

Руководство по поиску и устранению неисправностей

ДЕКАБРЬ 2005
ГОДА
Переработанное
и исправленное
издание
1 МАРТА 2006 ГОДА
TS3989RU

Allison Transmission

МОДЕЛИ СПЕЦИАЛЬНОГО НАЗНАЧЕНИЯ

МОДЕЛИ СПЕЦИАЛЬНОГО НАЗНАЧЕНИЯ

3000 HS	3500 RDS	B
		300(P)(R)
3000 RDS	3500 EVS	B
		400(P)(R)
3000 EVS		T 200
3000 MH		T 300
3000 PTS		
3000 TRV		
3200 SP	3500 SP	3700 SP
3200 TRV		

МОДЕЛИ ДЛЯ СПЕЦИАЛЬНОГО НАЗНАЧЕНИЯ

4000 EVS	4500 EVS	4700 EVS	4800 EVS	B 500
4000 HS	4500 HS	4700 RDS		B 500P
4000 MH	4500 RDS			B 500R
4000 RDS	4500 SP			B 500PR
4000 TRV	4500 TRV			T 425
				T 450



Allison Transmission, General Motors Corporation
P.O. Box 894 Indianapolis, Indiana 46206-0894
www.allisontransmission.com

ПРЕДИСЛОВИЕ — использование данного руководства

В данном руководстве содержится информация по поиску и устранению неисправностей коробок передач серий 3000 и 4000 производства компании Allison Transmission. Вместе с данным руководством можно использовать руководства SM4013EN и SM4014EN, а также каталоги запасных частей PC2150EN и PC2456EN.

Данное руководство содержит следующую информацию.

- Описание электронных средств управления 4-го поколения серий 3000 и 4000 компании Allison.
- Описание компонентов электронной системы управления.
- Описание диагностических кодов, реакция системы на сбой в работе, а также поиск и устранение неисправностей.
- Информация по ремонту проводов, клемм и разъемов.

Данное руководство не содержит подробных инструкций по использованию многих имеющихся или требуемых инструментов и оборудования для технического обслуживания. Инструкции по использованию инструментов или оборудования должны предоставляться производителем оборудования.

Дополнительная информация может периодически публиковаться в Информационных письмах (SIL) по техническому обслуживанию, а также будет включаться в последующие версии данного и других руководств. Используйте эти Информационные письма по техническому обслуживанию для получения самой последней информации о продукции Allison Transmission.

Настоящее издание будет периодически обновляться и дополняться информацией о нововведениях, новых моделях, специальных инструментах и процедурах. Исправленное издание будет отличаться датой на титульном листе и в нижнем левом углу на задней обложке. Информацию о текущих публикациях и руководствах можно получить в сервисном пункте компании Allison Transmission. Дополнительные копии данного руководства можно приобрести в авторизованных сервисных пунктах компании Allison Transmission. См. информацию в телефонном справочнике под заголовком "Коробки передач" — для грузовиков, тракторов и т.д.

Не спеша ознакомьтесь с содержанием и данным руководством. Ознакомление с содержанием поможет вам более оперативно выполнять поиск нужной информации.

ПРИМЕЧАНИЕ: компания Allison Transmission обеспечивает техническое обслуживание проводки и компонентов проводки следующим образом.

- *Запасные части для ремонта внутренней проводки и компоненты проводки, крепящиеся к переключателю передач, можно заказать через центр сбыта запасных частей компании Allison Transmission (PDC). Укажите соответствующий номер детали, приведенный в каталоге или в Приложении E данного руководства. Allison Transmission (AT) несет гарантийные обязательства по этим деталям.*
- *Запасные части для внешней проводки и компоненты внешней проводки необходимо приобретать у компании St. Clair Technologies Inc. (SCTI). SCTI поставляет запасные части всем клиентам Allison и несет гарантийные обязательства по этим деталям. Компания SCTI работает с каталожными номерами Allison Transmission, производителей и SCTI.. SCTI обеспечивает техническую поддержку по телефону 519-627-1673 (Уоллесбург). В SCTI можно приобрести каталоги запасных частей. Адреса и номера телефонов центров продаж запасных частей SCTI:*

*St. Clair Technologies, Inc.
920 Old Glass Road
Wallaceburg, Ontario, N8A 4L8
Тел: 519-627-1673
Факс: 519-627-4227*

*St. Clair Technologies, Inc.
Calle Damanti S/N Col
Guadalupe—Guaumas
Sonora, Mexico 85440
Тел: 011-526-2222-43834
Факс: 011-526 2222-43553*

ВАЖНОЕ ЗАМЕЧАНИЕ ПО ТЕХНИКЕ БЕЗОПАСНОСТИ

ВЫ ОБЯЗАНЫ полностью ознакомиться с предупреждениями и предостережениями, приведенными в настоящем руководстве. Цель предупреждений и предостережений заключается в том, чтобы уведомить о тех отдельных операциях, которые могут привести к травмам, повреждению оборудования или нарушению безопасности оборудования. Эти предупреждения и предостережения не являются исчерпывающими. Компания Allison Transmission не может знать, оценить и дать рекомендации в отношении всех возможных способов технического обслуживания или опасных последствий того или иного способа. Поэтому Allison Transmission не берет на себя ответственность за такую широкую оценку. Следовательно, **ПЕРЕД ПРОВЕДЕНИЕМ ТЕХНИЧЕСКОГО ОБСЛУЖИВАНИЯ ИЛИ ИСПОЛЬЗОВАНИЕМ ИНСТРУМЕНТА, НЕ РЕКОМЕНДОВАННОГО КОМПАНИЕЙ ALLISON TRANSMISSION ИЛИ ПРОИЗВОДИТЕЛЕМ АВТОМОБИЛЯ, ОБЯЗАТЕЛЬНО** убедитесь в том, что это не повлияет на безопасность персонала и сохранность оборудования.

Перед проведением технического обслуживания коробки передач Allison, установленной в автомобиль, необходимо также ознакомиться с **ПРЕДУПРЕЖДЕНИЯМИ, ПРЕДОСТЕРЕЖЕНИЯМИ** и **ПРИМЕЧАНИЯМИ** производителя автомобиля/кузова.

Надлежащее техническое обслуживание и ремонт являются важными с точки зрения безопасности и надежности эксплуатации оборудования процедурами. Процедуры технического обслуживания, рекомендованные компанией Allison Transmission и описанные в настоящем Руководстве, позволяют эффективно осуществлять поиск и устранение неисправностей. Для некоторых процедур следует использовать специальный инструмент. Пользоваться специальным инструментом необходимо во всех рекомендованных случаях в соответствии с указаниями.

ПРЕДУПРЕЖДЕНИЯ, ПРЕДОСТЕРЕЖЕНИЯ и **ПРИМЕЧАНИЯ**, приводимые в данном руководстве, относятся только к коробке передач Allison и не относятся к другим системам автомобиля, которые взаимодействуют с коробкой передач. Каждый раз при проведении технического обслуживания коробки передач Allison необходимо также изучать информацию о системах автомобиля, предоставляемую производителем автомобиля/кузова.

ПРЕДУПРЕЖДЕНИЯ, ПРЕДОСТЕРЕЖЕНИЯ и ПРИМЕЧАНИЯ

В данном Руководстве используются три типа сообщений, призванных привлечь ваше внимание.

ПРЕДУПРЕ- ЖДЕНИЕ!

Предупреждение используется в том случае, когда несоблюдение технологических инструкций, способов эксплуатации и т.д. может привести к травмам или смерти.

ПРЕДОСТЕ- РЕЖЕНИЕ:

Предостережение используется в том случае, когда нарушение технологических инструкций, способов эксплуатации и т.д. может привести к повреждению или разрушению оборудования.

ПРИМЕЧАНИЕ: *Примечание используется в том случае, когда необходимо подчеркнуть важность технологических инструкций, способов эксплуатации и т.д.*

ТОВАРНЫЕ ЗНАКИ, ИСПОЛЬЗУЕМЫЕ В ДАННОМ РУКОВОДСТВЕ

Следующие товарные знаки являются собственностью соответствующих компаний:

- Allison DOC™ является товарным знаком компании General Motors Corporation.
- DEXRON® является зарегистрированным товарным знаком компании General Motors Corporation.
- LPS® Cleaner является зарегистрированным товарным знаком компании LPS Laboratories.
- Loctite® является зарегистрированным товарным знаком компании Loctite Corporation.
- MagiKey® является зарегистрированным товарным знаком компании NEXIQ Technologies, Inc.
- Teflon® является зарегистрированным товарным знаком компании DuPont Corporation.
- TranSynd™ является товарным знаком компании Castrol Ltd.

ТЕРМИНЫ, СВЯЗАННЫЕ С ПЕРЕКЛЮЧАТЕЛЕМ ПЕРЕДАЧ, И ИНДИКАЦИЯ НА ДИСПЛЕЕ ПЕРЕКЛЮЧАТЕЛЯ ПЕРЕДАЧ

В данном руководстве термины, относящиеся к переключателю передач, и индикация на дисплее обозначаются следующим образом.

- Названия кнопок — \uparrow , \downarrow , "display mode" (режим дисплея), **MODE** (режим) и т.д.
- Положения переключателя передач — **D** (передний ход), **N** (нейтральная передача), **R** (задний ход), **1** (первая передача), **2** (вторая передача), и т.д.
- Индикация — "**o**, **L**"; "**o**, **K**", и т.д. (одновременно отображается только один символ).

СОДЕРЖАНИЕ

	Страница
Предисловие	ii
ИНФОРМАЦИЯ ПО ТЕХНИКЕ БЕЗОПАСНОСТИ	
Важное замечание по технике безопасности	iii
Предупреждения, предостережения и примечания	iii
Товарные знаки, используемые в данном руководстве	iv
Термины, связанные с переключателем передач, и индикация дисплея переключателя передач	iv
РАЗДЕЛ 1. ОБЩЕЕ ОПИСАНИЕ	
1–1. КОРОБКА ПЕРЕДАЧ	1–1
1–2. МОДУЛЬ УПРАВЛЕНИЯ КОРОБКОЙ ПЕРЕДАЧ (ТСМ)	1–3
1–3. ПЕРЕКЛЮЧАТЕЛЬ ПЕРЕДАЧ	1–4
А. Кнопочный переключатель передач	1–4
В. Переключатель передач рычажного типа	1–5
1–4. ДАТЧИК ПОЛОЖЕНИЯ ДРОССЕЛЬНОЙ ЗАСЛОНКИ	1–5
1–5. ДАТЧИКИ ЧАСТОТЫ ОБОРОТОВ	1–6
1–6. МОДУЛЬ УПРАВЛЕНИЯ	1–7
1–7. ПРОВОДКА	1–9
А. Внешняя проводка	1–9
В. Внутренняя проводка	1–11
1–8. МОДУЛЬ ИНТЕРФЕЙСА АВТОМОБИЛЯ	1–12
1–9. ФУНКЦИЯ АВТООПРЕДЕЛЕНИЯ	1–12
А. Замедлитель	1–13
В. Датчик уровня масла (OLS)	1–13
С. Источник сигнала о положении дроссельной заслонки	1–14
D. Температура охлаждающей жидкости двигателя	1–14
1–10. TRANSID (TID)	1–14
РАЗДЕЛ 2. ОПРЕДЕЛЕНИЯ И СОКРАЩЕНИЯ	
2–1. Световой индикатор CHECK TRANS (ПРОВЕРЬТЕ КОРОБКУ ПЕРЕДАЧ)	2–1
2–2. ПРОГРАММА ДИАГНОСТИКИ ALLISON TRANSMISSION	2–1
2–3. СОКРАЩЕНИЯ	2–3

СОДЕРЖАНИЕ (продолжение)

	Страница
РАЗДЕЛ 3. ОБЩАЯ ИНФОРМАЦИЯ	
3-1. ТРЕБУЕМАЯ ОБЩАЯ ПОДГОТОВКА	3-1
3-2. ИСПОЛЬЗОВАНИЕ РУКОВОДСТВА ПО ПОИСКУ И УСТРАНЕНИЮ НЕИСПРАВНОСТЕЙ	3-2
3-3. КРАТКИЙ ОБЗОР СИСТЕМЫ	3-2
3-4. ВАЖНЫЕ СВЕДЕНИЯ, НЕОБХОДИМЫЕ ДЛЯ ПОИСКА И УСТРАНЕНИЯ НЕИСПРАВНОСТЕЙ	3-2
3-5. НАЧАЛО ПРОЦЕССА ПОИСКА И УСТРАНЕНИЯ НЕИСПРАВНОСТЕЙ	3-5
3-6. ПРОЦЕДУРА ДИАГНОСТИКИ TCM	3-6
3-7. СБРОС ПАРАМЕТРОВ TCM ДЛЯ ПОДДЕРЖКИ ОБНОВЛЕНИЯ ИНФОРМАЦИИ ОТ ДВИГАТЕЛЯ	3-7
3-8. СБРОС ФУНКЦИИ AUTOSELECT (АВТОМАТИЧЕСКИЙ ВЫБОР) TCM	3-7
РАЗДЕЛ 4. ПРОВЕРКА ПРОВОДКИ	
4-1. ПРОВЕРКА НА ПРЕДМЕТ ОБРЫВОВ В ЦЕПИ, КОРОТКИХ ЗАМЫКАНИЙ МЕЖДУ ПРОВОДАМИ И КОРОТКИХ ЗАМЫКАНИЙ НА МАССУ	4-1
4-2. ПРОВЕРКА СКВОЗНОГО РАЗЪЕМА КОРОБКИ ПЕРЕДАЧ НА ПРЕДМЕТ ОБРЫВОВ В ЦЕПИ, КОРОТКИХ ЗАМЫКАНИЙ МЕЖДУ ПРОВОДАМИ И КОРОТКИХ ЗАМЫКАНИЙ НА МАССУ	4-3
РАЗДЕЛ 5. ДАТЧИК УРОВНЯ МАСЛА	
5-1. ВВЕДЕНИЕ	5-1
5-2. ПОКАЗАНИЯ УРОВНЯ МАСЛА (ПЕРЕКЛЮЧАТЕЛЬ ПЕРЕДАЧ)	5-3
А. Процедура считывания показаний уровня масла	5-3
5-3. ПРОВЕРКА ПОКАЗАНИЙ УРОВНЯ МАСЛА С ПОМОЩЬЮ ЭЛЕКТРОННЫХ СРЕДСТВ (ALLISON DOC™ FOR PC-SERVICE TOOL)	5-5
А. Процедура считывания показаний уровня масла	5-5
РАЗДЕЛ 6. ДИАГНОСТИЧЕСКИЕ КОДЫ НЕИСПРАВНОСТЕЙ	
6-1. ПАМЯТЬ ДИАГНОСТИЧЕСКИХ КОДОВ НЕИСПРАВНОСТЕЙ	6-1
6-2. ЧТЕНИЕ И СБРОС DTC	6-2
6-3. РЕАКЦИЯ СИСТЕМЫ ПОСЛЕ РЕГИСТРАЦИИ ДИАГНОСТИЧЕСКИХ КОДОВ НЕИСПРАВНОСТЕЙ	6-4
6-4. ИНДИКАЦИЯ ДИСПЛЕЯ ПЕРЕКЛЮЧАТЕЛЯ ПЕРЕДАЧ, СВЯЗАННАЯ С АКТИВНЫМИ КОДАМИ НЕИСПРАВНОСТЕЙ	6-4
6-5. УКАЗАТЕЛЬ И ОПИСАНИЕ ДИАГНОСТИЧЕСКИХ КОДОВ НЕИСПРАВНОСТЕЙ	6-6
6-6. ПОИСК И УСТРАНЕНИЕ НЕИСПРАВНОСТЕЙ, СВЯЗАННЫХ С ДИАГНОСТИЧЕСКИМИ КОДАМИ НЕИСПРАВНОСТЕЙ	6-19
А. Начало процесса поиска и устранения неисправностей	6-19
В. Расположение соленоидов	6-19
С. Схема диагностических кодов неисправностей	6-19

СОДЕРЖАНИЕ *(продолжение)*

	Страница
РАЗДЕЛ 7. ФУНКЦИИ ВВОДА И ВЫВОДА	
7-1. ФУНКЦИИ ВВОДА	7-1
7-2. ФУНКЦИЯ ВЫВОДА	7-4
РАЗДЕЛ 8. ПРОЦЕСС ПОИСКА И УСТРАНЕНИЯ НЕИСПРАВНОСТЕЙ ПРИ ПОЛУЧЕНИИ ЖАЛОБ НА УХУДШЕНИЕ РАБОЧИХ ХАРАКТЕРИСТИК	
ПРИЛОЖЕНИЯ	
A. ОПРЕДЕЛЕНИЕ ВОЗМОЖНЫХ ПРОБЛЕМ В ЦЕПЯХ ПРОВОДКИ	A-1
B. ПРОВЕРКА ДАВЛЕНИЯ В МУФТАХ И ЗАМЕДЛИТЕЛЕ	B-1
C. ТАБЛИЦА СОЛЕНОИДОВ И МУФТ	C-1
D. ТАБЛИЦА ПРОВОДОВ/РАЗЪЕМОВ	D-1
E. НОМЕРА РАЗЪЕМОВ, КЛЕММ НОМЕРА ИНСТРУМЕНТОВ И ИНСТРУКЦИИ ПО РЕМОНТУ	E-1
F. РЕГУЛИРОВКА ДАТЧИКА ПОЛОЖЕНИЯ ДРОССЕЛЬНОЙ ЗАСЛОНКИ	F-1
G. ПРОВЕДЕНИЕ СВАРОЧНЫХ РАБОТ НА АВТОМОБИЛЕ/МОДУЛЬ ИНТЕРФЕЙСА ДЛЯ ПОДКЛЮЧЕНИЯ ДИАГНОСТИЧЕСКОГО ОБОРУДОВАНИЯ.	G-1
H. СХЕМА ГИДРАВЛИЧЕСКОЙ СИСТЕМЫ	H-1
J. СХЕМА ПРОВОДКИ ОБОРУДОВАНИЯ СЕРИЙ 3000 И 4000	J-1
K. ТАБЛИЦА СОПРОТИВЛЕНИЯ СОЛЕНОИДОВ	K-1
L. ЭЛЕКТРОМАГНИТНЫЕ ПОМЕХИ ОТ ВНЕШНИХ ИСТОЧНИКОВ	L-1
M. СХЕМА ДИАГНОСТИКИ — ГИДРАВЛИЧЕСКАЯ СИСТЕМА КОРОБОК ПЕРЕДАЧ СЕРИЙ 3000 И 4000	M-1
N. ALLISON DOС™ FOR PC-SERVICE TOOL	N-1
P. ФУНКЦИИ ВВОДА И ВЫВОДА	P-1
Q. СВЕДЕНИЯ ПО ПОИСКУ И УСТРАНЕНИЮ НЕИСПРАВНОСТЕЙ ТЕРМИСТОРА	Q-1
R. КАНАЛ ДЛЯ ПЕРЕДАЧИ ДАННЫХ SAE J1939	R-1

ПРИМЕЧАНИЯ

РАЗДЕЛ 1 — ОБЩЕЕ ОПИСАНИЕ

1-1. КОРОБКА ПЕРЕДАЧ

В системах средств управления 4-го поколения компании Allison используется муфта с замкнутым контуром управления, которая обеспечивает высокое качество переключения передач в широком диапазоне условий эксплуатации. Коробки передач Allison серий 3000 и 4000 можно запрограммировать на шесть передач переднего хода, нейтральную передачу и одну передачу заднего хода. MD 3070, 3700 SP, HD 4070/4076, 4700 RDS, 4700/4800 EVS, 4700/4800 SP могут иметь до семи передач переднего хода и одну передачу заднего хода.

На рис. 1-1 представлены основные компоненты на входе и на выходе коробки передач.

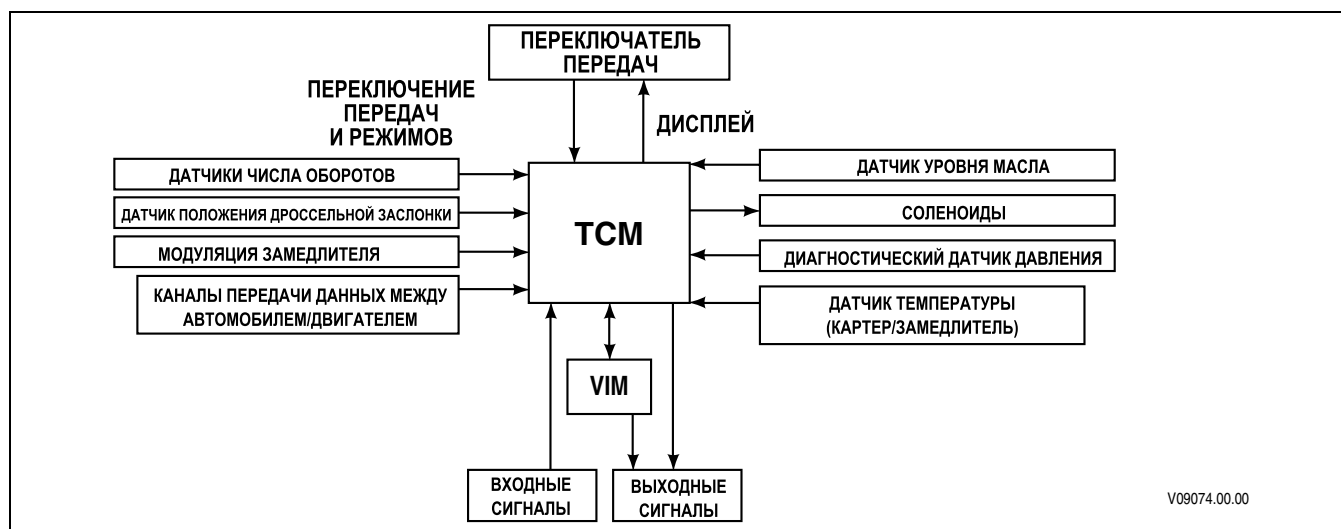


Рис. 1-1. Модуль управления коробкой передач

На рис. 1-2 изображены компоненты электронной системы управления 4-го поколения компании Allison.

Основными элементами электронной системы управления 4-го поколения компании Allison являются следующие:

- модуль управления коробкой передач (TCM) 12 или 12/24 В;
- переключатель передач рычажного типа или кнопочный переключатель передач;
- вспомогательный переключатель передач;
- датчик положения дроссельной заслонки (TPS)(либо сигнал широтно-импульсной модуляции (PWM) или данные о положении дроссельной заслонки с электроприводом);
- датчики числа оборотов двигателя, турбины и выходного вала;
- модуль управления (корпус электрогидравлических клапанов);
- проводка;
- модуль интерфейса автомобиля (VIM);
- функция автоопределения;
- функция TransID;
- дополнительные средства управления замедлителем;
- дополнительный датчик температуры охлаждающей жидкости двигателя.

ПРИМЕЧАНИЕ: • Все компоненты внешней проводки поставляются производителем комплектного оборудования.

- VIM поставляется производителем комплектного оборудования по заказу.

ОБЩЕЕ ОПИСАНИЕ

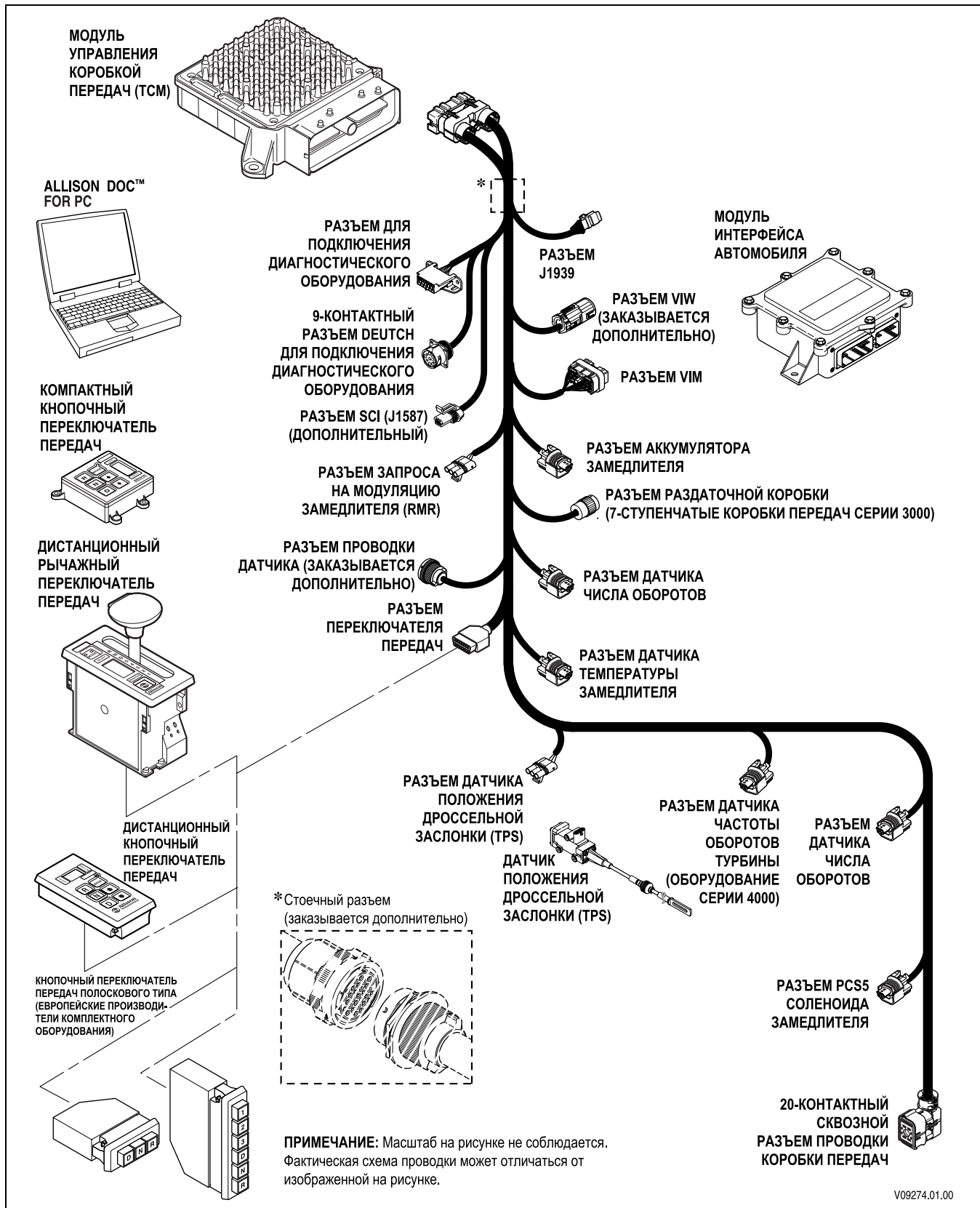


Рис. 1–2. Стандартная система средств управления 4-го поколения компании Allison

ОБЩЕЕ ОПИСАНИЕ

1–2. МОДУЛЬ УПРАВЛЕНИЯ КОРОБКОЙ ПЕРЕДАЧ (ТСМ)

В основе электронной системы управления лежит микрокомпьютер. Микрокомпьютер представляет собой автономный контроллер, который называется модулем управления коробкой передач (ТСМ). Существует две конфигурации контроллера ТСМ: 12 В и 12/24 В; их выбор зависит от конфигурации электрической системы автомобиля.

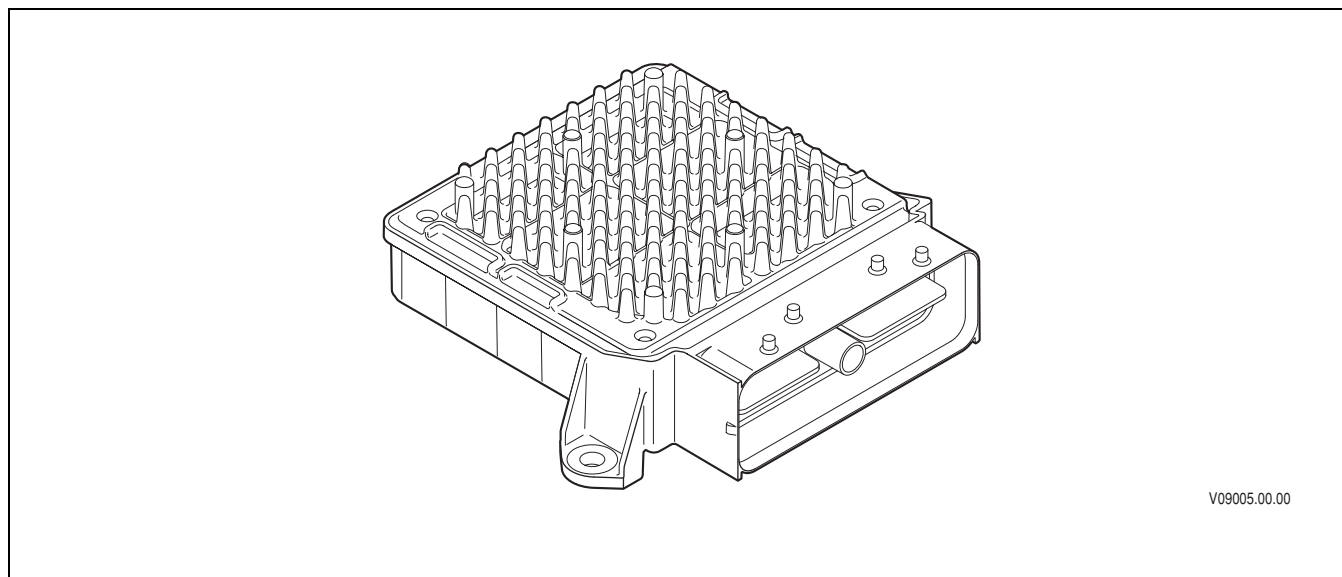
ТСМ (рис. 1–3) содержит микрокомпьютер, контролирующий работу системы управления. ТСМ получает и обрабатывает следующие данные:

- данные переключателя передач;
- данные о положении дроссельной заслонки;
- температура в картере/замедлителе;
- состояние датчика давления;
- частота оборотов входного вала;
- частота оборотов турбины;
- частота оборотов выходного вала.

ТСМ использует эти данные для реализации следующих функций:

- управление соленоидами коробки передач;
- передача данных о состоянии системы;
- обеспечение передачи диагностической информации.

На внешнем корпусе всех ТСМ лазером выгравирована дата. Эта дата представляет собой дату прохождения ТСМ окончательных испытаний. Она обычно используется для обозначения изменения уровня конфигурации программного обеспечения ТСМ. Дата, отображаемая на электронном дисплее ТСМ, может предшествовать дате, указанной на табличке.



V09005.00.00

Рис. 1–3. Модуль управления коробкой передач (ТСМ)

ОБЩЕЕ ОПИСАНИЕ

1–3. ПЕРЕКЛЮЧАТЕЛЬ ПЕРЕДАЧ

Кнопочный переключатель передач и переключатель передач рычажного типа для средств управления 4-го поколения Allison монтируются отдельно от TCM. Сигналы от них передаются в TCM через канал для передачи данных J1939. На всех переключателях передач, за исключением кнопочного переключателя передач полоскового типа, имеется двухразрядный вакуумный флуоресцентный дисплей и светодиодный индикатор режима. Во время нормальной работы коробки передач светодиодный индикатор указывает на то, что кнопка **MODE** (режим) была нажата для выбора вспомогательной или специальной функции. Если индикатор загорается в режиме отображения диагностических данных, это означает, что отображаемый диагностический код является активным. Яркость дисплея регулируется потенциометром автомобиля, который также регулирует яркость индикаторов щитка приборов. Дополнительные сведения по переключателям обоих типов приведены ниже.

А. Кнопочный переключатель передач (рис. 1–4)

Существуют три полнофункциональных кнопочных переключателя передач и переключатель передач полоскового типа. Кнопочный переключатель передач полоскового типа используется в основном производителями комплектного оборудования, располагающимися вне Северной Америки. Полнофункциональный переключатель передач снабжен кнопкой **MODE** (режим) и двухразрядным вакуумным флуоресцентным дисплеем, на котором отображаются сообщения системы диагностики. На кнопочном переключателе передач полоскового типа кнопка **MODE** (режим) отсутствует, он не поддерживает функцию отображения сообщений системы диагностики, и яркость дисплея не регулируется. На полнофункциональном кнопочном переключателе передач имеется (6) кнопок, а именно: **R** (задний ход), **N** (нейтральная передача), **D** (передний ход), ↓ (вниз), ↑ (вверх) и **MODE** (режим). Для переключения на повышенную или пониженную передачу вручную необходимо нажать кнопку со стрелкой ↓ (вниз) или ↑ (вверх) после выбора положения **D** (передний ход). Кнопка **N** (нейтральная передача) имеет выступающую кромку, что облегчает ее поиск на ощупь. Кнопка **MODE** (режим) используется для выбора вспомогательной или специальной функции, например, экономного режима переключения передач. Для отображения диагностической информации необходимо одновременно нажать кнопки ↑ (вверх) и ↓ (вниз).

Кнопочный переключатель передач полоскового типа оснащен тремя или шестью кнопками для выбора передач, как показано на рис. 1–4. При использовании кнопочного переключателя передач полоскового типа для считывания диагностической информации необходимо использовать программу Allison DOC™ For PC–Service Tool или дополнительный дисплей, приобретаемый клиентом.

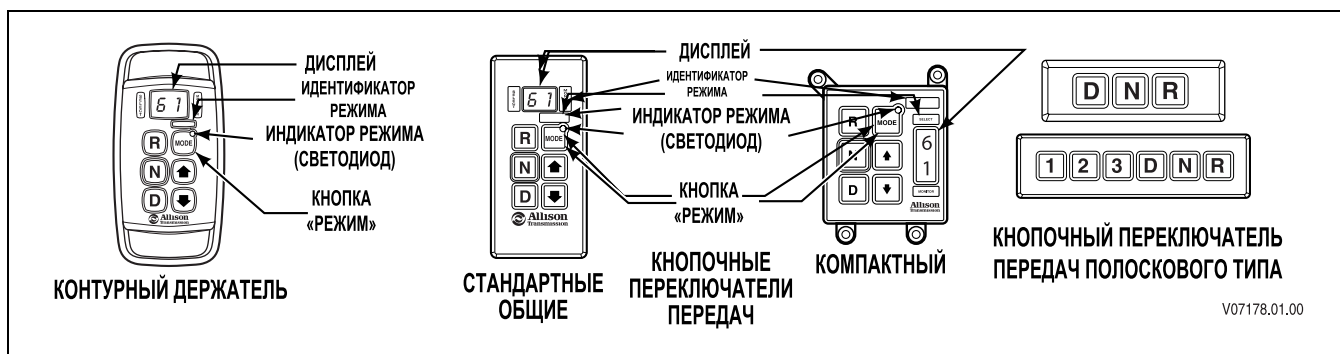


Рис. 1–4. Стандартные кнопочные переключатели передач

ОБЩЕЕ ОПИСАНИЕ

В. Переключатель передач рычажного типа (рис. 1–5)

При использовании переключателя передач рычажного типа доступны до шести положений передач переднего хода (семь для 7-ступенчатых моделей), а также положения **R** (задний ход) и **N** (нейтральная передача). Этот переключатель оснащен также кнопкой отмены блокировки, которую **необходимо нажать и удерживать**, чтобы переключаться между определенными передачами. Кнопку отмены блокировки **необходимо удерживать нажатой** во время переключения между положениями **R**, **N** и **D**. После переключения на требуемую передачу кнопку отмены блокировки необходимо отпустить. Переключатель передач может свободно перемещаться между положением **D** (передний ход) и любой передачей переднего хода без нажатия кнопки отмены блокировки. В имеющихся моделях переключателей передач рычаг может располагаться как слева, так и справа, а положение **R** (задний ход) может быть как спереди, так и сзади. Для просмотра информации системы диагностики и показаний датчика уровня масла (если имеется) необходимо нажать кнопку режима дисплея.

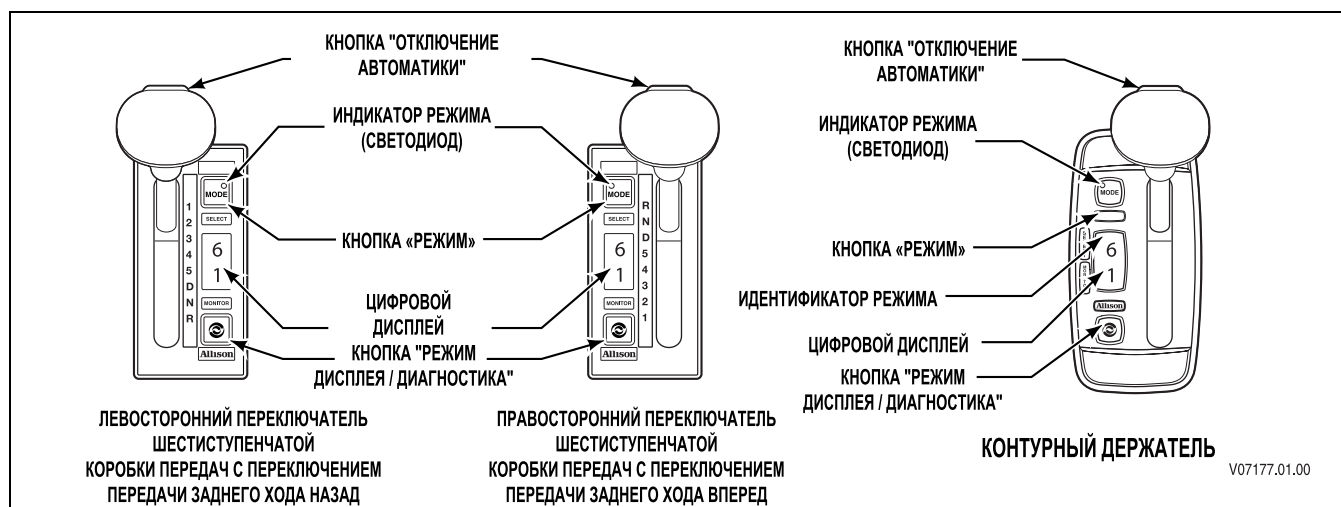


Рис. 1–5. Стандартный переключатель передач рычажного типа

1–4. ДАТЧИК ПОЛОЖЕНИЯ ДРОССЕЛЬНОЙ ЗАСЛОНКИ (рис. 1–6)

Датчик положения дроссельной заслонки (TPS) может крепиться к двигателю, шасси или к трансмиссии. TPS оснащен приводным тросиком и потенциометром. Один конец тросика прикреплен к рычагу подачи топлива двигателя, а второй конец, располагающийся внутри защитного кожуха, к потенциометру TPS. Выходное напряжение TPS передается в TCM через внешнюю проводку. Сигнал напряжения несет информацию о положении дроссельной заслонки, что, в совокупности с другими входными данными, помогает синхронизировать переключение передач.

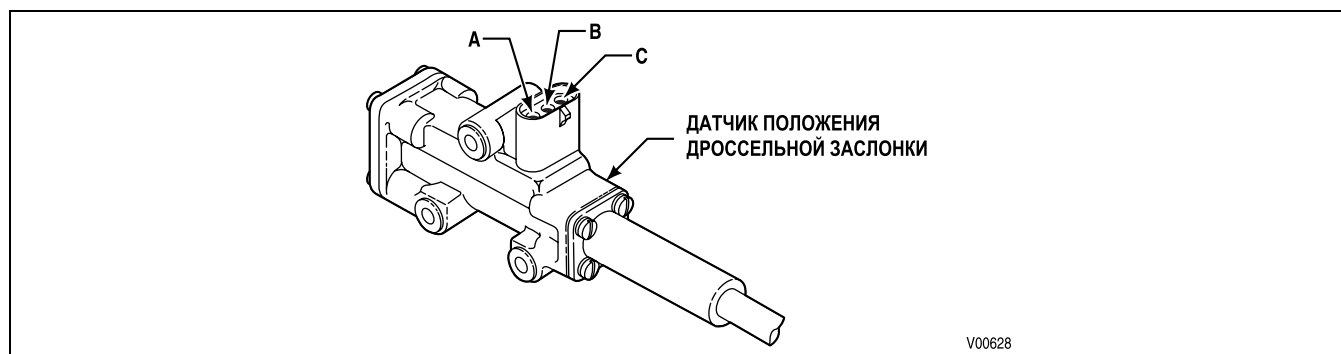


Рис. 1–6. Датчик положения дроссельной заслонки (без кронштейнов крепления)

ОБЩЕЕ ОПИСАНИЕ

1–5. ДАТЧИКИ ЧИСЛА ОБОРОТОВ (рис. 1–7)

Информацию в TCM передают три датчика: датчик числа оборотов входного вала, датчик числа оборотов турбины и датчик числа оборотов выходного вала. Сигнал датчика входного вала генерируется с использованием ребер на корпусе насоса гидротрансформатора. Сигнал числа оборотов турбины генерируется шлицевыми контурами корпуса вращающейся муфты. Сигнал числа оборотов выходного датчика генерируется зубчатой шестерней, крепящейся к выходному валу (за исключением 7-ступенчатых моделей серии 3000, в которых для этого используется промежуточная шестерня раздаточной коробки). Отношения частот вращения различных датчиков используются TCM для определения положения переключателя передач. Данные датчиков числа оборотов также используются для управления синхронизацией давлений включения сцепления, что обеспечивает высочайшее качество переключения передач. Для обнаружения неисправностей в гидравлической системе данные датчиков числа оборотов при выбранной передаче сравниваются с данными датчиков, сохраненными для этой передачи в памяти TCM.

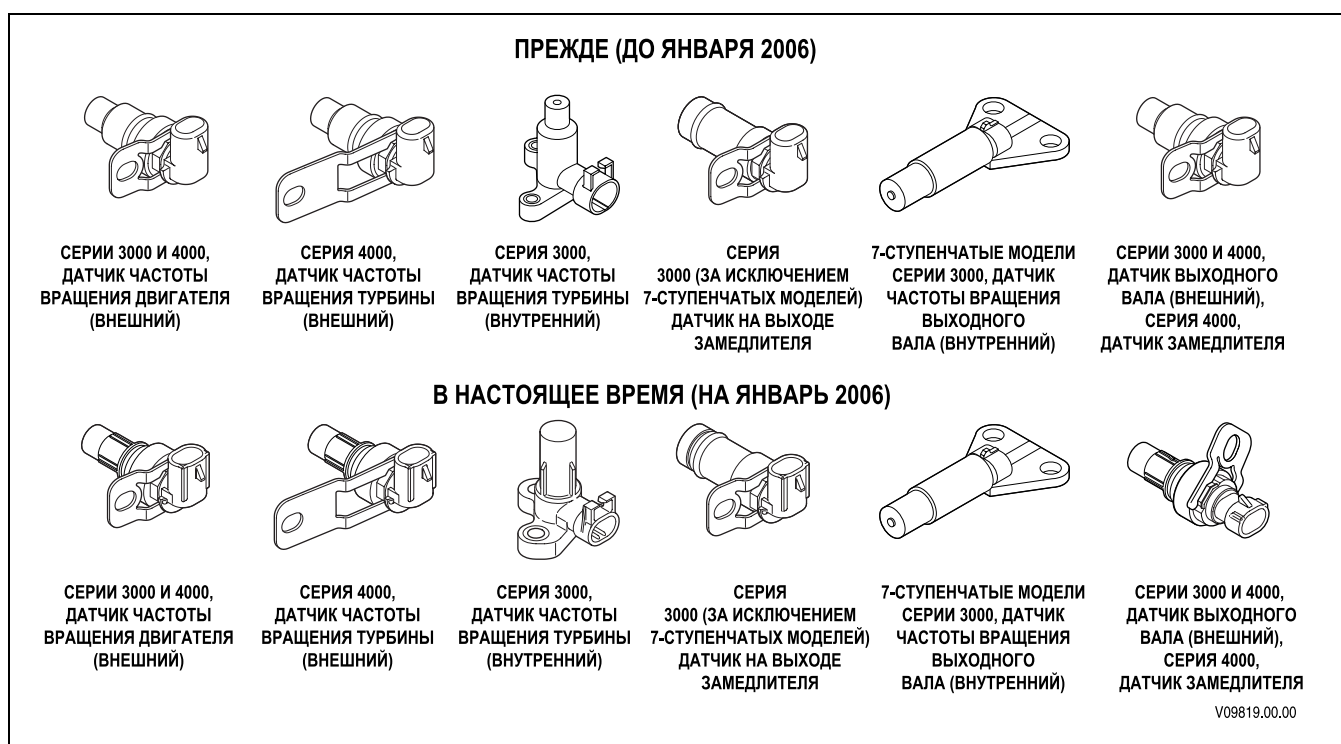
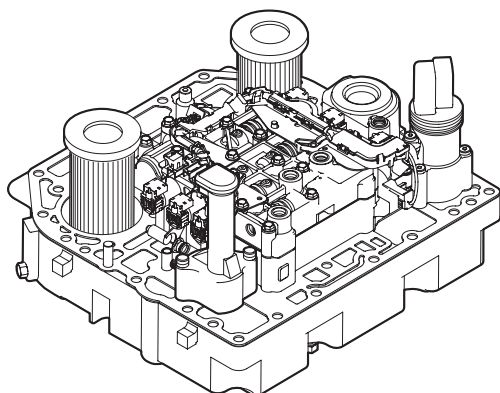


Рис. 1–7. Датчики числа оборотов

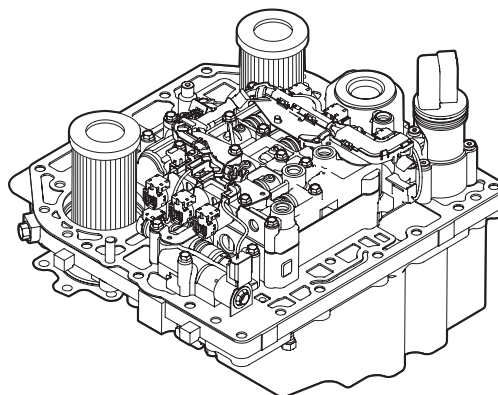
ОБЩЕЕ ОПИСАНИЕ

1–6. МОДУЛЬ УПРАВЛЕНИЯ (рис. 1–8)

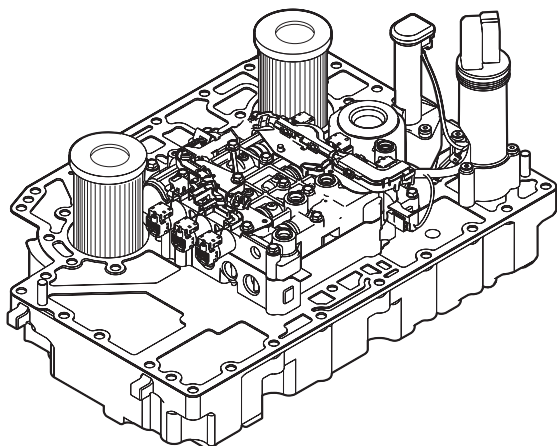
Модуль управления коробкой передач 4-го поколения компании Allison состоит из главного корпуса и корпуса электромагнитных клапанов, которые крепятся к алюминиевой канальной пластине. TCM подает команды на различные электромагнитные клапаны, располагающиеся в двух корпусах клапанов, управляя тем самым потоком масла, действующим на муфты (включая муфту гидротрансформатора). Электромагнитные клапаны создают выходное давление, пропорциональное силе тока, поступающего из TCM. Поэтому соленоиды клапанов называются соленоидами регулировки давления (PCS).



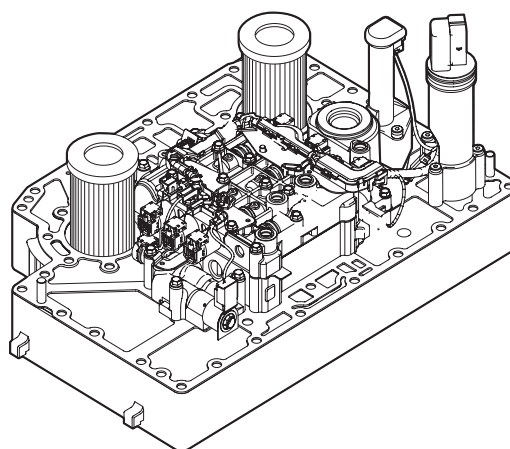
**МОДУЛЬ УПРАВЛЕНИЯ
6-СТУПЕНЧАТОЙ КОРОБКЕЙ
ПЕРЕДАЧ СЕРИИ 3000**



**МОДУЛЬ УПРАВЛЕНИЯ
7-СТУПЕНЧАТОЙ КОРОБКЕЙ
ПЕРЕДАЧ СЕРИИ 3000**



**МОДУЛЬ УПРАВЛЕНИЯ
6-СТУПЕНЧАТОЙ КОРОБКЕЙ
ПЕРЕДАЧ СЕРИИ 4000**



**МОДУЛЬ УПРАВЛЕНИЯ
7-СТУПЕНЧАТОЙ КОРОБКЕЙ
ПЕРЕДАЧ СЕРИИ 4000**

V09276.00.00

Рис. 1–8. Модули управления 4-го поколения компании Allison

ОБЩЕЕ ОПИСАНИЕ

В главном корпусе клапанов содержатся следующие компоненты:

- клапан регулировки магистрального давления;
- главный клапан управления;
- клапан гидротрансформатора;
- клапан-регулятор подачи смазки;
- клапан-регулятор гидротрансформатора;
- клапан декомпрессора;
- два клапана блокировки;
- соленоид включения/выключения SS1.

В корпусе электромагнитных клапанов содержатся следующие компоненты:

- соленоид управления давлением MAIN MOD;
- PCS1 (регулировка А);
- PCS2 (регулировка В);
- PCS3 (регулировка С);
- PCS4 (регулировка D);
- ТСС (блокировочная муфта);
- диагностический датчик давления PS1;
- пять электромагнитных клапанов управления;
- один диагностический клапан.

В нижнем корпусе клапанов в сборе (7-ступенчатые модели серий 3000 и 4000) содержится соленоид PCS6 (С6) и один соленоид включения/выключения SS2 (включение муфты С6). Сведения о расположении клапанов содержатся в соответствующих руководствах по техническому обслуживанию.

В системах управления 4-го поколения компании Allison имеется соленоид регулировки магистрального давления. Регулирование магистрального давления обеспечивает лучший поток масла через маслоохладитель и снижает потери насоса при небольшом проценте открытия дроссельной заслонки и низкой частоте вращения выходного вала. TCM системы управления 4-го поколения компании Allison включает соленоид Main Mod при выполнении всех приведенных ниже условий.

- Температура в картере более 30 °С и менее 150 °С [более –5 °С и менее 225 °С для моделей коробок передач 4700 и 4800].
- Частота вращения входного вала менее 1200 об/мин на всех передачах, кроме нейтральной. Ограничение частоты вращения входного вала на нейтральной передаче отсутствует.
- Процент открытия дроссельной заслонки составляет менее 15 % на передаче заднего хода, пониженной передаче (в 7-ступенчатых коробках передач), первой или второй передаче. Соленоид Main mod может быть включен на нейтральной передаче при любом проценте открытия дроссельной заслонки.
- Частота вращения выходного вала менее 250 об/мин на нейтральной передаче, передаче заднего хода, пониженной (в 7-ступенчатых коробках передач), первой или второй передаче.
- В TCM подается сигнал выключения PTO.
- Переключение передач не выполняется.

TCM может включать соленоид Main Mod для более точного управления муфтами и улучшения реакции коробки передач в нестандартных рабочих условиях.

Датчик температуры (термистор) расположен во внутренней проводке. При изменении температуры масла в картере изменяется сопротивление датчика, который изменяет значение сигнала, передаваемого в TCM. См. таблицу в Приложении Q.

Датчик уровня масла (OLS) — поплавковое устройство, крепящееся к канальной пластине модуля управления. Датчик OLS определяет уровень трансмиссионного масла путем электронного измерения выталкивающей силы, действующей на поплавок. Для работы датчика TCM подает на него постоянное напряжение 5 В. Датчик уровня масла устанавливается на все коробки передач серий 3000 и 4000, за исключением 7-ступенчатых моделей серии 3000.

ОБЩЕЕ ОПИСАНИЕ

Диагностический датчик давления PS1 крепится к корпусу электромагнитных клапанов. Он выполняет следующие две функции.

- После заполнения муфты C5 PS1 определяет положение электромагнитного клапана PCS2, чтобы проверить управление муфтой C3 на передаче заднего хода, нейтральной передаче и первой передаче.
- После замыкания муфты C5, например на передачах со второй по шестую, PS1 проверяет положение клапанов блокировки C1 и C2.

На модуль управления коробок передач серии 3000 также крепится датчик числа оборотов турбины. Датчик числа оборотов турбины направлен на корпус вращающейся муфты. Датчик числа оборотов турбины крепится на внешней стороне модуля управления коробок передач серии 4000.

1–7. ПРОВОДКА

А. Внешняя проводка (рис. 1–9)

В TCM используется один 80-контактный разъем, через который передаются сигналы от следующих источников.

Коробка передач	TPS	Разъем для подключения диагностического оборудования
Двигатель	Модуль интерфейса автомобиля (VIM)	Замедлитель
Турбина	Модуль управления замедлителем	Датчик температуры в замедлителе
Датчик числа оборотов выходного вала	Переключатель передач	Аккумулятор

Многие конфигурации проводки включают в себя стоечный фитинг для разделения компонентов кабины и шасси. Также могут различаться материалы и дизайн компонентов проводки.

ПРИМЕЧАНИЕ: Компания Allison Transmission обеспечивает техническое обслуживание проводки и компонентов проводки следующим образом.

- *Запасные части для ремонта внутренней проводки и компоненты проводки, крепящиеся к переключателю передач, можно заказать через центр сбыта запасных частей компании Allison Transmission (PDC). Укажите соответствующий номер детали, приведенный в каталоге или в Приложении E данного руководства. Allison Transmission несет гарантийные обязательства по этим деталям.*
- *Запасные части для внешней проводки и компоненты внешней проводки следует приобретать у компании St. Clair Technologies Inc. (SCTI). SCTI поставляет запасные части всем клиентам Allison и несет гарантийные обязательства по данным деталям. Компания SCTI работает с каталожными номерами Allison Transmission, производителей и SCTI. SCTI обеспечивает техническую поддержку по телефону 519-627-1673 (Уоллесбург). В SCTI можно приобрести каталоги запасных частей. Ниже указаны адреса и номера телефонов центров продаж запасных частей SCTI.*

*St. Clair Technologies, Inc.
920 Old Glass Road
Wallaceburg, Ontario, Canada N8A 4L8
Тел: 519-627-1673
Факс: 519-627-4227*

*St. Clair Technologies, Inc.
Calle Damanti S/N Col
Guadalupe—Guaumas
Sonora, Mexico 85440
Тел: 011-526 2222-43834
Факс: 011-526-2222-43553*

- *Детали для ремонта внешней проводки необходимо заказывать в SCTI.*

ОБЩЕЕ ОПИСАНИЕ

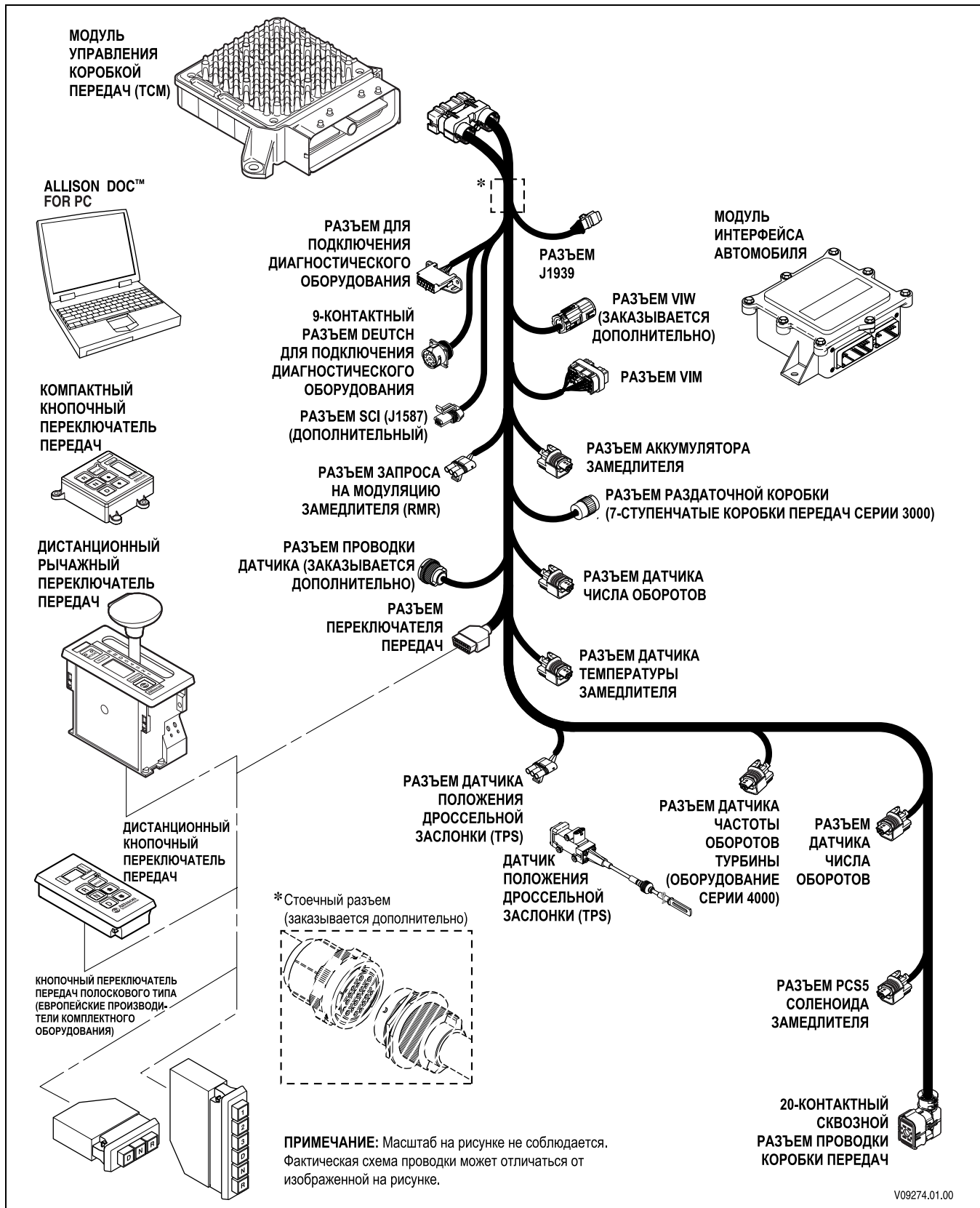


Рис. 1–9. Внешняя проводка стандартной электронной системы управления 4-го поколения

ОБЩЕЕ ОПИСАНИЕ

В. Внутренняя проводка (рис. 1–10)

Внутренняя проводка используется для соединения следующих компонентов:

- внешней проводки;
- соленоидов управления давлением и переключения передач;
- датчика уровня масла;
- диагностического датчика давления;
- датчика температуры;
- датчика числа оборотов турбины.

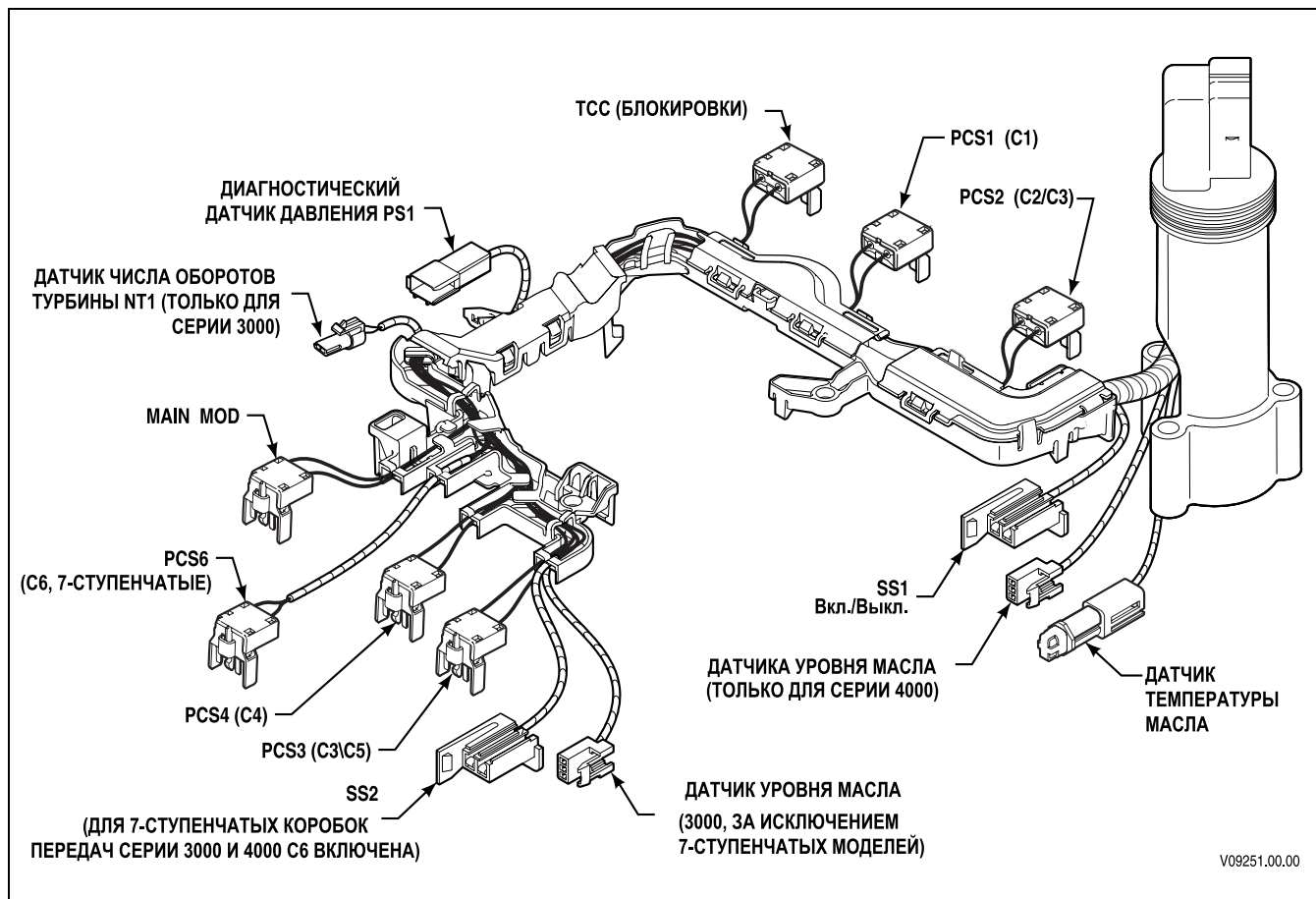


Рис. 1–10. Внутренняя проводка 4-го поколения компании Allison

ОБЩЕЕ ОПИСАНИЕ

1–8. МОДУЛЬ ИНТЕРФЕЙСА АВТОМОБИЛЯ (рис. 1–11)

Модуль интерфейса автомобиля (VIM) содержит предохранители, реле и разъемы для подсоединения выходов электрооборудования автомобиля. Существуют модули VIM для электрических систем с напряжением 12 и 24 В. В модуле VIM для систем с напряжением 12 В используются только реле на 12 В. В модуле VIM для систем с напряжением 24 В используются только реле на 24 В. Подробные сведения о заменяемых деталях см. в каталоге запасных частей, соответствующем номеру обслуживаемой коробки передач. Сведения о номерах проводов и выводов см. на стр. D–15 и D–16.

Некоторые производители комплектного оборудования могут устанавливать собственный VIM, выполняющий такие же функции, как и модуль VIM, изображенный на рис. 1–11.

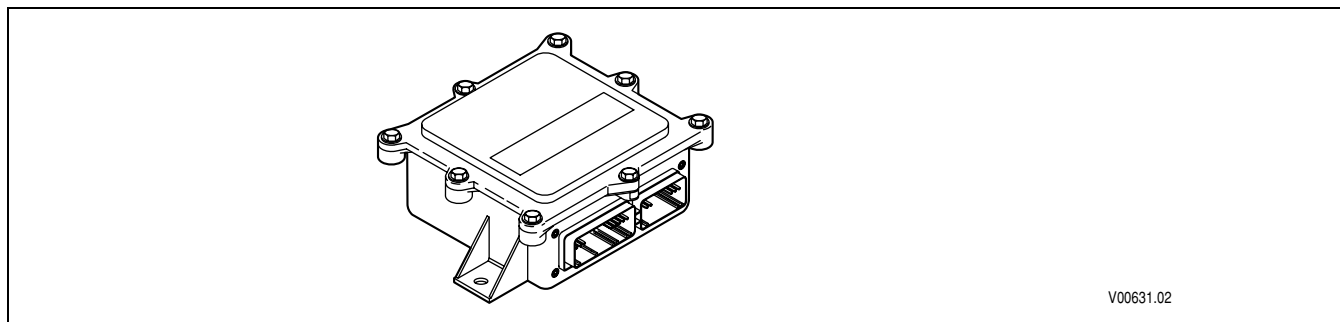


Рис. 1–11. Модуль интерфейса автомобиля (VIM)

1–9. ФУНКЦИЯ АВТООПРЕДЕЛЕНИЯ

Функция автоопределения работает в течение первых 25 запусков двигателя и, в случае использования программного обеспечения для обнаружения источника сигнала положения дроссельной заслонки, может продолжать работать после завершения 25 циклов зажигания до тех пор, пока не будет обнаружен корректный источник (более подробные сведения приведены в пунктах А–D ниже). Функция автоопределения работает в течение первых 30 секунд после запуска двигателя, произведенного для выполнения диагностики. Функция автоопределения осуществляет поиск элементов коробки передач или входных данных в следующем порядке.

Замедлитель	Установлен / не установлен
Датчик уровня масла (OLS)	Установлен / не установлен
Дроссельная заслонка	TPS, J1587, J1939
Температура охлаждающей жидкости двигателя	Датчик, J1939, J1587

После завершения работы функции автоопределения можно произвести ее сброс для выполнения проверки в течение нескольких следующих запусков двигателя. Выполнение сброса может потребоваться в том случае, если заведомо установленное устройство не было обнаружено, или после первоначальной сборки автомобиля был установлен еще один самоопределяющийся компонент или датчик. Для выполнения сброса используется программа Allison DOC™ For PC–Service Tool. Для использования программы Allison DOC™ For PC–Service Tool выберите параметр "RESET AUTODETECT" (сброс функции автоопределения), чтобы выполнить поиск всех четырех устройств. Выберите параметр "RESET AUTODETECT RETARDER" (сброс автоопределения замедлителя). При выборе параметра "RESET ADAPTIVE SHIFT PARAMETERS" (сброс адаптивных параметров переключений передач) **сброс функции автоопределения выполнен не будет.**

ОБЩЕЕ ОПИСАНИЕ

Программа Allison DOC™ For PC–Service Tool также может использоваться для отключения автоопределения и ввода вручную данных о компоненте или датчике, который должен быть распознан TCM, путем редактирования постоянных, изменяемых клиентом. Четыре элемента, указанные выше, являются единственными константами, изменяемыми клиентами, для которых может использоваться функция автоопределения. Другие СМС могут быть изменены в любое время и не затрагивают работу функции автоопределения. См. Руководство пользователя Allison DOC™ (GN3433EN) для получения информации о константах, изменяемых клиентами в средствах управления 4-го поколения компании Allison. Дополнительные сведения по каждому из четырех компонентов, определяемых автоматически, приведены ниже.

А. Замедлитель

Функция автоопределения осуществляет поиск соленоида управления давлением 5 (PCS5) замедлителя в течение первых 35 циклов зажигания. Функция автоопределения замедлителя включает обратный отсчет 35 циклов зажигания, одновременно регистрируя факт обнаружения замедлителя. Замедлитель определяется как установленный, а программа автоопределения замедлителя прекращает свою работу, если замедлитель будет обнаружен в течение трех последовательных циклов зажигания. Если по завершении обратного отсчета 35 циклов зажигания замедлитель не будет обнаружен в трех последовательных циклах зажигания, программа автоопределения замедлителя прекратит свою работу, а в памяти сохранится запись о том, что замедлитель не установлен. Если программа автоопределения не обнаружит замедлитель в течение первых 35 запусков двигателя, замедлитель не будет распознан и не будет функционировать в ходе последующих запусков двигателя.

ПРЕДУПРЕЖДЕНИЕ!

Если замедлитель установлен, но не определяется функцией автоопределения, то работать он не будет. После 35-го запуска двигателя проверьте, правильно ли работает замедлитель. Если замедлитель не работает, проверьте соленоид PCS5 на предмет обрыва цепи, короткого замыкания на массу или короткого замыкания на аккумулятор. Для сброса функции автоопределения замедлителя или ввода данных о наличии замедлителя вручную после выполнения ремонта цепи PCS5 используется программа Allison DOC™ For PC–Service Tool.

В. Датчик уровня масла (OLS)

ПРИМЕЧАНИЕ: Если OLS установлен, но не определяется, возможной причиной этого может быть слишком низкий уровень трансмиссионного масла. Перед выполнением поиска и устранения неисправностей OLS проверьте уровень масла.

Функция автоопределения датчика уровня масла включает обратный отсчет 25 циклов зажигания, одновременно регистрируя факт наличия OLS. TCM получает данные о входном напряжении OLS через провод 116. Для того, чтобы TCM мог определить, что датчик установлен, входное напряжение OLS должно превышать установленное значение. Кроме того, автоопределение OLS должно происходить в течение 12,5 секунд после каждого запуска двигателя. OLS определяется как установленный, а программа автоопределения OLS прекращает свою работу, если OLS будет обнаружен в ходе любого цикла зажигания.

Если по завершении обратного отсчета 25 циклов зажигания TCM не обнаруживает OLS, программа автоопределения OLS прекращает свою работу, а в памяти сохраняется запись о том, что OLS не установлен. После этого TCM определяет, что OLS не установлен.

Диагностика OLS не будет выполняться до тех пор, пока OLS не будет обнаружен. Если коробка передач оборудована OLS, проверяйте диагностические показания уровня масла как можно чаще. Если известно, что OLS установлен, но он не определяется, выполните поиск и устранение неисправностей в цепи OLS. После выполнения ремонта цепи OLS выполните сброс системы автоопределения OLS или выберите функцию OLS вручную с помощью программы Allison DOC™ For PC–Service Tool.

ОБЩЕЕ ОПИСАНИЕ

С. Источник сигнала о положении дроссельной заслонки

Программа автоопределения источника сигнала о положении дроссельной заслонки включает отсчет при каждом запуске двигателя, при котором может быть определен источник сигнала о положении дроссельной заслонки. Если счетчик для любого из возможных источников указывает на наличие пяти последовательных фактов обнаружения, программа устанавливает "флажок достоверности", который указывает на то, что данный источник является доступным. В течение одного запуска двигателя могут быть обнаружены несколько источников и зарегистрированы несколько "флажков достоверности". Количество запусков двигателя для автоопределения источника сигнала о положении дроссельной заслонки до установки флажка достоверности не ограничено. После регистрации флажка достоверности для одного из источников начинается обратный отсчет следующих 15 запусков двигателя. В течение всего времени работы функции автоопределения перед регистрацией флажка достоверности программное обеспечение использует в качестве источника тот источник, который обладает самым высоким приоритетом, если обнаружено несколько источников. После регистрации флажка достоверности этот источник используется как источник сигнала о положении дроссельной заслонки. По завершении обратного отсчета программа использует источник сигнала о положении дроссельной заслонки, обладающий наивысшим приоритетом, для которого зарегистрирован флажок достоверности. После этого работа программы завершается.

Д. Температура охлаждающей жидкости двигателя

Функция автоопределения датчика температуры охлаждающей жидкости двигателя включает обратный отсчет 25 циклов зажигания, одновременно регистрируя факты обнаружения источника сигнала температуры охлаждающей жидкости двигателя. После того, как источник определяется в течение пяти последовательных запусков двигателя, регистрируется флажок достоверности. Если перед регистрацией флажка достоверности программное обеспечение обнаруживает несколько источников сигнала, или регистрируются несколько флажков достоверности, в качестве источника сигнала температуры охлаждающей жидкости двигателя будет использоваться источник с наиболее высоким приоритетом. В ходе одного запуска двигателя могут быть обнаружены несколько источников.

1–10. TRANSID (TID)

Функция TransID позволяет TCM определять текущий уровень конфигурации программного обеспечения оборудования и обеспечивает использование правильных данных калибровки. Однако, если соответствующие данные калибровки отсутствуют в памяти, TCM регистрирует диагностический код неисправности. Кроме того, TID работает только в том случае, если блок управления и коробка передач оснащены средствами управления одного поколения. Таким образом, TID не позволит TCM 4-го поколения компании Allison определить коробку передач с системой управления WTEC III, а ECU WTEC III не сможет определить коробку передач с системой управления 4-го поколения компании Allison.

TCM определяет конфигурацию программного обеспечения коробки передач через провод TID 176. В первых версиях средств управления 4-го поколения компании Allison провод 176 подсоединялся к проводу 111 устройства запуска на стороне высокого напряжения 1 (HSD1) во внутренней проводке. HSD1 подает питание на соленоиды PCS6 и MAIN MOD. Эта конфигурация проводки обозначена как TID A.

Каждый раз при необходимости изменения уровня TID новый уровень калибровки TID добавляется в память PCCS до того, как изменения вносятся в коробки передач во время производства. Во всех TCM, которые программируются и продаются после этой даты, загружены новые параметры калибровки TID. Эти TCM содержат параметры калибровки для коробок передач нового уровня, а все предыдущие уровни TID используются для автоматической загрузки правильных данных калибровки коробки передач на основании сигнала TID, передаваемого функцией автоопределения в течение первых 25 запусков двигателя.

РАЗДЕЛ 2 — ОПРЕДЕЛЕНИЯ И СОКРАЩЕНИЯ

2–1. ИНДИКАТОР CHECK TRANS (ПРОВЕРЬТЕ КОРОБКУ ПЕРЕДАЧ)

При обнаружении серьезной неисправности TCM включает индикатор **CHECK TRANS** (проверьте коробку передач), который обычно расположен на щитке приборов. Одновременно с этим автоматически выполняются операции, необходимые для защиты оператора, автомобиля и коробки передач. При включении индикатора **CHECK TRANS** (проверьте коробку передач) практически всегда регистрируется диагностический код неисправности, однако регистрация определенного кода неисправности не обязательно влечет за собой включение индикатора **CHECK TRANS** (проверьте коробку передач). Подробное описание кодов неисправностей, связанных с индикатором **CHECK TRANS** (проверьте коробку передач), приведено в таблице кодов неисправностей (см. Раздел 6).

Включение индикатора **CHECK TRANS** (проверьте коробку передач) указывает на то, что была зарегистрирована неисправность, которую необходимо устранить. При этом эксплуатация автомобиля может продолжаться или может быть ограничена. Даже в случае ограниченной эксплуатации автомобиля можно доехать до пункта технического обслуживания. Реакция TCM на сигналы от переключателя передач зависит от условия, ставшего причиной включения индикатора **CHECK TRANS** (проверьте коробку передач). Возможно, коробка передач будет заблокирована на определенной передаче. Данная передача будет отображаться на дисплее переключателя передач. После включения индикатора **CHECK TRANS** (проверьте коробку передач) возможно ограничение переключения как на пониженную, так и на повышенную передачу. Как можно скорее обратитесь в центр технического обслуживания.

При каждом запуске двигателя индикатор **CHECK TRANS** (проверьте коробку передач) кратковременно загорается, а затем гаснет. Данное кратковременное включение индикатора свидетельствует о том, что цепь индикатора работает нормально. Если при запуске двигателя индикатор не загорается, немедленно обратитесь в центр технического обслуживания.

2–2. ПРОГРАММА ДИАГНОСТИКИ ALLISON TRANSMISSION

Allison DOC™ (Diagnostic Optimized Connection) For PC–Service Tool — это компьютерная программа, предназначенная для использования с коробками передач серий 3000 и 4000. Allison DOC™ For PC–Service Tool представляет собой полнофункциональное приложение для диагностики систем управления 4-го поколения компании Allison. Эта программа устанавливается на компьютер пользователя и позволяет техническим специалистам получать данные от системы управления коробкой передач, а затем проводить поиск и устранение заявленных неисправностей оборудования с использованием встроенных руководств по устранению неисправностей.

Основные функции

В программе Allison DOC™ For PC–Service Tool используется графический пользовательский интерфейс, поддерживаемый операционной системой Windows, который включает в себя следующие элементы:

- выбираемые пользователями окна с отображением значений различных параметров коробки передач;
- активные и архивные диагностические коды неисправностей (DTC);
- графическая панель инструментов с отображением параметров коробки передач;
- функция ленточной диаграммы;
- функция создания снимка экрана с возможностью пользовательской настройки;
- функция печати с возможностью пользовательской настройки;
- ссылки для кодов неисправностей, используемые для перехода к встроенным руководствам по поиску и устранению неисправностей систем управления 4-го поколения компании Allison;
- возможность перепрограммирования (в случае соответствия сертификационным требованиям по подготовке персонала Allison Transmission);
- демонстрационный режим, позволяющий пользователю практиковаться в использовании программы без подключения автомобиля к компьютеру;

ОПРЕДЕЛЕНИЯ И СОКРАЩЕНИЯ

- новая постраничная система справки (см. Help (справка), Video-based training materials (обучающие видеоматериалы), Allison DOC™ For PC–Service Tool Training Videos (видеоматериалы по работе с программой Allison DOC™ For PC–Service Tool));
- меню Application Configuration (настройка приложения), служащее платформой для трех различных функций:
 - (1) вкладка General (общие настройки), на которой можно выбрать язык пользовательского интерфейса (пока доступен только английский), а также единицы измерения;
 - (2) вкладка TCM Reprogramming (перепрограммирование TCM), применяющаяся для использования возможности перепрограммирования, доступной в программе Allison DOC™ For PC–Service Tool;
 - (3) вкладка Application (приложение), содержащая ссылку на веб-сайт, с которого можно скачать обновления для программы диагностики (необходимо для поддержки изменений в системах управления коробками передач);
- функция просмотра шины данных Data Bus Viewer, позволяющая просматривать и сохранять данные, непосредственно передающиеся по шинам данных, поддерживаемым программой Allison DOC™ For PC–Service Tool (J1939 и J1850);
- печатное руководство пользователя и ламинированная карта Job Aid Card;
- программа Adobe Acrobat версии 5.0 на компакт-диске для просмотра Руководства по поиску и устранению неисправностей;
- Microsoft Media Player версий 6.4 и 7.0 на компакт-диске для воспроизведения обучающих видеоматериалов (см. меню Help (справка) приложения).

Описание платформы для установки программы

Программа Allison DOC™ For PC–Service Tool прошла проверку и корректно работает на компьютерах со следующими конфигурациями*:

- Операционная система: Microsoft Windows XP Professional и Windows 2000 (с пакетом обновлений SP4 или более поздним);
- Процессор: Pentium III, 800 МГц или Pentium 4, 2,0 ГГц (рекомендуется);
- ОЗУ: 128, 256 МБ или более (рекомендуется);
- Подключение к Интернету (браузер Internet Explorer версии 5.0 или более поздней);
- Жесткий диск: 20 ГБ ATA или 40 ГБ ULTRA ATA/66 или более (рекомендуется);
- Один порт USB V1.1 или USB 2.0 (рекомендуется);¹
- Привод CD-ROM: 16-, 48-скоростной или лучше (рекомендуется).

*ПРИМЕЧАНИЕ:

1. *На компьютерах с конфигурацией, отличающейся от описанной, программа Allison DOC™ For PC–Service Tool не поддерживается и может работать неправильно.*
2. *PCCS не поддерживает операционные системы Windows NT и ME для выполнения повторной калибровки коробок передач серий 3000 и 4000.*
3. *PCCS представляет собой отдельное приложение.*
4. *С последними требованиями к системе можно ознакомиться на веб-сайте по адресу www.allisontransmission.com.*

ПРИМЕЧАНИЕ: *Дополнительные сведения приведены в Приложении N.*

1. Последовательный порт (COM1) требуется для поддержки существующих блоков управления SEC1 и обеспечения связи по стандарту J1850. Дополнительные сведения будут опубликованы в следующих Информационных письмах по техническому обслуживанию.

ОПРЕДЕЛЕНИЯ И СОКРАЩЕНИЯ

2–3. СОКРАЩЕНИЯ

A/N	Номер узла
ABS	Антиблокировочная система тормозов — система, поставляемая производителем комплектного оборудования и предназначенная для предотвращения блокировки колес и повышения управляемости автомобиля. Во время работы системы ABS использовать замедлитель и торможение двигателем невозможно
A	Единица измерения электрического тока
API	Интерфейс прикладного программирования
AT	Allison Transmission
C1...C6	Муфты 1...6
CAN	Мультиплексная шина CAN — шина для обмена данными в автомобиле, отвечающая стандарту SAE J1939 (объединяет двигатель, коробку передач, систему ABS и другие)
CIN	Идентификационный номер калибровки
CMC	Постоянная, изменяемая клиентами
CPA	Правильное подключение разъема
CT	Закрытая дроссельная заслонка
DMM	Цифровой мультиметр
DNA	Не адаптируется — адаптивное переключение передач отключено
DNS	Не переключать — относится к диагностическому сообщению DO NOT SHIFT (не переключать), при появлении которого индикатор CHECK TRANS (проверьте коробку передач) горит, а передачу с помощью переключателя изменять невозможно
DOC	Диагностическое оптимизированное подключение
DPA	Переходник для протокола Dearborn
DTC	Диагностический код неисправности
DVOM	Цифровой вольтметр/омметр
ECM	Модуль управления двигателем
EMI	Электромагнитные помехи
FBO	Заказ по компонентам
FCC	Федеральная комиссия по связи США
GPI	Входной сигнал общего назначения — входной сигнал TCM для запроса определенного режима работы или состояния
GPO	Выходной сигнал общего назначения — сигнал на выходе TCM, предназначенный для управления узлами автомобиля (механизмами отбора мощности, фонарями заднего хода и т.д.) или включения определенного режима или состояния
GUI	Графический пользовательский интерфейс
HSD	Устройство запуска на стороне высокого напряжения
J1587	Канал для передачи данных двигателя/коробки передач через последовательный интерфейс

ОПРЕДЕЛЕНИЯ И СОКРАЩЕНИЯ

2–3. СОКРАЩЕНИЯ *(продолжение)*

J1939	Канал для передачи данных о состоянии автомобиля через высокоскоростной последовательный интерфейс
LED	Светоизлучающий диод — электронное устройство, используемое для подсветки
LRTP	Снижение крутящего момента на пониженных передачах
LSD	Устройство запуска на стороне низкого напряжения
МБ	Мегабайт
NNC	Нейтральная передача без включения муфт
NVL	Нейтральная передача при низкой частоте вращения — ТСМ определяет, что частота вращения турбины составляет менее 150 об/мин при частоте выходного вала менее 100 об/мин, а частота вращения входного вала более 400 об/мин при выборе нейтральной передачи (положение N). Причиной этого обычно является неполное сцепление муфты C1 или C3 или неисправность датчика числа оборотов турбины. NVL достигается включением соленоида D (в дополнение к соленоиду E) и включением муфт C4 и C5 для блокировки увеличения частоты вращения выходного вала коробки передач.
OEM	Производитель комплектного оборудования — производитель автомобиля или оборудования
Ом	Единица измерения электрического сопротивления
OL	Превышение максимального значения или уровень масла — сведения о превышении максимального значения см. в пункте "∞". Указывает, что на дисплее переключателя передач отображается уровень масла
OLS	Датчик уровня трансмиссионного масла — электронное устройство (заказывается дополнительно) на модуле управления, предназначенное для контроля уровня трансмиссионного масла
PC	Персональный компьютер
PCCS	Система конфигурации калибровки PROM
PCS	Соленоид регулировки давления
PLR	Основной усилитель блокировки (разъем)
P/N	Номер детали
PROM	Программируемое постоянное запоминающее устройство
PSS	Основной переключатель передач — основной переключатель передач в системах, оснащенных двумя переключателями передач
PTO	Отбор мощности
PWM	Широтно-импульсная модуляция
RELS	Снижение нагрузки на двигатель при останове
RFI	Радиопомехи
RMR	Запрос на регулирование от замедлителя — сигнал от устройства управления замедлителем

ОПРЕДЕЛЕНИЯ И СОКРАЩЕНИЯ

2–3. СОКРАЩЕНИЯ (продолжение)

RPR	Возврат к предыдущей передаче — реакция системы диагностики, при которой происходит переключение на предыдущую передачу
SCI	Последовательный интерфейс передачи данных — интерфейс, использующийся для передачи данных и сообщений между программой диагностики, TCM и другими системами, например, электронной системой управления двигателем
SCTI	St. Clair Technologies, Inc.
SEM	Система управления мощностью при переключении передач
S/N	Серийный номер
SOH	Состояние безопасности
SOL OFF	Выключение всех соленоидов
SPI	Последовательный интерфейс для периферийных устройств — средство для обмена данными между микропроцессором и цепями интерфейса
SS	Соленоид переключения передач
SSS	Вспомогательный переключатель передач — дополнительный переключатель передач в системах, оснащенных двумя переключателями передач
TCC	Муфта гидротрансформатора
TCM	Модуль управления коробкой передач
TFT	Температура трансмиссионного масла
TID	TransID — функция, позволяющая TCM определять конфигурацию коробки передач и загружать соответствующие данные калибровки
TPA	Правильное подключение вывода
TPS	Датчик положения дроссельной заслонки — потенциометр, передающий сигнал положения рычага подачи топлива двигателя
V	Версия — сокращение, используемое для описания уровня программного обеспечения TCM
VDC	Вольт постоянного тока
VF	Вакуумный флуоресцентный
VIM	Модуль интерфейса автомобиля — водонепроницаемый блок, в котором содержатся реле и предохранители. Предназначен для подключения электронной системы управления коробкой передач к компонентам автомобиля
VIW	Проводка интерфейса автомобиля — интерфейс TCM с запрограммированными функциями ввода и вывода и проводкой автомобиля
Вольт	Единица измерения электрического напряжения
WOT	Полностью открытая дроссельная заслонка
∞	Бесконечное сопротивление — состояние цепи, сопротивление в которой превышает максимально измеримое, фактически — обрыв в цепи

ОПРЕДЕЛЕНИЯ И СОКРАЩЕНИЯ

ПРИМЕЧАНИЯ

РАЗДЕЛ 3 — ОБЩАЯ ИНФОРМАЦИЯ

3-1. ТРЕБУЕМАЯ ОБЩАЯ ПОДГОТОВКА

Механик, обслуживающий средства управления 4^{го} поколения компании Allison, должен знать основные положения электротехники. Большинство проверок заключаются в проверке сопротивления и электропроводности, а также в поиске коротких замыканий между проводами и коротких замыканий на массу. Технический специалист должен уметь обращаться с цифровым вольтметром/омметром (DVOM), чтобы проводить измерения сопротивления и электропроводности. Технический специалист должен уметь обращаться с проволочными перемычками, отводными жгутами и разъемами. Технические специалисты, не уверенные в правильности выполнения проверок, должны консультироваться у более квалифицированного персонала или получать соответствующие инструкции.

Технический специалист также должен иметь навыки работы с техническими устройствами, необходимые для подключения манометров или преобразователей к указанным напорным отверстиям в процессе поиска и устранения неисправностей. Расположение штуцеров отбора давления и значения давления приведены в Приложении В — Проверка давления в муфтах.

Цепи подачи питания, массы, запуска с нейтрали и пр. могут вызывать сбои в работе электронных средств управления, влиять на рабочие характеристики автомобиля и препятствовать регистрации DTC. Для поиска и устранения неисправностей, связанных с установкой, необходимы практические знания принципов установки на автомобиль средств управления 4^{го} поколения компании Allison.

Сведения по решению проблем, не связанных с DTC (ухудшение рабочих характеристик), приведены в Разделе 8. Полная схема проводки представлена в Приложении J. Сведения по установке электронных средств управления и технологическая карта установки приведены в Справочнике технических данных оборудования. Правильная установка коробки передач необходима для обеспечения надежной работы коробки передач и достижения номинальных рабочих характеристик. Сведения по правильной установке можно найти в технологической карте в Справочнике технических данных оборудования серий 3000 и 4000.

ПРИМЕЧАНИЕ: Компания Allison Transmission обеспечивает техническое обслуживание проводки и компонентов проводки следующим образом.

- **Запасные части для ремонта внутренней проводки и компоненты проводки, крепящиеся к переключателю передач, можно заказать через центр сбыта запасных частей компании Allison Transmission (PDC). Укажите соответствующий номер детали, приведенный в каталоге или в Приложении E данного руководства. Allison Transmission несет гарантийные обязательства по этим деталям.**
- **Запасные части для внешней проводки и компоненты внешней проводки следует приобретать у компании St. Clair Technologies Inc. (SCTI). SCTI поставляет запасные части всем клиентам Allison и несет гарантийные обязательства по этим деталям. Компания SCTI работает с каталожными номерами Allison Transmission, производителей и SCTI. SCTI обеспечивает техническую поддержку по телефону 519-627-1673 (Уоллесбург). В SCTI можно приобрести каталоги запасных частей. Ниже указаны адреса и номера телефонов центров продаж запасных частей SCTI.**

St. Clair Technologies, Inc.
920 Old Glass Road
Wallaceburg, Ontario, Canada N8A 4L8
Тел: 519-627-1673
Факс: 519-627-4227

St. Clair Technologies, Inc.
Calle Damanti S/N Col
Sonora, Mexico 85440
Тел: 011-526 2222-43834
Факс: 011-526-2222-43553

ОБЩАЯ ИНФОРМАЦИЯ

3–2. ИСПОЛЬЗОВАНИЕ РУКОВОДСТВА ПО ПОИСКУ И УСТРАНЕНИЮ НЕИСПРАВНОСТЕЙ

Используйте данное руководство в качестве вспомогательного пособия по поиску и устранению неисправностей средств управления 4^{го} поколения компании Allison. Ни одно руководство не является исчерпывающим и не содержит описания всех возможных неисправностей и способов их устранения. Однако, данное руководство является отправной точкой для устранения большинства проблем.

После нахождения способа устранения неисправности в данном руководстве другие способы ее устранения искать не требуется. Необходимо определить *причину* неисправности. Основную причину, а также ее признаки **необходимо** устранить для обеспечения бесперебойной работы. Например, изолирование перетершегося о раму кузова провода не решит проблему, если не будет устранен контакт между компонентами.

3–3. КРАТКИЙ ОБЗОР СИСТЕМЫ

Средства управления 4^{го} поколения компании Allison управляются ТСМ. Для определения момента переключения передачи ТСМ получает и анализирует следующую информацию.

- Положение переключателя передач
- Частота вращения выходного вала
- Положение дроссельной заслонки.

Для управления муфтами на входе и на выходе во время переключения передач ТСМ анализирует следующую информацию.

- Частота оборотов турбины
- Частота вращения выходного вала
- Положение дроссельной заслонки.

Если ТСМ регистрирует неисправность в электрической системе, в памяти сохраняется указывающий на нее код неисправности, а работа коробки передач может быть скорректирована для предотвращения ее повреждения.

Если ТСМ регистрирует неисправность в других системах при попытке переключения передач, ТСМ может предпринять еще несколько попыток переключения передачи перед регистрацией диагностического кода. Если после нескольких попыток переключения передач неисправность не устраняется, ТСМ регистрирует код неисправности и переключает коробку передач в режим блокировки переключения.

3–4. ВАЖНЫЕ СВЕДЕНИЯ, НЕОБХОДИМЫЕ ДЛЯ ПОИСКА И УСТРАНЕНИЯ НЕИСПРАВНОСТЕЙ

А. Перед началом процесса поиска и устранения неисправностей

Перед началом процесса поиска и устранения неисправностей необходимо изучить и усвоить следующую информацию.

- Рекомендуемые компанией Allison Transmission номера проводов (например, 158) состоят из трех цифр, первая из которых всегда единица (1), а последние две цифры означают схему расположения выводов ТСМ.
- Перед подсоединением или отсоединением разъемов проводки необходимо заглушить двигатель и выключить зажигание.

ОБЩАЯ ИНФОРМАЦИЯ

- Во время выполнения проверки на предмет обрывов в цепи и коротких замыканий необходимо учитывать следующее.
 - Во время поиска возможных коротких замыканий ограничьте перемещение проводки. Короткое замыкание предполагает контакт двух проводов или провода и массы, поэтому перемещение проводки может устранить проблему.
 - Во время поиска обрывов цепи перемещайте разъемы, проводку и стыки. Это аналогично движению автомобиля в нормальных рабочих условиях.
- При отсоединении разъема убедитесь, что для этого вы тянете за сам разъем, а **не за провода**, идущие от него.
- Во время проверки сопротивления проводки между разъемами TCM и другими компонентами добавляйте 1 Ом к указанному в таблице значению сопротивления.
- Проверяйте все контакты разъемов на наличие повреждений. Контакты могли изогнуться или потерять необходимое для обеспечения надежного контакта напряжение.
- Для чистки загрязненных выводов или разъемов используйте изопропиловый спирт и ватный валик, либо качественный несмазочный растворитель без осадка, например, LPS Electro Contact Cleaner® или LPS NoFlash Electro Contact Cleaner®.

Растворитель должен отвечать следующим требованиям.

- Растворитель не должен быть на основе хлора.
- Растворитель не должен содержать продукты перегонки бензина.
- Растворитель не должен проводить электричество.

ПРЕДОСТЕРЕЖЕНИЕ:

Растворитель должен быстро испаряться, чтобы избежать конденсации внутри разъема. Перед подсоединением разъема к ответной части или аппаратуре всегда сдувайте или стряхивайте с его поверхности остатки растворителя. Растворитель, оставшийся внутри разъема, может повредить его уплотнение. Подробные сведения о рекомендуемых растворителях см. в Информационном письме по техническому обслуживанию SIL 17-TR-94, последнее издание.

ПРЕДОСТЕРЕЖЕНИЕ:

При проведении сварочных работ на автомобиле, оснащенном электронными средствами управления, необходимо соблюдать меры предосторожности. См. Приложение G, параграф 1–1.

- DTC, отображаемые после включения питания системы при отсоединенном разъеме, можно игнорировать и удалять из памяти. Сведения по сбросу DTC приведены в Разделе 6, Диагностические коды неисправностей.

ПРИМЕЧАНИЕ: Выключите переключатель **HIGH IDLE (ВЫСОКИЕ ОБОРОТЫ ХОЛОСТОГО ХОДА)** (если он есть) перед переключением с нейтральной передачи (положение **N**) на передачу переднего хода (положение **D**). Переключиться на передачу **D** (передний ход) или **R** (задний ход) можно только в том случае, если переключение осуществляется на холостых оборотах двигателя. Также учитывайте другие блокировки, которые могут воспрепятствовать переключению на передачу **D** (передний ход) или **R** (задний ход). В качестве примера можно привести "wheelchair lift not stored" (подъемник инвалидной коляски не зафиксирован) и "service brakes not applied" (не нажат ножной тормоз) (при использовании блокиратора ножного тормоза).

ОБЩАЯ ИНФОРМАЦИЯ

В. Запуск в холодную погоду

Все коробки передач для дорожных транспортных средств запрограммированы таким образом, чтобы ограничивать возможность их полной эксплуатации до достижения определенной температуры масла. Ограничения по температуре приведены в таблице 3–1.

Таблица 3–1. Минимальные рабочие температуры масла

Температура масла в картере	Индикатор CHECK TRANS (Проверьте коробку передач)	Эксплуатация
От –32 °С до –7 °С	ВЫКЛ	Нейтральная передача, задний ход, вторая передача
–7 °С	ВЫКЛ	Полная эксплуатация на всех передачах

ПРИМЕЧАНИЕ: Если температура в картере ниже 10 °С, и используется трансмиссионное масло C4 (не DEXRON® или TranSynd™), при переключении направления движения выполните следующие действия.

- Для переключения с переднего хода на задний сначала выберите N (нейтральная передача), а затем R (задний ход).
- Для переключения с заднего хода на передний сначала выберите N (нейтральная передача), а затем D (передний ход).

Несоблюдение данных инструкций может привести к включению индикатора CHECK TRANS (проверьте коробку передач) и ограничению работы коробки передач на нейтральной передаче.

Для эксплуатации коробки передач при низких температурах окружающей среды может потребоваться ее предварительный прогрев или использование трансмиссионного масла с меньшей вязкостью.

С. Высокая температура масла

Считается, что коробка передач перегрелась, если превышена одна из температур, указанных в таблице 3–2.

Таблица 3–2. Температура трансмиссионного масла при перегреве коробки передач

Местонахождение масла	Температура
Масло в картере	121 °С
Масло охладителя	149 °С
Масло на выходе замедлителя	165 °С

ОБЩАЯ ИНФОРМАЦИЯ

Если коробка передач перегревается при нормальных условиях эксплуатации, измерьте уровень масла в коробке передач. См. процедуру проверки трансмиссионного масла в соответствующем руководстве "Советы механикам".

ПРЕДОСТЕРЕЖЕНИЕ:

Никогда не эксплуатируйте двигатель более десяти (10) секунд при полностью открытой дроссельной заслонке на какой-либо передаче, если выходная мощность двигателя падает. Продолжительная эксплуатация в таком режиме может привести к значительному повышению температуры трансмиссионного масла, что способно вызвать серьезные повреждения коробки передач.

Если датчик температуры масла показывает высокую температуру, вероятно, коробка передач перегрелась. Остановите автомобиль и проверьте систему охлаждения. Если система охлаждения работает нормально, дайте двигателю поработать с частотой вращения 1200–1500 об/мин, переключившись на нейтральную передачу (положение N). Температура коробки передач и двигателя должна снизиться до нормальной в течение двух или трех минут. Если температура не понижается, снизьте обороты двигателя.

Если температура двигателя высокая, вероятно, имеется неисправность в двигателе или в радиаторе. В том случае, если температура двигателя или коробки передач продолжает оставаться высокой, выключите двигатель и обратитесь к техническому персоналу для выяснения причин перегрева.

3–5. НАЧАЛО ПРОЦЕССА ПОИСКА И УСТРАНЕНИЯ НЕИСПРАВНОСТЕЙ

ПРИМЕЧАНИЕ: После капитального ремонта, замены или ремонта коробки передач необходимо выполнить СБРОС ПАРАМЕТРОВ модуля управления коробкой передач (ТСМ) на значения по умолчанию путем выбора параметров *Reset To Unadapted Shifts (сброс на неадаптивные переключения передач) (для всех)*, и *Reset Autodetect Information (сброс параметров автоопределения) в программе Allison DOC™ For PC–Service Tool*.

1. Начинать поиск и устранение неисправностей с проверки уровня трансмиссионного масла и входного напряжения ТСМ. Помните, что некоторые проблемы могут возникать в результате воздействия температуры. Выполняйте поиск и устранение неисправностей при температуре обычного проявления неисправности. Для проверки кодов неисправностей:
 - используйте дисплей переключателя передач (см. параграф 6–2 для определения кода);
 - используйте программу Allison DOC™ For PC–Service Tool.
2. Если существует неисправность, а DTC не отображается, см. Раздел 8, посвященный общим принципам поиска и устранения неисправностей, в котором приведен список различных неисправностей в электрической и гидравлических системах, рассмотрены причины этих неисправностей и способы их устранения.
3. При обнаружении DTC в памяти ТСМ сохраните все сведения о кодах неисправностей, затем сбросьте активный код. См. Раздел 6.

ОБЩАЯ ИНФОРМАЦИЯ

4. Выполните пробную поездку для подтверждения регистрации DTC или ухудшения рабочих характеристик.
 - Если DTC регистрируется повторно, см. раздел, посвященный кодам неисправностей (Раздел 6), и соответствующую таблицу DTC. В разделе DTC приведен перечень диагностических кодов и их описание. Найдите нужную таблицу для поиска и устранения неисправностей и следуйте приведенным инструкциям.
 - Если DTC не регистрируется повторно, возможно, неисправность имеет эпизодический характер. Используйте программу Allison DOC™ For PC–Service Tool и процедуру вывода DTC, описанную в Разделе 6. В ходе выполнения процедуры будет отображаться количество фактов регистрации определенного кода. Для определения возможных причин неисправности обратитесь к таблице поиска и устранения неисправностей.
 - В Приложении А приведена информация о возможных проблемах в цепях электропроводки. В случае подозрений на наличие неисправностей в цепях электропроводки см. Приложение А.
5. В случае возникновения затруднений, появления неразрешенных вопросов, а также при невозможности оперативно определить причину, лежащую в основе неисправности, обратитесь в Центр технической помощи по адресу:

Technical Assistance Center
 PO Box 894, Mail Code 462-470-PF9
 Indianapolis, IN 46206-0894
 Тел: 1-800-252-5283

ПРИМЕЧАНИЕ: *Подробные сведения об узлах приведены в приложениях в конце данного руководства. Ссылки на приложения приводятся на протяжении всего текста руководства.*

3–6. ПРОЦЕДУРА ДИАГНОСТИКИ TCM

- С помощью программного обеспечения Allison DOC™ For PC–Service Tool проверьте текущий номер калибровки CIN и запишите или распечатайте отчет о постоянных, изменяемых клиентами (СМС), для использования в будущем.
- Отсоедините 80-контактный разъем от TCM, в котором возможно наличие неисправности; осмотрите разъем на предмет повреждений или изогнутых выводов.
- Установите новый или заведомо исправный TCM с аналогичного автомобиля.

ПРИМЕЧАНИЕ: *Если использование TCM с другого автомобиля является единственным способом, НЕОБХОДИМО ВЫПОЛНИТЬ СБРОС ПАРАМЕТРОВ TCM на значения по умолчанию и осторожно проехать на автомобиле, чтобы выполнить адаптацию переключений передач. Описание процедуры приведено в Информационном письме по техническому обслуживанию 16-WT-96. Обязательно сбросьте параметры адаптивного переключения передач и параметры автоопределения при установке TCM на исходный автомобиль.*

- Если после установки нового TCM заявленная неисправность устраняется, установите исходный TCM и убедитесь, что неисправность снова наблюдается. После подтверждения неисправности установите новый TCM.
- Если неисправность более не проявляется, не снимайте с автомобиля исходный TCM. Подсоединение и отсоединение разъемов TCM часто помогает устранить возможные неисправности в проводке.
- Выполните сброс зарегистрированных DTC и выполните пробную поездку на автомобиле, чтобы подтвердить устранение неисправности.

ОБЩАЯ ИНФОРМАЦИЯ

ПРИМЕЧАНИЕ: *Конструкция всех TCM коробок передач 4-го поколения компании Allison предполагает их изоляцию от массы шасси автомобиля. Убедитесь, что TCM не соприкасается с автомобилем или другими узлами, которые могут являться точками подключения к массе.*

3–7. СБРОС ПАРАМЕТРОВ TCM ДЛЯ ПОДДЕРЖКИ ОБНОВЛЕНИЯ ИНФОРМАЦИИ ОТ ДВИГАТЕЛЯ

На некоторых коробках передач может использоваться функция автоматического выбора управления мощностью при переключении передач (SEM). Функция автоматического выбора отключается после первых 20 запусков двигателя при наличии связи между двигателем и коробкой передач. Если в течение первых 20 запусков двигателя TCM определяет, что двигатель имеется в перечне сертифицированных двигателей, он фиксирует активное состояние функции SEM. Если используемый двигатель не поддерживается системой, TCM отключает функцию SEM.

ПРИМЕЧАНИЕ: *Большинство новых моделей двигателей принадлежат к одному типу / имеют одинаковые характеристики; при нормальных условиях сброс параметров автоматического выбора TCM выполнять необязательно.*

Однако, существует незначительная вероятность того, что технические характеристики коробки передач, качество переключения передач или коды неисправностей могут измениться в результате использования разных моделей двигателя из одной серии, либо в случае повторной калибровки программного обеспечения двигателя. После оснащения автомобиля двигателем с новым оборудованием или обновленным программным обеспечением необходимо повторно активировать функцию автоматического выбора и повторно определить текущее состояние SEM двигателя.

ПРИМЕЧАНИЕ: *После фиксации состояния автоматического выбора TCM для повторной его активации необходимо будет выполнить процедуру сброса параметров (см. параграф 3–8).*

3–8. СБРОС ПАРАМЕТРОВ АВТОМАТИЧЕСКОГО ВЫБОРА

Проверьте технические характеристики двигателя на заводской табличке двигателя. Характеристики двигателя должны **соответствовать** характеристикам коробки передач. Если характеристики двигателя **не являются** совместимыми с характеристиками коробки передач, **необходимо** вернуть автомобиль производителю комплектного оборудования для повторной калибровки двигателя. Если технические характеристики двигателя являются совместимыми, выполните следующие действия.

Для сброса функции автоматического выбора используется программное обеспечение Allison DOC™ For PC–Service Tool.

- Выберите меню Action Request (запрос действия).
- В раскрывающемся меню выберите Reset SEM Autoselect (сброс параметров автоматического выбора SEM).
- Нажмите на кнопку **ОК**.

Параметры TCM после этого сбрасываются на значение Autoselect (автоматический выбор), и модуль управления начинает поиск поддерживаемого программного обеспечения двигателя. Выполните пробную поездку и убедитесь, что DTC не регистрируются.

ПРИМЕЧАНИЕ: *Переключения передач также сбрасываются на неадаптивные (базовые), поэтому для настройки переключения передач необходимо некоторое время поехать на автомобиле.*

ОБЩАЯ ИНФОРМАЦИЯ

ПРИМЕЧАНИЯ

РАЗДЕЛ 4 — ПРОВЕРКА ПРОВОДКИ

4-1. ПРОВЕРКА НА ПРЕДМЕТ ОБРЫВОВ В ЦЕПИ, КОРОТКИХ ЗАМЫКАНИЙ МЕЖДУ ПРОВОДАМИ И КОРОТКИХ ЗАМЫКАНИЙ НА МАССУ (используйте цифровой вольтметр/омметр J 34520-A и комплект проволочных перемычек J 39197)

ПРИМЕЧАНИЕ: Сведения о начале процесса поиска и устранения неисправностей приведены в параграфе 3–5.

1. Убедитесь, что все разъемы надежно подсоединены, и повторно проверьте цепь.
2. Отсоедините и проверьте все разъемы.

ПРЕДОСТЕРЕЖЕНИЕ:

Соблюдайте следующие меры предосторожности во время сборки, когда выполняется подсоединение 80-контактного разъема с кулачковым соединением (используется в грузовых автомобилях GM).

- Совместите разъем с ТСМ (держите разъем ровно, не под углом).
- Держите руки вдали от ручки, равномерно нажмите на разъем, чтобы ручка с эксцентриковым зажимом вышла из установочного положения на 3/4 дюйма.
- Осторожно переместите ручку с эксцентриковым зажимом в положение блокировки, чтобы окончательно подсоединить разъем к ТСМ.
- Вставьте СРА во вторичное блокирующее устройство.

В противном случае внутренний механизм блокировки может выйти из строя.

3. Тщательно очистите заржавевшие и грязные выводы. Если загрязнение и коррозия выводов является возможной причиной неисправности, подсоедините очищенные разъемы и эксплуатируйте автомобиль обычным образом. Если неисправность не устранена, перейдите к шагу (4).

ПРЕДОСТЕРЕЖЕНИЕ:

Растворитель должен отвечать следующим требованиям.

- Растворитель не должен быть на основе хлора.
- Растворитель не должен содержать продукты перегонки бензина.
- Растворитель не должен проводить электричество.

Растворитель должен быстро испаряться, чтобы избежать конденсации внутри разъема. Перед подсоединением разъема к ответной части или аппаратуре всегда сдувайте или стряхивайте с его поверхности остатки растворителя. Растворитель, оставшийся внутри разъема, может повредить его уплотнение. Подробные сведения о рекомендуемых растворителях см. в Информационном письме по техническому обслуживанию SIL 17-TR-94, последнее издание.

4. Повторно ознакомьтесь с системой нумерации проводов средств управления 4-го поколения Allison, описанной в параграфе 3–4.
5. Если разъемы чистые и правильно подсоединены, с помощью диагностических кодов определите, какие провода в проводке шасси неисправны. Например, код P0960 указывает на обрыв в цепи соленоида регулировки давления, провода 111 и 174.
 - a. Проверьте провода 111 и 174 на наличие электропроводности, выполнив следующую процедуру (см. рис. 4–1).

ПРОВЕРКА ПРОВОДКИ

- (1) Отсоедините 80-контактный разъем от TCM, а затем отсоедините проводку от основного разъема коробки передач. На одном конце проводки с использованием комплекта проволочных перемычек J 39197 соедините провода 111 и 174, соблюдая осторожность, чтобы не погнуть выводы. Соединение проводов 111 и 174 перемычками образует цепь между ними.

ПРЕДОСТЕРЕЖЕНИЕ:

Не вставляйте щупы диагностического прибора толще 0,81 мм в 80-контактный разъем TCM и 20-контактный разъем коробки передач. Для проверки сопрягающихся разъемов TCM и коробки передач используйте серый гибкий щуп для штекеров Metripack серии 150 из комплекта проволочных перемычек J 39197. В противном случае выводы в разъемах могут изогнуться и потерять необходимое напряжение для обеспечения надежного контакта.

- (2) На противоположном конце проводки проверьте пару проводов, соединенных перемычкой, на наличие электропроводности. Отсутствие электропроводности в паре проводов, соединенных перемычкой (индикация бесконечного сопротивления), указывает на обрыв проверяемой цепи. Определите поврежденную часть провода и выполните ремонт.
- в. Если омметр показывает наличие электропроводности (сопротивление 0–2 Ом), снимите перемычки. Проверьте проводку на предмет коротких замыканий между проводами и коротких замыканий на массу, выполнив следующую процедуру (см. рис. 4–2).
- (1) На стороне проводки TCM подсоедините один щуп цифрового вольтметра/омметра к одному из проводов проверяемой цепи, а другим щупом коснитесь каждой клеммы этого разъема; затем прикоснитесь щупом к точке контакта с массой шасси и к основному корпусу коробки передач. Выполните эту процедуру для каждого провода проверяемой цепи.
 - (1) Если в какой-то момент на дисплее цифрового вольтметра/омметра отобразится низкое или нулевое значение сопротивления, либо прозвучит зуммер измерительного прибора, между двумя точками существует короткое замыкание между проводами или короткое замыкание на массу. Изолируйте этот участок и устраните короткое замыкание.

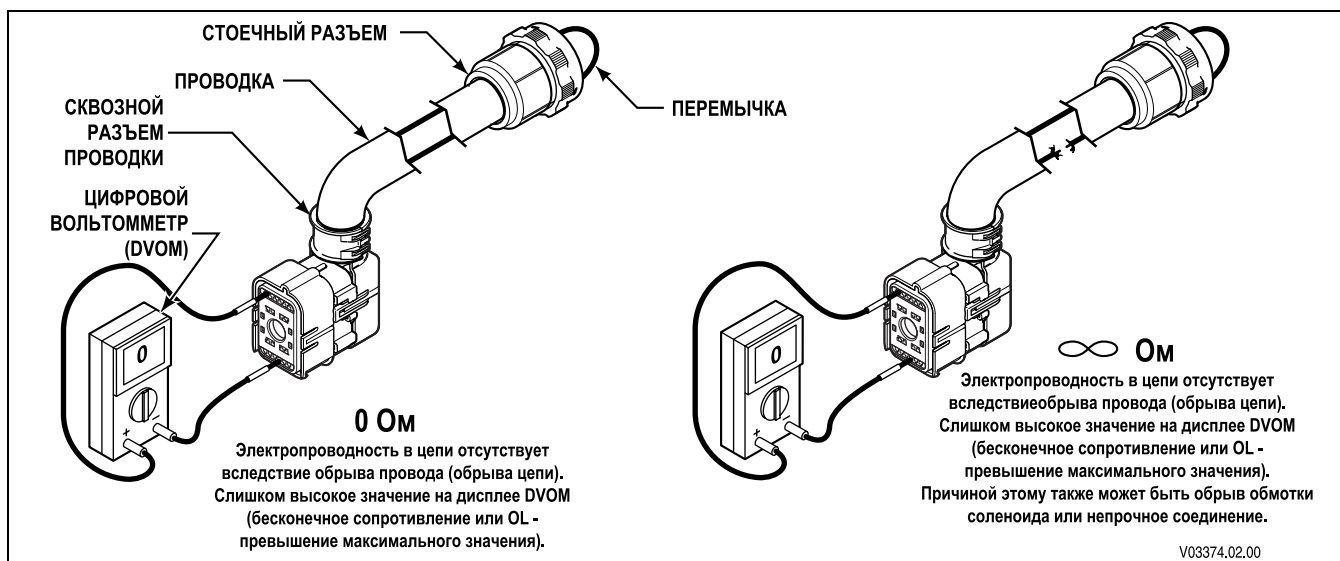


Рис. 4–1. Обрыв цепи

ПРОВЕРКА ПРОВОДКИ

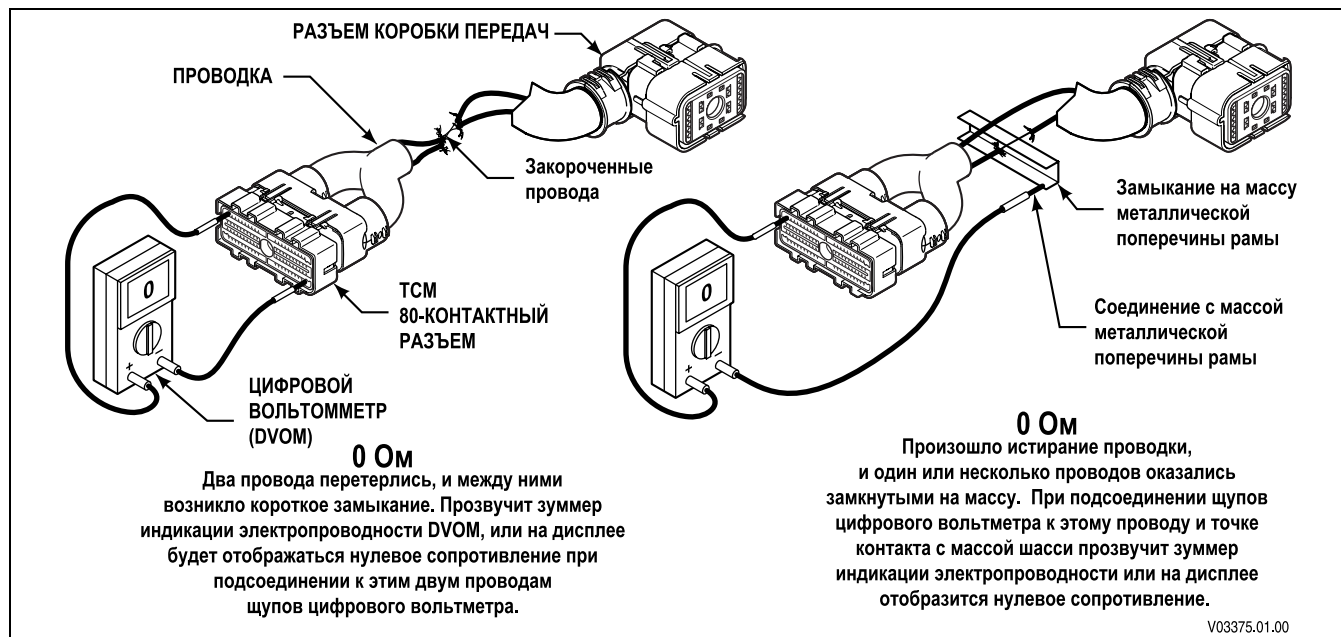


Рис. 4–2. Короткое замыкание между проводами и короткое замыкание на массу

4–2. ПРОВЕРКА СКВОЗНОГО РАЗЪЕМА КОРОБКИ ПЕРЕДАЧ НА ПРЕДМЕТ ОБРЫВОВ В ЦЕПИ ВНУТРЕННЕЙ ПРОВОДКИ, КОРОТКИХ ЗАМЫКАНИЙ МЕЖДУ ПРОВОДАМИ И КОРОТКИХ ЗАМЫКАНИЙ НА МАССУ

1. Отсоедините внешнюю проводку от коробки передач.
2. Проверьте разъемы. Заржавевшие и грязные выводы **необходимо** тщательно очистить.

Растворитель должен отвечать следующим требованиям.

- Растворитель не должен быть на основе хлора.
- Растворитель не должен содержать продукты перегонки бензина.
- Растворитель не должен проводить электричество.

ПРЕДОСТЕРЕЖЕНИЕ:

Растворитель должен быстро испаряться, чтобы избежать конденсации внутри разъема. Перед подсоединением разъема к ответной части или аппаратуре всегда сдувайте или стряхивайте с его поверхности остатки растворителя. Растворитель, оставшийся внутри разъема, может повредить его уплотнение. Подробные сведения о рекомендуемых растворителях см. в Информационном письме по техническому обслуживанию SIL 17-TR-94, последнее издание.

3. Если разъемы чистые и правильно подсоединены, определите, какие провода в проводке необходимо проверить. Для определения выводов используйте схему системы диагностических кодов. Например, код P0960 указывает на обрыв в цепи соленоида Main Mod, проводах 111 и 174 (рис. 4–3 и 4–4).

ПРОВЕРКА ПРОВОДКИ

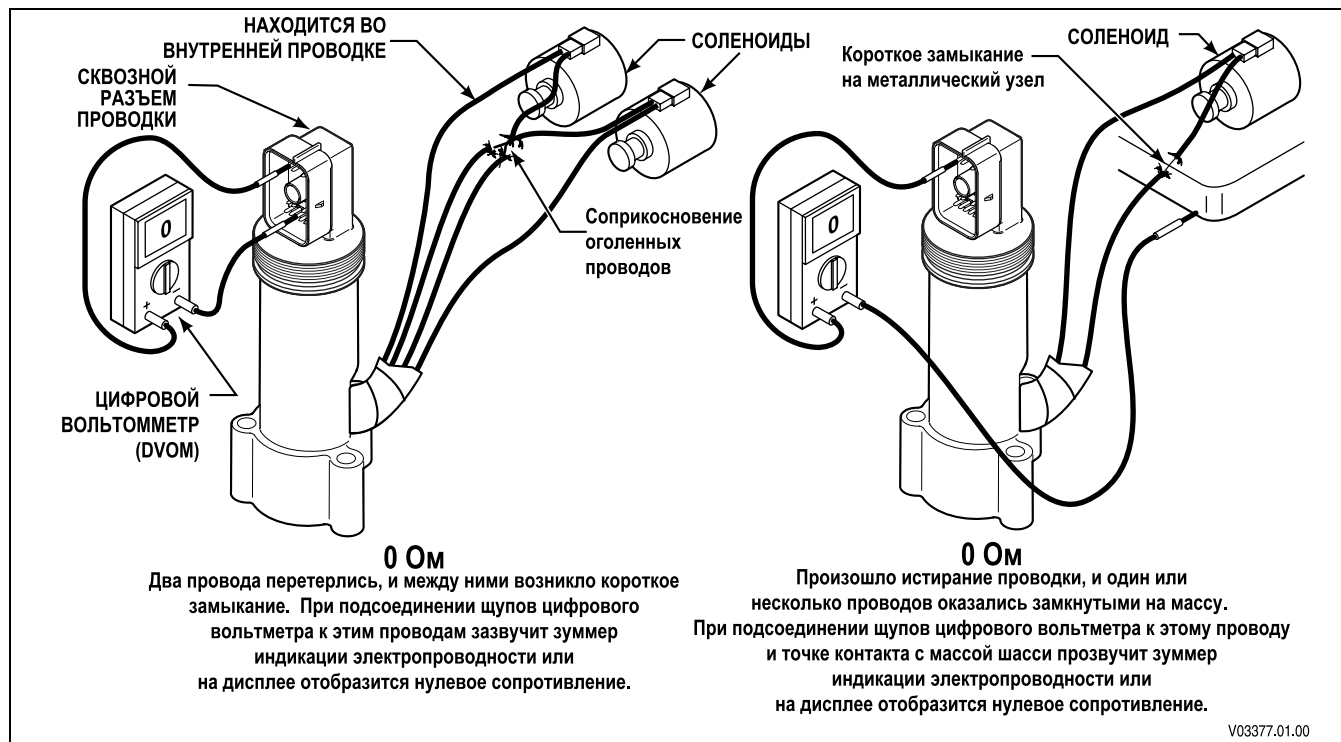


Рис. 4–4. Короткое замыкание между проводами и короткое замыкание на массу

ПРИМЕЧАНИЕ: Во время проведения проверок цепей внешней проводки добавляйте один (1) Ом к приведенным в таблице значениям. Сопротивление датчика числа оборотов составляет 270–330 Ом. Сопротивление диагностического датчика давления PSI составляет максимум 2 Ом при замкнутом датчике и минимум 20 000 Ом при разомкнутом датчике.

ПРОВЕРКА ПРОВОДКИ

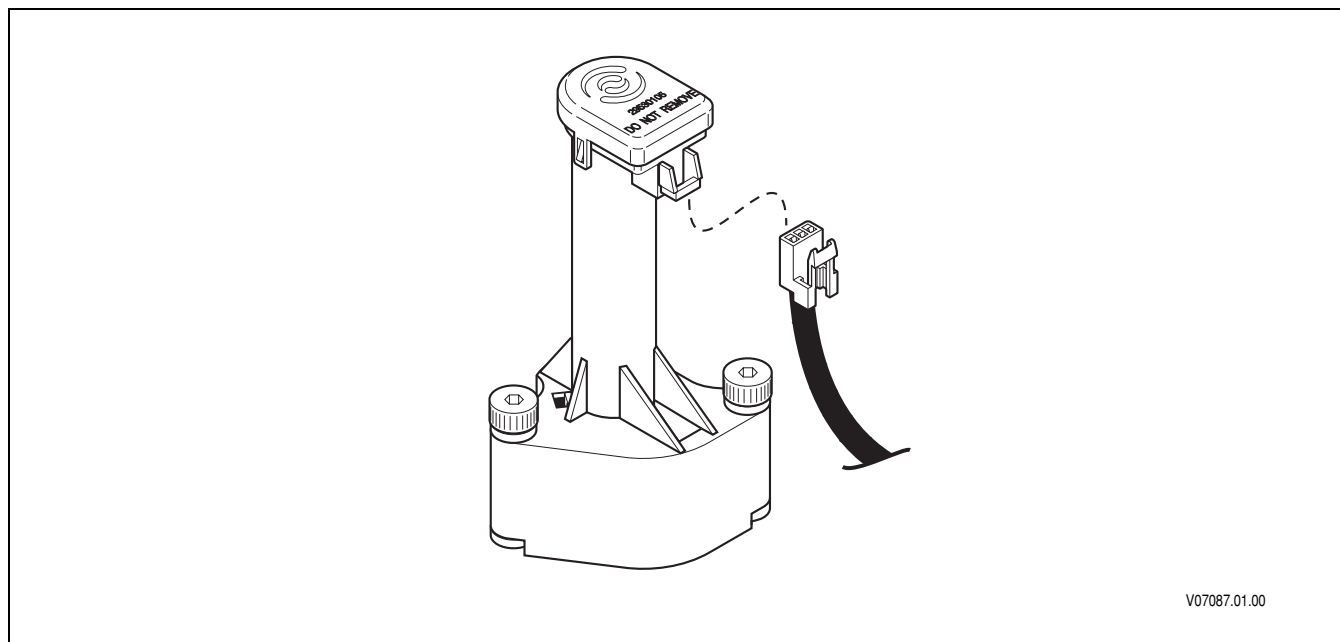
ПРИМЕЧАНИЯ

РАЗДЕЛ 5 — ДАТЧИК УРОВНЯ МАСЛА (OLS)

5–1. ПРЕДИСЛОВИЕ

Датчик уровня масла (рис. 5–1) представляет собой электронное устройство для проверки уровня трансмиссионного масла, который можно считывать с использованием следующих компонентов.

- Дисплей переключателя передач
- Allison DOC™ For PC–Service Tool
- Дополнительный дисплей, приобретаемый клиентом.



V07087.01.00

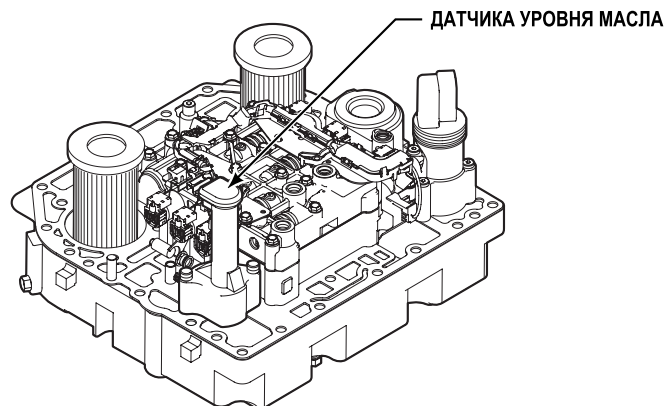
Рис. 5–1. Датчик уровня масла

Датчик уровня масла средств управления 4-го поколения компании Allison (OLS) — это одноблочное устройство с 3-контактным разъемом, встроенным в корпус датчика (для получения дополнительных сведений см. рис. 5–1 и Информационное письмо по техническому обслуживанию 19-WT-99). Конструкция внутренней проводки предусматривает подключение 3-контактного разъема OLS.

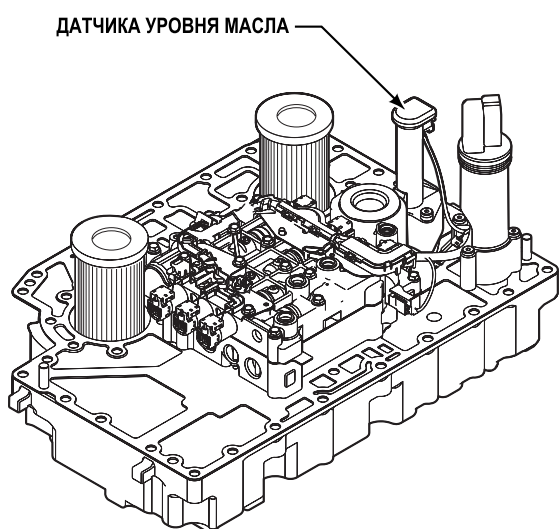
ПРИМЕЧАНИЕ: Датчик уровня масла (OLS) устанавливается на все коробки передач серий 3000 и 4000 за исключением 7-ступенчатых моделей серии 3000.

На рис. 5–2 показано положение и ориентация датчика OLS на модулях управления коробок передач серий 3000 и 4000. Датчик OLS **необходимо** располагать так, чтобы разъем внутренней проводки входил в контакт с разъемом датчика. Модуль управления должен свободно крепиться на основном корпусе коробки передач. Одноблочная конструкция упрощает производство и установку датчика. В современных датчиках OLS используются болты с заплечиками и обжимные соединители Viton® для снижения уровня вибрации в креплении.

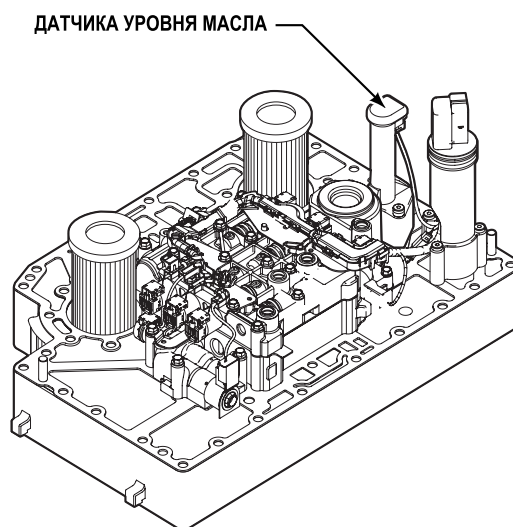
ДАТЧИК УРОВНЯ МАСЛА (OLS)



**МОДУЛЬ УПРАВЛЕНИЯ
6-СТУПЕНЧАТОЙ КОРОБКой
ПЕРЕДАЧ СЕРИИ 3000**



**МОДУЛЬ УПРАВЛЕНИЯ
6-СТУПЕНЧАТОЙ КОРОБКой
ПЕРЕДАЧ СЕРИИ 4000**



**МОДУЛЬ УПРАВЛЕНИЯ
7-СТУПЕНЧАТОЙ КОРОБКой
ПЕРЕДАЧ СЕРИИ 4000**

V09271.00.00

Рис. 5–2. Ориентация датчика уровня масла

ДАТЧИК УРОВНЯ МАСЛА (OLS)

5–2. ПРОВЕРКА УРОВНЯ МАСЛА ЭЛЕКТРОННЫМ СПОСОБОМ (ДИСПЛЕЙ ПЕРЕКЛЮЧАТЕЛЯ ПЕРЕДАЧ)

ПРЕДОСТЕРЕЖЕНИЕ:

Чрезмерно высокий или низкий уровень масла приводит к неравномерной работе и перегреву коробки передач. Если уровень масла в коробке передач не соответствует номинальному, коробка передач может быть повреждена.

ПРИМЕЧАНИЕ: На дисплее кнопочного переключателя передач и переключателя передач рычажного типа могут отображаться два символа одновременно. Кнопочный переключатель передач полоскового типа не имеет функции визуального отображения информации и функции диагностики. Для считывания показаний датчика уровня масла при использовании кнопочного переключателя передач полоскового типа необходимо использовать программу Allison DOC™ For PC–Service Tool или дополнительный дисплей, приобретаемый клиентом.

А. Процедура проверки показаний уровня масла

1. Припаркуйте автомобиль на ровной площадке и выберите передачу N (нейтральная передача). Включите стояночный тормоз.
2. На кнопочном переключателе передач одновременно нажмите кнопки ↑ (вверх) и ↓ (вниз).
3. На переключателе передач рычажного типа один раз нажмите кнопку "display mode" (режим дисплея).
4. При использовании кнопочного переключателя передач полоскового типа см. информацию, приведенную в Руководстве пользователя GN3433EN Allison DOC™ For PC–Service Tool.

ПРИМЕЧАНИЕ: TCM может начать считывание уровня масла через некоторое время при соблюдении следующих условий.

- Температура трансмиссионного масла составляет от 60 °C до 104 °C.
- Установлена нейтральная передача (положение N).
- Автомобиль стоит неподвижно в течение двух минут, и уровень масла устоялся.
- Двигатель работает на холостых оборотах (менее 1000 об/мин, не на высоких оборотах холостого хода).

См. сведения, относящиеся к условию "Invalid for Display" (отображение невозможно), приведенные на шагах (8) и (9).

5. Уровень масла в норме, когда на дисплее отображается **o L** (**o L** обозначает "режим проверки уровня масла") и **o K**. Индикация **o K** означает, что уровень масла находится в пределах нормы. Показания датчика и щупа уровня масла могут расходиться, т. к. датчик уровня масла делает поправку на температуру масла.

Пример: **o L**; **o K** — указывает на правильный уровень масла.

6. Уровень масла недостаточен, когда на дисплее отображается сначала **o L**, а затем **L o** и число. **L o** означает, что уровень масла ниже номинального, а число указывает объем масла в квартах, который необходимо долить до номинального уровня.

Пример: **o L**; **L o**; **2** — указывает на то, что для достижения номинального уровня масла необходимо долить две (2) кварты масла.

ДАТЧИК УРОВНЯ МАСЛА (OLS)

7. Уровень масла слишком большой, когда на дисплее отображается **o L**, а затем **Н I** и число. **Н I** означает, что уровень масла выше номинального, а число обозначает объем масла в квартах, который необходимо слить до номинального уровня.

Пример: **o L, Н I, 1** — указывает, что уровень масла превышает номинальный на одну кварту.

8. При состоянии "Invalid for Display" (отображение невозможно) на дисплее отображается **o L**, а затем "—" и число. Отображаемый номер — это код неисправности, указывающий на наличие соответствующих условий или неисправность в системе.

Пример: **o L, -, 70** — указывает на состояние "Invalid for Display" (отображение невозможно) и код неисправности 70.

9. Состояние "Invalid for Display" (отображение невозможно) используется в том случае, если условия не позволяют выполнить проверку уровня масла электронным способом. Изучите информацию по следующим кодам и условиям и при необходимости устраните неисправности.

Таблица 5–1. Коды состояния "Invalid For Display" (отображение невозможно)

КОД	ПРИЧИНА РЕГИСТРАЦИИ КОДА
X*	— Недостаточное время на установление уровня
50	— Слишком низкие обороты двигателя
59	— Слишком высокие обороты двигателя
65	— Необходимо установить передачу N (нейтральная передача)
70	— Слишком низкая температура масла в картере
79	— Слишком высокая температура масла в картере
89	— Вращение выходного вала
95	— Неисправность датчика**
* Во время обратного отсчета мигает число от 8 до 1.	
** Датчик числа оборотов, датчик положения дроссельной заслонки, датчик температуры или датчик уровня масла.	

10. Для выхода из режима отображения уровня масла выполните следующие действия.

- На кнопочном переключателе передач нажмите кнопку **N** (нейтральная передач) или два раза одновременно нажмите кнопки **↑** (вверх) и **↓** (вниз).
- На переключателе передач рычажного типа два раза нажмите кнопку **DISPLAY MODE** (режим дисплея) или переместите рычаг.

ДАТЧИК УРОВНЯ МАСЛА (OLS)

5-3. ПРОВЕРКА УРОВНЯ МАСЛА ЭЛЕКТРОННЫМ СПОСОБОМ (С ПОМОЩЬЮ ПРОГРАММЫ ALLISON DOC™ FOR PC-SERVICE TOOL)

Программа Allison DOC™ For PC-Service Tool также может использоваться для проверки уровня масла электронным способом (для получения дополнительных сведений см. Руководство пользователя GN3433EN Allison DOC™ For PC-Service Tool).

ПРЕДОСТЕРЕЖЕНИЕ:

Чрезмерно высокий или низкий уровень масла приводит к неравномерной работе и перегреву коробки передач. Если не установить правильный уровень масла, это может привести к повреждению коробки передач.

А. Порядок проверки уровня масла

1. Подсоедините компьютер, на который установлена программа Allison DOC™ For PC-Service Tool, к разъему для подключения диагностического оборудования (рис. 1-2).
2. Нажмите кнопку **Diagnostic** (диагностика).
3. В окне Diagnostic Data List (список диагностических данных) прокрутите список вниз до параметра Custom Data Monitor (монитор данных, изменяемых пользователем).
4. Выберите "oil level deviation" (отклонение уровня масла).
5. Снимите показания уровня масла, а затем повторите процедуру, чтобы убедиться в правильности показаний.

ПРИМЕЧАНИЕ: TCM может начать считывание уровня масла через некоторое время при соблюдении следующих условий.

- Температура трансмиссионного масла составляет от 60 °C до 104 °C.
- Установлена нейтральная передача (положение N).
- Автомобиль стоит неподвижно в течение двух минут, и уровень масла устоялся.
- Двигатель работает на холостых оборотах.

Причина задержки перед определением уровня масла отображается в окне программы Allison DOC™ For PC-Service Tool с использованием одного из следующих диагностических сообщений.

Таблица 5-2. Диагностическое сообщение

OL	—	SETTLING TIME (ВРЕМЯ УСТАНОВЛЕНИЯ УРОВНЯ) (от 8 до 1)
OL	—	ENGINE SPEED LO (НИЗКИЕ ОБОРОТЫ ДВИГАТЕЛЯ)
OL	—	ENGINE SPEED HI (ВЫСОКИЕ ОБОРОТЫ ДВИГАТЕЛЯ)
OL	—	SELECT N (NEUTRAL) (ВЫБЕРИТЕ НЕЙТРАЛЬНУЮ ПЕРЕДАЧУ)
OL	—	SUMP TEMP LO (НИЗКАЯ ТЕМПЕРАТУРА МАСЛА В КАРТЕРЕ)
OL	—	SUMP TEMP HI (ВЫСОКАЯ ТЕМПЕРАТУРА МАСЛА В КАРТЕРЕ)
OL	—	OUTPUT SPEED HI (ВЫСОКИЕ ОБОРОТЫ ВЫХОДНОГО ВАЛА)
OL	—	CHECK CODES (ПРОВЕРЬТЕ КОДЫ)

ДАТЧИК УРОВНЯ МАСЛА (OLS)

ПРИМЕЧАНИЯ

РАЗДЕЛ 6 — ДИАГНОСТИЧЕСКИЕ КОДЫ НЕИСПРАВНОСТЕЙ (DTC)

6-1. ПАМЯТЬ ДИАГНОСТИЧЕСКИХ КОДОВ

Диагностические коды регистрируются в памяти в виде списка (очереди), при этом первым в списке указываются коды, зарегистрированные последними. В памяти регистрируются как активные, так и архивные коды. Коды в списке содержат информацию, показанную в таблице ниже (коды приведены в качестве примеров). Доступ к положению кода в списке, DTC и активным кодам осуществляется посредством дисплея переключателя передач. На дисплее переключателя передач отображаются только пять кодов, начиная с самых последних активных кодов и заканчивая самыми последними неактивными кодами неисправностей. Доступ к DTC, индикатору активных кодов, индикатору архивных кодов, индикатору Check Trans (Проверьте коробку передач), индикатору Failure Record (Отчет о сбоях) и описанию осуществляется с помощью программы Allison DOC™ For PC–Service Tool. Более подробные сведения по использованию программы Allison DOC™ For PC–Service Tool приведены в руководстве пользователя GN3433EN, поставляемом в комплекте с диском.

Таблица 6-1. Список кодов

Позиция в списке кодов*	DTC	Активный**	Архивный	Check Trans (Проверьте коробку передач)	Failure Record (Отчет о сбоях)	Описание
d1	P0880	Да	Да	Нет	Да	Входной сигнал питания TCM
d2	P2723	Да	Да	Да	Да	Заедание соленоида регулировки давления 1 в выключенном состоянии
d3	P0727	Нет	Да	Нет	Да	Нет сигнала во входной цепи числа оборотов входного вала
d4	P0610	Нет	Да	Нет	Да	Ошибка дополнительного оборудования автомобиля с TCM (TransID)
d5	—	—	—	—	—	—

* Отображается только на дисплее переключателя передач, d = диагностический
 ** На переключателе передач, Да = индикатор режима горит

В следующих параграфах приводится объяснение различных частей списка кодов.

- A. Позиция кода в списке (только для переключателей передач).** Местоположение кода в списке кодов. Позиции кодов отображаются как d1-d5 (позиция с 1 по 5).
- B. DTC.** Номер диагностического кода неисправности, относящийся к общему состоянию или участку неисправности, обнаруженной TCM. Для перехода по ссылке к инструкциям по поиску и устранению той или иной неисправности, дважды щелкните на цифровом коде в столбце DTC.
- C. Активный код.** Указывает на активность диагностического кода. Когда диагностический код активен, на переключателе передач горит индикатор MODE (Режим), либо в окне программы диагностики отображается Y (Да).
- D. Архивный код.** Загорается тогда, когда DTC отвечает достаточному количеству критериев для сохранения в долговременной памяти. "Достаточное количество критериев" может означать, что DTC регистрировался на протяжении заданного периода времени или в течении нескольких циклов тестирования.

ДИАГНОСТИЧЕСКИЕ КОДЫ НЕИСПРАВНОСТЕЙ (DTC)

- Е. Индикатор Check Trans (Проверьте коробку передач).** Указывает на то, что TCM запрашивает включение индикатора **CHECK TRANS** (Проверьте коробку передач) в результате регистрации DTC.
- Ф. Индикатор Failure Records (Отчет о сбоях).** Указывает на то, что отчет о сбоях был создан. Для вывода отчета о сбоях на дисплей дважды щелкните значок **Y** в столбце Failure Records (Отчеты о сбоях).
- Г. Описание.** Предоставляет краткое описание DTC. Для того чтобы получить инструкции по поиску и устранению той или иной неисправности, указанной DTC, дважды щелкните описание DTC.

6-2. ЧТЕНИЕ И СБРОС DTC

Диагностические коды можно считывать и сбрасывать двумя способами:

- с помощью Allison DOC™ For PC–Service Tool;
- с помощью режима отображения диагностических данных дисплея переключателя передач.

Инструкции по использованию программы Allison DOC™ For PC–Service Tool приведены в руководстве пользователя GN3433EN, поставляемом в комплекте с диском. Способ чтения и сброса кодов, описанный в данном разделе, относится к режиму отображения диагностических данных дисплея переключателя передач.

В режим отображения диагностических данных дисплея для просмотра кодов можно перейти на любой скорости. Для сброса активных кодов скорость выходного вала должна быть равна нулю, и датчик числа оборотов выходного вала не должен иметь неисправностей.

- А. Чтение кодов.** Для перехода к режиму отображения диагностических данных дисплея одновременно нажмите кнопки **↑** (Вверх) и **↓** (Вниз) на кнопочном переключателе передач или кратковременно нажмите кнопку **MODE** (Режим) на переключателе передач рычажного типа.

ПРИМЕЧАНИЕ: При наличии диагностического сообщения **DO NOT SHIFT** (Не переключать) (индикатор **CHECK TRANS** (Проверьте коробку передач) горит) требуемая передача может быть не установлена с помощью переключателя.

ПРИМЕЧАНИЕ: При наличии датчика уровня масла сначала появится индикация уровня масла. Для отображения диагностического кода необходимо второй раз одновременно нажать кнопки **↑** (Вверх) и **↓** (Вниз) или снова нажать кнопку **MODE** (Режим).

Позиция кода в списке (очереди) представлена первым элементом, после которого идет DTC. Каждый элемент отображается примерно одну секунду. Показания дисплея изменяются циклически до тех пор, пока с помощью кнопки **MODE** (Режим) не будет выбран следующий по списку код. Ниже приведен пример отображения DTC C1312 с помощью кнопочного и рычажного переключателей передач.

SELECT (Выбор)	MONITOR (Контроль)
d	1
	C
1	3
1	2

ДИАГНОСТИЧЕСКИЕ КОДЫ НЕИСПРАВНОСТЕЙ (DTC)

Для просмотра второй, третьей, четвертой и пятой позиции (d2, d3, d4 и d5) кратковременно нажимайте кнопку **MODE** (Режим), как описано ниже.

Для повторного просмотра позиций кодов в списке кратковременно нажмите кнопку **MODE** после отображения пятой позиции.

Если светодиодный индикатор загорается в режиме отображения диагностических данных, это означает, что отображаемый диагностический код является активным. Если светодиодный индикатор горит при нормальной эксплуатации, значит активен вспомогательный режим.

Для каждой позиции, у которой отсутствует зарегистрированный диагностический код, вместо DTC будет отображаться знак "-". После появления позиции без кода дальнейшие коды не регистрируются.

- В. Сброс активных кодов.** Активный DTC может быть сброшен, что позволяет снять блокировку переключения передач, устанавливаемую этим DTC, а сам код остается в очереди как неактивный.

Существуют следующие методы для сброса активных кодов.

1. Отключение питания — все активные коды сбрасываются при отключении питания TCM.
2. Автоматический сброс — в том случае, если причина регистрации кода более не обнаруживается TCM, сброс некоторых кодов происходит автоматически.
3. Сброс вручную — сброс некоторых активных кодов можно выполнить вручную в режиме отображения диагностических данных после устранения причины регистрации кода.

ПРЕДОСТЕРЕЖЕНИЕ:

Если активный код сбрасывается в тот момент, когда коробка передач заблокирована в передаче переднего или заднего хода, после завершения процедуры сброса кода коробка передач остается в этой же передаче. Нейтральную передачу необходимо выбирать вручную.

- С. Сброс активных кодов из списка вручную.** Для сброса активных индикаторов или всех кодов выполните следующие действия.
1. Перейдите в режим отображения диагностических данных.
 2. Нажмите и удерживайте кнопку **MODE** (Режим) приблизительно в течение десяти секунд до тех пор, пока не начнет мигать индикатор. Будет выполнен сброс всех активных и неактивных кодов. Все активные коды сбрасываются при отключении питания TCM.
 3. Коды, которые невозможно сбросить вручную, остаются в памяти.
- Д. Выход из режима отображения диагностических данных.** Для выхода из диагностического режима выполните одно из следующих действий.
1. На кнопочном переключателе передач одновременно нажмите кнопки ↑ (Вверх) и ↓ (Вниз) или нажмите кнопку, **D** (Передний ход), **N** (Нейтральная передача) или **R** (Задний ход). Будет установлена соответствующая передача (**D** (Передний ход), **N** (Нейтральная передача) или **R** (Задний ход)), если после регистрации активного кода не была включена блокировка переключения передач.

ДИАГНОСТИЧЕСКИЕ КОДЫ НЕИСПРАВНОСТЕЙ (DTC)

2. На переключателе передач рычажного типа кратковременно нажмите кнопку **MODE** (Режим) или переместите рычаг переключения передач в положение, отличное от того, при котором был включен режим отображения диагностических данных. Если переключение передач заблокировано, TCM продолжит работу коробки передач на ранее установленной передаче, а рычаг необходимо переместить в исходное положение.
3. Ничего не предпринимая, подождите приблизительно 10 секунд, чтобы система автоматически переключилась в нормальный режим работы.
4. Отключите питание TCM (выключите двигатель с помощью ключа зажигания).

6-3. ОПЕРАЦИИ СИСТЕМЫ ДИАГНОСТИКИ, ВЫПОЛНЯЕМЫЕ ПОСЛЕ РЕГИСТРАЦИИ ДИАГНОСТИЧЕСКИХ КОДОВ

Для обеспечения безопасной работы коробки передач TCM выполняет следующие действия.

- Диагностическое сообщение **Do Not Shift (DNS)** (Не переключать)
 - Выключение блокировочной муфты и отключение блокировки.
 - Блокирование всех переключений передач.
 - Включение индикатора **CHECK TRANS** (Проверьте коробку передач).
 - Отображение установленной передачи.
 - Игнорирование команд на переключение передач, отправляемых от кнопочного или рычажного переключателя передач.
- Диагностическое сообщение **Do Not Adapt (DNA)** (Не адаптируется)
 - При активном диагностическом коде TCM отключает адаптацию переключений передач. Не выполняйте адаптацию переключений передач, если зарегистрирован код с сообщением DNA.
- Сообщение **SOLenoid OFF (SOL OFF)** (ВЫКЛ. СОЛ.)
 - Все соленоиды выключаются (электрическое выключение соленоидов PCS1 и PCS2 приводит к включению клапанов в гидравлической системе).
- Сообщение **Return to Previous Range (RPR)** (Возврат к предыдущей передаче)
 - Если проверки датчика давления PS1 или передаточного отношения датчика частоты вращения, связанные с переключением передач, оказались неуспешными, TCM устанавливает передачу, которая была установлена до переключения передач.
- Диагностическое сообщение **Neutral No Clutches (NNC)** (Нейтральная передача без включения муфт)
 - Если проверки датчика давления PS1 или передаточного отношения определенного датчика частоты вращения оказались неуспешными, TCM устанавливает нейтральную передачу без включения муфт.

6-4. ИНДИКАЦИЯ НА ДИСПЛЕЕ ПЕРЕКЛЮЧАТЕЛЯ ПЕРЕДАЧ, СВЯЗАННАЯ С АКТИВНЫМИ КОДАМИ

- Индикация (-/-) может появляться при следующих условиях.
 - В случае нарушения связи между TCM и переключателем передач (U0103 или U0291)
 - При сбоях на шине данных CAN стандарта J1939
 - При поступлении неверных данных от переключателя передач (U0592 или U0404)
- Отображение всех сегментов — во время инициализации переключателя передач все элементы дисплея загораются. Завершению инициализации может препятствовать низкое напряжение питания.

ДИАГНОСТИЧЕСКИЕ КОДЫ НЕИСПРАВНОСТЕЙ (DTC)

6-5. СПИСОК ДИАГНОСТИЧЕСКИХ КОДОВ И ИХ ОПИСАНИЕ

Таблица 6-14. Диагностические коды неисправностей (DTC) и их описание

DTC	Описание	Индикатор CHECK TRANS (Проверьте коробку передач)	Описание блокировок во время работы
C1312	Неисправность датчика сигнала запроса замедлителя — низкий уровень сигнала	Нет	Если канал для передачи данных J1939 не используется, работа замедлителя может быть запрещена
C1313	Неисправность датчика сигнала запроса замедлителя — высокий уровень сигнала	Нет	Если канал для передачи данных J1939 не используется, работа замедлителя может быть запрещена
P0122	Цепь датчика положения педали — низкое напряжение	Нет	Используются значения положения дроссельной заслонки по умолчанию. Адаптация переключений передач отключается
P0123	Цепь датчика положения педали — высокое напряжение	Нет	Используются значения положения дроссельной заслонки по умолчанию. Адаптация переключений передач отключается
P0218	Слишком высокая температура трансмиссионного масла	Нет	Используется горячий режим переключения передач. Работа заблокирована на четвертой передаче. Муфта гидротрансформатора блокируется. Адаптация переключений передач отключается
P0602	TSM не запрограммирован	Да	Блокировка на нейтральной передаче
P0610	Ошибка дополнительного оборудования автомобиля с TSM (TransID)	Да	Используются данные калибровки TID A
P0613	Процессор TSM	Нет	Выключение всех соленоидов
P0614	Несоответствие контрольных данных крутящего момента — электронный блок управления/TSM	Да	Работа возможна только на второй передаче и передаче заднего хода
P0634	Слишком высокая внутренняя температура TSM	Да	SOL OFF (ВЫКЛ. СОЛ.) — в гидравлической системе выполняется сброс на значения по умолчанию
P063E	Автоматическая конфигурация — отсутствует входной сигнал о положении дроссельной заслонки	Да	Используются значения положения дроссельной заслонки по умолчанию
P063F	Автоматическая конфигурация — отсутствует входной сигнал температуры охлаждающей жидкости двигателя	Нет	Нет

ДИАГНОСТИЧЕСКИЕ КОДЫ НЕИСПРАВНОСТЕЙ (DTC)

Таблица 6–14. Диагностические коды неисправностей (DTC) и их описание (продолжение)

DTC	Описание	Индикатор CHECK TRANS (Проверьте коробку передач)	Описание блокировок во время работы
P0658	Низкое напряжение питания привода 1 (HSD1)	Да	DNS (Не переключать), SOL OFF (ВЫКЛ. СОЛ.) — в гидравлической системе выполняется сброс на значения по умолчанию
P0659	Высокое напряжение питания привода 1 (HSD1)	Да	DNS (Не переключать), SOL OFF (ВЫКЛ. СОЛ.) — в гидравлической системе выполняется сброс на значения по умолчанию
P0702	Электронная система управления коробкой передач (TransID)	Да	Используются данные калибровки TID A
P0703	Неисправность в цепи датчика тормоза	Нет	Переключение с нейтральной передачи на передачу переднего хода блокируется (для мусоровоза) При активном диагностическом коде TPS TCM запрещает работу замедлителя
P0708	Цепь датчика положения коробки передач — высокий уровень сигнала на входе	Да	Входные сигналы от неисправного переключателя передач полоскового типа игнорируются
P070C	Цепь датчика уровня трансмиссионной жидкости — низкий уровень сигнала на входе	Нет	Нет
P070D	Цепь датчика уровня трансмиссионной жидкости — высокий уровень сигнала на входе	Нет	Нет
P0711	Цепь датчика температуры трансмиссионной жидкости — рабочие характеристики	Да	Используются значения температуры в картере по умолчанию
P0712	Цепь датчика температуры трансмиссионной жидкости – низкий уровень сигнала на входе	Да	Используются значения температуры в картере по умолчанию
P0713	Цепь датчика температуры трансмиссионной жидкости – высокий уровень сигнала на входе	Да	Используются значения температуры в картере по умолчанию
P0716	Цепь датчика числа оборотов турбины — рабочие характеристики	Да	DNS (Не переключать), блокировка на текущей передаче
P0717	Нет сигнала цепи датчика числа оборотов турбины	Да	DNS (Не переключать), блокировка на текущей передаче
P0719	Датчик тормоза системы ABS — низкий уровень сигнала на входе	Нет	TCM предполагает, что система ABS выключена

ДИАГНОСТИЧЕСКИЕ КОДЫ НЕИСПРАВНОСТЕЙ (DTC)

Таблица 6–14. Диагностические коды неисправностей (DTC) и их описание (продолжение)

DTC	Описание	Индикатор CHECK TRANS (Проверьте коробку передач)	Описание блокировок во время работы
P071A	Неверный входной сигнал RELS во включенном состоянии	Да	Работа RELS запрещена
P071D	Входной сигнал общего назначения — неисправность	Да	Нет
P0721	Цепь датчика числа оборотов выходного вала — рабочие характеристики	Да	DNS (Не переключать), блокировка на текущей передаче
P0722	Нет сигнала цепи датчика числа оборотов выходного вала	Да	DNS (Не переключать), блокировка на текущей передаче
P0726	Цепь датчика числа оборотов входного вала — рабочие характеристики	Нет	Используется значение числа оборотов турбины по умолчанию
P0727	Нет сигнала цепи числа оборотов входного вала	Нет	Используется значение числа оборотов турбины по умолчанию
P0729	Неверное передаточное отношение 6-й передачи	Да	DNS (Не переключать), попытка переключения на 5-ю передачу, затем на 3-ю
P0731	Неверное передаточное отношение 1-й передачи	Да	DNS (Не переключать), попытка переключения на 2-ю передачу, затем на 5-ю
P0732	Неверное передаточное отношение 2-й передачи	Да	DNS (Не переключать), попытка переключения на 3-ю передачу, затем на 5-ю
P0733	Неверное передаточное отношение 3-й передачи	Да	DNS (Не переключать), попытка переключения на 4-ю передачу, затем на 6-ю
P0734	Неверное передаточное отношение 4-й передачи	Да	DNS (Не переключать), попытка переключения на 5-ю передачу, затем на 3-ю
P0735	Неверное передаточное отношение 5-й передачи	Да	DNS (Не переключать), попытка переключения на 6-ю передачу, затем на 3-ю, затем на 2-ю
P0736	Неверное передаточное отношение передачи заднего хода	Да	DNS (Не переключать), блокировка на нейтральной передаче
P0741	Система муфты гидротрансформатора — заедание в выключенном состоянии	Да	Нет
P0776	Заедание соленоида регулировки давления 2 в выключенном состоянии	Да	DNS (Не переключать), RPR (Возврат к предыдущей передаче)
P0777	Заедание соленоида регулировки давления 2 во включенном состоянии	Да	DNS (Не переключать), RPR (Возврат к предыдущей передаче)
P0796	Заедание соленоида регулировки давления 3 в выключенном состоянии	Да	DNS (Не переключать), RPR (Возврат к предыдущей передаче)

ДИАГНОСТИЧЕСКИЕ КОДЫ НЕИСПРАВНОСТЕЙ (DTC)

Таблица 6–14. Диагностические коды неисправностей (DTC) и их описание (продолжение)

DTC	Описание	Индикатор CHECK TRANS (Проверьте коробку передач)	Описание блокировок во время работы
P0797	Заедание соленоида регулировки давления 3 во включенном состоянии	Да	DNS (Не переключать), RPR (Возврат к предыдущей передаче)
P0842	Цепь датчика давления коробки передач 1 — низкий уровень сигнала	Да	DNS (Не переключать), блокировка на текущей передаче
P0843	Цепь датчика давления коробки передач 1 — высокий уровень сигнала	Да	DNS (Не переключать), блокировка на текущей передаче
P0880	Входной сигнал питания TCM	Нет	Нет
P0881	Входной сигнал питания TCM — рабочие характеристики	Нет	Нет
P0882	Входной сигнал питания TCM — низкий уровень сигнала	Да	DNS (Не переключать), SOL OFF (ВЫКЛ. СОЛ.) — в гидравлической системе выполняется сброс на значения по умолчанию
P0883	Входной сигнал питания TCM — высокий уровень сигнала	Нет	Нет
P0894	Проскальзывание узла коробки передач	Да	DNS (Не переключать), блокировка на первой передаче
P0960	Цепь управления соленоида регулировки давления Main Mod — обрыв цепи	Да	Нет
P0962	Цепь управления соленоида регулировки давления Main Mod — низкий уровень сигнала	Да	DNS (Не переключать), SOL OFF (ВЫКЛ. СОЛ.) — в гидравлической системе выполняется сброс на значения по умолчанию
P0963	Цепь управления соленоида регулировки давления Main Mod — высокий уровень сигнала	Да	Нет
P0964	Цепь управления соленоида регулировки давления 2 (PCS2) — обрыв цепи	Да	DNS (Не переключать), SOL OFF (ВЫКЛ. СОЛ.) — в гидравлической системе выполняется сброс на значения по умолчанию
P0966	Цепь управления соленоида регулировки давления 2 (PCS2) — низкий уровень сигнала	Да	DNS (Не переключать), SOL OFF (ВЫКЛ. СОЛ.) — в гидравлической системе выполняется сброс на значения по умолчанию
P0967	Цепь управления соленоида регулировки давления 2 (PCS2) — высокий уровень сигнала	Да	DNS (Не переключать), SOL OFF (ВЫКЛ. СОЛ.) — в гидравлической системе выполняется сброс на значения по умолчанию
P0968	Цепь управления соленоида регулировки давления 3 (PCS3) — обрыв цепи	Да	DNS (Не переключать), SOL OFF (ВЫКЛ. СОЛ.) — в гидравлической системе выполняется сброс на значения по умолчанию

ДИАГНОСТИЧЕСКИЕ КОДЫ НЕИСПРАВНОСТЕЙ (DTC)

Таблица 6–14. Диагностические коды неисправностей (DTC) и их описание (продолжение)

DTC	Описание	Индикатор CHECK TRANS (Проверьте коробку передач)	Описание блокировок во время работы
P0970	Цепь управления соленоида регулировки давления 3 (PCS3) — низкий уровень сигнала	Да	DNS (Не переключать), SOL OFF (ВЫКЛ. СОЛ.) — в гидравлической системе выполняется сброс на значения по умолчанию
P0971	Цепь управления соленоида регулировки давления 3 (PCS3) — высокий уровень сигнала	Да	DNS (Не переключать), SOL OFF (ВЫКЛ. СОЛ.) — в гидравлической системе выполняется сброс на значения по умолчанию
P0973	Цепь управления соленоида переключения передач 1 (SS1) — низкий уровень сигнала	Да	DNS (Не переключать), SOL OFF (ВЫКЛ. СОЛ.) — в гидравлической системе выполняется сброс на значения по умолчанию
P0974	Цепь управления соленоида переключения передач 1 (SS1) — высокий уровень сигнала	Да	DNS (Не переключать), SOL OFF (ВЫКЛ. СОЛ.) — в гидравлической системе выполняется сброс на значения по умолчанию
P0975	Цепь управления соленоида переключения передач 2 (SS2) — обрыв цепи	Да	Для 7-ступенчатых моделей: допустимо переключение на передачи с 2-й по 6-ю, на нейтральную передачу и передачу заднего хода
P0976	Цепь управления соленоида переключения передач 2 (SS2) — низкий уровень сигнала	Да	Для 7-ступенчатых моделей: допустимо переключение на передачи с 2-й по 6-ю, на нейтральную передачу и передачу заднего хода. Работа ТСС запрещена
P0977	Цепь управления соленоида переключения передач 2 (SS2) — высокий уровень сигнала	Да	Для 7-ступенчатых моделей: допустимо переключение на передачи с 2-й по 6-ю, на нейтральную передачу и передачу заднего хода
P0989	Неисправность датчика давления замедлителя — низкий уровень сигнала	Нет	Нет
P0990	Неисправность датчика давления замедлителя — высокий уровень сигнала	Нет	Нет
P1739	Неверное передаточное отношение пониженной передачи	Да	Осуществляется переключение на 2-ю передачу, допустимо переключение на передачи с 2-й по 6-ю, на нейтральную передачу и передачу заднего хода

ДИАГНОСТИЧЕСКИЕ КОДЫ НЕИСПРАВНОСТЕЙ (DTC)

Таблица 6–14. Диагностические коды неисправностей (DTC) и их описание (продолжение)

DTC	Описание	Индикатор CHECK TRANS (Проверьте коробку передач)	Описание блокировок во время работы
P1891	Сигнал широтно-импульсной модуляции датчика положения дроссельной заслонки — низкий уровень сигнала на входе	Нет	Используются значения положения дроссельной заслонки по умолчанию
P1892	Сигнал широтно-импульсной модуляции датчика положения дроссельной заслонки — высокий уровень сигнала на входе	Нет	Используются значения положения дроссельной заслонки по умолчанию
P2184	Цепь датчика температуры охлаждающей жидкости двигателя – низкий уровень сигнала на входе	Нет	Используются значения температуры охлаждающей жидкости двигателя по умолчанию
P2185	Цепь датчика температуры охлаждающей жидкости двигателя – высокий уровень сигнала на входе	Нет	Используются значения температуры охлаждающей жидкости двигателя по умолчанию
P2637	Сигнал обратной связи системы управления крутящим моментом (SEM)	Да	Работа SEM запрещена
P2641	Сигнал обратной связи системы управления крутящим моментом (LRTP)	Да	Работа LRTP запрещена
P2670	Низкое напряжение питания привода 2 (HSD2)	Да	DNS (Не переключать), SOL OFF (ВЫКЛ. СОЛ.) — в гидравлической системе выполняется сброс на значения по умолчанию
P2671	Высокое напряжение питания привода 2 (HSD2)	Да	DNS (Не переключать), SOL OFF (ВЫКЛ. СОЛ.) — в гидравлической системе выполняется сброс на значения по умолчанию
P2685	Низкое напряжение питания привода 3 (HSD3)	Да	DNS (Не переключать), SOL OFF (ВЫКЛ. СОЛ.) — в гидравлической системе выполняется сброс на значения по умолчанию
P2686	Высокое напряжение питания привода 3 (HSD3)	Да	DNS (Не переключать), SOL OFF (ВЫКЛ. СОЛ.) — в гидравлической системе выполняется сброс на значения по умолчанию
P2714	Заедание соленоида регулировки давления 4 (PCS4) в выключенном состоянии	Да	DNS (Не переключать), RPR (Возврат к предыдущей передаче)
P2715	Заедание соленоида регулировки давления 4 (PCS4) во включенном состоянии	Да	DNS (Не переключать), SOL OFF (ВЫКЛ. СОЛ.) — в гидравлической системе выполняется сброс на значения по умолчанию
P2718	Цепь управления соленоида регулировки давления 4 (PCS4) — обрыв цепи	Да	DNS (Не переключать), SOL OFF (ВЫКЛ. СОЛ.) — в гидравлической системе выполняется сброс на значения по умолчанию

ДИАГНОСТИЧЕСКИЕ КОДЫ НЕИСПРАВНОСТЕЙ (DTC)

Таблица 6–14. Диагностические коды неисправностей (DTC) и их описание (продолжение)

DTC	Описание	Индикатор CHECK TRANS (Проверьте коробку передач)	Описание блокировок во время работы
P2720	Цепь управления соленоида регулировки давления 4 (PCS4) — низкий уровень сигнала	Да	DNS (Не переключать), SOL OFF (ВЫКЛ. СОЛ.) — в гидравлической системе выполняется сброс на значения по умолчанию
P2721	Цепь управления соленоида регулировки давления 4 (PCS4) — высокий уровень сигнала	Да	DNS (Не переключать), SOL OFF (ВЫКЛ. СОЛ.) — в гидравлической системе выполняется сброс на значения по умолчанию
P2723	Заедание соленоида регулировки давления 1 (PCS1) в выключенном состоянии	Да	DNS (Не переключать), RPR (Возврат к предыдущей передаче)
P2724	Заедание соленоида регулировки давления 1 (PCS1) во включенном состоянии	Да	DNS (Не переключать), RPR (Возврат к предыдущей передаче)
P2727	Цепь управления соленоида регулировки давления 1 (PCS1) — обрыв цепи	Да	DNS (Не переключать), SOL OFF (ВЫКЛ. СОЛ.) — в гидравлической системе выполняется сброс на значения по умолчанию
P2729	Цепь управления соленоида регулировки давления 1 (PCS1) — низкий уровень сигнала	Да	DNS (Не переключать), SOL OFF (ВЫКЛ. СОЛ.) — в гидравлической системе выполняется сброс на значения по умолчанию
P2730	Цепь управления соленоида регулировки давления 1 (PCS1) — высокий уровень сигнала	Да	DNS (Не переключать), SOL OFF (ВЫКЛ. СОЛ.) — в гидравлической системе выполняется сброс на значения по умолчанию
P2736	Цепь управления соленоида регулировки давления 5 (PCS5) — обрыв цепи	Да	Работа замедлителя запрещена
P2738	Цепь управления соленоида регулировки давления 5 (PCS5) — низкий уровень сигнала	Да	Допустимо переключение на передачи с 2-й по 6-ю, на нейтральную передачу и передачу заднего хода. Муфта ТСС блокируется, работа замедлителя запрещена
P2739	Цепь управления соленоида регулировки давления 5 (PCS5) — высокий уровень сигнала	Да	Работа замедлителя запрещена
P2740	Высокая температура масла в замедлителе	Нет	Нет
P2742	Цепь датчика температуры масла в замедлителе — низкий уровень сигнала на входе	Нет	Используются значения температуры в замедлителе по умолчанию
P2743	Цепь датчика температуры масла в замедлителе — высокий уровень сигнала на входе	Нет	Используются значения температуры в замедлителе по умолчанию

ДИАГНОСТИЧЕСКИЕ КОДЫ НЕИСПРАВНОСТЕЙ (DTC)

Таблица 6–14. Диагностические коды неисправностей (DTC) и их описание (продолжение)

DTC	Описание	Индикатор CHECK TRANS (Проверьте коробку передач)	Описание блокировок во время работы
P2761	Цепь управления соленоида регулировки давления муфты гидротрансформатора — обрыв цепи	Да	Работа ТСС запрещена
P2763	Цепь управления соленоида регулировки давления муфты гидротрансформатора — высокий уровень сигнала	Да	Работа ТСС запрещена
P2764	Цепь управления соленоида регулировки давления муфты гидротрансформатора — низкий уровень сигнала	Да	Для 7-ступенчатых моделей: допустимо переключение на передачи с 2-й по 6-ю, на нейтральную передачу и передачу заднего хода. Работа ТСС запрещена
P278A	Неверный входной сигнал включения пониженной передачи	Нет	Блокировка включения пониженной передачи
P2793	Цепь изменения направления движения	Да	Входные сигналы PWM от переключателя передач игнорируются
P2808	Заедание соленоида регулировки давления 6 (PCS6) в выключенном состоянии	Да	DNS (Не переключать), RPR (Возврат к предыдущей передаче)
P2809	Заедание соленоида регулировки давления 6 (PCS6) во включенном состоянии	Да	DNS (Не переключать), RPR (Возврат к предыдущей передаче)
P2812	Цепь управления соленоида регулировки давления 6 (PCS6) — обрыв цепи	Да	DNS (Не переключать), SOL OFF (ВЫКЛ. СОЛ.) — в гидравлической системе выполняется сброс на значения по умолчанию
P2814	Цепь управления соленоида регулировки давления 6 (PCS6) — низкий уровень сигнала	Да	DNS (Не переключать), SOL OFF (ВЫКЛ. СОЛ.) — в гидравлической системе выполняется сброс на значения по умолчанию
P2815	Цепь управления соленоида регулировки давления 6 (PCS6) — высокий уровень сигнала	Да	DNS (Не переключать), SOL OFF (ВЫКЛ. СОЛ.) — в гидравлической системе выполняется сброс на значения по умолчанию
U0001	Переполнение счетчика высокоскоростной шины данных CAN со сбросом (IESCAN)	Нет	Используются значения по умолчанию, работа SEM запрещена
U0010	Переполнение счетчика шины данных CAN со сбросом	Нет	Используются значения по умолчанию, работа SEM запрещена
U0100	Нарушение связи с ЕСМ/PCM (J1587)	Да	Используются значения по умолчанию
U0103	Нарушение связи с модулем переключения передач (Переключатель передач) 1	Да	Работа на выбранной передаче, см. цепь изменения направления движения

ДИАГНОСТИЧЕСКИЕ КОДЫ НЕИСПРАВНОСТЕЙ (DTC)

Таблица 6–14. Диагностические коды неисправностей (DTC) и их описание (продолжение)

DTC	Описание	Индикатор CHECK TRANS (Проверьте коробку передач)	Описание блокировок во время работы
U0115	Нарушение связи с ЕСМ	Да	Используются значения по умолчанию
U0291	Нарушение связи с модулем переключения передач (Переключатель передач) 2	Да	Работа на выбранной передаче, см. цепь изменения направления движения
U0304	Несовместимый идентификатор модуля переключателя передач 1 (переключателя передач)	Да	Входные сигналы от переключателя передач игнорируются
U0333	Несовместимый идентификатор модуля переключателя передач 2 (переключателя передач)	Да	Входные сигналы от переключателя передач игнорируются
U0404	От модуля переключения передач (переключателя передач) 1 получены неверные данные	Да	Работа на выбранной передаче, см. цепь изменения направления движения
U0592	От модуля переключения передач (переключателя передач) 2 получены неверные данные	Да	Работа на выбранной передаче, см. цепь изменения направления движения

ДИАГНОСТИЧЕСКИЕ КОДЫ НЕИСПРАВНОСТЕЙ (DTC)

СХЕМЫ ПРОВОДКИ И ДИАГНОСТИКА УЗЛОВ КОРОБКИ ПЕРЕДАЧ

ДИАГНОСТИЧЕСКИЕ КОДЫ НЕИСПРАВНОСТЕЙ (DTC)

ПРИМЕЧАНИЯ

ДИАГНОСТИЧЕСКИЕ КОДЫ НЕИСПРАВНОСТЕЙ (DTC)

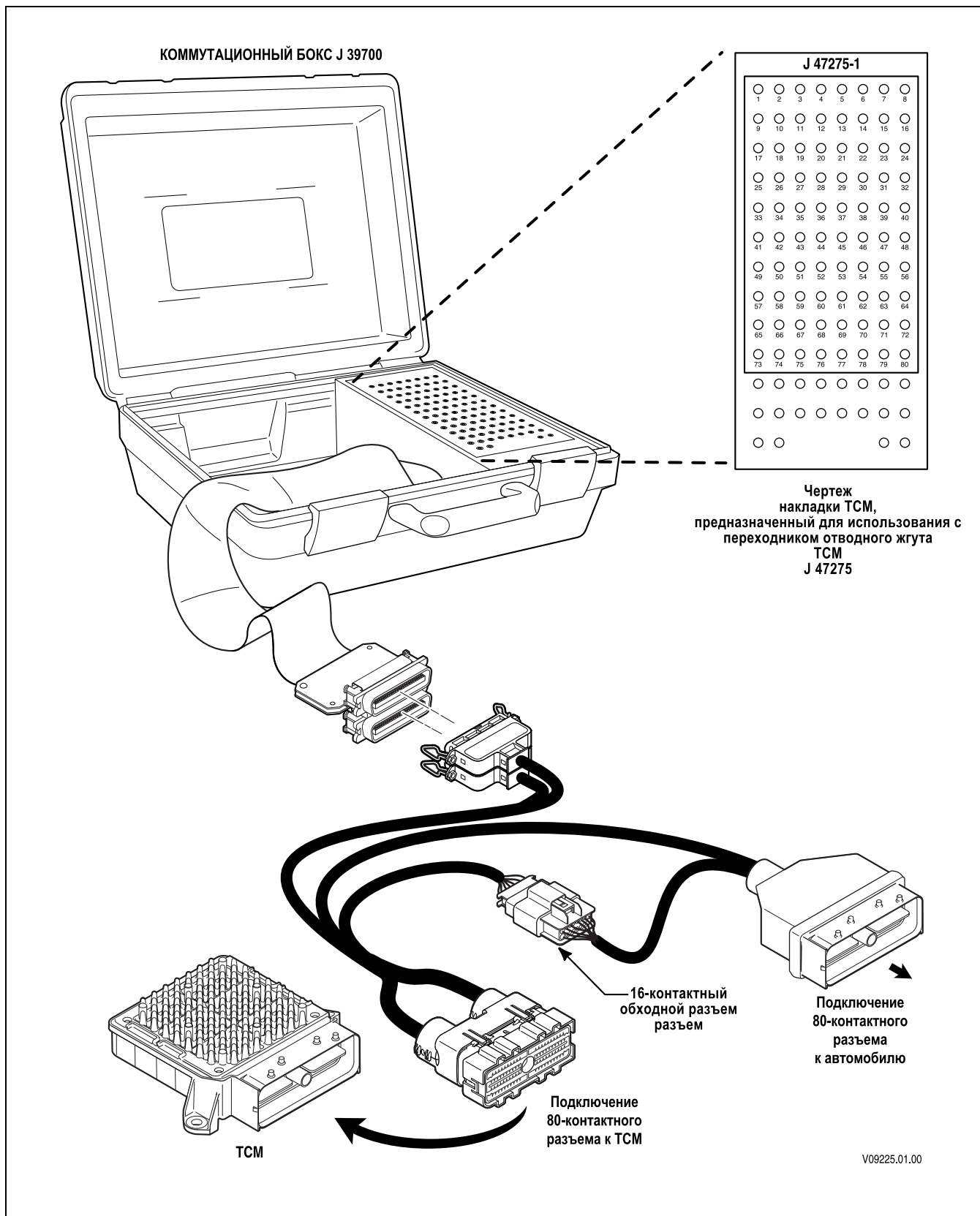


Рис. 6–1. Коммутационный бокс J 39700 и переходник для отводного жгута J 47275 TCM

ДИАГНОСТИЧЕСКИЕ КОДЫ НЕИСПРАВНОСТЕЙ (DTC)

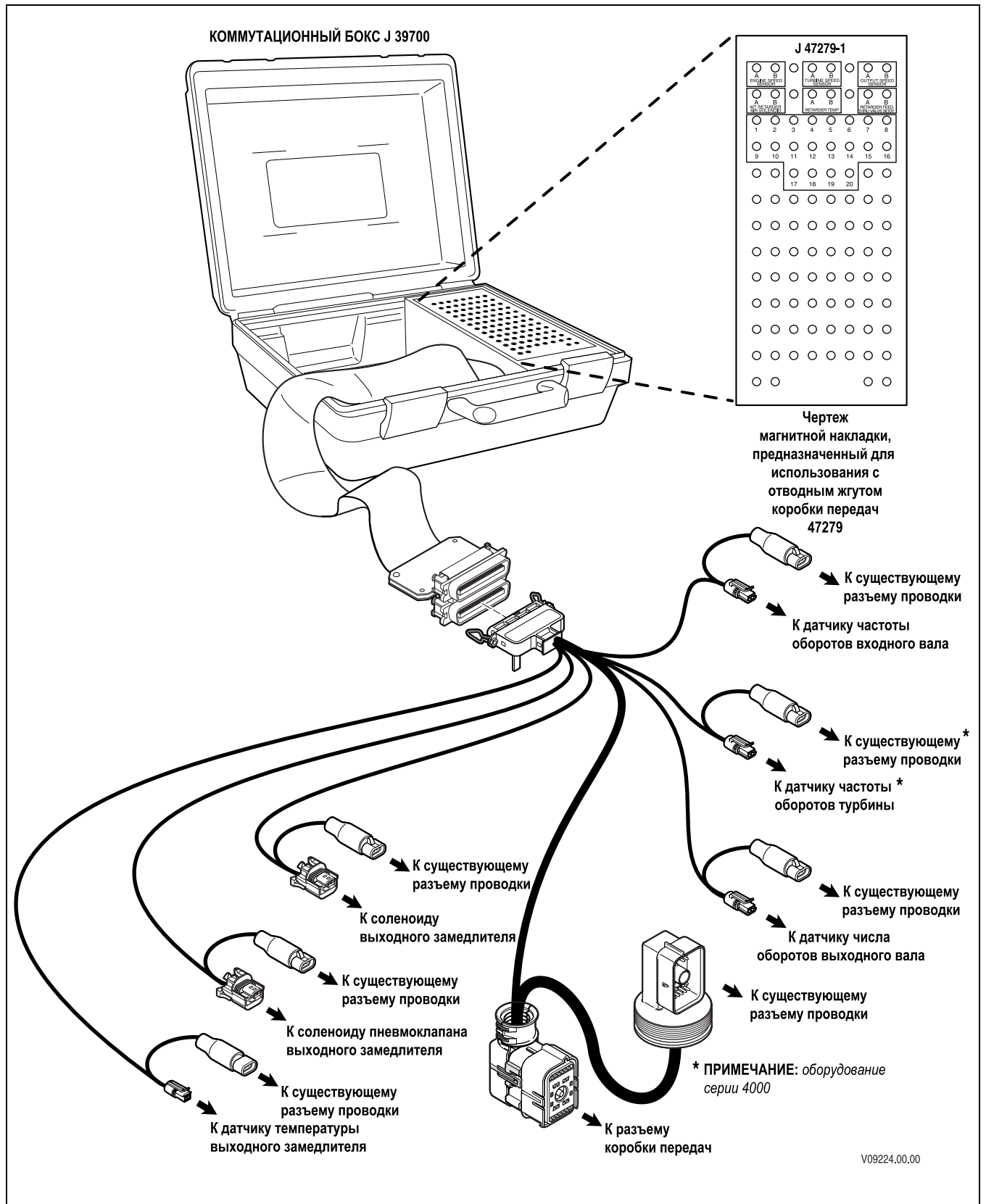


Рис. 6–2. Коммутационный бокс J 39700 и отводной жгут J 47279 коробки передач

ДИАГНОСТИЧЕСКИЕ КОДЫ НЕИСПРАВНОСТЕЙ (DTC)

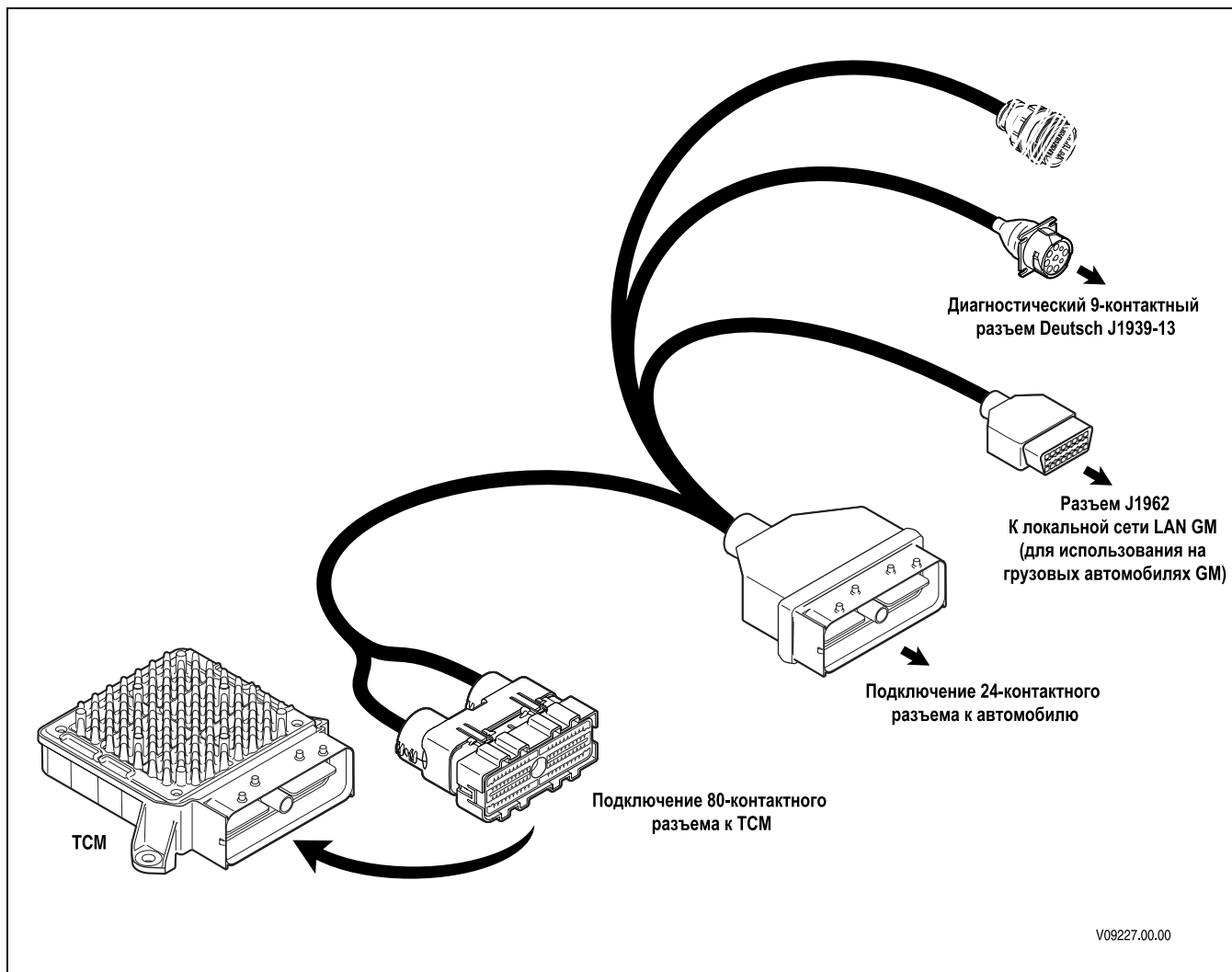


Рис. 6–3. Отводной жгут J47276 "Т" и жгут для перепрограммирования TCM

ДИАГНОСТИЧЕСКИЕ КОДЫ НЕИСПРАВНОСТЕЙ (DTC)

6–6. ПОИСК И УСТРАНЕНИЕ НЕИСПРАВНОСТЕЙ ПОСЛЕ РЕГИСТРАЦИИ ДИАГНОСТИЧЕСКИХ КОДОВ

А. Начало процесса поиска и устранения неисправностей

1. Начинайте поиск и устранение неисправностей с проверки уровня трансмиссионного масла и входного напряжения TCM. Проверьте коды неисправностей:
 - с помощью дисплея переключателя передач;
 - с помощью Allison DOC™ For PC–Service Tool.
2. Если существует неисправность, а DTC не отображается, см. Раздел 8, посвященный общим принципам поиска и устранения неисправностей, в котором приведен список различных неисправностей в электрической и гидравлической системах, причины этих неисправностей и способы их устранения.
3. При обнаружении DTC в памяти TCM сохраните все сведения о кодах неисправностей, затем сбросьте активный код. Просмотрите данные фиксированного набора TCM с использованием программы Allison DOC™ For PC–Service Tool. См. Раздел 6–2.
4. Выполните пробную поездку для подтверждения регистрации DTC или ухудшения рабочих характеристик.
 - Если DTC регистрируется повторно, см. Раздел 6–5, табл. 6–2. В этой таблице приведены диагностические коды неисправностей и их описание.
 - Если DTC не регистрируется повторно, возможно, неисправность имеет эпизодический характер. Используйте программу Allison DOC™ For PC–Service Tool или процедуру отображения кодов, описанную в Разделе 6–2.
 - В ходе выполнения процедуры отображения кодов отобразится количество фактов регистрации определенного диагностического кода. Для определения возможной причины неисправности см. Раздел 8, посвященный общим принципам поиска и устранения неисправностей.
 - Для проверки состояния гидравлической системы при необходимости используйте манометры.
 - В Приложении А приведена информация о возможных проблемах в цепях электропроводки. В случае подозрений на наличие неисправностей в цепях электропроводки см. Приложение А.
5. В случае возникновения затруднений, появления неразрешенных вопросов, а также при невозможности оперативно определить причину, лежащую в основе неисправности, обратитесь в Центр технической помощи по адресу:

Technical Assistance Center
PO Box 894, Mail Code 462-470-PF9
Indianapolis, IN 46206-0894
Тел: 1-800-252-5283

ПРИМЕЧАНИЕ: *подробные сведения об узлах приведены в приложениях в конце данного руководства. Ссылки на приложения приводятся на протяжении всего текста руководства.*

В. Расположение соленоидов

Местоположение соленоидов в модуле управления показано на рис. 6–3. При работе со схемой DTC обращайтесь к рис. 6–3 по мере необходимости.

С. Схема диагностических кодов

В схеме диагностических кодов, приведенной в данном разделе, показана проводка для дополнительного датчика уровня масла и для замедлителя (если используется). Если ваша коробка передач не оснащена датчиком уровня масла или замедлителем, пропустите части схемы, относящиеся к этим дополнительным устройствам. Сведения о замене соленоидов см. в соответствующих руководствах по техническому обслуживанию.

ДИАГНОСТИЧЕСКИЕ КОДЫ НЕИСПРАВНОСТЕЙ (DTC)

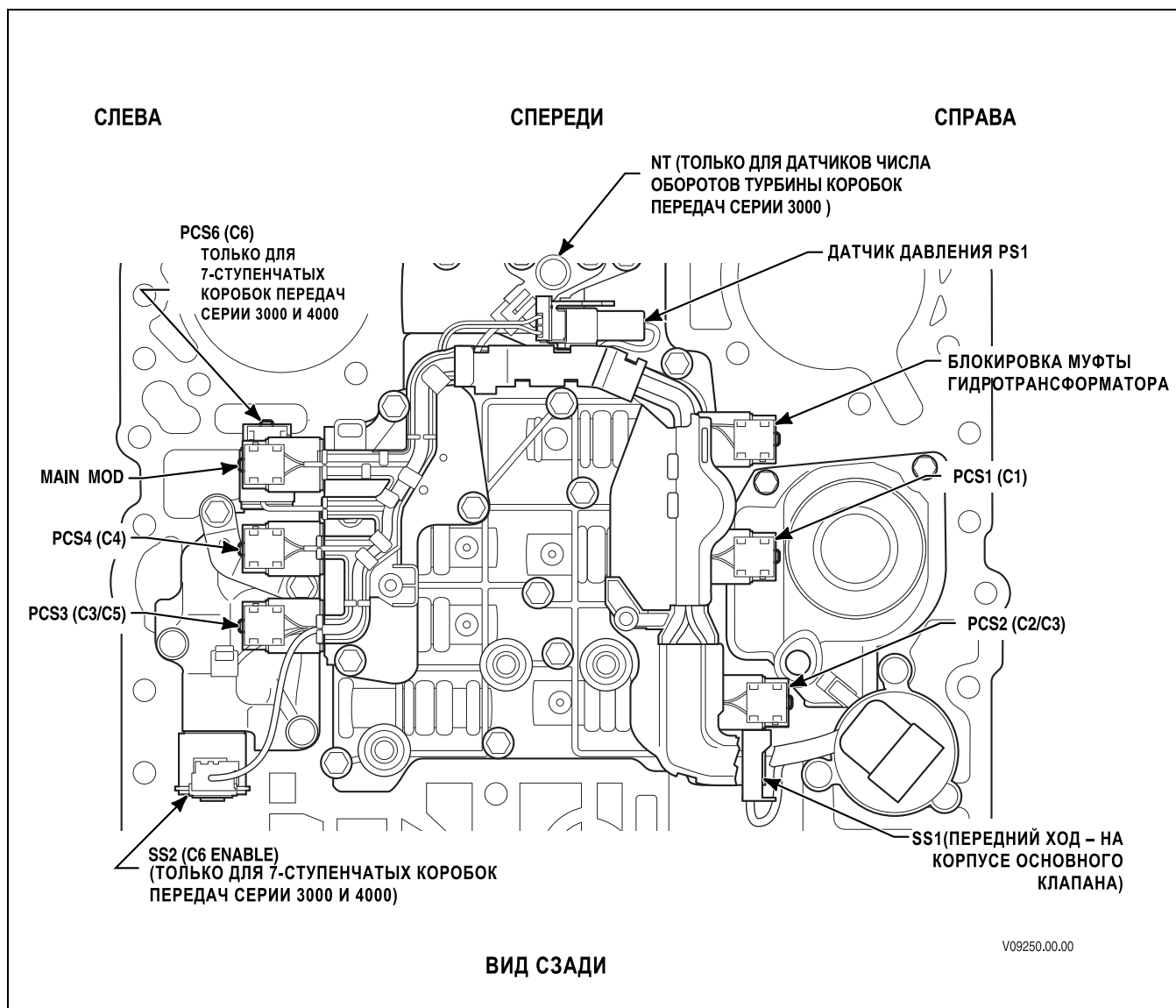
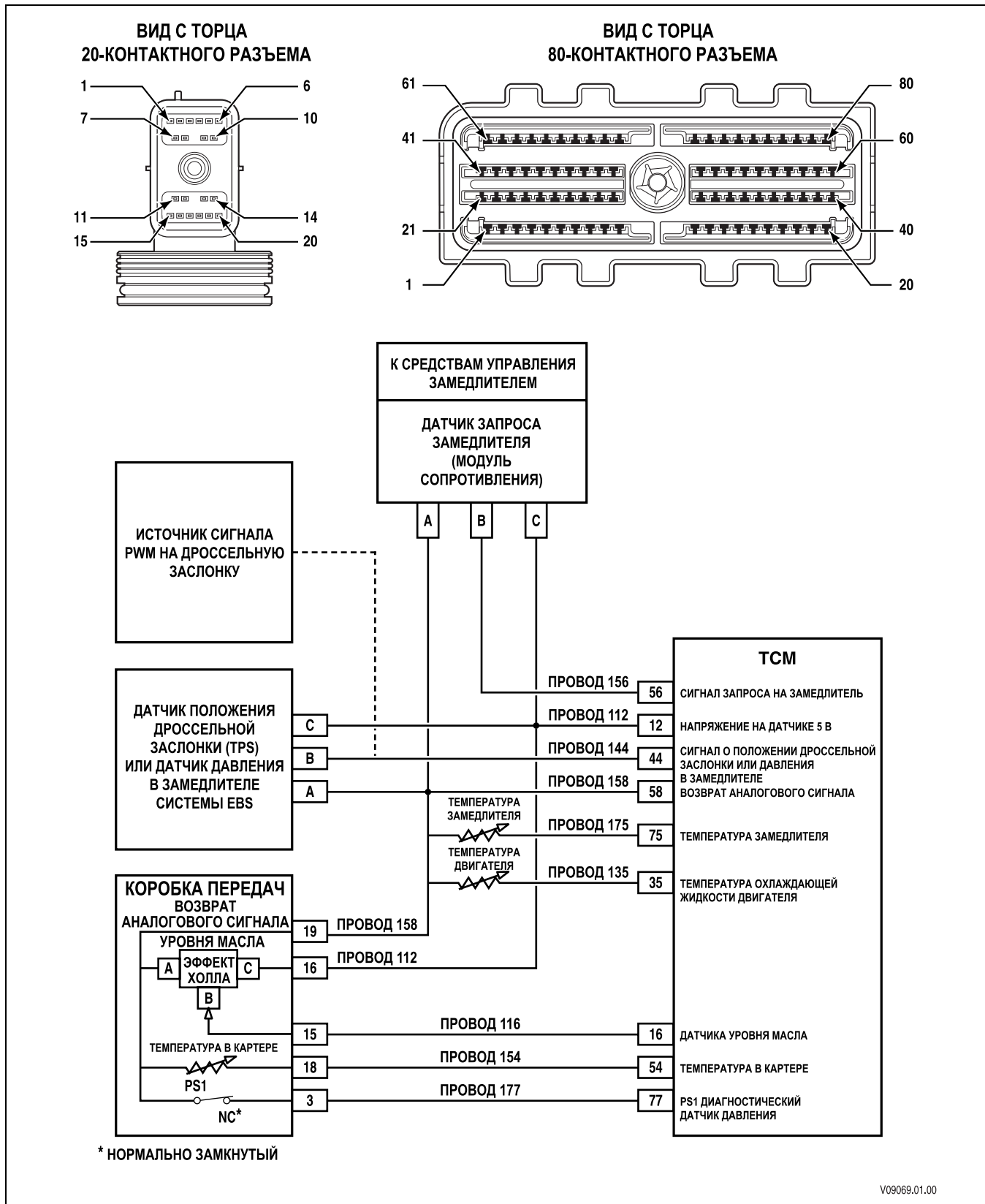


Рис. 6–4. Местоположение соленоидов модуля управления

ДИАГНОСТИЧЕСКИЕ КОДЫ НЕИСПРАВНОСТЕЙ (DTC)

DTC C1312 Неисправность датчика сигнала запроса замедлителя — низкий уровень сигнала



ДИАГНОСТИЧЕСКИЕ КОДЫ НЕИСПРАВНОСТЕЙ (DTC)

DTC C1312 Неисправность датчика сигнала запроса замедлителя — низкий уровень сигнала

Описание цепи

Модуль управления коробки передач (TCM) посредством калибровки можно настроить на получение сигнала запроса замедлителя от датчика сигнала запроса замедлителя, который называется также модулем сопротивления. TCM подключается к датчику сигнала запроса замедлителя посредством:

- провода опорного напряжения,
- сигнального провода запроса замедлителя;
- провода аналогового сигнала заземления.

TCM подает на датчик сигнала запроса замедлителя опорное напряжение 5 В. После получения входных сигналов от управляющих устройств замедлителя делитель напряжения датчика генерирует сигнал запроса замедлителя. TCM преобразует этот сигнал в процентное значение, запрошенное замедлителем.

Условия вывода DTC

- На узлы подается напряжение, а напряжение зажигания более 9 В и менее 18 В (TCM с напряжением 12 В), либо более 9 В и менее 32 В (TCM с напряжением 24 В).
- На узлы подается напряжение, а частота вращения входного вала более 200 об/мин и менее 7500 об/мин.

Условия регистрации DTC

DTC C1312 регистрируется в том случае, если TCM откалиброван на получение сигнала запроса замедлителя, а напряжение сигнала составляет менее 0,3 В в течение пяти секунд.

Операции, осуществляемые после регистрации DTC

Если DTC C1312 является активным, будут выполнены следующие операции.

- TCM не включает индикатор **CHECK TRANS** (Проверьте коробку передач).
- DTC сохраняется в памяти TCM.
- Если канал для передачи данных J1939 не используется для отправки сигнала замедлителя, TCM может запретить работу замедлителя.

Условия для сброса DTC/выключения индикатора CHECK TRANS (Проверьте коробку передач)

Для удаления DTC из памяти TCM используется программа Allison DOC™ For PC–Service Tool. TCM автоматически удаляет DTC из памяти, если в течение 40 циклов прогрева двигателя неисправность не повторяется.

Советы по диагностике

- DTC C1312 указывает, что TCM обнаружил сигнал напряжения от датчика сигнала замедлителя, находящийся в нижней зоне ошибки. Возможные причины регистрации кода:
 - неисправность проводки;
 - неправильное подключение датчика запроса замедлителя или управляющего устройства замедлителя;
 - неисправность датчика сигнала запроса замедлителя (модуля сопротивления);
 - неисправность управляющего устройства замедлителя (модуля сопротивления);
 - неисправность TCM.
- Причиной регистрации DTC C1312 может быть обрыв цепи или короткое замыкание на массу в проводе 112 опорного напряжения 5 В или в сигнальном проводе замедлителя 156. Сигнал опорного напряжения 5 В, используемый датчиком сигнала запроса замедлителя, подается также на датчик уровня масла (OLS) и датчик положения дроссельной заслонки (TPS) по проводу 112. Обрыв цепи или короткое замыкание на массу в общей цепи опорного напряжения 5 В вызывает код неисправности, связанный с низким уровнем сигнала датчика, и для других устройств. Обрыв цепи или короткое замыкание в проводе 156 может стать причиной регистрации только DTC C1312.

ДИАГНОСТИЧЕСКИЕ КОДЫ НЕИСПРАВНОСТЕЙ (DTC)

- Проверьте проводку на предмет неплотного подключения разъемов со стороны TCM. Убедитесь в отсутствии следующих неисправностей:
 - деформации клемм;
 - смещения клемм;
 - повреждения клемм;
 - ненадежно затянутых соединений;
 - перетертых проводов;
 - обрыва проводов под изоляцией.

Описание проверки

Для данного DTC необходимо использовать переходник для отводного жгута J 47275 TCM. Приведенные ниже номера относятся к пунктам действий в таблице диагностики.

2. Выполнение данного шага позволяет проверить наличие активного DTC.
3. Выполнение данного шага позволяет определить наличие неисправностей во внешней проводке.
5. Выполнение данного шага позволяет проверить работу датчика запроса замедлителя.
6. Выполнение данного шага позволяет проверить опорное напряжение на TCM (5 В) при отсоединенной проводке, поставляемой производителем комплектного оборудования.

ДТС C1312 Неисправность датчика сигнала запроса замедлителя — низкий уровень сигнала

Шаг	Действие	Значения	Да	Нет
1	Были ли выполнены требуемые действия перед началом процесса поиска и устранения неисправностей (Раздел 3–5)?		<i>Перейдите к шагу 2</i>	<i>Перейдите к Разделу 3–5, посвященному началу процесса поиска и устранения неисправностей</i>
2	1. Установите программу Allison DOC™ For PC–Service Tool. 2. Запустите двигатель. 3. Запишите данные отчета о сбоях. 4. Сбросьте DTC и выполните пробную поездку. Попытайтесь проверить автомобиль в таких же рабочих условиях, которые указаны в отчете о сбоях. ПРИМЕЧАНИЕ: Данный DTC указывает, что напряжение на датчике запроса замедлителя опускается ниже установленного значения и удерживается на этом уровне в течение определенного периода времени. Данный код может также указывать на обрыв цепи или на короткое замыкание в проводе 112 опорного напряжения 5 В или в сигнальном проводе запроса замедлителя 156. Регистрируется ли DTC C1312 повторно?		<i>Перейдите к шагу 3</i>	<i>Перейдите к разделу "Советы по диагностике"</i>

ДИАГНОСТИЧЕСКИЕ КОДЫ НЕИСПРАВНОСТЕЙ (DTC)

DTC C1312 Неисправность датчика сигнала запроса замедлителя — низкий уровень сигнала (продолжение)

Шаг	Действие	Значения	Да	Нет
3	<ol style="list-style-type: none"> 1. Выключите зажигание. 2. Проверьте провод 112 опорного напряжения 5 В, сигнальный провод 156 запроса замедлителя и провод аналоговой массы 158 между TCM и датчиком запроса замедлителя. 3. Отсоедините 80-контактный разъем со стороны TCM. 4. Подключите к 80-контактному разъему со стороны проводки переходник для отводного жгута J 47275 TCM. Не подсоединяйте разъем TCM. 5. Отсоедините 20-контактный разъем коробки передач, разъем RMR и разъем TPS, если такой установлен. 6. Проверьте провода 112 и 156 на предмет обрыва цепи и короткого замыкания на массу. <p>Было ли обнаружено истирание или повреждение провода?</p>		<i>Перейдите к шагу 4</i>	<i>Перейдите к шагу 5</i>
4	<p>ПРИМЕЧАНИЕ: Гарантийные обязательства по ремонту внешней проводки несет производитель комплектного оборудования. Расходы по ремонту проводки, выполняемые дилерами и дистрибьюторами компании Allison Transmission, не покрываются гарантией, предоставляемой компанией Allison Transmission.</p> <p>Для ремонта или замены проводки шасси обратитесь к производителю комплектного оборудования.</p> <p>Выполнен ли ремонт?</p>		<i>Перейдите к шагу 11</i>	
5	<ol style="list-style-type: none"> 1. Выключите зажигание. 2. Подсоедините TCM к отводному жгуту J 47275 TCM. 3. Подсоедините разъем RMR, 20-контактный разъем коробки передач и разъем TPS, если датчик установлен. 4. Включите зажигание. 5. На накладке J 47275-1 TCM с помощью DVOM измерьте напряжение между выводами 56 и 58 для каждого положения каждого управляющего устройства замедлителя, используемого на автомобиле. <p>Если используются два модуля сопротивления, отключите один из них во время измерения напряжения на другом.</p> <p>Соответствует ли величина напряжения указанному значению?</p>	См. табл. 6–3	<i>Перейдите к шагу 10</i>	<i>Перейдите к шагу 6</i>

ДИАГНОСТИЧЕСКИЕ КОДЫ НЕИСПРАВНОСТЕЙ (DTC)

DTC C1312 Неисправность датчика сигнала запроса замедлителя — низкий уровень сигнала (продолжение)

Шаг	Действие	Значения	Да	Нет
6	<p>1. Выключите зажигание.</p> <p>2. Отсоедините 16-контактный обходной разъем от переходника для отводного жгута J 47275.</p> <p>3. Включите зажигание.</p> <p>4. На накладке J 47275-1 TCM щупом DVOM измерьте сопротивление между выводами 12 и 58.</p> <p>Соответствует ли величина напряжения указанному значению?</p>	4,75–5,0 В	<i>Перейдите к шагу 7</i>	<i>Перейдите к шагу 10</i>
7	<p>Замените датчик запроса замедлителя (модуля сопротивления).</p> <p>Выполнена ли замена?</p>		<i>Перейдите к шагу 8</i>	
8	<p>После замены датчика запроса замедлителя выполните следующие действия.</p> <p>1. Включите зажигание.</p> <p>2. Подсоедините 16-контактный обходной разъем на переходнике для отводного жгута J 47275.</p> <p>3. На накладке J 47275-1 TCM с помощью DVOM измерьте напряжение между выводами 56 и 58 для каждого положения каждого управляющего устройства замедлителя, используемого на автомобиле.</p> <p>Если используются два модуля сопротивления, отключите один из них во время измерения напряжения на другом.</p> <p>Соответствует ли величина напряжения указанному значению?</p>	См. табл. 6–3	<i>Перейдите к шагу 11</i>	<i>Перейдите к шагу 9</i>
9	<p>Замените управляющее устройство замедлителя.</p> <p>Выполнена ли замена?</p>		<i>Перейдите к шагу 11</i>	
10	<p>ПРИМЕЧАНИЕ: В большинстве случаев TCM является исправным. Перед заменой TCM тщательно проверьте его.</p> <p>Выполните процедуру диагностики TCM (Раздел 3–6).</p> <p>Выполнена ли процедура, описанная в Разделе 3–6?</p>		<i>Перейдите к шагу 11</i>	
11	<p>Проверьте, правильно ли произведен ремонт. Для этого выполните следующие действия.</p> <p>1. Сбросьте DTC.</p> <p>2. Для контроля за сигналом запроса замедлителя используйте программу Allison DOC™ For PC–Service Tool.</p> <p>3. Проверьте автомобиль в таких же рабочих условиях, которые указаны в отчете о сбоях.</p> <p>4. В разделе пройденных проверок программы диагностики убедитесь, что диагностическая проверка прошла успешно.</p> <p>Регистрируется ли DTC повторно?</p>		<i>Начните диагностику заново. Перейдите к шагу 1</i>	<i>Система работает нормально</i>

ДИАГНОСТИЧЕСКИЕ КОДЫ НЕИСПРАВНОСТЕЙ (DTC)

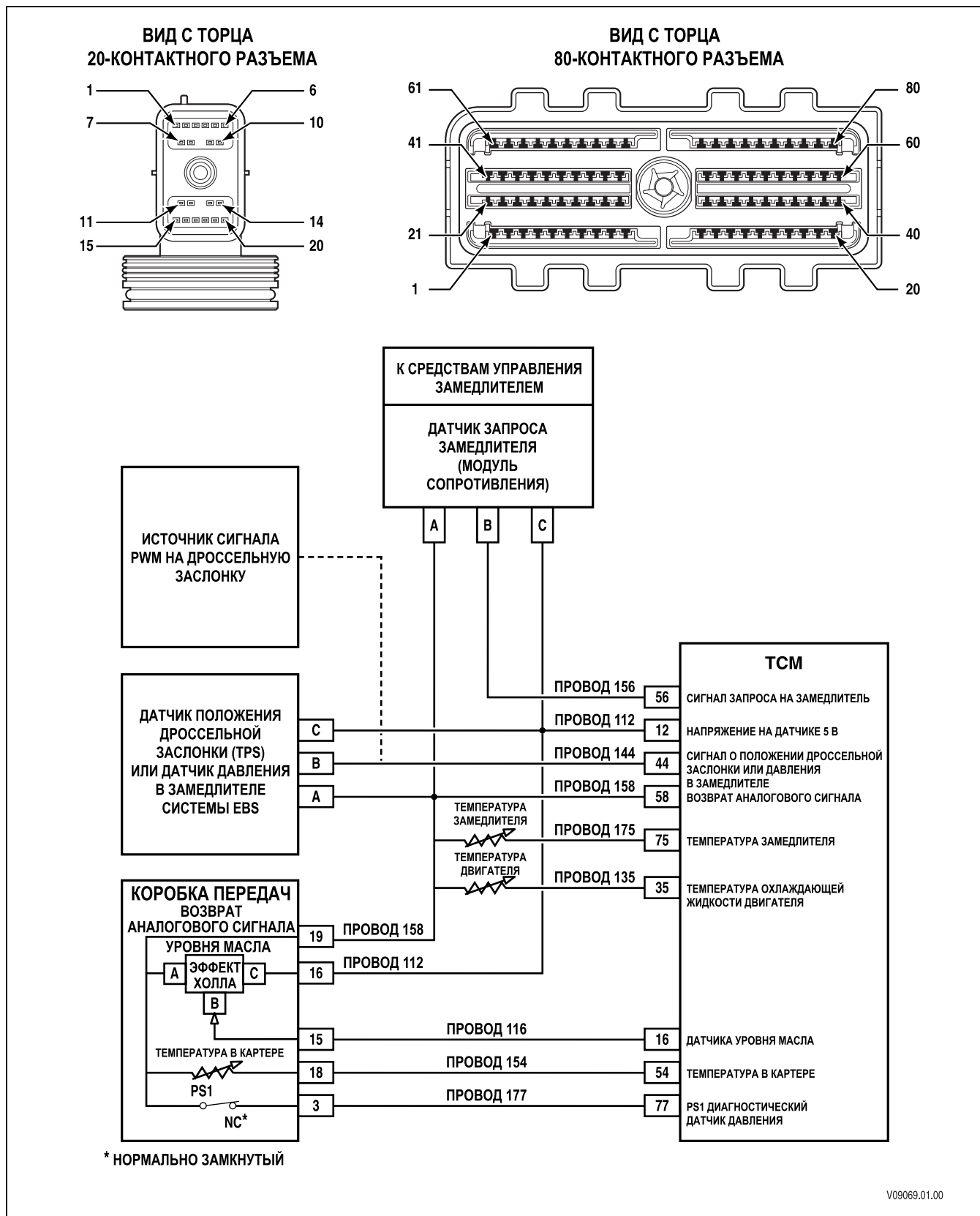
Таблица 6–3. Напряжение/сопротивление

Описание	Проверка сопротивления в модуле сопротивления*		Сигнал напряжения**		Проводка, подключенная к управляющему устройству
	Выводы	Сопротивление кОм +/- 5 %	Использование замедлителя, %	Напряжение +/- 0,2 В	Вывод устройства
Автоматическое включение на полную мощность	A - C	12	100	3,6	Соединение отсутствует
Датчик давления	A - C	32			
Полная мощность			0	1,1	A
Высокое давление			100	3,6	B
3-позиционная педаль, E-10R, Bendix	A - C	32	0	1,1	A
			32	1,9	B
			58	2,8	C
			100	3,6	D
6-позиционный рычаг переключателя передач	A - C	32			
ВЫКЛ.			0	1,1	+
Положение 1			14	1,5	1
Положение 2			28	1,9	2
Положение 3			45	2,3	3
Положение 4			65	2,8	4
Положение 5			82	3,2	5
Положение 6			100	3,6	6
Автоматическое включение на половину мощности	A - C	12	50	2,4	Соединение отсутствует
3 датчика давления	A - C	32	0	1,1	
Низкое			32	1,9	A и B
Среднее			68	2,8	A и B
Высокое			100	3,6	A и B
Автоматическое включение на половину мощности	A - C	21,4			
2 датчика давления					
Авто			32	1,9	A
Среднее			68	2,8	B
Высокое			100	3,6	A и B
Специальная педаль	Не проверяется	К интерфейсу подключен не модуль сопротивления	0	0,7–1,2	A
			100	3,4–3,5	B
					C

* Модуль сопротивления **должен быть** отключен от проводки и управляющих устройств замедлителя.
 ** Данные значения напряжения можно измерить между выводами 56 и 58 TCM с использованием переходника для отводного жгута J 47275 TCM.

ДИАГНОСТИЧЕСКИЕ КОДЫ НЕИСПРАВНОСТЕЙ (DTC)

DTC C1313 Неисправность датчика сигнала запроса замедлителя — высокий уровень сигнала



ДИАГНОСТИЧЕСКИЕ КОДЫ НЕИСПРАВНОСТЕЙ (DTC)

ДТС С1313 Неисправность датчика сигнала запроса замедлителя — высокий уровень сигнала

Описание цепи

Модуль управления коробки передач (TCM) посредством калибровки можно настроить на получение сигнала запроса замедлителя от датчика сигнала запроса замедлителя, который называется также модулем сопротивления. TCM подключается к датчику сигнала запроса замедлителя посредством:

- провода опорного напряжения,
- сигнального провода запроса замедлителя;
- провода аналогового сигнала заземления.

TCM подает на датчик сигнала запроса замедлителя опорное напряжение 5 В. После получения входных сигналов от управляющих устройств замедлителя делитель напряжения датчика генерирует сигнал запроса замедлителя. TCM преобразует этот сигнал в процентное значение, запрошенное замедлителем.

Условия вывода DTC

- На узлы подается напряжение, а напряжение зажигания более 9 В и менее 18 В (TCM с напряжением 12 В), либо более 9 В и менее 32 В (TCM с напряжением 24 В).
- На узлы подается напряжение, а частота вращения входного вала более 200 об/мин и менее 7500 об/мин.

Условия регистрации DTC

DTC С1313 регистрируется в том случае, если TCM откалиброван на получение сигнала запроса замедлителя, а напряжение сигнала составляет более 4,7 В в течение 5 секунд.

Операции, осуществляемые после регистрации DTC

Если DTC С1313 является активным, будут выполнены следующие операции.

- TCM не включает индикатор CHECK TRANS (Проверьте коробку передач).
- DTC сохраняется в памяти TCM.
- Если канал для передачи данных J1939 не используется для отправки сигнала замедлителя, TCM может запретить работу замедлителя.

Условия для сброса DTC/выключения индикатора CHECK TRANS (Проверьте коробку передач)

Для удаления DTC из памяти TCM используется программа Allison DOC™ For PC–Service Tool. TCM автоматически удаляет DTC из памяти, если в течение 40 циклов прогрева двигателя неисправность не повторяется.

Советы по диагностике

- DTC С1313 указывает, что TCM обнаружил сигнал напряжения от датчика сигнала замедлителя, находящийся в верхней зоне ошибки. Возможные причины регистрации кода:
 - неисправность проводки;
 - неправильное подключение датчика запроса замедлителя или управляющего устройства замедлителя;
 - неисправность датчика сигнала запроса замедлителя (модуля сопротивления);
 - неисправность управляющего устройства замедлителя (модуля сопротивления);
 - неисправность TCM.
- Причиной регистрации DTC С1313 может являться короткое замыкание на аккумулятор в проводе 112 опорного напряжения 5 В или сигнальном проводе замедлителя 156. DTC С1313 также может регистрироваться при обрыве в проводе аналоговой массы 158. Сигнал опорного напряжения 5 В, используемый датчиком сигнала запроса замедлителя, подается также на датчик уровня масла (OLS) и датчик положения дроссельной заслонки (TPS) по проводу 112. Короткое замыкание на аккумулятор в цепи провода 112 опорного напряжения 5 В или обрыв в цепи провода 158 аналоговой массы вызывает код неисправности, связанный с высоким уровнем сигнала датчика, и для других устройств. Короткое замыкание на аккумулятор в сигнальном проводе 156 запроса замедлителя может стать причиной регистрации только DTC С1313.

ДИАГНОСТИЧЕСКИЕ КОДЫ НЕИСПРАВНОСТЕЙ (DTC)

- Проверьте проводку на предмет неплотного подключения разъемов со стороны TCM. Убедитесь в отсутствии следующих неисправностей:
 - деформации клемм;
 - смещения клемм;
 - повреждения клемм;
 - ненадежно затянутых соединений;
 - перетертых проводов;
 - обрыва проводов под изоляцией.

Описание проверки

Для данного DTC необходимо использовать переходник для отводного жгута J 47275 TCM. Приведенные ниже номера относятся к пунктам действий в таблице диагностики.

2. Выполнение данного шага позволяет проверить наличие активного DTC.
3. Выполнение данного шага позволяет определить наличие неисправностей во внешней проводке.
5. Выполнение данного шага позволяет проверить работу датчика запроса замедлителя.
6. Выполнение данного шага позволяет проверить опорное напряжение на TCM (5 В) при отсоединенной проводке, поставляемой производителем комплектного оборудования.

DTC C1313 Неисправность датчика сигнала запроса замедлителя — высокий уровень сигнала

Шаг	Действие	Значения	Да	Нет
1	Были ли выполнены требуемые действия перед началом процесса поиска и устранения неисправностей (Раздел 3–5)?		<i>Перейдите к шагу 2</i>	<i>Перейдите к Разделу 3–5, посвященному началу процесса поиска и устранения неисправностей</i>
2	1. Установите программу Allison DOCT [™] For PC–Service Tool. 2. Запустите двигатель. 3. Запишите данные отчета о сбоях. 4. Сбросьте DTC и выполните пробную поездку. Попробуйте проверить автомобиль в таких же рабочих условиях, которые указаны в отчете о сбоях. ПРИМЕЧАНИЕ: Данный DTC указывает, что напряжение на датчике запроса замедлителя поднимается выше установленного значения и удерживается на этом уровне в течение определенного периода времени. Данный код может также указывать на короткое замыкание на аккумулятор в проводе 112 опорного напряжения 5 В или на обрыв цепи в проводе заземления аналогового сигнала 158. Регистрируется ли DTC C1313 повторно?		<i>Перейдите к шагу 3</i>	<i>Перейдите к разделу "Советы по диагностике"</i>

ДИАГНОСТИЧЕСКИЕ КОДЫ НЕИСПРАВНОСТЕЙ (DTC)

DTC C1313 Неисправность датчика сигнала запроса замедлителя — высокий уровень сигнала (продолжение)

Шаг	Действие	Значения	Да	Нет
3	<ol style="list-style-type: none"> 1. Выключите зажигание. 2. Проверьте провод 112 опорного напряжения 5 В, сигнальный провод 156 запроса замедлителя и провод аналоговой массы 158 между TCM и датчиком запроса замедлителя. 3. Отсоедините 80-контактный разъем со стороны TCM. 4. Подключите к 80-контактному разъему со стороны проводки переходник для отводного жгута J 47275 TCM. Не подсоединяйте разъем TCM. 5. Отсоедините 20-контактный разъем коробки передач, разъем RMR и разъем TPS, если такой установлен. 6. Проверьте провода 112 и 156 на предмет короткого замыкания на аккумулятор, а провод 158 — на предмет обрыва цепи. <p>Было ли обнаружено истирание или повреждение провода?</p>		<i>Перейдите к шагу 4</i>	<i>Перейдите к шагу 5</i>
4	<p>ПРИМЕЧАНИЕ: Гарантийные обязательства по ремонту внешней проводки несет производитель комплектного оборудования. Расходы по ремонту проводки, выполняемые дилерами и дистрибьюторами компании Allison Transmission, не покрываются гарантией, предоставляемой компанией Allison Transmission.</p> <p>Для ремонта или замены проводки шасси обратитесь к производителю комплектного оборудования. Выполнен ли ремонт?</p>		<i>Перейдите к шагу 11</i>	
5	<ol style="list-style-type: none"> 1. Выключите зажигание. 2. Подсоедините TCM к отводному жгуту J 47275 TCM. 3. Подсоедините разъем RMR, 20-контактный разъем коробки передач и разъем TPS, если датчик установлен. 4. Включите зажигание. 5. На накладке J 47275-1 TCM с помощью DVOM измерьте напряжение между выводами 56 и 58 для каждого положения каждого управляющего устройства замедлителя, используемого на автомобиле. <p>Если используются два модуля сопротивления, отключите один из них во время измерения напряжения на другом. Соответствует ли величина напряжения указанному значению?</p>	См. табл. 6–4	<i>Перейдите к шагу 10</i>	<i>Перейдите к шагу 6</i>

ДИАГНОСТИЧЕСКИЕ КОДЫ НЕИСПРАВНОСТЕЙ (DTC)

DTC C1313 Неисправность датчика сигнала запроса замедлителя — высокий уровень сигнала (продолжение)

Шаг	Действие	Значения	Да	Нет
6	<p>1. Выключите зажигание.</p> <p>2. Отсоедините 16-контактный обходной разъем от переходника для отводного жгута J 47275.</p> <p>3. Включите зажигание.</p> <p>4. На накладке J 47275-1 TCM щупом DVOM измерьте сопротивление между выводами 12 и 58.</p> <p>Соответствует ли величина напряжения указанному значению?</p>	4,7–5,0 В	<i>Перейдите к шагу 7</i>	<i>Перейдите к шагу 10</i>
7	<p>Замените датчик запроса замедлителя (модуля сопротивления).</p> <p>Выполнена ли замена?</p>		<i>Перейдите к шагу 8</i>	
8	<p>После замены датчика запроса замедлителя выполните следующие действия.</p> <p>1. Включите зажигание.</p> <p>2. Подсоедините 16-контактный обходной разъем на переходнике для отводного жгута J 47275.</p> <p>3. На накладке J 47275-1 TCM с помощью DVOM измерьте напряжение между выводами 56 и 58 для каждого положения каждого управляющего устройства замедлителя, используемого на автомобиле.</p> <p>Если используются два модуля сопротивления, отключите один из них во время измерения напряжения на другом.</p> <p>Соответствует ли величина напряжения указанному значению?</p>	См. табл. 6–4	<i>Перейдите к шагу 11</i>	<i>Перейдите к шагу 9</i>
9	<p>Замените управляющее устройство замедлителя.</p> <p>Выполнена ли замена?</p>		<i>Перейдите к шагу 11</i>	
10	<p>ПРИМЕЧАНИЕ: В большинстве случаев TCM является исправным. Перед заменой TCM тщательно проверьте его.</p> <p>Выполните процедуру диагностики TCM (Раздел 3–6).</p> <p>Выполнена ли процедура, описанная в Разделе 3–6?</p>		<i>Перейдите к шагу 11</i>	
11	<p>Проверьте, правильно ли произведен ремонт. Для этого выполните следующие действия.</p> <p>1. Сбросьте DTC.</p> <p>2. Для контроля за сигналом запроса замедлителя используйте программу Allison DOC™ For PC–Service Tool.</p> <p>3. Проверьте автомобиль в таких же рабочих условиях, которые указаны в отчете о сбоях.</p> <p>4. В разделе пройденных проверок программы диагностики убедитесь, что диагностическая проверка прошла успешно.</p> <p>Регистрируется ли DTC повторно?</p>		<p><i>Начните диагностику заново.</i></p> <p><i>Перейдите к шагу 1</i></p>	<i>Система работает нормально</i>

ДИАГНОСТИЧЕСКИЕ КОДЫ НЕИСПРАВНОСТЕЙ (DTC)

Таблица 6–4. Напряжение/сопротивление

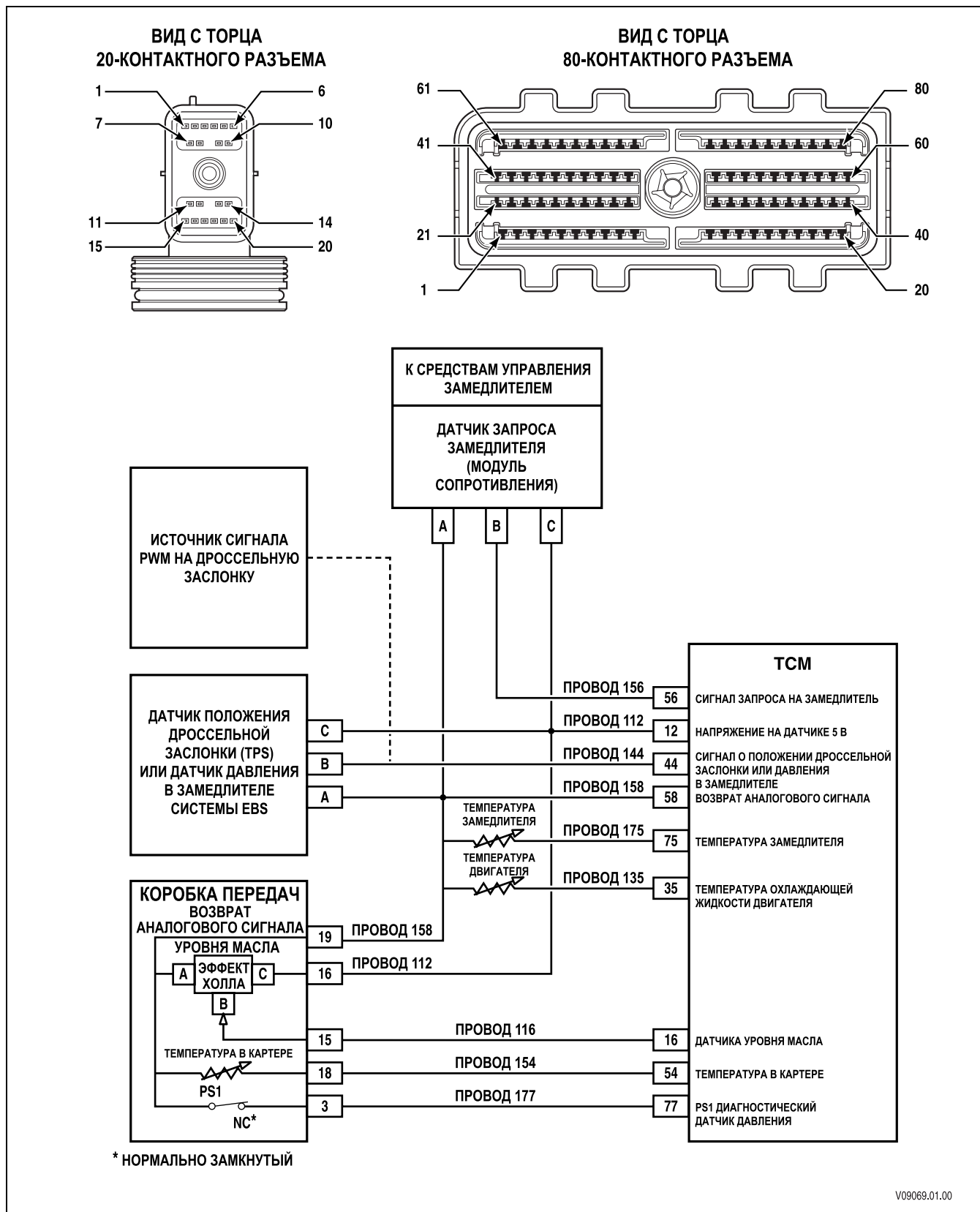
Описание	Проверка сопротивления в модуле сопротивления*		Сигнал напряжения**		Проводка, подключенная к управляющему устройству
	Выводы	Сопротивление кОм +/- 5 %	Использование замедлителя, %	Напряжение +/- 0,2 В	Вывод устройства
Автоматическое включение на полную мощность	A - C	12	100	3,6	Соединение отсутствует
Датчик давления	A - C	32			
Полная мощность			0	1,1	A
Высокое			100	3,6	B
3-позиционная педаль, E-10R, Bendix	A - C	32	0	1,1	A
			32	1,9	B
			58	2,8	C
			100	3,6	D
6-позиционный рычаг переключателя передач	A - C	32			
ВЫКЛ.			0	1,1	+
Положение 1			14	1,5	1
Положение 2			28	1,9	2
Положение 3			45	2,3	3
Положение 4			65	2,8	4
Положение 5			82	3,2	5
Положение 6			100	3,6	6
Автоматическое включение на половину мощности	A - C	12	50	2,4	Соединение отсутствует
3 датчика давления	A - C	32	0	1,1	
Низкое			32	1,9	A и B
Среднее			68	2,8	A и B
Высокое			100	3,6	A и B
Автоматическое включение на половину мощности	A - C	21,4			
2 датчика давления					
Авто			32	1,9	A
Среднее			68	2,8	B
Высокое			100	3,6	A и B
Специальная педаль	Не проверяется	К интерфейсу подключен не модуль сопротивления	0	0,7–1,2	A
			100	3,4–3,5	B
					C

* Модуль сопротивления **должен быть** отключен от проводки и управляющих устройств замедлителя.

** Данные значения напряжения можно измерить между выводами 56 и 58 TCM с использованием переходника для отводного жгута J 47275 TCM.

ДИАГНОСТИЧЕСКИЕ КОДЫ НЕИСПРАВНОСТЕЙ (DTC)

DTC P0122 Цепь датчика положения педали — низкое напряжение



ДИАГНОСТИЧЕСКИЕ КОДЫ НЕИСПРАВНОСТЕЙ (DTC)

DTC P0122 Цепь датчика положения педали — низкое напряжение

Описание цепи

Модуль управления коробкой передач (TCM) может получать входные данные о положении дроссельной заслонки от датчика положения дроссельной заслонки или сигнал, передаваемый средствами управления двигателя.

В автомобилях, не оснащенных двигателями с системой электронного управления, датчик положения дроссельной заслонки подсоединен к тяге управления подачи топлива. Датчик положения дроссельной заслонки непрерывно отправляет в TCM данные о точном положении дроссельной заслонки.

Датчик положения дроссельной заслонки (TPS) представляет собой движковый переменный резистор (потенциометр), приводимый в движение рычажным механизмом. TCM подает на один из контактов резистивной полоски TPS постоянное напряжение. Другой контакт TPS соединен с массой. Контакты резистора TPS обеспечивают передачу регулируемого сигнала напряжения в TCM.

Посредством механического троса дроссельной заслонки контакты резистора перемещаются вдоль резистивной полоски. По мере перемещения контактов по резистивной полоске в TCM подается напряжение. Это напряжение изменяется через каждые 0,178 мм сдвига вдоль резистивной полоски. Разница между значениями напряжения трактуется как движение датчика дроссельной заслонки. В TCM ход датчика (в миллиметрах) преобразуется в процент открытия дроссельной заслонки.

Условия вывода DTC

- На узлы подается напряжение, а напряжение зажигания более 9 В и менее 18 В (TCM с напряжением 12 В), либо более 9 В и менее 32 В (TCM с напряжением 24 В).
- На узлы подается напряжение, а частота вращения входного вала более 200 об/мин.
- DTC P0122 Цепь датчика положения педали — высокое напряжение не активно.

Условия регистрации DTC

DTC P0122 регистрируется в том случае, если TCM обнаруживает, что напряжение на датчике положения дроссельной заслонки составляет менее 0,55 В в течение 5 секунд.

Операции, осуществляемые после регистрации DTC

- TCM не включает индикатор CHECK TRANS (Проверьте коробку передач).
- DTC P0122 сохраняется в памяти TCM.
- TCM использует положение дроссельной заслонки, установленное по умолчанию, на основе значения крутящего момента двигателя и частоты вращения коленчатого вала.
- TCM отключает адаптацию переключений передач (DNA).

Условия для сброса DTC/выключения индикатора CHECK TRANS (Проверьте коробку передач)

Для удаления DTC из памяти TCM используется программа Allison DOC™ For PC–Service Tool. TCM автоматически удаляет DTC из памяти, если в течение 40 циклов прогрева двигателя неисправность не повторяется.

Советы по диагностике

- Проверьте проводку на предмет неплотного подключения разъемов со стороны TCM. Убедитесь в отсутствии следующих неисправностей:
 - деформации клемм;
 - смещения клемм;
 - повреждения клемм;
 - ненадежно затянутых соединений;
 - перетертых проводов;
 - обрыва проводов под изоляцией.

ДИАГНОСТИЧЕСКИЕ КОДЫ НЕИСПРАВНОСТЕЙ (DTC)

- Для выявления самоустраняющихся коротких замыканий или обрывов перемещайте и слегка перегибайте проводку, наблюдая за возможным изменением показаний диагностического оборудования.
- Возможно, для обнаружения неисправности потребуется проехать на автомобиле.
- Причиной регистрации DTC P0122 может быть обрыв цепи или короткое замыкание на массу в проводе 112 опорного напряжения 5 В или сигнальном проводе TPS 144. Сигнал опорного напряжения 5 В, используемый TPS, подается также на датчик уровня масла (OLS) и датчик сигнала запроса замедлителя по проводу 112. Обрыв цепи или короткое замыкание на массу в общей цепи опорного напряжения 5 В вызывает код неисправности, связанный с низким уровнем сигнала датчика, и для других устройств. Обрыв цепи или короткое замыкание на массу в проводе 144 может стать причиной регистрации только DTC P0122.

Описание проверки

Для данного DTC необходимо использовать переходник для отводного жгута J 47275 TCM. Приведенные ниже номера относятся к пунктам действий в таблице диагностики.

2. Выполнение данного шага позволяет проверить регулировку TPS.
3. Выполнение данного шага позволяет проверить напряжение зажигания.
4. Выполнение данного шага позволяет проверить опорное напряжение TCM (5 В).
5. Выполнение данного шага позволяет проверить наличие зон нечувствительности в потенциометре.
6. Выполнение данного шага позволяет проверить, не отличается ли сопротивление TPS от номинального.
7. Выполнение данного шага позволяет проверить сопротивление в цепи TPS.
8. Выполнение данного шага позволяет обнаружить короткое замыкание на массу или обрыв цепи в сигнальном проводе 144 TPS.
9. Выполнение данного шага позволяет проверить опорное напряжение на TCM (5 В) без проводки, поставляемой производителем комплектного оборудования.
10. Выполнение данного шага позволяет обнаружить короткое замыкание на массу или обрыв цепи в проводе 112 опорного напряжения 5 В.

DTC P0122 Цепь датчика положения педали — низкое напряжение

Шаг	Действие	Значения	Да	Нет
1	Были ли выполнены требуемые действия перед началом процесса поиска и устранения неисправностей (Раздел 3–5)?		<i>Перейдите к шагу 2</i>	<i>Перейдите к Разделу 3–5, посвященному началу процесса поиска и устранения неисправностей</i>
2	Сведения о регулировке TPS см. в Приложении F. Отрегулирован ли TPS?		<i>Перейдите к шагу 3</i>	<i>Отрегулируйте TPS правильно. Перейдите к шагу 12</i>

ДИАГНОСТИЧЕСКИЕ КОДЫ НЕИСПРАВНОСТЕЙ (DTC)

DTC P0122 Цепь датчика положения педали — низкое напряжение (продолжение)

Шаг	Действие	Значения	Да	Нет
3	<ol style="list-style-type: none"> 1. Установите программу Allison DOC™ For PC–Service Tool. 2. Запустите двигатель. 3. Запишите данные отчета о сбоях DTC. 4. С помощью программы Allison DOC™ For PC–Service Tool измерьте напряжение зажигания. <p>Соответствует ли величина напряжения указанному значению?</p>	<p>9–18 В (TCM с напряжением 12 В) 18–32 В (TCM с напряжением 24 В)</p>	<i>Перейдите к шагу 4</i>	<i>Устраните неисправность, связанную с напряжением (см. DTC P0882 и P0883)</i>
4	<ol style="list-style-type: none"> 1. Выключите зажигание. 2. Отсоедините от TCM 80-контактный разъем и подсоедините переходник для отводного жгута J 47275 TCM между TCM и разъемом со стороны проводки. 3. При выключенном двигателе поверните ключ зажигания в положение ON. 4. С помощью DVOM измерьте напряжение между выводами 12 и 58. <p>Соответствует ли величина напряжения указанному значению?</p>	4,75–5,0 В	<i>Перейдите к шагу 5</i>	<i>Перейдите к шагу 9</i>
5	<ol style="list-style-type: none"> 1. При выключенном двигателе и ключе зажигания в положении ON следите за процентом открытия дроссельной заслонки, управляемым TPS, с помощью программы Allison DOC™ For PC–Service Tool. 2. Медленно нажимайте на педаль акселератора, чтобы перевести двигатель из режима работы на холостом ходу в режим работы на полном дросселе. 3. Процент открытия дроссельной заслонки должен увеличиваться. <p>Увеличивается ли процент открытия дроссельной заслонки постоянно и непрерывно?</p>		<i>Перейдите к разделу Советы по диагностике</i>	<i>Перейдите к шагу 6</i>
6	<ol style="list-style-type: none"> 1. Выключите зажигание. 2. Отсоедините разъем TPS. 3. С помощью DVOM измерьте сопротивление между выводами A и C TPS. <p>Соответствует ли величина сопротивления указанному значению?</p>	9000–15000 Ом	<i>Перейдите к шагу 7</i>	<i>Перейдите к шагу 11</i>

ДИАГНОСТИЧЕСКИЕ КОДЫ НЕИСПРАВНОСТЕЙ (DTC)

DTC P0122 Цепь датчика положения педали — низкое напряжение (продолжение)

Шаг	Действие	Значения	Да	Нет
7	<ol style="list-style-type: none"> 1. Подсоедините разъем TPS. 2. Отсоедините от TCM переходник для отводного жгута J 47275 TCM. Не отсоединяйте 80-контактный разъем от переходника для отводного жгута J 47275 TCM. 3. С помощью DVOM измерьте сопротивление между выводами 12 и 58 80-контактного разъема. <p>Соответствует ли величина сопротивления указанному значению?</p>	9000–15000 Ом	<i>Перейдите к шагу 8</i>	<i>Перейдите к шагу 10</i>
8	<ol style="list-style-type: none"> 1. Выключите зажигание. 2. Отсоедините разъем TPS. 3. На накладке J47275-1 TCM с помощью DVOM проверьте, нет ли обрывов, межпроводных коротких замыканий или коротких замыканий на массу на выводе 44. <p>Были ли обнаружены обрывы, межпроводные короткие замыкания или короткие замыкания на массу?</p>		<i>Перейдите к шагу 10</i>	<i>Перейдите к шагу 11</i>
9	<ol style="list-style-type: none"> 1. Выключите зажигание. 2. Отсоедините 16-контактный обходной разъем от переходника для отводного жгута J 47275. 3. Включите зажигание. 4. На накладке J 47275-1 TCM щупом DVOM измерьте сопротивление между выводами 12 и 58. <p>Соответствует ли величина напряжения указанному значению?</p>	4,75–5,0 В	<i>Перейдите к шагу 10</i>	<i>Перейдите к шагу 13</i>
10	<ol style="list-style-type: none"> 1. Выключите зажигание. 2. Отсоедините от TCM переходник для отводного жгута J 47275 TCM. Не отсоединяйте 80-контактный разъем от переходника для отводного жгута J 47275 TCM. 3. Подсоедините 16-контактный обходной разъем на переходнике для отводного жгута J 47275. 4. Отсоедините разъем TPS, 20-контактный разъем коробки передач и разъем RMR, если он установлен. 5. На накладке J 47275-1 TCM с помощью DVOM проверьте, нет ли обрывов, межпроводных коротких замыканий или коротких замыканий на массу на выводе 12. 6. Проверьте наличие обрывов цепи на выводе 58. <p>Были ли обнаружены обрывы, межпроводные короткие замыкания или короткие замыкания на массу?</p>		<i>Перейдите к шагу 11</i>	<i>Перейдите к разделу "Советы по диагностике"</i>

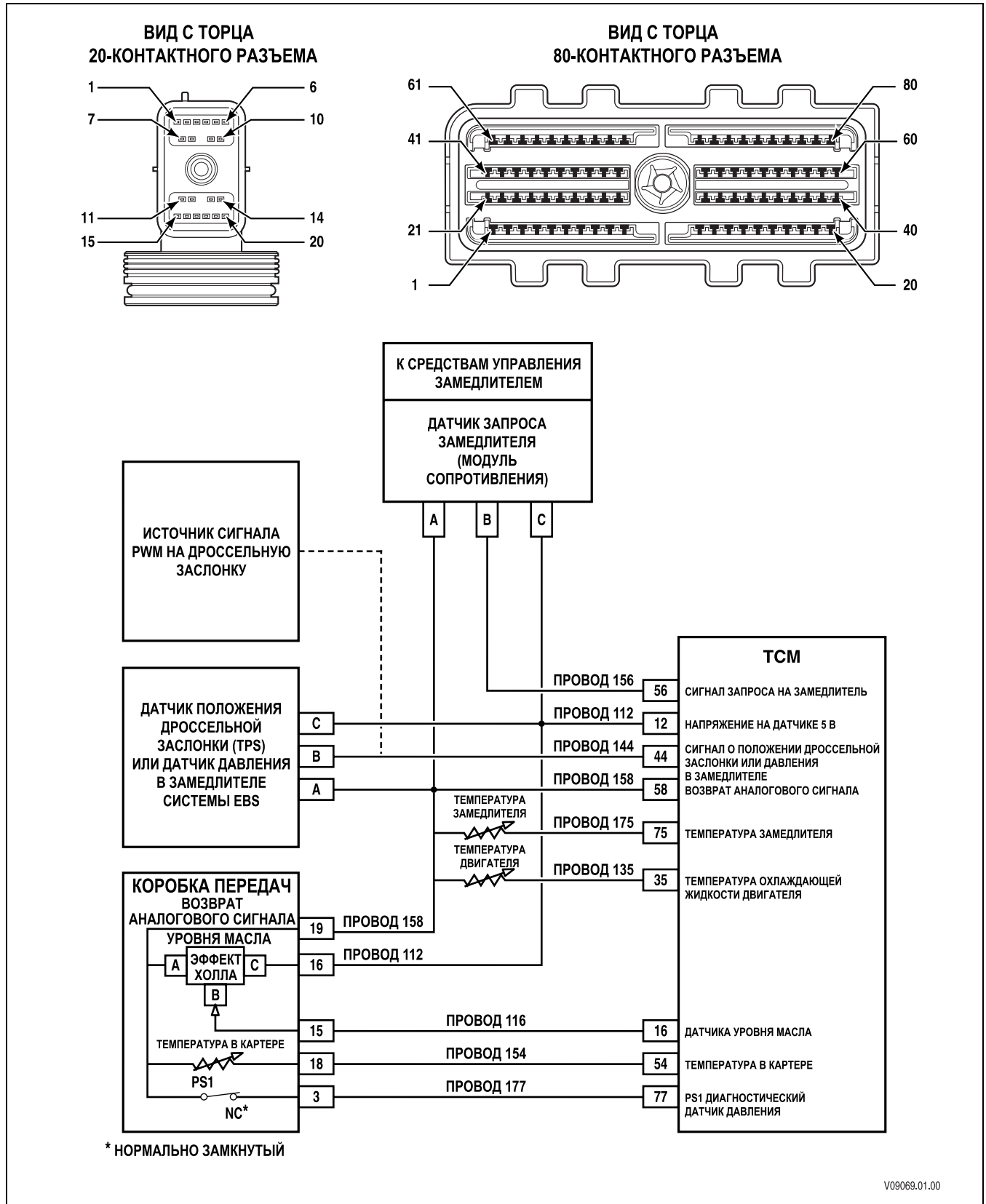
ДИАГНОСТИЧЕСКИЕ КОДЫ НЕИСПРАВНОСТЕЙ (DTC)

DTC P0122 Цепь датчика положения педали — низкое напряжение (продолжение)

Шаг	Действие	Значения	Да	Нет
11	<p>ПРИМЕЧАНИЕ: Гарантийные обязательства по ремонту внешней проводки несет производитель комплектного оборудования. Расходы по ремонту проводки, выполняемые дилерами и дистрибьюторами компании Allison Transmission, не покрываются гарантией, предоставляемой компанией Allison Transmission.</p> <p>Замените проводку автомобиля. Выполнен ли ремонт?</p>		Перейдите к шагу 14	
12	<p>Замените датчик положения дроссельной заслонки. Выполнена ли замена?</p>		Перейдите к шагу 14	
13	<p>ПРИМЕЧАНИЕ: В большинстве случаев TCM является исправным. Перед заменой TCM тщательно проверьте его.</p> <p>Выполните процедуру диагностики TCM (Раздел 3–6). Выполнена ли замена?</p>		Перейдите к шагу 14	
14	<p>Проверьте, правильно ли произведен ремонт. Для этого выполните следующие действия.</p> <ol style="list-style-type: none"> 1. Сбросьте DTC. 2. Дайте автомобилю поработать в обычном режиме. <p>Регистрируется ли DTC повторно?</p>		<p>Начните диагностику заново. Перейдите к шагу 1</p>	Система работает нормально

ДИАГНОСТИЧЕСКИЕ КОДЫ НЕИСПРАВНОСТЕЙ (DTC)

DTC P0123 Цепь датчика положения педали — высокое напряжение



ДИАГНОСТИЧЕСКИЕ КОДЫ НЕИСПРАВНОСТЕЙ (DTC)

DTC P0123 Цепь датчика положения педали — высокое напряжение

Описание цепи

Модуль управления коробкой передач (TCM) получает входные данные о положении дроссельной заслонки от датчика положения дроссельной заслонки или сигнал, передаваемый средствами управления двигателя.

В автомобилях, не оснащенных двигателями с системой электронного управления, датчик положения дроссельной заслонки подсоединен к тяге управления подачи топлива. Датчик положения дроссельной заслонки непрерывно отправляет в TCM данные о точном положении дроссельной заслонки.

Датчик положения дроссельной заслонки (TPS) представляет собой движковый переменный резистор (потенциометр), приводимый в движение рычажным механизмом. TCM подает на один из контактов резистивной полоски TPS постоянное напряжение. Другой контакт TPS соединен с массой. Контакты резистора TPS подключены так, чтобы обеспечить передачу сигнала постоянного напряжения в TCM.

Посредством механического троса дроссельной заслонки контакты резистора перемещаются вдоль резистивной полоски. По мере перемещения контактов по резистивной полоске в TCM подается напряжение. Это напряжение изменяется через каждые 0,178 мм сдвига вдоль резистивной полоски. Разница между значениями напряжения трактуется как движение датчика дроссельной заслонки. В TCM ход датчика (в миллиметрах) преобразуется в процент открытия дроссельной заслонки.

Условия вывода DTC

- На узлы подается напряжение, а напряжение зажигания более 9 В и менее 18 В (TCM с напряжением 12 В), либо более 9 В и менее 32 В (TCM с напряжением 24 В).
- На узлы подается напряжение, а частота вращения входного вала более 200 об/мин.
- DTC P0123 "Цепь датчика А положения педали акселератора — низкий уровень сигнала на входе" не является активным.

Условия регистрации DTC

DTC P0123 регистрируется в том случае, если TCM обнаруживает, что напряжение на датчике положения дроссельной заслонки составляет более 4,75 В в течение 5 секунд.

Операции, осуществляемые после регистрации DTC

- TCM не включает индикатор CHECK TRANS (Проверьте коробку передач).
- DTC P0123 сохраняется в памяти TCM.
- TCM использует положение дроссельной заслонки, установленное по умолчанию, на основе значения крутящего момента двигателя и частоты вращения коленчатого вала.
- TCM отключает адаптацию переключений передач (DNA).

Условия для сброса DTC/выключения индикатора CHECK TRANS (Проверьте коробку передач)

Для удаления DTC из памяти TCM используется программа Allison DOC™ For PC–Service Tool. TCM автоматически удаляет DTC из памяти, если в течение 40 циклов прогрева двигателя неисправность не повторяется.

Советы по диагностике

- Проверьте проводку на предмет неплотного подключения разъемов со стороны TCM. Убедитесь в отсутствии следующих неисправностей:
 - деформации клемм;
 - смещения клемм;
 - повреждения клемм;
 - ненадежно затянутых соединений;
 - перетертых проводов;
 - обрыва проводов под изоляцией.

ДИАГНОСТИЧЕСКИЕ КОДЫ НЕИСПРАВНОСТЕЙ (DTC)

- Для выявления самоустраняющихся коротких замыканий или обрывов перемещайте и слегка перегибайте проводку, наблюдая за возможным изменением показаний диагностического оборудования.
- Возможно, для обнаружения неисправности потребуется проехать на автомобиле.
- Причиной регистрации DTC P0123 может быть короткое замыкание на аккумулятор в проводе 112 опорного напряжения 5 В или в сигнальном проводе TPS 144. DTC P0123 может также регистрироваться при обрыве цепи провода аналоговой массы 158. Сигнал опорного напряжения 5 В, используемый TPS, подается также на датчик уровня масла (OLS) и датчик сигнала запроса замедлителя по проводу 112. Короткое замыкание на аккумулятор в проводе опорного напряжения 5 В или обрыв цепи аналоговой массы 158 вызывает код неисправности, связанный с высоким уровнем сигнала датчика, и для других устройств. Короткое замыкание на аккумулятор в сигнальном проводе TPS 144 может стать причиной регистрации только DTC P0123.

Описание проверки

Для данного DTC необходимо использовать переходник для отводного жгута J 47275 TCM. Приведенные ниже номера относятся к пунктам действий в таблице диагностики.

2. Выполнение данного шага позволяет проверить регулировку TPS.
3. Выполнение данного шага позволяет проверить напряжение зажигания.
4. Выполнение данного шага позволяет проверить опорное напряжение TCM (5 В).
5. Выполнение данного шага позволяет проверить наличие зон нечувствительности в потенциометре.
6. Выполнение данного шага позволяет проверить, не отличается ли сопротивление TPS от номинального.
7. Выполнение данного шага позволяет проверить сопротивление в цепи TPS.
8. Выполнение данного шага позволяет обнаружить короткое замыкание на аккумулятор в сигнальном проводе 144 TPS.
9. Выполнение данного шага позволяет проверить опорное напряжение на TCM (5 В) без проводки, поставляемой производителем комплектного оборудования.
10. Выполнение данного шага позволяет проверить наличие короткого замыкания на аккумулятор в проводе 112 опорного напряжения 5 В или на обрыв цепи в проводе аналоговой массы 158.

DTC P0123 Цепь датчика положения педали — высокое напряжение

Шаг	Действие	Значения	Да	Нет
1	Были ли выполнены требуемые действия перед началом процесса поиска и устранения неисправностей (Раздел 3–5)?		<i>Перейдите к шагу 2</i>	<i>Перейдите к Разделу 3–5, посвященному началу процесса поиска и устранения неисправностей</i>
2	Сведения о регулировке TPS см. в Приложении F. Отрегулирован ли TPS?		<i>Перейдите к шагу 3</i>	<i>Отрегулируйте TPS правильно. Перейдите к шагу 14</i>

ДИАГНОСТИЧЕСКИЕ КОДЫ НЕИСПРАВНОСТЕЙ (DTC)

DTC P0123 Цепь датчика положения педали — высокое напряжение (продолжение)

Шаг	Действие	Значения	Да	Нет
3	<ol style="list-style-type: none"> 1. Установите программу Allison DOC™ For PC–Service Tool. 2. Запустите двигатель. 3. Запишите данные отчета о сбоях DTC. 4. С помощью программы Allison DOC™ For PC–Service Tool измерьте напряжение зажигания. <p>Соответствует ли величина напряжения указанному значению?</p>	<p>9–18 В (TCM с напряжением 12 В) 18–32 В (TCM с напряжением 24 В)</p>	<i>Перейдите к шагу 4</i>	<i>Устраните неисправность, связанную с напряжением (см. DTC P0882 и P0883)</i>
4	<ol style="list-style-type: none"> 1. Выключите зажигание. 2. Отсоедините от TCM 80-контактный разъем и подсоедините переходник для отводного жгута J 47275 TCM между TCM и разъемом со стороны проводки. 3. При выключенном двигателе поверните ключ зажигания в положение ON. 4. С помощью DVOM измерьте напряжение между выводами 12 и 58. <p>Соответствует ли величина напряжения указанному значению?</p>	4,75–5,0 В	<i>Перейдите к шагу 5</i>	<i>Перейдите к шагу 9</i>
5	<ol style="list-style-type: none"> 1. При выключенном двигателе и ключе зажигания в положении ON следите за процентом открытия дроссельной заслонки, управляемым TPS, с помощью программы Allison DOC™ For PC–Service Tool. 2. Медленно нажимайте на педаль акселератора, чтобы перевести двигатель из режима работы на холостом ходу в режим работы на полном дросселе. 3. Процент открытия дроссельной заслонки должен увеличиваться. <p>Увеличивается ли процент открытия дроссельной заслонки постоянно и непрерывно?</p>		<i>Перейдите к шагу 6</i>	<i>Перейдите к шагу 12</i>
6	<ol style="list-style-type: none"> 1. Выключите зажигание. 2. Отсоедините разъем TPS. 3. С помощью DVOM измерьте сопротивление между выводами А и С TPS. <p>Соответствует ли величина сопротивления указанному значению?</p>	9000–15000 Ом	<i>Перейдите к шагу 7</i>	<i>Перейдите к шагу 11</i>
7	<ol style="list-style-type: none"> 1. Подсоедините разъем TPS. 2. Отсоедините от TCM переходник для отводного жгута J 47275 TCM. Не отсоединяйте 80-контактный разъем от переходника для отводного жгута J 47275 TCM. 3. С помощью DVOM измерьте сопротивление между выводами 12 и 58 80-контактного разъема. <p>Соответствует ли величина сопротивления указанному значению?</p>	9000–15000 Ом	<i>Перейдите к шагу 8</i>	<i>Перейдите к шагу 10</i>

ДИАГНОСТИЧЕСКИЕ КОДЫ НЕИСПРАВНОСТЕЙ (DTC)

DTC P0123 Цепь датчика положения педали — высокое напряжение (продолжение)

Шаг	Действие	Значения	Да	Нет
8	<ol style="list-style-type: none"> 1. Выключите зажигание. 2. Отсоедините разъем TPS. 3. На накладке J 47275-1 TCM с помощью DVOM проверьте, нет ли межпроводных коротких замыканий или коротких замыканий на аккумулятор на выводе 44. <p>Были ли обнаружены межпроводные короткие замыкания или короткие замыкания на аккумулятор?</p>		<i>Перейдите к шагу 9</i>	<i>Перейдите к шагу 11</i>
9	<ol style="list-style-type: none"> 1. Выключите зажигание. 2. Отсоедините 16-контактный обходной разъем от переходника для отводного жгута J 47275. 3. Включите зажигание. 4. На накладке J 47275-1 TCM щупом DVOM измерьте сопротивление между выводами 12 и 58. <p>Соответствует ли величина напряжения указанному значению?</p>	4,75–5,0 В	<i>Перейдите к шагу 10</i>	<i>Перейдите к шагу 13</i>
10	<ol style="list-style-type: none"> 1. Выключите зажигание. 2. Отсоедините от TCM переходник для отводного жгута J 47275 TCM. Не отсоединяйте 80-контактный разъем от переходника для отводного жгута J 47275 TCM. 3. Подсоедините 16-контактный обходной разъем на переходнике для отводного жгута J 47275. 4. Отсоедините разъем TPS, 20-контактный разъем коробки передач и разъем RMR, если он установлен. 5. На накладке J 47275-1 TCM с помощью DVOM проверьте, нет ли обрывов, межпроводных коротких замыканий или коротких замыканий на массу на выводе 12. 6. Проверьте наличие обрывов цепи на выводе 58. <p>Были ли обнаружены обрывы, межпроводные короткие замыкания или короткие замыкания на массу?</p>		<i>Перейдите к шагу 11</i>	<i>Перейдите к разделу "Советы по диагностике"</i>
11	<p>ПРИМЕЧАНИЕ: Гарантийные обязательства по ремонту внешней проводки несет производитель комплектного оборудования. Расходы по ремонту проводки, выполняемые дилерами и дистрибьюторами компании Allison Transmission, не покрываются гарантией, предоставляемой компанией Allison Transmission.</p> <p>Замените проводку автомобиля. Выполнен ли ремонт?</p>		<i>Перейдите к шагу 14</i>	

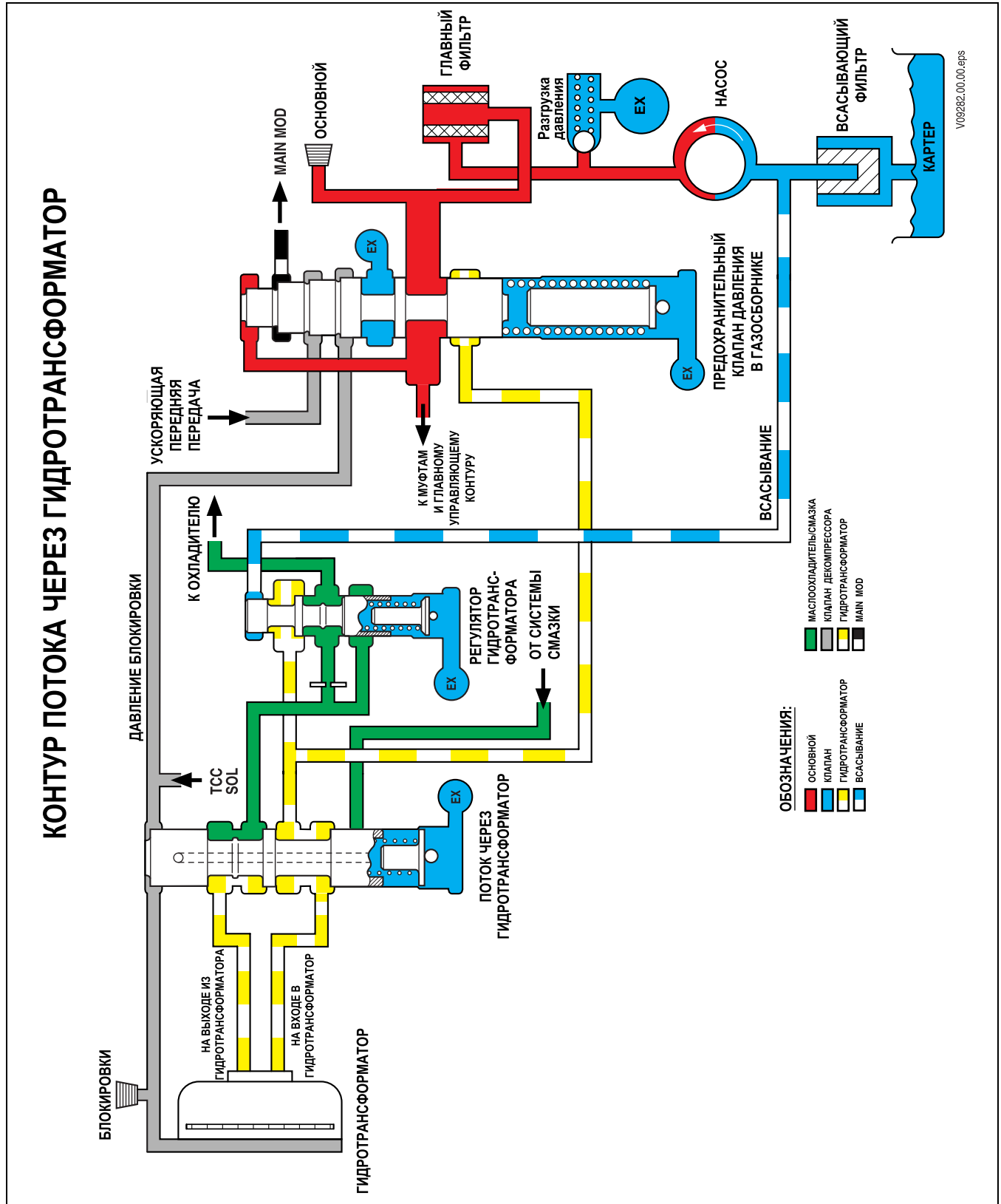
ДИАГНОСТИЧЕСКИЕ КОДЫ НЕИСПРАВНОСТЕЙ (DTC)

DTC P0123 Цепь датчика положения педали — высокое напряжение (продолжение)

Шаг	Действие	Значения	Да	Нет
12	Замените датчик положения дроссельной заслонки. Выполнена ли замена?		<i>Перейдите к шагу 14</i>	
13	ПРИМЕЧАНИЕ: В большинстве случаев TCM является исправным. Перед заменой TCM тщательно проверьте его. Выполните процедуру диагностики TCM (Раздел 3–6). Выполнена ли замена?		<i>Перейдите к шагу 14</i>	
14	Проверьте, правильно ли произведен ремонт. Для этого выполните следующие действия. 1. Сбросьте DTC. 2. Дайте автомобилю поработать в обычном режиме. Регистрируется ли DTC повторно?		<i>Начните диагностику заново. Перейдите к шагу 1</i>	<i>Система работает нормально</i>

ДИАГНОСТИЧЕСКИЕ КОДЫ НЕИСПРАВНОСТЕЙ (DTC)

DTC P0218 Слишком высокая температура трансмиссионного масла



ДИАГНОСТИЧЕСКИЕ КОДЫ НЕИСПРАВНОСТЕЙ (DTC)

DTC P0218 Слишком высокая температура трансмиссионного масла

Описание цепи

Поток трансмиссионного масла начинает движение по контуру в поддоне картера. Оттуда трансмиссионное масло поступает через фильтр и систему трубопроводов основного корпуса и передней опоры в масляный насос в сборе. Шестерни героторного механизма масляного насоса вращаются с частотой вращения входного вала и нагнетают давление масла в системе. Давление нагнетания в масляном насосе регулируется посредством клапана управления магистральным давлением. Масло подается под давлением на модуль управления гидравлической системы, откуда оно поступает в управляющие контуры муфт и на клапан управления магистральным давлением. Магистральное давление используется для открытия и закрытия электромагнитных клапанов управления, которые включают и выключают муфты коробки передач после получения соленоидами сигналов от модуля управления коробкой передач (TCM).

Масляный насос обеспечивает значительно больший поток масла в системе, чем требуется управляющим контурам муфт. Избыточное давление масла через клапан управления магистральным давлением сбрасывается в контур гидротрансформатора. По этому контуру масло под давлением подается на гидротрансформатор через клапан гидротрансформатора и клапан-регулятор гидротрансформатора. Горячее масло, выходящее из гидротрансформатора, через клапан гидротрансформатора и охлаждающий трубопровод направляется в маслоохладитель. Охлажденное трансмиссионное масло возвращается в смазочный контур коробки передач. Давление в смазочном контуре регулируется клапаном-регулятором подачи смазки, который направляет избыточное количество масла обратно в картер. Датчик температуры трансмиссионного масла является частью внутренней проводки коробки передач и предназначен для измерения температуры в картере.

Условия вывода DTC

- На узлы подается напряжение, а напряжение зажигания более 9 В и менее 18 В (TCM с напряжением 12 В), либо более 9 В и менее 32 В (TCM с напряжением 24 В).
- На узлы подается напряжение, а частота вращения входного вала более 200 об/мин и менее 7500 об/мин в течение 5 секунд.
- Двигатель работает. Если двигатель работает менее 10 минут, температура охлаждающей жидкости двигателя должна превышать 20 °С в течение более 20 секунд.

Условия регистрации DTC

TCM обнаруживает, что температура трансмиссионного масла превышает 126,85 °С в течение более 10 секунд.

Операции, осуществляемые после регистрации DTC

Если DTC P0218 является активным, будут выполнены следующие операции.

- TCM не включает индикатор **CHECK TRANS** (Проверьте коробку передач).
- DTC сохраняется в памяти TCM.
- TCM отключает адаптацию переключений передач (DNA).
- По умолчанию TCM переключается в "горячий" режим переключения передач, в котором 4-я передача удерживается, а муфта гидротрансформатора блокируется для увеличения частоты вращения коленчатого вала и усиления потока масла через маслоохладитель.

Условия для сброса DTC/выключения индикатора **CHECK TRANS** (Проверьте коробку передач)

Для удаления DTC из памяти TCM используется программа Allison DOC™ For PC–Service Tool. TCM автоматически удаляет DTC из памяти, если в течение 40 циклов прогрева двигателя неисправность не повторяется.

TCM отменяет выполнение операций, установленных по умолчанию, если неисправность более не наблюдается и DTC проходит проверку.

ДИАГНОСТИЧЕСКИЕ КОДЫ НЕИСПРАВНОСТЕЙ (DTC)

Советы по диагностике

- Температура трансмиссионного масла на экране программы Allison DOC™ For PC–Service Tool должна медленно увеличиваться в ходе циклов прогрева двигателя, а затем стабилизироваться.
- После регистрации DTC P0711 (неактивный) может зарегистрироваться DTC P0218. Перед переходом к таблице диагностики для DTC P0218 см. таблицу диагностики для DTC P0711. После устранения условия, являющегося причиной регистрации DTC P0711, DTC P0218 также устраняется.
- Заедание проточного клапана может стать причиной перегрева в коробках передач, оснащенных замедлителями. Сведения по удовлетворению жалоб, связанных с ухудшением рабочих характеристик, см. в разделе 8.

Описание проверки

Для данного DTC необходимо использовать переходник для отводного жгута J 47275 TCM и отводной жгут J 47279 коробки передач. Приведенные ниже номера относятся к пунктам действий в таблице диагностики.

2. Выполнение данного шага позволяет проверить уровень и состояние трансмиссионного масла.
3. Выполнение данного шага позволяет проверить состояние DTC P0218.
4. Выполнение данного шага позволяет выявить условие, повлекшее регистрацию DTC P0218.
5. Выполнение данного шага позволяет проверить сопротивление во всей цепи.
6. Выполнение данного шага позволяет обнаружить короткое замыкание между проводами, короткое замыкание на массу или обрыв цепи в проводе 154.
7. Выполнение данного шага позволяет проверить сопротивление во внутренней проводке и сопротивление датчика температуры в картере.
9. Выполнение данного шага позволяет проверить сопротивление внутреннего датчика температуры в картере.
12. Выполнение данного шага позволяет выявить источник перегрева — двигатель или коробку передач.
13. Выполнение данного шага позволяет проверить спад давления в маслоохладителе.
14. Выполнение данного шага позволяет выявить заедание статора.
15. Выполнение данного шага позволяет проверить систему охлаждения двигателя и коробки передач.

DTC P0218 Слишком высокая температура трансмиссионного масла

Шаг	Действие	Значения	Да	Нет
1	Были ли выполнены требуемые действия перед началом процесса поиска и устранения неисправностей (Раздел 3–5)?		<i>Перейдите к шагу 2</i>	<i>Перейдите к Разделу 3–5, посвященному началу процесса поиска и устранения неисправностей</i>
2	Выполните проверку масла. См. соответствующее руководство "Советы механикам". Соответствует ли уровень масла номинальному?		<i>Перейдите к шагу 3</i>	<i>Перейдите к разделу "Советы механикам"</i>

ДИАГНОСТИЧЕСКИЕ КОДЫ НЕИСПРАВНОСТЕЙ (DTC)

DTC P0218 Слишком высокая температура трансмиссионного масла (продолжение)

Шаг	Действие	Значения	Да	Нет
3	<ol style="list-style-type: none"> 1. Установите программу Allison DOC™ For PC–Service Tool. 2. Установите датчики температуры коробки передач и охлаждающей жидкости двигателя. 3. Включите зажигание. 4. Запишите данные отчета о сбоях. 5. Сбросьте DTC. 6. Выполните пробную поездку, следите за значением температуры в картере с помощью программы Allison DOC™ For PC–Service Tool. <p>Регистрируется ли DTC P0218 повторно?</p>		<i>Перейдите к шагу 4</i>	<i>Перейдите к разделу Советы по диагностике</i>
4	<p>Сравните значение температуры коробки передач на ручном указателе температуры со значением температуры в окне программы Allison DOC™ For PC–Service Tool на момент регистрации DTC.</p> <p>Отображается ли на ручном указателе температуры значение, подтверждающее, что температура трансмиссионного масла в момент регистрации DTC P0218 является действительно высокой?</p>		<i>Перейдите к шагу 12</i>	<i>Перейдите к шагу 5</i>
5	<ol style="list-style-type: none"> 1. Выключите зажигание. 2. Отсоедините 80-контактный разъем со стороны TCM. 3. Подсоедините переходник для отводного жгута J 47425 TCM к разъему проводки. Не подсоединяйте разъем TCM. Для выполнения данной проверки TCM необходимо отсоединить. 4. На накладке J 47275-1 TCM щупом DVOM измерьте сопротивление между выводами 54 и 58. <p>Соответствует ли величина сопротивления указанному значению?</p>	<p>3511–3653 Ом при 20 °C См. Приложение Q</p>	<i>Перейдите к шагу 6</i>	<i>Перейдите к шагу 7</i>
6	<ol style="list-style-type: none"> 1. Отсоедините 20-контактный разъем коробки передач, разъемы RMR и TPS, если они установлены. 2. На накладке J 47275-1 TCM с помощью DVOM проверьте, нет ли обрывов, межпроводных коротких замыканий или коротких замыканий на массу на выводах 54 и 58. <p>Были ли обнаружены неисправности проводки?</p>		<i>Перейдите к шагу 8</i>	<i>Перейдите к шагу 16</i>

ДИАГНОСТИЧЕСКИЕ КОДЫ НЕИСПРАВНОСТЕЙ (DTC)

DTC P0218 Слишком высокая температура трансмиссионного масла (продолжение)

Шаг	Действие	Значения	Да	Нет
7	<p>1. Отсоедините 20-контактный разъем со стороны коробки передач и подсоедините отводной жгут J 47279 коробки передач. Подсоедините к коробке передач только отводной жгут J 47279. Проводка со стороны автомобиля должна быть отсоединена для выполнения данной проверки.</p> <p>2. На накладке J 47279-1 TCM щупом DVOM измерьте сопротивление на выводах 18 и 19 основного разъема коробки передач.</p> <p>Соответствует ли величина сопротивления указанному значению?</p>	<p>3511–3653 Ом при 20 °С См. Приложение Q</p>	<i>Перейдите к шагу 8</i>	<i>Перейдите к шагу 9</i>
8	<p>ПРИМЕЧАНИЕ: Гарантийные обязательства по ремонту внешней проводки несет производитель комплектного оборудования. Расходы по ремонту проводки, выполняемые дилерами и дистрибьюторами компании Allison Transmission, не покрываются гарантией, предоставляемой компанией Allison Transmission.</p> <p>Для ремонта или замены проводки шасси обратитесь к производителю комплектного оборудования.</p> <p>Выполнен ли ремонт?</p>		<i>Перейдите к шагу 17</i>	
9	<p>1. Снимите модуль управления гидравлической системой в сборе.</p> <p>2. Отсоедините термистор картера от внутренней проводки.</p> <p>3. С помощью DVOM измерьте сопротивление термистора на выводах А и В.</p> <p>Соответствует ли величина сопротивления указанному значению?</p>	<p>3511–3653 Ом при 20 °С См. Приложение Q</p>	<i>Перейдите к шагу 10</i>	<i>Перейдите к шагу 11</i>
10	<p>Замените внутреннюю проводку (см. руководство "Советы механикам").</p> <p>Выполнена ли замена?</p>		<i>Перейдите к шагу 17</i>	
11	<p>Замените термистор картера (см. руководство "Советы механикам").</p> <p>Выполнена ли замена?</p>		<i>Перейдите к шагу 17</i>	
12	<p>1. Используйте показания указателя температуры, полученные в Шаге 4, описанном выше.</p> <p>2. Сравните значение температуры охлаждающей жидкости со значением температуры трансмиссионного масла.</p> <p>Нагревается ли коробка передач раньше двигателя?</p>		<i>Перейдите к шагу 13</i>	<i>Перейдите к шагу 15</i>

ДИАГНОСТИЧЕСКИЕ КОДЫ НЕИСПРАВНОСТЕЙ (DTC)

DTC P0218 Слишком высокая температура трансмиссионного масла (продолжение)

Шаг	Действие	Значения	Да	Нет
13	<p>1. Подключите манометры к подающему и возвратному трубопроводам маслоохладителя.</p> <p>2. Запустите двигатель.</p> <p>3. Вычитите из значения давления в подающем трубопроводе значение давления в возвратном трубопроводе для получения значения падения давления в маслоохладителе.</p> <p>4. Убедитесь, что значение падения давления в маслоохладителе не превышает пороговое значение, приведенное в таблице 6–5 (для серии 4000) или в таблице 6–6 (для серии 3000).</p> <p>Соответствует ли величина падения давления указанному значению?</p>	<p>См. табл. 6–5 (серия 4000).</p> <p>См. табл. 6–6 (серия 3000)</p>	<i>Перейдите к шагу 14</i>	<i>Перейдите к шагу 15</i>
14	<p>Проверьте исправность статора гидротрансформатора. Заедание статора обычно сопровождается отсутствием охлаждения на нейтральной передаче после испытания на срыв потока. Сведения об испытаниях на срыв потока см. в соответствующих руководствах по техническому обслуживанию.</p> <p>Были ли обнаружены и устранены неисправности?</p>		<i>Перейдите к шагу 17</i>	<i>Перейдите к Разделу 8, посвященному общим принципам поиска и устранения неисправностей</i>
15	<p>1. Проверьте систему охлаждения двигателя на наличие следующих неисправностей:</p> <ul style="list-style-type: none"> • загрязнение воздухопроводов; • блокировка воздухопроводов; • состояние и уровень масла в системе; • мусор. <p>2. Проверьте систему охлаждения коробки передач на наличие следующих неисправностей:</p> <ul style="list-style-type: none"> • загрязнение воздухопроводов; • блокировка воздухопроводов; • состояние и уровень масла в системе; • повреждения трубопроводов или шлангов. <p>Были ли обнаружены и устранены неисправности?</p>		<i>Перейдите к шагу 17</i>	
16	<p>ПРИМЕЧАНИЕ: В большинстве случаев TCM является исправным. Перед заменой TCM тщательно проверьте его.</p> <p>Выполните процедуру диагностики TCM (Раздел 3–6).</p> <p>Выполнена ли процедура, описанная в Разделе 3–6?</p>		<i>Перейдите к шагу 17</i>	

ДИАГНОСТИЧЕСКИЕ КОДЫ НЕИСПРАВНОСТЕЙ (DTC)

DTC P0218 Слишком высокая температура трансмиссионного масла (продолжение)

Шаг	Действие	Значения	Да	Нет
17	<p>Проверьте, правильно ли произведен ремонт. Для этого выполните следующие действия.</p> <ol style="list-style-type: none"> 1. Сбросьте DTC. 2. С помощью программы Allison DOC™ наблюдайте за температурой трансмиссионного масла. 3. Дайте автомобилю поработать в обычном режиме. Определите, наблюдается ли существенное изменение в температуре трансмиссионного масла. <p>Регистрируется ли DTC повторно?</p>		<p><i>Начните диагностику заново. Перейдите к шагу 1</i></p>	<p><i>Система работает нормально</i></p>

ДИАГНОСТИЧЕСКИЕ КОДЫ НЕИСПРАВНОСТЕЙ (DTC)

DTC P0218 Слишком высокая температура трансмиссионного масла

Характеристики внешнего контура гидравлической системы

Основные, РТО, температура в картере 93 °С

Таблица 6–5. Оборудование серии 4000

РАБОТА ГИДРОТРАНСФОРМАТОРА МАКСИМАЛЬНЫЙ ПОТОК МАСЛА ЧЕРЕЗ МАСЛООХЛАДИТЕЛЬ ПРИ МИНИМАЛЬНОМ ПАДЕНИИ ДАВЛЕНИЯ		
Частота вращения входного вала	Расход	Падение давления
	л/с	кПа
600	0,22	0
900	0,38	0
1200	0,55	0
1500	0,80	0
1800	1,03	0
2100	1,13	0
2300	1,20	0
РАБОТА ГИДРОТРАНСФОРМАТОРА ПОТОК МАСЛА ЧЕРЕЗ МАСЛООХЛАДИТЕЛЬ ПРИ МАКСИМАЛЬНО ДОПУСТИМОМ ПАДЕНИИ ДАВЛЕНИЯ		
600	0,20	31,0
900	0,37	63,0
1200	0,55	108,0
1500	0,77	167,0
1800	0,92	231,0
2100	0,97	238,0
2300	1,00	250,0

ДИАГНОСТИЧЕСКИЕ КОДЫ НЕИСПРАВНОСТЕЙ (DTC)

DTC P0218 Слишком высокая температура трансмиссионного масла

Характеристики внешнего контура гидравлической системы

Основные, РТО, температура в картере 93 °С

Таблица 6–6. Оборудование серии 3000

РАБОТА ГИДРОТРАНСФОРМАТОРА МАКСИМАЛЬНЫЙ ПОТОК МАСЛА ЧЕРЕЗ МАСЛООХЛАДИТЕЛЬ ПРИ МИНИМАЛЬНОМ ПАДЕНИИ ДАВЛЕНИЯ			
Частота вращения входного вала	Расход		Падение давления
	л/с		кПа
600	0,10		0
800	0,23		0
1200	0,47		0
1400	0,61		0
1600	0,74		0
2000	0,94		0
2400	1,19		0
3200	1,28		0
РАБОТА ГИДРОТРАНСФОРМАТОРА МАКСИМАЛЬНО ДОПУСТИМОЕ ПАДЕНИЕ ДАВЛЕНИЯ			
600	0,10		10,0
800	0,23		40,0
1200	0,45		159,0
1400	0,57		252,0
1600	0,67		338,0
2000	0,80		481,0
2400	0,85		549,0
3200	0,85		549,0
РАБОТА БЛОКИРОВОЧНОЙ МУФТЫ МАКСИМАЛЬНЫЙ ПОТОК МАСЛА ЧЕРЕЗ МАСЛООХЛАДИТЕЛЬ ПРИ МИНИМАЛЬНОМ ПАДЕНИИ ДАВЛЕНИЯ			
600	0,10		0
800	0,23		0
1200	0,50		0
1400	0,63		0
1600	0,77		0
2000	0,95		0
2400	1,12		0
2800	1,22		0
3200	1,28		0
РАБОТА БЛОКИРОВОЧНОЙ МУФТЫ МАКСИМАЛЬНО ДОПУСТИМОЕ ПАДЕНИЕ ДАВЛЕНИЯ			
600	0,10		5,0
800	0,23		46,0
1200	0,48		148,0
1400	0,62		247,0
1600	0,73		346,0
2000	0,90		561,0
2400	1,07		737,0
2800	1,10		770,0
3200	1,10	17,4	791,0 114,7

ДИАГНОСТИЧЕСКИЕ КОДЫ НЕИСПРАВНОСТЕЙ (DTC)

DTC P0602 TCM не запрограммирован

СХЕМА ДЛЯ ДАННОГО DTC ОТСУТСТВУЕТ

Описание цепи

После включения питания и сброса DTC модуль управления коробкой передач (TCM) выполняет процедуру самодиагностики для определения правильности данных калибровки, хранящихся в памяти.

Условия вывода DTC

Данная проверка выполняется перед началом работы остальных функций TCM.

Условия регистрации DTC

DTC P0602 регистрируется в том случае, если TCM определяет, что данные калибровки неверны.

Операции, осуществляемые после регистрации DTC

- Загорается световой индикатор CHECK TRANS (Проверьте коробку передач).
- DTC сохраняется в памяти TCM.
- TCM возвращается к программе перезагрузки и ожидает изменения данных калибровки.
- TCM блокирует переключение на передачи переднего хода.

Условия для сброса DTC/выключения индикатора CHECK TRANS (Проверьте коробку передач)

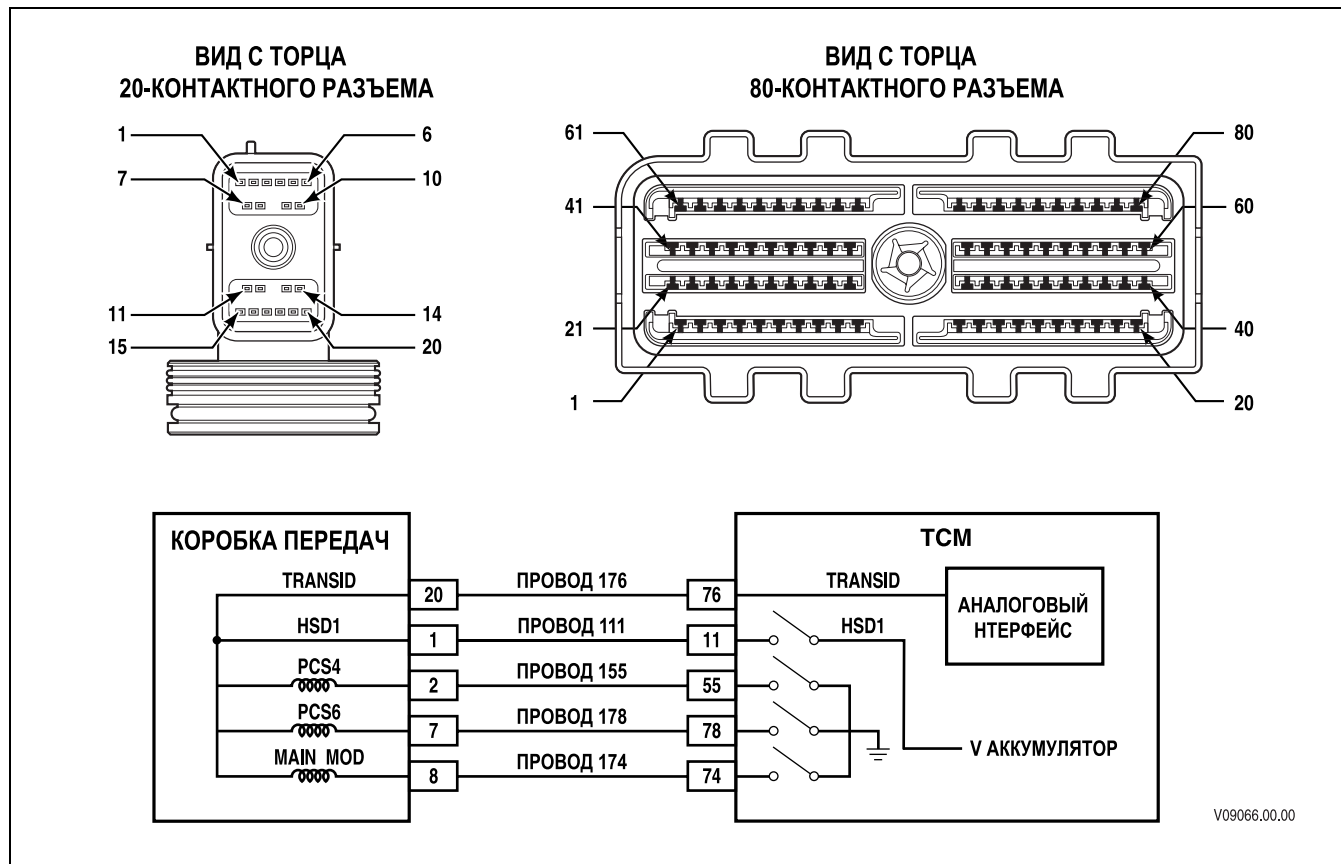
Необходима повторная калибровка TCM.

DTC P0602 TCM не запрограммирован

Шаг	Действие	Значения	Да	Нет
1	Были ли выполнены требуемые действия перед началом процесса поиска и устранения неисправностей (Раздел 3–5)?		<i>Перейдите к шагу 2</i>	<i>Перейдите к Разделу 3–5, посвященному началу процесса поиска и устранения неисправностей</i>
2	1. Установите программу Allison DOCT™ For PC–Service Tool. 2. Если зарегистрирован DTC P0602, необходимо выполнить повторную калибровку TCM. Выполнена ли повторная калибровка?		<i>Перейдите к шагу 4</i>	
3	ПРИМЕЧАНИЕ: В большинстве случаев TCM является исправным. Перед заменой TCM тщательно проверьте его. Выполните процедуру диагностики TCM (Раздел 3–6). Выполнена ли процедура, описанная в Разделе 3–6?		<i>Перейдите к шагу 4</i>	
4	1. Установите программу Allison DOCT™ For PC–Service Tool. 2. Запустите двигатель. Регистрируется ли DTC повторно?		<i>Перейдите к шагу 3</i>	<i>Система работает нормально</i>

ДИАГНОСТИЧЕСКИЕ КОДЫ НЕИСПРАВНОСТЕЙ (DTC)

DTC P0610 Ошибка дополнительного оборудования автомобиля с TCM (TransID)



Описание цепи

Функция TransID (TID) позволяет TCM определять текущий уровень конфигурации программного обеспечения оборудования и обеспечивать использование правильных данных калибровки. TCM определяет конфигурацию программного обеспечения коробки передач через провод TID 176. В первых версиях средств управления 4-го поколения компании Allison провод 176 подсоединялся к проводу 111 устройства запуска на стороне высокого напряжения 1 (HSD1) во внутренней проводке. HSD1 подает питание на соленоид Main Mod и соленоиды регулировки давления (PSC) 4 и 6. Такая конфигурация проводки обозначается как TID A.

Условия вывода DTC

Данная проверка включается после выполнения калибровки TCM.

Условия регистрации DTC

DTC P0610 регистрируется в том случае, если TCM определяет, что параметры системы управления несовместимы с оборудованием коробки передач.

Операции, осуществляемые после регистрации DTC

- Загорается световой индикатор **CHECK TRANS** (Проверьте коробку передач).
- DTC сохраняется в памяти TCM.
- TCM использует данные калибровки TID A.

ДИАГНОСТИЧЕСКИЕ КОДЫ НЕИСПРАВНОСТЕЙ (DTC)

Условия для сброса DTC/выключения индикатора CHECK TRANS (Проверьте коробку передач)

Для удаления DTC из памяти TCM используется программа Allison DOC™ For PC–Service Tool. TCM автоматически удаляет DTC из памяти, если в течение 40 циклов прогрева двигателя неисправность не повторяется.

DTC P0610 Ошибка дополнительного оборудования автомобиля с TCM (TransID)

Шаг	Действие	Значения	Да	Нет
1	Были ли выполнены требуемые действия перед началом процесса поиска и устранения неисправностей (Раздел 3–5)?		<i>Перейдите к шагу 2</i>	<i>Перейдите к Разделу 3–5, посвященному началу процесса поиска и устранения неисправностей</i>
2	<ol style="list-style-type: none"> 1. Установите программу Allison DOC™ For PC–Service Tool. 2. Включите зажигание. 3. С помощью программы Allison DOC™ For PC–Service Tool определите самый высокий уровень TID, поддерживаемый калибровкой TCM. 4. Для получения сведений об уровне TID коробки передач см. перечень материалов и сведения о предыдущих версиях коробки передач. 5. Сравните максимально высокий доступный в калибровке уровень TID с фактическим уровнем калибровки оборудования. <p>Превосходит ли или равен ли максимально высокий доступный в калибровке уровень TID фактическому уровню калибровки коробки передач?</p>		<i>Перейдите к шагу 3</i>	<i>Перейдите к шагу 4</i>
3	<ol style="list-style-type: none"> 1. Сбросьте параметры автоопределения с помощью программы Allison DOC™ For PC–Service Tool. 2. Наблюдайте за значением, отображающимся в окне "TransID level Used" (Используемый уровень TransID) программы Allison DOC™ For PC–Service Tool. 3. Сравните уровень TID, отображающийся в окне программы Allison DOC™ For PC–Service Tool, с фактическим уровнем TID коробки передач. <p>Определил ли TCM уровень TID как правильный?</p>		<i>Перейдите к шагу 6</i>	<i>Перейдите к шагу 5</i>
4	<p>Выполните повторную калибровку TCM с использованием параметров TID, соответствующих фактическому уровню TID коробки передач.</p> <p>Выполнена ли повторная калибровка?</p>		<i>Перейдите к шагу 6</i>	

ДИАГНОСТИЧЕСКИЕ КОДЫ НЕИСПРАВНОСТЕЙ (DTC)

DTC P0610 Ошибка дополнительного оборудования автомобиля с TCM (TransID) (продолжение)

Шаг	Действие	Значения	Да	Нет
5	<p>ПРИМЕЧАНИЕ: В большинстве случаев TCM является исправным. Перед заменой TCM тщательно проверьте его.</p> <p>Выполните процедуру диагностики TCM (Раздел 3–6).</p> <p>Выполнена ли процедура, описанная в Разделе 3–6?</p>		<p>Перейдите к шагу 6</p>	
6	<p>Проверьте, правильно ли произведен ремонт. Для этого выполните следующие действия.</p> <ol style="list-style-type: none"> 1. Сбросьте DTC. 2. Сбросьте параметры автоопределения с помощью программы Allison DOC™ For PC–Service Tool. 3. Убедитесь, что TCM определил уровень TID как правильный. <p>Регистрируется ли DTC повторно?</p>		<p>Начните диагностику заново.</p> <p>Перейдите к шагу 1</p>	<p>Система работает нормально</p>

ДИАГНОСТИЧЕСКИЕ КОДЫ НЕИСПРАВНОСТЕЙ (DTC)

DTC P0613 Процессор TCM

СХЕМА ДЛЯ ДАННОГО DTC ОТСУТСТВУЕТ

Описание цепи

В процессе работы модуль управления коробкой передач (TCM) непрерывно выполняет серию операций по обработке данных, которая называется циклом обработки данных. TCM должен осуществлять цикл обработки данных в указанный промежуток времени. Если TCM не удастся выполнить два последовательных цикла обработки данных в указанный промежуток времени, осуществляется перезагрузка TCM.

ПРИМЕЧАНИЕ: регистрация DTC P0613 указывает на то, что в TCM произошла ошибка, связанная с обработкой данных. Обратитесь в отдел технического обслуживания компании Allison Transmission по телефону 1-800-252-5283.

Условия вывода DTC

Данная проверка выполняется в течение всего цикла зажигания.

Условия регистрации DTC

DTC P0613 регистрируется, в том случае, если TCM не удастся выполнить два цикла обработки данных в указанный промежуток времени.

Операции, осуществляемые после регистрации DTC

- Если DTC P0613 является активным, TCM отключает все соленоиды (SOL OFF (ВЫКЛ. СОЛ)). После сброса процессора TCM включает передачу, установленную после отключения всех соленоидов. TCM продолжает работу в нормальном режиме.
- TCM не включает индикатор CHECK TRANS (Проверьте коробку передач).
- DTC сохраняется в памяти TCM.

Условия для сброса DTC/выключения индикатора CHECK TRANS (Проверьте коробку передач)

Для удаления DTC из памяти TCM используется программа Allison DOCT™ For PC–Service Tool. TCM автоматически удаляет DTC из памяти, если в течение 40 циклов прогрева двигателя неисправность не повторяется.

ДИАГНОСТИЧЕСКИЕ КОДЫ НЕИСПРАВНОСТЕЙ (DTC)

DTC P0614 Несоответствие контрольных данных крутящего момента — электронный блок управления/ТСМ

СХЕМА ДЛЯ ДАННОГО DTC ОТСУТСТВУЕТ

Описание цепи

Система управления мощностью при переключении передач (SEM) позволяет модулю управления коробкой передач (ТСМ) отправлять на блок управления двигателем запрос на снижение крутящего момента. Путем снижения крутящего момента переключение передач осуществляется более быстро. Выбор оптимального крутящего момента снижает температуру в муфте и увеличивает срок ее службы. Когда значение крутящего момента двигателя превышает установленное значение, используется функция снижения крутящего момента на пониженных передачах (LRTP). Данная функция позволяет ограничить крутящий момент двигателя на пониженных передачах для защиты коробки передач от повреждения в случае остановки двигателя.

Условия вывода DTC

- ТСМ получает от двигателя сообщение EEC1 по шине данных J1939.
- После этого ТСМ запрашивает у блока управления двигателем идентификатор компонента сети стандарта J1939 и сообщения о конфигурации двигателя.
- Посредством сопоставления идентификатора компонента и данных, содержащихся в сообщении о конфигурации двигателя, ТСМ определяет, что данная серия и модель двигателя поддерживаются системой.
- Данная проверка выполняется в течение 15 секунд во время первых 20 пусков двигателя после обнаружения двигателя в системе шины данных CAN стандарта J1939.
- В случае перепрограммирования ТСМ счетчик пусков двигателя сбрасывается.

Условия регистрации DTC

DTC P0614 регистрируется в том случае, если определяется наличие следующих условий.

- Для работы ТСМ требуется двигатель, поддерживающий функцию SEM, а двигатель эту функцию не поддерживает, т.е. двигатель не обнаружен в перечне поддерживаемых двигателей.
- Для работы ТСМ требуется двигатель, поддерживающий функции SEM и LRTP, а двигатель эти функции не поддерживает, т.е. двигатель не обнаружен в перечне поддерживаемых двигателей.
- ЕСМ двигателя не отвечает на запрос на снижение крутящего момента системы SEM в течение 20 циклов зажигания.
- ЕСМ двигателя не отвечает на запрос на снижение крутящего момента системы LRTP в течение 20 циклов зажигания.

Операции, осуществляемые после регистрации DTC

Если DTC P0614 является активным, будут выполнены следующие операции.

- Загорается световой индикатор CHECK TRANS (Проверьте коробку передач).
- DTC сохраняется в памяти ТСМ.
- ТСМ блокирует все передачи, кроме второй передачи и передачи заднего хода.
- ТСМ отключает адаптацию переключений передач (DNA).
- ТСМ блокирует муфту гидротрансформатора (TCC).

ДИАГНОСТИЧЕСКИЕ КОДЫ НЕИСПРАВНОСТЕЙ (DTC)

Условия для сброса DTC/выключения индикатора CHECK TRANS (Проверьте коробку передач)

Для удаления DTC из памяти TCM используется программа Allison DOC™ For PC–Service Tool. TCM автоматически удаляет DTC из памяти, если в течение 40 циклов прогрева двигателя неисправность не повторяется.

Описание проверки

Приведенные ниже номера относятся к пунктам действий в таблице диагностики.

3. Выполнение данного шага позволяет определить, включен ли данный двигатель в перечень поддерживаемых двигателей SEM/LRTP.
4. Выполнение данного шага позволяет определить, поддерживает ли данный двигатель функцию SEM.
5. Выполнение данного шага позволяет определить, поддерживает ли данный двигатель функцию LRTP.

DTC P0614 Несоответствие контрольных данных крутящего момента — электронный блок управления/TCM

Шаг	Действие	Значения	Да	Нет
1	Были ли выполнены требуемые действия перед началом процесса поиска и устранения неисправностей (Раздел 3–5)?		<i>Перейдите к шагу 2</i>	<i>Перейдите к Разделу 3–5, посвященному началу процесса поиска и устранения неисправностей</i>
2	Если регистрируется DTC U0115, выполните поиск и устранение неисправности, перед тем как переходить к следующему шагу. Регистрируется ли DTC U0115?		<i>Перейдите к DTC U0115 и устраните неисправность, затем перейдите к шагу 8</i>	<i>Перейдите к шагу 3</i>
3	1. Установите программу Allison DOC™ For PC–Service Tool. 2. Включите зажигание. 3. См. раздел Engine Hardware Status (Состояние оборудования двигателя) на экране SEM/LRTP AND AUTODETECT INFO (Сведения о параметрах автоопределения SEM/LRTP) программы Allison DOC™ For PC–Service Tool. Был ли двигатель определен как SEM/LRTP-совместимый в разделе Engine Hardware Status (Состояние оборудования двигателя)?	Recognized (Совместимый) или Not Recognized (Несовместимый)	<i>Перейдите к шагу 4</i>	<i>Перейдите к шагу 7</i>
4	См. раздел SEM Hardware Status (Состояние проверки SEM) на экране SEM/LRTP AND AUTODETECT INFO (Сведения о параметрах автоопределения SEM/LRTP) программы Allison DOC™ For PC–Service Tool. Поддерживает ли электронный блок управления функцию SEM?	ECM Supports SEM (Электронный блок управления поддерживает SEM) или ECM Doesn't Support SEM (Электронный блок управления не поддерживает SEM)	<i>Перейдите к шагу 5</i>	<i>Перейдите к DTC P2637, шаг 3</i>

ДИАГНОСТИЧЕСКИЕ КОДЫ НЕИСПРАВНОСТЕЙ (DTC)

DTC P0614 Несоответствие контрольных данных крутящего момента — электронный блок управления/ТСМ (продолжение)

Шаг	Действие	Значения	Да	Нет
5	См. раздел LRTP Hardware Status (Состояние проверки LRTP) на экране SEM/LRTP AND AUTODETECT INFO (Сведения о параметрах автоопределения SEM/LRTP) программы Allison DOC™ For PC–Service Tool. Поддерживает ли электронный блок управления функцию LRTP?	ECM Supports LRTP (Электронный блок управления поддерживает LRTP) или ECM Doesn't Support LRTP (Электронный блок управления не поддерживает LRTP)	<i>Перейдите к шагу 6</i>	<i>Перейдите к DTC P2641, шаг 3</i>
6	Это указывает на то, что значения крутящего момента двигателя превышают значения коробки передач, установленные во время калибровки ТСМ. 1. Проверьте правильность данных калибровки ТСМ для поддержки функций SEM и LRTP. Если установлен ТСМ с правильной калибровкой, мощность двигателя слишком высока для коробки передач. 2. Выполните повторную калибровку двигателя для снижения значения крутящего момента. Была ли обнаружена и устранена одна из этих неисправностей?		<i>Перейдите к шагу 8</i>	
7	Передайте автомобиль производителю двигателя для установки необходимого программного обеспечения двигателя и калибровки, что необходимо для поддержки функций SEM и/или LRTP. Было ли установлено необходимое программное обеспечение и проведена калибровка?		<i>Перейдите к шагу 8</i>	
8	Проверьте, правильно ли произведен ремонт. Для этого выполните следующие действия. 1. С помощью программы Allison DOC™ For PC–Service Tool выберите Reset SEM Autoselect (Сброс параметров автоматического выбора SEM). См. Раздел 3–8. 2. Сбросьте DTC. 3. Поверните ключ зажигания в положение OFF, подождите 5 секунд, затем поверните ключ зажигания в положение ON. 4. Дайте автомобилю поработать в обычном режиме. Регистрируется ли DTC повторно?		<i>Начните диагностику заново. Перейдите к шагу 1</i>	<i>Система работает нормально</i>

ДИАГНОСТИЧЕСКИЕ КОДЫ НЕИСПРАВНОСТЕЙ (DTC)

DTC P0634 Слишком высокая внутренняя температура TCM

СХЕМА ДЛЯ ДАННОГО DTC ОТСУТСТВУЕТ

Описание цепи

Модуль управления коробкой передач (TCM) оснащен внутренним датчиком температуры, который крепится непосредственно к печатной плате. В случае превышения номинального значения температуры TCM выполняет определенные действия для защиты от перегрева.

Условия вывода DTC

- На узлы подается напряжение, а напряжение зажигания более 9 В и менее 18 В (TCM с напряжением 12 В), либо более 9 В и менее 32 В (TCM с напряжением 24 В).
- Частота вращения коленчатого вала выше 200 об/мин и ниже 7500 об/мин в течение более 10 секунд.

Условия регистрации DTC

DTC P0634 регистрируется в том случае, если TCM обнаруживает, что его внутренняя температура превышает либо равна 140 °С в течение 10 секунд при работающем двигателе.

Операции, осуществляемые после регистрации DTC

- Загорается световой индикатор **CHECK TRANS** (Проверьте коробку передач).
- DTC сохраняется в памяти TCM.
- TCM отключает все соленоиды (SOL OFF (ВЫКЛ. СОЛ)).

Условия для сброса DTC/выключения индикатора **CHECK TRANS** (Проверьте коробку передач)

Для удаления DTC из памяти TCM используется программа Allison DOC™ For PC–Service Tool. TCM автоматически удаляет DTC из памяти, если в течение 40 циклов прогрева двигателя неисправность не повторяется.

Советы по диагностике

При необходимости очистите TCM. Чрезмерное количество дорожного мусора может снизить эффективность радиатора TCM и стать причиной повышения внутренней температуры.

DTC P0634 Слишком высокая внутренняя температура TCM

Шаг	Действие	Значения	Да	Нет
1	Были ли выполнены требуемые действия перед началом процесса поиска и устранения неисправностей (Раздел 3–5)?		<i>Перейдите к шагу 2</i>	<i>Перейдите к Разделу 3–5, посвященному началу процесса поиска и устранения неисправностей</i>

ДИАГНОСТИЧЕСКИЕ КОДЫ НЕИСПРАВНОСТЕЙ (DTC)

DTC P0634 Слишком высокая внутренняя температура TCM (продолжение)

Шаг	Действие	Значения	Да	Нет
2	<ol style="list-style-type: none"> 1. Установите программу Allison DOC™ For PC–Service Tool. 2. Включите зажигание. 3. Запишите данные отчета о сбоях. 4. Сбросьте DTC. 5. Выполните пробную поездку, следите за значением внутренней температуры TCM с помощью программы Allison DOC™ For PC–Service Tool. <p>Регистрируется ли DTC P0634 повторно?</p>		<i>Перейдите к шагу 3</i>	<i>Перейдите к разделу "Советы по диагностике"</i>
3	<ol style="list-style-type: none"> 1. Осмотрите TCM и прилегающие узлы. 2. Убедитесь, что вблизи TCM не располагаются узлы, нагревающиеся до высокой температуры, например, выхлопная труба двигателя. 3. При возможности экранируйте или закрепите TCM в другом месте. <p>Были ли обнаружены и устранены неисправности?</p>		<i>Перейдите к шагу 5</i>	<i>Перейдите к шагу 4</i>
4	<p>ПРИМЕЧАНИЕ: В большинстве случаев TCM является исправным. Перед заменой TCM тщательно проверьте его.</p> <p>Выполните процедуру диагностики TCM (Раздел 3–6).</p> <p>Выполнена ли процедура, описанная в Разделе 3–6?</p>		<i>Перейдите к шагу 5</i>	
5	<p>Проверьте, правильно ли произведен ремонт. Для этого выполните следующие действия.</p> <ol style="list-style-type: none"> 1. Установите программу DOC™ For PC–Service Tool. 2. Следите за внутренней температурой TCM. 3. Проверьте автомобиль в таких же рабочих условиях, которые указаны в отчете о сбоях. <p>Регистрируется ли DTC повторно?</p>		<i>Начните диагностику заново. Перейдите к шагу 1</i>	<i>Система работает нормально</i>

ДИАГНОСТИЧЕСКИЕ КОДЫ НЕИСПРАВНОСТЕЙ (DTC)

DTC P063E Автоматическая конфигурация — отсутствует входной сигнал о положении дроссельной заслонки

СХЕМА ДЛЯ ДАННОГО DTC ОТСУТСТВУЕТ

Описание цепи

После первоначальной активации в течение первой серии включения питания модуль управления коробкой передач (TCM) выполняет поиск сигнала о положении дроссельной заслонки. TCM может получать сигнал о положении дроссельной заслонки от аналогового датчика положения дроссельной заслонки, сигнал широтно-импульсной модуляции (PWM) о положении дроссельной заслонки или сигнал, передаваемый через цифровой канал для передачи данных стандарта SAE, например, данные о положении педали акселератора и/или нагрузка на двигатель (%). TCM регистрирует DTC P063E, если в ходе процедуры автоопределения сигнал о положении дроссельной заслонки не обнаружен.

Условия вывода DTC

Данная проверка включается после выполнения калибровки TCM.

Условия регистрации DTC

DTC P063E регистрируется в том случае, если TCM не может обнаружить сигнал о положении дроссельной заслонки в течение указанного промежутка времени.

Операции, осуществляемые после регистрации DTC

- Загорается световой индикатор CHECK TRANS (Проверьте коробку передач).
- DTC сохраняется в памяти TCM.
- TCM использует значения положения дроссельной заслонки по умолчанию.

Условия для сброса DTC/выключения индикатора CHECK TRANS (Проверьте коробку передач)

Для удаления DTC из памяти TCM используется программа Allison DOC™ For PC–Service Tool. TCM автоматически удаляет DTC из памяти, если в течение 40 циклов прогрева двигателя неисправность не повторяется.

Описание проверки

Приведенные ниже номера относятся к пунктам действий в таблице диагностики.

2. Выполнение данного шага позволяет проверить, получает ли TCM данные о положении дроссельной заслонки.
3. Выполнение данного шага позволяет проверить, какой источник сигнала о положении дроссельной заслонки намеревается использовать производитель автомобиля.
4. Выполнение данного шага позволяет проверить, передаются ли сигналы положения дроссельной заслонки по каналу для передачи данных.

ДИАГНОСТИЧЕСКИЕ КОДЫ НЕИСПРАВНОСТЕЙ (DTC)

DTC P063E Автоматическая конфигурация — отсутствует входной сигнал о положении дроссельной заслонки

Шаг	Действие	Значения	Да	Нет
1	Были ли выполнены требуемые действия перед началом процесса поиска и устранения неисправностей (Раздел 3–5)?		<i>Перейдите к шагу 2</i>	<i>Перейдите к Разделу 3–5, посвященному началу процесса поиска и устранения неисправностей</i>
2	<ol style="list-style-type: none"> 1. Выключите зажигание. 2. Установите программу Allison DOC™ For PC–Service Tool. 3. Включите зажигание. 4. С помощью программы Allison DOC™ For PC–Service Tool определите источник сигнала положения дроссельной заслонки, используемый TCM. 5. Нажмите и отпустите педаль акселератора, наблюдая за процентом открытия дроссельной заслонки на экране Allison DOC™ For PC–Service Tool. <p>Изменяется ли процент открытия дроссельной заслонки на экране Allison DOC™ For PC–Service Tool в соответствии с положением педали акселератора?</p>		<i>Перейдите к шагу 7</i>	<i>Перейдите к шагу 3</i>
3	<p>Обратитесь к производителю двигателя или автомобиля. Определите, используется ли на автомобиле цифровой канал для передачи данных (SAE J1587, SAE J1939 или IES CAN) о положении педали акселератора или нагрузки на двигатель (%). Если он не используется, определите, используется ли аналоговый или широтно-импульсный датчик положения дроссельной заслонки.</p> <p>Предполагалось ли производителем автомобиля, что сигнал о положении дроссельной заслонки будет передаваться в TCM через цифровой канал передачи данных?</p>		<i>Перейдите к шагу 4</i>	<i>Перейдите к шагу 7</i>
4	<ol style="list-style-type: none"> 1. Наблюдайте за значением, отображающимся в окне функции просмотра шины данных Data Bus Viewer программы Allison DOC™ For PC–Service Tool. 2. Нажмите и отпустите педаль акселератора, наблюдая за значением, отображающимся в окне функции просмотра шины данных Data Bus Viewer. <p>Изменяется ли соответствующим образом значение, отображающееся в окне функции просмотра шины данных Data Bus Viewer, при изменении положения педали акселератора?</p>		<i>Перейдите к шагу 5</i>	<i>Перейдите к шагу 6</i>

ДИАГНОСТИЧЕСКИЕ КОДЫ НЕИСПРАВНОСТЕЙ (DTC)

DTC P063E Автоматическая конфигурация — отсутствует входной сигнал о положении дроссельной заслонки (продолжение)

Шаг	Действие	Значения	Да	Нет
5	С помощью программы Allison DOCTM For PC–Service Tool попытайтесь указать в качестве источника сигнала о положении дроссельной заслонки канал для передачи данных, по которому передаются правильные данные о положении дроссельной заслонки. Определил ли TCM источник сигнала о положении дроссельной заслонки?		<i>Перейдите к шагу 8</i>	<i>Перейдите к шагу 6</i>
6	Обратитесь к производителю автомобиля или двигателя, чтобы выяснить причину потери данных о положении дроссельной заслонки, передаваемых посредством цифрового канала для передачи данных. Выполнен ли ремонт?		<i>Перейдите к шагу 8</i>	
7	Обратитесь к производителю автомобиля или двигателя для ремонта аналогового датчика или широтно-импульсного датчика положения дроссельной заслонки. Выполнен ли ремонт?		<i>Перейдите к шагу 8</i>	
8	Проверьте, правильно ли произведен ремонт. Для этого выполните следующие действия. 1. Сбросьте DTC. 2. Проедьте на автомобиле. 3. С помощью программы Allison DOCTM For PC–Service Tool наблюдайте за процентом открытия дроссельной заслонки. 4. Проверьте, определил ли TCM источник сигнала о положении дроссельной заслонки. Регистрируется ли DTC повторно?		<i>Начните диагностику заново. Перейдите к шагу 1</i>	<i>Система работает нормально</i>

ДИАГНОСТИЧЕСКИЕ КОДЫ НЕИСПРАВНОСТЕЙ (DTC)

DTC P063F Автоматическая конфигурация — отсутствует входной сигнал температуры охлаждающей жидкости двигателя

СХЕМА ДЛЯ ДАННОГО DTC ОТСУТСТВУЕТ

Описание цепи

После первоначальной активации в течение первой серии включения питания модуль управления коробкой передач (TCM) выполняет поиск входного сигнала температуры охлаждающей жидкости двигателя. TCM может получать входной сигнал температуры охлаждающей жидкости двигателя от аналогового датчика температуры или сигнал, передаваемый через цифровой канал для передачи данных стандарта SAE. TCM регистрирует DTC P063F, если в ходе процедуры автоопределения сигнал температуры охлаждающей жидкости двигателя не обнаружен.

Условия вывода DTC

Данная проверка включается после выполнения калибровки TCM.

Условия регистрации DTC

DTC P063F регистрируется в том случае, если TCM не может обнаружить сигнал температуры охлаждающей жидкости двигателя в течение указанного промежутка времени.

Операции, осуществляемые после регистрации DTC

- TCM не включает индикатор CHECK TRANS (Проверьте коробку передач).
- DTC сохраняется в памяти TCM.

Условия для сброса DTC/выключения индикатора CHECK TRANS (Проверьте коробку передач)

Для удаления DTC из памяти TCM используется программа Allison DOC™ For PC–Service Tool. TCM автоматически удаляет DTC из памяти, если в течение 40 циклов прогрева двигателя неисправность не повторяется.

Описание проверки

Приведенные ниже номера относятся к пунктам действий в таблице диагностики.

2. Выполнение данного шага позволяет проверить, получает ли TCM данные о температуре охлаждающей жидкости двигателя.
3. Выполнение данного шага позволяет проверить, какой источник сигнала температуры охлаждающей жидкости двигателя намеревается использовать производитель автомобиля.
4. Выполнение данного шага позволяет проверить, передаются ли сигналы температуры охлаждающей жидкости двигателя по каналу для передачи данных.

DTC P063F Автоматическая конфигурация — отсутствует входной сигнал температуры охлаждающей жидкости двигателя

Шаг	Действие	Значения	Да	Нет
1	Были ли выполнены требуемые действия перед началом процесса поиска и устранения неисправностей (Раздел 3–5)?		<i>Перейдите к шагу 2</i>	<i>Перейдите к Разделу 3–5, посвященному началу процесса поиска и устранения неисправностей</i>

ДИАГНОСТИЧЕСКИЕ КОДЫ НЕИСПРАВНОСТЕЙ (DTC)

DTC P063F Автоматическая конфигурация — отсутствует входной сигнал температуры охлаждающей жидкости двигателя (продолжение)

Шаг	Действие	Значения	Да	Нет
2	<p>1. Выключите зажигание.</p> <p>2. Установите программу Allison DOC™ For PC–Service Tool.</p> <p>3. Запустите двигатель.</p> <p>4. С помощью программы Allison DOC™ For PC–Service Tool определите источник сигнала температуры охлаждающей жидкости двигателя, используемый TCM.</p> <p>5. Дайте двигателю прогреться, наблюдайте за значением температуры охлаждающей жидкости двигателя с помощью программы Allison DOC™ For PC–Service Tool.</p> <p>Увеличивается ли значение температуры охлаждающей жидкости двигателя, отображающееся в окне программы Allison DOC™ For PC–Service Tool, по мере прогревания двигателя?</p>		<i>Перейдите к шагу 7</i>	<i>Перейдите к шагу 3</i>
3	<p>Обратитесь к производителю двигателя или автомобиля. Определите, используется ли на автомобиле цифровой канал для передачи данных (SAE J1587, SAE J1939 или IES CAN) температуры охлаждающей жидкости двигателя. Если он не используется, определите, используется ли на автомобиле аналоговый датчик температуры охлаждающей жидкости двигателя.</p> <p>Предполагалось ли производителем автомобиля, что сигнал температуры охлаждающей жидкости двигателя будет передаваться в TCM через цифровой канал передачи данных?</p>		<i>Перейдите к шагу 4</i>	<i>Перейдите к шагу 7</i>
4	<p>1. Наблюдайте за значением, отображающимся в окне функции просмотра шины данных Data Bus Viewer программы Allison DOC™ For PC–Service Tool.</p> <p>2. Дайте двигателю прогреться, наблюдая за значением, отображающимся в окне функции просмотра шины данных Data Bus Viewer.</p> <p>Увеличивается ли соответствующим образом значение температуры охлаждающей жидкости двигателя, отображающееся в окне функции просмотра шины данных Data Bus Viewer, по мере прогревания двигателя?</p>		<i>Перейдите к шагу 5</i>	<i>Перейдите к шагу 6</i>
5	<p>С помощью программы Allison DOC™ For PC–Service Tool попытайтесь указать в качестве источника сигнала температуры охлаждающей жидкости двигателя канал для передачи данных, по которому передаются правильные данные температуры.</p> <p>Определил ли TCM источник сигнала температуры охлаждающей жидкости двигателя?</p>		<i>Перейдите к шагу 8</i>	<i>Перейдите к шагу 6</i>

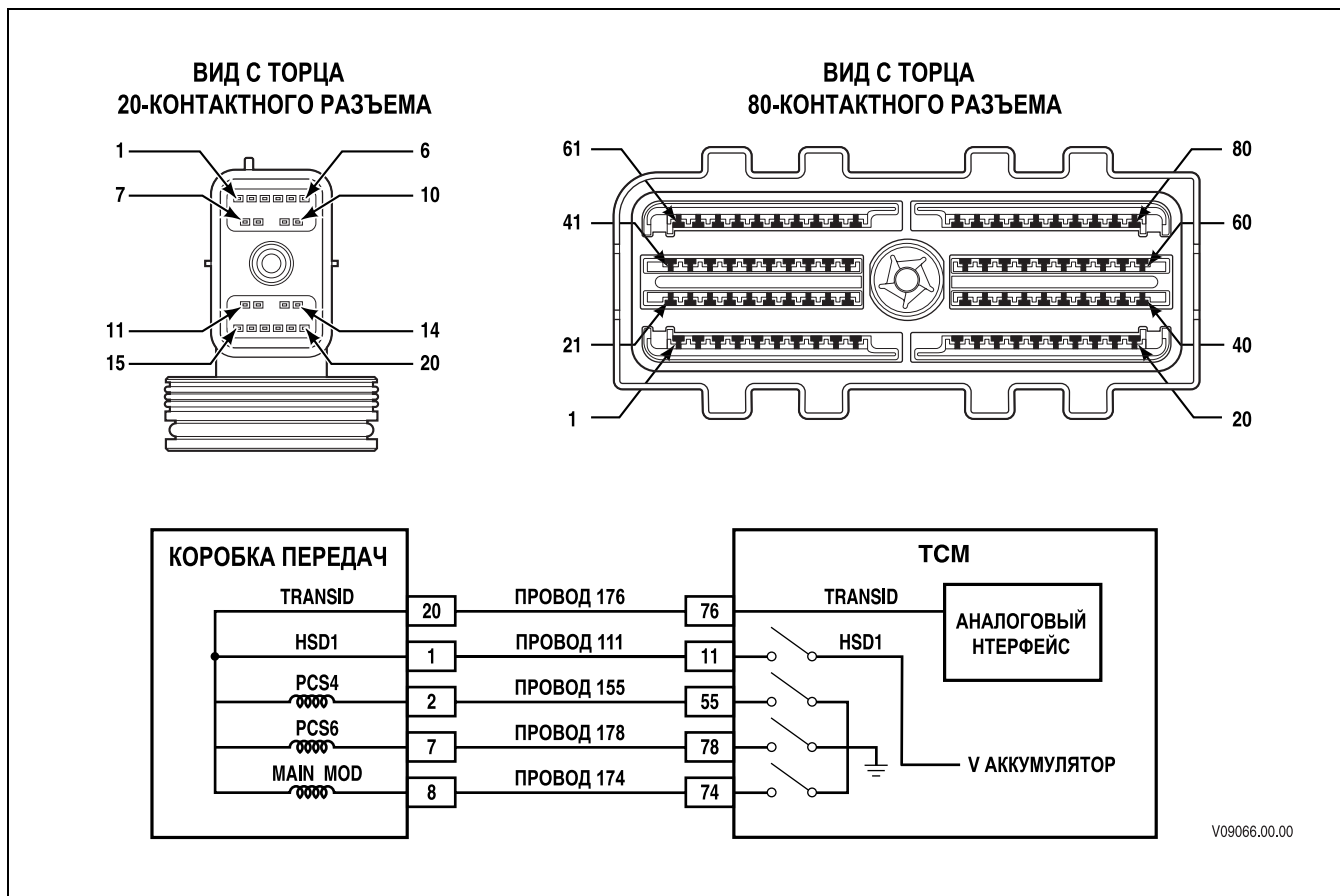
ДИАГНОСТИЧЕСКИЕ КОДЫ НЕИСПРАВНОСТЕЙ (DTC)

DTC P063F Автоматическая конфигурация — отсутствует входной сигнал температуры охлаждающей жидкости двигателя (продолжение)

Шаг	Действие	Значения	Да	Нет
6	Обратитесь к производителю автомобиля или двигателя, чтобы выяснить причину потери данных температуры охлаждающей жидкости двигателя, передаваемых посредством цифрового канала для передачи данных. Выполнен ли ремонт?		<i>Перейдите к шагу 8</i>	
7	Обратитесь к производителю автомобиля или двигателя для ремонта аналогового датчика температуры охлаждающей жидкости двигателя. Выполнен ли ремонт?		<i>Перейдите к шагу 8</i>	
8	Проверьте, правильно ли произведен ремонт. Для этого выполните следующие действия. 1. Сбросьте DTC. 2. Проедьте на автомобиле. 3. С помощью программы Allison DOC™ For PC–Service Tool наблюдайте за значением температуры охлаждающей жидкости двигателя. 4. Проверьте, определил ли TCM источник сигнала температуры охлаждающей жидкости двигателя. Регистрируется ли DTC повторно?		<i>Начните диагностику заново. Перейдите к шагу 1</i>	<i>Система работает нормально</i>

ДИАГНОСТИЧЕСКИЕ КОДЫ НЕИСПРАВНОСТЕЙ (DTC)

DTC P0658 Низкое напряжение питания привода 1 (HSD1)



Описание цепи

Устройство запуска на стороне высокого напряжения (HSD 1) подает напряжение аккумулятора на соленоиды Main Mod, PCS4 и PCS6 по проводу 111. HSD1 постоянно включено в нормальных рабочих условиях, за исключением кратких периодов проверки цепи. TCM регулирует управляющий ток, подаваемый на соленоиды, путем включения и выключения устройства запуска на стороне низкого напряжения (LSD). DTC P0658 регистрируется в том случае, если TCM обнаруживает, что напряжение питания в цепи HSD1 составляет 6 В или менее. Причиной регистрации DTC P0658 может быть короткое замыкание на массу в проводке высокого напряжения, подключенной к HSD1 (провод 111).

Условия вывода DTC

- На узлы подается напряжение, а напряжение зажигания более 9 В и менее 18 В (TCM с напряжением 12 В), либо более 9 В и менее 32 В (TCM с напряжением 24 В).
- Подается команда включения HSD1.
- Частота вращения входного вала превышает 200 об/мин.

Условия регистрации DTC

DTC P0658 регистрируется в том случае, если TCM обнаруживает пониженное напряжение (менее 6 В) на двух соленоидах в цепи HSD1.

ДИАГНОСТИЧЕСКИЕ КОДЫ НЕИСПРАВНОСТЕЙ (DTC)

Операции, осуществляемые после регистрации DTC

Если DTC P0658 является активным, будут выполнены следующие операции.

- Загорается световой индикатор **CHECK TRANS** (Проверьте коробку передач).
- DTC сохраняется в памяти TCM.
- TCM отключает все соленоиды (SOL OFF (ВЫКЛ. СОЛ)). Устанавливаемая передача определяется положением переключателя передач и гидравлическим состоянием клапанов блокировки.

Условия для сброса DTC/выключения индикатора **CHECK TRANS** (Проверьте коробку передач)

Для удаления DTC из памяти TCM используется программа Allison DOC™ For PC–Service Tool. TCM автоматически удаляет DTC из памяти, если в течение 40 циклов прогрева двигателя неисправность не повторяется.

Советы по диагностике

- Возможно, для обнаружения неисправности потребуется проехать на автомобиле. Для определения рабочей передачи и/или определенных рабочих переменных, таких как температура и время работы используйте данные отчетов о сбоях. Эти данные могут быть полезны для воспроизведения условий появления неисправностей и регистрации DTC.
- Проверьте проводку на предмет неплотного подключения разъемов со стороны TCM и разъем коробки передач. Убедитесь в отсутствии следующих неисправностей:
 - деформации клемм;
 - смещения клемм;
 - повреждения клемм;
 - ненадежно затянутых соединений;
 - перетертых проводов;
 - обрыва проводов под изоляцией.
- Проверьте проводку, проложенную производителем комплектного оборудования, и осмотрите точки контакта, в которых перетертый провод мог стать причиной обрыва цепи. Движущиеся части автомобиля, например, барабан стояночного тормоза и узлы подвески, могут касаться проводки.
- Для выявления самоустраняющихся коротких замыканий или обрывов перемещайте и слегка перегибайте проводку, наблюдая за возможным изменением показаний диагностического оборудования.

Описание проверки

Для данного DTC необходимо использовать переходник для отводного жгута J 47275 TCM и отводной жгут J 47279 коробки передач. Приведенные ниже номера относятся к пунктам действий в таблице диагностики.

2. Выполнение данного шага позволяет проверить напряжение зажигания.
3. Выполнение данного шага позволяет проверить наличие активного DTC.
4. Выполнение данного шага позволяет обнаружить короткое замыкание между проводами или короткое замыкание на массу в проводе 111 проводки шасси, поставляемой производителем комплектного оборудования.

ДИАГНОСТИЧЕСКИЕ КОДЫ НЕИСПРАВНОСТЕЙ (DTC)

6. Выполнение данного шага позволяет определить наличие неисправностей во внутренней проводке коробки передач.

DTC P0658 Низкое напряжение питания привода 1 (HSD1)

Шаг	Действие	Значения	Да	Нет
1	Были ли выполнены требуемые действия перед началом процесса поиска и устранения неисправностей (Раздел 3–5)?		<i>Перейдите к шагу 2</i>	<i>Перейдите к Разделу 3–5, посвященному началу процесса поиска и устранения неисправностей</i>
2	1. Установите программу Allison DOCT [™] For PC–Service Tool. 2. Запустите двигатель. 3. Запишите данные отчета о сбоях. 4. Следите за напряжением зажигания. Соответствует ли величина напряжения указанному значению?	9–18 В (ТСМ с напряжением 12 В) 18–32 В (ТСМ с напряжением 24 В)	<i>Перейдите к шагу 3</i>	<i>Устраните неисправность, связанную с напряжением</i>
3	1. Сбросьте DTC. 2. Запустите двигатель и выполните пробную поездку. 3. Проверьте автомобиль в таких же рабочих условиях, которые указаны в отчете о сбоях (установленная передача, температура и т.д.). ПРИМЕЧАНИЕ: Данный DTC может указывать на короткое замыкание на массу в электрической цепи HSD1. Регистрируется ли DTC P0658 повторно?		<i>Перейдите к шагу 4</i>	<i>Перейдите к разделу "Советы по диагностике"</i>
4	1. Выключите зажигание. 2. Отсоедините 80-контактный разъем со стороны ТСМ. 3. Подключите к 80-контактному разъему со стороны проводки переходник для отводного жгута J 47275 ТСМ. Не подсоединяйте разъем ТСМ. 4. Отсоедините 20-контактный разъем, поставляемый производителем комплектного оборудования, со стороны коробки передач. 5. Проверьте провод 111 в проводке шасси между ТСМ и разъемом коробки передач. 6. На накладке J 47275-1 ТСМ проверьте, нет ли коротких замыканий проводов между выводом 11 и другими выводами 80-контактного разъема, а также коротких замыканий на массу между выводом 11 и массой шасси. Были ли обнаружены межпроводные короткие замыкания или короткие замыкания на массу?		<i>Перейдите к шагу 5</i>	<i>Перейдите к шагу 6</i>

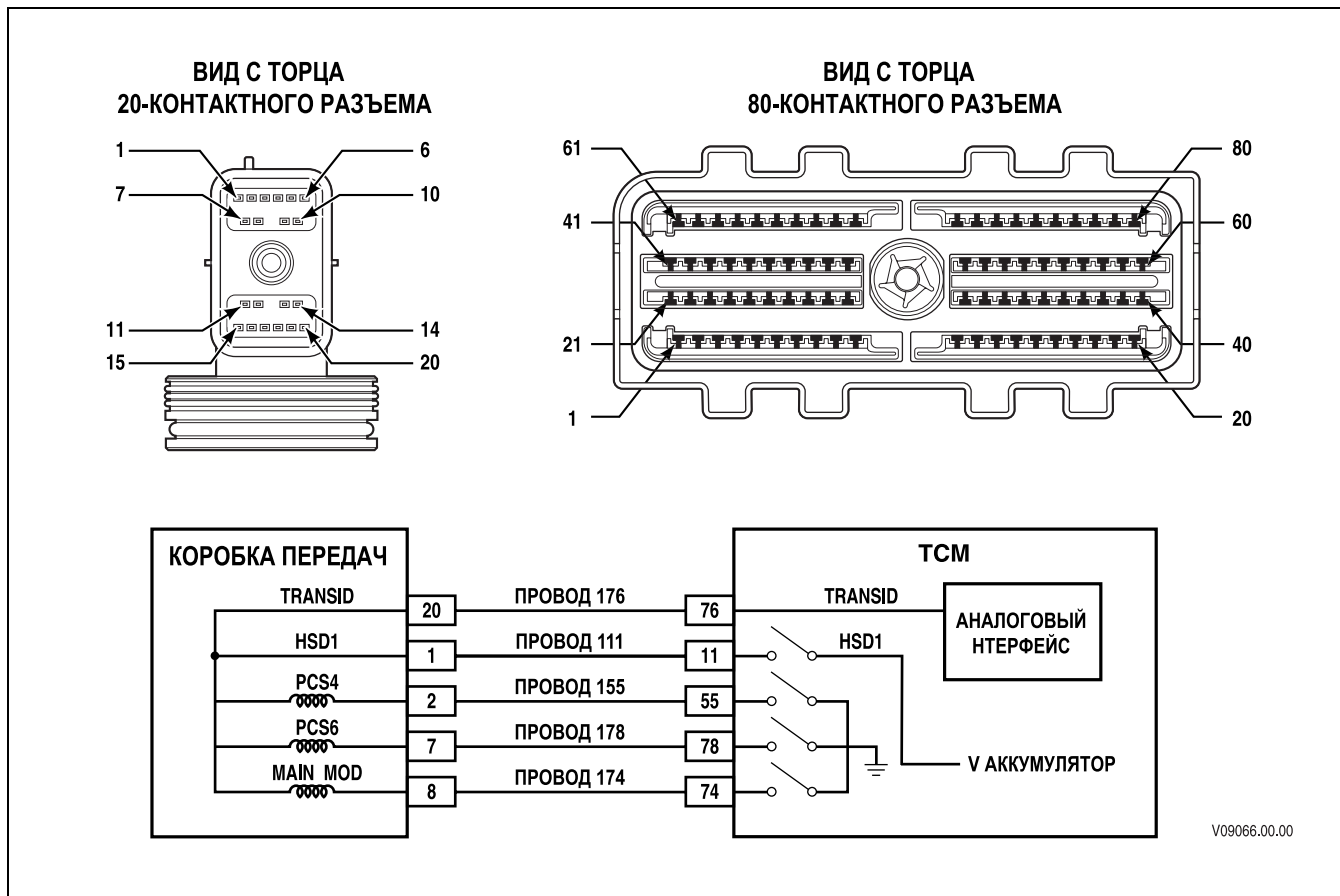
ДИАГНОСТИЧЕСКИЕ КОДЫ НЕИСПРАВНОСТЕЙ (DTC)

DTC P0658 Низкое напряжение питания привода 1 (HSD1) (продолжение)

Шаг	Действие	Значения	Да	Нет
5	<p>ПРИМЕЧАНИЕ: Гарантийные обязательства по ремонту внешней проводки и выключателей ввода/вывода на автомобиле несет производитель комплектного оборудования. Расходы по ремонту проводки и выключателей, выполняемые дилерами и дистрибьюторами компании Allison Transmission, не покрываются гарантией, предоставляемой компанией Allison Transmission.</p> <p>Для ремонта или замены проводки автомобиля или выключателя обратитесь к производителю комплектного оборудования.</p> <p>Выполнен ли ремонт?</p>		Перейдите к шагу 9	
6	<p>1. Выключите зажигание.</p> <p>2. Подключите 20-контактный разъем к отводному жгуту J 47279 коробки передач. Не подсоединяйте разъем со стороны проводки.</p> <p>3. На накладке J 47279-1 TCM с помощью DVOM проверьте, нет ли коротких замыканий проводов между выводом 1 и другими выводами 20-контактного разъема, а также коротких замыканий между выводом 1 и массой шасси.</p> <p>ПРИМЕЧАНИЕ: Значение сопротивления между выводами 1 и 2, между выводами 1 и 7 (в 7-ступенчатых моделях) и выводами 1 и 8 должно быть равно нормальному сопротивлению соленоида. Значение сопротивления между выводом 1 и выводом 20 (провод T1D) должно составлять 0 Ом.</p> <p>Были ли обнаружены межпроводные короткие замыкания или короткие замыкания на массу?</p>		Перейдите к шагу 7	Перейдите к шагу 8
7	<p>1. Снимите модуль управления гидравлической системой в сборе.</p> <p>2. Отремонтируйте или замените внутреннюю проводку.</p> <p>Выполнен ли ремонт?</p>		Перейдите к шагу 9	
8	<p>ПРИМЕЧАНИЕ: В большинстве случаев TCM является исправным. Перед заменой TCM тщательно проверьте его.</p> <p>Выполните процедуру диагностики TCM (Раздел 3–6).</p> <p>Выполнена ли процедура, описанная в Разделе 3–6?</p>		Перейдите к шагу 9	
9	<p>Проверьте, правильно ли произведен ремонт. Для этого выполните следующие действия.</p> <p>1. Сбросьте DTC.</p> <p>2. Проверьте автомобиль в таких же рабочих условиях, которые указаны в отчете о сбоях.</p> <p>Регистрируется ли DTC повторно?</p>		Начните диагностику заново. Перейдите к шагу 1	Система работает нормально

ДИАГНОСТИЧЕСКИЕ КОДЫ НЕИСПРАВНОСТЕЙ (DTC)

DTC P0659 Высокое напряжение питания привода 1 (HSD1)



Описание цепи

Устройство запуска на стороне высокого напряжения (HSD 1) подает напряжение аккумулятора на соленоиды Main Mod, PCS4 и PCS6 по проводу 111. HSD1 постоянно включено в нормальных рабочих условиях, за исключением кратких периодов проверки цепи. TCM регулирует управляющий ток, подаваемый на соленоиды, путем включения и выключения устройства запуска на стороне низкого напряжения. DTC P0659 регистрируется в том случае, если TCM обнаруживает, что напряжение питания в цепи HSD1 составляет 6 В или более при отключенном HSD1 во время выполнения инициализации TCM. Причиной регистрации DTC P0659 может быть обрыв цепи или короткое замыкание на аккумулятор в проводке на стороне высокого напряжения, подключенной к HSD1 (провод 111).

Условия вывода DTC

- На узлы подается напряжение, а напряжение зажигания более 9 В и менее 18 В (TCM с напряжением 12 В), либо более 9 В и менее 32 В (TCM с напряжением 24 В).
- Подается команда включения HSD1.
- Частота вращения входного вала превышает 200 об/мин.

Условия регистрации DTC

DTC P0659 регистрируется в том случае, если TCM обнаруживает пониженное напряжение (> 6 В) в цепи HSD1 после того, как в двух соленоиды обнаруживается неисправность.

ДИАГНОСТИЧЕСКИЕ КОДЫ НЕИСПРАВНОСТЕЙ (DTC)

DTC P0659 Высокое напряжение питания привода 1 (HSD1)

Операции, осуществляемые после регистрации DTC

Если DTC P0659 является активным, будут выполнены следующие операции.

- Загорается световой индикатор **CHECK TRANS** (Проверьте коробку передач).
- DTC сохраняется в памяти TCM.
- TCM отключает все соленоиды (SOL OFF (ВЫКЛ. СОЛ)). Устанавливаемая передача определяется положением переключателя передач и гидравлическим состоянием клапанов блокировки.

Условия для сброса DTC/выключения индикатора **CHECK TRANS** (Проверьте коробку передач)

Для удаления DTC из памяти TCM используется программа Allison DOC™ For PC–Service Tool. TCM автоматически удаляет DTC из памяти, если в течение 40 циклов прогрева двигателя неисправность не повторяется.

Советы по диагностике

- Возможно, для обнаружения неисправности потребуется проехать на автомобиле. Для определения рабочей передачи и/или определенных рабочих переменных, таких как температура и время работы, используйте данные отчетов о сбоях. Эти данные могут быть полезны для воспроизведения условий появления неисправностей и регистрации DTC.
- Проверьте проводку на предмет неплотного подключения разъемов со стороны TCM и разъем коробки передач. Убедитесь в отсутствии следующих неисправностей:
 - деформации клемм;
 - смещения клемм;
 - повреждения клемм;
 - ненадежно затянутых соединений;
 - перетертых проводов;
 - обрыва проводов под изоляцией.
- Проверьте проводку, проложенную производителем комплектного оборудования, и осмотрите точки контакта, в которых перетертый провод мог стать причиной обрыва цепи. Движущиеся части автомобиля, например, барабан стояночного тормоза и узлы подвески, могут касаться проводки.
- Для выявления самоустраняющихся коротких замыканий или обрывов перемещайте и слегка перегибайте проводку, наблюдая за возможным изменением показаний диагностического оборудования.

Описание проверки

Для данного DTC необходимо использовать переходник для отводного жгута J 47275 TCM и отводной жгут J 47279 коробки передач. Приведенные ниже номера относятся к пунктам действий в таблице диагностики.

2. Выполнение данного шага позволяет проверить напряжение зажигания.
3. Выполнение данного шага позволяет проверить наличие активного DTC.
4. Выполнение данного шага позволяет обнаружить чрезмерное понижение напряжения (обрыв цепи) в проводе 111 проводки, поставляемой производителем комплектного оборудования.
5. Выполнение данного шага позволяет обнаружить короткое замыкание между проводами или короткое замыкание на массу в проводе 111 проводки шасси, поставляемой производителем комплектного оборудования.
7. Выполнение данного шага позволяет определить наличие неисправностей во внутренней проводке коробки передач.

ДИАГНОСТИЧЕСКИЕ КОДЫ НЕИСПРАВНОСТЕЙ (DTC)

DTC P0659 Высокое напряжение питания привода 1 (HSD1)

Шаг	Действие	Значения	Да	Нет
1	Были ли выполнены требуемые действия перед началом процесса поиска и устранения неисправностей (Раздел 3–5)?		<i>Перейдите к шагу 2</i>	<i>Перейдите к Разделу 3–5, посвященному началу процесса поиска и устранения неисправностей</i>
2	<ol style="list-style-type: none"> 1. Установите программу Allison DOCT™ For PC–Service Tool. 2. Запустите двигатель. 3. Запишите данные отчета о сбоях. 4. Следите за напряжением зажигания. Соответствует ли величина напряжения указанному значению?	9–18 В (TCM с напряжением 12 В) 18–32 В (TCM с напряжением 24 В)	<i>Перейдите к шагу 3</i>	<i>Устраните неисправность, связанную с напряжением</i>
3	<ol style="list-style-type: none"> 1. Сбросьте DTC. 2. Запустите двигатель и выполните пробную поездку. 3. Проверьте автомобиль в таких же рабочих условиях, которые указаны в отчете о сбоях (установленная передача, температура и т.д.). <p>ПРИМЕЧАНИЕ: Данный DTC может указывать на обрыв цепи или на короткое замыкание на аккумулятор в электрической цепи HSD1.</p> Регистрируется ли DTC P0659 повторно?		<i>Перейдите к шагу 4</i>	<i>Перейдите к разделу Советы по диагностике</i>

ДИАГНОСТИЧЕСКИЕ КОДЫ НЕИСПРАВНОСТЕЙ (DTC)

DTC P0659 Высокое напряжение питания привода 1 (HSD1) (продолжение)

Шаг	Действие	Значения	Да	Нет
4	<ol style="list-style-type: none"> 1. Выключите зажигание. 2. Подсоедините переходник для отводного жгута J 47275 TCM к 80-контактному разъему TCM. 3. Подсоедините отводной жгут J 47279 коробки передач к 20-контактному разъему коробки передач. 4. Включите зажигание. Не включайте двигатель. 5. С помощью программы Allison DOCTM For PC–Service Tool перейдите в режим Solenoid Test (Проверка соленоидов) и включите PCS4. 6. Измерьте падение напряжения в цепи HSD1. Для этого выполните следующие действия. <ul style="list-style-type: none"> • На накладке J 47275-1 TCM измерьте напряжение между выводом 11 и изолированной массой. • На накладке J 47279-1 коробки передач измерьте напряжение между выводом 1 и изолированной массой. • Вычтите из одного значения напряжения второе для получения значения падения напряжения в цепи. <p>ПРИМЕЧАНИЕ: Падение напряжения, превышающее 0,5 В, указывает на чрезмерные потери напряжения в проводке, поставляемой производителем комплектного оборудования.</p> <p>Превышает ли падение напряжения на стороне высокого напряжения 0,5 В постоянного тока?</p>		<i>Перейдите к шагу 6</i>	<i>Перейдите к шагу 5</i>
5	<ol style="list-style-type: none"> 1. Выключите зажигание. 2. Отсоедините от TCM переходник для отводного жгута J 47275 TCM. Не отсоединяйте разъем со стороны проводки, поставляемой производителем комплектного оборудования. 3. Отсоедините 20-контактный разъем со стороны проводки от отводного жгута J 47279 коробки передач. Не отсоединяйте разъем со стороны коробки передач. 4. Проверьте провод 111 в проводке шасси между TCM и разъемом коробки передач. 5. На накладке J 47275-1 TCM проверьте наличие коротких замыканий проводов между выводом 11 и другими выводами 80-контактного- разъема. <p>Были ли обнаружены короткие замыкания между проводами?</p>		<i>Перейдите к шагу 6</i>	<i>Перейдите к шагу 7</i>

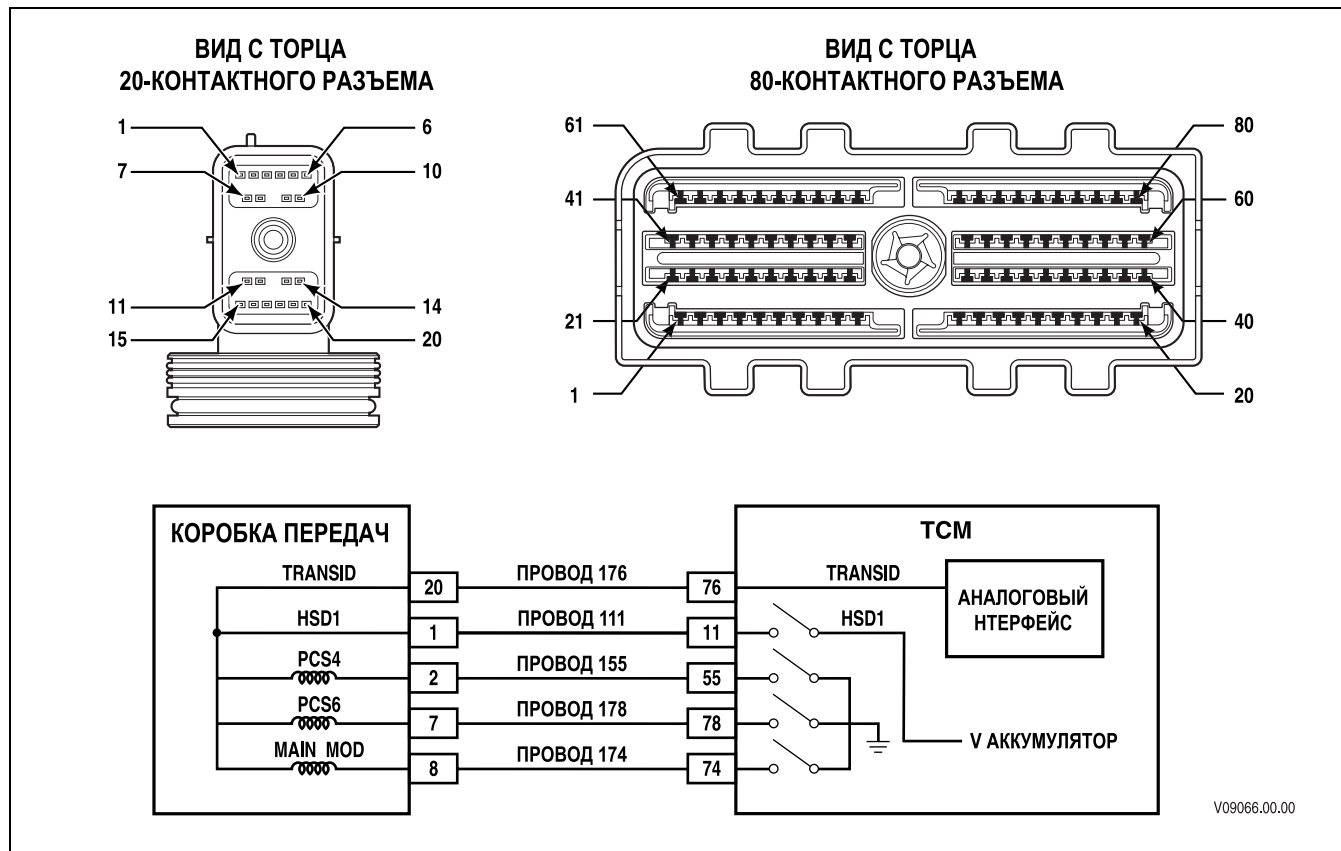
ДИАГНОСТИЧЕСКИЕ КОДЫ НЕИСПРАВНОСТЕЙ (DTC)

DTC P0659 Высокое напряжение питания привода 1 (HSD1) (продолжение)

Шаг	Действие	Значения	Да	Нет
6	<p>ПРИМЕЧАНИЕ: Гарантийные обязательства по ремонту внешней проводки и выключателей ввода/вывода на автомобиле несет производитель комплектного оборудования. Расходы по ремонту проводки и выключателей, выполняемые дилерами и дистрибьюторами компании Allison Transmission, не покрываются гарантией, предоставляемой компанией Allison Transmission.</p> <p>Для ремонта или замены проводки автомобиля или выключателя обратитесь к производителю комплектного оборудования.</p> <p>Выполнен ли ремонт?</p>		Перейдите к шагу 10	
7	<ol style="list-style-type: none"> 1. Выключите зажигание. 2. Убедитесь, что отводной жгут J 47279 коробки передач подсоединен к 20-контактному разъему коробки передач и отсоединен от проводки, поставляемой производителем комплектного оборудования. 3. На накладке J 47279-1 TCM с помощью DVOM проверьте, нет ли коротких замыканий проводов между выводом 1 и другими выводами 20-контактного разъема. <p>ПРИМЕЧАНИЕ: Значение сопротивления между выводами 1 и 2, между выводами 1 и 7 (в 7-ступенчатых моделях) и выводами 1 и 8 должно быть равно нормальному сопротивлению соленоида. Значение сопротивления между выводом 1 и выводом 20 (провод T1D) должно составлять 0 Ом.</p> <p>Были ли обнаружены короткие замыкания между проводами?</p>		Перейдите к шагу 8	Перейдите к шагу 9
8	<ol style="list-style-type: none"> 1. Снимите модуль управления гидравлической системой в сборе. 2. Отремонтируйте или замените внутреннюю проводку. <p>Выполнен ли ремонт?</p>		Перейдите к шагу 10	
9	<p>ПРИМЕЧАНИЕ: В большинстве случаев TCM является исправным. Перед заменой TCM тщательно проверьте его.</p> <p>Выполните процедуру диагностики TCM (Раздел 3–6).</p> <p>Выполнена ли процедура, описанная в Разделе 3–6?</p>		Перейдите к шагу 10	
10	<p>Проверьте, правильно ли произведен ремонт. Для этого выполните следующие действия.</p> <ol style="list-style-type: none"> 1. Сбросьте DTC. 2. Проверьте автомобиль в таких же рабочих условиях, которые указаны в отчете о сбоях. <p>Регистрируется ли DTC повторно?</p>		Начните диагностику заново. Перейдите к шагу 1	Система работает нормально

ДИАГНОСТИЧЕСКИЕ КОДЫ НЕИСПРАВНОСТЕЙ (DTC)

DTC P0702 Электронная система управления коробкой передач (TransID)



Описание цепи

Функция TransID (TID) позволяет TCM определять текущий уровень конфигурации программного обеспечения оборудования и обеспечивать использование правильных данных калибровки. TCM определяет конфигурацию программного обеспечения коробки передач через провод TID 176. В первых версиях средств управления 4-го поколения компании Allison провод 176 подсоединялся к проводу 111 устройства запуска на стороне высокого напряжения 1 (HSD1) во внутренней проводке. HSD1 подает питание на соленоиды Main Mod, PCS4 и PCS6. Эта конфигурация проводки обозначена как TID A.

Условия вывода DTC

Данная проверка включается после выполнения калибровки TCM.

Условия регистрации DTC

DTC P0702 регистрируется в том случае, если TCM не может определить уровень конфигурации TransID.

Операции, осуществляемые после регистрации DTC

- Загорается световой индикатор **CHECK TRANS** (Проверьте коробку передач).
- DTC сохраняется в памяти TCM.
- TCM использует данные калибровки TID A.

Условия для сброса DTC/выключения индикатора **CHECK TRANS** (Проверьте коробку передач)

Для удаления DTC из памяти TCM используется программа Allison DOC™ For PC–Service Tool. TCM автоматически удаляет DTC из памяти, если в течение 40 циклов прогрева двигателя неисправность не повторяется.

ДИАГНОСТИЧЕСКИЕ КОДЫ НЕИСПРАВНОСТЕЙ (DTC)

Советы по диагностике

Причиной регистрации DTC P0702 может быть обрыв цепи провода 176 проводки шасси.

Описание проверки

Для данного DTC необходимо использовать переходник для отводного жгута J 47275 TCM. Приведенные ниже номера относятся к пунктам действий в таблице диагностики.

2. Выполнение данного шага позволяет проверить цепь TID во внутренней проводке коробки передач.
4. Выполнение данного шага позволяет проверить цепь TID во внешней проводке коробки передач.

DTC P0702 Электронная система управления коробкой передач (TransID)

Шаг	Действие	Значения	Да	Нет
1	Были ли выполнены требуемые действия перед началом процесса поиска и устранения неисправностей (Раздел 3–5)?		<i>Перейдите к шагу 2</i>	<i>Перейдите к Разделу 3–5, посвященному началу процесса поиска и устранения неисправностей</i>
2	<ol style="list-style-type: none"> 1. Выключите зажигание. 2. Отсоедините 20-контактный разъем коробки передач. 3. С помощью цифрового мультиметра (DVOM) проверьте электропроводность (0 Ом) между выводом 20 (провод TID 176) и выводом 1 20-контактного разъема коробки передач. 4. Для определения уровня конфигурации TransID коробки передач см. табл. 6–7 в конце описания данного DTC. 5. Сравните результаты проверки на наличие электропроводности (подпункт 3) с уровнем TID, указанным в перечне материалов и сведениях о предыдущих версиях коробки передач. Соответствуют ли результаты проверки на наличие электропроводности (подпункт 3) с уровнем TID коробки передач?		<i>Перейдите к шагу 4</i>	<i>Перейдите к шагу 3</i>
3	Отремонтируйте или замените внутреннюю проводку коробки передач. Выполнен ли ремонт?		<i>Перейдите к шагу 8</i>	

ДИАГНОСТИЧЕСКИЕ КОДЫ НЕИСПРАВНОСТЕЙ (DTC)

DTC P0702 Электронная система управления коробкой передач (TransID) (продолжение)

Шаг	Действие	Значения	Да	Нет
4	<ol style="list-style-type: none"> 1. Выключите зажигание. 2. Отсоедините 80-контактный разъем со стороны TCM. 3. Подключите к 80-контактному разъему со стороны проводки переходник для отводного жгута J 47275 TCM. Не подсоединяйте разъем TCM. 4. Подсоедините 20-контактный разъем коробки передач. 5. С помощью цифрового мультиметра (DVOM) проверьте электропроводность (0 Ом) между выводом 76 (провод TID) и выводом 11 80-контактного разъема. 6. Для определения уровня конфигурации TransID коробки передач см. табл. 6–8 в конце описания данного DTC. 7. Сравните результаты проверки на наличие электропроводности (подпункт 5) с уровнем TID, указанным в перечне материалов и сведениях о предыдущих версиях коробки передач. <p>Соответствуют ли результаты проверки на наличие электропроводности (подпункт 5) с уровнем TID коробки передач?</p>		<i>Перейдите к шагу 6</i>	<i>Перейдите к шагу 5</i>
5	<p>ПРИМЕЧАНИЕ: Гарантийные обязательства по ремонту внешней проводки и выключателей ввода/вывода на автомобиле несет производитель комплектного оборудования. Расходы по ремонту проводки и выключателей, выполняемые дилерами и дистрибьюторами компании Allison Transmission, не покрываются гарантией, предоставляемой компанией Allison Transmission.</p> <p>Для ремонта или замены проводки шасси обратитесь к производителю комплектного оборудования.</p> <p>Выполнен ли ремонт?</p>		<i>Перейдите к шагу 8</i>	
6	<ol style="list-style-type: none"> 1. Сбросьте параметры автоопределения с помощью программы Allison DOC™ For PC–Service Tool. 2. Наблюдайте за значением, отображающимся в окне "TransID level Used" (Используемый уровень TransID) программы Allison DOC™ For PC–Service Tool. 3. Сравните уровень TID, отображающийся в окне программы Allison DOC™ For PC–Service Tool, с фактическим уровнем TID коробки передач. <p>Определил ли TCM уровень TID как правильный?</p>		<i>Перейдите к шагу 8</i>	<i>Перейдите к шагу 7</i>

ДИАГНОСТИЧЕСКИЕ КОДЫ НЕИСПРАВНОСТЕЙ (DTC)

DTC P0702 Электронная система управления коробкой передач (TransID) (продолжение)

Шаг	Действие	Значения	Да	Нет
7	<p>ПРИМЕЧАНИЕ: В большинстве случаев TCM является исправным. Перед заменой TCM тщательно проверьте его.</p> <p>Выполните процедуру диагностики TCM (Раздел 3–6).</p> <p>Выполнена ли процедура, описанная в Разделе 3–6?</p>		Перейдите к шагу 8	
8	<p>Проверьте, правильно ли произведен ремонт. Для этого выполните следующие действия.</p> <ol style="list-style-type: none"> Сбросьте DTC. Сбросьте параметры автоопределения с помощью программы Allison DOC™ For PC–Service Tool. Убедитесь, что TCM определил уровень TID как правильный. <p>Регистрируется ли DTC повторно?</p>		<p>Начните диагностику заново.</p> <p>Перейдите к шагу 1</p>	Система работает нормально

Таблица 6–7.

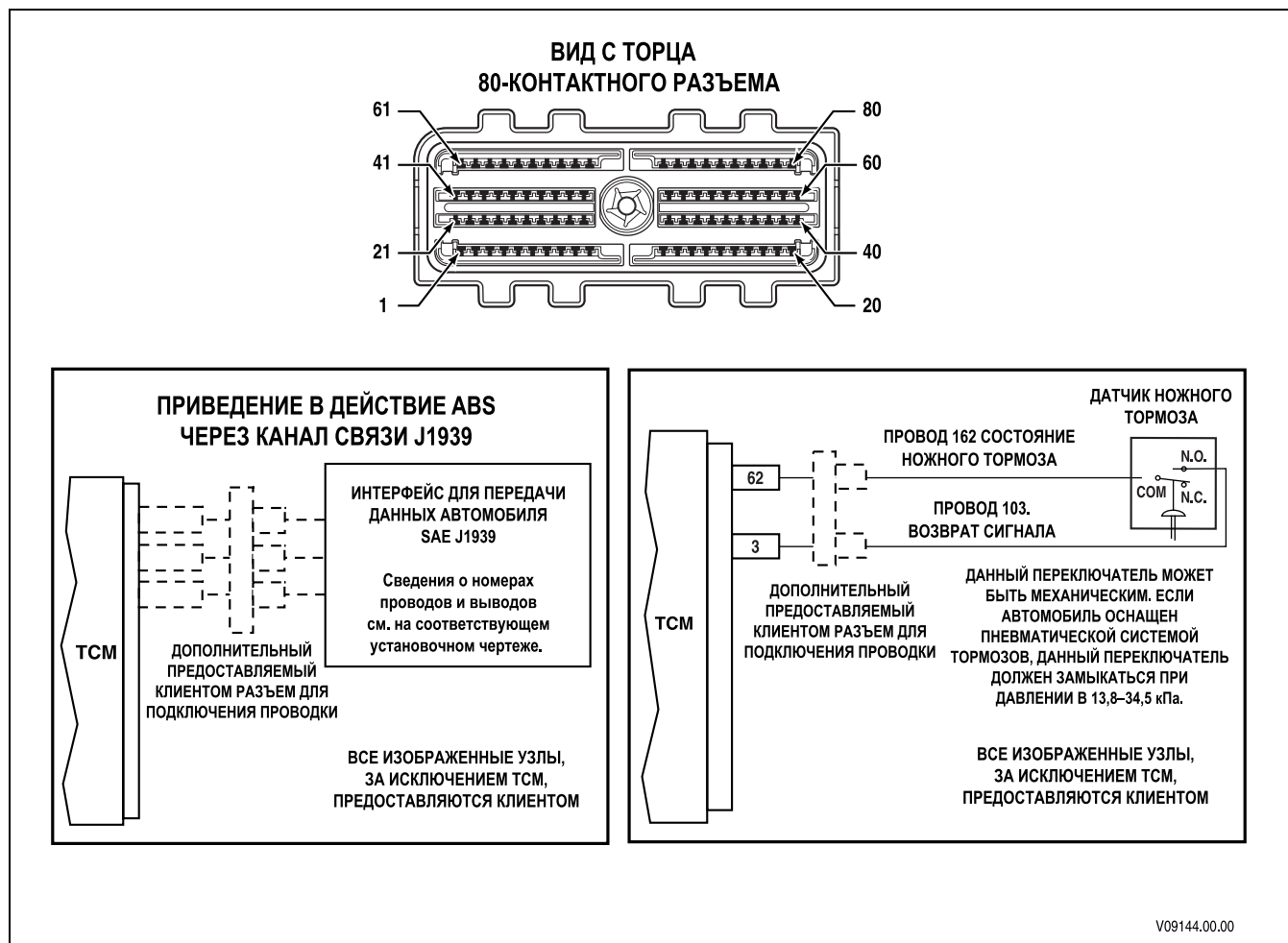
Провод 176 подсоединяется к следующему проводу во внутренней проводке коробки передач:	
TID	Вывод 20 подсоединен к ...
A	Вывод 1 (провод 111)
B	TBD
C	TBD

Таблица 6–8.

Провод 176 подсоединяется к следующему проводу посредством внутренней проводки коробки передач:	
TID	Вывод 76 подсоединен к ...
A	Вывод 11 (провод 111)
B	TBD

ДИАГНОСТИЧЕСКИЕ КОДЫ НЕИСПРАВНОСТЕЙ (DTC)

DTC P0703 Неисправность цепи выключателя тормоза



Описание цепи

Модуль управления коробки передач (TCM) посредством калибровки можно настроить на получение входного сигнала запроса состояния ножного тормоза по проводу ввода аналогового сигнала или через цифровой канал для передачи данных. К педали тормоза крепится механический переключатель, использующийся для отправки сигнала непосредственно в TCM или другой блок управления автомобилем. При использовании другого блока управления TCM получает информацию о состоянии ножного тормоза посредством цифрового сообщения, передаваемого по каналу для передачи данных автомобиля.

Условия вывода DTC

- На узлы подается напряжение, а напряжение зажигания более 9 В и менее 18 В (TCM с напряжением 12 В), либо более 9 В и менее 32 В (TCM с напряжением 24 В).
- На узлы подается напряжение, а частота вращения входного вала более 200 об/мин и менее 7500 об/мин в течение 5 секунд.

Условия регистрации DTC

DTC P0703 регистрируется в том случае, если TCM откалиброван на получение сигнала состояния ножного тормоза и соблюдается любое из следующих условий.

- TCM определяет три цикла ускорения автомобиля при сигнале включения ножного тормоза.
- TCM определяет три цикла замедления автомобиля при сигнале выключения ножного тормоза.

ДИАГНОСТИЧЕСКИЕ КОДЫ НЕИСПРАВНОСТЕЙ (DTC)

DTC P0703 Неисправность цепи выключателя тормоза

Операции, осуществляемые после регистрации DTC

Если DTC P0703 является активным, будут выполнены следующие операции.

- TCM не включает индикатор **CHECK TRANS** (Проверьте коробку передач).
- DTC сохраняется в памяти TCM.
- TCM блокирует переключение с нейтральной передачи на передачу переднего хода (для мусоровоза).
- При активном диагностическом коде датчика дроссельной заслонки (TPS) TCM ограничивает работу замедлителя.

Условия для сброса DTC/выключения индикатора **CHECK TRANS** (Проверьте коробку передач)

Для удаления DTC из памяти TCM используется программа Allison DOC™ For PC–Service Tool. TCM автоматически удаляет DTC из памяти, если в течение 40 циклов прогрева двигателя неисправность не повторяется.

Советы по диагностике

- При использовании проводов ввода аналоговых данных входной сигнал состояния ножного тормоза становится активным, когда датчик давления замыкается, закорачивая цепь между проводом 162 и обратным сигнальным проводом 103. При использовании цифрового канала передачи данных TCM получает информацию о состоянии ножного тормоза как часть параметра PGN 65265 сообщения J1939, Cruise Control/Vehicle Speed (круиз-контроль/скорость автомобиля) (CCVS).
- DTC P0703 указывает, что TCM обнаружил состояние включения ножного тормоза в течение 3 циклов ускорения или состояние выключения ножного тормоза в течение 3 циклов замедления. Возможные причины регистрации кода:
 - неисправность проводки;
 - неправильное подключение датчика ножного тормоза;
 - неисправность датчика ножного тормоза;
 - некорректная работа другого блока управления, передающего информацию о состоянии ножного тормоза, когда датчик тормоза не установлен или не работает;
 - неисправность TCM.
- Проверьте проводку на предмет неплотного подключения разъемов со стороны TCM и датчика ножного тормоза. Убедитесь в отсутствии следующих неисправностей:
 - деформации клемм;
 - смещения клемм;
 - повреждения клемм;
 - ненадежно затянутых соединений;
 - перетертых проводов;
 - обрыва проводов под изоляцией.
- Сообщение стандарта J1939, содержащее данные о состоянии ножного тормоза, можно прочитать с помощью программы Allison DOC™ For PC–Service Tool. В окне функции просмотра шины данных Data Bus Viewer наблюдайте за передачей данных по каналу.

ДИАГНОСТИЧЕСКИЕ КОДЫ НЕИСПРАВНОСТЕЙ (DTC)

Описание проверки

Для данного DTC необходимо использовать переходник для отводного жгута J 47275 TCM. Приведенные ниже номера относятся к пунктам действий в таблице диагностики.

2. Выполнение данного шага позволяет проверить наличие активного DTC.
4. Выполнение данного шага позволяет проверить состояние провода ввода аналогового сигнала 162.
5. Выполнение данного шага позволяет проверить, передается ли информация о состоянии ножного тормоза по каналу передачи данных.
6. Выполнение данного шага позволяет обнаружить короткое замыкание на массу в проводе 162.
7. Выполнение данного шага позволяет проверить работу ножного тормоза.
9. Выполнение данного шага позволяет проверить передачу состояния датчика ножного тормоза по каналу для передачи данных.

DTC P0703 Неисправность цепи выключателя тормоза

Шаг	Действие	Значения	Да	Нет
1	Были ли выполнены требуемые действия перед началом процесса поиска и устранения неисправностей (Раздел 3–5)?		<i>Перейдите к шагу 2</i>	<i>Перейдите к Разделу 3–5, посвященному началу процесса поиска и устранения неисправностей</i>
2	1. Установите программу Allison DOC™ For PC–Service Tool. 2. Запустите двигатель. 3. Запишите данные отчета о сбоях. 4. Сбросьте DTC и выполните пробную поездку. Попробуйте проверить автомобиль в таких же рабочих условиях, которые указаны в отчете о сбоях. ПРИМЕЧАНИЕ: Данный DTC указывает, что сигнал состояния ножного тормоза присутствует в течение более трех циклов ускорения/замедления. Регистрируется ли DTC P0703 повторно?		<i>Перейдите к шагу 3</i>	<i>Перейдите к разделу "Советы по диагностике"</i>
3	Проверьте, имеется ли в проводке автомобиля провод ввода аналогового сигнала 162. Имеется ли провод ввода аналогового сигнала 162?		<i>Перейдите к шагу 4</i>	<i>Перейдите к шагу 9</i>
4	1. Включите зажигание. 2. С помощью программы Allison DOC™ For PC–Service Tool наблюдайте за входным сигналом состояния ножного тормоза на проводе 162. Меняется ли состояние сигнала на проводе 162 на состояние ON (ВКЛ.) при нажатии на педаль тормоза и на состояние OFF (ВЫКЛ.) при отпускании педали тормоза?		<i>Перейдите к шагу 5</i>	<i>Перейдите к шагу 6</i>

ДИАГНОСТИЧЕСКИЕ КОДЫ НЕИСПРАВНОСТЕЙ (DTC)

DTC P0703 Неисправность цепи выключателя тормоза (продолжение)

Шаг	Действие	Значения	Да	Нет
5	<p>С помощью программы Allison DOC™ For PC–Service Tool наблюдайте за состоянием ножного тормоза.</p> <p>ПРИМЕЧАНИЕ: Если ножной тормоз включен, а состояние провода ввода 162 OFF (ВЫКЛ.), TCM получает сообщение о состоянии ножного тормоза по каналу для передачи данных.</p> <p>Включен ли ножной тормоз при состоянии провода 162 OFF (ВЫКЛ.)?</p>		Перейдите к шагу 9	Перейдите к разделу <i>Советы по диагностике</i>
6	<ol style="list-style-type: none"> 1. Выключите зажигание. 2. Отсоедините 80-контактный разъем со стороны TCM. 3. Подключите к 80-контактному разъему со стороны проводки переходник для отводного жгута J 47275 TCM. Не подсоединяйте разъем TCM. 4. Проверьте наличие короткого замыкания на массу в проводе 162. <p>Были ли обнаружены короткие замыкания или неисправности проводки?</p>		Перейдите к шагу 8	Перейдите к шагу 7
7	<ol style="list-style-type: none"> 1. Выключите зажигание. 2. Проведя измерения с помощью DVOM, убедитесь, что при нажатии переключателя цепь замыкается, а после отпускания – размыкается. <p>Замыкается ли цепь при нажатии переключателя, и размыкается ли при его отпускании?</p>		Перейдите к шагу 9	Перейдите к шагу 8
8	<p>ПРИМЕЧАНИЕ: Гарантийные обязательства по ремонту внешней проводки и выключателей ввода/вывода на автомобиле несет производитель комплектного оборудования. Расходы по ремонту проводки и выключателей, выполняемые дилерами и дистрибьюторами компании Allison Transmission, не покрываются гарантией, предоставляемой компанией Allison Transmission.</p> <p>Для ремонта или замены проводки автомобиля или выключателя обратитесь к производителю комплектного оборудования.</p> <p>Выполнен ли ремонт?</p>		Перейдите к шагу 11	

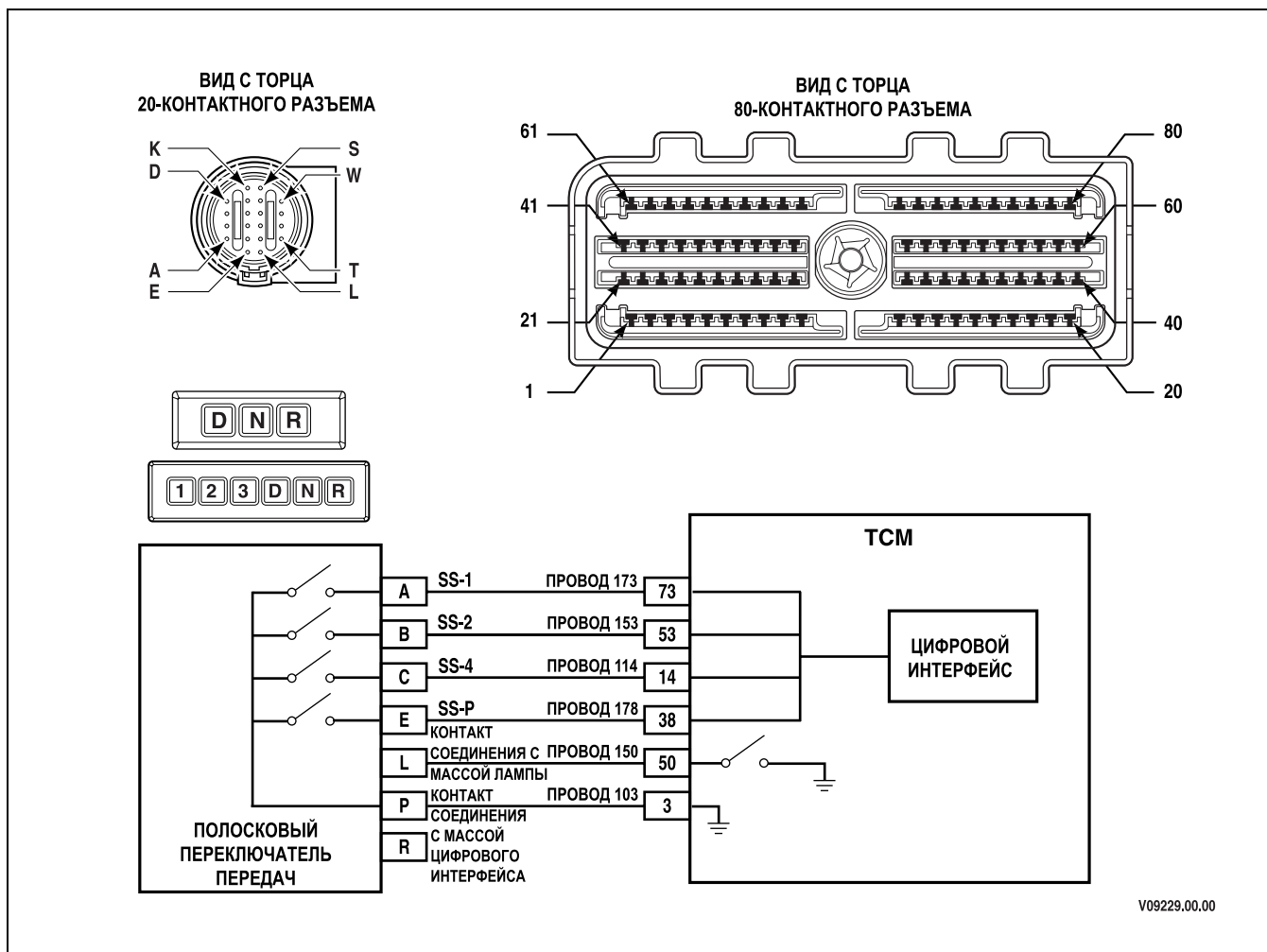
ДИАГНОСТИЧЕСКИЕ КОДЫ НЕИСПРАВНОСТЕЙ (DTC)

DTC P0703 Неисправность цепи выключателя тормоза (продолжение)

Шаг	Действие	Значения	Да	Нет
9	<ol style="list-style-type: none"> 1. Выключите зажигание. 2. Подсоедините 80-контактный разъем к TCM, если он был отсоединен в шаге 6. 3. Установите программу DOC™ For PC–Service Tool. 4. Включите зажигание. 5. С помощью программы Allison DOC™ For PC–Service Tool наблюдайте за состоянием датчика ножного тормоза. Инструкции по использованию функции просмотра шины данных Data Bus Viewer см. в Руководстве пользователя Allison DOC™ For PC–Service Tool (GN3433EN). <p>Меняется ли состояние датчика в окне функции просмотра шины данных Data Bus Viewer на ON (ВКЛ.) при нажатии на педаль тормоза и на OFF (ВЫКЛ.) при отпуске педали тормоза?</p>		<i>Перейдите к разделу "Советы по диагностике"</i>	<i>Перейдите к шагу 10</i>
10	<p>ПРИМЕЧАНИЕ: Компания Allison Transmission не несет ответственности за неисправности, возникшие в результате передачи по каналу для передачи данных сообщений от других блоков управления коробкой передач. Расходы по ремонту, не связанные с блоком управления коробкой передач, не покрываются гарантией, предоставляемой компанией Allison Transmission.</p> <p>Обратитесь к производителю автомобиля или двигателя, чтобы устранить причину передачи некорректного сообщения о состоянии датчика ножного тормоза.</p> <p>Выполнен ли ремонт?</p>		<i>Перейдите к шагу 11</i>	
11	<p>Проверьте, правильно ли произведен ремонт. Для этого выполните следующие действия.</p> <ol style="list-style-type: none"> 1. Сбросьте DTC. 2. С помощью программы Allison DOC™ For PC–Service Tool наблюдайте за состоянием ножного тормоза. 3. Проверьте автомобиль в таких же рабочих условиях, которые указаны в отчете о сбоях. 4. В разделе пройденных проверок программы диагностики убедитесь, что диагностическая проверка прошла успешно. <p>Регистрируется ли DTC повторно?</p>		<i>Начните диагностику заново. Перейдите к шагу 1</i>	<i>Система работает нормально</i>

ДИАГНОСТИЧЕСКИЕ КОДЫ НЕИСПРАВНОСТЕЙ (DTC)

P0708 Цепь датчика положения коробки передач — высокий уровень сигнала на входе



Описание цепи

Модуль управления коробкой передач серий 3000 и 4000 может получать входные сигналы от переключателя передач полоскового типа. Обмен данными между таким переключателем передач и TCM осуществляется по параллельным проводам шины данных, работающей в 4-битном режиме. Положение кнопок полоскового переключателя передач определяет состояние коммутации (высокое или низкое напряжение) каждого из параллельных проводов шины данных. TCM интерпретирует каждое определенное сочетание состояний коммутации как одно из положений переключателя, например, передача заднего хода, нейтральная передача и передача переднего хода. TCM регистрирует DTC P0708, если состояние коммутации четырех параллельных проводов шины данных не соответствует определенному сочетанию для переключения передачи.

Условия вывода DTC

- На узлы подается напряжение, а напряжение зажигания более 9 В и менее 18 В (TCM с напряжением 12 В), либо более 9 В и менее 32 В (TCM с напряжением 24 В).
- На узлы подается напряжение, а частота вращения входного вала более 200 об/мин и менее 7500 об/мин.

ДИАГНОСТИЧЕСКИЕ КОДЫ НЕИСПРАВНОСТЕЙ (DTC)

Условия регистрации DTC

DTC P0708 регистрируется в том случае, если TCM обнаруживает передачу неверных данных от полоскового переключателя передач по параллельным проводам шины данных.

Операции, осуществляемые после регистрации DTC

Если DTC P0708 является активным, будут выполнены следующие операции.

- Загорается световой индикатор **CHECK TRANS** (Проверьте коробку передач).
- DTC сохраняется в памяти TCM.
- TCM игнорирует некорректные входные сигналы от полоскового переключателя передач.

Условия для сброса DTC/выключения индикатора **CHECK TRANS** (Проверьте коробку передач)

Для удаления DTC из памяти TCM используется программа Allison DOC™ For PC–Service Tool. TCM автоматически удаляет DTC из памяти, если в течение 40 циклов прогрева двигателя неисправность не повторяется.

Советы по диагностике

- Возможно, для обнаружения неисправности потребуется проехать на автомобиле. Для определения рабочей передачи и/или определенных рабочих переменных, таких как температура и время работы используйте данные отчетов о сбоях. Эти данные могут быть полезны для воспроизведения условий появления неисправностей и регистрации DTC.
- Проверьте проводку на предмет неплотного подключения разъемов со стороны TCM и разъем коробки передач. Убедитесь в отсутствии следующих неисправностей:
 - деформации клемм;
 - смещения клемм;
 - повреждения клемм;
 - ненадежно затянутых соединений;
 - перетертых проводов;
 - обрыва проводов под изоляцией.
- Проверьте проводку, проложенную производителем комплектного оборудования, и осмотрите точки контакта, в которых перетертый провод мог стать причиной обрыва цепи. Движущиеся части автомобиля, например, барабан стояночного тормоза и узлы подвески, могут касаться проводки.
- Для выявления самоустраняющихся коротких замыканий или обрывов перемещайте и слегка перегибайте проводку, наблюдая за возможным изменением показаний диагностического оборудования.

Описание проверки

Для данного DTC необходимо использовать переходник для отводного жгута J 47275 TCM. Приведенные ниже номера относятся к пунктам действий в таблице диагностики.

2. Выполнение данного шага позволяет проверить работу полоскового переключателя передач.
3. Выполнение данного шага позволяет проверить состояние коммутации (высокое или низкое напряжение) для каждого положения кнопки.
4. Выполнение данного шага позволяет определить наличие неисправностей в проводке коробки передач, поставляемой производителем комплектного оборудования.

ДИАГНОСТИЧЕСКИЕ КОДЫ НЕИСПРАВНОСТЕЙ (DTC)

DTC P0708 Цепь датчика положения коробки передач — высокий уровень сигнала на входе

Шаг	Действие	Значения	Да	Нет
1	Были ли выполнены требуемые действия перед началом процесса поиска и устранения неисправностей (Раздел 3–5)?		<i>Перейдите к шагу 2</i>	<i>Перейдите к Разделу 3–5, посвященному началу процесса поиска и устранения неисправностей</i>
2	<ol style="list-style-type: none"> 1. Установите программу Allison DOC™ For PC–Service Tool. 2. Включите зажигание. Не включайте двигатель. 3. Запишите данные отчета о сбоях. 4. С помощью программы Allison DOC™ For PC–Service Tool наблюдайте за значением параметра "STRIP SELECTOR OUTPUT PATTERN" (Последовательность импульсов выходного напряжения полоскового переключателя передач) для соответствующего переключателя передач. 5. По-очереди нажмите и отпустите все кнопки переключателя, наблюдая за изменением значений в окне программы Allison DOC™ For PC–Service Tool. <p>Соответствует ли значение параметра "STRIP SELECTOR OUTPUT PATTERN" (Последовательность импульсов выходного напряжения полоскового переключателя передач) фактическому положению кнопки переключателя?</p>		<i>Перейдите к разделу Советы по диагностике</i>	<i>Перейдите к шагу 3</i>

ДИАГНОСТИЧЕСКИЕ КОДЫ НЕИСПРАВНОСТЕЙ (DTC)

DTC P0708 Цепь датчика положения коробки передач — высокий уровень сигнала на входе (продолжение)

Шаг	Действие	Значения	Да	Нет
3	<ol style="list-style-type: none"> 1. Выключите зажигание. 2. Подсоедините переходник для отводного жгута J 47275 TCM между разъемом проводки и 80-контактным разъемом TCM. 3. Включите зажигание. Не включайте двигатель. 4. На накладке J 47275-1 TCM определите состояние каждого из параллельных проводов шины данных, измерив напряжения в следующих точках. Запишите напряжение <1 В как низкое, а напряжение >3 В как высокое. <ul style="list-style-type: none"> • Между выводом 73 (SS-1) и изолированной массой • Между выводом 53 (SS-2) и изолированной массой • Между выводом 14 (SS-4) и изолированной массой • Между выводом 38 (SS-P) и изолированной массой. 5. По-очереди нажмите и отпустите все кнопки переключателя, для которых отображается неверная последовательность импульсов выходного напряжения, и измерьте напряжение на выводах, указанных в подпункте 4 выше. 6. Сравните состояния коммутации (высокое или низкое напряжение), полученные в подпунктах 4 и 5, со значениями в табл. 6–9, Состояния коммутации параллельных проводов шины данных. 7. Проверьте, на всех ли проводах наблюдается соответствующее состояние коммутации. <p>Соответствуют ли состояния коммутации (высокое или низкое напряжение) значениям, приведенным в табл. 6–9, Состояния коммутации параллельных проводов шины данных?</p>	См. табл. 6–9, Состояния коммутации параллельных проводов шины данных	<i>Перейдите к разделу Советы по диагностике</i>	<i>Перейдите к шагу 4</i>

ДИАГНОСТИЧЕСКИЕ КОДЫ НЕИСПРАВНОСТЕЙ (DTC)

DTC P0708 Цепь датчика положения коробки передач — высокий уровень сигнала на входе (продолжение)

Шаг	Действие	Значения	Да	Нет
4	<p>ПРИМЕЧАНИЕ: Перед выполнением следующих шагов ознакомьтесь с Разделом 4 (Проверка проводки).</p> <ol style="list-style-type: none"> 1. Выключите зажигание. 2. Отсоедините от TCM переходник для отводного жгута J 47275 TCM. Не отсоединяйте разъем со стороны проводки. 3. Отсоедините полосковый переключатель передач. 4. Проведите физический осмотр проводки между полосковым переключателем и TCM. 5. На магнитной накладке с помощью DVOM проверьте, нет ли обрывов, межпроводных коротких замыканий или коротких замыканий на массу на проводах, для которых отображаются неверные состояния коммутации (высокое или низкое напряжение), полученные в шаге 3. <p>Были ли обнаружены неисправности проводки?</p>		Перейдите к шагу 5	Перейдите к шагу 6
5	<p>ПРИМЕЧАНИЕ: Гарантийные обязательства по ремонту внешней проводки несет производитель комплектного оборудования. Расходы по ремонту проводки, выполняемые дилерами и дистрибьюторами компании Allison Transmission, не покрываются гарантией, предоставляемой компанией Allison Transmission.</p> <p>Для ремонта или замены проводки шасси обратитесь к производителю комплектного оборудования.</p> <p>Выполнен ли ремонт?</p>		Перейдите к шагу 7	
6	<p>Замените переключатель передач.</p> <p>Выполнена ли замена?</p>		Перейдите к шагу 7	
7	<p>Проверьте, правильно ли произведен ремонт. Для этого выполните следующие действия.</p> <ol style="list-style-type: none"> 1. Сбросьте DTC. 2. Проверьте автомобиль в таких же рабочих условиях, которые указаны в отчете о сбоях. <p>Регистрируется ли DTC повторно?</p>		Начните диагностику заново. Перейдите к шагу 1	Система работает нормально

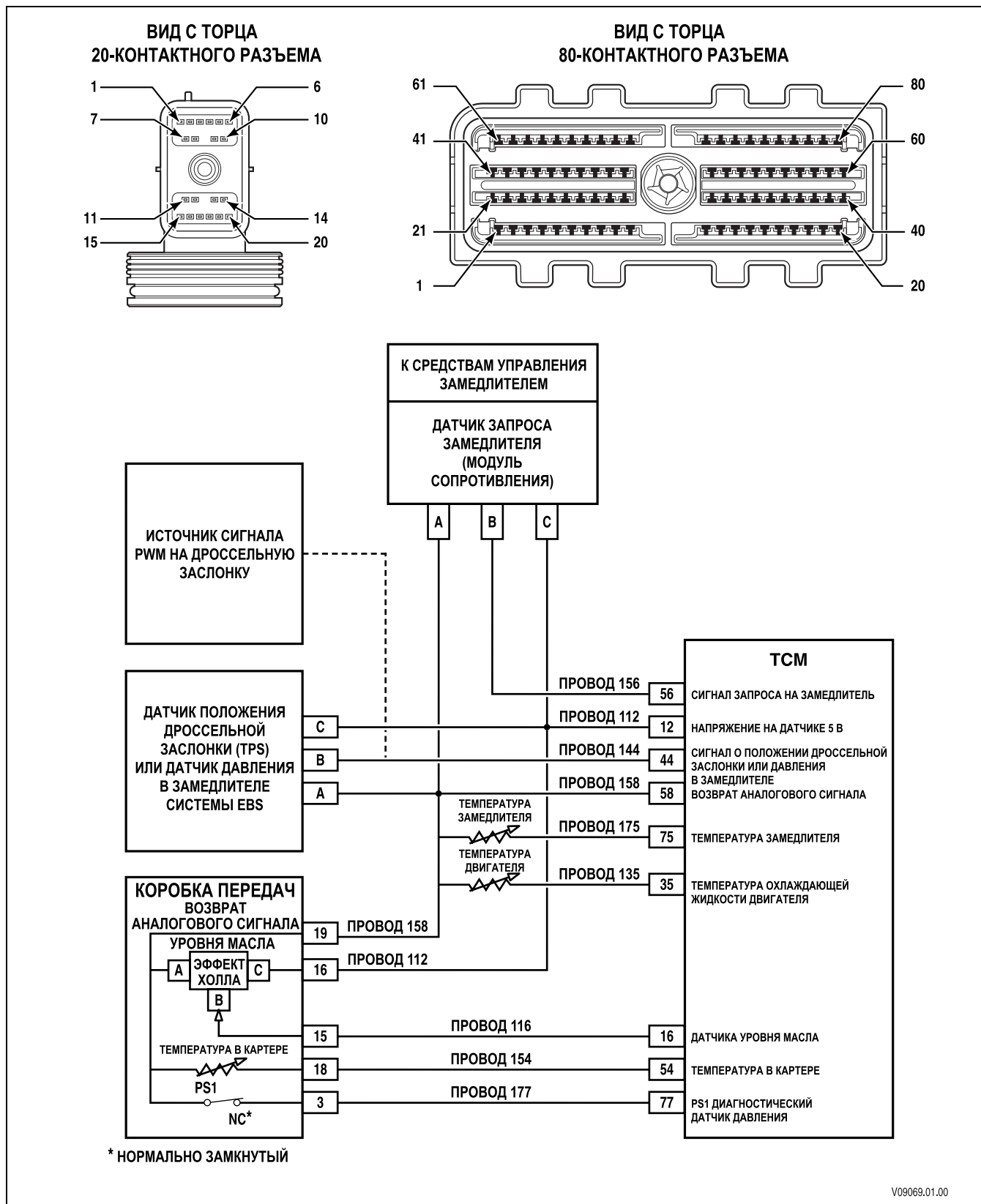
ДИАГНОСТИЧЕСКИЕ КОДЫ НЕИСПРАВНОСТЕЙ (DTC)

Таблица 6–9.

		Провод №			
		SS-1	SS-2	SS-4	SS-четность
Кнопка	На выходе переключателя передач	173	153	114	138
R	ЗАДНИЙ ХОД	Низкое**	Низкое**	Низкое**	Высокое***
N	НЕЙТРАЛЬНАЯ ПЕРЕДАЧА	Низкое**	Высокое***	Высокое***	Высокое***
D	ПЕРЕДНИЙ ХОД-А	Низкое**	Низкое**	Высокое***	Низкое**
3*	ПЕРЕДНИЙ ХОД-В	Высокое***	Низкое**	Высокое***	Высокое***
2*	ПЕРЕДНИЙ ХОД-С	Высокое***	Низкое**	Низкое**	Низкое**
1*	ПЕРЕДНИЙ ХОД-Д	Высокое***	Высокое***	Низкое**	Высокое***
*Только для шестикнопочных переключателей передач **Низкое напряжение: <1 В ***Высокое напряжение: >3 В					

ДИАГНОСТИЧЕСКИЕ КОДЫ НЕИСПРАВНОСТЕЙ (DTC)

DTC P070C Цепь датчика температуры трансмиссионного масла — низкий уровень сигнала на входе



V09069.01.00

ДИАГНОСТИЧЕСКИЕ КОДЫ НЕИСПРАВНОСТЕЙ (DTC)

DTC P070C Цепь датчика температуры трансмиссионного масла — низкий уровень сигнала на входе

Описание цепи

С помощью калибровки можно настроить TCM на получение сигнала уровня трансмиссионного масла от датчика уровня масла (OLS). TCM подключается к датчику OLS посредством:

- провода опорного напряжения,
- сигнального провода запроса замедлителя;
- провода аналогового сигнала заземления.

TCM подает на датчик OLS опорное напряжение 5 В. Микропроцессор в OLS генерирует напряжение сигнала, величина которого пропорциональна уровню жидкости в картере коробки передач. В TCM это значение напряжения преобразуется в уровень трансмиссионного масла.

Условия вывода DTC

Частота вращения входного вала превышает 1500 об/мин.

Условия регистрации DTC

DTC P070C регистрируется в том случае, если TCM откалиброван на получение сигнала OLS, а напряжение сигнала составляет менее 0,1 В в течение шести последовательных замеров.

Операции, осуществляемые после регистрации DTC

Если DTC P070C является активным, будут выполнены следующие операции.

- TCM не включает индикатор CHECK TRANS (Проверьте коробку передач).
- DTC сохраняется в памяти TCM.

Условия для сброса DTC/выключения индикатора CHECK TRANS (Проверьте коробку передач)

- Для удаления DTC из памяти TCM используется программа Allison DOC™ For PC–Service Tool.
- TCM автоматически удаляет DTC из памяти, если в течение 40 циклов прогрева двигателя неисправность не повторяется.

Советы по диагностике

- DTC P070C указывает, что TCM обнаружил сигнал напряжения от датчика OLS, находящийся в нижней зоне ошибки. Возможные причины регистрации кода:
 - чрезмерно низкий уровень трансмиссионного масла;
 - неисправность внешней проводки;
 - неправильное подключение датчика OLS;
 - неисправность внутренней проводки;
 - неисправность OLS;
 - неисправность TCM.
- Причиной регистрации DTC P070C может быть обрыв цепи или короткое замыкание на массу в проводе 112 опорного напряжения 5 В или сигнальном проводе датчика уровня трансмиссионного масла 116. Сигнал опорного напряжения 5 В, используемый OLS, подается также на датчик запроса замедлителя и датчик положения дроссельной заслонки (TPS). Обрыв цепи или короткое замыкание на массу в общей цепи опорного напряжения 5 В вызывает код неисправности, связанный с низким значением сигнала от датчика, и для других устройств. Обрыв цепи или короткое замыкание на массу в проводе 116 может стать причиной регистрации только DTC P070C.

ДИАГНОСТИЧЕСКИЕ КОДЫ НЕИСПРАВНОСТЕЙ (DTC)

- Проверьте проводку на предмет неплотного подключения разъемов со стороны TCM. Убедитесь в отсутствии следующих неисправностей:
 - деформации клемм;
 - смещения клемм;
 - повреждения клемм;
 - ненадежно затянутых соединений;
 - перетертых проводов;
 - обрыва проводов под изоляцией.

Описание проверки

Для данного DTC необходимо использовать переходник для отводного жгута J 47275 TCM. Приведенные ниже номера относятся к пунктам действий в таблице диагностики.

2. Выполнение данного шага позволяет проверить уровень трансмиссионного масла.
3. Выполнение данного шага позволяет проверить наличие активного DTC.
4. Выполнение данного шага позволяет проверить опорное напряжение на OLS (5 В).
5. Выполнение данного шага позволяет обнаружить короткое замыкание на массу или обрыв цепи в проводе 112.
6. Выполнение данного шага позволяет проверить работу TCM и целостность сигнальной цепи OLS.

DTC P070C Цепь датчика температуры трансмиссионного масла — низкий уровень сигнала на входе

Шаг	Действие	Значения	Да	Нет
1	Были ли выполнены требуемые действия перед началом процесса поиска и устранения неисправностей (Раздел 3–5)?		<i>Перейдите к шагу 2</i>	<i>Перейдите к Разделу 3–5, посвященному началу процесса поиска и устранения неисправностей</i>
2	Выполните проверку трансмиссионного масла вручную (см. руководство "Советы механикам"). При необходимости отрегулируйте уровень масла. Соответствует ли уровень трансмиссионного масла номинальному?		<i>Перейдите к шагу 3</i>	<i>При необходимости отрегулируйте уровень масла. Перейдите к шагу 3</i>

ДИАГНОСТИЧЕСКИЕ КОДЫ НЕИСПРАВНОСТЕЙ (DTC)

DTC P070C Цепь датчика температуры трансмиссионного масла — низкий уровень сигнала на входе (продолжение)

Шаг	Действие	Значения	Да	Нет
3	<ol style="list-style-type: none"> 1. Установите программу Allison DOC™ For PC–Service Tool. 2. Запустите двигатель. 3. Запишите данные отчета о сбоях. 4. Сбросьте DTC. Попытайтесь проверить автомобиль в таких же рабочих условиях, которые указаны в отчете о сбоях. <p>ПРИМЕЧАНИЕ: Данный DTC указывает, что напряжение на датчике OLS опускается ниже установленного значения и удерживается на этом уровне в течение определенного количества замеров. Данный код может также указывать на обрыв цепи или на короткое замыкание на массу в проводе опорного напряжения 5 В или сигнальном проводе OLS 116.</p> <p>Регистрируется ли DTC P070C повторно?</p>		<i>Перейдите к шагу 4</i>	<i>Перейдите к разделу Советы по диагностике</i>
4	<ol style="list-style-type: none"> 1. Выключите зажигание. 2. Отсоедините внешнюю проводку от 20-контактного разъема коробки передач. 3. Включите зажигание. 4. С помощью DVOM измерьте напряжение между выводом 16 (провод 112 опорного напряжения 5 В) и выводом 19 (провод аналоговой массы 158) 20-контактного разъема коробки передач. <p>Соответствует ли величина напряжения номинальному значению?</p>	4,64–5,36 В	<i>Перейдите к шагу 6</i>	<i>Перейдите к шагу 5</i>
5	<ol style="list-style-type: none"> 1. Выключите зажигание. 2. Проверьте провод 112 опорного напряжения 5 В и провод 158 аналоговой массы между TCM и датчиком OLS. 3. Отсоедините 80-контактный разъем со стороны TCM. 4. Подключите к 80-контактному разъему со стороны проводки переходник для отводного жгута J 47275 TCM. Не подсоединяйте разъем TCM. 5. Отсоедините разъемы RMR и TPS, если они установлены. 6. Проверьте наличие короткого замыкания на массу и обрыва цепи в проводе 112. <p>Было ли обнаружено истирание или повреждение провода?</p>		<i>Перейдите к шагу 8</i>	<i>Перейдите к шагу 6</i>

ДИАГНОСТИЧЕСКИЕ КОДЫ НЕИСПРАВНОСТЕЙ (DTC)

DTC P070C Цепь датчика температуры трансмиссионного масла — низкий уровень сигнала на входе (продолжение)

Шаг	Действие	Значения	Да	Нет
6	<ol style="list-style-type: none"> 1. Выключите зажигание. 2. Подсоедините 80-контактный разъем. 3. Установите программу Allison DOC™ For PC–Service Tool. 4. Включите зажигание. 5. Убедитесь, что 20-контактный разъем коробки передач отсоединен. 6. С помощью программы Allison DOC™ For PC–Service Tool наблюдайте за значением напряжения на датчике OLS, соединяя перемычками вывод 16 (провод 112 опорного напряжения 5 В) и вывод 15 (сигнальный провод OLS 116) 20-контактного разъема внешней проводки. <p>Соответствует ли величина напряжения номинальному значению?</p>	4,64–5,36 В	<i>Перейдите к шагу 9</i>	<i>Перейдите к шагу 7</i>
7	<ol style="list-style-type: none"> 1. Выключите зажигание. 2. Проверьте сигнальный провод OLS 116 между TCM и OLS. 3. Отсоедините 80-контактный разъем со стороны TCM. 4. Подключите к 80-контактному разъему со стороны проводки переходник для отводного жгута J 47275 TCM. Не подсоединяйте разъем TCM. 5. Проверьте наличие короткого замыкания на массу и обрыва цепи в проводе 116. <p>Было ли обнаружено истирание или повреждение провода?</p>		<i>Перейдите к шагу 8</i>	<i>Перейдите к шагу 16</i>
8	<p>ПРИМЕЧАНИЕ: <i>Гарантийные обязательства по ремонту внешней проводки несет производитель комплектного оборудования. Расходы по ремонту проводки, выполняемые дилерами и дистрибьюторами компании Allison Transmission, не покрываются гарантией, предоставляемой компанией Allison Transmission.</i></p> <p>Для ремонта или замены проводки шасси обратитесь к производителю комплектного оборудования.</p> <p>Выполнен ли ремонт?</p>		<i>Перейдите к шагу 17</i>	
9	<p>Проверьте выводы 15, 16 и 19 20-контактного разъема коробки передач на предмет неплотного их крепления или отсоединения.</p> <p>Были ли обнаружены плохо закрепленные или отсоединенные выводы?</p>		<i>Перейдите к шагу 10</i>	<i>Перейдите к шагу 11</i>

ДИАГНОСТИЧЕСКИЕ КОДЫ НЕИСПРАВНОСТЕЙ (DTC)

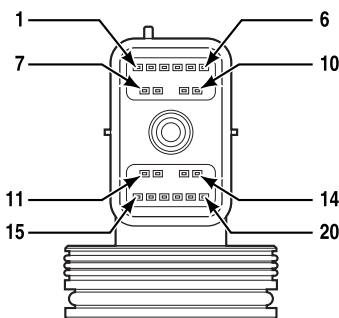
DTC P070C Цепь датчика температуры трансмиссионного масла — низкий уровень сигнала на входе (продолжение)

Шаг	Действие	Значения	Да	Нет
10	Отремонтируйте или замените неисправные выводы. Выполнен ли ремонт?		<i>Перейдите к шагу 17</i>	
11	1. Снимите модуль управления с коробки передач (см. соответствующее руководство по техническому обслуживанию). 2. Снимите OLS с канальной пластины. 3. Подсоедините внешнюю проводку к 20-контактному разъему. 4. Установите программу Allison DOC™ For PC–Service Tool. 5. Включите зажигание. Не включайте двигатель. 6. Инвертируйте OLS, наблюдая за напряжением OLS. Отображается ли в окне программы Allison DOC™ For PC–Service Tool резкое увеличение напряжения OLS до 5 В?	4,64–5,36 В	<i>Перейдите к шагу 15</i>	<i>Перейдите к шагу 12</i>
12	1. Проверьте провода 112, 116 и 158 внутренней проводки. 2. Проверьте провода 112 и 116 внутренней проводки на предмет обрыва цепи и короткого замыкания на массу. Были ли обнаружены неисправности проводки?		<i>Перейдите к шагу 13</i>	<i>Перейдите к шагу 14</i>
13	Отремонтируйте или замените внутреннюю проводку. Выполнен ли ремонт?		<i>Перейдите к шагу 15</i>	
14	Замените OLS. Выполнена ли замена?		<i>Перейдите к шагу 15</i>	
15	Подсоедините модуль управления к коробке передач, если он был отсоединен в шаге 11.		<i>Перейдите к шагу 17</i>	
16	ПРИМЕЧАНИЕ: В большинстве случаев TCM является исправным. Перед заменой TCM тщательно проверьте его. Выполните процедуру диагностики TCM (Раздел 3–6). Выполнена ли процедура, описанная в Разделе 3–6?		<i>Перейдите к шагу 17</i>	
17	Проверьте, правильно ли произведен ремонт. Для этого выполните следующие действия. 1. Сбросьте DTC. 2. С помощью программы Allison DOC™ For PC–Service Tool наблюдайте за значением уровня масла, передаваемым датчиком OLS, и напряжением на датчике. 3. В разделе пройденных проверок программы Allison DOC™ For PC–Service Tool убедитесь, что диагностическая проверка прошла успешно. Регистрируется ли DTC повторно?		<i>Начните диагностику заново. Перейдите к шагу 1</i>	<i>Система работает нормально</i>

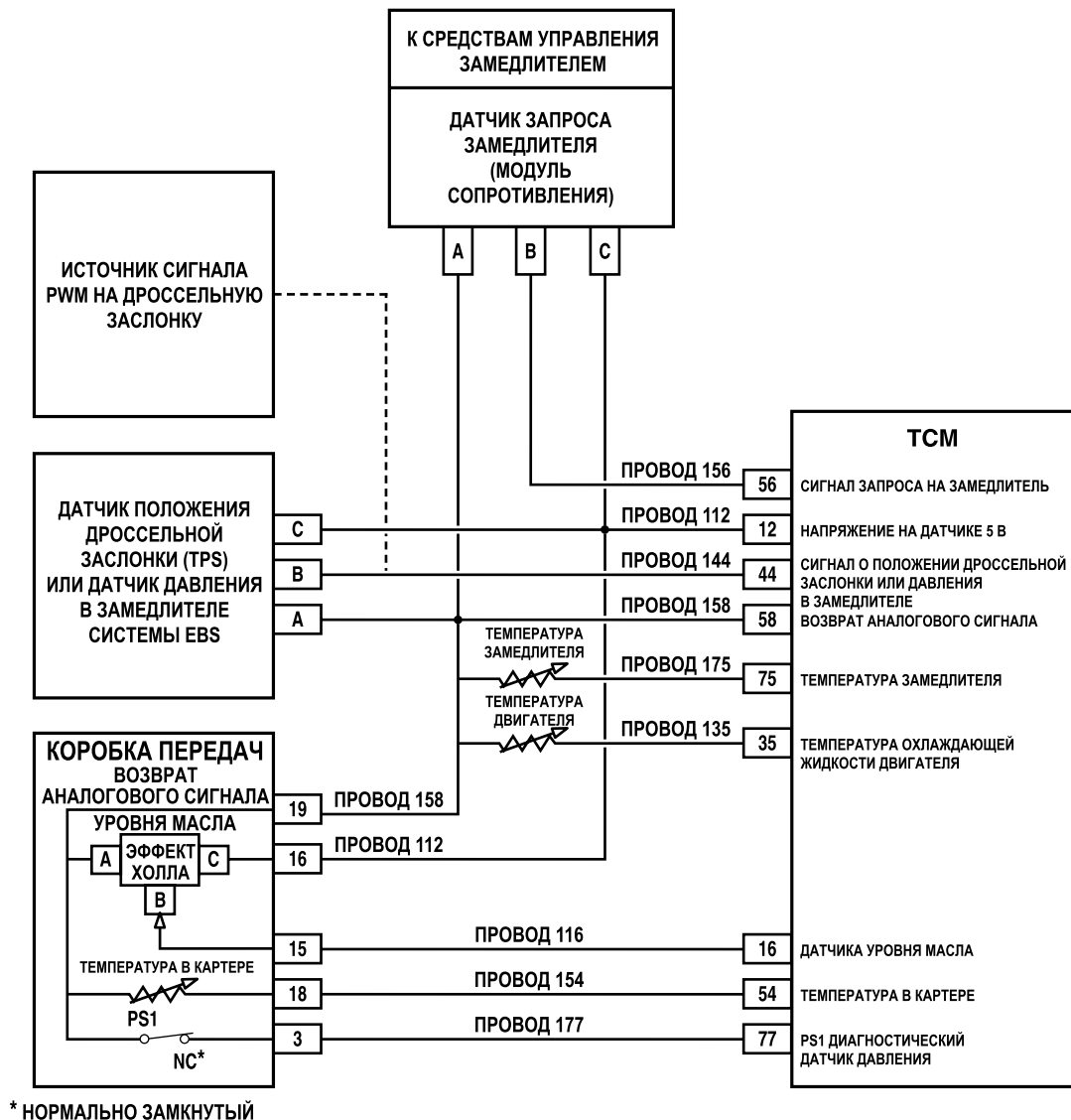
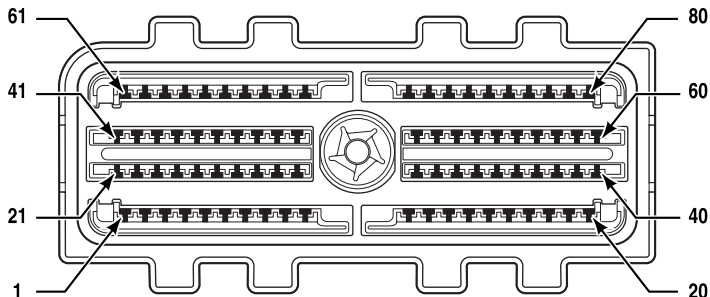
ДИАГНОСТИЧЕСКИЕ КОДЫ НЕИСПРАВНОСТЕЙ (DTC)

DTC P070D Цепь датчика температуры трансмиссионного масла — высокий уровень сигнала на входе

ВИД С ТОРЦА
20-КОНТАКТНОГО РАЗЪЕМА



ВИД С ТОРЦА
80-КОНТАКТНОГО РАЗЪЕМА



V09069.01.00

ДИАГНОСТИЧЕСКИЕ КОДЫ НЕИСПРАВНОСТЕЙ (DTC)

DTC P070D Цепь датчика температуры трансмиссионного масла — высокий уровень сигнала на входе

Описание цепи

С помощью калибровки можно настроить TCM на получение сигнала уровня трансмиссионного масла от датчика уровня масла (OLS). TCM подключается к датчику OLS посредством трех проводов: 1) провода опорного напряжения; 2) сигнального провода датчика уровня масла 3) провода аналогового сигнала заземления. TCM подает на датчик OLS опорное напряжение 5 В. Микропроцессор в OLS генерирует напряжение сигнала, величина которого пропорциональна уровню жидкости в картере коробки передач. В TCM это значение напряжения преобразуется в уровень трансмиссионного масла.

Условия вывода DTC

Частота вращения входного вала превышает 1500 об/мин.

Условия регистрации DTC

DTC P070D регистрируется в том случае, если TCM откалиброван на получение сигнала OLS, а напряжение сигнала составляет более 5,0 В в течение шести последовательных замеров.

Операции, осуществляемые после регистрации DTC

Если DTC P070D является активным, будут выполнены следующие операции.

- TCM не включает индикатор **CHECK TRANS** (Проверьте коробку передач).
- DTC сохраняется в памяти TCM.

Условия для сброса DTC/выключения индикатора **CHECK TRANS** (Проверьте коробку передач)

Для удаления DTC из памяти TCM используется программа Allison DOC™ For PC–Service Tool. TCM автоматически удаляет DTC из памяти, если в течение 40 циклов прогрева двигателя неисправность не повторяется.

Советы по диагностике

- DTC P070D указывает, что TCM обнаружил сигнал напряжения от датчика OLS, находящийся в верхней зоне ошибки. Возможные причины регистрации кода:
 - чрезмерно высокий уровень трансмиссионного масла;
 - неисправность внешней проводки;
 - неправильное подключение датчика OLS;
 - неисправность внутренней проводки;
 - неисправность OLS;
 - неисправность TCM.
- Причиной регистрации DTC P070D может быть короткое замыкание на аккумулятор в проводе 112 опорного напряжения 5 В или сигнальном проводе OLS 116. DTC P070D может также регистрироваться в результате обрыва цепи провода аналоговой массы 158. Сигнал опорного напряжения 5 В, используемый OLS, подается также на датчик запроса замедлителя и датчик положения дроссельной заслонки (TPS) по проводу 112. Короткое замыкание на аккумулятор в проводе опорного напряжения 5 В или обрыв цепи аналоговой массы вызывает код неисправности, связанный с высоким уровнем сигнала датчика, и для других устройств. Короткое замыкание на аккумулятор в сигнальном проводе OLS может стать причиной регистрации только DTC P070D.

ДИАГНОСТИЧЕСКИЕ КОДЫ НЕИСПРАВНОСТЕЙ (DTC)

- Проверьте проводку на предмет неплотного подключения разъемов со стороны TCM. Убедитесь в отсутствии следующих неисправностей:
 - деформации клемм;
 - смещения клемм;
 - повреждения клемм;
 - ненадежно затянутых соединений;
 - перетертых проводов;
 - обрыва проводов под изоляцией.

Описание проверки

Для данного DTC необходимо использовать переходник для отводного жгута J 47275 TCM. Приведенные ниже номера относятся к пунктам действий в таблице диагностики.

2. Выполнение данного шага позволяет проверить уровень трансмиссионного масла.
3. Выполнение данного шага позволяет проверить наличие активного DTC.
4. Выполнение данного шага позволяет проверить опорное напряжение на OLS (5 В).
5. Выполнение данного шага позволяет обнаружить короткое замыкание на аккумулятор в проводе 112 и обрыв цепи в проводе 158.
7. Выполнение данного шага позволяет обнаружить короткое замыкание на аккумулятор в проводе 116.
9. Выполнение данного шага позволяет обнаружить плохо закрепленные или отсоединенные выводы 20-контактного разъема.
11. Выполнение данного шага позволяет проверить работу OLS.
12. Выполнение данного шага позволяет определить наличие неисправностей во внутренней проводке.

DTC P070D Цепь датчика температуры трансмиссионного масла — высокий уровень сигнала на входе

Шаг	Действие	Значения	Да	Нет
1	Были ли выполнены требуемые действия перед началом процесса поиска и устранения неисправностей (Раздел 3–5)?		<i>Перейдите к шагу 2</i>	<i>Перейдите к Разделу 3–5, посвященному началу процесса поиска и устранения неисправностей</i>
2	Выполните проверку трансмиссионного масла вручную (см. руководство "Советы механикам"). При необходимости отрегулируйте уровень масла. Соответствует ли уровень трансмиссионного масла номинальному?		<i>Перейдите к шагу 3</i>	<i>При необходимости отрегулируйте уровень масла. Перейдите к шагу 3</i>

ДИАГНОСТИЧЕСКИЕ КОДЫ НЕИСПРАВНОСТЕЙ (DTC)

DTC P070D Цепь датчика температуры трансмиссионного масла — высокий уровень сигнала на входе (продолжение)

Шаг	Действие	Значения	Да	Нет
3	<p>1. Установите программу Allison DOC™ For PC—Service Tool.</p> <p>2. Запустите двигатель.</p> <p>3. Запишите данные отчета о сбоях.</p> <p>4. Сбросьте DTC. Попытайтесь проверить автомобиль в таких же рабочих условиях, которые указаны в отчете о сбоях.</p> <p>ПРИМЕЧАНИЕ: Данный DTC указывает, что напряжение на датчике OLS превышает установленное значение и удерживается на этом уровне в течение определенного количества замеров. Данный код может также указывать на короткое замыкание на аккумулятор в проводе 112 опорного напряжения 5 В или сигнальном проводе OLS 116, либо на обрыв цепи в проводе аналоговой массы 158.</p> <p>Регистрируется ли DTC P070D повторно?</p>		Перейдите к шагу 4	Перейдите к разделу Советы по диагностике
4	<p>1. Выключите зажигание.</p> <p>2. Отсоедините внешнюю проводку от 20-контактного разъема коробки передач.</p> <p>3. Включите зажигание.</p> <p>4. С помощью DVOM измерьте напряжение между выводом 16 (провод 112 опорного напряжения в 5 В) и выводом 19 (провод аналоговой массы 158) 20-контактного разъема внешней проводки.</p> <p>Соответствует ли величина напряжения номинальному значению?</p>	4,64–5,36 В	Перейдите к шагу 6	Перейдите к шагу 5
5	<p>1. Выключите зажигание.</p> <p>2. Проверьте провод 112 опорного напряжения 5 В и провод 158 аналоговой массы между TCM и датчиком OLS.</p> <p>3. Отсоедините 80-контактный разъем со стороны TCM.</p> <p>4. Подключите к 80-контактному разъему со стороны проводки переходник для отводного жгута J 47275 TCM. Не подсоединяйте разъем TCM.</p> <p>5. Отсоедините разъемы RMR и TPS, если они установлены.</p> <p>6. Проверьте провод 112 на предмет короткого замыкания на аккумулятор и короткого замыкания между выводами.</p> <p>7. Проверьте наличие обрывов цепи в проводе 158.</p> <p>Было ли обнаружено истирание или повреждение провода?</p>		Перейдите к шагу 8	Перейдите к шагу 6

ДИАГНОСТИЧЕСКИЕ КОДЫ НЕИСПРАВНОСТЕЙ (DTC)

DTC P070D Цепь датчика температуры трансмиссионного масла — высокий уровень сигнала на входе (продолжение)

Шаг	Действие	Значения	Да	Нет
6	<ol style="list-style-type: none"> 1. Выключите зажигание. 2. Подсоедините 80-контактный разъем TCM. 3. Установите программу Allison DOC™ For PC–Service Tool. 4. Включите зажигание. 5. Убедитесь, что 20-контактный разъем коробки передач отсоединен. 6. С помощью программы Allison DOC™ For PC–Service Tool наблюдайте за значением напряжения на датчике OLS. <p>Составляет ли значение напряжения приблизительно 0 В?</p>	<0,32 В	<i>Перейдите к шагу 9</i>	<i>Перейдите к шагу 7</i>
7	<ol style="list-style-type: none"> 1. Выключите зажигание. 2. Проверьте сигнальный провод OLS 116 между TCM и OLS. 3. Отсоедините 80-контактный разъем со стороны TCM. 4. Подключите к 80-контактному разъему со стороны проводки переходник для отводного жгута J 47275 TCM. Не подсоединяйте разъем TCM. 5. Проверьте провод 116 на предмет короткого замыкания на аккумулятор и короткого замыкания между выводами. <p>Было ли обнаружено истирание или повреждение провода?</p>		<i>Перейдите к шагу 8</i>	<i>Перейдите к шагу 16</i>
8	<p>ПРИМЕЧАНИЕ: Гарантийные обязательства по ремонту внешней проводки несет производитель комплектного оборудования. Расходы по ремонту проводки, выполняемые дилерами и дистрибьюторами компании Allison Transmission, не покрываются гарантией, предоставляемой компанией Allison Transmission.</p> <p>Для ремонта или замены проводки шасси обратитесь к производителю комплектного оборудования.</p> <p>Выполнен ли ремонт?</p>		<i>Перейдите к шагу 17</i>	
9	<p>Проверьте выводы 15, 16 и 19 20-контактного разъема коробки передач на предмет неплотного их крепления или отсоединения.</p> <p>Были ли обнаружены плохо закрепленные или отсоединенные выводы?</p>		<i>Перейдите к шагу 10</i>	<i>Перейдите к шагу 11</i>
10	<p>Отремонтируйте или замените неисправные выводы.</p> <p>Выполнен ли ремонт?</p>		<i>Перейдите к шагу 17</i>	

ДИАГНОСТИЧЕСКИЕ КОДЫ НЕИСПРАВНОСТЕЙ (DTC)

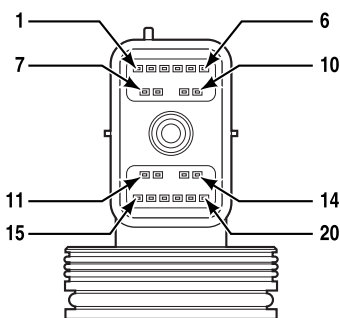
DTC P070D Цепь датчика температуры трансмиссионного масла — высокий уровень сигнала на входе (продолжение)

Шаг	Действие	Значения	Да	Нет
11	<ol style="list-style-type: none"> Снимите модуль управления с коробки передач (см. соответствующее руководство по техническому обслуживанию). Снимите OLS с канальной пластины. Подсоедините внешнюю проводку к 20-контактному разъему. Установите программу Allison DOC™ For PC–Service Tool. Включите зажигание. Не включайте двигатель. С помощью программы Allison DOC™ For PC–Service Tool наблюдайте за значением напряжения на датчике OLS, приподняв датчик над поверхностью трансмиссионного масла. <p>Соответствует ли величина напряжения номинальному значению?</p>	<0,32 В	<i>Перейдите к шагу 15</i>	<i>Перейдите к шагу 12</i>
12	<ol style="list-style-type: none"> Проверьте провода 112, 116 и 158 внутренней проводки. Проверьте провода 112 и 116 внутренней проводки на предмет короткого замыкания между выводами и проверьте провод 158 внутренней проводки на предмет обрыва цепи. <p>Были ли обнаружены неисправности проводки?</p>		<i>Перейдите к шагу 13</i>	<i>Перейдите к шагу 14</i>
13	Отремонтируйте или замените внутреннюю проводку. Выполнен ли ремонт?		<i>Перейдите к шагу 15</i>	
14	Замените OLS. Выполнена ли замена?		<i>Перейдите к шагу 15</i>	
15	Подсоедините модуль управления к коробке передач, если он был отсоединен в шаге 11. Выполнено ли подсоединение?		<i>Перейдите к шагу 17</i>	
16	<p>ПРИМЕЧАНИЕ: В большинстве случаев TCM является исправным. Перед заменой TCM тщательно проверьте его.</p> <p>Выполните процедуру диагностики TCM (Раздел 3–6). Выполнена ли процедура, описанная в Разделе 3–6?</p>		<i>Перейдите к шагу 17</i>	
17	<p>Проверьте, правильно ли произведен ремонт. Для этого выполните следующие действия.</p> <ol style="list-style-type: none"> Сбросьте DTC. С помощью программы Allison DOC™ For PC–Service Tool наблюдайте за значением уровня масла, передаваемым датчиком OLS, и напряжением на датчике. В разделе пройденных проверок программы диагностики убедитесь, что диагностическая проверка прошла успешно. <p>Регистрируется ли DTC повторно?</p>		<p><i>Начните диагностику заново.</i> <i>Перейдите к шагу 1</i></p>	<i>Система работает нормально</i>

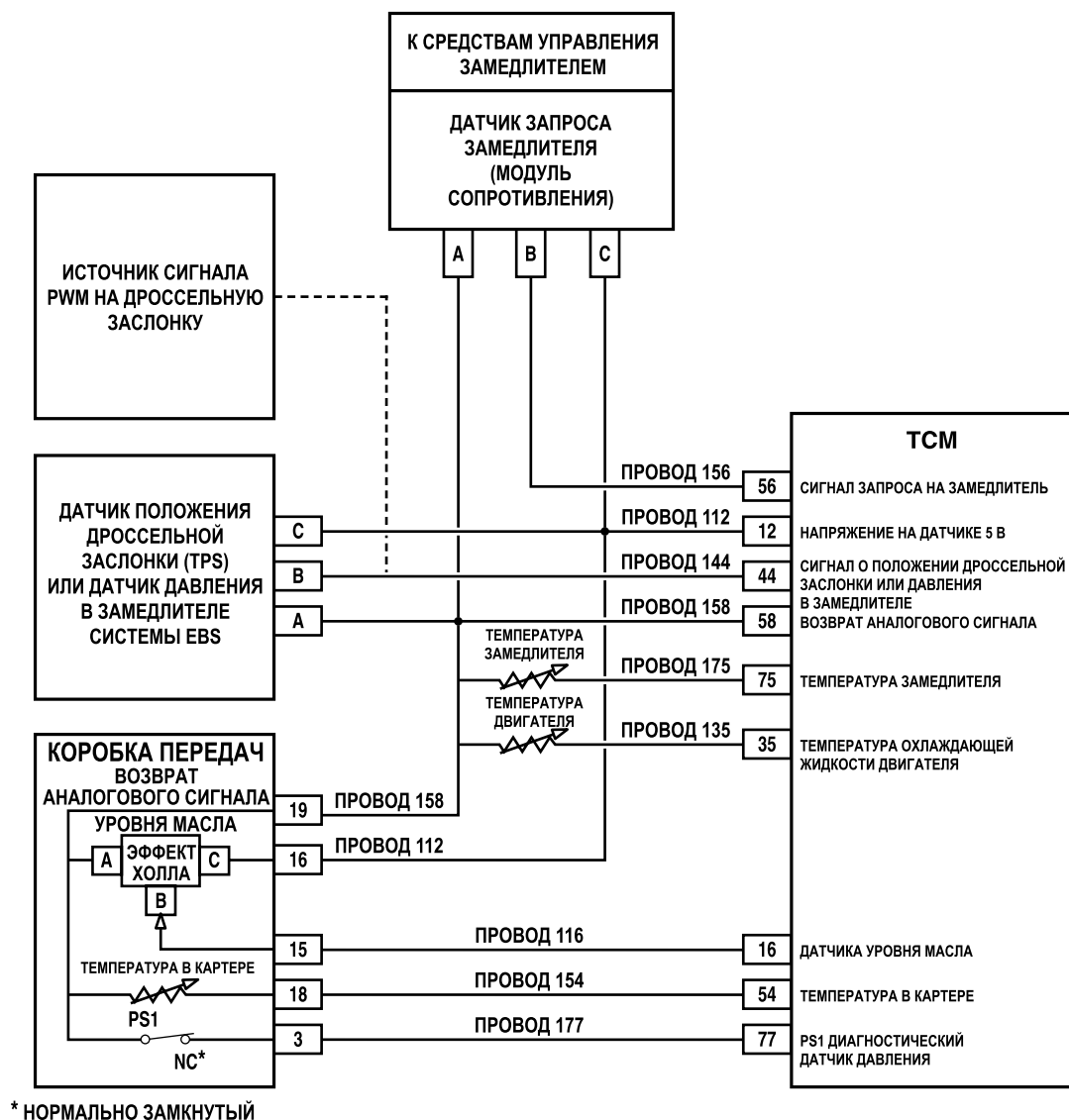
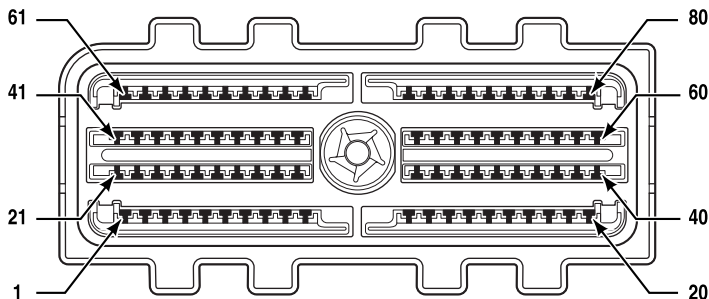
ДИАГНОСТИЧЕСКИЕ КОДЫ НЕИСПРАВНОСТЕЙ (DTC)

ДТС P0711 Цепь датчика температуры трансмиссионного масла — рабочие характеристики

ВИД С ТОРЦА
20-КОНТАКТНОГО РАЗЪЕМА



ВИД С ТОРЦА
80-КОНТАКТНОГО РАЗЪЕМА



V09069.01.00

ДИАГНОСТИЧЕСКИЕ КОДЫ НЕИСПРАВНОСТЕЙ (DTC)

DTC P0711 Цепь датчика температуры трансмиссионного масла — рабочие характеристики

Описание цепи

Датчик температуры трансмиссионного масла (TFT) является частью внутренней проводки. Датчик температуры трансмиссионного масла (TFT) представляет собой термистор, сопротивление которого изменяется в зависимости от температуры трансмиссионного масла. Модуль управления коробкой передач (ТСМ) подает на датчик TFT сигнал опорного напряжения 5 В и измеряет падение напряжения в цепи. Если температура в коробке передач достаточно низкая, сопротивление датчика высокое и ТСМ определяет высокое напряжение сигнала. По мере того как температура трансмиссионного масла возрастает до нормальной рабочей температуры, сопротивление и напряжение сигнала снижаются. ТСМ использует эти сведения для управления качеством переключения передач.

Если модуль управления коробкой передач (ТСМ) обнаруживает, что сопротивление датчика TFT не изменяется или изменяется слишком быстро за короткий промежуток времени, а также меняется многократно в течение нескольких секунд, регистрируется DTC P0711.

Условия вывода DTC

- На узлы подается напряжение, а напряжение зажигания более 9 В и менее 18 В (ТСМ с напряжением 12 В), либо более 9 В и менее 32 В (ТСМ с напряжением 24 В).
- На узлы подается напряжение, а частота вращения входного вала более 200 об/мин и менее 7500 об/мин в течение 5 секунд.
- Двигатель работает.
- Определяется правильное значение температуры при запуске.

Условия регистрации DTC

Существует одно из следующих условий.

- ТСМ регистрирует изменение температуры, которое ниже установленного калибровкой значения, на основе сравнения с выборочными значениями минимальной и максимальной температур.
- Датчик TFT показывает недопустимое изменение температуры, превышающее 10 °С, 10 раз подряд.
- С момента запуска температура изменяется на 40 °С или более в течение 6 или более секунд.

Операции, осуществляемые после регистрации DTC

Если DTC P0711 является активным, будут выполнены следующие операции.

- Загорается световой индикатор **CHECK TRANS** (Проверьте коробку передач).
- DTC сохраняется в памяти ТСМ.
- ТСМ использует значение калибровки температуры по умолчанию.

Условия для сброса DTC/выключения индикатора CHECK TRANS (Проверьте коробку передач)

Для удаления DTC из памяти ТСМ используется программа Allison DOC™ For PC–Service Tool. ТСМ автоматически удаляет DTC из памяти, если в течение 40 циклов прогрева двигателя неисправность не повторяется.

Советы по диагностике

- Сведения по поиску и устранению эпизодических неисправностей см. в Приложении А.
- Проверьте проводку на предмет неплотного подключения разъемов со стороны ТСМ и разъем коробки передач. Убедитесь в отсутствии следующих неисправностей:
 - деформации клемм;
 - смещения клемм;
 - повреждения клемм;
 - ненадежно затянутых соединений;
 - перетертых проводов;
 - обрыва проводов под изоляцией.

ДИАГНОСТИЧЕСКИЕ КОДЫ НЕИСПРАВНОСТЕЙ (DTC)

- Для выявления самоустраняющихся коротких замыканий или обрывов перемещайте и слегка перегибайте проводку, наблюдая за возможным изменением показаний диагностического оборудования.
- Возможно, для обнаружения неисправности потребуется проехать на автомобиле.
- Температура трансмиссионного масла на экране программы Allison DOC™ For PC–Service Tool должна медленно увеличиваться в ходе циклов прогрева двигателя, а затем стабилизироваться.

Описание проверки

Для данного DTC необходимо использовать переходник для отводного жгута J 47275 TCM и отводной жгут J 47279 коробки передач. Приведенные ниже номера относятся к пунктам действий в таблице диагностики.

2. Выполнение данного шага позволяет проверить уровень и состояние трансмиссионного масла.
3. Выполнение данного шага позволяет выявить условие, повлекшее регистрацию DTC P0711.
4. Выполнение данного шага позволяет проверить опорное напряжение на TCM (5 В) при подсоединенной проводке, поставляемой производителем комплектного оборудования.
5. Выполнение данного шага позволяет проверить опорное напряжение на TCM (5 В) без проводки, поставляемой производителем комплектного оборудования.
6. Выполнение данного шага позволяет обнаружить короткое замыкание между проводами, короткое замыкание на массу или обрыв цепи в проводе 154.
7. Выполнение данного шага позволяет проверить сопротивление в цепи.
8. Выполнение данного шага позволяет проверить сопротивление во внутренней проводке и сопротивление датчика TFT.
10. Выполнение данного шага позволяет проверить сопротивление внутреннего датчика TFT.

ДТС P0711 Цепь датчика температуры трансмиссионного масла — рабочие характеристики

Шаг	Действие	Значения	Да	Нет
1	Были ли выполнены требуемые действия перед началом процесса поиска и устранения неисправностей (Раздел 3–5)?		<i>Перейдите к шагу 2</i>	<i>Перейдите к Разделу 3–5, посвященному началу процесса поиска и устранения неисправностей</i>
2	Выполните процедуру проверки трансмиссионного масла (см. соответствующее руководство "Советы механикам"). Соответствует ли уровень трансмиссионного масла номинальному?		<i>Перейдите к шагу 3</i>	<i>Перейдите к процедуре проверки трансмиссионного масла (см. руководство "Советы механикам")</i>

ДИАГНОСТИЧЕСКИЕ КОДЫ НЕИСПРАВНОСТЕЙ (DTC)

DTC P0711 Цепь датчика температуры трансмиссионного масла — рабочие характеристики (продолжение)

Шаг	Действие	Значения	Да	Нет
3	<ol style="list-style-type: none"> 1. Установите программу Allison DOC™ For PC–Service Tool. 2. При выключенном двигателе поверните ключ зажигания в положение ON. 3. Запишите данные отчета о сбоях. 4. Сбросьте DTC. 5. С помощью программы Allison DOC™ For PC–Service Tool наблюдайте за температурой трансмиссионного масла. 6. Проедьте на автомобиле и с помощью программы Allison DOC™ проверьте наличие одного из следующих условий. <ul style="list-style-type: none"> • Отсутствие изменения температуры трансмиссионного масла. • Недопустимое изменение температуры, превышающее 1,5 °C за 1 секунду. <p>Было ли обнаружено любое из этих условий?</p>	1,5 °C в секунду	<i>Перейдите к шагу 4</i>	<i>Перейдите к разделу "Советы по диагностике"</i>
4	<ol style="list-style-type: none"> 1. Выключите зажигание. 2. Подсоедините к TCM переходник для отводного жгута J 47275. 3. Отсоедините 20-контактный разъем коробки передач. 4. Включите зажигание. 5. На накладке J 47275-1 TCM щупом DVOM измерьте напряжение между выводами 54 и 58. <p>Соответствует ли величина напряжения указанному значению?</p>	4,75–5,0 В	<i>Перейдите к шагу 7</i>	<i>Перейдите к шагу 5</i>
5	<ol style="list-style-type: none"> 1. Выключите зажигание. 2. Отсоедините 16-контактный обходной разъем от переходника для отводного жгута J 47275. 3. Включите зажигание. 4. На накладке J 47275-1 TCM щупом DVOM измерьте напряжение между выводами 54 и 58. <p>Соответствует ли величина напряжения указанному значению?</p>	4,75–5,0 В	<i>Перейдите к шагу 6</i>	<i>Перейдите к шагу 13</i>

ДИАГНОСТИЧЕСКИЕ КОДЫ НЕИСПРАВНОСТЕЙ (DTC)

DTC P0711 Цепь датчика температуры трансмиссионного масла — рабочие характеристики (продолжение)

Шаг	Действие	Значения	Да	Нет
6	<ol style="list-style-type: none"> 1. Выключите зажигание. 2. Отсоедините от TCM переходник для отводного жгута J 47275 TCM. Не отсоединяйте разъем со стороны проводки. 3. Отсоедините 20-контактный разъем коробки передач, если он не был отсоединен при выполнении действий шага 4. 4. Подсоедините 16-контактный обходной разъем на переходнике для отводного жгута J 47275. 5. На накладке J 47275-1 TCM с помощью DVOM проверьте, нет ли обрывов, межвыводных коротких замыканий или коротких замыканий на массу на проводе 154. <p>Были ли обнаружены неисправности проводки?</p>		<i>Перейдите к шагу 9</i>	<i>Перейдите к разделу "Советы по диагностике"</i>
7	<ol style="list-style-type: none"> 1. Выключите зажигание. 2. Отсоедините от TCM переходник для отводного жгута J 47275 TCM. Не отсоединяйте разъем со стороны проводки. 3. Подсоедините 20-контактный разъем коробки передач. 4. На накладке J 47275-1 TCM щупом DVOM измерьте сопротивление между выводами 54 и 58. <p>Соответствует ли величина сопротивления указанному значению?</p>	<p>3511–3653 Ом при 20 °С См. Приложение Q</p>	<i>Перейдите к разделу "Советы по диагностике"</i>	<i>Перейдите к шагу 8</i>
8	<ol style="list-style-type: none"> 1. Отсоедините 20-контактный разъем со стороны коробки передач и подсоедините отводной жгут J 47279 коробки передач. Подсоедините к коробке передач только отводной жгут J 47279 коробки передач. Для выполнения данной проверки проводку со стороны автомобиля необходимо отсоединить. 2. На накладке J 47279-1 TCM щупом DVOM измерьте сопротивление между выводами 18 и 19 20-контактного разъема. <p>Соответствует ли величина сопротивления указанному значению?</p>	<p>3511–3653 Ом при 20 °С См. Приложение Q</p>	<i>Перейдите к шагу 9</i>	<i>Перейдите к шагу 10</i>

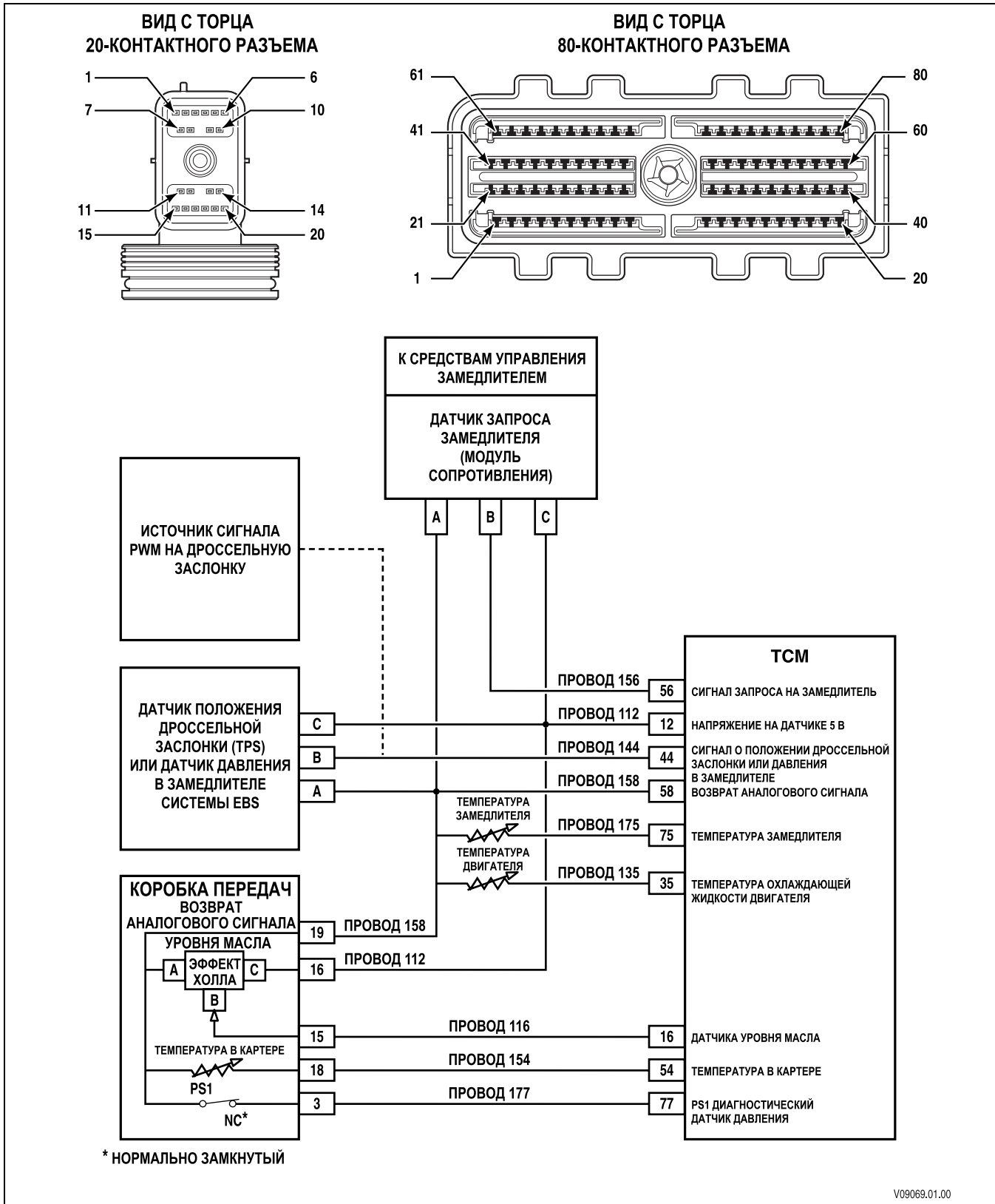
ДИАГНОСТИЧЕСКИЕ КОДЫ НЕИСПРАВНОСТЕЙ (DTC)

DTC P0711 Цепь датчика температуры трансмиссионного масла — рабочие характеристики (продолжение)

Шаг	Действие	Значения	Да	Нет
9	<p>ПРИМЕЧАНИЕ: Гарантийные обязательства по ремонту внешней проводки несет производитель комплектного оборудования. Расходы по ремонту проводки, выполняемые дилерами и дистрибьюторами компании Allison Transmission, не покрываются гарантией, предоставляемой компанией Allison Transmission.</p> <p>Для ремонта или замены проводки шасси обратитесь к производителю комплектного оборудования.</p> <p>Выполнен ли ремонт?</p>		Перейдите к шагу 14	
10	<ol style="list-style-type: none"> Снимите модуль управления гидравлической системой в сборе. Отсоедините термистор картера от внутренней проводки. С помощью DVOM измерьте сопротивление термистора на выводах А и В. <p>Соответствует ли величина сопротивления указанному значению?</p>	3511–3653 Ом при 20 °С См. Приложение Q	Перейдите к шагу 11	Перейдите к шагу 12
11	<p>Замените внутреннюю проводку (см. соответствующее руководство "Советы механикам").</p> <p>Выполнена ли замена?</p>		Перейдите к шагу 14	
12	<p>Замените термистор картера (см. соответствующее руководство "Советы механикам").</p> <p>Выполнена ли замена?</p>		Перейдите к шагу 14	
13	<p>ПРИМЕЧАНИЕ: В большинстве случаев TCM является исправным. Перед заменой TCM тщательно проверьте его.</p> <p>Выполните процедуру диагностики TCM (Раздел 3–6).</p> <p>Выполнена ли процедура, описанная в Разделе 3–6?</p>		Перейдите к шагу 14	
14	<p>Проверьте, правильно ли произведен ремонт. Для этого выполните следующие действия.</p> <ol style="list-style-type: none"> Сбросьте DTC. С помощью программы Allison DOCTM наблюдайте за температурой трансмиссионного масла. Дайте автомобилю поработать в обычном режиме. Определите, наблюдается ли существенное изменение в температуре трансмиссионного масла. <p>Регистрируется ли DTC повторно?</p>		Начните диагностику заново. Перейдите к шагу 1	Система работает нормально

ДИАГНОСТИЧЕСКИЕ КОДЫ НЕИСПРАВНОСТЕЙ (DTC)

DTC P0712 Цепь датчика температуры трансмиссионного масла — низкий уровень сигнала на входе



ДИАГНОСТИЧЕСКИЕ КОДЫ НЕИСПРАВНОСТЕЙ (DTC)

DTC P0712 Цепь датчика температуры трансмиссионного масла — низкий уровень сигнала на входе

Описание цепи

Датчик температуры трансмиссионного масла (ТФТ) является частью внутренней проводки. Датчик температуры трансмиссионного масла (ТФТ) представляет собой термистор, сопротивление которого изменяется в зависимости от температуры трансмиссионного масла. Модуль управления коробкой передач (ТСМ) подает на датчик ТФТ сигнал опорного напряжения 5 В и измеряет падение напряжения в цепи. Если температура в коробке передач достаточно низкая, сопротивление датчика высокое и ТСМ определяет высокое напряжение сигнала. По мере того как температура трансмиссионного масла возрастает до нормальной рабочей температуры, сопротивление и напряжение сигнала снижаются. ТСМ использует эти сведения для управления качеством переключения передач.

Условия вывода DTC

- На узлы подается напряжение, а напряжение зажигания более 9 В и менее 18 В (ТСМ с напряжением 12 В), либо более 9 В и менее 32 В (ТСМ с напряжением 24 В).
- На узлы подается напряжение, а частота вращения входного вала более 200 об/мин и менее 7500 об/мин в течение 5 секунд.
- Датчик температуры охлаждающей жидкости двигателя установлен, двигатель работает. Если двигатель работает менее 10 минут, температура охлаждающей жидкости двигателя должна превышать 20 °С в течение более 20 секунд.

Условия регистрации DTC

ТСМ обнаруживает, что температура трансмиссионного масла превышает значение калибровки в течение более 2,5 секунд.

ПРИМЕЧАНИЕ: *ТСМ определяет наличие напряжения. Чрезвычайно низкое входное напряжение означает низкое сопротивление термистора, которое соответствует недопустимо высокому значению температуры трансмиссионного масла.*

Операции, осуществляемые после регистрации DTC

Если DTC P0712 является активным, будут выполнены следующие операции.

- Загорается световой индикатор **CHECK TRANS** (Проверьте коробку передач).
- DTC сохраняется в памяти ТСМ.
- ТСМ использует значение калибровки температуры по умолчанию.

Условия для сброса DTC/выключения индикатора **CHECK TRANS** (Проверьте коробку передач)

Для удаления DTC из памяти ТСМ используется программа Allison DOC™ For PC–Service Tool. ТСМ автоматически удаляет DTC из памяти, если в течение 40 циклов прогрева двигателя неисправность не повторяется.

Советы по диагностике

- Сведения по поиску и устранению эпизодических неисправностей см. в Приложении А.
- Проверьте проводку на предмет неплотного подключения разъемов со стороны ТСМ и датчика ножного тормоза. Убедитесь в отсутствии следующих неисправностей:
 - деформации клемм;
 - смещения клемм;
 - повреждения клемм;
 - ненадежно затянутых соединений;
 - перетертых проводов;
 - обрыва проводов под изоляцией.

ДИАГНОСТИЧЕСКИЕ КОДЫ НЕИСПРАВНОСТЕЙ (DTC)

- Для выявления самоустраняющихся коротких замыканий или обрывов перемещайте и слегка перегибайте проводку, наблюдая за возможным изменением показаний диагностического оборудования.
- Возможно, для обнаружения неисправности потребуется проехать на автомобиле.
- Причиной регистрации DTC P0712 может быть короткое замыкание на массу в проводе 154.

Описание проверки

Для данного DTC необходимо использовать переходник для отводного жгута J 47275 TCM и отводной жгут J 47279 коробки передач. Приведенные ниже номера относятся к пунктам действий в таблице диагностики.

2. Выполнение данного шага позволяет проверить уровень и состояние трансмиссионного масла.
3. Выполнение данного шага позволяет выявить условие, повлекшее регистрацию DTC P0712.
4. Выполнение данного шага позволяет проверить опорное напряжение на TCM (5 В) при подсоединенной проводке, поставляемой производителем комплектного оборудования.
5. Выполнение данного шага позволяет обнаружить короткое замыкание между проводами, короткое замыкание на массу или обрыв цепи в проводе 154.
6. Выполнение данного шага позволяет проверить опорное напряжение (5 В) без проводки, поставляемой производителем комплектного оборудования.
7. Выполнение данного шага позволяет проверить сопротивление в цепи.
8. Выполнение данного шага позволяет проверить сопротивление во внутренней проводке и сопротивление датчика TFT.
10. Выполнение данного шага позволяет проверить сопротивление внутреннего датчика TFT.

DTC P0712 Цепь датчика температуры трансмиссионного масла — низкий уровень сигнала на входе

Шаг	Действие	Значения	Да	Нет
1	Были ли выполнены требуемые действия перед началом процесса поиска и устранения неисправностей (Раздел 3–5)?		<i>Перейдите к шагу 2</i>	<i>Перейдите к Разделу 3–5, посвященному началу процесса поиска и устранения неисправностей</i>
2	Выполните процедуру проверки трансмиссионного масла (см. соответствующее руководство "Советы механикам"). Соответствует ли уровень трансмиссионного масла номинальному?		<i>Перейдите к шагу 3</i>	<i>Перейдите к процедуре проверки трансмиссионного масла (см. руководство "Советы механикам")</i>

ДИАГНОСТИЧЕСКИЕ КОДЫ НЕИСПРАВНОСТЕЙ (DTC)

DTC P0712 Цепь датчика температуры трансмиссионного масла — низкий уровень сигнала на входе (продолжение)

Шаг	Действие	Значения	Да	Нет
3	<ol style="list-style-type: none"> 1. Установите программу Allison DOC™ For PC–Service Tool. 2. При выключенном двигателе поверните ключ зажигания в положение ON. 3. Запишите данные отчета о сбоях. 4. Сбросьте DTC. 5. С помощью программы Allison DOC™ For PC–Service Tool наблюдайте за температурой трансмиссионного масла. 6. Проедьте на автомобиле и с помощью программы Allison DOC™ For PC–Service Tool проверьте наличие чрезмерно высокой температуры. <p>Превышает ли значение температуры трансмиссионного масла, отображающееся в окне программы Allison DOC™ For PC–Service Tool, 128 °C?</p>	>128 °C	<i>Перейдите к шагу 4</i>	<i>Перейдите к разделу "Советы по диагностике"</i>
4	<ol style="list-style-type: none"> 1. Выключите зажигание. 2. Подсоедините к TCM переходник для отводного жгута J 47275. 3. Отсоедините 20-контактный разъем коробки передач. 4. Включите зажигание. 5. На накладке J 47275-1 TCM щупом DVOM измерьте напряжение между выводами 54 и 58. <p>Соответствует ли величина напряжения указанному значению?</p>	4,75–5,0 В	<i>Перейдите к шагу 6</i>	<i>Перейдите к шагу 5</i>
5	<ol style="list-style-type: none"> 1. Выключите двигатель. 2. Отсоедините 16-контактный обходной разъем от переходника для отводного жгута J 47275. 3. Включите зажигание. 4. На накладке J 47275-1 TCM щупом DVOM измерьте сопротивление между выводами 54 и 58. <p>Соответствует ли величина напряжения указанному значению?</p>	4,75–5,0 В	<i>Перейдите к шагу 6</i>	<i>Перейдите к шагу 13</i>

ДИАГНОСТИЧЕСКИЕ КОДЫ НЕИСПРАВНОСТЕЙ (DTC)

DTC P0712 Цепь датчика температуры трансмиссионного масла — низкий уровень сигнала на входе (продолжение)

Шаг	Действие	Значения	Да	Нет
6	<ol style="list-style-type: none"> 1. Выключите зажигание. 2. Отсоедините от TCM переходник для отводного жгута J 47275 TCM. Не отсоединяйте разъем со стороны проводки. 3. Отсоедините 20-контактный разъем коробки передач, если он не был отсоединен при выполнении действий шага 4. 4. Подсоедините 16-контактный обходной разъем на переходнике для отводного жгута J 47275. 5. На накладке J 47275-1 TCM с помощью DVOM проверьте, нет ли межвыводных коротких замыканий или коротких замыканий на массу на проводе 154. <p>Были ли обнаружены неисправности проводки?</p>		<i>Перейдите к разделу "Советы по диагностике"</i>	<i>Перейдите к шагу 7</i>
7	<ol style="list-style-type: none"> 1. Выключите зажигание. 2. Отсоедините от TCM переходник для отводного жгута J 47275 TCM. Не отсоединяйте разъем со стороны проводки. 3. Подсоедините 20-контактный разъем коробки передач. 4. На накладке J 47275-1 TCM щупом DVOM измерьте сопротивление между выводами 54 и 58. <p>Соответствует ли величина сопротивления указанному значению?</p>	<p>3511–3653 Ом при 20 °С См. Приложение Q</p>	<i>Перейдите к разделу "Советы по диагностике"</i>	<i>Перейдите к шагу 8</i>
8	<ol style="list-style-type: none"> 1. Отсоедините 20-контактный разъем со стороны коробки передач и подсоедините отводной жгут J 47279 коробки передач. Подсоедините к коробке передач только отводной жгут J 47279 коробки передач. Для выполнения данной проверки проводку со стороны автомобиля необходимо отсоединить. 2. На накладке J 47279-1 TCM щупом DVOM измерьте сопротивление между выводами 18 и 19 20-контактного разъема. <p>Соответствует ли величина сопротивления указанному значению?</p>	<p>3511–3653 Ом при 20 °С См. Приложение Q</p>	<i>Перейдите к шагу 9</i>	<i>Перейдите к шагу 10</i>

ДИАГНОСТИЧЕСКИЕ КОДЫ НЕИСПРАВНОСТЕЙ (DTC)

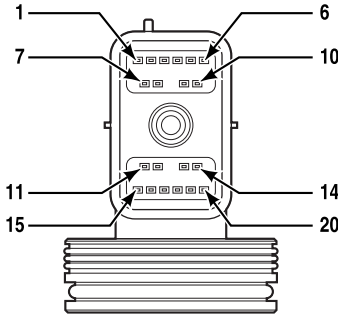
DTC P0712 Цепь датчика температуры трансмиссионного масла — низкий уровень сигнала на входе (продолжение)

Шаг	Действие	Значения	Да	Нет
9	<p>ПРИМЕЧАНИЕ: Гарантийные обязательства по ремонту внешней проводки несет производитель комплектного оборудования. Расходы по ремонту проводки, выполняемые дилерами и дистрибьюторами компании Allison Transmission, не покрываются гарантией, предоставляемой компанией Allison Transmission.</p> <p>Для ремонта или замены проводки шасси обратитесь к производителю комплектного оборудования.</p> <p>Выполнен ли ремонт?</p>		Перейдите к шагу 14	
10	<ol style="list-style-type: none"> Снимите модуль управления гидравлической системой в сборе. Отсоедините термистор картера от внутренней проводки. С помощью DVOM измерьте сопротивление термистора на выводах А и В. <p>Соответствует ли величина сопротивления указанному значению?</p>	3511–3653 Ом при 20 °С См. Приложение Q	Перейдите к шагу 11	Перейдите к шагу 12
11	<p>Замените внутреннюю проводку (см. соответствующее руководство "Советы механикам").</p> <p>Выполнена ли замена?</p>		Перейдите к шагу 14	
12	<p>Замените термистор картера (см. соответствующее руководство "Советы механикам").</p> <p>Выполнена ли замена?</p>		Перейдите к шагу 14	
13	<p>ПРИМЕЧАНИЕ: В большинстве случаев TCM является исправным. Перед заменой TCM тщательно проверьте его.</p> <p>Выполните процедуру диагностики TCM (Раздел 3–6).</p> <p>Выполнена ли процедура, описанная в Разделе 3–6?</p>		Перейдите к шагу 14	
14	<p>Проверьте, правильно ли произведен ремонт. Для этого выполните следующие действия.</p> <ol style="list-style-type: none"> Сбросьте DTC. С помощью программы Allison DOCTM наблюдайте за температурой трансмиссионного масла. Дайте автомобилю поработать в обычном режиме. Определите, наблюдается ли существенное изменение в температуре трансмиссионного масла. <p>Регистрируется ли DTC повторно?</p>		Начните диагностику заново. Перейдите к шагу 1	Система работает нормально

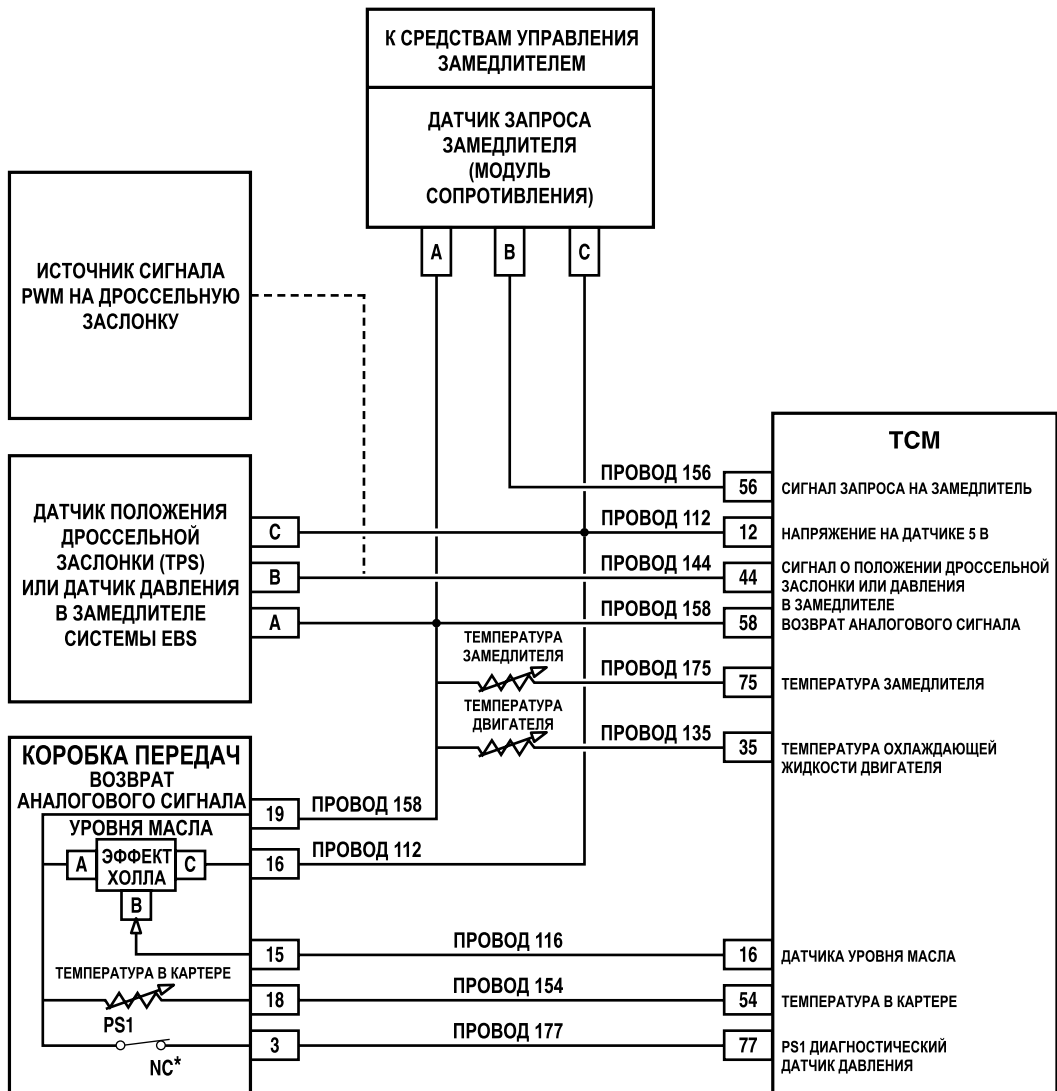
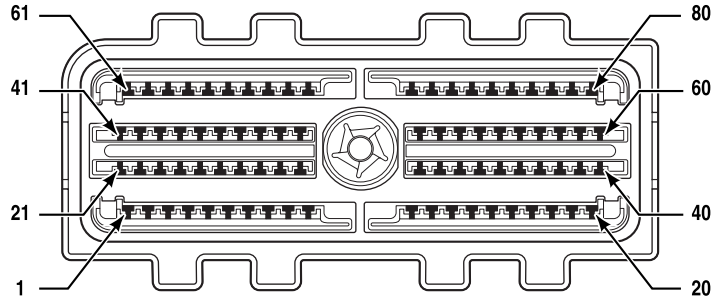
ДИАГНОСТИЧЕСКИЕ КОДЫ НЕИСПРАВНОСТЕЙ (DTC)

DTC P0713 Цепь датчика температуры трансмиссионного масла — высокий уровень сигнала на входе

ВИД С ТОРЦА
20-КОНТАКТНОГО РАЗЪЕМА



ВИД С ТОРЦА
80-КОНТАКТНОГО РАЗЪЕМА



* НОРМАЛЬНО ЗАМКНУТЫЙ

V09069.01.00

ДИАГНОСТИЧЕСКИЕ КОДЫ НЕИСПРАВНОСТЕЙ (DTC)

DTC P0713 Цепь датчика температуры трансмиссионного масла — высокий уровень сигнала на входе

Описание цепи

Датчик температуры трансмиссионного масла (ТФТ) является частью внутренней проводки. Датчик температуры трансмиссионного масла (ТФТ) представляет собой термистор, сопротивление которого изменяется в зависимости от температуры трансмиссионного масла. Модуль управления коробкой передач (ТСМ) подает на датчик ТФТ сигнал опорного напряжения 5 В и измеряет падение напряжения в цепи. Если температура в коробке передач достаточно низкая, сопротивление датчика высокое и ТСМ определяет высокое напряжение сигнала. По мере того как температура трансмиссионного масла возрастает до нормальной рабочей температуры, сопротивление и напряжение сигнала снижаются. ТСМ использует эти сведения для управления качеством переключения передач.

Условия вывода DTC

- На узлы подается напряжение, а напряжение зажигания более 9 В и менее 18 В (ТСМ с напряжением 12 В), либо более 9 В и менее 32 В (ТСМ с напряжением 24 В).
- На узлы подается напряжение, а частота вращения входного вала более 200 об/мин и менее 7500 об/мин в течение 5 секунд.
- Датчик температуры охлаждающей жидкости двигателя установлен, двигатель работает. Если двигатель работает менее 10 минут, температура охлаждающей жидкости двигателя должна превышать 20 °С в течение более 20 секунд.

Условия регистрации DTC

ТСМ обнаруживает, что температура трансмиссионного масла меньше либо равна значению калибровки в течение более 2,5 секунд.

ПРИМЕЧАНИЕ: *ТСМ определяет наличие напряжения. Высокое входное напряжение означает высокое сопротивление термистора, которое соответствует недопустимо низкому значению температуры трансмиссионного масла.*

Операции, осуществляемые после регистрации DTC

Если DTC P0713 является активным, будут выполнены следующие операции.

- Загорается световой индикатор **CHECK TRANS** (Проверьте коробку передач).
- DTC сохраняется в памяти ТСМ.
- ТСМ использует значение калибровки температуры по умолчанию.

Условия для сброса DTC/выключения индикатора CHECK TRANS (Проверьте коробку передач)

Для удаления DTC из памяти ТСМ используется программа Allison DOC™ For PC–Service Tool. ТСМ автоматически удаляет DTC из памяти, если в течение 40 циклов прогрева двигателя неисправность не повторяется.

Советы по диагностике

- Причиной регистрации DTC P0713 может быть короткое замыкание на аккумулятор в проводе 154. Если DTC P0713 регистрируется вместе с DTC P2185 и/или P2743, наиболее вероятно, что причиной этого является короткое замыкание на аккумулятор на проводе 154, 135 или 175.
- Причиной регистрации DTC P0713 может также быть обрыв цепи провода 154 или 158.
- Сведения по поиску и устранению эпизодических неисправностей см. в Приложении А.

ДИАГНОСТИЧЕСКИЕ КОДЫ НЕИСПРАВНОСТЕЙ (DTC)

- Проверьте проводку на предмет неплотного подключения разъемов со стороны TCM и датчика ножного тормоза. Убедитесь в отсутствии следующих неисправностей:
 - деформации клемм;
 - смещения клемм;
 - повреждения клемм;
 - ненадежно затянутых соединений;
 - перетертых проводов;
 - обрыва проводов под изоляцией.
- Для выявления самоустраняющихся коротких замыканий или обрывов перемещайте и слегка перегибайте проводку, наблюдая за возможным изменением показаний диагностического оборудования.
- Возможно, для обнаружения неисправности потребуется проехать на автомобиле.

Описание проверки

Для данного DTC необходимо использовать переходник для отводного жгута J 47275 TCM и отводной жгут J 47279 коробки передач. Приведенные ниже номера относятся к пунктам действий в таблице диагностики.

2. Выполнение данного шага позволяет проверить уровень и состояние трансмиссионного масла.
3. Выполнение данного шага позволяет выявить условие, повлекшее регистрацию DTC P0712.
4. Выполнение данного шага позволяет проверить опорное напряжение на TCM (5 В) при подсоединенной проводке, поставляемой производителем комплектного оборудования.
5. Выполнение данного шага позволяет проверить опорное напряжение на TCM (5 В) без проводки, поставляемой производителем комплектного оборудования.
6. Выполнение данного шага позволяет определить наличие неисправностей во внешней проводке.
7. Выполнение данного шага позволяет проверить сопротивление в цепи.
8. Выполнение данного шага позволяет проверить сопротивление во внутренней проводке и сопротивление датчика TFT.
10. Выполнение данного шага позволяет проверить сопротивление внутреннего датчика TFT.

DTC P0713 Цепь датчика температуры трансмиссионного масла — высокий уровень сигнала на входе

Шаг	Действие	Значения	Да	Нет
1	Были ли выполнены требуемые действия перед началом процесса поиска и устранения неисправностей (Раздел 3–5)?		<i>Перейдите к шагу 2</i>	<i>Перейдите к Разделу 3–5, посвященному началу процесса поиска и устранения неисправностей</i>
2	Выполните процедуру проверки трансмиссионного масла (см. соответствующее руководство "Советы механикам"). Соответствует ли уровень трансмиссионного масла номинальному?		<i>Перейдите к шагу 3</i>	<i>Перейдите к процедуре проверки трансмиссионного масла (см. руководство "Советы механикам")</i>

ДИАГНОСТИЧЕСКИЕ КОДЫ НЕИСПРАВНОСТЕЙ (DTC)

DTC P0713 Цепь датчика температуры трансмиссионного масла — высокий уровень сигнала на входе (продолжение)

Шаг	Действие	Значения	Да	Нет
3	<ol style="list-style-type: none"> 1. Установите программу Allison DOC™ For PC–Service Tool. При выключенном двигателе поверните ключ зажигания в положение ON. 2. Запишите данные отчета о сбоях. 3. Сбросьте DTC. 4. С помощью программы Allison DOC™ For PC–Service Tool наблюдайте за температурой трансмиссионного масла. 5. Проедьте на автомобиле и с помощью программы Allison DOC™ For PC–Service Tool проверьте наличие чрезмерно низкой температуры. <p>Составляет ли значение температуры трансмиссионного масла, отображающееся в окне программы Allison DOC™ For PC–Service Tool, менее –45 °C?</p>	–45 °C	<i>Перейдите к шагу 4</i>	<i>Перейдите к разделу "Советы по диагностике"</i>
4	<ol style="list-style-type: none"> 1. Выключите зажигание. 2. Подсоедините к TCM переходник для отводного жгута J 47275. 3. Отсоедините 20-контактный разъем коробки передач. 4. Включите зажигание. 5. На накладке J 47275-1 TCM щупом DVOM измерьте сопротивление между выводами 54 и 58. <p>Соответствует ли величина напряжения указанному значению?</p>	4,75–5,0 В	<i>Перейдите к шагу 7</i>	<i>Перейдите к шагу 5</i>
5	<ol style="list-style-type: none"> 1. Выключите зажигание. 2. Отсоедините 16-контактный обходной разъем от переходника для отводного жгута J 47275. 3. Включите зажигание. 4. На накладке J 47275-1 TCM щупом DVOM измерьте сопротивление между выводами 54 и 58. <p>Соответствует ли величина напряжения указанному значению?</p>	4,75–5,0 В	<i>Перейдите к шагу 6</i>	<i>Перейдите к шагу 13</i>

ДИАГНОСТИЧЕСКИЕ КОДЫ НЕИСПРАВНОСТЕЙ (DTC)

DTC P0713 Цепь датчика температуры трансмиссионного масла — высокий уровень сигнала на входе (продолжение)

Шаг	Действие	Значения	Да	Нет
6	<ol style="list-style-type: none"> 1. Выключите зажигание. 2. Отсоедините от TCM переходник для отводного жгута J 47275 TCM. Не отсоединяйте разъем со стороны проводки. 3. Подсоедините 16-контактный обходной разъем на переходнике для отводного жгута J 47275. 4. Отсоедините 20-контактный разъем коробки передач. 5. Отсоедините датчик температуры охлаждающей жидкости двигателя и датчик температуры замедлителя. 6. На накладке J 47275-1 TCM щупом DVOM проверьте наличие обрывов цепи между выводами 154 и 158. 7. Проверьте также, нет ли межпроводных коротких замыканий или коротких замыканий на аккумулятор в проводах 135, 154 или 175. <p>Были ли обнаружены неисправности проводки?</p>		<i>Перейдите к шагу 9</i>	<i>Перейдите к разделу "Советы по диагностике"</i>
7	<ol style="list-style-type: none"> 1. Выключите зажигание. 2. Убедитесь, что разъем со стороны проводки подключен к переходнику для отводного жгута J 47275 TCM. Не подсоединяйте разъем TCM. 3. Подсоедините 20-контактный разъем коробки передач. 4. На накладке J 47275-1 TCM щупом DVOM измерьте сопротивление между выводами 54 и 58. <p>Соответствует ли величина сопротивления указанному значению?</p>	<p>3511–3653 Ом при 20 °С См. Приложение Q</p>	<i>Перейдите к разделу "Советы по диагностике"</i>	<i>Перейдите к шагу 8</i>
8	<ol style="list-style-type: none"> 1. Отсоедините 20-контактный разъем со стороны коробки передач и подсоедините отводной жгут J 47279 коробки передач. Подсоедините к коробке передач только отводной жгут J 47279 коробки передач. Для выполнения данной проверки проводку со стороны автомобиля необходимо отсоединить. 2. На накладке J 47279-1 коробки передач щупом DVOM измерьте сопротивление между выводами 18 и 19 20-контактного разъема. <p>Соответствует ли величина сопротивления указанному значению?</p>	<p>3511–3653 Ом при 20 °С См. Приложение Q</p>	<i>Перейдите к шагу 9</i>	<i>Перейдите к шагу 10</i>

ДИАГНОСТИЧЕСКИЕ КОДЫ НЕИСПРАВНОСТЕЙ (DTC)

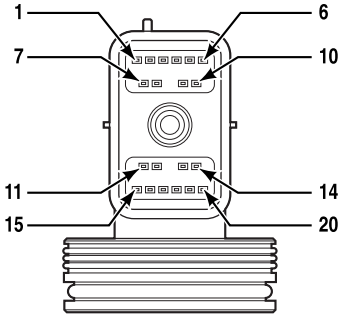
DTC P0713 Цепь датчика температуры трансмиссионного масла — высокий уровень сигнала на входе (продолжение)

Шаг	Действие	Значения	Да	Нет
9	<p>ПРИМЕЧАНИЕ: Гарантийные обязательства по ремонту внешней проводки несет производитель комплектного оборудования. Расходы по ремонту проводки, выполняемые дилерами и дистрибьюторами компании Allison Transmission, не покрываются гарантией, предоставляемой компанией Allison Transmission.</p> <p>Для ремонта или замены проводки шасси обратитесь к производителю комплектного оборудования.</p> <p>Выполнен ли ремонт?</p>		Перейдите к шагу 14	
10	<ol style="list-style-type: none"> Снимите модуль управления гидравлической системой в сборе. Отсоедините термистор картера от внутренней проводки. С помощью DVOM измерьте сопротивление термистора на выводах А и В. <p>Соответствует ли величина сопротивления указанному значению?</p>	3511–3653 Ом при 20 °С См. Приложение Q	Перейдите к шагу 11	Перейдите к шагу 12
11	<p>Замените внутреннюю проводку (см. соответствующее руководство "Советы механикам").</p> <p>Выполнена ли замена?</p>		Перейдите к шагу 14	
12	<p>Замените термистор картера (см. соответствующее руководство "Советы механикам").</p> <p>Выполнена ли замена?</p>		Перейдите к шагу 14	
13	<p>ПРИМЕЧАНИЕ: В большинстве случаев TCM является исправным. Перед заменой TCM тщательно проверьте его.</p> <p>Выполните процедуру диагностики TCM (Раздел 3–6).</p> <p>Выполнена ли процедура, описанная в Разделе 3–6?</p>		Перейдите к шагу 14	
14	<p>Проверьте, правильно ли произведен ремонт. Для этого выполните следующие действия.</p> <ol style="list-style-type: none"> Сбросьте DTC. С помощью программы Allison DOCTM наблюдайте за температурой трансмиссионного масла. Дайте автомобилю поработать в обычном режиме. Определите, наблюдается ли существенное изменение в температуре трансмиссионного масла. <p>Регистрируется ли DTC повторно?</p>		Начните диагностику заново. Перейдите к шагу 1	Система работает нормально

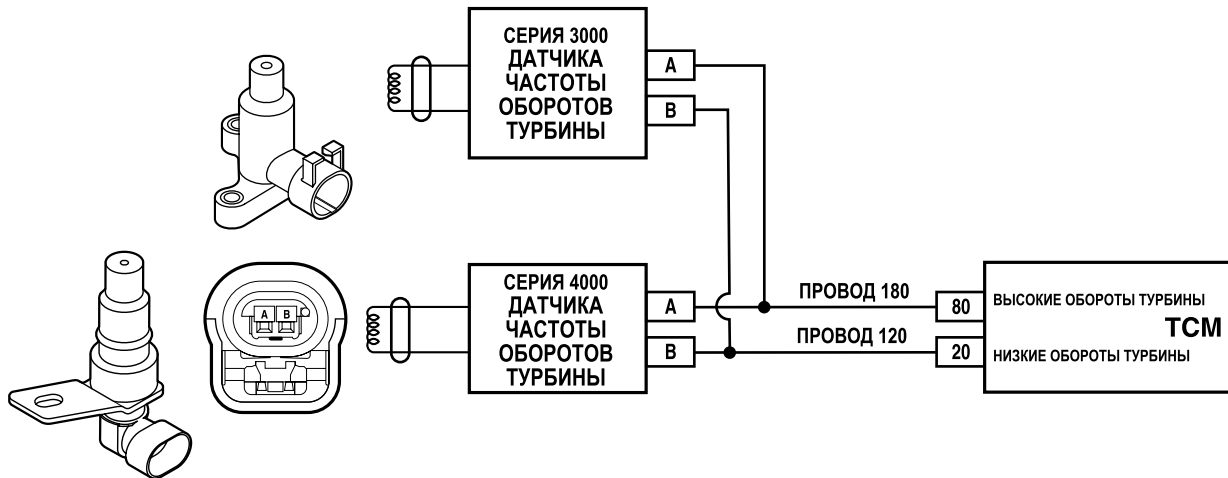
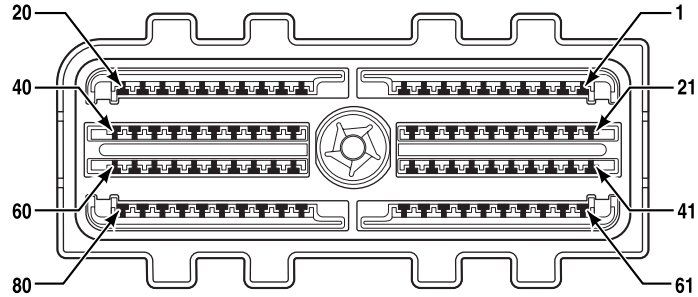
ДИАГНОСТИЧЕСКИЕ КОДЫ НЕИСПРАВНОСТЕЙ (DTC)

DTC P0716 Цепь датчика числа оборотов турбины — рабочие характеристики

ВИД С ТОРЦА
20-КОНТАКТНОГО РАЗЪЕМА



ВИД С ТОРЦА
80-КОНТАКТНОГО РАЗЪЕМА




ЦЕПИ ДАТЧИКА ЧИСЛА ОБОРОТОВ
используйте витые пары проводов

Текущее значение сопротивления (Ом), на январь 2006	Предшествующее значение сопротивления (Ом), до января 2006	ТЕМП., °F	ТЕМПЕРАТУРА В ГРАДУСАХ ЦЕЛЬСИЯ
250	200	-40	-40
340	300	68	20
450	400	230	110

V09137.00.01

ДИАГНОСТИЧЕСКИЕ КОДЫ НЕИСПРАВНОСТЕЙ (DTC)

DTC P0716 Цепь датчика числа оборотов турбины — рабочие характеристики

Описание цепи

Датчики числа оборотов — это индуктивные устройства, которые преобразуют механическое движение в напряжение переменного тока. Каждый датчик состоит из бунта проволоки, намотанной на полюсный наконечник, располагающийся рядом с постоянным магнитом. Эти компоненты находятся в корпусе, расположенном рядом с вращающимся металлосодержащим узлом. Из одного конца корпуса выходят два сигнальных провода, а оголенный конец полюсного наконечника выходит из противоположного конца корпуса. Постоянный магнит создает вокруг полюсного наконечника линии магнитной индукции. Когда металлосодержащий узел (например, ребро барабана вращающейся муфты) приближается и проходит через зазор в конце полюсного наконечника, в проволоке генерируется импульс напряжения переменного тока. TCM рассчитывает частоту этих импульсов переменного тока и преобразует их в значение частоты оборотов. Значение напряжения переменного тока варьируется от 150 мВ на малых частотах до 15 В на высоких частотах. Сигнальные провода, идущие от датчика, представляют собой витые пары для нейтрализации возникающих магнитных полей. Для защиты от магнитных полей кабель дополнительно экранируется. Помехи от других источников устраняются посредством использования двухпроводных дифференциальных входов в блоке TCM.

Условия вывода DTC

- На узлы подается напряжение, а напряжение зажигания более 9 В и менее 18 В (TCM с напряжением 12 В), либо более 9 В и менее 32 В (TCM с напряжением 24 В).
- Частота вращения турбины превышает 200 об/мин.
- Переключение передач завершено, и установлена передача, отличающаяся от нейтральной.
- Насос на автомобилях пожарной команды не работает.

Условия регистрации DTC

DTC P0716 регистрируется в том случае, если наблюдается одно из следующих условий.

- Недопустимо высокое значение изменения числа оборотов турбины. Неисправность регистрируется в том случае, если недопустимое изменение числа оборотов турбины обнаруживается при частоте 800 об/мин в течение 0,15 секунды.
- Помехи в сигнале датчика числа оборотов турбины. Количество помех определяется двумя счетчиками. Показания нижнего счетчика начинают медленно изменяться, когда изменение частоты вращения турбины обнаруживается при частоте менее 800 об/мин в течение 2,0 секунд. Показания верхнего счетчика начинают медленно изменяться, когда изменение частоты вращения турбины обнаруживается при частоте более 800 об/мин. Когда суммарное число событий, зарегистрированных обоими счетчиками, превышает 5, регистрируется неисправность.
- Перепутаны провода, ведущие к датчикам числа оборотов. Неисправность регистрируется в том случае, если получен сигнал о переключении на передачу, отличающуюся от нейтральной, управление давлением на входе муфты завершено, а частота оборотов входного вала и турбины превышает 100 об/мин.

Операции, осуществляемые после регистрации DTC

Если DTC P0716 является активным, будут выполнены следующие операции.

- Если неисправность возникает на передаче переднего хода, а переключение передач завершено, работа осуществляется на установленной передаче.
- Если неисправность возникает на передаче переднего хода и выполняется переключение передач, осуществляется переключение на предыдущую передачу (до завершения переключения). После этого осуществляется переключение на выбранную передачу.

ДИАГНОСТИЧЕСКИЕ КОДЫ НЕИСПРАВНОСТЕЙ (DTC)

- DTC P0716 сохраняется в памяти TCM.
- Загорается световой индикатор **CHECK TRANS** (Проверьте коробку передач).
- TCM блокирует муфту гидротрансформатора.
- TCM отключает адаптацию переключений передач.

Условия для сброса DTC/выключения индикатора **CHECK TRANS** (Проверьте коробку передач)

Для удаления DTC из памяти TCM используется программа Allison DOC™ For PC–Service Tool. TCM автоматически удаляет DTC из памяти, если в течение 40 циклов прогрева двигателя неисправность не повторяется.

Советы по диагностике

- Проверьте проводку на предмет неплотного подключения разъемов со стороны TCM и датчика ножного тормоза. Убедитесь в отсутствии следующих неисправностей:
 - деформации клемм;
 - смещения клемм;
 - повреждения клемм;
 - ненадежно затянутых соединений;
 - перетертых проводов;
 - обрыва проводов под изоляцией.
- Возможно, для обнаружения неисправности потребуется проехать на автомобиле.
- Если неисправность является эпизодической, запустите программу Allison DOC™ For PC–Service Tool и выберите датчик числа оборотов, указанный в DTC. Если сигнал является непостоянным, выполните проверку и устраните следующие неисправности.
 - Эпизодическая неисправность в проводке.
 - Чрезмерный уровень вибрации (привод или вращающиеся элементы двигателя).
 - Недопустимый зазор датчика (неплотное крепление датчика, неплотное крепление фониического колеса или его повреждение).
- Установите заведомо исправный датчик числа оборотов и проверьте, устранена ли неисправность, чтобы обнаружить внутреннее короткое замыкание или обрыв цепи в снятом датчике.
- Убедитесь, что провод, подсоединенный к датчику числа оборотов, представляет собой витую пару, число витков в которой составляет от 12 до 16 на 300 мм. Эти витки должны иметься на проводке на всем ее протяжении и заканчиваться на расстоянии по меньшей мере 50 мм от разъема датчика числа оборотов.
- При возможности установите заведомо исправный TCM. Если DTC повторно не регистрируется, установите исходный TCM и проверьте, правильно ли выполнен ремонт.

Описание проверки

Приведенные ниже номера относятся к пунктам действий в таблице диагностики.

2. Выполнение данного шага позволяет проверить напряжение зажигания.
3. Выполнение данного шага позволяет проверить значение сопротивления датчика числа оборотов турбины в проводке со стороны TCM.

ДИАГНОСТИЧЕСКИЕ КОДЫ НЕИСПРАВНОСТЕЙ (DTC)

4. Выполнение данного шага позволяет проверить значение сопротивления датчика числа оборотов турбины.

DTC P0716 Цепь датчика числа оборотов турбины — рабочие характеристики

Шаг	Действие	Значения	Да	Нет
1	Были ли выполнены требуемые действия перед началом процесса поиска и устранения неисправностей (Раздел 3–5)?		<i>Перейдите к шагу 2</i>	<i>Перейдите к Разделу 3–5, посвященному началу процесса поиска и устранения неисправностей</i>
2	Установите программу Allison DOC™ For PC–Service Tool. 1. Запустите двигатель. 2. Запишите данные отчета о сбоях. 3. Сбросьте DTC. 4. С помощью программы Allison DOC™ For PC–Service Tool измерьте напряжение зажигания. Соответствует ли величина напряжения указанному значению?	9–18 В (TCM с напряжением 12 В) 18–32 В (TCM с напряжением 24 В)	<i>Перейдите к шагу 3</i>	<i>Устраните неисправность, связанную с напряжением (см. DTC P0882 и P0883)</i>
3	1. Выключите зажигание. 2. Отсоедините 80-контактный разъем со стороны TCM. 3. С помощью DVOM измерьте сопротивление между выводом 20 и контактом 80 80-контактного разъема со стороны проводки. Соответствует ли величина сопротивления датчика числа оборотов указанному диапазону значений?	См. табл. 6–10, Сопротивление датчика числа оборотов	<i>Перейдите к разделу "Советы по диагностике"</i>	<i>Перейдите к шагу 4</i>
4	1. Отсоедините проводку от датчика числа оборотов турбины. 2. С помощью DVOM измерьте сопротивление между выводами датчика числа оборотов. Соответствует ли величина сопротивления датчика числа оборотов указанному диапазону значений?	См. табл. 6–10, Сопротивление датчика числа оборотов	<i>Перейдите к шагу 5</i>	<i>Перейдите к шагу 6</i>
5	ПРИМЕЧАНИЕ: Гарантийные обязательства по ремонту внешней проводки несет производитель комплектного оборудования. Расходы по ремонту проводки, выполняемые дилерами и дистрибьюторами компании Allison Transmission, не покрываются гарантией, предоставляемой компанией Allison Transmission. Для ремонта или замены проводки шасси обратитесь к производителю комплектного оборудования. Выполнен ли ремонт?		<i>Перейдите к шагу 7</i>	

ДИАГНОСТИЧЕСКИЕ КОДЫ НЕИСПРАВНОСТЕЙ (DTC)

DTC P0716 Цепь датчика числа оборотов турбины — рабочие характеристики (продолжение)

Шаг	Действие	Значения	Да	Нет
6	Замените датчик числа оборотов турбины (см. соответствующее руководство "Советы механикам"). Выполнена ли замена?		<i>Перейдите к шагу 7</i>	
7	Проверьте, правильно ли произведен ремонт. Для этого выполните следующие действия. 1. Сбросьте DTC. 2. Дайте автомобилю поработать в обычном режиме. 3. С помощью программы Allison DOC™ For PC-Service Tool наблюдайте за работой датчика числа оборотов турбины. Регистрируется ли DTC повторно?		<i>Начните диагностику заново. Перейдите к шагу 1</i>	<i>Система работает нормально</i>

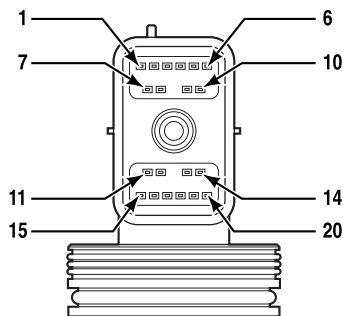
Таблица 6–10. Зависимость сопротивления датчика числа оборотов от температуры

Текущее значение сопротивления (Ом) Январь 2006 года	Предшествующее значение сопротивления (Ом) До января 2006 года		Температура, °C
250	200	–40	–40
340	300	68	20
450	400	230	110

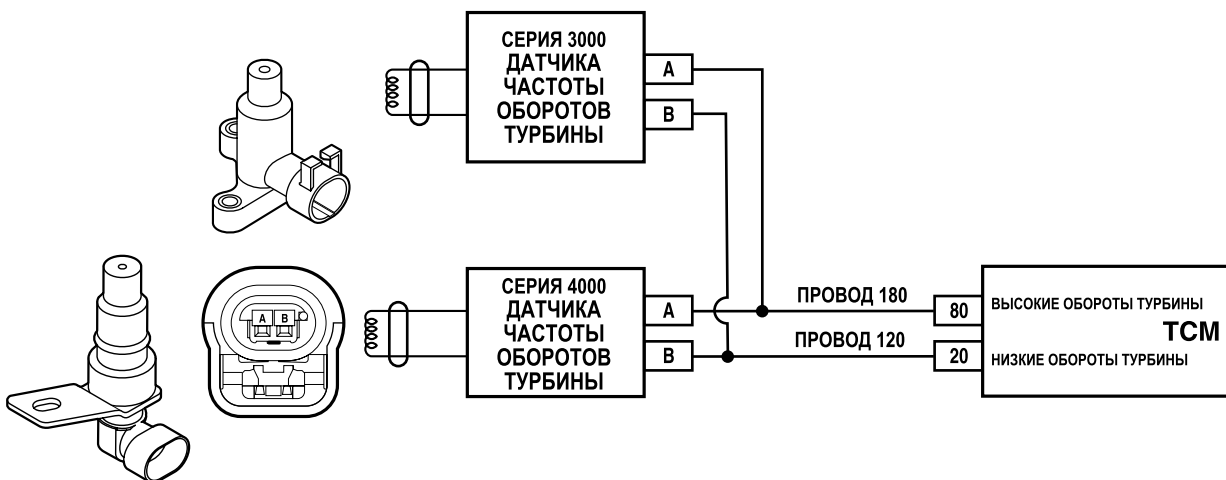
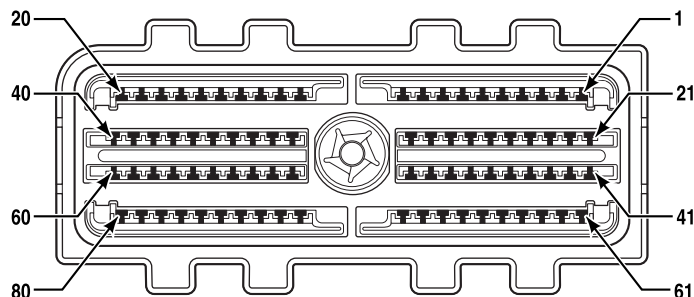
ДИАГНОСТИЧЕСКИЕ КОДЫ НЕИСПРАВНОСТЕЙ (DTC)

DTC P0717 Цепь датчика числа оборотов турбины — отсутствие сигнала

ВИД С ТОРЦА
20-КОНТАКТНОГО РАЗЪЕМА



ВИД С ТОРЦА
80-КОНТАКТНОГО РАЗЪЕМА



ЦЕПИ ДАТЧИКА ЧИСЛА ОБОРОТОВ
используйте витые пары проводов

Текущее значение сопротивления (Ом), на январь 2006	Предшествующее значение сопротивления (Ом), до января 2006	ТЕМП., °F	ТЕМПЕРАТУРА В ГРАДУСАХ ЦЕЛЬСИЯ
250	200	-40	-40
340	300	68	20
450	400	230	110

V09137.00.01

ДИАГНОСТИЧЕСКИЕ КОДЫ НЕИСПРАВНОСТЕЙ (DTC)

DTC P0717 Цепь датчика числа оборотов турбины — отсутствие сигнала

Описание цепи

Датчики числа оборотов — это индуктивные устройства, которые преобразуют механическое движение в напряжение переменного тока. Каждый датчик состоит из бунта проволоки, намотанной на полюсный наконечник, располагающийся рядом с постоянным магнитом. Эти компоненты находятся в корпусе, расположенном рядом с вращающимся металлосодержащим узлом. Из одного конца корпуса выходят два сигнальных провода, а оголенный конец полюсного наконечника выходит из противоположного конца корпуса. Постоянный магнит создает вокруг полюсного наконечника линии магнитной индукции. Когда металлосодержащий узел (например, ребро барабана вращающейся муфты) приближается и проходит через зазор в конце полюсного наконечника, в проволоке генерируется импульс напряжения переменного тока. ТСМ рассчитывает частоту этих импульсов переменного тока и преобразует их в значение частоты оборотов. Значение напряжения переменного тока варьируется от 150 мВ на малых частотах до 15 В на высоких частотах. Сигнальные провода, идущие от датчика, представляют собой витые пары для нейтрализации возникающих магнитных полей. Для защиты от магнитных полей кабель дополнительно экранируется. Помехи от других источников устраняются посредством использования двухпроводных дифференциальных входов в блоке ТСМ.

Условия вывода DTC

- На узлы подается напряжение, а напряжение зажигания более 9 В и менее 18 В (ТСМ с напряжением 12 В), либо более 9 В и менее 32 В (ТСМ с напряжением 24 В).
- Насос на автомобилях пожарной команды не работает.
- Переключение передач завершено.
- Переключение с передачи заднего хода на нейтральную передачу не выполняется.
- Двигатель работает.
- Установленная передача отличается от нейтральной.
- В гидравлической системе сброс на значения по умолчанию не выполняется вследствие потери сигнала напряжения зажигания.
- Температура трансмиссионного масла превышает $-1,1$ °С.
- Для проверки на низкое значение числа оборотов турбины:
 - Частота вращения выходного вала составляет 150 об/мин или более или
 - частота вращения выходного вала коробки передач составляет 150 об/мин или более или частота вращения входного вала составляет 400 об/мин или более.

Условия регистрации DTC

DTC P0717 регистрируется в том случае, если наблюдается одно из следующих условий.

- Недопустимо высокое значение изменения числа оборотов турбины. Предупреждение о неисправности регистрируется в том случае, если ТСМ определяет, что число оборотов турбины составляет более 800 об/мин. После регистрации предупреждения о неисправности коробка передач блокируется на текущей передаче.
- Недопустимо низкое значение числа оборотов турбины. Предупреждение о неисправности регистрируется в том случае, если число оборотов турбины составляет менее 61 об/мин. Неисправность регистрируется в том случае, если число оборотов турбины составляет менее 61 об/мин, а скорость выходного вала составляет более 500 об/мин в течение более 1 секунды.

ДИАГНОСТИЧЕСКИЕ КОДЫ НЕИСПРАВНОСТЕЙ (DTC)

Операции, осуществляемые после регистрации DTC

Если DTC P0717 является активным, будут выполнены следующие операции.

- Если неисправность возникает на передаче переднего хода, а переключение передач завершено, работа осуществляется на установленной передаче.
- Если неисправность возникает на передаче переднего хода и выполняется переключение передач, осуществляется переключение на предыдущую передачу (до завершения переключения). После этого осуществляется переключение на выбранную передачу.
- DTC P0717 сохраняется в памяти TCM.
- Загорается световой индикатор **CHECK TRANS** (Проверьте коробку передач).
- TCM отключает адаптацию переключений передач (DNA).
- TCM блокирует муфту гидротрансформатора.

Условия для сброса DTC/выключения индикатора **CHECK TRANS** (Проверьте коробку передач)

Для удаления DTC из памяти TCM используется программа Allison DOC™ For PC–Service Tool. TCM автоматически удаляет DTC из памяти, если в течение 40 циклов прогрева двигателя неисправность не повторяется.

Советы по диагностике

- Проверьте проводку на предмет неплотного подключения разъемов со стороны TCM и датчика ножного тормоза. Убедитесь в отсутствии следующих неисправностей:
 - деформации клемм;
 - смещения клемм;
 - повреждения клемм;
 - ненадежно затянутых соединений;
 - перетертых проводов;
 - обрыва проводов под изоляцией.
- Возможно, для обнаружения неисправности потребуется проехать на автомобиле.
- Если неисправность является эпизодической, запустите программу Allison DOC™ For PC–Service Tool и выберите датчик числа оборотов, указанный в DTC. Если сигнал является непостоянным, выполните проверку и устраните следующие неисправности.
 - Эпизодическая неисправность в проводке.
 - Чрезмерный уровень вибрации (привод или вращающиеся элементы двигателя).
 - Недопустимый зазор датчика (неплотное крепление датчика, неплотное крепление фоновое колесо или его повреждение).
- Установите заведомо исправный датчик числа оборотов и проверьте, устранена ли неисправность, чтобы обнаружить внутреннее короткое замыкание или обрыв цепи в снятом датчике.
- Убедитесь, что провод, подсоединенный к датчику числа оборотов, представляет собой витую пару, число витков в которой составляет от 12 до 16 на 300 мм. Эти витки должны иметься на проводке на всем ее протяжении и заканчиваться на расстоянии по меньшей мере 50 мм от разъема датчика числа оборотов.

Описание проверки

Приведенные ниже номера относятся к пунктам действий в таблице диагностики.

2. Выполнение данного шага позволяет проверить напряжение зажигания.
3. Выполнение данного шага позволяет проверить значение сопротивления датчика числа оборотов турбины в проводке со стороны TCM.

ДИАГНОСТИЧЕСКИЕ КОДЫ НЕИСПРАВНОСТЕЙ (DTC)

4. Выполнение данного шага позволяет проверить значение сопротивления датчика числа оборотов турбины.

DTC P0717 Цепь датчика числа оборотов турбины — отсутствие сигнала

Шаг	Действие	Значения	Да	Нет
1	Были ли выполнены требуемые действия перед началом процесса поиска и устранения неисправностей (Раздел 3–5)?		<i>Перейдите к шагу 2</i>	<i>Перейдите к Разделу 3–5, посвященному началу процесса поиска и устранения неисправностей</i>
2	1. Установите программу Allison DOC™ For PC–Service Tool. 2. Запустите двигатель. 3. Запишите данные отчета о сбоях. 4. Сбросьте DTC. 5. С помощью программы Allison DOC™ For PC–Service Tool измерьте напряжение зажигания. Соответствует ли величина напряжения указанному значению?	9–18 В (TCM с напряжением 12 В) 18–32 В (TCM с напряжением 24 В)	<i>Перейдите к шагу 3</i>	<i>Устраните неисправность, связанную с напряжением (см. DTC P0882 и P0883)</i>
3	1. Выключите зажигание. 2. Отсоедините 80-контактный разъем со стороны TCM. 3. С помощью DVOM измерьте сопротивление между выводами 20 и 80 80-контактного разъема со стороны проводки. Соответствует ли величина сопротивления датчика числа оборотов указанному диапазону значений?	См. табл. 6–11, Сопротивление датчика числа оборотов	<i>Перейдите к разделу "Советы по диагностике"</i>	<i>Перейдите к шагу 4</i>
4	1. Отсоедините проводку от датчика числа оборотов турбины. 2. С помощью DVOM измерьте сопротивление между выводами датчика числа оборотов. Соответствует ли величина сопротивления датчика числа оборотов указанному диапазону значений?	См. табл. 6–11, Сопротивление датчика числа оборотов	<i>Перейдите к шагу 5</i>	<i>Перейдите к шагу 6</i>
5	ПРИМЕЧАНИЕ: <i>Гарантийные обязательства по ремонту внешней проводки несет производитель комплектного оборудования. Расходы по ремонту проводки, выполняемые дилерами и дистрибьюторами компании Allison Transmission, не покрываются гарантией, предоставляемой компанией Allison Transmission.</i> Для ремонта или замены проводки шасси обратитесь к производителю комплектного оборудования. Выполнен ли ремонт?		<i>Перейдите к шагу 7</i>	

ДИАГНОСТИЧЕСКИЕ КОДЫ НЕИСПРАВНОСТЕЙ (DTC)

DTC P0717 Цепь датчика числа оборотов турбины — отсутствие сигнала (продолжение)

Шаг	Действие	Значения	Да	Нет
6	Замените датчик числа оборотов турбины (см. соответствующее руководство "Советы механикам"). Выполнена ли замена?		<i>Перейдите к шагу 7</i>	
7	Проверьте, правильно ли произведен ремонт. Для этого выполните следующие действия. 1. Сбросьте DTC. 2. Дайте автомобилю поработать в обычном режиме. 3. С помощью программы Allison DOC™ For PC–Service Tool наблюдайте за работой датчика числа оборотов турбины. Регистрируется ли DTC повторно?		<i>Начните диагностику заново. Перейдите к шагу 1</i>	<i>Система работает нормально</i>

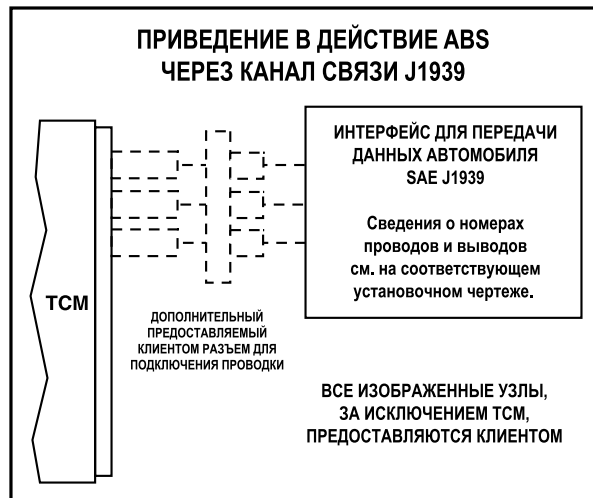
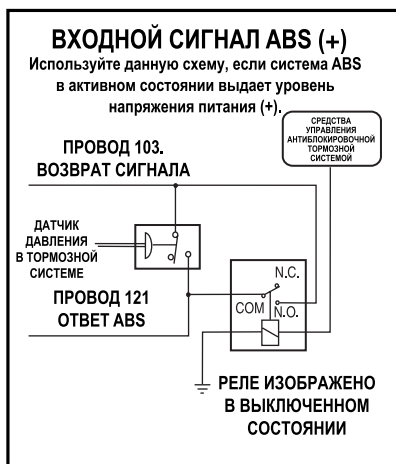
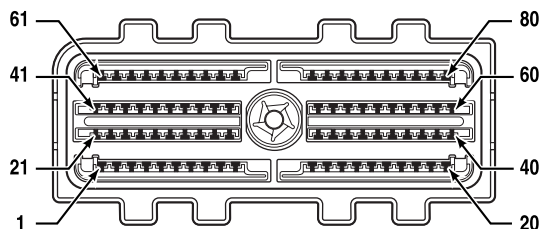
Таблица 6–11. Зависимость сопротивления датчика числа оборотов от температуры

Текущее значение сопротивления (Ом) Январь 2006 года	Предшествующее значение сопротивления (Ом) До января 2006 года		Температура, °С
250	200	–40	–40
340	300	68	20
450	400	230	110

ДИАГНОСТИЧЕСКИЕ КОДЫ НЕИСПРАВНОСТЕЙ (DTC)

DTC P0719 Датчик тормоза системы ABS — низкий уровень сигнала на входе

ВИД С ТОРЦА
80-КОНТАКТНОГО РАЗЪЕМА



V09143.00.00

ДИАГНОСТИЧЕСКИЕ КОДЫ НЕИСПРАВНОСТЕЙ (DTC)

DTC P0719 Датчик тормоза системы ABS — низкий уровень сигнала на входе

Описание цепи

Модуль управления коробки передач (TCM) посредством калибровки можно настроить на получение входного сигнала антиблокировочной системы тормозов по проводу ввода аналогового сигнала или через цифровой канал для передачи данных. Сигнал в TCM может передаваться посредством коммутируемого реле, включаемого блоком управления антиблокировочной системы тормозов (ABS), или в виде цифрового сообщения по каналу для передачи данных автомобиля.

Условия вывода DTC

- На узлы подается напряжение, а напряжение зажигания более 9 В и менее 18 В (TCM с напряжением 12 В), либо более 9 В и менее 32 В (TCM с напряжением 24 В).
- На узлы подается напряжение, а частота вращения входного вала более 200 об/мин и менее 7500 об/мин в течение 5 секунд.

Условия регистрации DTC

DTC P0719 регистрируется в том случае, если TCM откалиброван на получение сигнала состояния ABS, при этом TCM обнаруживает цикл ускорения при состоянии ABS ON (ВКЛ.).

Операции, осуществляемые после регистрации DTC

Если DTC P0719 является активным, будут выполнены следующие операции.

- TCM не включает индикатор **CHECK TRANS** (Проверьте коробку передач).
- DTC сохраняется в памяти TCM.
- TCM может блокировать муфту гидротрансформатора (TCC).
- По умолчанию в TCM используется предположение, что система ABS отключена.

Условия для сброса DTC/выключения индикатора **CHECK TRANS** (Проверьте коробку передач)

Для удаления DTC из памяти TCM используется программа Allison DOC™ For PC–Service Tool. TCM автоматически удаляет DTC из памяти, если в течение 40 циклов прогрева двигателя неисправность не повторяется.

Советы по диагностике

- При использовании провода ввода аналогового сигнала сигнал ABS передается по проводу 121. Блок управления системой ABS может переключить провод 121 на соединение с массой или использовать реле для замыкания цепи между проводами 121 и 103. При использовании цифрового канала для передачи данных TCM получает информацию о состоянии ABS как часть сообщения PGN 61441 стандарта J1939 электронного блока управления тормозом 1 (EBC1).
- DTC P0719 указывает, что TCM обнаружил состояние ON (ВКЛ.) системы ABS в течение одного цикла ускорения. Возможные причины регистрации кода:
 - неисправность проводки;
 - неправильное подключение реле ABS;
 - неисправность реле ABS.
 - некорректная работа другого блока управления, передающего информацию о состоянии ABS, когда система ABS не установлена или не работает;
 - неисправность системы ABS;
 - неисправность TCM.

ДИАГНОСТИЧЕСКИЕ КОДЫ НЕИСПРАВНОСТЕЙ (DTC)

- Проверьте проводку на предмет неплотного подключения разъемов со стороны TCM и датчика ножного тормоза. Убедитесь в отсутствии следующих неисправностей:
 - деформации клемм;
 - смещения клемм;
 - повреждения клемм;
 - ненадежно затянутых соединений;
 - перетертых проводов;
 - обрыва проводов под изоляцией.
- Сообщение стандарта J1939, содержащее данные о состоянии ABS, можно прочитать с помощью программы Allison DOC™ For PC–Service Tool. В окне функции просмотра шины данных Data Bus Viewer наблюдайте за передачей данных по каналу.

Описание проверки

Приведенные ниже номера относятся к пунктам действий в таблице диагностики.

2. Выполнение данного шага позволяет проверить наличие активного DTC.
3. Выполнение данного шага позволяет проверить, передается ли информация о состоянии ABS по каналу передачи данных.

ДТС P0719 Датчик тормоза системы ABS — низкий уровень сигнала на входе

Шаг	Действие	Значения	Да	Нет
1	Были ли выполнены требуемые действия перед началом процесса поиска и устранения неисправностей (Раздел 3–5)?		<i>Перейдите к шагу 2</i>	<i>Перейдите к Разделу 3–5, посвященному началу процесса поиска и устранения неисправностей</i>
2	1. Установите программу Allison DOC™ For PC–Service Tool. 2. Запустите двигатель. 3. Запишите данные отчета о сбоях. 4. Сбросьте DTC и выполните пробную поездку. Попробуйте проверить автомобиль в таких же рабочих условиях, которые указаны в отчете о сбоях. ПРИМЕЧАНИЕ: Данный DTC указывает, что сигнал состояния ABS присутствует в течение более одного цикла ускорения. Регистрируется ли DTC P0719 повторно?		<i>Перейдите к шагу 3</i>	<i>Перейдите к разделу "Советы по диагностике"</i>
3	В окне функции просмотра шины данных Data Bus Viewer программы Allison DOC™ For PC–Service Tool наблюдайте за состоянием ABS. Инструкции по использованию функции просмотра шины данных Data Bus Viewer см. в Руководстве пользователя Allison DOC™ For PC–Service Tool (GN3433EN). Отображается ли состояние системы ABS, передающееся по каналу передачи данных J1939, как ON (ВКЛ.) в ходе циклов ускорения?		<i>Перейдите к шагу 4</i>	<i>Перейдите к шагу 5</i>

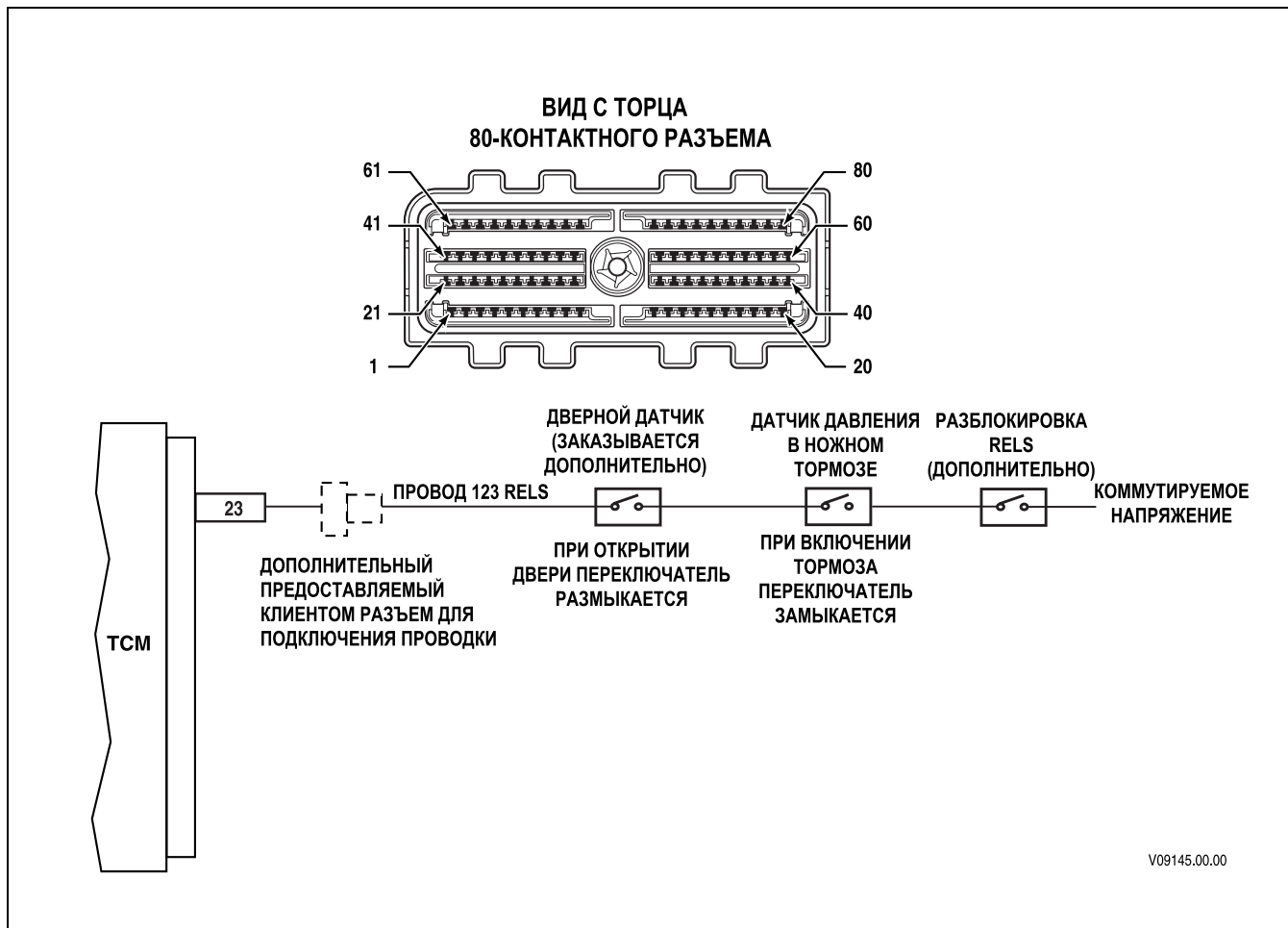
ДИАГНОСТИЧЕСКИЕ КОДЫ НЕИСПРАВНОСТЕЙ (DTC)

DTC P0719 Датчик тормоза системы ABS — низкий уровень сигнала на входе (продолжение)

Шаг	Действие	Значения	Да	Нет
4	<p>ПРИМЕЧАНИЕ: Компания Allison Transmission не несет ответственности за неисправности, возникшие в результате передачи по каналу для передачи данных сообщений от других блоков управления коробкой передач. Расходы по ремонту, не связанные с блоком управления коробкой передач, не покрываются гарантией, предоставляемой компанией Allison Transmission.</p> <p>Обратитесь к производителю автомобиля или двигателя, чтобы устранить причину передачи некорректного сообщения стандарта J1939 о состоянии ABS.</p> <p>Выполнен ли ремонт?</p>		Перейдите к шагу 8	
5	<p>1. Отсоедините от 80-контактного разъема провод ввода ABS (121).</p> <p>2. Сбросьте DTC и выполните пробную поездку.</p> <p>Регистрируется ли DTC повторно?</p>		Перейдите к шагу 7	Перейдите к шагу 6
6	<p>Отправьте автомобиль производителю комплектного оборудования для выполнения поиска и устранения неисправностей проводки, подсоединенной к блоку управления ABS.</p> <p>Была ли обнаружена и устранена неисправность?</p>		Перейдите к шагу 8	
7	<p>ПРИМЕЧАНИЕ: В большинстве случаев TCM является исправным. Перед заменой TCM тщательно проверьте его.</p> <p>Выполните процедуру диагностики TCM (Раздел 3–6).</p> <p>Выполнена ли процедура, описанная в Разделе 3–6?</p>		Перейдите к шагу 8	
8	<p>Проверьте, правильно ли произведен ремонт. Для этого выполните следующие действия.</p> <ol style="list-style-type: none"> Сбросьте DTC. С помощью программы Allison DOC™ For PC–Service Tool наблюдайте за состоянием ABS. Проверьте автомобиль в таких же рабочих условиях, которые указаны в отчете о сбоях. В разделе пройденных проверок программы диагностики убедитесь, что диагностическая проверка прошла успешно. <p>Регистрируется ли DTC повторно?</p>		Начните диагностику заново. Перейдите к шагу 1	Система работает нормально

ДИАГНОСТИЧЕСКИЕ КОДЫ НЕИСПРАВНОСТЕЙ (DTC)

DTC P071A Неверный входной сигнал RELS во включенном состоянии



Описание цепи

Модуль управления коробки передач (TCM) посредством калибровки можно настроить на получение входного сигнала от ножного тормоза для включения и отключения функции снижения нагрузки на двигатель при останове (RELS). Данный входной сигнал представляет собой сигнал коммутируемого напряжения, передающийся посредством нормально разомкнутого датчика давления ножного тормоза. Этот датчик замыкается при задействовании ножного тормоза, в результате чего коммутируемое напряжение передается на входной вывод RELS TCM. Дополнительные органы управления, такие как дверной датчик или датчик включения RELS могут быть подключены последовательно с датчиком тормоза.

Если функция RELS включена, TCM автоматически включает режим работы на сниженной нагрузке, что аналогично работе на нейтральной передаче. При этом автомобиль должен быть остановлен, ножной тормоз задействован, а дроссельная заслонка закрыта. Функция RELS выключается, когда датчик давления ножного тормоза размыкается, в результате чего коммутируемое напряжение перестает подаваться на входной вывод RELS TCM. Входной сигнал ножного тормоза, передающийся по каналу стандарта SAE J1939, НЕ МОЖЕТ ИСПОЛЬЗОВАТЬСЯ в качестве входного сигнала для RELS.

Условия вывода DTC

- На узлы подается напряжение, а напряжение зажигания более 9 В и менее 18 В (TCM с напряжением 12 В), либо более 9 В и менее 32 В (TCM с напряжением 24 В).
- Частота вращения коленчатого вала выше 200 об/мин и ниже 7500 об/мин в течение 5 секунд.

ДИАГНОСТИЧЕСКИЕ КОДЫ НЕИСПРАВНОСТЕЙ (DTC)

DTC P071A Неверный входной сигнал RELS во включенном состоянии

Условия регистрации DTC

Для регистрации DTC необходимо соблюдение следующих двух условий.

- DTC P071A регистрируется в том случае, если TCM откалиброван на получение входного сигнала RELS.
- Входной сигнал RELS является активным в течение одного цикла ускорения.

Операции, осуществляемые после регистрации DTC

Если DTC P071A является активным, будут выполнены следующие операции.

- Загорается световой индикатор **CHECK TRANS** (Проверьте коробку передач).
- DTC сохраняется в памяти TCM.
- TCM блокирует функцию RELS.

Условия для сброса DTC/выключения индикатора CHECK TRANS (Проверьте коробку передач)

Для удаления DTC из памяти TCM используется программа Allison DOC™ For PC–Service Tool. TCM автоматически удаляет DTC из памяти, если в течение 40 циклов прогрева двигателя неисправность не повторяется.

Советы по диагностике

- Функция RELS включается, когда датчик давления ножного тормоза замыкается, в результате чего коммутируемое напряжение подается на вывод 23 TCM по проводу 123.
- DTC P071A указывает, что TCM обнаружил входной сигнал RELS в течение одного цикла ускорения. Возможные причины регистрации кода:
 - неисправность проводки;
 - неправильное подключение датчика ножного тормоза;
 - неисправность датчика ножного тормоза;
 - неисправность TCM.
- Проверьте проводку на предмет неплотного подключения разъемов со стороны TCM и датчика давления ножного тормоза. Убедитесь в отсутствии следующих неисправностей:
 - деформации клемм;
 - смещения клемм;
 - повреждения клемм;
 - ненадежно затянутых соединений;
 - перетертых проводов;
 - обрыва проводов под изоляцией.

Описание проверки

Для данного DTC необходимо использовать переходник для отводного жгута J 47275 TCM. Приведенные ниже номера относятся к пунктам действий в таблице диагностики.

2. Выполнение данного шага позволяет проверить наличие активного DTC.
3. Выполнение данного шага позволяет проверить состояние провода ввода аналогового сигнала 123.
4. Выполнение данного шага позволяет проверить напряжение зажигания на проводе 123.
5. Выполнение данного шага позволяет проверить работу ножного тормоза.

ДИАГНОСТИЧЕСКИЕ КОДЫ НЕИСПРАВНОСТЕЙ (DTC)

DTC P071A Неверный входной сигнал RELS во включенном состоянии

Шаг	Действие	Значения	Да	Нет
1	Были ли выполнены требуемые действия перед началом процесса поиска и устранения неисправностей (Раздел 3–5)?		<i>Перейдите к шагу 2</i>	<i>Перейдите к Разделу 3–5, посвященному началу процесса поиска и устранения неисправностей</i>
2	<ol style="list-style-type: none"> Установите программу Allison DOC™ For PC–Service Tool. Запустите двигатель. Запишите данные отчета о сбоях. Сбросьте DTC и выполните пробную поездку. Попытайтесь проверить автомобиль в таких же рабочих условиях, которые указаны в отчете о сбоях. <p>ПРИМЕЧАНИЕ: Данный DTC указывает, что входной сигнал RELS является активным в течение одного цикла ускорения.</p> <p>Регистрируется ли DTC P071A повторно?</p>		<i>Перейдите к шагу 3</i>	<i>Перейдите к разделу "Советы по диагностике"</i>
3	<ol style="list-style-type: none"> Включите зажигание. С помощью программы Allison DOC™ For PC–Service Tool наблюдайте за состоянием провода ввода 123. <p>Меняется ли состояние сигнала на проводе 123 на состояние ON (ВКЛ.) при нажатии на педаль тормоза и на состояние OFF (ВЫКЛ.) при отпускании педали тормоза?</p>		<i>Перейдите к разделу "Советы по диагностике"</i>	<i>Перейдите к шагу 4</i>
4	<ol style="list-style-type: none"> Выключите зажигание. Отсоедините 80-контактный разъем со стороны TCM. Подключите разъем TCM и разъемы со стороны проводки к переходнику для отводного жгута J 47275 TCM. Включите зажигание. Отпустите педаль ножного тормоза. <p>ПРИМЕЧАНИЕ: При отпускании педали тормоза напряжение зажигания не должно подаваться на вывод 23 TCM.</p> <ol style="list-style-type: none"> На накладке J 47275-1 TCM щупом DVOM измерьте напряжение между выводом 23 и изолированной массой. <p>Подается ли напряжение зажигания на вывод 23 TCM при отпускании педали тормоза?</p>		<i>Перейдите к шагу 5</i>	<i>Перейдите к шагу 8</i>

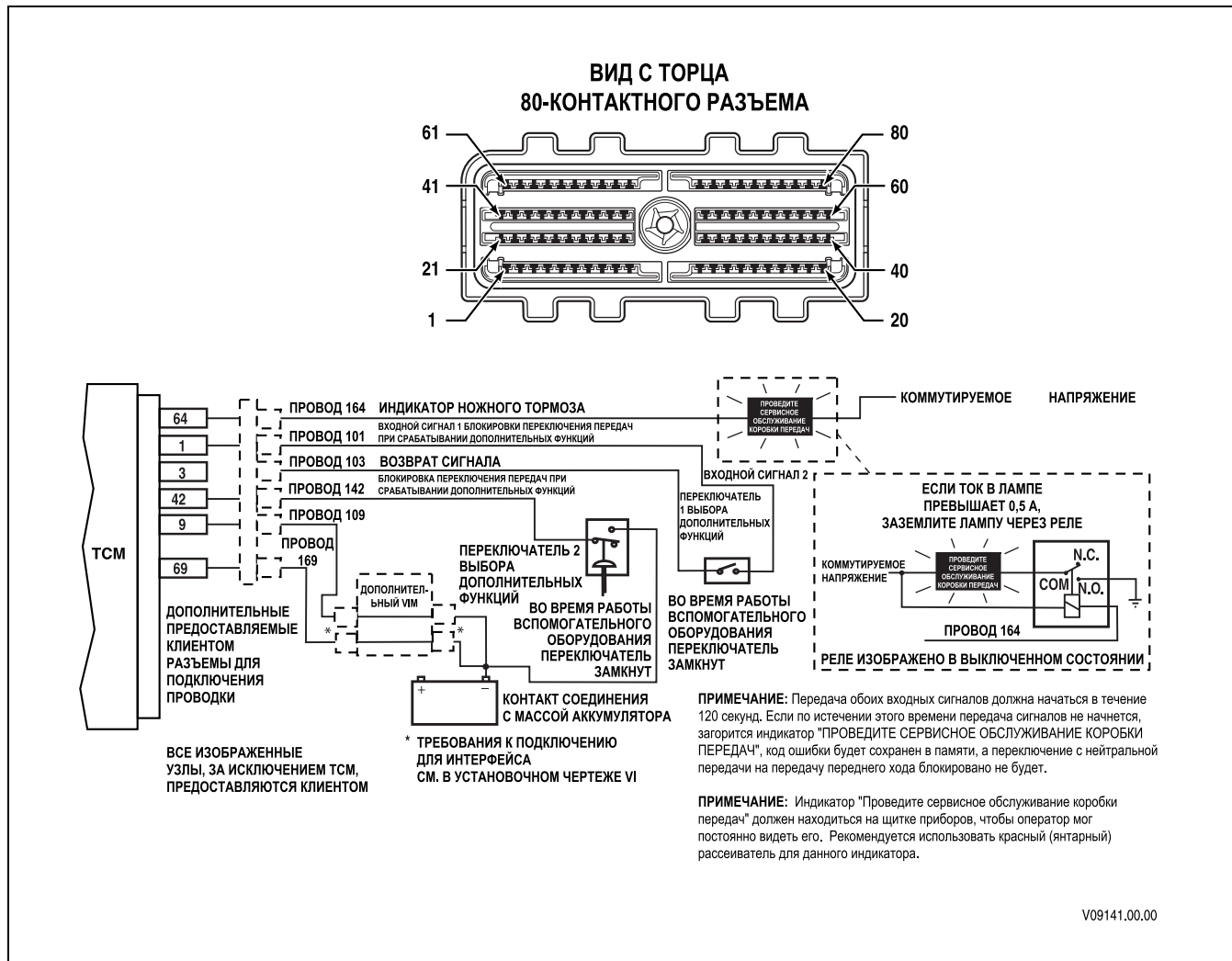
ДИАГНОСТИЧЕСКИЕ КОДЫ НЕИСПРАВНОСТЕЙ (DTC)

DTC P071A Неверный входной сигнал RELS во включенном состоянии (продолжение)

Шаг	Действие	Значения	Да	Нет
5	<p>1. Выключите зажигание.</p> <p>2. Проведя измерения с помощью DVOM, убедитесь, что при включении тормозов цепь датчика ножного тормоза замыкается, а после отпускания тормозов – размыкается.</p> <p>Замыкается ли цепь датчика при включении тормозов, и размыкается ли при их отпуске?</p>		Перейдите к шагу 6	Перейдите к шагу 7
6	<p>ПРИМЕЧАНИЕ: Гарантийные обязательства по ремонту внешней проводки несет производитель комплектного оборудования. Расходы по ремонту проводки, выполняемые дилерами и дистрибьюторами компании Allison Transmission, не покрываются гарантией, предоставляемой компанией Allison Transmission.</p> <p>Для ремонта или замены проводки шасси обратитесь к производителю комплектного оборудования.</p> <p>Выполнен ли ремонт?</p>		Перейдите к шагу 9	
7	<p>ПРИМЕЧАНИЕ: Гарантийные обязательства по ремонту выключателей ввода/вывода несет производитель комплектного оборудования. Расходы по ремонту выключателей, выполняемые дилерами и дистрибьюторами компании Allison Transmission, не покрываются гарантией, предоставляемой компанией Allison Transmission.</p> <p>Для ремонта или замены датчика ножного тормоза обратитесь к производителю комплектного оборудования.</p> <p>Выполнен ли ремонт?</p>		Перейдите к шагу 9	
8	<p>ПРИМЕЧАНИЕ: В большинстве случаев TCM является исправным. Перед заменой TCM тщательно проверьте его.</p> <p>Выполните процедуру диагностики TCM (Раздел 3–6).</p> <p>Выполнена ли процедура, описанная в Разделе 3–6?</p>		Перейдите к шагу 9	
9	<p>Проверьте, правильно ли произведен ремонт. Для этого выполните следующие действия.</p> <ol style="list-style-type: none"> 1. Сбросьте DTC. 2. С помощью программы Allison DOC™ For PC–Service Tool наблюдайте за состоянием RELS. 3. Проверьте автомобиль в таких же рабочих условиях, которые указаны в отчете о сбоях. 4. В разделе пройденных проверок программы диагностики убедитесь, что диагностическая проверка прошла успешно. <p>Регистрируется ли DTC повторно?</p>		Начните диагностику заново. Перейдите к шагу 1	Система работает нормально

ДИАГНОСТИЧЕСКИЕ КОДЫ НЕИСПРАВНОСТЕЙ (DTC)

DTC P071D Входной сигнал общего назначения — неисправность



Описание цепи

Некоторые автомобили чрезвычайных служб оснащены функцией ввода, известной как Блокировка переключения передач при срабатывании дополнительных функций (специальная), которая используется для предотвращения непреднамеренного переключения передач во время работы дополнительного оборудования. Данная функция включается при следующих условиях.

- Провод ввода 101 соединен с обратным сигнальным проводом 103.
- Провод ввода 142 соединен с массой аккумулятора.

В стандартной конфигурации многопозиционный переключатель для дополнительного оборудования, встроенный в щиток приборов, замыкает цепь между проводами 101 и 103. Второй переключатель замыкается во время работы дополнительного оборудования, замыкая цепь между проводом 142 и массой аккумулятора. Для работы данной функции оба переключателя должны быть замкнуты. Если на двух проводах ввода (101 и 142) обнаружено состояние ON (ВКЛ.), ТСМ блокирует переключение передач с нейтральной передачи на передачи переднего хода. Блокировка действует до тех пор, пока на одном из проводов не будет обнаружено состояние OFF (ВЫКЛ.) или значение частоты вращения выходного вала не превысит заранее установленное значение. DTC P071D регистрируется в том случае, если ТСМ обнаруживает разные состояния на двух проводах (ON (ВКЛ.) или OFF (ВЫКЛ.)) в течение более 120 секунд.

ДИАГНОСТИЧЕСКИЕ КОДЫ НЕИСПРАВНОСТЕЙ (DTC)

DTC P071D Входной сигнал общего назначения — неисправность

Условия вывода DTC

Данная проверка включается после выполнения калибровки.

Условия регистрации DTC

DTC P071D регистрируется в том случае, если TCM обнаруживает разные состояния на проводах 101 и 142 (ON (ВКЛ.) или OFF(ВЫКЛ.)) в течение более 120 секунд.

Операции, осуществляемые после регистрации DTC

Если DTC P071D является активным, будут выполнены следующие операции.

- Загорается световой индикатор **CHECK TRANS** (Проверьте коробку передач).
- Возможно включение TCM индикатора **SERVICE TRANS** (Проведите сервисное обслуживание коробки передач). Это зависит от конфигурации проводки, поставляемой производителем комплектного оборудования. См. Приложение P, Блокировка переключения передач при срабатывании дополнительных функций (двойной входной сигнал).
- DTC сохраняется в памяти TCM.
- TCM не блокирует переключение с нейтральной передачи на передачу переднего хода.

Условия для сброса DTC/выключения индикатора **CHECK TRANS** (Проверьте коробку передач)

Для удаления DTC из памяти TCM используется программа Allison DOC™ For PC–Service Tool. TCM автоматически удаляет DTC из памяти, если в течение 40 циклов прогрева двигателя неисправность не повторяется.

Советы по диагностике

- DTC P071D указывает, что на двух проводах ввода функции блокировки переключения передач при срабатывании дополнительных функций (специальная) обнаружены разные состояния ON/OFF (ВКЛ./ВЫКЛ.). Возможные причины регистрации кода:
 - неисправность проводки;
 - неправильное подключение многопозиционного переключателя дополнительного оборудования;
 - неисправность многопозиционного переключателя дополнительного оборудования;
 - неправильное подключение программно-опрашиваемого переключателя дополнительного оборудования;
 - неисправность программно-опрашиваемого переключателя дополнительного оборудования;
 - неисправность TCM.
- Проверьте проводку на предмет неплотного подключения разъемов со стороны TCM и переключателей дополнительного оборудования. Убедитесь в отсутствии следующих неисправностей:
 - деформации клемм;
 - смещения клемм;
 - повреждения клемм;
 - ненадежно затянутых соединений;
 - перетертых проводов;
 - обрыва проводов под изоляцией.
- Для получения сведений о состоянии проводов ввода аналогового сигнала 101 и 142 используется программа Allison DOC™ For PC–Service Tool.

Описание проверки

Приведенные ниже номера относятся к пунктам действий в таблице диагностики.

2. Выполнение данного шага позволяет проверить наличие активного DTC.
3. Выполнение данного шага позволяет проверить состояние проводов ввода аналогового сигнала 101 и 142.

ДИАГНОСТИЧЕСКИЕ КОДЫ НЕИСПРАВНОСТЕЙ (DTC)

DTC P071D Входной сигнал общего назначения — неисправность

Шаг	Действие	Значения	Да	Нет
1	Были ли выполнены требуемые действия перед началом процесса поиска и устранения неисправностей (Раздел 3–5)?		<i>Перейдите к шагу 2</i>	<i>Перейдите к Разделу 3–5, посвященному началу процесса поиска и устранения неисправностей</i>
2	<ol style="list-style-type: none"> Установите программу Allison DOC™ For PC–Service Tool. Запустите двигатель. Запишите данные отчета о сбоях. Сбросьте DTC. Дайте дополнительному оборудованию поработать в соответствии с инструкциями производителя автомобиля. Попытайтесь проверить автомобиль в таких же рабочих условиях, которые указаны в отчете о сбоях. <p>ПРИМЕЧАНИЕ: Данный DTC указывает, что на двух проводах ввода функции ввода/вывода блокировки переключения передач при срабатывании дополнительных функций (специальной) обнаружены различные состояния в течение 120 секунд.</p> <p>Регистрируется ли DTC P071D повторно?</p>		<i>Перейдите к шагу 3</i>	<i>Перейдите к разделу "Советы по диагностике"</i>
3	<ol style="list-style-type: none"> С помощью программы Allison DOC™ For PC–Service Tool наблюдайте за состоянием проводов ввода 101 и 142. Проверьте входные провода, разъемы и переключатели, чтобы определить причину разницы в состояниях. <p>Были ли обнаружены и устранены неисправности?</p>		<i>Перейдите к шагу 5</i>	<i>Перейдите к шагу 4</i>
4	<p>ПРИМЕЧАНИЕ: В большинстве случаев TCM является исправным. Перед заменой TCM тщательно проверьте его.</p> <p>Выполните процедуру диагностики TCM (Раздел 3–6).</p> <p>Выполнена ли процедура, описанная в Разделе 3–6?</p>		<i>Перейдите к шагу 5</i>	
5	<p>Проверьте, правильно ли произведен ремонт. Для этого выполните следующие действия.</p> <ol style="list-style-type: none"> Сбросьте DTC. С помощью программы Allison DOC™ For PC–Service Tool наблюдайте за состоянием проводов ввода функции блокировки при срабатывании дополнительных функций (специальной). Дайте дополнительному оборудованию поработать в соответствии с инструкциями производителя автомобиля. <p>Регистрируется ли DTC повторно?</p>		<i>Начните диагностику заново. Перейдите к шагу 1</i>	<i>Система работает нормально</i>

ДИАГНОСТИЧЕСКИЕ КОДЫ НЕИСПРАВНОСТЕЙ (DTC)

DTC P0721 Цепь датчика числа оборотов турбины — рабочие характеристики

**ВИД С ТОРЦА
20-КОНТАКТНОГО РАЗЪЕМА**

**ВИД С ТОРЦА
80-КОНТАКТНОГО РАЗЪЕМА**

**ЦЕПИ ДАТЧИКА ЧИСЛА ОБОРОТОВ
используйте витые пары проводов**

Текущее значение сопротивления (Ом), на январь 2006	Предшествующее значение сопротивления (Ом), до января 2006	ТЕМП., °F	ТЕМПЕРАТУРА В ГРАДУСАХ ЦЕЛЬСИЯ
250	200	-40	-40
340	300	68	20
450	400	230	110

V09135.00.01

Описание цепи

Датчики числа оборотов — это индуктивные устройства, которые преобразуют механическое движение в напряжение переменного тока. Каждый датчик состоит из бунта проволоки, намотанной на полюсный наконечник, располагающийся рядом с постоянным магнитом. Эти компоненты находятся в корпусе, расположенном рядом с вращающимся металлосодержащим узлом. Из одного конца корпуса выходят два сигнальных провода, а оголенный конец полюсного наконечника выходит из противоположного конца корпуса. Постоянный магнит создает вокруг полюсного наконечника линии магнитной индукции. Когда металлосодержащий узел (например, зубец фоновоческого колеса) приближается и проходит через зазор в конце полюсного наконечника, в проволоке генерируется импульс напряжения переменного тока. ТСМ рассчитывает частоту этих импульсов переменного тока и преобразует их в значение частоты оборотов. Значение напряжения переменного тока варьируется от 150 мВ на малых частотах до 15 В на высоких частотах. Сигнальные провода, идущие от датчика, представляют собой витые пары для нейтрализации возникающих магнитных полей. Для защиты от магнитных полей кабель дополнительно экранируется. Помехи от других источников устраняются посредством использования двухпроводных дифференциальных входов в блоке ТСМ.

ДИАГНОСТИЧЕСКИЕ КОДЫ НЕИСПРАВНОСТЕЙ (DTC)

DTC P0721 Цепь датчика числа оборотов турбины — рабочие характеристики

Условия вывода DTC

- На узлы подается напряжение, а напряжение зажигания более 9 В и менее 18 В (ТСМ с напряжением 12 В), либо более 9 В и менее 32 В (ТСМ с напряжением 24 В).
- Частота вращения выходного вала превышает 200 об/мин.
- Переключение передач завершено, и установлена передача, отличающаяся от нейтральной.
- Насос на автомобилях пожарной команды не работает.

Условия регистрации DTC

DTC P0721 регистрируется в том случае, если наблюдается одно из следующих условий.

- Недопустимо высокое значение изменения числа оборотов выходного вала. Неисправность регистрируется в том случае, если недопустимое изменение числа оборотов выходного вала обнаруживается при частоте 500 об/мин в течение 0,15 секунд.
- Помехи в сигнале датчика числа оборотов выходного вала. Количество помех определяется двумя счетчиками. Показания нижнего счетчика начинают медленно изменяться, когда изменение частоты вращения выходного вала обнаруживается при частоте менее 500 об/мин в течение 80 замеров. Показания верхнего счетчика начинают медленно изменяться, когда изменение частоты вращения выходного вала обнаруживается при частоте более 800 об/мин. Когда суммарное число событий, зарегистрированных обоими счетчиками, превышает 5, регистрируется неисправность.

Операции, осуществляемые после регистрации DTC

Если DTC P0721 является активным, будут выполнены следующие операции.

- Если неисправность возникает на передаче переднего хода, а переключение передач завершено, работа осуществляется на установленной передаче.
- Если неисправность возникает на передаче переднего хода и выполняется переключение передач, осуществляется переключение на предыдущую передачу (до завершения переключения). После этого осуществляется переключение на выбранную передачу.
- DTC P0721 сохраняется в памяти ТСМ.
- Загорается световой индикатор **CHECK TRANS** (Проверьте коробку передач).
- ТСМ блокирует муфту гидротрансформатора.
- ТСМ отключает адаптацию переключений передач.

Условия для сброса DTC/выключения индикатора **CHECK TRANS** (Проверьте коробку передач)

Для удаления DTC из памяти ТСМ используется программа Allison DOC™ For PC–Service Tool. ТСМ автоматически удаляет DTC из памяти, если в течение 40 циклов прогрева двигателя неисправность не повторяется.

Советы по диагностике

- Проверьте проводку на предмет неплотного подключения разъемов со стороны ТСМ и датчика ножного тормоза. Убедитесь в отсутствии следующих неисправностей:
 - деформации клемм;
 - смещения клемм;
 - повреждения клемм;
 - ненадежно затянутых соединений;
 - перетертых проводов;
 - обрыва проводов под изоляцией.

ДИАГНОСТИЧЕСКИЕ КОДЫ НЕИСПРАВНОСТЕЙ (DTC)

- Возможно, для обнаружения неисправности потребуется проехать на автомобиле.
- Если неисправность является эпизодической, запустите программу Allison DOCT™ For PC–Service Tool и выберите датчик числа оборотов, указанный в DTC. Если сигнал является непостоянным, выполните проверку и устраните следующие неисправности.
 - Эпизодическая неисправность в проводке.
 - Чрезмерный уровень вибрации (привод или вращающиеся элементы двигателя).
 - Недопустимый зазор датчика (неплотное крепление датчика, неплотное крепление фониического колеса или его повреждение).
- Установите заведомо исправный датчик числа оборотов и проверьте, устранена ли неисправность, чтобы обнаружить внутреннее короткое замыкание или обрыв цепи в снятом датчике.
- Убедитесь, что провод, подсоединенный к датчику числа оборотов, представляет собой витую пару, число витков в которой составляет от 12 до 16 на 300 мм. Эти витки должны иметься на проводке на всем ее протяжении и заканчиваться на расстоянии по меньшей мере 50 мм от разъема датчика числа оборотов.
- При возможности установите заведомо исправный TCM. Если DTC повторно не регистрируется, установите исходный TCM и проверьте, правильно ли выполнен ремонт.

Описание проверки

Приведенные ниже номера относятся к пунктам действий в таблице диагностики.

2. Выполнение данного шага позволяет проверить напряжение зажигания.
3. Выполнение данного шага позволяет проверить значение сопротивления датчика числа оборотов выходного вала со стороны проводки, поставляемой производителем комплектного оборудования.
4. Выполнение данного шага позволяет проверить значение сопротивления датчика числа оборотов выходного вала.

ДТС P0721 Цепь датчика числа оборотов турбины — рабочие характеристики

Шаг	Действие	Значения	Да	Нет
1	Были ли выполнены требуемые действия перед началом процесса поиска и устранения неисправностей (Раздел 3–5)?		<i>Перейдите к шагу 2</i>	<i>Перейдите к Разделу 3–5, посвященному началу процесса поиска и устранения неисправностей</i>
2	1. Установите программу Allison DOCT™ For PC–Service Tool. 2. Запустите двигатель. 3. Запишите данные отчета о сбоях. 4. Сбросьте DTC. 5. С помощью программы Allison DOCT™ For PC–Service Tool измерьте напряжение зажигания. Соответствует ли величина напряжения указанному значению?	9–18 В (TCM с напряжением 12 В) 18–32 В (TCM с напряжением 24 В)	<i>Перейдите к шагу 3</i>	<i>Устраните неисправность, связанную с напряжением (см. DTC P0882 и P0883)</i>

ДИАГНОСТИЧЕСКИЕ КОДЫ НЕИСПРАВНОСТЕЙ (DTC)

DTC P0721 Цепь датчика числа оборотов турбины — рабочие характеристики (продолжение)

Шаг	Действие	Значения	Да	Нет
3	<p>1. Выключите зажигание.</p> <p>2. Отсоедините 80-контактный разъем со стороны TCM.</p> <p>3. С помощью DVOM измерьте сопротивление между выводами 40 и 60 80-контактного разъема со стороны проводки.</p> <p>Соответствует ли величина сопротивления датчика числа оборотов указанному диапазону значений?</p>	См. табл. 6–12, Сопротивление датчика числа оборотов	<i>Перейдите к разделу "Советы по диагностике"</i>	<i>Перейдите к шагу 4</i>
4	<p>1. Отсоедините проводку от датчика числа оборотов выходного вала.</p> <p>2. С помощью DVOM измерьте сопротивление между выводами датчика числа оборотов.</p> <p>Соответствует ли величина сопротивления датчика числа оборотов указанному диапазону значений?</p>	См. табл. 6–12, Сопротивление датчика числа оборотов	<i>Перейдите к шагу 5</i>	<i>Перейдите к шагу 6</i>
5	<p>ПРИМЕЧАНИЕ: Гарантийные обязательства по ремонту внешней проводки несет производитель комплектного оборудования. Расходы по ремонту проводки, выполняемые дилерами и дистрибьюторами компании Allison Transmission, не покрываются гарантией, предоставляемой компанией Allison Transmission.</p> <p>Для ремонта или замены проводки шасси обратитесь к производителю комплектного оборудования.</p> <p>Выполнен ли ремонт?</p>		<i>Перейдите к шагу 7</i>	
6	<p>Замените датчик числа оборотов выходного вала (см. соответствующее руководство "Советы механикам").</p> <p>Выполнена ли замена?</p>		<i>Перейдите к шагу 7</i>	
7	<p>Проверьте, правильно ли произведен ремонт. Для этого выполните следующие действия.</p> <p>1. Сбросьте DTC.</p> <p>2. Дайте автомобилю поработать в обычном режиме.</p> <p>3. С помощью программы Allison DOC™ For PC–Service Tool наблюдайте за работой датчика числа оборотов выходного вала.</p> <p>Регистрируется ли DTC повторно?</p>		<i>Начните диагностику заново. Перейдите к шагу 1</i>	<i>Система работает нормально</i>

ДИАГНОСТИЧЕСКИЕ КОДЫ НЕИСПРАВНОСТЕЙ (DTC)

Таблица 6–12. Зависимость сопротивления датчика числа оборотов от температуры

Текущее значение сопротивления (Ом) Январь 2006 года	Предшествующее значение сопротивления (Ом) До января 2006 года		Температура, °С
250	200	–40	–40
340	300	68	20
450	400	230	110

ДИАГНОСТИЧЕСКИЕ КОДЫ НЕИСПРАВНОСТЕЙ (DTC)

DTC P0722 Цепь датчика числа оборотов турбины — отсутствие сигнала

**ВИД С ТОРЦА
20-КОНТАКТНОГО РАЗЪЕМА**

**ВИД С ТОРЦА
80-КОНТАКТНОГО РАЗЪЕМА**

**ЦЕПИ ДАТЧИКА ЧИСЛА ОБОРОТОВ
используйте витые пары проводов**

Текущее значение сопротивления (Ом), на январь 2006	Предшествующее значение сопротивления (Ом), до января 2006	ТЕМП., °F	ТЕМПЕРАТУРА В ГРАДУСАХ ЦЕЛЬСИЯ
250	200	-40	-40
340	300	68	20
450	400	230	110

V09135.00.01

Описание цепи

Датчики числа оборотов — это индуктивные устройства, которые преобразуют механическое движение в напряжение переменного тока. Каждый датчик состоит из бунта проволоки, намотанной на полюсный наконечник, располагающийся рядом с постоянным магнитом. Эти компоненты находятся в корпусе, расположенном рядом с вращающимся металлосодержащим узлом. Из одного конца корпуса выходят два сигнальных провода, а оголенный конец полюсного наконечника выходит из противоположного конца корпуса. Постоянный магнит создает вокруг полюсного наконечника линии магнитной индукции. Когда металлосодержащий узел (например, зубец фоновоческого колеса) приближается и проходит через зазор в конце полюсного наконечника, в проволоке генерируется импульс напряжения переменного тока. TCM рассчитывает частоту этих импульсов переменного тока и преобразует их в значение частоты оборотов. Значение напряжения переменного тока варьируется от 150 мВ на малых частотах до 15 В на высоких частотах. Сигнальные провода, идущие от датчика, представляют собой витые пары для нейтрализации возникающих магнитных полей. Для защиты от магнитных полей кабель дополнительно экранируется. Помехи от других источников устраняются посредством использования двухпроводных дифференциальных входов в блоке TCM.

ДИАГНОСТИЧЕСКИЕ КОДЫ НЕИСПРАВНОСТЕЙ (DTC)

DTC P0722 Цепь датчика числа оборотов турбины — отсутствие сигнала

Условия вывода DTC

- На узлы подается напряжение, а напряжение зажигания более 9 В и менее 18 В (ТСМ с напряжением 12 В), либо более 9 В и менее 32 В (ТСМ с напряжением 24 В).
- Насос на автомобилях пожарной команды не работает.
- Для проверки на недопустимо высокое значение изменения числа оборотов выходного вала:
 - Частота вращения выходного вала составляет 600 об/мин или более в течение более 1 секунды.
- Для проверки на низкое значение числа оборотов турбины:
 - Переключение передач завершено.
 - Переключение с передачи заднего хода на нейтральную передачу не выполняется.
 - Двигатель работает.
 - В гидравлической системе сброс на значения по умолчанию не выполняется вследствие потери сигнала напряжения зажигания.
 - Температура трансмиссионного масла превышает $-1,1$ °С.
 - Частота вращения турбины составляет 600 об/мин или более.

Условия регистрации DTC

DTC P0722 регистрируется в том случае, если наблюдается одно из следующих трех условий.

- Недопустимо высокое значение изменения числа оборотов выходного вала. Предупреждение о неисправности регистрируется в том случае, если ТСМ определяет, что изменение числа оборотов выходного вала определяется при частоте более 600 об/мин. Неисправность регистрируется в том случае, если устанавливается нейтральная передача.
- Недопустимо низкое значение числа оборотов выходного вала. Предупреждение о неисправности регистрируется в том случае, если число оборотов выходного вала составляет менее 61 об/мин.
 - Неисправность регистрируется в том случае, если число оборотов выходного вала составляет менее 61 об/мин на третьей, четвертой или пятой передаче в течение более 1 секунды.
 - Неисправность также регистрируется в том случае, если число оборотов выходного вала составляет менее 61 об/мин на второй передаче в течение более 1 секунды, когда крутящий момент двигателя составляет ± 1 Н*м или частота оборотов турбины превышает 800 об/мин.

Операции, осуществляемые после регистрации DTC

Если DTC P0722 является активным, будут выполнены следующие операции.

- Если неисправность возникает на передаче переднего хода, а переключение передач завершено, работа осуществляется на установленной передаче.
- Если неисправность возникает на передаче переднего хода и выполняется переключение передач, осуществляется переключение на предыдущую передачу (до завершения переключения). После этого осуществляется переключение на выбранную передачу.
- DTC P0722 сохраняется в памяти ТСМ.
- Загорается световой индикатор **CHECK TRANS** (Проверьте коробку передач).
- ТСМ отключает адаптацию переключений передач (DNA).
- ТСМ блокирует муфту гидротрансформатора.

Условия для сброса DTC/выключения индикатора CHECK TRANS (Проверьте коробку передач)

Для удаления DTC из памяти ТСМ используется программа Allison DOC™ For PC–Service Tool. ТСМ автоматически удаляет DTC из памяти, если в течение 40 циклов прогрева двигателя неисправность не повторяется.

ДИАГНОСТИЧЕСКИЕ КОДЫ НЕИСПРАВНОСТЕЙ (DTC)

Советы по диагностике

- Проверьте проводку на предмет неплотного подключения разъемов со стороны ТСМ и датчика ножного тормоза. Убедитесь в отсутствии следующих неисправностей:
 - деформации клемм;
 - смещения клемм;
 - повреждения клемм;
 - ненадежно затянутых соединений;
 - перетертых проводов;
 - обрыва проводов под изоляцией.
- Возможно, для обнаружения неисправности потребуется проехать на автомобиле.
- Если неисправность является эпизодической, запустите программу Allison DOCT[™] For PC–Service Tool и выберите датчик числа оборотов, указанный в DTC. Если сигнал является непостоянным, выполните проверку и устраните следующие неисправности.
 - Эпизодическая неисправность в проводке.
 - Чрезмерный уровень вибрации (привод или вращающиеся элементы двигателя).
 - Недопустимый зазор датчика (неплотное крепление датчика, неплотное крепление фониического колеса или его повреждение).
- Установите заведомо исправный датчик числа оборотов и проверьте, устранена ли неисправность, чтобы обнаружить внутреннее короткое замыкание или обрыв цепи в снятом датчике.
- Убедитесь, что провод, подсоединенный к датчику числа оборотов, представляет собой витую пару, число витков в которой составляет от 12 до 16 на 300 мм. Эти витки должны иметься на проводке на всем ее протяжении и заканчиваться на расстоянии по меньшей мере 50 мм от разъема датчика числа оборотов.

Описание проверки

Приведенные ниже номера относятся к пунктам действий в таблице диагностики.

2. Выполнение данного шага позволяет проверить напряжение зажигания.
3. Выполнение данного шага позволяет проверить значение сопротивления датчика числа оборотов выходного вала со стороны проводки, поставляемой производителем комплектного оборудования.
4. Выполнение данного шага позволяет проверить значение сопротивления датчика числа оборотов выходного вала.

DTC P0722 Цепь датчика числа оборотов турбины — отсутствие сигнала

Шаг	Действие	Значения	Да	Нет
1	Были ли выполнены требуемые действия перед началом процесса поиска и устранения неисправностей (Раздел 3–5)?		<i>Перейдите к шагу 2</i>	<i>Перейдите к Разделу 3–5, посвященному началу процесса поиска и устранения неисправностей</i>

ДИАГНОСТИЧЕСКИЕ КОДЫ НЕИСПРАВНОСТЕЙ (DTC)

DTC P0722 Цепь датчика числа оборотов турбины — отсутствие сигнала (продолжение)

Шаг	Действие	Значения	Да	Нет
2	<ol style="list-style-type: none"> 1. Установите программу Allison DOC™ For PC–Service Tool. 2. Запустите двигатель. 3. Запишите данные отчета о сбоях. 4. Сбросьте DTC. 5. С помощью программы Allison DOC™ For PC–Service Tool измерьте напряжение зажигания. <p>Соответствует ли величина напряжения указанному значению?</p>	<p>9–18 В (TCM с напряжением 12 В) 18–32 В (TCM с напряжением 24 В)</p>	<i>Перейдите к шагу 3</i>	<i>Устраните неисправность, связанную с напряжением (см. DTC P0882 и P0883)</i>
3	<ol style="list-style-type: none"> 1. Выключите зажигание. 2. Отсоедините 80-контактный разъем со стороны TCM. 3. С помощью DVOM измерьте сопротивление между выводами 40 и 60 80-контактного разъема со стороны проводки. <p>Соответствует ли величина сопротивления датчика числа оборотов указанному диапазону значений?</p>	См. табл. 6–13, Сопротивление датчика числа оборотов	<i>Перейдите к разделу "Советы по диагностике"</i>	<i>Перейдите к шагу 4</i>
4	<ol style="list-style-type: none"> 1. Отсоедините проводку от датчика числа оборотов выходного вала. 2. С помощью DVOM измерьте сопротивление между выводами датчика числа оборотов. <p>Соответствует ли величина сопротивления датчика числа оборотов указанному диапазону значений?</p>	См. табл. 6–13, Сопротивление датчика числа оборотов	<i>Перейдите к шагу 5</i>	<i>Перейдите к шагу 6</i>
5	<p>ПРИМЕЧАНИЕ: Гарантийные обязательства по ремонту внешней проводки несет производитель комплектного оборудования. Расходы по ремонту проводки, выполняемые дилерами и дистрибьюторами компании Allison Transmission, не покрываются гарантией, предоставляемой компанией Allison Transmission.</p> <p>Для ремонта или замены проводки шасси обратитесь к производителю комплектного оборудования.</p> <p>Выполнен ли ремонт?</p>		<i>Перейдите к шагу 7</i>	
6	<p>Замените датчик числа оборотов выходного вала (см. соответствующее руководство "Советы механикам").</p> <p>Выполнена ли замена?</p>		<i>Перейдите к шагу 7</i>	

ДИАГНОСТИЧЕСКИЕ КОДЫ НЕИСПРАВНОСТЕЙ (DTC)

DTC P0722 Цепь датчика числа оборотов турбины — отсутствие сигнала (продолжение)

Шаг	Действие	Значения	Да	Нет
7	<p>Проверьте, правильно ли произведен ремонт. Для этого выполните следующие действия.</p> <ol style="list-style-type: none"> 1. Сбросьте DTC. 2. Дайте автомобилю поработать в обычном режиме. 3. С помощью программы Allison DOCTM For PC-Service Tool наблюдайте за работой датчика числа оборотов выходного вала. <p>Регистрируется ли DTC повторно?</p>		<p><i>Начните диагностику заново. Перейдите к шагу 1</i></p>	<p><i>Система работает нормально</i></p>

Таблица 6–13. Зависимость сопротивления датчика числа оборотов от температуры

Текущее значение сопротивления (Ом) Январь 2006 года	Предшествующее значение сопротивления (Ом) До января 2006 года		Температура, °C
250	200	–40	–40
340	300	68	20
450	400	230	110

ДИАГНОСТИЧЕСКИЕ КОДЫ НЕИСПРАВНОСТЕЙ (DTC)

DTC P0726 Цепь датчика числа оборотов входного вала — рабочие характеристики

**ВИД С ТОРЦА
20-КОНТАКТНОГО РАЗЪЕМА**

**ВИД С ТОРЦА
80-КОНТАКТНОГО РАЗЪЕМА**

**ЦЕПИ ДАТЧИКА ЧИСЛА ОБОРОТОВ
используйте витые пары проводов**

Текущее значение сопротивления (Ом), на январь 2006	Предшествующее значение сопротивления (Ом), до января 2006	ТЕМП., °F	ТЕМПЕРАТУРА В ГРАДУСАХ ЦЕЛЬСИЯ
250	200	-40	-40
340	300	68	20
450	400	230	110

V09136.00.01

Описание цепи

Датчики числа оборотов — это индуктивные устройства, которые преобразуют механическое движение в напряжение переменного тока. Каждый датчик состоит из бунта проволоки, намотанной на полюсный наконечник, располагающийся рядом с постоянным магнитом. Эти компоненты находятся в корпусе, расположенном рядом с вращающимся металлосодержащим узлом. Из одного конца корпуса выходят два сигнальных провода, а оголенный конец полюсного наконечника выходит из противоположного конца корпуса. Постоянный магнит создает вокруг полюсного наконечника линии магнитной индукции. Когда металлосодержащий узел (например, ребро крыльчатки гидротрансформатора) приближается и проходит через зазор в конце полюсного наконечника, в проволоке генерируется импульс напряжения переменного тока. TCM рассчитывает частоту этих импульсов переменного тока и преобразует их в значение частоты оборотов. Значение напряжения переменного тока варьируется от 150 мВ на малых частотах до 15 В на высоких частотах. Сигнальные провода, идущие от датчика, представляют собой витые пары для нейтрализации возникающих магнитных полей. Для защиты от магнитных полей кабель дополнительно экранируется. Помехи от других источников устраняются посредством использования двухпроводных дифференциальных входов в блоке TCM.

ДИАГНОСТИЧЕСКИЕ КОДЫ НЕИСПРАВНОСТЕЙ (DTC)

DTC P0726 Цепь датчика числа оборотов входного вала — рабочие характеристики

Условия вывода DTC

- Данная проверка включается после выполнения калибровки.
- Частота вращения входного вала превышает 600 об/мин.
- Переключение передач завершено, и установлена передача, отличающаяся от нейтральной.

Условия регистрации DTC

DTC P0726 регистрируется в том случае, если наблюдается одно из следующих условий.

- Недопустимо высокое значение изменения числа оборотов входного вала. Неисправность регистрируется в том случае, если недопустимое изменение числа оборотов входного вала обнаруживается при частоте 600 об/мин в течение 0,15 секунды.
- Помехи в сигнале датчика числа оборотов входного вала. Количество помех определяется двумя счетчиками. Показания нижнего счетчика начинают медленно изменяться, когда изменение частоты вращения выходного вала обнаруживается при частоте менее 650 об/мин в течение 80 замеров. Показания верхнего счетчика начинают медленно изменяться, когда изменение частоты вращения входного вала наблюдается при частоте более 1050 об/мин. Когда суммарное число событий, зарегистрированных обоими счетчиками, превышает 5, регистрируется неисправность.

Операции, осуществляемые после регистрации DTC

Если DTC P0726 является активным, будут выполнены следующие операции.

- DTC P0726 сохраняется в памяти TCM.
- TCM не включает индикатор **CHECK TRANS** (Проверьте коробку передач).
- TCM устанавливает частоту вращения входного вала в соответствии с частотой вращения турбины. Частота вращения турбины используется для определения правильного значения частоты вращения входного вала.

Условия для сброса DTC/выключения индикатора CHECK TRANS (Проверьте коробку передач)

Для удаления DTC из памяти TCM используется программа Allison DOC™ For PC–Service Tool. TCM автоматически удаляет DTC из памяти, если в течение 40 циклов прогрева двигателя неисправность не повторяется.

Советы по диагностике

- Проверьте проводку на предмет неплотного подключения разъемов со стороны TCM и датчика числа оборотов входного вала. Убедитесь в отсутствии следующих неисправностей:
 - деформации клемм;
 - смещения клемм;
 - повреждения клемм;
 - ненадежно затянутых соединений;
 - перетертых проводов;
 - обрыва проводов под изоляцией.
- Возможно, для обнаружения неисправности потребуется проехать на автомобиле.
- Если неисправность является эпизодической, запустите программу Allison DOC™ For PC–Service Tool и выберите датчик числа оборотов, указанный в DTC. Если сигнал является непостоянным, выполните проверку и устраните следующие неисправности.

ДИАГНОСТИЧЕСКИЕ КОДЫ НЕИСПРАВНОСТЕЙ (DTC)

- Эпизодическая неисправность в проводке.
- Чрезмерный уровень вибрации (привод или вращающиеся элементы двигателя).
- Недопустимый зазор датчика (неплотное крепление датчика, повреждение ребер гидротрансформатора).
- Установите заведомо исправный датчик числа оборотов и проверьте, устранена ли неисправность, чтобы обнаружить внутреннее короткое замыкание или обрыв цепи в снятом датчике.
- Убедитесь, что провод, подсоединенный к датчику числа оборотов, представляет собой витую пару, число витков в которой составляет от 12 до 16 на 300 мм. Эти витки должны иметься на проводке на всем ее протяжении и заканчиваться на расстоянии по меньшей мере 50 мм от разъема датчика числа оборотов.
- При возможности установите заведомо исправный TCM. Если DTC повторно не регистрируется, установите исходный TCM и проверьте, правильно ли выполнен ремонт.

Описание проверки

Приведенные ниже номера относятся к пунктам действий в таблице диагностики.

2. Выполнение данного шага позволяет проверить напряжение зажигания.
3. Выполнение данного шага позволяет проверить значение сопротивления датчика числа оборотов входного вала со стороны проводки, поставляемой производителем комплектного оборудования.
4. Выполнение данного шага позволяет проверить значение сопротивления датчика числа оборотов входного вала.

DTC P0726 Цепь датчика числа оборотов входного вала — рабочие характеристики

Шаг	Действие	Значения	Да	Нет
1	Были ли выполнены требуемые действия перед началом процесса поиска и устранения неисправностей (Раздел 3–5)?		<i>Перейдите к шагу 2</i>	<i>Перейдите к Разделу 3–5, посвященному началу процесса поиска и устранения неисправностей</i>
2	1. Установите программу Allison DOC™ For PC–Service Tool. 2. Запустите двигатель. 3. Запишите данные отчета о сбоях. 4. Сбросьте DTC. 5. С помощью программы Allison DOC™ For PC–Service Tool измерьте напряжение зажигания. Соответствует ли величина напряжения указанному значению?	9–18 В (TCM с напряжением 12 В) 18–32 В (TCM с напряжением 24 В)	<i>Перейдите к шагу 3</i>	<i>Устраните неисправность, связанную с напряжением (см. DTC P0882 и P0883)</i>
3	1. Выключите зажигание. 2. Отсоедините 80-контактный разъем со стороны TCM. 3. С помощью DVOM измерьте сопротивление между выводами 39 и 59 80-контактного разъема со стороны проводки. Соответствует ли величина сопротивления датчика числа оборотов указанному диапазону значений?	См. табл. 6–14, Сопротивление датчика числа оборотов	<i>Перейдите к разделу "Советы по диагностике"</i>	<i>Перейдите к шагу 4</i>

ДИАГНОСТИЧЕСКИЕ КОДЫ НЕИСПРАВНОСТЕЙ (DTC)

DTC P0726 Цепь датчика числа оборотов входного вала — рабочие характеристики (продолжение)

Шаг	Действие	Значения	Да	Нет
4	<p>1. Отсоедините проводку от датчика числа оборотов выходного вала.</p> <p>2. С помощью DVOM измерьте сопротивление между выводами датчика числа оборотов.</p> <p>Соответствует ли величина сопротивления датчика числа оборотов указанному диапазону значений?</p>	См. табл. 6–14, Сопротивление датчика числа оборотов	<i>Перейдите к шагу 5</i>	<i>Перейдите к шагу 6</i>
5	<p>ПРИМЕЧАНИЕ: <i>Гарантийные обязательства по ремонту внешней проводки несет производитель комплектного оборудования. Расходы по ремонту проводки, выполняемые дилерами и дистрибьюторами компании Allison Transmission, не покрываются гарантией, предоставляемой компанией Allison Transmission.</i></p> <p>Для ремонта или замены проводки шасси обратитесь к производителю комплектного оборудования.</p> <p>Выполнен ли ремонт?</p>		<i>Перейдите к шагу 7</i>	
6	<p>Замените датчик числа оборотов входного вала (см. руководство "Советы механикам").</p> <p>Выполнена ли замена?</p>		<i>Перейдите к шагу 7</i>	
7	<p>Проверьте, правильно ли произведен ремонт. Для этого выполните следующие действия.</p> <p>1. Сбросьте DTC.</p> <p>2. Дайте автомобилю поработать в обычном режиме.</p> <p>3. С помощью программы Allison DOC™ For PC–Service Tool наблюдайте за работой датчика числа оборотов входного вала.</p> <p>Регистрируется ли DTC повторно?</p>		<p><i>Начните диагностику заново.</i></p> <p><i>Перейдите к шагу 1</i></p>	<i>Система работает нормально</i>

Таблица 6–14. Зависимость сопротивления датчика числа оборотов от температуры

Текущее значение сопротивления (Ом) Январь 2006 года	Предшествующее значение сопротивления (Ом) До января 2006 года		Температура, °C
250	200	–40	–40
340	300	68	20
450	400	230	110

ДИАГНОСТИЧЕСКИЕ КОДЫ НЕИСПРАВНОСТЕЙ (DTC)

DTC P0727 Цепь датчика числа оборотов входного вала — отсутствие сигнала

**ВИД С ТОРЦА
20-КОНТАКТНОГО РАЗЪЕМА**

**ВИД С ТОРЦА
80-КОНТАКТНОГО РАЗЪЕМА**

**ЦЕПИ ДАТЧИКА ЧИСЛА ОБОРОТОВ
используйте витые пары проводов**

Текущее значение сопротивления (Ом), на январь 2006	Предшествующее значение сопротивления (Ом), до января 2006	ТЕМП., °F	ТЕМПЕРАТУРА В ГРАДУСАХ ЦЕЛЬСИЯ
250	200	-40	-40
340	300	68	20
450	400	230	110

V09136.00.01

Описание цепи

Датчики числа оборотов — это индуктивные устройства, которые преобразуют механическое движение в напряжение переменного тока. Каждый датчик состоит из бунта проволоки, намотанной на полюсный наконечник, располагающийся рядом с постоянным магнитом. Эти компоненты находятся в корпусе, расположенном рядом с вращающимся металлосодержащим узлом. Из одного конца корпуса выходят два сигнальных провода, а оголенный конец полюсного наконечника выходит из противоположного конца корпуса. Постоянный магнит создает вокруг полюсного наконечника линии магнитной индукции. Когда металлосодержащий узел (например, ребро крыльчатки гидротрансформатора) приближается и проходит через зазор в конце полюсного наконечника, в проволоке генерируется импульс напряжения переменного тока. ТСМ рассчитывает частоту этих импульсов переменного тока и преобразует их в значение частоты оборотов. Значение напряжения переменного тока варьируется от 150 мВ на малых частотах до 15 В на высоких частотах. Сигнальные провода, идущие от датчика, представляют собой витые пары для нейтрализации возникающих магнитных полей. Для защиты от магнитных полей кабель дополнительно экранируется. Помехи от других источников устраняются посредством использования двухпроводных дифференциальных входов в блоке ТСМ.

ДИАГНОСТИЧЕСКИЕ КОДЫ НЕИСПРАВНОСТЕЙ (DTC)

DTC P0727 Цепь датчика числа оборотов входного вала — отсутствие сигнала

Условия вывода DTC

- Данная проверка включается после выполнения калибровки.
- Для проверки на низкое значение числа оборотов входного вала:
 - Частота вращения турбины составляет 400 об/мин или более.
 - Ключ зажигания находится в положении RUN.

Условия регистрации DTC

DTC P0727 регистрируется в том случае, если наблюдается одно из следующих условий.

- Недопустимо высокое значение изменения числа оборотов входного вала. Предупреждение о неисправности регистрируется в том случае, если TCM определяет, что изменение числа оборотов входного вала обнаруживается при частоте более 1040 об/мин.
- Недопустимо низкое значение числа оборотов входного вала. Неисправность регистрируется в том случае, если число оборотов входного вала составляет менее 61 об/мин в течение 4 секунд.

Операции, осуществляемые после регистрации DTC

Если DTC P0727 является активным, будут выполнены следующие операции.

- DTC P0727 сохраняется в памяти TCM.
- TCM не включает индикатор CHECK TRANS (Проверьте коробку передач).
- TCM устанавливает частоту вращения входного вала в соответствии с частотой вращения турбины. Частота вращения турбины используется для определения правильного значения частоты вращения входного вала.
- TCM мгновенно блокирует муфту гидротрансформатора (TCC).

Условия для сброса DTC/выключения индикатора CHECK TRANS (Проверьте коробку передач)

Для удаления DTC из памяти TCM используется программа Allison DOC™ For PC–Service Tool. TCM автоматически удаляет DTC из памяти, если в течение 40 циклов прогрева двигателя неисправность не повторяется.

Советы по диагностике

- Проверьте проводку на предмет неплотного подключения разъемов со стороны TCM и датчика числа оборотов входного вала. Убедитесь в отсутствии следующих неисправностей:
 - деформации клемм;
 - смещения клемм;
 - повреждения клемм;
 - ненадежно затянутых соединений;
 - перетертых проводов;
 - обрыва проводов под изоляцией.
- Возможно, для обнаружения неисправности потребуется проехать на автомобиле.
- Если неисправность является эпизодической, запустите программу Allison DOC™ For PC–Service Tool и выберите датчик числа оборотов, указанный в DTC. Если сигнал является непостоянным, выполните проверку и устраните следующие неисправности.
 - Эпизодическая неисправность в проводке.
 - Чрезмерный уровень вибрации (привод или вращающиеся элементы двигателя).
 - Недопустимый зазор датчика (неплотное крепление датчика, повреждение ребер гидротрансформатора).

ДИАГНОСТИЧЕСКИЕ КОДЫ НЕИСПРАВНОСТЕЙ (DTC)

- Установите заведомо исправный датчик числа оборотов и проверьте, устранена ли неисправность, чтобы обнаружить внутреннее короткое замыкание или обрыв цепи в снятом датчике.
- Убедитесь, что провод, подсоединенный к датчику числа оборотов, представляет собой витую пару, число витков в которой составляет от 12 до 16 на 300 мм. Эти витки должны иметься на проводке на всем ее протяжении и заканчиваться на расстоянии по меньшей мере 50 мм от разъема датчика числа оборотов.

Описание проверки

Приведенные ниже номера относятся к пунктам действий в таблице диагностики.

2. Выполнение данного шага позволяет проверить напряжение зажигания.
3. Выполнение данного шага позволяет проверить значение сопротивления датчика числа оборотов входного вала со стороны проводки, поставляемой производителем комплектного оборудования.
4. Выполнение данного шага позволяет проверить значение сопротивления датчика числа оборотов входного вала.

ДТС P0727 Цепь датчика числа оборотов входного вала — отсутствие сигнала

Шаг	Действие	Значения	Да	Нет
1	Были ли выполнены требуемые действия перед началом процесса поиска и устранения неисправностей (Раздел 3–5)?		<i>Перейдите к шагу 2</i>	<i>Перейдите к Разделу 3–5, посвященному началу процесса поиска и устранения неисправностей</i>
2	<ol style="list-style-type: none"> 1. Установите программу Allison DOC™ For PC–Service Tool. 2. Запустите двигатель. 3. Запишите данные отчета о сбоях. 4. Сбросьте DTC. 5. С помощью программы Allison DOC™ For PC–Service Tool измерьте напряжение зажигания. <p>Соответствует ли величина напряжения указанному значению?</p>	<p>9–18 В (TCM с напряжением 12 В)</p> <p>18–32 В (TCM с напряжением 24 В)</p>	<i>Перейдите к шагу 3</i>	<i>Устраните неисправность, связанную с напряжением (см. DTC P0882 и P0883)</i>
3	<ol style="list-style-type: none"> 1. Выключите зажигание. 2. Отсоедините 80-контактный разъем со стороны TCM. 3. С помощью DVOM измерьте сопротивление между выводами 39 и 59 80-контактного разъема со стороны проводки. <p>Соответствует ли величина сопротивления датчика числа оборотов указанному диапазону значений?</p>	См. табл. 6–15, Сопротивление датчика числа оборотов	<i>Перейдите к разделу "Советы по диагностике"</i>	<i>Перейдите к шагу 4</i>

ДИАГНОСТИЧЕСКИЕ КОДЫ НЕИСПРАВНОСТЕЙ (DTC)

DTC P0727 Цепь датчика числа оборотов входного вала — отсутствие сигнала (продолжение)

Шаг	Действие	Значения	Да	Нет
4	<p>1. Отсоедините проводку от датчика числа оборотов входного вала.</p> <p>2. С помощью DVOM измерьте сопротивление между выводами датчика числа оборотов.</p> <p>Соответствует ли величина сопротивления датчика числа оборотов указанному диапазону значений?</p>	См. табл. 6–15, Сопротивление датчика числа оборотов	<i>Перейдите к шагу 5</i>	<i>Перейдите к шагу 6</i>
5	<p>ПРИМЕЧАНИЕ: Гарантийные обязательства по ремонту внешней проводки несет производитель комплектного оборудования. Расходы по ремонту проводки, выполняемые дилерами и дистрибьюторами компании Allison Transmission, не покрываются гарантией, предоставляемой компанией Allison Transmission.</p> <p>Для ремонта или замены проводки шасси обратитесь к производителю комплектного оборудования.</p> <p>Выполнен ли ремонт?</p>		<i>Перейдите к шагу 7</i>	
6	<p>Замените датчик числа оборотов входного вала (см. руководство "Советы механикам").</p> <p>Выполнена ли замена?</p>		<i>Перейдите к шагу 7</i>	
7	<p>Проверьте, правильно ли произведен ремонт. Для этого выполните следующие действия.</p> <ol style="list-style-type: none"> Сбросьте DTC. Дайте автомобилю поработать в обычном режиме. С помощью программы Allison DOC™ For PC–Service Tool наблюдайте за работой датчика числа оборотов входного вала. <p>Регистрируется ли DTC повторно?</p>		<p><i>Начните диагностику заново.</i></p> <p><i>Перейдите к шагу 1</i></p>	<i>Система работает нормально</i>

Таблица 6–15. Зависимость сопротивления датчика числа оборотов от температуры

Текущее значение сопротивления (Ом) Январь 2006 года	Предшествующее значение сопротивления (Ом) До января 2006 года		Температура, °C
250	200	–40	–40
340	300	68	20
450	400	230	110

ДИАГНОСТИЧЕСКИЕ КОДЫ НЕИСПРАВНОСТЕЙ (DTC)

DTC P0729 Неверное передаточное отношение 6-й передачи

См. схему гидравлической системы шестой передачи

Описание цепи

Модуль управления коробкой передач (ТСМ) использует входные сигналы от датчиков числа оборотов турбины и выходного вала для определения передаточного отношения установленной передачи и обеспечения стабильного состояния коробки передач. После этого определенное передаточное отношение сравнивается в ТСМ с расчетным отношением для данной передачи.

Условия вывода DTC

- В гидравлической системе увеличивается давление.
- Переключение передач не выполняется.
- Условия для сброса параметров в гидравлической системе на значения по умолчанию отсутствуют.
- Частота вращения выходного вала превышает 200 об/мин.
- Инициализация систем двигателя или его выключение в настоящий момент не производится.

Условия регистрации DTC

DTC P0729 регистрируется в стабильном состоянии, если определенное передаточное число 6-й передачи отличается от предустановленного значения в течение более 2 секунд.

Операции, осуществляемые после регистрации DTC

Если DTC P0729 является активным, будут выполнены следующие операции.

- ТСМ осуществляет попытку переключения на пятую передачу. Если попытка неуспешна, ТСМ включает третью передачу.
- Во время срабатывания системы диагностики ТСМ игнорирует входные сигналы от переключателя передач.
- Загорается световой индикатор **CHECK TRANS** (Проверьте коробку передач).
- DTC сохраняется в памяти ТСМ.
- ТСМ блокирует муфту гидротрансформатора.
- ТСМ отключает адаптацию переключений передач (DNA).

Условия для сброса DTC/выключения индикатора **CHECK TRANS** (Проверьте коробку передач)

Для удаления DTC из памяти ТСМ используется программа Allison DOC™ For PC–Service Tool. ТСМ автоматически удаляет DTC из памяти, если в течение 40 циклов прогрева двигателя неисправность не повторяется.

Советы по диагностике

- Возможно, для обнаружения неисправности потребуется сбросить DTC и проехать на автомобиле. Для определения рабочей передачи и/или определенных рабочих переменных, таких как температура и время работы, используйте данные отчетов о сбоях. Эти данные могут быть полезны для воспроизведения условий появления неисправностей и регистрации DTC.
- DTC, связанные с неправильными передаточными отношениями, обычно указывают на наличие неисправностей в механической системе муфт определенных передач, например, муфт С2 или С4 для шестой передачи.
- DTC, связанный с неправильным передаточным отношением, может указывать на наличие механической неисправности соленоида управления муфтой. См. сведения по DTC для определенного соленоида.

ДИАГНОСТИЧЕСКИЕ КОДЫ НЕИСПРАВНОСТЕЙ (DTC)

- Данный DTC может быть зарегистрирован вследствие получения непостоянного сигнала от датчика числа оборотов, который является следствием повреждения фенического колеса датчика числа оборотов выходного вала или турбины.

Описание проверки

Приведенные ниже номера относятся к пунктам действий в таблице диагностики.

2. Выполнение данного шага позволяет проверить уровень трансмиссионного масла.
3. Выполнение данного шага позволяет проверить напряжение зажигания.
4. Выполнение данного шага позволяет проверить значения датчиков числа оборотов.
5. Выполнение данного шага позволяет проверить наличие пробуксовки муфты шестой передачи.
6. Выполнение данного шага позволяет проверить давление на муфтах передач переднего хода.
7. Выполнение данного шага позволяет проверить наличие неисправности муфты.

DTC P0729 Неверное передаточное отношение 6-й передачи

Шаг	Действие	Значения	Да	Нет
1	Были ли выполнены требуемые действия перед началом процесса поиска и устранения неисправностей (Раздел 3–5)?		<i>Перейдите к шагу 2</i>	<i>Перейдите к Разделу 3–5, посвященному началу процесса поиска и устранения неисправностей</i>
2	Выполните процедуру проверки трансмиссионного масла (см. соответствующее руководство "Советы механикам"). Соответствует ли уровень трансмиссионного масла номинальному?		<i>Перейдите к шагу 3</i>	<i>Перейдите к процедуре проверки трансмиссионного масла (см. руководство "Советы механикам")</i>
3	1. Запустите двигатель. 2. Запишите данные отчета о сбоях DTC. 3. С помощью программы Allison DOCT™ For PC-Service Tool измерьте напряжение зажигания. Соответствует ли величина напряжения указанному значению?	9–18 В (TCM с напряжением 12 В) 18–32 В (TCM с напряжением 24 В)	<i>Перейдите к шагу 4</i>	<i>Перейдите к разделу по общему поиску и устранению неисправностей (Раздел 8)</i>
4	1. Запустите двигатель и дайте автомобилю поработать в обычном режиме. 2. С помощью программы Allison DOCT™ For PC-Service Tool наблюдайте за значениями датчиков числа оборотов турбины, входного и выходного валов. Является ли передача данных от датчика непостоянной, и существуют ли сбои в уровне сигнала?	Выявите наличие непостоянных сигналов датчиков числа оборотов	<i>См. данные по DTC для соответствующих датчиков числа оборотов</i>	<i>Перейдите к шагу 5</i>

ДИАГНОСТИЧЕСКИЕ КОДЫ НЕИСПРАВНОСТЕЙ (DTC)

DTC P0729 Неверное передаточное отношение 6-й передачи (продолжение)

Шаг	Действие	Значения	Да	Нет
5	<p>ПРЕДУПРЕЖДЕНИЕ! Во избежание травм или материального ущерба, которые могут возникнуть в результате самопроизвольного движения автомобиля, не выполняйте испытания на срыв потока коробки передач на остановленном автомобиле, не выполнив следующие действия.</p> <ul style="list-style-type: none"> • Установите нейтральную передачу (положение N). • Задействуйте стояночный и ножной тормоза. • Установите тормозные колодки под колеса и примите любые другие меры по предотвращению движения автомобиля. • Не допускайте нахождения персонала вблизи автомобиля и на пути его возможного движения. <p>1. Запустите двигатель.</p> <p>2. С помощью программы Allison DOC™ For PC–Service Tool выберите режим проверки муфты.</p> <p>3. Задействуйте тормоз и выберите положение D (Передний ход).</p> <p>4. На холостом ходу выберите и установите передачу, указанную в DTC. Число оборотов турбины должно снизиться до нуля.</p> <p>5. Медленно увеличьте частоту вращения входного вала до 1200-1500 об/мин. Следите за частотой вращения турбины (значение частоты вращения турбины должно быть равным нулю).</p> <p>Остается ли частота вращения турбины равной нулю?</p>		<i>Перейдите к разделу "Советы по диагностике"</i>	<i>Перейдите к шагу 6</i>
6	<p>1. Выключите зажигание.</p> <p>2. Подсоедините к главному штуцеру отбора давления и штуцерам муфт C2 и C4 манометр на 2000 кПа.</p> <p>3. Запустите двигатель.</p> <p>4. С помощью программы Allison DOC™ For PC–Service Tool выберите режим проверки муфты.</p> <p>5. Задействуйте тормоза, выберите и установите передачу, указанную в DTC.</p> <p>6. Снимите показания и запишите значения магистрального давления и давления в муфтах C2 и C4.</p> <p>Соответствуют ли результаты значениям давления, приведенным в Приложении В?</p>	См. значения магистрального давления и давления в муфтах в Приложении В	<i>Перейдите к шагу 7</i>	<i>Перейдите к шагу 8</i>

ДИАГНОСТИЧЕСКИЕ КОДЫ НЕИСПРАВНОСТЕЙ (DTC)

DTC P0729 Неверное передаточное отношение 6-й передачи (продолжение)

Шаг	Действие	Значения	Да	Нет
7	Извлеките щуп и проверьте трансмиссионное масло на предмет наличия в нем мусора из муфты или запаха гари. При необходимости слейте небольшое количество масла для проверки. Имеются ли признаки неисправности муфты?		<i>Перейдите к шагу 10</i>	<i>Перейдите к разделу "Советы по диагностике"</i>
8	1. Снимите модуль управления с коробки передач (см. руководство по техническому обслуживанию). 2. Проверьте корпуса клапанов управления на предмет залипания или заедания электромагнитных клапанов управления и клапанов блокировки. 3. Проверьте всасывающий фильтр. Убедитесь, что фильтр не засорен. 4. Проверьте прокладки и стыковые сальники на наличие повреждений. Была ли обнаружена и устранена неисправность клапана?		<i>Перейдите к шагу 11</i>	<i>Перейдите к шагу 9</i>
9	Используйте значения давления, полученные в Шаге 6, и замените соответствующий соленоид. <ul style="list-style-type: none"> • Неправильное значение давления в муфте C2 — PCS2 • Неправильное значение давления в муфте C4 — PCS4 Выполнена ли замена?		<i>Перейдите к шагу 11</i>	
10	Извлеките главный и масляный фильтры и проверьте их на наличие мусора из муфты. Возможно, потребуется снять модуль управления и проверить фильтр на наличие мусора из муфты. При обнаружении мусора снимите коробку передач для выполнения ее капитального ремонта или замены (см. соответствующее руководство по техническому обслуживанию). Выполнена ли замена?		<i>Перейдите к шагу 11</i>	
11	Проверьте, правильно ли произведен ремонт. Для этого выполните следующие действия. <ol style="list-style-type: none"> 1. Сбросьте DTC. 2. С помощью программы Allison DOC™ For PC-Service Tool наблюдайте за показаниями датчиков числа оборотов турбины, входного и выходного валов. 3. Дайте автомобилю поработать в обычном режиме. Регистрируется ли DTC повторно?		<i>Начните диагностику заново. Перейдите к шагу 1</i>	<i>Система работает нормально</i>

ДИАГНОСТИЧЕСКИЕ КОДЫ НЕИСПРАВНОСТЕЙ (DTC)

DTC P0731 Неверное передаточное отношение 1-й передачи

См. схему гидравлической системы первой передачи

Описание цепи

Модуль управления коробкой передач (ТСМ) использует входные сигналы от датчиков числа оборотов турбины и выходного вала для определения передаточного отношения установленной передачи и обеспечения стабильного состояния коробки передач. После этого определенное передаточное отношение сравнивается в ТСМ с расчетным отношением для данной передачи.

Условия вывода DTC

- В гидравлической системе увеличивается давление.
- Переключение передач не выполняется.
- Условия для сброса параметров в гидравлической системе на значения по умолчанию отсутствуют.
- Частота вращения выходного вала превышает 200 об/мин.
- Инициализация систем двигателя или его выключение в настоящий момент не производится.

Условия регистрации DTC

DTC P0731 регистрируется в стабильном состоянии, если определенное передаточное число первой передачи отличается от предустановленного значения первой передачи.

Операции, осуществляемые после регистрации DTC

Если DTC P0731 является активным, будут выполнены следующие операции.

- ТСМ осуществляет попытку переключения на вторую передачу. Если попытка неуспешна, ТСМ включает пятую передачу.
- Во время срабатывания системы диагностики ТСМ игнорирует входные сигналы от переключателя передач.
- Загорается световой индикатор **CHECK TRANS** (Проверьте коробку передач).
- DTC сохраняется в памяти ТСМ.
- ТСМ блокирует муфту гидротрансформатора.
- ТСМ отключает адаптацию переключений передач (DNA).

Условия для сброса DTC/выключения индикатора **CHECK TRANS** (Проверьте коробку передач)

Для удаления DTC из памяти ТСМ используется программа Allison DOC™ For PC–Service Tool. ТСМ автоматически удаляет DTC из памяти, если в течение 40 циклов прогрева двигателя неисправность не повторяется.

Советы по диагностике

- Возможно, для обнаружения неисправности потребуется сбросить DTC и проехать на автомобиле. Для определения рабочей передачи и/или определенных рабочих переменных, таких как температура и время работы используйте данные отчетов о сбоях. Эти данные могут быть полезны для воспроизведения условий появления неисправностей и регистрации DTC.
- DTC, связанные с неправильными передаточными отношениями, обычно указывают на наличие неисправностей в механической системе муфт определенных передач, например, муфт C1 или C5 для первой передачи.

ДИАГНОСТИЧЕСКИЕ КОДЫ НЕИСПРАВНОСТЕЙ (DTC)

- DTC, связанный с неправильным передаточным отношением, может указывать на наличие механической неисправности соленоида управления муфтой. См. сведения по DTC для определенного соленоида.
- Данный DTC может также быть зарегистрирован вследствие неправильной калибровки TCM. Убедитесь, что номер CIN является совместимым с моделью коробки передач, установленной на автомобиль.
- Данный DTC может быть зарегистрирован вследствие получения непостоянного сигнала от датчика числа оборотов, который является следствием повреждения фониического колеса датчика числа оборотов выходного вала или турбины.

Описание проверки

Приведенные ниже номера относятся к пунктам действий в таблице диагностики.

2. Выполнение данного шага позволяет проверить уровень трансмиссионного масла.
3. Выполнение данного шага позволяет проверить напряжение зажигания.
4. Выполнение данного шага позволяет проверить соответствие передаточного отношения, заданного калибровкой, фактическому передаточному отношению.
5. Выполнение данного шага позволяет проверить значения датчиков числа оборотов.
6. Выполнение данного шага позволяет проверить наличие пробуксовки муфты первой передачи.
7. Выполнение данного шага позволяет проверить давление на муфтах передач переднего хода.
8. Выполнение данного шага позволяет проверить наличие неисправности муфты.

DTC P0731 Неверное передаточное отношение 1-й передачи

Шаг	Действие	Значения	Да	Нет
1	Были ли выполнены требуемые действия перед началом процесса поиска и устранения неисправностей (Раздел 3–5)?		<i>Перейдите к шагу 2</i>	<i>Перейдите к Разделу 3–5, посвященному началу процесса поиска и устранения неисправностей</i>
2	Выполните процедуру проверки трансмиссионного масла (см. соответствующее руководство "Советы механикам"). Соответствует ли уровень трансмиссионного масла номинальному?		<i>Перейдите к шагу 3</i>	<i>Перейдите к процедуре проверки трансмиссионного масла (см. руководство "Советы механикам")</i>
3	1. Запустите двигатель. 2. Запишите данные отчета о сбоях DTC. 3. С помощью программы Allison DOC™ For PC–Service Tool измерьте напряжение зажигания. Соответствует ли величина напряжения указанному значению?	9–18 В (TCM с напряжением 12 В) 18–32 В (TCM с напряжением 24 В)	<i>Перейдите к шагу 4</i>	<i>Перейдите к разделу по общему поиску и устранению неисправностей (Раздел 8)</i>

ДИАГНОСТИЧЕСКИЕ КОДЫ НЕИСПРАВНОСТЕЙ (DTC)

DTC P0731 Неверное передаточное отношение 1-й передачи (продолжение)

Шаг	Действие	Значения	Да	Нет
4	<p>1. Запустите двигатель, с помощью переключателя передач установите первую передачу и дайте автомобилю поработать в обычном режиме.</p> <p>2. С помощью программы Allison DOC™ For PC–Service Tool прочитайте значение передаточного числа для диагностики.</p> <p>3. Сравните передаточное отношение, отображающееся в окне программы Allison DOC™ For PC–Service Tool, с фактическим передаточным отношением коробки передач.</p> <p>Соответствует ли номер CIN модели коробки передач?</p>	<p>Оборудование серии 3000</p> <p>Передаточное отношение при закрытой муфте = 3,49:1</p> <p>Передаточное отношение при открытой муфте = 4,59:1</p> <p>Оборудование серии 4000</p> <p>Передаточное отношение при закрытой муфте = 3,51:1</p> <p>Передаточное отношение при открытой муфте = 4,70:1</p>	<p><i>Перейдите к шагу 5</i></p>	<p><i>Перейдите к разделу "Советы по диагностике"</i></p>
5	<p>1. Запустите двигатель и дайте автомобилю поработать в обычном режиме.</p> <p>2. С помощью программы Allison DOC™ For PC–Service Tool наблюдайте за значениями датчиков числа оборотов турбины, входного и выходного валов.</p> <p>Является ли передача данных от датчика непостоянной, и существуют ли сбои в уровне сигнала?</p>	<p>Выявите наличие непостоянных сигналов датчиков числа оборотов</p>	<p><i>См. данные по DTC для соответствующих датчиков числа оборотов</i></p>	<p><i>Перейдите к шагу 6</i></p>

ДИАГНОСТИЧЕСКИЕ КОДЫ НЕИСПРАВНОСТЕЙ (DTC)

DTC P0731 Неверное передаточное отношение 1-й передачи (продолжение)

Шаг	Действие	Значения	Да	Нет
6	<p>ПРЕДУПРЕЖДЕНИЕ! Во избежание травм или материального ущерба, которые могут возникнуть в результате самопроизвольного движения автомобиля, не выполняйте испытания на срыв потока коробки передач на остановленном автомобиле, не выполнив следующие действия.</p> <ul style="list-style-type: none"> • Установите нейтральную передачу (положение N). • Задействуйте стояночный и ножной тормоза. • Установите тормозные колодки под колеса и примите любые другие меры по предотвращению движения автомобиля. • Не допускайте нахождения персонала вблизи автомобиля и на пути его возможного движения. <p>1. Запустите двигатель.</p> <p>2. С помощью программы Allison DOCTM For PC-Service Tool выберите режим проверки муфты.</p> <p>3. Задействуйте тормоз и выберите положение D (Передний ход).</p> <p>4. На холостом ходу выберите и установите передачу, указанную в DTC. Число оборотов турбины должно снизиться до нуля.</p> <p>5. Медленно увеличьте частоту вращения входного вала до 1200-1500 об/мин. Следите за частотой вращения турбины (значение частоты вращения турбины должно быть равным нулю).</p> <p>Остается ли частота вращения турбины равной нулю?</p>		<p><i>Перейдите к разделу "Советы по диагностике"</i></p>	<p><i>Перейдите к шагу 7</i></p>

ДИАГНОСТИЧЕСКИЕ КОДЫ НЕИСПРАВНОСТЕЙ (DTC)

DTC P0731 Неверное передаточное отношение 1-й передачи (продолжение)

Шаг	Действие	Значения	Да	Нет
7	<ol style="list-style-type: none"> 1. Выключите зажигание. 2. Подсоедините к главному штуцеру отбора давления и штуцерам муфт C1 и C5 манометр на 2000 кПа. 3. Запустите двигатель. 4. С помощью программы Allison DOC™ For PC–Service Tool выберите режим проверки муфты. 5. Задействуйте тормоза, выберите и установите передачу, указанную в DTC. 6. Снимите показания и запишите значения магистрального давления и давления в муфтах C1 и C5. <p>Соответствуют ли результаты значениям давления, приведенным в Приложении В?</p>	См. значения магистрального давления и давления в муфтах в Приложении В.	<i>Перейдите к шагу 8</i>	<i>Перейдите к шагу 9</i>
8	<p>Извлеките шуп и проверьте трансмиссионное масло на предмет наличия в нем мусора из муфты или запаха гари. При необходимости слейте небольшое количество масла для проверки.</p> <p>Имеются ли признаки неисправности муфты?</p>		<i>Перейдите к шагу 11</i>	<i>Перейдите к разделу "Советы по диагностике"</i>
9	<ol style="list-style-type: none"> 1. Снимите модуль управления с коробки передач (см. руководство по техническому обслуживанию). 2. Проверьте корпуса клапанов управления на предмет залипания или заедания электромагнитных клапанов управления и клапанов блокировки. 3. Проверьте всасывающий фильтр. Убедитесь, что фильтр не засорен. 4. Проверьте прокладки и стыковые сальники на наличие повреждений. <p>Была ли обнаружена и устранена неисправность клапана?</p>		<i>Перейдите к шагу 12</i>	<i>Перейдите к шагу 10</i>
10	<p>Используйте значения давления, полученные в Шаге 6, и замените соответствующий соленоид.</p> <ul style="list-style-type: none"> • Неправильное значение давления в муфте C1 — PCS1 • Неправильное значение давления в муфте C5 — PCS3 <p>Выполнена ли замена?</p>		<i>Перейдите к шагу 12</i>	

ДИАГНОСТИЧЕСКИЕ КОДЫ НЕИСПРАВНОСТЕЙ (DTC)

DTC P0731 Неверное передаточное отношение 1-й передачи (продолжение)

Шаг	Действие	Значения	Да	Нет
11	<p>Извлеките главный и масляный фильтры и проверьте их на наличие мусора из муфты. Возможно, потребуется снять модуль управления и проверить фильтр на наличие мусора из муфты.</p> <p>При обнаружении мусора снимите коробку передач для выполнения ее капитального ремонта или замены (см. соответствующее руководство по техническому обслуживанию).</p> <p>Выполнена ли замена?</p>		<i>Перейдите к шагу 12</i>	
12	<p>Проверьте, правильно ли произведен ремонт. Для этого выполните следующие действия.</p> <ol style="list-style-type: none"> Сбросьте DTC. С помощью программы Allison DOC™ For PC-Service Tool наблюдайте за показаниями датчиков числа оборотов турбины, входного и выходного валов. Дайте автомобилю поработать в обычном режиме. <p>Регистрируется ли DTC повторно?</p>		<p><i>Начните диагностику заново.</i></p> <p><i>Перейдите к шагу 1</i></p>	<i>Система работает нормально</i>

ДИАГНОСТИЧЕСКИЕ КОДЫ НЕИСПРАВНОСТЕЙ (DTC)

DTC P0732 Неверное передаточное отношение 2-й передачи

См. схему гидравлической системы второй передачи

Описание цепи

Модуль управления коробкой передач (TCM) использует входные сигналы от датчиков числа оборотов турбины и выходного вала для определения передаточного отношения установленной передачи и обеспечения стабильного состояния коробки передач. После этого определенное передаточное отношение сравнивается в TCM с расчетным отношением для данной передачи.

Условия вывода DTC

- В гидравлической системе увеличивается давление.
- Переключение передач не выполняется.
- Условия для сброса параметров в гидравлической системе на значения по умолчанию отсутствуют.
- Частота вращения выходного вала превышает 200 об/мин.
- Инициализация систем двигателя или его выключение в настоящий момент не производится.

Условия регистрации DTC

DTC P0732 регистрируется в стабильном состоянии, если определенное передаточное число второй передачи отличается от предустановленного значения второй передачи.

Операции, осуществляемые после регистрации DTC

Если DTC P0732 является активным, будут выполнены следующие операции.

- TCM осуществляет попытку переключения на третью передачу. Если попытка unsuccessful, TCM включает пятую передачу.
- Во время срабатывания системы диагностики TCM игнорирует входные сигналы от переключателя передач.
- Загорается световой индикатор **CHECK TRANS** (Проверьте коробку передач).
- DTC сохраняется в памяти TCM.
- TCM блокирует муфту гидротрансформатора.
- TCM отключает адаптацию переключений передач (DNA).

Условия для сброса DTC/выключения индикатора **CHECK TRANS** (Проверьте коробку передач)

Для удаления DTC из памяти TCM используется программа Allison DOC™ For PC–Service Tool. TCM автоматически удаляет DTC из памяти, если в течение 40 циклов прогрева двигателя неисправность не повторяется.

Советы по диагностике

- Возможно, для обнаружения неисправности потребуется сбросить DTC и проехать на автомобиле. Для определения рабочей передачи и/или определенных рабочих переменных, таких как температура и время работы используйте данные отчетов о сбоях. Эти данные могут быть полезны для воспроизведения условий появления неисправностей и регистрации DTC.
- DTC, связанные с неправильными передаточными отношениями, обычно указывают на наличие неисправностей в механической системе муфт определенных передач, например, муфт C1 и C4 для второй передачи.

ДИАГНОСТИЧЕСКИЕ КОДЫ НЕИСПРАВНОСТЕЙ (DTC)

- DTC, связанный с неправильным передаточным отношением, может указывать на наличие механической неисправности соленоида управления муфтой. См. сведения по DTC для определенного соленоида.
- Данный DTC может также быть зарегистрирован вследствие неправильной калибровки TCM. Убедитесь, что номер CIN является совместимым с моделью коробки передач, установленной на автомобиль.
- Данный DTC может быть зарегистрирован вследствие получения непостоянного сигнала от датчика числа оборотов, который является следствием повреждения фониического колеса датчика числа оборотов выходного вала или турбины.

Описание проверки

Приведенные ниже номера относятся к пунктам действий в таблице диагностики.

2. Выполнение данного шага позволяет проверить уровень трансмиссионного масла.
3. Выполнение данного шага позволяет проверить напряжение зажигания.
4. Выполнение данного шага позволяет проверить соответствие передаточного отношения, заданного калибровкой, фактическому передаточному отношению.
5. Выполнение данного шага позволяет проверить значения датчиков числа оборотов.
6. Выполнение данного шага позволяет проверить наличие пробуксовки муфты второй передачи.
7. Выполнение данного шага позволяет проверить давление на муфтах передач переднего хода.
8. Выполнение данного шага позволяет проверить наличие неисправности муфты.

DTC P0732 Неверное передаточное отношение 2-й передачи

Шаг	Действие	Значения	Да	Нет
1	Были ли выполнены требуемые действия перед началом процесса поиска и устранения неисправностей (Раздел 3–5)?		<i>Перейдите к шагу 2</i>	<i>Перейдите к Разделу 3–5, посвященному началу процесса поиска и устранения неисправностей</i>
2	Выполните процедуру проверки трансмиссионного масла (см. соответствующее руководство "Советы механикам"). Соответствует ли уровень трансмиссионного масла номинальному?		<i>Перейдите к шагу 3</i>	<i>Перейдите к процедуре проверки трансмиссионного масла (см. руководство "Советы механикам")</i>
3	1. Запустите двигатель. 2. Запишите данные отчета о сбоях DTC. 3. С помощью программы Allison DOC™ For PC–Service Tool измерьте напряжение зажигания. Соответствует ли величина напряжения указанному значению?	9–18 В (TCM с напряжением 12 В) 18–32 В (TCM с напряжением 24 В)	<i>Перейдите к шагу 4</i>	<i>Перейдите к разделу по общему поиску и устранению неисправностей (Раздел 8)</i>

ДИАГНОСТИЧЕСКИЕ КОДЫ НЕИСПРАВНОСТЕЙ (DTC)

DTC P0732 Неверное передаточное отношение 2-й передачи (продолжение)

Шаг	Действие	Значения	Да	Нет
4	<p>1. Запустите двигатель и дайте автомобилю поработать в обычном режиме на передаче, при которой регистрируется код неисправности.</p> <p>2. С помощью переключателя передач удерживайте коробку передач на второй передаче.</p> <p>3. С помощью программы Allison DOC™ For PC–Service Tool прочитайте значение передаточного числа для диагностики.</p> <p>4. Сравните передаточное отношение, отображающееся в окне программы Allison DOC™ For PC–Service Tool, с фактическим передаточным отношением коробки передач.</p> <p>Соответствует ли номер CIN модели коробки передач?</p>	<p>Оборудование серии 3000</p> <p>Передаточное отношение при открытой муфте = 1,86:1</p> <p>Передаточное отношение при открытой муфте = 2,25:1</p> <p>Оборудование серии 4000</p> <p>Передаточное отношение при открытой муфте = 1,91:1</p> <p>Передаточное отношение при открытой муфте = 2,21:1</p>	<i>Перейдите к шагу 5</i>	<i>Перейдите к разделу "Советы по диагностике"</i>
5	<p>1. Запустите двигатель и дайте автомобилю поработать в обычном режиме.</p> <p>2. С помощью программы Allison DOC™ For PC–Service Tool наблюдайте за значениями датчиков числа оборотов турбины, входного и выходного валов.</p> <p>Является ли передача данных от датчика непостоянной, и существуют ли сбои в уровне сигнала?</p>	<p>Выявите наличие непостоянных сигналов датчиков числа оборотов</p>	<i>См. данные по DTC для соответствующих датчиков числа оборотов</i>	<i>Перейдите к шагу 6</i>

ДИАГНОСТИЧЕСКИЕ КОДЫ НЕИСПРАВНОСТЕЙ (DTC)

DTC P0732 Неверное передаточное отношение 2-й передачи (продолжение)

Шаг	Действие	Значения	Да	Нет
6	<p>ПРЕДУПРЕЖДЕНИЕ! Во избежание травм или материального ущерба, которые могут возникнуть в результате самопроизвольного движения автомобиля, не выполняйте испытания на срыв потока коробки передач на остановленном автомобиле, не выполнив следующие действия.</p> <ul style="list-style-type: none"> • Установите нейтральную передачу (положение N). • Задействуйте стояночный и ножной тормоза. • Установите тормозные колодки под колеса и примите любые другие меры по предотвращению движения автомобиля. • Не допускайте нахождения персонала вблизи автомобиля и на пути его возможного движения. <p>1. Запустите двигатель.</p> <p>2. С помощью программы Allison DOCTM For PC-Service Tool выберите режим проверки муфты.</p> <p>3. Задействуйте тормоз и выберите положение D (Передний ход).</p> <p>4. На холостом ходу выберите и установите передачу, указанную в DTC. Число оборотов турбины должно снизиться до нуля.</p> <p>5. Медленно увеличьте частоту вращения входного вала до 1200-1500 об/мин. Следите за частотой вращения турбины (значение частоты вращения турбины должно быть равным нулю).</p> <p>Остается ли частота вращения турбины равной нулю?</p>		<i>Перейдите к разделу "Советы по диагностике"</i>	<i>Перейдите к шагу 7</i>
7	<p>1. Выключите зажигание.</p> <p>2. Подсоедините к главному штуцеру отбора давления и штуцерам муфт C1 и C4 манометр на 2000 кПа.</p> <p>3. Запустите двигатель.</p> <p>4. С помощью программы Allison DOCTM For PC-Service Tool выберите режим проверки муфты.</p> <p>5. Задействуйте тормоза, выберите и установите передачу, указанную в DTC.</p> <p>6. Снимите показания и запишите значения магистрального давления и давления в муфтах C1 и C4.</p> <p>Соответствуют ли результатам значениям давления, приведенным в Приложении В?</p>	См. значения магистрального давления и давления в муфтах в Приложении В	<i>Перейдите к шагу 8</i>	<i>Перейдите к шагу 9</i>

ДИАГНОСТИЧЕСКИЕ КОДЫ НЕИСПРАВНОСТЕЙ (DTC)

DTC P0732 Неверное передаточное отношение 2-й передачи (продолжение)

Шаг	Действие	Значения	Да	Нет
8	Извлеките шуп и проверьте трансмиссионное масло на предмет наличия в нем мусора из муфты или запаха гари. При необходимости слейте небольшое количество масла для проверки. Имеются ли признаки неисправности муфты?		<i>Перейдите к шагу 11</i>	<i>Перейдите к разделу "Советы по диагностике"</i>
9	1. Снимите модуль управления с коробки передач (см. руководство по техническому обслуживанию). 2. Проверьте корпуса клапанов управления на предмет залипания или заедания электромагнитных клапанов управления и клапанов блокировки. 3. Проверьте всасывающий фильтр. Убедитесь, что фильтр не засорен. 4. Проверьте прокладки и стыковые сальники на наличие повреждений. Была ли обнаружена и устранена неисправность клапана?		<i>Перейдите к шагу 12</i>	<i>Перейдите к шагу 10</i>
10	Используйте значения давления, полученные в Шаге 6, и замените соответствующий соленоид. <ul style="list-style-type: none"> Неправильное значение давления в муфте C1 — PCS1 Неправильное значение давления в муфте C4 — PCS4 Выполнена ли замена?		<i>Перейдите к шагу 12</i>	
11	Извлеките главный и масляный фильтры и проверьте их на наличие мусора из муфты. Возможно, потребуется снять модуль управления и проверить фильтр на наличие мусора из муфты. При обнаружении мусора снимите коробку передач для выполнения ее капитального ремонта или замены (см. соответствующее руководство по техническому обслуживанию). Выполнена ли замена?		<i>Перейдите к шагу 12</i>	
12	Проверьте, правильно ли произведен ремонт. Для этого выполните следующие действия. <ol style="list-style-type: none"> Сбросьте DTC. С помощью программы Allison DOC™ For PC–Service Tool наблюдайте за показаниями датчиков числа оборотов турбины, входного и выходного валов. Дайте автомобилю поработать в обычном режиме. Регистрируется ли DTC повторно?		<i>Начните диагностику заново. Перейдите к шагу 1</i>	<i>Система работает нормально</i>

ДИАГНОСТИЧЕСКИЕ КОДЫ НЕИСПРАВНОСТЕЙ (DTC)

DTC P0733 Неверное передаточное отношение 3-ей передачи

См. схему гидравлической системы третьей передачи

Описание цепи

Модуль управления коробкой передач (TCM) использует входные сигналы от датчиков числа оборотов турбины и выходного вала для определения передаточного отношения установленной передачи и обеспечения стабильного состояния коробки передач. После этого определенное передаточное отношение сравнивается в TCM с расчетным отношением для данной передачи.

Условия вывода DTC

- В гидравлической системе увеличивается давление.
- Переключение передач не выполняется.
- Условия для сброса параметров в гидравлической системе на значения по умолчанию отсутствуют.
- Частота вращения выходного вала превышает 200 об/мин.
- Инициализация систем двигателя или его выключение в настоящий момент не производится.

Условия регистрации DTC

DTC P0733 регистрируется в стабильном состоянии, если определенное передаточное число третьей передачи отличается от предустановленного значения третьей передачи.

Операции, осуществляемые после регистрации DTC

Если DTC P0733 является активным, будут выполнены следующие операции.

- TCM осуществляет попытку переключения на четвертую передачу. Если попытка неуспешна, TCM включает шестую передачу.
- Во время срабатывания системы диагностики TCM игнорирует входные сигналы от переключателя передач.
- Загорается световой индикатор **CHECK TRANS** (Проверьте коробку передач).
- DTC сохраняется в памяти TCM.
- TCM блокирует муфту гидротрансформатора.
- TCM отключает адаптацию переключений передач (DNA).

Условия для сброса DTC/выключения индикатора **CHECK TRANS** (Проверьте коробку передач)

Для удаления DTC из памяти TCM используется программа Allison DOC™ For PC–Service Tool. TCM автоматически удаляет DTC из памяти, если в течение 40 циклов прогрева двигателя неисправность не повторяется.

Советы по диагностике

- Возможно, для обнаружения неисправности потребуется сбросить DTC и проехать на автомобиле. Для определения рабочей передачи и/или определенных рабочих переменных, таких как температура и время работы используйте данные отчетов о сбоях. Эти данные могут быть полезны для воспроизведения условий появления неисправностей и регистрации DTC.
- DTC, связанные с неправильными передаточными отношениями, обычно указывают на наличие неисправностей в механической системе муфт определенных передач, например муфт C1 или C3 для третьей передачи.

ДИАГНОСТИЧЕСКИЕ КОДЫ НЕИСПРАВНОСТЕЙ (DTC)

- DTC, связанный с неправильным передаточным отношением, может указывать на наличие механической неисправности соленоида управления муфтой. См. сведения по DTC для определенного соленоида.
- Данный DTC может также быть зарегистрирован вследствие неправильной калибровки TCM. Убедитесь, что номер CIN является совместимым с моделью коробки передач, установленной на автомобиль.
- Данный DTC может быть зарегистрирован вследствие получения непостоянного сигнала от датчика числа оборотов, который является следствием повреждения фоновочного колеса датчика числа оборотов выходного вала или турбины.

Описание проверки

Приведенные ниже номера относятся к пунктам действий в таблице диагностики.

2. Выполнение данного шага позволяет проверить уровень трансмиссионного масла.
3. Выполнение данного шага позволяет проверить напряжение зажигания.
4. Выполнение данного шага позволяет проверить соответствие передаточного отношения, заданного калибровкой, фактическому передаточному отношению.
5. Выполнение данного шага позволяет проверить значения датчиков числа оборотов.
6. Выполнение данного шага позволяет проверить наличие пробуксовки муфты третьей передачи.
7. Выполнение данного шага позволяет проверить давление на муфтах передач переднего хода.
8. Выполнение данного шага позволяет проверить наличие неисправности муфты.

DTC P0733 Неверное передаточное отношение 3-ей передачи

Шаг	Действие	Значения	Да	Нет
1	Были ли выполнены требуемые действия перед началом процесса поиска и устранения неисправностей (Раздел 3–5)?		<i>Перейдите к шагу 2</i>	<i>Перейдите к Разделу 3–5, посвященному началу процесса поиска и устранения неисправностей</i>
2	Выполните процедуру проверки трансмиссионного масла (см. соответствующее руководство "Советы механикам"). Соответствует ли уровень трансмиссионного масла номинальному?		<i>Перейдите к шагу 3</i>	<i>Перейдите к процедуре проверки трансмиссионного масла (см. руководство "Советы механикам")</i>
3	1. Запустите двигатель. 2. Запишите данные отчета о сбоях DTC. 3. С помощью программы Allison DOC™ For PC–Service Tool измерьте напряжение зажигания. Соответствует ли величина напряжения указанному значению?	9–18 В (TCM с напряжением 12 В) 18–32 В (TCM с напряжением 24 В)	<i>Перейдите к шагу 4</i>	<i>Перейдите к разделу по общему поиску и устранению неисправностей (Раздел 8)</i>

ДИАГНОСТИЧЕСКИЕ КОДЫ НЕИСПРАВНОСТЕЙ (DTC)

DTC P0733 Неверное передаточное отношение 3-ей передачи (продолжение)

Шаг	Действие	Значения	Да	Нет
4	<p>1. Запустите двигатель и дайте автомобилю поработать в обычном режиме.</p> <p>2. С помощью переключателя передач удерживайте коробку передач на третьей передаче.</p> <p>3. С помощью программы Allison DOC™ For PC–Service Tool прочитайте значение передаточного числа для диагностики.</p> <p>4. Сравните передаточное отношение, отображающееся в окне программы Allison DOC™ For PC–Service Tool, с фактическим передаточным отношением коробки передач.</p> <p>Соответствует ли номер CIN модели коробки передач?</p>	<p>Оборудование серии 3000</p> <p>Передаточное отношение при открытой муфте = 1,41:1</p> <p>Передаточное отношение при открытой муфте = 1,54:1</p> <p>Оборудование серии 4000</p> <p>Передаточное отношение при открытой муфте = 1,43:1</p> <p>Передаточное отношение при открытой муфте = 1,53:1</p>	<p><i>Перейдите к шагу 5</i></p>	<p><i>Перейдите к разделу "Советы по диагностике"</i></p>
5	<p>1. Запустите двигатель и дайте автомобилю поработать в обычном режиме.</p> <p>2. С помощью программы Allison DOC™ For PC–Service Tool наблюдайте за значениями датчиков числа оборотов турбины, входного и выходного валов.</p> <p>Является ли передача данных от датчика непостоянной, и существуют ли сбои в уровне сигнала?</p>	<p>Выявите наличие непостоянных сигналов датчиков числа оборотов</p>	<p><i>См. данные по DTC для соответствующих датчиков числа оборотов</i></p>	<p><i>Перейдите к шагу 6</i></p>

ДИАГНОСТИЧЕСКИЕ КОДЫ НЕИСПРАВНОСТЕЙ (DTC)

DTC P0733 Неверное передаточное отношение 3-ей передачи (продолжение)

Шаг	Действие	Значения	Да	Нет
6	<p>ПРЕДУПРЕЖДЕНИЕ! Во избежание травм или материального ущерба, которые могут возникнуть в результате самопроизвольного движения автомобиля, не выполняйте испытания на срыв потока коробки передач на остановленном автомобиле, не выполнив следующие действия.</p> <ul style="list-style-type: none"> • Установите нейтральную передачу (положение N). • Задействуйте стояночный и ножной тормоза. • Установите тормозные колодки под колеса и примите любые другие меры по предотвращению движения автомобиля. • Не допускайте нахождения персонала вблизи автомобиля и на пути его возможного движения. <p>1. Запустите двигатель.</p> <p>2. С помощью программы Allison DOC™ For PC-Service Tool выберите режим проверки муфты.</p> <p>3. Задействуйте тормоз и выберите положение D (Передний ход).</p> <p>4. На холостом ходу выберите и установите передачу, указанную в DTC. Число оборотов турбины должно снизиться до нуля.</p> <p>5. Медленно увеличьте частоту вращения входного вала до 1200-1500 об/мин. Следите за частотой вращения турбины (значение частоты вращения турбины должно быть равным нулю).</p> <p>Остается ли частота вращения турбины равной нулю?</p>		<i>Перейдите к разделу "Советы по диагностике"</i>	<i>Перейдите к шагу 7</i>
7	<p>1. Выключите зажигание.</p> <p>2. Подсоедините к главному штуцеру отбора давления и штуцерам муфт С1 и С3 манометр на 2000 кПа.</p> <p>3. Запустите двигатель.</p> <p>4. С помощью программы Allison DOC™ For PC-Service Tool выберите режим проверки муфты.</p> <p>5. Задействуйте тормоза, выберите и установите передачу, указанную в DTC.</p> <p>6. Снимите показания и запишите значения магистрального давления и давления в муфтах С1 и С3.</p> <p>Соответствуют ли результаты значениям давления, приведенным в Приложении В?</p>	См. значения магистрального давления и давления в муфтах в Приложении В	<i>Перейдите к шагу 8</i>	<i>Перейдите к шагу 9</i>

ДИАГНОСТИЧЕСКИЕ КОДЫ НЕИСПРАВНОСТЕЙ (DTC)

DTC P0733 Неверное передаточное отношение 3-ей передачи (продолжение)

Шаг	Действие	Значения	Да	Нет
8	Извлеките щуп и проверьте трансмиссионное масло на предмет наличия в нем мусора из муфты или запаха гари. При необходимости слейте небольшое количество масла для проверки. Имеются ли признаки неисправности муфты?		<i>Перейдите к шагу 11</i>	<i>Перейдите к разделу "Советы по диагностике"</i>
9	1. Снимите модуль управления с коробки передач (см. руководство по техническому обслуживанию). 2. Проверьте корпуса клапанов управления на предмет залипания или заедания электромагнитных клапанов управления и клапанов блокировки. 3. Проверьте всасывающий фильтр. Убедитесь, что фильтр не засорен. 4. Проверьте прокладки и стыковые сальники на наличие повреждений. Была ли обнаружена и устранена неисправность клапана?		<i>Перейдите к шагу 12</i>	<i>Перейдите к шагу 10</i>
10	Используйте значения давления, полученные в Шаге 6, и замените соответствующий соленоид. <ul style="list-style-type: none"> Неправильное значение давления в муфте C1 — PCS1 Неправильное значение давления в муфте C3 — PCS3 Выполнена ли замена?		<i>Перейдите к шагу 12</i>	
11	Извлеките главный и масляный фильтры и проверьте их на наличие мусора из муфты. Возможно, потребуется снять модуль управления и проверить фильтр на наличие мусора из муфты. При обнаружении мусора снимите коробку передач для выполнения ее капитального ремонта или замены (см. соответствующее руководство по техническому обслуживанию). Выполнена ли замена?		<i>Перейдите к шагу 12</i>	
12	Проверьте, правильно ли произведен ремонт. Для этого выполните следующие действия. <ol style="list-style-type: none"> Сбросьте DTC. С помощью программы Allison DOC™ For PC-Service Tool наблюдайте за показаниями датчиков числа оборотов турбины, входного и выходного валов. Дайте автомобилю поработать в обычном режиме. Регистрируется ли DTC повторно?		<i>Начните диагностику заново. Перейдите к шагу 1</i>	<i>Система работает нормально</i>

ДИАГНОСТИЧЕСКИЕ КОДЫ НЕИСПРАВНОСТЕЙ (DTC)

DTC P0734 Неверное передаточное отношение 4-й передачи

См. схему гидравлической системы четвертой передачи

Описание цепи

Модуль управления коробкой передач (ТСМ) использует входные сигналы от датчиков числа оборотов турбины и выходного вала для определения передаточного отношения установленной передачи и обеспечения стабильного состояния коробки передач. После этого определенное передаточное отношение сравнивается в ТСМ с расчетным отношением для данной передачи.

Условия вывода DTC

- В гидравлической системе увеличивается давление.
- Переключение передач не выполняется.
- Условия для сброса параметров в гидравлической системе на значения по умолчанию отсутствуют.
- Частота вращения выходного вала превышает 200 об/мин.
- Инициализация систем двигателя или его выключение в настоящий момент не производится.

Условия регистрации DTC

DTC P0734 регистрируется в стабильном состоянии, если определенное передаточное число четвертой передачи отличается от предустановленного значения четвертой передачи.

Операции, осуществляемые после регистрации DTC

Если DTC P0734 является активным, будут выполнены следующие операции.

- ТСМ осуществляет попытку переключения на пятую передачу. Если попытка неуспешна, ТСМ включает третью передачу.
- Во время срабатывания системы диагностики ТСМ игнорирует входные сигналы от переключателя передач.
- Загорается световой индикатор **CHECK TRANS** (Проверьте коробку передач).
- DTC сохраняется в памяти ТСМ.
- ТСМ блокирует муфту гидротрансформатора.
- ТСМ отключает адаптацию переключений передач (DNA).

Условия для сброса DTC/выключения индикатора CHECK TRANS (Проверьте коробку передач)

Для удаления DTC из памяти ТСМ используется программа Allison DOC™ For PC–Service Tool. ТСМ автоматически удаляет DTC из памяти, если в течение 40 циклов прогрева двигателя неисправность не повторяется.

Советы по диагностике

- Возможно, для обнаружения неисправности потребуется сбросить DTC и проехать на автомобиле. Для определения рабочей передачи и/или определенных рабочих переменных, таких как температура и время работы используйте данные отчетов о сбоях. Эти данные могут быть полезны для воспроизведения условий появления неисправностей и регистрации DTC.
- DTC, связанные с неправильными передаточными отношениями, обычно указывают на наличие неисправностей в механической системе муфт определенных передач, например, муфт C1 или C2 для четвертой передачи.

ДИАГНОСТИЧЕСКИЕ КОДЫ НЕИСПРАВНОСТЕЙ (DTC)

- DTC, связанный с неправильным передаточным отношением, может указывать на наличие механической неисправности соленоида управления муфтой. См. сведения по DTC для определенного соленоида.
- Данный DTC может быть зарегистрирован вследствие получения непостоянного сигнала от датчика числа оборотов, который является следствием повреждения фониического колеса датчика числа оборотов выходного вала или турбины.

Описание проверки

Приведенные ниже номера относятся к пунктам действий в таблице диагностики.

2. Выполнение данного шага позволяет проверить уровень трансмиссионного масла.
3. Выполнение данного шага позволяет проверить напряжение зажигания.
4. Выполнение данного шага позволяет проверить значения датчиков числа оборотов.
5. Выполнение данного шага позволяет проверить наличие пробуксовки муфты четвертой передачи.
6. Выполнение данного шага позволяет проверить давление на муфтах передач переднего хода.
7. Выполнение данного шага позволяет проверить наличие неисправности муфты.

DTC P0734 Неверное передаточное отношение 4-й передачи

Шаг	Действие	Значения	Да	Нет
1	Были ли выполнены требуемые действия перед началом процесса поиска и устранения неисправностей (Раздел 3–5)?		<i>Перейдите к шагу 2</i>	<i>Перейдите к Разделу 3–5, посвященному началу процесса поиска и устранения неисправностей</i>
2	Выполните процедуру проверки трансмиссионного масла (см. соответствующее руководство "Советы механикам"). Соответствует ли уровень трансмиссионного масла номинальному?		<i>Перейдите к шагу 3</i>	<i>Перейдите к процедуре проверки трансмиссионного масла (см. руководство "Советы механикам")</i>
3	1. Запустите двигатель. 2. Запишите данные отчета о сбоях DTC. 3. С помощью программы Allison DOCT™ For PC-Service Tool измерьте напряжение зажигания. Соответствует ли величина напряжения указанному значению?	9–18 В (ТСМ с напряжением 12 В) 18–32 В (ТСМ с напряжением 24 В)	<i>Перейдите к шагу 4</i>	<i>Перейдите к разделу по общему поиску и устранению неисправностей (Раздел 8)</i>
4	1. Запустите двигатель и дайте автомобилю поработать в обычном режиме. 2. С помощью программы Allison DOCT™ For PC-Service Tool наблюдайте за значениями датчиков числа оборотов турбины, входного и выходного валов. Является ли передача данных от датчика непостоянной, и существуют ли сбои в уровне сигнала?	Выявите наличие непостоянных сигналов датчиков числа оборотов	<i>См. данные по DTC для соответствующих датчиков числа оборотов</i>	<i>Перейдите к шагу 5</i>

ДИАГНОСТИЧЕСКИЕ КОДЫ НЕИСПРАВНОСТЕЙ (DTC)

DTC P0734 Неверное передаточное отношение 4-й передачи (продолжение)

Шаг	Действие	Значения	Да	Нет
5	<p>ПРЕДУПРЕЖДЕНИЕ! Во избежание травм или материального ущерба, которые могут возникнуть в результате самопроизвольного движения автомобиля, не выполняйте испытания на срыв потока коробки передач на остановленном автомобиле, не выполнив следующие действия.</p> <ul style="list-style-type: none"> • Установите нейтральную передачу (положение N). • Задействуйте стояночный и ножной тормоза. • Установите тормозные колодки под колеса и примите любые другие меры по предотвращению движения автомобиля. • Не допускайте нахождения персонала вблизи автомобиля и на пути его возможного движения. <p>1. Запустите двигатель.</p> <p>2. С помощью программы Allison DOC™ For PC–Service Tool выберите режим проверки муфты.</p> <p>3. Задействуйте тормоз и выберите положение D (Передний ход).</p> <p>4. На холостом ходу выберите и установите передачу, указанную в DTC. Число оборотов турбины должно снизиться до нуля.</p> <p>5. Медленно увеличьте частоту вращения входного вала до 1200-1500 об/мин. Следите за частотой вращения турбины (значение частоты вращения турбины должно быть равным нулю).</p> <p>Остается ли частота вращения турбины равной нулю?</p>		<i>Перейдите к разделу "Советы по диагностике"</i>	<i>Перейдите к шагу 6</i>
6	<p>1. Выключите зажигание.</p> <p>2. Подсоедините к главному штуцеру отбора давления и штуцерам муфт C1 и C2 манометр на 2000 кПа.</p> <p>3. Запустите двигатель.</p> <p>4. С помощью программы Allison DOC™ For PC–Service Tool выберите режим проверки муфты.</p> <p>5. Задействуйте тормоза, выберите и установите передачу, указанную в DTC.</p> <p>6. Снимите показания и запишите значения магистрального давления и давления в муфтах C1 и C2.</p> <p>Соответствуют ли результаты значениям давления, приведенным в Приложении В?</p>	См. значения магистрального давления и давления в муфтах в Приложении В	<i>Перейдите к шагу 7</i>	<i>Перейдите к шагу 8</i>

ДИАГНОСТИЧЕСКИЕ КОДЫ НЕИСПРАВНОСТЕЙ (DTC)

DTC P0734 Неверное передаточное отношение 4-й передачи (продолжение)

Шаг	Действие	Значения	Да	Нет
7	Извлеките щуп и проверьте трансмиссионное масло на предмет наличия в нем мусора из муфты или запаха гари. При необходимости слейте небольшое количество масла для проверки. Имеются ли признаки неисправности муфты?		<i>Перейдите к шагу 10</i>	<i>Перейдите к разделу "Советы по диагностике"</i>
8	1. Снимите модуль управления с коробки передач (см. руководство по техническому обслуживанию). 2. Проверьте корпуса клапанов управления на предмет залипания или заедания электромагнитных клапанов управления и клапанов блокировки. 3. Проверьте всасывающий фильтр. Убедитесь, что фильтр не засорен. 4. Проверьте прокладки и стыковые сальники на наличие повреждений. Была ли обнаружена и устранена неисправность клапана?		<i>Перейдите к шагу 10</i>	<i>Перейдите к шагу 9</i>
9	Используйте значения давления, полученные в Шаге 6, и замените соответствующий соленоид. <ul style="list-style-type: none"> • Неправильное значение давления в муфте C1 — PCS1 • Неправильное значение давления в муфте C2 — PCS2 Выполнена ли замена?		<i>Перейдите к шагу 11</i>	
10	Извлеките главный и масляный фильтры и проверьте их на наличие мусора из муфты. Возможно, потребуется снять модуль управления и проверить фильтр на наличие мусора из муфты. При обнаружении мусора снимите коробку передач для выполнения ее капитального ремонта или замены (см. соответствующее руководство по техническому обслуживанию). Выполнена ли замена?		<i>Перейдите к шагу 11</i>	
11	Проверьте, правильно ли произведен ремонт. Для этого выполните следующие действия. <ol style="list-style-type: none"> 1. Сбросьте DTC. 2. С помощью программы Allison DOC™ For PC-Service Tool наблюдайте за показаниями датчиков числа оборотов турбины, входного и выходного валов. 3. Дайте автомобилю поработать в обычном режиме. Регистрируется ли DTC повторно?		<i>Начните диагностику заново. Перейдите к шагу 1</i>	<i>Система работает нормально</i>

ДИАГНОСТИЧЕСКИЕ КОДЫ НЕИСПРАВНОСТЕЙ (DTC)

DTC P0735 Неверное передаточное отношение 5-й передачи

См. схему гидравлической системы пятой передачи

Описание цепи

Модуль управления коробкой передач (ТСМ) использует входные сигналы от датчиков числа оборотов турбины и выходного вала для определения передаточного отношения установленной передачи и обеспечения стабильного состояния коробки передач. После этого определенное передаточное отношение сравнивается в ТСМ с расчетным отношением для данной передачи.

Условия вывода DTC

- В гидравлической системе увеличивается давление.
- Переключение передач не выполняется.
- Условия для сброса параметров в гидравлической системе на значения по умолчанию отсутствуют.
- Частота вращения выходного вала превышает 200 об/мин.
- Инициализация систем двигателя или его выключение в настоящий момент не производится.

Условия регистрации DTC

DTC P0735 регистрируется в стабильном состоянии, если определенное передаточное число пятой передачи отличается от предустановленного значения пятой передачи.

Операции, осуществляемые после регистрации DTC

Если DTC P0735 является активным, будут выполнены следующие операции.

- ТСМ осуществляет попытку переключения на шестую передачу. Если попытка неуспешна, ТСМ осуществляет попытку переключения на третью передачу. Если попытка неуспешна, ТСМ включает вторую передачу.
- Во время срабатывания системы диагностики ТСМ игнорирует входные сигналы от переключателя передач.
- Загорается световой индикатор **CHECK TRANS** (Проверьте коробку передач).
- DTC сохраняется в памяти ТСМ.
- ТСМ блокирует муфту гидротрансформатора.
- ТСМ отключает адаптацию переключений передач (DNA).

Условия для сброса DTC/выключения индикатора **CHECK TRANS** (Проверьте коробку передач)

Для удаления DTC из памяти ТСМ используется программа Allison DOC™ For PC–Service Tool. ТСМ автоматически удаляет DTC из памяти, если в течение 40 циклов прогрева двигателя неисправность не повторяется.

Советы по диагностике

- Возможно, для обнаружения неисправности потребуется сбросить DTC и проехать на автомобиле. Для определения рабочей передачи и/или определенных рабочих переменных, таких как температура и время работы используйте данные отчетов о сбоях. Эти данные могут быть полезны для воспроизведения условий появления неисправностей и регистрации DTC.

ДИАГНОСТИЧЕСКИЕ КОДЫ НЕИСПРАВНОСТЕЙ (DTC)

- DTC, связанные с неправильными передаточными отношениями, обычно указывают на наличие неисправностей в механической системе муфт определенных передач, например, муфт С2 или С3 для пятой передачи.
- DTC, связанный с неправильным передаточным отношением, может указывать на наличие механической неисправности соленоида управления муфтой. См. сведения по DTC для определенного соленоида.
- Данный DTC может быть зарегистрирован вследствие получения непостоянного сигнала от датчика числа оборотов, который является следствием повреждения фониического колеса датчика числа оборотов выходного вала или турбины.

Описание проверки

Приведенные ниже номера относятся к пунктам действий в таблице диагностики.

2. Выполнение данного шага позволяет проверить уровень трансмиссионного масла.
3. Выполнение данного шага позволяет проверить напряжение зажигания.
4. Выполнение данного шага позволяет проверить значения датчиков числа оборотов.
5. Выполнение данного шага позволяет проверить наличие пробуксовки муфты пятой передачи.
6. Выполнение данного шага позволяет проверить давление на муфтах передач переднего хода.
7. Выполнение данного шага позволяет проверить наличие неисправности муфты.

DTC P0735 Неверное передаточное отношение 5-й передачи

Шаг	Действие	Значения	Да	Нет
1	Были ли выполнены требуемые действия перед началом процесса поиска и устранения неисправностей (Раздел 3–5)?		<i>Перейдите к шагу 2</i>	<i>Перейдите к Разделу 3–5, посвященному началу процесса поиска и устранения неисправностей</i>
2	Выполните процедуру проверки трансмиссионного масла (см. соответствующее руководство "Советы механикам"). Соответствует ли уровень трансмиссионного масла номинальному?		<i>Перейдите к шагу 3</i>	<i>Перейдите к процедуре проверки трансмиссионного масла (см. руководство "Советы механикам")</i>
3	1. Запустите двигатель. 2. Запишите данные отчета о сбоях DTC. 3. С помощью программы Allison DOC™ For PC–Service Tool измерьте напряжение зажигания. Соответствует ли величина напряжения указанному значению?	9–18 В (TCM с напряжением 12 В) 18–32 В (TCM с напряжением 24 В)	<i>Перейдите к шагу 4</i>	<i>Перейдите к разделу по общему поиску и устранению неисправностей (Раздел 8)</i>

ДИАГНОСТИЧЕСКИЕ КОДЫ НЕИСПРАВНОСТЕЙ (DTC)

DTC P0735 Неверное передаточное отношение 5-й передачи (продолжение)

Шаг	Действие	Значения	Да	Нет
4	<p>1. Запустите двигатель и дайте автомобилю поработать в обычном режиме.</p> <p>2. С помощью программы Allison DOC™ For PC–Service Tool наблюдайте за значениями датчиков числа оборотов турбины, входного и выходного валов.</p> <p>Является ли передача данных от датчика непостоянной, и существуют ли сбои в уровне сигнала?</p>	Выявите наличие непостоянных сигналов датчиков числа оборотов	См. данные по DTC для соответствующих датчиков числа оборотов	Перейдите к шагу 5
5	<div style="border: 1px solid black; padding: 5px; margin-bottom: 10px;"> <p>ПРЕДУПРЕЖДЕНИЕ! Во избежание травм или материального ущерба, которые могут возникнуть в результате самопроизвольного движения автомобиля, не выполняйте испытания на срыв потока коробки передач на остановленном автомобиле, не выполнив следующие действия.</p> <ul style="list-style-type: none"> • Установите нейтральную передачу (положение N). • Задействуйте стояночный и ножной тормоза. • Установите тормозные колодки под колеса и примите любые другие меры по предотвращению движения автомобиля. • Не допускайте нахождения персонала вблизи автомобиля и на пути его возможного движения. </div> <p>1. Запустите двигатель.</p> <p>2. С помощью программы Allison DOC™ For PC–Service Tool выберите режим проверки муфты.</p> <p>3. Задействуйте тормоз и выберите положение D (Передний ход).</p> <p>4. На холостом ходу выберите и установите передачу, указанную в DTC. Число оборотов турбины должно снизиться до нуля.</p> <p>5. Медленно увеличьте частоту вращения входного вала до 1200-1500 об/мин. Следите за частотой вращения турбины (значение частоты вращения турбины должно быть равным нулю).</p> <p>Остается ли частота вращения турбины равной нулю?</p>		Перейдите к разделу "Советы по диагностике"	Перейдите к шагу 6

ДИАГНОСТИЧЕСКИЕ КОДЫ НЕИСПРАВНОСТЕЙ (DTC)

DTC P0735 Неверное передаточное отношение 5-й передачи (продолжение)

Шаг	Действие	Значения	Да	Нет
6	<ol style="list-style-type: none"> 1. Выключите зажигание. 2. Подсоедините к главному штуцеру отбора давления и штуцерам муфт С2 и С3 манометр на 2000 кПа. 3. Запустите двигатель. 4. С помощью программы Allison DOC™ For PC-Service Tool выберите режим проверки муфты. 5. Задействуйте тормоза, выберите и установите передачу, указанную в DTC. 6. Снимите показания и запишите значения магистрального давления и давления в муфтах С2 и С3. <p>Соответствуют ли результаты значениям давления, приведенным в Приложении В?</p>	См. значения магистрального давления и давления в муфтах в Приложении В	<i>Перейдите к шагу 7</i>	<i>Перейдите к шагу 8</i>
7	<p>Извлеките шуп и проверьте трансмиссионное масло на предмет наличия в нем мусора из муфты или запаха гари. При необходимости слейте небольшое количество масла для проверки.</p> <p>Имеются ли признаки неисправности муфты?</p>		<i>Перейдите к шагу 10</i>	<i>Перейдите к разделу "Советы по диагностике"</i>
8	<ol style="list-style-type: none"> 1. Снимите модуль управления с коробки передач (см. руководство по техническому обслуживанию). 2. Проверьте корпуса клапанов управления на предмет залипания или заедания электромагнитных клапанов управления и клапанов блокировки. 3. Проверьте всасывающий фильтр. Убедитесь, что фильтр не засорен. 4. Проверьте прокладки и стыковые сальники на наличие повреждений. <p>Была ли обнаружена и устранена неисправность клапана?</p>		<i>Перейдите к шагу 11</i>	<i>Перейдите к шагу 9</i>
9	<p>Используйте значения давления, полученные в Шаге 6, и замените соответствующий соленоид.</p> <ul style="list-style-type: none"> • Неправильное значение давления в муфте С2 — PCS2 • Неправильное значение давления в муфте С3 — PCS3 <p>Выполнена ли замена?</p>		<i>Перейдите к шагу 11</i>	

ДИАГНОСТИЧЕСКИЕ КОДЫ НЕИСПРАВНОСТЕЙ (DTC)

DTC P0735 Неверное передаточное отношение 5-й передачи (продолжение)

Шаг	Действие	Значения	Да	Нет
10	<p>Извлеките главный и масляный фильтры и проверьте их на наличие мусора из муфты. Возможно, потребуется снять модуль управления и проверить фильтр на наличие мусора из муфты.</p> <p>При обнаружении мусора снимите коробку передач для выполнения ее капитального ремонта или замены (см. соответствующее руководство по техническому обслуживанию).</p> <p>Выполнена ли замена?</p>		<i>Перейдите к шагу 11</i>	
11	<p>Проверьте, правильно ли произведен ремонт. Для этого выполните следующие действия.</p> <ol style="list-style-type: none"> 1. Сбросьте DTC. 2. С помощью программы Allison DOC™ For PC-Service Tool наблюдайте за показаниями датчиков числа оборотов турбины, входного и выходного валов. 3. Дайте автомобилю поработать в обычном режиме. <p>Регистрируется ли DTC повторно?</p>		<p><i>Начните диагностику заново.</i></p> <p><i>Перейдите к шагу 1</i></p>	<i>Система работает нормально</i>

ДИАГНОСТИЧЕСКИЕ КОДЫ НЕИСПРАВНОСТЕЙ (DTC)

DTC P0736 Неверное передаточное отношение передачи заднего хода

См. схему гидравлической системы передачи заднего хода

Описание цепи

Модуль управления коробкой передач (TCM) использует входные сигналы от датчиков числа оборотов турбины и выходного вала для определения передаточного отношения установленной передачи и обеспечения стабильного состояния коробки передач. После этого определенное передаточное отношение сравнивается в TCM с расчетным отношением для данной передачи.

Условия вывода DTC

- В гидравлической системе увеличивается давление.
- Переключение передач не выполняется.
- Условия для сброса параметров в гидравлической системе на значения по умолчанию отсутствуют.
- Частота вращения выходного вала превышает 200 об/мин.
- Инициализация систем двигателя или его выключение в настоящий момент не производится.

Условия регистрации DTC

DTC P0736 регистрируется в стабильном состоянии, если определенное передаточное число передачи заднего хода отличается от предустановленного значения передачи заднего хода.

Операции, осуществляемые после регистрации DTC

Если DTC P0736 является активным, будут выполнены следующие операции.

- TCM блокирует работу на нейтральной передаче (положение N).
- Загорается световой индикатор **CHECK TRANS** (Проверьте коробку передач).
- DTC сохраняется в памяти TCM.
- TCM блокирует муфту гидротрансформатора.
- TCM отключает адаптацию переключений передач (DNA).

Условия для сброса DTC/выключения индикатора **CHECK TRANS** (Проверьте коробку передач)

Для удаления DTC из памяти TCM используется программа Allison DOC™ For PC–Service Tool. TCM автоматически удаляет DTC из памяти, если в течение 40 циклов прогрева двигателя неисправность не повторяется.

Советы по диагностике

- Возможно, для обнаружения неисправности потребуется сбросить DTC и проехать на автомобиле. Для определения рабочей передачи и/или определенных рабочих переменных, таких как температура и время работы используйте данные отчетов о сбоях. Эти данные могут быть полезны для воспроизведения условий появления неисправностей и регистрации DTC.
- DTC, связанные с неправильными передаточными отношениями, обычно указывают на наличие неисправностей в механической системе муфт определенных передач, например, муфт С3 или С5 для передачи заднего хода.
- DTC, связанный с неправильным передаточным отношением, может указывать на наличие механической неисправности соленоида управления муфтой. См. сведения по DTC для определенного соленоида.

ДИАГНОСТИЧЕСКИЕ КОДЫ НЕИСПРАВНОСТЕЙ (DTC)

Описание проверки

Приведенные ниже номера относятся к пунктам действий в таблице диагностики.

2. Выполнение данного шага позволяет проверить уровень трансмиссионного масла.
3. Выполнение данного шага позволяет проверить напряжение зажигания.
4. Выполнение данного шага позволяет проверить соответствие передаточного отношения, заданного калибровкой, фактическому передаточному отношению.
5. Выполнение данного шага позволяет проверить значения датчиков числа оборотов.
6. Выполнение данного шага позволяет проверить наличие пробуксовки муфты передачи заднего хода.
7. Выполнение данного шага позволяет проверить давление на муфтах передач переднего хода.
8. Выполнение данного шага позволяет проверить наличие неисправности муфты.

DTC P0736 Неверное передаточное отношение передачи заднего хода

Шаг	Действие	Значения	Да	Нет
1	Были ли выполнены требуемые действия перед началом процесса поиска и устранения неисправностей (Раздел 3–5)?		<i>Перейдите к шагу 2</i>	<i>Перейдите к Разделу 3–5, посвященному началу процесса поиска и устранения неисправностей</i>
2	Выполните процедуру проверки трансмиссионного масла (см. соответствующее руководство "Советы механикам"). Соответствует ли уровень трансмиссионного масла номинальному?		<i>Перейдите к шагу 3</i>	<i>Перейдите к процедуре проверки трансмиссионного масла (см. руководство "Советы механикам")</i>
3	1. Запустите двигатель. 2. Запишите данные отчета о сбоях DTC. 3. С помощью программы Allison DOC™ For PC–Service Tool измерьте напряжение зажигания. Соответствует ли величина напряжения указанному значению?	9–18 В (TCM с напряжением 12 В) 18–32 В (TCM с напряжением 24 В)	<i>Перейдите к шагу 4</i>	<i>Перейдите к разделу по общему поиску и устранению неисправностей (Раздел 8)</i>
4	1. Запустите двигатель и дайте автомобилю поработать в обычном режиме. 2. С помощью программы Allison DOC™ For PC–Service Tool наблюдайте за значениями датчиков числа оборотов турбины, входного и выходного валов. Является ли передача данных от датчика непостоянной, и существуют ли сбои в уровне сигнала?	Выявите наличие непостоянных сигналов датчиков числа оборотов	<i>См. данные по DTC для соответствующих датчиков числа оборотов</i>	<i>Перейдите к шагу 5</i>

ДИАГНОСТИЧЕСКИЕ КОДЫ НЕИСПРАВНОСТЕЙ (DTC)

DTC P0736 Неверное передаточное отношение передачи заднего хода (продолжение)

Шаг	Действие	Значения	Да	Нет
5	<p>ПРЕДУПРЕЖДЕНИЕ! Во избежание травм или материального ущерба, которые могут возникнуть в результате самопроизвольного движения автомобиля, не выполняйте испытания на срыв потока коробки передач на остановленном автомобиле, не выполнив следующие действия.</p> <ul style="list-style-type: none"> • Установите нейтральную передачу (положение N). • Задействуйте стояночный и ножной тормоза. • Установите тормозные колодки под колеса и примите любые другие меры по предотвращению движения автомобиля. • Не допускайте нахождения персонала вблизи автомобиля и на пути его возможного движения. <p>ПРЕДОСТЕРЕЖЕНИЕ: Не испытывайте коробку передач на срыв потока при выбранной задней передаче. Крутящий момент, создающийся на передаче заднего хода, может стать причиной повреждения автомобиля.</p> <ol style="list-style-type: none"> 1. Выключите зажигание. 2. Подсоедините к главному штуцеру отбора давления и штуцерам муфт C3 и C5 манометр на 2000 кПа. 3. Запустите двигатель. 4. С помощью программы Allison DOCT[™] For PC–Service Tool выберите режим проверки муфты. 5. Задействуйте тормоз и выберите положение R (Задний ход). 6. На холостом ходу выберите и установите передачу, указанную в DTC. Число оборотов турбины должно снизиться до нуля. <p>Остается ли частота вращения турбины равной нулю?</p>		<p><i>Перейдите к разделу "Советы по диагностике"</i></p>	<p><i>Перейдите к шагу 6</i></p>
6	<p>Снимите показания и запишите значения магистрального давления и давления в муфтах C3 и C5.</p> <p>Соответствуют ли результаты значениям давления, приведенным в Приложении В?</p>	<p>См. значения магистрального давления и давления в муфтах в Приложении В</p>	<p><i>Перейдите к шагу 7</i></p>	<p><i>Перейдите к шагу 8</i></p>

ДИАГНОСТИЧЕСКИЕ КОДЫ НЕИСПРАВНОСТЕЙ (DTC)

DTC P0736 Неверное передаточное отношение передачи заднего хода (продолжение)

Шаг	Действие	Значения	Да	Нет
7	Извлеките шуп и проверьте трансмиссионное масло на предмет наличия в нем мусора из муфты или запаха гари. При необходимости слейте небольшое количество масла для проверки. Имеются ли признаки неисправности муфты?		<i>Перейдите к шагу 10</i>	<i>Перейдите к разделу "Советы по диагностике"</i>
8	1. Снимите модуль управления с коробки передач (см. руководство по техническому обслуживанию). 2. Проверьте корпуса клапанов управления на предмет залипания или заедания электромагнитных клапанов управления и клапанов блокировки. 3. Проверьте всасывающий фильтр. Убедитесь, что фильтр не засорен. 4. Проверьте прокладки и стыковые сальники на наличие повреждений. Была ли обнаружена и устранена неисправность клапана?		<i>Перейдите к шагу 11</i>	<i>Перейдите к шагу 9</i>
9	Используйте значения давления, полученные в Шаге 6, и замените соответствующий соленоид. <ul style="list-style-type: none"> Неправильное значение давления в муфте C3 — PCS2 Неправильное значение давления в муфте C5 — PCS3 Выполнена ли замена?		<i>Перейдите к шагу 11</i>	
10	Извлеките главный и масляный фильтры и проверьте их на наличие мусора из муфты. Возможно, потребуется снять модуль управления и проверить фильтр на наличие мусора из муфты. При обнаружении мусора снимите коробку передач для выполнения ее капитального ремонта или замены (см. соответствующее руководство по техническому обслуживанию). Выполнена ли замена?		<i>Перейдите к шагу 11</i>	
11	Проверьте, правильно ли произведен ремонт. Для этого выполните следующие действия. <ol style="list-style-type: none"> Сбросьте DTC. С помощью программы Allison DOC™ For PC-Service Tool наблюдайте за показаниями датчиков числа оборотов турбины, входного и выходного валов. Дайте автомобилю поработать в обычном режиме. Регистрируется ли DTC повторно?		<i>Начните диагностику заново. Перейдите к шагу 1</i>	<i>Система работает нормально</i>

ДИАГНОСТИЧЕСКИЕ КОДЫ НЕИСПРАВНОСТЕЙ (DTC)

DTC P0741 Система муфты гидротрансформатора — заедание в выключенном состоянии

См. схему гидравлической системы

Описание цепи

Модуль управления коробкой передач (TCM) использует входные сигналы от датчиков числа оборотов турбины и входного вала для определения значения пробуксовки муфты гидротрансформатора. Затем полученное значение сравнивается в TCM с предустановленным значением калибровки TCM.

Условия вывода DTC

- На узлы подается напряжение, а напряжение зажигания более 9 В и менее 18 В (TCM с напряжением 12 В), либо более 9 В и менее 32 В (TCM с напряжением 24 В).
- Частота вращения входного вала выше 200 об/мин и ниже 7500 об/мин.
- Выбрана передача переднего хода.
- Положение дроссельной заслонки более 75 %.
- Температура трансмиссионного масла находится в диапазоне от 25 °С до 130 °С.
- После включения муфты гидротрансформатора на данной передаче прошло 6 секунд или более.

Условия регистрации DTC

DTC P0741 регистрируется в том случае, если TCM определяет, что значение пробуксовки муфты гидротрансформатора составляет более 150 об/мин в течение более 25,5 секунд. Это означает, что муфта не была включена.

Операции, осуществляемые после регистрации DTC

Если DTC P0741 является активным, будут выполнены следующие операции.

- DTC сохраняется в памяти TCM.
- Загорается световой индикатор **CHECK TRANS** (Проверьте коробку передач).

Условия для сброса DTC/выключения индикатора CHECK TRANS (Проверьте коробку передач)

Для удаления DTC из памяти TCM используется программа Allison DOC™ For PC–Service Tool. TCM автоматически удаляет DTC из памяти, если в течение 40 циклов прогрева двигателя неисправность не повторяется.

Советы по диагностике

Временное заедание электромагнитного клапана управления может быть вызвано наличием осадка или загрязнения.

Описание проверки

Приведенные ниже номера относятся к пунктам действий в таблице диагностики.

2. Выполнение данного шага позволяет проверить частоту пробуксовки муфты гидротрансформатора.
3. Выполнение данного шага позволяет проверить, отдается ли команда включения муфты TCC.
4. Выполнение данного шага позволяет проверить давление в контуре блокировочной муфты.

ДИАГНОСТИЧЕСКИЕ КОДЫ НЕИСПРАВНОСТЕЙ (DTC)

DTC P0741 Система муфты гидротрансформатора — заедание в выключенном состоянии

Шаг	Действие	Значения	Да	Нет
1	Были ли выполнены требуемые действия перед началом процесса поиска и устранения неисправностей (Раздел 3–5)?		<i>Перейдите к шагу 2</i>	<i>Перейдите к Разделу 3–5, посвященному началу процесса поиска и устранения неисправностей</i>
2	<ol style="list-style-type: none"> 1. Установите программу Allison DOC™ For PC–Service Tool. 2. При выключенном двигателе поверните ключ зажигания в положение ON. 3. Запишите данные отчета о сбоях. 4. Сбросьте DTC. 5. Проедьте на автомобиле. 6. С помощью программы Allison DOC™ For PC–Service Tool наблюдайте за выводимым значением частоты вращения при переключении передач, когда муфта ТСС должна быть включена. <p>ПРИМЕЧАНИЕ: Данный DTC регистрируется в том случае, если частота пробуксовки муфты гидротрансформатора составляет более 150 об/мин в течение 25,6 секунд. Это указывает на то, что муфта ТСС не включена.</p> <p>Совпадает ли или превышает ли значение частоты пробуксовки муфты ТСС значение, при котором муфта должна быть включена?</p>	>150 об/мин	<i>Перейдите к шагу 3</i>	<i>Перейдите к разделу "Советы по диагностике"</i>
3	Наблюдайте за состоянием соленоида ТСС, когда частота пробуксовки муфты гидротрансформатора превышает 150 об/мин. Соленоид ТСС включен?		<i>Перейдите к шагу 4</i>	<i>Перейдите к разделу по общему поиску и устранению неисправностей (Раздел 8)</i>
4	<ol style="list-style-type: none"> 1. Выключите зажигание. 2. Подсоедините к штуцеру блокировочной муфты манометр на 2000 кПа. 3. Дайте автомобилю поработать в обычном режиме. 4. С помощью программы Allison DOC™ For PC–Service Tool наблюдайте за значением частоты пробуксовки ТСС. 5. Снимите показания и запишите значения давления в блокировочной муфте, когда частота пробуксовки муфты гидротрансформатора превышает 150 об/мин. <p>Соответствуют ли результаты значениям давления в блокировочной муфте, приведенным в Приложении В?</p>	См. значения давления в блокировочной муфте в Приложении В	<i>Перейдите к шагу 7</i>	<i>Перейдите к шагу 5</i>

ДИАГНОСТИЧЕСКИЕ КОДЫ НЕИСПРАВНОСТЕЙ (DTC)

DTC P0741 Система муфты гидротрансформатора — заедание в выключенном состоянии (продолжение)

Шаг	Действие	Значения	Да	Нет
5	<ol style="list-style-type: none"> Снимите модуль управления с коробки передач (см. руководство по техническому обслуживанию). Проверьте корпус электромагнитных клапанов управления на предмет залипания или заедания электромагнитных клапанов управления ТСС. Проверьте всасывающий фильтр. Убедитесь, что фильтр не засорен. Проверьте уплотнения на предмет повреждений. <p>Была ли обнаружена и устранена неисправность клапана?</p>		<i>Перейдите к шагу 8</i>	<i>Перейдите к шагу 6</i>
6	<p>Замените соленоид ТСС. Выполнена ли замена?</p>		<i>Перейдите к шагу 8</i>	
7	<ol style="list-style-type: none"> Снимите коробку передач (см. соответствующее руководство по техническому обслуживанию). Разберите и проверьте гидротрансформатор. Проверьте блокировочную муфту на предмет износа демпфирующего материала фрикционных и повреждений сальников. <p>Выполнен ли ремонт?</p>		<i>Перейдите к шагу 8</i>	
8	<p>Проверьте, правильно ли произведен ремонт. Для этого выполните следующие действия.</p> <ol style="list-style-type: none"> Сбросьте DTC. С помощью программы Allison DOC™ For PC–Service Tool наблюдайте за значением частоты пробуксовки ТСС. Проверьте автомобиль в таких же рабочих условиях, которые указаны в отчете о сбоях. <p>Регистрируется ли DTC повторно?</p>		<p><i>Начните диагностику заново. Перейдите к шагу 1</i></p>	<i>Система работает нормально</i>

ДИАГНОСТИЧЕСКИЕ КОДЫ НЕИСПРАВНОСТЕЙ (DTC)

DTC P0776 Соленоид регулировки давления 2 — заедание в выключенном состоянии

См. схему гидравлической системы

Описание цепи

Модуль управления коробкой передач (TCM) использует входные сигналы от датчиков числа оборотов турбины и выходного вала для определения пробуксовки муфты. Соленоид регулировки давления 2 (PCS2) подает давление на муфту С3 на передаче заднего хода и на муфту С2 на передачах со второй по шестую. DTC P0776 регистрируется в том случае, если TCM обнаруживает пробуксовку в тот момент, когда PCS2 подает давление на входе муфты.

Условия вывода DTC

- В гидравлической системе увеличивается давление.
- Частота вращения выходного вала составляет 125 об/мин или более.
- Частота вращения турбины составляет 60 об/мин или более.
- Работа в "холодном" режиме не требуется.

Условия регистрации DTC

DTC P0776 регистрируется в том случае, если TCM обнаруживает неверное передаточное число на входе муфты (при переключении с передачи переднего хода на передачу переднего хода) в течение нескольких раз, которые суммируются.

Операции, осуществляемые после регистрации DTC

- В случае регистрации DTC P0776 TCM осуществляет переключение на предыдущую передачу.
- Во время срабатывания системы диагностики TCM игнорирует входные сигналы от переключателя передач.
- Загорается световой индикатор **CHECK TRANS** (Проверьте коробку передач).
- DTC сохраняется в памяти TCM.
- TCM блокирует муфту гидротрансформатора.
- TCM отключает адаптацию переключений передач (DNA).

Условия для сброса DTC/выключения индикатора **CHECK TRANS** (Проверьте коробку передач)

Для удаления DTC из памяти TCM используется программа Allison DOC™ For PC–Service Tool. TCM автоматически удаляет DTC из памяти, если в течение 40 циклов прогрева двигателя неисправность не повторяется.

Советы по диагностике

- Данный DTC указывает на то, что муфта на входе, управляемая PCS2, не включается или включается слишком медленно. Это может быть вызвано следующими причинами:
 - непостоянный сигнал датчика числа оборотов турбины или выходного вала;
 - утечка или засорение в управляющем контуре муфты;
 - неисправность соленоида PCS2;
 - заедание клапана управления PCS2;
 - заедание клапана блокировки С2.

ДИАГНОСТИЧЕСКИЕ КОДЫ НЕИСПРАВНОСТЕЙ (DTC)

- PCS2 подает давление на муфту C3 на передаче заднего хода и на муфту C2 на передачах со второй по шестую. Проверьте данные отчета о сбоях программы Allison DOC™ For PC–Service Tool для поиска информации по предыдущей или установленной передаче, на которой был зарегистрирован DTC, чтобы выявить вероятно неисправный контур муфты.
- Если неисправность является эпизодической, запустите программу Allison DOC™ For PC–Service Tool и выберите датчик числа оборотов, указанный в DTC. Если сигнал является непостоянным, выполните проверку и устраните следующие неисправности.
 - Эпизодическая неисправность в проводке.
 - Чрезмерный уровень вибрации (привод или вращающиеся элементы двигателя).
 - Недопустимый зазор датчика (неплотное крепление датчика, неплотное крепление фониического колеса или его повреждение).

Описание проверки

Приведенные ниже номера относятся к пунктам действий в таблице диагностики.

2. Выполнение данного шага позволяет проверить уровень трансмиссионного масла.
3. Выполнение данного шага позволяет проверить наличие активных кодов неисправностей.
4. Выполнение данного шага позволяет проверить напряжение зажигания.
5. Выполнение данного шага позволяет проверить значения датчиков числа оборотов.
6. Выполнение данного шага позволяет проверить давление в муфтах C2 и C3, регулируемое PCS2.
7. Выполнение данного шага позволяет проверить наличие неисправности муфты.
8. Выполнение данного шага позволяет проверить наличие залипших или заедающих клапанов, а также поврежденных прокладок корпуса клапанов.

DTC P0776 Соленоид регулировки давления 2 — заедание в выключенном состоянии

Шаг	Действие	Значения	Да	Нет
1	Были ли выполнены требуемые действия перед началом процесса поиска и устранения неисправностей (Раздел 3–5)?		<i>Перейдите к шагу 2</i>	<i>Перейдите к Разделу 3–5, посвященному началу процесса поиска и устранения неисправностей</i>
2	Выполните процедуру проверки трансмиссионного масла (см. соответствующее руководство "Советы механикам"). Соответствует ли уровень трансмиссионного масла номинальному?		<i>Перейдите к шагу 3</i>	<i>Перейдите к процедуре проверки трансмиссионного масла (см. руководство "Советы механикам")</i>

ДИАГНОСТИЧЕСКИЕ КОДЫ НЕИСПРАВНОСТЕЙ (DTC)

DTC P0776 Соленоид регулировки давления 2 — заедание в выключенном состоянии (продолжение)

Шаг	Действие	Значения	Да	Нет
3	<ol style="list-style-type: none"> 1. Установите программу DOC™ For PC–Service Tool. 2. Включите зажигание при выключенном двигателе. 3. Запишите данные отчета о сбоях. 4. Сбросьте DTC. 5. Проедьте на автомобиле. Попытайтесь проверить автомобиль в таких же рабочих условиях, которые указаны в отчете о сбоях. <p>ПРИМЕЧАНИЕ: Данный DTC указывает, что TCM обнаружил пробуксовку и не смог проверить значение на входе муфты после переключения передач.</p> <p>Регистрируется ли DTC P0776 повторно?</p>		<i>Перейдите к шагу 4</i>	<i>Перейдите к разделу "Советы по диагностике"</i>
4	<ol style="list-style-type: none"> 1. Установите программу Allison DOC™ For PC–Service Tool. 2. Запустите двигатель. 3. Запишите данные отчета о сбоях DTC. 4. С помощью программы Allison DOC™ For PC–Service Tool измерьте напряжение зажигания. <p>Соответствует ли величина напряжения указанному значению?</p>	<p>9–18 В (TCM с напряжением 12 В) 18–32 В (TCM с напряжением 24 В)</p>	<i>Перейдите к шагу 5</i>	<i>Перейдите к разделу по общему поиску и устранению неисправностей (Раздел 8)</i>
5	<ol style="list-style-type: none"> 1. Запустите двигатель и дайте автомобилю поработать в обычном режиме. 2. С помощью программы Allison DOC™ For PC–Service Tool наблюдайте за значениями датчиков числа оборотов турбины, входного и выходного валов на графике ленточной диаграммы. <p>Является ли передача данных от датчика непостоянной, и существуют ли сбои в уровне сигнала?</p>	<p>Выявите наличие непостоянных сигналов датчиков числа оборотов</p>	<i>См. данные по DTC для соответствующих датчиков числа оборотов</i>	<i>Перейдите к шагу 6</i>

ДИАГНОСТИЧЕСКИЕ КОДЫ НЕИСПРАВНОСТЕЙ (DTC)

DTC P0776 Соленоид регулировки давления 2 — заедание в выключенном состоянии (продолжение)

Шаг	Действие	Значения	Да	Нет
6	<ol style="list-style-type: none"> 1. Выключите зажигание. 2. Подсоедините к главному штуцеру отбора давления и штуцерам муфт С2 и С3 манометр на 2000 кПа. 3. Запустите двигатель. 4. С помощью программы Allison DOCTM For PC-Service Tool выберите режим проверки муфты. 5. Задействуйте тормоза, выберите и установите передачу, указанную в отчете о сбоях, при которой был зарегистрирован DTC. 6. Снимите показания и запишите значения магистрального давления и давления в муфтах С2 и С3. <p>Соответствуют ли результаты значениям давления, приведенным в Приложении В?</p>	См. значения магистрального давления и давления в муфтах в Приложении В	<i>Перейдите к шагу 7</i>	<i>Перейдите к шагу 8</i>
7	<p>Извлеките шуп и проверьте трансмиссионное масло на предмет наличия в нем мусора из муфты или запаха гари. При необходимости слейте небольшое количество масла для проверки.</p> <p>Имеются ли признаки неисправности муфты?</p>		<i>Перейдите к шагу 10</i>	<i>Перейдите к разделу "Советы по диагностике"</i>
8	<ol style="list-style-type: none"> 1. Снимите модуль управления с коробки передач (см. руководство по техническому обслуживанию). 2. Проверьте корпуса клапанов управления на предмет залипания или заедания электромагнитных клапанов управления и клапанов блокировки. 3. Проверьте всасывающий фильтр. Убедитесь, что фильтр не засорен. 4. Проверьте прокладки и стыковые сальники на наличие повреждений. <p>Была ли обнаружена и устранена неисправность клапана?</p>		<i>Перейдите к шагу 11</i>	<i>Перейдите к шагу 9</i>
9	<p>Замените PCS2.</p> <p>Выполнена ли замена?</p>		<i>Перейдите к шагу 11</i>	
10	<p>Извлеките главный и масляный фильтры и проверьте их на наличие мусора из муфты. Возможно, потребуется снять модуль управления и проверить фильтр на наличие мусора из муфты.</p> <p>При обнаружении мусора снимите коробку передач для выполнения ее капитального ремонта или замены (см. соответствующее руководство по техническому обслуживанию).</p> <p>Выполнена ли замена?</p>		<i>Перейдите к шагу 11</i>	

ДИАГНОСТИЧЕСКИЕ КОДЫ НЕИСПРАВНОСТЕЙ (DTC)

DTC P0776 Соленоид регулировки давления 2 — заедание в выключенном состоянии (продолжение)

Шаг	Действие	Значения	Да	Нет
11	<p>Проверьте, правильно ли произведен ремонт. Для этого выполните следующие действия.</p> <ol style="list-style-type: none"> 1. Сбросьте DTC. 2. С помощью программы Allison DOCTM For PC-Service Tool наблюдайте за показаниями датчиков числа оборотов турбины, входного и выходного валов. 3. Дайте автомобилю поработать в обычном режиме. <p>Регистрируется ли DTC повторно?</p>		<p><i>Начните диагностику заново. Перейдите к шагу 1</i></p>	<p><i>Система работает нормально</i></p>

ДИАГНОСТИЧЕСКИЕ КОДЫ НЕИСПРАВНОСТЕЙ (DTC)

DTC P0777 Соленоид регулировки давления 2 — заедание во включенном состоянии

См. схему гидравлической системы

Описание цепи

Модуль управления коробкой передач (TCM) использует входные сигналы от датчиков числа оборотов турбины и выходного вала для определения прекращения работы муфты или задействования трех муфт. Соленоид регулировки давления 2 (PCS2) подает давление на муфту C3 на передаче заднего хода и на муфту C2 на передачах с четвертой по шестую. DTC P0777 регистрируется в том случае, если TCM обнаруживает прекращение работы муфты в тот момент, когда PCS2 подает давление на муфту на выходе.

Условия вывода DTC

- В гидравлической системе увеличивается давление.
- Частота вращения выходного вала составляет 200 об/мин или более.
- Частота вращения турбины составляет 200 об/мин или более.
- Работа в "холодном" режиме не требуется.

Условия регистрации DTC

DTC P0777 регистрируется в том случае, если во время переключения передач обнаруживается неверное передаточное число на выходе из муфты (при переключении с передачи переднего хода на передачу переднего хода), даже после подачи сигнал отключения муфты на выходе.

Операции, осуществляемые после регистрации DTC

- В случае регистрации DTC P0777 TCM осуществляет переключение на предыдущую передачу.
- Во время срабатывания системы диагностики TCM игнорирует входные сигналы от переключателя передач.
- Загорается световой индикатор **CHECK TRANS** (Проверьте коробку передач).
- DTC сохраняется в памяти TCM.
- TCM блокирует муфту гидротрансформатора.
- TCM отключает адаптацию переключений передач (DNA).

Условия для сброса DTC/выключения индикатора **CHECK TRANS** (Проверьте коробку передач)

Для удаления DTC из памяти TCM используется программа Allison DOC™ For PC–Service Tool. TCM автоматически удаляет DTC из памяти, если в течение 40 циклов прогрева двигателя неисправность не повторяется.

Советы по диагностике

- Данный DTC указывает на то, что муфта на выходе, управляемая PCS2, не выключается или выключается слишком медленно. Это может быть вызвано следующими причинами:
 - непостоянный сигнал датчика числа оборотов турбины или выходного вала;
 - утечка или засорение в управляющем контуре муфты C2;
 - неисправность соленоида PCS2;
 - заедание клапана управления PCS2.
- PCS2 подает давление на муфту C3 на передаче заднего хода и на муфту C2 на передачах с четвертой по шестую. Проверьте данные отчета о сбоях программы Allison DOC™ For PC–Service Tool для поиска информации по предыдущей или установленной передаче, на которой был зарегистрирован DTC, чтобы определить вероятно неисправный контур муфты.

ДИАГНОСТИЧЕСКИЕ КОДЫ НЕИСПРАВНОСТЕЙ (DTC)

- В нормальном состоянии на соленоиды PCS1 и PCS2 подается сильный ток. PCS1 и PCS2 подают максимальное давление, когда в их катушках индуктивности отсутствует возбуждение, а при получении максимального тока от ТСМ давление на выходе отсутствует.
- Если неисправность является эпизодической, запустите программу Allison DOC™ For PC–Service Tool и выберите датчик числа оборотов, указанный в DTC. Если сигнал является непостоянным, выполните проверку и устраните следующие неисправности.
 - Эпизодическая неисправность в проводке.
 - Чрезмерный уровень вибрации (привод или вращающиеся элементы двигателя).
 - Недопустимый зазор датчика (неплотное крепление датчика, неплотное крепление фониического колеса или его повреждение).

Описание проверки

Приведенные ниже номера относятся к пунктам действий в таблице диагностики.

2. Выполнение данного шага позволяет проверить уровень трансмиссионного масла.
3. Выполнение данного шага позволяет проверить наличие активных кодов неисправностей.
4. Выполнение данного шага позволяет проверить напряжение зажигания.
5. Выполнение данного шага позволяет проверить значения датчиков числа оборотов.
6. Выполнение данного шага позволяет проверить давление в муфтах C2 и C3, регулируемое PCS2.
7. Выполнение данного шага позволяет проверить наличие неисправности муфты.
8. Выполнение данного шага позволяет проверить наличие заклипших или заедающих клапанов, а также поврежденных прокладок корпуса клапанов.

DTC P0777 Соленоид регулировки давления 2 — заедание во включенном состоянии

Шаг	Действие	Значения	Да	Нет
1	Были ли выполнены требуемые действия перед началом процесса поиска и устранения неисправностей (Раздел 3–5)?		<i>Перейдите к шагу 2</i>	<i>Перейдите к Разделу 3–5, посвященному началу процесса поиска и устранения неисправностей</i>
2	Выполните процедуру проверки трансмиссионного масла (см. соответствующее руководство "Советы механикам"). Соответствует ли уровень трансмиссионного масла номинальному?		<i>Перейдите к шагу 3</i>	<i>Перейдите к процедуре проверки трансмиссионного масла (см. руководство "Советы механикам")</i>

ДИАГНОСТИЧЕСКИЕ КОДЫ НЕИСПРАВНОСТЕЙ (DTC)

DTC P0777 Соленоид регулировки давления 2 — заедание во включенном состоянии (продолжение)

Шаг	Действие	Значения	Да	Нет
3	<ol style="list-style-type: none"> 1. Установите программу Allison DOC™ For PC–Service Tool. 2. Включите зажигание при выключенном двигателе. 3. Запишите данные отчета о сбоях. 4. Сбросьте DTC. 5. Проедьте на автомобиле. Попытайтесь проверить автомобиль в таких же рабочих условиях, которые указаны в отчете о сбоях. <p>ПРИМЕЧАНИЕ: Данный DTC указывает, что TCM обнаружил муфту на выходе, которая не отключилась после переключения передач.</p> <p>Регистрируется ли DTC P0777 повторно?</p>		<i>Перейдите к шагу 4</i>	<i>Перейдите к разделу "Советы по диагностике"</i>
4	<ol style="list-style-type: none"> 1. Установите программу Allison DOC™ For PC–Service Tool. 2. Запустите двигатель. 3. Запишите данные отчета о сбоях DTC. 4. С помощью программы Allison DOC™ For PC–Service Tool измерьте напряжение зажигания. <p>Соответствует ли величина напряжения указанному значению?</p>	9–18 В (TCM с напряжением 12 В) 18–32 В (TCM с напряжением 24 В)	<i>Перейдите к шагу 5</i>	<i>Перейдите к разделу по общему поиску и устранению неисправностей (Раздел 8)</i>
5	<ol style="list-style-type: none"> 1. Запустите двигатель и дайте автомобилю поработать в обычном режиме. 2. С помощью программы Allison DOC™ For PC–Service Tool наблюдайте за значениями датчиков числа оборотов турбины, входного и выходного валов на графике ленточной диаграммы. <p>Является ли передача данных от датчика непостоянной, и существуют ли сбои в уровне сигнала?</p>	Выявите наличие непостоянных сигналов датчиков числа оборотов	<i>См. данные по DTC для соответствующих датчиков числа оборотов</i>	<i>Перейдите к шагу 6</i>
6	<ol style="list-style-type: none"> 1. Выключите зажигание. 2. Подсоедините к главному штуцеру отбора давления и штуцерам муфт С2 и С3 манометр на 2000 кПа. 3. Запустите двигатель. 4. С помощью программы Allison DOC™ For PC–Service Tool выберите режим проверки муфты. 5. Задействуйте тормоза, выберите и установите передачу, указанную в отчете о сбоях, при которой был зарегистрирован DTC. 6. Снимите показания и запишите значения магистрального давления и давления в муфтах С2 и С3. <p>Соответствуют ли результаты значениям давления, приведенным в Приложении В?</p>	См. значения магистрального давления и давления в муфтах в Приложении В	<i>Перейдите к шагу 7</i>	<i>Перейдите к шагу 8</i>

ДИАГНОСТИЧЕСКИЕ КОДЫ НЕИСПРАВНОСТЕЙ (DTC)

DTC P0777 Соленоид регулировки давления 2 — заедание во включенном состоянии (продолжение)

Шаг	Действие	Значения	Да	Нет
7	Извлеките шуп и проверьте трансмиссионное масло на предмет наличия в нем мусора из муфты или запаха гари. При необходимости слейте небольшое количество масла для проверки. Имеются ли признаки неисправности муфты?		<i>Перейдите к шагу 10</i>	<i>Перейдите к разделу "Советы по диагностике"</i>
8	1. Снимите модуль управления с коробки передач (см. руководство по техническому обслуживанию). 2. Проверьте корпуса клапанов управления на предмет залипания или заедания электромагнитных клапанов управления и клапанов блокировки. 3. Проверьте всасывающий фильтр. Убедитесь, что фильтр не засорен. 4. Проверьте прокладки и стыковые сальники на наличие повреждений. Была ли обнаружена и устранена неисправность клапана?		<i>Перейдите к шагу 11</i>	<i>Перейдите к шагу 9</i>
9	Замените PCS2. Выполнена ли замена?		<i>Перейдите к шагу 11</i>	
10	Извлеките главный и масляный фильтры и проверьте их на наличие мусора из муфты. Возможно, потребуется снять модуль управления и проверить фильтр на наличие мусора из муфты. При обнаружении мусора снимите коробку передач для выполнения ее капитального ремонта или замены (см. соответствующее руководство по техническому обслуживанию). Выполнена ли замена?		<i>Перейдите к шагу 11</i>	
11	Проверьте, правильно ли произведен ремонт. Для этого выполните следующие действия. 1. Сбросьте DTC. 2. С помощью программы Allison DOCTM For PC-Service Tool наблюдайте за показаниями датчиков числа оборотов турбины, входного и выходного валов. 3. Дайте автомобилю поработать в обычном режиме. Регистрируется ли DTC повторно?		<i>Начните диагностику заново. Перейдите к шагу 1</i>	<i>Система работает нормально</i>

ДИАГНОСТИЧЕСКИЕ КОДЫ НЕИСПРАВНОСТЕЙ (DTC)

DTC P0796 Соленоид регулировки давления 3 — заедание в выключенном состоянии

См. схему гидравлической системы

Описание цепи

Модуль управления коробкой передач (TCM) использует входные сигналы от датчиков числа оборотов турбины и выходного вала для определения пробуксовки муфты. Соленоид регулировки давления 3 (PCS3) подает давление на муфту C5 на передаче заднего хода, нейтральной передаче и на первой передаче, и на муфту C3 на третьей и пятой передаче. DTC P0796 регистрируется в том случае, если TCM обнаруживает пробуксовку в тот момент, когда PCS3 подает давление на входе муфты.

Условия вывода DTC

- В гидравлической системе увеличивается давление.
- Частота вращения выходного вала составляет 125 об/мин или более.
- Частота вращения турбины составляет 60 об/мин или более.
- Работа в "холодном" режиме не требуется.

Условия регистрации DTC

DTC P0796 регистрируется в том случае, если TCM обнаруживает неверное передаточное число на входе муфты (при переключении с передачи переднего хода на передачу переднего хода) в течение нескольких раз, которые суммируются.

Операции, осуществляемые после регистрации DTC

- В случае регистрации DTC P0796 TCM осуществляет переключение на предыдущую передачу.
- Во время срабатывания системы диагностики TCM игнорирует входные сигналы от переключателя передач.
- Загорается световой индикатор **CHECK TRANS** (Проверьте коробку передач).
- DTC сохраняется в памяти TCM.
- TCM блокирует муфту гидротрансформатора.
- TCM отключает адаптацию переключений передач (DNA).

Условия для сброса DTC/выключения индикатора **CHECK TRANS** (Проверьте коробку передач)

Для удаления DTC из памяти TCM используется программа Allison DOC™ For PC–Service Tool. TCM автоматически удаляет DTC из памяти, если в течение 40 циклов прогрева двигателя неисправность не повторяется.

Советы по диагностике

- Данный DTC указывает на то, что муфта на входе, управляемая PCS3, не включается или включается слишком медленно. Это может быть вызвано следующими причинами:
 - непостоянный сигнал датчика числа оборотов турбины или выходного вала;
 - утечка или засорение в управляющем контуре муфты;
 - неисправность соленоида;
 - заедание клапана управления PCS3;
 - заедание клапана блокировки C1 или C2.

ДИАГНОСТИЧЕСКИЕ КОДЫ НЕИСПРАВНОСТЕЙ (DTC)

- Соленоид регулировки давления 3 (PCS3) подает давление на муфту C5 на передаче заднего хода, нейтральной передаче и на первой передаче, и на муфту C3 на третьей и пятой передаче. Проверьте данные отчета о сбоях программы Allison DOC™ For PC–Service Tool для поиска информации по предыдущей или установленной передаче, на которой был зарегистрирован DTC, чтобы определить вероятно неисправный контур муфты.
- Если неисправность является эпизодической, запустите программу Allison DOC™ For PC–Service Tool и выберите датчик числа оборотов, указанный в DTC. Если сигнал является непостоянным, выполните проверку и устраните следующие неисправности.
 - Эпизодическая неисправность в проводке.
 - Чрезмерный уровень вибрации (привод или вращающиеся элементы двигателя).
 - Недопустимый зазор датчика (неплотное крепление датчика, неплотное крепление фониического колеса или его повреждение).

Описание проверки

Приведенные ниже номера относятся к пунктам действий в таблице диагностики.

2. Выполнение данного шага позволяет проверить уровень трансмиссионного масла.
3. Выполнение данного шага позволяет проверить наличие активных кодов неисправностей.
4. Выполнение данного шага позволяет проверить напряжение зажигания.
5. Выполнение данного шага позволяет проверить значения датчиков числа оборотов.
6. Выполнение данного шага позволяет проверить давление в муфтах C3 и C5, регулируемое PCS3.
7. Выполнение данного шага позволяет проверить наличие неисправности муфты.
8. Выполнение данного шага позволяет проверить наличие залипших или заедающих клапанов, а также поврежденных прокладок корпуса клапанов.

DTC P0796 Соленоид регулировки давления 3 — заедание в выключенном состоянии

Шаг	Действие	Значения	Да	Нет
1	Были ли выполнены требуемые действия перед началом процесса поиска и устранения неисправностей (Раздел 3–5)?		<i>Перейдите к шагу 2</i>	<i>Перейдите к Разделу 3–5, посвященному началу процесса поиска и устранения неисправностей</i>
2	Выполните процедуру проверки трансмиссионного масла (см. соответствующее руководство "Советы механикам"). Соответствует ли уровень трансмиссионного масла номинальному?		<i>Перейдите к шагу 3</i>	<i>Перейдите к процедуре проверки трансмиссионного масла (см. руководство "Советы механикам")</i>

ДИАГНОСТИЧЕСКИЕ КОДЫ НЕИСПРАВНОСТЕЙ (DTC)

DTC P0796 Соленоид регулировки давления 3 — заедание в выключенном состоянии (продолжение)

Шаг	Действие	Значения	Да	Нет
3	<ol style="list-style-type: none"> Установите программу Allison DOC™ For PC–Service Tool. Включите зажигание при выключенном двигателе. Запишите данные отчета о сбоях. Сбросьте DTC. Проедьте на автомобиле. Попытайтесь проверить автомобиль в таких же рабочих условиях, которые указаны в отчете о сбоях. <p>ПРИМЕЧАНИЕ: Данный DTC указывает, что TCM обнаружил пробуксовку и не смог проверить значение на входе муфты после переключения передач.</p> <p>Регистрируется ли DTC P0796 повторно?</p>		<i>Перейдите к шагу 4</i>	<i>Перейдите к разделу "Советы по диагностике"</i>
4	<ol style="list-style-type: none"> Установите программу Allison DOC™ For PC–Service Tool. Запустите двигатель. Запишите данные отчета о сбоях DTC. С помощью программы Allison DOC™ For PC–Service Tool измерьте напряжение зажигания. <p>Соответствует ли величина напряжения указанному значению?</p>	9–18 В (TCM с напряжением 12 В) 18–32 В (TCM с напряжением 24 В)	<i>Перейдите к шагу 5</i>	<i>Перейдите к разделу по общему поиску и устранению неисправностей (Раздел 8)</i>
5	<ol style="list-style-type: none"> Запустите двигатель и дайте автомобилю поработать в обычном режиме. С помощью программы Allison DOC™ For PC–Service Tool наблюдайте за значениями датчиков числа оборотов турбины, входного и выходного валов на графике ленточной диаграммы. <p>Является ли передача данных от датчика непостоянной, и существуют ли сбои в уровне сигнала?</p>	Выявите наличие непостоянных сигналов датчиков числа оборотов	<i>См. данные по DTC для соответствующих датчиков числа оборотов</i>	<i>Перейдите к шагу 6</i>

ДИАГНОСТИЧЕСКИЕ КОДЫ НЕИСПРАВНОСТЕЙ (DTC)

DTC P0796 Соленоид регулировки давления 3 — заедание в выключенном состоянии (продолжение)

Шаг	Действие	Значения	Да	Нет
6	<ol style="list-style-type: none"> 1. Выключите зажигание. 2. Подсоедините к главному штуцеру отбора давления и штуцерам муфт C3 и C5 манометр на 2000 кПа. 3. Запустите двигатель. 4. С помощью программы Allison DOCTM For PC-Service Tool выберите режим проверки муфты. 5. Задействуйте тормоза, выберите и установите передачу, указанную в отчете о сбоях, при которой был зарегистрирован DTC. 6. Снимите показания и запишите значения магистрального давления и давления в муфтах C3 и C5. <p>Соответствуют ли результаты значениям давления, приведенным в Приложении В?</p>	См. значения магистрального давления и давления в муфтах в Приложении В	<i>Перейдите к шагу 7</i>	<i>Перейдите к шагу 8</i>
7	<p>Извлеките шуп и проверьте трансмиссионное масло на предмет наличия в нем мусора из муфты или запаха гари. При необходимости слейте небольшое количество масла для проверки.</p> <p>Имеются ли признаки неисправности муфты?</p>		<i>Перейдите к шагу 10</i>	<i>Перейдите к разделу "Советы по диагностике"</i>
8	<ol style="list-style-type: none"> 1. Снимите модуль управления с коробки передач (см. руководство по техническому обслуживанию). 2. Проверьте корпуса клапанов управления на предмет залипания или заедания электромагнитных клапанов управления и клапанов блокировки. 3. Проверьте всасывающий фильтр. Убедитесь, что фильтр не засорен. 4. Проверьте прокладки и стыковые сальники на наличие повреждений. <p>Была ли обнаружена и устранена неисправность клапана?</p>		<i>Перейдите к шагу 11</i>	<i>Перейдите к шагу 9</i>
9	<p>Замените PCS3.</p> <p>Выполнена ли замена?</p>		<i>Перейдите к шагу 11</i>	
10	<p>Извлеките главный и масляный фильтры и проверьте их на наличие мусора из муфты. Возможно, потребуется снять модуль управления и проверить фильтр на наличие мусора из муфты.</p> <p>При обнаружении мусора снимите коробку передач для выполнения ее капитального ремонта или замены (см. соответствующее руководство по техническому обслуживанию).</p> <p>Выполнена ли замена?</p>		<i>Перейдите к шагу 11</i>	

ДИАГНОСТИЧЕСКИЕ КОДЫ НЕИСПРАВНОСТЕЙ (DTC)

DTC P0796 Соленоид регулировки давления 3 — заедание в выключенном состоянии (продолжение)

Шаг	Действие	Значения	Да	Нет
11	<p>Проверьте, правильно ли произведен ремонт. Для этого выполните следующие действия.</p> <ol style="list-style-type: none"> 1. Сбросьте DTC. 2. С помощью программы Allison DOCTM For PC-Service Tool наблюдайте за показаниями датчиков числа оборотов турбины, входного и выходного валов. 3. Дайте автомобилю поработать в обычном режиме. <p>Регистрируется ли DTC повторно?</p>		<p><i>Начните диагностику заново. Перейдите к шагу 1</i></p>	<p><i>Система работает нормально</i></p>

ДИАГНОСТИЧЕСКИЕ КОДЫ НЕИСПРАВНОСТЕЙ (DTC)

DTC P0797 Соленоид регулировки давления 3 — заедание во включенном состоянии

См. схему гидравлической системы

Описание цепи

Модуль управления коробкой передач (TCM) использует входные сигналы от датчиков числа оборотов турбины и выходного вала для определения прекращения работы муфты или заедания трех муфт. Соленоид регулировки давления 3 (PCS3) подает давление на муфту C5 на передаче заднего хода, нейтральной передаче и на первой передаче, и на муфту C3 на третьей и пятой передаче. DTC P0797 регистрируется в том случае, если TCM обнаруживает прекращение работы муфты в тот момент, когда PCS2 подает давление на муфту на выходе.

Условия вывода DTC

- В гидравлической системе увеличивается давление.
- Частота вращения выходного вала составляет 200 об/мин или более.
- Частота вращения турбины составляет 200 об/мин или более.
- Работа в "холодном" режиме не требуется.

Условия регистрации DTC

DTC P0797 регистрируется в том случае, если во время переключения передач обнаруживается неверное передаточное число на выходе из муфты (при переключении с передачи переднего хода на передачу переднего хода), даже после подачи сигнал отключения муфты на выходе.

Операции, осуществляемые после регистрации DTC

- В случае регистрации DTC P0797 TCM осуществляет переключение на предыдущую передачу.
- Во время срабатывания системы диагностики TCM игнорирует входные сигналы от переключателя передач.
- Загорается световой индикатор **CHECK TRANS** (Проверьте коробку передач).
- DTC сохраняется в памяти TCM.
- TCM блокирует муфту гидротрансформатора.
- TCM отключает адаптацию переключений передач (DNA).

Условия для сброса DTC/выключения индикатора **CHECK TRANS** (Проверьте коробку передач)

Для удаления DTC из памяти TCM используется программа Allison DOC™ For PC–Service Tool. TCM автоматически удаляет DTC из памяти, если в течение 40 циклов прогрева двигателя неисправность не повторяется.

Советы по диагностике

- Данный DTC указывает на то, что муфта на выходе, управляемая PCS2, не выключается или выключается слишком медленно. Это может быть вызвано следующими причинами:
 - непостоянный сигнал датчика числа оборотов турбины или выходного вала;
 - утечка или засорение в управляющем контуре муфты C3 или C5;
 - неисправность соленоида PCS3;
 - заедание клапана управления PCS3.

ДИАГНОСТИЧЕСКИЕ КОДЫ НЕИСПРАВНОСТЕЙ (DTC)

- Соленоид регулировки давления 3 (PCS3) подает давление на муфту C5 на передаче заднего хода, нейтральной передаче и на первой передаче, и на муфту C3 на третьей и пятой передаче. Проверьте данные отчета о сбоях программы Allison DOC™ For PC–Service Tool для поиска информации по предыдущей или установленной передаче, на которой был зарегистрирован DTC, чтобы определить вероятно неисправный контур муфты.
- Если неисправность является эпизодической, запустите программу Allison DOC™ For PC–Service Tool и выберите датчик числа оборотов, указанный в DTC. Если сигнал является непостоянным, выполните проверку и устраните следующие неисправности.
 - Эпизодическая неисправность в проводке.
 - Чрезмерный уровень вибрации (привод или вращающиеся элементы двигателя).
 - Недопустимый зазор датчика (неплотное крепление датчика, неплотное крепление фониического колеса или его повреждение).

Описание проверки

Приведенные ниже номера относятся к пунктам действий в таблице диагностики.

2. Выполнение данного шага позволяет проверить уровень трансмиссионного масла.
3. Выполнение данного шага позволяет проверить наличие активных кодов неисправностей.
4. Выполнение данного шага позволяет проверить напряжение зажигания.
5. Выполнение данного шага позволяет проверить значения датчиков числа оборотов.
6. Выполнение данного шага позволяет проверить давление в муфтах C3 и C5, регулируемое PCS3.
7. Выполнение данного шага позволяет проверить наличие неисправности муфты.
8. Выполнение данного шага позволяет проверить наличие залипших или заедающих клапанов, а также поврежденных прокладок корпуса клапанов.

DTC P0797 Соленоид регулировки давления 3 — заедание во включенном состоянии

Шаг	Действие	Значения	Да	Нет
1	Были ли выполнены требуемые действия перед началом процесса поиска и устранения неисправностей (Раздел 3–5)?		<i>Перейдите к шагу 2</i>	<i>Перейдите к Разделу 3–5, посвященному началу процесса поиска и устранения неисправностей</i>
2	Выполните процедуру проверки трансмиссионного масла (см. соответствующее руководство "Советы механикам"). Соответствует ли уровень трансмиссионного масла номинальному?		<i>Перейдите к шагу 3</i>	<i>Перейдите к процедуре проверки трансмиссионного масла (см. руководство "Советы механикам")</i>

ДИАГНОСТИЧЕСКИЕ КОДЫ НЕИСПРАВНОСТЕЙ (DTC)

DTC P0797 Соленоид регулировки давления 3 — заедание во включенном состоянии (продолжение)

Шаг	Действие	Значения	Да	Нет
3	<ol style="list-style-type: none"> 1. Установите программу Allison DOC™ For PC–Service Tool. 2. Включите зажигание при выключенном двигателе. 3. Запишите данные отчета о сбоях. 4. Сбросьте DTC. 5. Проедьте на автомобиле. Попытайтесь проверить автомобиль в таких же рабочих условиях, которые указаны в отчете о сбоях. <p>ПРИМЕЧАНИЕ: Данный DTC указывает, что TCM обнаружил муфту на выходе, которая не отключилась после переключения передач.</p> <p>Регистрируется ли DTC P0797 повторно?</p>		<i>Перейдите к шагу 4</i>	<i>Перейдите к разделу "Советы по диагностике"</i>
4	<ol style="list-style-type: none"> 1. Установите программу Allison DOC™ For PC–Service Tool. 2. Запустите двигатель. 3. Запишите данные отчета о сбоях DTC. 4. С помощью программы Allison DOC™ For PC–Service Tool измерьте напряжение зажигания. <p>Соответствует ли величина напряжения указанному значению?</p>	9–18 В (TCM с напряжением 12 В) 18–32 В (TCM с напряжением 24 В)	<i>Перейдите к шагу 5</i>	<i>Перейдите к разделу по общему поиску и устранению неисправностей (Раздел 8)</i>
5	<ol style="list-style-type: none"> 1. Запустите двигатель и дайте автомобилю поработать в обычном режиме. 2. С помощью программы Allison DOC™ For PC–Service Tool наблюдайте за значениями датчиков числа оборотов турбины, входного и выходного валов на графике ленточной диаграммы. <p>Является ли передача данных от датчика непостоянной, и существуют ли сбои в уровне сигнала?</p>	Выявите наличие непостоянных сигналов датчиков числа оборотов	<i>См. данные по DTC для соответствующих датчиков числа оборотов</i>	<i>Перейдите к шагу 6</i>
6	<ol style="list-style-type: none"> 1. Выключите зажигание. 2. Подсоедините к главному штуцеру отбора давления и штуцерам муфт С3 и С5 манометр на 2000 кПа. 3. Запустите двигатель. 4. С помощью программы Allison DOC™ For PC–Service Tool выберите режим проверки муфты. 5. Задействуйте тормоза, выберите и установите передачу, указанную в отчете о сбоях, при которой был зарегистрирован DTC. 6. Снимите показания и запишите значения магистрального давления и давления в муфтах С3 и С5. <p>Соответствуют ли результаты значениям давления, приведенным в Приложении В?</p>	См. значения магистрального давления и давления в муфтах в Приложении В	<i>Перейдите к шагу 7</i>	<i>Перейдите к шагу 8</i>

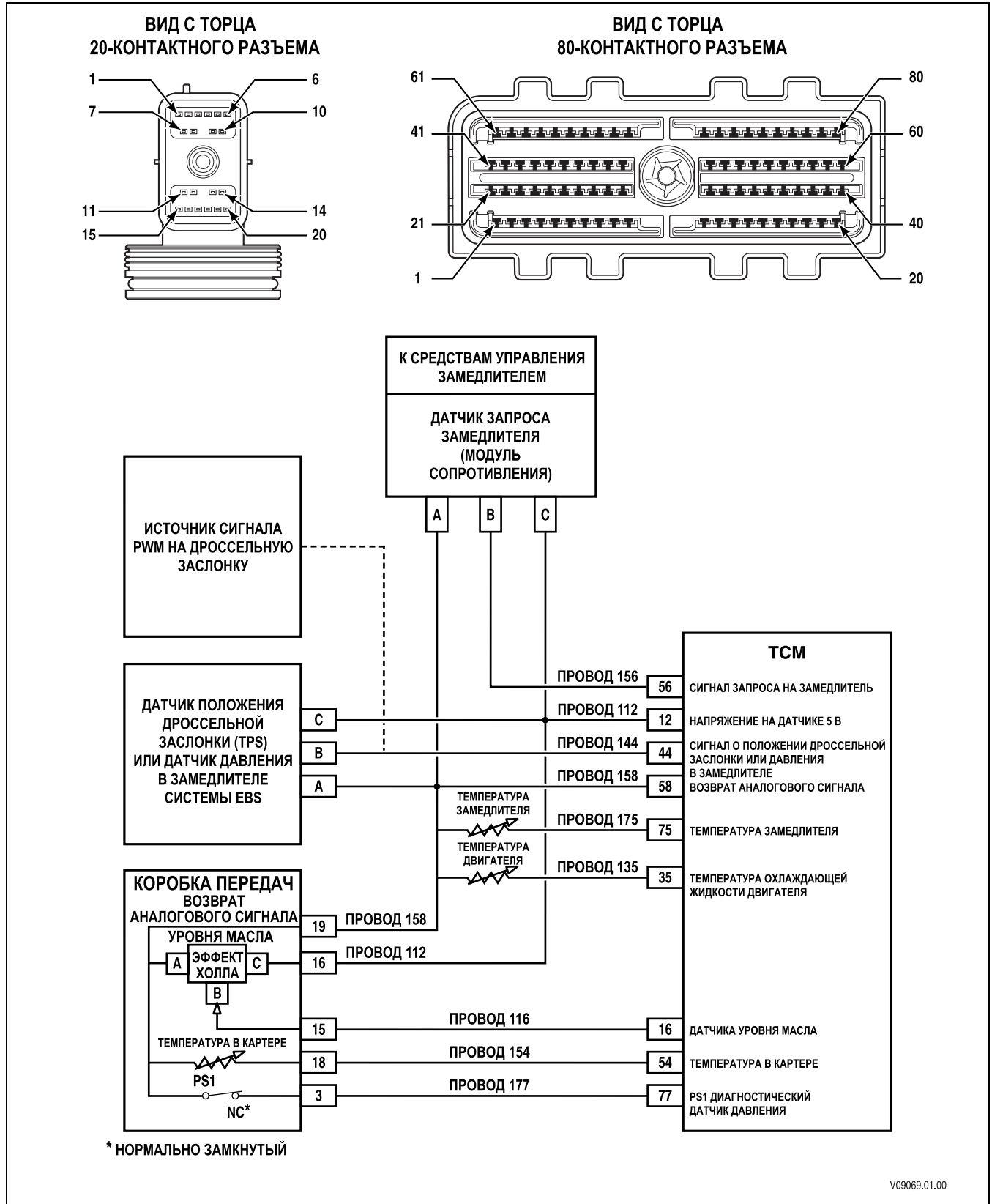
ДИАГНОСТИЧЕСКИЕ КОДЫ НЕИСПРАВНОСТЕЙ (DTC)

DTC P0797 Соленоид регулировки давления 3 — заедание во включенном состоянии (продолжение)

Шаг	Действие	Значения	Да	Нет
7	Извлеките шуп и проверьте трансмиссионное масло на предмет наличия в нем мусора из муфты или запаха гари. При необходимости слейте небольшое количество масла для проверки. Имеются ли признаки неисправности муфты?		<i>Перейдите к шагу 10</i>	<i>Перейдите к разделу "Советы по диагностике"</i>
8	1. Снимите модуль управления с коробки передач (см. руководство по техническому обслуживанию). 2. Проверьте корпуса клапанов управления на предмет залипания или заедания электромагнитных клапанов управления и клапанов блокировки. 3. Проверьте всасывающий фильтр. Убедитесь, что фильтр не засорен. 4. Проверьте прокладки и стыковые сальники на наличие повреждений. Была ли обнаружена и устранена неисправность клапана?		<i>Перейдите к шагу 11</i>	<i>Перейдите к шагу 9</i>
9	Замените PCS3. Выполнена ли замена?		<i>Перейдите к шагу 11</i>	
10	Извлеките главный и масляный фильтры и проверьте их на наличие мусора из муфты. Возможно, потребуется снять модуль управления и проверить фильтр на наличие мусора из муфты. При обнаружении мусора снимите коробку передач для выполнения ее капитального ремонта или замены (см. соответствующее руководство по техническому обслуживанию). Выполнена ли замена?		<i>Перейдите к шагу 11</i>	
11	Проверьте, правильно ли произведен ремонт. Для этого выполните следующие действия. 1. Сбросьте DTC. 2. С помощью программы Allison DOC™ For PC–Service Tool наблюдайте за показаниями датчиков числа оборотов турбины, входного и выходного валов. 3. Дайте автомобилю поработать в обычном режиме. Регистрируется ли DTC повторно?		<i>Начните диагностику заново. Перейдите к шагу 1</i>	<i>Система работает нормально</i>

ДИАГНОСТИЧЕСКИЕ КОДЫ НЕИСПРАВНОСТЕЙ (DTC)

DTC P0842 Цепь датчика давления коробки передач 1 — низкий уровень сигнала



ДИАГНОСТИЧЕСКИЕ КОДЫ НЕИСПРАВНОСТЕЙ (DTC)

DTC P0842 Цепь датчика давления коробки передач 1 — низкий уровень сигнала

Описание цепи

Диагностический датчик давления 1 (PS1) является нормально замкнутым. Когда на датчик PS1 прекращается подаваться давление, он замыкает цепь между проводом 177 и проводом аналоговой массы 158. Модуль управления коробкой передач (TCM) определяет, что PS1 замкнут, после обнаружения массы на проводе 177. После подачи давления на PS1 он размыкается и напряжение на проводе 177 увеличивается.

TCM использует сигнал от PS1 для подтверждения выполнения следующих операций клапана управления.

- После заполнения муфты C5 на передаче заднего хода, нейтральной передаче или первой передаче PS1 определяет положение электромагнитного клапана PCS2, чтобы проверить управление муфтой C3 на этих трех передачах.
- После замыкания муфты C5, например, на передачах со второй по шестую, PS1 проверяет положение клапанов блокировки C1 и C2.

Условия вывода DTC

- В гидравлической системе увеличивается давление.
- Инициализация завершена.
- Температура в картере коробки передач превышает $-15\text{ }^{\circ}\text{C}$.

Условия регистрации DTC

DTC P0842 регистрируется в том случае, если TCM определяет, что давление на PS1 **ОТСУТСТВУЕТ** в тот момент, когда давление должно на него подаваться. В частности, DTC P0842 регистрируется в том случае, если TCM определяет, что давление на PS1 **ОТСУТСТВУЕТ** при следующих условиях.

- Проверка на целостность
 - Муфта C5 наполняется, и отдается сигнал включения соленоида PCS2 или
 - муфта C5 размыкается, а оба клапана блокировки находятся в положении хода.
- Проверка на тайм-аут
 - После изменения состояний клапанов блокировки оба клапана находятся в состоянии хода.

Операции, осуществляемые после регистрации DTC

После регистрации DTC P0842 выполняются следующие действия:

- TCM блокирует работу на установленной передаче.
- Во время срабатывания системы диагностики TCM игнорирует входные сигналы от переключателя передач.
- Загорается световой индикатор **CHECK TRANS** (Проверьте коробку передач).
- DTC сохраняется в памяти TCM.
- TCM блокирует муфту гидротрансформатора.
- TCM отключает адаптацию переключений передач (DNA).

Условия для сброса DTC/выключения индикатора CHECK TRANS (Проверьте коробку передач)

Для удаления DTC из памяти TCM используется программа Allison DOC™ For PC–Service Tool. TCM автоматически удаляет DTC из памяти, если в течение 40 циклов прогрева двигателя неисправность не повторяется.

ДИАГНОСТИЧЕСКИЕ КОДЫ НЕИСПРАВНОСТЕЙ (DTC)

Советы по диагностике

- В отличие от датчиков давления WTEC II/III C3 датчик давления 1 (PS1), используемый в средствах управления 4-го поколения компании Allison, замыкается, если давление на него не подается, и размыкается при подаче давления.
- Возможные причины регистрации DTC P0842:
 - низкий уровень трансмиссионного масла;
 - неисправность датчика давления PS1;
 - заедание клапана блокировки C1 или C2;
 - неисправность соленоида переключения передач SS1;
 - заедание диагностического клапана;
 - короткое замыкание на массу в проводе 177;
 - износ или повреждение масляного насоса.
- Сравните уровень трансмиссионного масла при остановленном или работающем двигателе. После запуска двигателя уровень масла должен снизиться. Если уровень масла не изменяется, возможно, масляный насос неисправен.
- Проверьте проводку на предмет неплотного подключения разъемов со стороны TCM. Убедитесь в отсутствии следующих неисправностей:
 - деформации клемм;
 - смещения клемм;
 - повреждения клемм;
 - ненадежно затянутые соединения;
 - перетертых проводов;
 - обрыва проводов под изоляцией.
- Для выявления самоустраняющихся коротких замыканий или обрывов перемещайте и слегка перегибайте проводку, наблюдая за возможным изменением показаний диагностического оборудования. Чтобы локализовать эпизодическую неисправность, возможно, потребуется проверить отдельные провода в проводке на предмет короткого замыкания на массу (см. Раздел 4, Проверка проводки).
- Возможно, для обнаружения неисправности потребуется проехать на автомобиле. Для выявления условий, при которых регистрируется DTC, используйте данные, указанные в отчете о сбоях диагностической программы.

Описание проверки

Для данного DTC необходимо использовать переходник для отводного жгута J 47275 TCM. Приведенные ниже номера относятся к пунктам действий в таблице диагностики.

2. Выполнение данного шага позволяет проверить уровень трансмиссионного масла.
3. Выполнение данного шага позволяет определить наличие неисправностей.
4. Выполнение данного шага позволяет проверить всю цепь PS1.
5. Выполнение данного шага позволяет проверить наличие внутреннего короткого замыкания TCM.
6. Выполнение данного шага позволяет определить наличие неисправностей в проводке, поставляемой производителем комплектного оборудования.
9. Выполнение данного шага позволяет проверить наличие неисправностей во внутренней проводке.
13. Выполнение данного шага позволяет проверить наличие активных кодов неисправностей.
14. Выполнение данного шага позволяет проверить, не снижено ли магистральное давление.
15. Выполнение данного шага позволяет проверить работу соленоида SS1.

ДИАГНОСТИЧЕСКИЕ КОДЫ НЕИСПРАВНОСТЕЙ (DTC)

16. Выполнение данного шага позволяет проверить, нет ли заедания клапана модуля управления гидравлической системой.
18. Выполнение данного шага позволяет выявить причину снижения магистрального давления.

ДТС P0842 Цепь датчика давления коробки передач 1 — низкий уровень сигнала

Шаг	Действие	Значения	Да	Нет
1	Были ли выполнены требуемые действия перед началом процесса поиска и устранения неисправностей (Раздел 3–5)?		<i>Перейдите к шагу 2</i>	<i>Перейдите к Разделу 3–5, посвященному началу процесса поиска и устранения неисправностей</i>
2	<p>Выполните процедуру проверки трансмиссионного масла (см. соответствующее руководство "Советы механикам").</p> <p>ПРИМЕЧАНИЕ: Если недавно выполнялась процедура замены трансмиссионного масла, дайте двигателю поработать несколько минут, чтобы залить насос и управляющие контуры муфт.</p> <p>Соответствует ли уровень трансмиссионного масла номинальному?</p>		<i>Перейдите к шагу 3</i>	<i>Перейдите к процедуре проверки трансмиссионного масла (см. руководство "Советы механикам")</i>
3	<p>1. Установите программу DOC™ For PC–Service Tool.</p> <p>2. При выключенном двигателе поверните ключ зажигания в положение ON.</p> <p>3. Запишите данные отчета о сбоях.</p> <p>4. Сбросьте DTC.</p> <p>5. Запустите двигатель и выполните пробную поездку. Проверьте автомобиль в таких же рабочих условиях, которые указаны в отчете о сбоях (установленная передача, температура и т.д.).</p> <p>Регистрируется ли DTC P0842 повторно?</p>		<i>Перейдите к шагу 4</i>	<i>Перейдите к разделу "Советы по диагностике"</i>
4	<p>1. Выключите зажигание.</p> <p>2. Отсоедините 20-контактный разъем коробки передач.</p> <p>3. При выключенном двигателе поверните ключ зажигания в положение ON.</p> <p>4. С помощью программы Allison DOC™ For PC–Service Tool наблюдайте за состоянием PS1.</p> <p>ПРИМЕЧАНИЕ: В окне Allison DOC™ For PC–Service Tool при таких условиях проверки состояние PS1 должно отображаться как PRESSURIZED (Давление подается).</p> <p>Отображается ли в окне программы Allison DOC™ For PC–Service Tool состояние PS1 как EXHAUSTED (Давление не подается)?</p>		<i>Перейдите к шагу 5</i>	<i>Перейдите к шагу 12</i>

ДИАГНОСТИЧЕСКИЕ КОДЫ НЕИСПРАВНОСТЕЙ (DTC)

DTC P0842 Цепь датчика давления коробки передач 1 — низкий уровень сигнала (продолжение)

Шаг	Действие	Значения	Да	Нет
5	<ol style="list-style-type: none"> 1. Выключите зажигание. 2. Подсоедините к главному штуцеру отбора давления манометр на 2000 кПа. 3. Запустите двигатель. 4. Снимите показания и запишите значения магистрального давления. <p>Соответствуют ли результаты значениям давления, приведенным в Приложении В?</p>	См. значения магистрального давления и давления в муфтах в Приложении В	<i>Перейдите к шагу 6</i>	<i>Перейдите к шагу 10</i>
6	<div style="border: 1px solid black; padding: 5px; margin-bottom: 10px;"> <p>ПРЕДУПРЕЖДЕНИЕ! Во избежание травм или материального ущерба, которые могут возникнуть в результате самопроизвольного движения автомобиля, не выполняйте испытания на срыв потока коробки передач на остановленном автомобиле, не выполнив следующие действия.</p> <ul style="list-style-type: none"> • Установите нейтральную передачу (положение N). • Задействуйте стояночный и ножной тормоза. • Установите тормозные колодки под колеса и примите любые другие меры по предотвращению движения автомобиля. • Не допускайте нахождения персонала вблизи автомобиля и на пути его возможного движения. </div> <ol style="list-style-type: none"> 1. Выключите зажигание. 2. Подсоедините к штуцерам муфт C1 и C2 манометр на 2000 кПа. 3. Запустите двигатель. 4. С помощью программы Allison DOC™ For PC–Service Tool выберите режим проверки муфты. 5. Задействуйте тормоз и выберите положение D (Передний ход). 6. На холостом ходу выберите и установите четвертую передачу. <p>Соответствуют ли результаты значениям давления в муфтах C1 и C2, приведенным в Приложении В?</p>	См. значения магистрального давления и давления в муфтах в Приложении В	<i>Перейдите к шагу 7</i>	<i>Перейдите к шагу 10</i>

ДИАГНОСТИЧЕСКИЕ КОДЫ НЕИСПРАВНОСТЕЙ (DTC)

DTC P0842 Цепь датчика давления коробки передач 1 — низкий уровень сигнала (продолжение)

Шаг	Действие	Значения	Да	Нет
7	<ol style="list-style-type: none"> Убедитесь, что ключ зажигания находится в положении OFF. Снимите модуль управления с коробки передач (см. соответствующее руководство по техническому обслуживанию). Отсоедините PS1. С помощью DVOM проверьте вывод 3 внутренней проводки на наличие межвыводных коротких замыканий и коротких замыканий на массу. <p>Были ли обнаружены межвыводные короткие замыкания или короткие замыкания на массу?</p>		<i>Перейдите к шагу 8</i>	<i>Перейдите к шагу 9</i>
8	<p>Замените внутреннюю проводку.</p> <p>Выполнена ли замена?</p>		<i>Перейдите к шагу 17</i>	
9	<p>Замените диагностический датчик давления PS1.</p> <p>Выполнена ли замена?</p>		<i>Перейдите к шагу 17</i>	
10	<ol style="list-style-type: none"> Убедитесь, что ключ зажигания находится в положении OFF. Снимите модуль управления с коробки передач (см. соответствующее руководство по техническому обслуживанию). Проверьте главный корпус клапанов и корпус электромагнитных клапанов на предмет заедания или повреждения диагностического клапана, электромагнитных клапанов управления PCS1 и PCS2, и клапанов блокировки C1 и C2. <p>Была ли обнаружена и устранена неисправность клапана?</p>		<i>Перейдите к шагу 17</i>	<i>Перейдите к шагу 11</i>
11	<p>Замените соленоид, управляющий муфтой, в которой обнаружена неисправность (см. значения давления, полученные в шаге 6, описанном выше).</p> <ul style="list-style-type: none"> Муфта C1 – соленоид PCS1 Муфта C2 – соленоид PCS2 Муфты C1 и C2 – соленоид SS1 <p>Выполнен ли ремонт?</p>		<i>Перейдите к шагу 17</i>	

ДИАГНОСТИЧЕСКИЕ КОДЫ НЕИСПРАВНОСТЕЙ (DTC)

DTC P0842 Цепь датчика давления коробки передач 1 — низкий уровень сигнала (продолжение)

Шаг	Действие	Значения	Да	Нет
12	<p>1. Выключите зажигание.</p> <p>2. Подсоедините переходник для отводного жгута J47275 TCM к 80-контактному разъему TCM.</p> <p>3. Отсоедините 16-контактный обходной разъем от переходника для отводного жгута J 47275.</p> <p>4. Включите зажигание.</p> <p>5. С помощью программы Allison DOC™ For PC–Service Tool наблюдайте за состоянием PS.</p> <p>ПРИМЕЧАНИЕ: В окне Allison DOC™ For PC–Service Tool при таких условиях проверки состояние PS1 должно отображаться как PRESSURIZED (Давление подается).</p> <p>Отображается ли в окне программы Allison DOC™ For PC–Service Tool состояние PS1 как PRESSURIZED (Давление подается)?</p>		Перейдите к шагу 13	
13	<p>1. Выключите зажигание.</p> <p>2. Проверьте сигнальный провод PS1 177 между TCM и 20-контактным разъемом коробки передач.</p> <p>3. Отсоедините от TCM переходник для отводного жгута J 47275 TCM. Не отсоединяйте разъем со стороны проводки.</p> <p>4. Подсоедините 16-контактный обходной разъем на переходнике для отводного жгута J 47275.</p> <p>5. Отсоедините 20-контактный разъем коробки передач.</p> <p>6. На накладке J47275-1 TCM с помощью DVOM проверьте, нет ли межпроводных коротких замыканий или коротких замыканий на массу на выводе 177 (сигнал PS1).</p> <p>Были ли обнаружены короткие замыкания на массу или неисправные провода?</p>		Перейдите к шагу 14	Перейдите к разделу "Советы по диагностике"
14	<p>ПРИМЕЧАНИЕ: Гарантийные обязательства по ремонту внешней проводки несет производитель комплектного оборудования. Расходы по ремонту проводки, выполняемые дилерами и дистрибьюторами компании Allison Transmission, не покрываются гарантией, предоставляемой компанией Allison Transmission.</p> <p>Для ремонта или замены проводки шасси обратитесь к производителю комплектного оборудования.</p> <p>Выполнен ли ремонт?</p>		Перейдите к шагу 17	

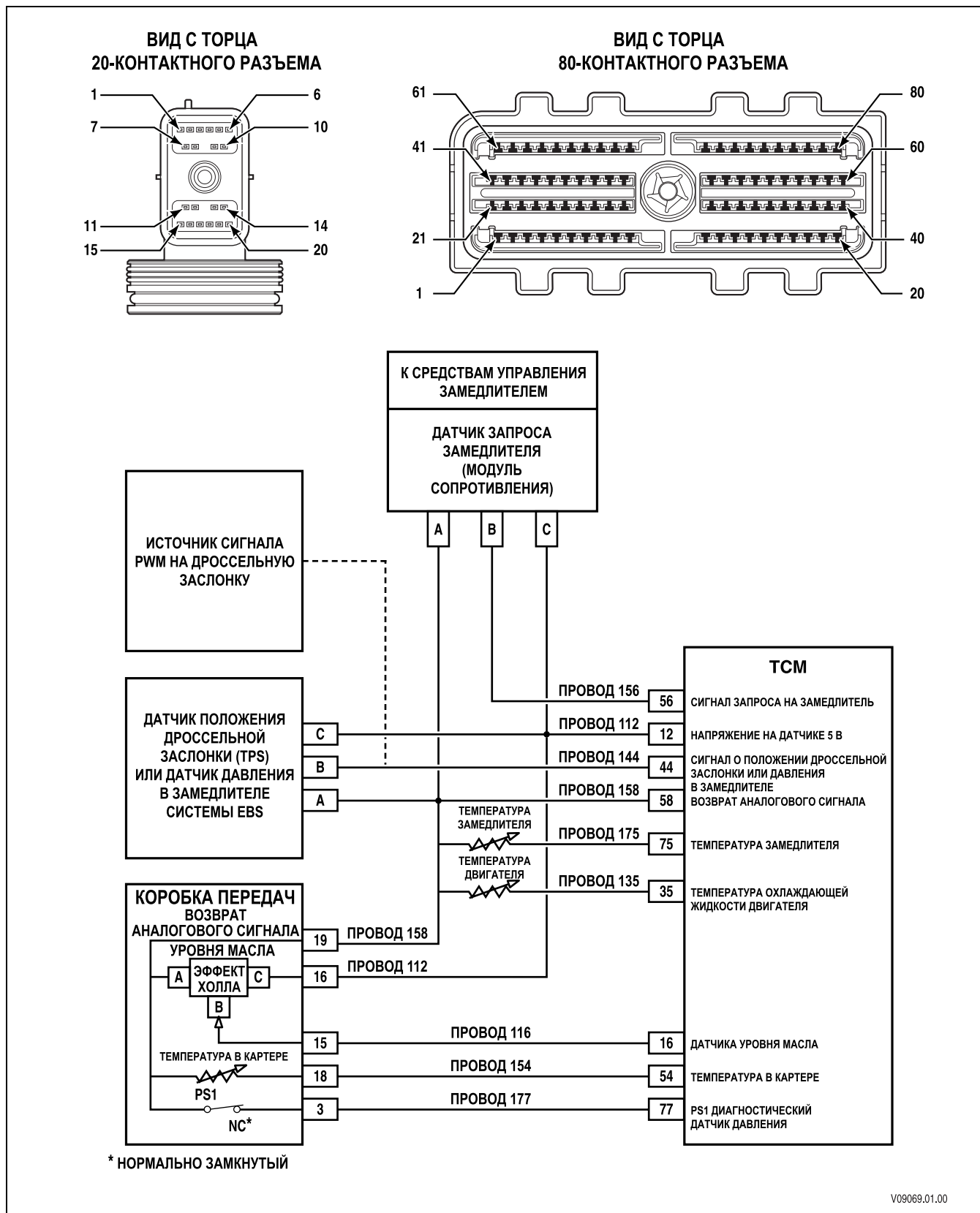
ДИАГНОСТИЧЕСКИЕ КОДЫ НЕИСПРАВНОСТЕЙ (DTC)

DTC P0842 Цепь датчика давления коробки передач 1 — низкий уровень сигнала (продолжение)

Шаг	Действие	Значения	Да	Нет
15	<p>ПРИМЕЧАНИЕ: В большинстве случаев TCM является исправным. Перед заменой TCM тщательно проверьте его.</p> <p>Выполните процедуру диагностики TCM (Раздел 3–6).</p> <p>Выполнена ли процедура, описанная в Разделе 3–6?</p>		Перейдите к шагу 17	
16	<p>Выясните причину снижения магистрального давления. Это может быть вызвано следующими причинами:</p> <ul style="list-style-type: none"> • неисправность главного фильтра; • неисправность насоса гидротрансформатора или сломанные зубцы шестерней механизма РТО; • износ масляного насоса. <p>Устранена ли причина снижения магистрального давления?</p>		Перейдите к шагу 17	
17	<p>Проверьте, правильно ли произведен ремонт. Для этого выполните следующие действия.</p> <ol style="list-style-type: none"> 1. Сбросьте DTC. 2. С помощью программы Allison DOCT™ For PC–Service Tool наблюдайте за состоянием датчика давления PS1. 3. Проверьте автомобиль в таких же рабочих условиях, которые указаны в отчете о сбоях. <p>Регистрируется ли DTC P0842 повторно?</p>		Начните диагностику заново. Перейдите к шагу 1	Система работает нормально

ДИАГНОСТИЧЕСКИЕ КОДЫ НЕИСПРАВНОСТЕЙ (DTC)

DTC P0843 Цепь датчика давления коробки передач 1 — высокий уровень сигнала



ДИАГНОСТИЧЕСКИЕ КОДЫ НЕИСПРАВНОСТЕЙ (DTC)

DTC P0843 Цепь датчика давления коробки передач 1 — высокий уровень сигнала

Описание цепи

TCM использует сигнал от датчика давления 1 (PS1) для подтверждения выполнения следующих операций клапана управления. После заполнения муфты C5 на передаче заднего хода, нейтральной передаче или первой передаче PS1 определяет положение электромагнитного клапана PCS2, чтобы проверить управление муфтой C3 на этих трех передачах. После замыкания муфты C5, например, на передачах со второй по шестую, PS1 проверяет положение клапанов блокировки C1 и C2.

PS1 представляет собой нормально замкнутый датчик. Когда на датчик PS1 прекращается подаваться давление, он замыкает цепь между проводом 177 и проводом аналоговой массы 158. TCM определяет, что PS1 замкнут, после обнаружения массы на проводе 177. После подачи давления на PS1 он размыкается и напряжение на проводе 177 увеличивается.

Условия вывода DTC

- В гидравлической системе увеличивается давление.
- Инициализация завершена.
- Температура трансмиссионного масла превышает $-15\text{ }^{\circ}\text{C}$.

Условия регистрации DTC

DTC P0843 регистрируется в том случае, если TCM определяет, что давление на PS1 подается при следующих условиях.

- Проверка на целостность
 - Муфта C5 замыкается, или отдается команда отключения соленоида PCS2, по меньшей мере один из клапанов блокировки C1 и C2 находится в положении покоя.
- Проверка на тайм-аут
 - После изменения состояний клапанов блокировки, которая начинается в тот момент, когда оба клапана блокировки находятся в состоянии хода, и заканчивается, когда по меньшей мере один из них приходит в состояние покоя.

Операции, осуществляемые после регистрации DTC

После регистрации DTC P0843 выполняются следующие действия:

- TCM блокирует работу на установленной передаче.
- Во время срабатывания системы диагностики TCM игнорирует входные сигналы от переключателя передач.
- Загорается световой индикатор CHECK TRANS (Проверьте коробку передач).
- DTC сохраняется в памяти TCM.
- TCM блокирует муфту гидротрансформатора (TCC).
- TCM отключает адаптацию переключений передач (DNA).

Условия для сброса DTC/выключения индикатора CHECK TRANS (Проверьте коробку передач)

Для удаления DTC из памяти TCM используется программа Allison DOC™ For PC–Service Tool. TCM автоматически удаляет DTC из памяти, если в течение 40 циклов прогрева двигателя неисправность не повторяется.

ДИАГНОСТИЧЕСКИЕ КОДЫ НЕИСПРАВНОСТЕЙ (DTC)

Советы по диагностике

- Проверьте проводку на предмет неплотного подключения разъемов со стороны TCM. Убедитесь в отсутствии следующих неисправностей:
 - деформации клемм;
 - смещения клемм;
 - повреждения клемм;
 - ненадежно затянутых соединений;
 - перетертых проводов;
 - обрыва проводов под изоляцией.
- Если регистрируется только DTC P0843, выполните поиск самоустраниющегося обрыва в цепи датчика давления.
- Для выявления самоустраниющихся коротких замыканий или обрывов перемещайте и слегка перегибайте проводку, наблюдая за возможным изменением показаний диагностического оборудования. Чтобы локализовать самоустраниющуюся неисправность, возможно, потребуется проверить отдельные провода проводки на предмет короткого замыкания на массу (см. Раздел 4, Проверка проводки).
- Возможно, для обнаружения неисправности потребуется проехать на автомобиле. Для выявления условий, при которых регистрируется DTC, используйте данные, указанные в отчете о сбоях диагностической программы.

Описание проверки

Для данного DTC необходимо использовать переходник для отводного жгута J 47275 TCM и отводной жгут J 47279 коробки передач. Приведенные ниже номера относятся к пунктам действий в таблице диагностики.

2. Выполнение данного шага позволяет проверить уровень трансмиссионного масла.
3. Выполнение данного шага позволяет определить наличие неисправностей.
4. Выполнение данного шага позволяет проверить состояние датчика PS1 в TCM.
5. Выполнение данного шага позволяет проверить наличие внутреннего короткого замыкания TCM.
6. Выполнение данного шага позволяет определить наличие неисправностей (обрывов цепи) в проводке, поставляемой производителем комплектного оборудования.
9. Выполнение данного шага позволяет проверить наличие коротких замыканий во внутренней проводке.

DTC P0843 Цепь датчика давления коробки передач 1 — высокий уровень сигнала

Шаг	Действие	Значения	Да	Нет
1	Были ли выполнены требуемые действия перед началом процесса поиска и устранения неисправностей (Раздел 3–5)?		<i>Перейдите к шагу 2</i>	<i>Перейдите к Разделу 3–5, посвященному началу процесса поиска и устранения неисправностей</i>
2	Выполните процедуру проверки трансмиссионного масла (см. соответствующее руководство "Советы механикам"). Соответствует ли уровень трансмиссионного масла номинальному?		<i>Перейдите к шагу 3</i>	<i>Перейдите к процедуре проверки трансмиссионного масла (см. руководство "Советы механикам")</i>

ДИАГНОСТИЧЕСКИЕ КОДЫ НЕИСПРАВНОСТЕЙ (DTC)

DTC P0843 Цепь датчика давления коробки передач 1 — высокий уровень сигнала (продолжение)

Шаг	Действие	Значения	Да	Нет
3	<ol style="list-style-type: none"> 1. Установите программу Allison DOCT™ For PC–Service Tool. 2. При выключенном двигателе поверните ключ зажигания в положение ON. 3. Запишите данные отчета о сбоях. 4. Сбросьте DTC. 5. Запустите двигатель и выполните пробную поездку. Проверьте автомобиль в таких же рабочих условиях, которые указаны в отчете о сбоях (установленная передача, температура и т.д.). <p>ПРИМЕЧАНИЕ: Данный DTC может указывать на обрыв цепи проводки, поставляемой производителем комплектного оборудования, внутренней проводки коробки передач или диагностического датчика давления PSI.</p> <p>Регистрируется ли DTC P0843 повторно?</p>		<i>Перейдите к шагу 4</i>	<i>Перейдите к разделу "Советы по диагностике"</i>
4	<ol style="list-style-type: none"> 1. Выключите зажигание. 2. Отсоедините 20-контактный разъем коробки передач. 3. Подключите к 20-контактному разъему со стороны проводки отводной жгут J 47279 TCM. Не подсоединяйте разъем со стороны коробки передач. 4. На накладке J 47279-1 коробки передач проволочной перемычкой соедините вывод 3 с заведомо исправным контактом соединения с массой. 5. При выключенном двигателе поверните ключ зажигания в положение ON. 6. С помощью программы Allison DOCT™ For PC–Service Tool наблюдайте за состоянием PS1. <p>Отображается ли в окне программы Allison DOCT™ For PC–Service Tool состояние PS1 как PRESSURIZED (Давление подается)?</p>		<i>Перейдите к шагу 5</i>	<i>Перейдите к шагу 9</i>
5	<ol style="list-style-type: none"> 1. Выключите зажигание. 2. Подсоедините переходник для отводного жгута J 47275 TCM к 80-контактному разъему TCM. 3. Отсоедините 16-контактный обходной разъем от переходника для отводного жгута J 47275. 4. На накладке J 47275-1 TCM проволочной перемычкой соедините вывод 77 с контактом соединения с массой (вывод 9 или 69). 5. Включите зажигание. Не включайте двигатель. <p>Отображается ли в окне программы Allison DOCT™ For PC–Service Tool состояние PS1 как PRESSURIZED (Давление подается)?</p>		<i>Перейдите к шагу 8</i>	<i>Перейдите к шагу 6</i>

ДИАГНОСТИЧЕСКИЕ КОДЫ НЕИСПРАВНОСТЕЙ (DTC)

DTC P0843 Цепь датчика давления коробки передач 1 — высокий уровень сигнала (продолжение)

Шаг	Действие	Значения	Да	Нет
6	<ol style="list-style-type: none"> 1. Выключите зажигание. 2. Проверьте сигнальный провод PS1 177 между TCM и 20-контактным разъемом коробки передач. 3. Отсоедините от TCM переходник для отводного жгута J 47275 TCM. Не отсоединяйте разъем со стороны проводки. 4. Подсоедините 16-контактный обходной разъем на переходнике для отводного жгута J 47275. 5. Отсоедините 20-контактный разъем коробки передач. 6. Проверьте наличие обрывов цепи на проводе 177. <p>Были ли обнаружены обрывы цепи или повреждение провода?</p>		<i>Перейдите к шагу 7</i>	<i>Перейдите к разделу "Советы по диагностике"</i>
7	<p>ПРИМЕЧАНИЕ: Гарантийные обязательства по ремонту внешней проводки несет производитель комплектного оборудования. Расходы по ремонту проводки, выполняемые дилерами и дистрибьюторами компании Allison Transmission, не покрываются гарантией, предоставляемой компанией Allison Transmission.</p> <p>Для ремонта или замены проводки шасси обратитесь к производителю комплектного оборудования.</p> <p>Выполнен ли ремонт?</p>		<i>Перейдите к шагу 12</i>	
8	<p>ПРИМЕЧАНИЕ: В большинстве случаев TCM является исправным. Перед заменой TCM тщательно проверьте его.</p> <p>Выполните процедуру диагностики TCM (Раздел 3–6).</p> <p>Выполнена ли процедура, описанная в Разделе 3–6?</p>		<i>Перейдите к шагу 12</i>	
9	<ol style="list-style-type: none"> 1. Снимите модуль управления с коробки передач (см. соответствующее руководство по техническому обслуживанию). 2. Отсоедините PS1. 3. С помощью DVOM проверьте датчик давления PS1 на наличие электропроводности. <p>Цепь датчика давления PS1 замкнута?</p>		<i>Перейдите к шагу 10</i>	<i>Перейдите к шагу 11</i>
10	<p>Замените внутреннюю проводку.</p> <p>Выполнена ли замена?</p>		<i>Перейдите к шагу 12</i>	
11	<p>Замените датчик давления PS1.</p> <p>Выполнена ли замена?</p>		<i>Перейдите к шагу 12</i>	

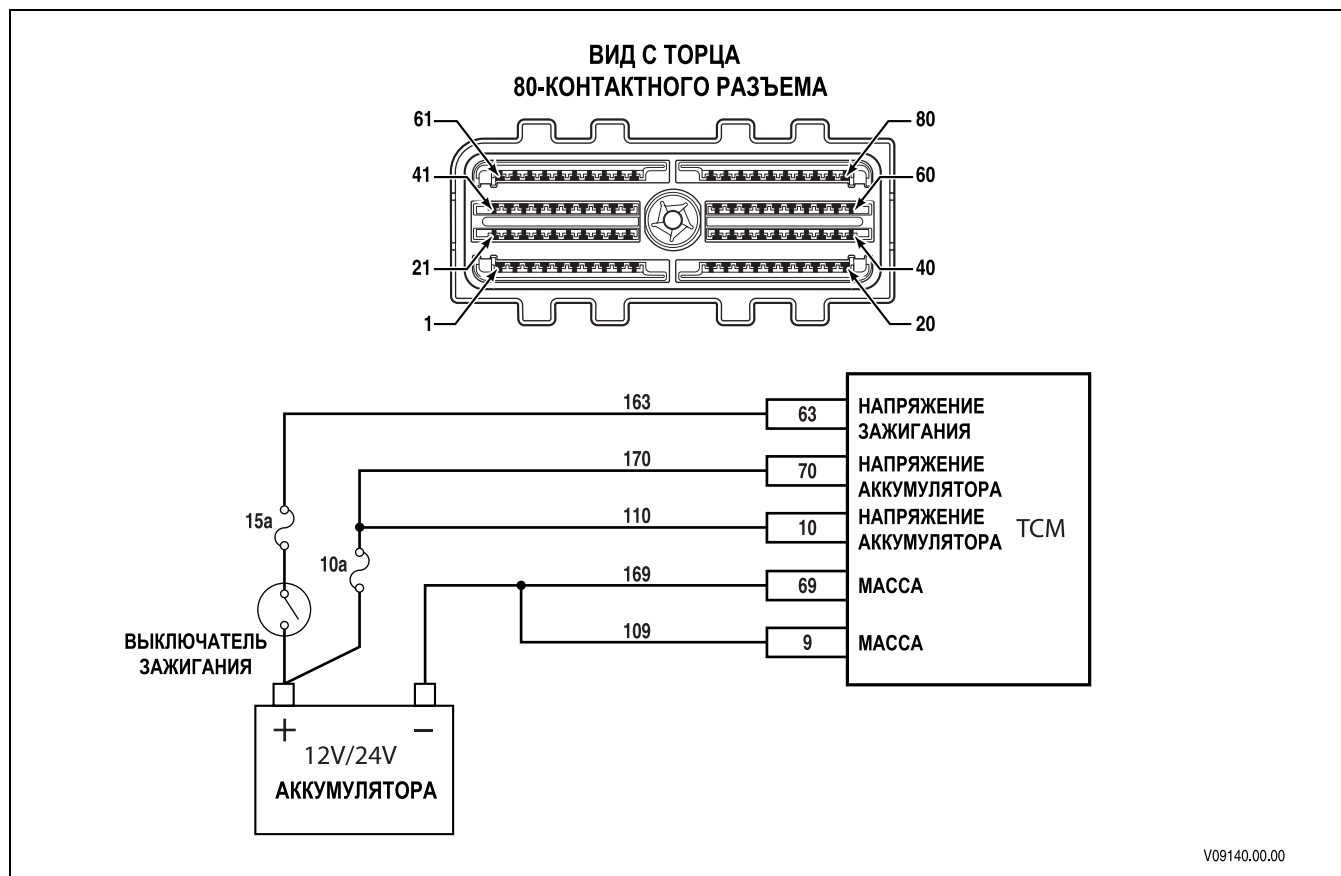
ДИАГНОСТИЧЕСКИЕ КОДЫ НЕИСПРАВНОСТЕЙ (DTC)

DTC P0843 Цепь датчика давления коробки передач 1 — высокий уровень сигнала (продолжение)

Шаг	Действие	Значения	Да	Нет
12	<p>Проверьте, правильно ли произведен ремонт. Для этого выполните следующие действия.</p> <ol style="list-style-type: none"> 1. Сбросьте DTC. 2. С помощью программы Allison DOCTM For PC-Service Tool наблюдайте за состоянием датчика давления PS1. 3. Дайте автомобилю поработать в обычном режиме. <p>Регистрируется ли DTC повторно?</p>		<p><i>Начните диагностику заново. Перейдите к шагу 1</i></p>	<p><i>Система работает нормально</i></p>

ДИАГНОСТИЧЕСКИЕ КОДЫ НЕИСПРАВНОСТЕЙ (DTC)

DTC P0880 Входной сигнал питания TCM



Описание цепи

Модулю управления коробкой передач (TCM) требуется коммутируемый сигнал напряжения зажигания и сигнал постоянного напряжения аккумулятора. Коммутируемый сигнал напряжения зажигания подается от выключателя зажигания или реле зажигания на вывод 63 80-контактного разъема TCM. Постоянное напряжение аккумулятора подается на выводы 10 и 70 80-контактного разъема.

Условия вывода DTC

Данная проверка выполняется непрерывно.

Условия регистрации DTC

DTC P0880 регистрируется в течение следующего цикла зажигания в том случае, если напряжение аккумулятора перестает подаваться до завершения процесса отключения питания при работающем двигателе.

Операции, осуществляемые после регистрации DTC

Если DTC P0880 является активным, будут выполнены следующие операции.

- TCM не включает индикатор **CHECK TRANS** (Проверьте коробку передач).
- DTC сохраняется в памяти TCM.
- В TCM удаляются значения параметров адаптивного переключения передач для ездового цикла.
- TCM начинает использовать параметры адаптивного переключения передач, установленные ранее.

ДИАГНОСТИЧЕСКИЕ КОДЫ НЕИСПРАВНОСТЕЙ (DTC)

DTC P0880 Входной сигнал питания TCM

Условия для сброса DTC/выключения индикатора CHECK TRANS (Проверьте коробку передач)

Для удаления DTC из памяти TCM используется программа Allison DOC™ For PC–Service Tool. TCM автоматически удаляет DTC из памяти, если в течение 40 циклов прогрева двигателя неисправность не повторяется.

Советы по диагностике

- DTC P0880 может быть зарегистрирован, если разъединители аккумулятора размыкаются перед отключением зажигания.
- Возможно, для обнаружения неисправности потребуется проехать на автомобиле.
- Проверьте проводку на предмет неплотного подключения разъемов со стороны TCM. Убедитесь в отсутствии следующих неисправностей:
 - деформации клемм;
 - смещения клемм;
 - повреждения клемм;
 - ненадежно затянутых соединений;
 - перетертых проводов;
 - обрыва проводов под изоляцией.
- Для выявления самоустраняющихся коротких замыканий или обрывов перемещайте и слегка перегибайте проводку, наблюдая за возможным изменением показаний диагностического оборудования.

Описание проверки

Для данного DTC необходимо использовать переходник для отводного жгута J 47275 TCM. Приведенные ниже номера относятся к пунктам действий в таблице диагностики.

2. Выполнение данного шага позволяет проверить напряжение аккумулятора.
3. Выполнение данного шага позволяет проверить работу систему зарядки.
4. Выполнение данного шага позволяет проверить напряжение в системе.
5. Выполнение данного шага позволяет проверить напряжение зажигания.

DTC P0880 Входной сигнал питания TCM

Шаг	Действие	Значения	Да	Нет
1	Были ли выполнены требуемые действия перед началом процесса поиска и устранения неисправностей (Раздел 3–5)?		<i>Перейдите к шагу 2</i>	<i>Перейдите к Разделу 3–5, посвященному началу процесса поиска и устранения неисправностей</i>

ДИАГНОСТИЧЕСКИЕ КОДЫ НЕИСПРАВНОСТЕЙ (DTC)

DTC P0880 Входной сигнал питания TCM (продолжение)

Шаг	Действие	Значения	Да	Нет
2	<ol style="list-style-type: none"> 1. Установите программу Allison DOC™ For PC–Service Tool. 2. При выключенном двигателе поверните ключ зажигания в положение RUN. 3. Запишите данные отчета о сбоях DTC. 4. С помощью цифрового мультиметра (DVOM) измерьте и запишите напряжение на выводах аккумулятора. <p>Превышает ли величина напряжения указанное значение?</p>	<p>10,5 В (TCM с напряжением 12 В) 22 В (TCM с напряжением 24 В)</p>	<i>Перейдите к шагу 3</i>	<i>Устраните неисправность аккумулятора. Перейдите к шагу 7</i>
3	<p>Запустите двигатель и дайте ему прогреться до нормальной рабочей температуры.</p> <p>Загорелся ли индикатор Alternator/Check Engine (Генератор/Проверьте двигатель)?</p>		<i>Выполните ремонт системы зарядки</i>	<i>Перейдите к шагу 4</i>
4	<ol style="list-style-type: none"> 1. Увеличьте частоту вращения входного вала до 1000-1500 об/мин. 2. С помощью программы Allison DOC™ For PC–Service Tool наблюдайте за значением напряжения в системе. <p>Соответствует ли величина напряжения указанному значению?</p>	<p>13–15 В (TCM с напряжением 12 В) 25-30 В (TCM с напряжением 24 В)</p>	<i>Перейдите к шагу 5</i>	<i>Выполните ремонт системы зарядки</i>
5	<ol style="list-style-type: none"> 1. Выключите зажигание. 2. Отсоедините от TCM 80-контактный разъем и подсоедините переходник для отводного жгута J 47275 TCM между разъемом TCM и разъемом со стороны проводки. 3. С помощью DVOM измерьте напряжение между выводами 9 и 10 80-контактного разъема при выключенном зажигании. 4. Включите зажигание при выключенном двигателе. 5. С помощью DVOM измерьте напряжение между выводами 9 и 63 80-контактного разъема при включенном зажигании. 6. Вычтите из значения напряжения, полученного в шаге 5, значение, полученное в шаге 3. <p>Превышает ли разница напряжений указанное значение?</p>	0,5 В	<i>Перейдите к шагу 6</i>	<i>Перейдите к разделу "Советы по диагностике"</i>
6	<p>ПРИМЕЧАНИЕ: Гарантийные обязательства по ремонту внешней проводки несет производитель комплектного оборудования. Расходы по ремонту проводки, выполняемые дилерами и дистрибьюторами компании Allison Transmission, не покрываются гарантией, предоставляемой компанией Allison Transmission.</p> <p>Замените проводку автомобиля.</p> <p>Выполнен ли ремонт?</p>		<i>Перейдите к шагу 7</i>	

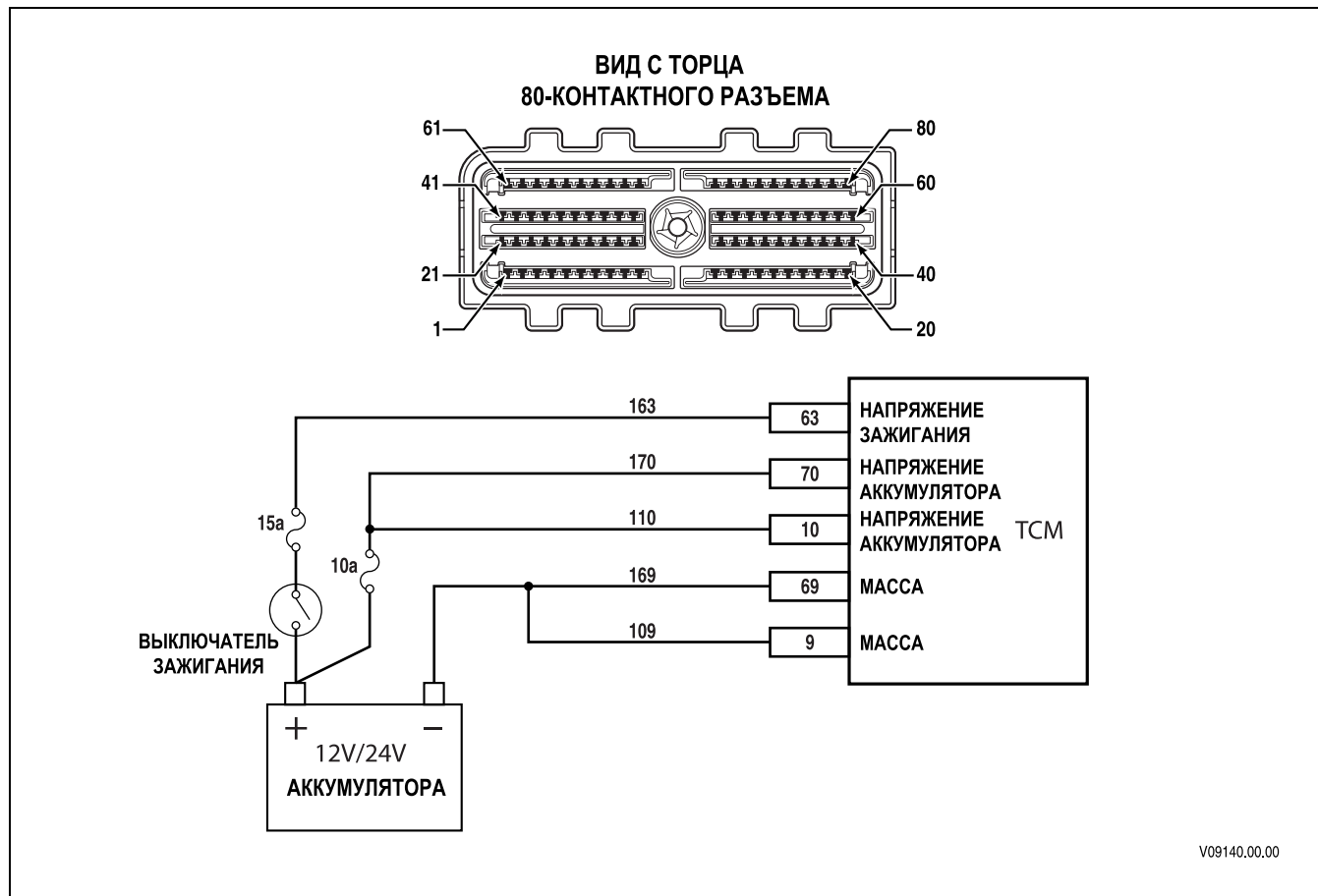
ДИАГНОСТИЧЕСКИЕ КОДЫ НЕИСПРАВНОСТЕЙ (DTC)

DTC P0880 Входной сигнал питания TCM (продолжение)

Шаг	Действие	Значения	Да	Нет
7	<p>Проверьте, правильно ли произведен ремонт. Для этого выполните следующие действия.</p> <ol style="list-style-type: none"> 1. Сбросьте DTC. 2. Запустите двигатель и дайте ему прогреться до нормальной рабочей температуры. 3. С помощью программы Allison DOC™ For PC-Service Tool наблюдайте за значением напряжения в системе. Напряжение в системе должно составлять 9–18 В. <p>Регистрируется ли DTC повторно?</p>		<p><i>Начните диагностику заново. Перейдите к шагу 1</i></p>	<p><i>Система работает нормально</i></p>

ДИАГНОСТИЧЕСКИЕ КОДЫ НЕИСПРАВНОСТЕЙ (DTC)

DTC P0881 Входной сигнал питания TCM — рабочие характеристики



Описание цепи

Модулю управления коробкой передач (TCM) требуется коммутируемый сигнал напряжения зажигания и сигнал постоянного напряжения аккумулятора. Коммутируемый сигнал напряжения зажигания подается от выключателя зажигания или реле зажигания на вывод 63 80-контактного разъема TCM. Постоянное напряжение аккумулятора подается на выводы 10 и 70 80-контактного разъема.

Условия вывода DTC

Частота вращения входного вала превышает 500 об/мин в течение по меньшей мере 1,5 секунд.

Условия регистрации DTC

DTC P0881 регистрируется в том случае, если определяется наличие следующих условий.

- TCM обнаруживает падение постоянного напряжения аккумулятора ниже 5,5 В. Предупреждение о неисправности регистрируется, если падение напряжения ниже 5,5 В обнаруживается в течение 10 замеров. DTC P0881 регистрируется в том случае, если напряжение менее 5,5 В обнаруживается в течение 20 замеров.
- TCM обнаруживает значительную разницу между фактическим и номинальным значениями постоянного напряжения аккумулятора. Если фактическое значение напряжения аккумулятора отличается от номинального на 4,0 В в течение 10 замеров или более, регистрируется предупреждение о неисправности. DTC P0881 регистрируется в том случае, если фактическое значение напряжения аккумулятора отличается от номинального на 4,0 В в течение 20 замеров.

ДИАГНОСТИЧЕСКИЕ КОДЫ НЕИСПРАВНОСТЕЙ (DTC)

DTC P0881 Входной сигнал питания TCM — рабочие характеристики

Операции, осуществляемые после регистрации DTC

Если DTC P0881 является активным, будут выполнены следующие операции.

- Индикатор **CHECK TRANS** (Проверьте коробку передач) не загорается.
- DTC сохраняется в памяти TCM.

Условия для сброса DTC/выключения индикатора **CHECK TRANS** (Проверьте коробку передач)

Для удаления DTC из памяти TCM используется программа Allison DOC™ For PC–Service Tool. TCM автоматически удаляет DTC из памяти, если в течение 40 циклов прогрева двигателя неисправность не повторяется.

Советы по диагностике

- Возможно, для обнаружения неисправности потребуется проехать на автомобиле.
- Данный DTC означает разницу между фактическим и номинальным значениями постоянного напряжения аккумулятора.
 - Отклонения в постоянном напряжении аккумулятора могут быть вызваны ослабленным креплением проводов аккумулятора или их коррозией, ослабленным соединением с питающей клеммой аккумулятора (10 и 70) или внутренней неисправностью TCM вследствие перегорания внутреннего элемента.
 - Причиной регистрации этого DTC в некоторых случаях может быть также неисправность системы зарядки автомобиля.
- Данный DTC может означать, что в TCM произошла внутренняя неисправность, связанная с напряжением. Для диагностики данной неисправности может быть полезным использовать заведомо исправный TCM.
- Данный DTC может также быть зарегистрирован вследствие неисправности аккумулятора автомобиля.
- Проверьте проводку на предмет неплотного подключения разъемов со стороны TCM. Убедитесь в отсутствии следующих неисправностей:
 - деформации клемм;
 - смещения клемм;
 - повреждения клемм;
 - ненадежно затянутых соединений;
 - перетертых проводов;
 - обрыва проводов под изоляцией.
- Для выявления самоустраняющихся коротких замыканий или обрывов перемещайте и слегка перегибайте проводку, наблюдая за возможным изменением показаний диагностического оборудования.

Описание проверки

Для данного DTC необходимо использовать переходник для отводного жгута J 47275 TCM. Приведенные ниже номера относятся к пунктам действий в таблице диагностики.

2. Выполнение данного шага позволяет проверить наличие активного DTC.
3. Выполнение данного шага позволяет проверить постоянное напряжение аккумулятора.
4. Выполнение данного шага позволяет проверить наличие короткого замыкания или обрыва цепи проводки постоянного напряжения аккумулятора.

ДИАГНОСТИЧЕСКИЕ КОДЫ НЕИСПРАВНОСТЕЙ (DTC)

DTC P0881 Входной сигнал питания TCM — рабочие характеристики

Шаг	Действие	Значения	Да	Нет
1	Были ли выполнены требуемые действия перед началом процесса поиска и устранения неисправностей (Раздел 3–5)?		<i>Перейдите к шагу 2</i>	<i>Перейдите к Разделу 3–5, посвященному началу процесса поиска и устранения неисправностей</i>
2	<ol style="list-style-type: none"> 1. Установите программу Allison DOCTM For PC–Service Tool. 2. Включите зажигание при выключенном двигателе. 3. Запишите данные отчета о сбоях. 4. Сбросьте DTC. 5. Проедьте на автомобиле. Попробуйте проверить автомобиль в таких же рабочих условиях, которые указаны в отчете о сбоях. <p>ПРИМЕЧАНИЕ: Данный DTC означает разницу между фактическим и номинальным значениями постоянного напряжения аккумулятора во входной цепи аккумулятора. Данная разница измеряется с использованием минимального и максимального значений напряжения. Данный DTC регистрируется в том случае, если разница в напряжении наблюдается в течение установленного количества замеров.</p> <p>Регистрируется ли DTC P0881 повторно?</p>		<i>Перейдите к шагу 3</i>	<i>Перейдите к разделу "Советы по диагностике"</i>
3	<ol style="list-style-type: none"> 1. Выключите зажигание. 2. Отсоедините 80-контактный разъем со стороны TCM. 3. Подсоедините переходник для отводного жгута J 47275 TCM между разъемом проводки и 80-контактным разъемом TCM. 4. С помощью цифрового мультиметра (DVOM) последовательно измерьте напряжение на выводах 9 и 10, а затем между выводами 69 и 70 80-контактного разъема. <p>Соответствует ли величина напряжения указанному значению?</p>	11,5–12,5 В	<i>Выполните ремонт системы зарядки</i>	<i>Перейдите к шагу 4</i>

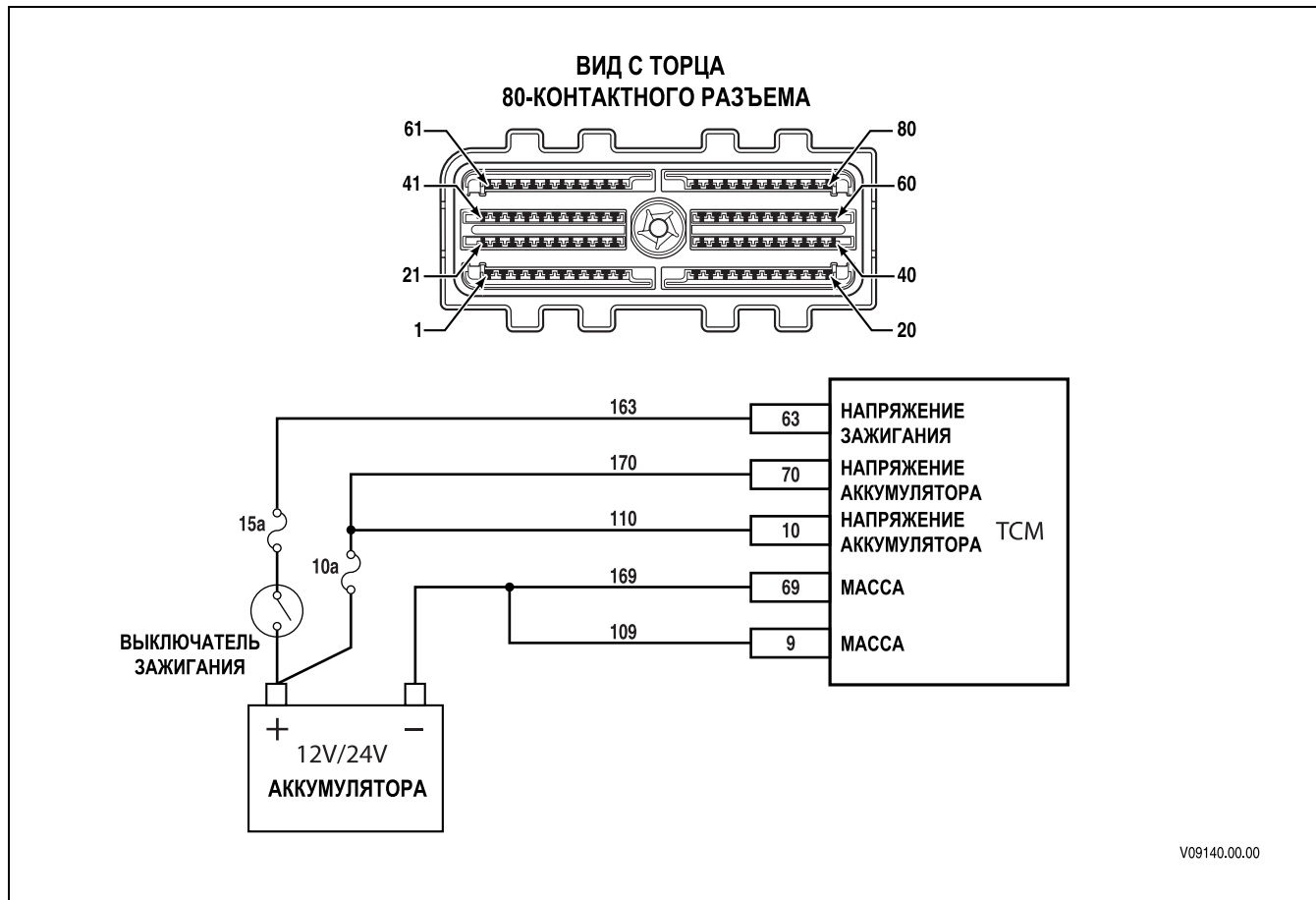
ДИАГНОСТИЧЕСКИЕ КОДЫ НЕИСПРАВНОСТЕЙ (DTC)

DTC P0881 Входной сигнал питания TCM — рабочие характеристики (продолжение)

Шаг	Действие	Значения	Да	Нет
4	<p>ПРИМЕЧАНИЕ: Гарантийные обязательства по ремонту внешней проводки несет производитель комплектного оборудования. Расходы по ремонту проводки, выполняемые дилерами и дистрибьюторами компании Allison Transmission, не покрываются гарантией, предоставляемой компанией Allison Transmission.</p> <p>Проверьте цепи постоянного напряжения аккумулятора 110 и 170 на наличие следующих неисправностей:</p> <ul style="list-style-type: none"> • самоустраняющееся короткое замыкание на аккумулятор или обрыв в цепях; постоянного напряжения аккумулятора и заземления 109, 110, 169 и 170; • ненадежность или коррозия соединений на точках контакта аккумулятора; • неисправность аккумулятора. <p>Была ли обнаружена и устранена одна из этих неисправностей?</p>		Перейдите к шагу 5	
5	<p>Проверьте, правильно ли произведен ремонт. Для этого выполните следующие действия.</p> <ol style="list-style-type: none"> 1. Сбросьте DTC. 2. Запустите двигатель и дайте ему прогреться до нормальной рабочей температуры. 3. С помощью программы Allison DOC™ For PC-Service Tool наблюдайте за значением напряжения в системе. Напряжение в системе должно составлять 9–18 В. <p>Регистрируется ли DTC повторно?</p>		Начните диагностику заново. Перейдите к шагу 1	Система работает нормально

ДИАГНОСТИЧЕСКИЕ КОДЫ НЕИСПРАВНОСТЕЙ (DTC)

DTC P0882 Входной сигнал питания TCM — низкий уровень сигнала



Описание цепи

Напряжение подается на модуль управления коробкой передач (TCM) непосредственно от аккумулятора. По проводам 110 и 170 постоянное напряжение аккумулятора подается на выводы 10 и 70 TCM соответственно.

Условия вывода DTC

Двигатель работает более 10 секунд, а частота вращения входного вала превышает 450 об/мин.

Условия регистрации DTC

DTC P0882 регистрируется в том случае, если определяется наличие следующих условий.

- TCM обнаруживает, что напряжение аккумулятора составляет менее 8 В при 0 °С в течение шести последовательных замеров. Пороговое значение напряжения может изменяться в зависимости от температуры в диапазоне от 5 В при –60 °С до 9 В при 20 °С.

ДИАГНОСТИЧЕСКИЕ КОДЫ НЕИСПРАВНОСТЕЙ (DTC)

DTC P0882 Входной сигнал питания TCM — низкий уровень сигнала

Операции, осуществляемые после регистрации DTC

Если DTC P0882 является активным, будут выполнены следующие операции.

- Загорается световой индикатор **CHECK TRANS** (Проверьте коробку передач).
- DTC сохраняется в памяти TCM.
- В гидравлической системе выполняется сброс на значения по умолчанию ((SOL OFF) ВЫКЛ. СОЛ). Устанавливаемая передача определяется положением переключателя передач и гидравлическим состоянием клапанов блокировки.
- TCM блокирует муфту гидротрансформатора.
- TCM отключает адаптацию переключений передач (DNA).

Условия для сброса DTC/выключения индикатора **CHECK TRANS** (Проверьте коробку передач)

Для удаления DTC из памяти TCM используется программа Allison DOCTM For PC–Service Tool. TCM автоматически удаляет DTC из памяти, если в течение 40 циклов прогрева двигателя неисправность не повторяется.

Советы по диагностике

- Данный DTC может также быть зарегистрирован вследствие неисправности аккумулятора автомобиля. Проверьте аккумулятор и убедитесь, что его напряжение и нагрузочная способность соответствуют номинальным.
- Данный DTC может также быть зарегистрирован вследствие неисправности системы зарядки автомобиля.
- Возможно наличие эпизодических неисправностей в узлах автомобиля, например, неплотное соединение на контактах аккумулятора. Вследствие таких неисправностей данный DTC может быть зарегистрирован, но не быть активным.
- Проверьте проводку на предмет неплотного подключения разъемов со стороны TCM. Убедитесь в отсутствии следующих неисправностей:
 - деформации клемм;
 - смещения клемм;
 - повреждения клемм;
 - ненадежно затянутых соединений;
 - перетертых проводов;
 - обрыва проводов под изоляцией.
- Для выявления самоустраняющихся коротких замыканий или обрывов перемещайте и слегка перегибайте проводку, наблюдая за возможным изменением показаний диагностического оборудования.

Описание проверки

Приведенные ниже номера относятся к пунктам действий в таблице диагностики.

2. Выполнение данного шага позволяет проверить напряжение аккумулятора.
3. Выполнение данного шага позволяет проверить наличие активного DTC.
4. Выполнение данного шага позволяет проверить аккумулятор в соответствии с инструкциями производителя комплектного оборудования.
5. Выполнение данного шага позволяет проверить систему зарядки автомобиля в соответствии с инструкциями производителя комплектного оборудования.

ДИАГНОСТИЧЕСКИЕ КОДЫ НЕИСПРАВНОСТЕЙ (DTC)

DTC P0882 Входной сигнал питания TCM — низкий уровень сигнала

Шаг	Действие	Значения	Да	Нет
1	Были ли выполнены требуемые действия перед началом процесса поиска и устранения неисправностей (Раздел 3–5)?		<i>Перейдите к шагу 2</i>	<i>Перейдите к Разделу 3–5, посвященному началу процесса поиска и устранения неисправностей</i>
2	<ol style="list-style-type: none"> 1. Установите программу Allison DOCTM For PC–Service Tool. 2. Включите зажигание при выключенном двигателе. 3. Запишите данные отчета о сбоях. 4. Сбросьте DTC. 5. С помощью программы Allison DOCTM For PC–Service Tool наблюдайте за значением напряжения аккумулятора. <p>ПРИМЕЧАНИЕ: Данный DTC регистрируется в том случае, если напряжение аккумулятора опускается ниже установленного значения, зависящего от температуры, в течение определенного количества замеров.</p> <p>Находится ли величина напряжения аккумулятора ниже указанного значения?</p>	<p>9–18 В (TCM с напряжением 12 В)</p> <p>18–32 В (TCM с напряжением 24 В)</p>	<i>Перейдите к шагу 4</i>	<i>Перейдите к шагу 3</i>
3	<ol style="list-style-type: none"> 1. При возможности запустите двигатель. 2. Если DTC является неактивным, проедьте на автомобиле. Проверьте автомобиль в таких же рабочих условиях, которые указаны в отчете о сбоях. <p>Регистрируется ли DTC повторно?</p>		<i>Перейдите к шагу 4</i>	<i>Перейдите к разделу "Советы по диагностике"</i>
4	<p>Проверьте аккумулятор в соответствии с инструкциями производителя комплектного оборудования. Проверка должна включать в себя проверку напряжения и проверка на нагрузку.</p> <p>Показывают ли результаты проверки, что аккумулятор работает нормально?</p>	<p>Для получения технических характеристик аккумулятора обратитесь к производителю комплектного оборудования</p>	<i>Перейдите к шагу 5</i>	<i>Замените аккумулятор автомобиля. Перейдите к шагу 6</i>
5	<p>Проверьте систему зарядки автомобиля в соответствии с инструкциями производителя комплектного оборудования.</p> <p>Система зарядки автомобиля работает нормально?</p>	<p>Для получения технических характеристик системы зарядки обратитесь к производителю комплектного оборудования</p>	<i>Перейдите к разделу "Советы по диагностике"</i>	<i>Выполните ремонт системы зарядки. Перейдите к шагу 6</i>

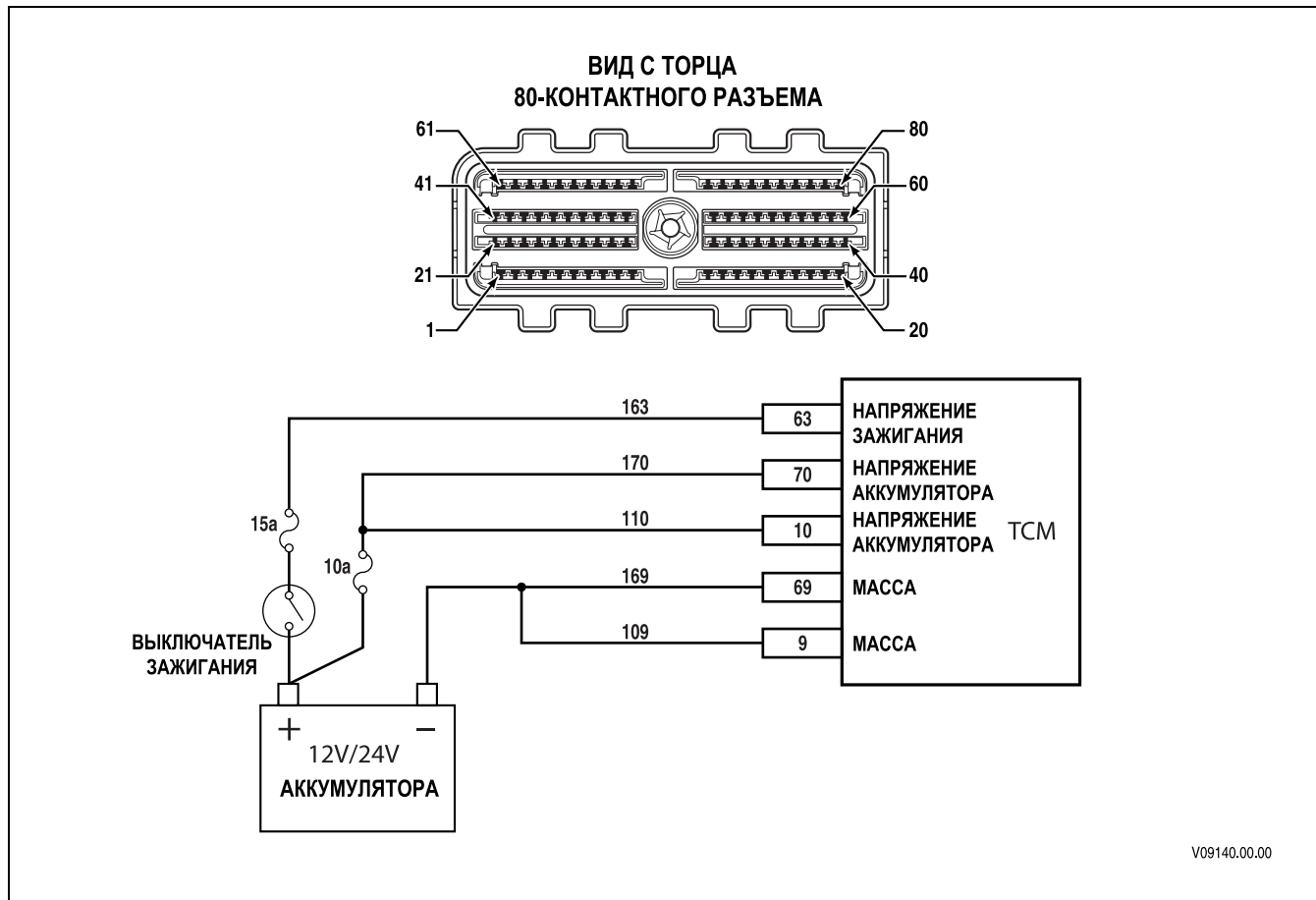
ДИАГНОСТИЧЕСКИЕ КОДЫ НЕИСПРАВНОСТЕЙ (DTC)

DTC P0882 Входной сигнал питания TCM — низкий уровень сигнала (продолжение)

Шаг	Действие	Значения	Да	Нет
6	<p>Проверьте, правильно ли произведен ремонт. Для этого выполните следующие действия.</p> <ol style="list-style-type: none"> 1. Сбросьте DTC. 2. Запустите двигатель и дайте ему прогреться до нормальной рабочей температуры. <p>Регистрируется ли DTC повторно?</p>		<p><i>Начните диагностику заново. Перейдите к шагу 1</i></p>	<p><i>Система работает нормально</i></p>

ДИАГНОСТИЧЕСКИЕ КОДЫ НЕИСПРАВНОСТЕЙ (DTC)

ДТС P0883 Входной сигнал питания TCM — высокий уровень сигнала



Описание цепи

Напряжение подается на модуль управления коробкой передач (TCM) непосредственно от аккумулятора. По проводам 110 и 170 постоянное напряжение аккумулятора подается на выводы 10 и 70 TCM соответственно.

Условия вывода DTC

Двигатель работает более 10 секунд, а частота вращения входного вала превышает 450 об/мин.

Условия регистрации DTC

DTC P0883 регистрируется в том случае, если определяется наличие следующих условий.

- TCM с напряжением 12 В: TCM определяет, что значение напряжения зажигания составляет 16 В или более в течение 6 замеров из 10.
- TCM с напряжением 24 В: TCM определяет, что значение напряжения зажигания составляет 32 В или более в течение 6 замеров из 10.

ДИАГНОСТИЧЕСКИЕ КОДЫ НЕИСПРАВНОСТЕЙ (DTC)

DTC P0883 Входной сигнал питания TCM — высокий уровень сигнала

Операции, осуществляемые после регистрации DTC

Если DTC P0883 является активным, будут выполнены следующие операции.

- Индикатор **CHECK TRANS** (Проверьте коробку передач) не загорается.
- DTC сохраняется в памяти TCM.

Условия для сброса DTC/выключения индикатора **CHECK TRANS** (Проверьте коробку передач)

Для удаления DTC из памяти TCM используется программа Allison DOC™ For PC–Service Tool. TCM автоматически удаляет DTC из памяти, если в течение 40 циклов прогрева двигателя неисправность не повторяется.

Советы по диагностике

- Данный DTC может также быть зарегистрирован вследствие неисправности системы зарядки автомобиля в случае слишком высокой нагрузки.
- Возможно наличие эпизодических неисправностей в узлах автомобиля, например, неплотное соединение на контактах аккумулятора. Вследствие таких неисправностей данный DTC может быть зарегистрирован, но не быть активным.
- Проверьте проводку на предмет неплотного подключения разъемов со стороны TCM. Убедитесь в отсутствии следующих неисправностей:
 - деформации клемм;
 - смещения клемм;
 - повреждения клемм;
 - ненадежно затянутых соединений;
 - перетертых проводов;
 - обрыва проводов под изоляцией.
- Для выявления самоустраняющихся коротких замыканий или обрывов перемещайте и слегка перегибайте проводку, наблюдая за возможным изменением показаний диагностического оборудования.
- DTC P0883 также может быть зарегистрирован в том случае, если в системе с напряжением 24 В установлен TCM модели A41 или A42.

Описание проверки

Приведенные ниже номера относятся к пунктам действий в таблице диагностики.

2. Выполнение данного шага позволяет проверить напряжение аккумулятора.
3. Выполнение данного шага позволяет проверить наличие активного DTC.
4. Выполнение данного шага позволяет проверить систему зарядки автомобиля в соответствии с инструкциями производителя комплектного оборудования.

ДИАГНОСТИЧЕСКИЕ КОДЫ НЕИСПРАВНОСТЕЙ (DTC)

DTC P0883 Входной сигнал питания TCM — высокий уровень сигнала

Шаг	Действие	Значения	Да	Нет
1	Были ли выполнены требуемые действия перед началом процесса поиска и устранения неисправностей (Раздел 3–5)?		<i>Перейдите к шагу 2</i>	<i>Перейдите к Разделу 3–5, посвященному началу процесса поиска и устранения неисправностей</i>
2	<ol style="list-style-type: none"> 1. Установите программу Allison DOC™ For PC–Service Tool. 2. Включите зажигание при выключенном двигателе. 3. Запишите данные отчета о сбоях. 4. Сбросьте DTC. 5. С помощью программы Allison DOC™ For PC–Service Tool наблюдайте за значением напряжения аккумулятора. <p>ПРИМЕЧАНИЕ: Данный DTC регистрируется в том случае, если значение напряжения аккумулятора составляет или превышает установленное значение в течение установленного количества замеров.</p> <p>Находится ли величина напряжения аккумулятора выше указанного значения или равно ему?</p>	См. условия регистрации DTC	<i>Перейдите к шагу 4</i>	<i>Перейдите к шагу 3</i>
3	<ol style="list-style-type: none"> 1. При возможности запустите двигатель. 2. Если DTC является неактивным, проедьте на автомобиле. Проверьте автомобиль в таких же рабочих условиях, которые указаны в отчете о сбоях. <p>Регистрируется ли DTC повторно?</p>		<i>Перейдите к шагу 4</i>	<i>Перейдите к разделу "Советы по диагностике"</i>
4	<p>Проверьте систему зарядки автомобиля в соответствии с инструкциями производителя комплектного оборудования.</p> <p>Система зарядки автомобиля работает нормально?</p>	Для получения технических характеристик системы зарядки обратитесь к производителю комплектного оборудования	<i>Перейдите к разделу "Советы по диагностике"</i>	<i>Выполните ремонт системы зарядки. Перейдите к шагу 5</i>
5	<p>Проверьте, правильно ли произведен ремонт. Для этого выполните следующие действия.</p> <ol style="list-style-type: none"> 1. Сбросьте DTC. 2. Запустите двигатель и дайте ему прогреться до нормальной рабочей температуры. <p>Регистрируется ли DTC повторно?</p>		<i>Начните диагностику заново. Перейдите к шагу 1</i>	<i>Система работает нормально</i>

ДИАГНОСТИЧЕСКИЕ КОДЫ НЕИСПРАВНОСТЕЙ (DTC)

DTC P0894 Проскальзывание узла коробки передач

См. схему гидравлической системы первой передачи

Описание цепи

Модуль управления коробкой передач (TCM) использует входные сигналы от датчиков числа оборотов турбины и выходного вала для подтверждения того, что после выбором оператором положения **D** (Передний ход) была установлена первая передача. Если TCM не определяет снижение частоты вращения турбины после выбора положения **D** (Передний ход), регистрируется код неисправности P0894.

Условия вывода DTC

- В гидравлической системе увеличивается давление.
- Условия для сброса параметров в гидравлической системе на значения по умолчанию отсутствуют.
- Инициализация систем двигателя или его выключение в настоящий момент не производится.

Условия регистрации DTC

DTC P0894 регистрируется в том случае, если выбрана первая передача, а частота вращения турбины превышает значение, определенное калибровкой.

Операции, осуществляемые после регистрации DTC

Если DTC P0894 является активным, будут выполнены следующие операции.

- TCM устанавливает первую передачу.
- Во время срабатывания системы диагностики TCM игнорирует входные сигналы от переключателя передач.
- Загорается световой индикатор **CHECK TRANS** (Проверьте коробку передач).
- DTC сохраняется в памяти TCM.
- TCM блокирует муфту гидротрансформатора (TCC).
- TCM отключает адаптацию переключений передач (DNA).

Условия для сброса DTC/выключения индикатора **CHECK TRANS** (Проверьте коробку передач)

Для удаления DTC из памяти TCM используется программа Allison DOC™ For PC–Service Tool. TCM автоматически удаляет DTC из памяти, если в течение 40 циклов прогрева двигателя неисправность не повторяется.

Советы по диагностике

- Возможно, для обнаружения неисправности потребуется сбросить DTC и проехать на автомобиле. Для определения рабочей передачи и/или определенных рабочих переменных, таких как температура и время работы используйте данные отчетов о сбоях. Эти данные могут быть полезны для воспроизведения условий появления неисправностей и регистрации DTC.
- Возможные причины регистрации DTC P0894:
 - неправильный уровень трансмиссионного масла;
 - заедание электромагнитного клапана управления;
 - заедание клапана блокировки C1 или C2;
 - неисправность соленоида управления давлением или соленоида переключения передач;
 - механическая неисправность муфты C1 или C5.
- Если данный код регистрируется вместе с кодом P0842, сначала выполните поиск и устранение неисправности для кода P0842.

ДИАГНОСТИЧЕСКИЕ КОДЫ НЕИСПРАВНОСТЕЙ (DTC)

Описание проверки

Приведенные ниже номера относятся к пунктам действий в таблице диагностики.

2. Выполнение данного шага позволяет проверить наличие кода P0842.
3. Выполнение данного шага позволяет проверить уровень трансмиссионного масла.
4. Выполнение данного шага позволяет проверить наличие активных кодов неисправностей.
5. Выполнение данного шага позволяет проверить, не снижено ли магистральное давление.
6. Выполнение данного шага позволяет проверить давление в муфтах на первой передаче.
7. Выполнение данного шага позволяет проверить наличие неисправности муфты.

DTC P0894 Проскальзывание узла коробки передач

Шаг	Действие	Значения	Да	Нет
1	Были ли выполнены требуемые действия перед началом процесса поиска и устранения неисправностей (Раздел 3–5)?		<i>Перейдите к шагу 2</i>	<i>Перейдите к Разделу 3–5, посвященному началу процесса поиска и устранения неисправностей</i>
2	Если регистрируется DTC P0842, выполните поиск и устранение неисправности, перед тем как переходить к следующему шагу. Регистрируется ли DTC P0842?		<i>Перейдите к DTC P0842 и устраните неисправность, затем перейдите к Шагу 3</i>	<i>Перейдите к шагу 3</i>
3	Выполните процедуру проверки трансмиссионного масла (см. руководство "Советы механикам"). Соответствует ли уровень трансмиссионного масла номинальному?		<i>Перейдите к шагу 4</i>	<i>Перейдите к процедуре проверки трансмиссионного масла (см. руководство "Советы механикам")</i>
4	1. Установите программу Allison DOC™ For PC–Service Tool. 2. Запустите двигатель. 3. Запишите данные отчета о сбоях DTC. 4. Сбросьте DTC. 5. Дайте автомобилю поработать в обычном режиме. Регистрируется ли DTC P0894 повторно?		<i>Перейдите к шагу 5</i>	<i>Перейдите к разделу "Советы по диагностике"</i>
5	1. Выключите зажигание. 2. Подсоедините к главному штуцеру отбора давления манометр на 2000 кПа. 3. Запустите двигатель. 4. Снимите показания и запишите значения магистрального давления. Соответствуют ли результаты значениям давления, приведенным в Приложении В?	См. значения магистрального давления и давления в муфтах в Приложении В	<i>Перейдите к шагу 6</i>	<i>Перейдите к шагу 10</i>

ДИАГНОСТИЧЕСКИЕ КОДЫ НЕИСПРАВНОСТЕЙ (DTC)

DTC P0894 Проскальзывание узла коробки передач (продолжение)

Шаг	Действие	Значения	Да	Нет
6	<ol style="list-style-type: none"> 1. Выключите зажигание. 2. Подсоедините к главному штуцеру отбора давления и штуцерам муфт C1 и C5 манометр на 2000 кПа. 3. Запустите двигатель. 4. Установите ручку переключения в положение переднего хода и переключитесь на первую передачу. 5. Снимите показания и запишите значения магистрального давления и давления в муфтах C1 и C5. <p>Соответствуют ли результаты значениям давления, приведенным в Приложении В?</p>	См. значения магистрального давления и давления в муфтах в Приложении В	<i>Перейдите к шагу 7</i>	<i>Перейдите к шагу 8</i>
7	<p>Извлеките шуп и проверьте трансмиссионное масло на предмет наличия в нем мусора из муфты или запаха гари. При необходимости слейте небольшое количество масла для проверки.</p> <p>Имеются ли признаки неисправности муфты?</p>		<i>Перейдите к шагу 11</i>	<i>Перейдите к разделу "Советы по диагностике"</i>
8	<ol style="list-style-type: none"> 1. Снимите модуль управления с коробки передач (см. руководство по техническому обслуживанию). 2. Проверьте корпуса клапанов управления на предмет залипания или заедания электромагнитных клапанов управления и клапанов блокировки. 3. Проверьте всасывающий фильтр. Убедитесь, что фильтр не засорен. 4. Проверьте прокладки и стыковые сальники на наличие повреждений. <p>Была ли обнаружена и устранена неисправность клапана?</p>		<i>Перейдите к шагу 12</i>	<i>Перейдите к шагу 9</i>
9	<p>Используйте значения давления, полученные в Шаге 6, и замените соответствующий соленоид.</p> <ul style="list-style-type: none"> • Неправильное значение давления в муфте C1 — PCS1 • Неправильное значение давления в муфте C5 — PCS3 <p>Выполнена ли замена?</p>		<i>Перейдите к шагу 12</i>	
10	<p>Выясните причину снижения магистрального давления. Это может быть вызвано следующими причинами:</p> <ul style="list-style-type: none"> • неисправность главного фильтра; • неисправность насоса гидротрансформатора или сломанные зубцы шестерней механизма РТО; • износ масляного насоса. <p>Устранена ли причина снижения магистрального давления?</p>		<i>Перейдите к шагу 12</i>	

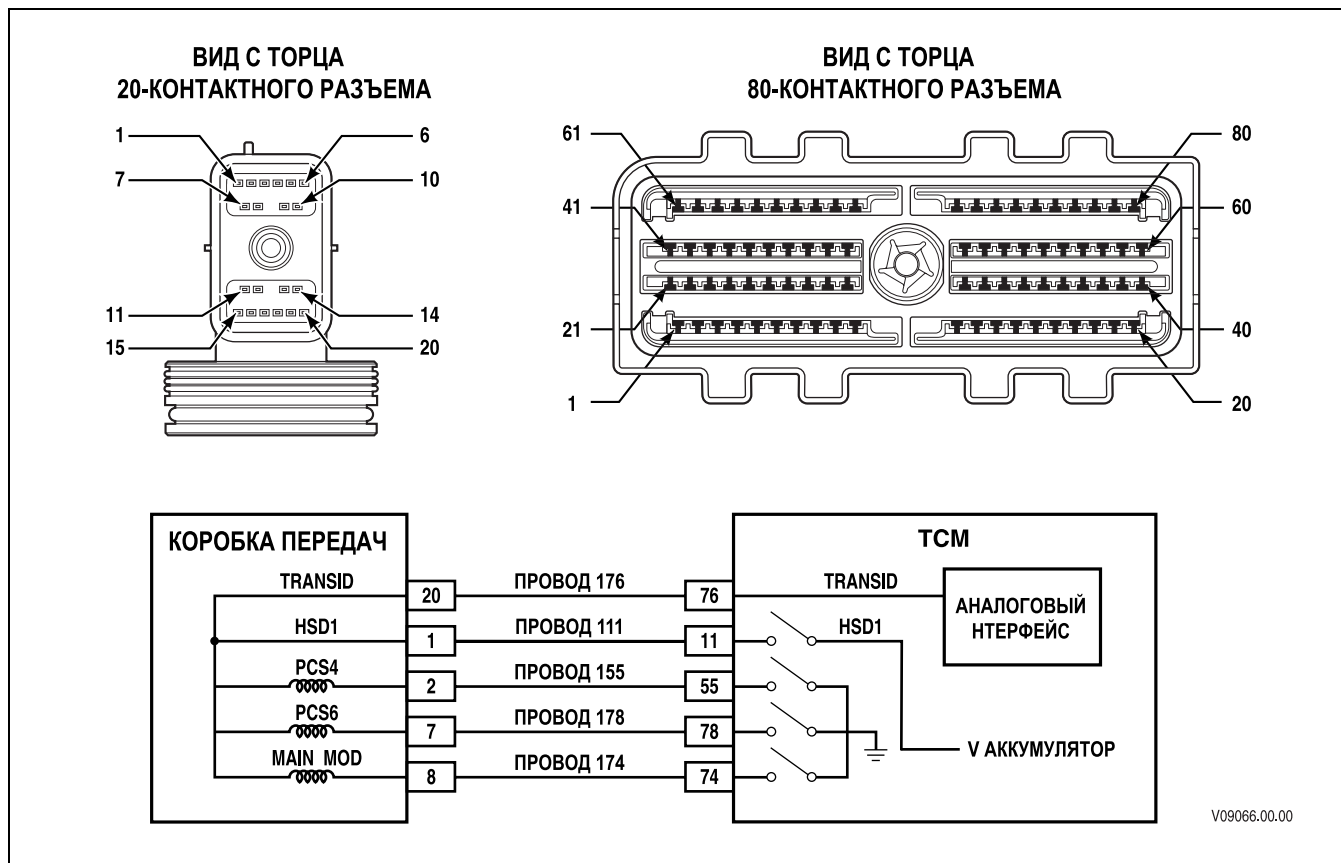
ДИАГНОСТИЧЕСКИЕ КОДЫ НЕИСПРАВНОСТЕЙ (DTC)

DTC P0894 Проскальзывание узла коробки передач (продолжение)

Шаг	Действие	Значения	Да	Нет
11	<p>Извлеките главный и масляный фильтры и проверьте их на наличие мусора из муфты. Возможно, потребуется снять модуль управления и проверить фильтр на наличие мусора из муфты.</p> <p>При обнаружении мусора снимите коробку передач для выполнения ее капитального ремонта или замены (см. соответствующее руководство по техническому обслуживанию).</p> <p>Выполнена ли замена?</p>		<i>Перейдите к шагу 12</i>	
	<p>Проверьте, правильно ли произведен ремонт. Для этого выполните следующие действия.</p> <ol style="list-style-type: none"> 1. Сбросьте DTC. 2. Дайте автомобилю поработать в обычном режиме. <p>Регистрируется ли DTC повторно?</p>		<p><i>Начните диагностику заново.</i></p> <p><i>Перейдите к шагу 1</i></p>	<i>Система работает нормально</i>

ДИАГНОСТИЧЕСКИЕ КОДЫ НЕИСПРАВНОСТЕЙ (DTC)

DTC P0960 Цепь управления соленоида регулировки давления Main Mod — обрыв цепи



Описание цепи

Соленоид регулировки давления Main Mod представляет собой соленоид нормально закрытого электромагнитного клапана, используемого для изменения магистрального давления коробки передач. TCM отправляет на соленоид управляющий сигнал включения в том случае, если соблюдаются определенные условия в работе коробки передач и двигателя. После включения соленоида Main Mod давление подается на клапан управления магистральным давлением, и давление снижается.

TCM подает на соленоид Main Mod управляющий ток от устройства запуска на стороне высокого напряжения 1 (HSD1) по проводу 111. HSD1 постоянно включено, за исключением случаев, когда TCM регистрирует наличие неисправности. TCM регулирует управляющий ток, подаваемый на соленоид Main Mod, путем включения и выключения устройства запуска на стороне низкого напряжения. Для замыкания цепи между соленоидом Main Mod и его устройством запуска на стороне низкого напряжения (LSD) используется провод 174. DTC P0960 указывает, что TCM обнаруживает обрыв электрической цепи соленоида Main Mod. Обрыв цепи может существовать на стороне высокого напряжения (провод 111) и на стороне низкого напряжения (провод 174).

Условия вывода DTC

- На узлы подается напряжение, а напряжение зажигания более 9 В и менее 18 В (TCM с напряжением 12 В), либо более 9 В и менее 32 В (TCM с напряжением 24 В).
- Выполняется инициализация TCM или частота вращения входного вала выше 200 об/мин и ниже 7500 об/мин в течение 5 секунд.

ДИАГНОСТИЧЕСКИЕ КОДЫ НЕИСПРАВНОСТЕЙ (DTC)

DTC P0960 Цепь управления соленоида регулировки давления Main Mod — обрыв цепи

Условия регистрации DTC

DTC P0960 регистрируется в том случае, если TCM обнаруживает обрыв в обратной цепи соленоида Main Mod в течение более 2 секунд.

Операции, осуществляемые после регистрации DTC

Если DTC P0960 является активным, будут выполнены следующие операции.

- Загорается световой индикатор **CHECK TRANS** (Проверьте коробку передач).
- DTC сохраняется в памяти TCM.

Условия для сброса DTC/выключения индикатора **CHECK TRANS** (Проверьте коробку передач)

Для удаления DTC из памяти TCM используется программа Allison DOC™ For PC—Service Tool. TCM автоматически удаляет DTC из памяти, если в течение 40 циклов прогрева двигателя неисправность не повторяется.

Советы по диагностике

- DTC P0960 указывает на обрыв цепи соленоида Main Mod. Помимо соленоида Main Mod HSD1 также подает питание на соленоиды регулировки давления PCS4 и PCS6. Если DTC P0960 регистрируется вместе с DTC P2718 (обрыв цепи PCS4) и/или DTC P2812 (обрыв цепи PCS6), наиболее вероятно, что обрыв цепи существует на стороне высокого напряжения.
- Возможно, для обнаружения неисправности потребуется проехать на автомобиле. Для определения рабочей передачи и/или определенных рабочих переменных, таких как температура и время работы используйте данные отчетов о сбоях. Эти данные могут быть полезны для воспроизведения условий появления неисправностей и регистрации DTC.
- Проверьте проводку на предмет неплотного подключения разъемов со стороны TCM и разъем коробки передач. Убедитесь в отсутствии следующих неисправностей:
 - деформации клемм;
 - смещения клемм;
 - повреждения клемм;
 - ненадежно затянутых соединений;
 - перетертых проводов;
 - обрыва проводов под изоляцией.
- Проверьте проводку, проложенную производителем комплектного оборудования, и осмотрите точки контакта, в которых перетертый провод мог стать причиной обрыва цепи. Движущиеся части автомобиля, например, барабан стояночного тормоза и узлы подвески, могут касаться проводки.
- Для выявления самоустраняющихся коротких замыканий или обрывов перемещайте и слегка перегибайте проводку, наблюдая за возможным изменением показаний диагностического оборудования.

Описание проверки

Для данного DTC необходимо использовать переходник для отводного жгута J 47275 TCM и отводной жгут J 47279 коробки передач. Приведенные ниже номера относятся к пунктам действий в таблице диагностики.

2. Выполнение данного шага позволяет проверить напряжение зажигания.
3. Выполнение данного шага позволяет проверить наличие активного DTC.
4. Выполнение данного шага позволяет обнаружить чрезмерное понижение напряжения, вызванное обрывом цепи провода 111 или 174 проводки шасси, поставляемой производителем комплектного оборудования.

ДИАГНОСТИЧЕСКИЕ КОДЫ НЕИСПРАВНОСТЕЙ (DTC)

6. Выполнение данного шага позволяет определить наличие обрыва цепи во внутренней проводке коробки передач.
7. Выполнение данного шага позволяет проверить сопротивление соленоида Main Mod.

DTC P0960 Цепь управления соленоида регулировки давления Main Mod — обрыв цепи

Шаг	Действие	Значения	Да	Нет
1	Были ли выполнены требуемые действия перед началом процесса поиска и устранения неисправностей (Раздел 3–5)?		<i>Перейдите к шагу 2</i>	<i>Перейдите к Разделу 3–5, посвященному началу процесса поиска и устранения неисправностей</i>
2	<ol style="list-style-type: none"> 1. Установите программу Allison DOC™ For PC–Service Tool. 2. Запустите двигатель. 3. Запишите данные отчета о сбоях. 4. Следите за напряжением зажигания. Соответствует ли величина напряжения указанному значению?	9–18 В (ТСМ с напряжением 12 В) 18–32 В (ТСМ с напряжением 24 В)	<i>Перейдите к шагу 3</i>	<i>Устраните неисправность, связанную с напряжением Перейдите к шагу 11</i>
3	<ol style="list-style-type: none"> 1. Сбросьте DTC. 2. Запустите двигатель и выполните пробную поездку. 3. Проверьте автомобиль в таких же рабочих условиях, которые указаны в отчете о сбоях (установленная передача, температура и т.д.). <p>ПРИМЕЧАНИЕ: Данный DTC может указывать на обрыв в электрической цепи соленоида Main Mod.</p> Регистрируется ли DTC P0960 повторно?		<i>Перейдите к шагу 4</i>	<i>Перейдите к разделу "Советы по диагностике"</i>

ДИАГНОСТИЧЕСКИЕ КОДЫ НЕИСПРАВНОСТЕЙ (DTC)

DTC P0960 Цепь управления соленоида регулировки давления Main Mod — обрыв цепи (продолжение)

Шаг	Действие	Значения	Да	Нет
4	<p>ПРИМЕЧАНИЕ: Перед выполнением следующих шагов ознакомьтесь с Разделом 4 (Проверка проводки).</p> <ol style="list-style-type: none"> 1. Выключите зажигание. 2. Подсоедините переходник для отводного жгута J 47275 TCM между разъемом проводки и 80-контактным разъемом TCM. 3. Подсоедините отводной жгут J 47279 TCM между разъемом проводки и 20-контактным разъемом TCM. 4. Включите зажигание при выключенном двигателе. 5. С помощью программы Allison DOCTM For PC–Service Tool перейдите в режим Solenoid Test (Проверка соленоидов) и включите соленоид Main Mod. 6. Измерьте падение напряжения на стороне высокого напряжения цепи соленоида Main Mod. Для этого выполните следующие действия. <ul style="list-style-type: none"> • На накладке J 47275-1 TCM измерьте напряжение между выводом 11 и изолированной массой. • На накладке J 47279-1 коробки передач измерьте напряжение между выводом 1 и изолированной массой. • Вычитите из одного значения напряжения второе для получения значения падения напряжения в цепи. 7. Измерьте падение напряжения на стороне низкого напряжения цепи соленоида Main Mod. Для этого выполните следующие действия. <ul style="list-style-type: none"> • На накладке J 47275-1 TCM измерьте напряжение между выводом 74 и изолированной массой. • На отводном жгуте J 47279 коробки передач измерьте напряжение между выводом 8 и массой. • Вычитите из одного значения напряжения второе для получения значения падения напряжения в цепи. <p>ПРИМЕЧАНИЕ: падение напряжения в любой цепи, превышающее 0,5 В, указывает на чрезмерные потери напряжения в проводке, поставляемой производителем комплектного оборудования.</p> <p>Превышает ли падение напряжения на стороне высокого или низкого напряжения 0,5 В постоянного тока?</p>		Перейдите к шагу 5	Перейдите к шагу 6

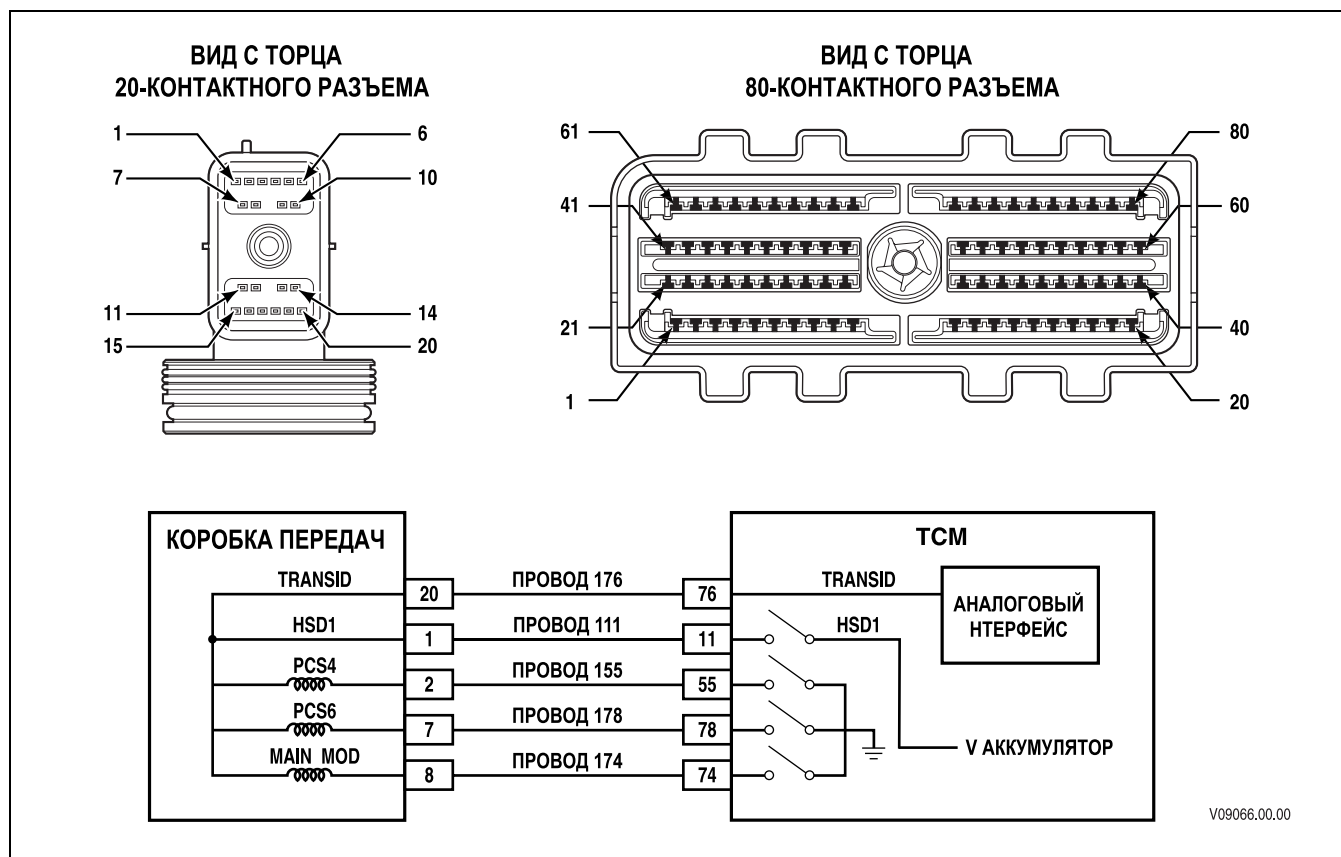
ДИАГНОСТИЧЕСКИЕ КОДЫ НЕИСПРАВНОСТЕЙ (DTC)

DTC P0960 Цепь управления соленоида регулировки давления Main Mod — обрыв цепи (продолжение)

Шаг	Действие	Значения	Да	Нет
5	<p>ПРИМЕЧАНИЕ: Гарантийные обязательства по ремонту внешней проводки несет производитель комплектного оборудования. Расходы по ремонту проводки, выполняемые дилерами и дистрибьюторами компании Allison Transmission, не покрываются гарантией, предоставляемой компанией Allison Transmission.</p> <p>Для ремонта или замены проводки шасси обратитесь к производителю комплектного оборудования.</p> <p>Выполнен ли ремонт?</p>		Перейдите к шагу 11	
6	<p>1. Выключите зажигание.</p> <p>2. Отсоедините 20-контактный разъем, поставляемый производителем комплектного оборудования, от отводного жгута J 47279. Не отсоединяйте 20-контактный разъем TCM от отводного жгута.</p> <p>3. С помощью цифрового мультиметра (DVOM) измерьте сопротивление между выводами 1 и 8 20-контактного разъема коробки передач.</p> <p>Соответствует ли величина сопротивления указанному значению?</p>	См. таблицу значения сопротивлений соленоидов (Приложение К)	Перейдите к шагу 10	Перейдите к шагу 7
7	<p>1. Снимите модуль управления гидравлической системой в сборе.</p> <p>2. Отсоедините соленоид Main Mod от внутренней проводки.</p> <p>3. С помощью DVOM измерьте сопротивление соленоида Main Mod на выводах А и В.</p> <p>Соответствует ли величина сопротивления указанному значению?</p>	См. таблицу значения сопротивлений соленоидов (Приложение К)	Перейдите к шагу 8	Перейдите к шагу 9
8	<p>Замените внутреннюю проводку.</p> <p>Выполнена ли замена?</p>		Перейдите к шагу 11	
9	<p>Замените соленоид Main Mod.</p> <p>Выполнена ли замена?</p>		Перейдите к шагу 11	
10	<p>ПРИМЕЧАНИЕ: В большинстве случаев TCM является исправным. Перед заменой TCM тщательно проверьте его.</p> <p>Выполните процедуру диагностики TCM (Раздел 3–6).</p> <p>Выполнена ли процедура, описанная в Разделе 3–6?</p>		Перейдите к шагу 11	
11	<p>Проверьте, правильно ли произведен ремонт. Для этого выполните следующие действия.</p> <p>1. Сбросьте DTC.</p> <p>2. Дайте автомобилю поработать в обычном режиме.</p> <p>Регистрируется ли DTC повторно?</p>		Начните диагностику заново. Перейдите к шагу 1	Система работает нормально

ДИАГНОСТИЧЕСКИЕ КОДЫ НЕИСПРАВНОСТЕЙ (DTC)

DTC P0962 Цепь управления соленоида регулировки давления Main Mod — низкий уровень сигнала



Описание цепи

Соленоид регулировки давления Main Mod представляет собой соленоид нормально закрытого электромагнитного клапана, используемого для изменения магистрального давления коробки передач. TCM отправляет на соленоид управляющий сигнал включения в том случае, если соблюдаются определенные условия в работе коробки передач и двигателя. После включения соленоида Main Mod давление подается на клапан управления магистральным давлением, и давление снижается.

TCM подает на соленоид Main Mod управляющий ток от устройства запуска на стороне высокого напряжения 1 (HSD1) по проводу 111. HSD1 постоянно включено, за исключением случаев, когда TCM регистрирует наличие неисправности. TCM регулирует управляющий ток, подаваемый на соленоид Main Mod, путем включения и выключения устройства запуска на стороне низкого напряжения (LSD). Для замыкания цепи между соленоидом Main Mod и его устройством запуска на стороне низкого напряжения (LSD) используется провод 174. DTC P0962 регистрируется в том случае, если TCM обнаруживает короткое замыкание на массу на стороне низкого напряжения электрической цепи соленоида Main Mod.

Условия вывода DTC

- На узлы подается напряжение, а напряжение зажигания более 9 В и менее 18 В (TCM с напряжением 12 В), либо более 9 В и менее 32 В (TCM с напряжением 24 В).
- Выполняется инициализация TCM или частота вращения входного вала выше 200 об/мин и ниже 7500 об/мин в течение 5 секунд.

Условия регистрации DTC

DTC P0962 регистрируется в том случае, если TCM обнаруживает короткое замыкание на массу в обратной цепи соленоида Main Mod в течение более 2 секунд.

ДИАГНОСТИЧЕСКИЕ КОДЫ НЕИСПРАВНОСТЕЙ (DTC)

DTC P0962 Цепь управления соленоида регулировки давления Main Mod — низкий уровень сигнала

Операции, осуществляемые после регистрации DTC

Если DTC P0962 является активным, будут выполнены следующие операции.

- Загорается световой индикатор CHECK TRANS (Проверьте коробку передач).
- DTC сохраняется в памяти TCM.
- В гидравлической системе выполняется сброс на значения по умолчанию ((SOL OFF) ВЫКЛ. СОЛ). Устанавливаемая передача определяется положением переключателя передач и гидравлическим состоянием клапанов блокировки.

Условия для сброса DTC/выключения индикатора CHECK TRANS (Проверьте коробку передач)

Для удаления DTC из памяти TCM используется программа Allison DOC™ For PC–Service Tool. TCM автоматически удаляет DTC из памяти, если в течение 40 циклов прогрева двигателя неисправность не повторяется.

Советы по диагностике

- DTC P0962 указывает на короткое замыкание на массу в электрической цепи соленоида Main Mod.
- Возможно, для обнаружения неисправности потребуются проехать на автомобиле. Для определения рабочей передачи и/или определенных рабочих переменных, таких как температура и время работы используйте данные отчетов о сбоях. Эти данные могут быть полезны для воспроизведения условий появления неисправностей и регистрации DTC.
- Проверьте проводку на предмет неплотного подключения разъемов со стороны TCM и разъем коробки передач. Убедитесь в отсутствии следующих неисправностей:
 - деформации клемм;
 - смещения клемм;
 - повреждения клемм;
 - ненадежно затянутых соединений;
 - перетертых проводов;
 - обрыва проводов под изоляцией.
- Проверьте проводку, проложенную производителем комплектного оборудования, и осмотрите точки контакта, в которых перетертый провод мог стать причиной обрыва цепи. Движущиеся части автомобиля, например, барабан стояночного тормоза и узлы подвески, могут касаться проводки.
- Для выявления самоустраняющихся коротких замыканий или обрывов перемещайте и слегка перегибайте проводку, наблюдая за возможным изменением показаний диагностического оборудования.
- Расширенный поиск и устранение неисправностей (для этого требуется наличие цифрового мультиметра с возможностью измерения частоты) — проверьте функционирование LSD соленоида следующим образом.
 1. Подсоедините переходник для отводного жгута J 47275 TCM между 80-контактным разъемом TCM и разъемом проводки.
 2. Подсоедините цифровой мультиметр с возможностью измерения частоты, например, Fluke 87. Выберите шкалу VOLTS-DC (постоянное напряжение) и один раз нажмите кнопку HERTZ.

ДИАГНОСТИЧЕСКИЕ КОДЫ НЕИСПРАВНОСТЕЙ (DTC)

3. Подсоедините КРАСНЫЙ щуп измерительного прибора к выводу на стороне низкого напряжения соленоида на переходнике для отводного жгута TCM J 47275. Подсоедините ЧЕРНЫЙ щуп к изолированному контакту соединения с массой.
4. С помощью программы Allison DOC™ For PC–Service Tool перейдите в режим проверки соленоидов, затем включите и выключите соленоид.
5. При включении устройства частота должна отображаться в КИЛОГЕРЦАХ. При выключении устройства значение частоты должно составлять 0 Гц.

Описание проверки

Для данного DTC необходимо использовать переходник для отводного жгута J 47275 TCM. Приведенные ниже номера относятся к пунктам действий в таблице диагностики.

2. Выполнение данного шага позволяет проверить напряжение зажигания.
3. Выполнение данного шага позволяет проверить наличие активного DTC.
4. Выполнение данного шага позволяет обнаружить короткое замыкание между проводами или короткое замыкание на массу в проводе 174.
6. Выполнение данного шага позволяет обнаружить короткое замыкание между проводами или короткое замыкание на массу во внутренней проводке коробки передач.

DTC P0962 Цепь управления соленоида регулировки давления Main Mod — низкий уровень сигнала

Шаг	Действие	Значения	Да	Нет
1	Были ли выполнены требуемые действия перед началом процесса поиска и устранения неисправностей (Раздел 3–5)?		<i>Перейдите к шагу 2</i>	<i>Перейдите к Разделу 3–5, посвященному началу процесса поиска и устранения неисправностей</i>
2	1. Установите программу Allison DOC™ For PC–Service Tool. 2. Запустите двигатель. 3. Запишите данные отчета о сбоях. 4. Следите за напряжением зажигания. Соответствует ли величина напряжения указанному значению?	9–18 В (TCM с напряжением 12 В) 18–32 В (TCM с напряжением 24 В)	<i>Перейдите к шагу 3</i>	<i>Устраните неисправность, связанную с напряжением. Перейдите к шагу 11</i>
3	1. Сбросьте DTC. 2. Запустите двигатель и выполните пробную поездку. 3. Проверьте автомобиль в таких же рабочих условиях, которые указаны в отчете о сбоях (установленная передача, температура и т.д.). ПРИМЕЧАНИЕ: Данный DTC может указывать на короткое замыкание на массу в электрической цепи соленоида Main Mod. Регистрируется ли DTC P0962 повторно?		<i>Перейдите к шагу 4</i>	<i>Перейдите к разделу "Советы по диагностике"</i>

ДИАГНОСТИЧЕСКИЕ КОДЫ НЕИСПРАВНОСТЕЙ (DTC)

DTC P0962 Цепь управления соленоида регулировки давления Main Mod — низкий уровень сигнала (продолжение)

Шаг	Действие	Значения	Да	Нет
4	<p>ПРИМЕЧАНИЕ: Перед выполнением следующих шагов ознакомьтесь с Разделом 4 (Проверка проводки).</p> <ol style="list-style-type: none"> 1. Выключите зажигание. 2. Отсоедините 80-контактные разъемы TCM. 3. Подключите к 80-контактному разъему со стороны проводки переходник для отводного жгута J 47275 TCM. Не подсоединяйте разъем TCM. 4. Отсоедините 20-контактный разъем коробки передач. 5. Проверьте провод 174 в проводке шасси между TCM и разъемом коробки передач. 6. На накладке J 47275-1 TCM проверьте, нет ли коротких замыканий проводов между выводом 74 и другими выводами 80-контактного разъема, а также коротких замыканий между выводом 74 и массой шасси. <p>Были ли обнаружены межпроводные короткие замыкания или короткие замыкания на массу?</p>		Перейдите к шагу 5	Перейдите к шагу 6
5	<p>ПРИМЕЧАНИЕ: <i>Гарантийные обязательства по ремонту внешней проводки несет производитель комплектного оборудования. Расходы по ремонту проводки, выполняемые дилерами и дистрибьюторами компании Allison Transmission, не покрываются гарантией, предоставляемой компанией Allison Transmission.</i></p> <p>Для ремонта или замены проводки шасси обратитесь к производителю комплектного оборудования.</p> <p>Выполнен ли ремонт?</p>		Перейдите к шагу 11	

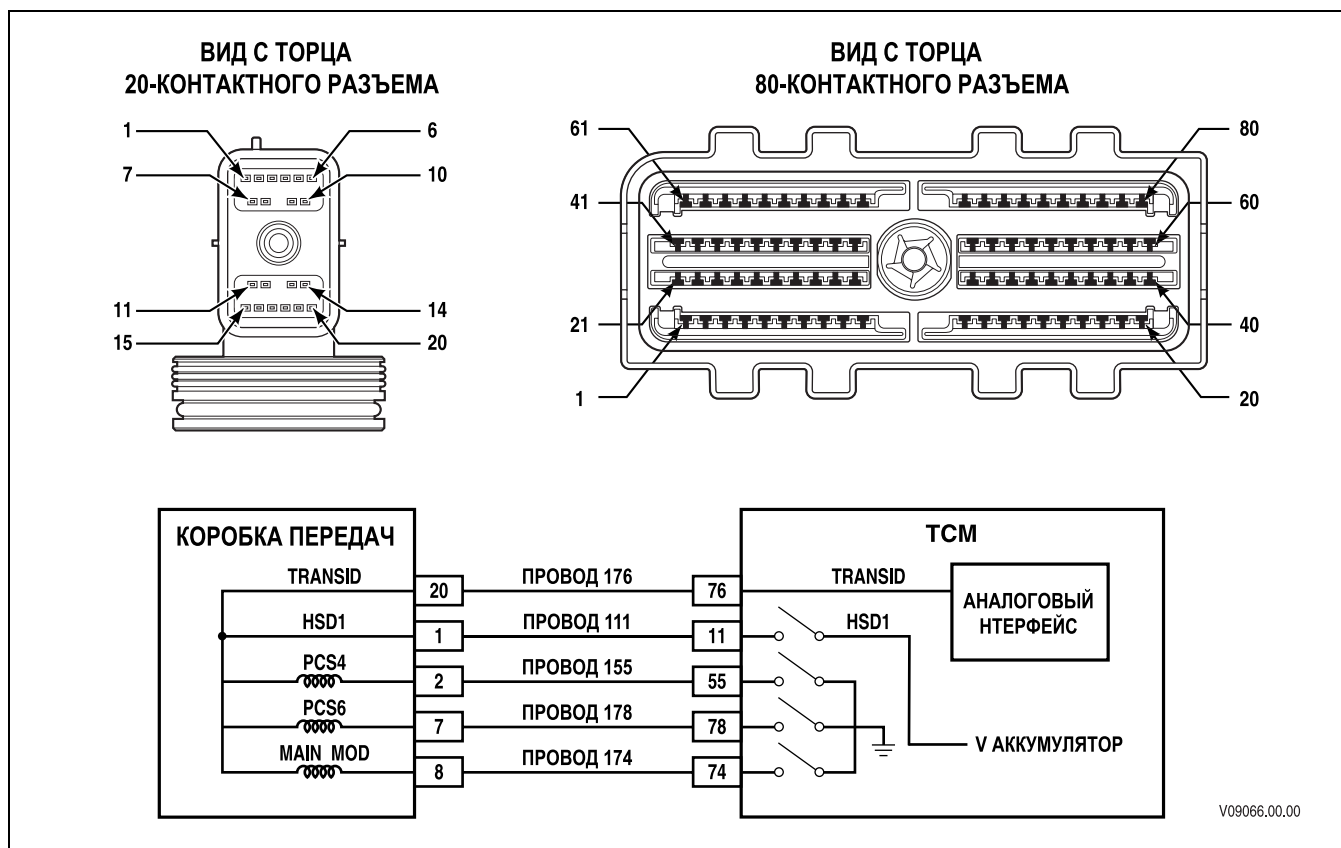
ДИАГНОСТИЧЕСКИЕ КОДЫ НЕИСПРАВНОСТЕЙ (DTC)

DTC P0962 Цепь управления соленоида регулировки давления Main Mod — низкий уровень сигнала (продолжение)

Шаг	Действие	Значения	Да	Нет
6	<p>1. Выключите зажигание.</p> <p>2. Подсоедините отводной жгут J 47279 коробки передач к 20-контактному разъему коробки передач. Не подсоединяйте разъем проводки.</p> <p>3. С помощью DVOM проверьте, нет ли коротких замыканий проводов между выводом 8 и другими выводами 20-контактного разъема, а также между выводом 8 и массой шасси.</p> <p>ПРИМЕЧАНИЕ: Значение сопротивления между выводами 8 и 1, а также между выводами 8 и 20 должно быть равно нормальному сопротивлению соленоида. Значение сопротивления между выводами 8 и 2, а также между выводами 8 и 7 (в 7-ступенчатых моделях) должно быть равно нормальному сопротивлению соленоида.</p> <p>Были ли обнаружены межпроводные короткие замыкания или короткие замыкания на массу?</p>		<i>Перейдите к шагу 7</i>	<i>Перейдите к шагу 10</i>
7	<p>1. Снимите модуль управления гидравлической системой в сборе.</p> <p>2. Проверьте внутреннюю проводку на предмет короткого замыкания между проводами или короткого замыкания на массу.</p> <p>Были ли обнаружены межпроводные короткие замыкания или короткие замыкания на массу?</p>		<i>Перейдите к шагу 8</i>	<i>Перейдите к шагу 9</i>
8	<p>Замените внутреннюю проводку.</p> <p>Выполнена ли замена?</p>		<i>Перейдите к шагу 11</i>	
9	<p>Замените соленоид Main Mod.</p> <p>Выполнена ли замена?</p>		<i>Перейдите к шагу 11</i>	
10	<p>ПРИМЕЧАНИЕ: В большинстве случаев TCM является исправным. Перед заменой TCM тщательно проверьте его.</p> <p>Выполните процедуру диагностики TCM (Раздел 3–6).</p> <p>Выполнена ли процедура, описанная в Разделе 3–6?</p>		<i>Перейдите к шагу 11</i>	
11	<p>Проверьте, правильно ли произведен ремонт. Для этого выполните следующие действия.</p> <p>1. Сбросьте DTC.</p> <p>2. Дайте автомобилю поработать в обычном режиме.</p> <p>Регистрируется ли DTC повторно?</p>		<i>Начните диагностику заново. Перейдите к шагу 1</i>	<i>Система работает нормально</i>

ДИАГНОСТИЧЕСКИЕ КОДЫ НЕИСПРАВНОСТЕЙ (DTC)

DTC P0963 Цепь управления соленоида регулировки давления Main Mod — высокий уровень сигнала



Описание цепи

Соленоид регулировки давления Main Mod представляет собой соленоид нормально закрытого электромагнитного клапана, используемого для изменения магистрального давления коробки передач. TCM отправляет на соленоид управляющий сигнал включения в том случае, если соблюдаются определенные условия в работе коробки передач и двигателя. После включения соленоида Main Mod давление подается на клапан управления магистральным давлением, и давление снижается.

TCM подает на соленоид Main Mod управляющий ток от устройства запуска на стороне высокого напряжения 1 (HSD1) по проводу 111. HSD1 постоянно включено, за исключением случаев, когда TCM регистрирует наличие неисправности. TCM регулирует управляющий ток, подаваемый на соленоид Main Mod, путем включения и выключения устройства запуска на стороне низкого напряжения (LSD). Для замыкания цепи между соленоидом Main Mod и его устройством запуска на стороне низкого напряжения (LSD) используется провод 174. DTC P0963 регистрируется в том случае, если TCM обнаруживает короткое замыкание на аккумулятор на стороне низкого напряжения электрической цепи соленоида Main Mod.

Условия вывода DTC

- На узлы подается напряжение, а напряжение зажигания более 9 В и менее 18 В (TCM с напряжением 12 В), либо более 9 В и менее 32 В (TCM с напряжением 24 В).
- Выполняется инициализация TCM или частота вращения входного вала выше 200 об/мин и ниже 7500 об/мин в течение 5 секунд.

Условия регистрации DTC

DTC P0963 регистрируется в том случае, если TCM обнаруживает короткое замыкание на аккумулятор в обратной цепи соленоида Main Mod в течение более 2 секунд.

ДИАГНОСТИЧЕСКИЕ КОДЫ НЕИСПРАВНОСТЕЙ (DTC)

DTC P0963 Цепь управления соленоида регулировки давления Main Mod — высокий уровень сигнала

Операции, осуществляемые после регистрации DTC

Если DTC P0963 является активным, будут выполнены следующие операции.

- Загорается световой индикатор **CHECK TRANS** (Проверьте коробку передач).
- DTC сохраняется в памяти TCM.

Условия для сброса DTC/выключения индикатора **CHECK TRANS** (Проверьте коробку передач)

Для удаления DTC из памяти TCM используется программа Allison DOC™ For PC–Service Tool. TCM автоматически удаляет DTC из памяти, если в течение 40 циклов прогрева двигателя неисправность не повторяется.

Советы по диагностике

- DTC P0963 указывает на короткое замыкание на аккумулятор в электрической цепи соленоида Main Mod.
- Возможно, для обнаружения неисправности потребуется проехать на автомобиле. Для определения рабочей передачи и/или определенных рабочих переменных, таких как температура и время работы используйте данные отчетов о сбоях. Эти данные могут быть полезны для воспроизведения условий появления неисправностей и регистрации DTC.
- Проверьте проводку на предмет неплотного подключения разъемов со стороны TCM и разъем коробки передач. Убедитесь в отсутствии следующих неисправностей:
 - деформации клемм;
 - смещения клемм;
 - повреждения клемм;
 - ненадежно затянутых соединений;
 - перетертых проводов;
 - обрыва проводов под изоляцией.
- Проверьте проводку, проложенную производителем комплектного оборудования, и осмотрите точки контакта, в которых перетертый провод мог стать причиной обрыва цепи. Движущиеся части автомобиля, например, барабан стояночного тормоза и узлы подвески, могут касаться проводки.
- Для выявления самоустраняющихся коротких замыканий или обрывов перемещайте и слегка перегибайте проводку, наблюдая за возможным изменением показаний диагностического оборудования.
- Расширенный поиск и устранение неисправностей (для этого требуется наличие цифрового мультиметра с возможностью измерения частоты) — проверьте функционирование LSD соленоида следующим образом.
 1. Подсоедините переходник для отводного жгута J 47275 TCM между 80-контактными разъемом TCM и разъемом проводки.
 2. Подсоедините цифровой мультиметр с возможностью измерения частоты, например, Fluke 87. Выберите шкалу VOLTS-DC (постоянное напряжение) и один раз нажмите кнопку HERTZ.
 3. Подсоедините **КРАСНЫЙ** щуп измерительного прибора к выводу на стороне низкого напряжения соленоида на переходнике для отводного жгута TCM J 47275. Подсоедините **ЧЕРНЫЙ** щуп к изолированному контакту соединения с массой.
 4. С помощью программы Allison DOC™ For PC–Service Tool перейдите в режим проверки соленоидов, затем включите и выключите соленоид.
 5. При включении устройства частота должна отображаться в КИЛОГЕРЦАХ. При выключении устройства значение частоты должно составлять 0 Гц.

ДИАГНОСТИЧЕСКИЕ КОДЫ НЕИСПРАВНОСТЕЙ (DTC)

Описание проверки

Для данного DTC необходимо использовать переходник для отводного жгута J 47275 TCM и отводной жгут J 47279 коробки передач. Приведенные ниже номера относятся к пунктам действий в таблице диагностики.

2. Выполнение данного шага позволяет проверить напряжение зажигания.
3. Выполнение данного шага позволяет проверить наличие активного DTC.
4. Выполнение данного шага позволяет обнаружить короткое замыкание между проводом 174 и другими проводами проводки шасси, поставляемой производителем комплектного оборудования.
6. Выполнение данного шага позволяет обнаружить короткое замыкание между проводами во внутренней проводке коробки передач.

DTC P0963 Цепь управления соленоида регулировки давления Main Mod — высокий уровень сигнала

Шаг	Действие	Значения	Да	Нет
1	Были ли выполнены требуемые действия перед началом процесса поиска и устранения неисправностей (Раздел 3–5)?		<i>Перейдите к шагу 2</i>	<i>Перейдите к Разделу 3–5, посвященному началу процесса поиска и устранения неисправностей</i>
2	1. Установите программу Allison DOC™ For PC–Service Tool. 2. Запустите двигатель. 3. Запишите данные отчета о сбоях. 4. Следите за напряжением зажигания. Соответствует ли величина напряжения указанному значению?	9–18 В (TCM с напряжением 12 В) 18–32 В (TCM с напряжением 24 В)	<i>Перейдите к шагу 3</i>	<i>Устраните неисправность, связанную с напряжением. Перейдите к шагу 11</i>
3	1. Сбросьте DTC. 2. Запустите двигатель и выполните пробную поездку. 3. Проверьте автомобиль в таких же рабочих условиях, которые указаны в отчете о сбоях (установленная передача, температура и т.д.). ПРИМЕЧАНИЕ: Данный DTC может указывать на короткое замыкание на аккумулятор в электрической цепи соленоида Main Mod. Регистрируется ли DTC P0963 повторно?		<i>Перейдите к шагу 4</i>	<i>Перейдите к разделу "Советы по диагностике"</i>

ДИАГНОСТИЧЕСКИЕ КОДЫ НЕИСПРАВНОСТЕЙ (DTC)

DTC P0963 Цепь управления соленоида регулировки давления Main Mod — высокий уровень сигнала (продолжение)

Шаг	Действие	Значения	Да	Нет
4	<p>ПРИМЕЧАНИЕ: Перед выполнением следующих шагов ознакомьтесь с Разделом 4 (Проверка проводки).</p> <ol style="list-style-type: none"> 1. Выключите зажигание. 2. Отсоедините 80-контактный разъем. 3. Подключите к 80-контактному разъему со стороны проводки переходник для отводного жгута J 47275 TCM. Не подсоединяйте разъем TCM. 4. Отсоедините 20-контактный разъем коробки передач. 5. Проверьте провода 111 и 174 в проводке шасси между TCM и разъемом коробки передач. 6. На накладке J 47275-1 TCM проверьте, нет ли коротких замыканий проводов между выводом 74 и другими выводами 80-контактного разъема, а также коротких замыканий между выводом 74 и массой шасси. <p>Были ли обнаружены короткие замыкания между проводами?</p>		Перейдите к шагу 5	Перейдите к шагу 6
5	<p>ПРИМЕЧАНИЕ: Гарантийные обязательства по ремонту внешней проводки несет производитель комплектного оборудования. Расходы по ремонту проводки, выполняемые дилерами и дистрибьюторами компании Allison Transmission, не покрываются гарантией, предоставляемой компанией Allison Transmission.</p> <p>Для ремонта или замены проводки шасси обратитесь к производителю комплектного оборудования.</p> <p>Выполнен ли ремонт?</p>		Перейдите к шагу 11	

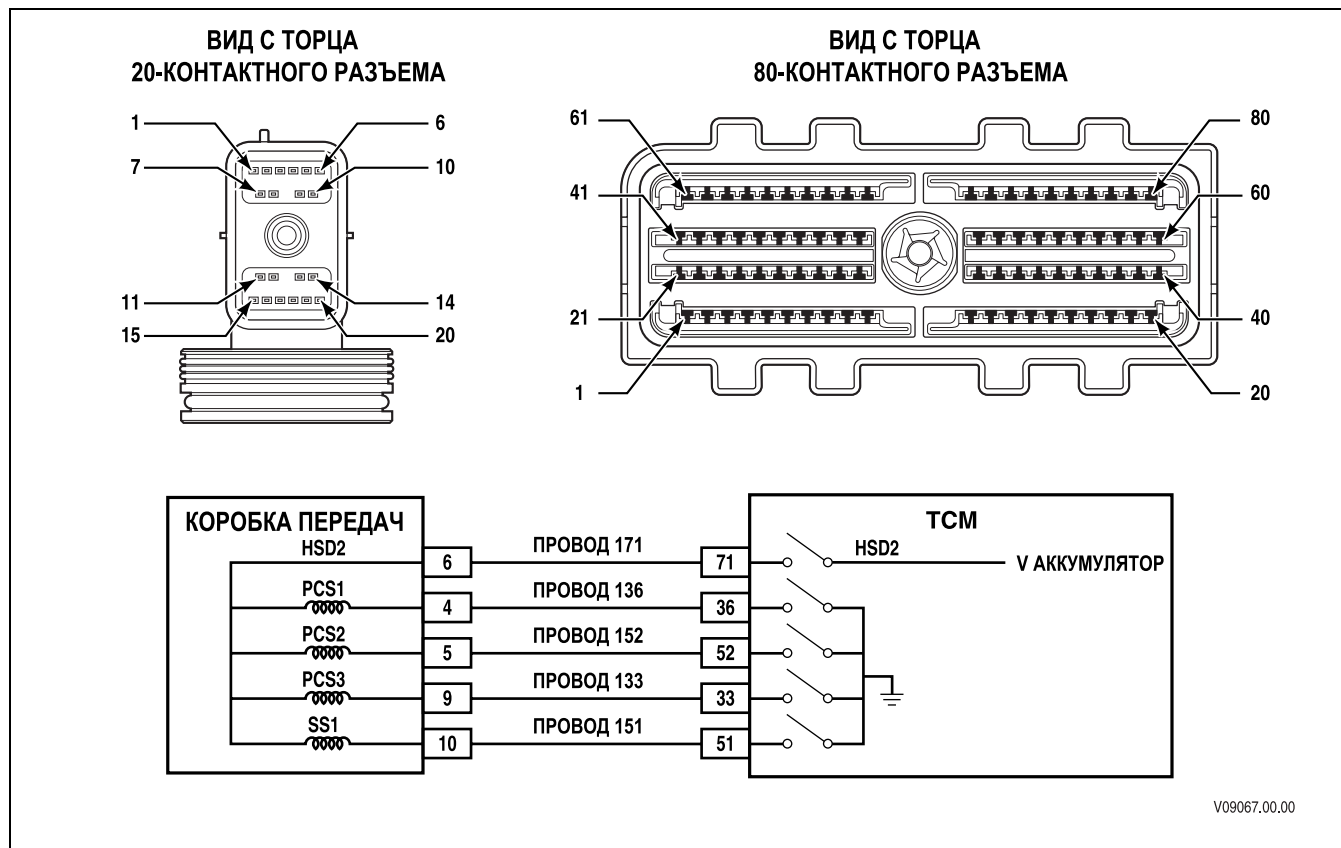
ДИАГНОСТИЧЕСКИЕ КОДЫ НЕИСПРАВНОСТЕЙ (DTC)

DTC P0963 Цепь управления соленоида регулировки давления Main Mod — высокий уровень сигнала (продолжение)

Шаг	Действие	Значения	Да	Нет
6	<p>1. Выключите зажигание.</p> <p>2. Подсоедините отводной жгут J 47279 коробки передач к 20-контактному разъему коробки передач. Не подсоединяйте разъем проводки.</p> <p>3. С помощью DVOM проверьте, нет ли коротких замыканий проводов между выводом 8 и другими выводами 20-контактного разъема.</p> <p>ПРИМЕЧАНИЕ: Значение сопротивления между выводами 8 и 1, а также между выводами 8 и 20 должно быть равно нормальному сопротивлению соленоида. Значение сопротивления между выводами 8 и 2, а также между выводами 8 и 7 (в 7-ступенчатых моделях) должно быть равно нормальному сопротивлению соленоида.</p> <p>Были ли обнаружены короткие замыкания между проводами?</p>		<i>Перейдите к шагу 7</i>	<i>Перейдите к шагу 10</i>
7	<p>1. Снимите модуль управления гидравлической системой в сборе.</p> <p>2. Проверьте внутреннюю проводку на предмет короткого замыкания между проводами.</p> <p>Были ли обнаружены короткие замыкания между проводами?</p>		<i>Перейдите к шагу 8</i>	<i>Перейдите к шагу 9</i>
8	<p>Отремонтируйте или замените внутреннюю проводку.</p> <p>Выполнен ли ремонт?</p>		<i>Перейдите к шагу 11</i>	
9	<p>Замените соленоид Main Mod.</p> <p>Выполнена ли замена?</p>		<i>Перейдите к шагу 11</i>	
10	<p>ПРИМЕЧАНИЕ: В большинстве случаев TCM является исправным. Перед заменой TCM тщательно проверьте его.</p> <p>Выполните процедуру диагностики TCM (Раздел 3–6).</p> <p>Выполнена ли процедура, описанная в Разделе 3–6?</p>		<i>Перейдите к шагу 11</i>	
11	<p>Проверьте, правильно ли произведен ремонт. Для этого выполните следующие действия.</p> <p>1. Сбросьте DTC.</p> <p>2. Дайте автомобилю поработать в обычном режиме.</p> <p>Регистрируется ли DTC повторно?</p>		<i>Начните диагностику заново. Перейдите к шагу 1</i>	<i>Система работает нормально</i>

ДИАГНОСТИЧЕСКИЕ КОДЫ НЕИСПРАВНОСТЕЙ (DTC)

DTC P0964 Цепь управления соленоида регулировки давления 2 (PCS2) — обрыв цепи



Описание цепи

Соленоид регулировки давления 2 (PCS2) представляет собой соленоид нормально открытого электромагнитного клапана, используемого для подачи давления на муфту C2 на передачах с четвертой по шестую и на муфту C3 на передаче заднего хода. TCM выключает соленоид для нагнетания давления в управляющем контуре муфты. После включения PCS2 муфта C2 выключается.

TCM подает на соленоид PCS2 управляющий ток от устройства запуска на стороне высокого напряжения 2 (HSD2) по проводу 171. HSD2 постоянно включено, за исключением случаев, когда TCM регистрирует наличие неисправности. TCM регулирует управляющий ток, подаваемый на соленоид PCS2, путем включения и выключения устройства запуска на стороне низкого напряжения (LSD). Для замыкания цепи между соленоидом PCS2 и его устройством запуска на стороне низкого напряжения используется провод 152. DTC P0964 указывает, что TCM обнаруживает обрыв электрической цепи соленоида PCS2. Обрыв цепи может существовать на стороне высокого напряжения (провод 171) и на стороне низкого напряжения (провод 152).

Условия вывода DTC

- На узлы подается напряжение, а напряжение зажигания более 9 В и менее 18 В (TCM с напряжением 12 В), либо более 9 В и менее 32 В (TCM с напряжением 24 В).
- Выполняется инициализация TCM или частота вращения входного вала выше 200 об/мин и ниже 7500 об/мин в течение 5 секунд.

Условия регистрации DTC

DTC P0964 регистрируется в том случае, если TCM обнаруживает обрыв в обратной цепи соленоида PCS2 в течение более 2 секунд.

ДИАГНОСТИЧЕСКИЕ КОДЫ НЕИСПРАВНОСТЕЙ (DTC)

DTC P0964 Цепь управления соленоида регулировки давления 2 (PCS2) — обрыв цепи

Операции, осуществляемые после регистрации DTC

Если DTC P0964 является активным, будут выполнены следующие операции.

- Загорается световой индикатор **CHECK TRANS** (Проверьте коробку передач).
- DTC сохраняется в памяти TCM.
- В гидравлической системе выполняется сброс на значения по умолчанию ((SOL OFF) ВЫКЛ. СОЛ). Устанавливаемая передача определяется положением переключателя передач и гидравлическим состоянием клапанов блокировки.

Условия для сброса DTC/выключения индикатора **CHECK TRANS** (Проверьте коробку передач)

Для удаления DTC из памяти TCM используется программа Allison DOC™ For PC–Service Tool. TCM автоматически удаляет DTC из памяти, если в течение 40 циклов прогрева двигателя неисправность не повторяется.

Советы по диагностике

- DTC P0964 указывает на обрыв в электрической цепи соленоида PCS2. Помимо соленоида PCS2 устройство запуска на стороне высокого напряжения HSD2 также подает питание на соленоиды PCS1, PCS3 и SS1. Если DTC P0964 регистрируется вместе с DTC P2727 (обрыв цепи PCS1) и/или DTC P0968 (обрыв цепи PCS3), наиболее вероятно, что обрыв цепи существует на стороне высокого напряжения.
- Возможно, для обнаружения неисправности потребуется проехать на автомобиле. Для определения рабочей передачи и/или определенных рабочих переменных, таких как температура и время работы используйте данные отчетов о сбоях. Эти данные могут быть полезны для воспроизведения условий появления неисправностей и регистрации DTC.
- Проверьте проводку на предмет неплотного подключения разъемов со стороны TCM и разъем коробки передач. Убедитесь в отсутствии следующих неисправностей:
 - деформации клемм;
 - смещения клемм;
 - повреждения клемм;
 - ненадежно затянутых соединений;
 - перетертых проводов;
 - обрыва проводов под изоляцией.
- Проверьте проводку, проложенную производителем комплектного оборудования, и осмотрите точки контакта, в которых перетертый провод мог стать причиной обрыва цепи. Движущиеся части автомобиля, например, барабан стояночного тормоза и узлы подвески, могут касаться проводки.
- Для выявления самоустраняющихся коротких замыканий или обрывов перемещайте и слегка перегибайте проводку, наблюдая за возможным изменением показаний диагностического оборудования.

Описание проверки

Для данного DTC необходимо использовать переходник для отводного жгута J 47275 TCM и отводной жгут J 47279 коробки передач. Приведенные ниже номера относятся к пунктам действий в таблице диагностики.

2. Выполнение данного шага позволяет проверить напряжение зажигания.
3. Выполнение данного шага позволяет проверить наличие активного DTC.

ДИАГНОСТИЧЕСКИЕ КОДЫ НЕИСПРАВНОСТЕЙ (DTC)

4. Выполнение данного шага позволяет обнаружить чрезмерное понижение напряжения, вызванное обрывом цепи провода 171 или 152 проводки шасси, поставляемой производителем комплектного оборудования.
6. Выполнение данного шага позволяет определить наличие обрыва цепи во внутренней проводке коробки передач.
7. Выполнение данного шага позволяет проверить сопротивление PCS2.

ДТС P0964 Цепь управления соленоида регулировки давления 2 (PCS2) — обрыв цепи

Шаг	Действие	Значения	Да	Нет
1	Были ли выполнены требуемые действия перед началом процесса поиска и устранения неисправностей (Раздел 3–5)?		<i>Перейдите к шагу 2</i>	<i>Перейдите к Разделу 3–5, посвященному началу процесса поиска и устранения неисправностей</i>
2	<ol style="list-style-type: none"> 1. Установите программу Allison DOC™ For PC–Service Tool. 2. Запустите двигатель. 3. Запишите данные отчета о сбоях. 4. Следите за напряжением зажигания. Соответствует ли величина напряжения указанному значению?	9–18 В (TCM с напряжением 12 В) 18–32 В (TCM с напряжением 24 В)	<i>Перейдите к шагу 3</i>	<i>Устраните неисправность, связанную с напряжением. Перейдите к шагу 11</i>
3	<ol style="list-style-type: none"> 1. Сбросьте DTC. 2. Запустите двигатель и выполните пробную поездку. 3. Проверьте автомобиль в таких же рабочих условиях, которые указаны в отчете о сбоях (установленная передача, температура и т.д.). <p>ПРИМЕЧАНИЕ: Данный DTC может указывать на обрыв в электрической цепи соленоида PCS2.</p> Регистрируется ли DTC P0964 повторно?		<i>Перейдите к шагу 4</i>	<i>Перейдите к разделу "Советы по диагностике"</i>

ДИАГНОСТИЧЕСКИЕ КОДЫ НЕИСПРАВНОСТЕЙ (DTC)

DTC P0964 Цепь управления соленоида регулировки давления 2 (PCS2) — обрыв цепи (продолжение)

Шаг	Действие	Значения	Да	Нет
4	<p>ПРИМЕЧАНИЕ: Перед выполнением следующих шагов ознакомьтесь с Разделом 4 (Проверка проводки).</p> <ol style="list-style-type: none"> 1. Выключите зажигание. 2. Подсоедините переходник для отводного жгута J 47275 TCM между разъемом проводки и 80-контактным разъемом TCM. 3. Подсоедините отводной жгут J 47279 TCM между разъемом проводки и 20-контактным разъемом TCM. 4. Включите зажигание при выключенном двигателе. 5. С помощью программы Allison DOCT[™] For PC-Service Tool перейдите в режим Solenoid Test (Проверка соленоидов) и включите PCS2. 6. Измерьте падение напряжения на стороне высокого напряжения цепи PCS2. Для этого выполните следующие действия. <ul style="list-style-type: none"> • На накладке J 47275-1 TCM измерьте напряжение между выводом 71 и изолированной массой. • На накладке J 47279-1 коробки передач измерьте напряжение между выводом 6 и изолированной массой. • Вычтите из одного значения напряжения второе для получения значения падения напряжения в цепи. 7. Измерьте падение напряжения на стороне низкого напряжения цепи PCS2. Для этого выполните следующие действия. <ul style="list-style-type: none"> • На накладке J 47275-1 TCM измерьте напряжение между выводом 52 и изолированной массой. • На накладке J 47279-1 коробки передач измерьте напряжение между выводом 5 и изолированной массой. • Вычтите из одного значения напряжения второе для получения значения падения напряжения в цепи. <p>ПРИМЕЧАНИЕ: падение напряжения в любой цепи, превышающее 0,5 В, указывает на чрезмерные потери напряжения в проводке, поставляемой производителем комплектного оборудования.</p> <p>Превышает ли падение напряжения на стороне высокого или низкого напряжения 0,5 В постоянного тока?</p>		Перейдите к шагу 5	Перейдите к шагу 6

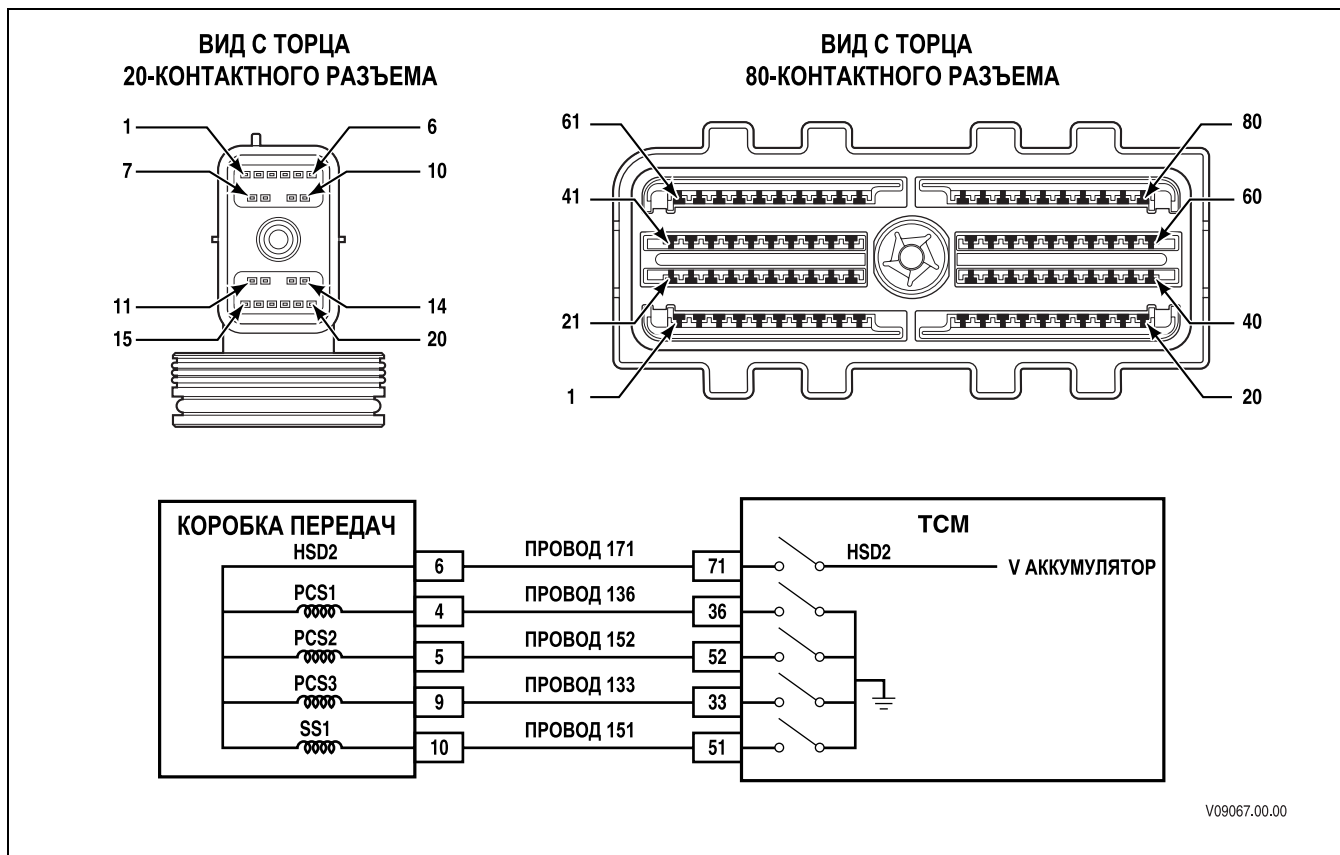
ДИАГНОСТИЧЕСКИЕ КОДЫ НЕИСПРАВНОСТЕЙ (DTC)

ДТС P0964 Цепь управления соленоида регулировки давления 2 (PCS2) — обрыв цепи (продолжение)

Шаг	Действие	Значения	Да	Нет
5	<p>ПРИМЕЧАНИЕ: Гарантийные обязательства по ремонту внешней проводки несет производитель комплектного оборудования. Расходы по ремонту проводки, выполняемые дилерами и дистрибьюторами компании Allison Transmission, не покрываются гарантией, предоставляемой компанией Allison Transmission.</p> <p>Для ремонта или замены проводки шасси обратитесь к производителю комплектного оборудования.</p> <p>Выполнен ли ремонт?</p>		Перейдите к шагу 11	
6	<p>1. Выключите зажигание.</p> <p>2. Отсоедините 20-контактный разъем, поставляемый производителем комплектного оборудования, от отводного жгута J 47279. Не отсоединяйте 20-контактный разъем TCM от отводного жгута.</p> <p>3. С помощью цифрового мультиметра (DVOM) измерьте сопротивление между выводами 5 и 6 20-контактного разъема коробки передач.</p> <p>Соответствует ли величина сопротивления указанному значению?</p>	См. таблицу значения сопротивлений соленоидов (Приложение К)	Перейдите к шагу 10	Перейдите к шагу 7
7	<p>1. Снимите модуль управления гидравлической системой в сборе.</p> <p>2. Отсоедините соленоид PCS2 от внутренней проводки.</p> <p>3. С помощью DVOM измерьте сопротивление на выводах А и В соленоида PCS2.</p> <p>Соответствует ли величина сопротивления указанному значению?</p>	См. таблицу значения сопротивлений соленоидов (Приложение К)	Перейдите к шагу 8	Перейдите к шагу 9
8	<p>Замените внутреннюю проводку.</p> <p>Выполнена ли замена?</p>		Перейдите к шагу 11	
9	<p>Замените PCS2.</p> <p>Выполнена ли замена?</p>		Перейдите к шагу 11	
10	<p>ПРИМЕЧАНИЕ: В большинстве случаев TCM является исправным. Перед заменой TCM тщательно проверьте его.</p> <p>Выполните процедуру диагностики TCM (Раздел 3–6).</p> <p>Выполнена ли процедура, описанная в Разделе 3–6?</p>		Перейдите к шагу 11	
11	<p>Проверьте, правильно ли произведен ремонт. Для этого выполните следующие действия.</p> <p>1. Сбросьте DTC.</p> <p>2. Дайте автомобилю поработать в обычном режиме.</p> <p>Регистрируется ли DTC повторно?</p>		Начните диагностику заново. Перейдите к шагу 1	Система работает нормально

ДИАГНОСТИЧЕСКИЕ КОДЫ НЕИСПРАВНОСТЕЙ (DTC)

DTC P0966 Цепь управления соленоида регулировки давления 2 (PCS2) — низкий уровень сигнала



Описание цепи

Соленоид регулировки давления 2 (PCS2) представляет собой соленоид нормально открытого электромагнитного клапана, используемого для подачи давления на муфту C2 на передачах с четвертой по шестую и на муфту C3 на передаче заднего хода. TCM выключает соленоид для нагнетания давления в управляющем контуре муфты. После включения PCS2 муфта C2 выключается.

TCM подает на соленоид PCS2 управляющий ток от устройства запуска на стороне высокого напряжения 2 (HSD2) по проводу 171. HSD2 постоянно включено, за исключением случаев, когда TCM регистрирует наличие неисправности. TCM регулирует управляющий ток, подаваемый на соленоид PCS2, путем включения и выключения устройства запуска на стороне низкого напряжения (LSD). Для замыкания цепи между соленоидом PCS2 и его устройством запуска на стороне низкого напряжения используется провод 152. DTC P0966 указывает, что TCM обнаруживает короткое замыкание на массу на стороне низкого напряжения электрической цепи соленоида PCS2.

Условия вывода DTC

- На узлы подается напряжение, а напряжение зажигания более 9 В и менее 18 В (TCM с напряжением 12 В), либо более 9 В и менее 32 В (TCM с напряжением 24 В).
- Выполняется инициализация TCM или частота вращения входного вала выше 200 об/мин и ниже 7500 об/мин в течение 5 секунд.

Условия регистрации DTC

DTC P0966 регистрируется в том случае, если TCM обнаруживает короткое замыкание на массу в обратной цепи соленоида PCS2 в течение более 2 секунд.

ДИАГНОСТИЧЕСКИЕ КОДЫ НЕИСПРАВНОСТЕЙ (DTC)

DTC P0966 Цепь управления соленоида регулировки давления 2 (PCS2) — низкий уровень сигнала

Операции, осуществляемые после регистрации DTC

Если DTC P0966 является активным, будут выполнены следующие операции.

- Загорается световой индикатор **CHECK TRANS** (Проверьте коробку передач).
- DTC сохраняется в памяти TCM.
- В гидравлической системе выполняется сброс на значения по умолчанию ((SOL OFF) ВЫКЛ. СОЛ). Устанавливаемая передача определяется положением переключателя передач и гидравлическим состоянием клапанов блокировки.

Условия для сброса DTC/выключения индикатора **CHECK TRANS** (Проверьте коробку передач)

Для удаления DTC из памяти TCM используется программа Allison DOC™ For PC–Service Tool. TCM автоматически удаляет DTC из памяти, если в течение 40 циклов прогрева двигателя неисправность не повторяется.

Советы по диагностике

- DTC P0966 указывает на короткое замыкание на массу в электрической цепи соленоида PCS2.
- Возможно, для обнаружения неисправности потребуется проехать на автомобиле. Для определения рабочей передачи и/или определенных рабочих переменных, таких как температура и время работы используйте данные отчетов о сбоях. Эти данные могут быть полезны для воспроизведения условий появления неисправностей и регистрации DTC.
- Проверьте проводку на предмет неплотного подключения разъемов со стороны TCM и разъем коробки передач. Убедитесь в отсутствии следующих неисправностей:
 - деформации клемм;
 - смещения клемм;
 - повреждения клемм;
 - ненадежно затянутых соединений;
 - перетертых проводов;
 - обрыва проводов под изоляцией.
- Проверьте проводку, проложенную производителем комплектного оборудования, и осмотрите точки контакта, в которых перетертый провод мог стать причиной обрыва цепи. Движущиеся части автомобиля, например, барабан стояночного тормоза и узлы подвески, могут касаться проводки.
- Для выявления самоустраняющихся коротких замыканий или обрывов перемещайте и слегка перегибайте проводку, наблюдая за возможным изменением показаний диагностического оборудования.
- Расширенный поиск и устранение неисправностей (для этого требуется наличие цифрового мультиметра с возможностью измерения частоты) — проверьте функционирование LSD соленоида следующим образом.
 1. Подсоедините переходник для отводного жгута J 47275 TCM между 80-контактным разъемом TCM и разъемом проводки.
 2. Подсоедините цифровой мультиметр с возможностью измерения частоты, например, Fluke 87. Выберите шкалу VOLTS-DC (постоянное напряжение) и один раз нажмите кнопку HERTZ.

ДИАГНОСТИЧЕСКИЕ КОДЫ НЕИСПРАВНОСТЕЙ (DTC)

3. Подсоедините КРАСНЫЙ щуп измерительного прибора к выводу на стороне низкого напряжения соленоида на переходнике для отводного жгута TCM J 47275. Подсоедините ЧЕРНЫЙ щуп к изолированному контакту соединения с массой.
4. С помощью программы Allison DOC™ For PC–Service Tool перейдите в режим проверки соленоидов, затем включите и выключите соленоид.
5. При включении устройства частота должна отображаться в КИЛОГЕРЦАХ. При выключении устройства значение частоты должно составлять 0 Гц.

Описание проверки

Для данного DTC необходимо использовать переходник для отводного жгута J 47275 TCM и отводной жгут J 47279 коробки передач. Приведенные ниже номера относятся к пунктам действий в таблице диагностики.

2. Выполнение данного шага позволяет проверить напряжение зажигания.
3. Выполнение данного шага позволяет проверить наличие активного DTC.
4. Выполнение данного шага позволяет обнаружить короткое замыкание между проводами или короткое замыкание на массу в проводе 152.
6. Выполнение данного шага позволяет обнаружить короткое замыкание между проводами или короткое замыкание на массу во внутренней проводке коробки передач.

DTC P0966 Цепь управления соленоида регулировки давления 2 (PCS2) — низкий уровень сигнала

Шаг	Действие	Значения	Да	Нет
1	Были ли выполнены требуемые действия перед началом процесса поиска и устранения неисправностей (Раздел 3–5)?		<i>Перейдите к шагу 2</i>	<i>Перейдите к Разделу 3–5, посвященному началу процесса поиска и устранения неисправностей</i>
2	<ol style="list-style-type: none"> 1. Установите программу Allison DOC™ For PC–Service Tool. 2. Запустите двигатель. 3. Запишите данные отчета о сбоях. 4. Следите за напряжением зажигания. Соответствует ли величина напряжения указанному значению?	9–18 В (TCM с напряжением 12 В) 18–32 В (TCM с напряжением 24 В)	<i>Перейдите к шагу 3</i>	<i>Устраните неисправность, связанную с напряжением. Перейдите к шагу 11</i>
3	<ol style="list-style-type: none"> 1. Сбросьте DTC. 2. Запустите двигатель и выполните пробную поездку. 3. Проверьте автомобиль в таких же рабочих условиях, которые указаны в отчете о сбоях (установленная передача, температура и т.д.). <p>ПРИМЕЧАНИЕ: Данный DTC может указывать на короткое замыкание на массу в электрической цепи PCS2.</p> Регистрируется ли DTC P0966 повторно?		<i>Перейдите к шагу 4</i>	<i>Перейдите к разделу "Советы по диагностике"</i>

ДИАГНОСТИЧЕСКИЕ КОДЫ НЕИСПРАВНОСТЕЙ (DTC)

DTC P0966 Цепь управления соленоида регулировки давления 2 (PCS2) — низкий уровень сигнала (продолжение)

Шаг	Действие	Значения	Да	Нет
4	<p>ПРИМЕЧАНИЕ: Перед выполнением следующих шагов ознакомьтесь с Разделом 4 (Проверка проводки).</p> <ol style="list-style-type: none"> 1. Выключите зажигание. 2. Отсоедините 80-контактный разъем со стороны TCM. 3. Подключите к 80-контактному разъему со стороны проводки переходник для отводного жгута J 47275 TCM. Не подсоединяйте разъем TCM. 4. Отсоедините 20-контактный разъем коробки передач. 5. Проверьте провод 152 в проводке шасси между TCM и разъемом коробки передач. 6. На накладке J 47275-1 TCM проверьте, нет ли коротких замыканий проводов между выводом 52 и другими выводами 80-контактного разъема, а также между выводом 52 и массой шасси. <p>Были ли обнаружены межпроводные короткие замыкания или короткие замыкания на массу?</p>		Перейдите к шагу 5	Перейдите к шагу 6
5	<p>ПРИМЕЧАНИЕ: Гарантийные обязательства по ремонту внешней проводки несет производитель комплектного оборудования. Расходы по ремонту проводки, выполняемые дилерами и дистрибьюторами компании Allison Transmission, не покрываются гарантией, предоставляемой компанией Allison Transmission.</p> <p>Для ремонта или замены проводки шасси обратитесь к производителю комплектного оборудования.</p> <p>Выполнен ли ремонт?</p>		Перейдите к шагу 11	

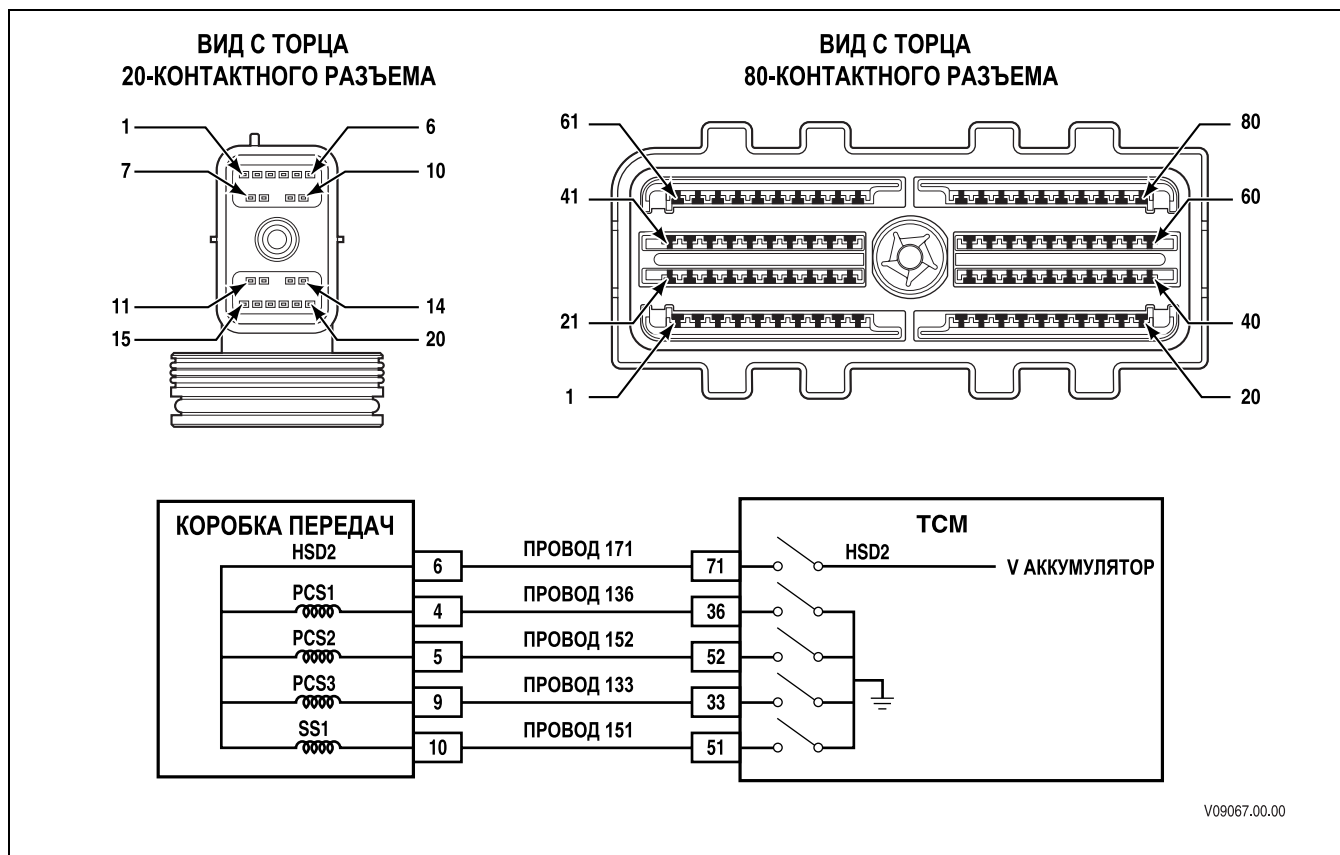
ДИАГНОСТИЧЕСКИЕ КОДЫ НЕИСПРАВНОСТЕЙ (DTC)

DTC P0966 Цепь управления соленоида регулировки давления 2 (PCS2) — низкий уровень сигнала (продолжение)

Шаг	Действие	Значения	Да	Нет
6	<p>1. Выключите зажигание.</p> <p>2. Подсоедините отводной жгут J 47279 коробки передач к 20-контактному разъему коробки передач. Не подсоединяйте разъем проводки.</p> <p>3. С помощью DVOM проверьте, нет ли коротких замыканий проводов между выводами 5 и 6 20-контактного разъема, а также между выводом 5 и массой шасси.</p> <p>ПРИМЕЧАНИЕ: Значение сопротивления между выводами 5 и 6 должно быть равным нормальному сопротивлению соленоида. Значение сопротивления между выводами 5 и 4, 5 и 9, а также между выводами 5 и 10 должно в два раза превышать нормальное сопротивление соленоида. См. таблицу значения сопротивлений соленоидов.</p> <p>Были ли обнаружены межпроводные короткие замыкания или короткие замыкания на массу?</p>		Перейдите к шагу 7	Перейдите к шагу 10
7	<p>1. Снимите модуль управления гидравлической системой в сборе.</p> <p>2. Проверьте внутреннюю проводку на предмет короткого замыкания между проводами или короткого замыкания на массу.</p> <p>Были ли обнаружены межпроводные короткие замыкания или короткие замыкания на массу?</p>		Перейдите к шагу 8	Перейдите к шагу 9
8	<p>Отремонтируйте или замените внутреннюю проводку.</p> <p>Выполнен ли ремонт?</p>		Перейдите к шагу 11	
9	<p>Замените PCS2.</p> <p>Выполнена ли замена?</p>		Перейдите к шагу 11	
10	<p>ПРИМЕЧАНИЕ: В большинстве случаев TCM является исправным. Перед заменой TCM тщательно проверьте его.</p> <p>Выполните процедуру диагностики TCM (Раздел 3–6).</p> <p>Выполнена ли процедура, описанная в Разделе 3–6?</p>		Перейдите к шагу 11	
11	<p>Проверьте, правильно ли произведен ремонт. Для этого выполните следующие действия.</p> <p>1. Сбросьте DTC.</p> <p>2. Дайте автомобилю поработать в обычном режиме.</p> <p>Регистрируется ли DTC повторно?</p>		Начните диагностику заново. Перейдите к шагу 1	Система работает нормально

ДИАГНОСТИЧЕСКИЕ КОДЫ НЕИСПРАВНОСТЕЙ (DTC)

DTC P0967 Цепь управления соленоида регулировки давления 2 (PCS2) — высокий уровень сигнала



Описание цепи

Соленоид регулировки давления 2 (PCS2) представляет собой соленоид нормально открытого электромагнитного клапана, используемого для подачи давления на муфту C2 на передачах с четвертой по шестую и на муфту C3 на передаче заднего хода. TCM выключает соленоид для нагнетания давления в управляющем контуре муфты. После включения PCS2 муфта C2 выключается.

TCM подает на соленоид PCS2 управляющий ток от устройства запуска на стороне высокого напряжения 2 (HSD2) по проводу 171. HSD2 постоянно включено, за исключением случаев, когда TCM регистрирует наличие неисправности. TCM регулирует управляющий ток, подаваемый на соленоид PCS2, путем включения и выключения устройства запуска на стороне низкого напряжения (LSD). Для замыкания цепи между соленоидом PCS2 и его устройством запуска на стороне низкого напряжения используется провод 152. DTC P0967 указывает, что TCM обнаруживает короткое замыкание на аккумулятор на стороне низкого напряжения электрической цепи соленоида PCS2.

Условия вывода DTC

- На узлы подается напряжение, а напряжение зажигания более 9 В и менее 18 В (TCM с напряжением 12 В), либо более 9 В и менее 32 В (TCM с напряжением 24 В).
- Выполняется инициализация TCM или частота вращения входного вала выше 200 об/мин и ниже 7500 об/мин в течение 5 секунд.

Условия регистрации DTC

DTC P0967 регистрируется в том случае, если TCM обнаруживает короткое замыкание на аккумулятор в обратной цепи соленоида PCS2 в течение более 2 секунд.

ДИАГНОСТИЧЕСКИЕ КОДЫ НЕИСПРАВНОСТЕЙ (DTC)

DTC P0967 Цепь управления соленоида регулировки давления 2 (PCS2) — высокий уровень сигнала

Операции, осуществляемые после регистрации DTC

Если DTC P0967 является активным, будут выполнены следующие операции.

- Загорается световой индикатор **CHECK TRANS** (Проверьте коробку передач).
- DTC сохраняется в памяти TCM.
- В гидравлической системе выполняется сброс на значения по умолчанию ((SOL OFF) ВЫКЛ. СОЛ). Устанавливаемая передача определяется положением переключателя передач и гидравлическим состоянием клапанов блокировки.

Условия для сброса DTC/выключения индикатора **CHECK TRANS** (Проверьте коробку передач)

Для удаления DTC из памяти TCM используется программа Allison DOC™ For PC–Service Tool. TCM автоматически удаляет DTC из памяти, если в течение 40 циклов прогрева двигателя неисправность не повторяется.

Советы по диагностике

- DTC P0967 указывает на короткое замыкание на аккумулятор в электрической цепи соленоида PCS2.
- Возможно, для обнаружения неисправности потребуется проехать на автомобиле. Для определения рабочей передачи и/или определенных рабочих переменных, таких как температура и время работы используйте данные отчетов о сбоях. Эти данные могут быть полезны для воспроизведения условий появления неисправностей и регистрации DTC.
- Проверьте проводку на предмет неплотного подключения разъемов со стороны TCM и разъем коробки передач. Убедитесь в отсутствии следующих неисправностей:
 - деформации клемм;
 - смещения клемм;
 - повреждения клемм;
 - ненадежно затянутых соединений;
 - перетертых проводов;
 - обрыва проводов под изоляцией.
- Проверьте проводку, проложенную производителем комплектного оборудования, и осмотрите точки контакта, в которых перетертый провод мог стать причиной обрыва цепи. Движущиеся части автомобиля, например, барабан стояночного тормоза и узлы подвески, могут касаться проводки.
- Для выявления самоустраняющихся коротких замыканий или обрывов перемещайте и слегка перегибайте проводку, наблюдая за возможным изменением показаний диагностического оборудования.
- Расширенный поиск и устранение неисправностей (для этого требуется наличие цифрового мультиметра с возможностью измерения частоты) — проверьте функционирование LSD соленоида следующим образом.
 1. Подсоедините переходник для отводного жгута J 47275 TCM между 80-контактными разъемом TCM и разъемом проводки.
 2. Подсоедините цифровой мультиметр с возможностью измерения частоты, например, Fluke 87. Выберите шкалу VOLTS-DC (постоянное напряжение) и один раз нажмите кнопку HERTZ.

ДИАГНОСТИЧЕСКИЕ КОДЫ НЕИСПРАВНОСТЕЙ (DTC)

3. Подсоедините КРАСНЫЙ щуп измерительного прибора к выводу на стороне низкого напряжения соленоида на переходнике для отводного жгута TCM J 47275. Подсоедините ЧЕРНЫЙ щуп к изолированному контакту соединения с массой.
4. С помощью программы Allison DOC™ For PC–Service Tool перейдите в режим проверки соленоидов, затем включите и выключите соленоид.
5. При включении устройства частота должна отображаться в КИЛОГЕРЦАХ. При выключении устройства значение частоты должно составлять 0 Гц.

Описание проверки

Для данного DTC необходимо использовать переходник для отводного жгута J 47275 TCM и отводной жгут J 47279 коробки передач. Приведенные ниже номера относятся к пунктам действий в таблице диагностики.

2. Выполнение данного шага позволяет проверить напряжение зажигания.
3. Выполнение данного шага позволяет проверить наличие активного DTC.
4. Выполнение данного шага позволяет обнаружить короткое замыкание между проводом 152 и другими проводами проводки шасси, поставляемой производителем комплектного оборудования.
6. Выполнение данного шага позволяет обнаружить короткое замыкание между проводами во внутренней проводке коробки передач.

DTC P0967 Цепь управления соленоида регулировки давления 2 (PCS2) — высокий уровень сигнала

Шаг	Действие	Значения	Да	Нет
1	Были ли выполнены требуемые действия перед началом процесса поиска и устранения неисправностей (Раздел 3–5)?		<i>Перейдите к шагу 2</i>	<i>Перейдите к Разделу 3–5, посвященному началу процесса поиска и устранения неисправностей</i>
2	1. Установите программу Allison DOC™ For PC–Service Tool. 2. Запустите двигатель. 3. Запишите данные отчета о сбоях. 4. Следите за напряжением зажигания. Соответствует ли величина напряжения указанному значению?	9–18 В (TCM с напряжением 12 В) 18–32 В (TCM с напряжением 24 В)	<i>Перейдите к шагу 3</i>	<i>Устраните неисправность, связанную с напряжением. Перейдите к шагу 11</i>
3	1. Сбросьте DTC. 2. Запустите двигатель и выполните пробную поездку. 3. Проверьте автомобиль в таких же рабочих условиях, которые указаны в отчете о сбоях (установленная передача, температура и т.д.). ПРИМЕЧАНИЕ: Данный DTC может указывать на короткое замыкание на аккумулятор в электрической цепи PCS2. Регистрируется ли DTC P0966 повторно?		<i>Перейдите к шагу 4</i>	<i>Перейдите к разделу "Советы по диагностике"</i>

ДИАГНОСТИЧЕСКИЕ КОДЫ НЕИСПРАВНОСТЕЙ (DTC)

DTC P0967 Цепь управления соленоида регулировки давления 2 (PCS2) — высокий уровень сигнала (продолжение)

Шаг	Действие	Значения	Да	Нет
4	<p>ПРИМЕЧАНИЕ: Перед выполнением следующих шагов ознакомьтесь с Разделом 4 (Проверка проводки).</p> <ol style="list-style-type: none"> 1. Выключите зажигание. 2. Отсоедините 80-контактный разъем со стороны TCM. 3. Подключите к 80-контактному разъему со стороны проводки переходник для отводного жгута J 47275 TCM. Не подсоединяйте разъем TCM. 4. Отсоедините 20-контактный разъем коробки передач. 5. Проверьте провода 171 и 152 в проводке шасси между TCM и разъемом коробки передач. 6. На накладке J 47275-1 TCM проверьте, нет ли коротких замыканий проводов между выводом 52 и другими выводами 80-контактного разъема, а также между выводом 52 и массой шасси. <p>Были ли обнаружены межпроводные короткие замыкания или короткие замыкания на массу?</p>		Перейдите к шагу 5	Перейдите к шагу 6
5	<p>ПРИМЕЧАНИЕ: Гарантийные обязательства по ремонту внешней проводки несет производитель комплектного оборудования. Расходы по ремонту проводки, выполняемые дилерами и дистрибьюторами компании Allison Transmission, не покрываются гарантией, предоставляемой компанией Allison Transmission.</p> <p>Для ремонта или замены проводки шасси обратитесь к производителю комплектного оборудования.</p> <p>Выполнен ли ремонт?</p>		Перейдите к шагу 11	

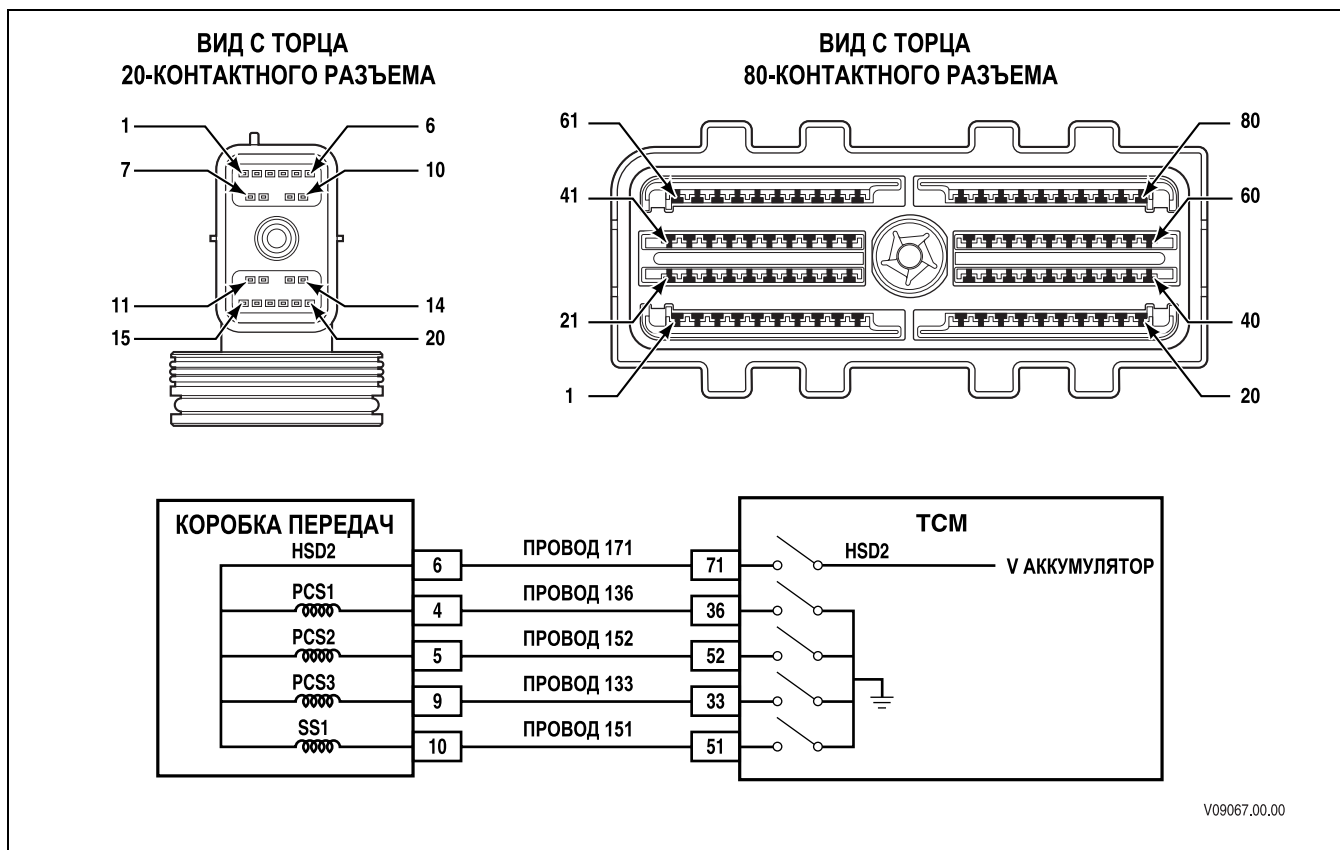
ДИАГНОСТИЧЕСКИЕ КОДЫ НЕИСПРАВНОСТЕЙ (DTC)

DTC P0967 Цепь управления соленоида регулировки давления 2 (PCS2) — высокий уровень сигнала (продолжение)

Шаг	Действие	Значения	Да	Нет
6	<p>1. Выключите зажигание.</p> <p>2. Подсоедините отводной жгут J 47279 коробки передач к 20-контактному разъему коробки передач. Не подсоединяйте разъем проводки.</p> <p>3. С помощью DVOM проверьте, нет ли коротких замыканий проводов между выводом 5 и другими выводами 20-контактного разъема.</p> <p>ПРИМЕЧАНИЕ: Значение сопротивления между выводами 5 и 6 должно быть равным нормальному сопротивлению соленоида. Значение сопротивления между выводами 5 и 4, 5 и 9, а также между выводами 5 и 10 должно в два раза превышать нормальное сопротивление соленоида. См. таблицу значения сопротивлений соленоидов.</p> <p>Были ли обнаружены короткие замыкания между выводами?</p>		Перейдите к шагу 7	Перейдите к шагу 10
7	<p>1. Снимите модуль управления гидравлической системой в сборе.</p> <p>2. Проверьте внутреннюю проводку на предмет короткого замыкания между проводами или короткого замыкания на массу.</p> <p>Были ли обнаружены короткие замыкания между проводами?</p>	См. таблицу значения сопротивлений соленоидов (Приложение К)	Перейдите к шагу 8	Перейдите к шагу 9
8	<p>Отремонтируйте или замените внутреннюю проводку.</p> <p>Выполнен ли ремонт?</p>		Перейдите к шагу 11	
9	<p>Замените PCS2.</p> <p>Выполнена ли замена?</p>		Перейдите к шагу 11	
10	<p>ПРИМЕЧАНИЕ: В большинстве случаев TCM является исправным. Перед заменой TCM тщательно проверьте его.</p> <p>Выполните процедуру диагностики TCM (Раздел 3–6).</p> <p>Выполнена ли процедура, описанная в Разделе 3–6?</p>		Перейдите к шагу 11	
11	<p>Проверьте, правильно ли произведен ремонт. Для этого выполните следующие действия.</p> <p>1. Сбросьте DTC.</p> <p>2. Дайте автомобилю поработать в обычном режиме.</p> <p>Регистрируется ли DTC повторно?</p>		Начните диагностику заново. Перейдите к шагу 1	Система работает нормально

ДИАГНОСТИЧЕСКИЕ КОДЫ НЕИСПРАВНОСТЕЙ (DTC)

DTC P0968 Цепь управления соленоида регулировки давления 3 (PCS3) — обрыв цепи



Описание цепи

Соленоид регулировки давления 3 (PCS3) представляет собой соленоид нормально закрытого электромагнитного клапана, используемого для подачи давления на муфту C5 на передаче заднего хода, нейтральной передаче и на первой передаче, и на муфту C3 на третьей и пятой передаче. TCM включает соленоид для нагнетания давления в управляющем контуре муфты. После выключения PCS3 давление в муфте снижается.

TCM подает на соленоид PCS3 управляющий ток от устройства запуска на стороне высокого напряжения 2 (HSD2) по проводу 171. HSD2 постоянно включено, за исключением случаев, когда TCM регистрирует наличие неисправности. TCM регулирует управляющий ток, подаваемый на соленоид PCS3, путем включения и выключения устройства запуска на стороне низкого напряжения (LSD). Для замыкания цепи между соленоидом PCS2 и его устройством запуска на стороне низкого напряжения используется провод 133. DTC P0968 указывает, что TCM обнаруживает обрыв электрической цепи соленоида PCS3. Обрыв цепи может существовать на стороне высокого напряжения (провод 171) и на стороне низкого напряжения (провод 133).

Условия вывода DTC

- На узлы подается напряжение, а напряжение зажигания более 9 В и менее 18 В (TCM с напряжением 12 В), либо более 9 В и менее 32 В (TCM с напряжением 24 В).
- Выполняется инициализация TCM или частота вращения входного вала выше 200 об/мин и ниже 7500 об/мин в течение 5 секунд.

Условия регистрации DTC

DTC P0968 регистрируется в том случае, если TCM обнаруживает обрыв в обратной цепи соленоида PCS3 в течение более 2 секунд.

ДИАГНОСТИЧЕСКИЕ КОДЫ НЕИСПРАВНОСТЕЙ (DTC)

DTC P0968 Цепь управления соленоида регулировки давления 3 (PCS3) — обрыв цепи

Операции, осуществляемые после регистрации DTC

Если DTC P0968 является активным, будут выполнены следующие операции.

- Загорается световой индикатор **CHECK TRANS** (Проверьте коробку передач).
- DTC сохраняется в памяти TCM.
- В гидравлической системе выполняется сброс на значения по умолчанию ((SOL OFF) ВЫКЛ. СОЛ). Устанавливаемая передача определяется положением переключателя передач и гидравлическим состоянием клапанов блокировки.

Условия для сброса DTC/выключения индикатора **CHECK TRANS** (Проверьте коробку передач)

Для удаления DTC из памяти TCM используется программа Allison DOC™ For PC–Service Tool. TCM автоматически удаляет DTC из памяти, если в течение 40 циклов прогрева двигателя неисправность не повторяется.

Советы по диагностике

- DTC P0968 указывает на обрыв в электрической цепи соленоида PCS3. Помимо соленоида PCS3 устройство запуска на стороне высокого напряжения HSD2 также подает питание на соленоиды PCS1, PCS3 и SS1. Если DTC P0968 регистрируется вместе с DTC P2727 (обрыв цепи PCS1) и/или DTC P0964 (обрыв цепи PCS2), наиболее вероятно, что обрыв цепи существует на стороне высокого напряжения.
- Возможно, для обнаружения неисправности потребуется проехать на автомобиле. Для определения рабочей передачи и/или определенных рабочих переменных, таких как температура и время работы используйте данные отчетов о сбоях. Эти данные могут быть полезны для воспроизведения условий появления неисправностей и регистрации DTC.
- Проверьте проводку на предмет неплотного подключения разъемов со стороны TCM и разъем коробки передач. Убедитесь в отсутствии следующих неисправностей:
 - деформации клемм;
 - смещения клемм;
 - повреждения клемм;
 - ненадежно затянутых соединений;
 - перетертых проводов;
 - обрыва проводов под изоляцией.
- Проверьте проводку, проложенную производителем комплектного оборудования, и осмотрите точки контакта, в которых перетертый провод мог стать причиной обрыва цепи. Движущиеся части автомобиля, например, барабан стояночного тормоза и узлы подвески, могут касаться проводки.
- Для выявления самоустраняющихся коротких замыканий или обрывов перемещайте и слегка перегибайте проводку, наблюдая за возможным изменением показаний диагностического оборудования.

Описание проверки

Для данного DTC необходимо использовать переходник для отводного жгута J 47275 TCM и отводной жгут J 47279 коробки передач. Приведенные ниже номера относятся к пунктам действий в таблице диагностики.

2. Выполнение данного шага позволяет проверить напряжение зажигания.
3. Выполнение данного шага позволяет проверить наличие активного DTC.

ДИАГНОСТИЧЕСКИЕ КОДЫ НЕИСПРАВНОСТЕЙ (DTC)

4. Выполнение данного шага позволяет обнаружить чрезмерное понижение напряжения, вызванное обрывом цепи провода 171 или 133 проводки шасси, поставляемой производителем комплектного оборудования.
6. Выполнение данного шага позволяет определить наличие обрыва цепи во внутренней проводке коробки передач.
7. Выполнение данного шага позволяет проверить сопротивление PCS3.

ДТС P0968 Цепь управления соленоида регулировки давления 3 (PCS3) — обрыв цепи

Шаг	Действие	Значения	Да	Нет
1	Были ли выполнены требуемые действия перед началом процесса поиска и устранения неисправностей (Раздел 3–5)?		<i>Перейдите к шагу 2</i>	<i>Перейдите к Разделу 3–5, посвященному началу процесса поиска и устранения неисправностей</i>
2	1. Установите программу Allison DOC™ For PC–Service Tool. 2. Запустите двигатель. 3. Запишите данные отчета о сбоях. 4. Следите за напряжением зажигания. Соответствует ли величина напряжения указанному значению?	9–18 В (ТСМ с напряжением 12 В) 18–32 В (ТСМ с напряжением 24 В)	<i>Перейдите к шагу 3</i>	<i>Устраните неисправность, связанную с напряжением. Перейдите к шагу 11</i>
3	1. Сбросьте DTC. 2. Запустите двигатель и выполните пробную поездку. 3. Проверьте автомобиль в таких же рабочих условиях, которые указаны в отчете о сбоях (установленная передача, температура и т.д.). ПРИМЕЧАНИЕ: Данный DTC может указывать на обрыв в электрической цепи соленоида PCS3. Регистрируется ли DTC P0968 повторно?		<i>Перейдите к шагу 4</i>	<i>Перейдите к разделу "Советы по диагностике"</i>

ДИАГНОСТИЧЕСКИЕ КОДЫ НЕИСПРАВНОСТЕЙ (DTC)

DTC P0968 Цепь управления соленоида регулировки давления 3 (PCS3) — обрыв цепи (продолжение)

Шаг	Действие	Значения	Да	Нет
4	<p>ПРИМЕЧАНИЕ: Перед выполнением следующих шагов ознакомьтесь с Разделом 4 (Проверка проводки).</p> <ol style="list-style-type: none"> 1. Выключите зажигание. 2. Подсоедините переходник для отводного жгута J 47275 TCM между разъемом проводки и 80-контактным разъемом TCM. 3. Подсоедините отводной жгут J 47279 TCM между разъемом проводки и 20-контактным разъемом TCM. 4. Включите зажигание при выключенном двигателе. 5. С помощью программы Allison DOCT[™] For PC–Service Tool перейдите в режим Solenoid Test (Проверка соленоидов) и включите PCS3. 6. Измерьте падение напряжения на стороне высокого напряжения цепи PCS3. Для этого выполните следующие действия. <ul style="list-style-type: none"> • На накладке J 47275-1 TCM измерьте напряжение между выводом 71 и изолированной массой. • На накладке J 47279-1 коробки передач измерьте напряжение между выводом 6 и изолированной массой. • Вычитите из одного значения напряжения второе для получения значения падения напряжения в цепи. 7. Измерьте падение напряжения на стороне низкого напряжения цепи PCS2. Для этого выполните следующие действия. <ul style="list-style-type: none"> • На накладке J 47275-1 TCM измерьте напряжение между выводом 33 и изолированной массой. • На накладке J 47279-1 коробки передач измерьте напряжение между выводом 9 и изолированной массой. • Вычитите из одного значения напряжения второе для получения значения падения напряжения в цепи. <p>ПРИМЕЧАНИЕ: падение напряжения в любой цепи, превышающее 0,5 В, указывает на чрезмерные потери напряжения в проводке, поставляемой производителем комплектного оборудования.</p> <p>Превышает ли падение напряжения на стороне высокого или низкого напряжения 0,5 В постоянного тока?</p>		Перейдите к шагу 5	Перейдите к шагу 6

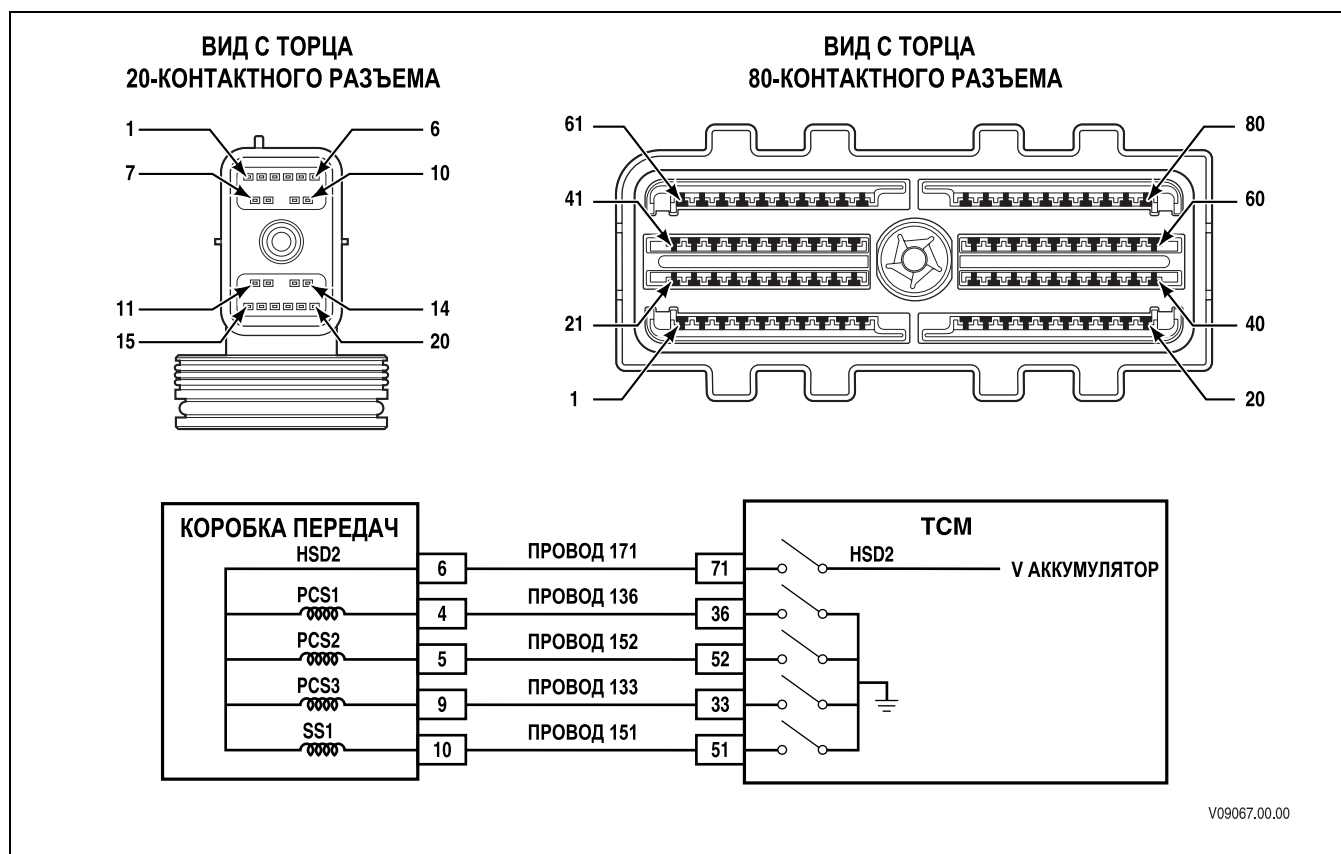
ДИАГНОСТИЧЕСКИЕ КОДЫ НЕИСПРАВНОСТЕЙ (DTC)

DTC P0968 Цепь управления соленоида регулировки давления 3 (PCS3) — обрыв цепи (продолжение)

Шаг	Действие	Значения	Да	Нет
5	<p>ПРИМЕЧАНИЕ: Гарантийные обязательства по ремонту внешней проводки несет производитель комплектного оборудования. Расходы по ремонту проводки, выполняемые дилерами и дистрибьюторами компании Allison Transmission, не покрываются гарантией, предоставляемой компанией Allison Transmission.</p> <p>Для ремонта или замены проводки шасси обратитесь к производителю комплектного оборудования.</p> <p>Выполнен ли ремонт?</p>		Перейдите к шагу 11	
6	<ol style="list-style-type: none"> 1. Выключите зажигание. 2. Отсоедините 20-контактный разъем, поставляемый производителем комплектного оборудования, от отводного жгута J 47279. Не отсоединяйте 20-контактный разъем TCM от отводного жгута. 3. С помощью DVOM измерьте сопротивление между выводами 6 и 9 20-контактного разъема коробки передач. <p>Соответствует ли величина сопротивления указанному значению?</p>	См. таблицу значения сопротивлений соленоидов (Приложение К)	Перейдите к шагу 10	Перейдите к шагу 7
7	<ol style="list-style-type: none"> 1. Снимите модуль управления гидравлической системой в сборе. 2. Отсоедините соленоид PCS3 от внутренней проводки. 3. С помощью DVOM измерьте сопротивление на выводах А и В соленоида PCS3. <p>Соответствует ли величина сопротивления указанному значению?</p>	См. таблицу значения сопротивлений соленоидов (Приложение К)	Перейдите к шагу 8	Перейдите к шагу 9
8	<p>Замените внутреннюю проводку.</p> <p>Выполнена ли замена?</p>		Перейдите к шагу 11	
9	<p>Замените PCS3.</p> <p>Выполнена ли замена?</p>		Перейдите к шагу 11	
10	<p>ПРИМЕЧАНИЕ: В большинстве случаев TCM является исправным. Перед заменой TCM тщательно проверьте его.</p> <p>Выполните процедуру диагностики TCM (Раздел 3–6).</p> <p>Выполнена ли процедура, описанная в Разделе 3–6?</p>		Перейдите к шагу 11	
11	<p>Проверьте, правильно ли произведен ремонт. Для этого выполните следующие действия.</p> <ol style="list-style-type: none"> 1. Сбросьте DTC. 2. Дайте автомобилю поработать в обычном режиме. <p>Регистрируется ли DTC повторно?</p>		Начните диагностику заново. Перейдите к шагу 1	Система работает нормально

ДИАГНОСТИЧЕСКИЕ КОДЫ НЕИСПРАВНОСТЕЙ (DTC)

DTC P0970 Цепь управления соленоидом регулировки давления 3 (PCS3) — низкий уровень сигнала



Описание цепи

Соленоид регулировки давления 3 (PCS3) представляет собой соленоид нормально закрытого электромагнитного клапана, используемого для подачи давления на муфту C5 на передаче заднего хода, нейтральной передаче и на первой передаче, и на муфту C3 на третьей и пятой передаче. TCM включает соленоид для нагнетания давления в управляющем контуре муфты. После выключения PCS3 давление в муфте снижается.

TCM подает на соленоид PCS3 управляющий ток от устройства запуска на стороне высокого напряжения 2 (HSD2) по проводу 171. HSD2 постоянно включено, за исключением случаев, когда TCM регистрирует наличие неисправности. TCM регулирует управляющий ток, подаваемый на соленоид PCS3, путем включения и выключения устройства запуска на стороне низкого напряжения (LSD). Для замыкания цепи между соленоидом PCS2 и его устройством запуска на стороне низкого напряжения используется провод 133. DTC P0970 указывает, что TCM обнаруживает короткое замыкание на массу на стороне низкого напряжения электрической цепи соленоида PCS.

Условия вывода DTC

- На узлы подается напряжение, а напряжение зажигания более 9 В и менее 18 В (TCM с напряжением 12 В), либо более 9 В и менее 32 В (TCM с напряжением 24 В).
- Выполняется инициализация TCM или частота вращения входного вала выше 200 об/мин и ниже 7500 об/мин в течение 5 секунд.

Условия регистрации DTC

DTC P0970 регистрируется в том случае, если TCM обнаруживает короткое замыкание на массу в обратной цепи соленоида PCS3 в течение более 2 секунд.

ДИАГНОСТИЧЕСКИЕ КОДЫ НЕИСПРАВНОСТЕЙ (DTC)

DTC P0970 Цепь управления соленоида регулировки давления 3 (PCS3) — низкий уровень сигнала

Операции, осуществляемые после регистрации DTC

Если DTC P0970 является активным, будут выполнены следующие операции.

- Загорается световой индикатор CHECK TRANS (Проверьте коробку передач).
- DTC сохраняется в памяти TCM.
- В гидравлической системе выполняется сброс на значения по умолчанию ((SOL OFF) ВЫКЛ. СОЛ). Устанавливаемая передача определяется положением переключателя передач и гидравлическим состоянием клапанов блокировки.

Условия для сброса DTC/выключения индикатора CHECK TRANS (Проверьте коробку передач)

Для удаления DTC из памяти TCM используется программа Allison DOC™ For PC-Service Tool. TCM автоматически удаляет DTC из памяти, если в течение 40 циклов прогрева двигателя неисправность не повторяется.

Советы по диагностике

- DTC P0970 указывает на короткое замыкание на массу в электрической цепи соленоида PCS3.
- Возможно, для обнаружения неисправности потребуется проехать на автомобиле. Для определения рабочей передачи и/или определенных рабочих переменных, таких как температура и время работы используйте данные отчетов о сбоях. Эти данные могут быть полезны для воспроизведения условий появления неисправностей и регистрации DTC.
- Проверьте проводку на предмет неплотного подключения разъемов со стороны TCM и разъем коробки передач. Убедитесь в отсутствии следующих неисправностей:
 - деформации клемм;
 - смещения клемм;
 - повреждения клемм;
 - ненадежно затянутых соединений;
 - перетертых проводов;
 - обрыва проводов под изоляцией.
- Проверьте проводку, проложенную производителем комплектного оборудования, и осмотрите точки контакта, в которых перетертый провод мог стать причиной обрыва цепи. Движущиеся части автомобиля, например, барабан стояночного тормоза и узлы подвески, могут касаться проводки.
- Для выявления самоустраняющихся коротких замыканий или обрывов перемещайте и слегка перегибайте проводку, наблюдая за возможным изменением показаний диагностического оборудования.
- Расширенный поиск и устранение неисправностей (для этого требуется наличие цифрового мультиметра с возможностью измерения частоты) — проверьте функционирование LSD соленоида следующим образом.
 1. Подсоедините переходник для отводного жгута J 47275 TCM между 80-контактными разъемом TCM и разъемом проводки.
 2. Подсоедините цифровой мультиметр с возможностью измерения частоты, например, Fluke 87. Выберите шкалу VOLTS-DC (постоянное напряжение) и один раз нажмите кнопку HERTZ.

ДИАГНОСТИЧЕСКИЕ КОДЫ НЕИСПРАВНОСТЕЙ (DTC)

3. Подсоедините КРАСНЫЙ щуп измерительного прибора к выводу на стороне низкого напряжения соленоида на переходнике для отводного жгута TCM J 47275. Подсоедините ЧЕРНЫЙ щуп к изолированному контакту соединения с массой.
4. С помощью программы Allison DOC™ For PC–Service Tool перейдите в режим проверки соленоидов, затем включите и выключите соленоид.
5. При включении устройства частота должна отображаться в КИЛОГЕРЦАХ. При выключении устройства значение частоты должно составлять 0 Гц.

Описание проверки

Для данного DTC необходимо использовать переходник для отводного жгута J 47275 TCM и отводной жгут J 47279 коробки передач. Приведенные ниже номера относятся к пунктам действий в таблице диагностики.

2. Выполнение данного шага позволяет проверить напряжение зажигания.
3. Выполнение данного шага позволяет проверить наличие активного DTC.
4. Выполнение данного шага позволяет обнаружить короткое замыкание между проводами или короткое замыкание на массу в проводе 133.
6. Выполнение данного шага позволяет обнаружить короткое замыкание между проводами или короткое замыкание на массу во внутренней проводке коробки передач.

DTC P0970 Цепь управления соленоида регулировки давления 3 (PCS3) — низкий уровень сигнала

Шаг	Действие	Значения	Да	Нет
1	Были ли выполнены требуемые действия перед началом процесса поиска и устранения неисправностей (Раздел 3–5)?		<i>Перейдите к шагу 2</i>	<i>Перейдите к Разделу 3–5, посвященному началу процесса поиска и устранения неисправностей</i>
2	1. Установите программу Allison DOC™ For PC–Service Tool. 2. Запустите двигатель. 3. Запишите данные отчета о сбоях. 4. Следите за напряжением зажигания. Соответствует ли величина напряжения указанному значению?	9–18 В (TCM с напряжением 12 В) 18–32 В (TCM с напряжением 24 В)	<i>Перейдите к шагу 3</i>	<i>Устраните неисправность, связанную с напряжением. Перейдите к шагу 11</i>
3	1. Сбросьте DTC. 2. Запустите двигатель и выполните пробную поездку. 3. Проверьте автомобиль в таких же рабочих условиях, которые указаны в отчете о сбоях (установленная передача, температура и т.д.). ПРИМЕЧАНИЕ: Данный DTC может указывать на короткое замыкание на массу в электрической цепи PCS3. Регистрируется ли DTC P0970 повторно?		<i>Перейдите к шагу 4</i>	<i>Перейдите к разделу "Советы по диагностике"</i>

ДИАГНОСТИЧЕСКИЕ КОДЫ НЕИСПРАВНОСТЕЙ (DTC)

DTC P0970 Цепь управления соленоида регулировки давления 3 (PCS3) — низкий уровень сигнала (продолжение)

Шаг	Действие	Значения	Да	Нет
4	<p>ПРИМЕЧАНИЕ: Перед выполнением следующих шагов ознакомьтесь с Разделом 4 (Проверка проводки).</p> <ol style="list-style-type: none"> 1. Выключите зажигание. 2. Отсоедините 80-контактный разъем со стороны TCM. 3. Подключите к 80-контактному разъему со стороны проводки переходник для отводного жгута J 47275 TCM. Не подсоединяйте разъем со стороны TCM. 4. Отсоедините 20-контактный разъем коробки передач. 5. Проверьте провод 133 в проводке шасси между TCM и разъемом коробки передач. 6. На накладке J 47275-1 TCM проверьте, нет ли коротких замыканий проводов между выводом 33 и другими выводами 80-контактного разъема, а также коротких замыканий между выводом 33 и массой шасси. <p>Были ли обнаружены межпроводные короткие замыкания или короткие замыкания на массу?</p>		Перейдите к шагу 5	Перейдите к шагу 6
5	<p>ПРИМЕЧАНИЕ: <i>Гарантийные обязательства по ремонту внешней проводки несет производитель комплектного оборудования. Расходы по ремонту проводки, выполняемые дилерами и дистрибьюторами компании Allison Transmission, не покрываются гарантией, предоставляемой компанией Allison Transmission.</i></p> <p>Для ремонта или замены проводки шасси обратитесь к производителю комплектного оборудования.</p> <p>Выполнен ли ремонт?</p>		Перейдите к шагу 11	

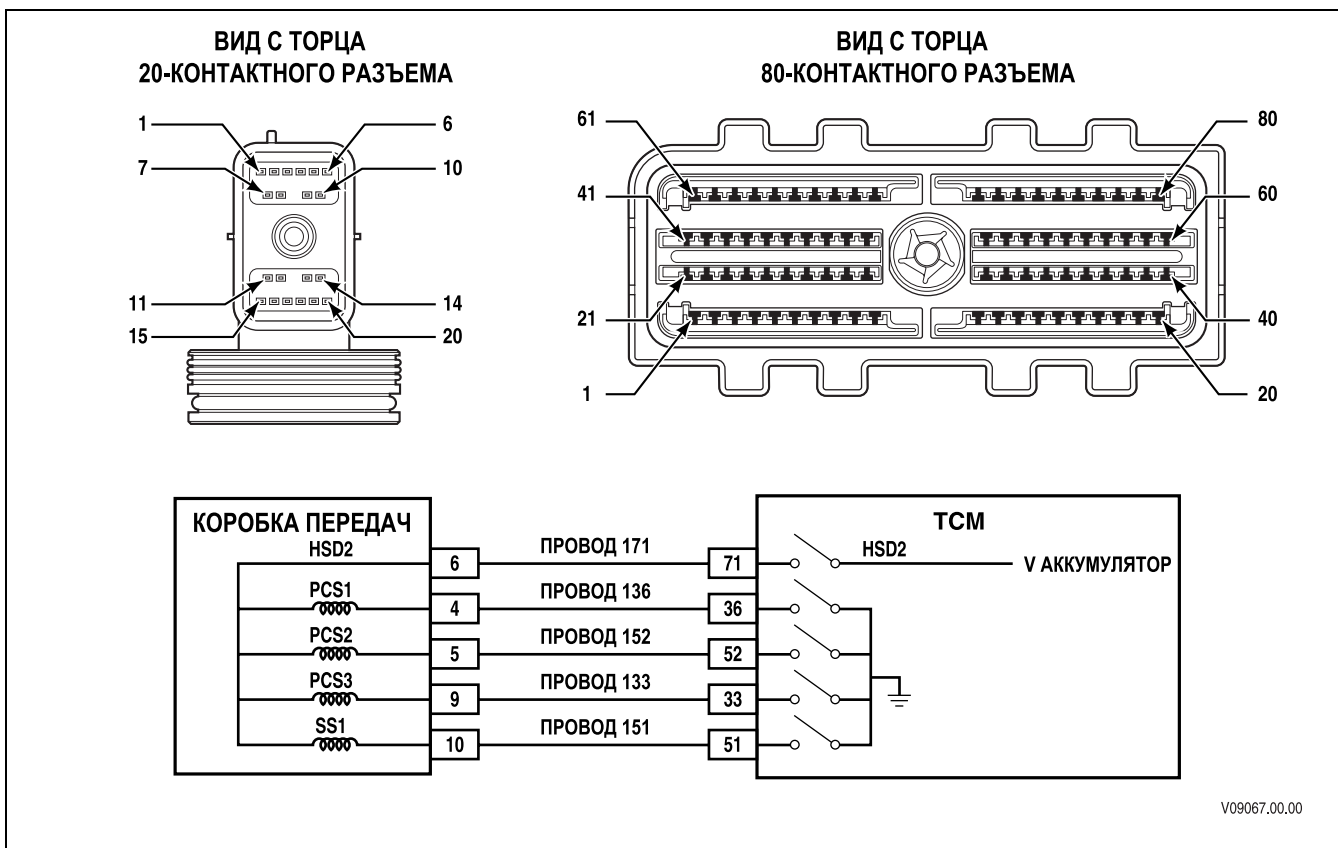
ДИАГНОСТИЧЕСКИЕ КОДЫ НЕИСПРАВНОСТЕЙ (DTC)

DTC P0970 Цепь управления соленоида регулировки давления 3 (PCS3) — низкий уровень сигнала (продолжение)

Шаг	Действие	Значения	Да	Нет
6	<p>1. Выключите зажигание.</p> <p>2. Подсоедините отводной жгут J 47279 коробки передач к 20-контактному разъему коробки передач. Не подсоединяйте разъем проводки.</p> <p>3. С помощью DVOM проверьте, нет ли коротких замыканий проводов между выводом 9 и другими выводами 20-контактного разъема, а также между выводом 9 и массой шасси.</p> <p>ПРИМЕЧАНИЕ: Значение сопротивления между выводами 9 и 6 должно быть равно нормальному сопротивлению соленоида. Значение сопротивления между выводами 9 и 4, 9 и 5, а также между выводами 9 и 10 должно в два раза превышать нормальное сопротивление соленоида. См. таблицу значения сопротивлений соленоидов.</p> <p>Были ли обнаружены короткие замыкания между проводами или короткие замыкания на массу?</p>		Перейдите к шагу 7	Перейдите к шагу 10
7	<p>1. Снимите модуль управления гидравлической системой в сборе.</p> <p>2. Проверьте внутреннюю проводку на предмет короткого замыкания между проводами или короткого замыкания на массу.</p> <p>Были ли обнаружены короткие замыкания между проводами или короткие замыкания на массу?</p>		Перейдите к шагу 8	Перейдите к шагу 9
8	<p>Замените внутреннюю проводку.</p> <p>Выполнена ли замена?</p>		Перейдите к шагу 11	
9	<p>Замените PCS3.</p> <p>Выполнена ли замена?</p>		Перейдите к шагу 11	
10	<p>ПРИМЕЧАНИЕ: В большинстве случаев TCM является исправным. Перед заменой TCM тщательно проверьте его.</p> <p>Выполните процедуру диагностики TCM (Раздел 3–6).</p> <p>Выполнена ли процедура, описанная в Разделе 3–6?</p>		Перейдите к шагу 11	
11	<p>Проверьте, правильно ли произведен ремонт. Для этого выполните следующие действия.</p> <p>1. Сбросьте DTC.</p> <p>2. Дайте автомобилю поработать в обычном режиме.</p> <p>Регистрируется ли DTC повторно?</p>		Начните диагностику заново. Перейдите к шагу 1	Система работает нормально

ДИАГНОСТИЧЕСКИЕ КОДЫ НЕИСПРАВНОСТЕЙ (DTC)

ДТС P0971 Цепь управления соленоида регулировки давления 3 (PCS3) — высокий уровень сигнала



Описание цепи

Соленоид регулировки давления 3 (PCS3) представляет собой соленоид нормально закрытого электромагнитного клапана, используемого для подачи давления на муфту C5 на передаче заднего хода, нейтральной передаче и на первой передаче, и на муфту C3 на третьей и пятой передаче. TCM включает соленоид для нагнетания давления в управляющем контуре муфты. После выключения PCS3 давление в муфте снижается.

TCM подает на соленоид PCS3 управляющий ток от устройства запуска на стороне высокого напряжения 2 (HSD2) по проводу 171. HSD2 постоянно включено, за исключением случаев, когда TCM регистрирует наличие неисправности. TCM регулирует управляющий ток, подаваемый на соленоид PCS3, путем включения и выключения устройства запуска на стороне низкого напряжения (LSD). Для замыкания цепи между соленоидом PCS2 и его устройством запуска на стороне низкого напряжения используется провод 133. DTC P0971 указывает, что TCM обнаруживает короткое замыкание на аккумулятор на стороне низкого напряжения электрической цепи соленоида PCS.

Условия вывода DTC

- На узлы подается напряжение, а напряжение зажигания более 9 В и менее 18 В (TCM с напряжением 12 В), либо более 9 В и менее 32 В (TCM с напряжением 24 В).
- Выполняется инициализация TCM или частота вращения входного вала выше 200 об/мин и ниже 7500 об/мин в течение 5 секунд.

Условия регистрации DTC

DTC P0971 регистрируется в том случае, если TCM обнаруживает короткое замыкание на аккумулятор в обратной цепи соленоида PCS3 в течение более 2 секунд.

ДИАГНОСТИЧЕСКИЕ КОДЫ НЕИСПРАВНОСТЕЙ (DTC)

DTC P0971 Цепь управления соленоида регулировки давления 3 (PCS3) — высокий уровень сигнала

Операции, осуществляемые после регистрации DTC

Если DTC P0971 является активным, будут выполнены следующие операции.

- Загорается световой индикатор **CHECK TRANS** (Проверьте коробку передач).
- DTC сохраняется в памяти TCM.
- В гидравлической системе выполняется сброс на значения по умолчанию ((SOL OFF) ВЫКЛ. СОЛ). Устанавливаемая передача определяется положением переключателя передач и гидравлическим состоянием клапанов блокировки.

Условия для сброса DTC/выключения индикатора **CHECK TRANS** (Проверьте коробку передач)

Для удаления DTC из памяти TCM используется программа Allison DOC™ For PC–Service Tool. TCM автоматически удаляет DTC из памяти, если в течение 40 циклов прогрева двигателя неисправность не повторяется.

Советы по диагностике

- DTC P0971 указывает на короткое замыкание на аккумулятор в электрической цепи соленоида PCS3.
- Возможно, для обнаружения неисправности потребуется проехать на автомобиле. Для определения рабочей передачи и/или определенных рабочих переменных, таких как температура и время работы используйте данные отчетов о сбоях. Эти данные могут быть полезны для воспроизведения условий появления неисправностей и регистрации DTC.
- Проверьте проводку на предмет неплотного подключения разъемов со стороны TCM и разъем коробки передач. Убедитесь в отсутствии следующих неисправностей:
 - деформации клемм;
 - смещения клемм;
 - повреждения клемм;
 - ненадежно затянутых соединений;
 - перетертых проводов;
 - обрыва проводов под изоляцией.
- Проверьте проводку, проложенную производителем комплектного оборудования, и осмотрите точки контакта, в которых перетертый провод мог стать причиной обрыва цепи. Движущиеся части автомобиля, например, барабан стояночного тормоза и узлы подвески, могут касаться проводки.
- Для выявления самоустраняющихся коротких замыканий или обрывов перемещайте и слегка перегибайте проводку, наблюдая за возможным изменением показаний диагностического оборудования.
- Расширенный поиск и устранение неисправностей (для этого требуется наличие цифрового мультиметра с возможностью измерения частоты) — проверьте функционирование LSD соленоида следующим образом.
 1. Подсоедините переходник для отводного жгута J 47275 TCM между 80-контактными разъемом TCM и разъемом проводки.
 2. Подсоедините цифровой мультиметр с возможностью измерения частоты, например, Fluke 87. Выберите шкалу VOLTS-DC (постоянное напряжение) и один раз нажмите кнопку HERTZ.

ДИАГНОСТИЧЕСКИЕ КОДЫ НЕИСПРАВНОСТЕЙ (DTC)

3. Подсоедините КРАСНЫЙ щуп измерительного прибора к выводу на стороне низкого напряжения соленоида на переходнике для отводного жгута TCM J 47275. Подсоедините ЧЕРНЫЙ щуп к изолированному контакту соединения с массой.
4. С помощью программы Allison DOC™ For PC–Service Tool перейдите в режим проверки соленоидов, затем включите и выключите соленоид.
5. При включении устройства частота должна отображаться в КИЛОГЕРЦАХ. При выключении устройства значение частоты должно составлять 0 Гц.

Описание проверки

Для данного DTC необходимо использовать переходник для отводного жгута J 47275 TCM и отводной жгут J 47279 коробки передач. Приведенные ниже номера относятся к пунктам действий в таблице диагностики.

2. Выполнение данного шага позволяет проверить напряжение зажигания.
3. Выполнение данного шага позволяет проверить наличие активного DTC.
4. Выполнение данного шага позволяет обнаружить короткое замыкание между проводом 133 и другими проводами проводки шасси, поставляемой производителем комплектного оборудования.
6. Выполнение данного шага позволяет обнаружить короткое замыкание между проводами во внутренней проводке коробки передач.

DTC P0971 Цепь управления соленоида регулировки давления 3 (PCS3) — высокий уровень сигнала

Шаг	Действие	Значения	Да	Нет
1	Были ли выполнены требуемые действия перед началом процесса поиска и устранения неисправностей (Раздел 3–5)?		<i>Перейдите к шагу 2</i>	<i>Перейдите к Разделу 3–5, посвященному началу процесса поиска и устранения неисправностей</i>
2	1. Установите программу Allison DOC™ For PC–Service Tool. 2. Запустите двигатель. 3. Запишите данные отчета о сбоях. 4. Следите за напряжением зажигания. Соответствует ли величина напряжения указанному значению?	9–18 В (TCM с напряжением 12 В) 18–32 В (TCM с напряжением 24 В)	<i>Перейдите к шагу 3</i>	<i>Устраните неисправность, связанную с напряжением. Перейдите к шагу 11</i>
3	1. Сбросьте DTC. 2. Запустите двигатель и выполните пробную поездку. 3. Проверьте автомобиль в таких же рабочих условиях, которые указаны в отчете о сбоях (установленная передача, температура и т.д.). ПРИМЕЧАНИЕ: Данный DTC может указывать на короткое замыкание на аккумулятор в электрической цепи PCS3. Регистрируется ли DTC P0971 повторно?		<i>Перейдите к шагу 4</i>	<i>Перейдите к разделу "Советы по диагностике"</i>

ДИАГНОСТИЧЕСКИЕ КОДЫ НЕИСПРАВНОСТЕЙ (DTC)

DTC P0971 Цепь управления соленоида регулировки давления 3 (PCS3) — высокий уровень сигнала (продолжение)

Шаг	Действие	Значения	Да	Нет
4	<p>ПРИМЕЧАНИЕ: <i>Перед выполнением следующих шагов ознакомьтесь с Разделом 4 (Проверка проводки).</i></p> <ol style="list-style-type: none"> 1. Выключите зажигание. 2. Отсоедините 80-контактный разъем со стороны TCM. 3. Подключите к 80-контактному разъему со стороны проводки переходник для отводного жгута J 47275 TCM. Не подсоединяйте разъем TCM. 4. Отсоедините 20-контактный разъем коробки передач. 5. Проверьте провода 177 и 133 в проводке шасси между TCM и разъемом коробки передач. 6. На накладке J 47275-1 TCM проверьте, нет ли коротких замыканий проводов между выводом 33 и другими выводами 80-контактного разъема, а также коротких замыканий между выводом 33 и массой шасси. <p>Были ли обнаружены короткие замыкания между проводами?</p>		<i>Перейдите к шагу 5</i>	<i>Перейдите к шагу 6</i>
5	<p>ПРИМЕЧАНИЕ: <i>Гарантийные обязательства по ремонту внешней проводки несет производитель комплектного оборудования. Расходы по ремонту проводки, выполняемые дилерами и дистрибьюторами компании Allison Transmission, не покрываются гарантией, предоставляемой компанией Allison Transmission.</i></p> <p>Для ремонта или замены проводки шасси обратитесь к производителю комплектного оборудования.</p> <p>Выполнен ли ремонт?</p>		<i>Перейдите к шагу 11</i>	

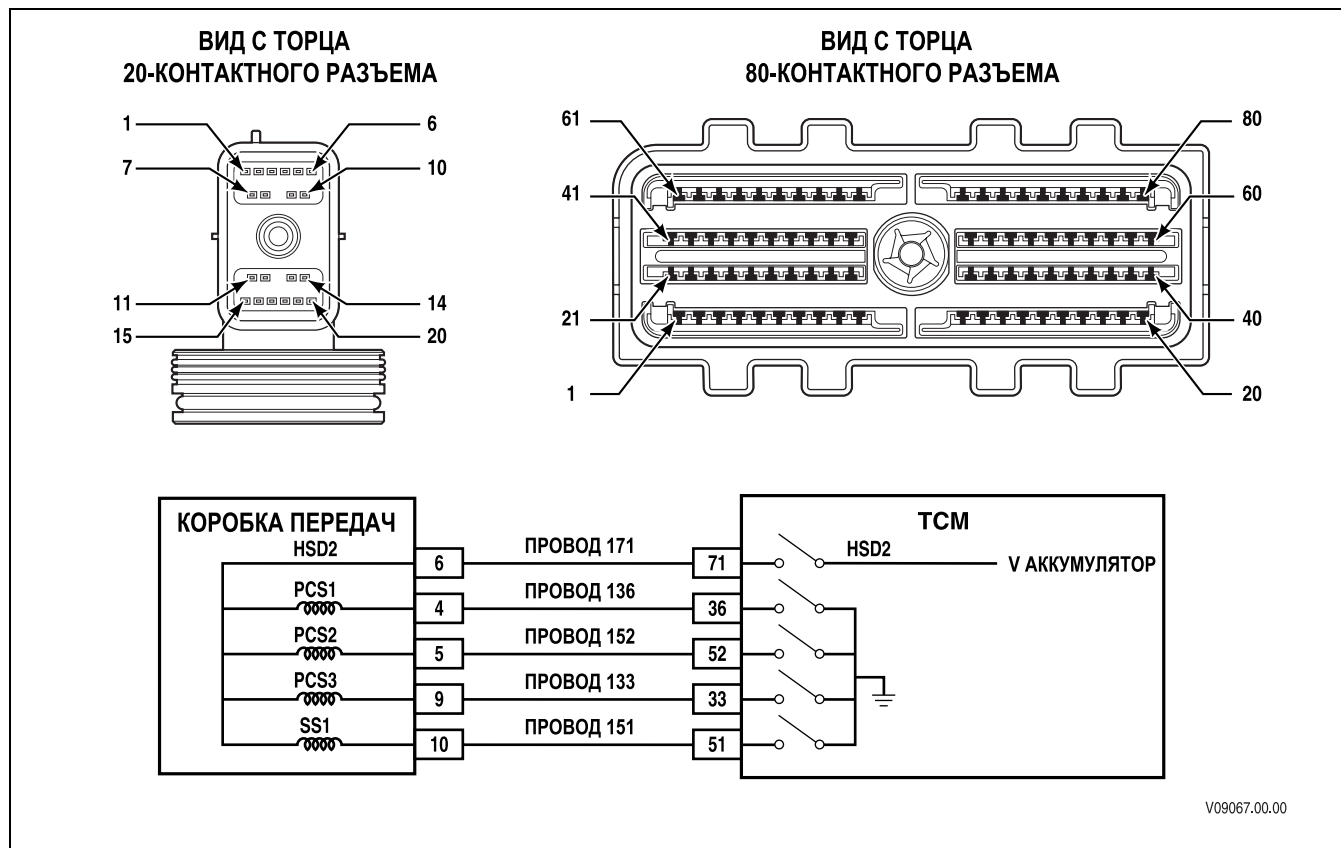
ДИАГНОСТИЧЕСКИЕ КОДЫ НЕИСПРАВНОСТЕЙ (DTC)

ДТС P0971 Цепь управления соленоида регулировки давления 3 (PCS3) — высокий уровень сигнала (продолжение)

Шаг	Действие	Значения	Да	Нет
6	<p>1. Выключите зажигание.</p> <p>2. Подсоедините отводной жгут J 47279 коробки передач к 20-контактному разъему коробки передач. Не подсоединяйте разъем проводки.</p> <p>3. С помощью DVOM проверьте, нет ли коротких замыканий проводов между выводом 9 и другими выводами 20-контактного разъема.</p> <p>ПРИМЕЧАНИЕ: Значение сопротивления между выводами 9 и 6 должно быть равно нормальному сопротивлению соленоида. Значение сопротивления между выводами 9 и 4, 9 и 5, а также между выводами 9 и 10 должно в два раза превышать нормальное сопротивление соленоида. См. таблицу значения сопротивлений соленоидов.</p> <p>Были ли обнаружены короткие замыкания между проводами?</p>	См. таблицу значения сопротивлений соленоидов (Приложение К)	Перейдите к шагу 7	Перейдите к шагу 10
7	<p>1. Снимите модуль управления гидравлической системой в сборе.</p> <p>2. Проверьте внутреннюю проводку на предмет короткого замыкания между проводами.</p> <p>Были ли обнаружены короткие замыкания между проводами?</p>		Перейдите к шагу 8	Перейдите к шагу 9
8	<p>Замените внутреннюю проводку.</p> <p>Выполнена ли замена?</p>		Перейдите к шагу 11	
9	<p>Отремонтируйте или замените PCS3.</p> <p>Выполнена ли замена?</p>		Перейдите к шагу 11	
10	<p>ПРИМЕЧАНИЕ: В большинстве случаев TCM является исправным. Перед заменой TCM тщательно проверьте его.</p> <p>Выполните процедуру диагностики TCM (Раздел 3–6).</p> <p>Выполнена ли процедура, описанная в Разделе 3–6?</p>		Перейдите к шагу 11	
11	<p>Проверьте, правильно ли произведен ремонт. Для этого выполните следующие действия.</p> <p>1. Сбросьте DTC.</p> <p>2. Дайте автомобилю поработать в обычном режиме.</p> <p>Регистрируется ли DTC повторно?</p>		Начните диагностику заново. Перейдите к шагу 1	Система работает нормально

ДИАГНОСТИЧЕСКИЕ КОДЫ НЕИСПРАВНОСТЕЙ (DTC)

ДТС P0973 Цепь управления соленоида переключения передач 1 (SS1) — низкий уровень сигнала



Описание цепи

Соленоид переключения передач 1 (SS1) представляет собой соленоид нормально закрытого электромагнитного клапана, используемого для правильного позиционирования клапанов блокировки C1 и C2 на передачах переднего хода. TCM включает соленоид для подачи магистрального давления на клапаны блокировки C1 и C2. Когда соленоид SS1 выключается, магистральное давление перестает подаваться на клапаны блокировки C1 и C2.

TCM подает на соленоид SS1 управляющий ток от устройства запуска на стороне высокого напряжения 2 (HSD2) по проводу 171. HSD2 постоянно включено, за исключением случаев, когда TCM регистрирует наличие неисправности. TCM возбуждает обмотку SS1 путем включения устройства запуска на стороне низкого напряжения (LSD). Для замыкания цепи между соленоидом SS1 и его устройством запуска на стороне низкого напряжения используется провод 151. DTC P0973 указывает, что TCM обнаруживает короткое замыкание на массу или обрыв цепи на стороне низкого напряжения электрической цепи соленоида SS1.

Условия вывода DTC

- На узлы подается напряжение, а напряжение зажигания более 9 В и менее 18 В (TCM с напряжением 12 В), либо более 9 В и менее 32 В (TCM с напряжением 24 В).
- Выполняется инициализация TCM или частота вращения входного вала выше 200 об/мин и ниже 7500 об/мин в течение 5 секунд.

Условия регистрации DTC

DTC P0973 регистрируется в том случае, если TCM обнаруживает короткое замыкание на массу или обрыв в обратной цепи SS1 в течение более 125 миллисекунд.

ДИАГНОСТИЧЕСКИЕ КОДЫ НЕИСПРАВНОСТЕЙ (DTC)

DTC P0973 Цепь управления соленоида переключения передач 1 (SS1) — низкий уровень сигнала

Операции, осуществляемые после регистрации DTC

Если DTC P0973 является активным, будут выполнены следующие операции.

- Загорается световой индикатор CHECK TRANS (Проверьте коробку передач).
- DTC сохраняется в памяти TCM.
- В гидравлической системе выполняется сброс на значения по умолчанию ((SOL OFF) ВЫКЛ. СОЛ). Устанавливаемая передача определяется положением переключателя передач и гидравлическим состоянием клапанов блокировки.

Условия для сброса DTC/выключения индикатора CHECK TRANS (Проверьте коробку передач)

Для удаления DTC из памяти TCM используется программа Allison DOC™ For PC–Service Tool. TCM автоматически удаляет DTC из памяти, если в течение 40 циклов прогрева двигателя неисправность не повторяется.

Советы по диагностике

- DTC P0973 указывает на короткое замыкание на массу или обрыв в электрической цепи соленоида SS1.
- Возможно, для обнаружения неисправности потребуются проехать на автомобиле. Для определения рабочей передачи и/или определенных рабочих переменных, таких как температура и время работы используйте данные отчетов о сбоях. Эти данные могут быть полезны для воспроизведения условий появления неисправностей и регистрации DTC.
- Проверьте проводку на предмет неплотного подключения разъемов со стороны TCM и разъем коробки передач. Убедитесь в отсутствии следующих неисправностей:
 - деформации клемм;
 - смещения клемм;
 - повреждения клемм;
 - ненадежно затянутых соединений;
 - перетертых проводов;
 - обрыва проводов под изоляцией.
- Проверьте проводку, проложенную производителем комплектного оборудования, и осмотрите точки контакта, в которых перетертый провод мог стать причиной обрыва цепи. Движущиеся части автомобиля, например, барабан стояночного тормоза и узлы подвески, могут касаться проводки.
- Для выявления самоустраняющихся коротких замыканий или обрывов перемещайте и слегка перегибайте проводку, наблюдая за возможным изменением показаний диагностического оборудования.
- Расширенный поиск и устранение неисправностей (для этого требуется наличие цифрового мультиметра с возможностью измерения частоты) — проверьте функционирование LSD соленоида следующим образом.
 1. Подсоедините переходник для отводного жгута J 47275 TCM между 80-контактными разъемом TCM и разъемом проводки.
 2. Подсоедините цифровой мультиметр с возможностью измерения частоты, например, Fluke 87. Выберите шкалу VOLTS-DC (постоянное напряжение) и один раз нажмите кнопку HERTZ.

ДИАГНОСТИЧЕСКИЕ КОДЫ НЕИСПРАВНОСТЕЙ (DTC)

3. Подсоедините КРАСНЫЙ щуп измерительного прибора к выводу на стороне низкого напряжения соленоида на переходнике для отводного жгута TCM J 47275. Подсоедините ЧЕРНЫЙ щуп к изолированному контакту соединения с массой.
4. С помощью программы Allison DOC™ For PC–Service Tool перейдите в режим проверки соленоидов, затем включите и выключите соленоид.
5. При включении устройства частота должна отображаться в КИЛОГЕРЦАХ. При выключении устройства значение частоты должно составлять 0 Гц. **ПРИМЕЧАНИЕ: В цепи SS1 может присутствовать проверочный импульс с частотой 1000 Гц.**

Описание проверки

Для данного DTC необходимо использовать переходник для отводного жгута J 47275 TCM и отводной жгут J 47279 коробки передач. Приведенные ниже номера относятся к пунктам действий в таблице диагностики.

2. Выполнение данного шага позволяет проверить напряжение зажигания.
3. Выполнение данного шага позволяет проверить наличие активного DTC.
4. Выполнение данного шага позволяет обнаружить чрезмерное понижение напряжения, вызванное обрывом цепи провода 171 или 151 проводки шасси, поставляемой производителем комплектного оборудования.
5. Выполнение данного шага позволяет обнаружить короткое замыкание между проводами или короткое замыкание на массу в проводе 151.
7. Выполнение данного шага позволяет обнаружить короткое замыкание между проводами или короткое замыкание на массу во внутренней проводке коробки передач.

DTC P0973 Цепь управления соленоида переключения передач 1 (SS1) — низкий уровень сигнала

Шаг	Действие	Значения	Да	Нет
1	Были ли выполнены требуемые действия перед началом процесса поиска и устранения неисправностей (Раздел 3–5)?		<i>Перейдите к шагу 2</i>	<i>Перейдите к Разделу 3–5, посвященному началу процесса поиска и устранения неисправностей</i>
2	1. Установите программу Allison DOC™ For PC–Service Tool. 2. Запустите двигатель. 3. Запишите данные отчета о сбоях. 4. Следите за напряжением зажигания. Соответствует ли величина напряжения указанному значению?	9–18 В (TCM с напряжением 12 В) 18–32 В (TCM с напряжением 24 В)	<i>Перейдите к шагу 3</i>	<i>Устраните неисправность, связанную с напряжением. Перейдите к шагу 11</i>
3	1. Сбросьте DTC. 2. Запустите двигатель и выполните пробную поездку. 3. Проверьте автомобиль в таких же рабочих условиях, которые указаны в отчете о сбоях (установленная передача, температура и т.д.). ПРИМЕЧАНИЕ: Данный DTC может указывать на короткое замыкание на массу или обрыв в электрической цепи SS1. Регистрируется ли DTC P0973 повторно?		<i>Перейдите к шагу 4</i>	<i>Перейдите к разделу "Советы по диагностике"</i>

ДИАГНОСТИЧЕСКИЕ КОДЫ НЕИСПРАВНОСТЕЙ (DTC)

DTC P0973 Цепь управления соленоида переключения передач 1 (SS1) — низкий уровень сигнала (продолжение)

Шаг	Действие	Значения	Да	Нет
4	<p>ПРИМЕЧАНИЕ: Перед выполнением следующих шагов ознакомьтесь с Разделом 4 (Проверка проводки).</p> <ol style="list-style-type: none"> 1. Выключите зажигание. 2. Подсоедините переходник для отводного жгута J 47275 TCM между разъемом проводки и 80-контактным разъемом TCM. 3. Подсоедините отводной жгут J 47279 TCM между разъемом проводки и 20-контактным разъемом TCM. 4. Включите зажигание при выключенном двигателе. 5. С помощью программы Allison DOCT[™] For PC-Service Tool перейдите в режим Solenoid Test (Проверка соленоидов) и включите соленоид SS1. 6. Измерьте падение напряжения на стороне высокого напряжения цепи SS1. Для этого выполните следующие действия. <ul style="list-style-type: none"> • На накладке J 47275-1 TCM измерьте напряжение между выводом 71 и изолированной массой. • На накладке J 47279-1 коробки передач измерьте напряжение между выводом 6 и массой. • Вычтите из одного значения напряжения второе для получения значения падения напряжения в цепи. 7. Измерьте падение напряжения на стороне низкого напряжения цепи SS1. Для этого выполните следующие действия. <ul style="list-style-type: none"> • На накладке J 47275-1 TCM измерьте напряжение между выводом 51 и изолированной массой. • На накладке J 47279-1 коробки передач измерьте напряжение между выводом 10 и массой. • Вычтите из одного значения напряжения второе для получения значения падения напряжения в цепи. <p>ПРИМЕЧАНИЕ: падение напряжения в любой цепи, превышающее 0,5 В, указывает на чрезмерные потери напряжения в проводке, поставляемой производителем комплектного оборудования.</p> <p>Превышает ли падение напряжения на стороне высокого или низкого напряжения 0,5 В постоянного тока?</p>		Перейдите к шагу 6	Перейдите к шагу 5

ДИАГНОСТИЧЕСКИЕ КОДЫ НЕИСПРАВНОСТЕЙ (DTC)

DTC P0973 Цепь управления соленоида переключения передач 1 (SS1) — низкий уровень сигнала (продолжение)

Шаг	Действие	Значения	Да	Нет
5	<p>ПРИМЕЧАНИЕ: Перед выполнением следующих шагов ознакомьтесь с Разделом 4 (Проверка проводки).</p> <ol style="list-style-type: none"> 1. Выключите зажигание. 2. Отсоедините 80-контактный разъем со стороны TCM. 3. Подключите к 80-контактному разъему со стороны проводки переходник для отводного жгута J 47275 TCM. Не подсоединяйте разъем TCM. 4. Отсоедините 20-контактный разъем коробки передач. 5. Проверьте провод 151 в проводке шасси между TCM и разъемом коробки передач. 6. На накладке J 47275-1 TCM проверьте наличие коротких замыканий проводов между выводом 51 и другими выводами 80-контактного- разъема. <p>Были ли обнаружены межпроводные короткие замыкания или короткие замыкания на массу?</p>		Перейдите к шагу 6	Перейдите к шагу 7
6	<p>ПРИМЕЧАНИЕ: Гарантийные обязательства по ремонту внешней проводки несет производитель комплектного оборудования. Расходы по ремонту проводки, выполняемые дилерами и дистрибьюторами компании Allison Transmission, не покрываются гарантией, предоставляемой компанией Allison Transmission.</p> <p>Для ремонта или замены проводки шасси обратитесь к производителю комплектного оборудования.</p> <p>Выполнен ли ремонт?</p>		Перейдите к шагу 12	

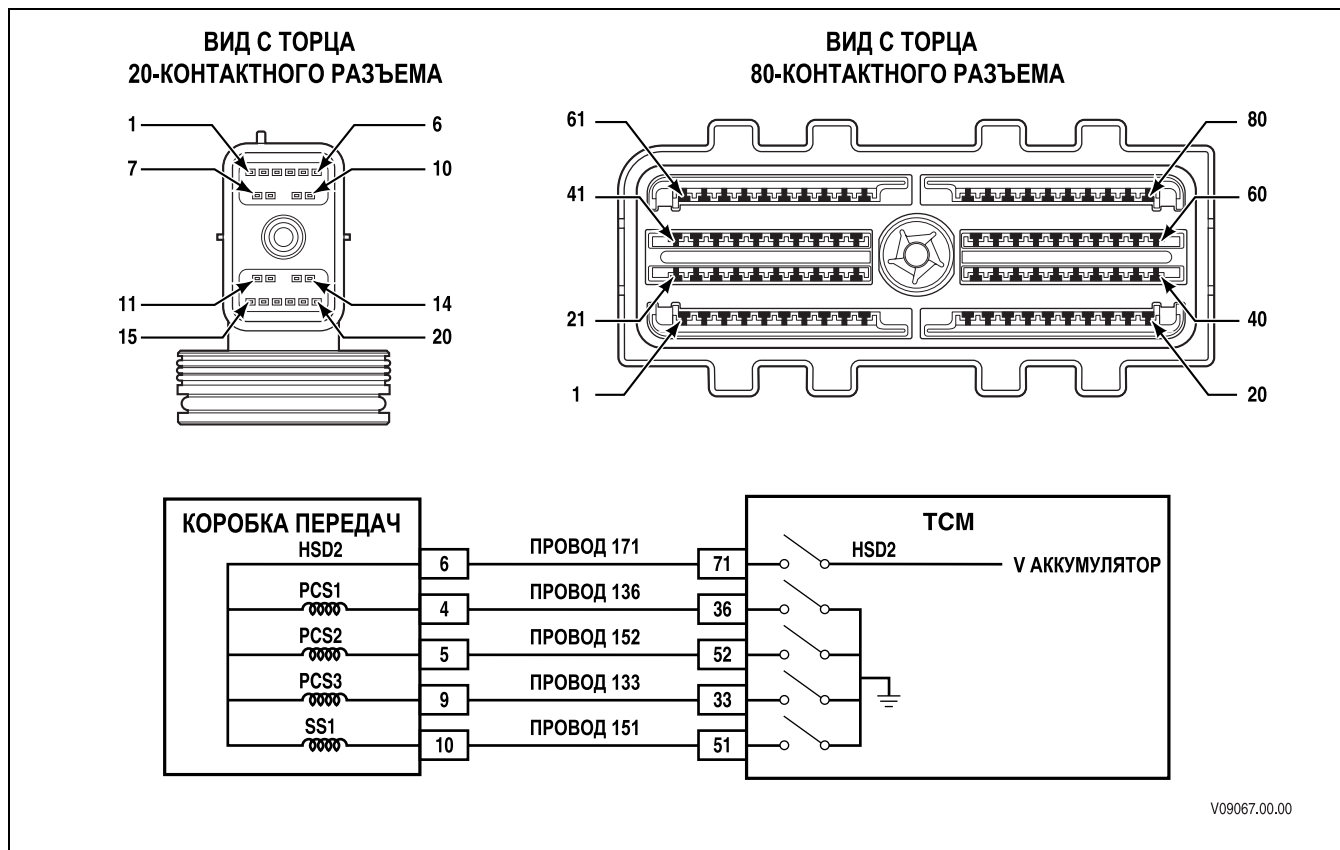
ДИАГНОСТИЧЕСКИЕ КОДЫ НЕИСПРАВНОСТЕЙ (DTC)

DTC P0973 Цепь управления соленоида переключения передач 1 (SS1) — низкий уровень сигнала (продолжение)

Шаг	Действие	Значения	Да	Нет
7	<p>1. Выключите зажигание.</p> <p>2. Подсоедините отводной жгут J 47279 коробки передач к 20-контактному разъему коробки передач. Не подсоединяйте разъем проводки.</p> <p>3. С помощью DVOM проверьте, нет ли коротких замыканий проводов между выводом 10 и другими выводами 20-контактного разъема.</p> <p>4. Проверьте на наличие обрывов цепи между выводами 6 и 10.</p> <p>ПРИМЕЧАНИЕ: Значение сопротивления между выводами 10 и 6 должно быть равно нормальному сопротивлению соленоида. Значение сопротивления между выводами 10 и 4, 10 и 5, а также между выводами 10 и 9 должно в два раза превышать нормальное сопротивление соленоида. См. таблицу значения сопротивлений соленоидов.</p> <p>Были ли обнаружены неисправности проводки?</p>	См. таблицу значения сопротивлений соленоидов (Приложение К)	Перейдите к шагу 8	Перейдите к шагу 11
8	<p>1. Снимите модуль управления гидравлической системой в сборе.</p> <p>2. Отсоедините соленоид SS1 от внутренней проводки.</p> <p>3. Проверьте внутреннюю проводку на предмет короткого замыкания между проводами.</p> <p>Были ли обнаружены неисправности проводки?</p>		Перейдите к шагу 8	Перейдите к шагу 10
9	<p>Замените внутреннюю проводку.</p> <p>Выполнена ли замена?</p>		Перейдите к шагу 12	
10	<p>Замените SS1.</p> <p>Выполнена ли замена?</p>		Перейдите к шагу 12	
11	<p>ПРИМЕЧАНИЕ: В большинстве случаев TCM является исправным. Перед заменой TCM тщательно проверьте его.</p> <p>Выполните процедуру диагностики TCM (Раздел 3–6).</p> <p>Выполнена ли процедура, описанная в Разделе 3–6?</p>		Перейдите к шагу 12	
12	<p>Проверьте, правильно ли произведен ремонт. Для этого выполните следующие действия.</p> <p>1. Сбросьте DTC.</p> <p>2. Дайте автомобилю поработать в обычном режиме.</p> <p>Регистрируется ли DTC повторно?</p>		Начните диагностику заново. Перейдите к шагу 1	Система работает нормально

ДИАГНОСТИЧЕСКИЕ КОДЫ НЕИСПРАВНОСТЕЙ (DTC)

DTC P0974 Цепь управления соленоидом переключения передач 1 (SS1) — высокий уровень сигнала



Описание цепи

Соленоид переключения передач 1 (SS1) представляет собой соленоид нормально закрытого электромагнитного клапана, используемого для правильного позиционирования клапанов блокировки C1 и C2 на передачах переднего хода. TCM включает соленоид для подачи магистрального давления на клапаны блокировки C1 и C2. Когда соленоид SS1 выключается, магистральное давление перестает подаваться на клапаны блокировки C1 и C2.

TCM подает на соленоид SS1 управляющий ток от устройства запуска на стороне высокого напряжения 2 (HSD2) по проводу 171. HSD2 постоянно включено, за исключением случаев, когда TCM регистрирует наличие неисправности. TCM возбуждает обмотку SS1 путем включения устройства запуска на стороне низкого напряжения (LSD). Для замыкания цепи между соленоидом SS1 и его устройством запуска на стороне низкого напряжения используется провод 151. DTC P0974 указывает, что TCM обнаруживает короткое замыкание на аккумулятор на стороне низкого напряжения электрической цепи соленоида SS1.

Условия вывода DTC

- На узлы подается напряжение, а напряжение зажигания более 9 В и менее 18 В (TCM с напряжением 12 В), либо более 9 В и менее 32 В (TCM с напряжением 24 В).
- Выполняется инициализация TCM или частота вращения входного вала выше 200 об/мин и ниже 7500 об/мин в течение 5 секунд.

Условия регистрации DTC

DTC P0974 регистрируется в том случае, если TCM обнаруживает короткое замыкание на аккумулятор в обратной цепи соленоида SS1 в течение более 125 миллисекунд.

ДИАГНОСТИЧЕСКИЕ КОДЫ НЕИСПРАВНОСТЕЙ (DTC)

DTC P0974 Цепь управления соленоида переключения передач 1 (SS1) — высокий уровень сигнала

Операции, осуществляемые после регистрации DTC

Если DTC P0974 является активным, будут выполнены следующие операции.

- Загорается световой индикатор **CHECK TRANS** (Проверьте коробку передач).
- DTC сохраняется в памяти TCM.
- В гидравлической системе выполняется сброс на значения по умолчанию ((SOL OFF) ВЫКЛ. СОЛ). Устанавливаемая передача определяется положением переключателя передач и гидравлическим состоянием клапанов блокировки.

Условия для сброса DTC/выключения индикатора **CHECK TRANS** (Проверьте коробку передач)

Для удаления DTC из памяти TCM используется программа Allison DOC™ For PC–Service Tool. TCM автоматически удаляет DTC из памяти, если в течение 40 циклов прогрева двигателя неисправность не повторяется.

Советы по диагностике

- DTC P0974 указывает на короткое замыкание на аккумулятор в электрической цепи соленоида SS1.
- Возможно, для обнаружения неисправности потребуется проехать на автомобиле. Для определения рабочей передачи и/или определенных рабочих переменных, таких как температура и время работы используйте данные отчетов о сбоях. Эти данные могут быть полезны для воспроизведения условий появления неисправностей и регистрации DTC.
- Проверьте проводку на предмет неплотного подключения разъемов со стороны TCM и разъем коробки передач. Убедитесь в отсутствии следующих неисправностей:
 - деформации клемм;
 - смещения клемм;
 - повреждения клемм;
 - ненадежно затянутых соединений;
 - перетертых проводов;
 - обрыва проводов под изоляцией.
- Проверьте проводку, проложенную производителем комплектного оборудования, и осмотрите точки контакта, в которых перетертый провод мог стать причиной обрыва цепи. Движущиеся части автомобиля, например, барабан стояночного тормоза и узлы подвески, могут касаться проводки.
- Для выявления самоустраняющихся коротких замыканий или обрывов перемещайте и слегка перегибайте проводку, наблюдая за возможным изменением показаний диагностического оборудования.
- Расширенный поиск и устранение неисправностей (для этого требуется наличие цифрового мультиметра с возможностью измерения частоты) — проверьте функционирование LSD соленоида следующим образом.
 1. Подсоедините переходник для отводного жгута J 47275 TCM между 80-контактными разъемом TCM и разъемом проводки.
 2. Подсоедините цифровой мультиметр с возможностью измерения частоты, например, Fluke 87. Выберите шкалу VOLTS-DC (постоянное напряжение) и один раз нажмите кнопку HERTZ.

ДИАГНОСТИЧЕСКИЕ КОДЫ НЕИСПРАВНОСТЕЙ (DTC)

3. Подсоедините КРАСНЫЙ щуп измерительного прибора к выводу на стороне низкого напряжения соленоида на переходнике для отводного жгута TCM J 47275. Подсоедините ЧЕРНЫЙ щуп к изолированному контакту соединения с массой.
4. С помощью программы Allison DOC™ For PC–Service Tool перейдите в режим проверки соленоидов, затем включите и выключите соленоид.
5. При включении устройства частота должна отображаться в КИЛОГЕРЦАХ. При выключении устройства значение частоты должно составлять 0 Гц. **Примечание: В цепи SS1 может присутствовать проверочный импульс с частотой 1000 Гц.**

Описание проверки

Для данного DTC необходимо использовать переходник для отводного жгута J 47275 TCM и отводной жгут J 47279 коробки передач. Приведенные ниже номера относятся к пунктам действий в таблице диагностики.

2. Выполнение данного шага позволяет проверить напряжение зажигания.
3. Выполнение данного шага позволяет проверить наличие активного DTC.
4. Выполнение данного шага позволяет обнаружить короткое замыкание между проводом 151 и другими проводами проводки шасси, поставляемой производителем комплектного оборудования.
6. Выполнение данного шага позволяет обнаружить короткое замыкание между проводами во внутренней проводке коробки передач.

DTC P0974 Цепь управления соленоида переключения передач 1 (SS1) — высокий уровень сигнала

Шаг	Действие	Значения	Да	Нет
1	Были ли выполнены требуемые действия перед началом процесса поиска и устранения неисправностей (Раздел 3–5)?		<i>Перейдите к шагу 2</i>	<i>Перейдите к Разделу 3–5, посвященному началу процесса поиска и устранения неисправностей</i>
2	1. Установите программу Allison DOC™ For PC–Service Tool. 2. Запустите двигатель. 3. Запишите данные отчета о сбоях. 4. Следите за напряжением зажигания. Соответствует ли величина напряжения указанному значению?	9–18 В (TCM с напряжением 12 В) 18–32 В (TCM с напряжением 24 В)	<i>Перейдите к шагу 3</i>	<i>Устраните неисправность, связанную с напряжением. Перейдите к шагу 11</i>
3	1. Сбросьте DTC. 2. Запустите двигатель и выполните пробную поездку. 3. Проверьте автомобиль в таких же рабочих условиях, которые указаны в отчете о сбоях (установленная передача, температура и т.д.). ПРИМЕЧАНИЕ: Данный DTC может указывать на короткое замыкание на аккумулятор в электрической цепи SS1. Регистрируется ли DTC P0974 повторно?		<i>Перейдите к шагу 4</i>	<i>Перейдите к разделу "Советы по диагностике"</i>

ДИАГНОСТИЧЕСКИЕ КОДЫ НЕИСПРАВНОСТЕЙ (DTC)

DTC P0974 Цепь управления соленоида переключения передач 1 (SS1) — высокий уровень сигнала (продолжение)

Шаг	Действие	Значения	Да	Нет
4	<p>ПРИМЕЧАНИЕ: Перед выполнением следующих шагов ознакомьтесь с Разделом 4 (Проверка проводки).</p> <ol style="list-style-type: none"> 1. Выключите зажигание. 2. Отсоедините 80-контактный разъем со стороны TCM. 3. Подключите к 80-контактному разъему со стороны проводки переходник для отводного жгута J 47275 TCM. Не подсоединяйте разъем TCM. 4. Отсоедините 20-контактный разъем коробки передач. 5. Проверьте провода 171 и 151 в проводке шасси между TCM и разъемом коробки передач. 6. На накладке J 47275-1 TCM проверьте наличие коротких замыканий проводов между выводом 51 и другими выводами 80-контактного- разъема. <p>Были ли обнаружены короткие замыкания между проводами?</p>		Перейдите к шагу 5	Перейдите к шагу 6
5	<p>ПРИМЕЧАНИЕ: Гарантийные обязательства по ремонту внешней проводки несет производитель комплектного оборудования. Расходы по ремонту проводки, выполняемые дилерами и дистрибьюторами компании Allison Transmission, не покрываются гарантией, предоставляемой компанией Allison Transmission.</p> <p>Для ремонта или замены проводки шасси обратитесь к производителю комплектного оборудования.</p> <p>Выполнен ли ремонт?</p>		Перейдите к шагу 11	

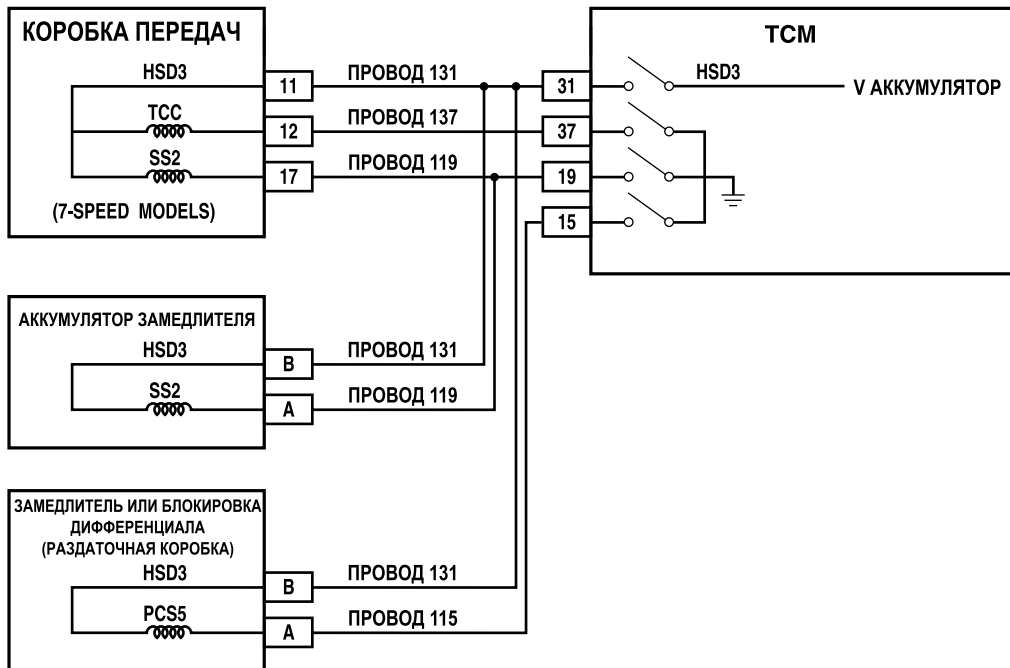
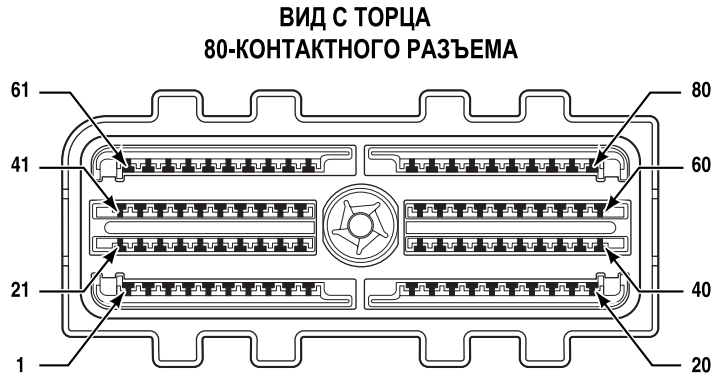
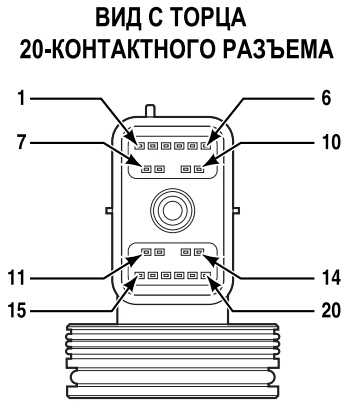
ДИАГНОСТИЧЕСКИЕ КОДЫ НЕИСПРАВНОСТЕЙ (DTC)

DTC P0974 Цепь управления соленоида переключения передач 1 (SS1) — высокий уровень сигнала (продолжение)

Шаг	Действие	Значения	Да	Нет
6	<p>1. Выключите зажигание.</p> <p>2. Подсоедините отводной жгут J 47279 коробки передач к 20-контактному разъему коробки передач. Не подсоединяйте разъем проводки.</p> <p>3. С помощью DVOM проверьте, нет ли коротких замыканий проводов между выводом 10 и другими выводами 20-контактного разъема.</p> <p>ПРИМЕЧАНИЕ: Значение сопротивления между выводами 10 и 6 должно быть равно нормальному сопротивлению соленоида. Значение сопротивления между выводами 10 и 4, 10 и 5, а также между выводами 10 и 9 должно в два раза превышать нормальное сопротивление соленоида. См. таблицу значения сопротивлений соленоидов.</p> <p>Были ли обнаружены короткие замыкания между выводами?</p>	См. таблицу значения сопротивлений соленоидов (Приложение К)	Перейдите к шагу 7	Перейдите к шагу 10
7	<p>1. Снимите модуль управления гидравлической системой в сборе.</p> <p>2. Проверьте внутреннюю проводку на предмет короткого замыкания между проводами.</p> <p>Были ли обнаружены короткие замыкания между проводами?</p>		Перейдите к шагу 8	Перейдите к шагу 9
8	<p>Отремонтируйте или замените внутреннюю проводку.</p> <p>Выполнен ли ремонт?</p>		Перейдите к шагу 11	
9	<p>Замените SS1.</p> <p>Выполнена ли замена?</p>		Перейдите к шагу 11	
10	<p>ПРИМЕЧАНИЕ: В большинстве случаев TCM является исправным. Перед заменой TCM тщательно проверьте его.</p> <p>Выполните процедуру диагностики TCM (Раздел 3–6).</p> <p>Выполнена ли процедура, описанная в Разделе 3–6?</p>		Перейдите к шагу 11	
11	<p>Проверьте, правильно ли произведен ремонт. Для этого выполните следующие действия.</p> <p>1. Сбросьте DTC.</p> <p>2. Дайте автомобилю поработать в обычном режиме.</p> <p>Регистрируется ли DTC повторно?</p>		Начните диагностику заново. Перейдите к шагу 1	Система работает нормально

ДИАГНОСТИЧЕСКИЕ КОДЫ НЕИСПРАВНОСТЕЙ (DTC)

DTC P0975 Цепь управления соленоидом переключения передач 2 (SS2) — обрыв цепи



V09068.00.00

ДИАГНОСТИЧЕСКИЕ КОДЫ НЕИСПРАВНОСТЕЙ (DTC)

Описание цепи

- Соленоид переключения передач 2 (SS2) представляет собой соленоид нормально закрытого электромагнитного клапана, используемого для приведения в действие:
 - Электромагнитного пневмоклапана аккумулятора замедлителя (для моделей с замедлителем).
 - Электромагнитного пневмоклапана разблокировки С6 (для 7-ступенчатых моделей).
- ТCM включает соленоид для подачи магистрального давления на клапан SS2. После выключения SS2 в моделях с замедлителем закрывается электромагнитный пневмоклапан аккумулятора замедлителя, а в 7-ступенчатых моделях закрывается электромагнитный клапан разблокировки С6.
- ТCM подает на соленоид SS2 управляющий ток от устройства запуска на стороне высокого напряжения 3 (HSD3) по проводу 131. HSD3 постоянно включено, за исключением случаев, когда ТCM регистрирует наличие неисправности. ТCM возбуждает обмотку SS2 путем включения устройства запуска на стороне низкого напряжения (LSD). Для замыкания цепи между соленоидом SS2 и его устройством запуска на стороне низкого напряжения используется провод 119. DTC P0975 указывает, что ТCM обнаруживает обрыв электрической цепи соленоида SS2. Обрыв цепи может существовать на стороне высокого напряжения (провод 131) и на стороне низкого напряжения (провод 119).

Условия вывода DTC

- На узлы подается напряжение, а напряжение зажигания более 9 В и менее 18 В (ТCM с напряжением 12 В), либо более 9 В и менее 32 В (ТCM с напряжением 24 В).
- Выполняется инициализация ТCM или частота вращения входного вала выше 200 об/мин и ниже 7500 об/мин в течение 5 секунд.

Условия регистрации DTC

DTC P0975 регистрируется в том случае, если ТCM обнаруживает обрыв в обратной цепи соленоида SS2 в течение более 2 секунд.

Операции, осуществляемые после регистрации DTC

- Если DTC P0975 является активным, будут выполнены следующие операции.
 - Загорается световой индикатор **CHECK TRANS** (Проверьте коробку передач).
 - DTC сохраняется в памяти ТCM.
 - В 7-ступенчатых коробках передач ТCM разрешает работу на передачах со второй по шестую, нейтральной передаче и передаче заднего хода.
 - В коробках передач, оснащенных замедлителем, аккумулятор замедлителя выключается.

Условия для сброса DTC/выключения индикатора CHECK TRANS (Проверьте коробку передач)

Для удаления DTC из памяти ТCM используется программа Allison DOC™ For PC–Service Tool. ТCM автоматически удаляет DTC из памяти, если в течение 40 циклов прогрева двигателя неисправность не повторяется.

Советы по диагностике

- DTC P0975 указывает на обрыв в электрической цепи соленоида SS2. Помимо соленоида SS2 HSD3 также подает питание на соленоиды TCC и PCS5. Если DTC P0975 регистрируется вместе с DTC P2736 и P2761, наиболее вероятно, что обрыв цепи существует на стороне высокого напряжения.
- Возможно, для обнаружения неисправности потребуется проехать на автомобиле. Для определения рабочей передачи и/или определенных рабочих переменных, таких как температура и время работы используйте данные отчетов о сбоях. Эти данные могут быть полезны для воспроизведения условий появления неисправностей и регистрации DTC.

ДИАГНОСТИЧЕСКИЕ КОДЫ НЕИСПРАВНОСТЕЙ (DTC)

- Проверьте проводку на предмет неплотного подключения разъемов со стороны TCM и разъем коробки передач. Убедитесь в отсутствии следующих неисправностей:
 - деформации клемм;
 - смещения клемм;
 - повреждения клемм;
 - ненадежно затянутых соединений;
 - перетертых проводов;
 - обрыва проводов под изоляцией.

DTC P0975 Цепь управления соленоида переключения передач 2 (SS2) — обрыв цепи

- Проверьте проводку, проложенную производителем комплектного оборудования, и осмотрите точки контакта, в которых перетертый провод мог стать причиной обрыва цепи. Движущиеся части автомобиля, например, барабан стояночного тормоза и узлы подвески, могут касаться проводки.
- Для выявления самоустраняющихся коротких замыканий или обрывов перемещайте и слегка перегибайте проводку, наблюдая за возможным изменением показаний диагностического оборудования.

Описание проверки

Для данного DTC необходимо использовать переходник для отводного жгута J 47275 TCM и отводной жгут J 47279 коробки передач. Приведенные ниже номера относятся к пунктам действий в таблице диагностики.

2. Выполнение данного шага позволяет проверить напряжение зажигания.
3. Выполнение данного шага позволяет проверить наличие активного DTC.
4. Выполнение данного шага позволяет обнаружить чрезмерное понижение напряжения, вызванное обрывом цепи провода 131 или 115 проводки шасси, поставляемой производителем комплектного оборудования.
6. Выполнение данного шага позволяет определить наличие обрыва цепи во внутренней проводке коробки передач или в проводке соленоида аккумулятора замедлителя.
7. Выполнение данного шага позволяет проверить сопротивление SS2 (только для 7-ступенчатых моделей).

ДИАГНОСТИЧЕСКИЕ КОДЫ НЕИСПРАВНОСТЕЙ (DTC)

DTC P0975 Цепь управления соленоида переключения передач 2 (SS2) — обрыв цепи

Шаг	Действие	Значения	Да	Нет
1	Были ли выполнены требуемые действия перед началом процесса поиска и устранения неисправностей (Раздел 3–5)?		<i>Перейдите к шагу 2</i>	<i>Перейдите к Разделу 3–5, посвященному началу процесса поиска и устранения неисправностей</i>
2	<ol style="list-style-type: none"> 1. Установите программу Allison DOC™ For PC–Service Tool. 2. Запустите двигатель. 3. Запишите данные отчета о сбоях. 4. Следите за напряжением зажигания. Соответствует ли величина напряжения указанному значению?	9–18 В (TCM с напряжением 12 В) 18–32 В (TCM с напряжением 24 В)	<i>Перейдите к шагу 3</i>	<i>Устраните неисправность, связанную с напряжением. Перейдите к шагу 11</i>
3	<ol style="list-style-type: none"> 1. Сбросьте DTC. 2. Запустите двигатель и выполните пробную поездку. 3. Проверьте автомобиль в таких же рабочих условиях, которые указаны в отчете о сбоях (установленная передача, температура и т.д.). <p>ПРИМЕЧАНИЕ: Данный DTC может указывать на обрыв в электрической цепи соленоида SS2.</p> Регистрируется ли DTC P0975 повторно?		<i>Перейдите к шагу 4</i>	<i>Перейдите к разделу "Советы по диагностике"</i>

ДИАГНОСТИЧЕСКИЕ КОДЫ НЕИСПРАВНОСТЕЙ (DTC)

DTC P0975 Цепь управления соленоида переключения передач 2 (SS2) — обрыв цепи (продолжение)

Шаг	Действие	Значения	Да	Нет
4	<p>ПРИМЕЧАНИЕ: Перед выполнением следующих шагов ознакомьтесь с Разделом 4 (Проверка проводки).</p> <ol style="list-style-type: none"> 1. Выключите зажигание. 2. Подсоедините переходник для отводного жгута J 47275 TCM между разъемом проводки и 80-контактным разъемом TCM. 3. Подсоедините отводной жгут J 47279 TCM между разъемом проводки и 20-контактным разъемом TCM, а также между разъемом проводки и разъемом соленоида аккумулятора замедлителя. 4. Включите зажигание при выключенном двигателе. 5. С помощью программы Allison DOCT[™] For PC-Service Tool перейдите в режим Solenoid Test (Проверка соленоидов) и включите SS2. 6. Измерьте падение напряжения на стороне высокого напряжения цепи SS2. Для этого выполните следующие действия. <ul style="list-style-type: none"> • На накладке J 47275-1 TCM измерьте напряжение между выводом 31 и изолированной массой. • На накладке J 47279-1 коробки передач измерьте напряжение между выводом 11 (для 7-ступенчатых моделей) или выводом RTDR ACCUM-B (для моделей с замедлителем) и изолированной массой. • Вычтите из одного значения напряжения второе для получения значения падения напряжения в цепи. 7. Измерьте падение напряжения на стороне низкого напряжения цепи SS2. Для этого выполните следующие действия. <ul style="list-style-type: none"> • На накладке J 47275-1 TCM измерьте напряжение между выводом 19 и изолированной массой. • На накладке J 47279-1 коробки передач измерьте напряжение между выводом 17 (для 7-ступенчатых моделей) или выводом RTDR ACCUM-A (для моделей с замедлителем) и изолированной массой. • Вычтите из одного значения напряжения второе для получения значения падения напряжения в цепи. <p>ПРИМЕЧАНИЕ: падение напряжения в любой цепи, превышающее 0,5 В, указывает на чрезмерные потери напряжения в проводке, поставляемой производителем комплектного оборудования.</p> <p>Превышает ли падение напряжения на стороне высокого или низкого напряжения 0,5 В постоянного тока?</p>		Перейдите к шагу 5	Перейдите к шагу 6

ДИАГНОСТИЧЕСКИЕ КОДЫ НЕИСПРАВНОСТЕЙ (DTC)

DTC P0975 Цепь управления соленоида переключения передач 2 (SS2) — обрыв цепи (продолжение)

Шаг	Действие	Значения	Да	Нет
5	<p>ПРИМЕЧАНИЕ: Гарантийные обязательства по ремонту внешней проводки несет производитель комплектного оборудования. Расходы по ремонту проводки, выполняемые дилерами и дистрибьюторами компании Allison Transmission, не покрываются гарантией, предоставляемой компанией Allison Transmission.</p> <p>Для ремонта или замены проводки шасси обратитесь к производителю комплектного оборудования.</p> <p>Выполнен ли ремонт?</p>		Перейдите к шагу 11	
6	<p>Для 7-ступенчатых коробок передач:</p> <ol style="list-style-type: none"> 1. Выключите зажигание. 2. Отсоедините 20-контактный разъем, поставляемый производителем комплектного оборудования, от отводного жгута J 47279. Не отсоединяйте разъем со стороны коробки передач. 3. С помощью DVOM измерьте сопротивление между выводами 11 и 17 20-контактного разъема коробки передач. <p>Для устройств замедлителя:</p> <ol style="list-style-type: none"> 1. Отсоедините разъем SS2 аккумулятора замедлителя. 2. С помощью DVOM измерьте сопротивление на выводах А и В соленоида гидроаккумулятора замедлителя. <p>Соответствует ли величина сопротивления указанному значению?</p>	См. таблицу значения сопротивлений соленоидов (Приложение К)	Перейдите к шагу 10	В случае 7-ступенчатой коробки передач перейдите к шагу 7. В случае коробки передач с замедлителем перейдите к шагу 9
7	<p>ПРИМЕЧАНИЕ: Данный шаг применим только к 7-ступенчатым моделям. В случае модели с замедлителем перейдите к шагу 9.</p> <ol style="list-style-type: none"> 1. Снимите модуль управления гидравлической системой в сборе. 2. Снимите соленоид SS2 С6. 3. С помощью DVOM измерьте сопротивление соленоида SS2 на выводах А и В. <p>Соответствует ли величина сопротивления указанному значению?</p>	См. таблицу значения сопротивлений соленоидов (Приложение К)	Перейдите к шагу 8	Перейдите к шагу 9
8	<p>Замените внутреннюю проводку.</p> <p>Выполнена ли замена?</p>		Перейдите к шагу 11	
9	<p>Замените SS2.</p> <p>Выполнена ли замена?</p>		Перейдите к шагу 11	

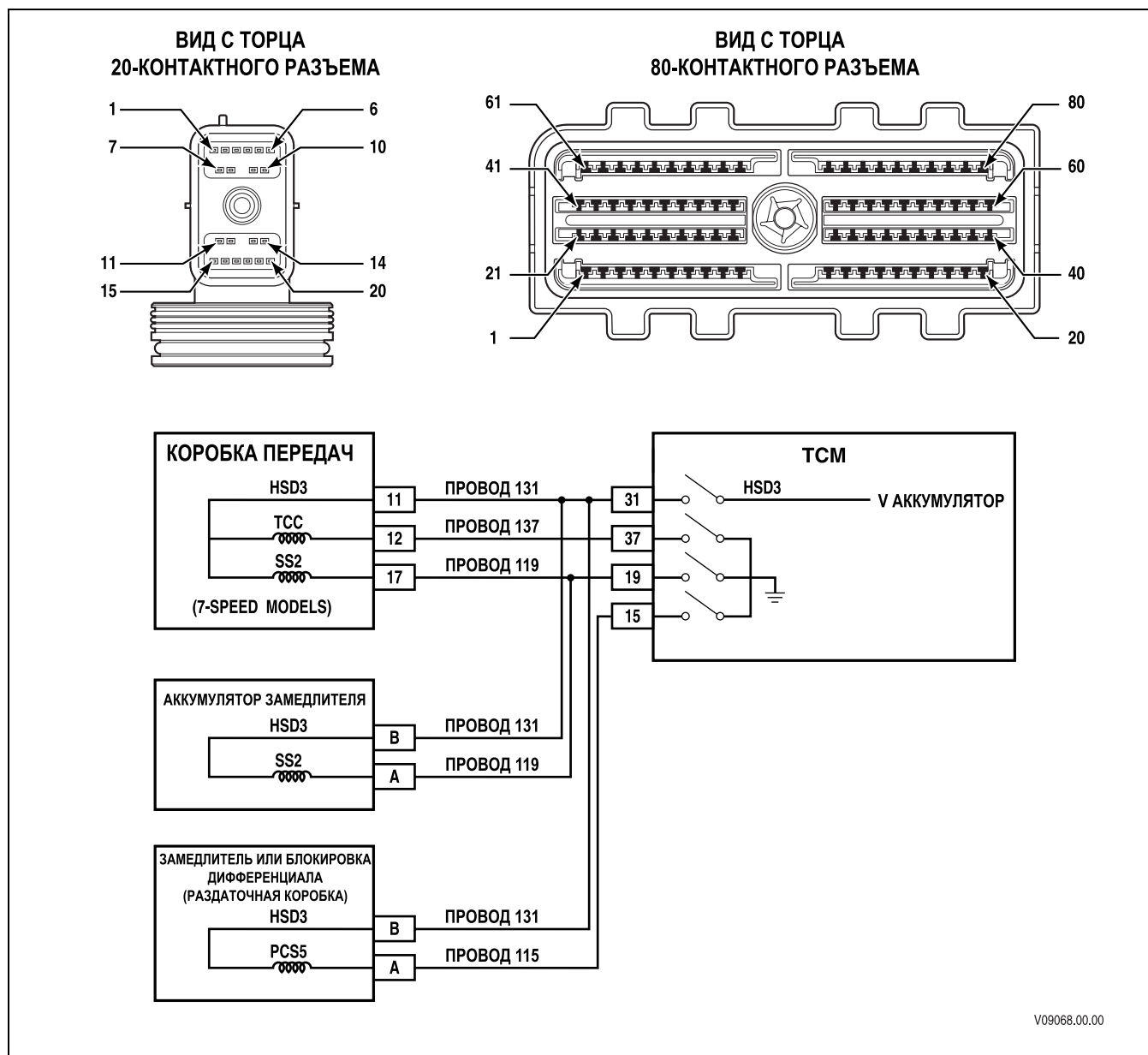
ДИАГНОСТИЧЕСКИЕ КОДЫ НЕИСПРАВНОСТЕЙ (DTC)

DTC P0975 Цепь управления соленоида переключения передач 2 (SS2) — обрыв цепи (продолжение)

Шаг	Действие	Значения	Да	Нет
10	<p>ПРИМЕЧАНИЕ: В большинстве случаев TCM является исправным. Перед заменой TCM тщательно проверьте его.</p> <p>Выполните процедуру диагностики TCM (Раздел 3–6).</p> <p>Выполнена ли процедура, описанная в Разделе 3–6?</p>		<p>Перейдите к шагу 11</p>	
11	<p>Проверьте, правильно ли произведен ремонт. Для этого выполните следующие действия.</p> <ol style="list-style-type: none"> 1. Сбросьте DTC. 2. Дайте автомобилю поработать в обычном режиме. <p>Регистрируется ли DTC повторно?</p>		<p>Начните диагностику заново.</p> <p>Перейдите к шагу 1</p>	<p>Система работает нормально</p>

ДИАГНОСТИЧЕСКИЕ КОДЫ НЕИСПРАВНОСТЕЙ (DTC)

DTC P0976 Цепь управления соленоидом переключения передач 2 (SS2) — низкий уровень сигнала



Описание цепи

Соленоид переключения передач 2 (SS2) представляет собой соленоид нормально закрытого электромагнитного клапана, используемого для приведения в действие электромагнитного пневмоклапана аккумулятора замедлителя (для моделей с замедлителем) или электромагнитного клапана разблокировки С6 (для 7-ступенчатых моделей).

TCM подает на соленоид SS2 управляющий ток от устройства запуска на стороне высокого напряжения 3 (HSD3) по проводу 131. HSD3 постоянно включено, за исключением случаев, когда TCM регистрирует наличие неисправности. TCM возбуждает обмотку SS2 путем включения устройства запуска на стороне низкого напряжения (LSD). Для замыкания цепи между соленоидом SS2 и его устройством запуска на стороне низкого напряжения используется провод 119. DTC P0976 указывает, что TCM обнаружил короткое замыкание на массу на стороне низкого напряжения электрической цепи соленоида SS2.

ДИАГНОСТИЧЕСКИЕ КОДЫ НЕИСПРАВНОСТЕЙ (DTC)

DTC P0976 Цепь управления соленоида переключения передач 2 (SS2) — низкий уровень сигнала

Условия вывода DTC

- На узлы подается напряжение, а напряжение зажигания более 9 В и менее 18 В (ТСМ с напряжением 12 В), либо более 9 В и менее 32 В (ТСМ с напряжением 24 В).
- Выполняется инициализация ТСМ или частота вращения входного вала выше 200 об/мин и ниже 7500 об/мин в течение 5 секунд.

Условия регистрации DTC

DTC P0976 регистрируется в том случае, если ТСМ обнаруживает короткое замыкание на массу в обратной цепи соленоида SS2 в течение более 125 миллисекунд.

Операции, осуществляемые после регистрации DTC

Если DTC P0976 является активным, будут выполнены следующие операции.

- Загорается световой индикатор **CHECK TRANS** (Проверьте коробку передач).
- DTC сохраняется в памяти ТСМ.
- ТСМ разрешает работу на передачах со второй по шестую, нейтральной передаче и передаче заднего хода.
- ТСМ блокирует муфту гидротрансформатора.

Условия для сброса DTC/выключения индикатора **CHECK TRANS** (Проверьте коробку передач)

Для удаления DTC из памяти ТСМ используется программа Allison DOC™ For PC–Service Tool. ТСМ автоматически удаляет DTC из памяти, если в течение 40 циклов прогрева двигателя неисправность не повторяется.

Советы по диагностике

- DTC P0976 указывает на короткое замыкание на массу в электрической цепи соленоида SS2.
- Возможно, для обнаружения неисправности потребуются проехать на автомобиле. Для определения рабочей передачи и/или определенных рабочих переменных, таких как температура и время работы используйте данные отчетов о сбоях. Эти данные могут быть полезны для воспроизведения условий появления неисправностей и регистрации DTC.
- Проверьте проводку на предмет неплотного подключения разъемов со стороны ТСМ и разъем коробки передач. Убедитесь в отсутствии следующих неисправностей:
 - деформации клемм;
 - смещения клемм;
 - повреждения клемм;
 - ненадежно затянутых соединений;
 - перетертых проводов;
 - обрыва проводов под изоляцией.
- Проверьте проводку, проложенную производителем комплектного оборудования, и осмотрите точки контакта, в которых перетертый провод мог стать причиной обрыва цепи. Движущиеся части автомобиля, например, барабан стояночного тормоза и узлы подвески, могут касаться проводки.
- Для выявления самоустраняющихся коротких замыканий или обрывов перемещайте и слегка перегибайте проводку, наблюдая за возможным изменением показаний диагностического оборудования.

ДИАГНОСТИЧЕСКИЕ КОДЫ НЕИСПРАВНОСТЕЙ (DTC)

- Расширенный поиск и устранение неисправностей (для этого требуется наличие цифрового мультиметра с возможностью измерения частоты) — проверьте функционирование LSD соленоида следующим образом.
 1. Подсоедините переходник для отводного жгута J 47275 TCM между 80-контактным разъемом TCM и разъемом проводки.
 2. Подсоедините цифровой мультиметр с возможностью измерения частоты, например, Fluke 87. Выберите шкалу VOLTS-DC (постоянное напряжение) и один раз нажмите кнопку HERTZ.
 3. Подсоедините КРАСНЫЙ щуп измерительного прибора к выводу на стороне низкого напряжения соленоида на переходнике для отводного жгута TCM J 47275. Подсоедините ЧЕРНЫЙ щуп к изолированному контакту соединения с массой.
 4. С помощью программы Allison DOC™ For PC–Service Tool перейдите в режим проверки соленоидов, затем включите и выключите соленоид.
 5. При включении устройства частота должна отображаться в КИЛОГЕРЦАХ. При выключении устройства значение частоты должно составлять 0 Гц.

Описание проверки

Для данного DTC необходимо использовать переходник для отводного жгута J 47275 TCM и отводной жгут J 47279 коробки передач. Приведенные ниже номера относятся к пунктам действий в таблице диагностики.

2. Выполнение данного шага позволяет проверить напряжение зажигания.
3. Выполнение данного шага позволяет проверить наличие активного DTC.
4. Выполнение данного шага позволяет обнаружить короткое замыкание между проводами или короткое замыкание на массу в проводе 119.
6. Выполнение данного шага позволяет обнаружить короткое замыкание между проводами или короткое замыкание на массу во внутренней проводке коробки передач.

DTC P0976 Цепь управления соленоида переключения передач 2 (SS2) — низкий уровень сигнала

Шаг	Действие	Значения	Да	Нет
1	Были ли выполнены требуемые действия перед началом процесса поиска и устранения неисправностей (Раздел 3–5)?		<i>Перейдите к шагу 2</i>	<i>Перейдите к Разделу 3–5, посвященному началу процесса поиска и устранения неисправностей</i>
2	1. Установите программу Allison DOC™ For PC–Service Tool. 2. Запустите двигатель. 3. Запишите данные отчета о сбоях. 4. Следите за напряжением зажигания. Соответствует ли величина напряжения указанному значению?	9–18 В (TCM с напряжением 12 В) 18–32 В (TCM с напряжением 24 В)	<i>Перейдите к шагу 3</i>	<i>Устраните неисправность, связанную с напряжением. Перейдите к шагу 11</i>

ДИАГНОСТИЧЕСКИЕ КОДЫ НЕИСПРАВНОСТЕЙ (DTC)

DTC P0976 Цепь управления соленоида переключения передач 2 (SS2) — низкий уровень сигнала (продолжение)

Шаг	Действие	Значения	Да	Нет
3	<p>1. Сбросьте DTC.</p> <p>2. Запустите двигатель и выполните пробную поездку.</p> <p>3. Проверьте автомобиль в таких же рабочих условиях, которые указаны в отчете о сбоях (установленная передача, температура и т.д.).</p> <p>ПРИМЕЧАНИЕ: Данный DTC может указывать на короткое замыкание на массу в электрической цепи SS2.</p> <p>Регистрируется ли DTC P0976 повторно?</p>		Перейдите к шагу 4	Перейдите к разделу "Советы по диагностике"
4	<p>ПРИМЕЧАНИЕ: Перед выполнением следующих шагов ознакомьтесь с Разделом 4 (Проверка проводки).</p> <p>1. Выключите зажигание.</p> <p>2. Отсоедините 80-контактный разъем со стороны ТСМ.</p> <p>3. Подключите к 80-контактному разъему со стороны проводки переходник для отводного жгута J 47275 ТСМ. Не подсоединяйте разъем ТСМ.</p> <p>4. Отсоедините 20-контактный разъем коробки передач.</p> <p>5. Проверьте провод 119 в проводке шасси между ТСМ и разъемом коробки передач.</p> <p>6. На накладке J 47275-1 ТСМ проверьте, нет ли коротких замыканий проводов между выводом 19 и другими выводами 80-контактного разъема, а также коротких замыканий между выводом 19 и массой шасси.</p> <p>Были ли обнаружены межпроводные короткие замыкания или короткие замыкания на массу?</p>		Перейдите к шагу 5	Перейдите к шагу 6
5	<p>ПРИМЕЧАНИЕ: Гарантийные обязательства по ремонту внешней проводки несет производитель комплектного оборудования. Расходы по ремонту проводки, выполняемые дилерами и дистрибьюторами компании Allison Transmission, не покрываются гарантией, предоставляемой компанией Allison Transmission.</p> <p>Для ремонта или замены проводки шасси обратитесь к производителю комплектного оборудования.</p> <p>Выполнен ли ремонт?</p>		Перейдите к шагу 11	

ДИАГНОСТИЧЕСКИЕ КОДЫ НЕИСПРАВНОСТЕЙ (DTC)

DTC P0976 Цепь управления соленоида переключения передач 2 (SS2) — низкий уровень сигнала (продолжение)

Шаг	Действие	Значения	Да	Нет
6	<p>Для 7-ступенчатых коробок передач:</p> <ol style="list-style-type: none"> 1. Выключите зажигание. 2. Подсоедините отводной жгут J 47279 коробки передач к 20-контактному разъему коробки передач. Не подсоединяйте разъем проводки. 3. С помощью DVOM проверьте, нет ли коротких замыканий проводов между выводом 17 и другими выводами 20-контактного разъема. <p>ПРИМЕЧАНИЕ: Значение сопротивления между выводами 17 и 11 должно быть равно нормальному сопротивлению соленоида. Значение сопротивления между выводами 17 и 12 должно в два раза превышать нормальное сопротивление соленоида. См. таблицу значения сопротивлений соленоидов.</p> <ol style="list-style-type: none"> 4. Проверьте на предмет короткого замыкания между выводом 17 и массой шасси. <p>Для устройств замедлителя:</p> <ol style="list-style-type: none"> 1. Выключите зажигание. 2. Отсоедините соленоид аккумулятора замедлителя. 3. С помощью DVOM проверьте наличие короткого замыкания между выводом А SS2 и массой шасси. <p>ПРИМЕЧАНИЕ: Значение сопротивления SS2 (аккумулятор замедлителя) должно быть равным нормальному сопротивлению соленоида. См. таблицу значения сопротивлений соленоидов.</p> <p>Были ли обнаружены межпроводные короткие замыкания или короткие замыкания на массу?</p>		<p>В случае 7-ступенчатой коробки передач перейдите к шагу 7.</p> <p>В случае коробки передач с замедлителем перейдите к шагу 9.</p>	<p>Перейдите к шагу 10</p>
7	<p>ПРИМЕЧАНИЕ: Данный шаг применим только к 7-ступенчатым моделям. В случае модели с замедлителем перейдите к шагу 9.</p> <ol style="list-style-type: none"> 1. Снимите модуль управления гидравлической системой в сборе. 2. Проверьте внутреннюю проводку на предмет короткого замыкания между проводами или короткого замыкания на массу. <p>Были ли обнаружены короткие замыкания между проводами или короткие замыкания на массу?</p>		<p>Перейдите к шагу 8</p>	<p>Перейдите к шагу 9</p>
8	<p>Отремонтируйте или замените внутреннюю проводку.</p> <p>Выполнен ли ремонт?</p>		<p>Перейдите к шагу 11</p>	

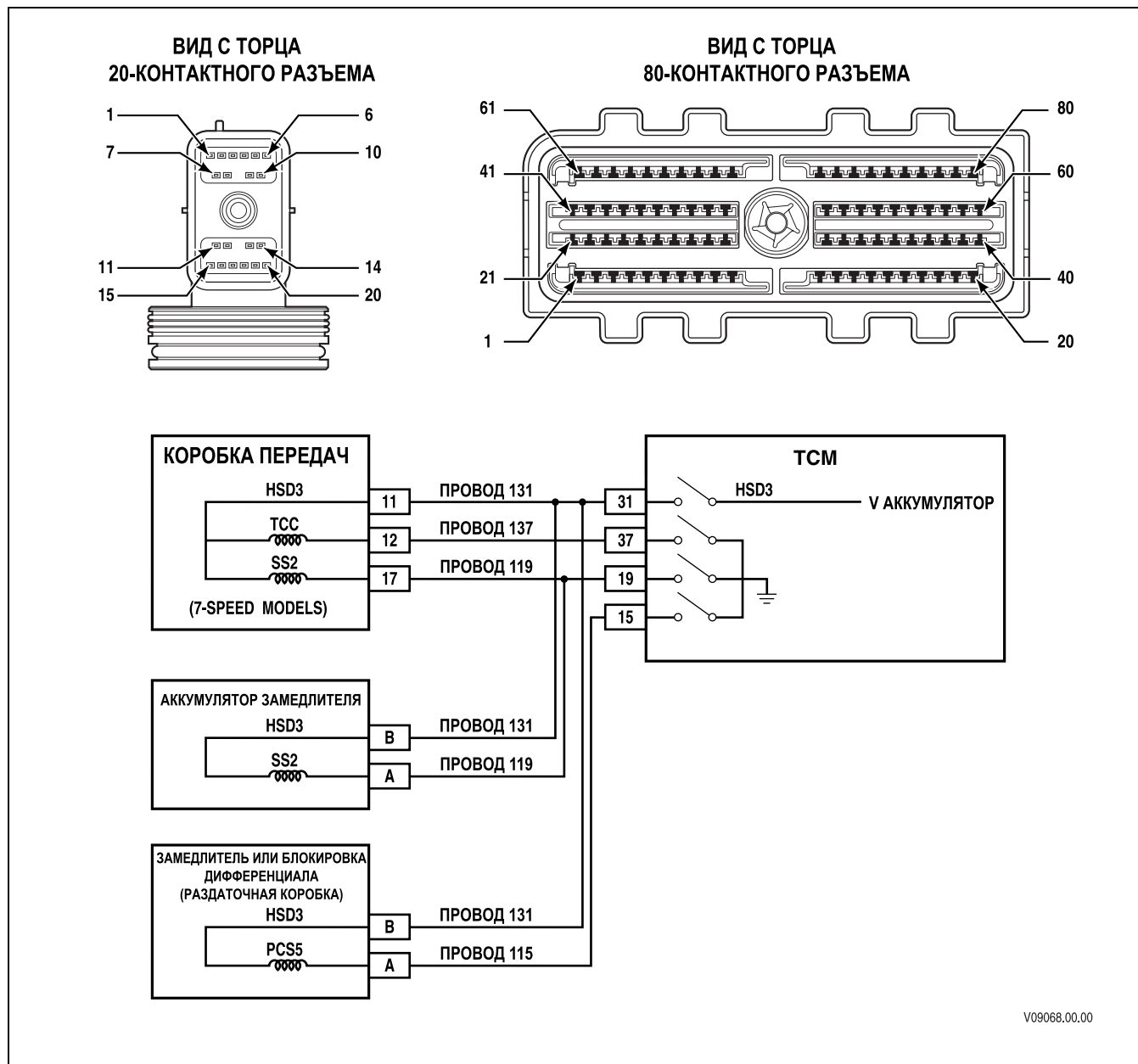
ДИАГНОСТИЧЕСКИЕ КОДЫ НЕИСПРАВНОСТЕЙ (DTC)

DTC P0976 Цепь управления соленоида переключения передач 2 (SS2) — низкий уровень сигнала (продолжение)

Шаг	Действие	Значения	Да	Нет
9	Замените SS2. Выполнена ли замена?		<i>Перейдите к шагу 11</i>	
10	ПРИМЕЧАНИЕ: В большинстве случаев TCM является исправным. Перед заменой TCM тщательно проверьте его. Выполните процедуру диагностики TCM (Раздел 3–6). Выполнена ли процедура, описанная в Разделе 3–6?		<i>Перейдите к шагу 11</i>	
11	Проверьте, правильно ли произведен ремонт. Для этого выполните следующие действия. 1. Сбросьте DTC. 2. Дайте автомобилю поработать в обычном режиме. Регистрируется ли DTC повторно?		<i>Начните диагностику заново. Перейдите к шагу 1</i>	<i>Система работает нормально</i>

ДИАГНОСТИЧЕСКИЕ КОДЫ НЕИСПРАВНОСТЕЙ (DTC)

DTC P0977 Цепь управления соленоида переключения передач 2 (SS2) — высокий уровень сигнала



Описание цепи

Соленоид переключения передач 2 (SS2) представляет собой соленоид нормально закрытого электромагнитного клапана, используемого для приведения в действие электромагнитного пневмоклапана аккумулятора замедлителя (для моделей с замедлителем) или электромагнитного клапана разблокировки С6 (для 7-ступенчатых моделей). TCM включает соленоид для подачи магистрального давления на клапан SS2. После выключения SS2 в моделях с замедлителем закрывается электромагнитный пневмоклапан аккумулятора замедлителя, а в 7-ступенчатых моделях закрывается электромагнитный клапан разблокировки С6.

ДИАГНОСТИЧЕСКИЕ КОДЫ НЕИСПРАВНОСТЕЙ (DTC)

TCM подает на соленоид SS2 управляющий ток от устройства запуска на стороне высокого напряжения 3 (HSD3) по проводу 131. HSD3 постоянно включено, за исключением случаев, когда TCM регистрирует наличие неисправности. TCM возбуждает обмотку SS2 путем включения устройства запуска на стороне низкого напряжения (LSD). Для замыкания цепи между соленоидом SS2 и его устройством запуска на стороне низкого напряжения используется провод 119. DTC P0977 указывает, что TCM обнаруживает короткое замыкание на аккумулятор на стороне низкого напряжения электрической цепи соленоида SS2.

DTC P0977 Цепь управления соленоида переключения передач 2 (SS2) — высокий уровень сигнала

Условия вывода DTC

- На узлы подается напряжение, а напряжение зажигания более 9 В и менее 18 В (TCM с напряжением 12 В), либо более 9 В и менее 32 В (TCM с напряжением 24 В).
- Выполняется инициализация TCM или частота вращения входного вала выше 200 об/мин и ниже 7500 об/мин в течение 5 секунд.

Условия регистрации DTC

DTC P0977 регистрируется в том случае, если TCM обнаруживает короткое замыкание на аккумулятор в обратной цепи соленоида SS2 в течение более 125 миллисекунд.

Операции, осуществляемые после регистрации DTC

Если DTC P0977 является активным, будут выполнены следующие операции.

- Загорается световой индикатор **CHECK TRANS** (Проверьте коробку передач).
- DTC сохраняется в памяти TCM.
- TCM разрешает работу на передачах со второй по шестую, нейтральной передаче и передаче заднего хода.

Условия для сброса DTC/выключения индикатора CHECK TRANS (Проверьте коробку передач)

Для удаления DTC из памяти TCM используется программа Allison DOC™ For PC–Service Tool. TCM автоматически удаляет DTC из памяти, если в течение 40 циклов прогрева двигателя неисправность не повторяется.

Советы по диагностике

- DTC P0977 указывает на короткое замыкание на аккумулятор в электрической цепи соленоида SS2.
- Возможно, для обнаружения неисправности потребуется проехать на автомобиле. Для определения рабочей передачи и/или определенных рабочих переменных, таких как температура и время работы используйте данные отчетов о сбоях. Эти данные могут быть полезны для воспроизведения условий появления неисправностей и регистрации DTC.
- Проверьте проводку на предмет неплотного подключения разъемов со стороны TCM и разъем коробки передач. Убедитесь в отсутствии следующих неисправностей:
 - деформации клемм;
 - смещения клемм;
 - повреждения клемм;
 - ненадежно затянутых соединений;
 - перетертых проводов;
 - обрыва проводов под изоляцией.

ДИАГНОСТИЧЕСКИЕ КОДЫ НЕИСПРАВНОСТЕЙ (DTC)

- Проверьте проводку, проложенную производителем комплектного оборудования, и осмотрите точки контакта, в которых перетертый провод мог стать причиной обрыва цепи. Движущиеся части автомобиля, например, барабан стояночного тормоза и узлы подвески, могут касаться проводки.
- Для выявления самоустраняющихся коротких замыканий или обрывов перемещайте и слегка перегибайте проводку, наблюдая за возможным изменением показаний диагностического оборудования.
- Расширенный поиск и устранение неисправностей (для этого требуется наличие цифрового мультиметра с возможностью измерения частоты) — проверьте функционирование LSD соленоида следующим образом.
 1. Подсоедините переходник для отводного жгута J 47275 TCM между 80-контактным разъемом TCM и разъемом проводки.
 2. Подсоедините цифровой мультиметр с возможностью измерения частоты, например, Fluke 87. Выберите шкалу VOLTS-DC (постоянное напряжение) и один раз нажмите кнопку HERTZ.
 3. Подсоедините КРАСНЫЙ щуп измерительного прибора к выводу на стороне низкого напряжения соленоида на переходнике для отводного жгута TCM J 47275. Подсоедините ЧЕРНЫЙ щуп к изолированному контакту соединения с массой.
 4. С помощью программы Allison DOC™ For PC–Service Tool перейдите в режим проверки соленоидов, затем включите и выключите соленоид.
 5. При включении устройства частота должна отображаться в КИЛОГЕРЦАХ. При выключении устройства значение частоты должно составлять 0 Гц.

Описание проверки

Для данного DTC необходимо использовать переходник для отводного жгута J 47275 TCM и отводной жгут J 47279 коробки передач. Приведенные ниже номера относятся к пунктам действий в таблице диагностики.

2. Выполнение данного шага позволяет проверить напряжение зажигания.
3. Выполнение данного шага позволяет проверить наличие активного DTC.
4. Выполнение данного шага позволяет обнаружить короткое замыкание между проводом 119 и другими проводами проводки шасси, поставляемой производителем комплектного оборудования.
6. Выполнение данного шага позволяет обнаружить короткое замыкание между проводами во внутренней проводке коробки передач.
10. Выполнение данного шага позволяет проверить работу устройства запуска на стороне низкого напряжения SS1.

DTC P0977 Цепь управления соленоида переключения передач 2 (SS2) — высокий уровень сигнала

Шаг	Действие	Значения	Да	Нет
1	Были ли выполнены требуемые действия перед началом процесса поиска и устранения неисправностей (Раздел 3–5)?		<i>Перейдите к шагу 2</i>	<i>Перейдите к Разделу 3–5, посвященному началу процесса поиска и устранения неисправностей</i>

ДИАГНОСТИЧЕСКИЕ КОДЫ НЕИСПРАВНОСТЕЙ (DTC)

DTC P0977 Цепь управления соленоида переключения передач 2 (SS2) — высокий уровень сигнала (продолжение)

Шаг	Действие	Значения	Да	Нет
2	<ol style="list-style-type: none"> 1. Установите программу Allison DOC™ For PC–Service Tool. 2. Запустите двигатель. 3. Запишите данные отчета о сбоях. 4. Следите за напряжением зажигания. <p>Соответствует ли величина напряжения указанному значению?</p>	<p>9–18 В (ТСМ с напряжением 12 В) 18–32 В (ТСМ с напряжением 24 В)</p>	<i>Перейдите к шагу 3</i>	<i>Устраните неисправность, связанную с напряжением. Перейдите к шагу 11</i>
3	<ol style="list-style-type: none"> 1. Сбросьте DTC. 2. Запустите двигатель и выполните пробную поездку. 3. Проверьте автомобиль в таких же рабочих условиях, которые указаны в отчете о сбоях (установленная передача, температура и т.д.). <p>ПРИМЕЧАНИЕ: Данный DTC может указывать на короткое замыкание на аккумулятор в электрической цепи SS2.</p> <p>Регистрируется ли DTC P0977 повторно?</p>		<i>Перейдите к шагу 4</i>	<i>Перейдите к разделу "Советы по диагностике"</i>
4	<p>ПРИМЕЧАНИЕ: Перед выполнением следующих шагов ознакомьтесь с Разделом 4 (Проверка проводки).</p> <ol style="list-style-type: none"> 1. Выключите зажигание. 2. Отсоедините 80-контактный разъем со стороны ТСМ. 3. Подключите к 80-контактному разъему со стороны проводки переходник для отводного жгута J 47275 ТСМ. Не подсоединяйте разъем ТСМ. 4. Отсоедините 20-контактный разъем коробки передач. 5. Проверьте провода 131 и 119 в проводке шасси между ТСМ и разъемом коробки передач. 6. На накладке J 47275-1 ТСМ проверьте наличие коротких замыканий проводов между выводом 19 и другими выводами 80-контактного- разъема. <p>Были ли обнаружены короткие замыкания между проводами?</p>		<i>Перейдите к шагу 5</i>	<i>Перейдите к шагу 6</i>

ДИАГНОСТИЧЕСКИЕ КОДЫ НЕИСПРАВНОСТЕЙ (DTC)

DTC P0977 Цепь управления соленоида переключения передач 2 (SS2) — высокий уровень сигнала (продолжение)

Шаг	Действие	Значения	Да	Нет
5	<p>ПРИМЕЧАНИЕ: Гарантийные обязательства по ремонту внешней проводки несет производитель комплектного оборудования. Расходы по ремонту проводки, выполняемые дилерами и дистрибьюторами компании Allison Transmission, не покрываются гарантией, предоставляемой компанией Allison Transmission.</p> <p>Для ремонта или замены проводки шасси обратитесь к производителю комплектного оборудования.</p> <p>Выполнен ли ремонт?</p>		Перейдите к шагу 11	
6	<p>Для 7-ступенчатых коробок передач:</p> <ol style="list-style-type: none"> 1. Выключите зажигание. 2. Подсоедините отводной жгут J 47279 коробки передач к 20-контактному разъему коробки передач. Не подсоединяйте разъем проводки. 3. С помощью цифрового мультиметра (DVOM) проверьте, нет ли коротких замыканий проводов между выводом 17 и другими выводами 20-контактного разъема. <p>ПРИМЕЧАНИЕ: Значение сопротивления между выводами 17 и 11 должно быть равно нормальному сопротивлению соленоида. Значение сопротивления между выводами 17 и 12 должно в два раза превышать нормальное сопротивление соленоида. См. таблицу значения сопротивлений соленоидов.</p> <p>Для коробок передач, оснащенных замедлителем:</p> <ol style="list-style-type: none"> 1. Выключите зажигание. 2. Отсоедините соленоид аккумулятора замедлителя. 3. С помощью цифрового мультиметра (DVOM) проверьте, нет ли коротких замыканий проводов между выводами А и В SS2. <p>ПРИМЕЧАНИЕ: Значение сопротивления между выводами А и В SS2 (аккумулятор замедлителя) должно быть равным нормальному сопротивлению соленоида. Значение см. в таблице значений сопротивлений соленоидов.</p> <p>Были ли обнаружены короткие замыкания между проводами?</p>		<p>В случае 7-ступенчатой коробки передач перейдите к шагу 7.</p> <p>В случае коробки передач с замедлителем перейдите к шагу 9.</p>	Перейдите к шагу 10

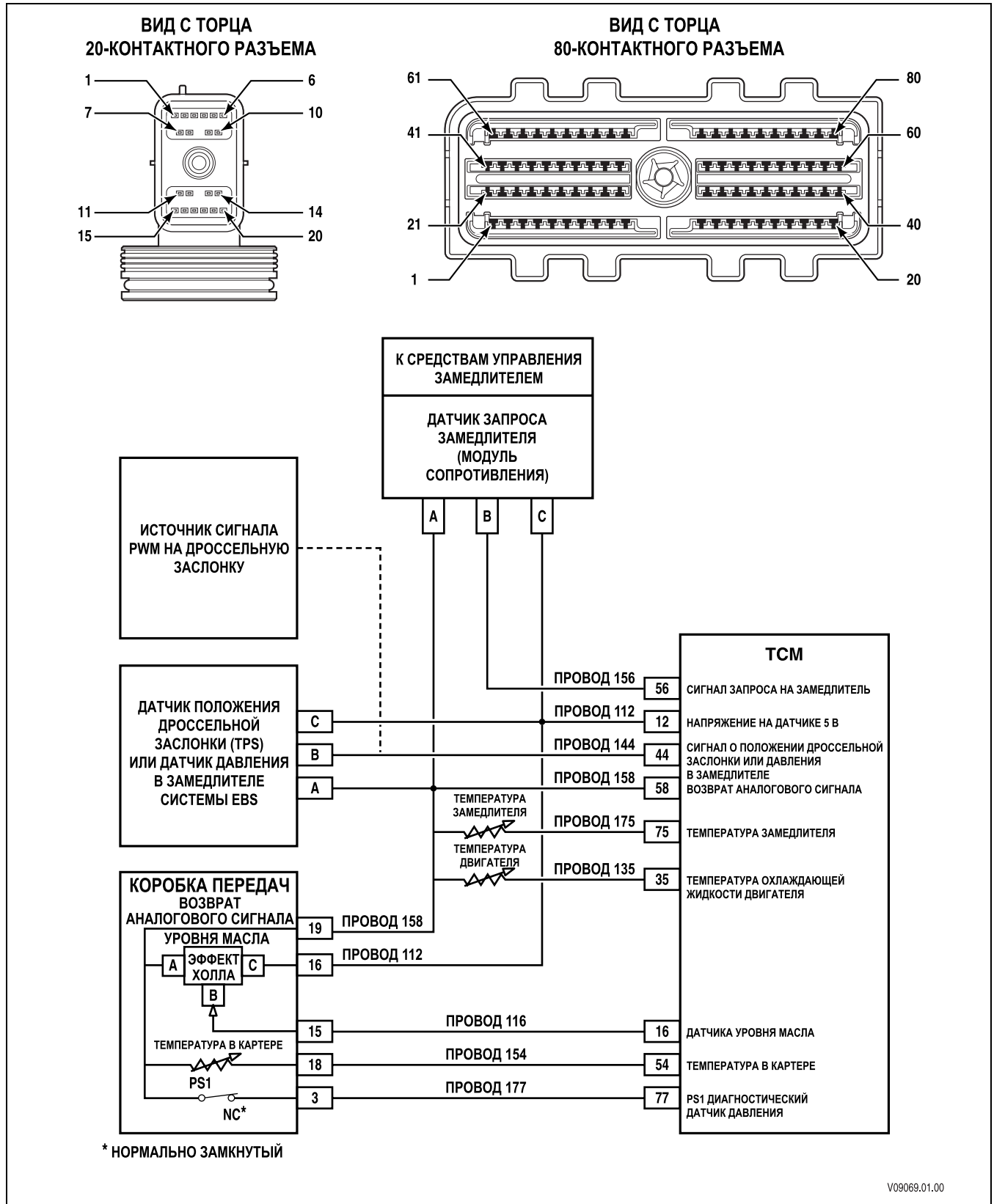
ДИАГНОСТИЧЕСКИЕ КОДЫ НЕИСПРАВНОСТЕЙ (DTC)

DTC P0977 Цепь управления соленоида переключения передач 2 (SS2) — высокий уровень сигнала (продолжение)

Шаг	Действие	Значения	Да	Нет
7	<p>ПРИМЕЧАНИЕ: Данный шаг применим только к 7-ступенчатым моделям. В случае модели с замедлителем перейдите к шагу 9.</p> <p>1. Снимите модуль управления гидравлической системой в сборе.</p> <p>2. Проверьте внутреннюю проводку на предмет короткого замыкания между проводами.</p> <p>Были ли обнаружены короткие замыкания между проводами?</p>		Перейдите к шагу 8	Перейдите к шагу 9
8	<p>Отремонтируйте или замените внутреннюю проводку.</p> <p>Выполнен ли ремонт?</p>		Перейдите к шагу 11	
9	<p>Замените SS2.</p> <p>Выполнена ли замена?</p>		Перейдите к шагу 11	
10	<p>ПРИМЕЧАНИЕ: В большинстве случаев TCM является исправным. Перед заменой TCM тщательно проверьте его.</p> <p>Выполните процедуру диагностики TCM (Раздел 3–6).</p> <p>Выполнена ли процедура, описанная в Разделе 3–6?</p>		Перейдите к шагу 11	
11	<p>Проверьте, правильно ли произведен ремонт. Для этого выполните следующие действия.</p> <p>1. Сбросьте DTC.</p> <p>2. Дайте автомобилю поработать в обычном режиме.</p> <p>Регистрируется ли DTC повторно?</p>		<p>Начните диагностику заново.</p> <p>Перейдите к шагу 1</p>	Система работает нормально

ДИАГНОСТИЧЕСКИЕ КОДЫ НЕИСПРАВНОСТЕЙ (DTC)

DTC P0989 Неисправность датчика давления замедлителя — низкий уровень сигнала



ДИАГНОСТИЧЕСКИЕ КОДЫ НЕИСПРАВНОСТЕЙ (DTC)

DTC P0989 Неисправность датчика давления замедлителя — низкий уровень сигнала

Описание цепи

С помощью калибровки можно настроить TCM на управление мощностью замедлителя после получения сигналов от встроенной электронной тормозной системы (EBS). Однако блоку управления EBS требуется точная информация о состоянии замедлителя. Мощность замедлителя пропорциональна давлению зарядки в замедлителе, поэтому TCM использует датчик давления, расположенный в полости замедлителя, который измеряет мощность замедлителя во время его работы. TCM подключается к датчику давления посредством:

- провода опорного напряжения,
- сигнального провода запроса замедлителя;
- провода аналогового сигнала заземления.

Когда TCM отдает команду увеличения замедления, давление в контуре зарядки замедлителя повышается, что увеличивает значение сигнала напряжения от датчика давления замедлителя.

Условия вывода DTC

- На узлы подается напряжение, а напряжение зажигания более 9 В и менее 18 В (TCM с напряжением 12 В), либо более 9 В и менее 32 В (TCM с напряжением 24 В).
- Частота вращения коленчатого вала выше 200 об/мин и ниже 7500 об/мин в течение 5 секунд.
- В данных калибровки включена функция электронной системы тормозов.

Условия регистрации DTC

TCM определяет, что величина сигнала напряжения от датчика давления в замедлителе составляет 0 В в течение 10 секунд.

Операции, осуществляемые после регистрации DTC

Если DTC P0989 является активным, будут выполнены следующие операции.

- TCM не включает индикатор **CHECK TRANS** (Проверьте коробку передач).
- DTC сохраняется в памяти TCM.

Условия для сброса DTC/выключения индикатора **CHECK TRANS** (Проверьте коробку передач)

Для удаления DTC из памяти TCM используется программа Allison DOC™ For PC–Service Tool. TCM автоматически удаляет DTC из памяти, если в течение 40 циклов прогрева двигателя неисправность не повторяется.

Советы по диагностике

- Проверьте проводку на предмет неплотного подключения разъемов со стороны TCM и датчика давления замедлителя. Убедитесь в отсутствии следующих неисправностей:
 - деформации клемм;
 - смещения клемм;
 - повреждения клемм;
 - ненадежно затянутых соединений;
 - перетертых проводов;
 - обрыва проводов под изоляцией.

ДИАГНОСТИЧЕСКИЕ КОДЫ НЕИСПРАВНОСТЕЙ (DTC)

- Для выявления самоустраняющихся коротких замыканий или обрывов перемещайте и слегка перегибайте проводку, наблюдая за возможным изменением показаний диагностического оборудования.
- Возможно, для обнаружения неисправности потребуется проехать на автомобиле и включить замедлитель.
- Причиной регистрации DTC P0989 может быть обрыв цепи или короткое замыкание на массу в проводе 112 опорного напряжения 5 В или в сигнальном проводе датчика давления замедлителя 144. Сигнал опорного напряжения 5 В, используемый датчиком давления замедлителем, подается также на датчик уровня масла (OLS) и датчик запроса замедлителя по проводу 112. Обрыв цепи или короткое замыкание на массу в общей цепи опорного напряжения 5 В вызывает код неисправности, связанный с низким уровнем сигнала датчика, и для других устройств. Обрыв цепи или короткое замыкание на массу в проводе 144 может стать причиной регистрации только P0989.

Описание проверки

Для данного DTC необходимо использовать переходник для отводного жгута J 47275 TCM. Приведенные ниже номера относятся к пунктам действий в таблице диагностики.

2. Выполнение данного шага позволяет проверить наличие активных кодов неисправностей.
3. Выполнение данного шага позволяет обнаружить короткое замыкание между проводами, короткое замыкание на массу или обрыв цепи в проводах 112 и 144.
6. Выполнение данного шага позволяет проверить опорное напряжение TCM (5 В).

DTC P0989 Неисправность датчика давления замедлителя — низкий уровень сигнала

Шаг	Действие	Значения	Да	Нет
1	Были ли выполнены требуемые действия перед началом процесса поиска и устранения неисправностей (Раздел 3–5)?		<i>Перейдите к шагу 2</i>	<i>Перейдите к Разделу 3–5, посвященному началу процесса поиска и устранения неисправностей</i>
2	<ol style="list-style-type: none"> 1. Установите программу Allison DOC™ For PC–Service Tool. 2. Запустите двигатель. 3. Запишите данные отчета о сбоях. 4. Сбросьте DTC. Попытайтесь проверить автомобиль в таких же рабочих условиях, которые указаны в отчете о сбоях. <p>ПРИМЕЧАНИЕ: Данный DTC указывает, что величина сигнала напряжения от датчика давления в замедлителе составляет 0 В в течение 10 секунд. Данный код может также указывать на обрыв цепи или на короткое замыкание на массу в проводе 112 опорного напряжения 5 В или в сигнальном проводе датчика давления замедлителя 144.</p> <p>Регистрируется ли DTC P0989 повторно?</p>		<i>Перейдите к шагу 3</i>	<i>Перейдите к разделу "Советы по диагностике"</i>

ДИАГНОСТИЧЕСКИЕ КОДЫ НЕИСПРАВНОСТЕЙ (DTC)

DTC P0989 Неисправность датчика давления замедлителя — низкий уровень сигнала (продолжение)

Шаг	Действие	Значения	Да	Нет
3	<ol style="list-style-type: none"> 1. Выключите зажигание. 2. Проверьте провод 112 опорного напряжения 5 В, сигнальный провод 144 и провод аналоговой массы 158 между TCM и датчиком давления замедлителя. 3. Отсоедините 80-контактный разъем со стороны TCM. 4. Подключите к 80-контактному разъему со стороны проводки переходник для отводного жгута J 47275 TCM. Не подсоединяйте разъем TCM. 5. Отсоедините датчик давления замедлителя от проводки, поставляемой производителем комплектного оборудования. 6. Отсоедините 20-контактный разъем коробки передач и разъем RMR, если он установлен. 7. Выполнение данного шага позволяет обнаружить короткое замыкание между проводами, короткое замыкание на массу или обрыв цепи в проводах 112 и 144. <p>Было ли обнаружено истирание или повреждение провода?</p>		<i>Перейдите к шагу 4</i>	<i>Перейдите к шагу 5</i>
4	<p>ПРИМЕЧАНИЕ: <i>Гарантийные обязательства по ремонту внешней проводки несет производитель комплектного оборудования. Расходы по ремонту проводки, выполняемые дилерами и дистрибьюторами компании Allison Transmission, не покрываются гарантией, предоставляемой компанией Allison Transmission.</i></p> <p>Для ремонта или замены проводки шасси обратитесь к производителю комплектного оборудования.</p> <p>Выполнен ли ремонт?</p>		<i>Перейдите к шагу 8</i>	

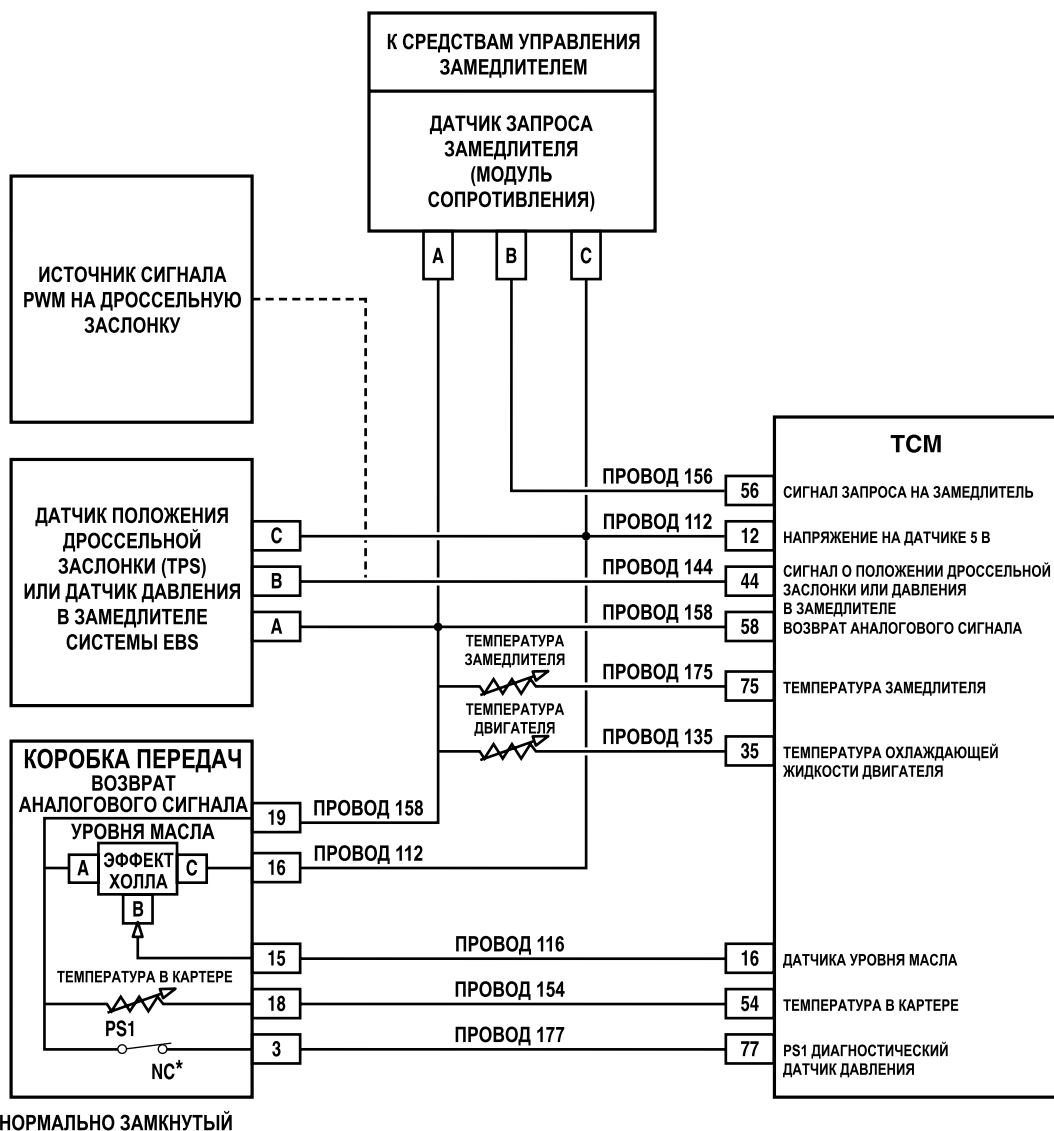
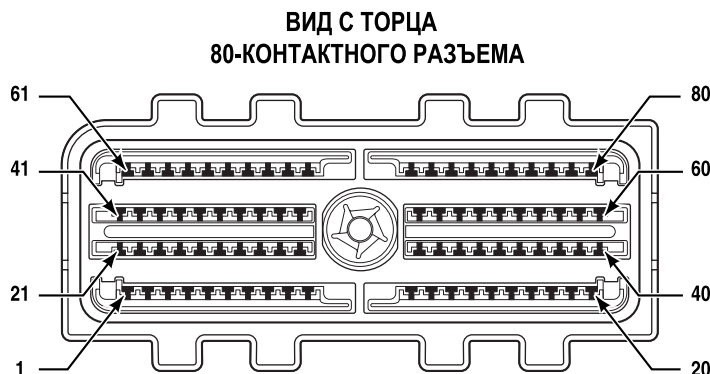
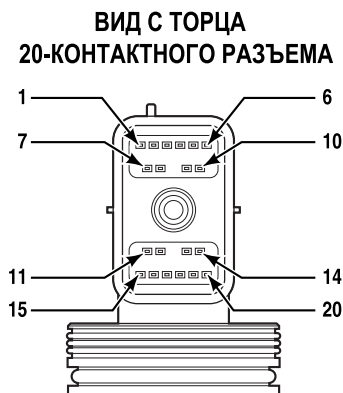
ДИАГНОСТИЧЕСКИЕ КОДЫ НЕИСПРАВНОСТЕЙ (DTC)

DTC P0989 Неисправность датчика давления замедлителя — низкий уровень сигнала (продолжение)

Шаг	Действие	Значения	Да	Нет
5	<p>1. Отсоедините переходник для отводного жгута J 47275 TCM и соедините разъем проводки с разъемом TCM.</p> <p>2. Отсоедините датчик давления замедлителя от проводки, поставляемой производителем комплектного оборудования, если он не был отсоединен в шаге 3.</p> <p>3. Отсоедините 20-контактный разъем коробки передач и разъем RMR, если он установлен.</p> <p>4. Включите зажигание. Не включайте двигатель.</p> <p>5. С помощью DVOM измерьте напряжение между выводом В (провод 112 опорного напряжения 5 В) и выводом А (провод аналоговой массы 158) разъема датчика давления замедлителя в проводке, поставляемой производителем комплектного оборудования.</p> <p>Соответствует ли величина напряжения указанному значению?</p>	4,75–5,0 В	<i>Перейдите к шагу 6</i>	<i>Перейдите к шагу 7</i>
6	<p>Замените датчик давления замедлителя.</p> <p>Выполнена ли замена?</p>		<i>Перейдите к шагу 8</i>	
7	<p>ПРИМЕЧАНИЕ: В большинстве случаев TCM является исправным. Перед заменой TCM тщательно проверьте его.</p> <p>Выполните процедуру диагностики TCM (Раздел 3–6).</p> <p>Выполнена ли процедура, описанная в Разделе 3–6?</p>		<i>Перейдите к шагу 8</i>	
8	<p>Проверьте, правильно ли произведен ремонт. Для этого выполните следующие действия.</p> <p>1. Сбросьте DTC.</p> <p>2. Дайте автомобилю поработать в обычном режиме.</p> <p>3. С помощью программы Allison DOC™ For PC–Service Tool наблюдайте за значением давления замедлителя.</p> <p>Регистрируется ли DTC повторно?</p>		<p><i>Начните диагностику заново.</i></p> <p><i>Перейдите к шагу 1</i></p>	<i>Система работает нормально</i>

ДИАГНОСТИЧЕСКИЕ КОДЫ НЕИСПРАВНОСТЕЙ (DTC)

DTC P0990 Неисправность датчика давления замедлителя — высокий уровень сигнала



V09069.01.00

ДИАГНОСТИЧЕСКИЕ КОДЫ НЕИСПРАВНОСТЕЙ (DTC)

DTC P0990 Неисправность датчика давления замедлителя — высокий уровень сигнала

Описание цепи

С помощью калибровки можно настроить TCM на управление мощностью замедлителя после получения сигналов от встроенной электронной тормозной системы (EBS). Однако блоку управления EBS требуется точная информация о состоянии замедлителя. Мощность замедлителя пропорциональна давлению зарядки в замедлителе, поэтому TCM использует датчик давления, расположенный в полости замедлителя, который измеряет мощность замедлителя во время его работы. TCM подключается к датчику давления посредством:

- провода опорного напряжения,
- сигнального провода датчика давления замедлителя;
- провода аналогового сигнала заземления.

Когда TCM отдает команду увеличения замедления, давление в контуре зарядки замедлителя повышается, что увеличивает значение сигнала напряжения от датчика давления замедлителя.

Условия вывода DTC

- На узлы подается напряжение, а напряжение зажигания более 9 В и менее 18 В (TCM с напряжением 12 В), либо более 9 В и менее 32 В (TCM с напряжением 24 В).
- Частота вращения коленчатого вала выше 200 об/мин и ниже 7500 об/мин в течение 5 секунд.
- В данных калибровки включена функция электронной системы тормозов.

Условия регистрации DTC

TCM определяет, что величина сигнала напряжения от датчика давления в замедлителе составляет 5 В или более в течение 10 секунд.

Операции, осуществляемые после регистрации DTC

Если DTC P0990 является активным, будут выполнены следующие операции.

- TCM не включает индикатор **CHECK TRANS** (Проверьте коробку передач).
- DTC сохраняется в памяти TCM.

Условия для сброса DTC/выключения индикатора **CHECK TRANS** (Проверьте коробку передач)

Для удаления DTC из памяти TCM используется программа Allison DOC™ For PC–Service Tool. TCM автоматически удаляет DTC из памяти, если в течение 40 циклов прогрева двигателя неисправность не повторяется.

Советы по диагностике

- Проверьте проводку на предмет неплотного подключения разъемов со стороны TCM и датчика давления замедлителя. Убедитесь в отсутствии следующих неисправностей:
 - деформации клемм;
 - смещения клемм;
 - повреждения клемм;
 - ненадежно затянутых соединений;
 - перетертых проводов;
 - обрыва проводов под изоляцией.
- Для выявления самоустраняющихся коротких замыканий или обрывов перемещайте и слегка перегибайте проводку, наблюдая за возможным изменением показаний диагностического оборудования.
- Возможно, для обнаружения неисправности потребуется проехать на автомобиле и включить замедлитель.

ДИАГНОСТИЧЕСКИЕ КОДЫ НЕИСПРАВНОСТЕЙ (DTC)

- Причиной регистрации DTC P0990 может быть короткое замыкание на аккумулятор в проводе 112 опорного напряжения 5 В или сигнальном проводе датчика давления замедлителя 144. DTC P0990 может также регистрироваться при обрыве цепи провода аналоговой массы 158. Сигнал опорного напряжения 5 В, используемый датчиком давления замедлителя, подается также на датчик уровня масла (OLS) и датчик запроса замедлителя по проводу 112. Короткое замыкание на аккумулятор в проводе 112 опорного напряжения 5 В или обрыв цепи аналоговой массы 158 вызывает код неисправности, связанный с высоким уровнем сигнала датчика, и для других устройств. Короткое замыкание на аккумулятор в сигнальном проводе датчика давления замедлителя 144 может стать причиной регистрации только DTC P0990.

Описание проверки

Для данного DTC необходимо использовать переходник для отводного жгута J 47275 TCM. Приведенные ниже номера относятся к пунктам действий в таблице диагностики.

2. Выполнение данного шага позволяет проверить наличие активных кодов неисправностей.
3. Выполнение данного шага позволяет обнаружить короткое замыкание между проводами или короткое замыкание на аккумулятор в проводах 112 и 144, а также обрыв цепи в проводе 158.
6. Выполнение данного шага позволяет проверить опорное напряжение TCM (5 В).

DTC P0990 Неисправность датчика давления замедлителя — высокий уровень сигнала

Шаг	Действие	Значения	Да	Нет
1	Были ли выполнены требуемые действия перед началом процесса поиска и устранения неисправностей (Раздел 3–5)?		<i>Перейдите к шагу 2</i>	<i>Перейдите к Разделу 3–5, посвященному началу процесса поиска и устранения неисправностей</i>
2	<ol style="list-style-type: none"> 1. Установите программу Allison DOC™ For PC–Service Tool. 2. Запустите двигатель. 3. Запишите данные отчета о сбоях. 4. Сбросьте DTC. Попытайтесь проверить автомобиль в таких же рабочих условиях, которые указаны в отчете о сбоях. <p>ПРИМЕЧАНИЕ: Данный DTC указывает, что величина сигнала напряжения от датчика давления в замедлителе составляет 5 В или более в течение 10 секунд. Данный код может также указывать на короткое замыкание на аккумулятор в проводе 112 опорного напряжения 5 В или сигнальном проводе 144 датчика давления замедлителя, либо на обрыв цепи в проводе аналоговой массы 158.</p> Регистрируется ли DTC P0990 повторно?		<i>Перейдите к шагу 3</i>	<i>Перейдите к разделу "Советы по диагностике"</i>

ДИАГНОСТИЧЕСКИЕ КОДЫ НЕИСПРАВНОСТЕЙ (DTC)

DTC P0990 Неисправность датчика давления замедлителя — высокий уровень сигнала (продолжение)

Шаг	Действие	Значения	Да	Нет
3	<ol style="list-style-type: none"> 1. Выключите зажигание. 2. Проверьте провод 112 опорного напряжения 5 В, сигнальный провод 144 и провод аналоговой массы 158 между TCM и датчиком давления замедлителя. 3. Отсоедините 80-контактный разъем со стороны TCM. 4. Подключите к 80-контактному разъему со стороны проводки переходник для отводного жгута J 47275 TCM. Не подсоединяйте разъем со стороны TCM. 5. Отсоедините датчик давления замедлителя от проводки, поставляемой производителем комплектного оборудования. 6. Отсоедините 20-контактный разъем коробки передач и разъем RMR, если он установлен. 7. Проверьте, нет ли короткого замыкания между проводами и короткого замыкания на аккумулятор в проводах 112 и 144. 8. Проверьте, нет ли обрывов цепи в проводе 158. <p>Было ли обнаружено истирание или повреждение провода?</p>		<i>Перейдите к шагу 4</i>	<i>Перейдите к шагу 5</i>
4	<p>ПРИМЕЧАНИЕ: <i>Гарантийные обязательства по ремонту внешней проводки несет производитель комплектного оборудования. Расходы по ремонту проводки, выполняемые дилерами и дистрибьюторами компании Allison Transmission, не покрываются гарантией, предоставляемой компанией Allison Transmission.</i></p> <p>Для ремонта или замены проводки шасси обратитесь к производителю комплектного оборудования.</p> <p>Выполнен ли ремонт?</p>		<i>Перейдите к шагу 8</i>	

ДИАГНОСТИЧЕСКИЕ КОДЫ НЕИСПРАВНОСТЕЙ (DTC)

DTC P0990 Неисправность датчика давления замедлителя — высокий уровень сигнала (продолжение)

Шаг	Действие	Значения	Да	Нет
5	<p>1. Отсоедините переходник для отводного жгута J 47275 TCM и соедините разъем проводки с разъемом TCM.</p> <p>2. Отсоедините датчик давления замедлителя от проводки, поставляемой производителем комплектного оборудования, если он не был отсоединен в шаге 3.</p> <p>3. Отсоедините 20-контактный разъем коробки передач и разъем RMR, если он установлен.</p> <p>4. Включите зажигание.</p> <p>5. С помощью DVOM измерьте напряжение между выводом В (провод 112 опорного напряжения 5 В) и выводом А (провод аналоговой массы 158) разъема датчика давления замедлителя в проводке, поставляемой производителем комплектного оборудования.</p> <p>Соответствует ли величина напряжения указанному значению?</p>	4,75–5,0 В	<i>Перейдите к шагу 6</i>	<i>Перейдите к шагу 7</i>
6	<p>Замените датчик давления замедлителя.</p> <p>Выполнена ли замена?</p>		<i>Перейдите к шагу 8</i>	
7	<p>ПРИМЕЧАНИЕ: В большинстве случаев TCM является исправным. Перед заменой TCM тщательно проверьте его.</p> <p>Выполните процедуру диагностики TCM (Раздел 3–6).</p> <p>Выполнена ли процедура, описанная в Разделе 3–6?</p>		<i>Перейдите к шагу 8</i>	
8	<p>Проверьте, правильно ли произведен ремонт. Для этого выполните следующие действия.</p> <p>1. Сбросьте DTC.</p> <p>2. Дайте автомобилю поработать в обычном режиме.</p> <p>3. С помощью программы Allison DOC™ For PC–Service Tool наблюдайте за значением давления замедлителя.</p> <p>Регистрируется ли DTC повторно?</p>		<i>Начните диагностику заново. Перейдите к шагу 1</i>	<i>Система работает нормально</i>

ДИАГНОСТИЧЕСКИЕ КОДЫ НЕИСПРАВНОСТЕЙ (DTC)

DTC P1739 Неверное передаточное отношение пониженной передачи

См. схему гидравлической системы пониженной передачи

Описание цепи

Модуль управления коробкой передач (ТСМ) использует входные сигналы от датчиков числа оборотов турбины и выходного вала для определения передаточного отношения установленной передачи и обеспечения стабильного состояния коробки передач. После этого определенное передаточное отношение сравнивается в ТСМ с расчетным отношением для данной передачи.

Условия вывода DTC

- В гидравлической системе увеличивается давление.
- Переключение передач не выполняется.
- Условия для сброса параметров в гидравлической системе на значения по умолчанию отсутствуют.
- Частота вращения выходного вала превышает 200 об/мин.
- Инициализация систем двигателя или его выключение в настоящий момент не производится.

Условия регистрации DTC

DTC P1739 регистрируется в стабильном состоянии, если определенное передаточное число пониженной передачи отличается от предустановленного значения пониженной передачи.

Операции, осуществляемые после регистрации DTC

Если DTC P1739 является активным, будут выполнены следующие операции.

- ТСМ включает вторую передачу и разрешает работу на передачах со второй по шестую, нейтральной передаче и передаче заднего хода.
- Загорается световой индикатор **CHECK TRANS** (Проверьте коробку передач).
- DTC сохраняется в памяти ТСМ.

Условия для сброса DTC/выключения индикатора **CHECK TRANS** (Проверьте коробку передач)

Для удаления DTC из памяти ТСМ используется программа Allison DOC™ For PC–Service Tool. ТСМ автоматически удаляет DTC из памяти, если в течение 40 циклов прогрева двигателя неисправность не повторяется.

Советы по диагностике

- Возможно, для обнаружения неисправности потребуется сбросить DTC и проехать на автомобиле. Для определения рабочей передачи и/или определенных рабочих переменных, таких как температура и время работы используйте данные отчетов о сбоях. Эти данные могут быть полезны для воспроизведения условий появления неисправностей и регистрации DTC.
- DTC, связанные с неправильными передаточными отношениями, обычно указывают на наличие неисправностей в механической системе муфт определенных передач, например, муфт С3 или С6 (в 7-ступенчатых моделях серии 3000) или С1 и С6 (в 7-ступенчатых моделях серии 4000) для пониженной передачи.
- DTC, связанный с неправильным передаточным отношением, может указывать на наличие механической неисправности соленоида управления муфтой. См. сведения по DTC для определенного соленоида.
- Данный DTC может быть зарегистрирован вследствие получения непостоянного сигнала от датчика числа оборотов, который является следствием повреждения фенического колеса датчика числа оборотов выходного вала или турбины.

ДИАГНОСТИЧЕСКИЕ КОДЫ НЕИСПРАВНОСТЕЙ (DTC)

Описание проверки

Приведенные ниже номера относятся к пунктам действий в таблице диагностики.

2. Выполнение данного шага позволяет проверить уровень трансмиссионного масла.
3. Выполнение данного шага позволяет проверить напряжение зажигания.
4. Выполнение данного шага позволяет проверить соответствие передаточного отношения, заданного калибровкой, фактическому передаточному отношению.
5. Выполнение данного шага позволяет проверить значения датчиков числа оборотов.
6. Выполнение данного шага позволяет проверить наличие пробуксовки муфты пониженной передачи.
7. Выполнение данного шага позволяет проверить давление на муфтах передач переднего хода.
8. Выполнение данного шага позволяет проверить наличие неисправности муфты.

DTC P1739 Неверное передаточное отношение пониженной передачи

Шаг	Действие	Значения	Да	Нет
1	Были ли выполнены требуемые действия перед началом процесса поиска и устранения неисправностей (Раздел 3–5)?		<i>Перейдите к шагу 2</i>	<i>Перейдите к Разделу 3–5, посвященному началу процесса поиска и устранения неисправностей</i>
2	Выполните процедуру проверки трансмиссионного масла (см. соответствующее руководство "Советы механикам"). Соответствует ли уровень трансмиссионного масла номинальному?		<i>Перейдите к шагу 3</i>	<i>Перейдите к процедуре проверки трансмиссионного масла (см. руководство "Советы механикам")</i>
3	1. Запустите двигатель. 2. Запишите данные отчета о сбоях DTC. 3. С помощью программы Allison DOCT™ For PC–Service Tool измерьте напряжение зажигания. Соответствует ли величина напряжения указанному значению?	9–18 В (ТСМ с напряжением 12 В) 18–32 В (ТСМ с напряжением 24 В)	<i>Перейдите к шагу 4</i>	<i>Перейдите к разделу по общему поиску и устранению неисправностей (Раздел 8)</i>
4	1. Запустите двигатель и дайте автомобилю поработать в обычном режиме. 2. С помощью программы Allison DOCT™ For PC–Service Tool наблюдайте за значениями датчиков числа оборотов турбины, входного и выходного валов. Является ли передача данных от датчика непостоянной, и существуют ли сбои в уровне сигнала?	Выявите наличие непостоянных сигналов датчиков числа оборотов	<i>См. данные по DTC для соответствующих датчиков числа оборотов</i>	<i>Перейдите к шагу 5</i>

ДИАГНОСТИЧЕСКИЕ КОДЫ НЕИСПРАВНОСТЕЙ (DTC)

DTC P1739 Неверное передаточное отношение пониженной передачи (продолжение)

Шаг	Действие	Значения	Да	Нет
5	<p>ПРЕДУПРЕЖДЕНИЕ! Во избежание травм или материального ущерба, которые могут возникнуть в результате самопроизвольного движения автомобиля, не выполняйте испытания на срыв потока коробки передач на остановленном автомобиле, не выполнив следующие действия.</p> <ul style="list-style-type: none"> • Установите нейтральную передачу (положение N). • Задействуйте стояночный и ножной тормоза. • Установите тормозные колодки под колеса и примите любые другие меры по предотвращению движения автомобиля. • Не допускайте нахождения персонала вблизи автомобиля и на пути его возможного движения. <p>ПРЕДОСТЕРЕЖЕНИЕ: Не испытывайте коробку передач на срыв потока при выбранной пониженной передаче.</p> <ol style="list-style-type: none"> 1. Выключите зажигание. 2. Подсоедините к главному штуцеру отбора давления и штуцерам муфт С3 и С6 (в 7-ступенчатых моделях серии 3000) или С1 и С6 (в 7-ступенчатых моделях серии 4000) манометр на 2000 кПа. 3. Запустите двигатель. 4. С помощью программы Allison DOC™ For PC–Service Tool выберите режим проверки муфты. 5. Задействуйте тормоз и выберите положение D (Передний ход). 6. На холостом ходу выберите и установите передачу, указанную в DTC. Число оборотов турбины должно снизиться до нуля. <p>Остается ли частота вращения турбины равной нулю?</p>		<i>Перейдите к разделу "Советы по диагностике"</i>	<i>Перейдите к шагу 6</i>
6	<p>Снимите показания и запишите значения магистрального давления и давления в муфтах С6, С1 (в 7-ступенчатых моделях серии 4000) или С3 (в 7-ступенчатых моделях серии 3000).</p> <p>Соответствуют ли результаты значениям давления, приведенным в Приложении В?</p>	См. значения магистрального давления и давления в муфтах в Приложении В	<i>Перейдите к шагу 7</i>	<i>Перейдите к шагу 8</i>

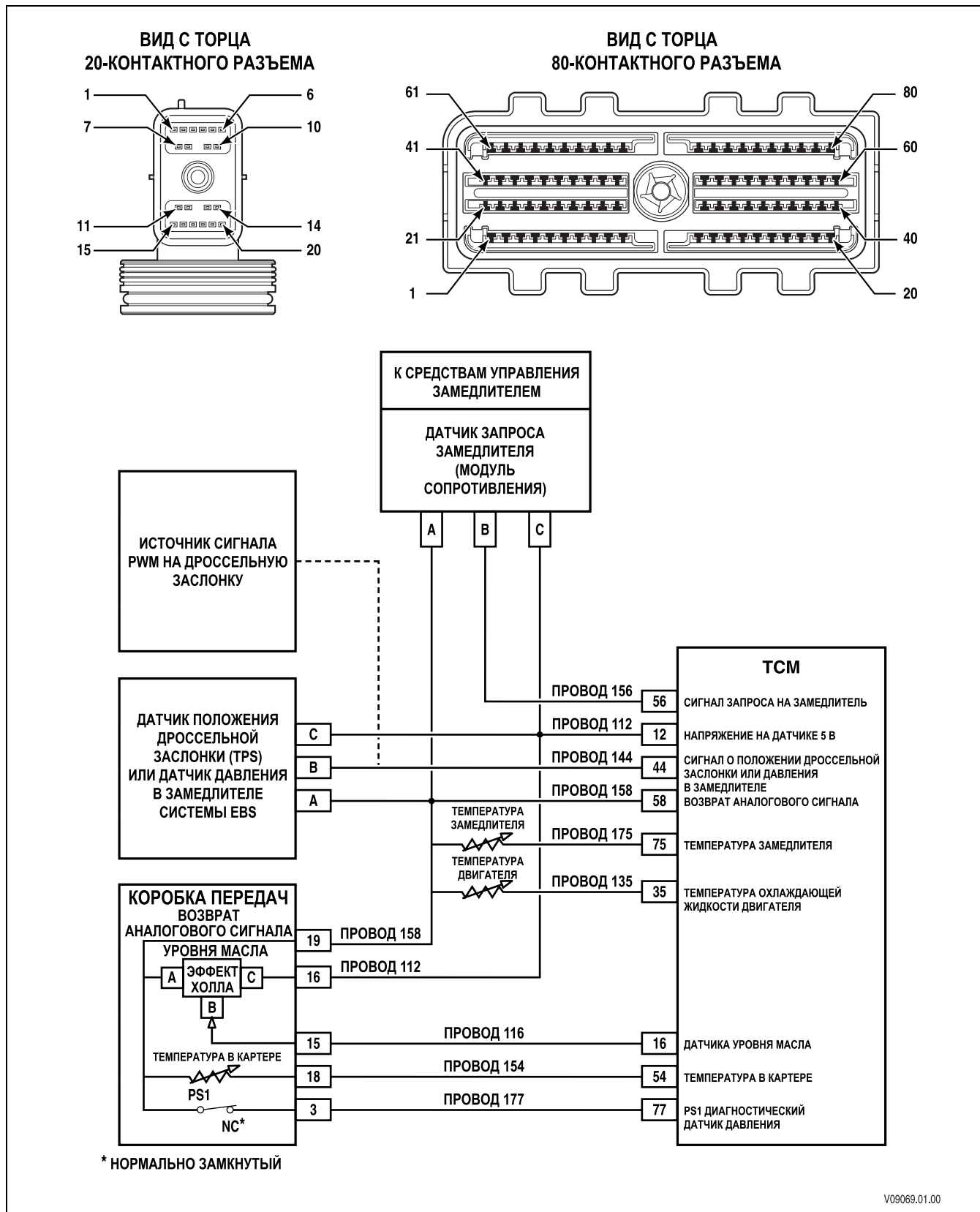
ДИАГНОСТИЧЕСКИЕ КОДЫ НЕИСПРАВНОСТЕЙ (DTC)

DTC P1739 Неверное передаточное отношение пониженной передачи (продолжение)

Шаг	Действие	Значения	Да	Нет
7	Извлеките щуп и проверьте трансмиссионное масло на предмет наличия в нем мусора из муфты или запаха гари. При необходимости слейте небольшое количество масла для проверки. Имеются ли признаки неисправности муфты?		<i>Перейдите к шагу 10</i>	<i>Перейдите к разделу "Советы по диагностике"</i>
8	1. Снимите модуль управления с коробки передач (см. руководство по техническому обслуживанию). 2. Проверьте корпуса клапанов управления на предмет залипания или заедания электромагнитных клапанов управления и клапанов блокировки. 3. Проверьте всасывающий фильтр. Убедитесь, что фильтр не засорен. 4. Проверьте прокладки и стыковые сальники на наличие повреждений. Была ли обнаружена и устранена неисправность клапана?		<i>Перейдите к шагу 11</i>	<i>Перейдите к шагу 9</i>
9	Используйте значения давления, полученные в Шаге 6, и замените соответствующий соленоид. <ul style="list-style-type: none"> • Неправильное значение давления в муфте C1 (в 7-ступенчатых моделях серии 4000) — PCS1 • Неправильное значение давления в муфте C3 (в 7-ступенчатых моделях серии 3000) — PCS3 • Неправильное значение давления в муфте C6 (в моделях обеих серий) — PCS6 Выполнена ли замена?		<i>Перейдите к шагу 11</i>	
10	Извлеките главный и масляный фильтры и проверьте их на наличие мусора из муфты. Возможно, потребуется снять модуль управления и проверить фильтр на наличие мусора из муфты. При обнаружении мусора снимите коробку передач для выполнения ее капитального ремонта или замены (см. соответствующее руководство по техническому обслуживанию). Выполнена ли замена?		<i>Перейдите к шагу 11</i>	
11	Проверьте, правильно ли произведен ремонт. Для этого выполните следующие действия. <ol style="list-style-type: none"> 1. Сбросьте DTC. 2. С помощью программы Allison DOC™ For PC-Service Tool наблюдайте за значениями датчиков числа оборотов турбины, входного и выходного валов. 3. Дайте автомобилю поработать в обычном режиме. Регистрируется ли DTC повторно?		<i>Начните диагностику заново. Перейдите к шагу 1</i>	<i>Система работает нормально</i>

ДИАГНОСТИЧЕСКИЕ КОДЫ НЕИСПРАВНОСТЕЙ (DTC)

DTC P1891 Сигнал широтно-импульсной модуляции датчика положения дроссельной заслонки — низкий уровень сигнала на входе



ДИАГНОСТИЧЕСКИЕ КОДЫ НЕИСПРАВНОСТЕЙ (DTC)

DTC P1891 Сигнал широтно-импульсной модуляции датчика положения дроссельной заслонки — низкий уровень сигнала на входе

Описание цепи

С помощью калибровки можно настроить TCM на получение данных о положении дроссельной заслонки посредством сигнала ШИМ.

Условия вывода DTC

- На узлы подается напряжение, а напряжение зажигания более 9 В и менее 18 В (TCM с напряжением 12 В), либо более 9 В и менее 32 В (TCM с напряжением 24 В).
- Частота вращения коленчатого вала выше 200 об/мин и ниже 7500 об/мин в течение 5 секунд.
- TCM определил источник сигнала ШИМ о положении дроссельной заслонки.

Условия регистрации DTC

TCM определяет, что величина сигнала ШИМ положения дроссельной заслонки составляет менее 4,9 % в течение 5 секунд.

Операции, осуществляемые после регистрации DTC

Если DTC P1891 является активным, будут выполнены следующие операции.

- TCM не включает индикатор **CHECK TRANS** (Проверьте коробку передач).
- DTC сохраняется в памяти TCM.
- TCM использует значения положения дроссельной заслонки по умолчанию.

Условия для сброса DTC/выключения индикатора CHECK TRANS (Проверьте коробку передач)

Для удаления DTC из памяти TCM используется программа Allison DOC™ For PC–Service Tool. TCM автоматически удаляет DTC из памяти, если в течение 40 циклов прогрева двигателя неисправность не повторяется.

Советы по диагностике

- TCM определяет источник сигнала о положении дроссельной заслонки в течение первой серии запусков двигателя. Возможно, TCM определил неверный источник сигнала о положении дроссельной заслонки. Для сброса функции автоопределения или выбора надлежащего источника сигнала о положении дроссельной заслонки в случае, если датчик ШИМ не применяется, используется программа Allison DOC™ For PC–Service Tool.
- Проверьте проводку на предмет неплотного подключения разъемов со стороны TCM и датчика ШИМ для определения положения дроссельной заслонки. Убедитесь в отсутствии следующих неисправностей:
 - деформации клемм;
 - смещения клемм;
 - повреждения клемм;
 - ненадежно затянутых соединений;
 - перетертых проводов;
 - обрыва проводов под изоляцией.
- Для выявления самоустраняющихся коротких замыканий или обрывов перемещайте и слегка перегибайте проводку, наблюдая за возможным изменением показаний диагностического оборудования.

ДИАГНОСТИЧЕСКИЕ КОДЫ НЕИСПРАВНОСТЕЙ (DTC)

- Возможно, для обнаружения неисправности потребуется проехать на автомобиле.
- Расширенный поиск и устранение неисправностей — наблюдайте за частотой на выводе 44 по мере перехода дроссельной заслонки из закрытого состояния в полностью открытое состояние. Если частота не изменяется, сигнал неверный. Обратитесь к производителю автомобиля для замены устройства PWM.

Описание проверки

Для данного DTC необходимо использовать переходник для отводного жгута J 47275 TCM. Приведенные ниже номера относятся к пунктам действий в таблице диагностики.

2. Выполнение данного шага позволяет проверить напряжение зажигания.
3. Выполнение данного шага позволяет проверить работу датчика ШИМ положения дроссельной заслонки.
4. Выполнение данного шага позволяет обнаружить короткое замыкание между проводами, короткое замыкание на массу или обрыв цепи в проводе 144.
6. Выполнение данного шага позволяет проверить разъемы TCM и блока управления двигателем на предмет повреждений или коррозии.

DTC P1891 Сигнал широтно-импульсной модуляции датчика положения дроссельной заслонки — низкий уровень сигнала на входе

Шаг	Действие	Значения	Да	Нет
1	Были ли выполнены требуемые действия перед началом процесса поиска и устранения неисправностей (Раздел 3–5)?		<i>Перейдите к шагу 2</i>	<i>Перейдите к Разделу 3–5, посвященному началу процесса поиска и устранения неисправностей</i>
2	<ol style="list-style-type: none"> 1. Установите программу Allison DOC™ For PC–Service Tool. 2. Запустите двигатель. 3. Запишите данные отчета о сбоях. 4. С помощью программы Allison DOC™ For PC–Service Tool измерьте напряжение зажигания. <p>Соответствует ли величина напряжения зажигания указанному значению?</p>	<p>9–18 В (TCM с напряжением 12 В)</p> <p>18–32 В (TCM с напряжением 24 В)</p>	<i>Перейдите к шагу 3</i>	<i>Устраните неисправность, связанную с напряжением (см. DTC P0882 и P0883)</i>
3	<ol style="list-style-type: none"> 1. С помощью программы Allison DOC™ For PC–Service Tool наблюдайте за значением открытия дроссельной заслонки, нажимая на педаль акселератора. 2. Убедитесь, что источник сигнала о положении дроссельной заслонки работает правильно. <p>Находится ли сигнал PWM в пределах нормы?</p>		<i>Перейдите к разделу "Советы по диагностике"</i>	<i>Перейдите к шагу 4</i>

ДИАГНОСТИЧЕСКИЕ КОДЫ НЕИСПРАВНОСТЕЙ (DTC)

DTC P1891 Сигнал широтно-импульсной модуляции датчика положения дроссельной заслонки — низкий уровень сигнала на входе (продолжение)

Шаг	Действие	Значения	Да	Нет
4	<ol style="list-style-type: none"> 1. Выключите зажигание. 2. Отсоедините 80-контактный разъем со стороны TCM. 3. Подключите переходник для отводного жгута J 47275 TCM со стороны проводки, поставляемой производителем комплектного оборудования. Не подсоединяйте разъем TCM. 4. Отсоедините разъем датчика PWM положения дроссельной заслонки. 5. На накладке J 47275-1 TCM с помощью DVOM проверьте, нет ли обрывов, межвыводных коротких замыканий или коротких замыканий на массу на проводе 144. <p>Были ли обнаружены неисправности проводки?</p>		<i>Перейдите к шагу 5</i>	<i>Перейдите к шагу 6</i>
5	<p>ПРИМЕЧАНИЕ: Гарантийные обязательства по ремонту внешней проводки несет производитель комплектного оборудования. Расходы по ремонту проводки, выполняемые дилерами и дистрибьюторами компании Allison Transmission, не покрываются гарантией, предоставляемой компанией Allison Transmission.</p> <p>Для ремонта или замены проводки шасси обратитесь к производителю комплектного оборудования.</p> <p>Выполнен ли ремонт?</p>		<i>Перейдите к шагу 10</i>	
6	<p>Проверьте разъемы и выводы TCM и блока управления двигателем на предмет повреждений или коррозии.</p> <p>Были ли обнаружены неисправности?</p>		<i>Перейдите к шагу 7</i>	<i>Перейдите к шагу 8</i>
7	<p>При возможности выполните ремонт и очистите выводы.</p> <p>Выполнен ли ремонт?</p>		<i>Перейдите к шагу 10</i>	

ДИАГНОСТИЧЕСКИЕ КОДЫ НЕИСПРАВНОСТЕЙ (DTC)

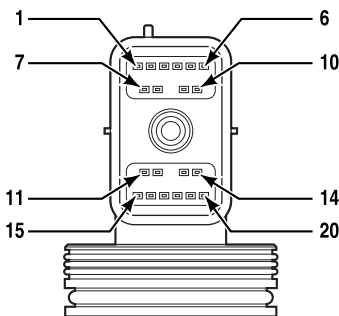
DTC P1891 Сигнал широтно-импульсной модуляции датчика положения дроссельной заслонки — низкий уровень сигнала на входе (продолжение)

Шаг	Действие	Значения	Да	Нет
8	<p>ПРИМЕЧАНИЕ: Гарантийные обязательства по ремонту датчика ШИМ положения дроссельной заслонки несет производитель комплектного оборудования. Расходы по ремонту датчика ШИМ положения дроссельной заслонки, выполняемые дилерами и дистрибьюторами компании Allison Transmission, не покрываются гарантией, предоставляемой компанией Allison Transmission.</p> <p>Для ремонта или замены датчика ШИМ положения дроссельной заслонки обратитесь к производителю комплектного оборудования.</p> <p>Была ли устранена неисправность после установки нового датчика ШИМ положения дроссельной заслонки?</p>		Перейдите к шагу 10	Перейдите к шагу 9
9	<p>ПРИМЕЧАНИЕ: В большинстве случаев TCM является исправным. Перед заменой TCM тщательно проверьте его.</p> <p>Выполните процедуру диагностики TCM (Раздел 3–6).</p> <p>Выполнена ли процедура, описанная в Разделе 3–6?</p>		Перейдите к шагу 10	
10	<p>Проверьте, правильно ли произведен ремонт. Для этого выполните следующие действия.</p> <ol style="list-style-type: none"> 1. Сбросьте DTC. 2. Дайте автомобилю поработать в обычном режиме. 3. С помощью программы Allison DOC™ For PC–Service Tool наблюдайте за процентом открытия дроссельной заслонки. <p>Регистрируется ли DTC повторно?</p>		Начните диагностику заново. Перейдите к шагу 1	Система работает нормально

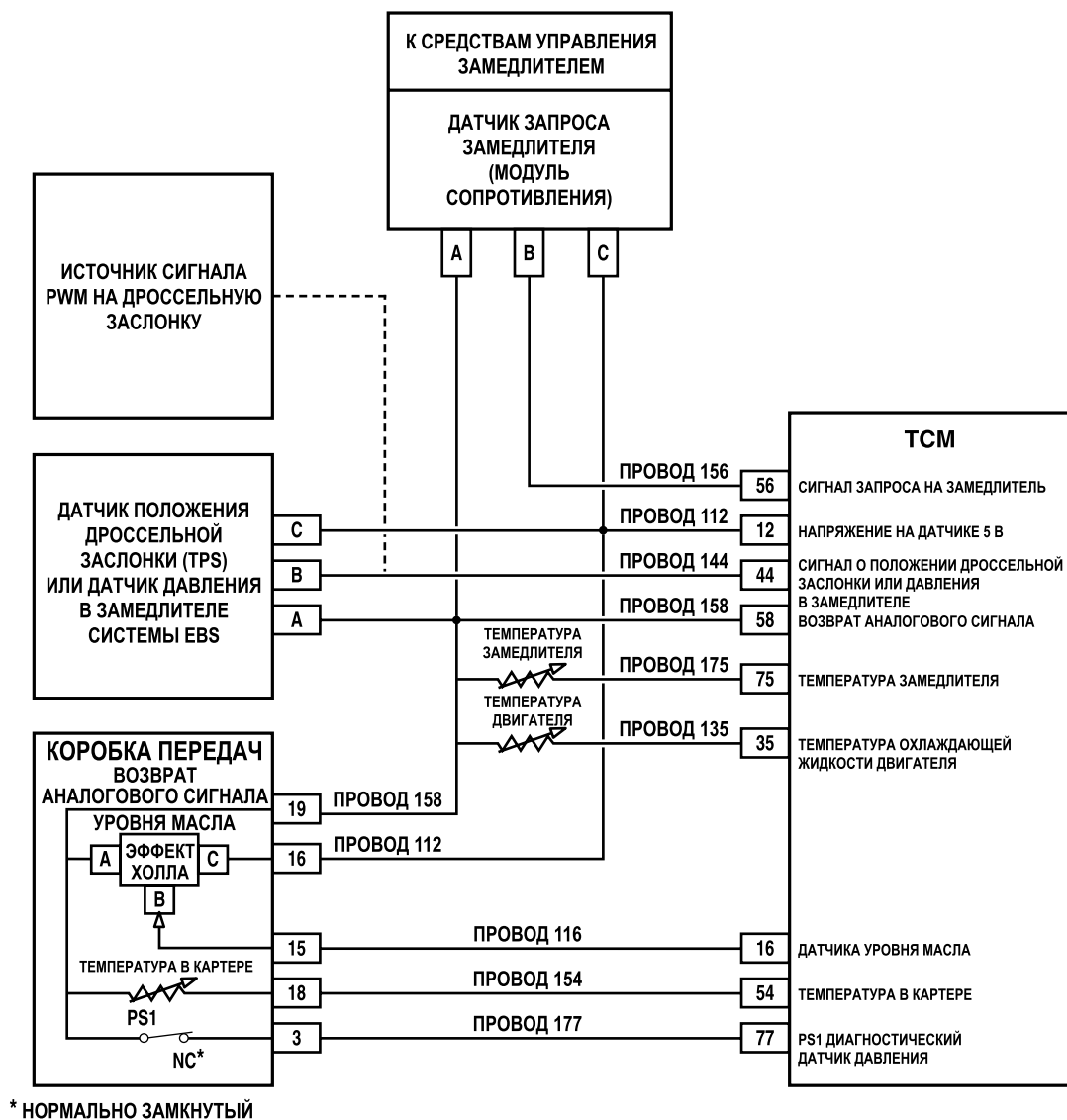
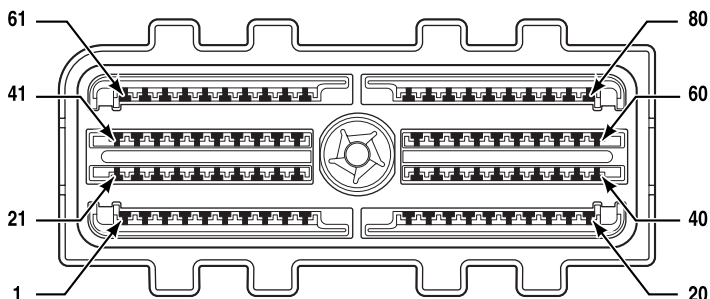
ДИАГНОСТИЧЕСКИЕ КОДЫ НЕИСПРАВНОСТЕЙ (DTC)

DTC P1892 Сигнал широтно-импульсной модуляции датчика положения дроссельной заслонки — высокий уровень сигнала на входе

ВИД С ТОРЦА
20-КОНТАКТНОГО РАЗЪЕМА



ВИД С ТОРЦА
80-КОНТАКТНОГО РАЗЪЕМА



V09069.01.00

ДИАГНОСТИЧЕСКИЕ КОДЫ НЕИСПРАВНОСТЕЙ (DTC)

DTC P1892 Сигнал широтно-импульсной модуляции датчика положения дроссельной заслонки — высокий уровень сигнала на входе

Описание цепи

С помощью калибровки можно настроить TCM на получение данных о положении дроссельной заслонки посредством сигнала ШИМ.

Условия вывода DTC

- На узлы подается напряжение, а напряжение зажигания более 9 В и менее 18 В (TCM с напряжением 12 В), либо более 9 В и менее 32 В (TCM с напряжением 24 В).
- Частота вращения коленчатого вала выше 200 об/мин и ниже 7500 об/мин в течение 5 секунд.
- TCM определил источник сигнала ШИМ о положении дроссельной заслонки.

Условия регистрации DTC

TCM определяет, что величина сигнала ШИМ положения дроссельной заслонки составляет 95,1 % или более в течение 5 секунд.

Операции, осуществляемые после регистрации DTC

Если DTC P1892 является активным, будут выполнены следующие операции.

- TCM не включает индикатор CHECK TRANS (Проверьте коробку передач).
- DTC сохраняется в памяти TCM.
- TCM использует значения положения дроссельной заслонки по умолчанию.

Условия для сброса DTC/выключения индикатора CHECK TRANS (Проверьте коробку передач)

Для удаления DTC из памяти TCM используется программа Allison DOC™ For PC–Service Tool. TCM автоматически удаляет DTC из памяти, если в течение 40 циклов прогрева двигателя неисправность не повторяется.

Советы по диагностике

- TCM определяет источник сигнала о положении дроссельной заслонки в течение первой серии запусков двигателя. Возможно, TCM определил неверный источник сигнала о положении дроссельной заслонки. Для сброса функции автоопределения или выбора надлежащего источника сигнала о положении дроссельной заслонки в случае, если датчик ШИМ не применяется, используется программа Allison DOC™ For PC–Service Tool.
- Проверьте проводку на предмет неплотного подключения разъемов со стороны TCM и датчика ШИМ для определения положения дроссельной заслонки. Убедитесь в отсутствии следующих неисправностей:
 - деформации клемм;
 - смещения клемм;
 - повреждения клемм;
 - ненадежно затянутых соединений;
 - перетертых проводов;
 - обрыва проводов под изоляцией.
- Для выявления самоустраняющихся коротких замыканий или обрывов перемещайте и слегка перегибайте проводку, наблюдая за возможным изменением показаний диагностического оборудования.

ДИАГНОСТИЧЕСКИЕ КОДЫ НЕИСПРАВНОСТЕЙ (DTC)

- Возможно, для обнаружения неисправности потребуется проехать на автомобиле.
- Расширенный поиск и устранение неисправностей — наблюдайте за частотой на выводе 44 по мере перехода дроссельной заслонки из закрытого состояния в полностью открытое состояние. Если частота не изменяется, сигнал неверный. Обратитесь к производителю автомобиля для замены устройства PWM.

Описание проверки

Для данного DTC необходимо использовать переходник для отводного жгута J 47275 TCM. Приведенные ниже номера относятся к пунктам действий в таблице диагностики.

2. Выполнение данного шага позволяет проверить напряжение зажигания.
3. Выполнение данного шага позволяет проверить работу датчика ШИМ положения дроссельной заслонки.
4. Выполнение данного шага позволяет обнаружить короткое замыкание между проводами, короткое замыкание на массу или обрыв цепи в проводе 144.
6. Выполнение данного шага позволяет проверить разъемы TCM и блока управления двигателем на предмет повреждений или коррозии.

DTC P1892 Сигнал широтно-импульсной модуляции датчика положения дроссельной заслонки — высокий уровень сигнала на входе

Шаг	Действие	Значения	Да	Нет
1	Были ли выполнены требуемые действия перед началом процесса поиска и устранения неисправностей (Раздел 3–5)?		<i>Перейдите к шагу 2</i>	<i>Перейдите к Разделу 3–5, посвященному началу процесса поиска и устранения неисправностей</i>
2	<ol style="list-style-type: none"> 1. Установите программу Allison DOC™ For PC–Service Tool. 2. Запустите двигатель. 3. Запишите данные отчета о сбоях. 4. С помощью программы Allison DOC™ For PC–Service Tool измерьте напряжение зажигания. <p>Соответствует ли величина напряжения зажигания указанному значению?</p>	9–18 В (TCM с напряжением 12 В) 18–32 В (TCM с напряжением 24 В)	<i>Перейдите к шагу 3</i>	<i>Устраните неисправность, связанную с напряжением (см. DTC P0882 и P0883)</i>
3	<ol style="list-style-type: none"> 1. С помощью программы Allison DOC™ For PC–Service Tool наблюдайте за значением открытия дроссельной заслонки, нажимая на педаль акселератора. 2. Убедитесь, что источник сигнала о положении дроссельной заслонки работает правильно. <p>Находится ли сигнал PWM в пределах нормы?</p>		<i>Перейдите к разделу "Советы по диагностике"</i>	<i>Перейдите к шагу 4</i>

ДИАГНОСТИЧЕСКИЕ КОДЫ НЕИСПРАВНОСТЕЙ (DTC)

DTC P1892 Сигнал широтно-импульсной модуляции датчика положения дроссельной заслонки — высокий уровень сигнала на входе (продолжение)

Шаг	Действие	Значения	Да	Нет
4	<ol style="list-style-type: none"> 1. Выключите зажигание. 2. Отсоедините 80-контактный разъем со стороны TCM. 3. Подключите к 80-контактному разъему со стороны проводки переходник для отводного жгута J 47275 TCM. Не подсоединяйте разъем TCM. 4. Отсоедините разъем датчика PWM положения дроссельной заслонки. 5. На накладке J 47275-1 TCM с помощью DVOM проверьте, нет ли обрывов, межвыводных коротких замыканий или коротких замыканий на массу на проводе 144. <p>Были ли обнаружены неисправности проводки?</p>		<i>Перейдите к шагу 5</i>	<i>Перейдите к шагу 6</i>
5	<p>ПРИМЕЧАНИЕ: Гарантийные обязательства по ремонту внешней проводки несет производитель комплектного оборудования. Расходы по ремонту проводки, выполняемые дилерами и дистрибьюторами компании Allison Transmission, не покрываются гарантией, предоставляемой компанией Allison Transmission.</p> <p>Для ремонта или замены проводки шасси обратитесь к производителю комплектного оборудования.</p> <p>Выполнен ли ремонт?</p>		<i>Перейдите к шагу 10</i>	
6	<p>Проверьте разъемы и выводы TCM и блока управления двигателем на предмет повреждений или коррозии.</p> <p>Были ли обнаружены неисправности?</p>		<i>Перейдите к шагу 7</i>	<i>Перейдите к шагу 8</i>
7	<p>При возможности выполните ремонт и очистите выводы.</p> <p>Выполнен ли ремонт?</p>		<i>Перейдите к шагу 10</i>	
8	<p>ПРИМЕЧАНИЕ: Гарантийные обязательства по ремонту датчика ШИМ положения дроссельной заслонки несет производитель комплектного оборудования. Расходы по ремонту датчика ШИМ положения дроссельной заслонки, выполняемые дилерами и дистрибьюторами компании Allison Transmission, не покрываются гарантией, предоставляемой компанией Allison Transmission.</p> <p>Для ремонта или замены датчика ШИМ положения дроссельной заслонки обратитесь к производителю комплектного оборудования.</p> <p>Была ли устранена неисправность после установки нового датчика ШИМ положения дроссельной заслонки?</p>		<i>Перейдите к шагу 10</i>	<i>Перейдите к шагу 9</i>

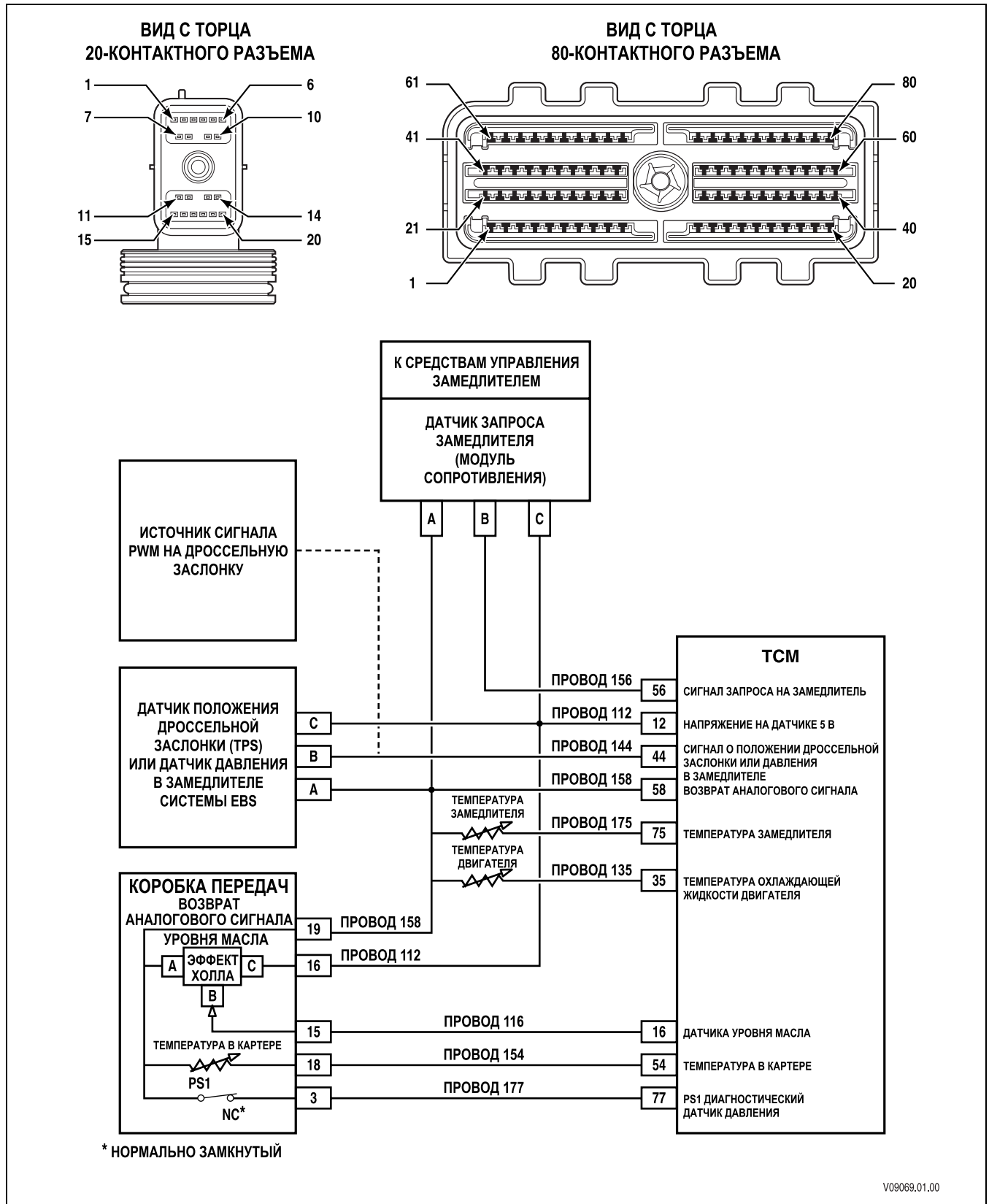
ДИАГНОСТИЧЕСКИЕ КОДЫ НЕИСПРАВНОСТЕЙ (DTC)

DTC P1892 Сигнал широтно-импульсной модуляции датчика положения дроссельной заслонки — высокий уровень сигнала на входе (продолжение)

Шаг	Действие	Значения	Да	Нет
9	<p>ПРИМЕЧАНИЕ: В большинстве случаев TCM является исправным. Перед заменой TCM тщательно проверьте его.</p> <p>Выполните процедуру диагностики TCM (Раздел 3–6).</p> <p>Выполнена ли процедура, описанная в Разделе 3–6?</p>		<p>Перейдите к шагу 10</p>	
10	<p>Проверьте, правильно ли произведен ремонт. Для этого выполните следующие действия.</p> <ol style="list-style-type: none"> 1. Сбросьте DTC. 2. Дайте автомобилю поработать в обычном режиме. 3. С помощью программы Allison DOCTM For PC–Service Tool наблюдайте за процентом открытия дроссельной заслонки. <p>Регистрируется ли DTC повторно?</p>		<p>Начните диагностику заново.</p> <p>Перейдите к шагу 1</p>	<p>Система работает нормально</p>

ДИАГНОСТИЧЕСКИЕ КОДЫ НЕИСПРАВНОСТЕЙ (DTC)

DTC P2184 Цепь датчика температуры охлаждающей жидкости двигателя — низкий уровень сигнала на входе



ДИАГНОСТИЧЕСКИЕ КОДЫ НЕИСПРАВНОСТЕЙ (DTC)

DTC P2184 Цепь датчика температуры охлаждающей жидкости двигателя — низкий уровень сигнала на входе

Описание цепи

Модуль управления коробкой передач (TCM) получает входной сигнал от датчика температуры охлаждающей жидкости двигателя. TCM подает сигнал опорного напряжения 5 В в систему измерения напряжения, которая подключена к одной стороне датчика температуры охлаждающей жидкости двигателя через провод 135. На другой стороне датчик температуры подсоединен к проводу аналогового сигнала заземления 158 TCM.

Значение сопротивления датчика температуры охлаждающей жидкости определяет значение падения напряжения в цепи датчика температуры охлаждающей жидкости двигателя. По мере того как сопротивление изменяется, вследствие падения напряжения в цепи датчика температуры изменяется входное напряжение датчика на проводе 135. TCM использует данные о температуре охлаждающей жидкости двигателя для блокировки работы замедлителя при обнаружении перегрева охлаждающей жидкости двигателя.

Условия вывода DTC

- На узлы подается напряжение, а напряжение зажигания более 9 В и менее 18 В (TCM с напряжением 12 В), либо более 9 В и менее 32 В (TCM с напряжением 24 В).
- Частота вращения коленчатого вала выше 200 об/мин и ниже 7500 об/мин в течение 5 секунд.
- TCM выполняет автоопределение следующих компонентов.
 - Замедлитель.
 - Аналоговый датчик температуры охлаждающей жидкости двигателя.
 - Источник сигнала PWM запроса замедлителя.
- В данных калибровки включена функция блокировки и предварительного выбора замедлителя на основании температуры охлаждающей жидкости двигателя.

Условия регистрации DTC

TCM обнаруживает, что температура охлаждающей жидкости двигателя превышает значение калибровки в течение более 10 секунд.

Операции, осуществляемые после регистрации DTC

Если DTC P2184 является активным, будут выполнены следующие операции.

- TCM не включает индикатор **CHECK TRANS** (Проверьте коробку передач).
- DTC сохраняется в памяти TCM.
- TCM использует значения температуры охлаждающей жидкости двигателя по умолчанию.

Условия для сброса DTC/выключения индикатора **CHECK TRANS** (Проверьте коробку передач)

Для удаления DTC из памяти TCM используется программа Allison DOCT[™] For PC–Service Tool. TCM автоматически удаляет DTC из памяти, если в течение 40 циклов прогрева двигателя неисправность не повторяется.

Советы по диагностике

- Причиной регистрации DTC P2184 может быть короткое замыкание на массу в проводе 135.
- Сведения по поиску и устранению эпизодических неисправностей в электрической системе см. в Приложении А.

ДИАГНОСТИЧЕСКИЕ КОДЫ НЕИСПРАВНОСТЕЙ (DTC)

- Проверьте проводку на предмет неплотного подключения разъемов со стороны TCM и датчика температуры охлаждающей жидкости двигателя. Убедитесь в отсутствии следующих неисправностей:
 - деформации клемм;
 - смещения клемм;
 - повреждения клемм;
 - ненадежно затянутых соединений;
 - перетертых проводов;
 - обрыва проводов под изоляцией.
- Для выявления самоустраняющихся коротких замыканий или обрывов перемещайте и слегка перегибайте проводку, наблюдая за возможным изменением показаний диагностического оборудования.
- Возможно, для обнаружения неисправности потребуется проехать на автомобиле.

Описание проверки

Для данного DTC необходимо использовать переходник для отводного жгута J 47275 TCM. Приведенные ниже номера относятся к пунктам действий в таблице диагностики.

2. Выполнение данного шага позволяет проверить напряжение зажигания.
3. Выполнение данного шага позволяет выявить условие, повлекшее регистрацию DTC P2184.
4. Выполнение данного шага позволяет определить опорное напряжение TCM (5 В).
5. Выполнение данного шага позволяет обнаружить короткое замыкание между проводами, короткое замыкание на массу или обрыв цепи в проводе 135 (датчик температуры охлаждающей жидкости двигателя) и в проводе 112 (опорное напряжение 5 В).

DTC P2184 Цепь датчика температуры охлаждающей жидкости двигателя — низкий уровень сигнала на входе

Шаг	Действие	Значения	Да	Нет
1	Были ли выполнены требуемые действия перед началом процесса поиска и устранения неисправностей (Раздел 3–5)?		<i>Перейдите к шагу 2</i>	<i>Перейдите к Разделу 3–5, посвященному началу процесса поиска и устранения неисправностей</i>
2	1. Установите программу Allison DOC™ For PC–Service Tool. 2. Запустите двигатель. 3. Запишите данные отчета о сбоях. 4. С помощью программы Allison DOC™ For PC–Service Tool измерьте напряжение зажигания. Соответствует ли величина напряжения зажигания указанному значению?	9–18 В (TCM с напряжением 12 В) 18–32 В (TCM с напряжением 24 В)	<i>Перейдите к шагу 3</i>	<i>Устраните неисправность, связанную с напряжением (см. DTC P0882 и P0883)</i>

ДИАГНОСТИЧЕСКИЕ КОДЫ НЕИСПРАВНОСТЕЙ (DTC)

DTC P2184 Цепь датчика температуры охлаждающей жидкости двигателя — низкий уровень сигнала на входе (продолжение)

Шаг	Действие	Значения	Да	Нет
3	<ol style="list-style-type: none"> Сбросьте DTC. С помощью программы Allison DOC™ For PC–Service Tool наблюдайте за температурой охлаждающей жидкости двигателя. Проедьте на автомобиле и с помощью программы Allison DOC™ For PC–Service Tool проверьте наличие чрезмерно высокой температуры. <p>Превышает ли значение температуры трансмиссионного масла, отображающееся в окне программы Allison DOC™ For PC–Service Tool, 174,11 °C?</p>	>174,11 °C	<i>Перейдите к шагу 4</i>	<i>Перейдите к разделу "Советы по диагностике"</i>
4	<ol style="list-style-type: none"> Выключите зажигание. Подсоедините к TCM переходник для отводного жгута J 47275. Отсоедините разъем датчика температуры охлаждающей жидкости двигателя. Включите зажигание. На накладке J 47275-1 TCM щупом DVOM измерьте сопротивление между выводами 35 и 58. <p>Соответствует ли величина напряжения указанному значению?</p>	4,75 – 5,0 В	<i>Перейдите к шагу 7</i>	<i>Перейдите к шагу 5</i>
5	<ol style="list-style-type: none"> Выключите зажигание. Отсоедините от TCM переходник для отводного жгута J 47275 TCM. Не отсоединяйте разъем со стороны проводки. Отсоедините разъем датчика температуры охлаждающей жидкости двигателя, если он не был отсоединен в шаге 4. На накладке J 47275-1 TCM с помощью DVOM проверьте, нет ли межвыводных коротких замыканий или коротких замыканий на массу на выводе 35. <p>Были ли обнаружены неисправности проводки?</p>		<i>Перейдите к шагу 6</i>	<i>Перейдите к шагу 8</i>
6	<p>ПРИМЕЧАНИЕ: Гарантийные обязательства по ремонту внешней проводки несет производитель комплектного оборудования. Расходы по ремонту проводки, выполняемые дилерами и дистрибьюторами компании Allison Transmission, не покрываются гарантией, предоставляемой компанией Allison Transmission.</p> <p>Для ремонта или замены проводки шасси обратитесь к производителю комплектного оборудования.</p> <p>Выполнен ли ремонт?</p>		<i>Перейдите к шагу 9</i>	

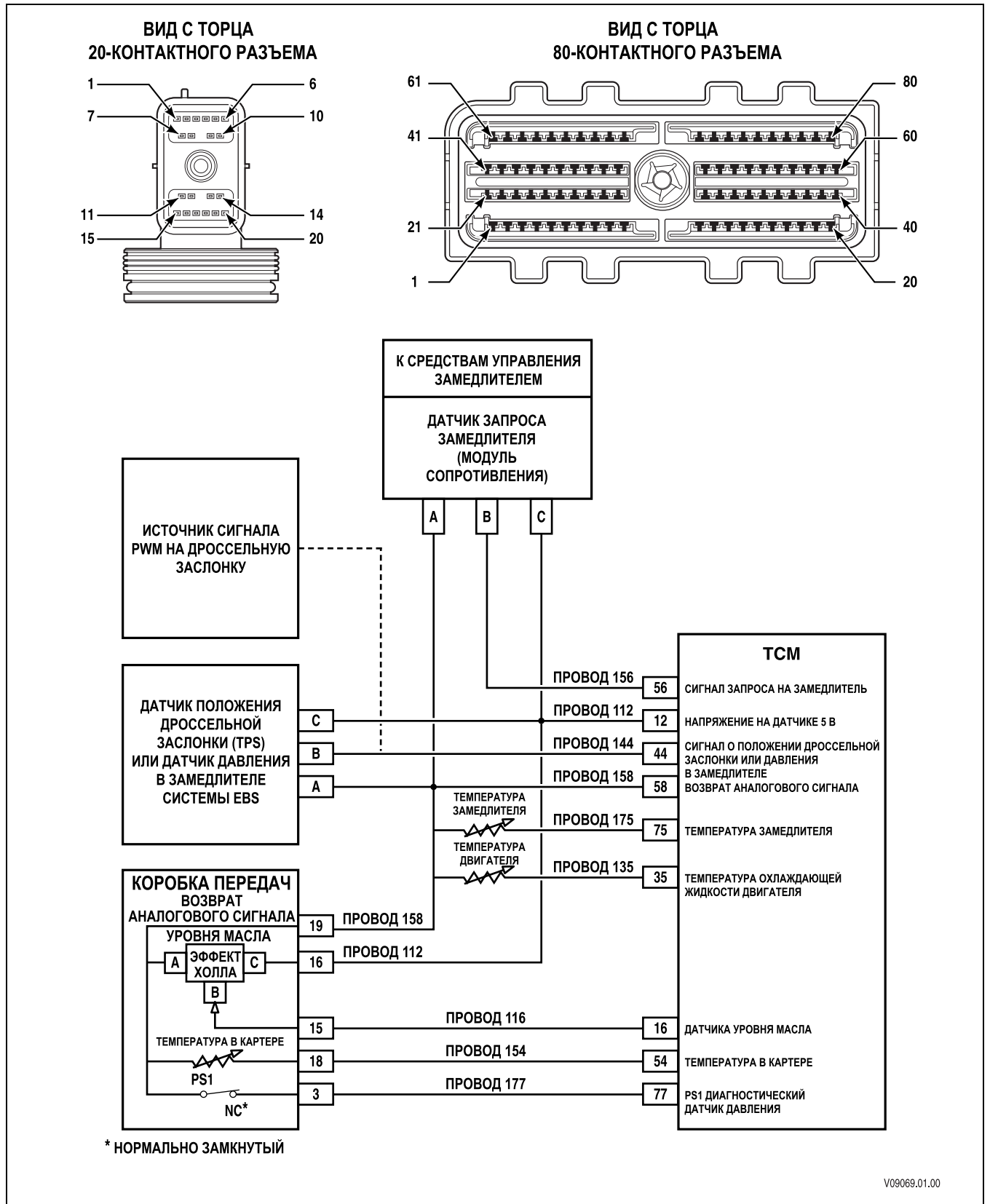
ДИАГНОСТИЧЕСКИЕ КОДЫ НЕИСПРАВНОСТЕЙ (DTC)

DTC P2184 Цепь датчика температуры охлаждающей жидкости двигателя — низкий уровень сигнала на входе (продолжение)

Шаг	Действие	Значения	Да	Нет
7	<p>ПРИМЕЧАНИЕ: Гарантийные обязательства по ремонту датчика температуры охлаждающей жидкости двигателя несет производитель комплектного оборудования. Расходы по ремонту датчика температуры охлаждающей жидкости двигателя, выполняемые дилерами и дистрибьюторами компании Allison Transmission, не покрываются гарантией, предоставляемой компанией Allison Transmission.</p> <p>Для ремонта или замены датчика температуры охлаждающей жидкости двигателя обратитесь к производителю комплектного оборудования. Выполнена ли замена?</p>		Перейдите к шагу 9	
8	<p>ПРИМЕЧАНИЕ: В большинстве случаев TCM является исправным. Перед заменой TCM тщательно проверьте его.</p> <p>Выполните процедуру диагностики TCM (Раздел 3–6). Выполнена ли процедура, описанная в Разделе 3–6?</p>		Перейдите к шагу 9	
9	<p>Проверьте, правильно ли произведен ремонт. Для этого выполните следующие действия.</p> <ol style="list-style-type: none"> 1. Сбросьте DTC. 2. С помощью программы Allison DOCTM For PC–Service Tool наблюдайте за значением температуры охлаждающей жидкости двигателя. 3. Дайте автомобилю поработать в обычном режиме. Определите, наблюдается ли существенное изменение в температуре охлаждающей жидкости двигателя. <p>Регистрируется ли DTC повторно?</p>		Начните диагностику заново. Перейдите к шагу 1	Система работает нормально

ДИАГНОСТИЧЕСКИЕ КОДЫ НЕИСПРАВНОСТЕЙ (DTC)

DTC P2185 Цепь датчика температуры охлаждающей жидкости двигателя — высокий уровень сигнала на входе



ДИАГНОСТИЧЕСКИЕ КОДЫ НЕИСПРАВНОСТЕЙ (DTC)

DTC P2185 Цепь датчика температуры охлаждающей жидкости двигателя — высокий уровень сигнала на входе

Описание цепи

Модуль управления коробкой передач (TCM) получает входной сигнал от датчика температуры охлаждающей жидкости двигателя. TCM подает сигнал опорного напряжения 5 В в систему измерения напряжения, которая подключена к одной стороне датчика температуры охлаждающей жидкости двигателя через провод 135. На другой стороне датчик температуры подсоединен к проводу аналогового сигнала заземления 158 TCM.

Значение сопротивления датчика температуры охлаждающей жидкости определяет значение падения напряжения в цепи датчика температуры охлаждающей жидкости двигателя. По мере того как сопротивление изменяется, вследствие падения напряжения в цепи датчика температуры изменяется входное напряжение датчика на проводе 135.

Условия вывода DTC

- На узлы подается напряжение, а напряжение зажигания более 9 В и менее 18 В (TCM с напряжением 12 В), либо более 9 В и менее 32 В (TCM с напряжением 24 В).
- Частота вращения коленчатого вала выше 200 об/мин и ниже 7500 об/мин в течение 5 секунд.
- TCM выполняет автоопределение следующих компонентов.
 - Замедлитель.
 - Аналоговый датчик температуры охлаждающей жидкости двигателя.
 - Источник сигнала PWM запроса замедлителя.
- В данных калибровки включена функция блокировки и предварительного выбора замедлителя на основании температуры охлаждающей жидкости двигателя.

Условия регистрации DTC

TCM обнаруживает, что температура охлаждающей жидкости двигателя меньше либо равна значению калибровки в течение более 2,5 секунд.

Операции, осуществляемые после регистрации DTC

Если DTC P2185 является активным, будут выполнены следующие операции.

- TCM не включает индикатор **CHECK TRANS** (Проверьте коробку передач).
- DTC сохраняется в памяти TCM.
- TCM использует значения температуры охлаждающей жидкости двигателя по умолчанию.

Условия для сброса DTC/выключения индикатора **CHECK TRANS** (Проверьте коробку передач)

Для удаления DTC из памяти TCM используется программа Allison DOC™ For PC–Service Tool. TCM автоматически удаляет DTC из памяти, если в течение 40 циклов прогрева двигателя неисправность не повторяется.

Советы по диагностике

- Причиной регистрации DTC P2185 может также быть обрыв цепи провода 135 или 158.
- Причиной регистрации DTC P2185 может быть короткое замыкание на аккумулятор в проводе 135. Если DTC P2185 регистрируется вместе с DTC P0713 и/или P2743, наиболее вероятно, что причиной этого является короткое замыкание на аккумулятор на проводе 154, 135 или 175.
- Сведения по поиску и устранению эпизодических неисправностей см. в Приложении А.

ДИАГНОСТИЧЕСКИЕ КОДЫ НЕИСПРАВНОСТЕЙ (DTC)

- Проверьте проводку на предмет неплотного подключения разъемов со стороны TCM и датчика температуры охлаждающей жидкости двигателя. Убедитесь в отсутствии следующих неисправностей:
 - деформации клемм;
 - смещения клемм;
 - повреждения клемм;
 - ненадежно затянутых соединений;
 - перетертых проводов;
 - обрыва проводов под изоляцией.
- Для выявления самоустраняющихся коротких замыканий или обрывов перемещайте и слегка перегибайте проводку, наблюдая за возможным изменением показаний диагностического оборудования.
- Возможно, для обнаружения неисправности потребуется проехать на автомобиле.

Описание проверки

Для данного DTC необходимо использовать переходник для отводного жгута J 47275 TCM. Приведенные ниже номера относятся к пунктам действий в таблице диагностики.

2. Выполнение данного шага позволяет проверить уровень и состояние трансмиссионного масла.
3. Выполнение данного шага позволяет выявить условие, повлекшее регистрацию DTC P2185.
4. Выполнение данного шага позволяет определить опорное напряжение TCM (5 В).
5. Выполнение данного шага позволяет определить наличие неисправностей в проводке шасси, поставляемой производителем комплектного оборудования.

DTC P2185 Цепь датчика температуры охлаждающей жидкости двигателя — высокий уровень сигнала на входе

Шаг	Действие	Значения	Да	Нет
1	Были ли выполнены требуемые действия перед началом процесса поиска и устранения неисправностей (Раздел 3–5)?		<i>Перейдите к шагу 2</i>	<i>Перейдите к Разделу 3–5, посвященному началу процесса поиска и устранения неисправностей</i>
2	1. Установите программу Allison DOC™ For PC–Service Tool. 2. Запустите двигатель. 3. Запишите данные отчета о сбоях. 4. С помощью программы Allison DOC™ For PC–Service Tool измерьте напряжение зажигания. Соответствует ли величина напряжения зажигания указанному значению?	9–18 В (TCM с напряжением 12 В) 18–32 В (TCM с напряжением 24 В)	<i>Перейдите к шагу 3</i>	<i>Устраните неисправность, связанную с напряжением (см. DTC P0882 и P0883)</i>

ДИАГНОСТИЧЕСКИЕ КОДЫ НЕИСПРАВНОСТЕЙ (DTC)

DTC P2185 Цепь датчика температуры охлаждающей жидкости двигателя — высокий уровень сигнала на входе (продолжение)

Шаг	Действие	Значения	Да	Нет
3	<ol style="list-style-type: none"> Сбросьте DTC. С помощью программы Allison DOC™ For PC–Service Tool наблюдайте за температурой охлаждающей жидкости двигателя. Проедьте на автомобиле и с помощью программы Allison DOC™ For PC–Service Tool проверьте наличие чрезмерно низкой температуры. <p>Составляет ли значение температуры охлаждающей жидкости двигателя, отображающееся в окне программы Allison DOC™ For PC–Service Tool, $-42\text{ }^{\circ}\text{C}$ или менее?</p>	$\leq -42\text{ }^{\circ}\text{C}$	<i>Перейдите к шагу 4</i>	<i>Перейдите к разделу "Советы по диагностике"</i>
4	<ol style="list-style-type: none"> Выключите зажигание. Подсоедините к TCM переходник для отводного жгута J 47275. Отсоедините разъем датчика температуры охлаждающей жидкости двигателя. Включите зажигание. На накладке J 47275-1 TCM подсоедините DVOM и выберите шкалу напряжения постоянного тока. Измерьте напряжение между выводом 35 и изолированной массой. <p>Соответствует ли величина напряжения указанному значению?</p>	4,75 – 5,0 В	<i>Перейдите к шагу 7</i>	<i>Перейдите к шагу 5</i>
5	<ol style="list-style-type: none"> Выключите зажигание. Отсоедините от TCM переходник для отводного жгута J 47275 TCM. Не отсоединяйте разъем со стороны проводки. Отсоедините разъем датчика температуры охлаждающей жидкости двигателя, если он не был отсоединен в шаге 4. Отсоедините 20-контактный разъем коробки передач и датчик температуры замедлителя. На накладке J 47275-1 TCM щупом DVOM проверьте наличие обрывов цепи между выводами 135 и 158. Проверьте также, нет ли коротких замыканий между проводами или коротких замыканий на аккумулятор в проводах 135, 154 и 175. <p>Были ли обнаружены неисправности проводки?</p>		<i>Перейдите к шагу 6</i>	<i>Перейдите к шагу 8</i>

ДИАГНОСТИЧЕСКИЕ КОДЫ НЕИСПРАВНОСТЕЙ (DTC)

DTC P2185 Цепь датчика температуры охлаждающей жидкости двигателя — высокий уровень сигнала на входе (продолжение)

Шаг	Действие	Значения	Да	Нет
6	<p>ПРИМЕЧАНИЕ: Гарантийные обязательства по ремонту внешней проводки несет производитель комплектного оборудования. Расходы по ремонту проводки, выполняемые дилерами и дистрибьюторами компании Allison Transmission, не покрываются гарантией, предоставляемой компанией Allison Transmission.</p> <p>Для ремонта или замены проводки шасси обратитесь к производителю комплектного оборудования.</p> <p>Выполнен ли ремонт?</p>		Перейдите к шагу 9	
7	<p>ПРИМЕЧАНИЕ: Гарантийные обязательства по ремонту датчика температуры охлаждающей жидкости двигателя несет производитель комплектного оборудования. Расходы по ремонту датчика температуры охлаждающей жидкости двигателя, выполняемые дилерами и дистрибьюторами компании Allison Transmission, не покрываются гарантией, предоставляемой компанией Allison Transmission.</p> <p>Для ремонта или замены датчика температуры охлаждающей жидкости двигателя обратитесь к производителю комплектного оборудования.</p> <p>Выполнена ли замена?</p>		Перейдите к шагу 9	
8	<p>ПРИМЕЧАНИЕ: В большинстве случаев TCM является исправным. Перед заменой TCM тщательно проверьте его.</p> <p>Выполните процедуру диагностики TCM (Раздел 3–6).</p> <p>Выполнена ли процедура, описанная в Разделе 3–6?</p>		Перейдите к шагу 9	
9	<p>Проверьте, правильно ли произведен ремонт. Для этого выполните следующие действия.</p> <ol style="list-style-type: none"> 1. Сбросьте DTC. 2. С помощью программы Allison DOCTM For PC–Service Tool наблюдайте за значением температуры охлаждающей жидкости двигателя. 3. Дайте автомобилю поработать в обычном режиме. Определите, наблюдается ли существенное изменение в температуре охлаждающей жидкости двигателя. <p>Регистрируется ли DTC повторно?</p>		Начните диагностику заново. Перейдите к шагу 1	Система работает нормально

ДИАГНОСТИЧЕСКИЕ КОДЫ НЕИСПРАВНОСТЕЙ (DTC)

DTC P2637 Сигнал обратной связи системы управления крутящим моментом (SEM)

Схема для данного DTC отсутствует

Описание цепи

Система управления мощностью при переключении передач (SEM) позволяет модулю управления коробкой передач (TCM) отправлять на блок управления двигателем запрос на снижение крутящего момента. Путем снижения крутящего момента переключение передач осуществляется более быстро. Выбор оптимального крутящего момента снижает температуру в муфте и увеличивает срок ее службы.

Условия вывода DTC

- На узлы подается напряжение, а напряжение зажигания более 9 В и менее 18 В (TCM с напряжением 12 В), либо более 9 В и менее 32 В (TCM с напряжением 24 В).
- Частота вращения коленчатого вала выше 200 об/мин и ниже 7500 об/мин в течение 5 секунд.
- В данных калибровки включена функция SEM.

Условия регистрации DTC

DTC P2637 регистрируется в том случае, если TCM определяет наличие одного из следующих условий в ходе четырех переключений на повышенную передачу (как последовательных, так и идущих не по порядку), осуществляемых в течение одного ездового цикла.

- ECM двигателя не отвечает на запрос на снижение крутящего момента системы SEM от TCM.
- Запрос на снижение крутящего момента системы SEM не может быть осуществлен вследствие использования устройства, не отвечающего требованиям стандарта J1939.

Операции, осуществляемые после регистрации DTC

Если DTC P2637 является активным, будут выполнены следующие операции.

- Загорается световой индикатор **CHECK TRANS** (Проверьте коробку передач).
- DTC сохраняется в памяти TCM.
- Функция SEM не активна.

Условия для сброса DTC/выключения индикатора **CHECK TRANS** (Проверьте коробку передач)

Для удаления DTC из памяти TCM используется программа Allison DOC™ For PC–Service Tool. TCM автоматически удаляет DTC из памяти, если в течение 20 последовательных переключений на повышенную передачу в течение одного цикла зажигания фактическое значение крутящего момента соответствует значению, устанавливаемому TCM.

Советы по диагностике

Возможно, для регистрации DTC P2637 потребуется проехать на автомобиле, чтобы усреднить процент открытия дроссельной заслонки в течение, по крайней мере, четырех циклов переключения на повышенную передачу.

Если DTC P2637 регистрируется вместе с P0614, сначала выполните поиск и устранение неисправностей для P0614. Такое сочетание DTC указывает на то, что функция автоматического выбора была активна, а программное обеспечение блока управления двигателем не поддерживается.

Описание проверки

Приведенные ниже номера относятся к пунктам действий в таблице диагностики.

2. Выполнение данного шага позволяет проверить наличие DTC P0614.
3. Выполнение данного шага позволяет проверить действия ECM, выполняемые в ответ на запрос на снижение крутящего момента двигателя системы SEM.

ДИАГНОСТИЧЕСКИЕ КОДЫ НЕИСПРАВНОСТЕЙ (DTC)

4. Выполнение данного шага позволяет выявить устройство, препятствующее выполнению запроса на снижение крутящего момента двигателя.
5. Выполнение данного шага позволяет определить некорректно работающее устройство, удаляя его из сети стандарта J1939.
6. Выполнение данного шага позволяет определить наличие необходимого программного обеспечения блока управления двигателем.

DTC P2637 Сигнал обратной связи системы управления крутящим моментом (SEM)

Шаг	Действие	Значения	Да	Нет
1	Были ли выполнены требуемые действия перед началом процесса поиска и устранения неисправностей (Раздел 3–5)?		<i>Перейдите к шагу 2</i>	<i>Перейдите к Разделу 3–5, посвященному началу процесса поиска и устранения неисправностей</i>
2	Если регистрируется DTC P0614, выполните поиск и устранение неисправности, перед тем как переходить к следующему шагу.		<i>Перейдите к DTC P0614 и устраните неисправность, затем перейдите к Шагу 3</i>	<i>Перейдите к шагу 3</i>
3	<ol style="list-style-type: none"> 1. Установите программу Allison DOC™ For PC–Service Tool. 2. Включите зажигание. 3. См. состояние запроса на снижение крутящего момента SEM на экране SEM/LRTP AND AUTODETECT INFO (СВЕДЕНИЯ О ПАРАМЕТРАХ АВТООПРЕДЕЛЕНИЯ SEM/LRTP) программы Allison DOC™ For PC–Service Tool. <p>Отображается ли на экране Allison DOC™ For PC–Service Tool сообщение INCORRECT (Неверный сигнал) после получения запроса системы SEM на снижение крутящего момента?</p>	На экране Allison DOC™ отображается сообщение "correct response" (Корректные действия) или "incorrect response" (Некорректные действия)	<i>Перейдите к шагу 6</i>	<i>Перейдите к шагу 4</i>
4	<p>Для выявления устройства, препятствующего выполнению запроса системы SEM на снижение крутящего момента, используется программа Allison DOC™ For PC–Service Tool.</p> <p>Является ли некорректно работающее устройство одним из следующих?</p> <ol style="list-style-type: none"> 1. Двигатель или коробка передач. 2. Null Address (Нулевой адрес) или All/Any (Все/Любое) — информация недействительна? 	В окне Allison DOC™ отобразится некорректно работающее устройство	<i>Перейдите к шагу 6</i>	<i>Перейдите к шагу 5</i>

ДИАГНОСТИЧЕСКИЕ КОДЫ НЕИСПРАВНОСТЕЙ (DTC)

DTC P2637 Сигнал обратной связи системы управления крутящим моментом (SEM) (продолжение)

Шаг	Действие	Значения	Да	Нет
5	<p>1. Если в окне программы Allison DOCTM For PC–Service Tool указано другое устройство, например, тормоза, автомат постоянной скорости (круиз-контроля), блок управления переднего хода и т.д., проверьте блок управления указанного устройства.</p> <p>2. Для удаления устройства из системы при возможности отключите его от магистрального кабеля шины CAN стандарта J1939.</p> <p>ПРИМЕЧАНИЕ: Возможно, что устройство, вызывающее неисправность, работает некорректно только при определенных условиях. Например, блок управления тормозной системой может отправлять команды только при установленных дорожных условиях. Поскольку воспроизвести эти условия возможно не всегда, для выявления неисправности замените блок управления на заведомо исправный.</p> <p>3. Для подтверждения неисправности проверьте систему, установив заведомо исправный блок управления.</p> <p>Был ли выполнен ремонт или замена устройства, работающего некорректно?</p>		Перейдите к шагу 7	
6	<p>1. Убедитесь, что используется совместимое программное обеспечение блока управления двигателем.</p> <p>2. Если используемое программное обеспечение является совместимым, отправьте автомобилю производителю комплектного оборудования для замены блока управления двигателем.</p> <p>3. Если ни одно из описанных действий не устраняет неисправность, используйте более низкое значение крутящего момента/ мощности, для которого не требуется использовать систему SEM.</p> <p>Было ли выполнено обновление программного обеспечения или замена блока управления двигателем?</p>		Перейдите к шагу 7	

ДИАГНОСТИЧЕСКИЕ КОДЫ НЕИСПРАВНОСТЕЙ (DTC)

DTC P2637 Сигнал обратной связи системы управления крутящим моментом (SEM) (продолжение)

Шаг	Действие	Значения	Да	Нет
7	<p>Проверьте, правильно ли произведен ремонт. Для этого выполните следующие действия.</p> <ol style="list-style-type: none"> 1. Установите программу DOC™ For PC–Service Tool. 2. Сбросьте DTC. 3. Проедьте на автомобиле со значением открытия дроссельной заслонки в диапазоне от среднего до полного, в течение, по меньшей мере, четырех циклов переключения на повышенную передачу. 4. Проверьте автомобиль в таких же рабочих условиях, которые указаны в отчете о сбоях (круиз-контроль, система управления переднего хода, ABS и т.д.). <p>Регистрируется ли DTC повторно?</p>		<p><i>Начните диагностику заново. Перейдите к шагу 1</i></p>	<p><i>Система работает нормально</i></p>

ДИАГНОСТИЧЕСКИЕ КОДЫ НЕИСПРАВНОСТЕЙ (DTC)

DTC P2641 Сигнал обратной связи системы управления крутящим моментом (LRTP)

Схема для данного DTC отсутствует

Описание цепи

Функция снижения крутящего момента на пониженных передачах (LRTP) используется для защиты автомобиля при движении автомобиля на низкой скорости. Если значение крутящего момента двигателя превышает установленное, LRTP ограничивает крутящий момент на пониженных передачах для защиты коробки передач от повреждения в случае остановки гидротрансформатора.

Условия вывода DTC

- На узлы подается напряжение, а напряжение зажигания более 9 В и менее 18 В (ТСМ с напряжением 12 В), либо более 9 В и менее 32 В (ТСМ с напряжением 24 В).
- Частота вращения коленчатого вала выше 200 об/мин и ниже 7500 об/мин в течение 5 секунд.
- В данных калибровки включена функция LRTP.

Условия регистрации DTC

DTC P2641 регистрируется в том случае, если ТСМ определяет наличие одного из следующих условий в ходе четырех переключений на повышенную передачу (как последовательных, так и идущих не по порядку), осуществляемых в течение одного ездового цикла.

- ЕСМ двигателя не отвечает на запрос на снижение крутящего момента системы LRTP от ТСМ.
- Запрос на снижение крутящего момента системы LRTP не может быть осуществлен вследствие использования устройства, не отвечающего требованиям стандарта J1939.

Операции, осуществляемые после регистрации DTC

Если DTC P2641 является активным, будут выполнены следующие операции.

- Загорается световой индикатор CHECK TRANS (Проверьте коробку передач).
- DTC сохраняется в памяти ТСМ.
- Функция LRTP не активна.

Условия для сброса DTC/выключения индикатора CHECK TRANS (Проверьте коробку передач)

Для удаления DTC из памяти ТСМ используется программа Allison DOC™ For PC–Service Tool. ТСМ автоматически удаляет DTC из памяти, если в течение 40 циклов прогрева двигателя неисправность не повторяется.

Советы по диагностике

Возможно, для регистрации DTC P2641 потребуется проехать на автомобиле.

Если DTC P2641 регистрируется вместе с P0614, сначала выполните поиск и устранение неисправностей для P0614. Такое сочетание DTC указывает на то, что функция автоматического выбора была активна, а программное обеспечение блока управления двигателем не поддерживается.

Описание проверки

Приведенные ниже номера относятся к пунктам действий в таблице диагностики.

2. Выполнение данного шага позволяет проверить наличие DTC P0614.
3. Выполнение данного шага позволяет проверить действия ЕСМ, выполняемые в ответ на запрос на снижение крутящего момента двигателя системы LRTP.

ДИАГНОСТИЧЕСКИЕ КОДЫ НЕИСПРАВНОСТЕЙ (DTC)

4. Выполнение данного шага позволяет выявить устройство, препятствующее выполнению запроса на снижение крутящего момента двигателя.
5. Выполнение данного шага позволяет определить некорректно работающее устройство, удаляя его из сети стандарта J1939.
6. Выполнение данного шага позволяет определить наличие необходимого программного обеспечения блока управления двигателем.

DTC P2641 Сигнал обратной связи системы управления крутящим моментом — LRTP

Шаг	Действие	Значения	Да	Нет
1	Были ли выполнены требуемые действия перед началом процесса поиска и устранения неисправностей (Раздел 3–5)?		<i>Перейдите к шагу 2</i>	<i>Перейдите к Разделу 3–5, посвященному началу процесса поиска и устранения неисправностей</i>
2	Если регистрируется DTC P0614, выполните поиск и устранение неисправности, перед тем как переходить к следующему шагу.		<i>Перейдите к DTC P0614 и устраните неисправность, затем перейдите к Шагу 3</i>	<i>Перейдите к шагу 3</i>
3	<ol style="list-style-type: none"> 1. Установите программу Allison DOC™ For PC–Service Tool. 2. Включите зажигание. 3. См. состояние запроса на снижение крутящего момента LRTP на экране SEM/LRTP AND AUTODETECT INFO (СВЕДЕНИЯ О ПАРАМЕТРАХ АВТООПРЕДЕЛЕНИЯ SEM/LRTP) программы Allison DOC™ For PC–Service Tool. <p>Отображается ли на экране Allison DOC™ For PC–Service Tool сообщение INCORRECT (Неверный сигнал) после получения запроса системы LRTP на снижение крутящего момента?</p>	На экране Allison DOC™ отображается сообщение "correct response" (Корректные действия) или "incorrect response" (Некорректные действия)	<i>Перейдите к шагу 6</i>	<i>Перейдите к шагу 4</i>
4	<p>Для выявления устройства, препятствующего выполнению запроса системы LRTP на снижение крутящего момента, используется программа Allison DOC™ For PC–Service Tool.</p> <p>Является ли некорректно работающее устройство одним из следующих?</p> <ol style="list-style-type: none"> 1. Двигатель. 2. Null Address (Нулевой адрес) или All/Any (Все/Любое) — информация недействительна? 	В окне Allison DOC™ For PC–Service Tool отобразится некорректно работающее устройство	<i>Перейдите к шагу 6</i>	<i>Перейдите к шагу 5</i>

ДИАГНОСТИЧЕСКИЕ КОДЫ НЕИСПРАВНОСТЕЙ (DTC)

DTC P2641 Сигнал обратной связи системы управления крутящим моментом — LRTP (продолжение)

Шаг	Действие	Значения	Да	Нет
5	<p>1. Если в окне программы Allison DOCTM For PC–Service Tool указано другое устройство, например, тормоза, автомат постоянной скорости (круиз-контроля), блок управления переднего хода и т.д., проверьте блок управления указанного устройства.</p> <p>2. Для удаления устройства из системы при возможности отключите его от магистрального кабеля шины CAN стандарта J1939.</p> <p>ПРИМЕЧАНИЕ: Возможно, что устройство, вызывающее неисправность, работает некорректно только при определенных условиях. Например, блок управления тормозной системой может отправлять команды только при установленных дорожных условиях. Поскольку воспроизвести эти условия возможно не всегда, для выявления неисправности замените блок управления на заведомо исправный.</p> <p>3. Для подтверждения неисправности проверьте систему, установив заведомо исправный блок управления.</p> <p>Был ли выполнен ремонт или замена устройства, работающего некорректно?</p>		<i>Перейдите к шагу 7</i>	
6	<p>1. Убедитесь, что используется совместимое программное обеспечение блока управления двигателем.</p> <p>2. Если используемое программное обеспечение является совместимым, отправьте автомобиль производителю комплектного оборудования для замены блока управления двигателем.</p> <p>3. Если ни одно из описанных действий не устраняет неисправность, используйте более низкое значение крутящего момента/ мощности, для которого не требуется использовать систему LRTP.</p> <p>Было ли выполнено обновление программного обеспечения или замена блока управления двигателем?</p>		<i>Перейдите к шагу 7</i>	

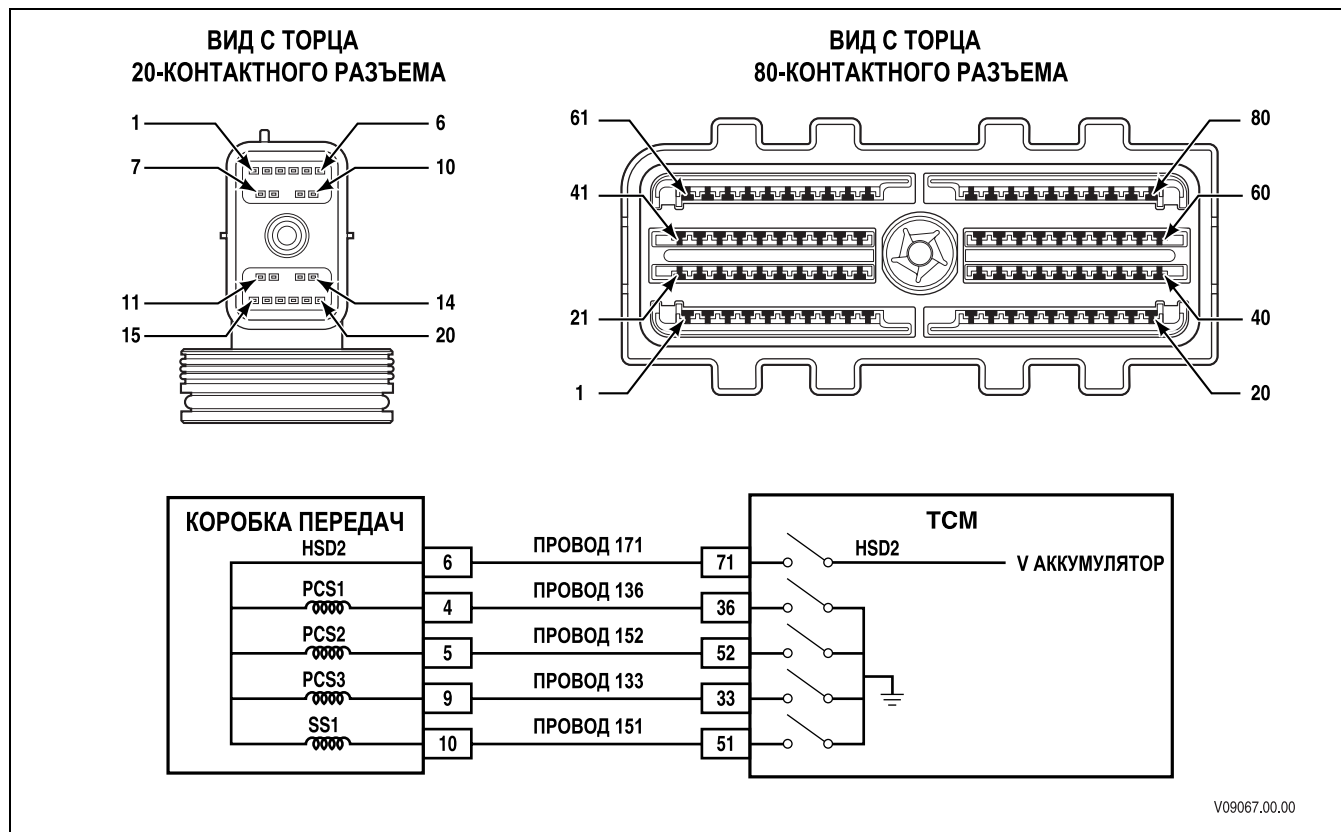
ДИАГНОСТИЧЕСКИЕ КОДЫ НЕИСПРАВНОСТЕЙ (DTC)

DTC P2641 Сигнал обратной связи системы управления крутящим моментом — LRTP (продолжение)

Шаг	Действие	Значения	Да	Нет
7	<p>Проверьте, правильно ли произведен ремонт. Для этого выполните следующие действия.</p> <ol style="list-style-type: none"> 1. Установите программу DOCTM For PC–Service Tool. 2. Сбросьте DTC. 3. Проедьте на автомобиле. В разделе пройденных проверок программы Allison DOCTM убедитесь, что диагностическая проверка прошла успешно. 4. Проверьте автомобиль в таких же рабочих условиях, которые указаны в отчете о сбоях (нагрузка, уклоны, дорожные условия). <p>Регистрируется ли DTC повторно?</p>		<p><i>Начните диагностику заново. Перейдите к шагу 1</i></p>	<p><i>Система работает нормально</i></p>

ДИАГНОСТИЧЕСКИЕ КОДЫ НЕИСПРАВНОСТЕЙ (DTC)

DTC P2670 Низкое напряжение питания привода 2 (HSD2)



Описание цепи

Устройство запуска на стороне высокого напряжения (HSD2) подает напряжение аккумулятора на соленоиды PCS1, PCS2, PCS3 и SS1 по проводу 171. HSD2 постоянно включено в нормальных рабочих условиях, за исключением кратких периодов проверки цепи. TCM регулирует управляющий ток, подаваемый на соленоиды, путем включения и выключения устройства запуска на стороне низкого напряжения (LSD). DTC P2670 регистрируется в том случае, если TCM обнаруживает, что напряжение питания в цепи HSD2 составляет 6 В или менее. Причиной регистрации DTC P2670 может быть короткое замыкание на массу в проводке высокого напряжения, подключенной к HSD2 (провод 171).

Условия вывода DTC

- На узлы подается напряжение, а напряжение зажигания более 9 В и менее 18 В (TCM с напряжением 12 В), либо более 9 В и менее 32 В (TCM с напряжением 24 В).
- Подается команда включения HSD2.
- Частота вращения входного вала превышает 200 об/мин.

Условия регистрации DTC

DTC P2670 регистрируется в том случае, если TCM обнаруживает пониженное напряжение (менее 6 В) на трех соленоидах в цепи HSD2.

Операции, осуществляемые после регистрации DTC

Если DTC P2670 является активным, будут выполнены следующие операции.

- Загорается световой индикатор **CHECK TRANS** (Проверьте коробку передач).

ДИАГНОСТИЧЕСКИЕ КОДЫ НЕИСПРАВНОСТЕЙ (DTC)

- DTC сохраняется в памяти TCM.
- В гидравлической системе выполняется сброс на значения по умолчанию ((SOL OFF) ВЫКЛ. СОЛ). Устанавливаемая передача определяется положением переключателя передач и гидравлическим состоянием клапанов блокировки.

DTC P2670 Низкое напряжение питания привода 2 (HSD2)

Условия для сброса DTC/выключения индикатора CHECK TRANS (Проверьте коробку передач)

Для удаления DTC из памяти TCM используется программа Allison DOC™ For PC—Service Tool. TCM автоматически удаляет DTC из памяти, если в течение 40 циклов прогрева двигателя неисправность не повторяется.

Советы по диагностике

- Возможно, для обнаружения неисправности потребуется проехать на автомобиле. Для определения рабочей передачи и/или определенных рабочих переменных, таких как температура и время работы используйте данные отчетов о сбоях. Эти данные могут быть полезны для воспроизведения условий появления неисправностей и регистрации DTC.
- Проверьте проводку на предмет неплотного подключения разъемов со стороны TCM и разъем коробки передач. Убедитесь в отсутствии следующих неисправностей:
 - деформации клемм;
 - смещения клемм;
 - повреждения клемм;
 - ненадежно затянутых соединений;
 - перетертых проводов;
 - обрыва проводов под изоляцией.
- Проверьте проводку, проложенную производителем комплектного оборудования, и осмотрите точки контакта, в которых перетертый провод мог стать причиной обрыва цепи. Движущиеся части автомобиля, например, барабан стояночного тормоза и узлы подвески, могут касаться проводки.
- Для выявления самоустраняющихся коротких замыканий или обрывов перемещайте и слегка перегибайте проводку, наблюдая за возможным изменением показаний диагностического оборудования.

Описание проверки

Для данного DTC необходимо использовать переходник для отводного жгута J 47275 TCM и отводной жгут J 47279 коробки передач. Приведенные ниже номера относятся к пунктам действий в таблице диагностики.

2. Выполнение данного шага позволяет проверить напряжение зажигания.
3. Выполнение данного шага позволяет проверить наличие активного DTC.
4. Выполнение данного шага позволяет обнаружить короткое замыкание между проводами или короткое замыкание на массу в проводе 171 проводки шасси, поставляемой производителем комплектного оборудования.

ДИАГНОСТИЧЕСКИЕ КОДЫ НЕИСПРАВНОСТЕЙ (DTC)

6. Выполнение данного шага позволяет определить наличие неисправностей во внутренней проводке коробки передач.

DTC P2670 Низкое напряжение питания привода 2 (HSD2)

Шаг	Действие	Значения	Да	Нет
1	Были ли выполнены требуемые действия перед началом процесса поиска и устранения неисправностей (Раздел 3–5)?		<i>Перейдите к шагу 2</i>	<i>Перейдите к Разделу 3–5, посвященному началу процесса поиска и устранения неисправностей</i>
2	1. Установите программу Allison DOCTM For PC–Service Tool. 2. Запустите двигатель. 3. Запишите данные отчета о сбоях. 4. Следите за напряжением зажигания. Соответствует ли величина напряжения указанному значению?	9–18 В (TCM с напряжением 12 В) 18–32 В (TCM с напряжением 24 В)	<i>Перейдите к шагу 3</i>	<i>Устраните неисправность, связанную с напряжением</i>
3	1. Сбросьте DTC. 2. Запустите двигатель и выполните пробную поездку. 3. Проверьте автомобиль в таких же рабочих условиях, которые указаны в отчете о сбоях (установленная передача, температура и т.д.). ПРИМЕЧАНИЕ: Данный DTC может указывать на короткое замыкание на массу в электрической цепи HSD2. Регистрируется ли DTC P2670 повторно?		<i>Перейдите к шагу 4</i>	<i>Перейдите к разделу "Советы по диагностике"</i>
4	ПРИМЕЧАНИЕ: Перед выполнением следующих шагов ознакомьтесь с Разделом 4 (Проверка проводки). 1. Выключите зажигание. 2. Отсоедините 80-контактный разъем со стороны TCM. 3. Подключите переходник для отводного жгута J 47275 TCM со стороны проводки, поставляемой производителем комплектного оборудования. Не подсоединяйте разъем TCM. 4. Отсоедините 20-контактный разъем, поставляемый производителем комплектного оборудования, со стороны коробки передач. 5. Проверьте провод 171 в проводке шасси между TCM и разъемом коробки передач. 6. На накладке J 47275-1 TCM проверьте, нет ли коротких замыканий проводов между выводом 71 и другими выводами 80-контактного разъема, а также между выводом 71 и массой шасси. Были ли обнаружены межпроводные короткие замыкания или короткие замыкания на массу?		<i>Перейдите к шагу 5</i>	<i>Перейдите к шагу 6</i>

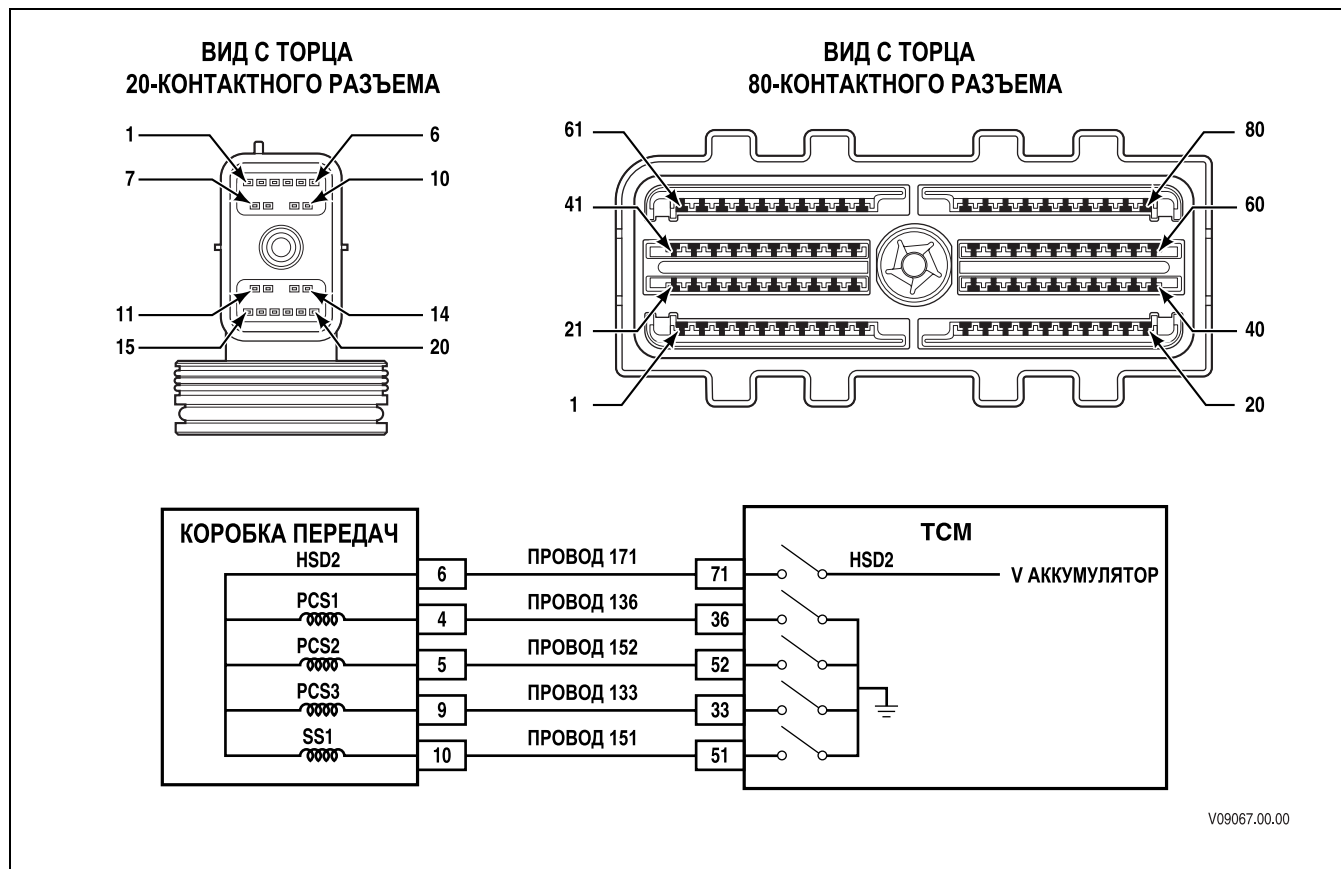
ДИАГНОСТИЧЕСКИЕ КОДЫ НЕИСПРАВНОСТЕЙ (DTC)

DTC P2670 Низкое напряжение питания привода 2 (HSD2) (продолжение)

Шаг	Действие	Значения	Да	Нет
5	<p>ПРИМЕЧАНИЕ: Гарантийные обязательства по ремонту внешней проводки несет производитель комплектного оборудования. Расходы по ремонту проводки, выполняемые дилерами и дистрибьюторами компании Allison Transmission, не покрываются гарантией, предоставляемой компанией Allison Transmission.</p> <p>Для ремонта или замены проводки шасси обратитесь к производителю комплектного оборудования.</p> <p>Выполнен ли ремонт?</p>		Перейдите к шагу 9	
6	<p>1. Выключите зажигание.</p> <p>2. Подключите 20-контактный разъем к отводному жгуту J 47279 коробки передач. Не подсоединяйте разъем со стороны-проводки.</p> <p>3. На накладке J 47279-1 коробки передач с помощью DVOM проверьте, нет ли коротких замыканий проводов между выводом 6 и другими выводами 20-контактного разъема, а также между выводом 6 и массой шасси.</p> <p>ПРИМЕЧАНИЕ: Значение сопротивления между выводами 6 и 4, 6 и 5, 6 и 9, а также между выводами 6 и 10 должно быть равно нормальному сопротивлению соленоида.</p> <p>Были ли обнаружены обрывы, межпроводные короткие замыкания или короткие замыкания на массу?</p>		Перейдите к шагу 7	Перейдите к шагу 8
7	<p>1. Снимите модуль управления гидравлической системой в сборе.</p> <p>2. Отремонтируйте или замените внутреннюю проводку.</p> <p>Выполнен ли ремонт?</p>		Перейдите к шагу 9	
8	<p>ПРИМЕЧАНИЕ: В большинстве случаев TCM является исправным. Перед заменой TCM тщательно проверьте его.</p> <p>Выполните процедуру диагностики TCM (Раздел 3–6).</p> <p>Выполнена ли процедура, описанная в Разделе 3–6?</p>		Перейдите к шагу 9	
9	<p>Проверьте, правильно ли произведен ремонт. Для этого выполните следующие действия.</p> <p>1. Сбросьте DTC.</p> <p>2. Проверьте автомобиль в таких же рабочих условиях, которые указаны в отчете о сбоях.</p> <p>Регистрируется ли DTC повторно?</p>		Начните диагностику заново. Перейдите к шагу 1	Система работает нормально

ДИАГНОСТИЧЕСКИЕ КОДЫ НЕИСПРАВНОСТЕЙ (DTC)

DTC P2671 Высокое напряжение питания привода 2 (HSD2)



Описание цепи

Устройство запуска на стороне высокого напряжения (HSD2) подает напряжение аккумулятора на соленоиды PCS1, PCS2, PCS3 и SS1 по проводу 171. HSD2 постоянно включено в нормальных рабочих условиях, за исключением кратких периодов проверки цепи. TCM регулирует управляющий ток, подаваемый на соленоиды, путем включения и выключения устройства запуска на стороне низкого напряжения (LSD). DTC P2671 регистрируется в том случае, если TCM обнаруживает, что напряжение питания в цепи HSD2 составляет 6 В или более при отключенном HSD2 во время выполнения инициализации TCM. Причиной регистрации DTC P2671 может быть обрыв цепи или короткое замыкание на аккумулятор в проводке на стороне высокого напряжения, подключенной к HSD2 (провод 171).

Условия вывода DTC

- На узлы подается напряжение, а напряжение зажигания более 9 В и менее 18 В (TCM с напряжением 12 В), либо более 9 В и менее 32 В (TCM с напряжением 24 В).
- Подается команда включения HSD2.
- Частота вращения входного вала превышает 200 об/мин.

Условия регистрации DTC

DTC P2671 регистрируется в том случае, если TCM обнаруживает повышенное напряжение (> 6 В) в цепи HSD2 после того, как в двух соленоидов обнаруживается неисправность.

ДИАГНОСТИЧЕСКИЕ КОДЫ НЕИСПРАВНОСТЕЙ (DTC)

DTC P2671 Высокое напряжение питания привода 2 (HSD2)

Операции, осуществляемые после регистрации DTC

Если DTC P2671 является активным, будут выполнены следующие операции.

- Загорается световой индикатор **CHECK TRANS** (Проверьте коробку передач).
- DTC сохраняется в памяти TCM.
- В гидравлической системе выполняется сброс на значения по умолчанию ((SOL OFF) ВЫКЛ. СОЛ). Устанавливаемая передача определяется положением переключателя передач и гидравлическим состоянием клапанов блокировки.

Условия для сброса DTC/выключения индикатора **CHECK TRANS** (Проверьте коробку передач)

Для удаления DTC из памяти TCM используется программа Allison DOC™ For PC–Service Tool. TCM автоматически удаляет DTC из памяти, если в течение 40 циклов прогрева двигателя неисправность не повторяется.

Советы по диагностике

- Возможно, для обнаружения неисправности потребуется проехать на автомобиле. Для определения рабочей передачи и/или определенных рабочих переменных, таких как температура и время работы используйте данные отчетов о сбоях. Эти данные могут быть полезны для воспроизведения условий появления неисправностей и регистрации DTC.
- Проверьте проводку на предмет неплотного подключения разъемов со стороны TCM и разъем коробки передач. Убедитесь в отсутствии следующих неисправностей:
 - деформации клемм;
 - смещения клемм;
 - повреждения клемм;
 - ненадежно затянутых соединений;
 - перетертых проводов;
 - обрыва проводов под изоляцией.
- Проверьте проводку, проложенную производителем комплектного оборудования, и осмотрите точки контакта, в которых перетертый провод мог стать причиной обрыва цепи. Движущиеся части автомобиля, например, барабан стояночного тормоза и узлы подвески, могут касаться проводки.
- Для выявления самоустраняющихся коротких замыканий или обрывов перемещайте и слегка перегибайте проводку, наблюдая за возможным изменением показаний диагностического оборудования.

Описание проверки

Для данного DTC необходимо использовать переходник для отводного жгута J 47275 TCM и отводной жгут J 47279 коробки передач. Приведенные ниже номера относятся к пунктам действий в таблице диагностики.

2. Выполнение данного шага позволяет проверить напряжение зажигания.
3. Выполнение данного шага позволяет проверить наличие активного DTC.
4. Выполнение данного шага позволяет определить наличие обрыва цепи в проводе 171 проводки шасси, поставляемой производителем комплектного оборудования.
5. Выполнение данного шага позволяет обнаружить короткое замыкание между проводами или короткое замыкание на аккумулятор в проводе 171 проводки шасси, поставляемой производителем комплектного оборудования.
7. Выполнение данного шага позволяет определить наличие неисправностей во внутренней проводке коробки передач.

ДИАГНОСТИЧЕСКИЕ КОДЫ НЕИСПРАВНОСТЕЙ (DTC)

DTC P2671 Высокое напряжение питания привода 2 (HSD2)

Шаг	Действие	Значения	Да	Нет
1	Были ли выполнены требуемые действия перед началом процесса поиска и устранения неисправностей (Раздел 3–5)?		<i>Перейдите к шагу 2</i>	<i>Перейдите к Разделу 3–5, посвященному началу процесса поиска и устранения неисправностей</i>
2	<ol style="list-style-type: none"> 1. Установите программу Allison DOC™ For PC–Service Tool. 2. Запустите двигатель. 3. Запишите данные отчета о сбоях. 4. Следите за напряжением зажигания. Соответствует ли величина напряжения указанному значению?	9–18 В (TCM с напряжением 12 В) 18–32 В (TCM с напряжением 24 В)	<i>Перейдите к шагу 3</i>	<i>Устраните неисправность, связанную с напряжением</i>
3	<ol style="list-style-type: none"> 1. Сбросьте DTC. 2. Запустите двигатель и выполните пробную поездку. 3. Проверьте автомобиль в таких же рабочих условиях, которые указаны в отчете о сбоях (установленная передача, температура и т.д.). <p>ПРИМЕЧАНИЕ: Данный DTC может указывать на обрыв цепи или на короткое замыкание на аккумулятор в электрической цепи HSD2.</p> Регистрируется ли DTC P2671 повторно?		<i>Перейдите к шагу 4</i>	<i>Перейдите к разделу "Советы по диагностике"</i>

ДИАГНОСТИЧЕСКИЕ КОДЫ НЕИСПРАВНОСТЕЙ (DTC)

DTC P2671 Высокое напряжение питания привода 2 (HSD2) (продолжение)

Шаг	Действие	Значения	Да	Нет
4	<p>1. Выключите зажигание.</p> <p>2. Подсоедините переходник для отводного жгута J 47275 TCM к 80-контактному разъему TCM.</p> <p>3. Подсоедините переходник для отводного жгута J 47275 TCM к 20-контактному разъему коробки передач.</p> <p>4. При выключенном двигателе поверните ключ зажигания в положение ON.</p> <p>5. С помощью программы Allison DOC™ For PC–Service Tool перейдите в режим Solenoid Test (Проверка соленоидов) и включите PCS3.</p> <p>6. Измерьте падение напряжения в цепи HSD2. Для этого выполните следующие действия.</p> <ul style="list-style-type: none"> • На накладке J 47275-1 TCM измерьте напряжение между выводом 71 и изолированной массой. • На накладке J 47279-1 коробки передач измерьте напряжение между выводом 6 и изолированной массой. • Вычтите из одного значения напряжения второе для получения значения падения напряжения в цепи. <p>ПРИМЕЧАНИЕ: Падение напряжения, превышающее 0,5 В, указывает на чрезмерные потери напряжения в проводке, поставляемой производителем комплектного оборудования.</p> <p>Превышает ли падение напряжения на стороне высокого напряжения 0,5 В постоянного тока?</p>		<i>Перейдите к шагу 6</i>	<i>Перейдите к шагу 5</i>
5	<p>1. Выключите зажигание.</p> <p>2. Отсоедините от TCM переходник для отводного жгута J 47275 TCM. Не отсоединяйте разъем со стороны проводки.</p> <p>3. Отсоедините 20-контактный разъем со стороны проводки от отводного жгута J 47279 коробки передач. Не отсоединяйте разъем со стороны коробки передач.</p> <p>4. Проверьте провод 171 в проводке шасси между TCM и разъемом коробки передач.</p> <p>5. На накладке J 47275-1 TCM проверьте наличие коротких замыканий проводов между выводом 71 и другими выводами 80-контактного- разъема.</p> <p>Были ли обнаружены короткие замыкания между проводами?</p>		<i>Перейдите к шагу 6</i>	<i>Перейдите к шагу 7</i>

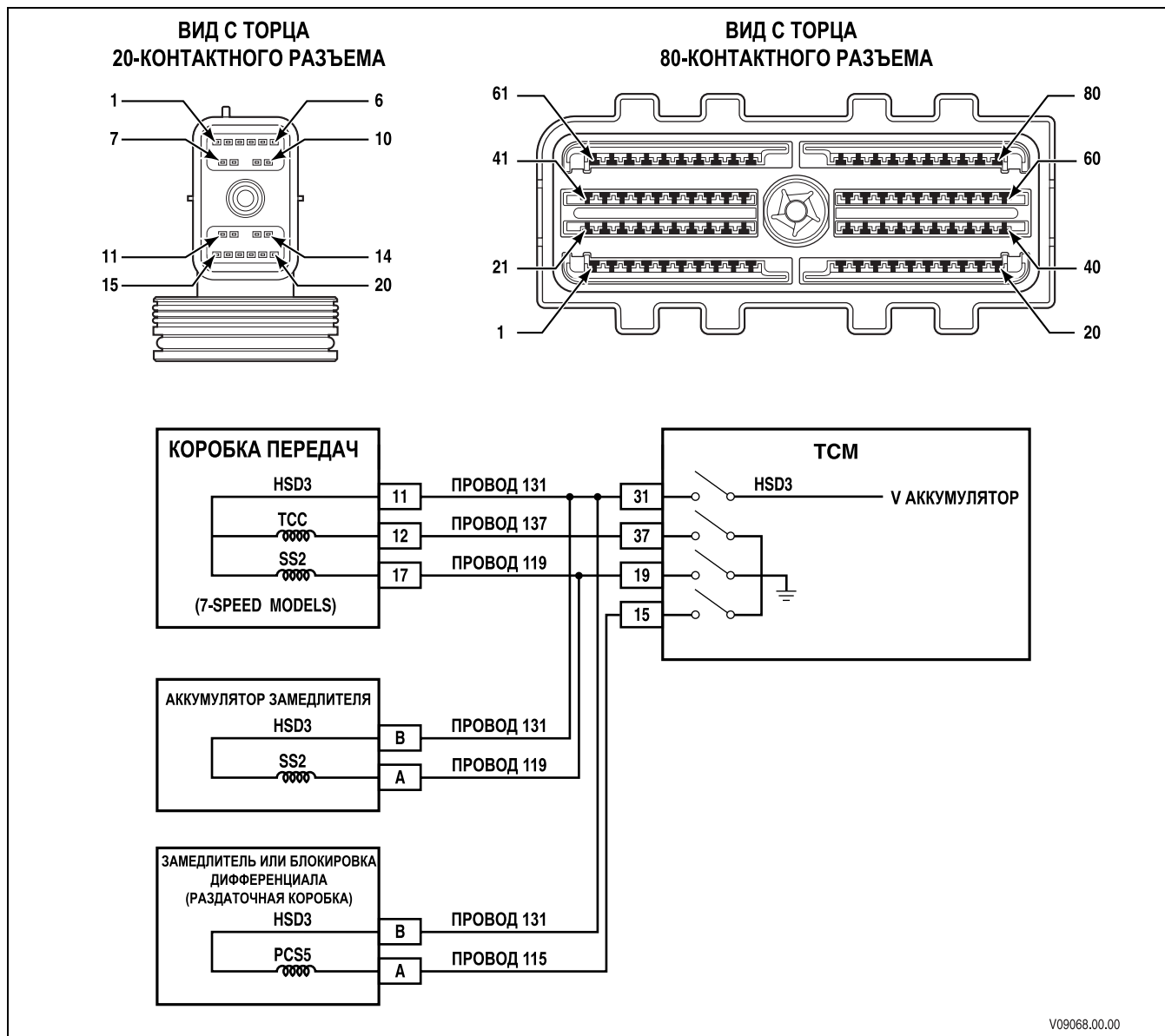
ДИАГНОСТИЧЕСКИЕ КОДЫ НЕИСПРАВНОСТЕЙ (DTC)

DTC P2671 Высокое напряжение питания привода 2 (HSD2) (продолжение)

Шаг	Действие	Значения	Да	Нет
6	<p>ПРИМЕЧАНИЕ: Гарантийные обязательства по ремонту внешней проводки несет производитель комплектного оборудования. Расходы по ремонту проводки, выполняемые дилерами и дистрибьюторами компании Allison Transmission, не покрываются гарантией, предоставляемой компанией Allison Transmission.</p> <p>Для ремонта или замены проводки шасси обратитесь к производителю комплектного оборудования.</p> <p>Выполнен ли ремонт?</p>		Перейдите к шагу 10	
7	<ol style="list-style-type: none"> 1. Выключите зажигание. 2. Убедитесь, что отводной жгут J 47279 коробки передач подсоединен к 20-контактному разъему коробки передач и отсоединен от проводки, поставляемой производителем комплектного оборудования. 3. На накладке J 47279-1 коробки передач с помощью DVOM проверьте, нет ли наличие коротких замыканий проводов между выводом 6 и другими выводами 20-контактного разъема. <p>ПРИМЕЧАНИЕ: Значение сопротивления между выводами 6 и 4, 6 и 5, 6 и 9, а также между выводами 6 и 10 должно быть равно нормальному сопротивлению соленоида. См. таблицу значения сопротивлений соленоидов.</p> <p>Были ли обнаружены короткие замыкания между проводами?</p>		Перейдите к шагу 8	Перейдите к шагу 9
8	<ol style="list-style-type: none"> 1. Снимите модуль управления гидравлической системой в сборе. 2. Отремонтируйте или замените внутреннюю проводку. <p>Выполнен ли ремонт?</p>		Перейдите к шагу 10	
9	<p>ПРИМЕЧАНИЕ: В большинстве случаев TCM является исправным. Перед заменой TCM тщательно проверьте его.</p> <p>Выполните процедуру диагностики TCM (Раздел 3–6).</p> <p>Выполнена ли процедура, описанная в Разделе 3–6?</p>		Перейдите к шагу 10	
10	<p>Проверьте, правильно ли произведен ремонт. Для этого выполните следующие действия.</p> <ol style="list-style-type: none"> 1. Сбросьте DTC. 2. Проверьте автомобиль в таких же рабочих условиях, которые указаны в отчете о сбоях. <p>Регистрируется ли DTC повторно?</p>		Начните диагностику заново. Перейдите к шагу 1	Система работает нормально

ДИАГНОСТИЧЕСКИЕ КОДЫ НЕИСПРАВНОСТЕЙ (DTC)

DTC P2685 Низкое напряжение питания привода 3 (HSD3)



Описание цепи

Устройство запуска на стороне высокого напряжения (HSD 3) подает напряжение аккумулятора на соленоиды TCC, PCS5 (в моделях с замедлителем и 7-ступенчатых моделях) и SS2 (в моделях с замедлителем и 7-ступенчатых моделях) по проводу 131. HSD3 постоянно включено в нормальных рабочих условиях, за исключением кратких периодов проверки цепи. TCM регулирует управляющий ток, подаваемый на соленоиды, путем включения и выключения устройства запуска на стороне низкого напряжения (LSD). DTC P2685 указывает, что TCM обнаруживает, что напряжение питания в цепи HSD3 составляет 6 В или менее. Причиной регистрации DTC P2685 может быть короткое замыкание на массу в проводке высокого напряжения, подключенной к HSD3 (провод 131).

Условия вывода DTC

- На узлы подается напряжение, а напряжение зажигания более 9 В и менее 18 В (TCM с напряжением 12 В), либо более 9 В и менее 32 В (TCM с напряжением 24 В).
- Подается команда включения HSD3.
- Частота вращения входного вала превышает 200 об/мин.

ДИАГНОСТИЧЕСКИЕ КОДЫ НЕИСПРАВНОСТЕЙ (DTC)

DTC P2685 Низкое напряжение питания привода 3 (HSD3)

Условия регистрации DTC

DTC P2685 регистрируется в том случае, если TCM обнаруживает пониженное напряжение (менее 6 В) на двух соленоидах в цепи HSD3.

Операции, осуществляемые после регистрации DTC

Если DTC P2685 является активным, будут выполнены следующие операции.

- Загорается световой индикатор **CHECK TRANS** (Проверьте коробку передач).
- DTC сохраняется в памяти TCM.
- В гидравлической системе выполняется сброс на значения по умолчанию ((SOL OFF) ВЫКЛ. СОЛ). Устанавливаемая передача определяется положением переключателя передач и гидравлическим состоянием клапанов блокировки.

Условия для сброса DTC/выключения индикатора **CHECK TRANS** (Проверьте коробку передач)

Для удаления DTC из памяти TCM используется программа Allison DOCT[™] For PC–Service Tool. TCM автоматически удаляет DTC из памяти, если в течение 40 циклов прогрева двигателя неисправность не повторяется.

Советы по диагностике

- Возможно, для обнаружения неисправности потребуется проехать на автомобиле. Для определения рабочей передачи и/или определенных рабочих переменных, таких как температура и время работы используйте данные отчетов о сбоях. Эти данные могут быть полезны для воспроизведения условий появления неисправностей и регистрации DTC.
- Проверьте проводку на предмет неплотного подключения разъемов со стороны TCM и разъем коробки передач. Убедитесь в отсутствии следующих неисправностей:
 - деформации клемм;
 - смещения клемм;
 - повреждения клемм;
 - ненадежно затянутых соединений;
 - перетертых проводов;
 - обрыва проводов под изоляцией.
- Проверьте проводку, проложенную производителем комплектного оборудования, и осмотрите точки контакта, в которых перетертый провод мог стать причиной обрыва цепи. Движущиеся части автомобиля, например, барабан стояночного тормоза и узлы подвески, могут касаться проводки.
- Для выявления самоустраняющихся коротких замыканий или обрывов перемещайте и слегка перегибайте проводку, наблюдая за возможным изменением показаний диагностического оборудования.

Описание проверки

Для данного DTC необходимо использовать переходник для отводного жгута J 47275 TCM и отводной жгут J 47279 коробки передач. Приведенные ниже номера относятся к пунктам действий в таблице диагностики.

2. Выполнение данного шага позволяет проверить напряжение зажигания.
3. Выполнение данного шага позволяет проверить наличие активного DTC.

ДИАГНОСТИЧЕСКИЕ КОДЫ НЕИСПРАВНОСТЕЙ (DTC)

4. Выполнение данного шага позволяет обнаружить короткое замыкание между проводами или короткое замыкание на массу в проводе 131 проводки шасси, поставляемой производителем комплектного оборудования.
6. Выполнение данного шага позволяет определить наличие неисправностей во внутренней проводке коробки передач.

DTC P2685 Низкое напряжение питания привода 3 (HSD3)

Шаг	Действие	Значения	Да	Нет
1	Были ли выполнены требуемые действия перед началом процесса поиска и устранения неисправностей (Раздел 3–5)?		<i>Перейдите к шагу 2</i>	<i>Перейдите к Разделу 3–5, посвященному началу процесса поиска и устранения неисправностей</i>
2	<ol style="list-style-type: none"> 1. Установите программу Allison DOC™ For PC–Service Tool. 2. Запустите двигатель. 3. Запишите данные отчета о сбоях. 4. Следите за напряжением зажигания. Соответствует ли величина напряжения указанному значению?	9–18 В (TCM с напряжением 12 В) 18–32 В (TCM с напряжением 24 В)	<i>Перейдите к шагу 3</i>	<i>Устраните неисправность, связанную с напряжением</i>
3	<ol style="list-style-type: none"> 1. Сбросьте DTC. 2. Запустите двигатель и выполните пробную поездку. 3. Проверьте автомобиль в таких же рабочих условиях, которые указаны в отчете о сбоях (установленная передача, температура и т.д.). <p>ПРИМЕЧАНИЕ: Данный DTC может указывать на короткое замыкание на массу в электрической цепи HSD3.</p> Регистрируется ли DTC P2685 повторно?		<i>Перейдите к шагу 4</i>	<i>Перейдите к разделу "Советы по диагностике"</i>

ДИАГНОСТИЧЕСКИЕ КОДЫ НЕИСПРАВНОСТЕЙ (DTC)

DTC P2685 Низкое напряжение питания привода 3 (HSD3) (продолжение)

Шаг	Действие	Значения	Да	Нет
4	<ol style="list-style-type: none"> 1. Выключите зажигание. 2. Отсоедините 80-контактный разъем со стороны TCM. 3. Подключите к 80-контактному разъему со стороны проводки переходник для отводного жгута J 47275 TCM. Не подсоединяйте разъем TCM. 4. Отсоедините 20-контактный разъем, поставляемый производителем комплектного оборудования, со стороны коробки передач. 5. В коробках передач, оснащенных замедлителем, отсоедините разъем SS2 (аккумулятор) и PCS5 (управление замедлителем). 6. В случае 7-ступенчатой модели серии 3000 отсоедините электрический разъем раздаточной коробки. 7. Проверьте провод 131 в проводке шасси между TCM и разъемом коробки передач. 8. На накладке J 47275-1 TCM проверьте, нет ли коротких замыканий проводов между выводом 31 и другими выводами 80-контактного разъема, а также между выводом 31 и массой шасси. <p>Были ли обнаружены межпроводные короткие замыкания или короткие замыкания на массу?</p>		<i>Перейдите к шагу 5</i>	<i>Перейдите к шагу 6</i>
5	<p>ПРИМЕЧАНИЕ: <i>Гарантийные обязательства по ремонту внешней проводки несет производитель комплектного оборудования. Расходы по ремонту проводки, выполняемые дилерами и дистрибьюторами компании Allison Transmission, не покрываются гарантией, предоставляемой компанией Allison Transmission.</i></p> <p>Для ремонта или замены проводки шасси обратитесь к производителю комплектного оборудования.</p> <p>Выполнен ли ремонт?</p>		<i>Перейдите к шагу 12</i>	

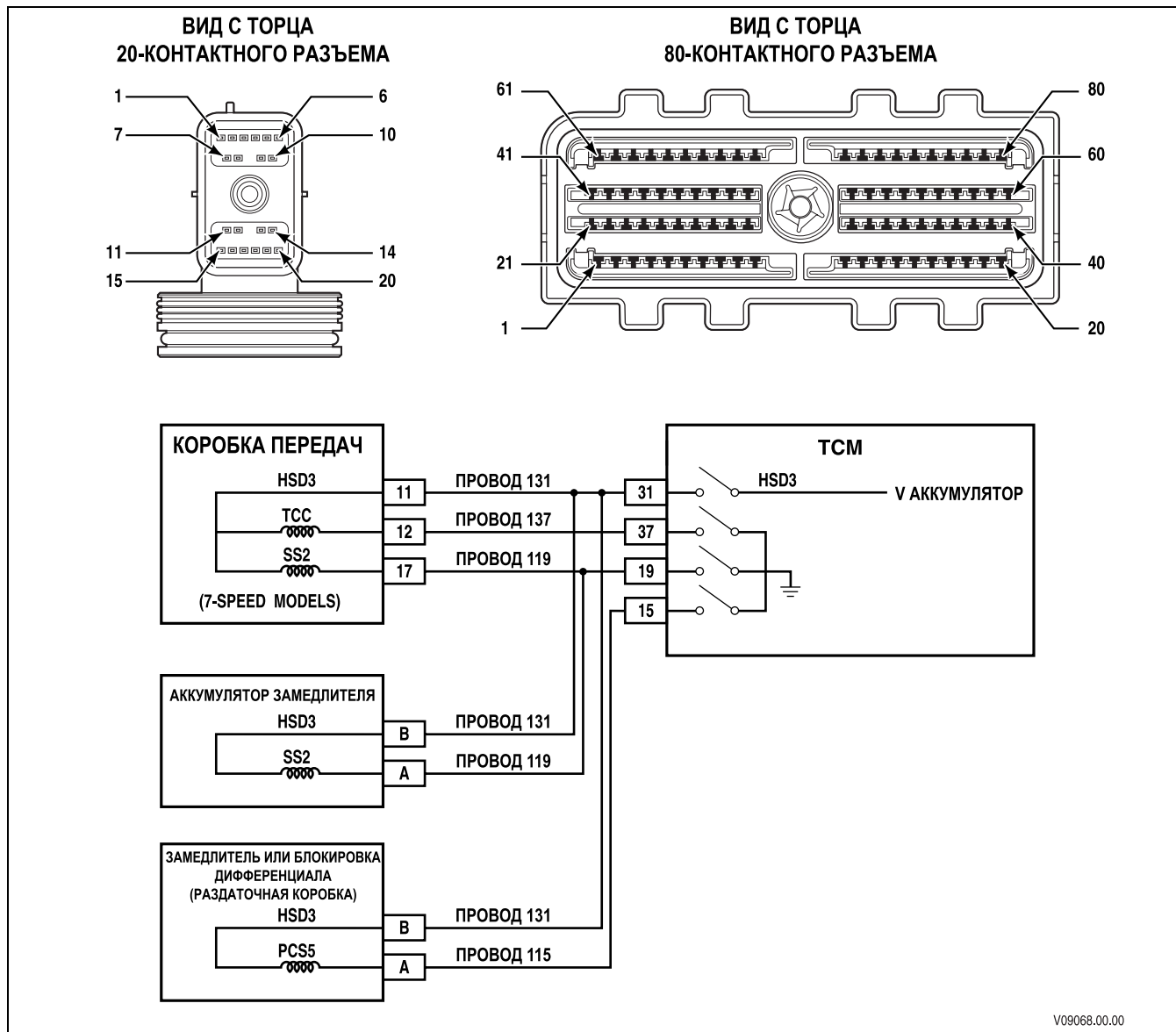
ДИАГНОСТИЧЕСКИЕ КОДЫ НЕИСПРАВНОСТЕЙ (DTC)

DTC P2685 Низкое напряжение питания привода 3 (HSD3) (продолжение)

Шаг	Действие	Значения	Да	Нет
6	<p>1. Выключите зажигание.</p> <p>2. Подключите 20-контактный разъем к отводному жгуту J 47279 коробки передач. Не отсоединяйте разъем со стороны проводки, поставляемой производителем комплектного оборудования.</p> <p>3. На накладке J 47279-1 коробки передач с помощью DVOM проверьте, нет ли коротких замыканий проводов между выводом 11 и другими выводами 20-контактного разъема, а также между выводом 11 и массой шасси.</p> <p>ПРИМЕЧАНИЕ: Значение сопротивления между выводами 11 и 12, а также между выводами 11 и 17 (в 7-ступенчатых моделях) должно быть равно нормальному сопротивлению соленоида.</p> <p>Были ли обнаружены обрывы, межпроводные короткие замыкания или короткие замыкания на массу?</p>		<i>Перейдите к шагу 7</i>	<i>Перейдите к шагу 8</i>
7	<p>1. Снимите модуль управления гидравлической системой в сборе.</p> <p>2. Отремонтируйте или замените внутреннюю проводку.</p> <p>Выполнен ли ремонт?</p>		<i>Перейдите к шагу 9</i>	
8	<p>ПРИМЕЧАНИЕ: В большинстве случаев TCM является исправным. Перед заменой TCM тщательно проверьте его.</p> <p>Выполните процедуру диагностики TCM (Раздел 3–6).</p> <p>Выполнена ли процедура, описанная в Разделе 3–6?</p>		<i>Перейдите к шагу 9</i>	
9	<p>Проверьте, правильно ли произведен ремонт. Для этого выполните следующие действия.</p> <p>1. Сбросьте DTC.</p> <p>2. Проверьте автомобиль в таких же рабочих условиях, которые указаны в отчете о сбоях.</p> <p>Регистрируется ли DTC повторно?</p>		<i>Начните диагностику заново. Перейдите к шагу 1</i>	<i>Система работает нормально</i>

ДИАГНОСТИЧЕСКИЕ КОДЫ НЕИСПРАВНОСТЕЙ (DTC)

DTC P2686 Высокое напряжение питания привода 3 (HSD3)



Описание цепи

Устройство запуска на стороне высокого напряжения (HSD 3) подает напряжение аккумулятора на соленоиды TCC, PCS5 (в моделях с замедлителем и 7-ступенчатых моделях) и SS2 (в моделях с замедлителем и 7-ступенчатых моделях) по проводу 131. HSD3 постоянно включено в нормальных рабочих условиях, за исключением кратких периодов проверки цепи. TCM регулирует управляющий ток, подаваемый на соленоиды, путем включения и выключения устройства запуска на стороне низкого напряжения (LSD). DTC P2686 регистрируется в том случае, если TCM обнаруживает, что напряжение питания в цепи HSD3 составляет 6 В или более при отключенном HSD3 во время выполнения инициализации TCM. Причиной регистрации DTC P2686 может быть обрыв цепи или короткое замыкание на аккумулятор в проводке на стороне высокого напряжения, подключенной к HSD3 (провод 131).

Условия вывода DTC

- На узлы подается напряжение, а напряжение зажигания более 9 В и менее 18 В (TCM с напряжением 12 В), либо более 9 В и менее 32 В (TCM с напряжением 24 В).
- Подается команда включения HSD3.
- Частота вращения входного вала превышает 200 об/мин.

ДИАГНОСТИЧЕСКИЕ КОДЫ НЕИСПРАВНОСТЕЙ (DTC)

DTC P2686 Высокое напряжение питания привода 3 (HSD3)

Условия регистрации DTC

DTC P2686 регистрируется в том случае, если TCM обнаруживает повышенное напряжение (> 6 В) в цепи HSD3 после того, как в двух соленоидах обнаруживается неисправность.

Операции, осуществляемые после регистрации DTC

Если DTC P2686 является активным, будут выполнены следующие операции.

- Загорается световой индикатор **CHECK TRANS** (Проверьте коробку передач).
- DTC сохраняется в памяти TCM.
- В гидравлической системе выполняется сброс на значения по умолчанию ((SOL OFF) ВЫКЛ. СОЛ). Устанавливаемая передача определяется положением переключателя передач и гидравлическим состоянием клапанов блокировки.

Условия для сброса DTC/выключения индикатора **CHECK TRANS** (Проверьте коробку передач)

Для удаления DTC из памяти TCM используется программа Allison DOC™ For PC–Service Tool. TCM автоматически удаляет DTC из памяти, если в течение 40 циклов прогрева двигателя неисправность не повторяется.

Советы по диагностике

- Возможно, для обнаружения неисправности потребуются проехать на автомобиле. Для определения рабочей передачи и/или определенных рабочих переменных, таких как температура и время работы используйте данные отчетов о сбоях. Эти данные могут быть полезны для воспроизведения условий появления неисправностей и регистрации DTC.
- Проверьте проводку на предмет неплотного подключения разъемов со стороны TCM и разъем коробки передач. Убедитесь в отсутствии следующих неисправностей:
 - деформации клемм;
 - смещения клемм;
 - повреждения клемм;
 - ненадежно затянутых соединений;
 - перетертых проводов;
 - обрыва проводов под изоляцией.
- Проверьте проводку, проложенную производителем комплектного оборудования, и осмотрите точки контакта, в которых перетертый провод мог стать причиной обрыва цепи. Движущиеся части автомобиля, например, барабан стояночного тормоза и узлы подвески, могут касаться проводки.
- Для выявления самоустраняющихся коротких замыканий или обрывов перемещайте и слегка перегибайте проводку, наблюдая за возможным изменением показаний диагностического оборудования.

Описание проверки

Для данного DTC необходимо использовать переходник для отводного жгута J 47275 TCM и отводной жгут J 47279 коробки передач. Приведенные ниже номера относятся к пунктам действий в таблице диагностики.

2. Выполнение данного шага позволяет проверить напряжение зажигания.
3. Выполнение данного шага позволяет проверить наличие активного DTC.

ДИАГНОСТИЧЕСКИЕ КОДЫ НЕИСПРАВНОСТЕЙ (DTC)

4. Выполнение данного шага позволяет определить наличие обрыва цепи в проводе 131 проводки шасси, поставляемой производителем комплектного оборудования.
5. Выполнение данного шага позволяет обнаружить короткое замыкание между проводами или короткое замыкание на массу в проводе 131 проводки шасси, поставляемой производителем комплектного оборудования.
7. Выполнение данного шага позволяет определить наличие неисправностей во внутренней проводке коробки передач.

DTC P2686 Высокое напряжение питания привода 3 (HSD3)

Шаг	Действие	Значения	Да	Нет
1	Были ли выполнены требуемые действия перед началом процесса поиска и устранения неисправностей (Раздел 3–5)?		<i>Перейдите к шагу 2</i>	<i>Перейдите к Разделу 3–5, посвященному началу процесса поиска и устранения неисправностей</i>
2	<ol style="list-style-type: none"> 1. Установите программу Allison DOC™ For PC–Service Tool. 2. Запустите двигатель. 3. Запишите данные отчета о сбоях. 4. Следите за напряжением зажигания. Соответствует ли величина напряжения указанному значению?	9–18 В (TCM с напряжением 12 В) 18–32 В (TCM с напряжением 24 В)	<i>Перейдите к шагу 3</i>	<i>Устраните неисправность, связанную с напряжением</i>
3	<ol style="list-style-type: none"> 1. Сбросьте DTC. 2. Запустите двигатель и выполните пробную поездку. 3. Проверьте автомобиль в таких же рабочих условиях, которые указаны в отчете о сбоях (установленная передача, температура и т.д.). <p>ПРИМЕЧАНИЕ: Данный DTC может указывать на обрыв цепи или на короткое замыкание на аккумулятор в электрической цепи HSD3.</p> Регистрируется ли DTC P2686 повторно?		<i>Перейдите к шагу 4</i>	<i>Перейдите к разделу "Советы по диагностике"</i>

ДИАГНОСТИЧЕСКИЕ КОДЫ НЕИСПРАВНОСТЕЙ (DTC)

DTC P2686 Высокое напряжение питания привода 3 (HSD3) (продолжение)

Шаг	Действие	Значения	Да	Нет
4	<ol style="list-style-type: none"> 1. Выключите зажигание. 2. Подсоедините переходник для отводного жгута J 47275 TCM к 80-контактному разъему TCM. 3. Подсоедините отводной жгут J 47279 коробки передач к 20-контактному разъему коробки передач. 4. Включите зажигание. Не включайте двигатель. 5. С помощью программы Allison DOC™ For PC–Service Tool перейдите в режим Solenoid Test (Проверка соленоидов) и включите соленоид TCC. 6. Измерьте падение напряжения в цепи HSD3. Для этого выполните следующие действия. <ul style="list-style-type: none"> • На накладке J 47275-1 TCM измерьте напряжение между выводом 31 и изолированной массой. • На накладке J 47279-1 коробки передач измерьте напряжение между выводом 11 и изолированной массой. • Вычтите из одного значения напряжения второе для получения значения падения напряжения в цепи. <p>ПРИМЕЧАНИЕ: Падение напряжения, превышающее 0,5 В, указывает на чрезмерные потери напряжения в проводке, поставляемой производителем комплектного оборудования.</p> <p>Превышает ли падение напряжения на стороне высокого напряжения 0,5 В постоянного тока?</p>		Перейдите к шагу 6	Перейдите к шагу 5
5	<ol style="list-style-type: none"> 1. Выключите зажигание. 2. Отсоедините от TCM переходник для отводного жгута J 47275 TCM. Не отсоединяйте разъем со стороны проводки. 3. Отсоедините 20-контактный разъем со стороны проводки от отводного жгута J 47279 коробки передач. Не отсоединяйте разъем со стороны коробки передач. 4. Проверьте провод 131 в проводке шасси между TCM и разъемом коробки передач. 5. На накладке J 47275-1 TCM проверьте наличие коротких замыканий проводов между выводом 31 и другими выводами 80-контактного- разъема. <p>Были ли обнаружены короткие замыкания между проводами?</p>		Перейдите к шагу 6	Перейдите к шагу 7

ДИАГНОСТИЧЕСКИЕ КОДЫ НЕИСПРАВНОСТЕЙ (DTC)

DTC P2686 Высокое напряжение питания привода 3 (HSD3) (продолжение)

Шаг	Действие	Значения	Да	Нет
6	<p>ПРИМЕЧАНИЕ: Гарантийные обязательства по ремонту внешней проводки несет производитель комплектного оборудования. Расходы по ремонту проводки, выполняемые дилерами и дистрибьюторами компании Allison Transmission, не покрываются гарантией, предоставляемой компанией Allison Transmission.</p> <p>Для ремонта или замены проводки шасси обратитесь к производителю комплектного оборудования.</p> <p>Выполнен ли ремонт?</p>		Перейдите к шагу 10	
7	<ol style="list-style-type: none"> 1. Выключите зажигание. 2. Убедитесь, что отводной жгут J 47279 коробки передач подсоединен к 20-контактному разъему коробки передач и отсоединен от проводки, поставляемой производителем комплектного оборудования. 3. На накладке J 47279-1 коробки передач с помощью DVOM проверьте, нет ли наличие коротких замыканий проводов между выводом 11 и другими выводами 20-контактного разъема. <p>ПРИМЕЧАНИЕ: Значение сопротивления между выводами 11 и 12, а также между выводами 11 и 17 (в 7-ступенчатых моделях) должно быть равно нормальному сопротивлению соленоида.</p> <p>Были ли обнаружены короткие замыкания между проводами?</p>		Перейдите к шагу 8	Перейдите к шагу 9
8	<ol style="list-style-type: none"> 1. Снимите модуль управления гидравлической системой в сборе. 2. Отремонтируйте или замените внутреннюю проводку. <p>Выполнен ли ремонт?</p>		Перейдите к шагу 10	
9	<p>ПРИМЕЧАНИЕ: В большинстве случаев TCM является исправным. Перед заменой TCM тщательно проверьте его.</p> <p>Выполните процедуру диагностики TCM (Раздел 3–6).</p> <p>Выполнена ли процедура, описанная в Разделе 3–6?</p>		Перейдите к шагу 10	
10	<p>Проверьте, правильно ли произведен ремонт. Для этого выполните следующие действия.</p> <ol style="list-style-type: none"> 1. Сбросьте DTC. 2. Проверьте автомобиль в таких же рабочих условиях, которые указаны в отчете о сбоях. <p>Регистрируется ли DTC повторно?</p>		Начните диагностику заново. Перейдите к шагу 1	Система работает нормально

ДИАГНОСТИЧЕСКИЕ КОДЫ НЕИСПРАВНОСТЕЙ (DTC)

DTC P2714 Заедание соленоида регулировки давления 4 (PCS4) в выключенном состоянии

См. схему гидравлической системы

Описание цепи

Модуль управления коробкой передач (TCM) использует входные сигналы от датчиков числа оборотов турбины и выходного вала для определения пробуксовки муфты. Соленоид регулировки давления 4 (PCS4) подает давление на муфту С4 на второй и шестой передачах. DTC P2714 регистрируется в том случае, если TCM обнаруживает пробуксовку в тот момент, когда PCS4 подает давление на муфту на входе.

Условия вывода DTC

- В гидравлической системе увеличивается давление.
- Частота вращения выходного вала составляет 125 об/мин или более.
- Частота вращения турбины составляет 60 об/мин или более.
- Работа в "холодном" режиме не требуется.

Условия регистрации DTC

DTC P2714 регистрируется в том случае, если TCM обнаруживает неверное передаточное число на входе муфты (при переключении с передачи переднего хода на передачу переднего хода) в течение нескольких раз, которые суммируются.

Операции, осуществляемые после регистрации DTC

- В случае регистрации DTC P2714 TCM осуществляет переключение на предыдущую передачу.
- Во время срабатывания системы диагностики TCM игнорирует входные сигналы от переключателя передач.
- Загорается световой индикатор **CHECK TRANS** (Проверьте коробку передач).
- DTC сохраняется в памяти TCM.
- TCM блокирует муфту гидротрансформатора.
- TCM отключает адаптацию переключений передач (DNA).

Условия для сброса DTC/выключения индикатора CHECK TRANS (Проверьте коробку передач)

Для удаления DTC из памяти TCM используется программа Allison DOC™ For PC–Service Tool. TCM автоматически удаляет DTC из памяти, если в течение 40 циклов прогрева двигателя неисправность не повторяется.

Советы по диагностике

- Данный DTC указывает на то, что муфта на входе, управляемая PCS4, не включается или включается слишком медленно. Это может быть вызвано следующими причинами:
 - непостоянный сигнал датчика числа оборотов турбины или выходного вала;
 - утечка или засорение в управляющем контуре муфты С4;
 - неисправность соленоида;
 - заедание клапана управления PCS4.
- PCS4 подает давление на муфту С4 на второй и шестой передачах. Проверьте данные отчета о сбоях программы Allison DOC™ For PC–Service Tool для поиска информации по предыдущей или установленной передаче, на которой был зарегистрирован DTC, чтобы определить вероятно неисправный контур муфты.

ДИАГНОСТИЧЕСКИЕ КОДЫ НЕИСПРАВНОСТЕЙ (DTC)

- Если неисправность является эпизодической, запустите программу Allison DOC™ For PC–Service Tool и выберите датчик числа оборотов, указанный в DTC. Если сигнал является непостоянным, выполните проверку и устраните следующие неисправности.
 - Эпизодическая неисправность в проводке.
 - Чрезмерный уровень вибрации (привод или вращающиеся элементы двигателя).
 - Недопустимый зазор датчика (неплотное крепление датчика, неплотное крепление фониического колеса или его повреждение).

Описание проверки

Приведенные ниже номера относятся к пунктам действий в таблице диагностики.

2. Выполнение данного шага позволяет проверить уровень трансмиссионного масла.
3. Выполнение данного шага позволяет проверить наличие активных кодов неисправностей.
4. Выполнение данного шага позволяет проверить напряжение зажигания.
5. Выполнение данного шага позволяет проверить значения датчиков числа оборотов.
6. Выполнение данного шага позволяет проверить давление в муфте C4, регулируемое PCS4.
7. Выполнение данного шага позволяет проверить наличие неисправности муфты.
8. Выполнение данного шага позволяет проверить наличие залипших или заедающих клапанов, а также поврежденных прокладок корпуса клапанов.

DTC P2714 Заедание соленоида регулировки давления 4 (PCS4) в выключенном состоянии

Шаг	Действие	Значения	Да	Нет
1	Были ли выполнены требуемые действия перед началом процесса поиска и устранения неисправностей (Раздел 3–5)?		<i>Перейдите к шагу 2</i>	<i>Перейдите к Разделу 3–5, посвященному началу процесса поиска и устранения неисправностей</i>
2	Выполните процедуру проверки трансмиссионного масла (см. соответствующее руководство "Советы механикам"). Соответствует ли уровень трансмиссионного масла номинальному?		<i>Перейдите к шагу 3</i>	<i>Перейдите к процедуре проверки трансмиссионного масла (см. руководство "Советы механикам")</i>
3	1. Установите программу Allison DOC™ For PC–Service Tool. 2. Включите зажигание при выключенном двигателе. 3. Запишите данные отчета о сбоях. 4. Сбросьте DTC. 5. Проедьте на автомобиле. Попытайтесь проверить автомобиль в таких же рабочих условиях, которые указаны в отчете о сбоях. ПРИМЕЧАНИЕ: Данный DTC указывает, что TCM обнаружил пробуксовку и не смог проверить значение на входе муфты после переключения передач. Регистрируется ли DTC P2714 повторно?		<i>Перейдите к шагу 4</i>	<i>Перейдите к разделу "Советы по диагностике"</i>

ДИАГНОСТИЧЕСКИЕ КОДЫ НЕИСПРАВНОСТЕЙ (DTC)

DTC P2714 Заедание соленоида регулировки давления 4 (PCS4) в выключенном состоянии (продолжение)

Шаг	Действие	Значения	Да	Нет
4	<ol style="list-style-type: none"> 1. Установите программу Allison DOCT™ For PC–Service Tool. 2. Запустите двигатель. 3. Запишите данные отчета о сбоях DTC. 4. С помощью программы Allison DOCT™ For PC–Service Tool измерьте напряжение зажигания. <p>Соответствует ли величина напряжения указанному значению?</p>	<p>9–18 В (ТСМ с напряжением 12 В) 18–32 В (ТСМ с напряжением 24 В)</p>	<i>Перейдите к шагу 5</i>	<i>Перейдите к разделу по общему поиску и устранению неисправностей (Раздел 8)</i>
5	<ol style="list-style-type: none"> 1. Запустите двигатель и дайте автомобилю поработать в обычном режиме. 2. С помощью программы Allison DOCT™ For PC–Service Tool наблюдайте за значениями датчиков числа оборотов турбины, входного и выходного валов на графике ленточной диаграммы. <p>Является ли передача данных от датчика непостоянной, и существуют ли сбои в уровне сигнала?</p>	Выявите наличие непостоянных сигналов датчиков числа оборотов	<i>См. данные по DTC для соответствующих датчиков числа оборотов</i>	<i>Перейдите к шагу 6</i>
6	<ol style="list-style-type: none"> 1. Выключите зажигание. 2. Подсоедините к главному штуцеру отбора давления и штуцеру муфты С4 манометр на 2000 кПа. 3. Запустите двигатель. 4. С помощью программы Allison DOCT™ For PC–Service Tool выберите режим проверки муфты. 5. Задействуйте тормоза, выберите и установите передачу, указанную в отчете о сбоях, при которой был зарегистрирован DTC. 6. Снимите показания и запишите значения магистрального давления и давления в муфте С4. <p>Соответствуют ли результаты значениям давления, приведенным в Приложении В?</p>	См. значения магистрального давления и давления в муфтах в Приложении В	<i>Перейдите к шагу 7</i>	<i>Перейдите к шагу 8</i>
7	<p>Извлеките щуп и проверьте трансмиссионное масло на предмет наличия в нем мусора из муфты или запаха гари. При необходимости слейте небольшое количество масла для проверки.</p> <p>Имеются ли признаки неисправности муфты?</p>		<i>Перейдите к шагу 10</i>	<i>Перейдите к разделу "Советы по диагностике"</i>

ДИАГНОСТИЧЕСКИЕ КОДЫ НЕИСПРАВНОСТЕЙ (DTC)

DTC P2714 Заедание соленоида регулировки давления 4 (PCS4) в выключенном состоянии (продолжение)

Шаг	Действие	Значения	Да	Нет
8	<p>1. Снимите модуль управления с коробки передач (см. руководство по техническому обслуживанию).</p> <p>2. Проверьте корпуса клапанов управления на предмет залипания или заедания электромагнитных регулирующих клапанов.</p> <p>3. Проверьте всасывающий фильтр. Убедитесь, что фильтр не засорен.</p> <p>4. Проверьте прокладки и стыковые сальники на наличие повреждений.</p> <p>Была ли обнаружена и устранена неисправность клапана?</p>		<i>Перейдите к шагу 11</i>	<i>Перейдите к шагу 9</i>
9	<p>Замените PCS4.</p> <p>Выполнена ли замена?</p>		<i>Перейдите к шагу 11</i>	
10	<p>Извлеките главный и масляный фильтры и проверьте их на наличие мусора из муфты. Возможно, потребуется снять модуль управления и проверить фильтр на наличие мусора из муфты.</p> <p>При обнаружении мусора снимите коробку передач для выполнения ее капитального ремонта или замены (см. соответствующее руководство по техническому обслуживанию).</p> <p>Выполнена ли замена?</p>		<i>Перейдите к шагу 11</i>	
11	<p>Проверьте, правильно ли произведен ремонт. Для этого выполните следующие действия.</p> <ol style="list-style-type: none"> 1. Сбросьте DTC. 2. С помощью программы Allison DOC™ For PC–Service Tool наблюдайте за значениями датчиков числа оборотов турбины, входного и выходного валов. 3. Дайте автомобилю поработать в обычном режиме. <p>Регистрируется ли DTC повторно?</p>		<i>Начните диагностику заново. Перейдите к шагу 1</i>	<i>Система работает нормально</i>

ДИАГНОСТИЧЕСКИЕ КОДЫ НЕИСПРАВНОСТЕЙ (DTC)

ДТС P2715 Заедание соленоида регулировки давления 4 (PCS4) во включенном состоянии

См. схему гидравлической системы

Описание цепи

Модуль управления коробкой передач (TCM) использует входные сигналы от датчиков числа оборотов турбины и выходного вала для определения прекращения работы муфты или задействования трех муфт. Соленоид регулировки давления 4 (PCS4) подает давление на муфту C4 на второй и шестой передачах. DTC P2715 регистрируется в том случае, если TCM обнаруживает прекращение работы-муфты в тот момент, когда PCS4 подает давление на муфту на выходе.

Условия вывода DTC

- В гидравлической системе увеличивается давление.
- Частота вращения выходного вала составляет 200 об/мин или более.
- Частота вращения турбины составляет 200 об/мин или более.
- Работа в "холодном" режиме не требуется.

Условия регистрации DTC

DTC P2715 регистрируется в том случае, если во время переключения передач обнаруживается неверное передаточное число на выходе из муфты (при переключении с передачи переднего хода на передачу переднего хода), даже после подачи сигнал отключения муфты на выходе.

Операции, осуществляемые после регистрации DTC

- В случае регистрации DTC P2715 TCM осуществляет переключение на предыдущую передачу.
- Во время срабатывания системы диагностики TCM игнорирует входные сигналы от переключателя передач.
- Загорается световой индикатор **CHECK TRANS** (Проверьте коробку передач).
- DTC сохраняется в памяти TCM.
- TCM блокирует муфту гидротрансформатора.
- TCM отключает адаптацию переключений передач (DNA).

Условия для сброса DTC/выключения индикатора **CHECK TRANS** (Проверьте коробку передач)

Для удаления DTC из памяти TCM используется программа Allison DOC™ For PC–Service Tool. TCM автоматически удаляет DTC из памяти, если в течение 40 циклов прогрева двигателя неисправность не повторяется.

Советы по диагностике

- Данный DTC указывает на то, что муфта на выходе, управляемая PCS4, не выключается или выключается слишком медленно. Это может быть вызвано следующими причинами:
 - непостоянный сигнал датчика числа оборотов турбины или выходного вала;
 - утечка или засорение в управляющем контуре муфты C4;
 - неисправность соленоида PCS4;
 - заедание клапана управления PCS4.
- PCS4 подает давление на муфту C4 на второй и шестой передачах. Проверьте данные отчета о сбоях программы Allison DOC™ For PC–Service Tool для поиска информации по предыдущей или установленной передаче, на которой был зарегистрирован DTC, чтобы определить вероятно неисправный контур муфты.

ДИАГНОСТИЧЕСКИЕ КОДЫ НЕИСПРАВНОСТЕЙ (DTC)

- Если неисправность является эпизодической, запустите программу Allison DOCT™ For PC–Service Tool и выберите датчик числа оборотов, указанный в DTC. Если сигнал является непостоянным, выполните проверку и устраните следующие неисправности.
 - Эпизодическая неисправность в проводке.
 - Чрезмерный уровень вибрации (привод или вращающиеся элементы двигателя).
 - Недопустимый зазор датчика (неплотное крепление датчика, неплотное крепление фониического колеса или его повреждение).

Описание проверки

Приведенные ниже номера относятся к пунктам действий в таблице диагностики.

2. Выполнение данного шага позволяет проверить уровень трансмиссионного масла.
3. Выполнение данного шага позволяет проверить наличие активных кодов неисправностей.
4. Выполнение данного шага позволяет проверить напряжение зажигания.
5. Выполнение данного шага позволяет проверить значения датчиков числа оборотов.
6. Выполнение данного шага позволяет проверить давление в муфте C4, регулируемое PCS4.
7. Выполнение данного шага позволяет проверить наличие неисправности муфты.
8. Выполнение данного шага позволяет проверить наличие залипших или заедающих клапанов, а также поврежденных прокладок корпуса клапанов.

DTC P2715 Заедание соленоида регулировки давления 4 (PCS4) во включенном состоянии

Шаг	Действие	Значения	Да	Нет
1	Были ли выполнены требуемые действия перед началом процесса поиска и устранения неисправностей (Раздел 3–5)?		<i>Перейдите к шагу 2</i>	<i>Перейдите к Разделу 3–5, посвященному началу процесса поиска и устранения неисправностей</i>
2	Выполните процедуру проверки трансмиссионного масла (см. соответствующее руководство "Советы механикам"). Соответствует ли уровень трансмиссионного масла номинальному?		<i>Перейдите к шагу 3</i>	<i>Перейдите к процедуре проверки трансмиссионного масла (см. руководство "Советы механикам")</i>

ДИАГНОСТИЧЕСКИЕ КОДЫ НЕИСПРАВНОСТЕЙ (DTC)

DTC P2715 Заедание соленоида регулировки давления 4 (PCS4) во включенном состоянии (продолжение)

Шаг	Действие	Значения	Да	Нет
3	<p>Установите программу Allison DOC™ For PC–Service Tool.</p> <ol style="list-style-type: none"> 1. Включите зажигание при выключенном двигателе. 2. Запишите данные отчета о сбоях. 3. Сбросьте DTC. 4. Проедьте на автомобиле. Попробуйте проверить автомобиль в таких же рабочих условиях, которые указаны в отчете о сбоях. <p>ПРИМЕЧАНИЕ: Данный DTC указывает, что TCM обнаружил муфту на выходе, которая не отключилась после переключения передач.</p> <p>Регистрируется ли DTC P2715 повторно?</p>		<i>Перейдите к шагу 4</i>	<i>Перейдите к разделу "Советы по диагностике"</i>
4	<ol style="list-style-type: none"> 1. Установите программу Allison DOC™ For PC–Service Tool. 2. Запустите двигатель. 3. Запишите данные отчета о сбоях DTC. 4. С помощью программы Allison DOC™ For PC–Service Tool измерьте напряжение зажигания. <p>Соответствует ли величина напряжения указанному значению?</p>	<p>9–18 В (TCM с напряжением 12 В) 18–32 В (TCM с напряжением 24 В)</p>	<i>Перейдите к шагу 5</i>	<i>Перейдите к разделу по общему поиску и устранению неисправностей (Раздел 8)</i>
5	<ol style="list-style-type: none"> 1. Запустите двигатель и дайте автомобилю поработать в обычном режиме. 2. С помощью программы Allison DOC™ For PC–Service Tool наблюдайте за значениями датчиков числа оборотов турбины, входного и выходного валов на графике ленточной диаграммы. <p>Является ли передача данных от датчика непостоянной, и существуют ли сбои в уровне сигнала?</p>	<p>Выявите наличие непостоянных сигналов датчиков числа оборотов</p>	<i>См. данные по DTC для соответствующих датчиков числа оборотов</i>	<i>Перейдите к шагу 6</i>

ДИАГНОСТИЧЕСКИЕ КОДЫ НЕИСПРАВНОСТЕЙ (DTC)

DTC P2715 Заедание соленоида регулировки давления 4 (PCS4) во включенном состоянии (продолжение)

Шаг	Действие	Значения	Да	Нет
6	<ol style="list-style-type: none"> 1. Выключите зажигание. 2. Подсоедините к главному штуцеру отбора давления и штуцеру муфты С4 манометр на 2000 кПа. 3. Запустите двигатель. 4. С помощью программы Allison DOCTM For PC-Service Tool выберите режим проверки муфты. 5. Задействуйте тормоза, выберите и установите передачу, указанную в отчете о сбоях, при которой был зарегистрирован DTC. 6. Снимите показания и запишите значения магистрального давления и давления в муфте С4. <p>Соответствуют ли результаты значениям давления, приведенным в Приложении В?</p>	См. значения магистрального давления и давления в муфтах в Приложении В	<i>Перейдите к шагу 7</i>	<i>Перейдите к шагу 8</i>
7	<p>Извлеките шуп и проверьте трансмиссионное масло на предмет наличия в нем мусора из муфты или запаха гари. При необходимости слейте небольшое количество масла для проверки.</p> <p>Имеются ли признаки неисправности муфты?</p>		<i>Перейдите к шагу 10</i>	<i>Перейдите к разделу "Советы по диагностике"</i>
8	<ol style="list-style-type: none"> 1. Снимите модуль управления с коробки передач (см. руководство по техническому обслуживанию). 2. Проверьте корпуса клапанов управления на предмет залипания или заедания электромагнитных регулирующих клапанов. 3. Проверьте всасывающий фильтр. Убедитесь, что фильтр не засорен. 4. Проверьте прокладки и стыковые сальники на наличие повреждений. <p>Была ли обнаружена и устранена неисправность клапана?</p>		<i>Перейдите к шагу 11</i>	<i>Перейдите к шагу 9</i>
9	<p>Замените PCS4.</p> <p>Выполнена ли замена?</p>		<i>Перейдите к шагу 11</i>	
10	<p>Извлеките главный и масляный фильтры и проверьте их на наличие мусора из муфты. Возможно, потребуется снять модуль управления и проверить фильтр на наличие мусора из муфты.</p> <p>При обнаружении мусора снимите коробку передач для выполнения ее капитального ремонта или замены (см. соответствующее руководство по техническому обслуживанию).</p> <p>Выполнена ли замена?</p>		<i>Перейдите к шагу 11</i>	

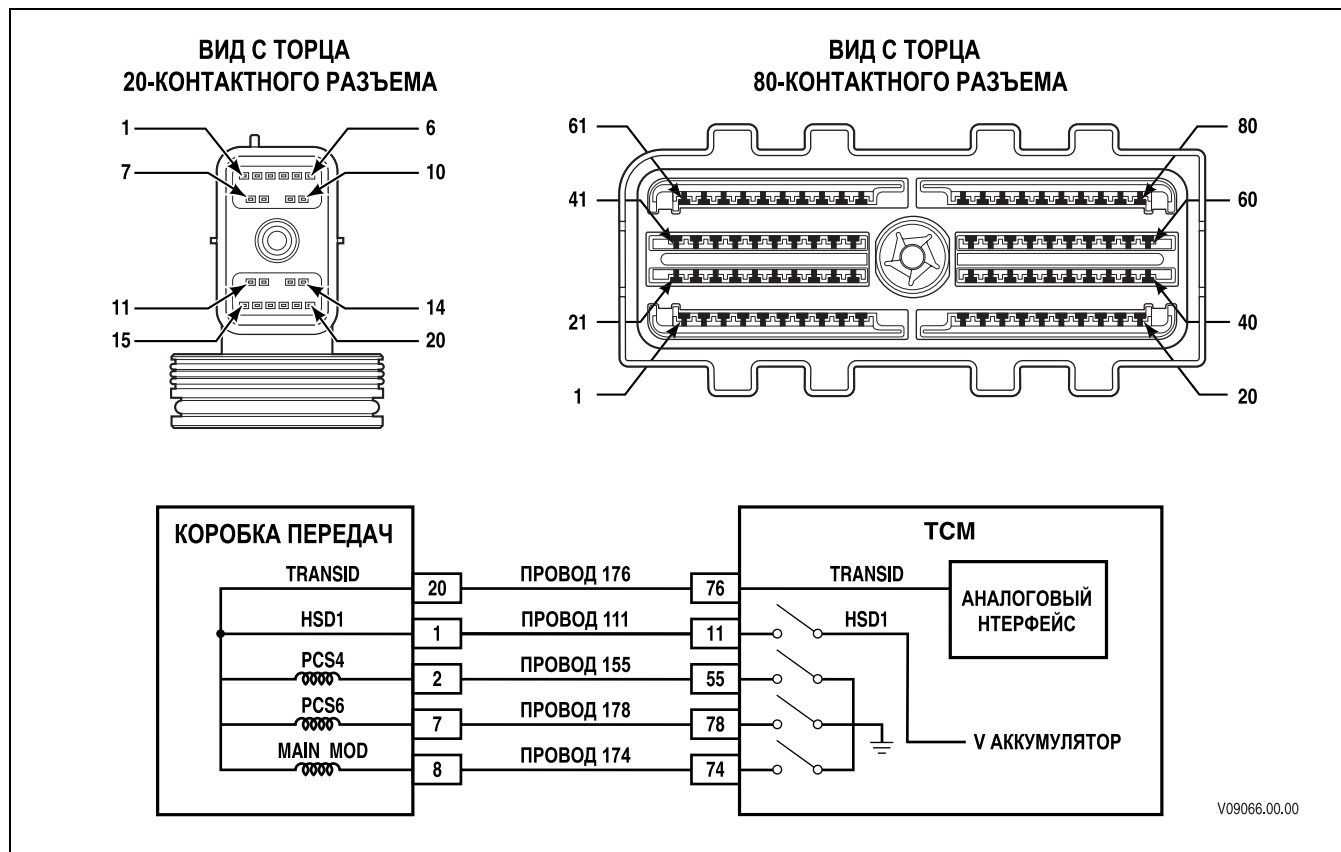
ДИАГНОСТИЧЕСКИЕ КОДЫ НЕИСПРАВНОСТЕЙ (DTC)

DTC P2715 Заедание соленоида регулировки давления 4 (PCS4) во включенном состоянии (продолжение)

Шаг	Действие	Значения	Да	Нет
11	<p>Проверьте, правильно ли произведен ремонт. Для этого выполните следующие действия.</p> <ol style="list-style-type: none"> 1. Сбросьте DTC. 2. С помощью программы Allison DOCS™ For PC-Service Tool наблюдайте за показаниями датчиков числа оборотов турбины, входного и выходного валов. 3. Дайте автомобилю поработать в обычном режиме. <p>Регистрируется ли DTC повторно?</p>		<p><i>Начните диагностику заново. Перейдите к шагу 1</i></p>	<p><i>Система работает нормально</i></p>

ДИАГНОСТИЧЕСКИЕ КОДЫ НЕИСПРАВНОСТЕЙ (DTC)

DTC P2718 Цепь управления соленоида регулировки давления 4 (PCS4) — обрыв цепи



Описание цепи

Соленоид регулировки давления 4 (PCS4) представляет собой соленоид нормально закрытого электромагнитного клапана, используемого для включения муфты С4 на второй и шестой передачах. TCM включает соленоид для нагнетания давления в управляющем контуре муфты. После выключения PCS4 давление в муфте снижается.

TCM подает на соленоид PCS4 управляющий ток от устройства запуска на стороне высокого напряжения 1 (HSD1) по проводу 111. HSD1 постоянно включено, за исключением случаев, когда TCM регистрирует наличие неисправности. TCM регулирует управляющий ток, подаваемый на соленоид PCS4, путем включения и выключения устройства запуска на стороне низкого напряжения (LSD). Для замыкания цепи между соленоидом PCS4 и его устройством запуска на стороне низкого напряжения используется провод 155. DTC P2718 указывает, что TCM обнаруживает обрыв электрической цепи соленоида PCS4. Обрыв цепи может существовать на стороне высокого напряжения (провод 111) и на стороне низкого напряжения (провод 155).

Условия вывода DTC

- На узлы подается напряжение, а напряжение зажигания более 9 В и менее 18 В (TCM с напряжением 12 В), либо более 9 В и менее 32 В (TCM с напряжением 24 В).
- Выполняется инициализация TCM или частота вращения входного вала выше 200 об/мин и ниже 7500 об/мин в течение 5 секунд.

Условия регистрации DTC

DTC P2718 регистрируется в том случае, если TCM обнаруживает обрыв в обратной цепи соленоида PCS4 в течение более 2 секунд.

ДИАГНОСТИЧЕСКИЕ КОДЫ НЕИСПРАВНОСТЕЙ (DTC)

DTC P2718 Цепь управления соленоида регулировки давления 4 (PCS4) — обрыв цепи

Операции, осуществляемые после регистрации DTC

Если DTC P2718 является активным, будут выполнены следующие операции.

- Загорается световой индикатор **CHECK TRANS** (Проверьте коробку передач).
- DTC сохраняется в памяти TCM.
- В гидравлической системе выполняется сброс на значения по умолчанию ((SOL OFF) ВЫКЛ. СОЛ). Устанавливаемая передача определяется положением переключателя передач и гидравлическим состоянием клапанов блокировки.

Условия для сброса DTC/выключения индикатора **CHECK TRANS** (Проверьте коробку передач)

Для удаления DTC из памяти TCM используется программа Allison DOC™ For PC–Service Tool. TCM автоматически удаляет DTC из памяти, если в течение 40 циклов прогрева двигателя неисправность не повторяется.

Советы по диагностике

- DTC P2718 указывает на обрыв в электрической цепи соленоида PCS4. Помимо соленоида PCS4 HSD1 также подает питание на соленоиды Main Mod и PCS6. Если DTC P2718 регистрируется вместе с DTC P0960 (обрыв цепи Main Mod) и/или DTC P2812 (обрыв цепи PSC6), наиболее вероятно, что обрыв цепи существует на стороне высокого напряжения.
- Возможно, для обнаружения неисправности потребуется проехать на автомобиле. Для определения рабочей передачи и/или определенных рабочих переменных, таких как температура и время работы используйте данные отчетов о сбоях. Эти данные могут быть полезны для воспроизведения условий появления неисправностей и регистрации DTC.
- Проверьте проводку на предмет неплотного подключения разъемов со стороны TCM и разъем коробки передач. Убедитесь в отсутствии следующих неисправностей:
 - деформации клемм;
 - смещения клемм;
 - повреждения клемм;
 - ненадежно затянутых соединений;
 - перетертых проводов;
 - обрыва проводов под изоляцией.
- Проверьте проводку, проложенную производителем комплектного оборудования, и осмотрите точки контакта, в которых перетертый провод мог стать причиной обрыва цепи. Движущиеся части автомобиля, например, барабан стояночного тормоза и узлы подвески, могут касаться проводки.
- Для выявления самоустраняющихся коротких замыканий или обрывов перемещайте и слегка перегибайте проводку, наблюдая за возможным изменением показаний диагностического оборудования.

Описание проверки

Для данного DTC необходимо использовать переходник для отводного жгута J 47275 TCM и отводной жгут J 47279 коробки передач. Приведенные ниже номера относятся к пунктам действий в таблице диагностики.

2. Выполнение данного шага позволяет проверить напряжение зажигания.
3. Выполнение данного шага позволяет проверить наличие активного DTC.

ДИАГНОСТИЧЕСКИЕ КОДЫ НЕИСПРАВНОСТЕЙ (DTC)

4. Выполнение данного шага позволяет обнаружить чрезмерное понижение напряжения, вызванное обрывом цепи провода 111 или 155 проводки шасси, поставляемой производителем комплектного оборудования.
6. Выполнение данного шага позволяет определить наличие обрыва цепи во внутренней проводке коробки передач.
7. Выполнение данного шага позволяет проверить сопротивление PCS4.

ДТС P2718 Цепь управления соленоида регулировки давления 4 (PCS4) — обрыв цепи

Шаг	Действие	Значения	Да	Нет
1	Были ли выполнены требуемые действия перед началом процесса поиска и устранения неисправностей (Раздел 3–5)?		<i>Перейдите к шагу 2</i>	<i>Перейдите к Разделу 3–5, посвященному началу процесса поиска и устранения неисправностей</i>
2	1. Установите программу Allison DOC™ For PC–Service Tool. 2. Запустите двигатель. 3. Запишите данные отчета о сбоях. 4. Следите за напряжением зажигания. Соответствует ли величина напряжения указанному значению?	9–18 В (TCM с напряжением 12 В) 18–32 В (TCM с напряжением 24 В)	<i>Перейдите к шагу 3</i>	<i>Устраните неисправность, связанную с напряжением</i>
3	1. Сбросьте DTC. 2. Запустите двигатель и выполните пробную поездку. 3. Проверьте автомобиль в таких же рабочих условиях, которые указаны в отчете о сбоях (установленная передача, температура и т.д.). ПРИМЕЧАНИЕ: Данный DTC может указывать на обрыв в электрической цепи соленоида PCS4. Регистрируется ли DTC P2718 повторно?		<i>Перейдите к шагу 4</i>	<i>Перейдите к разделу "Советы по диагностике"</i>

ДИАГНОСТИЧЕСКИЕ КОДЫ НЕИСПРАВНОСТЕЙ (DTC)

DTC P2718 Цепь управления соленоида регулировки давления 4 (PCS4) — обрыв цепи (продолжение)

Шаг	Действие	Значения	Да	Нет
4	<p>ПРИМЕЧАНИЕ: Перед выполнением следующих шагов ознакомьтесь с Разделом 4 (Проверка проводки).</p> <ol style="list-style-type: none"> 1. Выключите зажигание. 2. Подсоедините переходник для отводного жгута J 47275 TCM между разъемом проводки и 80-контактным разъемом TCM. 3. Подсоедините отводной жгут J 47279 коробки передач между разъемом проводки и 20-контактным разъемом коробки передач. 4. Включите зажигание при выключенном двигателе. 5. С помощью программы Allison DOC™ For PC-Service Tool перейдите в режим Solenoid Test (Проверка соленоидов) и включите PCS4. 6. Измерьте падение напряжения на стороне высокого напряжения цепи PCS4. Для этого выполните следующие действия. <ul style="list-style-type: none"> • На накладке J 47275-1 TCM измерьте напряжение между выводом 11 и изолированной массой. • На накладке J 47279-1 коробки передач измерьте напряжение между выводом 1 и изолированной массой. • Вычтите из одного значения напряжения второе для получения значения падения напряжения в цепи. 7. Измерьте падение напряжения на стороне низкого напряжения цепи PCS4. Для этого выполните следующие действия. <ul style="list-style-type: none"> • На накладке J 47275-1 TCM измерьте напряжение между выводом 55 и изолированной массой. • На накладке J 47279-1 коробки передач измерьте напряжение между выводом 2 и изолированной массой. • Вычтите из одного значения напряжения второе для получения значения падения напряжения в цепи. <p>ПРИМЕЧАНИЕ: падение напряжения в любой цепи, превышающее 0,5 В, указывает на чрезмерные потери напряжения в проводке, поставляемой производителем комплектного оборудования.</p> <p>Превышает ли падение напряжения на стороне высокого или низкого напряжения 0,5 В постоянного тока?</p>		Перейдите к шагу 5	Перейдите к шагу 6

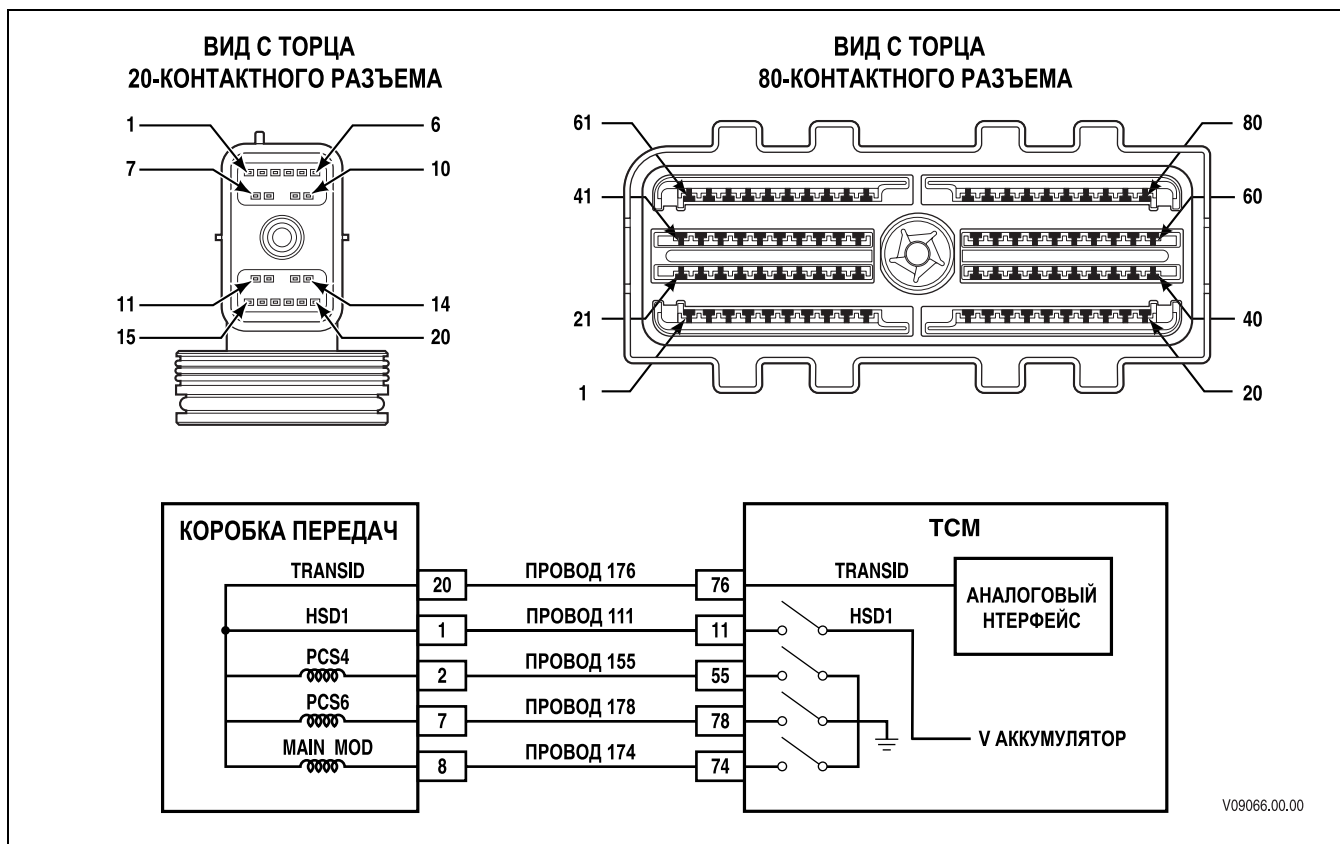
ДИАГНОСТИЧЕСКИЕ КОДЫ НЕИСПРАВНОСТЕЙ (DTC)

ДТС P2718 Цепь управления соленоида регулировки давления 4 (PCS4) — обрыв цепи (продолжение)

Шаг	Действие	Значения	Да	Нет
5	<p>ПРИМЕЧАНИЕ: Гарантийные обязательства по ремонту внешней проводки несет производитель комплектного оборудования. Расходы по ремонту проводки, выполняемые дилерами и дистрибьюторами компании Allison Transmission, не покрываются гарантией, предоставляемой компанией Allison Transmission.</p> <p>Для ремонта или замены проводки шасси обратитесь к производителю комплектного оборудования.</p> <p>Выполнен ли ремонт?</p>		Перейдите к шагу 11	
6	<p>1. Выключите зажигание.</p> <p>2. Отсоедините 20-контактный разъем, поставляемый производителем комплектного оборудования, от отводного жгута J 47279. Не отсоединяйте 20-контактный разъем TCM от отводного жгута.</p> <p>3. С помощью цифрового мультиметра (DVOM) измерьте сопротивление между выводами 1 и 2 20-контактного разъема коробки передач.</p> <p>Соответствует ли величина сопротивления указанному значению?</p>	См. таблицу значения сопротивлений соленоидов (Приложение К)	Перейдите к шагу 10	Перейдите к шагу 7
7	<p>1. Снимите модуль управления гидравлической системой в сборе.</p> <p>2. Отсоедините соленоид PCS4 от внутренней проводки.</p> <p>3. С помощью DVOM измерьте сопротивление на выводах А и В соленоида PCS4.</p> <p>Соответствует ли величина сопротивления указанному значению?</p>	См. таблицу значения сопротивлений соленоидов (Приложение К)	Перейдите к шагу 8	Перейдите к шагу 9
8	<p>Замените внутреннюю проводку.</p> <p>Выполнена ли замена?</p>		Перейдите к шагу 11	
9	<p>Замените PCS4.</p> <p>Выполнена ли замена?</p>		Перейдите к шагу 11	
10	<p>ПРИМЕЧАНИЕ: В большинстве случаев TCM является исправным. Перед заменой TCM тщательно проверьте его.</p> <p>Выполните процедуру диагностики TCM (Раздел 3–6).</p> <p>Выполнена ли процедура, описанная в Разделе 3–6?</p>		Перейдите к шагу 11	
11	<p>Проверьте, правильно ли произведен ремонт. Для этого выполните следующие действия.</p> <p>1. Сбросьте DTC.</p> <p>2. Проверьте автомобиль в таких же рабочих условиях, которые указаны в отчете о сбоях.</p> <p>Регистрируется ли DTC повторно?</p>		Начните диагностику заново. Перейдите к шагу 1	Система работает нормально

ДИАГНОСТИЧЕСКИЕ КОДЫ НЕИСПРАВНОСТЕЙ (DTC)

DTC P2720 Цепь управления соленоида регулировки давления 4 (PCS4) — низкий уровень сигнала



Описание цепи

Соленоид регулировки давления 4 (PCS4) представляет собой соленоид нормально закрытого электромагнитного клапана, используемого для включения муфты C4 на второй и шестой передачах. TCM включает соленоид для нагнетания давления в управляющем контуре муфты. После выключения PCS4 давление в муфте снижается.

TCM подает на соленоид PCS4 управляющий ток от устройства запуска на стороне высокого напряжения 1 (HSD1) по проводу 111. HSD1 постоянно включено, за исключением случаев, когда TCM регистрирует наличие неисправности. TCM регулирует управляющий ток, подаваемый на соленоид PCS4, путем включения и выключения устройства запуска на стороне низкого напряжения (LSD). Для замыкания цепи между соленоидом PCS4 и его устройством запуска на стороне низкого напряжения используется провод 155. DTC P2720 указывает, что TCM обнаруживает короткое замыкание на массу на стороне низкого напряжения электрической цепи соленоида PCS4.

Условия вывода DTC

- На узлы подается напряжение, а напряжение зажигания более 9 В и менее 18 В (TCM с напряжением 12 В), либо более 9 В и менее 32 В (TCM с напряжением 24 В).
- Выполняется инициализация TCM или частота вращения входного вала выше 200 об/мин и ниже 7500 об/мин в течение 5 секунд.

Условия регистрации DTC

DTC P2720 регистрируется в том случае, если TCM обнаруживает короткое замыкание на массу в обратной цепи соленоида PCS4 в течение более 2 секунд.

ДИАГНОСТИЧЕСКИЕ КОДЫ НЕИСПРАВНОСТЕЙ (DTC)

DTC P2720 Цепь управления соленоида регулировки давления 4 (PCS4) — низкий уровень сигнала

Операции, осуществляемые после регистрации DTC

Если DTC P2720 является активным, будут выполнены следующие операции.

- Загорается световой индикатор **CHECK TRANS** (Проверьте коробку передач).
- DTC сохраняется в памяти TCM.
- В гидравлической системе выполняется сброс на значения по умолчанию ((SOL OFF) ВЫКЛ. СОЛ). Устанавливаемая передача определяется положением переключателя передач и гидравлическим состоянием клапанов блокировки.

Условия для сброса DTC/выключения индикатора **CHECK TRANS** (Проверьте коробку передач)

Для удаления DTC из памяти TCM используется программа Allison DOC™ For PC–Service Tool. TCM автоматически удаляет DTC из памяти, если в течение 40 циклов прогрева двигателя неисправность не повторяется.

Советы по диагностике

- DTC P2720 указывает на короткое замыкание на массу в электрической цепи соленоида PCS4.
- Возможно, для обнаружения неисправности потребуется проехать на автомобиле. Для определения рабочей передачи и/или определенных рабочих переменных, таких как температура и время работы используйте данные отчетов о сбоях. Эти данные могут быть полезны для воспроизведения условий появления неисправностей и регистрации DTC.
- Проверьте проводку на предмет неплотного подключения разъемов со стороны TCM и разъем коробки передач. Убедитесь в отсутствии следующих неисправностей:
 - деформации клемм;
 - смещения клемм;
 - повреждения клемм;
 - ненадежно затянутых соединений;
 - перетертых проводов;
 - обрыва проводов под изоляцией.
- Проверьте проводку, проложенную производителем комплектного оборудования, и осмотрите точки контакта, в которых перетертый провод мог стать причиной обрыва цепи. Движущиеся части автомобиля, например, барабан стояночного тормоза и узлы подвески, могут касаться проводки.
- Для выявления самоустраняющихся коротких замыканий или обрывов перемещайте и слегка перегибайте проводку, наблюдая за возможным изменением показаний диагностического оборудования.
- Расширенный поиск и устранение неисправностей (для этого требуется наличие цифрового мультиметра с возможностью измерения частоты) — проверьте функционирование LSD соленоида следующим образом.
 1. Подсоедините переходник для отводного жгута J 47275 TCM между 80-контактными разъемом TCM и разъемом проводки.
 2. Подсоедините цифровой мультиметр с возможностью измерения частоты, например, Fluke 87. Выберите шкалу VOLTS-DC (постоянное напряжение) и один раз нажмите кнопку HERTZ.

ДИАГНОСТИЧЕСКИЕ КОДЫ НЕИСПРАВНОСТЕЙ (DTC)

3. Подсоедините КРАСНЫЙ щуп измерительного прибора к выводу на стороне низкого напряжения соленоида на переходнике для отводного жгута TCM J 47275. Подсоедините ЧЕРНЫЙ щуп к изолированному контакту соединения с массой.
4. С помощью программы Allison DOC™ For PC–Service Tool перейдите в режим проверки соленоидов, затем включите и выключите соленоид.
5. При включении устройства частота должна отображаться в КИЛОГЕРЦАХ. При выключении устройства значение частоты должно составлять 0 Гц.

Описание проверки

Для данного DTC необходимо использовать отводной жгут J 47279 для коробок передач серий 3000 и 4000. Приведенные ниже номера относятся к пунктам действий в таблице диагностики.

2. Выполнение данного шага позволяет проверить напряжение зажигания.
3. Выполнение данного шага позволяет проверить наличие активного DTC.
4. Выполнение данного шага позволяет обнаружить короткое замыкание между проводами или короткое замыкание на массу в проводе 155.
6. Выполнение данного шага позволяет обнаружить короткое замыкание между проводами или короткое замыкание на массу во внутренней проводке коробки передач.

DTC P2720 Цепь управления соленоида регулировки давления 4 (PCS4) — низкий уровень сигнала

Шаг	Действие	Значения	Да	Нет
1	Были ли выполнены требуемые действия перед началом процесса поиска и устранения неисправностей (Раздел 3–5)?		<i>Перейдите к шагу 2</i>	<i>Перейдите к Разделу 3–5, посвященному началу процесса поиска и устранения неисправностей</i>
2	1. Установите программу Allison DOC™ For PC–Service Tool. 2. Запустите двигатель. 3. Запишите данные отчета о сбоях. 4. Следите за напряжением зажигания. Соответствует ли величина напряжения указанному значению?	9–18 В (TCM с напряжением 12 В) 18–32 В (TCM с напряжением 24 В)	<i>Перейдите к шагу 3</i>	<i>Устраните неисправность, связанную с напряжением</i>
3	1. Сбросьте DTC. 2. Запустите двигатель и выполните пробную поездку. 3. Проверьте автомобиль в таких же рабочих условиях, которые указаны в отчете о сбоях (установленная передача, температура и т.д.). ПРИМЕЧАНИЕ: Данный DTC может указывать на короткое замыкание на массу в электрической цепи PCS4. Регистрируется ли DTC P2720 повторно?		<i>Перейдите к шагу 4</i>	<i>Перейдите к разделу "Советы по диагностике"</i>

ДИАГНОСТИЧЕСКИЕ КОДЫ НЕИСПРАВНОСТЕЙ (DTC)

DTC P2720 Цепь управления соленоида регулировки давления 4 (PCS4) — низкий уровень сигнала (продолжение)

Шаг	Действие	Значения	Да	Нет
4	<p>ПРИМЕЧАНИЕ: Перед выполнением следующих шагов ознакомьтесь с Разделом 4 (Проверка проводки).</p> <ol style="list-style-type: none"> 1. Выключите зажигание. 2. Отсоедините 80-контактный разъем со стороны TCM. 3. Подключите к 80-контактному разъему со стороны проводки переходник для отводного жгута J 47275 TCM. Не подсоединяйте разъем TCM. 4. Отсоедините 20-контактный разъем коробки передач. 5. Проверьте провод 155 в проводке шасси между TCM и разъемом коробки передач. 6. На накладке J 47275-1 TCM проверьте, нет ли коротких замыканий проводов между выводом 55 и другими выводами 80-контактного разъема, а также коротких замыканий между выводом 55 и массой шасси. <p>Были ли обнаружены межпроводные короткие замыкания или короткие замыкания на массу?</p>		Перейдите к шагу 5	Перейдите к шагу 6
5	<p>ПРИМЕЧАНИЕ: Гарантийные обязательства по ремонту внешней проводки несет производитель комплектного оборудования. Расходы по ремонту проводки, выполняемые дилерами и дистрибьюторами компании Allison Transmission, не покрываются гарантией, предоставляемой компанией Allison Transmission.</p> <p>Для ремонта или замены проводки шасси обратитесь к производителю комплектного оборудования.</p> <p>Выполнен ли ремонт?</p>		Перейдите к шагу 11	

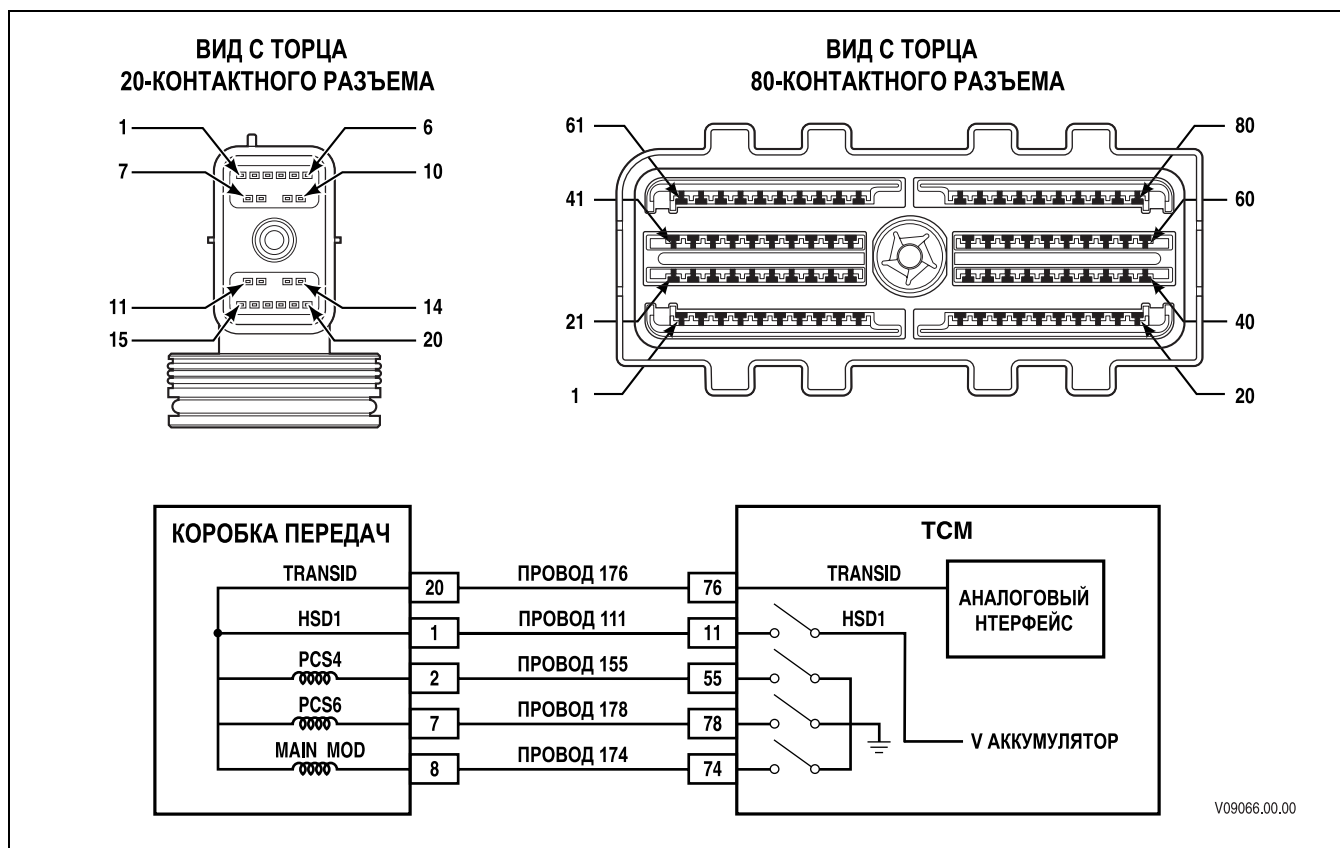
ДИАГНОСТИЧЕСКИЕ КОДЫ НЕИСПРАВНОСТЕЙ (DTC)

DTC P2720 Цепь управления соленоида регулировки давления 4 (PCS4) — низкий уровень сигнала (продолжение)

Шаг	Действие	Значения	Да	Нет
6	<p>1. Выключите зажигание.</p> <p>2. Подсоедините отводной жгут J 47279 коробки передач к 20-контактному разъему коробки передач. Не подсоединяйте разъем проводки.</p> <p>3. С помощью DVOM проверьте, нет ли коротких замыканий проводов между выводом 2 и другими выводами 20-контактного разъема, а также между выводом 2 и массой шасси.</p> <p>ПРИМЕЧАНИЕ: Значение сопротивления между выводами 2 и 1, а также между выводами 2 и 20 должно быть равно нормальному сопротивлению соленоида. Значение сопротивления между выводами 2 и 7 (в 7-ступенчатых моделях), а также между выводами 2 и 8 должно в два раза превышать нормальное сопротивление соленоида. См. таблицу значений сопротивлений соленоидов.</p> <p>Были ли обнаружены межпроводные короткие замыкания или короткие замыкания на массу?</p>	См. таблицу значения сопротивлений соленоидов (Приложение К)	<i>Перейдите к шагу 7</i>	<i>Перейдите к шагу 10</i>
7	<p>1. Снимите модуль управления гидравлической системой в сборе.</p> <p>2. Проверьте внутреннюю проводку на предмет короткого замыкания между проводами или короткого замыкания на массу.</p> <p>3. Были ли обнаружены межпроводные короткие замыкания или короткие замыкания на массу?</p>		<i>Перейдите к шагу 8</i>	<i>Перейдите к шагу 9</i>
8	<p>Замените внутреннюю проводку.</p> <p>Выполнена ли замена?</p>		<i>Перейдите к шагу 11</i>	
9	<p>Замените PCS4.</p> <p>Выполнена ли замена?</p>		<i>Перейдите к шагу 11</i>	
10	<p>ПРИМЕЧАНИЕ: В большинстве случаев TCM является исправным. Перед заменой TCM тщательно проверьте его.</p> <p>Выполните процедуру диагностики TCM (Раздел 3–6).</p> <p>Выполнена ли процедура, описанная в Разделе 3–6?</p>		<i>Перейдите к шагу 11</i>	
11	<p>Проверьте, правильно ли произведен ремонт. Для этого выполните следующие действия.</p> <p>1. Сбросьте DTC.</p> <p>2. Проверьте автомобиль в таких же рабочих условиях, которые указаны в отчете о сбоях.</p> <p>Регистрируется ли DTC повторно?</p>		<i>Начните диагностику заново. Перейдите к шагу 1</i>	<i>Система работает нормально</i>

ДИАГНОСТИЧЕСКИЕ КОДЫ НЕИСПРАВНОСТЕЙ (DTC)

DTC P2721 Цепь управления соленоида регулировки давления 4 (PCS4) — высокий уровень сигнала



Описание цепи

Соленоид регулировки давления 4 (PCS4) представляет собой соленоид нормально закрытого электромагнитного клапана, используемого для включения муфты C4 на второй и шестой передачах. TCM включает соленоид для нагнетания давления в управляющем контуре муфты. После выключения PCS4 давление в муфте снижается.

TCM подает на соленоид PCS4 управляющий ток от устройства запуска на стороне высокого напряжения 1 (HSD1) по проводу 111. HSD1 постоянно включено, за исключением случаев, когда TCM регистрирует наличие неисправности. TCM регулирует управляющий ток, подаваемый на соленоид PCS4, путем включения и выключения устройства запуска на стороне низкого напряжения (LSD). Для замыкания цепи между соленоидом PCS4 и его устройством запуска на стороне низкого напряжения используется провод 155. DTC P2721 указывает, что TCM обнаруживает короткое замыкание на аккумулятор на стороне низкого напряжения электрической цепи соленоида PCS4.

Условия вывода DTC

- На узлы подается напряжение, а напряжение зажигания более 9 В и менее 18 В (TCM с напряжением 12 В), либо более 9 В и менее 32 В (TCM с напряжением 24 В).
- Выполняется инициализация TCM или частота вращения входного вала выше 200 об/мин и ниже 7500 об/мин в течение 5 секунд.

Условия регистрации DTC

DTC P2721 регистрируется в том случае, если TCM обнаруживает короткое замыкание на аккумулятор в обратной цепи соленоида PCS4 в течение более 2 секунд.

ДИАГНОСТИЧЕСКИЕ КОДЫ НЕИСПРАВНОСТЕЙ (DTC)

DTC P2721 Цепь управления соленоида регулировки давления 4 (PCS4) — высокий уровень сигнала

Операции, осуществляемые после регистрации DTC

Если DTC P2721 является активным, будут выполнены следующие операции.

- Загорается световой индикатор **CHECK TRANS** (Проверьте коробку передач).
- DTC сохраняется в памяти TCM.
- В гидравлической системе выполняется сброс на значения по умолчанию ((SOL OFF) ВЫКЛ. СОЛ). Устанавливаемая передача определяется положением переключателя передач и гидравлическим состоянием клапанов блокировки.

Условия для сброса DTC/выключения индикатора **CHECK TRANS** (Проверьте коробку передач)

Для удаления DTC из памяти TCM используется программа Allison DOC™ For PC–Service Tool. TCM автоматически удаляет DTC из памяти, если в течение 40 циклов прогрева двигателя неисправность не повторяется.

Советы по диагностике

- DTC P2721 указывает на короткое замыкание на аккумулятор в электрической цепи соленоида PCS4.
- Возможно, для обнаружения неисправности потребуются проехать на автомобиле. Для определения рабочей передачи и/или определенных рабочих переменных, таких как температура и время работы используйте данные отчетов о сбоях. Эти данные могут быть полезны для воспроизведения условий появления неисправностей и регистрации DTC.
- Проверьте проводку на предмет неплотного подключения разъемов со стороны TCM и разъем коробки передач. Убедитесь в отсутствии следующих неисправностей:
 - деформации клемм;
 - смещения клемм;
 - повреждения клемм;
 - ненадежно затянутых соединений;
 - перетертых проводов;
 - обрыва проводов под изоляцией.
- Проверьте проводку, проложенную производителем комплектного оборудования, и осмотрите точки контакта, в которых перетертый провод мог стать причиной обрыва цепи. Движущиеся части автомобиля, например, барабан стояночного тормоза и узлы подвески, могут касаться проводки.
- Для выявления самоустраняющихся коротких замыканий или обрывов перемещайте и слегка перегибайте проводку, наблюдая за возможным изменением показаний диагностического оборудования.
- Расширенный поиск и устранение неисправностей (для этого требуется наличие цифрового мультиметра с возможностью измерения частоты) — проверьте функционирование LSD соленоида следующим образом.
 1. Подсоедините переходник для отводного жгута J 47275 TCM между 80-контактными разъемом TCM и разъемом проводки.
 2. Подсоедините цифровой мультиметр с возможностью измерения частоты, например, Fluke 87. Выберите шкалу VOLTS-DC (постоянное напряжение) и один раз нажмите кнопку HERTZ.

ДИАГНОСТИЧЕСКИЕ КОДЫ НЕИСПРАВНОСТЕЙ (DTC)

3. Подсоедините КРАСНЫЙ щуп измерительного прибора к выводу на стороне низкого напряжения соленоида на переходнике для отводного жгута TCM J 47275. Подсоедините ЧЕРНЫЙ щуп к изолированному контакту соединения с массой.
4. С помощью программы Allison DOC™ For PC–Service Tool перейдите в режим проверки соленоидов, затем включите и выключите соленоид.
5. При включении устройства частота должна отображаться в КИЛОГЕРЦАХ. При выключении устройства значение частоты должно составлять 0 Гц.

Описание проверки

Для данного DTC необходимо использовать переходник для отводного жгута J 47275 TCM и отводной жгут J 47279 коробки передач. Приведенные ниже номера относятся к пунктам действий в таблице диагностики.

2. Выполнение данного шага позволяет проверить напряжение зажигания.
3. Выполнение данного шага позволяет проверить наличие активного DTC.
4. Выполнение данного шага позволяет обнаружить короткое замыкание между проводом 155 и другими проводами проводки шасси, поставляемой производителем комплектного оборудования.
6. Выполнение данного шага позволяет обнаружить короткое замыкание между проводами во внутренней проводке коробки передач.

DTC P2721 Цепь управления соленоида регулировки давления 4 (PCS4) — высокий уровень сигнала

Шаг	Действие	Значения	Да	Нет
1	Были ли выполнены требуемые действия перед началом процесса поиска и устранения неисправностей (Раздел 3–5)?		<i>Перейдите к шагу 2</i>	<i>Перейдите к Разделу 3–5, посвященному началу процесса поиска и устранения неисправностей</i>
2	1. Установите программу Allison DOC™ For PC–Service Tool. 2. Запустите двигатель. 3. Запишите данные отчета о сбоях. 4. Следите за напряжением зажигания. Соответствует ли величина напряжения указанному значению?	9–18 В (TCM с напряжением 12 В) 18–32 В (TCM с напряжением 24 В)	<i>Перейдите к шагу 3</i>	<i>Устраните неисправность, связанную с напряжением</i>
3	1. Сбросьте DTC. 2. Запустите двигатель и выполните пробную поездку. 3. Проверьте автомобиль в таких же рабочих условиях, которые указаны в отчете о сбоях (установленная передача, температура и т.д.). ПРИМЕЧАНИЕ: Данный DTC может указывать на короткое замыкание на аккумулятор в электрической цепи PCS4. Регистрируется ли DTC P2721 повторно?		<i>Перейдите к шагу 4</i>	<i>Перейдите к разделу "Советы по диагностике"</i>

ДИАГНОСТИЧЕСКИЕ КОДЫ НЕИСПРАВНОСТЕЙ (DTC)

DTC P2721 Цепь управления соленоида регулировки давления 4 (PCS4) — высокий уровень сигнала (продолжение)

Шаг	Действие	Значения	Да	Нет
4	<p>ПРИМЕЧАНИЕ: Перед выполнением следующих шагов ознакомьтесь с Разделом 4 (Проверка проводки).</p> <ol style="list-style-type: none"> 1. Выключите зажигание. 2. Отсоедините 80-контактный разъем со стороны TCM. 3. Подключите к 80-контактному разъему со стороны проводки переходник для отводного жгута J 47275 TCM. Не подсоединяйте разъем со стороны TCM. 4. Отсоедините 20-контактный разъем коробки передач. 5. Проверьте провод 111 в проводке шасси между TCM и разъемом коробки передач. 6. На накладке J 47275-1 TCM проверьте наличие коротких замыканий проводов между выводом 55 и другими выводами 80-контактного- разъема. <p>Были ли обнаружены короткие замыкания между проводами?</p>		Перейдите к шагу 5	Перейдите к шагу 6
5	<p>ПРИМЕЧАНИЕ: Гарантийные обязательства по ремонту внешней проводки несет производитель комплектного оборудования. Расходы по ремонту проводки, выполняемые дилерами и дистрибьюторами компании Allison Transmission, не покрываются гарантией, предоставляемой компанией Allison Transmission.</p> <p>Для ремонта или замены проводки шасси обратитесь к производителю комплектного оборудования.</p> <p>Выполнен ли ремонт?</p>		Перейдите к шагу 11	

ДИАГНОСТИЧЕСКИЕ КОДЫ НЕИСПРАВНОСТЕЙ (DTC)

DTC P2721 Цепь управления соленоида регулировки давления 4 (PCS4) — высокий уровень сигнала (продолжение)

Шаг	Действие	Значения	Да	Нет
6	<p>1. Выключите зажигание.</p> <p>2. Подсоедините отводной жгут J 47279 коробки передач к 20-контактному разъему коробки передач. Не подсоединяйте разъем проводки.</p> <p>3. С помощью DVOM проверьте, нет ли коротких замыканий проводов между выводом 2 и другими выводами 20-контактного разъема.</p> <p>ПРИМЕЧАНИЕ: Значение сопротивления между выводами 2 и 1, а также между выводами 2 и 20 должно быть равно нормальному сопротивлению соленоида. Значение сопротивления между выводами 2 и 7 (в 7-ступенчатых моделях), а также между выводами 2 и 8 должно в два раза превышать нормальное сопротивление соленоида. См. таблицу значений сопротивлений соленоидов.</p> <p>Были ли обнаружены короткие замыкания между выводами?</p>	См. таблицу значения сопротивлений соленоидов (Приложение К)	Перейдите к шагу 7	Перейдите к шагу 10
7	<p>1. Снимите модуль управления гидравлической системой в сборе.</p> <p>2. Проверьте внутреннюю проводку на предмет короткого замыкания между проводами.</p> <p>Были ли обнаружены короткие замыкания между проводами?</p>		Перейдите к шагу 8	Перейдите к шагу 9
8	<p>Отремонтируйте или замените внутреннюю проводку.</p> <p>Выполнен ли ремонт?</p>		Перейдите к шагу 11	
9	<p>Замените PCS4.</p> <p>Выполнена ли замена?</p>		Перейдите к шагу 11	
10	<p>ПРИМЕЧАНИЕ: В большинстве случаев TCM является исправным. Перед заменой TCM тщательно проверьте его.</p> <p>Выполните процедуру диагностики TCM (Раздел 3–6).</p> <p>Выполнена ли процедура, описанная в Разделе 3–6?</p>		Перейдите к шагу 11	
11	<p>Проверьте, правильно ли произведен ремонт. Для этого выполните следующие действия.</p> <p>1. Сбросьте DTC.</p> <p>2. Дайте автомобилю поработать в обычном режиме.</p> <p>Регистрируется ли DTC повторно?</p>		Начните диагностику заново. Перейдите к шагу 1	Система работает нормально

ДИАГНОСТИЧЕСКИЕ КОДЫ НЕИСПРАВНОСТЕЙ (DTC)

DTC P2723 Соленоид регулировки давления 1 (PCS1) — заедание в выключенном состоянии

См. схему гидравлической системы

Описание цепи

Модуль управления коробкой передач (TCM) использует входные сигналы от датчиков числа оборотов турбины и выходного вала для определения пробуксовки муфты. Соленоид регулировки давления 1 (PCS1) подает давление на муфту C1 на передачах с первой по четвертую. DTC P2723 регистрируется в том случае, если TCM обнаруживает пробуксовку в тот момент, когда PCS1 подает давление на муфту на входе.

Условия вывода DTC

- В гидравлической системе увеличивается давление.
- Частота вращения выходного вала составляет 125 об/мин или более.
- Частота вращения турбины составляет 60 об/мин или более.
- Работа в "холодном" режиме не требуется.

Условия регистрации DTC

DTC P2723 регистрируется в том случае, если TCM обнаруживает неверное передаточное число на выходе из муфты (при переключении с передачи переднего хода на передачу переднего хода) в течение нескольких раз, которые суммируются.

Операции, осуществляемые после регистрации DTC

- В случае регистрации DTC P2723 TCM осуществляет переключение на предыдущую передачу.
- Во время срабатывания системы диагностики TCM игнорирует входные сигналы от переключателя передач.
- Загорается световой индикатор **CHECK TRANS** (Проверьте коробку передач).
- DTC сохраняется в памяти TCM.
- TCM блокирует муфту гидротрансформатора.
- TCM отключает адаптацию переключений передач (DNA).

Условия для сброса DTC/выключения индикатора CHECK TRANS (Проверьте коробку передач)

Для удаления DTC из памяти TCM используется программа Allison DOC™ For PC–Service Tool. TCM автоматически удаляет DTC из памяти, если в течение 40 циклов прогрева двигателя неисправность не повторяется.

Советы по диагностике

- Данный DTC указывает на то, что муфта на входе, управляемая PCS1, не включается или включается слишком медленно. Это может быть вызвано следующими причинами:
 - непостоянный сигнал датчика числа оборотов турбины или выходного вала;
 - утечка или засорение в управляющем контуре муфты;
 - неисправность соленоида; PCS1 и SS1 получают команды от TCM во время осуществления переключения на передачу переднего хода; неисправность любого соленоида или соответствующего контура гидравлической системы может стать причиной регистрации DTC P2723;
 - заедание клапана управления PCS1;
 - заедание клапана блокировки C1.
- PCS1 подает давление на муфту C1 на передачах с первой по шестую. Проверьте данные отчета о сбоях программы Allison DOC™ For PC–Service Tool для поиска информации по предыдущей или установленной передаче, на которой был зарегистрирован DTC, чтобы определить вероятно неисправный контур муфты.

ДИАГНОСТИЧЕСКИЕ КОДЫ НЕИСПРАВНОСТЕЙ (DTC)

- Если неисправность является эпизодической, запустите программу Allison DOCT™ For PC–Service Tool и выберите датчик числа оборотов, указанный в DTC. Если сигнал является непостоянным, выполните проверку и устраните следующие неисправности.
 - Эпизодическая неисправность в проводке.
 - Чрезмерный уровень вибрации (привод или вращающиеся элементы двигателя).
 - Недопустимый зазор датчика (неплотное крепление датчика, неплотное крепление фониического колеса или его повреждение).

Описание проверки

Приведенные ниже номера относятся к пунктам действий в таблице диагностики.

2. Выполнение данного шага позволяет проверить уровень трансмиссионного масла.
3. Выполнение данного шага позволяет проверить наличие активных кодов неисправностей.
4. Выполнение данного шага позволяет проверить напряжение зажигания.
5. Выполнение данного шага позволяет проверить значения датчиков числа оборотов.
6. Выполнение данного шага позволяет проверить давление в муфте C1, регулируемое PCS1.
7. Выполнение данного шага позволяет проверить наличие неисправности муфты.
8. Выполнение данного шага позволяет проверить наличие залипших или заедающих клапанов, а также поврежденных прокладок корпуса клапанов.

DTC P2723 Соленоид регулировки давления 1 (PCS1) — заедание в выключенном состоянии

Шаг	Действие	Значения	Да	Нет
1	Были ли выполнены требуемые действия перед началом процесса поиска и устранения неисправностей (Раздел 3–5)?		<i>Перейдите к шагу 2</i>	<i>Перейдите к Разделу 3–5, посвященному началу процесса поиска и устранения неисправностей</i>
2	Выполните процедуру проверки трансмиссионного масла (см. соответствующее руководство "Советы механикам"). Соответствует ли уровень трансмиссионного масла номинальному?		<i>Перейдите к шагу 3</i>	<i>Перейдите к процедуре проверки трансмиссионного масла (см. руководство "Советы механикам")</i>

ДИАГНОСТИЧЕСКИЕ КОДЫ НЕИСПРАВНОСТЕЙ (DTC)

DTC P2723 Соленоид регулировки давления 1 (PCS1) — заедание в выключенном состоянии (продолжение)

Шаг	Действие	Значения	Да	Нет
3	<ol style="list-style-type: none"> 1. Установите программу Allison DOC™ For PC–Service Tool. 2. Включите зажигание при выключенном двигателе. 3. Запишите данные отчета о сбоях. 4. Сбросьте DTC. 5. Проедьте на автомобиле. Попытайтесь проверить автомобиль в таких же рабочих условиях, которые указаны в отчете о сбоях. <p>ПРИМЕЧАНИЕ: Данный DTC указывает, что TCM обнаружил пробуксовку и не смог проверить значение на входе муфты после переключения передач.</p> <p>Регистрируется ли DTC P2723 повторно?</p>		Перейдите к шагу 4	Перейдите к разделу "Советы по диагностике"
4	<ol style="list-style-type: none"> 1. Установите программу Allison DOC™ For PC–Service Tool. 2. Запустите двигатель. 3. Запишите данные отчета о сбоях DTC. 4. С помощью программы Allison DOC™ For PC–Service Tool измерьте напряжение зажигания. <p>Соответствует ли величина напряжения указанному значению?</p>	9–18 В (TCM с напряжением 12 В) 18–32 В (TCM с напряжением 24 В)	Перейдите к шагу 5	Перейдите к разделу по общему поиску и устранению неисправностей (Раздел 7)
5	<ol style="list-style-type: none"> 1. Запустите двигатель и дайте автомобилю поработать в обычном режиме. 2. С помощью программы Allison DOC™ For PC–Service Tool наблюдайте за значениями датчиков числа оборотов турбины, входного и выходного валов на графике ленточной диаграммы. <p>Является ли передача данных от датчика непостоянной, и существуют ли сбои в уровне сигнала?</p>	Выявите наличие непостоянных сигналов датчиков числа оборотов	См. данные по DTC для соответствующих датчиков числа оборотов	Перейдите к шагу 6
6	<ol style="list-style-type: none"> 1. Выключите зажигание. 2. Подсоедините к главному штуцеру отбора давления и штуцеру муфты С1 манометр на 2000 кПа. 3. Запустите двигатель. 4. С помощью программы Allison DOC™ For PC–Service Tool выберите режим проверки муфты. 5. Задействуйте тормоза, выберите и установите передачу, указанную в отчете о сбоях, при которой был зарегистрирован DTC. 6. Снимите показания и запишите значения магистрального давления и давления в муфте С1. <p>Соответствуют ли результаты значениям давления, приведенным в Приложении В?</p>	См. значения магистрального давления и давления в муфтах в Приложении В	Перейдите к шагу 7	Перейдите к шагу 8

ДИАГНОСТИЧЕСКИЕ КОДЫ НЕИСПРАВНОСТЕЙ (DTC)

DTC P2723 Соленоид регулировки давления 1 (PCS1) — заедание в выключенном состоянии (продолжение)

Шаг	Действие	Значения	Да	Нет
7	Извлеките шуп и проверьте трансмиссионное масло на предмет наличия в нем мусора из муфты или запаха гари. При необходимости слейте небольшое количество масла для проверки. Имеются ли признаки неисправности муфты?		<i>Перейдите к шагу 10</i>	<i>Перейдите к разделу "Советы по диагностике"</i>
8	1. Снимите модуль управления с коробки передач (см. руководство по техническому обслуживанию). 2. Проверьте корпуса клапанов управления на предмет залипания или заедания электромагнитных клапанов управления и клапанов блокировки. 3. Проверьте всасывающий фильтр. Убедитесь, что фильтр не засорен. 4. Проверьте прокладки и стыковые сальники на наличие повреждений. 5. Убедитесь, что клапан блокировки C1 не заедает. Клапан должен свободно входить в отверстие. Была ли обнаружена и устранена неисправность клапана?		<i>Перейдите к шагу 11</i>	<i>Перейдите к шагу 9</i>
9	С помощью программы Allison DOCTM For PC–Service Tool ознакомьтесь с отчетом о сбое. Замените соленоид PCS1 и/или SS1, если соблюдаются следующие условия. <ul style="list-style-type: none"> • DTC P2723 регистрируется во время переключения передач с нейтральной передачи на передачу переднего хода и/или с передачи заднего хода на передачу переднего хода — замените PCS1 и SS1. • DTC P2723 регистрируется во время переключения с пятой передачи на четвертую — замените только PCS1. Выполнена ли замена?		<i>Перейдите к шагу 11</i>	
10	Извлеките главный и масляный фильтры и проверьте их на наличие мусора из муфты. Возможно, потребуется снять модуль управления и проверить фильтр на наличие мусора из муфты. При обнаружении мусора снимите коробку передач для выполнения ее капитального ремонта или замены (см. соответствующее руководство по техническому обслуживанию). Выполнена ли замена?		<i>Перейдите к шагу 11</i>	

ДИАГНОСТИЧЕСКИЕ КОДЫ НЕИСПРАВНОСТЕЙ (DTC)

DTC P2723 Соленоид регулировки давления 1 (PCS1) — заедание в выключенном состоянии (продолжение)

Шаг	Действие	Значения	Да	Нет
11	<p>Проверьте, правильно ли произведен ремонт. Для этого выполните следующие действия.</p> <ol style="list-style-type: none"> 1. Сбросьте DTC. 2. С помощью программы Allison DOC™ For PC–Service Tool наблюдайте за показаниями датчиков числа оборотов турбины, входного и выходного валов. 3. Дайте автомобилю поработать в обычном режиме. <p>Регистрируется ли DTC повторно?</p>		<p><i>Начните диагностику заново. Перейдите к шагу 1</i></p>	<p><i>Система работает нормально</i></p>

ДИАГНОСТИЧЕСКИЕ КОДЫ НЕИСПРАВНОСТЕЙ (DTC)

DTC P2724 Соленоид регулировки давления 1 (PCS1) — заедание во включенном состоянии

См. схему гидравлической системы

Описание цепи

Модуль управления коробкой передач (TCM) использует входные сигналы от датчиков числа оборотов турбины и выходного вала для определения прекращения работы муфты или задействования трех муфт. Соленоид регулировки давления 1 (PCS1) подает давление на муфту C1 на передачах с первой по четвертую. DTC P2724 регистрируется в том случае, если TCM обнаруживает прекращение работы муфты в тот момент, когда PCS1 подает давление на муфту на выходе.

Условия вывода DTC

- В гидравлической системе увеличивается давление.
- Частота вращения выходного вала составляет 200 об/мин или более.
- Частота вращения турбины составляет 200 об/мин или более.
- Работа в "холодном" режиме не требуется.

Условия регистрации DTC

DTC P2724 регистрируется в том случае, если во время переключения передач обнаруживается неверное передаточное число на выходе из муфты (при переключении с передачи переднего хода на передачу переднего хода), даже после подачи сигнал отключения муфты на выходе.

Операции, осуществляемые после регистрации DTC

- В случае регистрации DTC P2724 TCM осуществляет переключение на предыдущую передачу.
- Во время срабатывания системы диагностики TCM игнорирует входные сигналы от переключателя передач.
- Загорается световой индикатор **CHECK TRANS** (Проверьте коробку передач).
- DTC сохраняется в памяти TCM.
- TCM блокирует муфту гидротрансформатора.
- TCM отключает адаптацию переключений передач (DNA).

Условия для сброса DTC/выключения индикатора **CHECK TRANS** (Проверьте коробку передач)

Для удаления DTC из памяти TCM используется программа Allison DOC™ For PC–Service Tool. TCM автоматически удаляет DTC из памяти, если в течение 40 циклов прогрева двигателя неисправность не повторяется.

Советы по диагностике

- Данный DTC указывает на то, что муфта на выходе, управляемая PCS1, не выключается или выключается слишком медленно. Это может быть вызвано следующими причинами:
 - утечка или засорение в управляющем контуре муфты C1;
 - неисправность соленоидов PCS1;
 - заедание клапана управления PCS1.
- PCS1 подает давление на муфту C1 на передачах с первой по шестую. Проверьте данные отчета о сбоях программы Allison DOC™ For PC–Service Tool для поиска информации по предыдущей или установленной передаче, на которой был зарегистрирован DTC, чтобы определить вероятно неисправный контур муфты.

ДИАГНОСТИЧЕСКИЕ КОДЫ НЕИСПРАВНОСТЕЙ (DTC)

- В нормальном состоянии на соленоиды PCS1 и PCS2 подается сильный ток. PCS1 и PCS2 подают максимальное давление, когда в их катушках индуктивности отсутствует возбуждение, а при получении максимального тока от TCM давление на выходе отсутствует.
- Если неисправность является эпизодической, запустите программу Allison DOC™ и выберите датчик числа оборотов, указанный в DTC. Если сигнал является непостоянным, выполните проверку и устраните следующие неисправности.
 - Эпизодическая неисправность в проводке.
 - Чрезмерный уровень вибрации (привод или вращающиеся элементы двигателя).
 - Недопустимый зазор датчика (неплотное крепление датчика, неплотное крепление фониического колеса или его повреждение).

Описание проверки

Приведенные ниже номера относятся к пунктам действий в таблице диагностики.

2. Выполнение данного шага позволяет проверить уровень трансмиссионного масла.
3. Выполнение данного шага позволяет проверить наличие активных кодов неисправностей.
4. Выполнение данного шага позволяет проверить напряжение зажигания.
5. Выполнение данного шага позволяет проверить значения датчиков числа оборотов.
6. Выполнение данного шага позволяет проверить давление в муфте C1, регулируемое PCS1.
7. Выполнение данного шага позволяет проверить наличие неисправности муфты.
8. Выполнение данного шага позволяет проверить наличие залипших или заедающих клапанов, а также поврежденных прокладок корпуса клапанов.

DTC P2724 Соленоид регулировки давления 1 (PCS1) — заедание во включенном состоянии

Шаг	Действие	Значения	Да	Нет
1	Были ли выполнены требуемые действия перед началом процесса поиска и устранения неисправностей (Раздел 3–5)?		<i>Перейдите к шагу 2</i>	<i>Перейдите к Разделу 3–5, посвященному началу процесса поиска и устранения неисправностей</i>
2	Выполните процедуру проверки трансмиссионного масла (см. соответствующее руководство "Советы механикам"). Соответствует ли уровень трансмиссионного масла номинальному?		<i>Перейдите к шагу 3</i>	<i>Перейдите к процедуре проверки трансмиссионного масла (см. руководство "Советы механикам")</i>

ДИАГНОСТИЧЕСКИЕ КОДЫ НЕИСПРАВНОСТЕЙ (DTC)

DTC P2724 Соленоид регулировки давления 1 (PCS1) — заедание во включенном состоянии (продолжение)

Шаг	Действие	Значения	Да	Нет
3	<ol style="list-style-type: none"> 1. Установите программу Allison DOC™ For PC–Service Tool. 2. Включите зажигание при выключенном двигателе. 3. Запишите данные отчета о сбоях. 4. Сбросьте DTC. 5. Проедьте на автомобиле. Попытайтесь проверить автомобиль в таких же рабочих условиях, которые указаны в отчете о сбоях. <p>ПРИМЕЧАНИЕ: Данный DTC указывает, что TCM обнаружил муфту на выходе, которая не отключилась после переключения передач.</p> <p>Регистрируется ли DTC P2724 повторно?</p>		<i>Перейдите к шагу 4</i>	<i>Перейдите к разделу "Советы по диагностике"</i>
4	<ol style="list-style-type: none"> 1. Установите программу Allison DOC™ For PC–Service Tool. 2. Запустите двигатель. 3. Запишите данные отчета о сбоях DTC. 4. С помощью программы Allison DOC™ For PC–Service Tool измерьте напряжение зажигания. <p>Соответствует ли величина напряжения указанному значению?</p>	<p>9–18 В (TCM с напряжением 12 В) 18–32 В (TCM с напряжением 24 В)</p>	<i>Перейдите к шагу 5</i>	<i>Перейдите к разделу по общему поиску и устранению неисправностей (Раздел 7)</i>
5	<ol style="list-style-type: none"> 1. Запустите двигатель и дайте автомобилю поработать в обычном режиме. 2. С помощью программы Allison DOC™ For PC–Service Tool наблюдайте за значениями датчиков числа оборотов турбины, входного и выходного валов на графике ленточной диаграммы. <p>Является ли передача данных от датчика непостоянной, и существуют ли сбои в уровне сигнала?</p>	<p>Выявите наличие непостоянных сигналов датчиков числа оборотов</p>	<i>См. данные по DTC для соответствующих датчиков числа оборотов</i>	<i>Перейдите к шагу 6</i>
6	<ol style="list-style-type: none"> 1. Выключите зажигание. 2. Подсоедините к главному штуцеру отбора давления и штуцеру муфты С1 манометр на 2000 кПа. 3. Запустите двигатель. 4. С помощью программы Allison DOC™ For PC–Service Tool выберите режим проверки муфты. 5. Задействуйте тормоза, выберите и установите передачу, указанную в отчете о сбоях, при которой был зарегистрирован DTC. 6. Снимите показания и запишите значения магистрального давления и давления в муфте С1. <p>Соответствуют ли результаты значениям давления, приведенным в Приложении В?</p>	<p>См. значения магистрального давления и давления в муфтах в Приложении В</p>	<i>Перейдите к шагу 7</i>	<i>Перейдите к шагу 8</i>

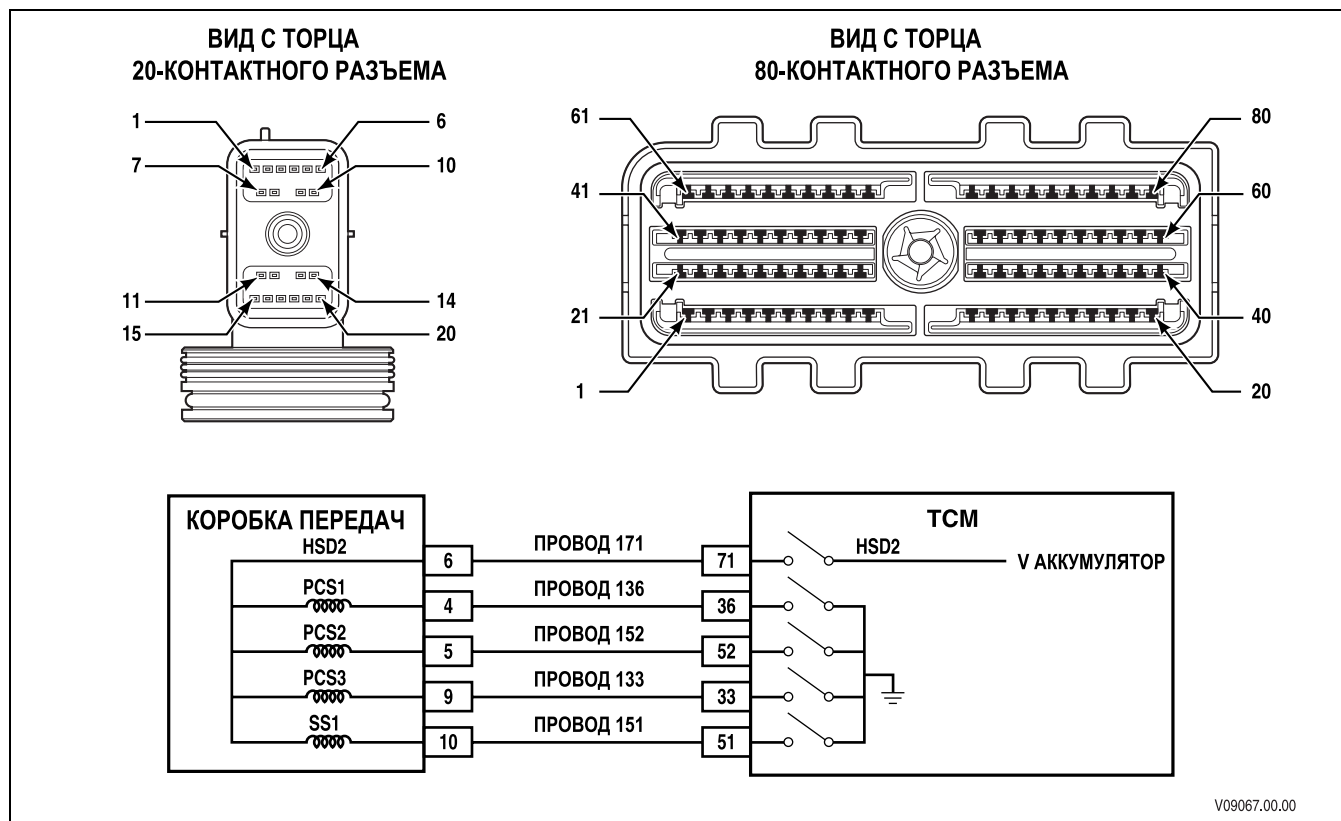
ДИАГНОСТИЧЕСКИЕ КОДЫ НЕИСПРАВНОСТЕЙ (DTC)

DTC P2724 Соленоид регулировки давления 1 (PCS1) — заедание во включенном состоянии (продолжение)

Шаг	Действие	Значения	Да	Нет
7	Извлеките шуп и проверьте трансмиссионное масло на предмет наличия в нем мусора из муфты или запаха гари. При необходимости слейте небольшое количество масла для проверки. Имеются ли признаки неисправности муфты?		<i>Перейдите к шагу 10</i>	<i>Перейдите к разделу "Советы по диагностике"</i>
8	1. Снимите модуль управления с коробки передач (см. руководство по техническому обслуживанию). 2. Проверьте корпуса клапанов управления на предмет залипания или заедания электромагнитных клапанов управления и клапанов блокировки. 3. Проверьте всасывающий фильтр. Убедитесь, что фильтр не засорен. 4. Проверьте прокладки и стыковые сальники на наличие повреждений. Была ли обнаружена и устранена неисправность клапана?		<i>Перейдите к шагу 11</i>	<i>Перейдите к шагу 9</i>
9	Замените PCS1. Выполнена ли замена?		<i>Перейдите к шагу 11</i>	
10	Извлеките главный и масляный фильтры и проверьте их на наличие мусора из муфты. Возможно, потребуется снять модуль управления и проверить фильтр на наличие мусора из муфты. При обнаружении мусора снимите коробку передач для выполнения ее капитального ремонта или замены (см. соответствующее руководство по техническому обслуживанию). Выполнена ли замена?		<i>Перейдите к шагу 11</i>	
11	Проверьте, правильно ли произведен ремонт. Для этого выполните следующие действия. 1. Сбросьте DTC. 2. С помощью программы Allison DOC™ For PC–Service Tool наблюдайте за показаниями датчиков числа оборотов турбины, входного и выходного валов. 3. Дайте автомобилю поработать в обычном режиме. Регистрируется ли DTC повторно?		<i>Начните диагностику заново. Перейдите к шагу 1</i>	<i>Система работает нормально</i>

ДИАГНОСТИЧЕСКИЕ КОДЫ НЕИСПРАВНОСТЕЙ (DTC)

DTC P2727 Цепь управления соленоида регулировки давления 1 (PCS1) — обрыв цепи



Описание цепи

Соленоид регулировки давления 1 (PCS1) представляет собой соленоид нормально открытого электромагнитного клапана, используемого для включения муфты С1 на передачах с первой по четвертую. TCM выключает соленоид для нагнетания давления в управляющем контуре муфты. После включения PCS1 муфта С1 выключается.

TCM подает на соленоид PCS1 управляющий ток от устройства запуска на стороне высокого напряжения 2 (HSD2) по проводу 171. HSD2 постоянно включено, за исключением случаев, когда TCM регистрирует наличие неисправности. TCM регулирует управляющий ток, подаваемый на соленоид PCS1, путем включения и выключения устройства запуска на стороне низкого напряжения (LSD). Для замыкания цепи между соленоидом PCS1 и его устройством запуска на стороне низкого напряжения используется провод 136. DTC P2727 указывает, что TCM обнаруживает обрыв электрической цепи соленоида PCS1. Обрыв цепи может существовать на стороне высокого напряжения (провод 171) и на стороне низкого напряжения (провод 136).

Условия вывода DTC

- На узлы подается напряжение, а напряжение зажигания более 9 В и менее 18 В (TCM с напряжением 12 В), либо более 9 В и менее 32 В (TCM с напряжением 24 В).
- Выполняется инициализация TCM или частота вращения входного вала выше 200 об/мин и ниже 7500 об/мин в течение 5 секунд.

Условия регистрации DTC

DTC P2727 регистрируется в том случае, если TCM обнаруживает обрыв в обратной цепи соленоида PCS1 в течение более 2 секунд.

ДИАГНОСТИЧЕСКИЕ КОДЫ НЕИСПРАВНОСТЕЙ (DTC)

DTC P2727 Цепь управления соленоида регулировки давления 1 (PCS1) — обрыв цепи

Операции, осуществляемые после регистрации DTC

Если DTC P2727 является активным, будут выполнены следующие операции.

- Загорается световой индикатор **CHECK TRANS** (Проверьте коробку передач).
- DTC сохраняется в памяти TCM.
- В гидравлической системе выполняется сброс на значения по умолчанию ((SOL OFF) ВЫКЛ. СОЛ). Устанавливаемая передача определяется положением переключателя передач и гидравлическим состоянием клапанов блокировки.

Условия для сброса DTC/выключения индикатора **CHECK TRANS** (Проверьте коробку передач)

Для удаления DTC из памяти TCM используется программа Allison DOC™ For PC–Service Tool. TCM автоматически удаляет DTC из памяти, если в течение 40 циклов прогрева двигателя неисправность не повторяется.

Советы по диагностике

- DTC P2727 указывает на обрыв в электрической цепи соленоида PCS1. Помимо соленоида PCS1 устройство запуска на стороне высокого напряжения HSD2 также подает питание на соленоиды PCS2, PCS3 и SS1. Если DTC P2727 регистрируется вместе с DTC P0964 (обрыв цепи PCS2) и/или DTC P0968 (обрыв цепи PCS3), наиболее вероятно, что обрыв цепи существует на стороне высокого напряжения.
- Возможно, для обнаружения неисправности потребуется проехать на автомобиле. Для определения рабочей передачи и/или определенных рабочих переменных, таких как температура и время работы используйте данные отчетов о сбоях. Эти данные могут быть полезны для воспроизведения условий появления неисправностей и регистрации DTC.
- Проверьте проводку на предмет неплотного подключения разъемов со стороны TCM и разъем коробки передач. Убедитесь в отсутствии следующих неисправностей:
 - деформации клемм;
 - смещения клемм;
 - повреждения клемм;
 - ненадежно затянутых соединений;
 - перетертых проводов;
 - обрыва проводов под изоляцией.
- Проверьте проводку, проложенную производителем комплектного оборудования, и осмотрите точки контакта, в которых перетертый провод мог стать причиной обрыва цепи. Движущиеся части автомобиля, например, барабан стояночного тормоза и узлы подвески, могут касаться проводки.
- Для выявления самоустраняющихся коротких замыканий или обрывов перемещайте и слегка перегибайте проводку, наблюдая за возможным изменением показаний диагностического оборудования.

Описание проверки

Для данного DTC необходимо использовать переходник для отводного жгута J 47275 TCM и отводной жгут J 47279 коробки передач. Приведенные ниже номера относятся к пунктам действий в таблице диагностики.

2. Выполнение данного шага позволяет проверить напряжение зажигания.
3. Выполнение данного шага позволяет проверить наличие активного DTC.

ДИАГНОСТИЧЕСКИЕ КОДЫ НЕИСПРАВНОСТЕЙ (DTC)

4. Выполнение данного шага позволяет обнаружить чрезмерное понижение напряжения, вызванное обрывом цепи провода 171 или 136 проводки шасси, поставляемой производителем комплектного оборудования.
6. Выполнение данного шага позволяет определить наличие обрыва цепи во внутренней проводке коробки передач.
7. Выполнение данного шага позволяет проверить сопротивление PCS1.

ДТС P2727 Цепь управления соленоидом регулировки давления 1 (PCS1) — обрыв цепи

Шаг	Действие	Значения	Да	Нет
1	Были ли выполнены требуемые действия перед началом процесса поиска и устранения неисправностей (Раздел 3–5)?		<i>Перейдите к шагу 2</i>	<i>Перейдите к Разделу 3–5, посвященному началу процесса поиска и устранения неисправностей</i>
2	<ol style="list-style-type: none"> 1. Установите программу Allison DOC™ For PC–Service Tool. 2. Запустите двигатель. 3. Запишите данные отчета о сбоях. 4. Следите за напряжением зажигания. Соответствует ли величина напряжения указанному значению?	9–18 В (TCM с напряжением 12 В) 18–32 В (TCM с напряжением 24 В)	<i>Перейдите к шагу 3</i>	<i>Устраните неисправность, связанную с напряжением</i>
3	<ol style="list-style-type: none"> 1. Сбросьте DTC. 2. Запустите двигатель и выполните пробную поездку. 3. Проверьте автомобиль в таких же рабочих условиях, которые указаны в отчете о сбоях (установленная передача, температура и т.д.). <p>ПРИМЕЧАНИЕ: Данный DTC может указывать на обрыв в электрической цепи соленоида PCS1.</p> Регистрируется ли DTC P2727 повторно?		<i>Перейдите к шагу 4</i>	<i>Перейдите к разделу "Советы по диагностике"</i>

ДИАГНОСТИЧЕСКИЕ КОДЫ НЕИСПРАВНОСТЕЙ (DTC)

DTC P2727 Цепь управления соленоида регулировки давления 1 (PCS1) — обрыв цепи (продолжение)

Шаг	Действие	Значения	Да	Нет
4	<p>ПРИМЕЧАНИЕ: Перед выполнением следующих шагов ознакомьтесь с Разделом 4 (Проверка проводки).</p> <ol style="list-style-type: none"> 1. Выключите зажигание. 2. Подсоедините переходник для отводного жгута J 47275 TCM между разъемом проводки и 80-контактным разъемом TCM. 3. Подсоедините отводной жгут J 47279 TCM между разъемом проводки и 20-контактным разъемом TCM. 4. Включите зажигание при выключенном двигателе. 5. С помощью программы Allison DOCT™ For PC–Service Tool перейдите в режим Solenoid Test (Проверка соленоидов) и включите PCS1. 6. Измерьте падение напряжения на стороне высокого напряжения цепи PCS1. Для этого выполните следующие действия. <ul style="list-style-type: none"> • На накладке J 47275-1 TCM измерьте напряжение между выводом 71 и изолированной массой. • На накладке J 47279-1 коробки передач измерьте напряжение между выводом 6 и изолированной массой. • Вычтите из одного значения напряжения второе для получения значения падения напряжения в цепи. 7. Измерьте падение напряжения на стороне низкого напряжения цепи PCS1. Для этого выполните следующие действия. <ul style="list-style-type: none"> • На накладке J 47275-1 TCM измерьте напряжение между выводом 36 и изолированной массой. • На накладке J 47279-1 коробки передач измерьте напряжение между выводом 4 и изолированной массой. • Вычтите из одного значения напряжения второе для получения значения падения напряжения в цепи. <p>ПРИМЕЧАНИЕ: падение напряжения в любой цепи, превышающее 0,5 В, указывает на чрезмерные потери напряжения в проводке, поставляемой производителем комплектного оборудования.</p> <p>Превышает ли падение напряжения на стороне высокого или низкого напряжения 0,5 В постоянного тока?</p>		Перейдите к шагу 5	Перейдите к шагу 6

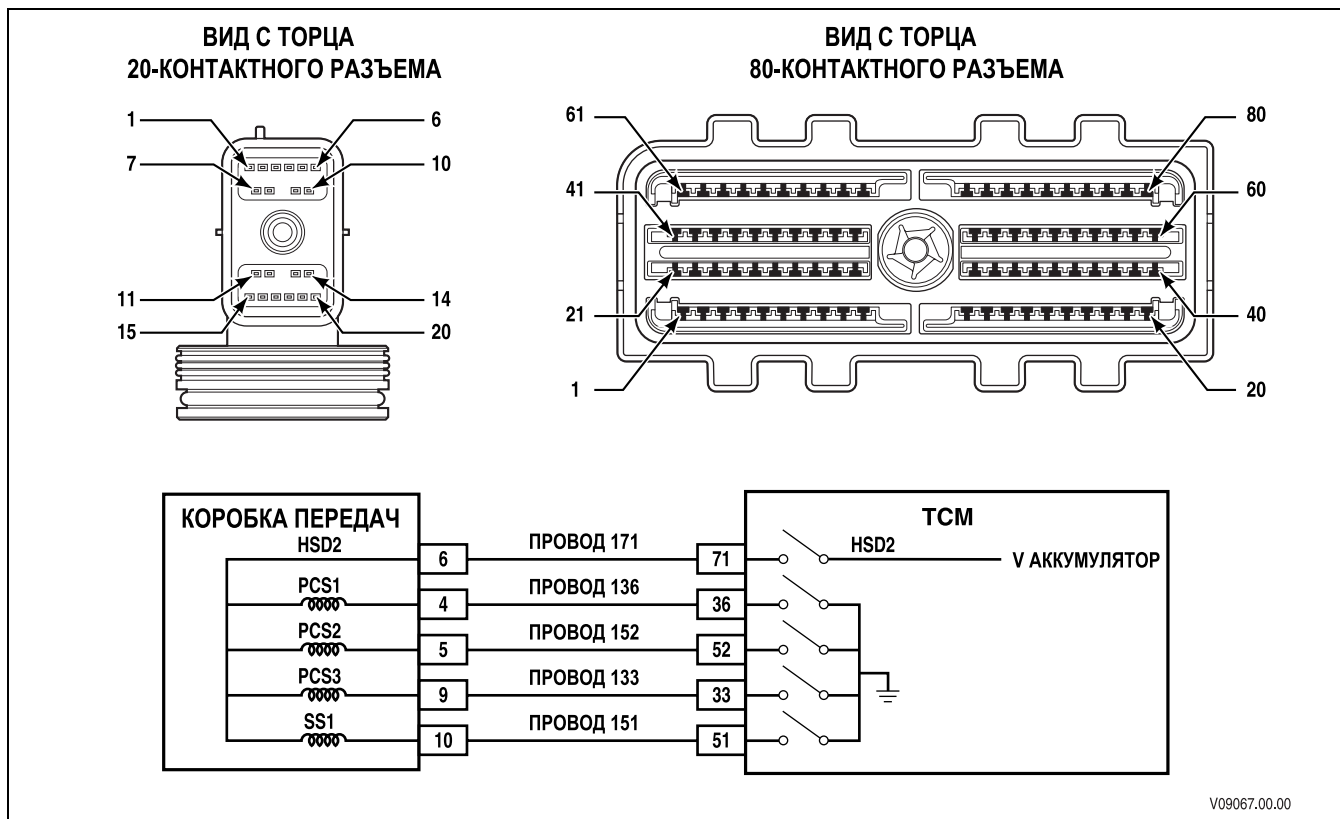
ДИАГНОСТИЧЕСКИЕ КОДЫ НЕИСПРАВНОСТЕЙ (DTC)

DTC P2727 Цепь управления соленоида регулировки давления 1 (PCS1) — обрыв цепи (продолжение)

Шаг	Действие	Значения	Да	Нет
5	<p>ПРИМЕЧАНИЕ: Гарантийные обязательства по ремонту внешней проводки несет производитель комплектного оборудования. Расходы по ремонту проводки, выполняемые дилерами и дистрибьюторами компании Allison Transmission, не покрываются гарантией, предоставляемой компанией Allison Transmission.</p> <p>Для ремонта или замены проводки шасси обратитесь к производителю комплектного оборудования.</p> <p>Выполнен ли ремонт?</p>		Перейдите к шагу 11	
6	<p>1. Выключите зажигание.</p> <p>2. Отсоедините 20-контактный разъем, поставляемый производителем комплектного оборудования, от отводного жгута J 47279. Не отсоединяйте 20-контактный разъем коробки передач от отводного жгута.</p> <p>3. С помощью цифрового мультиметра (DVOM) измерьте сопротивление между выводами 4 и 6 20-контактного разъема коробки передач.</p> <p>Соответствует ли величина сопротивления указанному значению?</p>	См. таблицу значения сопротивлений соленоидов (Приложение К)	Перейдите к шагу 10	Перейдите к шагу 7
7	<p>1. Снимите модуль управления гидравлической системой в сборе.</p> <p>2. Отсоедините соленоид PCS1 от внутренней проводки.</p> <p>3. С помощью DVOM измерьте сопротивление на выводах А и В соленоида PCS1.</p> <p>Соответствует ли величина сопротивления указанному значению?</p>	См. таблицу значения сопротивлений соленоидов (Приложение К)	Перейдите к шагу 8	Перейдите к шагу 9
8	<p>Замените внутреннюю проводку.</p> <p>Выполнена ли замена?</p>		Перейдите к шагу 11	
9	<p>Замените PCS1.</p> <p>Выполнена ли замена?</p>		Перейдите к шагу 11	
10	<p>ПРИМЕЧАНИЕ: В большинстве случаев TCM является исправным. Перед заменой TCM тщательно проверьте его.</p> <p>Выполните процедуру диагностики TCM (Раздел 3–6).</p> <p>Выполнена ли процедура, описанная в Разделе 3–6?</p>		Перейдите к шагу 11	
11	<p>Проверьте, правильно ли произведен ремонт. Для этого выполните следующие действия.</p> <p>1. Сбросьте DTC.</p> <p>2. Проверьте автомобиль в таких же рабочих условиях, которые указаны в отчете о сбоях.</p> <p>Регистрируется ли DTC повторно?</p>		Начните диагностику заново. Перейдите к шагу 1	Система работает нормально

ДИАГНОСТИЧЕСКИЕ КОДЫ НЕИСПРАВНОСТЕЙ (DTC)

DTC P2729 Цепь управления соленоида регулировки давления 1 (PCS1) — низкий уровень сигнала



Описание цепи

Соленоид регулировки давления 1 (PCS1) представляет собой соленоид нормально открытого электромагнитного клапана, используемого для включения муфты C1 на передачах с первой по четвертую. TCM выключает соленоид для нагнетания давления в управляющем контуре муфты. После включения PCS1 муфта C1 выключается.

TCM подает на соленоид PCS1 управляющий ток от устройства запуска на стороне высокого напряжения 2 (HSD2) по проводу 171. HSD2 постоянно включено, за исключением случаев, когда TCM регистрирует наличие неисправности. TCM регулирует управляющий ток, подаваемый на соленоид PCS1, путем включения и выключения устройства запуска на стороне низкого напряжения (LSD). Для замыкания цепи между соленоидом PCS1 и его устройством запуска на стороне низкого напряжения используется провод 136. DTC P2729 указывает, что TCM обнаруживает короткое замыкание на массу на стороне низкого напряжения электрической цепи соленоида PCS1.

Условия вывода DTC

- На узлы подается напряжение, а напряжение зажигания более 9 В и менее 18 В (TCM с напряжением 12 В), либо более 9 В и менее 32 В (TCM с напряжением 24 В).
- Выполняется инициализация TCM или частота вращения входного вала выше 200 об/мин и ниже 7500 об/мин в течение 5 секунд.

Условия регистрации DTC

DTC P2729 регистрируется в том случае, если TCM обнаруживает короткое замыкание на массу в обратной цепи соленоида PCS1 в течение более 2 секунд.

ДИАГНОСТИЧЕСКИЕ КОДЫ НЕИСПРАВНОСТЕЙ (DTC)

Операции, осуществляемые после регистрации DTC

Если DTC P2729 является активным, будут выполнены следующие операции.

- Загорается световой индикатор CHECK TRANS (Проверьте коробку передач).
- DTC сохраняется в памяти TCM.
- В гидравлической системе выполняется сброс на значения по умолчанию ((SOL OFF) ВЫКЛ. СОЛ). Устанавливаемая передача определяется положением переключателя передач и гидравлическим состоянием клапанов блокировки.

DTC P2729 Цепь управления соленоида регулировки давления 1 (PCS1) — низкий уровень сигнала

Условия для сброса DTC/выключения индикатора CHECK TRANS (Проверьте коробку передач)

Для удаления DTC из памяти TCM используется программа Allison DOC™ For PC–Service Tool. TCM автоматически удаляет DTC из памяти, если в течение 40 циклов прогрева двигателя неисправность не повторяется.

Советы по диагностике

- DTC P2729 указывает на короткое замыкание на массу в электрической цепи соленоида PCS1.
- Возможно, для обнаружения неисправности потребуется проехать на автомобиле. Для определения рабочей передачи и/или определенных рабочих переменных, таких как температура и время работы используйте данные отчетов о сбоях. Эти данные могут быть полезны для воспроизведения условий появления неисправностей и регистрации DTC.
- Проверьте проводку на предмет неплотного подключения разъемов со стороны TCM и разъем коробки передач. Убедитесь в отсутствии следующих неисправностей:
 - деформации клемм;
 - смещения клемм;
 - повреждения клемм;
 - ненадежно затянутых соединений;
 - перетертых проводов;
 - обрыва проводов под изоляцией.
- Проверьте проводку, проложенную производителем комплектного оборудования, и осмотрите точки контакта, в которых перетертый провод мог стать причиной обрыва цепи. Движущиеся части автомобиля, например, барабан стояночного тормоза и узлы подвески, могут касаться проводки.
- Для выявления самоустраняющихся коротких замыканий или обрывов перемещайте и слегка перегибайте проводку, наблюдая за возможным изменением показаний диагностического оборудования.
- Расширенный поиск и устранение неисправностей (для этого требуется наличие цифрового мультиметра с возможностью измерения частоты) — проверьте функционирование LSD соленоида следующим образом.
 1. Подсоедините переходник для отводного жгута J 47275 TCM между 80-контактными разъемом TCM и разъемом проводки.
 2. Подсоедините цифровой мультиметр с возможностью измерения частоты, например, Fluke 87. Выберите шкалу VOLTS-DC (постоянное напряжение) и один раз нажмите кнопку HERTZ.
 3. Подсоедините КРАСНЫЙ щуп измерительного прибора к выводу на стороне низкого напряжения соленоида на переходнике для отводного жгута TCM J 47275. Подсоедините ЧЕРНЫЙ щуп к изолированному контакту соединения с массой.

ДИАГНОСТИЧЕСКИЕ КОДЫ НЕИСПРАВНОСТЕЙ (DTC)

- С помощью программы Allison DOC™ For PC–Service Tool перейдите в режим проверки соленоидов, затем включите и выключите соленоид.
- При включении устройства частота должна отображаться в КИЛОГЕРЦАХ. При выключении устройства значение частоты должно составлять 0 Гц.

Описание проверки

Для данного DTC необходимо использовать переходник для отводного жгута J 47275 TCM и отводной жгут J 47279 коробки передач. Приведенные ниже номера относятся к пунктам действий в таблице диагностики.

- Выполнение данного шага позволяет проверить напряжение зажигания.
- Выполнение данного шага позволяет проверить наличие активного DTC.
- Выполнение данного шага позволяет обнаружить короткое замыкание между проводами или короткое замыкание на массу в проводе 136.
- Выполнение данного шага позволяет обнаружить короткое замыкание между проводами или короткое замыкание на массу во внутренней проводке коробки передач.

DTC P2729 Цепь управления соленоида регулировки давления 1 (PCS1) — низкий уровень сигнала

Шаг	Действие	Значения	Да	Нет
1	Были ли выполнены требуемые действия перед началом процесса поиска и устранения неисправностей (Раздел 3–5)?		<i>Перейдите к шагу 2</i>	<i>Перейдите к Разделу 3–5, посвященному началу процесса поиска и устранения неисправностей</i>
2	1. Установите программу Allison DOC™ For PC–Service Tool. 2. Запустите двигатель. 3. Запишите данные отчета о сбоях. 4. Следите за напряжением зажигания. Соответствует ли величина напряжения указанному значению?	9–18 В (TCM с напряжением 12 В) 18–32 В (TCM с напряжением 24 В)	<i>Перейдите к шагу 3</i>	<i>Устраните неисправность, связанную с напряжением</i>
3	1. Сбросьте DTC. 2. Запустите двигатель и выполните пробную поездку. 3. Проверьте автомобиль в таких же рабочих условиях, которые указаны в отчете о сбоях (установленная передача, температура и т.д.). ПРИМЕЧАНИЕ: Данный DTC может указывать на короткое замыкание на массу в электрической цепи PCS1. Регистрируется ли DTC P2729 повторно?		<i>Перейдите к шагу 4</i>	<i>Перейдите к разделу "Советы по диагностике"</i>

ДИАГНОСТИЧЕСКИЕ КОДЫ НЕИСПРАВНОСТЕЙ (DTC)

DTC P2729 Цепь управления соленоида регулировки давления 1 (PCS1) — низкий уровень сигнала (продолжение)

Шаг	Действие	Значения	Да	Нет
4	<p>ПРИМЕЧАНИЕ: Перед выполнением следующих шагов ознакомьтесь с Разделом 4 (Проверка проводки).</p> <ol style="list-style-type: none"> 1. Выключите зажигание. 2. Отсоедините 80-контактный разъем со стороны TCM. 3. Подключите к 80-контактному разъему со стороны проводки переходник для отводного жгута J 47275 TCM. Не подсоединяйте разъем TCM. 4. Отсоедините 20-контактный разъем коробки передач. 5. Проверьте провод 136 в проводке шасси между TCM и разъемом коробки передач. 6. На накладке J 47275-1 TCM проверьте, нет ли коротких замыканий проводов между выводом 36 и другими выводами 80-контактного разъема, а также коротких замыканий между выводом 36 и массой шасси. <p>Были ли обнаружены межпроводные короткие замыкания или короткие замыкания на массу?</p>		Перейдите к шагу 5	Перейдите к шагу 6
5	<p>ПРИМЕЧАНИЕ: Гарантийные обязательства по ремонту внешней проводки несет производитель комплектного оборудования. Расходы по ремонту проводки, выполняемые дилерами и дистрибьюторами компании Allison Transmission, не покрываются гарантией, предоставляемой компанией Allison Transmission.</p> <p>Для ремонта или замены проводки шасси обратитесь к производителю комплектного оборудования.</p> <p>Выполнен ли ремонт?</p>		Перейдите к шагу 11	

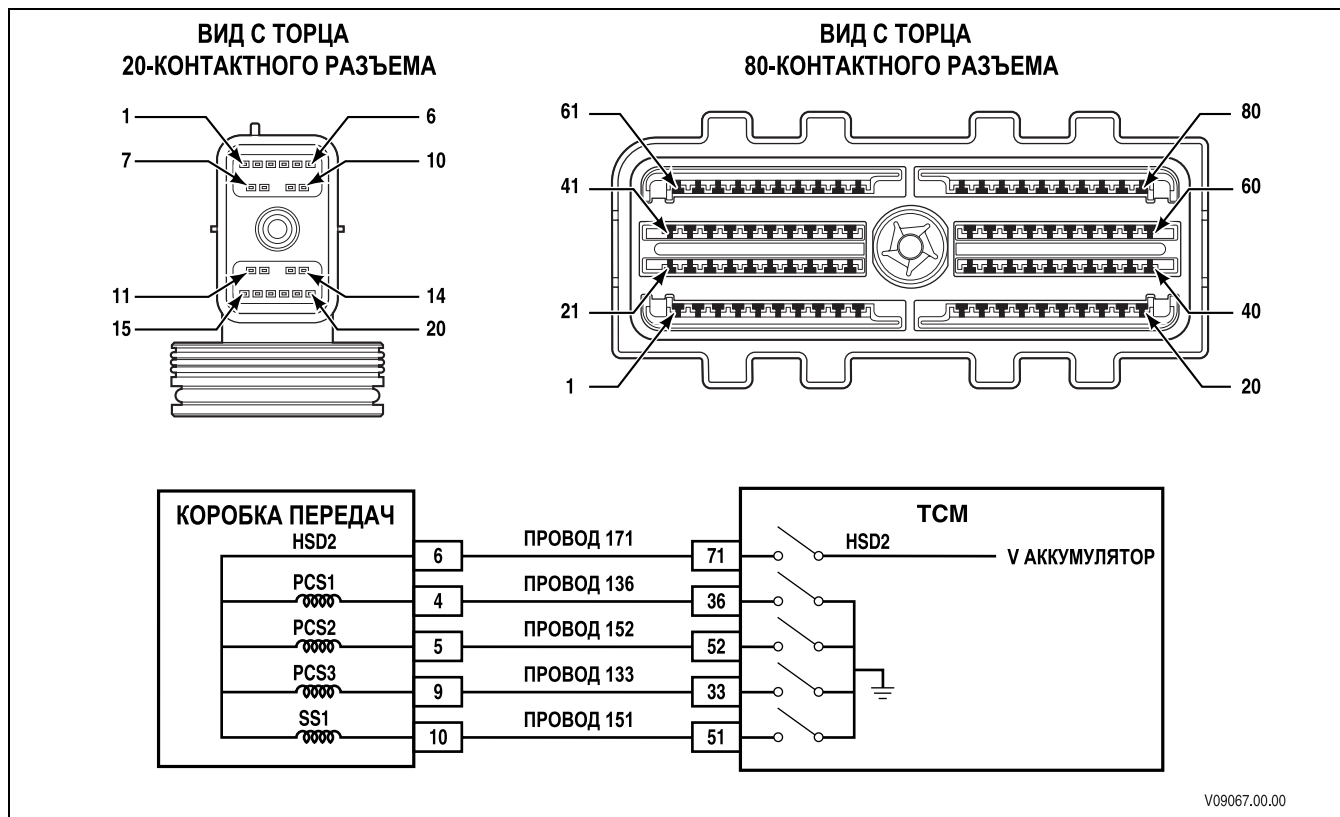
ДИАГНОСТИЧЕСКИЕ КОДЫ НЕИСПРАВНОСТЕЙ (DTC)

DTC P2729 Цепь управления соленоида регулировки давления 1 (PCS1) — низкий уровень сигнала (продолжение)

Шаг	Действие	Значения	Да	Нет
6	<p>1. Выключите зажигание.</p> <p>2. Подсоедините отводной жгут J 47279 коробки передач к 20-контактному разъему коробки передач. Не подсоединяйте разъем проводки.</p> <p>3. С помощью DVOM проверьте, нет ли коротких замыканий проводов между выводом 4 и другими выводами 20-контактного разъема, а также между выводом 4 и массой шасси.</p> <p>ПРИМЕЧАНИЕ: Значение сопротивления между выводами 8 и 6 должно быть равно нормальному сопротивлению соленоида. Значение сопротивления между выводами 4 и 5, а также между выводами 4 и 9 должно в два раза превышать нормальное сопротивление соленоида.</p> <p>Были ли обнаружены межпроводные короткие замыкания или короткие замыкания на массу?</p>		Перейдите к шагу 7	Перейдите к шагу 10
7	<p>1. Снимите модуль управления гидравлической системой в сборе.</p> <p>2. Проверьте внутреннюю проводку на предмет короткого замыкания между проводами или короткого замыкания на массу.</p> <p>Были ли обнаружены межпроводные короткие замыкания или короткие замыкания на массу?</p>		Перейдите к шагу 8	Перейдите к шагу 9
8	<p>Отремонтируйте или замените внутреннюю проводку.</p> <p>Выполнен ли ремонт?</p>		Перейдите к шагу 11	
9	<p>Замените PCS1.</p> <p>Выполнена ли замена?</p>		Перейдите к шагу 11	
10	<p>ПРИМЕЧАНИЕ: В большинстве случаев ТСМ является исправным. Перед заменой ТСМ тщательно проверьте его.</p> <p>Выполните процедуру диагностики ТСМ (Раздел 3–6).</p> <p>Выполнена ли процедура, описанная в Разделе 3–6?</p>		Перейдите к шагу 12	
11	<p>Проверьте, правильно ли произведен ремонт. Для этого выполните следующие действия.</p> <p>1. Сбросьте DTC.</p> <p>2. Проверьте автомобиль в таких же рабочих условиях, которые указаны в отчете о сбоех.</p> <p>Регистрируется ли DTC повторно?</p>		Начните диагностику заново. Перейдите к шагу 1	Система работает нормально

ДИАГНОСТИЧЕСКИЕ КОДЫ НЕИСПРАВНОСТЕЙ (DTC)

DTC P2730 Цепь управления соленоида регулировки давления 1 (PCS1) — высокий уровень сигнала



Описание цепи

Соленоид регулировки давления 1 (PCS1) представляет собой соленоид нормально открытого электромагнитного клапана, используемого для включения муфты С1 на передачах с первой по четвертую. TCM выключает соленоид для нагнетания давления в управляющем контуре муфты. После включения PCS1 муфта С1 выключается.

TCM подает на соленоид PCS1 управляющий ток от устройства запуска на стороне высокого напряжения 2 (HSD2) по проводу 171. HSD2 постоянно включено, за исключением случаев, когда TCM регистрирует наличие неисправности. TCM регулирует управляющий ток, подаваемый на соленоид PCS1, путем включения и выключения устройства запуска на стороне низкого напряжения (LSD). Для замыкания цепи между соленоидом PCS1 и его устройством запуска на стороне низкого напряжения используется провод 136. DTC P2730 указывает, что TCM обнаруживает короткое замыкание на аккумулятор на стороне низкого напряжения электрической цепи соленоида PCS1.

Условия вывода DTC

- На узлы подается напряжение, а напряжение зажигания более 9 В и менее 18 В (TCM с напряжением 12 В), либо более 9 В и менее 32 В (TCM с напряжением 24 В).
- Выполняется инициализация TCM или частота вращения входного вала выше 200 об/мин и ниже 7500 об/мин в течение 5 секунд.

Условия регистрации DTC

DTC P2730 регистрируется в том случае, если TCM обнаруживает короткое замыкание на аккумулятор в обратной цепи соленоида PCS1 в течение более 2 секунд.

ДИАГНОСТИЧЕСКИЕ КОДЫ НЕИСПРАВНОСТЕЙ (DTC)

Операции, осуществляемые после регистрации DTC

Если DTC P2730 является активным, будут выполнены следующие операции.

- Загорается световой индикатор CHECK TRANS (Проверьте коробку передач).
- DTC сохраняется в памяти TCM.
- В гидравлической системе выполняется сброс на значения по умолчанию ((SOL OFF) ВЫКЛ. СОЛ). Устанавливаемая передача определяется положением переключателя передач и гидравлическим состоянием клапанов блокировки.

DTC P2730 Цепь управления соленоида регулировки давления 1 (PCS1) — высокий уровень сигнала

Условия для сброса DTC/выключения индикатора CHECK TRANS (Проверьте коробку передач)

Для удаления DTC из памяти TCM используется программа Allison DOC™ For PC–Service Tool. TCM автоматически удаляет DTC из памяти, если в течение 40 циклов прогрева двигателя неисправность не повторяется.

Советы по диагностике

- DTC P2730 указывает на короткое замыкание на массу в электрической цепи соленоида PCS1.
- Возможно, для обнаружения неисправности потребуется проехать на автомобиле. Для определения рабочей передачи и/или определенных рабочих переменных, таких как температура и время работы используйте данные отчетов о сбоях. Эти данные могут быть полезны для воспроизведения условий появления неисправностей и регистрации DTC.
- Проверьте проводку на предмет неплотного подключения разъемов со стороны TCM и разъем коробки передач. Убедитесь в отсутствии следующих неисправностей:
 - деформации клемм;
 - смещения клемм;
 - повреждения клемм;
 - ненадежно затянутых соединений;
 - перетертых проводов;
 - обрыва проводов под изоляцией.
- Проверьте проводку, проложенную производителем комплектного оборудования, и осмотрите точки контакта, в которых перетертый провод мог стать причиной обрыва цепи. Движущиеся части автомобиля, например, барабан стояночного тормоза и узлы подвески, могут касаться проводки.
- Для выявления самоустраняющихся коротких замыканий или обрывов перемещайте и слегка перегибайте проводку, наблюдая за возможным изменением показаний диагностического оборудования.
- Расширенный поиск и устранение неисправностей (для этого требуется наличие цифрового мультиметра с возможностью измерения частоты) — проверьте функционирование LSD соленоида следующим образом.
 1. Подсоедините переходник для отводного жгута J 47275 TCM между 80-контактными разъемом TCM и разъемом проводки.
 2. Подсоедините цифровой мультиметр с возможностью измерения частоты, например, Fluke 87. Выберите шкалу VOLTS-DC (постоянное напряжение) и один раз нажмите кнопку HERTZ.
 3. Подсоедините КРАСНЫЙ щуп измерительного прибора к выводу на стороне низкого напряжения соленоида на переходнике для отводного жгута TCM J 47275. Подсоедините ЧЕРНЫЙ щуп к изолированному контакту соединения с массой.
 4. С помощью программы Allison DOC™ For PC–Service Tool перейдите в режим проверки соленоидов, затем включите и выключите соленоид.
 5. При включении устройства частота должна отображаться в КИЛОГЕРЦАХ. При выключении устройства значение частоты должно составлять 0 Гц.

ДИАГНОСТИЧЕСКИЕ КОДЫ НЕИСПРАВНОСТЕЙ (DTC)

Описание проверки

Для данного DTC необходимо использовать переходник для отводного жгута J 47275 TCM и отводной жгут J 47279 коробки передач. Приведенные ниже номера относятся к пунктам действий в таблице диагностики.

2. Выполнение данного шага позволяет проверить напряжение зажигания.
3. Выполнение данного шага позволяет проверить наличие активного DTC.
4. Выполнение данного шага позволяет обнаружить короткое замыкание между проводом 136 и другими проводами проводки шасси, поставляемой производителем комплектного оборудования.
6. Выполнение данного шага позволяет обнаружить короткое замыкание между проводами во внутренней проводке коробки передач.

DTC P2730 Цепь управления соленоида регулировки давления 1 (PCS1) — высокий уровень сигнала

Шаг	Действие	Значения	Да	Нет
1	Были ли выполнены требуемые действия перед началом процесса поиска и устранения неисправностей (Раздел 3–5)?		<i>Перейдите к шагу 2</i>	<i>Перейдите к Разделу 3–5, посвященному началу процесса поиска и устранения неисправностей</i>
2	1. Установите программу Allison DOC™ For PC–Service Tool. 2. Запустите двигатель. 3. Запишите данные отчета о сбоях. 4. Следите за напряжением зажигания. Соответствует ли величина напряжения указанному значению?	9–18 В (TCM с напряжением 12 В) 18–32 В (TCM с напряжением 24 В)	<i>Перейдите к шагу 3</i>	<i>Устраните неисправность, связанную с напряжением</i>
3	1. Сбросьте DTC. 2. Запустите двигатель и выполните пробную поездку. 3. Проверьте автомобиль в таких же рабочих условиях, которые указаны в отчете о сбоях (установленная передача, температура и т.д.). ПРИМЕЧАНИЕ: Данный DTC может указывать на короткое замыкание на аккумулятор в электрической цепи PCS1. Регистрируется ли DTC P2730 повторно?		<i>Перейдите к шагу 4</i>	<i>Перейдите к разделу "Советы по диагностике"</i>

ДИАГНОСТИЧЕСКИЕ КОДЫ НЕИСПРАВНОСТЕЙ (DTC)

DTC P2730 Цепь управления соленоида регулировки давления 1 (PCS1) — высокий уровень сигнала (продолжение)

Шаг	Действие	Значения	Да	Нет
4	<p>ПРИМЕЧАНИЕ: Перед выполнением следующих шагов ознакомьтесь с Разделом 4 (Проверка проводки).</p> <ol style="list-style-type: none"> 1. Выключите зажигание. 2. Отсоедините 80-контактный разъем со стороны TCM. 3. Подключите к 80-контактному разъему со стороны проводки переходник для отводного жгута J 47275 TCM. Не подсоединяйте разъем TCM. 4. Отсоедините 20-контактный разъем коробки передач. 5. Проверьте провод 171 в проводке шасси между TCM и разъемом коробки передач. 6. На накладке J 47275-1 TCM проверьте наличие коротких замыканий проводов между выводом 36 и другими выводами 80-контактного- разъема. <p>Были ли обнаружены короткие замыкания между проводами?</p>		Перейдите к шагу 5	Перейдите к шагу 6
5	<p>ПРИМЕЧАНИЕ: Гарантийные обязательства по ремонту внешней проводки несет производитель комплектного оборудования. Расходы по ремонту проводки, выполняемые дилерами и дистрибьюторами компании Allison Transmission, не покрываются гарантией, предоставляемой компанией Allison Transmission.</p> <p>Для ремонта или замены проводки шасси обратитесь к производителю комплектного оборудования.</p> <p>Выполнен ли ремонт?</p>		Перейдите к шагу 11	
6	<ol style="list-style-type: none"> 1. Выключите зажигание. 2. Подсоедините отводной жгут J 47279 коробки передач к 20-контактному разъему коробки передач. Не подсоединяйте разъем проводки. 3. С помощью DVOM проверьте, нет ли коротких замыканий проводов между выводом 4 и другими выводами 20-контактного разъема, а также между выводом 4 и массой шасси. <p>ПРИМЕЧАНИЕ: Значение сопротивления между выводами 4 и 6 должно быть равно нормальному сопротивлению соленоида. Значение сопротивления между выводами 4 и 5, 4 и 9, а также между выводами 4 и 10 должно в два раза превышать нормальное сопротивление соленоида.</p> <p>Были ли обнаружены межпроводные короткие замыкания или короткие замыкания на массу?</p>		Перейдите к шагу 7	Перейдите к шагу 10

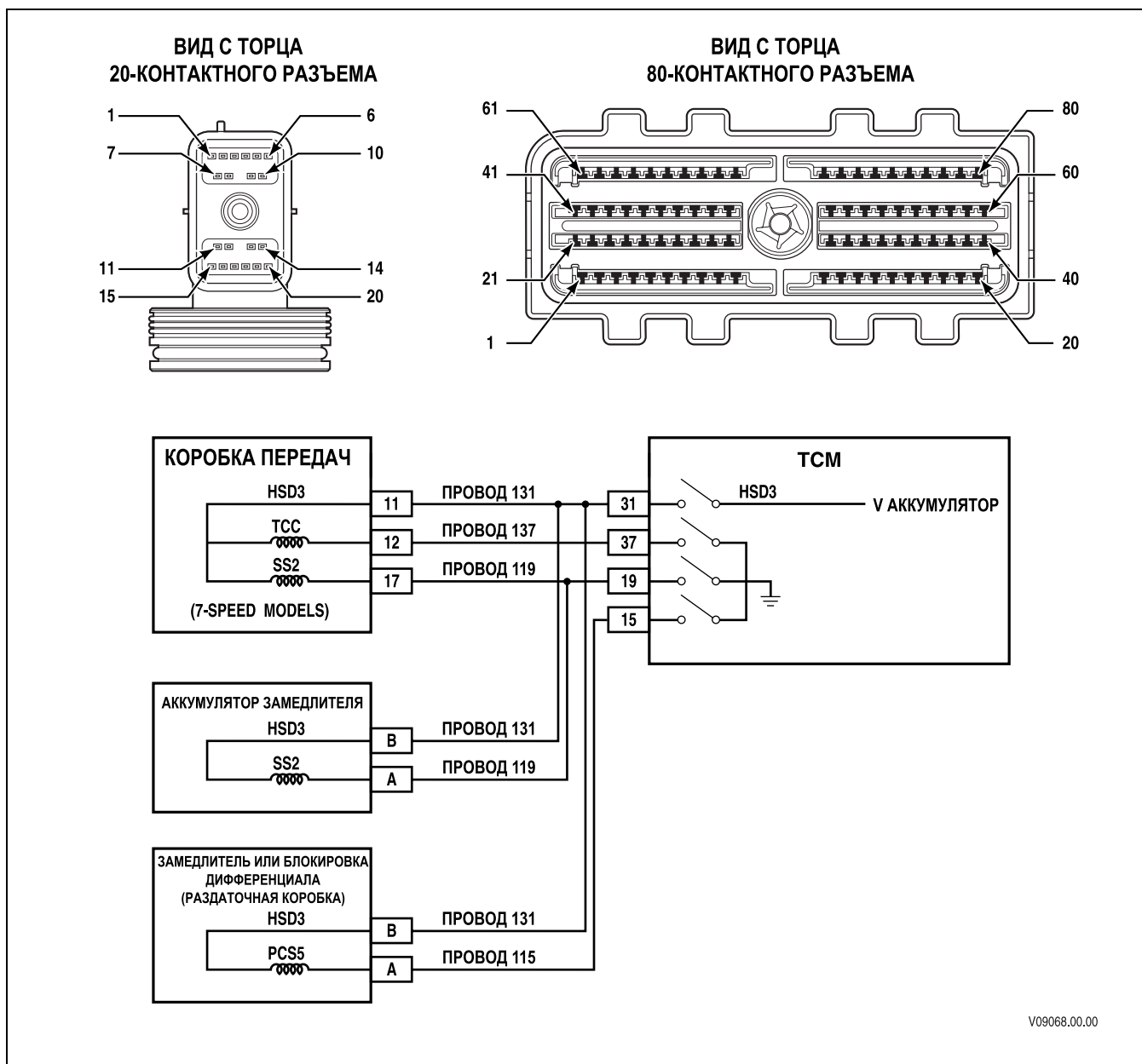
ДИАГНОСТИЧЕСКИЕ КОДЫ НЕИСПРАВНОСТЕЙ (DTC)

DTC P2730 Цепь управления соленоида регулировки давления 1 (PCS1) — высокий уровень сигнала (продолжение)

Шаг	Действие	Значения	Да	Нет
7	1. Снимите модуль управления гидравлической системой в сборе. 2. Проверьте внутреннюю проводку на предмет короткого замыкания между проводами. Были ли обнаружены межпроводные короткие замыкания или короткие замыкания на массу?	См. таблицу значения сопротивлений соленоидов (Приложение К)	<i>Перейдите к шагу 8</i>	<i>Перейдите к шагу 9</i>
8	Отремонтируйте или замените внутреннюю проводку. Выполнен ли ремонт?		<i>Перейдите к шагу 11</i>	
9	Замените PCS1. Выполнена ли замена?		<i>Перейдите к шагу 11</i>	
10	ПРИМЕЧАНИЕ: В большинстве случаев TCM является исправным. Перед заменой TCM тщательно проверьте его. Выполните процедуру диагностики TCM (Раздел 3–6). Выполнена ли процедура, описанная в Разделе 3–6?		<i>Перейдите к шагу 11</i>	
11	Проверьте, правильно ли произведен ремонт. Для этого выполните следующие действия. 1. Сбросьте DTC. 2. Проверьте автомобиль в таких же рабочих условиях, которые указаны в отчете о сбоях. Регистрируется ли DTC повторно?		<i>Начните диагностику заново. Перейдите к шагу 1</i>	<i>Система работает нормально</i>

ДИАГНОСТИЧЕСКИЕ КОДЫ НЕИСПРАВНОСТЕЙ (DTC)

DTC P2736 Цепь управления соленоида регулировки давления 5 (PCS5) — обрыв цепи



V09068.00.00

Описание цепи

Соленоид регулировки давления 5 (PCS5) представляет собой соленоид нормально закрытого электромагнитного клапана, используемого для приведения в действие электромагнитного клапана замедлителя (для моделей с замедлителем) или электромагнитного клапана блокировки дифференциала (для 7-ступенчатых моделей серии 3000). TCM включает соленоид для нагнетания давления в управляющем контуре. После выключения PCS5 давление в контуре управления снижается.

ДИАГНОСТИЧЕСКИЕ КОДЫ НЕИСПРАВНОСТЕЙ (DTC)

TCM подает на соленоид PCS5 управляющий ток от устройства запуска на стороне высокого напряжения 3 (HSD3) по проводу 131. HSD3 постоянно включено, за исключением случаев, когда TCM регистрирует наличие неисправности. TCM регулирует управляющий ток, подаваемый на соленоид PCS5, путем включения и выключения устройства запуска на стороне низкого напряжения (LSD). Для замыкания цепи между соленоидом PCS5 и его устройством запуска на стороне низкого напряжения используется провод 115. DTC P2736 указывает, что TCM обнаруживает обрыв электрической цепи соленоида PCS5. Обрыв цепи может существовать на стороне высокого напряжения (провод 131) и на стороне низкого напряжения (провод 115).

DTC P2736 Цепь управления соленоидом регулировки давления 5 (PCS5) — обрыв цепи

Условия вывода DTC

- На узлы подается напряжение, а напряжение зажигания более 9 В и менее 18 В (TCM с напряжением 12 В), либо более 9 В и менее 32 В (TCM с напряжением 24 В).
- Выполняется инициализация TCM или частота вращения входного вала выше 200 об/мин и ниже 7500 об/мин в течение 5 секунд.

Условия регистрации DTC

DTC P2736 регистрируется в том случае, если TCM обнаруживает обрыв в обратной цепи соленоида PCS5 в течение более 2 секунд.

Операции, осуществляемые после регистрации DTC

Если DTC P2736 является активным, будут выполнены следующие операции.

- Загорается световой индикатор **CHECK TRANS** (Проверьте коробку передач).
- DTC сохраняется в памяти TCM.
- TCM блокирует муфту гидротрансформатора.

Условия для сброса DTC/выключения индикатора CHECK TRANS (Проверьте коробку передач)

Для удаления DTC из памяти TCM используется программа Allison DOC™ For PC–Service Tool. TCM автоматически удаляет DTC из памяти, если в течение 40 циклов прогрева двигателя неисправность не повторяется.

Советы по диагностике

- DTC P2736 указывает на обрыв в электрической цепи соленоида PCS5. Помимо соленоида PCS5 HSD3 также подает питание на соленоиды TCC и CSS2. Если DTC P2736 регистрируется вместе с DTC P0975 и P2761, наиболее вероятно, что обрыв цепи существует на стороне высокого напряжения.
- Возможно, для обнаружения неисправности потребуется проехать на автомобиле. Для определения рабочей передачи и/или определенных рабочих переменных, таких как температура и время работы используйте данные отчетов о сбоях. Эти данные могут быть полезны для воспроизведения условий появления неисправностей и регистрации DTC.
- Проверьте проводку на предмет неплотного подключения разъемов со стороны TCM и разъем коробки передач. Убедитесь в отсутствии следующих неисправностей:
 - деформации клемм;
 - смещения клемм;
 - повреждения клемм;
 - ненадежно затянутых соединений;
 - перетертых проводов;
 - обрыва проводов под изоляцией.

ДИАГНОСТИЧЕСКИЕ КОДЫ НЕИСПРАВНОСТЕЙ (DTC)

- Проверьте проводку, проложенную производителем комплектного оборудования, и осмотрите точки контакта, в которых перетертый провод мог стать причиной обрыва цепи. Движущиеся части автомобиля, например, барабан стояночного тормоза и узлы подвески, могут касаться проводки.
- Для выявления самоустраняющихся коротких замыканий или обрывов перемещайте и слегка перегибайте проводку, наблюдая за возможным изменением показаний диагностического оборудования.

Описание проверки

Для данного DTC необходимо использовать переходник для отводного жгута J 47275 TCM и отводной жгут J 47279 коробки передач. Приведенные ниже номера относятся к пунктам действий в таблице диагностики.

2. Выполнение данного шага позволяет проверить напряжение зажигания.
3. Выполнение данного шага позволяет проверить наличие активного DTC.
4. Выполнение данного шага позволяет обнаружить чрезмерное напряжение, вызванное обрывом цепи провода 131 или 115 проводки шасси, поставляемой производителем комплектного оборудования.
6. Выполнение данного шага позволяет проверить сопротивление PCS5.

DTC P2736 Цепь управления соленоидом регулировки давления 5 (PCS5) — обрыв цепи

Шаг	Действие	Значения	Да	Нет
1	Были ли выполнены требуемые действия перед началом процесса поиска и устранения неисправностей (Раздел 3–5)?		<i>Перейдите к шагу 2</i>	<i>Перейдите к Разделу 3–5, посвященному началу процесса поиска и устранения неисправностей</i>
2	1. Установите программу Allison DOC™ For PC–Service Tool. 2. Запустите двигатель. 3. Запишите данные отчета о сбоях. 4. Следите за напряжением зажигания. Соответствует ли величина напряжения указанному значению?	9–18 В (TCM с напряжением 12 В) 18–32 В (TCM с напряжением 24 В)	<i>Перейдите к шагу 3</i>	<i>Устраните неисправность, связанную с напряжением</i>
3	1. Сбросьте DTC. 2. Запустите двигатель и выполните пробную поездку. 3. Проверьте автомобиль в таких же рабочих условиях, которые указаны в отчете о сбоях (установленная передача, температура и т.д.). ПРИМЕЧАНИЕ: Данный DTC может указывать на обрыв в электрической цепи соленоида PCS5. Регистрируется ли DTC P2736 повторно?		<i>Перейдите к шагу 4</i>	<i>Перейдите к разделу "Советы по диагностике"</i>

ДИАГНОСТИЧЕСКИЕ КОДЫ НЕИСПРАВНОСТЕЙ (DTC)

DTC P2736 Цепь управления соленоида регулировки давления 5 (PCS5) — обрыв цепи (продолжение)

Шаг	Действие	Значения	Да	Нет
4	<p>ПРИМЕЧАНИЕ: Перед выполнением следующих шагов ознакомьтесь с Разделом 4 (Проверка проводки).</p> <ol style="list-style-type: none"> 1. Выключите зажигание. 2. Подсоедините переходник для отводного жгута J 47275 TCM между разъемом проводки и 80-контактным разъемом TCM. 3. Подсоедините отводной жгут J 47279 TCM между разъемом проводки и 20-контактным разъемом TCM. 4. Включите зажигание. Не включайте двигатель. 5. С помощью программы Allison DOCTM For PC–Service Tool перейдите в режим Solenoid Test (Проверка соленоидов) и включите PCS5. 6. Измерьте падение напряжения на стороне высокого напряжения цепи PCS5. Для этого выполните следующие действия. <ul style="list-style-type: none"> • На накладке J 47275-1 TCM измерьте напряжение между выводом 31 и изолированной массой. • Для измерения напряжения на стороне высокого напряжения цепи PCS5 выполните следующие действия. <ul style="list-style-type: none"> — На накладке J 47279-1 коробки передач измерьте напряжение между выводом RTDR FEED THRU-B и изолированной массой (для моделей с замедлителем) ИЛИ — Установите на вывод В 6-контактного разъема Cannon раздаточной коробки проволочную перемычку из комплекта J 39197 или аналогичную. — Измерьте напряжение между выводом В раздаточной коробки и изолированной массой (только для 7-ступенчатых моделей серии 3000). • Вычтите из одного значения напряжения второе для получения значения падения напряжения в цепи. 7. Измерьте падение напряжения на стороне низкого напряжения цепи PCS5. Для этого выполните следующие действия. <ul style="list-style-type: none"> • На накладке J 47275-1 TCM измерьте напряжение между выводом 15 и изолированной массой. • Для измерения напряжения на стороне низкого напряжения цепи PCS5 выполните следующие действия. <ul style="list-style-type: none"> — На накладке J 47279-1 коробки передач измерьте напряжение между выводом RTDR FEED THRU-A и изолированной массой (для моделей с замедлителем) ИЛИ — Установите на вывод В 6-контактного разъема Cannon раздаточной коробки проволочную перемычку из комплекта J 39197 или аналогичную. — Измерьте напряжение между выводом В раздаточной коробки и изолированной массой (только для 7-ступенчатых моделей серии 3000). • Вычтите из одного значения напряжения второе для получения значения падения напряжения в цепи. <p>ПРИМЕЧАНИЕ: падение напряжения в любой цепи, превышающее 0,5 В, указывает на чрезмерные потери напряжения в проводке, поставляемой производителем комплектного оборудования.</p> <p>Превышает ли падение напряжения на стороне высокого или низкого напряжения 0,5 В постоянного тока?</p>		Перейдите к шагу 5	Перейдите к шагу 6

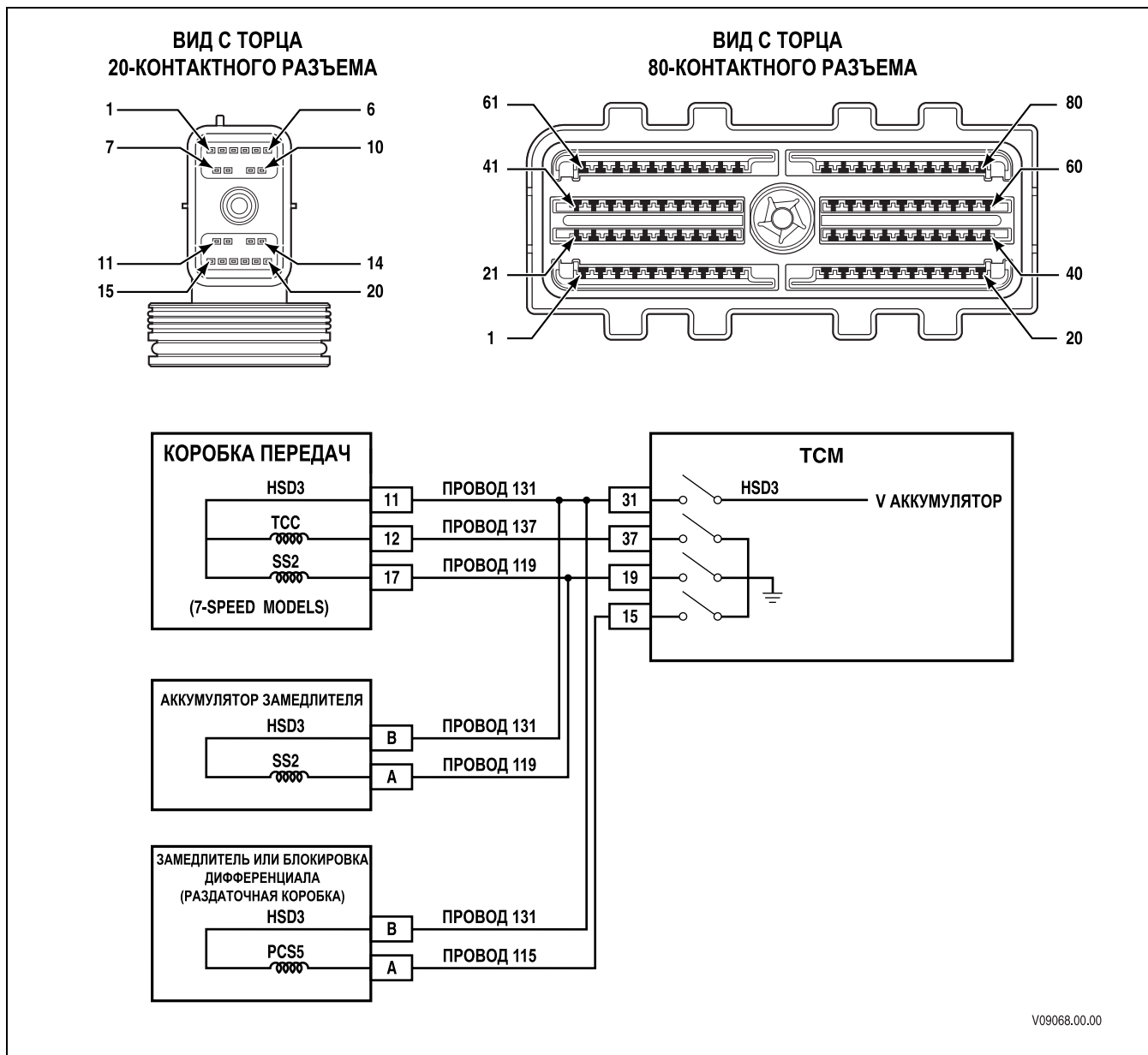
ДИАГНОСТИЧЕСКИЕ КОДЫ НЕИСПРАВНОСТЕЙ (DTC)

DTC P2736 Цепь управления соленоида регулировки давления 5 (PCS5) — обрыв цепи (продолжение)

Шаг	Действие	Значения	Да	Нет
5	<p>ПРИМЕЧАНИЕ: Гарантийные обязательства по ремонту внешней проводки несет производитель комплектного оборудования. Расходы по ремонту проводки, выполняемые дилерами и дистрибьюторами компании Allison Transmission, не покрываются гарантией, предоставляемой компанией Allison Transmission.</p> <p>Для ремонта или замены проводки шасси обратитесь к производителю комплектного оборудования.</p> <p>Выполнен ли ремонт?</p>		Перейдите к шагу 9	
6	<ol style="list-style-type: none"> 1. Выключите зажигание. 2. Отсоедините 24-контактный разъем PCS5, поставляемый производителем комплектного оборудования, от отводного жгута J 47279 коробки передач. 3. С помощью DVOM измерьте сопротивление на выводах А и В разъема RTDR FEED THRU (для моделей с замедлителем) или разъема раздаточной коробки (только для 7-ступенчатых моделей серии 3000). <p>Соответствует ли величина сопротивления указанному значению?</p>	См. таблицу значения сопротивлений соленоидов (Приложение К)	Перейдите к шагу 8	Перейдите к шагу 7
7	<ol style="list-style-type: none"> 1. Снимите корпус клапанов замедлителя (для моделей с замедлителем) или раздаточную коробку (только для 7-ступенчатых моделей серии 3000). 2. Замените PCS5. <p>Выполнена ли замена?</p>		Перейдите к шагу 9	
8	<p>ПРИМЕЧАНИЕ: В большинстве случаев TCM является исправным. Перед заменой TCM тщательно проверьте его.</p> <p>Выполните процедуру диагностики TCM (Раздел 3–6).</p> <p>Выполнена ли процедура, описанная в Разделе 3–6?</p>		Перейдите к шагу 9	
9	<p>Проверьте, правильно ли произведен ремонт. Для этого выполните следующие действия.</p> <ol style="list-style-type: none"> 1. Сбросьте DTC. 2. Проверьте автомобиль в таких же рабочих условиях, которые указаны в отчете о сбоях. <p>Регистрируется ли DTC повторно?</p>		Начните диагностику заново. Перейдите к шагу 1	Система работает нормально

ДИАГНОСТИЧЕСКИЕ КОДЫ НЕИСПРАВНОСТЕЙ (DTC)

DTC P2738 Цепь управления соленоида регулировки давления 5 (PCS5) — низкий уровень сигнала



Описание цепи

Соленоид регулировки давления 5 (PCS5) представляет собой соленоид нормально закрытого электромагнитного клапана, используемого для приведения в действие электромагнитного клапана замедлителя (для моделей с замедлителем) или электромагнитного клапана блокировки дифференциала (для 7-ступенчатых моделей серии 3000). TCM включает соленоид для нагнетания давления в управляющем контуре. После выключения PCS5 давление в контуре управления снижается.

ДИАГНОСТИЧЕСКИЕ КОДЫ НЕИСПРАВНОСТЕЙ (DTC)

TCM подает на соленоид PCS5 управляющий ток от устройства запуска на стороне высокого напряжения 3 (HSD3) по проводу 131. HSD3 постоянно включено, за исключением случаев, когда TCM регистрирует наличие неисправности. TCM регулирует управляющий ток, подаваемый на соленоид PCS5, путем включения и выключения устройства запуска на стороне низкого напряжения (LSD). Для замыкания цепи между соленоидом PCS5 и его устройством запуска на стороне низкого напряжения используется провод 115. DTC P2738 указывает, что TCM обнаруживает короткое замыкание на массу на стороне низкого напряжения электрической цепи соленоида PCS5.

DTC P2738 Цепь управления соленоида регулировки давления 5 (PCS5) — низкий уровень сигнала

Условия вывода DTC

- На узлы подается напряжение, а напряжение зажигания более 9 В и менее 18 В (TCM с напряжением 12 В), либо более 9 В и менее 32 В (TCM с напряжением 24 В).
- Выполняется инициализация TCM или частота вращения входного вала выше 200 об/мин и ниже 7500 об/мин в течение 5 секунд.

Условия регистрации DTC

DTC P2738 регистрируется в том случае, если TCM обнаруживает короткое замыкание на массу в обратной цепи соленоида PCS5 в течение более 2 секунд.

Операции, осуществляемые после регистрации DTC

Если DTC P2738 является активным, будут выполнены следующие операции.

- Загорается световой индикатор **CHECK TRANS** (Проверьте коробку передач).
- DTC сохраняется в памяти TCM.
- TCM разрешает работу на передачах со второй по шестую, нейтральной передаче и передаче заднего хода.
- TCM блокирует муфту гидротрансформатора и замедлитель.

Условия для сброса DTC/выключения индикатора CHECK TRANS (Проверьте коробку передач)

Для удаления DTC из памяти TCM используется программа Allison DOC™ For PC–Service Tool. TCM автоматически удаляет DTC из памяти, если в течение 40 циклов прогрева двигателя неисправность не повторяется.

Советы по диагностике

- DTC P2738 указывает на короткое замыкание на массу в электрической цепи соленоида PCS5.
- Возможно, для обнаружения неисправности потребуется проехать на автомобиле. Для определения рабочей передачи и/или определенных рабочих переменных, таких как температура и время работы используйте данные отчетов о сбоях. Эти данные могут быть полезны для воспроизведения условий появления неисправностей и регистрации DTC.
- Проверьте проводку на предмет неплотного подключения разъемов со стороны TCM и разъем коробки передач. Убедитесь в отсутствии следующих неисправностей:
 - деформации клемм;
 - смещения клемм;
 - повреждения клемм;
 - ненадежно затянутых соединений;
 - перетертых проводов;
 - обрыва проводов под изоляцией.

ДИАГНОСТИЧЕСКИЕ КОДЫ НЕИСПРАВНОСТЕЙ (DTC)

- Проверьте проводку, проложенную производителем комплектного оборудования, и осмотрите точки контакта, в которых перетертый провод мог стать причиной обрыва цепи. Движущиеся части автомобиля, например, барабан стояночного тормоза и узлы подвески, могут касаться проводки.
- Для выявления самоустраняющихся коротких замыканий или обрывов перемещайте и слегка перегибайте проводку, наблюдая за возможным изменением показаний диагностического оборудования.
- Расширенный поиск и устранение неисправностей (для этого требуется наличие цифрового мультиметра с возможностью измерения частоты) — проверьте функционирование LSD соленоида следующим образом.
 1. Подсоедините переходник для отводного жгута J 47275 TCM между 80-контактным разъемом TCM и разъемом проводки.
 2. Подсоедините цифровой мультиметр с возможностью измерения частоты, например, Fluke 87. Выберите шкалу VOLTS-DC (постоянное напряжение) и один раз нажмите кнопку HERTZ.
 3. Подсоедините КРАСНЫЙ щуп измерительного прибора к выводу на стороне низкого напряжения соленоида на переходнике для отводного жгута TCM J 47275. Подсоедините ЧЕРНЫЙ щуп к изолированному контакту соединения с массой.
 4. В программе Allison DOC™ For PC–Service Tool.
 5. перейдите в режим проверки соленоидов, затем включите и выключите соленоид.
 6. При включении устройства частота должна отображаться в КИЛОГЕРЦАХ. При выключении устройства значение частоты должно составлять 0 Гц.

Описание проверки

Приведенные ниже номера относятся к пунктам действий в таблице диагностики.

2. Выполнение данного шага позволяет проверить напряжение зажигания.
3. Выполнение данного шага позволяет проверить наличие активного DTC.
4. Выполнение данного шага позволяет обнаружить короткое замыкание между проводами или короткое замыкание на массу в проводе 115.
6. Выполнение данного шага позволяет обнаружить короткое замыкание на массу во внутренней проводке соленоида.

DTC P2738 Цепь управления соленоида регулировки давления 5 (PCS5) — низкий уровень сигнала

Шаг	Действие	Значения	Да	Нет
1	Были ли выполнены требуемые действия перед началом процесса поиска и устранения неисправностей (Раздел 3–5)?		<i>Перейдите к шагу 2</i>	<i>Перейдите к Разделу 3–5, посвященному началу процесса поиска и устранения неисправностей</i>

ДИАГНОСТИЧЕСКИЕ КОДЫ НЕИСПРАВНОСТЕЙ (DTC)

DTC P2738 Цепь управления соленоида регулировки давления 5 (PCS5) — низкий уровень сигнала (продолжение)

Шаг	Действие	Значения	Да	Нет
2	<ol style="list-style-type: none"> 1. Установите программу Allison DOC™ For PC–Service Tool. 2. Запустите двигатель. 3. Запишите данные отчета о сбоях. 4. Следите за напряжением зажигания. <p>Соответствует ли величина напряжения указанному значению?</p>	<p>9–18 В (ТСМ с напряжением 12 В) 18–32 В (ТСМ с напряжением 24 В)</p>	<i>Перейдите к шагу 3</i>	<i>Устраните неисправность, связанную с напряжением</i>
3	<ol style="list-style-type: none"> 1. Сбросьте DTC. 2. Запустите двигатель и выполните пробную поездку. 3. Проверьте автомобиль в таких же рабочих условиях, которые указаны в отчете о сбоях (установленная передача, температура и т.д.). <p>ПРИМЕЧАНИЕ: Данный DTC может указывать на короткое замыкание на массу в электрической цепи PCS5.</p> <p>Регистрируется ли DTC P2738 повторно?</p>		<i>Перейдите к шагу 4</i>	<i>Перейдите к разделу "Советы по диагностике"</i>
4	<p>ПРИМЕЧАНИЕ: Перед выполнением следующих шагов ознакомьтесь с Разделом 4 (Проверка проводки).</p> <ol style="list-style-type: none"> 1. Выключите зажигание. 2. Отсоедините 80-контактный разъем со стороны ТСМ. 3. Подключите к 80-контактному разъему со стороны проводки переходник для отводного жгута J 47275 ТСМ. Не подсоединяйте разъем ТСМ. 4. Отсоедините сквозной разъем замедлителя или разъем раздаточной коробки. 5. Проверьте провод 115 в проводке шасси между ТСМ и разъемом PCS. 6. На накладке J 47275-1 ТСМ проверьте, нет ли коротких замыканий проводов между выводом 15 и другими выводами 80-контактного разъема, а также коротких замыканий между выводом 15 и массой шасси. <p>Были ли обнаружены межпроводные короткие замыкания или короткие замыкания на массу?</p>		<i>Перейдите к шагу 5</i>	<i>Перейдите к шагу 6</i>

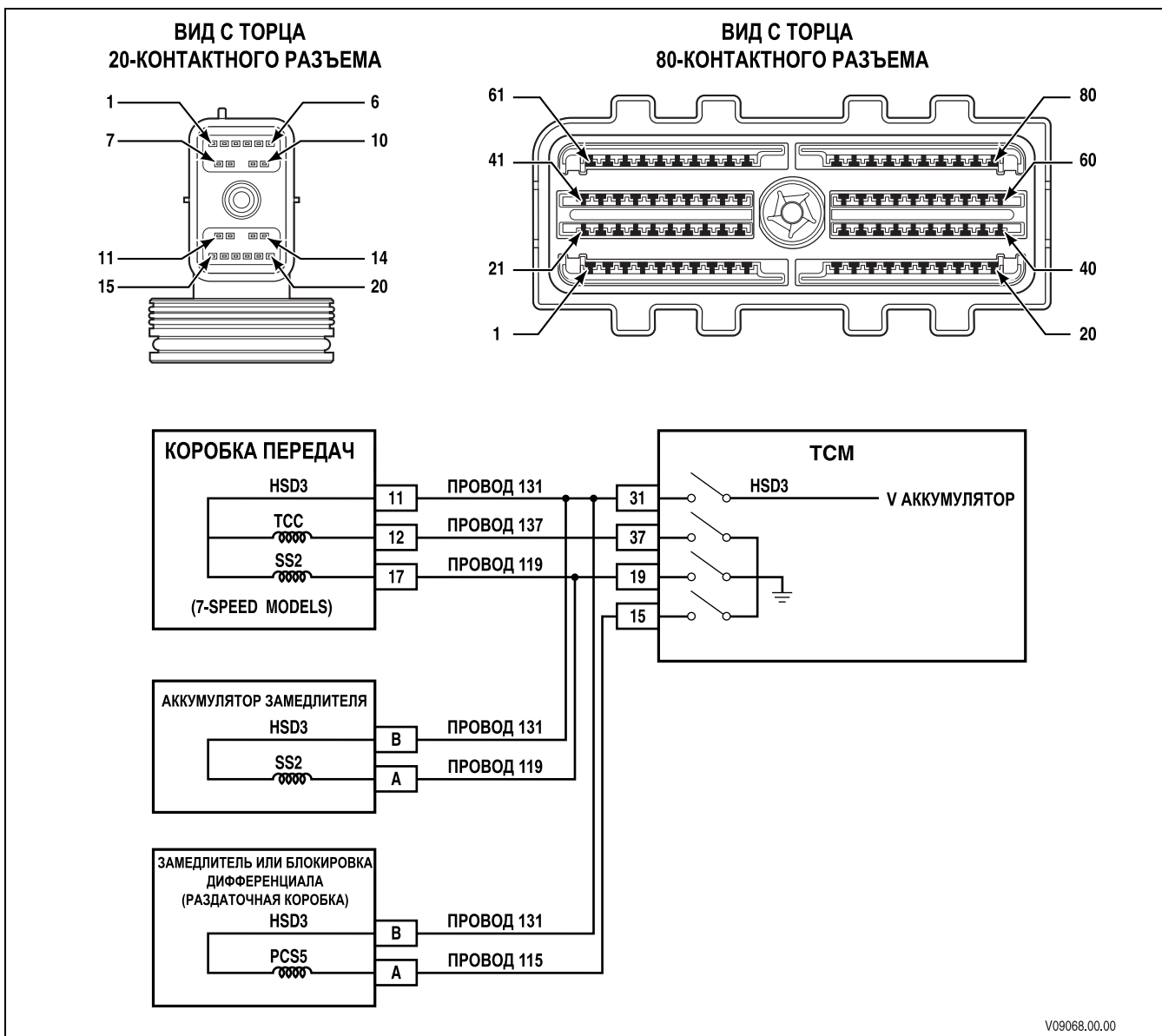
ДИАГНОСТИЧЕСКИЕ КОДЫ НЕИСПРАВНОСТЕЙ (DTC)

DTC P2738 Цепь управления соленоида регулировки давления 5 (PCS5) — низкий уровень сигнала (продолжение)

Шаг	Действие	Значения	Да	Нет
5	<p>ПРИМЕЧАНИЕ: Гарантийные обязательства по ремонту внешней проводки несет производитель комплектного оборудования. Расходы по ремонту проводки, выполняемые дилерами и дистрибьюторами компании Allison Transmission, не покрываются гарантией, предоставляемой компанией Allison Transmission.</p> <p>Для ремонта или замены проводки шасси обратитесь к производителю комплектного оборудования.</p> <p>Выполнен ли ремонт?</p>		Перейдите к шагу 9	
6	<p>1. Выключите зажигание.</p> <p>2. С помощью DVOM проверьте наличие короткого замыкания между выводом А сквозного разъема замедлителя или разъема раздаточной коробки и массой шасси.</p> <p>Были ли обнаружены короткие замыкания между проводами?</p>		Перейдите к шагу 7	Перейдите к шагу 8
7	<p>1. Снимите корпус клапанов замедлителя (для моделей с замедлителем) или раздаточную коробку (только для 7-ступенчатых моделей серии 3000).</p> <p>2. Замените PCS5.</p> <p>Выполнена ли замена?</p>		Перейдите к шагу 9	
8	<p>ПРИМЕЧАНИЕ: В большинстве случаев TCM является исправным. Перед заменой TCM тщательно проверьте его.</p> <p>Выполните процедуру диагностики TCM (Раздел 3–6).</p> <p>Выполнена ли процедура, описанная в Разделе 3–6?</p>		Перейдите к шагу 9	
9	<p>Проверьте, правильно ли произведен ремонт. Для этого выполните следующие действия.</p> <p>1. Сбросьте DTC.</p> <p>2. Проверьте автомобиль в таких же рабочих условиях, которые указаны в отчете о сбоях.</p> <p>Регистрируется ли DTC повторно?</p>		Начните диагностику заново. Перейдите к шагу 1	Система работает нормально

ДИАГНОСТИЧЕСКИЕ КОДЫ НЕИСПРАВНОСТЕЙ (DTC)

DTC P2739 Цепь управления соленоида регулировки давления 5 (PCS5) — высокий уровень сигнала



V09068.00.00

Описание цепи

Соленоид регулировки давления 5 (PCS5) представляет собой соленоид нормально закрытого электромагнитного клапана, используемого для приведения в действие электромагнитного клапана замедлителя (для моделей с замедлителем) или электромагнитного клапана блокировки дифференциала (для 7-ступенчатых моделей серии 3000). TCM включает соленоид для нагнетания давления в управляющем контуре. После выключения PCS5 давление в контуре управления снижается.

TCM подает на соленоид PCS5 управляющий ток от устройства запуска на стороне высокого напряжения 3 (HSD3) по проводу 131. HSD3 постоянно включено, за исключением случаев, когда TCM регистрирует наличие неисправности. TCM регулирует управляющий ток, подаваемый на соленоид PCS5, путем включения и выключения устройства запуска на стороне низкого напряжения (LSD). Для замыкания цепи между соленоидом PCS5 и его устройством запуска на стороне низкого напряжения используется провод 115. DTC P2739 указывает, что TCM обнаруживает короткое замыкание на аккумулятор на стороне низкого напряжения электрической цепи соленоида PCS5.

ДИАГНОСТИЧЕСКИЕ КОДЫ НЕИСПРАВНОСТЕЙ (DTC)

Условия вывода DTC

- На узлы подается напряжение, а напряжение зажигания более 9 В и менее 18 В (TCM с напряжением 12 В), либо более 9 В и менее 32 В (TCM с напряжением 24 В).
- Выполняется инициализация TCM или частота вращения входного вала выше 200 об/мин и ниже 7500 об/мин в течение 5 секунд.

DTC P2739 Цепь управления соленоида регулировки давления 5 (PCS5) — высокий уровень сигнала

Условия регистрации DTC

DTC P2739 регистрируется в том случае, если TCM обнаруживает короткое замыкание на аккумулятор в обратной цепи соленоида PCS5 в течение более 2 секунд.

Операции, осуществляемые после регистрации DTC

Если DTC P2739 является активным, будут выполнены следующие операции.

- Загорается световой индикатор **CHECK TRANS** (Проверьте коробку передач).
- DTC сохраняется в памяти TCM.
- TCM блокирует муфту гидротрансформатора.

Условия для сброса DTC/выключения индикатора **CHECK TRANS** (Проверьте коробку передач)

Для удаления DTC из памяти TCM используется программа Allison DOC™. TCM автоматически удаляет DTC из памяти, если в течение 40 циклов прогрева двигателя неисправность не повторяется.

Советы по диагностике

- DTC P2739 указывает на короткое замыкание на аккумулятор в электрической цепи соленоида PCS5.
- Возможно, для обнаружения неисправности потребуется проехать на автомобиле. Для определения рабочей передачи и/или определенных рабочих переменных, таких как температура и время работы используйте данные отчетов о сбоях. Эти данные могут быть полезны для воспроизведения условий появления неисправностей и регистрации DTC.
- Проверьте проводку на предмет неплотного подключения разъемов со стороны TCM и разъем коробки передач. Убедитесь в отсутствии следующих неисправностей:
 - деформации клемм;
 - смещения клемм;
 - повреждения клемм;
 - ненадежно затянутых соединений;
 - перетертых проводов;
 - обрыва проводов под изоляцией.
- Проверьте проводку, проложенную производителем комплектного оборудования, и осмотрите точки контакта, в которых перетертый провод мог стать причиной обрыва цепи. Движущиеся части автомобиля, например, барабан стояночного тормоза и узлы подвески, могут касаться проводки.
- Для выявления самоустраняющихся коротких замыканий или обрывов перемещайте и слегка перегибайте проводку, наблюдая за возможным изменением показаний диагностического оборудования.
- Расширенный поиск и устранение неисправностей (для этого требуется наличие цифрового мультиметра с возможностью измерения частоты) — проверьте функционирование LSD соленоида следующим образом.

ДИАГНОСТИЧЕСКИЕ КОДЫ НЕИСПРАВНОСТЕЙ (DTC)

1. Подсоедините переходник для отводного жгута J 47275 TCM между 80-контактным разъемом TCM и разъемом проводки.
2. Подсоедините цифровой мультиметр с возможностью измерения частоты, например, Fluke 87. Выберите шкалу VOLTS-DC (постоянное напряжение) и один раз нажмите кнопку HERTZ.
3. Подсоедините КРАСНЫЙ щуп измерительного прибора к выводу на стороне низкого напряжения соленоида на переходнике для отводного жгута TCM J 47275. Подсоедините ЧЕРНЫЙ щуп к изолированному контакту соединения с массой.
4. С помощью программы Allison DOC™ For PC–Service Tool перейдите в режим проверки соленоидов, затем включите и выключите соленоид.
5. При включении устройства частота должна отображаться в КИЛОГЕРЦАХ. При выключении устройства значение частоты должно составлять 0 Гц.

Описание проверки

Для данного DTC необходимо использовать переходник для отводного жгута J 47275 TCM. Приведенные ниже номера относятся к пунктам действий в таблице диагностики.

2. Выполнение данного шага позволяет проверить напряжение зажигания.
3. Выполнение данного шага позволяет проверить наличие активного DTC.
4. Выполнение данного шага позволяет обнаружить короткое замыкание между проводом 115 и другими проводами проводки шасси, поставляемой производителем комплектного оборудования.
6. Выполнение данного шага позволяет проверить сопротивление PCS5.

DTC P2739 Цепь управления соленоида регулировки давления 5 (PCS5) — высокий уровень сигнала

Шаг	Действие	Значения	Да	Нет
1	Были ли выполнены требуемые действия перед началом процесса поиска и устранения неисправностей (Раздел 3–5)?		<i>Перейдите к шагу 2</i>	<i>Перейдите к Разделу 3–5, посвященному началу процесса поиска и устранения неисправностей</i>
2	<ol style="list-style-type: none"> 1. Установите программу Allison DOC™ For PC–Service Tool. 2. Запустите двигатель. 3. Запишите данные отчета о сбоях. 4. Следите за напряжением зажигания. Соответствует ли величина напряжения указанному значению?	9–18 В (TCM с напряжением 12 В) 18–32 В (TCM с напряжением 24 В)	<i>Перейдите к шагу 3</i>	<i>Устраните неисправность, связанную с напряжением</i>
3	<ol style="list-style-type: none"> 1. Сбросьте DTC. 2. Запустите двигатель и выполните пробную поездку. 3. Проверьте автомобиль в таких же рабочих условиях, которые указаны в отчете о сбоях (установленная передача, температура и т.д.). <p>ПРИМЕЧАНИЕ: Данный DTC может указывать на короткое замыкание на аккумулятор в электрической цепи PCS5.</p> Регистрируется ли DTC P2739 повторно?		<i>Перейдите к шагу 4</i>	<i>Перейдите к разделу "Советы по диагностике"</i>

ДИАГНОСТИЧЕСКИЕ КОДЫ НЕИСПРАВНОСТЕЙ (DTC)

DTC P2739 Цепь управления соленоида регулировки давления 5 (PCS5) — высокий уровень сигнала (продолжение)

Шаг	Действие	Значения	Да	Нет
4	<p>ПРИМЕЧАНИЕ: Перед выполнением следующих шагов ознакомьтесь с Разделом 4 (Проверка проводки).</p> <ol style="list-style-type: none"> 1. Выключите зажигание. 2. Отсоедините 80-контактный разъем со стороны TCM. 3. Подключите к 80-контактному разъему со стороны проводки переходник для отводного жгута J 47275 TCM. Не подсоединяйте разъем TCM. 4. Отсоедините сквозной разъем замедлителя или разъем раздаточной коробки. 5. Проверьте провода 115 и 131 в проводке шасси между TCM и разъемом PCS5. 6. На накладке J 47275-1 TCM проверьте наличие коротких замыканий проводов между выводом 15 и другими выводами 80-контактного- разъема. <p>Были ли обнаружены короткие замыкания между проводами?</p>		Перейдите к шагу 5	Перейдите к шагу 6
5	<p>ПРИМЕЧАНИЕ: Гарантийные обязательства по ремонту внешней проводки несет производитель комплектного оборудования. Расходы по ремонту проводки, выполняемые дилерами и дистрибьюторами компании Allison Transmission, не покрываются гарантией, предоставляемой компанией Allison Transmission.</p> <p>Для ремонта или замены проводки шасси обратитесь к производителю комплектного оборудования.</p> <p>Выполнен ли ремонт?</p>		Перейдите к шагу 9	
6	<ol style="list-style-type: none"> 1. Выключите зажигание. 2. С помощью DVOM измерьте сопротивление на выводах А и В соленоида PCS5. <p>Соответствует ли величина сопротивления указанному значению?</p>	См. таблицу значения сопротивлений соленоидов (Приложение К)	Перейдите к шагу 8	Перейдите к шагу 7
7	<ol style="list-style-type: none"> 1. Снимите корпус клапанов замедлителя (для моделей с замедлителем) или раздаточную коробку (только для 7-ступенчатых моделей серии 3000). 2. Замените PCS5. <p>Выполнена ли замена?</p>		Перейдите к шагу 9	

ДИАГНОСТИЧЕСКИЕ КОДЫ НЕИСПРАВНОСТЕЙ (DTC)

DTC P2739 Цепь управления соленоида регулировки давления 5 (PCS5) — высокий уровень сигнала (продолжение)

Шаг	Действие	Значения	Да	Нет
8	<p>ПРИМЕЧАНИЕ: В большинстве случаев TCM является исправным. Перед заменой TCM тщательно проверьте его.</p> <p>Выполните процедуру диагностики TCM (Раздел 3–6).</p> <p>Выполнена ли процедура, описанная в Разделе 3–6?</p>		<p>Перейдите к шагу 9</p>	
9	<p>Проверьте, правильно ли произведен ремонт. Для этого выполните следующие действия.</p> <ol style="list-style-type: none"> Сбросьте DTC. Проверьте автомобиль в таких же рабочих условиях, которые указаны в отчете о сбоях. <p>Регистрируется ли DTC повторно?</p>		<p>Начните диагностику заново.</p> <p>Перейдите к шагу 1</p>	<p>Система работает нормально</p>

ДИАГНОСТИЧЕСКИЕ КОДЫ НЕИСПРАВНОСТЕЙ (DTC)

DTC P2740 Высокая температура масла в замедлителе

См. схему гидравлической системы замедлителя

Описание цепи

Во время работы замедлителя в его корпус подается трансмиссионное масло, давление которого увеличивается. Масло воздействует на лопасти ротора, препятствуя вращению выходного вала коробки передач. При этом значительная часть энергии вращения преобразуется в тепловую энергию. Кроме того, при включении замедлителя через клапан управления замедлителя магистральное давление подается на крупный проточный клапан в корпусе замедлителя. Проточный клапан изменяет свое положение во время работы замедлителя для подачи горячего масла из полости замедлителя в маслоохладитель. Для наблюдения за температурой в замедлителе используется датчик температуры масла, расположенный в корпусе замедлителя.

Условия вывода DTC

На узлы подается напряжение, а напряжение зажигания более 9 В и менее 18 В (TCM с напряжением 12 В), либо более 9 В и менее 32 В (TCM с напряжением 24 В).

Условия регистрации DTC

TCM обнаруживает, что температура масла в замедлителе превышает 165 °С в течение более 10 секунд.

Операции, осуществляемые после регистрации DTC

Если DTC P2740 является активным, будут выполнены следующие операции.

- TCM не включает индикатор **CHECK TRANS** (Проверьте коробку передач).
- DTC сохраняется в памяти TCM.

Условия для сброса DTC/выключения индикатора **CHECK TRANS** (Проверьте коробку передач)

- Для удаления DTC из памяти TCM используется программа Allison DOC™ For PC–Service Tool. TCM автоматически удаляет DTC из памяти, если в течение 40 циклов прогрева двигателя неисправность не повторяется.
- TCM отменяет выполнение операций, установленных по умолчанию, если неисправность более не наблюдается и DTC проходит проверку.

Советы по диагностике

- Температура масла в замедлителе на экране программы Allison DOC™ For PC–Service Tool должна медленно увеличиваться в ходе работы замедлителя и снижаться практически до значения температуры в картере после выключения замедлителя.
- Заедание проточного клапана может стать причиной перегрева в коробках передач, оснащенных замедлителями. Сведения по удовлетворению жалоб, связанных с ухудшением рабочих характеристик, см. в Разделе 8.
- Это может также быть вызвано следующими причинами:
 - длительная эксплуатация замедлителя;
 - низкий уровень масла;
 - высокий уровень масла;
 - система включения замедлителя, обеспечивающая одновременное задействование замедлителя и дроссельной заслонки;
 - недостаточный для замедлителя размер маслоохладителя.

ДИАГНОСТИЧЕСКИЕ КОДЫ НЕИСПРАВНОСТЕЙ (DTC)

Описание проверки

Для данного DTC необходимо использовать переходник для отводного жгута J 47275 TCM. Приведенные ниже номера относятся к пунктам действий в таблице диагностики.

2. Выполнение данного шага позволяет проверить уровень и состояние трансмиссионного масла.
3. Выполнение данного шага позволяет проверить состояние DTC P2740.
4. Выполнение данного шага позволяет выявить условие, повлекшее регистрацию DTC P2740.
5. Выполнение данного шага позволяет проверить сопротивление во всей цепи.
6. Выполнение данного шага позволяет проверить сопротивление датчика замедлителя.
10. Выполнение данного шага позволяет проверить состояние системы охлаждения автомобиля.
11. Выполнение данного шага позволяет проверить спад давления в маслоохладителе.
12. Выполнение данного шага позволяет проверить эффективность работы маслоохладителя и трубопроводов системы охлаждения.

DTC P2740 Высокая температура масла в замедлителе

Шаг	Действие	Значения	Да	Нет
1	Были ли выполнены требуемые действия перед началом процесса поиска и устранения неисправностей (Раздел 3–5)?		<i>Перейдите к шагу 2</i>	<i>Перейдите к Разделу 3–5, посвященному началу процесса поиска и устранения неисправностей</i>
2	Выполните процедуру проверки трансмиссионного масла (см. соответствующее руководство "Советы механикам"). Соответствует ли уровень трансмиссионного масла номинальному?		<i>Перейдите к шагу 3</i>	<i>Перейдите к процедуре проверки трансмиссионного масла (см. руководство "Советы механикам")</i>
3	1. Установите программу Allison DOC™ For PC–Service Tool. 2. Подключите указатель температуры к выпускному отверстию замедлителя. 3. Включите зажигание. 4. Запишите данные отчета о сбоях. 5. Сбросьте DTC. 6. Выполните пробную поездку, следите за значением температуры в замедлителе с помощью программы Allison DOC™ For PC–Service Tool. Регистрируется ли DTC P2740 повторно?		<i>Перейдите к шагу 4</i>	<i>Перейдите к разделу "Советы по диагностике"</i>
4	Сравните значение температуры на ручном указателе температуры со значением температуры в окне программы Allison DOC™ For PC–Service Tool на момент регистрации DTC. Отображается ли на ручном указателе температуры значение, подтверждающее, что температура трансмиссионного масла в замедлителе на момент регистрации DTC P2740 является действительно высокой?		<i>Перейдите к шагу 10</i>	<i>Перейдите к шагу 5</i>

ДИАГНОСТИЧЕСКИЕ КОДЫ НЕИСПРАВНОСТЕЙ (DTC)

DTC P2740 Высокая температура масла в замедлителе (продолжение)

Шаг	Действие	Значения	Да	Нет
5	<ol style="list-style-type: none"> 1. Выключите зажигание. 2. Отсоедините 80-контактный разъем со стороны TCM. 3. Подсоедините переходник для отводного жгута J 47425 TCM к разъему проводки. Не подсоединяйте к TCM переходник для отводного жгута J 47275 TCM. 4. На накладке J 47275-1 TCM щупом DVOM измерьте сопротивление между выводами 75 и 58. 5. В Приложении Q найдите значение температуры масла в замедлителе, соответствующее значению сопротивления, определенному в предыдущем шаге. <p>Соответствует ли значение в Приложении Q значению на ручном указателе температуры?</p>	См. Приложение Q	Перейдите к шагу 9	Перейдите к шагу 6
6	<ol style="list-style-type: none"> 1. Отсоедините разъем датчика температуры в замедлителе. 2. С помощью DVOM измерьте сопротивление на выводах А и В датчика температуры в замедлителе. 3. В Приложении Q найдите значение температуры масла в замедлителе, соответствующее значению сопротивления, определенному в предыдущем шаге. <p>Соответствует ли значение в Приложении Q значению на ручном указателе температуры?</p>	См. Приложение Q	Перейдите к шагу 7	Перейдите к шагу 8
7	<p>ПРИМЕЧАНИЕ: Гарантийные обязательства по ремонту внешней проводки несет производитель комплектного оборудования. Расходы по ремонту проводки, выполняемые дилерами и дистрибьюторами компании Allison Transmission, не покрываются гарантией, предоставляемой компанией Allison Transmission.</p> <p>Для ремонта или замены проводки шасси обратитесь к производителю комплектного оборудования.</p> <p>Выполнен ли ремонт?</p>		Перейдите к шагу 14	
8	<p>Замените датчик температуры в замедлителе.</p> <p>Выполнена ли замена?</p>		Перейдите к шагу 14	
9	<p>ПРИМЕЧАНИЕ: В большинстве случаев TCM является исправным. Перед заменой TCM тщательно проверьте его.</p> <p>Выполните процедуру диагностики TCM (Раздел 3–6).</p> <p>Выполнена ли процедура, описанная в Разделе 3–6?</p>		Перейдите к шагу 14	

ДИАГНОСТИЧЕСКИЕ КОДЫ НЕИСПРАВНОСТЕЙ (DTC)

DTC P2740 Высокая температура масла в замедлителе (продолжение)

Шаг	Действие	Значения	Да	Нет
10	<p>1. Проверьте систему охлаждения двигателя на наличие следующих неисправностей:</p> <ul style="list-style-type: none"> • загрязнение воздухопроводов; • блокировка воздухопроводов; • состояние и уровень масла в системе; • мусор. <p>2. Проверьте систему охлаждения коробки передач на наличие следующих неисправностей:</p> <ul style="list-style-type: none"> • загрязнение воздухопроводов; • блокировка воздухопроводов; • состояние и уровень масла в системе; • повреждения трубопроводов или шлангов. <p>Были ли обнаружены и устранены неисправности?</p>		<i>Перейдите к шагу 14</i>	<i>Перейдите к шагу 11</i>
11	<p>1. Подключите манометры к подающему и возвратному трубопроводам маслоохладителя.</p> <p>2. Запустите двигатель.</p> <p>3. Вычитите из значения давления в подающем трубопроводе значение давления в возвратном трубопроводе для получения значения падения давления в маслоохладителе.</p> <p>4. Убедитесь, что значение падения давления в маслоохладителе не превышает пороговое значение, приведенное в таблице 6–16 (для серии 4000) или в таблице 6–17 (для серии 3000).</p> <p>Соответствует ли величина падения давления указанному значению?</p>	См. Табл. 6–18 или 6–19	<i>Перейдите к разделу "Советы по диагностике"</i>	<i>Перейдите к шагу 12</i>
12	<p>Проверьте систему охлаждения коробки передач на наличие следующих неисправностей:</p> <ul style="list-style-type: none"> • Трубопроводы маслоохладителя коробки передач подсоединены неправильно. • Трубопроводы маслоохладителя засорены. • Используются фитинги маслоохладителя несоответствующего размера. • Используется маслоохладитель несоответствующего размера. <p>Были ли обнаружены и устранены неисправности системы охлаждения автомобиля?</p>		<i>Перейдите к шагу 13</i>	<i>Перейдите к разделу "Советы по диагностике"</i>

ДИАГНОСТИЧЕСКИЕ КОДЫ НЕИСПРАВНОСТЕЙ (DTC)

DTC P2740 Высокая температура масла в замедлителе (продолжение)

Шаг	Действие	Значения	Да	Нет
13	<p>ПРИМЕЧАНИЕ: Гарантийные обязательства по ремонту системы охлаждения автомобиля несет производитель комплектного оборудования. Расходы по ремонту системы охлаждения, выполняемые дилерами и дистрибьюторами компании Allison Transmission, не покрываются гарантией, предоставляемой компанией Allison Transmission.</p> <p>Для ремонта системы охлаждения обратитесь к производителю комплектного оборудования. Выполнен ли ремонт?</p>		Перейдите к шагу 13	Перейдите к разделу "Советы по диагностике"
14	<p>Проверьте, правильно ли произведен ремонт. Для этого выполните следующие действия.</p> <ol style="list-style-type: none"> 1. Сбросьте DTC. 2. С помощью программы Allison DOC™ For PC–Service Tool наблюдайте за значением температуры в замедлителе. 3. Дайте автомобилю поработать в обычном режиме. Определите, наблюдается ли существенное изменение в температуре трансмиссионного масла. <p>Регистрируется ли DTC повторно?</p>		Начните диагностику заново. Перейдите к шагу 1	Система работает нормально

ДИАГНОСТИЧЕСКИЕ КОДЫ НЕИСПРАВНОСТЕЙ (DTC)

DTC P2740 Высокая температура масла в замедлителе

Характеристики внешнего контура гидравлической системы

Основные, РТО, 93 °С температура в картере

Таблица 6–16. оборудование серии 4000

РАБОТА ГИДРОТРАНСФОРМАТОРА МАКСИМАЛЬНЫЙ ПОТОК МАСЛА ЧЕРЕЗ МАСЛООХЛАДИТЕЛЬ ПРИ МИНИМАЛЬНОМ ПАДЕНИИ ДАВЛЕНИЯ				
Частота вращения входного вала	Расход		Падение давления	
	л/с		кПа	
600	0,22	3,4	0	0
900	0,38	6,1	0	0
1200	0,55	8,7	0	0
1500	0,80	12,7	0	0
1800	1,03	16,4	0	0
2100	1,13	18,0	0	0
2300	1,20	19,0	0	0
РАБОТА ГИДРОТРАНСФОРМАТОРА ПОТОК МАСЛА ЧЕРЕЗ МАСЛООХЛАДИТЕЛЬ ПРИ МАКСИМАЛЬНО ДОПУСТИМОМ ПАДЕНИИ ДАВЛЕНИЯ				
600	0,20	3,2	31,0	4,5
900	0,37	5,8	63,0	9,1
1200	0,55	8,7	108,0	15,7
1500	0,77	12,2	167,0	24,2
1800	0,92	14,5	231,0	30,9
2100	0,97	15,3	238,0	34,5
2300	1,00	15,9	250,0	36,3

Таблица 6–17. оборудование серии 3000

РАБОТА ГИДРОТРАНСФОРМАТОРА МАКСИМАЛЬНЫЙ ПОТОК МАСЛА ЧЕРЕЗ МАСЛООХЛАДИТЕЛЬ ПРИ МИНИМАЛЬНОМ ПАДЕНИИ ДАВЛЕНИЯ				
Частота вращения входного вала	Расход		Падение давления	
	л/с		кПа	
600	0,10	1,6	0	0
800	0,23	3,7	0	0
1200	0,47	7,4	0	0
1400	0,61	9,7	0	0
1600	0,74	11,7	0	0

ДИАГНОСТИЧЕСКИЕ КОДЫ НЕИСПРАВНОСТЕЙ (DTC)

Таблица 6–17. оборудование серии 3000 (продолжение)

2000	0,94	14,9	0	0
2400	1,19	18,9	0	0
3200	1,28	20,3	0	0
РАБОТА ГИДРОТРАНСФОРМАТОРА МАКСИМАЛЬНО ДОПУСТИМОЕ ПАДЕНИЕ ДАВЛЕНИЯ				
Частота вращения входного вала	Расход		Падение давления	
	л/с		кПа	
600	0,10	1,6	10,0	1,5
800	0,23	3,5	40,0	5,8
1200	0,45	7,1	159,0	23,1
1400	0,57	9,0	252,0	36,6
1600	0,67	10,6	338,0	49,0
2000	0,80	12,7	481,0	69,8
2400	0,85	13,5	549,0	79,6
3200	0,85	13,5	549,0	79,6
РАБОТА БЛОКИРОВОЧНОЙ МУФТЫ МАКСИМАЛЬНЫЙ ПОТОК МАСЛА ЧЕРЕЗ МАСЛООХЛАДИТЕЛЬ ПРИ МИНИМАЛЬНОМ ПАДЕНИИ ДАВЛЕНИЯ				
600	0,10	1,6	0	0
800	0,23	3,7	0	0
1200	0,50	7,9	0	0
1400	0,63	10,0	0	0
1600	0,77	12,2	0	0
2000	0,95	15,1	0	0
2400	1,12	17,8	0	0
2800	1,22	19,3	0	0
3200	1,28	20,3	0	0
РАБОТА БЛОКИРОВОЧНОЙ МУФТЫ МАКСИМАЛЬНО ДОПУСТИМОЕ ПАДЕНИЕ ДАВЛЕНИЯ				
600	0,10	1,6	5,0	0,7
800	0,23	3,7	46,0	6,7
1200	0,48	7,6	148,0	21,5
1400	0,62	9,8	247,0	35,8
1600	0,73	11,6	346,0	50,2
2000	0,90	14,3	561,0	81,4
2400	1,07	17,0	737,0	106,9
2800	1,10	17,4	770,0	111,7
3200	1,10	17,4	791,0	114,7

ДИАГНОСТИЧЕСКИЕ КОДЫ НЕИСПРАВНОСТЕЙ (DTC)

DTC P2742 Цепь датчика температуры масла в замедлителе — низкий уровень сигнала на входе

Описание цепи

Для наблюдения за температурой в замедлителе используется датчик температуры масла, расположенный в корпусе замедлителя. Датчик температуры трансмиссионного масла (TFT) представляет собой термистор, сопротивление которого изменяется в зависимости от температуры трансмиссионного масла в корпусе замедлителя. Модуль управления коробкой передач (ТСМ) подает сигнал опорного напряжения 5 В в систему измерения напряжения, которая подключена к одной стороне датчика температуры масла в замедлителе через провод 175. На другой стороне датчик температуры подсоединен к проводу аналогового сигнала заземления 158 ТСМ.

Значение сопротивления датчика температуры масла в замедлителе определяет значение падения напряжения в цепи датчика температуры масла в замедлителе. По мере того как сопротивление изменяется, вследствие падения напряжения в цепи термистора изменяется входное напряжение датчика на проводе 175. При низкой температуре масла сопротивление датчика высокое, что приводит к значительному падению напряжения в цепи датчика температуры. Модуль управления коробкой передач (ТСМ), соответственно, определяет высокое входное значение напряжения от датчика при низкой температуре масла. По мере того как температура масла в замедлителе возрастает до нормальной рабочей температуры, сопротивление снижается, при этом падение напряжения уменьшается. В результате ТСМ определяет меньшее значение входного напряжения на проводе 175 при высокой температуре масла. ТСМ использует данные о температуре масла для блокировки работы замедлителя и снижения температуры масла при обнаружении перегрева масла в замедлителе.

Условия вывода DTC

На узлы подается напряжение, а напряжение зажигания более 9 В и менее 18 В (ТСМ с напряжением 12 В), либо более 9 В и менее 32 В (ТСМ с напряжением 24 В).

Условия регистрации DTC

ТСМ обнаруживает, что температура масла в замедлителе превышает значение калибровки в течение более 2,5 секунд.

ПРИМЕЧАНИЕ: *ТСМ определяет наличие напряжения. Чрезвычайно низкое входное напряжение означает низкое сопротивление термистора, которое соответствует недопустимо высокому значению температуры масла в замедлителе.*

Операции, осуществляемые после регистрации DTC

Если DTC P2742 является активным, будут выполнены следующие операции.

- ТСМ не включает индикатор CHECK TRANS (Проверьте коробку передач).
- DTC сохраняется в памяти ТСМ.
- ТСМ использует значения температуры масла в замедлителе по умолчанию.

Условия для сброса DTC/выключения индикатора CHECK TRANS (Проверьте коробку передач)

Для удаления DTC из памяти ТСМ используется программа Allison DOCT™ For PC–Service Tool. ТСМ автоматически удаляет DTC из памяти, если в течение 40 циклов прогрева двигателя неисправность не повторяется.

ДИАГНОСТИЧЕСКИЕ КОДЫ НЕИСПРАВНОСТЕЙ (DTC)

Советы по диагностике

- Причиной регистрации DTC P2742 может быть короткое замыкание на массу в проводе 175.
- Сведения по поиску и устранению эпизодических неисправностей в электрической системе см. в Приложении А.
- Проверьте проводку на предмет неплотного подключения разъемов со стороны TCM и датчика температуры в замедлителе. Убедитесь в отсутствии следующих неисправностей:
 - деформации клемм;
 - смещения клемм;
 - повреждения клемм;
 - ненадежно затянутых соединений;
 - перетертых проводов;
 - обрыва проводов под изоляцией.
- Для выявления самоустраняющихся коротких замыканий или обрывов перемещайте и слегка перегибайте проводку, наблюдая за возможным изменением показаний диагностического оборудования.
- Возможно, для обнаружения неисправности потребуется проехать на автомобиле и включить замедлитель.

Описание проверки

Для данного DTC необходимо использовать переходник для отводного жгута J 47275 TCM. Приведенные ниже номера относятся к пунктам действий в таблице диагностики.

2. Выполнение данного шага позволяет проверить уровень и состояние трансмиссионного масла.
3. Выполнение данного шага позволяет выявить условие, повлекшее регистрацию DTC P2742.
4. Выполнение данного шага позволяет определить опорное напряжение TCM (5 В).
5. Выполнение данного шага позволяет обнаружить короткое замыкание между проводами или короткое замыкание на массу в проводе 175 (Датчик температуры масла в замедлителе).
6. Выполнение данного шага позволяет проверить сопротивление в цепи.
7. Выполнение данного шага позволяет проверить сопротивление датчика температуры в замедлителе.

DTC P2742 Цепь датчика температуры масла в замедлителе - низкий уровень сигнала на входе

Шаг	Действие	Значения	Да	Нет
1	Были ли выполнены требуемые действия перед началом процесса поиска и устранения неисправностей (Раздел 3–5)?		<i>Перейдите к шагу 2</i>	<i>Перейдите к Разделу 3–5, посвященному началу процесса поиска и устранения неисправностей</i>

ДИАГНОСТИЧЕСКИЕ КОДЫ НЕИСПРАВНОСТЕЙ (DTC)

ДТС P2742 Цепь датчика температуры масла в замедлителе - низкий уровень сигнала на входе (продолжение)

Шаг	Действие	Значения	Да	Нет
2	<p>Выполните процедуру проверки трансмиссионного масла (см. соответствующее руководство "Советы механикам").</p> <p>Соответствует ли уровень трансмиссионного масла номинальному?</p>		<i>Перейдите к шагу 3</i>	<i>Перейдите к процедуре проверки трансмиссионного масла (см. руководство "Советы механикам")</i>
3	<ol style="list-style-type: none"> 1. Установите программу Allison DOC™ For PC–Service Tool. 2. При выключенном двигателе поверните ключ зажигания в положение ON. 3. Запишите данные отчета о сбоях. 4. Сбросьте DTC. 5. С помощью программы Allison DOC™ For PC–Service Tool наблюдайте за температурой масла в замедлителе. 6. Проедьте на автомобиле и с помощью программы Allison DOC™ For PC–Service Tool проверьте наличие чрезмерно высокой температуры. <p>Превышает ли значение температуры масла в замедлителе, отображающееся в окне программы Allison DOC™ For PC–Service Tool, 178 °C?</p>	>178 °C	<i>Перейдите к шагу 4</i>	<i>Перейдите к разделу "Советы по диагностике"</i>
4	<ol style="list-style-type: none"> 1. Выключите зажигание. 2. Подсоедините к TCM переходник для отводного жгута J 47275. 3. Отсоедините разъем датчика температуры в замедлителе. 4. Включите зажигание. 5. На накладке J 47275-1 TCM щупом DVOM измерьте сопротивление между выводами 75 и 58. <p>Соответствует ли величина напряжения указанному значению?</p>	4,75 – 5,0 В	<i>Перейдите к шагу 6</i>	<i>Перейдите к шагу 5</i>
5	<ol style="list-style-type: none"> 1. Выключите зажигание. 2. Отсоедините от TCM переходник для отводного жгута J 47275 TCM. Не отсоединяйте разъем со стороны проводки. 3. Отсоедините разъем датчика температуры в замедлителе, если он не был отсоединен в шаге 4. 4. На накладке J 47275-1 TCM с помощью DVOM проверьте, нет ли межвыводных коротких замыканий или коротких замыканий на массу на проводе 175. <p>Были ли обнаружены неисправности проводки?</p>		<i>Перейдите к шагу 8</i>	<i>Перейдите к шагу 10</i>

ДИАГНОСТИЧЕСКИЕ КОДЫ НЕИСПРАВНОСТЕЙ (DTC)

DTC P2742 Цепь датчика температуры масла в замедлителе - низкий уровень сигнала на входе (продолжение)

Шаг	Действие	Значения	Да	Нет
6	<ol style="list-style-type: none"> 1. Выключите зажигание. 2. Отсоедините от TCM переходник для отводного жгута J 47275 TCM. Не отсоединяйте разъем со стороны проводки. 3. Отсоедините разъем датчика температуры в замедлителе. 4. На накладке J 47275-1 TCM щупом DVOM измерьте сопротивление между выводами 75 и 58. <p>Соответствует ли величина сопротивления указанному значению?</p>	См. Приложение Q	<i>Перейдите к разделу "Советы по диагностике"</i>	<i>Перейдите к шагу 7</i>
7	<ol style="list-style-type: none"> 1. Отсоедините разъем датчика температуры в замедлителе. 2. С помощью DVOM измерьте сопротивление на выводах А и В датчика температуры в замедлителе. <p>Соответствует ли величина сопротивления указанному значению?</p>	См. Приложение Q	<i>Перейдите к шагу 8</i>	<i>Перейдите к шагу 9</i>
8	<p>ПРИМЕЧАНИЕ: <i>Гарантийные обязательства по ремонту внешней проводки несет производитель комплектного оборудования. Расходы по ремонту проводки, выполняемые дилерами и дистрибьюторами, не покрываются гарантией.</i></p> <p>Для ремонта или замены проводки шасси обратитесь к производителю комплектного оборудования.</p> <p>Выполнен ли ремонт?</p>		<i>Перейдите к шагу 11</i>	
9	<p>Замените датчик температуры в замедлителе.</p> <p>Выполнена ли замена?</p>		<i>Перейдите к шагу 11</i>	
10	<p>ПРИМЕЧАНИЕ: <i>В большинстве случаев TCM является исправным. Перед заменой TCM тщательно проверьте его.</i></p> <p>Выполните процедуру диагностики TCM (Раздел 3–6).</p> <p>Выполнена ли процедура, описанная в Разделе 3–6?</p>		<i>Перейдите к шагу 11</i>	
11	<p>Проверьте, правильно ли произведен ремонт. Для этого выполните следующие действия.</p> <ol style="list-style-type: none"> 1. Сбросьте DTC. 2. С помощью программы Allison DOC™ For PC–Service Tool наблюдайте за значением температуры в замедлителе. 3. Дайте автомобилю поработать в обычном режиме. Определите, наблюдается ли существенное изменение в температуре трансмиссионного масла. <p>Регистрируется ли DTC повторно?</p>		<i>Начните диагностику заново. Перейдите к шагу 1</i>	<i>Система работает нормально</i>

ДИАГНОСТИЧЕСКИЕ КОДЫ НЕИСПРАВНОСТЕЙ (DTC)

DTC P2743 Цепь датчика температуры масла в замедлителе — высокий уровень сигнала на входе

Описание цепи

Для наблюдения за температурой в замедлителе используется датчик температуры масла, расположенный в корпусе замедлителя. Датчик температуры трансмиссионного масла (TFI) представляет собой термистор, сопротивление которого изменяется в зависимости от температуры трансмиссионного масла в корпусе замедлителя. Модуль управления коробкой передач (TCM) подает сигнал опорного напряжения 5 В в систему измерения напряжения, которая подключена к одной стороне датчика температуры масла в замедлителе через провод 175. На другой стороне датчик температуры подсоединен к проводу аналогового сигнала заземления 158 TCM.

Значение сопротивления датчика температуры масла в замедлителе определяет значение падения напряжения в цепи датчика температуры масла в замедлителе. По мере того как сопротивление изменяется, вследствие падения напряжения в цепи термистора изменяется входное напряжение датчика на проводе 175. При низкой температуре масла сопротивление датчика высокое, что приводит к значительному падению напряжения в цепи датчика температуры. Модуль управления коробкой передач (TCM), соответственно, определяет высокое входное значение напряжения от датчика при низкой температуре масла. По мере того как температура масла в замедлителе возрастает до нормальной рабочей температуры, сопротивление снижается, при этом падение напряжения уменьшается. В результате TCM определяет меньшее значение входного напряжения на проводе 175 при высокой температуре масла.

Условия вывода DTC

На узлы подается напряжение, а напряжение зажигания более 9 В и менее 18 В (TCM с напряжением 12 В), либо более 9 В и менее 32 В (TCM с напряжением 24 В).

Условия регистрации DTC

TCM обнаруживает, что температура масла в замедлителе меньше либо равна значению калибровки в течение более 2,5 секунд.

ПРИМЕЧАНИЕ: *TCM определяет наличие напряжения. Высокое входное напряжение означает высокое сопротивление термистора, которое соответствует недопустимо низкому значению температуры масла в замедлителе.*

Операции, осуществляемые после регистрации DTC

Если DTC P2743 является активным, будут выполнены следующие операции.

- TCM не включает индикатор **CHECK TRANS** (Проверьте коробку передач).
- DTC сохраняется в памяти TCM.
- TCM использует значения температуры масла в замедлителе по умолчанию.

Условия для сброса DTC/выключения индикатора **CHECK TRANS** (Проверьте коробку передач)

Для удаления DTC из памяти TCM используется программа Allison DOC™ For PC–Service Tool. TCM автоматически удаляет DTC из памяти, если в течение 40 циклов прогрева двигателя неисправность не повторяется.

Советы по диагностике

- Причиной регистрации DTC P2743 может также быть обрыв цепи провода 175 или 158.
- Причиной регистрации DTC P2743 может быть короткое замыкание на аккумулятор в проводе 175. Если DTC P2743 регистрируется вместе с DTC P0713 и/или P2158, наиболее вероятно, что причиной этого является короткое замыкание на аккумулятор на проводе 154, 135 или 175.

ДИАГНОСТИЧЕСКИЕ КОДЫ НЕИСПРАВНОСТЕЙ (DTC)

- Сведения по поиску и устранению эпизодических неисправностей см. в Приложении А.
- Проверьте проводку на предмет неплотного подключения разъемов со стороны TCM и датчика температуры в замедлителе. Убедитесь в отсутствии следующих неисправностей:
 - деформации клемм;
 - смещения клемм;
 - повреждения клемм;
 - ненадежно затянутых соединений;
 - перетертых проводов;
 - обрыва проводов под изоляцией.
- Для выявления самоустраняющихся коротких замыканий или обрывов перемещайте и слегка перегибайте проводку, наблюдая за возможным изменением показаний диагностического оборудования.
- Возможно, для обнаружения неисправности потребуется проехать на автомобиле.

Описание проверки

Для данного DTC необходимо использовать переходник для отводного жгута J 47275 TCM. Приведенные ниже номера относятся к пунктам действий в таблице диагностики.

2. Выполнение данного шага позволяет проверить уровень и состояние трансмиссионного масла.
3. Выполнение данного шага позволяет выявить условие, повлекшее регистрацию DTC P2743.
4. Выполнение данного шага позволяет определить опорное напряжение TCM (5 В).
5. Выполнение данного шага позволяет обнаружить короткое замыкание между проводами, короткое замыкание на массу или обрыв цепи в проводе 175.
6. Выполнение данного шага позволяет проверить сопротивление в цепи.
7. Выполнение данного шага позволяет проверить сопротивление внутреннего датчика TFT.

DTC P2743 Цепь датчика температуры масла в замедлителе — высокий уровень сигнала на входе

Шаг	Действие	Значения	Да	Нет
1	Были ли выполнены требуемые действия перед началом процесса поиска и устранения неисправностей (Раздел 3–5)?		<i>Перейдите к шагу 2</i>	<i>Перейдите к Разделу 3–5, посвященному началу процесса поиска и устранения неисправностей</i>
2	Выполните процедуру проверки трансмиссионного масла (см. соответствующее руководство "Советы механикам"). Соответствует ли уровень трансмиссионного масла номинальному?		<i>Перейдите к шагу 3</i>	<i>Перейдите к процедуре проверки трансмиссионного масла (см. руководство "Советы механикам")</i>

ДИАГНОСТИЧЕСКИЕ КОДЫ НЕИСПРАВНОСТЕЙ (DTC)

DTC P2743 Цепь датчика температуры масла в замедлителе — высокий уровень сигнала на входе (продолжение)

Шаг	Действие	Значения	Да	Нет
3	<ol style="list-style-type: none"> 1. Установите программу Allison DOC™ For PC–Service Tool. 2. При выключенном двигателе поверните ключ зажигания в положение ON. 3. Запишите данные отчета о сбоях. 4. Сбросьте DTC. 5. С помощью программы Allison DOC™ For PC–Service Tool наблюдайте за температурой масла в замедлителе. 6. Проедьте на автомобиле и с помощью программы Allison DOC™ For PC–Service Tool проверьте наличие чрезмерно низкой температуры. <p>Составляет ли значение температуры трансмиссионного масла, отображающееся в окне программы Allison DOC™ For PC–Service Tool, менее –45 °C?</p>	<–45 °C	<i>Перейдите к шагу 4</i>	<i>Перейдите к разделу "Советы по диагностике"</i>
4	<ol style="list-style-type: none"> 1. Выключите зажигание. 2. Подсоедините к TCM переходник для отводного жгута J 47275. 3. Отсоедините разъем датчика температуры в замедлителе. 4. Включите зажигание. 5. На накладке J 47275-1 TCM подсоедините DVOM и выберите шкалу напряжения постоянного тока. 6. Измерьте напряжение между выводом 75 и изолированной массой. <p>Соответствует ли величина напряжения указанному значению?</p>	4,75 – 5,0 В	<i>Перейдите к шагу 6</i>	<i>Перейдите к шагу 5</i>
5	<ol style="list-style-type: none"> 1. Выключите зажигание. 2. Отсоедините от TCM переходник для отводного жгута J 47275 TCM. Не отсоединяйте разъем со стороны проводки. 3. Отсоедините разъем датчика температуры в замедлителе, если он не был отсоединен в шаге 4. 4. Отсоедините 20-контактный разъем коробки передач и датчик температуры охлаждающей жидкости двигателя. 5. На накладке J 47275-1 TCM щупом DVOM проверьте наличие обрывов цепи в проводах 175 и 112. 6. Проверьте также, нет ли коротких замыканий между проводами или коротких замыканий на аккумулятор в проводах 135, 154 и 175. <p>Были ли обнаружены неисправности проводки?</p>		<i>Перейдите к шагу 8</i>	<i>Перейдите к шагу 10</i>

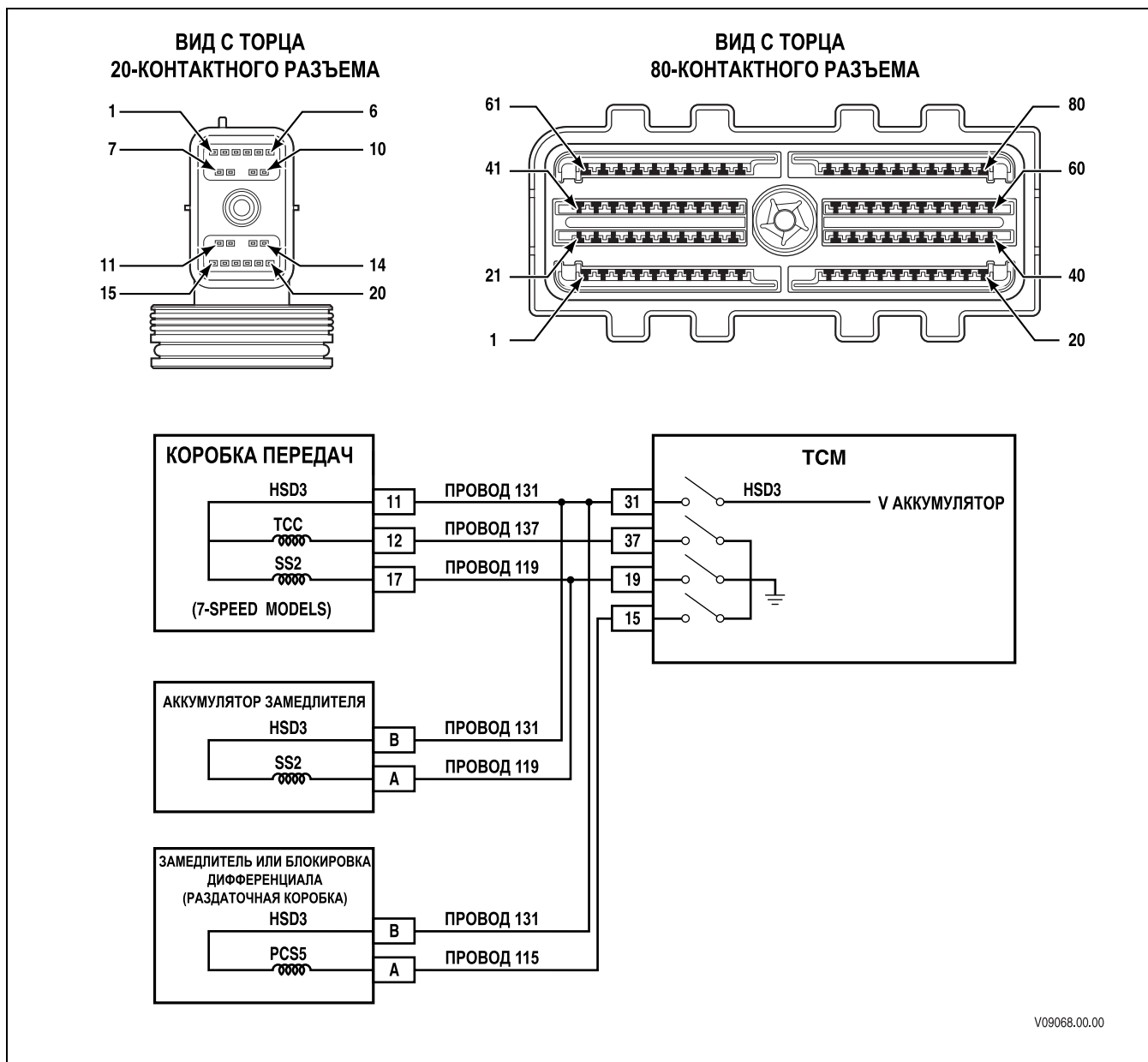
ДИАГНОСТИЧЕСКИЕ КОДЫ НЕИСПРАВНОСТЕЙ (DTC)

DTC P2743 Цепь датчика температуры масла в замедлителе — высокий уровень сигнала на входе (продолжение)

Шаг	Действие	Значения	Да	Нет
6	<ol style="list-style-type: none"> 1. Выключите зажигание. 2. Отсоедините от TCM переходник для отводного жгута J 47275 TCM. Не отсоединяйте разъем со стороны проводки. 3. Подсоедините 20-контактный разъем коробки передач. 4. На накладке J 47275-1 TCM щупом DVOM измерьте сопротивление между выводами 75 и 58. <p>Соответствует ли величина сопротивления указанному значению?</p>	См. Приложение Q	<i>Перейдите к разделу "Советы по диагностике"</i>	<i>Перейдите к шагу 7</i>
7	<ol style="list-style-type: none"> 1. Отсоедините разъем датчика температуры в замедлителе. 2. С помощью DVOM измерьте сопротивление на выводах А и В датчика температуры в замедлителе. <p>Соответствует ли величина сопротивления указанному значению?</p>	См. Приложение Q	<i>Перейдите к шагу 8</i>	<i>Перейдите к шагу 9</i>
8	<p>ПРИМЕЧАНИЕ: Гарантийные обязательства по ремонту внешней проводки несет производитель комплектного оборудования. Расходы по ремонту проводки, выполняемые дилерами и дистрибьюторами компании Allison Transmission, не покрываются гарантией, предоставляемой компанией Allison Transmission.</p> <p>Для ремонта или замены проводки шасси обратитесь к производителю комплектного оборудования.</p> <p>Выполнен ли ремонт?</p>		<i>Перейдите к шагу 11</i>	
9	<p>Замените датчик температуры в замедлителе.</p> <p>Выполнена ли замена?</p>		<i>Перейдите к шагу 11</i>	
10	<p>ПРИМЕЧАНИЕ: В большинстве случаев TCM является исправным. Перед заменой TCM тщательно проверьте его.</p> <p>Выполните процедуру диагностики TCM (Раздел 3–6).</p> <p>Выполнена ли процедура, описанная в Разделе 3–6?</p>		<i>Перейдите к шагу 11</i>	
11	<p>Проверьте, правильно ли произведен ремонт. Для этого выполните следующие действия.</p> <ol style="list-style-type: none"> 1. Сбросьте DTC. 2. С помощью программы Allison DOCTM For PC–Service Tool наблюдайте за значением температуры в замедлителе. 3. Дайте автомобилю поработать в обычном режиме. Определите, наблюдается ли существенное изменение в температуре трансмиссионного масла. <p>Регистрируется ли DTC повторно?</p>		<i>Начните диагностику заново. Перейдите к шагу 1</i>	<i>Система работает нормально</i>

ДИАГНОСТИЧЕСКИЕ КОДЫ НЕИСПРАВНОСТЕЙ (DTC)

DTC P2761 DTC P2761 Цепь управления соленоида регулировки давления муфты гидротрансформатора — обрыв цепи



Описание цепи

Соленоид регулировки давления муфты гидротрансформатора (ТСС) представляет собой соленоид нормально закрытого электромагнитного клапана, используемого для включения муфты гидротрансформатора при определенных частотах вращения входного вала и турбины. ТСМ включает соленоид для нагнетания давления в управляющем контуре муфты гидротрансформатора. После выключения ТСС давление в муфте гидротрансформатора снижается.

ДИАГНОСТИЧЕСКИЕ КОДЫ НЕИСПРАВНОСТЕЙ (DTC)

TCM подает на соленоид ТСС управляющий ток от устройства запуска на стороне высокого напряжения 3 (HSD3) по проводу 131. HSD3 постоянно включено, за исключением случаев, когда TCM регистрирует наличие неисправности. TCM регулирует управляющий ток, подаваемый на соленоид ТСС, путем включения и выключения устройства запуска на стороне низкого напряжения (LSD). Для замыкания цепи между соленоидом ТСС и его устройством запуска на стороне низкого напряжения используется провод 137. DTC P2761 регистрируется в том случае, если TCM обнаруживает обрыв электрической цепи соленоида ТСС. Обрыв цепи может существовать на стороне высокого напряжения (провод 131) и на стороне низкого напряжения (провод 137).

DTC P2761 DTC P2761 Цепь управления соленоида регулировки давления муфты гидротрансформатора — обрыв цепи

Условия вывода DTC

- На узлы подается напряжение, а напряжение зажигания более 9 В и менее 18 В (TCM с напряжением 12 В), либо более 9 В и менее 32 В (TCM с напряжением 24 В).
- Выполняется инициализация TCM или частота вращения входного вала выше 200 об/мин и ниже 7500 об/мин в течение 5 секунд.

Условия регистрации DTC

DTC P2761 регистрируется в том случае, если TCM обнаруживает обрыв в обратной цепи соленоида ТСС в течение более 2 секунд.

Операции, осуществляемые после регистрации DTC

Если DTC P2761 является активным, будут выполнены следующие операции.

- Загорается световой индикатор **CHECK TRANS** (Проверьте коробку передач).
- DTC сохраняется в памяти TCM.
- TCM блокирует муфту гидротрансформатора.

Условия для сброса DTC/выключения индикатора CHECK TRANS (Проверьте коробку передач)

Для удаления DTC из памяти TCM используется программа Allison DOC™ For PC—Service Tool. TCM автоматически удаляет DTC из памяти, если в течение 40 циклов прогрева двигателя неисправность не повторяется.

Советы по диагностике

- DTC P2761 указывает на обрыв в электрической цепи соленоида ТСС. Помимо соленоида ТСС HSD3 также подает питание на соленоиды PCS5 и SS2. Если DTC P2761 регистрируется вместе с DTC P0975 и P2736, наиболее вероятно, что обрыв цепи существует на стороне высокого напряжения.
- Возможно, для обнаружения неисправности потребуется проехать на автомобиле. Для определения рабочей передачи и/или определенных рабочих переменных, таких как температура и время работы используйте данные отчетов о сбоях. Эти данные могут быть полезны для воспроизведения условий появления неисправностей и регистрации DTC.
- Проверьте проводку на предмет неплотного подключения разъемов со стороны TCM и разъем коробки передач. Убедитесь в отсутствии следующих неисправностей:
 - деформации клемм;
 - смещения клемм;
 - повреждения клемм;
 - ненадежно затянутых соединений;
 - перетертых проводов;
 - обрыва проводов под изоляцией.

ДИАГНОСТИЧЕСКИЕ КОДЫ НЕИСПРАВНОСТЕЙ (DTC)

- Проверьте проводку, проложенную производителем комплектного оборудования, и осмотрите точки контакта, в которых перетертый провод мог стать причиной обрыва цепи. Движущиеся части автомобиля, например, барабан стояночного тормоза и узлы подвески, могут касаться проводки.
- Для выявления самоустраняющихся коротких замыканий или обрывов перемещайте и слегка перегибайте проводку, наблюдая за возможным изменением показаний диагностического оборудования.

Описание проверки

Для данного DTC необходимо использовать переходник для отводного жгута J 47275 TCM и отводной жгут J 47279 коробки передач. Приведенные ниже номера относятся к пунктам действий в таблице диагностики.

2. Выполнение данного шага позволяет проверить напряжение зажигания.
3. Выполнение данного шага позволяет проверить наличие активного DTC.
4. Выполнение данного шага позволяет обнаружить чрезмерное понижение напряжения, вызванное обрывом цепи провода 131 или 137 проводки шасси, поставляемой производителем комплектного оборудования.
6. Выполнение данного шага позволяет определить наличие обрыва цепи во внутренней проводке коробки передач.
7. Выполнение данного шага позволяет проверить сопротивление соленоида TCC.

DTC P2761 Цепь управления соленоида регулировки давления муфты гидротрансформатора — обрыв цепи

Шаг	Действие	Значения	Да	Нет
1	Были ли выполнены требуемые действия перед началом процесса поиска и устранения неисправностей (Раздел 3–5)?		<i>Перейдите к шагу 2</i>	<i>Перейдите к Разделу 3–5, посвященному началу процесса поиска и устранения неисправностей</i>
2	1. Установите программу Allison DOC™ For PC–Service Tool. 2. Запустите двигатель. 3. Запишите данные отчета о сбоях. 4. Следите за напряжением зажигания. Соответствует ли величина напряжения указанному значению?	9–18 В (TCM с напряжением 12 В) 18–32 В (TCM с напряжением 24 В)	<i>Перейдите к шагу 3</i>	<i>Устраните неисправность, связанную с напряжением</i>
3	1. Сбросьте DTC. 2. Запустите двигатель и выполните пробную поездку. 3. Проверьте автомобиль в таких же рабочих условиях, которые указаны в отчете о сбоях (установленная передача, температура и т.д.). ПРИМЕЧАНИЕ: Данный DTC может указывать на обрыв в электрической цепи соленоида TCC. Регистрируется ли DTC P2761 повторно?		<i>Перейдите к шагу 4</i>	<i>Перейдите к разделу "Советы по диагностике"</i>

ДИАГНОСТИЧЕСКИЕ КОДЫ НЕИСПРАВНОСТЕЙ (DTC)

DTC P2761 Цепь управления соленоида регулировки давления муфты гидротрансформатора — обрыв цепи (продолжение)

Шаг	Действие	Значения	Да	Нет
4	<p>ПРИМЕЧАНИЕ: Перед выполнением следующих шагов ознакомьтесь с Разделом 4 (Проверка проводки).</p> <ol style="list-style-type: none"> 1. Выключите зажигание. 2. Подсоедините переходник для отводного жгута J 47275 TCM между разъемом проводки и 80-контактным разъемом TCM. 3. Подсоедините отводной жгут J 47279 TCM между разъемом проводки и 20-контактным разъемом TCM. 4. Включите зажигание при выключенном двигателе. 5. С помощью программы Allison DOCT[™] For PC–Service Tool перейдите в режим Solenoid Test (Проверка соленоидов) и включите соленоид ТСС. 6. Измерьте падение напряжения на стороне высокого напряжения цепи ТСС. Для этого выполните следующие действия. <ul style="list-style-type: none"> • На накладке J 47275-1 TCM измерьте напряжение между выводом 31 и изолированной массой. • На накладке J 47279-1 коробки передач измерьте напряжение между выводом 11 и изолированной массой. • Вычтите из одного значения напряжения второе для получения значения падения напряжения в цепи. 7. Измерьте падение напряжения на стороне низкого напряжения цепи ТСС. Для этого выполните следующие действия. <ul style="list-style-type: none"> • На накладке J 47275-1 TCM измерьте напряжение между выводом 37 и изолированной массой. • На накладке J 47279-1 коробки передач измерьте напряжение между выводом 12 и изолированной массой. • Вычтите из одного значения напряжения второе для получения значения падения напряжения в цепи. <p>ПРИМЕЧАНИЕ: падение напряжения в любой цепи, превышающее 0,5 В, указывает на чрезмерные потери напряжения в проводке, поставляемой производителем комплектного оборудования.</p> <p>Превышает ли падение напряжения на стороне высокого или низкого напряжения 0,5 В постоянного тока?</p>		Перейдите к шагу 5	Перейдите к шагу 6

ДИАГНОСТИЧЕСКИЕ КОДЫ НЕИСПРАВНОСТЕЙ (DTC)

DTC P2761 Цепь управления соленоида регулировки давления муфты гидротрансформатора — обрыв цепи (продолжение)

Шаг	Действие	Значения	Да	Нет
5	<p>ПРИМЕЧАНИЕ: Гарантийные обязательства по ремонту внешней проводки несет производитель комплектного оборудования. Расходы по ремонту проводки, выполняемые дилерами и дистрибьюторами компании Allison Transmission, не покрываются гарантией, предоставляемой компанией Allison Transmission.</p> <p>Для ремонта или замены проводки шасси обратитесь к производителю комплектного оборудования.</p> <p>Выполнен ли ремонт?</p>		Перейдите к шагу 11	
6	<ol style="list-style-type: none"> 1. Выключите зажигание. 2. Отсоедините 20-контактный разъем, поставляемый производителем комплектного оборудования, от отводного жгута J 47279. Не отсоединяйте 20-контактный разъем TCM от отводного жгута. 3. С помощью цифрового мультиметра (DVOM) измерьте сопротивление между выводами 11 и 12 20-контактного разъема коробки передач. <p>Соответствует ли величина сопротивления указанному значению?</p>	См. таблицу значения сопротивлений соленоидов (Приложение К)	Перейдите к шагу 10	Перейдите к шагу 7
7	<ol style="list-style-type: none"> 1. Снимите модуль управления гидравлической системой в сборе. 2. Отсоедините соленоид ТСС от внутренней проводки. 3. С помощью DVOM измерьте сопротивление соленоида ТСС на выводах А и В. <p>Соответствует ли величина сопротивления указанному значению?</p>	См. таблицу значения сопротивлений соленоидов (Приложение К)	Перейдите к шагу 8	Перейдите к шагу 9
8	<p>Замените внутреннюю проводку.</p> <p>Выполнена ли замена?</p>		Перейдите к шагу 11	
9	<p>Замените соленоид ТСС.</p> <p>Выполнена ли замена?</p>		Перейдите к шагу 11	
10	<p>ПРИМЕЧАНИЕ: В большинстве случаев TCM является исправным. Перед заменой TCM тщательно проверьте его.</p> <p>Выполните процедуру диагностики TCM (Раздел 3–6).</p> <p>Выполнена ли процедура, описанная в Разделе 3–6?</p>		Перейдите к шагу 11	

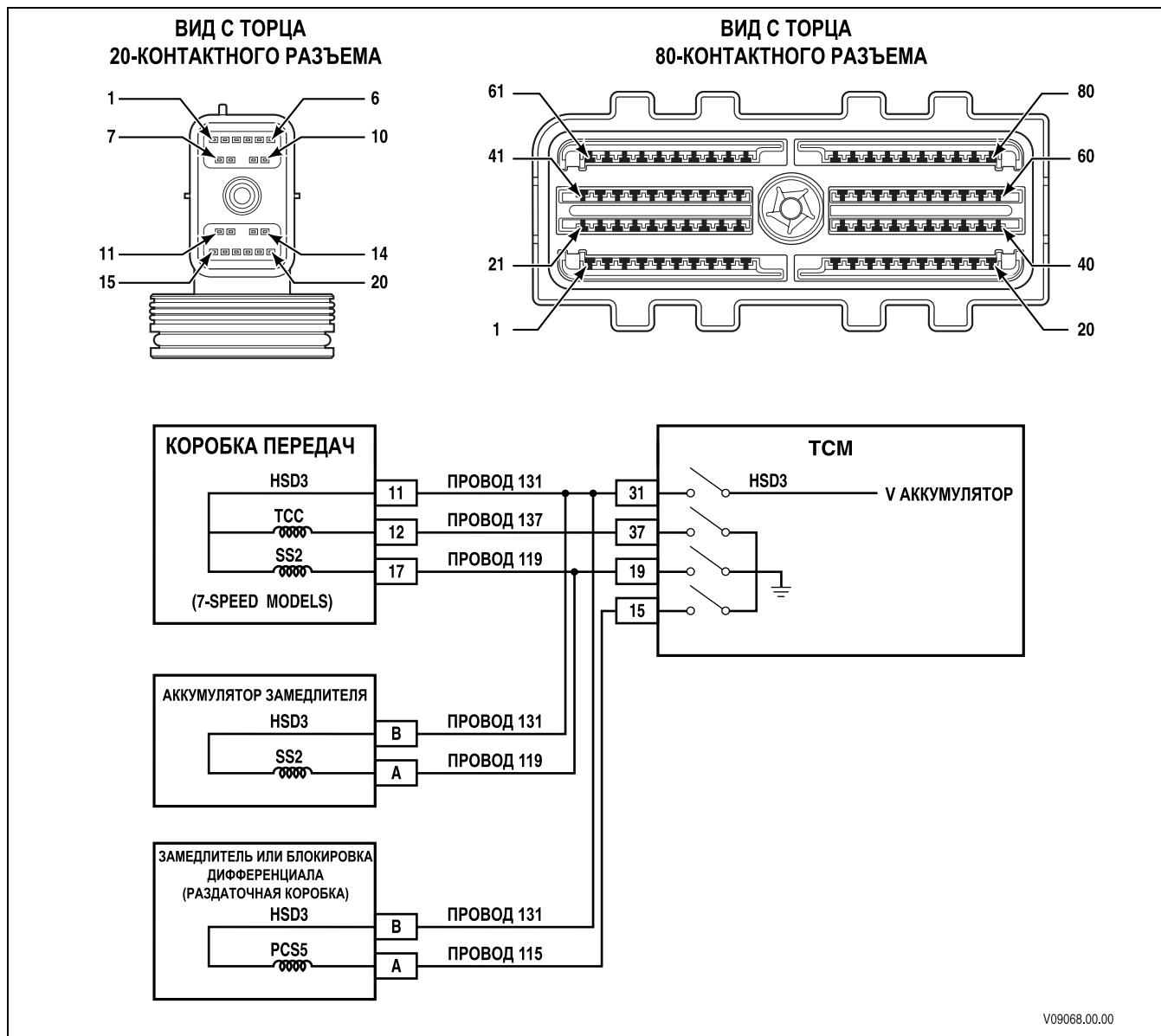
ДИАГНОСТИЧЕСКИЕ КОДЫ НЕИСПРАВНОСТЕЙ (DTC)

DTC P2761 Цепь управления соленоида регулировки давления муфты гидротрансформатора — обрыв цепи (продолжение)

Шаг	Действие	Значения	Да	Нет
11	<p>Проверьте, правильно ли произведен ремонт. Для этого выполните следующие действия.</p> <ol style="list-style-type: none"> 1. Сбросьте DTC. 2. Дайте автомобилю поработать в обычном режиме. Определите, наблюдается ли существенное изменение в температуре трансмиссионного масла. <p>Регистрируется ли DTC повторно?</p>		<p><i>Начните диагностику заново. Перейдите к шагу 1</i></p>	<p><i>Система работает нормально</i></p>

ДИАГНОСТИЧЕСКИЕ КОДЫ НЕИСПРАВНОСТЕЙ (DTC)

DTC P2763 Цепь управления соленоида регулировки давления муфты гидротрансформатора — высокий уровень сигнала



Описание цепи

Соленоид регулировки давления муфты гидротрансформатора (TCC) представляет собой соленоид нормально закрытого электромагнитного клапана, используемого для включения муфты гидротрансформатора при определенных частотах вращения входного вала и турбины. TCM включает соленоид для нагнетания давления в управляющем контуре муфты гидротрансформатора. После выключения TCC давление в муфте гидротрансформатора снижается.

TCM подает на соленоид TCC управляющий ток от устройства запуска на стороне высокого напряжения 3 (HSD3) по проводу 131. HSD3 постоянно включено, за исключением случаев, когда TCM регистрирует наличие неисправности. TCM регулирует управляющий ток, подаваемый на соленоид TCC, путем включения и выключения устройства запуска на стороне низкого напряжения (LSD). Для замыкания цепи между соленоидом TCC и его устройством запуска на стороне низкого напряжения используется провод 137. DTC P2763 указывает, что TCM обнаруживает короткое замыкание на аккумулятор на стороне низкого напряжения электрической цепи соленоида TCC.

ДИАГНОСТИЧЕСКИЕ КОДЫ НЕИСПРАВНОСТЕЙ (DTC)

DTC P2763 Цепь управления соленоида регулировки давления муфты гидротрансформатора — высокий уровень сигнала

Условия вывода DTC

- На узлы подается напряжение, а напряжение зажигания более 9 В и менее 18 В (ТСМ с напряжением 12 В), либо более 9 В и менее 32 В (ТСМ с напряжением 24 В).
- Выполняется инициализация ТСМ или частота вращения входного вала выше 200 об/мин и ниже 7500 об/мин в течение 5 секунд.

Условия регистрации DTC

DTC P2763 регистрируется в том случае, если ТСМ обнаруживает короткое замыкание на аккумулятор в обратной цепи соленоида ТСС в течение более 2 секунд.

Операции, осуществляемые после регистрации DTC

Если DTC P2763 является активным, будут выполнены следующие операции.

- Загорается световой индикатор **CHECK TRANS** (Проверьте коробку передач).
- DTC сохраняется в памяти ТСМ.
- ТСМ блокирует муфту гидротрансформатора.

Условия для сброса DTC/выключения индикатора **CHECK TRANS** (Проверьте коробку передач)

Для удаления DTC из памяти ТСМ используется программа Allison DOC™ For PC–Service Tool. ТСМ автоматически удаляет DTC из памяти, если в течение 40 циклов прогрева двигателя неисправность не повторяется.

Советы по диагностике

- DTC P2763 указывает на короткое замыкание на аккумулятор в электрической цепи соленоида ТСС.
- Возможно, для обнаружения неисправности потребуется проехать на автомобиле. Для определения рабочей передачи и/или определенных рабочих переменных, таких как температура и время работы используйте данные отчетов о сбоях. Эти данные могут быть полезны для воспроизведения условий появления неисправностей и регистрации DTC.
- Проверьте проводку на предмет неплотного подключения разъемов со стороны ТСМ и разъем коробки передач. Убедитесь в отсутствии следующих неисправностей:
 - деформации клемм;
 - смещения клемм;
 - повреждения клемм;
 - ненадежно затянутых соединений;
 - перетертых проводов;
 - обрыва проводов под изоляцией.
- Проверьте проводку, проложенную производителем комплектного оборудования, и осмотрите точки контакта, в которых перетертый провод мог стать причиной обрыва цепи. Движущиеся части автомобиля, например, барабан стояночного тормоза и узлы подвески, могут касаться проводки.
- Для выявления самоустраняющихся коротких замыканий или обрывов перемещайте и слегка перегибайте проводку, наблюдая за возможным изменением показаний диагностического оборудования.

ДИАГНОСТИЧЕСКИЕ КОДЫ НЕИСПРАВНОСТЕЙ (DTC)

- Расширенный поиск и устранение неисправностей (для этого требуется наличие цифрового мультиметра с возможностью измерения частоты) — проверьте функционирование LSD соленоида следующим образом.
 1. Подсоедините переходник для отводного жгута J 47275 TCM между 80-контактным разъемом TCM и разъемом проводки.
 2. Подсоедините цифровой мультиметр с возможностью измерения частоты, например, Fluke 87. Выберите шкалу VOLTS-DC (постоянное напряжение) и один раз нажмите кнопку HERTZ.
 3. Подсоедините КРАСНЫЙ щуп измерительного прибора к выводу на стороне низкого напряжения соленоида на переходнике для отводного жгута TCM J 47275. Подсоедините ЧЕРНЫЙ щуп к изолированному контакту соединения с массой.
 4. С помощью программы Allison DOC™ For PC–Service Tool перейдите в режим проверки соленоидов, затем включите и выключите соленоид.
 5. При включении устройства частота должна отображаться в КИЛОГЕРЦАХ. При выключении устройства значение частоты должно составлять 0 Гц.

Описание проверки

Для данного DTC необходимо использовать переходник для отводного жгута J 47275 TCM и отводной жгут J 47279 коробки передач. Приведенные ниже номера относятся к пунктам действий в таблице диагностики.

2. Выполнение данного шага позволяет проверить напряжение зажигания.
3. Выполнение данного шага позволяет проверить наличие активного DTC.
4. Выполнение данного шага позволяет обнаружить короткое замыкание между проводами в проводе 137.
6. Выполнение данного шага позволяет обнаружить короткое замыкание между проводами во внутренней проводке коробки передач.

DTC P2763 Цепь управления соленоида регулировки давления муфты гидротрансформатора — высокий уровень сигнала

Шаг	Действие	Значения	Да	Нет
1	Были ли выполнены требуемые действия перед началом процесса поиска и устранения неисправностей (Раздел 3–5)?		<i>Перейдите к шагу 2</i>	<i>Перейдите к Разделу 3–5, посвященному началу процесса поиска и устранения неисправностей</i>
2	1. Установите программу Allison DOC™ For PC–Service Tool. 2. Запустите двигатель. 3. Запишите данные отчета о сбоях. 4. Следите за напряжением зажигания. Соответствует ли величина напряжения указанному значению?	9–18 В (TCM с напряжением 12 В) 18–32 В (TCM с напряжением 24 В)	<i>Перейдите к шагу 3</i>	<i>Устраните неисправность, связанную с напряжением</i>

ДИАГНОСТИЧЕСКИЕ КОДЫ НЕИСПРАВНОСТЕЙ (DTC)

DTC P2763 Цепь управления соленоида регулировки давления муфты гидротрансформатора — высокий уровень сигнала (продолжение)

Шаг	Действие	Значения	Да	Нет
3	<p>1. Сбросьте DTC. 2. Запустите двигатель и выполните пробную поездку. 3. Проверьте автомобиль в таких же рабочих условиях, которые указаны в отчете о сбоях (установленная передача, температура и т.д.).</p> <p>ПРИМЕЧАНИЕ: Данный DTC может указывать на короткое замыкание на аккумулятор в электрической цепи TCC. Регистрируется ли DTC P2763 повторно?</p>		Перейдите к шагу 4	Перейдите к разделу "Советы по диагностике"
4	<p>ПРИМЕЧАНИЕ: Перед выполнением следующих шагов ознакомьтесь с Разделом 4 (Проверка проводки).</p> <p>1. Выключите зажигание. 2. Отсоедините 80-контактный разъем со стороны TCM. 3. Подключите к 80-контактному разъему со стороны проводки переходник для отводного жгута J 47275 TCM. Не подсоединяйте разъем TCM. 4. Отсоедините 20-контактный разъем коробки передач. 5. Проверьте провод 137 в проводке шасси между TCM и разъемом коробки передач. 6. На накладке J 47275-1 TCM проверьте, нет ли коротких замыканий проводов между выводом 37 и другими выводами 80-контактного разъема, а также коротких замыканий между выводом 37 и массой шасси.</p> <p>Были ли обнаружены короткие замыкания между проводами?</p>		Перейдите к шагу 5	Перейдите к шагу 6
5	<p>ПРИМЕЧАНИЕ: Гарантийные обязательства по ремонту внешней проводки несет производитель комплектного оборудования. Расходы по ремонту проводки, выполняемые дилерами и дистрибьюторами компании Allison Transmission, не покрываются гарантией, предоставляемой компанией Allison Transmission.</p> <p>Для ремонта или замены проводки шасси обратитесь к производителю комплектного оборудования. Выполнен ли ремонт?</p>		Перейдите к шагу 11	

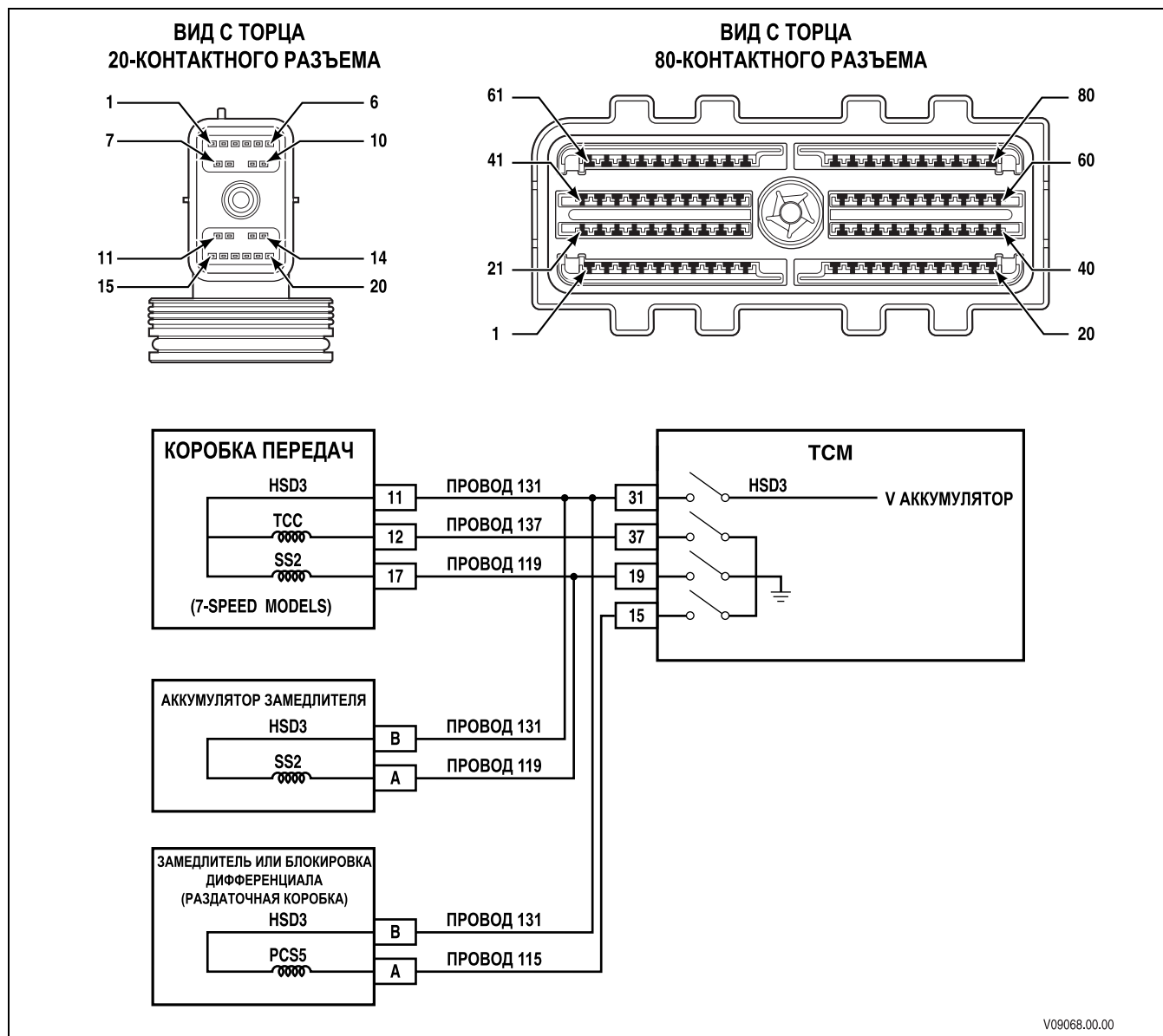
ДИАГНОСТИЧЕСКИЕ КОДЫ НЕИСПРАВНОСТЕЙ (DTC)

DTC P2763 Цепь управления соленоида регулировки давления муфты гидротрансформатора — высокий уровень сигнала (продолжение)

Шаг	Действие	Значения	Да	Нет
6	<p>1. Выключите зажигание.</p> <p>2. Подсоедините отводной жгут J 47279 коробки передач к 20-контактному разъему коробки передач. Не подсоединяйте разъем проводки.</p> <p>3. С помощью DVOM проверьте, нет ли коротких замыканий проводов между выводом 12 и другими выводами 20-контактного разъема.</p> <p>ПРИМЕЧАНИЕ: Значение сопротивления между выводами 12 и 11 должно быть равно нормальному сопротивлению соленоида. Значение сопротивления между выводом 12 и 17 (в 7-ступенчатых моделях) должно в два раза превышать нормальное сопротивление соленоида. См. таблицу значений сопротивлений соленоидов.</p> <p>Были ли обнаружены короткие замыкания между проводами?</p>		<i>Перейдите к шагу 7</i>	<i>Перейдите к шагу 10</i>
7	<p>1. Снимите модуль управления гидравлической системой в сборе.</p> <p>2. Проверьте внутреннюю проводку на предмет короткого замыкания между проводами.</p> <p>Были ли обнаружены короткие замыкания между проводами?</p>		<i>Перейдите к шагу 8</i>	<i>Перейдите к шагу 9</i>
8	<p>Отремонтируйте или замените внутреннюю проводку.</p> <p>Выполнен ли ремонт?</p>		<i>Перейдите к шагу 11</i>	
9	<p>Замените соленоид ТСС.</p> <p>Выполнена ли замена?</p>		<i>Перейдите к шагу 11</i>	
10	<p>ПРИМЕЧАНИЕ: В большинстве случаев ТСМ является исправным. Перед заменой ТСМ тщательно проверьте его.</p> <p>Выполните процедуру диагностики ТСМ (Раздел 3–6).</p> <p>Выполнена ли процедура, описанная в Разделе 3–6?</p>		<i>Перейдите к шагу 11</i>	
11	<p>Проверьте, правильно ли произведен ремонт. Для этого выполните следующие действия.</p> <p>1. Сбросьте DTC.</p> <p>2. Дайте автомобилю поработать в обычном режиме.</p> <p>Регистрируется ли DTC повторно?</p>		<i>Начните диагностику заново. Перейдите к шагу 1</i>	<i>Система работает нормально</i>

ДИАГНОСТИЧЕСКИЕ КОДЫ НЕИСПРАВНОСТЕЙ (DTC)

DTC P2764 Цепь управления соленоида регулировки давления муфты гидротрансформатора — низкий уровень сигнала



Описание цепи

Соленоид регулировки давления муфты гидротрансформатора (ТСС) представляет собой соленоид нормально закрытого электромагнитного клапана, используемого для включения муфты гидротрансформатора при определенных частотах вращения входного вала и турбины. TCM включает соленоид для нагнетания давления в управляющем контуре муфты гидротрансформатора. После выключения ТСС давление в муфте гидротрансформатора снижается.

TCM подает на соленоид ТСС управляющий ток от устройства запуска на стороне высокого напряжения 3 (HSD3) по проводу 131. HSD3 постоянно включено, за исключением случаев, когда TCM регистрирует наличие неисправности. TCM регулирует управляющий ток, подаваемый на соленоид ТСС, путем включения и выключения устройства запуска на стороне низкого напряжения (LSD). Для замыкания цепи между соленоидом ТСС и его устройством запуска на стороне низкого напряжения используется провод 137. DTC P2764 указывает, что TCM обнаруживает короткое замыкание на массу на стороне низкого напряжения электрической цепи соленоида ТСС.

ДИАГНОСТИЧЕСКИЕ КОДЫ НЕИСПРАВНОСТЕЙ (DTC)

DTC P2764 Цепь управления соленоида регулировки давления муфты гидротрансформатора — низкий уровень сигнала

Условия вывода DTC

- На узлы подается напряжение, а напряжение зажигания более 9 В и менее 18 В (ТСМ с напряжением 12 В), либо более 9 В и менее 32 В (ТСМ с напряжением 24 В).
- Выполняется инициализация ТСМ или частота вращения входного вала выше 200 об/мин и ниже 7500 об/мин в течение 5 секунд.

Условия регистрации DTC

DTC P2764 регистрируется в том случае, если ТСМ обнаруживает короткое замыкание на массу в обратной цепи соленоида ТСС в течение более 2 секунд.

Операции, осуществляемые после регистрации DTC

Если DTC P2764 является активным, будут выполнены следующие операции.

- Загорается световой индикатор **CHECK TRANS** (Проверьте коробку передач).
- DTC сохраняется в памяти ТСМ.
- ТСМ разрешает работу на передачах со второй по шестую, нейтральной передаче и передаче заднего хода.
- ТСМ блокирует муфту гидротрансформатора.

Условия для сброса DTC/выключения индикатора **CHECK TRANS** (Проверьте коробку передач)

Для удаления DTC из памяти ТСМ используется программа Allison DOC™ For PC–Service Tool. ТСМ автоматически удаляет DTC из памяти, если в течение 40 циклов прогрева двигателя неисправность не повторяется.

Советы по диагностике

- DTC P2764 указывает на короткое замыкание на массу в электрической цепи соленоида ТСС.
- Возможно, для обнаружения неисправности потребуется проехать на автомобиле. Для определения рабочей передачи и/или определенных рабочих переменных, таких как температура и время работы используйте данные отчетов о сбоях. Эти данные могут быть полезны для воспроизведения условий появления неисправностей и регистрации DTC.
- Проверьте проводку на предмет неплотного подключения разъемов со стороны ТСМ и разъем коробки передач. Убедитесь в отсутствии следующих неисправностей:
 - деформации клемм;
 - смещения клемм;
 - повреждения клемм;
 - ненадежно затянутых соединений;
 - перетертых проводов;
 - обрыва проводов под изоляцией.
- Проверьте проводку, проложенную производителем комплектного оборудования, и осмотрите точки контакта, в которых перетертый провод мог стать причиной обрыва цепи. Движущиеся части автомобиля, например, барабан стояночного тормоза и узлы подвески, могут касаться проводки.
- Для выявления самоустраняющихся коротких замыканий или обрывов перемещайте и слегка перегибайте проводку, наблюдая за возможным изменением показаний диагностического оборудования.

ДИАГНОСТИЧЕСКИЕ КОДЫ НЕИСПРАВНОСТЕЙ (DTC)

- Расширенный поиск и устранение неисправностей (для этого требуется наличие цифрового мультиметра с возможностью измерения частоты) — проверьте функционирование LSD соленоида следующим образом.
 1. Подсоедините переходник для отводного жгута J 47275 TCM между 80-контактным разъемом TCM и разъемом проводки.
 2. Для измерения частоты подсоедините цифровой мультиметр с измерительного прибора (например, Fluke 87), выбрав шкалу VOLTS-DC и нажав один раз кнопку HERTZ. Подсоедините КРАСНЫЙ щуп измерительного прибора к выводу на стороне низкого напряжения соленоида на переходнике для отводного жгута TCM J 47275. Подсоедините ЧЕРНЫЙ щуп к изолированному контакту соединения с массой.
 3. С помощью программы Allison DOC™ For PC–Service Tool перейдите в режим проверки соленоидов, затем включите и выключите соленоид.
 4. При включении устройства частота должна отображаться в КИЛОГЕРЦАХ. При выключении устройства значение частоты должно составлять 0 Гц.

Описание проверки

Для данного DTC необходимо использовать переходник для отводного жгута J 47275 TCM и отводной жгут J 47279 коробки передач. Приведенные ниже номера относятся к пунктам действий в таблице диагностики.

2. Выполнение данного шага позволяет проверить напряжение зажигания.
3. Выполнение данного шага позволяет проверить наличие активного DTC.
4. Выполнение данного шага позволяет обнаружить короткое замыкание между проводами или короткое замыкание на массу в проводе 137.
6. Выполнение данного шага позволяет обнаружить короткое замыкание между проводами во внутренней проводке коробки передач.

DTC P2764 Цепь управления соленоида регулировки давления муфты гидротрансформатора — низкий уровень сигнала

Шаг	Действие	Значения	Да	Нет
1	Были ли выполнены требуемые действия перед началом процесса поиска и устранения неисправностей (Раздел 3–5)?		<i>Перейдите к шагу 2</i>	<i>Перейдите к Разделу 3–5, посвященному началу процесса поиска и устранения неисправностей</i>
2	1. Установите программу Allison DOC™ For PC–Service Tool. 2. Запустите двигатель. 3. Запишите данные отчета о сбоях. 4. Следите за напряжением зажигания. Соответствует ли величина напряжения указанному значению?	9–18 В (TCM с напряжением 12 В) 18–32 В (TCM с напряжением 24 В)	<i>Перейдите к шагу 3</i>	<i>Устраните неисправность, связанную с напряжением</i>

ДИАГНОСТИЧЕСКИЕ КОДЫ НЕИСПРАВНОСТЕЙ (DTC)

DTC P2764 Цепь управления соленоида регулировки давления муфты гидротрансформатора — низкий уровень сигнала (продолжение)

Шаг	Действие	Значения	Да	Нет
3	<p>1. Сбросьте DTC.</p> <p>2. Запустите двигатель и выполните пробную поездку.</p> <p>3. Проверьте автомобиль в таких же рабочих условиях, которые указаны в отчете о сбоях (установленная передача, температура и т.д.).</p> <p>ПРИМЕЧАНИЕ: Данный DTC может указывать на короткое замыкание на массу в электрической цепи ТСС.</p> <p>Регистрируется ли DTC P2764 повторно?</p>		Перейдите к шагу 4	Перейдите к разделу "Советы по диагностике"
4	<p>ПРИМЕЧАНИЕ: Перед выполнением следующих шагов ознакомьтесь с Разделом 4 (Проверка проводки).</p> <p>1. Выключите зажигание.</p> <p>2. Отсоедините 80-контактный разъем со стороны ТСМ.</p> <p>3. Подключите к 8-контактному разъему со стороны проводки переходник для отводного жгута J 47275 ТСМ. Не подсоединяйте разъем ТСМ.</p> <p>4. Отсоедините 20-контактный разъем коробки передач.</p> <p>5. Проверьте провода 131 и 137 в проводке шасси между ТСМ и разъемом коробки передач.</p> <p>6. На накладке J 47275-1 ТСМ проверьте, нет ли коротких замыканий проводов между выводом 37 и другими выводами 80-контактного разъема, а также коротких замыканий между выводом 37 и массой шасси.</p> <p>7. Проверьте провод 131 на наличие самоустраняющегося короткого замыкания. Описание процедуры приведено в разделе "Советы по диагностике", пункт 5.</p> <p>Были ли обнаружены межпроводные короткие замыкания или короткие замыкания на массу?</p>		Перейдите к шагу 5	Перейдите к шагу 6
5	<p>ПРИМЕЧАНИЕ: Гарантийные обязательства по ремонту внешней проводки несет производитель комплектного оборудования. Расходы по ремонту проводки, выполняемые дилерами и дистрибьюторами компании Allison Transmission, не покрываются гарантией, предоставляемой компанией Allison Transmission.</p> <p>Для ремонта или замены проводки шасси обратитесь к производителю комплектного оборудования.</p> <p>Выполнен ли ремонт?</p>		Перейдите к шагу 11	

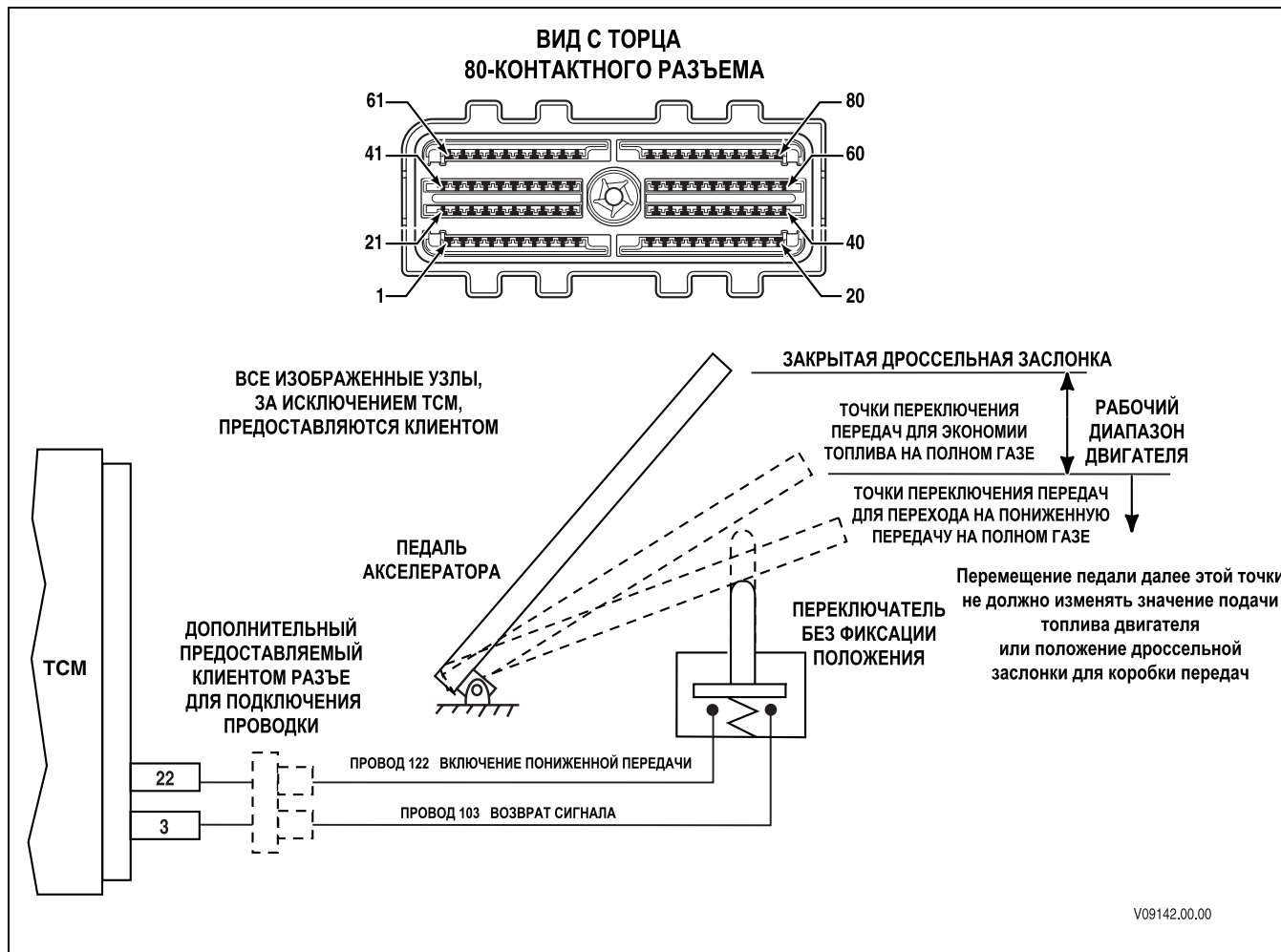
ДИАГНОСТИЧЕСКИЕ КОДЫ НЕИСПРАВНОСТЕЙ (DTC)

DTC P2764 Цепь управления соленоида регулировки давления муфты гидротрансформатора — низкий уровень сигнала (продолжение)

Шаг	Действие	Значения	Да	Нет
6	<p>1. Выключите зажигание.</p> <p>2. Подсоедините отводной жгут J 47279 коробки передач к 20-контактному разъему коробки передач. Не подсоединяйте разъем проводки.</p> <p>3. С помощью DVOM проверьте, нет ли коротких замыканий проводов между выводом 12 и другими выводами 20-контактного разъема, а также между выводом 12 и массой шасси.</p> <p>ПРИМЕЧАНИЕ: Значение сопротивления между выводами 12 и 11 должно быть равно нормальному сопротивлению соленоида. Значение сопротивления между выводами 12 и 17 должно в два раза превышать нормальное сопротивление соленоида.</p> <p>Были ли обнаружены межпроводные короткие замыкания или короткие замыкания на массу?</p>		<i>Перейдите к шагу 7</i>	<i>Перейдите к шагу 10</i>
7	<p>1. Снимите модуль управления гидравлической системой в сборе.</p> <p>2. Проверьте внутреннюю проводку на предмет короткого замыкания между проводами или короткого замыкания на массу.</p> <p>Были ли обнаружены межпроводные короткие замыкания или короткие замыкания на массу?</p>	См. таблицу значения сопротивлений соленоидов (Приложение К)	<i>Перейдите к шагу 8</i>	<i>Перейдите к шагу 9</i>
8	<p>Отремонтируйте или замените внутреннюю проводку.</p> <p>Выполнен ли ремонт?</p>		<i>Перейдите к шагу 11</i>	
9	<p>Замените соленоид ТСС.</p> <p>Выполнена ли замена?</p>		<i>Перейдите к шагу 11</i>	
10	<p>ПРИМЕЧАНИЕ: В большинстве случаев ТСМ является исправным. Перед заменой ТСМ тщательно проверьте его.</p> <p>Выполните процедуру диагностики ТСМ (Раздел 3–6).</p> <p>Выполнена ли процедура, описанная в Разделе 3–6?</p>		<i>Перейдите к шагу 11</i>	
11	<p>Проверьте, правильно ли произведен ремонт. Для этого выполните следующие действия.</p> <p>1. Сбросьте DTC.</p> <p>2. Дайте автомобилю поработать в обычном режиме.</p> <p>Регистрируется ли DTC повторно?</p>		<i>Начните диагностику заново. Перейдите к шагу 1</i>	<i>Система работает нормально</i>

ДИАГНОСТИЧЕСКИЕ КОДЫ НЕИСПРАВНОСТЕЙ (DTC)

DTC P278A Неверный входной сигнал включения пониженной передачи



Описание цепи

Модуль управления коробки передач (TCM) посредством калибровки можно настроить на получение входного сигнала включения пониженной передачи от педали акселератора по проводу ввода аналогового сигнала или по цифровому каналу передачи данных. Когда оператор включает функцию пониженной передачи в экономном режиме переключения передач, TCM использует точки переключения передач в режиме рабочих характеристик. Нормально разомкнутый датчик без фиксации положения, крепящийся к педали акселератора, обычно генерирует входной сигнал переключения на пониженную передачу. Датчик обеспечивает упор при достижении положения полного открытия дроссельной заслонки. После перемещения оператором педали далее положения упора активируется функция перехода на пониженную передачу.

Условия вывода DTC

- На узлы подается напряжение, а напряжение зажигания более 9 В и менее 18 В (TCM с напряжением 12 В), либо более 9 В и менее 32 В (TCM с напряжением 24 В).
- На узлы подается напряжение, а частота вращения входного вала более 200 об/мин и менее 750 об/мин в течение 5 секунд.

Условия регистрации DTC

DTC P278A регистрируется в том случае, если TCM откалиброван на получение входного сигнала включения пониженной передачи и соблюдаются следующие два условия.

- Дроссельная заслонка открыта не более чем на 20 %.
- Входной сигнал включения пониженной передачи подается в течение более 5 секунд.

ДИАГНОСТИЧЕСКИЕ КОДЫ НЕИСПРАВНОСТЕЙ (DTC)

DTC P278A Неверный входной сигнал включения пониженной передачи

Операции, осуществляемые после регистрации DTC

Если DTC P278A является активным, будут выполнены следующие операции.

- Индикатор **CHECK TRANS** (Проверьте коробку передач) не загорается.
- DTC сохраняется в памяти TCM.
- TCM блокирует функцию включения пониженной передачи.

Условия для сброса DTC/выключения индикатора **CHECK TRANS** (Проверьте коробку передач)

Для удаления DTC из памяти TCM используется программа Allison DOC™ For PC–Service Tool. TCM автоматически удаляет DTC из памяти, если в течение 40 циклов прогрева двигателя неисправность не повторяется.

Советы по диагностике

- При использовании проводов ввода аналоговых данных входной сигнал включения пониженной передачи становится активным, когда датчик замыкается, закорачивая цепь между проводом 122 и обратным сигнальным проводом 103. При использовании цифрового канала передачи данных TCM получает входной сигнал о включении пониженной передачи от педали акселератора как часть параметра PGN 61443 сообщения J1939, Electronic Engine Controller 2 (электронный блок управления двигателем 2) (EEC2).
- DTC P278A указывает, что TCM обнаружил входной сигнал включения пониженной передачи в течение более 5 секунд, когда дроссельная заслонка открыта не полностью. Возможные причины регистрации кода:
 - неисправность проводки;
 - неправильное подключение датчика переключения на пониженную передачу педали акселератора;
 - неисправность датчика переключения на пониженную передачу педали акселератора;
 - некорректная работа другого блока управления, передающего сигнал переключения на пониженную передачу по каналу для передачи данных, в то время как условия, связанные с открытием дроссельной заслонки, не выполняются;
 - неисправность TCM.
- Проверьте проводку на предмет неплотного подключения разъемов со стороны TCM и датчика переключения на пониженную передачу педали акселератора. Убедитесь в отсутствии следующих неисправностей:
 - деформации клемм;
 - смещения клемм;
 - повреждения клемм;
 - ненадежно затянутых соединений;
 - перетертых проводов;
 - обрыва проводов под изоляцией.
- Сообщение стандарта J1939, содержащее данные о состоянии сигнала переключения на пониженную передачу, можно прочитать с помощью программы Allison DOC™ For PC–Service Tool. В окне функции просмотра шины данных Data Bus Viewer наблюдайте за передачей данных по каналу.

Описание проверки

Для данного DTC необходимо использовать переходник для отводного жгута J 47275 TCM. Приведенные ниже номера относятся к пунктам действий в таблице диагностики.

2. Выполнение данного шага позволяет проверить наличие активного DTC.
4. Выполнение данного шага позволяет проверить состояние провода ввода аналогового сигнала 122.

ДИАГНОСТИЧЕСКИЕ КОДЫ НЕИСПРАВНОСТЕЙ (DTC)

5. Выполнение данного шага позволяет проверить, была ли функция переключения на пониженную передачу активирована сообщением, отправленным по каналу передачи данных.
6. Выполнение данного шага позволяет обнаружить короткое замыкание на массу в проводе 122.
7. Выполнение данного шага позволяет проверить работу датчика переключения на пониженную передачу.
9. Выполнение данного шага позволяет наблюдать за сообщениями, полученными по каналу для передачи данных.

DTC P278A Неверный входной сигнал включения пониженной передачи

Шаг	Действие	Значения	Да	Нет
1	Были ли выполнены требуемые действия перед началом процесса поиска и устранения неисправностей (Раздел 3–5)?		<i>Перейдите к шагу 2</i>	<i>Перейдите к Разделу 3–5, посвященному началу процесса поиска и устранения неисправностей</i>
2	<ol style="list-style-type: none"> 1. Установите программу Allison DOC™ For PC–Service Tool. 2. Запустите двигатель. 3. Запишите данные отчета о сбоях. 4. Сбросьте DTC и выполните пробную поездку. Попробуйте проверить автомобиль в таких же рабочих условиях, которые указаны в отчете о сбоях. <p>ПРИМЕЧАНИЕ: Данный DTC указывает, что входной сигнал включения пониженной передачи присутствует в течение более 5 секунд, а дроссельная заслонка открыта не более чем на 20 %.</p> Регистрируется ли DTC P278A повторно?		<i>Перейдите к шагу 3</i>	<i>Перейдите к разделу "Советы по диагностике"</i>
3	Проверьте, имеется ли в проводке автомобиля провод ввода аналогового сигнала 122. Имеется ли провод ввода аналогового сигнала 122?		<i>Перейдите к шагу 4</i>	<i>Перейдите к шагу 9</i>
4	<ol style="list-style-type: none"> 1. Включите зажигание. 2. С помощью программы Allison DOC™ For PC–Service Tool наблюдайте за состоянием провода ввода 122. Меняется ли состояние сигнала на проводе 122 на состояние ON (ВКЛ.) при нажатии на педаль акселератора и на состояние OFF (ВЫКЛ.) при отпуске педали акселератора?		<i>Перейдите к шагу 5</i>	<i>Перейдите к шагу 6</i>

ДИАГНОСТИЧЕСКИЕ КОДЫ НЕИСПРАВНОСТЕЙ (DTC)

DTC P278A Неверный входной сигнал включения пониженной передачи (продолжение)

Шаг	Действие	Значения	Да	Нет
5	<p>С помощью программы Allison DOCT[™] For PC–Service Tool наблюдайте за состоянием функции переключения на пониженную передачу.</p> <p>ПРИМЕЧАНИЕ: Если функция переключения на пониженную передачу включена, а состояние провода ввода 122 OFF (ВЫКЛ.), TCM получает сообщение о состоянии активности входного сигнала функции переключения на пониженную передачу по каналу для передачи данных.</p> <p>Включена ли функция переключения на пониженную передачу при состоянии провода 122 OFF (ВЫКЛ.)?</p>		Перейдите к шагу 9	Перейдите к разделу "Советы по диагностике"
6	<ol style="list-style-type: none"> 1. Выключите зажигание. 2. Отсоедините 80-контактный разъем со стороны TCM. 3. Подключите к 80-контактному разъему со стороны проводки переходник для отводного жгута J 47275 TCM. Не подсоединяйте разъем со стороны TCM. 4. Проверьте наличие короткого замыкания на массу в проводе 122. <p>Были ли обнаружены короткие замыкания или неисправности проводки?</p>		Перейдите к шагу 8	Перейдите к шагу 7
7	<ol style="list-style-type: none"> 1. Выключите зажигание. 2. Проведя измерения с помощью DVOM, убедитесь, что при нажатии переключателя цепь замыкается, а после отпускания – размыкается. <p>Замыкается ли цепь при нажатии переключателя, и размыкается ли при его отпускании?</p>		Перейдите к шагу 9	Перейдите к шагу 8
8	<p>ПРИМЕЧАНИЕ: Гарантийные обязательства по ремонту внешней проводки несет производитель комплектного оборудования. Расходы по ремонту проводки, выполняемые дилерами и дистрибьюторами компании Allison Transmission, не покрываются гарантией, предоставляемой компанией Allison Transmission.</p> <p>Для ремонта или замены проводки шасси обратитесь к производителю комплектного оборудования.</p> <p>Выполнен ли ремонт?</p>		Перейдите к шагу 11	

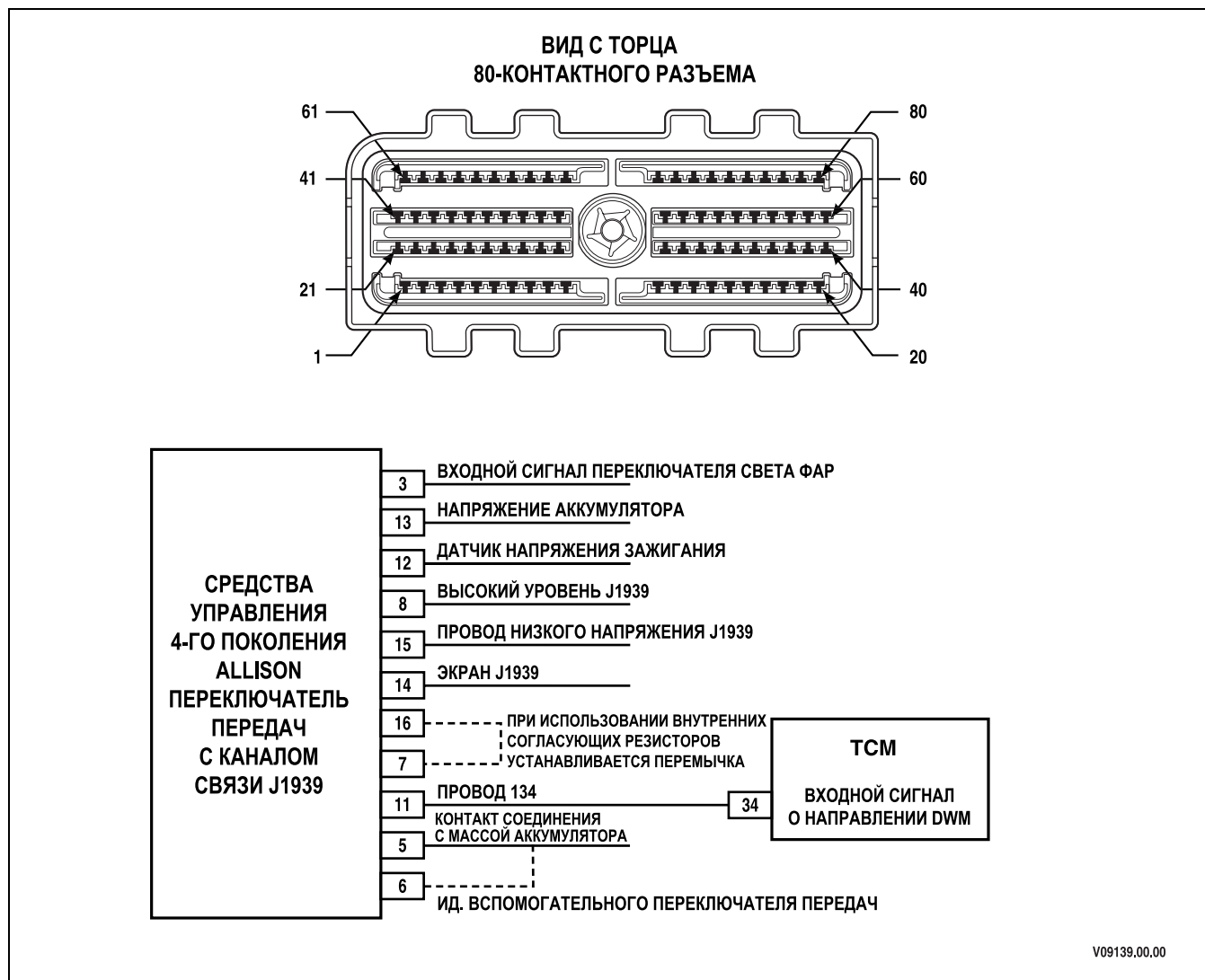
ДИАГНОСТИЧЕСКИЕ КОДЫ НЕИСПРАВНОСТЕЙ (DTC)

DTC P278A Неверный входной сигнал включения пониженной передачи (продолжение)

Шаг	Действие	Значения	Да	Нет
9	<p>1. Включите зажигание.</p> <p>2. Подсоедините 80-контактный разъем, если он был отсоединен в шаге 5.</p> <p>3. Установите программу DOC™ For PC–Service Tool.</p> <p>4. Включите зажигание.</p> <p>5. С помощью программы Allison DOC™ For PC–Service Tool наблюдайте за состоянием датчика переключения на пониженную передачу педали акселератора. Инструкции по использованию функции просмотра шины данных Data Bus Viewer см. в Руководстве пользователя Allison DOC™ For PC–Service Tool.</p> <p>Меняется ли состояние датчика переключения на пониженную передачу педали акселератора в окне функции просмотра шины данных Data Bus Viewer на ON (ВКЛ.) при нажатии на педаль акселератора и на OFF (ВЫКЛ.) при отпуске педали акселератора?</p>		<p><i>Перейдите к разделу "Советы по диагностике"</i></p>	<p><i>Перейдите к шагу 10</i></p>
10	<p>ПРИМЕЧАНИЕ: Компания Allison Transmission не несет ответственности за неисправности, возникшие в результате передачи по каналу для передачи данных сообщений от других блоков управления коробкой передач. Расходы по ремонту, не связанные с блоком управления коробкой передач, не покрываются гарантией, предоставляемой компанией Allison Transmission.</p> <p>Обратитесь к производителю автомобиля или двигателя, чтобы устранить причину передачи некорректного сообщения о состоянии датчика переключения на пониженную передачу.</p> <p>Выполнен ли ремонт?</p>		<p><i>Перейдите к шагу 11</i></p>	
11	<p>Проверьте, правильно ли произведен ремонт. Для этого выполните следующие действия.</p> <p>1. Сбросьте DTC.</p> <p>2. Для контроля за процентным значением запроса замедлителя используйте программу Allison DOC™ For PC–Service Tool.</p> <p>3. Проверьте автомобиль в таких же рабочих условиях, которые указаны в отчете о сбоях.</p> <p>4. В разделе пройденных проверок программы диагностики убедитесь, что диагностическая проверка прошла успешно.</p> <p>Регистрируется ли DTC повторно?</p>		<p><i>Начните диагностику заново. Перейдите к шагу 1</i></p>	<p><i>Система работает нормально</i></p>

ДИАГНОСТИЧЕСКИЕ КОДЫ НЕИСПРАВНОСТЕЙ (DTC)

DTC P2793 Цепь изменения направления движения



Описание цепи

В средствах управления 4-го поколения компании Allison переключатели передач обмениваются данными с модулем управления коробкой передач (TCM) посредством стандартных цифровых сообщений, отправляемых по шине данных CAN SAE J1939. Переключатели передач также снабжены резервным проводом для соединения с шиной данных CAN J1939. Переключатели передач 4-го поколения компании Allison передают данные о направлении движения (передний ход, нейтральная передача и задний ход) в TCM в виде сигнала широтно-импульсной модуляции (PWM) по проводу 134. Переключатель передач включает и выключает внутреннее устройство запуска для изменения коэффициента заполнения импульсов напряжения на проводе 134. Когда устройство запуска переключателя передач включено, напряжение на проводе 134 снижается. Если устройство запуска отключено, его контакты разомкнуты и напряжение на проводе 134 высокое. Поскольку коэффициент заполнения измеряется при высоком значении напряжения, значение коэффициента напряжения определяется временем отключения устройства запуска. Например, если коэффициент заполнения на проводе 134 составляет 15 %, устройство запуска переключателя передач включено 85 % времени и выключено 15 % времени.

ДИАГНОСТИЧЕСКИЕ КОДЫ НЕИСПРАВНОСТЕЙ (DTC)

Условия вывода DTC

На узлы подается напряжение, а напряжение зажигания более 9 В и менее 18 В (ТСМ с напряжением 12 В), либо более 9 В и менее 32 В (ТСМ с напряжением 24 В).

DTC P2793 Цепь изменения направления движения

Условия регистрации DTC

DTC P2793 регистрируется в том случае, если ТСМ получает неверные данные от переключателя передач.

Операции, осуществляемые после регистрации DTC

Если DTC P2793 является активным, будут выполнены следующие операции.

- Загорается световой индикатор **CHECK TRANS** (Проверьте коробку передач).
- DTC сохраняется в памяти ТСМ.
- ТСМ игнорирует сигнал PWM от переключателя передач.
- Если сигнал по шине данных CAN также не передается, ТСМ блокирует работу коробки передач в последнем рабочем направлении движения.

Условия для сброса DTC/выключения индикатора CHECK TRANS (Проверьте коробку передач)

Для удаления DTC из памяти ТСМ используется программа Allison DOC™ For PC–Service Tool. ТСМ автоматически удаляет DTC из памяти, если в течение 40 циклов прогрева двигателя неисправность не повторяется.

Советы по диагностике

- Причиной регистрации DTC P2793 обычно является эпизодическая электрическая неисправность в проводе 134. Это может быть:
 - самоустраняющийся обрыв в проводе 134 между переключателем передач и ТСМ;
 - самоустраняющееся короткое замыкание на аккумулятор или короткое замыкание на массу в проводе 134;
 - неплотное подключение разъемов со стороны переключателя передач или ТСМ;
 - неисправность переключателя передач.
- Проверьте сигнальный провод PWM 134 на предмет неплотного подключения разъемов со стороны переключателя передач. Убедитесь в отсутствии следующих неисправностей:
 - деформации клемм;
 - смещения клемм;
 - повреждения клемм;
 - ненадежно затянутых соединений;
 - перетертых проводов;
 - обрыва проводов под изоляцией.
- Характеристики сигнала приведены в таблице 6–18. Если автомобиль оснащен основным и вспомогательным переключателем передач, ТСМ получает сигнал PWM только от активного переключателя передач.

ДИАГНОСТИЧЕСКИЕ КОДЫ НЕИСПРАВНОСТЕЙ (DTC)

Таблица 6–18. Характеристики сигнала PWM

	Основной переключатель передач 977 Гц 10 Гц (в активном состоянии)	Вспомогательный переключатель передач 871 Гц 10 Гц (в активном состоянии)
Описание	Коэффициент заполнения (%)	
Неизвестно	15 % ± 2 %	15 % ± 2 %
Стоянка	30 % ± 2 %	30 % ± 2 %
Задний ход	45 % ± 2 %	45 % ± 2 %
Нейтральная	60 % ± 2 %	60 % ± 2 %
Передний ход	75 % ± 2 %	75 % ± 2 %
Ошибка	90 % ± 2 %	90 % ± 2 %

Описание проверки

Для данного DTC необходимо использовать переходник для отводного жгута J 47275 TCM. Приведенные ниже номера относятся к пунктам действий в таблице диагностики.

2. Выполнение данного шага позволяет проверить наличие неисправностей проводки между TCM и активным переключателем передач.

DTC P2793 Цепь изменения направления движения

Шаг	Действие	Значения	Да	Нет
1	Были ли выполнены требуемые действия перед началом процесса поиска и устранения неисправностей (Раздел 3–5)?		<i>Перейдите к шагу 2</i>	<i>Перейдите к Разделу 3–5, посвященному началу процесса поиска и устранения неисправностей</i>
2	<ol style="list-style-type: none"> 1. Выключите зажигание. 2. Отсоедините 80-контактный разъем со стороны TCM. 3. Подключите к 80-контактному разъему со стороны проводки переходник для отводного жгута J 47275 TCM. Не подсоединяйте разъем TCM. 4. Отсоедините переключатель(и) передач. 5. Проверьте провод 134 между TCM и переключателем передач на предмет неисправностей. 6. На накладке J 47275-1 TCM проверьте вывод 34 на наличие коротких замыканий между проводами, коротких замыканий на массу и обрывов цепи между TCM и переключателем передач. Во время проверки проводки перегибайте жгут проводов в разных местах. <p>Были ли обнаружены неисправности проводки?</p>		<i>Перейдите к шагу 4</i>	<i>Перейдите к шагу 3</i>

ДИАГНОСТИЧЕСКИЕ КОДЫ НЕИСПРАВНОСТЕЙ (DTC)

DTC P2793 Цепь изменения направления движения (продолжение)

Шаг	Действие	Значения	Да	Нет
3	<ol style="list-style-type: none"> 1. Убедитесь, что зажигание выключено. 2. Подсоедините 80-контактные разъемы проводки и TCM. 3. Отсоедините переключатель передач, если он не был отсоединен в шаге 2. 4. С помощью цифрового мультиметра (DVOM) проверьте электропроводность между выводом 5 разъема переключателя передач и массой аккумулятора. <p>Переключатель передач надежно соединен с массой?</p>		<i>Перейдите к шагу 5</i>	<i>Перейдите к шагу 4</i>
4	<p>ПРИМЕЧАНИЕ: <i>Гарантийные обязательства по ремонту внешней проводки несет производитель комплектного оборудования. Расходы по ремонту проводки, выполняемые дилерами и дистрибьюторами компании Allison Transmission, не покрываются гарантией, предоставляемой компанией Allison Transmission.</i></p> <p>Для ремонта или замены проводки шасси обратитесь к производителю комплектного оборудования.</p> <p>Выполнен ли ремонт?</p>		<i>Перейдите к шагу 8</i>	
5	<p>ПРИМЕЧАНИЕ: <i>Если автомобиль оснащен основным и вспомогательным переключателями передач, оба переключателя должны быть отсоединены для выполнения данной проверки.</i></p> <ol style="list-style-type: none"> 1. Отсоедините переключатель(и) передач. 2. Включите зажигание. Не включайте двигатель. 3. С помощью DVOM, установленного на измерение постоянного тока, измерьте напряжение на выводе 11 разъема переключателя передач, поставляемого производителем комплектного оборудования. <p>Соответствует ли величина напряжения указанному значению?</p>	4,5–5,0 В	<i>Перейдите к шагу 7</i>	<i>Перейдите к шагу 6</i>
6	<p>Замените неисправный переключатель передач.</p> <p>Выполнена ли замена?</p>		<i>Перейдите к шагу 8</i>	
7	<p>ПРИМЕЧАНИЕ: <i>В большинстве случаев TCM является исправным. Перед заменой TCM тщательно проверьте его.</i></p> <p>Выполните процедуру диагностики TCM (Раздел 3–6).</p> <p>Выполнена ли процедура, описанная в Разделе 3–6?</p>		<i>Перейдите к шагу 8</i>	

ДИАГНОСТИЧЕСКИЕ КОДЫ НЕИСПРАВНОСТЕЙ (DTC)

DTC P2793 Цепь изменения направления движения (продолжение)

Шаг	Действие	Значения	Да	Нет
8	<p>Проверьте, правильно ли произведен ремонт. Для этого выполните следующие действия.</p> <ol style="list-style-type: none"> 1. Сбросьте DTC. 2. В разделе пройденных проверок программы Allison DOC™ убедитесь, что диагностическая проверка прошла успешно. <p>Регистрируется ли DTC повторно?</p>		<p><i>Начните диагностику заново. Перейдите к шагу 1</i></p>	<p><i>Система работает нормально</i></p>

ДИАГНОСТИЧЕСКИЕ КОДЫ НЕИСПРАВНОСТЕЙ (DTC)

DTC P2808 Соленоид регулировки давления 6 (PCS6) — заедание в выключенном состоянии

См. схему гидравлической системы

Описание цепи

Модуль управления коробкой передач (TCM) использует входные сигналы от датчиков числа оборотов турбины и выходного вала для определения пробуксовки муфты. Соленоид регулировки давления 6 (PCS6) подает давление на муфту С6 на пониженной передаче в 7-ступенчатых моделях. DTC P2808 регистрируется в том случае, если TCM обнаруживает пробуксовку в тот момент, когда PCS6 подает давление на муфту на входе.

Условия вывода DTC

- В гидравлической системе увеличивается давление.
- Частота вращения выходного вала составляет 125 об/мин или более.
- Частота вращения турбины составляет 60 об/мин или более.
- Работа в "холодном" режиме не требуется.

Условия регистрации DTC

DTC P2808 регистрируется в том случае, если TCM обнаруживает неверное передаточное число на входе муфты (при переключении с передачи переднего хода на передачу переднего хода) в течение нескольких раз, которые суммируются.

Операции, осуществляемые после регистрации DTC

- В случае регистрации DTC P2808 TCM осуществляет переключение на предыдущую передачу.
- Во время срабатывания системы диагностики TCM игнорирует входные сигналы от переключателя передач.
- Загорается световой индикатор **CHECK TRANS** (Проверьте коробку передач).
- DTC сохраняется в памяти TCM.
- TCM блокирует муфту гидротрансформатора.
- TCM отключает адаптацию переключений передач (DNA).

Условия для сброса DTC/выключения индикатора **CHECK TRANS** (Проверьте коробку передач)

Для удаления DTC из памяти TCM используется программа Allison DOC™ For PC–Service Tool. TCM автоматически удаляет DTC из памяти, если в течение 40 циклов прогрева двигателя неисправность не повторяется.

Советы по диагностике

- Данный DTC указывает на то, что муфта на входе, управляемая PCS6, не включается или включается слишком медленно. Это может быть вызвано следующими причинами:
 - непостоянный сигнал датчика числа оборотов турбины или выходного вала;
 - утечка или засорение в управляющем контуре муфты С6;
 - неисправность соленоида;
 - заедание клапана управления PCS6.
- PCS6 подает давление на муфту С6 на пониженной передаче в 7-ступенчатых моделях. Проверьте данные отчета о сбоях программы Allison DOC™ For PC–Service Tool для поиска информации по предыдущей или установленной передаче, на которой был зарегистрирован DTC, чтобы выявить неисправный контур муфты.

ДИАГНОСТИЧЕСКИЕ КОДЫ НЕИСПРАВНОСТЕЙ (DTC)

- Если неисправность является эпизодической, запустите программу Allison DOC™ For PC–Service Tool и выберите датчик числа оборотов, указанный в DTC. Если сигнал является непостоянным, выполните проверку и устраните следующие неисправности.
 - Эпизодическая неисправность в проводке.
 - Чрезмерный уровень вибрации (привод или вращающиеся элементы двигателя).
 - Недопустимый зазор датчика (неплотное крепление датчика, неплотное крепление фониического колеса или его повреждение).

Описание проверки

Приведенные ниже номера относятся к пунктам действий в таблице диагностики.

2. Выполнение данного шага позволяет проверить уровень трансмиссионного масла.
3. Выполнение данного шага позволяет проверить наличие активных кодов неисправностей.
4. Выполнение данного шага позволяет проверить напряжение зажигания.
5. Выполнение данного шага позволяет проверить значения датчиков числа оборотов.
6. Выполнение данного шага позволяет проверить давление в муфте С6, регулируемое PCS6.
7. Выполнение данного шага позволяет проверить наличие неисправности муфты.
8. Выполнение данного шага позволяет проверить наличие залипших или заедающих клапанов, а также поврежденных прокладок корпуса клапанов.

DTC P2808 Соленоид регулировки давления 6 (PCS6) — заедание в выключенном состоянии

Шаг	Действие	Значения	Да	Нет
1	Были ли выполнены требуемые действия перед началом процесса поиска и устранения неисправностей (Раздел 3–5)?		<i>Перейдите к шагу 2</i>	<i>Перейдите к Разделу 3–5, посвященному началу процесса поиска и устранения неисправностей</i>
2	Выполните процедуру проверки трансмиссионного масла (см. соответствующее руководство "Советы механикам"). Соответствует ли уровень трансмиссионного масла номинальному?		<i>Перейдите к шагу 3</i>	<i>Перейдите к процедуре проверки трансмиссионного масла (см. руководство "Советы механикам")</i>
3	1. Установите программу Allison DOC™ For PC–Service Tool. 2. Включите зажигание при выключенном двигателе. 3. Запишите данные отчета о сбоях. 4. Сбросьте DTC. 5. Проедьте на автомобиле. Попробуйте проверить автомобиль в таких же рабочих условиях, которые указаны в отчете о сбоях. ПРИМЕЧАНИЕ: Данный DTC указывает, что TCM обнаружил пробуксовку и не смог проверить значение на входе муфты после переключения передач. Регистрируется ли DTC P2808 повторно?		<i>Перейдите к шагу 4</i>	<i>Перейдите к разделу "Советы по диагностике"</i>

ДИАГНОСТИЧЕСКИЕ КОДЫ НЕИСПРАВНОСТЕЙ (DTC)

DTC P2808 Соленоид регулировки давления 6 (PCS6) — заедание в выключенном состоянии (продолжение)

Шаг	Действие	Значения	Да	Нет
4	<ol style="list-style-type: none"> 1. Установите программу Allison DOC™ For PC–Service Tool. 2. Запустите двигатель. 3. Запишите данные отчета о сбоях DTC. 4. С помощью программы Allison DOC™ For PC–Service Tool измерьте напряжение зажигания. <p>Соответствует ли величина напряжения указанному значению?</p>	<p>9–18 В (ТСМ с напряжением 12 В) 18–32 В (ТСМ с напряжением 24 В)</p>	<i>Перейдите к шагу 5</i>	<i>Перейдите к разделу по общему поиску и устранению неисправностей (Раздел 8)</i>
5	<ol style="list-style-type: none"> 1. Запустите двигатель и дайте автомобилю поработать в обычном режиме. 2. С помощью программы Allison DOC™ For PC–Service Tool наблюдайте за значениями датчиков числа оборотов турбины, входного и выходного валов на графике ленточной диаграммы. <p>Является ли передача данных от датчика непостоянной, и существуют ли сбои в уровне сигнала?</p>	Выявите наличие непостоянных сигналов датчиков числа оборотов	<i>См. данные по DTC для соответствующих датчиков числа оборотов</i>	<i>Перейдите к шагу 6</i>
6	<ol style="list-style-type: none"> 1. Выключите зажигание. 2. Подсоедините к главному штуцеру отбора давления и штуцеру муфты С6 манометр на 2000 кПа. 3. Запустите двигатель. 4. С помощью программы Allison DOC™ For PC–Service Tool выберите режим проверки муфты. 5. Задействуйте тормоза, выберите и установите передачу, указанную в отчете о сбоях, при которой был зарегистрирован DTC. 6. Снимите показания и запишите значения магистрального давления и давления в муфте С6. <p>Соответствуют ли результаты значениям давления, приведенным в Приложении В?</p>	См. значения магистрального давления и давления в муфтах в Приложении В	<i>Перейдите к шагу 7</i>	<i>Перейдите к шагу 8</i>
7	<p>Извлеките шуп и проверьте трансмиссионное масло на предмет наличия в нем мусора из муфты или запаха гари. При необходимости слейте небольшое количество масла для проверки.</p> <p>Имеются ли признаки неисправности муфты?</p>		<i>Перейдите к шагу 10</i>	<i>Перейдите к разделу "Советы по диагностике"</i>

ДИАГНОСТИЧЕСКИЕ КОДЫ НЕИСПРАВНОСТЕЙ (DTC)

DTC P2808 Соленоид регулировки давления 6 (PCS6) — заедание в выключенном состоянии (продолжение)

Шаг	Действие	Значения	Да	Нет
8	<p>1. Снимите модуль управления с коробки передач (см. руководство по техническому обслуживанию).</p> <p>2. Проверьте корпуса клапанов управления на предмет залипания или заедания электромагнитных регулирующих клапанов.</p> <p>3. Проверьте всасывающий фильтр. Убедитесь, что фильтр не засорен.</p> <p>4. Проверьте прокладки и стыковые сальники на наличие повреждений.</p> <p>Была ли обнаружена и устранена неисправность клапана?</p>		<i>Перейдите к шагу 11</i>	<i>Перейдите к шагу 9</i>
9	<p>Замените PCS6.</p> <p>Выполнена ли замена?</p>		<i>Перейдите к шагу 11</i>	
10	<p>Извлеките главный и масляный фильтры и проверьте их на наличие мусора из муфты. Возможно, потребуется снять модуль управления и проверить фильтр на наличие мусора из муфты.</p> <p>При обнаружении мусора снимите коробку передач для выполнения ее капитального ремонта или замены (см. соответствующее руководство по техническому обслуживанию).</p> <p>Выполнена ли замена?</p>		<i>Перейдите к шагу 11</i>	
11	<p>Проверьте, правильно ли произведен ремонт. Для этого выполните следующие действия.</p> <ol style="list-style-type: none"> 1. Сбросьте DTC. 2. С помощью программы Allison DOC™ For PC–Service Tool наблюдайте за значениями датчиков числа оборотов турбины, входного и выходного валов. 3. Дайте автомобилю поработать в обычном режиме. <p>Регистрируется ли DTC повторно?</p>		<i>Начните диагностику заново. Перейдите к шагу 1</i>	<i>Система работает нормально</i>

ДИАГНОСТИЧЕСКИЕ КОДЫ НЕИСПРАВНОСТЕЙ (DTC)

DTC P2809 Соленоид регулировки давления 6 (PCS6) — заедание во включенном состоянии

См. схему гидравлической системы

Описание цепи

Модуль управления коробкой передач (TCM) использует входные сигналы от датчиков числа оборотов турбины и выходного вала для определения прекращения работы муфты или задействования трех муфт. Соленоид регулировки давления 6 (PCS6) подает давление на муфту С6 на пониженной передаче в 7-ступенчатых моделях. DTC P2809 регистрируется в том случае, если TCM обнаруживает прекращение работы муфты в тот момент, когда PCS6 подает давление на муфту на выходе.

Условия вывода DTC

- В гидравлической системе увеличивается давление.
- Частота вращения выходного вала составляет 200 об/мин или более.
- Частота вращения турбины составляет 200 об/мин или более.
- Работа в "холодном" режиме не требуется.

Условия регистрации DTC

DTC P2809 регистрируется в том случае, если во время переключения передач обнаруживается неверное передаточное число на выходе из муфты (при переключении с передачи переднего хода на передачу переднего хода), даже после подачи сигнал отключения муфты на выходе.

Операции, осуществляемые после регистрации DTC

- В случае регистрации DTC P2809 TCM осуществляет переключение на предыдущую передачу.
- Во время срабатывания системы диагностики TCM игнорирует входные сигналы от переключателя передач.
- Загорается световой индикатор **CHECK TRANS** (Проверьте коробку передач).
- DTC сохраняется в памяти TCM.
- TCM блокирует муфту гидротрансформатора.
- TCM отключает адаптацию переключений передач (DNA).

Условия для сброса DTC/выключения индикатора **CHECK TRANS** (Проверьте коробку передач)

Для удаления DTC из памяти TCM используется программа Allison DOC™ For PC–Service Tool. TCM автоматически удаляет DTC из памяти, если в течение 40 циклов прогрева двигателя неисправность не повторяется.

Советы по диагностике

- Данный DTC указывает на то, что муфта на выходе, управляемая PCS6, не выключается или выключается слишком медленно. Это может быть вызвано следующими причинами:
 - непостоянный сигнал датчика числа оборотов турбины или выходного вала;
 - утечка или засорение в управляющем контуре муфты С6;
 - неисправность соленоида PCS6;
 - заедание клапана управления PCS6.
- PCS6 подает давление на муфту С6 на пониженной передаче в 7-ступенчатых моделях. Проверьте данные отчета о сбоях программы Allison DOC™ For PC–Service Tool для поиска информации по предыдущей или установленной передаче, на которой был зарегистрирован DTC, чтобы определить вероятно неисправный контур муфты.

ДИАГНОСТИЧЕСКИЕ КОДЫ НЕИСПРАВНОСТЕЙ (DTC)

- Если неисправность является эпизодической, запустите программу Allison DOCTM и выберите датчик числа оборотов, указанный в DTC. Если сигнал является непостоянным, выполните проверку и устраните следующие неисправности.
 - Эпизодическая неисправность в проводке.
 - Чрезмерный уровень вибрации (привод или вращающиеся элементы двигателя).
 - Недопустимый зазор датчика (неплотное крепление датчика, неплотное крепление фониического колеса или его повреждение).

Описание проверки

Приведенные ниже номера относятся к пунктам действий в таблице диагностики.

2. Выполнение данного шага позволяет проверить уровень трансмиссионного масла.
3. Выполнение данного шага позволяет проверить наличие активных кодов неисправностей.
4. Выполнение данного шага позволяет проверить напряжение зажигания.
5. Выполнение данного шага позволяет проверить значения датчиков числа оборотов.
6. Выполнение данного шага позволяет проверить давление в муфте С6, регулируемое PCS6.
7. Выполнение данного шага позволяет проверить наличие неисправности муфты.
8. Выполнение данного шага позволяет проверить наличие залипших или заедающих клапанов, а также поврежденных прокладок корпуса клапанов.

DTC P2809 Соленоид регулировки давления 6 (PCS6) — заедание во включенном состоянии

Шаг	Действие	Значения	Да	Нет
1	Были ли выполнены требуемые действия перед началом процесса поиска и устранения неисправностей (Раздел 3–5)?		<i>Перейдите к шагу 2</i>	<i>Перейдите к Разделу 3–5, посвященному началу процесса поиска и устранения неисправностей</i>
2	Выполните процедуру проверки трансмиссионного масла (см. соответствующее руководство "Советы механикам"). Соответствует ли уровень трансмиссионного масла номинальному?		<i>Перейдите к шагу 3</i>	<i>Перейдите к процедуре проверки трансмиссионного масла (см. руководство "Советы механикам")</i>
3	1. Установите программу Allison DOCTM For PC–Service Tool. 2. Включите зажигание при выключенном двигателе. 3. Запишите данные отчета о сбоях. 4. Сбросьте DTC. 5. Проедьте на автомобиле. Попытайтесь проверить автомобиль в таких же рабочих условиях, которые указаны в отчете о сбоях. ПРИМЕЧАНИЕ: Данный DTC указывает, что TCM обнаружил муфту на выходе, которая не отключилась после переключения передач. Регистрируется ли DTC P2809 повторно?		<i>Перейдите к шагу 4</i>	<i>Перейдите к разделу "Советы по диагностике"</i>

ДИАГНОСТИЧЕСКИЕ КОДЫ НЕИСПРАВНОСТЕЙ (DTC)

DTC P2809 Соленоид регулировки давления 6 (PCS6) — заедание во включенном состоянии (продолжение)

Шаг	Действие	Значения	Да	Нет
4	<ol style="list-style-type: none"> 1. Установите программу Allison DOC™ For PC–Service Tool. 2. Запустите двигатель. 3. Запишите данные отчета о сбоях DTC. 4. С помощью программы Allison DOC™ For PC–Service Tool измерьте напряжение зажигания. <p>Соответствует ли величина напряжения указанному значению?</p>	<p>9–18 В (ТСМ с напряжением 12 В) 18–32 В (ТСМ с напряжением 24 В)</p>	<i>Перейдите к шагу 5</i>	<i>Перейдите к разделу по общему поиску и устранению неисправностей (Раздел 8)</i>
5	<ol style="list-style-type: none"> 1. Запустите двигатель и дайте автомобилю поработать в обычном режиме. 2. С помощью программы Allison DOC™ For PC–Service Tool наблюдайте за значениями датчиков числа оборотов турбины, входного и выходного валов на графике ленточной диаграммы. <p>Является ли передача данных от датчика непостоянной, и существуют ли сбои в уровне сигнала?</p>	Выявите наличие непостоянных сигналов датчиков числа оборотов	<i>См. данные по DTC для соответствующих датчиков числа оборотов</i>	<i>Перейдите к шагу 6</i>
6	<ol style="list-style-type: none"> 1. Выключите зажигание. 2. Подсоедините к главному штуцеру отбора давления и штуцеру муфты С6 манометр на 2000 кПа. 3. Запустите двигатель. 4. С помощью программы Allison DOC™ For PC–Service Tool выберите режим проверки муфты. 5. Задействуйте тормоза, выберите и установите передачу, указанную в отчете о сбоях, при которой был зарегистрирован DTC. 6. Снимите показания и запишите значения магистрального давления и давления в муфте С6. <p>Соответствуют ли результаты значениям давления, приведенным в Приложении В?</p>	См. значения магистрального давления и давления в муфтах в Приложении В	<i>Перейдите к шагу 7</i>	<i>Перейдите к шагу 8</i>
7	<p>Извлеките шуп и проверьте трансмиссионное масло на предмет наличия в нем мусора из муфты или запаха гари. При необходимости слейте небольшое количество масла для проверки.</p> <p>Имеются ли признаки неисправности муфты?</p>		<i>Перейдите к шагу 10</i>	<i>Перейдите к разделу "Советы по диагностике"</i>

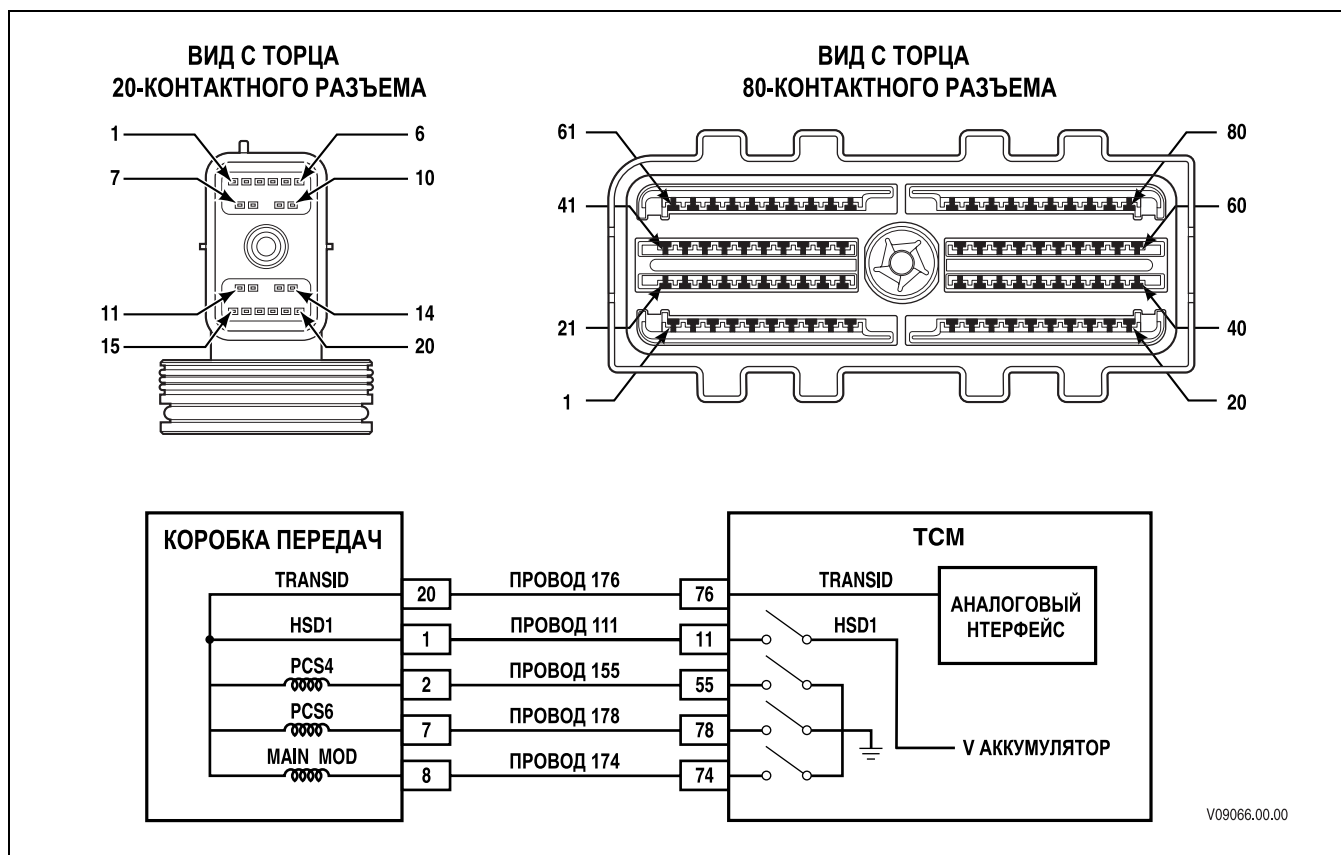
ДИАГНОСТИЧЕСКИЕ КОДЫ НЕИСПРАВНОСТЕЙ (DTC)

DTC P2809 Соленоид регулировки давления 6 (PCS6) — заедание во включенном состоянии (продолжение)

Шаг	Действие	Значения	Да	Нет
8	<p>1. Снимите модуль управления с коробки передач (см. руководство по техническому обслуживанию).</p> <p>2. Проверьте корпуса клапанов управления на предмет залипания или заедания электромагнитных регулирующих клапанов.</p> <p>3. Проверьте всасывающий фильтр. Убедитесь, что фильтр не засорен.</p> <p>4. Проверьте прокладки и стыковые сальники на наличие повреждений.</p> <p>Была ли обнаружена и устранена неисправность клапана?</p>		<i>Перейдите к шагу 11</i>	<i>Перейдите к шагу 9</i>
9	<p>Замените PCS6.</p> <p>Выполнена ли замена?</p>		<i>Перейдите к шагу 11</i>	
10	<p>Извлеките главный и масляный фильтры и проверьте их на наличие мусора из муфты. Возможно, потребуется снять модуль управления и проверить фильтр на наличие мусора из муфты.</p> <p>При обнаружении мусора снимите коробку передач для выполнения ее капитального ремонта или замены (см. соответствующее руководство по техническому обслуживанию).</p> <p>Выполнена ли замена?</p>		<i>Перейдите к шагу 11</i>	
11	<p>Проверьте, правильно ли произведен ремонт. Для этого выполните следующие действия.</p> <ol style="list-style-type: none"> 1. Сбросьте DTC. 2. С помощью программы Allison DOC™ For PC-Service Tool наблюдайте за значениями датчиков числа оборотов турбины, входного и выходного валов. 3. Дайте автомобилю поработать в обычном режиме. <p>Регистрируется ли DTC повторно?</p>		<i>Начните диагностику заново. Перейдите к шагу 1</i>	<i>Система работает нормально</i>

ДИАГНОСТИЧЕСКИЕ КОДЫ НЕИСПРАВНОСТЕЙ (DTC)

DTC P2812 Цепь управления соленоида регулировки давления 6 (PCS6) — обрыв цепи



Описание цепи

Соленоид регулировки давления 6 (PCS6) представляет собой соленоид нормально закрытого электромагнитного клапана, используемого для включения муфты С6 на пониженной передаче (только для 7-ступенчатых моделей). TCM включает соленоид для нагнетания давления в управляющем контуре муфты. После выключения PCS6 давление в муфте снижается.

TCM подает на соленоид PCS6 управляющий ток от устройства запуска на стороне высокого напряжения 1 (HSD1) по проводу 111. HSD1 постоянно включено, за исключением случаев, когда TCM регистрирует наличие неисправности. TCM регулирует управляющий ток, подаваемый на соленоид PCS6, путем включения и выключения устройства запуска на стороне низкого напряжения (LSD). Для замыкания цепи между соленоидом PCS6 и его устройством запуска на стороне низкого напряжения используется провод 178. DTC P2812 указывает, что TCM обнаруживает обрыв электрической цепи соленоида PCS6. Обрыв цепи может существовать на стороне высокого напряжения (провод 111) и на стороне низкого напряжения (провод 178).

Условия вывода DTC

- На узлы подается напряжение, а напряжение зажигания более 9 В и менее 18 В (TCM с напряжением 12 В), либо более 9 В и менее 32 В (TCM с напряжением 24 В).
- Выполняется инициализация TCM или частота вращения входного вала выше 200 об/мин и ниже 7500 об/мин в течение 5 секунд.

ДИАГНОСТИЧЕСКИЕ КОДЫ НЕИСПРАВНОСТЕЙ (DTC)

Условия регистрации DTC

DTC P2812 регистрируется в том случае, если TCM обнаруживает обрыв в обратной цепи соленоида PCS6 в течение более 2 секунд.

DTC P2812 Цепь управления соленоида регулировки давления 6 (PCS6) — обрыв цепи

Операции, осуществляемые после регистрации DTC

Если DTC P2812 является активным, будут выполнены следующие операции.

- Загорается световой индикатор **CHECK TRANS** (Проверьте коробку передач).
- DTC сохраняется в памяти TCM.
- В гидравлической системе выполняется сброс на значения по умолчанию ((SOL OFF) ВЫКЛ. СОЛ). Устанавливаемая передача определяется положением переключателя передач и гидравлическим состоянием клапанов блокировки.

Условия для сброса DTC/выключения индикатора **CHECK TRANS** (Проверьте коробку передач)

Для удаления DTC из памяти TCM используется программа Allison DOC™ For PC–Service Tool. TCM автоматически удаляет DTC из памяти, если в течение 40 циклов прогрева двигателя неисправность не повторяется.

Советы по диагностике

- DTC P2812 указывает на обрыв в электрической цепи соленоида PCS6. Помимо соленоида PCS6 устройство запуска на стороне высокого напряжения HSD1 также подает питание на соленоиды Main Mod и PCS4. Если DTC P2812 регистрируется вместе с DTC P0960 (обрыв цепи Main Mod) и/или DTC P2718 (обрыв цепи PSC4), наиболее вероятно, что обрыв цепи существует на стороне высокого напряжения.
- Возможно, для обнаружения неисправности потребуется проехать на автомобиле. Для определения рабочей передачи и/или определенных рабочих переменных, таких как температура и время работы используйте данные отчетов о сбоях. Эти данные могут быть полезны для воспроизведения условий появления неисправностей и регистрации DTC.
- Проверьте проводку на предмет неплотного подключения разъемов со стороны TCM и разъем коробки передач. Убедитесь в отсутствии следующих неисправностей:
 - деформации клемм;
 - смещения клемм;
 - повреждения клемм;
 - ненадежно затянутых соединений;
 - перетертых проводов;
 - обрыва проводов под изоляцией.
- Проверьте проводку, проложенную производителем комплектного оборудования, и осмотрите точки контакта, в которых перетертый провод мог стать причиной обрыва цепи. Движущиеся части автомобиля, например, барабан стояночного тормоза и узлы подвески, могут касаться проводки.
- Для выявления самоустраняющихся коротких замыканий или обрывов перемещайте и слегка перегибайте проводку, наблюдая за возможным изменением показаний диагностического оборудования.

ДИАГНОСТИЧЕСКИЕ КОДЫ НЕИСПРАВНОСТЕЙ (DTC)

Описание проверки

Для данного DTC необходимо использовать переходник для отводного жгута J 47275 TCM и отводной жгут J 47279 коробки передач. Приведенные ниже номера относятся к пунктам действий в таблице диагностики.

2. Выполнение данного шага позволяет проверить напряжение зажигания.
3. Выполнение данного шага позволяет проверить наличие активного DTC.
4. Выполнение данного шага позволяет обнаружить чрезмерное понижение напряжения, вызванное обрывом цепи провода 111 или 178 проводки шасси, поставляемой производителем комплектного оборудования.
6. Выполнение данного шага позволяет определить наличие обрыва цепи во внутренней проводке коробки передач.
7. Выполнение данного шага позволяет проверить сопротивление PCS6.

DTC P2812 Цепь управления соленоидом регулировки давления 6 (PCS6) — обрыв цепи

Шаг	Действие	Значения	Да	Нет
1	Были ли выполнены требуемые действия перед началом процесса поиска и устранения неисправностей (Раздел 3–5)?		<i>Перейдите к шагу 2</i>	<i>Перейдите к Разделу 3–5, посвященному началу процесса поиска и устранения неисправностей</i>
2	1. Установите программу Allison DOC™ For PC–Service Tool. 2. Запустите двигатель. 3. Запишите данные отчета о сбоях. 4. Следите за напряжением зажигания. Соответствует ли величина напряжения указанному значению?	9–18 В (TCM с напряжением 12 В) 18–32 В (TCM с напряжением 24 В)	<i>Перейдите к шагу 3</i>	<i>Устраните неисправность, связанную с напряжением</i>
3	1. Сбросьте DTC. 2. Запустите двигатель и выполните пробную поездку. 3. Проверьте автомобиль в таких же рабочих условиях, которые указаны в отчете о сбоях (установленная передача, температура и т.д.). ПРИМЕЧАНИЕ: Данный DTC может указывать на обрыв в электрической цепи соленоида PCS6. Регистрируется ли DTC P2812 повторно?		<i>Перейдите к шагу 4</i>	<i>Перейдите к разделу "Советы по диагностике"</i>

ДИАГНОСТИЧЕСКИЕ КОДЫ НЕИСПРАВНОСТЕЙ (DTC)

ДТС P2812 Цепь управления соленоида регулировки давления 6 (PCS6) — обрыв цепи (продолжение)

Шаг	Действие	Значения	Да	Нет
4	<p>ПРИМЕЧАНИЕ: Перед выполнением следующих шагов ознакомьтесь с Разделом 4 (Проверка проводки).</p> <ol style="list-style-type: none"> 1. Выключите зажигание. 2. Подсоедините переходник для отводного жгута J 47275 TCM между разъемом проводки и 80-контактным разъемом TCM. 3. Подсоедините отводной жгут J 47279 TCM между разъемом проводки и 20-контактным разъемом TCM. 4. Включите зажигание при выключенном двигателе. 5. С помощью программы Allison DOCTM For PC–Service Tool перейдите в режим Solenoid Test (Проверка соленоидов) и включите PCS6. 6. Измерьте падение напряжения на стороне высокого напряжения цепи PCS6. Для этого выполните следующие действия. <ul style="list-style-type: none"> • На накладке J 47275-1 TCM измерьте напряжение между выводом 11 и изолированной массой. • На накладке J 47279-1 коробки передач измерьте напряжение между выводом 1 и изолированной массой. • Вычтите из одного значения напряжения второе для получения значения падения напряжения в цепи. 7. Измерьте падение напряжения на стороне низкого напряжения цепи PCS6. Для этого выполните следующие действия. <ul style="list-style-type: none"> • На накладке J 47275-1 TCM измерьте напряжение между выводом 78 и изолированной массой. • На накладке J 47279-1 коробки передач измерьте напряжение между выводом 7 и изолированной массой. • Вычтите из одного значения напряжения второе для получения значения падения напряжения в цепи. <p>ПРИМЕЧАНИЕ: падение напряжения в любой цепи, превышающее 0,5 В, указывает на чрезмерные потери напряжения в проводке, поставляемой производителем комплектного оборудования.</p> <p>Превышает ли падение напряжения на стороне высокого или низкого напряжения 0,5 В постоянного тока?</p>		Перейдите к шагу 5	Перейдите к шагу 6

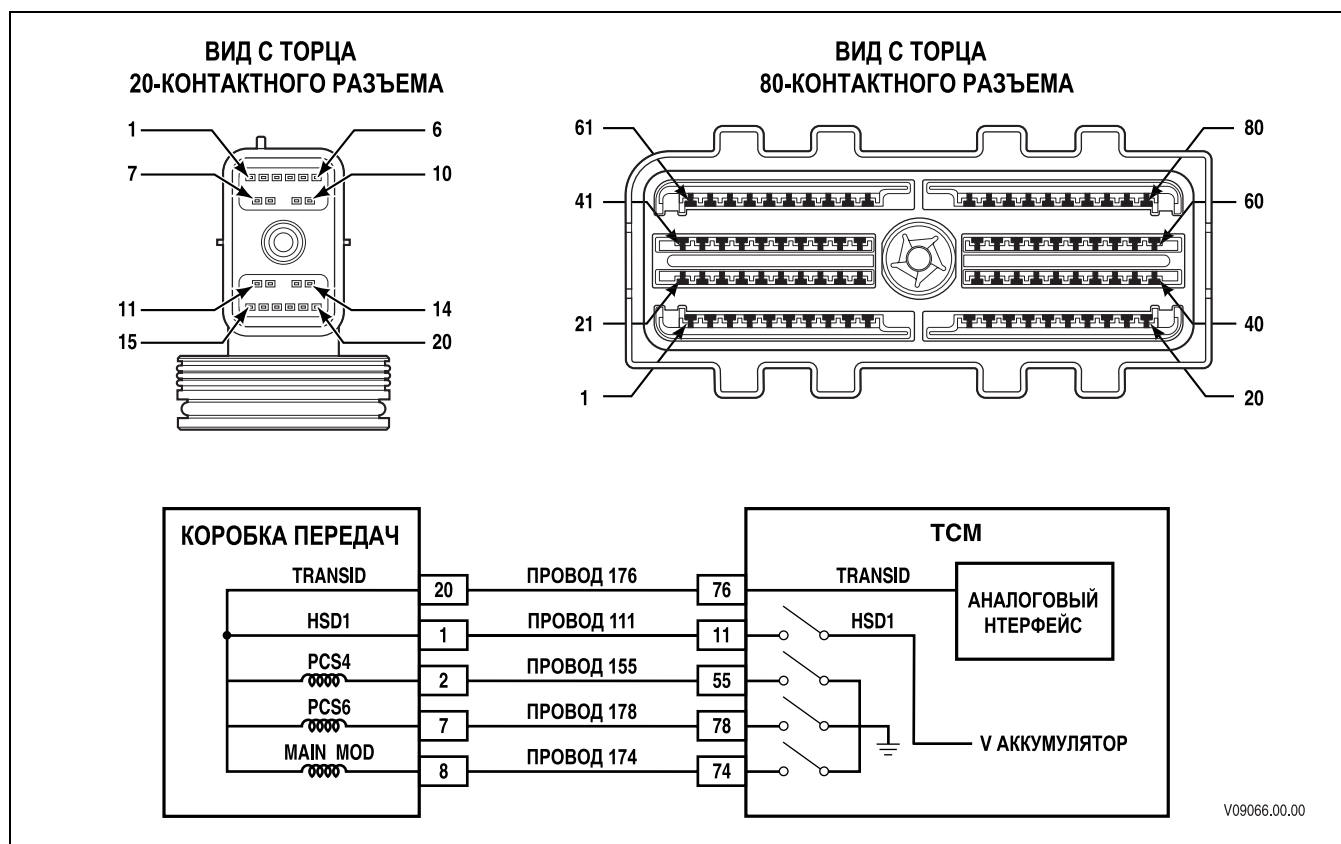
ДИАГНОСТИЧЕСКИЕ КОДЫ НЕИСПРАВНОСТЕЙ (DTC)

DTC P2812 Цепь управления соленоида регулировки давления 6 (PCS6) — обрыв цепи (продолжение)

Шаг	Действие	Значения	Да	Нет
5	<p>ПРИМЕЧАНИЕ: Гарантийные обязательства по ремонту внешней проводки несет производитель комплектного оборудования. Расходы по ремонту проводки, выполняемые дилерами и дистрибьюторами компании Allison Transmission, не покрываются гарантией, предоставляемой компанией Allison Transmission.</p> <p>Для ремонта или замены проводки шасси обратитесь к производителю комплектного оборудования.</p> <p>Выполнен ли ремонт?</p>		Перейдите к шагу 11	
6	<ol style="list-style-type: none"> 1. Выключите зажигание. 2. Отсоедините 20-контактный разъем, поставляемый производителем комплектного оборудования, от отводного жгута J 47279. Не отсоединяйте 20-контактный разъем TCM от отводного жгута. 3. С помощью цифрового мультиметра (DVOM) измерьте сопротивление между выводами 1 и 7 20-контактного разъема коробки передач. <p>Соответствует ли величина сопротивления указанному значению?</p>	См. таблицу значения сопротивлений соленоидов (Приложение К)	Перейдите к шагу 10	Перейдите к шагу 7
7	<ol style="list-style-type: none"> 1. Снимите модуль управления гидравлической системой в сборе. 2. Отсоедините соленоид PCS6 от внутренней проводки. 3. С помощью DVOM измерьте сопротивление PCS6. <p>Соответствует ли величина сопротивления указанному значению?</p>	См. таблицу значения сопротивлений соленоидов (Приложение К)	Перейдите к шагу 8	Перейдите к шагу 9
8	<p>Замените внутреннюю проводку.</p> <p>Выполнена ли замена?</p>		Перейдите к шагу 11	
9	<p>Замените PCS6.</p> <p>Выполнена ли замена?</p>		Перейдите к шагу 11	
10	<p>ПРИМЕЧАНИЕ: В большинстве случаев TCM является исправным. Перед заменой TCM тщательно проверьте его.</p> <p>Выполните процедуру диагностики TCM (Раздел 3–6).</p> <p>Выполнена ли процедура, описанная в Разделе 3–6?</p>		Перейдите к шагу 11	
11	<p>Проверьте, правильно ли произведен ремонт. Для этого выполните следующие действия.</p> <ol style="list-style-type: none"> 1. Сбросьте DTC. 2. Проверьте автомобиль в таких же рабочих условиях, которые указаны в отчете о сбоях. <p>Регистрируется ли DTC повторно?</p>		Начните диагностику заново. Перейдите к шагу 1	Система работает нормально

ДИАГНОСТИЧЕСКИЕ КОДЫ НЕИСПРАВНОСТЕЙ (DTC)

DTC P2814 Цепь управления соленоида регулировки давления 6 (PCS6) — низкий уровень сигнала



Описание цепи

Соленоид регулировки давления 6 (PCS6) представляет собой соленоид нормально закрытого электромагнитного клапана, используемого для включения муфты С6 на пониженной передаче (только для 7-ступенчатых моделей). TCM включает соленоид для нагнетания давления в управляющем контуре муфты. После выключения PCS6 давление в муфте снижается.

TCM подает на соленоид PCS6 управляющий ток от устройства запуска на стороне высокого напряжения 1 (HSD1) по проводу 111. HSD1 постоянно включено, за исключением случаев, когда TCM регистрирует наличие неисправности. TCM регулирует управляющий ток, подаваемый на соленоид PCS6, путем включения и выключения устройства запуска на стороне низкого напряжения (LSD). Для замыкания цепи между соленоидом PCS6 и его устройством запуска на стороне низкого напряжения используется провод 178. DTC P2814 указывает, что TCM обнаруживает короткое замыкание на массу на стороне низкого напряжения электрической цепи соленоида PCS6.

Условия вывода DTC

- На узлы подается напряжение, а напряжение зажигания более 9 В и менее 18 В (TCM с напряжением 12 В), либо более 9 В и менее 32 В (TCM с напряжением 24 В).
- Выполняется инициализация TCM или частота вращения входного вала выше 200 об/мин и ниже 7500 об/мин в течение 5 секунд.

Условия регистрации DTC

DTC P2814 регистрируется в том случае, если TCM обнаруживает короткое замыкание на массу в обратной цепи соленоида PCS6 в течение более 2 секунд.

ДИАГНОСТИЧЕСКИЕ КОДЫ НЕИСПРАВНОСТЕЙ (DTC)

DTC P2814 Цепь управления соленоида регулировки давления 6 (PCS6) — низкий уровень сигнала

Операции, осуществляемые после регистрации DTC

Если DTC P2814 является активным, будут выполнены следующие операции.

- Загорается световой индикатор **CHECK TRANS** (Проверьте коробку передач).
- DTC сохраняется в памяти TCM.
- В гидравлической системе выполняется сброс на значения по умолчанию ((SOL OFF) ВЫКЛ. СОЛ). Устанавливаемая передача определяется положением переключателя передач и гидравлическим состоянием клапанов блокировки.

Условия для сброса DTC/выключения индикатора **CHECK TRANS** (Проверьте коробку передач)

Для удаления DTC из памяти TCM используется программа Allison DOC™ For PC–Service Tool. TCM автоматически удаляет DTC из памяти, если в течение 40 циклов прогрева двигателя неисправность не повторяется.

Советы по диагностике

- DTC P2814 указывает на короткое замыкание на массу в электрической цепи соленоида PCS6.
- Возможно, для обнаружения неисправности потребуются проехать на автомобиле. Для определения рабочей передачи и/или определенных рабочих переменных, таких как температура и время работы используйте данные отчетов о сбоях. Эти данные могут быть полезны для воспроизведения условий появления неисправностей и регистрации DTC.
- Проверьте проводку на предмет неплотного подключения разъемов со стороны TCM и разъем коробки передач. Убедитесь в отсутствии следующих неисправностей:
 - деформации клемм;
 - смещения клемм;
 - повреждения клемм;
 - ненадежно затянутых соединений;
 - перетертых проводов;
 - обрыва проводов под изоляцией.
- Проверьте проводку, проложенную производителем комплектного оборудования, и осмотрите точки контакта, в которых перетертый провод мог стать причиной обрыва цепи. Движущиеся части автомобиля, например, барабан стояночного тормоза и узлы подвески, могут касаться проводки.
- Для выявления самоустраняющихся коротких замыканий или обрывов перемещайте и слегка перегибайте проводку, наблюдая за возможным изменением показаний диагностического оборудования.
- Расширенный поиск и устранение неисправностей (для этого требуется наличие цифрового мультиметра с возможностью измерения частоты) — проверьте функционирование LSD соленоида следующим образом.
 1. Подсоедините переходник для отводного жгута J 47275 TCM между 80-контактными разъемом TCM и разъемом проводки.
 2. Подсоедините цифровой мультиметр с возможностью измерения частоты, например, Fluke 87. Выберите шкалу VOLTS-DC (постоянное напряжение) и один раз нажмите кнопку HERTZ.

ДИАГНОСТИЧЕСКИЕ КОДЫ НЕИСПРАВНОСТЕЙ (DTC)

3. Подсоедините КРАСНЫЙ щуп измерительного прибора к выводу на стороне низкого напряжения соленоида на переходнике для отводного жгута TCM J 47275. Подсоедините ЧЕРНЫЙ щуп к изолированному контакту соединения с массой.
4. С помощью программы Allison DOC™ For PC–Service Tool перейдите в режим проверки соленоидов, затем включите и выключите соленоид.
5. При включении устройства частота должна отображаться в КИЛОГЕРЦАХ. При выключении устройства значение частоты должно составлять 0 Гц.

Описание проверки

Для данного DTC необходимо использовать переходник для отводного жгута J 47275 TCM и отводной жгут J 47279 коробки передач. Приведенные ниже номера относятся к пунктам действий в таблице диагностики.

2. Выполнение данного шага позволяет проверить напряжение зажигания.
3. Выполнение данного шага позволяет проверить наличие активного DTC.
4. Выполнение данного шага позволяет обнаружить короткое замыкание между проводами или короткое замыкание на массу в проводе 178.
6. Выполнение данного шага позволяет обнаружить короткое замыкание между проводами или короткое замыкание на массу во внутренней проводке коробки передач.

DTC P2814 Цепь управления соленоида регулировки давления 6 (PCS6) — низкий уровень сигнала

Шаг	Действие	Значения	Да	Нет
1	Были ли выполнены требуемые действия перед началом процесса поиска и устранения неисправностей (Раздел 3–5)?		<i>Перейдите к шагу 2</i>	<i>Перейдите к Разделу 3–5, посвященному началу процесса поиска и устранения неисправностей</i>
2	1. Установите программу Allison DOC™ For PC–Service Tool. 2. Запустите двигатель. 3. Запишите данные отчета о сбоях. 4. Следите за напряжением зажигания. Соответствует ли величина напряжения указанному значению?	9–18 В (TCM с напряжением 12 В) 18–32 В (TCM с напряжением 24 В)	<i>Перейдите к шагу 3</i>	<i>Устраните неисправность, связанную с напряжением</i>
3	1. Сбросьте DTC. 2. Запустите двигатель и выполните пробную поездку. 3. Проверьте автомобиль в таких же рабочих условиях, которые указаны в отчете о сбоях (установленная передача, температура и т.д.). ПРИМЕЧАНИЕ: Данный DTC может указывать на короткое замыкание на массу в электрической цепи PCS6. Регистрируется ли DTC P2814 повторно?		<i>Перейдите к шагу 4</i>	<i>Перейдите к разделу "Советы по диагностике"</i>

ДИАГНОСТИЧЕСКИЕ КОДЫ НЕИСПРАВНОСТЕЙ (DTC)

DTC P2814 Цепь управления соленоида регулировки давления 6 (PCS6) — низкий уровень сигнала (продолжение)

Шаг	Действие	Значения	Да	Нет
4	<p>ПРИМЕЧАНИЕ: Перед выполнением следующих шагов ознакомьтесь с Разделом 4 (Проверка проводки).</p> <ol style="list-style-type: none"> 1. Выключите зажигание. 2. Отсоедините 80-контактный разъем со стороны TCM. 3. Подключите к 80-контактному разъему со стороны проводки переходник для отводного жгута J 47275 TCM. Не подсоединяйте разъем TCM. 4. Отсоедините 20-контактный разъем коробки передач. 5. Проверьте провод 178 в проводке шасси между TCM и разъемом коробки передач. 6. На накладке J 47275-1 TCM проверьте, нет ли коротких замыканий проводов между выводом 78 и другими выводами 80-контактного разъема, а также коротких замыканий между выводом 78 и массой шасси. <p>Были ли обнаружены межпроводные короткие замыкания или короткие замыкания на массу?</p>		Перейдите к шагу 5	Перейдите к шагу 6
5	<p>ПРИМЕЧАНИЕ: <i>Гарантийные обязательства по ремонту внешней проводки несет производитель комплектного оборудования. Расходы по ремонту проводки, выполняемые дилерами и дистрибьюторами компании Allison Transmission, не покрываются гарантией, предоставляемой компанией Allison Transmission.</i></p> <p>Для ремонта или замены проводки шасси обратитесь к производителю комплектного оборудования.</p> <p>Выполнен ли ремонт?</p>		Перейдите к шагу 11	

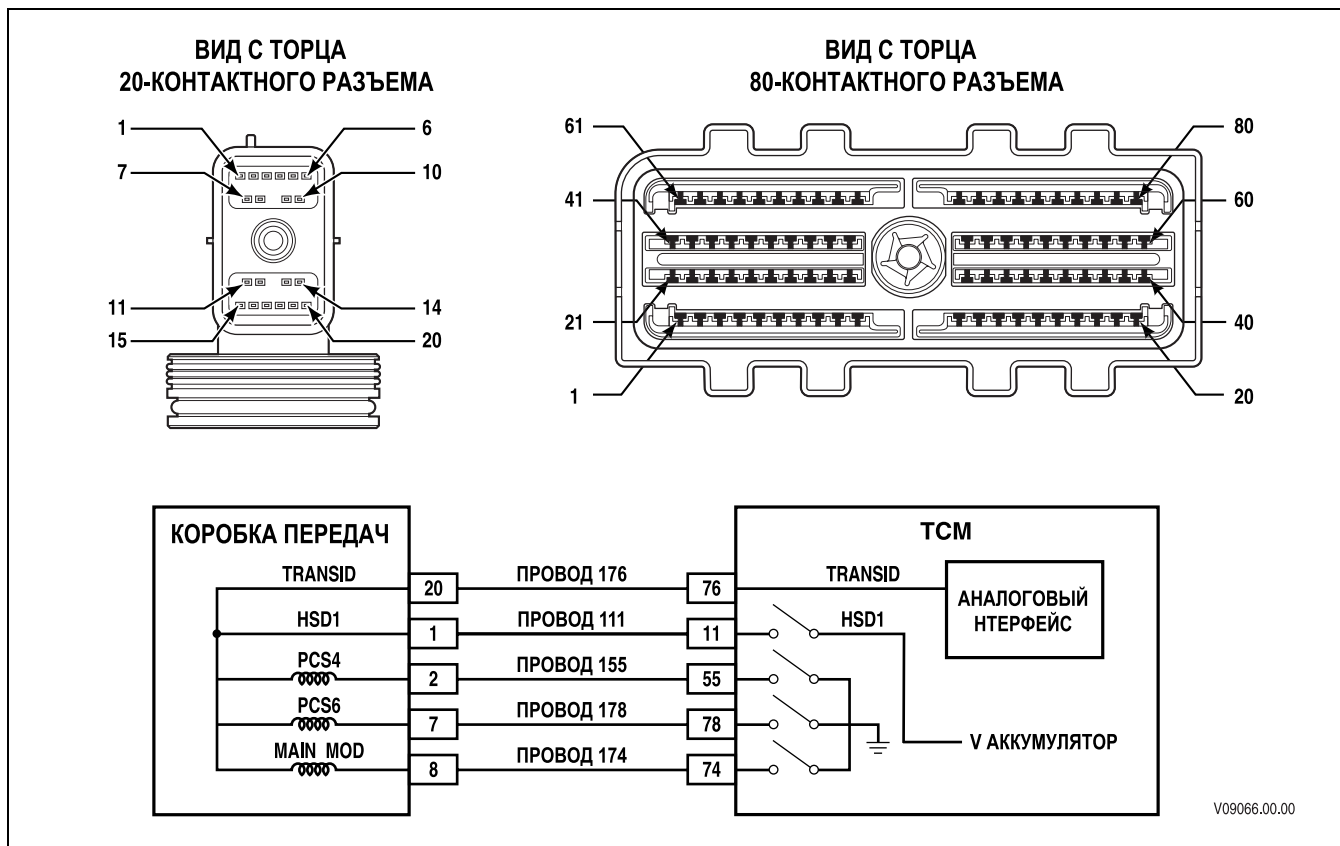
ДИАГНОСТИЧЕСКИЕ КОДЫ НЕИСПРАВНОСТЕЙ (DTC)

DTC P2814 Цепь управления соленоида регулировки давления 6 (PCS6) — низкий уровень сигнала (продолжение)

Шаг	Действие	Значения	Да	Нет
6	<p>1. Выключите зажигание.</p> <p>2. Подсоедините отводной жгут J 47279 коробки передач к 20-контактному разъему коробки передач. Не подсоединяйте разъем проводки.</p> <p>3. С помощью DVOM проверьте, нет ли коротких замыканий проводов между выводом 7 и другими выводами 20-контактного разъема, а также между выводом 2 и массой шасси.</p> <p>ПРИМЕЧАНИЕ: Значение сопротивления между выводами 7 и 1, а также между выводами 7 и 20 должно быть равно нормальному сопротивлению соленоида. Значение сопротивления между выводами 7 и 2, а также между выводами 7 и 8 должно в два раза превышать нормальное сопротивление соленоида. См. таблицу значений сопротивлений соленоидов.</p> <p>Были ли обнаружены межпроводные короткие замыкания или короткие замыкания на массу?</p>		Перейдите к шагу 7	Перейдите к шагу 10
7	<p>1. Снимите модуль управления гидравлической системой в сборе.</p> <p>2. Проверьте внутреннюю проводку на предмет короткого замыкания между проводами или короткого замыкания на массу.</p> <p>Были ли обнаружены межпроводные короткие замыкания или короткие замыкания на массу?</p>		Перейдите к шагу 8	Перейдите к шагу 9
8	<p>Замените внутреннюю проводку.</p> <p>Выполнена ли замена?</p>		Перейдите к шагу 11	
9	<p>Замените PCS6.</p> <p>Выполнена ли замена?</p>		Перейдите к шагу 11	
10	<p>ПРИМЕЧАНИЕ: В большинстве случаев TCM является исправным. Перед заменой TCM тщательно проверьте его.</p> <p>Выполните процедуру диагностики TCM (Раздел 3–6).</p> <p>Выполнена ли процедура, описанная в Разделе 3–6?</p>		Перейдите к шагу 11	
11	<p>Проверьте, правильно ли произведен ремонт. Для этого выполните следующие действия.</p> <p>1. Сбросьте DTC.</p> <p>2. Проверьте автомобиль в таких же рабочих условиях, которые указаны в отчете о сбоях.</p> <p>Регистрируется ли DTC повторно?</p>		Начните диагностику заново. Перейдите к шагу 1	Система работает нормально

ДИАГНОСТИЧЕСКИЕ КОДЫ НЕИСПРАВНОСТЕЙ (DTC)

ДТС P2815 Цепь управления соленоида регулировки давления 6 (PCS6) — высокий уровень сигнала



Описание цепи

Соленоид регулировки давления 6 (PCS6) представляет собой соленоид нормально закрытого электромагнитного клапана, используемого для включения муфты С6 на пониженной передаче (только для 7-ступенчатых моделей). ТСМ включает соленоид для нагнетания давления в управляющем контуре муфты. После выключения PCS6 давление в муфте снижается.

ТСМ подает на соленоид PCS6 управляющий ток от устройства запуска на стороне высокого напряжения 1 (HSD1) по проводу 111. HSD1 постоянно включено, за исключением случаев, когда ТСМ регистрирует наличие неисправности. ТСМ регулирует управляющий ток, подаваемый на соленоид PCS6, путем включения и выключения устройства запуска на стороне низкого напряжения (LSD). Для замыкания цепи между соленоидом PCS6 и его устройством запуска на стороне низкого напряжения используется провод 178. DTC P2815 указывает, что ТСМ обнаруживает короткое замыкание на аккумулятор на стороне низкого напряжения электрической цепи соленоида PCS6.

Условия вывода DTC

- На узлы подается напряжение, а напряжение зажигания более 9 В и менее 18 В (ТСМ с напряжением 12 В), либо более 9 В и менее 32 В (ТСМ с напряжением 24 В).
- Выполняется инициализация ТСМ или частота вращения входного вала выше 200 об/мин и ниже 7500 об/мин в течение 5 секунд.

Условия регистрации DTC

DTC P2815 регистрируется в том случае, если ТСМ обнаруживает короткое замыкание на аккумулятор в обратной цепи соленоида PCS6 в течение более 2 секунд.

ДИАГНОСТИЧЕСКИЕ КОДЫ НЕИСПРАВНОСТЕЙ (DTC)

DTC P2815 Цепь управления соленоида регулировки давления 6 (PCS6) — высокий уровень сигнала

Операции, осуществляемые после регистрации DTC

Если DTC P2815 является активным, будут выполнены следующие операции.

- Загорается световой индикатор **CHECK TRANS** (Проверьте коробку передач).
- DTC сохраняется в памяти TCM.
- В гидравлической системе выполняется сброс на значения по умолчанию ((SOL OFF) ВЫКЛ. СОЛ). Устанавливаемая передача определяется положением переключателя передач и гидравлическим состоянием клапанов блокировки.

Условия для сброса DTC/выключения индикатора **CHECK TRANS** (Проверьте коробку передач)

Для удаления DTC из памяти TCM используется программа Allison DOC™ For PC–Service Tool. TCM автоматически удаляет DTC из памяти, если в течение 40 циклов прогрева двигателя неисправность не повторяется.

Советы по диагностике

- DTC P2815 указывает на короткое замыкание на аккумулятор в электрической цепи соленоида PCS6.
- Возможно, для обнаружения неисправности потребуется проехать на автомобиле. Для определения рабочей передачи и/или определенных рабочих переменных, таких как температура и время работы используйте данные отчетов о сбоях. Эти данные могут быть полезны для воспроизведения условий появления неисправностей и регистрации DTC.
- Проверьте проводку на предмет неплотного подключения разъемов со стороны TCM и разъем коробки передач. Убедитесь в отсутствии следующих неисправностей:
 - деформации клемм;
 - смещения клемм;
 - повреждения клемм;
 - ненадежно затянутых соединений;
 - перетертых проводов;
 - обрыва проводов под изоляцией.
- Проверьте проводку, проложенную производителем комплектного оборудования, и осмотрите точки контакта, в которых перетертый провод мог стать причиной обрыва цепи. Движущиеся части автомобиля, например, барабан стояночного тормоза и узлы подвески, могут касаться проводки.
- Для выявления самоустраняющихся коротких замыканий или обрывов перемещайте и слегка перегибайте проводку, наблюдая за возможным изменением показаний диагностического оборудования.
- Расширенный поиск и устранение неисправностей (для этого требуется наличие цифрового мультиметра с возможностью измерения частоты) — проверьте функционирование LSD соленоида следующим образом.
 1. Подсоедините переходник для отводного жгута J 47275 TCM между 80-контактными разъемом TCM и разъемом проводки.
 2. Подсоедините цифровой мультиметр с возможностью измерения частоты, например, Fluke 87. Выберите шкалу VOLTS-DC (постоянное напряжение) и один раз нажмите кнопку HERTZ.

ДИАГНОСТИЧЕСКИЕ КОДЫ НЕИСПРАВНОСТЕЙ (DTC)

3. Подсоедините КРАСНЫЙ щуп измерительного прибора к выводу на стороне низкого напряжения соленоида на переходнике для отводного жгута TCM J 47275. Подсоедините ЧЕРНЫЙ щуп к изолированному контакту соединения с массой.
4. С помощью программы Allison DOC™ For PC–Service Tool перейдите в режим проверки соленоидов, затем включите и выключите соленоид.
5. При включении устройства частота должна отображаться в КИЛОГЕРЦАХ. При выключении устройства значение частоты должно составлять 0 Гц.

Описание проверки

Для данного DTC необходимо использовать переходник для отводного жгута J 47275 TCM и отводной жгут J 47279 коробки передач. Приведенные ниже номера относятся к пунктам действий в таблице диагностики.

2. Выполнение данного шага позволяет проверить напряжение зажигания.
3. Выполнение данного шага позволяет проверить наличие активного DTC.
4. Выполнение данного шага позволяет обнаружить короткое замыкание между проводом 178 и другими проводами проводки шасси, поставляемой производителем комплектного оборудования.
6. Выполнение данного шага позволяет обнаружить короткое замыкание между проводами во внутренней проводке коробки передач.

DTC P2815 Цепь управления соленоида регулировки давления 6 (PCS6) — высокий уровень сигнала

Шаг	Действие	Значения	Да	Нет
1	Были ли выполнены требуемые действия перед началом процесса поиска и устранения неисправностей (Раздел 3–5)?		<i>Перейдите к шагу 2</i>	<i>Перейдите к Разделу 3–5, посвященному началу процесса поиска и устранения неисправностей</i>
2	1. Установите программу Allison DOC™ For PC–Service Tool. 2. Запустите двигатель. 3. Запишите данные отчета о сбоях. 4. Следите за напряжением зажигания. Соответствует ли величина напряжения указанному значению?	9–18 В (TCM с напряжением 12 В) 18–32 В (TCM с напряжением 24 В)	<i>Перейдите к шагу 3</i>	<i>Устраните неисправность, связанную с напряжением</i>
3	1. Сбросьте DTC. 2. Запустите двигатель и выполните пробную поездку. 3. Проверьте автомобиль в таких же рабочих условиях, которые указаны в отчете о сбоях (установленная передача, температура и т.д.). ПРИМЕЧАНИЕ: Данный DTC может указывать на короткое замыкание на аккумулятор в электрической цепи PCS6. Регистрируется ли DTC P2815 повторно?		<i>Перейдите к шагу 4</i>	<i>Перейдите к разделу "Советы по диагностике"</i>

ДИАГНОСТИЧЕСКИЕ КОДЫ НЕИСПРАВНОСТЕЙ (DTC)

DTC P2815 Цепь управления соленоида регулировки давления 6 (PCS6) — высокий уровень сигнала (продолжение)

Шаг	Действие	Значения	Да	Нет
4	<p>ПРИМЕЧАНИЕ: Перед выполнением следующих шагов ознакомьтесь с Разделом 4 (Проверка проводки).</p> <ol style="list-style-type: none"> 1. Выключите зажигание. 2. Отсоедините 80-контактный разъем со стороны TCM. 3. Подключите к 80-контактному разъему со стороны проводки переходник для отводного жгута J 47275 TCM. Не подсоединяйте разъем TCM. 4. Отсоедините 20-контактный разъем коробки передач. 5. Проверьте провода 111 и 178 в проводке шасси между TCM и разъемом коробки передач. 6. На накладке J 47275-1 TCM проверьте наличие коротких замыканий проводов между выводом 78 и другими выводами 80-контактного- разъема. <p>Были ли обнаружены короткие замыкания между проводами?</p>		Перейдите к шагу 5	Перейдите к шагу 6
5	<p>ПРИМЕЧАНИЕ: Гарантийные обязательства по ремонту внешней проводки несет производитель комплектного оборудования. Расходы по ремонту проводки, выполняемые дилерами и дистрибьюторами компании Allison Transmission, не покрываются гарантией, предоставляемой компанией Allison Transmission.</p> <p>Для ремонта или замены проводки шасси обратитесь к производителю комплектного оборудования.</p> <p>Выполнен ли ремонт?</p>		Перейдите к шагу 11	

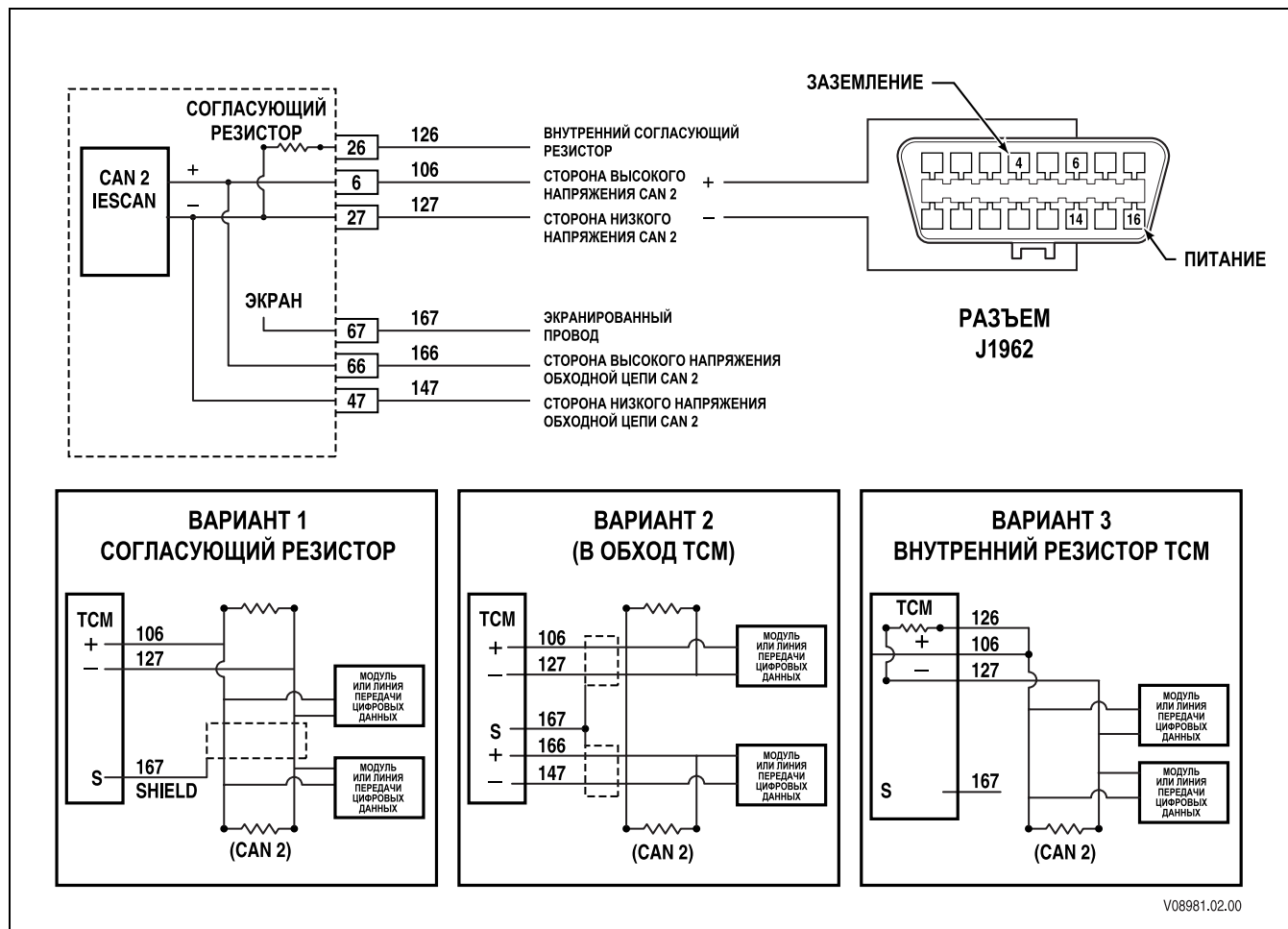
ДИАГНОСТИЧЕСКИЕ КОДЫ НЕИСПРАВНОСТЕЙ (DTC)

ДТС P2815 Цепь управления соленоида регулировки давления 6 (PCS6) — высокий уровень сигнала (продолжение)

Шаг	Действие	Значения	Да	Нет
6	<p>1. Выключите зажигание.</p> <p>2. Подсоедините отводной жгут J 47279 коробки передач к 20-контактному разъему коробки передач. Не подсоединяйте разъем проводки.</p> <p>3. С помощью DVOM проверьте, нет ли коротких замыканий проводов между выводом 7 и другими выводами 20-контактного разъема.</p> <p>ПРИМЕЧАНИЕ: Значение сопротивления между выводами 7 и 1, а также между выводами 7 и 20 должно быть равно нормальному сопротивлению соленоида. Значение сопротивления между выводами 7 и 2, а также между выводами 7 и 8 должно в два раза превышать нормальное сопротивление соленоида. См. таблицу значений сопротивлений соленоидов.</p> <p>Были ли обнаружены короткие замыкания между проводами?</p>		<i>Перейдите к шагу 7</i>	<i>Перейдите к шагу 10</i>
7	<p>1. Снимите модуль управления гидравлической системой в сборе.</p> <p>2. Проверьте внутреннюю проводку на предмет короткого замыкания между проводами.</p> <p>Были ли обнаружены короткие замыкания между проводами?</p>	См. таблицу значения сопротивлений соленоидов (Приложение К)	<i>Перейдите к шагу 8</i>	<i>Перейдите к шагу 9</i>
8	<p>Замените внутреннюю проводку.</p> <p>Выполнена ли замена?</p>		<i>Перейдите к шагу 11</i>	
9	<p>Замените PCS6.</p> <p>Выполнена ли замена?</p>		<i>Перейдите к шагу 11</i>	
10	<p>ПРИМЕЧАНИЕ: В большинстве случаев TCM является исправным. Перед заменой TCM тщательно проверьте его.</p> <p>Выполните процедуру диагностики TCM (Раздел 3–6).</p> <p>Выполнена ли процедура, описанная в Разделе 3–6?</p>		<i>Перейдите к шагу 11</i>	
11	<p>Проверьте, правильно ли произведен ремонт. Для этого выполните следующие действия.</p> <p>1. Сбросьте DTC.</p> <p>2. Проверьте автомобиль в таких же рабочих условиях, которые указаны в отчете о сбоях.</p> <p>Регистрируется ли DTC повторно?</p>		<i>Начните диагностику заново. Перейдите к шагу 1</i>	<i>Система работает нормально</i>

ДИАГНОСТИЧЕСКИЕ КОДЫ НЕИСПРАВНОСТЕЙ (DTC)

DTC U0001 Переполнение счетчика высокоскоростной шины данных CAN со сбросом (IESCAN)



Описание цепи

Начиная с мая 2007 года модуль управления коробкой передач (TCM) 4-го поколения компании Allison будет поддерживать соединение с некоторыми двигателями Mercedes посредством IESCAN. В TCM для обмена стандартными сообщениями с блоком управления двигателем и другими системами автомобиля используется высокоскоростной микропроцессор CAN2. Физическая сеть шины данных IESCAN состоит из витой пары, двух резисторов с сопротивлением 120 Ом и, в большинстве случаев, третьего экранированного провода. Согласующие резисторы с сопротивлением 120 Ом установлены на концах магистрального кабеля. Производители комплектного оборудования могут устанавливать как внешние, так и внутренние согласующие резисторы, расположенные в многочисленных электронных блоках управления шины данных IESCAN.

Условия вывода DTC

- Напряжение зажигания более 9 В и менее 18 В (TCM с напряжением 12 В), либо более 9 В и менее 32 В (TCM с напряжением 24 В).
- Частота вращения коленчатого вала выше 200 об/мин и ниже 7500 об/мин в течение 5 секунд.

Условия регистрации DTC

DTC U0001 регистрируется в том случае, если TCM обнаруживает отсутствие передачи сигналов по магистральному кабелю шины данных CAN2 в течение 3 секунд и более.

ДИАГНОСТИЧЕСКИЕ КОДЫ НЕИСПРАВНОСТЕЙ (DTC)

DTC U0001 Переполнение счетчика высокоскоростной шины данных CAN со сбросом (IESCAN)

Операции, осуществляемые после регистрации DTC

Если DTC U0001 является активным, будут выполнены следующие операции.

- TCM не включает индикатор CHECK TRANS (Проверьте коробку передач).
- DTC сохраняется в памяти TCM.
- Функция SEM не активна (если имеется).
- TCM использует последние значения параметров адаптивного переключения передач и значение открытия дроссельной заслонки по умолчанию.
- TCM отключает адаптацию переключений передач (DNA).

Условия для сброса DTC/выключения индикатора CHECK TRANS (Проверьте коробку передач)

Для удаления DTC из памяти TCM используется программа Allison DOC™ For PC–Service Tool. TCM автоматически удаляет DTC из памяти, если в течение 40 циклов прогрева двигателя неисправность не повторяется.

Советы по диагностике

- DTC U0001 указывает на то, что в шине данных CAN произошла аппаратная ошибка. Это может указывать на то, что в проводке шины данных CAN произошло короткое замыкание на массу или на аккумулятор.
- Производители автомобилей могут использовать следующие пары выводов для проводов высокого и низкого напряжения шины данных CAN2 J2284:
 - выводы 6 и 7;
 - выводы 66 и 47;
 - выводы 6 и 27 и выводы 66 и 47 в конфигурации с проходящими соединениями.

Следовательно, производители автомобилей могут выбрать одну из трех конфигураций подключения TCM к магистральному кабелю шины данных CAN2.

- TCM может подключаться к собственному шлейфу, аналогично стандартной конфигурации магистрального кабеля шины данных CAN.
 - TCM может подключаться с использованием конфигурации с проходящими соединениями. В этом случае провода высокого и низкого напряжения шины данных CAN подключаются к разным парам выводов 80-контактного разъема TCM. Сообщения проходят через TCM, однако могут анализироваться.
 - TCM может крепиться к одному из концов магистрального кабеля. Обычно в такой конфигурации используются внутренние согласующие резисторы TCM.
- Часто при активном коде U0001 программа Allison DOC™ For PC–Service Tool не может установить соединение с TCM. Для проверки работоспособности TCM используется переходник для отводного жгута J 47276 "T" и жгут для перепрограммирования TCM. Подсоедините жгут "T" к TCM, не подключайте разъем проводки, поставляемой производителем комплектного оборудования. Подайте входное напряжение от станции загрузки PCCS.

ДИАГНОСТИЧЕСКИЕ КОДЫ НЕИСПРАВНОСТЕЙ (DTC)

- Проверьте провода шины данных CAN J2284 на предмет неплотного подключения разъемов со стороны TCM. Убедитесь в отсутствии следующих неисправностей:
 - деформации клемм;
 - смещения клемм;
 - повреждения клемм;
 - ненадежно затянутых соединений;
 - перетертых проводов;
 - обрыва проводов под изоляцией.
- Для выявления самоустраняющихся коротких замыканий или обрывов перемещайте и слегка перегибайте проводку, наблюдая за возможным изменением показаний диагностического оборудования.
- Возможно, для обнаружения неисправности потребуется проехать на автомобиле.
- Для обеспечения передачи данных по стандарту J2284 к магистральному кабелю CAN J2284 необходимо параллельно подключить два резистора с сопротивлением 120 Ом каждый.

Описание проверки

Для данного DTC необходимо использовать отводной жгут J 47276 "Т" и жгут для перепрограммирования TCM. Приведенные ниже номера относятся к пунктам действий в таблице диагностики.

2. Выполнение данного шага позволяет определить, осуществляется ли обмен данными с TCM через диагностический разъем автомобиля.
3. Выполнение данного шага позволяет определить, осуществляется ли обмен данными с TCM через жгут "Т".
4. Выполнение данного шага позволяет определить наличие неисправностей в проводке магистрального кабеля шины данных CAN.

DTC U0001 Переполнение счетчика высокоскоростной шины данных CAN со сбросом (IESCAN)

Шаг	Действие	Значения	Да	Нет
1	Были ли выполнены требуемые действия перед началом процесса поиска и устранения неисправностей (Раздел 3–5)?		<i>Перейдите к шагу 2</i>	<i>Перейдите к Разделу 3–5, посвященному началу процесса поиска и устранения неисправностей</i>
2	1. Подсоедините компьютер, на который установлена программа Allison DOC™ For PC–Service Tool, к разъему для подключения диагностического оборудования. 2. Включите зажигание. Не включайте двигатель. Осуществляется ли обмен данными между программой Allison DOC™ For PC–Service Tool и TCM?		<i>Перейдите к разделу "Советы по диагностике"</i>	<i>Перейдите к шагу 3</i>

ДИАГНОСТИЧЕСКИЕ КОДЫ НЕИСПРАВНОСТЕЙ (DTC)

DTC U0001 Переполнение счетчика высокоскоростной шины данных CAN со сбросом (IESCAN) (продолжение)

Шаг	Действие	Значения	Да	Нет
3	<p>ПРИМЕЧАНИЕ: Перед выполнением следующих шагов ознакомьтесь с Разделом 4 (Проверка проводки).</p> <ol style="list-style-type: none"> 1. Выключите зажигание. 2. Отсоедините 80-контактный разъем со стороны TCM. 3. Подсоедините к TCM переходник для отводного жгута J 47276 "Т". Не подсоединяйте разъем со стороны проводки. 4. Подайте на TCM входное напряжение от станции загрузки PCCS J 47455-A. 5. Подсоедините компьютер, на который установлена программа Allison DOC™ For PC–Service Tool, к 16-контактному разъему жгута "Т" J1962. <p>Осуществляется ли обмен данными между программой Allison DOC™ For PC–Service Tool и TCM?</p>		Перейдите к шагу 4	Перейдите к шагу 6
4	<ol style="list-style-type: none"> 1. Выключите зажигание. 2. Проверьте провод высокого напряжения CAN2, провод низкого напряжения CAN2 и экранированный провод CAN2 со стороны блока управления двигателем и блока управления коробкой передач на предмет коротких замыканий между проводами, коротких замыканий на массу и коротких замыканий на аккумулятор. <p>ПРИМЕЧАНИЕ: Производители автомобилей могут использовать следующие пары выводов для проводов высокого и низкого напряжения шины данных CAN2:</p> <ul style="list-style-type: none"> • выводы 6 и 27; • выводы 66 и 47; выводы 6 и 27 и выводы 66 и 47 в конфигурации с проходящими соединениями. <p>Были ли обнаружены неисправности проводки?</p>		Перейдите к шагу 5	Перейдите к разделу "Советы по диагностике"
5	<p>ПРИМЕЧАНИЕ: Гарантийные обязательства по ремонту внешней проводки несет производитель комплектного оборудования. Расходы по ремонту проводки, выполняемые дилерами и дистрибьюторами компании Allison Transmission, не покрываются гарантией, предоставляемой компанией Allison Transmission.</p> <p>Для ремонта или замены проводки шасси обратитесь к производителю комплектного оборудования.</p> <p>Выполнен ли ремонт?</p>		Перейдите к шагу 7	

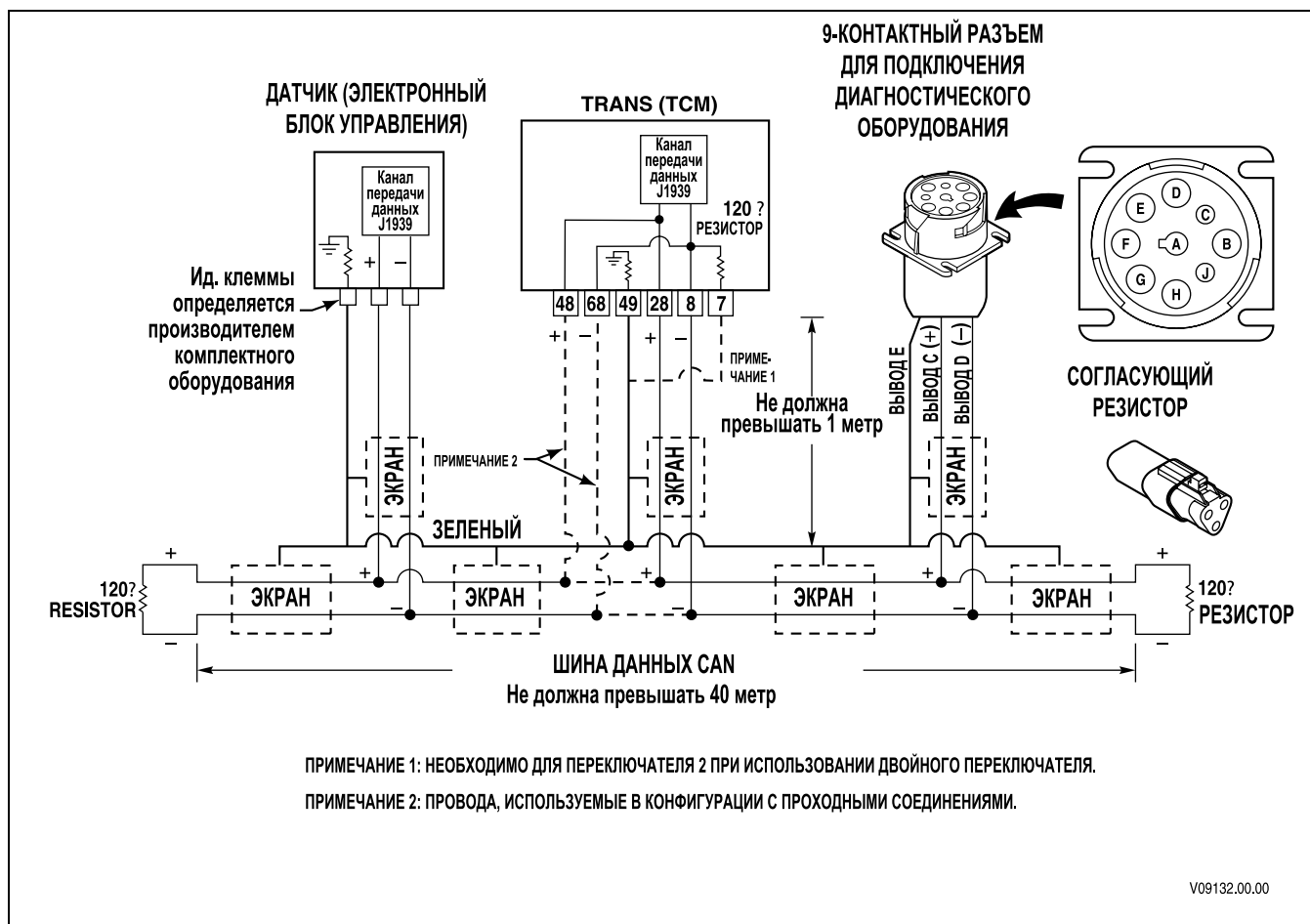
ДИАГНОСТИЧЕСКИЕ КОДЫ НЕИСПРАВНОСТЕЙ (DTC)

DTC U0001 Переполнение счетчика высокоскоростной шины данных CAN со сбросом (IESCAN) (продолжение)

Шаг	Действие	Значения	Да	Нет
6	<p>ПРИМЕЧАНИЕ: В большинстве случаев TCM является исправным. Перед заменой TCM тщательно проверьте его.</p> <p>Выполните процедуру диагностики TCM (Раздел 3–6).</p> <p>Выполнена ли процедура, описанная в Разделе 3–6?</p>		Перейдите к шагу 7	
7	<p>Проверьте, правильно ли произведен ремонт. Для этого выполните следующие действия.</p> <ol style="list-style-type: none"> 1. Установите программу DOC™ For PC–Service Tool. 2. Если соединение с TCM установлено, сбросьте DTC с помощью программы Allison DOC™ For PC–Service Tool. 3. Убедитесь, что TCM может обмениваться данными с двигателем. <p>Регистрируется ли DTC повторно?</p>		Начните диагностику заново. Перейдите к шагу 1	Система работает нормально

ДИАГНОСТИЧЕСКИЕ КОДЫ НЕИСПРАВНОСТЕЙ (DTC)

DTC U0010 Превышение максимального значения счетчика сбросов шины данных CAN



Описание цепи

В средствах управления 4-го поколения компании Allison предпочтительным каналом для передачи является шина данных CAN стандарта SAE J1939. TCM обменивается информацией с блоком управления двигателем и другими блоками управления посредством стандартных цифровых сообщений, отправляемых по шине данных CAN SAE J1939. Физическая сеть шины данных состоит из витой пары, двух резисторов с сопротивлением 120 Ом и, в большинстве случаев, третьего экранированного провода. Согласующие резисторы с сопротивлением 120 Ом установлены на концах магистрального кабеля. Производители комплектного оборудования могут устанавливать как внешние, так и внутренние согласующие резисторы, расположенные в многочисленных электронных блоках управления шины данных стандарта J1939.

Условия вывода DTC

- Напряжение зажигания более 9 В и менее 18 В (TCM с напряжением 12 В), либо более 9 В и менее 32 В (TCM с напряжением 24 В).
- Частота вращения коленчатого вала выше 200 об/мин и ниже 7500 об/мин в течение 5 секунд.

Условия регистрации DTC

DTC U0010 регистрируется в том случае, если TCM обнаруживает отсутствие передачи сигналов по магистральному кабелю шины данных CAN в течение 3 секунд и более.

ДИАГНОСТИЧЕСКИЕ КОДЫ НЕИСПРАВНОСТЕЙ (DTC)

DTC U0010 Превышение максимального значения счетчика сбросов шины данных CAN

Операции, осуществляемые после регистрации DTC

Если DTC U0010 является активным, будут выполнены следующие операции.

- TCM не включает индикатор **CHECK TRANS** (Проверьте коробку передач).
- DTC сохраняется в памяти TCM.
- Функция SEM не активна (если имеется).
- TCM использует последние значения параметров адаптивного переключения передач и значение открытия дроссельной заслонки по умолчанию.
- TCM отключает адаптацию переключений передач (DNA).

Условия для сброса DTC/выключения индикатора **CHECK TRANS** (Проверьте коробку передач)

Для удаления DTC из памяти TCM используется программа Allison DOC™ For PC–Service Tool. TCM автоматически удаляет DTC из памяти, если в течение 40 циклов прогрева двигателя неисправность не повторяется.

Советы по диагностике

- DTC U0010 указывает на то, что в шине данных CAN произошла аппаратная ошибка. Это может указывать на то, что в проводке шины данных CAN произошло короткое замыкание на массу или на аккумулятор.
- Производители автомобилей могут использовать следующие пары выводов для проводов высокого и низкого напряжения шины данных CAN стандарта J1939:
 - выводы 8 и 28;
 - выводы 48 и 68;
 - выводы 8 и 28 и выводы 48 и 68 в конфигурации с проходящими соединениями.
- Следовательно, производители автомобилей могут выбрать одну из трех конфигураций подключения TCM к магистральному кабелю шины данных CAN.
 - TCM может подключаться к собственному шлейфу, аналогично стандартной конфигурации магистрального кабеля шины данных CAN.
 - TCM может подключаться с использованием конфигурации с проходящими соединениями. В этом случае провода высокого и низкого напряжения шины данных CAN подключаются к разным парам выводов 80-контактного разъема TCM. Сообщения проходят через TCM, однако могут анализироваться.
 - TCM может крепиться к одному из концов магистрального кабеля. Обычно в такой конфигурации используются внутренние согласующие резисторы TCM.
- Часто при активном коде U0010 программа Allison DOC™ For PC–Service Tool не может установить соединение с TCM. Для проверки работоспособности TCM используется переходник для отводного жгута J 47276 "T" и жгут для перепрограммирования TCM. Подсоедините жгут "T" к TCM, не подключайте разъем проводки, поставляемой производителем комплектного оборудования. Подайте входное напряжение от станции загрузки PCCS.
- Проверьте провода шины данных CAN J1939 на предмет неплотного подключения разъемов со стороны TCM. Убедитесь в отсутствии следующих неисправностей:
 - деформации клемм;
 - смещения клемм;
 - повреждения клемм;
 - ненадежно затянутых соединений;
 - перетертых проводов;
 - обрыва проводов под изоляцией.

ДИАГНОСТИЧЕСКИЕ КОДЫ НЕИСПРАВНОСТЕЙ (DTC)

- Для выявления самоустраняющихся коротких замыканий или обрывов перемещайте и слегка перегибайте проводку, наблюдая за возможным изменением показаний диагностического оборудования.
- Возможно, для обнаружения неисправности потребуется проехать на автомобиле.
- Для обеспечения передачи данных по стандарту J1939 к магистральному кабелю CAN J1939 необходимо параллельно подключить два резистора с сопротивлением 120 Ом каждый.

Описание проверки

Для данного DTC необходимо использовать отводной жгут J 47276 "Т" и жгут для перепрограммирования TCM. Приведенные ниже номера относятся к пунктам действий в таблице диагностики.

2. Выполнение данного шага позволяет определить, осуществляется ли обмен данными с TCM через диагностический разъем автомобиля.
3. Выполнение данного шага позволяет определить, осуществляется ли обмен данными с TCM через жгут "Т".
4. Выполнение данного шага позволяет определить наличие неисправностей в проводке магистрального кабеля шины данных CAN.

DTC U0010 Превышение максимального значения счетчика сбросов шины данных CAN

Шаг	Действие	Значения	Да	Нет
1	Были ли выполнены требуемые действия перед началом процесса поиска и устранения неисправностей (Раздел 3–5)?		<i>Перейдите к шагу 2</i>	<i>Перейдите к Разделу 3–5, посвященному началу процесса поиска и устранения неисправностей</i>
2	1. Подсоедините компьютер, на который установлена программа Allison DOC™ For PC–Service Tool, к разъему для подключения диагностического оборудования. 2. Включите зажигание. Не включайте двигатель. Осуществляется ли обмен данными между программой Allison DOC™ For PC–Service Tool и TCM?		<i>Перейдите к разделу "Советы по диагностике"</i>	<i>Перейдите к шагу 3</i>

ДИАГНОСТИЧЕСКИЕ КОДЫ НЕИСПРАВНОСТЕЙ (DTC)

DTC U0010 Превышение максимального значения счетчика сбросов шины данных CAN (продолжение)

Шаг	Действие	Значения	Да	Нет
3	<ol style="list-style-type: none"> 1. Выключите зажигание. 2. Отсоедините 80-контактный разъем со стороны TCM. 3. Подсоедините к TCM переходник для отводного жгута J 47276 "Т". Не подсоединяйте 80-контактный разъем проводки, поставляемой производителем комплектного оборудования. 4. Подайте на TCM входное напряжение от станции загрузки PCCS J 42455-A. 5. Подсоедините компьютер, на который установлена программа Allison DOC™ For PC–Service Tool, к 9-контактному разъему жгута "Т". <p>Осуществляется ли обмен данными между программой Allison DOC™ For PC–Service Tool и TCM?</p>		<i>Перейдите к шагу 4</i>	<i>Перейдите к шагу 6</i>
4	<ol style="list-style-type: none"> 1. Выключите зажигание. 2. Проверьте провод высокого напряжения CAN1, провод низкого напряжения CAN1 и экранированный провод CAN1 со стороны блока управления двигателем и блока управления коробкой передач на предмет коротких замыканий между проводами, коротких замыканий на массу и коротких замыканий на аккумулятор. <p>ПРИМЕЧАНИЕ: Производители автомобилей могут использовать следующие пары выводов для проводов высокого и низкого напряжения шины данных CAN:</p> <ul style="list-style-type: none"> • выводы 8 и 28; • выводы 48 и 68; • выводы 8 и 28 и выводы 48 и 68 в конфигурации с проходящими соединениями. <p>Были ли обнаружены неисправности проводки?</p>		<i>Перейдите к шагу 5</i>	<i>Перейдите к разделу "Советы по диагностике"</i>
5	<p>ПРИМЕЧАНИЕ: Гарантийные обязательства по ремонту внешней проводки несет производитель комплектного оборудования. Расходы по ремонту проводки, выполняемые дилерами и дистрибьюторами компании Allison Transmission, не покрываются гарантией, предоставляемой компанией Allison Transmission.</p> <p>Для ремонта или замены проводки шины данных CAN обратитесь к производителю комплектного оборудования.</p> <p>Выполнен ли ремонт?</p>		<i>Перейдите к шагу 7</i>	

ДИАГНОСТИЧЕСКИЕ КОДЫ НЕИСПРАВНОСТЕЙ (DTC)

DTC U0010 Превышение максимального значения счетчика сбросов шины данных CAN (продолжение)

Шаг	Действие	Значения	Да	Нет
6	<p>ПРИМЕЧАНИЕ: В большинстве случаев TCM является исправным. Перед заменой TCM тщательно проверьте его.</p> <p>Выполните процедуру диагностики TCM (Раздел 3–6).</p> <p>Выполнена ли процедура, описанная в Разделе 3–6?</p>		<p>Перейдите к шагу 7</p>	
7	<p>Проверьте, правильно ли произведен ремонт. Для этого выполните следующие действия.</p> <ol style="list-style-type: none"> 1. Установите программу DOC™ For PC–Service Tool. 2. Если соединение с TCM установлено, сбросьте DTC с помощью программы Allison DOC™ For PC–Service Tool. 3. Убедитесь, что TCM может обмениваться данными с двигателем. <p>Регистрируется ли DTC повторно?</p>		<p>Начните диагностику заново. Перейдите к шагу 1</p>	<p>Система работает нормально</p>

ДИАГНОСТИЧЕСКИЕ КОДЫ НЕИСПРАВНОСТЕЙ (DTC)

DTC U0100 Нарушение связи с ECM/PCM (J1587)

СМ. СХЕМУ ЭЛЕКТРИЧЕСКОЙ СИСТЕМЫ (ПРИЛОЖЕНИЕ J)

Описание цепи

В средствах управления 4-го поколения компании Allison TCM обменивается информацией с блоком управления двигателем и другими блоками управления посредством стандартных цифровых сообщений, отправляемых по следующему каналу для передачи данных:

- шина данных CAN стандарта SAE J1939;
- последовательный интерфейс для передачи данных стандарта SAE J1708/J1587;
- высокоскоростная шина данных CAN стандарта SAE J2284 для использования в приложениях IESCAN.

DTC U0100 регистрируется в том случае, если TCM обнаруживает отсутствие передачи сигналов (данных о положении дроссельной заслонки, температуры охлаждающей жидкости, значения крутящего момента) от блока управления двигателем через последовательный интерфейс для передачи данных стандарта J1587.

Условия вывода DTC

- Напряжение зажигания остается постоянным в течение времени, определяемого калибровкой.
- Напряжение зажигания более 9 В и менее 18 В (TCM с напряжением 12 В), либо более 9 В и менее 32 В (TCM с напряжением 24 В).

Условия регистрации DTC

DTC U0100 регистрируется в том случае, если TCM обнаруживает отсутствие передачи сигналов значения крутящего момента двигателя или положения дроссельной заслонки по каналу для передачи данных стандарта J1708/J1587 в течение 2 секунд и более.

Операции, осуществляемые после регистрации DTC

Если DTC U0100 является активным, будут выполнены следующие операции.

- Загорается световой индикатор **CHECK TRANS** (Проверьте коробку передач).
- DTC сохраняется в памяти TCM.
- TCM использует последние значения параметров адаптивного переключения передач и значение открытия дроссельной заслонки по умолчанию.
- TCM отключает адаптацию переключений передач (DNA).

Условия для сброса DTC/выключения индикатора CHECK TRANS (Проверьте коробку передач)

Для удаления DTC из памяти TCM используется программа Allison DOC™ For PC–Service Tool. TCM автоматически удаляет DTC из памяти, если в течение 40 циклов прогрева двигателя неисправность не повторяется.

Советы по диагностике

- Следующие условия указывают на обрыв цепи в одном из проводов последовательного интерфейса со стороны блока управления двигателем:
 - U0100 является активным;
 - программа Allison DOC™ может использоваться для просмотра необработанных данных стандарта J1708/J1587 от TCM с помощью функции просмотра шины данных через 9-контактный разъем.

ДИАГНОСТИЧЕСКИЕ КОДЫ НЕИСПРАВНОСТЕЙ (DTC)

- Проверьте провода шины данных CAN J1939 на предмет неплотного подключения разъемов со стороны TCM. Убедитесь в отсутствии следующих неисправностей:
 - деформации клемм;
 - смещения клемм;
 - повреждения клемм;
 - ненадежно затянутых соединений;
 - перетертых проводов;
 - обрыва проводов под изоляцией.
- Для выявления самоустраняющихся коротких замыканий или обрывов перемещайте и слегка перегибайте проводку, наблюдая за возможным изменением показаний диагностического оборудования.
- Возможно, для обнаружения неисправности потребуется проехать на автомобиле.

Описание проверки

2. Выполнение данного шага позволяет проверить наличие обмена данными между TCM и блоком управления двигателем по каналу для передачи данных стандарта J1708/J1587.
3. Выполнение данного шага позволяет проверить наличие обмена данными между TCM и блоком управления двигателем с использованием жгута J 47276 "Т".
4. Выполнение данного шага позволяет определить наличие обрыва цепи или повреждения выводов в проводке последовательного интерфейса стандарта J1708/J1587.

DTC U0100 Нарушение связи с ECM/PCM (J1587)

Шаг	Действие	Значения	Да	Нет
1	Были ли выполнены требуемые действия перед началом процесса поиска и устранения неисправностей (Раздел 3–5)?		<i>Перейдите к шагу 2</i>	<i>Перейдите к Разделу 3–5, посвященному началу процесса поиска и устранения неисправностей</i>
2	1. Подсоедините компьютер, на который установлена программа Allison DOC™ For PC–Service Tool, к разъему для подключения диагностического оборудования. 2. Включите зажигание. Не включайте двигатель. 3. Наблюдайте за значением, отображающимся в окне функции просмотра шины данных Data Bus Viewer программы Allison DOC™ For PC–Service Tool. Можно считывать информацию, передающуюся через интерфейс J1708/J1587, с помощью функции просмотра шины данных Data Bus Viewer программы Allison DOC™ For PC–Service Tool?		<i>Перейдите к шагу 4</i>	<i>Перейдите к шагу 3</i>

ДИАГНОСТИЧЕСКИЕ КОДЫ НЕИСПРАВНОСТЕЙ (DTC)

DTC U0100 Нарушение связи с ЕСМ/РСМ (J1587) (продолжение)

Шаг	Действие	Значения	Да	Нет
3	<ol style="list-style-type: none"> 1. Выключите зажигание. 2. Отсоедините 80-контактный разъем со стороны TCM. 3. Подключите к 80-контактному разъему со стороны TCM переходник для отводного жгута J 47276 "Т". Не подсоединяйте разъем со стороны проводки. 4. Подайте на TCM входное напряжение от станции загрузки PCCS J 42455-A. 5. Подсоедините компьютер, на который установлена программа Allison DOC™ For PC–Service Tool, к 9-контактному разъему жгута "Т". <p>Можно считывать информацию, передающуюся через интерфейс J1708/J1587, с помощью функции просмотра шины данных Data Bus Viewer программы Allison DOC™ For PC–Service Tool?</p>		<i>Перейдите к шагу 4</i>	<i>Перейдите к шагу 7</i>
4	<ol style="list-style-type: none"> 1. Выключите зажигание. 2. Проверьте провода последовательного интерфейса стандарта J1708/J1587 со стороны TCM и блока управления двигателем на предмет повреждений выводов или обрывов в цепи. Проверьте на предмет следующих неисправностей: <ul style="list-style-type: none"> • разъем неплотно подключен к модулю; • вывод неплотно закреплен в корпусе разъема; • истирание изоляции; • повреждение выводов или следы коррозии. <p>Были ли обнаружены неисправности проводки?</p>		<i>Перейдите к шагу 5</i>	<i>Перейдите к шагу 6</i>
5	<p>ПРИМЕЧАНИЕ: Гарантийные обязательства по ремонту внешней проводки несет производитель комплектного оборудования. Расходы по ремонту проводки, выполняемые дилерами и дистрибьюторами компании Allison Transmission, не покрываются гарантией, предоставляемой компанией Allison Transmission.</p> <p>Для ремонта или замены проводки шасси обратитесь к производителю комплектного оборудования.</p> <p>Выполнен ли ремонт?</p>		<i>Перейдите к шагу 8</i>	

ДИАГНОСТИЧЕСКИЕ КОДЫ НЕИСПРАВНОСТЕЙ (DTC)

DTC U0100 Нарушение связи с ЕСМ/PCM (J1587) (продолжение)

Шаг	Действие	Значения	Да	Нет
6	<p>Отправьте автомобиль производителю комплектного оборудования для проверки на предмет следующих условий.</p> <ol style="list-style-type: none"> 1. ЕСМ двигателя правильно настроен для обмена данными с TCM компании Allison. 2. Правильное расположение выводов в ЕСМ двигателя. 3. Правильная работа ЕСМ. <p>Выполнен ли ремонт?</p>		<i>Перейдите к шагу 8</i>	
7	<p>ПРИМЕЧАНИЕ: В большинстве случаев TCM является исправным. Перед заменой TCM тщательно проверьте его.</p> <p>Выполните процедуру диагностики TCM (Раздел 3–6).</p> <p>Выполнена ли процедура, описанная в Разделе 3–6?</p>		<i>Перейдите к шагу 8</i>	
8	<p>Проверьте, правильно ли произведен ремонт. Для этого выполните следующие действия.</p> <ol style="list-style-type: none"> 1. Установите программу DOC™ For PC–Service Tool. 2. Если соединение с TCM установлено, сбросьте DTC с помощью программы Allison DOC™ For PC–Service Tool. 3. Убедитесь, что TCM может обмениваться данными с двигателем. <p>Регистрируется ли DTC повторно?</p>		<p><i>Начните диагностику заново. Перейдите к шагу 1</i></p>	<p><i>Система работает нормально</i></p>

ДИАГНОСТИЧЕСКИЕ КОДЫ НЕИСПРАВНОСТЕЙ (DTC)

DTC U0103 Нарушение связи с модулем переключения передач (переключателем передач) 1

Операции, осуществляемые после регистрации DTC

Если DTC U0103 является активным, будут выполнены следующие операции.

- Загорается световой индикатор **CHECK TRANS** (Проверьте коробку передач).
- DTC сохраняется в памяти TCM.
- Индикация на основном переключателе передач останавливается на 1,5 секунды, выключается на 10,5 секунд, затем отображаются символы -\-, -\-.
- Переключения направления движения, например, с переднего хода на задний ход и т.д., разрешаются после получения сигнала PWM от переключателей передач Allison.

Условия для сброса DTC/выключения индикатора **CHECK TRANS** (Проверьте коробку передач)

Для удаления DTC из памяти TCM используется программа Allison DOC™ For PC–Service Tool. TCM автоматически удаляет DTC из памяти, если в течение 40 циклов прогрева двигателя неисправность не повторяется.

Советы по диагностике

- Путем установки перемычек между выводами 7 и 18 разъема основного переключателя передач производители автомобилей могут конфигурировать шины данных CAN так, чтобы использовались встроенные согласующие резисторы в переключателях передач Allison. Производители комплектного оборудования должны указывать на оборудовании, что в нем используются внутренние согласующие резисторы.
- Возможные причины регистрации DTC U0103:
 - самоустраняющийся обрыв между переключателем передач и узлом разъема;
 - неплотное подключение со стороны переключателя передач или узла разъема;
 - самоустраняющийся обрыв цепи в узле разъема;
 - обрыв цепи питания или цепи соединения с массой переключателя передач;
 - неисправность переключателя передач.
- Проверьте провода шины данных CAN J1939 на предмет неплотного подключения разъемов со стороны основного переключателя передач. Убедитесь в отсутствии следующих неисправностей:
 - деформации клемм;
 - смещения клемм;
 - повреждения клемм;
 - ненадежно затянутых соединений;
 - перетертых проводов;
 - обрыва проводов под изоляцией.

Описание проверки

Для данного DTC необходимо использовать переходник для отводного жгута J 47275 TCM. Приведенные ниже номера относятся к пунктам действий в таблице диагностики.

2. Выполнение данного шага позволяет проверить входной сигнал напряжения, подаваемый на основной переключатель передач.
3. Выполнение данного шага позволяет проверить наличие неисправностей проводки между основным переключателем передач и точкой подключения к магистральному кабелю стандарта J1939.

ДИАГНОСТИЧЕСКИЕ КОДЫ НЕИСПРАВНОСТЕЙ (DTC)

DTC U0103 Нарушение связи с модулем переключения передач (переключателем передач) 1

Шаг	Действие	Значения	Да	Нет
1	<p>Были ли выполнены требуемые действия перед началом процесса поиска и устранения неисправностей (Раздел 3–5)?</p>		<i>Перейдите к шагу 2</i>	<i>Перейдите к Разделу 3–5, посвященному началу процесса поиска и устранения неисправностей</i>
2	<p>Проверьте следующие цепи основного переключателя передач на предмет обрыва цепи или короткого замыкания на массу.</p> <ol style="list-style-type: none"> 1. Цепь питания от аккумулятора с предохранителями, если имеется. 2. Цепь зажигания. 3. Цепь замыкания через массу. <p>ПРИМЕЧАНИЕ: DTC U0103 регистрируется в том случае, если в течение более 2 секунд TCM не получает от основного переключателя передач сообщение о состоянии безопасности. Это может указывать на обрыв в цепи проводки, ведущей к переключателю передач, или на неисправность переключателя передач.</p> <p>Были ли обнаружены и устранены неисправности?</p>		<i>Перейдите к шагу 6</i>	<i>Перейдите к шагу 3</i>

ДИАГНОСТИЧЕСКИЕ КОДЫ НЕИСПРАВНОСТЕЙ (DTC)

DTC U0103 Нарушение связи с модулем переключения передач (переключателем передач) 1 (продолжение)

Шаг	Действие	Значения	Да	Нет
3	<ol style="list-style-type: none"> 1. Выключите зажигание. 2. Отсоедините 80-контактный разъем со стороны TCM и подсоедините переходник для отводного жгута J 47275 TCM. 3. Отсоедините переключатель(и) передач. 4. Проверьте магистральный кабель между TCM и переключателем передач на предмет неисправностей. 5. На накладке J 47275-1 TCM проверьте выводы 8 (CAN Lo1), 28 (CAN Hi1), 48 (CAN Hi2) и 68 (CAN Lo2) на наличие коротких замыканий между проводами, коротких замыканий на массу и обрывов цепи, если они используются. 6. На накладке J 47275-1 TCM проверьте, нет ли коротких замыканий между проводами и обрывов на переключателе передач (вывод 49, экранированный провод шины данных CAN). <p>ПРИМЕЧАНИЕ: При использовании внутреннего резистора TCM производитель комплектного оборудования соединяет провода 107 и 128 внешней проводки.</p> <ol style="list-style-type: none"> 7. При использовании внутреннего резистора TCM проверьте наличие обрывов цепи, коротких замыканий между проводами или коротких замыканий на массу на выводе 7 (внутренний резистор). <p>Были ли обнаружены неисправности проводки?</p>		Перейдите к шагу 4	Перейдите к шагу 5
4	<p>ПРИМЕЧАНИЕ: Гарантийные обязательства по ремонту внешней проводки несет производитель комплектного оборудования. Расходы по ремонту проводки, выполняемые дилерами и дистрибьюторами компании Allison Transmission, не покрываются гарантией, предоставляемой компанией Allison Transmission.</p> <p>Для ремонта или замены проводки шасси обратитесь к производителю комплектного оборудования.</p> <p>Выполнен ли ремонт?</p>		Перейдите к шагу 6	
5	<p>Замените основной переключатель передач.</p> <p>Выполнена ли замена?</p>		Перейдите к шагу 6	

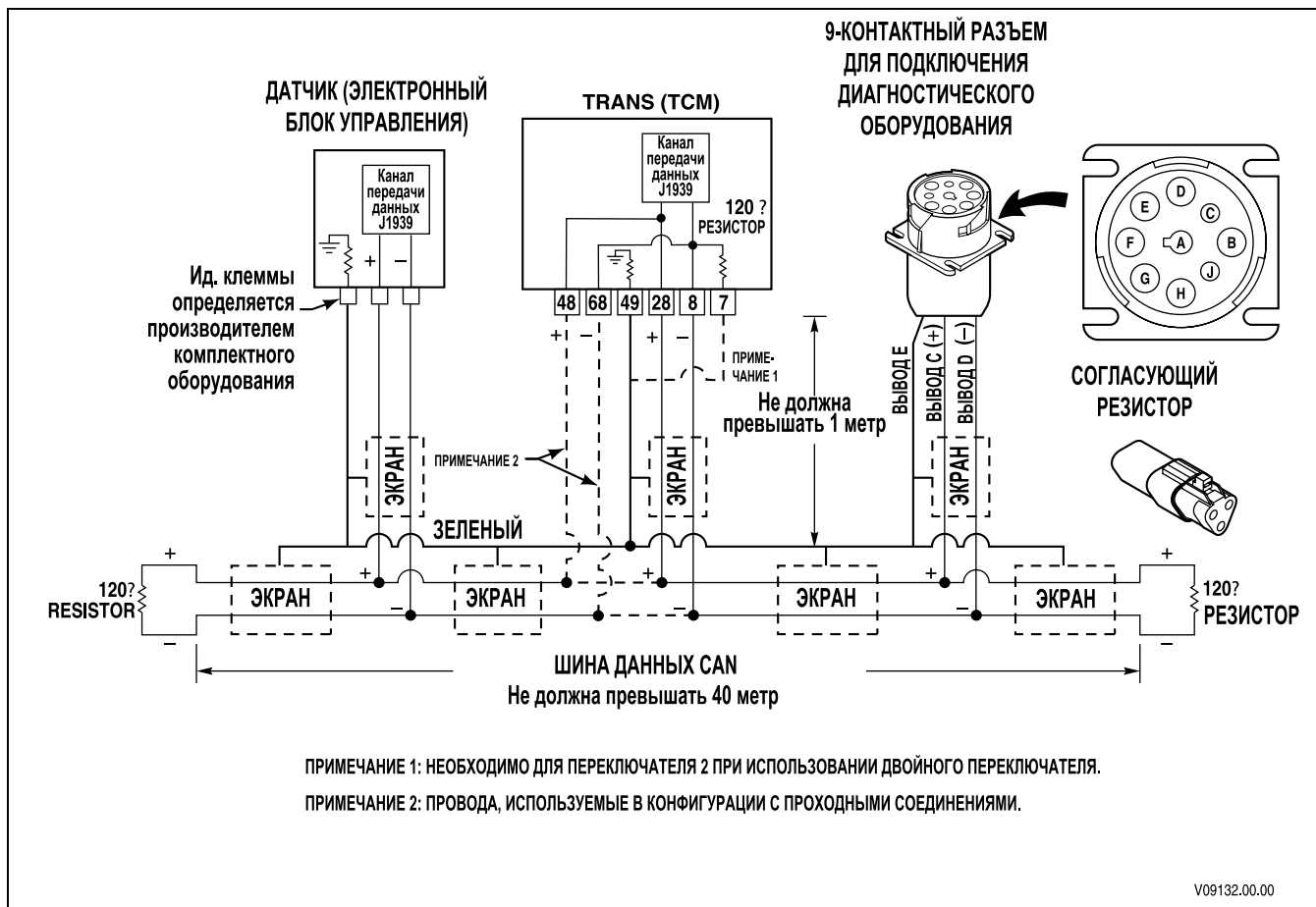
ДИАГНОСТИЧЕСКИЕ КОДЫ НЕИСПРАВНОСТЕЙ (DTC)

DTC U0103 Нарушение связи с модулем переключения передач (переключателем передач) 1 (продолжение)

Шаг	Действие	Значения	Да	Нет
6	<p>Проверьте, правильно ли произведен ремонт. Для этого выполните следующие действия.</p> <ol style="list-style-type: none"> 1. Установите программу DOC™ For PC–Service Tool. 2. Сбросьте DTC. 3. Убедитесь, что TCM отвечает на команды от переключателя передач. 4. В разделе пройденных проверок программы Allison DOC™ убедитесь, что диагностическая проверка прошла успешно. <p>Регистрируется ли DTC повторно?</p>		<p><i>Начните диагностику заново. Перейдите к шагу 1</i></p>	<p><i>Система работает нормально</i></p>

ДИАГНОСТИЧЕСКИЕ КОДЫ НЕИСПРАВНОСТЕЙ (DTC)

DTC U0115 Нарушение связи с ЕСМ



Описание цепи

- В средствах управления 4-го поколения компании Allison TCM обменивается информацией с блоком управления двигателем и другими блоками управления посредством стандартных цифровых сообщений, отправляемых по следующим каналам для передачи данных:
 - шина данных CAN стандарта SAE J1939;
 - последовательный интерфейс для передачи данных стандарта SAE J1708/J1587;
 - высокоскоростная шина данных CAN стандарта SAE J2284 для использования в приложениях IESCAN.
- DTC U0115 регистрируется в том случае, если TCM перестает получать информацию (данные о положении дроссельной заслонки, температуре охлаждающей жидкости, значения крутящего момента) от блока управления двигателем по шине данных CAN стандарта J1939.

Условия вывода DTC

- Напряжение зажигания остается постоянным в течение времени, определяемого калибровкой.
- Напряжение зажигания более 9 В и менее 18 В (TCM с напряжением 12 В), либо более 9 В и менее 32 В (TCM с напряжением 24 В).

ДИАГНОСТИЧЕСКИЕ КОДЫ НЕИСПРАВНОСТЕЙ (DTC)

Условия регистрации DTC

DTC U0115 регистрируется в том случае, если TCM обнаруживает отсутствие передачи сигналов значения крутящего момента двигателя или положения дроссельной заслонки от блока управления двигателем по шине данных стандарта J1939 в течение 2 секунд и более.

DTC U0115 Нарушение связи с ЕСМ

Операции, осуществляемые после регистрации DTC

Если DTC U0115 является активным, будут выполнены следующие операции.

- Загорается световой индикатор **CHECK TRANS** (Проверьте коробку передач).
- DTC сохраняется в памяти TCM.
- TCM использует последние значения параметров адаптивного переключения передач и значение открытия дроссельной заслонки по умолчанию.
- TCM отключает адаптацию переключений передач (DNA).

Условия для сброса DTC/выключения индикатора **CHECK TRANS** (Проверьте коробку передач)

Для удаления DTC из памяти TCM используется программа Allison DOC™ For PC–Service Tool. TCM автоматически удаляет DTC из памяти, если в течение 40 циклов прогрева двигателя неисправность не повторяется.

Советы по диагностике

- Часто при активном коде U0115 программа Allison DOC™ For PC–Service Tool не может установить соединение с TCM. Для проверки работоспособности TCM используется переходник для отводного жгута J 47276 "Т" и жгут для перепрограммирования TCM. Жгут "Т"- используется только для подтверждения обмена данными между TCM и программой диагностики Allison DOC™.
- В автомобилях, оснащенных функциями SEM/LRTP, DTC U0115 может быть зарегистрирован в случае наличия жалоб на снижение рабочих характеристик двигателя. Они могут включать в себя неисправности форсунок, при которых для параметров двигателя могут быть установлены значения по умолчанию для работы в безопасном режиме. Некоторые производители двигателей могут устанавливать прерывания для сообщений о крутящем моменте двигателя, в результате чего может быть зарегистрирован DTC U0115. Перед выполнением дальнейших процедур для DTC U0115 проверьте двигатель на наличие DTC, которые могут свидетельствовать о данной неисправности, и устраните ее.
- Следующие условия указывают на обрыв цепи в одном из проводов шины данных CAN со стороны блока управления двигателем:
 - U0115 является активным;
 - между программой Allison DOC™ For PC–Service Tool и TCM осуществляется обмен данными через 9-контактный разъем.
- Данный DTC может также быть зарегистрирован вследствие установки неверных значений параметров ЕСМ двигателя.
- Проверьте провода шины данных CAN J1939 на предмет неплотного подключения разъемов со стороны TCM. Убедитесь в отсутствии следующих неисправностей:
 - деформации клемм;
 - смещения клемм;
 - повреждения клемм;
 - ненадежно затянутых соединений;
 - перетертых проводов;
 - обрыва проводов под изоляцией.

ДИАГНОСТИЧЕСКИЕ КОДЫ НЕИСПРАВНОСТЕЙ (DTC)

- Для выявления самоустраняющихся коротких замыканий или обрывов перемещайте и слегка перегибайте проводку, наблюдая за возможным изменением показаний диагностического оборудования.
- Возможно, для обнаружения неисправности потребуется проехать на автомобиле.
- Для обеспечения передачи данных по стандарту J1939 к магистральному кабелю CAN J1939 необходимо параллельно подключить два резистора с сопротивлением 120 Ом каждый.

Описание проверки

Для данного DTC необходимо использовать отводной жгут J 47276 "Т" и жгут для перепрограммирования TCM. Приведенные ниже номера относятся к пунктам действий в таблице диагностики.

2. Выполнение данного шага позволяет проверить наличие обмена данными между TCM и блоком управления двигателем по каналу для передачи данных автомобиля.
3. Выполнение данного шага позволяет проверить наличие обмена данными между TCM и блоком управления двигателем с использованием жгута J 47276 "Т".
4. Выполнение данного шага позволяет определить наличие обрыва цепи или повреждения выводов в проводке шины данных CAN1 стандарта J1939.
5. Выполнение данного шага позволяет проверить сопротивление согласующих резисторов в проводке шины данных CAN1 стандарта J1939.

DTC U0115 Нарушение связи с ECM/PCM (CAN)

Шаг	Действие	Значения	Да	Нет
1	Были ли выполнены требуемые действия перед началом процесса поиска и устранения неисправностей (Раздел 3–5)?		<i>Перейдите к шагу 2</i>	<i>Перейдите к Разделу 3–5, посвященному началу процесса поиска и устранения неисправностей</i>
2	1. Подсоедините компьютер, на который установлена программа Allison DOC™ For PC–Service Tool, к разъему для подключения диагностического оборудования. 2. Включите зажигание. Не включайте двигатель. Осуществляется ли обмен данными между программой Allison DOC™ For PC–Service Tool и TCM?		<i>Перейдите к шагу 4</i>	<i>Перейдите к шагу 3</i>

ДИАГНОСТИЧЕСКИЕ КОДЫ НЕИСПРАВНОСТЕЙ (DTC)

DTC U0115 Нарушение связи с ЕСМ/PCM (CAN) (продолжение)

Шаг	Действие	Значения	Да	Нет
3	<ol style="list-style-type: none"> 1. Выключите зажигание. 2. Отсоедините 80-контактный разъем со стороны TCM. 3. Подключите к 80-контактному разъему со стороны TCM переходник для отводного жгута J 47276 "Т". Не подсоединяйте разъем со стороны проводки. 4. Подайте на TCM напряжение от станции загрузки PCCS J 42455. 5. Подсоедините компьютер, на который установлен программа Allison DOC™ For PC–Service Tool, к 9-контактному разъему отводного жгута J 47276 "Т" и жгуту для перепрограммирования TCM. <p>Осуществляется ли обмен данными между программой Allison DOC™ For PC–Service Tool и TCM?</p>		<i>Перейдите к шагу 4</i>	<i>Перейдите к шагу 9</i>
4	<ol style="list-style-type: none"> 1. Выключите зажигание. 2. Проверьте провод высокого напряжения CAN1, провод низкого напряжения CAN1 и экранированный провод CAN1 со стороны блока управления двигателем и блока управления коробкой передач на предмет обрывов цепи или повреждения выводов. Убедитесь в отсутствии следующих неисправностей: <ul style="list-style-type: none"> • шлейф разъема неплотно подключен к модулю; • вывод неплотно закреплен в корпусе разъема; • истирание изоляции; • повреждение выводов или следы коррозии. <p>Были ли обнаружены неисправности проводки?</p>		<i>Перейдите к шагу 7</i>	<i>Перейдите к шагу 5</i>
5	<p>С помощью DVOM измерьте сопротивление между выводами С и D 9-контактного диагностического разъема автомобиля.</p> <p>Соответствует ли величина сопротивления указанному значению?</p>	60 Ом	<i>Перейдите к шагу 8</i>	<i>Перейдите к шагу 6</i>
6	<p>ПРИМЕЧАНИЕ: Если значение сопротивления больше или меньше 60 Ом, это означает, что отсутствует один из согласующих резисторов или установлен резистор с сопротивлением, отличающимся от номинального. В проводке шины данных CAN должны быть параллельно подключены два резистора с сопротивлением 120 Ом каждый.</p> <p>Отправьте автомобиль производителю комплектного оборудования для выполнения ремонта.</p> <p>Выполнен ли ремонт?</p>		<i>Перейдите к шагу 10</i>	

ДИАГНОСТИЧЕСКИЕ КОДЫ НЕИСПРАВНОСТЕЙ (DTC)

DTC U0115 Нарушение связи с ЕСМ/PCM (CAN) (продолжение)

Шаг	Действие	Значения	Да	Нет
7	<p>ПРИМЕЧАНИЕ: Гарантийные обязательства по ремонту внешней проводки несет производитель комплектного оборудования. Расходы по ремонту проводки, выполняемые дилерами и дистрибьюторами компании Allison Transmission, не покрываются гарантией, предоставляемой компанией Allison Transmission.</p> <p>Для ремонта или замены проводки шасси обратитесь к производителю комплектного оборудования.</p> <p>Выполнен ли ремонт?</p>		Перейдите к шагу 10	
8	<p>Отправьте автомобиль производителю комплектного оборудования для проверки на предмет следующих условий.</p> <ol style="list-style-type: none"> 1. ЕСМ двигателя правильно настроен для обмена данными с TCM компании Allison. 2. Правильное расположение выводов в ЕСМ двигателя. 3. Правильная работа ЕСМ. <p>Выполнен ли ремонт?</p>		Перейдите к шагу 10	
9	<p>ПРИМЕЧАНИЕ: В большинстве случаев TCM является исправным. Перед заменой TCM тщательно проверьте его.</p> <p>Выполните процедуру диагностики TCM (Раздел 3–6).</p> <p>Выполнена ли процедура, описанная в Разделе 3–6?</p>		Перейдите к шагу 10	
10	<p>Проверьте, правильно ли произведен ремонт. Для этого выполните следующие действия.</p> <ol style="list-style-type: none"> 1. Установите программу DOC™ For PC–Service Tool. 2. Если соединение с TCM установлено, сбросьте DTC с помощью программы Allison DOC™ For PC–Service Tool. 3. Убедитесь, что TCM может обмениваться данными с двигателем. <p>Регистрируется ли DTC повторно?</p>		Начните диагностику заново. Перейдите к шагу 1	Система работает нормально

ДИАГНОСТИЧЕСКИЕ КОДЫ НЕИСПРАВНОСТЕЙ (DTC)

DTC U0291 Нарушение связи с модулем переключения передач (переключателем передач) 2

Операции, осуществляемые после регистрации DTC

Если DTC U0291 является активным, будут выполнены следующие операции.

- Загорается световой индикатор **CHECK TRANS** (Проверьте коробку передач).
- DTC сохраняется в памяти TCM.
- Индикация на основном переключателе передач останавливается на 1,5 секунды, выключается на 10,5 секунд, затем отображаются символы -\-, -\-
- Переключения направления движения, например, с переднего хода на задний ход и т.д., разрешаются после получения сигнала PWM от переключателей передач Allison.

Условия для сброса DTC/выключения индикатора **CHECK TRANS** (Проверьте коробку передач)

Для удаления DTC из памяти TCM используется программа Allison DOC™ For PC–Service Tool. TCM автоматически удаляет DTC из памяти, если в течение 40 циклов прогрева двигателя неисправность не повторяется.

Советы по диагностике

- Путем установки перемычек между выводами 7 и 18 разъема вспомогательного переключателя передач производители автомобилей могут конфигурировать шины данных CAN так, чтобы использовались встроенные согласующие резисторы в переключателях передач Allison. Производители комплектного оборудования должны указывать на оборудовании, что в нем используются внутренние согласующие резисторы.
- Возможные причины регистрации DTC U0291:
 - самоустраняющийся обрыв между переключателем передач и узлом разъема;
 - неплотное подключение со стороны переключателя передач или узла разъема;
 - самоустраняющийся обрыв цепи в узле разъема;
 - обрыв цепи питания или цепи соединения с массой переключателя передач;
 - неисправность переключателя передач.
- Проверьте провода шины данных CAN J1939 на предмет неплотного подключения разъемов со стороны вспомогательного переключателя передач. Убедитесь в отсутствии следующих неисправностей:
 - деформации клемм;
 - смещения клемм;
 - повреждения клемм;
 - ненадежно затянутых соединений;
 - перетертых проводов;
 - обрыва проводов под изоляцией.

Описание проверки

Для данного DTC необходимо использовать переходник для отводного жгута J 47275 TCM. Приведенные ниже номера относятся к пунктам действий в таблице диагностики.

2. Выполнение данного шага позволяет проверить входной сигнал напряжения, подаваемый на вспомогательный переключатель передач.
3. Выполнение данного шага позволяет проверить наличие неисправностей проводки между вспомогательным переключателем передач и точкой подключения к магистральному кабелю стандарта J1939.

ДИАГНОСТИЧЕСКИЕ КОДЫ НЕИСПРАВНОСТЕЙ (DTC)

DTC U0291 Нарушение связи с модулем переключения передач (переключателем передач) 2

Шаг	Действие	Значения	Да	Нет
1	<p>Были ли выполнены требуемые действия перед началом процесса поиска и устранения неисправностей (Раздел 3–5)?</p>		<i>Перейдите к шагу 2</i>	<i>Перейдите к Разделу 3–5, посвященному началу процесса поиска и устранения неисправностей</i>
2	<p>Проверьте следующие цепи вспомогательного переключателя передач на предмет обрыва цепи или короткого замыкания на массу.</p> <ol style="list-style-type: none"> 1. Цепь питания от аккумулятора с предохранителями, если имеется. 2. Цепь зажигания. 3. Цепь замыкания через массу. <p>ПРИМЕЧАНИЕ: DTC U0291 регистрируется в том случае, если в течение более 2 секунд TCM не получает от вспомогательного переключателя передач сообщение о состоянии безопасности. Это может указывать на обрыв в цепи проводки, ведущей к переключателю передач, или на неисправность переключателя передач.</p> <p>Были ли обнаружены и устранены неисправности?</p>		<i>Перейдите к шагу 6</i>	<i>Перейдите к шагу 3</i>

ДИАГНОСТИЧЕСКИЕ КОДЫ НЕИСПРАВНОСТЕЙ (DTC)

DTC U0291 Нарушение связи с модулем переключения передач (переключателем передач) 2 (продолжение)

Шаг	Действие	Значения	Да	Нет
3	<ol style="list-style-type: none"> 1. Выключите зажигание. 2. Отсоедините 80-контактный разъем со стороны TCM и подсоедините переходник для отводного жгута J 47275 TCM. 3. Отсоедините переключатель(и) передач. 4. Проверьте магистральный кабель между TCM и переключателем передач на предмет неисправностей. 5. На накладке J 47275-1 TCM проверьте выводы 8 (CAN Lo1), 28 (CAN Hi1), 48 (CAN Hi2) и 68 (CAN Lo2) на наличие коротких замыканий между проводами, коротких замыканий на массу и обрывов цепи, если они используются. 6. На накладке J 47275-1 TCM проверьте, нет ли коротких замыканий между проводами и обрывов на переключателе передач (вывод 49, экранированный провод шины данных CAN). <p>ПРИМЕЧАНИЕ: При использовании внутреннего резистора TCM производитель комплектного оборудования соединяет провода 107 и 128 внешней проводки.</p> <ol style="list-style-type: none"> 7. При использовании внутреннего резистора TCM проверьте наличие обрывов цепи, коротких замыканий между проводами или коротких замыканий на массу на выводе 7 (внутренний резистор). <p>Были ли обнаружены неисправности проводки?</p>		Перейдите к шагу 4	Перейдите к шагу 5
4	<p>ПРИМЕЧАНИЕ: Гарантийные обязательства по ремонту внешней проводки несет производитель комплектного оборудования. Расходы по ремонту проводки, выполняемые дилерами и дистрибьюторами компании Allison Transmission, не покрываются гарантией, предоставляемой компанией Allison Transmission.</p> <p>Для ремонта или замены проводки шасси обратитесь к производителю комплектного оборудования.</p> <p>Выполнен ли ремонт?</p>		Перейдите к шагу 6	
5	<p>Замените вспомогательный переключатель передач.</p> <p>Выполнена ли замена?</p>		Перейдите к шагу 6	

ДИАГНОСТИЧЕСКИЕ КОДЫ НЕИСПРАВНОСТЕЙ (DTC)

DTC U0291 Нарушение связи с модулем переключения передач (переключателем передач) 2 (продолжение)

Шаг	Действие	Значения	Да	Нет
6	<p>Проверьте, правильно ли произведен ремонт. Для этого выполните следующие действия.</p> <ol style="list-style-type: none"> 1. Установите программу DOC™ For PC–Service Tool. 2. Сбросьте DTC. 3. Убедитесь, что TCM отвечает на команды от переключателя передач. 4. В разделе пройденных проверок программы Allison DOC™ убедитесь, что диагностическая проверка прошла успешно. <p>Регистрируется ли DTC повторно?</p>		<p><i>Начните диагностику заново. Перейдите к шагу 1</i></p>	<p><i>Система работает нормально</i></p>

ДИАГНОСТИЧЕСКИЕ КОДЫ НЕИСПРАВНОСТЕЙ (DTC)

Несовместимый идентификатор модуля переключателя передач 1 (переключателя передач) U0304

Схема для данного DTC отсутствует

Описание цепи

В средствах управления 4-го поколения компании Allison обмен данными между TCM и переключателем передач осуществляется по шине данных CAN стандарта J1939. Переключатели передач Allison J1939 передают в TCM собственные сообщения, содержащие информацию о переключении передач и других рабочих режимах. TCM регистрирует DTC U0304, если основной переключатель передач не является переключателем передач Allison и отсутствует в перечне поддерживаемых переключателей передач.

ПРИМЕЧАНИЕ: *Регистрация DTC U0304 указывает на то, что основной переключатель передач отсутствует в перечне поддерживаемых переключателей передач. Обратитесь в отдел технического обслуживания компании Allison Transmission по телефону 1-800-252-5283, чтобы получить разрешение на использование данного переключателя передач.*

Условия вывода DTC

- Напряжение зажигания более 9 В и менее 18 В (TCM с напряжением 12 В), либо более 9 В и менее 32 В (TCM с напряжением 24 В).
- Данная проверка выполняется в течение всего цикла зажигания.

Условия регистрации DTC

TCM регистрирует DTC U0304, если основной переключатель передач не является переключателем передач Allison стандарта J1939 и отсутствует в перечне поддерживаемых переключателей передач, поставляемых производителем комплектного оборудования.

Операции, осуществляемые после регистрации DTC

Если DTC U0304 является активным, будут выполнены следующие операции.

- Загорается световой индикатор **CHECK TRANS** (Проверьте коробку передач).
- DTC сохраняется в памяти TCM.
- TCM игнорирует входные сигналы от переключателя передач.
- TCM отключает адаптацию переключений передач (DNA).

Условия для сброса DTC/выключения индикатора CHECK TRANS (Проверьте коробку передач)

Для удаления DTC из памяти TCM используется программа Allison DOCT[™] For PC–Service Tool. TCM автоматически удаляет DTC из памяти, если в течение 40 циклов прогрева двигателя неисправность не повторяется.

ДИАГНОСТИЧЕСКИЕ КОДЫ НЕИСПРАВНОСТЕЙ (DTC)

DTC U0333 Несовместимый идентификатор модуля переключателя передач 2 (переключателя передач)

Схема для данного DTC отсутствует

Описание цепи

В средствах управления 4-го поколения компании Allison обмен данными между TCM и переключателем передач осуществляется по шине данных CAN стандарта J1939. Переключатели передач Allison J1939 передают в TCM собственные сообщения, содержащие информацию о переключении передач и других рабочих режимах. TCM регистрирует DTC U0304, если основной переключатель передач не является переключателем передач Allison и отсутствует в перечне поддерживаемых переключателей передач.

ПРИМЕЧАНИЕ: *Регистрация DTC U0304 указывает на то, что основной переключатель передач отсутствует в перечне поддерживаемых переключателей передач. Обратитесь в отдел технического обслуживания компании Allison Transmission по телефону 1-800-252-5283, чтобы получить разрешение на использование данного переключателя передач.*

Условия вывода DTC

- Напряжение зажигания более 9 В и менее 18 В (TCM с напряжением 12 В), либо более 9 В и менее 32 В (TCM с напряжением 24 В).
- Данная проверка выполняется в течение всего цикла зажигания.

Условия регистрации DTC

TCM регистрирует DTC U0304, если основной переключатель передач не является переключателем передач Allison стандарта J1939 и отсутствует в перечне поддерживаемых переключателей передач, поставляемых производителем комплектного оборудования.

Операции, осуществляемые после регистрации DTC

Если DTC U0304 является активным, будут выполнены следующие операции.

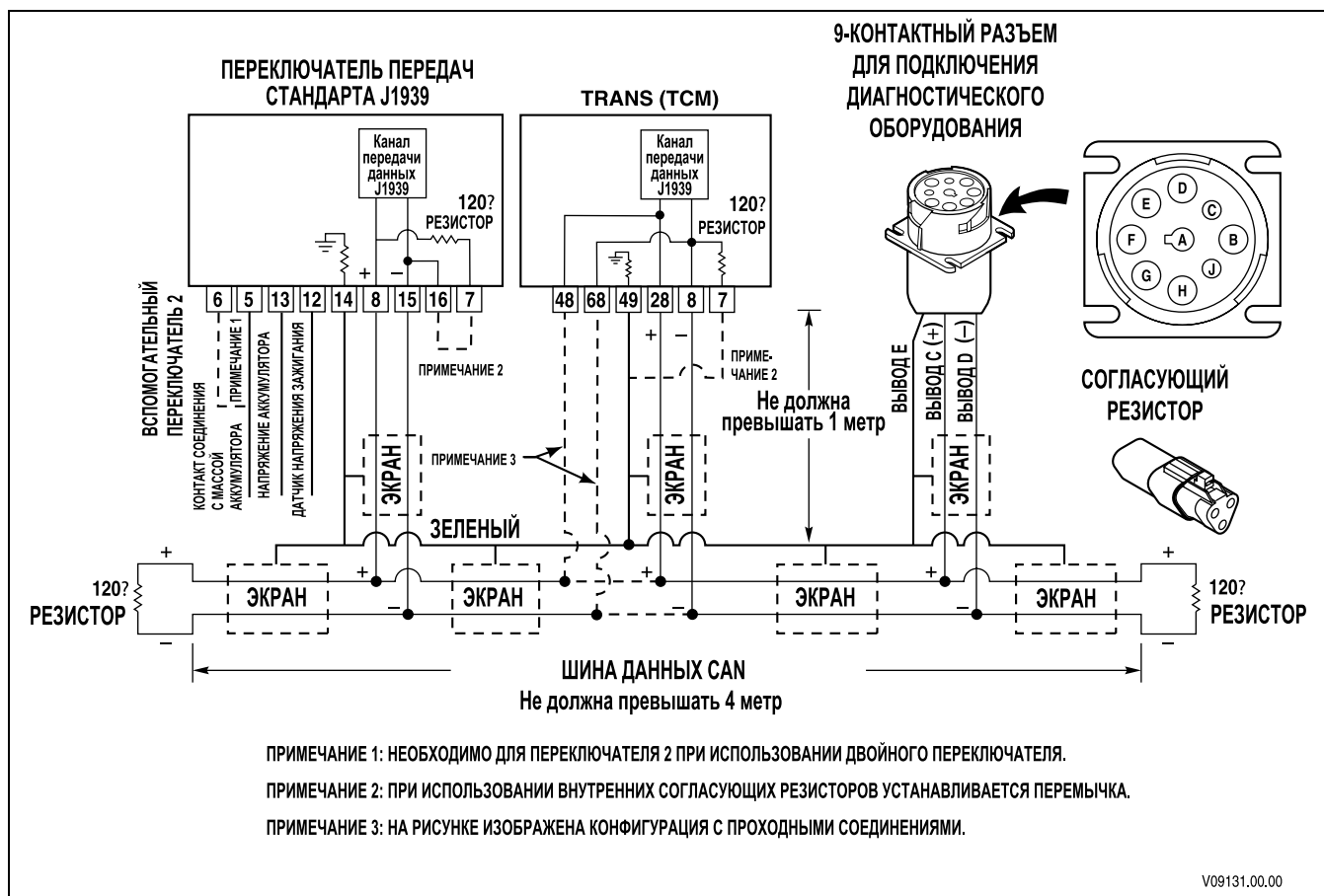
- Загорается световой индикатор **CHECK TRANS** (Проверьте коробку передач).
- DTC сохраняется в памяти TCM.
- TCM игнорирует входные сигналы от переключателя передач.
- TCM отключает адаптацию переключений передач (DNA).

Условия для сброса DTC/выключения индикатора CHECK TRANS (Проверьте коробку передач)

Для удаления DTC из памяти TCM используется программа Allison DOCT[™] For PC–Service Tool. TCM автоматически удаляет DTC из памяти, если в течение 40 циклов прогрева двигателя неисправность не повторяется.

ДИАГНОСТИЧЕСКИЕ КОДЫ НЕИСПРАВНОСТЕЙ (DTC)

DTC U0404 От модуля переключения передач (переключателя передач) 1 получены неверные данные



Описание цепи

В средствах управления 4-го поколения компании Allison переключатели передач обмениваются данными с модулем управления коробкой передач (TCM) посредством стандартных цифровых сообщений, отправляемых по шине данных CAN SAE J1939. DTC U0404 регистрируется в том случае, если TCM получает неверные данные от основного переключателя передач.

Условия вывода DTC

Напряжение зажигания более 9 В и менее 18 В (TCM с напряжением 12 В), либо более 9 В и менее 32 В (TCM с напряжением 24 В).

Условия регистрации DTC

DTC U0404 регистрируется в том случае, если TCM обнаруживает неверные данные от переключателя передач.

Операции, осуществляемые после регистрации DTC

Если DTC U0404 является активным, будут выполнены следующие операции.

- Загорается световой индикатор **CHECK TRANS** (Проверьте коробку передач).
- DTC сохраняется в памяти TCM.
- Индикация на основном переключателе передач останавливается на 1,5 секунды, выключается на 10,5 секунд, затем отображаются символы -\-, -\-.
- Переключения направления движения, например, с переднего хода на задний ход и т.д., разрешаются после получения сигнала PWM от переключателей передач Allison.

ДИАГНОСТИЧЕСКИЕ КОДЫ НЕИСПРАВНОСТЕЙ (DTC)

DTC U0404 От модуля переключения передач (переключателя передач) 1 получены неверные данные

Условия для сброса DTC/выключения индикатора CHECK TRANS (Проверьте коробку передач)

Для удаления DTC из памяти TCM используется программа Allison DOC™ For PC–Service Tool. TCM автоматически удаляет DTC из памяти, если в течение 40 циклов прогрева двигателя неисправность не повторяется.

Советы по диагностике

Причиной регистрации DTC U0404 обычно является неисправность основного переключателя передач.

Описание проверки

Приведенные ниже номера относятся к пунктам действий в таблице диагностики.

2. Выполнение данного шага позволяет проверить входной сигнал напряжения, подаваемый на основной переключатель передач.

DTC U0404 От модуля переключения передач (переключателя передач) 1 получены неверные данные

Шаг	Действие	Значения	Да	Нет
1	Были ли выполнены требуемые действия перед началом процесса поиска и устранения неисправностей (Раздел 3–5)?		<i>Перейдите к шагу 2</i>	<i>Перейдите к Разделу 3–5, посвященному началу процесса поиска и устранения неисправностей</i>
2	Проверьте следующие цепи основного переключателя передач на предмет обрыва цепи или короткого замыкания на массу. 1. Цепь питания от аккумулятора с предохранителями, если имеется. 2. Цепь зажигания. 3. Цепь замыкания через массу. ПРИМЕЧАНИЕ: DTC U0404 регистрируется в том случае, если TCM обнаруживает неверные данные от основного переключателя передач. Это может указывать на обрыв в цепи проводки, ведущей к переключателю передач, или на неисправность переключателя передач. Были ли обнаружены и устранены неисправности?		<i>Перейдите к шагу 4</i>	<i>Перейдите к шагу 3</i>
3	Замените основной переключатель передач. Выполнена ли замена?		<i>Перейдите к шагу 4</i>	

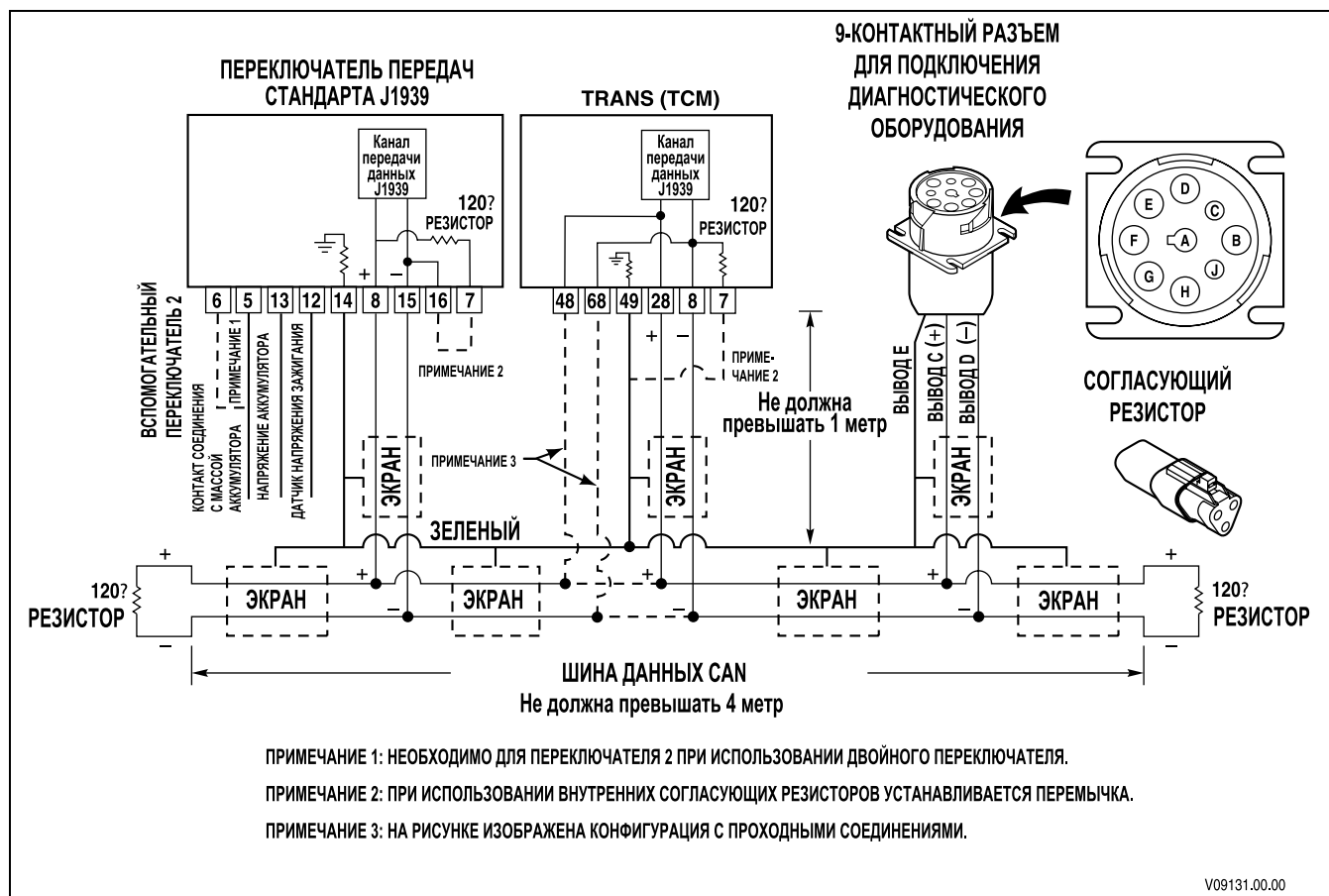
ДИАГНОСТИЧЕСКИЕ КОДЫ НЕИСПРАВНОСТЕЙ (DTC)

DTC U0404 От модуля переключения передач (переключателя передач) 1 получены неверные данные (продолжение)

Шаг	Действие	Значения	Да	Нет
4	<p>Проверьте, правильно ли произведен ремонт. Для этого выполните следующие действия.</p> <ol style="list-style-type: none"> 1. Установите программу DOC™ For PC–Service Tool. 2. Сбросьте DTC. 3. Убедитесь, что TCM отвечает на команды от переключателя передач. 4. В разделе пройденных проверок программы Allison DOC™ убедитесь, что диагностическая проверка прошла успешно. <p>Регистрируется ли DTC повторно?</p>		<p><i>Начните диагностику заново. Перейдите к шагу 1</i></p>	<p><i>Система работает нормально</i></p>

ДИАГНОСТИЧЕСКИЕ КОДЫ НЕИСПРАВНОСТЕЙ (DTC)

DTC U0592 От модуля переключения передач (переключателя передач) 2 получены неверные данные



Описание цепи

В средствах управления 4-го поколения компании Allison переключатели передач обмениваются данными с модулем управления коробкой передач (TCM) посредством стандартных цифровых сообщений, отправляемых по шине данных CAN SAE J1939. DTC U0592 регистрируется в том случае, если TCM получает неверные данные от вспомогательного переключателя передач.

Условия вывода DTC

Напряжение зажигания более 9 В и менее 18 В (TCM с напряжением 12 В), либо более 9 В и менее 32 В (TCM с напряжением 24 В).

Условия регистрации DTC

DTC U0592 регистрируется в том случае, если TCM обнаруживает неверные данные от переключателя передач.

Операции, осуществляемые после регистрации DTC

Если DTC U0592 является активным, будут выполнены следующие операции.

- Загорается световой индикатор **CHECK TRANS** (Проверьте коробку передач).
- DTC сохраняется в памяти TCM.
- Индикация на основном переключателе передач останавливается на 1,5 секунды, выключается на 10,5 секунд, затем отображаются символы -\-, -\-.
- Переключения направления движения, например, с переднего хода на задний ход и т.д., разрешаются после получения сигнала PWM от переключателей передач Allison.

ДИАГНОСТИЧЕСКИЕ КОДЫ НЕИСПРАВНОСТЕЙ (DTC)

DTC U0592 От модуля переключения передач (переключателя передач) 2 получены неверные данные

Условия для сброса DTC/выключения индикатора CHECK TRANS (Проверьте коробку передач)

Для удаления DTC из памяти TCM используется программа Allison DOC™ For PC–Service Tool. TCM автоматически удаляет DTC из памяти, если в течение 40 циклов прогрева двигателя неисправность не повторяется.

Советы по диагностике

Причиной регистрации DTC U0592 обычно является неисправность вспомогательного переключателя передач.

Описание проверки

Приведенные ниже номера относятся к пунктам действий в таблице диагностики.

2. Выполнение данного шага позволяет проверить входной сигнал напряжения, подаваемый на вспомогательный переключатель передач.

DTC U0592 От модуля переключения передач (переключателя передач) 2 получены неверные данные

Шаг	Действие	Значения	Да	Нет
1	Были ли выполнены требуемые действия перед началом процесса поиска и устранения неисправностей (Раздел 3–5)?		<i>Перейдите к шагу 2</i>	<i>Перейдите к Разделу 3–5, посвященному началу процесса поиска и устранения неисправностей</i>
2	Проверьте следующие цепи вспомогательного переключателя передач на предмет обрыва цепи или короткого замыкания на массу. 1. Цепь питания от аккумулятора с предохранителями, если имеется. 2. Цепь зажигания. 3. Цепь замыкания через массу. ПРИМЕЧАНИЕ: DTC U0592 регистрируется в том случае, если TCM обнаруживает неверные данные от вспомогательного переключателя передач. Это может указывать на обрыв в цепи проводки, ведущей к переключателю передач, или на неисправность переключателя передач. Были ли обнаружены и устранены неисправности?		<i>Перейдите к шагу 4</i>	<i>Перейдите к шагу 3</i>
3	Замените вспомогательный переключатель передач. Выполнена ли замена?		<i>Перейдите к шагу 4</i>	

ДИАГНОСТИЧЕСКИЕ КОДЫ НЕИСПРАВНОСТЕЙ (DTC)

DTC U0592 От модуля переключения передач (переключателя передач) 2 получены неверные данные (продолжение)

Шаг	Действие	Значения	Да	Нет
4	<p>Проверьте, правильно ли произведен ремонт. Для этого выполните следующие действия.</p> <ol style="list-style-type: none"> 1. Установите программу DOC™ For PC–Service Tool. 2. Сбросьте DTC. 3. Убедитесь, что TCM отвечает на команды от переключателя передач. 4. В разделе пройденных проверок программы Allison DOC™ убедитесь, что диагностическая проверка прошла успешно. <p>Регистрируется ли DTC повторно?</p>		<p><i>Начните диагностику заново. Перейдите к шагу 1</i></p>	<p><i>Система работает нормально</i></p>

ДИАГНОСТИЧЕСКИЕ КОДЫ НЕИСПРАВНОСТЕЙ (DTC)

ПРИМЕЧАНИЯ

РАЗДЕЛ 7 — ФУНКЦИИ ВВОДА И ВЫВОДА

7-1. ФУНКЦИИ ВВОДА

Функции ввода — это сигналы, передаваемые в ТСМ, после получения которых ТСМ выполняет определенные операции. Функции ввода включаются и выключаются посредством коммутируемого питания зажигания или подключением к массе (провод 103) ТСМ (подключение через VIW), либо с помощью кнопки **MODE** (режим) переключателя передач. С помощью кнопки **MODE** (режим) можно включать следующие функции ввода.

- Вспомогательный режим переключения
- Выбор D1 (только для кнопочных переключателей передач)
- Включение РТО
- Автоматическое переключение с 2-ой передачи на 1-ю для 7-ступенчатых коробок передач.

Требования по установке функций ввода и номера проводов в системе управления коробкой передач, используемых для включения этих функций, приведены на схеме проводки в Приложении J. Используйте Приложение J только для справки. Выбор функций ввода для программирования, использование проводов и выбор между положительным напряжением и массой определяется производителем комплектного оборудования. Схемы проводки для функций ввода и вывода приведены в Приложении P. Для определения проводов, запрограммированных на определенную функцию ввода, используйте программу Allison DOC™ For PC-Service Tool. Для определения того, подается ли в ТСМ положительное или отрицательное напряжение, см. схему проводки. Для получения дополнительных сведений по определенным функциям ввода и другим блокировкам см. публикацию Allison GN3433EN, Руководство пользователя Allison DOC™ For PC-Service Tool.

ПРИМЕЧАНИЕ: На схеме проводки в Приложении J показано использование определенной функции управления по назначению. Использование данных функций было одобрено только в показанных конфигурациях. КОМПАНИЯ ALLISON TRANSMISSION НЕ НЕСЕТ ОТВЕТСТВЕННОСТИ ЗА ВОЗМОЖНЫЕ ПОСЛЕДСТВИЯ ИСПОЛЬЗОВАНИЯ ДАННОЙ ФУНКЦИИ НЕ ПО НАЗНАЧЕНИЮ.

ПРЕДОСТЕРЕЖЕНИЕ:

ЗАПРЕЩАЕТСЯ использовать массу шасси как массу для **ФУНКЦИИ ВВОДА**. Потенциал на массе шасси может превышать потенциал на массе аккумулятора на 1 или 2 В. Подача входного сигнала, отличающегося от номинального, создает помехи в работе ТСМ и приводит к ошибкам в работе функций ввода. Используйте только провод 103, который является сигнальной массой.

Включение функции ввода может заблокировать работу коробки передач таким же образом, как и регистрация диагностического кода. Для определения того, является ли блокировка результатом включения функции ввода или регистрации диагностического кода, используйте программу Allison DOC™ For PC-Service Tool. Для получения дополнительных сведений по определенным функциям ввода и другим блокировкам см. публикацию Allison GN3433EN, Руководство пользователя Allison DOC™ For PC-Service Tool. Более подробную информацию по функциям ввода см. в Справочнике технических данных средств управления 4-го поколения и в разделе "Общие сведения".

ФУНКЦИИ ВВОДА И ВЫВОДА

Максимальное количество функций ввода и вывода, используемых в конфигурации, зависит от модели и характеристик коробки передач. См. таблицу 7–1.

Таблица 7–1. Наличие функций ввода/вывода

Модель коробки передач	Дополнительные функции управления коробкой передач	Количество функций ввода	Количество функций вывода
6- и 7-ступенчатые коробки передач серии 4000	Замедлитель	12 + кнопка Mode (режим)	8
7-ступенчатые коробки передач серии 3000	Раздаточная коробка	12 + кнопка Mode (режим)	8

Блокировка переключения направления движения (с переднего хода на задний и наоборот) может быть вызвана следующими функциями ввода.

- Блокировка переключения передач при срабатывании дополнительных функций (стандартная).
- Блокировка переключения передач при срабатывании дополнительных функций (специальная).
- Быстрое переключение на нейтральную передачу, автомобиля с насосом.
- Автоматическое переключение на нейтральную передачу для РТО.
- Автоматическое переключение на нейтральную передачу при останове.
- Включение передачи заднего хода.
- Автоматическое переключение на нейтральную передачу для мусоровозов.
- Автоматическое переключение на нейтральную передачу для мусоровозов с входным сигналом ножного тормоза.
- Разрешение изменения направления движения.

Использование следующих функций ввода приводит к блокировке коробки передач на четвертой передаче.

- Режим работы насоса на автомобилях пожарной команды.
- Режим работы насоса при заблокированной 4-й передаче.

Использование следующих функций ввода приводит к переключению на заранее выбранную пониженную передачу.

- Включение торможения двигателем и запрос на предварительный выбор передачи (стандартная).
- Включение торможения двигателем и запрос на предварительный выбор передачи (специальная).

Использование следующих функций ввода приводит к блокировке переключений на повышенную передачу.

- Выбор D1.
- Ожидание дополнительных функций.

Использование следующих функций ввода приводит к блокировке переключений с заблокированных передач.

- Ручная блокировка.
- Операции антиблокировочной системы тормозов.

ФУНКЦИИ ВВОДА И ВЫВОДА

Использование следующих функций ввода приводит к блокировке переключений с заблокированных передач и блокировке переключений передач при высокой мощности.

- Включение переключения передач / выполняется переключение передач (для нефтяной индустрии).

При использовании следующих функции включаются ограничения нормального режима работы.

- Высокая частота вращения входного вала приводит к блокировке переключения с нейтральной передачи на передачу переднего хода.
- При средней температуре масла работа возможна на передачах **R** (задний ход), **N** (нейтральная передача) и на **2**-ой передаче.
- При высокой температуре масла работа возможна максимум на **4**-ой передаче (за исключением автомобилей специальных служб).
- После включения двухступенчатой главной передачи переключение возможно только при низкой частоте вращения выходного вала и малом проценте открытия дроссельной заслонки.
- Специальное программное обеспечение используется для контроля за переключением передач из положения **N** (нейтральная передача) в положение **D** (передний ход) и из положения **N** (нейтральная передача) в положение **R** (задний ход); если процент открытия дроссельной заслонки слишком высок или частота вращения выходного вала слишком велика, коробка передач продолжает работу на нейтральной передаче (положение **N**).
- Блокировка колес отключает блокировочную муфту и блокирует переключение на пониженные передачи переднего хода и на передачу заднего хода.
- Операции антиблокировочной тормозной системы отключают замедлитель и блокировочную муфту.
- Высокий процент открытия дроссельной заслонки во время переключения из положения **N** (нейтральная передача) на любую передачу переднего хода приводит к использованию измененных значений давления включения муфты и отключению адаптивного переключения передач.
- Потеря питания, подаваемого в ТСМ, приводит к ограничению переключений на определенные передачи. В гидравлической системе выполняется сброс на значения по умолчанию ((SOL OFF) ВЫКЛ. СОЛ). Устанавливаемая передача определяется положением переключателя передач и гидравлическим состоянием логических переменных.

Использование следующих функций ввода приводит к блокировке переключений на **1**-ю передачу и **N** (нейтральную передачу).

- Выключатель на подножке мусоровоза.

ФУНКЦИИ ВВОДА И ВЫВОДА

7–2. ФУНКЦИИ ВЫВОДА

Функции вывода — это сигналы, отправляемые ТСМ для включения различных устройств или механизмов или управления ими. Работа управляющих устройств или механизмов регулируется посредством реле или непосредственно сигналами от ТСМ.

Многие функции ввода и вывода взаимосвязаны. Например, функция включения РТО (функция ввода) включает в себя сведения о проводке функции вывода РТО. При поиске информации по функциям вывода обратитесь к справочной литературе по соответствующим функциям ввода.

Требования по установке функций вывода и ввода, а также номера проводов в системе управления коробкой передач, используемые для включения этих функций вывода, приведены на схеме проводки в Приложениях J и P. Используйте схемы проводки в Приложении J только для справки. Для получения сведений о запрограммированных функциях вывода и использовании проводов обратитесь к производителю комплектного оборудования. При использовании разъема VIM компании Allison соблюдение полярности во время подключения функций вывода необязательно. Для определения запрограммированных функций вывода может использоваться программа Allison DOC™ For PC–Service Tool. Более подробную информацию по функциям вывода см. в Справочнике технических данных средств управления 4-го поколения серий 3000 и 4000 в экстрасети компании Allison Transmission. Схемы проводки в Приложении P соответствуют Справочнику технических данных компании Allison.

Раздел 8—ОБЩИЙ ПОИСК И УСТРАНЕНИЕ НЕИСПРАВНОСТЕЙ ПРИ ПОЛУЧЕНИИ ЖАЛОБ НА УХУДШЕНИЕ РАБОЧИХ ХАРАКТЕРИСТИК

ВАЖНОЕ ЗАМЕЧАНИЕ.

Прежде чем приступать к поиску и устранению конкретных неисправностей, снятию коробки передач или других узлов, проверьте следующее.

- Имеются ли активные диагностические коды?
- Находится ли переключатель передач в положении N (Нейтральная передача), в котором возможен запуск двигателя?
- Правильно ли подсоединен и заряжен ли аккумулятор?
- Правильно ли подсоединен изолированный аккумулятор (если имеется)?
- Соответствует ли уровень масла номинальному?
- Соответствует ли величина напряжения, подаваемого на TCM, указанному значению?
- Правильно ли отрегулирован двигатель?
- Соответствует ли номинальному расход топлива в двигателе?
- Установлены ли под колеса тормозные колодки?
- Свободно ли проходит воздух к маслоохладителю и радиатору?
- Правильно ли подсоединена карданная передача?
- Имеются ли признаки утечки жидкости под днищем автомобиля? Где наблюдается утечка?
- Правильно ли подсоединены шланги и патрубки гидравлической системы? Не наблюдаются ли утечки в местах соединений?
- Изменились ли характеристики разгона автомобиля с места?
- Правильно ли подсоединены разъемы электрической системы?
- Имеются ли другие явные неисправности автомобиля или коробки передач?
- Соответствуют ли номинальным значения давления сцепления?

Для выявления перечисленных неисправностей обратитесь к соответствующим разделам данного руководства. Некоторые неисправности автомобиля рассмотрены в приведенных ниже схемах. Некоторые из неисправностей вызывают регистрацию диагностических кодов, поэтому все процедуры по поиску и устранению неисправностей должны включать в себя проверку наличия установленных кодов.

ОБЩИЙ ПОИСК И УСТРАНЕНИЕ НЕИСПРАВНОСТЕЙ ПРИ ПОЛУЧЕНИИ ЖАЛОБ НА УХУДШЕНИЕ РАБОЧИХ ХАРАКТЕРИСТИК

Таблица 8–1. Общий поиск и устранение неисправностей при получении жалоб на ухудшение рабочих характеристик

Неисправность	Возможная причина	Рекомендуемый способ устранения
НА ДИСПЛЕЕ ПЕРЕКЛЮЧАТЕЛЯ ПЕРЕДАЧ ОТОБРАЖАЕТСЯ ЗНАК (-/-), И УПРАВЛЕНИЕ АВТОМОБИЛЕМ НЕВОЗМОЖНО	Отсутствие связи между TCM и выносным переключателем передач	См. код U0103 или U0291 в описании процедур поиска и устранения неисправностей
ИНДИКАЦИЯ НА ДИСПЛЕЕ ПЕРЕКЛЮЧАТЕЛЯ ОТСУТСТВУЕТ	Перегорание предохранителя VIM	Замените предохранитель VIM
	Перегорание предохранителя, установленного производителем комплектного оборудования	Замените предохранитель VIM
	Сбой передачи данных на шине CAN (J1939)	Индикация изменяется на (-\-) в течение 12 секунд (см. описание кода U0103 или U0291)
ПОДСВЕТКА ПЕРЕКЛЮЧАТЕЛЯ ПЕРЕДАЧ НЕ ВКЛЮЧАЕТСЯ В ТЕМНОЕ ВРЕМЯ СУТОК (ПРИ ВКЛЮЧЕННЫХ ФАРАХ)	Входной провод от производителя комплектного оборудования, подключаемый к выводу 3 разъема переключателя передач, не подсоединен или подсоединен неправильно.	Проверьте провод, подсоединенный к выводу 3, и подсоедините его правильно

ОБЩИЙ ПОИСК И УСТРАНЕНИЕ НЕИСПРАВНОСТЕЙ ПРИ ПОЛУЧЕНИИ ЖАЛОБ НА УХУДШЕНИЕ РАБОЧИХ ХАРАКТЕРИСТИК

Таблица 8–1. Общий поиск и устранение неисправностей при получении жалоб на ухудшение рабочих характеристик (продолжение)

Неисправность	Возможная причина	Рекомендуемый способ устранения
ДВИГАТЕЛЬ НЕ ЗАПУСКАЕТСЯ (НЕ ПРОВОРАЧИВАЕТСЯ)	Рычажный переключатель передач не установлен в положение N (Нейтральная передача)	Установите переключатель в положение N (Нейтральная передача) и попробуйте запустить двигатель
	Разряжен аккумулятор	Зарядите аккумулятор
	Отсоединен аккумулятор	Подсоедините аккумулятор
	Неисправность в цепи стартера	Устраните неисправность в цепи стартера автомобиля
	Неисправность реле запуска с нейтрали	Замените реле запуска с нейтрали
	Неисправность проводки цепи запуска с нейтрали	Отремонтируйте проводку
	В программе калибровки используется сообщение J 1939 для запуска с нейтрали (реле запуска с нейтрали не используется)	Проведите диагностику проводки J1939 (шина данных CAN)
	На TCM подается слишком низкое напряжение	Измерьте напряжение на аккумуляторе и в системе зарядки
	Неисправность провода зажигания (163)	Отремонтируйте провод 163
	Неисправность рычажного переключателя передач	Замените рычажный переключатель передач
Горят все сегменты дисплея	В цепи 141 от TCM отсутствует напряжение аккумулятора на нейтральной передаче	Отремонтируйте цепь 141 или замените TCM
	Выполняется инициализация переключателя передач (приблизительно 2 секунды)	Нормальное состояние, нет неисправностей
	Неисправность TCM	Замените TCM

ОБЩИЙ ПОИСК И УСТРАНЕНИЕ НЕИСПРАВНОСТЕЙ ПРИ ПОЛУЧЕНИИ ЖАЛОБ НА УХУДШЕНИЕ РАБОЧИХ ХАРАКТЕРИСТИК

Таблица 8–1. Общий поиск и устранение неисправностей при получении жалоб на ухудшение рабочих характеристик (продолжение)

Неисправность	Возможная причина	Рекомендуемый способ устранения
ИНДИКАТОР CHECK TRANS (ПРОВЕРЬТЕ КОРОБКУ ПЕРЕДАЧ) НЕ ГАСНЕТ ПРИ ЗАПУСКЕ	А. Автомобиль работает нормально	Неисправность индикатора CHECK TRANS (Проверьте коробку передач), реле или цепи Замените реле или отремонтируйте цепь
	В. Автомобиль не работает	В индикаторе CHECK TRANS (Проверьте коробку передач) используется светодиод, а не лампа. Светодиод оказывается частично включенным из-за тока утечки. Установите в индикатор CHECK TRANS (Проверьте коробку передач) лампу вместо светодиода.
	Двигатель не запускается	Отремонтируйте систему запуска двигателя
	Неисправность проводки	Отремонтируйте проводку (см. Раздел 4 и Приложение E)
	Неисправность проводки интерфейса электрической системы автомобиля	Отремонтируйте проводку (Приложение E)
	Неисправность TCM	Замените TCM
ИНДИКАТОР CHECK TRANS (ПРОВЕРЬТЕ КОРОБКУ ПЕРЕДАЧ) ПЕРИОДИЧЕСКИ МИГАЕТ	Нерегулярная подача питания в TCM	Проверьте питание TCM и, при необходимости, скорректируйте
	Плохое подключение проводки к индикатору CHECK TRANS (Проверьте коробку передач)	Отремонтируйте проводку
	Повреждение или неправильное подключение провода соединения с массой	Отремонтируйте цепь соединения с массой
	Самоустраняющийся обрыв в цепи 129	Отремонтируйте цепь 129

ОБЩИЙ ПОИСК И УСТРАНЕНИЕ НЕИСПРАВНОСТЕЙ ПРИ ПОЛУЧЕНИИ ЖАЛОБ НА УХУДШЕНИЕ РАБОЧИХ ХАРАКТЕРИСТИК

Таблица 8–1. Общий поиск и устранение неисправностей при получении жалоб на ухудшение рабочих характеристик (продолжение)

Неисправность	Возможная причина	Рекомендуемый способ устранения
ИНДИКАТОР CHECK TRANS (ПРОВЕРЬТЕ КОРОБКУ ПЕРЕДАЧ) НЕ ЗАГОРАЕТСЯ ПРИ ВКЛЮЧЕНИИ ЗАЖИГАНИЯ	Неисправность лампы или патрона	Замените лампу или патрон
	Неправильное подключение входной и выходной проводки индикатора CHECK TRANS (Проверьте коробку передач)	Отремонтируйте проводку (Приложение E)
	Неисправность проводки	Проверьте проводку между TCM и индикатором CHECK TRANS (Проверьте коробку передач), при необходимости, отремонтируйте (Приложение E)
	Обрыв цепи 129	Отремонтируйте цепь 129
	Проводка для индикатора CHECK TRANS (Проверьте коробку передач) в автомобиле соответствует J1939, однако соответствующее сообщение не поддерживается калибровкой	Введите правильные данные калибровки
	Неисправность TCM	Замените TCM
ПРИ ВЫКЛЮЧЕНИИ ЗАЖИГАНИЯ TCM НЕ ВЫКЛЮЧАЕТСЯ	Неисправность замка зажигания	Замените замок зажигания
	Сигнал датчика числа оборотов от внешних источников — подробное описание процедуры проверки приведено в Приложении L	Выявите источник неверного сигнала датчика числа оборотов и устраните неисправность

ОБЩИЙ ПОИСК И УСТРАНЕНИЕ НЕИСПРАВНОСТЕЙ ПРИ ПОЛУЧЕНИИ ЖАЛОБ НА УХУДШЕНИЕ РАБОЧИХ ХАРАКТЕРИСТИК

Таблица 8–1. Общий поиск и устранение неисправностей при получении жалоб на ухудшение рабочих характеристик (продолжение)

Неисправность	Возможная причина	Рекомендуемый способ устранения
НЕВОЗМОЖНО ПЕРЕКЛЮЧИТЬСЯ НА ПЕРЕДАЧУ ПЕРЕДНЕГО ИЛИ ЗАДНЕГО ХОДА. КОРОБКА ПЕРЕДАЧ ПРОДОЛЖАЕТ РАБОТАТЬ НА НЕЙТРАЛЬНОЙ ПЕРЕДАЧЕ	Слишком высокие обороты двигателя*	Уменьшите обороты двигателя. При этом, возможно, потребуется снова установить переключатель передач в положение N (Нейтральная передача), а затем в положение D (Передний ход) или R (Задний ход).
	Низкий уровень масла	Долейте трансмиссионное масло до номинального уровня. Сведения по калибровке масляного щупа см. в соответствующем руководстве "Советы механикам".
	Датчик положения дроссельной заслонки или рычажный механизм датчика работает неправильно*	См. сведения по установке датчика положения дроссельной заслонки (Приложение F)
	На TCM подается слишком низкое напряжение*	Проверьте аккумулятор и систему зарядки автомобиля
	Переключатель передач работает неправильно	Замените переключатель передач
	Отсоединение или загрязнение разъемов	Проведите проверку разъемов (Приложение E)
	Неисправность проводки	Отремонтируйте проводку (Приложение E)
	Датчики числа оборотов работают неправильно*	Отремонтируйте или замените датчик(и) числа оборотов или проводку. См. соответствующее руководство по техническому обслуживанию коробки передач и Приложение E.
	Неисправность TCM	Замените TCM
	Обрыв провода функции ввода и "auxiliary function range inhibit" (блокировка диапазона для дополнительной функции) или "direction change enable" (разрешение переключения направления) в данных калибровки*	Проверьте программирование функций ввода с помощью программы Allison DOC™ For PC–Service Tool. Отремонтируйте переключатель или проводку с тем, чтобы обеспечить надлежащее соединение провода функции ввода с массой.

* Мигающий дисплей переключателя передач.

ОБЩИЙ ПОИСК И УСТРАНЕНИЕ НЕИСПРАВНОСТЕЙ ПРИ ПОЛУЧЕНИИ ЖАЛОБ НА УХУДШЕНИЕ РАБОЧИХ ХАРАКТЕРИСТИК

Таблица 8–1. Общий поиск и устранение неисправностей при получении жалоб на ухудшение рабочих характеристик *(продолжение)*

Неисправность	Возможная причина	Рекомендуемый способ устранения
НЕВОЗМОЖНО ПЕРЕКЛЮЧИТЬСЯ НА ПЕРЕДАЧУ ПЕРЕДНЕГО ИЛИ ЗАДНЕГО ХОДА. КОРОБКА ПЕРЕДАЧ ПРОДОЛЖАЕТ РАБОТАТЬ НА НЕЙТРАЛЬНОЙ ПЕРЕДАЧЕ <i>(продолжение)</i>	"Auxiliary Function Range Inhibit-Standard" (блокировка диапазона для дополнительной функции – стандартная) или "direction change enable" (разрешение переключения направления) — зависимость от давления в тормозной системе*	С усилием нажмите на педаль тормоза
КОРОБКА ПЕРЕДАЧ НЕ МОЖЕТ ПРОДОЛЖАТЬ РАБОТУ НА ПЕРЕДАЧЕ ПЕРЕДНЕГО ИЛИ ЗАДНЕГО ХОДА	Неисправность цепи автоматического переключения на нейтральную передачу или быстрого переключения на нейтральную передачу (функция ввода)	Отремонтируйте цепь быстрого переключения на нейтральную передачу
	Утечка из электромагнитного клапана	Отремонтируйте электромагнитный клапан. См. соответствующее руководство по техническому обслуживанию коробки передач.
	Неисправность электромагнитного клапана — утечка	Замените электромагнитный клапан. См. соответствующее руководство по техническому обслуживанию коробки передач.
ПЕРЕКЛЮЧЕНИЕ НА ОПРЕДЕЛЕННУЮ ПЕРЕДАЧУ НЕВОЗМОЖНО	Недостаточная мощность двигателя	Устраните неисправность двигателя. См. соответствующее руководство по техническому обслуживанию двигателя.
	Неверный уровень масла	Отрегулируйте уровень масла. Сведения по калибровке масляного щупа см. в соответствующем руководстве "Советы механикам".
	Чрезмерно высокая температура трансмиссионного масла	Проверьте систему охлаждения и уровень трансмиссионного масла
	Неисправность датчика числа оборотов или цепи	Отремонтируйте цепь или замените датчик числа оборотов (см. коды P0716, P0721 или P0726)

* Мигающий дисплей переключателя передач.

ОБЩИЙ ПОИСК И УСТРАНЕНИЕ НЕИСПРАВНОСТЕЙ ПРИ ПОЛУЧЕНИИ ЖАЛОБ НА УХУДШЕНИЕ РАБОЧИХ ХАРАКТЕРИСТИК

Таблица 8–1. Общий поиск и устранение неисправностей при получении жалоб на ухудшение рабочих характеристик (продолжение)

Неисправность	Возможная причина	Рекомендуемый способ устранения
ПЕРЕКЛЮЧЕНИЕ НА ОПРЕДЕЛЕННУЮ ПЕРЕДАЧУ НЕВОЗМОЖНО (продолжение)	Неисправность датчика температуры или цепи	Проверьте значение температуры, при котором блокируется переключения передач
	Неправильная калибровка	Установите правильные параметры калибровки
	Неисправность переключателя передач	Замените переключатель передач
	Неисправность в гидравлической системе	См. раздел по поиску и устранению неисправностей муфт переключения передач
	Неисправность TCM	Замените TCM
БЛОКИРОВОЧНАЯ МУФТА КОРОБКИ ПЕРЕДАЧ НЕ ВКЛЮЧАЕТСЯ	Активная неисправность в системе ABS	Устраните неисправность в системе ABS
ПЕРЕКЛЮЧЕНИЕ ПЕРЕДАЧ ОСУЩЕСТВЛЯЕТСЯ НЕКОРРЕКТНО (ПЕРЕКЛЮЧЕНИЕ ЗАТРУДНЕНО, ПЕРЕКЛЮЧЕНИЕ НА СЛИШКОМ ВЫСОКОЙ ИЛИ СЛИШКОМ НИЗКОЙ ЧАСТОТЕ ВРАЩЕНИЯ)	Слишком высокие обороты двигателя на холостом ходу (при переключении с нейтральной передачи на передачу переднего хода)	Отрегулируйте число оборотов двигателя на холостом ходу. См. руководство по техническому обслуживанию автомобиля.
	Неисправность датчика положения дроссельной заслонки или цепи	Сведения по установке и работе датчика положения дроссельной заслонки приведены в соответствующем разделе (Приложение F).
	Низкое входное напряжение TCM	Проверьте систему питания, заземление, аккумулятор и систему зарядки автомобиля
	Неправильная калибровка переключения передач	Установите правильные параметры калибровки
	Тахометр щитка приборов работает неправильно	Отремонтируйте или замените тахометр
Неправильная калибровка электронного спидометра	Откалибруйте электронный спидометр	

ОБЩИЙ ПОИСК И УСТРАНЕНИЕ НЕИСПРАВНОСТЕЙ ПРИ ПОЛУЧЕНИИ ЖАЛОБ НА УХУДШЕНИЕ РАБОЧИХ ХАРАКТЕРИСТИК

Таблица 8–1. Общий поиск и устранение неисправностей при получении жалоб на ухудшение рабочих характеристик *(продолжение)*

Неисправность	Возможная причина	Рекомендуемый способ устранения
ПЕРЕКЛЮЧЕНИЕ ПЕРЕДАЧ ОСУЩЕСТВЛЯЕТСЯ НЕКОРРЕКТНО (ПЕРЕКЛЮЧЕНИЕ ЗАТРУДНЕНО, ПЕРЕКЛЮЧЕНИЕ НА СЛИШКОМ ВЫСОКОЙ ИЛИ СЛИШКОМ НИЗКОЙ ЧАСТОТЕ ВРАЩЕНИЯ) <i>(продолжение)</i>	Неисправность датчика числа оборотов или цепи	Отремонтируйте цепь или замените датчик числа оборотов (см. коды P0716, P0721 или P0726)
	Неплотное крепление датчика числа оборотов	Затяните болт упорного кронштейна датчика числа оборотов
	Неверный уровень масла	Отрегулируйте уровень масла. Сведения по калибровке масляного щупа см. в соответствующем руководстве "Советы механикам".
	Неправильное подключение проводов внешней проводки	Найдите и устраните неправильное подключение проводов
	Эпизодические неисправности	Проверьте проводку и разъемы (см. Приложение E)
	Ослабление крепления или повреждение зубчатого колеса коробки передач	Замените стопорную гайку подшипника выходного вала
	Заедание клапана блокировки	Выполните переборку корпуса клапанов в сборе. См. соответствующее руководство по техническому обслуживанию коробки передач.
	Заедание электромагнитного клапана управления	Выполните переборку корпуса клапанов в сборе. См. соответствующее руководство по техническому обслуживанию коробки передач.
Неправильная калибровка	Установите правильные параметры калибровки	

* См. значения магистрального давления и давления в муфтах в Приложении В.

ОБЩИЙ ПОИСК И УСТРАНЕНИЕ НЕИСПРАВНОСТЕЙ ПРИ ПОЛУЧЕНИИ ЖАЛОБ НА УХУДШЕНИЕ РАБОЧИХ ХАРАКТЕРИСТИК

Таблица 8–1. Общий поиск и устранение неисправностей при получении жалоб на ухудшение рабочих характеристик (*продолжение*)

Неисправность	Возможная причина	Рекомендуемый способ устранения
НЕИСПРАВНОСТЬ АВТОМАТА ПОСТОЯННОЙ СКОРОСТИ		
А. Циклы переключения передач автомата постоянной скорости	Используется рабочая карта переключения передач	Переключитесь в экономный режим переключения передач
	Неверные настройки падения оборотов	Измените настройки падения оборотов двигателя для обеспечения большего изменения скорости перед срабатыванием системы (для двигателей CAT установите значение "soft cruise"; для двигателей Cummins установите значения +2 мили в час и –3 мили в час).
НЕИСПРАВНОСТЬ ЗАМЕДЛИТЕЛЯ		
А. Замедлитель не включается	Входной сигнал включения замедлителя отсутствует	Включите переключатель замедлителя (если имеется)
	Переключатель замедлителя не работает	Замените переключатель замедлителя (если имеется)
	Активен входной сигнал ABS (для автомобилей, оснащенных системой ABS)	Не является неисправностью. Во время работы системы ABS замедлитель не работает.
	Команда замедлителя составляет менее 10,2%	С помощью программы Allison DOC™ For PC–Service Tool определите сигнальное напряжение замедлителя от каждого устройства RMR. На основе результатов проверки замените устройство RMR.

ОБЩИЙ ПОИСК И УСТРАНЕНИЕ НЕИСПРАВНОСТЕЙ ПРИ ПОЛУЧЕНИИ ЖАЛОБ НА УХУДШЕНИЕ РАБОЧИХ ХАРАКТЕРИСТИК

Таблица 8–1. Общий поиск и устранение неисправностей при получении жалоб на ухудшение рабочих характеристик (продолжение)

Неисправность	Возможная причина	Рекомендуемый способ устранения
А. Замедлитель не включается (продолжение)	Не определяется закрытое состояние дроссельной заслонки	С помощью программы Allison DOC™ For PC–Service Tool проверьте сигнал от датчика положения дроссельной заслонки. Для включения замедлителя дроссельная заслонка должна быть открыта не более чем на 9,8%. Отрегулируйте или замените TPS. Исключение: если TPS неисправен, но входной сигнал состояния ножного тормоза подается в TCM, замедлитель по-прежнему будет включен.
	Работа замедлителя невозможна вследствие наличия кода неисправности	Устраните условия регистрации следующих кодов: P2685, P2686, P2736, P2738, P2739, C1312 и C1313
	Частота вращения выходного вала коробки передач составляет менее 350 об/мин (оборудование серии 3000) или 450 об/мин (оборудование серии 4000)	Увеличьте частоту вращения выходного вала свыше 350 об/мин (для оборудования серии 3000) 450 об/мин (для оборудования серии 4000)
	Не установлена передача переднего хода	Переключитесь на передачу переднего хода
В. Эффективность работы замедлителя снижена	Отсутствует напряжение возбуждения в соленоиде аккумулятора замедлителя	Устраните условия регистрации следующих кодов: P2685, P2686, P2736, P2738, P2739, C1312 и C1313
	TCM определяет несуществующее состояние перегрева	С помощью программы Allison DOC™ For PC–Service Tool проверьте датчик температуры в замедлителе. При необходимости замените датчик.
	Реакция системы диагностики на перегрев: <ul style="list-style-type: none"> • более высокая температура масла в замедлителе • более высокая температура охлаждающей жидкости двигателя • более высокая температура в картере 	См. табл. 6–7 в Разделе 6 (DTC P0218, P2740)

ОБЩИЙ ПОИСК И УСТРАНЕНИЕ НЕИСПРАВНОСТЕЙ ПРИ ПОЛУЧЕНИИ ЖАЛОБ НА УХУДШЕНИЕ РАБОЧИХ ХАРАКТЕРИСТИК

Таблица 8–1. Общий поиск и устранение неисправностей при получении жалоб на ухудшение рабочих характеристик (*продолжение*)

Неисправность	Возможная причина	Рекомендуемый способ устранения
С. Эффективность работы замедлителя ниже ожидаемой	Аэрирование масла вследствие неверного уровня	Определите уровень трансмиссионного масла и при необходимости отрегулируйте
	Неверные данные калибровки для управления замедлителем	Измерьте давление зарядки замедлителя. При необходимости измените данные калибровки для управления замедлителем.

НАРУШЕНИЕ РАБОТЫ ИЛИ НЕНОРМАЛЬНЫЕ РЕАКЦИИ

А. Чрезмерное проскальзывание на первой передаче и на передаче заднего хода	Слишком высокие обороты двигателя на холостом ходу	Установите нормальные обороты холостого хода — от 500 до 800 об/мин. См. руководство по техническому обслуживанию автомобиля.
В. Переключатель передач не работает	Переключатель передач подсоединен неправильно	Проверьте работу переключателя передач с помощью программы Allison DOC™ For PC–Service Tool. Если переключатель не работает, проверьте соединение и, при необходимости, произведите замену.
	Использование ненадлежащего переключателя передач на оборудовании с двумя переключателями	Используйте другой переключатель
	Неисправность переключателя передач	Замените переключатель передач
	Неверный уровень масла	Отрегулируйте уровень масла. Сведения по калибровке масляного щупа см. в соответствующем руководстве "Советы механикам".
	Низкое магистральное давление	См. раздел, посвященный проблемам, связанным с низким давлением.
	Заедание клапанов блокировки (низкое давление в муфтах С1, С3 или С5)	Выполните переборку корпуса клапанов в сборе. См. соответствующее руководство по техническому обслуживанию коробки передач.

ОБЩИЙ ПОИСК И УСТРАНЕНИЕ НЕИСПРАВНОСТЕЙ ПРИ ПОЛУЧЕНИИ ЖАЛОБ НА УХУДШЕНИЕ РАБОЧИХ ХАРАКТЕРИСТИК

Таблица 8–1. Общий поиск и устранение неисправностей при получении жалоб на ухудшение рабочих характеристик (продолжение)

Неисправность	Возможная причина	Рекомендуемый способ устранения
C. На нейтральной передаче автомобиль движется вперед*	Неисправность муфты C1, или муфта не выключается	Отремонтируйте муфту C1. См. соответствующее руководство по техническому обслуживанию коробки передач.
D. На нейтральной передаче автомобиль движется назад*	Неисправность муфты C3, или муфта не выключается	Отремонтируйте муфту C3. См. соответствующее руководство по техническому обслуживанию коробки передач.
D. На нейтральной передаче автомобиль движется назад*	Неисправность муфты C3, или муфта не выключается	Отремонтируйте муфту C3. См. соответствующее руководство по техническому обслуживанию коробки передач.
ЧРЕЗМЕРНОЕ ВОСПЛАМЕНЕНИЕ — РАЗНОС ДВИГАТЕЛЯ ПРИ ПЕРЕКЛЮЧЕНИИ ПЕРЕДАЧ НА ПОЛНОМ ДРОССЕЛЕ	Регулировка TPS:	
	— Чрезмерная величина хода	— Отрегулируйте согласующее устройство TPS для получения нормального значения хода (см. Приложение F)
	— Неплотное крепление	— Затяните болты или соединения
	Неправильная калибровка	Установите правильные параметры калибровки
	Низкое входное напряжение TCM	Проверьте электрическую систему, а также все соединения между аккумулятором и TCM
	Неверный уровень масла	Отрегулируйте уровень масла. Сведения по калибровке масляного шупа см. в соответствующем руководстве "Советы механикам".
	Низкое магистральное давление	См. раздел, посвященный проблемам, связанным с низким давлением
Непостоянный сигнал датчика числа оборотов	См. сведения по DTC P0716, P0721 или P0726	
Заедание электромагнитного клапана управления (см. разделы, посвященные неисправностям соленоидов и муфт)	Очистите и отремонтируйте электромагнитный клапан управления. См. соответствующее руководство по техническому обслуживанию коробки передач.	

* См. информацию NVL в Разделе 2–3.

ОБЩИЙ ПОИСК И УСТРАНЕНИЕ НЕИСПРАВНОСТЕЙ ПРИ ПОЛУЧЕНИИ ЖАЛОБ НА УХУДШЕНИЕ РАБОЧИХ ХАРАКТЕРИСТИК

Таблица 8–1. Общий поиск и устранение неисправностей при получении жалоб на ухудшение рабочих характеристик *(продолжение)*

Неисправность	Возможная причина	Рекомендуемый способ устранения
ЧРЕЗМЕРНОЕ ВОСПЛАМЕНЕНИЕ — РАЗНОС ДВИГАТЕЛЯ ПРИ ПЕРЕКЛЮЧЕНИИ ПЕРЕДАЧ НА ПОЛНОМ ДРОССЕЛЕ <i>(продолжение)</i>	Утечка через уплотнения поршня или проскальзывание дисков муфты на заданной передаче (см. раздел по поиску и устранению неисправностей муфт переключения передач)	Выполните переборку коробки передач. См. соответствующее руководство по техническому обслуживанию коробки передач.
РАЗДЕЛ ПО ПОИСКУ И УСТРАНЕНИЮ НЕИСПРАВНОСТЕЙ МУФТ ПЕРЕКЛЮЧЕНИЯ ПЕРЕДАЧ		
ЧРЕЗМЕРНАЯ ПРОБУКСОВКА И ДРЕБЕЗЖАНИЕ МУФТЫ	Неправильная калибровка	Проверьте параметры калибровки
	Низкое входное напряжение TCM	Проверьте систему питания, заземление, аккумулятор и систему зарядки автомобиля
	Разрегулировка датчика положения дроссельной заслонки, или датчик неисправен	Отрегулируйте или замените датчик положения дроссельной заслонки (см. Приложение F)
	Неверные показания датчика числа оборотов	См. сведения по DTC P0716, P0721 или P0726
	Неверный уровень масла	Отрегулируйте уровень масла. Сведения по калибровке масляного щупа см. в соответствующем руководстве "Советы механикам".
	Низкое магистральное давление	См. раздел, посвященный проблемам, связанным с низким давлением.
ЧРЕЗМЕРНАЯ ПРОБУКСОВКА И ДРЕБЕЗЖАНИЕ МУФТЫ <i>(продолжение)</i>	Блокировочная муфта не включена	Проверьте проводку блокировочной муфты, давление и систему управления; при необходимости, произведите ремонт. См. соответствующее руководство по техническому обслуживанию коробки передач.*
А. Только для 1-й, 2-й, 3-й и 4-й передачи (в 6-ступенчатых и 7-ступенчатых моделях серии 3000) Только для пониженной, 1-й, 2-й, 3-й и 4-й передач (в 7-ступенчатых моделях серии 4000)	Пробуксовка муфты С1, утечки через прокладку линии разъёма, утечки через вращающиеся уплотнения муфты, утечки через уплотнения поршня, износ дисков муфты С1	Проверьте прокладку модуля управления, диски муфты сцепления С1, уплотнения поршня и вращающиеся уплотнения, при необходимости, произведите замену/ремонт. См. соответствующее руководство по техническому обслуживанию коробки передач.*

* См. значения магистрального давления и давления в муфтах в Приложении В.

ОБЩИЙ ПОИСК И УСТРАНЕНИЕ НЕИСПРАВНОСТЕЙ ПРИ ПОЛУЧЕНИИ ЖАЛОБ НА УХУДШЕНИЕ РАБОЧИХ ХАРАКТЕРИСТИК

Таблица 8–1. Общий поиск и устранение неисправностей при получении жалоб на ухудшение рабочих характеристик (продолжение)

Неисправность	Возможная причина	Рекомендуемый способ устранения
В. Только для 4-й, 5-й и 6-й передач (в 6-ступенчатых и 7-ступенчатых моделях)	Пробуксовка муфты С2, утечки через прокладку линии разъёма, утечки через вращающиеся уплотнения муфты, утечки через уплотнения поршня, износ дисков муфты С2	Проверьте прокладку модуля управления, диски муфты сцепления С2, уплотнения поршня и вращающиеся уплотнения, при необходимости, произведите замену/ремонт. См. соответствующее руководство по техническому обслуживанию коробки передач.*
С Только для 3-й, 5-й передачи и передачи заднего хода (в 6-ступенчатых и 7-ступенчатых моделях серии 4000) Только для пониженной, 3-й, 5-й и передачи заднего хода (в 7-ступенчатых моделях серии 3000)	Пробуксовка муфты С3, утечки через стыковые уплотнения, утечки через уплотнения поршня, износ дисков муфты С3	Проверьте стыковые уплотнения модуля управления, диски муфты С3 и уплотнения поршня, при необходимости, произведите замену/ремонт. См. соответствующее руководство по техническому обслуживанию коробки передач.*
Д. Только для 2-й и 6-й передачи (в 6-ступенчатых и 7-ступенчатых моделях)	Пробуксовка муфты С4, утечки через стыковые уплотнения, утечки через уплотнения поршня, износ дисков муфты С4	Проверьте стыковые уплотнения модуля управления, диски муфты С4 и уплотнения поршня, при необходимости, произведите замену/ремонт. См. соответствующее руководство по техническому обслуживанию коробки передач.*
Е. Только для 1-й передачи и передачи заднего хода (в 6-ступенчатых и 7-ступенчатых моделях)	Пробуксовка муфты С5, утечки через стыковые уплотнения, утечки через уплотнения поршня, износ дисков муфты С5	Проверьте стыковые уплотнения модуля управления, диски муфты С5 и уплотнения поршня, при необходимости, произведите замену/ремонт. См. соответствующее руководство по техническому обслуживанию коробки передач.*
Ф. Только для пониженной передачи (в 7-ступенчатых моделях)	Пробуксовка муфты С6, утечки через прокладку(и) линии разъёма, утечки через уплотнения поршня, износ дисков муфты С6	Проверьте прокладку модуля управления, прокладку переходника, прокладку(и) раздаточной коробки, диски муфты С6 и уплотнения поршня, при необходимости, произведите замену/ремонт. См. соответствующее руководство по

* См. значения магистрального давления и давления в муфтах в Приложении В.

ОБЩИЙ ПОИСК И УСТРАНЕНИЕ НЕИСПРАВНОСТЕЙ ПРИ ПОЛУЧЕНИИ ЖАЛОБ НА УХУДШЕНИЕ РАБОЧИХ ХАРАКТЕРИСТИК

Таблица 8–1. Общий поиск и устранение неисправностей при получении жалоб на ухудшение рабочих характеристик (продолжение)

Неисправность	Возможная причина	Рекомендуемый способ устранения
НИЗКОЕ ДАВЛЕНИЕ		
A. Низкое магистральное давление на всех передачах (включая С6, раздаточную коробку)	Неверный уровень масла	Отрегулируйте уровень масла. Сведения по калибровке масляного шупа см. в соответствующем руководстве "Советы механикам".*
	Засорение или неисправность элемента масляного фильтра	Замените масляный фильтр. См. соответствующее руководство "Советы механикам".
	Засорение или неисправность всасывающего фильтра	Очистите или замените элемент всасывающего фильтра и залейте масло в картер коробки передач. См. соответствующее руководство "Советы механикам".
	Заедание клапана регулировки магистрального давления	Выполните переборку модуля управления в сборе. См. соответствующее руководство по техническому обслуживанию коробки передач.
	Ослабление, повреждение или отсутствие пружины клапана регулировки магистрального давления	Проверьте и, при необходимости, замените пружину. См. соответствующее руководство по техническому обслуживанию коробки передач.
	Утечка в корпусе модуля управления (пластина сепаратора не плоская, утечка в области уплотнения сепаратора, ослабление болтов)	Замените или отремонтируйте модуль управления в сборе.
	Неисправность или неверные показания датчика давления трансмиссионного масла	Отремонтируйте или замените датчик
B. Низкое магистральное давление на определенных передачах, на других передачах давление нормальное	Износ или повреждение масляного насоса	Замените или отремонтируйте масляный насос. См. соответствующее руководство по техническому обслуживанию коробки передач.
		См. раздел по поиску и устранению неисправностей муфт переключения передач и Приложение В

* См. значения магистрального давления и давления в муфтах в Приложении В.

ОБЩИЙ ПОИСК И УСТРАНЕНИЕ НЕИСПРАВНОСТЕЙ ПРИ ПОЛУЧЕНИИ ЖАЛОБ НА УХУДШЕНИЕ РАБОЧИХ ХАРАКТЕРИСТИК

Таблица 8–1. Общий поиск и устранение неисправностей при получении жалоб на ухудшение рабочих характеристик (продолжение)

Неисправность	Возможная причина	Рекомендуемый способ устранения
С. Низкое давление в системе смазки	Неверный уровень масла	Отрегулируйте уровень масла. Сведения по калибровке масляного щупа см. в соответствующем руководстве "Советы механикам".
	Засорение смазочного фильтра	Замените фильтр. См. соответствующее руководство "Советы механикам".
	Чрезмерная внутренняя утечка масла	Измерьте давление в других системах (см. выше); проверьте крепежные болты модуля управления; клапан и пружины системы смазки. См. соответствующее руководство по техническому обслуживанию коробки передач.
	Стопорный штифт регулятора гидротрансформатора сломан или поврежден	Замените изношенные или поврежденные детали. См. соответствующее руководство по техническому обслуживанию коробки передач.
	Трубопроводы маслоохладителя засорены или в них наблюдается утечка	Проверьте наличие перегибов, утечек, при необходимости проложите трубопроводы иначе или замените
	Заедание клапанов системы смазки	Замените клапан системы смазки
	Засорение маслоохладителя	Очистите или замените маслоохладитель
	Неисправность указателя	Отремонтируйте или замените датчик

ОСТАНОВКА ДВИГАТЕЛЯ НА ПЕРВОЙ ПЕРЕДАЧЕ

А. Высокая частота оборотов двигателя при остановке	При выключенной передаче	Выберите D (Передний ход)
	Низкий уровень масла, аэрированное масло	Долейте трансмиссионное масло до номинального уровня. Сведения по калибровке масляного щупа см. в соответствующем руководстве "Советы механикам".

ОБЩИЙ ПОИСК И УСТРАНЕНИЕ НЕИСПРАВНОСТЕЙ ПРИ ПОЛУЧЕНИИ ЖАЛОБ НА УХУДШЕНИЕ РАБОЧИХ ХАРАКТЕРИСТИК

Таблица 8–1. Общий поиск и устранение неисправностей при получении жалоб на ухудшение рабочих характеристик (*продолжение*)

Неисправность	Возможная причина	Рекомендуемый способ устранения
А. Высокая частота оборотов двигателя при остановке (продолжение)	Несоответствующая модель гидротрансформатора	Замените гидротрансформатор. См. соответствующее руководство по техническому обслуживанию коробки передач.
	Низкое давление в муфте	См. раздел, посвященный проблемам, связанным с низким давлением, и Приложение В
	Пробуксовка муфты С1 или С5 ПРИМЕЧАНИЕ: С помощью программы Allison DOC™ For PC-Service Tool проверьте частоту вращения турбины.	Отремонтируйте муфту С1 или С5. См. соответствующее руководство по техническому обслуживанию коробки передач.
	Установлен более мощный двигатель	Убедитесь, что используется двигатель номинальной мощности
В. Низкая частота оборотов двигателя при остановке	Двигатель работает неэффективно (возможно, из-за засорения или частичного закупоривания форсунок, большой высоты над уровнем моря, загрязнения воздушных фильтров, нарушения синхронизации, неисправности рычажного механизма дроссельной заслонки или электронной системы управления двигателем)	См. Руководство по техническому обслуживанию двигателя или Руководство по техническому обслуживанию автомобиля
	Частота оборотов двигателя при его остановке, составляющая 66% от нормальной частоты вращения, указывает на неисправность статора свободного хода	Отремонтируйте или замените гидротрансформатор в сборе. См. соответствующее руководство по техническому обслуживанию коробки передач.
	Несоответствующая модель гидротрансформатора	Установите соответствующую модель гидротрансформатора. См. соответствующее руководство по техническому обслуживанию коробки передач.

ОБЩИЙ ПОИСК И УСТРАНЕНИЕ НЕИСПРАВНОСТЕЙ ПРИ ПОЛУЧЕНИИ ЖАЛОБ НА УХУДШЕНИЕ РАБОЧИХ ХАРАКТЕРИСТИК

Таблица 8–1. Общий поиск и устранение неисправностей при получении жалоб на ухудшение рабочих характеристик (продолжение)

Неисправность	Возможная причина	Рекомендуемый способ устранения
ПЕРЕГРЕВ НА ВСЕХ ПЕРЕДАЧАХ	Аэрированное трансмиссионное масло — уровень масла отличается от номинального	Долейте трансмиссионное масло до номинального уровня, проверьте насос на наличие повреждений. См. соответствующее руководство "Советы механикам" и руководство по техническому обслуживанию.
	Засорение воздухопроводов, ведущих к маслоохладителю	Очистите воздухопроводы
	Перегрев двигателя	Устраните перегрев двигателя. См. руководство по техническому обслуживанию автомобиля.
	Неточные показания на циферблате или данные от датчика температуры	Замените циферблат/датчик
	Неточные данные от датчика температуры в картере	Замените датчик температуры или внутреннюю проводку. См. соответствующее руководство по техническому обслуживанию коробки передач.
	Трубопровод маслоохладителя коробки передач подсоединен неправильно	Подсоедините трубопровод маслоохладителя правильно (масло и вода должны подаваться в противоположных направлениях)
	Трубопровод маслоохладителя засорен	Удалите засорение, очистите или замените трубопроводы. См. руководство по техническому обслуживанию автомобиля.
	Гидротрансформатор (неверная модель гидротрансформатора, отсутствие блокировки, заедание статора или проскальзывание статора)	Отремонтируйте или замените гидротрансформатор в сборе. См. соответствующее руководство по техническому обслуживанию коробки передач. ПРИМЕЧАНИЕ: при заедании статора охлаждение на нейтральной передаче невозможно.

ОБЩИЙ ПОИСК И УСТРАНЕНИЕ НЕИСПРАВНОСТЕЙ ПРИ ПОЛУЧЕНИИ ЖАЛОБ НА УХУДШЕНИЕ РАБОЧИХ ХАРАКТЕРИСТИК

Таблица 8–1. Общий поиск и устранение неисправностей при получении жалоб на ухудшение рабочих характеристик *(продолжение)*

Неисправность	Возможная причина	Рекомендуемый способ устранения
ПЕРЕГРЕВ НА ВСЕХ ПЕРЕДАЧАХ <i>(продолжение)</i>	Ослабление потока в маслоохладителе вследствие внутренней утечки	Выполните переборку коробки передач. См. соответствующее руководство по техническому обслуживанию коробки передач.
	Несоответствующий размер маслоохладителя	Точные технические характеристики можно получить у производителя комплектного оборудования
	Чрезмерное падение давления в контуре маслоохладителя	Проверьте наличие засорения маслоохладителя, слишком малого трубопровода, неисправности шланга, чрезмерного количества коленчатых патрубков в контуре
УТЕЧКА МАСЛА ИЗ МАСЛОНАЛИВНОГО ПАТРУБКА И/ИЛИ САПУНА	Неплотное крепление щупа	Заверните крышку, при необходимости замените ее
	Слишком высокий уровень масла	Слейте трансмиссионное масло до номинального уровня. См. соответствующее руководство "Советы механикам".
	Слишком низкий уровень масла	Долейте трансмиссионное масло до номинального уровня
	Закупоривание/засорение сапуна	Очистите или замените сапун. См. соответствующее руководство по техническому обслуживанию коробки передач.
	В масле имеются примеси других жидкостей	Слейте масло и залейте новое. Найдите и устраните источник посторонней жидкости. При необходимости обратитесь к соответствующему руководству по техническому обслуживанию коробки передач.
	Износ уплотнения маслоналивного патрубка или щупа	Замените уплотнение или щуп
Неверная маркировка щупа	Откалибруйте щуп. См. соответствующее руководство "Советы механикам".	

ОБЩИЙ ПОИСК И УСТРАНЕНИЕ НЕИСПРАВНОСТЕЙ ПРИ ПОЛУЧЕНИИ ЖАЛОБ НА УХУДШЕНИЕ РАБОЧИХ ХАРАКТЕРИСТИК

Таблица 8–1. Общий поиск и устранение неисправностей при получении жалоб на ухудшение рабочих характеристик (продолжение)

Неисправность	Возможная причина	Рекомендуемый способ устранения
ЭПИЗОДИЧЕСКИЕ ШУМЫ (ГУЛ)	Низкий уровень масла	Долейте трансмиссионное масло до номинального уровня. Сведения по калибровке масляного щупа см. в соответствующем руководстве "Советы механикам".
	Утечка воздуха в бачке маслоприемника	Замените бачок маслоприемника. См. соответствующее руководство по техническому обслуживанию коробки передач.
	Засорение фильтров	Замените фильтры. См. соответствующее руководство "Советы механикам".
	Шум в работе насоса вызывается использованием азрированного масла	Отрегулируйте уровень масла. Сведения по калибровке масляного щупа см. в соответствующем руководстве "Советы механикам".
	Вибрация клапана управления магистральным давлением может быть вызвана низким магистральным давлением	См. раздел, посвященный проблемам, связанным с низким давлением
УТЕЧКА МАСЛА (ВЫХОДНОЙ ВАЛ)	Поврежден или отсутствует уплотнение фланца выходного вала	Установите новое кромочное самоподжимное уплотнение в заднюю часть картера коробки передач. См. соответствующее руководство по техническому обслуживанию коробки передач.
	Свинцовый налет на поверхности уплотнения фланца выходного вала	Замените фланец
	Износ фланца со стороны уплотнения	Замените фланец
	Недостаточная герметизация снаружи уплотнения	При замене уплотнения нанесите герметик. См. соответствующее руководство по техническому обслуживанию коробки передач.
	Ослабление, повреждение болта фланца выходного вала, или болт отсутствует	Замените или затяните болт фланца выходного вала

ОБЩИЙ ПОИСК И УСТРАНЕНИЕ НЕИСПРАВНОСТЕЙ ПРИ ПОЛУЧЕНИИ ЖАЛОБ НА УХУДШЕНИЕ РАБОЧИХ ХАРАКТЕРИСТИК

Таблица 8–1. Общий поиск и устранение неисправностей при получении жалоб на ухудшение рабочих характеристик *(продолжение)*

Неисправность	Возможная причина	Рекомендуемый способ устранения
УТЕЧКА МАСЛА (ВЫХОДНОЙ ВАЛ) <i>(продолжение)</i>	Повреждение или отсутствие кольцевого уплотнения фланца	Замените кольцевое уплотнение фланца
	Повреждение или отсутствие кольцевых уплотнений болтов	Замените кольцевые уплотнения
НА ВХОДЕ КОРОБКИ ПЕРЕДАЧ	Утечки через переднее уплотнение	Замените переднее уплотнение. См. соответствующее руководство по техническому обслуживанию коробки передач.
	Утечка через гидротрансформатор	Проверьте уплотнения гидротрансформатора, хвостовики насоса гидротрансформатора, крышку гидротрансформатора и корпус гидротрансформатора на пористость. При необходимости замените детали. См. соответствующее руководство по техническому обслуживанию коробки передач.
	Карданная передача РТО не соответствует техническим характеристикам	Установите карданную передачу РТО, соответствующую техническим характеристикам
ЗАГРЯЗНЕНИЕ МАСЛА	Масло и фильтры не были своевременно заменены	Замените масло и установите новые фильтры. См. соответствующее руководство "Советы механикам".
	Чрезмерный нагрев	См. раздел, посвященный перегреву
	Повреждение масляного фильтра/уплотнений	Замените масляный фильтр/уплотнения. См. соответствующее руководство "Советы механикам".
	Нестандартное масло	Используйте рекомендованное трансмиссионное масло. См. соответствующее руководство "Советы механикам".
ЗАГРЯЗНЕНИЕ МАСЛА <i>(продолжение)</i>	Неисправность муфты/коробки передач	Выполните переборку коробки передач. См. соответствующее руководство по техническому обслуживанию коробки передач.

ОБЩИЙ ПОИСК И УСТРАНЕНИЕ НЕИСПРАВНОСТЕЙ ПРИ ПОЛУЧЕНИИ ЖАЛОБ НА УХУДШЕНИЕ РАБОЧИХ ХАРАКТЕРИСТИК

Таблица 8–1. Общий поиск и устранение неисправностей при получении жалоб на ухудшение рабочих характеристик (продолжение)

Неисправность	Возможная причина	Рекомендуемый способ устранения
СИСТЕМЫ ОТБОРА МОЩНОСТИ (РТО)		
А. Утечки	Повреждение или перекос уплотнения	Замените уплотнение
	Протачивание фланца РТО со стороны уплотнения	Замените фланец РТО
	Неплотное крепление фланца	Проверьте фланец и болты; при необходимости замените и затяните болты
	Неплотно затянутые болты или поврежденные прокладки	Замените прокладку и/или затяните болты
	Ослабление крепления или повреждение трубопровода гидравлической системы (привод с включенной муфтой)	Затяните крепления. При необходимости замените.
В. Шум в работе РТО	Неисправность ведомого компонента	Замените ведомый компонент
	Износ, повреждение или загрязнение шестерней или подшипников	Отремонтируйте РТО с использованием новых шестерней или подшипников.
С. Система не работает или работает эпизодически (привод с включенной муфтой)	Электрическая неисправность (переключатель, разъемы, соленоид или проводка)	Проверьте наличие электрической неисправности и устраните ее (см. Приложение Е)
	Повреждение или износ муфты	Отремонтируйте муфту в сборе
	Повреждение или отсутствие уплотнений поршня муфты	Отремонтируйте муфту в сборе
	Неправильное давление масла в РТО	Проверьте и отрегулируйте подачу масла; возможен перегиб трубопровода, ослабление крепления или засорение трубопровода; слишком маленькое отверстие
	Обороты двигателя за пределом рабочего диапазона	Отрегулируйте обороты двигателя до значения в рабочем диапазоне
	Повреждение зубчатой ведомой или ведущей шестерни	При необходимости замените шестерни. См. соответствующее руководство по техническому обслуживанию коробки передач.

* Для получения ответов на вопросы по ремонту системы РТО свяжитесь с ближайшим дистрибьютором или дилером компании Allison.

ОБЩИЙ ПОИСК И УСТРАНЕНИЕ НЕИСПРАВНОСТЕЙ ПРИ ПОЛУЧЕНИИ ЖАЛОБ НА УХУДШЕНИЕ РАБОЧИХ ХАРАКТЕРИСТИК

Таблица 8–1. Общий поиск и устранение неисправностей при получении жалоб на ухудшение рабочих характеристик *(продолжение)*

Неисправность	Возможная причина	Рекомендуемый способ устранения
РАЗДАТОЧНАЯ КОРОБКА		
A. Невозможно переключение на пониженную передачу <i>(продолжение)</i>	Регулировка TPS	Отрегулируйте TPS (см. Приложение F)
	Слишком высокие обороты двигателя.	Уменьшите частоту вращения входного вала
	Неверные данные калибровки	Выполните калибровку надлежащим образом
	Несоответствующая модель модуля управления (установлен модуль для 6-ступенчатой коробки передач вместо модуля для 7-ступенчатой коробки передач)	Установите соответствующую модель модуля управления
	Неисправность проводки, разъемов соленоидов	Проверьте проводку и разъемы модуля управления. См. соответствующее руководство по техническому обслуживанию коробки передач.
	Повреждение уплотнений С6	Замените уплотнения поршня С6. См. соответствующее руководство по техническому обслуживанию коробки передач.
B. Чрезмерный шум	Износ дисков муфты С6	Отремонтируйте С6. См. соответствующее руководство по техническому обслуживанию коробки передач.
	Неправильно установлены прокладки подшипников	Проверьте все подшипники раздаточной коробки в соответствии с инструкциями в руководстве по ремонту коробки передач. При необходимости установите дополнительные прокладки.
C. Передний привод не работает	Неисправность муфты дифференциала (уплотнения поршня С7, вращающиеся уплотнения С7, диски муфты С7, запорный шарик С7)	Отремонтируйте муфту дифференциала. См. соответствующее руководство по техническому обслуживанию коробки передач.

ОБЩИЙ ПОИСК И УСТРАНЕНИЕ НЕИСПРАВНОСТЕЙ ПРИ ПОЛУЧЕНИИ ЖАЛОБ НА УХУДШЕНИЕ РАБОЧИХ ХАРАКТЕРИСТИК

Таблица 8–1. Общий поиск и устранение неисправностей при получении жалоб на ухудшение рабочих характеристик *(продолжение)*

Неисправность	Возможная причина	Рекомендуемый способ устранения
С. Передний привод не работает <i>(продолжение)</i>	Электрическая неисправность С7 (переключатель, разъемы, соленоид или проводка)	Проверьте и отремонтируйте электрическую систему С7 (см. Приложение Е)
D. Утечки трансмиссионного масла	Повреждение уплотнения выходного вала, шейки уплотнения фланца выходного вала, герметизированных сопрягающихся поверхностей, крышек подшипников, электрического разъема, маслооткачивающей линии.	Определите источник утечки и устраните утечку. См. соответствующее руководство по техническому обслуживанию коробки передач.

ОБЩИЙ ПОИСК И УСТРАНЕНИЕ НЕИСПРАВНОСТЕЙ ПРИ ПОЛУЧЕНИИ ЖАЛОБ НА УХУДШЕНИЕ РАБОЧИХ ХАРАКТЕРИСТИК

таблица 8–2. Данные по поиску и устранению неисправностей модуля сопротивления

Описание	Проверка сопротивления в модуле сопротивления*		Сигнал напряжения**		Проводка, подключенная к управляющему устройству
	Выходы	Сопротивление К ^о С ± 5%	Использование замедлителя, %	Напряжение ± 0,2 В	Вывод устройства
Автоматическое включение на полную мощность	А - С	12	100	3,6	Соединение отсутствует
Датчик давления Полная мощность Высокое	А - С	32	0 100	1,1 3,6	А В
6-позиционная педаль Bendix, E-10R	А - С	32	0 32 58 100	1,1 1,9 2,8 3,6	А В С D
6-позиционный рычаг переключателя передач — Выкл. Положение 1 Положение 2 Положение 3 Положение 4 Положение 5 Положение 6	А - С	32	0 16 28 48 65 84 100	1,1 1,5 1,9 2,3 2,8 3,2 3,6	+ 1 2 3 4 5 6
Автоматическое включение на половину мощности	А - С	12	50	2,4	Соединение отсутствует
3 датчика давления — Низкое Среднее Высокое	А - С	32	0 32 68 100	1,1 1,9 2,3 3,6	А В А В А В

ОБЩИЙ ПОИСК И УСТРАНЕНИЕ НЕИСПРАВНОСТЕЙ ПРИ ПОЛУЧЕНИИ ЖАЛОБ НА УХУДШЕНИЕ РАБОЧИХ ХАРАКТЕРИСТИК

таблица 8–2. Данные по поиску и устранению неисправностей модуля сопротивления

Автоматическое включение на одну третью часть мощности 2 датчика давления Авто	А - С	21,4	32	1,9	А В А В
Среднее			68	2,8	
Высокое			100	3,6	
Специальная педаль	Без проверок	К интерфейсу подключен не модуль сопротивления	0 100	0,7–1,2 3,4–3,5	
* Модуль сопротивления должен быть отключен от проводки и управляющих устройств замедлителя. ** Необходимо измерить значения напряжений между выводами А и В.					

ОБЩИЙ ПОИСК И УСТРАНЕНИЕ НЕИСПРАВНОСТЕЙ ПРИ ПОЛУЧЕНИИ ЖАЛОБ НА УХУДШЕНИЕ РАБОЧИХ ХАРАКТЕРИСТИК

ПРИМЕЧАНИЯ

ПРИЛОЖЕНИЯ

Приложение А	Определение возможных проблем в цепях электропроводки
Приложение В	Измерение давления в муфтах и в замедлителе
Приложение С	Таблица соленоидов и муфт
Приложение D	Таблица проводов/разъемов
Приложение E	Номера разъемов, выводов, инструментов и инструкции по ремонту
Приложение F	Регулировка датчика положения дроссельной заслонки
Приложение G	Проведение сварочных работ на автомобиле/модуль интерфейса для подключения диагностического оборудования
Приложение H	Схема гидравлической системы
Приложение J	Схема проводки оборудования серии 3000 и 4000
Приложение K	Таблица сопротивлений соленоидов
Приложение L	Электромагнитные помехи от внешних источников
Приложение M	Схема диагностики — гидравлическая система коробок передач серий 3000 и 4000
Приложение N	Allison DOC™ For PC–Service Tool
Приложение P	Функции ввода/вывода
Приложение Q	Сведения по поиску и устранению неисправностей термистора
Приложение R	Канал передачи данных SAE J1939

ПРИЛОЖЕНИЕ А — ОПРЕДЕЛЕНИЕ ВОЗМОЖНЫХ ПРОБЛЕМ В ЦЕПЯХ ЭЛЕКТРОПРОВОДКИ

ПРИМЕЧАНИЯ

ПРИЛОЖЕНИЕ А — ОПРЕДЕЛЕНИЕ ВОЗМОЖНЫХ ПРОБЛЕМ В ЦЕПЯХ ЭЛЕКТРОПРОВОДКИ

Коды эпизодических неисправностей появляются в результате неисправностей, которые обнаруживаются системой, регистрируются в памяти, а затем устраняются, проявляясь снова лишь впоследствии. Если в процессе поиска и устранения неисправностей код был сброшен, и вопреки ожиданиям не регистрируется повторно, для выявления причины неисправности проверьте следующее.

А. Проверка цепей

Эпизодические неисправности в цепях питания/заземления в процессе диагностики способны приводить к сбоям напряжения, в результате которых могут быть зарегистрированы разнообразные коды, зависящие от того, какой узел проверялся ТСМ.

- Поврежденные выводы.
- Загрязненные или окислившиеся выводы.
- Ненадежное крепление клемм в разъемах. Проверьте указанные провода, отсоединив разъем и осторожно потянув за провод в задней части разъема. Убедитесь в том, что выводы не слишком ослаблены.
- Неполностью сочленяющиеся разъемы. Проверьте, все ли фиксирующие защелки находятся на местах, и убедитесь, что они не повреждены.
- Винты или другие заостренные предметы проходят через одну из проводок.
- Проводка может перетереться, в результате чего возможен "блуждающий" электрический контакт между двумя проводами или между проводами и поперечиной рамы автомобиля.
- Обрыв проводов внутри плетеного провода и изоляции.

В. Поиск эпизодических (самоустраняющихся) неисправностей

Для поиска неисправности, аналогичной указанной в перечне, проверьте все разъемы и внешнюю проводку. Проводка может быть проложена так, что осмотреть или проверить ее вручную будет затруднительно. Однако проверить все жгуты проводки на предмет истирания или повреждений абсолютно необходимо. Во время движения автомобиля по дорогам с плохим покрытием и выбоинами в дорожном полотне ненадежно закрепленная проводка может получить повреждение в результате длительного контакта с заостренными гранями, вследствие чего возможно появление некоторых неисправностей. Если выявить причину неисправности посредством визуального осмотра невозможно, перемещайте и слегка перегибайте проводку рукой до тех пор, пока неисправность не проявится снова.

Следующей наиболее вероятной причиной регистрации кода эпизодической неисправности является воздействие на электронные узлы вибрации, тепла и влаги. Можно привести следующие примеры.

- (1) На оголенные провода проводки воздействует влага.
- (2) Неисправный сальник разъема пропускает влагу внутрь разъема или узла.
- (3) Электронный узел (ТСМ, соленоид или датчик положения дроссельной заслонки), подвергающийся воздействию вибрации, тепла или влаги, может стать источником электрической неисправности.

Во время выполнения пункта 3 процедуры поиска и устранения неисправности перед заменой деталей исключите все другие возможные причины.

Коды эпизодических неисправностей могут регистрироваться также в том случае, если исправный узел работает в ненормальных условиях. Под ненормальными условиями обычно подразумевают повышенную температуру, влажность и ненормальное напряжение.

ПРИЛОЖЕНИЕ А — ОПРЕДЕЛЕНИЕ ВОЗМОЖНЫХ ПРОБЛЕМ В ЦЕПЯХ ЭЛЕКТРОПРОВОДКИ

Например, когда ТСМ регистрирует недопустимо высокое напряжение в цепи, он выдает диагностический код. Этот код может регистрироваться не постоянно, поскольку такое состояние может наблюдаться при каждой проверке в разных цепях. Последним шагом по выявлению кодов эпизодических неисправностей является наблюдение за тем, не регистрируется ли код после неожиданных изменений рабочих условий.

Во время выполнения поиска и устранения эпизодических неисправностей, вызвавших появление кода, необходимо выявить характерные условия, в которых всякий раз регистрируется код.

С. Повторяющиеся условия

Повторяющимся может быть одно из следующих условий.

- Дождь.
- Температура окружающего воздуха, отличающаяся от установленного значения.
- Выполнение правого или левого поворота.
- Движение автомобиля по дороге с выбоинами.

Если регистрация кода связана с одним из таких условий, выявить причину неисправности значительно легче. Если промежутки времени между регистрациями кода достаточно малы, выполнять процедуру поиска и устранения неисправностей становится легче, чем в том случае, когда промежуток времени между регистрациями кода составляет несколько недель или более.

ПРИЛОЖЕНИЕ В — ИЗМЕРЕНИЕ ДАВЛЕНИЯ В МУФТАХ И В ЗАМЕДЛИТЕЛЕ

Проверка давления в отдельных муфтах помогает выявить, является ли неисправность коробки передач электрической или механической. Для правильного выполнения проверок давления необходимо соответствующим образом подготовить коробку передач и автомобиль (или стенд для испытания), записать данные проверки и сравнить их с номинальными техническими характеристиками. Приведенные инструкции предназначены для коробок передач серий 3000 и 4000

ПРИМЕЧАНИЕ: определите, имеются ли диагностические коды, относящиеся к неисправности коробки передач, которую необходимо устранить. После проверки кодов перейдите к подготовке механической системы для измерения давления в муфтах.

А. Подготовка коробки передач и автомобиля

1. Извлеките заглушки из штуцеров отбора давления, в которых будет производиться измерение (рис. В-1).

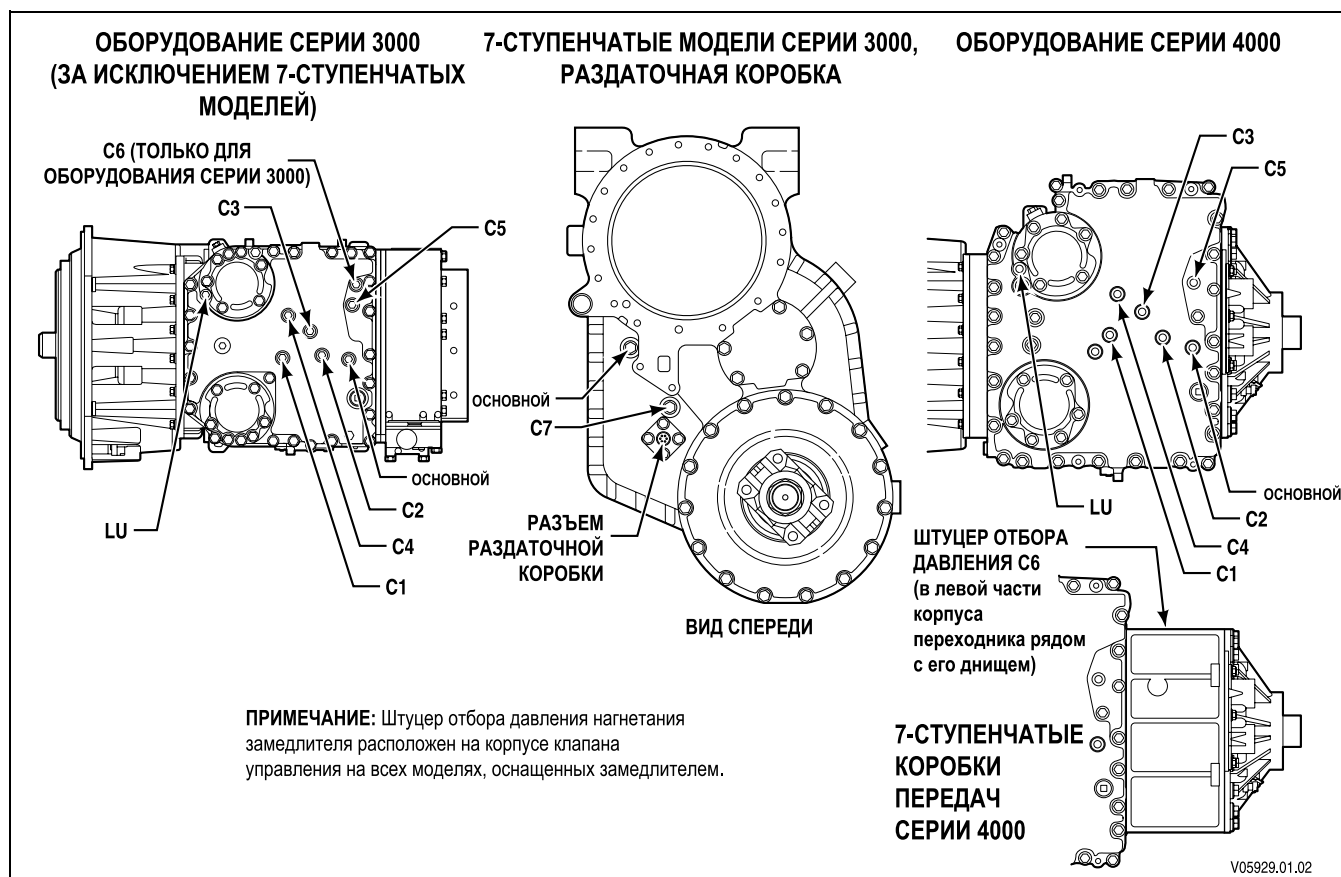


рис. В-1. Контрольные точки проверки давления в муфтах

ПРЕДОСТЕРЕЖЕНИЕ:

Убедитесь, что фитинги гидравлической системы имеют такую же резьбу, как и снятые заглушки (7/16-20 UNF-2A). Кроме того, удостоверьтесь в том, что фитинги имеют цилиндрическую резьбу и соответствуют кольцевым уплотнениям. В противном случае модуль управления может выйти из строя.

ПРИЛОЖЕНИЕ В — ИЗМЕРЕНИЕ ДАВЛЕНИЯ В МУФТАХ И В ЗАМЕДЛИТЕЛЕ

2. Установите фитинги для подключения манометров или измерительных датчиков.
3. Подсоедините манометры или измерительные датчики. Для этой цели предназначен комплект манометров J 26417-A. Значения давления приведены в таблице В-2.
4. Обеспечьте возможность наблюдения за частотой вращения входного вала (для этой цели может использоваться программа Allison DOC™ For PC–Service Tool).
5. Обеспечьте возможность наблюдения за температурой масла в картере коробки передач (для этой цели может использоваться программа Allison DOC™ For PC–Service Tool).
6. Убедитесь, что в коробке передач имеется достаточно масла для работы в "холодном" режиме до тех пор, пока не температура масла не достигнет рабочей.
7. Дайте коробке передач нагреться до нормальной рабочей температуры 71–93С. Проверьте подключенные манометры/датчики на предмет утечек. При необходимости устраните утечки. Убедитесь в том, что уровень масла в норме.

В. Запись данных

1. Используйте программу Allison DOC™ For PC–Service Tool, которая позволяет проверять давления в отдельных муфтах при остановленном автомобиле. Сведения о выборе меню Action Request (Запрос действия) и режима проверки муфты см. в Приложении N или в публикации Allison GN3433EN, Руководство пользователя Allison DOC™ PC–Service Tool. Выполните инструкции по проверке давления в отдельных муфтах.

ПРИМЕЧАНИЕ: Проверьте давление в блокировочной муфте. Для этого проедьте на автомобиле, установив передачу, на которой возможна блокировка. Запишите значения давления при частоте вращения входного вала и температуре масла в картере, указанные в табл. В-1. Если значения частоты вращения входного вала и турбины, отображающиеся в окне программы Allison DOC™ For PC–Service Tool, одинаковы, блокировочная муфта работает правильно.

2. В табл. В-1 выберите модель проверяемой коробки передач.
3. Дайте коробке передач поработать в условиях, описанных в табл. В-1, и запишите значение частоты вращения входного вала, температуру жидкости в картере коробки передач, значение магистрального давления, а также значения давления в муфтах в диапазонах передач, в которых ожидается проявление неисправности.

Таблица В-1. Условия проверки давления в муфтах

Модель коробки передач / тип проверки	Частота вращения входного вала, об/мин	Температура масла в картере	Передача	Давление в муфте
Все модели (за исключением серии 3000) — проверка на холостом ходу	580–620	71–93С	Нейтральная Задний ход 1С 2С (запуск на 2-й передаче)	С5 С3 С5 С1 С5 С1 С4
Модели серии 3000 — проверка на холостом ходу	580–620	71–93С	Нейтральная Задний ход LowС 1С	С5 С3 С5 С3 С6 С1 С5

ПРИЛОЖЕНИЕ В — ИЗМЕРЕНИЕ ДАВЛЕНИЯ В МУФТАХ И В ЗАМЕДЛИТЕЛЕ

Таблица В-1. Условия проверки давления в муфтах (продолжение)

Модель коробки передач / тип проверки	Частота вращения входного вала, об/мин	Температура масла в картере	Передача	Давление в муфте
Для моделей серии 3000 (за исключением 7-ступенчатых моделей) — проверка на высоких оборотах	2080–2120	71–93С	Задний ход Нейтральная 1С 2С 2L 3L 4L 5L 6L	C3 C5 C5 C1 C5 C1 C4 C1 C4 LU C1 C3 LU C1 C2 LU C2 C3 LU C2 C4 LU
Для 7-ступенчатых моделей серии 3000 — проверка на высоких оборотах	2080–2120	71–93С	Задний ход Нейтральная LowC 1С 2С 2L 3L 4L 5L 6L	C3 C5 C5 C3 C6 C1 C5 C1 C4 C1 C4 LU C1 C3 LU C1 C2 LU C2 C3 LU C2 C4 LU
Модели серии 4000 — проверка на высоких оборотах	1780–1820	71–93С	Задний ход Нейтральная LowC** 1С 2С 2L 3L 4L 5L 6L	C3 C5 C5 C1 C6 C1 C5 C1 C4 C1 C4 LU C1 C3 LU C1 C2 LU C2 C3 LU C2 C4 LU
				** Только для HD 4070.

С. Сравните полученные в ходе проверки данные с номинальными значениями

1. Убедитесь, что значения частоты вращения входного вала и температуры в картере коробки передач соответствуют значениям, указанным в табл. В-1.
2. Сравните значения магистрального давления и давления в муфтах, полученные в шаге В, с номинальными значениями в табл. В-2.
3. Если давления в муфтах соответствуют номинальным, верните коробку передач и автомобиль в исходное состояние и перейдите к поиску и устранению неисправностей в электрической системе.
4. Если давление в муфтах не соответствует номинальному, выполните замену внутренних деталей коробки передач для устранения неисправности. См. соответствующее руководство по техническому обслуживанию нужной модели коробки передач.
5. Проверьте значения давления после выполнения ремонта коробки передач.
6. Верните коробку передач в исходное состояние. Снимите оборудование и установите узлы, снятые для проверки давления.

ПРИЛОЖЕНИЕ В— ИЗМЕРЕНИЕ ДАВЛЕНИЯ В МУФТАХ И В ЗАМЕДЛИТЕЛЕ

Таблица В–2. Номинальные значения магистрального давления и давления в муфтах (значения температуры масла в картере такие же, как и в табл. В–1)

Модель коробки передач / тип проверки	Частота вращения входного вала, об/мин	Передача	Магистральное давление, ном., кПа	Включенные муфты	Давление в муфте передачи, ном.*, кПа	Давление смазки, ном.*, кПа	Магистральное давление в коробке отбора мощности, ном.*, кПа
Модели серии 3000 — проверка на холостом ходу	580–620	Нейтральная Main Mod ВЫКЛ.	1515–2035 (220–295)	C5	1440–2035 (210–295)	10–35 (1–5)	1440–2035 (210–295)
		Нейтральная Main Mod ВКЛ.	1310–1725 (190–250)	C5	1235–1725 (180–250)	10–35 (1–5)	1235–1725 (180–250)
		Задний ход Main Mod ВЫКЛ.	1450–2035 (210–295)	C3, C5	1375–2035 (200–295)	10–35 (1–5)	1375–2035 (200–295)
		Задний ход Main Mod ВКЛ.	1170–1585 (170–230)	C3, C5	1095–1585 (160–230)	10–35 (1–5)	1095–1585 (160–230)
		Low C (для 7-ступенчатых моделей серии 3000) Main Mod ВЫКЛ.	1240–1725 (180–250)	C3, C6	1165–1725 (170–250)	10–35 (1–5)	1165–1725 (170–250)
		Low C (для 7-ступенчатых моделей серии 3000) Main Mod ВКЛ.	870–1340 (125–195)	C3, C6	795–1340 (115–195)	10–35 (1–5)	795–1340 (115–195)
		1C Main Mod ВЫКЛ.	1240–1725 (180–250)	C1, C5	1165–1725 (170–250)	10–35 (1–5)	1165–1725 (170–250)
		1C Main Mod ВКЛ.	870–1340 (125–195)	C1, C5	795–1340 (115–195)	10–35 (1–5)	795–1340 (115–195)
		2C Main Mod ВЫКЛ.	1240–1725 (180–250)	C1, C4	1165–1725 (170–250)	10–35 (1–5)	1165–1725 (170–250)
		2C Main Mod ВКЛ.	870–1340 (125–195)	C1, C4	795–1340 (115–195)	10–35 (1–5)	795–1340 (115–195)

ПРИЛОЖЕНИЕ В— ИЗМЕРЕНИЕ ДАВЛЕНИЯ В МУФТАХ И В ЗАМЕДЛИТЕЛЕ

Таблица В–2. Номинальные значения магистрального давления и давления в муфтах (значения температуры масла в картере такие же, как и в табл. В–1) (продолжение)

Модель коробки передач / тип проверки	Частота вращения входного вала, об/мин	Передача	Магистральное давление, ном., кПа	Включенные муфты	Давление в муфте передачи, ном.*, кПа	Давление смазки, ном.*, кПа	Магистральное давление в коробке отбора мощности, ном.*, кПа
Модели серии 3000 — проверка на высоких оборотах	2080–2120	Нейтральная Main Mod ВЫКЛ.	1805–2205 (260–320)	C5	1730–2205 (250–320)	160–240 (23–35)	1730–2205 (250–320)
		Нейтральная Main Mod ВКЛ.	1415–1725 (205–250)	C5	1335–1725 (195–250)	160–240 (23–35)	1335–1725 (195–250)
		Задний ход	1805–2205 (260–320)	C3, C5	1730–2205 (250–320)	160–240 (23–35)	1730–2205 (250–320)
		Low C (для 7-ступенчатых моделей серии 3000)	1550–1965 (225–285)	C3, C6	1475–1965 (215–285)	160–240 (23–35)	1475–1965 (215–285)
		1C	1550–1965 (225–285)	C1, C5	1475–1965 (215–285)	160–240 (23–35)	1475–1965 (215–285)
		2C	1550–1965 (225–285)	C1, C4	1475–1965 (215–285)	160–240 (23–35)	1475–1965 (215–285)
		2L	1080–1365 (155–200)	C1, C4, LU	1005–1365 (145–200)	160–240 (23–35)	1005–1365 (145–200)
		3C	1550–1965 (225–285)	C1, C3	1475–1965 (215–285)	160–240 (23–35)	1475–1965 (215–285)
		3L	1080–1365 (155–200)	C1, C3, LU	1005–1365 (145–200)	160–240 (23–35)	1005–1365 (145–200)
		4C	1550–1965 (225–285)	C1, C2	1475–1965 (215–285)	125–200 (18–30)	1475–1965 (215–285)
		4L	1080–1365 (155–200)	C1, C4, LU	1005–1365 (145–200)	125–200 (18–30)	1005–1365 (145–200)
		5C	1550–1965 (225–285)	C2, C3	1475–1965 (215–285)	125–200 (18–30)	1475–1965 (215–285)
		5L	1080–1365 (155–200)	C2, C3, LU	1005–1365 (145–200)	125–200 (18–30)	1005–1365 (145–200)
		6C	1345–1590 (220–290)	C2, C4	1270–1590 (185–230)	125–200 (18–30)	1270–1590 (185–230)
6L	1035–1415 (150–205)	C2, C4, LU	960–1415 (140–205)	125–200 (18–30)	960–1415 (140–205)		

ПРИЛОЖЕНИЕ В— ИЗМЕРЕНИЕ ДАВЛЕНИЯ В МУФТАХ И В ЗАМЕДЛИТЕЛЕ

Таблица В–2. Номинальные значения магистрального давления и давления в муфтах (значения температуры масла в картере такие же, как и в табл. В–1) (продолжение)

Модель коробки передач / тип проверки	Частота вращения входного вала, об/мин	Передача	Магистральное давление, ном., кПа	Включенные муфты	Давление в муфте передачи, ном.*, кПа	Давление смазки, ном.*, кПа	Магистральное давление в коробке отбора мощности, ном.*, кПа
Модели серии 4000 — проверка на холостом ходу	580–620	Нейтральная Main Mod ВЫКЛ.	1515–2055 (220–300)	C5	1440–2055 (210–300)	3,5 мин. (0,5 мин.)	
		Нейтральная Main Mod ВКЛ.	1310–1725 (190–250)	C5	1235–1725 (180–250)	3,5 мин. (0,5 мин.)	
		Задний ход Main Mod ВЫКЛ.	1450–2055 (210–300)	C3, C5	1375–2055 (200–300)	3,5 мин. (0,5 мин.)	
		Задний ход Main Mod ВКЛ.	1170–1585 (170–230)	C3, C5	1095–1585 (160–230)	3,5 мин. (0,5 мин.)	
		Low C (для 7-ступенчатых моделей серии 4000) Main Mod ВЫКЛ.	1240–1725 (180–250)	C1, C6	1165–1725 (170–250)	3,5 мин. (0,5 мин.)	
		Low C (для 7-ступенчатых моделей серии 4000) Main Mod ВКЛ.	870–1340 (125–195)	C1, C6	795–1340 (115–195)	3,5 мин. (0,5 мин.)	
		1C Main Mod ВЫКЛ.	1240–1725 (180–250)	C1, C5	1165–1725 (170–250)	3,5 мин. (0,5 мин.)	
		1C Main Mod ВКЛ.	870–1340 (125–195)	C1, C5	795–1340 (115–195)	3,5 мин. (0,5 мин.)	
		2C Main Mod ВЫКЛ.	1240–1725 (180–250)	C1, C4	1165–1725 (170–250)	3,5 мин. (0,5 мин.)	
		2C Main Mod ВКЛ.	870–1340 (125–195)	C1, C4	795–1340 (115–195)	3,5 мин. (0,5 мин.)	

ПРИЛОЖЕНИЕ В— ИЗМЕРЕНИЕ ДАВЛЕНИЯ В МУФТАХ И В ЗАМЕДЛИТЕЛЕ

Таблица В–2. Номинальные значения магистрального давления и давления в муфтах (значения температуры масла в картере такие же, как и в табл. В–1) (продолжение)

Модель коробки передач / тип проверки	Частота вращения входного вала, об/мин	Передача	Магистральное давление, ном., кПа	Включенные муфты	Давление в муфте передачи, ном.*, кПа	Давление смазки, ном.*, кПа	Магистральное давление в коробке отбора мощности, ном.*, кПа
Модели серии 4000 — проверка на высоких оборотах	1780–1820	Нейтральная Main Mod ВЫКЛ.	1805–2055 (260–300)	C5	1730–2055 (250–300)	160–240 (23–35)	
		Нейтральная Main Mod ВКЛ.	1415–1725 (205–240)	C5	1340–1725 (195–240)	160–240 (23–35)	
		Задний ход	1805–2055 (260–300)	C3, C5	1730–2055 (250–300)	160–240 (23–35)	
		Low C (для 7-ступенчатых моделей серии 4000)	1550–1795 (225–260)	C1, C6	1475–1795 (215–260)	160–240 (23–35)	
		1C	1550–1795 (225–260)	C1, C5	1475–1795 (215–260)	160–240 (23–35)	
		2C	1550–1795 (225–260)	C1, C4	1475–1795 (215–260)	160–240 (23–35)	
		2L	1080–1365 (155–200)	C1, C4, LU	1005–1365 (145–200)	160–240 (23–35)	
		3C	1550–1795 (225–260)	C1, C3	1475–1795 (215–260)	160–240 (23–35)	
		3L	1080–1365 (155–200)	C1, C3, LU	1005–1365 (145–200)	160–240 (23–35)	
		4C	1550–1795 (225–260)	C1, C2	1475–1795 (215–260)	125–200 (18–30)	
		4L	1080–1365 (155–200)	C1, C4, LU	1005–1365 (145–200)	125–200 (18–30)	
		5C	1550–1795 (225–260)	C2, C3	1475–1795 (215–260)	125–200 (18–30)	
		5L	1080–1365 (155–200)	C2, C3, LU	1005–1365 (145–200)	125–200 (18–30)	
		6C	1345–1590 (195–230)	C2, C4	1270–1590 (185–230)	125–200 (18–30)	
6L	1035–1235 (150–180)	C2, C4, LU	960–1235 (140–180)	125–200 (18–30)			

* Для удовлетворения указанным номинальным значениям измеренные давления муфт **не должны отличаться** от фактического измеренного магистрального давления более чем на 75 кПа и выходить за пределы диапазона между минимальным и максимальным значениями давления.

ПРИЛОЖЕНИЕ В — ИЗМЕРЕНИЕ ДАВЛЕНИЯ В МУФТАХ И В ЗАМЕДЛИТЕЛЕ

D. Проверка давления в замедлителе — модели серии 3000 и 4000

1. Проверка коробок передач серии 3000 на низкой скорости/с низким крутящим моментом

a. Условия проверки моделей серии 3000 (за исключением 3500 RDS/EVS/SPS и MD 3560)

- Блокировка на второй передаче, замедлитель используется на 100%, частота вращения входного вала составляет 1075–1125 об/мин

b. Условия проверки моделей 3500 RDS/EVS/SPS и MD 3560

- Блокировка на второй передаче, замедлитель используется на 100%, частота вращения входного вала составляет 1350–1400 об/мин

таблица В–3. Технические характеристики замедлителя при указанных условиях проверки

Проверяемый параметр	Высокая мощность	Средняя мощность	Низкая мощность
Магистральное давление, кПа	1080–1365 (155–200)	1080–1365 (155–200)	1080–1365 (155–200)
Давление зарядки замедлителя, кПа	215–310 (31–45)	215–310 (31–45)	215–310 (31–45)
Температура на входе в маслоохладитель, С	Макс. 150 (для справки)	Макс. 150 (для справки)	Макс. 150 (для справки)

2. Условия дорожных испытаний коробок передач серии 3000 на высокой скорости

- Блокировка на четвертой передаче, замедлитель используется на 100%, частота вращения входного вала составляет 1900–2000 об/мин

таблица В–4. Технические характеристики замедлителя при указанных условиях проверки

Проверяемый параметр	Высокая мощность	Средняя мощность	Низкая мощность
Магистральное давление, кПа	1080–1365 (155–200)	1080–1365 (155–200)	1080–1365 (155–200)
Давление зарядки замедлителя, кПа	539–608 (78–88)	446–521 (65–76)	384–444 (56–64)
Температура на входе в маслоохладитель, С	Макс. 150 (для справки)	Макс. 150 (для справки)	Макс. 150 (для справки)

3. Проверка коробок передач серии 4000 на низкой скорости/с низким крутящим моментом

a. Условия проверки коробок передач серии 4000 (за исключением моделей серии 4500)

- Блокировка на второй передаче, замедлитель используется на 100%, частота вращения входного вала составляет 1025–1075 об/мин

b. Условия проверки моделей серии 4500

- Блокировка на второй передаче, замедлитель используется на 100%, частота вращения входного вала составляет 1190–1240 об/мин

ПРИЛОЖЕНИЕ В — ИЗМЕРЕНИЕ ДАВЛЕНИЯ В МУФТАХ И В ЗАМЕДЛИТЕЛЕ

таблица В-5. Технические характеристики замедлителя при указанных условиях проверки

Проверяемый параметр	Высокая мощность	Средняя мощность	Низкая мощность
Магистральное давление, кПа	1080–1365 (155–200)	1080–1365 (155–200)	1080–1365 (155–200)
Давление зарядки замедлителя, кПа	148–232 (21–34)	148–232 (21–34)	148–232 (21–34)
Температура на входе в маслоохладитель, С	Макс. 150 (для справки)	Макс. 150 (для справки)	Макс. 150 (для справки)

4. Условия дорожных испытаний коробок передач серии 4000 на высокой скорости

- Блокировка на четвертой передаче, замедлитель используется на 100%, частота вращения входного вала составляет 1550-1650 об/мин

таблица В-6. Технические характеристики замедлителя при указанных условиях проверки

Проверяемый параметр	Высокая мощность	Средняя мощность	Низкая мощность
Магистральное давление, кПа	1080–1365 (155–200)	1080–1365 (155–200)	1080–1365 (155–200)
Давление зарядки замедлителя, кПа	373–434 (54–63)	320–381 (46–55)	267–330 (39–48)
Температура на входе в маслоохладитель, С	Макс. 150 (для справки)	Макс. 150 (для справки)	Макс. 150 (для справки)

ПРИЛОЖЕНИЕ В — ИЗМЕРЕНИЕ ДАВЛЕНИЯ В МУФТАХ И В ЗАМЕДЛИТЕЛЕ

ПРИМЕЧАНИЯ

ПРИЛОЖЕНИЕ С — ТАБЛИЦА СОЛЕНОИДОВ И МУФТ

ОСНОВНАЯ КОНФИГУРАЦИЯ

Передача	Пропорциональный электромагнитный клапан регулировки давления						Муфты					
	PCS1 Нормально откры- тый	PCS2 Нормально откры- тый	PCS3 Нормально откры- тый	PCS4 Нормально откры- тый	TCC Нормально откры- тый	SS1 Вкл./ выкл.	C1	C2	C3	C4	C5	LU
6	X			X	O			Y		Y		O
5	X		X		O	X		Y	Y			O
4					O	X	Y	Y				O
3		X	X		O	X	Y		Y			O
2		X		X	O	X	Y			Y		O
1		X	X		O		Y				Y	O
N-C5	X	X	X	*						*	Y	
NVL	X	X	X	X					Y	Y		
N-C4	X	X		X					Y			
N-C3	X								Y			
R	X		X						Y		Y	

ПРИМЕЧАНИЕ: условные обозначения приведены на стр. С-2.

7-СТУПЕНЧАТЫЕ МОДЕЛИ (оборудование серии 3000 и 4000)

Передача	Пропорциональный электромагнитный клапан регулировки давления										Муфты							
	PCS1 Нормально откры- тый	PCS2 Нормально откры- тый	PCS3 Нормально закр- ытый	PCS4 Нормально закр- ытый	TCC Нормально закр- ытый	SS1 Вкл./ выкл.	SS2 Вкл./ выкл.	PCS5 N/L	PCS6 N/L		C1	C2	C3	C4	C5	LU	C6	DIF
6	X			X	O							Y		Y		O		O
5	X		X		O	X						Y	Y			O		O
4					O	X					Y	Y				O		O
3		X	X		O	X					Y		Y			O		O
2		X		X	O	X					Y			Y		O		O
1		X	X		O						Y				Y	O		O
LO-3700	X						X	X	X				Y				Y	O
LO-4700		X					X		X	Y							Y	O
N-C5	X	X	X	*										*	Y			O
NVL	X	X		X									Y	Y				O
N-C4	X	X		X									Y					O
N-C3	X											Y						O
R	X		X									Y		Y				

ПРИМЕЧАНИЕ: условные обозначения приведены на стр. С-2.

ПРИЛОЖЕНИЕ С — ТАБЛИЦА СОЛЕНОИДОВ И МУФТ

ОБОЗНАЧЕНИЯ:

- X Указывает на включение соленоида электромагнитного клапана.
- Y Указывает на подачу гидравлического давления в муфту.
- Пустая ячейка Указывает на выключение соленоида электромагнитного клапана или отсутствие гидравлического давления в муфте.

O Дополнительно может быть включен или выключен.

* См. объяснение NVL ниже.

NVL **Реакция системы диагностики:**

Если частота вращения турбины ниже 150 об/мин, частота вращения выходного вала ниже 100 об/мин, а частота вращения входного вала превышает 400 об/мин, в выбранном положении N–C5 (Нейтральная передача) включается нейтральная передача при низкой частоте вращения (NVL). NVL достигается включением соленоида PCS4 в дополнение к соленоиду PCS3, что блокирует выходной вал. В противном случае, соленоид PCS4 выключен в положении N1 (Нейтральная передача).

При установке передачи во время переключения в режим насоса на пожарном автомобиле:

Когда на провод 123 подается напряжение до подачи напряжения на провод 122 при переходе в режим насоса на пожарном автомобиле, включается нейтральная передача при низкой частоте вращения (NVL) для блокировки выходного вала и облегчения перехода раздаточной коробки с отдельными валами РТО из дорожного режима в режим насоса. Когда на провод 123 перестает подаваться напряжение до отключения напряжения на проводе 122 при выходе из режима насоса на пожарном автомобиле, включается нейтральная передача при низкой частоте вращения (NVL) для блокировки выходного вала и облегчения перехода раздаточной коробки с отдельными валами РТО из режима насоса в дорожный режим.

ПРИЛОЖЕНИЕ D — ТАБЛИЦА ПРОВОДОВ/РАЗЪЕМОВ

Информация о разъемах, приводимая в данном приложении, предназначена для упрощения работы специалиста по техническому обслуживанию. Здесь приводятся точные рисунки разъемов и номера выводов для подсоединения к узлам коробки передач Allison Transmission. Узлы коробки передач Allison Transmission — это ТСМ, датчики числа оборотов, разъемы замедлителя, разъемы коробки передач и переключатели передач. Другие виды разъемов для дополнительных или приобретаемых клиентами узлов поставляются по мере необходимости их использования с оборудованием компании Allison.

Сведения по разъемам, не описанным в данном приложении, можно получить, обратившись в компанию St. Clair Technologies, Inc. или к производителю автомобиля.

ПРИМЕЧАНИЕ: следующая таблица сокращений используется для поиска точек подключения разъемов в проводке Allison 4-го поколения.

Таблица D-1. Приложение D, таблица сокращений

Сокращенное наименование точки подключения	Наименование разъема
ABS	Антиблокировочная тормозная система
ARTN	Возврат аналогового сигнала
CAN	Шина данных CAN
DDRD	Диагностический разъем Deutsch
DDRP	Диагностический разъем Packard
GPI	Входной разъем общего назначения
GPO	Выходной разъем общего назначения
J1939	Проводка канала передачи данных стандарта J1939 от ECU
NE	Датчик числа оборотов входного вала
NO	Датчик числа оборотов выходного вала
NT	Датчик числа оборотов турбины
OBDII	Диагностический разъем — бортовая система диагностики GMC
OLS	Датчик уровня масла
PCS	Соленоид регулировки давления
PS	Датчик давления — модуль управления
PWM	Широтно-импульсная модуляция
RMR	Устройство запроса на регулирование замедлителя
RNGTRM	Глухой полюсный наконечник массы шасси
RTEMP	Температура в замедлителе — корпус замедлителя
SCI	Последовательный интерфейс для передачи данных
SS	Соленоид переключения передач
TCASE	Раздаточная коробка, 7-ступенчатые модели серии 3000
TPS	Датчик положения дроссельной заслонки
TRANS	Сквозная проводка коробки передач
VIM	Модуль интерфейса автомобиля

ПРИЛОЖЕНИЕ D — ТАБЛИЦА ПРОВОДОВ/РАЗЪЕМОВ

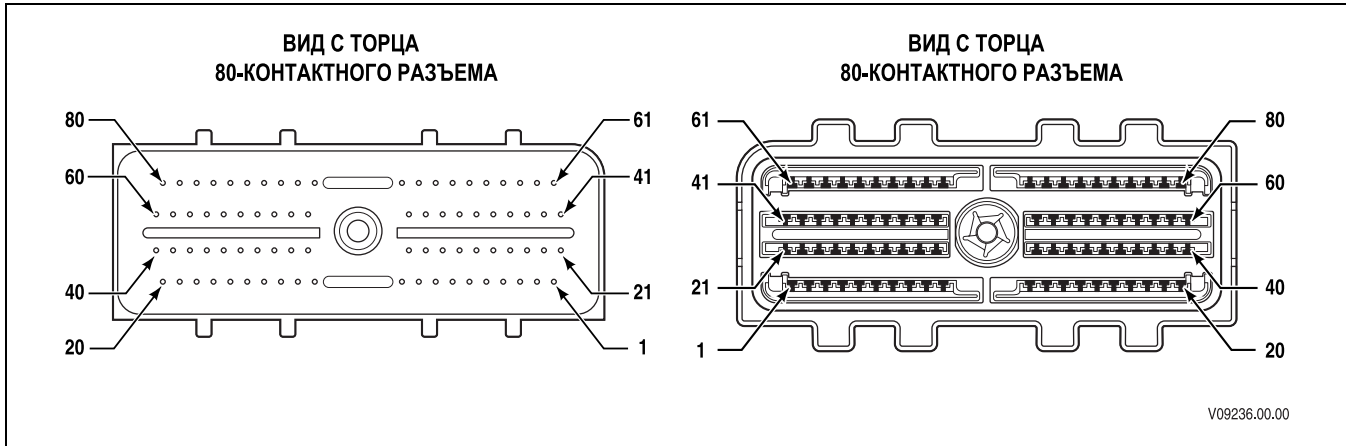


Рис D-1. 80-контактный разъем TCM

80-контактный разъем TCM

Вывод №	Цвет	Провод №	Описание	Места подключения
1	Синий	101	GPI 6 (-)	Система автомобиля
2	Желтый	102	GPI 2 (+)	Система автомобиля
3	Желтый	103	Возврат цифрового сигнала TCM	Система автомобиля
4	Желтый	104	GPO 2 (-)	Система автомобиля или VIM-B1
5	Оранжевый	105	GPO 4 (-)	Система автомобиля или VIM-C2
6	Желтый	106	Линия высокого уровня CAN 2 (+)	IES CAN A или H
7	Желтый	107	Внутренний согласующий резистор CAN 1 (TCM)	Система автомобиля
8	Зеленый	108	Линия низкого уровня CAN 1 (-)	В или L J1939
9	Серый	109	Аккумулятор (-)	Система автомобиля или VIM-A2
10	Розовый	110	Аккумулятор (+)	Система автомобиля или VIM-E2
11	Оранжевый	111	Питание устройства запуска на стороне высокого напряжения (HSD1)	Разъем Trans (вывод 1)
12	Розовый	112	Опорное напряжение 5 В	Разъем Trans (вывод 16), TPS (вывод C) RMR (вывод C)
13	Белый	113	GPO 8 (-)	Система автомобиля
14	Синий	114	Полосковый переключатель передач, разряд 4	Полосковый переключатель передач (вывод C)
15	Белый	115	Соленоид регулировки давления (PCS5)	Соленоид замедлителя (вывод A) или раздаточной коробки (вывод A).
16	Синий	116	OLS	Разъем Trans (вывод 15)
17	Синий	117	GPI 10 (-)	Система автомобиля
18			Не используется в оборудовании серии 3000 и 4000	
19	Синий	119	Соленоид переключения передач (SS2)	Разъем Trans (вывод 17) или соленоид аккумулятора замедлителя (вывод A).
20	Синий	120	Датчик числа оборотов турбины — низкий уровень	NT-B (4000) или разъем Trans (вывод 14) (3000)
21	Зеленый	121	ABS/GPI 8 (-)	Система автомобиля
22	Желтый	122	GPI 4 (-)	Система автомобиля

ПРИЛОЖЕНИЕ D — ТАБЛИЦА ПРОВОДОВ/РАЗЪЕМОВ

80-контактный разъем TCM (продолжение)

Вывод №	Цвет	Провод №	Описание	Места подключения
23	Зеленый	123	GPI 1 (+)	Система автомобиля
24	Белый	124	GPO 5	Система автомобиля
25	Коричневый	125	Сигнал скорости автомобиля	Вход для подключения спидометра автомобиля или VIM-B2
26	Желтый	126	Внутренний согласующий резистор CAN 2 (TCM)	Система автомобиля
27	Зеленый	127	Линия низкого уровня CAN 2 (-)	В или L IES CAN
28	Желтый	128	Линия высокого уровня CAN 1 (+)	А или Н J1939
29	Зеленый	129	CHECK TRANS (ПРОВЕРЬТЕ КОРОБКУ ПЕРЕДАЧ) (-)	Система автомобиля
30	Белый	130	GPO 1 (+)	Система автомобиля или VIM-D2
31	Желтый	131	HSD3	Разъем Trans (вывод 11), соленоид аккумулятора замедлителя (вывод В) и соленоид замедлителя (вывод В) или раздаточной коробки (вывод В)
32	Белый	132	Линия высокого уровня SAE J1708	Линия высокого уровня J1708
33	Желтый	133	PCS3	Разъем Trans (вывод 9)
34	Нет цвета	134	Переключатель передач Allison J1939	Переключатель передач Allison J1939 (вывод 11)
35	Синий	135	Температура охлаждающей жидкости двигателя	Температура охлаждающей жидкости двигателя (вывод А)
36	Оранжевый	136	PCS1	Разъем Trans (вывод 4)
37	Белый	137	Соленоид ТСС	Разъем Trans (вывод 12)
38	Коричневый	138	Полосковый переключатель передач, разряд четности	Полосковый переключатель передач (вывод Е)
39	Оранжевый	139	Датчик числа оборотов входного вала — низкий уровень	NE-B
40	Зеленый	140	Датчик числа оборотов выходного вала — низкий уровень	NO-B или раздаточная коробка (вывод D)
41	Коричневый	141	Выход запуска с нейтрали (+)	К реле стартера, поставляемому производителем комплектного оборудования, или VIM-D1
42	Белый	142	GPI 5 (-)	Система автомобиля
43	Синий	143	GPI 3 (+)	Система автомобиля
44	Синий	144	Вход PWM и TPS	Система автомобиля или TPS (вывод В)
45	Оранжевый	145	GPO 3 (-)	Система автомобиля или VIM-F3
46	Нет данных	146	ISO 9141	Система автомобиля
47	Зеленый	147	Линия низкого уровня CAN 2	В или L IES CAN
48	Желтый	148	Линия высокого уровня CAN 1	А или Н J1939
49	Нет данных	149	Экран CAN 1	С или S J1939
50	Розовый	150	GPO 7 (-)	Система автомобиля
51	Белый	151	SS1	Разъем Trans (вывод 10)
52	Зеленый	152	PCS2	Разъем Trans (вывод 5)

ПРИЛОЖЕНИЕ D — ТАБЛИЦА ПРОВОДОВ/РАЗЪЕМОВ

80-контактный разъем TCM (продолжение)

Вывод №	Цвет	Провод №	Описание	Места подключения
53	Зеленый	153	Полосковый переключатель передач, разряд 2	Полосковый переключатель передач (вывод B)
54	Коричневый	154	Датчик температуры в картере	Разъем Trans (вывод 18)
55	Белый	155	PCS4	Разъем Trans (вывод 2)
56	Желтый	156	Датчик запроса замедлителя	RMR (вывод B)
57	Белый	157	GPI 12 (-)	Система автомобиля
58	Зеленый	158	Возврат аналогового сигнала TCM	Разъем Trans (вывод 19), RMR (вывод A), TPS (вывод A), датчик температуры охлаждающей жидкости двигателя (вывод B), датчик температуры замедлителя (вывод B)
59	Коричневый	159	Датчик числа оборотов входного вала — высокий уровень	NE-A
60	Желтый	160	Датчик числа оборотов выходного вала — высокий уровень	NO-A или раздаточная коробка (вывод C)
61	Оранжевый	161	GPI 7 (-)	Система автомобиля
62	Желтый	162	GPI 9 (-)	Система автомобиля или VIM-F1
63	Желтый	163	Питание зажигания	Система автомобиля или VIM-F1
64	Синий	164	GPO 6 (-)	Система автомобиля
65	Коричневый	165	Предупреждение о движении задним ходом	Система автомобиля или VIM-F2
66	Желтый	166	Линия высокого уровня CAN 2	IES CAN A или H
67	Нет	167	Экран CAN 2	IES CAN C or S
68	Зеленый	168	Линия низкого уровня CAN 1	B или L J1939
69	Серый	169	Аккумулятор (-)	Система автомобиля или VIM-A1
70	Розовый	170	Аккумулятор (+)	Система автомобиля или VIM-E1
71	Желтый	171	HSD2	Разъем Trans (вывод 6)
72	Синий	172	Линия низкого уровня SAE J1708	Линия низкого уровня J1708
73	Оранжевый	173	Полосковый переключатель передач, разряд 1	Полосковый переключатель передач (вывод A)
74	Синий	174	Соленоид MAIN MOD	Разъем Trans (вывод 8)
75	Оранжевый	175	Датчик температуры в замедлителе	Датчик температуры охлаждающей жидкости двигателя (вывод A)
76	Желтый	176	TransID	Разъем Trans (вывод 20)
77	Зеленый	177	PS1	Разъем Trans (вывод 3)
78	Белый	178	PCS6	Разъем Trans (вывод 7)
79	Розовый	179	GPI 11 (-)	Система автомобиля
80	Оранжевый	181	Датчик числа оборотов турбины — высокий уровень	NT-A (4000) или разъем Trans (вывод 13) (3000)

ПРИЛОЖЕНИЕ D — ТАБЛИЦА ПРОВОДОВ/РАЗЪЕМОВ

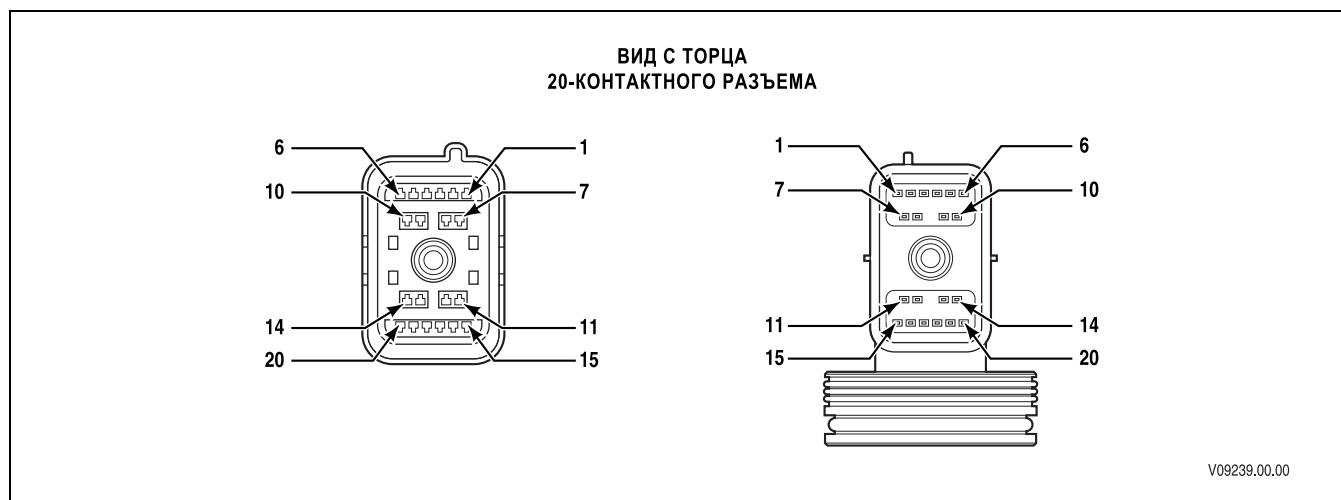


Рис D-2. 20-контактный разъем AFL коробки передач

20-контактный разъем AFL коробки передач

Вывод №	Рекомендуемые цвета проводов	Провод №	Описание	Места подключения
1	Оранжевый	111	HSD1	TCM-11, провод TID 176, MAIN MOD-A, PCS4-A, PCS6-A
2	Белый	155	PCS4, низкий уровень	TCM-55, PCS4-B
3	Зеленый	177	Вход датчика давления 1 PS1	TCM-77, PS1-A
4	Оранжевый	136	PCS1, низкий уровень	TCM-36, PCS1-B
5	Зеленый	152	PCS2, низкий уровень	TCM-52, PCS2-B
6	Желтый	171	HSD2	TCM-71, PCS1-A, PCS2-A, PCS3-A, SS1-A
7	Белый	178	PCS6, низкий уровень (только для 7-ступенчатых моделей)	TCM-78, PCS6-B
8	Синий	174	Соленоид MAIN MOD, низкий уровень	TCM-74, MAIN MOD-B
9	Желтый	133	PCS3, низкий уровень	TCM-33, PCS3-B
10	Белый	151	SS1, низкий уровень	TCM-51, SS1-B
11	Желтый	131	HSD3	TCM-31, TCC-A, SS2-A (только для 7-ступенчатых моделей)
12	Белый	137	Соленоид TCC, низкий уровень	TCM-37, TCC-B
13	Оранжевый	180	Цепь датчика числа оборотов турбины, высокий уровень (только для моделей серии 3000)	TCM-80, NT-A
14	Синий	120	Цепь датчика числа оборотов турбины, низкий уровень (только для моделей серии 3000)	TCM-20, NT-B
15	Синий	116	Вход OLS	TCM-16, OLS-B
16	Розовый	112	Опорное напряжение 5 В	TCM-12, OLS-C, TPS-C, RMR-C
17	Синий	119	SS2, низкий уровень (только для 7-ступенчатых моделей)	TCM-19, SS2-B
18	Коричневый	154	Вход датчика температуры в картере	TCM-58, Sump Temp-B
19	Зеленый	158	Возврат аналогового сигнала	TCM-58, OLS-A, Sump Temp-A, PS1-B, RMR-A, TPS-A, RTR Temp-B, Engine Water Temp-B
20	Желтый	176	TransID	TCM-76, провод 111

ПРИЛОЖЕНИЕ D — ТАБЛИЦА ПРОВОДОВ/РАЗЪЕМОВ

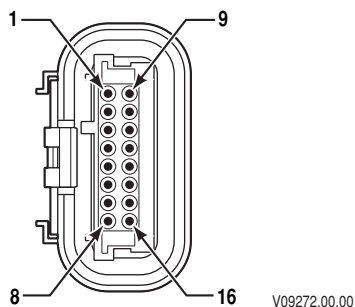


Рис D-3. Разъем переключателя передач рычажного типа или кнопочного переключателя передач

Разъем переключателя передач рычажного типа или кнопочного переключателя передач

Вывод №	Рекомендуемые цвета проводов	Провод №	Описание	Места подключения
1				
2				
3			Вход переключателя света фар	Система автомобиля
4				
5			Контакт соединения с массой аккумулятора	
6			Идентификатор переключателя передач 2	Контакт соединения с массой аккумулятора
7			Переключатель для внутренних согласующих резисторов J1939, если таковая используется	Вывод 16 переключателя передач
8			Линия высокого уровня CAN J1939	A или H J1939
9				
10				
11			Сигнал направления PWM	TSM-34
12			Датчик напряжения зажигания	Система автомобиля
13			Напряжение аккумулятора	Система автомобиля
14			Экран CAN 1 J1339	
15			Линия низкого уровня CAN 1	B или L J1939
16			Внутренний согласующий резистор J1939 Переключатель, если используется	Вывод 7 переключателя передач

ПРИЛОЖЕНИЕ D — ТАБЛИЦА ПРОВОДОВ/РАЗЪЕМОВ

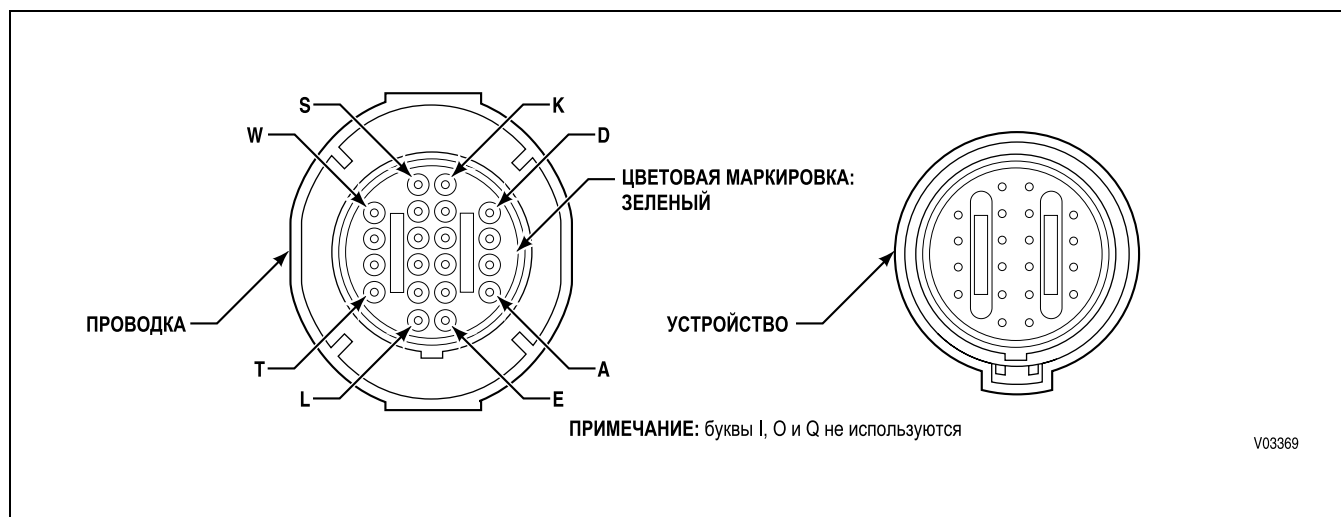


Рис D-4. Разъем полоскового переключателя передач

Полосковый переключатель передач

Вывод №	Рекомендуемые цвета проводов	Провод №	Описание	Места подключения
A	Оранжевый	173	Полосковый переключатель передач, бит данных 1	ТСМ-73
B	Зеленый	153	Полосковый переключатель передач, бит данных 2	ТСМ-53
C	Синий	114	Полосковый переключатель передач, бит данных 4	ТСМ-14
D				
E	Коричневый	138	Полосковый переключатель передач, четность	ТСМ-38
F				
G				
H				
J				
K				
L	Коричневый	150	Контакт соединения с массой лампы	ТСМ-50
M				
N				
P	Желтый	103	Цифровая масса	ТСМ-3
R			Коммутируемое напряжение	Система автомобиля
S				
T				
U				
V				
W				

ПРИЛОЖЕНИЕ D — ТАБЛИЦА ПРОВОДОВ/РАЗЪЕМОВ

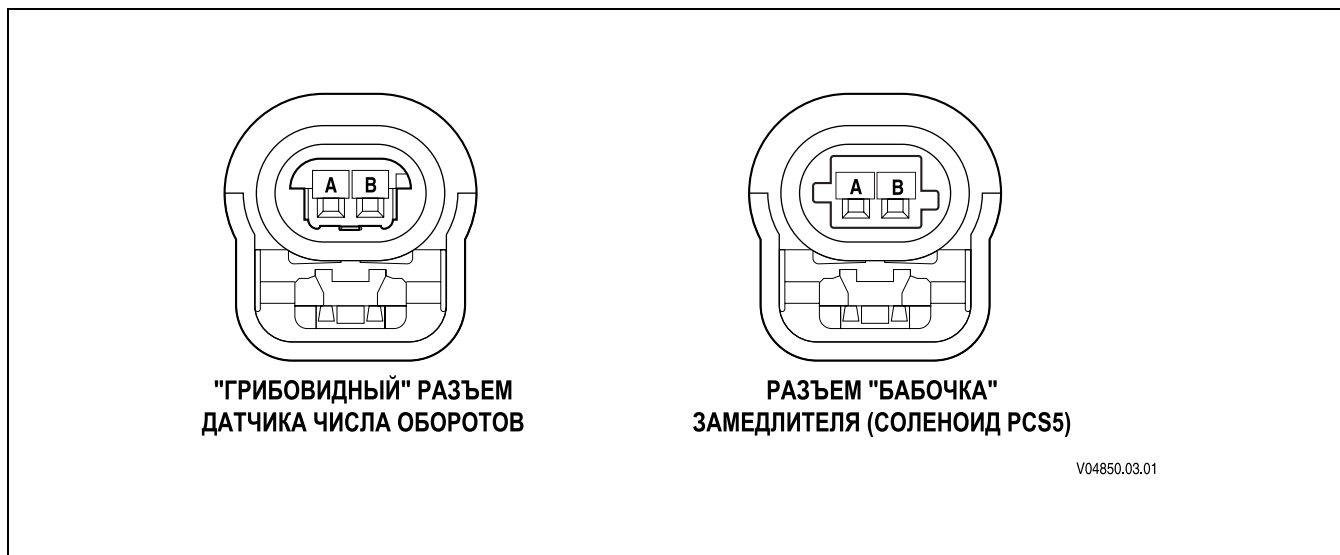


Рис D-5. Разъемы Delphi-Packard GT150 датчика числа оборотов и замедлителя

Датчик числа оборотов входного вала

Вывод №	Цвет	Провод №	Описание	Места подключения
A	Коричневый	159	Датчик числа оборотов входного вала, высокий уровень	TCM-59
B	Оранжевый	139	Датчик оборотов входного вала — низкий уровень	TCM-39

Разъем датчика частоты оборотов турбины (оборудование серии 4000)

Вывод №	Цвет	Провод №	Описание	Места подключения
A	Оранжевый	180	Датчик числа оборотов турбины, высокий уровень	TCM-80
B	Синий	120	Датчик числа оборотов турбины — низкий уровень	TCM-20

Разъем датчика числа оборотов выходного вала

Вывод №	Цвет	Провод №	Описание	Места подключения
A	Желтый	160	Датчик числа оборотов выходного вала, высокий уровень	TCM-60
B	Зеленый	140	Датчик числа оборотов выходного вала — низкий уровень	TCM-40

Замедлитель (соленоид PCS5)

Вывод №	Цвет	Провод №	Описание	Места подключения
A	Белый	115	PCS5, низкий уровень	TCM-15
B	Желтый	131	PCS5, высокий уровень	TCM-31, TRANS-11

ПРИЛОЖЕНИЕ D — ТАБЛИЦА ПРОВОДОВ/РАЗЪЕМОВ

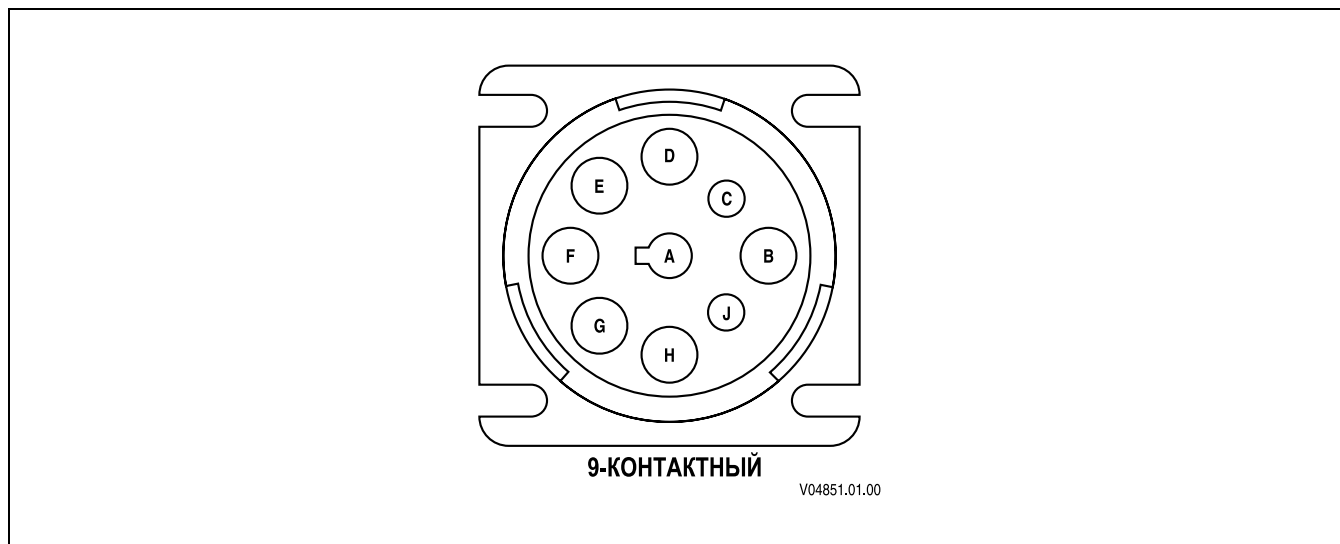


Рис D-6. Разъем Deutsch для подключения диагностического оборудования

9-контактный разъем для подключения диагностического оборудования для CAN 1

Вывод №	Провод №	Описание	Места подключения
A	109 или 169	Отрицательный вывод аккумулятора (-)	TCM-9 или TCM-69
B	110 или 170	Положительный вывод аккумулятора (+)	TCM-10 или TCM-70
C	128 или 148	Линия высокого уровня J1939	TCM-28 или TCM-48, J1939-A/H
D	108 или 168	Линия низкого уровня J1939	TCM-8 или TCM-68, J1939-B/L
E	149	Экран/масса J1939	TCM-49, J1939-C/S
F	132	Последовательный интерфейс для передачи данных (+)	TCM-23, SCI-A
G	172	Последовательный интерфейс для передачи данных (-)	TCM-72, SCI-B

ПРИЛОЖЕНИЕ D — ТАБЛИЦА ПРОВОДОВ/РАЗЪЕМОВ

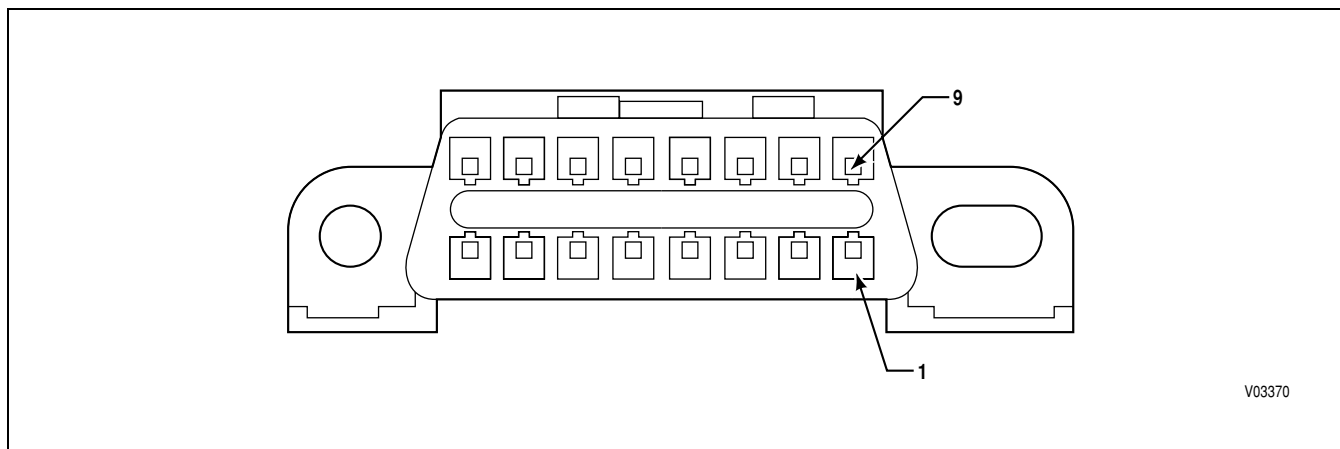


Рис D-7. Разъем GMC для переходника диагностической системы OBD-II

Дополнительный диагностический разъем OBD-II

Вывод №*	Цвет	Провод №	Описание	Места подключения*
1				
2				
3				
4				
5	Серый	109 или 169	Отрицательный вывод аккумулятора (-)	TCM-9 или TCM-69, VIWS-P, PSS-P, SSS-P
6				
7	Белый	132	Последовательный интерфейс передачи данных, высокий уровень	TCM-32, SCI-A
8				
9				
10				
11				
12				
13				
14				
15	Синий	172	Последовательный интерфейс передачи данных, низкий уровень	TCM-72, SCI-B
16	Желтый	163	Датчик напряжения зажигания (+)	TCM-63, VIWS-E

* Номера выводов и места подключения применимы только в тех случаях, когда используются рекомендуемые компанией Allison Transmission конфигурация проводки и стоечные разъемы.

ПРИЛОЖЕНИЕ D — ТАБЛИЦА ПРОВОДОВ/РАЗЪЕМОВ

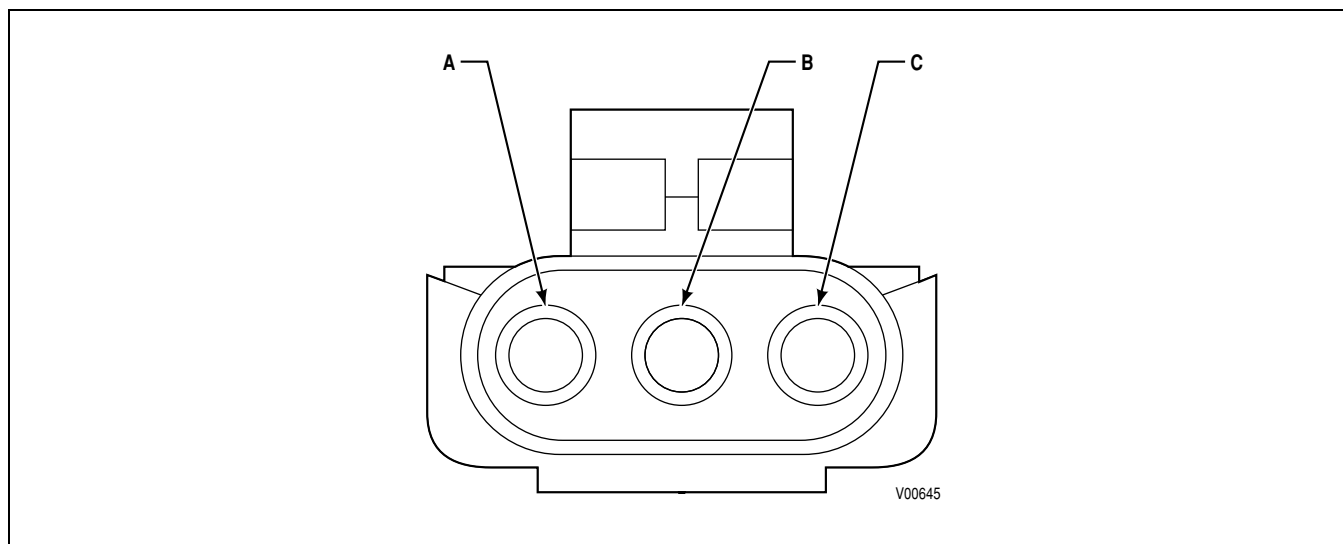
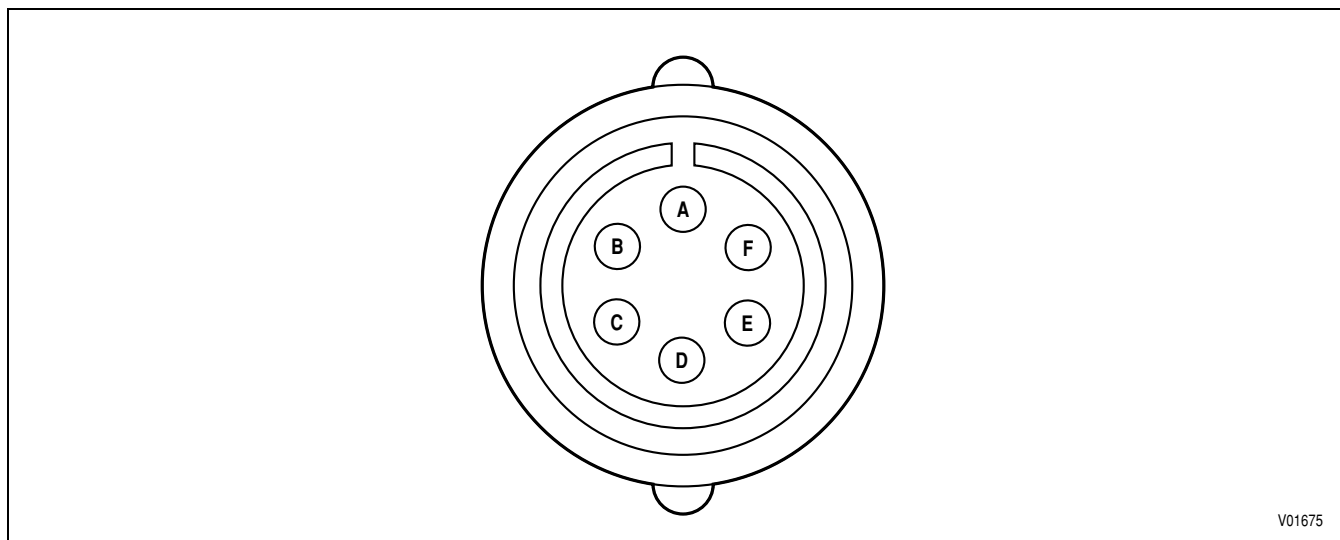


Рис D–8. Разъем TPS

Разъем датчика положения дроссельной заслонки

Вывод №	Цвет	Провод №	Описание	Места подключения
A	Зеленый	158	Возврат аналогового сигнала	TCM-58; TRANS-19, RMR-A
B	Синий	144	Сигнал TPS	TCM-44
C	Розовый	112	TPS, высокий уровень	TCM-12, RMR-C, TRANS-16

ПРИЛОЖЕНИЕ D — ТАБЛИЦА ПРОВОДОВ/РАЗЪЕМОВ



V01675

Рис D-9. Разъем раздаточной коробки (для 7-ступенчатых моделей серии 3000)

Разъем раздаточной коробки (только для 7-ступенчатых моделей серии 3000)

Вывод №	Цвет	Провод №	Описание	Места подключения
A	Белый	115	PCS5 (Блокировка дифференциала), низкий уровень	TCM-15
B	Желтый	131	PCS5 (Блокировка дифференциала), высокий уровень	TCM-31, TRANS-11
C	Желтый	160	Датчик числа оборотов выходного вала, высокий уровень	TCM-60
D	Зеленый	140	Датчик числа оборотов выходного вала — низкий уровень	TCM-40

ПРИЛОЖЕНИЕ D — ТАБЛИЦА ПРОВОДОВ/РАЗЪЕМОВ

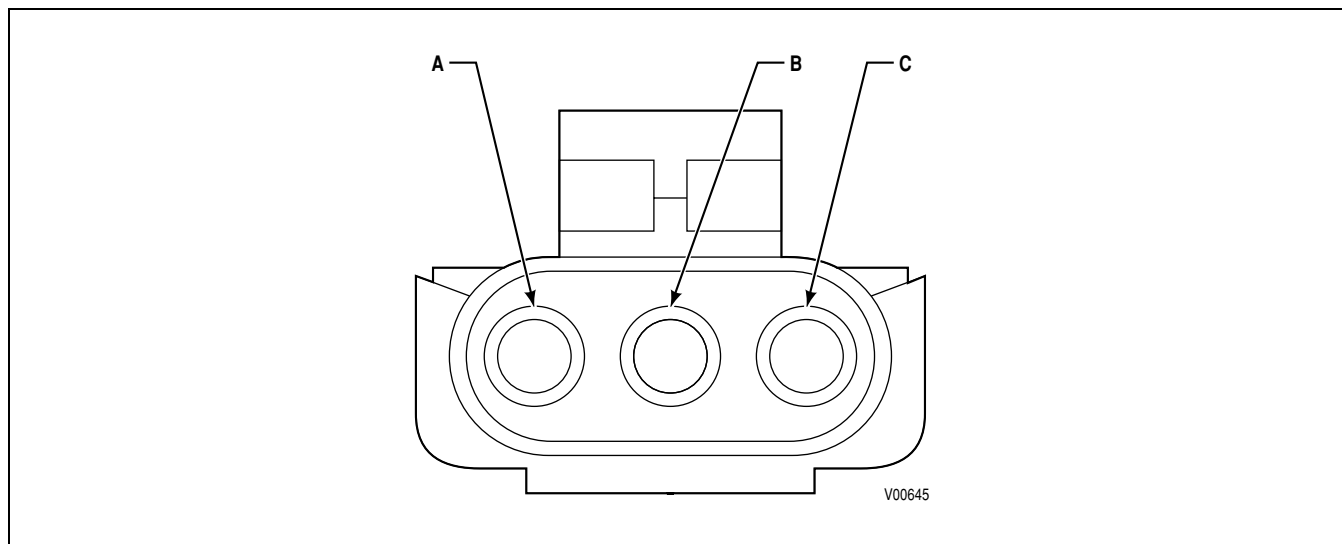
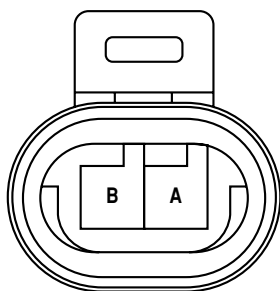


Рис D-10. Модуль сопротивления замедлителя/интерфейсный разъем

Модуль сопротивления замедлителя/интерфейсный разъем

Вывод №	Цвет	Провод №	Описание	Места подключения
A	Зеленый	158	Возврат аналогового сигнала	TCM-58, TRANS-19, TPS-A, Engine Water Temp-B, RMR-A, Retarder Temp-B
B	Желтый	156	Замедлитель	TCM-56
C	Розовый	112	Замедлитель, высокий уровень	TCM-12, TRANS-16, TPS-C

ПРИЛОЖЕНИЕ D — ТАБЛИЦА ПРОВОДОВ/РАЗЪЕМОВ



V04843

Рис D-11. Разъем датчика температуры в замедлителе (модели серий 3000 и 4000)

Разъем датчика температуры в замедлителе оборудование серии 3000 и 4000

Вывод №	Цвет	Провод №	Описание	Места подключения
A	Оранжевый	175	Вход датчика температуры в замедлителе	TCM-75
B	Зеленый	158	Возврат аналогового сигнала	TCM-58, TRANS-19, RMR-A, TPS-A, Engine Water Temp-B

ПРИЛОЖЕНИЕ D — ТАБЛИЦА ПРОВОДОВ/РАЗЪЕМОВ

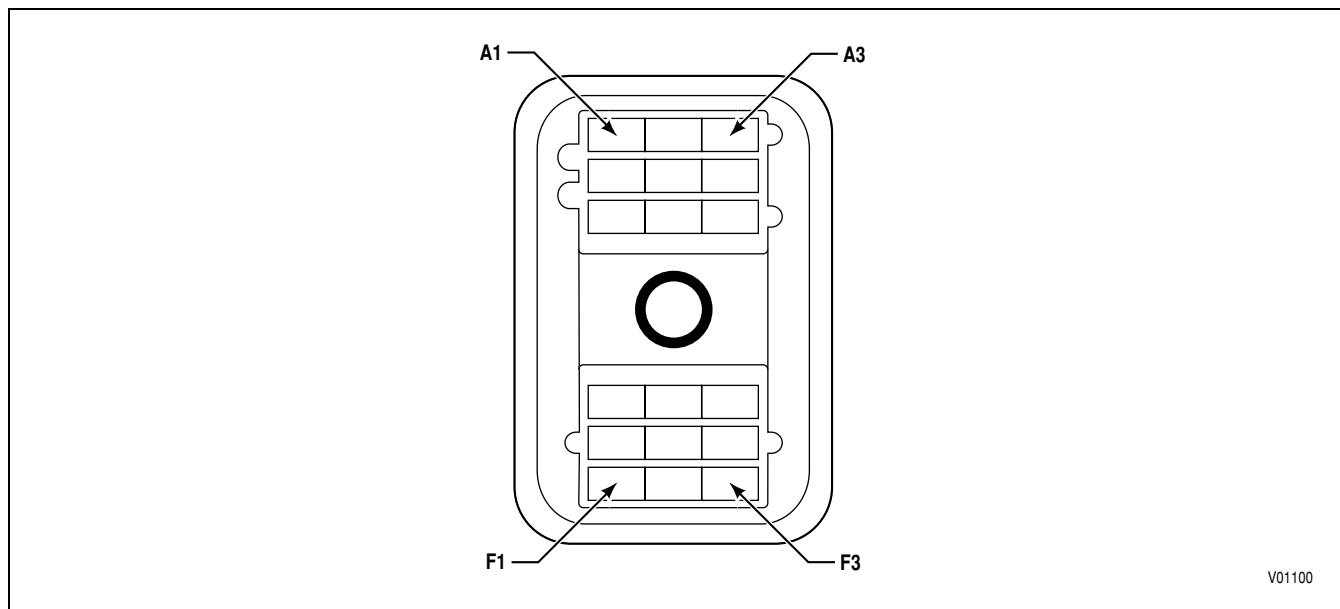


Рис D-12. Разъем VIM (проводка)

Разъем VIM (проводка)

Вывод №	Цвет	Провод №	Описание	Места подключения
A1	Серый	169	Отрицательный вывод аккумулятора (-)	TSM-69
A2	Серый	109	Отрицательный вывод аккумулятора (-)	TSM-9
A3			Зарезервировано	
B1	Желтый	104	GPO 2	TSM-4
B2	Коричневый	125	Сигнал спидометра	TSM-25
B3			Зарезервировано	
C1			Зарезервировано	
C2	Белый	124	GPO 4	TSM-24
C3			Зарезервировано	
D1	Коричневый	141	Запуск с нейтрали	TSM-41
D2	Оранжевый	145	GPO 3	TSM-45
D3			Зарезервировано	
E1	Розовый	170	Положительный вывод аккумулятора (+)	TSM-70
E2	Розовый	110	Положительный вывод аккумулятора (+)	TSM-10
E3			Зарезервировано	
F1	Желтый	163	Датчик напряжения зажигания (+)	TSM-63
F2	Коричневый	165	Предупреждение о движении задним ходом	TSM-65
F3	Белый	130	GPO 1	TSM-30

ПРИЛОЖЕНИЕ D — ТАБЛИЦА ПРОВОДОВ/РАЗЪЕМОВ

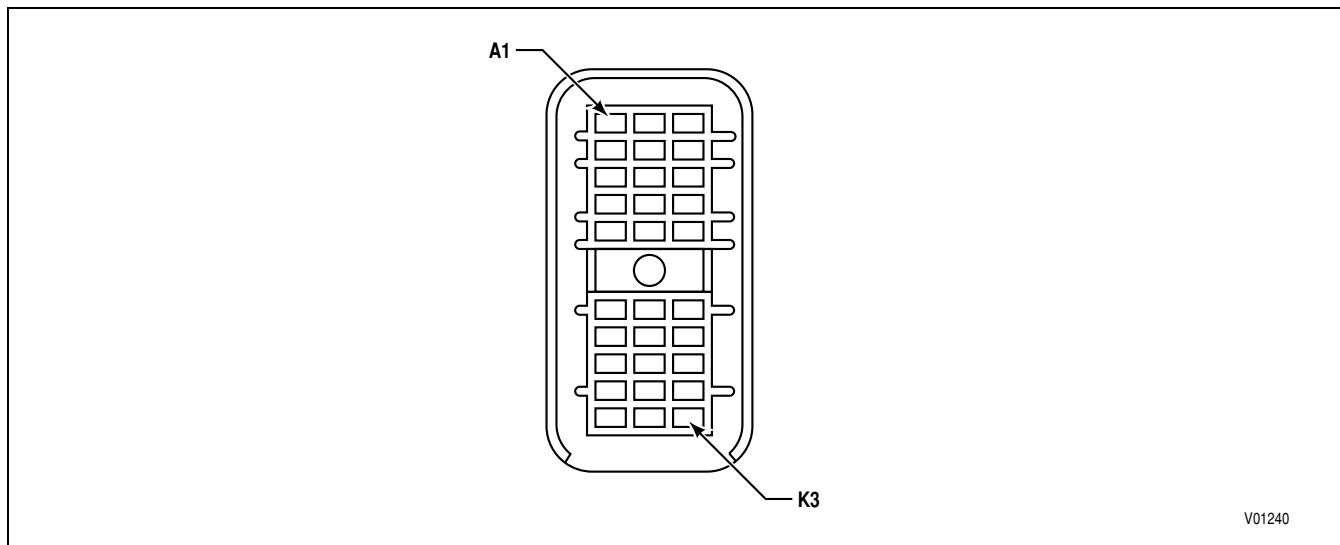


Рис D-13. Разъем VIM (проводка)

Разъем VIM (30-контактный разъем проводки)

Вывод №	Цвет*	Провод №*	Описание	Места подключения*
A1			Реле предупреждения о движении задним ходом — нормально разомкнутый контакт	
A2			Реле выходного провода 145 — общий	
A3			Реле выходного провода 145 — нормально разомкнутый контакт	
B1			Реле предупреждения о движении задним ходом — общий	
B2			Реле выходного провода 145 — нормально замкнутый контакт	
B3			Зарезервировано	
C1			Питание зажигания	
C2			Реле выходного провода 130 — нормально замкнутый контакт	
C3			Зарезервировано	
D1			Реле выходного провода 124 — нормально замкнутый контакт	
D2			Реле выходного провода 104 — нормально замкнутый контакт	
D3			Зарезервировано	
E1			Реле выходного провода 124 — общий	
E2			Реле выходного провода 104 — общий	
E3			Реле выходного провода 104 — нормально разомкнутый контакт	
F1			Реле запуска с нейтрали — нормально разомкнутый контакт	
F2			Реле выходного провода 130 — общий	
F3			Реле выходного провода 130 — нормально разомкнутый контакт	

* Цвета, номера проводов и места соединения зависят от конструкции электрической системы, определяемой производителем комплектного оборудования.

ПРИЛОЖЕНИЕ D — ТАБЛИЦА ПРОВОДОВ/РАЗЪЕМОВ

Разъем VIM (30-контактный разъем проводки)

Вывод №	Цвет*	Провод №*	Описание	Места подключения*
G1			Реле запуска с нейтрали — общий	
G2			Зарезервировано	
G3			Зарезервировано	
H1			Зарезервировано	
H2			Спидометр — нефильтрованный	
H3			Зарезервировано	
J1			Положительный вывод аккумулятора	
J2			Положительный вывод аккумулятора	
J3			Зарезервировано	
K1			Отрицательный вывод аккумулятора	
K2			Отрицательный вывод аккумулятора	
K3			Зарезервировано	

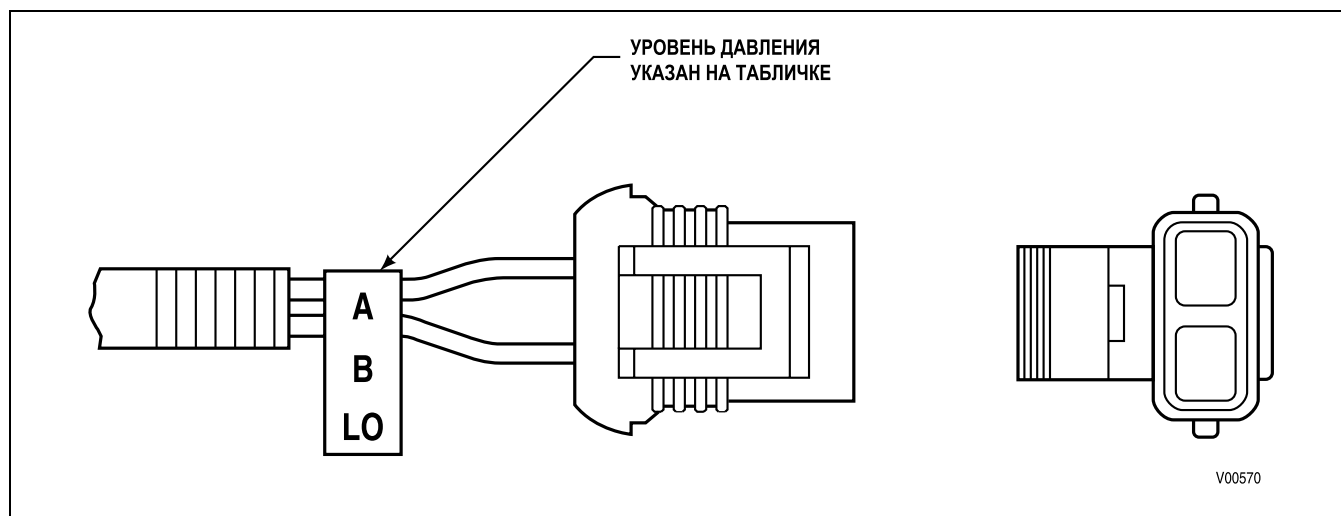


Рис D-14. Модуль сопротивления, тип 2 — одиночный датчик давления и интерфейс SCI

Модуль сопротивления, тип 2

Вывод №

A
B

Разъем интерфейса SCI

Вывод №	Цвет	Провод №	Описание	Места подключения
A	Белый	132	Последовательный интерфейс передачи данных, высокий уровень	TSM-32, 9-контактный разъем для подключения диагностического оборудования-F
B	Синий	172	Последовательный интерфейс передачи данных, низкий уровень	TSM-72, 9-контактный разъем для подключения диагностического оборудования-G

* Номера выводов и места подключения применимы только в тех случаях, когда используются рекомендуемые компанией Allison Transmission конфигурация проводки и стоечные разъемы.

ПРИЛОЖЕНИЕ D — ТАБЛИЦА ПРОВОДОВ/РАЗЪЕМОВ

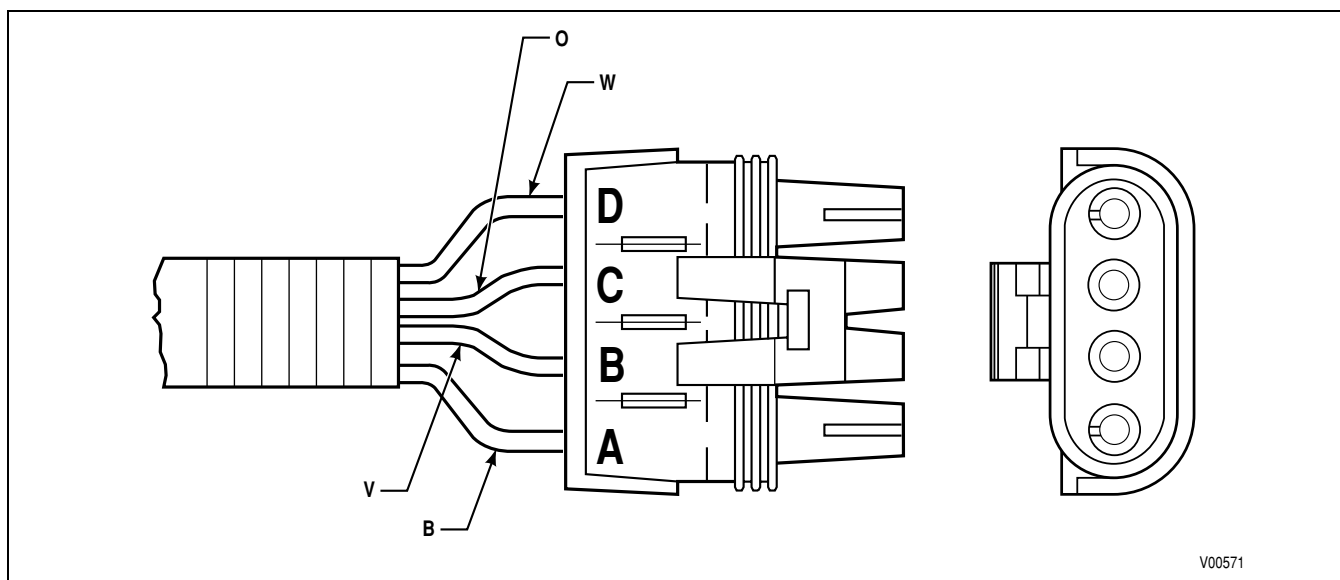


Рис D-15. Модуль сопротивления, тип 3 — педаль Bendix E-10R

Модуль сопротивления, тип 3

Вывод №	Цвет провода
A	Синий
B	Фиолетовый
C	Оранжевый
D	Белый

ПРИЛОЖЕНИЕ D — ТАБЛИЦА ПРОВОДОВ/РАЗЪЕМОВ

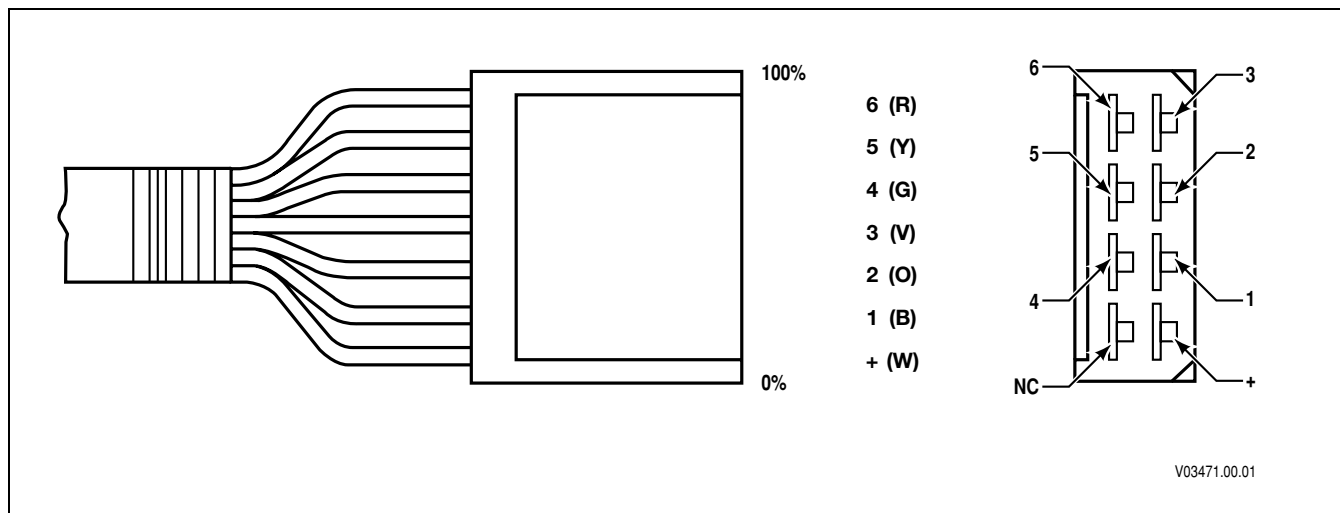
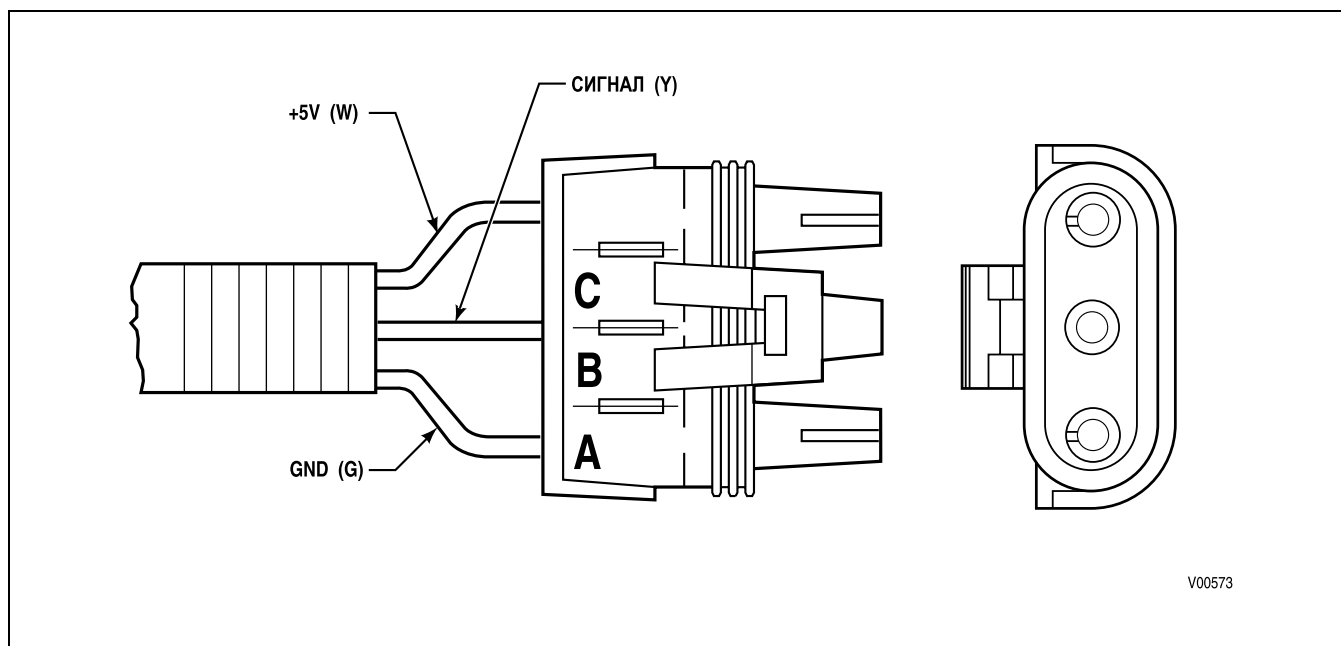


Рис D-16. Модуль сопротивления, тип 5 — рычаг

Модуль сопротивления, тип 5

Вывод №	Цвет провода
+	Белый
1	Синий
2	Оранжевый
3	Фиолетовый
4	Зеленый
5	Желтый
6	Красный

ПРИЛОЖЕНИЕ D — ТАБЛИЦА ПРОВОДОВ/РАЗЪЕМОВ



V00573

Рис D-17. Модуль сопротивления, тип 7 — специальная педаль

Модуль сопротивления, тип 7

Вывод №	Цвет провода
A	Зеленый
B	Желтый
C	Белый

ПРИЛОЖЕНИЕ D — ТАБЛИЦА ПРОВОДОВ/РАЗЪЕМОВ

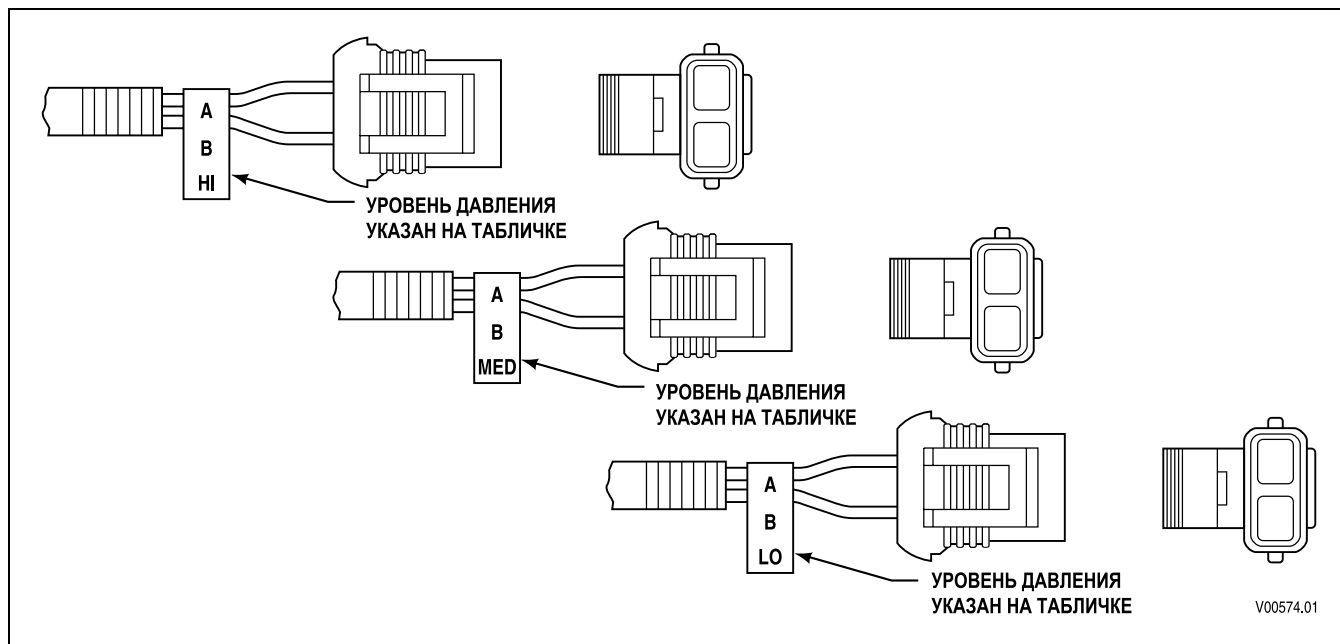


Рис D–18. Модуль сопротивления, тип 8 — три датчика давления

Модуль сопротивления, тип 8

Низкое давление

Вывод №	Цвет провода
A	Белый
B	Синий

Среднее давление

Вывод №	Цвет провода
A	Белый
B	Оранжевый

Высокое давление

Вывод №	Цвет провода
A	Белый
B	Фиолетовый

ПРИЛОЖЕНИЕ D — ТАБЛИЦА ПРОВОДОВ/РАЗЪЕМОВ

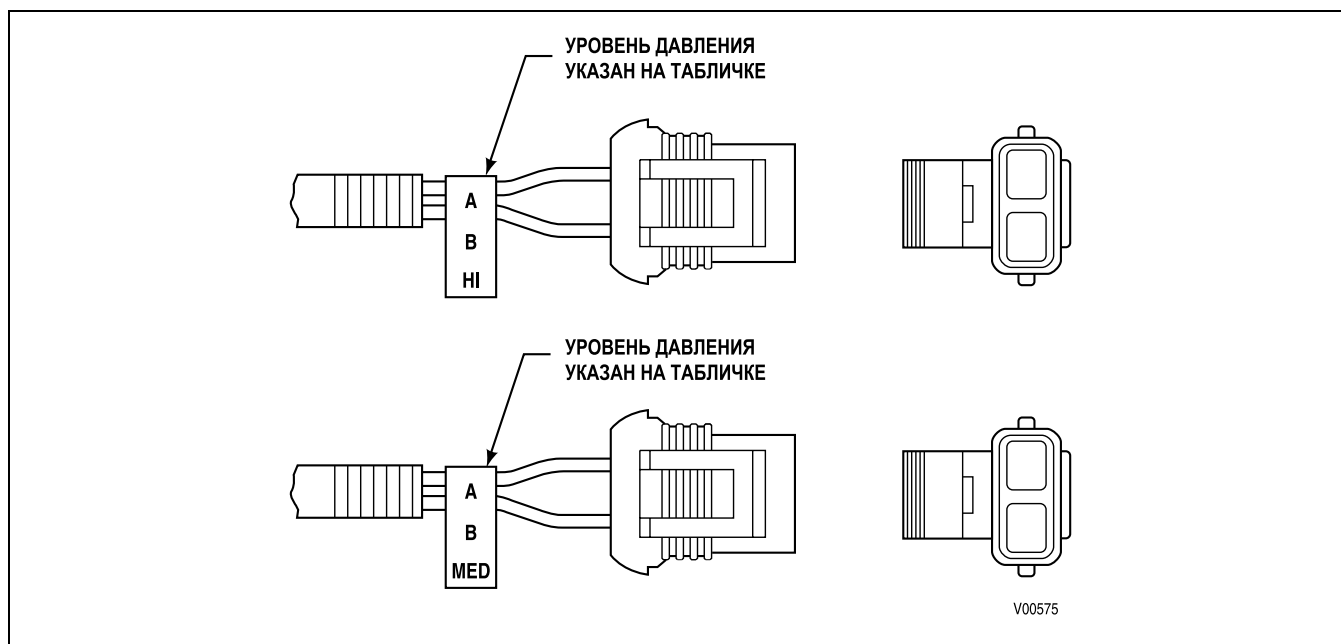


Рис D-19. Модуль сопротивления, тип 9 — два датчика давления

Модуль сопротивления, тип 9

Среднее давление

Вывод №	Цвет провода
A	Белый
B	Оранжевый

Высокое давление

Вывод №	Цвет провода
A	Белый
B	Фиолетовый

ПРИЛОЖЕНИЕ D — ТАБЛИЦА ПРОВОДОВ/РАЗЪЕМОВ

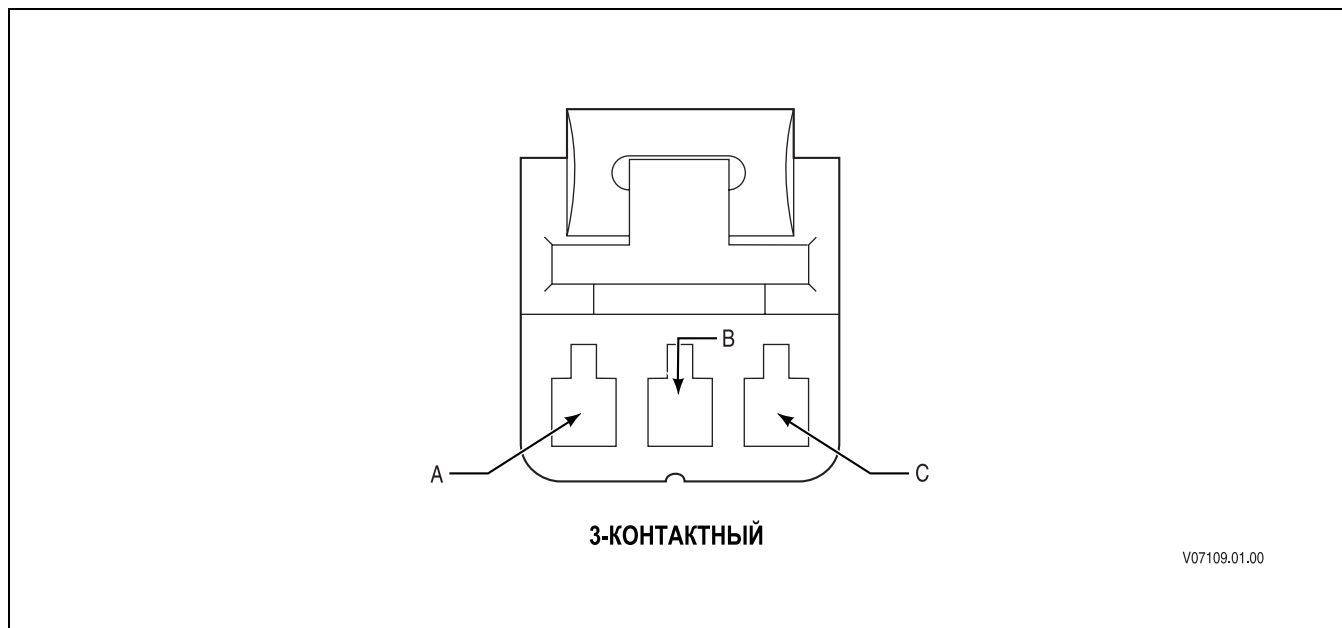


Рис D–20. Заглушка датчика уровня масла

3-контактный разъем (OLS с измененной конструкцией)

Вывод №	Цвет	Провод №	Описание	Места подключения 20-контактный сквозной разъем проводки
A	Черный	158	Возврат аналогового сигнала	TRANS-19
B	Белый	116	Вход OLS	TRANS-15
C	Красный	112	Напряжение датчика	TRANS-16

ПРИЛОЖЕНИЕ D — ТАБЛИЦА ПРОВОДОВ/РАЗЪЕМОВ

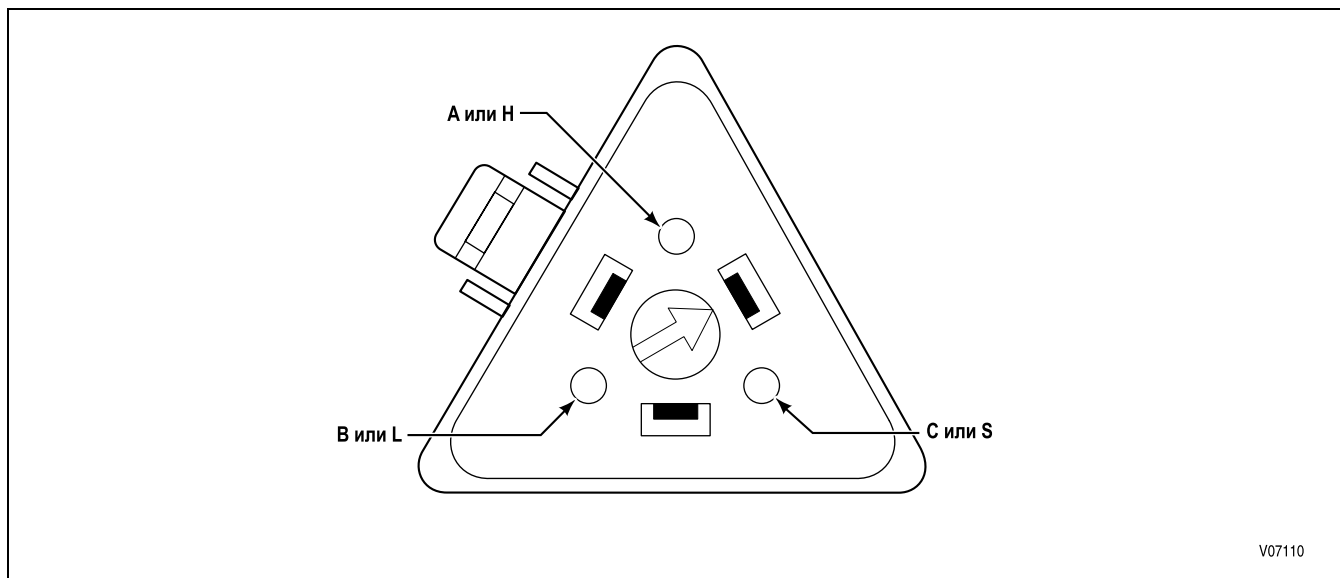


Рис D–21. Интерфейсный разъем J1939

Интерфейсный разъем J1939

Вывод №	Цвет	Провод №.	Описание	Места подключения
А или Н	Желтый	128	Блок управления J1939 № 1, высокий уровень	ТСМ-28 и/или ТСМ-48
В или L	Зеленый	108	Блок управления J1939 № 1, низкий уровень	ТСМ-8 и/или ТСМ-68
С или S	Нет данных	149	Экран J1939 №1	ТСМ-49

Разъем интерфейса IES CAN

Вывод №	Цвет	Провод №.	Описание	Места подключения
А или Н	Желтый	106	Блок управления шины CAN № 2, высокий уровень	ТСМ-6 и/или ТСМ-66
В или L	Зеленый	127	Блок управления шины CAN № 2, низкий уровень	ТСМ-27 и/или ТСМ-47
С или S	Нет данных	167	Экран CAN №2	ТСМ-67

ПРИЛОЖЕНИЕ D — ТАБЛИЦА ПРОВОДОВ/РАЗЪЕМОВ



Рис D-22. Разъем соленоида аккумулятора замедлителя

Соленоид аккумулятора (SS2)

Вывод №	Цвет	Провод №.	Описание	Места подключения
A	Синий	119	SS2, низкий уровень	TCM-19
B	Желтый	131	SS2, высокий уровень	TCM-31, TRANS-11

ПРИЛОЖЕНИЕ D — ТАБЛИЦА ПРОВОДОВ/РАЗЪЕМОВ

ПРИМЕЧАНИЯ

ПРИЛОЖЕНИЕ Е — НОМЕРА РАЗЪЕМОВ, ВЫВОДОВ, ИНСТРУМЕНТОВ И ИНСТРУКЦИИ ПО РЕМОНТУ

	Содержание	Страница
	Перечень специальных инструментов, необходимых для технического обслуживания жгутов проводки средств управления Allison 4-го поколения	Е–2
Е–1	Автомобильные разъемы AFL 80F TCM с болтовым креплением (разъем TCM)	Е–7
Е–2	Автомобильные разъемы AFL 80F TCM с кулачковым креплением (разъем TCM)	Е–14
Е–3	Автомобильные 20-контактные разъемы AFL с болтовым креплением (разъем TCM)	Е–19
Е–4	Разъемы микрокорпусные Delphi-Packard 100W (для шины CAN и полосковых переключателей передач)	Е–25
Е–5	Разъемы Delphi-Packard серии GT150 — быстросъемные (датчик числа оборотов, соленоид замедлителя)	Е–30
Е–6	Разъемы Delphi-Packard Metri-Pack серии 150 — быстросъемные (датчик числа оборотов турбины; 30-контактные и 18-контактные VIM; датчик температуры замедлителя и соленоид аккумулятора замедлителя)	Е–34
Е–7	Разъемы Delphi-Packard Metri-Pack серии 150 — быстросъемные (датчик уровня масла)	Е–38
Е–8	Разъемы Delphi-Packard Metri-Pack серии 150 — быстросъемные (для всех моделей, термистор картера)	Е–41
Е–9	Разъемы Delphi-Packard Metri-Pack серии 280 — быстросъемные (соленоид внутренней проводки и датчик давления С3)	Е–43
Е–10	Разъемы Delphi-Packard WeatherPack (TPS, 3-контактный датчик RMR, 3-контактное устройство RMR (специальная педаль))	Е–46
Е–11	Разъемы Amp Products (8-контактное устройство RMR (рычаг))	Е–50
Е–12	Разъемы Deutsch IPD/ECD (диагностический 9-контактный разъем для подключения диагностического оборудования J1939)	Е–52
Е–13	Разъемы ITT Cannon — обжимные (6-контактный стоечный разъем раздаточной коробки)	Е–55
Е–14	Разъемы Deutsch серии DT (3-контактный разъем J1939)	Е–58
Е–15	Ремонт обрыва провода с линейным сращением	Е–60
Е–16	2-контактный автомобильный разъем AFL соленоида, 90 градусов	Е–63

ПРИМЕЧАНИЕ: компания Allison Transmission обеспечивает техническое обслуживание проводки и компонентов проводки следующим образом.

- *Запасные части для ремонта внутренней проводки и компоненты проводки, крепящиеся к переключателю передач, можно заказать через центр обеспечения запасных частей компании Allison Transmission (PDC). Укажите соответствующий номер детали, приведенный в каталоге или в Приложении Е данного руководства. Allison Transmission несет гарантийные обязательства по данным деталям.*
- *Запасные части для внешней проводки и компоненты внешней проводки необходимо приобретать у компании St. Clair Technologies Inc. (SCTI). SCTI поставляет запасные части всем клиентам Allison и несет гарантийные обязательства по данным деталям. Компания SCTI работает с номерами деталей Allison Transmission, производителей и собственными (SCTI) номерами деталей. Компания SCTI обеспечивает техническую поддержку по телефону 519-627-1673 (Уоллесбург). Каталоги запасных частей можно приобрести в компании SCTI. Адреса и номера телефонов центров продаж запасных частей SCTI:*

ПРИЛОЖЕНИЕ Е — НОМЕРА РАЗЪЕМОВ, ВЫВОДОВ, ИНСТРУМЕНТОВ И ИНСТРУКЦИИ ПО РЕМОНТУ

St. Clair Technologies, Inc.
 920 Old Glass Road
 Wallaceburg, Ontario, Canada N8A 4L8
 Тел: 519-627-1673
 Факс: 519-627-4227

St. Clair Technologies, Inc.
 Calle Damanti S/N Col
 Guadalupe—Guaymas
 Sonora, Mexico CP85440
 Тел: 011-526 2222-43834
 Факс: 011-526-2222-43553

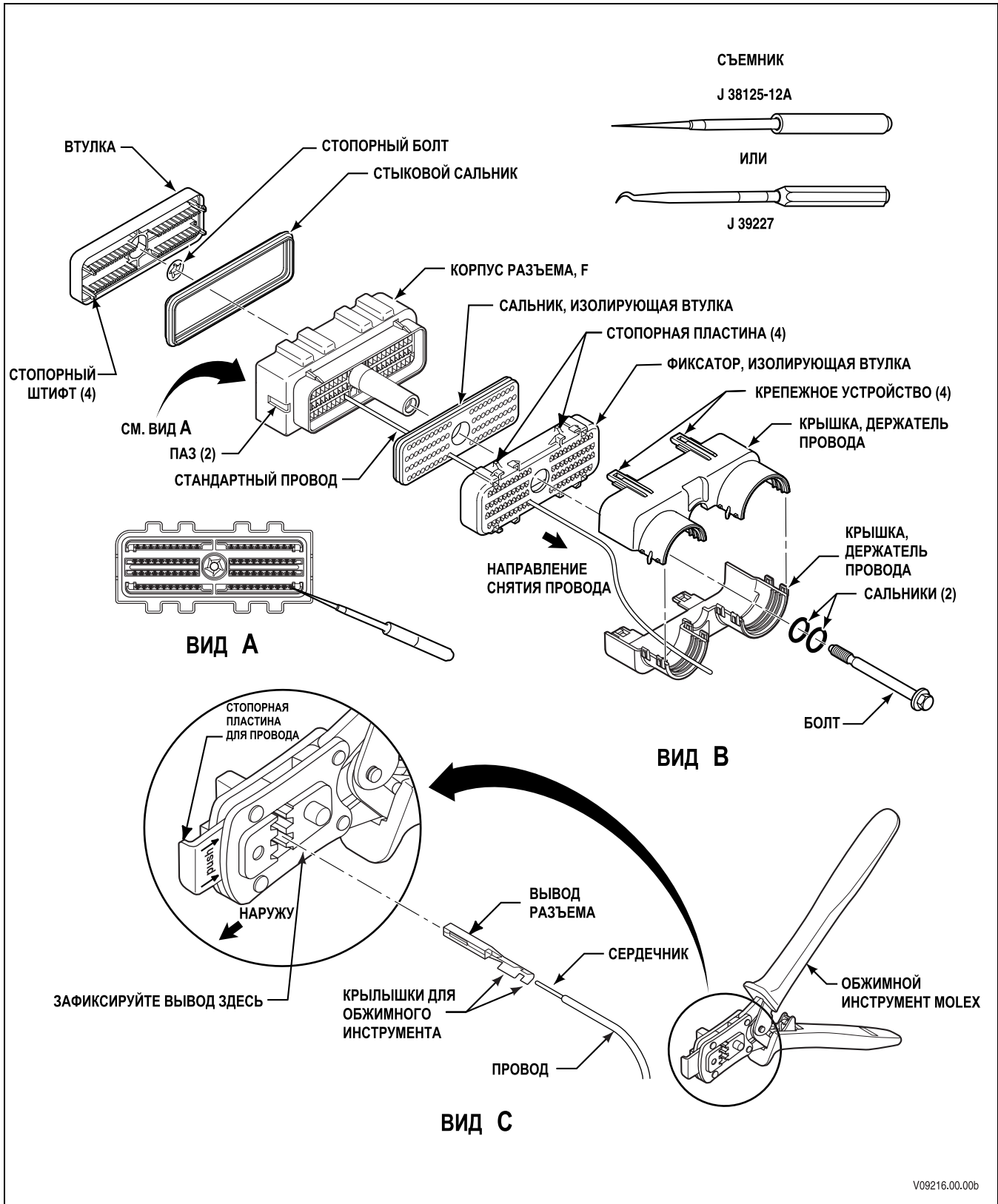
Перечень специальных инструментов, необходимых для технического обслуживания жгутов проводки средств управления Allison 4-го поколения

Инструмент №	Тип инструмента	Параграф
23046604	Сросток с сальником (14-16 AWG)	Е-15
23046605	Сросток с сальником (18-22 AWG)	Е-15
J 25070	Струйная воздушная сушилка	Е-15
J 34182	Обжимной инструмент	Е-12, Е-13, Е-14
J 34513	Съемник	Е-12
J 35123	Дополнительный обжимной инструмент	Е-5, Е-6, Е-7
J 35606	Дополнительный обжимной инструмент	Е-10
J 35615	Приспособление для снятия изоляции проводов	Е-6, Е-7, Е-9, Е-15
J 35689-А	Съемник	Е-5, Е-6, Е-7, Е-8
J 38125-6	Обжимной инструмент	Е-10
J 38125-7	Обжимной инструмент	Е-5, Е-6, Е-7, Е-9, Е-11
J 38125-8	Обжимной инструмент	Е-16
J 38125-10	Съемник	Е-10
J 38125-12А	Обжимной инструмент	Е-1, Е-2, Е-3, Е-16
J 38125-13	Съемник	Е-11, Е-16
J 38528-3	Съемник	Е-12
J 38852	Дополнительный обжимной инструмент	Е-10
J 39227	Съемник	Е-4
J 39842	Приспособление для снятия/установки выводов (для раздаточных коробок 7-ступенчатых моделей серии 3000)	Е-13
J 41193	Ремкомплект для разъемов (FMTV)	Е-13
J 41193-1	Направляющий штифт	Е-13
J 41193-2	Приспособление для вставки	Е-13
J 41194	Инструмент для извлечения/установки выводов	Е-12
J 42215	Обжимной инструмент	Е-8
J 47139	Обжимной инструмент	Е-1, Е-2, Е-3

ПРИЛОЖЕНИЕ Е—НОМЕРА РАЗЪЕМОВ, ВЫВОДОВ, ИНСТРУМЕНТОВ И ИНСТРУКЦИИ ПО РЕМОНТУ

ПРИМЕЧАНИЯ

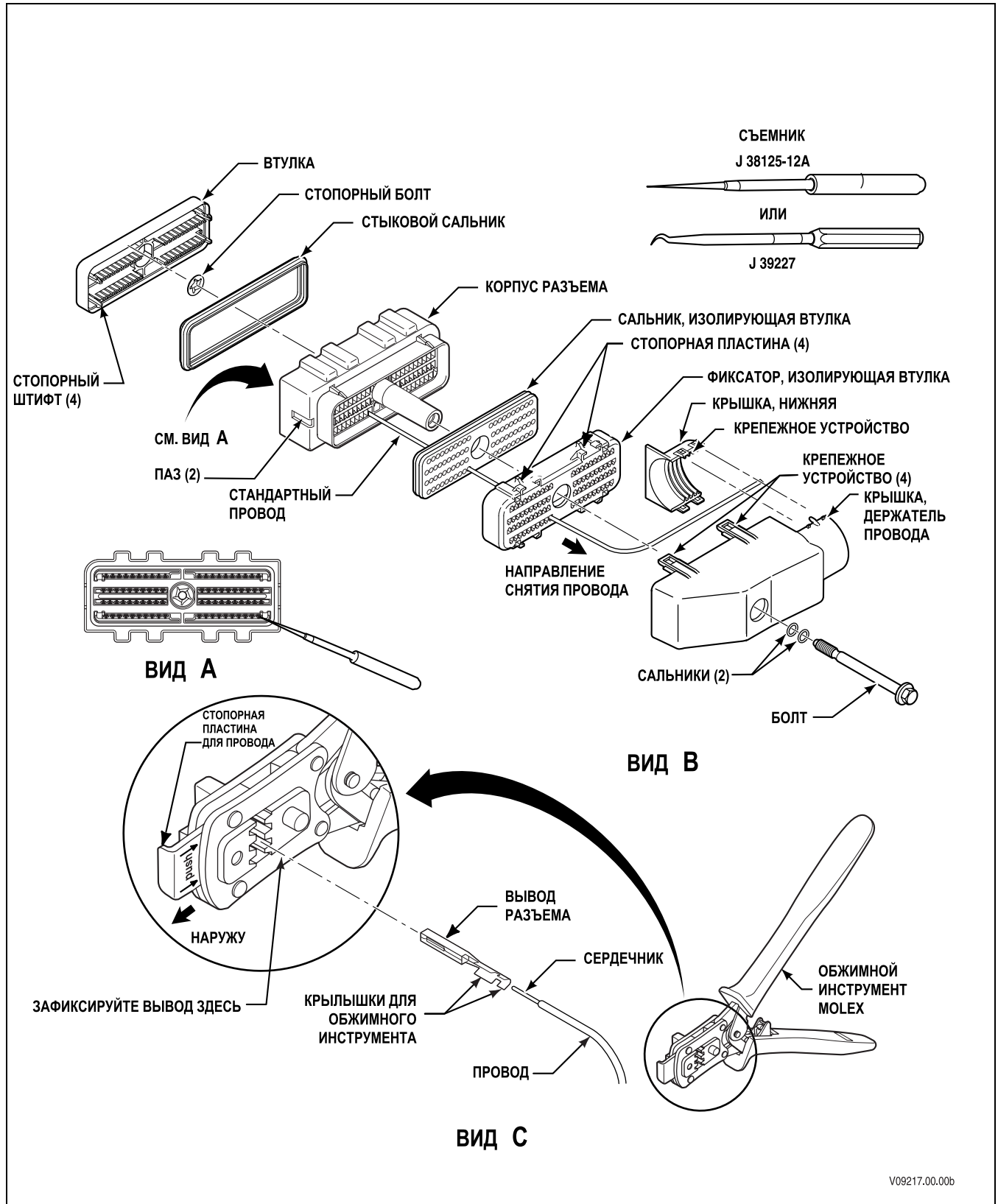
ПРИЛОЖЕНИЕ Е — НОМЕРА РАЗЪЕМОВ, ВЫВОДОВ, ИНСТРУМЕНТОВ И ИНСТРУКЦИИ ПО РЕМОНТУ



V09216.00.00b

Рис. Е-1А. Разъем AFL 80F TCM с болтовым креплением

ПРИЛОЖЕНИЕ Е — НОМЕРА РАЗЪЕМОВ, ВЫВОДОВ, ИНСТРУМЕНТОВ И ИНСТРУКЦИИ ПО РЕМОНТУ



V09217.00.00b

Рис. Е-1В. Автомобильный разъем AFL 80F TCM с болтовым креплением, напр. "А", 90 градусов

ПРИЛОЖЕНИЕ Е — НОМЕРА РАЗЪЕМОВ, ВЫВОДОВ, ИНСТРУМЕНТОВ И ИНСТРУКЦИИ ПО РЕМОНТУ

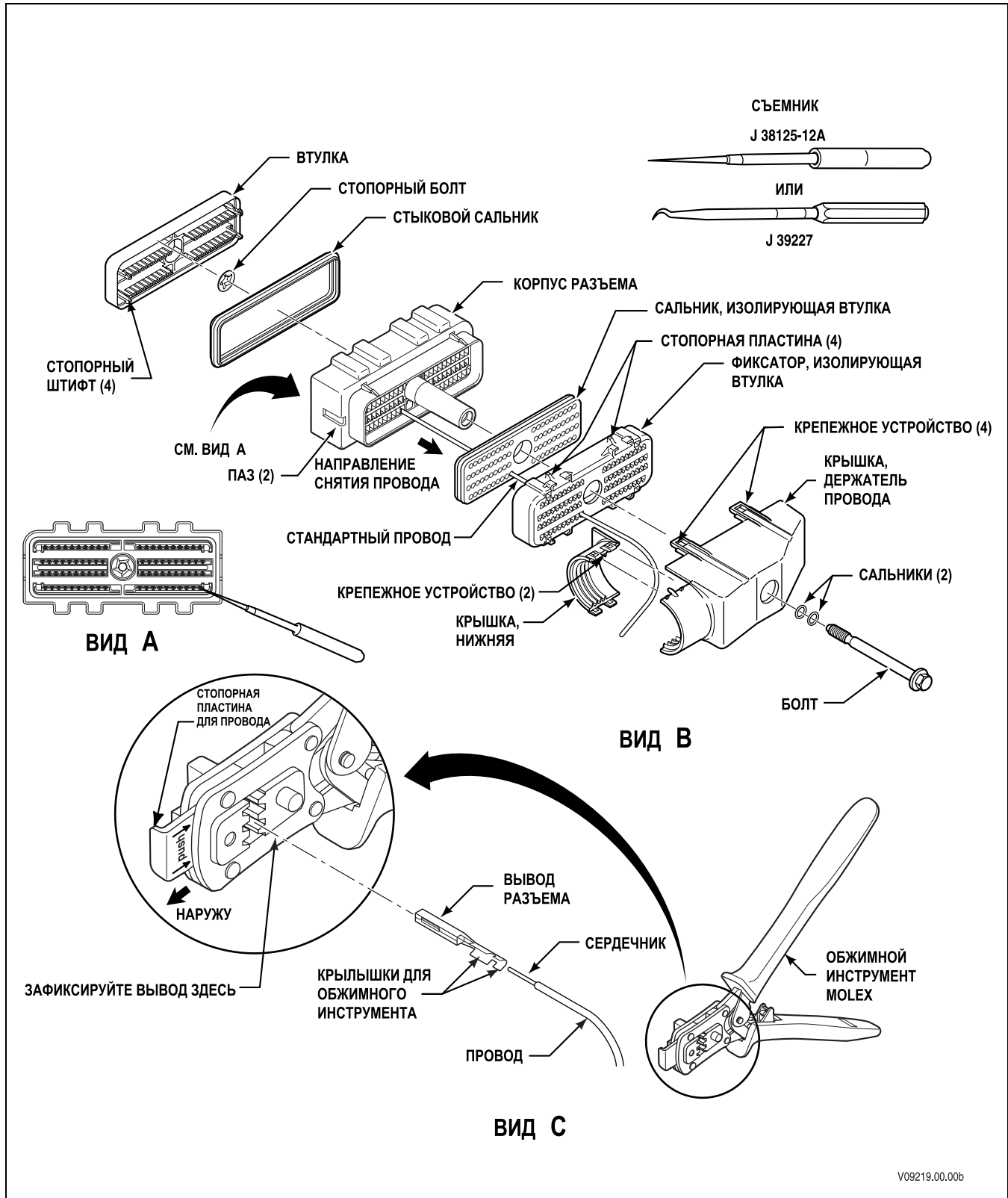


Рис. Е-1С. Автомобильный разъем AFL 80F TCM с болтовым креплением, напр. "В", 90 градусов

ПРИЛОЖЕНИЕ Е — НОМЕРА РАЗЪЕМОВ, ВЫВОДОВ, ИНСТРУМЕНТОВ И ИНСТРУКЦИИ ПО РЕМОНТУ

Е-1. АВТОМОБИЛЬНЫЕ РАЗЪЕМЫ AFL 80F TCM С БОЛТОВЫМ КРЕПЛЕНИЕМ (РАЗЪЕМ TCM)

А. Разъем TCM AFL 80F TCM с болтовым креплением в сборе (см. рис. Е1-А)

Необходимые инструменты

Обжимной инструмент	J 47139
Съемник	J 38125-12А

Использование	Описание	Номер детали St. Clair	Номер детали производителя
Комплект болтов для разъема TCM 80F,	разъем в сборе, 80F, с болтовым креплением	300278	
	Разъем в сборе, 80F, болт	300243	R-61991-001
	Втулка 80F		E-4540
	Стыковой сальник		E-4539
	Корпус разъема, болт 80F		E-4538
	Болт		E-4543-001
	Пломба болта		E-4544
	Стопорный болт		E-4545
	Изолирующая втулка, уплотнение для проводов		E-4541
	Изолирующая втулка, фиксатор	300244	E-4542
	Крышка А, держатель провода	300245	E-4550
	Крышка В, держатель провода	300246	E-4551
	Вывод, штепсельная розетка	300247	33001-0004
	Заглушка, сальник отверстия	300008	12034413
	Комплект держателей проводов с болтами 80W	300235	
	Крышка А, держатель провода	300245	E-4550
	Крышка В, держатель провода	300246	E-4551
	Комплект болтов	300234	
	Болт		E-4543-001
	Пломба болта		E-4544
	Стопорный болт		E-4545

ПРИЛОЖЕНИЕ Е — НОМЕРА РАЗЪЕМОВ, ВЫВОДОВ, ИНСТРУМЕНТОВ И ИНСТРУКЦИИ ПО РЕМОНТУ

- В. Разъем TCM AFL 80F TCM с болтовым креплением в сборе, держатель провода с поворотом в напр. "А" на 90 градусов (см. рис. Е-1В)**

Необходимые инструменты

Обжимной инструмент	J 47139
Съемник	J 38125-12А

Использование	Описание	Номер детали St. Clair	Номер детали производителя
Разъем TCM	разъем в сборе, 80F, с болтовым креплением, напр. "А", 90 градусов		
	Разъем в сборе, 80F, болт, напр. "А", 90 градусов	300243	R-61991-001
	Втулка 80F		E-4540
	Стыковой сальник		E-4539
	Корпус разъема, болт 80F		E-4538
	Болт		E-4543-001
	Пломба болта		E-4544
	Стопорный болт		E-4545
	Изолирующая втулка, уплотнение для проводов		E-4541
	Изолирующая втулка, фиксатор	300244	E-4542
	Крышка, держатель провода, 80F, напр. А		E-6206-002
	Крышка, нижняя		E-4555
	Вывод, штепсельная розетка	300247	33001-0004
	Заглушка, сальник отверстия	300008	12034413
	Комплект держателей проводов с болтами 80W	300236	
Крышка, держатель провода, 80F, напр. А		E-6206-001	
Крышка, нижняя		E-4555	

Перед началом разборки внимательно ознакомьтесь с описанием данной процедуры.

ПРИЛОЖЕНИЕ Е — НОМЕРА РАЗЪЕМОВ, ВЫВОДОВ, ИНСТРУМЕНТОВ И ИНСТРУКЦИИ ПО РЕМОНТУ

С. Разъем TCM AFL 80F TCM с болтовым креплением в сборе, держатель провода с поворотом в напр. "В" на 90 градусов (см. рис. Е-1С)

Необходимые инструменты

Обжимной инструмент	J 47139
Съемник	J 38125-12А

Использование	Описание	Номер детали St. Clair	Номер детали производителя
Комплект болтов для разъема TCM 80F,	разъем в сборе, 80F, с болтовым креплением, напр. "В", 90 градусов	300278	
	Разъем в сборе, 80F, болт, напр. "В", 90 градусов	300243	R-61991-001
	Втулка 80F		E-4540
	Стыковой сальник		E-4539
	Корпус разъема, болт 80F		E-4538
	Болт		E-4543-001
	Пломба болта		E-4544
	Стопорный болт		E-4545
	Изолирующая втулка, уплотнение для проводов		E-4541
	Изолирующая втулка, фиксатор	300244	E-4542
	Крышка, держатель провода, 80F, напр. В		E-6206-001
	Крышка, нижняя		E-4555
	Вывод, штепсельная розетка	300247	33001-0004
	Заглушка, сальник отверстия	300008	12034413
	Комплект держателей проводов с болтами 80W	300237	
	Крышка, держатель провода, 80F, напр. В		E-6206-002
	Крышка, нижняя		E-4555

D. Снятие вывода

- Ослабьте болт, удерживающий 80-контактный разъем на модуле управления коробкой передач (TCM) (см. рис. Е-1А, В или С, вид В).
- Отсоедините 80-контактный разъем со стороны TCM.
- См. соответствующий рисунок для используемого разъема коробки передач:
 - см. рис. Е-1А, вид В. Используя отвертку с небольшим лезвием, осторожно освободите 4 зажима крышки держателя провода и отделите две половинки.
 - См. рис. Е-1В или Е-1С, вид В. Используя отвертку с небольшим лезвием, осторожно освободите зажимы (2) крышки держателя провода и снимите ее с держателя провода кожуха. Осторожно освободите зажимы (4) держателя провода кожуха и снимите его с корпуса разъема.

ПРИЛОЖЕНИЕ Е — НОМЕРА РАЗЪЕМОВ, ВЫВОДОВ, ИНСТРУМЕНТОВ И ИНСТРУКЦИИ ПО РЕМОНТУ

Д. Снятие выводов *(продолжение)*

4. Вставьте лезвие маленькой отвертки между корпусом разъема и фиксатором изолирующей втулки (см. рис. Е-1А, В или С, вид В) и осторожно подденьте фиксатор, чтобы снять его с корпуса разъема. Сдвиньте фиксатор вдоль проводов от корпуса разъема. Если сальник остался в корпусе разъема, также сдвиньте его от корпуса разъема и поместите его в фиксатор изолирующей втулки для обеспечения более удобного доступа к проводам.
5. Вставьте лезвие отвертки в отверстие корпуса разъема (соблюдайте осторожность, чтобы не повредить зеленый стыковой сальник), затем нажмите вверх на красную втулку, чтобы она поднялась в положение предварительной установки (приблизительно на 3,175 мм)/ Повторите эти действия с другой стороны, чтобы равномерно снять ее. Осторожно продолжайте приподнимать красную втулку из корпуса разъема до тех пор, пока четыре стопорных штифта не будут освобождены. Снимите красную втулку. Если во время снятия втулки один из четырех штифтов будет сломан, втулку **необходимо заменить**.
6. Обратите внимание, какой провод (номер провода) соответствует каждому отверстию проволочного вывода в корпусе разъема для повторной сборки.
7. Вставьте металлическое лезвие съемника J 38125-12А или J 39227 в переднюю часть корпуса разъема в месте расположения требуемого вывода/отверстия для проволочного вывода (см. рис. Е-1А, В или С, вид А).
8. Отсоедините вывод, приподняв стопорный штифт и вытащив провод вместе с выводом из разъема.

ПРИМЕЧАНИЕ:*во время снятия соблюдайте осторожность, чтобы не повредить и не сломать стопорный штифт вывода. Если стопорный штифт сломан или поврежден, после сборки зафиксировать вывод надлежащим образом не удастся.*

Е. Обжатие выводов

1. Тщательно очистите изоляцию с провода так, чтобы длина оголенного участка составляла 4,70–5,60 мм.
2. См. рис. Е-1А, В или С, вид С. Выдвиньте стопорную пластину обжимного инструмента, чтобы она не находилась в области обжатия вывода. Полностью поместите вывод в соответствующее калибру провода отверстие обжимного инструмента J 47139, затем нажимайте на рукоятку до тех пор, пока она не будет соприкасаться со стопорной пластиной и не будет правильно расположена. Нажмите на рукоятку так, чтобы удерживать вывод, не сжимая обжимные крылышки.
3. Нажмите на стопорную пластину, чтобы она касалась вывода. Вставьте оголенный конец провода в вывод, удерживая провод прижатым к стопорной пластине.
4. Удерживайте провод и вывод в инструменте до тех пор, пока вывод не будет обжат. Нажимайте на рукоятку обжимного инструмента до тех пор, пока собачка не разомкнется.
5. Потяните за стопорную пластину и извлеките обжатый вывод и провод.

ПРИМЕЧАНИЕ:*если в отверстиях отсутствует вывод/проволочный вывод или уплотняющая заглушка (или заглушка повреждена), установите заглушку № 12034413 в соответствующее отверстие сальника в корпусе разъема.*

6. Повторите операцию необходимое количество раз.
7. Сдвиньте фиксатор изолирующей втулки с сальником по проводам и закрепите его на корпусе разъема до щелчка.
8. После установки всех выводов убедитесь, что зеленый стыковой сальник правильно установлен на корпусе разъема и не поврежден. Вставьте красную втулку в корпус разъема. Нажмите на нее, чтобы она встала в установочное положение заподлицо с корпусом разъема.

ПРИЛОЖЕНИЕ Е — НОМЕРА РАЗЪЕМОВ, ВЫВОДОВ, ИНСТРУМЕНТОВ И ИНСТРУКЦИИ ПО РЕМОНТУ

Е. Обжатие выводов (продолжение)

ПРИМЕЧАНИЕ: Если красная втулка не устанавливается на корпус разъема, убедитесь, плотно ли вставлены все выводы.

9. См. соответствующий рисунок для используемого разъема коробки передач:
 - a. См. рис. Е-1А. Выровняйте и сожмите половинки держателя провода до щелчка. Выровняйте четыре зажима на крышке держателя провода с четырьмя стопорными пластинами на фиксаторе изолирующей втулки, и нажмите на держатель, чтобы зажимы были зафиксированы.
 - b. См. рис. Е-1В или Е-1С. Выровняйте четыре зажима держателя провода кожуха с четырьмя стопорными пластинами на фиксаторе изолирующей втулки, и нажмите на держатель, чтобы зажимы были зафиксированы. Выровняйте крышку держателя провода и держатель провода кожуха и нажмите, чтобы зажимы по обеим сторонам зафиксировались.
10. Установите 80-контактный разъем на ТСМ и затяните болт разъема с указанным моментом затяжки (Нм), указанным на держателе провода (НЕ ПЕРЕТЯГИВАЙТЕ БОЛТ).

ПРИЛОЖЕНИЕ Е — НОМЕРА РАЗЪЕМОВ, ВЫВОДОВ, ИНСТРУМЕНТОВ И ИНСТРУКЦИИ ПО РЕМОНТУ

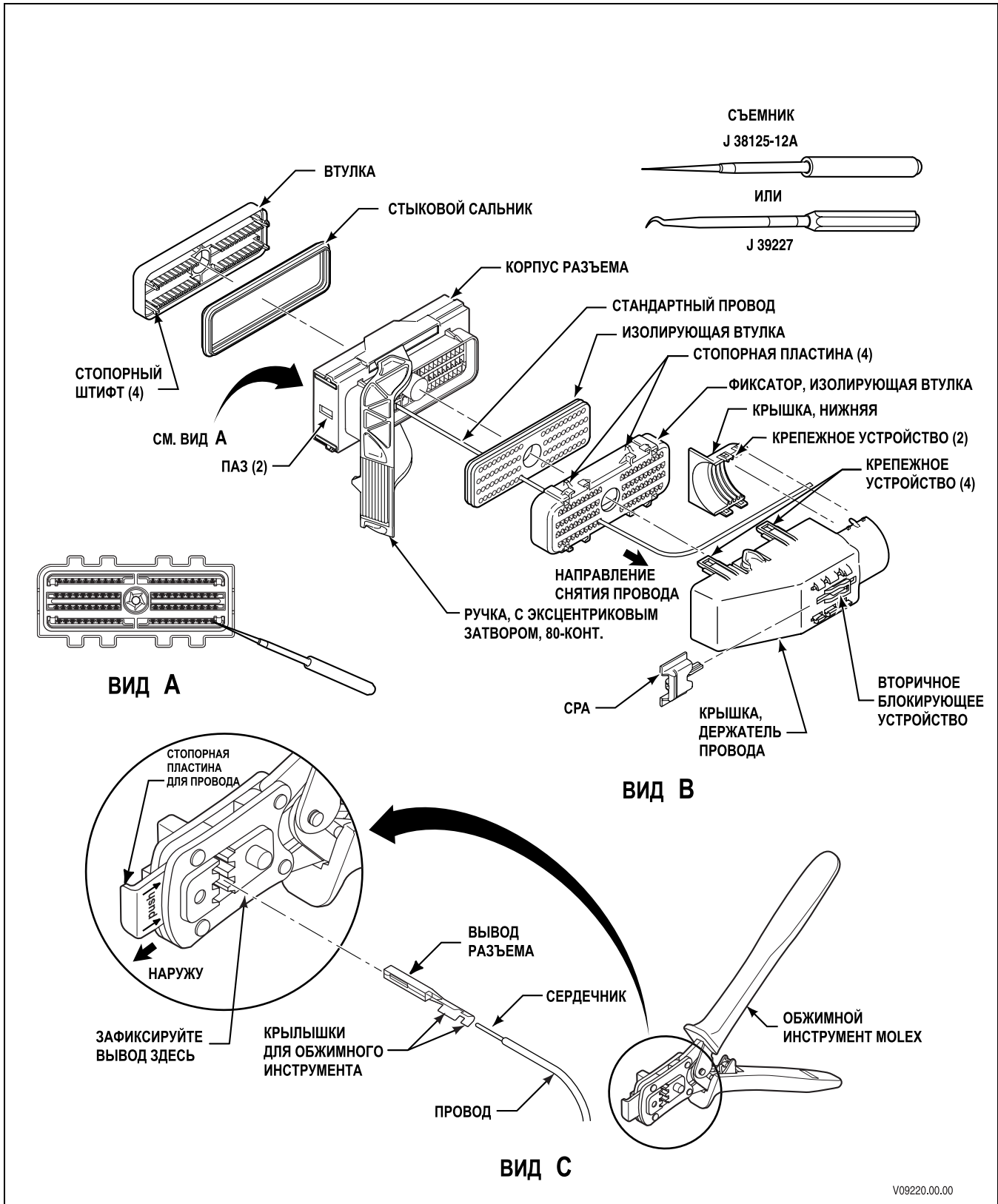
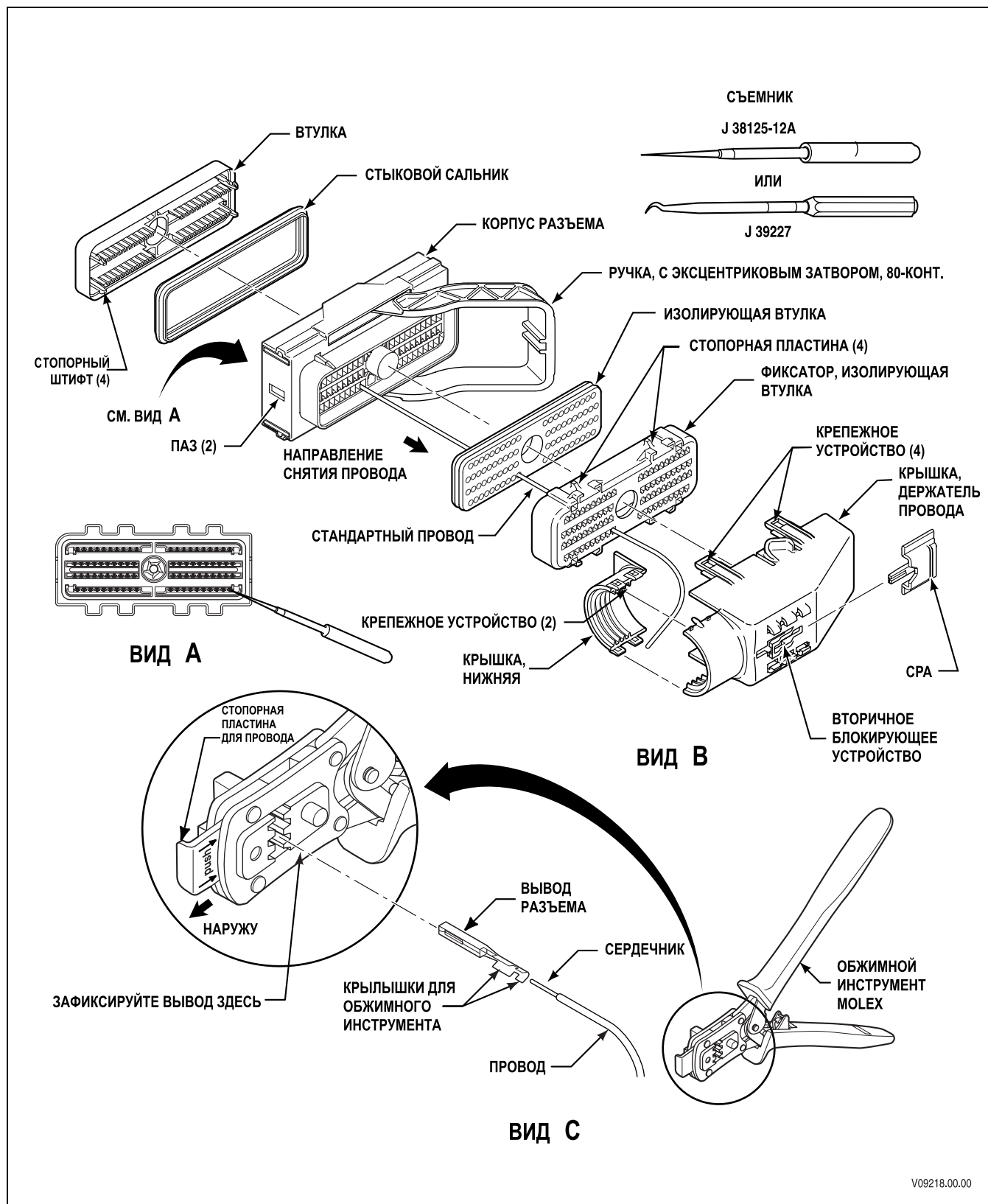


Рис. Е-2А. Разъем AFL 80F с кулачковым креплением, напр. "А", 90 градусов (разъем TCM)

ПРИЛОЖЕНИЕ Е — НОМЕРА РАЗЪЕМОВ, ВЫВОДОВ, ИНСТРУМЕНТОВ И ИНСТРУКЦИИ ПО РЕМОНТУ



V09218.00.00

Рис. Е-2В. Разъем AFL 80F с кулачковым креплением, напр. "В", 90 градусов (разъем TCM)

ПРИЛОЖЕНИЕ Е — НОМЕРА РАЗЪЕМОВ, ВЫВОДОВ, ИНСТРУМЕНТОВ И ИНСТРУКЦИИ ПО РЕМОНТУ

Е-2. АВТОМОБИЛЬНЫЕ РАЗЪЕМЫ AFL 80F TCM С КУЛАЧКОВЫМ КРЕПЛЕНИЕМ (РАЗЪЕМ TCM)

А. Разъем AFL 80F TCM с кулачковым креплением в сборе, напр. "А" (см. рис. Е-2А)

Необходимые инструменты

Обжимной инструмент	J 47139
Съемник	J 38125-12А

Использование	Описание	Номер детали St. Clair	Номер детали производителя
Разъем TCM	разъем в сборе, 80F, с кулачковым креплением, напр. "А"		R-62004-001
	Разъем в сборе, 80F, с кулачковым креплением, напр. "А"		
	Втулка 80F		E-4540
	Стыковой сальник		E-4539
	Корпус разъема, кулачок, 80F		E-4547
	Кулачок, левый		E-4554
	Кулачок, правый		E-4553
	Ручка, кулачок		E-4548
	Стопорный болт		E-4545
	Изолирующая втулка, уплотнение для проводов		E-4541
	Изолирующая втулка, фиксатор	300244	E-4542
	Крышка, держатель провода и СРА		E-4589
	Крышка, нижняя		E-4555
	Вывод, штепсельная розетка	300247	33001-0004
	Заглушка, сальник отверстия	300008	12034413
Комплект держателей проводов с кулачками 80W, напр. А	300238		
Крышка, держатель провода и СРА		E-4555	
Крышка, нижняя		E-4589	

ПРИЛОЖЕНИЕ Е — НОМЕРА РАЗЪЕМОВ, ВЫВОДОВ, ИНСТРУМЕНТОВ И ИНСТРУКЦИИ ПО РЕМОНТУ

В. Разъем AFL 80F TCM с кулачковым креплением в сборе, напр. "В" (см. рис. Е-2В)

Необходимые инструменты

Обжимной инструмент	J 47139
Съемник	J 38125-12А

Использование	Описание	Номер детали St. Clair	Номер детали производителя
Разъем TCM	разъем в сборе, 80F, с кулачковым креплением, напр. "В"		
	Разъем в сборе, 80F, с кулачковым креплением, напр. "В"		R-62004-002
	Втулка 80F		E-4540
	Стыковой сальник		E-4539
	Корпус разъема, кулачок, 80F		E-4547
	Кулачок, левый		E-4554
	Кулачок, правый		E-4553
	Ручка, кулачок		E-4548
	Стопорный болт		E-4545
	Изолирующая втулка, уплотнение для проводов		E-4541
	Изолирующая втулка, фиксатор	300244	E-4542
	Крышка, держатель провода и СРА		E-4588
	Крышка, нижняя		E-4555
	Вывод, штепсельная розетка	300247	33001-0004
	Заглушка, сальник отверстия	300008	12034413
Комплект держателей проводов с кулачками 80W, напр. В	300239		
Крышка, держатель провода и СРА		E-4555	
Крышка, нижняя		E-4588	

Перед началом разборки внимательно ознакомьтесь с описанием данной процедуры.

С. Извлечение выводов (см. рис. Е-2А или В, вид В)

1. Извлеките СРА из вторичного блокирующего устройства и нажмите на вторичное блокирующее устройство, перемещая ручку с эксцентриковым затвором в положение разблокировки.
2. Отсоедините разъем от модуля управления коробкой передач (TCM).

ПРИМЕЧАНИЕ: Не пытайтесь перемещать криволинейный рычаг после его отсоединения от TCM. В противном случае внутренний механизм блокировки может выйти из строя.

ПРИЛОЖЕНИЕ Е — НОМЕРА РАЗЪЕМОВ, ВЫВОДОВ, ИНСТРУМЕНТОВ И ИНСТРУКЦИИ ПО РЕМОНТУ

С. Извлечение выводов (рис. Е–2А или В, вид В) (продолжение)

3. См. рис. Е–2А или В, вид В. Используя отвертку с небольшим лезвием, осторожно освободите зажимы (2) крышки держателя провода и снимите ее с держателя провода кожуха. Осторожно освободите зажимы (4) держателя провода кожуха и снимите его с корпуса разъема.
4. Вставьте лезвие маленькой отвертки между корпусом разъема и фиксатором изолирующей втулки (см. рис. Е–2А, или В, вид В) и осторожно подденьте фиксатор, чтобы снять его с корпуса разъема. Сдвиньте фиксатор вдоль проводов от корпуса разъема. Если сальник остался в корпусе разъема, также сдвиньте его от корпуса разъема и поместите его в фиксатор изолирующей втулки для обеспечения более удобного доступа к проводам.
5. Вставьте лезвие отвертки в отверстие корпуса разъема (соблюдайте осторожность, чтобы не повредить синий стыковой сальник), затем нажмите вверх на красную втулку, чтобы она поднялась в положение предварительной установки (приблизительно на 3,175 мм)/ Повторите эти действия с другой стороны, чтобы равномерно снять ее. Осторожно продолжайте приподнимать красную втулку из корпуса разъема до тех пор, пока четыре стопорных штифта не будут освобождены. Снимите красную втулку. Если во время снятия втулки один из четырех штифтов будет сломан, втулку **необходимо заменить**.
6. Обратите внимание, какой провод (номер провода) соответствует каждому отверстию проволочного вывода в корпусе разъема для повторной сборки.
7. Вставьте металлическое лезвие съемника J 38125-12А или J 39227 в переднюю часть корпуса разъема в месте расположения требуемого вывода/отверстия для проволочного вывода (см. рис. Е–2А или В, вид А).
8. Отсоедините вывод, приподняв стопорный штифт съемником и вытащив провод вместе с выводом из разъема.

ПРИМЕЧАНИЕ: во время снятия соблюдайте осторожность, чтобы не повредить и не сломать стопорный штифт вывода. Если стопорный штифт сломан или поврежден, после сборки зафиксировать вывод надлежащим образом не удастся.

Д. Обжатие выводов

1. Тщательно очистите изоляцию с провода так, чтобы длина оголенного участка составляла 4,70–5,60 мм.
2. См. рис. Е–2А5 или В, вид С. Выдвиньте стопорную пластину обжимного инструмента, чтобы она не находилась в области обжатия вывода. Полностью поместите вывод в соответствующее калибру провода отверстие обжимного инструмента J 47139, затем нажимайте на рукоятку до тех пор, пока она не будет соприкасаться со стопорной пластиной и не будет правильно расположена. Нажмите на рукоятку так, чтобы удерживать вывод, не сжимая обжимные крылышки.
3. Нажмите на стопорную пластину, чтобы она касалась вывода. Вставьте оголенный конец провода в вывод, удерживая провод прижатым к стопорной пластине.
4. Удерживайте провод и вывод в инструменте до тех пор, пока вывод не будет обжат. Нажимайте на рукоятку обжимного инструмента до тех пор, пока собачка не разомкнется.

ПРИМЕЧАНИЕ: если в отверстиях отсутствует вывод/проволочный вывод или уплотняющая заглушка (или заглушка повреждена), установите заглушку № 12034413 в соответствующее отверстие сальника в корпусе разъема.

5. Повторите операцию необходимое количество раз.
6. Сдвиньте фиксатор изолирующей втулки с сальником по проводам и закрепите его на корпусе разъема до щелчка.

ПРИЛОЖЕНИЕ Е — НОМЕРА РАЗЪЕМОВ, ВЫВОДОВ, ИНСТРУМЕНТОВ И ИНСТРУКЦИИ ПО РЕМОНТУ

7. После установки всех выводов убедитесь, что зеленый стыковой сальник правильно установлен на корпусе разъема и не поврежден. Вставьте красную втулку в корпус разъема. Нажмите на нее, чтобы она встала в установочное положение заподлицо с корпусом разъема.

ПРИМЕЧАНИЕ: Если красная втулка не устанавливается на корпус разъема, убедитесь, плотно ли вставлены все выводы.

8. Выровняйте четыре зажима держателя провода кожуха с четырьмя стопорными пластинами на фиксаторе изолирующей втулки и нажмите на держатель, чтобы зажимы были зафиксированы. Выровняйте крышку держателя провода и держатель провода кожуха и нажмите, чтобы зажимы по обеим сторонам зафиксировались.
9. Для подсоединения 80-контактного разъема к ТСМ.
 - a. Совместите разъем с ТСМ (держите разъем ровно, не под углом).
 - b. Держите руки вдали от ручки, равномерно нажмите на разъем, чтобы ручка с эксцентриковым зажимом вышла из установочного положения на $\frac{3}{4}$ дюйма.
 - c. Осторожно переместите ручку с эксцентриковым зажимом в положение блокировки, чтобы окончательно подсоединить разъем к ТСМ.
 - d. Сдвиньте СРА назад в направлении вторичного блокирующего устройства.

ПРИЛОЖЕНИЕ Е — НОМЕРА РАЗЪЕМОВ, ВЫВОДОВ, ИНСТРУМЕНТОВ И ИНСТРУКЦИИ ПО РЕМОНТУ

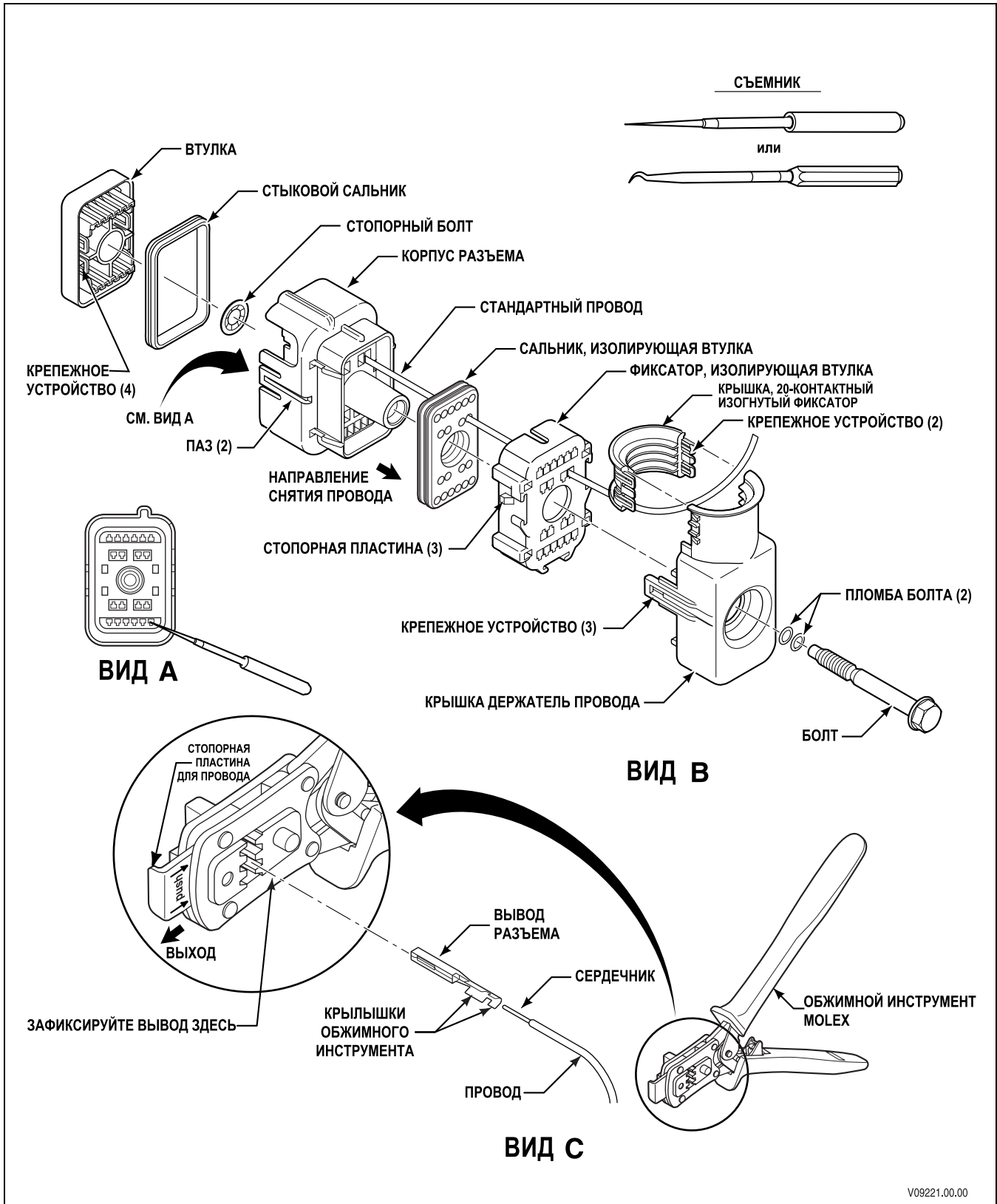


Рис. Е-3. Автомобильный 20-контактный разъем AFL с болтовым креплением (разъем TCM)

ПРИЛОЖЕНИЕ Е — НОМЕРА РАЗЪЕМОВ, ВЫВОДОВ, ИНСТРУМЕНТОВ И ИНСТРУКЦИИ ПО РЕМОНТУ

Е-3. АВТОМОБИЛЬНЫЕ 20-КОНТАКТНЫЕ РАЗЪЕМЫ AFL С БОЛТОВЫМ КРЕПЛЕНИЕМ (РАЗЪЕМ TSM)

А. Инструменты для разъемов/выводов

Необходимые инструменты

Обжимной инструмент	J 47139
Съемник	J 38125-12A

Использование	Описание	Номер детали St. Clair	Номер детали производителя
Разъем TSM (20-контактный с болтовым с болтовым креплением креплением)	Комплект, разъем в сборе, 20F,	300278	
	Разъем в сборе, 20F,	300252	R-62183-001
	с болтовым креплением		E-4564
	Втулка 80F		E-4542
	Стыковой сальник		E-4561
	Корпус разъема, болт 20F		E-6187-001
	Болт		E-4590
	Пломба болта		E-4545
	Стопорный болт		E-4565
	Изолирующая втулка,		E-4566
	уплотнение для проводов		E-4569
	Уплотняющая заглушка,	300253	E-4570
	20-канальная	300254	33001-0004
	Держатель провода	300247	12034413
	Изогнутый фиксатор	300008	
	Выход, штепсельная розетка		
	Заглушка, сальник отверстия		
Комплект болтов	300241		
Болт		E-6187-001	
Пломба болта		E-4590	
Стопорный болт		E-4545	
Комплект держателей проводов	300242		
Держатель провода		E-4569	
Изогнутый фиксатор		E-4570	

Перед началом разборки внимательно ознакомьтесь с описанием данной процедуры.

1. Ослабьте болт, удерживающий 20-контактный разъем на проходящем разьеме коробки передач (см. рис. Е-3, вид В).
2. Отсоедините 20-контактный разъем от проходящего разъема коробки передач.

ПРИЛОЖЕНИЕ Е — НОМЕРА РАЗЪЕМОВ, ВЫВОДОВ, ИНСТРУМЕНТОВ И ИНСТРУКЦИИ ПО РЕМОНТУ

А. Инструменты для разъемов/выводов *(продолжение)*

3. Используя отвертку с небольшим лезвием, осторожно освободите зажимы (2) крышки держателя провода и снимите ее с держателя провода кожуха. Осторожно освободите зажимы (3) держателя провода кожуха и снимите его с корпуса разъема.
4. Вставьте лезвие маленькой отвертки между корпусом разъема и фиксатором изолирующей втулки (см. рис. Е-1А, В, или С) и осторожно подденьте фиксатор, чтобы снять его с корпуса разъема. Сдвиньте фиксатор вдоль проводов от корпуса разъема. Если сальник остался в корпусе разъема, также сдвиньте его от корпуса разъема и поместите его в фиксатор изолирующей втулки для обеспечения более удобного доступа к проводам (требуется для удаления или установки цепей).
5. Обратите внимание, какой провод (номер провода) соответствует каждому отверстию проволочного вывода в корпусе разъема для повторной сборки.
6. Вставьте лезвие отвертки в отверстие корпуса разъема (соблюдайте осторожность, чтобы не повредить стыковой сальник), затем нажмите вверх на втулку, чтобы она поднялась в положение предварительной установки (приблизительно на 3,175 мм)/Повторите эти действия с другой стороны, чтобы равномерно снять ее. Осторожно продолжайте приподнимать красную втулку из корпуса разъема до тех пор, пока две стопорные пластины не будут освобождены. Снимите втулку. Если во время снятия втулки один из четырех штифтов будет сломан, втулку **необходимо заменить**.
7. Вставьте металлическое лезвие съемника J 38125-12А или J 39227 в переднюю часть корпуса разъема в месте расположения требуемого вывода/отверстия для проволочного вывода (см. рис. Е-3, вид А).
8. Отсоедините вывод, приподняв стопорный штифт съемником и вытащив провод вместе с выводом из разъема.

ПРИМЕЧАНИЕ: во время снятия соблюдайте осторожность, чтобы не повредить и не сломать стопорный штифт вывода. Если стопорный штифт сломан или поврежден, после сборки зафиксировать вывод надлежащим образом не удастся.

В. Обжатие выводов

1. Тщательно очистите изоляцию с провода так, чтобы длина оголенного участка составляла 4,70–5,60 мм.
2. См. рис. Е-3, вид С. Выдвиньте стопорную пластину обжимного инструмента, чтобы она не находилась в области обжатия вывода. Полностью поместите вывод в соответствующее калибру провода отверстие обжимного инструмента J 47139, затем нажимайте на рукоятку до тех пор, пока она не будет соприкасаться со стопорной пластиной и не будет правильно расположена. Нажмите на рукоятку так, чтобы удерживать вывод, не сжимая обжимные крылышки.
3. Нажмите на стопорную пластину, чтобы она касалась вывода. Вставьте оголенный конец провода в вывод, удерживая провод прижатым к стопорной пластине.
4. Удерживайте провод и вывод в инструменте до тех пор, пока вывод не будет обжат. Нажимайте на рукоятку обжимного инструмента до тех пор, пока собачка не разомкнется.
5. Потяните за стопорную пластину и извлеките обжатый вывод.

ПРИМЕЧАНИЕ: если в отверстиях отсутствует вывод/проволочный вывод или уплотняющая заглушка (или заглушка повреждена), установите заглушку № 12034413 в соответствующее отверстие сальника в корпусе разъема.

6. Повторите операцию необходимое количество раз.

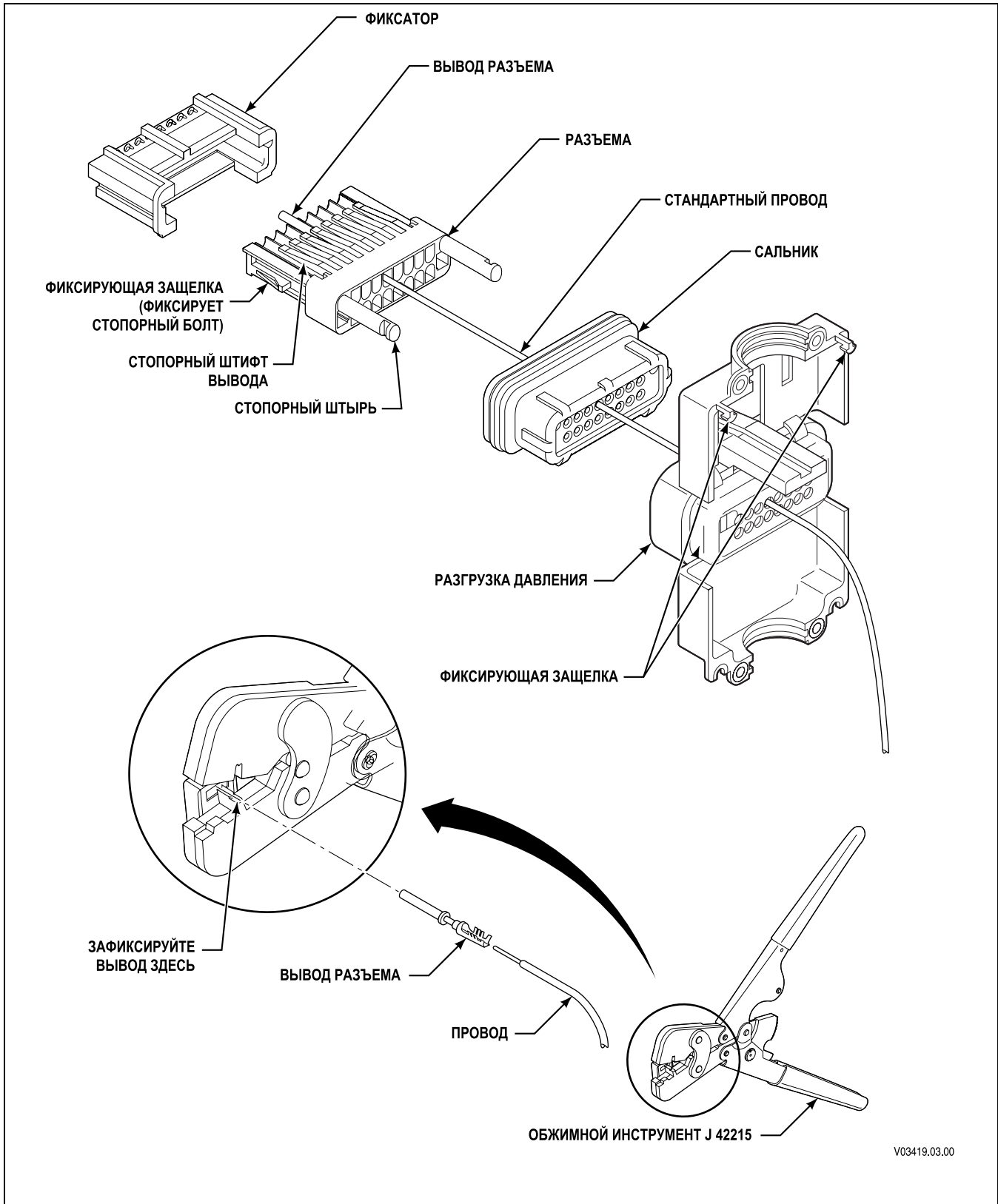
ПРИЛОЖЕНИЕ Е — НОМЕРА РАЗЪЕМОВ, ВЫВОДОВ, ИНСТРУМЕНТОВ И ИНСТРУКЦИИ ПО РЕМОНТУ

7. Сдвиньте фиксатор изолирующей втулки с сальником по проводам и закрепите его на корпусе разъема до щелчка (если он был снят).
8. После установки всех выводов убедитесь, что стыковой сальник правильно установлен на корпусе разъема и не поврежден. Вставьте втулку в корпус разъема. Нажмите на нее, чтобы она встала в установочное положение заподлицо с корпусом разъема.

ПРИМЕЧАНИЕ: Если втулка не устанавливается на корпус разъема, убедитесь, плотно ли вставлены все выводы.

9. См. рис. Е-3, вид А. Выровняйте три зажима держателя провода кожуха с тремя стопорными пластинами на фиксаторе изолирующей втулки и нажмите на держатель, чтобы зажимы были зафиксированы. Выровняйте крышку держателя провода и держатель провода кожуха и нажмите, чтобы зажимы по обеим сторонам зафиксировались.
10. Установите 20-контактный разъем на проходной разъем коробки передач и затяните болт разъема с указанным моментом затяжки (Нм), указанным на держателе провода (НЕ ПЕРЕТЯГИВАЙТЕ БОЛТ).

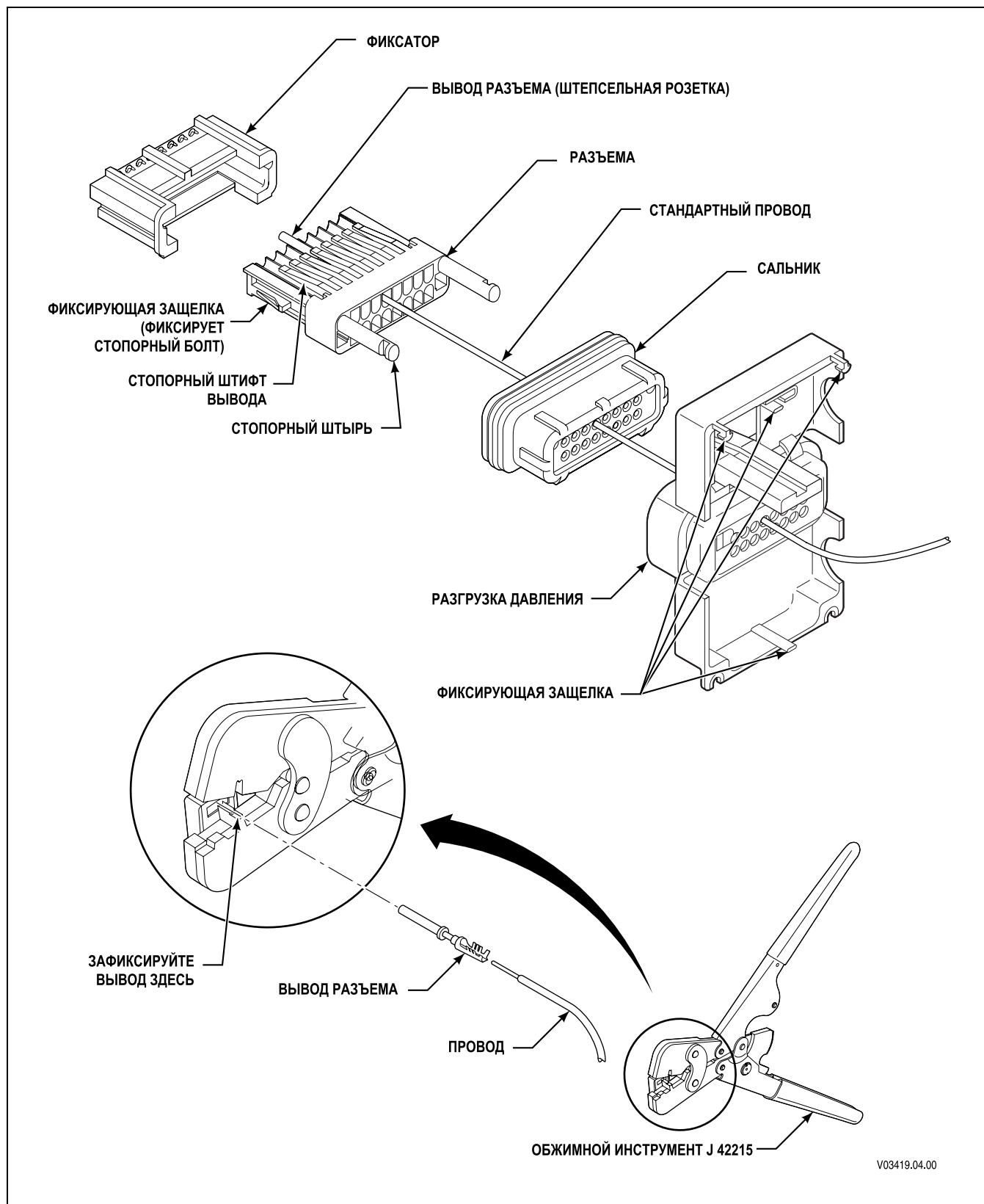
ПРИЛОЖЕНИЕ Е — НОМЕРА РАЗЪЕМОВ, ВЫВОДОВ, ИНСТРУМЕНТОВ И ИНСТРУКЦИИ ПО РЕМОНТУ



V03419.03.00

Рис. Е-4А. 16-контактный разъем Delphi-Packard Micro Pack, 180 градусов

ПРИЛОЖЕНИЕ Е — НОМЕРА РАЗЪЕМОВ, ВЫВОДОВ, ИНСТРУМЕНТОВ И ИНСТРУКЦИИ ПО РЕМОНТУ



V03419.04.00

Рис. Е-4В. 16-контактный разъем Delphi-Packard Micro Pack, 90 градусов

ПРИЛОЖЕНИЕ Е — НОМЕРА РАЗЪЕМОВ, ВЫВОДОВ, ИНСТРУМЕНТОВ И ИНСТРУКЦИИ ПО РЕМОНТУ

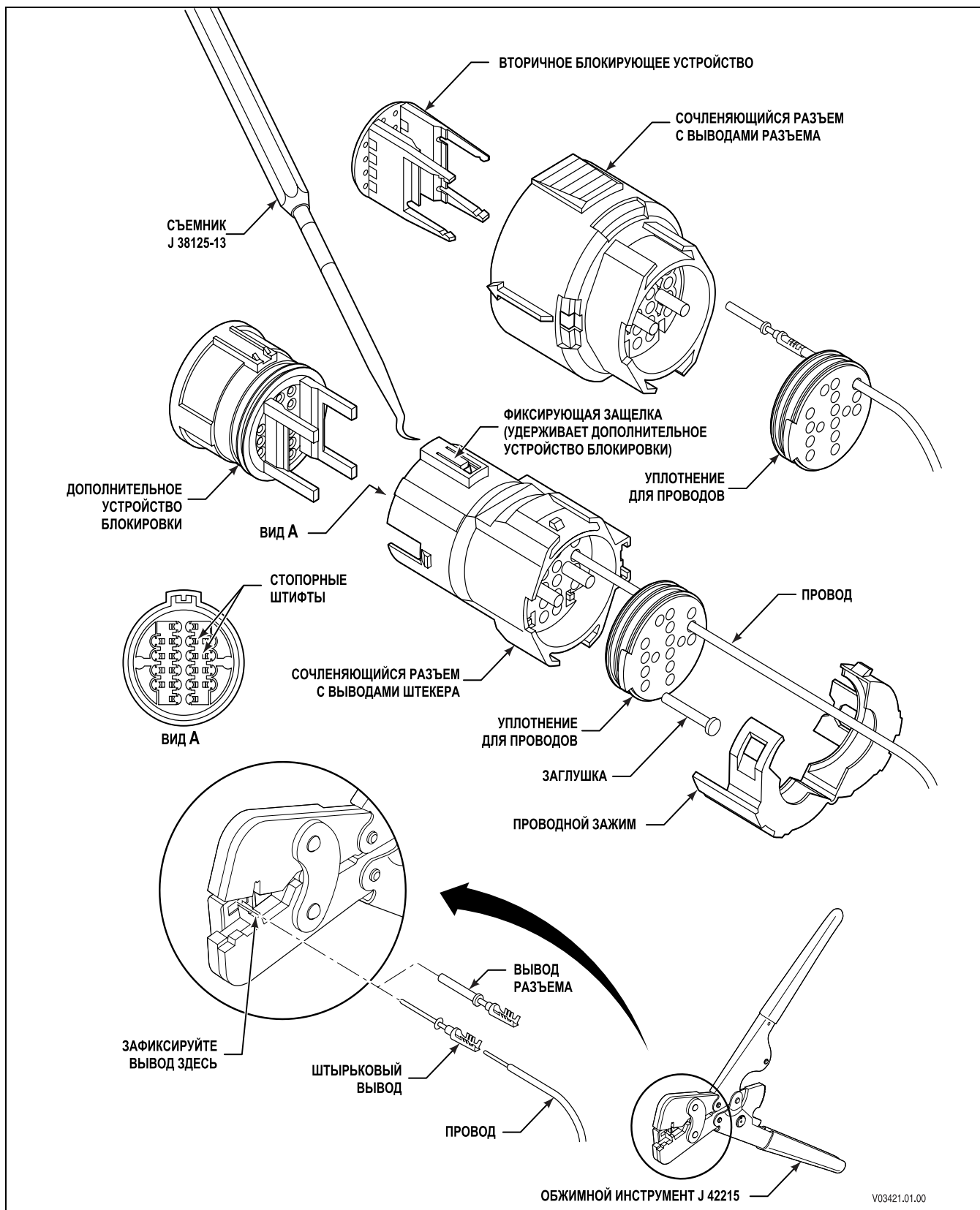


Рис. Е-4С. Разъем Delphi-Packard Micro Pack (для полосковых переключателей передач)

ПРИЛОЖЕНИЕ Е — НОМЕРА РАЗЪЕМОВ, ВЫВОДОВ, ИНСТРУМЕНТОВ И ИНСТРУКЦИИ ПО РЕМОНТУ

Е-4. РАЗЪЕМЫ DELPHI-PACKARD MICRO PACK 100W (ДЛЯ ШИНЫ CAN И ПОЛОСКОВЫХ ПЕРЕКЛЮЧАТЕЛЕЙ ПЕРЕДАЧ)

А. Ремонт разъемов/выводов

Обжимной инструмент	J 42215
Съемник	J 39227

Использование	Описание	Номер детали St. Clair	Номер детали производителя
Переключатель передач шины данных CAN 90 градусов	Комплект, переключатель передач шины данных CAN, 90 градусов	300279	
	Разъем, 16F	300255	12191065
	Сальник, 16-канальный	300256	12191066
	Стопор ТРА, 16F	300257	12191067
	Зажим, 16F, 90 градусов	300258	12191068
	Вывод, для провода 0,8 мм	300087	12084912
	Заглушка	300105	12129557
	Блокирующее устройство СРА М/Р	300114	12177289
Переключатель передач шины данных CAN 180 градусов	Комплект, переключатель передач шины данных CAN, 180 градусов	300280	
	Разъем, 16F	300255	12191065
	Сальник, 16-канальный	300256	12191066
	Стопор ТРА, 16F	300257	12191067
	Зажим, 16F, 180 градусов	300259	15460298
	Вывод, для провода 0,8 мм	300087	12084912
	Заглушка	300105	12129557
	Блокирующее устройство СРА М/Р	300114	12177289
Проводка полоскового переключателя передач	Разъем		12160280
	Уплотнение для проводов		15304882
	Вторичное блокирующее устройство		12160494
	Вывод разъема		12084912
	Заглушка		12129557
	Проводной зажим		12176394
	Устройство полоскового переключателя передач	Разъем, серый	
	Уплотнение для проводов		12110693
	Дополнительное устройство блокировки/сальник		12191176
	Контакт, вывод		12060551
	Заглушка		12129557
	Проводной зажим, черный		12176394

ПРИЛОЖЕНИЕ Е — НОМЕРА РАЗЪЕМОВ, ВЫВОДОВ, ИНСТРУМЕНТОВ И ИНСТРУКЦИИ ПО РЕМОНТУ

В. Снятие вывода

1. Разъемы переключателя передач шины данных CAN (рис. Е-4А, 4В и 4С)

ПРЕДОСТЕРЕЖЕНИЕ:

Цветовое обозначение зажима должно соответствовать цветовому обозначению стопора. Однако известны случаи, когда это условие не соблюдалось. Цветовое обозначение стопора и основная конфигурация обеспечивают соответствие разъема проводки передач штепсельным розеткам ЭБУ (электронного блока управления). Цветовое обозначение зажима второстепенно и может не соответствовать цветовому обозначению стопора. При обнаружении несоответствия цветов замените зажим (рис. Е-1А).

- а. Используя отвертку с маленьким лезвием, осторожно освободите фиксирующие защелки по линии разделения зажима.
 - б. Откройте зажим.
 - в. Используя отвертку с маленьким лезвием, осторожно освободите фиксирующие защелки сбоку разъема и снимите стопор с разъема.
 - г. Отсоедините требуемый вывод, нажав на провод или приподняв стопорный штифт и вытащив провод вместе с выводом из разъема.
2. Разъемы полоскового переключателя передач (рис. Е-4С)
 - а. Поднимите фиксирующую защелку сбоку разъема и снимите дополнительное устройство блокировки.
 - б. Откройте проводной зажим на задней части разъема, подняв фиксирующие защелки по бокам и сдвинув зажим назад, чтобы снять его с разъема.
 - в. С помощью инструмента J 39227 освободите стопорный штифт внутри разъема, затем потяните за вывод с проводом, чтобы извлечь их из разъема.
 3. Разъемы полоскового переключателя передач (рис. Е-4С)
 - а. Осторожно вставьте лезвие маленькой отвертки между корпусом разъема и вторичным блокирующим устройством. Подденьте вторичное блокирующее устройство и снимите его с корпуса разъема.
 - б. Откройте проводной зажим на задней части разъема, подняв фиксирующие защелки по бокам и сдвинув зажим назад, чтобы снять его с разъема.
 - в. С помощью инструмента J 39227 освободите стопорный штифт внутри разъема, затем потяните за вывод с проводом, чтобы извлечь их из разъема.

С. Обжатие выводов

1. Тщательно очистите изоляцию с провода так, чтобы длина оголенного участка составляла $5,0 \pm 0,5$ мм.
2. Расположите новый вывод в обжимном инструменте J 42215. Для надежной фиксации вывода в передней части инструмента имеется пружинный держатель. Несколько раз нажмите на рукоятку обжимного инструмента до щелчка, чтобы начать обжатие. Оставьте место для провода.
3. Вставьте оголенный конец провода в вывод. Нажмите на рукоятку обжимного инструмента, чтобы завершить обжатие, затем отпустите ее и извлеките провод и вывод из инструмента.

ПРИЛОЖЕНИЕ Е — НОМЕРА РАЗЪЕМОВ, ВЫВОДОВ, ИНСТРУМЕНТОВ И ИНСТРУКЦИИ ПО РЕМОНТУ

С. Обжатие выводов (продолжение)

4. Для завершения установки выводов разъема полоскового переключателя передач выполните следующие действия. (рис. Е-4С)
 - a. Вставьте уплотнение для проводов в заднюю часть разъема.
 - b. Вставьте вывод с проводом через соответствующее отверстие в задней части уплотнения для проводов. Вставляйте провод до тех пор, пока вывод не защелкнется в нужном положении. Осторожно потяните за провод, чтобы убедиться в надежности установки вывода. При необходимости установите заглушки.
 - c. Установите дополнительное или вторичное блокирующее устройство в корпус разъема.
 - d. Закройте проводной зажим вокруг провода и зафиксируйте его в задней части корпуса разъема.
5. Для завершения установки выводов разъема переключателя передач шины данных CAN выполните следующие действия. (рис. Е-4А и Е-4В)
 - a. Выровняйте стопорные штыри разъема с уплотнением, затем нажмите на них, чтобы они вошли в соответствующие отверстия зажима (если разъем был отсоединен от него).
 - b. Вставьте вывод с проводом через соответствующее отверстие в задней части уплотнения для проводов. Вставляйте провод до тех пор, пока вывод не защелкнется в нужном положении.

ПРИМЕЧАНИЕ: все выводы должны быть правильно расположены для установки фиксатора в шаге 5с.

- c. Установите фиксатор на корпус разъема, чтобы надежно закрепить выводы. Потяните за провод, чтобы убедиться в надежности установки вывода. При необходимости установите заглушки.
- d. Расположите зажим внутри зажима и совместите две половинки устройства до щелчка.

ПРИЛОЖЕНИЕ Е — НОМЕРА РАЗЪЕМОВ, ВЫВОДОВ, ИНСТРУМЕНТОВ И ИНСТРУКЦИИ ПО РЕМОНТУ

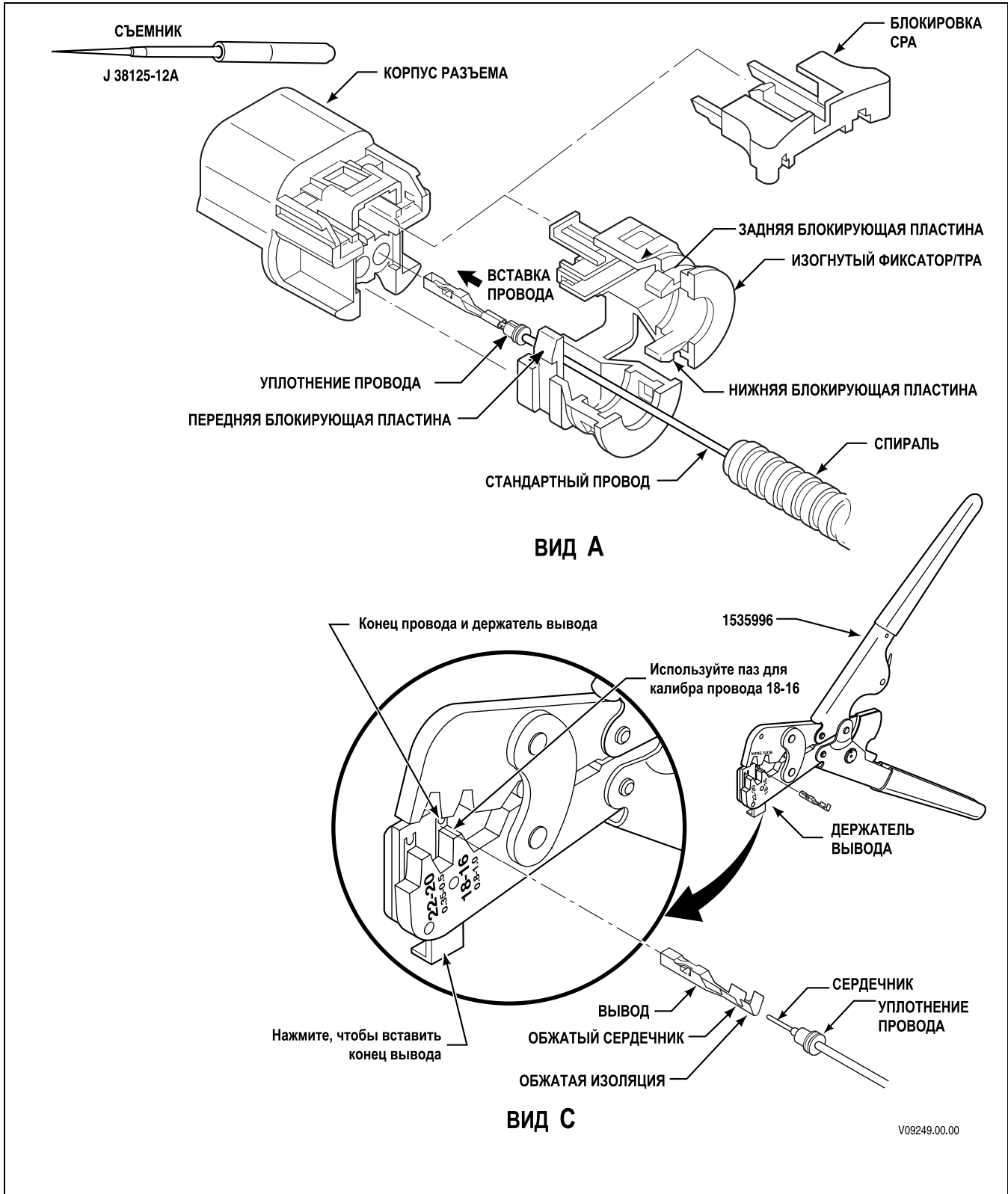


Рис. Е-5А. Разъемы Delphi-Packard Metri-Pack серии 150 — быстрозъемные (датчики числа оборотов; соленоид аккумулятора; соленоид замедлителя)

ПРИЛОЖЕНИЕ Е — НОМЕРА РАЗЪЕМОВ, ВЫВОДОВ, ИНСТРУМЕНТОВ И ИНСТРУКЦИИ ПО РЕМОНТУ

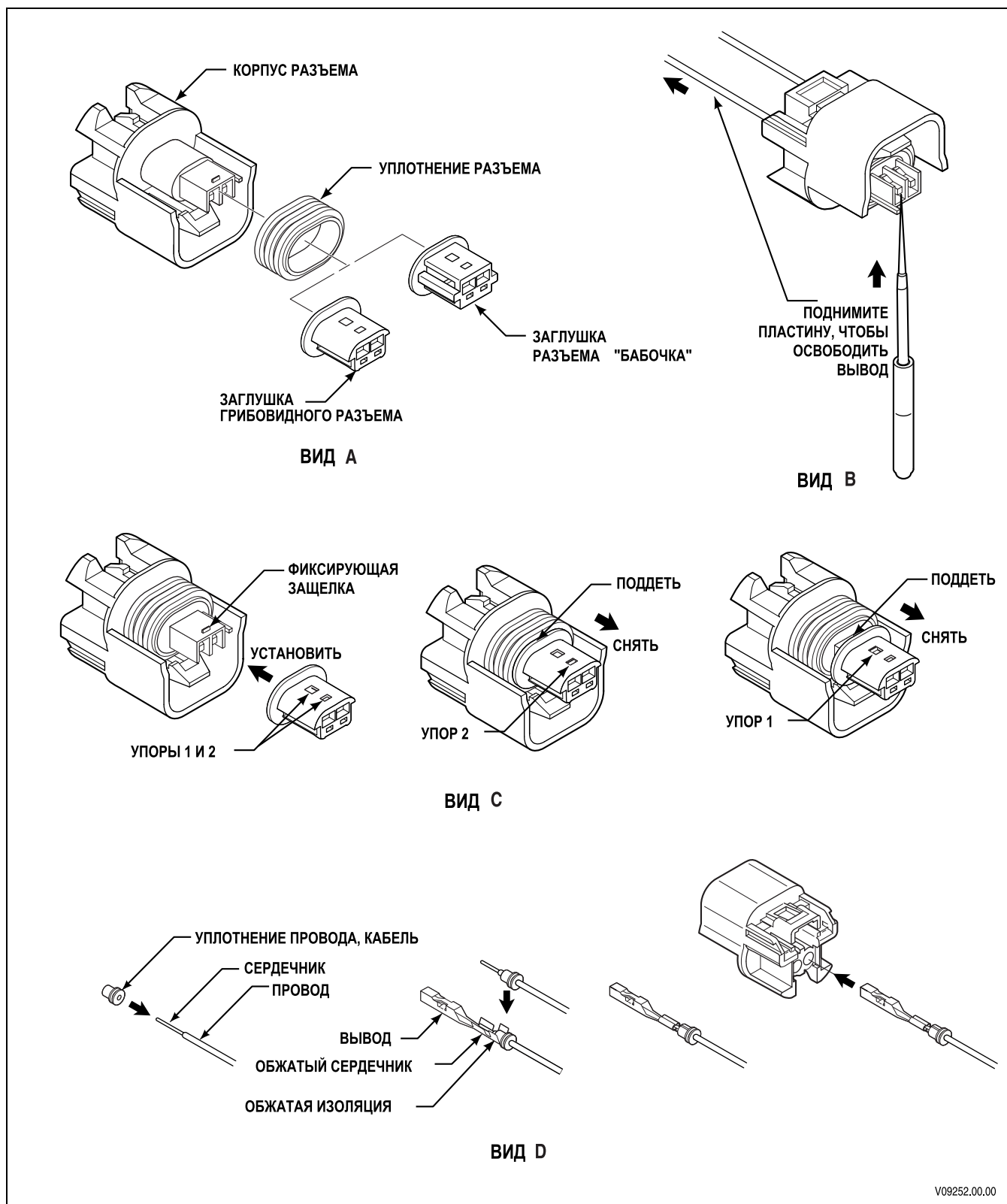


Рис. Е-5В. Разъемы Delphi-Packard GT серии 150 — быстросъемные (датчики числа оборотов; соленоид аккумулятора; соленоид замедлителя)

ПРИЛОЖЕНИЕ Е — НОМЕРА РАЗЪЕМОВ, ВЫВОДОВ, ИНСТРУМЕНТОВ И ИНСТРУКЦИИ ПО РЕМОНТУ

Е-5. РАЗЪЕМЫ DELPHI-PACKARD СЕРИИ GT150 — БЫСТРОСЪЕМНЫЕ (ДАТЧИК ЧИСЛА ОБОРОТОВ, СОЛЕНОИД ЗАМЕДЛИТЕЛЯ)

А. Ремонт разъемов/выводов

Описание инструментов	Номер детали	Номер детали St. Clair	Номер детали производителя (текущий)	Номер детали производителя (предыдущий)
Приспособление для снятия изоляции проводов	J 35615			
Обжимной инструмент	Delphi 15359996			
Дополнительный обжимной инструмент	J 38125-6 гнездо "1" J 38125-7 гнездо "Е"			
Съемник	J 38125-12А			
Дополнительный съемник	J 35689-А			
Использование	Описание	Номер детали St. Clair	Номер детали производителя (текущий)	Номер детали производителя (предыдущий)
Датчик GT числа оборотов турбины (Nt) (серия 4000)	Комплект, GT150, датчик числа оборотов	300227		
	Разъем в сборе	300260	13520101	15490464
	CPA	300261	15496486	
Датчик числа оборотов входного/выходного вала GT (все модели) (Ne/No)	Вывод	300262	15326267	
	Сальник кабеля	300263	15305351	
	Изогнутый фиксатор, ТРА	300064	15358890	
Соленоид замедлителя (PCS5)	Разъем в сборе		13523048	13513314
	CPA		15496486	
	Вывод		15326267	
	Сальник кабеля		15305351	
	Изогнутый фиксатор, ТРА		15358890	
Соленоид аккумулятора замедлителя	Разъем в сборе		13520104	
	Сальник кабеля		15305351	
	Вывод		15326267	
	CPA		15496486	
	Изогнутый фиксатор, ТРА		15358890	

ПРИЛОЖЕНИЕ Е — НОМЕРА РАЗЪЕМОВ, ВЫВОДОВ, ИНСТРУМЕНТОВ И ИНСТРУКЦИИ ПО РЕМОНТУ

В. Снятие вывода

ПРИМЕЧАНИЕ: *запрещается паять область обжатия проводов.*

1. Блокирующее устройство СРА имеет два положения. В положении фиксации разъем удерживается на сочленяющемся разъеме. Во втором положении разъем можно снять с сочленяющегося разъема. Для упрощения снятия выводов полностью снимите блокирующее устройство СРА, отжав блокирующую пластину и потянув устройство вверх и в сторону от разъема (рис. Е-5А, вид А).
2. Снимите изогнутый фиксатор с задней части разъема GT150, подняв зажим и потянув за проводку.
3. Вставьте отвертку с маленьким лезвием в переднюю блокирующую пластину, чтобы снять изогнутый фиксатор. Повторите операцию для задней пластины и откройте фиксатор. Провода свободно размещены в фиксаторе, и их можно вытянуть на небольшое расстояние, чтобы облегчить установку выводов.
4. Можно использовать заглушку разъема "бабочка" или заглушку для грибовидного разъема (рис. Е-5В, вид А). На каждой заглушке разъема имеется два упора (рис. Е-5В, вид С). Заглушку **необходимо** полностью снять с разъема для снятия и установки провода и вывода. Снимите соответствующую заглушку с разъема, поддев ее и потянув в направлении от разъема, чтобы разъем был полностью открыт. **Убедитесь, что сальник не поврежден.**
5. Вставьте лезвие съемника J 38125-12А между стопорным штифтом вывода и выводом (рис. Е-5В, вид В), затем приподнимите штифт и потяните за провод и вывод в сторону от корпуса разъема (рис. Е-5А, вид А).
6. Если вывод необходимо заменить, срежьте его между сердечником и обжатой изоляцией, чтобы уменьшить расход провода.

С. Обжатие выводов — (обжимной инструмент Delphi 15359996)

1. Тщательно очистите изоляцию с провода так, чтобы длина оголенного участка составляла $4,5 \pm 0,5$ мм.
2. Установите на провод уплотнение (рис. Е-5D, вид D).
3. Выдвиньте стопорную пластину обжимного инструмента, чтобы она не находилась в области обжатия вывода (рис. Е-5А, вид С). Полностью поместите вывод в соответствующее калибру провода отверстие обжимного инструмента J 47139, затем нажимайте на рукоятку до тех пор, пока она не будет соприкасаться со стопорной пластиной и не будет правильно расположена. Нажмите на рукоятку так, чтобы удерживать вывод, не сжимая обжимные крылышки.
4. Нажмите на стопорную пластину, чтобы она касалась вывода. Вставьте оголенный конец провода в вывод, удерживая провод прижатым к стопорной пластине. Установите на провод уплотнение таким образом, чтобы меньший диаметр находился в области обжимных крылышек (рис. Е-5В, вид D).
5. Удерживайте провод и вывод прижатыми к стопорной пластине до тех пор, пока уплотнение не будет находиться в обжимных крылышках. Нажимайте на рукоятку обжимного инструмента до тех пор, пока собачка не разомкнется. Потяните за стопорную пластину и извлеките обжатый вывод и провод из инструмента.
6. Слегка потяните за провод, удерживая вывод, чтобы убедиться в надежности обжатия.
7. Повторяйте выполнение операции для обжатия других проводов.

ПРИЛОЖЕНИЕ Е — НОМЕРА РАЗЪЕМОВ, ВЫВОДОВ, ИНСТРУМЕНТОВ И ИНСТРУКЦИИ ПО РЕМОНТУ

8. Вставьте вывод с прикрепленным к нему проводом в разъем до упора (рис. Е–5В, вид D). Слегка потяните за провод, чтобы убедиться в его фиксации стопорным штифтом разъема.
 9. Установите заглушку разъема (рис. Е–5В, вид А) на переднюю часть корпуса разъема.
 10. Закройте изогнутый фиксатор до фиксации обеих защелок.
 11. Нажмите на изогнутый фиксатор, находящийся на разъеме, до фиксации обеих защелок. Вставьте блокирующее устройство СРА в корпус разъема.
- D. Обжатие выводов с использованием дополнительных обжимных инструментов J 38125-6 и J 38125-7.**
1. Для обжатия провода используйте инструмент J 38125-7. Поместите основную часть вывода в гнездо "Е", затем нажмите на рукоятку, чтобы зафиксировать вывод.
 2. Расположите основную часть провода в выводе и нажмите на рукоятку для обжатия вывода. **Расположите вывод так, чтобы он оказался совмещенным с отверстием в разъеме.** Вывод должен быть расположен так, чтобы выемка в боковой части вывода разъема была совмещена со стопорным штифтом в корпусе разъема.
 3. Установите уплотнение для проводов между двумя защелками для обжатия изоляции (см. рис. Е–5В, вид D).
 4. Для обжатия изоляции поверх уплотнения для проводов используйте инструмент J 38125-6. Расположите обжатую изоляцию вывода в гнезде "1" таким образом, чтобы вся область обжатия изоляции и часть вывода между сердечником и областями обжатия изоляции поддерживались гнездом. Завершите обжатие изоляции.

ПРИЛОЖЕНИЕ Е — НОМЕРА РАЗЪЕМОВ, ВЫВОДОВ, ИНСТРУМЕНТОВ И ИНСТРУКЦИИ ПО РЕМОНТУ

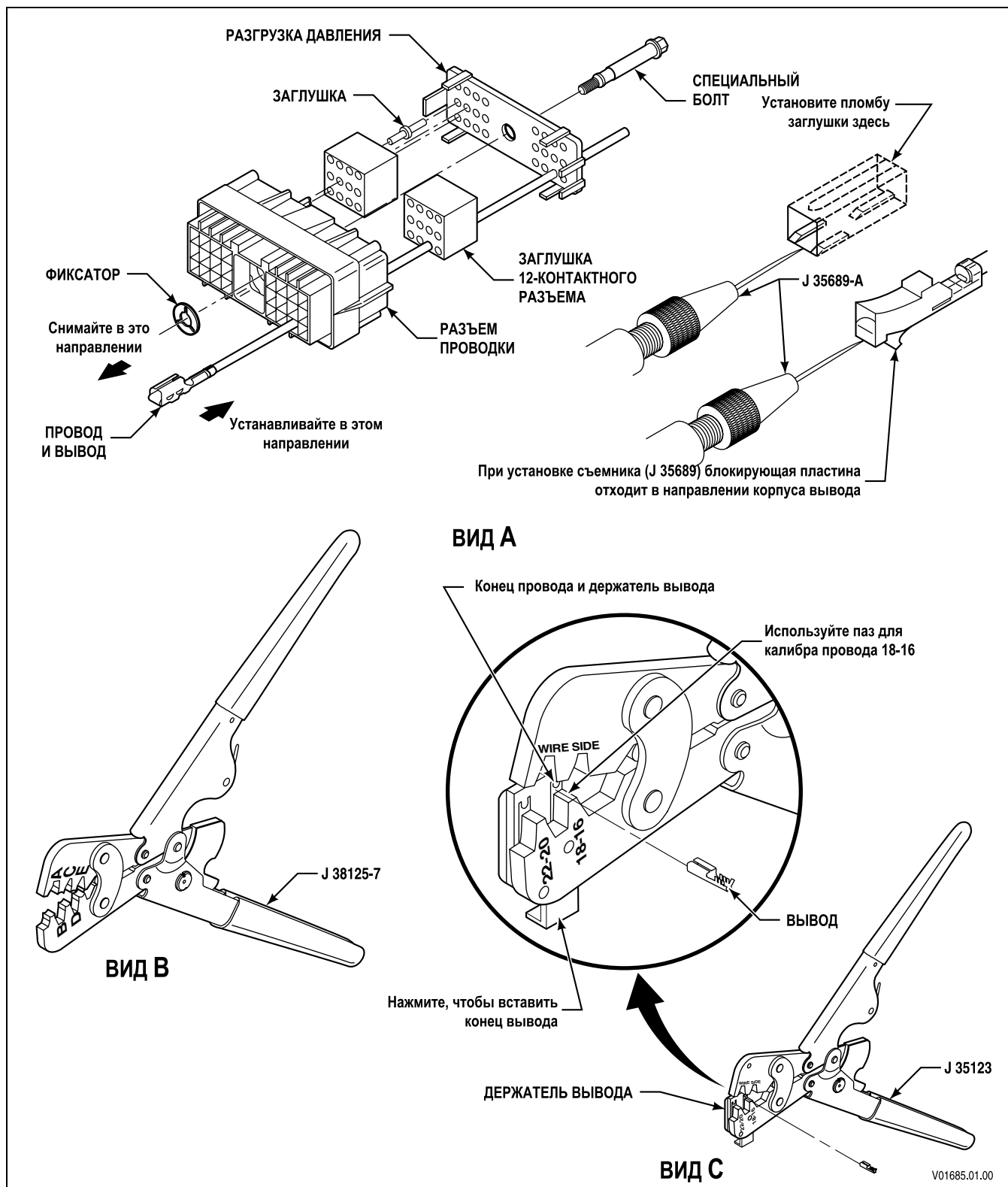


Рис. Е-6. Разъемы Delphi-Packard Metri-Pack серии 150 — быстросъемные (датчик числа оборотов турбины: 30- и 18-контактный разъем VIM; датчик температуры в замедлителе; соленоид аккумулятора замедлителя)

ПРИЛОЖЕНИЕ Е — НОМЕРА РАЗЪЕМОВ, ВЫВОДОВ, ИНСТРУМЕНТОВ И ИНСТРУКЦИИ ПО РЕМОНТУ

Е-6. РАЗЪЕМЫ DELPHI-PACKARD METRI-PACK СЕРИИ 150 — БЫСТРОСЪЕМНЫЕ (ДЛЯ ДАТЧИКОВ ЧИСЛА ОБОРОТОВ ТУРБИНЫ; 30-КОНТАКТНЫЕ И 18-КОНТАКТНЫЕ VIM; ДАТЧИК ТЕМПЕРАТУРЫ В ЗАМЕДЛИТЕЛЕ И СОЛЕНОИД АККУМУЛЯТОРА ЗАМЕДЛИТЕЛЯ)

А. Ремонт разъемов/выводов

Приспособление для снятия изоляции проводов	J 35615
Обжимной инструмент	J 38125-7
Обжимной инструмент для провода	Гнездо "Е"
Обжимной инструмент для изоляции	Гнездо "С"
Дополнительный обжимной инструмент	J 35123
Съемник	J 35689-А

Использование	Описание	Номер детали производителя	
Датчик числа оборотов турбины (Nt) (Оборудование серии 3000)	Разъем	15490953	
	Вывод	12110236	
Модуль интерфейса автомобиля (VIM)	Разъем (VIM)		
	Корпус разъема	12040920	
	9-канальный сальник (2 шт.)	12040936	
	30-канальный зажим	12110545	
	Специальный болт	12129426	
	Стопорный болт	12034236	
	Уплотнительное кольцо	12034413	
	Вывод	12103881	
	Модуль интерфейса автомобиля	Разъем (VIM)	
		Корпус разъема	12034397
15-канальный сальник (2 шт.)		12040879	
18-канальный зажим		12110546	
Специальный болт		12129426	
Стопорный болт		12034236	
Уплотнительное кольцо		12034413	
Вывод		12103881	
Модуль интерфейса автомобиля		Разъем (поставляется производителем комплектного оборудования)	
		Корпус разъема	12034397
	15-канальный сальник (2 шт.)	12040879	
	30-канальный зажим	12110546	
	Специальный болт	12129426	
	Стопорный болт	12034236	
	Заглушка	12034413	
	Вывод	12103881	

ПРИЛОЖЕНИЕ Е — НОМЕРА РАЗЪЕМОВ, ВЫВОДОВ, ИНСТРУМЕНТОВ И ИНСТРУКЦИИ ПО РЕМОНТУ

Датчик температуры в замедлителе	Разъем в сборе, 2F,М/Р 150	12162852
	Корпус разъема, черный	12162734
	Пломба разъема	12110513
	Сальник кабеля	12110514
	Вывод	12124075
Соленоид аккумулятора замедлителя	Разъем в сборе, 2F,М/Р 150	15326143
	Корпус разъема, черный	15326141
	Пломба разъема	12040751
	Сальник кабеля	12110514
	Вывод	12124075

В. Снятие вывода

ПРИМЕЧАНИЕ: *запрещается паять область обжатия проводов.*

1. Вставьте лезвие съемника J 35689-A в паз между разъемом и извлекаемым выводом (рис. Е-6, вид А). Сдвиньте защелку вперед в направлении вывода.
2. Извлеките вывод и провод из разъема. Данный разъем является быстросъемным.
3. Потяните за вывод и отведите его от разъема. Расстояние будет ограничено числом других проводов, вставленных в разъем, а также расстоянием между задней частью разъема и началом покрытия проводки.
4. Если вывод необходимо заменить, срежьте его между сердечником и обжатой изоляцией, чтобы уменьшить расход провода.

С. Обжатие выводов — выводы VIM, датчика числа оборотов, датчика температуры в замедлителе и соленоид аккумулятора замедлителя (стандартный обжимной инструмент)

1. При использовании резервного провода он проводится через соответствующее отверстие в зажиме (если используется), через уплотнение для проводов и выходит с другой стороны разъема, где с него снимается изоляция.
2. Осторожно снимите изоляцию так, чтобы длина оголенного конца составляла $4,5 \pm 0,5$ мм. Для снятия изоляции и обжатия со старого вывода без повреждения провода используется автоматическое приспособление для снятия изоляции проводов J 35615, если изоляция не была обжата слишком сильно.
3. Поместите основную часть вывода в гнездо "Е", затем нажмите на рукоятку, чтобы зафиксировать вывод (рис. Е-6, вид В).
4. Расположите основную часть провода в выводе и нажмите на рукоятку для обжатия вывода. **Расположите вывод так, чтобы он оказался совмещенным с отверстием в разьеме.** Вывод должен быть расположен так, чтобы защелка находилась в боковой части полости, в средней части которой имеется паз для съемника.
5. Расположите обжатую изоляцию вывода в гнезде "С" таким образом, чтобы вся область обжатия изоляции и часть вывода между сердечником и областями обжатия изоляции поддерживались гнездом. Завершите обжатие изоляции.
6. Убедитесь, что защелка поднята для обеспечения переустановки вывода.
7. Потяните за провод, чтобы вывод полностью вошел в отверстие. Раздастся щелчок, а вывод будет закреплен на месте, если нажать на провод.

ПРИЛОЖЕНИЕ Е — НОМЕРА РАЗЪЕМОВ, ВЫВОДОВ, ИНСТРУМЕНТОВ И ИНСТРУКЦИИ ПО РЕМОНТУ

D. Обжатие выводов с использованием дополнительного обжимного инструмента J 35123

1. При использовании резервного провода он проводится через соответствующее отверстие в зажиме (если используется), через уплотнение для проводов и выходит с другой стороны разъема, где с него снимается изоляция.
2. Вставьте съемник в переднюю часть разъема, чтобы освободить защелку и извлечь вывод через переднюю часть разъема. Извлеките вывод и провод из передней части разъема, чтобы выполнить действия шагов с 3 по 7.
3. Откройте держатель вывода обжимного инструмента J 35123 и вставьте вывод в отверстие с пометкой 18–16 (рис. Е–6, вид С), чтобы обжимаемая часть была направлена вверх. Откройте держатель вывода.
4. Слегка закройте обжимной инструмент (до одного щелчка), не начиная обжатие вывода. Расположите вывод на проводе так же, как он будет располагаться после установки в разъем. Вывод должен быть расположен так, чтобы защелка находилась в боковой части полости, в средней части которой имеется паз для съемника.

D. Обжатие выводов с использованием дополнительного обжимного инструмента J 35123 (продолжение)

5. Вставьте провод в вывод, чтобы провод касался держателя. Таким образом, сердечник и изоляция должны правильно расположиться в обжимных крылышках сердечника и изоляции.
6. Нажимайте на рукоятку обжимного инструмента до тех пор, пока собачка не разомкнется.
7. Откройте держатель вывода и извлеките вывод с проводом из обжимного инструмента.
8. Потяните за вывод, чтобы убедиться в надежности обжатия.
9. Убедитесь, что защелка поднята для обеспечения переустановки вывода.
10. Потяните за провод, чтобы вывод полностью вошел в отверстие. Раздастся щелчок, а вывод будет закреплен на месте, если нажать на провод.

ПРИЛОЖЕНИЕ Е — НОМЕРА РАЗЪЕМОВ, ВЫВОДОВ, ИНСТРУМЕНТОВ И ИНСТРУКЦИИ ПО РЕМОНТУ

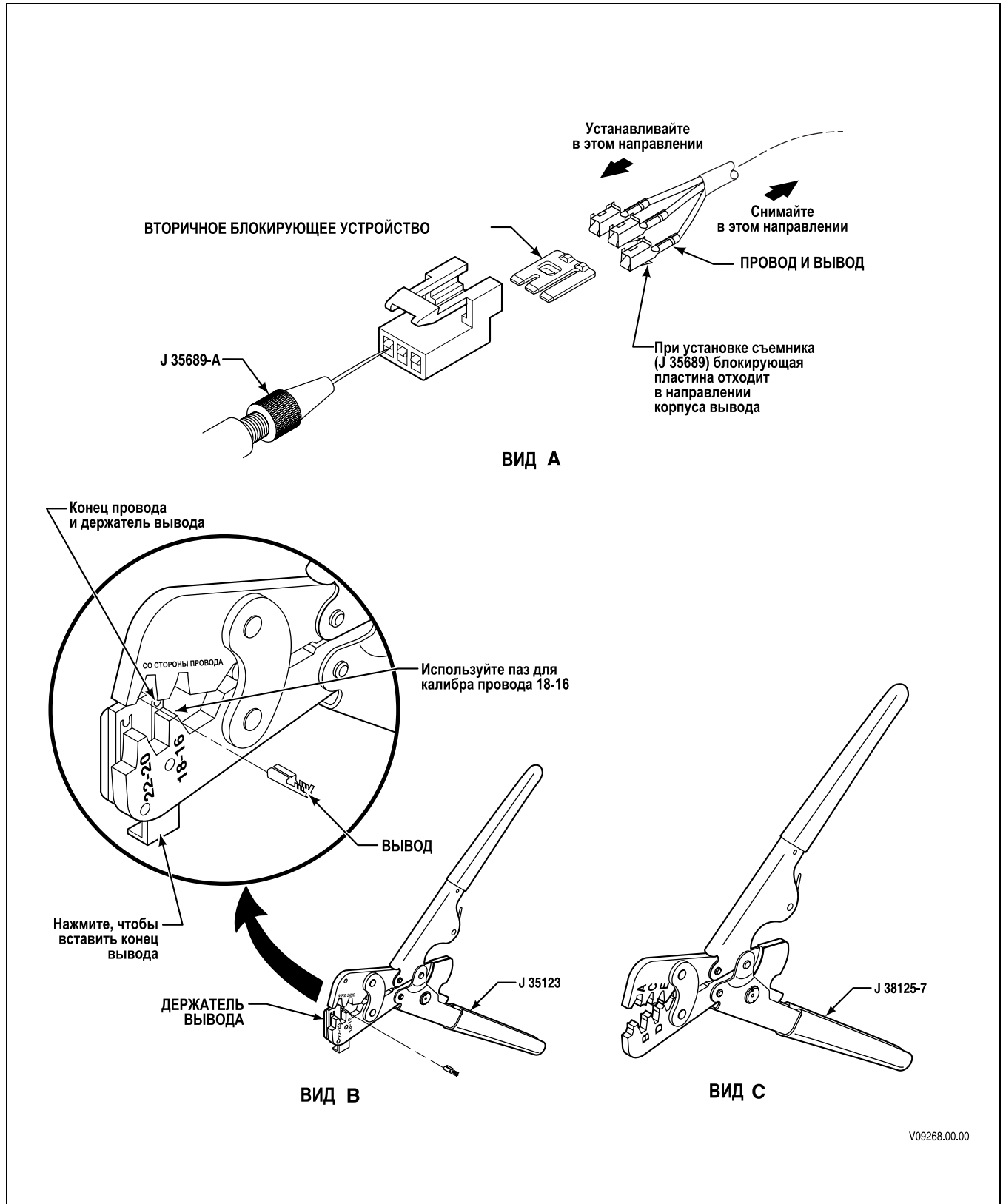


Рис. Е-7. Разъемы Delphi-Packard Metri-Pack серии 150 — быстросъемные (для датчиков уровня масла)

ПРИЛОЖЕНИЕ Е — НОМЕРА РАЗЪЕМОВ, ВЫВОДОВ, ИНСТРУМЕНТОВ И ИНСТРУКЦИИ ПО РЕМОНТУ

Е-7. РАЗЪЕМЫ DELPHI-PACKARD METRI-PACK СЕРИИ 150 — БЫСТРОСЪЕМНЫЕ (ДАТЧИК УРОВНЯ МАСЛА)

А. Ремонт разъемов/выводов

Приспособление для снятия изоляции проводов	J 35615
Обжимной инструмент	J 38125-7
Обжимной инструмент для провода	Гнездо "Е"
Обжимной инструмент для изоляции	Гнездо "С"
Дополнительный обжимной инструмент	J 35123
Съемник	J 35689-A

Использование	Описание	Номер детали производителя
Датчик уровня масла	3-контактная заглушка	12064758
	Вывод разъема	12047767
	Вторичное блокирующее устройство, ТРА	12047783

В. Снятие вывода

ПРИМЕЧАНИЕ: *запрещается паять область обжатия проводов.*

1. Снимите вторичное блокирующее устройство.
2. Вставьте лезвие съемника J 35689-A в маленький паз между разъемом и извлекаемым выводом (рис. Е-7, вид А). Сдвиньте защелку вперед в направлении вывода.
3. Извлеките вывод и провод из разъема. Данный разъем является быстросъемным.
4. Потяните за вывод и отведите его от разъема. Расстояние будет ограничено числом других проводов, вставленных в разъем, а также расстоянием между задней частью разъема и началом покрытия проводки.
5. Если вывод необходимо заменить, срежьте его между сердечником и обжатой изоляцией, чтобы уменьшить расход провода.

С. Обжатие выводов

1. Осторожно снимите изоляцию так, чтобы длина оголенного конца составляла $4,5 \pm 0,5$ мм. Для снятия изоляции и обжатия со старого вывода без повреждения провода используется автоматическое приспособление для снятия изоляции проводов J 35615, если изоляция не была обжата слишком сильно.
2. Поместите основную часть вывода в гнездо "Е", затем нажмите на рукоятку, чтобы зафиксировать вывод (рис. Е-7, вид С).
3. Расположите основную часть провода в выводе и нажмите на рукоятку для обжатия вывода. **Расположите вывод так, чтобы он оказался совмещенным с отверстием в разьеме.** Вывод должен быть расположен так, чтобы защелка находилась в боковой части полости, в средней части которой имеется паз для съемника.

ПРИЛОЖЕНИЕ Е — НОМЕРА РАЗЪЕМОВ, ВЫВОДОВ, ИНСТРУМЕНТОВ И ИНСТРУКЦИИ ПО РЕМОНТУ

4. Расположите обжатую изоляцию вывода в гнезде "С" таким образом, чтобы вся область обжатия изоляции и часть вывода между сердечником и областями обжатия изоляции поддерживались гнездом. Завершите обжатие изоляции.
5. Убедитесь, что защелка поднята для обеспечения переустановки вывода.
6. Нажмите на провод, чтобы вывод полностью вошел в отверстие. Раздастся щелчок, а вывод будет закреплен на месте, если потянуть за провод.

D. Обжатие выводов с использованием дополнительного обжимного инструмента J 35123

1. Вставьте съемник в переднюю часть разъема, чтобы освободить защелку и извлечь вывод через заднюю часть разъема. Извлеките вывод и провод из задней части разъема, чтобы выполнить действия шагов с 3 по 7.
2. Откройте держатель вывода обжимного инструмента J 35123 и вставьте вывод в отверстие с пометкой 18–16 (рис. Е–7, вид В), чтобы обжимаемая часть была направлена вверх. Откройте держатель вывода.
3. Слегка закройте обжимной инструмент (до одного щелчка), не начиная обжатие вывода. Расположите вывод на проводе так же, как он будет располагаться после установки в разъем. Вывод должен быть расположен так, чтобы защелка находилась в боковой части полости, в средней части которой имеется паз для съемника.
4. Вставьте провод в вывод, чтобы провод касался держателя. Таким образом, сердечник и изоляция должны правильно расположиться в обжимных крылышках сердечника и изоляции.
5. Нажимайте на рукоятку обжимного инструмента до тех пор, пока собачка не разомкнется.
6. Откройте держатель вывода и извлеките вывод с проводом из обжимного инструмента.
7. Потяните за вывод, чтобы убедиться в надежности обжатия.
8. Убедитесь, что защелка поднята для обеспечения переустановки вывода.
9. Нажмите на провод, чтобы вывод полностью вошел в отверстие. Раздастся щелчок, а вывод будет закреплен на месте, если потянуть за провод.

ПРИЛОЖЕНИЕ Е — НОМЕРА РАЗЪЕМОВ, ВЫВОДОВ, ИНСТРУМЕНТОВ И ИНСТРУКЦИИ ПО РЕМОНТУ

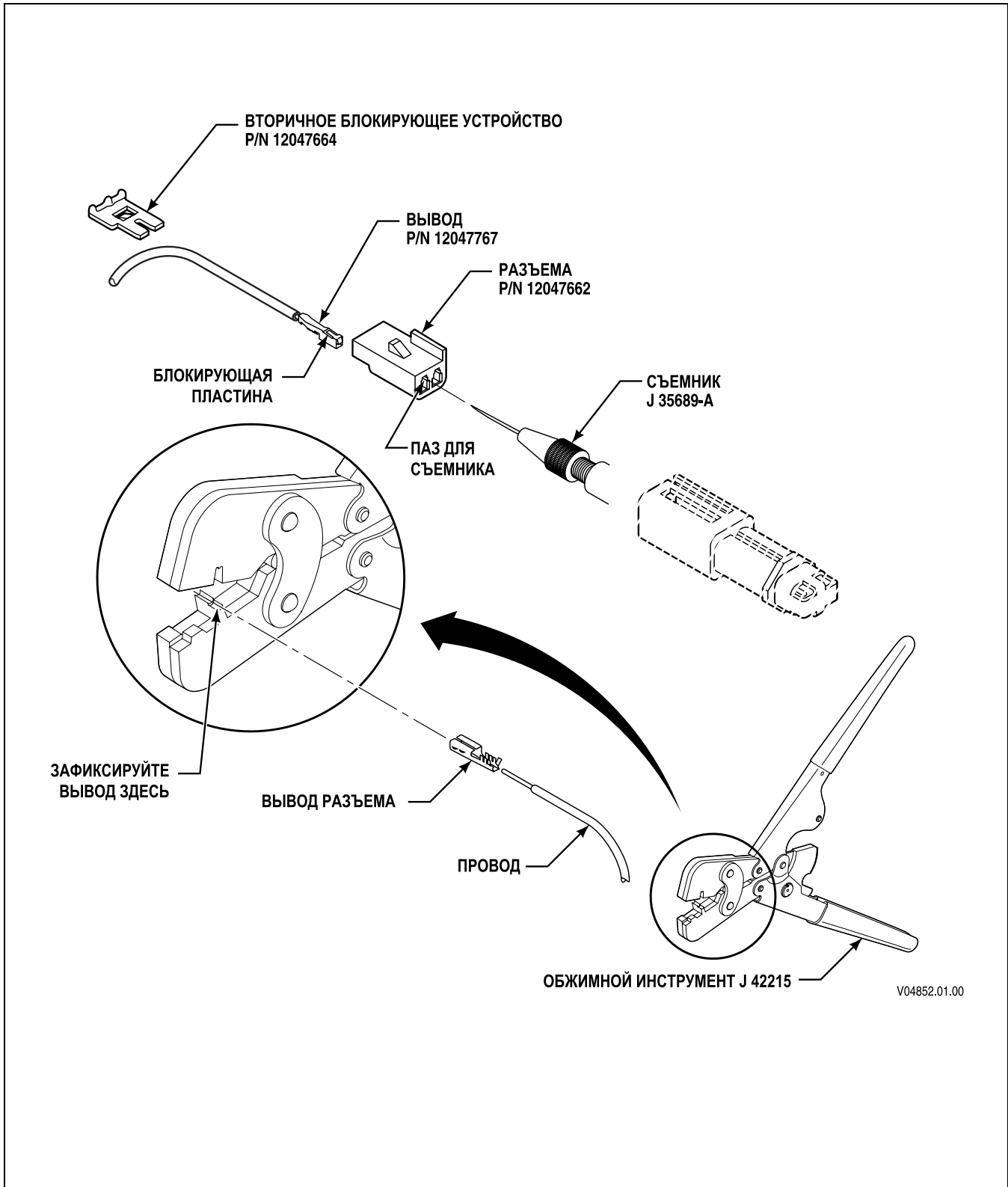


Рис. Е-8. Разъемы Delphi-Packard Metri-Pack серии 150 — быстросъемные (для всех моделей, термистор картера)

ПРИЛОЖЕНИЕ Е — НОМЕРА РАЗЪЕМОВ, ВЫВОДОВ, ИНСТРУМЕНТОВ И ИНСТРУКЦИИ ПО РЕМОНТУ

Е–8. РАЗЪЕМЫ DELPHI-PACKARD METRI-PACK СЕРИИ 150 — БЫСТРОСЪЕМНЫЕ (ВСЕ МОДЕЛИ, ТЕРМИСТОР КАРТЕРА)

А. Ремонт разъемов/выводов

Обжимной инструмент	J 42215 (со снятым пружинным держателем)
Съемник	J 35689-A

Использование	Описание	Номер детали производителя
(для всех моделей, TransID 2 и более поздних)	Датчик температуры в замедлителе	12129691
Термистор картера	Разъем, черный	12047662
	Вывод	12047767
	Вторичное блокирующее устройство	12047664

В. Снятие вывода

1. Снимите вторичное блокирующее устройство с разъема.
2. Вставьте лезвие съемника J 35689-A в маленький паз между разъемом и извлекаемым выводом (рис. Е–8).
3. Сдвиньте защелку вперед в направлении вывода.
4. Извлеките вывод и провод из разъема.
5. Срежьте вывод между сердечником и обжатой изоляцией, чтобы уменьшить расход провода.

С. Обжатие выводов

1. Осторожно снимите изоляцию так, чтобы длина оголенного конца составляла 4,5 мм.
2. Снимите пружинный держатель с обжимного инструмента J 42215.
3. Расположите новый вывод в обжимном инструменте J 42215. Несколько раз нажмите на рукоятку обжимного инструмента до щелчка, чтобы начать обжатие. Оставьте место для провода.
4. Вставьте оголенный конец провода в вывод. Нажмите на рукоятку обжимного инструмента, чтобы завершить обжатие, затем отпустите ее и извлеките провод и вывод из инструмента.
5. Убедитесь, что защелка расположена таким образом, что обеспечивается правильная фиксация вывода в разьеме.
6. Нажмите на вывод, чтобы он полностью вошел в разъем. Раздастся щелчок, а вывод будет закреплен на месте, если потянуть за провод.
7. Установите вторичное блокирующее устройство в разъем.

ПРИЛОЖЕНИЕ Е — НОМЕРА РАЗЪЕМОВ, ВЫВОДОВ, ИНСТРУМЕНТОВ И ИНСТРУКЦИИ ПО РЕМОНТУ

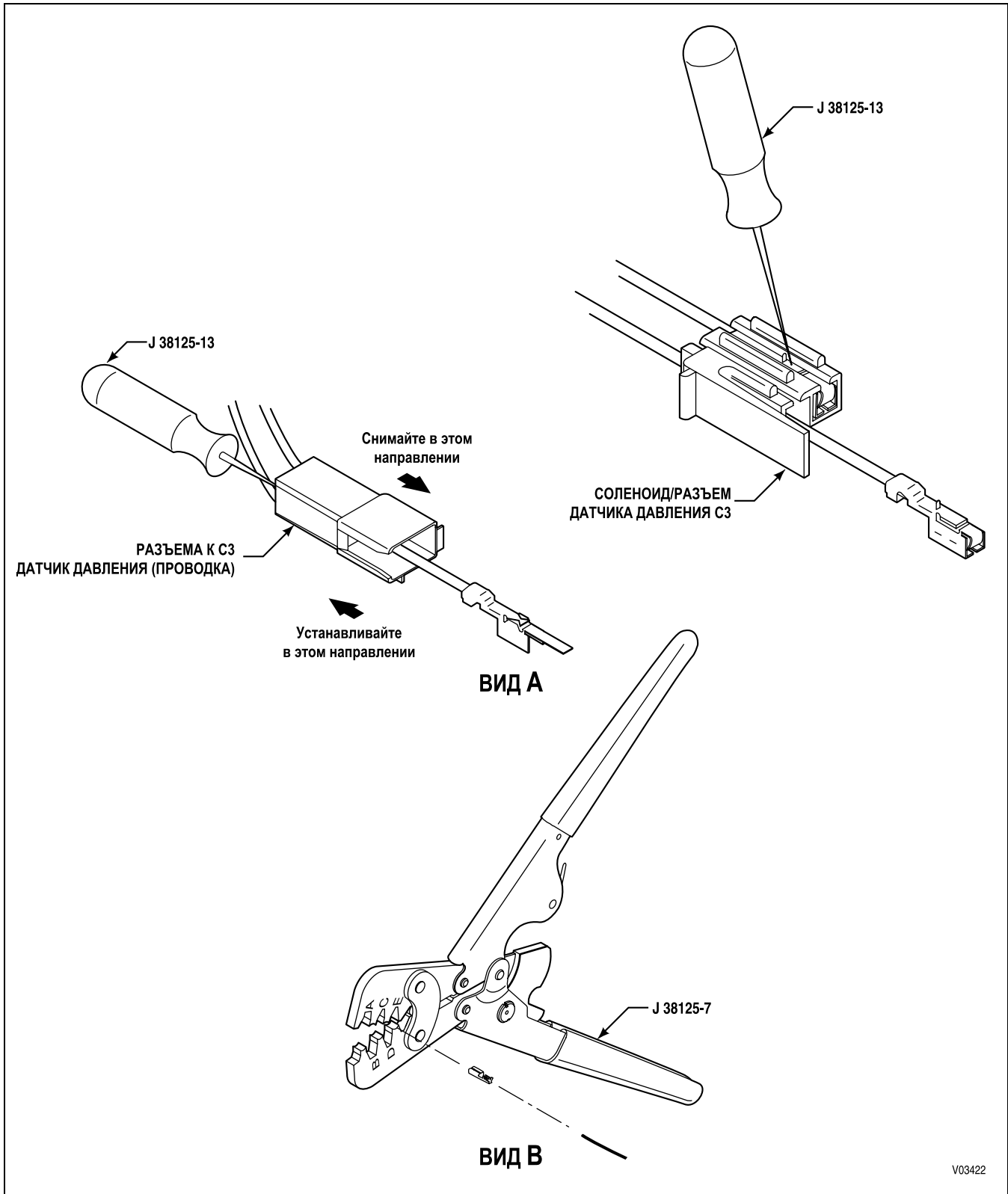


Рис. Е-9. Разъемы Delphi-Packard Metri-Pack серии 280 — быстросъемные (внутренняя проводка, соленоид вкл./выкл. и датчик давления PS1)

ПРИЛОЖЕНИЕ Е — НОМЕРА РАЗЪЕМОВ, ВЫВОДОВ, ИНСТРУМЕНТОВ И ИНСТРУКЦИИ ПО РЕМОНТУ

Е-9. РАЗЪЕМЫ DELPHI-PACKARD METRI-PACK СЕРИИ 280 — БЫСТРОСЪЕМНЫЕ (ВНУТРЕННЯЯ ПРОВОДКА, СОЛЕНОИД ВКЛ./ВЫКЛ. И ДАТЧИК ДАВЛЕНИЯ PS1)

А. Ремонт разъемов/выводов

Приспособление для снятия изоляции проводов	J 35615
Обжимной инструмент	J 38125-7

ПРИМЕЧАНИЕ: в данном разделе обжимные гнезда будут перечислены после номеров выводов для различных компонентов. Гнездо для обжатия сердечника всегда приводится в списке первым.

Съемник	J 38125-13
---------	------------

Использование	Описание	Номер детали производителя
Соленоид переключения передач/ датчик давления PS1	Разъем	29541590
Датчик давления PS1 (проводка)	Разъем	12110139
Соленоид переключения передач/ датчик давления PS1	Вывод Используйте гнезда "С" и "D" обжимного инструмента.	12124639
Датчик давления PS1 (проводка)	Вывод Используйте гнезда "С" и "D" обжимного инструмента.	12066337

В. Снятие вывода

1. Нажмите на защелку вывода (в пазе разъема) и нажмите на вывод, чтобы извлечь его из передней части разъема (рис. Е-9, вид А).
2. При замене вывода срежьте его между сердечником и обжатой изоляцией, чтобы уменьшить расход провода.

С. Обжатие выводов

1. Осторожно снимите изоляцию так, чтобы длина оголенного конца составляла $6,5 \pm 0,5$ мм. Для снятия изоляции со старого вывода и обжатия без повреждения провода используется автоматическое приспособление для снятия изоляции проводов J 35615, если изоляция не была обжата слишком сильно.
2. Поместите основную часть вывода в гнездо, затем нажмите на рукоятку, чтобы зафиксировать вывод (рис. Е-9, вид В).
3. Расположите основную часть провода в выводе и нажмите на рукоятку для обжатия вывода. Расположите вывод так, чтобы он оказался совмещенным с отверстием в разъеме.
4. Расположите обжатую изоляцию вывода в гнезде таким образом, чтобы вся область обжатия изоляции и часть вывода между сердечником и областями обжатия изоляции поддерживались гнездом. Завершите обжатие изоляции.
5. Протяните провод через паз в разъеме и потяните за него, чтобы установить выводы.

ПРИЛОЖЕНИЕ Е — НОМЕРА РАЗЪЕМОВ, ВЫВОДОВ, ИНСТРУМЕНТОВ И ИНСТРУКЦИИ ПО РЕМОНТУ

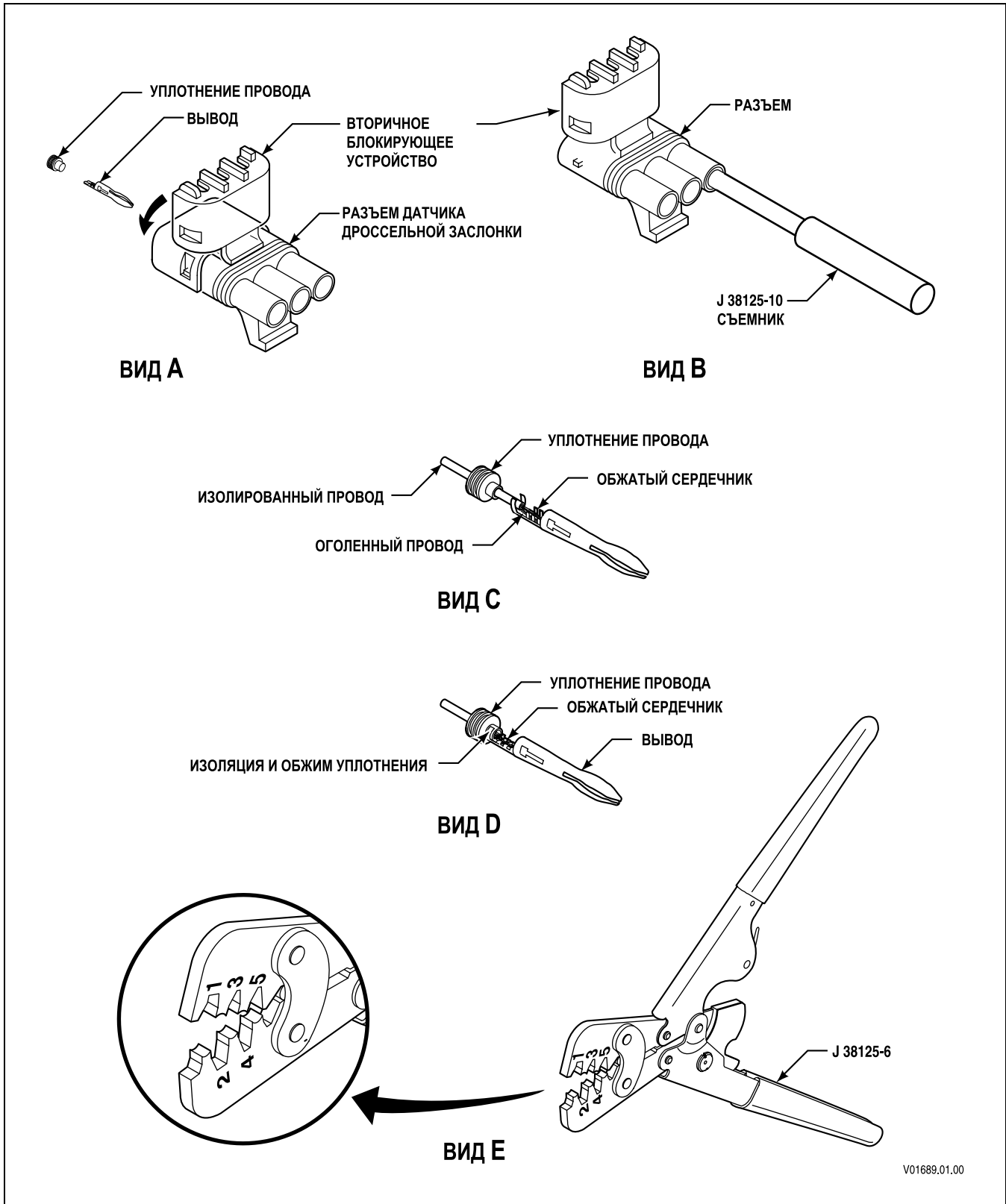


Рис. Е-10. Разъемы Delphi-Packard WeatherPack (TPS; 3-контактный датчик RMR; тип 3; 3-контактный разъем датчика RMR (специальная педаль))

ПРИЛОЖЕНИЕ Е — НОМЕРА РАЗЪЕМОВ, ВЫВОДОВ, ИНСТРУМЕНТОВ И ИНСТРУКЦИИ ПО РЕМОНТУ

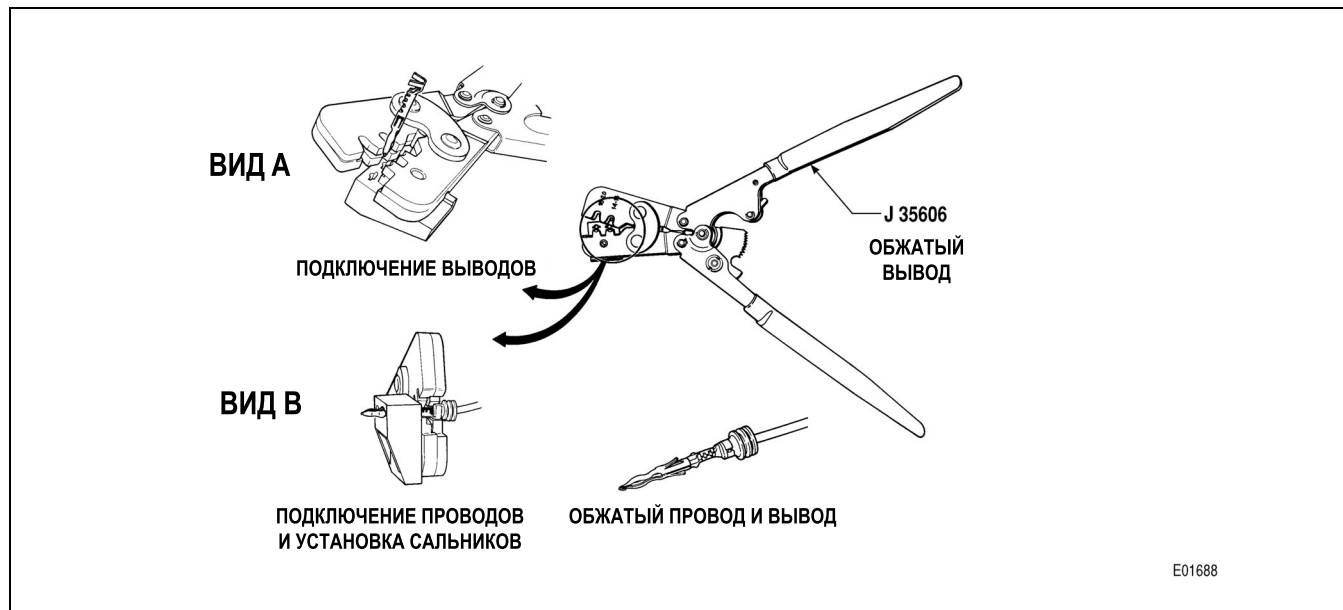


Рис. Е-11. Обжатие выводов с использованием обжимного инструмента J 35606

ПРИЛОЖЕНИЕ Е — НОМЕРА РАЗЪЕМОВ, ВЫВОДОВ, ИНСТРУМЕНТОВ И ИНСТРУКЦИИ ПО РЕМОНТУ

Е–10. РАЗЪЕМЫ DELPHI-PACKARD WEATHERPACK (TPS; 3-КОНТАКТНЫЙ ДАТЧИК RMR; 3-КОНТАКТНЫЙ РАЗЪЕМ ДАТЧИКА RMR (СПЕЦИАЛЬНАЯ ПЕДАЛЬ))

А. Ремонт разъемов/выводов

Обжимной инструмент	J 38125-6
Обжимной инструмент для провода	Гнездо "2"
Обжимной инструмент для изоляции	Гнездо "5"
Дополнительный обжимной инструмент	J 35606 или J 38852
Съемник	J 38125-10

Использование	Описание	Номер детали производителя
Датчик положения дроссельной заслонки (TPS)	Разъем	12015793
	Вывод	12089040
	Уплотнение для проводов	12089444
Устройство RMR	Разъем	12015795
	Вывод	12089040
	Уплотнение для проводов	12089444
Датчик температуры в замедлителе	Разъем	12010973
	Вывод разъема	12089188
	Уплотнение для проводов	12089444

ПРИЛОЖЕНИЕ Е — НОМЕРА РАЗЪЕМОВ, ВЫВОДОВ, ИНСТРУМЕНТОВ И ИНСТРУКЦИИ ПО РЕМОНТУ

В. Снятие вывода

1. Отсоедините и откройте вторичное блокирующее устройство на разъеме (см. рис. Е-10, вид А).
2. В передней части разъема установите на вывод съемник J 38125-10. Нажмите съемником на вывод и извлеките вывод через заднюю часть разъема (см. рис. Е-10, вид В).
3. Если вывод необходимо заменить, срежьте его между сердечником и обжатой изоляцией, чтобы уменьшить расход провода.

ПРИМЕЧАНИЕ: Для выполнения этой операции имеются два дополнительных инструмента: инструмент J 38125-6 (параграф С); инструмент J 35606 (рис. Е-11) или J 38852 (параграф D).

С. Обжатие выводов с использованием обжимного инструмента J 38125-6

1. Перед снятием изоляции с провода наденьте уплотнение для проводов на провод (см. рис. Е-10, вид С).
2. Осторожно снимите изоляцию так, чтобы длина оголенного конца составляла $6,0 \pm 0,25$ мм.
3. Установите вывод на обжимной инструмент J 38125-6 (см. рис. Е-10, вид Е), гнездо "2".
4. Слегка нажмите на рукоятку обжимного инструмента, чтобы зафиксировать вывод.
5. Вставьте провод таким образом, чтобы оголенная часть провода находилась в области для сердечника, а оголенная часть провода — в области для обжатия изоляции (см. рис. Е-10, вид С).
6. Обожмите оголенную часть провода.
7. Извлеките вывод из обжимного инструмента.
8. Наденьте уплотнение для проводов на вывод (см. рис. Е-10, вид D). Вокруг уплотнения для проводов появится еще один слой обжатия. Это позволит сделать изолированную часть провода герметичной.
9. При необходимости используйте плоскогубцы с удлиненными губками для сжатия крылышек вывода, чтобы установить его в гнездо 5.
10. Зажмите уплотнение для проводов в гнездо "5".
11. Потяните за вывод, чтобы убедиться в надежности обжатия.
12. Вставьте вывод в разъем. Вывод должен защелкнуться в нужном положении и не выходить из разъема.
13. Зафиксируйте вторичное блокирующее устройство. Необходимо закрепить разъем с обеих сторон.

D. Обжатие выводов с использованием дополнительных обжимных плоскогубцев J 35606 или J 38852

1. Перед снятием изоляции с провода наденьте уплотнение для проводов на провод (см. рис. Е-10, вид С).
2. Осторожно снимите изоляцию так, чтобы длина оголенного конца составляла $6,0 \pm 0,25$ мм.

ПРИЛОЖЕНИЕ Е — НОМЕРА РАЗЪЕМОВ, ВЫВОДОВ, ИНСТРУМЕНТОВ И ИНСТРУКЦИИ ПО РЕМОНТУ

3. Установите вывод на обжимной инструмент J 35606 (см. рис. Е–11, вид А), в отверстие с пометкой 18–20.
4. Расположите вывод так, чтобы обжимные крылышки были надлежащим образом выровнены и направлены вверх от нижней пластины обжимного инструмента.
5. Слегка нажмите на рукоятку обжимного инструмента, чтобы зафиксировать вывод.
6. Перед снятием изоляции с провода сдвиньте уплотнение для проводов к краю изоляции, а затем вставьте провод с уплотнением в вывод (см. рис. Е–11, вид В).

D. Обжатие выводов с использованием дополнительных обжимных плоскогубцев J 35606 или J 38852 (продолжение)

7. Расположите провод и уплотнение, а затем сожмите обжимной инструмент, пока он не откроется после освобождения.
8. Потяните за вывод, чтобы убедиться в надежности обжатия.
9. Вставьте вывод в разъем. Вывод должен защелкнуться в нужном положении и не выходить из разъема.
10. Защелкните вторичное блокирующее устройство. Необходимо закрепить разъем с обеих сторон.

ПРИЛОЖЕНИЕ Е — НОМЕРА РАЗЪЕМОВ, ВЫВОДОВ, ИНСТРУМЕНТОВ И ИНСТРУКЦИИ ПО РЕМОНТУ

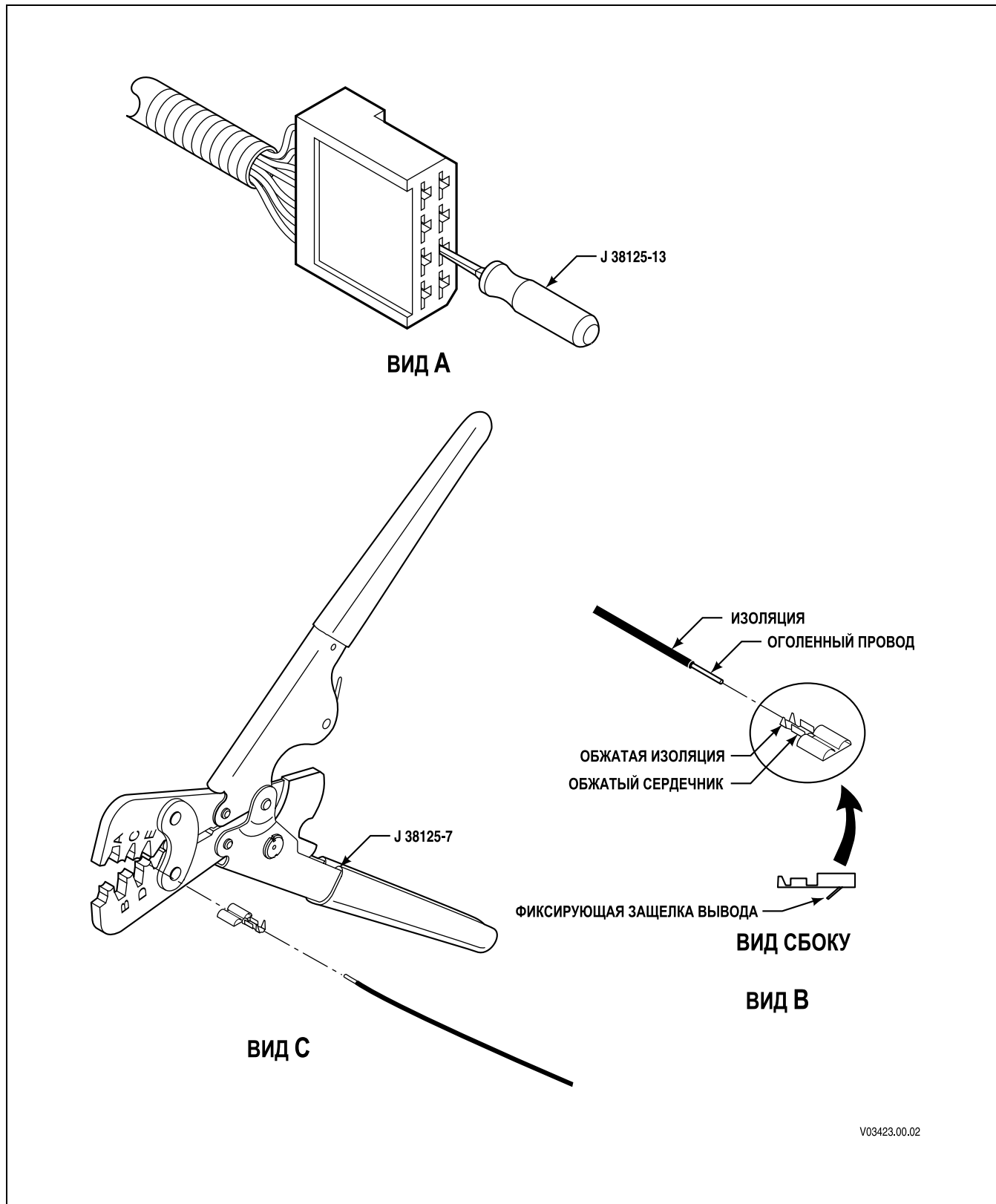


Рис. Е-12. Разъемы Amp Products (8-контактное устройство RMR (рычаг))

ПРИЛОЖЕНИЕ Е — НОМЕРА РАЗЪЕМОВ, ВЫВОДОВ, ИНСТРУМЕНТОВ И ИНСТРУКЦИИ ПО РЕМОНТУ

Е–11. РАЗЪЕМЫ AMP PRODUCTS (8-КОНТАКТНОЕ УСТРОЙСТВО RMR (РЫЧАГ))

А. Ремонт разъемов/выводов

Обжимной инструмент	J 38125-7
Обжимной инструмент для провода	Гнездо "Е"
Обжимной инструмент для изоляции	Гнездо "А"
Съемник	J 38125-13

Использование	Описание	Номер детали производителя
8-контактный разъем устройства RMR (рычаг)	8-контактная розетка	163007-0
	Вывод разъема	42100-2

В. Снятие вывода

1. Вставьте лезвие съемника J 38125-13 в маленький паз в переднюю часть разъема, чтобы освободить защелку вывода (рис. Е–12, вид А).
2. Извлеките вывод и провод из задней части разъема.
3. При замене вывода срежьте его между сердечником и обжатой изоляцией, чтобы уменьшить расход провода.

С. Обжатие выводов

1. Снимите изоляцию так, чтобы длина оголенного конца составляла $4,0 \pm 0,25$ мм (рис. Е–12, вид В).
2. Установите вывод на обжимной инструмент J 38125-7, гнездо "Е" (см. рис. Е–12, вид С).
3. Слегка нажмите на рукоятку обжимного инструмента, чтобы зафиксировать вывод.
4. Вставьте провод таким образом, чтобы оголенная часть провода находилась в области для сердечника, а оголенная часть провода — в области для обжатия изоляции.
5. Обожмите оголенную часть провода (рис. Е–12, вид В).
6. Извлеките вывод из обжимного инструмента.
7. При необходимости используйте плоскогубцы с удлиненными губками для сжатия обжимных крылышек изоляции.
8. Обожмите изолированную часть провода с использованием гнезда "А" плоскогубцев (рис. Е–9, вид С).
9. Извлеките вывод из обжимного инструмента.
10. Потяните за вывод, чтобы убедиться в надежности обжатия.
11. Вставьте вывод в разъем. Вывод должен защелкнуться в нужном положении и не выходить из разъема.

ПРИЛОЖЕНИЕ Е — НОМЕРА РАЗЪЕМОВ, ВЫВОДОВ, ИНСТРУМЕНТОВ И ИНСТРУКЦИИ ПО РЕМОНТУ

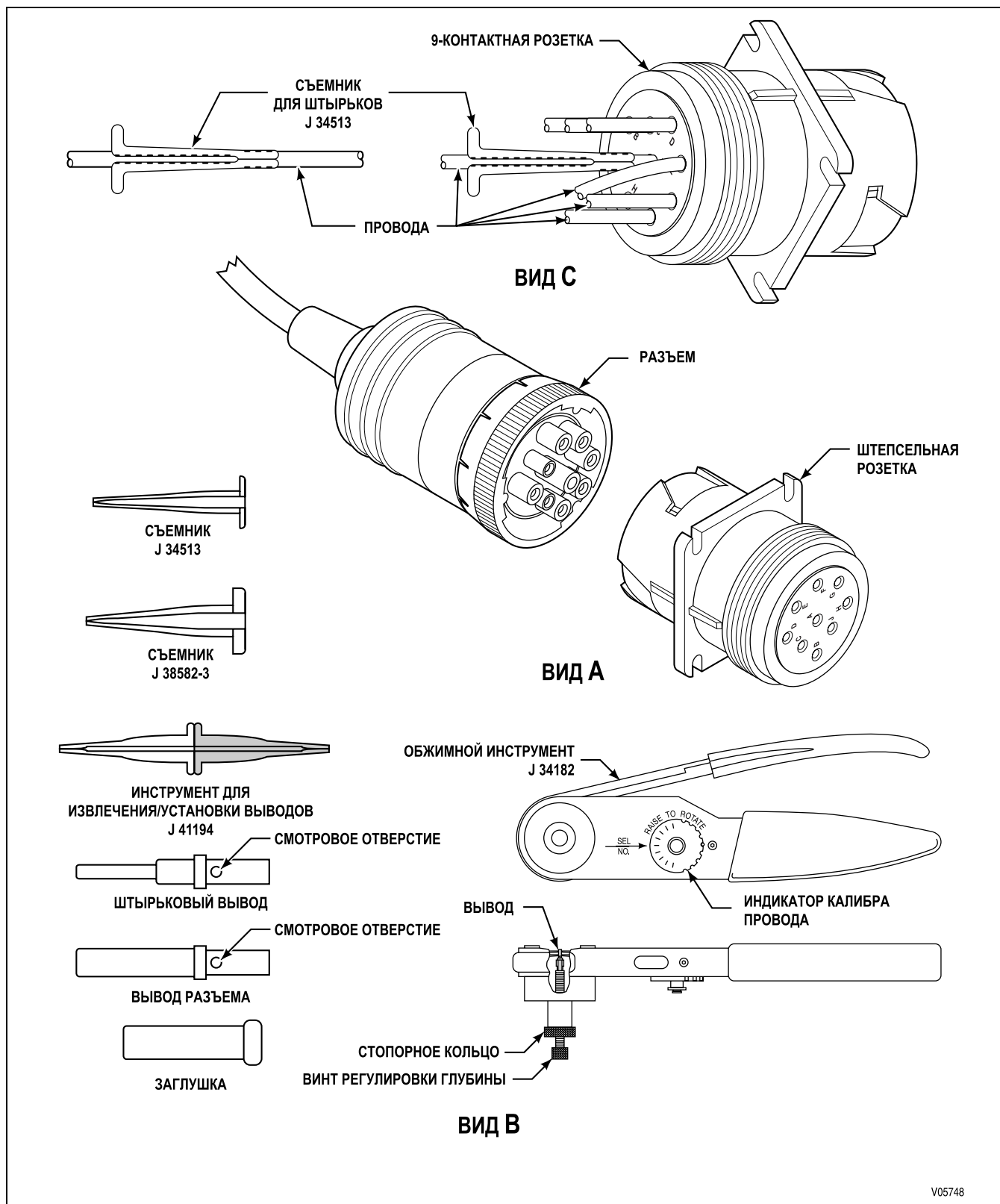


Рис. Е-13. Разъемы Deutsch IPD/ECD (диагностический 9-контактный разъем для подключения диагностического оборудования J1939)

ПРИЛОЖЕНИЕ Е — НОМЕРА РАЗЪЕМОВ, ВЫВОДОВ, ИНСТРУМЕНТОВ И ИНСТРУКЦИИ ПО РЕМОНТУ

Е–12. РАЗЪЕМЫ DEUTSCH IPD/ECD (ДИАГНОСТИЧЕСКИЙ 9-КОНТАКТНЫЙ РАЗЪЕМ ДЛЯ ПОДКЛЮЧЕНИЯ ДИАГНОСТИЧЕСКОГО ОБОРУДОВАНИЯ J1939)

А. Ремонт разъемов/выводов

Необходимые инструменты

Обжимной инструмент	J 34182
Инструмент для извлечения/установки выводов	J 41194 (стоечный разъем 18 GA ECD)
Комплект съемников	J 34513
Съемник (разъем для подключения диагностического оборудования)	J 38528-3 (12–14 GA)

Использование	Описание	Номер детали St. Clair	Номер детали производителя
Диагностический канал передачи данных J1939 (9-контактный разъем для подключения диагностического оборудования)	Комплект, J1939 9-контактный разъем диагностического канала Штепсельная розетка	300217	
	Разъем, 9-контактный	300267	HD10-9-1939P
	Контакт, вывод	300007	0460-202-1631
	Контакт, удаление вывода	300273	0460-247-1631
	Заглушка	300000	114017
	Зажим	300269	HD18
	Заглушка разъема	300268	HDC16-6

ПРИМЕЧАНИЕ: если снятие или установка соединительного кожуха заглушки затруднена, вставьте заглушку в штепсельную розетку, не закрепляя ее, и ослабьте кожух.

В. Извлечение выводов (см. рис. Е–13, вид А)

ПРИМЕЧАНИЕ: при использовании инструмента для извлечения/установки выводов J 41194 соблюдайте осторожность, чтобы не сломать кончик инструмента. Поместите провод в самом широком месте отверстия для провода и медленно перемещайте его к концу.

1. Ослабьте кожух и сдвиньте его вдоль изогнутой изоляционной трубки.
2. Снимите изоляционную трубку с основания кожуха. Отсоедините от проводки достаточно провода, чтобы работать было удобно.
3. Сдвиньте ведомый механизм кожуха с корпуса разъема.
4. Удалите достаточное количество оберточной ленты, чтобы работать было удобно.
5. Полностью вставьте соответствующий инструмент для извлечения/установки выводов, чтобы освободить вывод.
6. Потяните за инструмент, чтобы извлечь вывод и провод из задней части разъема.
7. При замене вывода обрежьте провод посередине обжатого вывода, чтобы уменьшить расход провода.

ПРИЛОЖЕНИЕ Е — НОМЕРА РАЗЪЕМОВ, ВЫВОДОВ, ИНСТРУМЕНТОВ И ИНСТРУКЦИИ ПО РЕМОНТУ

С. Извлечение выводов (см. рис. Е–13, вид В)

1. Очистите изоляцию с провода так, чтобы длина оголенного участка составляла приблизительно 6-8 мм.
2. Установите на обжимном инструменте калибр 18. Для этого снимите стопорный штифт. Приподнимите и вращайте регулятор до тех пор, пока стрелка SEL NO. не будет совмещена с числом 12. Установите стопорный штифт.
3. Вставьте вывод контактом в обжимной инструмент J 34182. Для регулировки глубины обжимного инструмента ослабьте стопорное кольцо так, чтобы винт регулировки глубины свободно вращался. Вращайте регулировочный винт до тех пор, пока верхняя часть вывода не будет расположена практически заподлицо с верхней кромкой обжимного отверстия (губки обжимного инструмента должны соприкоснуться с серединой штырька вывода). Затяните стопорное кольцо, чтобы зафиксировать вывод в данном положении.
4. Полностью вставьте провод в вывод, чтобы оголенный конец провода находился в области обжатия. Над штырьком вывода будет выступать небольшой кусочек провода длиной 0,5–1,0 мм.
5. Нажимайте на рукоятку обжимного инструмента до тех пор, пока собачка не разомкнется. Вывод теперь закреплен на проводе.
6. Извлеките вывод с проводом из обжимного инструмента.
7. Потяните за вывод, чтобы убедиться в надежности обжатия.
8. Установите на изоляцию провода за выводом обжимную трубку длиной 25 мм. Нагрейте трубку, чтобы она прочно закрепилась на изоляции.

Д. Установка вывода (стоечный разъем ECD)

1. Вставьте вывод с проводом через соответствующее отверстие в изолирующей втулке.
2. Вставляйте провод до тех пор, пока вывод не защелкнется в нужном положении. Осторожно потяните за провод, чтобы убедиться в надежности установки вывода.

ПРИЛОЖЕНИЕ Е — НОМЕРА РАЗЪЕМОВ, ВЫВОДОВ, ИНСТРУМЕНТОВ И ИНСТРУКЦИИ ПО РЕМОНТУ

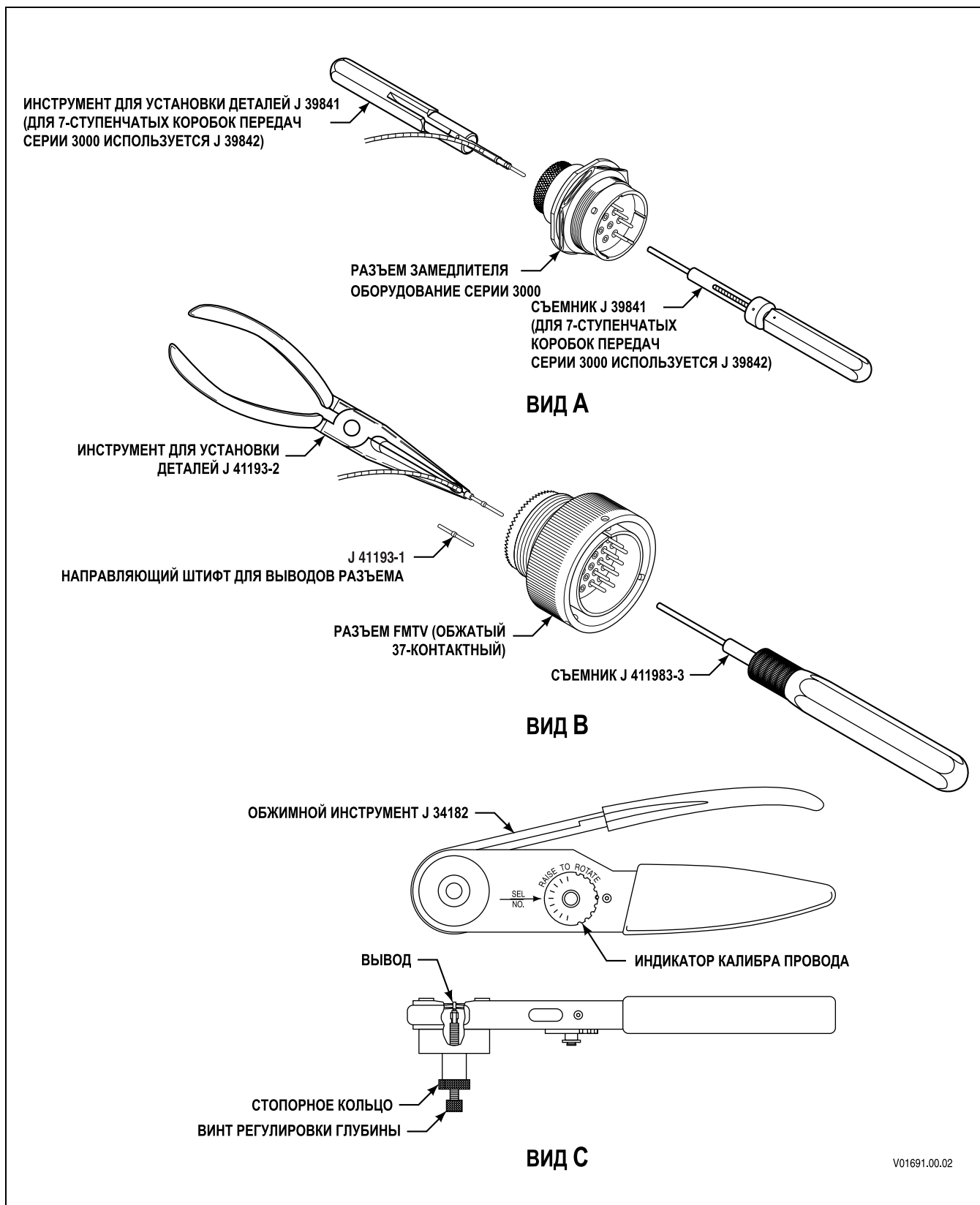


Рис. Е-14. Разъемы ITT Cannon Connectors — обжимные (6-контактный стоечный разъем коробки передач)

ПРИЛОЖЕНИЕ Е — НОМЕРА РАЗЪЕМОВ, ВЫВОДОВ, ИНСТРУМЕНТОВ И ИНСТРУКЦИИ ПО РЕМОНТУ

Е–13. РАЗЪЕМЫ ITT CANNON ОБЖАТЫЕ (6-КОНТАКТНЫЙ СТОЕЧНЫЙ РАЗЪЕМ КОРОБКИ ПЕРЕДАЧ)

А. Ремонт разъемов/выводов

Обжимной инструмент

Ремкомплект для разъемов (FMTV) J 34182
 Направляющий штифт J 41193-1
 Приспособление для вставки J 41193-2
 Съёмник для выводов J 41193-3

Приспособление для установки/снятия J 39842

выводов

(для раздаточных коробок

7-ступенчатых моделей серии 3000)

Использование	Описание	Номер детали производителя
3000 FMTV	37-контактный штекер в сборе	CA3106E28-21P-B
	37-контактная розетка в сборе	CA3100E28-21S-B
Раздаточная коробка моделей серии 3000	6-контактный штекер в сборе	KPSE06E10-6S
	Вывод разъема	031-9174-004
	Заглушка	225-0070-000
	6-контактная розетка в сборе	KPSE07E10-6P
	Вывод разъема	030-9173-006
	Заглушка	225-0070-000

В. Извлечение выводов (рис. Е–14, виды А и В)

1. Выберите съёмник для ремонтируемого штекера или розетки.
2. Для разъема FMTV выберите съёмник для выводов или штепсельных розеток и закрепите его в рукоятке.
3. Установите лезвие съёмника на вывод или в штепсельную розетку, затем нажмите на контакт/вывод, чтобы извлечь его из задней части разъема. Прилагайте постоянное давление.
4. Извлеките вывод и провод из задней части разъема.
5. При замене вывода обрежьте провод посередине обжатого вывода, чтобы уменьшить расход провода.

С. Обжатие выводов (см. рис. Е–14, вид С)

1. Очистите изоляцию с провода так, чтобы длина оголенного участка составляла приблизительно 6-8 мм.
2. Установите на обжимном инструменте калибр 18. Для этого снимите стопорный штифт. Приподнимите и вращайте регулятор до тех пор, пока стрелка SEL NO. не будет совмещена с числом 18. Установите стопорный штифт.

ПРИЛОЖЕНИЕ Е — НОМЕРА РАЗЪЕМОВ, ВЫВОДОВ, ИНСТРУМЕНТОВ И ИНСТРУКЦИИ ПО РЕМОНТУ

С. Обжатие выводов (см. рис. Е–14, вид С) *(продолжение)*

3. Вставьте вывод контактом в обжимной инструмент J 34182. Для регулировки глубины обжимного инструмента ослабьте стопорное кольцо так, чтобы винт регулировки глубины свободно вращался. Вращайте регулировочный винт до тех пор, пока верхняя часть вывода не будет расположена практически заподлицо с верхней кромкой обжимного отверстия. Губки обжимного инструмента должны соприкасаться с серединой штырька вывода. Затяните стопорное кольцо, чтобы зафиксировать вывод в данном положении.
4. Полностью вставьте провод в вывод, чтобы оголенный конец провода находился в области обжатия. Над штырьком вывода будет выступать небольшой кусочек провода длиной 0,5–1,0 мм.
5. Нажимайте на рукоятку обжимного инструмента до тех пор, пока собачка не разомкнется. Вывод теперь закреплен на проводе.
6. Извлеките вывод с проводом из обжимного инструмента.
7. Потяните за вывод, чтобы убедиться в надежности обжатия.

Д. Установка вывода

1. Выберите приспособление для установки собираемого штекера или розетки.
2. Поместите вывод и провод в приспособление для установки (рис. Е–14, вид А и В).

ПРИМЕЧАНИЕ: При установке вывода разъема штекера *FMTV* используйте направляющий штифт *J 41193-1*.

3. Через нужное отверстие вставьте вывод в заднюю часть корпуса разъема, затем нажмите, чтобы вывод был надежно зафиксирован. Извлеките приспособление для установки. Проверьте, что вывод находится на такой же высоте, как и другие выводы. Потяните за провод в задней части разъема и убедитесь, что вывод надежно закреплен.
4. При необходимости установите заглушки во все неиспользуемые заглушки.

ПРИЛОЖЕНИЕ Е — НОМЕРА РАЗЪЕМОВ, ВЫВОДОВ, ИНСТРУМЕНТОВ И ИНСТРУКЦИИ ПО РЕМОНТУ

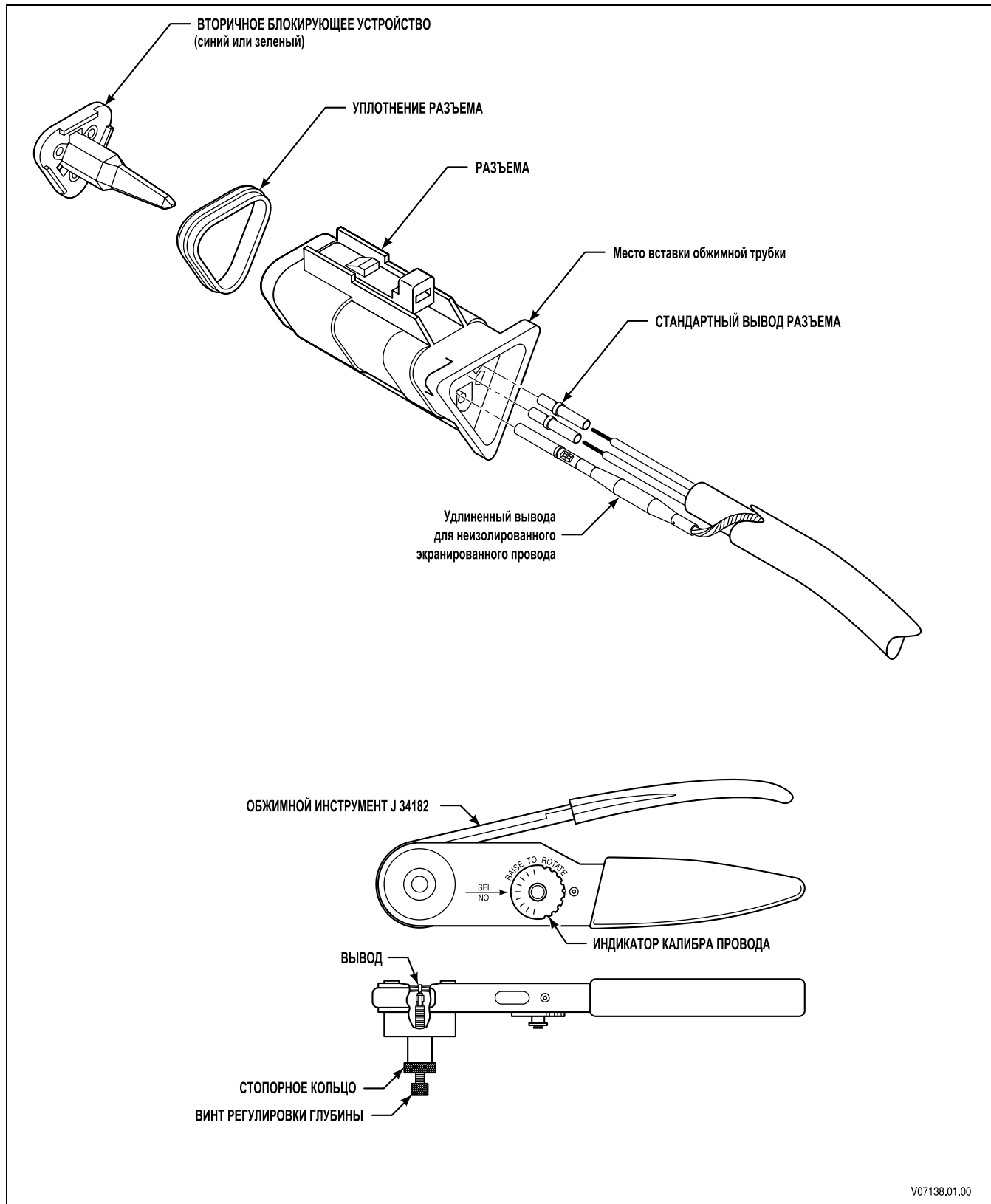


Рис. Е–15. Разъем Deutsch серии DT (3-контактный интерфейсный разъем J1939)

ПРИЛОЖЕНИЕ Е — НОМЕРА РАЗЪЕМОВ, ВЫВОДОВ, ИНСТРУМЕНТОВ И ИНСТРУКЦИИ ПО РЕМОНТУ

Е–14. РАЗЪЕМ DEUTSCH СЕРИИ DT (3-КОНТАКТНЫЙ ИНТЕРФЕЙСНЫЙ РАЗЪЕМ J1939)

А. Ремонт разъемов/выводов

Обжимной инструмент J 34182

Использование	Описание	Номер детали St. Clair	Номер детали производителя
Интерфейс J1939, штекер (обычно на стороне магистрального кабеля)	Комплект, J1939,	300283	
	3-контактный штекер	300206	DT06-3S-EP11
	Штепсельный разъем, 3-контактный	300275	W3S-P012
	Клиновыи фиксатор,	300005	0462-201-1631
	заглушка	300035	0462-221-1631
	Контакт, розетка №16	300274	ATUM-3/4-0
	Контакт, розетка с удлиненными выводами		
Интерфейс J1939, штепсельная розетка (обычно на стороне модуля)	Струйная воздушная сушилка		
	Комплект, J1939, 3-контактная	300282	
	штепсельная розетка	300270	DT06-3P-EE01
	Штепсельная розетка, 3-контактная	300271	W3P
	Клиновыи фиксатор,	300007	0462-202-1631
	штепсельная розетка	300273	0462-247-1631
	Контакт, вывод №16	300274	ATUM-3/4-0
	Контакт, удлиненный вывод	300272	DT06-3S-P006
Струйная воздушная сушилка			
Резистор (заказывается дополнительно)			

В. Извлечение выводов (см. рис. Е–15)

1. С помощью лезвия маленькой отвертки снимите вторичное блокирующее устройство, крепящее выводы.
2. Острым ножом осторожно снимите обжимную трубку с задней части штепсельного разъема.
3. С помощью лезвия маленькой отвертки освободите стопорный рычаг для всех выводов. Извлеките вывод и провод из задней части разъема.
4. Наденьте на кабель поверх снятых выводов новый кусок обжимной трубки.
5. При замене вывода обрежьте провод посередине обжатого вывода, чтобы уменьшить расход провода. Извлеките вывод и провод из задней части разъема.

ПРИЛОЖЕНИЕ Е — НОМЕРА РАЗЪЕМОВ, ВЫВОДОВ, ИНСТРУМЕНТОВ И ИНСТРУКЦИИ ПО РЕМОНТУ

С. Обжатие выводов (см. рис. Е–15)

1. Очистите изоляцию с провода так, чтобы длина оголенного участка составляла приблизительно 6-8 мм. На экранированном проводе изоляции нет.
2. Установите на обжимном инструменте калибр 18. Для этого снимите стопорный штифт. Приподнимите и вращайте регулятор до тех пор, пока стрелка SEL NO. не будет совмещена с числом 18. Установите стопорный штифт.
3. Вставьте вывод контактом в обжимной инструмент J 34182. Для регулировки глубины обжимного инструмента ослабьте стопорное кольцо так, чтобы винт регулировки глубины свободно вращался. Вращайте регулировочный винт до тех пор, пока верхняя часть вывода не будет расположена практически заподлицо с верхней кромкой обжимного отверстия. Винт регулировки глубины будет необходимо значительно выдвинуть назад, чтобы установить удлиненный вывод экранированного провода. Губки обжимного инструмента должны соприкоснуться с серединой штырька вывода. Затяните стопорное кольцо, чтобы зафиксировать вывод в данном положении.
4. Полностью вставьте провод в вывод, чтобы оголенный конец провода находился в области обжатия. Над штырьком вывода будет выступать небольшой кусочек провода длиной 0,5–1,0 мм.
5. Нажимайте на рукоятку обжимного инструмента до тех пор, пока собачка не разомкнется. Вывод теперь закреплен на проводе.
6. Извлеките вывод с проводом из обжимного инструмента.
7. Потяните за вывод, чтобы убедиться в надежности обжатия.

Д. Установка вывода

1. Переместите провод с обжатым выводом на заднюю часть разъема.
2. Вставляйте вывод с проводом до тех пор, пока вывод не защелкнется в нужном положении. (рис. Е–15). На передней части разъема проверьте, что вывод находится на такой же высоте, как и другие выводы. Потяните за провод в задней части разъема и убедитесь, что вывод надежно закреплен.
3. Установите клиновый фиксатор, чтобы зафиксировать вывод. Переместите заглушку в установочное положение на задней части разъема.
4. Переместите обжимную трубку на приподнятую область на задней части разъема. Струйной воздушной сушилкой закрепите обжимную трубку на разъеме и кабеле.

ПРИЛОЖЕНИЕ Е — НОМЕРА РАЗЪЕМОВ, ВЫВОДОВ, ИНСТРУМЕНТОВ И ИНСТРУКЦИИ ПО РЕМОНТУ

Е–15. РЕМОНТ ОБРЫВА ПРОВОДА С ЛИНЕЙНЫМ СРАЩЕНИЕМ

А. Проверка разъема перед ремонтом

ПРИМЕЧАНИЕ: *перед ремонтом или заменой проводки, датчиков, соленоидов, переключателей или ТСМ в соответствии с инструкциями по конкретной неисправности выполните процедуру, описанную ниже.*

1. Отсоедините разъемы, связанные с неисправностью, и проверьте на наличие следующих неисправностей:
 - погнутые выводы;
 - поврежденные выводы;
 - загрязнение вывода;
 - прижатый вывод;
 - отсутствие вывода;
 - состояние сопряженных пластин;
 - состояние сопряженных выводов;

Убедитесь в том, что выводы надежно закреплены в разъеме. Очистите, выпрямите или замените детали по мере необходимости.
2. Подсоедините все ранее отсоединенные разъемы. Убедитесь в том, что разъемы полностью подключены. Разъемы со стопорными пластинами издадут характерный щелчок при подсоединении.
3. Если после запуска двигателя неисправность повторяется, выполните инструкции для указанного кода неисправности или жалобы.
4. Если неисправность не повторяется или был выполнен ремонт/замена, это означает, что неисправность устранена.

В. Специальные инструменты

- Струйная воздушная сушилка J 25070 или аналогичная
- Обжимной инструмент для обжатия с предварительной изоляцией J 38125-8 (см. рис. Е–16)

ПРИМЕЧАНИЕ: *Используйте гнезда "F" и "G" обжимного инструмента.*

- Приспособления для снятия изоляции проводов J 35615
- Стыки, номер детали 23046604 14–16 AWG
- Стыки, номер детали 23046605 18–22 AWG

ПРИМЕЧАНИЕ: *каждое место сращения стыков должно быть надлежащим образом обжато, а затем закрыто обжимной трубкой для защиты и изоляции. Игольчатые зажимы стыков использовать не рекомендуется.*

ПРИЛОЖЕНИЕ Е — НОМЕРА РАЗЪЕМОВ, ВЫВОДОВ, ИНСТРУМЕНТОВ И ИНСТРУКЦИИ ПО РЕМОНТУ

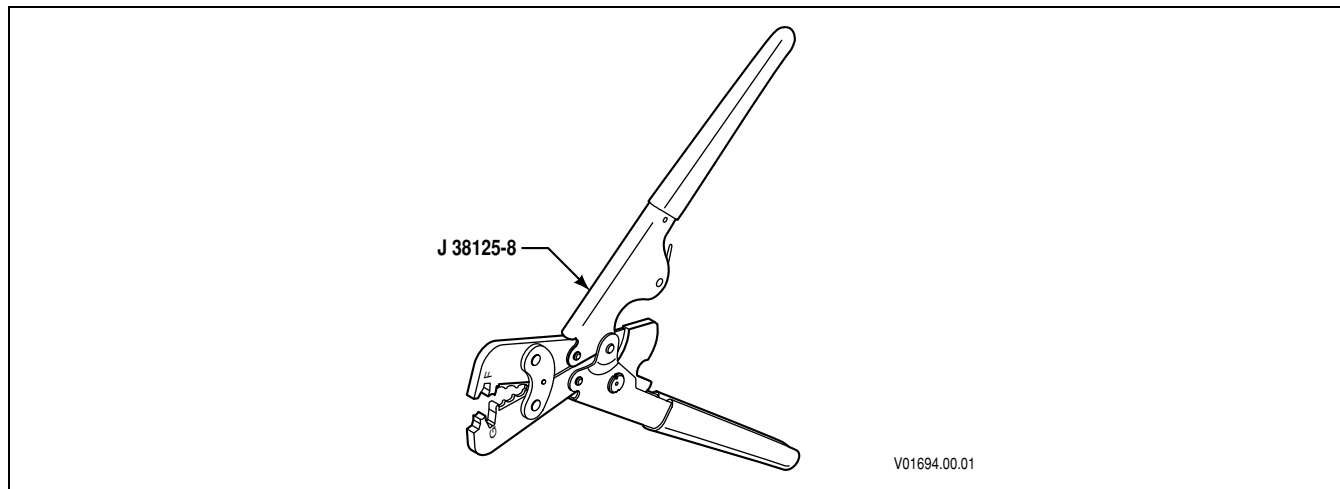


Рис. Е-16. Обжимной инструмент J 38125-8

С. Процедура по ремонту прямого провода

1. Определите поврежденный провод.
2. Осторожно снимите изоляцию так, чтобы длина оголенного конца составляла 8,0 мм.
3. Вставьте один провод в обжимной инструмент и обожмите его.
4. Вставьте второй провод в обжимной инструмент и обожмите его.
5. Потяните за соединенные провода, чтобы убедиться в надежности обжатия.
6. Струйной воздушной сушилкой закрепите обжимную трубку на стыке, чтобы из-под нее потек клей.
7. Теперь стык изолирован и герметичен. Изоляционную ленту использовать не требуется и не рекомендуется.

ПРИЛОЖЕНИЕ Е — НОМЕРА РАЗЪЕМОВ, ВЫВОДОВ, ИНСТРУМЕНТОВ И ИНСТРУКЦИИ ПО РЕМОНТУ

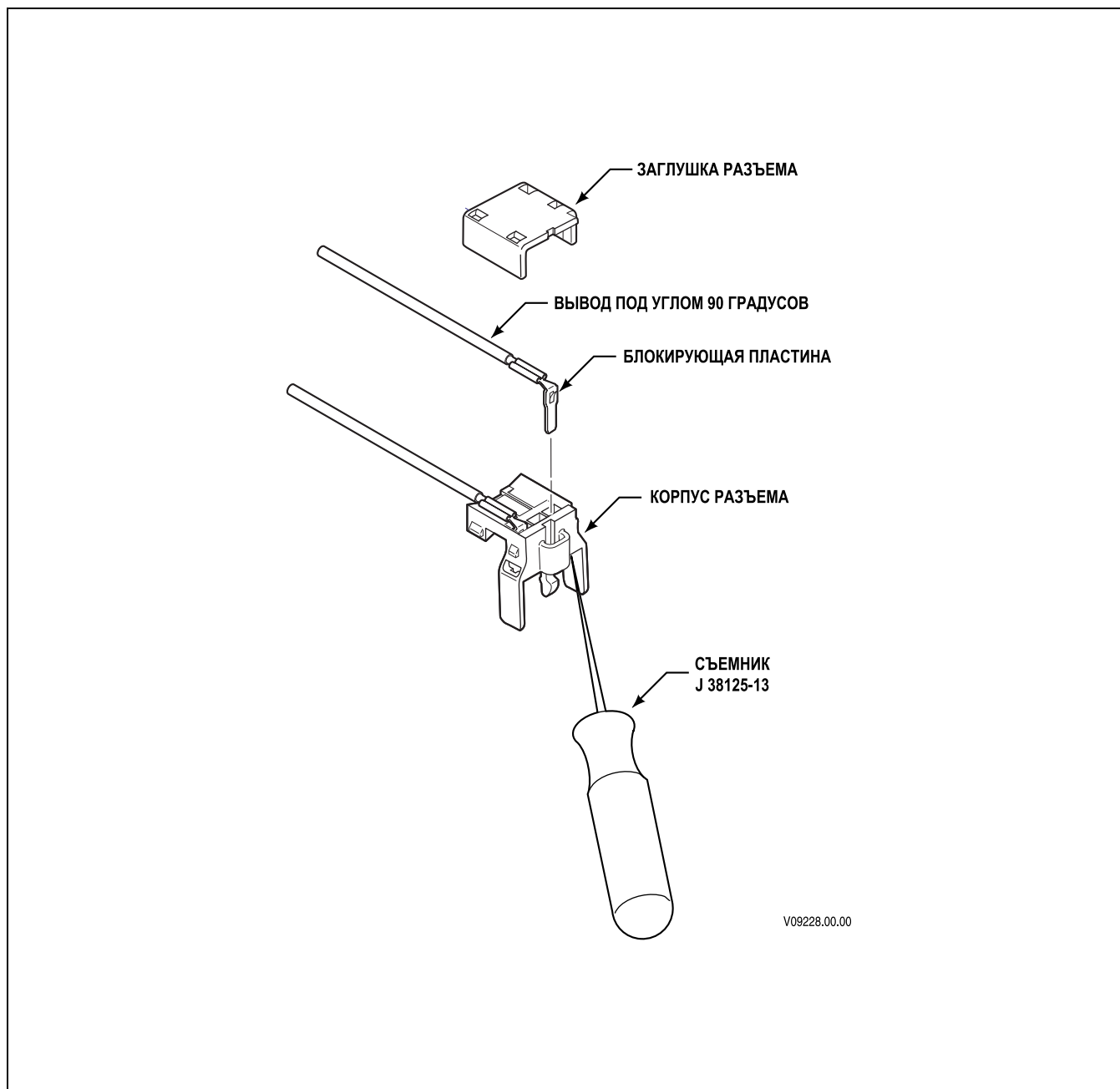


Рис. Е-17. 2-контактный автомобильный разъем AFL соленоида, 90 градусов

ПРИЛОЖЕНИЕ Е — НОМЕРА РАЗЪЕМОВ, ВЫВОДОВ, ИНСТРУМЕНТОВ И ИНСТРУКЦИИ ПО РЕМОНТУ

Е–16. 2-КОНТАКТНЫЙ АВТОМОБИЛЬНЫЙ РАЗЪЕМ AFL СОЛЕНоиДА, 90 ГРАДУСОВ

А. Ремонт разъемов/выводов

Обжимной инструмент	J 38125-8
Съемник	J 38125-13
Дополнительный съемник	J 38125-12А

Использование	Описание	Номер детали производителя
Разъем соленоида PCS	Разъем, 2-контактный	R-61992-001
	Заглушка разъема	R-62189-001
	Вывод с проводом 0,5 м	R-61970-001
	Разъем с линейным сростком	23046605

Перед началом разборки внимательно ознакомьтесь с описанием данной процедуры.

В. Снятие вывода

1. Отсоедините 2-контактный разъем от соленоида (рис. Е–17).
2. Снимите с разъема заглушку.
3. Обратите внимание, какой провод (номер провода) соответствует каждому отверстию проволочного вывода в корпусе разъема для повторной сборки.
4. Вставьте металлическое лезвие съемника J 38125-13 или J38125-12А в нижнюю часть корпуса разъема в месте выступа вывода из разъема.
5. Нажмите на вывод. Поднимите вывод с корпуса разъема после освобождения защелки.
6. Повторите шаги 4 и 5 для оставшихся проводов выводов.

С. Обжатие выводов

Обжатие 2-контактного разъема AFL не допускается. Для выполнения ремонта используйте заранее обжатый вывод на 90 градусов и провод. Для ремонта новых выводов/проводов выполните следующие действия.

1. Определите поврежденный провод в проводке.
2. Выберите место для разреза поврежденного провода, в котором разъемы сростков не будут мешать повторной сборке и установке модуля управления гидравлической системой.
3. Обрежьте провод и очистите изоляцию с провода так, чтобы длина оголенного участка составляла 8,0 мм. Соблюдайте осторожность, чтобы не повредить и не обрезать жилы провода.
4. Вставьте оголенный конец одного провода в отверстие стыка и зажмите.
5. Обрежьте провод вывода на 90 градусов так, чтобы его длина позволяла вставить обжатый провод в пластиковый канал внутренней проводки. Очистите изоляцию с провода так, чтобы длина оголенного участка составляла 8 мм. Соблюдайте осторожность, чтобы не повредить и не обрезать жилы провода.

ПРИЛОЖЕНИЕ Е — НОМЕРА РАЗЪЕМОВ, ВЫВОДОВ, ИНСТРУМЕНТОВ И ИНСТРУКЦИИ ПО РЕМОНТУ

С. Обжатие выводов *(продолжение)*

6. Вставьте оголенный конец второго провода в противоположное отверстие стыка и зажмите.
7. Потяните за вывод, чтобы убедиться в надежности обжатия.
8. Струйной воздушной сушилкой закрепите обжимную трубку на стыке, чтобы из-под нее потек клей.
9. Теперь стык изолирован и герметичен. Изоляционную ленту использовать **не требуется** и не рекомендуется.
10. Для завершения установки выводов 2-контактного разъема выполните следующие действия.
 - a. Расположите вывод в нужное место в корпусе разъема. Нажимайте на вывод с проводом до тех пор, пока вывод не защелкнется в нужном положении. Слегка потяните за вывод, чтобы убедиться в надежности установки вывода.
 - b. После установки обоих выводов установите заглушку разъема на корпус разъема и нажмите на нее, чтобы зафиксировать.
 - c. Подсоедините разъем соленоида к соответствующему соленоиду.

ПРИЛОЖЕНИЕ Е—НОМЕРА РАЗЪЕМОВ, ВЫВОДОВ, ИНСТРУМЕНТОВ И ИНСТРУКЦИИ ПО РЕМОНТУ

ПРИМЕЧАНИЯ

**ПРИЛОЖЕНИЕ Е—НОМЕРА РАЗЪЕМОВ, ВЫВОДОВ, ИНСТРУМЕНТОВ
И ИНСТРУКЦИИ ПО РЕМОНТУ**

РАЗЪЕМ	НОМЕР ДЕТАЛИ ПРОИЗВОДИТЕЛЯ	НАИМЕНОВАНИЕ ДЕТАЛИ	Номер детали SCT	Номер комплекта SCT	ПРОИЗВОДИТЕЛЬ	КОНФИГУРАЦИЯ	НОМЕР СОПРЯГАЕМОЙ ДЕТАЛИ	НОМЕР ДЕТАЛИ ПРОИЗВОДИТЕЛЯ	НАИМЕНОВАНИЕ СОПРЯГАЕМОЙ ДЕТАЛИ
ТСМ, 80-контактный, с болтовым креплением	R-61991-001	Втулка 80F	300243	300276	Автомобильный AFL	1-PC/TCM			Контактирующее приспособление TCM
		Сальник, промышленный							
		Корпус разъема, болт 80F							
		Болт							
		Пломба болта							
		Стопорный болт							
	Изолирующая втулка, уплотнение для проводов								
	E-4542	Изолирующая втулка, фиксатор	300244						
	E-4550	Крышка А, держатель провода	300245						
E-4551	Крышка В, держатель провода	300246							
33001-0004	Вывод	300247		Molex					
12034413	Заглушка, сальник отверстия	300008		Delphi					
80-контактный разъем ТСМ с болтовым креплением, напр. "А", 90 градусов, с держателем провода	R-61991-001	Втулка 80F	300243	300276	Автомобильный AFL	1-PC/TCM			Контактирующее приспособление TCM
		Сальник, промышленный							
		Корпус разъема, болт 80F							
		Болт							
		Пломба болта							
		Стопорный болт							
	Изолирующая втулка, уплотнение для проводов								
	E-4542	Изолирующая втулка, фиксатор	300244						
	E-6206-002	Крышка, держатель провода, напр. А							
E-4555	Крышка, нижняя								
33001-0004	Вывод	300247		Molex					
12034413	Заглушка, сальник отверстия	300008		Delphi					
80-контактный разъем ТСМ с болтовым креплением, напр. "В", 90 градусов, с держателем провода	R-61991-001	Втулка 80F	300243	300276	Автомобильный AFL	1-PC/TCM			Контактирующее приспособление TCM
		Сальник, промышленный							
		Корпус разъема, болт 80F							
		Болт							
		Пломба болта							
		Стопорный болт							
	Изолирующая втулка, уплотнение для проводов								
	E-4542	Изолирующая втулка, фиксатор	300244						
	E-6206-001	Крышка, держатель провода, напр. В							
E-4555	Крышка, нижняя								
33001-0004	Вывод	300247		Molex					
12034413	Заглушка, сальник отверстия	300008		Delphi					

**ПРИЛОЖЕНИЕ Е—НОМЕРА РАЗЪЕМОВ, ВЫВОДОВ, ИНСТРУМЕНТОВ
И ИНСТРУКЦИИ ПО РЕМОНТУ**

РАЗЪЕМ	НОМЕР ДЕТАЛИ ПРОИЗВОДИТЕЛЯ	НАИМЕНОВАНИЕ ДЕТАЛИ	Номер детали SCT	Номер комплекта SCT	ПРОИЗВОДИТЕЛЬ	КОНФИГУРАЦИЯ	НОМЕР СОПРЯГАЕМОЙ ДЕТАЛИ	НОМЕР ДЕТАЛИ ПРОИЗВОДИТЕЛЯ	НАИМЕНОВАНИЕ СОПРЯГАЕМОЙ ДЕТАЛИ
ТСМ, 80-контактный, с кулачковым креплением, напр. "А"	R-62004-001	Втулка 80F	300244		Автомобильный AFL	1-PC/ТСМ			Контактирующее приспособление ТСМ
		Сальник, промышленный							
		Корпус разъема, болт 80F							
		Кулачок, левый							
		Кулачок, правый							
		Ручка, кулачок							
	E-4542	Изолирующая втулка, фиксатор							
	E-4555	Крышка, нижняя							
E-4589	Держатель провода								
		СРА							
ТСМ, 80-контактный, с кулачковым креплением, напр. "В"	R-62004-002	Втулка 80F	300244		Автомобильный AFL	1-PC/ТСМ			Контактирующее приспособление ТСМ
		Сальник, промышленный							
		Корпус разъема, болт 80F							
		Кулачок, левый							
		Кулачок, правый							
		Ручка, кулачок							
	E-4542	Изолирующая втулка, фиксатор							
	E-4555	Крышка, нижняя							
E-4588	Держатель провода								
		СРА							
ТСМ, 80-контактный, 80W, все	E-4540	Втулка 80F			Номер детали St. Clair	1-PC/ТСМ			Контактирующее приспособление ТСМ
	E-4539	Стыковой сальник							
Комплект болтов, ТСМ, 80W, все		Болт	300234	300234	Номер детали St. Clair	1-PC/ТСМ			Контактирующее приспособление ТСМ
		Пломба болта							
		Стопорный болт							
Комплект держателей проводов с болтами 80W		Крышка А, держатель провода	300235	300235	Номер детали St. Clair	1-PC/ТСМ			Контактирующее приспособление ТСМ
		Крышка В, держатель провода							
Комплект держателей проводов с болтами 80W (держатель провода с поворотом в напр. "А" на 90 градусов)		Крышка, держатель провода, напр. А	300236	300236	Номер детали St. Clair	1-PC/ТСМ			Контактирующее приспособление ТСМ
		Крышка, нижняя							

**ПРИЛОЖЕНИЕ Е—НОМЕРА РАЗЪЕМОВ, ВЫВОДОВ, ИНСТРУМЕНТОВ
И ИНСТРУКЦИИ ПО РЕМОНТУ**

РАЗЪЕМ	НОМЕР ДЕТАЛИ ПРОИЗВОДИТЕЛЯ	НАИМЕНОВАНИЕ ДЕТАЛИ	Номер детали SCT	Номер комплек-та SCT	ПРОИЗВОДИТЕЛЬ	КОНФИ-ГУРАЦИЯ	НОМЕР СОПРЯГА-ЕМОЙ ДЕТАЛИ	НОМЕР ДЕТАЛИ ПРОИЗВОДИТЕЛЯ	НАИМЕНОВАНИЕ СОПРЯГАЕМОЙ ДЕТАЛИ
Комплект держателей проводов с болтами 80W (держатель провода с поворотом в напр. "А")		Крышка, держатель провода, напр. А	300237	300237	Номер детали St. Clair	1-PC/TCM			Контактирующее приспособление TCM
		Крышка, нижняя							
Комплект держателей проводов с кулачками, 80 W, напр. "А"		Крышка, нижняя	300238	300238	Номер детали St. Clair	1-PC/TCM			Контактирующее приспособление TCM
		Держатель провода							
		CPA							
Комплект держателей проводов с кулачками, 80 W, напр. "В"		Крышка, нижняя	300239	300239	Номер детали St. Clair	1-PC/TCM			
		Держатель провода							
		CPA							
TRANS, 20F, с болтовым креплением	R-62183-001	Втулка, 20F	300252	300278	Автомобильный AFL	1-PC/TCM	R-62000-001-D	R-62000-001-D	Разъем в сборе, 20 М, проходящий
		Сальник, промышленный							
		Корпус разъема, 20F							
		Болт							
		Пломба болта							
		Стопорный болт							
		Изолирующая втулка, уплотнение для проводов							
	E-4566	Изолирующая втулка, фиксатор	300253						
E-4569	Держатель провода	300254							
E-4570	Изогнутый фиксатор	300251							
TRANS, 20 F, с болтовым креплением	E-4564	Втулка, 20F			Номер детали St. Clair	1-PC/TCM			Разъем в сборе, 20 М, проходящий
	E-4562	Стыковой сальник							
Комплект болтов, TRANS, 20 W		Болт		300241	Номер детали St. Clair	1-PC/TCM			Разъем в сборе, 20 М, проходящий
		Пломба болта							
		Стопорный болт							
Комплект держателей проводов, 20 W		Держатель провода		300242	Номер детали St. Clair	1-PC/TCM			Разъем в сборе, 20 М, проходящий
		Изогнутый фиксатор							
NE, NO, NT	15490464	Разъем в сборе, GT150, с половинным корпусом	300260	300227	Delphi	1-PC/COMP			Датчики числа оборотов: входного вала турбины, выходного вала
	15496486	Блокирующее устройство CPA бежевое/обычн.	300261						
	15326267	Вывод, F GT150	300262						
	15305351	Сальник, кабельный 1-канальный Желтый	300263						
	15358890	Изогнутый фиксатор/ устройство блокировки ТРА, черное	300264						

ПРИЛОЖЕНИЕ Е—НОМЕРА РАЗЪЕМОВ, ВЫВОДОВ, ИНСТРУМЕНТОВ И ИНСТРУКЦИИ ПО РЕМОНТУ

РАЗЪЕМ	НОМЕР ДЕТАЛИ ПРОИЗВОДИТЕЛЯ	НАИМЕНОВАНИЕ ДЕТАЛИ	Номер детали SCT	Номер комплекта SCT	ПРОИЗВОДИТЕЛЬ	КОНФИГУРАЦИЯ	НОМЕР СОПРЯГАЕМОЙ ДЕТАЛИ	НОМЕР ДЕТАЛИ ПРОИЗВОДИТЕЛЯ	НАИМЕНОВАНИЕ СОПРЯГАЕМОЙ ДЕТАЛИ		
TPS	12015793	Разъем, 3-контактный			Delphi	1-PC/COMP			Контактирующее приспособление TPS		
	12089040	Контакт, вывод									
	12089444	Уплотнение для проводов, кремниевое									
Переключатель передач шины данных CAN, 90 градусов	12191065	Разъем, 16F	300255	300278	Delphi	1-PC/COMP			Переключатель передач шины данных CAN		
	12191066	Сальник, для 16-контактного разъема, оранжевый	300256								
	12191067	Стопор ТРА, 16F	300257								
	12191068	Зажим, 16F, 90 градусов	300258								
	12084912	Вывод, провод 0,8 мм	300087								
	12129557	Заглушка	300105								
	12177289	Блокирующее устройство CPA М/Р, красное	300114								
Переключатель передач шины данных CAN, 180 градусов	12191065	Разъем, 16F	300255	300280	Delphi	1-PC/COMP			Переключатель передач шины данных CAN		
	12191066	Сальник, для 16-контактного разъема, оранжевый	300256								
	12191067	Стопор ТРА, 16F	300257								
	15460298	Зажим, 16F, 180 градусов	300259								
	12084912	Вывод, провод 0,8 мм	300087								
	12129557	Заглушка	300105								
	12177289	Блокирующее устройство CPA М/Р, красное	300114								
Полосковый переключатель передач	12160280	Разъем 20F MIC/P 100W, серый			Delphi	1-PC/COMP	12160542	12160542	Разъем 20F MIC/P 100W, серый		
	15304882	Сальник кабеля, 14F, серый							12110693	12110693	Дополнительное устройство для кабеля/сальник, 20M, зеленый
	12160494	Вторичное блокирующее устройство, 20F, зеленое							12191176	12191176	Дополнительное устройство блокировки/сальник, 20M, зеленый
	12084912	Вывод разъема, 100W							12060551	12060551	Контакт, вывод 100W
	12129557	Заглушка, 100W							12129557	12129557	Заглушка, 100W
	12176394	Проводной зажим, 13-мм, черный							12176394	12176394	Проводной зажим, 13-мм, черный
DTC, 9-контактный	HD10-9-1939P	Разъем Res., 9-контактный	300267	300217	Delphi	1-PC/COMP			Диагностическое оборудование		
	0460-202-1631	Контакт, вывод	300007								
	0460-247-1631	Контакт, удлиненный вывод	300273								
	114017	Заглушка	300000								
	HD18	Зажим	300269								
	HDC16-6	Заглушка разъема	300268								

ПРИЛОЖЕНИЕ Е—НОМЕРА РАЗЪЕМОВ, ВЫВОДОВ, ИНСТРУМЕНТОВ И ИНСТРУКЦИИ ПО РЕМОНТУ

РАЗЪЕМ	НОМЕР ДЕТАЛИ ПРОИЗВОДИТЕЛЯ	НАИМЕНОВАНИЕ ДЕТАЛИ	Номер детали SCT	Номер комплекта SCT	ПРОИЗВОДИТЕЛЬ	КОНФИГУРАЦИЯ	НОМЕР СОПРЯГАЕМОЙ ДЕТАЛИ	НОМЕР ДЕТАЛИ ПРОИЗВОДИТЕЛЯ	НАИМЕНОВАНИЕ СОПРЯГАЕМОЙ ДЕТАЛИ
J1939	0462-201-1631	Контакт, розетка №16	300005	300283	Deutsch IPD	1-PC/COMP	29511369	0460-202-1631	Контакт, вывод №18
	0462-221-1631	Контакт, розетка с удлиненными выводами	300035					0460-247-1631	Контакт, удлиненный вывод
	23-000-13	Кабель, шина данных J1939							
	DT06-3S-EP11	Штепсельный разъем, 3-контактный	300206					DT04-3P-EE01	Разъем Res., 3-контактный
	W3S-P012	Клиновый фиксатор, заглушка (зеленая)	300275					W3P	Клиновый фиксатор, штепсельная розетка
RFT	13513314	Разъем в сборе, 2F GT150, с половинным корпусом			Delphi	1-PC/COMP	29542490	R-62184-001-A	Соленоид замедлителя
	15326267	Вывод, F GT150	300262						
	15496486	Блокирующее устройство CPA бежевое/обычн.	300261						
	15305351	Сальник в сборе, кабельный 1-канальный Желтый	300263						
	15358890	Изогнутый фиксатор/ТРА Устройство блокировки, черное	300264						
RMR	12015795	Разъем, 3-контактный			Delphi	1-PC/COMP	12015092	12015092	Разъем, кожух, 3-контактный
	12089040	Контакт, вывод					12089188	12089188	Вывод разъема
	12089444	Уплотнение для проводов, кремниевое					12089444	12089444	Уплотнение для проводов, кремниевое
RMRX	12015092	Разъем, кожух, 3-контактный			Delphi	Модуль сопротивления	12015795	12015795	Разъем, 3-контактный
	12089188	Вывод разъема					12089040	12089040	Контакт, вывод
	12089444	Уплотнение для проводов, кремниевое					12089444	12089444	Уплотнение для проводов, кремниевое
RTEMP	12162852	Разъем, 2F M/P 150.2, черный			Delphi	1-PC/COMP	12015792	12015792	Датчик температуры замедлителя
	12124075	Разъем, F M/P 150.2							
Соленоид пневмо-системы замедлителя	15326143	Разъем в сборе, 2F M/P 150.2, черный			Delphi	1-PC/COMP	12084669		Соленоид аккумулятора
	12124075	Вывод, F GT160							
ЗАЗОР					Автомобильный AFL	Внутренний			Модуль управления
	19134000	Стыковой сальник			Minnesota				
	12092125	Уплотнительное кольцо			Сальник Parker				
Соленоид PCS	R-61992-001	Разъем, 2F			Автомобильный AFL	Внутренний			Соленоид PCS
	R-62189-001	Заглушка разъема							
Разъем в сборе, 2M, 90 комплект для соленоида	29544184	Разъем, 2F			Allison Transmission PDC	Внутренний			Соленоид PCS
		Заглушка разъема							
		Вывод с проводом 0,5 м							
		Соединение с линейным сростком							
Соленоид SS1	29541590	Разъем, соленоид 2W			Delphi	Внутренний			Соленоид SS1
	12124639	Вывод, штепсельная розетка серии 280							
Соленоид SS2, для 7-ступенчатых моделей	29541590	Разъем, соленоид 2W			Delphi	Внутренний			Соленоид SS2, для 7-ступенчатых моделей
	12124639	Вывод, штепсельная розетка серии 280							

ПРИЛОЖЕНИЕ Е—НОМЕРА РАЗЪЕМОВ, ВЫВОДОВ, ИНСТРУМЕНТОВ И ИНСТРУКЦИИ ПО РЕМОНТУ

РАЗЪЕМ	НОМЕР ДЕТАЛИ ПРОИЗВОДИТЕЛЯ	НАИМЕНОВАНИЕ ДЕТАЛИ	Номер детали SCT	Номер комплекта SCT	ПРОИЗВОДИТЕЛЬ	КОНФИГУРАЦИЯ	НОМЕР СОПРЯГАЕМОЙ ДЕТАЛИ	НОМЕР ДЕТАЛИ ПРОИЗВОДИТЕЛЯ	НАИМЕНОВАНИЕ СОПРЯГАЕМОЙ ДЕТАЛИ
PS1	12110139	Разъем, 2-контактный, PS1			Delphi	Внутренний			Датчик давления PS1
	12066337	Вывод, контакт серии 280							
OLS	12064758	3-контактная заглушка			Delphi	Внутренний			Датчик уровня масла
	12047767	Вывод разъема							
	12047783	Вторичное блокирующее устройство, ТРА							
NT1	15490953	Разъем, 2-контактный			Delphi	Внутренний			Датчик числа оборотов турбины (3000)
	12110236	Вывод, 150F							
OILT	12129691	Датчик температуры в картере			Phillips	Внутренний			Разъем датчика температуры в картере
TEMP	12047662	Разъем, 2-контактный			Delphi	Внутренний			Датчик температуры в картере
	12047664	Вторичное блокирующее устройство, 20F, зеленое							
	12047767	Вывод разъема							
Разъем VIM, 18-контактный	12040920	Корпус разъема, 18-контактный			Delphi	1-PC/COMP			Контактирующее приспособление VIM
	12040936	Сальник, 15-канальный							
	12110545	308-канальный зажим							
	12129426	Болт, 7 мм, с удлиненной головкой							
	12034236	Зажим, болт							
	12103881	Вывод, 150F							
	12034413	Заглушка, Metri-pack							
Разъем VIM, 30-контактный	12034397	Корпус разъема, 30-контактный			Delphi	1-PC/COMP			Контактирующее приспособление VIM
	12040879	Сальник, 9-канальный							
	12110546	18-канальный зажим							
	12129426	Болт, 7 мм, с удлиненной головкой							
	12034236	Зажим, болт							
	12103881	Вывод, 150F							
	12034413	Заглушка, Metri-pack							
XFER	KPSE06E10-6S	Разъем в сборе, Metri-Pack			ITT Cannon	1-PC/COMP		KPSE07E10-6P	Раздаточная коробка

ПРИЛОЖЕНИЕ F — РЕГУЛИРОВКА ДАТЧИКА ПОЛОЖЕНИЯ ДРОССЕЛЬНОЙ ЗАСЛОНКИ

А. Описание принципа работы (рис. F-1)

- Для передачи в TCM данных о положении дроссельной заслонки датчик положения дроссельной заслонки преобразует механическое движение в электрические сигналы, обрабатываемые TCM. Для этого внутри датчика имеются контакты, которые перемещаются вдоль резистивной полоски, при этом напряжение зависит от их положения (см. рис. F-1).

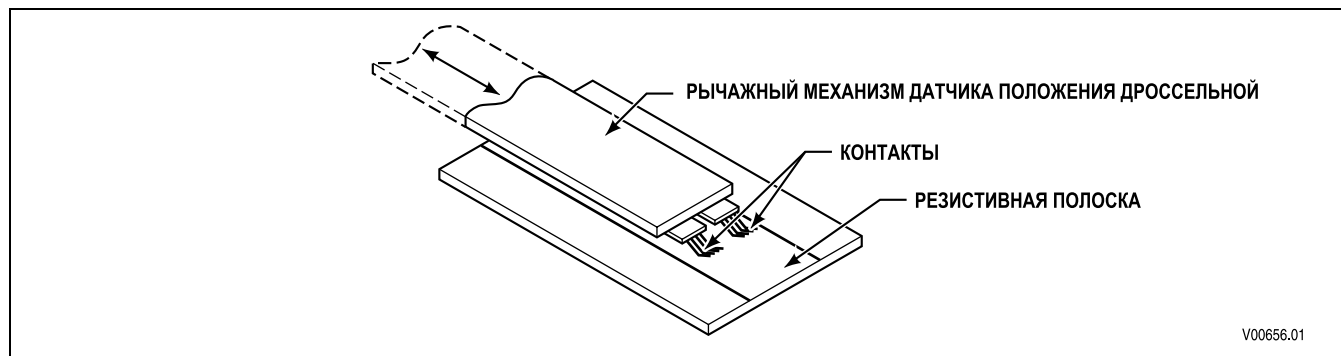


Рис. F-1. Преобразование положения дроссельной заслонки в электрическое напряжение

- Каждому положению соответствует определенный сигнал напряжения. В TCM это напряжение преобразуется в процент открытия дроссельной заслонки. Один миллиметр хода датчика соответствует приблизительно 0,110 В. На рис. F-2 изображена зависимость напряжения от положения дроссельной заслонки.

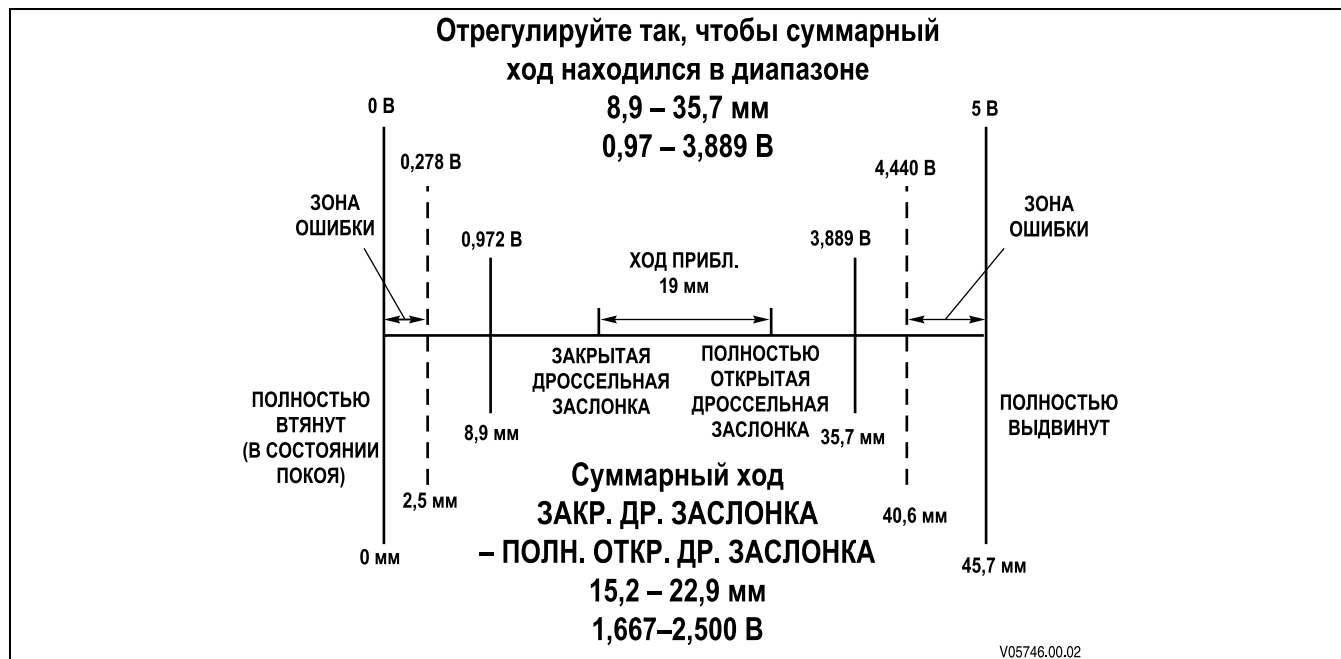


Рис. F-2. Схема определения положения дроссельной заслонки

ПРИЛОЖЕНИЕ F — РЕГУЛИРОВКА ДАТЧИКА ПОЛОЖЕНИЯ ДРОССЕЛЬНОЙ ЗАСЛОНКИ

3. Процент открытия дроссельной заслонки пропорционален ходу датчика положения дроссельной заслонки (таблица F-1). Небольшой ход соответствует малому проценту открытия дроссельной заслонки, а большой ход — высокому проценту открытия дроссельной заслонки (таблица F-1).
4. Датчик положения дроссельной заслонки (TPS) является самокалибрующимся в нормальном рабочем диапазоне. Каждый раз при запуске двигателя и инициализации TCM положение холостого хода, сохраняемое для закрытой дроссельной заслонки, увеличивается по сравнению с последним минимальным значением. Кроме того, положение полностью открытой дроссельной заслонки уменьшается по сравнению с последним самым высоким значением. После получения от TPS новых данных о положении дроссельной заслонки установочные точки для холостого хода и полностью открытой дроссельной заслонки непрерывно регулируются в соответствии с максимальным и минимальным значениями. При этом снижается износ узлов топливной системы и выполняется компенсация эффекта последней механической регулировки. Одна из проблем возникает, когда датчик положения дроссельной заслонки переходит в зону ошибки. Это указывает TCM на то, что произошла разрегулировка TPS, поэтому до выполнения повторной регулировки передается сигнал полностью открытой дроссельной заслонки (100%). Данную неисправность не удастся устранить посредством сброса DTC; после регулировки TPS для сброса данных калибровки необходимо использовать программу Allison DOC™ For PC-Service Tool.

В. Регулировка датчика положения дроссельной заслонки (TPS)

Если установка выполнена производителем (рис. F-3), настройка TPS не требуется. Перед выполнением регулировки датчика положения дроссельной заслонки убедитесь, что он установлен в соответствии с техническими характеристиками, указанными производителем. Положение холостого хода — приблизительно 8,9 мм или 0,97 В или более, положение полностью открытой дроссельной заслонки — приблизительно 35,7 мм или 3,889 В или менее. TPS является самокалибрующимся и поэтому не имеет оптимальных значений закрытого или открытого положения дроссельной заслонки. Если длина хода составляет 8,5–35,7 мм, это означает, что TPS настроен правильно. **Необходимо** поддерживать общую длину хода в пределах 15,2–22,9 мм. Проконтролируйте перемещение TPS во время его полного хода, обеспечиваемого средствами управления. Убедитесь в отсутствии отклонений от оси и помех для полного плавного хода датчика. Убедитесь, что положения холостого хода и полностью открытой дроссельной заслонки не находятся в зоне ошибки (рис. F-2). Зонай ошибки считается положение датчика при закрытой дроссельной заслонке, составляющее менее 2,5 мм, а также более 40,6 мм при полностью открытой дроссельной заслонке. Когда датчик перемещается в зону ошибки, в памяти TCM сохраняется DTC. При регистрации кода TPS TCM устанавливает используемые по умолчанию значения параметров настройки дроссельной заслонки, которые могут отрицательно сказаться на качестве переключения передач.

ПРИМЕЧАНИЕ: Для измерения напряжения используйте диагностический жгут J 41339.

ПРИЛОЖЕНИЕ F — РЕГУЛИРОВКА ДАТЧИКА ПОЛОЖЕНИЯ ДРОСсельНОЙ ЗАСЛОНКИ

Таблица F-1.

мм	Вольт	мм	Вольт
0	0	24	2,634
1	0,110	25	2,744
2	0,220	26	2,854
3	0,329	27	2,964
4	0,439	28	3,073
5	0,549	29	3,183
6	0,659	30	3,293
7	0,768	31	3,403
8	0,878	32	3,512
9	0,988	33	3,622
10	1,098	34	3,732
11	1,207	35	3,842
12	1,317	36	3,951
13	1,427	37	4,061
14	1,537	38	4,171
15	1,646	39	4,281
16	1,756	40	4,390
17	1,866	41	4,500
18	2,976	42	4,610
19	2,085	43	4,720
20	2,195	44	4,829
21	2,305	45	4,939
22	2,415	46	5,049
23	2,524		

ПРИЛОЖЕНИЕ F — РЕГУЛИРОВКА ДАТЧИКА ПОЛОЖЕНИЯ ДРОССЕЛЬНОЙ ЗАСЛОНКИ

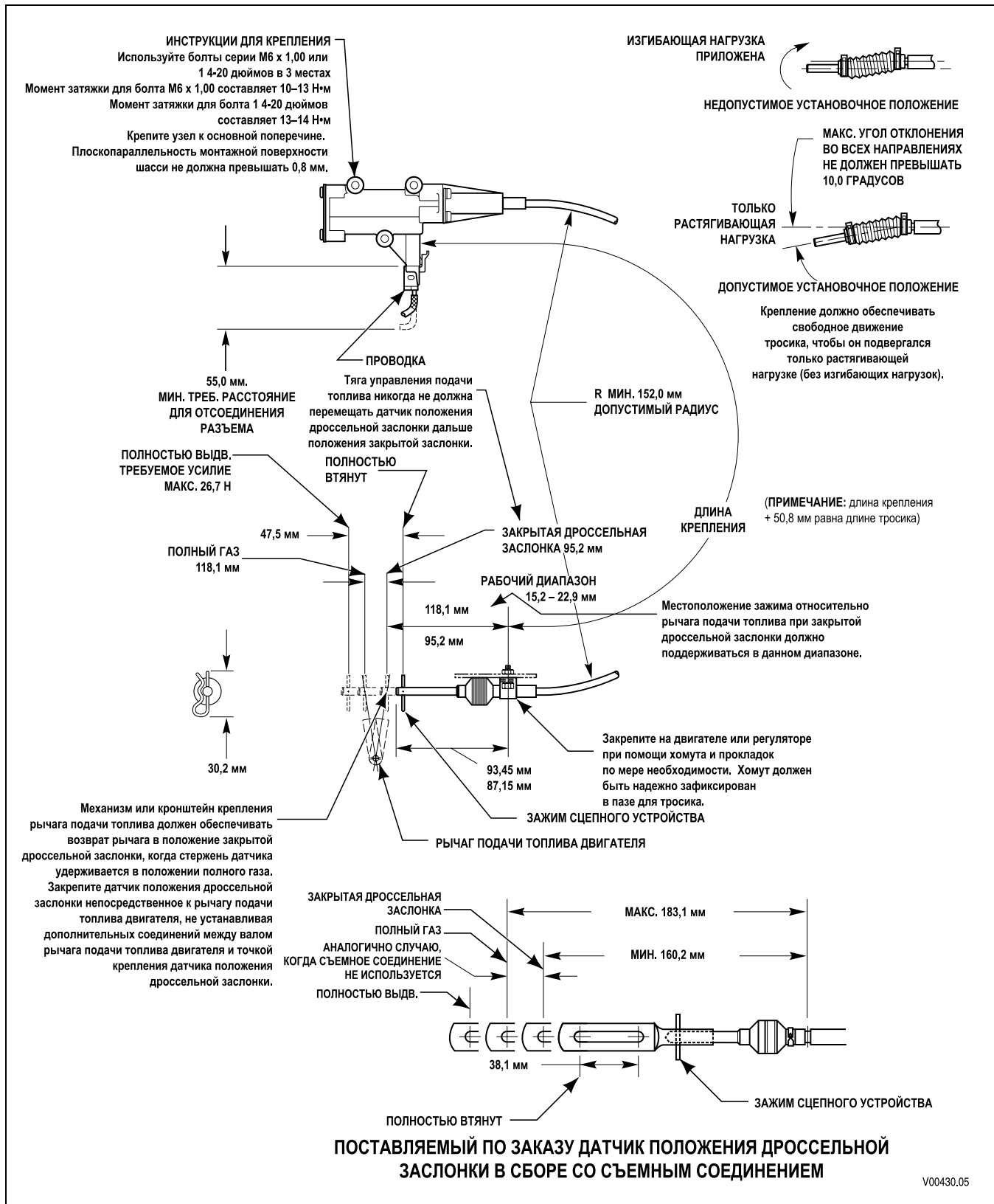


Рис. F-3. Регулировка датчика положения дроссельной заслонки

V00430.05

ПРИЛОЖЕНИЕ F — РЕГУЛИРОВКА ДАТЧИКА ПОЛОЖЕНИЯ ДРОССЕЛЬНОЙ ЗАСЛОНКИ

Allison Transmission предоставляет запасные части этих узлов для технического обслуживания и поддержки оборудования производителям комплектного оборудования и производителям OEM. Ниже приведен список деталей, прилагаемых к датчику положения дроссельной заслонки для обеспечения различных конфигураций.

Конструкция	Описание	Номер детали	Количество
Монтируется на шасси с использованием съемного соединения	Датчик положения дроссельной заслонки x длина	Разные	1
	Съемное соединение	29503631	1
Монтируется на двигателе с использованием съемного соединения	Датчик положения дроссельной заслонки x длина	Разные	1
	Съемное соединение	29503631	1
	Кронштейн двигателя	29500824	1
	Изолирующая втулка	29509441	3
	Обжимной соединитель	29509442	3
	0,250-20 x 2,250 в длину; болт с нейлоновой вставкой	25944294	3
Монтируется на коробке передач (слева или справа) с использованием съемного соединения	Датчик положения дроссельной заслонки x длина	Разные	1
	Съемное соединение	29503631	1
	Кронштейн двигателя	29508371	1
	Изолирующая втулка	29509441	3
	Обжимной соединитель	29509442	3
	0,250-20 x 2,250 в длину; болт с нейлоновой вставкой	2954494	3

Болт, использующийся для крепления датчика положения дроссельной заслонки к обжимным соединителям в кронштейне двигателя и коробки передач, должен затягиваться с моментом затяжки 8–11 Нм.

ПРИЛОЖЕНИЕ F — РЕГУЛИРОВКА ДАТЧИКА ПОЛОЖЕНИЯ ДРОСсельНОЙ ЗАСЛОНКИ

ПРИМЕЧАНИЯ

ПРИЛОЖЕНИЕ G — ПРОВЕДЕНИЕ СВАРОЧНЫХ РАБОТ НА АВТОМОБИЛЕ/МОДУЛЬ ИНТЕРФЕЙСА ДЛЯ ПОДКЛЮЧЕНИЯ ДИАГНОСТИЧЕСКОГО ОБОРУДОВАНИЯ

G-1. ПРОВЕДЕНИЕ СВАРОЧНЫХ РАБОТ НА АВТОМОБИЛЕ

Для проведения сварочных работ на раме и на других узлах автомобиля примите следующие меры предосторожности для защиты электронных компонентов системы управления от повреждений.

1. Отсоедините разъемы проводки со стороны модуля управления коробки передач.
2. Отсоедините провода от положительного и отрицательного выводов аккумулятора, а также все провода заземления, подсоединенные к раме или шасси.
3. Закройте электронные компоненты системы управления для защиты их от горячих искр.
4. Не подключайте кабели сварочного оборудования к элементам управления.

ПРЕДУПРЕЖДЕНИЕ

Не запускайте двигатель с использованием источника питания для электросварочного оборудования. Силу тока и напряжение, необходимые для работы электросварочного оборудования, невозможно уменьшить до уровня, безопасного для автомобиля.

G-2. МОДУЛЬ ИНТЕРФЕЙСА АВТОМОБИЛЯ

Модуль интерфейса автомобиля (VIM) содержит предохранители и реле системы Allison и должен использоваться для подключения всей проводки автомобиля. Расположение узлов и выводов VIM см. на рисунке G-2. Для закрытия открытого VIM затяните болты в последовательности, указанной на рис. G-1, чтобы обеспечить герметичность корпуса. Затяните болты с усилием 5–8 Н*м.

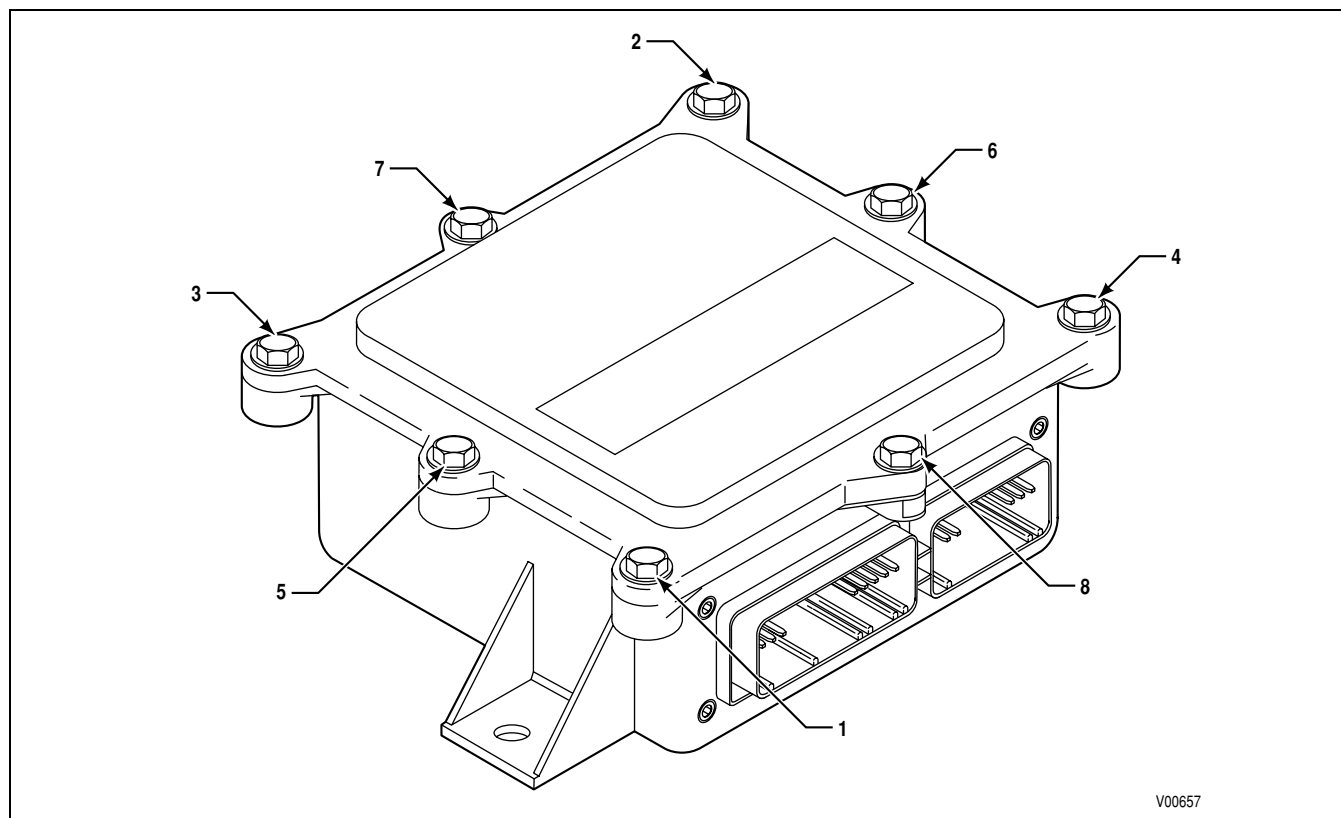
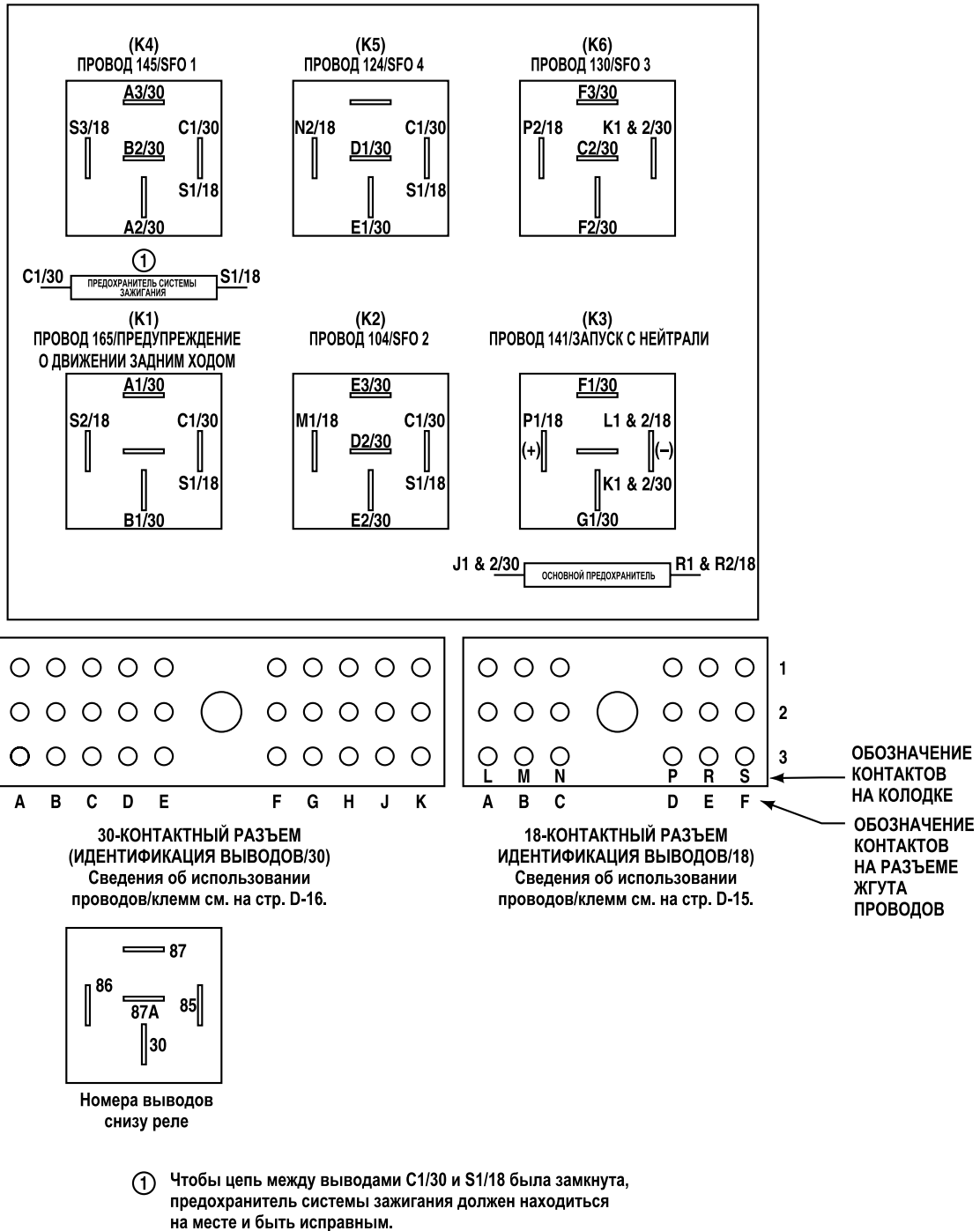


Рис. G-1. Модуль интерфейса автомобиля (VIM)

ПРИЛОЖЕНИЕ G — ПРОВЕДЕНИЕ СВАРОЧНЫХ РАБОТ НА АВТОМОБИЛЕ/МОДУЛЬ ИНТЕРФЕЙСА ДЛЯ ПОДКЛЮЧЕНИЯ ДИАГНОСТИЧЕСКОГО ОБОРУДОВАНИЯ



V07114.01.00

Рис. G-2. Схема расположения узлов и выводов VIM

ПРИЛОЖЕНИЕ Н — СХЕМА ГИДРАВЛИЧЕСКОЙ СИСТЕМЫ

Рисунок	Описание	Стр. №
Н-1	Модели серий 3000 и 4000 — нейтральная передача	Н-3/Н-4
Н-2	Модели серий 3000 и 4000 — задний ход	Н-5/Н-6
Н-3	Модели серии 3000 — 7-ступенчатые, пониженная передача	Н-7/Н-8
Н-4	Модели серии 4000 — 7-ступенчатые, пониженная передача	Н-9/Н-10
Н-5	Модели серий 3000 и 4000 — первая передача	Н-11/Н-12
Н-6	Модели серий 3000 и 4000 — вторая передача	Н-13/Н-14
Н-7	Модели серий 3000 и 4000 — третья передача	Н-15/Н-16
Н-8	Модели серий 3000 и 4000 — четвертая передача	Н-17/Н-18
Н-9	Модели серий 3000 и 4000 — пятая передача	Н-19/Н-20
Н-10	Модели серий 3000 и 4000 — шестая передача	Н-21/Н-22
Н-11	Модели серии 3000 — замедлитель выключен	Н-23/Н-24
Н-12	Модели серии 3000 — замедлитель включен	Н-25/Н-26
Н-13	Модели серии 4000 — замедлитель выключен	Н-27/Н-28
Н-14	Модели серии 4000 — замедлитель включен	Н-29/Н-30

ПРИЛОЖЕНИЕ Н — СХЕМА ГИДРАВЛИЧЕСКОЙ СИСТЕМЫ

ПРИМЕЧАНИЯ

ПРИЛОЖЕНИЕ Н — СХЕМА ГИДРАВЛИЧЕСКОЙ СИСТЕМЫ

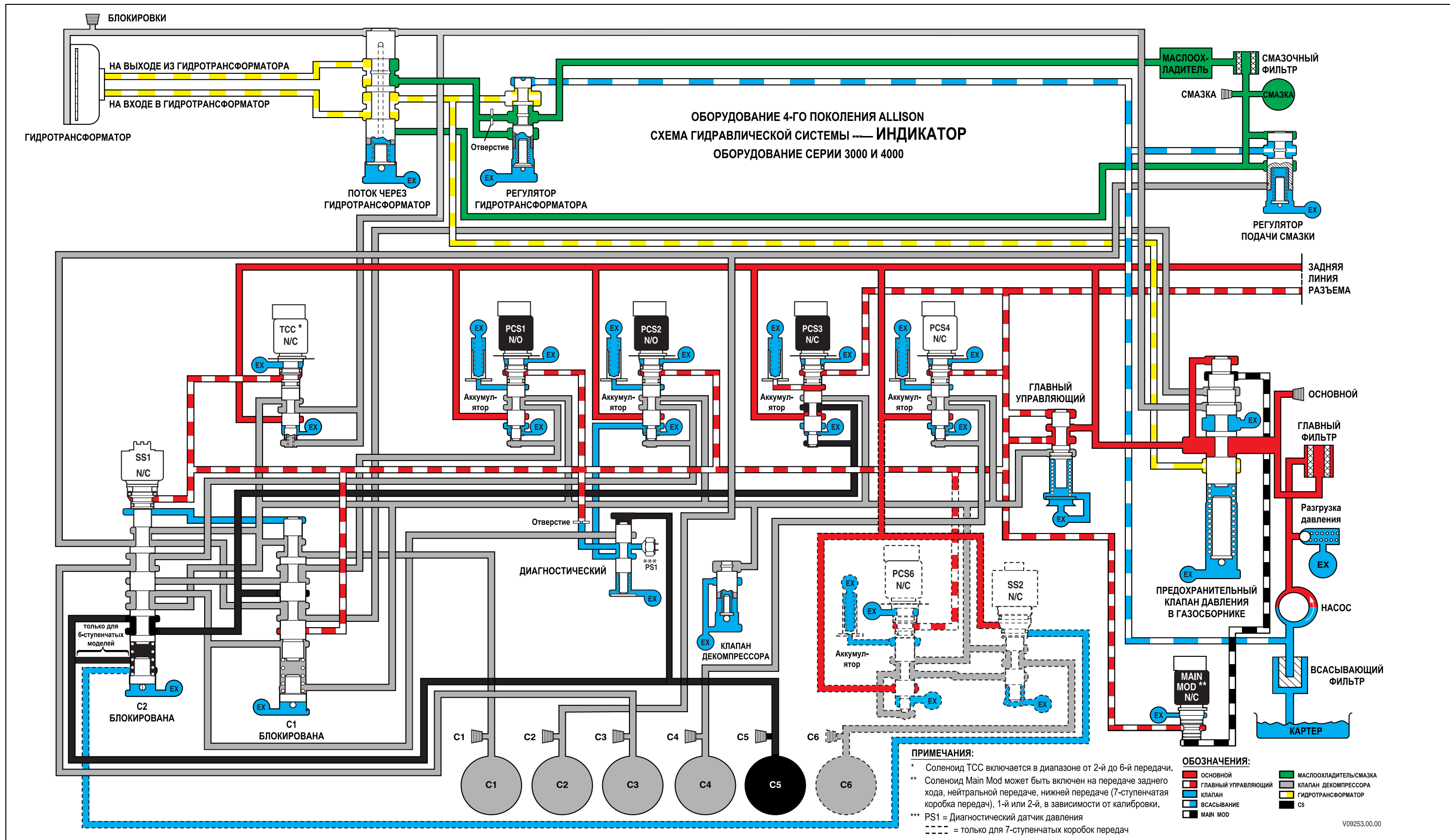


Рис. Н-1. Схема гидравлической системы оборудования серий 3000 и 4000 — нейтральная передача

ПРИЛОЖЕНИЕ Н — СХЕМА ГИДРАВЛИЧЕСКОЙ СИСТЕМЫ

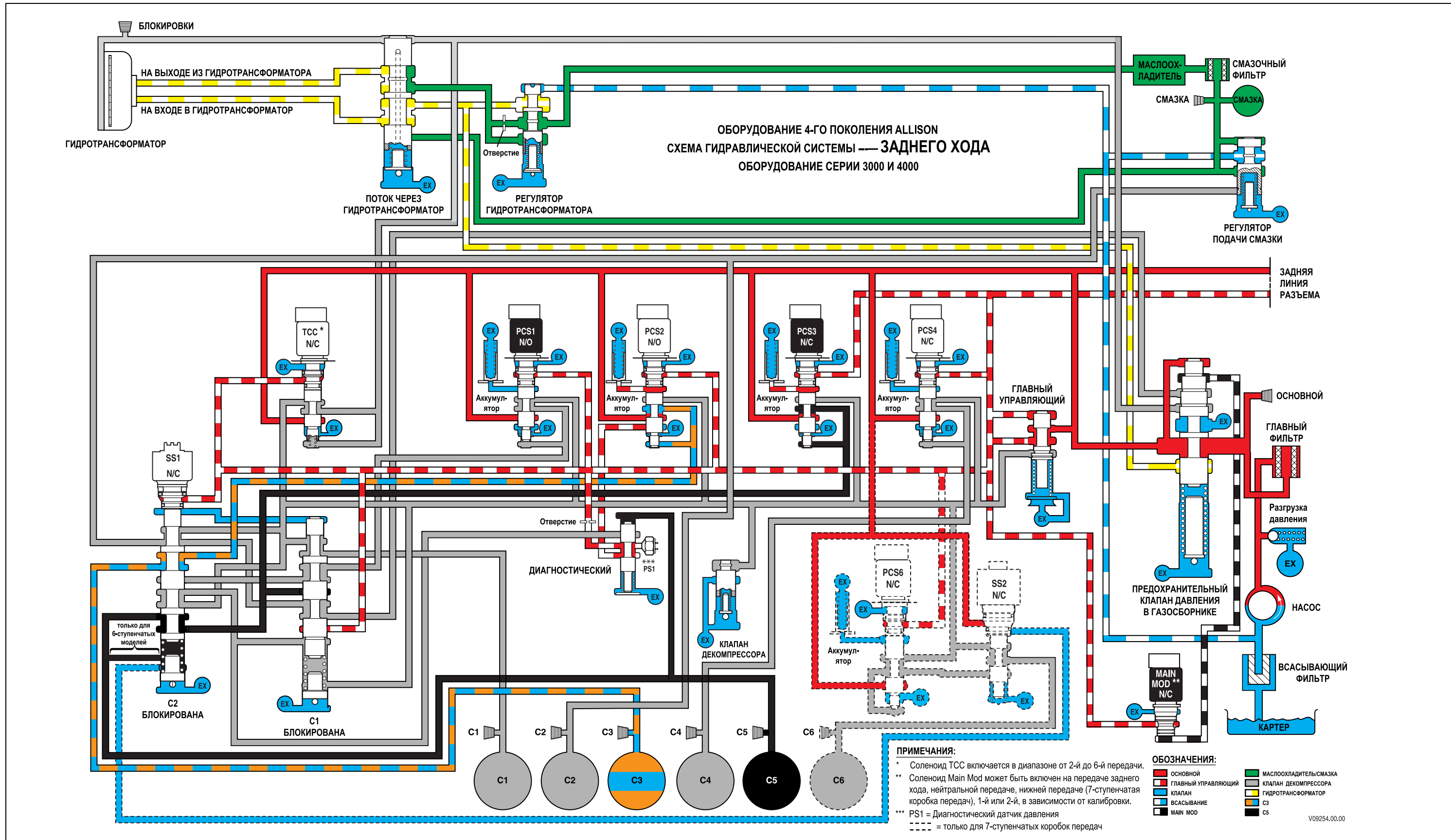


Рис. Н-2. Схема гидравлической системы оборудования серий 3000 и 4000 — передача заднего хода

ПРИЛОЖЕНИЕ Н — СХЕМА ГИДРАВЛИЧЕСКОЙ СИСТЕМЫ

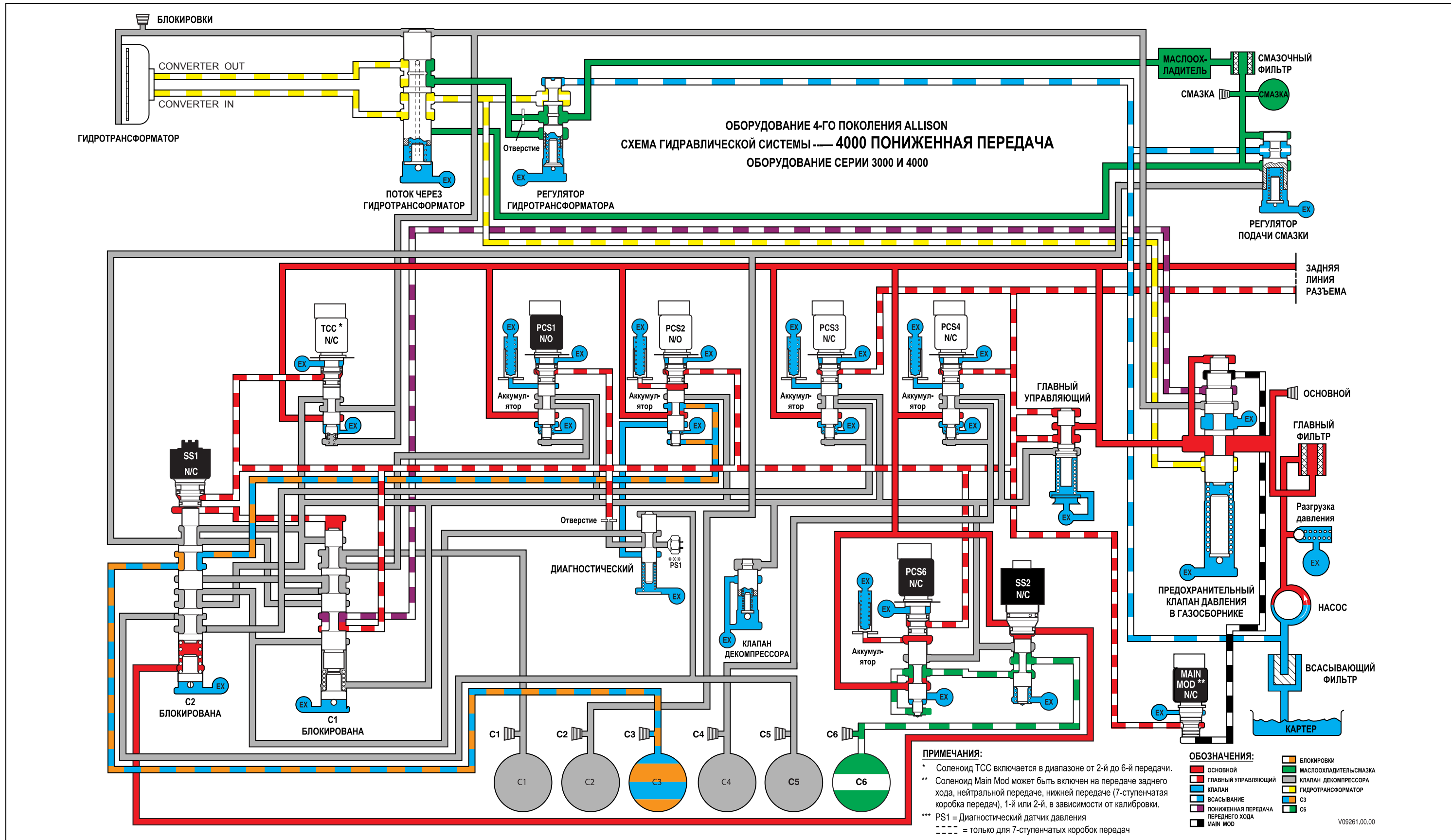


Рис. Н-3. Схема гидравлической системы оборудования серии 3000 — 7-ступенчатые, пониженная передача

ПРИЛОЖЕНИЕ Н — СХЕМА ГИДРАВЛИЧЕСКОЙ СИСТЕМЫ

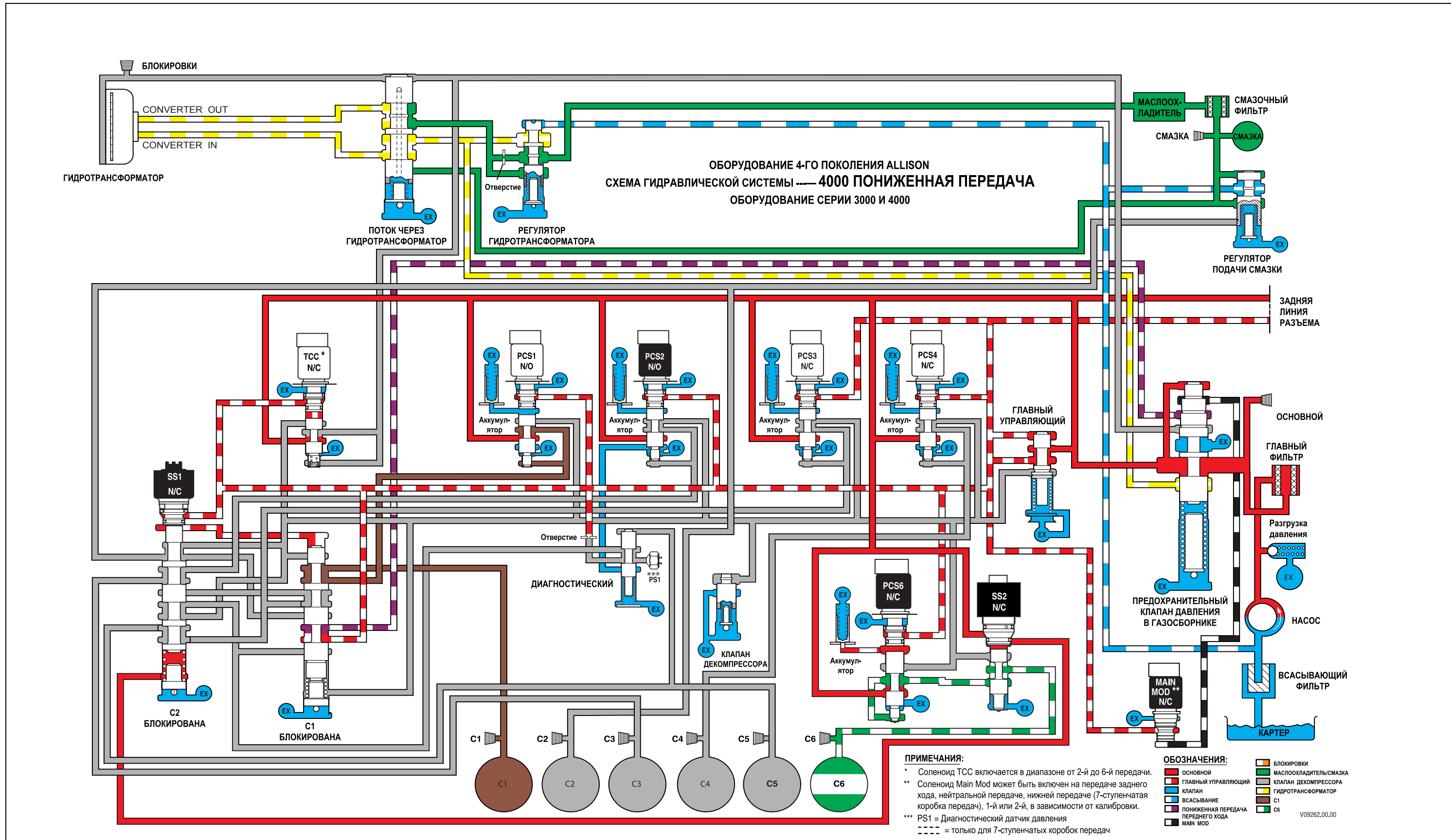


Рис. Н-4. Схема гидравлической системы оборудования серии 4000 — 7-ступенчатые, пониженная передача

ПРИЛОЖЕНИЕ Н — СХЕМА ГИДРАВЛИЧЕСКОЙ СИСТЕМЫ

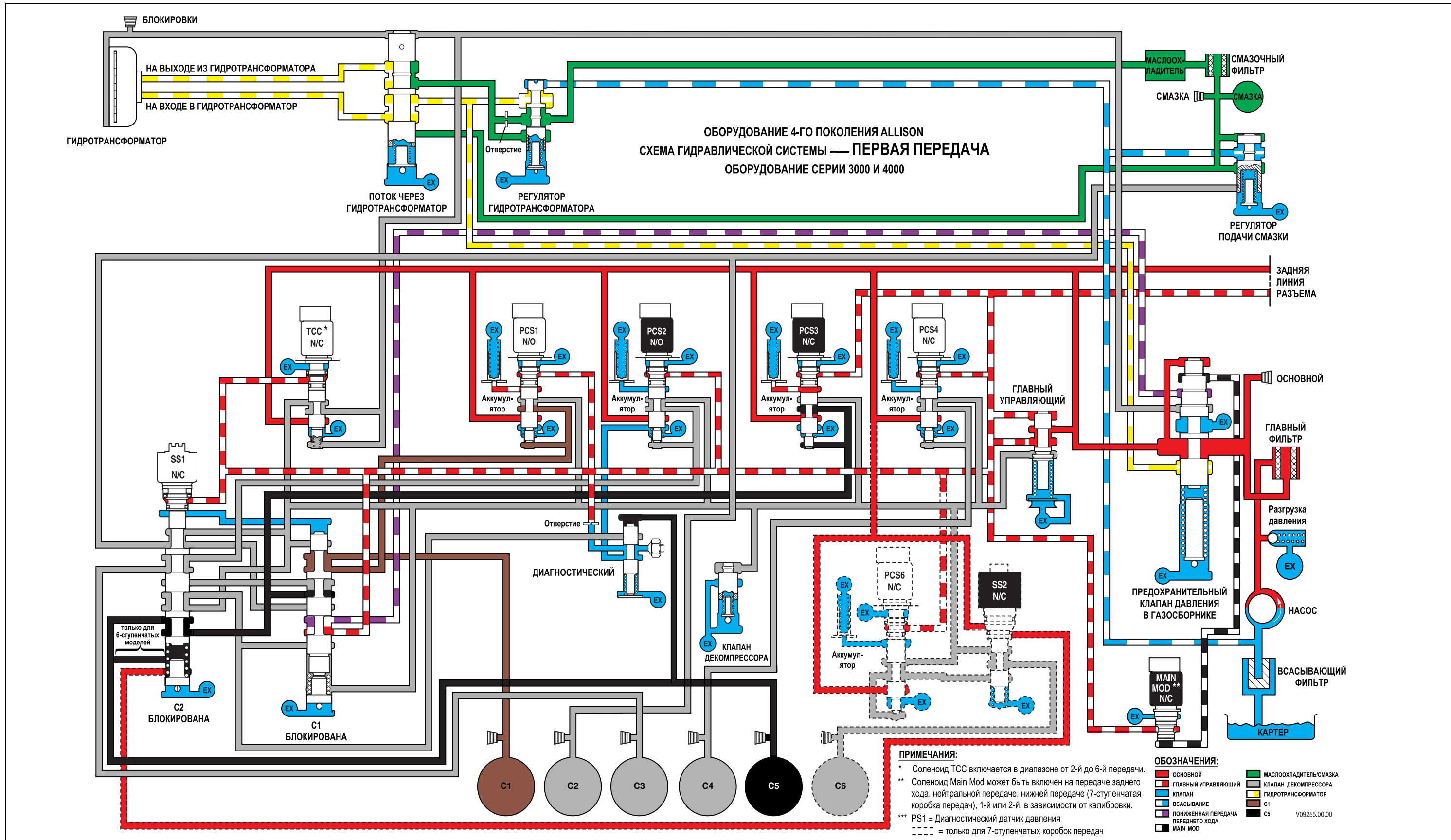


Рис. Н-5. Схема гидравлической системы оборудования серий 3000 и 4000 — первая передача

ПРИЛОЖЕНИЕ Н — СХЕМА ГИДРАВЛИЧЕСКОЙ СИСТЕМЫ

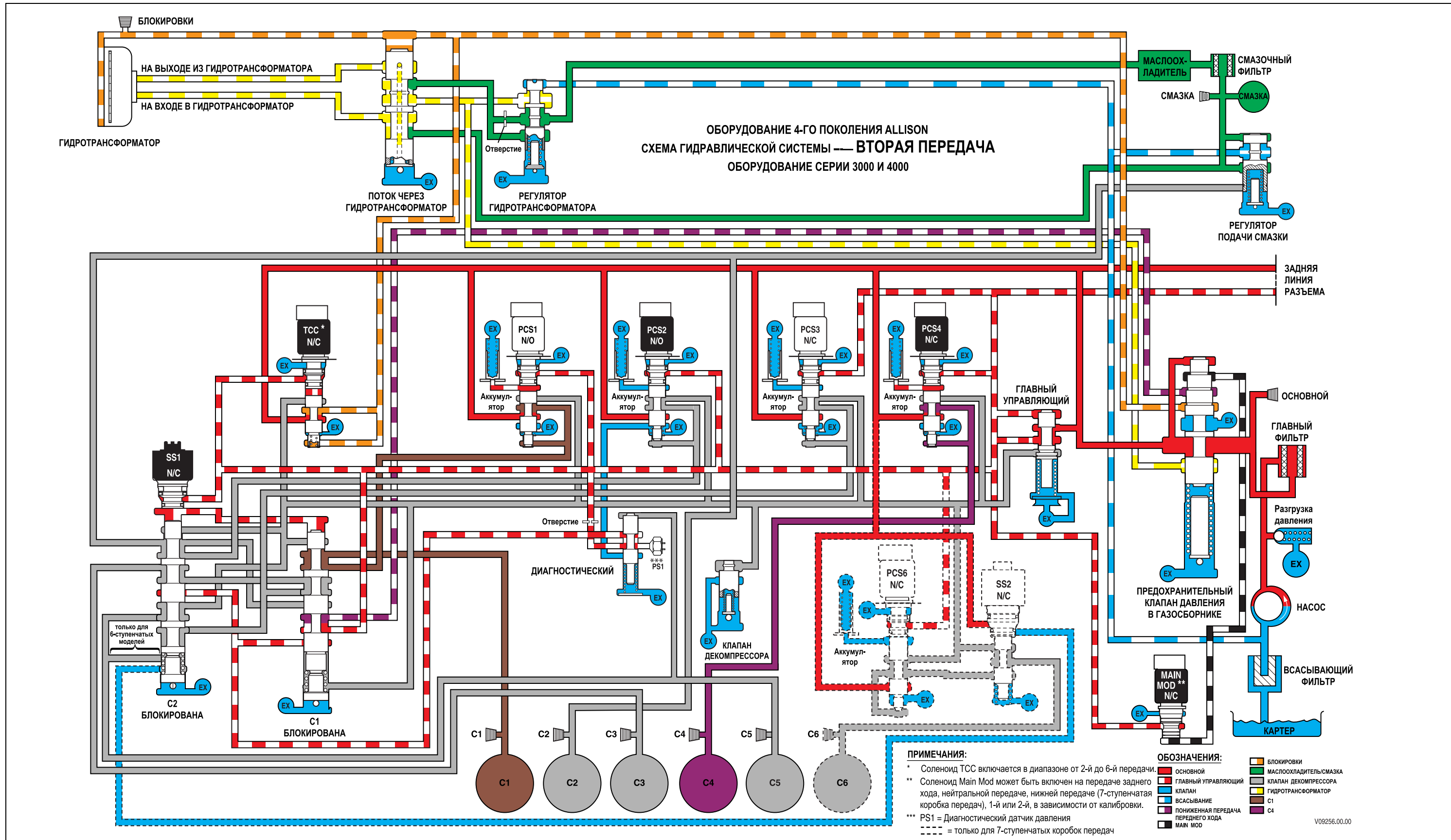


Рис. Н-6. Схема гидравлической системы оборудования серий 3000 и 4000 — вторая передача

ПРИЛОЖЕНИЕ Н — СХЕМА ГИДРАВЛИЧЕСКОЙ СИСТЕМЫ

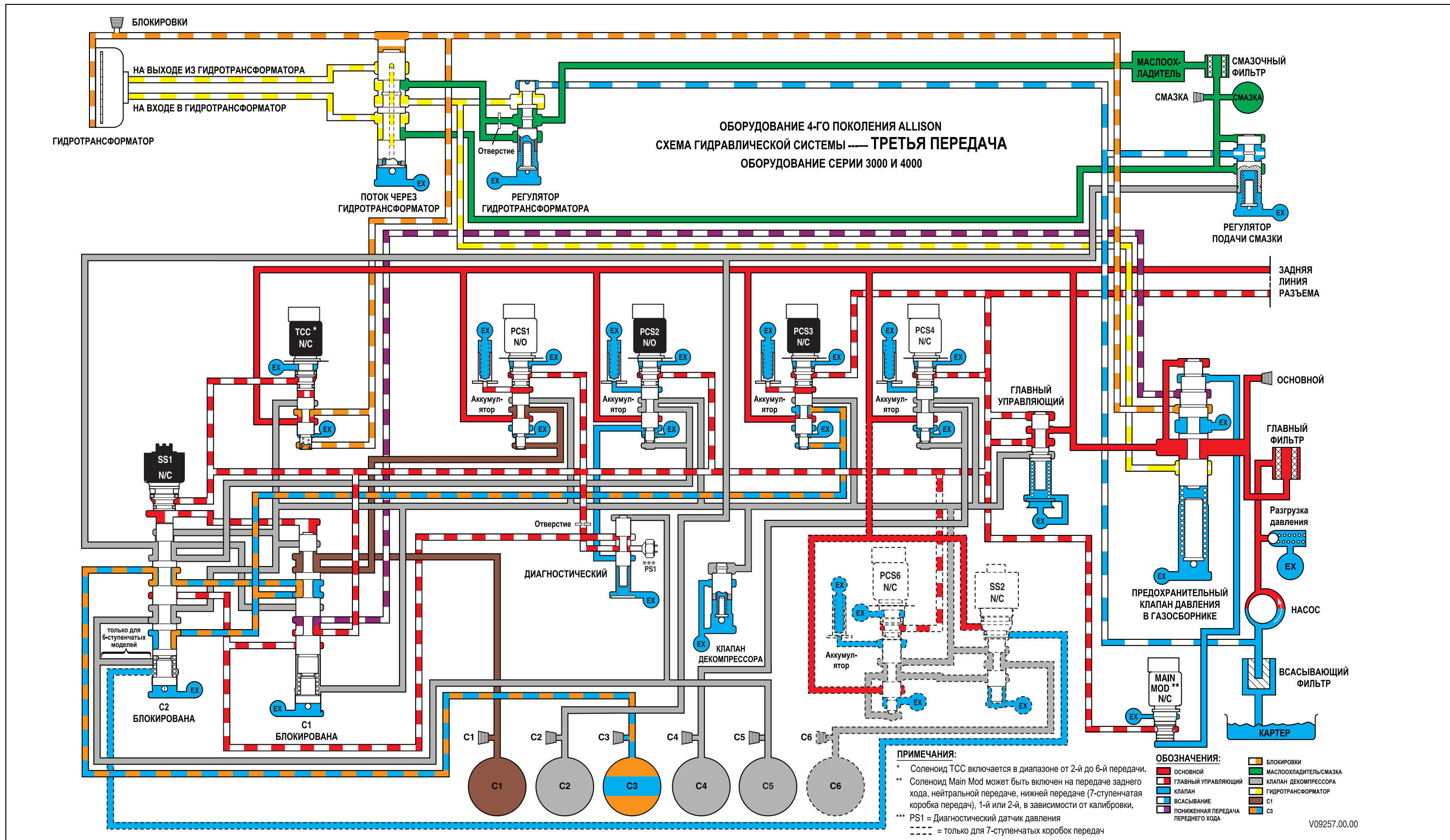


Рис. Н-7. Схема гидравлической системы оборудования серий 3000 и 4000 — третья передача

ПРИЛОЖЕНИЕ Н — СХЕМА ГИДРАВЛИЧЕСКОЙ СИСТЕМЫ

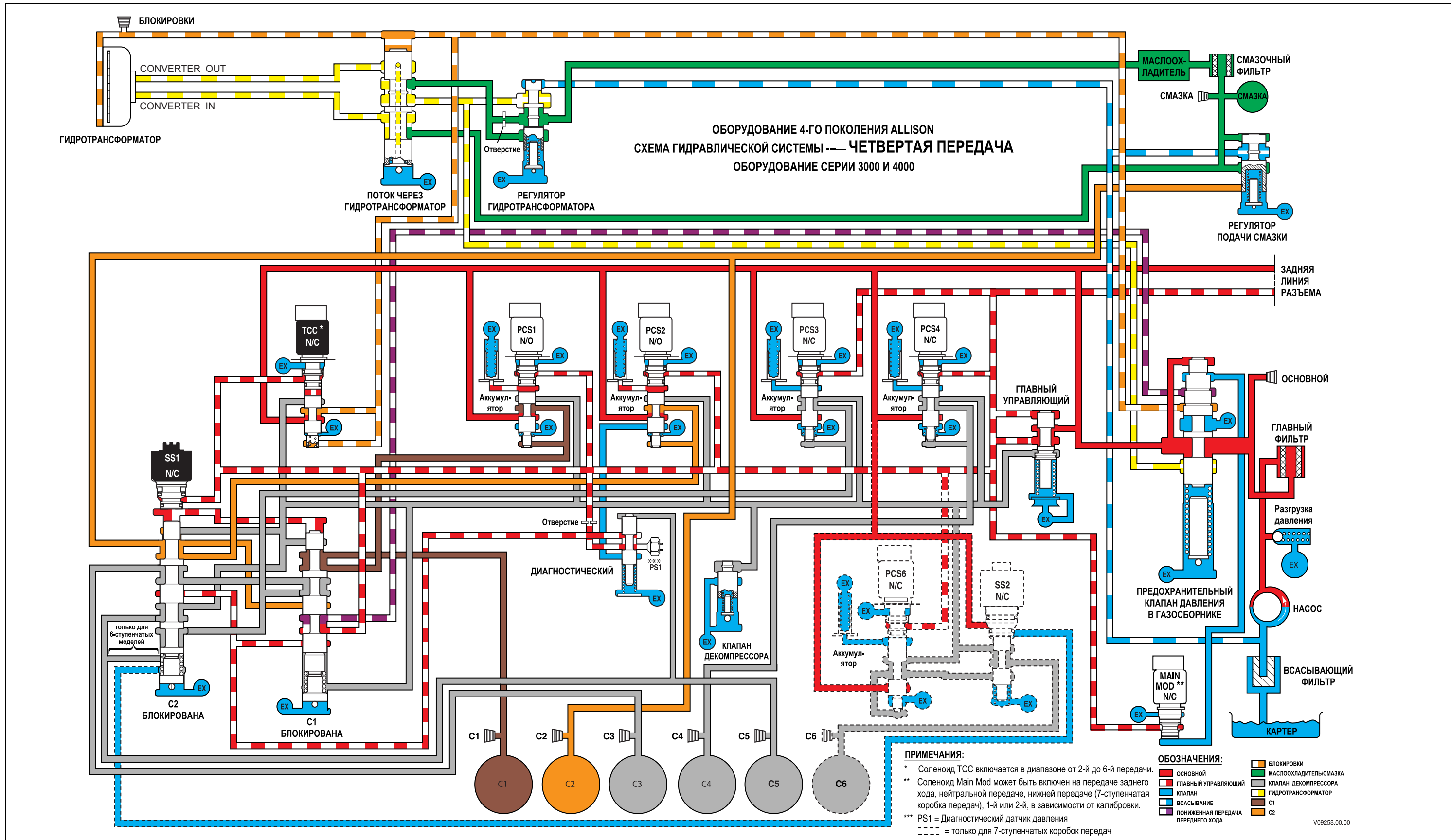


Рис. Н-8. Схема гидравлической системы оборудования серий 3000 и 4000 — четвертая передача

ПРИЛОЖЕНИЕ Н — СХЕМА ГИДРАВЛИЧЕСКОЙ СИСТЕМЫ

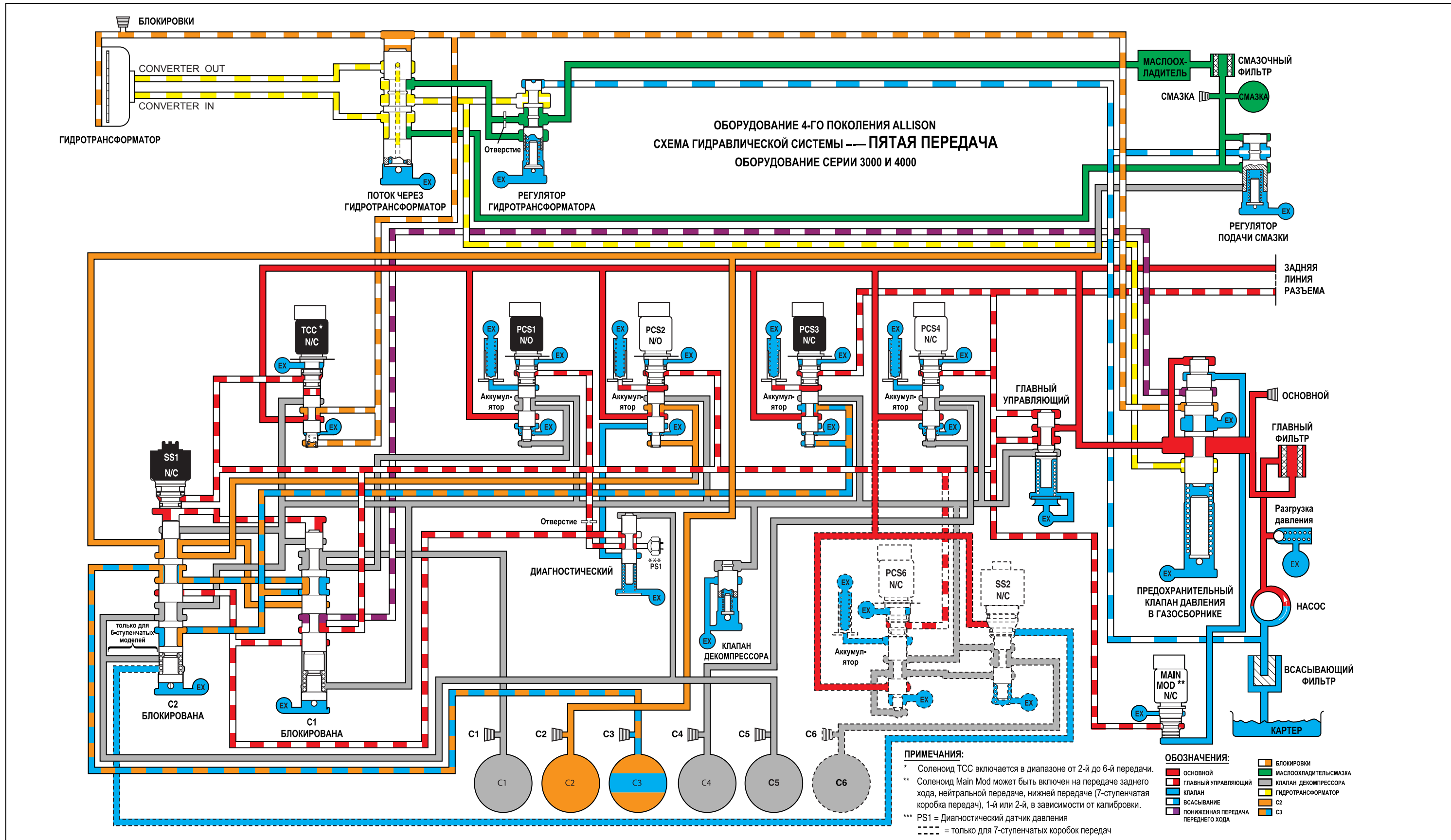


Рис. Н-9. Схема гидравлической системы оборудования серий 3000 и 4000 — пятая передача

ПРИЛОЖЕНИЕ Н — СХЕМА ГИДРАВЛИЧЕСКОЙ СИСТЕМЫ

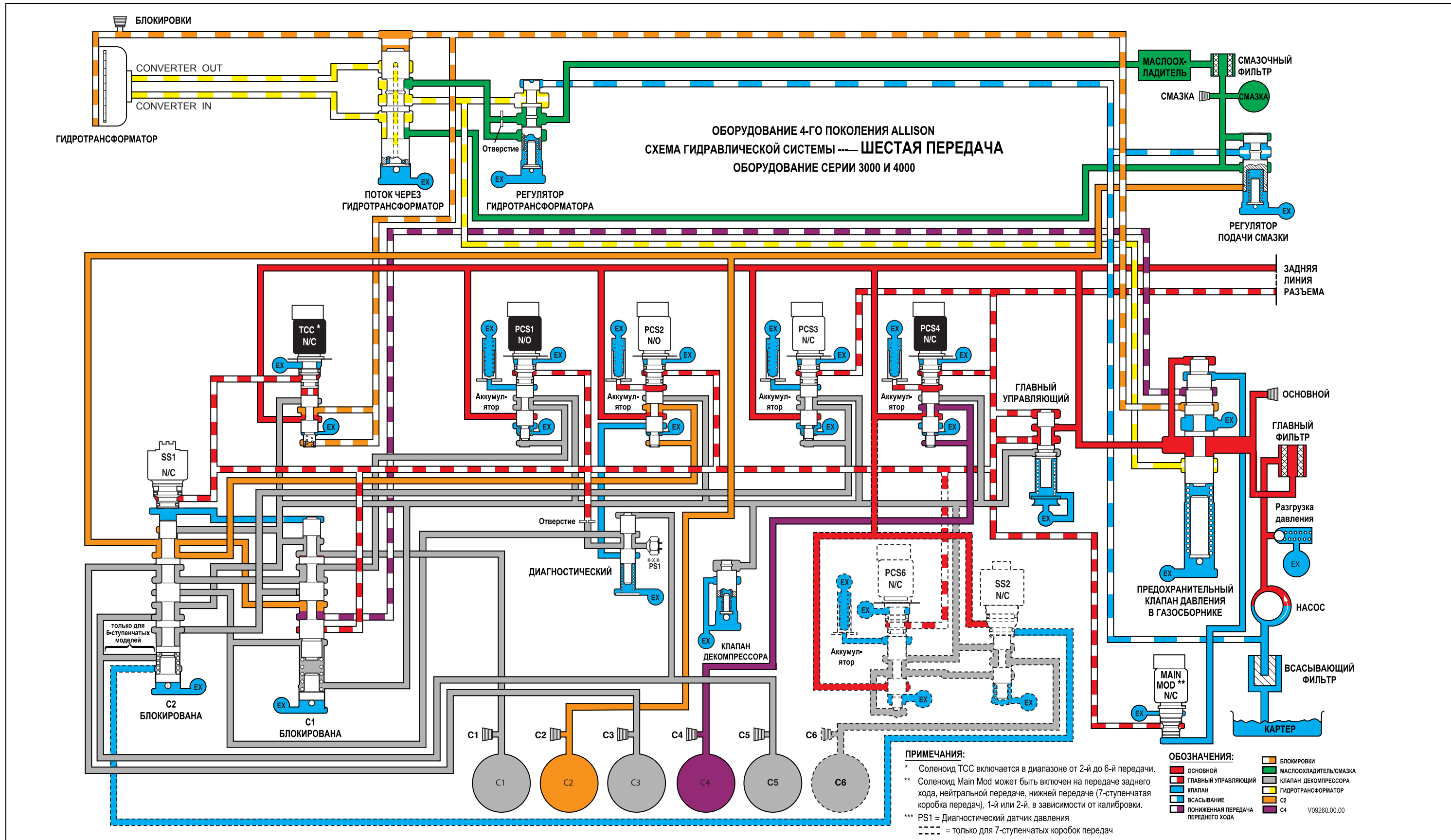
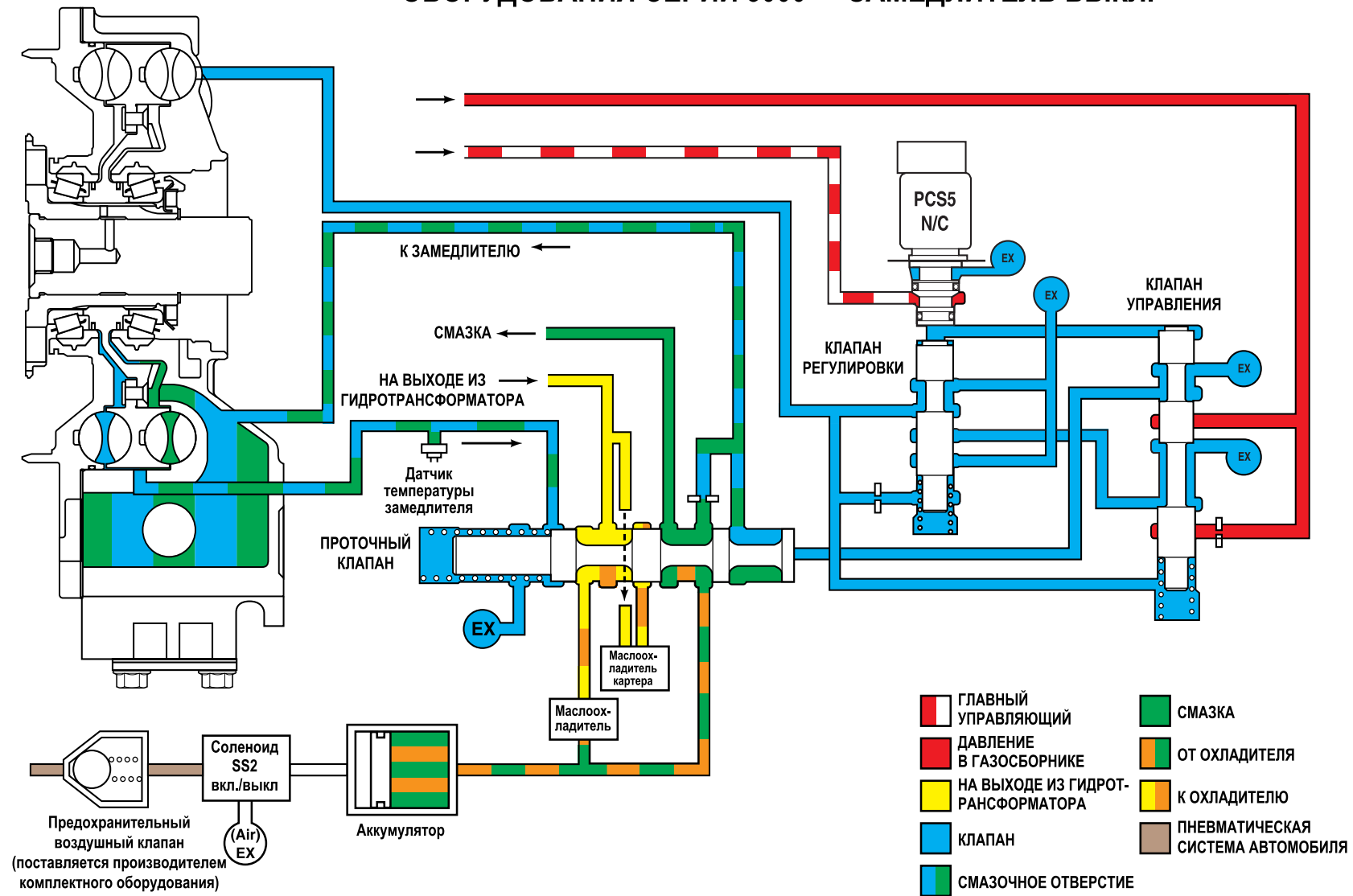


Рис. Н-10. Схема гидравлической системы оборудования серий 3000 и 4000 — шестая передача

ПРИЛОЖЕНИЕ Н — СХЕМА ГИДРАВЛИЧЕСКОЙ СИСТЕМЫ

СХЕМА ГИДРАВЛИЧЕСКОЙ СИСТЕМЫ ЗАМЕДЛИТЕЛЯ
ОБОРУДОВАНИЯ СЕРИИ 3000 — ЗАМЕДЛИТЕЛЬ ВЫКЛ.

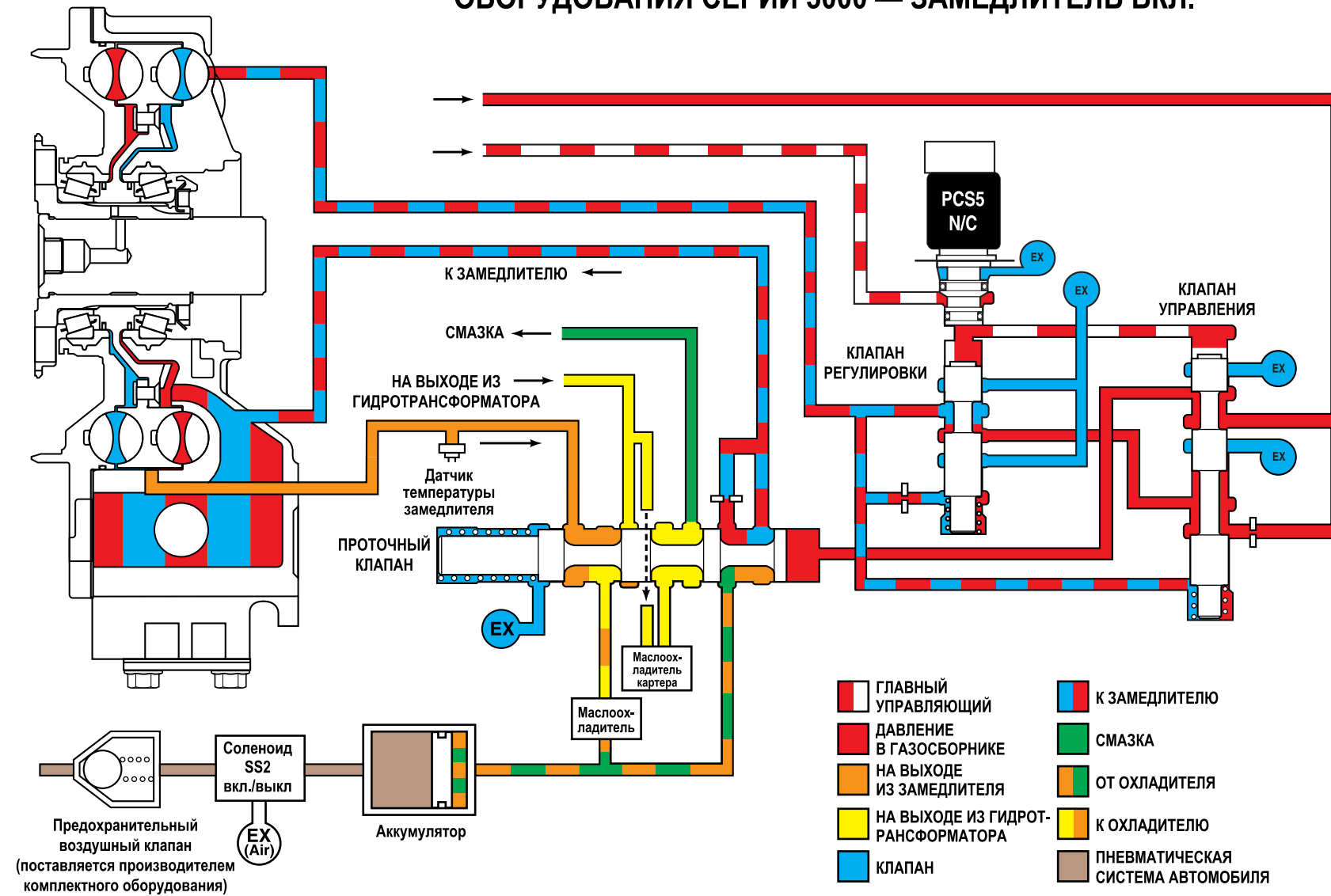


V09280.02.00

Рис. Н-11. Схема гидравлической системы оборудования серии 3000 — замедлитель выключен

ПРИЛОЖЕНИЕ Н — СХЕМА ГИДРАВЛИЧЕСКОЙ СИСТЕМЫ

СХЕМА ГИДРАВЛИЧЕСКОЙ СИСТЕМЫ ЗАМЕДЛИТЕЛЯ
ОБОРУДОВАНИЯ СЕРИИ 3000 — ЗАМЕДЛИТЕЛЬ ВКЛ.

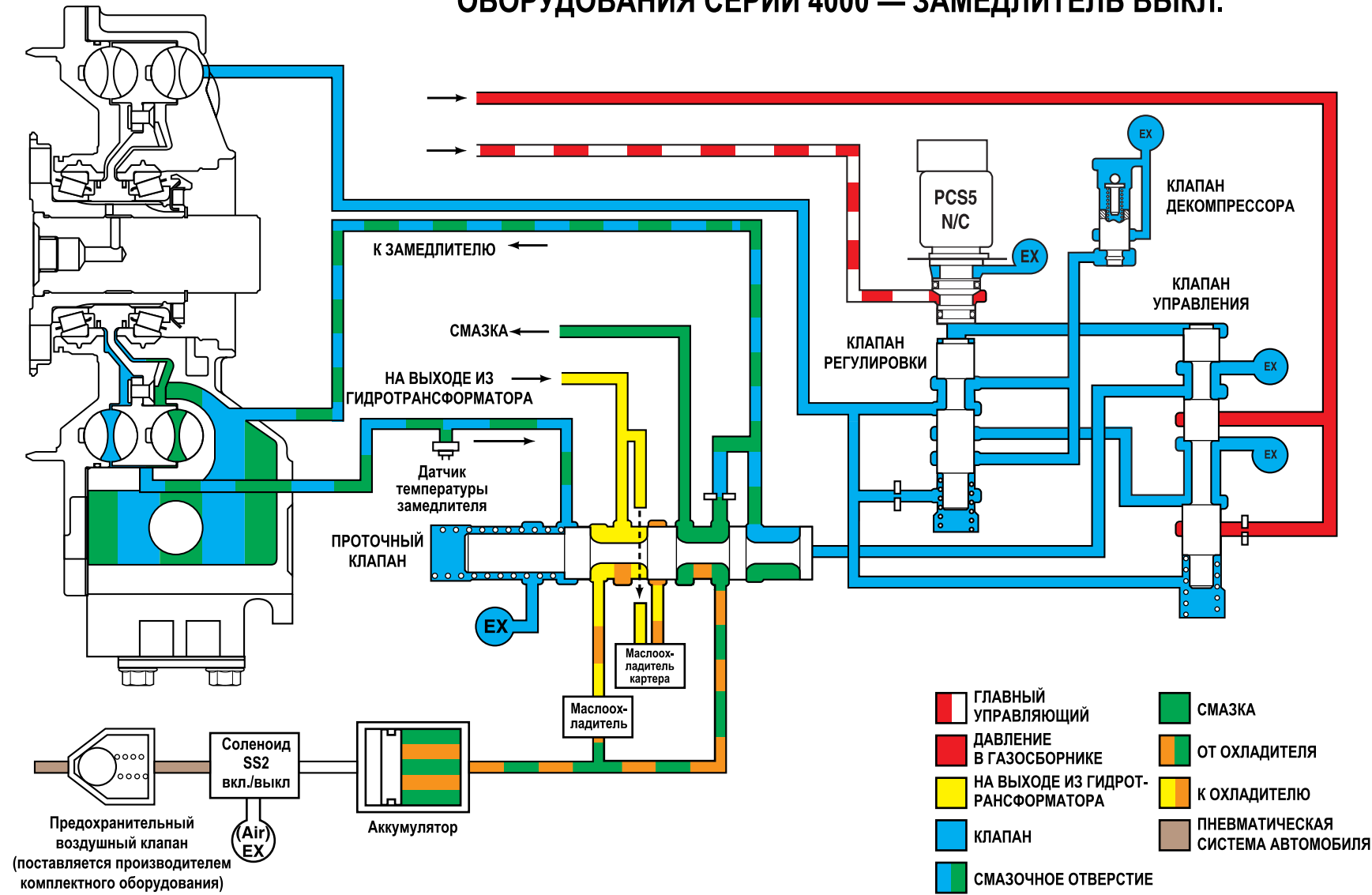


V09281.02.00

рис. Н-12. Схема гидравлической системы оборудования серии 3000 — замедлитель включен

ПРИЛОЖЕНИЕ Н — СХЕМА ГИДРАВЛИЧЕСКОЙ СИСТЕМЫ

СХЕМА ГИДРАВЛИЧЕСКОЙ СИСТЕМЫ ЗАМЕДЛИТЕЛЯ
ОБОРУДОВАНИЯ СЕРИИ 4000 — ЗАМЕДЛИТЕЛЬ ВЫКЛ.

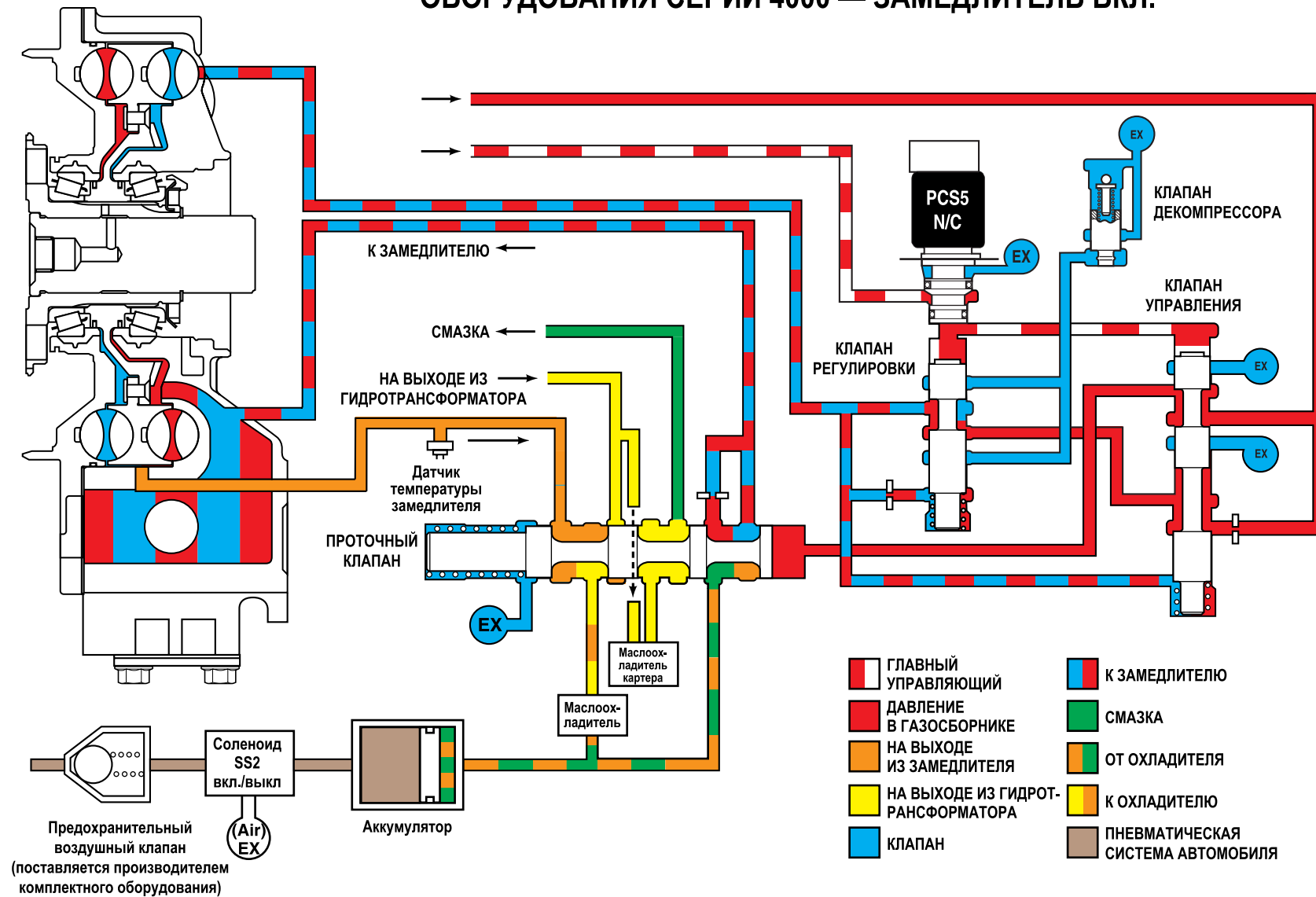


V09279.02.00

Рис. Н-13. Схема гидравлической системы оборудования серии 4000 — замедлитель выключен

ПРИЛОЖЕНИЕ Н — СХЕМА ГИДРАВЛИЧЕСКОЙ СИСТЕМЫ

СХЕМА ГИДРАВЛИЧЕСКОЙ СИСТЕМЫ ЗАМЕДЛИТЕЛЯ
ОБОРУДОВАНИЯ СЕРИИ 4000 — ЗАМЕДЛИТЕЛЬ ВКЛ.



V09278,02,00

рис. Н-14. Схема гидравлической системы оборудования серии 4000 — замедлитель включен

ПРИЛОЖЕНИЕ J — СХЕМА ПРОВОДКИ ОБОРУДОВАНИЯ СЕРИЙ 3000 И 4000

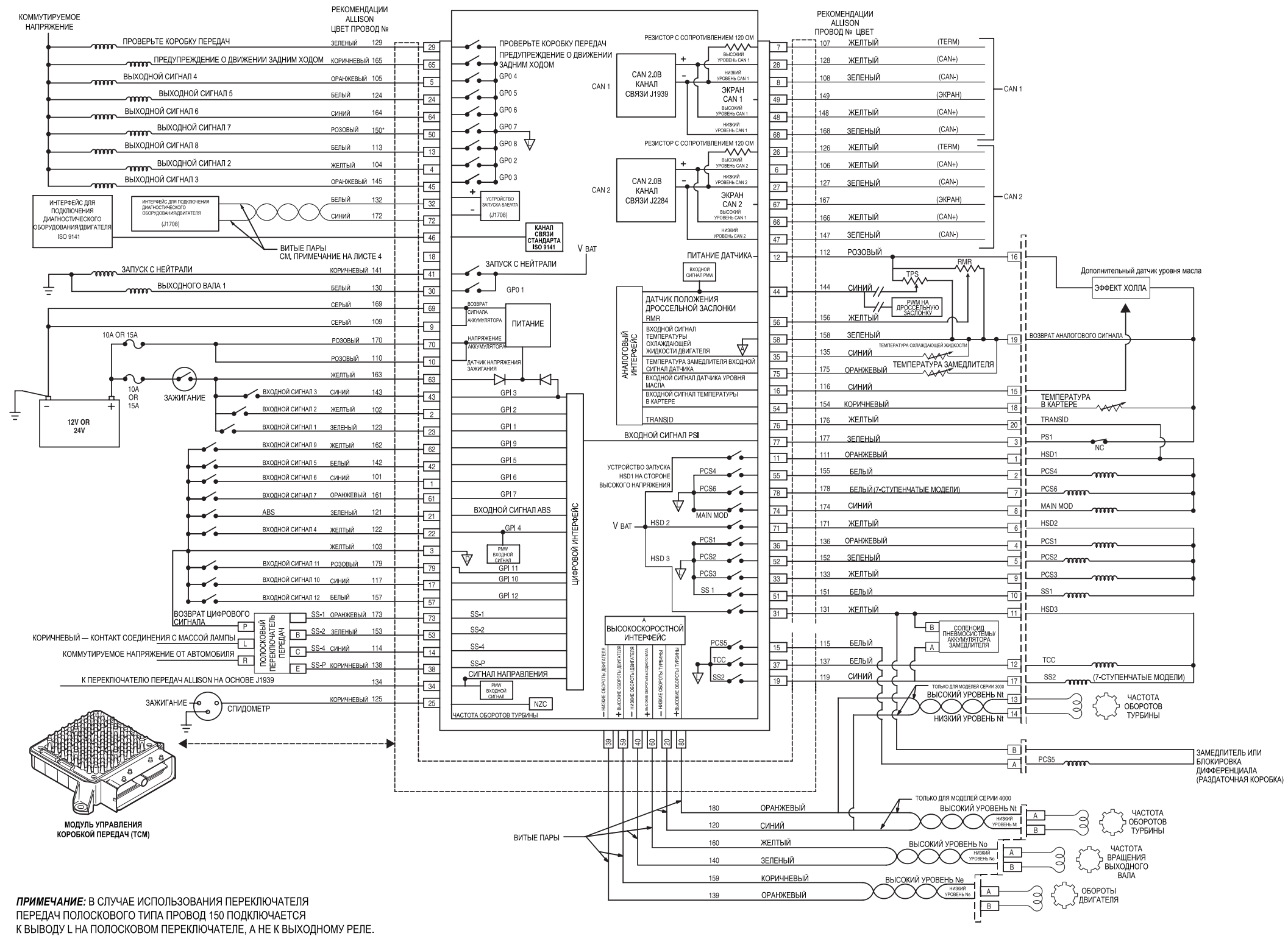


Рис. J-1. Схема разъемов оборудования серий 3000 и 4000 — TCM

ПРИЛОЖЕНИЕ К — ТАБЛИЦА СОПРОТИВЛЕНИЙ СОЛЕНОИДОВ

На следующих графиках показаны значения сопротивления катушек соленоидов средств управления Allison 4-го поколения.

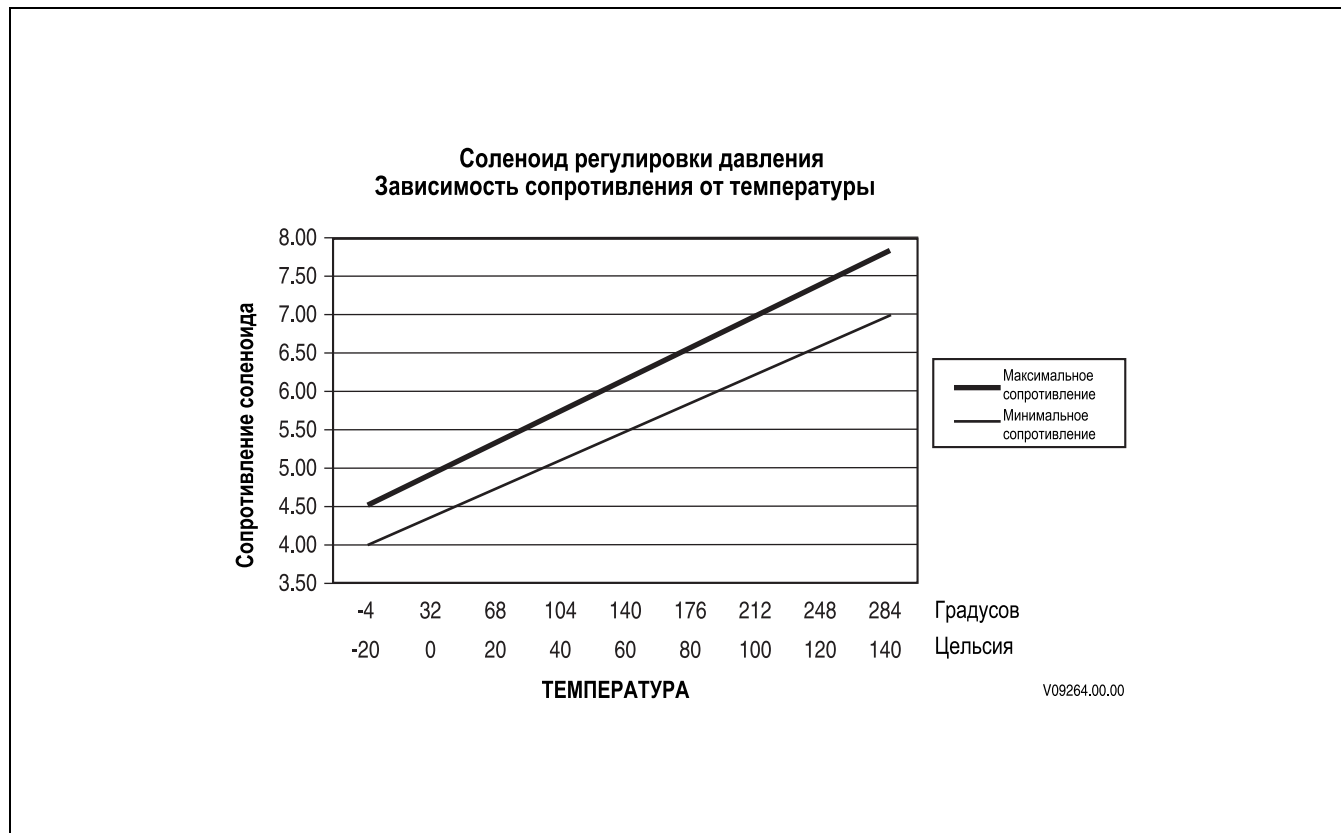


Рис. К–1. Пропорциональные соленоиды регулировки давления серий 3000 и 4000 — Main Mod, TCC, PCS1 – PCS6

ПРИЛОЖЕНИЕ К — ТАБЛИЦА СОПРОТИВЛЕНИЙ СОЛЕНОИДОВ

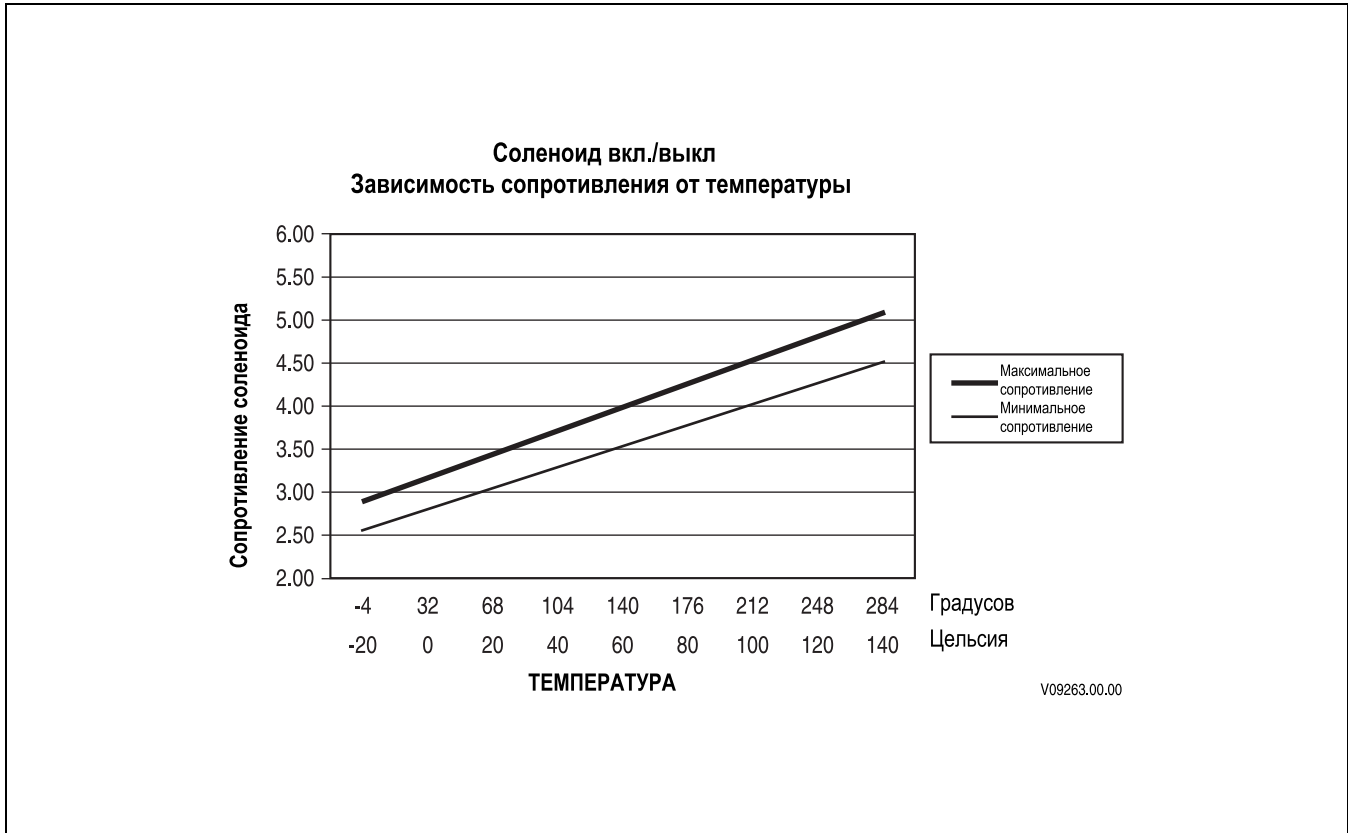


Рис. К–2. Пропорциональные соленоиды вкл./выкл. серий 3000 и 4000 — SS1 и SS2 (С6) для 7-ступенчатых моделей

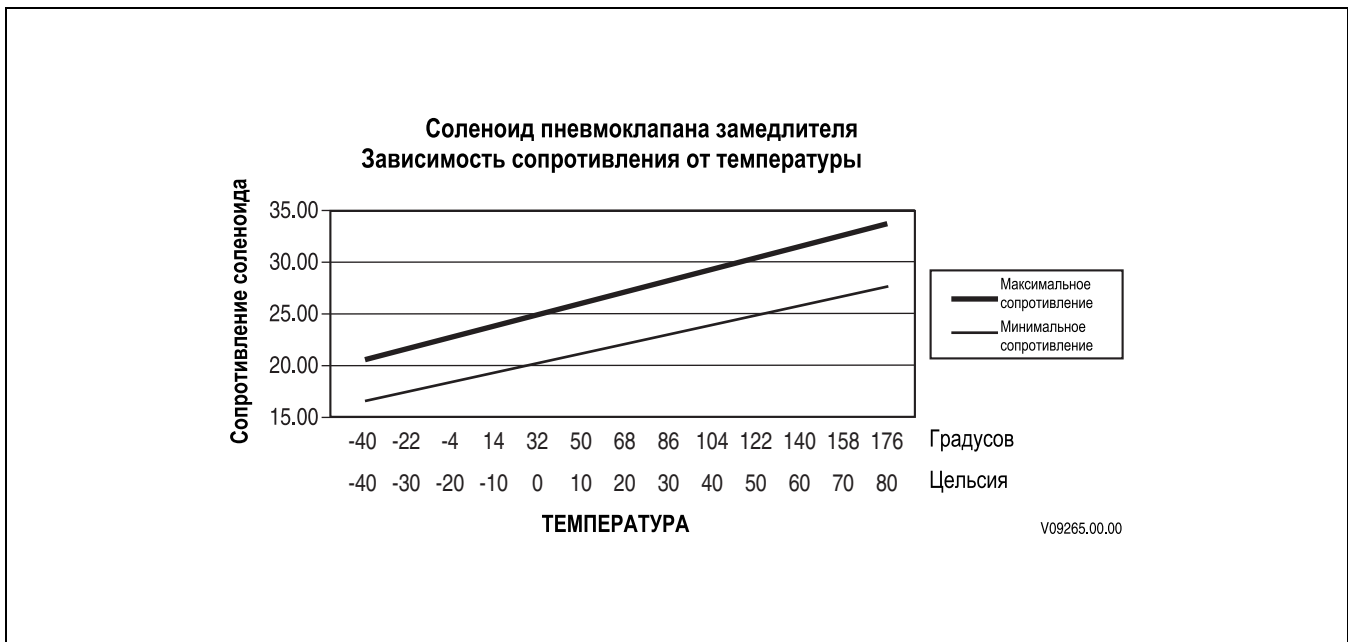


Рис. К–3. Соленоид пневмосистемы аккумулятора замедлителя оборудования серий 3000 и 4000 — SS2 в коробках передач, оснащенных замедлителем

ПРИЛОЖЕНИЕ L — ЭЛЕКТРОМАГНИТНЫЕ ПОМЕХИ ОТ ВНЕШНИХ ИСТОЧНИКОВ

L-1. ЭЛЕКТРОМАГНИТНЫЕ/РАДИОПОМЕХИ

Во избежание сбоев, связанных с помехами EMI, убедитесь, что TCM для электронных средств управления Allison Transmission надежно заземлен. Раму шасси необходимо соединить с отрицательной клеммой аккумулятора автомобиля. Требуется надежное соединение с массой шасси. В месте соединения не должно быть ржавчины и краски. Необходимо поддерживать целостность этого электрического соединения в течение всего срока эксплуатации автомобиля. Если TCM установлен в кабине, для соединения кабины и рамы шасси должны использоваться два 1½– 2-дюймовых провода заземления.

Все электрические и электронные устройства создают электромагнитные поля, которые могут влиять на работу других электронных систем. Системы электронного управления Allison Transmission соответствуют положениям FCC и прочим требованиям в отношении радиопомех, производимых электронными устройствами транспортных средств. Компания Allison Transmission считает, что ответственность за соблюдение положений FCC и прочих требований в отношении радиопомех, создаваемых электронными устройствами, используемыми в транспортных средствах, несут производители и компании, занимающиеся установкой оборудования, производящего электромагнитные и радиопомехи (EMI/RFI).

Некоторые модели радиотелефонов, рации для двусторонней связи (мобильные радиостанции) или способы их установки могут негативно повлиять на работу автомобиля, электронные узлы которого также могут нарушить работу данных устройств связи. Компания Allison Transmission не несет ответственности за расходы, понесенные в связи с необходимостью защиты систем автомобиля от помех EMI/RFI, производимых радиотелефонами или рациями для двусторонней связи (мобильные радиостанции), а также в связи с установкой данных устройств связи в автомобиль.

L-2. ОСНОВНЫЕ ПОЛОЖЕНИЯ ПО УСТАНОВКЕ РАДИООБОРУДОВАНИЯ

Следующие общие положения по установке радиотелефонов или раций для двусторонней связи (мобильных радиостанций) в автомобиль дополняют, **НО НЕ ЗАМЕНЯЮТ** подробные инструкции, предоставляемые производителем радиооборудования. За предоставление подробных инструкций исключительную ответственность несет производитель радиооборудования.

Опыт показывает, что большинства проблем, связанных с помехами EMI/RFI, можно избежать, следуя данным положениям. Если проблемы, связанные с помехами EMI/RFI, не удастся устранить даже в том случае, когда установка оборудования выполнялась в соответствии с данными положениями, обратитесь к производителю радиооборудования за дополнительными инструкциями по установке и эксплуатации оборудования.

A. Установка передатчика

1. По возможности устанавливайте радиопередатчики вдали от других электронных устройств, как можно ближе к боковой части автомобиля.
2. Устанавливайте трансивер (приемник и передатчик в одном модуле) под щитком приборов, чтобы он не создавал помех работе органов управления автомобилем и движению пассажира.

B. Установка антенны

Влияние радиопомех на автомобиль зависит от типа кузова. При работе с автомобилем определенного типа в первый раз попробуйте крепление антенны в разных местах с использованием антенны с магнитным фиксатором и убедитесь в отсутствии нежелательных эффектов. Правильное расположение антенны устраняет большинство проблем, связанных с помехами EMI/RFI.

ПРИЛОЖЕНИЕ L — ЭЛЕКТРОМАГНИТНЫЕ ПОМЕХИ ОТ ВНЕШНИХ ИСТОЧНИКОВ

С. Прокладка антенного кабеля

1. Используйте высококачественный коаксиальный кабель с экранировкой 95 %. Прокладывайте коаксиальный кабель на расстоянии от других электронных компонентов.
2. Прокладывайте антенный кабель как можно дальше от проводки автомобиля, чтобы снизить вероятность влияния помех от проводки на работу устройств связи.

Д. Расположение радиопроводки и разъемов

1. Подключайте провода питания передатчика непосредственно к аккумулятору.
2. При использовании трансивера (приемник и передатчик в одном модуле) с управлением зажиганием устанавливайте 12-вольтовый контактор на аккумулятор автомобиля. Подсоедините обмотку контактора через соответствующий предохранитель через цепь зажигания, на которую не поступает напряжение во время проворачивания коленчатого вала двигателя.
3. Все провода, подключенные к отрицательному выводу телефонной гарнитуры или блока управления, должны быть подключены к отрицательному выводу аккумулятора.
4. Все провода, подключенные к положительному выводу телефонной гарнитуры или блока управления, должны быть подключены к аккумулятору напрямую.
5. Провода питания от положительного и отрицательного выводов телефонной гарнитуры или блока управления и провода от положительного и отрицательного выводов трансивера необходимо подсоединять к разным предохранителям. Используйте предохранители с соответствующим номиналом.

Е. Прокладка проводов питания и заземления

Прокладывайте провода питания и заземления радиооборудования как можно дальше от электронных блоков управления.

Ф. Поиск и устранение неисправностей

Проблемы, связанные с помехами EMI/RFI, могут быть вызваны следующими условиями.

- Подключение проводов питания к другим точкам помимо аккумулятора.
- Неправильная установка антенны.
- Недостаточная экранировка или неправильное подсоединение антенного кабеля.
- Близкое расположение проводки передатчика или трансивера к электронным узлам автомобиля.

L-3. СИГНАЛЫ ДАТЧИКОВ ЧИСЛА ОБОРОТОВ ОТ ВНЕШНИХ ИСТОЧНИКОВ

А. Проверка на наличие сигналов датчиков числа оборотов от внешних источников

Для определения наличия сигналов датчика числа оборотов от источника, расположенного вне коробки передач или проводки, выполните следующие действия.

1. Включите зажигание.
2. Не включайте двигатель.

ПРИЛОЖЕНИЕ L — ЭЛЕКТРОМАГНИТНЫЕ ПОМЕХИ ОТ ВНЕШНИХ ИСТОЧНИКОВ

3. Если TCM включен (дисплей переключателя передач светится), подсоедините компьютер, на котором установлена программа Allison DOC™ For PC–Service Tool.

ПРИМЕЧАНИЕ: *Если неверные сигналы датчиков числа оборотов присутствовали во время последнего выключения двигателя, TCM может оставаться включенным даже при выключенном зажигании. Для работы программы Allison DOC™ For PC–Service Tool необходимо питание зажигания, поэтому для использования программы Allison DOC™ For PC–Service Tool с целью считывания сигналов от датчиков числа оборотов зажигание должно быть включено.*

4. Считайте сигналы датчика числа оборотов.
5. Если число сигналов датчика числа оборотов превышает один (1), произошло короткое замыкание на другую цепь, по которой проходит сигнал переменного тока или PWM.
6. Измерьте сопротивление датчика.
7. Проверьте на наличие короткого замыкания другие цепи в проводке или разъеме коробки передач.
8. Убедитесь в отсутствии токопроводящего материала внутри разъема.
9. Убедитесь, что в качестве провода датчика числа оборотов используется витая пара.
10. Убедитесь, что провод заземления надежно соединен с массой.
11. Проверьте наличие сильного внешнего сигнала переменного тока.
12. Отремонтируйте или замените детали по мере необходимости.

ПРИЛОЖЕНИЕ L — ЭЛЕКТРОМАГНИТНЫЕ ПОМЕХИ ОТ ВНЕШНИХ ИСТОЧНИКОВ

ПРИМЕЧАНИЯ

ПРИЛОЖЕНИЕ М — СХЕМА ДИАГНОСТИКИ — ГИДРАВЛИЧЕСКАЯ СИСТЕМА ОБОРУДОВАНИЯ СЕРИЙ 3000 И 4000

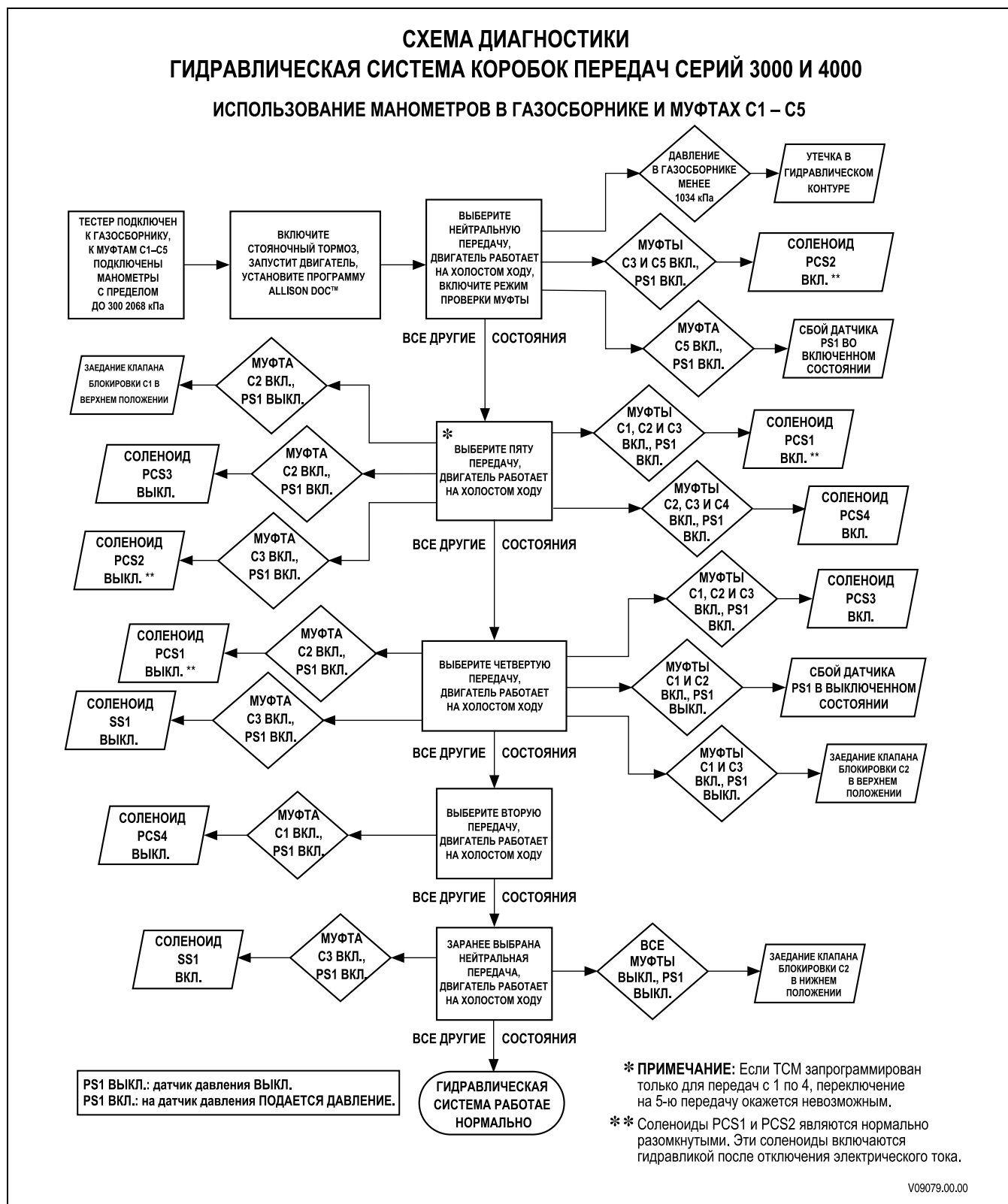


Рис. М–1. Схема диагностики — гидравлическая система коробок передач серий 3000 и 4000
Использование манометров для измерения магистрального давления и давления в муфтах С1–С5

ПРИЛОЖЕНИЕ N — ALLISON DOC™ FOR PC-SERVICE TOOL

ПРИМЕЧАНИЕ: *Более подробные сведения приведены в Руководстве пользователя Allison DOC™ For PC-Service Tool (GN3433EN).*

ПРИМЕЧАНИЯ

ПРИЛОЖЕНИЕ Р — ФУНКЦИИ ВВОДА И ВЫВОДА

ПРЕДУПРЕЖДЕНИЕ!

На данной схеме изображено одобренное в данной конфигурации использование определенной функции управления по назначению. Неправильное подключение проводки или использование данной функции способом, отличающимся от описанного, может привести к повреждению оборудования, травмам или смерти. КОМПАНИЯ ALLISON TRANSMISSION НЕ НЕСЕТ ОТВЕТСТВЕННОСТИ ЗА ВОЗМОЖНЫЕ ПОСЛЕДСТВИЯ НЕПРАВИЛЬНОГО ПОДКЛЮЧЕНИЯ ПРОВОДКИ ИЛИ ИСПОЛЬЗОВАНИЯ ДАННОЙ ФУНКЦИИ НЕ ПО НАЗНАЧЕНИЮ.

Следующие схемы соответствуют Справочнику технических данных оборудования "Средства управления Allison 4-го поколения". В данных схемах содержится подробная информация по правильному подключению разъемов для функций ввода и вывода. Краткий обзор функций ввода/вывода приведен в Разделе 7 данного руководства.

ФУНКЦИЯ ВВОДА А. ВСПОМОГАТЕЛЬНЫЙ РЕЖИМ ПЕРЕКЛЮЧЕНИЯ

ИСПОЛЬЗОВАНИЕ: Предоставляет оператору выбор одного из двух режимов переключения передач. Может использоваться для таких комбинаций режимов переключения передач как рабочие характеристики/экономный, нагруженный/ненагруженный и других.

УКАЗЫВАЕМЫЕ ПЕРЕМЕННЫЕ: Нет

НАЗНАЧЕНИЕ: Разные

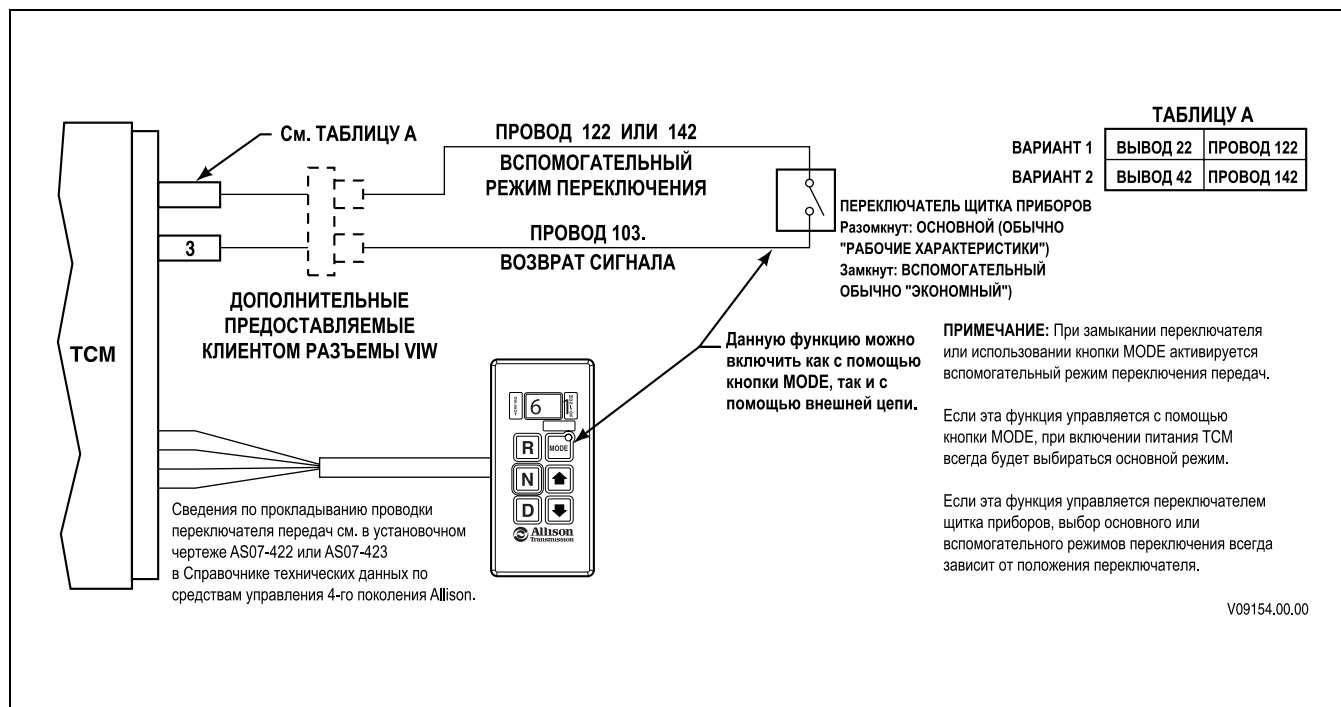


Рис. Р-1. Вспомогательный режим переключения

Данная функция может включаться посредством отправки сообщения стандарта J1939.

ПРИЛОЖЕНИЕ Р — ФУНКЦИИ ВВОДА И ВЫВОДА

ПРЕДУПРЕЖДЕНИЕ!

На данной схеме изображено одобренное в данной конфигурации использование определенной функции управления по назначению. Неправильное подключение проводки или использование данной функции способом, отличающимся от описанного, может привести к повреждению оборудования, травмам или смерти. КОМПАНИЯ ALLISON TRANSMISSION НЕ НЕСЕТ ОТВЕТСТВЕННОСТИ ЗА ВОЗМОЖНЫЕ ПОСЛЕДСТВИЯ НЕПРАВИЛЬНОГО ПОДКЛЮЧЕНИЯ ПРОВОДКИ ИЛИ ИСПОЛЬЗОВАНИЯ ДАННОЙ ФУНКЦИИ НЕ ПО НАЗНАЧЕНИЮ.

ФУНКЦИЯ ВВОДА AG. ВЫБОР D1

ИСПОЛЬЗОВАНИЕ: Обеспечивает удобный способ удерживать включенную 1-ю передачу с помощью кнопочного переключателя передач. Выбираемую передачу можно запрограммировать для основного и вспомогательного режима переключения передач.

УКАЗЫВАЕМЫЕ ПЕРЕМЕННЫЕ: Выбираемая передача для основного режима переключения передач, выбираемая передача для вспомогательного режима переключения передач (обычно 1-я передача). Может использоваться только с помощью кнопки MODE (режим).

НАЗНАЧЕНИЕ: Разные

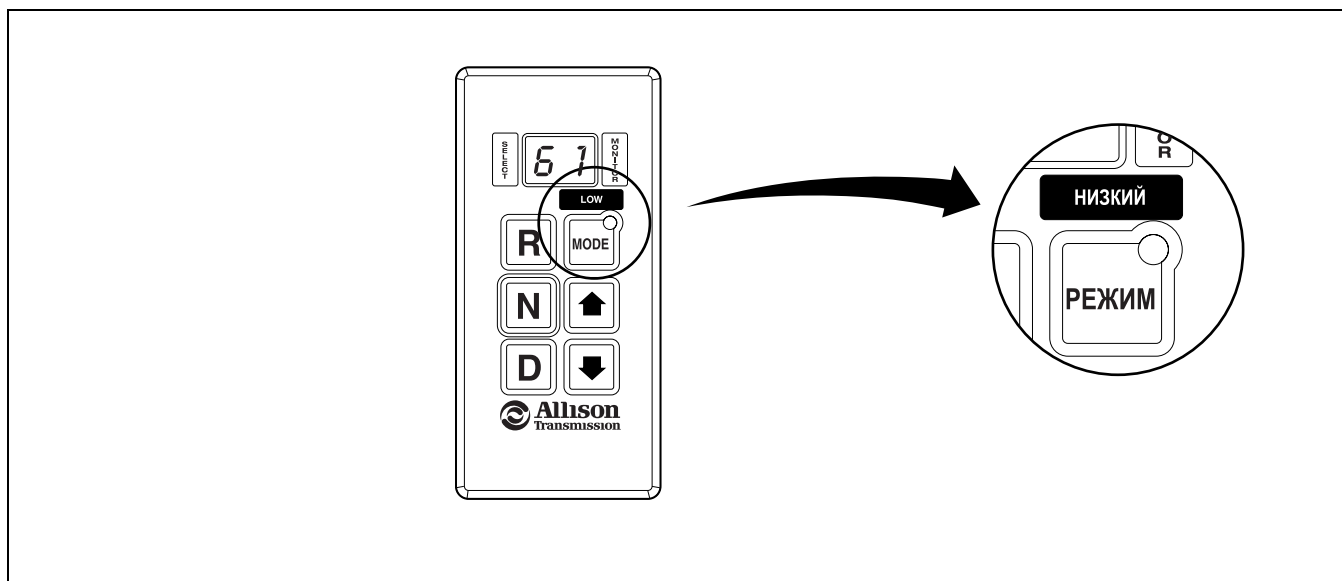


Рис. Р-2. Выбор D1

ПРИЛОЖЕНИЕ Р — ФУНКЦИИ ВВОДА И ВЫВОДА

ПРЕДУПРЕЖДЕНИЕ!

На данной схеме изображено одобренное в данной конфигурации использование определенной функции управления по назначению. Неправильное подключение проводки или использование данной функции способом, отличающимся от описанного, может привести к непредвиденному режиму работы РТО или другим непредсказуемым действиям, в результате которых возможны повреждение оборудования, травмы или смерть. КОМПАНИЯ ALLISON TRANSMISSION НЕ НЕСЕТ ОТВЕТСТВЕННОСТИ ЗА ВОЗМОЖНЫЕ ПОСЛЕДСТВИЯ НЕПРАВИЛЬНОГО ПОДКЛЮЧЕНИЯ ПРОВОДКИ ИЛИ ИСПОЛЬЗОВАНИЯ ДАННОЙ ФУНКЦИИ НЕ ПО НАЗНАЧЕНИЮ.

ФУНКЦИЯ ВВОДА AG. ВКЛЮЧЕНИЕ РТО — ПЕРЕКЛЮЧЕНИЕ НА ЦЕПЬ ПИТАНИЯ (ПРОВОД 143)

ИСПОЛЬЗОВАНИЕ: Разрешает включение РТО только в тех случаях, когда частоты вращения входного и выходного валов находятся в допустимом диапазоне, а процент открытия дроссельной заслонки низкий. Также используется для отключения РТО в случае превышения частоты вращения.

УКАЗЫВАЕМЫЕ ПЕРЕМЕННЫЕ: Минимальное и максимальное значения частоты вращения входного вала для включения, минимальное и максимальное значения частоты вращения входного вала для допустимого режима работы, минимальное и максимальное значения частоты вращения выходного вала для включения, минимальное и максимальное значения частоты вращения выходного вала для допустимого режима работы.

НАЗНАЧЕНИЕ: Разные (с использованием РТО)

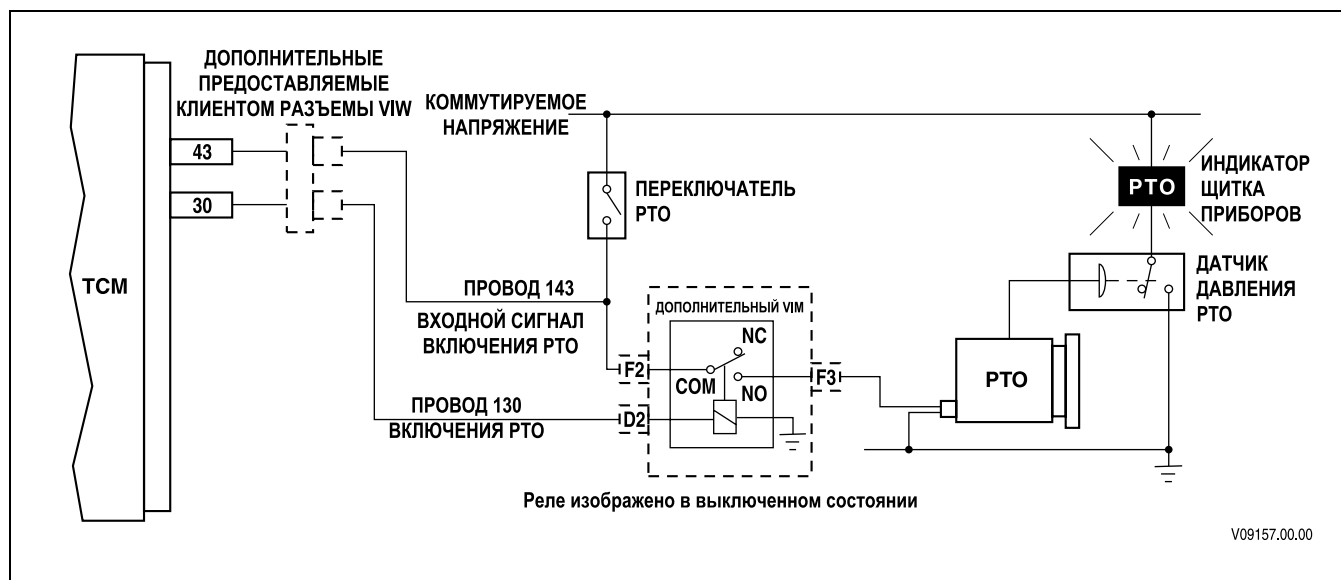


Рис. Р-3. Включение РТО — переключение на цепь питания (провод 143)

ПРИЛОЖЕНИЕ Р — ФУНКЦИИ ВВОДА И ВЫВОДА

ПРЕДУПРЕЖДЕНИЕ!

На данной схеме изображено одобренное в данной конфигурации использование определенной функции управления по назначению. Неправильное подключение проводки или использование данной функции способом, отличающимся от описанного, может привести к непредвиденному режиму работы РТО или другим непредсказуемым действиям, в результате которых возможны повреждение оборудования, травмы или смерть. КОМПАНИЯ ALLISON TRANSMISSION НЕ НЕСЕТ ОТВЕТСТВЕННОСТИ ЗА ВОЗМОЖНЫЕ ПОСЛЕДСТВИЯ НЕПРАВИЛЬНОГО ПОДКЛЮЧЕНИЯ ПРОВОДКИ ИЛИ ИСПОЛЬЗОВАНИЯ ДАННОЙ ФУНКЦИИ НЕ ПО НАЗНАЧЕНИЮ.

ФУНКЦИЯ ВВОДА С. ВКЛЮЧЕНИЕ РТО — ПЕРЕКЛЮЧЕНИЕ НА ЦЕПЬ ЗАЗЕМЛЕНИЯ (ПРОВОД 142)

ИСПОЛЬЗОВАНИЕ: Разрешает включение РТО только в тех случаях, когда частоты вращения входного и выходного валов находятся в допустимом диапазоне, а процент открытия дроссельной заслонки низкий. Также используется для отключения РТО в случае превышения частоты вращения.

УКАЗЫВАЕМЫЕ ПЕРЕМЕННЫЕ: Минимальное и максимальное значения частоты вращения входного вала для включения, минимальное и максимальное значения частоты вращения входного вала для допустимого режима работы, минимальное и максимальное значения частоты вращения выходного вала для включения, минимальное и максимальное значения частоты вращения выходного вала для допустимого режима работы.

НАЗНАЧЕНИЕ: Разные (с использованием РТО)

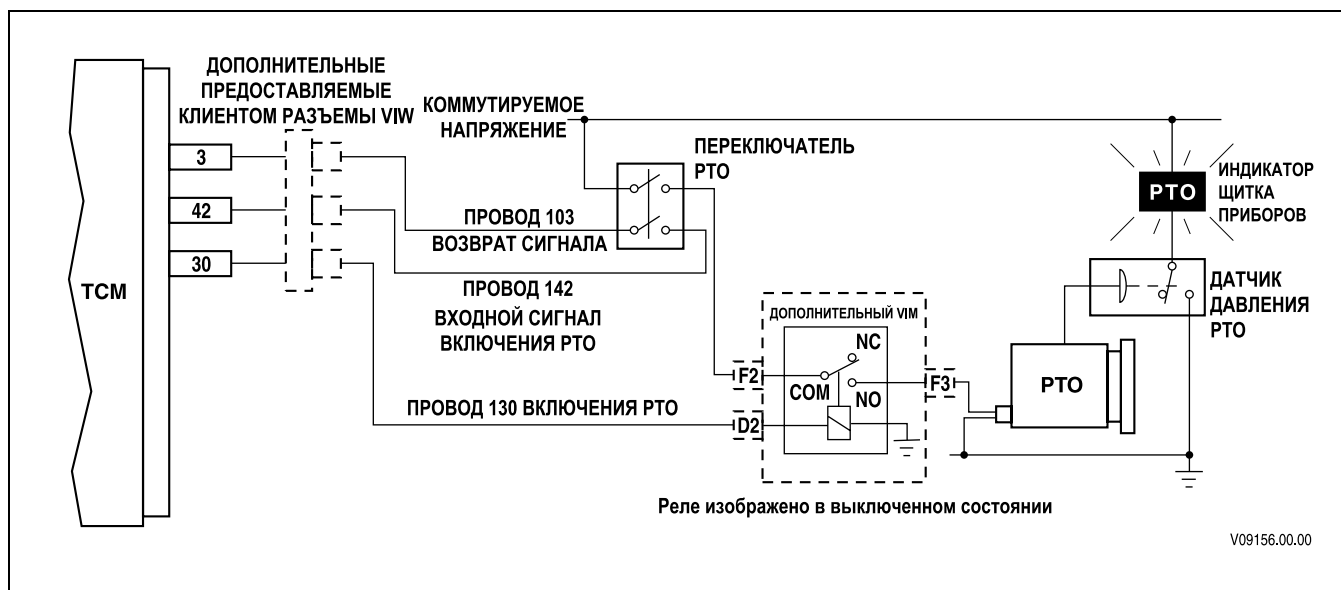


Рис. Р-4. Включение РТО — переключение на цепь заземления (провод 142)

ПРИЛОЖЕНИЕ Р — ФУНКЦИИ ВВОДА И ВЫВОДА

ПРЕДУПРЕЖДЕНИЕ!

На данной схеме изображено одобренное в данной конфигурации использование определенной функции управления по назначению. Неправильное подключение проводки или использование данной функции способом, отличающимся от описанного, может привести к непредвиденному режиму работы РТО или другим непредсказуемым действиям, в результате которых возможны повреждение оборудования, травмы или смерть. КОМПАНИЯ ALLISON TRANSMISSION НЕ НЕСЕТ ОТВЕТСТВЕННОСТИ ЗА ВОЗМОЖНЫЕ ПОСЛЕДСТВИЯ НЕПРАВИЛЬНОГО ПОДКЛЮЧЕНИЯ ПРОВОДКИ ИЛИ ИСПОЛЬЗОВАНИЯ ДАННОЙ ФУНКЦИИ НЕ ПО НАЗНАЧЕНИЮ.

ФУНКЦИЯ ВВОДА С. ВКЛЮЧЕНИЕ РТО — ИСПОЛЬЗОВАНИЕ КНОПКИ MODE (РЕЖИМ)

ИСПОЛЬЗОВАНИЕ: Разрешает включение РТО только в тех случаях, когда частоты вращения входного и выходного валов находятся в допустимом диапазоне, а процент открытия дроссельной заслонки низкий. Также используется для отключения РТО в случае превышения частоты вращения.

УКАЗЫВАЕМЫЕ ПЕРЕМЕННЫЕ: Минимальное и максимальное значения частоты вращения входного вала для включения, минимальное и максимальное значения частоты вращения входного вала для допустимого режима работы, минимальное и максимальное значения частоты вращения выходного вала для включения, минимальное и максимальное значения частоты вращения выходного вала для допустимого режима работы.

НАЗНАЧЕНИЕ: Разные (с использованием РТО)

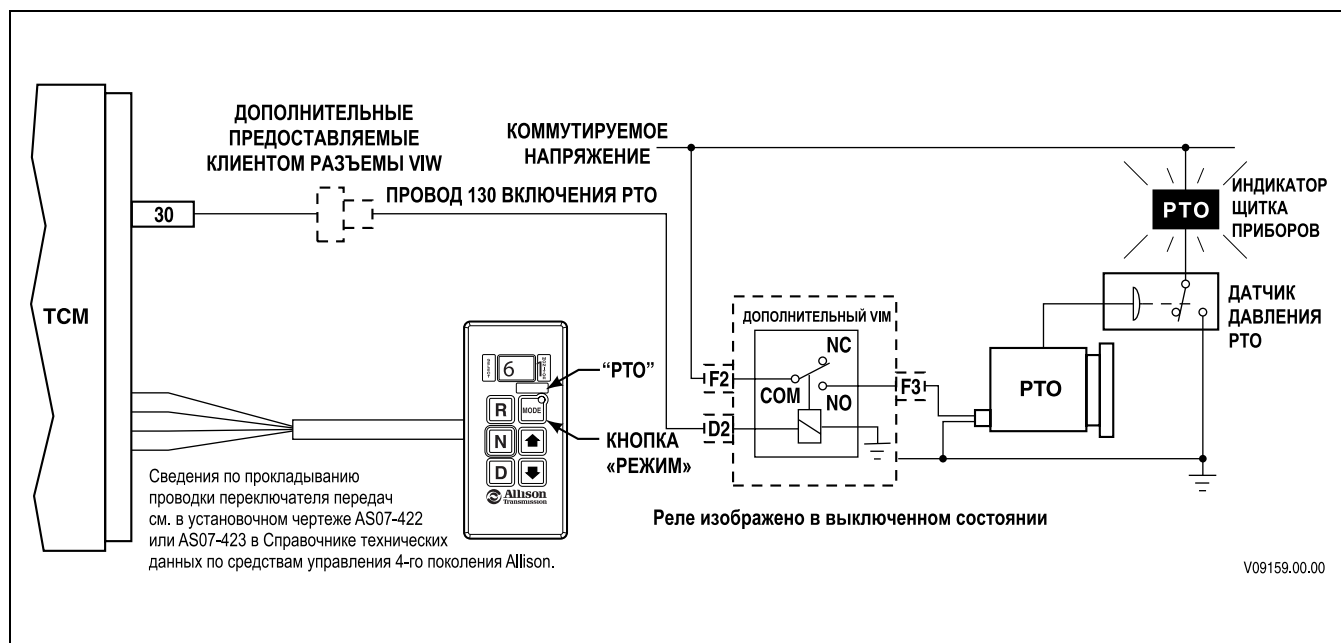


Рис. Р-5. Включение РТО — использование кнопки MODE (режим)

ПРИЛОЖЕНИЕ Р — ФУНКЦИИ ВВОДА И ВЫВОДА

ПРЕДУПРЕЖДЕНИЕ!

На данной схеме изображено одобренное в данной конфигурации использование определенной функции управления по назначению. Неправильное подключение проводки или использование данной функции способом, отличающимся от описанного, может привести к повреждению оборудования, травмам или смерти. КОМПАНИЯ ALLISON TRANSMISSION НЕ НЕСЕТ ОТВЕТСТВЕННОСТИ ЗА ВОЗМОЖНЫЕ ПОСЛЕДСТВИЯ НЕПРАВИЛЬНОГО ПОДКЛЮЧЕНИЯ ПРОВОДКИ ИЛИ ИСПОЛЬЗОВАНИЯ ДАННОЙ ФУНКЦИИ НЕ ПО НАЗНАЧЕНИЮ.

ФУНКЦИЯ ВВОДА AG. ВЫБОР ПЕРЕКЛЮЧАТЕЛЯ ПЕРЕДАЧ

ИСПОЛЬЗОВАНИЕ: При использовании двух переключателей передач используется для выбора активного переключателя.

УКАЗЫВАЕМЫЕ ПЕРЕМЕННЫЕ: Нет

НАЗНАЧЕНИЕ: Разные

ПРЕДУПРЕЖДЕНИЕ!

Если эта функция включена в параметрах калибровки переключения передач, она **ДОЛЖНА** быть интегрирована в проводку автомобиля. Если эта функция может быть настроена с помощью параметров калибровки переключения передач, но не используется в автомобиле, она **ДОЛЖНА** быть отключена.

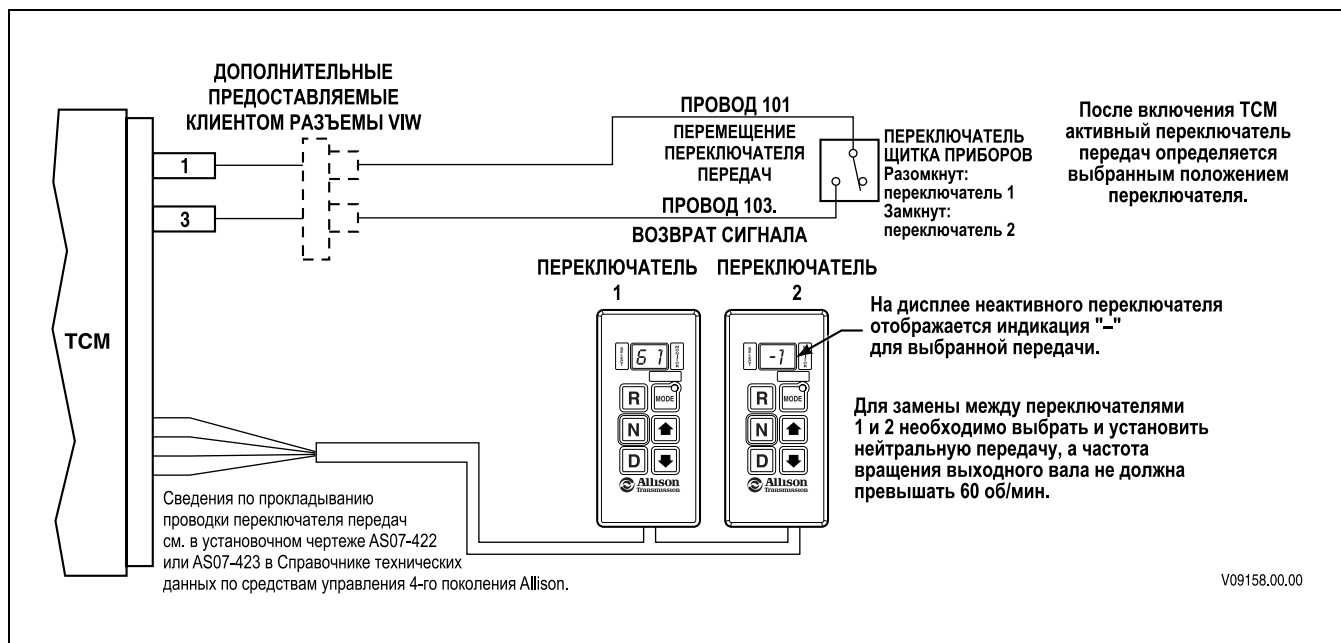


Рис. Р-6. Выбор переключателя передач

ПРИЛОЖЕНИЕ Р — ФУНКЦИИ ВВОДА И ВЫВОДА

ПРЕДУПРЕЖДЕНИЕ!

На данной схеме изображено одобренное в данной конфигурации использование определенной функции управления по назначению. Неправильное подключение проводки или использование данной функции способом, отличающимся от описанного, может привести к непредвиденному переключению передач или другим непредсказуемым действиям, в результате которых возможны повреждение оборудования, травмы или смерть. КОМПАНИЯ ALLISON TRANSMISSION НЕ НЕСЕТ ОТВЕТСТВЕННОСТИ ЗА ВОЗМОЖНЫЕ ПОСЛЕДСТВИЯ НЕПРАВИЛЬНОГО ПОДКЛЮЧЕНИЯ ПРОВОДКИ ИЛИ ИСПОЛЬЗОВАНИЯ ДАННОЙ ФУНКЦИИ НЕ ПО НАЗНАЧЕНИЮ.

ФУНКЦИЯ ВВОДА AG. ОДИНОЧНЫЙ ВХОДНОЙ СИГНАЛ БЛОКИРОВКИ ПЕРЕКЛЮЧЕНИЯ ПЕРЕДАЧ ПРИ СРАБАТЫВАНИИ ДОПОЛНИТЕЛЬНЫХ ФУНКЦИЙ

ИСПОЛЬЗОВАНИЕ: Предотвращение непреднамеренного переключения передач во время работы дополнительного оборудования или предотвращение срабатывания коробки передач за исключением случаев, когда нажата педаль тормоза.

УКАЗЫВАЕМЫЕ ПЕРЕМЕННЫЕ: Нет

НАЗНАЧЕНИЕ: Городские, школьные автобусы — входной сигнал включения дополнительного оборудования; разные (входной сигнал от педали тормоза)

ПРЕДУПРЕЖДЕНИЕ!

Если эта функция включена в параметрах калибровки переключения передач, она **ДОЛЖНА** быть интегрирована в проводку автомобиля. Если эта функция может быть настроена с помощью параметров калибровки переключения передач, но не используется в автомобиле, она **ДОЛЖНА** быть отключена.

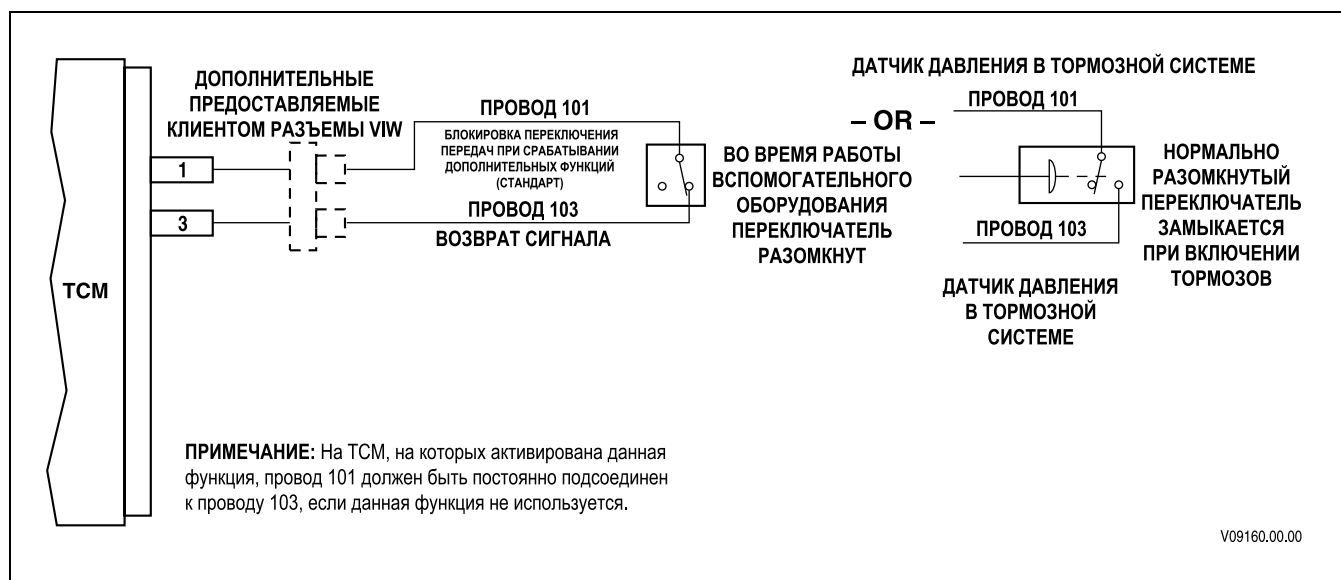


Рис. Р-7. Одиночный входной сигнал блокировки переключения передач при срабатывании дополнительных функций

Данная функция может включаться посредством отправки сообщения стандарта J1939.

ПРИЛОЖЕНИЕ Р — ФУНКЦИИ ВВОДА И ВЫВОДА

ПРЕДУПРЕЖДЕНИЕ!

На данной схеме изображено одобренное в данной конфигурации использование определенной функции управления по назначению. Неправильное подключение проводки или использование данной функции способом, отличающимся от описанного, может привести к непредвиденному переключению передач или другим непредсказуемым действиям, в результате которых возможны повреждение оборудования, травмы или смерть. КОМПАНИЯ ALLISON TRANSMISSION НЕ НЕСЕТ ОТВЕТСТВЕННОСТИ ЗА ВОЗМОЖНЫЕ ПОСЛЕДСТВИЯ НЕПРАВИЛЬНОГО ПОДКЛЮЧЕНИЯ ПРОВОДКИ ИЛИ ИСПОЛЬЗОВАНИЯ ДАННОЙ ФУНКЦИИ НЕ ПО НАЗНАЧЕНИЮ.

ФУНКЦИЯ ВВОДА AG. ДВОЙНОЙ ВХОДНОЙ СИГНАЛ БЛОКИРОВКИ ПЕРЕКЛЮЧЕНИЯ ПЕРЕДАЧ ПРИ СРАБАТЫВАНИИ ДОПОЛНИТЕЛЬНЫХ ФУНКЦИЙ

ИСПОЛЬЗОВАНИЕ: Предотвращение непреднамеренного переключения передач во время работы дополнительного оборудования. Используется во время работы оборудования автомобилей чрезвычайных служб для предотвращения переключения на любую передачу с нейтральной передачи.

УКАЗЫВАЕМЫЕ ПЕРЕМЕННЫЕ: Нет

НАЗНАЧЕНИЕ: Оборудование автомобилей чрезвычайных служб

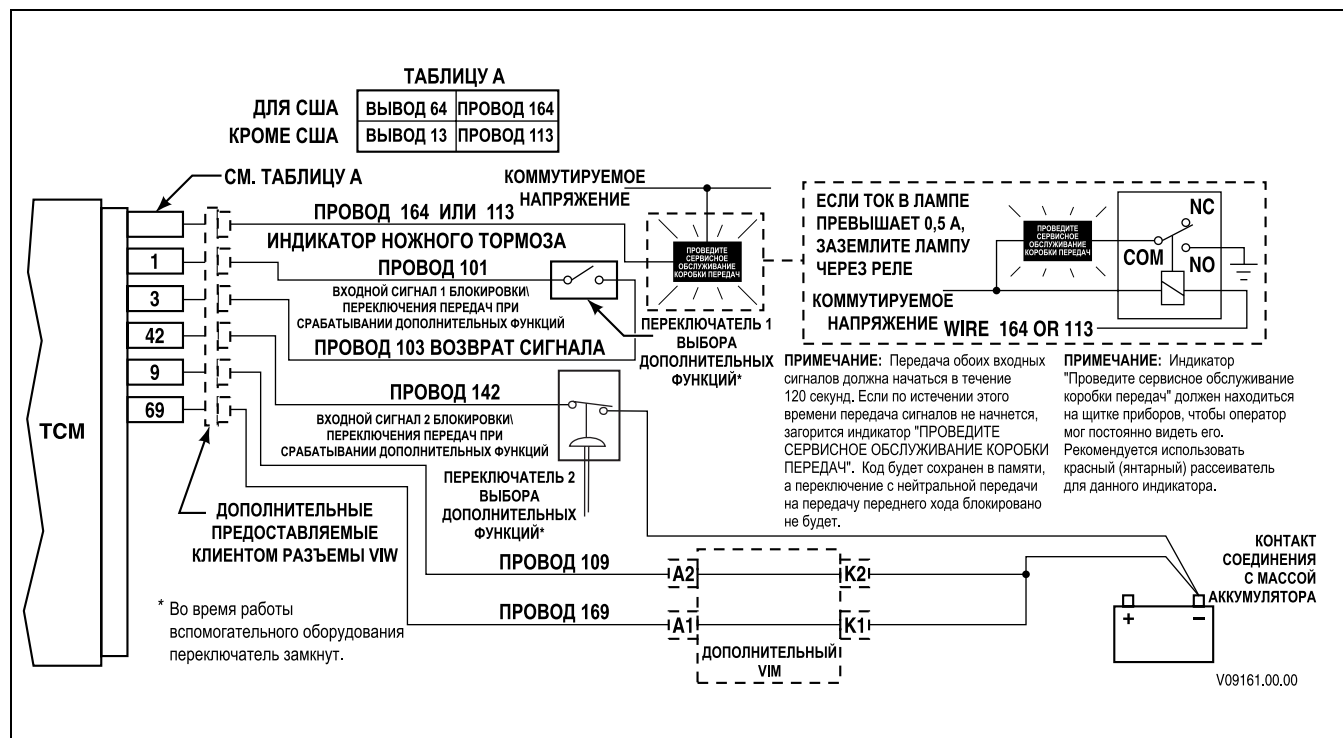


Рис. Р-8. Двойной входной сигнал блокировки переключения передач при срабатывании дополнительных функций

ПРИЛОЖЕНИЕ Р — ФУНКЦИИ ВВОДА И ВЫВОДА

ПРЕДУПРЕЖДЕНИЕ!

На данной схеме изображено одобренное в данной конфигурации использование определенной функции управления по назначению. Неправильное подключение проводки или использование данной функции способом, отличающимся от описанного, может привести к повреждению оборудования, травмам или смерти. КОМПАНИЯ ALLISON TRANSMISSION НЕ НЕСЕТ ОТВЕТСТВЕННОСТИ ЗА ВОЗМОЖНЫЕ ПОСЛЕДСТВИЯ НЕПРАВИЛЬНОГО ПОДКЛЮЧЕНИЯ ПРОВОДКИ ИЛИ ИСПОЛЬЗОВАНИЯ ДАННОЙ ФУНКЦИИ НЕ ПО НАЗНАЧЕНИЮ.

ФУНКЦИЯ ВВОДА AG. ОЖИДАНИЕ ДОПОЛНИТЕЛЬНЫХ ФУНКЦИЙ

ИСПОЛЬЗОВАНИЕ: Обеспечение дискретного входного сигнала для удержания коробки передач на установленной передаче.

УКАЗЫВАЕМЫЕ ПЕРЕМЕННЫЕ: Нет

НАЗНАЧЕНИЕ: Разные

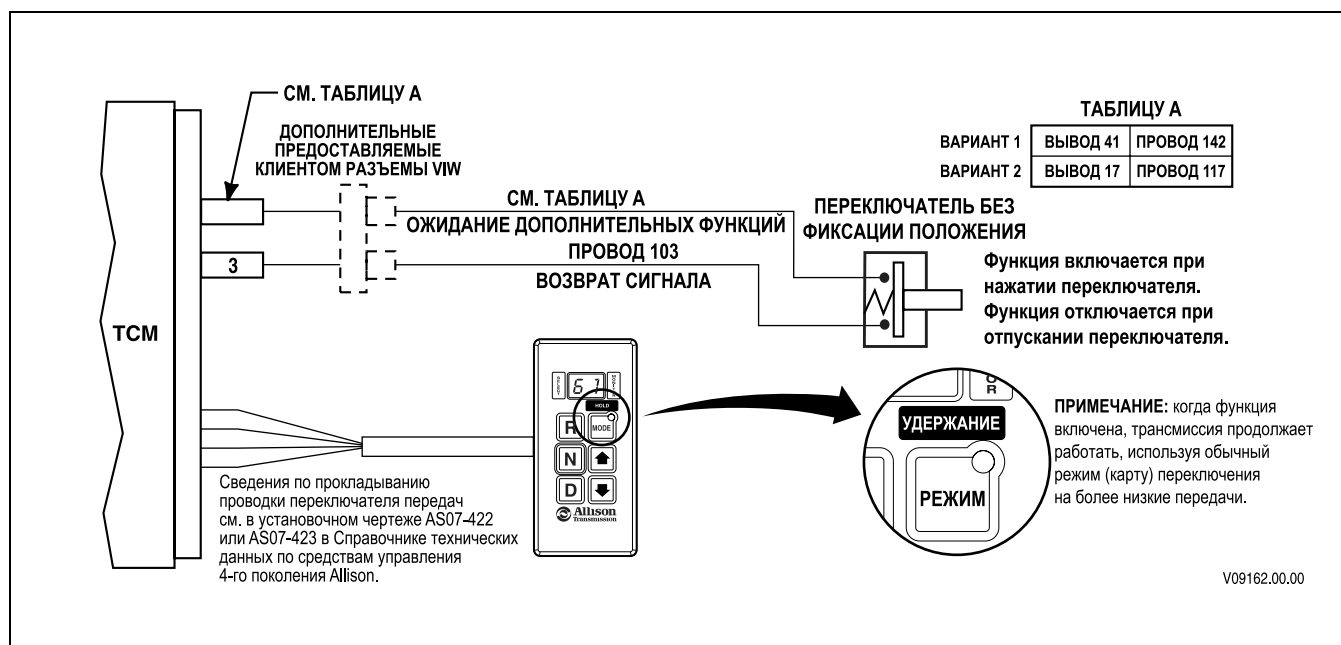


Рис. Р-9. Ожидание дополнительных функций

ПРИЛОЖЕНИЕ Р — ФУНКЦИИ ВВОДА И ВЫВОДА

ПРЕДУПРЕЖДЕНИЕ!

На данной схеме изображено одобренное в данной конфигурации использование определенной функции управления по назначению. Неправильное подключение проводки или использование данной функции способом, отличающимся от описанного, может привести к повреждению оборудования, травмам или смерти. КОМПАНИЯ ALLISON TRANSMISSION НЕ НЕСЕТ ОТВЕТСТВЕННОСТИ ЗА ВОЗМОЖНЫЕ ПОСЛЕДСТВИЯ НЕПРАВИЛЬНОГО ПОДКЛЮЧЕНИЯ ПРОВОДКИ ИЛИ ИСПОЛЬЗОВАНИЯ ДАННОЙ ФУНКЦИИ НЕ ПО НАЗНАЧЕНИЮ.

ФУНКЦИЯ ВВОДА AG. ВКЛЮЧЕНИЕ ТОРМОЖЕНИЯ ДВИГАТЕЛЕМ И ЗАПРОС НА ПРЕДВАРИТЕЛЬНЫЙ ВЫБОР ПЕРЕДАЧИ, ПЛЮС ВЫХОДНОЙ СИГНАЛ ПРИ ВКЛЮЧЕННОМ ТОРМОЖЕНИИ ДВИГАТЕЛЕМ С ИСПОЛЬЗОВАНИЕМ ВСПОМОГАТЕЛЬНОГО ТОРМОЗА

ИСПОЛЬЗОВАНИЕ: Используется с функцией торможения двигателем и отправляет в TCM сигнал о том, что тормоз включен. Это используется для увеличения тормозного усилия посредством переключения на более низкую передачу. Также предотвращает включение функции торможения двигателем, когда значение открытия дроссельной заслонки > 0 , или блокировочная муфта выключена.

УКАЗЫВАЕМЫЕ ПЕРЕМЕННЫЕ: Переключение на заранее выбранную передачу. Значение по умолчанию — вторая передача.

НАЗНАЧЕНИЕ: Разные

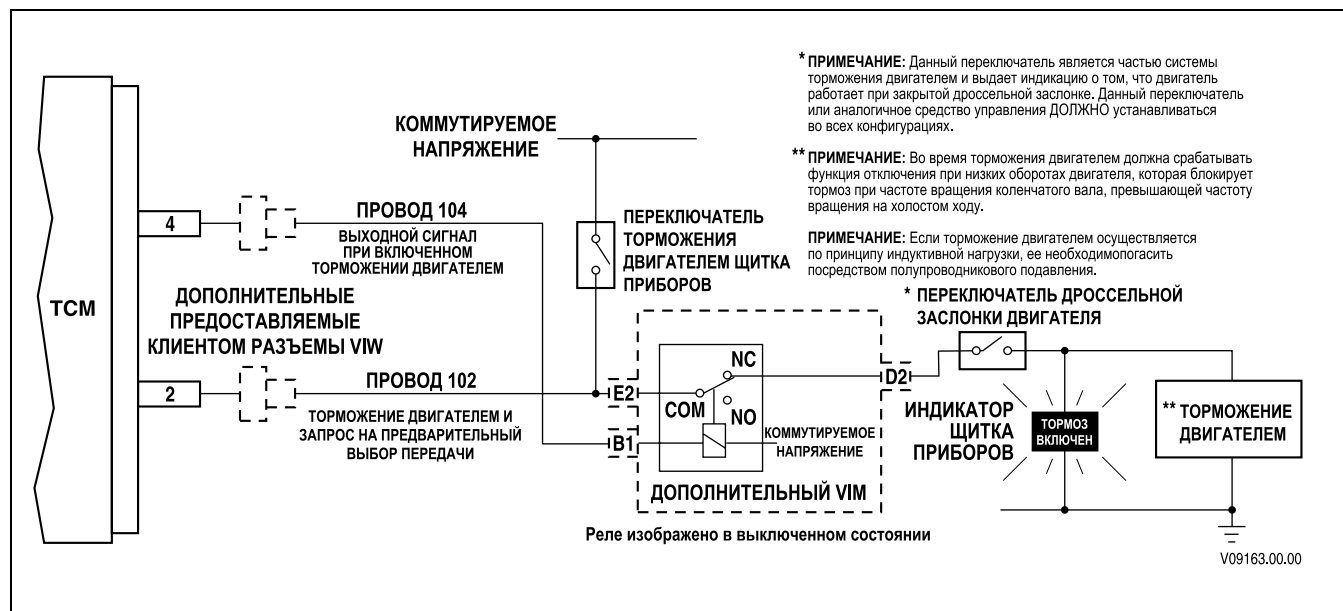


Рис. Р-10. Включение торможения двигателем и запрос на предварительный выбор передачи, плюс выходной сигнал при включенном торможении двигателем с использованием вспомогательного тормоза

Данная функция может включаться посредством отправки сообщения стандарта J1939.

ПРИЛОЖЕНИЕ Р — ФУНКЦИИ ВВОДА И ВЫВОДА

ПРЕДУПРЕЖДЕНИЕ!

На данной схеме изображено одобренное в данной конфигурации использование определенной функции управления по назначению. Неправильное подключение проводки или использование данной функции способом, отличающимся от описанного, может привести к повреждению оборудования, травмам или смерти. КОМПАНИЯ ALLISON TRANSMISSION НЕ НЕСЕТ ОТВЕТСТВЕННОСТИ ЗА ВОЗМОЖНЫЕ ПОСЛЕДСТВИЯ НЕПРАВИЛЬНОГО ПОДКЛЮЧЕНИЯ ПРОВОДКИ ИЛИ ИСПОЛЬЗОВАНИЯ ДАННОЙ ФУНКЦИИ НЕ ПО НАЗНАЧЕНИЮ.

ФУНКЦИЯ ВВОДА Н. ВКЛЮЧЕНИЕ ТОРМОЖЕНИЯ ДВИГАТЕЛЕМ И ЗАПРОС НА ПРЕДВАРИТЕЛЬНЫЙ ВЫБОР ПЕРЕДАЧИ, ПЛЮС ВЫХОДНОЙ СИГНАЛ ПРИ ВКЛЮЧЕННОМ ТОРМОЖЕНИИ ДВИГАТЕЛЕМ С ИСПОЛЬЗОВАНИЕМ ВСПОМОГАТЕЛЬНОГО ТОРМОЗА, КОНТРОЛИРУЕМОГО ЕСМ

ИСПОЛЬЗОВАНИЕ: Используется с функцией торможения двигателем, контролируемой блоком управления двигателем, и отправляет в TCM сигнал о том, что тормоз включен. Это используется для увеличения тормозного усилия посредством переключения на более низкую передачу. Также предотвращает включение функции торможения двигателем, когда значение открытия дроссельной заслонки > 0 , или блокировочная муфта выключена.

УКАЗЫВАЕМЫЕ ПЕРЕМЕННЫЕ: Переключение на заранее выбранную передачу. Значение по умолчанию — вторая передача.

НАЗНАЧЕНИЕ: Разные

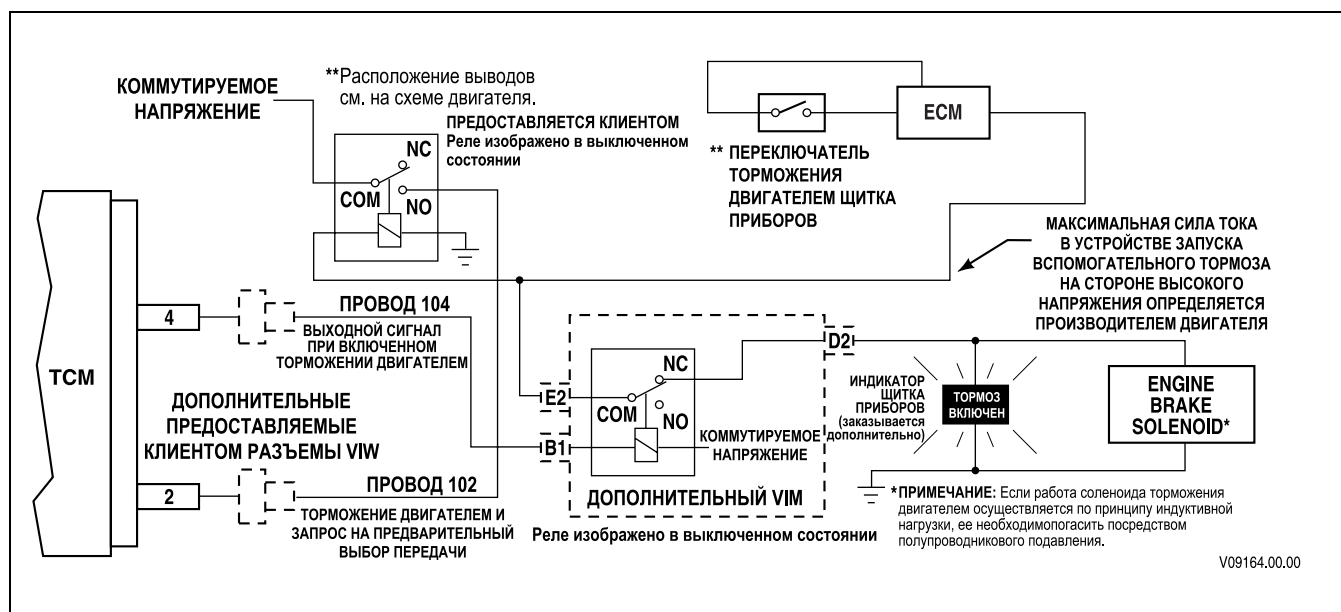


Рис. Р-11. Включение торможения двигателем и запрос на предварительный выбор передачи, плюс выходной сигнал при включенном торможении двигателем
Использование вспомогательного тормоза, работа которого регулируется ЕСМ

Данная функция может включаться посредством отправки сообщения стандарта J1939.

ПРИЛОЖЕНИЕ Р — ФУНКЦИИ ВВОДА И ВЫВОДА

ПРЕДУПРЕЖДЕНИЕ!

На данной схеме изображено одобренное в данной конфигурации использование определенной функции управления по назначению. Неправильное подключение проводки или использование данной функции способом, отличающимся от описанного, может привести к повреждению оборудования, травмам или смерти. КОМПАНИЯ ALLISON TRANSMISSION НЕ НЕСЕТ ОТВЕТСТВЕННОСТИ ЗА ВОЗМОЖНЫЕ ПОСЛЕДСТВИЯ НЕПРАВИЛЬНОГО ПОДКЛЮЧЕНИЯ ПРОВОДКИ ИЛИ ИСПОЛЬЗОВАНИЯ ДАННОЙ ФУНКЦИИ НЕ ПО НАЗНАЧЕНИЮ.

ФУНКЦИЯ ВВОДА Н. ВКЛЮЧЕНИЕ ТОРМОЖЕНИЯ ДВИГАТЕЛЕМ И ЗАПРОС НА ПРЕДВАРИТЕЛЬНЫЙ ВЫБОР ПЕРЕДАЧИ, ПЛЮС ВЫХОДНОЙ СИГНАЛ ПРИ ВКЛЮЧЕННОМ ТОРМОЖЕНИИ ДВИГАТЕЛЕМ С ИСПОЛЬЗОВАНИЕМ ТОРМОЗОВ, РАБОТАЮЩИХ НА СЖАТИЕ НА ОДНОМ УРОВНЕ

ИСПОЛЬЗОВАНИЕ: Используется с функцией торможения двигателем и отправляет в TCM сигнал о том, что тормоз включен. Это используется для увеличения тормозного усилия посредством переключения на более низкую передачу. Также предотвращает включение функции торможения двигателем, когда значение открытия дроссельной заслонки > 0 , или блокировочная муфта выключена.

УКАЗЫВАЕМЫЕ ПЕРЕМЕННЫЕ: Переключение на заранее выбранную передачу. Значение по умолчанию — четвертая передача.

НАЗНАЧЕНИЕ: Разные

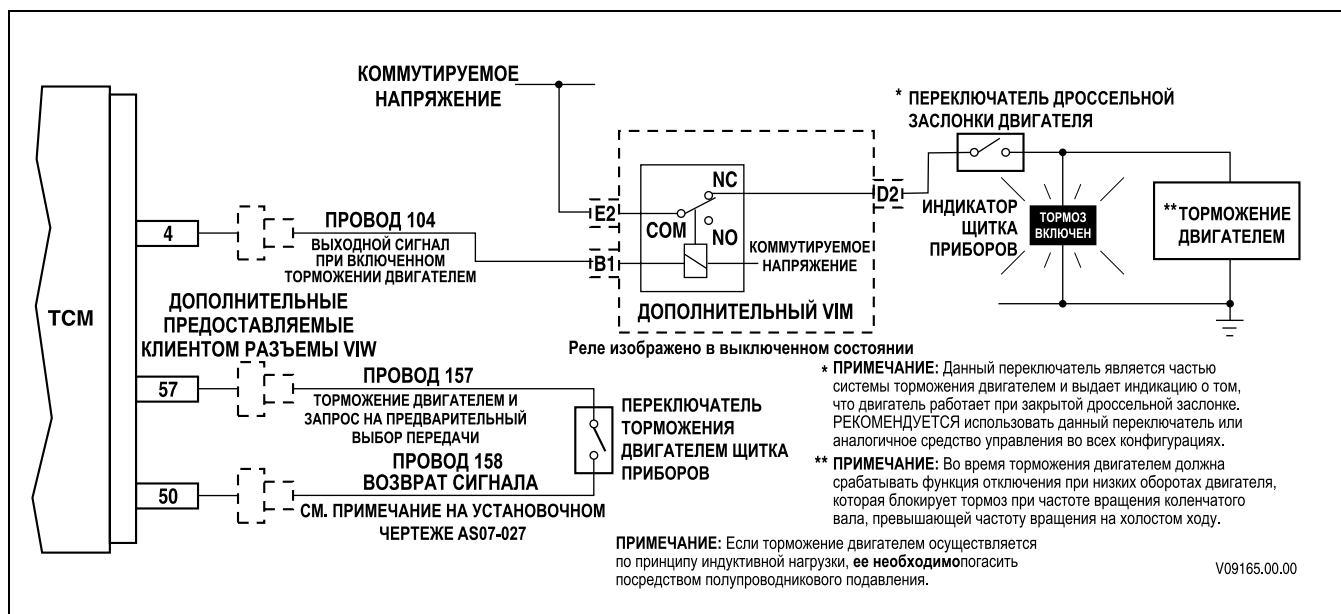


Рис. Р-12. Включение торможения двигателем и запрос на предварительный выбор передачи, плюс выходной сигнал при включенном торможении двигателем С тормозами, работающими на сжатие на одном уровне

ПРИЛОЖЕНИЕ Р — ФУНКЦИИ ВВОДА И ВЫВОДА

ПРЕДУПРЕЖДЕНИЕ!

На данной схеме изображено одобренное в данной конфигурации использование определенной функции управления по назначению. Неправильное подключение проводки или использование данной функции способом, отличающимся от описанного, может привести к повреждению оборудования, травмам или смерти. КОМПАНИЯ ALLISON TRANSMISSION НЕ НЕСЕТ ОТВЕТСТВЕННОСТИ ЗА ВОЗМОЖНЫЕ ПОСЛЕДСТВИЯ НЕПРАВИЛЬНОГО ПОДКЛЮЧЕНИЯ ПРОВОДКИ ИЛИ ИСПОЛЬЗОВАНИЯ ДАННОЙ ФУНКЦИИ НЕ ПО НАЗНАЧЕНИЮ.

ФУНКЦИЯ ВВОДА И. ВКЛЮЧЕНИЕ ТОРМОЖЕНИЯ ДВИГАТЕЛЕМ И ЗАПРОС НА ПРЕДВАРИТЕЛЬНЫЙ ВЫБОР ПЕРЕДАЧИ, ПЛЮС ВЫХОДНОЙ СИГНАЛ ПРИ ВКЛЮЧЕННОМ ТОРМОЖЕНИИ ДВИГАТЕЛЕМ С ИСПОЛЬЗОВАНИЕМ ТОРМОЗОВ, РАБОТАЮЩИХ НА СЖАТИЕ НА НЕСКОЛЬКИХ УРОВНЯХ

ИСПОЛЬЗОВАНИЕ: Используется с тормозами, работающими на сжатие на нескольких уровнях, и отправляет в TCM сигнал о том, что тормоз включен. Это используется для увеличения тормозного усилия посредством переключения на более низкую передачу. Также предотвращает включение функции торможения двигателем, когда значение открытия дроссельной заслонки > 0 , или блокировочная муфта выключена.

УКАЗЫВАЕМЫЕ ПЕРЕМЕННЫЕ: Переключение на заранее выбранную передачу. Значение по умолчанию — четвертая передача.

НАЗНАЧЕНИЕ: Разные

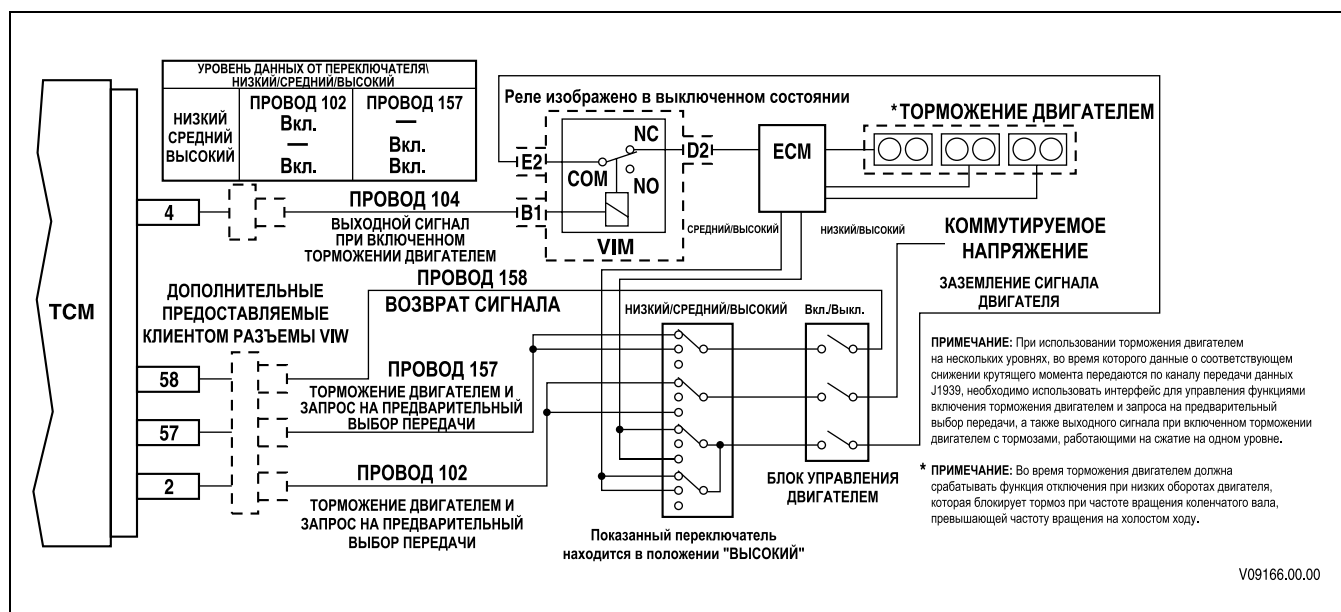


Рис. Р-13. Включение торможения двигателем и запрос на предварительный выбор передачи, плюс выходной сигнал при включенном торможении двигателем С тормозами, работающими на сжатие на нескольких уровнях

ПРИЛОЖЕНИЕ Р — ФУНКЦИИ ВВОДА И ВЫВОДА

ПРЕДУПРЕЖДЕНИЕ!

На данной схеме изображено одобренное в данной конфигурации использование определенной функции управления по назначению. Неправильное подключение проводки или использование данной функции способом, отличающимся от описанного, может привести к повреждению оборудования, травмам или смерти. КОМПАНИЯ ALLISON TRANSMISSION НЕ НЕСЕТ ОТВЕТСТВЕННОСТИ ЗА ВОЗМОЖНЫЕ ПОСЛЕДСТВИЯ НЕПРАВИЛЬНОГО ПОДКЛЮЧЕНИЯ ПРОВОДКИ ИЛИ ИСПОЛЬЗОВАНИЯ ДАННОЙ ФУНКЦИИ НЕ ПО НАЗНАЧЕНИЮ.

ФУНКЦИЯ ВВОДА AG. ВКЛЮЧЕНИЕ ТОРМОЖЕНИЯ ДВИГАТЕЛЕМ И ЗАПРОС НА ПРЕДВАРИТЕЛЬНЫЙ ВЫБОР ПЕРЕДАЧИ, ПЛЮС ВЫХОДНОЙ СИГНАЛ ПРИ ВКЛЮЧЕННОМ ТОРМОЖЕНИИ ДВИГАТЕЛЕМ С ИСПОЛЬЗОВАНИЕМ ВСПОМОГАТЕЛЬНОГО ТОРМОЗА (ДЛЯ ЕВРОПЫ)

Используется с функцией торможения двигателем и отправляет в ТСМ сигнал о том, что тормоз включен. Это используется для увеличения тормозного усилия посредством переключения на более низкую передачу. Также предотвращает включение функции торможения двигателем, когда значение открытия дроссельной заслонки > 0 , или блокировочная муфта выключена.

УКАЗЫВАЕМЫЕ ПЕРЕМЕННЫЕ: Переключение на заранее выбранную передачу. Значение по умолчанию — вторая передача.

НАЗНАЧЕНИЕ: Разные

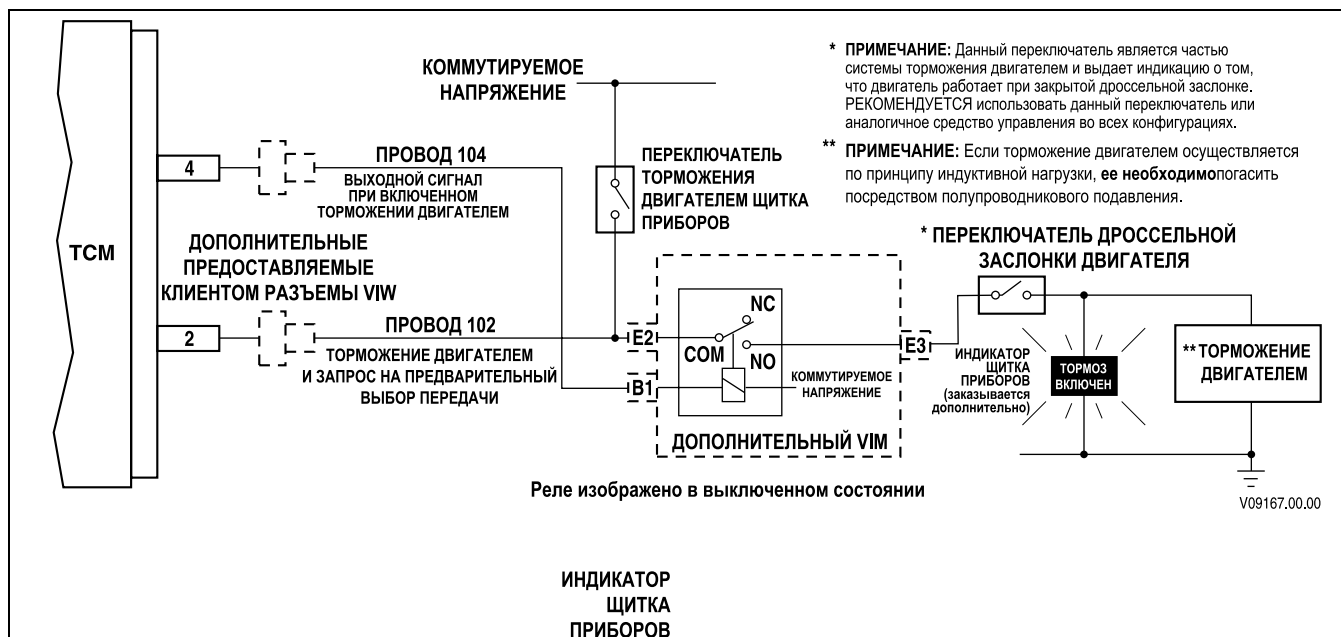


Рис. Р-14. Включение торможения двигателем и запрос на предварительный выбор передачи, плюс выходной сигнал при включенном торможении двигателем (для Европы)
Использование вспомогательного тормоза

ПРИЛОЖЕНИЕ Р — ФУНКЦИИ ВВОДА И ВЫВОДА

ПРЕДУПРЕЖДЕНИЕ!

На данной схеме изображено одобренное в данной конфигурации использование определенной функции управления по назначению. Неправильное подключение проводки или использование данной функции способом, отличающимся от описанного, может привести к повреждению оборудования, травмам или смерти. КОМПАНИЯ ALLISON TRANSMISSION НЕ НЕСЕТ ОТВЕТСТВЕННОСТИ ЗА ВОЗМОЖНЫЕ ПОСЛЕДСТВИЯ НЕПРАВИЛЬНОГО ПОДКЛЮЧЕНИЯ ПРОВОДКИ ИЛИ ИСПОЛЬЗОВАНИЯ ДАННОЙ ФУНКЦИИ НЕ ПО НАЗНАЧЕНИЮ.

ФУНКЦИЯ ВВОДА I. ВКЛЮЧЕНИЕ ТОРМОЖЕНИЯ ДВИГАТЕЛЕМ И ЗАПРОС НА ПРЕДВАРИТЕЛЬНЫЙ ВЫБОР ПЕРЕДАЧИ, ПЛЮС ВЫХОДНОЙ СИГНАЛ ПРИ ВКЛЮЧЕННОМ ТОРМОЖЕНИИ ДВИГАТЕЛЕМ С ИСПОЛЬЗОВАНИЕМ ТОРМОЗОВ, РАБОТАЮЩИХ НА СЖАТИЕ НА ОДНОМ УРОВНЕ (ДЛЯ ЕВРОПЫ)

ИСПОЛЬЗОВАНИЕ: Используется с функцией торможения двигателем и отправляет в ТСМ сигнал о том, что тормоз включен. Это используется для увеличения тормозного усилия посредством переключения на более низкую передачу. Также предотвращает включение функции торможения двигателем, когда значение открытия дроссельной заслонки > 0 , или блокировочная муфта выключена.

УКАЗЫВАЕМЫЕ ПЕРЕМЕННЫЕ: Переключение на заранее выбранную передачу. Значение по умолчанию — четвертая передача.

НАЗНАЧЕНИЕ: Разные

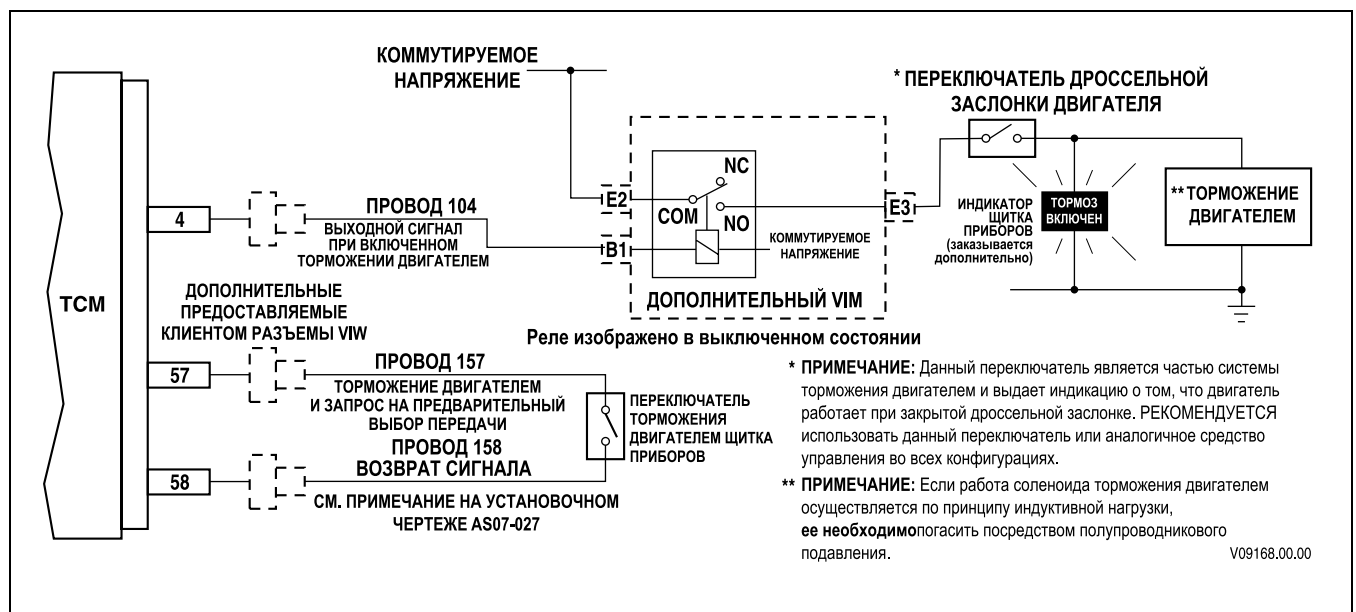


Рис. Р-15. Включение торможения двигателем и запрос на предварительный выбор передачи, плюс выходной сигнал при включенном торможении двигателем (для Европы) С тормозами, работающими на сжатие на одном уровне

ПРИЛОЖЕНИЕ Р — ФУНКЦИИ ВВОДА И ВЫВОДА

ПРЕДУПРЕЖДЕНИЕ!

На данной схеме изображено одобренное в данной конфигурации использование определенной функции управления по назначению. Неправильное подключение проводки или использование данной функции способом, отличающимся от описанного, может привести к повреждению оборудования, травмам или смерти. КОМПАНИЯ ALLISON TRANSMISSION НЕ НЕСЕТ ОТВЕТСТВЕННОСТИ ЗА ВОЗМОЖНЫЕ ПОСЛЕДСТВИЯ НЕПРАВИЛЬНОГО ПОДКЛЮЧЕНИЯ ПРОВОДКИ ИЛИ ИСПОЛЬЗОВАНИЯ ДАННОЙ ФУНКЦИИ НЕ ПО НАЗНАЧЕНИЮ.

ФУНКЦИЯ ВВОДА AG. РЕЖИМ РАБОТЫ НАСОСА НА АВТОМОБИЛЯХ ПОЖАРНОЙ ОХРАНЫ — ВКЛЮЧЕНИЕ ОПЕРАТОРОМ И НАСОСОМ (СЕВЕРНАЯ АМЕРИКА)

ИСПОЛЬЗОВАНИЕ: Ускорение включения РТО с отдельными валами и переключение на блокировку на четвертой передаче.

УКАЗЫВАЕМЫЕ ПЕРЕМЕННЫЕ: Нет

НАЗНАЧЕНИЕ: Насосы на автомобилях пожарной команды

ПРЕДУПРЕЖДЕНИЕ!

Если эта функция включена в параметрах калибровки переключения передач, она ДОЛЖНА быть интегрирована в проводку автомобиля. Если эта функция может быть настроена с помощью параметров калибровки переключения передач, но не используется в автомобиле, она ДОЛЖНА быть отключена.

РАБОТА СИСТЕМЫ

ДЕЙСТВИЕ ОПЕРАТОРА — реакция системы

ДЛЯ ВКЛЮЧЕНИЯ ВЫПОЛНИТЕ СЛЕДУЮЩИЕ ДЕЙСТВИЯ:

1. ВЫБЕРИТЕ НЕЙТРАЛЬНУЮ ПЕРЕДАЧУ — будет осуществлено переключение на нейтральную передачу.
2. ВКЛЮЧИТЕ СТОЯНОЧНЫЙ ТОРМОЗ — нет
3. ВЫБЕРИТЕ НАСОС — загорится индикатор "Pump Mode Requested" (запрошен режим работы с насосом). В ТСМ передается входной сигнал по проводу 123 с запросом режима автомобиля пожарной команды ("fire truck"). После переключения передачи коробкой передач с отдельными валами по проводу 122 передается сигнал и загорается индикатор "Pump Engaged" (насос включен).
4. ВЫБЕРИТЕ ПЕРЕДНИЙ ХОД — будет осуществлено переключение на четвертую заблокированную передачу. Загорится индикатор "OK To Pump" (работа насоса разрешена).

ДЛЯ ВЫКЛЮЧЕНИЯ ВЫПОЛНИТЕ СЛЕДУЮЩИЕ ДЕЙСТВИЯ:

1. УСТАНОВИТЕ НЕЙТРАЛЬНУЮ ПЕРЕДАЧУ — если частота вращения выходного вала менее 1000 об/мин, осуществляется переключение на нейтральную передачу
2. ВЫБЕРИТЕ ДОРОЖНЫЙ РЕЖИМ — РТО выключается. Если выходной вал продолжает вращаться, нажмите переключатель тормоза коробки передач перед выбором дорожного режима. Если при этом включена нейтральная передача, а частота вращения выходного вала менее 175 об/мин, выходной вал остановится.

ПРИЛОЖЕНИЕ Р — ФУНКЦИИ ВВОДА И ВЫВОДА

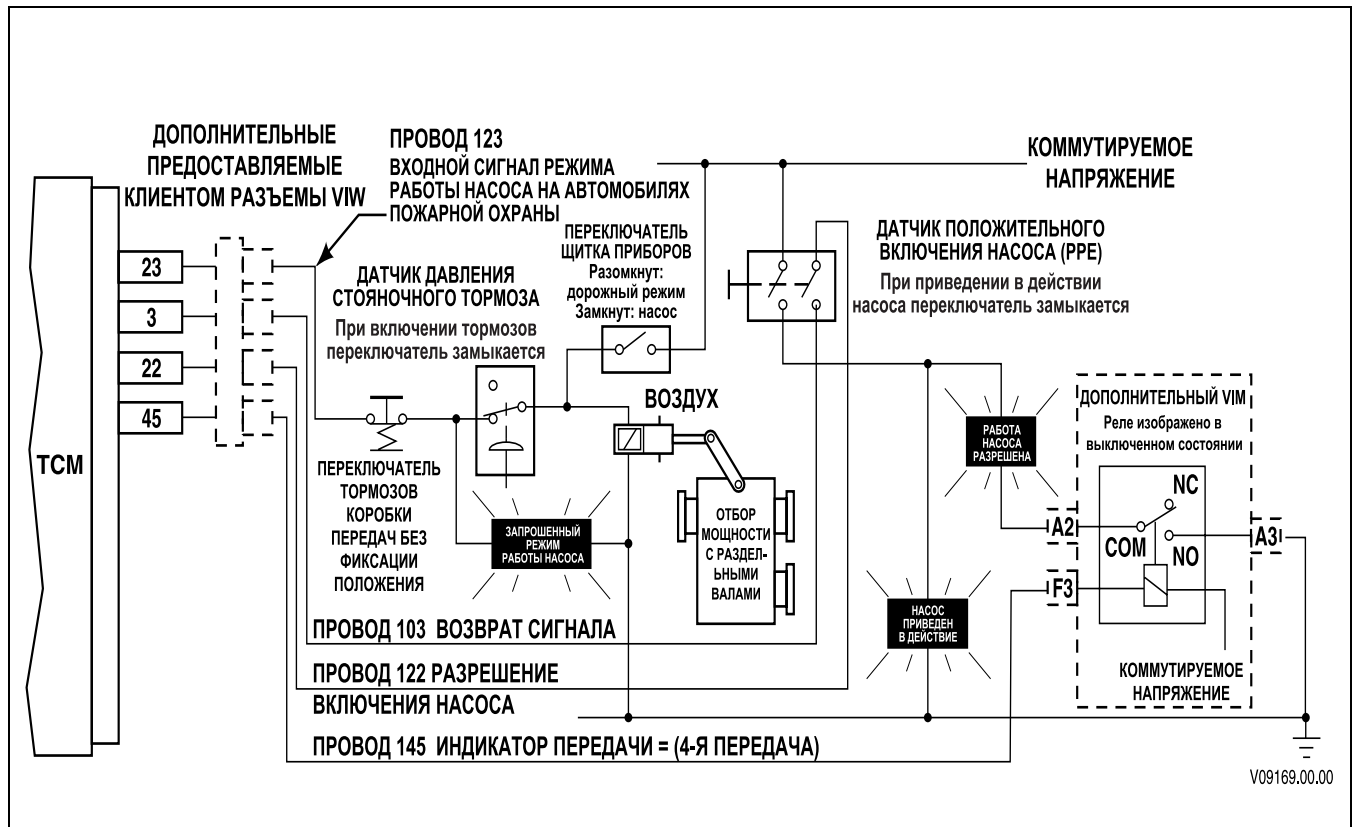


Рис. Р-16. Режим работы насоса на автомобилях пожарной охраны — включение оператором и насосом (Северная Америка)

ПРИЛОЖЕНИЕ Р — ФУНКЦИИ ВВОДА И ВЫВОДА

ПРЕДУПРЕЖДЕНИЕ!

На данной схеме изображено одобренное в данной конфигурации использование определенной функции управления по назначению. Неправильное подключение проводки или использование данной функции способом, отличающимся от описанного, может привести к повреждению оборудования, травмам или смерти. КОМПАНИЯ ALLISON TRANSMISSION НЕ НЕСЕТ ОТВЕТСТВЕННОСТИ ЗА ВОЗМОЖНЫЕ ПОСЛЕДСТВИЯ НЕПРАВИЛЬНОГО ПОДКЛЮЧЕНИЯ ПРОВОДКИ ИЛИ ИСПОЛЬЗОВАНИЯ ДАННОЙ ФУНКЦИИ НЕ ПО НАЗНАЧЕНИЮ.

ФУНКЦИЯ ВВОДА J. РЕЖИМ РАБОТЫ НАСОСА НА АВТОМОБИЛЯХ ПОЖАРНОЙ ОХРАНЫ — ВКЛЮЧЕНИЕ ТОЛЬКО ОПЕРАТОРОМ (СЕВЕРНАЯ АМЕРИКА)

ИСПОЛЬЗОВАНИЕ: Ускорение включения РТО с отдельными валами и переключение на блокировку на четвертой передаче.

УКАЗЫВАЕМЫЕ ПЕРЕМЕННЫЕ: Нет

НАЗНАЧЕНИЕ: Насосы на автомобилях пожарной команды

ПРЕДУПРЕЖДЕНИЕ!

Если эта функция включена в параметрах калибровки переключения передач, она ДОЛЖНА быть интегрирована в проводку автомобиля. Если эта функция может быть настроена с помощью параметров калибровки переключения передач, но не используется в автомобиле, она ДОЛЖНА быть отключена.

РАБОТА СИСТЕМЫ

ДЕЙСТВИЕ ОПЕРАТОРА — реакция системы

ДЛЯ ВКЛЮЧЕНИЯ ВЫПОЛНИТЕ СЛЕДУЮЩИЕ ДЕЙСТВИЯ:

1. ВЫБЕРИТЕ НЕЙТРАЛЬНУЮ ПЕРЕДАЧУ — будет осуществлено переключение на нейтральную передачу.
2. ВКЛЮЧИТЕ СТОЯНОЧНЫЙ ТОРМОЗ — нет
3. ВЫБЕРИТЕ НАСОС — загорится индикатор "Pump Mode Requested" (запрошен режим работы с насосом). В TCM передаются оба входных сигнала (по проводам 122 и 123), включающие режим пожарной команды ("fire truck"). После переключения передачи коробкой передач с отдельными валами загорается индикатор "Pump Engaged" (насос включен).
4. ВЫБЕРИТЕ ПЕРЕДНИЙ ХОД — будет осуществлено переключение на четвертую заблокированную передачу. Загорится индикатор "OK To Pump" (работа насоса разрешена).

ДЛЯ ВЫКЛЮЧЕНИЯ ВЫПОЛНИТЕ СЛЕДУЮЩИЕ ДЕЙСТВИЯ:

1. УСТАНОВИТЕ НЕЙТРАЛЬНУЮ ПЕРЕДАЧУ — если частота вращения выходного вала менее 1000 об/мин, осуществляется переключение на нейтральную передачу.
2. ВЫБЕРИТЕ ДОРОЖНОЙ РЕЖИМ — РТО выключается. Если выходной вал продолжает вращаться, нажмите переключатель тормоза коробки передач перед выбором дорожного режима. Если при этом включена нейтральная передача, а частота вращения выходного вала менее 175 об/мин, выходной вал остановится.

ПРИЛОЖЕНИЕ Р — ФУНКЦИИ ВВОДА И ВЫВОДА

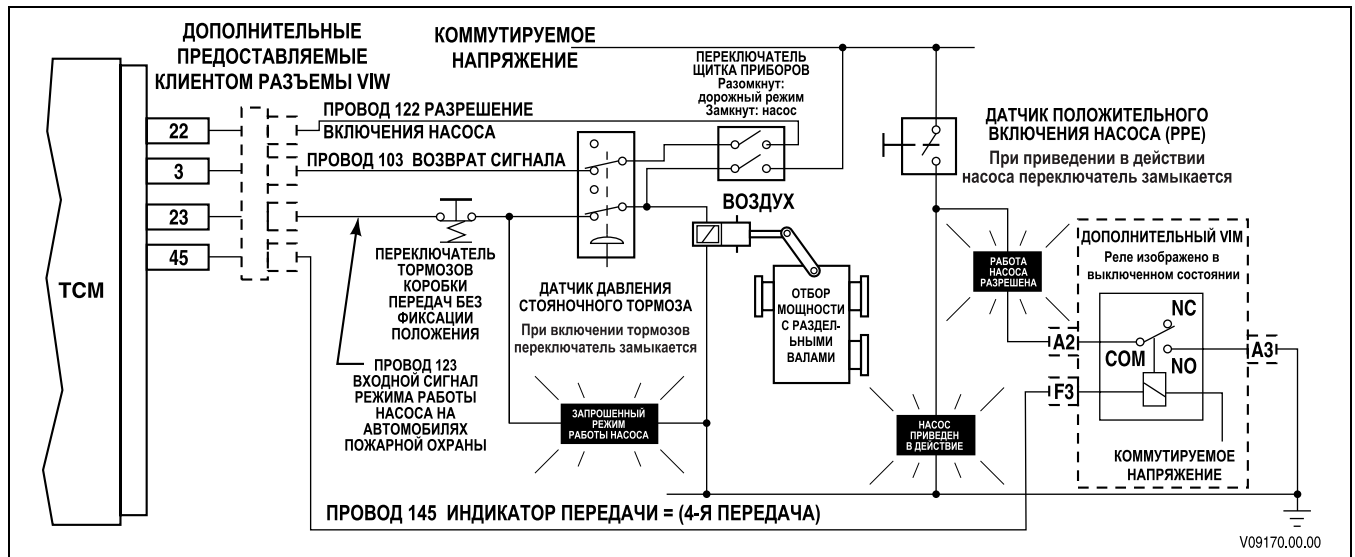


Рис. Р-17. Режим работы насоса на автомобилях пожарной охраны — включение только оператором (Северная Америка)

ПРИЛОЖЕНИЕ Р — ФУНКЦИИ ВВОДА И ВЫВОДА

ПРЕДУПРЕЖДЕНИЕ!

На данной схеме изображено одобренное в данной конфигурации использование определенной функции управления по назначению. Неправильное подключение проводки или использование данной функции способом, отличающимся от описанного, может привести к повреждению оборудования, травмам или смерти. КОМПАНИЯ ALLISON TRANSMISSION НЕ НЕСЕТ ОТВЕТСТВЕННОСТИ ЗА ВОЗМОЖНЫЕ ПОСЛЕДСТВИЯ НЕПРАВИЛЬНОГО ПОДКЛЮЧЕНИЯ ПРОВОДКИ ИЛИ ИСПОЛЬЗОВАНИЯ ДАННОЙ ФУНКЦИИ НЕ ПО НАЗНАЧЕНИЮ.

ФУНКЦИЯ ВВОДА J. РЕЖИМ РАБОТЫ НАСОСА НА АВТОМОБИЛЯХ ПОЖАРНОЙ ОХРАНЫ — ВКЛЮЧЕНИЕ ОПЕРАТОРОМ И НАСОСОМ (КРОМЕ СЕВЕРНОЙ АМЕРИКИ)

ИСПОЛЬЗОВАНИЕ: Ускорение включения РТО с отдельными валами и переключение на блокировку на четвертой передаче.

УКАЗЫВАЕМЫЕ ПЕРЕМЕННЫЕ: Нет

НАЗНАЧЕНИЕ: Насосы на автомобилях пожарной команды

ПРЕДУПРЕЖДЕНИЕ!

Если эта функция включена в параметрах калибровки переключения передач, она ДОЛЖНА быть интегрирована в проводку автомобиля. Если эта функция может быть настроена с помощью параметров калибровки переключения передач, но не используется в автомобиле, она ДОЛЖНА быть отключена.

РАБОТА СИСТЕМЫ

ДЕЙСТВИЕ ОПЕРАТОРА — реакция системы

ДЛЯ ВКЛЮЧЕНИЯ ВЫПОЛНИТЕ СЛЕДУЮЩИЕ ДЕЙСТВИЯ:

1. ВЫБЕРИТЕ НЕЙТРАЛЬНУЮ ПЕРЕДАЧУ — будет осуществлено переключение на нейтральную передачу.
2. ВКЛЮЧИТЕ СТОЯНОЧНЫЙ ТОРМОЗ — нет
3. ВЫБЕРИТЕ НАСОС — загорится индикатор "Pump Mode Requested" (запрошен режим работы с насосом). В TCM передаются оба входных сигнала по проводу 143 с запросом режима автомобиля пожарной команды ("fire truck"). После переключения передачи коробкой передач с отдельными валами по проводу 117 передается сигнал включения и загорается индикатор "Pump Engaged" (насос включен).
4. ВЫБЕРИТЕ ПЕРЕДНИЙ ХОД — будет осуществлено переключение на четвертую заблокированную передачу. Загорится индикатор "OK To Pump" (работа насоса разрешена).

ДЛЯ ВЫКЛЮЧЕНИЯ ВЫПОЛНИТЕ СЛЕДУЮЩИЕ ДЕЙСТВИЯ:

1. УСТАНОВИТЕ НЕЙТРАЛЬНУЮ ПЕРЕДАЧУ — если частота вращения выходного вала менее 1000 об/мин, осуществляется переключение на нейтральную передачу.
2. ВЫБЕРИТЕ ДОРОЖНЫЙ РЕЖИМ — РТО выключается. Если выходной вал продолжает вращаться, нажмите переключатель тормоза коробки передач перед выбором дорожного режима. Если при этом включена нейтральная передача, а частота вращения выходного вала менее 175 об/мин, выходной вал остановится.

ПРИЛОЖЕНИЕ P — ФУНКЦИИ ВВОДА И ВЫВОДА

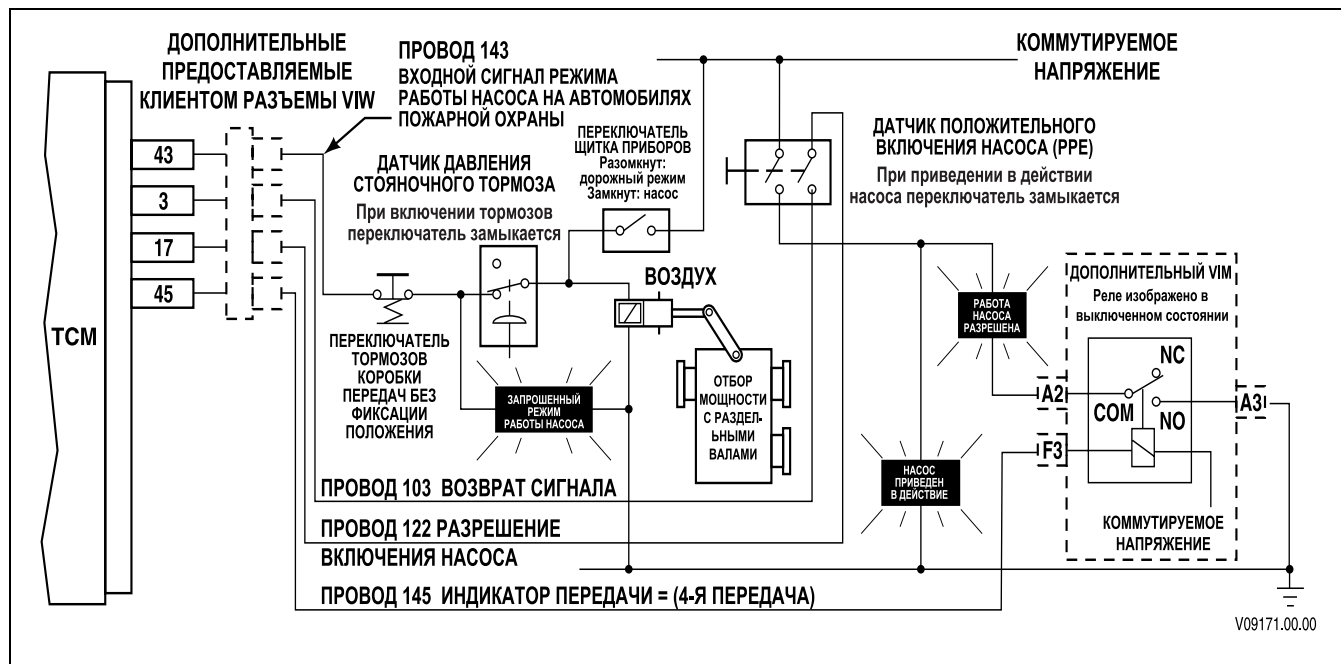


Рис. P-18. Режим работы насоса на автомобилях пожарной охраны — включение оператором и насосом

ПРИЛОЖЕНИЕ Р — ФУНКЦИИ ВВОДА И ВЫВОДА

ПРЕДУПРЕЖДЕНИЕ!

На данной схеме изображено одобренное в данной конфигурации использование определенной функции управления по назначению. Неправильное подключение проводки или использование данной функции способом, отличающимся от описанного, может привести к повреждению оборудования, травмам или смерти. КОМПАНИЯ ALLISON TRANSMISSION НЕ НЕСЕТ ОТВЕТСТВЕННОСТИ ЗА ВОЗМОЖНЫЕ ПОСЛЕДСТВИЯ НЕПРАВИЛЬНОГО ПОДКЛЮЧЕНИЯ ПРОВОДКИ ИЛИ ИСПОЛЬЗОВАНИЯ ДАННОЙ ФУНКЦИИ НЕ ПО НАЗНАЧЕНИЮ.

ФУНКЦИЯ ВВОДА J. РЕЖИМ РАБОТЫ НАСОСА НА АВТОМОБИЛЯХ ПОЖАРНОЙ ОХРАНЫ — ВКЛЮЧЕНИЕ ТОЛЬКО ОПЕРАТОРОМ (КРОМЕ СЕВЕРНОЙ АМЕРИКИ)

ИСПОЛЬЗОВАНИЕ: Ускорение включения РТО с отдельными валами и переключение на блокировку на четвертой передаче.

УКАЗЫВАЕМЫЕ ПЕРЕМЕННЫЕ: Нет

НАЗНАЧЕНИЕ: Насосы на автомобилях пожарной команды

ПРЕДУПРЕЖДЕНИЕ!

Если эта функция включена в параметрах калибровки переключения передач, она ДОЛЖНА быть интегрирована в проводку автомобиля. Если эта функция может быть настроена с помощью параметров калибровки переключения передач, но не используется в автомобиле, она ДОЛЖНА быть отключена.

РАБОТА СИСТЕМЫ

ДЕЙСТВИЕ ОПЕРАТОРА — реакция системы

ДЛЯ ВКЛЮЧЕНИЯ ВЫПОЛНИТЕ СЛЕДУЮЩИЕ ДЕЙСТВИЯ:

1. ВЫБЕРИТЕ НЕЙТРАЛЬНУЮ ПЕРЕДАЧУ — будет осуществлено переключение на нейтральную передачу.
2. ВКЛЮЧИТЕ СТОЯНОЧНЫЙ ТОРМОЗ — нет
3. ВЫБЕРИТЕ НАСОС — загорится индикатор "Pump Mode Requested" (запрошен режим работы с насосом). В TCM передаются оба входных сигнала (по проводам 117 и 143), включающие режим пожарной команды ("fire truck"). После переключения передачи коробкой передач с отдельными валами загорается индикатор "Pump Engaged" (насос включен).
4. ВЫБЕРИТЕ ПЕРЕДНИЙ ХОД — будет осуществлено переключение на четвертую заблокированную передачу. Загорится индикатор "OK To Pump" (работа насоса разрешена).

ДЛЯ ВЫКЛЮЧЕНИЯ ВЫПОЛНИТЕ СЛЕДУЮЩИЕ ДЕЙСТВИЯ:

1. УСТАНОВИТЕ НЕЙТРАЛЬНУЮ ПЕРЕДАЧУ — если частота вращения выходного вала менее 1000 об/мин, осуществляется переключение на нейтральную передачу.
2. ВЫБЕРИТЕ ДОРОЖНЫЙ РЕЖИМ — РТО выключается. Если выходной вал продолжает вращаться, нажмите переключатель тормоза коробки передач перед выбором дорожного режима. Если при этом включена нейтральная передача, а частота вращения выходного вала менее 175 об/мин, выходной вал остановится.

ПРИЛОЖЕНИЕ Р — ФУНКЦИИ ВВОДА И ВЫВОДА

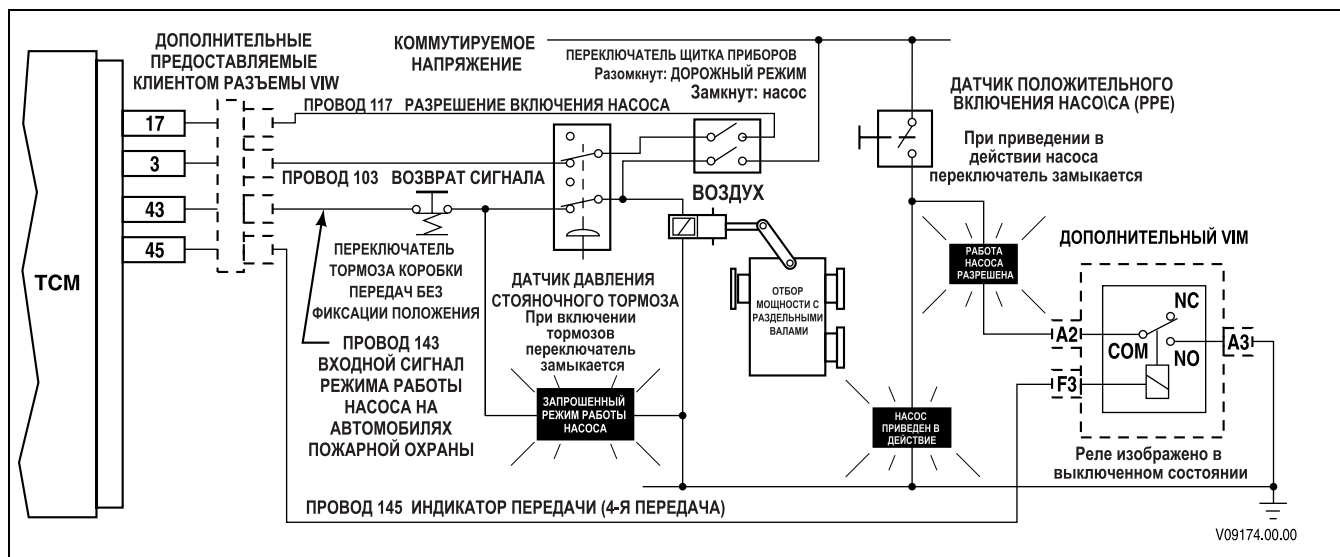


Рис. Р-19. Режим работы насоса на автомобилях пожарной охраны — включение только оператором

ПРИЛОЖЕНИЕ Р — ФУНКЦИИ ВВОДА И ВЫВОДА

ПРЕДУПРЕЖДЕНИЕ!

На данной схеме изображено одобренное в данной конфигурации использование определенной функции управления по назначению. Неправильное подключение проводки или использование данной функции способом, отличающимся от описанного, может привести к повреждению оборудования, травмам или смерти. КОМПАНИЯ ALLISON TRANSMISSION НЕ НЕСЕТ ОТВЕТСТВЕННОСТИ ЗА ВОЗМОЖНЫЕ ПОСЛЕДСТВИЯ НЕПРАВИЛЬНОГО ПОДКЛЮЧЕНИЯ ПРОВОДКИ ИЛИ ИСПОЛЬЗОВАНИЯ ДАННОЙ ФУНКЦИИ НЕ ПО НАЗНАЧЕНИЮ.

ФУНКЦИЯ ВВОДА L. АВТОМАТИЧЕСКОЕ ПЕРЕКЛЮЧЕНИЕ НА НЕЙТРАЛЬНУЮ ПЕРЕДАЧУ — ОДИНОЧНЫЙ ПРОВОД ВВОДА ПОДКЛЮЧЕН К МАССЕ (ПРОВОД 117)

ИСПОЛЬЗОВАНИЕ: Обеспечивает автоматическое переключение на нейтральную передачу во время работы РТО независимо от выбранной передачи. Для переключения с нейтральной передачи на другую необходимо вновь установить нужную передачу. Показано с выходным сигналом индикатора передачи.

УКАЗЫВАЕМЫЕ ПЕРЕМЕННЫЕ: Максимальная частота вращения выходного вала для включения функции. Индикатор передачи = нейтральная передача.

НАЗНАЧЕНИЕ: Разные (с использованием РТО)

ПРЕДУПРЕЖДЕНИЕ!

Если эта функция включена в параметрах калибровки переключения передач, она **ДОЛЖНА** быть интегрирована в проводку автомобиля. Если эта функция может быть настроена с помощью параметров калибровки переключения передач, но не используется в автомобиле, она **ДОЛЖНА** быть отключена.

Данная функция не должна использоваться с функцией вывода "Индикатор нейтральной передачи для РТО" (функция S).

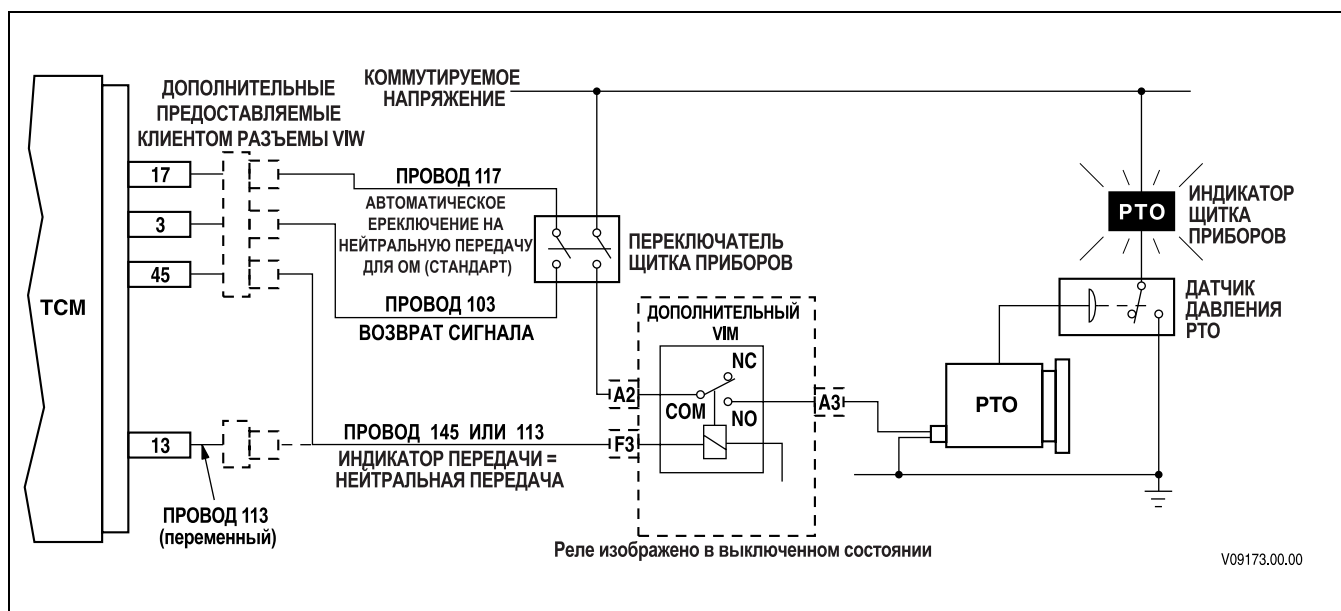


Рис. Р-20. Автоматическое переключение на нейтральную передачу — одиночный провод ввода подключен к массе (провод 117)

ПРИЛОЖЕНИЕ Р — ФУНКЦИИ ВВОДА И ВЫВОДА

ПРЕДУПРЕЖДЕНИЕ!

На данной схеме изображено одобренное в данной конфигурации использование определенной функции управления по назначению. Неправильное подключение проводки или использование данной функции способом, отличающимся от описанного, может привести к повреждению оборудования, травмам или смерти. КОМПАНИЯ ALLISON TRANSMISSION НЕ НЕСЕТ ОТВЕТСТВЕННОСТИ ЗА ВОЗМОЖНЫЕ ПОСЛЕДСТВИЯ НЕПРАВИЛЬНОГО ПОДКЛЮЧЕНИЯ ПРОВОДКИ ИЛИ ИСПОЛЬЗОВАНИЯ ДАННОЙ ФУНКЦИИ НЕ ПО НАЗНАЧЕНИЮ.

ФУНКЦИЯ ВВОДА L. АВТОМАТИЧЕСКОЕ ПЕРЕКЛЮЧЕНИЕ НА НЕЙТРАЛЬНУЮ ПЕРЕДАЧУ — ОДИНОЧНЫЙ ПРОВОД ВВОДА ПОДКЛЮЧЕН К ПИТАНИЮ

ИСПОЛЬЗОВАНИЕ: Обеспечивает автоматическое переключение на нейтральную передачу во время работы РТО независимо от выбранной передачи. Для переключения с нейтральной передачи на другую необходимо вновь установить нужную передачу. Показано с выходным сигналом индикатора передачи.

УКАЗЫВАЕМЫЕ ПЕРЕМЕННЫЕ: Максимальная частота вращения выходного вала для включения функции. Индикатор передачи = нейтральная передача.

НАЗНАЧЕНИЕ: Разные (с использованием РТО)

ПРЕДУПРЕЖДЕНИЕ!

Если эта функция включена в параметрах калибровки переключения передач, она **ДОЛЖНА** быть интегрирована в проводку автомобиля. Если эта функция может быть настроена с помощью параметров калибровки переключения передач, но не используется в автомобиле, она **ДОЛЖНА** быть отключена.

Данная функция не должна использоваться с функцией вывода "Индикатор нейтральной передачи для РТО" (функция S).

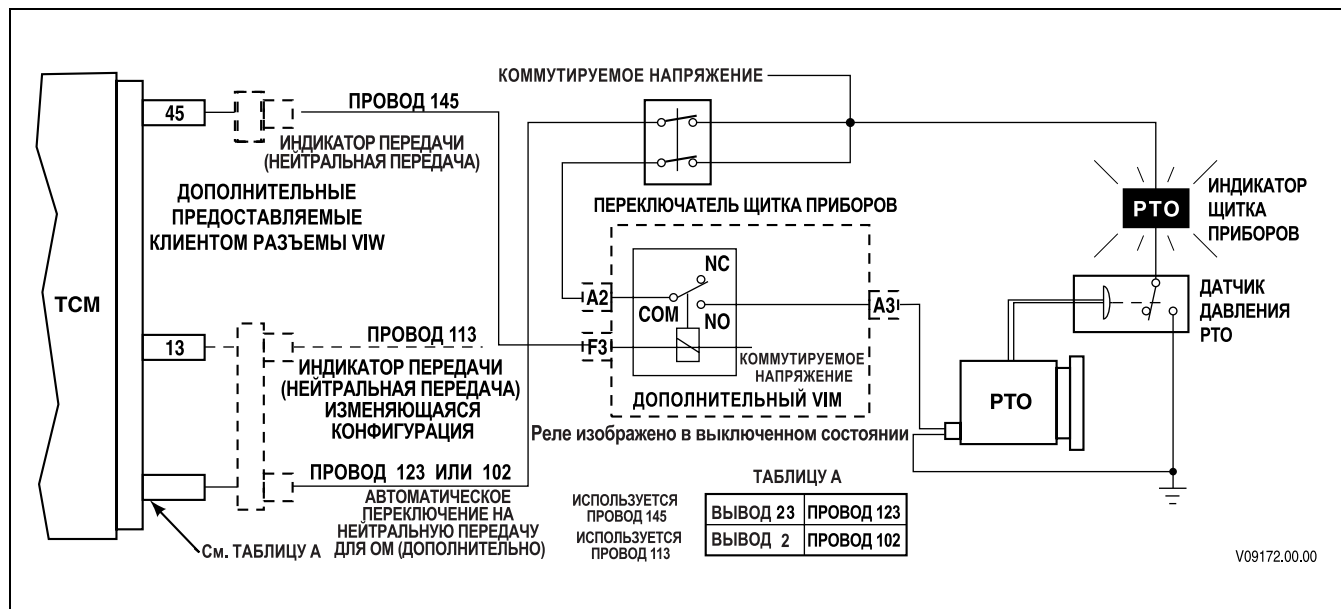


Рис. Р-21. Автоматическое переключение на нейтральную передачу — одиночный провод ввода подключен к питанию (провод 123 или 102)

ПРИЛОЖЕНИЕ Р — ФУНКЦИИ ВВОДА И ВЫВОДА

ПРЕДУПРЕЖДЕНИЕ!

На данной схеме изображено одобренное в данной конфигурации использование определенной функции управления по назначению. Неправильное подключение проводки или использование данной функции способом, отличающимся от описанного, может привести к повреждению оборудования, травмам или смерти. КОМПАНИЯ ALLISON TRANSMISSION НЕ НЕСЕТ ОТВЕТСТВЕННОСТИ ЗА ВОЗМОЖНЫЕ ПОСЛЕДСТВИЯ НЕПРАВИЛЬНОГО ПОДКЛЮЧЕНИЯ ПРОВОДКИ ИЛИ ИСПОЛЬЗОВАНИЯ ДАННОЙ ФУНКЦИИ НЕ ПО НАЗНАЧЕНИЮ.

ФУНКЦИЯ ВВОДА Q. ДВУХСТУПЕНЧАТАЯ ГЛАВНАЯ ПЕРЕДАЧА — ВХОДНОЙ И ВЫХОДНОЙ СИГНАЛ

ИСПОЛЬЗОВАНИЕ: Обеспечивает блокировку увеличения частоты вращения выходного вала для включения двухступенчатой главной передачи, входного сигнала ECU и входного сигнала спидометра для регулировки изменения передаточного числа.

УКАЗЫВАЕМЫЕ ПЕРЕМЕННЫЕ: Частота вращения выходного вала для включения, частота вращения выходного вала для выключения.

НАЗНАЧЕНИЕ: Самосвал, мусоровоз, бетономешалка, автомобили, оснащенные двухступенчатой главной передачей.

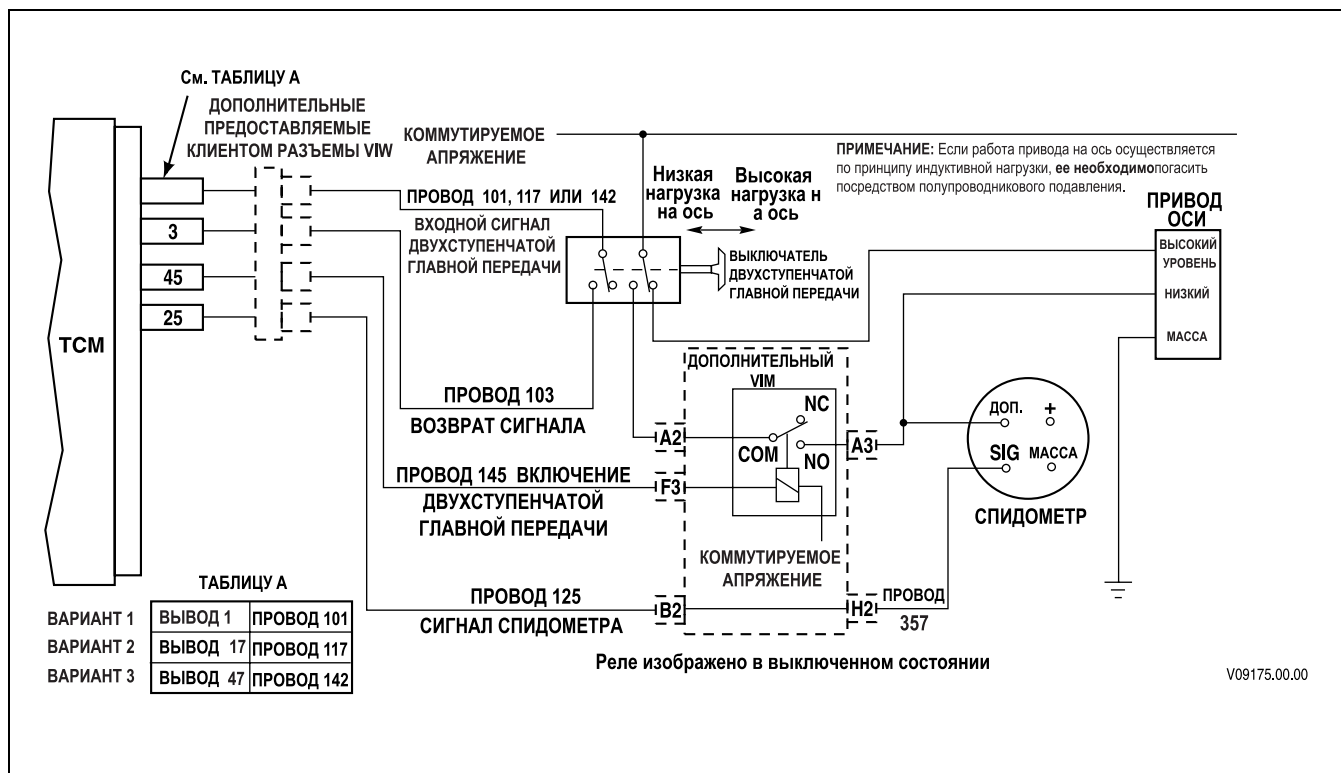


Рис. Р-22. Двухступенчатая главная передача — входной и выходной сигнал

ПРИЛОЖЕНИЕ Р — ФУНКЦИИ ВВОДА И ВЫВОДА

ПРЕДУПРЕЖДЕНИЕ!

На данной схеме изображено одобренное в данной конфигурации использование определенной функции управления по назначению. Неправильное подключение проводки или использование данной функции способом, отличающимся от описанного, может привести к повреждению оборудования, травмам или смерти. КОМПАНИЯ ALLISON TRANSMISSION НЕ НЕСЕТ ОТВЕТСТВЕННОСТИ ЗА ВОЗМОЖНЫЕ ПОСЛЕДСТВИЯ НЕПРАВИЛЬНОГО ПОДКЛЮЧЕНИЯ ПРОВОДКИ ИЛИ ИСПОЛЬЗОВАНИЯ ДАННОЙ ФУНКЦИИ НЕ ПО НАЗНАЧЕНИЮ.

INPUT FUNCTION V. ВКЛЮЧЕНИЕ ПЕРЕДАЧИ ЗАДНЕГО ХОДА — ПОДКЛЮЧЕНИЕ К МАССЕ

ИСПОЛЬЗОВАНИЕ: Данная функция включается отдельным переключателем, находящимся на щитке приборов, который необходимо нажимать одновременно с кнопкой заднего хода переключателя передач для переключения на задний ход.

УКАЗЫВАЕМЫЕ ПЕРЕМЕННЫЕ: Нет

НАЗНАЧЕНИЕ: Европейские городские и туристические автобусы

ПРЕДУПРЕЖДЕНИЕ!

Если эта функция включена в параметрах калибровки переключения передач, она **ДОЛЖНА** быть интегрирована в проводку автомобиля. Если эта функция может быть настроена с помощью параметров калибровки переключения передач, но не используется в автомобиле, она **ДОЛЖНА** быть отключена.

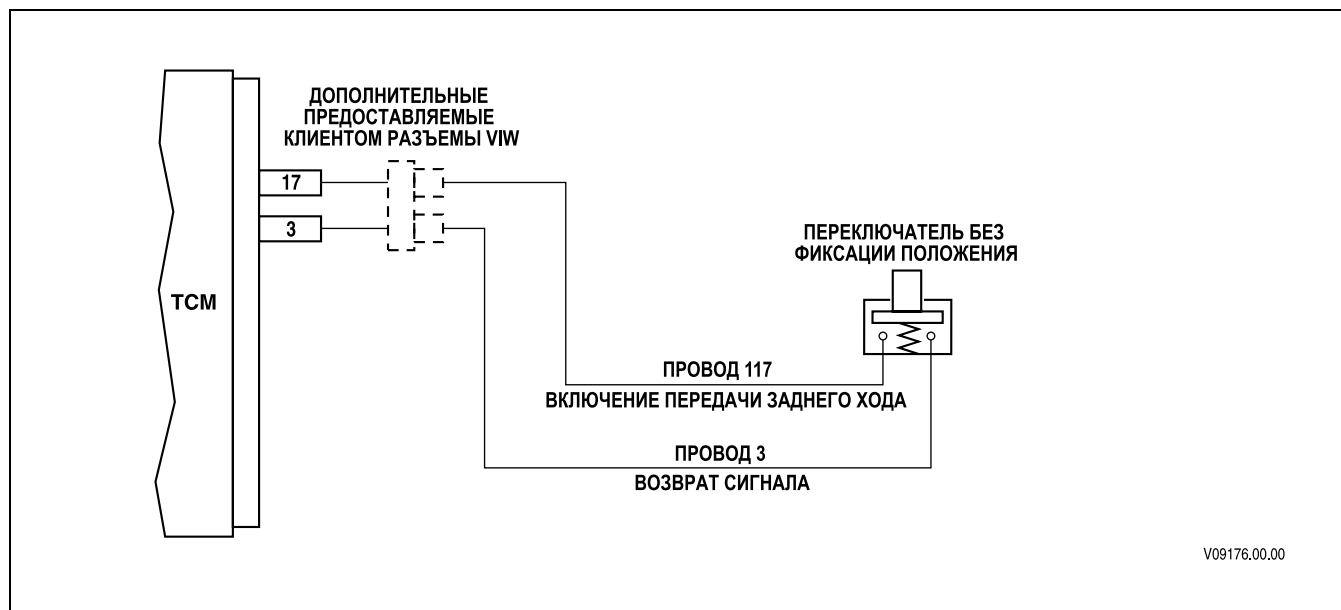


Рис. Р-23. Включение передачи заднего хода — подключение к массе

ПРИЛОЖЕНИЕ Р — ФУНКЦИИ ВВОДА И ВЫВОДА

ПРЕДУПРЕЖДЕНИЕ!

На данной схеме изображено одобренное в данной конфигурации использование определенной функции управления по назначению. Неправильное подключение проводки или использование данной функции способом, отличающимся от описанного, может привести к повреждению оборудования, травмам или смерти. КОМПАНИЯ ALLISON TRANSMISSION НЕ НЕСЕТ ОТВЕТСТВЕННОСТИ ЗА ВОЗМОЖНЫЕ ПОСЛЕДСТВИЯ НЕПРАВИЛЬНОГО ПОДКЛЮЧЕНИЯ ПРОВОДКИ ИЛИ ИСПОЛЬЗОВАНИЯ ДАННОЙ ФУНКЦИИ НЕ ПО НАЗНАЧЕНИЮ.

ФУНКЦИЯ ВВОДА V. ВКЛЮЧЕНИЕ ПЕРЕДАЧИ ЗАДНЕГО ХОДА — ПОДКЛЮЧЕНИЕ К ПИТАНИЮ

ИСПОЛЬЗОВАНИЕ: Данная функция включается отдельным переключателем, находящимся на щитке приборов, который необходимо нажимать одновременно с кнопкой заднего хода переключателя передач для переключения на задний ход.

УКАЗЫВАЕМЫЕ ПЕРЕМЕННЫЕ: Нет

НАЗНАЧЕНИЕ: Европейские городские и туристические автобусы

ПРЕДУПРЕЖДЕНИЕ!

Если эта функция включена в параметрах калибровки переключения передач, она ДОЛЖНА быть интегрирована в проводку автомобиля. Если эта функция может быть настроена с помощью параметров калибровки переключения передач, но не используется в автомобиле, она ДОЛЖНА быть отключена.

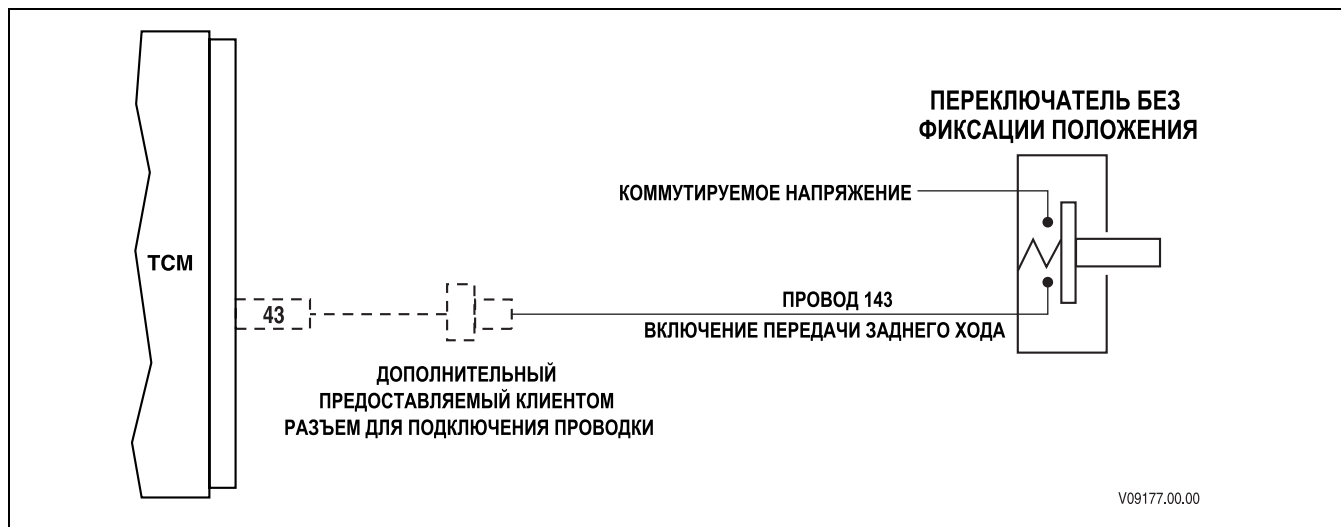


Рис. Р-24. Включение передачи заднего хода — подключение к питанию

ПРИЛОЖЕНИЕ Р — ФУНКЦИИ ВВОДА И ВЫВОДА

ПРЕДУПРЕ- ЖДЕНИЕ!

На данной схеме изображено одобренное в данной конфигурации использование определенной функции управления по назначению. Неправильное подключение проводки или использование данной функции способом, отличающимся от описанного, может привести к повреждению оборудования, травмам или смерти. КОМПАНИЯ ALLISON TRANSMISSION НЕ НЕСЕТ ОТВЕТСТВЕННОСТИ ЗА ВОЗМОЖНЫЕ ПОСЛЕДСТВИЯ НЕПРАВИЛЬНОГО ПОДКЛЮЧЕНИЯ ПРОВОДКИ ИЛИ ИСПОЛЬЗОВАНИЯ ДАННОЙ ФУНКЦИИ НЕ ПО НАЗНАЧЕНИЮ.

ФУНКЦИЯ ВВОДА AG. РАЗРЕШЕНИЕ ИЗМЕНЕНИЯ НАПРАВЛЕНИЯ — ПОДКЛЮЧЕНИЕ К МАССЕ

ИСПОЛЬЗОВАНИЕ: Активный входной сигнал сообщает TCM о запросе на осуществление изменения направления движения (с передачи заднего хода на передачу переднего хода, с передачи переднего хода на передачу заднего хода, с нейтральной передачи на передачу переднего хода и с нейтральной передачи на передачу заднего хода). Если входной сигнал разрешения изменения направления неактивен, а переключение передач для изменения направления запрошено, TCM блокирует изменение направления посредством переключения на нейтральную передачу. Блокировка на изменение направления остается активной до тех пор, пока входной сигнал разрешения изменения направления не станет активным, а на переключателе передач не будет выбрана передача (заднего хода, нейтральная передача или передача переднего хода).

УКАЗЫВАЕМЫЕ ПЕРЕМЕННЫЕ: Нет

НАЗНАЧЕНИЕ: Разные

ПРЕДУПРЕ- ЖДЕНИЕ!

Если эта функция включена в параметрах калибровки переключения передач, она **ДОЛЖНА** быть интегрирована в проводку автомобиля. Если эта функция может быть настроена с помощью параметров калибровки переключения передач, но не используется в автомобиле, она **ДОЛЖНА** быть отключена.

ПРИЛОЖЕНИЕ Р — ФУНКЦИИ ВВОДА И ВЫВОДА

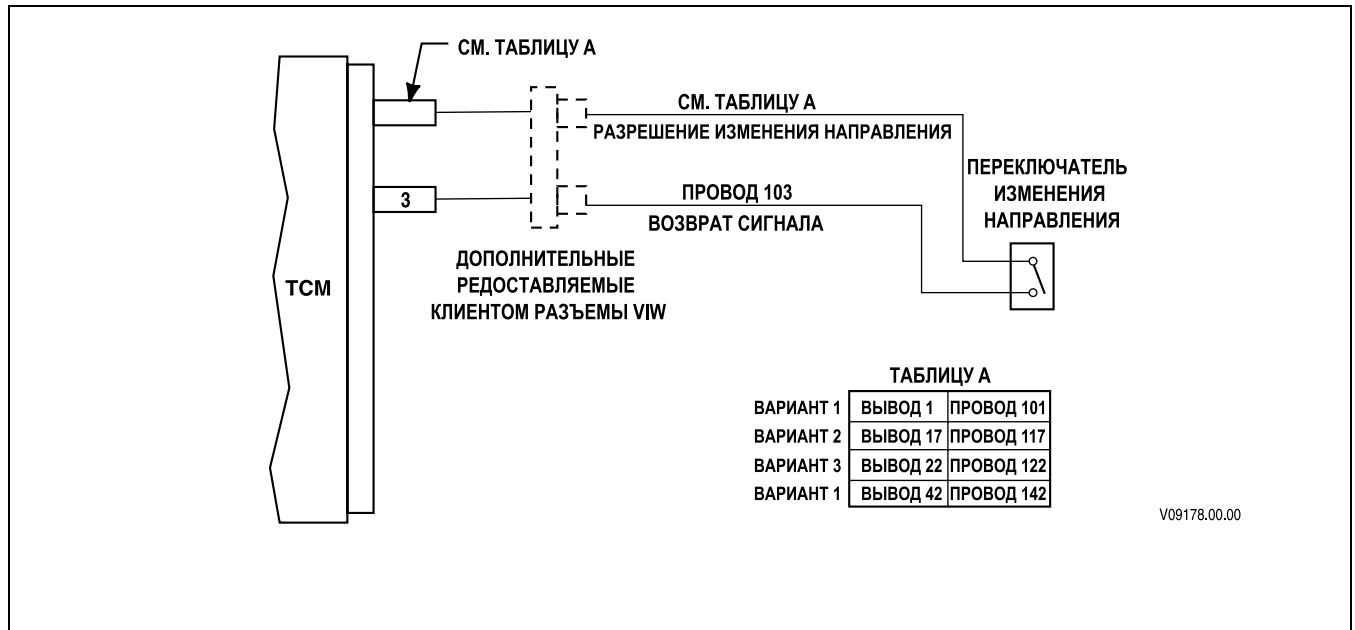


Рис. Р–25. Разрешение изменения направления — подключение к массе

Данная функция может включаться посредством отправки сообщения стандарта J1939.

ПРИЛОЖЕНИЕ Р — ФУНКЦИИ ВВОДА И ВЫВОДА

ПРЕДУПРЕЖДЕНИЕ!

На данной схеме изображено одобренное в данной конфигурации использование определенной функции управления по назначению. Неправильное подключение проводки или использование данной функции способом, отличающимся от описанного, может привести к повреждению оборудования, травмам или смерти. КОМПАНИЯ ALLISON TRANSMISSION НЕ НЕСЕТ ОТВЕТСТВЕННОСТИ ЗА ВОЗМОЖНЫЕ ПОСЛЕДСТВИЯ НЕПРАВИЛЬНОГО ПОДКЛЮЧЕНИЯ ПРОВОДКИ ИЛИ ИСПОЛЬЗОВАНИЯ ДАННОЙ ФУНКЦИИ НЕ ПО НАЗНАЧЕНИЮ.

ФУНКЦИЯ ВВОДА W. РАЗРЕШЕНИЕ ИЗМЕНЕНИЯ НАПРАВЛЕНИЯ — ПОДКЛЮЧЕНИЕ К ПИТАНИЮ

ИСПОЛЬЗОВАНИЕ: Активный входной сигнал сообщает ТСМ о запросе на осуществление изменения направления движения (с передачи заднего хода на передачу переднего хода, с передачи переднего хода на передачу заднего хода, с нейтральной передачи на передачу переднего хода и с нейтральной передачи на передачу заднего хода). Если входной сигнал разрешения изменения направления неактивен, а переключение передач для изменения направления запрошено, ТСМ блокирует изменение направления посредством переключения на нейтральную передачу. Блокировка на изменение направления остается активной до тех пор, пока входной сигнал разрешения изменения направления не станет активным, а на переключателе передач не будет выбрана передача (заднего хода, нейтральная передача или передача переднего хода).

УКАЗЫВАЕМЫЕ ПЕРЕМЕННЫЕ: Нет

НАЗНАЧЕНИЕ: Разные

ПРЕДУПРЕЖДЕНИЕ!

Если эта функция включена в параметрах калибровки переключения передач, она **ДОЛЖНА** быть интегрирована в проводку автомобиля. Если эта функция может быть настроена с помощью параметров калибровки переключения передач, но не используется в автомобиле, она **ДОЛЖНА** быть отключена.



Рис. Р-26. Разрешение изменения направления — подключение к питанию

Данная функция может включаться посредством отправки сообщения стандарта J1939.

ПРИЛОЖЕНИЕ Р — ФУНКЦИИ ВВОДА И ВЫВОДА

ПРЕДУПРЕЖДЕНИЕ!

На данной схеме изображено одобренное в данной конфигурации использование определенной функции управления по назначению. Неправильное подключение проводки или использование данной функции способом, отличающимся от описанного, может привести к повреждению оборудования, травмам или смерти. КОМПАНИЯ ALLISON TRANSMISSION НЕ НЕСЕТ ОТВЕТСТВЕННОСТИ ЗА ВОЗМОЖНЫЕ ПОСЛЕДСТВИЯ НЕПРАВИЛЬНОГО ПОДКЛЮЧЕНИЯ ПРОВОДКИ ИЛИ ИСПОЛЬЗОВАНИЯ ДАННОЙ ФУНКЦИИ НЕ ПО НАЗНАЧЕНИЮ.

ФУНКЦИЯ ВВОДА Y. ОПЕРАЦИИ АНТИБЛОКИРОВОЧНОЙ ТОРМОЗНОЙ СИСТЕМЫ С ВХОДНЫМ СИГНАЛОМ ОТ БЛОКА УПРАВЛЕНИЯ СИСТЕМЫ ABS

ИСПОЛЬЗОВАНИЕ: Передача в TCM сигналов о включении системы ABS для отключения блокировочной муфты и замедлителя.

УКАЗЫВАЕМЫЕ ПЕРЕМЕННЫЕ: Нет

НАЗНАЧЕНИЕ: Разные

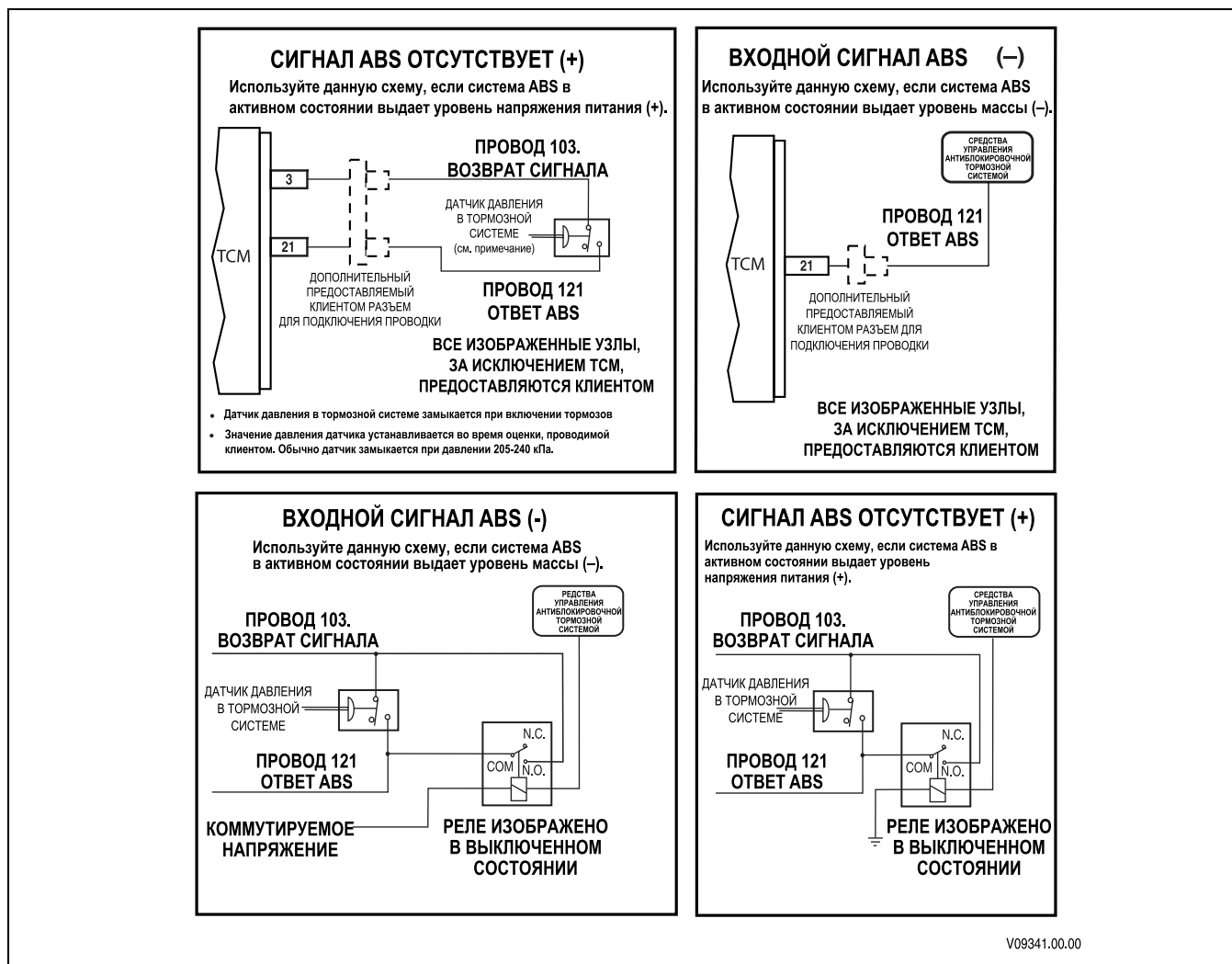


Рис. Р-27. Операции антиблокировочной тормозной системы с входным сигналом от блока управления системы ABS

ПРИЛОЖЕНИЕ Р — ФУНКЦИИ ВВОДА И ВЫВОДА

ПРЕДУПРЕЖДЕНИЕ!

На данной схеме изображено одобренное в данной конфигурации использование определенной функции управления по назначению. Неправильное подключение проводки или использование данной функции способом, отличающимся от описанного, может привести к повреждению оборудования, травмам или смерти. КОМПАНИЯ ALLISON TRANSMISSION НЕ НЕСЕТ ОТВЕТСТВЕННОСТИ ЗА ВОЗМОЖНЫЕ ПОСЛЕДСТВИЯ НЕПРАВИЛЬНОГО ПОДКЛЮЧЕНИЯ ПРОВОДКИ ИЛИ ИСПОЛЬЗОВАНИЯ ДАННОЙ ФУНКЦИИ НЕ ПО НАЗНАЧЕНИЮ.

ФУНКЦИЯ ВВОДА Y. ОПЕРАЦИИ АНТИБЛОКИРОВОЧНОЙ ТОРМОЗНОЙ СИСТЕМЫ С ПЕРЕДАЧЕЙ ДАННЫХ ПО КАНАЛУ СТАНДАРТА J1939

ИСПОЛЬЗОВАНИЕ: Передача в TCM сигналов о включении системы ABS для отключения блокировочной муфты и замедлителя. Во время резкого торможения в TCM передаются сигналы отключения блокировочной муфты и замедлителя даже в том случае, если система ABS не включена.

УКАЗЫВАЕМЫЕ ПЕРЕМЕННЫЕ: Нет

НАЗНАЧЕНИЕ: Разные

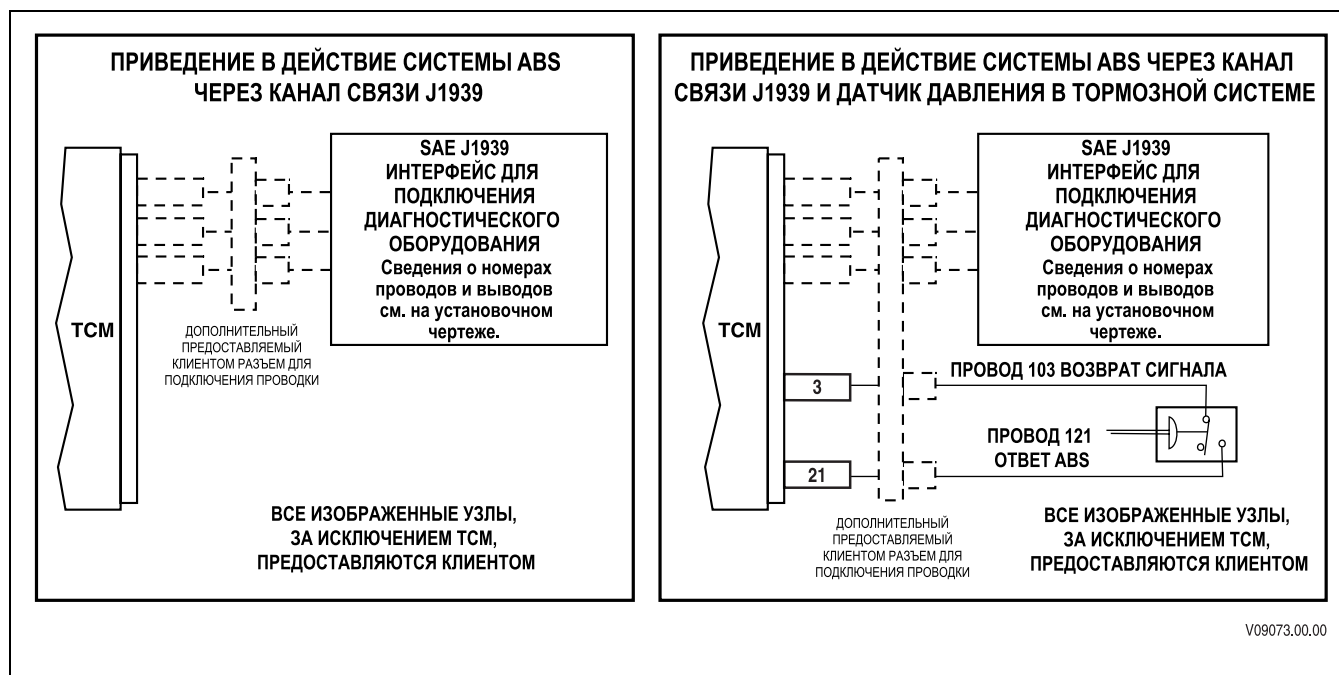


Рис. Р–28. Операции антиблокировочной тормозной системы с передачей данных по каналу стандарта J1939

ПРИЛОЖЕНИЕ Р — ФУНКЦИИ ВВОДА И ВЫВОДА

ПРЕДУПРЕЖДЕНИЕ!

На данной схеме изображено одобренное в данной конфигурации использование определенной функции управления по назначению. Неправильное подключение проводки или использование данной функции способом, отличающимся от описанного, может привести к непредвиденному переключению передач или другим непредсказуемым действиям, в результате которых возможны повреждение оборудования, травмы или смерть. КОМПАНИЯ ALLISON TRANSMISSION НЕ НЕСЕТ ОТВЕТСТВЕННОСТИ ЗА ВОЗМОЖНЫЕ ПОСЛЕДСТВИЯ НЕПРАВИЛЬНОГО ПОДКЛЮЧЕНИЯ ПРОВОДКИ ИЛИ ИСПОЛЬЗОВАНИЯ ДАННОЙ ФУНКЦИИ НЕ ПО НАЗНАЧЕНИЮ.

ФУНКЦИЯ ВВОДА AG. СОСТОЯНИЕ НОЖНОГО ТОРМОЗА

ИСПОЛЬЗОВАНИЕ: Передача в ТСМ сигнала о том, осуществляется ли торможение замедлителем коробки передач или тормозной системой автомобиля, что позволяет системе управления коробкой передач выполнить адаптацию параметров переключений передач.

УКАЗЫВАЕМЫЕ ПЕРЕМЕННЫЕ: Нет

НАЗНАЧЕНИЕ: Разные. Данная функция **обязательна** к использованию во всех коробках передач, оснащенных замедлителями.

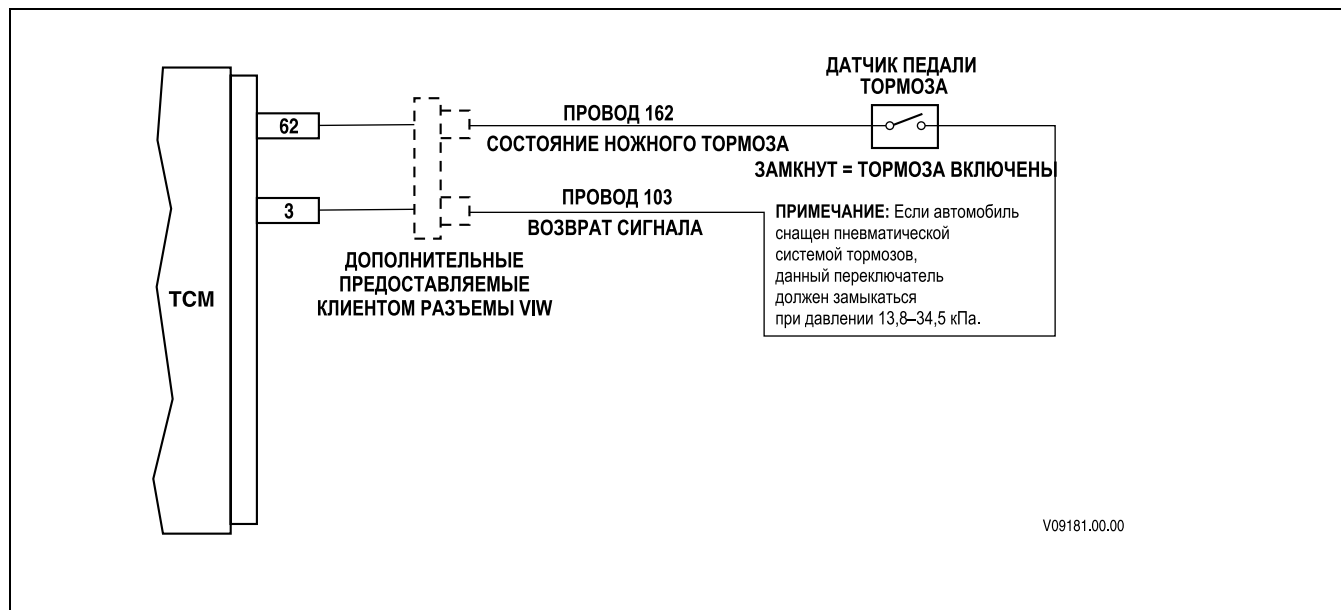


Рис. Р–30. Состояние ножного тормоза

ПРИЛОЖЕНИЕ Р — ФУНКЦИИ ВВОДА И ВЫВОДА

ПРЕДУПРЕЖДЕНИЕ!

На данной схеме изображено одобренное в данной конфигурации использование определенной функции управления по назначению. Неправильное подключение проводки или использование данной функции способом, отличающимся от описанного, может привести к повреждению оборудования, травмам или смерти. КОМПАНИЯ ALLISON TRANSMISSION НЕ НЕСЕТ ОТВЕТСТВЕННОСТИ ЗА ВОЗМОЖНЫЕ ПОСЛЕДСТВИЯ НЕПРАВИЛЬНОГО ПОДКЛЮЧЕНИЯ ПРОВОДКИ ИЛИ ИСПОЛЬЗОВАНИЯ ДАННОЙ ФУНКЦИИ НЕ ПО НАЗНАЧЕНИЮ.

ФУНКЦИЯ ВВОДА AF. ЗАПРОС ДИФФЕРЕНЦИАЛЬНОЙ МУФТЫ

ИСПОЛЬЗОВАНИЕ: Обеспечивает включение/выключение оператором дифференциальной блокировочной муфты раздаточной коробки 7-ступенчатых коробок передач серии 3000.

УКАЗЫВАЕМЫЕ ПЕРЕМЕННЫЕ: Нет

НАЗНАЧЕНИЕ: Разные. Данная функция **обязательна** к использованию для всех 7-ступенчатых коробок передач серии 3000 и используется только с ними.

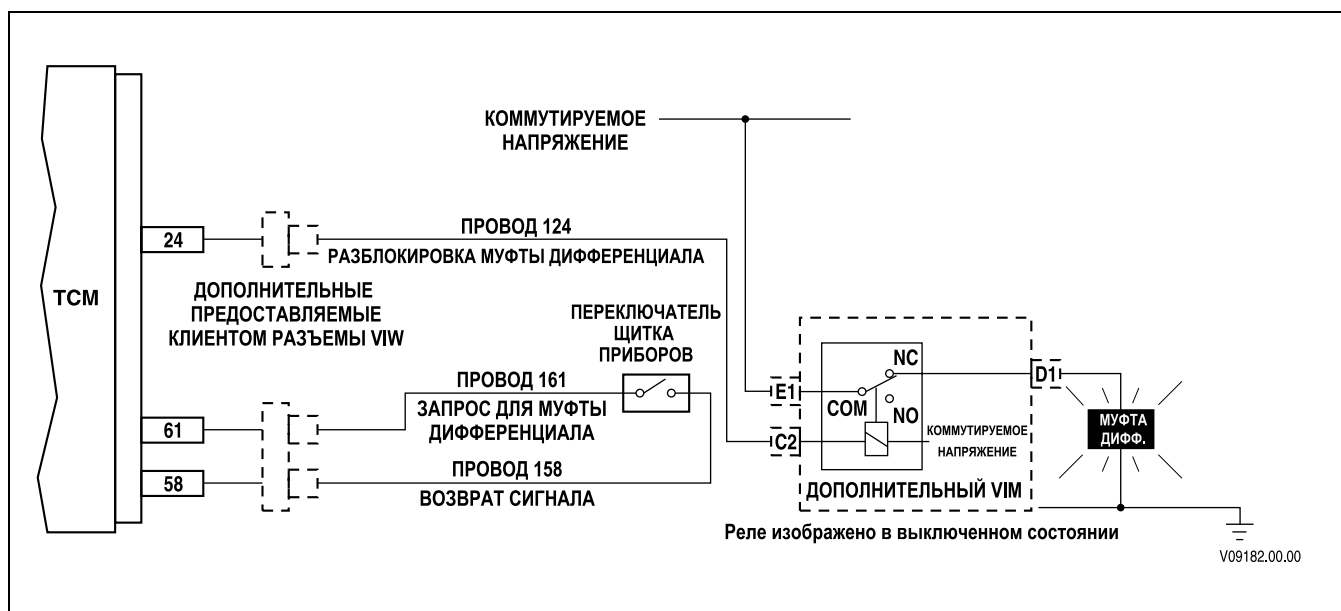


Рис. Р-31. Запрос дифференциальной муфты

ПРИЛОЖЕНИЕ Р — ФУНКЦИИ ВВОДА И ВЫВОДА

ПРЕДУПРЕ- ЖДЕНИЕ!

На данной схеме изображено одобренное в данной конфигурации использование определенной функции управления по назначению. Неправильное подключение проводки или использование данной функции способом, отличающимся от описанного, может привести к повреждению оборудования, травмам или смерти. КОМПАНИЯ ALLISON TRANSMISSION НЕ НЕСЕТ ОТВЕТСТВЕННОСТИ ЗА ВОЗМОЖНЫЕ ПОСЛЕДСТВИЯ НЕПРАВИЛЬНОГО ПОДКЛЮЧЕНИЯ ПРОВОДКИ ИЛИ ИСПОЛЬЗОВАНИЯ ДАННОЙ ФУНКЦИИ НЕ ПО НАЗНАЧЕНИЮ.

ФУНКЦИЯ ВВОДА AG. АВТОМАТИЧЕСКОЕ ПЕРЕКЛЮЧЕНИЕ НА НЕЙТРАЛЬНУЮ ПЕРЕДАЧУ — ДВОЙНОЙ ВХОДНОЙ СИГНАЛ — СТОЯНОЧНЫЙ ТОРМОЗ ВКЛЮЧЕН

ИСПОЛЬЗОВАНИЕ: Обеспечение автоматического переключения на нейтральную передачу и включение высоких оборотов холостого хода при включении стояночного тормоза. Автоматическое включение коробки передач при отключении стояночного тормоза. РТО может быть включен независимо от выбранной передачи.

УКАЗЫВАЕМЫЕ ПЕРЕМЕННЫЕ: Максимальное значение частоты вращения выходного вала для включения нейтральной передачи, максимальное значение частоты вращения входного вала для включения РТО, максимальное значение частоты вращения входного вала для работы РТО, максимальное значение частоты вращения выходного вала для включения РТО, максимальное значение частоты вращения выходного вала для работы РТО.

НАЗНАЧЕНИЕ: Мусоровоз, автомобиль переработки.

ПРИЛОЖЕНИЕ Р — ФУНКЦИИ ВВОДА И ВЫВОДА

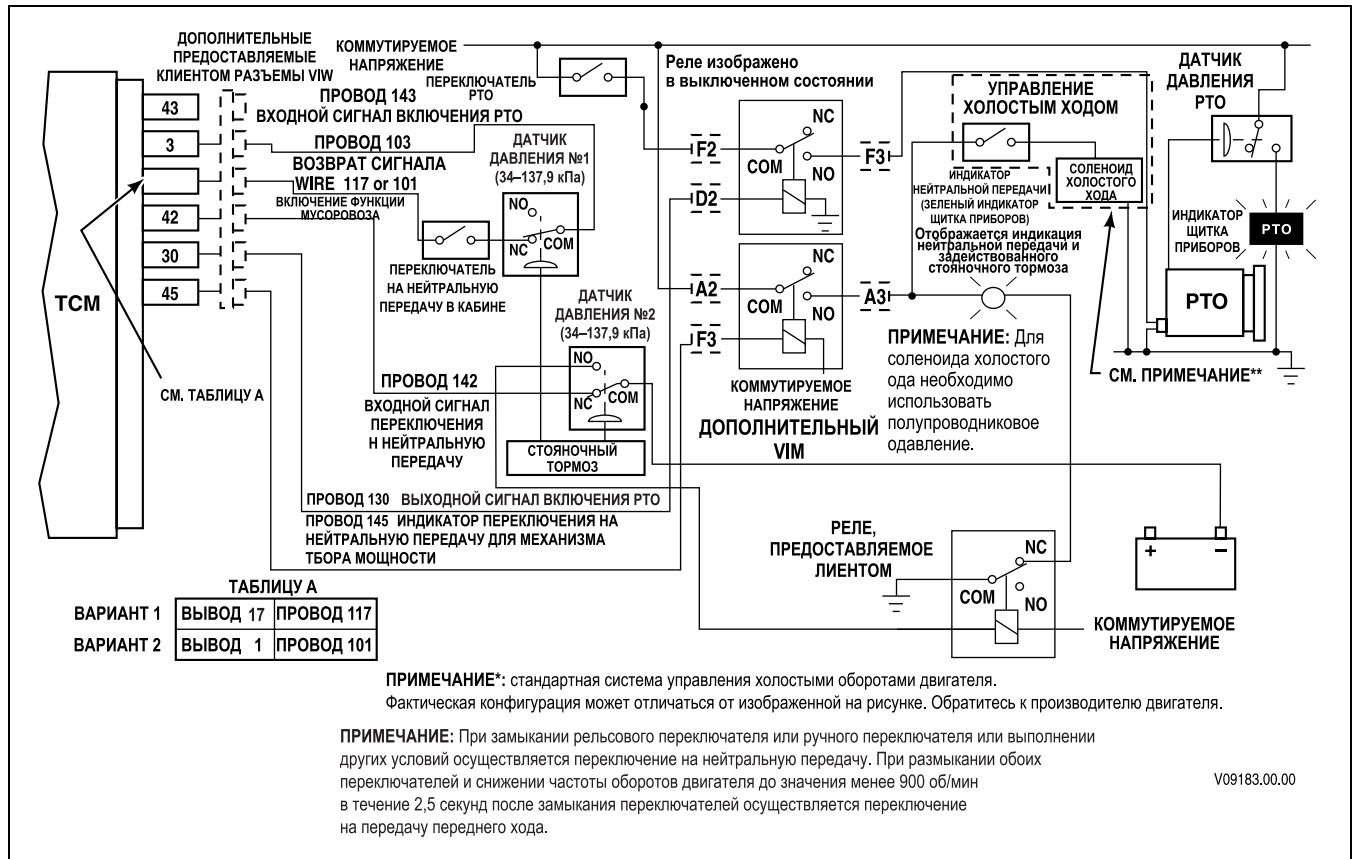


Рис. Р-32. Автоматическое переключение на нейтральную передачу — двойной входной сигнал — стояночный тормоз включен

ПРИЛОЖЕНИЕ Р — ФУНКЦИИ ВВОДА И ВЫВОДА

ПРЕДУПРЕЖДЕНИЕ!

На данной схеме изображено одобренное в данной конфигурации использование определенной функции управления по назначению. Неправильное подключение проводки или использование данной функции способом, отличающимся от описанного, может привести к повреждению оборудования, травмам или смерти. КОМПАНИЯ ALLISON TRANSMISSION НЕ НЕСЕТ ОТВЕТСТВЕННОСТИ ЗА ВОЗМОЖНЫЕ ПОСЛЕДСТВИЯ НЕПРАВИЛЬНОГО ПОДКЛЮЧЕНИЯ ПРОВОДКИ ИЛИ ИСПОЛЬЗОВАНИЯ ДАННОЙ ФУНКЦИИ НЕ ПО НАЗНАЧЕНИЮ.

ФУНКЦИЯ ВВОДА AG. АВТОМАТИЧЕСКОЕ ПЕРЕКЛЮЧЕНИЕ НА НЕЙТРАЛЬНУЮ ПЕРЕДАЧУ — ДВОЙНОЙ ВХОДНОЙ СИГНАЛ — НОЖНОЙ ТОРМОЗ ВКЛЮЧЕН

ИСПОЛЬЗОВАНИЕ: Обеспечение автоматического переключения на нейтральную передачу и включение высоких оборотов холостого хода при включении ножного тормоза. Автоматическое включение коробки передач при отключении стояночного тормоза. РТО может быть включен при любой передаче.

УКАЗЫВАЕМЫЕ ПЕРЕМЕННЫЕ: Максимальное значение частоты вращения выходного вала для включения нейтральной передачи, максимальное значение частоты вращения входного вала для включения РТО, максимальное значение частоты вращения входного вала для работы РТО, максимальное значение частоты вращения выходного вала для включения РТО, максимальное значение частоты вращения выходного вала для работы РТО.

НАЗНАЧЕНИЕ: Мусоровоз, автомобиль переработки

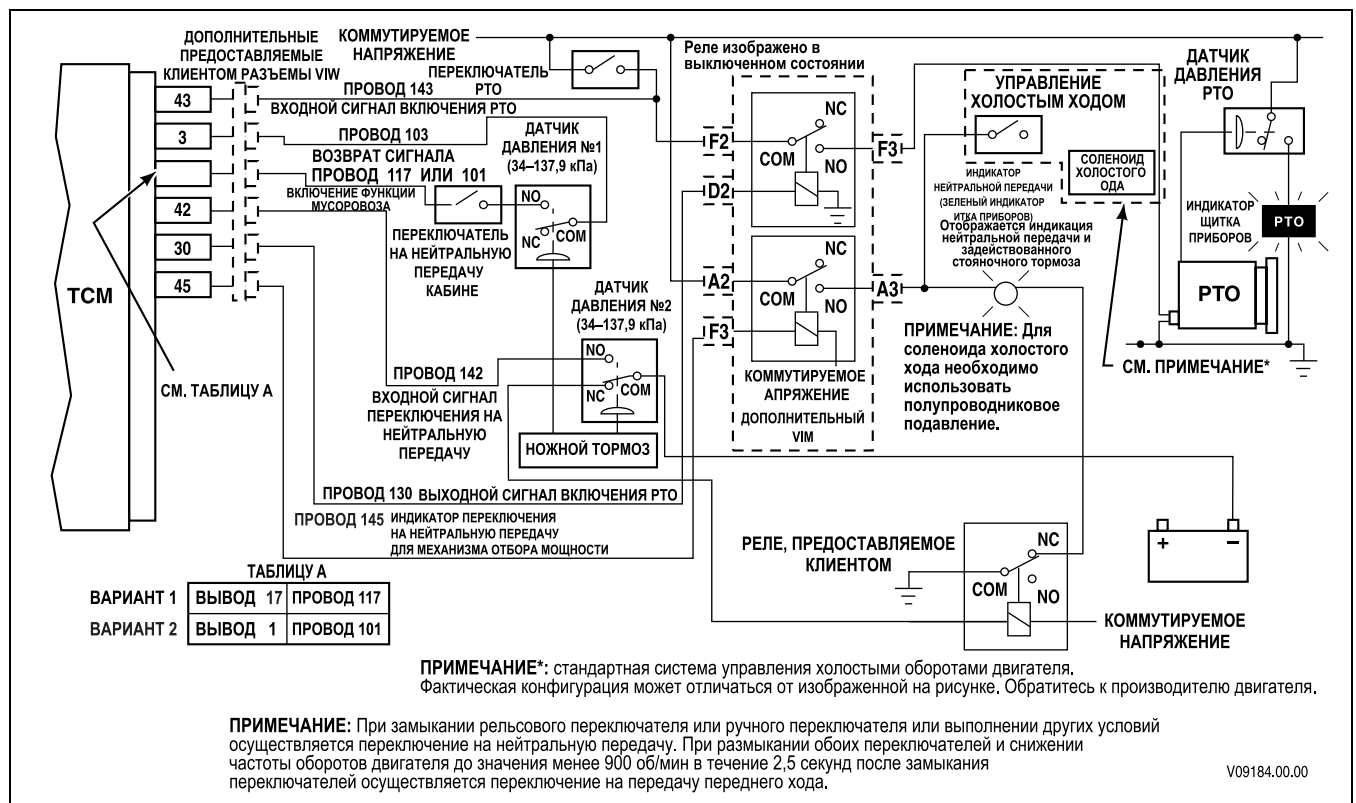


Рис. Р-33. Автоматическое переключение на нейтральную передачу — двойной входной сигнал — ножной тормоз включен

ПРИЛОЖЕНИЕ Р — ФУНКЦИИ ВВОДА И ВЫВОДА

ПРЕДУПРЕЖДЕНИЕ!

На данной схеме изображено одобренное в данной конфигурации использование определенной функции управления по назначению. Неправильное подключение проводки или использование данной функции способом, отличающимся от описанного, может привести к повреждению оборудования, травмам или смерти. КОМПАНИЯ ALLISON TRANSMISSION НЕ НЕСЕТ ОТВЕТСТВЕННОСТИ ЗА ВОЗМОЖНЫЕ ПОСЛЕДСТВИЯ НЕПРАВИЛЬНОГО ПОДКЛЮЧЕНИЯ ПРОВОДКИ ИЛИ ИСПОЛЬЗОВАНИЯ ДАННОЙ ФУНКЦИИ НЕ ПО НАЗНАЧЕНИЮ.

ФУНКЦИЯ ВВОДА АН. ВКЛЮЧЕНИЕ ПОНИЖЕННОЙ ПЕРЕДАЧИ

ИСПОЛЬЗОВАНИЕ: Обеспечение точек переключения передач режима экономии топлива и режима рабочих характеристик при полностью открытой дроссельной заслонке. Возможность изменения оператором набора точек переключения передач (экономия или рабочие характеристики) посредством застопоривания педали акселератора в определенном положении.

УКАЗЫВАЕМЫЕ ПЕРЕМЕННЫЕ: Нет

НАЗНАЧЕНИЕ: Разные

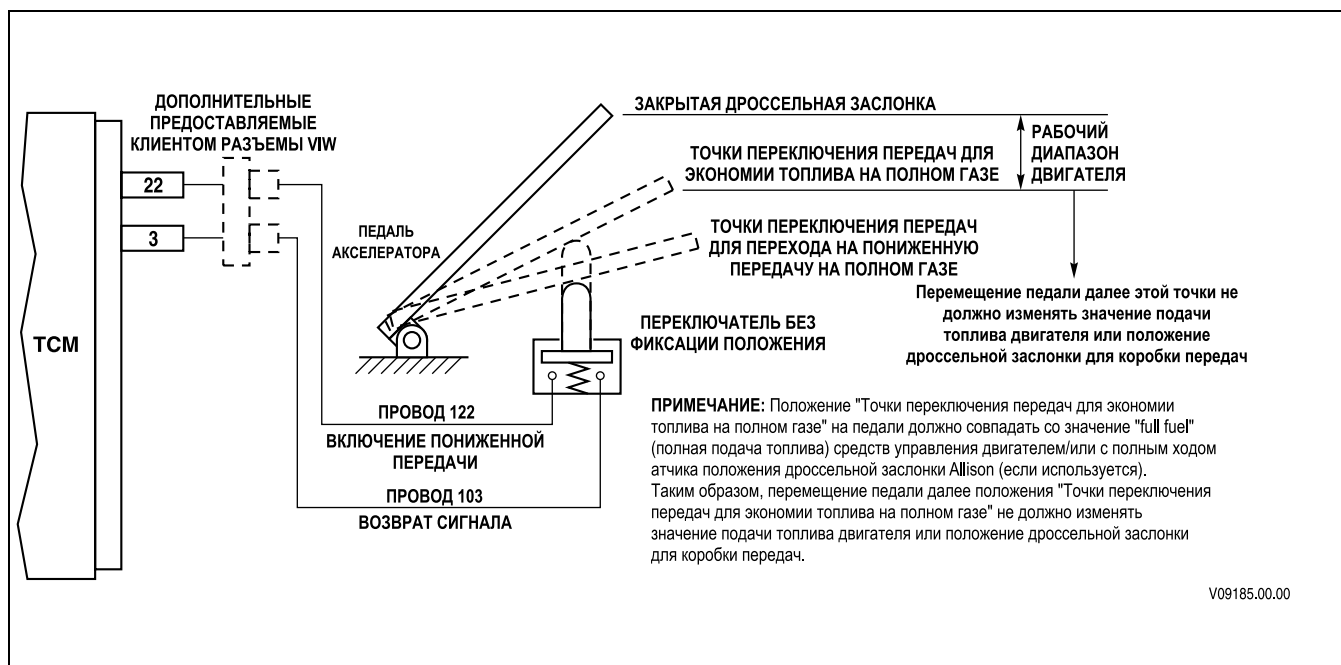


Рис. Р-34. Включение пониженной передачи

Данная функция может включаться посредством отправки сообщения стандарта J1939.

ПРИЛОЖЕНИЕ Р — ФУНКЦИИ ВВОДА И ВЫВОДА

ПРЕДУПРЕЖДЕНИЕ!

На данной схеме изображено одобренное в данной конфигурации использование определенной функции управления по назначению. Неправильное подключение проводки или использование данной функции способом, отличающимся от описанного, может привести к повреждению оборудования, травмам или смерти. КОМПАНИЯ ALLISON TRANSMISSION НЕ НЕСЕТ ОТВЕТСТВЕННОСТИ ЗА ВОЗМОЖНЫЕ ПОСЛЕДСТВИЯ НЕПРАВИЛЬНОГО ПОДКЛЮЧЕНИЯ ПРОВОДКИ ИЛИ ИСПОЛЬЗОВАНИЯ ДАННОЙ ФУНКЦИИ НЕ ПО НАЗНАЧЕНИЮ.

ФУНКЦИЯ ВВОДА AI. БЛОКИРОВКА ПЕРЕКЛЮЧЕНИЯ ПЕРЕДАЧ ПРИ СРАБАТЫВАНИИ ДОПОЛНИТЕЛЬНЫХ ФУНКЦИЙ (СТАНДАРТНАЯ)

ИСПОЛЬЗОВАНИЕ: Предотвращение непреднамеренного переключения передач во время работы дополнительного оборудования.

УКАЗЫВАЕМЫЕ ПЕРЕМЕННЫЕ: Нет

НАЗНАЧЕНИЕ: Военные транспортные средства

ПРЕДУПРЕЖДЕНИЕ!

Если эта функция включена в параметрах калибровки переключения передач, она ДОЛЖНА быть интегрирована в проводку автомобиля. Если эта функция может быть настроена с помощью параметров калибровки переключения передач, но не используется в автомобиле, она ДОЛЖНА быть отключена.

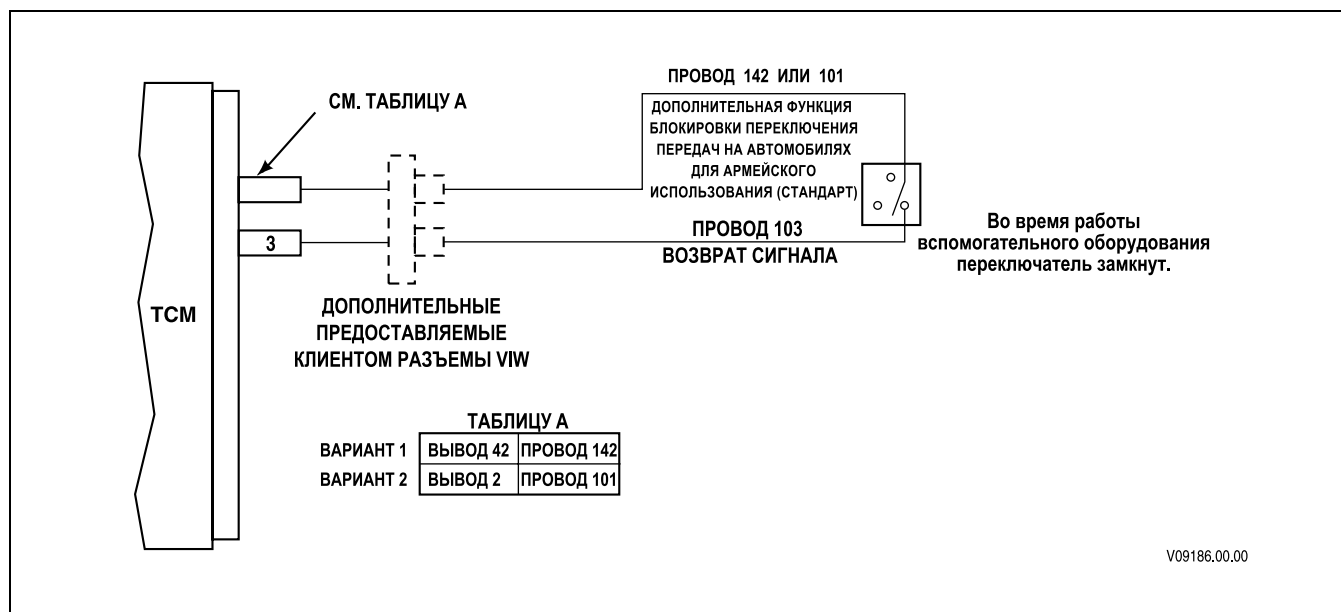


Рис. Р-35. Блокировка переключения передач при срабатывании дополнительных функций (стандартная)

ПРИЛОЖЕНИЕ Р — ФУНКЦИИ ВВОДА И ВЫВОДА

ПРЕДУПРЕЖДЕНИЕ!

На данной схеме изображено одобренное в данной конфигурации использование определенной функции управления по назначению. Неправильное подключение проводки или использование данной функции способом, отличающимся от описанного, может привести к повреждению оборудования, травмам или смерти. КОМПАНИЯ ALLISON TRANSMISSION НЕ НЕСЕТ ОТВЕТСТВЕННОСТИ ЗА ВОЗМОЖНЫЕ ПОСЛЕДСТВИЯ НЕПРАВИЛЬНОГО ПОДКЛЮЧЕНИЯ ПРОВОДКИ ИЛИ ИСПОЛЬЗОВАНИЯ ДАННОЙ ФУНКЦИИ НЕ ПО НАЗНАЧЕНИЮ.

ФУНКЦИЯ ВВОДА AJ. РЕЖИМ РАБОТЫ НАСОСА ПРИ БЛОКИРОВАННОЙ ЧЕТВЕРТОЙ ПЕРЕДАЧЕ — ВКЛЮЧЕНИЕ ОПЕРАТОРОМ И НАСОСОМ (СЕВЕРНАЯ АМЕРИКА)

ИСПОЛЬЗОВАНИЕ: Ускорение включения РТО с отдельными валами и переключение на блокировку на четвертой передаче для включения привода насоса, установленного на автомобиле.

УКАЗЫВАЕМЫЕ ПЕРЕМЕННЫЕ: Нет

НАЗНАЧЕНИЕ: Автомобили для чистки улиц, автомобили для чистки канализации

ПРЕДУПРЕЖДЕНИЕ!

Если эта функция включена в параметрах калибровки переключения передач, она ДОЛЖНА быть интегрирована в проводку автомобиля. Если эта функция может быть настроена с помощью параметров калибровки переключения передач, но не используется в автомобиле, она ДОЛЖНА быть отключена.

РАБОТА СИСТЕМЫ

ДЕЙСТВИЕ ОПЕРАТОРА — реакция системы

ДЛЯ ВКЛЮЧЕНИЯ ВЫПОЛНИТЕ СЛЕДУЮЩИЕ ДЕЙСТВИЯ:

1. **ВЫБЕРИТЕ НЕЙТРАЛЬНУЮ ПЕРЕДАЧУ** — будет осуществлено переключение на нейтральную передачу.
2. **ВКЛЮЧИТЕ СТОЯНОЧНЫЙ ТОРМОЗ** — нет
3. **ВЫБЕРИТЕ НАСОС** — загорится индикатор "Pump Mode Requested" (запрошен режим работы с насосом). В TCM передается входной сигнал по проводу 123 с запросом режима работы насоса. После переключения передачи коробкой передач с отдельными валами по проводу 122 передается сигнал и загорается индикатор "Pump Engaged" (насос включен).
4. **ВЫБЕРИТЕ ПЕРЕДНИЙ ХОД** — будет осуществлено переключение на четвертую заблокированную передачу. Загорится индикатор "OK To Pump" (работа насоса разрешена).

ДЛЯ ВЫКЛЮЧЕНИЯ ВЫПОЛНИТЕ СЛЕДУЮЩИЕ ДЕЙСТВИЯ:

1. **УСТАНОВИТЕ НЕЙТРАЛЬНУЮ ПЕРЕДАЧУ** — если частота вращения выходного вала менее 1000 об/мин, осуществляется переключение на нейтральную передачу.
2. **ВЫБЕРИТЕ ДОРОЖНЫЙ РЕЖИМ** — РТО выключается. Если выходной вал продолжает вращаться, нажмите переключатель тормоза коробки передач "Momentary Trans. Brake" перед выбором дорожного режима. Если при этом включена нейтральная передача, а частота вращения выходного вала менее 175 об/мин, выходной вал остановится.

ПРИЛОЖЕНИЕ Р — ФУНКЦИИ ВВОДА И ВЫВОДА

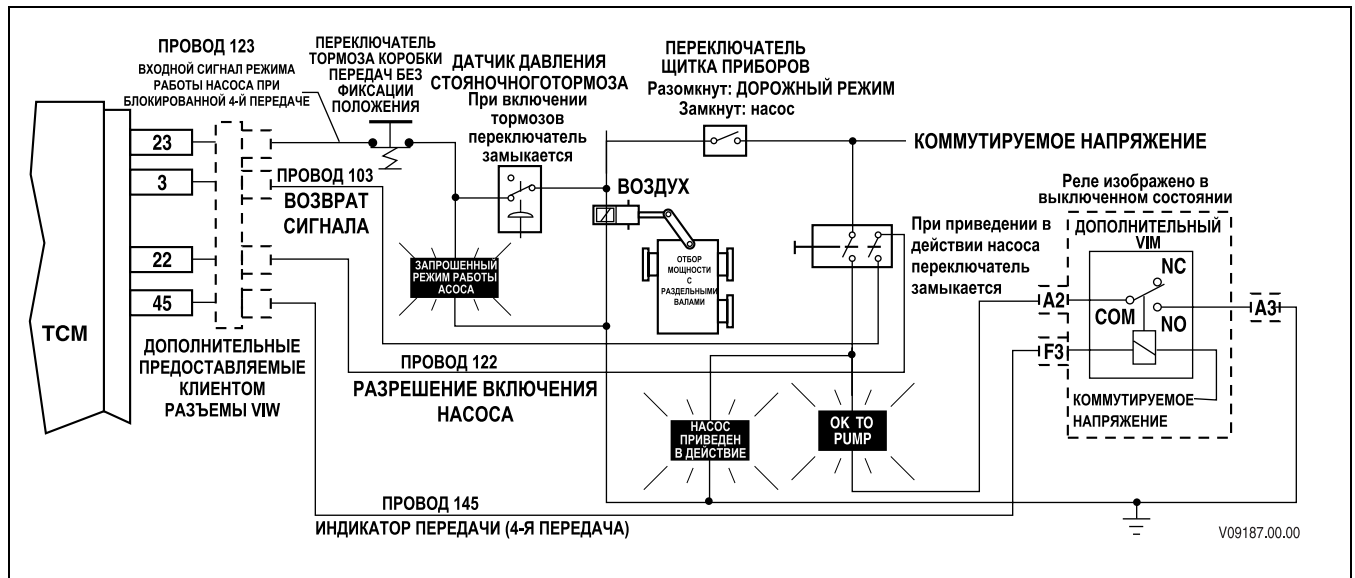


Рис. Р-36. Режим работы насоса при заблокированной четвертой передаче — включение оператором и насосом (Северная Америка)

ПРИЛОЖЕНИЕ Р — ФУНКЦИИ ВВОДА И ВЫВОДА

ПРЕДУПРЕЖДЕНИЕ!

На данной схеме изображено одобренное в данной конфигурации использование определенной функции управления по назначению. Неправильное подключение проводки или использование данной функции способом, отличающимся от описанного, может привести к повреждению оборудования, травмам или смерти. КОМПАНИЯ ALLISON TRANSMISSION НЕ НЕСЕТ ОТВЕТСТВЕННОСТИ ЗА ВОЗМОЖНЫЕ ПОСЛЕДСТВИЯ НЕПРАВИЛЬНОГО ПОДКЛЮЧЕНИЯ ПРОВОДКИ ИЛИ ИСПОЛЬЗОВАНИЯ ДАННОЙ ФУНКЦИИ НЕ ПО НАЗНАЧЕНИЮ.

ФУНКЦИЯ ВВОДА AJ. РЕЖИМ РАБОТЫ НАСОСА ПРИ БЛОКИРОВАННОЙ ЧЕТВЕРТОЙ ПЕРЕДАЧЕ — ВКЛЮЧЕНИЕ ТОЛЬКО ОПЕРАТОРОМ (СЕВЕРНАЯ АМЕРИКА)

ИСПОЛЬЗОВАНИЕ: Ускорение включения РТО с отдельными валами и переключение на блокировку на четвертой передаче для включения привода насоса, установленного на автомобиле.

УКАЗЫВАЕМЫЕ ПЕРЕМЕННЫЕ: Нет

НАЗНАЧЕНИЕ: Автомобили для чистки улиц, автомобили для чистки канализации

ПРЕДУПРЕЖДЕНИЕ!

Если эта функция включена в параметрах калибровки переключения передач, она ДОЛЖНА быть интегрирована в проводку автомобиля. Если эта функция может быть настроена с помощью параметров калибровки переключения передач, но не используется в автомобиле, она ДОЛЖНА быть отключена.

РАБОТА СИСТЕМЫ

ДЕЙСТВИЕ ОПЕРАТОРА — реакция системы

ДЛЯ ВКЛЮЧЕНИЯ ВЫПОЛНИТЕ СЛЕДУЮЩИЕ ДЕЙСТВИЯ:

1. **ВЫБЕРИТЕ НЕЙТРАЛЬНУЮ ПЕРЕДАЧУ** — будет осуществлено переключение на нейтральную передачу.
2. **ВКЛЮЧИТЕ СТОЯНОЧНЫЙ ТОРМОЗ** — нет
3. **ВЫБЕРИТЕ НАСОС** — загорится индикатор "Pump Mode Requested" (запрошен режим работы с насосом). В TCM передаются оба входных сигнала (по проводам 122 и 123), включающие режим "pump" (насос). После переключения передачи коробкой передач с отдельными валами загорается индикатор "Pump Engaged" (насос включен).
4. **ВЫБЕРИТЕ ПЕРЕДНИЙ ХОД** — будет осуществлено переключение на четвертую блокированную передачу. Загорится индикатор "OK To Pump" (работа насоса разрешена).

ДЛЯ ВЫКЛЮЧЕНИЯ ВЫПОЛНИТЕ СЛЕДУЮЩИЕ ДЕЙСТВИЯ:

1. **УСТАНОВИТЕ НЕЙТРАЛЬНУЮ ПЕРЕДАЧУ** — если частота вращения выходного вала менее 1000 об/мин, осуществляется переключение на нейтральную передачу.
2. **ВЫБЕРИТЕ ДОРОЖНЫЙ РЕЖИМ** — РТО выключается. Если выходной вал продолжает вращаться, нажмите переключатель тормоза коробки передач "Momentary Trans. Brake" перед выбором дорожного режима. Если при этом включена нейтральная передача, а частота вращения выходного вала менее 175 об/мин, выходной вал остановится.

ПРИЛОЖЕНИЕ Р — ФУНКЦИИ ВВОДА И ВЫВОДА

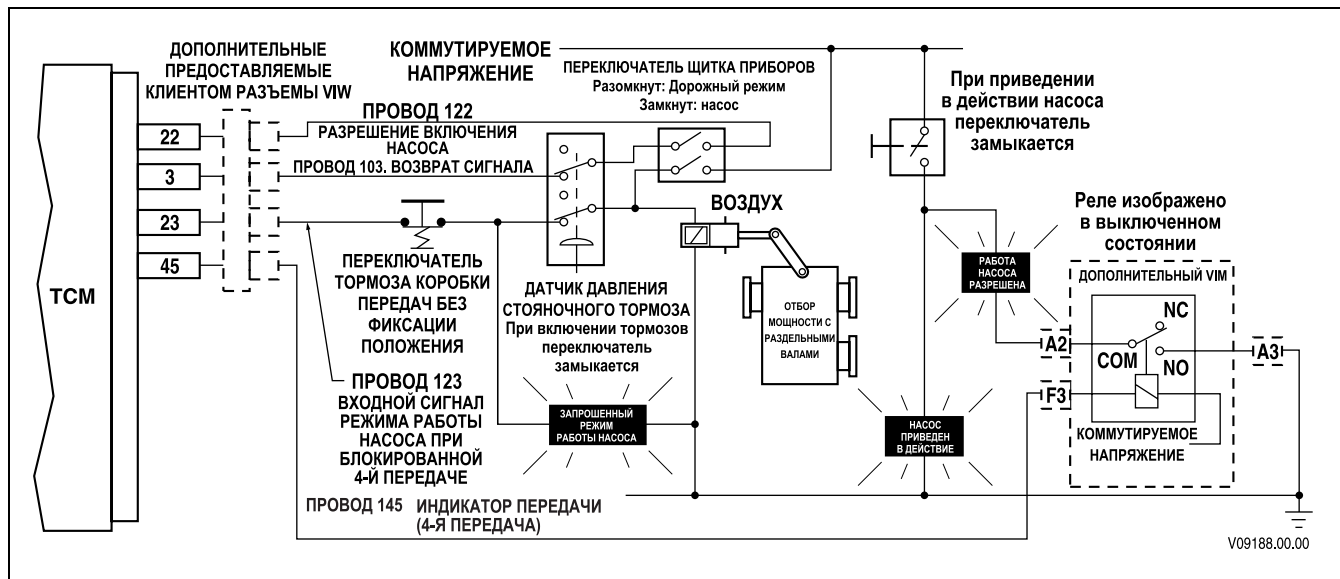


Рис. Р–37. Режим работы насоса при заблокированной четвертой передаче — включение только оператором (Северная Америка)

ПРИЛОЖЕНИЕ Р — ФУНКЦИИ ВВОДА И ВЫВОДА

ПРЕДУПРЕЖДЕНИЕ!

На данной схеме изображено одобренное в данной конфигурации использование определенной функции управления по назначению. Неправильное подключение проводки или использование данной функции способом, отличающимся от описанного, может привести к повреждению оборудования, травмам или смерти. КОМПАНИЯ ALLISON TRANSMISSION НЕ НЕСЕТ ОТВЕТСТВЕННОСТИ ЗА ВОЗМОЖНЫЕ ПОСЛЕДСТВИЯ НЕПРАВИЛЬНОГО ПОДКЛЮЧЕНИЯ ПРОВОДКИ ИЛИ ИСПОЛЬЗОВАНИЯ ДАННОЙ ФУНКЦИИ НЕ ПО НАЗНАЧЕНИЮ.

ФУНКЦИЯ ВВОДА AJ. РЕЖИМ РАБОТЫ НАСОСА ПРИ БЛОКИРОВАННОЙ ЧЕТВЕРТОЙ ПЕРЕДАЧЕ — ВКЛЮЧЕНИЕ ОПЕРАТОРОМ И НАСОСОМ (КРОМЕ СЕВЕРНОЙ АМЕРИКИ)

ИСПОЛЬЗОВАНИЕ: Ускорение включения РТО с отдельными валами и переключение на блокировку на четвертой передаче для включения привода насоса, установленного на автомобиле.

УКАЗЫВАЕМЫЕ ПЕРЕМЕННЫЕ: Нет

НАЗНАЧЕНИЕ: Автомобили для чистки улиц, автомобили для чистки канализации

ПРЕДУПРЕЖДЕНИЕ!

Если эта функция включена в параметрах калибровки переключения передач, она ДОЛЖНА быть интегрирована в проводку автомобиля. Если эта функция может быть настроена с помощью параметров калибровки переключения передач, но не используется в автомобиле, она ДОЛЖНА быть отключена.

РАБОТА СИСТЕМЫ

ДЕЙСТВИЕ ОПЕРАТОРА — реакция системы

ДЛЯ ВКЛЮЧЕНИЯ ВЫПОЛНИТЕ СЛЕДУЮЩИЕ ДЕЙСТВИЯ:

1. **ВЫБЕРИТЕ НЕЙТРАЛЬНУЮ ПЕРЕДАЧУ** — будет осуществлено переключение на нейтральную передачу.
2. **ВКЛЮЧИТЕ СТОЯНОЧНЫЙ ТОРМОЗ** — нет
3. **ВЫБЕРИТЕ НАСОС** — загорится индикатор "Pump Mode Requested" (запрошен режим работы с насосом). В TCM передаются оба входных сигнала (по проводам 143 и 123), включающие режим "pump" (насос). После переключения передачи коробкой передач с отдельными валами загорается индикатор "Pump Engaged" (насос включен).
4. **ВЫБЕРИТЕ ПЕРЕДНИЙ ХОД** — будет осуществлено переключение на четвертую заблокированную передачу. Загорится индикатор "OK To Pump" (работа насоса разрешена).

ДЛЯ ВЫКЛЮЧЕНИЯ ВЫПОЛНИТЕ СЛЕДУЮЩИЕ ДЕЙСТВИЯ:

1. **УСТАНОВИТЕ НЕЙТРАЛЬНУЮ ПЕРЕДАЧУ** — если частота вращения выходного вала менее 1000 об/мин, осуществляется переключение на нейтральную передачу.
2. **ВЫБЕРИТЕ ДОРОЖНЫЙ РЕЖИМ** — РТО выключается. Если выходной вал продолжает вращаться, нажмите переключатель тормоза коробки передач "Momentary Trans. Brake" перед выбором дорожного режима. Если при этом включена нейтральная передача, а частота вращения выходного вала менее 175 об/мин, выходной вал остановится.

ПРИЛОЖЕНИЕ Р — ФУНКЦИИ ВВОДА И ВЫВОДА

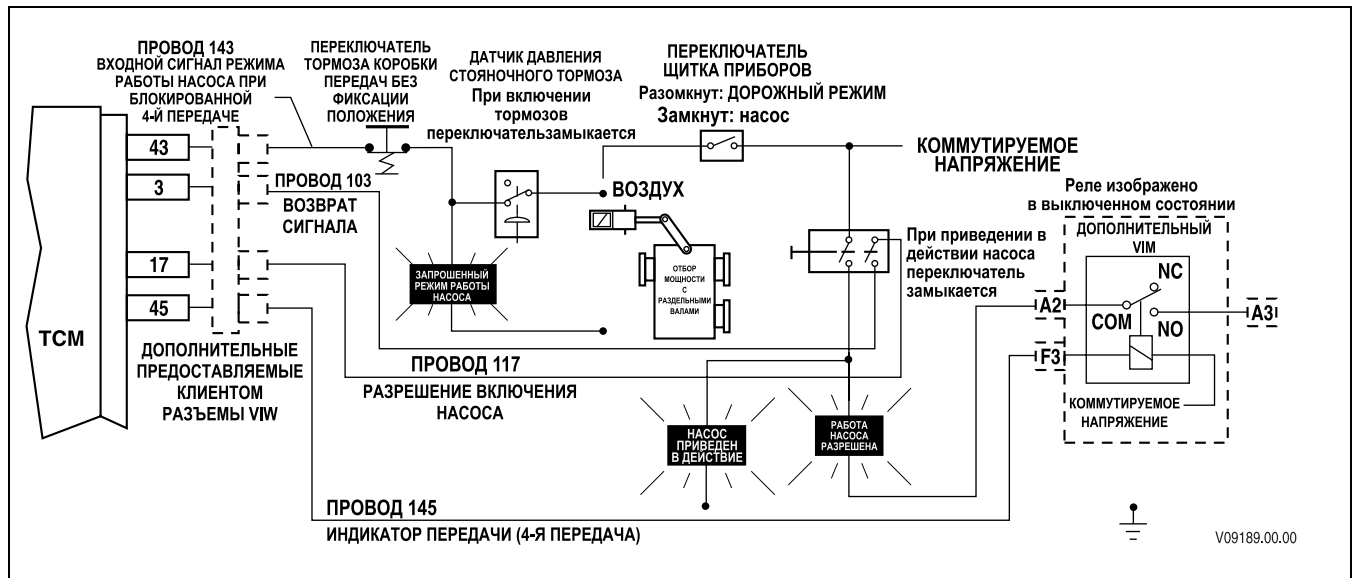


Рис. Р-38. Режим работы насоса при заблокированной четвертой передаче — включение оператором и насосом (кроме Северной Америки)

ПРИЛОЖЕНИЕ Р — ФУНКЦИИ ВВОДА И ВЫВОДА

ПРЕДУПРЕЖДЕНИЕ!

На данной схеме изображено одобренное в данной конфигурации использование определенной функции управления по назначению. Неправильное подключение проводки или использование данной функции способом, отличающимся от описанного, может привести к повреждению оборудования, травмам или смерти. КОМПАНИЯ ALLISON TRANSMISSION НЕ НЕСЕТ ОТВЕТСТВЕННОСТИ ЗА ВОЗМОЖНЫЕ ПОСЛЕДСТВИЯ НЕПРАВИЛЬНОГО ПОДКЛЮЧЕНИЯ ПРОВОДКИ ИЛИ ИСПОЛЬЗОВАНИЯ ДАННОЙ ФУНКЦИИ НЕ ПО НАЗНАЧЕНИЮ.

ФУНКЦИЯ ВВОДА AJ. РЕЖИМ РАБОТЫ НАСОСА ПРИ БЛОКИРОВАННОЙ ЧЕТВЕРТОЙ ПЕРЕДАЧЕ — ВКЛЮЧЕНИЕ ТОЛЬКО ОПЕРАТОРОМ (КРОМЕ СЕВЕРНОЙ АМЕРИКИ)

ИСПОЛЬЗОВАНИЕ: Ускорение включения РТО с отдельными валами и переключение на блокировку на четвертой передаче для включения привода насоса, установленного на автомобиле.

УКАЗЫВАЕМЫЕ ПЕРЕМЕННЫЕ: Нет

НАЗНАЧЕНИЕ: Автомобили для чистки улиц, автомобили для чистки канализации

ПРЕДУПРЕЖДЕНИЕ!

Если эта функция включена в параметрах калибровки переключения передач, она ДОЛЖНА быть интегрирована в проводку автомобиля. Если эта функция может быть настроена с помощью параметров калибровки переключения передач, но не используется в автомобиле, она ДОЛЖНА быть отключена.

РАБОТА СИСТЕМЫ

ДЕЙСТВИЕ ОПЕРАТОРА — реакция системы

ДЛЯ ВКЛЮЧЕНИЯ ВЫПОЛНИТЕ СЛЕДУЮЩИЕ ДЕЙСТВИЯ:

1. **ВЫБЕРИТЕ НЕЙТРАЛЬНУЮ ПЕРЕДАЧУ** — будет осуществлено переключение на нейтральную передачу.
2. **ВКЛЮЧИТЕ СТОЯНОЧНЫЙ ТОРМОЗ** — нет
3. **ВЫБЕРИТЕ НАСОС** — загорится индикатор "Pump Mode Requested" (запрошен режим работы с насосом). В TCM передаются оба входных сигнала (по проводам 117 и 143), включающие режим "pump" (насос). После переключения передачи коробкой передач с отдельными валами загорается индикатор "Pump Engaged" (насос включен).
4. **ВЫБЕРИТЕ ПЕРЕДНИЙ ХОД** — будет осуществлено переключение на четвертую заблокированную передачу. Загорится индикатор "OK To Pump" (работа насоса разрешена).

ДЛЯ ВЫКЛЮЧЕНИЯ ВЫПОЛНИТЕ СЛЕДУЮЩИЕ ДЕЙСТВИЯ:

1. **УСТАНОВИТЕ НЕЙТРАЛЬНУЮ ПЕРЕДАЧУ** — если частота вращения выходного вала менее 1000 об/мин, осуществляется переключение на нейтральную передачу.
2. **ВЫБЕРИТЕ ДОРОЖНЫЙ РЕЖИМ** — РТО выключается. Если выходной вал продолжает вращаться, нажмите переключатель тормоза коробки передач "Momentary Trans. Brake" перед выбором дорожного режима. Если при этом включена нейтральная передача, а частота вращения выходного вала менее 175 об/мин, выходной вал остановится.

ПРИЛОЖЕНИЕ Р — ФУНКЦИИ ВВОДА И ВЫВОДА

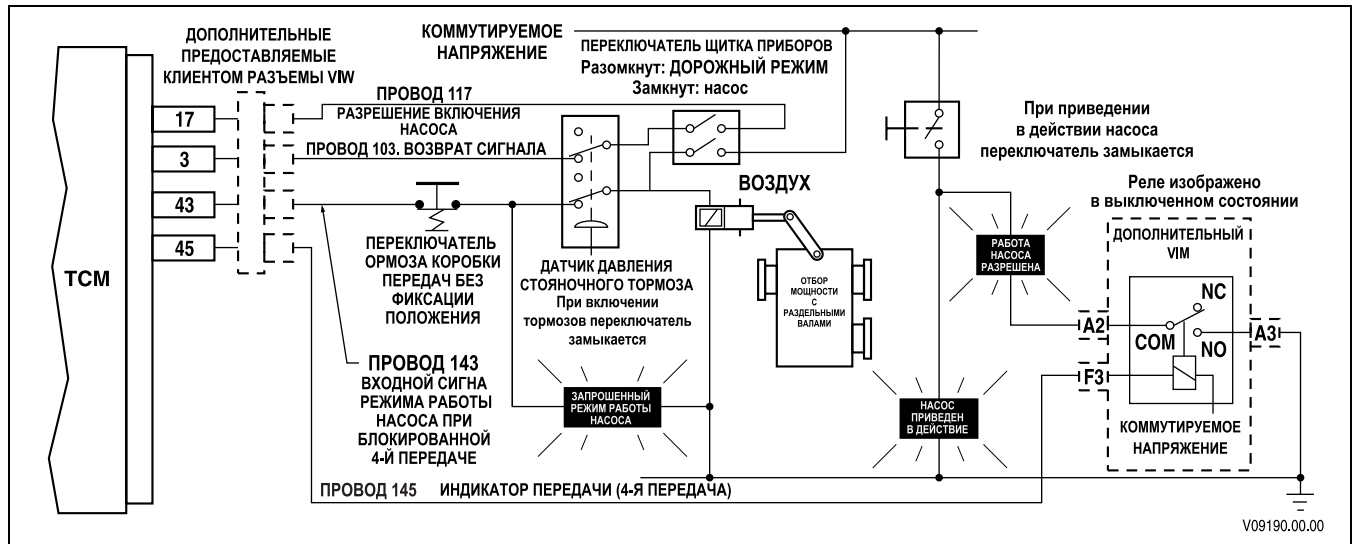


Рис. Р-39. Режим работы насоса при заблокированной четвертой передаче — включение только оператором (кроме Северной Америки)

ПРИЛОЖЕНИЕ Р — ФУНКЦИИ ВВОДА И ВЫВОДА

ПРЕДУПРЕЖДЕНИЕ!

На данной схеме изображено одобренное в данной конфигурации использование определенной функции управления по назначению. Неправильное подключение проводки или использование данной функции способом, отличающимся от описанного, может привести к повреждению оборудования, травмам или смерти. КОМПАНИЯ ALLISON TRANSMISSION НЕ НЕСЕТ ОТВЕТСТВЕННОСТИ ЗА ВОЗМОЖНЫЕ ПОСЛЕДСТВИЯ НЕПРАВИЛЬНОГО ПОДКЛЮЧЕНИЯ ПРОВОДКИ ИЛИ ИСПОЛЬЗОВАНИЯ ДАННОЙ ФУНКЦИИ НЕ ПО НАЗНАЧЕНИЮ.

ФУНКЦИЯ ВВОДА АК. АВТОМАТИЧЕСКОЕ ПЕРЕКЛЮЧЕНИЕ НА НЕЙТРАЛЬНУЮ ПЕРЕДАЧУ — ДВОЙНОЙ ВХОДНОЙ СИГНАЛ С СОСТОЯНИЕМ НОЖНОГО ТОРМОЗА — АВТОМАТИЧЕСКИЙ БОКОВОЙ ПОГРУЗЧИК ВКЛЮЧЕН

ИСПОЛЬЗОВАНИЕ: Обеспечение автоматического переключения на нейтральную передачу и включение высоких оборотов холостого хода при включении погрузочного рукава. Автоматическое включение коробки передач при втягивании погрузочного рукава в случае нажатия педали ножного тормоза. Разрешается повторное переключение только на передачу переднего хода. Переключение на передачу заднего хода не разрешается.

УКАЗЫВАЕМЫЕ ПЕРЕМЕННЫЕ: Максимальное значение частоты вращения выходного вала для включения нейтральной передачи, максимальное значение частоты вращения входного вала для включения РТО, максимальное значение частоты вращения входного вала для работы РТО, максимальное значение частоты вращения выходного вала для включения РТО, максимальное значение частоты вращения выходного вала для работы РТО.

НАЗНАЧЕНИЕ: Мусоровоз, автомобиль переработки

ПРЕДУПРЕЖДЕНИЕ!

Данная функция используется на автомобилях, в которых оператор не выходит из кабины. Если оператор выходит из кабины, перед этим необходимо включить стояночный тормоз и установить нейтральную передачу. Кроме того, в автомобилях, оснащенных данной функцией, на видном месте в кабине должна располагаться следующая наклейка с предупреждением. "ПРЕДУПРЕЖДЕНИЕ! Перед выходом из кабины включите стояночный тормоз и установите нейтральную передачу!"

ПРИЛОЖЕНИЕ Р — ФУНКЦИИ ВВОДА И ВЫВОДА

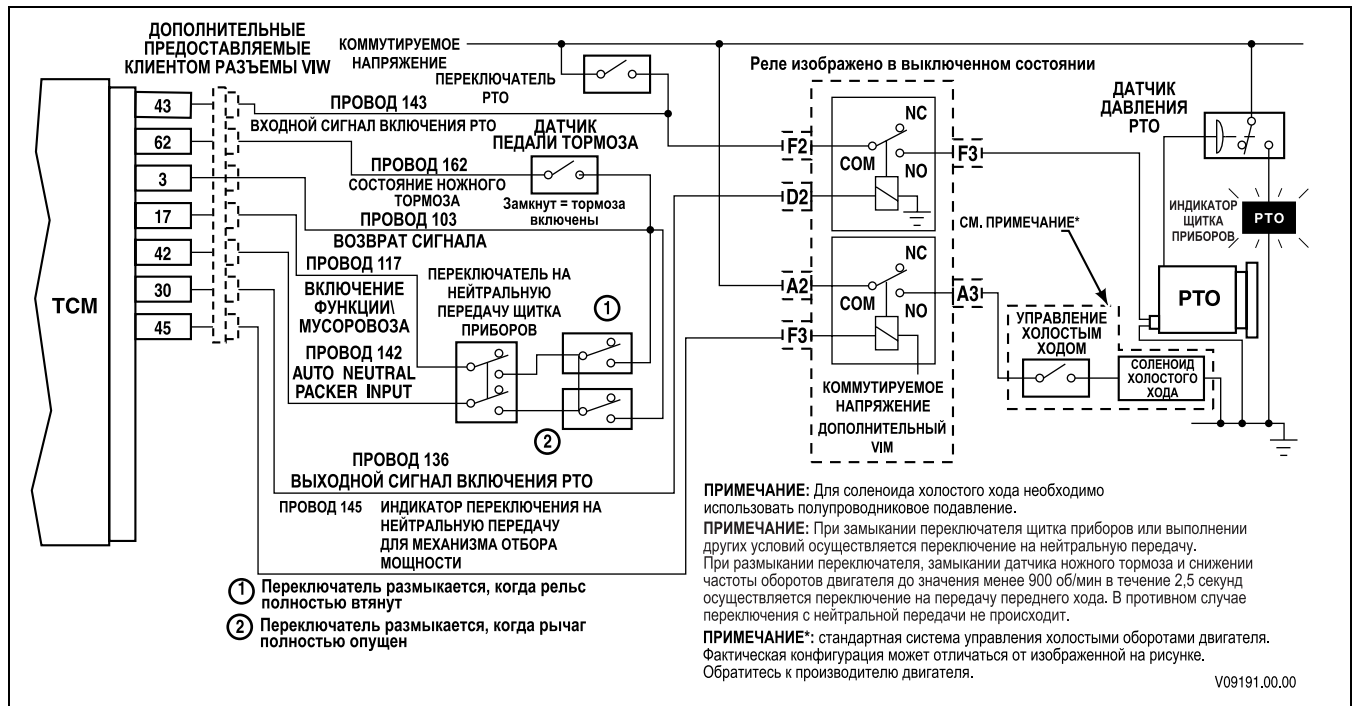


Рис. Р-40. Автоматическое переключение на нейтральную передачу — двойной входной сигнал с состоянием ножного тормоза — автоматический боковой погрузчик включен

ПРИЛОЖЕНИЕ Р — ФУНКЦИИ ВВОДА И ВЫВОДА

ПРЕДУПРЕЖДЕНИЕ!

На данной схеме изображено одобренное в данной конфигурации использование определенной функции управления по назначению. Неправильное подключение проводки или использование данной функции способом, отличающимся от описанного, может привести к повреждению оборудования, травмам или смерти. КОМПАНИЯ ALLISON TRANSMISSION НЕ НЕСЕТ ОТВЕТСТВЕННОСТИ ЗА ВОЗМОЖНЫЕ ПОСЛЕДСТВИЯ НЕПРАВИЛЬНОГО ПОДКЛЮЧЕНИЯ ПРОВОДКИ ИЛИ ИСПОЛЬЗОВАНИЯ ДАННОЙ ФУНКЦИИ НЕ ПО НАЗНАЧЕНИЮ.

ФУНКЦИЯ ВВОДА АК. АВТОМАТИЧЕСКОЕ ПЕРЕКЛЮЧЕНИЕ НА НЕЙТРАЛЬНУЮ ПЕРЕДАЧУ — ДВОЙНОЙ ВХОДНОЙ СИГНАЛ С СОСТОЯНИЕМ НОЖНОГО ТОРМОЗА — ВКЛЮЧЕНИЕ ПЕРЕКЛЮЧАТЕЛЕМ НА ЩИТКЕ ПРИБОРОВ

ИСПОЛЬЗОВАНИЕ: Обеспечение переключения на нейтральную передачу и включения высоких оборотов холостого хода посредством нажатия переключателя на щитке приборов. Автоматическое включение коробки передач при размыкании переключателя в случае нажатия педали ножного тормоза. -Разрешается повторное переключение только на передачу переднего хода. Переключение на передачу заднего хода не разрешается.

УКАЗЫВАЕМЫЕ ПЕРЕМЕННЫЕ: Максимальное значение частоты вращения выходного вала для включения нейтральной передачи, максимальное значение частоты вращения входного вала для включения РТО, максимальное значение частоты вращения входного вала для работы РТО, максимальное значение частоты вращения выходного вала для включения РТО, максимальное значение частоты вращения выходного вала для работы РТО.

НАЗНАЧЕНИЕ: Мусоровоз, автомобиль переработки

ПРЕДУПРЕЖДЕНИЕ!

Данная функция используется на автомобилях, в которых оператор не выходит из кабины. Если оператор выходит из кабины, перед этим необходимо включить стояночный тормоз и установить нейтральную передачу. Кроме того, в автомобилях, оснащенных данной функцией, на видном месте в кабине должна располагаться следующая наклейка с предупреждением. "ПРЕДУПРЕЖДЕНИЕ! Перед выходом из кабины включите стояночный тормоз и установите нейтральную передачу!"

ПРИЛОЖЕНИЕ Р — ФУНКЦИИ ВВОДА И ВЫВОДА

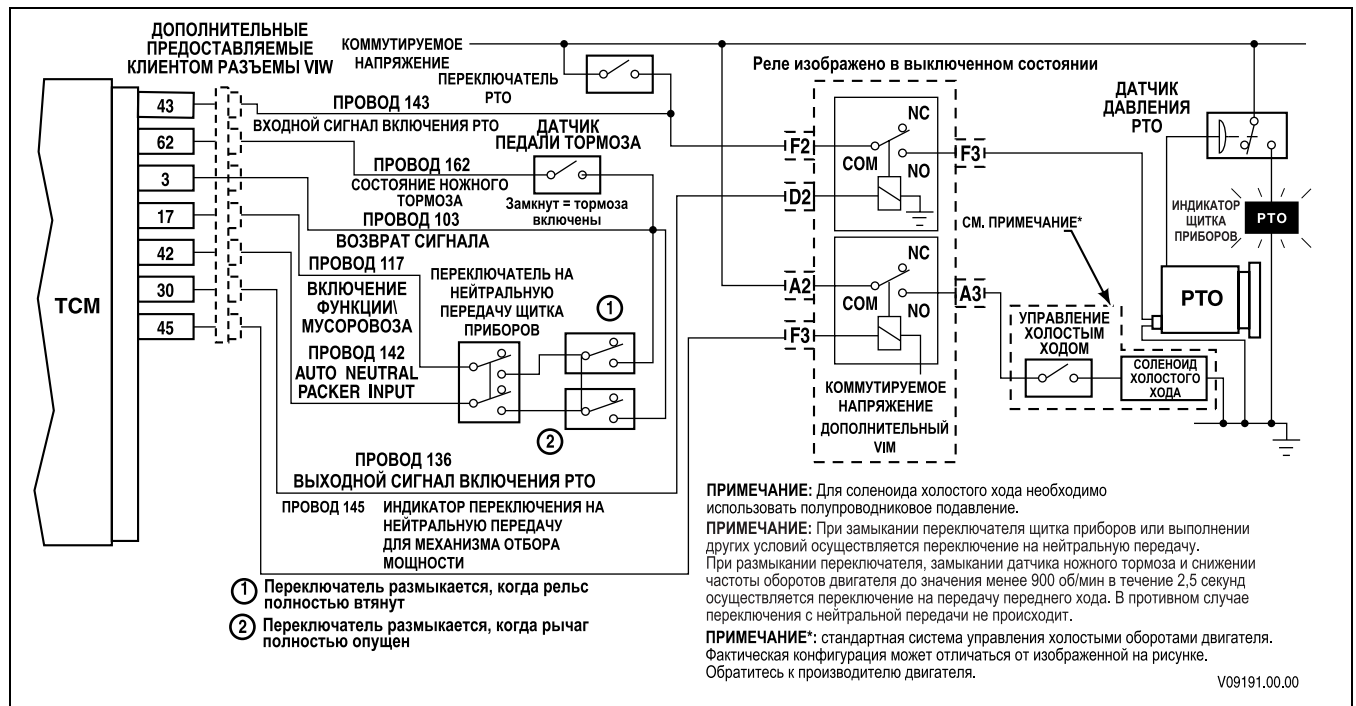


Рис. Р-41. Автоматическое переключение на нейтральную передачу — двойной входной сигнал с состоянием ножного тормоза — включение переключателем на щитке приборов

ПРИЛОЖЕНИЕ Р — ФУНКЦИИ ВВОДА И ВЫВОДА

ПРЕДУПРЕЖДЕНИЕ!

На данной схеме изображено одобренное в данной конфигурации использование определенной функции управления по назначению. Неправильное подключение проводки или использование данной функции способом, отличающимся от описанного, может привести к повреждению оборудования, травмам или смерти. КОМПАНИЯ ALLISON TRANSMISSION НЕ НЕСЕТ ОТВЕТСТВЕННОСТИ ЗА ВОЗМОЖНЫЕ ПОСЛЕДСТВИЯ НЕПРАВИЛЬНОГО ПОДКЛЮЧЕНИЯ ПРОВОДКИ ИЛИ ИСПОЛЬЗОВАНИЯ ДАННОЙ ФУНКЦИИ НЕ ПО НАЗНАЧЕНИЮ.

ФУНКЦИЯ ВВОДА АК. АВТОМАТИЧЕСКОЕ ПЕРЕКЛЮЧЕНИЕ НА НЕЙТРАЛЬНУЮ ПЕРЕДАЧУ — ДВОЙНОЙ ВХОДНОЙ СИГНАЛ С СОСТОЯНИЕМ НОЖНОГО ТОРМОЗА — СТОЯНОЧНЫЙ ТОРМОЗ ВКЛЮЧЕН

ИСПОЛЬЗОВАНИЕ: Обеспечение автоматического переключения на нейтральную передачу и включения РТО при включении стояночного тормоза. Автоматическое включение коробки передач при отключении стояночного тормоза (при нажатии на педаль ножного тормоза). Разрешается повторное переключение только на передачу переднего хода. Переключение на передачу заднего хода не разрешается.

УКАЗЫВАЕМЫЕ ПЕРЕМЕННЫЕ: Максимальное значение частоты вращения выходного вала для включения нейтральной передачи, максимальное значение частоты вращения входного вала для включения РТО, максимальное значение частоты вращения входного вала для работы РТО, максимальное значение частоты вращения выходного вала для включения РТО, максимальное значение частоты вращения выходного вала для работы РТО.

НАЗНАЧЕНИЕ: Мусоровоз, автомобиль переработки, автомобили чрезвычайных служб.

ПРИМЕЧАНИЕ: Данная функция также может использоваться с функциями калибровки оборудования для автомобилей чрезвычайных служб.

ПРИЛОЖЕНИЕ Р — ФУНКЦИИ ВВОДА И ВЫВОДА

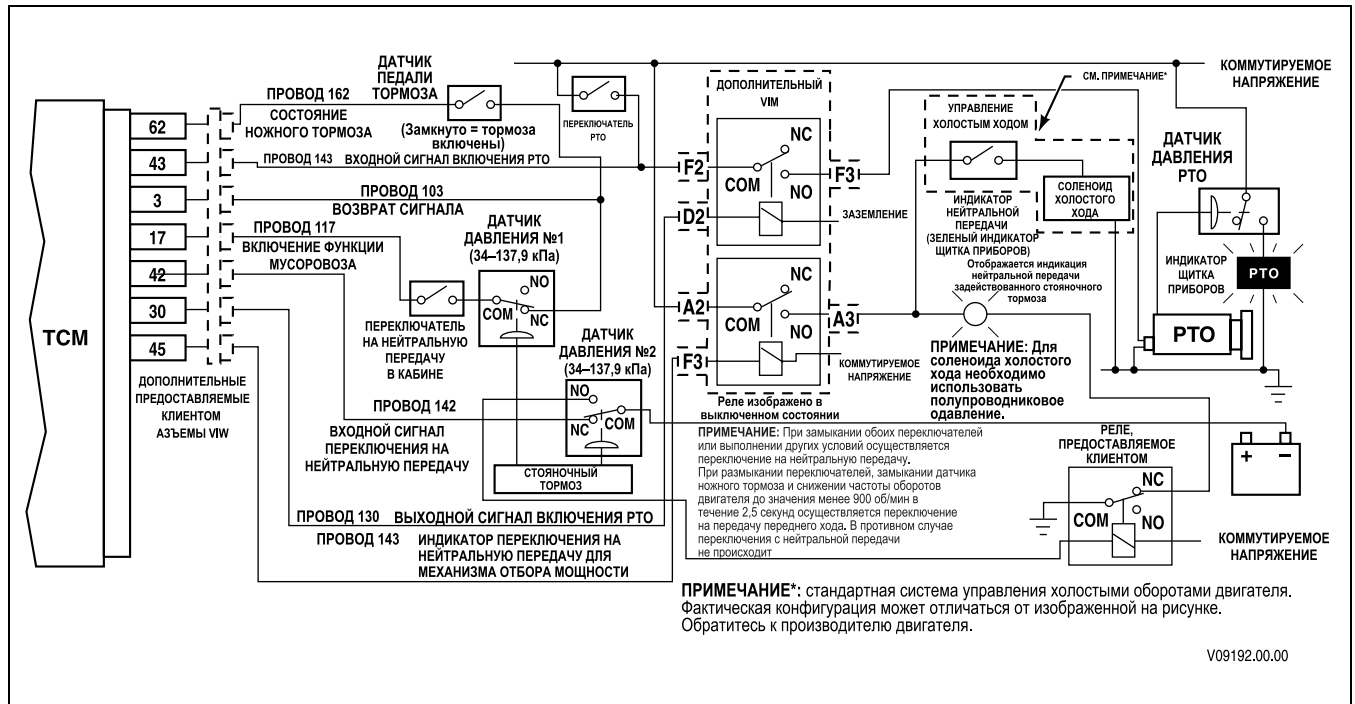


Рис. Р–42. Автоматическое переключение на нейтральную передачу — двойной входной сигнал с состоянием ножного тормоза — стояночный тормоз включен

ПРИЛОЖЕНИЕ Р — ФУНКЦИИ ВВОДА И ВЫВОДА

ПРЕДУПРЕЖДЕНИЕ!

На данной схеме изображено одобренное в данной конфигурации использование определенной функции управления по назначению. Неправильное подключение проводки или использование данной функции способом, отличающимся от описанного, может привести к повреждению оборудования, травмам или смерти. КОМПАНИЯ ALLISON TRANSMISSION НЕ НЕСЕТ ОТВЕТСТВЕННОСТИ ЗА ВОЗМОЖНЫЕ ПОСЛЕДСТВИЯ НЕПРАВИЛЬНОГО ПОДКЛЮЧЕНИЯ ПРОВОДКИ ИЛИ ИСПОЛЬЗОВАНИЯ ДАННОЙ ФУНКЦИИ НЕ ПО НАЗНАЧЕНИЮ.

ФУНКЦИЯ ВВОДА АК. АВТОМАТИЧЕСКОЕ ПЕРЕКЛЮЧЕНИЕ НА НЕЙТРАЛЬНУЮ ПЕРЕДАЧУ — ДВОЙНОЙ ВХОДНОЙ СИГНАЛ С СОСТОЯНИЕМ НОЖНОГО ТОРМОЗА — НОЖНОЙ ТОРМОЗ ВКЛЮЧЕН

ИСПОЛЬЗОВАНИЕ: Обеспечение автоматического переключения на нейтральную передачу и включение РТО при включении ножного тормоза. Автоматическое включение коробки передач при отключении ножного тормоза (при нажатии на педаль ножного тормоза). Разрешается повторное переключение только на передачу переднего хода. Переключение на передачу заднего хода не разрешается.

УКАЗЫВАЕМЫЕ ПЕРЕМЕННЫЕ: Максимальное значение частоты вращения выходного вала для включения нейтральной передачи, максимальное значение частоты вращения входного вала для включения РТО, максимальное значение частоты вращения входного вала для работы РТО, максимальное значение частоты вращения выходного вала для включения РТО, максимальное значение частоты вращения выходного вала для работы РТО.

НАЗНАЧЕНИЕ: Мусоровоз, автомобиль переработки

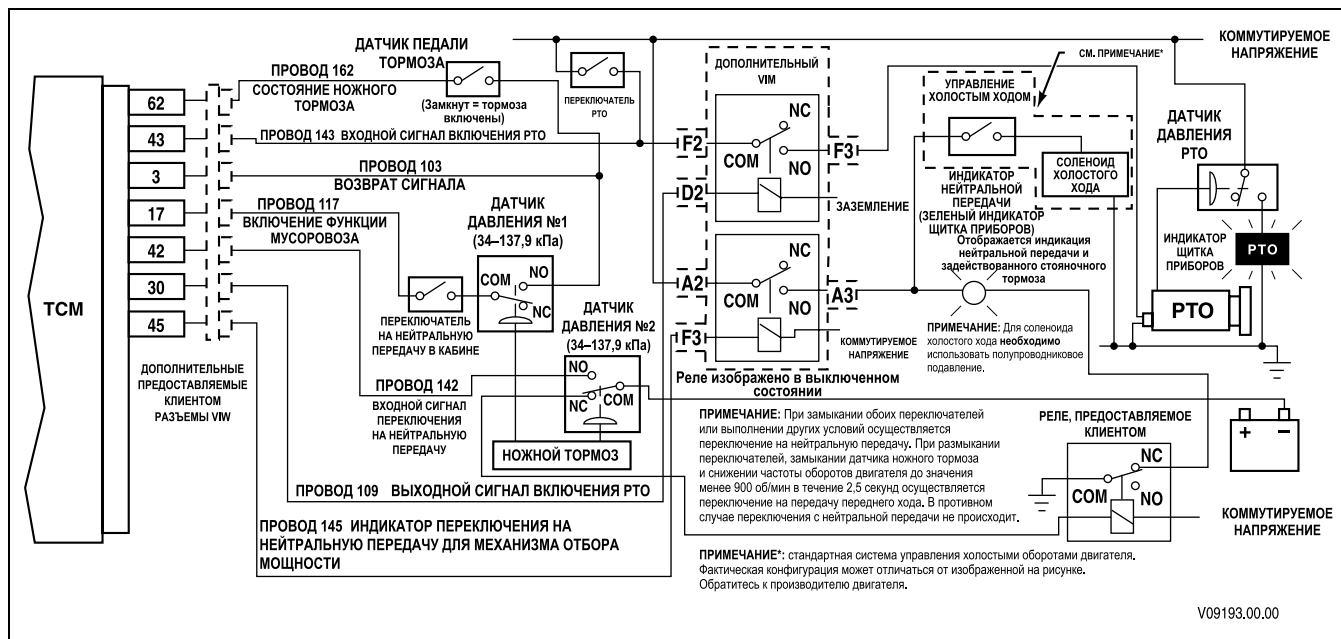


Рис. Р-43. Автоматическое переключение на нейтральную передачу — двойной входной сигнал с состоянием ножного тормоза — ножной тормоз включен

ПРИЛОЖЕНИЕ Р — ФУНКЦИИ ВВОДА И ВЫВОДА

ПРЕДУПРЕЖДЕНИЕ!

На данной схеме изображено одобренное в данной конфигурации использование определенной функции управления по назначению. Неправильное подключение проводки или использование данной функции способом, отличающимся от описанного, может привести к повреждению оборудования, травмам или смерти. КОМПАНИЯ ALLISON TRANSMISSION НЕ НЕСЕТ ОТВЕТСТВЕННОСТИ ЗА ВОЗМОЖНЫЕ ПОСЛЕДСТВИЯ НЕПРАВИЛЬНОГО ПОДКЛЮЧЕНИЯ ПРОВОДКИ ИЛИ ИСПОЛЬЗОВАНИЯ ДАННОЙ ФУНКЦИИ НЕ ПО НАЗНАЧЕНИЮ.

ФУНКЦИЯ ВВОДА АК. ФУНКЦИЯ ВВОДА АК.АВТОМАТИЧЕСКОЕ ПЕРЕКЛЮЧЕНИЕ НА НЕЙТРАЛЬНУЮ ПЕРЕДАЧУ — ДВОЙНОЙ ВХОДНОЙ СИГНАЛ С СОСТОЯНИЕМ НОЖНОГО ТОРМОЗА — ДЛЯ АВТОМОБИЛЕЙ ЧРЕЗВЫЧАЙНЫХ СЛУЖБ

ИСПОЛЬЗОВАНИЕ: Обеспечение автоматического переключения на нейтральную передачу при включении стояночного тормоза. Необходимо повторно выбрать передачу переднего или заднего хода. Переключение с нейтральной передачи на другие передачи не осуществляется после выключения стояночного тормоза, в отличие от других вариантов функции АК.

УКАЗЫВАЕМЫЕ ПЕРЕМЕННЫЕ: Максимальная частота вращения выходного вала для включения нейтральной передачи.

НАЗНАЧЕНИЕ: Автомобили чрезвычайных служб

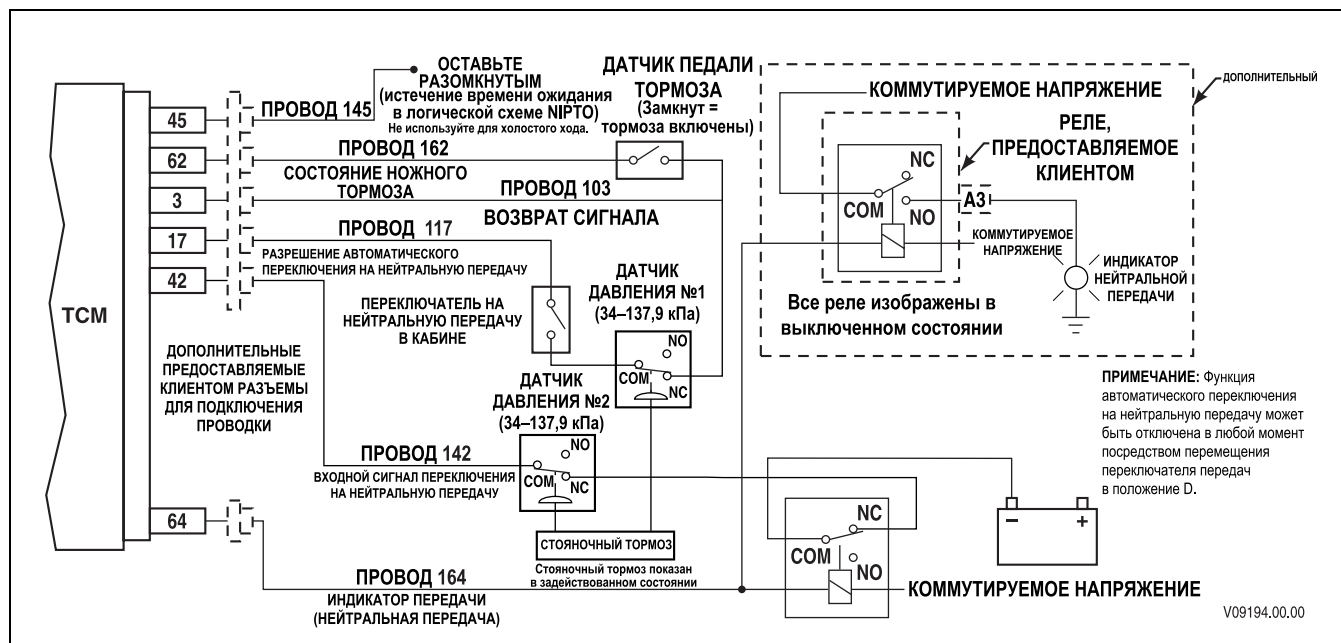


Рис. Р-44. Автоматическое переключение на нейтральную передачу — двойной входной сигнал с состоянием ножного тормоза — для автомобилей чрезвычайных служб

ПРИЛОЖЕНИЕ Р — ФУНКЦИИ ВВОДА И ВЫВОДА

ПРЕДУПРЕЖДЕНИЕ!

На данной схеме изображено одобренное в данной конфигурации использование определенной функции управления по назначению. Неправильное подключение проводки или использование данной функции способом, отличающимся от описанного, может привести к непредвиденному режиму работы РТО или другим непредсказуемым действиям, в результате которых возможны повреждение оборудования, травмы или смерть. КОМПАНИЯ ALLISON TRANSMISSION НЕ НЕСЕТ ОТВЕТСТВЕННОСТИ ЗА ВОЗМОЖНЫЕ ПОСЛЕДСТВИЯ НЕПРАВИЛЬНОГО ПОДКЛЮЧЕНИЯ ПРОВОДКИ ИЛИ ИСПОЛЬЗОВАНИЯ ДАННОЙ ФУНКЦИИ НЕ ПО НАЗНАЧЕНИЮ.

ФУНКЦИЯ ВВОДА AL. ВЫБОР ПЕРЕКЛЮЧАТЕЛЯ ПЕРЕДАЧ И ВСПОМОГАТЕЛЬНЫЙ РЕЖИМ ПЕРЕКЛЮЧЕНИЯ ПЕРЕДАЧ БЕЗ АВТОМАТИЧЕСКОГО ПЕРЕКЛЮЧЕНИЯ НА НЕЙТРАЛЬНУЮ ПЕРЕДАЧУ

ИСПОЛЬЗОВАНИЕ: Предоставляет оператору выбор одного из двух режимов переключения передач и двух переключателей передач. Основной режим переключения передач всегда активен при выборе переключателя передач 1, а вспомогательный режим переключения передач всегда активен при выборе переключателя передач 2 .

УКАЗЫВАЕМЫЕ ПЕРЕМЕННЫЕ: Нет

НАЗНАЧЕНИЕ: Мусоровозы с двумя переключателями передач, автокран

ПРЕДУПРЕЖДЕНИЕ!

Если эта функция включена в параметрах калибровки переключения передач, она **ДОЛЖНА** быть интегрирована в проводку автомобиля. Если эта функция может быть настроена с помощью параметров калибровки переключения передач, но не используется в автомобиле, она **ДОЛЖНА** быть отключена.

ПРИЛОЖЕНИЕ P — ФУНКЦИИ ВВОДА И ВЫВОДА

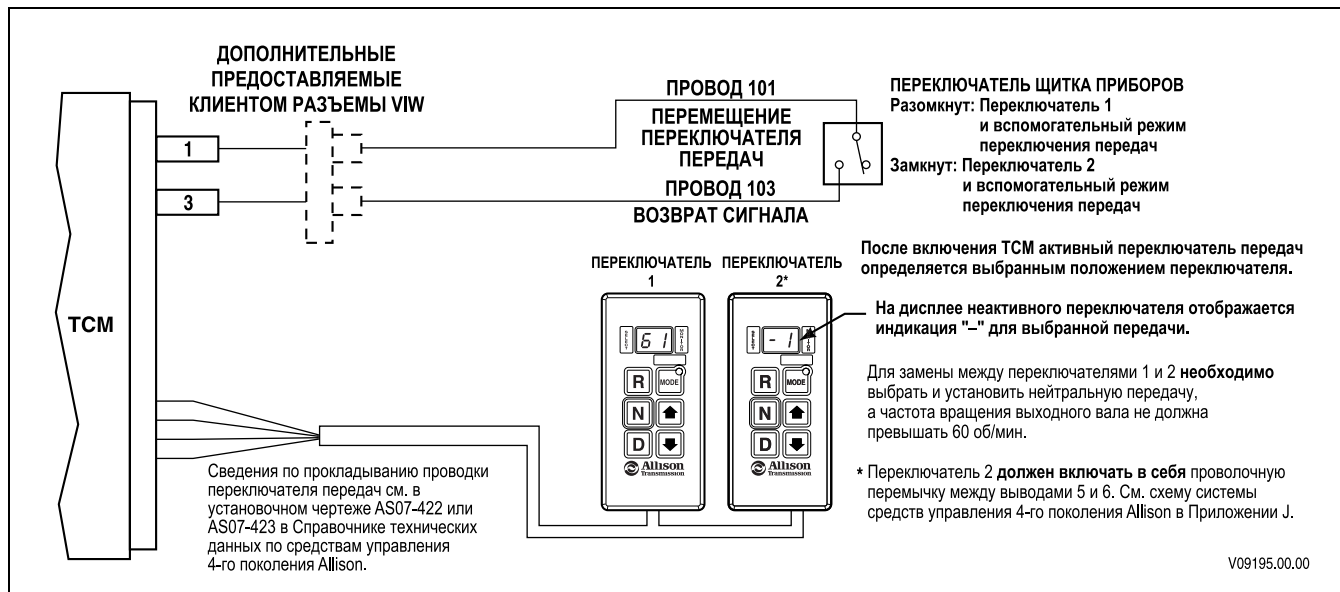


Рис. P-45. Выбор переключателя передач и вспомогательный режим переключения передач без автоматического переключения на нейтральную передачу

ПРИЛОЖЕНИЕ Р — ФУНКЦИИ ВВОДА И ВЫВОДА

ПРЕДУПРЕЖДЕНИЕ!

На данной схеме изображено одобренное в данной конфигурации использование определенной функции управления по назначению. Неправильное подключение проводки или использование данной функции способом, отличающимся от описанного, может привести к повреждению оборудования, травмам или смерти. КОМПАНИЯ ALLISON TRANSMISSION НЕ НЕСЕТ ОТВЕТСТВЕННОСТИ ЗА ВОЗМОЖНЫЕ ПОСЛЕДСТВИЯ НЕПРАВИЛЬНОГО ПОДКЛЮЧЕНИЯ ПРОВОДКИ ИЛИ ИСПОЛЬЗОВАНИЯ ДАННОЙ ФУНКЦИИ НЕ ПО НАЗНАЧЕНИЮ.

ФУНКЦИЯ ВВОДА AL. ВЫБОР ПЕРЕКЛЮЧАТЕЛЯ ПЕРЕДАЧ И ВСПОМОГАТЕЛЬНЫЙ РЕЖИМ ПЕРЕКЛЮЧЕНИЯ ПЕРЕДАЧ РЕЖИМ С АВТОМАТИЧЕСКИМ ПЕРЕКЛЮЧЕНИЕМ НА НЕЙТРАЛЬНУЮ ПЕРЕДАЧУ

ИСПОЛЬЗОВАНИЕ: Предоставляет оператору выбор одного из двух режимов переключения передач и двух переключателей передач. Основной режим переключения передач всегда активен при выборе переключателя передач 1, а вспомогательный режим переключения передач всегда активен при выборе переключателя передач 2.

УКАЗЫВАЕМЫЕ ПЕРЕМЕННЫЕ: Нет

НАЗНАЧЕНИЕ: Мусоровозы с двумя переключателями передач

ПРЕДУПРЕЖДЕНИЕ!

Если эта функция включена в параметрах калибровки переключения передач, она **ДОЛЖНА** быть интегрирована в проводку автомобиля. Если эта функция может быть настроена с помощью параметров калибровки переключения передач, но не используется в автомобиле, она **ДОЛЖНА** быть отключена.

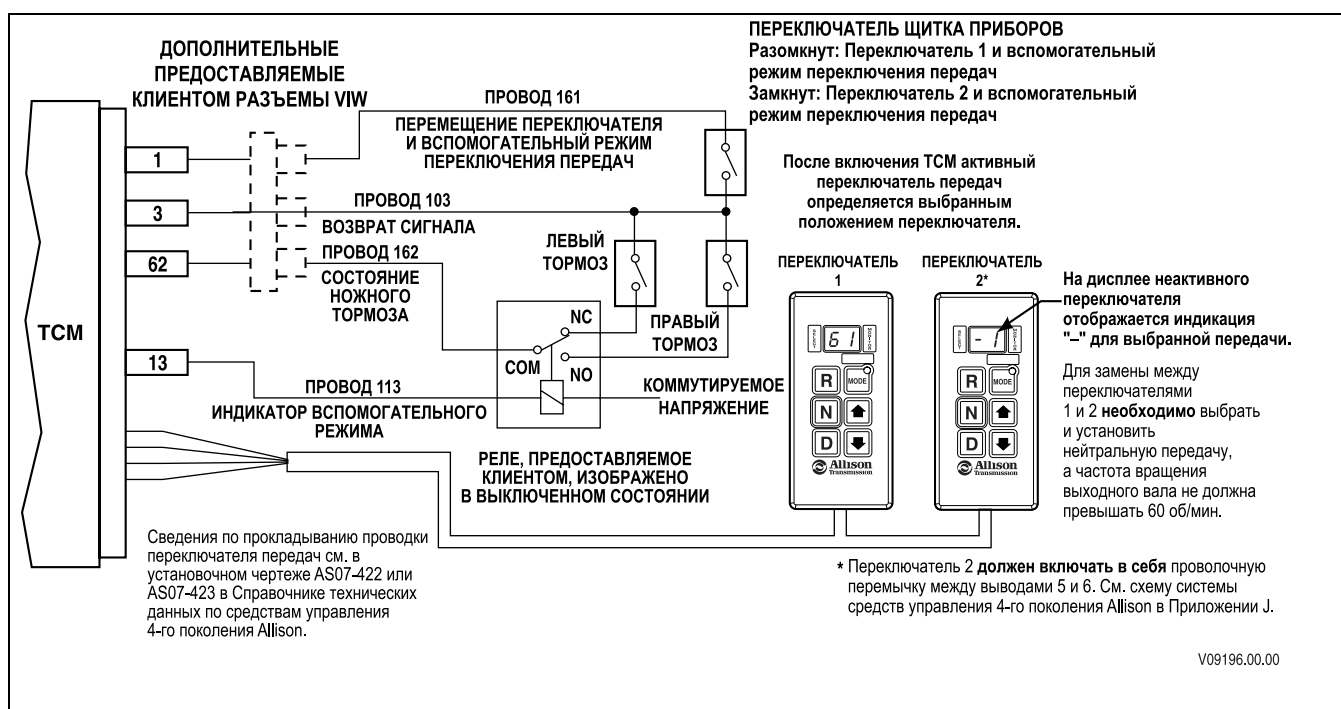


Рис. Р-46. Выбор переключателя передач и вспомогательный режим переключения передач с автоматическим переключением на нейтральную передачу

ПРИЛОЖЕНИЕ Р — ФУНКЦИИ ВВОДА И ВЫВОДА

ПРЕДУПРЕЖДЕНИЕ!

На данной схеме изображено одобренное в данной конфигурации использование определенной функции управления по назначению. Неправильное подключение проводки или использование данной функции способом, отличающимся от описанного, может привести к повреждению оборудования, травмам или смерти. КОМПАНИЯ ALLISON TRANSMISSION НЕ НЕСЕТ ОТВЕТСТВЕННОСТИ ЗА ВОЗМОЖНЫЕ ПОСЛЕДСТВИЯ НЕПРАВИЛЬНОГО ПОДКЛЮЧЕНИЯ ПРОВОДКИ ИЛИ ИСПОЛЬЗОВАНИЯ ДАННОЙ ФУНКЦИИ НЕ ПО НАЗНАЧЕНИЮ.

ФУНКЦИЯ ВВОДА АМ. ВЫКЛЮЧАТЕЛЬ НА ПОДНОЖКЕ МУСОРОВОЗА

ИСПОЛЬЗОВАНИЕ: Блокировка всех передач, кроме первой, и блокировка передачи заднего хода при наличии людей в задней части автомобиля.

УКАЗЫВАЕМЫЕ ПЕРЕМЕННЫЕ: Нет

НАЗНАЧЕНИЕ: Мусоровоз

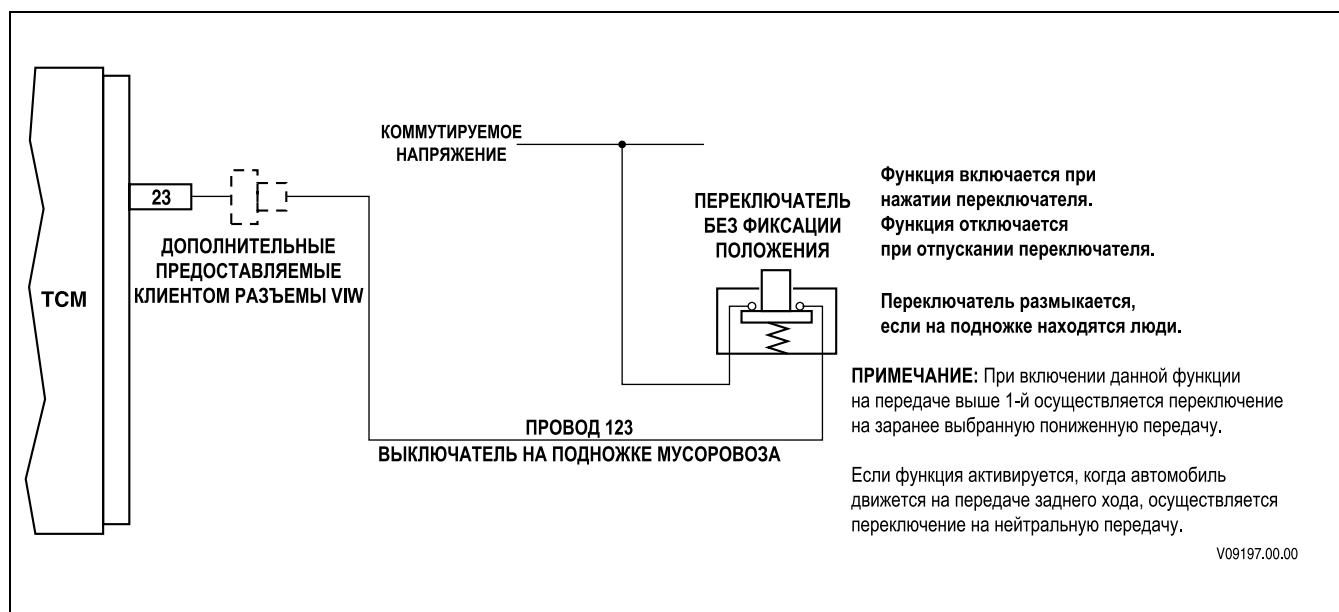


Рис. Р-47. Выключатель на подножке мусоровоза

ПРИЛОЖЕНИЕ Р — ФУНКЦИИ ВВОДА И ВЫВОДА

ПРЕДУПРЕЖДЕНИЕ!

На данной схеме изображено одобренное в данной конфигурации использование определенной функции управления по назначению. Неправильное подключение проводки или использование данной функции способом, отличающимся от описанного, может привести к повреждению оборудования, травмам или смерти. КОМПАНИЯ ALLISON TRANSMISSION НЕ НЕСЕТ ОТВЕТСТВЕННОСТИ ЗА ВОЗМОЖНЫЕ ПОСЛЕДСТВИЯ НЕПРАВИЛЬНОГО ПОДКЛЮЧЕНИЯ ПРОВОДКИ ИЛИ ИСПОЛЬЗОВАНИЯ ДАННОЙ ФУНКЦИИ НЕ ПО НАЗНАЧЕНИЮ.

ФУНКЦИЯ ВВОДА AQ. ВЫКЛЮЧЕНИЕ ИНДИКАЦИИ ПЕРЕКЛЮЧАТЕЛЯ

ИСПОЛЬЗОВАНИЕ: Цифровой дисплей отключается, и пропадает индикация режима на рычажном и кнопочном переключателях передач.

УКАЗЫВАЕМЫЕ ПЕРЕМЕННЫЕ: Нет

НАЗНАЧЕНИЕ: Военные транспортные средства

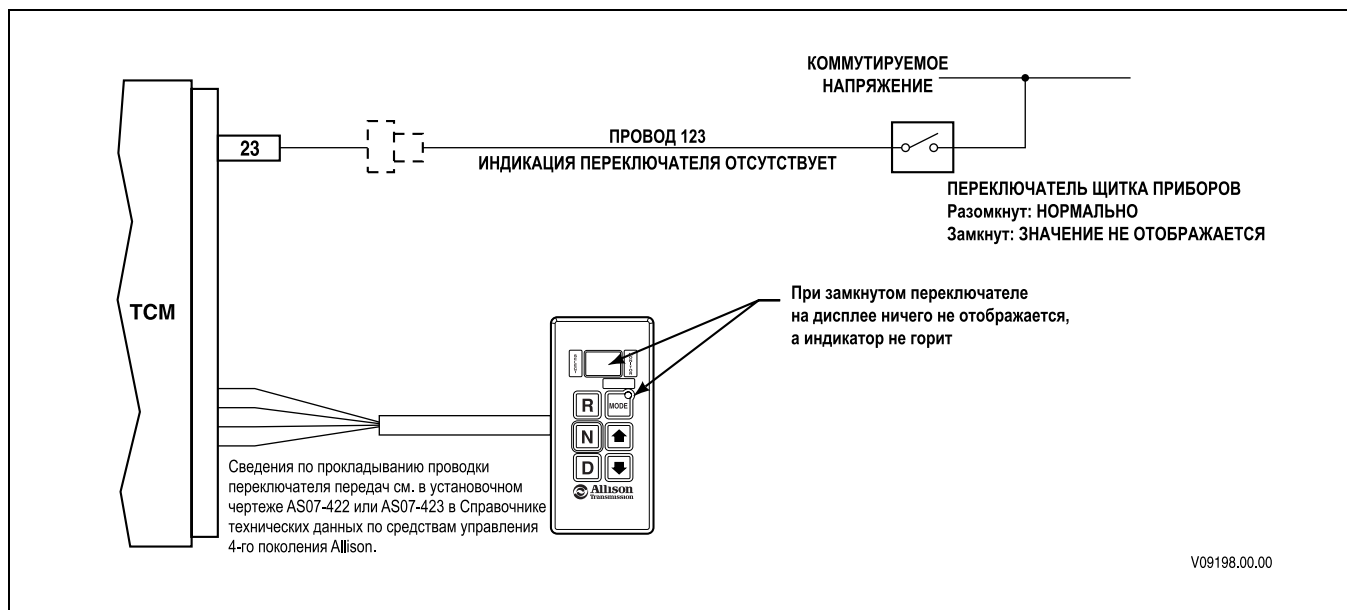


Рис. Р-48. Выключение индикации переключателя

ПРИЛОЖЕНИЕ Р — ФУНКЦИИ ВВОДА И ВЫВОДА

ПРЕДУПРЕЖДЕНИЕ!

На данной схеме изображено одобренное в данной конфигурации использование определенной функции управления по назначению. Неправильное подключение проводки или использование данной функции способом, отличающимся от описанного, может привести к повреждению оборудования, травмам или смерти. КОМПАНИЯ ALLISON TRANSMISSION НЕ НЕСЕТ ОТВЕТСТВЕННОСТИ ЗА ВОЗМОЖНЫЕ ПОСЛЕДСТВИЯ НЕПРАВИЛЬНОГО ПОДКЛЮЧЕНИЯ ПРОВОДКИ ИЛИ ИСПОЛЬЗОВАНИЯ ДАННОЙ ФУНКЦИИ НЕ ПО НАЗНАЧЕНИЮ.

ФУНКЦИЯ ВВОДА AS. СНИЖЕНИЕ НАГРУЗКИ НА ДВИГАТЕЛЬ ПРИ ОСТАНОВЕ (RELS)

ИСПОЛЬЗОВАНИЕ: Автоматическое включение функции снижения нагрузки на двигатель при останове (RELS) при включении ножного тормоза, остановке автомобиля и закрытии дроссельной заслонки. Функция RELS отключается при отпуске ножного тормоза, открытии дроссельной заслонки или выборе передачи переднего хода с помощью переключателя передач. Если входной сигнал автоматического переключения на нейтральную передачу “Automatic Neutral” становится активным, функция RELS отключается.

УКАЗЫВАЕМЫЕ ПЕРЕМЕННЫЕ: Нет

НАЗНАЧЕНИЕ: Автобусы, пригородные автобусы, дорожные транспортные средства. Запрещается использование данной функции на мусоровозах, бетономешалках и на автомобилях чрезвычайных служб. Данная функция также не используется в автомобилях, в которых калибровка допускает запуск двигателя на второй передаче.

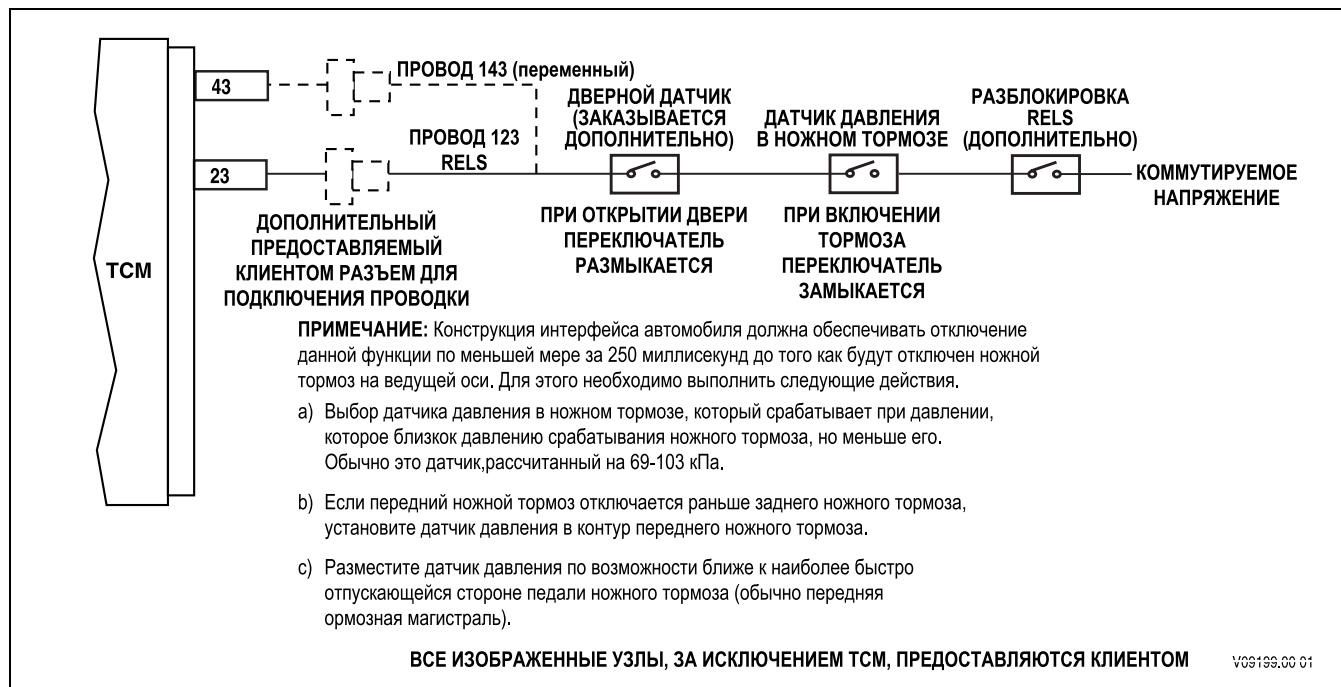


Рис. Р-49. Снижение нагрузки на двигатель при останове (RELS)

ПРИЛОЖЕНИЕ Р — ФУНКЦИИ ВВОДА И ВЫВОДА

ПРЕДУПРЕЖДЕНИЕ!

На данной схеме изображено одобренное в данной конфигурации использование определенной функции управления по назначению. Неправильное подключение проводки или использование данной функции способом, отличающимся от описанного, может привести к повреждению оборудования, травмам или смерти. КОМПАНИЯ ALLISON TRANSMISSION НЕ НЕСЕТ ОТВЕТСТВЕННОСТИ ЗА ВОЗМОЖНЫЕ ПОСЛЕДСТВИЯ НЕПРАВИЛЬНОГО ПОДКЛЮЧЕНИЯ ПРОВОДКИ ИЛИ ИСПОЛЬЗОВАНИЯ ДАННОЙ ФУНКЦИИ НЕ ПО НАЗНАЧЕНИЮ.

ФУНКЦИЯ ВВОДА АВ. RELS С СОСТОЯНИЕМ НОЖНОГО ТОРМОЗА

ИСПОЛЬЗОВАНИЕ: Сочетание функций AA и As в одном проводе.

УКАЗЫВАЕМЫЕ ПЕРЕМЕННЫЕ: Нет

НАЗНАЧЕНИЕ: Городские и туристические автобусы

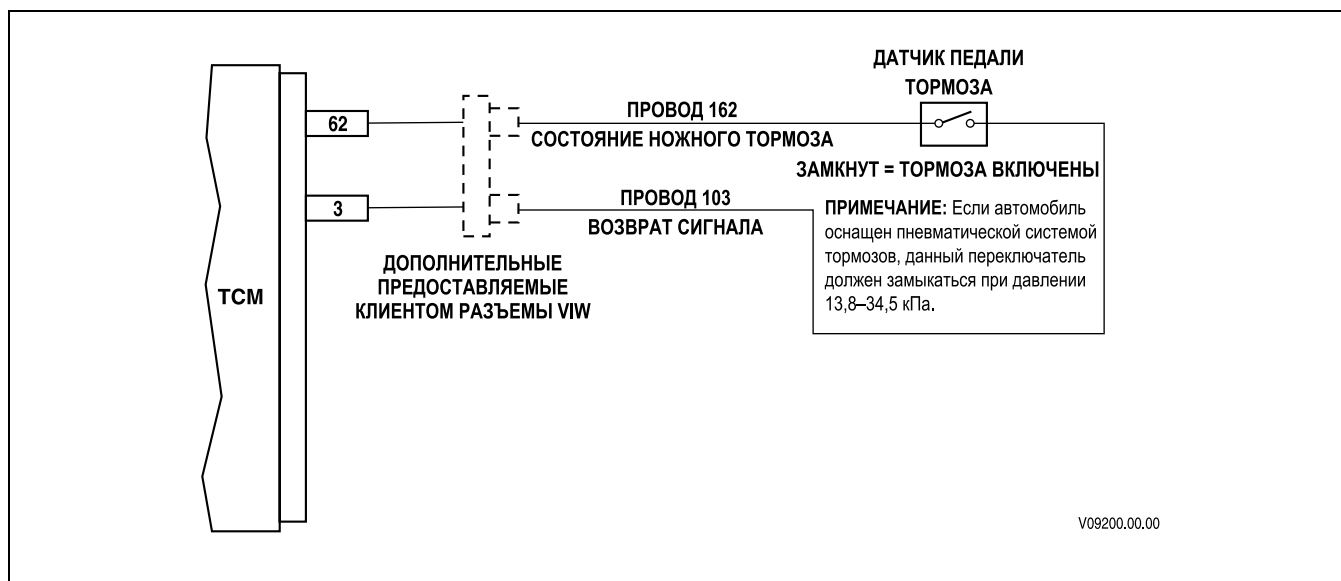


Рис. Р-50. RELS с состоянием ножного тормоза

ПРИЛОЖЕНИЕ Р — ФУНКЦИИ ВВОДА И ВЫВОДА

ПРЕДУПРЕЖДЕНИЕ!

На данной схеме изображено одобренное в данной конфигурации использование определенной функции управления по назначению. Неправильное подключение проводки или использование данной функции способом, отличающимся от описанного, может привести к повреждению оборудования, травмам или смерти. КОМПАНИЯ ALLISON TRANSMISSION НЕ НЕСЕТ ОТВЕТСТВЕННОСТИ ЗА ВОЗМОЖНЫЕ ПОСЛЕДСТВИЯ НЕПРАВИЛЬНОГО ПОДКЛЮЧЕНИЯ ПРОВОДКИ ИЛИ ИСПОЛЬЗОВАНИЯ ДАННОЙ ФУНКЦИИ НЕ ПО НАЗНАЧЕНИЮ.

ФУНКЦИЯ ВВОДА ВД. АВТОМАТИЧЕСКОЕ ПЕРЕКЛЮЧЕНИЕ СО 2-ОЙ ПЕРЕДАЧИ НА 1-Ю ДЛЯ 7-СТУПЕНЧАТЫХ МОДЕЛЕЙ

ИСПОЛЬЗОВАНИЕ: Используется в военных и коммерческих тяжелых транспортерах (НЕТ) для предотвращения перегрева коробки передач. Обеспечение автоматического переключения со 2-й передачи на 1-ю для 7-ступенчатых моделей, если выполняются условия для успешного переключения передач.

УКАЗЫВАЕМЫЕ ПЕРЕМЕННЫЕ: Нет

НАЗНАЧЕНИЕ: Разные

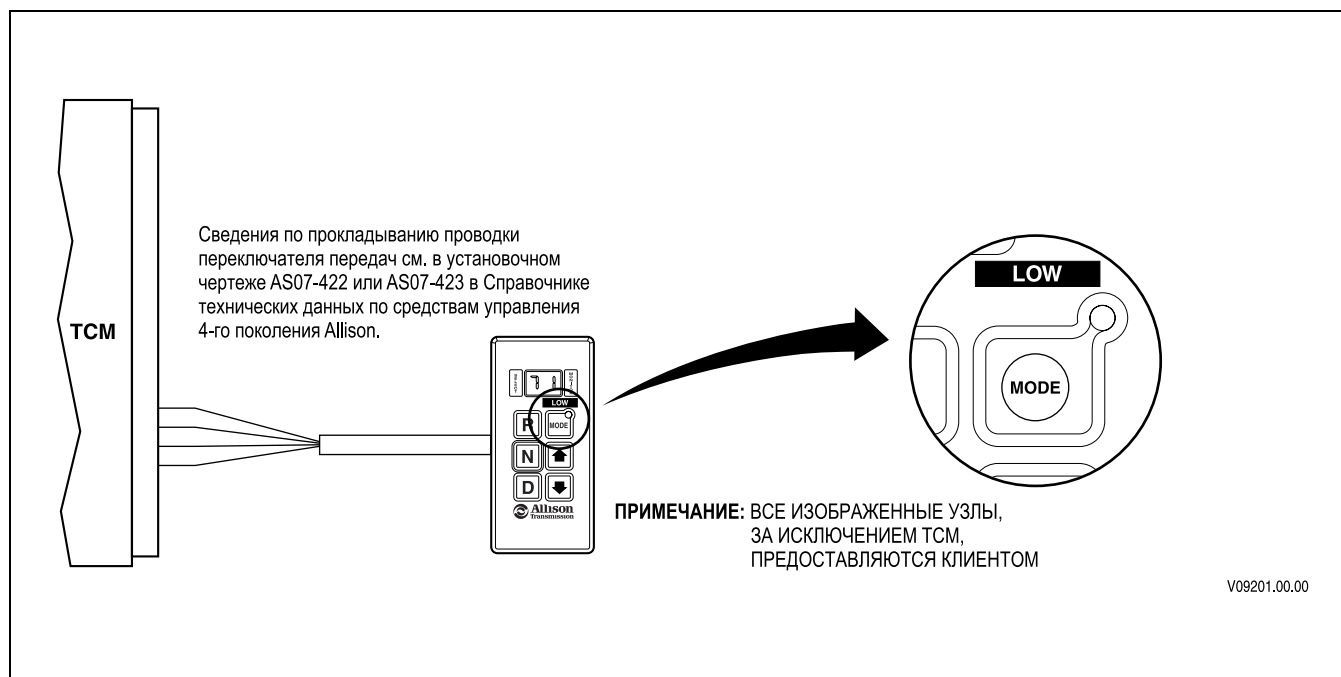


Рис. Р-51. Автоматическое переключение со 2-ой передачи на 1-ю для 7-ступенчатых моделей

ПРИЛОЖЕНИЕ Р — ФУНКЦИИ ВВОДА И ВЫВОДА

ПРЕДУПРЕЖДЕНИЕ!

На данной схеме изображено одобренное в данной конфигурации использование определенной функции управления по назначению. Неправильное подключение проводки или использование данной функции способом, отличающимся от описанного, может привести к повреждению оборудования, травмам или смерти. КОМПАНИЯ ALLISON TRANSMISSION НЕ НЕСЕТ ОТВЕТСТВЕННОСТИ ЗА ВОЗМОЖНЫЕ ПОСЛЕДСТВИЯ НЕПРАВИЛЬНОГО ПОДКЛЮЧЕНИЯ ПРОВОДКИ ИЛИ ИСПОЛЬЗОВАНИЯ ДАННОЙ ФУНКЦИИ НЕ ПО НАЗНАЧЕНИЮ.

ФУНКЦИЯ ВЫВОДА А. ВКЛЮЧЕНИЕ ТОРМОЖЕНИЯ ДВИГАТЕЛЕМ

ИСПОЛЬЗОВАНИЕ: Используется с функцией торможения двигателем и отправляет в ECU сигнал о том, что тормоз включен. Это используется для увеличения тормозного усилия посредством переключения на более низкую передачу. Также предотвращает включение функции торможения двигателем, когда значение открытия дроссельной заслонки > 0 , или блокировочная муфта выключена.

УКАЗЫВАЕМЫЕ ПЕРЕМЕННЫЕ: Переключение на заранее выбранную передачу. Значение по умолчанию — вторая передача.

НАЗНАЧЕНИЕ: Разные

См. раздел "*Входные сигналы H и I: Торможение двигателем и запрос на предварительный выбор передачи*". Данный выходной сигнал инвертируется при использовании с входным сигналом H.

ПРИЛОЖЕНИЕ Р — ФУНКЦИИ ВВОДА И ВЫВОДА

ПРЕДУПРЕЖДЕНИЕ!

На данной схеме изображено одобренное в данной конфигурации использование определенной функции управления по назначению. Неправильное подключение проводки или использование данной функции способом, отличающимся от описанного, может привести к повреждению оборудования, травмам или смерти. КОМПАНИЯ ALLISON TRANSMISSION НЕ НЕСЕТ ОТВЕТСТВЕННОСТИ ЗА ВОЗМОЖНЫЕ ПОСЛЕДСТВИЯ НЕПРАВИЛЬНОГО ПОДКЛЮЧЕНИЯ ПРОВОДКИ ИЛИ ИСПОЛЬЗОВАНИЯ ДАННОЙ ФУНКЦИИ НЕ ПО НАЗНАЧЕНИЮ.

ФУНКЦИЯ ВЫВОДА В. ИНДИКАТОР ТЕМПЕРАТУРЫ В КАРТЕРЕ/ЗАМЕДЛИТЕЛЕ

ИСПОЛЬЗОВАНИЕ: Включение индикатора щитка приборов в том случае, если температура в картере коробки передач или на выходе из замедлителя превышает установленное пороговое значение.

УКАЗЫВАЕМЫЕ ПЕРЕМЕННЫЕ: Нет

НАЗНАЧЕНИЕ: Разные

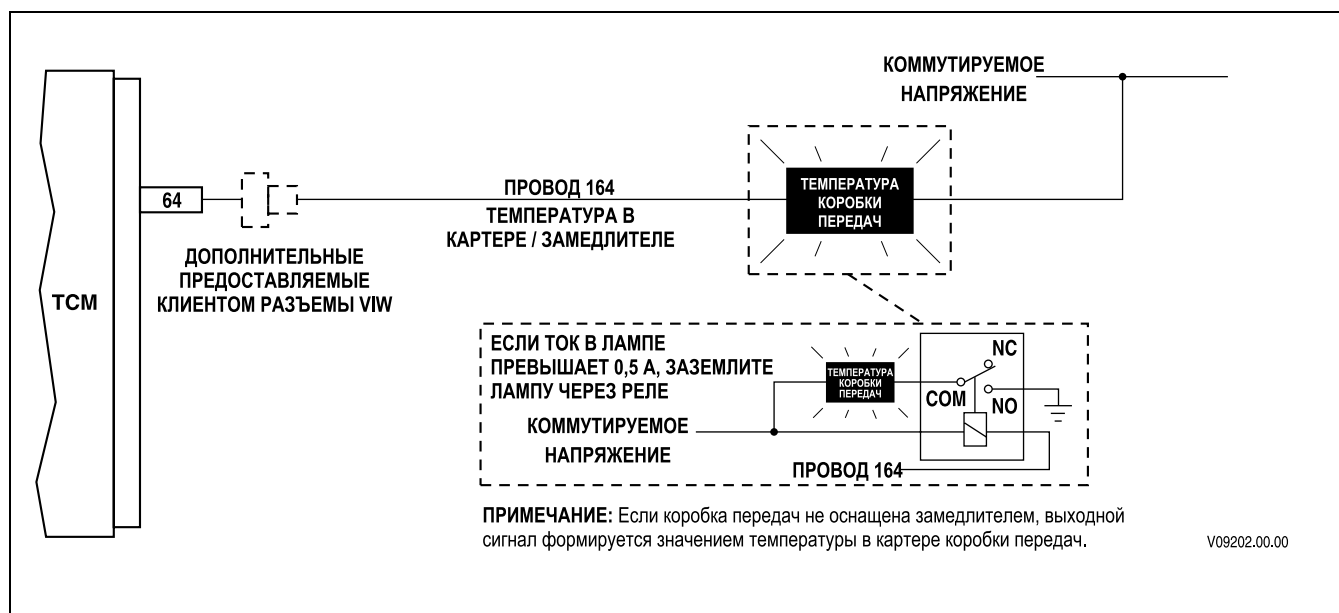


Рис. Р-52. Индикатор температуры в картере/замедлителе

Данная функция может включаться посредством отправки сообщения стандарта J-1939.

ПРИЛОЖЕНИЕ Р — ФУНКЦИИ ВВОДА И ВЫВОДА

ПРЕДУПРЕЖДЕНИЕ!

На данной схеме изображено одобренное в данной конфигурации использование определенной функции управления по назначению. Неправильное подключение проводки или использование данной функции способом, отличающимся от описанного, может привести к непредвиденному режиму работы РТО или другим непредсказуемым действиям, в результате которых возможны повреждение оборудования, травмы или смерть. КОМПАНИЯ ALLISON TRANSMISSION НЕ НЕСЕТ ОТВЕТСТВЕННОСТИ ЗА ВОЗМОЖНЫЕ ПОСЛЕДСТВИЯ НЕПРАВИЛЬНОГО ПОДКЛЮЧЕНИЯ ПРОВОДКИ ИЛИ ИСПОЛЬЗОВАНИЯ ДАННОЙ ФУНКЦИИ НЕ ПО НАЗНАЧЕНИЮ.

ФУНКЦИЯ ВЫВОДА С. ИНДИКАТОР ПЕРЕДАЧИ

ИСПОЛЬЗОВАНИЕ: Используется с системами дополнительного оборудования автомобиля для разрешения работы только на определенных передачах.

УКАЗЫВАЕМЫЕ ПЕРЕМЕННЫЕ: Передачи, которые должны быть указаны

НАЗНАЧЕНИЕ: Разные

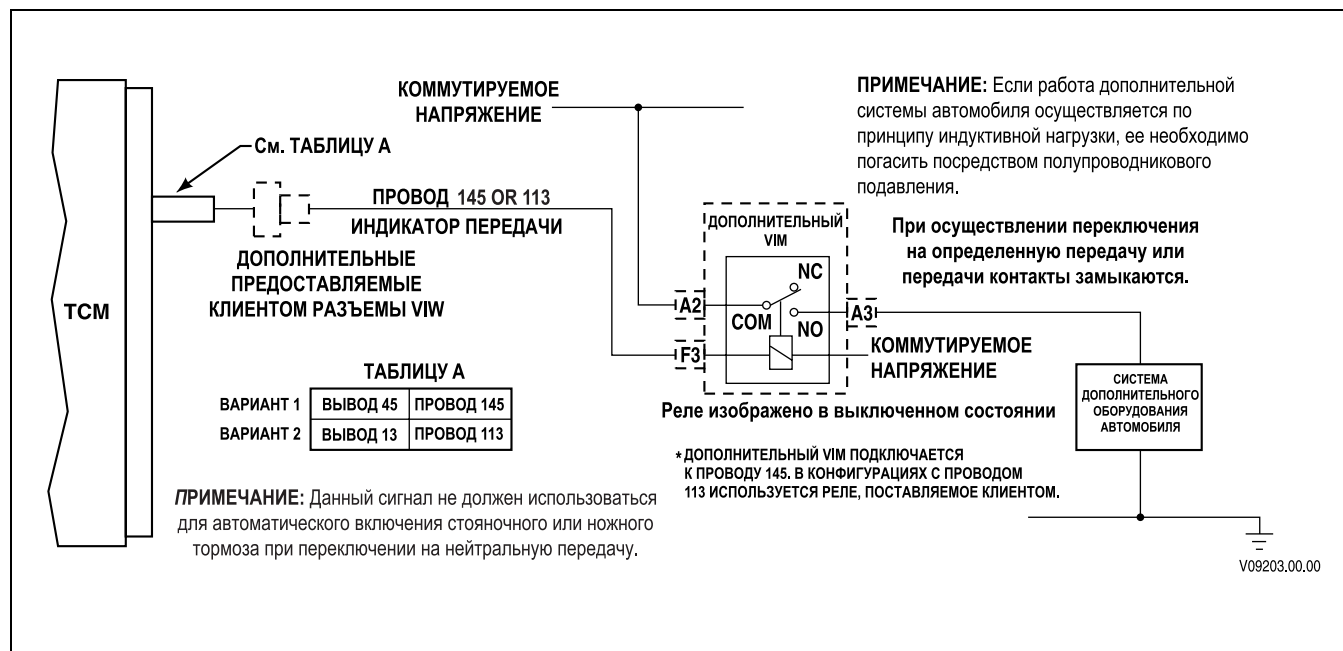


Рис. Р-53. Индикатор передачи

Данная функция может включаться посредством отправки сообщения стандарта J1939.

ПРИЛОЖЕНИЕ Р — ФУНКЦИИ ВВОДА И ВЫВОДА

ПРЕДУПРЕЖДЕНИЕ!

На данной схеме изображено одобренное в данной конфигурации использование определенной функции управления по назначению. Неправильное подключение проводки или использование данной функции способом, отличающимся от описанного, может привести к непредвиденному режиму работы РТО или другим непредсказуемым действиям, в результате которых возможны повреждение оборудования, травмы или смерть. КОМПАНИЯ ALLISON TRANSMISSION НЕ НЕСЕТ ОТВЕТСТВЕННОСТИ ЗА ВОЗМОЖНЫЕ ПОСЛЕДСТВИЯ НЕПРАВИЛЬНОГО ПОДКЛЮЧЕНИЯ ПРОВОДКИ ИЛИ ИСПОЛЬЗОВАНИЯ ДАННОЙ ФУНКЦИИ НЕ ПО НАЗНАЧЕНИЮ.

ФУНКЦИЯ ВЫВОДА D. ИНДИКАТОР ЧАСТОТЫ ВРАЩЕНИЯ ВЫХОДНОГО ВАЛА — А (ПОДКЛЮЧЕНИЕ К МАССЕ)

ИСПОЛЬЗОВАНИЕ: Передача сигнала о том, что частота вращения выходного вала коробки передач превышает установленное значение.

УКАЗЫВАЕМЫЕ ПЕРЕМЕННЫЕ: Частота вращения для включения выходного сигнала и частота вращения для выключения выходного сигнала. Частота вращения для включения функции должна превышать значение, необходимое для выключения функции.

НАЗНАЧЕНИЕ: Разные

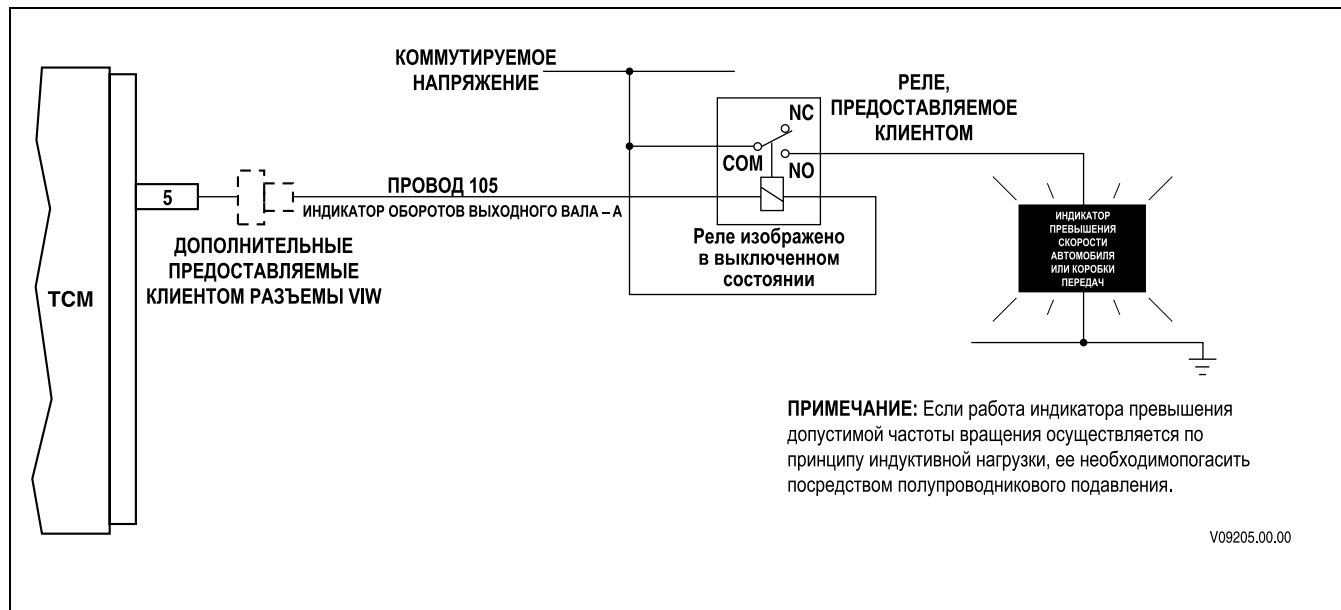


Рис. Р-54. Индикатор частоты вращения выходного вала — А (подключение к массе)

ПРИЛОЖЕНИЕ Р — ФУНКЦИИ ВВОДА И ВЫВОДА

ПРЕДУПРЕЖДЕНИЕ!

На данной схеме изображено одобренное в данной конфигурации использование определенной функции управления по назначению. Неправильное подключение проводки или использование данной функции способом, отличающимся от описанного, может привести к повреждению оборудования, травмам или смерти. КОМПАНИЯ ALLISON TRANSMISSION НЕ НЕСЕТ ОТВЕТСТВЕННОСТИ ЗА ВОЗМОЖНЫЕ ПОСЛЕДСТВИЯ НЕПРАВИЛЬНОГО ПОДКЛЮЧЕНИЯ ПРОВОДКИ ИЛИ ИСПОЛЬЗОВАНИЯ ДАННОЙ ФУНКЦИИ НЕ ПО НАЗНАЧЕНИЮ.

ФУНКЦИЯ ВЫВОДА D. ИНДИКАТОР ЧАСТОТЫ ВРАЩЕНИЯ ВЫХОДНОГО ВАЛА — А (ПОДКЛЮЧЕНИЕ К ПИТАНИЮ)

ИСПОЛЬЗОВАНИЕ: Передача сигнала о том, что частота вращения выходного вала коробки передач превышает установленное значение.

УКАЗЫВАЕМЫЕ ПЕРЕМЕННЫЕ: Частота вращения для включения выходного сигнала и частота вращения для выключения выходного сигнала. Частота вращения для включения функции должна превышать значение, необходимое для выключения функции.

НАЗНАЧЕНИЕ: Разные

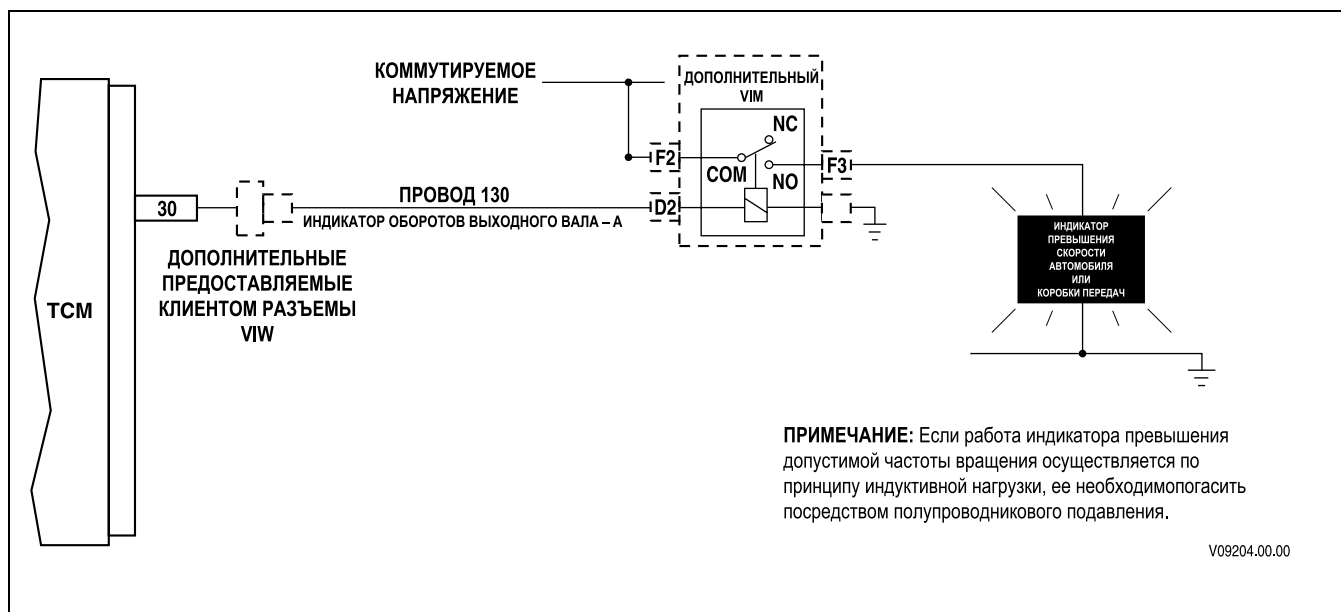


Рис. Р-55. Индикатор частоты вращения выходного вала — А (подключение к питанию)

ПРИЛОЖЕНИЕ Р — ФУНКЦИИ ВВОДА И ВЫВОДА

ПРЕДУПРЕЖДЕНИЕ!

На данной схеме изображено одобренное в данной конфигурации использование определенной функции управления по назначению. Неправильное подключение проводки или использование данной функции способом, отличающимся от описанного, может привести к повреждению оборудования, травмам или смерти. КОМПАНИЯ ALLISON TRANSMISSION НЕ НЕСЕТ ОТВЕТСТВЕННОСТИ ЗА ВОЗМОЖНЫЕ ПОСЛЕДСТВИЯ НЕПРАВИЛЬНОГО ПОДКЛЮЧЕНИЯ ПРОВОДКИ ИЛИ ИСПОЛЬЗОВАНИЯ ДАННОЙ ФУНКЦИИ НЕ ПО НАЗНАЧЕНИЮ.

ФУНКЦИЯ ВЫВОДА E. ИНДИКАТОР ЧАСТОТЫ ВРАЩЕНИЯ ВЫХОДНОГО ВАЛА — В

ИСПОЛЬЗОВАНИЕ: Передача сигнала о том, что частота вращения выходного вала коробки передач превышает установленное значение.

УКАЗЫВАЕМЫЕ ПЕРЕМЕННЫЕ: Частота вращения для включения выходного сигнала и частота вращения для выключения выходного сигнала. Частота вращения для включения функции должна превышать значение, необходимое для выключения функции.

НАЗНАЧЕНИЕ: Разные

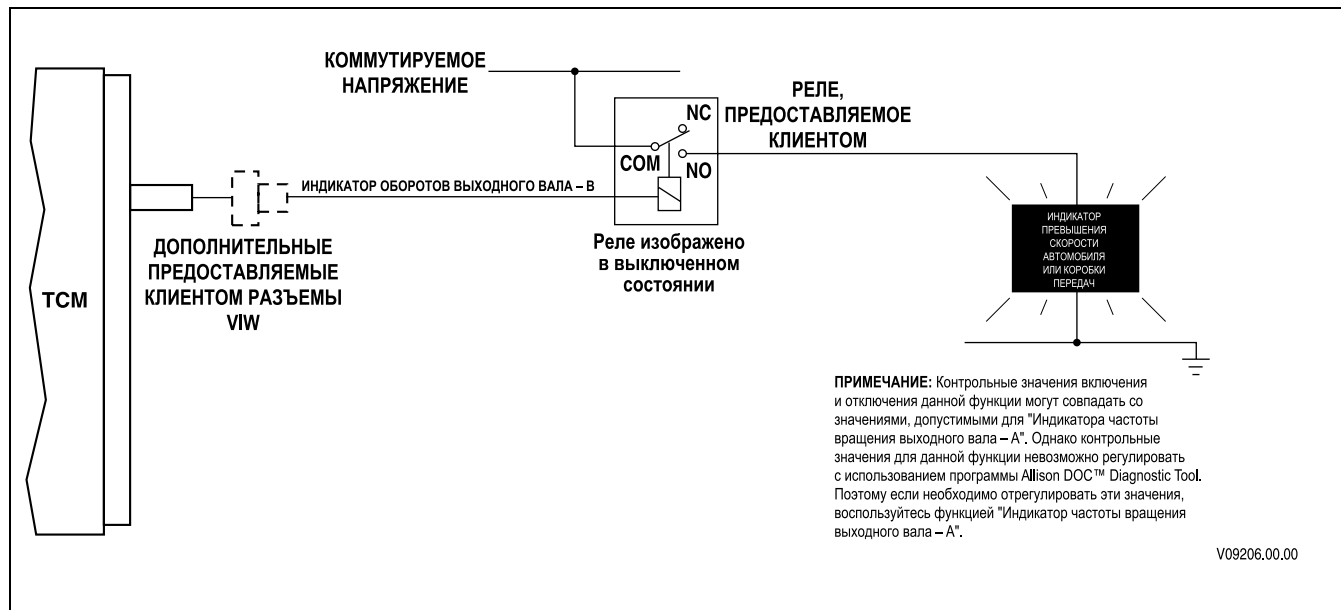


Рис. Р-56. Индикатор частоты вращения выходного вала — В

Данная функция может включаться посредством отправки сообщения стандарта J1939.

ПРИЛОЖЕНИЕ Р — ФУНКЦИИ ВВОДА И ВЫВОДА

ПРЕДУПРЕЖДЕНИЕ!

На данной схеме изображено одобренное в данной конфигурации использование определенной функции управления по назначению. Неправильное подключение проводки или использование данной функции способом, отличающимся от описанного, может привести к повреждению оборудования, травмам или смерти. КОМПАНИЯ ALLISON TRANSMISSION НЕ НЕСЕТ ОТВЕТСТВЕННОСТИ ЗА ВОЗМОЖНЫЕ ПОСЛЕДСТВИЯ НЕПРАВИЛЬНОГО ПОДКЛЮЧЕНИЯ ПРОВОДКИ ИЛИ ИСПОЛЬЗОВАНИЯ ДАННОЙ ФУНКЦИИ НЕ ПО НАЗНАЧЕНИЮ.

ФУНКЦИЯ ВВОДА G. ВКЛЮЧЕНИЕ РТО

ИСПОЛЬЗОВАНИЕ: Используется вместе с входным сигналом С включения РТО. Разрешает включение РТО только в тех случаях, когда частоты вращения входного и выходного валов находятся в допустимом диапазоне, а процент открытия дроссельной заслонки низкий. Также используется для отключения РТО в случае превышения частоты вращения.

УКАЗЫВАЕМЫЕ ПЕРЕМЕННЫЕ: Минимальное и максимальное значения частоты вращения входного вала для включения, минимальное и максимальное значения частоты вращения входного вала для допустимого режима работы, минимальное и максимальное значения частоты вращения выходного вала для включения, минимальное и максимальное значения частоты вращения выходного вала для допустимого режима работы.

НАЗНАЧЕНИЕ: Разные (с использованием РТО)

См. раздел "*Входной сигнал С: Включение РТО*" и "*Входной сигнал AG: Автоматическое переключение на нейтральную передачу — двойной входной сигнал*".

ПРИЛОЖЕНИЕ Р — ФУНКЦИИ ВВОДА И ВЫВОДА

ПРЕДУПРЕЖДЕНИЕ!

На данной схеме изображено одобренное в данной конфигурации использование определенной функции управления по назначению. Неправильное подключение проводки или использование данной функции способом, отличающимся от описанного, может привести к повреждению оборудования, травмам или смерти. КОМПАНИЯ ALLISON TRANSMISSION НЕ НЕСЕТ ОТВЕТСТВЕННОСТИ ЗА ВОЗМОЖНЫЕ ПОСЛЕДСТВИЯ НЕПРАВИЛЬНОГО ПОДКЛЮЧЕНИЯ ПРОВОДКИ ИЛИ ИСПОЛЬЗОВАНИЯ ДАННОЙ ФУНКЦИИ НЕ ПО НАЗНАЧЕНИЮ.

ФУНКЦИЯ ВЫВОДА I. ИНДИКАТОР ПРЕВЫШЕНИЯ ДОПУСТИМОЙ ЧАСТОТЫ ВРАЩЕНИЯ — ПОДКЛЮЧЕНИЕ К ПИТАНИЮ

ИСПОЛЬЗОВАНИЕ: Включение индикатора на щитке приборов в случае превышения допустимой частоты вращения.

УКАЗЫВАЕМЫЕ ПЕРЕМЕННЫЕ: Частота вращения для включения и частота вращения для выключения.

НАЗНАЧЕНИЕ: Разные

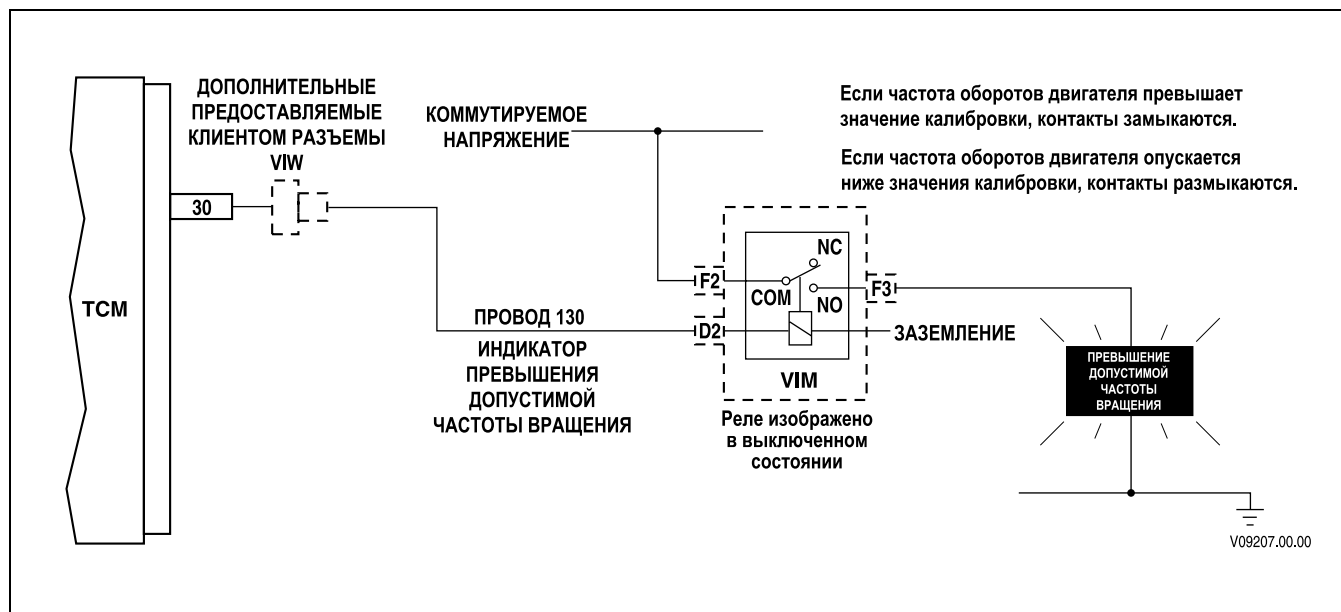


Рис. Р–57. Индикатор превышения допустимой частоты вращения — подключение к питанию

ПРИЛОЖЕНИЕ Р — ФУНКЦИИ ВВОДА И ВЫВОДА

ПРЕДУПРЕЖДЕНИЕ!

На данной схеме изображено одобренное в данной конфигурации использование определенной функции управления по назначению. Неправильное подключение проводки или использование данной функции способом, отличающимся от описанного, может привести к повреждению оборудования, травмам или смерти. КОМПАНИЯ ALLISON TRANSMISSION НЕ НЕСЕТ ОТВЕТСТВЕННОСТИ ЗА ВОЗМОЖНЫЕ ПОСЛЕДСТВИЯ НЕПРАВИЛЬНОГО ПОДКЛЮЧЕНИЯ ПРОВОДКИ ИЛИ ИСПОЛЬЗОВАНИЯ ДАННОЙ ФУНКЦИИ НЕ ПО НАЗНАЧЕНИЮ.

ФУНКЦИЯ ВЫВОДА I. ИНДИКАТОР ПРЕВЫШЕНИЯ ДОПУСТИМОЙ ЧАСТОТЫ ВРАЩЕНИЯ БЕЗ VIM — ПОДКЛЮЧЕНИЕ К МАССЕ

ИСПОЛЬЗОВАНИЕ: Включение индикатора на щитке приборов в случае превышения допустимой частоты вращения.

УКАЗЫВАЕМЫЕ ПЕРЕМЕННЫЕ: Частота вращения для включения и частота вращения для выключения.

НАЗНАЧЕНИЕ: Разные

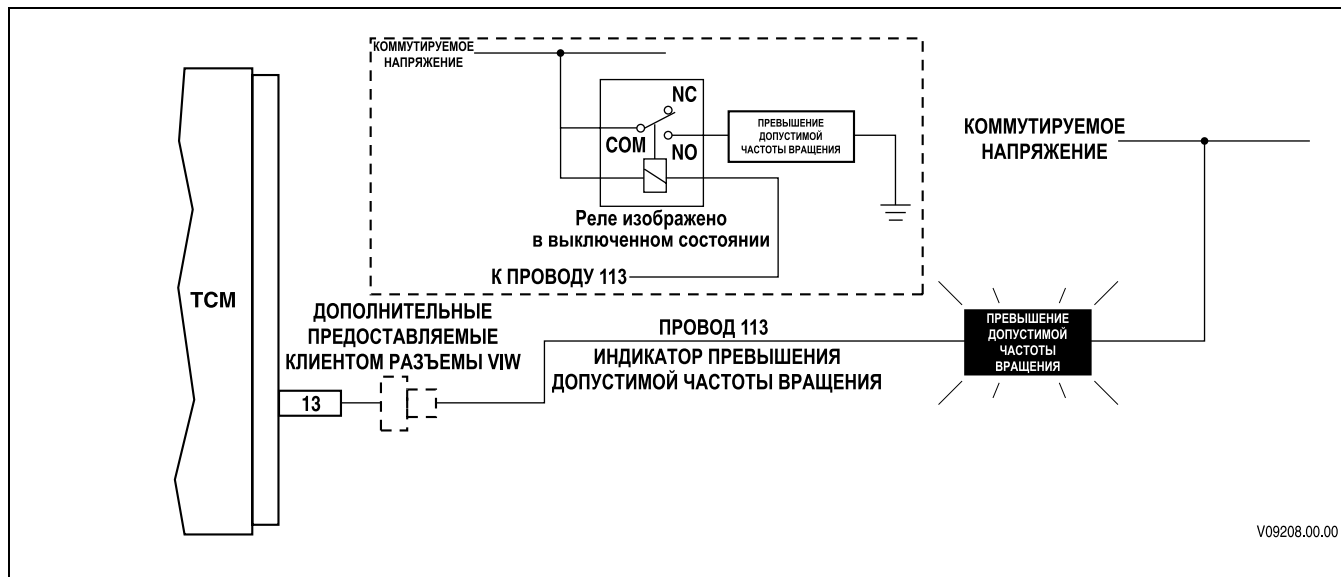


Рис. Р-58. Индикатор превышения допустимой частоты вращения без VIM — подключение к массе

ПРИЛОЖЕНИЕ Р — ФУНКЦИИ ВВОДА И ВЫВОДА

ПРЕДУПРЕ- ЖДЕНИЕ!

На данной схеме изображено одобренное в данной конфигурации использование определенной функции управления по назначению. Неправильное подключение проводки или использование данной функции способом, отличающимся от описанного, может привести к повреждению оборудования, травмам или смерти. КОМПАНИЯ ALLISON TRANSMISSION НЕ НЕСЕТ ОТВЕТСТВЕННОСТИ ЗА ВОЗМОЖНЫЕ ПОСЛЕДСТВИЯ НЕПРАВИЛЬНОГО ПОДКЛЮЧЕНИЯ ПРОВОДКИ ИЛИ ИСПОЛЬЗОВАНИЯ ДАННОЙ ФУНКЦИИ НЕ ПО НАЗНАЧЕНИЮ.

ФУНКЦИЯ ВЫВОДА J. ВКЛЮЧЕНИЕ ДВУХСТУПЕНЧАТОЙ ГЛАВНОЙ ПЕРЕДАЧИ

ИСПОЛЬЗОВАНИЕ: Используется вместе с входным сигналом двухступенчатой главной передачи для обеспечения безопасного включения нижней передачи.

УКАЗЫВАЕМЫЕ ПЕРЕМЕННЫЕ: Нет

НАЗНАЧЕНИЕ: Разные

См. раздел *"Входной сигнал Q: Включение двухступенчатой главной передачи"*.

ПРИЛОЖЕНИЕ Р — ФУНКЦИИ ВВОДА И ВЫВОДА

ПРЕДУПРЕЖДЕНИЕ!

На данной схеме изображено одобренное в данной конфигурации использование определенной функции управления по назначению. Неправильное подключение проводки или использование данной функции способом, отличающимся от описанного, может привести к повреждению оборудования, травмам или смерти. КОМПАНИЯ ALLISON TRANSMISSION НЕ НЕСЕТ ОТВЕТСТВЕННОСТИ ЗА ВОЗМОЖНЫЕ ПОСЛЕДСТВИЯ НЕПРАВИЛЬНОГО ПОДКЛЮЧЕНИЯ ПРОВОДКИ ИЛИ ИСПОЛЬЗОВАНИЯ ДАННОЙ ФУНКЦИИ НЕ ПО НАЗНАЧЕНИЮ.

ФУНКЦИЯ ВЫВОДА К. ИНДИКАТОР БЛОКИРОВКИ

ИСПОЛЬЗОВАНИЕ: Включение индикатора на щитке приборов при включении блокировочной муфты коробки передач. Используется для обозначения момента, когда возможно использование максимального момента торможения двигателем.

УКАЗЫВАЕМЫЕ ПЕРЕМЕННЫЕ: Нет

НАЗНАЧЕНИЕ: Разные

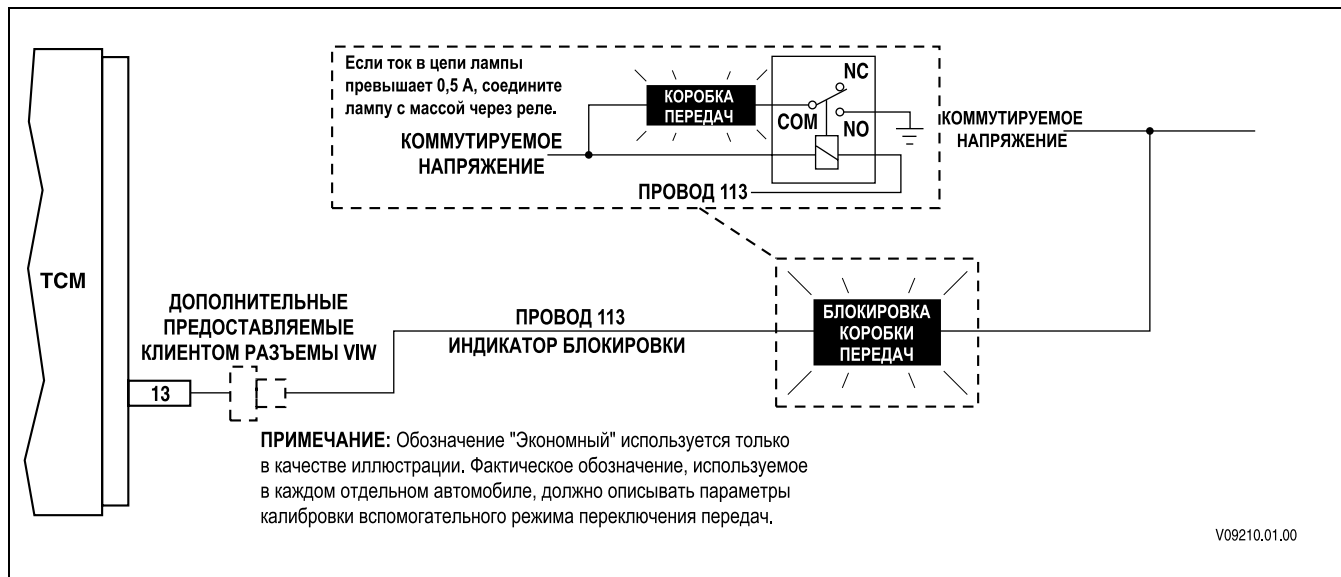


Рис. Р-59. Индикатор блокировки

ПРИЛОЖЕНИЕ Р — ФУНКЦИИ ВВОДА И ВЫВОДА

ПРЕДУПРЕЖДЕНИЕ!

На данной схеме изображено одобренное в данной конфигурации использование определенной функции управления по назначению. Неправильное подключение проводки или использование данной функции способом, отличающимся от описанного, может привести к повреждению оборудования, травмам или смерти. КОМПАНИЯ ALLISON TRANSMISSION НЕ НЕСЕТ ОТВЕТСТВЕННОСТИ ЗА ВОЗМОЖНЫЕ ПОСЛЕДСТВИЯ НЕПРАВИЛЬНОГО ПОДКЛЮЧЕНИЯ ПРОВОДКИ ИЛИ ИСПОЛЬЗОВАНИЯ ДАННОЙ ФУНКЦИИ НЕ ПО НАЗНАЧЕНИЮ.

ФУНКЦИЯ ВЫВОДА N. ИНДИКАТОР ВСПОМОГАТЕЛЬНОГО РЕЖИМА

ИСПОЛЬЗОВАНИЕ: Указание на включение вспомогательного режима переключения передач.

УКАЗЫВАЕМЫЕ ПЕРЕМЕННЫЕ: Нет

НАЗНАЧЕНИЕ: Разные

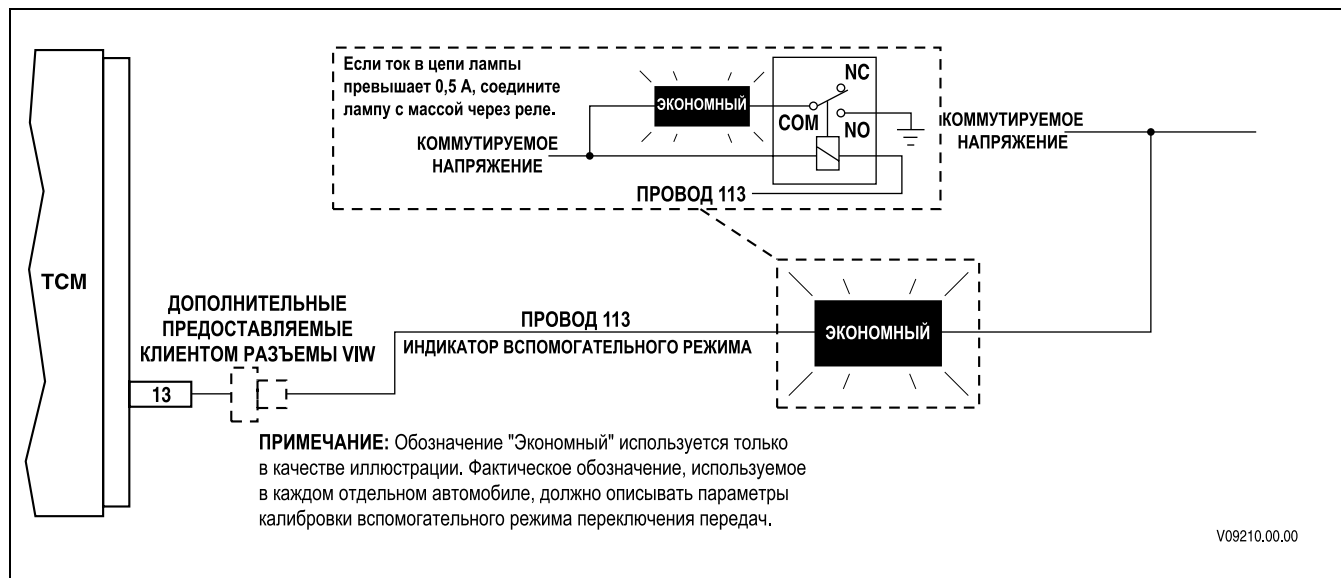


Рис. Р-60. Индикатор вспомогательного режима

Данная функция может включаться посредством отправки сообщения стандарта J1939.

ПРИЛОЖЕНИЕ Р — ФУНКЦИИ ВВОДА И ВЫВОДА

ПРЕДУПРЕЖДЕНИЕ!

На данной схеме изображено одобренное в данной конфигурации использование определенной функции управления по назначению. Неправильное подключение проводки или использование данной функции способом, отличающимся от описанного, может привести к повреждению оборудования, травмам или смерти. КОМПАНИЯ ALLISON TRANSMISSION НЕ НЕСЕТ ОТВЕТСТВЕННОСТИ ЗА ВОЗМОЖНЫЕ ПОСЛЕДСТВИЯ НЕПРАВИЛЬНОГО ПОДКЛЮЧЕНИЯ ПРОВОДКИ ИЛИ ИСПОЛЬЗОВАНИЯ ДАННОЙ ФУНКЦИИ НЕ ПО НАЗНАЧЕНИЮ.

ФУНКЦИЯ ВЫВОДА N. ИНДИКАТОР ВСПОМОГАТЕЛЬНОГО РЕЖИМА — ПОДКЛЮЧЕНИЕ К ПИТАНИЮ

ИСПОЛЬЗОВАНИЕ: Указание на включение вспомогательного режима переключения передач.

УКАЗЫВАЕМЫЕ ПЕРЕМЕННЫЕ: Нет

НАЗНАЧЕНИЕ: Разные

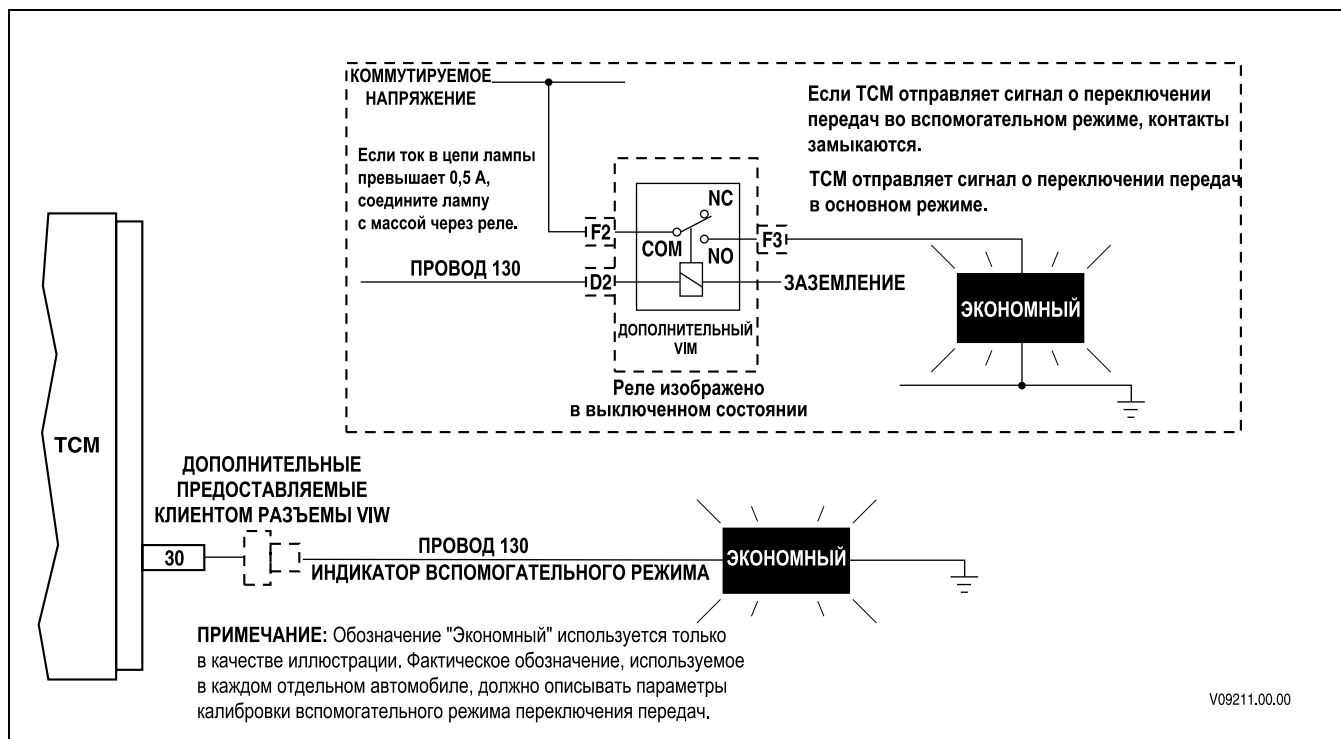


Рис. Р-61. Индикатор вспомогательного режима — подключение к питанию

ПРИЛОЖЕНИЕ Р — ФУНКЦИИ ВВОДА И ВЫВОДА

ПРЕДУПРЕ- ЖДЕНИЕ!

На данной схеме изображено одобренное в данной конфигурации использование определенной функции управления по назначению. Неправильное подключение проводки или использование данной функции способом, отличающимся от описанного, может привести к повреждению оборудования, травмам или смерти. КОМПАНИЯ ALLISON TRANSMISSION НЕ НЕСЕТ ОТВЕТСТВЕННОСТИ ЗА ВОЗМОЖНЫЕ ПОСЛЕДСТВИЯ НЕПРАВИЛЬНОГО ПОДКЛЮЧЕНИЯ ПРОВОДКИ ИЛИ ИСПОЛЬЗОВАНИЯ ДАННОЙ ФУНКЦИИ НЕ ПО НАЗНАЧЕНИЮ.

ФУНКЦИЯ ВЫВОДА O. ИНДИКАТОР НОЖНОГО ТОРМОЗА

ИСПОЛЬЗОВАНИЕ: Данная функция обязательна к использованию вместе с функцией *"Входной сигнал F: Двойной входной сигнал блокировки переключения передач при срабатывании дополнительных функций"* для указания на неисправность проводки входного сигнала. Данный выходной сигнал обычно используется для включения индикатора на щитке приборов, чтобы указать оператору или обслуживающему персоналу на необходимость проверки диагностических кодов, хранящихся в памяти ECU.

УКАЗЫВАЕМЫЕ ПЕРЕМЕННЫЕ: Нет

НАЗНАЧЕНИЕ: Разные

См. раздел *"Входной сигнал F: Двойной входной сигнал блокировки переключения передач при срабатывании дополнительных функций"*.

ПРИЛОЖЕНИЕ Р — ФУНКЦИИ ВВОДА И ВЫВОДА

ПРЕДУПРЕ- ЖДЕНИЕ!

На данной схеме изображено одобренное в данной конфигурации использование определенной функции управления по назначению. Неправильное подключение проводки или использование данной функции способом, отличающимся от описанного, может привести к повреждению оборудования, травмам или смерти. КОМПАНИЯ ALLISON TRANSMISSION НЕ НЕСЕТ ОТВЕТСТВЕННОСТИ ЗА ВОЗМОЖНЫЕ ПОСЛЕДСТВИЯ НЕПРАВИЛЬНОГО ПОДКЛЮЧЕНИЯ ПРОВОДКИ ИЛИ ИСПОЛЬЗОВАНИЯ ДАННОЙ ФУНКЦИИ НЕ ПО НАЗНАЧЕНИЮ.

ФУНКЦИЯ ВЫВОДА Q. ИНДИКАТОР ЗАМЕДЛИТЕЛЯ

ИСПОЛЬЗОВАНИЕ: Указание на включение замедлителя. Обычно используется для включения стоп-сигналов при использовании замедлителя .

УКАЗЫВАЕМЫЕ ПЕРЕМЕННЫЕ: Нет

НАЗНАЧЕНИЕ: Разные

Данная функция используется вместе с функцией ввода "Z", Включение замедлителя. См. схему для функции ввода "Z", в которой указано использование провода 125.

ПРИЛОЖЕНИЕ Р — ФУНКЦИИ ВВОДА И ВЫВОДА

ПРЕДУПРЕ- ЖДЕНИЕ!

На данной схеме изображено одобренное в данной конфигурации использование определенной функции управления по назначению. Неправильное подключение проводки или использование данной функции способом, отличающимся от описанного, может привести к повреждению оборудования, травмам или смерти. КОМПАНИЯ ALLISON TRANSMISSION НЕ НЕСЕТ ОТВЕТСТВЕННОСТИ ЗА ВОЗМОЖНЫЕ ПОСЛЕДСТВИЯ НЕПРАВИЛЬНОГО ПОДКЛЮЧЕНИЯ ПРОВОДКИ ИЛИ ИСПОЛЬЗОВАНИЯ ДАННОЙ ФУНКЦИИ НЕ ПО НАЗНАЧЕНИЮ.

ФУНКЦИЯ ВЫВОДА R. ИНДИКАТОР ДИФФЕРЕНЦИАЛЬНОЙ МУФТЫ

ИСПОЛЬЗОВАНИЕ: Передача сигнала состояния дифференциальной муфты в раздаточной коробке 7-ступенчатых моделей серии 3000.

УКАЗЫВАЕМЫЕ ПЕРЕМЕННЫЕ: Нет

НАЗНАЧЕНИЕ: Разные. Данная функция обязательна к использованию для всех 7-ступенчатых коробок передач серии 3000 и используется только с ними.

См. раздел "Входной сигнал AF: Запрос дифференциальной муфты".

ПРИЛОЖЕНИЕ Р — ФУНКЦИИ ВВОДА И ВЫВОДА

ПРЕДУПРЕЖДЕНИЕ!

На данной схеме изображено одобренное в данной конфигурации использование определенной функции управления по назначению. Неправильное подключение проводки или использование данной функции способом, отличающимся от описанного, может привести к повреждению оборудования, травмам или смерти. КОМПАНИЯ ALLISON TRANSMISSION НЕ НЕСЕТ ОТВЕТСТВЕННОСТИ ЗА ВОЗМОЖНЫЕ ПОСЛЕДСТВИЯ НЕПРАВИЛЬНОГО ПОДКЛЮЧЕНИЯ ПРОВОДКИ ИЛИ ИСПОЛЬЗОВАНИЯ ДАННОЙ ФУНКЦИИ НЕ ПО НАЗНАЧЕНИЮ.

ФУНКЦИЯ ВЫВОДА S. ИНДИКАТОР ПЕРЕКЛЮЧЕНИЯ НА НЕЙТРАЛЬНУЮ ПЕРЕДАЧУ ДЛЯ РТО И ВКЛЮЧЕНИЕ РТО — ВАРИАНТ ДЛЯ УПАКОВКИ БЕЗ ОСТАНОВКИ

ИСПОЛЬЗОВАНИЕ: Обеспечивает высокие обороты холостого хода на нейтральной передаче, упаковку без остановки и включение РТО с защитой от превышения допустимой частоты вращения.

УКАЗЫВАЕМЫЕ ПЕРЕМЕННЫЕ: Максимальное значение частоты вращения входного вала для включения РТО, максимальное значение частоты вращения входного вала для работы РТО, максимальное значение частоты вращения выходного вала для включения РТО, максимальное значение частоты вращения выходного вала для работы РТО.

НАЗНАЧЕНИЕ: Мусоровоз, автомобиль переработки.

РАБОТА СИСТЕМЫ

Оператор выбирает нейтральную передачу для включения высоких оборотов холостого хода.

Если частота вращения выходного вала невелика и процент открытия дроссельной заслонки небольшой, осуществляется переключение на нейтральную передачу.

После выбора передачи переднего хода работа на высоких оборотах холостого хода прерывается, и осуществляется переключение на передачу переднего хода, если частота вращения входного вала снижается ниже 900 об/мин в течение приблизительно двух секунд.

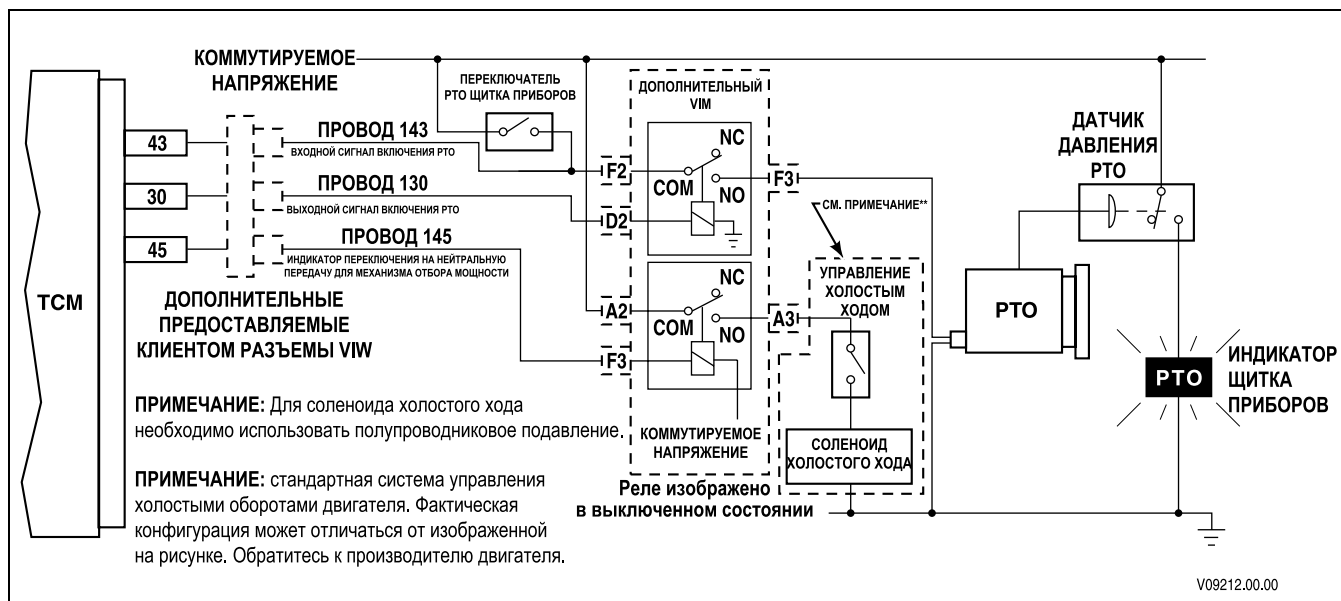


Рис. Р-62. Индикатор переключения на нейтральную передачу для РТО и включение РТО — вариант для упаковки без остановки

ПРИЛОЖЕНИЕ Р — ФУНКЦИИ ВВОДА И ВЫВОДА

ПРЕДУПРЕЖДЕНИЕ!

На данной схеме изображено одобренное в данной конфигурации использование определенной функции управления по назначению. Неправильное подключение проводки или использование данной функции способом, отличающимся от описанного, может привести к повреждению оборудования, травмам или смерти. КОМПАНИЯ ALLISON TRANSMISSION НЕ НЕСЕТ ОТВЕТСТВЕННОСТИ ЗА ВОЗМОЖНЫЕ ПОСЛЕДСТВИЯ НЕПРАВИЛЬНОГО ПОДКЛЮЧЕНИЯ ПРОВОДКИ ИЛИ ИСПОЛЬЗОВАНИЯ ДАННОЙ ФУНКЦИИ НЕ ПО НАЗНАЧЕНИЮ.

ФУНКЦИЯ ВЫВОДА S. ИНДИКАТОР ПЕРЕКЛЮЧЕНИЯ НА НЕЙТРАЛЬНУЮ ПЕРЕДАЧУ ДЛЯ РТО И ВКЛЮЧЕНИЕ РТО — РАБОТА ТОЛЬКО НА НЕЙТРАЛЬНОЙ ПЕРЕДАЧЕ

ИСПОЛЬЗОВАНИЕ: Обеспечивает высокие обороты холостого хода на нейтральной передаче и включение РТО с защитой от превышения допустимой частоты вращения.

УКАЗЫВАЕМЫЕ ПЕРЕМЕННЫЕ: Максимальное значение частоты вращения входного вала для включения РТО, максимальное значение частоты вращения входного вала для работы РТО, максимальное значение частоты вращения выходного вала для включения РТО, максимальное значение частоты вращения выходного вала для работы РТО.

НАЗНАЧЕНИЕ: Мусоровоз, автомобиль переработки.

РАБОТА СИСТЕМЫ

Оператор выбирает нейтральную передачу для включения высоких оборотов холостого хода.

Если частота вращения выходного вала невелика и процент открытия дроссельной заслонки небольшой, осуществляется переключение на нейтральную передачу.

После выбора передачи переднего хода работа на высоких оборотах холостого хода прерывается, и осуществляется переключение на передачу переднего хода, если частота вращения входного вала снижается ниже 900 об/мин в течение приблизительно двух секунд.

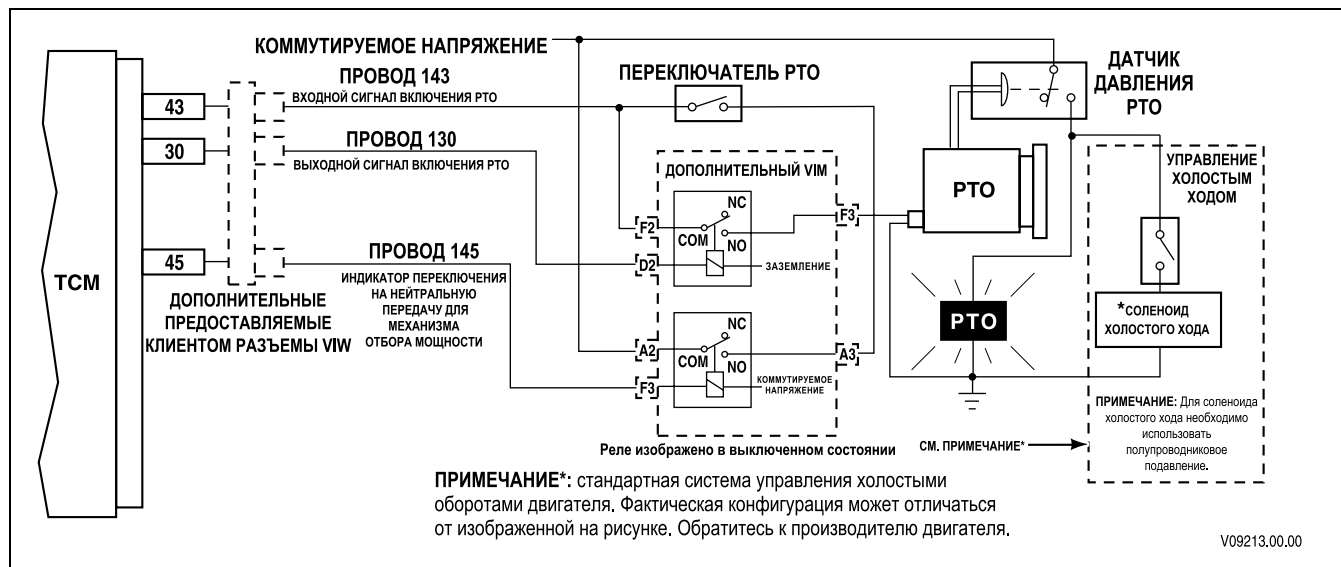


Рис. Р-63. Индикатор переключения на нейтральную передачу для РТО и включение РТО — работа только на нейтральной передаче

ПРИЛОЖЕНИЕ Р — ФУНКЦИИ ВВОДА И ВЫВОДА

ПРИМЕЧАНИЯ

ПРИЛОЖЕНИЕ Q — СВЕДЕНИЯ ПО ПОИСКУ И УСТРАНЕНИЮ НЕИСПРАВНОСТЕЙ ТЕРМИСТОРА

Зависимость сопротивления от температуры

График Q-1 представляет собой график зависимости сопротивления от температуры, Значение сопротивления было получено для датчиков температуры в картере и в замедлителе коробок передач серий 3000 и 4000, Оба датчика имеют отрицательный температурный коэффициент, что означает, что измеренная температура возрастает по мере уменьшения сопротивления в диапазоне от 200000 до 50 Ом (термистор картера) и в диапазоне от 400000 до 60 Ом (термистор замедлителя),

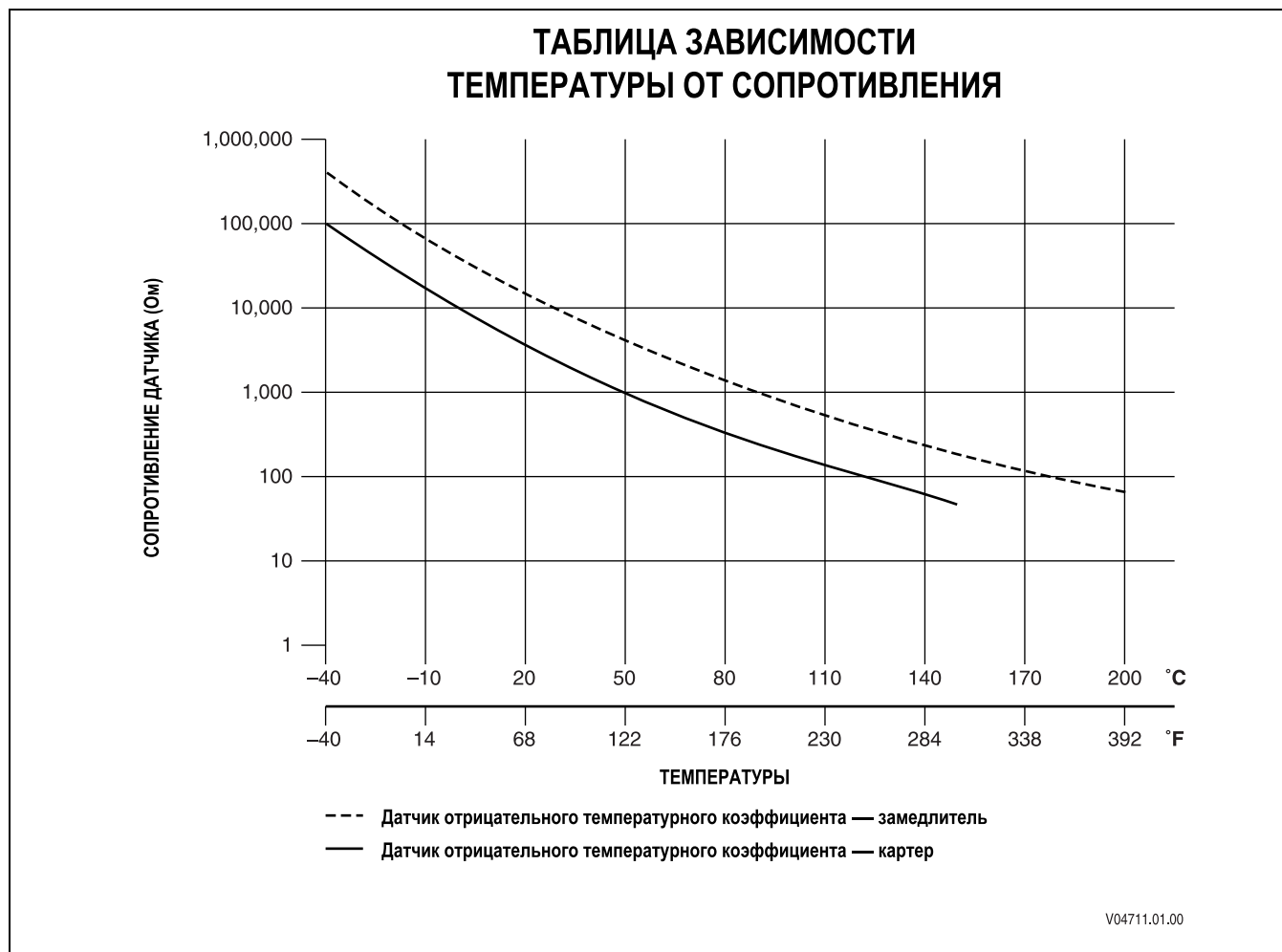


график Q-1. Характеристики термистора TransID

ПРИМЕЧАНИЕ: Внимательно изучите график, Шкала сопротивления (слева) имеет непостоянный шаг (не является линейной), Она является логарифмической, что позволяет отобразить на небольшом пространстве большой диапазон величин, Каждый интервал шкалы обозначает 10 единиц, однако единицы варьируются от 1 до 100000 Ом, Диапазон значений сопротивления термисторов старых моделей по сравнению с новыми моделями очень мал,

В следующей таблице указан диапазон значений сопротивления, соответствующих температуре масла в замедлителе или в картере, с шагом в один градус на всем рабочем диапазоне термисторов,

ПРИЛОЖЕНИЕ Q — СВЕДЕНИЯ ПО ПОИСКУ И УСТРАНЕНИЮ НЕИСПРАВНОСТЕЙ ТЕРМИСТОРА

ПРИМЕЧАНИЯ

ПРИЛОЖЕНИЕ Q — СВЕДЕНИЯ ПО ПОИСКУ И УСТРАНЕНИЮ НЕИСПРАВНОСТЕЙ ТЕРМИСТОРА

ПРИЛОЖЕНИЕ Q — СВЕДЕНИЯ ПО ПОИСКУ И УСТРАНЕНИЮ НЕИСПРАВНОСТЕЙ ТЕРМИСТОРА

ПРИЛОЖЕНИЕ Q — СВЕДЕНИЯ ПО ПОИСКУ И УСТРАНЕНИЮ НЕИСПРАВНОСТЕЙ ТЕРМИСТОРА

ПРИЛОЖЕНИЕ Q — СВЕДЕНИЯ ПО ПОИСКУ И УСТРАНЕНИЮ НЕИСПРАВНОСТЕЙ ТЕРМИСТОРА

ПРИЛОЖЕНИЕ Q — СВЕДЕНИЯ ПО ПОИСКУ И УСТРАНЕНИЮ НЕИСПРАВНОСТЕЙ ТЕРМИСТОРА

ПРИЛОЖЕНИЕ Q — СВЕДЕНИЯ ПО ПОИСКУ И УСТРАНЕНИЮ НЕИСПРАВНОСТЕЙ ТЕРМИСТОРА

ПРИЛОЖЕНИЕ R—КАНАЛ ДЛЯ ПЕРЕДАЧИ ДАННЫХ СТАНДАРТА SAE J1939

В данном приложении содержится краткое описание использования функций стандарта J1939 в коробках передач Allison Transmission.

Использование шины данных CAN стандарта SAE J1939 позволяет объединить различные узлы автомобиля в одну систему, которая является стандартизированным средством обмена данными между модулями автомобиля. Использование сети (канала передачи данных) J1939 для обмена информацией между узлами и подсистемами автомобиля позволяет сократить количество проводов в системе, а также обеспечивает доступ к большому объему данных.

Компания Allison использует сеть стандарта J1939 для средств управления автомобилем, обмена данными с блоком силовой передачи и передачи данных управления автомобилем (рис. R-1).*

Более подробные сведения приведены в разделе "Требования к функциям автомобиля" Справочника технических данных каналов связи.

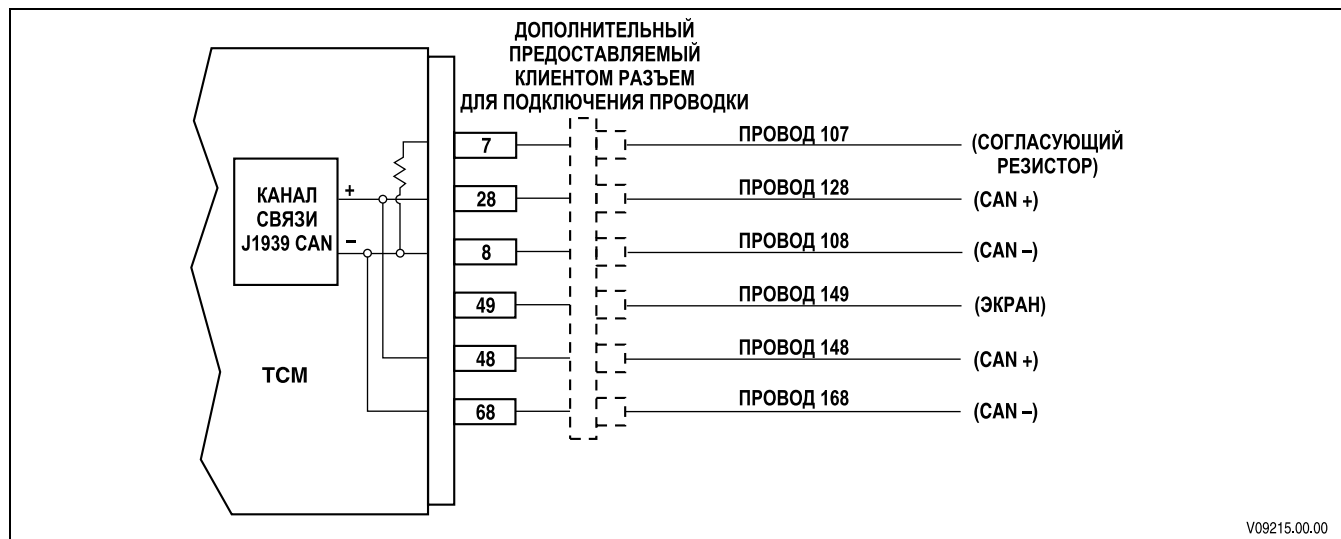


Рис. R-1. Проводка интерфейса стандарта J1939 (расположение выводов ТСМ)

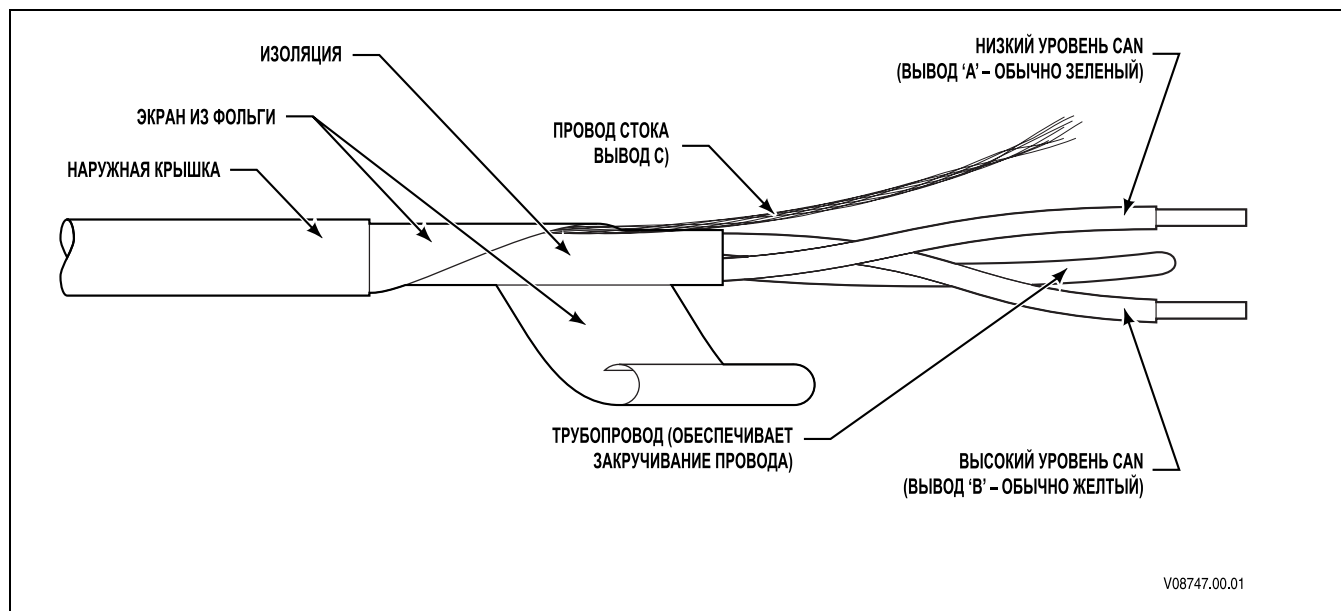


Рис. R-2. Витая экранированная пара стандарта J1939-11

*** ПРИМЕЧАНИЕ:** В системах управления Allison 4-го поколения соединение с внешними устройствами возможно только с использованием стандарта J1939.

ПРИЛОЖЕНИЕ R—КАНАЛ ДЛЯ ПЕРЕДАЧИ ДАННЫХ СТАНДАРТА SAE J1939

Проводка

Allison рекомендует реализовывать проводку J1939 в соответствии со стандартом SAE J1939-11, который предполагает использование витой экранированной пары с сопротивлением в 120 Ом (рис. R-2).

Экранирование в значительной степени защищает канал передачи данных от электромагнитных помех.

Провод заземления подсоединен к выводам экранирования на каждом блоке управления в сети. Выводы экранирования отличаются от точек подключения к массе. Между выводом экранирования и точкой подключения к массе блока управления существует цепь.

Помимо указанных выше соединений, провод заземления экрана должен выходить из определенного места в магистральном кабеле, предпочтительно ближе к центру, и напрямую соединяться с выводом массы аккумулятора или шиной заземления.

Allison Transmission не рекомендует использовать неэкранированные провода, описанные в спецификации J1939-15 (J1939 Lite). В случае отсутствия экранирования сеть стандарта J1939 в большей степени подвержена воздействию электромагнитных помех. Проблемы такого рода очень трудно поддаются выявлению и устранению. Однако многие производители комплектного оборудования предпочитают использовать кабель J1939-15 вследствие его более низкой стоимости и большей гибкости. Запрещается одновременно использовать экранированный провод J1939-11 и неэкранированный провод J1939-15 в одном автомобиле.

Кабель поставляют следующие компании:

- Belden Wire and Cable Co.
- BICC Brand-Rex Co.
- Champlain Cable Co.
- Raychem.

Сеть стандарта J1939 имеет линейную структуру. Она состоит из магистрального кабеля, от которого отходят шлейфы, подсоединяемые к отдельным блокам управления или "узлам" (см. рис. R-3).

При использовании любого вида кабеля обязательно использование двух согласующих резисторов сопротивлением 120 Ом каждый. Резисторы подключаются к концам магистрального кабеля (см. рис. R-4). Эти резисторы могут являться частью штепсельного разъема или штекера, содержащего синий клиновидный фиксатор.

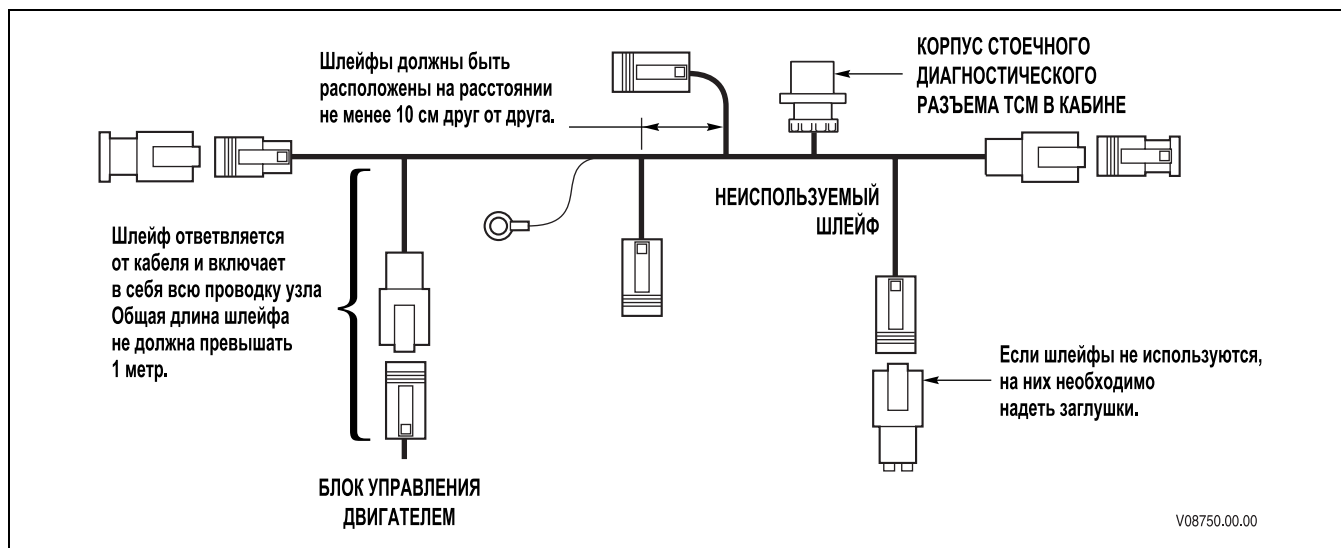


Рис. R-3. Конфигурация сети стандарта J1939-11

ПРИЛОЖЕНИЕ R—КАНАЛ ДЛЯ ПЕРЕДАЧИ ДАННЫХ СТАНДАРТА SAE J1939

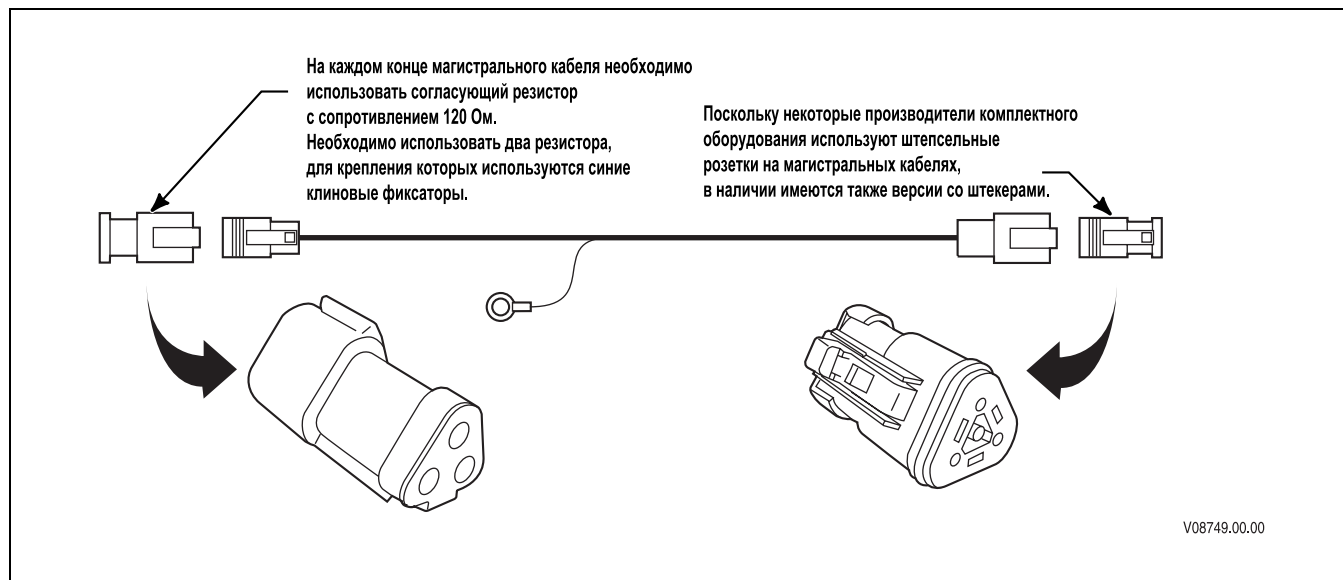


Рис. R-4. Требования к использованию согласующих резисторов на магистральном кабеле J1939-11

На магистральном кабеле и шлейфах обычно используются штекерные разъемы. Однако в некоторых конфигурациях могут использоваться штепсельные соединители. В шлейфах и узлах используются оранжевые или зеленые клиновидные фиксаторы.

Длина магистрального кабеля не должна превышать 40 метров. Шлейф включает в себя проводку узла, при этом его длина от магистрального кабеля до узла не должна превышать одного метра.

На рис. R-3 изображена стандартная конфигурация кабелей сети стандарта J1939-11 с блоками управления или "узлами". Разъем для блока управления Allison представляет собой 3-контактный разъем со следующей конфигурацией (см. рис. R-5).

- Вывод А = провод высокого уровня шины данных CAN
- Вывод В = провод низкого уровня шины данных CAN
- Вывод С = экран шины данных CAN

Обычно провод высокого уровня шины данных CAN желтый, а провод низкого уровня шины данных CAN — зеленый.

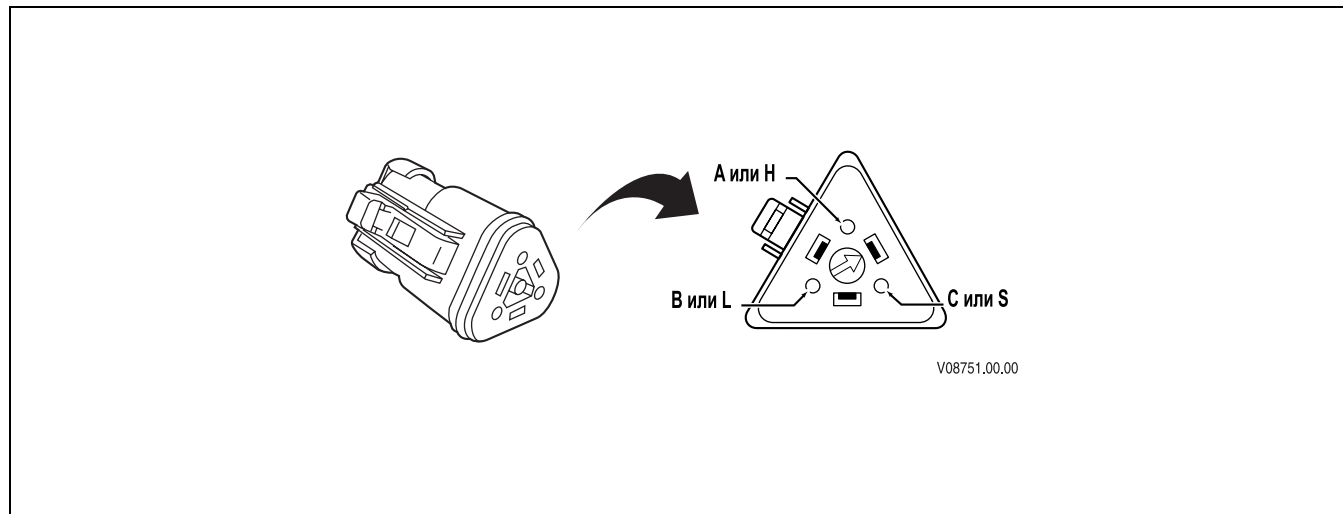


Рис. R-5. 3-контактный разъем блока управления Allison

ПРИЛОЖЕНИЕ R—КАНАЛ ДЛЯ ПЕРЕДАЧИ ДАННЫХ СТАНДАРТА SAE J1939

При использовании 9-контактного диагностического стоечного разъема в кабине он имеет следующую конфигурацию (см. рис. R-6).

- A = масса
- B = +12 В (некоммутируемое)
- C = провод высокого уровня (желтый)
- D = провод низкого уровня (зеленый)
- E = экран
- F = J1587 + (обычно синий)
- G = J1587 – (обычно белый)
- H и J = для использования производителями комплектного оборудования.



Рис. R-6. 9-контактный диагностический разъем в кабине

Поиск и устранение неисправностей

Относительно передачи данных по стандарту J1939, компания Allison Transmission несет ответственность только за оборудование TCM, программное обеспечение и калибровку Allison. Проблемы, связанные с проводкой, должны разрешаться производителем автомобиля. Ответственность за правильность данных, передаваемых по каналу, а также за правильное использование данных, полученных по каналу, лежит на поставщиках компонентов, подключенных к каналу передачи данных.

Стандартная проводка и шина данных CAN

Ключевым отличием между стандартными аналоговыми проводами и шиной данных CAN заключается в обнаружении искажения сигнала при передаче между устройствами.

Аналоговый электрический сигнал, генерируемый передающим устройством, может быть *искажен* в процессе передачи приемнику электрическими помехами, либо в результате короткого замыкания на массу или на аккумулятор. При этом значение сигнала может остаться неизменным или может быть искажено.

Во время передачи данных по шине CAN защита сигнала осуществляется на более высоком уровне, поскольку *целостность проводки не влияет на значения передаваемых сигналов*. Неисправности проводки в этом случае могут лишь препятствовать передаче сигнала на принимающее устройство. Оборудование CAN обеспечивает получение сообщения в таком виде, в каком оно было создано отправляющим узлом. Микропроцессоры шины данных CAN игнорируют сообщения, искаженные электропомехами или неисправностью проводки.

ПРИЛОЖЕНИЕ R—КАНАЛ ДЛЯ ПЕРЕДАЧИ ДАННЫХ СТАНДАРТА SAE J1939

Если обмен данными возможен, и неисправностей проводки не наблюдается, сеть CAN обеспечивает передачу данных абсолютно без искажений. Однако шина данных CAN не может распознать случаи передачи устройствами неверной информации или использования полученной из сети информации не по назначению. Например, если система ABS передает сигнал, сообщающий о включении системы, TCM продолжит работу с учетом того, что система ABS включена, независимо от того, включена она в действительности или нет.

Сообщество CAN

Уникальной особенностью канала для передачи данных стандарта J1939 является то, что TCM может быть одним из многих блоков управления в сети. Таким образом, на обмен данными с определенными устройствами (например, двигателем) могут повлиять другие устройства, подключенные к сети, в частности, панель приборов или блок управления кузова.

Производитель каждого блока управления, подключенного к сети, несет ответственность за передачу этим блоком управления правильной информации в сеть в любой момент времени. Это необходимо учитывать во время разработки всех устройств, подключаемых к сети стандарта J1939. Таким образом, поиск и устранение неисправностей в данном случае будет заключаться лишь в выявлении проблем проводки и калибровки. Именно эти проблемы встречаются в данной области наиболее часто.

Диагностическое оборудование для канала передачи данных

Цифровые мультиметры

Для определения передачи данных по каналу может использоваться цифровой вольтметр/омметр (DVOM). Однако, напряжения в канале данных изменяются с огромной скоростью, что приводит к колебаниям показаний прибора. Цифровые вольтметры/омметры наиболее оптимально подходят для проверки согласующих резисторов, а также наличия обрывов или коротких замыканий в цепях проводки сети.

Использование дополнительного магистрального кабеля.

Первым шагом в решении проблемы, связанной с каналом передачи данных, является определение неисправного компонента. Для выявления источника неисправности и устранения многих неизвестных, таких как проводка автомобиля, помехи от другого блока управления и т.д. может использоваться дополнительный магистральный кабель, подключаемый между двигателем и коробкой передач. Если неисправность пропадает во время использования дополнительного магистрального кабеля и регистрируется повторно при подключении кабеля, поставляемого производителем комплектного оборудования, оборудование Allison Transmission исправно; источник неисправности находится в проводке, поставляемой производителем комплектного оборудования.

Неисправности проводки и разъемов

Основной причиной всех неисправностей в данной области являются проводка и разъемы. Обрывы цепи, короткие замыкания и подключение провода высокого уровня шины данных CAN к проводу низкого уровня шины данных CAN являются наиболее распространенными неисправностями.

Согласующие резисторы

В сети стандарта J1939 необходимо использовать 2 согласующих резистора с сопротивлением 120 Ом. Каждый из них должен находиться на конце магистрального кабеля (рис. R-3). После отключения всех блоков управления и установки обоих согласующих резисторов сопротивление между выводами А и В 3-контактного разъема (рис. R-5) или выводами С и D 9-контактного разъема (рис. R-6) должно составлять 60 Ом. Данную проверку можно выполнять, не отключая блоки управления от магистрального кабеля, поскольку сопротивление блоков управления значительно превышает 60 Ом и не влияет на показания.

ПРИЛОЖЕНИЕ R—КАНАЛ ДЛЯ ПЕРЕДАЧИ ДАННЫХ СТАНДАРТА SAE J1939

Если значение сопротивления равно 120 Ом, это означает, что один из двух согласующих резисторов не установлен или в цепи магистрального кабеля есть обрыв.

Если значение сопротивления составляет 0 Ом, это означает, что произошло короткое замыкание между проводами высокого и низкого уровня шины данных CAN. Короткое замыкание могло произойти как в самом магистральном кабеле, так и в одном из шлейфов, соединяющих его с блоком управления.

Обрывы цепи

Обрывы цепи на стороне провода высокого уровня шины данных CAN (A) или на стороне провода низкого уровня шины данных CAN (B), а также в шлейфах могут повлиять на работу одного или нескольких блоков управления, подключенных к сети. Обрыв цепи в шлейфе в наибольшей степени влияет на работу блока управления, подключенного к этому шлейфу. При этом другие устройства, получающие данные или ожидающие ответа от этого блока управления, также могут работать неправильно.

Если к сети подключено несколько узлов, и их разъемы доступны, обрыв цепи можно выявить, перемещаясь от одного шлейфа к другому и наблюдая за наличием данных на каждом блоке управления. Если между двумя точками подсоединения существует разница в объеме передаваемого по каналу трафика данных, вероятно, обрыв цепи существует в шлейфах или в магистральном кабеле между двумя точками подсоединения. Для определения передачи данных по каналу может использоваться цифровой вольтметр/омметр (DVOM).

Короткие замыкания

Короткое замыкание может произойти в магистральном кабеле или шлейфах сети J1939 между следующими компонентами:

- проводами высокого и низкого уровня шины данных CAN;
- проводом высокого или низкого уровня шины данных CAN и аккумулятором;
- проводом высокого или низкого уровня шины данных CAN и массой.

Если произошло короткое замыкание, обычно несколько блоков управления в сети сообщают об ошибке, поскольку между узлами нарушена передача данных. Например, панели приборов, подключенные к каналу передачи данных, могут работать неправильно. Короткие замыкания подразделяются на несколько категорий:

- механическая неисправность — порез или нарушение изоляции, пережимание провода и т.д.;
- неправильное подсоединение выводов одного или нескольких блоков управления;
- отсутствие сальника(ов) разъема, попадание воды внутрь разъема;

индуцированные помехи

Индукционные помехи являются гораздо более серьезной проблемой в случае использования неэкранированного кабеля J1939-15. Следующие советы по прокладке проводки полезны в случае использования экранированного кабеля. При использовании неэкранированного кабеля следование им абсолютно необходимо. В ходе прокладки кабеля J1939-15 оставляйте расстояние 7,5–10 см между проводкой и следующими компонентами:

- соленоиды;
- генератор переменного тока;
- модули прерывателя указателя поворота;
- источники радиосигнала общественного диапазона;
- стартер;
- реле;
- устройство коммутации сильных токов.

ПРИЛОЖЕНИЕ R—КАНАЛ ДЛЯ ПЕРЕДАЧИ ДАННЫХ СТАНДАРТА SAE J1939

Индукцированные помехи обычно появляются в результате определенных операций или связаны с операциями, использующими высокую нагрузку и проводимыми вблизи от проводки сети. Например, каждый раз при включении левого сигнала поворота может включаться лампа системы ABS.

Для определения источника помех наблюдайте за передаваемым трафиком данных при следующих условиях.

- При включенном зажигании: Включите все входы, к которым имеет доступ водитель, такие как радио, электродвигатели вентиляторов, вентиляторы, систему кондиционирования, прерыватели указателей поворотов, поворотники, лампы, звуковой сигнал, тормоза и т.д.
- При работающем двигателе: Включите все возможные функции автомобиля, например вентилятор системы охлаждения двигателя, компрессор системы кондиционирования, амортизаторы и т.д.

Если ошибки или паузы в передаче трафика наблюдаются во время работы одного из устройств, проверьте проводку сети рядом с этим компонентом.

Калибровка

Второй по важности причиной всех неисправностей в данной области, после проводки, является калибровка. Неправильные данные калибровки могут повлиять на работу коробки передач Allison и всего автомобиля.

Если определенная функция коробки передач или автомобиля работала корректно перед обновлением данных калибровки любого из блоков управления сети стандарта J1939, а *после* обновления начала работать некорректно, вероятно, значение, программируемое клиентом, во время обновления было изменено на одном или нескольких блоках управления. Аналогичные неисправности могут наблюдаться после обновления программного обеспечения.

В любом случае для облегчения поиска можно установить предыдущую версию программного обеспечения и/или данных калибровки и проверить, сохраняется ли неисправность.

Специалисты компании Allison считают, что существуют две причины неправильной калибровки.

- Внутренняя процедура автоопределения была завершена TCM перед подсоединением всех соответствующих блоков управления автомобиля к сети стандарта J1939. В этом случае для сброса параметров автоопределения можно использовать программу Allison DOC™ For PC–Service Tool.
- Калибровка выполнялась с использованием неверного пакета передачи данных, указанного в системе конфигурации калибровки (PCCS). В этом случае необходимо выполнить калибровку заново с использованием верного пакета данных. В таблице R–1 приведены параметры передачи и получения данных Allison J1939 с указанием пакетов канала данных PCCS.

Помимо программирования TCM компании Allison значительное влияние на работу коробки передач может оказать программирование блока управления двигателем. Электронные системы управления двигателем обычно содержат много программируемых параметров, которые могут повлиять на работу коробки передач:

- неверно заданный тип коробки передач;
- выбран несовместимый регулятор двигателя;
- неверно заданы значения параметров торможения двигателем (тормоза, работающие на сжатие или вспомогательный тормоз);
- связь по сети стандарта J1939 не включена.

ПРИЛОЖЕНИЕ R—КАНАЛ ДЛЯ ПЕРЕДАЧИ ДАННЫХ СТАНДАРТА SAE J1939

В таблицах с R-1 по R-4 на следующих страницах приведен краткий обзор сообщений стандарта J1939 и параметров, отправляемых и получаемых системой управления Allison 4-го поколения. Поддержка зависит от пакета данных в PCCS. Более подробные сведения приведены в Руководстве по каналам связи.

Таблица R-1. Сигналы, отправляемые по сети стандарта J1939 — TCM

PGN	SA	Частота	Байты	Биты	Отправляемые параметры	Примечания
00000 TSC1	03	12,5 мс ¹	(Более подробные сведения приведены в Руководстве по каналам связи)			⑥
59904 запрос PGN	03	По мере необходимости	1-3	—	PGN запрошенного сообщения	ВКЛ
61184 собственное сообщение A	03	100 мс	1-8	—	Собственные сведения переключателя передач	ВКЛ
61440 ERC1	16	100 мс	1	4-1	Режим использования крутящего момента замедлителем	ВКЛ ③
			2	—	Фактическая работа замедлителя — крутящий момент, %	ВКЛ ③
			3	—	Фактическая работа замедлителя — крутящий момент, %	ВКЛ ③
			4	2, 1	Увеличение нагрузки охлаждающей жидкости двигателя	ВКЛ ③
			5	—	SA управляющего устройства замедлителя	ВКЛ ③
			7	—	Выбор замедлителя, не зависит от двигателя	ВКЛ ③
			8	—	Фактическое макс. значение использования замедлителя — крутящий момент, %	ВКЛ ③
61442 ETC1	03	12,5 мс ¹	1	6,5	Выполняется переключение передач	ВКЛ
				4,3	Блокировка гидротрансформатора включена	ВКЛ
				2,1	Карданная передача включена	ВКЛ
			2,3	—	Частота оборотов выходного вала коробки передач	ВКЛ
			5	4,3	Прогрессивное переключение передач отключено	ВКЛ
			6,7	—	Частота оборотов входного вала коробки передач	ВКЛ
			8	—	SA управляющего устройства коробки передач	ВКЛ
			61445 ETC2	03	100 мс	1
2,3	—	Фактическое передаточное число				ВКЛ
4	—	Текущая передача (передача, установленная AT)				ВКЛ
5,6	—	Запрашиваемая передача (выбранная передача)				ВКЛ
7,8	—	Текущая передача (установленная передача)				ВКЛ
61452 ETC8	03	Изменяется ²	1,2	—	Передаточное число гидротрансформатора	⑥

ПРИЛОЖЕНИЕ R—КАНАЛ ДЛЯ ПЕРЕДАЧИ ДАННЫХ СТАНДАРТА SAE J1939

Таблица R-1. Сигналы, отправляемые по сети стандарта J1939 — TCM (продолжение)

PGN	SA	Частота	Байты	Биты	Отправляемые параметры	Примечания
65098 ETC7	03	100 мс	1	8,7	Коробка передач запрашивает мигание дисплея переключателя передач	ВКЛ
				6,5	Коробка передач запрашивает отключение дисплея переключателя передач	ВКЛ
			2	8,7	Индикатор блокировки переключения передач	ВКЛ
				6,5	Включение проворачивания коленчатого вала двигателя	ВКЛ
				4,3	Индикатор активного переключения передач на консоли	ВКЛ
			3	8,7	Индикатор режима 1 коробки передач	ВКЛ
				6,5	Индикатор режима 2 коробки передач	ВКЛ
				2,1	Индикатор режима 4 коробки передач	ВКЛ
			4	8,7	Обратная связь запроса на выбор передачи	ВКЛ
			65099 TCFG2	03	Изменяется	1,2
65226 DM1	03 или 16	1000 мс во включенном состоянии	1	4,3	Состояние индикатора янтарного цвета	ВКЛ
			Ⓢ	—	Предполагаемый номер параметра	ВКЛ
			Ⓢ	—	Идентификатор режима неисправности	ВКЛ
65242 SOFT	03	По запросу	1	—	Число областей идентификации программного обеспечения	ВКЛ
			2–N	—	Идентификация программного обеспечения	ВКЛ
65249 RCFG	16	При включении питания, по запросу, а также при изменении количества устройств на 10%	1	8–5	Расположение замедлителя	ВКЛ ③
				4–1	Тип замедлителя	ВКЛ ③
			2	—	Способ управления замедлителем	ВКЛ ③
			Ⓢ	—	Карта крутящих моментов и частот вращения (см. описание)	ВКЛ ③
			17,18	—	Опорное значение крутящего момента в замедлителе	ВКЛ
65250 TCFG	03	По запросу	1	—	Число передаточных отношений заднего хода	ВКЛ
			2	—	Число передаточных отношений переднего хода	ВКЛ
			Ⓢ	—	Передаточное число коробки передач	ВКЛ
65259 CI	03	По запросу	1–5	—	Версия	ВКЛ
			—	—	Модель	ВКЛ
65272 TF	03	По запросу	5,6	—	Температура трансмиссионного масла	ВКЛ
			7	—	Уровень трансмиссионного масла высокий/низкий	ВКЛ ④
			8	8–5	Состояние измерения уровня трансмиссионного масла	ВКЛ ④
			8	4–1	Таймер обратного отсчета уровня трансмиссионного масла	ВКЛ ④

ПРИЛОЖЕНИЕ R—КАНАЛ ДЛЯ ПЕРЕДАЧИ ДАННЫХ СТАНДАРТА SAE J1939

Таблица R-1. Сигналы, отправляемые по сети стандарта J1939 — TCM (продолжение)

PGN	SA	Частота	Байты	Биты	Отправляемые параметры	Примечания
65275 RF	16	1000 мс	2	—	Температура масла в замедлителе	ВКЛ ③

Таблица R-2. Прием данных по сети стандарта J1939 — TCM

PGN	Частота	Байты	Биты	Отправляемые параметры	Примечания
00000 TSC1 (в DA16)	50 мс	(Более подробные сведения приведены в Руководстве по каналам связи)			33, 17, 00, 11, 39 ⑦
00256 TC1	50 мс	3	—	Запрошенная передача	05, 06
		6	8,7	Режим 4 коробки передач	05, 06
			4,3	Режим 2 коробки передач	33
		7	8,7	Переключатель режима отображения дисплея	05, 06
61440 ERC1	100 мс	2	—	Фактическая работа замедлителя — крутящий момент, %	15, 41, 00 ⑤⑧
		1	6,5	Включение замедлителя — выключатель тормоза	15, 41, 33
		7	—	Выбор замедлителя, не зависит от двигателя	33
61441 EBC1	100 мс	1	6,5	Антиблокировочная система тормозов (ABS) включена	11
			2,1	Система управления двигателем ASR включена	11
		5	—	Выбор замедлителя, зависит от двигателя	33, 00 ⑤
61444 EEC1	Изменяется с частотой вращения входного вала	1	4-1	Режим использования крутящего момента двигателя/замедлителя	00
		2	—	Требуемый крутящий момент двигателя, %	00
		3	—	Фактический крутящий момент двигателя, %	00
		6	—	SA управляющего устройства двигателя	00
		8	—	Крутящий момент двигателя, %	00
61443 EEC2	50 мс	1	6,5	Состояние значения ограничения скорости	00
			4,3	Переключатель AL для перехода на пониженную передачу	00, 33, 17 ⑤⑥
		2	—	Положение педали акселератора	00, 33, 17 ⑤
		3	—	Нагрузка (%) при текущей частоте вращения	00
		6	1,2	Состояние значения ограничения ускорения автомобиля	00
65214 EEC4	По запросу	1,2	—	Номинальная мощность	00
65247 EEC3	250 мс	1	—	Номинальное трение — крутящий момент, %	00
		5	—	Паразитная мощность двигателя — крутящий момент, %	00
65249 RCFG	По запросу	17,18	—	Опорное значение крутящего момента в замедлителе	15, 41, 33 ⑤⑧
65251 ECFG	5000 мс и по запросу	20,21	—	Опорное значение крутящего момента двигателя	00
		31,32	—	Инерция двигателя	00
		33,34	—	Предельное значение крутящего момента двигателя по умолчанию	00

ПРИЛОЖЕНИЕ R—КАНАЛ ДЛЯ ПЕРЕДАЧИ ДАННЫХ СТАНДАРТА SAE J1939

Таблица R-2. Прием данных по сети стандарта J1939 — TCM (продолжение)

PGN	Частота	Байты	Биты	Отправляемые параметры	Примечания
65259 C1	По запросу	1–5	—	Версия	00
		⑧	—	Модель	00
65262 ET	1 с	1	—	Температура охлаждающей жидкости двигателя	00
65265 CCVS	100 мс	2, 3	—	Скорость автомобиля, данные от колес	00
		4	6, 5	Выключатель тормоза	00, 33, 17 ⑤
		6	—	Заданное значение автомата постоянной скорости	00, 33, 17 ⑤
		7	8–6	Состояние автомата постоянной скорости	00, 33, 17 ⑤
5–1	Состояние РТО		00		

Таблица R-3. Передача данных по сети стандарта J1939 — переключатель передач Allison

PGN	SA	Частота	Байты	Биты	Отправляемые параметры	Примечания
00256 TC1	05 06	50 мс	3	—	Запрошенная передача	ВКЛ
				8, 7	Режим 4 коробки передач	ВКЛ
			7	8, 7	Переключатель режима отображения дисплея	ВКЛ
60928 запрошенный адрес	05 06	По мере необходимости	Более подробные сведения приведены в Руководстве по каналам связи средств управления Allison 4-го поколения			ВКЛ
652421 программное обеспечение	05 06	По запросу	1	—	Число областей идентификации программного обеспечения	ВКЛ
			2–N		Идентификация программного обеспечения	ВКЛ

Таблица R-4. Прием данных по сети стандарта J1939 — переключатель передач Allison

PGN	Частота	Байты	Биты	Отправляемые параметры	Примечания
59504 запрос PGN	Изменяется	1–3	—	PGN запрошенного сообщения	03
61184 собственное сообщение A	100 мс	1–8	—	Собственные сведения переключателя передач	03
65098 ETC7	100 мс	2	4, 3	Индикатор активного переключения передач на консоли	03
			2, 1	Индикатор режима 4 коробки передач	03

ПРИЛОЖЕНИЕ R—КАНАЛ ДЛЯ ПЕРЕДАЧИ ДАННЫХ СТАНДАРТА SAE J1939

Примечания:

- ① TCM не поддерживает частоту передачи SAE 10 мс.
- ② 25 мс при включенном гидротрансформаторе, 100 мс при заблокированном гидротрансформаторе. TCM не поддерживает частоту передачи SAE 20 мс.
- ③ Передача данных возможна только в том случае, если замедлитель карданной передачи Allison был определен автоматически или включен через параметры калибровки.
- ④ Передача данных возможна только в том случае, если датчик уровня масла Allison был определен автоматически или включен через параметры калибровки.
- ⑤ TCM фиксировано использует один из адресов источников в списке как наиболее предпочтительный на основании программного обеспечения автоопределения.
- ⑥ Данный параметр зависит от калибровки и может не присутствовать в канале для передачи данных.
- ⑦ TCM поддерживает прием данных от всех доступных источников, а не только от одного.
- ⑧ TCM поддерживает прием данных более чем от одного источника в данной конфигурации.