



Инструкция
по эксплуатации и обслуживанию
автомобиля BAW 33463 «ТОНИК», и его модификаций

Издание второе

Ульяновск
январь 2011 г.

Настоящая инструкция распространяется на грузовой автомобиль модели ВAW 33463 «ТОНИК» и его модификаций, производимые в России автосборочным предприятием ООО «БАУ Мотор Корпорэйшн».

Она охватывает способы, процедуры, технические требования и меры предосторожности, которые необходимо соблюдать при эксплуатации, техническом обслуживании и ремонте автомобиля.

Инструкция может использоваться также в качестве справочного пособия специалистами и механиками, осуществляющими ремонт и техническое обслуживание автомобилей.

Так как конструкция автомобиля постоянно совершенствуется, содержание инструкции может меняться. Изменения в тексте могут быть внесены лишь при переиздании настоящей инструкции. Просим читателей принять во внимание этот факт и извинить нас за возможные неудобства.

Автомобиль соответствует установленным в Российской Федерации требованиям, предъявляемым к показателям качества продукции и его безопасности. Соответствие автомобиля данным требованиям удостоверено соответствующими уполномоченными органами Российской Федерации путем выдачи «Одобрения типа транспортного средства», номер которого указан на табличке заводских данных.

Все права на издание принадлежат ООО «БАУ Мотор Корпорэйшн». Тиражирование, перепечатка, перевод на другие языки в любой форме, любыми средствами настоящего издания или его частей не допускаются.

Ответственный редактор:

Директор ООО «БАУ Мотор Корпорэйшн» А.П. Артемов

Редакторы: С.В. Ломовцев, С.М. Сорокин

Редактор-составитель В.М. Царапкин

г. Ульяновск
ООО «БАУ Мотор Корпорэйшн»
январь 2011 г.

СОДЕРЖАНИЕ

Введение.....	2
Глава 1. Технические данные и характеристики узлов и оборудования.....	4
1.1 Основные весовые параметры.....	4
1.2 Технические характеристики.....	4
1.3 Регулировочные данные.....	6
1.4 Заправочные объемы.....	6
1.5 Основные размеры.....	6
1.6 Маркировка.....	8
Глава 2. Требования безопасности при эксплуатации автомобиля.....	10
Глава 3. Оборудование кабины, органы управления.....	12
3.1 Органы управления.....	12
3.2 Комбинация приборов.....	13
3.3 Контрольные лампы комбинации приборов.....	14
3.4 Подрулевые переключатели.....	15
3.5 Рычаг переключения очистителя и омывателя ветрового стекла.....	16
3.6 Рукоятка привода электрокорректора фар.....	17
3.7 Замок зажигания.....	17
3.8 Отопление и вентиляция кабины.....	18
3.9 Выключатель обогрева зеркал заднего вида.....	19
3.10 Рычаг регулировки положения рулевой колонки.....	19
Глава 4. Эксплуатация автомобиля.....	20
4.1 Обкатка нового автомобиля.....	20
4.2 Пуск двигателя.....	21
4.3 Движение автомобиля.....	22
4.4 Торможение и стоянка.....	22
4.5 Особенности эксплуатации автомобиля с системой впрыска топлива.....	23
Глава 5. Техническое обслуживание.....	23
5.1 Стеклоочиститель и бачок омывателя ветрового стекла.....	23
5.2 Система смазки двигателя.....	24
5.3 Система охлаждения.....	25
5.4 Коробка передач и система управления переключением передач.....	26
5.5 Карданная передача.....	27
5.6 Редуктор заднего моста.....	27
5.7 Передний мост и рулевое управление.....	27
5.8 Колеса и шины.....	28
5.9 Тормозная система.....	28
5.10 Электрооборудование.....	29
Глава 6. Консервация расконсервация.....	30
Приложение 1. Смазочные материалы и карта смазки.....	32
Приложение 2. Схема монтажного блока.....	34
Приложение 3. Схеме электрическая принципиальная.....	35

ГЛАВА 1. ТЕХНИЧЕСКИЕ ДАННЫЕ И ХАРАКТЕРИСТИКИ УЗЛОВ И ОБОРУДОВАНИЯ АВТОМОБИЛЯ

1.1 Основные весовые параметры автомобиля приведены в таблице 1.1.

Таблица 1.1

Условное обозначение	Масса снаряженная, кг	Масса полная, кг	Распределение полной массы по осям		Категория транспортного средства
			На переднюю ось, кг	На заднюю ось, кг	
33463-0000010 и модификации	1740*	2730	1190	1540	N ₁
Примечание. * - Допустимое отклонение масс плюс 10 % в зависимости от комплектаций. Нижний предел масс не ограничивается.					

1.2 Технические характеристики приведены в таблице 1.2

Таблица 1.2

Наименование, модель автомобиля	BAW 33463-0000010
Колесная формула	4x2
Схема компоновки транспортного средства	кабина над двигателем, расположение двигателя - переднее продольное
Исполнение грузочного пространства	бортовая платформа, возможна установка каркаса с тентом
Кабина	цельнометаллическая, двухдверная, однорядная, двухместная
Размеры автомобиля	Показаны на рис. 1.5
Буксировка прицепа	Не предусмотрена
Двигатель (марка, тип)	G4AC
	бензиновый, четырехтактный, с электронным управлением зажигания и впрыском топлива
Количество и расположение цилиндров	4, рядное
Рабочий объем, см ³	1298
Степень сжатия	9,7
Максимальная мощность. кВт/л.с при 4800-5200 мин ⁻¹	51/70
Максимальный крутящий момент, Н.м. при 2800-3200 мин ⁻¹	106
Удельный расход топлива г/кВт-ч	≤ 285

Продолжение таблицы 1.2	
Топливо	Бензин АИ-92 (не менее), неэтилированный
Система смазки	Комбинированная: под давлением и разбрызгиванием
Система охлаждения	Жидкостная, закрытая с принудительной циркуляцией охлаждающей жидкости
Трансмиссия	Механическая
Сцепление	Сухое, однодисковое, с центральной нажимной пружиной диафрагменного типа и ведомый диск с фрикционными накладками и гасителями крутильных колебаний
Привод выключения сцепления	Механический тросовый
Коробка передач	Механическая, с синхронизаторами инерционного типа на всех передачах
Модель	G4AB-1700100
Передаточные числа	1 – 4,425; 2 – 2,722; 3 – 1,792; 4 – 1,226; 5 – 1,000; 3X – 4,722
Карданная передача	Открытого типа, со скользящейвилкой, карданные шарниры с крестовинами на игольчатых подшипниках
Передняя ось	Стальная балка трубчатого сечения
Ведущий мост	Одноступенчатый, гипоидный, картер неразъемный штампованный
Передаточное число главной передачи	4,875
Рулевое управление	рулевой механизм «винт-шариковая гайка-рейка-зубчатый сектор»
Тормозная система:	двухконтурная, привод гидравлический с вакуумным усилителем, аккумулятором вакуума и регулятором тормозных сил на задней оси
- рабочая	тормозные механизмы передних колес – дисковые, задних – барабанные;
- запасная	каждый рабочий контур тормозной системы
- стояночная	механический (тросовый) привод к тормозным механизмам задних колес
Шины: размер, индекс нагрузки	195/70R15C 102/104
Рама	Штампованная, на заклепках лонжероны швеллерного сечения.
Электрооборудование	Выполнено по однопроводной схеме, отрицательный полюс источников тока соединен с "массой" автомобиля, номинальное напряжение 12 В.
Батарея аккумуляторная	Емкость не менее, 55 А · ч

1.3 Регулировочные данные приведены в таблице 1.3.

Таблица 1.3

Свободный ход педали тормоза, (мм)	3-5
Свободный ход педали сцепления, (мм)	20 - 30
Схождение передних колес, (мм)	1-3
Рабочий ход рычага стояночного тормоза (мм)	80-140
Свободный ход рулевого колеса, град., не более	20
Давление воздуха в шинах, МПа (кгс\см ²): передних	0,30 (3,0)
задних	0,35 (3,5)
Зазоры клапанов на холодном двигателе (при 18-20 ⁰ С), мм: впускные	0,20
выпускные	0,20

1.4 Заправочные объемы в литрах, приведены в таблице 1.4.

Таблица 1.4

Параметры	Объем, л
Топливный бак	43
Система охлаждения	10
Система смазки двигателя	4,0
Картер коробки передач	1,5
Картер заднего моста	1,6
Рулевой механизм	0,8
Тормозная система	1,0

1.5 Основные размеры автомобиля

На рисунке 1.5 приведены значения размеров автомобиля в комплектации с шинами размером 195/70R15C.

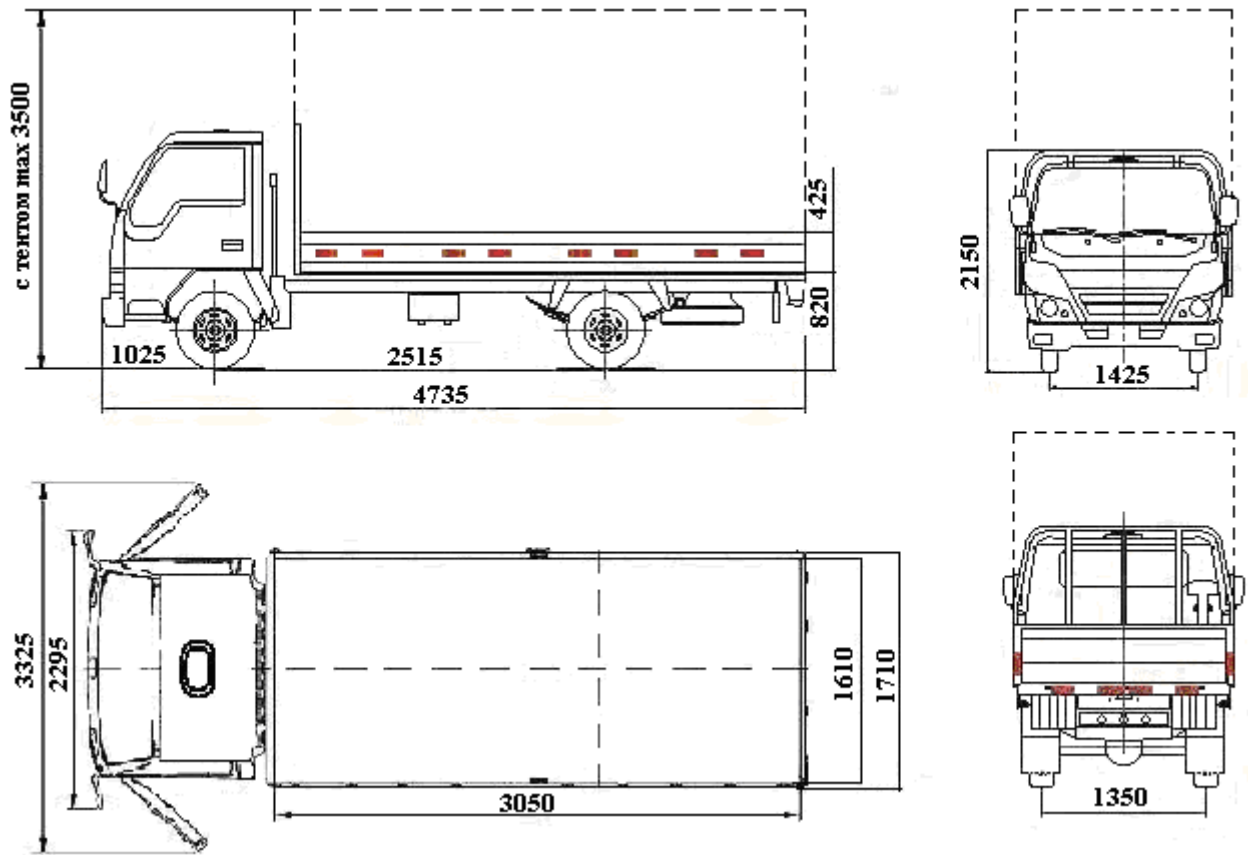


Рисунок 1.5 Автомобиль ВАВ Феніх 33463-0000010

1.6 Маркировка автомобиля

1.6.1 Идентификационный номер автомобиля (VIN) наносится ударным способом в двух разных местах:

- на табличке изготовителя (рис.1.6.1);
- в кабине, с правой стороны, на панели моторного отсека, под сидением пассажира (рис.1.6.2).

1.6.2 Заводская табличка автомобиля (рис.1.6.1).Табличка расположена на задней стойке проема правой двери кабины. На табличке нанесены:

- наименование изготовителя;
- знак соответствия;
- номер одобрения типа транспортного средства (ОТТС);
- идентификационный номер (VIN);
- максимально допустимая масса;
- максимально допустимые нагрузки на оси, начиная с передней оси;
- модель двигателя;
- мощность двигателя в кВт;
- рабочий объем двигателя в см³.



Рис. 1.6.1. Расположение заводской таблички на стойке кабины



Рис.1.6.2 Расположение идентификационного номера автомобиля на панели кабине

1.6.3 Идентификационный номер двигателя выбит на площадке блока цилиндров с левой стороны (рис.1.6.3).



Рис.1.6.3. Идентификационный номер двигателя

1.6.4 Идентификационный номер кабины наносится на горизонтальном усилителе задней панели кабины за откидной спинкой сидения водителя (рис.1.6.4).



Рис.1.6.4 Идентификационный номер кабины

1.6.5 Идентификационный номер шасси наносится на правом лонжероне рамы за задним кронштейном правой задней рессоры (рис. 1.6.5).



Рис. 1.6.5 Идентификационный номер шасси

ГЛАВА 2. ТРЕБОВАНИЯ БЕЗОПАСНОСТИ ПРИ ЭКСПЛУАТАЦИИ АВТОМОБИЛЯ

1. Запрещается движение автомобиля накатом с выключенным зажиганием. Вы можете случайно запереть вал рулевого управления противоугонным устройством, и автомобиль станет неуправляемым, одновременно значительно снижается эффективность рабочей системы тормозов.
2. Выходя из автомобиля, не оставляйте в нем ключ от дверей и зажигания.
3. Прежде чем открыть дверь, убедитесь в том, что это не создаст помех для других участников движения. Запрещается движение автомобиля с любой открытой дверью.
4. Не производите регулировку угла наклона рулевой колонки во время движения автомобиля.
5. Не производите регулировку водительского сидения во время движения автомобиля.
6. Ремни безопасности являются эффективным средством защиты водителя и пассажира автомобиля от тяжелых последствий дорожно-транспортных происшествий.

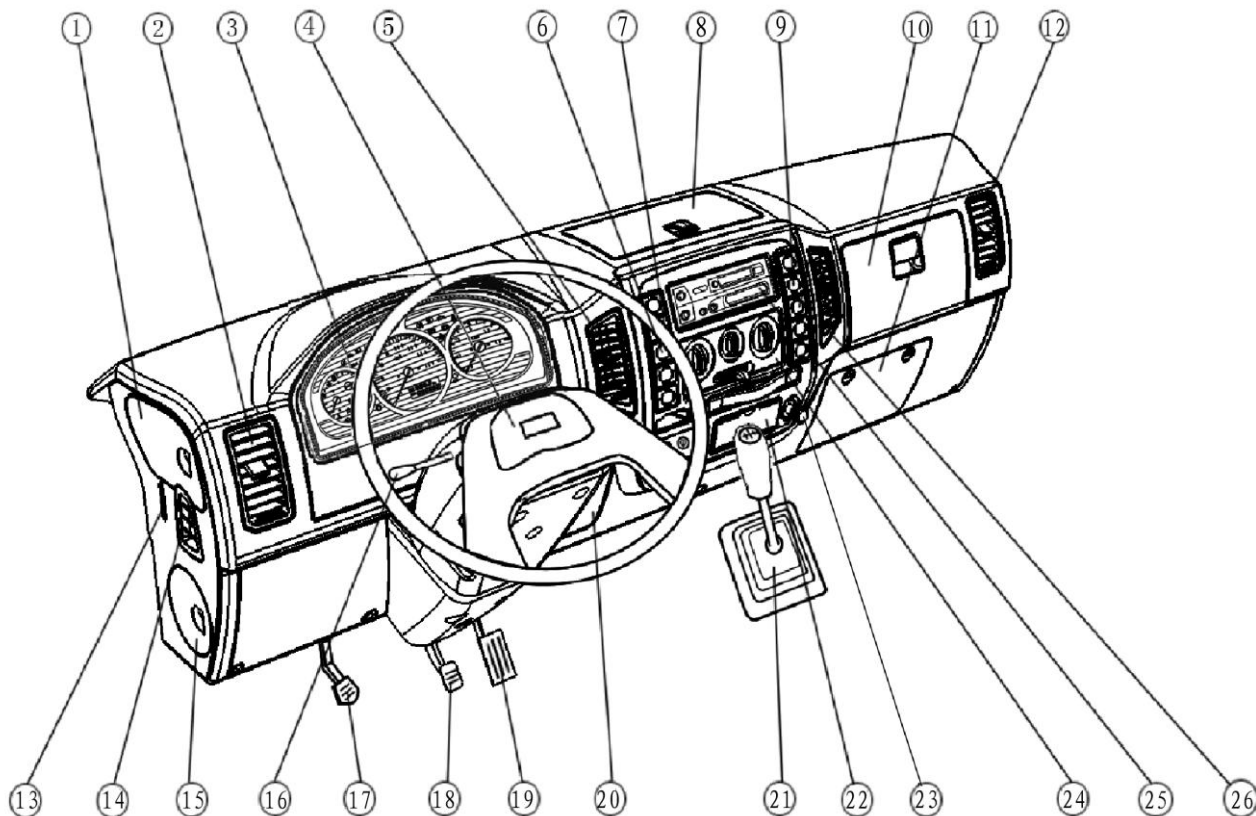
Использование ремней безопасности обязательно!

7. Изношенные и поврежденные шины, недостаточное или избыточное давление воздуха в них, деформированные колеса или ослабление крепления колес могут стать причиной аварии.
8. Запрещается перемещать автомобиль при помощи стартера.
9. Запрещается работа двигателя с отключенной аккумуляторной батареей, а также запуск двигателя от внешних устройств с напряжением питания более 16В.
10. Если не действует тормозная система или рулевое управление дальнейшее движение автомобиля или его буксировка на гибкой сцепке запрещены. В этом случае буксируйте автомобиль способом частичной погрузки или воспользуйтесь услугами эвакуатора.
11. Запрещается производить пуск и прогрев двигателя в закрытом помещении, не имеющего хорошей вентиляции.
12. Не подогревайте агрегаты автомобиля открытым пламенем.
13. Двигатель содержите в чистоте. Замасливание двигателя, подтекание топлива могут быть причиной возникновения пожара.
14. Следите за тем, чтобы через пробку топливного бака и топливопроводов не было утечек.
15. При работе с низкотемпературной жидкостью, бензином и тормозной жидкостью соблюдайте следующие правила:
 - избегайте любых операций, в результате которых эти жидкости или пары могут попасть в полость рта;
 - не давайте высохнуть жидкости, попавшей на кожу, а сразу же смойте теплой водой с мылом;
 - пролитую жидкость смойте водой, помещение проветрите;
 - загрязненную жидкостью одежду снимите, высушите вне помещения, выстирайте.
16. Не мойте автомобиль при работающем двигателе.
17. Неправильно установленный домкрат может стать причиной серьезной травмы или повреждения автомобиля. Категорически запрещено находиться под автомобилем, установленном на домкрат.
18. Запрещается преодолевать спуск с выключенной передачей в коробке передач или с выключенным сцеплением.
19. Не начинайте движение на автомобиле с непрогретым двигателем. Не допускайте после пуска холодного двигателя большой частоты вращения коленчатого вала.
20. При появлении в работающем двигателе посторонних шумов и стуков выясните причину их возникновения и до устранения неисправности автомобиль не эксплуатируйте.
21. Обратите внимание, что при выходе из строя одного из контуров тормозной системы увеличивается ход педали тормоза и снижается эффективность торможения.
22. Не допускайте попадания на окрашенную поверхность кабины и кузова, шин и резиновых деталей кислот, растворов соды, тормозной жидкости, тосола и топлива.
23. Не допускайте ударных нагрузок на ходовую часть автомобиля. При сильных ударах внимательно осмотрите: колеса, детали трансмиссии, подвески, рулевого управления, масляный картер двигателя. В случае обнаружения дефектов устраните их.
24. Во избежание чрезмерных нагрузок на дифференциал моста не допускайте длительного буксования одного из колес.
25. Долговечная, безотказная и безопасная работа автомобиля зависит от точности соблюдения требований настоящей инструкции и сервисной книжки.

ГЛАВА 3. ОБОРУДОВАНИЕ КАБИНЫ, ОРГАНЫ УПРАВЛЕНИЯ

3.1 Органы управления

Внимание: на рисунке 3.1 показаны органы управления автомобиля ВAW Феніх 33463 в стандартной комплектации. В зависимости от комплектации Вашего автомобиля некоторые опции могут быть изменены или добавлены.



1. Отсек бачка гидросистемы тормозов	16. Многофункциональный переключатель
2,5,12,14,26. Сопло обдува	
3. Комбинация приборов	17. Педаль выключения сцепления
4. Кнопка звукового сигнала	18. Педаль тормоза
6,9. Модуль управления светотехникой	19. Педаль акселератора
7. Рулевое колесо	20. Рукоятка стояночного тормоза
8. Верхний вещевой ящик	21. Рычаг переключения передач
10. Нижний вещевой ящик	22. Пепельница
11. Блок предохранителей	23. Прикуриватель
13. Смотровое окно контроля уровня тормозной жидкости в бачке	24. Пульт управления отопителем и системой вентиляции
15. Отсек для бачка омывателя ветрового окна	25. Радиоаппаратура

Рис.3.1

3.2 Комбинация приборов (рис. 3.2)



Рис. 3.2

1. Указатель температуры охлаждающей жидкости; Переход стрелки в красную зону шкалы указывает на перегрев двигателя. В этом случае проверьте работу термостата, электровентилятора и наличие охлаждающей жидкости в системе.

2. Указатель уровня топлива; При минимальном остатке топлива (красная штриховка на шкале) примите меры к дозаправке топливом. **Ни в коем случае нельзя допускать полную выработку топливного бака. В противном случае возможен выход из строя электробензонасоса.**

3. Спидометр.

4. Тахометр; Указывает частоту вращения коленчатого вала двигателя. Зона шкалы с красной штриховкой обозначает режим работы двигателя с высокой частотой вращения коленчатого вала – опасные для двигателя режимы.

5. Индикатор пробега (рис. 3.3); Нижняя строка индикатора указывает суммарный пробег автомобиля, а верхняя является суточным счетчиком пройденного пути. Счетчик пройденного пути имеет два регистра значений А и В. Для перехода из одного регистра в другой необходимо кратковременно нажать кнопку сброса суточного счетчика пройденного пути (рис. 3.2, поз.6). Для обнуления показаний регистров суточных пробегов необходимо удерживать кнопку не менее 2 сек в каждом из регистров. С момента обнуления показаний на одном из двух регистров (А или В) их показания начнут различаться, тем самым реализуется возможность измерять протяженность выбранного участка пути из общей протяженности маршрута.

Внимание! Сброс показаний суточного пробега регистров проводите только на неподвижном автомобиле.



Рис. 3.3

3.3 Контрольные лампы комбинации приборов (рис.3.4)

	Сигнализатор задних противотуманных фонарей; Загорается желтым светом при включении противотуманных фонарей.		Контрольная лампа аварийного состояния рабочей тормозной системы; Загорается красным светом при понижении уровня жидкости (ниже минимально допустимого) в бачке гидропривода тормозов и при задействованном стояночном тормозе.
	Сигнализатор передних противотуманных фар; Загорается зеленым светом при включении противотуманных фар.		
	Сигнализатор дальнего света фар; Загорается синим светом при включении дальнего света фар.		
	Сигнализатор ближнего света фар; Загорается зеленым светом при включении ближнего света фар.		
	Контрольная лампа заряда аккумуляторной батареи; Загорается красным светом при включении зажигания и гаснет после пуска двигателя.		Контрольная лампа недостаточного давления масла; Загорается красным светом при включении зажигания и гаснет после пуска двигателя.
	Контрольная лампа включения поворота по левому или правому борту; Загорается зеленым мигающим светом при включении левого или правого поворотов.		Контрольная лампа включения аварийной сигнализации; Загорается красным мигающим светом при включении аварийной сигнализации
	Сигнализатор заднего хода; Загорается красным светом при включении передачи заднего хода.		Сигнализатор вакуума; Загорается красным светом при разгерметизации аккумулятора тормозов.

Рис. 3.4 Контрольные лампы

3.4 Подрулевые переключатели

Рычаг переключения указателей поворота и света фар (рис 3.5).

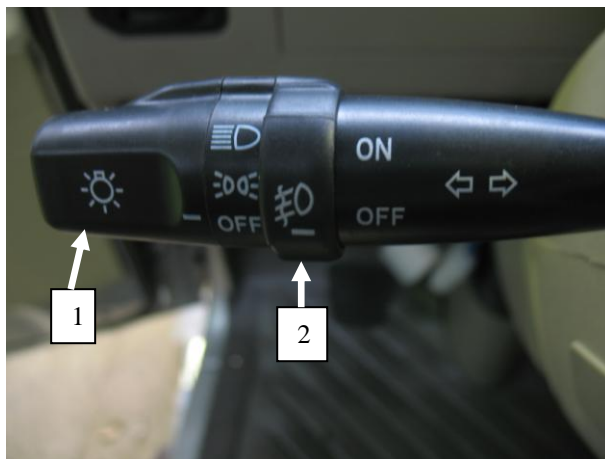


Рис. 3.5

Указатели поворотов включаются по ходу вращения рулевого колеса, о включении сигнализируют контрольные лампы комбинации приборов:



Включение габаритных фонарей и света фар производится вращением головки (поз.1) рычага: OFF – освещение выключено;

☞☜ – включение габаритных огней;

☞☜ – включение фар (ближний, дальний).

Для переключения света фар необходимо нажать на рычаг вверх, для ближнего света или вниз для дальнего. О включении дальнего света сигнализирует контрольная лампа синего цвета (рис. 3.6), а ближнего – контрольная лампа зеленого цвета (рис.3.7) комбинации приборов.



Рис. 3.6

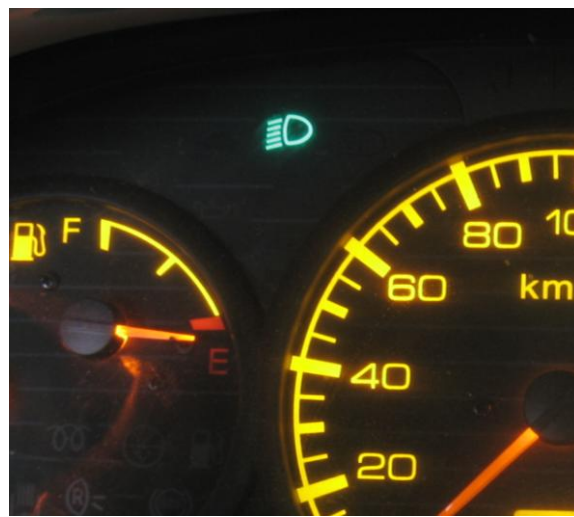


Рис. 3.7

Примечание. Если рычаг потянуть вверх до упора (вдоль оси рулевой колонки) включается дальний свет фар независимо от положения переключателя наружного освещения (не фиксируемое положение).

Поворот кольца (рис. 3.5 поз.2) рычага в положение ON включает противотуманные фары, о включении сигнализирует контрольная лампа зеленого цвета (рис. 3.9 поз.1) комбинации приборов.

Для включения задних противотуманных огней необходимо включить противотуманные фары, а затем на панели приборов нажать клавишу (рис.3.8 поз.1) о включении фонарей сигнализирует контрольная лампа желтого цвета (рис. 3.9 поз.2) комбинации приборов.



Рис. 3.8

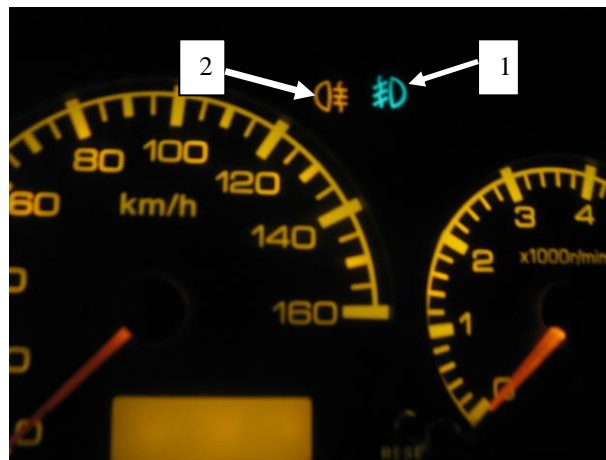


Рис. 3.9

3.5 Рычаг переключения очистителя и омывателя ветрового стекла (рис. 3.10)



Рис. 3.10

Стеклоочиститель включается последовательным перемещением правого рычага рис. (3.10) в необходимое положение по направлению вращения рулевого колеса:

OFF – стеклоочиститель выключен

INT – прерывистый режим

LO – малая скорость

HI – большая скорость

1 – кнопка включения омывателя.

3.6 Рукоятка привода электроректора фар (рис. 3.11)

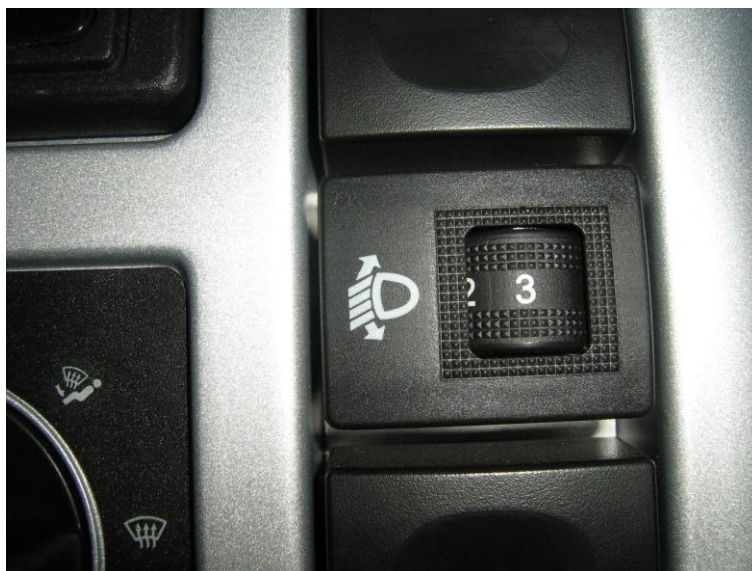


Рис.3.11

Устройство, позволяющее корректировать вращением рукоятки угол наклона пучка света фар в зависимости от загрузки автомобиля таким образом, чтобы при ближнем свете фар не ослеплять водителя встречного транспорта.

3.7 Замок зажигания (рис. 3.12)

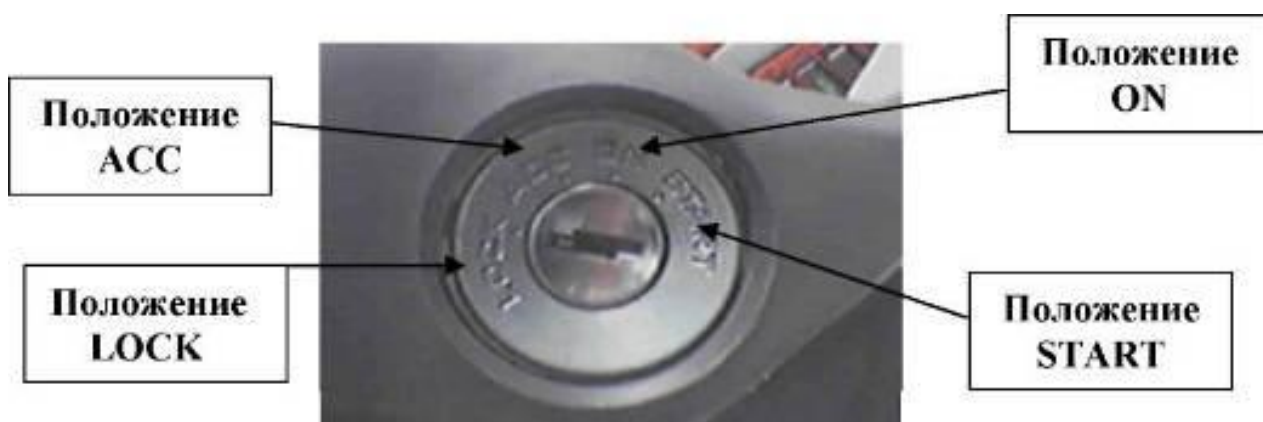


Рис. 3.12 Замок зажигания

Положение LOCK (Замок): при отсутствии ключа в этом положении рулевая колонка заблокирована и зажигание выключено.

Положение ACC (Вспомогательное оборудование): подключение общей бортовой электросети и вспомогательного оборудования. При переключении в это положение из положения ON, двигатель глохнет.

Положение ON (Зажигание): подключение электрооборудования, используемого во время движения.

Положение ST (Запуск): Нефиксируемое положение, подключение стартера, после запуска двигателя при отпускании ключа происходит самовозврат замка в положение ON.

3.8 Отопление и вентиляция кабины

Распределение воздушных потоков в кабине показано на рис. 3.13, а панель управления системой отопления и вентиляции на рис. 3.14.

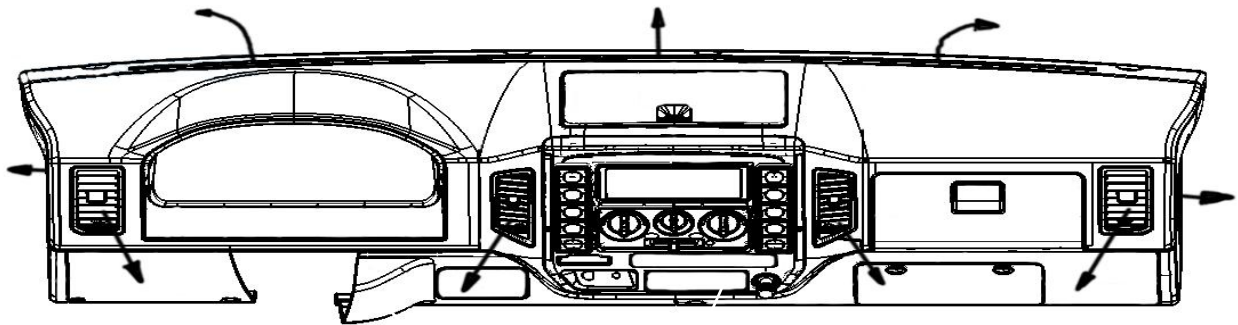
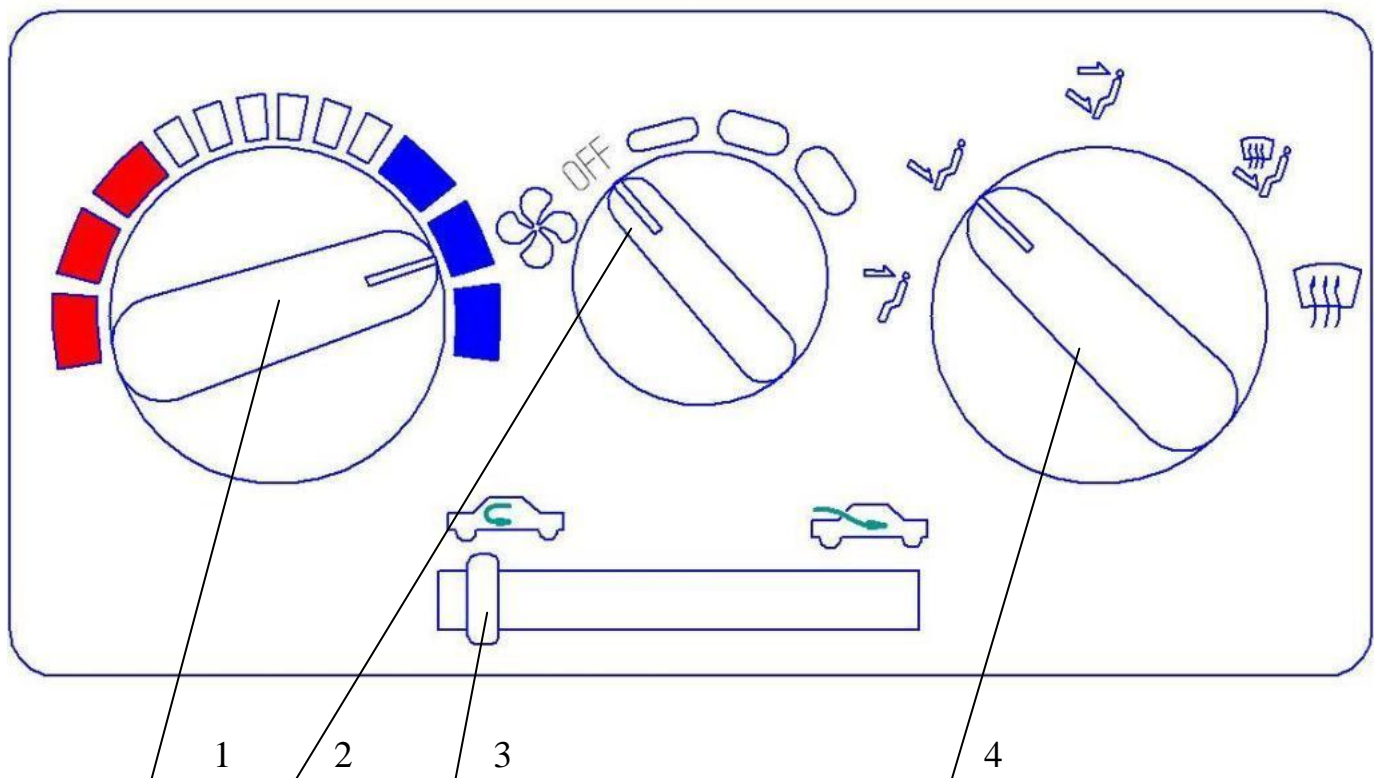


Рис. 3.13 Распределение воздушных потоков в кабине

Схема панели управления системой отопления и вентиляции (рис. 3.13)



- 1 – рукоятка управления открытием крана отопителя;
- 2 – рукоятка включения электродвигателя вентилятора и выбора скорости вращения;
- 3 – рукоятка забора воздуха;
- 4 – рукоятка изменения направления потока воздуха.

Рис. 3.14

Внимание! Правильное пользование органами управления отопительно-вентиляционной установкой обеспечивает безопасность движения за счет быстрой очистки стекол от снега и льда, а также устранения их запотевания.

3.9 Выключатель обогрева зеркал заднего вида (рис.3.15)

Устройство для электрообогрева зеркал заднего вида автомобилей применяется с целью улучшения видимости в неблагоприятных погодных условиях (снег, дождь, туман и т.д.). Включение обогрева производится нажатием клавиши до фиксированного положения.



Рис. 3.15

3.10 Рычаг регулировки положения рулевой колонки (рис.3.16)



Рис. 3.16

Рулевая колонка имеет регулировку положения вперед – назад. При поднятом рычаге регулировки рулевая колонка должна плавно, без рывков и заеданий, перемещаться вперед назад. При опущенном вниз рычаге регулировки, рулевая колонка должна надежно фиксироваться в установленном положении.

Внимание! Регулировку положения рулевой колонки проводить только на неподвижном автомобиле. Регулировка должна обеспечивать полный обзор контрольно-измерительных приборов.

ГЛАВА 4. ЭКСПЛУАТАЦИЯ АВТОМОБИЛЯ

Торговая организация обязана выставить автомобиль на продажу только после проведения работ по предпродажной подготовке, указанных в сервисной книжке.

В случае доставки автомобиля к месту продажи автоперегоном с превышением максимально допустимого пробега **100 км**, необходимо предварительно выполнить комплекс работ по подготовке автомобиля к перегону в объеме предпродажной подготовки.

4.1 Обкатка нового автомобиля

Обкатка нового автомобиля – это метод увеличения срока службы, его надежности и экономичности.

Предварительная подготовка

1. Прочтите внимательно эту инструкцию.
2. Проверьте топливо, охлаждающую жидкость, уровень электролита в аккумуляторе, уровень тормозной жидкости, убедитесь, что они в достаточном количестве.
3. Проверьте, достаточно ли смазки в двигателе, коробке передач, задней оси и рулевом механизме.
4. Проверьте работу электрического оборудования и индикаторов.
5. Проверьте включение и работу каждой передачи.
6. Проверьте тормоз и рулевое управление.
7. Проверьте давление в шинах.
8. Проверьте комплектность набора инструмента.

На что обратить внимание

Автомобиль не требует специальной обкатки, однако на протяжении первых 2000 км пробега необходимо придерживаться следующих правил:

1. Начинать движение автомобиля после прогрева двигателя на умеренной частоте вращения коленчатого вала, когда двигатель будет устойчиво работать на холостом ходу (температура охлаждающей жидкости не менее 40⁰С).
2. Трогаться с места только на первой передаче.
3. Избегать езды в тяжелых дорожных условиях (песок, грязь, глубокий снег и т.п.).
4. Следить за состоянием всех крепежных соединений автомобиля. Ослабленные гайки необходимо своевременно подтягивать. Особое внимание следует обращать на крепление сошки руля, рычагов поворотных кулаков, шарниров продольной и поперечной рулевых тяг, стремянок рессор, колес, фланцев приемной трубы глушителя и нейтрализатора, механизма фиксации рулевой колонки.
5. Проверять натяжение ремня привода генератора, так как в период обкатки происходит его небольшая вытяжка
6. Новый автомобиль нужно обкатывать на ровной дороге. Первые 800 км масса груза не должна превышать половину нормы.

От 800 до 1500 км загрузка осуществляется не более чем на три четверти

Рекомендуемые скорости движения во время обкатки: 1 передача – менее 20 км/ч; 2 передача – до 30 км/ч; 3 передача – до 40 км/ч; 4 передача – до 50 км/ч; 5 передача – до 70 км/ч.

Новый автомобиль (двигатель) обкатывайте согласно следующей таблицы:

Пробег (км)	Нагрузка (не более)	Обороты двигателя
0 ~ 200	Без нагрузки	1400 об/мин
200 ~ 800	50% нагрузки	≤2500 об/мин

800 ~ 1500	75% нагрузки	≤ 3600 об/мин
1500 ~ 2500	Полная нагрузка	≤ 5000 об/мин

4.2 Пуск двигателя

Перед пуском двигателя следует проверить уровни охлаждающей жидкости в системе охлаждения и масла в картере двигателя.

Пуск двигателя производить в следующем порядке:

1. Установить рычаг переключения передач в нейтральное положение.
2. Нажать до отказа на педаль сцепления.
3. Включить зажигание. Должны загореться сигнализаторы:



4. Включать стартер более чем на 10-15 сек не рекомендуется. Во время пуска двигателя нажимать на педаль акселератора не допускается. Сигнализаторы (см. пункт 3) должны погаснуть после запуска двигателя.

5. В случае затрудненного пуска двигателя допускается производить 2-3 попытки пуска с интервалом между ними не менее 40 сек.

6. Как только двигатель заработает, отпустить ключ и педаль сцепления.

После пуска холодного двигателя поддержание частоты вращения коленчатого вала и прогрев двигателя осуществляется автоматически, т.к. система впрыска топлива обеспечивает приготовление горючей смеси, соответствующей каждому температурному состоянию двигателя.

4.2.1. Пуск двигателя в холодное время года

Данные рекомендации обеспечивают пуск полностью исправного автомобиля с аккумуляторной батареей, заряженной не менее чем на 75%.

1. Моторное масло должно соответствовать температуре окружающей среды (см. приложение. 1).
2. Класс испаряемости бензина – для зимнего периода года в зависимости от климатического района применения в соответствии с ГОСТ Р 51105-97.
3. Межэлектродный зазор свечей зажигания в зимний период целесообразно снизить до минимальной величины – до 1 мм.
4. Оставляя автомобиль на длительное время на открытой стоянке, перед выключением двигателя рекомендуется «прожечь» свечи зажигания. Для этого в течение одной минуты повысить частоту вращения двигателя до 3000 мин^{-1} , а затем заглушить.
5. Перед пуском, включив зажигание, сделайте паузу в несколько секунд, чтобы электробензонасос успел поднять давление в топливной рампе до рабочего значения.
6. Перед пуском и во время пуска держать нажатой педаль сцепления, а на педаль газа не нажимать.
7. Если в течение 10 сек вспышек в цилиндрах двигателя нет, попытку пуска прекратить. Повторить ее через 40 сек.
8. Если вторая попытка пуска была безуспешной, третью следует начинать с полностью нажатой педалью акселератора (режим продувки цилиндров). После 6-8 сек продувки начинайте плавно отпускать педаль акселератора, задержав ее в положении, при котором появятся вспышки.
9. Если и третья попытка не удалась, то либо двигатель не исправен, либо есть какое-то отклонение от рекомендаций, приведенных выше.

4.3 Движение автомобиля

Движение автомобиля рекомендуется начинать на прогретом двигателе. Если такой возможности нет и прогрев двигателя производится при движении автомобиля, то при низкой температуре окружающего воздуха и после длительной стоянки рекомендуется некоторое время двигаться на низших передачах с невысокой частотой вращения коленчатого вала двигателя. По мере прогрева необходимо последовательно переходить на высшие передачи.

После преодоления брода, после мойки автомобиля, а также при длительном движении по мокрой дороге, когда в тормозные механизмы колес попадает вода, необходимо при движении произвести несколько плавных торможений, чтобы просушить диски, барабаны и тормозные накладки.

При движении по лужам необходимо снижать скорость во избежание аквапланирования, что может вызвать занос или потерю управления; при изношенных шинах эта опасность возрастает.

По возможности необходимо управлять автомобилем без резких ускорений и торможений, так как это приводит к повышенному износу шин и увеличению расхода топлива.

Расход топлива также увеличивается при недостаточном давлении воздуха в шинах, при изношенных или загрязненных свечах зажигания, при использовании моторных масел для двигателя, коробки передач, заднего моста с большей вязкостью, чем рекомендуется.

Для обеспечения долговечной работы коробки передач при эксплуатации автомобиля обязательно соблюдать следующие правила, при которых достигается легкое и бесшумное переключение передач:

1. Все переключения передач должны осуществляться плавным перемещением рычага только после полного выключения сцепления. Слишком быстрое переключение передач приводит к преждевременному износу синхронизаторов или к их выходу из строя. Не допускается переключение передач с неполностью выключенным сцеплением, а также одновременное действие педалью и рычагом.

4.4 Торможение и стоянка

Конструкция тормозов обеспечивает эффективное торможение. Тем не менее необходимо тормозить плавно и умеренно во всех случаях, избегая резких торможений и блокировки тормозных механизмов.


Не выключайте зажигание и не вынимайте ключ из замка зажигания при движении автомобиля. С остановкой двигателя не создается разрежение, необходимое для работы вакуумного усилителя, и вследствие этого возрастает усилие, которое необходимо приложить к педали тормоза для торможения автомобиля.

В случае выхода из строя одного из контуров тормозной системы торможение автомобиля обеспечивает второй контур. При этом ход педали тормоза увеличивается и снижается эффективность торможения, что в первый момент может быть оценено как полный отказ тормозов. В данном случае не отпускайте педаль и не производите многократные нажимы, которые только увеличивают тормозной путь, а нажимайте на педаль до получения максимально возможного эффекта торможения.

При остановке на подъеме или на спуске необходимо включить стояночный тормоз и, соответственно, первую или заднюю передачу. Чтобы тормозные колодки не примерзали к барабанам после движения по мокрой дороге при резких колебаниях температур, не рекомендуется оставлять автомобиль на открытой площадке с включенным стояночным тормозом.

В процессе эксплуатации происходит некоторое понижение уровня тормозной жидкости в бачке главного тормозного цилиндра, что связано с естественным износом тормозных накладок, дисков и барабанов и не является неисправностью.

4.5 Особенности эксплуатации автомобиля с системой впрыска топлива

Загорание лампы – «Проверьте двигатель»  при работающем двигателе сигнализирует о наличии неисправности. При этом электронная система управления двигателем автоматически переключается на аварийный режим работы, что обеспечивает возможность дальнейшего движения автомобиля. Однако при этом ухудшается динамика двигателя, повышаются расход топлива и токсичность отработавших газов, затрудняется запуск двигателя.

Для устранения неисправности следует как можно быстрее обратиться на СТО.

Двигатель с системой впрыска топлива, установленный на Вашем автомобиле, с нейтрализатором и датчиком кислорода работает исправно в том случае, если используется только **неэтилированный бензин**. **Этилированный бензин** в короткий срок выводит данные элементы из строя, появляется дымный выхлоп, резко возрастает расход топлива и ухудшается динамика автомобиля.

Нейтрализатор является дорогостоящим узлом, обеспечивающим требования по охране окружающей среды. Нейтрализатор может выйти из строя и в случае пропусков искрообразования в системе зажигания, так как в данном случае топливо будет воспламеняться в нейтрализаторе и температура в нем резко возрастает, что вызывает появление трещин в керамическом блоке и выгорание активной массы. Электронный блок автомобиля имеет функцию защиты нейтрализаторов от пропусков зажигания. При этом, в одном или двух цилиндрах, в которых обнаружены пропуски, производится отключение топлива, и лампа «Проверьте двигатель» включается в мигающем режиме. При появлении пропусков зажигания (перебои в работе двигателя и подергивания при движении автомобиля) нужно прекратить движение, заглушить двигатель и принять меры по устранению пропусков. Во избежание выхода из строя нейтрализатора не производите пуск двигателя путем буксирования автомобиля и ни в коем случае не используйте стартер для передвижения автомобиля.

Предупреждение!

В связи с тем, что нейтрализатор, расположенный под днищем автомобиля, имеет высокую температуру, следите при парковке автомобиля, чтобы под нейтрализатором не оказалась сухая трава или другой горючий материал.

ГЛАВА 5. ТЕХНИЧЕСКОЕ ОБСЛУЖИВАНИЕ

В данном разделе приведено краткое описание некоторых видов работ по техническому обслуживанию, которые необходимо регулярно выполнять в промежутках между операциями технического обслуживания, предусмотренных сервисной книжкой.

5.1 Стеклоочиститель и бачок омывателя ветрового стекла



Рис. 5.1 Бачок омывателя ветрового стекла

Для удобства очистки ветрового стекла рычаги со щетками фиксируются в откинутом положении.

В холодное время года перед включением стеклоочистителя убедитесь в том, что щетки не примерзли.

Не рекомендуется работа щеток по сухому стеклу и не допускается попадание топлива и масла на резину щеток.

В процессе эксплуатации следите за исправностью стеклоочистителя, надежностью крепления его деталей, периодически очищайте стекла и резиноленты щеток от грязи и жировых отложений.

При сезонном обслуживании рекомендуется включать на 15-20 сек. стеклоочиститель, при этом рычаги со щетками должны быть в откинутом положении.

По мере необходимости заменяйте щетки или резиноленты щеток.

Бачок (рис. 5.1) омывателя заполняйте чистой водой (летом) или специальной незамерзающей жидкостью (зимой). Уровень жидкости в бачке всегда должен быть достаточен. Жидкость доливается через заливную горловину, закрываемую пробкой. Для доступа к заливной горловине необходимо снять крышку лючка на левой боковине панели приборов.

Для слива воды из бачка смывателя отсоедините от него электропроводку и трубку смывателя, приподнимите бачок вверх и снимите его с кронштейна.

Направление струи воды регулируйте, изменяя положение шариков жиклера при помощи иголки, вставленной в канал (подающее отверстие) шариков.

При засорении жиклера отсоедините от него трубку и продуйте жиклер воздухом.

Внимание! Во избежание выхода из строя насоса омывателя следите за уровнем жидкости в бачке, не допуская его снижения ниже 20 мм над плоскостью дна.

Не держите омыватель включенным, более 10 сек.

5.2 Система смазки двигателя

Проверка уровня масла в картере двигателя.

Внимание!

При загорании контрольной лампы давления масла при работе двигателя: немедленно остановите двигатель, проверьте уровень масла, определите причину падения давления, при невозможности устранения причины, не запуская двигатель, эвакуируйте автомобиль на ближайшую СТО.

Уровень масла в картере поддерживайте вблизи верхней метки маслоизмерительного щупа (поз.1 рис. 5.2)

Замеряйте уровень масла через 2-3 мин. после остановки прогретого двигателя. Не наливайте масло выше верхней метки, так как это приведет к увеличению разбрызгивания масла и, как следствие, к закоксовыванию колец, нагарообразованию в камере сгорания головки блока цилиндров и на днищах поршней, течи масла через сальники и прокладки.

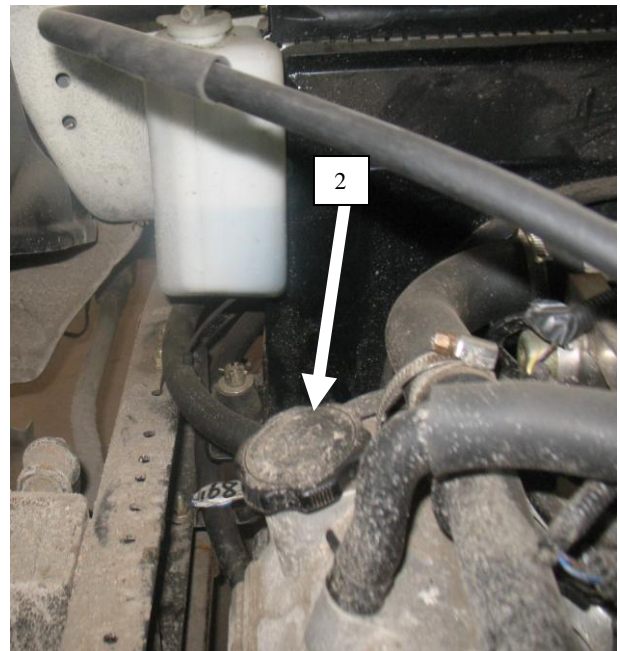
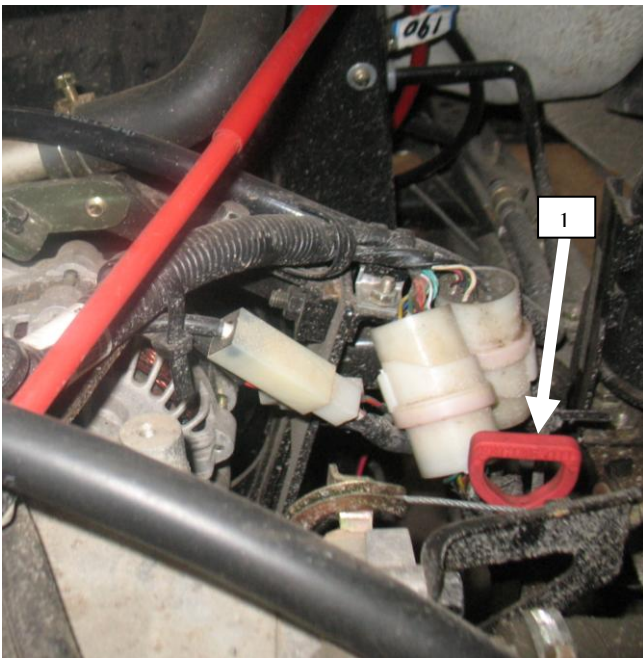


Рис. 5.2

Доливку масла производите через маслозаливную горловину (поз.2, рис. 5.2)

Внимание! Применяйте только рекомендованные масла.

5.3 Система охлаждения

Обслуживание системы охлаждения в промежутках между периодическим обслуживанием, заключается в проверке уровня охлаждающей жидкости в верхнем бачке радиатора. Уровень жидкости при «холодном двигателе» должен быть на 10-15 мм ниже верхней плоскости бачка радиатора (рис.5.3).

В качестве охлаждающей жидкости применяются низкотемпературная жидкость ТОСОЛ-А40 или ОЖ-40 «Лена». При температуре окружающего воздуха ниже минус 40⁰ С необходимо применять низкотемпературную жидкость ТОСОЛ-А65 или ОЖ-65 «Лена».

Внимание! Не применяйте низкосортные марки низкотемпературных жидкостей, так как они приводят к преждевременному разрушению радиатора и головки блока цилиндров.

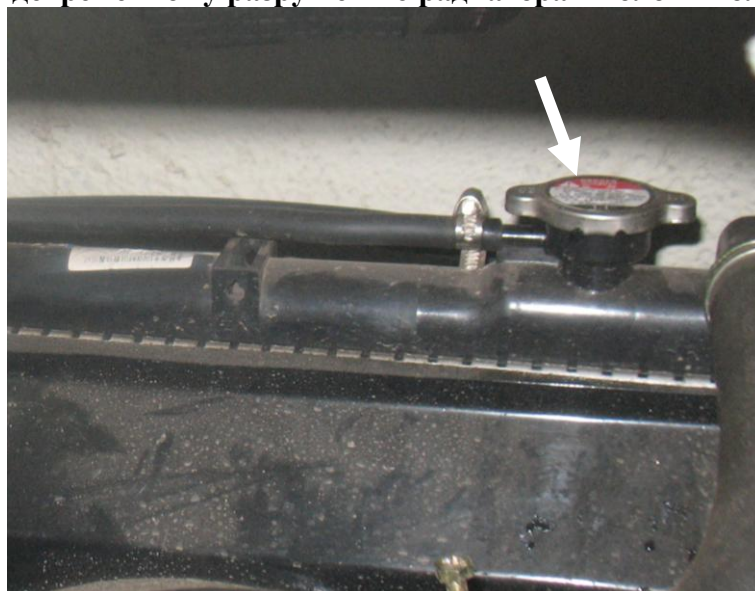


Рис. 5.3

5.4 Коробка передач и система управления переключением передач

Не переключайте передачи, когда двигатель работает на высоких оборотах, иначе синхронизаторы коробки передач преждевременно изнашиваются.

При переключении передач необходимо передвигать рычаг мягко.

Убедитесь в том, что автомобиль полностью остановился, прежде чем переключиться с передачи переднего хода на передачу заднего хода и наоборот.

Если из коробки передач доносятся посторонние шумы, необходимо остановить автомобиль, выяснить и устранить причину.

Если масло находится, ниже уровня заливной пробки (рис. 5.4), необходимо вовремя добавить его.

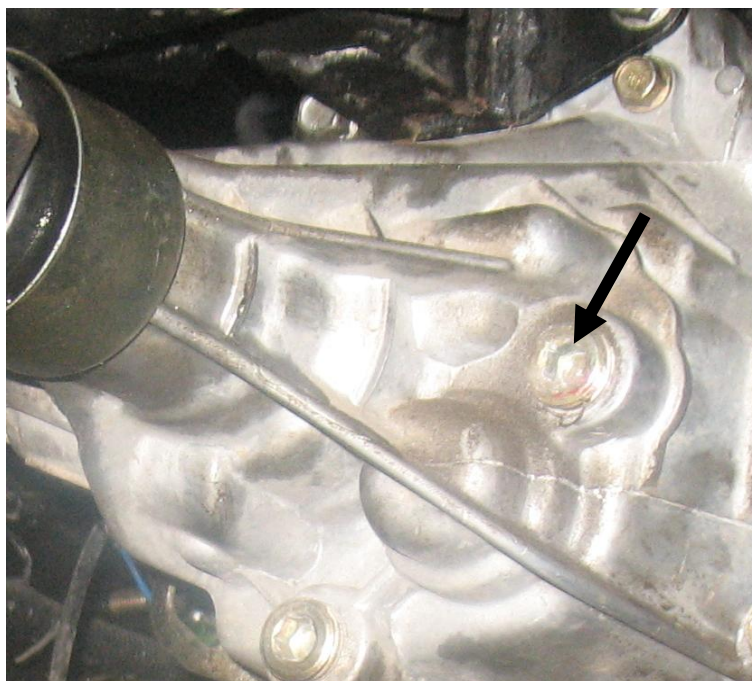


Рис. 5.4

Периодически проверяйте крепление внешних болтов и рабочее состояние частей коробки передач. Очень важно прочищать вентиляцию (сапун), если она забита грязью, внутреннее давление в коробке передач поднимется при нагреве, что приведет к утечке масла через сальниковые уплотнения.

В системе управления переключением передач используются два кабеля (троса).

Если вы обнаружили, что переключать передачу затруднительно, или рычаг находится в неверном положении, или передачи перескакивают, необходимо сначала проверить состояние рычагов и шарниров привода, а затем отрегулировать величину хода троса. Если проблема не решена, необходимо заменить трос. Перед зимним сезоном эксплуатации рекомендуется провести смазку всех тросов управления моторным маслом.

Когда вы выбираете нейтральную передачу, а рычаг переключения не возвращается в среднее положение, проверьте пружину-ограничитель рычага и пружину на качающемся рычаге (коромысле).

5.5 Карданная передача

Если вы обнаружили, что карданный вал поврежден или погнут, необходимо его немедленно заменить, иначе вождение становится опасным из-за вибраций и дисбаланса, влияющих на управление автомобилем.

Периодически проверяйте исправность и люфт в игольчатых подшипниках крестовин и шлицах вала, вовремя заменяйте неисправные детали.

5.6 Редуктор заднего моста

Для главной передачи используйте только масло, указанное в инструкции, иначе её детали могут быть повреждены.

Следите, чтобы уровень масла в картере был у нижней кромки заливного отверстия (рис. 5.6).

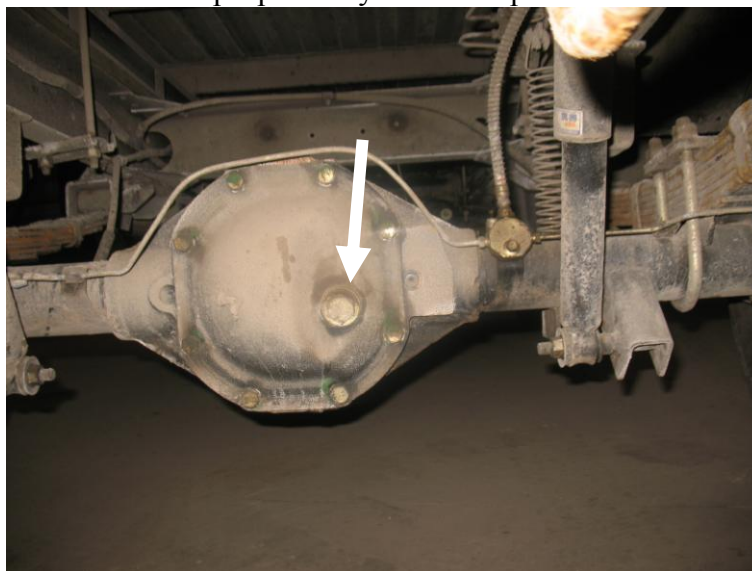


Рис. 5.6

5.7 Передний мост и рулевое управление

Периодически проверяйте, затянуты ли гайки, смазаны ли шарниры продольной и поперечной тяг, шкворни поворотных кулаков.

Внимание! Люфт в соединениях рычагов поворотных кулаков и шарнирах рулевых тяг не допускается. (ГОСТ Р 51709 - 2001 Автотранспортные средства «ТРЕБОВАНИЯ БЕЗОПАСНОСТИ К ТЕХНИЧЕСКОМУ СОСТОЯНИЮ И МЕТОДЫ ПРОВЕРКИ»).

Основные неисправности и отказы рулевого управления: предельный износ деталей рулевого механизма, шаровых сочленений тяг и рычагов; ослабление крепления картера рулевого механизма, рулевого колеса и рулевой колонки; предельный износ соединения «винт – шариковая гайка».

Указанные неисправности могут проявляться в виде увеличенного свободного хода (суммарного люфта) рулевого колеса (люфт рулевого колеса зависит также от степени изношенности шкворневых соединений и затяжки подшипников ступиц колес); повышенного усилия, прилагаемого к ободу колеса при повороте руля; стуков в рулевом механизме, подтеканий масла и т.д.

По люфту рулевого колеса нельзя определить конкретную неисправность. Оценка технического состояния разных узлов рулевого управления производится по взаимным перемещениям их деталей. Например, наличие зазора в подшипниках червяка устанавливается по осевому перемещению ступицы рулевого колеса относительно колонки, что обнаруживается на ощупь при касании пальцами одновременно торца ступицы рулевого колеса и колонки при повороте колеса вправо и влево от среднего положения до отказа; зазор в зацеплении «винт –

шариковая гайка» рулевого механизма – по осевому перемещению вала сошки при положении колес для езды по прямой и отсоединенной продольной рулевой тяге.

У технически исправного рулевого управления свободный ход рулевого колеса при положении передних колес, соответствующем прямолинейному движению, не должен превышать 20°.

5.8 Колеса и шины

При установке гаек колеса необходимо затянуть их дважды. Первый раз необходимо заворачивать их по очереди, второй раз по диагонали.

Внимание! Гайки колес правой стороны автомобиля имеют «правую» резьбу, а слева – «левую» резьбу.

Проехав некоторое расстояние, необходимо проверить степень затяжки гаек; если они ослабли, подтянуть их.

Проверку давления производите на холодных шинах.

Если обнаружен интенсивный неравномерный износ передних шин, проверьте и отрегулируйте сходжение, балансировку колес и зазоры в шкворневых узлах.

Так как шины различных моделей (рисунков протектора) могут иметь разные размеры и характеристики жесткости, применяйте одинаковые шины на всех колесах.

Перестановку шин следует производить по необходимости. Основанием для перестановки шин могут служить необходимость получения равномерного износа всех шин, в том числе и запасной.

На оси следует устанавливать шины, имеющие одинаковый износ протектора, причем более надежные шины (с меньшей степенью износа протектора) следует устанавливать на переднюю ось автомобиля.

5.9 Тормозная система

Уровень тормозной жидкости в бачке (рис. 5.10) проверяется визуально, через смотровое окно на левой боковине приборной панели. При новых накладках тормозных колодок уровень жидкости должен быть по технологическому ребру бачка (см. стрелку на рис. 5.10).



Рис. 5.10

Если гидропривод тормозов исправен (отсутствие подтеканий), понижение уровня жидкости в бачке, до включения лампы сигнализатора аварийного состояния тормозной системы, связано с предельным износом накладок тормозных механизмов. В этом случае необходимо провести

контроль состояния накладок, а доливать жидкость в бачок нет необходимости, так как при установке новых колодок уровень жидкости в бачке поднимается до нормального.

Если сигнализатор аварийного состояния рабочей тормозной системы загорается, когда накладки новые или частично изношены, это говорит о потере герметичности системы и об утечке жидкости. Доливку жидкости в этом случае производите только после восстановления герметичности системы.

Контрольная лампа сигнализации вакуума (⊖) на панели приборов, а также повышенное усилие на педали при торможении, свидетельствует о нарушении герметичности воздушной магистрали или неисправности вакуумного аккумулятора тормозов.

На автомобиле установлен регулятор тормозных сил. Данный регулятор препятствует блокировке задних колес и изменяет тормозные силы в зависимости от нагрузки на задний мост. Примечание. Рекомендуемая тормозную жидкость должна быть не ниже DOT-4.

5.10 Электрооборудование

Аккумуляторная батарея

Постоянно следите за отсутствием трещин в корпусе, чистотой поверхности батареи, надежностью контакта наконечников проводов с клеммами батареи, чистотой вентиляционных отверстий, уровнем и плотностью электролита в каждом аккумуляторе, работоспособностью батареи под нагрузкой.

Плотность электролита батарей проверяется с помощью ареометра. Ее понижение на 0,01 соответствует разряженности батареи примерно на 6 %. Батарею, разряженную более чем на 25 % зимой и на 50 % летом, необходимо подзарядить. По рабочему напряжению аккумуляторную батарею можно продиагностировать с помощью нагрузочной вилки. При напряжении на клеммах аккумулятора 10,2-10,8 В его разряженность имеет нулевое значение, при 9,9-10,2 – 25 %, при 9,0-9,6 – 50 %, при 7,8-8,4 – 100 %. Напряжение должно оставаться неизменным в течение 5 с.

Один раз в три месяца рекомендуется производить подзаряд аккумуляторной батареи током, равным от 1/10 до 1/13 ее емкости.

Поверхность корпуса аккумулятора должна быть чистой для предотвращения разрядки.

Уровень электролита должен быть выше пластин на 10-15 мм. В аккумуляторные батареи доливайте только дистиллированную воду или электролит плотностью не выше 1,40, если необходимо провести корректировку плотности на заряженной батарее.

Необходимо периодически проверять плотность и уровень электролита. Зимой это каждые 10-15 дней, летом – 5-10 дней. Используйте измеритель плотности (ареометр). Показания должны быть следующими:

Таблица 7.6

Климат	Плотность электролита при 20°C, г/см ³	
	Зима	Лето
Температура региона ниже – 40°C зимой	1.310	1.270
Температура региона выше – 40°C зимой	1.290	1.260
Температура региона выше – 30°C зимой	1.280	1.260
Температура региона выше – 20°C зимой	1.270	1.240
Температура региона выше 0°C зимой	1.270	1.240

Клеммы должны быть чистыми и надежно соединятся с проводами, иначе возможны повреждения. Можно смазать места подсоединения техническим вазелином для защиты от коррозии.

Если аккумуляторы не используются долгое время, их следует поместить в сухое прохладное помещение. Перед использованием необходимо произвести подзарядку.

Система освещения и световая сигнализация

Постоянно следите за исправностью системы освещения и световой сигнализации, так как от этого в значительной степени зависит безопасность дорожного движения.

Автомобили, не обеспечивающие освещение дороги на расстояние 30 м при ближнем свете и 100 м при дальнем, не допускаются к эксплуатации.

При техническом обслуживании производится проверка состояния осветительных ламп, проводки, соединительных клемм, замена неисправных или поврежденных деталей и регулировка установки фар.

Блок плавких предохранителей и реле

Блок плавких предохранителей и реле (рис.5.11) находится в нижней правой части панели приборов. Для доступа к предохранителям необходимо открыть крышку отсека.

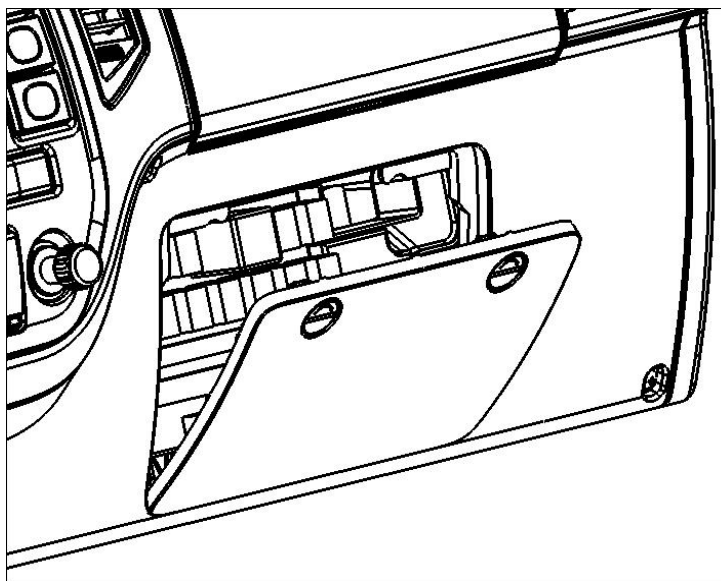


Рис. 5.11

Функциональное назначение предохранителей и реле показано на информационной табличке крышки отсека (Приложение 2). Электрическая схема приведена в приложении 3.

ГЛАВА 6. КОНСЕРВАЦИЯ И РАСКОНСЕРВАЦИЯ

Консервация

Если автомобиль длительное время (более 2 месяцев) не будет эксплуатироваться, необходимо произвести его консервацию, для чего:

1. Проведите очередное техническое обслуживание.
2. Вымойте автомобиль и вытрите насухо. Удалите коррозию и подкрасьте места повреждения краски.
3. Законсервируйте двигатель (после запуска и прогрева).
4. Очистите от грязи всю электропроводку и тщательно протрите насухо.
5. Очистите и смажьте пластичной смазкой ПВК (при ее отсутствии – техническим вазелином) все неокрашенные наружные металлические поверхности автомобиля и неокрашенные части шарнирных соединений (петель и замков дверей и других узлов).
6. Смажьте рессоры графитной смазкой.

7. Проверьте, очистите инструмент и принадлежности, оберните промасленной бумагой или материей.
 8. Наклейте стекла кабины с наружной стороны светонепроницаемой бумагой (тканью) или закройте щитками.
 9. Промойте, если необходимо, топливный бак и полностью залейте топливом.
 10. Подготовьте аккумуляторную батарею к длительному хранению согласно указаниям (см. инструкцию по эксплуатации аккумуляторных батарей).
 11. Наклейте входной патрубок воздушного фильтра и выпускную трубу глушителя бумагой, пропитанной солидолом.
 12. Ослабьте натяжение ремней привода генератора и насоса системы охлаждения.
 13. Слейте жидкость из системы охлаждения и бачка омывателя.
 14. Предохраните шины и другие резиновые детали от прямого воздействия солнечных лучей.
 15. Поставьте под мосты металлические или деревянные подставки так, чтобы колеса были приподняты над полом или землей.
 16. Рессоры разгрузите, для чего поставьте между рамой и мостами деревянные распорки.
- Совместное хранение автомобиля и агрессивных химических веществ: кислот, щелочей и т.п. – запрещается.

Расконсервация

1. Удалите с деталей бумагу, пропитанную смазкой, обмойте детали керосином или неэтилированным бензином. Особенно тщательно удалите смазку с деталей, которые могут соприкасаться с резиновыми деталями или окрашенными поверхностями.
2. Заправьте систему охлаждения двигателя.
3. Проведите ежедневное техническое обслуживание автомобиля.

СМАЗОЧНЫЕ МАТЕРИАЛЫ И КАРТА СМАЗКИ

Наименование точек обслуживания	Наименование и обозначение ГСМ	Примечание	
Картер двигателя (поз.5)	Класс по API: SG и выше.		
	Класс по SAE	Рабочий диапазон температур, °C	Не допустимо смешивать минеральное и синтетические масла. Например, при переходе с масла 5W40 на 15W40 и обратно необходимо проводить промывку системы смазки промывочным маслом.
	0W30	от -45 до +20	
	5W30	от -30 до +20	
	5W40	от -30 до +35	
	5W50	от -30 до +45	
	10W30	от -25 до +20	
	10W40	от -25 до +35	
	10W50	от -25 до +45	
	15W30	от -20 до +35	
	15W40	от -20 до +45	
	15W50	от -20 до +45	
	20W30	от -15 до +40	
	20W40	от -15 до +45	
20W50	от -15 до +45		
Картер коробки передач (поз.6)	SAE 80W85 API GL-4		В холодное время года допускается применение SAE 75W90
Картер главной передачи заднего моста (поз.9)	SAE 80W85 API GL-5		
Механизм рулевого управления (поз.1)	SAE 80W85 API GL-5		
Карданный вал (поз.8)	Литол – 24, Лита		Допускается всесезонно: Литиевая смазка по NLGJ №3
Шарниры рулевых тяг (поз.2)			
Подшипники ступиц передних колес (поз.7)			
Шкворневой узел (поз.4)			

Карта смазки

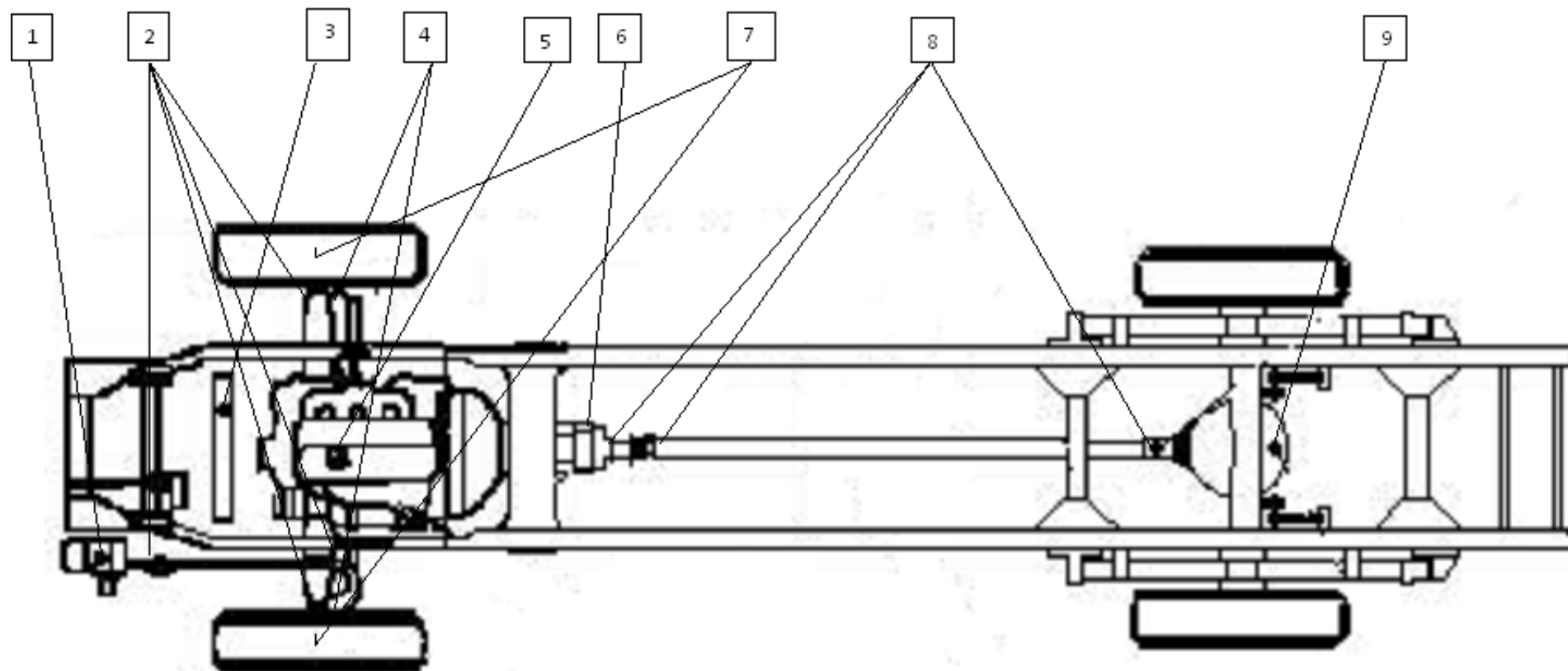


Схема монтажного блока

Реле вентилятора радиатора		Реле топливного насоса		Реле стеклоочистителя				Резерв		Резерв						
Реле фар		Реле света		Реле габаритного освещения		Реле противотуманного света		Реле вентилятора отопителя		Резерв						
Фара правая	Свет противотуманный	Звуковой сигнал «Стоп»-сигнал	Плафон освещения кабины	Указатели поворота и аварийной сигнализации	Резерв	Резерв	Резерв	Часы	Резерв	Вентилятор отопителя	Резерв	ЭБУ	Резерв	Резерв	Резерв	
10А	20А	10А	5А	15А			15А	5А		20А		10А				
32	31	30	29	28	27	26	25	24	23	22	21	20	19	18	17	
Фара левая	Габаритные огни Подсветка приборов	Прикуриватель	Аудиосистема	Резерв	Комб. приборов ЭБУ	Генератор Корректор фар	Реле вентилятора отопителя	Стеклоочиститель Омыватель	Задний ход Обогрев зеркала	Резерв	Резерв	Топливный насос	Форсунки Датчик кислорода Катушка зажигания Клапан адсорбера	Резерв	Резерв	Резерв
10А	10А	15А	5А		10А	5А	15А	10А			15А	15А				
16	15	14	13	12	11	10	9	8	7	6	5	4	3	2	1	
<ul style="list-style-type: none"> При ремонте системы электрооборудования отсоединяйте клемму АКБ Перед установкой нового предохранителя взамен перегоревшего выясните и устраните причину перегорания Не используйте предохранители увеличенного номинала или самодельные 						Запасные предохранители										
						5А	5А	10А	10А	10А	15А	15А	20А	30А		

Схема электрическая принципиальная

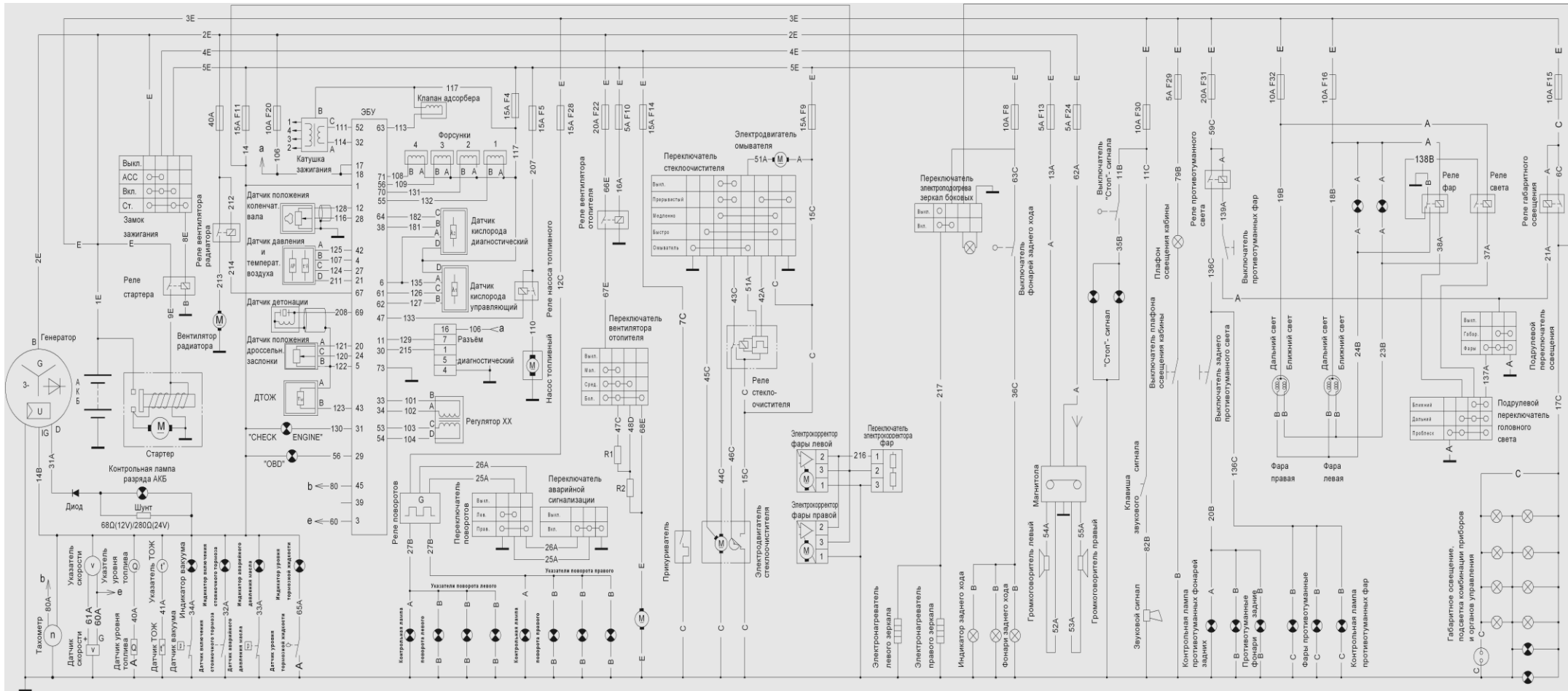


Таблица цветов применяемых проводов

1	R	8	Gr	15	Bl	22	Gr	29	Wb	36	Yb	43	BlW	50	W	57	O	64	WY	71	Yg	78	BGr	85	Rb	92	Gy	99	Yb	106	Brg	113	Rb	120	B	127	RW	134	141	Brb	148	Yg	155	Vg	162	BW	169	Gb	176	B	183	B	190	Y	197	Br	204	211	BW			
2	W	9	Bl	16	Gr	23	W	30	WY	37	Gr	44	B	51	Y	58	Y	65	P	72	Yp	79	Br	86	B	93	G	100	B	107	B	114	BW	121	G	128	B	135	W	142	Gr	149	Yb	156	Y	163	W	170	Py	177	Yg	184	W	191	Gr	198	Br	205	B	212	Y	Br
3	R	10	Br	17	RG	24	Wb	31	G	38	W	45	B	52	B	59	R	66	WR	73	Y	80	Y	87	R	94	R	101	Bl	108	B	115	P	122	G	129	BY	136	B	143	Br	150	Y	157	W	164	W	171	W	178	W	185	B	192	Gr	199	Y	206	B	213	V	G
4	O	11	P	18	WR	25	Gr	32	B	39	Br	46	B	53	B	60	P	67	WY	74	G	81	W	88	B	95	B	102	R	109	B	116	B	123	G	130	V	137	Br	144	B	151	Br	158	Br	165	W	172	G	179	V	186	Br	193	Bl	200	207	W	214	B	W	
5	Y	12	B	19	R	26	Gr	33	R	40	Br	47	W	54	B	61	P	68	W	75	Y	82	89	W	96	W	103	O	110	G	117	Br	124	Br	131	B	138	B	145	Y	152	Y	159	Y	166	R	173	G	180	B	187	W	194	B	201	Br	208	Y	215	Br		
6	G	13	R	20	Y	27	Gr	34	B	41	Br	48	W	55	Y	62	B	69	Gr	76	Gr	83	B	90	Y	97	Y	104	Y	111	Br	118	Y	125	W	132	Y	139	B	146	O	153	Y	160	P	167	R	174	G	181	Br	188	Gr	195	B	202	209	W	216	Gr		
7	V	14	R	21	B	28	Gr	35	G	42	Br	49	W	56	Y	63	Gr	70	Gr	77	R	84	Y	91	W	98	B	105	W	112	G	119	Br	126	Y	133	G	140	Br	147	Y	154	Y	161	Br	168	R	175	G	182	Y	189	Y	196	Gr	203	210	217	W	B		

Таблица обозначения цветов проводов

В	Br	R	O	Y	G	Bl	V	Gr	W	P
Черный	Коричневый	Красный	Оранжевый	Желтый	Зеленый	Голубой	Синий	Светло-серый	Белый	Розовый

Таблица сечений проводов

A	B	C	D	E	F
0.5	0.75	1.0	1.5	2.5	4.0