
**Каталог
запасных частей на грузовики
BAW 33463 «Tonik»**

**ООО «БАУ Мотор Корпорэйшн»
г. Ульяновск
2011 г.**

Предисловие

Автомобили марки BAW 33463 «Tonik» производятся компанией ООО «БАУ Мотор Корпорэйшн». На этой модели применяется двигатель G4AC производства Shenang Xinguang Huaxiang Company. Автомобиль привлекателен внешне, хорошо зарекомендовал себя по рабочим характеристикам, легок в управлении и надежен.

С целью улучшения послепродажного обслуживания мы издали данный каталог запасных частей специально для модели 33463 «Tonik». Данный каталог применим только для автомобилей этой модели. Мы снабдили названия деталей в данном каталоге указанием количеств по применяемости и иллюстрациями. Этот каталог может применяться при продаже автомобилей, поставках запасных частей и при осуществлении ремонта автомобилей как справочник.

Примечания: обозначение категории детали в каталоге:

Мы определяем категорию запасных частей исходя из структурных особенностей автомобиля и принимая во внимание наш многолетний опыт послепродажного ремонта

Детали категории А – часто используемые при проведении ремонта детали, включая электрику, сальники и пр.

Детали категории Б – обычно используемые детали при проведении ремонта детали, включая прокладки цилиндра и пр.

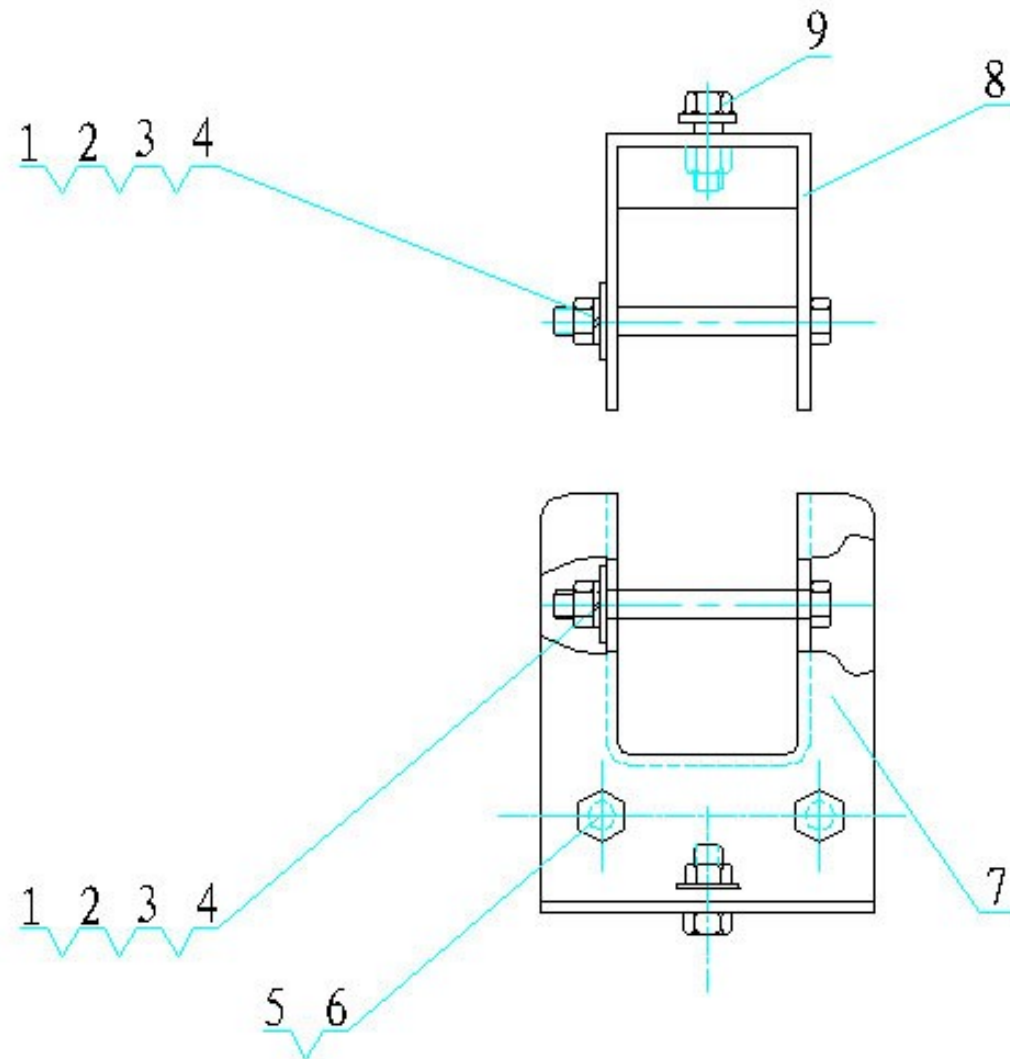
Детали категории С – обычно не используемые при проведении ремонта детали, включая универсальные стандартные детали и пр.

Содержание

ООО «БАУ Мотор Корпорэйшн».....	1
г. Ульяновск	1
2011 г.....	1
.....	2
Содержание.....	3
1.1 ПОДВЕСКА ДВИГАТЕЛЯ.....	7
1.2 БЛОК ЦИЛИНДРОВ.....	9
1.3 КОРПУС блока и масляный картер.....	11
1.4 ПОРШЕНЬ, КОЛЕНЧАТЫЙ ВАЛ И МАХОВИК.....	13
1.5 МЕХАНИЗМ ГАЗОРАСПРЕДЕЛИТЕЛЬНЫЙ	15
1.9 СИСТЕМА ПОДАЧИ ТОПЛИВА.....	22
1.12 ПРИВОД УПРАВЛЕНИЯ ПОДАЧЕЙ ТОПЛИВА.....	28
1.12 ПРИВОД УПРАВЛЕНИЯ ПОДАЧЕЙ ТОПЛИВА.....	29
1.13 ВОЗДУХОЗАБОРНИК.....	30
1.13 ВОЗДУХОЗАБОРНИК.....	32
1.16 СИСТЕМА ВЫПУСКА.....	39
1.18 РАДИАТОР В СБОРЕ.....	42
.....	42
1.18 РАДИАТОР В СБОРЕ.....	43
2.3 ПРИВОД УПРАВЛЕНИЯ СЦЕПЛЕНИЕМ.....	49
2.7 МЕХАНИЗМ ПЕРЕКЛЮЧЕНИЯ ПЕРЕДАЧ.....	59
2.7 МЕХАНИЗМ ПЕРЕКЛЮЧЕНИЯ ПЕРЕДАЧ.....	60
.....	61
2.8 ВАЛ КАРДАНЫЙ	62
<u>3. Система тормозов</u>	<u>72</u>
3.1 СИСТЕМА ТОРМОЗНЫХ ШЛАНГОВ.....	74
4.1 РАМА В СБОРЕ.....	80
5.1 ПОДВЕСКА ПЕРЕДНЯЯ	83
5.2 ПОДВЕСКА ЗАДНЯЯ	85
5.4 МЕХАНИЗМ РУЛЕВОЙ	89
6.9 СТЕКЛООМЫВАТЕЛЬ.....	105
<u>7. КАБИНА.....</u>	<u>107</u>
7.3 СИДЕНЬЯ, РЕМНИ БЕЗОПАСНОСТИ	112
7.11 ЭЛЕМЕНТЫ ОБШИВКИ ДВЕРИ.....	124
7.15 ОПОРА ПЕРЕДНЯЯ КАБИНЫ.....	129
7.16 ОПОРА ЗАДНЯЯ КАБИНЫ.....	131

1. **Двигатель**

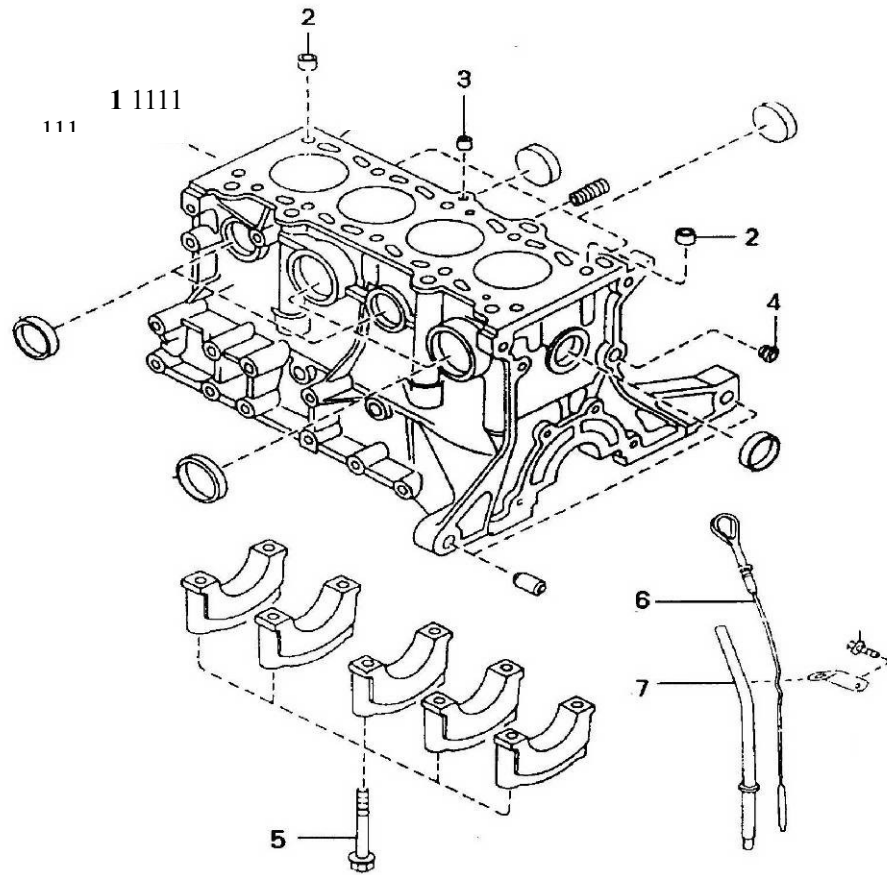
1.1 ПОДВЕСКА ДВИГАТЕЛЯ



1.1 ПОДВЕСКА ДВИГАТЕЛЯ

S/N	Номер детали	Наименование детали	Кол-во	Категория
1	Q150B1090	Болт	3	C
2	Q340B10	Гайка	3	C
3	Q40210	Шайба плоская	3	C
4	Q40310	Шайба пружинная	3	C
5	Q150B1025	Болт	3	C
6	Q32010	Гайка	3	C
7	1001N020A03	Кронштейн крепления силового агрегата левый	1	C
8	1001N040A03	Кронштейн крепления силового агрегата правый	1	C
9	Q1841025	Гайка	2	C

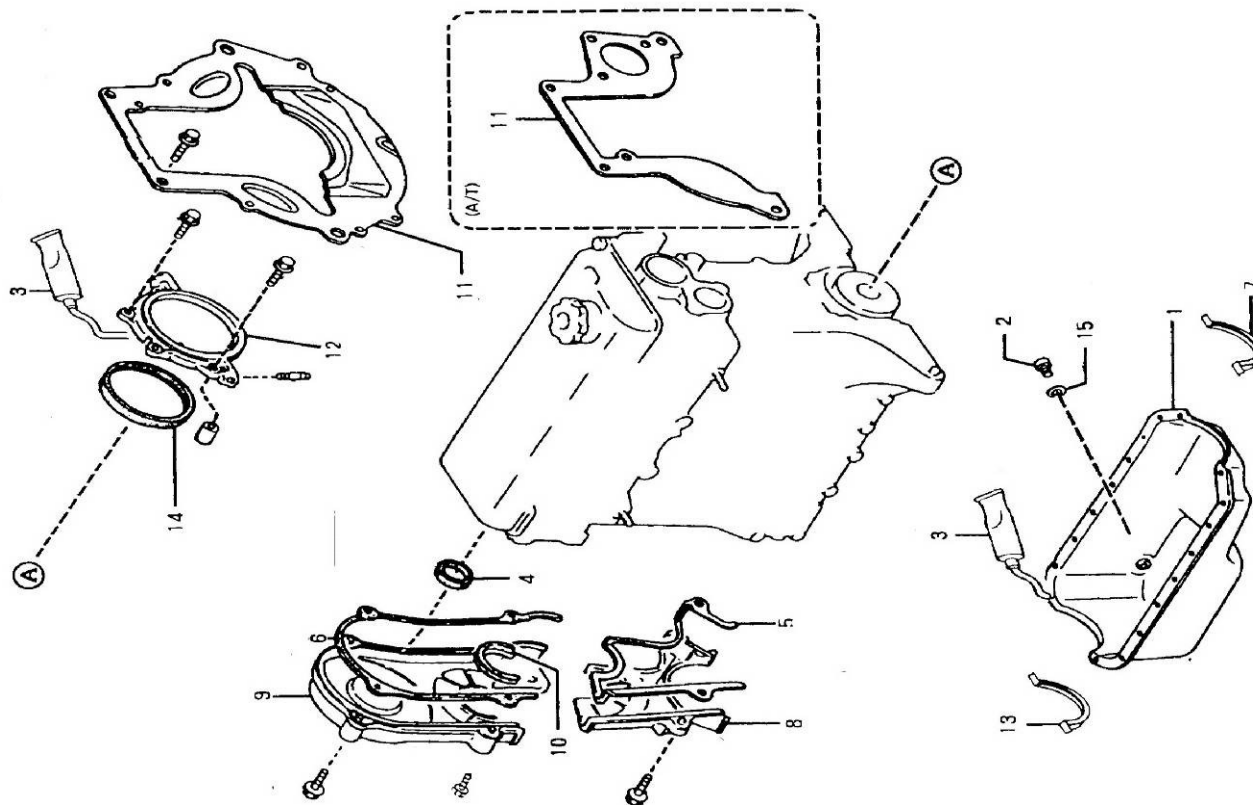
1.2 БЛОК ЦИЛИНДРОВ



1.2 БЛОК ЦИЛИНДРОВ

S/N	Номер детали	Наименование детали	Кол-во	Категория
1	G4AA-1002020	Блок цилиндров	1	B
2	XG471QE-1002027	Втулка центрирующая	2	C
3	21135-230101	Клапан односторонний	1	C
4	XG471QE-1002025	Заглушка	2	C
5	XG471QE-1002024	Болт коренного подшипника	10	C
6	G4AC-1011030	Щуп маслоизмерительный	1	C
7	XG471QE-1011030	Трубка маслоизмерительного щупа	1	C

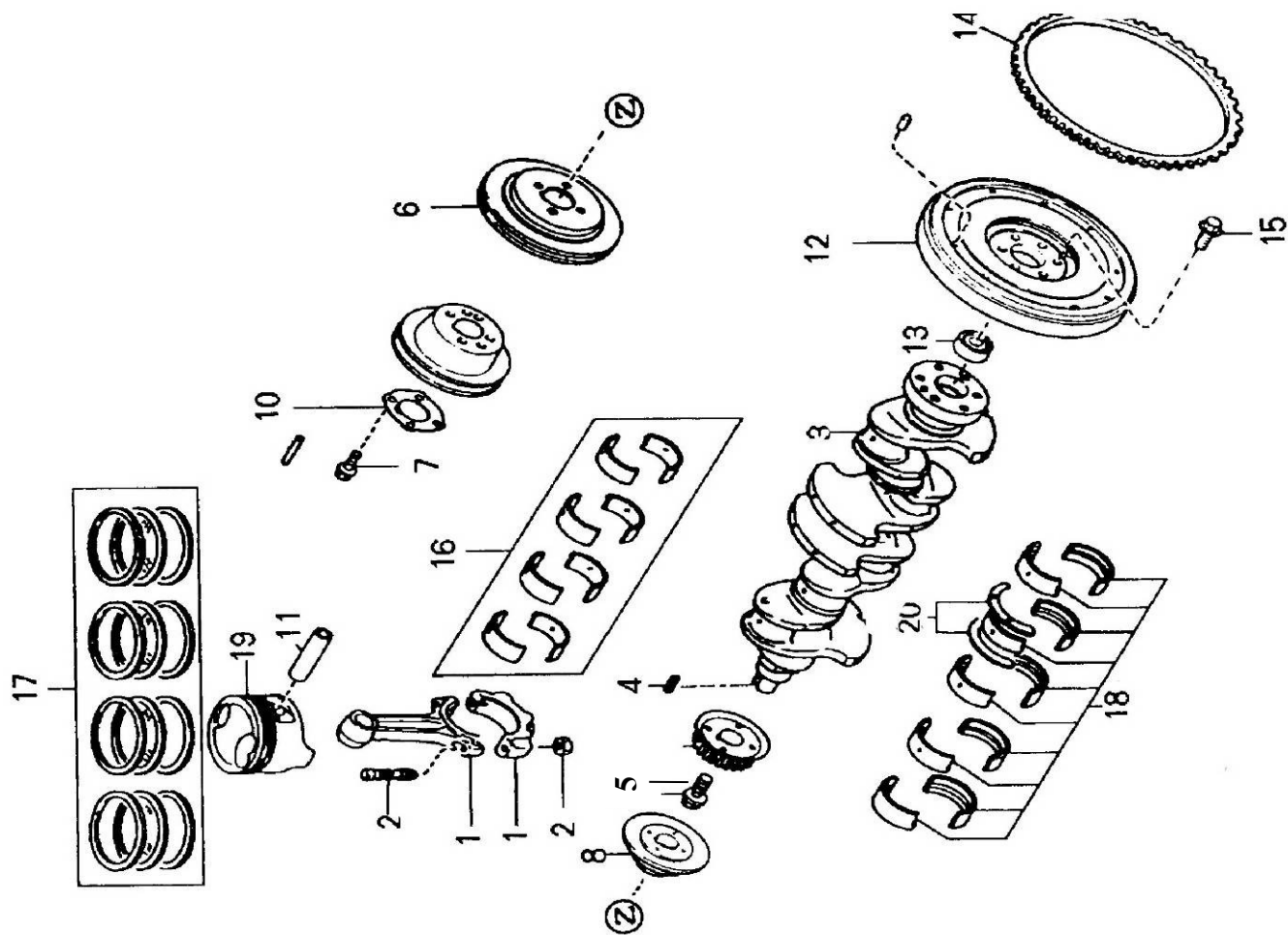
1.3 КОРПУС блока и масляный картер



1.3 КОРПУС блока и масляный картер

S/N	Номер детали	Наименование детали	Кол-во	Категория
1	G4AC-1009020	Картер масляный	1	В
2	XG471QE-1009023	Пробка слива масла	2	В
3	5900	Герметик-прокладка		С
4	XG471QE-1003019	Сальник вала распределительного	1	А
5	XG471QE-1002062	Прокладка привода зубчатого ремня	1	В
6	XG471QE-1002052	Прокладка привода зубчатого ремня верхняя	1	В
7	XG471QE-1009011	Прокладка масляного картера передняя	1	В
8	XG471QE-1002060	Крышка привода зубчатого ремня нижняя	1	С
9	XG471QE-1002050	Крышка привода зубчатого ремня верхняя	1	С
10	XG471QE-1002053	Прокладка шестерни зубчатого ремня верхняя	1	В
11	G4AB-1601043	Плита картера маховика задняя	1	В
12	XG471QE-1002030	Корпус заднего сальника коленчатого вала	1	В
13	XG471QE-1009012	Прокладка масляного картера задняя	1	В
14	XG471QE-1002040	Сальник коленчатого вала задний	1	А
15	G4AB-1009024	Шайба пробки слива масла	1	В

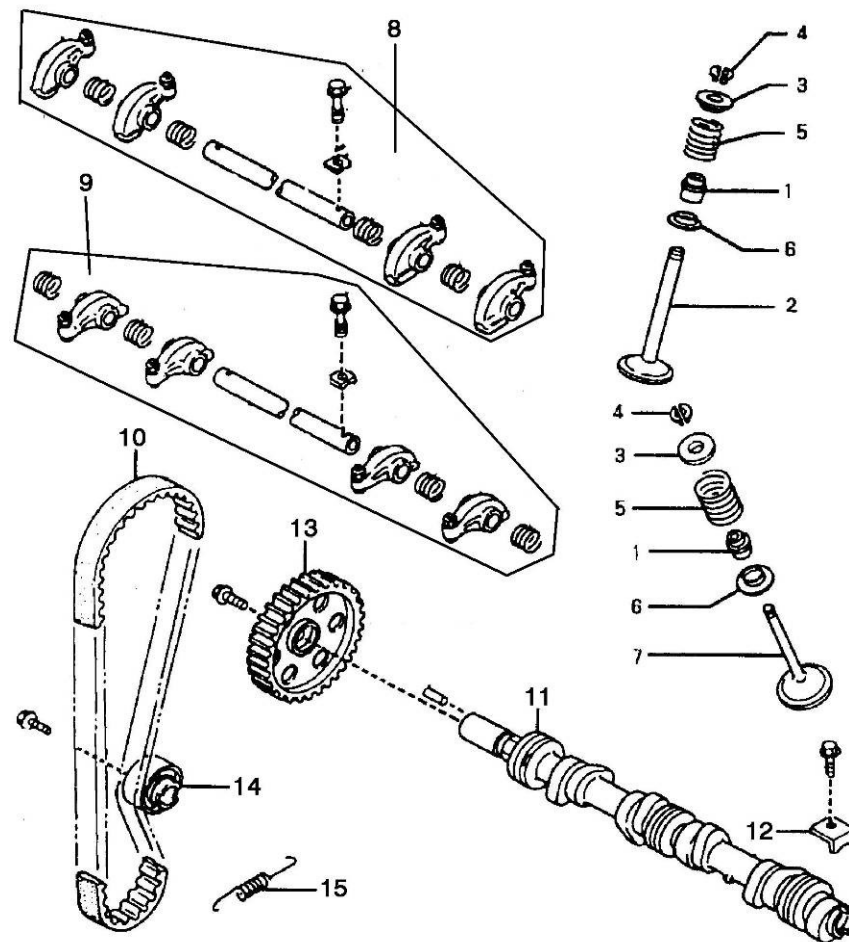
1.4 ПОРШЕНЬ, КОЛЕНЧАТЫЙ ВАЛ И МАХОВИК



1.4 ПОРШЕНЬ, КОЛЕНЧАТЫЙ ВАЛ И МАХОВИК

S/N	Номер детали	Наименование детали	Кол-во	Категория
1	XG471QE-1004030	Шатун в сборе	4	B
2				
3	XG471QE-1005020	Вал коленчатый	1	B
4	XG471QE-1005016	Шпонка коленчатого вала	1	C
5	XG471QE-1005011	Шестерня коленчатого вала	1	B
6	G4AB-1005017	Шкив коленчатого вала	1	C
7	XG471QE-1005018	Болт шкива	1	C
8	XG471QE-1005030	Фланец шкива	1	C
9	XG471QE-1005015	Болт шкива стопорный	1	C
10	XG471QE-1005019	Шайба шкива коленчатого вала	1	C
11	XG471QE-1004011	Палец поршневой	4	A
12	G4AB-1005041	Маховик	1	B
13	XG471QE-1005060	Подшипник маховика	1	B
14	G4AB-1005040	Венец маховика	1	B
15	XG471QE-1005012-M	Болт маховика	6	C
16	XG471QE-1004031	Вкладыш шатунный	8	A
17	XG471QE-1004022/23/24	Кольца поршневые (комплект)	4	A
18	XG471QE-1002014/15	Вкладыши коренные (комплект из 2-х шт.)	5	A
19	471QE-1004021A/C	Поршень	4	B
20	XG471QE-1005013	Полукольцо упорное коленчатого вала	2	A

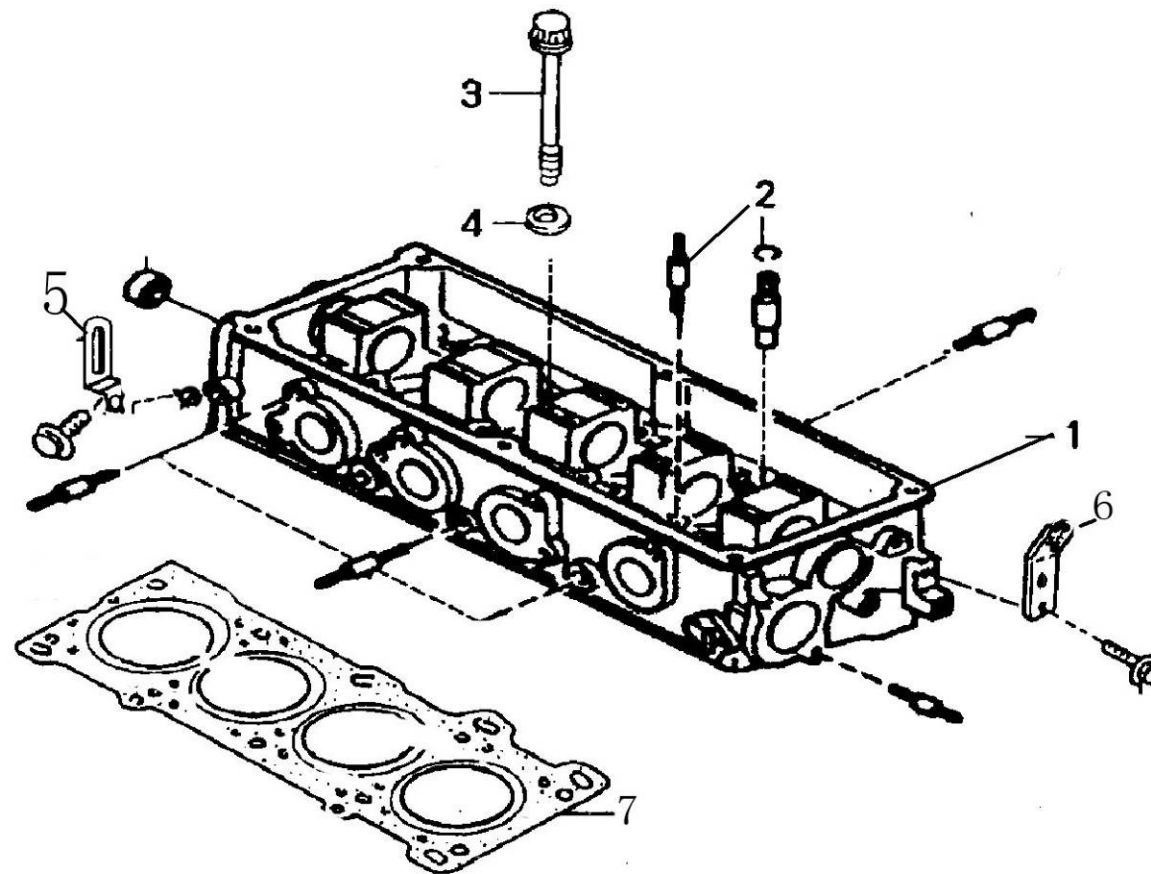
1.5 МЕХАНИЗМ ГАЗОРАСПРЕДЕЛИТЕЛЬНЫЙ



1.5 МЕХАНИЗМ ГАЗОРАСПРЕДЕЛИТЕЛЬНЫЙ

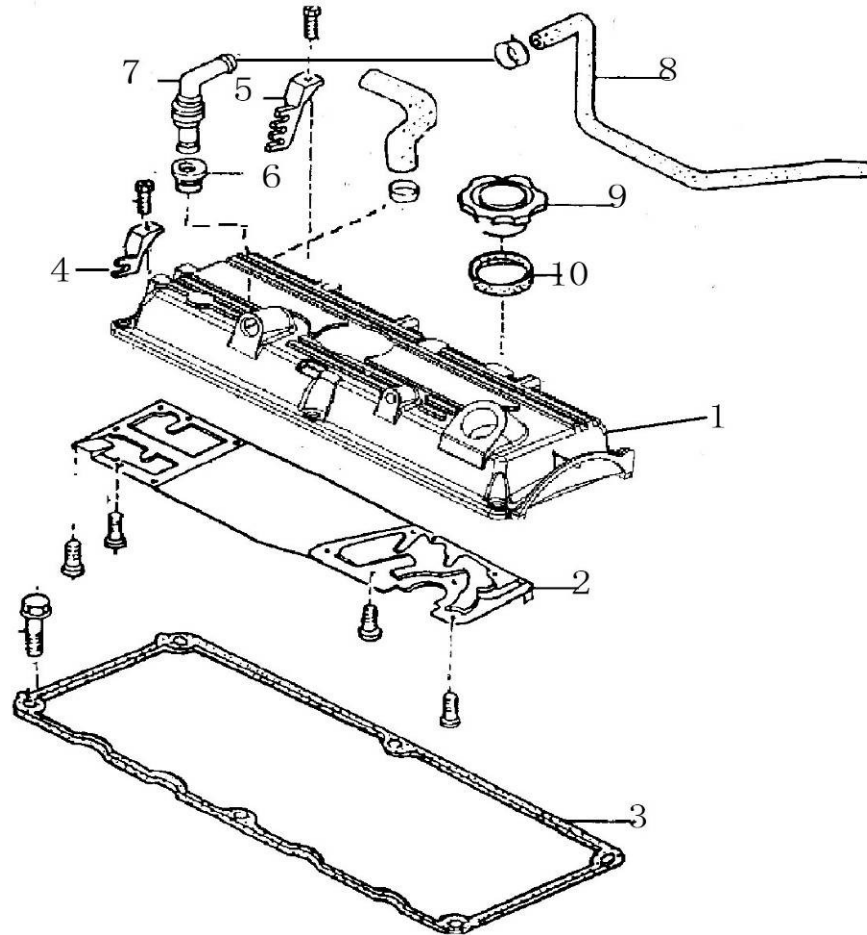
S/N	Номер детали	Наименование детали	Кол-во	Категория
1	XG471QE-1008026	Колпачок маслоотражательный	8	A
2	XG471QE-1007013	Клапан впускной	4	B
3	XG471QE-1007014	Шайба верхняя пружины клапана	8	C
4	XG471QE-1007015	Сухарь клапана	16	B
5	XG471QE-1007018	Пружина клапана	8	B
6	XG471QE-1007017	Шайба нижняя пружины клапана	8	C
7	XG471QE-1007016	Клапан выпускной	4	B
8	XG471QE-1007040	Ось коромысел впускных клапанов	1	B
9	XG471QE-1007050	Ось коромысел выпускных клапанов	1	B
10	XG471QE-1006015	Ремень зубчатый ГРМ	1	A
11	XG471QE-1006010	Вал распределительный	1	B
12	XG471QE-1006012	Пластина стопорная вала распределительного	1	A
13	XG471QE-1006013	Шестерня вала распределительного	1	B
14	XG471QE-1006020	Ролик натяжной ремня ГРМ	1	C
15	XG471QE-1006031	Пружина натяжного ролика	1	C

1.6 ГОЛОВКА БЛОКА ЦИЛИНДРОВ В СБОРЕ



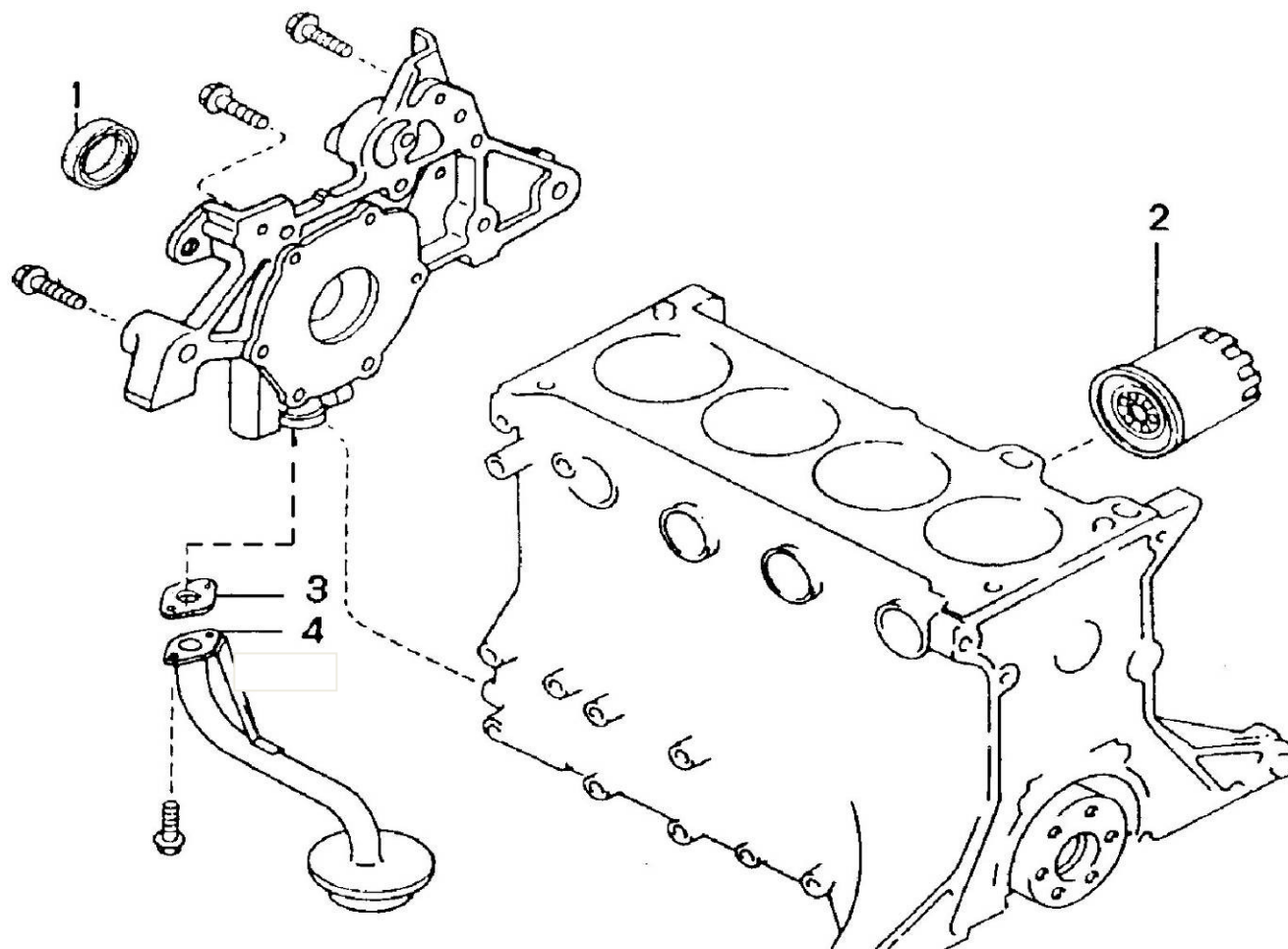
S/N	Номер детали	Наименование детали	Кол-во	Категория
1	G4AB-1003020	Головка цилиндров	1	B
2	XG471QE-1003024/25	Втулка впускного и выпускного клапана	4/4	B
3	XG471QE-1003011	Болт головки цилиндров	10	C
4	XG471QE-1003012	Шайба болта головки цилиндров	10	C
5	G4AB-1003013	Кронштейн передний	1	C
6	G4AB-1003014	Кронштейн задний	1	C
7	XG471QE-1003060	Прокладка головки цилиндров	1	B

1.7 КРЫШКА ГОЛОВКИ БЛОКА ЦИЛИНДРОВ В СБОРЕ



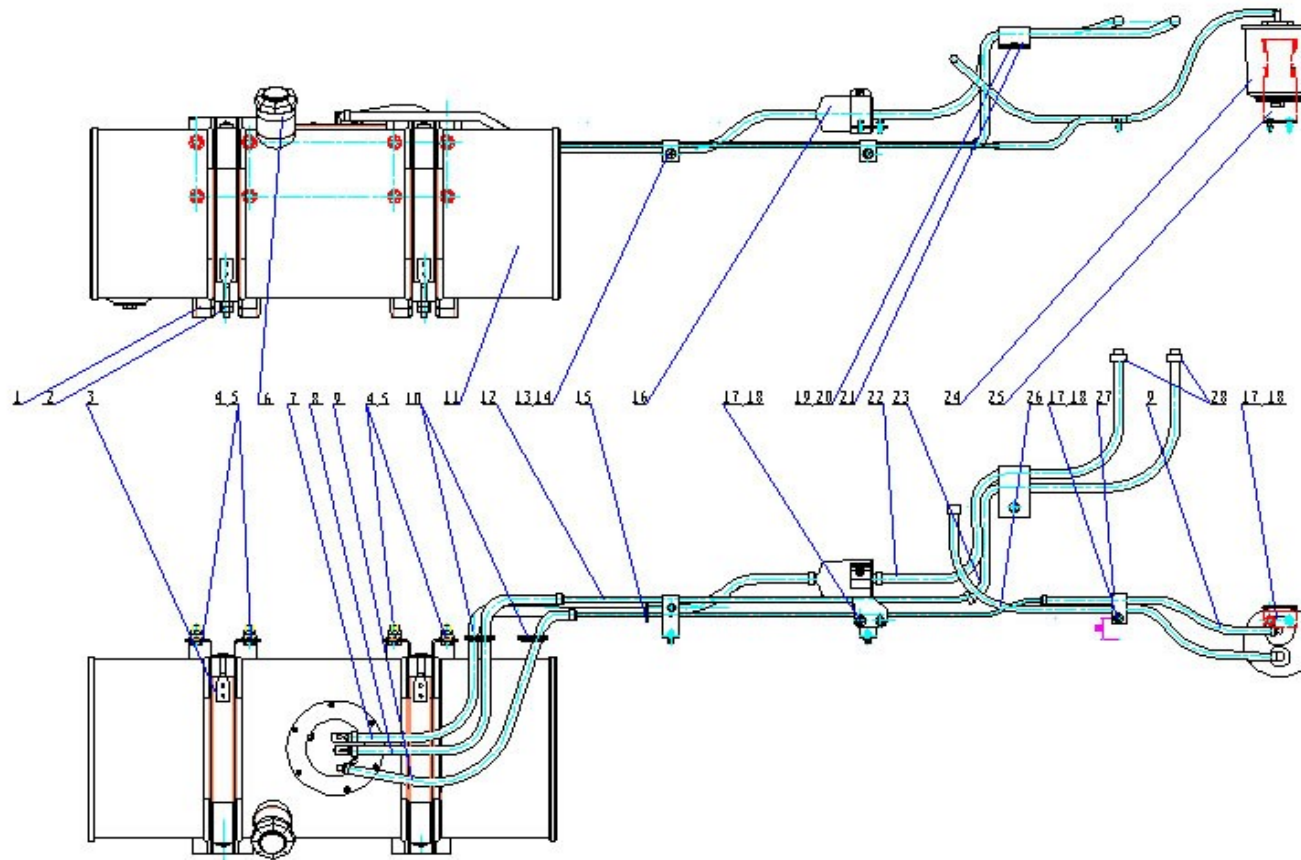
S/N	Номер детали	Наименование детали	Кол-во	Категория
1	G4AB-1003040	Крышка клапанная в сборе	1	B
2	G4AB-1003042	Пластина маслоотражательная	1	C
3	XG471QE-1003031	Прокладка клапанной крышки	1	B
4	XG471QE-1003032	Кронштейн проводов высокого напряжения малый	1	C
5	XG471QE-1003033	Кронштейн проводов высокого напряжения большой	1	C
6	XG471QE-1003034	Кольцо уплотнительное	1	C
7	XG471QE-1003044	Клапан вентиляции картера	1	C
8	G4AB-1008111	Шланг вентиляции картера	1	C
9	XG471QE-1003051	Крышка маслозаливной горловины	1	B
10	XG471QE-1003052	Кольцо крышки маслозаливной горловины	1	B

1.8 МАСЛЯНЫЙ НАСОС И ФИЛЬТР



S/N	Номер детали	Наименование детали	Кол-во	Категория
1	1024DK1F	Сальник коленчатого вала передний	1	A
2	G4AA-1012010	Фильтр масляный	1	A
3	XG471QE-1010011	Прокладка маслозаборника	1	B

1.9 СИСТЕМА ПОДАЧИ ТОПЛИВА

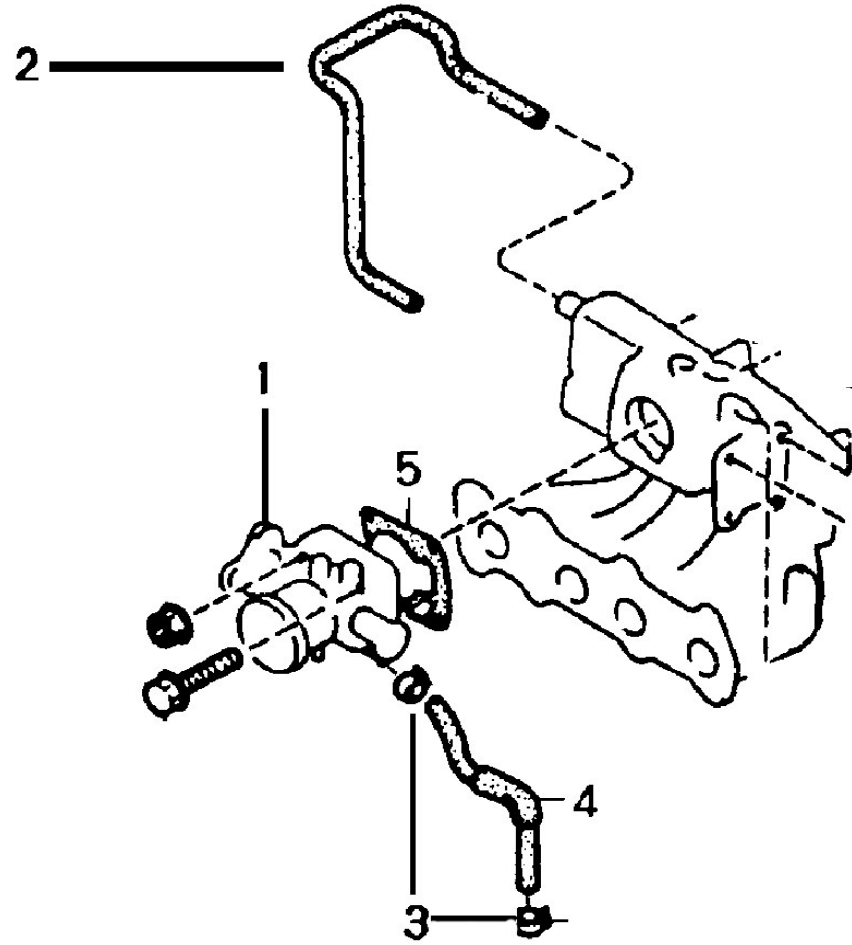


1.9 СИСТЕМА ПОДАЧИ ТОПЛИВА

S/N	Номер детали	Наименование детали	Кол-во	Категория
1	1101N080A01	Кронштейн топливного бака	2	С
2	Q340B10	Гайка	4	С
3	2815-1101110G	Хомут	2	С
4	Q32010	Гайка	8	С
5	Q150B1020	Болт	8	С
6	JK501E XS	Пробка топливного бака	1	В
7	1104N011A02	Шланг топливный подающий	1	В
8	1104N011A04	Шланг топливный обратный	1	В
9	1130N011A03	Шланг пароотводящий	2	В
10	134-3725126	Фиксатор топливопровода	2	С
11	FI16-1101010	Бак топливный в сборе	1	В
12	1104N010A04	Трубка топливная	1	В
13	Q32006	Гайка	2	С
14	Q150B0625	Болт	2	С
15	ZD150*3.6	Накладка топливопровода	1	С
16	1105S010A01	Фильтр топливный	1	А
17	Q32008	Гайка	5	С
18	Q150B0830	Болт	5	С
19	Q150B0610	Болт	1	С
20	Q40206	Шайба	1	С
21	1608-1-1104015	Хомут топливной трубки	1	С
22	1104N011A01	Шланг топливный подводящий (фильтр-двигатель)	1	С
23	1104N011A03	Шланг топливный обратный (двигатель)	1	В
24	G-4	Адсорбер	1	В
25	1130N013A02	Кронштейн адсорбера	1	С
26	1130N011A05	Шланг пароотводящий (адсорбер-двигатель)	1	В
27	1022DEF-1104015	Хомут топливного шланга	1	С
28	Q67516	Хомут	14	С

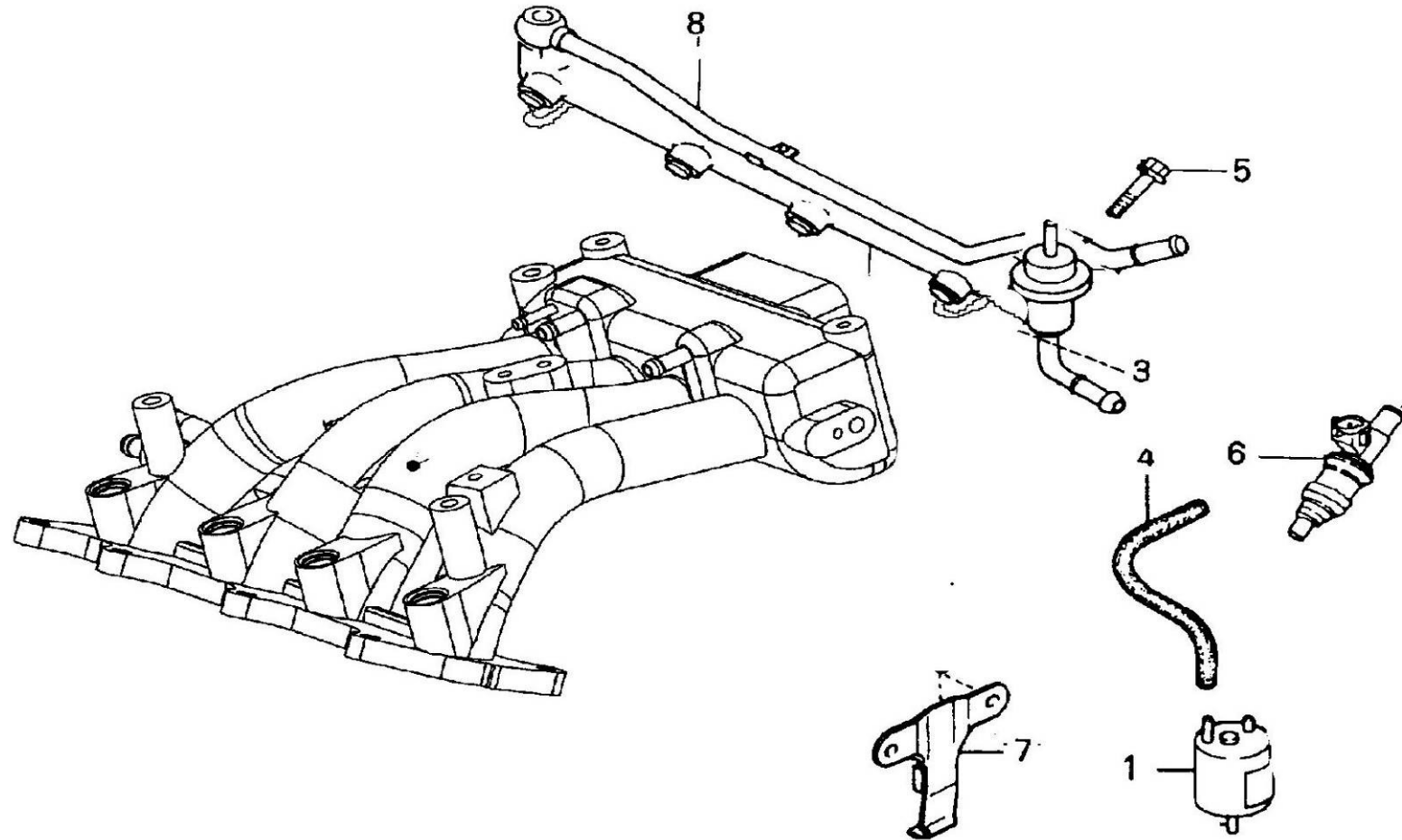
1.10 УЗЕЛ

ДРОССЕЛЬНЫЙ



S/N	Номер детали	Наименование детали	Кол-во	Категория
1	G4AA-1008060	Корпус дросселя в сборе	1	B
2	XG471QE-1300012	Трубка подводящая подогрева дросселя	1	C
3	XG471QE-1300013	Хомут	2	C
4	G4AA-1300012	Трубка отводящая подогрева дросселя	1	C
5	G4AA-1008012	Прокладка корпуса дросселя	2	B

1.11 АККУМУЛЯТОР ТОПЛИВА

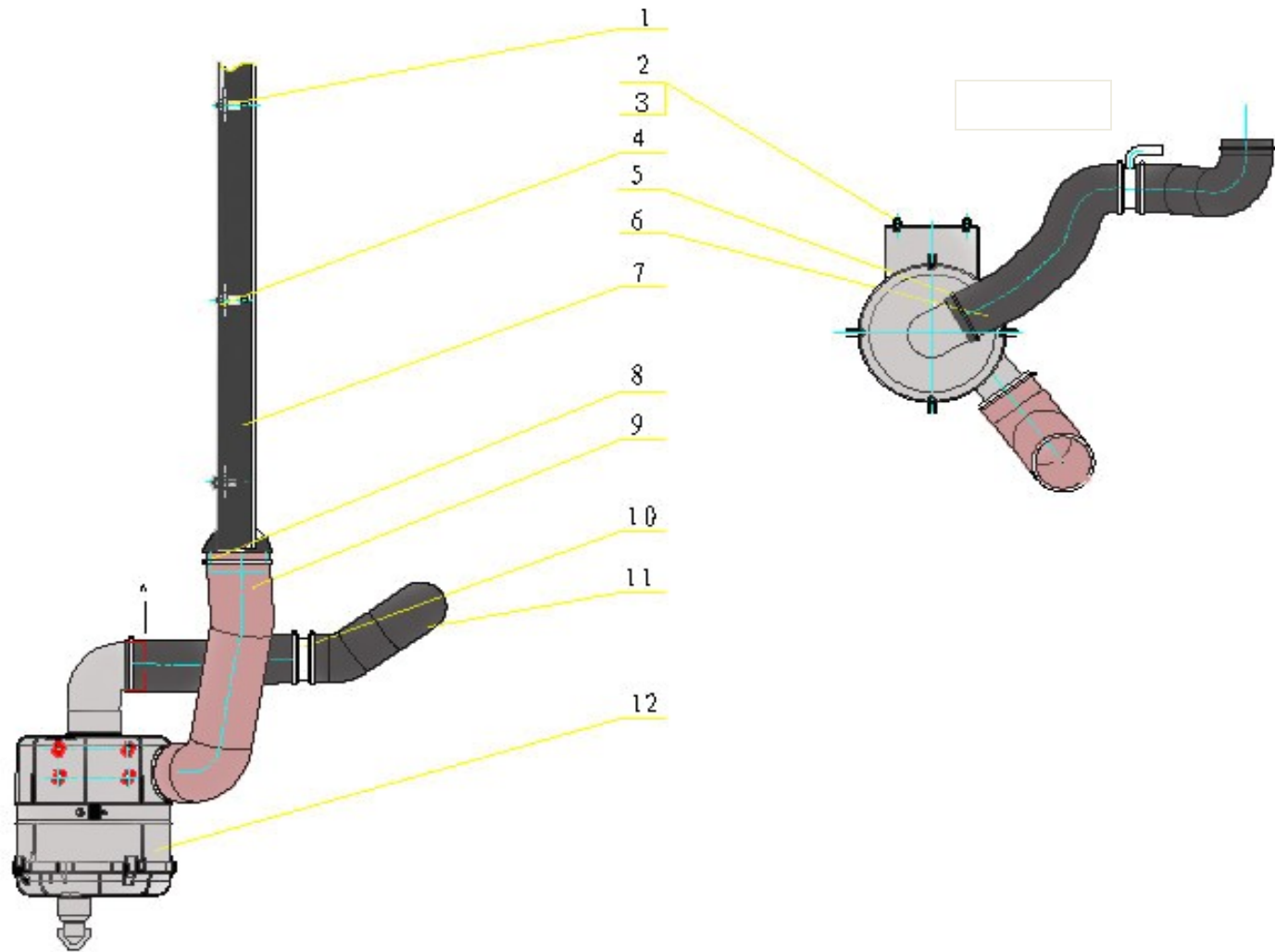


S/N	Номер детали	Наименование детали	Кол-во	Категория
1	G4AA-3808070	Клапан соленоидный адсорбера	1	B
2	G4AA-1100021	Аккумулятор топлива (топливная рампа)	1	B
3	G4AA-1100040	Клапан регулировки давления	1	C
4	G4AB-1008016	Шланг соленоидного клапана адсорбера	1	C
5	XG471QE-TB023	Болт	2	C
6	G4AA-1100030	Форсунка топливная	4	B
7	G4AA-1008050	Кронштейн клапана адсорбера	1	C

1.12 ПРИВОД УПРАВЛЕНИЯ ПОДАЧЕЙ ТОПЛИВА

S/N	Номер детали	Наименование детали	Кол-во	Категория
1	1108N100A02	Трос акселератора в сборе	1	В
2	134-1108096	Скоба-зажим троса	1	С
3	1047DVS3N1-1108010	Рычаг педали подачи топлива в сборе	1	С
4	1047DVL3-1108091	Пружина возвратная рычага педали подачи топлива	1	С
5	1022DEF-3724060	Педадь подачи топлива	1	В
6	Q150B0845	Болт	1	С
7	Q340B08	Гайка	1	С
8	134-1108030	Кронштейн педали подачи топлива в сборе	1	С
9	Q150B0825	Болт	3	С
10	Q40308F9	Шайба пружинная	3	С
11	Q5002016	Шплинт педали	1	С
12	Q5100660	Ось	1	С
13	Q340B06	Гайка	2	С
14	134-3725116	Хомут	1	С
15	Q5003220	Шплинт	1	С
16	134-1108081	Втулка рычага подачи топлива	2	С
17	Q40110	Шайба плоская	1	С

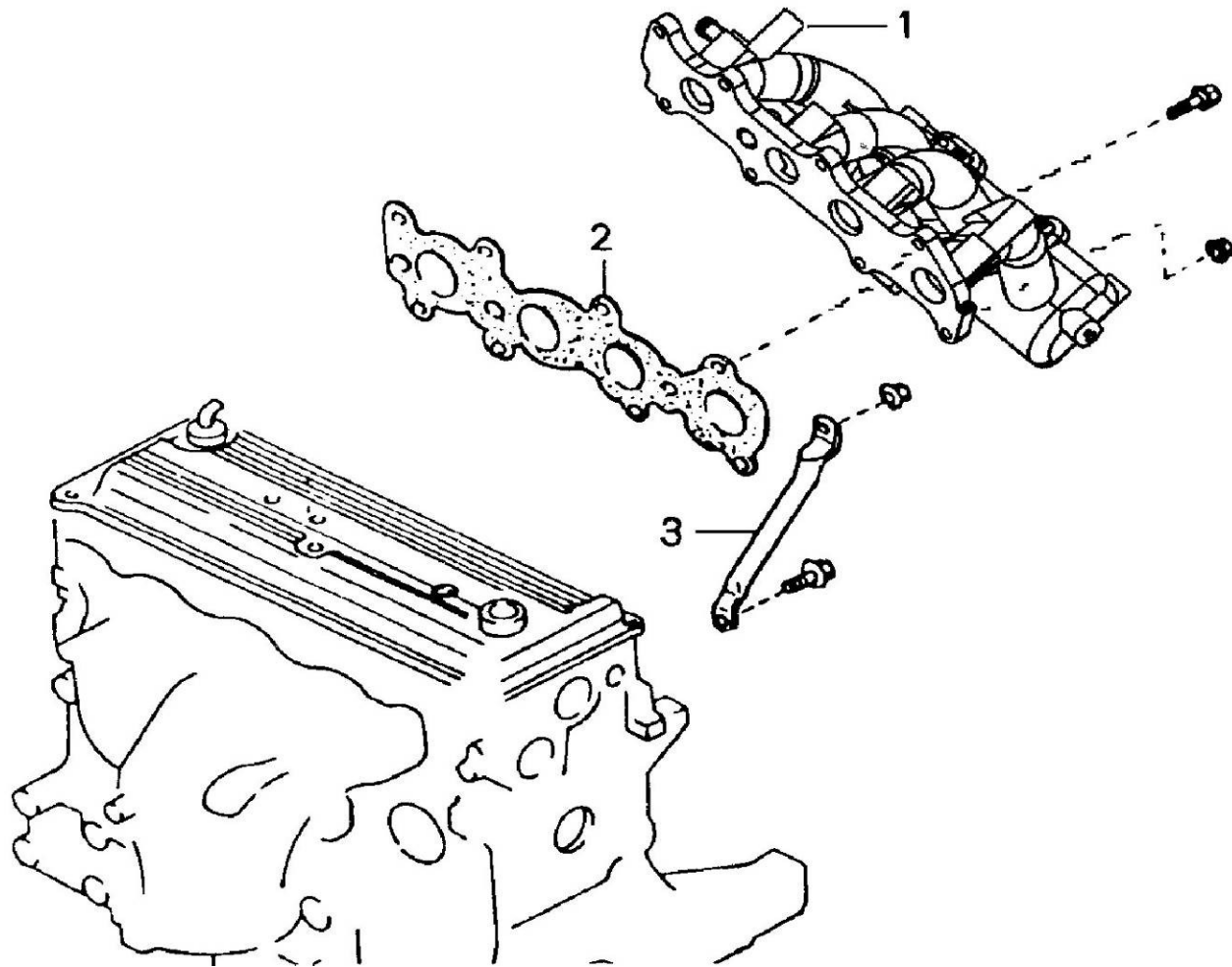
1.13 ВОЗДУХОЗАБОРНИК



1.13 ВОЗДУХОЗАБОРНИК

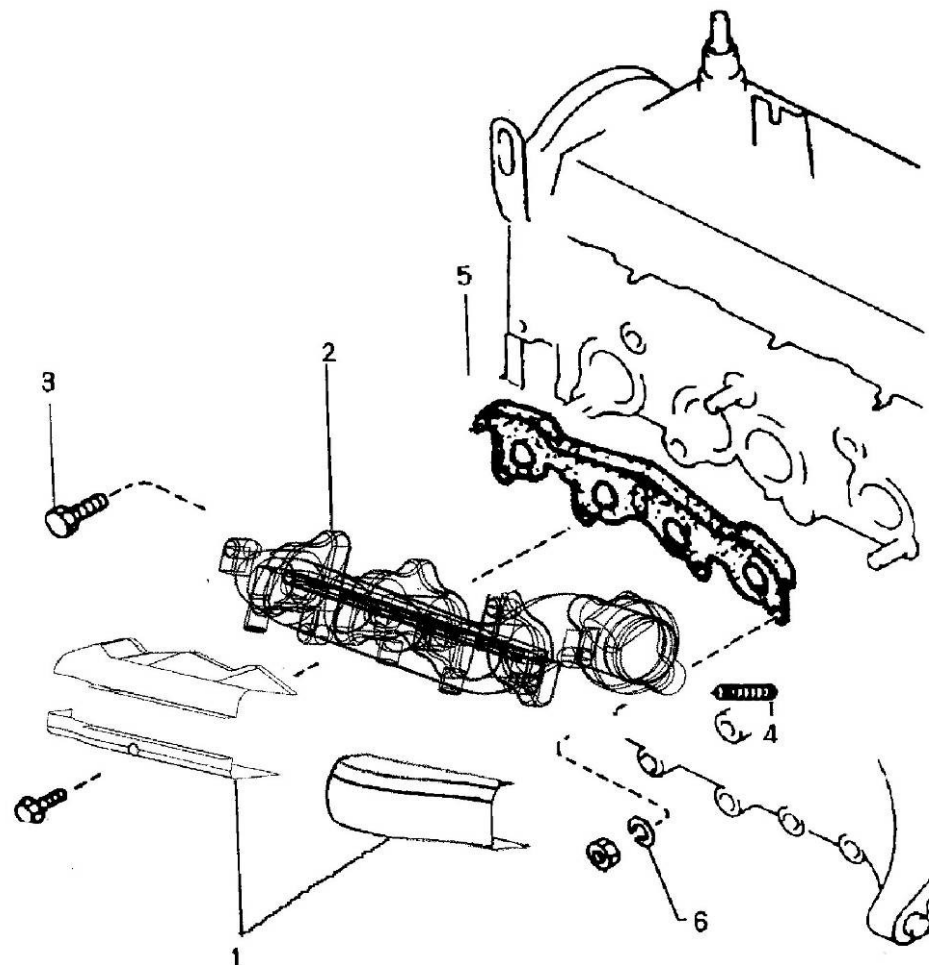
1.14 КОЛЛЕКТОР ВПУСКНОЙ

S/N	Номер детали	Наименование детали	Кол-во	Категория
1	1036DVS3M-1109030	Воздухозаборник	5	C
2	Q150B1025	Болт	4	C
3	Q32010	Гайка	4	C
4	Q32006	Гайка	5	C
5	Q67580	Хомут	4	C
6	1132N011A24	Патрубок 1 подающий к двигателю	1	C
7	1030DFH3-1109200	Труба воздушного фильтра подводящая	1	C
8	Q67590	Хомут	2	C
9	1132N031A01	Патрубок подающий к воздушному фильтру	1	C
10	1132N020A06	Труба соединительная	1	C
11	1132N010A23	Патрубок воздушного фильтра отводящий передний	1	C
12	1109N010A16	Фильтр воздушный в сборе	1	B



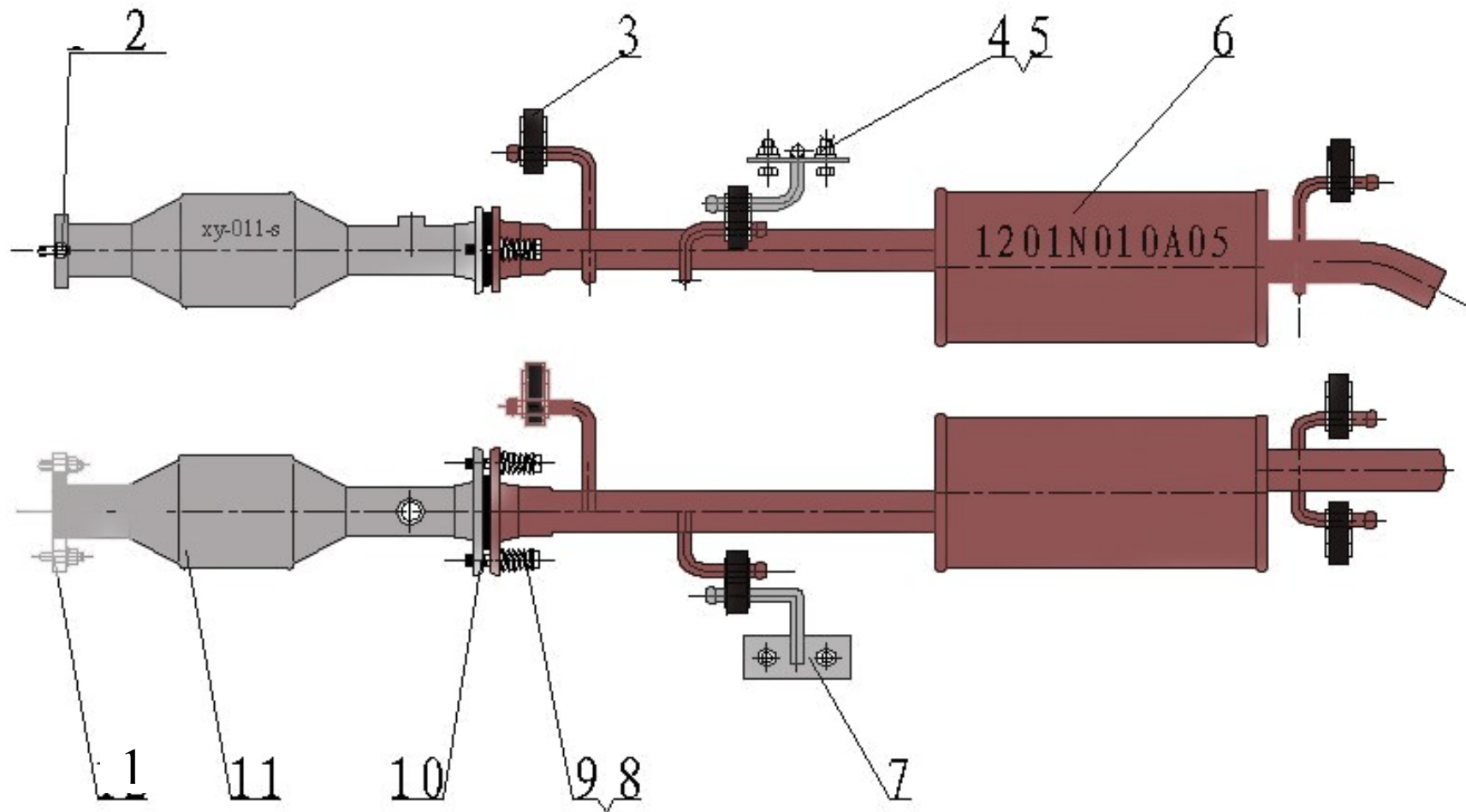
S/N	Номер детали	Наименование детали	Кол-во	Категория
1	G4AB-1008020A	Коллектор впускной	1	C
2	XG471QE-1008011	Прокладка впускного коллектора	1	B
3	G4AB-1008014	Кронштейн впускного коллектора	1	C

1.15 КОЛЛЕКТОР ВЫПУСКНОЙ



S/N	Номер детали	Наименование детали	Кол-во	Категория
1	G4AB-1008085A-1	Экран теплоотражательный 1	1	C
	G4AB-1008085A-2	Экран теплоотражательный 2	1	C
2	G4AB-1008081A	Коллектор выпускной	1	B
3	XG471QE-1008083	Болт выпускного коллектора	4	C
4	XG471QE-1008082	Шпилька выпускного коллектора	3	C
5	XG471QE-1008100	Прокладка выпускного коллектора	1	B
6	XG471QE-1008084	Шайба пружинная	2	C

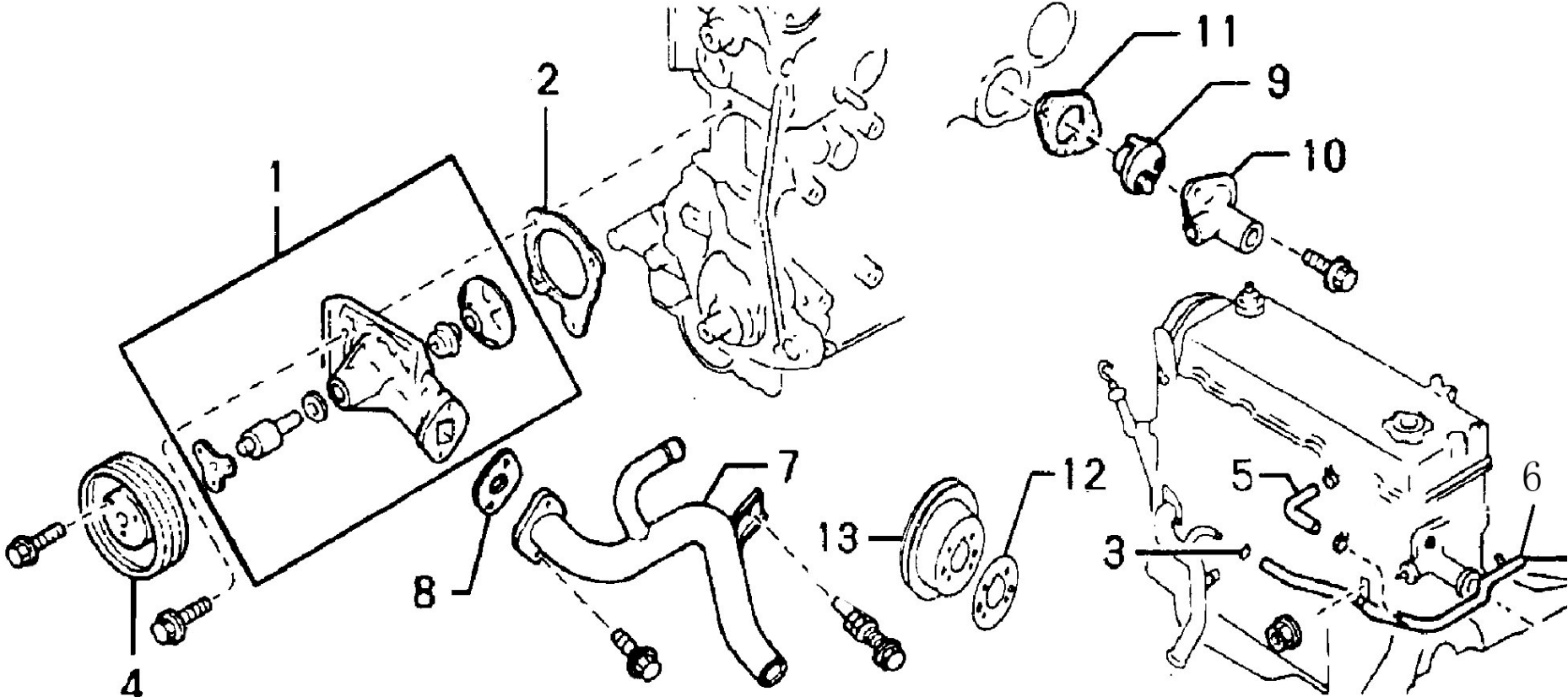
1.16 СИСТЕМА ВЫПУСКА



1.16 СИСТЕМА ВЫПУСКА

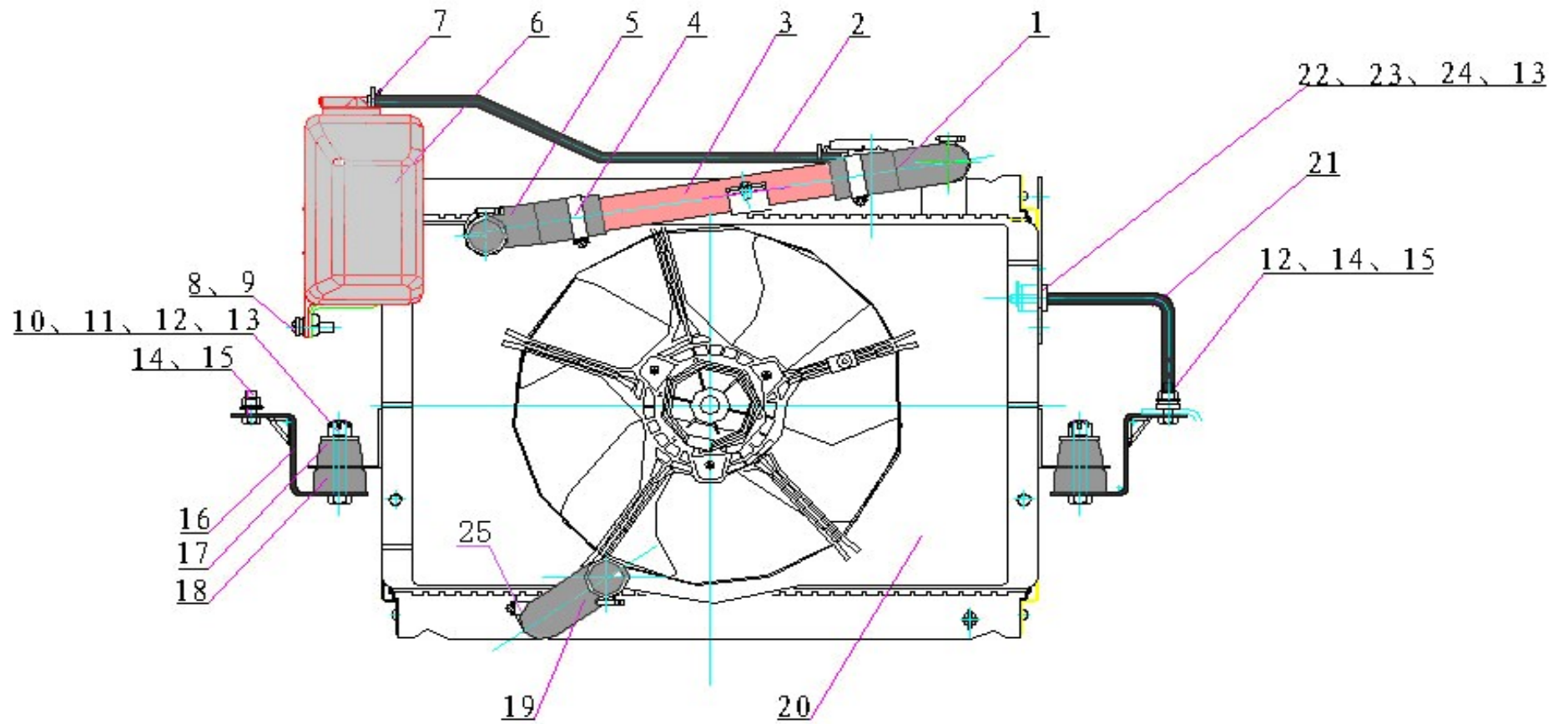
S/N	Номер детали	Наименование детали	Кол-во	Категория
1	Q1201035	Шпилька	2	C
2	Q32010	Гайка	2	C
3	1200N014A01	Буфер резиновый	4	C
4	Q32008	Гайка	2	C
5	Q150B0825	Болт	2	C
6	1201N010A22	Глушитель в сборе	1	B
7	1203N040A01	Кронштейн крепления глушителя боковой	1	C
8	1201N010A22-3	Болт соединительный	2	C
9	1201N010A22-4	Пружина фланца нейтрализатора	2	C
10	1201N010A22-1	Прокладка сферическая графитовая	1	B
11	XU-011-3	Нейтрализатор каталитический	1	B

1.17 СИСТЕМА ОХЛАЖДЕНИЯ



S/N	Номер детали	Наименование детали на английском	Кол-во	Категория
1	XG471QE-1307010	Насос водяной в сборе	1	B
2	XG471QE-1307021	Прокладка водяного насоса	1	B
3	XG471QE-1303061	Хомут	1	C
4	G4AB-1300030	Шкив водяного насоса	1	C
5	XG471QE-1303080	Шланг обводной термостата	1	C
6	XG471QE-1303070	Трубка задняя нагрева воды	1	C
7	XG471QE-1300040	Трубка подачи водяного насоса	1	B
8	XG471QE-1300015	Прокладка трубки подачи водяного насоса	1	B
9	XG471QE-1306010	Термостат	1	B
10	XG471QE-1300016	Патрубок отводящий термостата	1	C
11	XG471QE-1300014	Прокладка отводящего патрубка	1	B
12	XG471QE-1005019	Шайба шкива	1	C
13	XG471QE-1005017	Шкив привода водяного насоса	1	C

1.18 РАДИАТОР В СБОРЕ

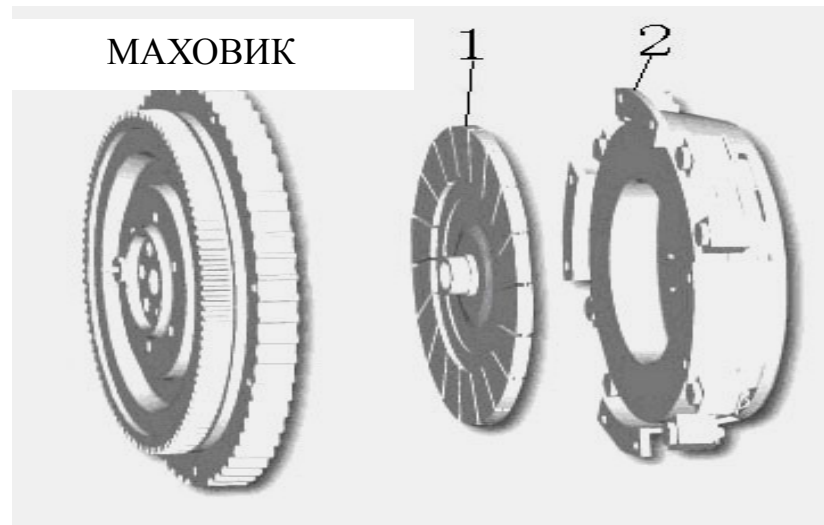


1.18 РАДИАТОР В СБОРЕ

S/N	Номер детали	Наименование детали	Кол-во	Категория
1	1303N011A09	Патрубок 1 подающий	1	В
2	1303N013A01	Шланг расширительного бачка	1	С
3	1303N016A01	Трубка подающая	1	С
4	Q67545	Хомут	4	С
5	1303N011A10	Патрубок 2 подающий	1	В
6	1311N010A02	Бачок расширительный	1	В
7	Q671B10	Хомут	2	С
8	Q40106	Шайба плоская	2	С
9	Q2140620	Винт	2	С
10	Q173B0865	Болт	2	С
11	Q381B08	Гайка корончатая	2	С
12	Q40208	Шайба	3	С
13	Q5002020	Шплинт	3	С
14	Q150B0825	Болт	5	С
15	Q32008	Гайка	5	С
16	1302N015A01	Кронштейн радиатора охлаждения	2	С
17	1302017JG	Подушка радиатора охлаждения верхняя	2	С
18	1302018JG	Подушка радиатора охлаждения нижняя	2	С
19	1303N012A21	Патрубок обратный	1	В
20	1301N010A12	Радиатор в сборе с кожухом вентилятора	1	В
21	1302N016A01	Тяга крепления радиатора	1	С
22	Q40206	Шайба	1	С
23	1302014JG	Втулка кронштейна	1	С
24	1302016JG	Подушка кронштейна	1	С
25	SQ67250	Хомут	2	С

2. Трансмиссия

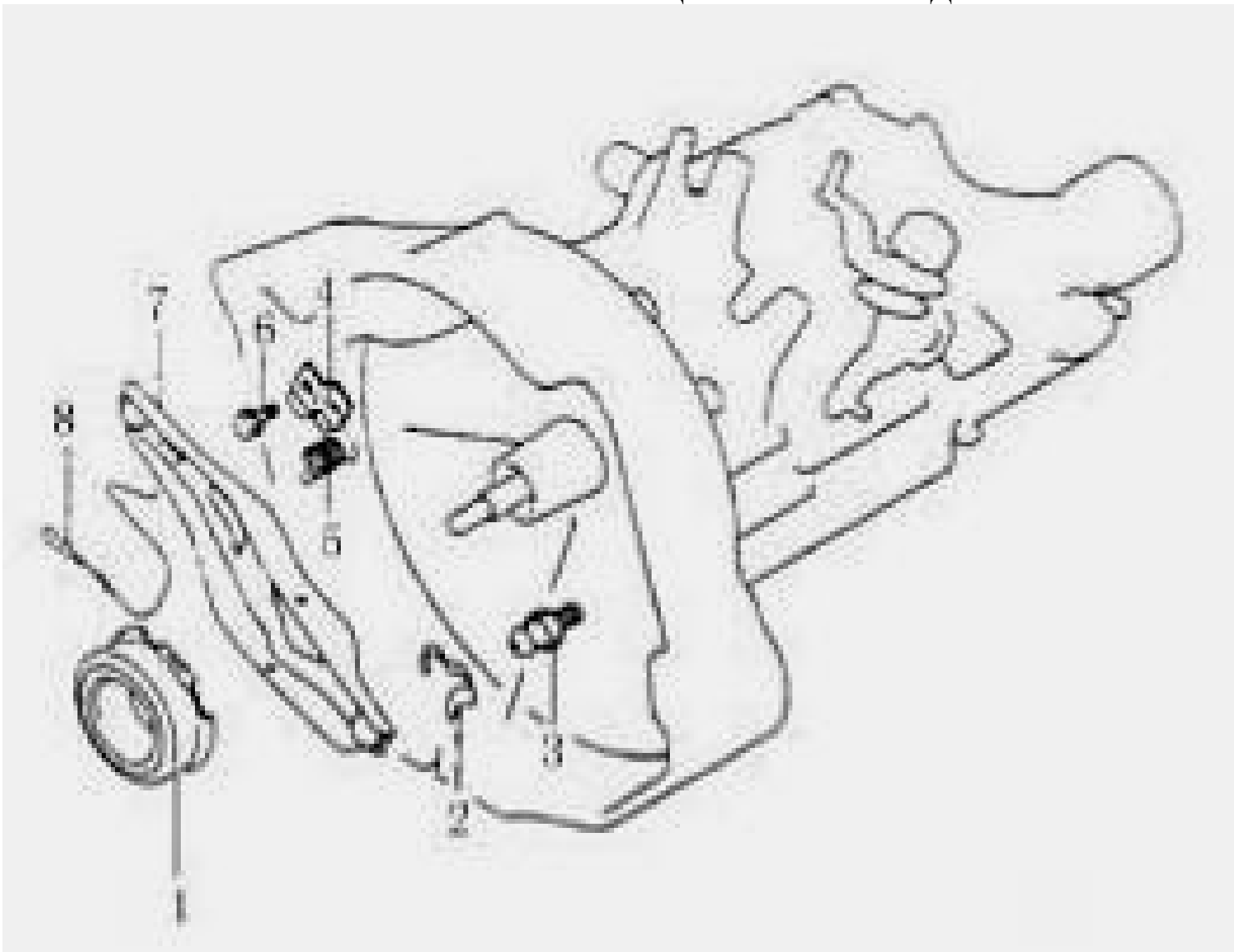
2.1 СЦЕПЛЕНИЕ



2.1 СЦЕПЛЕНИЕ

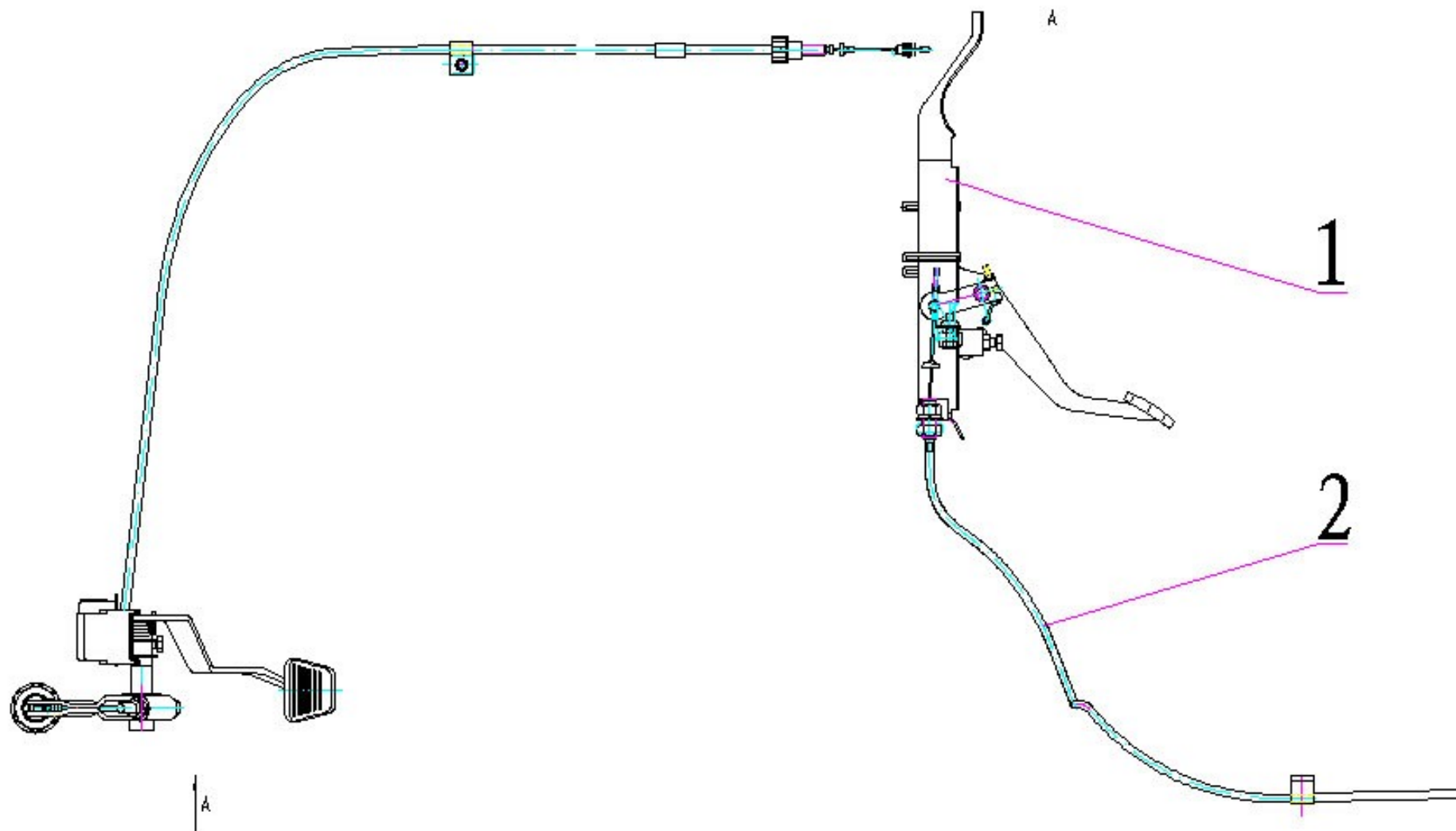
S/N	Номер детали	Наименование детали	Кол-во	Категория
1	471QE-1601020-M	Диск ведомый сцепления	1	А
2	XG471QE-1601010	Диск нажимной сцепления	1	В

2.2 МЕХАНИЗМ ВЫКЛЮЧЕНИЯ СЦЕПЛЕНИЯ И ПОДШИПНИК



S/N	Номер детали	Наименование детали	Кол-во	Категория
1	474-1706265	Подшипник выключения сцепления	1	В
2	474-1706241	Зажим вилки сцепления	1	С
3	474-1706221	Опора вилки выключения сцепления	1	С
4	474-1706226	Кронштейн возвратной пружины вилки сцепления	1	С
5	474-1706269	Пружина возвратная вилки сцепления	1	С
6	Q/JZ0904	Болт кронштейна вилки сцепления	1	С
7	474-1706211	Вилка сцепления	1	В
8	474-1706231	Зажим подшипника выключения сцепления	1	С

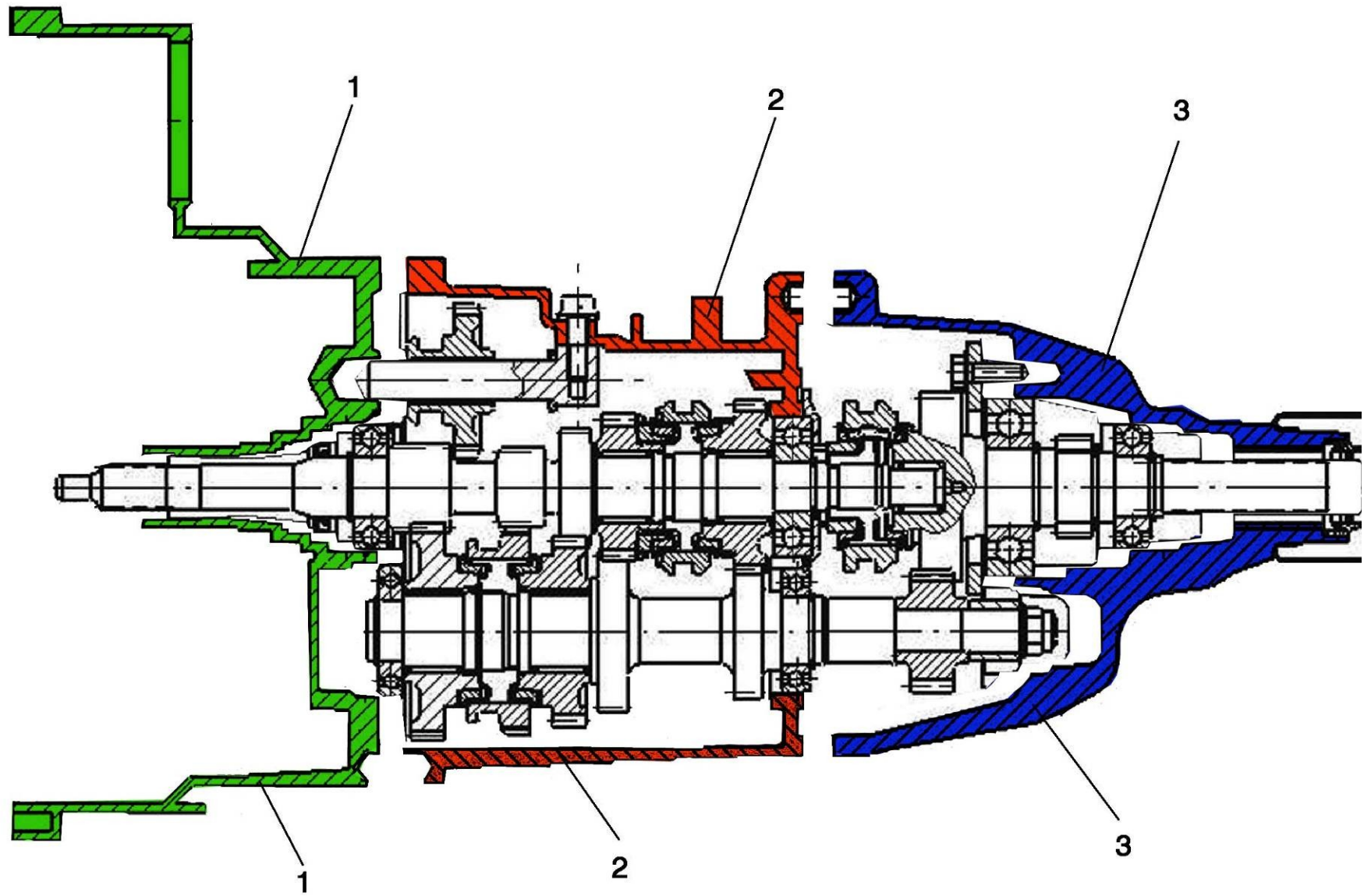
2.3 ПРИВОД УПРАВЛЕНИЯ СЦЕПЛЕНИЕМ



2.3 ПРИВОД УПРАВЛЕНИЯ СЦЕПЛЕНИЕМ

2.4 КАРТЕР КПП в сборе

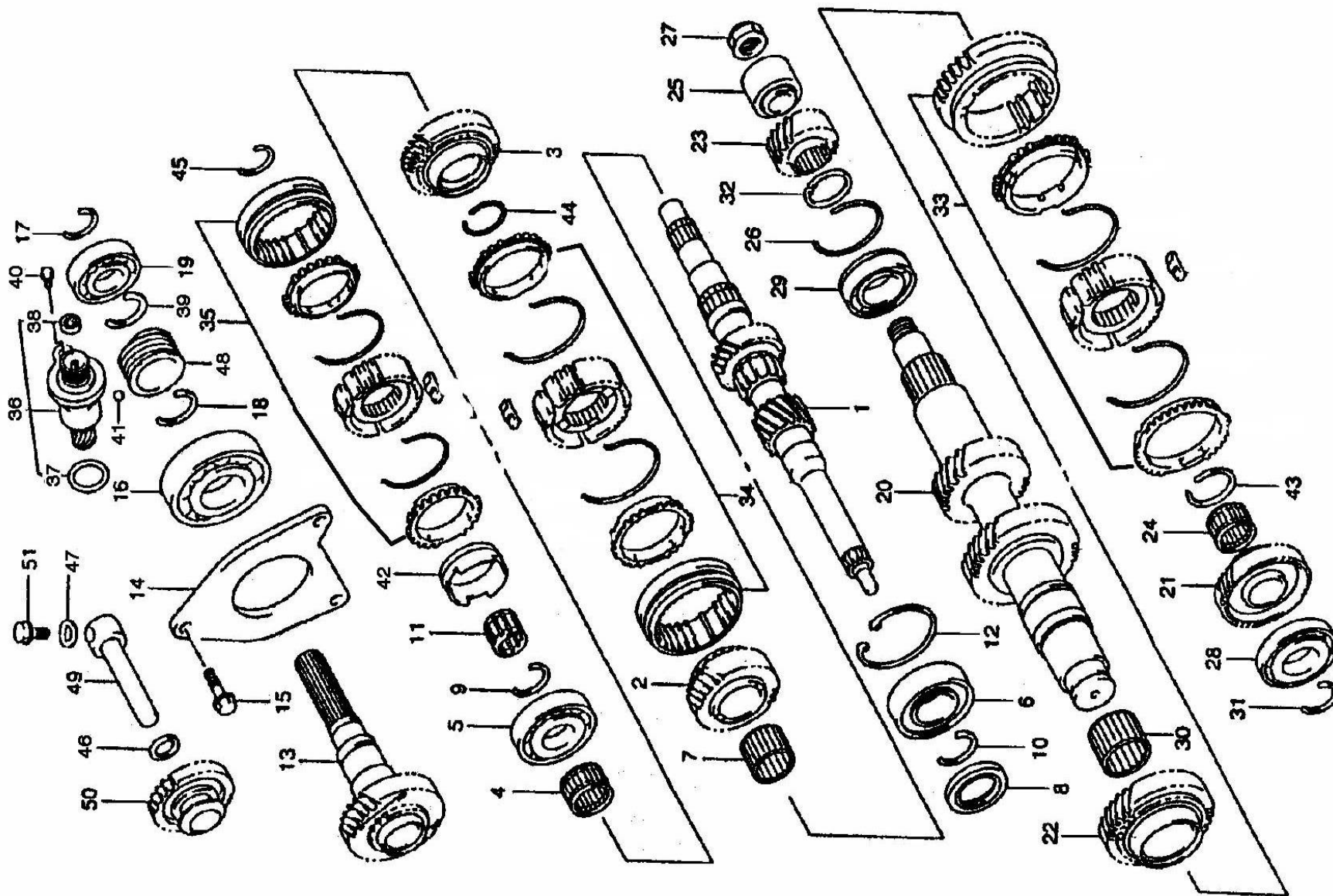
S/N	Номер детали	Наименование детали	Кол-во	Категория
1	1602N100A01	Педаль сцепления в сборе	1	С
2	1602N070A01	Кабель педали сцепления в сборе	1	В



S/N	Номер детали	Наименование детали	Кол-во	Категория
-----	--------------	---------------------	--------	-----------

1	474-1701770	Картер сцепления с передней крышкой КПП в сборе	1	В
2	474-В-1701000	Картер передний КПП в сборе	1	В
3	474-1701721	Картер задний КПП в сборе	1	В

2.5 ВАЛЫ И ШЕСТЕРНИ КПП

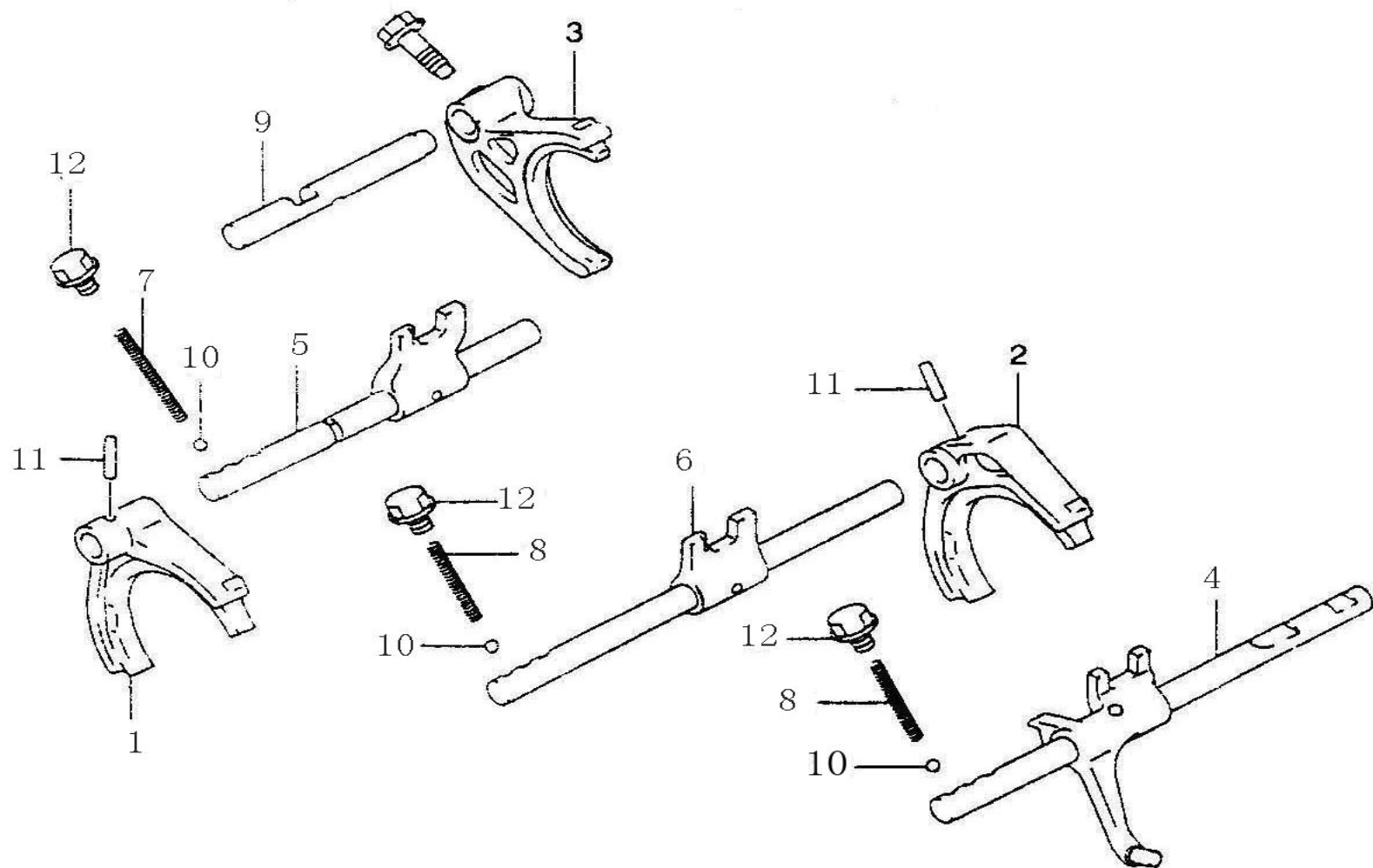


S/N	Номер детали	Наименование детали	Кол-во	Категория
1	474-B-1701111	Вал первичный	1	B
2	474-1701230-01	Шестерня ведущая 3 передачи в сборе	1	B
3	474-1701240-01	Шестерня ведущая 4 передачи	1	B
4	474-1709815	Подшипник игольчато-роликовый 4 передачи	1	B
5	LG474-1709402	Подшипник первичного вала задний	1	B
6	LG474-B-1701101	Подшипник первичного вала передний	1	B
7	474-1709455	Подшипник игольчато-роликовый 3 передачи	1	B
8	465-1701070C	Сальник первичного вала	1	A
9	LG474-1709512	Кольцо стопорное заднего подшипника первичного вала	1	C
10	474-1709511	Кольцо стопорное переднего подшипника первичного вала	1	C
11	474-1709451	Подшипник игольчато-роликовый первичного вала	1	B
12	LG474-1709513	Кольцо стопорное переднего подшипника первичного вала (большое)	1	C
13	474-1701010-01	Вал вторичный в сборе	1	B
14	LD474-1701751	Пластина прижимная переднего подшипника вторичного вала	1	C
15	LG474-1709321	Болт крепления прижимной пластины переднего подшипника вторичного вала	3	C
16	LD484-1709810	Подшипник передний вторичного вала	1	B
17	LD474-1709511	Кольцо стопорное заднего подшипника вторичного вала	1	C
18	LD474-1709514	Кольцо стопорное переднего подшипника вторичного вала	1	C
19	LD474-1709812	Подшипник задний вторичного вала	1	B

20	474-1701131-01	Вал промежуточный	1	В
21	474-1701310-01	Шестерня промежуточная 1 передачи	1	В
22	474-1701320-01	Шестерня промежуточная 2 передачи	1	В
23	474-1701371-01	Шестерня промежуточная	1	В
24	474-1709453	Подшипник игольчато-роликовый 1 передачи	1	В
25	LG474-1701391	Втулка заднего подшипника промежуточного вала	1	В
26	LD484-1709503	Кольцо стопорное внешнее заднего подшипника промежуточного вала	1	С
27	LD474-1709302	Гайка промежуточного вала	1	С
28	LG474-1709403	Подшипник передний промежуточного вала	1	В
29	LD1709404-474A	Подшипник задний промежуточного вала	1	В
30	474-1709814	Подшипник игольчато-роликовый 2 передачи	1	В
31	474-1709511	Кольцо стопорное переднего подшипника промежуточного вала	1	С
32	474-1709509	Кольцо стопорное заднего подшипника промежуточного вала	1	С
33	474-1701410	Синхронизатор в сборе 1-2 передач	1	В
34	474-1701420	Синхронизатор в сборе 3-4 передач	1	В
35	474-1700430	Синхронизатор в сборе 5 передачи	1	В
36	LD1700407-474A	Привод спидометра в сборе	1	В
37	LG474-1709191	Кольцо уплотнительное привода спидометра	1	С
38	474-1709140	Прокладка привода спидометра	1	В
39	LD474-1709508	Кольцо стопорное ведущей шестерни привода спидометра	1	С
40	LG474-1709243	Болт подшипника привода спидометра	1	С

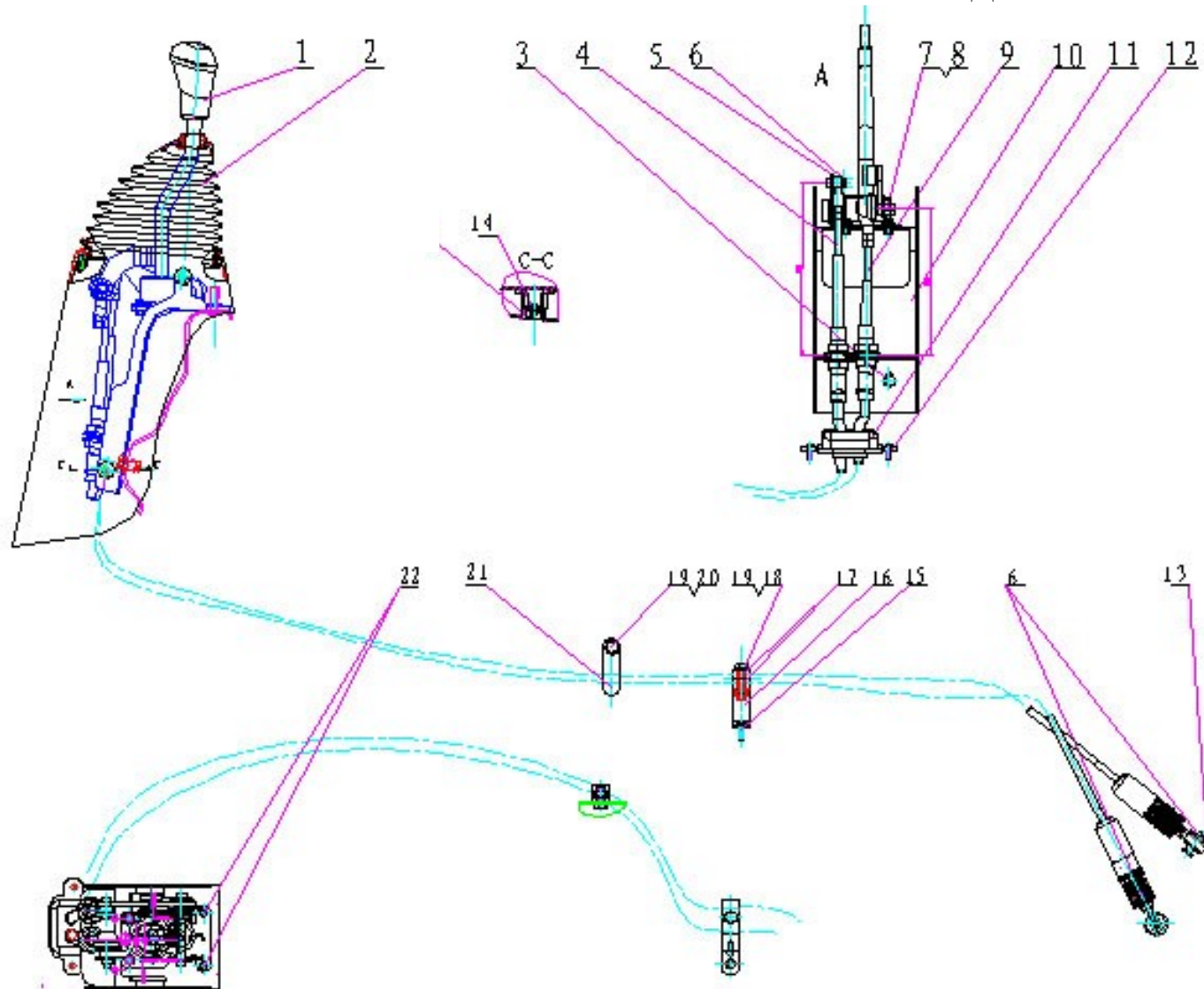
41	LG474-1709813	Шарик стальной 4.7625G60b	1	С
42	LG474-1709592	Кольцо коническое задней передачи	1	С
43	LD474-1709521	Кольцо стопорное синхронизатора 1-2 передач	1	С
44	LG474-1709522	Кольцо стопорное синхронизатора 3-4 передач	1	С
45	LD474-1709424	Кольцо стопорное синхронизатора 5 передачи	1	С
46	LG474-1709201	Уплотнение вала передачи заднего хода	1	С
47	LG474-1709202	Уплотнение винта вала передачи заднего хода	1	С
48	LG474-1703121	Шестерня ведущая привода спидометра	1	В
49	474-1701511	Вал задней передачи	1	С
50	474-1701560-01	Шестерня передачи заднего хода	1	В
51	474-1701565	Винт вала передачи заднего хода	1	С

2.6 ВИЛКИ И ШТОКИ переключения передач



S/N	Номер детали	Наименование детали	Кол-во	Категория
1	474-1702211	Вилка переключения 1-2 передачи	1	В
2	474-1702221	Вилка переключения 3-4 передачи	1	В
3	474-1700440	Вилка переключения 5 передачи	1	В
4	474-1702460	Шток переключения передачи заднего хода в сборе	1	С
5	474-1702270	Шток переключения 1-2 передачи	1	С
6	474-1702280	Шток переключения 3-4 передачи	1	С
7	LD474-1702415	Пружина фиксатора длинная	1	С
8	474-1702425	Пружина фиксатора короткая	2	С
9	474-1702431	Шток переключения 5 передачи	1	С
10	474-1709809	Шарик стальной штока переключения	3	С
11	465-1702504	Штифт вилки переключения	2	С
12	474-1709323	Болт фиксатора	3	С

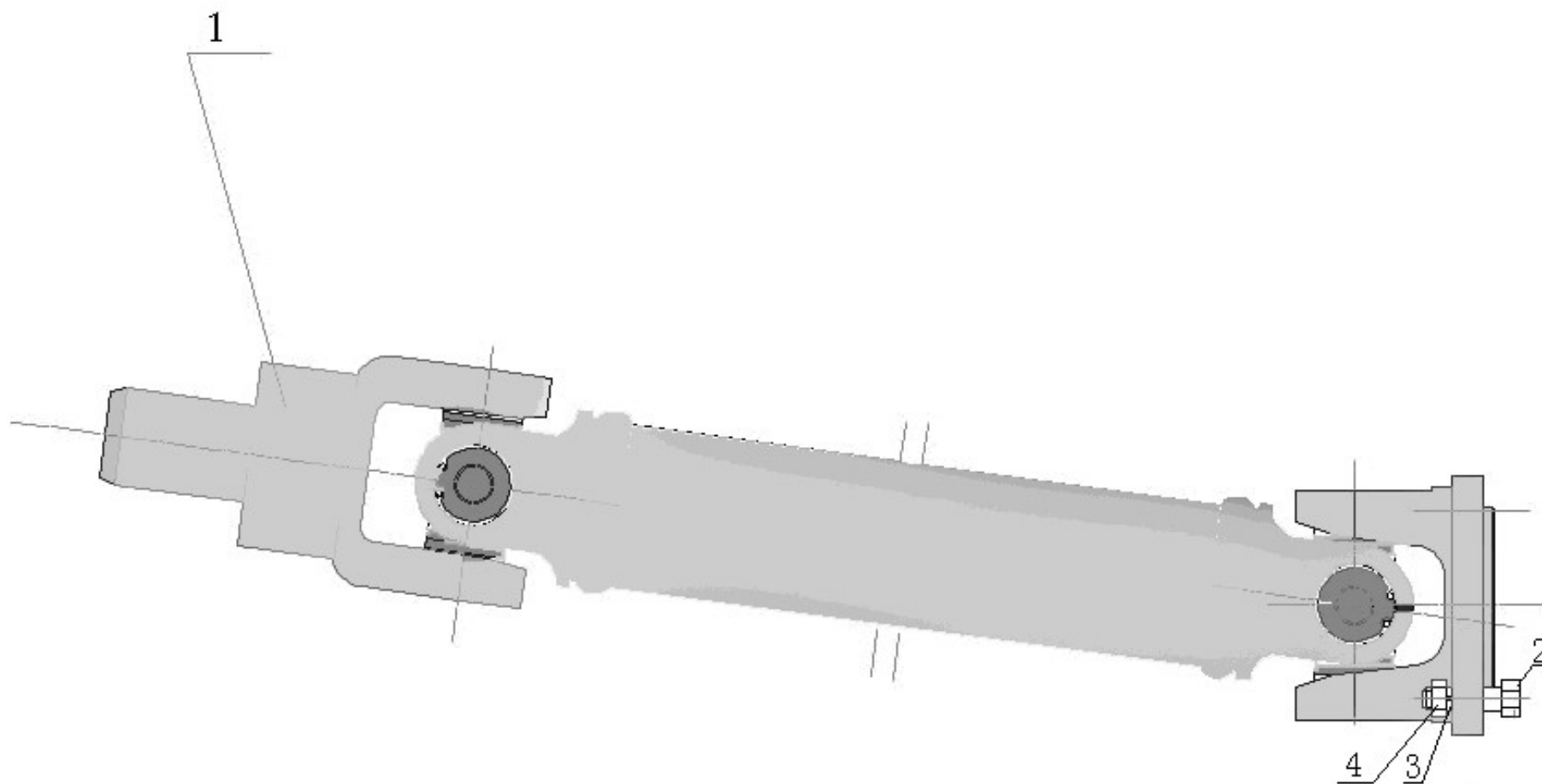
2.7 МЕХАНИЗМ ПЕРЕКЛЮЧЕНИЯ ПЕРЕДАЧ



2.7 МЕХАНИЗМ ПЕРЕКЛЮЧЕНИЯ ПЕРЕДАЧ

S/N	Номер детали	Наименование детали	Кол-во	Категория
1	1703N030A03	Рукоятка в сборе	1	В
2	1030DFH2-1703040Y	Чехол защитный в сборе	1	С
3	Q1800820	Болт	2	С
4	1703N070A05	Трос переключения передач	1	В
5	Q40108	Шайба плоская	1	С
6	Q5002016	Шплинт	3	С
7	Q340B08	Гайка	1	С
8	Q40308F9	Шайба пружинная	1	С
9	1703N060A05	Трос выбора передач	1	В
10	1703N050A01	Кронштейн крепления в сборе	1	В
11	1703014-K2B	Основание кулисы	1	С
12	Q2714816F30	Винт	2	С
13	Q40208	Шайба	2	С
14	Q2716316	Винт	4	С
15	Q150B0620	Болт	1	С
16	1703N072A02	Кронштейн	1	С
17	3090BTT-3506851	Скоба крепления тросов	2	С
18	Q150B0845	Болт	1	С
19	Q32008	Гайка	2	С
20	Q150B0830	Болт	1	С
21	1030DFH2-1703061	Зажим тросов переключения	1	С
22	Q32006	Гайка	2	С

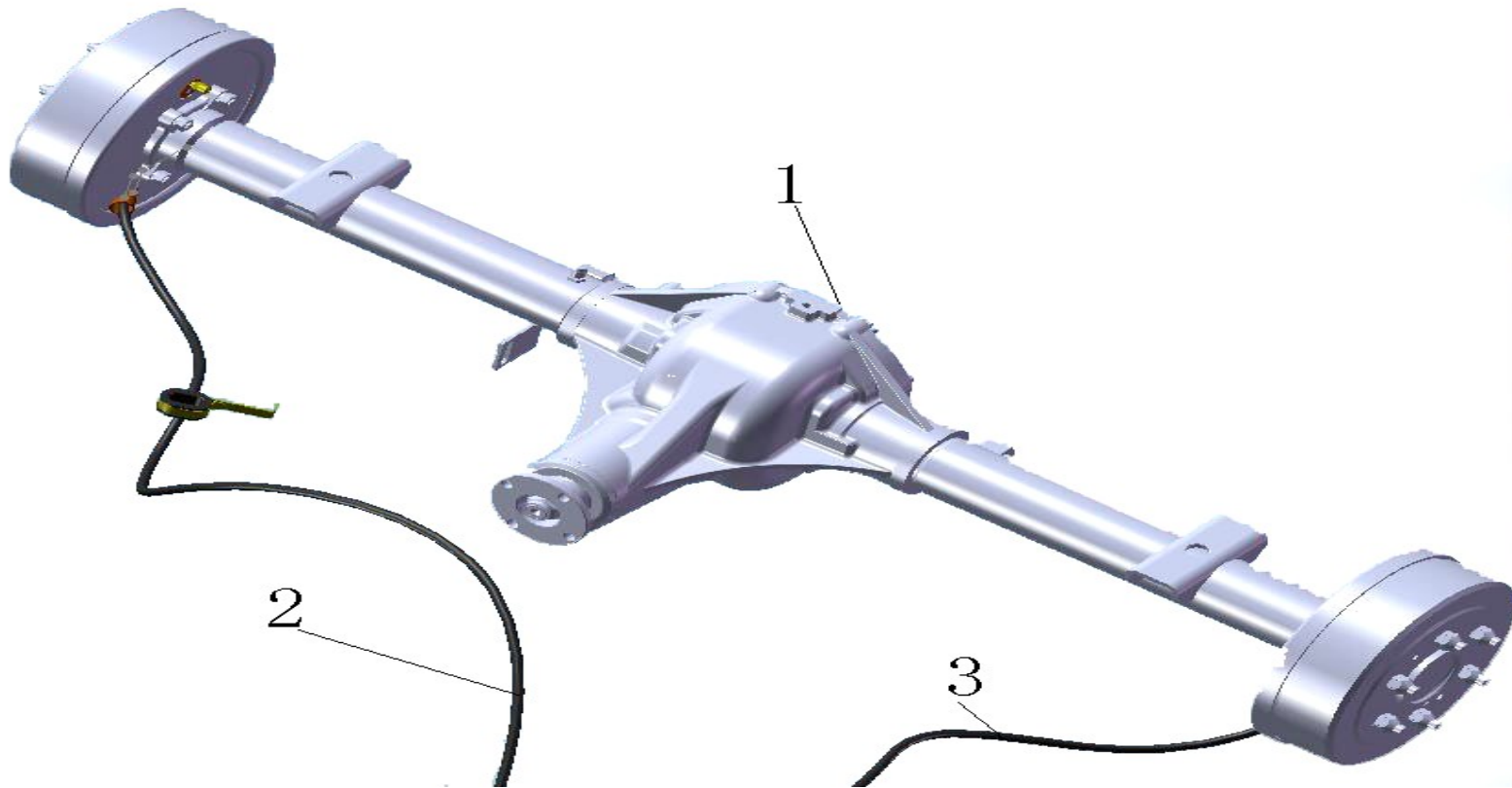
2.8 ВАЛ КАРДАННЫЙ



2.8 ВАЛ КАРДАнный

S/N	Номер детали	Наименование детали	Кол-во	Категория
1	2201N010A09	Вал карданный в сборе	1	В
2	1023SCN-ME-2200011	Болт М10х1 специальный крепления карданного вала	4	С
3	Q40510F9	Шайба пружинная	4	С
4	Q341B10	Гайка	4	С

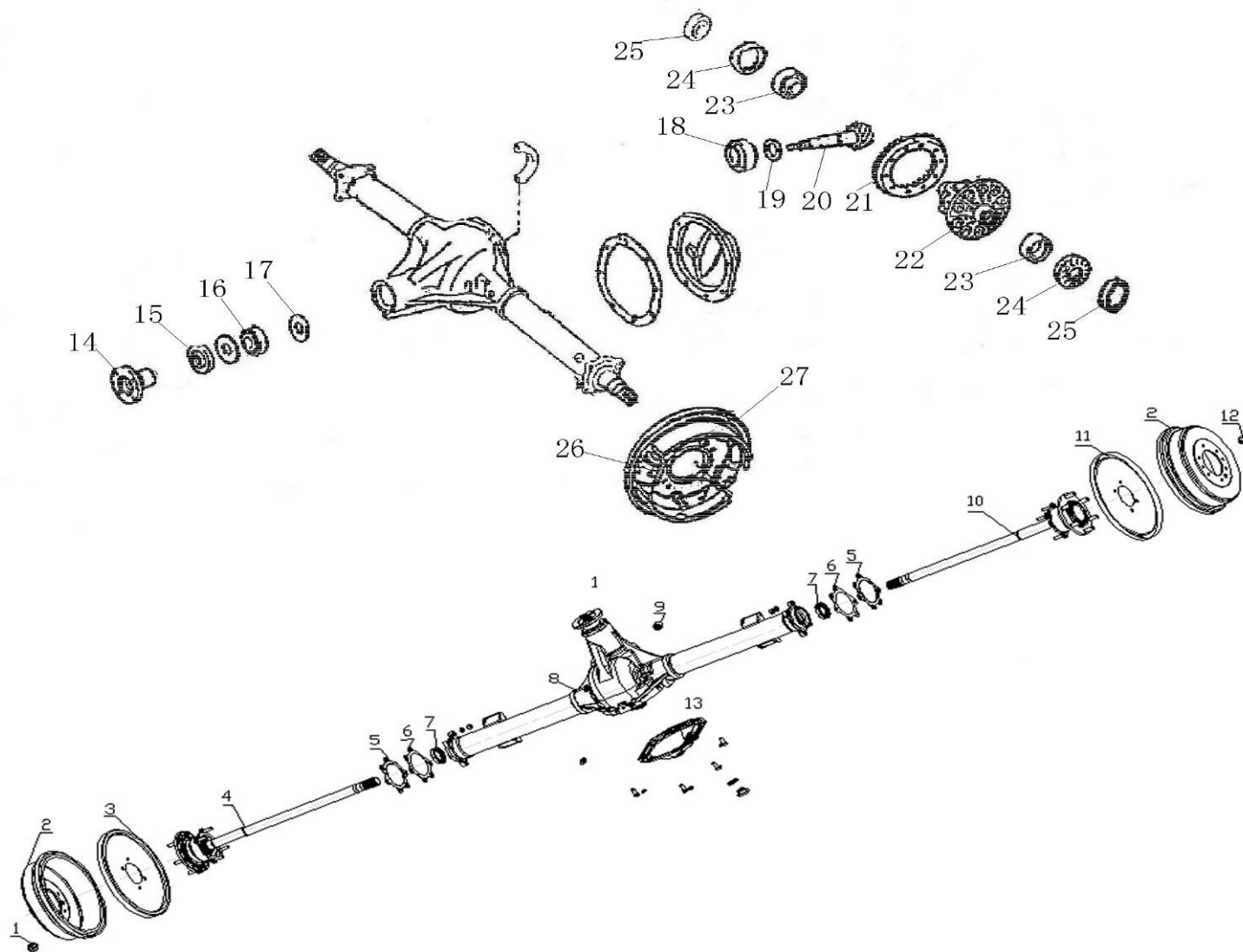
2.9 МОСТ ЗАДНИЙ В СБОРЕ



S/N	Номер детали	Наименование детали	Кол-во	Категория
1	1020DKF01-2400010	Мост задний в сборе	1	B

2	3508220KY-06	Трос стояночного тормоза правый	1	В
3	3508230KY-06	Трос стояночного тормоза левый	1	В

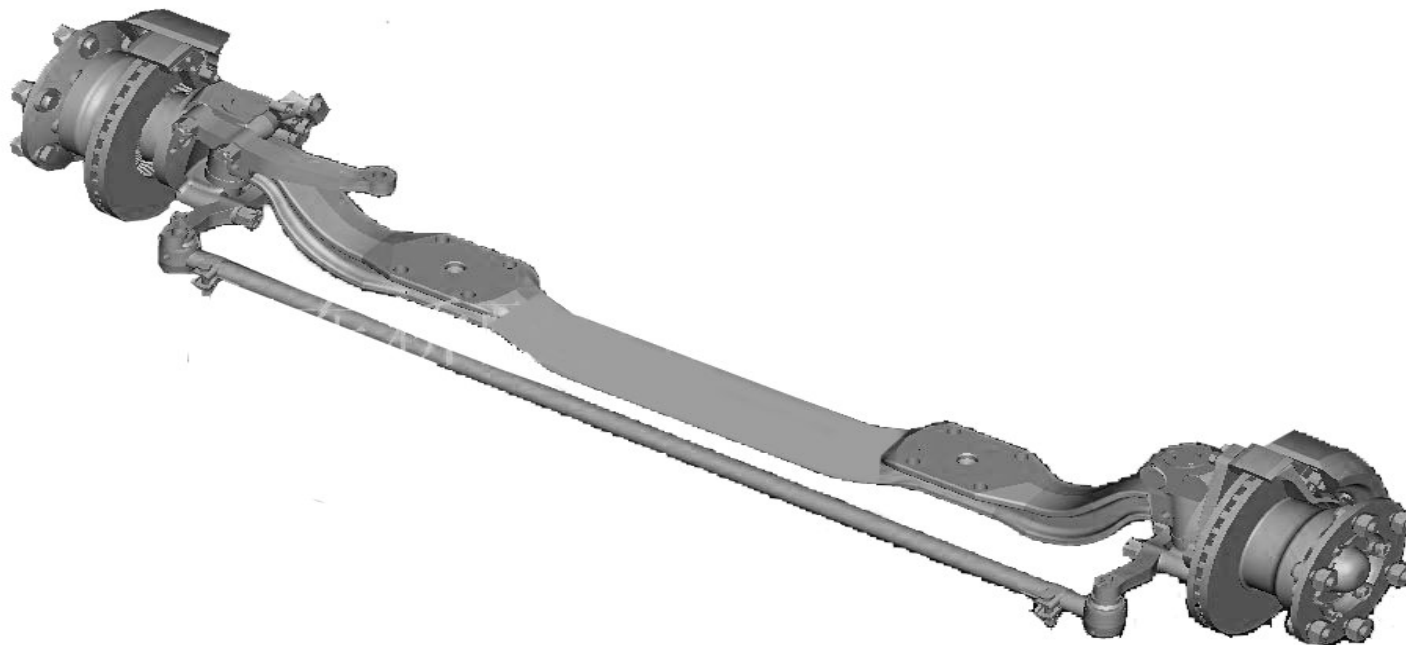
2.10 ТОРМОЗ ЗАДНИЙ БАРАБАННЫЙ, СТУПИЦА И ПОЛУОСЬ В СБОРЕ



S/N	Номер детали	Наименование детали	Кол-во	Категория
1	BJ5028G-2403054	Гайка колеса левая	6	В
2	3502075KY	Тормоз задний барабанный	2	В
3	3502010KY-06	Щит тормозной левый в сборе	1	В
4	2403300KY	Полуось левая в сборе	1	В
5	EQ6480-24QM-01085	Прокладка	2	В
6	EQ6408-24QM-01076	Прокладка регулировочная подшипника полуоси	Сколько требуется	В
7	EQ6480-24QM-03070	Сальник внешний полуоси	2	А
8	2401000KY	Картер заднего моста (без тормоза и барабана)	1	В
9	EQ-1030T5-24QB-01070	Пробка слива масла	1	В
10	2403200KY	Полуось правая в сборе	1	В
11	3502020KY	Щит тормозной правый в сборе	1	В
12	BJ5028G-2403154	Гайка колеса правая	6	В
13	2401030KY	Крышка редуктора заднего моста	1	В
14	TBL6500-2402080	Фланец в сборе	1	С
15	EQ1030-2402QA-060	Сальник ведущей шестерни	1	А
16	32306AN	Подшипник внешний ведущей шестерни	1	В
17	EQ1030-2402QA-031~045	Прокладка регулировочная подшипника ведущей шестерни	Сколько требуется	В
18	32307CN	Подшипник внутренний ведущей шестерни	1	В
19	EQ1030T5-2402QB-131~151	Прокладка регулировочная ведущей шестерни	Сколько требуется	В
20	2402025KY	Шестерня ведущая заднего моста	1	В
21	2402026KY	Шестерня ведомая заднего моста	1	В

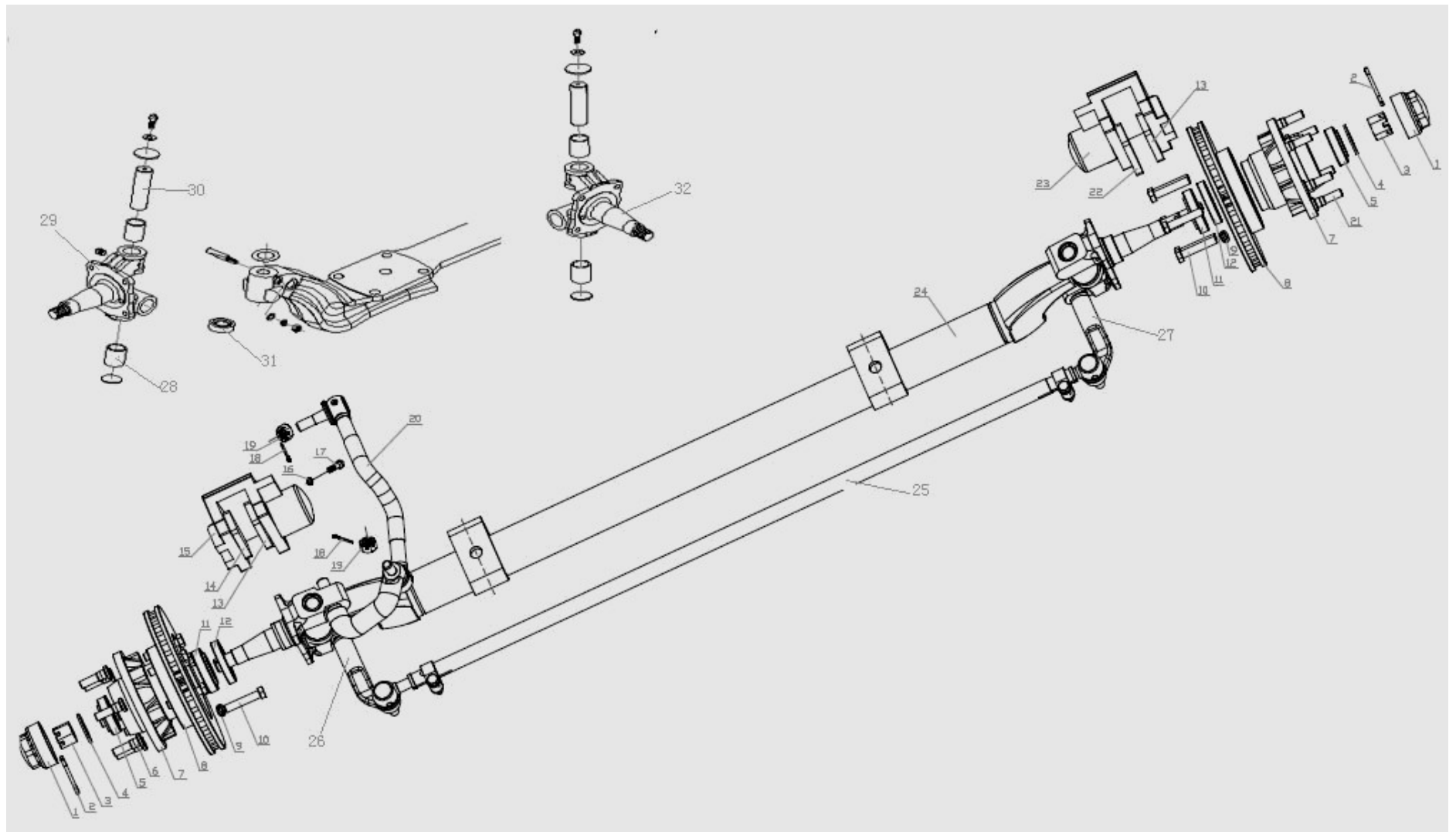
22	2403100TY-06	Дифференциал в сборе	1	В
23	30209EF	Подшипник дифференциала	2	В
24	EQ1030T5-2402QB-361~373	Прокладка подшипника дифференциала	2	В
25	EQ6480-24QM-01090	Сальник внутренний полуоси	2	А
26	1020DKF-2400010FB	Цилиндр тормозной рабочий	2	В
27	1020DKF-2400010TT	Колодка тормозная заднего моста	4	В

2.11 МОСТ ПЕРЕДНИЙ В СБОРЕ



S/N	Номер детали	Наименование детали	Кол-во	Категория
0	1020DKF01-3000010(P)	Мост передний в сборе	1	B

2.12 МОСТ ПЕРЕДНИЙ



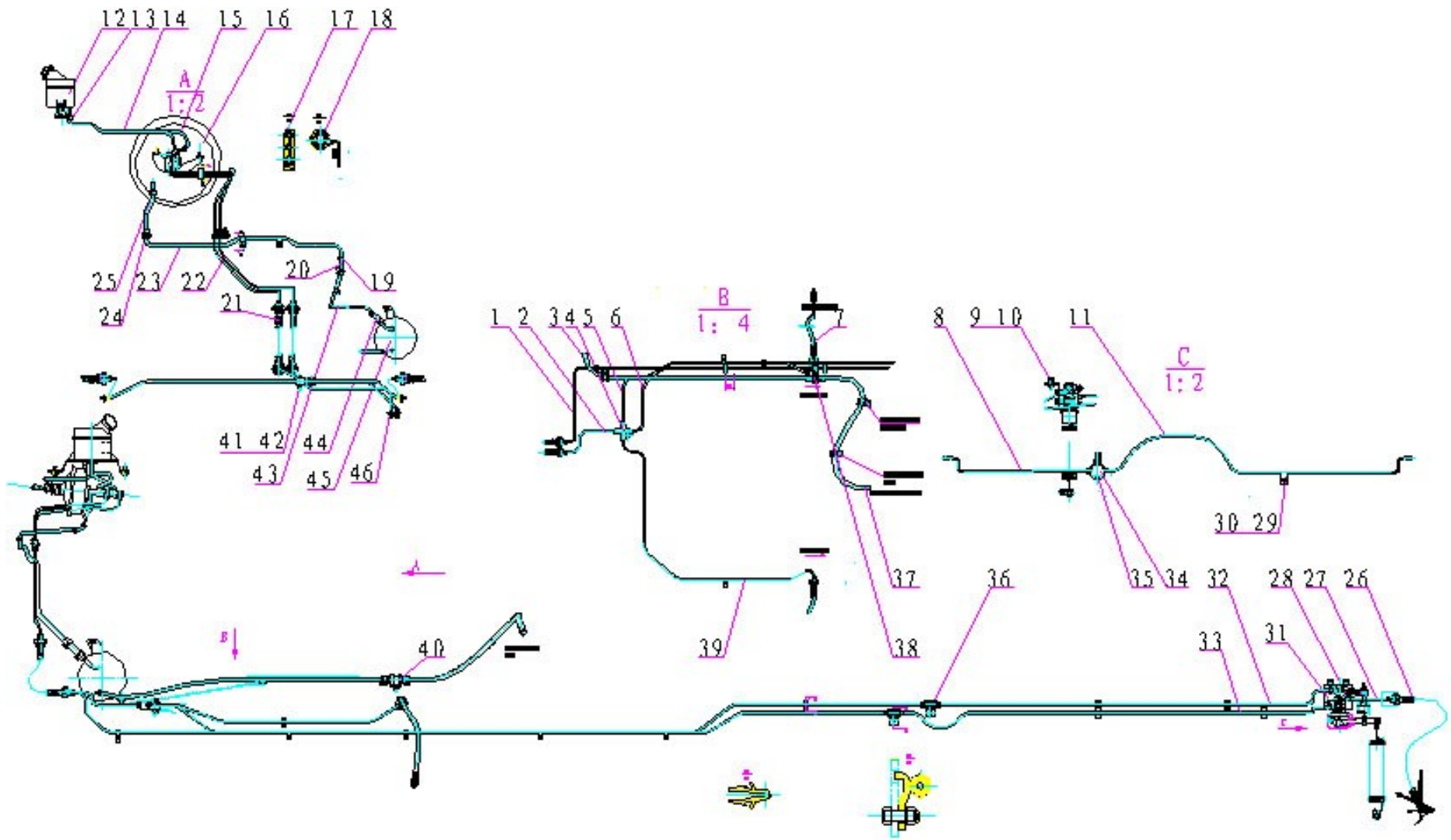
S/N	Номер детали	Наименование детали	Кол-во	Категория
-----	--------------	---------------------	--------	-----------

1	1029AE-3103090	Колпак ступицы колеса	2	С
2	GB/T91-2000	Шплинт	2	С
3	Q387B22	Гайка корончатая	2	С
4	3001001KY	Шайба	2	С
5	30305	Подшипник роликовый 30305	2	В
6	DKF01P-3005310L	Болт крепления колеса левый	6	В
7	DKF01P-3005210L	Ступица переднего колеса	2	В
8	DKF01P-3005110	Диск переднего тормоза	2	В
9	Q40312	Шайба пружинная	12	С
10	Q151B1255	Болт	12	С
11	ZC30207	Подшипник роликовый 30207	2	В
12	PD45*72*12	Сальник ступицы переднего колеса	2	А
13	6486-3501060	Колодка фрикционная внутренняя в сборе левая	2	В
14	6486-3501060	Колодка внешняя фрикционная	1	В
15	6486-3501010	Скоба переднего тормоза в сборе (суппорт) с фрикционным блоком левая	1	В
16	GB/T93-1987	Шайба пружинная	4	С
17	GB/T5786-2000	Болт	4	С
18	GB/91-2000	Шплинт	2	С
19	M12*1.25	Гайка корончатая	2	С
20	20DKF01-3007010	Тяга рулевая продольная в сборе	1	В
21	DKF01P-3005310R	Болт крепления колеса правый	6	В
22	6486-3501060	Колодка внутренняя фрикционная в сборе правая	1	В
23	6486-3501020	Скоба переднего тормоза в сборе (суппорт) с фрикционным блоком правая	1	В
24	CA1028-3001010B	Балка переднего моста	1	С

25	EZC2A-3001013A	Тяга рулевая поперечная	1	В
26	1028E2.31.102/1	Сошка рулевая левая	1	В
27	1028E2.31.103/1	Сошка рулевая правая	1	В
28	1028E2.31.011.1	Втулка шкворня поворотного кулака	4	В
29	3001510	Кулак поворотный в сборе левый	1	В
30	VJ1305.31.107B	Шкворень поворотного кулака	2	В
31	198905	Подшипник упорный шкворня	2	В
32	3001410	Кулак поворотный в сборе правый	1	В

3. Система тормозов

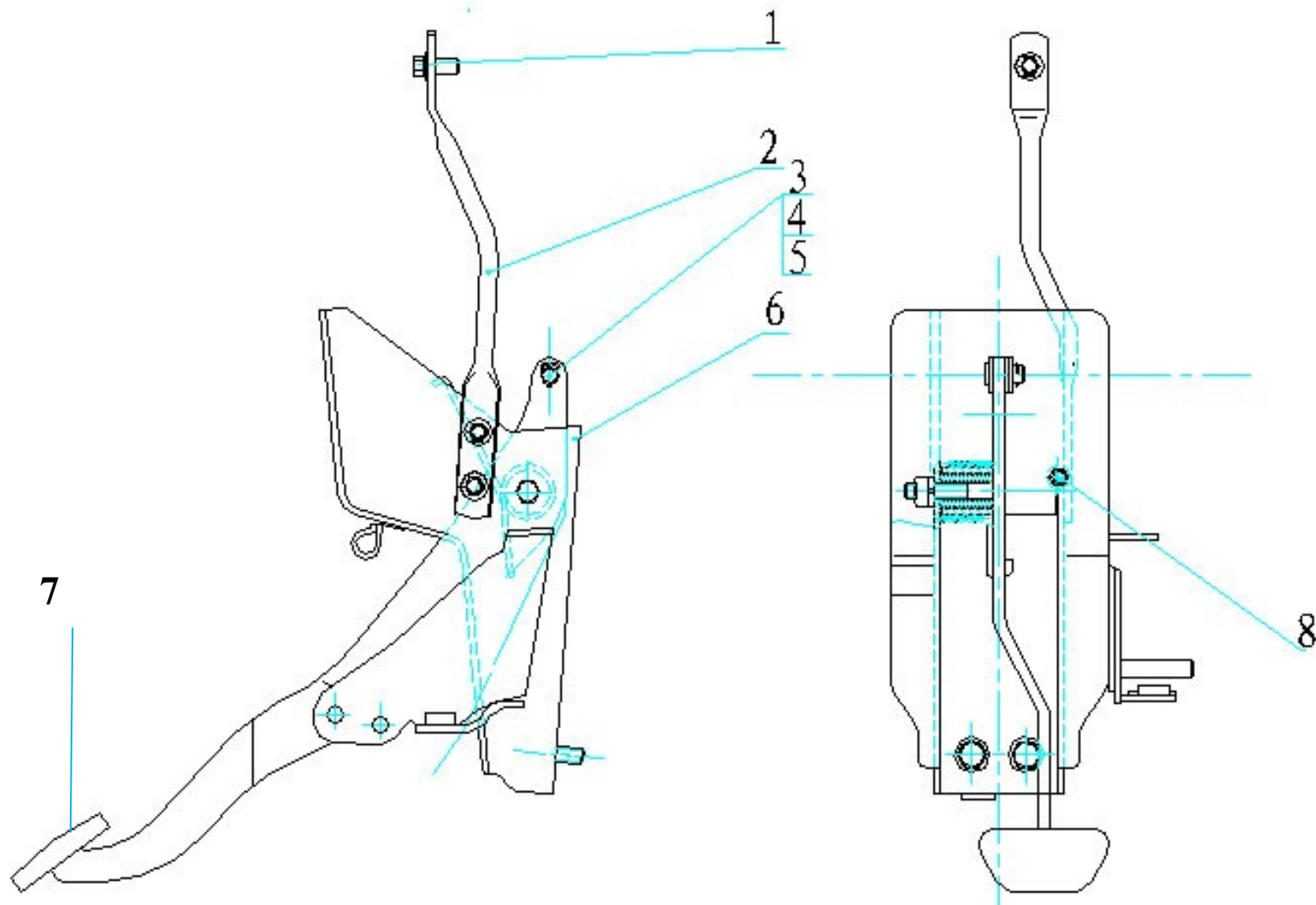
3.1 СИСТЕМА ТОРМОЗНЫХ ШЛАНГОВ



S/N	Номер детали	Наименование детали	Кол-во	Категория
1	3506N040A14	Трубка тормозная 2 задняя в сборе со штуцером-гайкой	1	B
2	3506N010A05	Трубка тормозная 1 передняя в сборе со штуцером-гайкой	1	B
3	3506N205A03	Шланг вакуумный	1	B
4	SFJ6370D-3500003	Разветвитель тормозных трубок	1	C
5	3506N020A08	Трубка тормозная 2 передняя правая в сборе со штуцером-гайкой	1	B
6	3506N040A09	Трубка тормозная 1 задняя в сборе со штуцером-гайкой	1	B
7	3506N160A01	Шланг тормозной в сборе на переднее колесо	2	B
8	3506N060A02	Трубка тормозная заднего моста в сборе (правая)	1	B
9	Q1800825	Болт	9	C
10	Q32008	Гайка	7	C
11	3506N070A02	Трубка тормозная заднего моста в сборе (левая)	1	B
12	3505310-Q5	Бачок тормозной с кронштейном	1	C
13	Q673B15	Хомут	4	C
14	1030DFH2-3506201	Трубка подачи жидкости в переднюю камеру главного цилиндра	1	C
15	1030DFH2-3506202	Трубка подачи жидкости в заднюю камеру главного цилиндра	1	C
16	SY1020DEF01-3500000	Усилитель вакуумный в сборе с главным тормозным цилиндром	1	B
17	134-3506221	Зажим тормозной трубки	2	C
18	134-3506216	Зажим вакуумной трубки	2	C
19	Q67527	Хомут	10	C
20	134-3506207	Трубка вакуумная	1	C
21	3506N150A02	Шланг тормозной в сборе на переднее колесо	2	B
22	3506N200A02	Трубка тормозная в сборе	1	B
23	3506L217A01	Трубка вакуумная	1	C
24	134-3506257	Скоба вакуумной трубки	1	C
25	134-3506206	Трубка вакуумная	1	C
26	3506N170A01	Шланг тормозной заднего моста в сборе	1	B
27	3506N110A02	Комплект трубок РТС	1	B
28	SY1020DEF01-3523010	Регулятор тормозных сил в сборе	1	B
29	134-3506185	Зажим тормозной трубки	1	C
30	Q1800816	Болт	1	C

3.1 СИСТЕМА ТОРМОЗНЫХ ШЛАНГОВ

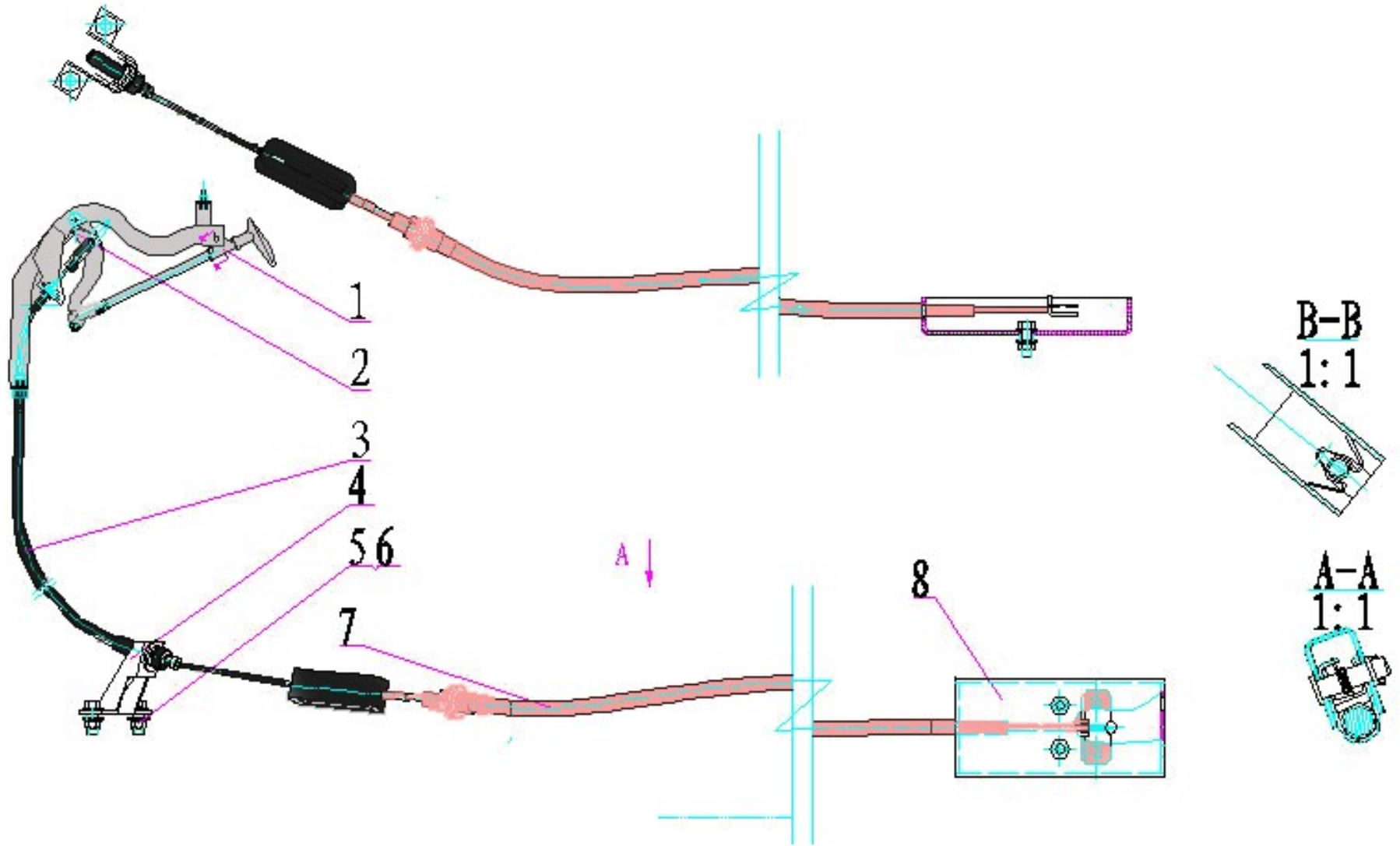
3.2 ПРИВОД УПРАВЛЕНИЯ РАБОЧИМ ТОРМОЗОМ



3.2 ПРИВОД УПРАВЛЕНИЯ РАБОЧИМ ТОРМОЗОМ

S/N	Номер детали	Наименование детали	Кол-во	Категория
1	Q1800816	Болт	7	С
2	3504L013A02	Рычаг педали тормоза	1	С
3	Q5101030	Ось	1	С
4	Q40110	Шайба плоская	1	С
5	Q5002520	Шплинт	1	С
6	1036DLS3M-3504100	Педаль тормоза с рычагом в сборе	1	С
7	134-3504012	Накладка педали	1	С
8	JK201	Выключатель сигнала тормоза в сборе	1	В

3.3 МЕХАНИЗМ УПРАВЛЕНИЯ СТОЯНОЧНЫМ ТОРМОЗОМ

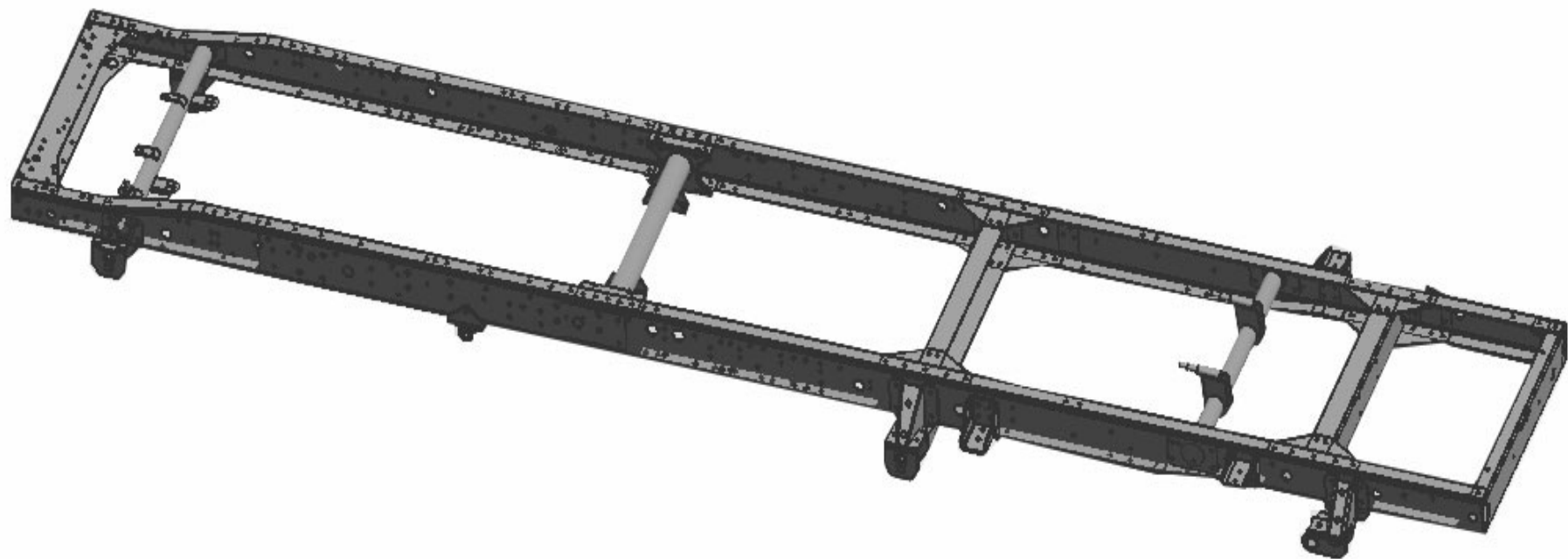


3.3 МЕХАНИЗМ УПРАВЛЕНИЯ СТОЯНОЧНЫМ ТОРМОЗОМ

S/N	Номер детали	Наименование детали	Кол-во	Категория
1	3508N010A01	Рычаг стояночного тормоза в сборе	1	B
2	JK203	Выключатель сигнала стояночного тормоза	1	B
3	3508N020A02	Трос стояночного тормоза в сборе передний	1	B
4	3508011GQ	Кронштейн привода стояночного тормоза	1	C
5	Q32008	Гайка	6	C
6	Q1800820	Болт	6	C
7	3508N110A01	Трос стояночного тормоза в сборе средний	1	B
8	3508N111A01	Кронштейн соединительный тросов стояночного тормоза	1	C

4.Рама

4.1 РАМА В СБОРЕ

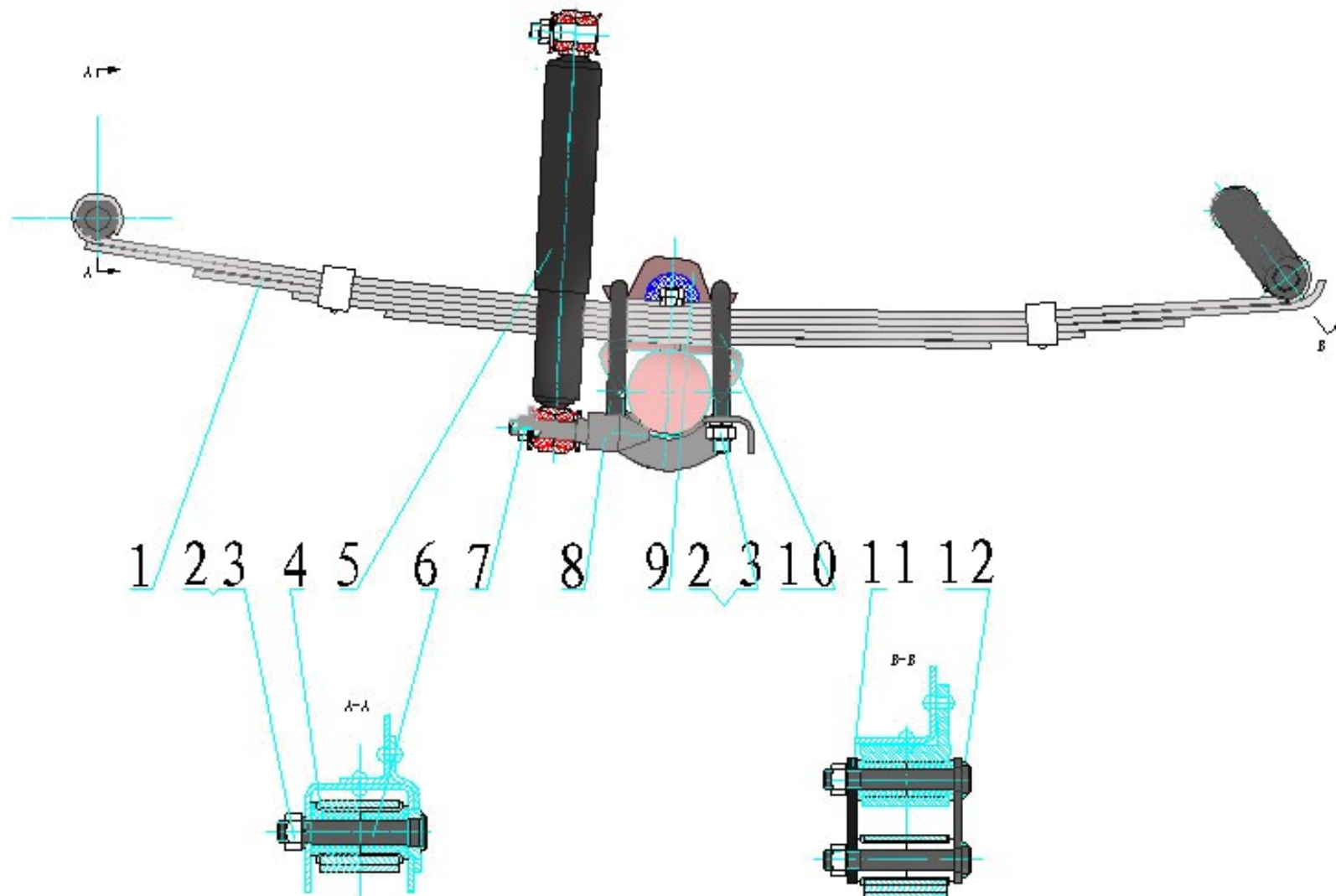


4.1 РАМА В СБОРЕ

S/N	Номер детали	Наименование детали	Кол-во	Категория
1	2800N010A56	Рама в сборе	1	C

5. Подвеска и рулевое управление

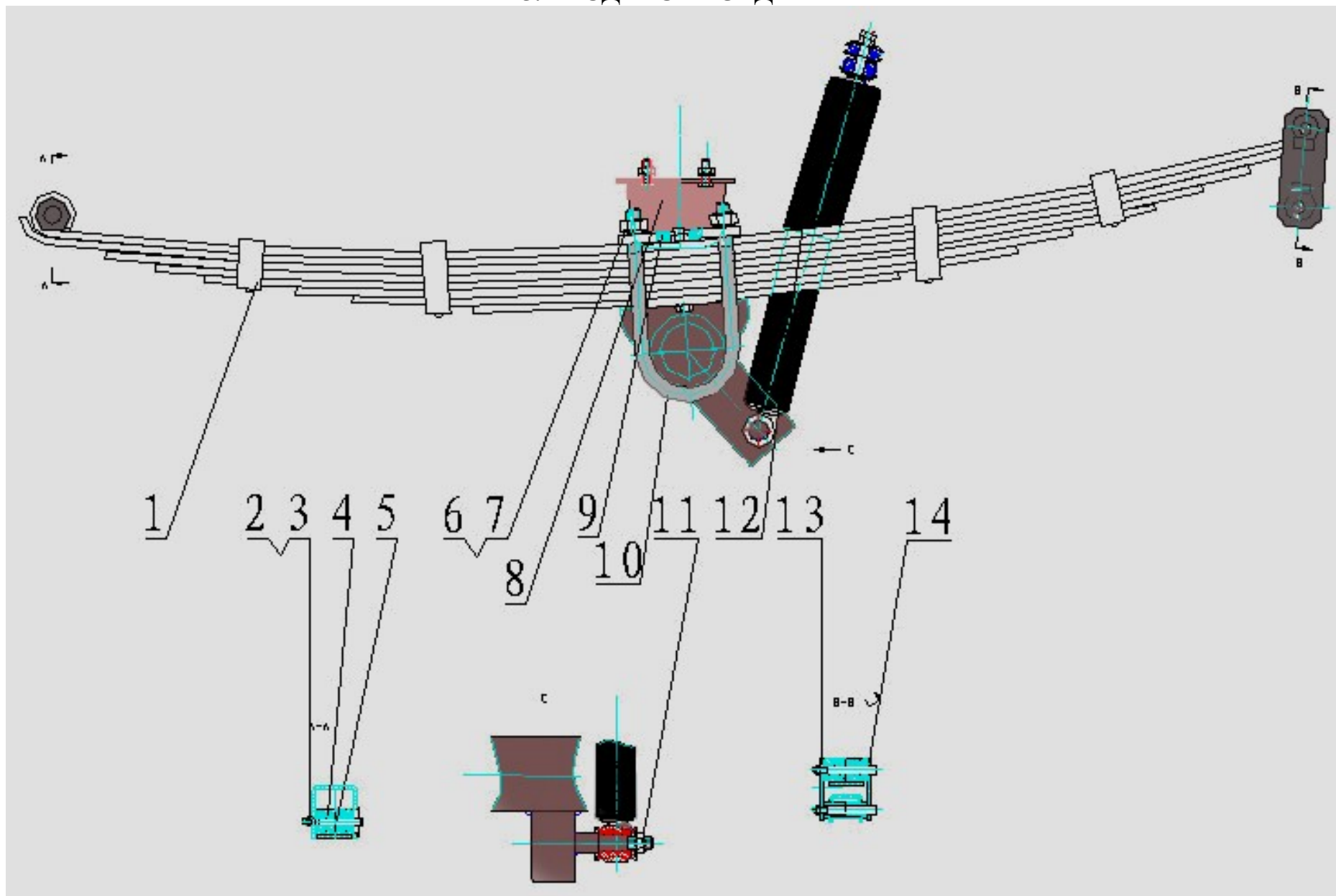
5.1 ПОДВЕСКА ПЕРЕДНЯЯ



5.1 ПОДВЕСКА ПЕРЕДНЯЯ

S/N	Номер детали	Наименование детали	Кол-во	Категория
1	2902N010A03	Рессора передняя в сборе	1	C
2	Q341B14	Гайка	7	C
3	Q40314F9	Шайба пружинная	7	C
4	1608-1-2902437	Втулка рессоры	6	B
5	S25-16NHF	Амортизатор передний в сборе	2	B
6	132-2902477A	Палец рессоры	1	C
7	Q340B12	Гайка	2	C
8	2905B020A01	Кронштейн нижний переднего амортизатора	1	C
9	2902N110A03	Накладка-отбойник передней рессоры	1	C
10	2902N061A02	Стремянка передней рессоры	2	C
11	132-2902466A	Серьга рессоры	1	C
12	132-2902476A	Щека серьги рессоры в сборе	2	C

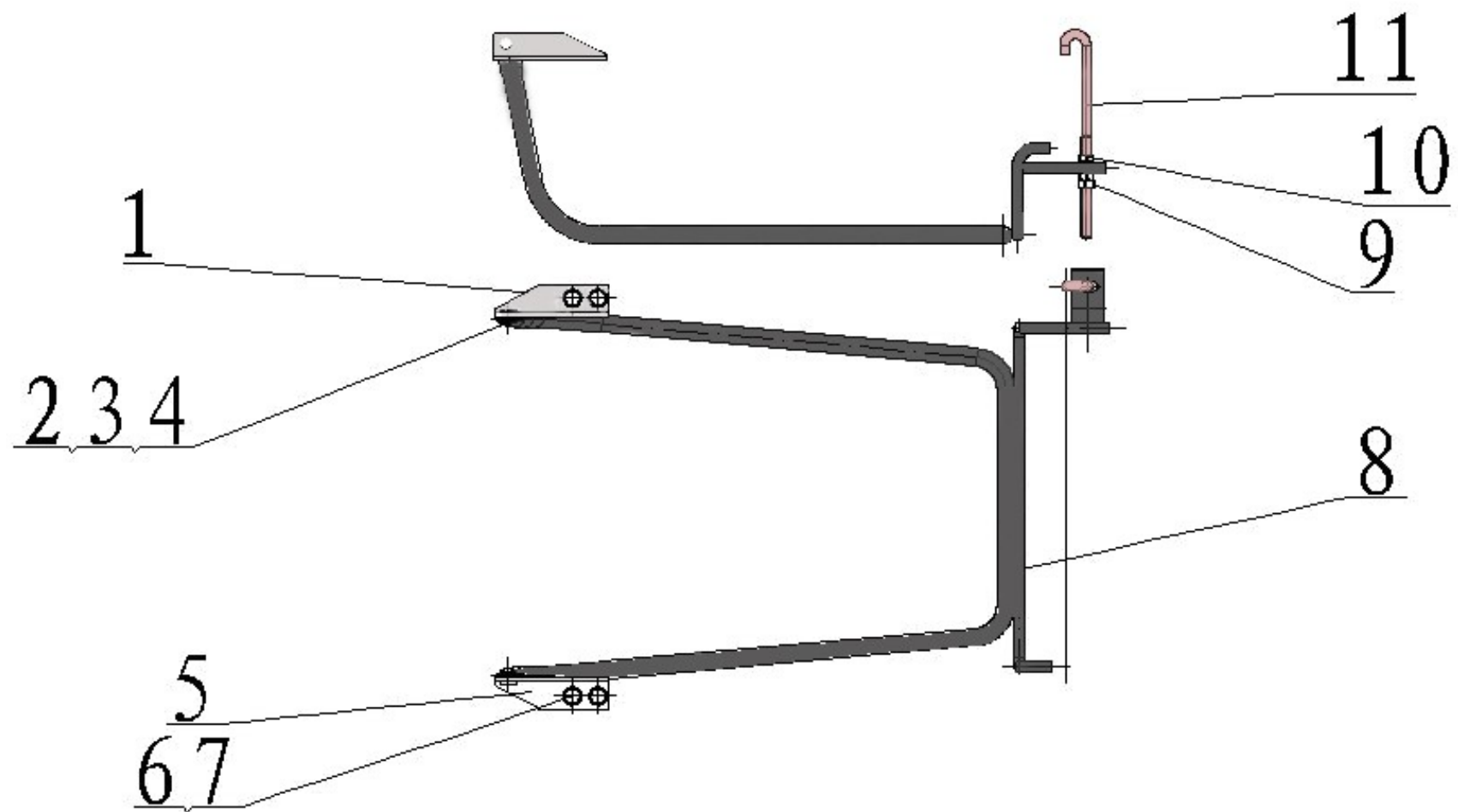
5.2 ПОДВЕСКА ЗАДНЯЯ



5.2 ПОДВЕСКА ЗАДНЯЯ

S/N	Номер детали	Наименование детали	Кол-во	Категория
1	2912N010A09	Рессора задняя в сборе	1	C
2	Q341B14	Гайка	3	C
3	Q40314F9	Шайба пружинная	3	C
4	1608-1-2902437	Втулка передней рессоры	6	B
5	132-2902477A	Палец рессоры	1	C
6	Q341B14	Гайка	4	C
7	Q40314F9	Шайба пружинная	4	C
8	1021DMF3-2912050	Отбойник заднего моста на раме	1	B
9	2911N061A01	Накладка задней рессоры	1	C
10	2911N051A01	Стремянка задней рессоры	2	C
11	Q340B12	Гайка	1	C
12	S25-20GDH	Амортизатор задний в сборе	1	B
13	132-2902466A	Серьга рессоры	1	C
14	132-2902476A	Щека серьги рессоры в сборе	2	C

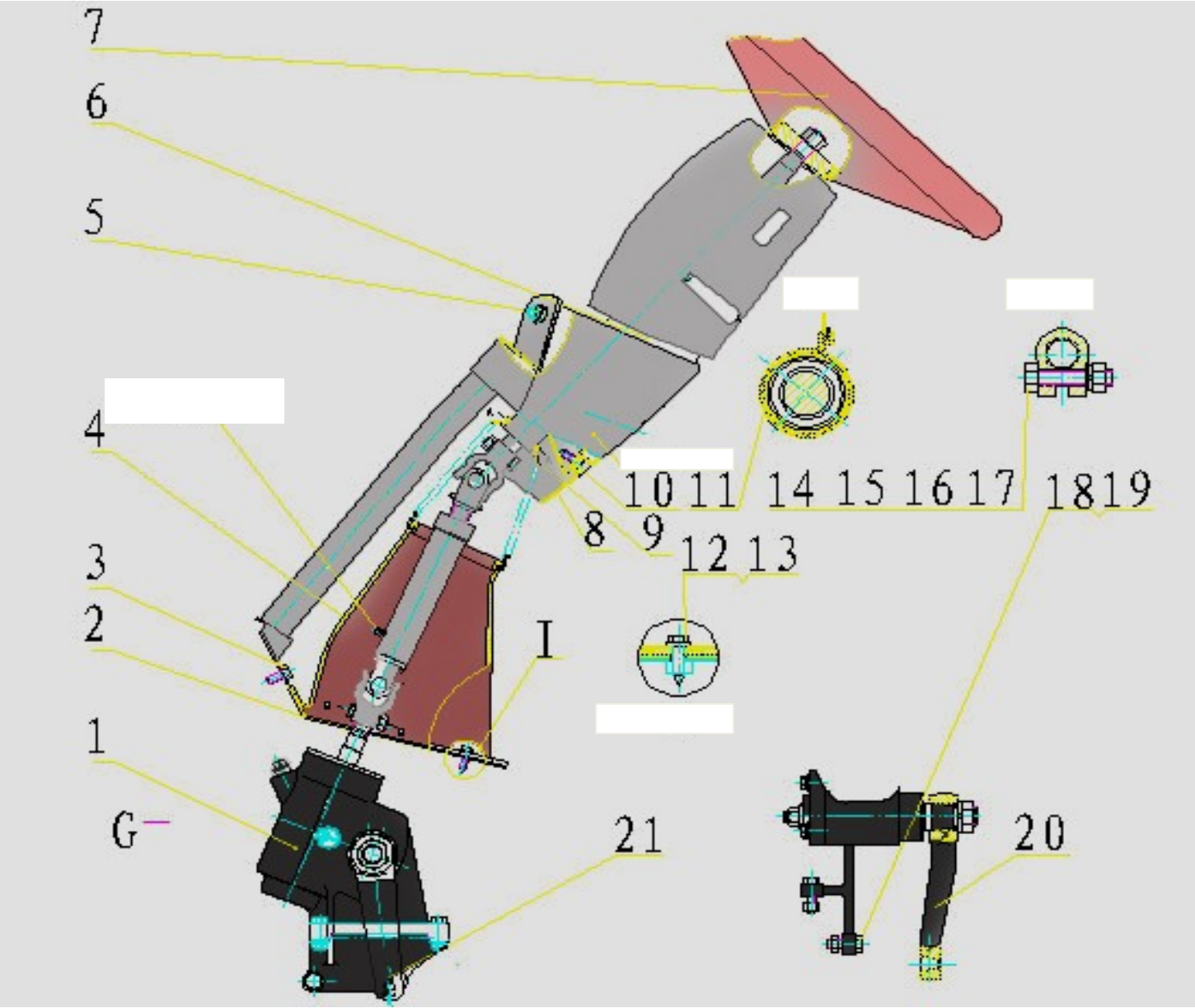
5.3 КРОНШТЕЙН КРЕПЛЕНИЯ ЗАПАСНОГО КОЛЕСА



5.3 КРОНШТЕЙН КРЕПЛЕНИЯ ЗАПАСНОГО КОЛЕСА

S/N	Номер детали	Наименование детали	Кол-во	Категория
1	3105N015A01	Кронштейн правый	1	С
2	Q40108	Гайка	2	С
3	Q5100816	Палец	2	С
4	Q5003220	Шплинт	2	С
5	3105N014A01	Кронштейн левый	1	С
6	Q150B0820	Болт	4	С
7	Q32008	Гайка	4	С
8	3105N050A01	Кронштейн крепления запасного колеса	1	С
9	Q340B10	Болт	1	С
10	Q32010	Гайка	2	С
11	3105N17A01	Фиксатор запасного колеса	1	С

5.4 МЕХАНИЗМ РУЛЕВОЙ

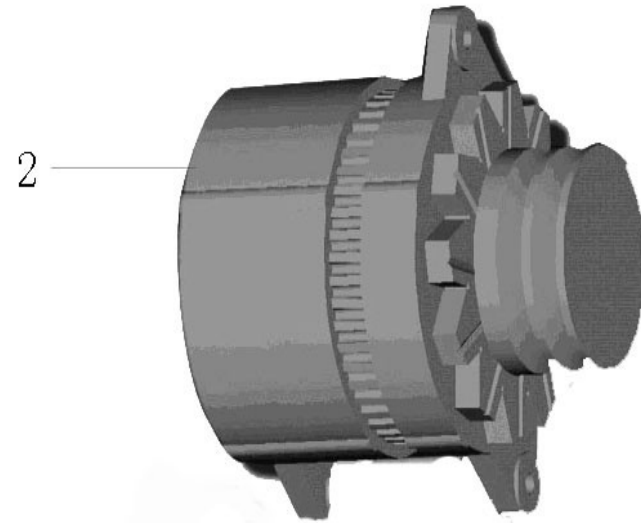
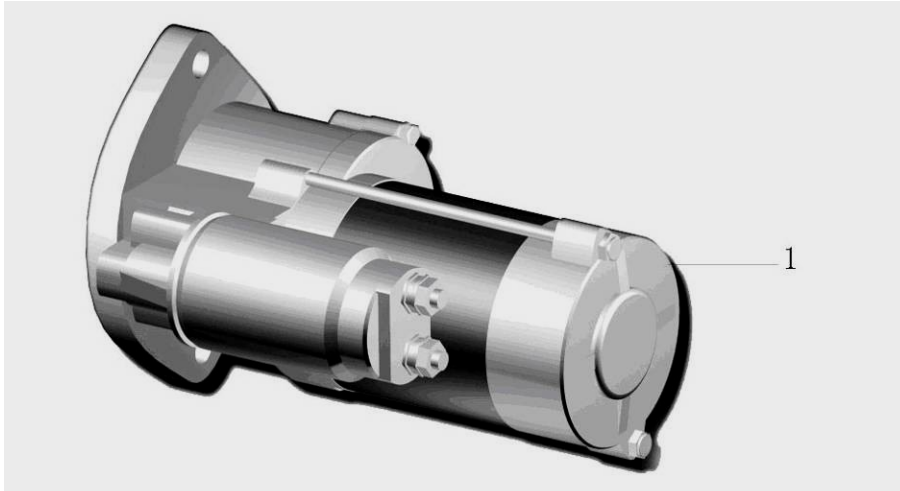


5.4 МЕХАНИЗМ РУЛЕВОЙ

S/N	Номер детали	Наименование детали	Кол-во	Категория
1	SY1021-3401000A	Механизм рулевой	1	B
2	134-3400051	Пыльник	1	C
3	Q1800825	Болт	2	C
4	1043DVS-3400052	Кожух рулевой колонки	1	C
5	Q1800816	Болт	2	C
6	ZG386B	Колонка рулевая в сборе	1	B
7	3402N010A03	Колесо рулевое в сборе	1	B
8	ZG386/Q3	Пластина нижняя	1	C
9	1030DFH2-3400066	Уплотнение рулевой колонки	1	C
10	Q2714816	Винт	3	C
11	1030DFH2-3400062	Хомут	1	C
12	Q2716319	Винт	6	C
13	Q40206	Шайба	6	C
14	Q151B0840	Болт	1	C
15	Q341B08	Болт	1	C
16	Q40308F9	Шайба пружинная	1	C
17	Q40108	Шайба плоская	1	C
18	Q150B1235	Болт	4	C
19	Q32012	Гайка	4	C
20	SY1021-3401041	Сошка рулевая	1	C
21	Q5002532	Шплинт	1	C

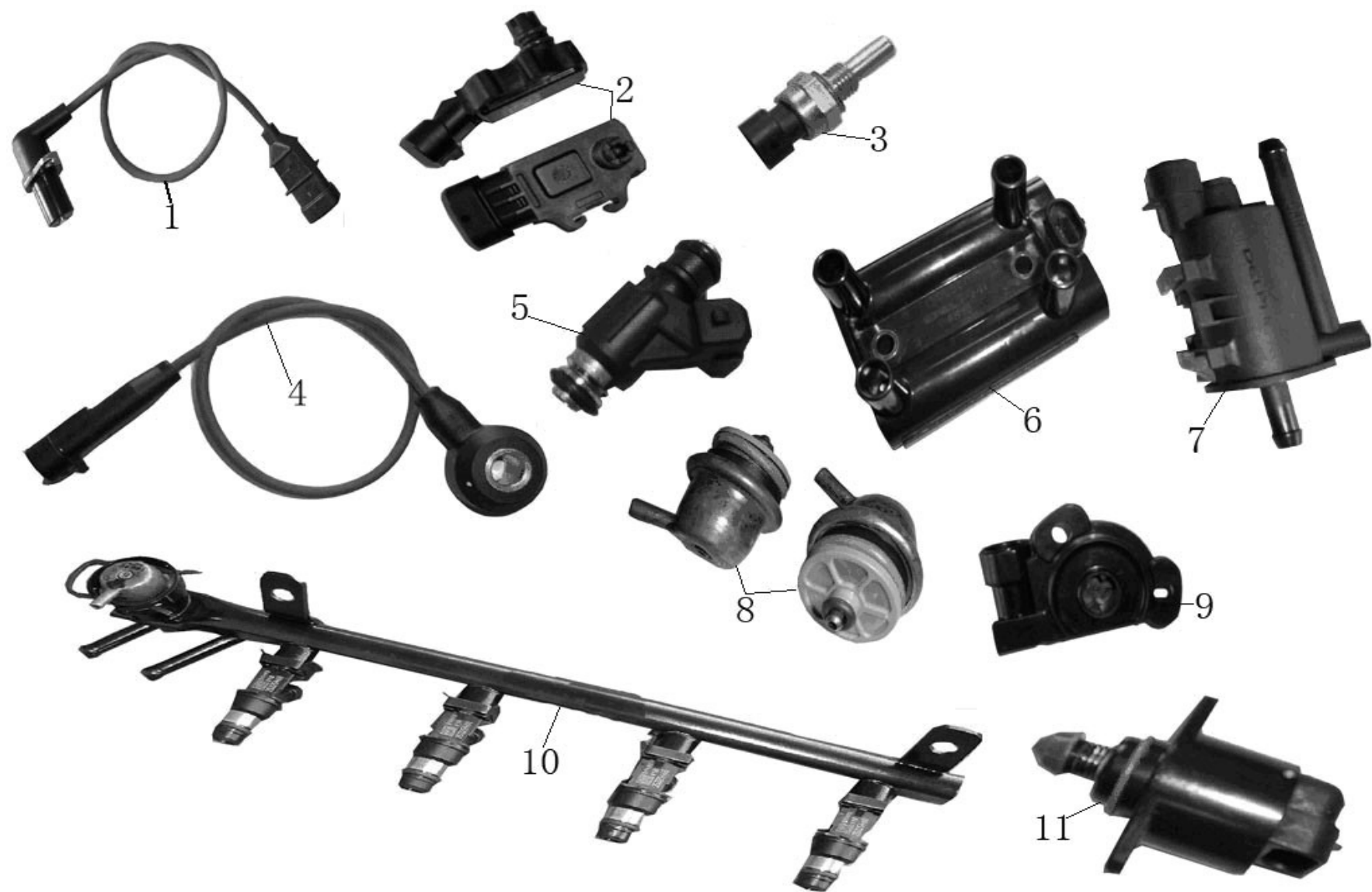
6. Электрооборудование

6.1 СТАРТЕР И ГЕНЕРАТОР



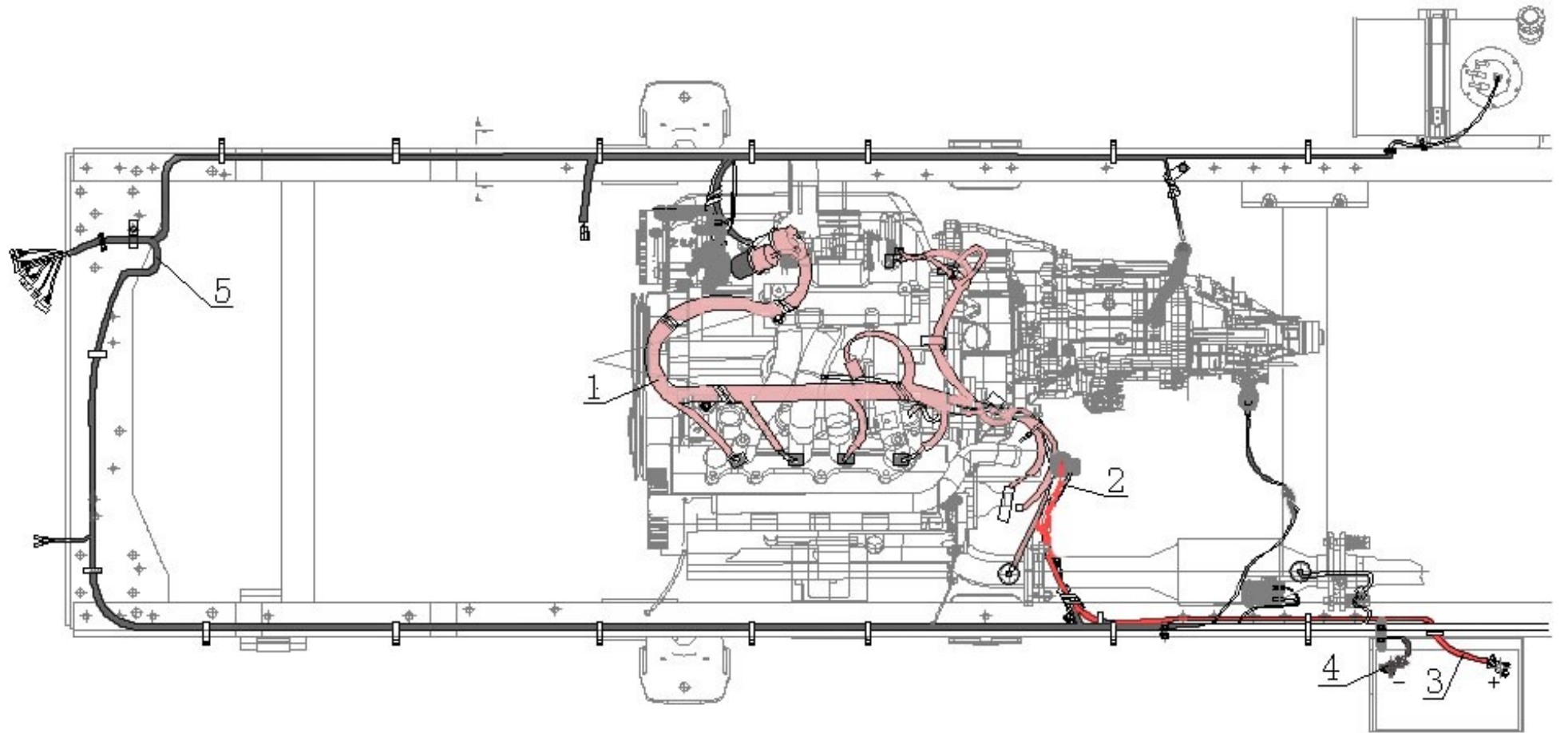
S/N	Номер детали	Наименование детали	Кол-во	Категория
1	G4AB-3708010	СТАРТЕР В СБОРЕ	1	B
2	G4AB-3701020	ГЕНЕРАТОР В СБОРЕ	1	B

6.2 ЭЛЕКТРООБОРУДОВАНИЕ ДВИГАТЕЛЯ



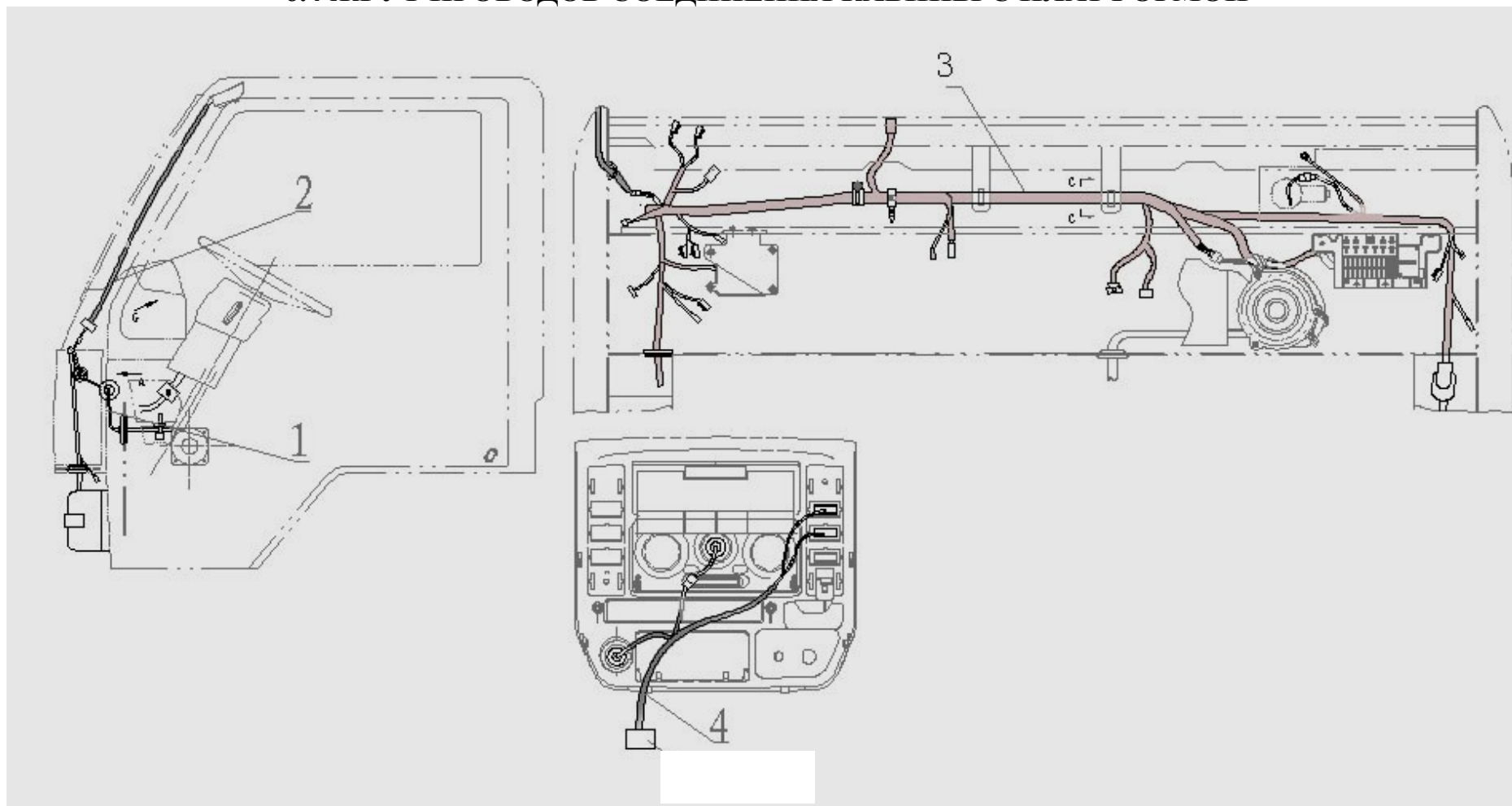
S/N	Номер детали	Наименование детали	Кол-во	Категория
1	G4AA-3808050	Датчик положения коленчатого вала	1	B
2	G4AA-3808030	Датчик давления и температуры во впускном коллекторе	1	B
3	G4AA-3808040	Датчик температуры охлаждающей жидкости	1	B
4	G4AA-3808060	Датчик детонации	1	B
5	G4AA-1100030	Форсунка подачи топлива	4	B
6	G4AA-3705010	Катушка зажигания	1	B
7	G4AA-3808070	Клапан соленоидный адсорбера	1	B
8	G4AA-1100040	Регулятор давления топлива	1	B
9	G4AA-3708080	Датчик положения дросселя	1	B
10	G4AB-1100021	Аккумулятор топлива (топливная рампа)	1	B
11	G4AA-3708090	Регулятор холостого хода	1	B

6.3 ЖГУТ ПРОВОДОВ ДВИГАТЕЛЯ И ШАССИ



S/N	Номер детали	Наименование детали	Кол-во	Категория
1	4010N008A02	Жгут двигателя в сборе	1	C
2	1021DMF3-3722010	Блок плавких предохранителей	1	A
3	4010N004A01	Провод АКБ "+"	1	C
4	1022DEF-3724060	Провод АКБ минусовый "-"	1	C
5	4010N002A35	Жгут проводов по раме	1	C

6.4 ЖГУТ ПРОВОДОВ СОЕДИНЕНИЯ КАБИНЫ С ПЛАТФОРМОЙ



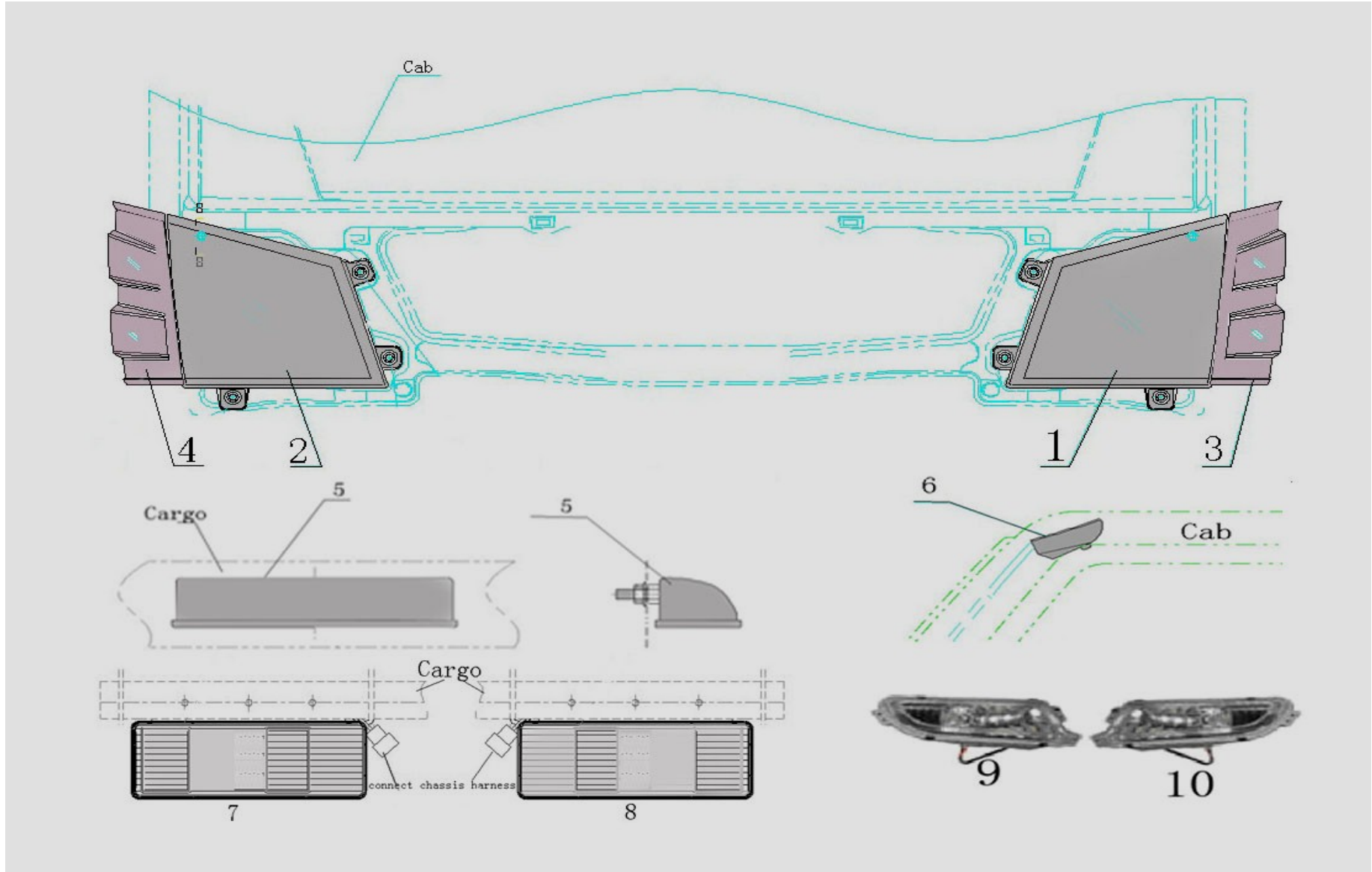
S/N	Номер детали	Наименование детали	Кол-во	Категория
1	4002N005A02	Жгут двери	2	C
2	4002L004A02	Жгут внешнего освещения	1	C
3	4002N002A20	Жгут кабины в сборе	1	C
4	4002N003A03	Жгут центральной консоли	1	C

6.5 ФАРЫ И ФОНАРИ

Кузов

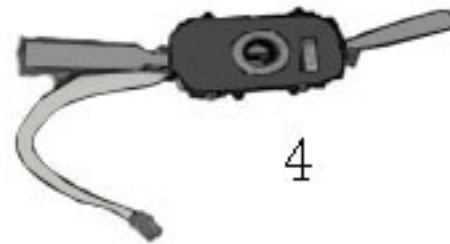
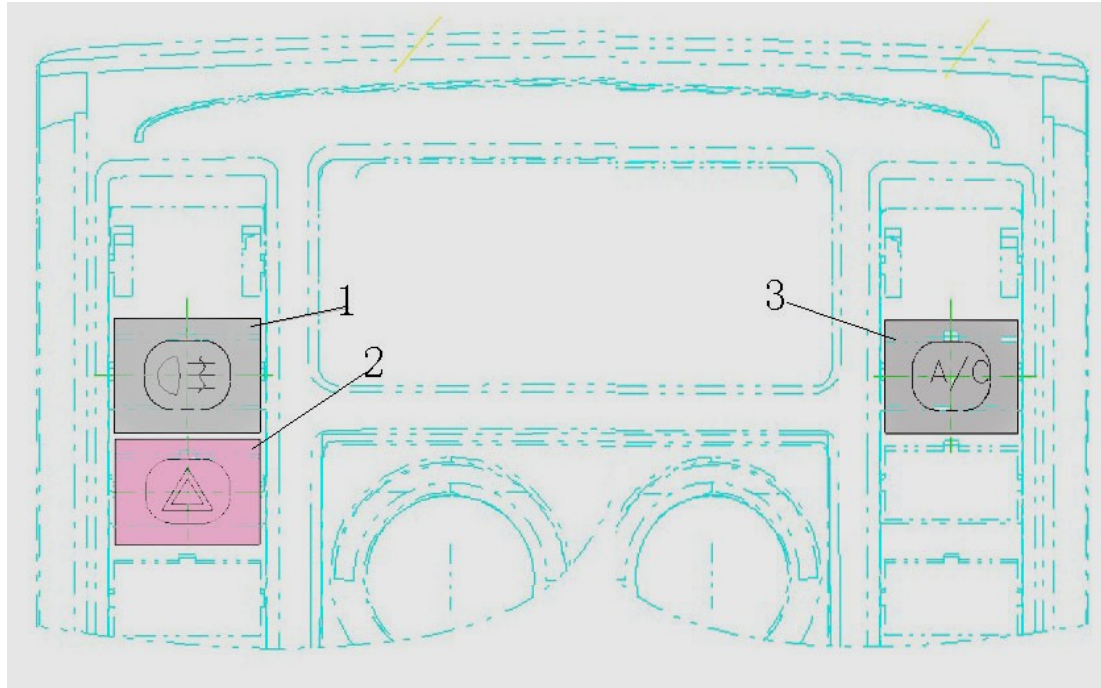
Кабина
Кузов

Кабина



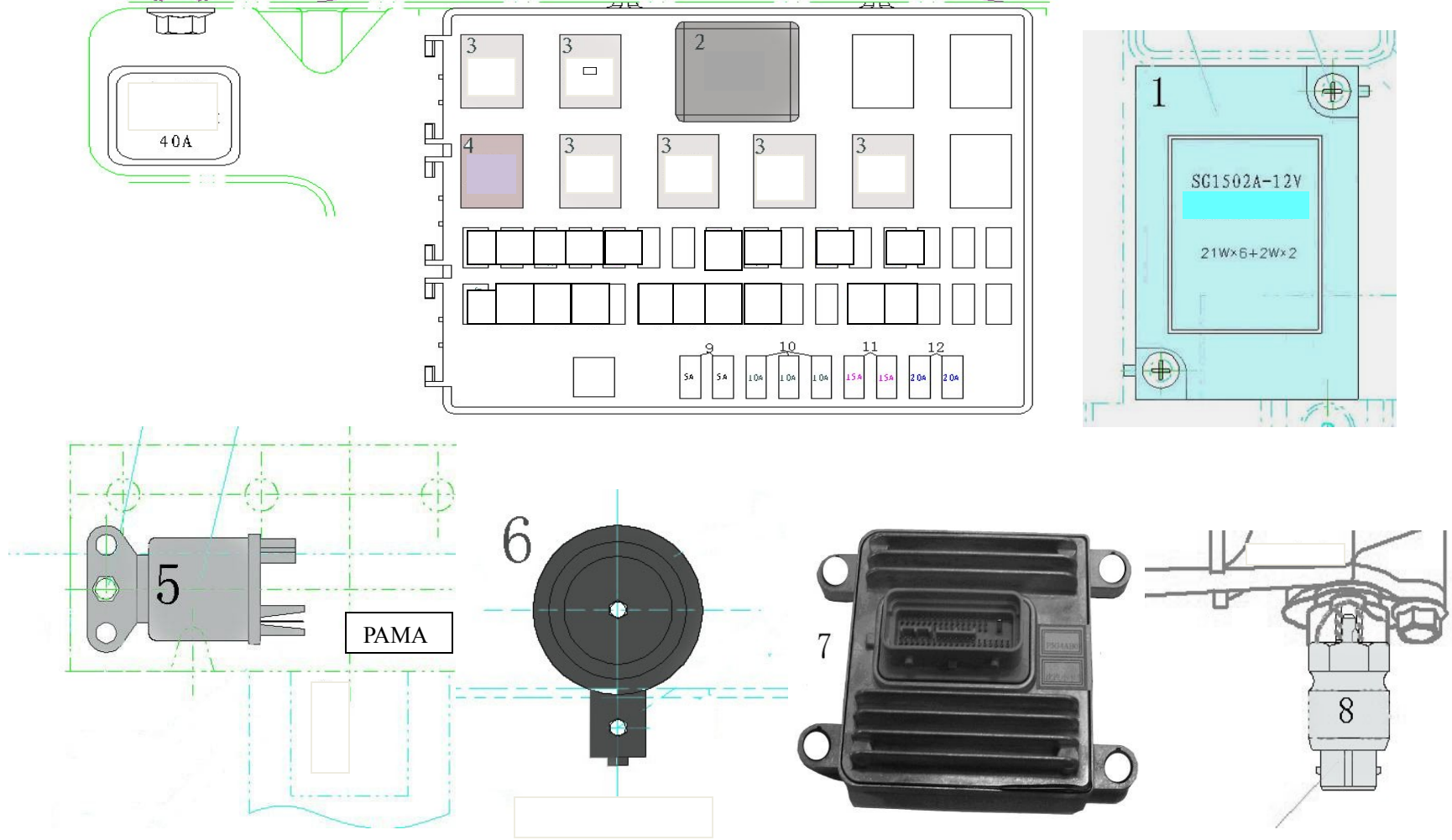
S/N	Номер детали	Наименование детали	Кол-во	Категория
1	SY06-3711010LKT	Фара левая передняя в сборе	1	B
2	SY06-3711010RKT	Фара правая передняя в сборе	1	B
3	SY06-3712010L	Указатель поворота левый передний	1	B
4	SY06-3712010R	Указатель поворота правый передний	1	B
5	RC-JBCL-3717100	Фонарь освещения номерного знака	1	B
6	RC-JBCL-3714010	Плафон освещения кабины	1	B
7	RC-JBCL-3716100	Фонарь левый задний	1	B
8	RC-JBCL-3716100	Фонарь правый задний	1	B
9	SY06-3732010R	Фара противотуманная правая передняя	1	B
10	SY06-3732010L	Фара противотуманная левая передняя	1	B

6.6 ВЫКЛЮЧАТЕЛИ



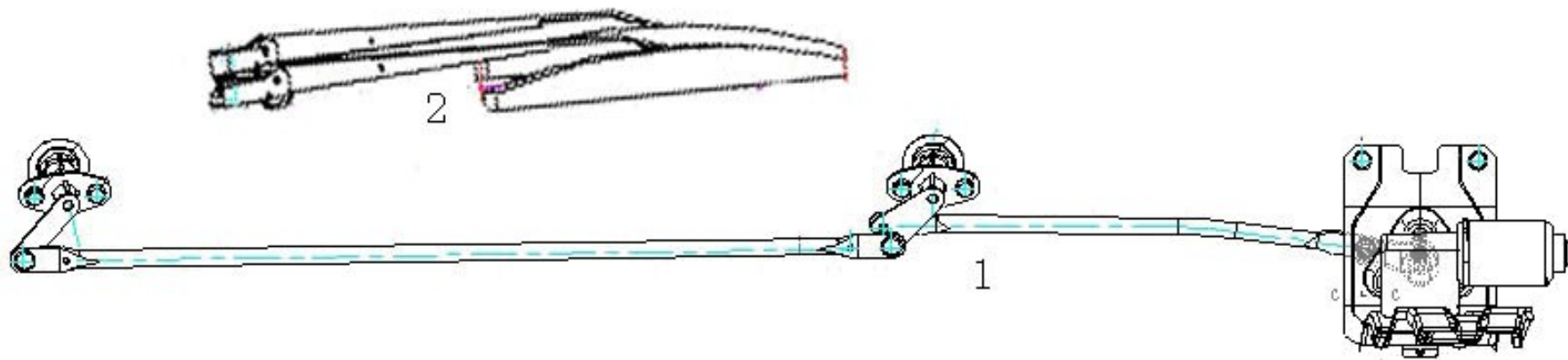
S/N	Номер детали	Наименование детали	Кол-во	Категория
1	4116L003A01	Выключатель противотуманных фар	1	B
2	4111L002A01	Выключатель аварийной сигнализации	1	B
3	3750L002A01	Выключатель кондиционера	1	B
4	JK3088	Переключатель подрулевой	1	B

6.7 МОНТАЖНЫЙ БЛОК И ДЕТАЛИ ЭЛЕКТРООБОРУДОВАНИЯ



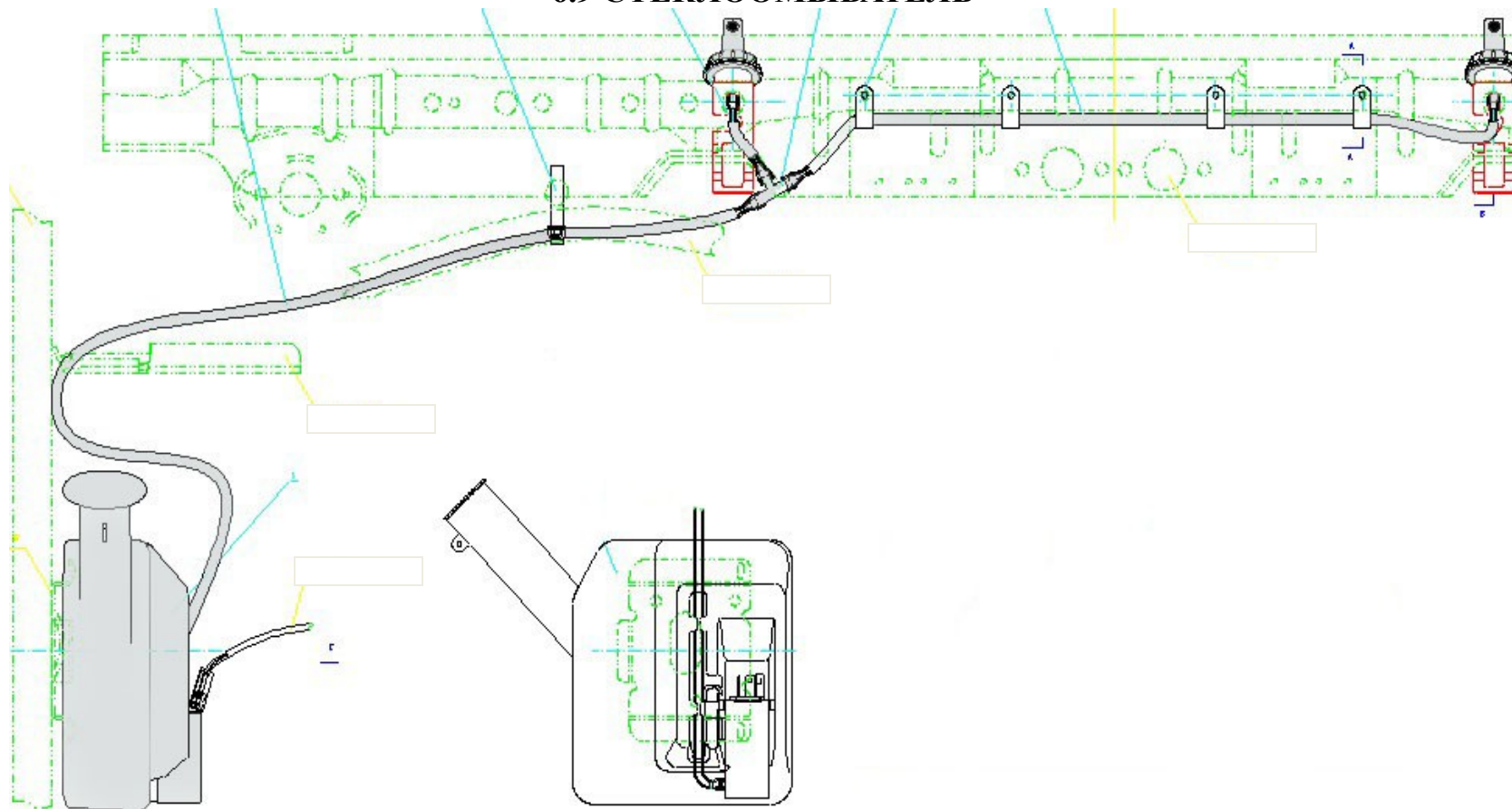
S/N	Номер детали	Наименование детали	Кол-во	Категория
1	SG1502A-12V	Реле сигнала поворотов и аварийной сигнализации 12V	1	A
2	3735L006A01	Реле стеклоочистителя	1	A
3	3735L004A01	Реле четырехконтактное	3	A
4	3735L005A01	Реле пятиконтактное	1	A
5	DJ171	Реле стартера	1	A
6	DL129	Сигнал звуковой	1	B
7	G4AC-3808120	Блок управления двигателем	1	B
8	LG137F	Датчик скорости спидометра	1	B
9	1217001-5A	Предохранитель плавкий 5A	6	A
10	1217003-10A	Предохранитель плавкий 10A	10	A
11	1217004-15A	Предохранитель плавкий 15A	7	A
12	1217005-20A	Предохранитель плавкий 20A	4	A

6.8 СТЕКЛООЧИСТИТЕЛЬ



S/N	Номер детали	Наименование детали	Кол-во	Категория
1	SY06-5205200-2	Стеклоочиститель в сборе	1	B
2	SY06-5205200-GB	Щетка стеклоочистителя в сборе	2	B

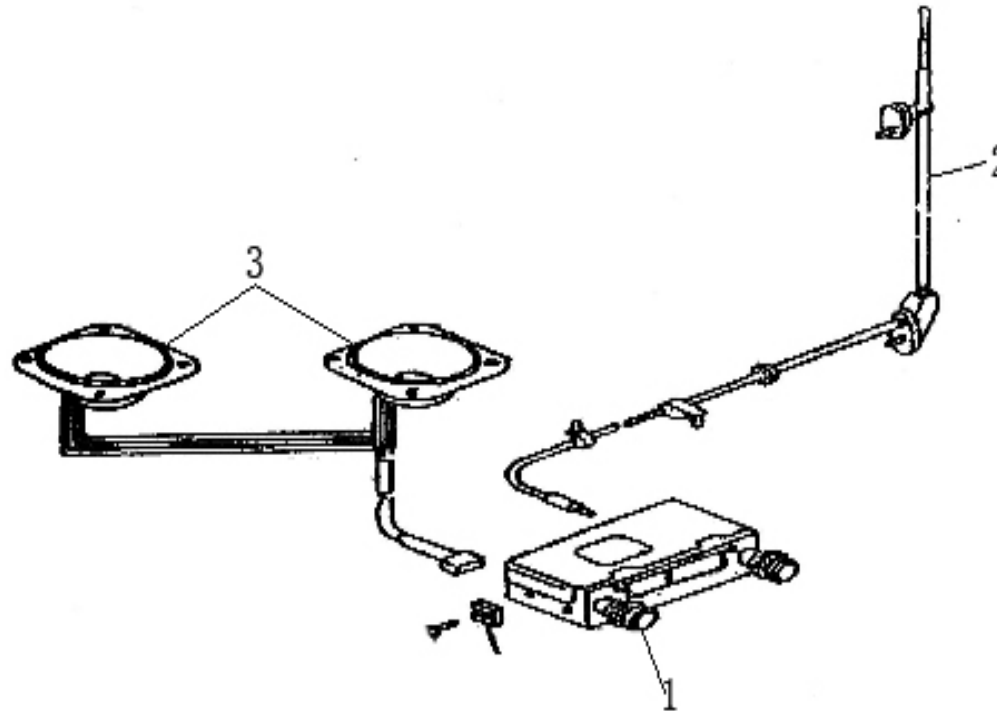
6.9 СТЕКЛООМЫВАТЕЛЬ



6.9 СТЕКЛООМЫВАТЕЛЬ

S/N	Номер детали	Наименование детали	Кол-во	Категория
1	5207L004A01	СТЕКЛООМЫВАТЕЛЬ В СБОРЕ	1	B

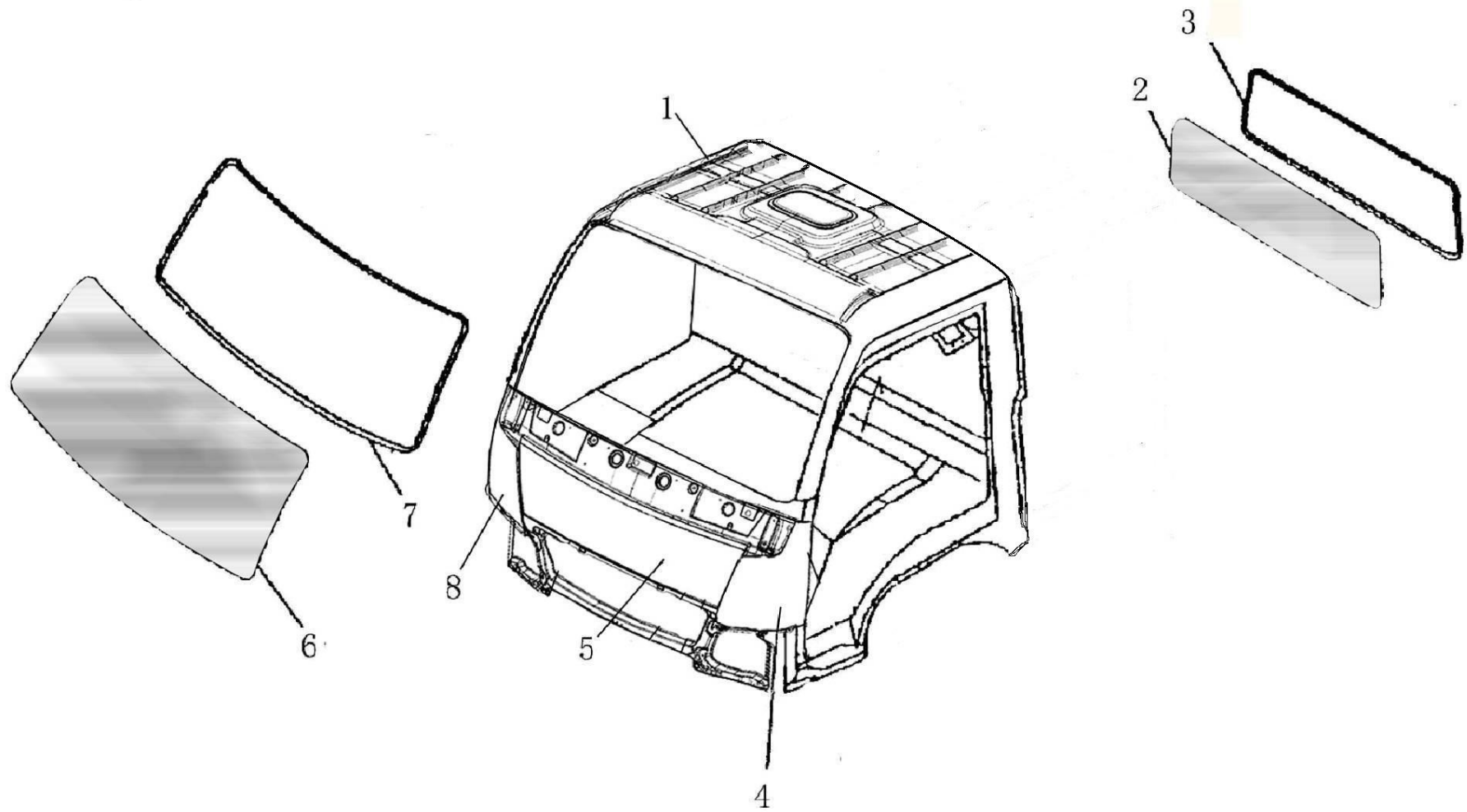
6.10 РАДИОПРИЕМНИК И АНТЕННА



S/N	Номер детали	Наименование детали	Кол-во	Категория
1	7901L002A03	Радиоприемник	1	B
2	TX331B	Радиоантенна в сборе	1	C
3	YD103-21	Динамик в сборе	2	C

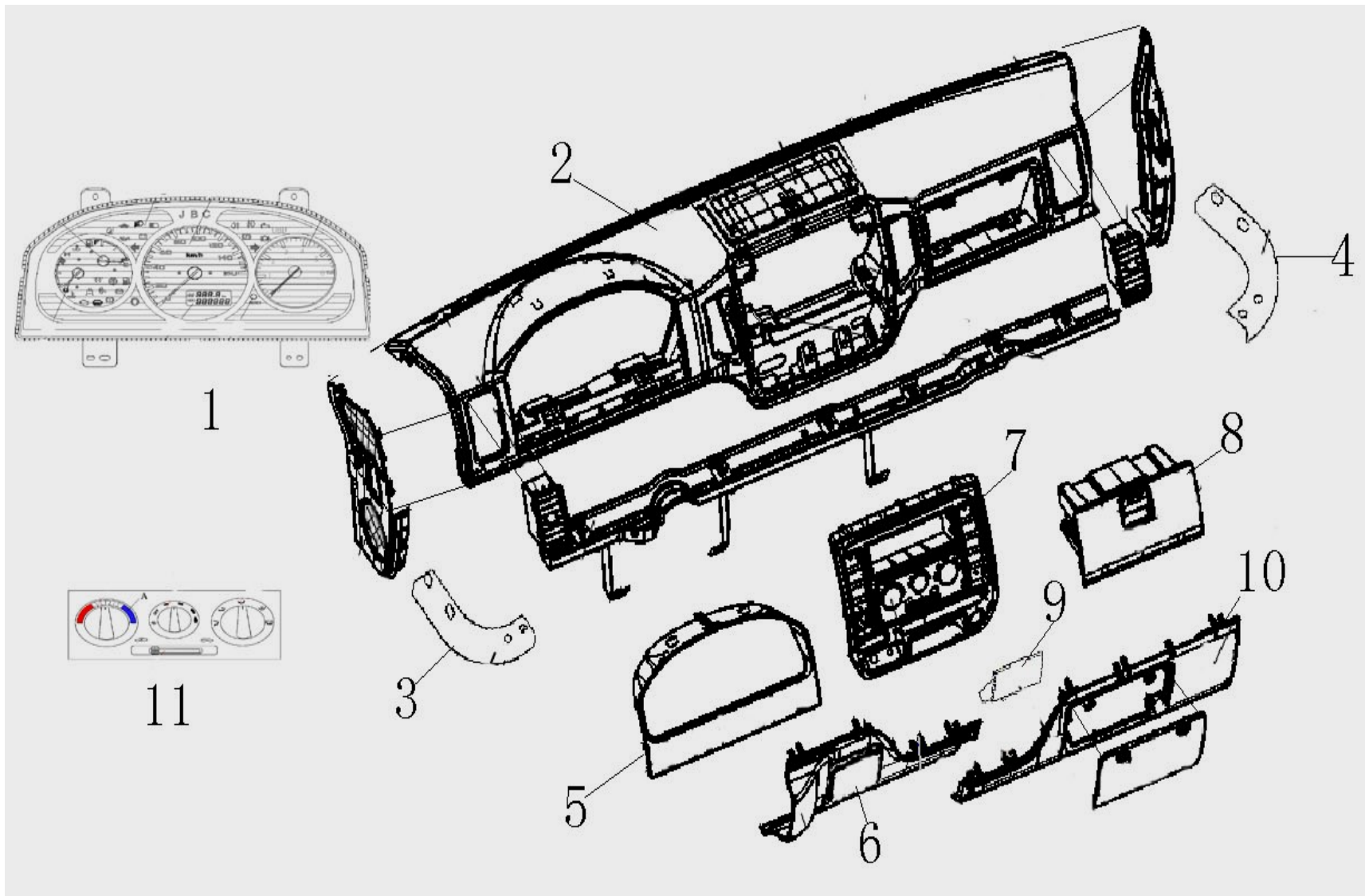
7.КАБИНА

7.1 КАБИНА



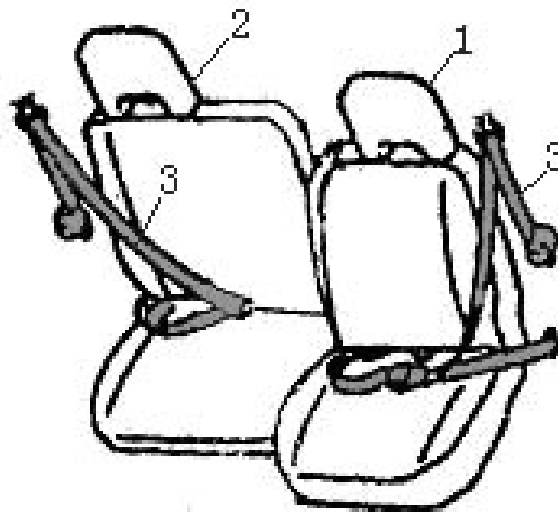
S/N	Номер детали	Наименование детали	Кол-во	Категория
	1030DFH3-5000000U	Кабина в сборе	1	С
1	1030DFH3-5700010SW	Крыша кабины	1	С
2	5206021AA	Стекло заднее	1	В
3	5206025AA	Уплотнитель заднего стекла	1	С
4	1030DFH3-5017011U	Панель передка левая	1	В
5	1030DFH3-5300024U	Панель передка	1	С
6	5206N011A01	Стекло ветровое	1	В
7	5206N015A01	Уплотнитель ветрового стекла	1	С
8	1030DFH3-5017012U	Панель передка правая	1	В

7.2 ПАНЕЛЬ ПРИБОРОВ



S/N	Номер детали	Наименование детали	Кол-во	Категория
	1030DFH3-5306010	Панель приборов в сборе	1	С
1	3820L002A07	Комбинация приборов	1	В
2	1030DFH3-5306010	Корпус панели приборов	1	С
3	5301N250A02	Накладка боковая левая	1	С
4	5301N260A02	Накладка боковая правая	1	С
5	1030DFH3-5305060W	Рамка комбинации приборов	1	С
6	1030DFH3-5305023W	Накладка рулевой колонки	1	С
7	5306N022A02	Консоль центральная	1	С
8	1030DFH3-5305040W	Ящик перчаточный	1	С
9	1030DFH3-5305070W	Пепельница в сборе	1	С
10	1030DFH3-5305025W	Накладка панели приборов правая нижняя	1	С
11	1030-8101020U	Панель переключателей отопителя в сборе	1	В

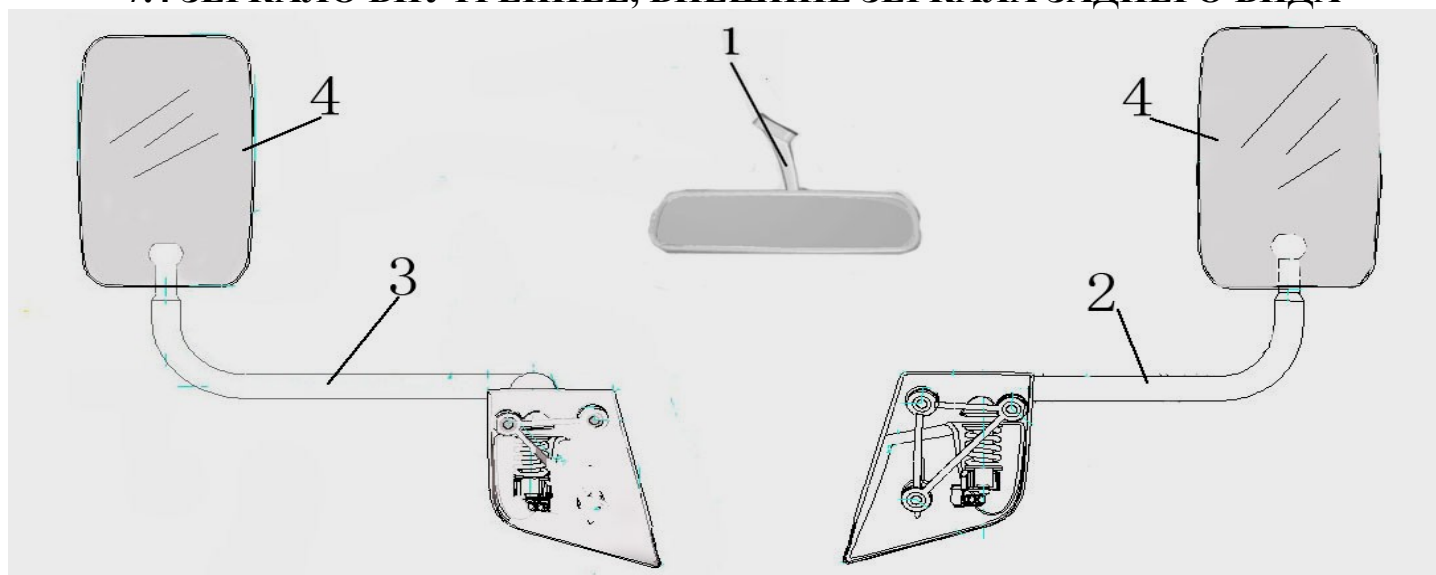
7.3 СИДЕНЬЯ, РЕМНИ БЕЗОПАСНОСТИ



7.3 СИДЕНЬЯ, РЕМНИ БЕЗОПАСНОСТИ

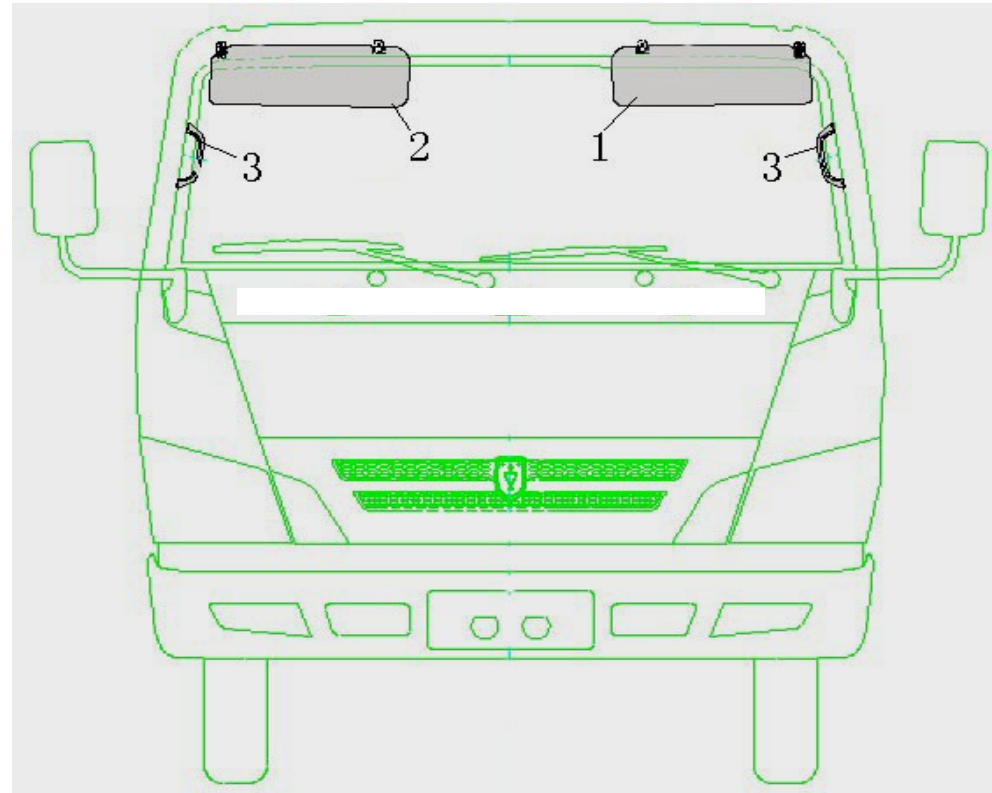
S/N	Номер детали	Наименование детали	Кол-во	Категория
1	6800N010A03	Сиденье водителя в сборе	1	C
2	7200N010A03	Сиденье двойное пассажирское в сборе	1	C
3	SA1-100	Ремень безопасности трехточечный	2	B

7.4 ЗЕРКАЛО ВНУТРЕННЕЕ, ВНЕШНИЕ ЗЕРКАЛА ЗАДНЕГО ВИДА



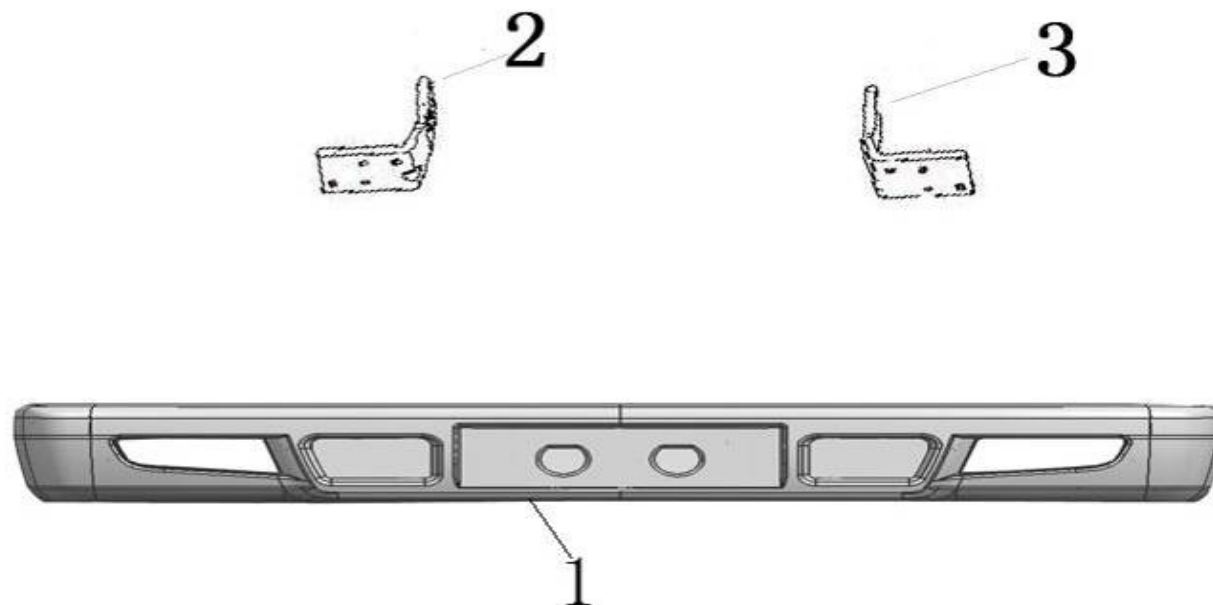
S/N	Номер детали	Наименование детали	Кол-во	Категория
1	1030DFH3-8201010	Зеркало внутреннее заднего вида	1	С
2	8202N010A01	Кронштейн правого зеркала заднего вида	1	С
3	8202N010A06	Кронштейн левого зеркала заднего вида	1	С
4	1042DCS-8202010JR	Зеркало заднего вида в сборе	2	В

7.5 КОЗЫРЕК ПРОТИВОСОЛНЕЧНЫЙ И РУЧКА



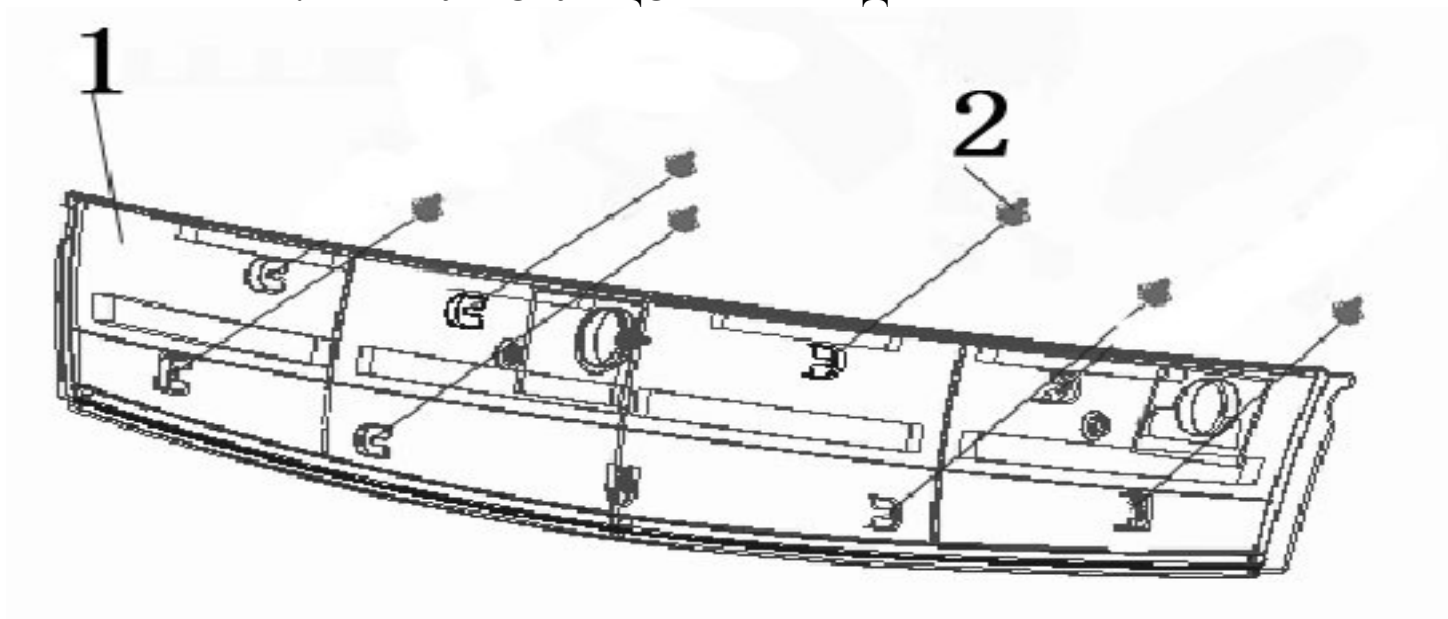
S/N	Номер детали	Наименование детали	Кол-во	Категория
1	1030DFH3-8204010	Козырек противосолнечный левый в сборе	1	C
2	1030DFH3-8204020	Козырек противосолнечный правый в сборе	1	C
3	1030DFH3-8204090B	Ручка в сборе	2	C

7.6 БАМПЕР ПЕРЕДНИЙ



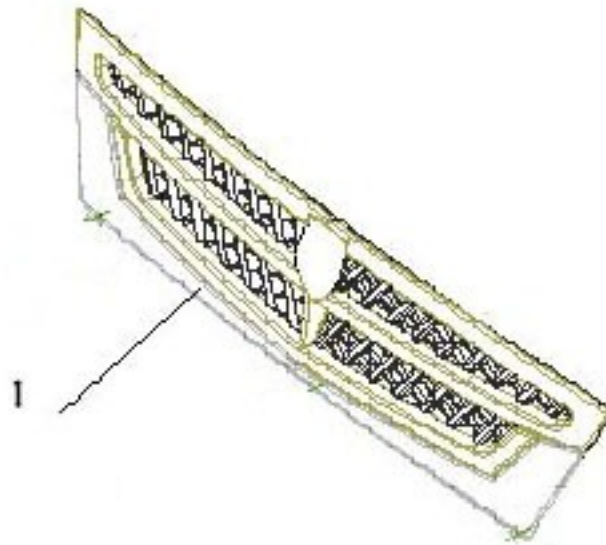
S/N	Номер детали	Наименование детали	Кол-во	Категория
1	2803N030A02	Бампер передний в сборе	1	B
2	1021DMF3-2803011U	Кронштейн бампера левый	1	C
3	1021DMF3-2803012U	Кронштейн бампера правый	1	C

7.7 ПАНЕЛЬ ОБЛИЦОВКИ ПЕРЕДКА



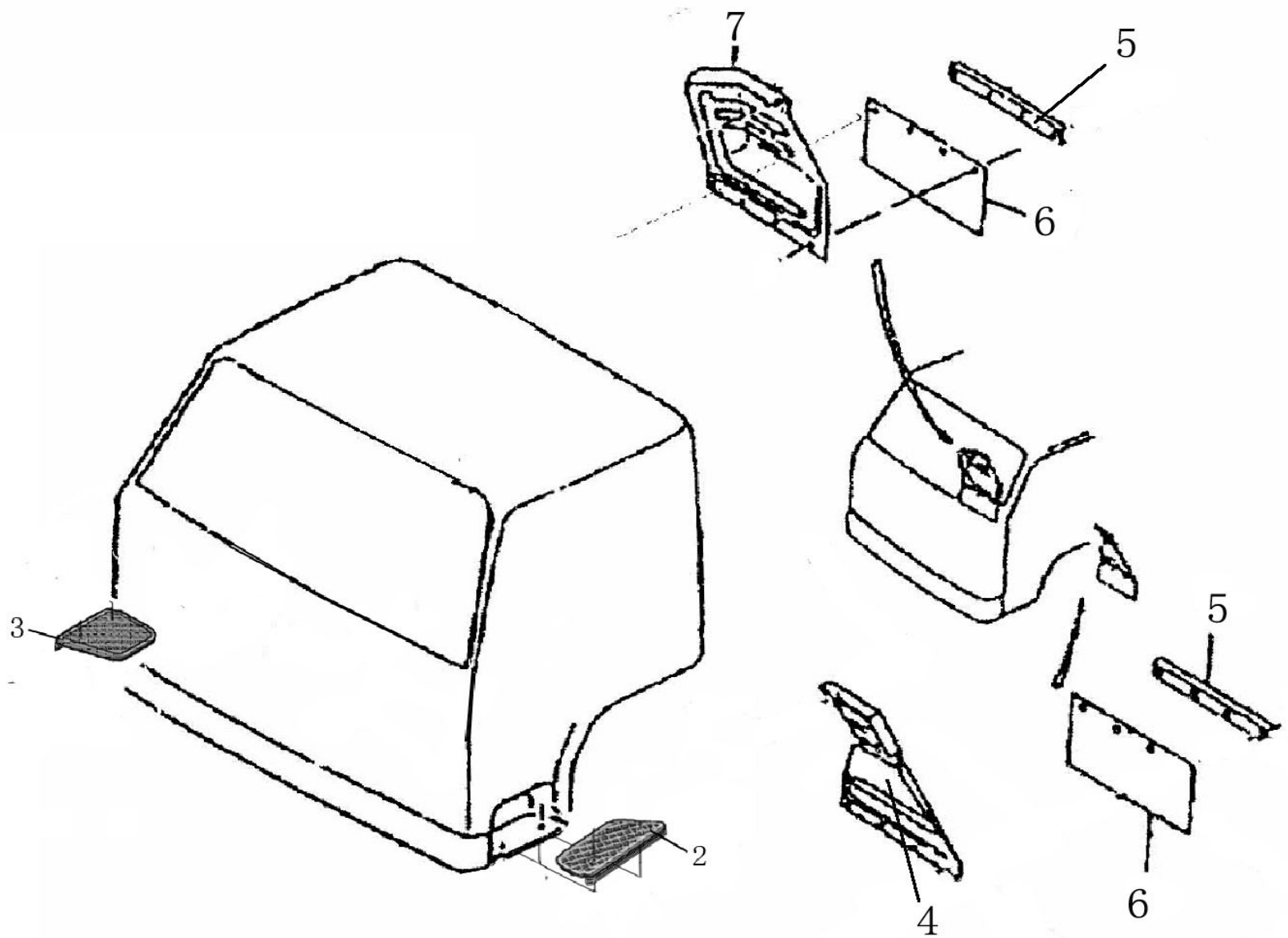
S/N	Номер детали	Наименование детали	Кол-во	Категория
1	1030DFH3-5311010U	Облицовка передка в сборе	1	C
2	1030DFH3-6111071	Зажим	7	C

7.8 РЕШЕТКА ПЕРЕДНЯЯ



S/N	Номер детали	Наименование детали	Кол-во	Категория
1	1030DFH3-5302010U	Решетка передняя в сборе	1	B

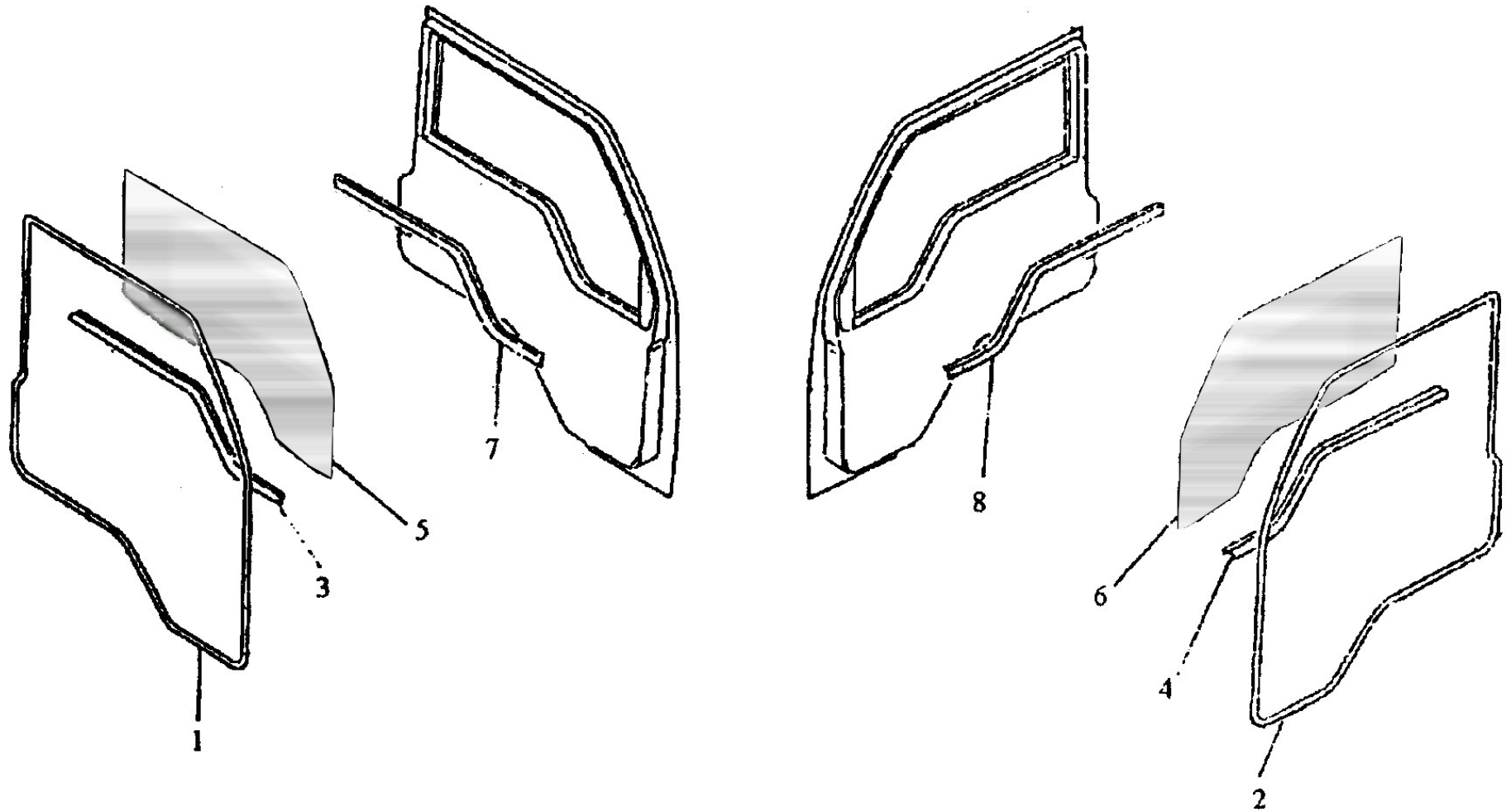
7.9 ПОДНОЖКИ И БРЫЗГОВИКИ



S/N	Номер детали	Наименование детали	Кол-во	Категория
-----	--------------	---------------------	--------	-----------

2	8405N010A02	Накладка подложки кабины левая	1	В
3	8405N020A02	Накладка подножки кабины правая	1	В
4	8406030AA	Брызговик левый переднего колеса	1	С
5	8406011AA	Пластина прижимная	2	С
6	8406012AA	Брызговик резиновый переднего колеса	2	С
7	8406040AA	Брызговик правый переднего колеса	1	С

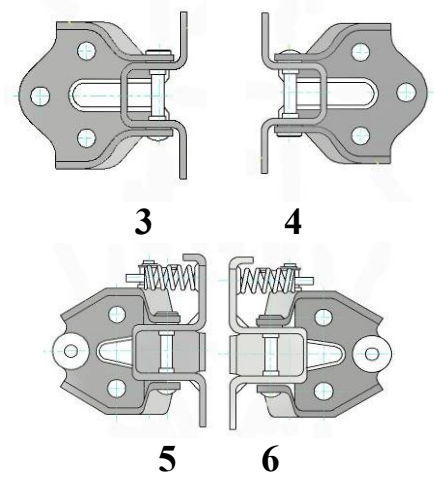
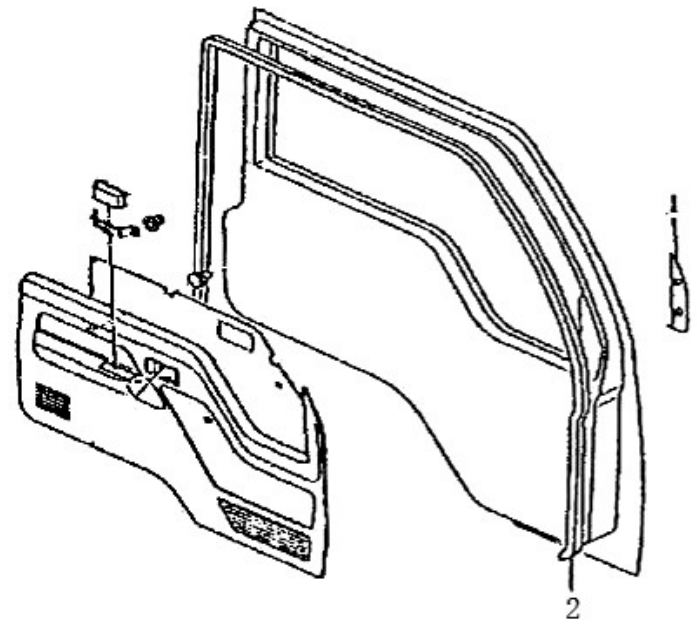
7.10 УПЛОТНИТЕЛИ ПЕРЕДНЕЙ ДВЕРИ И СТЕКЛА



S/N	Номер детали	Наименование детали	Кол-во	Категория
-----	--------------	---------------------	--------	-----------

1	6107N010A01	Уплотнитель передней двери левый	1	С
2	6107N010A02	Уплотнитель передней двери правый	1	С
3	6107N020A01	Уплотнитель внутренний стекла двери левый	1	С
4	6107N020A02	Уплотнитель внутренний стекла двери правый	1	С
5	6104N041A01	Стекло передней двери левое	1	В
6	6104N041A02	Стекло передней двери правое	1	В
7	6107N030A01	Уплотнитель внешний стекла двери левый	1	С
8	6107N030A02	Уплотнитель внешний стекла двери правый	1	С

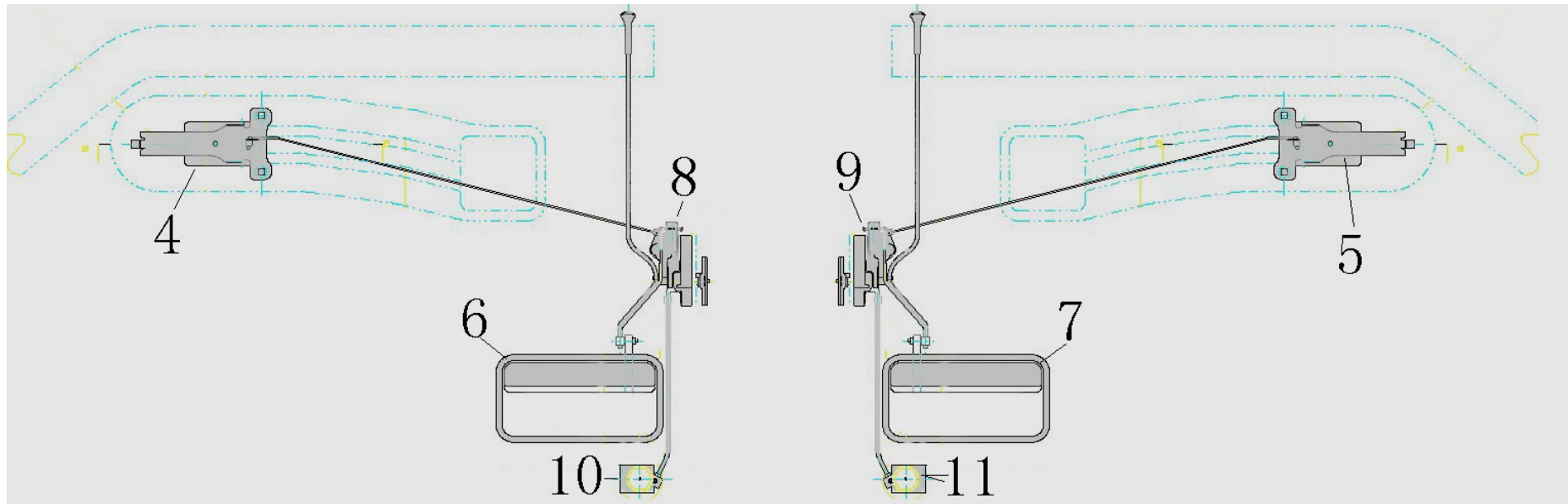
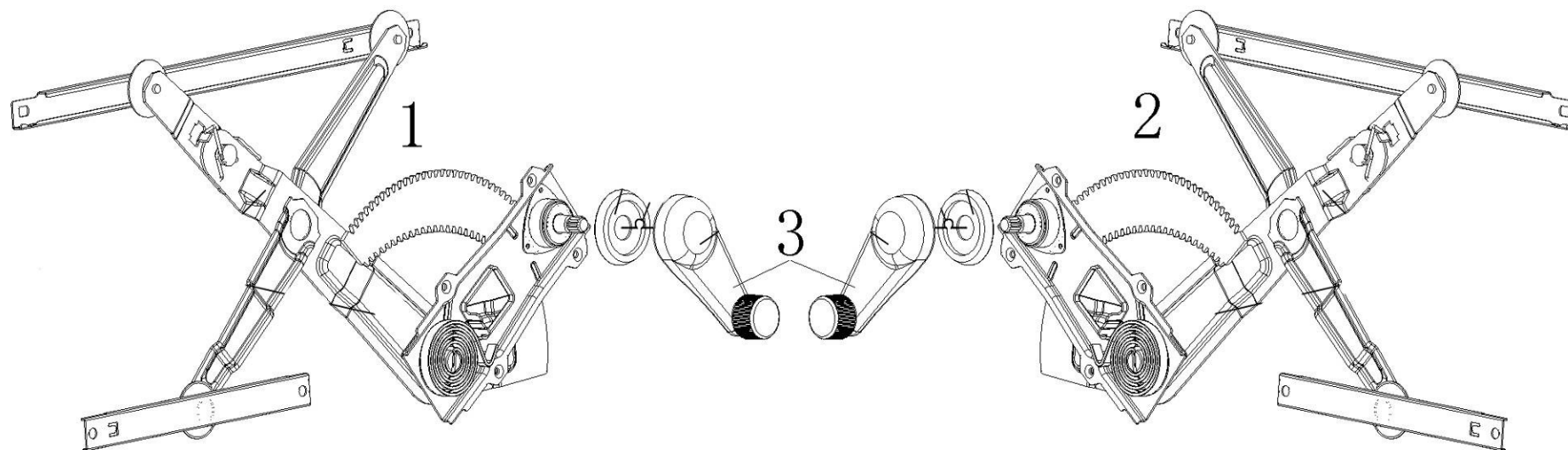
7.11 ЭЛЕМЕНТЫ ОБШИВКИ ДВЕРИ



7.11 ЭЛЕМЕНТЫ ОБШИВКИ ДВЕРИ

S/N	Номер детали	Наименование детали	Кол-во	Категория
	6100N020A01	Дверь левая	1	С
	6100N020A02	Дверь правая	1	С
1	1030DFH3-6111030U	Накладка треугольная левая	1	С
	1030DFH3-6111020U	Накладка треугольная правая	1	С
2	6111N010A05	Обшивка двери левая	1	С
	6111N010A06	Обшивка двери правая	1	С
3	6106N010A01	Петля верхняя двери левая	1	В
4	6106N010A02	Петля верхняя двери правая	1	В
5	6106N030A01	Петля нижняя двери левая	1	В
6	6106N030A02	Петля нижняя двери правая	1	В

7.12 СТЕКЛОПОДЪЕМНИК И ЗАМОК ПЕРЕДНЕЙ ДВЕРИ



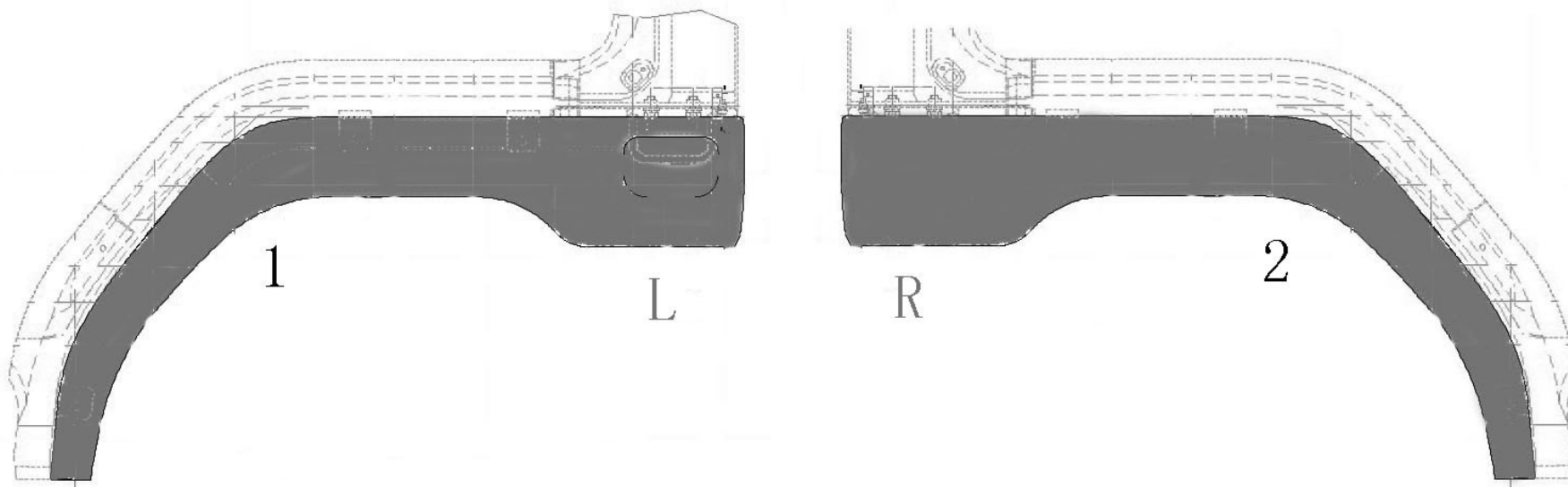
S/N	Номер детали	Наименование детали	Кол-во	Категория
1	6104N010A01	Стеклоподъемник передней двери в сборе левый	1	С
2	6104N010A02	Стеклоподъемник передней двери в сборе правый	1	С
3	УВ-2	Ручка стеклоподъемника	2	В
4	6105N042A01	Ручка внутренняя левая	1	В
5	6105N042A02	Ручка внутренняя правая	1	В
6	1041-6105100	Ручка левая внешняя с приводным механизмом в сборе	1	В
7	1041-6105600	Ручка правая внешняя с приводным механизмом в сборе	1	В
8	6105N030A03	Замок передней двери в сборе левый	1	В
9	6105N030A04	Замок передней двери в сборе правый	1	В
10	JK501CML	Личинка замка с ключом левая	1	В
11	JK501MR	Личинка замка с ключом правая	1	В

7.13 ЭЛЕМЕНТЫ ВНУТРЕННЕЙ ОБШИВКИ



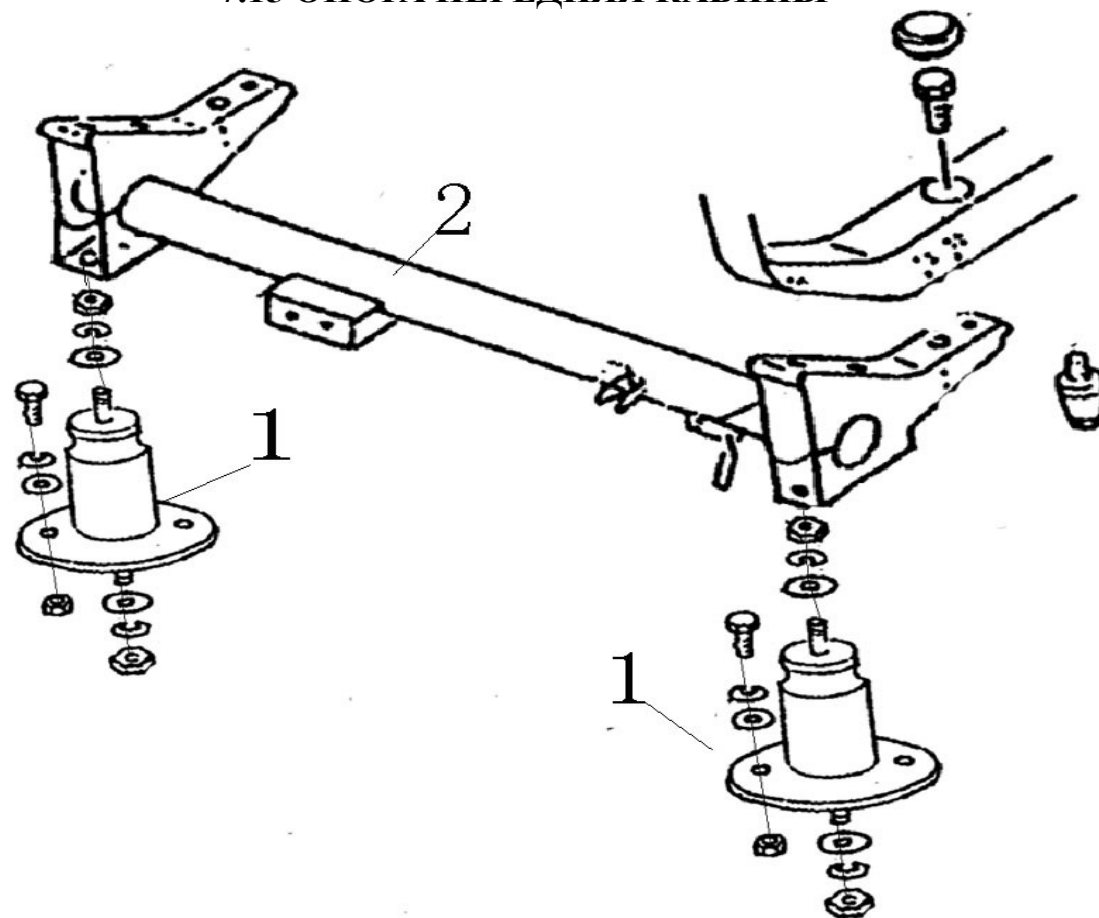
S/N	Номер детали	Наименование детали	Кол-во	Категория
1	5014015AA	Накладка порога левая	1	C
2	5014016AA	Накладка порога правая	1	C

7.14 ЭЛЕМЕНТЫ ОБШИВКИ КОЛЕСНЫХ АРОК



S/N	Номер детали	Наименование детали	Кол-во	Категория
1	1062DRYN-5115010	Накладка левого крыла в сборе	1	C
2	1062DRYN-5115020	Накладка правого крыла в сборе	1	C

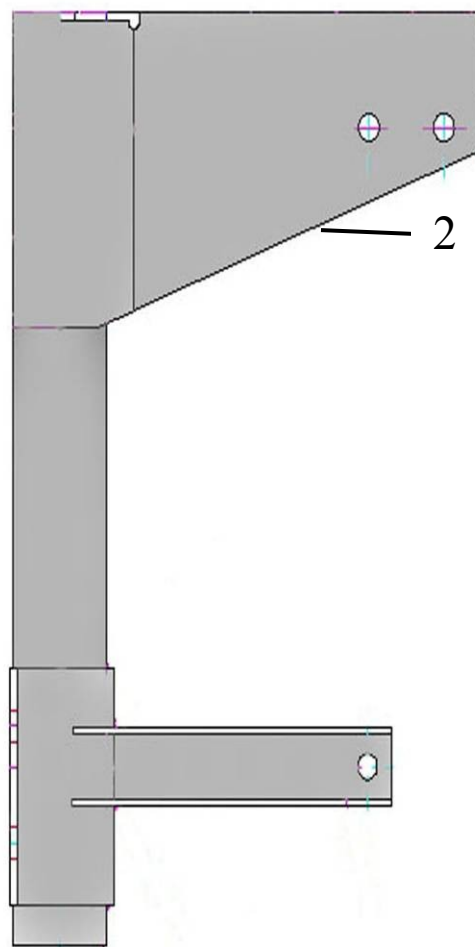
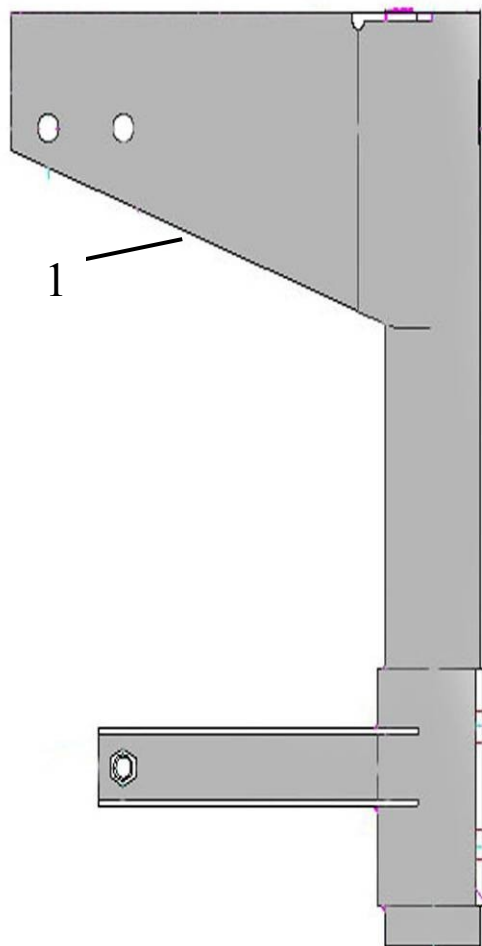
7.15 ОПОРА ПЕРЕДНЯЯ КАБИНЫ



7.15 ОПОРА ПЕРЕДНЯЯ КАБИНЫ

S/N	Номер детали	Наименование детали	Кол-во	Категория
1	1608-1-5001020	Подушка передняя крепления кабины	2	C
2	5001N010A07	Кронштейн-горсион установки кабины	1	C

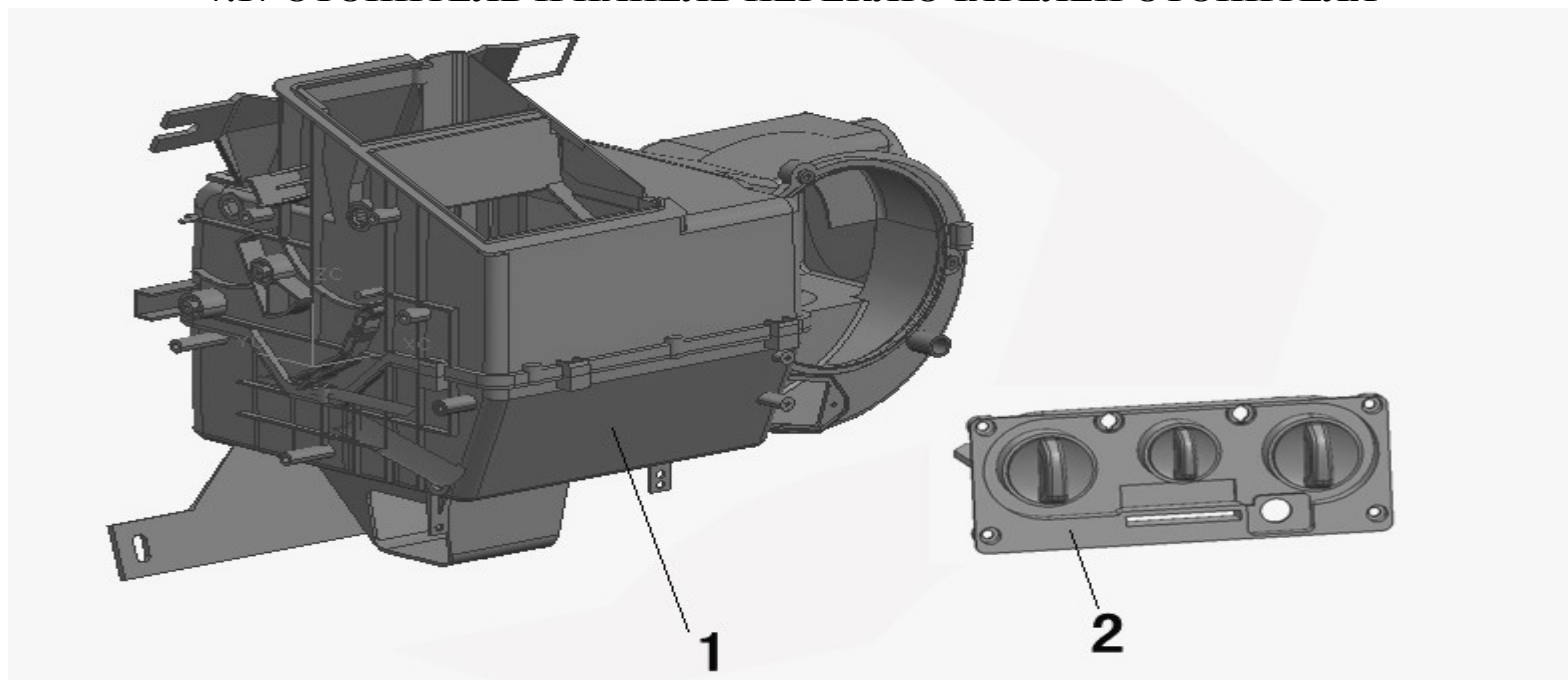
7.16 ОПОРА ЗАДНЯЯ КАБИНЫ



7.16 ОПОРА ЗАДНЯЯ КАБИНЫ

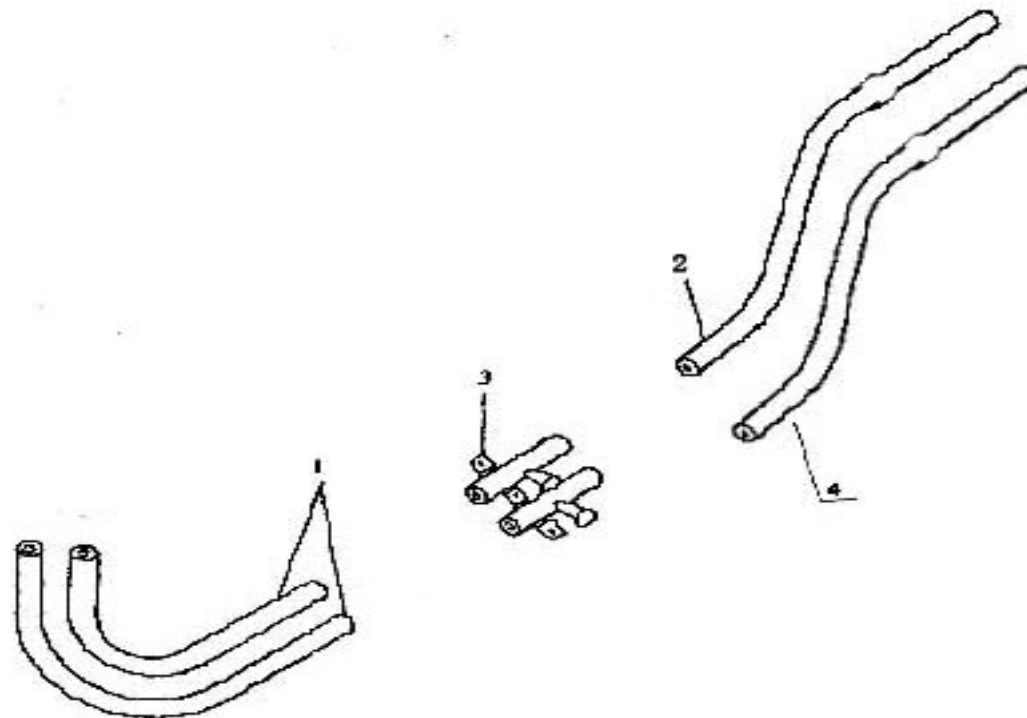
S/N	Номер детали	Наименование детали	Кол-во	Категория
1	5003N020A14	Кронштейн крепления кабины задний левый	1	C
2	5003N010A14	Кронштейн крепления кабины задний правый	1	C
3	5003511BA	Болт конический	2	C
4	1036DLS3M-5003070	Подушка верхняя заднего кронштейна крепления кабины	2	C
5	5003012CA	Обойма подушки	2	C
6	1036DLS3M-5003071	Подушка нижняя заднего кронштейна крепления кабины	2	C
7	5003071AA	Шайба 2 специальная	6	C

7.17 ОТОПИТЕЛЬ И ПАНЕЛЬ ПЕРЕКЛЮЧАТЕЛЕЙ ОТОПИТЕЛЯ



S/N	Номер детали	Наименование детали	Кол-во	Категория
1	8101N010A03	Отопитель в сборе	1	B
2	8101N020A03	Панель переключателей отопителя в сборе	1	B

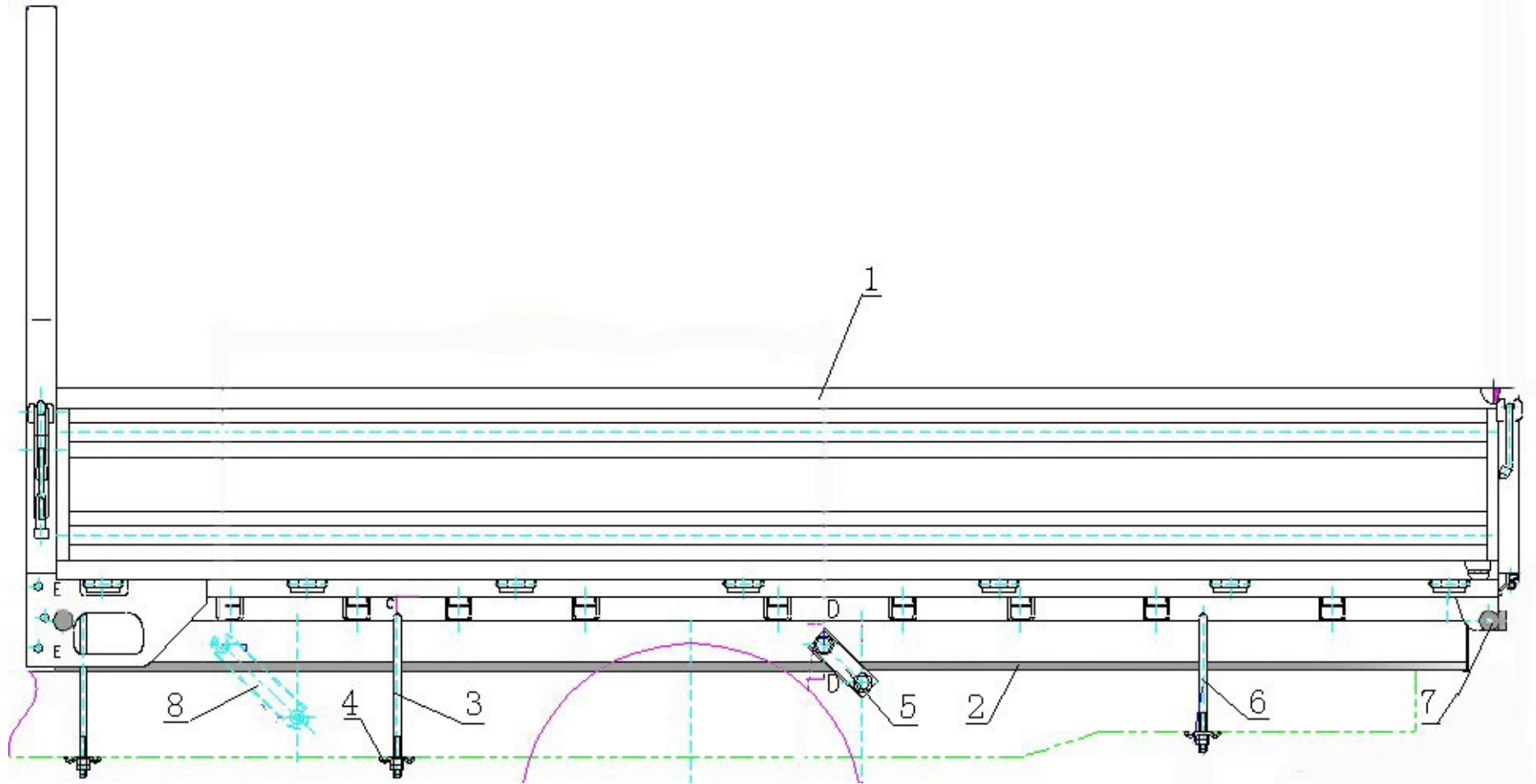
7.18 ТРУБОПРОВОД ПОДАЧИ ОХЛАЖДАЮЩЕЙ ЖИДКОСТИ НА ОТОПИТЕЛЬ



S/N	Номер детали	Наименование детали	Кол-во	Категория
1	8101N012A05	Шланг отопления 2	2	C
2	1030DML3-8101011	Шланг отопления 1	1	C
3	8101N600A01	Кран сливной	1	C
4	1062DRYN-8101041	Шланг отопителя нижний	1	C

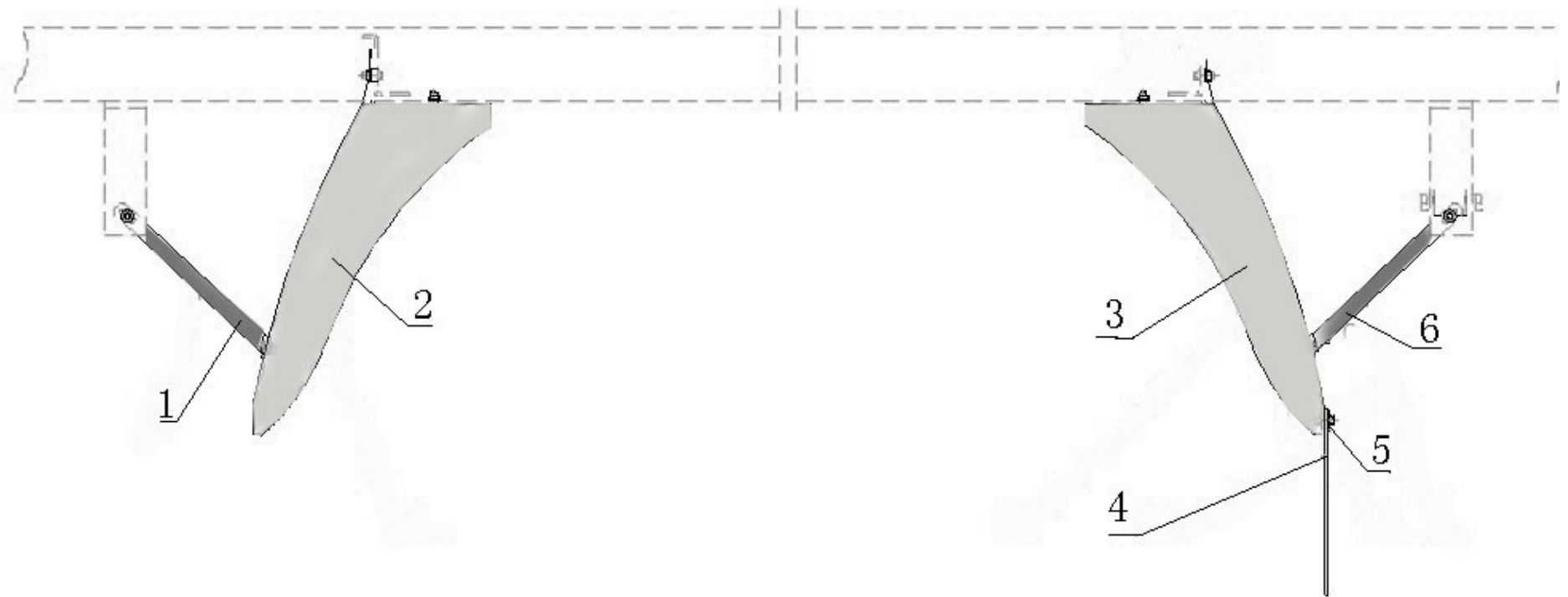
8. Платформа грузовая

8.1 ПЛАТФОРМА ГРУЗОВАЯ



S/N	Номер детали	Наименование детали	Кол-во	Категория
1	8500N010A10	Платформа грузовая в сборе	1	С
2	1021DMF3-8500012	Подкладка грузовой платформы	2	С
3	1021DMF3-8500011	Стремянка грузовой платформы	3	С
4	132-8500011	Пластина стрелянки грузовой платформы	5	С
5	8500N004A02	Пластина 2 грузовой платформы	2	С
6	1041DLS3-8500013Y	Стремянка грузовой платформы задняя	2	С
7	1030DFH3-8501015	Отбойник борта	6	С
8	8500L004A01	Пластина 1 грузовой платформы	1	С

8.2 БРЫЗГОВИКИ ГРУЗОВОЙ ПЛАТФОРМЫ



S/N	Номер детали	Наименование детали	Кол-во	Категория
1	8511N013A05	Кронштейн левого и правого брызговика передний	2	C
2	1021DMF3-8511010	Брызговик заднего левого колеса передний	2	C
3	1021DMF3-8511030	Брызговик заднего левого колеса задний	2	C
4	8511N017A06	Брызговик резиновый заднего колеса	2	C
5	1021DMF3-8511032	Пластина прижимная заднего резинового брызговика	2	C
6	8511N013A06	Кронштейн левого и правого брызговика задний	2	C