

Challenger[®]

Parts Manual

**PICKUP HEADER
MODEL PH13**



ALPHABETICAL INDEX

The complete alphabetical index appears at the beginning of this publication. It is used to locate major groups, assemblies and components.

NUMERICAL INDEX

The numerical index of this publication follows the Alphabetical Index at the beginning of the publication and indicates at which grid location and page number a part number appears.

ILLUSTRATIONS

All illustrations are located on the left hand page with the text on the right. Except for some common hardware, all parts are identified with an item number which corresponds to the "item" column on the text page. This is followed by the parts number, quantity and description.

HARDWARE

Common hardware not identified such as bolts, nuts, cotter pins and lube fittings, are listed indented in the text beneath the item to which they attach or fit. Common hardware listed indented beneath an item is NOT included unless specified. Example: (Incl. BOLT, LOCKWASHER AND NUT).

ORDERING PARTS

Be sure to refer to both the text and the illustration to assure ordering the correct part.

RECOMMENDED DEALER STOCK

A recommended dealer stock listing appears at the end of this publication.



ACCESSORIES

OPTIONAL KITS PEA COULTER WHEELS 83

ADAPTER

ADAPTER ASSEMBLY CHALLENGER 660 27
ADAPTER ASSEMBLY CHALLENGER 670 29

AUGER

AUGER ASSEMBLY CHALLENGER 660 15
AUGER ASSEMBLY CHALLENGER 670 17
AUGER DRIVE & SUPPORT (RH) 11
AUGER SUPPORT (LH) 13

DECALS

DECALS AND LABELS 23

DRIVES

DRIVE SHAFT ASSEMBLY 31

ELECTRICAL

ELECTRICAL ADAPTERS 21
EXTREMITY LIGHT ASSEMBLY 19

FRAME

TABLE ASSEMBLY 9

HYDRAULICS

HYDRAULICS 25

RAKE-UP ATTACHMENT

DRAPER AND GEARBOX DRIVE 55
DRAPER AND GEARBOX DRIVE GRASS SEED PICKUP 59
DRIVE DETAIL 81
DRIVE END ROTOR 61
HOLDDOWN ASSEMBLY 53
HYDRAULIC CYLINDER ASSEMBLY MASTER SLAVE 71
HYDRAULIC HOLDDOWN 69
IDLER END ROTOR 63
MAIN FRAME ASSEMBLY 73
MAIN FRAME ASSEMBLY W/SUSPENSION SPRING UPGRADE 77
MAIN GEARBOX 65
SHIELD ASSEMBLY 67

RECOMMENDED DEALER LIST

RECOMMENDED DEALER STOCK 85

SWATHMASTER ATTACHMENT

DRAPER AND SHIELD ASSEMBLY 37
HOLDDOWN ASSEMBLY 33
HYDRAULIC CYLINDER ASSEMBLY MASTER SLAVE 51
HYDRAULIC HOLDDOWN 49
PICKUP DRIVE 41
ROLLER, TIRE, AND FRAME ASSEMBLY 35
SUSPENSION ASSEMBLY 45
SUSPENSION ASSEMBLY W/SUSPENSION SPRING UPGRADE 47

PICKUP HEADER MODEL PH13

Part No.	Page	Grid	Part No.	Page	Grid	Part No.	Page	Grid	Part No.	Page	Grid
Y705046	33	1-C 6	70327535	89	1-E 14	71359170	31	1-C 4	71392144	51	1-C 24
Y705046	35	1-C 8	70327997	83	1-E 8	71359175	31	1-C 4	71392144	71	1-D 20
Y705046	43	1-C 16	70327997	89	1-E 14	71359175	87	1-E 12	71392145	53	1-D 2
Y705046	45	1-C 18	70328002	83	1-E 8	71365883	25	1-B 22	71392146	67	1-D 16
Y705046	47	1-C 20	70328002	89	1-E 14	71365883	89	1-E 14	71392147	67	1-D 16
Y705046	53	1-D 2	70913680	43	1-C 16	71374220	31	1-C 4	71392148	67	1-D 16
Y705046	57	1-D 6	70913682	43	1-C 16	71374220	87	1-E 12	71392149	67	1-D 16
Y705046	63	1-D 12	70913744	43	1-C 16	71378928	33	1-C 6	71392151	67	1-D 16
Y705046	73	1-D 22	70915019	33	1-C 6	71378928	53	1-D 2	71392152	75	1-D 24
Y705046	75	1-D 24	70916622	81	1-E 6	71379128	33	1-C 6	71392153	75	1-D 24
Y705046	77	1-E 2	70916954	43	1-C 16	71379128	39	1-C 12	71392154	81	1-E 6
Y705046	79	1-E 4	70916964	43	1-C 16	71379128	53	1-D 2	71392155	11	1-B 8
Y705046	83	1-E 8	70916965	35	1-C 8	71379128	67	1-D 16	71392157	49	1-C 22
Y705269	9	1-B 6	70917356	21	1-B 18	71385982	31	1-C 4	71392157	51	1-C 24
Y705269	15	1-B 12	70917372	21	1-B 18	71391708	21	1-B 18	71392157	69	1-D 18
Y705269	17	1-B 14	70917377	49	1-C 22	71391725	21	1-B 18	71392157	71	1-D 20
Y705624	43	1-C 16	70918199	61	1-D 10	71392101	9	1-B 6	71392160	27	1-B 24
Y705624	47	1-C 20	70918266	9	1-B 6	71392108	13	1-B 10	71392160	29	1-C 2
Y705624	79	1-E 4	70918267	61	1-D 10	71392109	13	1-B 10	71392161	55	1-D 4
1077994M1	31	1-C 4	70918268	33	1-C 6	71392109	87	1-E 12	71392161	85	1-E 10
1102550	19	1-B 16	70918269	83	1-E 8	71392110	15	1-B 12	71392162	41	1-C 14
1102550	87	1-E 12	70918455	35	1-C 8	71392110	17	1-B 14	71392162	81	1-E 6
1102797	9	1-B 6	70918787	83	1-E 8	71392111	17	1-B 14	71392163	41	1-C 14
1102797	19	1-B 16	70919089	45	1-C 18	71392111	87	1-E 12	71392163	81	1-E 6
1102797	27	1-B 24	70920328	33	1-C 6	71392112	15	1-B 12	71392164	83	1-E 8
1102797	29	1-C 2	70920380	67	1-D 16	71392112	17	1-B 14	71392164	89	1-E 14
1102801	9	1-B 6	70920415	35	1-C 8	71392112	87	1-E 12	71392165	13	1-B 10
1102801	27	1-B 24	70920439	61	1-D 10	71392113	19	1-B 16	71392168	19	1-B 16
1102801	29	1-C 2	70920469	43	1-C 16	71392114	9	1-B 6	71392169	27	1-B 24
1102803	11	1-B 8	70921024	45	1-C 18	71392115	25	1-B 22	71392169	29	1-C 2
1102803	13	1-B 10	70921205	25	1-B 22	71392116	9	1-B 6	71392170	27	1-B 24
1102803	27	1-B 24	70921210	43	1-C 16	71392116	45	1-C 18	71392170	29	1-C 2
1102803	29	1-C 2	70921211	43	1-C 16	71392116	47	1-C 20	71392171	27	1-B 24
111091W1	23	1-B 20	70921332	21	1-B 18	71392116	75	1-D 24	71392171	29	1-C 2
111095W1	23	1-B 20	70921333	67	1-D 16	71392116	79	1-E 4	71392203	55	1-D 4
1177981	9	1-B 6	70921958	25	1-B 22	71392116	89	1-E 14	71392204	55	1-D 4
1177981	15	1-B 12	70921960	9	1-B 6	71392117	27	1-B 24	71392205	35	1-C 8
1177981	17	1-B 14	70921965	37	1-C 10	71392118	27	1-B 24	71392205	55	1-D 4
1177981	19	1-B 16	70921969	61	1-D 10	71392118	29	1-C 2	71392206	35	1-C 8
1177981	27	1-B 24	70921972	57	1-D 6	71392121	27	1-B 24	71392206	55	1-D 4
1177981	29	1-C 2	70921973	49	1-C 22	71392123	31	1-C 4	71392207	59	1-D 8
22289X	65	1-D 14	70922471	61	1-D 10	71392124	9	1-B 6	71392208	59	1-D 8
2499640W1	15	1-B 12	70922645	43	1-C 16	71392125	33	1-C 6	71392211	57	1-D 6
2499640W1	17	1-B 14	70923085	43	1-C 16	71392126	39	1-C 12	71392212	63	1-D 12
2499640W1	27	1-B 24	70923122	43	1-C 16	71392127	39	1-C 12	71392212	87	1-E 12
2499640W1	87	1-E 12	70923161	33	1-C 6	71392128	41	1-C 14	71392213	61	1-D 10
2500000W1	15	1-B 12	70923320	45	1-C 18	71392128	85	1-E 10	71392213	87	1-E 12
2500000W1	17	1-B 14	70923326	43	1-C 16	71392129	41	1-C 14	71392214	61	1-D 10
2500000W1	27	1-B 24	70923341	81	1-E 6	71392130	45	1-C 18	71392214	87	1-E 12
2500000W1	29	1-C 2	70923504	65	1-D 14	71392131	45	1-C 18	71392216	57	1-D 6
2500000W1	87	1-E 12	70923518	57	1-D 6	71392132	45	1-C 18	71392216	65	1-D 14
364941X1	21	1-B 18	70923544	45	1-C 18	71392132	47	1-C 20	71392217	65	1-D 14
372729X1	21	1-B 18	70926007	33	1-C 6	71392132	75	1-D 24	71392218	65	1-D 14
3734883M1	31	1-C 4	70927475	57	1-D 6	71392132	79	1-E 4	71392219	65	1-D 14
390972X1	9	1-B 6	70927931	65	1-D 14	71392133	49	1-C 22	71392220	65	1-D 14
390972X1	15	1-B 12	70929094	43	1-C 16	71392133	69	1-D 18	71392221	65	1-D 14
390972X1	17	1-B 14	70931209	21	1-B 18	71392134	49	1-C 22	71392222	61	1-D 10
390972X1	19	1-B 16	70932665	45	1-C 18	71392134	69	1-D 18	71392222	87	1-E 12
390972X1	27	1-B 24	70937219	35	1-C 8	71392135	49	1-C 22	71392223	65	1-D 14
390972X1	29	1-C 2	70950002	15	1-B 12	71392135	69	1-D 18	71392224	35	1-C 8
61770	65	1-D 14	70950227	19	1-B 16	71392136	49	1-C 22	71392224	41	1-C 14
6580149	31	1-C 4	70950230	9	1-B 6	71392136	69	1-D 18	71392224	55	1-D 4
6580149	89	1-E 14	70950232	11	1-B 8	71392137	49	1-C 22	71392225	41	1-C 14
6581483	31	1-C 4	70950376	13	1-B 10	71392137	69	1-D 18	71392225	73	1-D 22
700703406	31	1-C 4	70950377	15	1-B 12	71392138	49	1-C 22	71392225	77	1-E 2
700703409	31	1-C 4	70950978	11	1-B 8	71392138	69	1-D 18	71392226	41	1-C 14
700703410	31	1-C 4	70950984	9	1-B 6	71392139	49	1-C 22	71392226	73	1-D 22
700706922	21	1-B 18	70950995	9	1-B 6	71392139	69	1-D 18	71392226	77	1-E 2
700707550	31	1-C 4	70951035	15	1-B 12	71392141	51	1-C 24	71392227	41	1-C 14
700717402	19	1-B 16	71328361	25	1-B 22	71392141	71	1-D 20	71392227	73	1-D 22
700717403	19	1-B 16	71328361	89	1-E 14	71392142	51	1-C 24	71392227	77	1-E 2
700717404	19	1-B 16	71358564	25	1-B 22	71392142	71	1-D 20	71392228	41	1-C 14
70327382	83	1-E 8	71358564	89	1-E 14	71392143	51	1-C 24	71392228	73	1-D 22
70327382	89	1-E 14	71359119	31	1-C 4	71392143	71	1-D 20	71392228	77	1-E 2
70327535	83	1-E 8	71359168	31	1-C 4	71392143	85	1-E 10	71392229	37	1-C 10

INDEX

Part No.	Page	Grid	Part No.	Page	Grid	Part No.	Page	Grid	Part No.	Page	Grid
71392229	67	1-D 16	71392271	65	1-D 14	71392312	83	1-E 8	71392371	13	1-B 10
71392230	37	1-C 10	71392272	51	1-C 24	71392313	83	1-E 8	71392372	11	1-B 8
71392230	67	1-D 16	71392272	71	1-D 20	71392314	83	1-E 8	71392374	15	1-B 12
71392231	67	1-D 16	71392273	45	1-C 18	71392315	83	1-E 8	71392374	17	1-B 14
71392232	73	1-D 22	71392273	73	1-D 22	71392316	83	1-E 8	71392374	87	1-E 12
71392232	77	1-E 2	71392274	45	1-C 18	71392317	83	1-E 8	71392376	11	1-B 8
71392233	41	1-C 14	71392274	47	1-C 20	71392318	83	1-E 8	71392376	13	1-B 10
71392233	73	1-D 22	71392274	73	1-D 22	71392319	83	1-E 8	71392376	87	1-E 12
71392233	77	1-E 2	71392274	77	1-E 2	71392320	83	1-E 8	71392380	13	1-B 10
71392234	41	1-C 14	71392275	45	1-C 18	71392321	83	1-E 8	71392381	11	1-B 8
71392235	41	1-C 14	71392275	47	1-C 20	71392322	41	1-C 14	71392381	87	1-E 12
71392235	73	1-D 22	71392275	73	1-D 22	71392322	81	1-E 6	71392384	11	1-B 8
71392235	77	1-E 2	71392275	77	1-E 2	71392323	57	1-D 6	71392385	11	1-B 8
71392236	41	1-C 14	71392276	33	1-C 6	71392323	61	1-D 10	71392385	87	1-E 12
71392236	73	1-D 22	71392276	53	1-D 2	71392324	45	1-C 18	71392386	11	1-B 8
71392236	77	1-E 2	71392277	57	1-D 6	71392324	47	1-C 20	71392387	9	1-B 6
71392237	67	1-D 16	71392277	85	1-E 10	71392324	73	1-D 22	71392388	9	1-B 6
71392238	41	1-C 14	71392278	63	1-D 12	71392324	77	1-E 2	71392389	9	1-B 6
71392238	73	1-D 22	71392278	89	1-E 14	71392324	85	1-E 10	71392389	87	1-E 12
71392239	45	1-C 18	71392279	67	1-D 16	71392325	45	1-C 18	71392390	9	1-B 6
71392239	73	1-D 22	71392280	63	1-D 12	71392325	73	1-D 22	71392390	87	1-E 12
71392240	57	1-D 6	71392280	89	1-E 14	71392325	85	1-E 10	71392391	9	1-B 6
71392242	45	1-C 18	71392282	39	1-C 12	71392326	63	1-D 12	71392392	9	1-B 6
71392242	47	1-C 20	71392282	55	1-D 4	71392327	45	1-C 18	71392393	9	1-B 6
71392242	73	1-D 22	71392282	59	1-D 8	71392327	47	1-C 20	71392394	19	1-B 16
71392242	77	1-E 2	71392282	85	1-E 10	71392327	73	1-D 22	71392394	87	1-E 12
71392243	81	1-E 6	71392283	59	1-D 8	71392327	77	1-E 2	71392396	15	1-B 12
71392243	89	1-E 14	71392283	85	1-E 10	71392328	57	1-D 6	71392396	17	1-B 14
71392244	57	1-D 6	71392284	59	1-D 8	71392328	63	1-D 12	71392396	87	1-E 12
71392244	85	1-E 10	71392284	85	1-E 10	71392329	61	1-D 10	71392397	15	1-B 12
71392245	57	1-D 6	71392285	63	1-D 12	71392330	63	1-D 12	71392397	17	1-B 14
71392245	85	1-E 10	71392285	89	1-E 14	71392331	41	1-C 14	71392397	87	1-E 12
71392246	59	1-D 8	71392286	63	1-D 12	71392331	55	1-D 4	71392399	11	1-B 8
71392246	85	1-E 10	71392286	89	1-E 14	71392331	85	1-E 10	71392400	19	1-B 16
71392248	67	1-D 16	71392287	63	1-D 12	71392332	65	1-D 14	71392401	11	1-B 8
71392250	67	1-D 16	71392287	89	1-E 14	71392333	57	1-D 6	71392401	13	1-B 10
71392251	81	1-E 6	71392288	33	1-C 6	71392333	61	1-D 10	71392401	87	1-E 12
71392252	81	1-E 6	71392288	53	1-D 2	71392334	35	1-C 8	71392402	11	1-B 8
71392253	81	1-E 6	71392288	89	1-E 14	71392335	35	1-C 8	71392403	15	1-B 12
71392254	67	1-D 16	71392289	33	1-C 6	71392336	35	1-C 8	71392403	17	1-B 14
71392255	67	1-D 16	71392289	53	1-D 2	71392336	85	1-E 10	71392403	87	1-E 12
71392256	67	1-D 16	71392289	89	1-E 14	71392339	35	1-C 8	71392404	11	1-B 8
71392257	67	1-D 16	71392290	53	1-D 2	71392340	35	1-C 8	71392404	89	1-E 14
71392258	81	1-E 6	71392291	53	1-D 2	71392341	35	1-C 8	71392405	9	1-B 6
71392259	67	1-D 16	71392292	33	1-C 6	71392342	35	1-C 8	71392406	11	1-B 8
71392260	41	1-C 14	71392292	53	1-D 2	71392343	35	1-C 8	71392407	11	1-B 8
71392261	61	1-D 10	71392293	33	1-C 6	71392344	35	1-C 8	71392407	13	1-B 10
71392261	87	1-E 12	71392293	53	1-D 2	71392347	37	1-C 10	71392407	87	1-E 12
71392262	41	1-C 14	71392296	33	1-C 6	71392348	37	1-C 10	71392408	45	1-C 18
71392262	81	1-E 6	71392297	33	1-C 6	71392350	37	1-C 10	71392408	47	1-C 20
71392263	63	1-D 12	71392298	33	1-C 6	71392351	37	1-C 10	71392408	73	1-D 22
71392263	89	1-E 14	71392298	53	1-D 2	71392352	37	1-C 10	71392408	77	1-E 2
71392264	63	1-D 12	71392299	33	1-C 6	71392353	37	1-C 10	71392409	45	1-C 18
71392264	89	1-E 14	71392299	53	1-D 2	71392354	37	1-C 10	71392409	47	1-C 20
71392265	41	1-C 14	71392300	33	1-C 6	71392355	41	1-C 14	71392409	73	1-D 22
71392265	55	1-D 4	71392300	53	1-D 2	71392356	83	1-E 8	71392409	77	1-E 2
71392265	59	1-D 8	71392300	89	1-E 14	71392357	37	1-C 10	71392410	9	1-B 6
71392265	61	1-D 10	71392301	33	1-C 6	71392358	37	1-C 10	71392414	25	1-B 22
71392265	65	1-D 14	71392301	53	1-D 2	71392359	41	1-C 14	71392415	25	1-B 22
71392265	81	1-E 6	71392301	89	1-E 14	71392359	85	1-E 10	71392416	19	1-B 16
71392265	85	1-E 10	71392302	45	1-C 18	71392360	41	1-C 14	71392417	19	1-B 16
71392266	61	1-D 10	71392302	47	1-C 20	71392360	85	1-E 10	71392420	9	1-B 6
71392266	87	1-E 12	71392302	75	1-D 24	71392362	39	1-C 12	71392425	9	1-B 6
71392267	35	1-C 8	71392302	79	1-E 4	71392362	85	1-E 10	71392426	11	1-B 8
71392267	75	1-D 24	71392303	49	1-C 22	71392363	33	1-C 6	71392427	15	1-B 12
71392267	79	1-E 4	71392303	69	1-D 18	71392364	33	1-C 6	71392427	17	1-B 14
71392268	35	1-C 8	71392304	33	1-C 6	71392367	43	1-C 16	71392427	87	1-E 12
71392268	75	1-D 24	71392304	53	1-D 2	71392368	11	1-B 8	71392428	27	1-B 24
71392268	79	1-E 4	71392305	33	1-C 6	71392368	13	1-B 10	71392428	29	1-C 2
71392269	63	1-D 12	71392305	53	1-D 2	71392368	87	1-E 12	71392429	27	1-B 24
71392269	89	1-E 14	71392308	39	1-C 12	71392369	11	1-B 8	71392429	29	1-C 2
71392270	35	1-C 8	71392308	57	1-D 6	71392369	13	1-B 10	71392430	27	1-B 24
71392270	75	1-D 24	71392309	81	1-E 6	71392370	11	1-B 8	71392430	29	1-C 2
71392270	79	1-E 4	71392310	81	1-E 6	71392370	13	1-B 10	71392431	9	1-B 6
71392270	85	1-E 10	71392311	67	1-D 16	71392371	11	1-B 8	71392435	27	1-B 24

PICKUP HEADER MODEL PH13

5
INDEX

Part No.	Page	Grid	Part No.	Page	Grid	Part No.	Page	Grid	Part No.	Page	Grid
71392435	29	1-C 2	71392484	71	1-D 20	71392529	39	1-C 12	71392560	29	1-C 2
71392437	27	1-B 24	71392486	51	1-C 24	71392529	43	1-C 16	71392561	9	1-B 6
71392439	27	1-B 24	71392486	71	1-D 20	71392529	63	1-D 12	71392561	19	1-B 16
71392439	29	1-C 2	71392492	33	1-C 6	71392529	85	1-E 10	71392563	9	1-B 6
71392441	27	1-B 24	71392492	45	1-C 18	71392530	39	1-C 12	71392564	9	1-B 6
71392442	27	1-B 24	71392492	47	1-C 20	71392530	55	1-D 4	71392565	9	1-B 6
71392445	27	1-B 24	71392492	49	1-C 22	71392530	59	1-D 8	71392565	15	1-B 12
71392445	29	1-C 2	71392492	53	1-D 2	71392530	85	1-E 10	71392565	17	1-B 14
71392446	49	1-C 22	71392492	69	1-D 18	71392531	37	1-C 10	71392565	27	1-B 24
71392446	69	1-D 18	71392492	75	1-D 24	71392531	67	1-D 16	71392565	29	1-C 2
71392447	63	1-D 12	71392492	79	1-E 4	71392532	37	1-C 10	71392566	11	1-B 8
71392447	89	1-E 14	71392493	15	1-B 12	71392532	67	1-D 16	71392566	13	1-B 10
71392448	25	1-B 22	71392493	17	1-B 14	71392534	83	1-E 8	71392567	11	1-B 8
71392449	25	1-B 22	71392493	27	1-B 24	71392535	43	1-C 16	71392568	11	1-B 8
71392450	25	1-B 22	71392493	29	1-C 2	71392537	33	1-C 6	71392568	13	1-B 10
71392451	39	1-C 12	71392493	87	1-E 12	71392537	53	1-D 2	71392569	15	1-B 12
71392451	55	1-D 4	71392494	83	1-E 8	71392538	35	1-C 8	71392569	17	1-B 14
71392451	85	1-E 10	71392495	35	1-C 8	71392538	75	1-D 24	71392571	11	1-B 8
71392452	39	1-C 12	71392495	75	1-D 24	71392538	79	1-E 4	71392572	11	1-B 8
71392452	85	1-E 10	71392495	79	1-E 4	71392539	35	1-C 8	71392572	27	1-B 24
71392453	59	1-D 8	71392495	85	1-E 10	71392539	75	1-D 24	71392572	29	1-C 2
71392454	57	1-D 6	71392496	35	1-C 8	71392539	79	1-E 4	71392573	11	1-B 8
71392454	85	1-E 10	71392496	75	1-D 24	71392540	63	1-D 12	71392573	13	1-B 10
71392455	35	1-C 8	71392496	79	1-E 4	71392541	63	1-D 12	71392575	9	1-B 6
71392455	41	1-C 14	71392496	83	1-E 8	71392542	35	1-C 8	71392575	27	1-B 24
71392455	55	1-D 4	71392496	85	1-E 10	71392542	43	1-C 16	71392575	29	1-C 2
71392455	85	1-E 10	71392498	35	1-C 8	71392542	49	1-C 22	71392578	27	1-B 24
71392456	41	1-C 14	71392498	75	1-D 24	71392542	57	1-D 6	71392578	29	1-C 2
71392456	55	1-D 4	71392498	79	1-E 4	71392542	65	1-D 14	71392579	11	1-B 8
71392456	85	1-E 10	71392498	85	1-E 10	71392542	69	1-D 18	71392580	11	1-B 8
71392457	61	1-D 10	71392499	35	1-C 8	71392543	49	1-C 22	71392580	13	1-B 10
71392457	63	1-D 12	71392499	75	1-D 24	71392543	69	1-D 18	71392581	15	1-B 12
71392457	87	1-E 12	71392499	79	1-E 4	71392544	33	1-C 6	71392581	17	1-B 14
71392458	61	1-D 10	71392500	35	1-C 8	71392544	35	1-C 8	71392582	9	1-B 6
71392458	87	1-E 12	71392500	75	1-D 24	71392544	43	1-C 16	71392582	15	1-B 12
71392459	63	1-D 12	71392500	79	1-E 4	71392544	45	1-C 18	71392582	17	1-B 14
71392459	65	1-D 14	71392501	35	1-C 8	71392544	47	1-C 20	71392582	19	1-B 16
71392459	89	1-E 14	71392501	75	1-D 24	71392544	53	1-D 2	71392582	25	1-B 22
71392460	65	1-D 14	71392501	79	1-E 4	71392544	57	1-D 6	71392582	27	1-B 24
71392462	11	1-B 8	71392502	45	1-C 18	71392544	73	1-D 22	71392582	29	1-C 2
71392462	87	1-E 12	71392502	47	1-C 20	71392544	75	1-D 24	71392584	9	1-B 6
71392463	15	1-B 12	71392502	73	1-D 22	71392544	77	1-E 2	71392584	11	1-B 8
71392463	17	1-B 14	71392502	77	1-E 2	71392544	79	1-E 4	71392584	27	1-B 24
71392463	87	1-E 12	71392502	85	1-E 10	71392544	83	1-E 8	71392584	29	1-C 2
71392464	11	1-B 8	71392503	33	1-C 6	71392545	35	1-C 8	71392585	11	1-B 8
71392464	87	1-E 12	71392503	53	1-D 2	71392545	45	1-C 18	71392585	13	1-B 10
71392465	15	1-B 12	71392503	89	1-E 14	71392545	57	1-D 6	71392585	15	1-B 12
71392465	17	1-B 14	71392504	35	1-C 8	71392545	75	1-D 24	71392585	17	1-B 14
71392465	87	1-E 12	71392504	75	1-D 24	71392546	81	1-E 6	71392586	11	1-B 8
71392466	57	1-D 6	71392504	79	1-E 4	71392546	89	1-E 14	71392586	13	1-B 10
71392466	85	1-E 10	71392505	63	1-D 12	71392547	49	1-C 22	71392586	27	1-B 24
71392467	83	1-E 8	71392506	39	1-C 12	71392547	63	1-D 12	71392586	29	1-C 2
71392467	89	1-E 14	71392506	63	1-D 12	71392547	69	1-D 18	71392587	15	1-B 12
71392468	41	1-C 14	71392507	39	1-C 12	71392548	63	1-D 12	71392587	17	1-B 14
71392468	85	1-E 10	71392508	19	1-B 16	71392550	35	1-C 8	71392590	63	1-D 12
71392469	11	1-B 8	71392508	25	1-B 22	71392550	43	1-C 16	71392591	63	1-D 12
71392469	87	1-E 12	71392510	11	1-B 8	71392550	55	1-D 4	71392593	63	1-D 12
71392471	11	1-B 8	71392511	9	1-B 6	71392550	83	1-E 8	71392593	89	1-E 14
71392472	49	1-C 22	71392513	39	1-C 12	71392551	33	1-C 6	71392594	63	1-D 12
71392472	69	1-D 18	71392514	45	1-C 18	71392551	53	1-D 2	71392595	83	1-E 8
71392473	41	1-C 14	71392514	75	1-D 24	71392552	61	1-D 10	71392596	39	1-C 12
71392473	81	1-E 6	71392515	33	1-C 6	71392552	65	1-D 14	71392597	31	1-C 4
71392473	85	1-E 10	71392515	53	1-D 2	71392553	65	1-D 14	71393753	27	1-B 24
71392474	49	1-C 22	71392516	39	1-C 12	71392554	83	1-E 8	71393754	29	1-C 2
71392474	51	1-C 24	71392517	19	1-B 16	71392555	61	1-D 10	71393755	29	1-C 2
71392474	69	1-D 18	71392517	87	1-E 12	71392555	87	1-E 12	71393756	29	1-C 2
71392474	71	1-D 20	71392519	31	1-C 4	71392557	35	1-C 8	71393757	29	1-C 2
71392478	51	1-C 24	71392519	89	1-E 14	71392557	75	1-D 24	71393758	17	1-B 14
71392478	71	1-D 20	71392520	31	1-C 4	71392557	79	1-E 4	71393758	29	1-C 2
71392480	51	1-C 24	71392520	89	1-E 14	71392557	85	1-E 10	71393759	17	1-B 14
71392480	71	1-D 20	71392524	31	1-C 4	71392558	83	1-E 8	71393759	29	1-C 2
71392482	51	1-C 24	71392525	31	1-C 4	71392559	35	1-C 8	71393760	29	1-C 2
71392482	71	1-D 20	71392526	31	1-C 4	71392559	55	1-D 4	71393761	29	1-C 2
71392482	85	1-E 10	71392527	31	1-C 4	71392560	9	1-B 6	71393762	39	1-C 12
71392484	51	1-C 24	71392528	31	1-C 4	71392560	27	1-B 24	71393762	41	1-C 14

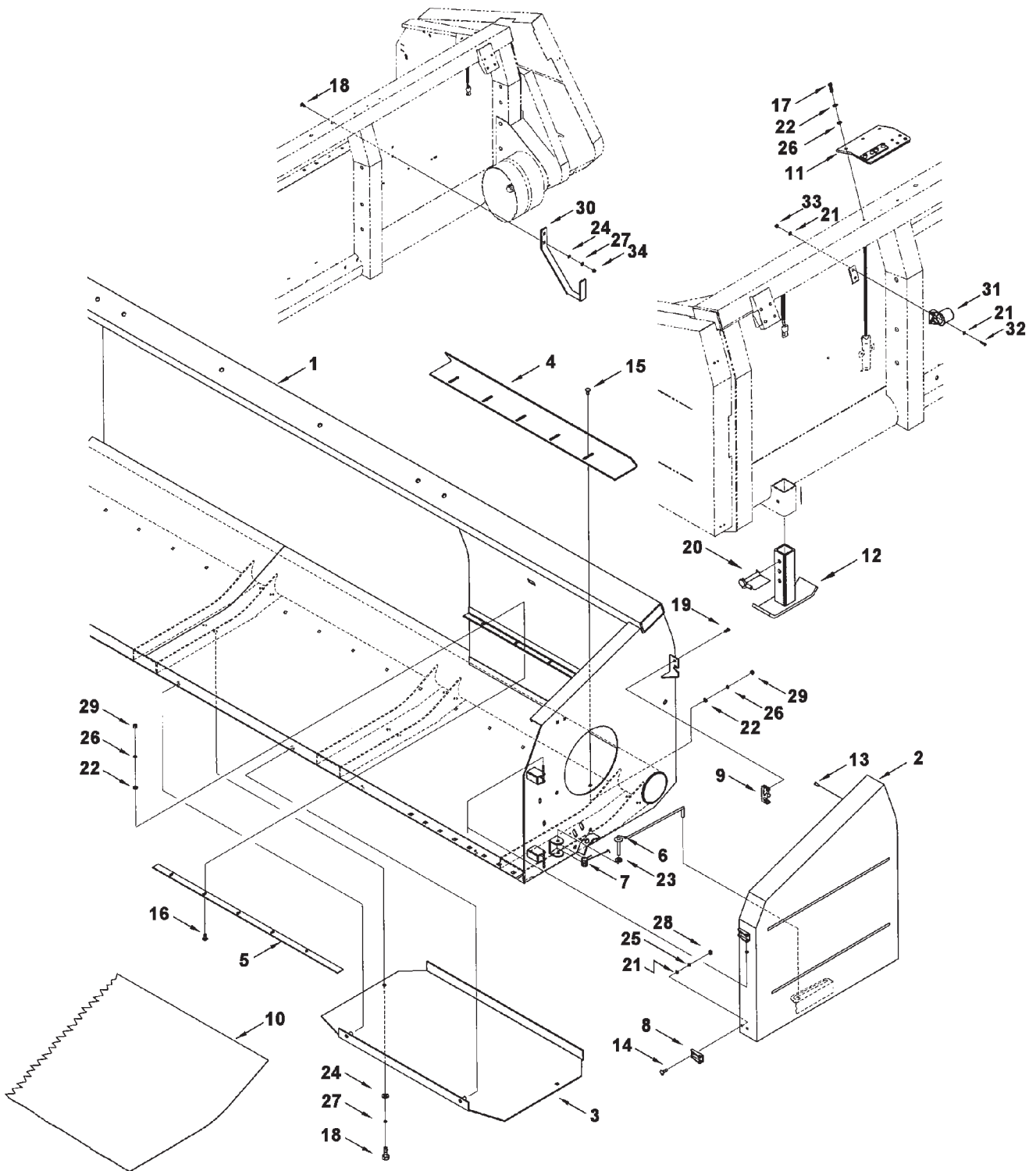
PICKUP HEADER MODEL PH13

7
INDEX

Part No.	Page	Grid	Part No.	Page	Grid	Part No.	Page	Grid	Part No.	Page	Grid
----------	------	------	----------	------	------	----------	------	------	----------	------	------

PICKUP HEADER MODEL PH13
FRAME

TABLE ASSEMBLY



**PICKUP HEADER MODEL PH13
FRAME**

9

TABLE ASSEMBLY

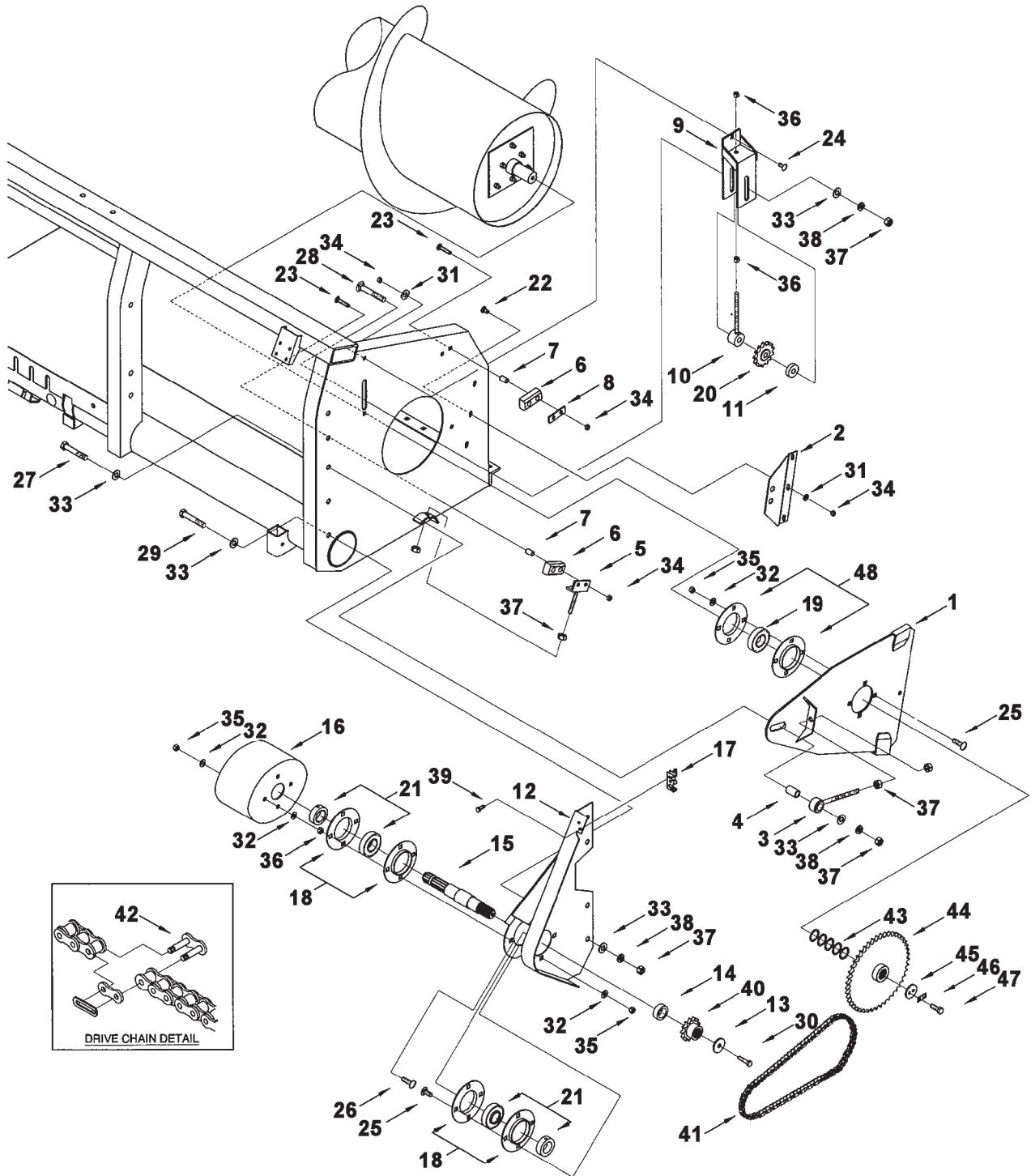
ITEM	NUMBER	QTY	DESCRIPTION
1	71392420	1	FRAME, HEADER W/DECALS
2	71393769	1	PANEL, HEADER LH
	71393770	1	PANEL, HEADER RH (NOT SHOWN)
3	71392425	2	PLATE, SKID
4	71392393	1	BAR, STRIPPER LH
	71392392	1	BAR, STRIPPER RH (NOT SHOWN)
5	71392405	2	BAR, STRIPPER UPPER
6	71392388	1	LEVER, SHIELD LOCKING LH
	71392387	1	LEVER, SHIELD LOCKING RH (NOT SHOWN)
7	71392389	1	SPRING, LOCKING LEVER RH (NOT SHOWN)
	71392390	1	SPRING, LOCKING LEVER LH
8	71392391	4	HINGE, SHIELD
9	71392511	1	LOCK, ROTARY LH
	71393771	1	LOCK, ROTARY RH
10	71392124	1	SHEET, BOTTOM HEADER REPAIR
11	71392410	1	PLATE, HOSE CLAMP
12	71392431	2	STAND, HEADER
13	71392101	4	BUMPER, RUBBER
14	71392560	8	BOLT, CARRIAGE M6 X 1 X 20MM
15	71392563	10	BOLT, CARRIAGE M8 X 1.25 X 20MM
16	71392565	10	BOLT, CARRIAGE M8 X 1.25 X 25MM
17	71392564	3	BOLT, HEX M8 X 1.25 X 20MM
18	71392575	4	BOLT, M12 X 1.75 X 25MM
19	70921960	2	SCREW, HEX HEAD 1/4-20 UNC X1
20	71392116	2	PIN, 3/8 X 2-1/4 LOCK
21	1102797	14	WASHER, LOCK 6MM
22	390972X1	23	WASHER, FLAT 8MM
23	70918266	2	WASHER, FLAT 10MM
24	70950230	4	WASHER, FLAT 12MM
25	Y705269	8	WASHER, LOCK 6MM
26	1177981	23	WASHER, LOCK 8MM (13FT)
27	1102801	4	WASHER, LOCK 12MM
28	70950995	8	NUT, M6 X 1
29	71392582	22	NUT, M8 X 1.25 (13FT)
30	71392114	1	BRACKET, DRIVE SHAFT STORAGE
31	71393772	1	CAP, PLUG STORAGE
32	71392561	2	CAPSCREW, M6 X 1 X 16MM
33	70950984	2	NUT, NYLOCK M6
34	71392584	2	NUT, M12
-	71400785	3	*PLATE, LATCH POCKET REPAIR, 1.5(38.1MM) X 2(51MM) X 5/16(7.9MM)

*NOTE: FOR HEADERS WITH MISALIGNMENT OF
COMPONENTS EFFECTIVE S/N SN41101-SN41173
EXCLUDING S/N SN41125/41128-30/41161-63

D00442
PR: 8

PICKUP HEADER MODEL PH13
AUGER

AUGER DRIVE & SUPPORT (RH)



**PICKUP HEADER MODEL PH13
AUGER**

11

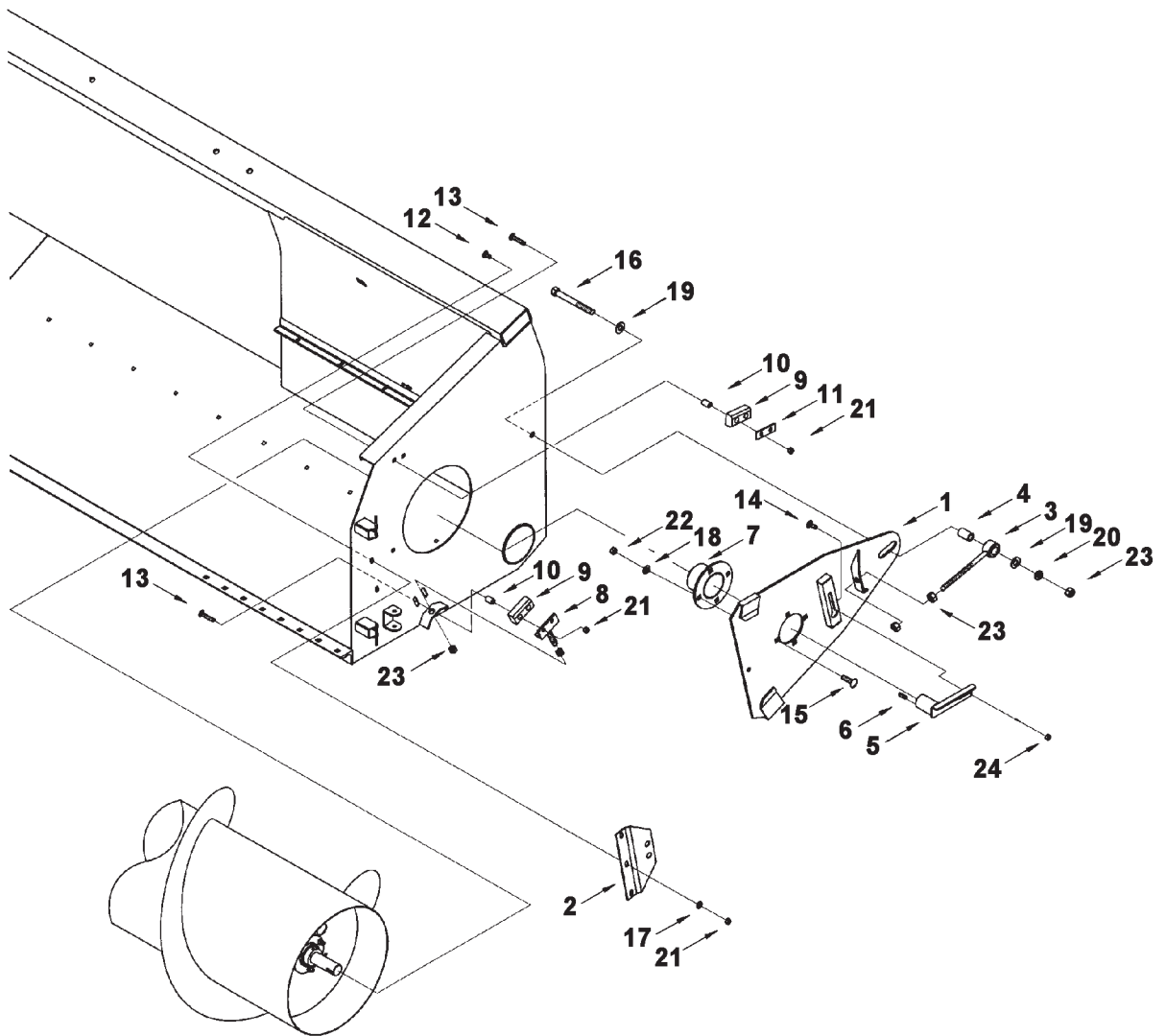
AUGER DRIVE & SUPPORT (RH)

ITEM	NUMBER	QTY	DESCRIPTION
1	71392372	1	MOUNT, AUGER RH
2	71392371	1	PLATE, AUGER RETAINER FRONT
3	71392376	1	ROD ASSEMBLY, AUGER PIVOT
4	71392407	1	SPACER, AUGER PIVOT
5	71392368	1	ADJUSTER LOWER LIMIT
6	71392401	2	STOPPER, RUBBER
7	71392370	4	BUSHING, RUBBER STOP
8	71392369	1	STOP, PLATE RETAINER
9	71392384	1	BRACKET, CHAIN TIGHTENER
10	71392385	1	BOLT, EYE
11	71392386	1	SPACER, IDLER
12	71392426	1	BRACKET, DRIVE SHAFT
13	71392402	1	WASHER, 13MM X 50MM X 5MM THK
14	71392406	1	SPACER, DRIVE SHAFT
15	71392381	1	SHAFT, JACK
16	71392399	1	SHIELD, SHAFT
17	71392510	1	LOCK, ROTARY - DRIVE SIDE
18	71392464	2	HOUSING, PF208 PRESSED FLANGED (PAIR)
19	71393773	1	BEARING
20	71392469	1	SPROCKET, IDLER 60A13 X 5/8"
21	71392462	2	BEARING
22	71392566	3	BOLT, CARRIAGE M10 X 1.5 X 20MM
23	71392568	4	BOLT, CARRIAGE M10 X 1.5 X 50MM
24	71392567	1	BOLT, CARRIAGE M10 X 1.5 X 25MM
25	71392571	8	BOLT, CARRIAGE M12 X 1.75 X 30MM
26	71392573	4	BOLT, CARRIAGE M12 X 1.75 X 45MM
27	71392580	1	BOLT, M16 X 2 X 150MM
28	71392155	1	BOLT, CARRIAGE M16 X 2 X 100MM
29	71392579	4	BOLT, M16 X 2 X 110MM
30	71392572	1	BOLT, HEX M12 X 1.75 X 35MM
31	70918266	4	WASHER, FLAT 10MM
32	70950230	16	WASHER, FLAT 12MM
33	70950232	12	WASHER, FLAT 16MM
34	70950978	8	LOCKNUT, M10 X 1.5
35	71392585	12	LOCKNUT, M12 X 1.75
36	71392584	6	WASHER, LOCK 12MM
37	71392586	10	NUT, M16 X 2
38	1102803	6	WASHER, LOCK 16MM
39	70921960	2	SCREW, HEX HEAD 1/4-20 UNC X 1"
40	71392404	1	SPROCKET, 16 TEETH
41	71400786	1	CHAIN, HEADER DRIVE, #60
42	71392471	1	LINK, CHAIN CONNECTOR #60
43	71393774	5	SHIM, PLATE
44	71393775	1	SPROCKET, AUGER DRIVE
45	71400751	1	WASHER, THRUST NON PLATED
46	71400752	1	PLATE, LOCKING
47	71400753	2	CAPSCREW, M10 X 1.5 X 30MM
48	71400754	1	FLANGE, PAIR 4 BOLT

D00443
PR: 10

PICKUP HEADER MODEL PH13
AUGER

AUGER SUPPORT (LH)



PICKUP HEADER MODEL PH13
AUGER

13

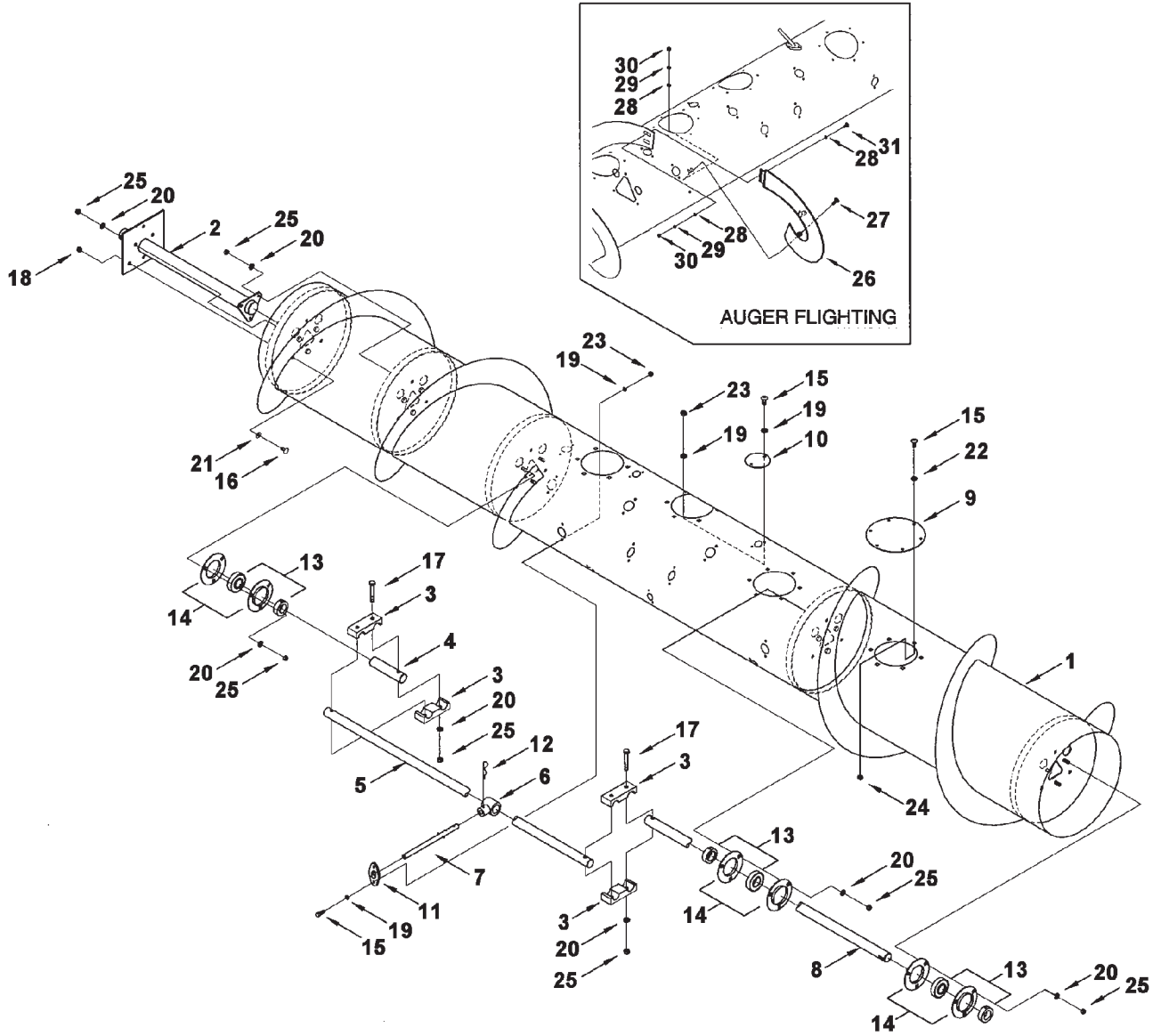
AUGER SUPPORT (LH)

ITEM	NUMBER	QTY	DESCRIPTION
1	71392108	1	MOUNT, AUGER LH
2	71392371	1	RETAINER, PLATE FRONT AUGER
3	71392376	1	ROD ASSEMBLY, AUGER PIVOT
4	71392407	1	SPACER, AUGER PIVOT
5	71392109	1	BRACKET, FINGER ADJUST
6	71392165	1	KEY, 8 X 10 X 75
7	71392380	1	HUB, IDLER
8	71392368	1	ADJUSTER LOWER LIMIT
9	71392401	2	STOPPER, RUBBER
10	71392370	4	BUSHING, RUBBER STOP
11	71392369	1	STOP, PLATE RETAINER
12	71392566	3	BOLT, CARRIAGE M10 X 1.5 X 20MM
13	71392568	4	BOLT, CARRIAGE M10 X 1.5 X 50MM
14	70950376	1	CAPSCREW, HEX, M10 X 1.5 X 30MM
15	71392573	4	BOLT, CARRIAGE M12 X 1.75 X 45MM
16	71392580	1	BOLT, M16 X 2 X 150MM
17	70918266	3	WASHER, FLAT 10MM
18	70950230	4	WASHER, FLAT 12MM
19	70950232	2	WASHER, FLAT 16MM
20	1102803	1	WASHER, LOCK 16MM
21	70950978	7	NUT, LOCK M10 X 1.5
22	71392585	4	NUT, LOCK M12 X 1.75
23	71392586	5	NUT, M16 X 2
24	71400755	1	NUT, M10 X 1.25

D00444
PR: 12

PICKUP HEADER MODEL PH13
AUGER

AUGER ASSEMBLY
CHALLENGER 660



**PICKUP HEADER MODEL PH13
AUGER**

15

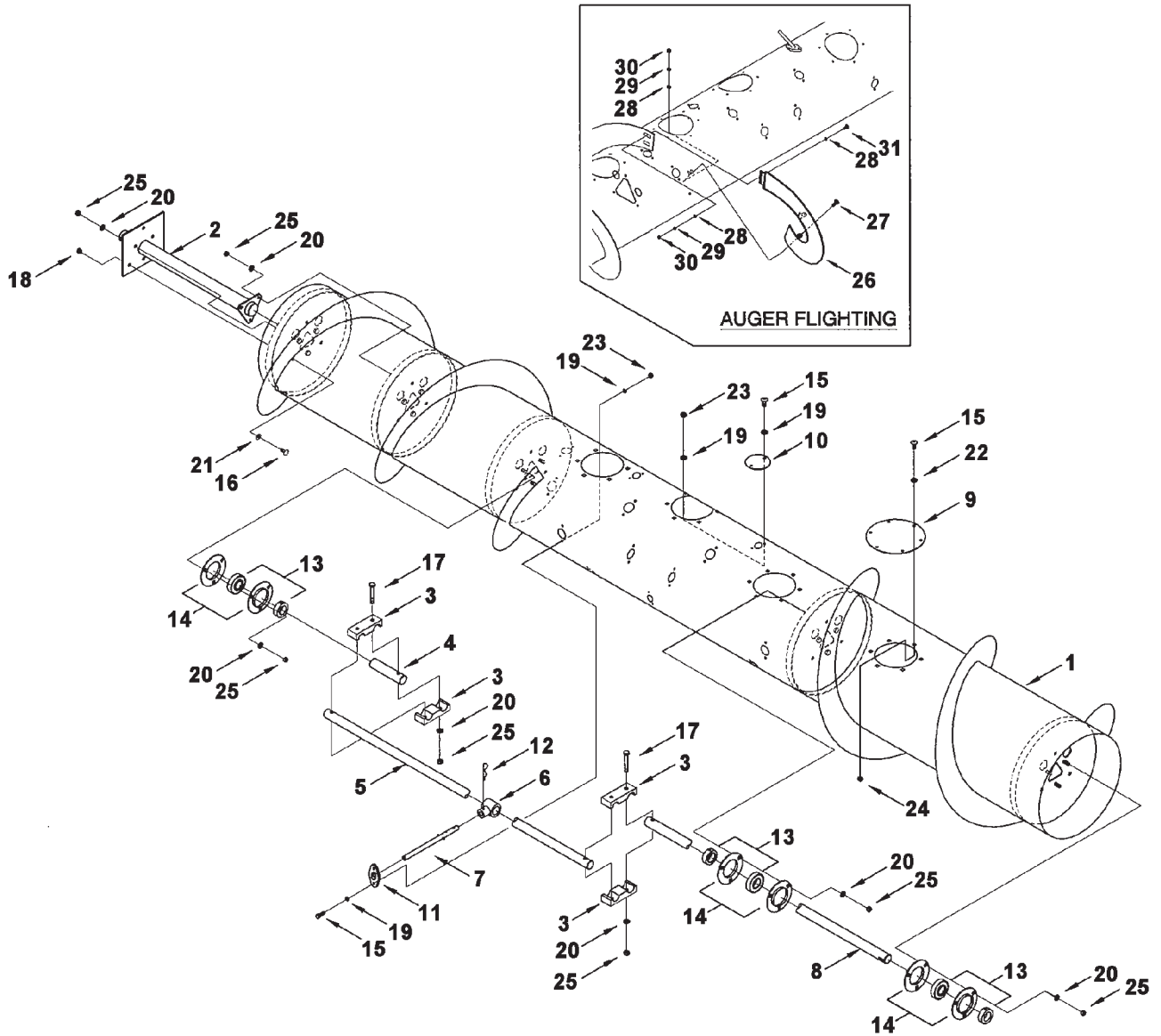
**AUGER ASSEMBLY
CHALLENGER 660**

ITEM	NUMBER	QTY	DESCRIPTION
1	71392110	1	WELDMENT, AUGER 13'
2	71400779	1	SHAFT, AUGER DRIVE
3	71392374	4	CLAMP, FINGER SUPPORT
4	71392403	1	SHAFT, STUB
5	71392396	1	SHAFT, FINGER SUPPORT
6	71392427	24	HOLDER, FINGER
7	2499640W1	18	FINGER
8	71392112	1	SHAFT, FINGER CRANK (13FT.)
9	71392397	5	COVER, HAND HOLE
10	71400787	10	COVER, FINGER HOLE
11	2500000W1	18	GUIDE, FINGER
12	71392493	18	PIN, HITCH
13	71392463	3	BEARING, AILPF207-106W3 W/COLLAR
14	71392465	3	HOUSING, PF207 PRESSED FLANGED (PAIR)
15	70950002	78	BOLT, M6 X 1 X 20 HEX HD
16	70950377	5	BOLT, M12 X 1.75 X 30MM
17	71392569	4	BOLT, M10 X 1.5 X 75
18	71392585	5	NUT, M12 X 1.75
19	71392587	48	WASHER, FLAT 6MM LARGE O.D.
20	70918266	19	WASHER, FLAT 10MM
21	70950230	5	WASHER, FLAT, M12
22	Y705269	30	WASHER, LOCK 6MM
23	70950984	24	NUT, LOCK M6 X 1
24	71392581	30	NUT, ANCHOR M6 X 1
25	70950978	19	NUT, LOCK M10 X 1.5
26	71400756	1	FLIGHT EXTENSION, AUGER (LH)
	71400757	1	FLIGHT EXTENSION, AUGER (RH)
27	71392565	12	BOLT, CARRIAGE M8 X 1.25 X 25MM
28	390972X1	20	WASHER, FLAT M8
29	1177981	16	WASHER, LOCK M8
30	71392582	16	NUT, HEX M8 X 1.25
31	70951035	4	SOCKET, BUTTON HEAD HEX M8X1.25X25MM

D00447
PR: 14

PICKUP HEADER MODEL PH13
AUGER

AUGER ASSEMBLY
CHALLENGER 670



**PICKUP HEADER MODEL PH13
AUGER**

17

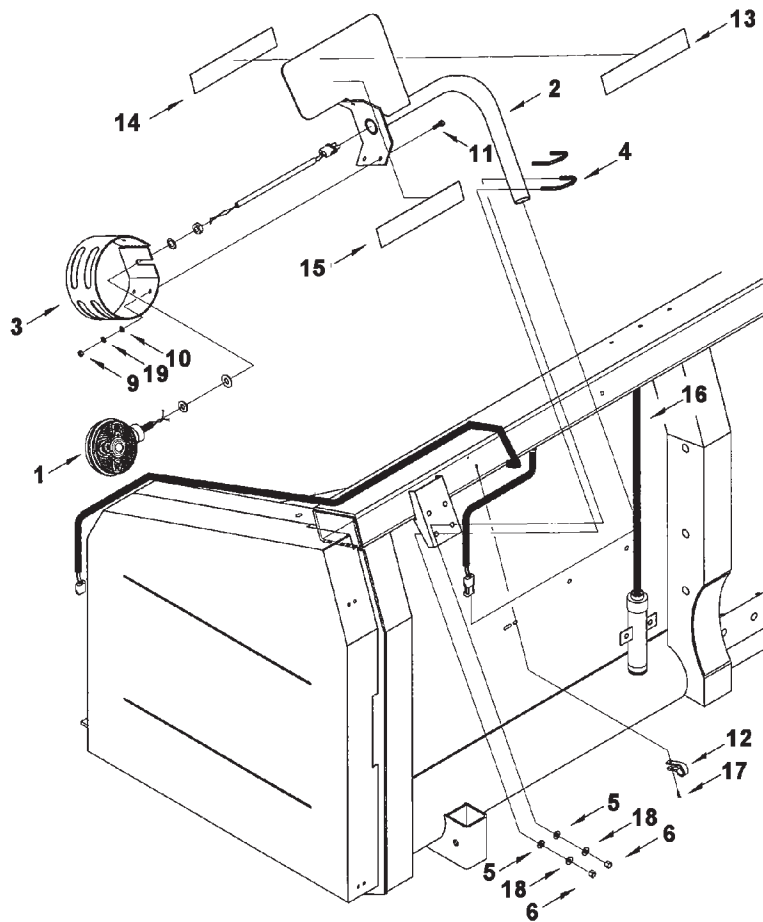
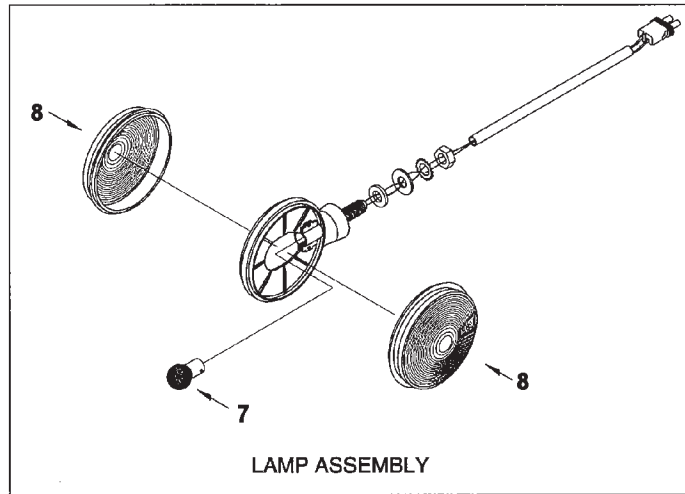
**AUGER ASSEMBLY
CHALLENGER 670**

ITEM	NUMBER	QTY	DESCRIPTION
1	71392110	1	WELDMENT, AUGER 13'
2	71392111	1	SHAFT, AUGER DRIVE
3	71392374	4	CLAMP, FINGER SUPPORT
4	71392403	1	SHAFT, STUB
5	71392396	1	SHAFT, FINGER SUPPORT
6	71392427	24	HOLDER, FINGER
7	2499640W1	14	FINGER
8	71392112	1	SHAFT, FINGER CRANK (13FT.)
9	71392397	5	COVER, HAND HOLE
10	71400787	10	COVER, FINGER HOLE
11	2500000W1	14	GUIDE, FINGER
12	71392493	14	PIN, HITCH
13	71392463	3	BEARING, AILPF207-106W3 W/COLLAR
14	71392465	3	HOUSING, PF207 PRESSED FLANGED (PAIR)
15	70950002	78	BOLT, M6 X 1 X 20 HEX HD
16	70950377	5	BOLT, M12 X 1.75 X 30MM
17	71392569	4	BOLT, M10 X 1.5 X 75
18	71392585	5	NUT, M12 X 1.75
19	71392587	48	WASHER, FLAT 6MM LARGE O.D.
20	70918266	19	WASHER, FLAT 10MM
21	70950230	5	WASHER, FLAT M12
22	Y705269	30	WASHER, LOCK 6MM
23	70950984	24	NUT, LOCK M6 X 1
24	71392581	30	NUT, ANCHOR M6 X 1
25	70950978	19	NUT, LOCK M10 X 1.5
26	71393759	1	FLIGHT EXTENSION, AUGER (RH)
	71393758	1	FLIGHT EXTENSION, AUGER (LH)
27	71392565	8	BOLT, CARRIAGE M8 X 1.25 X 25MM
28	390972X1	16	WASHER, FLAT M8
29	1177981	12	WASHER, LOCK M8
30	71392582	12	NUT, HEX M8 X 1.25
31	70951035	4	SOCKET, BUTTON HEAD HEX M8X1.25X25MM

D00446
PR: 16

PICKUP HEADER MODEL PH13
ELECTRICAL

EXTREMITY LIGHT ASSEMBLY



PICKUP HEADER MODEL PH13
ELECTRICAL

19

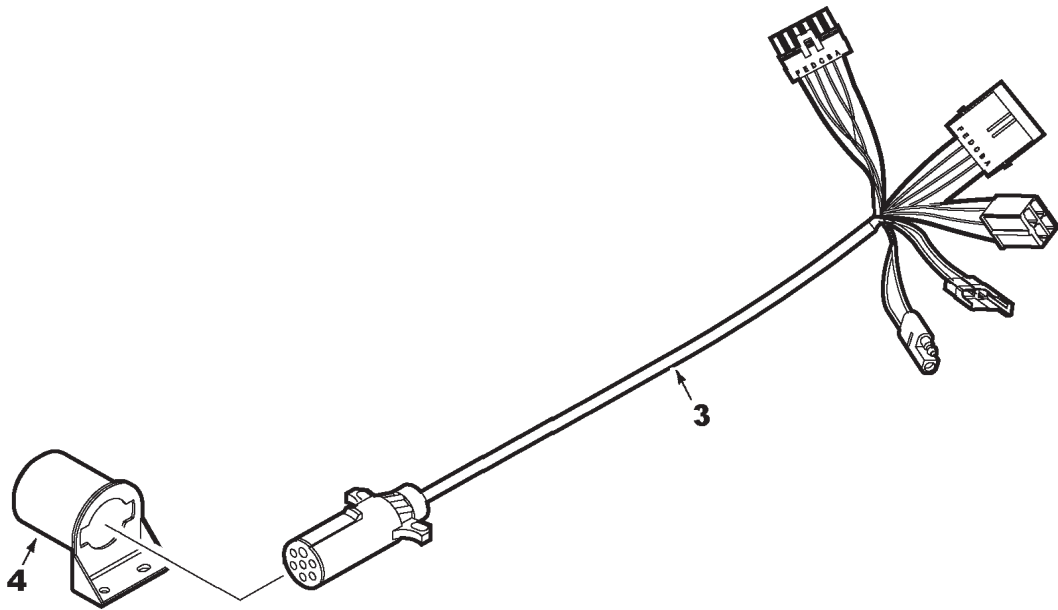
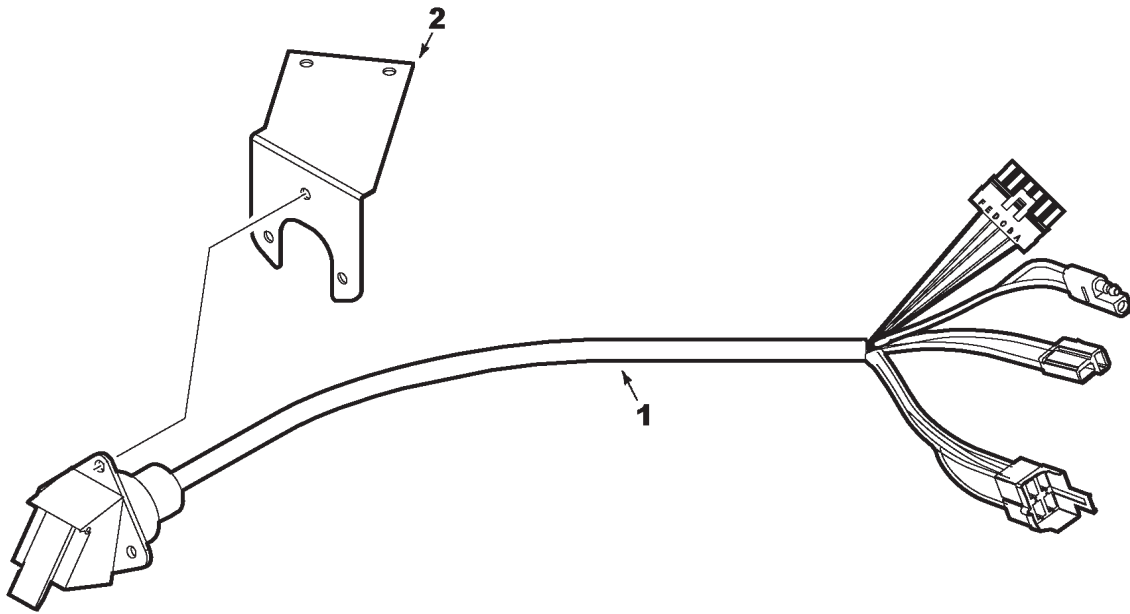
EXTREMITY LIGHT ASSEMBLY

ITEM	NUMBER	QTY	DESCRIPTION
1	71392394	2	ASSEMBLY, EXTREMITY LIGHT
2	71392416	1	BRACKET, EXTREMITY LIGHT W/DECALS LH
	71392417	1	BRACKET, EXTREMITY LIGHT W/DECALS RH
3	71392400	2	SHIELD, EXTREMITY LIGHT
4	71392508	4	U-BOLT, M8X1.25, W=37MM, L=55MM
5	390972X1	8	WASHER, FLAT 8MM
6	71392582	8	NUT, M8 X 1.25
7	1102550	2	BULB 12V-21W SINGLE FILAMENT
8	71392517	4	LENS (AMBER)
9	70950995	6	NUT, M6 X 1
10	70950227	6	WASHER, FLAT 6MM
11	71392561	6	BOLT, M6 X 1 X 16MM
12	71392113	4	CLAMP, NYLON-LOOM
13	700717402	2	DECAL (RED)
14	700717403	2	DECAL (YELLOW/AMBER)
15	700717404	2	DECAL (FLUORESCENT ORANGE)
16	71400758	1	HARNESS, WIRING
17	71392168	4	RIVET, 1/8 X .640 X .376-.500
18	1177981	8	WASHER, LOCK 8MM
19	1102797	6	WASHER, LOCK 6MM

D00448
PR: 18

PICKUP HEADER MODEL PH13
ELECTRICAL

ELECTRICAL ADAPTERS



**PICKUP HEADER MODEL PH13
ELECTRICAL**

21

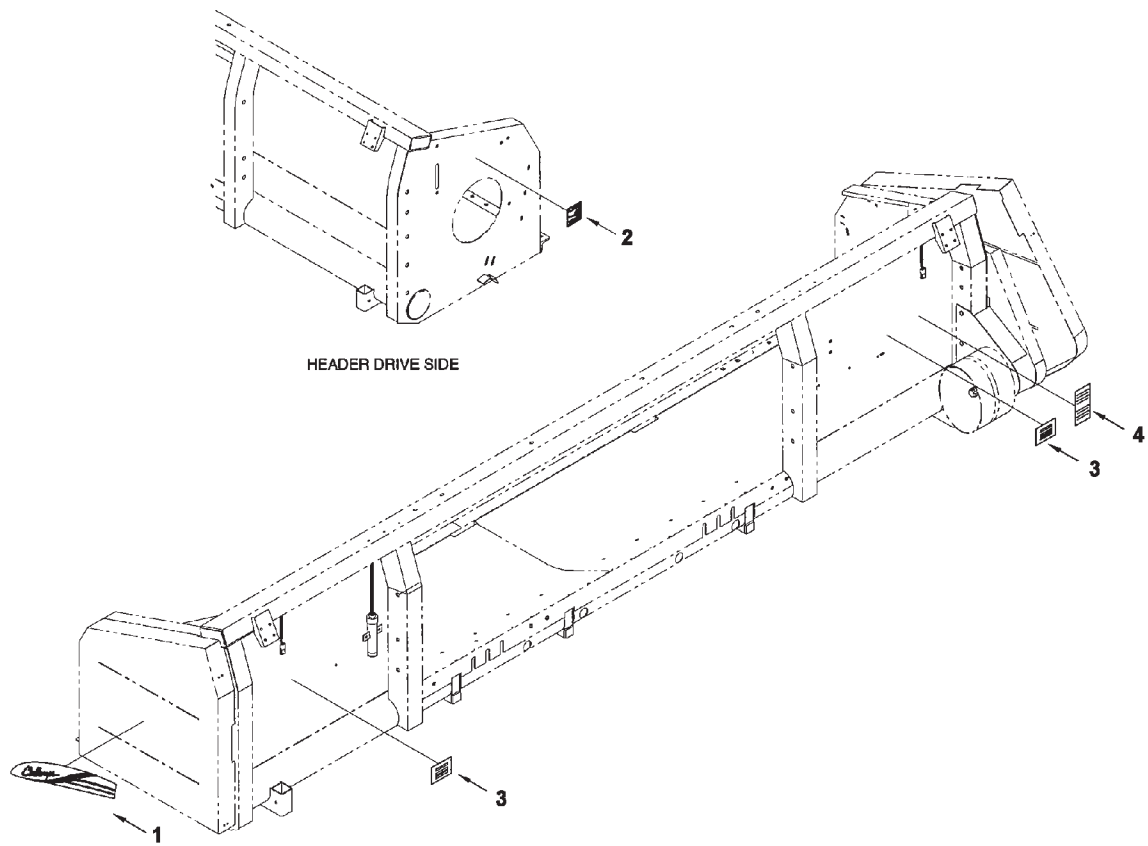
ELECTRICAL ADAPTERS

ITEM	NUMBER	QTY	DESCRIPTION
1	71391725	1	HARNESS, ADAPTER
2	71396959B	1	BRACKET, HEADER CONN. PRE 2003
	372729X1	2	SCREW, HEX WASH HD, 5/16-18 X 3/4
	70921332	3	CAPSCREW, 5/16-18 X 3/4
	70917356	3	LOCKWASHER, 5/16
	70917372	3	NUT, 5/16
3	71391708	1	HARNESS, ADAPTER
4	700706922	1	CAP, ELECTRICAL PLUG
	364941X1	2	CARRIAGE BOLT, 1/4-20 X 1/2
	70931209	2	NUT, HEX FLNG SER LOCK, 1/4-20
-	71397293	AR	KIT, ELECTRICAL ADAPTER (FOR 2003 HEADS ON 2002 & PRIOR COMBINES) (INCLUDE ITEMS 1 & 2)
-	71396964	AR	KIT, ELECTRICAL ADAPTER (FOR 2002 & PRIOR HEADS ON 2003 COMBINES) (INCLUDE ITEMS 3 & 4)

GGH0080
PR: t04j22i47b0001

PICKUP HEADER MODEL PH13
DECALS

DECALS AND LABELS



**PICKUP HEADER MODEL PH13
DECALS**

23

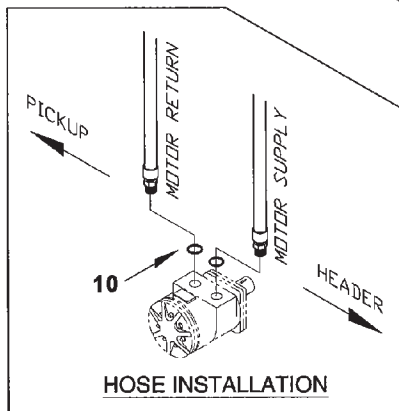
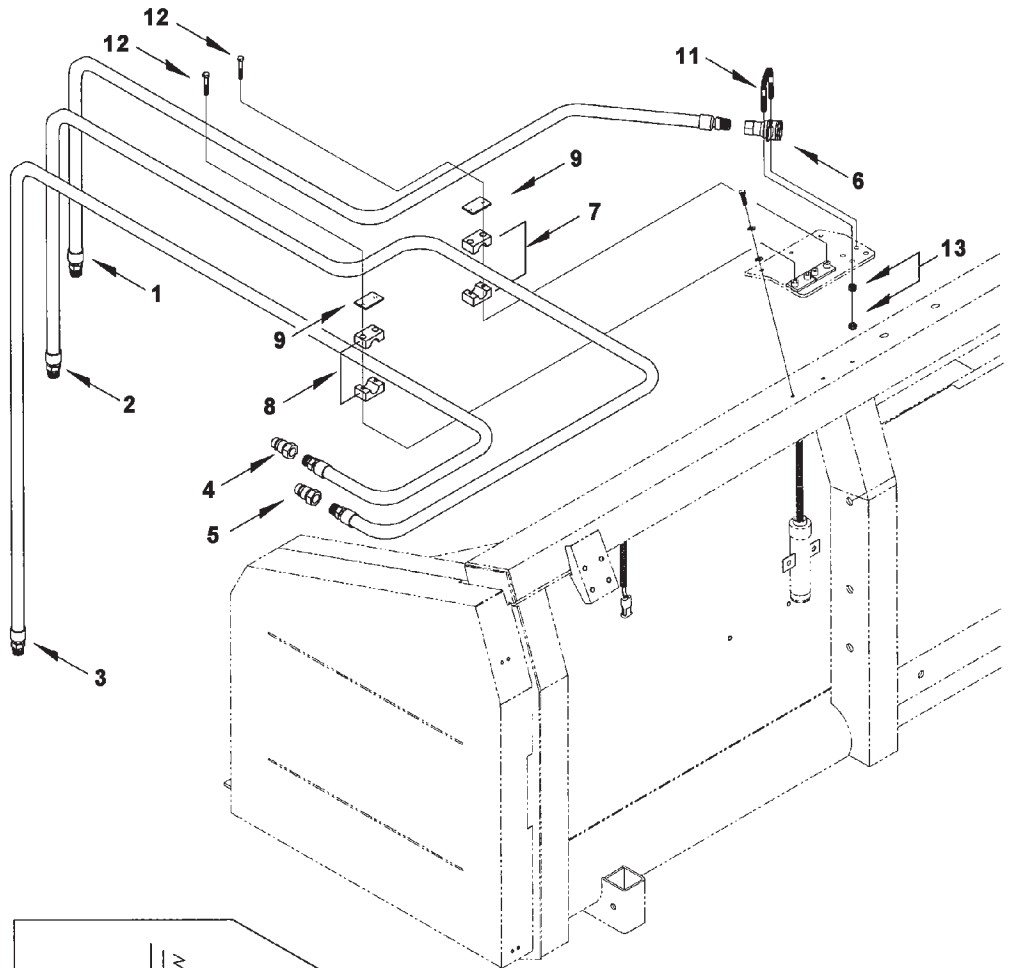
DECALS AND LABELS

ITEM	NUMBER	QTY	DESCRIPTION
1	71400762	1	DECAL, CHALLENGER (LH)
	71400763	1	DECAL, CHALLENGER LOGO (RH)
2	111091W1	1	DECAL, DANGER, BELT/CHAIN
3	111095W1	2	DECAL, DANGER, HEADER FALLING
4	71400761	1	DECAL, EUROPEAN

D00449
PR: 20

PICKUP HEADER MODEL PH13
HYDRAULICS

HYDRAULICS



PICKUP HEADER MODEL PH13
HYDRAULICS

25

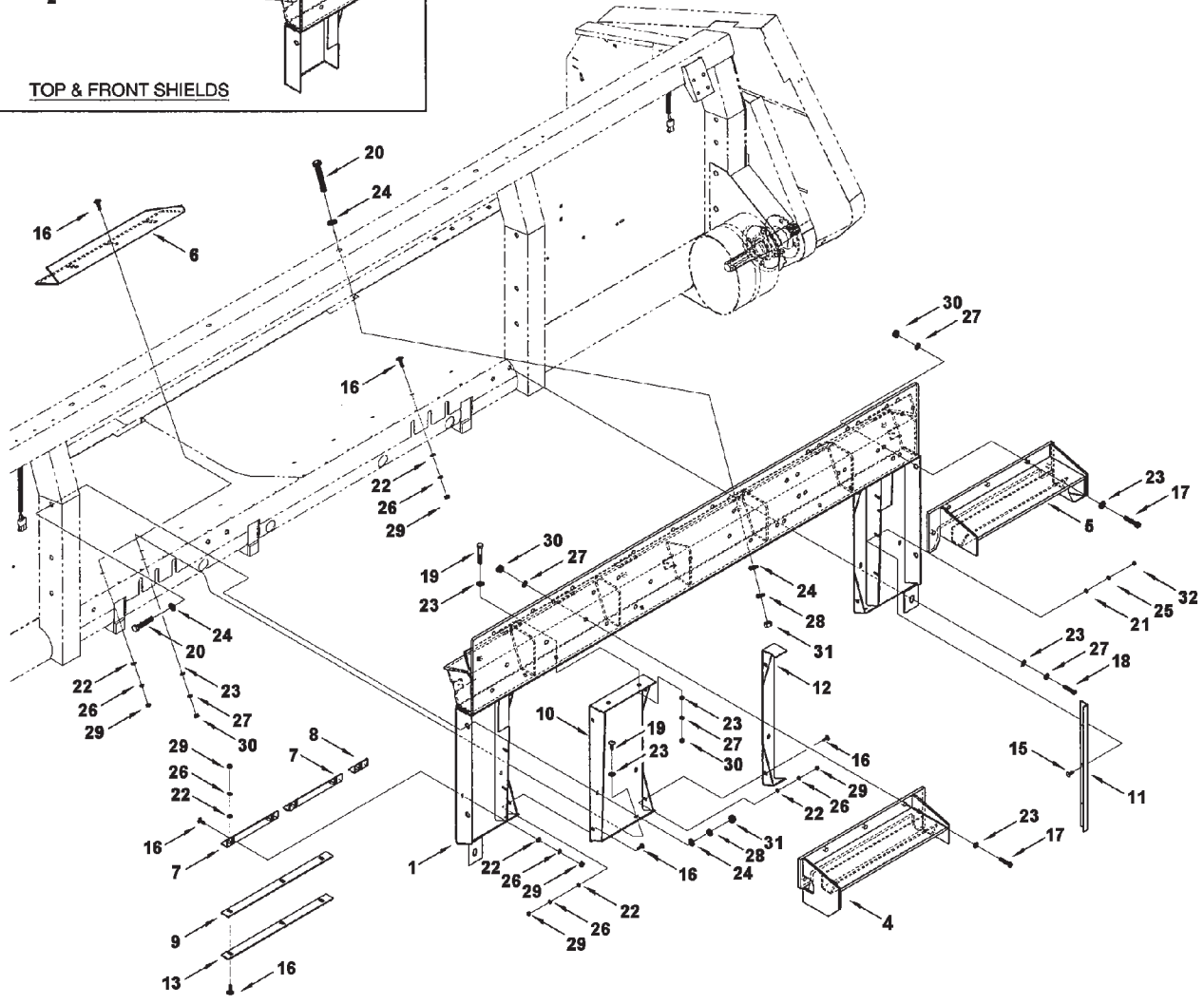
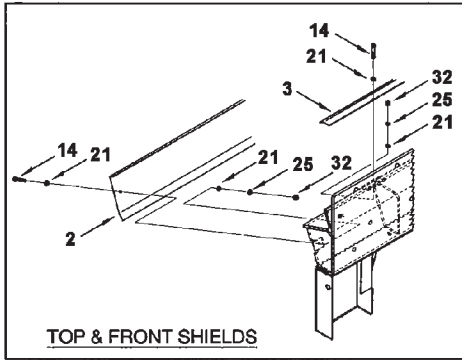
HYDRAULICS

ITEM	NUMBER	QTY	DESCRIPTION
1	71392414	1	HOSE, 1/2 X 3900MM 1/2MNPT X 10MORB
2	71392415	1	HOSE, 1/2 X 2500MM 1/2MNPT X 10MORB
3	71392115	1	HOSE, 3/8 X 3200MM 3/8MNPT X 6FJIC
4	71328361	1	COUPLER, 1/4" (M) AEROQUIP X 3/8" NPT
5	71358564	1	COUPLER, WING TYPE MALE
6	71365883	1	COUPLER, WING TYPE FEMALE
7	71392450	1	CLAMP, HYCON PAIR, 22MM
8	71392448	1	CLAMP, HYCON PAIR, 19MM
9	71392449	2	PLATE, HOSE CLAMP TOP
10	70921205	2	O-RING
11	71392508	1	U-BOLT, M8X1.25, L=55, W=37
12	70921958	4	BOLT, 1/4"-20 X 1-1/2" UNC
13	71392582	4	NUT, M8 X 1.25

D00450
PR: 22

PICKUP HEADER MODEL PH13 ADAPTER

ADAPTER ASSEMBLY CHALLENGER 660



**PICKUP HEADER MODEL PH13
ADAPTER**

27

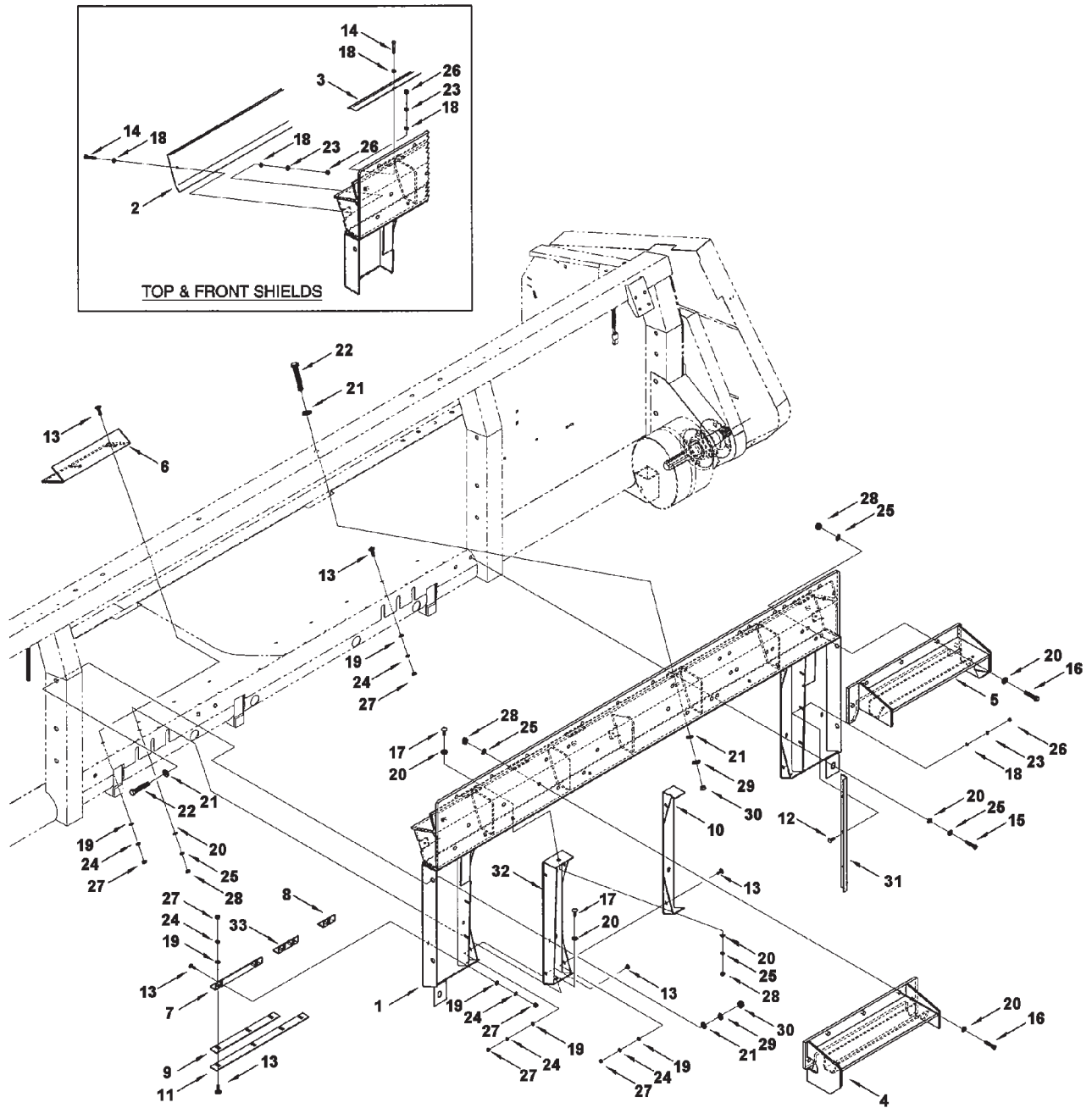
**ADAPTER ASSEMBLY
CHALLENGER 660**

ITEM	NUMBER	QTY	DESCRIPTION
-	71400175	AR	KIT, ADAPTER PACKAGE (ORDER THRU DEALER CENTRAL)
1	71392428	1	FRAME, ADAPTER AGCO
2	71392439	1	ADAPTER, SHIELD AGCO
3	71392445	1	ADAPTER, TOP SHIELD AGCO
4	71392429	1	BRACKET, MOUNTING LH, ADAPTER
5	71392430	1	BRACKET, MOUNTING RH, ADAPTER
6	71392441	1	*BAR, STRIPPER (LOWER LH)
	71392442	1	*BAR, STRIPPER (LOWER RH)
7	71392435	4	*BRACKET, STRIPPER BAR
8	71392169	2	BRACKET, STRIPPER BAR EXT.
9	71392437	2	*BAR, STRIPPER (UPPER RH)
10	71392117	1	*EXTENSION, FACE SHIELD (LH)
	71392121	1	*EXTENSION, FACE SHIELD (RH)
11	71392160	2	PLATE, FILLER AGCO
12	71392170	1	EXTENSION, FACE SHIELD (RH)
	71392171	1	EXTENSION, FACE SHIELD (LH)
13	71393753	2	*BAR, STRIPPER EXTENSION
14	70950002	6	BOLT, M6 X 1 X 20 HEX HD C18.8 PL
15	71392560	6	SCREW, HEX SOCK, M8X20, BTN HD
16	71392565	32	*BOLT, CARRIAGE M8 X 1.25 X 25MM
17	71392572	12	BOLT, M12 X 1.75 X 35MM
18	71392575	2	BOLT, M12 X 1.75 X 25MM
19	71392118	8	CAPSCREW, BUTTON HEAD M12 X 25
20	71392578	8	BOLT, M16 X 2 X 120MM
21	70950227	18	WASHER, FLAT 6MM
22	390972X1	32	*WASHER, FLAT 8MM
23	70950230	28	WASHER, FLAT 12MM
24	70950232	16	WASHER, FLAT 16MM
25	1102797	12	WASHER, LOCK 6MM
26	1177981	32	*WASHER, LOCK 8MM
27	1102801	20	WASHER, LOCK 12MM
28	1102803	8	WASHER, LOCK 16MM
29	71392582	32	*NUT, M8 X 1.25
30	71392584	20	NUT, M12 X 1.75
31	71392586	8	NUT, M16 X 2
32	70950995	12	NUT, M6 X 1
-		--	ITEMS BELOW REF. ONLY SEE AUGER ASY.
	2499640W1	--	*FINGER
	2500000W1	--	*GUIDE, FINGER
	71392493	--	*PIN, HITCH
	71400756	--	*FLIGHT EXTENSION, AUGER (LH)
	71400757	--	*FLIGHT EXTENSION, AUGER (RH)
-	71400283	AR	KIT, CHANGE OVER 670 TO 660 (INCLUDE * ITEMS) (ORDER THRU DEALER CENTRAL)

D00453
PR: 24

PICKUP HEADER MODEL PH13 ADAPTER

ADAPTER ASSEMBLY CHALLENGER 670



**PICKUP HEADER MODEL PH13
ADAPTER**

29

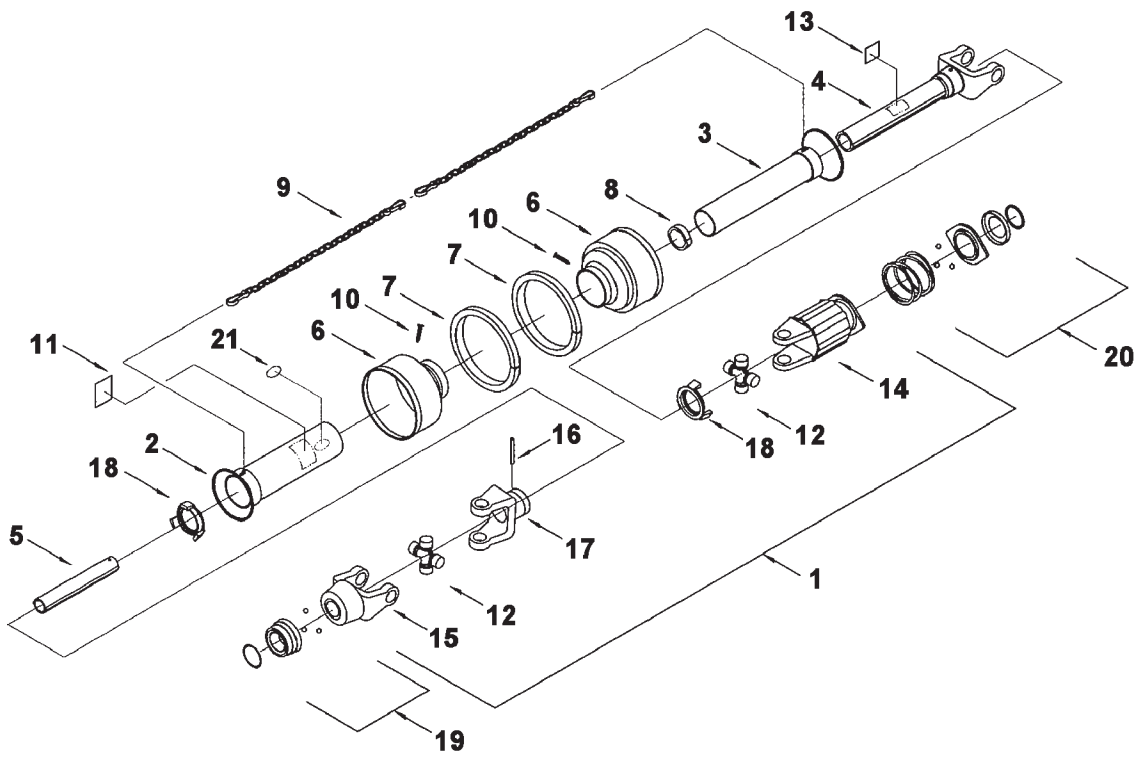
**ADAPTER ASSEMBLY
CHALLENGER 670**

ITEM	NUMBER	QTY	DESCRIPTION
-	71400178	AR	KIT, ADAPTER PACKAGE (ORDER THRU DEALER CENTRAL)
1	71392428	1	FRAME, ADAPTER
2	71392439	1	ADAPTER, SHIELD
3	71392445	1	ADAPTER, TOP SHIELD
4	71392429	1	BRACKET, MOUNTING LH, ADAPTER
5	71392430	1	BRACKET, MOUNTING RH, ADAPTER
6	71393754	1	*BAR, STRIPPER (LOWER LH)
	71393755	1	*BAR, STRIPPER (LOWER RH)
7	71392435	2	BRACKET, STRIPPER BAR
8	71392169	2	BRACKET, STRIPPER BAR
9	71393764	2	*BAR, STRIPPER (UPPER RH)
10	71392170	1	EXTENSION, FACE SHIELD (RH)
	71392171	1	EXTENSION, FACE SHIELD (LH)
11	71393761	2	*BAR, STRIPPER (UPPER EXT. RH)
12	71392560	6	SCREW, HEX SOCK, M8X20, BTN HD
13	71392565	34	*BOLT, CARRIAGE M8 X 1.25 X 25MM
14	70950002	6	BOLT, M6 X 1 X 20 HEX HD CI8.8 PL
15	71392575	2	BOLT, M12 X 1.75 X 25MM
16	71392572	10	BOLT, M12 X 1.75 X 35MM
17	71392118	6	*CAPSCREW, BUTTON HEAD M12 X 25
18	70950227	18	WASHER, FLAT 6MM
19	390972X1	34	*WASHER, FLAT 8MM
20	70950230	24	*WASHER, FLAT 12MM
21	70950232	16	WASHER, FLAT 16MM
22	71392578	8	BOLT, M16 X 2 X 120MM
23	1102797	12	WASHER, LOCK 6MM
24	1177981	34	*WASHER, LOCK 8MM
25	1102801	18	*WASHER, LOCK 12MM
26	70950995	12	NUT, M6 X 1
27	71392582	34	*NUT, M8 X 1.25
28	71392584	18	*NUT, M12
29	1102803	8	WASHER, LOCK 16MM
30	71392586	8	NUT, M16 X 2
31	71392160	2	PLATE, FILLER
32	71393756	1	*SHIELD, FACE EXT. (LH)
	71393757	1	*SHIELD, FACE EXT. (RH)
33	71393760	2	*BRACKET, STRIPPER BAR
-		--	ITEMS BELOW REF. ONLY SEE AUGER ASY.
	71393758	--	*FLIGHT EXTENSION, AUGER (LH)
	71393759	--	*FLIGHT EXTENSION, AUGER (RH)
	2500000W1	--	*GUIDE, FINGER
	71392493	--	*PIN, HITCH
-	71400282	AR	KIT, CHANGE OVER 660 TO 670 (INCLUDE * ITEMS) (ORDER THRU DEALER CENTRAL)

D00452
PR: 26

PICKUP HEADER MODEL PH13
DRIVES

DRIVE SHAFT ASSEMBLY



**PICKUP HEADER MODEL PH13
DRIVES**

31

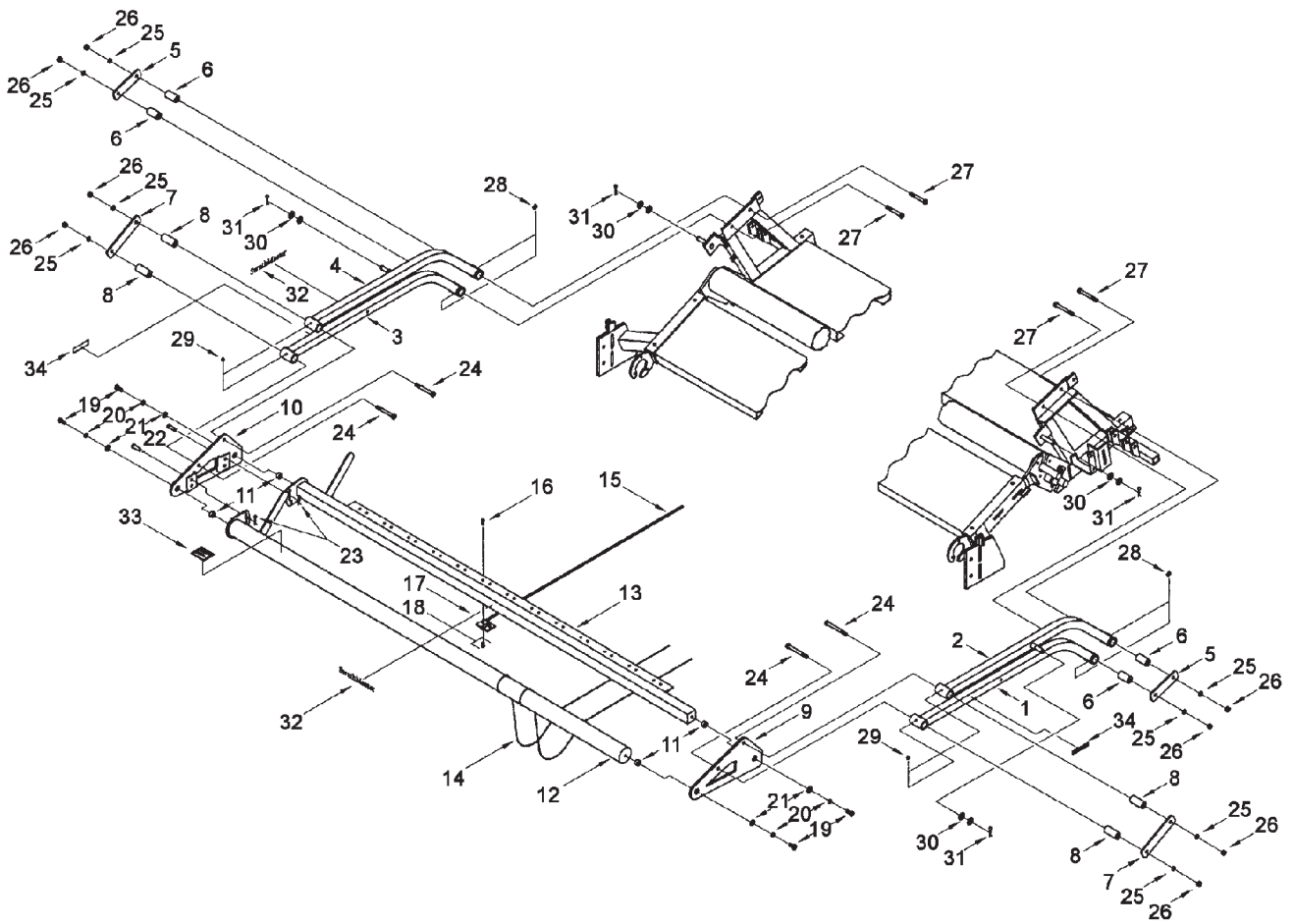
DRIVE SHAFT ASSEMBLY

ITEM	NUMBER	QTY	DESCRIPTION
1	71392519	1	SHAFT ASY., DRIVE (COMPLETE)
2	71392524	1	SHIELD, TELESCOPING OUTER, 24" (13FT HDR)
3	71392525	1	SHIELD, TELESCOPING INNER, 24" (13FT HDR)
4	71392528	1	YOKE, PROFILE & SLEEVE, INBOARD
5	71392527	1	TUBE, TELESCOPING INNER, 24" (13FT HDR)
6	71392526	2	CONE, SHIELD 5 RIB
7	3734883M1	2	COLLAR, REINFORCING
8	700707550	1	BEARING, SUPPORT
9	8800567	2	CHAIN, DRIVE SHAFT SHIELD
10	1077994M1	2	SCREW, SHIELD CONE
11	71359170	1	DECAL (ROTATING DRIVELINE)
12	6580149	2	U-JOINT, REPAIR KIT, (74.5 X 27)
13	71359119	1	DECAL (MISSING GUARD)
14	71392520	1	CLUTCH ASSEMBLY
	700703406	24	PIN, CLUTCH
	6581483	24	SPRING, OUTER
	700703409	18	SPRING, INNER
	700703410	1	SEAL, BI-DIRECTIONAL
15	71385982	1	YOKE, 1-3/8-Z21
16	71392597	1	PIN, SPRING 10MM X 65MM
17	71392123	1	YOKE, SHAFT MOUNT, CLUTCH END
18	71359168	2	BEARING, SHIELD RING
19	71374220	AR	KIT, REPAIR QUICK DISCONNECT SLIDE COLLAR, ASGE
20	71359175	AR	KIT, REPAIR QCK DISCONNECT (W/QCK DISCONNECT LOCK, BALL TYPE CPL)
21	71400784	1	DECAL, CE MARK

D00454
PR: 28

PICKUP HEADER MODEL PH13
SWATHMASTER ATTACHMENT

HOLDDOWN ASSEMBLY



**PICKUP HEADER MODEL PH13
SWATHMASTER ATTACHMENT**

33

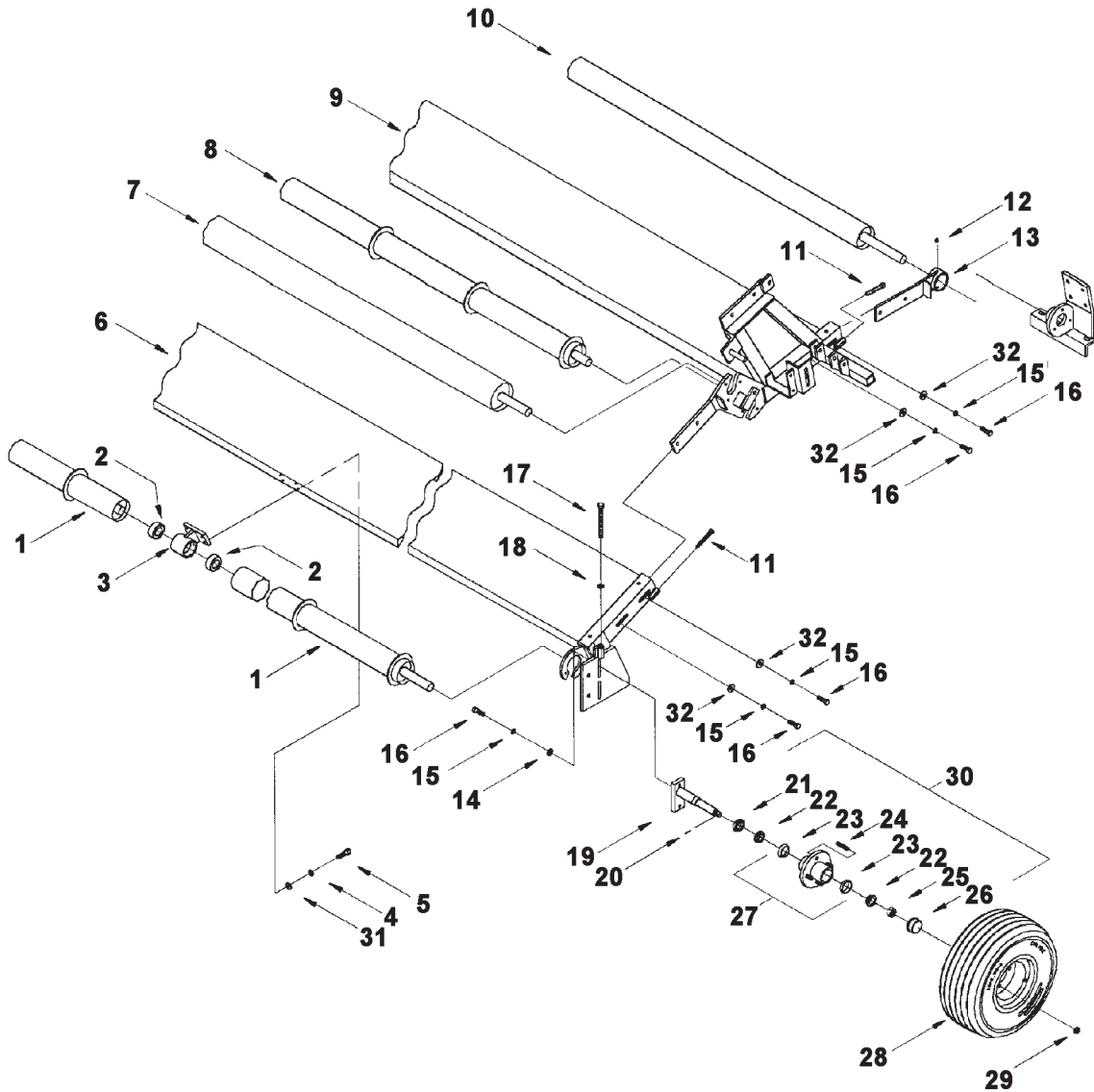
HOLDDOWN ASSEMBLY

ITEM	NUMBER	QTY	DESCRIPTION
1	71392298	1	ARM, LOWER LH ASSEMBLY, HOLDDOWN
2	71392296	1	ARM, UPPER LH ASSEMBLY, HOLDDOWN
3	71392299	1	ARM, LOWER RH ASSEMBLY, HOLDDOWN
4	71392297	1	ARM, UPPER RH ASSEMBLY, HOLDDOWN
5	71392292	2	PLATE, REAR HOLDDOWN
6	71392300	4	HOLDDOWN, BUSHING SHORT
7	71392293	2	HOLDDOWN, FRONT PLATE
8	71392301	4	HOLDDOWN, BUSHING LONG
9	71392305	1	PLATE, SIDE LH HOLDDOWN
10	71392304	1	PLATE, SIDE RH ASSEMBLY, HOLDDOWN
11	71392276	4	BUSHING, HOLDDOWN BRACKET
12	71392363	1	TUBE, SPRING WIRE 12'
	71392364	1	TUBE, SPRING WIRE 14'
13	71400788	1	TUBE, FIBERGLASS ROD W/DECALS 12'
	71400789	1	TUBE, FIBERGLASS ROD W/DECALS 14'
14	71392288	AR	WIRE, HOLD DOWN
		11	MODEL, 12'
		12	MODEL, 14'
15	71392503	AR	ROD, FIBERGLASS
		21	MODEL, 12'
		23	MODEL, 14'
16	70921332	AR	BOLT, 5/16" X 3/4" UNC (2 PER CLIP)
17	71392289	AR	CLIPS, FIBERGLASS ROD RETAINER
18	70917372	AR	NUT, 5/16" UNC (2 PER CLIP)
	70917356	AR	WASHER, LOCK 5/16" (2 PER CLIP)
19	70920328	4	BOLT, 1/2" X 1-1/2" UNC
20	Y705046	4	WASHER, LOCK 1/2"
21	71392544	4	WASHER, FLAT 1/2"
22	71378928	2	PIN, CLEVIS 1/2" X 1-1/2"
23	71392492	2	PIN, 1/8" HITCH
24	70923161	4	BOLT, 1/2" X 4-1/2" UNC
25	Y705046	8	WASHER, LOCK 1/2"
26	70926007	8	NUT, 1/2" UNC
27	71392537	4	BOLT, 1/2" X 4" UNC
28	70915019	4	NIPPLE, GREASE 1/4" UNF 90 DEG.
29	71392551	4	NIPPLE, GREASE 1/4" UNF STRAIGHT
30	70918268	8	WASHER, FLAT 5/8" SAE
31	71392492	4	PIN, HITCH 1/8"
32	71392125	2	DECAL, 1-1/8" (SWATHMASTER)
33	71379128	1	DECAL (WARNING)
34	71392515	2	DECAL (WARNING/SAFETY LOCKS)

D00067
PR: 30

PICKUP HEADER MODEL PH13
SWATHMASTER ATTACHMENT

ROLLER, TIRE, AND FRAME ASSEMBLY



**PICKUP HEADER MODEL PH13
SWATHMASTER ATTACHMENT**

35

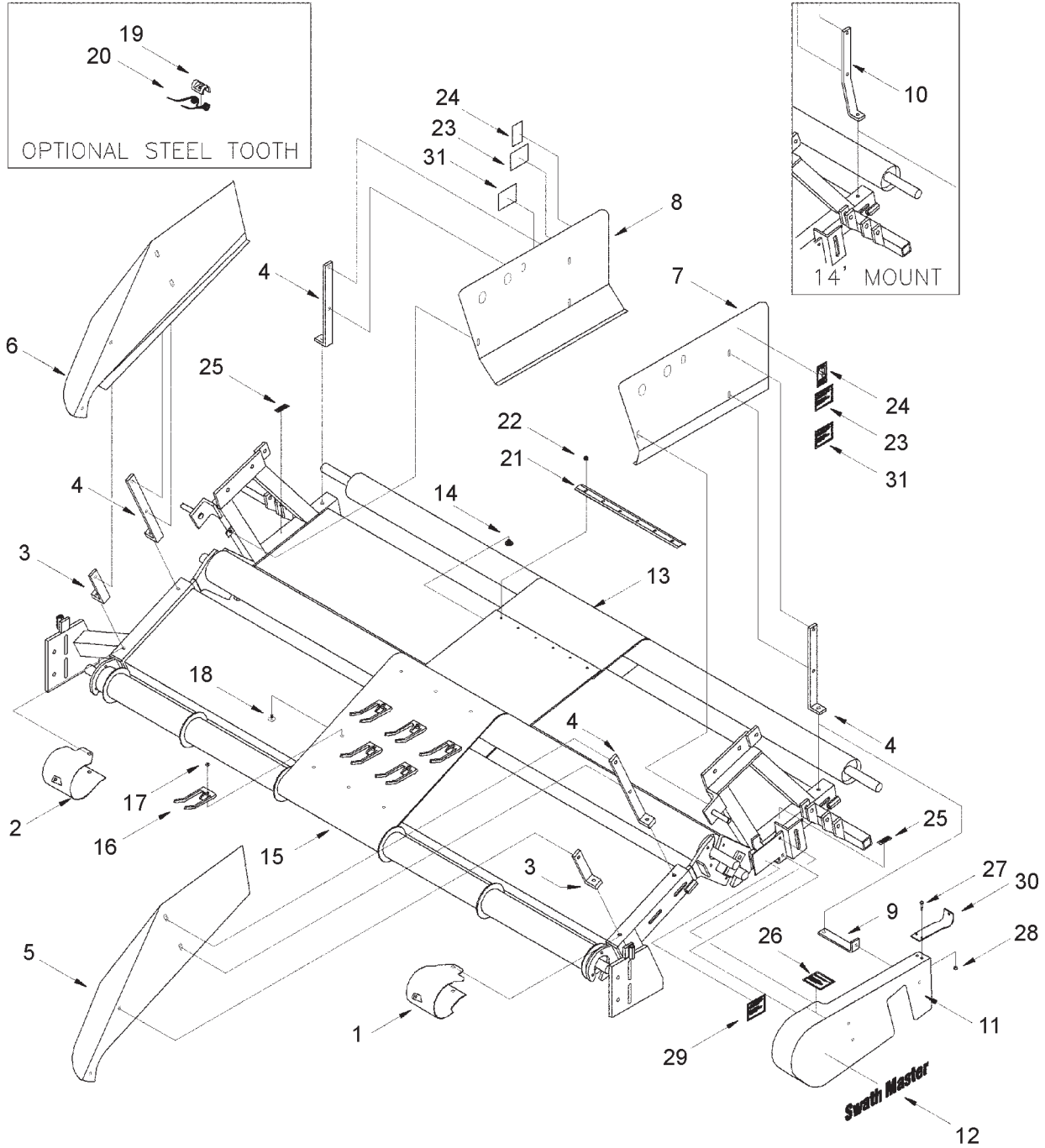
ROLLER, TIRE, AND FRAME ASSEMBLY

ITEM	NUMBER	QTY	DESCRIPTION
1	71392339	AR	ROLLER, FRONT - FRONT FRAME (QTY 2 FOR 12', QTY 1 FOR 14')
	71392340	1	ROLLER, FRONT - FRONT FRAME 14'
2	71392455	2	BEARING, 206-20S DDR
3	71392336	1	HOUSING, FRONT ROLLER SUPPORT
4	70916965	4	WASHER, LOCK 3/8"
5	70920415	4	BOLT, 3/8" X 1-1/4" UNC
6	71392334	1	FRAME, FRONT 12'
	71392335	1	FRAME, FRONT 14'
7	71392341	1	ROLLER, REAR FRONT FRAME 12'
	71392342	1	ROLLER, REAR FRONT FRAME 14'
8	71392343	1	ROLLER, FRONT REAR FRAME 12'
	71392344	1	ROLLER, FRONT REAR FRAME 14'
9	71400790	1	FRAME, REAR W/DECALS 12'
	71400791	1	FRAME, REAR W/DECALS 14'
10	71392205	1	ROLLER, REAR - REAR FRAME 12'
	71392206	1	ROLLER, REAR - REAR FRAME 14'
11	71392559	4	SETSCREW, SQUARE HEAD 1/2" X 3"
12	71392550	2	NIPPLE, GREASE 1/8" NPT STR
13	71392224	2	BRACKET, CARRIER
14	71392544	4	WASHER, FLAT 1/2"
15	Y705046	12	WASHER, LOCK 1/2"
16	70920328	12	BOLT, 1/2" X 1-1/2" UNC
17	71392268	2	BOLT, WHEEL HEIGHT ADJUST
18	70926007	2	NUT, 1/2" UNC
19	71392270	2	SPINDLE, CONESTOGA
20	70918455	2	PIN, COTTER 5/32" X 1"
21	71392557	2	SEAL, CONESTOGA
22	70937219	4	CONE, BEARING L44649
23	832190M1	4	CUP, BEARING L44610
24	71392496	8	STUD, CONESTOGA HUB 1/2" UNF
25	71392539	2	NUT, CASTELLATED 1"
26	71392498	2	CAP, DUST CONESTOGA
27	71392495	2	HUB, CONESTOGA (W/CUPS & STUDS)
28	71392504	2	TIRE ASY. (W/RIM)
	71392499	AR	TIRE, 18X8.50-8
	71392500	AR	TUBE, 18X8.5/9.5-8
	71392501	AR	RIM (8") (4-BOLT/SILVER)
29	71392538	8	NUT, WHEEL 1/2" UNF
30	71392267	2	HUB & SPDL ASSEMBLY (INCL. ITEM #29)
31	71392542	4	WASHER, FLAT 3/8
32	71392545	8	WASHER, 1/2

D00068A
PR: 32

PICKUP HEADER MODEL PH13
SWATHMASTER ATTACHMENT

DRAPER AND SHIELD ASSEMBLY



**PICKUP HEADER MODEL PH13
SWATHMASTER ATTACHMENT**

37

DRAPER AND SHIELD ASSEMBLY

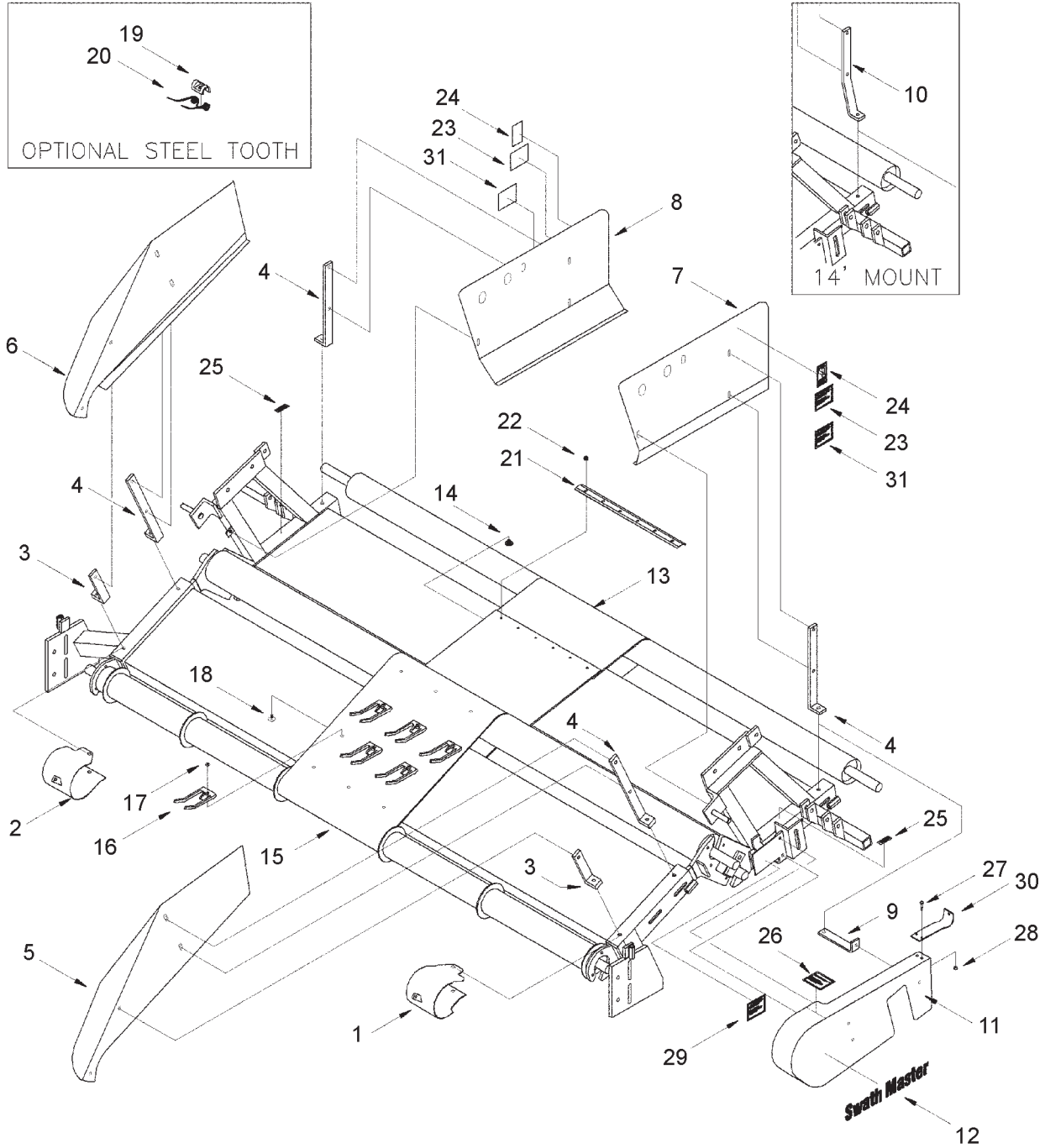
ITEM	NUMBER	QTY	DESCRIPTION
1	71392357	1	GUARD, LEFT HAND FRONT ROLLER
	70921965	2	BOLT, 3/8" X 3/4" UNC
	70916965	2	WASHER, LOCK 3/8"
2	71392358	1	GUARD, RIGHT HAND FRONT ROLLER
	70921965	2	BOLT, 3/8" X 3/4" UNC
	70916965	2	WASHER, LOCK 3/8"
3	71392347	2	BRACKET, FRONT WINDGUARD
	70920415	2	BOLT, 3/8" X 1-1/4" UNC
	70916965	2	WASHER, LOCK 3/8"
4	71392229	4	BRACKET, WINDGUARD (90)
	70920415	2	BOLT, 3/8" X 1-1/4" UNC
	70916965	2	WASHER, LOCK 3/8"
5	71392352	1	WINDGUARD, LEFT HAND FRONT
	71392532	2	BOLT, TRUSS HEAD 5/16" X 3/4" UNC
	71392531	6	BOLT, TRUSS HEAD 5/16" X 1" UNC
	70917356	8	WASHER, LOCK 5/16"
	70917372	8	NUT, 5/16" UNC
6	71392353	1	WINDGUARD, RIGHT HAND FRONT
	71392532	2	BOLT, TRUSS HEAD 5/16" X 3/4" UNC
	71392531	6	BOLT, TRUSS HEAD 5/16" X 1" UNC
	70917356	8	WASHER, LOCK 5/16"
	70917372	8	NUT, 5/16" UNC
7	71392350	1	WINDGUARD, LEFT HAND REAR
	71392532	2	BOLT, TRUSS HEAD 5/16" X 3/4" UNC
	71392531	4	BOLT, TRUSS HEAD 5/16" X 1" UNC
	70917356	6	WASHER, LOCK 5/16"
	70917372	6	NUT, 5/16" UNC
8	71392351	1	WINDGUARD, RIGHT HAND REAR
	71392532	2	BOLT, TRUSS HEAD 5/16" X 3/4" UNC
	71392531	4	BOLT, TRUSS HEAD 5/16" X 1" UNC
	70917356	6	WASHER, LOCK 5/16"
	70917372	6	NUT, 5/16" UNC
9	71392348	1	BRACKET, CHAIN GUARD REAR
	70920415	2	BOLT, 3/8" X 1-1/4" UNC
	70916965	2	WASHER, LOCK 3/8"
10	71392230	2	BRACKET, WINDGUARD 14' OFFSET
11	71392354	1	GUARD, CHAIN (SWATHMASTER)
	71392531	2	BOLT, TRUSS HEAD 5/16" X 1" UNC
	71392532	1	BOLT, TRUSS HEAD 5/16" X 1" UNC
	70917356	3	WASHER, LOCK 5/16"
	70917372	3	NUT, 5/16" UNC

CONTINUED

D00468A
PR: 34

PICKUP HEADER MODEL PH13
SWATHMASTER ATTACHMENT

DRAPER AND SHIELD ASSEMBLY



**PICKUP HEADER MODEL PH13
SWATHMASTER ATTACHMENT**

39

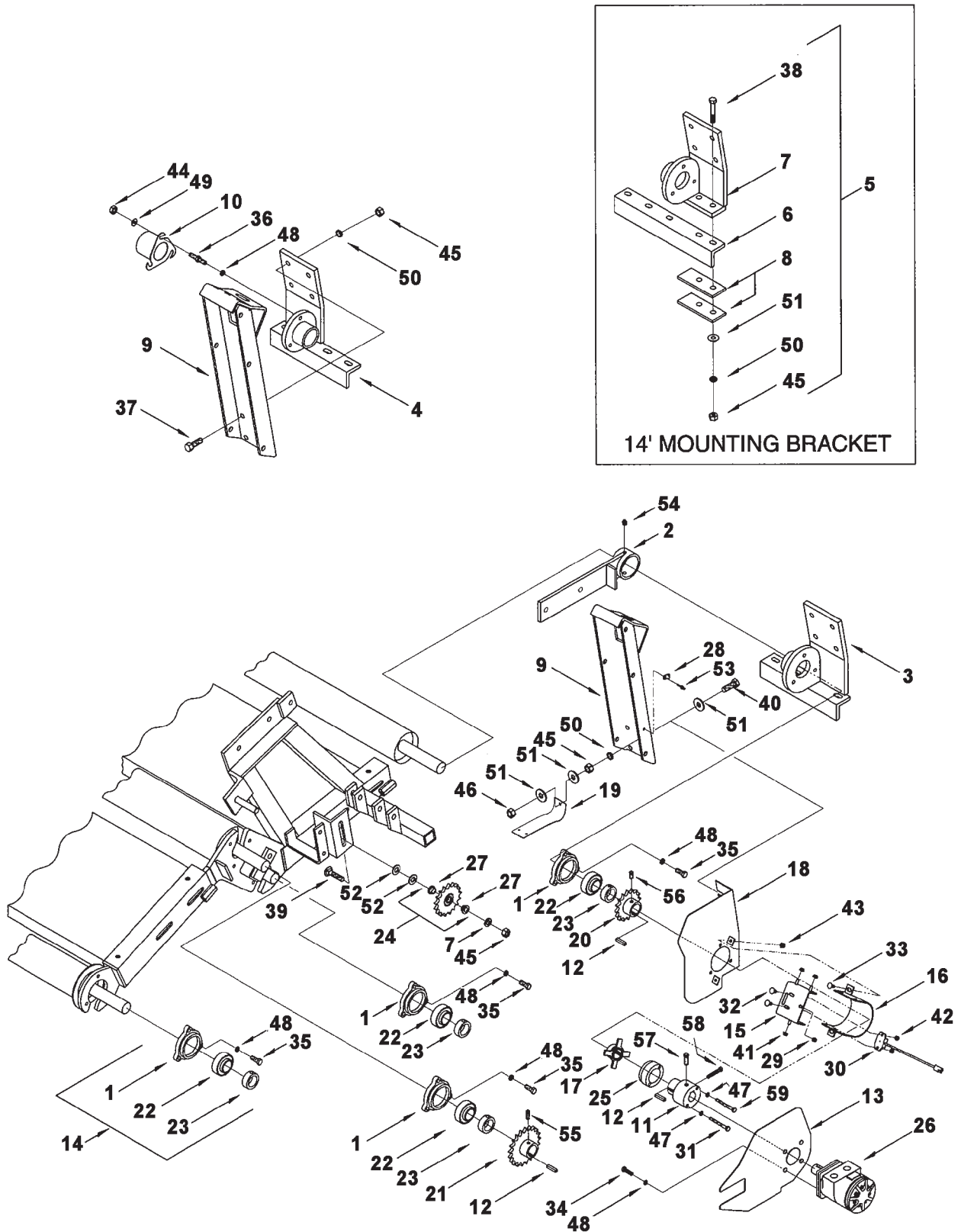
DRAPER AND SHIELD ASSEMBLY

ITEM	NUMBER	QTY	DESCRIPTION
12	71392126	1	DECAL, (SWATHMASTER)
13	71392451	AR	BELT, DRAPER (BELT-ONLY)
		7	MODEL, 12'
		8	MODEL, 14'
	71392308	AR	KIT, BOLT TOGETHER DRAPER BELT HARDWARE (INCLUDES: 6-1/4 UNC X 1/2" ELEVATOR BOLTS, 6-1/4 UNC SERRATED FLANGE NUTS, 6-1/4" WASHER, FLATS)
14	71392530	6	BOLT, ELEVATOR 1/4" X 1/2"
15	71392452	AR	BELT, DRAPER -SWATHMASTER (BELT ONLY)
		7	MODEL, 12'
		8	MODEL, 14'
	71392596	AR	BELT ASY.(INCLS. ITEMS #15,16,17,&18)
		7	MODEL, 12'
		8	MODEL, 14'
16	71392362	AR	TOOTH, (SWATHMASTER) (42 INSIDE BELT/35 OUTSIDE BELT)
		280	MODEL, 12'
		322	MODEL, 14'
17	70931209	AR	NUT, FLANGE 1/4" SERRATED
18	71392529	AR	BOLT, ELEVATOR 1/4" X 3/4"
19	71392506	AR	RETAINER, SWATHMASTER STEEL TOOTH
20	71392507	AR	TOOTH, SWATHMASTER STEEL
21	71392282	AR	PROTECTOR, BELT EDGE (1-PER BELT)
22	70931209	AR	NUT, FLANGE 1/4" UNC SER. (6-PER BELT)
23	71379128	2	DECAL (WARNING GEN MOVING)
24	72503345	2	DECAL (WARNING PINCH POINT)
25	71392127	2	DECAL (DRAPER BELT TENSION)
26	71392513	1	DECAL (CHAIN ADJ WARNING)
27	71392529	2	BOLT, 1/4" X 3/4"
28	70931209	2	NUT, FLANGE 1/4" UNC SERRATED
29	71400792	1	DECAL, WARNING (SHIELD OPEN)
30	71393762	1	FLAP, CHAIN GUARD
31	71392516	2	DECAL, READ MANUAL

D00468A
PR: 34

PICKUP HEADER MODEL PH13
SWATHMASTER ATTACHMENT

PICKUP DRIVE



**PICKUP HEADER MODEL PH13
SWATHMASTER ATTACHMENT**

41

PICKUP DRIVE

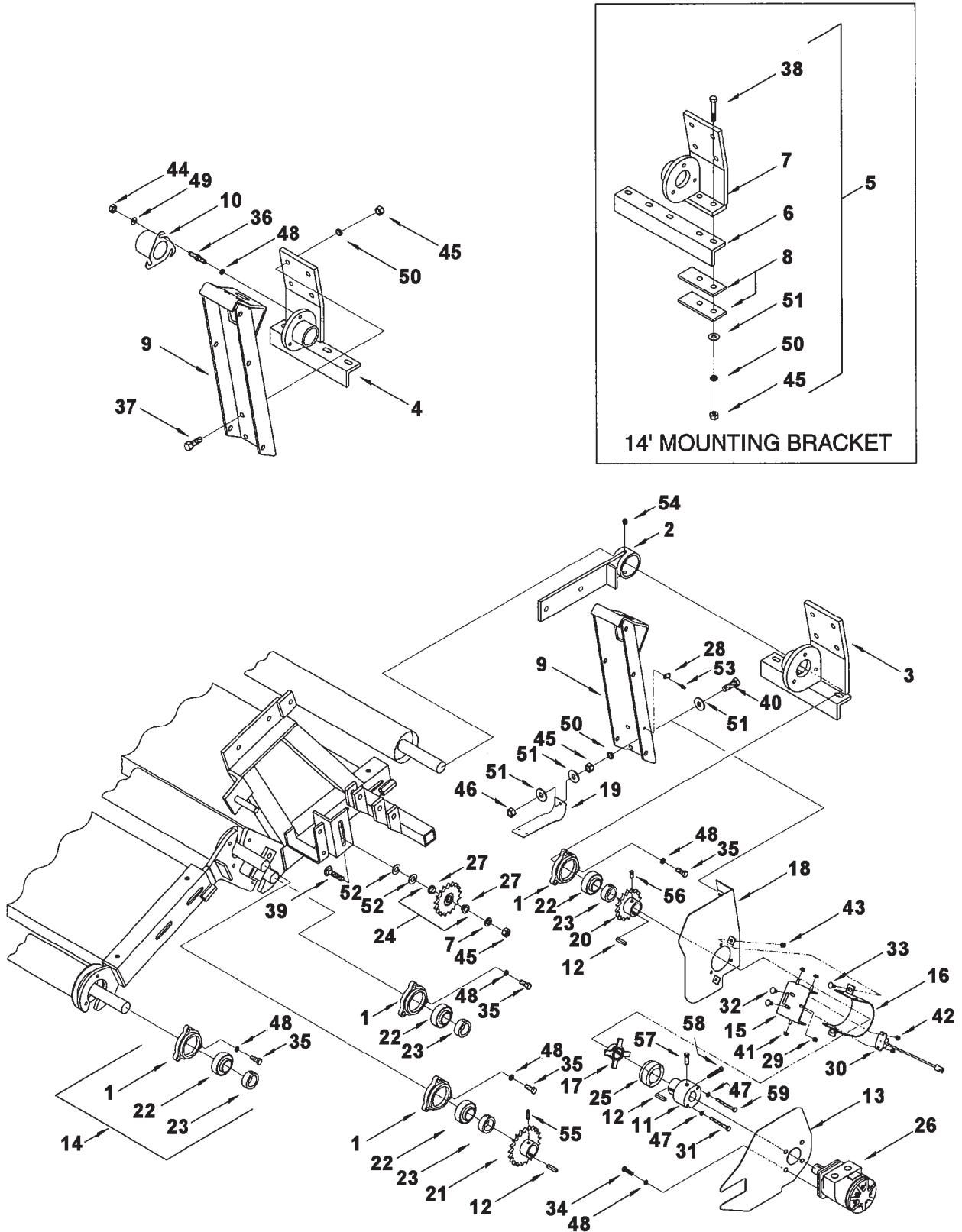
ITEM	NUMBER	QTY	DESCRIPTION
1	-----	8	HOUSING, ROLLER CAST (ORDER ITEM 14)
2	71392224	2	BRACKET, CARRIER
3	71392225	1	BRACKET, LEFT HAND MOUNTING - 12FT
4	71392226	1	BRACKET, RIGHT HAND MOUNTING - 12FT
5	71392227	1	KIT, LEFT HAND MOUNTING BRACKET - 14FT
	71392228	1	KIT, RIGHT HAND MOUNTING BRACKET - 14FT
6	71392233	1	ANGLE, LEFT HAND MOUNTING - 14FT
	71392234	1	ANGLE, RIGHT HAND MOUNTING - 14FT
7	71392235	1	BRACKET, LEFT HAND MOUNTING - 14FT
	71392236	1	BRACKET, RIGHT HAND MOUNTING - 14FT
8	71392129	4	SHIM, MOUNTING - 14FT
9	71392238	2	UPRIGHT, CHANNEL
	71400793	2	UPRIGHT, CHANNEL (USED W/SPRING UPDATE)
10	71392260	3	COVER, BEARING
11	71392262	1	COUPLING, HYD. MOTOR (ORDER NEWER TYPE)
	71400783	1	COUPLING, HYD. MOTOR (NEWER TYPE)
-	71400796	1	KIT, HYD MOTOR COUPLING (INCLS. NEWER TYPE COUPLING & HARDWARE)
12	71392265	3	KEY, 1/4" X 1/4" X 1-1/4"
13	71392322	1	ARM, HYD. MOTOR TORQUE
14	71392331	8	ASSEMBLY, ROLLER HOUSING
15	71400764	1	BRACKET ASY. TOP, SPEED CONTROL
16	71400765	1	BRACKET ASY. LOWER, SPEED CONTROL
17	71400766	1	TARGET ASY., SPEED CONTROL
18	71392355	1	GUARD, REAR CHAIN
19	71393762	1	FLAP, CHAIN GUARD
20	71392359	1	SPROCKET, 50W16 (W/ HUB)
21	71392360	1	SPROCKET, 50X23 (W/ HUB)
22	71392455	8	BEARING, 206-20S DDR (W/COLLAR)
23	71392456	8	COLLAR, LOCKING EC206-20S
24	71392468	1	SPROCKET, IDLER 50A17X5/8"ID(W/BUSHINGS)
25	71392128	1	HUB, HH1 STEEL
26		AR	ORBIT MOTORS (REFERENCE BELOW)
	71392162	AR	MOTOR, ORBIT (I.D.#101-1009)
	71392163	AR	MOTOR, ORBIT (I.D.#101-1010)
	71392473	AR	KIT, SEAL (ORBIT MOTOR)
27	71393763	2	BUSHING

CONTINUED

D00467
PR: 38

PICKUP HEADER MODEL PH13
SWATHMASTER ATTACHMENT

PICKUP DRIVE



**PICKUP HEADER MODEL PH13
SWATHMASTER ATTACHMENT**

43

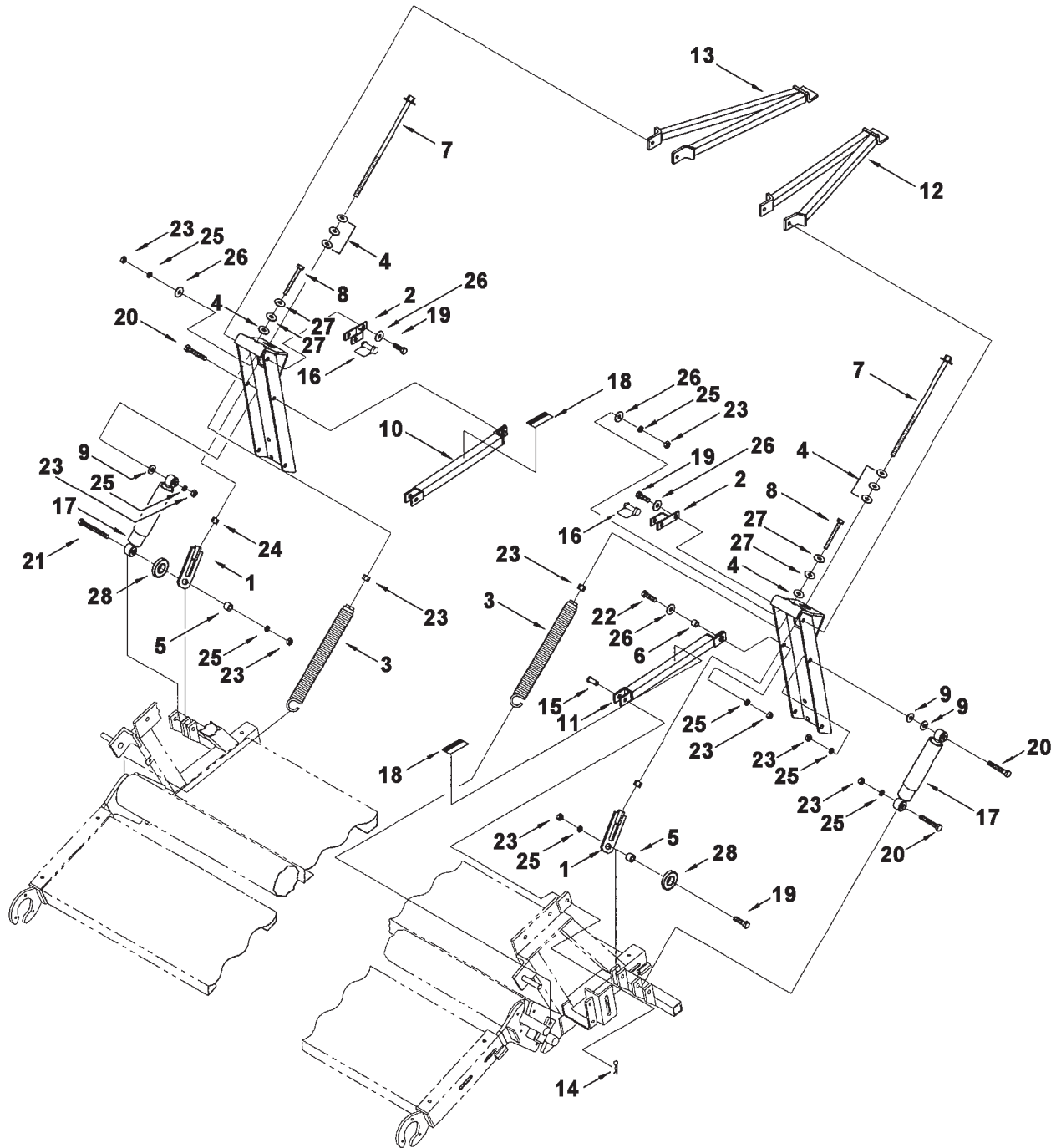
PICKUP DRIVE

ITEM	NUMBER	QTY	DESCRIPTION
28	71400767	2	CLAMP, BLACK NYLON 1/4
29	71400768	1	GROMMET, 3/16 ID X 3/16 GRV X 5/16 HOLE
30	71400769	1	SENSOR, SPEED
31	71400794	2	BOLT, 1/4" X 2-1/2" UNC GR5 TAP PL
32	71392529	2	BOLT, ELEVATOR, 1/4" X 3/4"
33	70921332	6	BOLT, 5/16" X 3/4" UNC
34	70921965	4	BOLT, 3/8" X 3/4" UNC
35	70921210	24	BOLT, 3/8" X 1" UNC
36	71392535	9	STUD
37	70920328	8	BOLT, 1/2" X 1-1/2" UNC
38	70921211	4	BOLT, 1/2" X 2-1/2" UNC
39	70929094	1	BOLT, CARRIAGE 1/2" X 2" UNC
40	70922645	1	BOLT, 1/2" X 2-1/4"
41	70931209	3	NUT, FLANGE 1/4" UNC
42	71400770	2	NUT, NYLOCK 1/4 UNC
43	71400771	2	NUT, LOCK 5/16
44	70916954	9	NUT, LOCK 3/8"
45	70926007	13	NUT, 1/2" UNC
46	70913744	1	NUT, JAM 1/2"
47	70916964	2	WASHER, LOCK 1/4"
48	70916965	37	WASHER, LOCK 3/8"
49	71392542	9	WASHER, FLAT 3/8"
50	Y705046	13	WASHER, LOCK 1/2"
51	71392544	8	WASHER, FLAT 1/2"
52	Y705624	2	WASHER, FLAT 1/2" SAE
53	71400772	2	RIVET, 3/16 X 1/4 X 3/8 STEEL
54	71392550	2	NIPPLE, GREASE STR 1/8" NPT
55	70923122	2	SETSCREW, SQ HD 5/16 - 18 X 3/4"
56	70923085	2	SETSCREW, SQ HD 5/16-18 X 1/2"
57	70923326	2	SETSCREW, SQ HD, 3/8" X 1"
58	70920469	1	SCREW, SET, SQ HD 3/8" X 3/4" (REQ. ON OLDER TYPE COUPLER ONLY)
59	71400795	2	BOLT, 1/4" X 1-1/2" UNC GR5 TAP PL (NEWER TYPE COUPLER)
-	71392367	1	CHAIN ASY., #50 100 ROLLERS (W/OFFSET & CONNECTOR) (NOT ILLUSTRATED)
	70913682	1	LINK, CONNECTOR, #50
	70913680	1	LINK, OFFSET, #50

D00467
PR: 38

PICKUP HEADER MODEL PH13
SWATHMASTER ATTACHMENT

SUSPENSION ASSEMBLY



**PICKUP HEADER MODEL PH13
SWATHMASTER ATTACHMENT**

45

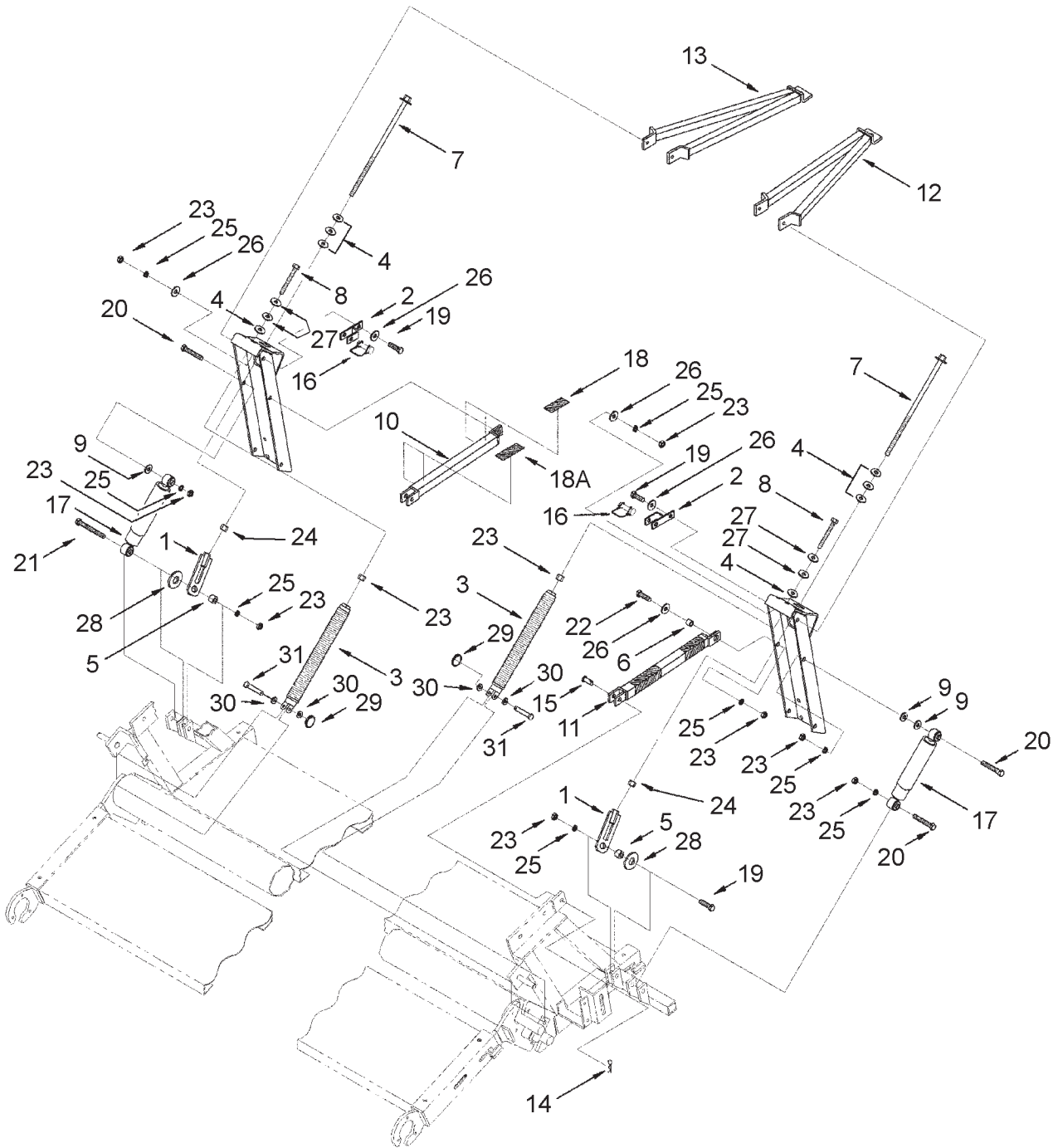
SUSPENSION ASSEMBLY

ITEM	NUMBER	QTY	DESCRIPTION
1	71392239	2	BRACKET, LIFTER
	70920328	6	BOLT, 1/2" X 1-1/2" UNC
	70926007	6	NUT, 1/2" UNC
2	71392242	2	HOLDER, STORAGE BRACE
3	71392273	2	SPRING, MAIN (W/PLUG)
-	71400819	AR	KIT, SPRING UPGRADE (REF. SUSPENSION ASY. W/SUSPENSION SPRING UPGRADE)
4	71392274	8	STOPPER, RUBBER
5	71392275	2	BUSHING, LIFTER BRACKET
6	71392302	2	BUSHING, STORAGE BRACE
7	71392324	2	BOLT, LIFTER ADJUST
8	71392325	2	BOLT, SPRING 1/2 X 12
9	71392327	3	WASHER, 1-1/4" X 17/32" X 1/4"
10	71392130	1	BRACE, STORAGE (SWATHMASTER-RH)
11	71392131	1	BRACE, STORAGE (SWATHMASTER-LH)
12	71392408	2	BRACE, HEADER 12'RH/ 14'LH
13	71392409	2	BRACE, HEADER 12'LH/ 14'RH
14	71392492	2	PIN, HITCH 1/8"
15	71392132	2	PIN, CLEVIS 1/2" X 1-3/4"
16	71392116	2	PIN, LOCK 3/8" X 2-1/4"
17	71392502	2	ABSORBER, SHOCK
18	71392514	2	DECAL (ATTENTION-STORAGE BRACE)
19	70921024	3	BOLT, 1/2" X 2" UNC
20	70923320	3	BOLT, 1/2" X 3" UNC
21	70923161	1	BOLT, 1/2" X 4-1/2" UNC
22	70919089	2	BOLT, 1/2" X 1-3/4" UNC
23	70926007	11	NUT, 1/2" UNC
24	70932665	2	NUT, 5/8" UNC
25	Y705046	15	WASHER, LOCK 1/2"
26	71392544	2	WASHER, FLAT 1/2"
27	71392545	4	WASHER (HARDENED) 1/2"
28	70923544	2	WASHER, 7/8"

D00469
PR: 42

PICKUP HEADER MODEL PH13
SWATHMASTER ATTACHMENT

SUSPENSION ASSEMBLY
W/SUSPENSION SPRING UPGRADE



**PICKUP HEADER MODEL PH13
SWATHMASTER ATTACHMENT**

47

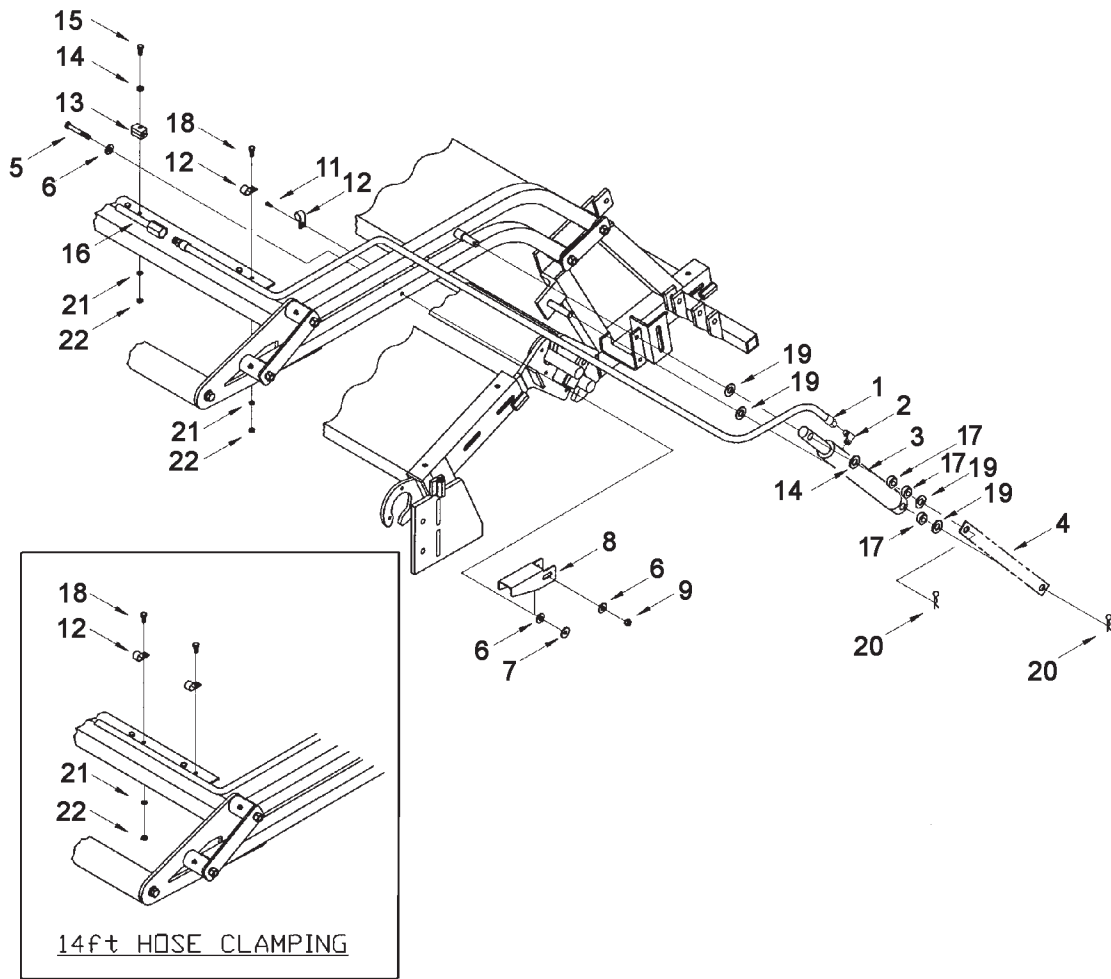
**SUSPENSION ASSEMBLY
W/SUSPENSION SPRING UPGRADE**

ITEM	NUMBER	QTY	DESCRIPTION
-	71400819	AR	KIT, SPRING UPGRADE (INCL. ITEMS 3, 8, 23, 27, 29-32)
1	71400797	2	BRACKET, LIFTER
	70920328	6	BOLT, 1/2" X 1-1/2" UNC
	Y705046	6	LOCKWASHER, 1/2"
	70926007	6	NUT, 1/2" UNC
2	71392242	2	HOLDER, STORAGE BRACE
3	71400798	2	SPRING, EXTENSION, C/W PLUGS
4	71392274	8	STOPPER, RUBBER
5	71392275	2	BUSHING, LIFTER BRACKET
6	71392302	2	BUSHING, STORAGE BRACE
7	71392324	2	BOLT, LIFTER ADJUST
8	71400799	2	BOLT, 5/8-11 X 12 GR5 PLTD
9	71392327	3	WASHER, 1-1/4" X 17/32" X 1/4"
10	71400800	1	BRACE, STORAGE (SWATHMASTER-RH)
11	71400801	1	BRACE, STORAGE (SWATHMASTER-LH)
12	71392408	2	BRACE, HEADER 12'RH/ 14'LH
13	71392409	2	BRACE, HEADER 12'LH/ 14'RH
14	71392492	2	PIN, HITCH 1/8"
15	71392132	2	PIN, CLEVIS 1/2" X 1-3/4"
16	71392116	2	PIN, LOCK 3/8" X 2-1/4"
17	71392502	2	ABSORBER, SHOCK
18	71400802	4	DECAL, NOTIFICATION (LARGE)
18A	71400803	4	DECAL, NOTIFICATION (SMALL)
19	70921024	3	BOLT, 1/2" X 2" UNC
20	70923320	3	BOLT, 1/2" X 3" UNC
21	70923161	1	BOLT, 1/2" X 4-1/2" UNC
22	70919089	2	BOLT, 1/2" X 1-3/4" UNC
23	70926007	11	NUT, 1/2" UNC
24	70932665	2	NUT, 5/8" UNC
25	Y705046	15	WASHER, LOCK 1/2"
26	71392544	2	WASHER, FLAT 1/2"
27	71400804	4	WASHER, 5/8" HRD PL
28	71400774	2	WASHER, 7/8
29	71400805	2	RING, SPLIT, 1-1/4"
30	Y705624	4	WASHER, 1/2 SAE FLAT
31	71400806	2	PIN, 1/2 C 2-1/4, CLEAVIS PLTD
32	71400807	2	WASHER, 5/8 USS PL

D00469A
PR: t04j22i47b0002

PICKUP HEADER MODEL PH13
SWATHMASTER ATTACHMENT

HYDRAULIC HOLDDOWN



**PICKUP HEADER MODEL PH13
SWATHMASTER ATTACHMENT**

49

HYDRAULIC HOLDDOWN

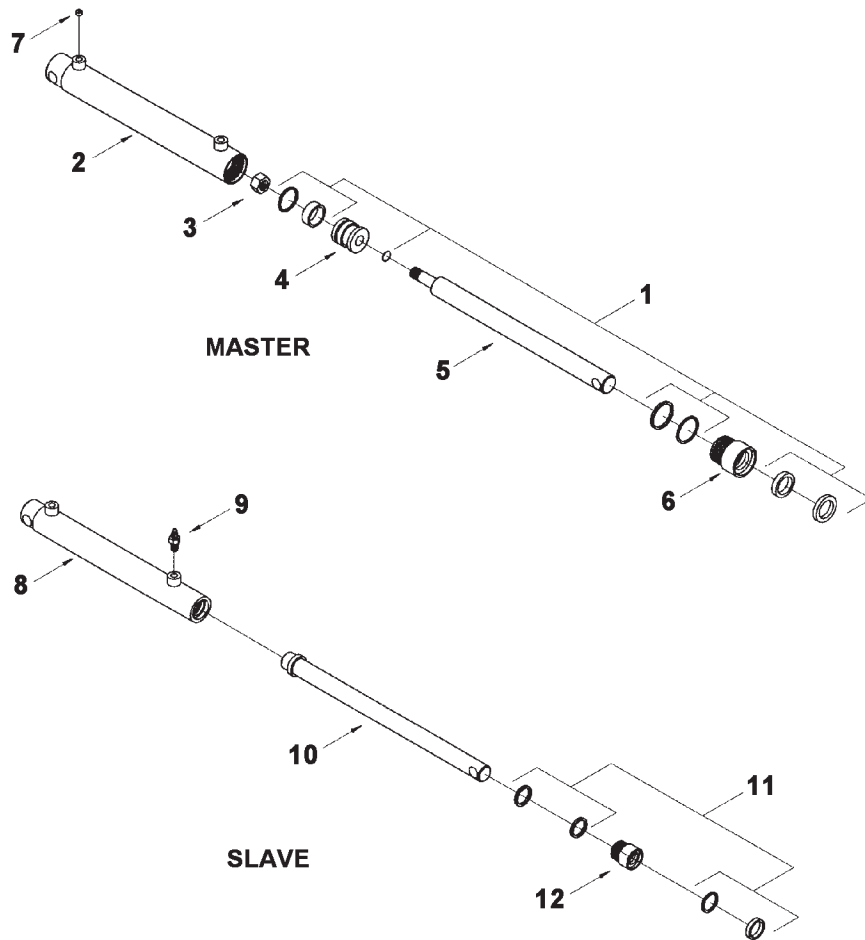
ITEM	NUMBER	QTY	DESCRIPTION
1	71392133	2	HOSE, HYD., FLEX-POINT
2	71392472	2	ELBOW, #6 MORB X #6 MJIC
3	71392474	1	*CYLINDER, HYD. 1-1/2" BORE X 10" STROKE (MASTER)
	71400808	1	*CYLINDER, HYD. 1-1/2" BORE X 10" STROKE (MASTER) 3000 PSI
	71392157	1	*CYLINDER, HYD. 1-1/4" BORE X 10" STROKE (SLAVE) 3000PSI
4	71392303	2	BRACE, CYLINDER (FOR SHIPPING ONLY)
5	70921973	2	BOLT, 3/8" X 2-3/4" UNC
6	71392542	6	WASHER, FLAT 3/8"
7	71392543	2	WASHER, NEOPRENE 3/8" X 1.1 X .062
8	71392446	2	LOCK, SAFETY
9	71392134	2	NUT, UNITORQUE 3/8"
11	71392547	2	SCREW, SHEET METAL #14 - 3/4"
12	71392135	AR	CLAMP, HYD. HOSE, 9/16
13	71392136	5	CLAMP, DRILLED, 3/8" PIPE
14	70917377	AR	WASHER, FLAT, 5/16
15	71392137	AR	BOLT, 5/16-18 X 2.0
16	71392138	1	LINE, STEEL, HYD. LIFT, 12 FT.
	71392139	1	LINE, STEEL, HYD. LIFT, 14 FT.
17	71400809	8	WASHER, .625 X .781 X .188
18	70921332	AR	BOLT, 5/16" X 3/4" UNC
19	70918268	8	WASHER, FLAT 5/8" SAE
20	71392492	4	PIN, HITCH 1/8
21	70917356	AR	WASHER, LOCK, 5/16
22	70917372	AR	NUT, 5/16

*NOTE: 3000PSI CYLINDER HAS #3 STAMPED
IN CYLINDER SHAFT END. 1500PSI
CYLINDER NOT STAMPED

D00150A
PR: 44

PICKUP HEADER MODEL PH13
SWATHMASTER ATTACHMENT

HYDRAULIC CYLINDER ASSEMBLY
MASTER
SLAVE



**PICKUP HEADER MODEL PH13
SWATHMASTER ATTACHMENT**

51

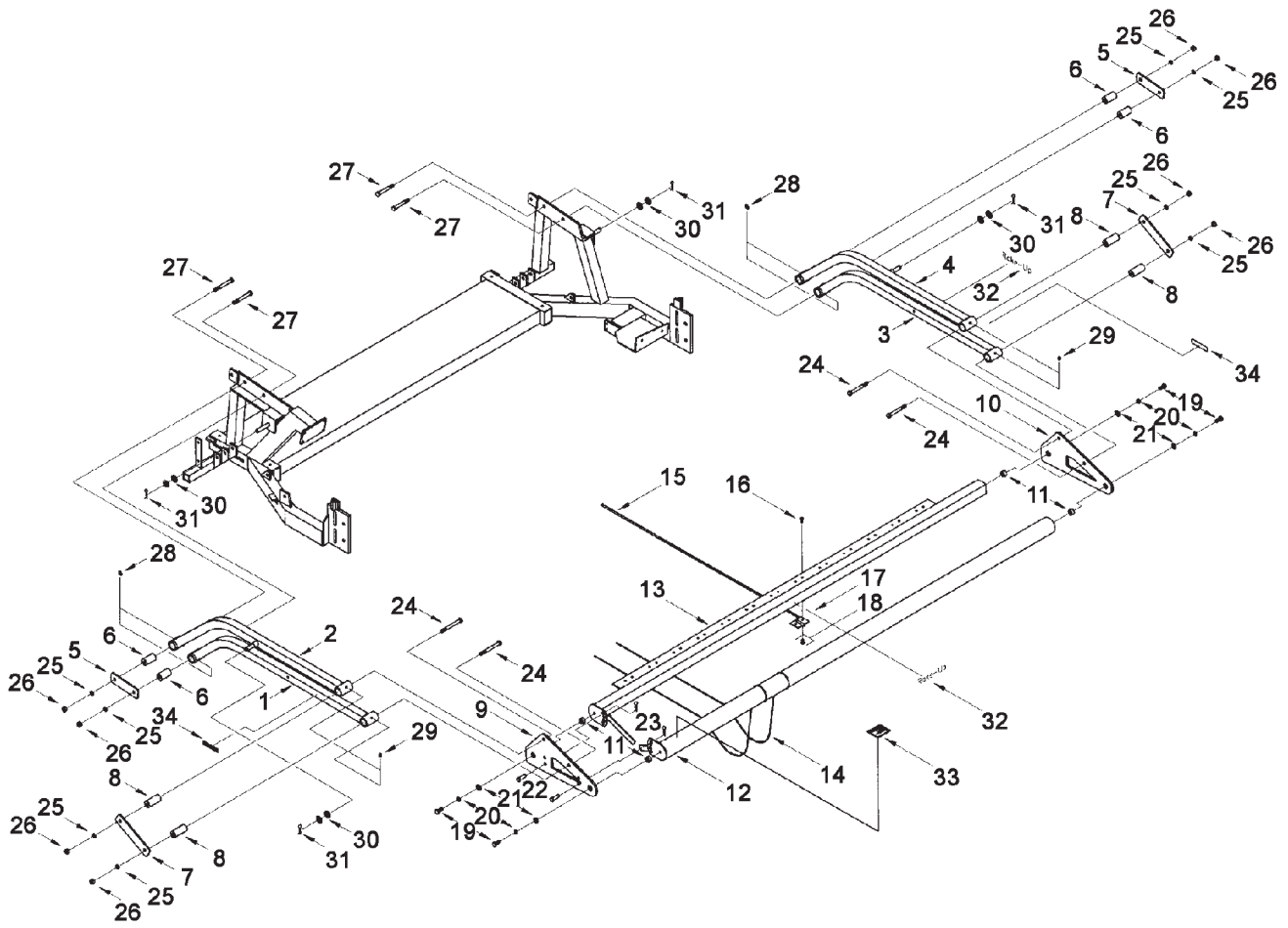
**HYDRAULIC CYLINDER ASSEMBLY
MASTER
SLAVE**

ITEM	NUMBER	QTY	DESCRIPTION
-	71392474	1	CYLINDER, HYD. 1-1/2" BORE X 10" STROKE (MASTER)
-	71400808	1	CYLINDER, HYD. 1-1/2" BORE X 10" STROKE (MASTER) 3000 PSI (TYPE 2)
1	71392482	1	KIT, SEAL FOR RSY-15PMF-10 (R3604525)
	71400810	1	KIT, SEAL (TYPE 2)
2	-----	1	WELDMENT, BARREL (ORDER HYD CYLINDER)
3	71392486	1	NUT, LOCK 5/8" UNF GR8, FOR RSY-15PMF-10
4	71392480	1	PISTON, FOR RSY-15PMF-10
	71400811	1	PISTON (TYPE 2)
5	71392478	1	SHAFT, FOR RSY-15PMF-10
	71400812	1	SHAFT, (TYPE 2)
6	71392484	1	GLAND, FOR RSY-15PMF-10
	71400813	1	GLAND (TYPE 2)
7	71392272	1	ORIFICE, #6 ORB X 0.063
	71400773	1	ORIFICE, #6 ORB X 0.03125
-	71392157	1	CYLINDER, HYD. 1-1/4" BORE X 10" STROKE (SLAVE)
8	-----	1	BARREL WELDMENT, SLAVE (SERVICE W/71392157)
9	71392141	1	BLEED PLUG, SLAVE
10	71392142	1	SHAFT, SLAVE
11	71392143	1	SEAL KIT, SLAVE
12	71392144	1	GLAND, SLAVE

D00170B
PR: 46

PICKUP HEADER MODEL PH13
RAKE-UP ATTACHMENT

HOLDDOWN ASSEMBLY



**PICKUP HEADER MODEL PH13
RAKE-UP ATTACHMENT**

53

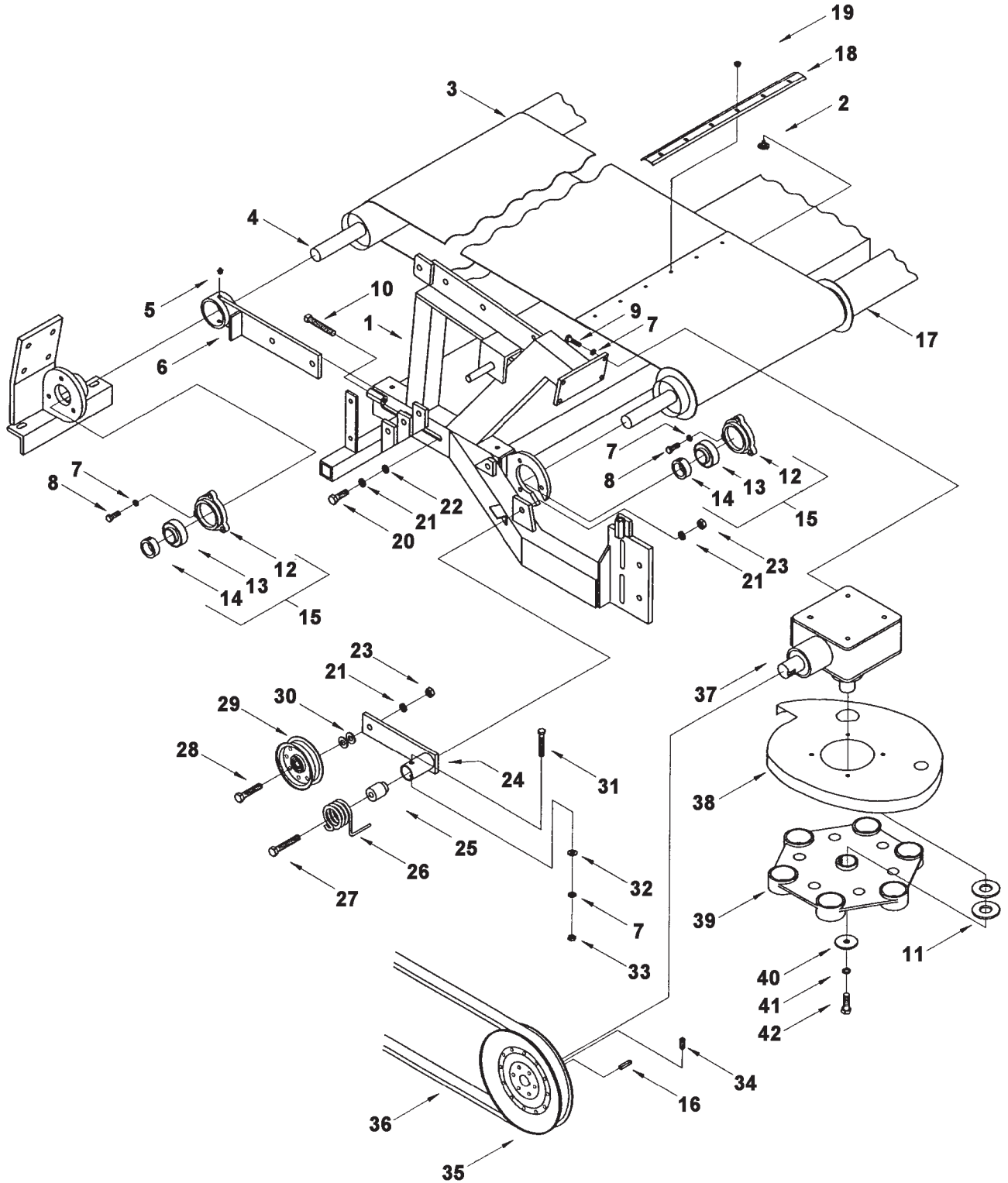
HOLDDOWN ASSEMBLY

ITEM	NUMBER	QTY	DESCRIPTION
1	71392298	1	HOLDDOWN, LOWER ARM, LH ASSEMBLY
2	71400781	1	HOLDDOWN, UPPER ARM, LH ASSEMBLY
3	71392299	1	HOLDDOWN, LOWER ARM, RH ASSEMBLY
4	71400782	1	HOLDDOWN, UPPER ARM, RH ASSEMBLY
5	71392292	2	HOLDDOWN, REAR PLATE
6	71392300	4	HOLDDOWN, BUSHING SHORT
7	71392293	2	HOLDDOWN, FRONT PLATE
8	71392301	4	HOLDDOWN, BUSHING LONG
9	71392305	1	HOLDDOWN, SIDE PLATE, LH
10	71392304	1	HOLDDOWN, SIDE PLATE, RH ASSEMBLY
11	71392276	4	BUSHING, HOLDDOWN BRKT
12	71392290	1	TUBE, SPRING WIRE 12M
	71392291	1	TUBE, SPRING WIRE 14M
13	71400814	1	TUBE, FIBERGLASS ROD, 12M W/DECALS
	71400815	1	TUBE, FIBERGLASS ROD, 14M W/DECALS
14	71392288	AR	WIRE, SPRING
		11	12M MODEL
		13	14M MODEL
15	71392503	AR	ROD, FIBERGLASS
		21	12M MODEL
		24	14M MODEL
16	70921332	AR	BOLT, 5/16" X 3/4" UNC (2 PER CLIP) (REF. #15)
17	71392289	AR	CLIPS, FIBERGLASS ROD RETAINER (REF. #15)
18	70917372	AR	NUT, 5/16" UNC (2 PER CLIP)(SEE #15)
	70917356	AR	WASHER, LOCK 5/16" (2 PER CLIP) (REF. #15)
19	70920328	4	BOLT, 1/2" X 1-1/2" UNC
20	Y705046	4	WASHER, LOCK 1/2"
21	71392544	4	WASHER, FLAT 1/2"
22	71378928	2	PIN, CLEVIS 1/2" X 1-1/2"
23	71392492	2	PIN, 1/8 HITCH
24	70923161	4	BOLT, UNC 1/2" X 4-1/2"
25	Y705046	8	WASHER, LOCK 1/2"
26	70926007	8	NUT, 1/2" UNC
27	71392537	4	BOLT, 1/2" X 4" UNC
28	70915019	4	NIPPLE, GREASE 1/4" UNF 90
29	71392551	4	NIPPLE, GREASE 1/4" UNF STR
30	70918268	8	WASHER, FLAT 5/8" SAE
31	71392492	4	PIN, 1/8 HITCH
32	71392145	2	DECAL, 1-1/8 (RAKE-UP)
33	71379128	1	DECAL (WARNING)
34	71392515	2	DECAL (WARNING-SAFETY LOCKS)

D00151B
PR: 48

PICKUP HEADER MODEL PH13
RAKE-UP ATTACHMENT

DRAPER AND GEARBOX DRIVE



**PICKUP HEADER MODEL PH13
RAKE-UP ATTACHMENT**

55

DRAPER AND GEARBOX DRIVE

ITEM	NUMBER	QTY	DESCRIPTION
1	71400816	1	FRAME, MAIN 12' W/DECALS
	71400817	1	FRAME, MAIN 14' W/DECALS
2	71392530	AR	BOLT, ELEVATOR 1/4" X 1/2" UNC
3	71392451	AR	DRAPER BELT BOLT TOGETHER REGULAR
		7	12' MODEL
		8	14' MODEL
4	71392205	1	ROLLER, REAR 12'
	71392206	1	ROLLER, REAR 14'
5	71392550	2	NIPPLE, GREASE 1/8" NPT STR
6	71392224	2	BRACKET, CARRIER
7	70916965	17	WASHER, LOCK 3/8"
8	70921210	12	BOLT, 3/8" X 1" UNC
9	70920415	4	BOLT, 3/8" X 1-1/4" UNC
10	71392559	2	SCREW, SET, SQ HD 1/2 X 3"
11	71392161	AR	*BUSHING, 1-7/8 X 1-3/8 I.D. X 18GA
		2	*(STAMPED #0)
		3	*(STAMPED #50)
		4	*(STAMPED #100)
		5	*(STAMPED #150)
		6	*(STAMPED #200)
12	-----	4	HOUSING, ROLLER CAST (ORDER ITEM 15)
13	71392455	4	BEARING, 206-20S DDR (W/COLLAR)
14	71392456	4	COLLAR, LOCKING EC206-20S
15	71392331	4	HOUSING, ROLLER ASSEMBLY
16	71392265	2	KEY, 1/4" X 1/4" X 1-1/4"
17	71392203	1	ROLLER, FRONT 12'
	71392204	1	ROLLER, FRONT 14'
18	71392282	AR	PROTECTOR, BELT EDGE (1 PER BELT)
19	70931209	AR	NUT, FLANGE 1/4" UNC SER. (6 PER BELT)
20	70920328	4	BOLT, 1/2" X 1-1/2"

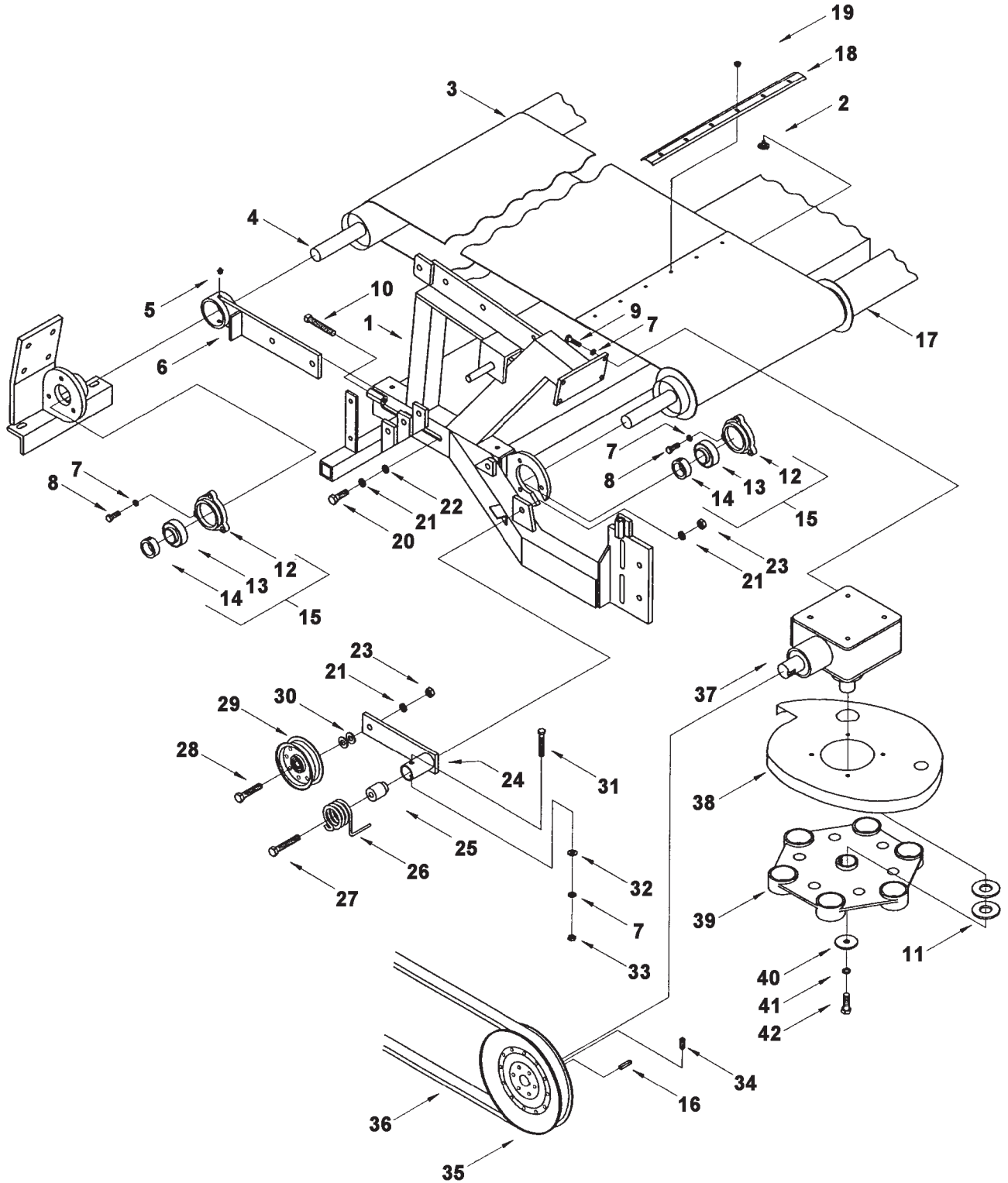
*NOTE:(QUANTITY OF ITEM #11 DEPENDS ON THE FIT OF THE DRIVE ROTOR AND SCROLL PLATE. REPLACE WITH ORIGINAL NUMBER OF BUSHINGS. IF ORIGINAL # IS UNKNOWN THEN THE NUMBER OF BUSHINGS CORRESPOND TO THE KEY LISTED ABOVE AND THE NUMBER STAMPED IN THE TOP OF THE DRIVE ROTOR.)

CONTINUED

D00152A
PR: 50

PICKUP HEADER MODEL PH13
RAKE-UP ATTACHMENT

DRAPER AND GEARBOX DRIVE



**PICKUP HEADER MODEL PH13
RAKE-UP ATTACHMENT**

57

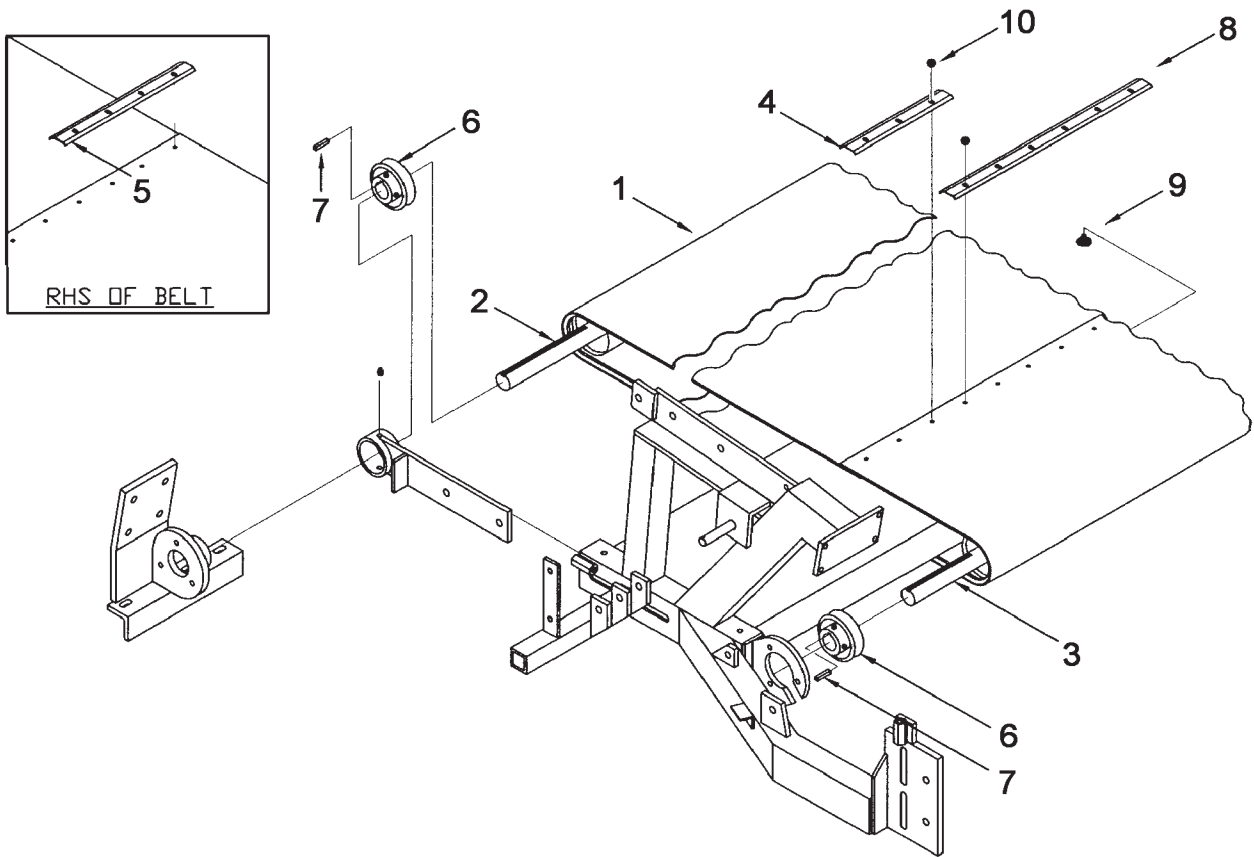
DRAPER AND GEARBOX DRIVE

ITEM	NUMBER	QTY	DESCRIPTION
21	Y705046	6	WASHER, LOCK 1/2"
22	71392545	4	WASHER, FLAT 1/2"
23	70926007	2	NUT, 1/2" UNC
24	71392240	1	ARM, BELT TIGHTENER
25	71392277	1	BUSHING, BELT TIGHTENER
26	71392466	1	TIGHTENER, SPRING (MIRROR)
27	70923320	1	BOLT, 1/2" X 3" UNC
28	70921211	1	BOLT, 1/2" X 2-1/2" UNC
29	71392244	1	PULLEY, TIGHTENER
30	71392544	2	WASHER, FLAT, 1/2"
31	70921972	1	BOLT, 3/8" X 2-1/2" UNC
32	71392542	1	WASHER, FLAT, 3/8"
33	70923518	1	NUT, 3/8" UNC
34	70920469	2	SCREW, SET, SQ HD 3/8" X 3/4"
35	71392245	1	PULLEY, B-10"
36	71392454	1	BELT, B92
37	71392216	1	BOX, COMPLETE GEAR (W/OUT COVER)
38	71392211	1	PLATE, SCROLL (MIRROR)
39	71392333	1	ROTOR (REFERENCE DRIVE END ROTOR ASY.)
40	71392328	1	WASHER, 2" X 17/32" X 3/16"
41	Y705046	1	WASHER, LOCK 1/2"
42	70927475	1	BOLT, DRILLED 1/2" X 1-1/2" UNC
-	71392308	AR	KIT, BOLT TOGETHER DRAPER BELT HARDWARE (INCLUDES: 6-1/4 UNC X 1/2" ELEVATOR BOLTS, 6-1/4 UNC SERRATED FLANGE NUTS, 6-1/4" WASHER, FLATS)
-	71392323	AR	TOOL, SERVICE (SM GEAR BOX PULLER)

D00152A
PR: 50

PICKUP HEADER MODEL PH13
RAKE-UP ATTACHMENT

DRAPER AND GEARBOX DRIVE
GRASS SEED PICKUP



**PICKUP HEADER MODEL PH13
RAKE-UP ATTACHMENT**

59

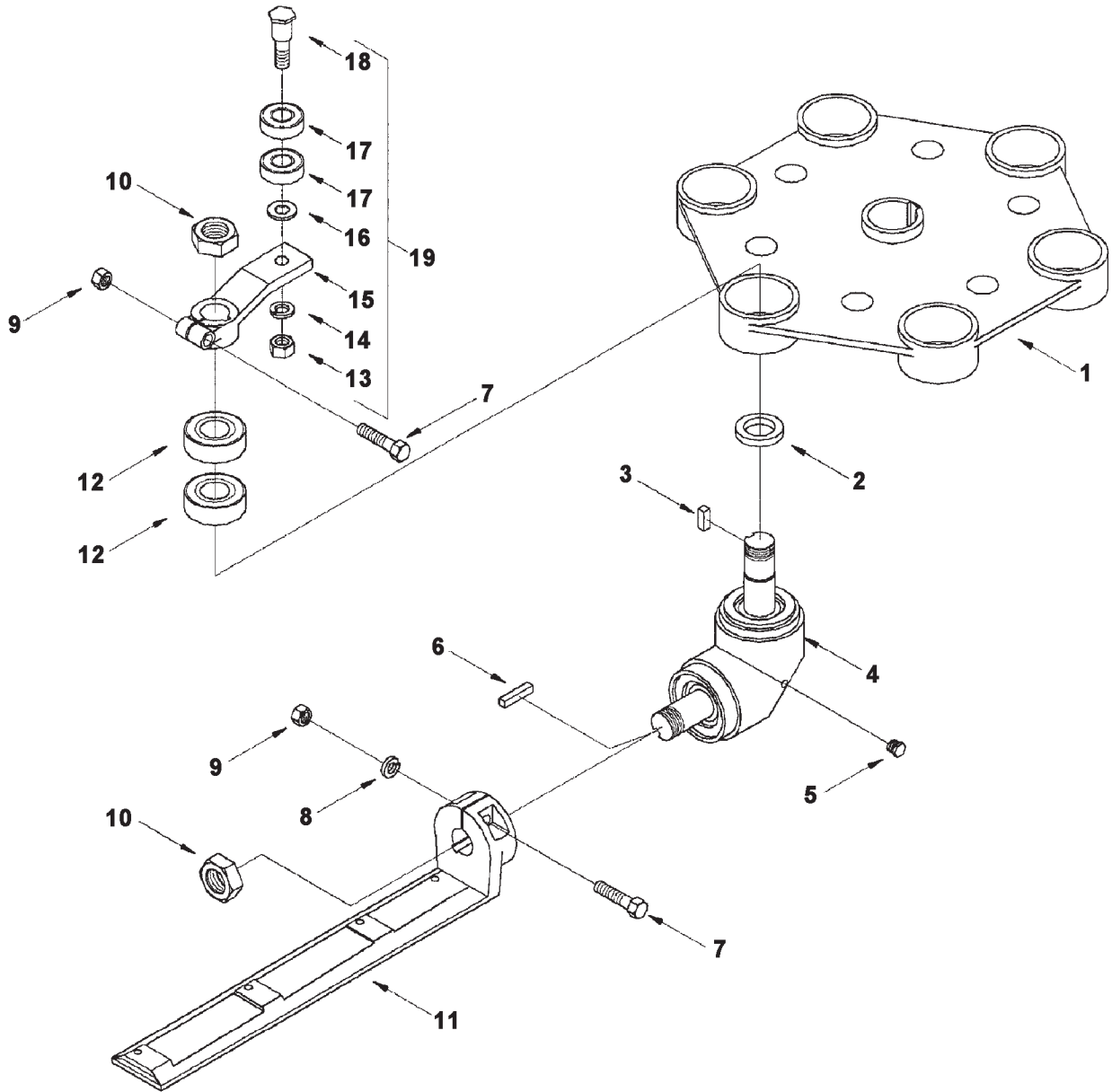
**DRAPER AND GEARBOX DRIVE
GRASS SEED PICKUP**

ITEM	NUMBER	QTY	DESCRIPTION
1	71392453	1	DRAPER BELT, BOLT TOGETHER 135-1/4
2	71392208	1	REAR ROLLER
3	71392207	1	FRONT ROLLER
4	71392283	1	BELT EDGE PROTECTOR (3-HOLE)
5	71392284	1	BELT EDGE PROTECTOR (4-HOLE)
6	71392246	4	GUIDE PULLEY (3-1/2 O.D. X 1-1/4 I.D.)
7	71392265	4	KEY, 1/4" X 1/4" X 1-1/4"
8	71392282	6	PROTECTOR, BELT EDGE
9	71392530	43	BOLT, ELEVATOR 1/4" X 1/2" UNC
10	70931209	43	NUT, SERRATED FLANGE 1/4"

D00226
PR: 54

PICKUP HEADER MODEL PH13
RAKE-UP ATTACHMENT

DRIVE END ROTOR



**PICKUP HEADER MODEL PH13
RAKE-UP ATTACHMENT**

61

DRIVE END ROTOR

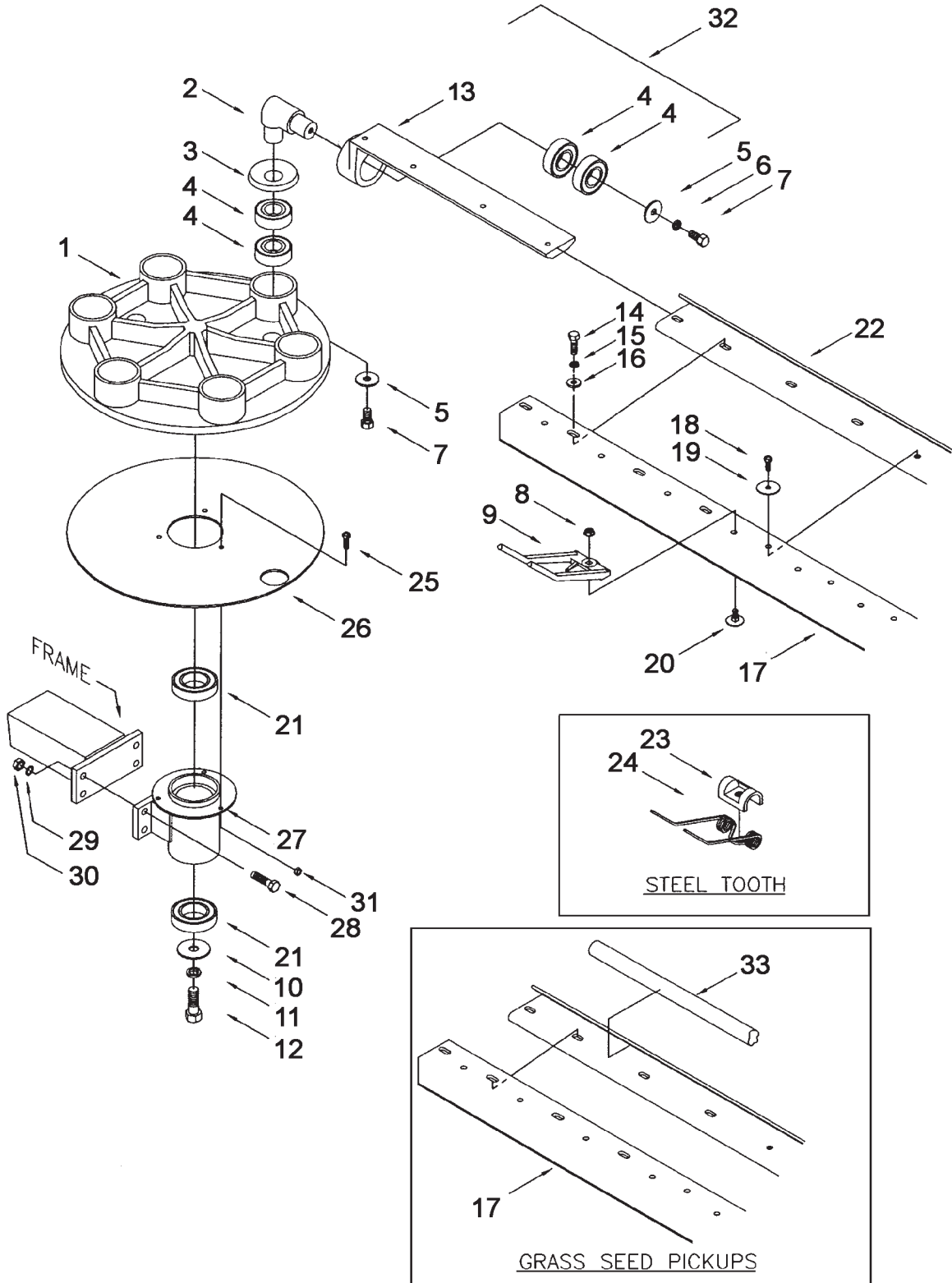
ITEM	NUMBER	QTY	DESCRIPTION
1	71392333	AR	ROTOR, DRIVE ASSEMBLY (INCLUDES:DRIVE ROTOR AND BEARINGS)
2	71392555	6	BUSHING,#8 MACHINERY,1/4"THK(1/GEARBOX)
3	71392266	6	KEY, 1/4" X 1/4" X 13/16"
4	71392222	6	GEARBOX, SMALL (COMPLETE)
	71392323	AR	TOOL, SERVICE (SMALL GEARBOX PULLER)
5	71392552	12	PLUG, PIPE 1/8" SKT (2/GEARBOX)
6	71392265	6	KEY, 1/4" X 1/4" X 1-1/4"
7	70921969	12	BOLT, 3/8" X 1-1/2" UNC
8	70916965	6	WASHER, LOCK 3/8"
9	70923518	12	NUT, 3/8" UNC
10	70920439	12	NUT, JAM 7/8" UNF
11	71392213	6	ARM, FINGER BAR DRIVE (MIRROR)
12	71392457	12	BEARING, 6205 LLC
13	70922471	6	NUT, 7/16" UNF
14	70918199	6	WASHER, LOCK 7/16"
15	71392214	6	ARM, FOLLOWER (MIRROR)
16	70918267	6	WASHER, FLAT 7/16" SAE
17	71392458	12	BEARING, 6202-16 DDU
18	71392261	6	BOLT, SHOULDER
19	71392329	6	BOLT ASY., SHOULDER (INCLUDES: SHOULDER BOLT, BEARINGS AND HARDWARE)

NOTE: COMPLETE DRIVE END ASSEMBLY
(INCLUDES: SCROLL PLATE, DRIVE ROTOR,
MAIN GEARBOX, SMALL GEARBOXES, DRIVE
FINGER BAR ARMS, FOLLOWER ARMS AND
BEARINGS, ETC.) (SERVICE W/#71392592)

D00023
PR: 56

PICKUP HEADER MODEL PH13
RAKE-UP ATTACHMENT

IDLER END ROTOR



**PICKUP HEADER MODEL PH13
RAKE-UP ATTACHMENT**

63

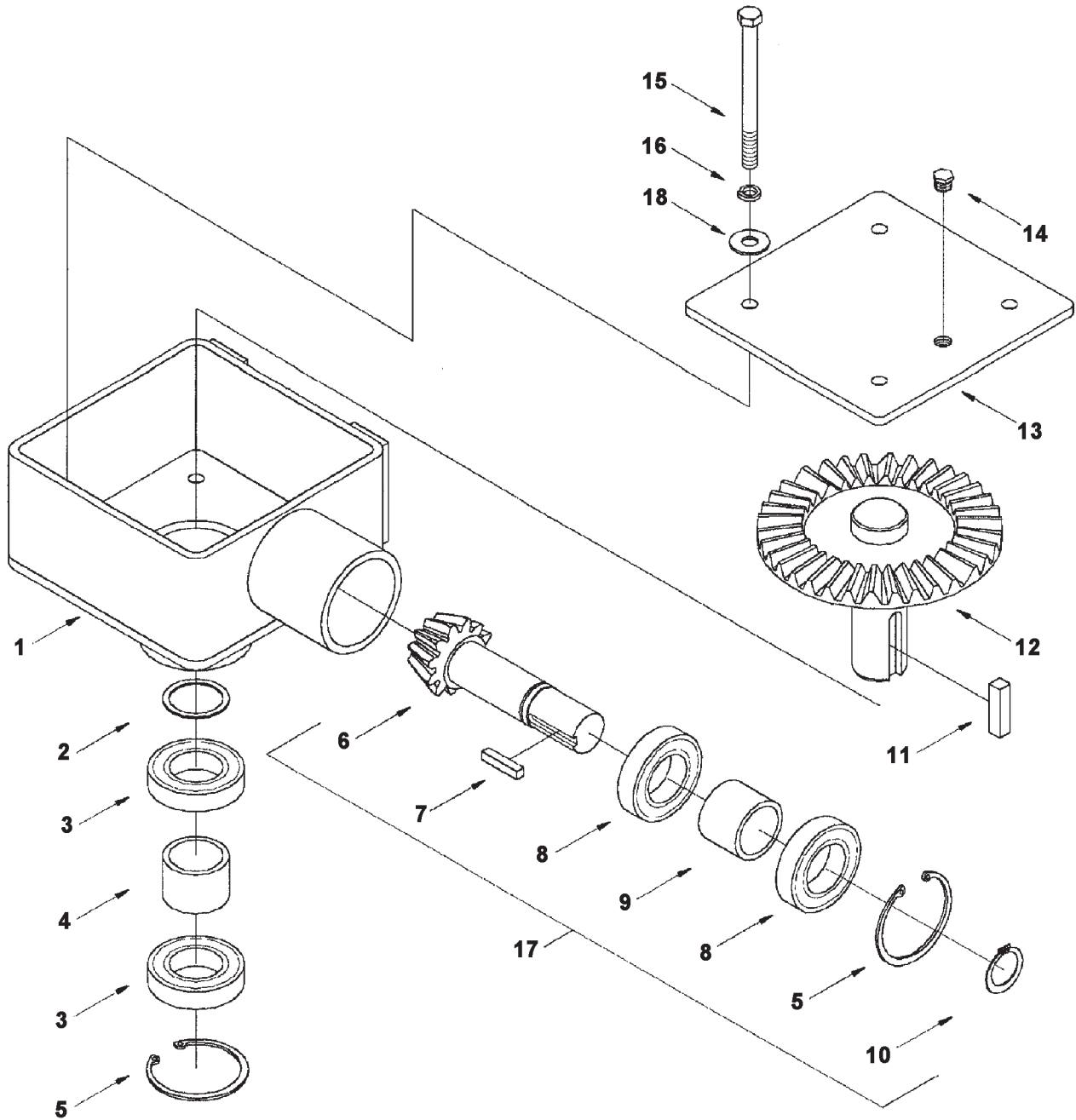
IDLER END ROTOR

ITEM	NUMBER	QTY	DESCRIPTION
1	71392330	1	IDLER ROTOR ASSEMBLY (INCLUDES:IDLER ROTOR AND BEARINGS)
2	71392212	6	ELBOW
3	71392269	6	CAP, BEARING
4	71392457	24	BEARING, 6205 LLC
5	71392326	12	WASHER, FLAT 1-1/4" X 3/8" X 11GA
6	70916965	6	WASHER, LOCK, 3/8"
7	70921965	12	BOLT, 3/8" X 3/4" UNC
8	70931209	AR	NUT, SERRATED FLANGE 1/4" (REF. #9)
9	71392280	AR	TOOTH, (RAKE-UP SABRE)
		168	12 FT. MODEL, 28 BAR
		192	14 FT. MODEL, 32 BAR
10	71392328	1	WASHER, 2" X 17/32" X 3/16"
11	Y705046	1	WASHER, LOCK 1/2"
12	70920328	1	BOLT, 1/2" X 1-1/2"
14	71400818	48	BOLT, 5/16" X 1" UNC GR8
15	70917356	48	WASHER, LOCK 5/16"
16	71392541	96	WASHER, FENDER 3/8" X 1-1/2 X 10GA
17	71392285	6	BELT, FINGER BAR (4" X 12')
	71392286	6	BELT, FINGER BAR (4" X 14')
	71392287	6	BELT, FINGER BAR (6" X 12')(GRASS SEED)
18	71392547	AR	SCREW, SHEET METAL #14-3/4" (SEE #19)
	71392548	AR	SCREW, SHEET METAL, 5/16"-3/4" (USE WHEN #14 SCREW STRIPS OUT)
19	71392540	AR	WASHER, FENDER 1/4"
		126	12 FT. MODEL, 21/BAR
		150	14 FT. MODEL, 25/BAR
20	71392529	AR	BOLT, ELEVATOR, 1/4" X 3/4" (REF. #9)
21	71392459	2	BEARING, 6007 DDU
22	71392263	6	BAR, FINGER 12'
	71392264	6	BAR, FINGER 14'
23	71392506	AR	RETAINER, RAKE-UP STEEL TOOTH,(REF. #9)
24	71392505	AR	TOOTH, RAKE-UP STEEL (REF. #9)
25	70921958	3	BOLT, 1/4" X 1/2" UNC
26	71392590	1	PLATE, IDLER ROTOR SEAL
27	71392278	1	HOUSING, IDLER ROTOR BRG
28	70920415	4	BOLT, 3/8" X 1-1/4" UNC
29	70916965	4	WASHER, LOCK, 3/8"
30	70923518	4	NUT, 3/8" UNC
31	70931209	3	NUT, FLANGE 1/4" UNC
32	71392593	6	ASY., ARM, FINGER BAR IDLER (MIRROR)
33	71392447	AR	*ROD, EHTAFOAM, 7/8" DIA. (CUT TO FIT) *NOTE:(71392447=72 FT.OF EHTAFOAM ENOUGH TO SERVICE 6-FINGER BARS)
-	71392591	AR	COMPLETE IDLER END ROTOR ASSEMBLY (INCLUDES: IDLER ROTOR, ELBOWS, IDLER FINGER BAR ARMS, AND BEARINGS)
-	71392594	AR	COMPLETE GRASS SEED FINGER BAR ASSY. (INCLUDES: FINGER BAR BELT, 7/8 DIA. ETHAFOAM ROD & HARDWARE

D00024B
PR: 58

PICKUP HEADER MODEL PH13
RAKE-UP ATTACHMENT

MAIN GEARBOX



**PICKUP HEADER MODEL PH13
RAKE-UP ATTACHMENT**

65

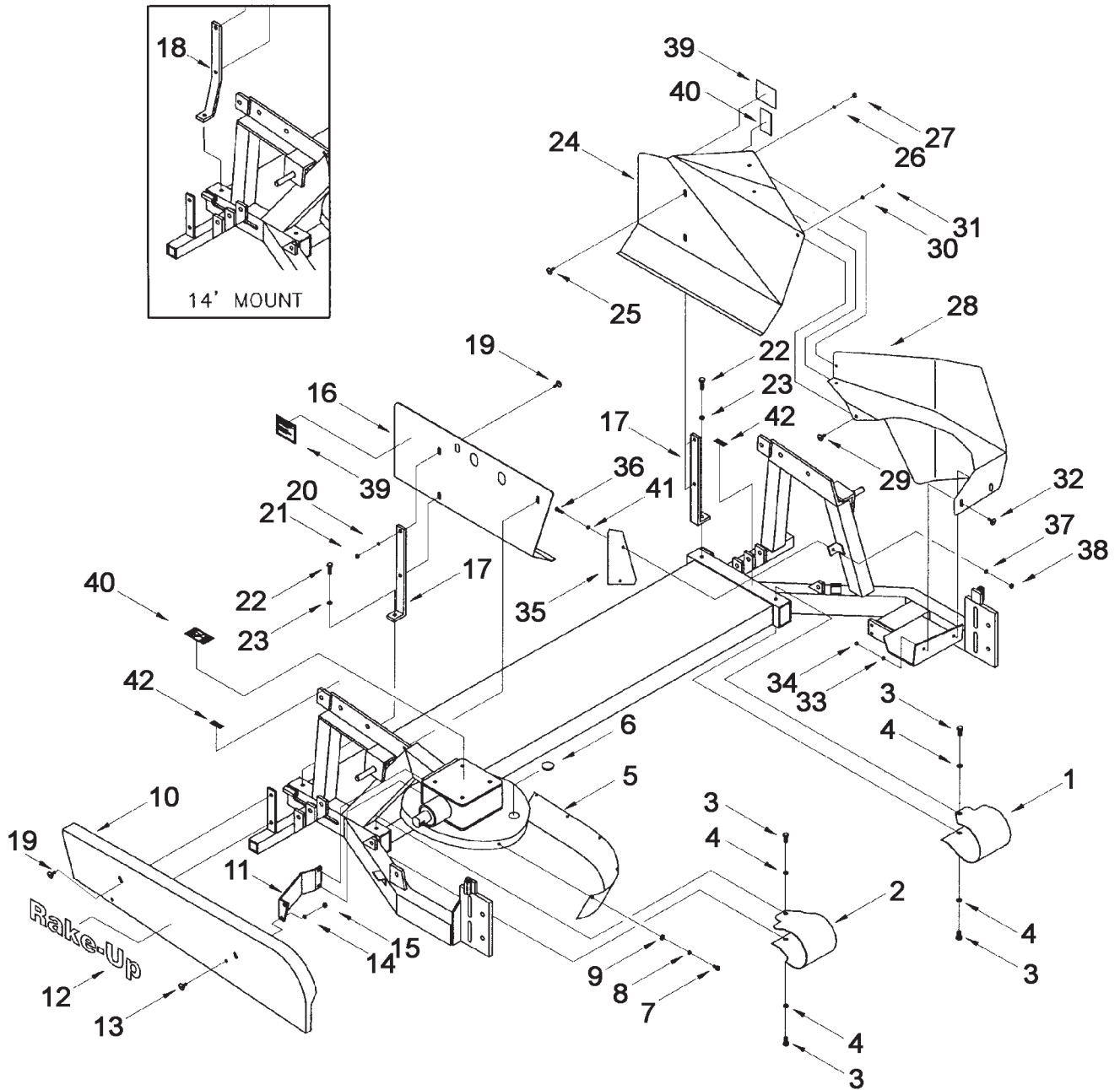
MAIN GEARBOX

ITEM	NUMBER	QTY	DESCRIPTION
-	71392216	AR	COMPLETE GEARBOX (MIRROR)(COMPLETE LESS COVER/LID AND HARDWARE)
1	71392217	AR	HOUSING, GEARBOX (MIRROR)
2	71392553	1	BUSHING, #16 (1-3/8" HOLE, 18GA)
3	71392459	2	BEARING, 6007 DDU
4	71392220	1	SPACER, OUTPUT
5	22289X	2	RING, SNAP 244 INTERNAL
6	71392219	1	GEAR, 11 TOOTH PINION
7	71392265	1	KEY, 1/4" X 1/4" X 1-1/4"
8	71392460	2	BEARING, 6206 DDU
9	71392221	1	SPACER, LONG INPUT
10	70927931	1	RING, SNAP 118 EXTERNAL
11	61770	1	KEY, 3/8" X 3/8" X 1-1/2"
12	71392218	1	GEAR, 36 TOOTH CROWN
13	71392223	1	COVER, SQUARE GEARBOX
14	71392552	1	PLUG, PIPE 1/8" SKT
15	70923504	4	BOLT, 3/8" X 4-1/2" UNC
16	70916965	4	WASHER, LOCK 3/8"
17	71392332	1	GEAR, PINION ASSEMBLY (INCLUDES: BEARINGS, SPACER, AND RINGS)
18	71392542	4	WASHER, FLAT 3/8"
-	71392271	AR	*LUBE, GEAR, (1-LITER) *(14.4 FLUID OZ. FOR GEARBOX FILL)

D00025
PR: 60

PICKUP HEADER MODEL PH13
RAKE-UP ATTACHMENT

SHIELD ASSEMBLY



**PICKUP HEADER MODEL PH13
RAKE-UP ATTACHMENT**

67

SHIELD ASSEMBLY

ITEM	NUMBER	QTY	DESCRIPTION
1	71392254	1	GUARD, IDLER END FRONT ROLLER (MIRROR)
	71392256	1	GUARD, IDLER END FRONT ROLLER (GRASS)
2	71392255	1	GUARD, DRIVE END FRONT ROLLER (MIRROR)
	71392257	1	GUARD, DRIVE END FRONT ROLLER (GRASS)
3	70921965	4	BOLT, 3/8" X 3/4" UNC
4	70916965	4	WASHER, LOCK 3/8"
5	71392146	1	GUARD, SCROLL PLATE (MIRROR)
6	71392279	1	PLUG, 1-1/4" SCROLL PLATE
7	70921958	5	BOLT, 1/4" X 1/2" UNC
8	70916964	5	WASHER, LOCK 1/4"
9	70920380	5	WASHER, FLAT 1/4"
10	71392250	1	GUARD, BELT W/DECAL (MIRROR)
11	71392237	1	BRACKET, BELT GUARD (MIRROR)
12	71392147	1	DECAL (RAKE-UP)
13	71392532	3	BOLT, TRUSS 5/16" X 3/4" UNC
14	70917356	4	WASHER, LOCK 5/16"
15	70917372	4	NUT, 5/16" UNC
16	71392148	1	GUARD, DRIVE END WIND (MIRROR)
17	71392229	2	*BRACKET, WINDGUARD (90) 12M
	71392231	2	*BRACKET, WINDGUARD 12M (GRASS SEED)
	71392311	2	SPACER (GRASS SEED WIND GUARD BRKT.)
18	71392230	2	**BRACKET, WINDGUARD 14FT. OFFSET 14M
19	71392531	4	BOLT, TRUSS 5/16" X 1" UNC
20	70917356	3	WASHER, LOCK 5/16"
21	70917372	3	NUT, 5/16" UNC
22	70921210	2	BOLT, 3/8" X 1" UNC
23	70916965	2	WASHER, LOCK 3/8"
24	71392248	1	GUARD, IDLER END WIND
25	71392531	2	BOLT, TRUSS 5/16" X 1" UNC
26	70917356	2	WASHER, LOCK 5/16"
27	70917372	2	NUT, 5/16" UNC
28	71392149	1	GUARD, IDLER ROTOR W/DECAL (MIRROR)
29	71392532	3	BOLT, TRUSS 5/16" X 3/4" UNC
30	70917356	3	WASHER, LOCK 5/16"
31	70917372	3	NUT, 5/16" UNC
32	71392532	2	BOLT, TRUSS 5/16" X 3/4" UNC
33	70917356	2	WASHER, LOCK 5/16"
34	70917372	2	NUT, 5/16" UNC
35	71392259	1	ROTOR, GUARD IDLER
36	70921333	2	BOLT, 5/16" X 1" UNC
37	70917356	2	WASHER, LOCK 5/16"
38	70917372	2	NUT, 5/16" UNC
39	71379128	2	DECAL (WARNING-MOVING)
40	72503345	2	DECAL (WARNING-PINCH POINT)
41	70917377	2	WASHER, FLAT 5/16"
42	71392151	2	DECAL (DRAPER BELT TENSION)

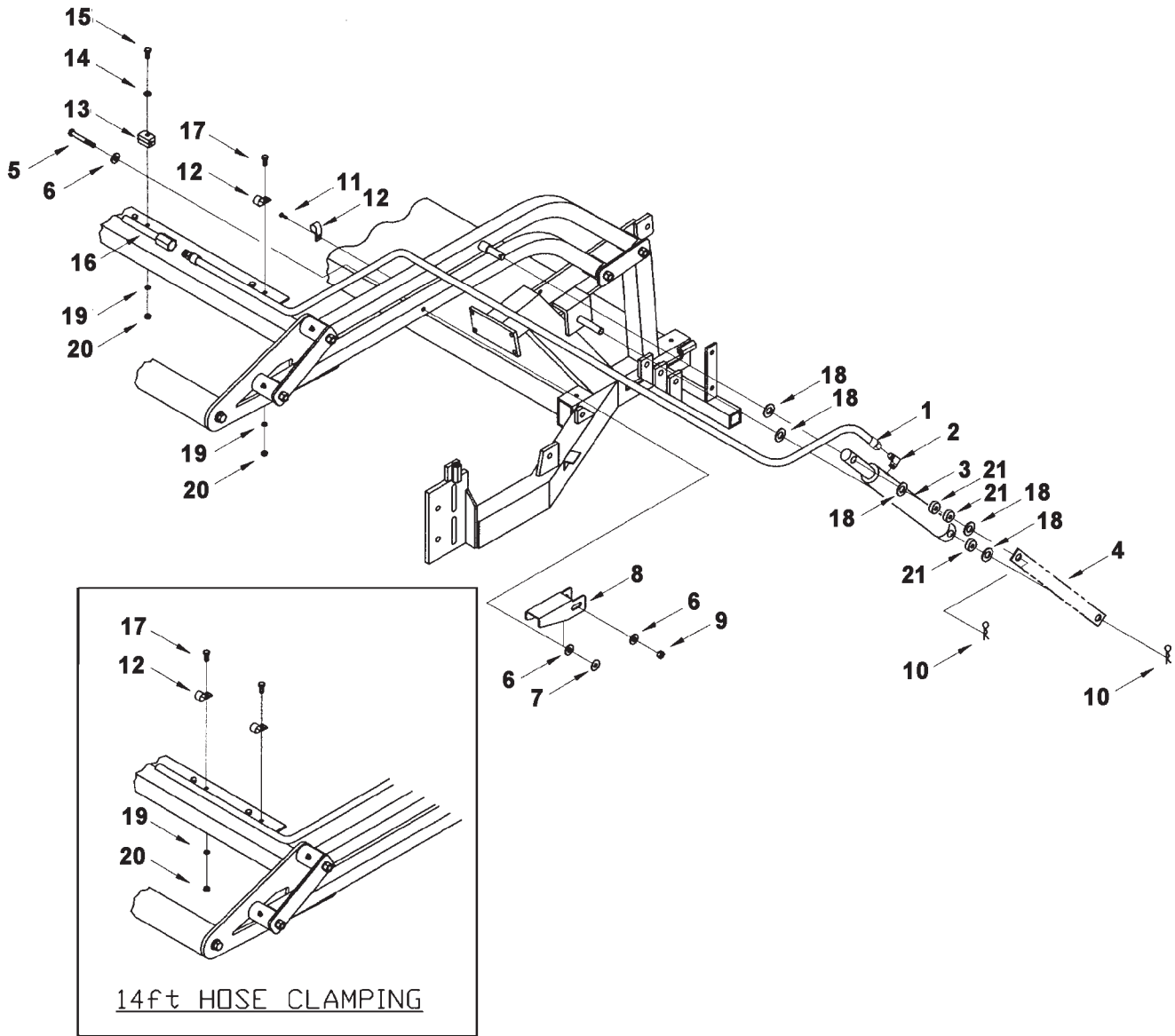
* 12 FT. MODEL ONLY

** 14 FT. MODEL ONLY

D00153A
PR: 62

PICKUP HEADER MODEL PH13
RAKE-UP ATTACHMENT

HYDRAULIC HOLDDOWN



**PICKUP HEADER MODEL PH13
RAKE-UP ATTACHMENT**

69

HYDRAULIC HOLDDOWN

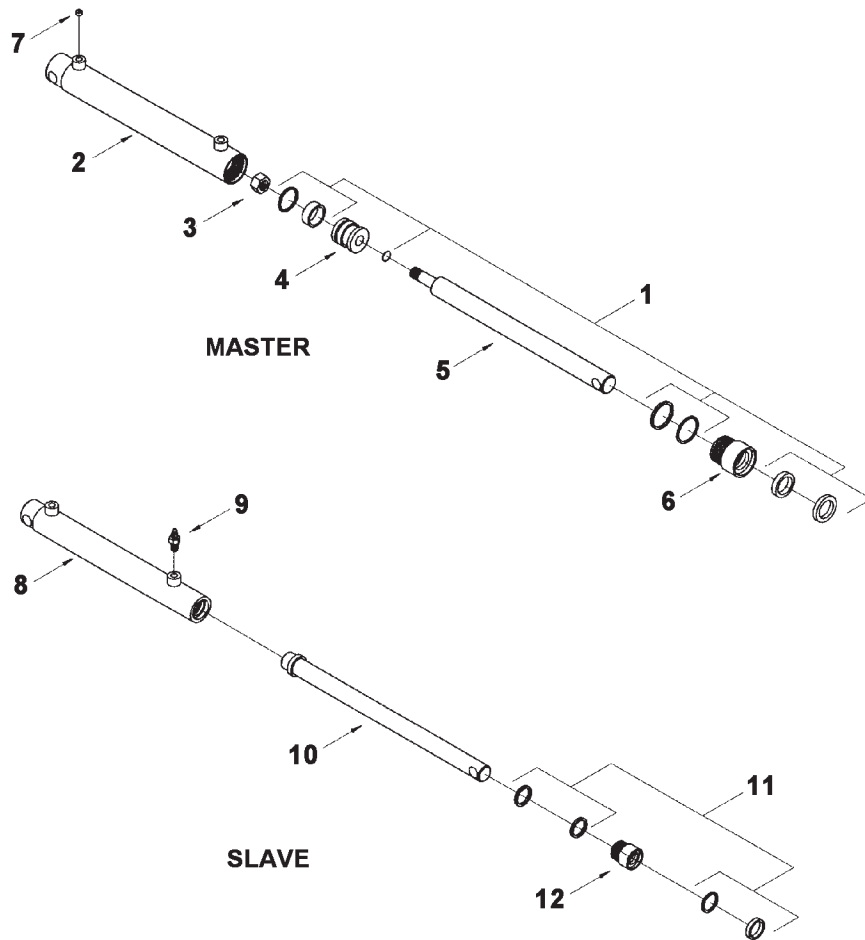
ITEM	NUMBER	QTY	DESCRIPTION
1	71392133	2	HOSE, HYD., FLEX-POINT
2	71392472	2	ELBOW, #6 MORB X #6 MJIC
3	71392474	1	*CYLINDER, HYD. 1-1/2" BORE X 10" STROKE (MASTER)
	71400808	1	*CYLINDER, HYD. 1-1/2" BORE X 10" STROKE (MASTER) (3000 PSI)
	71392157	1	*CYLINDER, HYD. 1-1/4" BORE X 10" STROKE (SLAVE) (3000PSI)
4	71392303	2	**BRACE, CYLINDER
5	70921973	2	BOLT, 3/8" X 2-3/4" UNC
6	71392542	6	WASHER, FLAT 3/8"
7	71392543	2	WASHER, NEOPRENE 3/8" X 1.1 X .062
8	71392446	2	LOCK, SAFETY
9	71392134	2	NUT, UNITORQUE 3/8"
10	71392492	AR	PIN, HITCH 1/8"
11	71392547	2	SCREW, SHEET METAL #14 - 3/4"
12	71392135	AR	CLAMP, HYD. HOSE, 9/16"
13	71392136	5	CLAMP, DRILLED, 3/8" PIPE
14	70917377	AR	WASHER, FLAT, 5/16"
15	71392137	AR	BOLT, 5/16-18 X 2.0
16	71392138	1	LINE, STEEL, HYD. LIFT, 12 FT.
	71392139	1	LINE, STEEL, HYD. LIFT, 14 FT.
17	70921332	AR	BOLT, 5/16" X 3/4" UNC
18	70918268	AR	WASHER, FLAT 5/8" SAE
19	70917356	AR	WASHER, LOCK, 5/16"
20	70917372	AR	NUT, 5/16"
21	71400809	8	WASHER, .625 X .781 X .188

* 3000PSI CYL. HAS #3 STAMPED IN CYL.
SHAFT END. 1500PSI CYL. NOT STAMPED
** FOR SHIPPING ONLY

D00154B
PR: 64

PICKUP HEADER MODEL PH13
RAKE-UP ATTACHMENT

HYDRAULIC CYLINDER ASSEMBLY
MASTER
SLAVE



**PICKUP HEADER MODEL PH13
RAKE-UP ATTACHMENT**

71

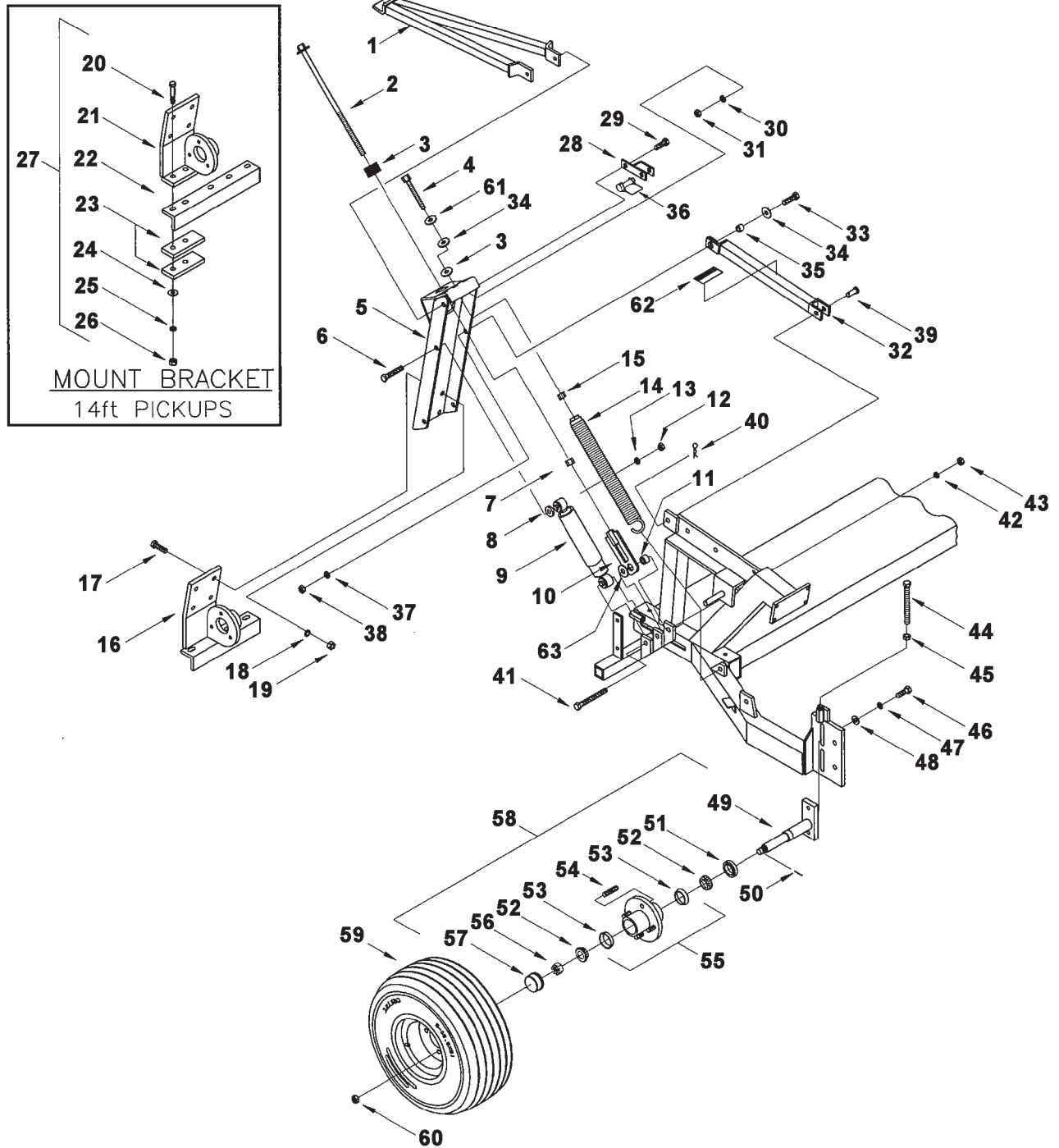
**HYDRAULIC CYLINDER ASSEMBLY
MASTER
SLAVE**

ITEM	NUMBER	QTY	DESCRIPTION
-	71392474	1	CYLINDER, HYD. 1-1/2" BORE X 10" STROKE (MASTER)
-	71400808	1	CYLINDER, HYD. 1-1/2" BORE X 10" STROKE (MASTER) 3000 PSI (TYPE 2)
1	71392482	1	KIT, SEAL FOR RSY-15PMF-10 (R3604525)
	71400810	1	KIT, SEAL (TYPE 2)
2	-----	1	WELDMENT, BARREL (ORDER HYD CYLINDER)
3	71392486	1	NUT, LOCK 5/8" UNF GR8, FOR RSY-15PMF-10
4	71392480	1	PISTON, FOR RSY-15PMF-10
	71400811	1	PISTON (TYPE 2)
5	71392478	1	SHAFT, FOR RSY-15PMF-10
	71400812	1	SHAFT, (TYPE 2)
6	71392484	1	GLAND, FOR RSY-15PMF-10
	71400813	1	GLAND (TYPE 2)
7	71392272	1	ORIFICE, #6 ORB X 0.063
-	71392157	1	CYLINDER, HYD. 1-1/4" BORE X 10" STROKE (SLAVE)
8	-----	1	BARREL WELDMENT, SLAVE (SERVICE W/71392157)
9	71392141	1	BLEED PLUG, SLAVE
10	71392142	1	SHAFT, SLAVE
11	71392143	1	SEAL KIT, SLAVE
12	71392144	1	GLAND, SLAVE

D00170B
PR: 66

PICKUP HEADER MODEL PH13
RAKE-UP ATTACHMENT

MAIN FRAME ASSEMBLY



**PICKUP HEADER MODEL PH13
RAKE-UP ATTACHMENT**

73

MAIN FRAME ASSEMBLY

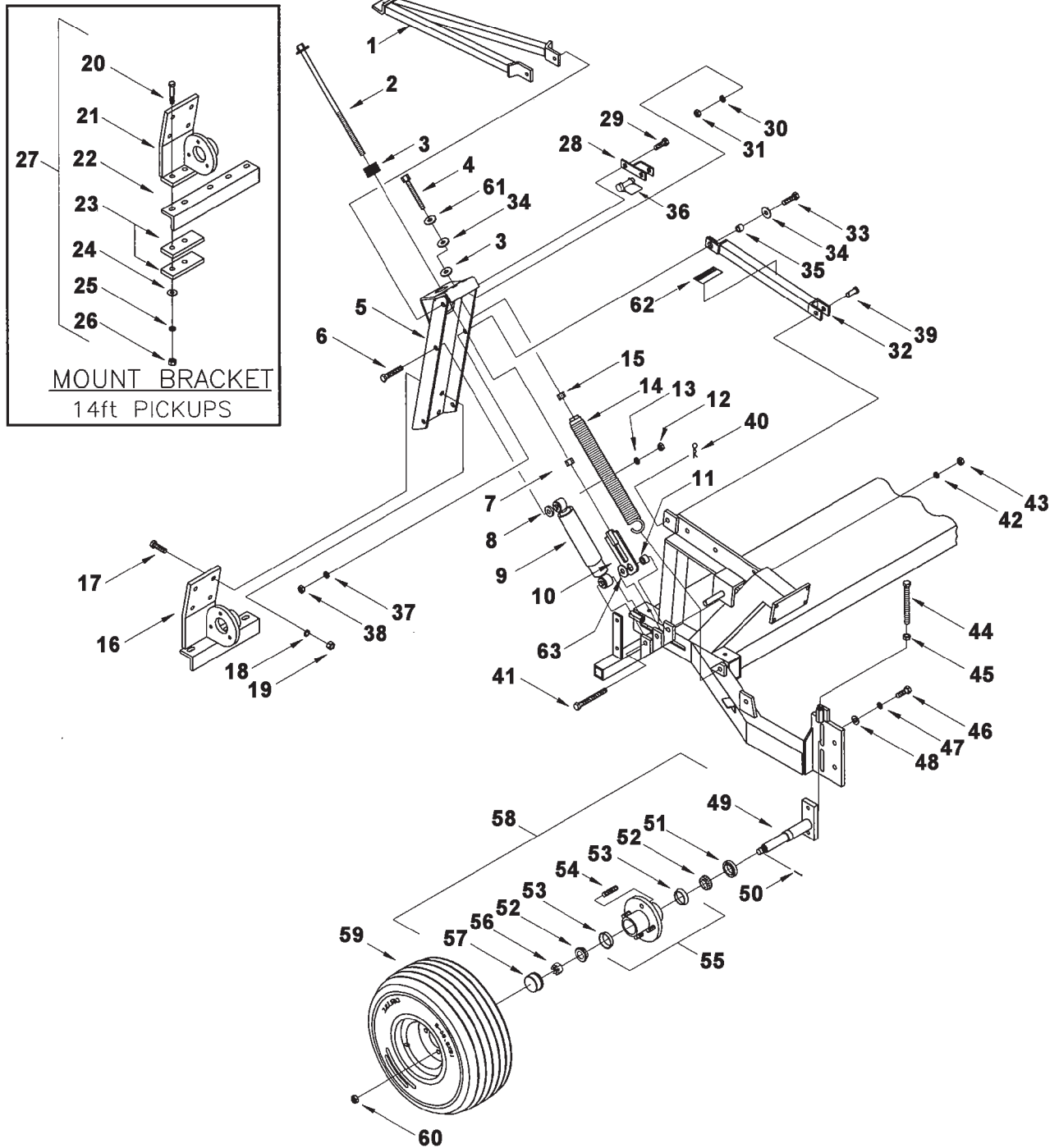
ITEM	NUMBER	QTY	DESCRIPTION
1	71392408	1	BRACE, HEADER 12 FT.-RH/14 FT.-LH
	71392409	1	BRACE, HEADER 12 FT.-LH/14 FT.-RH
	70920328	6	BOLT, UNC 1/2" X 1-1/2"
	70926007	6	NUT, UNC 1/2"
	Y705046	6	WASHER, LOCK 1/2"
2	71392324	2	BOLT, LIFTER ADJUST
3	71392274	8	STOPPER, RUBBER
4	71392325	2	BOLT, SPRING
5	71392238	2	UPRIGHT, CHANNEL
6	70923320	2	BOLT, UNC 1/2" X 3"
7	70932665	2	NUT, UNC 5/8"
8	71392327	2	WASHER, 1-1/4" X 17/32" X 1/4"
9	71392502	2	ABSORBER, SHOCK
10	71392239	2	BRACKET, LIFTER
11	71392275	2	BUSHING, LIFTER BRACKET
12	70926007	2	NUT, 1/2" UNC
13	Y705046	2	WASHER, LOCK 1/2"
14	71392273	2	SPRING, MAIN W/PLUG 12' & 14' UNITS
-	71400819	AR	KIT, SPRING UPGRADE (REF. MAIN FRAME ASY. W/SUSPENSION SPRING UPGRADE)
15	70926007	2	NUT, UNC 1/2"
16	71392225	1	BRACKET, LH MOUNTING - 12 FT.
	71392226	1	BRACKET, RH MOUNTING - 12 FT.
17	70920328	8	BOLT, UNC 1/2" X 1-1/2"
18	Y705046	12	WASHER, LOCK 1/2"
19	70926007	12	NUT, UNC 1/2"
20	70921211	4	BOLT, UNC 1/2" X 2-1/2"
21	71392235	1	BRACKET, LH MOUNTING - 14FT
	71392236	1	BRACKET, RH MOUNTING - 14FT
22	71392233	1	ANGLE, LH MOUNTING - 14FT
23	71392232	4	SHIM, MOUNTING
24	71392544	4	WASHER, FLAT 1/2"
25	Y705046	4	WASHER, LOCK 1/2"
26	70926007	4	NUT, UNC 1/2"
27	71392227	1	BRACKET, LH MOUNTING ASY. - 14FT
	71392228	1	BRACKET, RH MOUNTING ASY. - 14FT
28	71392242	2	HOLDER, STORAGE BRACE
29	70921024	2	BOLT, UNC 1/2" X 2"
30	Y705046	2	WASHER, LOCK 1/2"
31	70926007	2	NUT, UNC 1/2"

CONTINUED

D00160A
PR: 68

PICKUP HEADER MODEL PH13
RAKE-UP ATTACHMENT

MAIN FRAME ASSEMBLY



**PICKUP HEADER MODEL PH13
RAKE-UP ATTACHMENT**

75

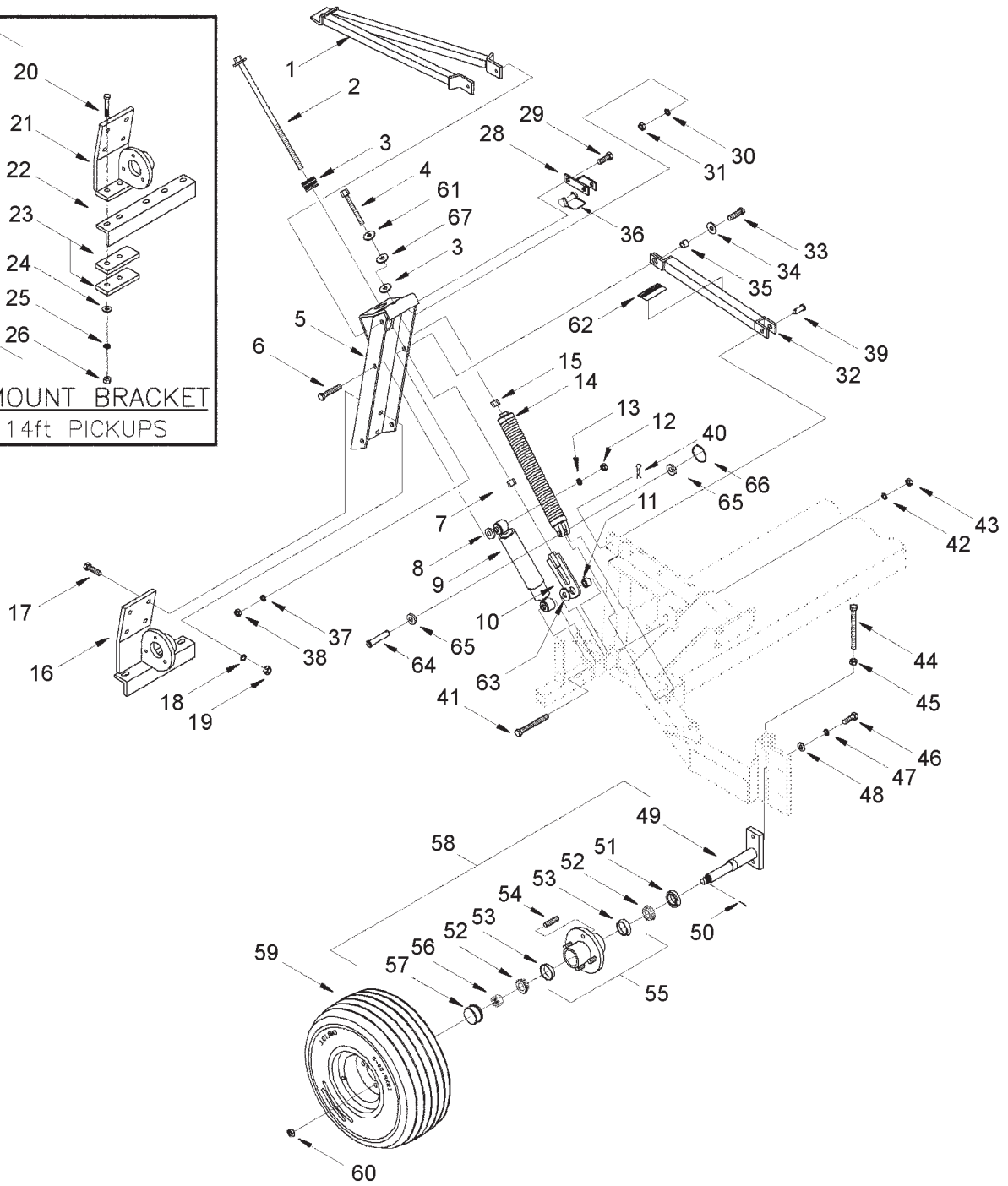
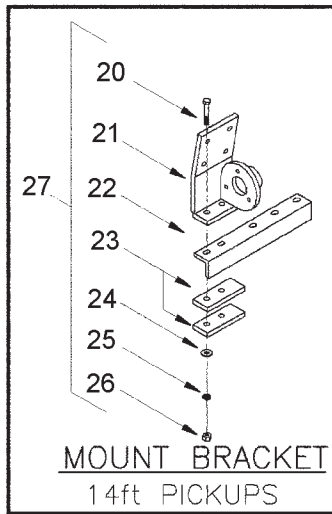
MAIN FRAME ASSEMBLY

ITEM	NUMBER	QTY	DESCRIPTION
32	71392152	1	BRACE, STORAGE-RH
	71392153	1	BRACE, STORAGE-LH
	71392132	AR	PIN, CLEVIS 1/2" X 1-3/4"
33	70919089	2	BOLT, UNC 1/2" X 1-3/4"
34	71392544	4	WASHER, FLAT 1/2"
35	71392302	2	BUSHING, STORAGE BRACE
36	71392116	2	PIN, LOCK 3/8" X 2-1/4"
37	Y705046	2	WASHER, LOCK 1/2"
38	70926007	2	NUT, UNC 1/2"
39	71392132	2	PIN, CLEVIS 1/2" X 1-3/4"
40	71392492	2	PIN, HITCH 1/8"
41	70923161	2	BOLT, 1/2" X 4-1/2 UNC
42	Y705046	2	WASHER, LOCK 1/2"
43	70926007	2	NUT, 1/2" UNC
44	71392268	2	BOLT, HEIGHT ADJUST
45	70926007	2	NUT, UNC 1/2"
46	70920328	4	BOLT, 1/2" X 1-1/2"
47	Y705046	4	WASHER, LOCK 1/2"
48	71392544	4	WASHER, FLAT 1/2"
49	71392270	2	SPINDLE, CONESTOGA
50	70918455	2	PIN, COTTER 5/32" X 1"
51	71392557	2	SEAL, CONESTOGA
52	70937219	4	CONE, BEARING L44649
53	832190M1	4	CUP, BEARING L44610
54	71392496	8	STUD, 1/2" UNF CONESTOGA HUB
55	71392495	2	HUB, CONESTOGA (W/CUPS & STUDS)
56	71392539	2	NUT, 1" CASTELLATED
57	71392498	2	CAP, CONESTOGA DUST
58	71392267	2	HUB & SPINDLE ASY. (INCL. ITEM # 60)
59	71392504	2	TIRE (W/RIM)
	71392499	AR	TIRE, 18X8.50-8
	71392500	AR	TUBE, 18X8.5/9.5-8
	71392501	AR	RIM (8") (4-BOLT/SILVER)
60	71392538	8	NUT, 1/2" UNF WHEEL
61	71392545	2	WASHER, HARDENED 1/2"
62	71392514	2	DECAL (ATTENTION STORAGE BRACE)
63	71400774	2	WASHER, FLAT 7/8"

D00160A
PR: 68

PICKUP HEADER MODEL PH13 RAKE-UP ATTACHMENT

MAIN FRAME ASSEMBLY W/SUSPENSION SPRING UPGRADE



**PICKUP HEADER MODEL PH13
RAKE-UP ATTACHMENT**

77

**MAIN FRAME ASSEMBLY
W/SUSPENSION SPRING UPGRADE**

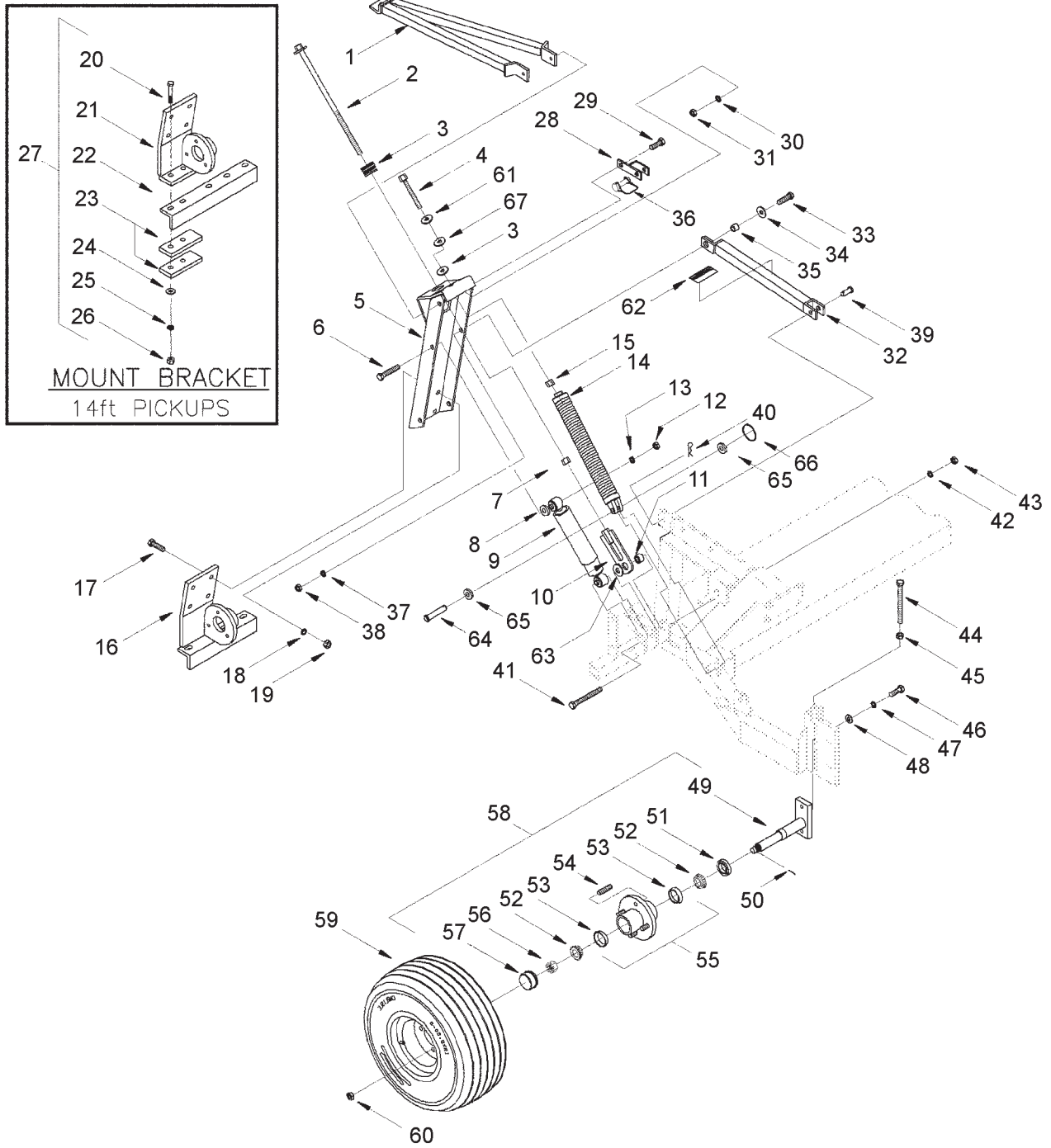
ITEM	NUMBER	QTY	DESCRIPTION
-	71400819	AR	KIT, SPRING UPGRADE (INCL. ITEMS 4, 14, 15, 61, 64-67)
1	71392408	1	BRACE, HEADER 12 FT.-RH/14 FT.-LH
	71392409	1	BRACE, HEADER 12 FT.-LH/14 FT.-RH
	70920328	6	BOLT, UNC 1/2" X 1-1/2"
	70926007	6	NUT, UNC 1/2"
	Y705046	6	WASHER, LOCK 1/2"
2	71392324	2	BOLT, LIFTER ADJUST
3	71392274	8	STOPPER, RUBBER
4	71400799	2	BOLT, 5/8-11 X 12 GR5 PLTD
5	71400793	2	UPRIGHT, CHANNEL W/ 3/4" BOLT HOLES
6	70923320	2	BOLT, UNC 1/2" X 3"
7	70932665	2	NUT, UNC 5/8"
8	71392327	2	WASHER, 1-1/4" X 17/32" X 1/4"
9	71392502	2	ABSORBER, SHOCK
10	71400797	2	BRACKET, LIFTER
11	71392275	2	BUSHING, LIFTER BRACKET
12	70926007	2	NUT, 1/2" UNC
13	Y705046	2	WASHER, LOCK 1/2"
14	71400798	2	SPRING, EXTENSION, C/W PLUGS
15	70926007	2	NUT, UNC 1/2"
16	71392225	1	BRACKET, LH MOUNTING - 12 FT.
	71392226	1	BRACKET, RH MOUNTING - 12 FT.
17	70920328	8	BOLT, UNC 1/2" X 1-1/2"
18	Y705046	12	WASHER, LOCK 1/2"
19	70926007	12	NUT, UNC 1/2"
20	70921211	4	BOLT, UNC 1/2" X 2-1/2"
21	71392235	1	BRACKET, LH MOUNTING - 14FT
	71392236	1	BRACKET, RH MOUNTING - 14FT
22	71392233	1	ANGLE, LH MOUNTING - 14FT
23	71392232	4	SHIM, MOUNTING
24	71392544	4	WASHER, FLAT 1/2"
25	Y705046	4	WASHER, LOCK 1/2"
26	70926007	4	NUT, UNC 1/2"
27	71392227	1	BRACKET, LH MOUNTING ASY. - 14FT
	71392228	1	BRACKET, RH MOUNTING ASY. - 14FT
28	71392242	2	HOLDER, STORAGE BRACE
29	70921024	2	BOLT, UNC 1/2" X 2"
30	Y705046	2	WASHER, LOCK 1/2"
31	70926007	2	NUT, UNC 1/2"

CONTINUED

D00160B
PR: t04j22i47b0003

PICKUP HEADER MODEL PH13 RAKE-UP ATTACHMENT

MAIN FRAME ASSEMBLY W/SUSPENSION SPRING UPGRADE



**PICKUP HEADER MODEL PH13
RAKE-UP ATTACHMENT**

79

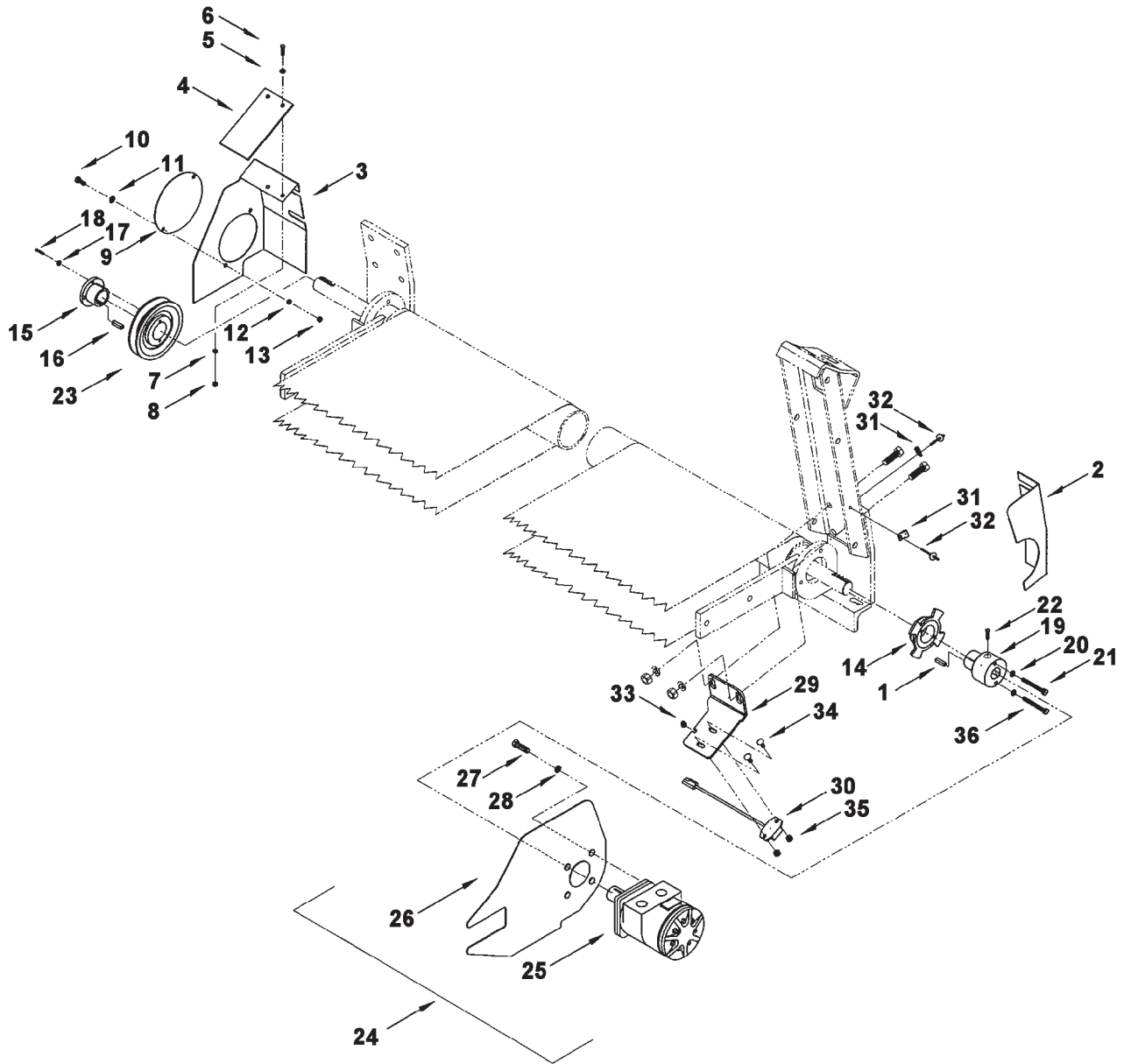
**MAIN FRAME ASSEMBLY
W/SUSPENSION SPRING UPGRADE**

ITEM	NUMBER	QTY	DESCRIPTION
32	71400820	1	BRACE, STORAGE-RH
	71400821	1	BRACE, STORAGE-LH
33	70919089	2	BOLT, UNC 1/2" X 1-3/4"
34	71392544	4	WASHER, FLAT 1/2"
35	71392302	2	BUSHING, STORAGE BRACE
36	71392116	2	PIN, LOCK 3/8"X 2-1/4"
37	Y705046	2	WASHER, LOCK 1/2"
38	70926007	2	NUT, UNC 1/2"
39	71392132	2	PIN, CLEVIS 1/2" X 1-3/4"
40	71392492	2	PIN, HITCH 1/8"
41	70923161	2	BOLT, 1/2" X 4-1/2 UNC
42	Y705046	2	WASHER, LOCK 1/2"
43	70926007	2	NUT, 1/2" UNC
44	71392268	2	BOLT, HEIGHT ADJUST
45	70926007	2	NUT, UNC 1/2"
46	70920328	4	BOLT, 1/2" X 1-1/2"
47	Y705046	4	WASHER, LOCK 1/2"
48	71392544	4	WASHER, FLAT 1/2"
49	71392270	2	SPINDLE, CONESTOGA
50	70918455	2	PIN, COTTER 5/32" X 1"
51	71392557	2	SEAL, CONESTOGA
52	70937219	4	CONE, BEARING L44649
53	832190M1	4	CUP, BEARING L44610
54	71392496	8	STUD, 1/2" UNF CONESTOGA HUB
55	71392495	2	HUB, CONESTOGA (W/CUPS & STUDS)
56	71392539	2	NUT, 1" CASTELLATED
57	71392498	2	CAP, CONESTOGA DUST
58	71392267	2	HUB & SPINDLE ASY. (INCL. ITEM # 60)
59	71392504	2	TIRE (W/RIM)
	71392499	AR	TIRE, 18X8.50-8
	71392500	AR	TUBE, 18X8.5/9.5-8
	71392501	AR	RIM (8") (4-BOLT/SILVER)
60	71392538	8	NUT, 1/2" UNF WHEEL
61	71400804	2	WASHER, 5/8" HRD PL
62	71400803	2	DECAL (ATTENTION STORAGE BRACE)
63	71400774	2	WASHER, FLAT 7/8"
64	71400806	2	PIN, 1/2 X 2-1/4 CLEVIS
65	Y705624	4	WASHER, 1/2 SAE PLATED
66	71400822	2	RING, SPLIT, 1-1/4
67	71400807	2	WASHER, 5/8 USS PL

D00160B
PR: t04j22i47b0003

PICKUP HEADER MODEL PH13
RAKE-UP ATTACHMENT

DRIVE DETAIL



**PICKUP HEADER MODEL PH13
RAKE-UP ATTACHMENT**

81

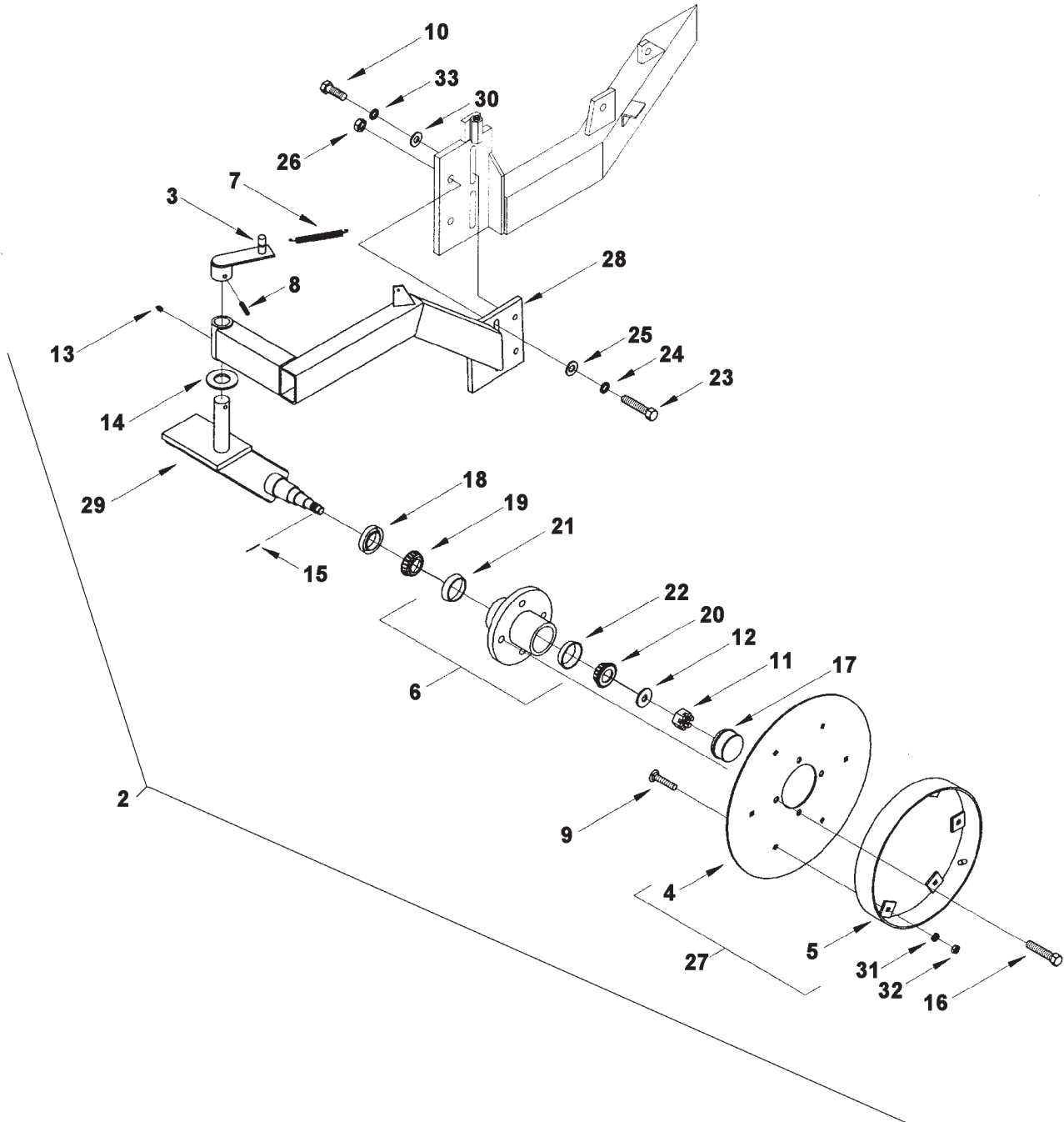
DRIVE DETAIL

ITEM	NUMBER	QTY	DESCRIPTION
1	71392265	1	KEY, 1/4 X 1/4 X 1-1/4
2	71392258	1	GUARD, DRIVE (MIRROR)
3	71392251	1	GUARD, REAR BELT (STANDARD)
4	71392252	1	FLAP, GUARD (REAR BELT)
5	70920380	2	WASHER, FLAT, 1/4
6	70921960	2	CAPSCREW, HEX, 1/4-20 X 1.0
7	70916964	2	WASHER, LOCK, 1/4
8	70916622	2	NUT, HEX, 1/4-20
9	71392253	2	COVER, DRIVE GUARD END
10	70921960	2	CAPSCREW, HEX, 1/4-20 X 1.0
11	70920380	2	WASHER, FLAT, 1/4
12	70916964	2	WASHER, LOCK, 1/4
13	70916622	2	NUT, HEX, 1/4-20
14	71400775	1	TARGET, HUB 4 LOBE
15	71392154	1	BUSHING, SPLIT-TAPER
16	71392546	1	KEY, 3/16 X 1/4 X 1-1/4
17	70916964	2	WASHER, LOCK, 1/4
18	70923341	2	CAPSCREW, 1/4-20 X 3/4
19	71392262	1	COUPLING, HYD. MOTOR (ORDER NEWER TYPE)
	71400783	1	COUPLING, HYD. MOTOR (NEWER TYPE)
-	71400796	1	KIT, HYD MOTOR COUPLING (INCLS. NEWER TYPE COUPLING & HARDWARE)
20	70916964	2	WASHER, LOCK, 1/4
21	71400794	2	BOLT, 1/4" UNC X 2-1/2 GR5 TAP PL
22	70923326	2	SCREW, SET, SQ. HEAD, 3/8 X 1.0
23	71392243	1	PULLEY, DRAPER (MB52L)
24	71392309	AR	KIT, ORBIT MOTOR (46CC)
	71392310	AR	KIT, ORBIT MOTOR (74CC)
25		AR	ORBIT MOTORS (REFERENCE BELOW)
	71392162	AR	MOTOR, ORBIT (I.D.#101-1009)
	71392163	AR	MOTOR, ORBIT (I.D.#101-1010)
	71392473	AR	KIT, SEAL (ORBIT MOTOR)
26	71392322	1	ARM, HYD. MOTOR TORQUE
27	70921965	4	BOLT, 3/8" X 3/4" UNC
28	70916965	4	WASHER, LOCK 3/8"
29	71400776	1	MOUNT, SENSOR
30	71400769	1	SENSOR, SPEED
31	71400767	2	CLAMP, BLACK NYLON
32	71400772	2	RIVET, 3/16 X 1/4 X 3/8 STEEL
33	71400768	1	GROMMET 3/16 ID X 3/16 GRV X 5/16 HOLE
34	71400777	2	BOLT, TRUSS 1/4 X 3/4
35	71400770	2	NUT, 1/4 NYLOCK
36	71400795	2	BOLT, 1/4 UNC X 1-1/2 GR5 TAP PL (USED ON NEWER TYPE COUPLING)

D00464
PR: 72

PICKUP HEADER MODEL PH13
ACCESSORIES

OPTIONAL KITS
PEA COULTER WHEELS



**PICKUP HEADER MODEL PH13
ACCESSORIES**

83

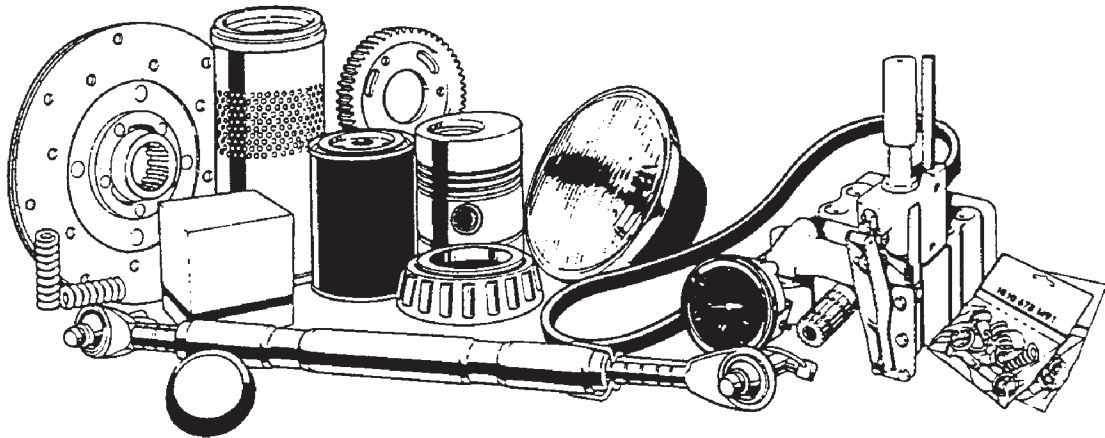
**OPTIONAL KITS
PEA COULTER WHEELS**

ITEM	NUMBER	QTY	DESCRIPTION
2	71392312	1	COULTER ASY., LH
	71392313	1	COULTER ASY., RH
3	71392318	1	ARM, SPRING
4	71392319	1	BLADE, COULTER
5	71392320	1	RIM, DEPTH
6	71392321	1	HUB (INCL. ITEMS 21 & 22)
7	71392467	1	SPRING, COULTER
8	71392494	1	PIN, ROLL, (SLOTTED) 5/16 X 2
9	71392534	6	BOLT, CARRIAGE, 3/8-16 X 1
10	71392356	2	CAPSCREW, HEX, 1/2-13 X 1 GR5
11	70918787	1	NUT, CASTLE, 3/4-16 (BLACK)
12	70918269	1	WASHER, FLAT, 3/4 SAE
13	71392550	1	FITTING, GREASE, 1/8 NPT (STRAIGHT)
14	71392554	2	BUSHING, MACHINERY, 1-1/4 I.D. 10GA
15	71392558	1	PIN, COTTER, 1/8 X 1-3/4
16	71392496	4	BOLT, WHEEL, 1/2-20
17	71392164	1	CAP, DUST (DC12)
18	70327535	1	SEAL (14974)
19	70327382	1	CONE, BEARING, (LM 67048-INNER)
20	831055M1	1	CONE, BEARING, (LM 11949-OUTER)
21	70327997	1	CUP, BEARING, (LM 67010-INNER)
22	70328002	1	CUP, BEARING, (LM 11910-OUTER)
23	70919089	2	CAPSCREW, HEX, 1/2-13 X 1-3/4 GR5
24	Y705046	2	WASHER, LOCK, 1/2
25	71392544	2	WASHER, FLAT, 1/2
26	70926007	2	NUT, HEX, 1/2-13 GR5
27	71392595	1	WHEEL ASY., COULTER
28	71392314	1	COULTER, UPPER, LH
	71392315	1	COULTER, UPPER, RH
29	71392316	1	COULTER, LOWER, LH
	71392317	1	COULTER, LOWER, RH
30	71392544	2	WASHER, FLAT, 1/2
31	70916965	6	WASHER, LOCK, 3/8
32	70923518	6	NUT, HEX, 3/8-16
33	Y705046	2	WASHER, LOCK, 1/2

D00223A
PR: 74

RECOMMENDED DEALER STOCK

RECOMMENDED DEALER'S STOCK



PICKUP HEADER MODEL PH13
RECOMMENDED DEALER LIST

85

RECOMMENDED DEALER STOCK

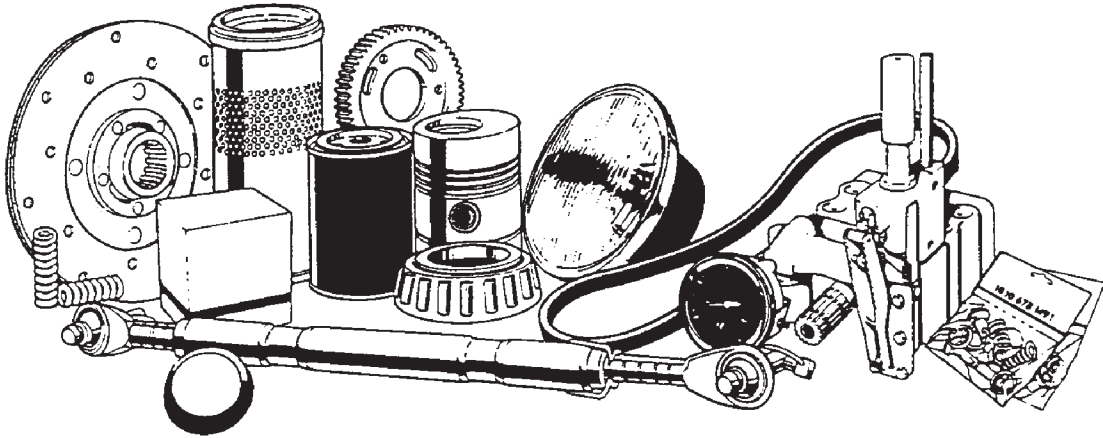
ITEM	NUMBER	QTY	DESCRIPTION
-	71392336	1	HOUSING
-	71392270	1	SPINDLE
-	71392557	2	SEAL
-	70937219	2	BEARING CONE
-	832190M1	2	BEARING CUP
-	71392498	1	DUST CAP
-	71392495	1	HUB
-	71392496	2	STUD
-	71392362	50	TOOTH
-	71392529	25	ELEVATOR BOLT
-	70931209	25	FLANGE NUT
-	71392451	2	DRAPER BELT
-	71392452	2	DRAPER BELT
-	71392468	1	IDLER SPROCKET
-	71392455	2	BEARING ASY.
-	71392456	2	BEARING COLLAR
-	71392359	1	SPROCKET
-	71392128	1	HUB
-	71400783	1	COUPLING
-	71392265	2	KEY
-	71392360	1	SPROCKET
-	71392331	1	ROLLER HOUSING ASY.
-	71392473	1	SEAL KIT
-	71392502	1	SHOCK ABSORBER
-	71392324	1	LIFTER ADJ. BOLT
-	71400798	1	SPRING, EXTENSION, C/W PLUGS
-	71392325	1	SPRING BOLT
-	71392482	1	SEAL KIT
-	71392143	1	SEAL KIT
-	71400810	1	SEAL KIT
-	71392244	1	IDLER PULLEY
-	71392466	1	SPRING TIGHTENER
-	71392277	1	BUSHING
-	71392282	2	BELT EDGE PROTECTOR
-	71392245	1	PULLEY
-	71392454	2	BELT
-	71392161	6	BUSHING
-	71392530	25	ELEVATOR BOLT
-	71392283	1	BELT EDGE PROTECTOR
-	71392284	1	BELT EDGE PROTECTOR
-	71392246	1	GUIDE PULLEY

CONTINUED

RDL
PR: 76

RECOMMENDED DEALER STOCK

RECOMMENDED DEALER'S STOCK



PICKUP HEADER MODEL PH13
RECOMMENDED DEALER LIST

87

RECOMMENDED DEALER STOCK

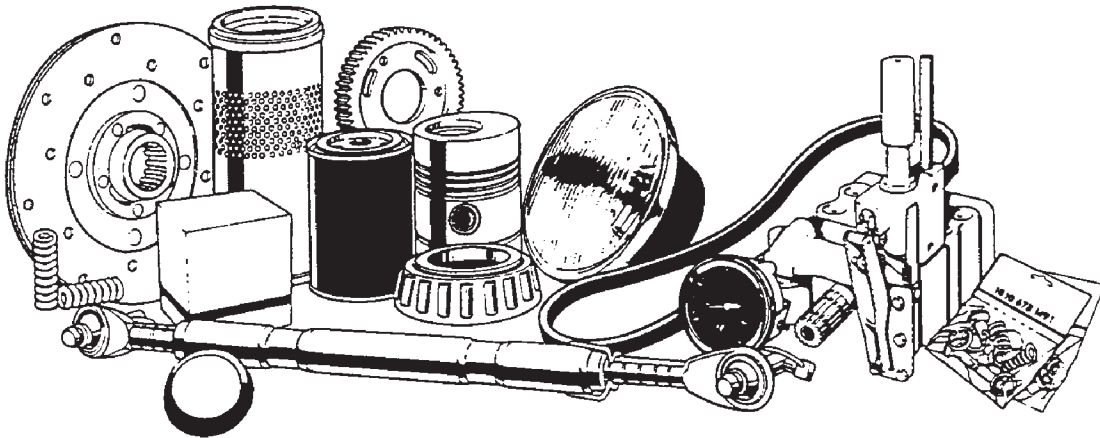
ITEM	NUMBER	QTY	DESCRIPTION
-	71392457	4	BEARING
-	71392458	2	BEARING
-	71392261	2	SHOULDER BOLT
-	71392214	2	FOLLOWER ARM
-	71392213	2	FINGER BAR ARM
-	71392222	1	SMALL GEARBOX
-	71392555	1	BUSHING
-	71392266	2	KEY
-	71392212	2	ELBOW
-	71392389	1	SPRING, SHIELD-RH
-	71392390	1	SPRING, SHIELD-LH
-	71392469	1	IDLER SPROCKET
-	71392385	1	EYE BOLT
-	71392401	1	RUBBER STOPPER
-	71392368	1	ADJUSTER
-	71392464	4	FLANGE
-	71392462	2	BEARING
-	71392381	1	JACK SHAFT
-	71392376	1	ROD ASY.
-	71392407	1	SPACER
-	71392109	1	FINGER ADJ. ARM
-	71392397	1	COVER
-	71400787	1	COVER
-	71392463	2	BEARING ASY.
-	71392465	4	FLANGE
-	71392374	2	CLAMP
-	71392403	1	STUB SHAFT
-	71392396	1	FINGER SHAFT
-	71392112	1	FINGER CRANK SHAFT
-	71392427	6	FINGER HOLDER
-	2499640W1	12	FINGER
-	71392493	6	HITCH PIN
-	2500000W1	12	FINGER GUIDE
-	71392111	1	AUGER DRIVE SHAFT
-	71374220	1	REPAIR KIT
-	71359175	1	REPAIR KIT
-	71392394	1	LIGHT ASY.
-	71392517	2	LENS
-	1102550	2	BULB

CONTINUED

RDL
PR: 76

RECOMMENDED DEALER STOCK

RECOMMENDED DEALER'S STOCK



PICKUP HEADER MODEL PH13
RECOMMENDED DEALER LIST

89

RECOMMENDED DEALER STOCK

ITEM	NUMBER	QTY	DESCRIPTION
-	71358564	1	COUPLER, WING TYPE MALE
-	71365883	1	COUPLER, WING TYPE FEMALE
-	71328361	1	COUPLER, 1/4" (M) AEROQUIP X 3/8" NPT
-	71392116	1	PIN
-	71392404	1	SPROCKET, 16 TEETH
-	71392519	1	DRIVE SHAFT
-	6580149	2	REPAIR KIT (U-JOINT)
-	71392520	1	CLUTCH ASY.
-	8800567	1	CHAIN
-	71392288	2	SPRING WIRE
-	71392503	2	FIBERGLASS ROD
-	71392300	2	BUSHING
-	71392301	2	BUSHING
-	71392289	2	CLIPS
-	71392593	2	FINGER BAR IDLER ARM
-	71392269	2	BEARING CAP
-	71392459	2	BEARING
-	71392278	1	HOUSING
-	71392280	50	TOOTH
-	71392285	2	FINGER BAR BELT
-	71392286	2	FINGER BAR BELT
-	71392287	2	FINGER BAR BELT
-	71392263	2	FINGER BAR
-	71392264	2	FINGER BAR
-	71392447	1	EHTAFOAM ROD
-	71392243	1	PULLEY
-	71392546	2	KEY
-	70327535	2	SEAL
-	70327382	2	BEARING CONE
-	70327997	2	BEARING CUP
-	831055M1	2	BEARING CONE
-	70328002	2	BEARING CUP
-	71392164	1	DUST CAP
-	71392467	1	SPRING

NOTE: THIS PARTS STOCK LIST INDICATES
THOSE ITEMS RECOMMENDED TO SERVICE FIVE
UNITS.

RDL
PR: 76