

# **Challenger**

**Модели MT645C-MT655C-MT665C-MT675C-MT685C**

## **Тракторы серии MT600C**



AGCO S.A. - Beauvais - France - RC B562 104 539  
Challenger является зарегистрированным торговым знаком Caterpillar Inc. и его  
использование AGCO лицензировано.  
© AGCO 2010  
Руководство оператора (оригинал)

Сентябрь 2010  
№ 4346650M4  
Выпуск 2  
MT600C - EAME  
Русский



## **Вступление**

Добро пожаловать в постоянно расширяющиеся ряды владельцев тракторов Challenger - людей, ценящих качество. Мы гордимся каждым трактором, собранным на наших заводах: все они технически совершенны и отличаются высоким качеством.

В данном руководстве по эксплуатации приведены технические характеристики вашего нового трактора. Все операторы должны обязательно ознакомиться с инструкциями и точно их выполнять. Внимательно прочтите руководство, в нем содержится важная информация по вашему трактору.

Местный дилер Challenger обеспечит качественное обслуживание и предоставит любую необходимую помощь. Когда идет речь об обслуживании, помните: дилер прекрасно разбирается в устройстве вашего трактора, его задача - обеспечить максимальную удовлетворенность клиентов.

В случае продажи трактора оставьте это руководство в кабине. Следующему владельцу потребуется содержащаяся в нем информация.

Вся информация и спецификации в данном руководстве актуальны на момент публикации. Однако мы постоянно совершенствуем продукцию, поэтому сохраняем за собой право вносить изменения без предварительного предупреждения.

Обратите внимание, что данное руководство относится ко всем моделям и всем вариантам исполнения - как стандартным, так и с опциональным оборудованием. Поэтому вы можете столкнуться с описаниями оборудования, отсутствующего на вашей модели трактора.

**Challenger, Beauvais**



# Тракторы серии MT600C

<b>1</b>	<b>Определение модели трактора</b>	11
1.1	<b>Местонахождение серийных номеров</b>	13
1.1.1	Местонахождение серийных номеров	13
1.2	<b>Информация об определении модели Вашего трактора</b>	14
1.2.1	Информация об определении модели Вашего трактора	14
<b>2</b>	<b>Правила безопасности при работе с трактором - Гарантия</b>	15
2.1	<b>Введение</b>	17
2.1.1	Введение - Правила техники безопасности	17
2.2	<b>Техника безопасности — Символы и термины</b>	19
2.2.1	Техника безопасности — Символы и термины	19
2.3	<b>Таблички и инструкции по технике безопасности</b>	20
2.3.1	Проверка и замена табличек и инструкций по технике безопасности	20
2.3.2	Внешний вид и расположение табличек по технике безопасности	21
2.4	<b>Общие правила техники безопасности</b>	27
2.4.1	Информация о правилах и символах техники безопасности	27
2.4.2	Обучение оператора работе с трактором	27
2.4.3	Заправка топливного бака	28
2.4.4	Вход и выход из кабины	29
2.4.5	Обязательные действия перед выходом из трактора	29
2.5	<b>Особые указания директив для машин и механизмов 2006/42/ЕС, применительно к сельскохозяйственным и лесопромышленным тракторам, как описано в 2003/37/ЕС.</b>	30
2.5.1	Особые указания директив для машин и механизмов 2006/42/ЕС, применительно к сельскохозяйственным и лесопромышленным тракторам, как описано в 2003/37/ЕС.	30
2.6	<b>Специальные инструкции по технике безопасности при подготовке трактора к работе</b>	31
2.6.1	Защитная одежда	31
2.6.2	Защитные устройства и приспособления	31
2.6.3	Проверка трактора	32
2.7	<b>Специальные инструкции по технике безопасности при запуске двигателя трактора</b>	34
2.7.1	Безопасность других людей	34
2.7.2	Безопасный запуск	34
2.7.3	Проверки, выполняемые после запуска	35
2.8	<b>Специальные инструкции по технике безопасности при работе с трактором</b>	36
2.8.1	Общие инструкции	36
2.8.2	Безопасность других людей	37
2.8.3	Опрокидывание трактора	37
2.8.4	Буксировка трактора	40
2.8.5	Движение по дорогам	40
2.8.6	Аварийный ручной тормоз	41
2.8.7	Механизм отбора мощности	42
2.8.8	Навесное оборудование	42
2.8.9	Фронтальный погрузчик	45
2.9	<b>Специальные инструкции по технике безопасности при выполнении технического обслуживания трактора.</b>	46
2.9.1	Защита окружающей среды при техническом обслуживании	46
2.9.2	Общие инструкции	46
2.9.3	Специальные инструкции по очистке трактора	47

<b>2.10</b>	<b>Защитные конструкции</b>	48
2.10.1	Средства защиты: использование и сертификация	48
2.10.2	Кабины или конструкции для защиты при опрокидывании (ROPS) (в зависимости от модели)	48
2.10.3	Ремень безопасности	48
2.10.4	Сиденье инструктора	49
<b>2.11</b>	<b>Гарантия</b>	50
2.11.1	Общие сведения	50
2.11.2	Предпродажная проверка и ввод в эксплуатацию на предприятии покупателя	50
2.11.3	Порядок предоставления гарантии	50
2.11.4	Порядок действий при смене региона, в котором используется трактор	50
2.11.5	Техническое обслуживание в гарантийный период и после него	51
<b>3</b>	<b>Работа</b>	53
<b>3.1</b>	<b>Кабина</b>	55
3.1.1	Консоль рулевого управления	55
3.1.2	Панель приборов	56
3.1.3	Блок управления	60
3.1.4	Замок зажигания	61
3.1.5	Педали	61
3.1.6	Рулевое колесо	62
3.1.7	Сиденье	62
3.1.8	Правая консоль	67
3.1.9	Многофункциональный подлокотник	68
3.1.10	Модуль рабочего освещения	69
3.1.11	Левая консоль	71
3.1.12	Аварийный ручной тормоз	71
3.1.13	Верхняя консоль	72
3.1.14	Система кондиционирования воздуха	73
3.1.15	Гнезда для подключения дополнительного оборудования	78
3.1.16	Противосолнечный козырек	80
3.1.17	Кабина с подвеской	80
<b>3.2</b>	<b>Экраны управления Блок управления ТМС</b>	82
3.2.1	Использование экрана управления щитка приборов	82
3.2.2	Дисплей Блок управления ТМС	82
<b>3.3</b>	<b>Кузов</b>	87
3.3.1	Открытие капота	87
3.3.2	Регулировка наружных зеркал заднего вида	88
<b>3.4</b>	<b>Двигатель</b>	90
3.4.1	Обкатка	90
3.4.2	Заправка топливом	90
3.4.3	Пуск	92
3.4.4	Журнал пусков двигателя	94
3.4.5	Запуск двигателя в холодных условиях	95
3.4.6	Информация о различных режимах работы Двигатель 3 с технологией AdBlue/DEF	95
3.4.7	Остановка двигателя	97
3.4.8	Частота вращения двигателя	98
3.4.9	Калибровка скорости переднего хода	99
<b>3.5</b>	<b>Трансмиссия</b>	101
3.5.1	Общие сведения	101
3.5.2	Работа сцепляющих муфт	101
3.5.3	Переключение диапазонов	101
3.5.4	Устройство переключения направления движения под нагрузкой Power Shuttle	104
3.5.5	Настройка частоты вращения при запуске двигателя	106
3.5.6	Настройка скоростных режимов	108
3.5.7	Блок управления пониженной частотой вращения двигателя	108
3.5.8	рычаг режим	110
3.5.9	педали режим	111
3.5.10	самоходный режим	112

3.5.11	Режим Управление мощностью	113
3.5.12	Режим Dyna-Step (по дополнительному заказу)	115
3.5.13	Буксировка трактора	116
<b>3.6</b>	<b>Тормоза</b>	121
3.6.1	Тормозные педали	121
3.6.2	Гидравлическая тормозная система прицепа	121
3.6.3	Пневматический тормоз прицепа	122
3.6.4	Аварийный ручной тормоз	123
3.6.5	Тормоз с электромеханическим управлением на рулевой колонке (фиксатор стояночного тормоза ParkLock)	124
<b>3.7</b>	<b>Рулевое управление</b>	126
3.7.1	Рулевое управление	126
<b>3.8</b>	<b>Передний мост</b>	128
3.8.1	Передний мост с полным приводом	128
3.8.2	Передний мост с подвеской	130
3.8.3	Разрешенная нагрузка на передний мост	130
3.8.4	Использование скрепера	133
<b>3.9</b>	<b>Блокировка дифференциала</b>	134
3.9.1	Блокировка дифференциала	134
<b>3.10</b>	<b>Механизм отбора мощности</b>	135
3.10.1	Передний механизм отбора мощности	135
3.10.2	Задний механизм отбора мощности	136
3.10.3	Сменный 540 и 1000 об/мин MOM (фланцевый вал)	138
3.10.4	Экономичный механизм отбора мощности	140
3.10.5	Внешние органы управления MOM	140
3.10.6	Электронные органы управления MOM	140
<b>3.11</b>	<b>Навесное устройство</b>	142
3.11.1	Система электронного управления передним и задним навесным устройством	142
3.11.2	Эксплуатация заднего навесного устройства	143
3.11.3	Органы управления задним сцепным устройством на крыльях	146
3.11.4	Переднее сцепное устройство	146
<b>3.12</b>	<b>Навесное устройство</b>	150
3.12.1	Трехточечное сцепное устройство	150
3.12.2	Трехточечное сцепное устройство: Верхняя тяга	150
3.12.3	Трехточечное сцепное устройство: нижние тяги	151
3.12.4	Трехточечное сцепное устройство: подъемные штанги	152
3.12.5	Трехточечное сцепное устройство: стабилизаторы	152
3.12.6	Тяговый брус с несколькими отверстиями	153
3.12.7	Поворотный тяговый брус	154
3.12.8	Шпилька или шар для полуприцепа	156
3.12.9	Вилочное сцепное устройство для четырехколесного прицепа	158
3.12.10	Крюк	158
<b>3.13</b>	<b>Вспомогательное гидравлическое оборудование</b>	160
3.13.1	Общие сведения	160
3.13.2	Описание и использование муфт	160
3.13.3	Блокировка / разблокировка органов управления	164
3.13.4	Описание и применение органов управления в кабине	165
3.13.5	Описание и использование наружных органов управления	167
3.13.6	Настройка расхода и времени задержки	167
<b>3.14</b>	<b>Функция фронтального погрузчика</b>	169
3.14.1	Расположение компонентов	169
3.14.2	Использование органов управления фронтальным погрузчиком	170
3.14.3	Фронтальный погрузчик	173
<b>3.15</b>	<b>Колеса и шины</b>	174
3.15.1	Колесные шпильки	174
3.15.2	Регулировка колеи передних колес	174
3.15.3	Регулировка ограничителей поворота колес переднего моста полного привода	175
3.15.4	Регулировка ширины колеи задних колес	176
3.15.5	Шины	178
3.15.6	Сдвоенные колеса	178

3.15.7	Давление в шинах	179
3.15.8	Жидкий балласт	179
<b>4</b>	<b>Техническое обслуживание</b>	<b>181</b>
<b>4.1</b>	<b>Руководство по техническому обслуживанию</b>	<b>183</b>
4.1.1	Техническое обслуживание	183
4.1.2	Карта смазки	186
<b>4.2</b>	<b>Кабина</b>	<b>188</b>
4.2.1	Система кондиционирования воздуха: конденсатор	188
4.2.2	Система кондиционирования воздуха: проверка системы кондиционирования воздуха	188
4.2.3	Система кондиционирования воздуха: осушитель	189
4.2.4	Воздушные фильтры кабины	189
4.2.5	Крепление кабины	190
4.2.6	Омыватель ветрового стекла	190
<b>4.3</b>	<b>Двигатель</b>	<b>191</b>
4.3.1	Рекомендуемые марки расходных материалов	191
4.3.2	Топливо	191
4.3.3	Биодизельное топливо	193
4.3.4	Добавка AdBlue/DEF	194
4.3.5	6-цилиндровый двигатель Sisu	195
4.3.6	Проверка уровня масла в двигателе	196
4.3.7	Слив масла двигателя	196
4.3.8	Замена масляного фильтра двигателя	197
4.3.9	Замена центробежного масляного фильтра (модели, оборудованные системой EGR)	197
4.3.10	Замена фильтра мочевины (модели, оборудованные Двигатель 3 с технологией AdBlue/DEF)	197
4.3.11	Топливная система: топливный фильтр предварительной очистки	199
4.3.12	Топливная система: топливный фильтр	200
4.3.13	Фильтр-влагоуловитель	200
4.3.14	Топливная система: прокачка	202
4.3.15	Топливная система: топливный насос высокого давления, регулятор и топливные форсунки	202
4.3.16	Топливная система: Впрыск (Двигатель 3 с технологией AdBlue/DEF) (дополнительно)	202
4.3.17	Воздушный фильтр	202
4.3.18	Система охлаждения	204
4.3.19	Проверка ремней вентилятора, генератора и системы кондиционирования воздуха	205
4.3.20	Замена ремней вентилятора, генератора и системы кондиционирования воздуха	206
<b>4.4</b>	<b>Трансмиссия</b>	<b>209</b>
4.4.1	Рекомендуемые марки расходных материалов	209
4.4.2	Проверка уровня масла в трансмиссии	209
4.4.3	Слив масла из трансмиссии	209
4.4.4	Проверка уровня масла в задних бортовых передачах	210
4.4.5	Слив масла из задних бортовых передач	211
4.4.6	Фильтры гидравлической системы трансмиссии	212
4.4.7	Проверка и очистка масляного охладителя трансмиссии	213
4.4.8	Смазка вала заднего MOM	214
4.4.9	Сцепление	215
<b>4.5</b>	<b>Тормоза</b>	<b>216</b>
4.5.1	Прокачка тормозной системы	216
<b>4.6</b>	<b>Передний механизм отбора мощности</b>	<b>217</b>
4.6.1	Рекомендуемые марки расходных материалов	217
4.6.2	Слив масла	217
4.6.3	Установка вала переднего MOM	217
<b>4.7</b>	<b>Передний мост и рулевое управление</b>	<b>218</b>
4.7.1	Рекомендуемые марки расходных материалов	218
4.7.2	Передний мост машин с полным приводом: Проверка уровня масла балки переднего моста	218



4.7.3	Передний мост машин с полным приводом: слив масла из балки переднего моста . . . . .	218
4.7.4	Передний мост машин с полным приводом: проверка уровня масла в бортовых передачах . . . . .	219
4.7.5	Передний мост машин с полным приводом: замена масла в бортовых передачах . . . . .	219
4.7.6	Передний мост машин с полным приводом: смазка . . . . .	220
<b>4.8</b>	<b>Навесное устройство . . . . .</b>	<b>222</b>
4.8.1	Рекомендуемые марки расходных материалов . . . . .	222
4.8.2	Проверка уровня масла в вале навесного устройства . . . . .	222
<b>4.9</b>	<b>Навесное устройство . . . . .</b>	<b>223</b>
4.9.1	Рекомендуемые марки расходных материалов . . . . .	223
4.9.2	Трехточечное сцепное устройство: смазка . . . . .	223
4.9.3	Автоматическое сцепное устройство: смазка . . . . .	223
4.9.4	Переднее навесное устройство: смазка . . . . .	224
4.9.5	Сцепное устройство с шаром: смазка . . . . .	226
<b>4.10</b>	<b>Вспомогательное гидравлическое оборудование . . . . .</b>	<b>228</b>
4.10.1	Рекомендуемые марки расходных материалов . . . . .	228
4.10.2	Проверка уровня масла во вспомогательной гидравлической системе . . . . .	228
4.10.3	Слив масла из вспомогательной гидравлической системы . . . . .	229
4.10.4	Фильтры вспомогательной гидравлической системы . . . . .	230
4.10.5	Проверка и очистка масляного охладителя вспомогательной гидравлической системы . . . . .	232
<b>4.11</b>	<b>Электрическое оборудование . . . . .</b>	<b>233</b>
4.11.1	Аккумуляторные батареи . . . . .	233
4.11.2	Генератор . . . . .	233
4.11.3	Гнездо электропитания (ISO) . . . . .	233
4.11.4	Регулировка фар . . . . .	234
4.11.5	Предохранители . . . . .	235
4.11.6	Защита генератора . . . . .	239
4.11.7	Разъединитель аккумуляторной батареи . . . . .	240
<b>4.12</b>	<b>Мытье машины водой под давлением . . . . .</b>	<b>241</b>
4.12.1	Мытье машины водой под давлением . . . . .	241
<b>4.13</b>	<b>Хранение вашего трактора . . . . .</b>	<b>242</b>
4.13.1	Хранение вашего трактора . . . . .	242
4.13.2	Хранение добавки AdBlue/DEF . . . . .	242
<b>4.14</b>	<b>Неисправности и их устранение . . . . .</b>	<b>243</b>
4.14.1	Общая таблица неисправностей . . . . .	243
4.14.2	Панель световых индикаторов . . . . .	245
4.14.3	Индикация неисправностей . . . . .	250
4.14.4	Коды ошибок щиток приборов . . . . .	252
4.14.5	Коды ошибок двигателя . . . . .	254
4.14.6	Коды ошибок двигателя E3 с технологией AdBlue/DEF . . . . .	257
4.14.7	Коды ошибок трансмиссии . . . . .	257
4.14.8	Коды ошибок переднего моста полного привода . . . . .	259
4.14.9	Коды ошибок MOM . . . . .	260
4.14.10	Коды ошибок многофункционального подлокотника . . . . .	261
4.14.11	Коды ошибок модуля фар . . . . .	261
<b>5</b>	<b>Технические характеристики . . . . .</b>	<b>263</b>
<b>5.1</b>	<b>Общие технические характеристики . . . . .</b>	<b>265</b>
5.1.1	Модель MT645C . . . . .	265
5.1.2	Модель MT655C . . . . .	265
5.1.3	Модель MT665C . . . . .	266
5.1.4	Модель MT675C . . . . .	267
5.1.5	Модель MT685C . . . . .	268
<b>5.2</b>	<b>Кабина . . . . .</b>	<b>270</b>
5.2.1	Допустимые уровни шума (дБА) для органов слуха оператора . . . . .	270
<b>5.3</b>	<b>Двигатель . . . . .</b>	<b>271</b>
5.3.1	Технические характеристики двигателя . . . . .	271
5.3.2	Топливная система и воздушный фильтр . . . . .	271
5.3.3	Система охлаждения . . . . .	272

5.3.4	Моменты затяжки	272
<b>5.4</b>	<b>Трансмиссия</b>	273
5.4.1	Скорость движения вперед для всех моделей с трансмиссией, работающей в режиме TECHstar CVT	273
5.4.2	Скорость движения вперед для всех моделей с трансмиссией, работающей в режиме Stepshift	273
5.4.3	Коробка передач	276
5.4.4	Бортовые передачи	277
5.4.5	Блокировка заднего дифференциала	277
<b>5.5</b>	<b>Тормоза</b>	278
5.5.1	Технические характеристики тормозной системы	278
<b>5.6</b>	<b>Передний мост и рулевое управление</b>	279
5.6.1	Передний мост с полным приводом	279
5.6.2	Рулевое управление	279
<b>5.7</b>	<b>Механизм отбора мощности</b>	281
5.7.1	Технические характеристики	281
5.7.2	Моменты затяжки	281
<b>5.8</b>	<b>Навесное устройство</b>	282
5.8.1	Заднее сцепное устройство	282
<b>5.9</b>	<b>Вспомогательное гидравлическое оборудование</b>	283
5.9.1	Система, чувствительная к нагрузке: 175 l/min	283
<b>5.10</b>	<b>Электрическое оборудование</b>	284
5.10.1	Технические характеристики электрического оборудования	284
<b>5.11</b>	<b>Колеса и шины</b>	285
5.11.1	Обод	285
5.11.2	Шины	285
5.11.3	Моменты затяжки	285
<b>5.12</b>	<b>Емкости и размеры</b>	286
5.12.1	Заправочные объемы	286
5.12.2	Размеры и масса	287
5.12.3	Точки крепления: Все модели с передним сцепным устройством 5 t	288
5.12.4	Точки крепления: все модели без навесного устройства	290
<b>6</b>	<b>Принадлежности</b>	293
<b>6.1</b>	<b>Кабина</b>	295
6.1.1	Дополнительное оборудование кабины	295
<b>6.2</b>	<b>Двигатель</b>	296
6.2.1	Дополнительное оборудование двигателя	296
<b>6.3</b>	<b>Передний мост и рулевое управление</b>	297
6.3.1	Дополнительное оборудование переднего моста и системы рулевого управления	297
<b>6.4</b>	<b>Механизм отбора мощности</b>	298
6.4.1	Дополнительное оборудование механизма отбора мощности	298
<b>6.5</b>	<b>Навесное устройство</b>	299
6.5.1	Принадлежности навесного устройства	299
<b>6.6</b>	<b>Вспомогательное гидравлическое оборудование</b>	300
6.6.1	Дополнительное оборудование вспомогательной гидравлической системы	300
<b>6.7</b>	<b>Колеса и шины</b>	301
6.7.1	Дополнительное оборудование колес и шин	301

# 1. Определение модели трактора

<b>1.1</b>	<b>Местонахождение серийных номеров</b> .....	13
1.1.1	Местонахождение серийных номеров .....	13
<b>1.2</b>	<b>Информация об определении модели Вашего трактора</b> .....	14
1.2.1	Информация об определении модели Вашего трактора .....	14



# 1.1 Местонахождение серийных номеров

## 1.1.1 Местонахождение серийных номеров

T002039

**ВАЖНО:** Просьба указывать серийный номер вашего трактора во всех письмах, которые вы отправляете вашему дилеру или агенту.

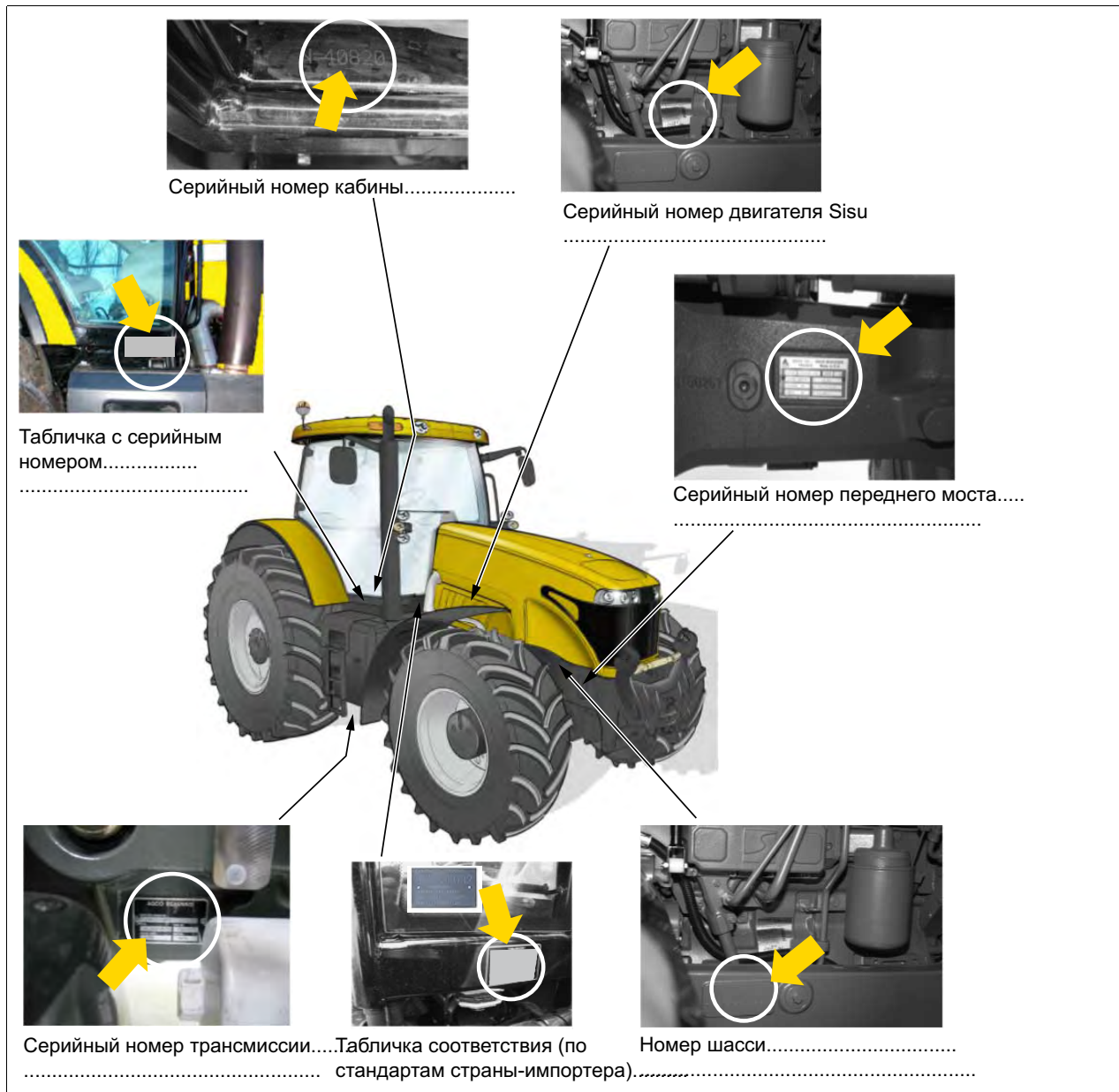


Рис. 1.

I006216

1

## 1.2 Информация об определении модели Вашего трактора

### 1.2.1 Информация об определении модели Вашего трактора

T000866

Модель: \_\_\_\_\_

Серийный номер: \_\_\_\_\_

Серийный номер двигателя: \_\_\_\_\_

Имя владельца: \_\_\_\_\_

Улица: \_\_\_\_\_

Почтовый индекс: \_\_\_\_\_

Город: \_\_\_\_\_

Страна: \_\_\_\_\_

Страна: \_\_\_\_\_

Код дилера: \_\_\_\_\_

Трактор получен от (отметьте одну из следующих позиций):

Производитель

Другой дилер (в случае передачи)

Примечания: \_\_\_\_\_

\_\_\_\_\_  
\_\_\_\_\_  
\_\_\_\_\_  
\_\_\_\_\_  
\_\_\_\_\_  
\_\_\_\_\_  
\_\_\_\_\_  
\_\_\_\_\_  
\_\_\_\_\_  
\_\_\_\_\_  
\_\_\_\_\_  
\_\_\_\_\_  
\_\_\_\_\_  
\_\_\_\_\_  
\_\_\_\_\_  
\_\_\_\_\_  
\_\_\_\_\_  
\_\_\_\_\_  
\_\_\_\_\_  
\_\_\_\_\_  
\_\_\_\_\_  
\_\_\_\_\_  
\_\_\_\_\_  
\_\_\_\_\_  
\_\_\_\_\_

## 2. Правила безопасности при работе с трактором - Гарантия

<b>2.1</b>	<b>Введение</b> .....	17
2.1.1	Введение - Правила техники безопасности .....	17
<b>2.2</b>	<b>Техника безопасности — Символы и термины</b> .....	19
2.2.1	Техника безопасности — Символы и термины .....	19
<b>2.3</b>	<b>Таблички и инструкции по технике безопасности</b> .....	20
2.3.1	Проверка и замена табличек и инструкций по технике безопасности .....	20
2.3.2	Внешний вид и расположение табличек по технике безопасности .....	21
<b>2.4</b>	<b>Общие правила техники безопасности</b> .....	27
2.4.1	Информация о правилах и символах техники безопасности .....	27
2.4.2	Обучение оператора работе с трактором .....	27
2.4.3	Заправка топливного бака .....	28
2.4.4	Вход и выход из кабины .....	29
2.4.5	Обязательные действия перед выходом из трактора .....	29
<b>2.5</b>	<b>Особые указания директив для машин и механизмов 2006/42/ЕС, применительно к сельскохозяйственным и лесопромышленным тракторам, как описано в 2003/37/ЕС</b> .....	30
2.5.1	Особые указания директив для машин и механизмов 2006/42/ЕС, применительно к сельскохозяйственным и лесопромышленным тракторам, как описано в 2003/37/ЕС .....	30
<b>2.6</b>	<b>Специальные инструкции по технике безопасности при подготовке трактора к работе</b> .....	31
2.6.1	Защитная одежда .....	31
2.6.2	Защитные устройства и приспособления .....	31
2.6.3	Проверка трактора .....	32
<b>2.7</b>	<b>Специальные инструкции по технике безопасности при запуске двигателя трактора</b> .....	34
2.7.1	Безопасность других людей .....	34
2.7.2	Безопасный запуск .....	34
2.7.3	Проверки, выполняемые после запуска .....	35
<b>2.8</b>	<b>Специальные инструкции по технике безопасности при работе с трактором</b> .....	36
2.8.1	Общие инструкции .....	36
2.8.2	Безопасность других людей .....	37
2.8.3	Опрокидывание трактора .....	37
2.8.4	Буксировка трактора .....	40
2.8.5	Движение по дорогам .....	40
2.8.6	Аварийный ручной тормоз .....	41
2.8.7	Механизм отбора мощности .....	42
2.8.8	Навесное оборудование .....	42
2.8.9	Фронтальный погрузчик .....	45
<b>2.9</b>	<b>Специальные инструкции по технике безопасности при выполнении технического обслуживания трактора</b> .....	46
2.9.1	Защита окружающей среды при техническом обслуживании .....	46
2.9.2	Общие инструкции .....	46
2.9.3	Специальные инструкции по очистке трактора .....	47
<b>2.10</b>	<b>Защитные конструкции</b> .....	48
2.10.1	Средства защиты: использование и сертификация .....	48
2.10.2	Кабины или конструкции для защиты при опрокидывании (ROPS) (в зависимости от модели) .....	48
2.10.3	Ремень безопасности .....	48
2.10.4	Сиденье инструктора .....	49

<b>2.11</b>	<b>Гарантия</b> .....	50
2.11.1	Общие сведения .....	50
2.11.2	Предпродажная проверка и ввод в эксплуатацию на предприятии покупателя .....	50
2.11.3	Порядок предоставления гарантии .....	50
2.11.4	Порядок действий при смене региона, в котором используется трактор. ....	50
2.11.5	Техническое обслуживание в гарантийный период и после него .....	51



## 2.1 Введение

### 2.1.1 Введение - Правила техники безопасности

T000867

2

#### Руководство по эксплуатации

**ПРИМЕЧАНИЕ:** Данное Руководство по эксплуатации публикуется и распространяется по всему миру. Возможность использования установленного на трактор или дополнительного навесного оборудования, которое описано в Руководстве, зависит от страны или региона, в котором используется трактор. Свяжитесь с дилером компании Challenger, чтобы узнать какие типы навесного оборудования смогут использоваться в вашем регионе.

Данное Руководство содержит инструкции для владельца и оператора по правильному использованию трактора в нормальных условиях работы. При соблюдении всех инструкций трактор прослужит вам долгие годы, что является характерной чертой техники Challenger.

Ввод машины в эксплуатацию выполняется дилером Challenger на предприятии покупателя. При этом дилер проверяет, что покупатель правильно понял инструкции по эксплуатации и техническому обслуживанию машины. Если какая-либо информация в данном Руководстве осталась непонятной для вас, свяжитесь с дилером Challenger. Очень важно понять и выполнять все инструкции.

Данное Руководство не содержит все инструкции по эксплуатации и технике безопасности при работе с навесным и дополнительным оборудованием, которое может быть установлено на трактор на момент поставки или позже. Очень важно, чтобы операторы прочли и усвоили информацию, которая содержится в руководствах по эксплуатации подобного оборудования.

**ВАЖНО:** Данное Руководство должно всегда храниться в тракторе. Дополнительные копии Руководства можно получить у дилера Challenger.

В данной главе Руководства описываются некоторые стандартные ситуации, которые касаются техники безопасности и могут произойти при обычной эксплуатации и техническом обслуживании трактора. Кроме того в главе описаны действия при возникновении подобных ситуаций.

Данная глава является дополнением к инструкциям по технике безопасности, содержащимся в других главах Руководства.

Кроме того, необходимо предпринимать дополнительные меры предосторожности в зависимости от используемого навесного оборудования, условий работы на площадке или на станции техобслуживания. Компания Challenger ни при каких обстоятельствах не ведет контроль над вводом в эксплуатацию, эксплуатацией, техническим осмотром, смазочными работами и техническим обслуживанием трактора. Выполнение всех необходимых мер безопасности, таким образом, является ВАШЕЙ ответственностью.



#### **ПРЕДУПРЕЖДЕНИЕ:**

**Вы обязаны прочесть и понять инструкции, приведенные в данной главе, перед началом работы на тракторе. Данные инструкции необходимо строго соблюдать в течение всей рабочей смены.**

#### **Техническое обслуживание, запасные части, вспомогательное оборудование и условия использования**

Ежедневное техническое обслуживание должно стать частью рабочего процесса. Кроме того необходимо вести журнал учета моточасов.

Очень важно использовать только фирменные запасные части Challenger. Дилеры компании Challenger доставят фирменные запчасти и проконсультируют по вопросам их установки и использования. Использование запасных деталей низкого качества может привести к серьезным повреждениям машины. Рекомендуется приобретать запасные детали только у авторизованных дилеров компании Challenger. То же самое относится к использованию дополнительного оборудования, которое разработано для вашего трактора.

В связи с большими различиями условий работы тракторов производитель не в состоянии указать в своих публикациях точные инструкции по эксплуатации или методам работы. Производитель не несет ответственности за любой ущерб, который произошел в результате выполнения данных инструкций, в результате возможных неточностей или недостаточной информации.

Если трактор используется в нестандартных условиях (например, в глубокой воде или на рисовых полях), которые могут стать причиной повреждений, необходимо проконсультироваться с дилером Challenger для получения специальных инструкций и сохранения гарантии.

Трактора данного типа предназначены для стандартных сельскохозяйственных работ (предполагаемое использование). Использование трактора для других работ считается использованием трактора не по назначению.

Строгое соблюдение инструкций и графиков по выполнению ремонта, технического обслуживания и эксплуатации, составленных компанией Challenger, также является неотъемлемой частью правильного использования трактора.

**ВАЖНО:** Компания Challenger не несет ответственности за травмы персонала или ущерб имущества, произошедшие в результате неправильного использования.

Эксплуатация, техническое обслуживание и ремонт трактора должны выполняться персоналом, который полностью ознакомлен с особенностями конструкции и соответствующей техникой безопасности (предотвращение несчастных случаев).

При возникновении проблем в послепродажный период или при необходимости выполнить дополнительные регулировки, рекомендуется обратиться к дилеру компании Challenger.

## 2.2 Техника безопасности — Символы и термины

### 2.2.1 Техника безопасности — Символы и термины

T000869

2

#### Сигнал



Данный символ означает: **ВНИМАНИЕ! БУДЬТЕ ОСТОРОЖНЫ! ОТ ЭТОГО ЗАВИСИТ ВАША БЕЗОПАСНОСТЬ!**

Данный символ используется для обозначения информации, которая касается техники безопасности, на машинах, предупреждающих знаках и в руководствах по эксплуатации. Если вы видите данный символ, помните о риске травмы или летального исхода. Соблюдайте инструкции, приведенные на табличке.

#### **БЕЗОПАСНОСТЬ имеет самое высокое значение! Почему?**

- НЕСЧАСТНЫЕ СЛУЧАИ ЯВЛЯЮТСЯ ПРИЧИНОЙ ИНВАЛИДНОСТИ И СМЕРТИ
- НЕСЧАСТНЫЕ СЛУЧАИ ВЛЕКУТ ЗА СОБОЙ ОГРОМНЫЕ РАСХОДЫ
- НЕСЧАСТНЫХ СЛУЧАЕВ МОЖНО ИЗБЕЖАТЬ

#### Условия

Наряду с предупреждающим символом используются слова **ОПАСНО**, **ВНИМАНИЕ** и **ОСТОРОЖНО**. Необходимо четко знать значение данных предупреждений и соблюдать рекомендуемые меры и инструкции по технике безопасности.



#### **ОПАСНО:**

*обозначает очень опасную ситуацию, которая, если ее не предотвратить, приведет к СМЕРТИ или ОЧЕНЬ СЕРЬЕЗНОЙ ТРАВМЕ.*



#### **ПРЕДУПРЕЖДЕНИЕ:**

*обозначает потенциально опасную ситуацию, которая, если ее не предотвратить, приведет к СМЕРТИ или СЕРЬЕЗНОЙ ТРАВМЕ.*



#### **ОСТОРОЖНО:**

*обозначает потенциально опасную ситуацию, которая, если ее не предотвратить, приведет к НЕЗНАЧИТЕЛЬНОЙ ТРАВМЕ или ТРАВМЕ СРЕДНЕЙ ТЯЖЕСТИ.*

Термины **ВАЖНО** и **ПРИМЕЧАНИЕ** не относятся напрямую к безопасности и используются для выделения дополнительной информации по эксплуатации или техническому обслуживанию оборудования.

**ВАЖНО:** *обозначает специальные инструкции и процедуры, при несоблюдении которых может произойти повреждение трактора, его оборудования или окружающих предметов.*

**ПРИМЕЧАНИЕ:** *обозначает информацию, которая является полезной для эффективной и оптимальной эксплуатации или ремонта.*

## 2.3 Таблички и инструкции по технике безопасности

### 2.3.1 Проверка и замена табличек и инструкций по технике безопасности

T000871



**ПРЕДУПРЕЖДЕНИЕ:**

**Запрещается снимать или закрывать знаки и инструкции по технике безопасности.**

Замените отсутствующие или трудночитаемые знаки и инструкции. В случае утери или повреждения запасные знаки можно приобрести у дилера. При покупке подержанного трактора проверьте наличие, состояние и правильность установки всех знаков и инструкций по технике безопасности. См. раздел, посвященный внешнему виду и расположению знаков.

### **2.3.2 Внешний вид и расположение табличек по технике безопасности**

---

T001270

**2**

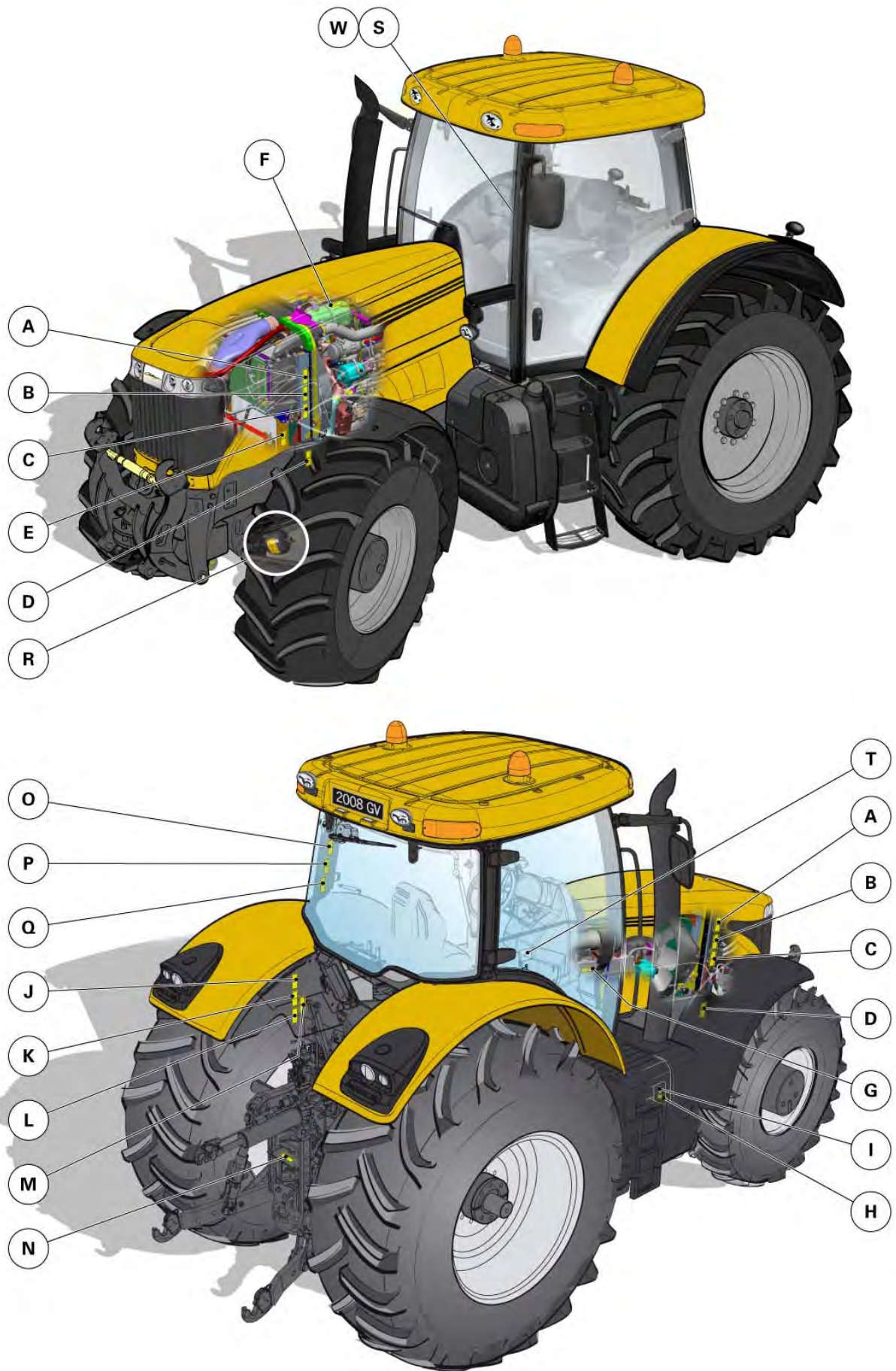
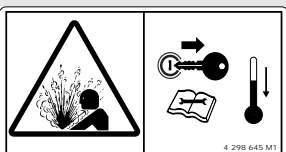


Рис. 1.

1009711

	<ul style="list-style-type: none"> <li>- <b>4296944M1</b> ((A) <i>рис. 1</i>)</li> <li>- <b>ПРЕДУПРЕЖДЕНИЕ:</b> Опасность зацепления ременной передачей. Не дотрагивайтесь до вращающихся частей и ремней при работающем двигателе. Выключите зажигание и вытащите ключ зажигания перед выполнением работ на тракторе.</li> </ul>
	<ul style="list-style-type: none"> <li>- <b>4296971M1</b> ((B) <i>рис. 1</i>)</li> <li>- <b>ПРЕДУПРЕЖДЕНИЕ:</b> Опасность пореза – вентилятор двигателя. Избегайте попадания рук в вентилятор и приводные ремни при работающем двигателе. Перед проведением ремонтных работ отключите двигатель и извлеките ключ зажигания.</li> </ul>
	<ul style="list-style-type: none"> <li>- <b>4296967M1</b> ((C) <i>рис. 1</i>)</li> <li>- <b>ПРЕДУПРЕЖДЕНИЕ:</b> Опасность возгорания – горячие поверхности. Не прикасайтесь к горячим элементам двигателя после того, как двигатель был включен. Перед проведением ремонтных работ отключите двигатель, извлеките ключ зажигания и подождите, пока система остынет.</li> </ul>
	<ul style="list-style-type: none"> <li>- <b>4296952M1</b> ((D) <i>рис. 1</i>)</li> <li>- <b>ПРЕДУПРЕЖДЕНИЕ:</b> Опасность защемления Не подходите к осевой системе подвески при работающем двигателе. Выключите зажигание и вытащите ключ зажигания перед выполнением работ на тракторе.</li> </ul>
	<ul style="list-style-type: none"> <li>- <b>4296985M1</b> ((E) <i>рис. 1</i>)</li> <li>- <b>ПРЕДУПРЕЖДЕНИЕ:</b> Опасность защемления между подвижными деталями Не дотрагивайтесь до вращающихся вентиляторов</li> </ul>
	<ul style="list-style-type: none"> <li>- <b>4298645M1</b> ((F) <i>рис. 1</i>)</li> <li>- <b>ПРЕДУПРЕЖДЕНИЕ:</b> Риск получения ожога – пар под высоким давлением и горячая вода. Перед тем, как снять крышку радиатора, отключите двигатель, извлеките ключ зажигания и подождите, пока система остынет. Соблюдая осторожность, снимите пробку наливной горловины.</li> </ul>

	<ul style="list-style-type: none"> <li>- <b>4296981M1</b> ((G) <i>рис. 1</i>)</li> <li>- <b>ОПАСНО</b> Опасность наезда или потери управления. При запуске двигателя оператор должен находиться на водительском кресле, MOM должен быть выключен, а трансмиссия должна находиться в нейтральном положении. НЕ замыкайте клеммы стартера для запуска двигателя.</li> </ul>
	<ul style="list-style-type: none"> <li>- <b>4296942M1</b> ((H) <i>рис. 1</i>)</li> <li>- <b>ПРЕДУПРЕЖДЕНИЕ:</b> Опасность удара электрическим током – риск получения травмы или повреждения элементов. Снимите отрицательный (заземляющий) кабель аккумуляторной батареи перед тем, как снять крышку реле стартера и проводить ремонтные работы на элементах электрической системы.</li> </ul>
	<ul style="list-style-type: none"> <li>- <b>4296979M1</b> ((I) <i>рис. 1</i>)</li> <li>- <b>ОПАСНО</b> Свинцово-кислотная батарея o Взрывоопасные газы; o Агрессивная жидкость (серная кислота); Не допускайте возникновения открытого пламени и искр рядом с батареями. Используйте защиту для глаз при работе с аккумуляторной батареей, или находясь в непосредственной близости от нее. Для получения дополнительных сведений изучите правила техники безопасности и инструкцию по эксплуатации в руководстве пользователя.</li> </ul>
	<ul style="list-style-type: none"> <li>- <b>4296954M1</b> ((J) <i>рис. 1</i>)</li> <li>- <b>ПРЕДУПРЕЖДЕНИЕ:</b> Опасность разъединения привода, что может привести к травмам и повреждению оборудования. Проверьте, чтобы тяговый брус / 3х-точечное сцепное устройство находились в правильном положении, кроме того проверьте длину карданного вала MOM при подключении дополнительного оборудования. Более подробные сведения см. в инструкции по эксплуатации в руководстве пользователя.</li> </ul>
	<ul style="list-style-type: none"> <li>- <b>4296975M1</b> ((K) <i>рис. 1</i>)</li> <li>- <b>ОПАСНО</b> Опасность опрокидывания назад, что может привести к травмам или смерти. Используйте только одобренный тяговый брус или 3х-точечное устройство сцепления в горизонтальной позиции или ниже. Никогда не тяните груз, расположенный выше средней линии задней оси.</li> </ul>
	<ul style="list-style-type: none"> <li>- <b>4296977M1</b> ((L) <i>рис. 1</i>)</li> <li>- <b>ОПАСНО</b> Опасность зацепления – карданная передача MOM. Не подходите близко к вращающимся валам. При работе карданная передача, трактор и защитные устройства оборудования должны находиться на своих местах.</li> </ul>



	<ul style="list-style-type: none"> <li>- <b>4296969M1</b> ((M) <i>рис. 1</i>)</li> <li>- <b>ПРЕДУПРЕЖДЕНИЕ:</b> Риск расцепления трактора и навесного устройства. Стойте с внешней стороны колеса трактора при использовании внешних рычагов управления для трехточечного сцепления. Не стойте между навесным устройством и трактором.</li> </ul>
	<ul style="list-style-type: none"> <li>- <b>4297148M1</b> ((N) <i>рис. 1</i>)</li> <li>- <b>ПРЕДУПРЕЖДЕНИЕ:</b> Опасность падения Не наступайте на перегородку MOM.</li> </ul>
	<ul style="list-style-type: none"> <li>- <b>4296946M1</b> ((O) <i>рис. 1</i>)</li> <li>- <b>ПРЕДУПРЕЖДЕНИЕ:</b> Опасность наезда или потери управления. Отключите двигатель, извлеките ключ зажигания и включите стояночный тормоз перед тем, как оставить трактор без присмотра.</li> </ul>
	<ul style="list-style-type: none"> <li>- <b>4296958M1</b> ((P) <i>рис. 1</i>)</li> <li>- <b>ПРЕДУПРЕЖДЕНИЕ:</b> Опасность падения и травмирования. Пристегивайте ремень безопасности при использовании сиденья инструктора Более подробную информацию см. в Руководстве по эксплуатации:</li> <li>- Сиденье инструктора не предназначено для детей.</li> <li>- Сиденье инструктора не должно использоваться для перевозки пассажиров.</li> <li>- Сиденье инструктора должно использоваться только обслуживающим персоналом или в учебных целях.</li> </ul>
	<ul style="list-style-type: none"> <li>- <b>4296950M1</b> ((Q) <i>рис. 1</i>)</li> <li>- <b>ПРЕДУПРЕЖДЕНИЕ:</b> Избегайте травм. Изучите правила техники безопасности и инструкцию по эксплуатации перед работой с трактором.</li> </ul>
	<ul style="list-style-type: none"> <li>- <b>4350916M1</b> ((R) <i>рис. 1</i>)</li> <li>- <b>ОПАСНО</b> Опасность взрыва – содержимое под давлением. Заполняйте аккумуляторы только азотом – использование других газов может привести к взрыву. Более подробные сведения см. в инструкции по эксплуатации в руководстве пользователя.</li> </ul>

	<ul style="list-style-type: none"> <li>- <b>4297924M1</b> ((S) <i>рис. 1</i>)</li> <li>- <b>ОПАСНО</b> Опасность удара электрическим током Тракторы, оснащенные фронтальным погрузчиком: Проявите крайнюю осторожность, чтобы избежать касания линий электропередач.</li> </ul>
	<ul style="list-style-type: none"> <li>- <b>4349217M1</b> ((T) <i>рис. 1</i>)</li> <li>- <b>ПРЕДУПРЕЖДЕНИЕ:</b> Буксировка</li> <li>- Перед буксировкой трактора внимательно изучите специальные инструкции, представленные в руководстве оператора.</li> </ul>
	<ul style="list-style-type: none"> <li>- <b>4350591M1</b> ((W) <i>рис. 1</i>)</li> <li>- <b>ПРЕДУПРЕЖДЕНИЕ:</b> Длинные валы мостов. Соблюдайте дистанцию от людей и предметов при движении с длинными валами мостов.</li> </ul>

## 2.4 Общие правила техники безопасности

### 2.4.1 Информация о правилах и символах техники безопасности

T000880

Помните, что только вы несете ответственность за безопасность. Соблюдение техники безопасности обеспечивает не только вашу безопасность, но безопасность других людей. Перед началом работы на тракторе внимательно изучите правила и инструкции, приведенные в данном руководстве, а также предупреждающие таблички и инструкции, закрепленные на тракторе: Выполнение данных инструкций должно стать частью вашей работы. Кроме того, соблюдайте все стандартные меры безопасности при работе. Помните:

**безопасность зависит от вас. Вы можете предотвратить ситуации, которые приводят к серьезным травмам и летальному исходу.**



**ПРЕДУПРЕЖДЕНИЕ:**

*На некоторых рисунках, приведенных в данном руководстве, защитные панели и кожухи не показаны для наглядности. Запрещается работа на тракторе, если данные детали не установлены. Если какие-либо из данных деталей были сняты во время ремонта, их необходимо установить обратно перед использованием машины.*

### 2.4.2 Обучение оператора работе с трактором

T000881



**ПРЕДУПРЕЖДЕНИЕ:**

*Оператору запрещается употреблять алкоголь и медицинские препараты, которые могут повлиять на концентрацию и координацию. Если оператор принимает медицинские препараты, то ему следует обратиться к доктору, чтобы подтвердить способность оператора управлять машиной.*

Для выполнения работы на тракторе в первую очередь необходимо:

- ознакомиться с принципами работы на сельскохозяйственном тракторе
- пройти обучение работе на тракторе, который вы приобрели
- прочитать и понять информацию, содержащуюся в Руководстве по эксплуатации — если вам непонятна какая-либо информация, обязательно проконсультируйтесь с дилером *рис. 1*
- изучить правила и требования техники безопасности, которые относятся к выполняемой работе. Например, некоторые правила запрещают лицам, не достигшим возраста 16 лет, управлять промышленными машинами. Это касается и тракторов. Знание и соблюдение данных правил при работе является вашей обязанностью. Помимо прочего данные правила включают в себя инструкции по технике безопасности по правильной работе с трактором.
- Не допускайте к управлению трактором детей и необученных людей.

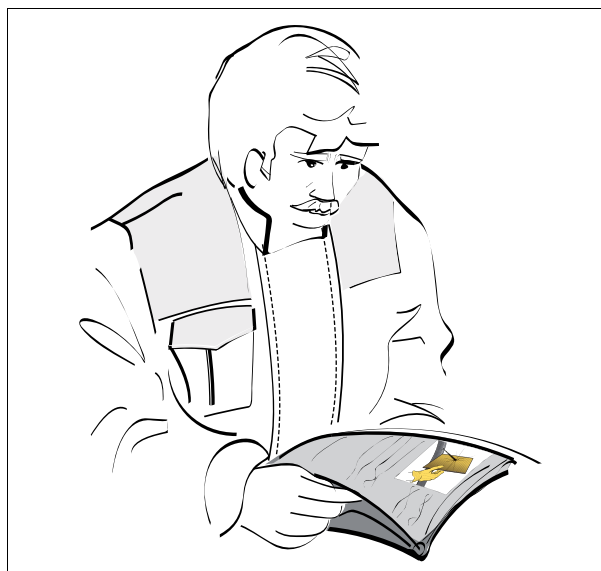


Рис. 1.

I002903

- Запрещается провозить детей на сиденье инструктора.
- Сиденье инструктора предназначено только для кратковременного использования.
- **⚠ ПРЕДУПРЕЖДЕНИЕ:**  
**При плохих дорожных условиях необходимо уменьшить скорость трактора, повысить внимательность и включить полный привод (если установлен).**

Хорошее знание принципа работы и управления системами трактора, а также вспомогательным и навесным оборудованием.

Помните, что управление трактором может измениться при движении по мокрой дороге, по снегу, льду, гравию или мягкой почве.

### 2.4.3 Заправка топливного бака

T001555

- Всегда выключайте двигатель перед заправкой.
- Курить во время заправки запрещено. Не производить заправку вблизи открытого огня *рис. 2*.



Рис. 2.

1005000

### Заливка присадки AdBlue/DEF

Избегайте контакта кислоты с кожей, глазами и одеждой.

- В случае проглатывания жидкости: При проглатывании большого количества продукта необходимо немедленно обратиться за медицинской помощью. ЗАПРЕЩАЕТСЯ вызывать рвоту, если это не предписано доктором. Не пытайтесь ввести жидкость человеку, который находится без сознания.
- В случае попадания на кожу смойте жидкость большим количеством воды и снимите загрязненную одежду.
- В случае попадания в глаза немедленно промойте их проточной водой. При возникновении раздражения обратитесь за медицинской помощью.



Рис. 3.

1006195

- При вдыхании паров жидкости выйдите на свежий воздух и, при необходимости, обратитесь к доктору.
- Не допускайте попадания жидкости AdBlue/DEF в другие химические вещества.
- Пролитая мочеви́на не должна попасть в дождевые сливы.

#### 2.4.4 Вход и выход из кабины


T000883

- При входе и выходе из трактора всегда располагайтесь лицом к трактору и опирайтесь на три точки. (Опора на три точки означает, что при входе и выходе из трактора необходимо опираться на обе руки и одну ногу, или на обе ноги и одну руку).
- Перед входом в трактор очистите обувь и протрите руки.
- При входе и выходе используйте поручни, рукоятки, лестницу или ступени (если установлены). Запрещается использовать рычаги управления в качестве поручней.
- Не наступайте на педали при входе и выходе из кабины.
- Категорически запрещается подниматься или спускаться с движущегося трактора.
- Запрещается спрыгивать с движущегося трактора, за исключением аварийных случаев.

#### 2.4.5 Обязательные действия перед выходом из трактора

T000902

Перед выходом из кабины трактора при выполнении работ или в конце рабочего дня всегда выполняйте следующие действия:

1. Обеспечьте неподвижность трактора, включив стояночный тормоз или установив тормоз ParkLock в положение блокировки (символ закрытого замка) (в зависимости от конфигурации трактора).
2.  **ОПАСНО:**  
**Если трактор оборудован рычагом управления реверсом и рычагом трансмиссии, оба рычага необходимо переместить в нейтральное положение.**  
Установите рычаг выбора направления движения и/или рычаг трансмиссии в нейтральное положение (в зависимости от конфигурации трактора).
3. Выключите MOM.
4. Опустите навесное оборудование на землю.
5. Выключите двигатель.
6. Вытащите ключ из замка зажигания.

## 2.5 Особые указания директив для машин и механизмов 2006/42/ЕС, применительно к сельскохозяйственным и лесопромышленным тракторам, как описано в 2003/37/ЕС.

2

### 2.5.1 Особые указания директив для машин и механизмов 2006/42/ЕС, применительно к сельскохозяйственным и лесопромышленным тракторам, как описано в 2003/37/ЕС

T006914

#### Горячие поверхности

Остерегайтесь поверхностей, которые могут нагреваться до высоких температур, в первую очередь двигателя и гидравлических компонентов во время эксплуатации и обслуживания.

#### FOPS (Конструкция для защиты от падающих предметов)

- Вариант 1 (FOPS не поставляется): Защита от падающих предметов не поставляется, если в спецификации не указано иное.
- Вариант 2 (FOPS устанавливается в качестве дополнительного оборудования): Защита от падающих предметов поставляется по коду ОЭСР 10 (Энергетический уровень 1362 J). Если необходима защита более высокого уровня, следует установить на трактор дополнительные защитные элементы (фирменное оборудование не поставляется).

#### OPS (Конструкция для защиты оператора)

- Вариант 1 (OPS не поставляется): Защита от проникновения предметов в кабину не поставляется, если в спецификации не указано иное.
- Вариант 2 (OPS устанавливается в качестве дополнительного оборудования): Защита от проникновения предметов в кабину поставляется в соответствии со стандартом ISO 8084 (Машины для лесной промышленности). Перед эксплуатацией проверьте, отрегулирована ли защита в соответствии с условиями работы.

#### Опасные вещества

- Вариант 1 (малая кабина или кабина категории 1): Защита от опасных веществ (сельскохозяйственные химикаты и т.д.) не поставляется. Средства индивидуальной защиты необходимо использовать в соответствии с рекомендациями производителя.
- Вариант 2 (кабина категории 2): Защита от опасных веществ (сельскохозяйственные химикаты и т.д.) не поставляется. Средства индивидуальной защиты необходимо использовать в соответствии с рекомендациями производителя.  
Защита от пыли (категория 2 стандарта EN 15695) обеспечивается при условии, что:
  - все люки крыши, двери кабины и стекла кабины закрыты
  - вентиляция кабины работает
  - воздушный фильтр не загрязнен и проходит регулярное техническое обслуживание (см. руководство по техническому обслуживанию).

#### Сиденье инструктора (пассажира)

- Если поставляется сиденье инструктора (пассажира), защиту оператора и пассажира, занимающего данное сиденье, обеспечивает общая конструкция для защиты при опрокидывании (ROPS). Всегда используйте правильно отрегулированный ремень безопасности.

## 2.6 Специальные инструкции по технике безопасности при подготовке трактора к работе

### 2.6.1 Защитная одежда

T000873

Используйте выданную защитную одежду и оборудование, которые подходят для определенных условий работы *рис. 1*.

Например, вам могут понадобиться:

- Каска
- Очки или маска
- Защита ушей
- Респиратор или маска с фильтрами
- Теплая одежда
- Одежда с отражающими свойствами
- Перчатки, подходящие для выполняемой работы
- Защитная обувь



#### **ОПАСНО:**

**Не носите одежду со свисающими краями, ювелирные украшения и другие предметы, подвяжите длинные волосы, которые могут зацепиться за органы управления или другие детали трактора.**



Рис. 1.

1002858

### 2.6.2 Защитные устройства и приспособления

T000874

Убедитесь, что все защитные устройства и приспособления установлены должным образом и исправны.



#### **ПРЕДУПРЕЖДЕНИЕ:**

**Необходимо знать расположение и назначение всех защитных устройств и приспособлений.**

**Запрещается отключать, снимать или отсоединять любое из защитных устройств.**

#### **Стандартные защитные устройства и приспособления (в зависимости от страны)**

- ROPS (Конструкция для защиты при опрокидывании)
- Ремень безопасности
- Кожух механизма отбора мощности
- Треугольный предупреждающий знак "Медленно движущееся транспортное средство"
- Сигнальные фонари
- Предупреждающие таблички
- Огнетушитель
- Аптечка первой помощи



#### **ПРЕДУПРЕЖДЕНИЕ:**

**Необходимо знать телефонные номера служб спасения.**



Рис. 2.

1002859

## Дополнительные устройства и приспособления

В зависимости от выполняемой работы могут потребоваться дополнительные защитные устройства и приспособления, например кожаные, дополнительные фонари и знаки.

## 2

### 2.6.3 Проверка трактора

T000872

Перед началом рабочей смены выполните проверку трактора и убедитесь в исправности всех систем. Обратите особое внимание на следующие пункты:

- Убедитесь в отсутствии ослабленных, сломанных, отсутствующих или поврежденных деталей. Убедитесь, в правильности выполненного ремонта.
- Проверьте исправность ремня безопасности. Если ремень неисправен, замените его.
- Проверьте правильность установки навесного оборудования.
- Выходная частота вращения МОМ должна соответствовать входной частоте вращения МОМ навесного оборудования.



#### **ПРЕДУПРЕЖДЕНИЕ:**

**Неотбалансированный трактор может опрокинуться, что приведет к травмам или смерти. Убедитесь, что противовесы передней рамы, колесные балансирующие грузы и балласт колес используются в соответствии с инструкциями производителя. Не устанавливайте дополнительные противовесы, если трактор перегружен. В данном случае необходимо, наоборот, уменьшить нагрузку на трактор.**

Убедитесь, что трактор правильно сбалансирован.

- Проверьте состояние шин (отсутствие порезов и шишек) и давление в них. Замените изношенные или поврежденные шины.
- Проверьте исправность педалей тормоза и стояночного тормоза. В случае необходимости отрегулируйте.
- Убедитесь, что включены все устройства блокировки вала МОМ.
- Проверьте наличие и исправность кожуха МОМ трактора и кожуха вала.



#### **ПРЕДУПРЕЖДЕНИЕ:**

**Топливо или гидравлическая жидкость, выброшенные под высоким давлением, могут проникнуть под кожу и вызвать серьезные травмы, слепоту или привести к смерти. Утечки жидкости под высоким давлением могут быть невидимыми. Используйте кусок картона или дерева для поиска утечек. ЗАПРЕЩАЕТСЯ ИСПОЛЬЗОВАТЬ ДЛЯ ПОИСКА УТЕЧЕК НЕЗАЩИЩЕННЫЕ РУКИ. Используйте специальные очки для защиты глаз. Если жидкость попала под кожу, необходимо в течение нескольких часов обратиться к доктору, знакомому с подобными травмами -.**

**Используйте специальные очки для защиты глаз. Если жидкость попала под кожу, необходимо в течение нескольких часов обратиться к доктору, знакомому с подобными травмами -.**



#### **ПРЕДУПРЕЖДЕНИЕ:**

**Перед отсоединением сбросьте давление в гидравлической или топливной системе.**

Проверьте гидравлическую систему трактора и навесного оборудования, а также топливную систему трактора: Правильность затягивания всех соединений, отсутствие повреждений линий, трубопроводов и шлангов. Убедитесь, что гидравлические системы не пересекаются между собой.

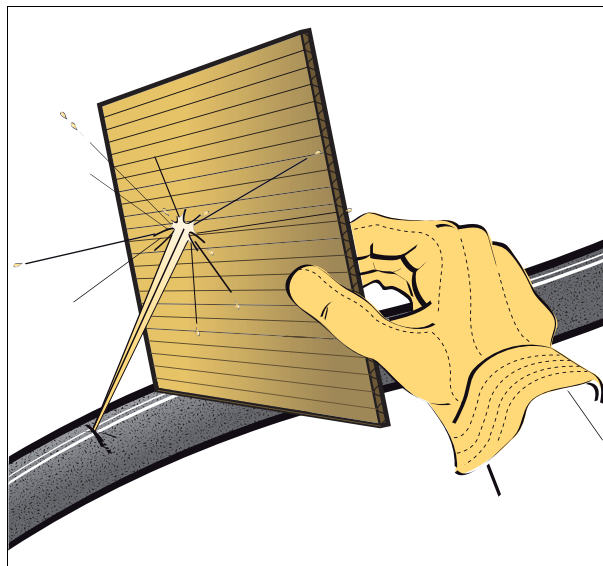



Рис. 3.

1002860



Устраните все утечки и замените поврежденные детали.

-  **ПРЕДУПРЕЖДЕНИЕ:**  
**При повышении температуры в системе охлаждения увеличивается давление. Заглушите двигатель и дождитесь остывания системы перед снятием пробки горловины радиатора.**

Проверьте систему охлаждения двигателя и, при необходимости, долейте охлаждающую жидкость.

- Соблюдайте график выполнения плановых операций технического обслуживания.
- Убедитесь, что общая масса трактора и навесного оборудования не превышает предельное допустимое значение нагрузки на тракторе.

## 2.7 Специальные инструкции по технике безопасности при запуске двигателя трактора

2

### 2.7.1 Безопасность других людей



T000884

1. Перед запуском трактора обойдите его и навесное оборудование. Убедитесь, что под трактором и вокруг него нет людей.
2. Предупредите людей, находящихся поблизости, о запуске трактора.
3. Выполняйте запуск то в случае, если в непосредственной близости от трактора нет людей. Обращайте особое внимание на детей.

### 2.7.2 Безопасный запуск

T000885

#### Общие инструкции

-  **ПРЕДУПРЕЖДЕНИЕ:**  
*Перед запуском двигателя убедитесь, что помещение оборудовано вентиляцией. Запрещается запускать двигатель в закрытом помещении. Выхлопные газы могут вызвать удушье.*
- Запуск двигателя должен выполняться с сиденья оператора.
- Отрегулируйте сиденье.
- Перед движением по дороге убедитесь, что педали тормоза заблокированы.
- Пристегните ремень безопасности.
- Убедитесь, что включен стояночный тормоз или устройство ParkLock.
- Установите рычаг переключения направления хода, рычаги трансмиссии и рычаг MOM в нейтральное положение.
- Выполните инструкции по запуску двигателя, приведенные в главе "Эксплуатация" данного руководства.
-  **ОПАСНО:**  
*Выполните запуск двигателя при помощи ключа зажигания, находясь в водительском кресле. Не пытайтесь завести двигатель замыканием клемм стартера: трактор начнет движение на передаче, что может привести к серьезной травме или смерти находящихся поблизости людей [рис. 1](#).*

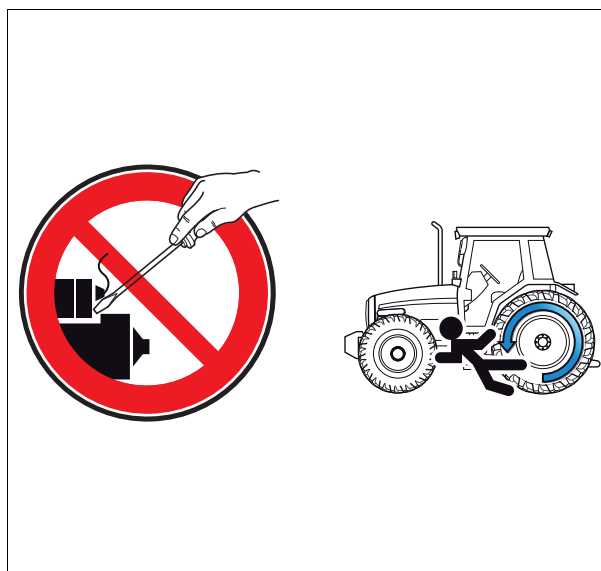


Рис. 1.

1002863

### Вспомогательные средства запуска

**ПРЕДУПРЕЖДЕНИЕ:**

Запрещается использовать жидкости или аэрозоли для облегчения запуска двигателя. Это может привести к взрыву, который повлечет за собой очень серьезные травмы.

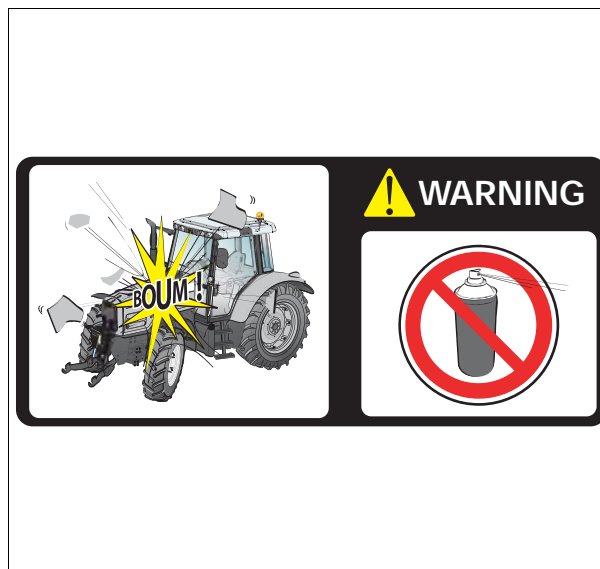


Рис. 2.

I002864

### 2.7.3 Проверки, выполняемые после запуска

T000886

#### Органы управления и контрольные лампы

После запуска двигателя выполните повторную проверку всех органов управления и контрольных ламп. Убедитесь в исправности всех элементов.

**ПРЕДУПРЕЖДЕНИЕ:**

В случае неисправности органов управления или контрольных ламп, устраните неисправность до начала работы с трактором.




#### Управление трактором

Выполняйте движение на малой скорости до тех пор, пока не убедитесь, что все системы исправны. Убедитесь, в полной исправности рулевого управления и тормозной системы. Если дифференциал заблокирован, разблокируйте его перед началом движения.

## 2.8 Специальные инструкции по технике безопасности при работе с трактором

### 2.8.1 Общие инструкции

T000875

- Трактор и навесное оборудование являются инструментами для работы. Всегда соблюдайте инструкции по использованию, предоставленные производителем.
- Запрещается превышать полную допустимую массу трактора.
- Выбирайте способ работы на тракторе в соответствии с выполняемой работой. Помните, что при транспортировке или буксировке груза происходит смещение центра тяжести трактора.
-  **ПРЕДУПРЕЖДЕНИЕ:**  
**Неотбалансированный трактор может опрокинуться, что приведет к травмам или смерти. Убедитесь, что противовесы передней рамы, колесные балансирующие грузы и балласт колес используются в соответствии с инструкциями производителя. Не устанавливайте дополнительные противовесы, если трактор перегружен. В данном случае необходимо, наоборот, уменьшить нагрузку на трактор.**  
Убедитесь, что трактор правильно сбалансирован.
- Выходная частота вращения MOM должна соответствовать входной частоте вращения MOM навесного оборудования.
- При работе оператор должен находиться в безопасных зонах: в кабине или внутри защитного ограждения платформ трактора.
- Перемещения органов управления должны быть плавными. Не допускайте рывков рулевого колеса и других органов управления.
- Управление трактором должно выполняться из водительского кресла.
- Все время крепко удерживайте рулевое колесо. Большие пальцы рук должны находиться рядом со спицами рулевого колеса.
- Движение трактора должно быть плавным, не допускайте рывков при начале движения, поворотах и торможении.
- Не выполняйте повороты на высокой скорости.
- Избегайте движения рядом с канавами и крутыми склонами.
- Избегайте движения по очень крутым склонам.
- Снижайте скорость перед выполнением поворотов, при движении по склонам и неровной, скользкой или покрытой грязью поверхности.
- Внимательно следите за местностью вокруг маршрута движения.
- Убедитесь, что вокруг трактора и оборудования существует достаточно свободного пространства.
- При работе с химикатами соблюдайте инструкции производителя химикатов по безопасному использованию и хранению.
- Скорость движения трактора должна соответствовать условиям видимости, погодным условиям и типу местности.
-  **ПРЕДУПРЕЖДЕНИЕ:**  
**В случае неисправности, ослабления или поломки детали:**
  - **прекратите работу**
  - **заглушите двигатель**
  - **выполните проверку машины, а также необходимые регулировки и ремонт перед продолжением работы.**
-  **ОПАСНО:**  
**Запрещается отсоединять гидравлические соединения или выполнять регулировку навесного оборудования при работающем двигателе или включенном MOM. Невыполнение данного требования может привести к серьезным травмам или смерти.**

## 2.8.2 Безопасность других людей

T000876


-  **ПРЕДУПРЕЖДЕНИЕ:**  
Трактор является машиной, рассчитанной на управление одним оператором.  
Не позволяйте другим людям **рис. 1** ездить на элементах трактора или навесном оборудовании и прицепе, за исключением случаев, когда навесное оборудование специально спроектировано для перевозки людей во время полевых работ. В последнем случае, разрешается перевозка людей только при выполнении полевых работ, но не по дорогам.  
Ни при каких обстоятельствах не позволяйте детям ездить на элементах трактора или навесном оборудовании.



Рис. 1.

I002865

- Находясь в кабине трактора всегда следите за обстановкой вокруг трактора и навесного оборудования.
- Не поднимайте груз над человеком.
- Не позволяйте людям находиться или проходить перед навесным оборудованием, под ним или позади него **рис. 2**.

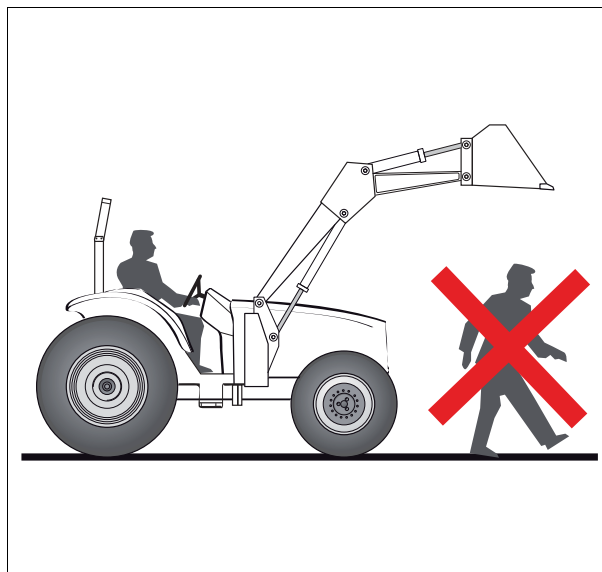


Рис. 2.

I002866

- Не позволяйте людям стоять между трактором и навесным оборудованием.
- Попросите других людей покинуть рабочую площадку.

## 2.8.3 Опрокидывание трактора

T000877

### Угол опрокидывания

-  **ОПАСНО:**  
В целях безопасности никогда не превышайте предельные значения максимального угла, приведенные в таблице ниже.

**ПРИМЕЧАНИЕ:** Эти предельные значения угла предусматривают максимальный уровень масла. Рекомендуется доливать масло на 15 л при работе на склонах с максимальным уклоном.

Модели	Максимальный угол: крен/наклон/совместно
MT645C/MT655C/MT665C/MT675C/MT685C	25°/27°/17°

## 2

**Порядок действий в случае опрокидывания трактора**

Если трактор опрокидывается, не отстегивайте ремень безопасности, крепко держитесь за рулевое колесо и не покидайте сиденье, пока трактор полностью не остановится *рис. 3*. Если трактор оснащен кабиной и двери не открываются, то для выхода из кабины используйте заднее стекло или люк в крыше.

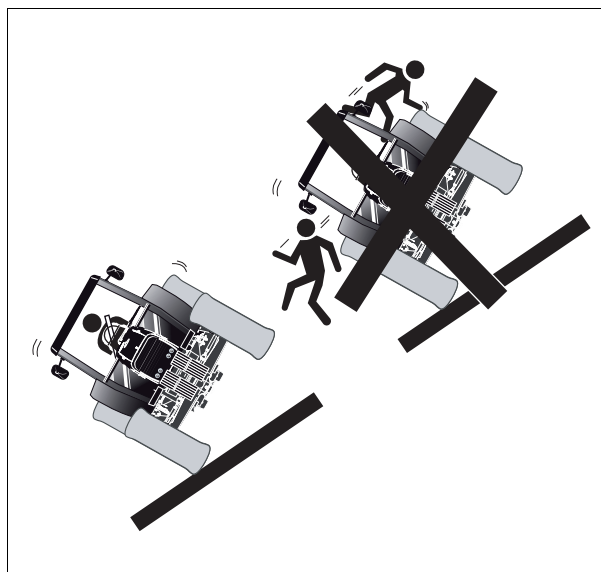


Рис. 3.

1002867

**Предотвращение поперечного опрокидывания**

- Установите ширину колеи, соответствующую типу выполняемых работ.
- Перед движением на большие расстояния заблокируйте педали тормоза.
- Скорость движения трактора должна соответствовать условиям видимости, погодным условиям и типу местности.
- Если трактор оснащен фронтальным погрузчиком, то опустите ковш и груз как можно ниже.
- Выполняйте повороты по широкой дуге на низкой скорости.
- Не допускайте раскачивания трактора, иначе вы можете потерять управление.
- Запрещается превышать полную допустимую массу трактора.
- Избегайте резких торможений. Нажимайте педали тормоза плавно и постепенно.

**ПРЕДУПРЕЖДЕНИЕ:**

**Не отключайте сцепление и не переключайте передачи при движении вниз по склону.**

При движении вниз по склону используйте торможение двигателем для снижения скорости. Используйте ту передачу, на которой выполняется подъем по склону.

- Включите полный привод (если установлен) для торможения всеми колесами.

- Не выполняйте работу рядом с канавами и насыпями, так как они могут обвалиться. Трактор должен находиться от края канавы или обрыва на расстоянии, равном глубине канавы или обрыва *рис. 4*.

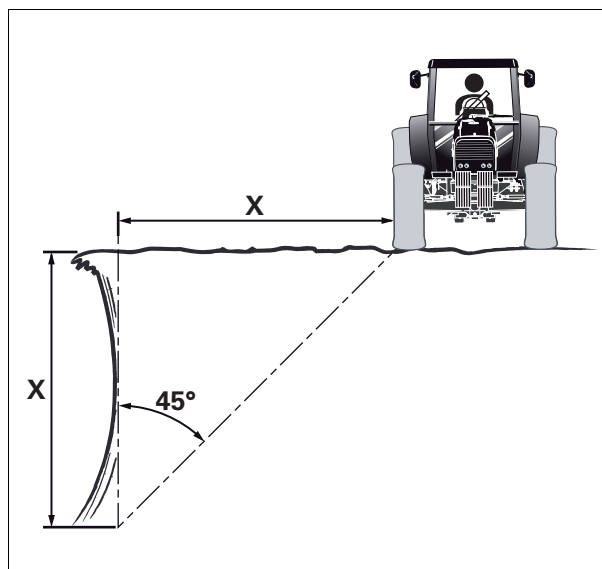



Рис. 4.

1002868

- Рекомендуется выполнять подъем или спуск по прямой линии. Если это невозможно, соблюдайте следующие меры предосторожности:
  - При спуске объезжайте ямы и рытвины
  - При подъеме объезжайте пни, камни и приподнятые участки
  - избегайте поворотов в сторону вершины склона. Уменьшите скорость и выполните поворот по широкой дуге
  - при подъемах и спусках более тяжелая сторона трактора должны быть направлена в сторону вершины склона.
- При движении поперек склона на тракторе, навесное оборудование которого установлено с одной стороны:
  - навесное оборудование должно быть направлено к вершине склона
  - запрещается поднимать навесное оборудование
  - навесное оборудование должны быть опущено как можно ниже
- При буксировке груза с транспортировочной скоростью необходимо заблокировать тяговый брус в центральном положении и установить страховочную цепь.
- Не используйте трактор для загона скота.

### Предотвращение опрокидывания назад

-  **ПРЕДУПРЕЖДЕНИЕ:**  
**Присоединение груза к заднему мосту или к любому элементу, расположенному над задним мостом, может привести к опрокидыванию назад.**
- Запрещается буксировка с использованием верхней тяги или любой точки, расположенной над центральной линией заднего моста. Необходимо использовать тяговый брус, одобренный компанией Challenger, и палец сцепки с возможностью фиксации.
- При использовании тягового бруса для трехточечного навесного оборудования необходимо использовать стабилизаторы и опустить тяговый брус в нижнее положение.
- Используйте передние грузы для увеличения устойчивости трактора при транспортировке тяжелых грузов. Передние грузы также используются в качестве противовесов для тяжелого заднего навесного оборудования.
- Начинайте движение плавно и постепенно увеличивайте скорость.
- Не отпускайте резко педаль сцепления.
- Если к трактору присоединен тяжелый груз или стационарный объект, неправильное использование сцепления может привести к опрокидыванию трактора.
- Если передняя часть трактора начинает подниматься, отключите сцепление.
- Если трактор увяз в грязи или вмерз в грунт:

- не пытайтесь двигаться вперед, иначе трактор может повернуться вокруг задних колес и перевернуться
- поднимите навесное оборудование и попробуйте проехать назад. Если это невозможно, вытаскивайте трактор при помощи другой машины.
- Если трактор застрял в канаве, по возможности попробуйте выехать назад. Если вам нужно двигаться вперед, делайте это медленно и осторожно.
- Трактор без оборудования или трактор, оснащенный задним навесным оборудованием, должен подниматься на склон задним ходом, а спускаться - передним ходом.
- Трактор, оснащенный фронтальным погрузчиком, должен подниматься на склон передним ходом, а спускаться - задним ходом. Погрузчик должен быть максимально опущен.
- Всегда включайте передачу при движении вниз по склону. Не допускайте движения трактора под уклон с выключенным сцеплением и на нейтральном положении трансмиссии.



### 2.8.4 Буксировка трактора

T000878

Выполняйте инструкции, приведенные в главе "Эксплуатация" данного руководства.

### 2.8.5 Движение по дорогам

T000879

-  **ПРЕДУПРЕЖДЕНИЕ:**  
**Запрещается перевозить пассажиров на элементах трактора или навесном оборудовании.**
-  **ПРЕДУПРЕЖДЕНИЕ:**  
**Запрещается использовать рабочее освещение при движении по дорогам, так как не допускается использование задних белых фонарей, кроме фонарей заднего хода, во избежание неправильного понимания дорожной обстановки другими водителями.**
- Убедитесь, что на тракторе установлены и исправны все предупредительные флажки и проблесковые маячки, которые используются для обозначения перевозки негабаритного груза.
- Очистите все отражатели, передние и задние фонари. Убедитесь, что они исправны.
- Убедитесь, что трактор и навесное оборудование оснащены треугольными знаками "Медленно движущееся транспортное средство", а также другими средствами (если в ПДД страны не указаны другие требования), которые используются для предупреждения водителей других транспортных средств [рис. 5](#).

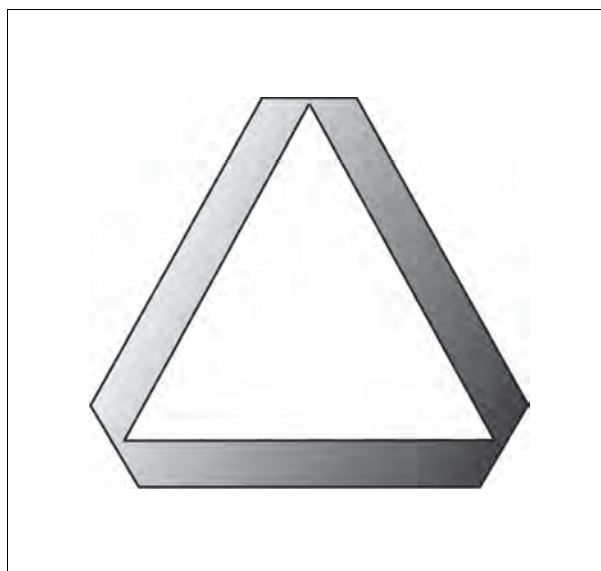


Рис. 5.

I002869

- Установите все навесное оборудование в транспортное положение и заблокируйте его, чтобы оно занимало минимальное пространство.
- Зафиксируйте педали тормоза.
- Отключите МОМ и блокировку дифференциала.
- Соблюдайте все действующие государственные и региональные правила использования трактора на дорогах.



- В зависимости от комплектации трактора и если это не противоречит действующим правилам, используйте вращающиеся проблесковые маячки или фонари аварийной сигнализации в темное и светлое время суток.
- Ознакомьтесь с дорогой, по которой будет двигаться трактор.
- Соблюдайте особенную осторожность при движении по заснеженным дорогам или дорогам со скользким покрытием.
- Перед выездом на дороги общественного назначения дождитесь снижения потока машин.
- Соблюдайте осторожность на перекрестках с плохим обзором: Снижайте скорость до тех пор, пока у вас не будет полного обзора перекрестка.
- Не пытайтесь проехать перекресток на большой скорости.
- Сбрасывайте скорость перед поворотами и кривыми участками дорог.
- Выполняйте поворот по большой дуге на средней скорости.
- Подавайте сигналы при замедлении хода, остановке или повороте.
- Переключайтесь на пониженную передачу перед движением вверх или вниз по уклонам.
- При движении трактора всегда должна быть включена передача. Запрещается катиться по инерции с выключенным сцеплением или при нейтральном положении трансмиссии.
- Не допускайте частичного выезда на полосу встречного движения. Двигайтесь по своей полосе максимально близко к обочине.
- Если за трактором образовалось большое скопление машин, необходимо съехать на обочину и пропустить другие автомобили.
- Соблюдайте осторожность при движении. Прогнозируйте действия других водителей.

### При буксировке груза:

- Заранее сбрасывайте скорость перед препятствиями, особенно при буксировке прицепа, не оснащенного тормозной системой.
- Начинайте торможение заранее и снижайте скорость постепенно.
- Убедитесь, что буксируемый груз не закрывает фонари и вращающиеся проблесковые маячки.
- Учитывайте высоту груза, особенно при проезде под высокими препятствиями.

## 2.8.6 Аварийный ручной тормоз

T001556

В случае отказа тормозов или в аварийной ситуации используйте аварийный тормоз, расположенный слева от водителя *рис. 6*.



### **ПРЕДУПРЕЖДЕНИЕ:**

**Запрещается использовать аварийный тормоз в качестве стояночного тормоза. На тракторах, оснащенных системой ParkLock, именно эта система включает стояночный тормоз: органы управления данной системой находятся на рулевом колесе.**

**ВАЖНО:** В случае неисправности тормозной системы обратитесь к дилеру.

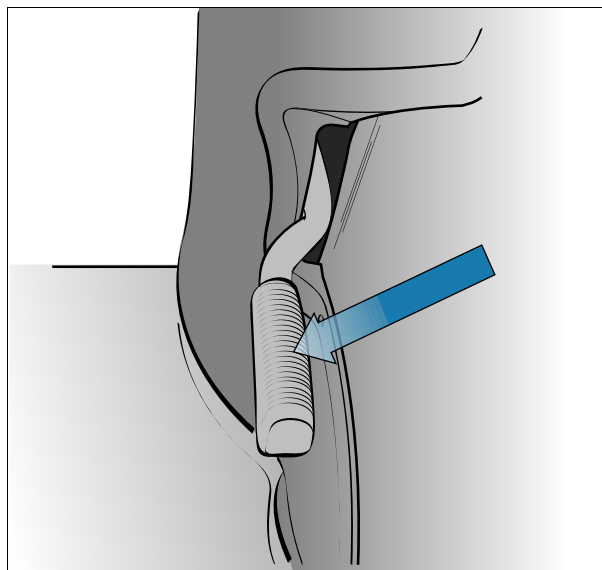


Рис. 6.

I004991

## 2.8.7 Механизм отбора мощности

T000893



### ОПАСНО:

**ЗАПРЕЩАЕТСЯ отсоединять гидравлические соединения или выполнять регулировку навесного оборудования при работающем двигателе или включенном MOM. Невыполнение данного требования может привести к серьезным травмам или смерти.**

- Убедитесь, что на машине установлены все защитные кожухи вала MOM и предупреждающие таблички [рис. 7](#).

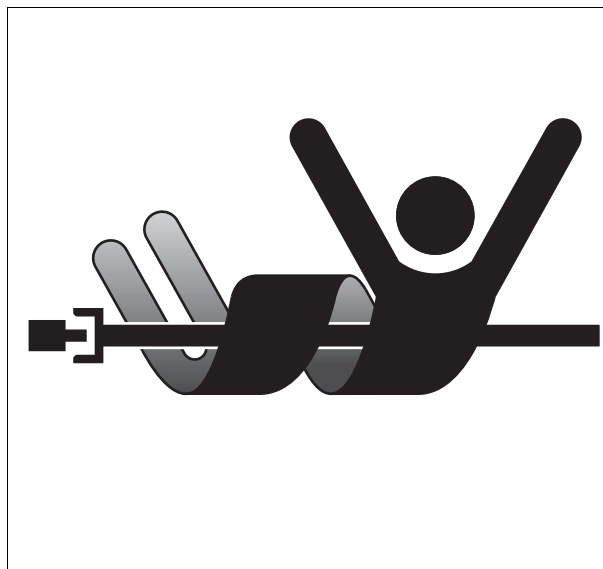


Рис. 7.

I002874

- Убедитесь, что при установке кожуха MOM ((1)) вал MOM не используется [рис. 8](#).

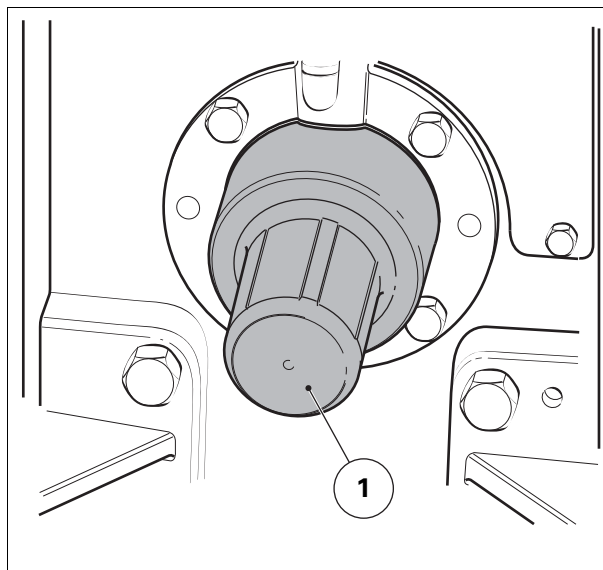


Рис. 8.


I002871


- Перед присоединением, отсоединением, очисткой и регулировкой навесного оборудования необходимо выполнить "Обязательные операции перед отсоединением трактора" [см. §2.4.5, страница 29](#).
- Перед включением MOM убедитесь, что рядом с навесным оборудованием нет людей.
- Для работы с MOM на неподвижном тракторе установите рычаг трансмиссии и/или рычаг переключения направления хода (оба рычага, если они установлены на тракторе) в нейтральное положение, включите стояночный тормоз или ParkLock (в зависимости от комплектации трактора), заблокируйте колеса трактора и навесное оборудование.
- Запрещается устанавливать на MOM переходники, редукторы и удлинители, так как при этом муфта MOM будет выступать за пределы защитного кожуха.

## 2.8.8 Навесное оборудование

T000894

- Трактор и навесное оборудование являются инструментами для работы. Всегда соблюдайте инструкции по использованию, предоставленные производителем.

-  **ОПАСНО:**  
*Во избежание серьезных повреждений или смертельных травм в следствие падения груза, что может быть вызвано неосторожным движением или опрокидыванием погрузчика, не подключайте гидравлическую систему погрузчика к дополнительному гидрораспределителю трактора, не оборудованному клапаном против протекания. Если трактор не оборудован гидрораспределителем с данными характеристиками, необходимо установить специальный клапан с соответствующими конфигурациями для погрузчика.*

-  **ОПАСНО:**  
*Фронтальный погрузчик с ковшом или вилчатым захватом должен быть оборудован стопорным устройством. Данное устройство должно предотвращать скатывание груза (коробки, столбы ограждений, рулоны сетки ограждения, провода и т. д.) с рычагов рычажного механизма, когда погрузчик находится в вертикальном положении, поскольку это может нанести травму оператору. Объекты, не закрепленные должным образом, могут также упасть и нанести травмы людям, находящимся в непосредственной близости от трактора.*

При использовании погрузчика избегайте резких остановок, пусков, поворотов или любого другого изменения направления. При транспортировке держите груз близко к земле.

- Не поднимайте груз над человеком.
- Устройства установленные на трехточечном сцепном устройстве или со стороны трактора имеют гораздо больший радиус поворота, чем прицепные устройства. Для обеспечения безопасности убедитесь в наличии достаточного свободного места для маневров.
- Используйте только соответствующие оборудование для трактора.
- Всегда изучайте инструкцию по эксплуатации трактора и соблюдайте прилагаемую инструкцию по технике безопасности.
- Не изменяйте и не снимайте никакие части оборудования.
- Не прикасайтесь к механизму навесного устройства, не наклоняйтесь над ним и не пытайтесь достать его. Не позволяйте никому другому совершать подобные действия.
- Не разрешается стоять или проходить перед, под или за навесным устройством.
- При движении трактора в соответствии с "необходимыми действиями, предпринимаемыми перед остановкой трактора" *см. §2.4.5, страница 29*, не разрешается стоять между трактором и навесным устройством.
- Используйте оборудование, обеспечивающее безопасную транспортировку груза, находящегося в данном навесном устройстве.
- Не перегружайте прицепное устройство. Для сохранения устойчивости трактора необходимо обеспечивать соответствующую развесовку.
- Верхняя тяга и подъемные штанги не должны быть размещены за точкой появления резьбы.
- При работе с химикатами соблюдайте инструкции производителя химикатов по безопасному использованию и хранению.

- Все прицепные устройства должны быть соединены с трактором предохранительной цепью (1). *рис. 9*

Если прицепное устройство внезапно отсоединится от буксира в процессе транспортировки, данная предохранительная цепь позволит удерживать прицепное устройство. С помощью соответствующего оборудования прикрепите цепь к креплению буксира трактора или к другой установленной точке крепления. Оставьте небольшой зазор в цепи для обеспечения перемещения.

Прочность предохранительной цепи должна рассчитана на вес равный весу прицепного устройства или больший: обратитесь к своему дилеру Challenger для получения соответствующей цепи.

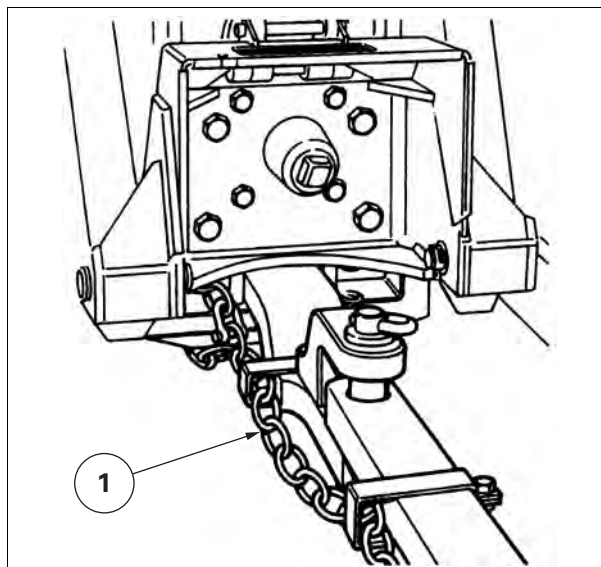


Рис. 9.

1002872

- Допускается перемещать только с использованием буксира. Установка прицепного устройства в другое положение может привести к опрокидыванию трактора.

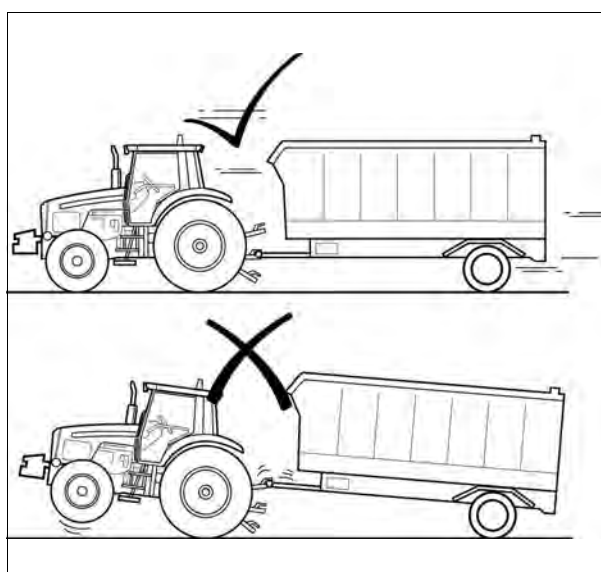


Рис. 10.

1002873

## Буксировка: допустимая нагрузка и скорость



### ПРЕДУПРЕЖДЕНИЕ:

**Тормозной путь увеличивается с ростом скорости и массы прицепного устройства, а также на склоне. Независимо от того, установлена ли тормозная система или нет, прицепное устройство, слишком тяжелое для трактора или буксируемое при слишком высокой скорости может привести к потере управления. Кроме этого необходимо учитывать общую массу прицепного устройства (включая груз).**

Не допускается выполнять буксировку навесного устройства:

- при скорости, превышающей действующий скоростной предел в соответствующей стране и
- если общая масса системы трактор/навесное оборудование превышает общую допустимую массу трактора с грузом, указанные на табличке.

### Буксировка оборудования без тормоза:

Запрещено буксировать оборудование, не имеющее тормозной системы:

- на скорости выше 32 km/h; или
- на скорости выше значения, рекомендованного производителем; или
- если масса (вес) превышает 1,5 t (3300 фунтов) при полной нагрузке и более чем в 1,5 раза превышает массу (вес) трактора.

### Буксировка оборудования с тормозом:

Запрещено буксировать оборудование, имеющее тормозную систему:

- на скорости выше 50 km/h; или

- на скорости выше значения, рекомендованного производителем; или
- если масса (вес) более чем в 4,5 раза превышает массу (вес) трактора при полной нагрузке;
- на скорости выше 40 km/h, если при полной нагрузке его масса более чем в 3 раза превосходит массу (вес) буксирующего транспортного средства.

### 2.8.9 Фронтальный погрузчик

T006905

**ПРЕДУПРЕЖДЕНИЕ:**

**Программируемые функции джойстика или другого органа управления НЕ ДОЛЖНЫ использоваться для управления погрузчиком. Чтобы предотвратить случайное перемещение погрузчика, loader motion, джойстик, используемый для управления погрузчиком, должен быть иметь функцию автоматического возврата в нейтральное положение. Когда оператор отпускает джойстик, последний должен вернуться в нерабочее (нейтральное) положение, за исключением блокировки плавающего положения при опускании погрузчика.**

## 2.9 Специальные инструкции по технике безопасности при выполнении технического обслуживания трактора

2

### 2.9.1 Защита окружающей среды при техническом обслуживании

T000889

**ВАЖНО:** Запрещается загрязнять дренажные каналы, водоемы и почву. Пользуйтесь услугами уполномоченных служб по уничтожению отходов. Не обращайтесь в небольшие фирмы и гаражи, занимающиеся утилизацией отходов. В случае затруднений свяжитесь с местными управляющими органами.

### 2.9.2 Общие инструкции

T000887

- Запрещается выполнять операции технического обслуживания при работающем или горячем двигателе или на движущемся тракторе *рис. 1*.



Рис. 1.

I002862

- Перед выполнением любых настроек или обслуживании электрической системы необходимо отсоединить провода от аккумуляторной батареи (первой отсоединяется отрицательный (-) провод).
- Для предотвращения взрыва не допускайте контакта аккумуляторных батарей и средств подогрева двигателя с открытым огнем.
- Для предотвращения появления искр соблюдайте инструкции по использованию проводов для запуска двигателя от внешнего источника.
- Консультируйтесь с дилером компании Challenger по вопросам ремонта и регулировок, все работы должны выполняться квалифицированным персоналом.
- Навесное оборудование и/или трактор должны опираться на блоки или стойки, но не на гидравлический домкрат.
- Периодически проверяйте затяжку всех гаек и болтов, особенно гаек колесных ступиц и ободьев колес. Затяните гайки и болты указанными моментами затяжки.
- Регулярно выполняйте проверку тормозной системы. Убедитесь, что все тормоза одинаково отрегулированы, особенно при использовании прицепа. В случае неисправности, обратитесь к дилеру.
- Аккумуляторы.  
В аккумуляторах находится азот под давлением. Аккумуляторы могут нагреваться и стать причиной ожогов. Любые изменения конструкции аккумуляторов запрещены (использование сварки, сверление, попытки открыть, разрезать и т.д.). Ремонт, обслуживание и ввод аккумуляторов в эксплуатацию должны производиться специально обученным персоналом.  
По любым вопросам, касающимся обслуживания, обратитесь к вашему дилеру Challenger.

### 2.9.3 Специальные инструкции по очистке трактора

T000888

- Перед выполнением очистки трактора всегда выполняйте следующие действия:
  - выполните инструкции, приведенные в разделе "Обязательные действия перед выходом из трактора" *см. §2.4.5, страница 29*, и
  - снимите навесное оборудование, ковши, цепи и крюки.
- Очистите ступени, педали и пол кабины. Удалите смазку и масло. Счистите пыль и грязь. В зимнее время счистите снег и лед. Помните о том, что скользкие поверхности опасны.
- При мытье трактора водой под давлением не направляйте струю воды на электрические компоненты.
- При использовании устройства для мытья под высоким давлением соблюдайте безопасное расстояние, чтобы не повредить лакокрасочное покрытие и уплотнения.
- Поддерживайте рабочие поверхности и моторное отделение в чистоте.
- После мытья заложите смазку в масленки, смажьте шарниры и подшипники.

## 2.10 Защитные конструкции


### 2.10.1 Средства защиты: использование и сертификация

T000935

Средства защиты (кабина, конструкция для защиты при опрокидывании, ремни безопасности) позволяют, насколько это возможно, снизить повреждения в случае аварии или переворачивания трактора. Они соответствуют нормам, действующим при работе с сельскохозяйственными тракторами.

### 2.10.2 Кабины или конструкции для защиты при опрокидывании (ROPS) (в зависимости от модели)


T000936

- Кабины и конструкции для защиты при опрокидывании проектировались специально для тракторов этой серии.
- Запрещается выполнять сварку непосредственно на кабине или конструкции для защиты при опрокидывании.
- Запрещается изгибать или выпрямлять элементы кабины или конструкции для защиты при переворачивании.
- Запрещается сверлить отверстия или изменять конструкцию кабины или ROPS с целью установки дополнительного или навесного оборудования.  
При необходимости установки в кабине оператора дополнительных элементов управления или дисплеев, свяжитесь со специалистами представителя Challenger, который подскажет вам, как это сделать.
- Запрещается присоединять к кабине или конструкции для защиты при опрокидывании цепи и тросы с целью буксировки чего-либо.
- Если кабина или конструкция для защиты при опрокидывании снималась, перед использованием трактора установите ее на место и закрепите крепежными элементами, затянув их соответствующим моментом.
-  **ПРЕДУПРЕЖДЕНИЕ:** Кабину или конструкцию для защиты при переворачивании, поврежденную в результате переворачивания машины или другой аварии, перед последующим использованием трактора необходимо заменить.

### 2.10.3 Ремень безопасности

T000934

- Использование ремня безопасности имеет огромное значение для личной безопасности водителя.
- Всегда используйте правильно отрегулированный ремень безопасности.

-  **ПРЕДУПРЕЖДЕНИЕ:** Поврежденный ремень безопасности необходимо заменить перед продолжением работы.

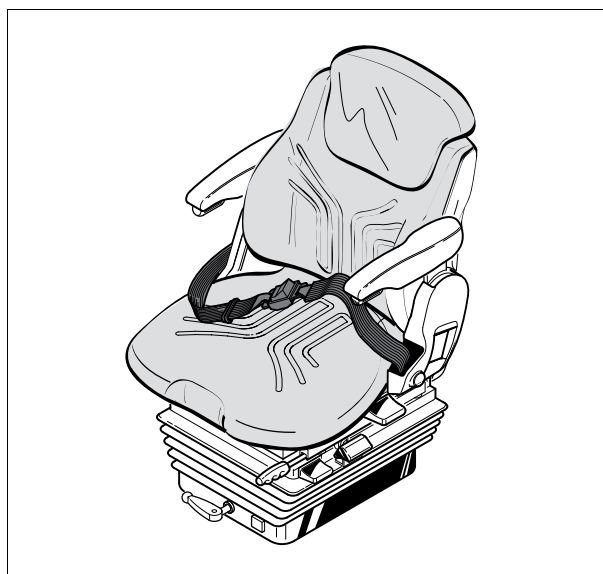


Рис. 1.

I002857



### 2.10.4 Сиденье инструктора

T003334

- Сиденье инструктора предназначено исключительно для использования инструктором или техником. Сиденье НЕ предназначено для детей.
- При использовании сиденья инструктора необходимо всегда пристегивать правильно отрегулированный ремень.



Рис. 2.

I009902

## 2.11 Гарантия

### 2.11.1 Общие сведения

T000853

При продаже новой продукции дилерам производитель на определенных условиях гарантирует отсутствие дефектов материалов и изготовления в своих продуктах. В связи с тем, что данное Руководство издается по всему миру, невозможно подробно изложить все условия гарантии, относящиеся к покупателям в разных странах мира. Таким образом, покупатели нового оборудования Challenger должны просить подробную информацию о гарантии у своего дилера.

В соответствии с политикой производителя по постоянному улучшению качества продуктов, производитель сохраняет за собой право вносить изменения в технические характеристики машин в любое время, без уведомления. Производитель снимает с себя ответственность за несоответствия между техническими характеристиками продукции и характеристик, указанных в публикациях.

### 2.11.2 Предпродажная проверка и ввод в эксплуатацию на предприятии покупателя

T000854

При поставке нового трактора дилер должен выполнить определенные действия. К данным действиям относятся полная предпродажная проверка готовности трактора к немедленному использованию, а также инструктаж покупателя по основным принципам работы и обслуживания трактора. Данные инструкции должны содержать описание приборов и органов управления, периодическое техническое обслуживание и технику безопасности. На инструктаже должны присутствовать все лица, которые будут участвовать в работе и обслуживании трактора.

**ВАЖНО:** Challenger не несет ответственности за претензии, связанные с установкой нерекомендованных деталей, дополнительного оборудования, навесного оборудования или несанкционированного изменения конструкции трактора.

### 2.11.3 Порядок предоставления гарантии

T000855

Правильное выполнение ввода в эксплуатацию и периодическое техническое обслуживание позволяют предотвратить поломки трактора. Тем не менее, в случае возникновения проблем в гарантийный период, выполните следующие действия:

- Немедленно сообщите о неисправности дилеру-продавцу, указав модель и серийный номер трактора. Очень важно сообщить о неисправности без промедления, так как, несмотря на то, что дефект подлежит гарантийному ремонту, действие гарантии может прекратиться из-за того, что ремонт не был выполнен незамедлительно.
- Сообщите дилеру, как можно больше информации. Дилеру потребуется информация о количестве моточасов, типе выполнявшейся работы и признаках неисправности.

#### **Периодическое техническое обслуживание не входит в перечень гарантийных работ.**

Следует помнить, что операции периодического технического обслуживания, такие как настройка, регулировка сцепления и тормозной системы и расходные материалы, используемые при обслуживании (масло, фильтры, уплотнения, топливо, антифриз и т.д.), не входят в перечень гарантийных работ.

#### **Предупреждение по запасным деталям**

Детали, не произведенные компанией Challenger, обычно имеют более низкое качество. Challenger не несет ответственности за ущерб, причиненный в результате использования подобных деталей. Действие гарантии производителя также прекращается в случае установки подобных деталей в гарантийный период.

### 2.11.4 Порядок действий при смене региона, в котором используется трактор

T000856

Право на выполнение работ имеет только дилер, у которого был приобретен трактор. Любые ремонтные работы, по возможности, должны выполняться данным дилером. В случае если владелец трактора переезжает в другой регион, или если трактор будет долгое время использоваться в местности, кото-

рая находится на большом расстоянии от дилера, продавшего трактор, рекомендуется узнать адрес и имя дилера, ближайшего к месту использования трактора. Также необходимо попросить вашего дилера обеспечить передачу выполнения гарантийных работ другому дилеру.

Если владелец трактора переехал в другой регион, не выполнив указанных выше действий, то новый дилер будет оказывать свои услуги по действующему преискуранту, за исключением следующих случаев:

- владелец представил достоверные доказательства того, что гарантийный период не истек, и
- дилер, выполняющий ремонт, получил нужную информацию от дилера-продавца.

### **2.11.5 Техническое обслуживание в гарантийный период и после него**

T000857

В течение гарантийного периода техническое обслуживание и ремонт выполняются дилером, который проводит подробную проверку состояния и технических характеристик нового трактора.

Для получения наилучшей производительности трактора Challenger очень важно продолжать выполнение регулярного технического обслуживания и периодических проверок трактора после окончания гарантийного периода. Основную часть работ по техническому обслуживанию должен выполнять дилер. Опытные техники способны обнаружить неисправности, которые могут возникнуть в период между прохождением технического обслуживания. Техники регулярно посещают курсы повышения квалификации для получения новых знаний по конструкции, техническому обслуживанию и ремонту машин. При работе персонал использует специальные инструменты и современное диагностическое оборудование. Персонал получает Бюллетени по техническому обслуживанию, имеет доступ к инструкциям по ремонту и технической литературе, необходимой для выполнения ремонт и обслуживания в соответствии со стандартами качества Challenger.



## 3. Работа

<b>3.1</b>	<b>Кабина</b> .....	55
3.1.1	Консоль рулевого управления .....	55
3.1.2	Панель приборов .....	56
3.1.3	Блок управления .....	60
3.1.4	Замок зажигания .....	61
3.1.5	Педали .....	61
3.1.6	Рулевое колесо .....	62
3.1.7	Сиденье .....	62
3.1.8	Правая консоль .....	67
3.1.9	Многофункциональный подлокотник .....	68
3.1.10	Модуль рабочего освещения .....	69
3.1.11	Левая консоль .....	71
3.1.12	Аварийный ручной тормоз .....	71
3.1.13	Верхняя консоль .....	72
3.1.14	Система кондиционирования воздуха .....	73
3.1.15	Гнезда для подключения дополнительного оборудования .....	78
3.1.16	Противосолнечный козырек .....	80
3.1.17	Кабина с подвеской .....	80
<b>3.2</b>	<b>Экраны управления Блок управления ТМС</b> .....	82
3.2.1	Использование экрана управления щитка приборов .....	82
3.2.2	Дисплеи Блок управления ТМС .....	82
<b>3.3</b>	<b>Кузов</b> .....	87
3.3.1	Открытие капота .....	87
3.3.2	Регулировка наружных зеркал заднего вида .....	88
<b>3.4</b>	<b>Двигатель</b> .....	90
3.4.1	Обкатка .....	90
3.4.2	Заправка топливом .....	90
3.4.3	Пуск .....	92
3.4.4	Журнал пусков двигателя .....	94
3.4.5	Запуск двигателя в холодных условиях .....	95
3.4.6	Информация о различных режимах работы Двигатель 3 с технологией AdBlue/DEF .....	95
3.4.7	Остановка двигателя .....	97
3.4.8	Частота вращения двигателя .....	98
3.4.9	Калибровка скорости переднего хода .....	99
<b>3.5</b>	<b>Трансмиссия</b> .....	101
3.5.1	Общие сведения .....	101
3.5.2	Работа сцепляющих муфт .....	101
3.5.3	Переключение диапазонов .....	101
3.5.4	Устройство переключения направления движения под нагрузкой Power Shuttle .....	104
3.5.5	Настройка частоты вращения при запуске двигателя .....	106
3.5.6	Настройка скоростных режимов .....	108
3.5.7	Блок управления пониженной частотой вращения двигателя .....	108
3.5.8	рычаг режим .....	110
3.5.9	педали режим .....	111
3.5.10	самоходный режим .....	112
3.5.11	Режим Управление мощностью .....	113
3.5.12	Режим Dyna-Step (по дополнительному заказу) .....	115
3.5.13	Буксировка трактора .....	116
<b>3.6</b>	<b>Тормоза</b> .....	121
3.6.1	Тормозные педали .....	121
3.6.2	Гидравлическая тормозная система прицепа .....	121

3.6.3	Пневматический тормоз прицепа	122
3.6.4	Аварийный ручной тормоз	123
3.6.5	Тормоз с электромеханическим управлением на рулевой колонке (фиксатор стояночного тормоза ParkLock)	124
<b>3.7</b>	<b>Рулевое управление</b>	126
3.7.1	Рулевое управление	126
<b>3.8</b>	<b>Передний мост</b>	128
3.8.1	Передний мост с полным приводом	128
3.8.2	Передний мост с подвеской	130
3.8.3	Разрешенная нагрузка на передний мост	130
3.8.4	Использование скрепера	133
<b>3.9</b>	<b>Блокировка дифференциала</b>	134
3.9.1	Блокировка дифференциала	134
<b>3.10</b>	<b>Механизм отбора мощности</b>	135
3.10.1	Передний механизм отбора мощности	135
3.10.2	Задний механизм отбора мощности	136
3.10.3	Сменный 540 и 1000 об/мин MOM (фланцевый вал)	138
3.10.4	Экономичный механизм отбора мощности	140
3.10.5	Внешние органы управления MOM	140
3.10.6	Электронные органы управления MOM	140
<b>3.11</b>	<b>Навесное устройство</b>	142
3.11.1	Система электронного управления передним и задним навесным устройством	142
3.11.2	Эксплуатация заднего навесного устройства	143
3.11.3	Органы управления задним сцепным устройством на крыльях	146
3.11.4	Переднее сцепное устройство	146
<b>3.12</b>	<b>Навесное устройство</b>	150
3.12.1	Трехточечное сцепное устройство	150
3.12.2	Трехточечное сцепное устройство: Верхняя тяга	150
3.12.3	Трехточечное сцепное устройство: нижние тяги	151
3.12.4	Трехточечное сцепное устройство: подъемные штанги	152
3.12.5	Трехточечное сцепное устройство: стабилизаторы	152
3.12.6	Тяговый брус с несколькими отверстиями	153
3.12.7	Поворотный тяговый брус	154
3.12.8	Шпилька или шар для полуприцепа	156
3.12.9	Вилочное сцепное устройство для четырехколесного прицепа	158
3.12.10	Крюк	158
<b>3.13</b>	<b>Вспомогательное гидравлическое оборудование</b>	160
3.13.1	Общие сведения	160
3.13.2	Описание и использование муфт	160
3.13.3	Блокировка / разблокировка органов управления	164
3.13.4	Описание и применение органов управления в кабине	165
3.13.5	Описание и использование наружных органов управления	167
3.13.6	Настройка расхода и времени задержки	167
<b>3.14</b>	<b>Функция фронтального погрузчика</b>	169
3.14.1	Расположение компонентов	169
3.14.2	Использование органов управления фронтальным погрузчиком	170
3.14.3	Фронтальный погрузчик	173
<b>3.15</b>	<b>Колеса и шины</b>	174
3.15.1	Колесные шпильки	174
3.15.2	Регулировка колеи передних колес	174
3.15.3	Регулировка ограничителей поворота колес переднего моста полного привода	175
3.15.4	Регулировка ширины колеи задних колес	176
3.15.5	Шины	178
3.15.6	Сдвоенные колеса	178
3.15.7	Давление в шинах	179
3.15.8	Жидкий балласт	179

## 3.1 Кабина

### 3.1.1 Консоль рулевого управления

T001269



Рис. 1.

I004626

- (1) Панель приборов [см. §3.1.2, страница 56](#)
- (2) Многофункциональный подрулевой переключатель [см. §3.1.3, страница 60](#)  
 Данный переключатель используется для включения указателей поворота, очистителя ветрового стекла, омывателей заднего и ветрового стекол и звукового сигнала.
- (3) Регулировка рулевого колеса [см. §3.1.6, страница 62](#)
- (4) Органы управления для перемещения по меню Блок управления TMS
- (5) Управление сервоприводом переключения направления хода (Power Shuttle) и электро-механическим тормозом ParkLock.

## 3.1.2 Панель приборов

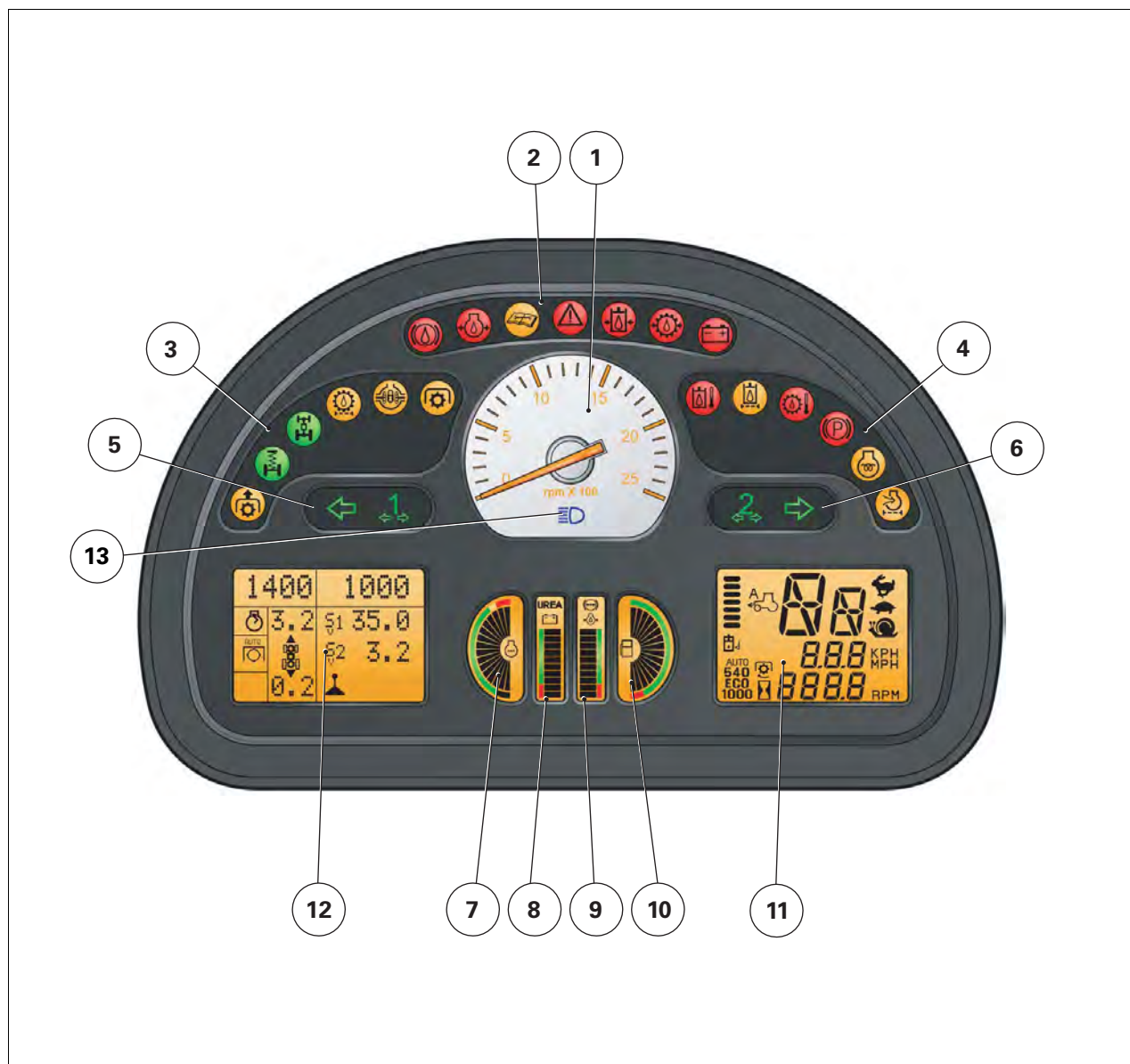


Рис. 2.

1004252

- (1) Тахометр  
Тахометр показывает обороты двигателя в сотнях оборотов в минуту.
- (2) Световой индикатор и служебная панель световых индикаторов [рис. 3](#).
- (3) Панель световых индикаторов работы MOM/подвесного переднего моста/блокировки дифференциала/давления трансмиссионного масла [рис. 4](#).
- (4) Панель световых индикаторов тормозной системы прицепа/вспомогательного гидравлического оборудования/температуры двигателя/системы охлаждения [рис. 5](#).
- (5) Подсветка левого указателя поворота и указателя поворота 1<sup>-го</sup> прицепа.
- (6) Подсветка правого указателя поворота и указателя на 2<sup>-м</sup> прицепе.
- (7) Температура охлаждающей жидкости двигателя  
Зеленая зона - нормальный рабочий диапазон температур. Если стрелка перейдет в красную зону, выключите двигатель.
- (8) Топливомер для дополнительного бака (мочевина только для двигателей SCR и индикатор зарядки аккумуляторной батареи).
- (9) Контрольный дисплей уровня давления моторного масла и проверки давления в системе пневматических тормозов.
- (10) Топливомер для дополнительного бака (дизель).
- (11) Цифровой контрольный дисплей первичных функций, передачи переднего и заднего хода, индикации MOM/частоты вращения двигателя/активированного диапазона передаточных чисел трансмиссии.
- (12) Цифровой контрольный дисплей функций Блок управления ТМС [рис. 9](#).
- (13) Индикатор дальнего света фар.



### Панель световых индикаторов

- (1) Индикатор для тормоза (фиксатор стояночного тормоза) и пневматического тормоза (красный).
- (2) Индикатор давления моторного масла (красный).  
Данный индикатор включается при повороте ключа зажигания в положение ВКЛ (3) [рис. 12](#). При этом индикатор должен погаснуть при запуске и не гореть при работе двигателя. Если индикатор не гаснет во время работы двигателя, выключите двигатель и определите причину низкого давления масла или обратитесь за помощью к дилеру.
- (3) Служебный световой индикатор (желтый).  
При необходимости технического обслуживания загорается этот индикатор. Чтобы выключить индикатор, нажмите на кнопки (11) и (15) навигации меню Блок управления ТМС [рис. 10](#)
- (4) Общая контрольная лампа неисправностей (красная).  
Данная лампа загорается одновременно с другими контрольными лампами (красные).
- (5) Давление питания рулевого управления (красный).
- (6) Индикатор давления трансмиссионного масла  
Если во время работы загорелась данная контрольная лампа, проконсультируйтесь с дилером или торговым агентом.
- (7) Индикатор отсутствия зарядки от генератора (красный).  
Если индикатор горит или мигает при работающем двигателе и частоте его вращения выше 1000 об/мин, приступите к поиску неисправности [см. §4.14.2, страница 245](#) или проконсультируйтесь с дилером.

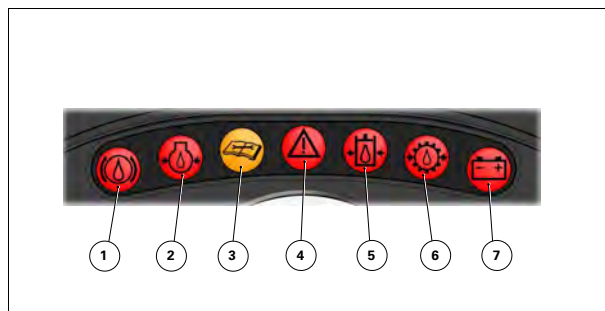


Рис. 3.

1004253

3

### Левая панель световых индикаторов.

- (1) Индикатор включения переднего MOM (желтый).
- (2) Индикатор включения переднего моста с подвеской (зеленый).
- (3) Индикатор включения полного привода (зеленый).
- (4) Индикатор засорения фильтра высокого давления трансмиссионного масла (желтый).
- (5) Индикатор блокировки дифференциала (желтый).
- (6) Индикатор включения заднего MOM (желтый).
- (7) Индикатор поворота налево (зеленый).
- (8) Индикатор поворота для первого прицепа (зеленый).

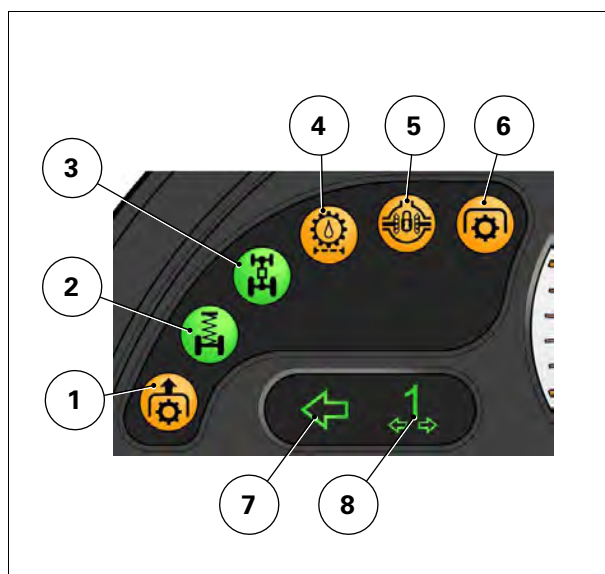


Рис. 4.

1004255

**Правая панель световых индикаторов.**

- (1) Индикатор воздушного фильтра двигателя (желтый).
- (2) Индикатор температуры подогревателя двигателя (подогреватель впускного воздуха) (желтый).
- (3) Световой индикатор стояночного тормоза (красный)
- (4) Индикатор работающей трансмиссии (красный).
- (5) Индикатор засорения вспомогательного фильтра гидравлической жидкости (желтый).
- (6) Индикатор температуры вспомогательного фильтра гидравлической жидкости (красный).
- (7) Индикатор поворота направо (зеленый).
- (8) Указатель поворота для второго прицепа (зеленый).

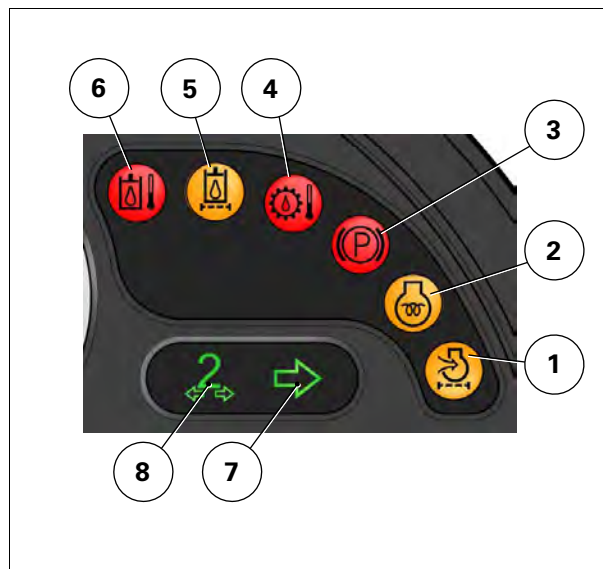


Рис. 5.

1004254

**Панель контрольного дисплея**

- (1) Дисплей охлаждающей жидкости двигателя (диапазон от 60 °С до 110 °С): сегментный цветной дисплей. Зеленая зона - нормальный рабочий диапазон температур охлаждающей жидкости. При переходе в красную зону немедленно выключите двигатель и обратитесь за помощью к дилеру.
- (2) Контрольный дисплей уровня дизельного топлива: сегментный цветной дисплей.

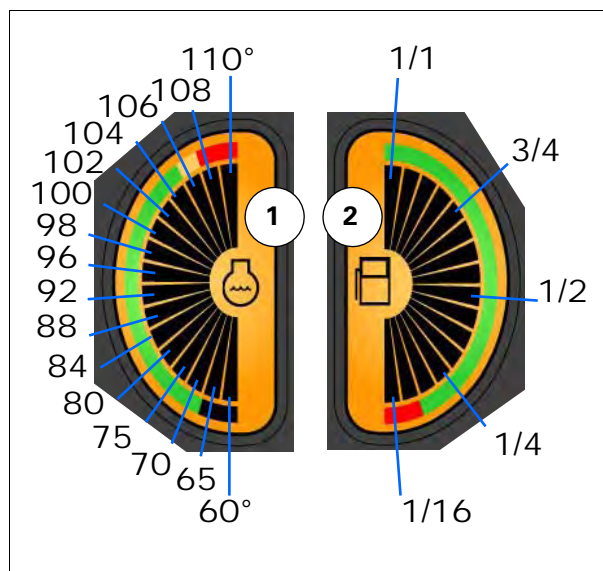


Рис. 6.

1004665

- (3) (4) Дисплей двойного назначения: контролирует уровень мочевины ((3)) (AdBlue/DEF только для Двигатель 3 с технологией AdBlue/DEF) и напряжение заряда аккумуляторной батареи ((4)). Для переключения между дисплеями используйте кнопку "Отмена" ((16)) на клавиатуре Блок управления ТМС [рис. 10](#) на главном экране.
- (5) (6) Дисплей двойного назначения: отслеживает давление моторного масла ((6)) и давление пневматических тормозов ((5)). Для переключения между дисплеями используйте кнопку со стрелкой "вниз" на клавиатуре Блок управления ТМС [рис. 10](#) на главном экране.

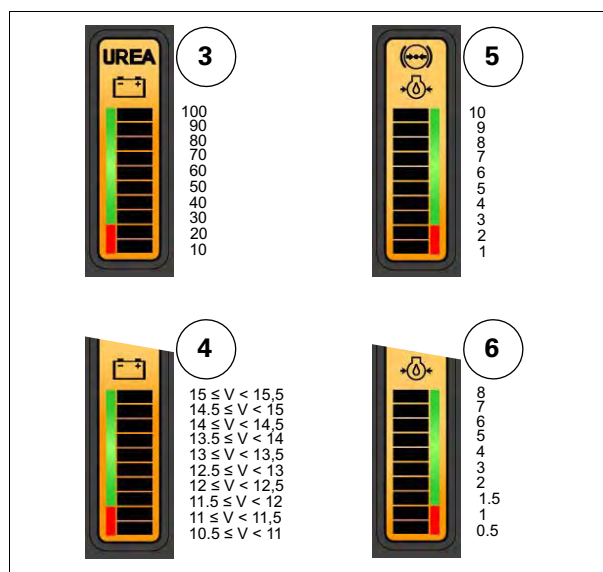


Рис. 7.

1004667

### Основной контрольный дисплей

- (1) ЖК-дисплей переднего хода, нейтрали и заднего хода
- (2) Индикатор чувствительности сервопривода заднего хода
- (3) Дисплей скорости переднего хода
- (4) Цифровой дисплей: Частота вращения заднего MOM, частота вращения двигателя, время работы, часы наработки двигателя.
- (5) Дисплей включенной повышающей передачи
- (6) Дисплей включенной понижающей передачи
- (7) Дисплей включенной конвейерной передачи.
- (8) Дисплей уровня масла во вспомогательной гидравлической системе
- (9) Индикатор автоматической работы переднего моста
- (10) Дисплей выбора: Параметры частоты вращения заднего MOM и двигателя могут отображаться в нижней части экрана и выбираются нажатием кнопки (17), расположенной на рулевом колесе [рис. 10](#) справа.

**ПРИМЕЧАНИЕ:** Сброс времени работы. Выберите необходимый параметр, затем нажмите и удерживайте кнопку (17) в течение около 5 с, чтобы сбросить отображаемое значение до 0.

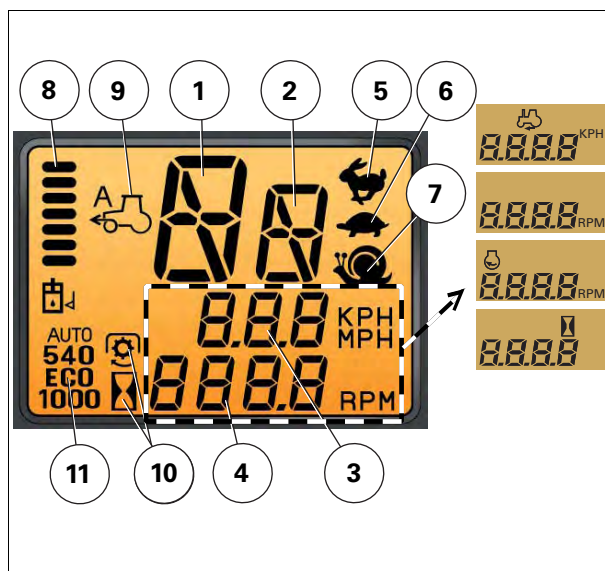


Рис. 8.

1004673

### Дисплей Блок управления ТМС

- (1) Запрограммированная частота вращения двигателя А.
- (2) Запрограммированная частота вращения двигателя В.
- (3) Дисплей автоматического MOM.
- (4) Блок управления пониженной частотой вращения двигателя
- (5) Дисплей значения скорости переднего хода для сервопривода
- (6) Дисплей значения скорости заднего хода для сервопривода
- (7) Дисплей способа управления (педаль, рычаг и т. д.).
- (8) Дисплей выбранного способа управления скоростью
- (9) Дисплей регулятора скорости SV1
- (10) Дисплей регулятора скорости SV2

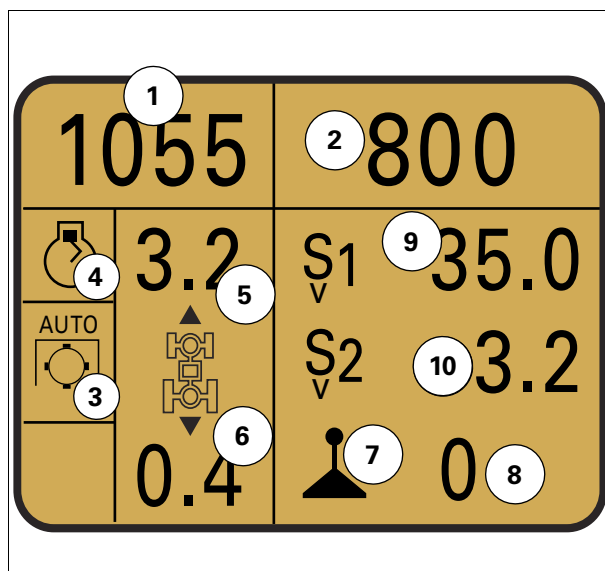


Рис. 9.

1004851

**Органы управления доступом к меню Блок управления ТМС.**

- (11) Клавиша прокрутки вверх
- (12) Клавиша прокрутки вниз
- (13) Клавиша прокрутки влево.
- (14) Клавиша прокрутки вправо.
- (15) Кнопка подтверждения
- (16) Клавиша отмены
- (17) Селектор дисплея параметров.

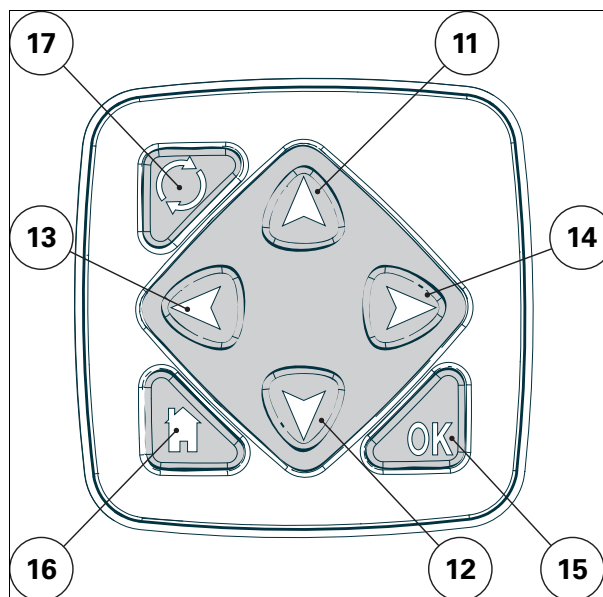


Рис. 10.

1004852

**3.1.3 Блок управления**

T001274

- (1) Стеклоочиститель ветрового стекла
  - J. Прерывистый режим работы
  - 0. Выкл.
  - I. Первая скорость
  - II. Вторая скорость
- (2) Левый указатель поворота
  - (A): однократное включение Выключается после отпускания рычага.
  - (B): фиксированное положение Отключается после поворота рулевого колеса в центральное положение (колеса прямо).  
Левые указатели поворота мигают.
- (3) Правый указатель поворота
  - (A): однократное включение Выключается после отпускания рычага.
  - (B): фиксированное положение Отключается после поворота рулевого колеса в центральное положение (колеса прямо).  
Правые указатели поворота мигают.
- (4) Звуковой сигнал
- (5) Кратковременное включение дальнего света
- (6) Включение дальнего света (после включения главного освещения) [см. §3.1.8, страница 67.](#)
- (7) Омыватель ветрового и заднего стекла

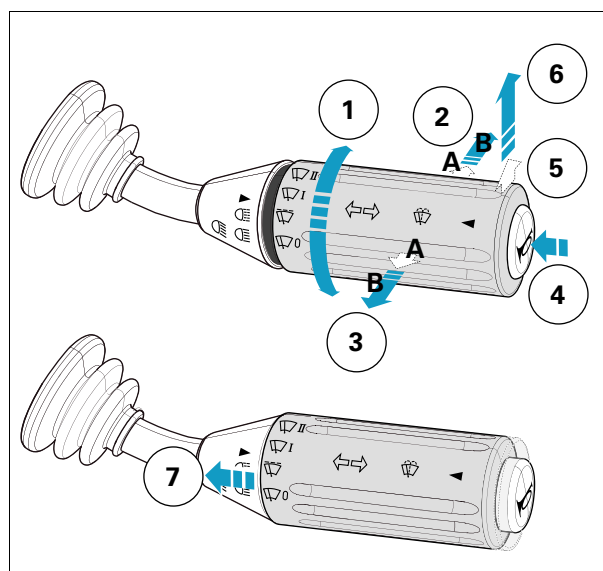


Рис. 11.

1004676

### 3.1.4 Замок зажигания

T001275

- (1) Выкл.
- (2) Положение включения электрооборудования при неработающем двигателе.
- (3) Положение включения электрооборудования при работающем двигателе.
- (4) Предварительный прогрев
- (5) Запуск

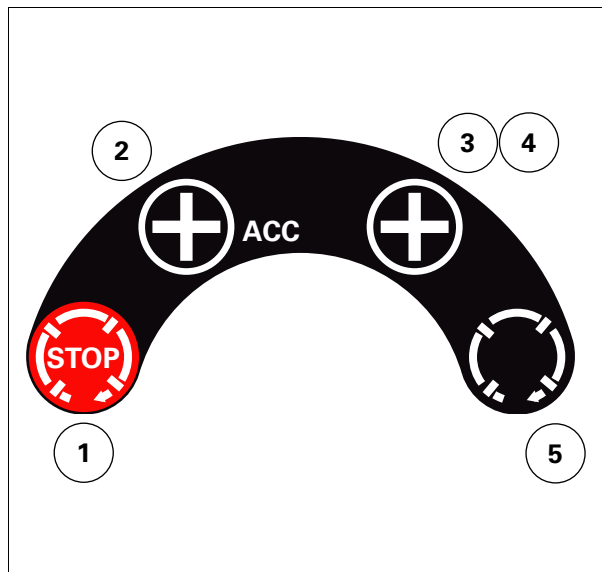


Рис. 12.

1008040

**ПРИМЕЧАНИЕ:** Двигатель работает, если ключ установлен в положение (3); для полного отключения электрооборудования установите ключ через положение (2) в положение "выкл." (1).

### 3.1.5 Педали

T001276

- (1) Педаль сцепления
- (2) Тормозные педали
- (3) Фиксатор педалей тормоза
- (4) Педаль акселератора

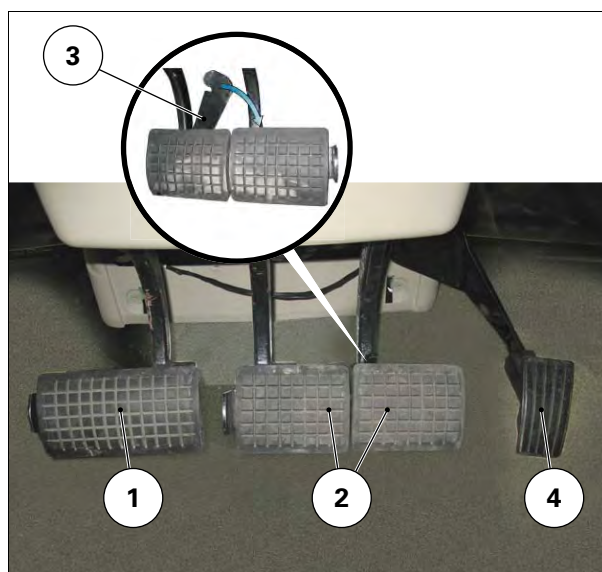


Рис. 13.

1004437

#### Педаль сцепления

Педаль сцепления оснащена блокиратором стартера. Перед установкой ключа зажигания в положение запуска необходимо полностью нажать сцепления.

**ВАЖНО:** *Никогда не держите ногу на педали сцепления. Не удерживайте педаль наполовину нажатой.*

#### Тормозные педали

Две педали тормоза можно использовать по отдельности или заблокировать их вместе при помощи фиксатора ((3)).

#### Педаль акселератора

Нажатие педали акселератора приводит к немедленному увеличению частоты вращения двигателя, установленной при помощи рукоятки управления дроссельной заслонкой.

**ПРЕДУПРЕЖДЕНИЕ:**

При движении по дорогам необходимо использовать только педаль акселератора; рукоятка управления дроссельной заслонкой должна быть установлена в положение холостого хода. Это необходимо для возможности торможения двигателем.

### 3.1.6 Рулевое колесо

T001277

Существует возможность регулировки угла наклона и высоты расположения рулевого колеса. Обе регулировки выполняются при помощи одного рычага *рис. 14*:

- регулировка высоты: для регулировки высоты ((1)) передвиньте рычаг вверх
- регулировка угла наклона: нажмите на рычаг вниз для регулировки угла наклона ((2)).

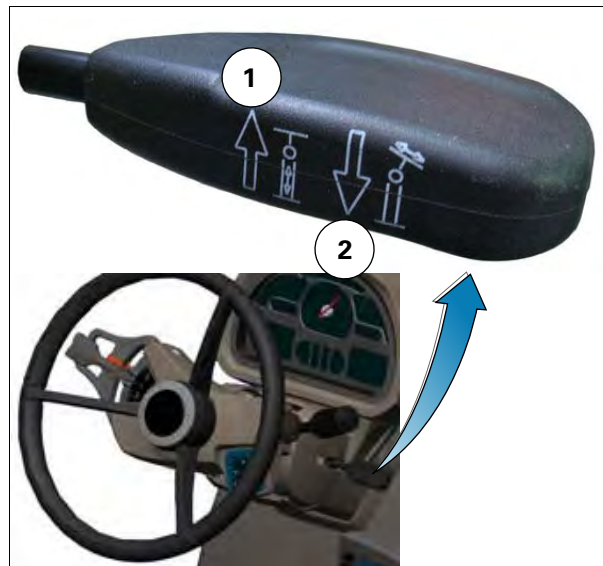


Рис. 14.

1004436

### 3.1.7 Сиденье

T001278

В зависимости от комплектации трактор может оснащаться разными моделями сидений -

Наличие функций регулировки зависит от комплектации сиденья

**ПРЕДУПРЕЖДЕНИЕ:**

Запрещается регулировка сиденья во время движения трактора.

Эта страница оставлена пустой намеренно

3

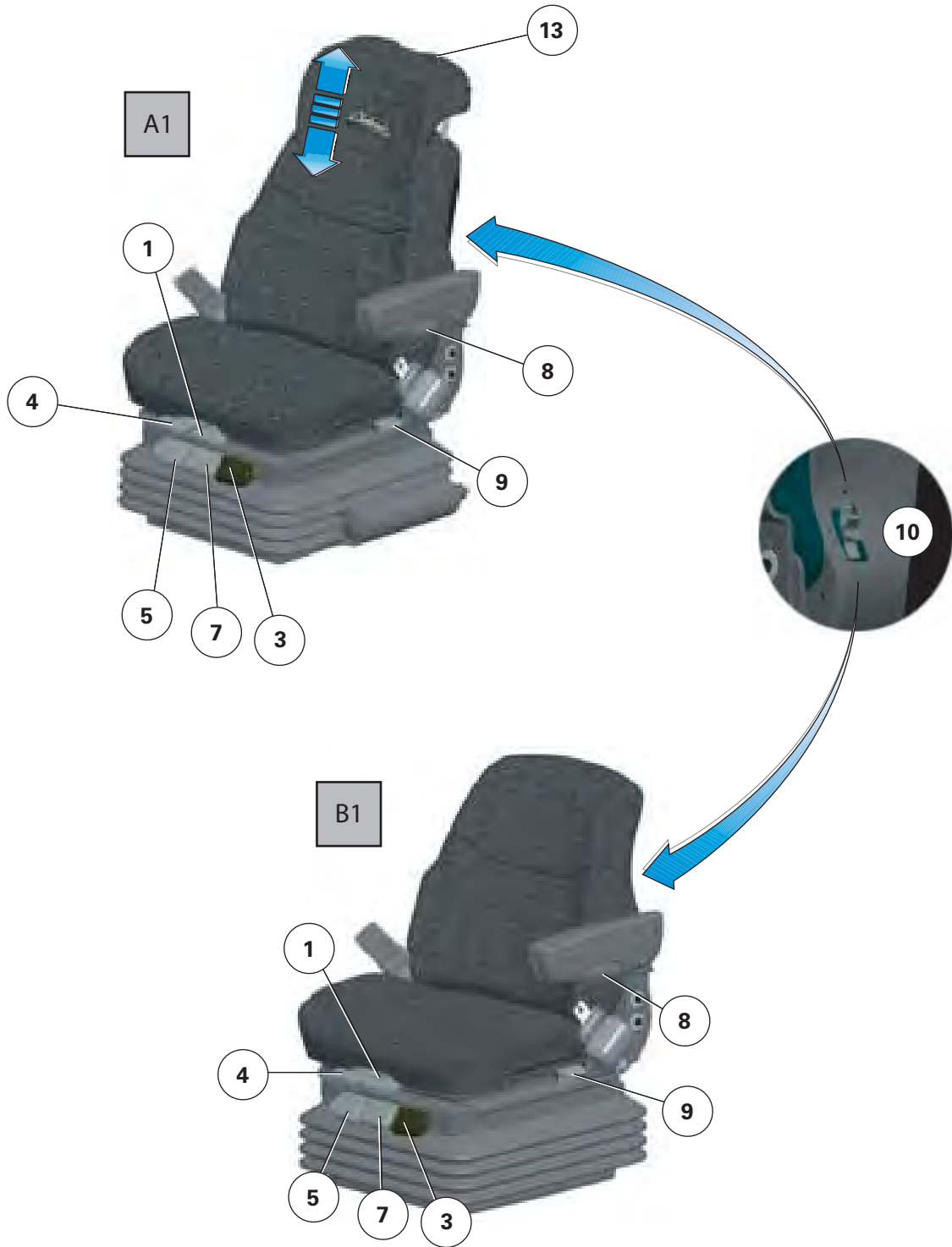


Рис. 15.

1004799



- |   |   |
|---|---|
| A1 Сиденье Air Ride с полуактивной пневматической подвеской               | (7) Амортизатор поперечных колебаний - Амортизатор продольных колебаний |
| B1 Сиденье VRS, оснащенное пневматической подвеской с ручной регулировкой | (8) Наклон подлокотника   |
| (1) Регулировка отделения для ног   | (9) Регулировка наклона спинки  |
| (2) Регулировка высоты сиденья  | (10) Регулировка поясничной опоры                                       |
| (3) Регулировка наклона сиденья   | (11) Регулировка поясничной опоры                                       |
| (4) Регулировка поворота сиденья  | (12) Подогрев и вентиляция сиденья                                      |
| (5) Амортизатор вертикальных колебаний                                    | (13) Подголовник  |
| (6) Регулировка высоты сиденья в соответствии с весом водителя            | (14) Отсек для хранения книг и документов                               |
|   | (15) Ремень безопасности  |

### Регулировка отделения для ног (1)

Для регулировки отделения для ног передвиньте фиксирующий рычаг вверх. После завершения регулировки фиксирующий рычаг необходимо заблокировать в нужном положении. После блокировки сиденье водителя не должно перемещаться в другое положение.

**ВАЖНО:** Не поднимайте фиксирующий рычаг ступней или голенью.

### Регулировка высоты сиденья (2)

Для регулировки высоты сиденья потяните вверх рукоятку, расположенную с правой стороны сиденья, и одновременно переместите сиденье в нужное положение.

### Регулировка наклона сиденья (3)

Для регулировки наклона сиденья потяните вверх рукоятку, расположенную с левой стороны сиденья, и одновременно наклоните сиденье в нужное положение.

**ПРИМЕЧАНИЕ:** Существует два угловых положения сиденья с разницей в 2,5°.

### Регулировка поворота сиденья (4)

Потяните фиксирующий рычаг и поверните сиденье на 20° вправо или влево (сиденье имеет возможность фиксации через каждые 10°). После завершения регулировки фиксирующий рычаг необходимо заблокировать в нужном положении. После блокировки сиденье водителя не должно перемещаться в другое положение.

### Амортизатор вертикальных колебаний (5)

Жесткость амортизатора можно отрегулировать в соответствии с состоянием дороги.

Жесткость подвески регулируется при помощи поворотного переключателя:

1. Низкая жесткость подвески
2. Средняя жесткость подвески
3. высокая жесткость подвески

Кроме перечисленных выше значений жесткости имеются промежуточные значения, расположенные между указанными положениями.

### Регулировка высоты сиденья и регулировка в соответствии с весом водителя (6)

Сиденье с пневматической регулируемой подвеской

Регулировка в соответствии с весом водителя происходит автоматически, когда водитель садится на сиденье. Нет необходимости использовать регулировочную рукоятку.

Регулировка по высоте обеспечивается пневматической системой: Подъем или опускание сиденья выполняется поднятием или нажатием на регулировочную рукоятку. При достижении верхнего или нижнего предельного положения сиденье автоматически настраивается на минимальный ход амортизации.

Отпустите рукоятку после того, как сиденье окажется на нужной высоте или дойдет до верхнего предельного положения.

**ВАЖНО:** Для предотвращения неисправностей не допускайте работы компрессора более одной минуты при регулировке высоты сиденья.

Сиденья с ручной регулировкой подвески

Регулировка сиденья в соответствии с весом водителя выполняется при помощи подъема или нажатия на рычаг. Нажимайте или поднимайте рычаг до тех пор, пока на индикаторе (A) не появится зеленый сигнал.

### Амортизатор поперечных колебаний (7)

При определенных условиях работы (езда с прицепом) рекомендуется использовать амортизатор поперечных колебаний, который защищает сиденье от резких поперечных перемещений. Включение и отключение амортизатора поперечных колебаний выполняется при помощи фиксирующего рычага:

- Положение 0: Амортизатор поперечных колебаний выключен
- Положение 1: Амортизатор поперечных колебаний включен

### Амортизатор продольных колебаний (7)

Амортизатор продольных колебаний используется для защиты оператора от резких продольных перемещений сиденья.

Данный амортизатор постоянно включен и его нельзя отключить.

### Наклон подлокотника (8)

Угол наклона подлокотников регулируется поворотом колесика. При повороте колесика в сторону от сиденья (+) происходит подъем передней части подлокотника. При повороте колесика к сиденью (-) происходит опускание передней части подлокотника.

Кроме того, подлокотники можно наклонять назад и регулировать их высоту. Снимите защитную крышку на левой стороне сиденья (стрелка), открутив шестигранную гайку, расположенную в нижней части.

Отрегулируйте подлокотники на нужную высоту (5 положений) и затяните шестигранную гайку. Установите защитную крышку.

### Регулировка наклона спинки (9)

Для регулировки наклона спинки передвиньте фиксирующий рычаг вверх. После завершения регулировки фиксирующий рычаг необходимо заблокировать в нужном положении. После блокировки спинка сиденья не должна перемещаться в другое положение. Угол наклона спинки сиденья регулируется в диапазоне от - 10° до + 30° (разница между положениями составляет 2°).

### Регулировка поясничной опоры (10) (11)

Регулировка поясничной опоры в верхней или нижней части спинки сиденья выполняется при помощи верхнего переключателя ((11)) и нижнего переключателя ((10)). Данная регулировка увеличивает комфортность сиденья и позволяет оператору более свободно двигаться.

- Исполнение с электрической регулировкой Изгиб поясничной опоры регулируется нажатием на стороны "+" или "-" соответствующего переключателя. После получения максимального изгиба спинки сиденья отпустите сторону "+" переключателя. Если вы будете продолжать нажимать переключатель, сиденье может резко опуститься.

**ПРИМЕЧАНИЕ:** Для предотвращения падения давления воздуха необходимо отпустить сторону "+" переключателя после полного заполнения воздушных камер.

- Исполнение с ручной регулировкой Для увеличения или уменьшения жесткости поверните регулировочное колесико в нужном направлении.

### Подогрев сиденья и система кондиционирования (12)

Включенная система вентиляции сиденья обеспечивает сухое состояние сиденья. При этом происходит испарение пота, который попадает на сиденье с тела водителя. Таким образом, система вентиляции повышает комфортность сиденья. Нажмите переключатель для включения / отключения подогрева сиденья или системы вентиляции.

- Положение 0: Подогрев сиденья и система кондиционирования выключены (OFF)
- Положение 1: Подогрев сиденья включен (система кондиционирования выключена)
- Положение 2: Система кондиционирования включена (подогрев выключен)

### Подголовник (13)

Для увеличения высоты подголовника вытащите его вверх до упора. Для снятия подголовника потяните его вверх, дальше упора.

### Отсек для хранения книг и документов (14)

Отсек для хранения или карман (в зависимости от модели) находится на задней части сиденья. Чтобы открыть отсек, потяните защелку ((A)) вверх и передвиньте крышку ((B)) назад.

### Ремень безопасности (15)

Использование ремня безопасности играет огромную роль в безопасности водителя.



**ПРЕДУПРЕЖДЕНИЕ:**

**Всегда используйте правильно отрегулированный ремень безопасности.**

### 3.1.8 Правая консоль

T001279

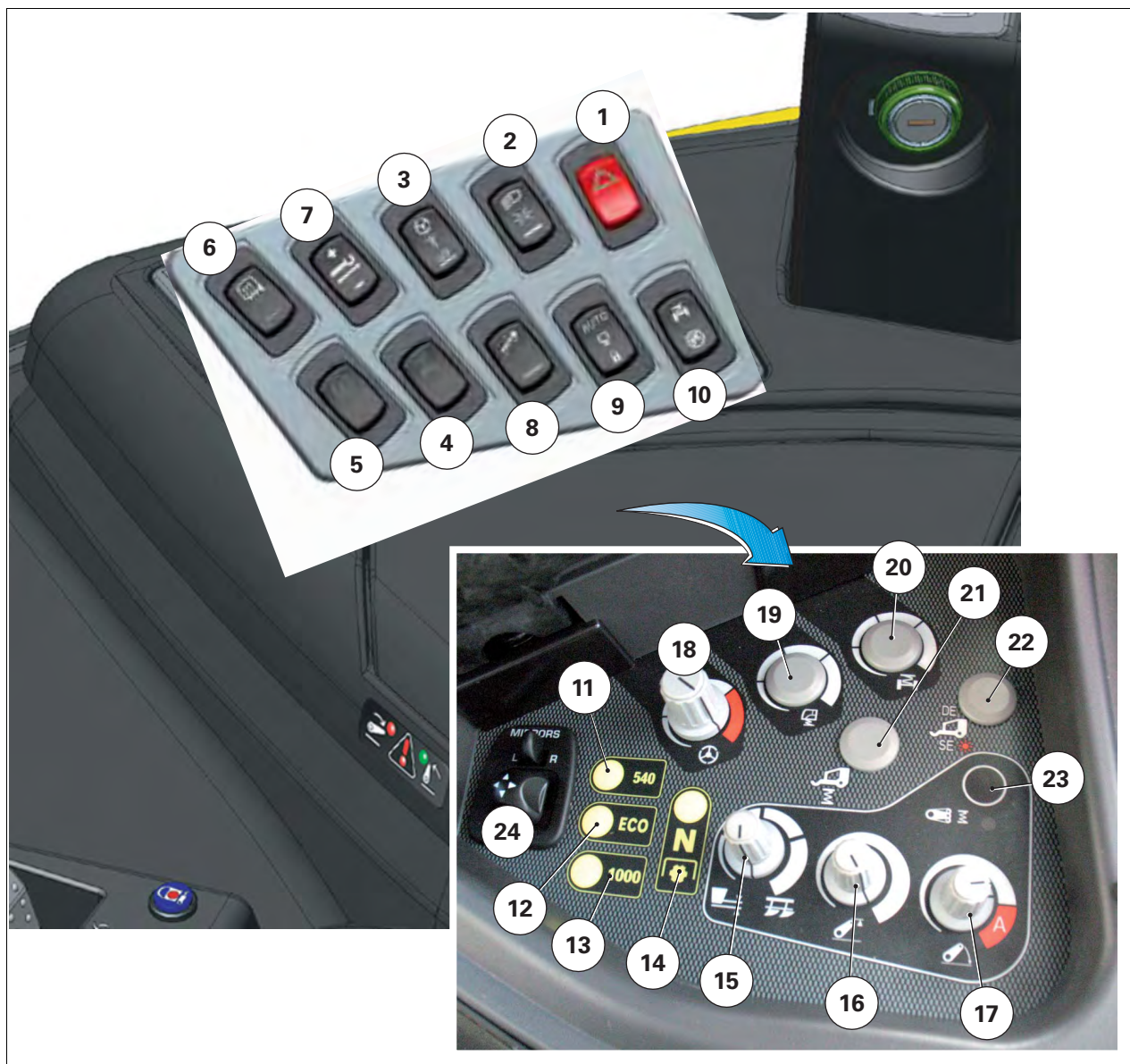


Рис. 16.

1004263

- |  |   |
|--|---|
| <ul style="list-style-type: none"> <li>(1) Переключатель и контрольная лампа аварийной сигнализации</li> <li>(2) Главное освещение, переключатель габаритных фонарей / ближнего света</li> <li>(3) Переключатель рулевого управления с переменным передаточным отношением (при установленной системе Auto-Guide)</li> <li>(4) Переключатель переднего моста</li> <li>(5) Переключатель блокировки дифференциала</li> <li>(6) Переключатель обогрева наружных зеркал внешнего вида</li> <li>(7) Переключатель выдвижения и складывания автоматического сцепного устройства</li> <li>(8) Переключатель рулевого управления с регулируемым передаточным отношением (Tru Trak)</li> <li>(9) Переключатель подвески кабины</li> <li>(10) Переключатель подвески переднего моста.</li> </ul> | <ul style="list-style-type: none"> <li>(11) Переключатель режима "540 об/мин" заднего MOM</li> <li>(12) Переключатель режима "экономичный" заднего MOM</li> <li>(13) Переключатель режима "1000 об/мин" заднего MOM</li> <li>(14) Переключатель нейтрального положения (N) MOM</li> <li>(15) Рукоятка регулировки тягового усилия и положения (Intermix)</li> <li>(16) Рукоятка регулировки высоты навесного устройства</li> <li>(17) Рукоятка регулировки скорости опускания навесного устройства</li> <li>(18) Потенциометр настройки рулевого управления с регулируемым передаточным отношением (Tru Trak)</li> <li>(19) Потенциометр регулировки подвески кабины (если оборудование установлено)</li> </ul> |
|--|---|

- (20) Потенциометр регулировки подвески переднего моста (если оборудование установлено)
- (21) Переключатель и контрольная лампа системы активного контроля переднего навесного устройства при транспортировке
- (22) Переключатель и контрольная лампа одно-стороннего / двустороннего режимов работы переднего навесного устройства
- (23) Переключатель и контрольная лампа системы активного контроля заднего навесного устройства при транспортировке
- (24) Электрическая регулировка правого и левого зеркал заднего вида

3

### 3.1.9 Многофункциональный подлокотник

T001520



Рис. 17.

1006056

- (1) Рукоятка управления положением дроссельной заслонки
- (2) Управление переключением передач и диапазонов трансмиссии
- (3) Управление 4<sup>М</sup> распределительным клапаном
- (4) Управление 3<sup>М</sup> распределительным клапаном
- (5) Управление 2<sup>М</sup> распределительным клапаном
- (6) Управление 1<sup>М</sup> распределительным клапаном (FingerTIP) или джойстик, используемый для управления 4 функциями, и дополнительные органы управления (в зависимости от комплектации)
- (7) Управление 5<sup>М</sup> распределительным клапаном
- (8) Кнопка One Touch
- (9) Переключатель предварительно заданной частоты вращения двигателя А

- (10) Переключатель предварительно заданной частоты вращения двигателя В
- (11) Переключатель подачи масла в передние/задние клапаны (распределительный клапан)
- (12) Управление блокировкой и разблокировкой гидравлической системы, дорожный / полевой режим
- (13) Регулятор скорости SV1
- (14) Регулятор скорости SV2
- (15) Органы управления для перемещения по меню бортового компьютера (см. разделы (16) - (22))
- (16) Кнопка со стрелкой "влево"
- (17) Кнопка со стрелкой "вправо"
- (18) Кнопка со стрелкой "вверх"
- (19) Кнопка со стрелкой "вниз"
- (20) Кнопка подтверждения
- (21) Кнопка выбора экрана
- (22) Кнопка отмены
- (23) Переключатель автоматического режима заднего MOM
- (24) Управление передним навесным устройством/6<sup>-м</sup> распределительным клапаном
- (25) Переключатель переднего MOM
- (26) Переключатель заднего MOM
- (28) Переключатель динамического режима трансмиссии (Управление мощностью)
- (29) Переключатель настройки скорости SV1
- (30) Переключатель приоритетного органа управления трансмиссией (педаль или рычаг)
- (31) Переключатель настройки скорости SV2
- (32) Переключатель подъема/опускания (с нейтральным положением) навесного устройства.
- (33) Регулирующее колесико высоты заднего навесного устройства
- (34) Бортовой компьютер

### 3.1.10 Модуль рабочего освещения

T001483

#### Управление фарами

Клавиатура на правой стойке кабины используется для управления фарами трактора и проблесковым маячком.

- (1) Переключатель и контрольная лампа фонарей дальнего света, расположенных на поручнях (дополнительное оборудование, которое устанавливается в зависимости от региона сбыта) (максимальная мощность 2x55 Вт).
- (2) Переключатель и контрольная лампа фонарей рабочего освещения, расположенных на решетке радиатора (максимальная мощность 6x55 Вт).
- (3) Передняя розетка для подключения дополнительного оборудования (максимальная мощность 2x55 Вт).
- (4) Переключатель и контрольная лампа задних фонарей рабочего освещения, расположенных на крыльях (максимальная мощность 2x55 Вт).
- (5) Переключатель и контрольная лампа фонарей рабочего освещения, расположенных в задней части крыши (максимальная мощность 4x55 Вт).
- (6) Переключатель и контрольная лампа передних фонарей рабочего освещения, расположенных на поручнях (максимальная мощность 2x55 Вт).
- (7) Переключатель и контрольная лампа фонарей рабочего освещения, расположенных в передней части крыши (максимальная мощность 4x55 Вт).
- (8) Переключатель и контрольная лампа вращающегося проблескового маячка (максимальная мощность 3x70 Вт).  
Проблесковый маячок может включаться автоматически при 30 km/h (19 mile/h (mph)).

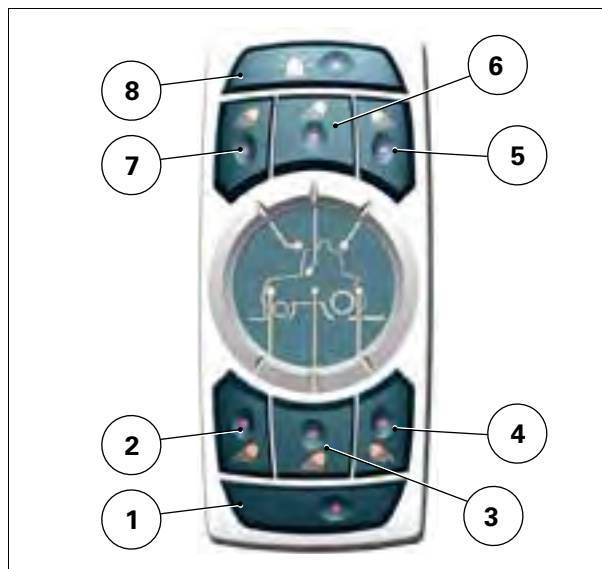


Рис. 18.

1004678

Чтобы маячок включался автоматически, необходимо нажать на переключатель и удерживать его, пока не погаснет контрольная лампа (около 30 секунд). Проблесковый маячок загорается, как только скорость превысит 30 km/h (19 mile/h (mph)), но не выключается при снижении скорости.

Чтобы маячок не включался автоматически, необходимо нажать на переключатель и удерживать его, пока не загорится контрольная лампа (около 30 секунд).

### Эксплуатация модуля

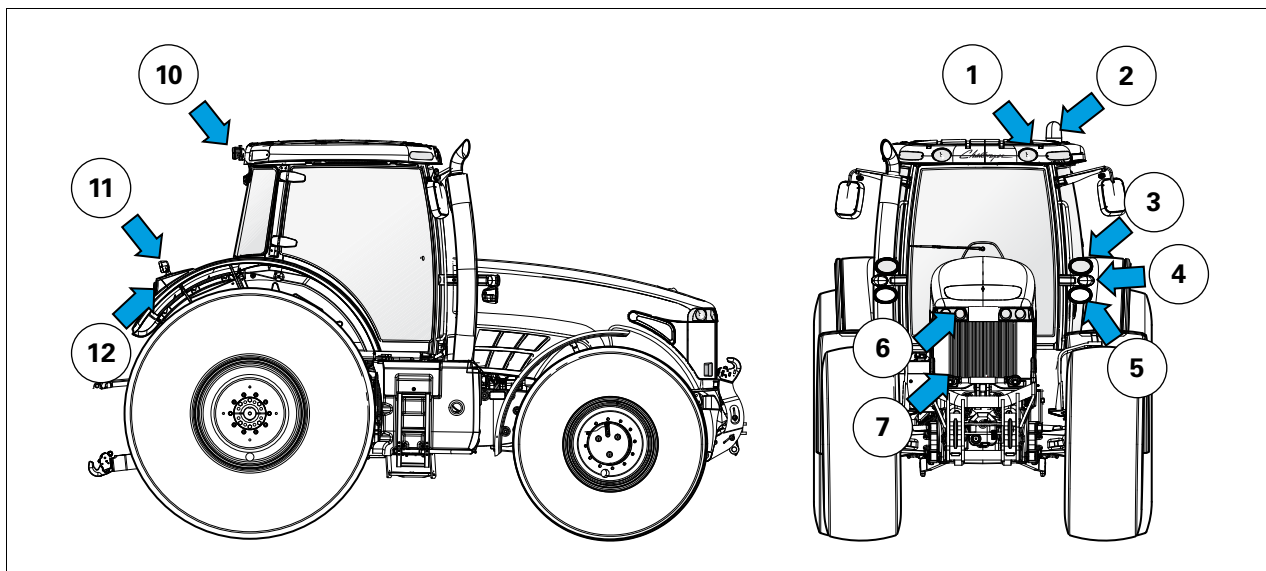


Рис. 19.

I016807

- Рабочие фонари (1, 5, 10 и 11): Они работают только после включения габаритных фонарей. Эти фонари продолжают работать в прежнем режиме при выключении питания "+" после зажигания или выключении габаритных фонарей.
- Рабочие фонари на решетке (6): При включении рабочих фонарей на решетке фонари ближнего и дальнего света (7) на решетке выключаются, а фонари ближнего и дальнего света на поручнях включаются (при наличии).
- Фонари ближнего и дальнего света на решетке (7): В положении ближнего света включены два внешних фонаря. В положении дальнего света включены все четыре фонаря.
- Фонари ближнего и дальнего света на поручнях (3): (Дополнительное оборудование): При включении фонарей ближнего и дальнего света на поручне отключаются фонари ближнего и дальнего света на решетке радиатора.
- Стоп-сигналы: Эти сигналы включаются при использовании тормоза и быстром снижении скорости трактора.

### 3.1.11 Левая консоль

T001280

- (1) Главный отсек для хранения (два отделения). Нижнее отделение оснащено охлаждением.
- (2) Сиденье инструктора
- (3) Подстаканник
- (4) Дополнительный отсек для хранения
- (5) Подставка для сотового телефона



Рис. 20.

I007935

### 3.1.12 Аварийный ручной тормоз

T001556

В случае отказа тормозов или в аварийной ситуации используйте аварийный тормоз, расположенный слева от водителя [рис. 6](#).



**ПРЕДУПРЕЖДЕНИЕ:**

**Запрещается использовать аварийный тормоз в качестве стояночного тормоза. На тракторах, оснащенных системой ParkLock, именно эта система включает стояночный тормоз: органы управления данной системой находятся на рулевом колесе.**

**ВАЖНО:** В случае неисправности тормозной системы обратитесь к дилеру.

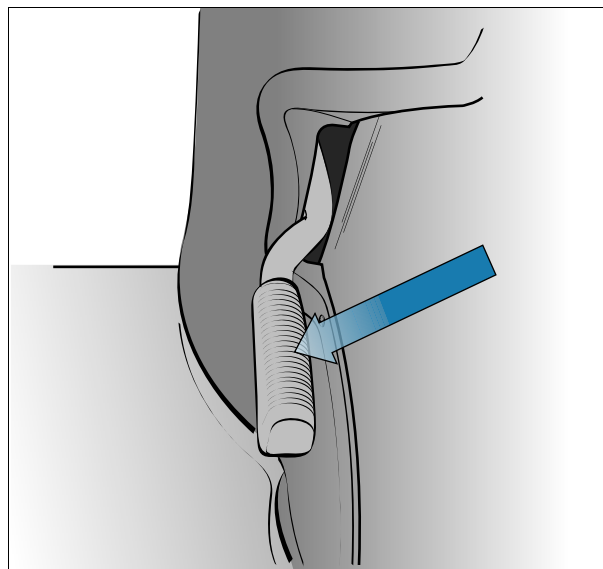


Рис. 21.

I004991

## 3.1.13 Верхняя консоль

T001282

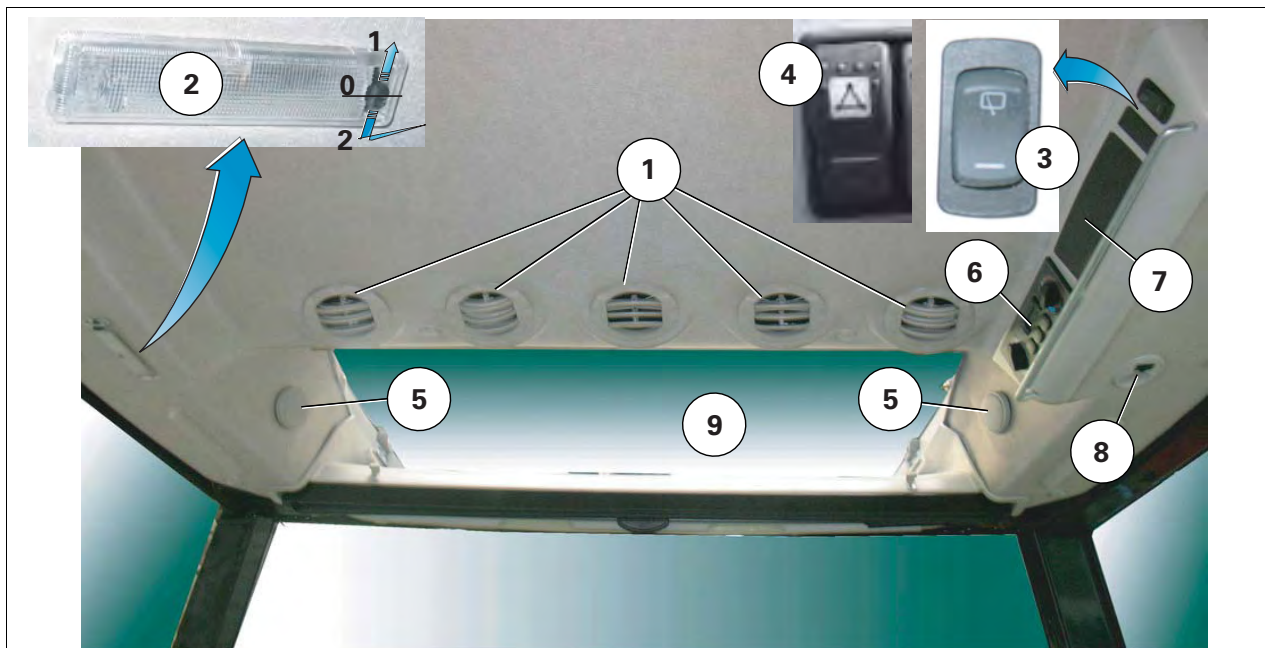


Рис. 22.

I004553

- (1) Регулируемые вентиляционные отверстия.
- (2) Освещение кабины (см. "Освещение кабины", страница 72)
- (3) Переключатель очистителя заднего стекла
- (4) Потолочный переключатель панели Triflash (по отдельному заказу)
- (5) Динамики радиоприемника
- (6) блок управления системой кондиционирования воздуха
- (7) Гнездо для радиоприемника.
- (8) Лампа освещения консоли
- (9) Открывающийся люк крыши (в зависимости от модели)
- (10) Задние левая и правая решетки рециркуляции воздуха [рис. 24](#)

**Освещение кабины**

- 0 Выкл.
- 1 Освещение включается, если открыта левая дверь
- 2 Освещение включено постоянно

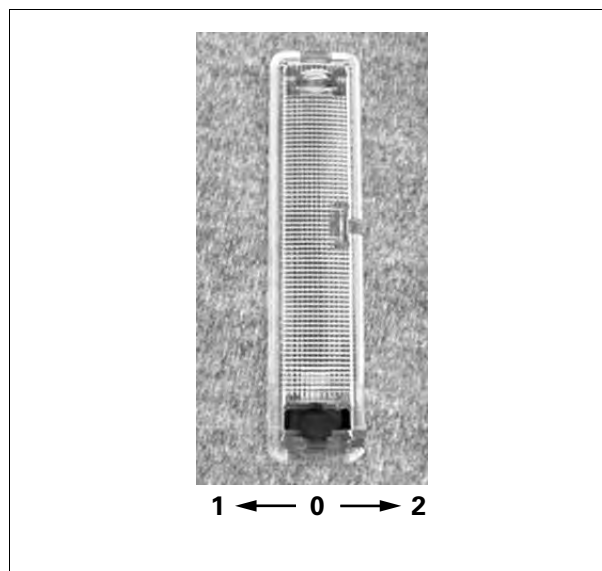


Рис. 23.

I003302



### Задние левая и правая решетки рециркуляции воздуха

Для системы кондиционирования воздуха с ручным управлением:

- A Наружный воздух поступает в кабину через фильтры
- B Рециркуляция
- 10 Задние левая и правая решетки рециркуляции воздуха [рис. 24](#)

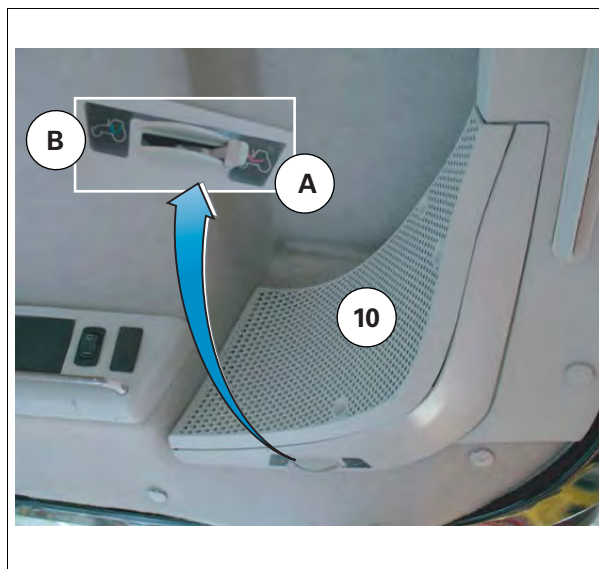


Рис. 24.

1004552

**ПРИМЕЧАНИЕ:** В автоматической системе кондиционирования заслонки рециркуляции управляются контроллером системы кондиционирования (см. "Автоматическая система кондиционирования", страница 75).

### 3.1.14 Система кондиционирования воздуха

T001281

Подача воздуха в системе кондиционирования:

- (A) Главный вентилятор, поток воздуха
- (B) Левый вентилятор, поток воздуха

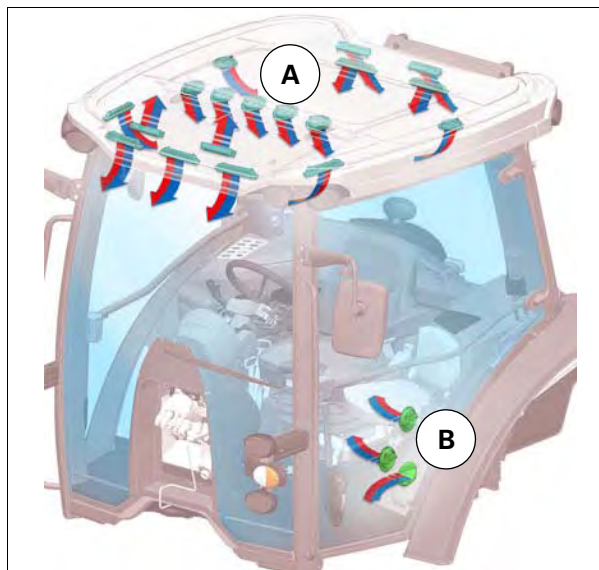


Рис. 25.

1005567

При использовании системы кондиционирования воздуха двери и окна кабины должны быть закрыты. Перед запуском двигателя выключите систему кондиционирования.

**ВАЖНО:** Для предотвращения заклинивания компрессора и поддержания системы в исправном состоянии необходимо включать систему на несколько минут раз в неделю (даже в зимнее время).



**ПРЕДУПРЕЖДЕНИЕ:**

**Не пытайтесь снять какую-либо деталь системы кондиционирования.**

**ПРИМЕЧАНИЕ:** Заправка системы — ежегодно проверяйте заправку хладагента у вашего дилера. Поддерживайте фильтры кабины в чистом состоянии.

**Стандартная система кондиционирования**

- (1) Рукоятка управления главным и левым вентиляторами подачи воздуха
- (2) Рукоятка регулировки термостата (мин. / макс.)
- (3) Рукоятка регулировки обогрева (мин. / макс.)

**Использование главного вентилятора**

- Рукоятка управления вентилятором ((1)) используется для регулировки частоты вращения вентилятора (от 0 до 4) *рис. 26*.
- Рукоятка регулировки термостата ((2)) используется для регулировки температуры кондиционирования воздуха *рис. 26*.
- Рукоятка регулировки обогрева ((3)) используется для регулировки температуры обогрева *рис. 26*.

**Использование левого вентилятора**

Если рукоятка управления вентилятором ((1)) установлена в положение 1-4, то работает только левый вентилятор.

Если боковой вентилятор включен, в центре рукоятки ((1)) горит оранжевый индикатор *рис. 27*. Левый вентилятор имеет только одну частоту вращения.

Порядок действий по регулировке температуры совпадает с порядком действий по регулировке температуры воздуха, подаваемого главным вентилятором.

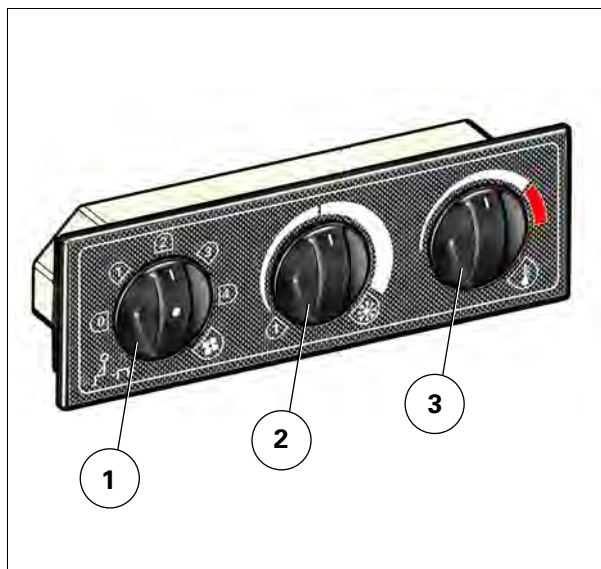


Рис. 26.

1004683

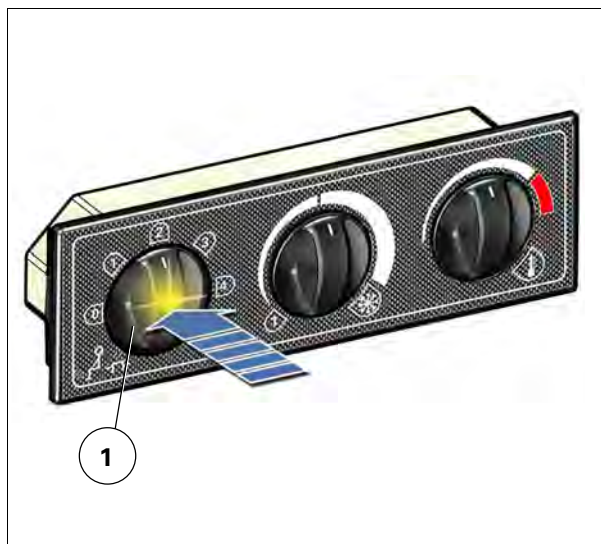


Рис. 27.

1005603

### Автоматическая система кондиционирования

- (1) Ручное / автоматическое управление вентилятором
- (2) Цифровой вентилятор (LCD)
- (3) Кнопка включения/выключения компрессора
- (4) Кнопка режима размораживания стекол
- (5) Кнопка рециркуляции воздуха
- (6) Рукоятка регулировки температуры
- (7) Переключатель включения / выключения левого вентилятора

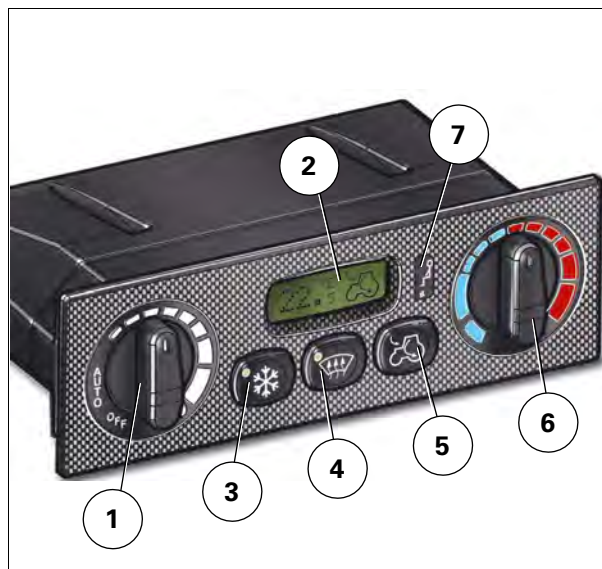


Рис. 28.

1004684

#### Использование главного вентилятора

Система кондиционирования выполняет автоматическую регулировку температуры воздуха внутри кабины за счет регулировки температуры воздуха, поступающего из вентиляционных отверстий, частоты вращения вентилятора, рециркуляции воздуха и работы компрессора.

На дисплее отображаются надписи "HI" и "LO", а также изображение трактора, обозначающее рециркуляцию.

#### Использование левого вентилятора (зависит от страны-импортера)

При нажатии переключателя ((7)) происходит включение только левого вентилятора. Загорается оранжевый индикатор.

Порядок действий по регулировке температуры совпадает с порядком действий по регулировке температуры воздуха, подаваемого главным вентилятором.

#### Работа при выключенном двигателе

При запуске двигателя все настройки, выполненные вручную, сохраняются в памяти и используются при последующих запусках двигателя (за исключением функции размораживания).

#### Предварительная настройка температуры в кабине

Выполните предварительную настройку температуры при помощи рукоятки (6). Выбранное значение отображается на ЖК-дисплее (2).

Переключение отображения параметром в градусах Цельсия или градусах Фаренгейта

1. Выключите зажигание.
2. Установите переключатель вентилятора (1) в положение ВЫКЛ (OFF).
3. Установите рукоятку регулировки температуры (6) в положение максимального обогрева (красная зона).
4. Включите зажигание и в течение 5 секунд одновременно нажмите кнопку режима размораживания (4) и кнопку рециркуляции (5).
5. На ЖК-дисплее появится символ единиц измерения температуры (°C или °F). В случае неисправности или ошибки отображается символ "E". Обратитесь к дилеру для выяснения причин неисправности.
6. Поверните рукоятку управления вентилятором (1) в положение AUTO (АВТО).
7. Поверните рукоятку ((6)), чтобы отрегулировать температуру и подтвердить выбор единиц измерения.

**ПРИМЕЧАНИЕ:** В случае неисправности или ошибки отображается символ "E". Обратитесь к дилеру для выяснения причин неисправности.

#### Максимальная температура

Для получения максимальной температуры установите температуру в кабине выше 28 °C.

- Система кондиционирования должна быть включена (горит индикатор A/C)
- На ЖК-дисплее будет отображена надпись "HI".

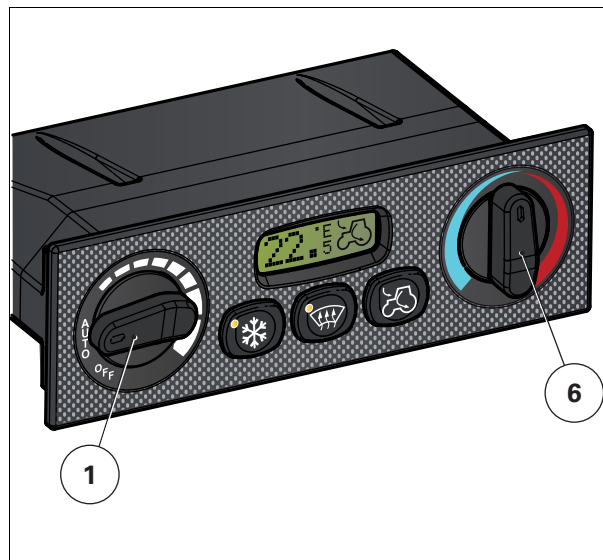


Рис. 29.

1013144



Рис. 30.

1004687

### Минимальная температура

Для достижения минимальной температуры установите температуру в кабине ниже 18 °С.

- Включится компрессор (горит индикатор A/C).
- На ЖК-дисплее будет отображена надпись "LO".



Рис. 31.

1008569

### Функция размораживания

**ПРИМЕЧАНИЕ:** Все регулируемые вентиляционные отверстия на потолке должны быть закрыты, чтобы обеспечить полное размораживание ветрового стекла и боковых стекол [см. §3.1.13, страница 72](#)

Для включения функции размораживания нажмите кнопку режима размораживания ((4)). Загорится соответствующий индикатор. Если компрессор включен (горит индикатор системы кондиционирования воздуха), на ЖК-дисплей выводится "HI".

Для отключения размораживания и возврата к предыдущему режиму повторно нажмите кнопку размораживания (индикатор ((4)) погаснет). В противном случае через 3 минуты произойдет автоматическое отключение функции размораживания.



Рис. 32.

1004689

### Регулировка подачи воздуха

Если рукоятка управления вентилятором (1) находится в положении автоматической работы (A), регулировка подачи воздуха выполняется автоматически. Изменение подачи воздуха происходит постепенно.

Существует возможность изменения подачи воздуха, выбранной автоматически. Для этого установите рукоятку в другое положение. Произойдет немедленное изменение подачи воздуха.

Регулировка подачи воздуха происходит автоматически в соответствии с интенсивностью солнечного излучения, если выбранная температура ниже температуры наружного воздуха. ЖК-дисплей при этом мигает.

Регулировка подачи воздуха может выполняться для поддержания температуры в кабине на предварительно заданном уровне.

Отключение автоматической регулировки

Установите кнопку вентилятора (1) в положение ВЫКЛ (OFF) ((B)).

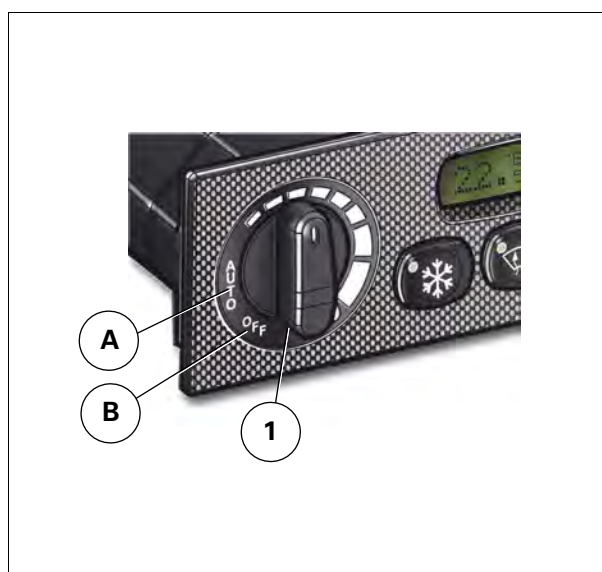


Рис. 33.

1004690

**Кнопка системы кондиционирования**

После нажатия кнопки ((3)) на ЖК-дисплее появится изображение трактора, обозначающее режим рециркуляции воздуха.

При включении компрессора загорается соответствующий индикатор.

При включенной рециркуляции система кондиционирования работает в нормальном режиме. Для отключения используется кнопка ((3)).



Рис. 34.

1004691

**Рециркуляция**

Настройки в автоматическом режиме изменяются в соответствии с температурой окружающей среды.

- Если кнопка рециркуляции ((5)) нажата один раз (ВКЛ), то внутри изображения трактора на ЖК-дисплее появляется стрелка.
- Если кнопка рециркуляции ((5)) нажата второй раз (ВЫКЛ), то стрелка отображается снаружи изображения трактора.
- При третьем нажатии кнопки рециркуляции ((5)) включается автоматическое управление и в изображении трактора появляется буква (А) (автоматический режим).
- При каждом включении системы кондиционирования, если температура наружного воздуха выше заданного значения, необходимо подождать 2 минуты для стабилизации температуры перед отключением функции рециркуляции.

**ПРИМЕЧАНИЕ:** При высоких температурах наружного воздуха рекомендуется использовать режим рециркуляции (рукоятка управления (1) в положении автоматического режима [рис. 33](#)).

### 3.1.15 Гнезда для подключения дополнительного оборудования

T001739

**Гнезда, расположенные на задней правой стойке.**

- (1) Электрический разъем, 12 В, для подключения контрольных дисплеев, блоков управления и другого вспомогательного оборудования.
- (2) Сигнальный разъем трактора, стандарт ISO 11786.  
Используется для передачи следующих сигналов: частота вращения двигателя, расчетная и действительная скорость переднего хода, частота вращения МОМ.
- (3) Контрольный переключатель питания + 12 В АРС для разъема ((1)).

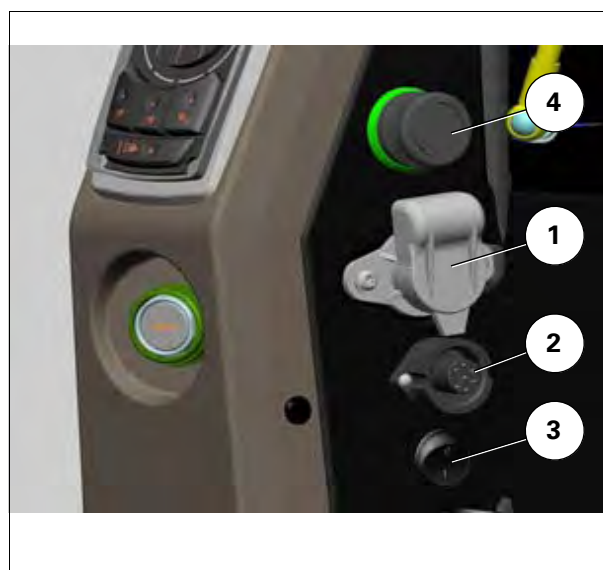


Рис. 35.

1006064

- Переключатель в положении 12 В: питание +12 В после зажигания
- Переключатель в режиме работы на поворотной полосе: питание +12 В после зажигания отсутствует  
В этом положении управление питанием +12 В после зажигания осуществляется с помощью значка в режиме работы на поворотной полосе Дисплей ТМС.

(4) Прикуриватель.

### Разъемы, расположенные на переднем правом крыле.

- (1) Электрический разъем, 12 В, для подключения контрольных дисплеев, блоков управления и другого вспомогательного оборудования.
- (2) Соединение Isobus, соответствующее стандарту ISO 11783.  
Используется для присоединения джойстика или блока управления Isobus.



Рис. 36.

1006074

### Обозначение разъемов

Разъем стойки, клемма №:

- (1) (15/30) Постоянное питание +12 В или управление с помощью переключателя (3) *рис. 35* через предохранитель F52 (30 А)
- (2) (82) Питание +12 В после зажигания через предохранитель F66 (10 А)
- (3) (31) Масса, "-"

Нижний разъем на правом крыле, клемма №:

- (1) (15/30) Постоянное питание +12 В через предохранитель F54 (30 А)
- (2) (82) Питание +12 В после зажигания через предохранитель F66 (10 А)
- (3) (31) Масса, "-"

**ПРИМЕЧАНИЕ:** Штекер (G 205900900020), который соединяется с гнездом электропитания ((1)), можно приобрести у дилера.



Рис. 37.

1006196

### 3.1.16 Противосолнечный козырек

T001283

Солнцезащитный козырек ветрового стекла

Передний противосолнечный козырек имеет фиксированные положения.

Потяните козырек ((1)) вниз до нужного положения *рис. 38*.

Чтобы поднять козырек, потяните за шнур ((2)).

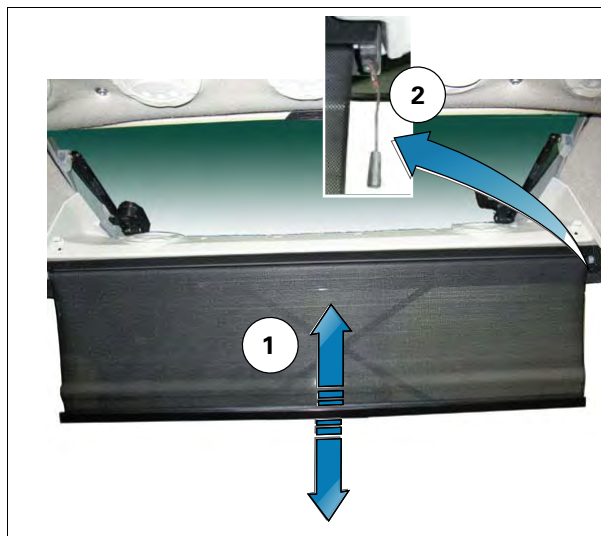


Рис. 38.

I004525

### 3.1.17 Кабина с подвеской

T001496

#### Общие сведения

Трактор может быть оснащен одной из двух систем подвески кабины:

1. Версия OptiRide: управление амортизирующей системой выполняется автоматически. Оператор не может выполнять регулировку системы.
2. Вариант OptiRide Plus: Для улучшения реакции кабины четыре цилиндра управляются независимо друг от друга. Управление системой выполняется при помощи контроллера, расположенного в кабине, и четырех датчиков положения, установленных внутри цилиндров. Данный вариант подвески позволяет оператору выполнять регулировку системы при помощи органов управления в кабине.

#### Управление подвеской кабины OptiRide Plus

Включение подвески кабины выполняется нажатием на сторону переключателя ((A)), на которой изображен символ "Auto". *рис. 39*

Для отключения подвески нажмите сторону переключателя, на которой изображен замок. Система блокируется в определенном положении.



Рис. 39.

I007906



Потенциометр ((B)) *рис. 40* позволяет отрегулировать жесткость амортизации кабины. Положение курсора соответствует степени жесткости. Данная функция позволяет оператору отрегулировать реакцию подвески кабины в соответствии с выполняемой работой и рельефом местности.



Рис. 40.


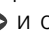
1007904

## 3.2 Экраны управления Блок управления ТМС

### 3.2.1 Использование экрана управления щитка приборов

T001536

- (1) Дисплей Блок управления ТМС
- (2) Органы управления Блок управления ТМС

Инициализация дисплея на щитке приборов включается при запуске трактора. Для входа в различные меню используйте кнопки со стрелками "влево" и "вправо" на клавиатуре   и соблюдайте инструкции, приведенные в таблице ниже [см. §3.2.2, страница 82](#).

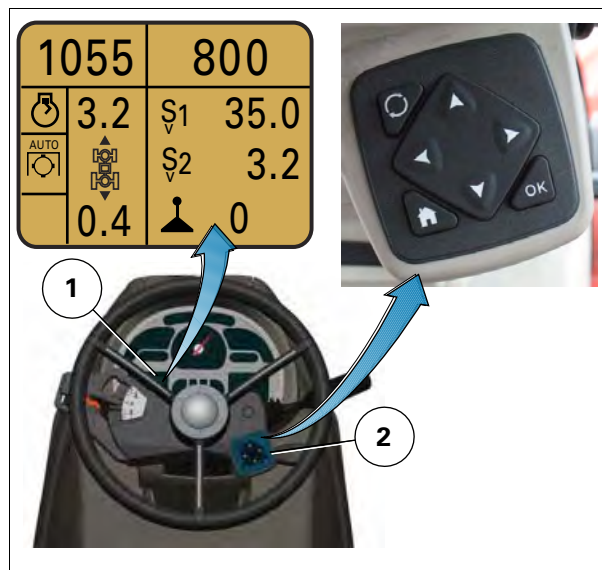
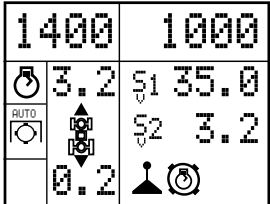
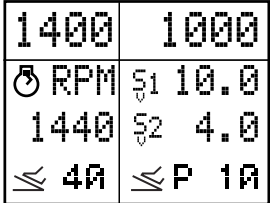
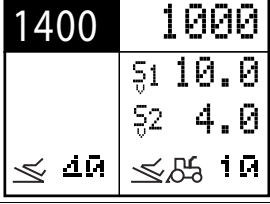
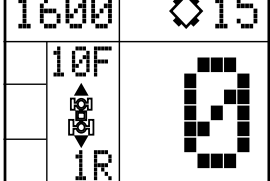



Рис. 1.

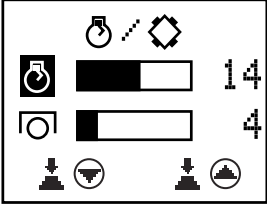

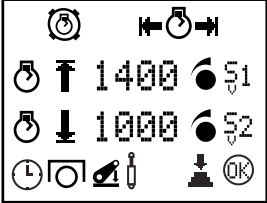

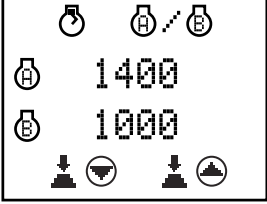

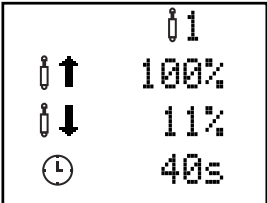

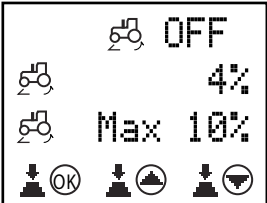

1004917

### 3.2.2 Дисплеи Блок управления ТМС

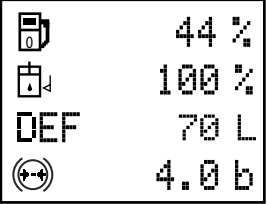
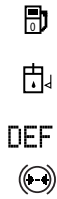


T002973

Экран	Функция
	<b>Главный экран режимарычаг (см. §3.1.2, страница 56)</b> Отображает частоту вращения при запуске, сохраненные значения частоты вращения двигателя, сохраненные значения скоростей SV1 и SV2, параметры контроллера пониженной частоты вращения двигателя (если активен), автоматический режим MOM, режим рычага и функцию Управление мощностью (если активна).
	<b>Главный экран режима педали</b> Отображает сохраненные значения частоты вращения двигателя, сохраненные значения скоростей SV1 и SV2, максимальную скорость, текущую скорость и функцию Управление мощностью (если активна).
	<b>Главный экран режима самоходного движения</b> Отображает сохраненные значения частоты вращения двигателя, сохраненные значения скоростей SV1 и SV2, максимальную скорость и текущую скорость.
	<b>Главный экран режима Stepshift.</b> Отображает передаточные отношения при запуске, частоту вращения двигателя, максимальное передаточное отношение AutoDrive (если эта функция включена) и текущее передаточное отношение.

Экран		Функция
	   	<p><b>Экран настройки трансмиссии (если не установлен Дисплей TMC)</b></p> <p>Используется для настройки чувствительности сервопривода заднего хода (от 1 до 4).</p> <p>Используется для настройки чувствительности переключения скоростей SV1 и SV2.</p> <p>Используется для настройки чувствительности режима уменьшения частоты вращения при помощи педали (если данный режим активен).</p> <p>Включает и отключает муфту, если нажата педаль сцепления, а рычаг заднего хода установлен в нейтральное положение.</p>
	 	<p><b>Экран фронтального погрузчика.</b></p> <p>Отображает подвеску погрузчика и показывает состояние блокировки/разблокировки установленного дополнительного оборудования</p> <p>"ВКЛ": функция активна "ВЫКЛ": функция неактивна</p> <p>Используется для включения и выключения подвески фронтального погрузчика.</p> <p>Для блокировки/разблокировки установленного дополнительного оборудования.</p>
	 	<p><b>Экран расхода топлива (если не установлен Дисплей TMC)</b></p> <p>Ежедневный расход, количество потребленного топлива с момента последнего обнуления счетчика</p> <p>Общий расход, общее количество потребленного топлива</p> <p>Для обнуления счетчика ежедневного расхода удерживайте кнопку  нажатой в течение 5 секунд.</p>
	  	<p><b>Экран обработанной площади (если не установлен Дисплей TMC)</b></p> <p>На данном экране отображается пройденное расстояние, общее значение площади обработанной поверхности и площадь поверхности, обрабатываемой за 1 час.</p> <p>Используется для регулировки рабочей ширины навесного оборудования.</p> <p>Используется для выбора события, происходящего при определенном состоянии счетчика; Никогда/Постоянно/Заднее сцепное устройство в рабочем положении/Распределительный клапан 1 в положении отключения гидролинии "+" (плюс)/Распределительный клапан 1 в положении отключения гидролинии "-" (минус)/Распределительный клапан 1 в плавающем положении.</p> <p>Только пройденное расстояние можно обнулить; для этого нажмите на кнопку и удерживайте в течение 5 секунд.</p>
		<p><b>Экран рабочих характеристик (если не установлена система Дисплей TMC)</b></p> <p>На этот экран выводится % тягового усилия сцепного устройства, состояние сцепного устройства (блокировка/плавающее положение) и его фактическое положение, расход топлива в час и состояние нагрузки двигателя.</p>

Экран		Функция
		<p><b>Экран системы управления пониженной частотой вращения двигателя (если не установлен Дисплей ТМС)</b>          Данный экран используется для настройки допустимого паде-ния частоты вращения двигателя (в процентах) перед регули-ровкой трансмиссии.</p> <p>По умолчанию включен режим транспортировки          Режим MOM, становится активным при включении MOM          Значение настраивается от 0 до 30</p>
		<p><b>Экран настройки режима Управление мощностью (если не установлен Дисплей ТМС)</b>          Данный экран используется для настройки рабочего диапазона Управление мощностью.</p> <p>Настройка верхнего предельного значения частоты вращения двигателя.          Настройка нижнего предельного значения частоты вращения двигателя.</p> <p>Выбор события, которое происходит при достижении предель-ного значения: все время/активен MOM/сцепное устройство в рабочем положении/действие на распределительном клапа-не/MOM активен и сцепное устройство в рабочем положе-нии/MOM активен и действие на распределительном клапане/сцепное устройство в рабочем положении и действие на распределительном клапане.</p>
		<p><b>Экран настройки частот вращения A/B (если не установ-лен Дисплей ТМС)</b>          Данный экран используется для настройки настроек частот вращения A и B, хранящихся в памяти.</p> <p>Значение частоты вращения увеличивается и уменьшается в диапазоне 800 - 2260 об/мин.</p>
		<p><b>Экран настройки золотниковых гидораспределителей (если не установлен Дисплей ТМС)</b>          Данный экран используется для настройки расхода жидкости через распределительный клапан , а также времени активации режима отключения (1 экран на каждый распределительный клапан)</p> <p>Переход в режим настройки (в верхней части экрана появляет-ся изображение гаечного ключа)          Выбор параметра для настройки (выбранный параметр выделя-ется цветом)          Увеличение или уменьшение значения, хранящегося в памяти</p>
		<p><b>Экран управления пробуксовкой колес (если не установлен Дисплей ТМС)</b>          Данный экран используется для включения и отключения управления пробуксовкой колес, настройки максимальной допустимой пробуксовки колес и отображения текущего значе-ния пробуксовки</p> <p>Включение и отключение управления пробуксовкой колес          Увеличение и уменьшение максимальной допустимой пробук-совки колес (от 0 до 100%)</p>

Экран		Функция
		<b>Экран приоритета гидравлической системы/сцепного устройства (если не установлен Дисплей TMC)</b> Данный экран для увеличения или уменьшения приоритета подачи масла во вспомогательные клапаны сцепного устройства Увеличение и уменьшения подачи масла во вспомогательные распределительные клапаны и сцепное устройство
		<b>Экран автоматического режима использования частоты вращения двигателя/скорости SV (если не установлен Дисплей TMC)</b> Данный экран используется для включения сохраненной частоты вращения двигателя А или В, при которой включается скорость SV1 и SV2 переднего хода. Включение и отключение одной из автоматических функций
	 	<b>Экран автоматического режима использования заднего MOM/частоты вращения двигателя (если не установлен Дисплей TMC)</b> Данный экран используется для включения частоты вращения двигателя во время активации заднего MOM при помощи органов управления, расположенных на крыльях. Включение и отключение автоматической функции Увеличение или уменьшение частоты вращения двигателя, которая будет включена
	 	<b>Экран справочной информации по режиму педали</b> Данный экран используется для проверки органов управления, используемых в режиме педали. Настройка максимальной частоты вращения двигателя Настройка максимальной скорости переднего хода
	   	<b>Экран справочной информации по режиму Stepshift</b> Данный экран используется для проверки органов управления, используемых в режиме Stepshift. Включение диапазона пониженных передач (при включении диапазона, обозначенного символом "черепаха") Включение функции AutoDrive Настройка максимальной частоты вращения двигателя для функции AutoDrive Настройка максимального передаточного отношения для функции AutoDrive
	 	<b>Экран настройки яркости и контраста</b> Данный экран используется для настройки яркости и контраста дисплея панели приборов. Настройка яркости дисплея панели приборов. Настройка контраста дисплея панели приборов.
	   	<b>Экран диагностики 1</b> Количество часов до следующего технического обслуживания Напряжение аккумуляторной батареи Температура охлаждающей жидкости двигателя Температура масла коробки передач

Экран		Функция
		<p><b>Экран диагностики 2</b></p> <p>Уровень дизельного топлива в топливном баке</p> <p>Уровень масла в баке вспомогательной гидравлической системы</p> <p>Уровень реагента AdBlue/DEF (мочевина) в бачке</p> <p>Давление в пневматической тормозной системе</p>
		<p><b>Экран кодов неисправностей</b></p> <p>Данный экран отображается при наличии активного кода неисправности систем трактора.</p>
		<p><b>На экране отображаются различные режимы Двигатель 3 с технологией AdBlue/DEF</b></p> <p><i>см. §3.4.6, страница 95</i></p>

## 3.3 Кузов

### 3.3.1 Открытие капота

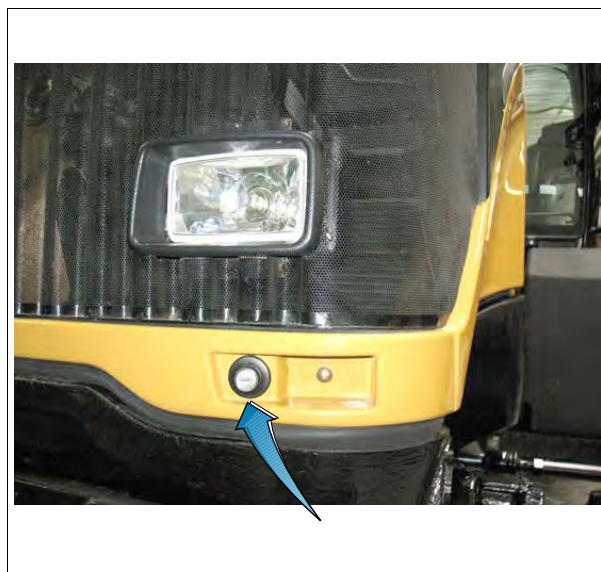
T001486

**ПРИМЕЧАНИЕ:** Если трактор оснащен фронтальным погрузчиком, перед тем как открыть капот, необходимо ознакомиться со следующим разделом относительно конструкции для защиты капота при опрокидывании.

Крышка капота оснащена двумя силовыми цилиндрами, которые облегчают открывание.

Для того чтобы открыть капот, нажмите кнопку замка *рис. 1* и поднимите крышку капота. Движение крышки капота ограничивается поддерживающей скобой.

Для того чтобы полностью открыть капот, отсоедините поддерживающую скобу.



I006926



Рис. 1.

I006927

**Тракторы с фронтальным погрузчиком**

Перед тем как открыть капот, полностью сложите переднюю конструкцию для защиты при опрокидывании (1) назад.

Чтобы сложить конструкцию для защиты при опрокидывании, переведите фиксатор (2) в положение (3) *рис. 2* и потяните конструкцию.

**ПРИМЕЧАНИЕ:** После того как капот будет закрыт и заперт, верните конструкцию для защиты при опрокидывании в исходное положение.

Чтобы вернуть ее в исходное положение, толкните ее в сторону капота и верните фиксатор 2 в положение фиксации.

Убедитесь, что фиксатор находится в правильном положении.

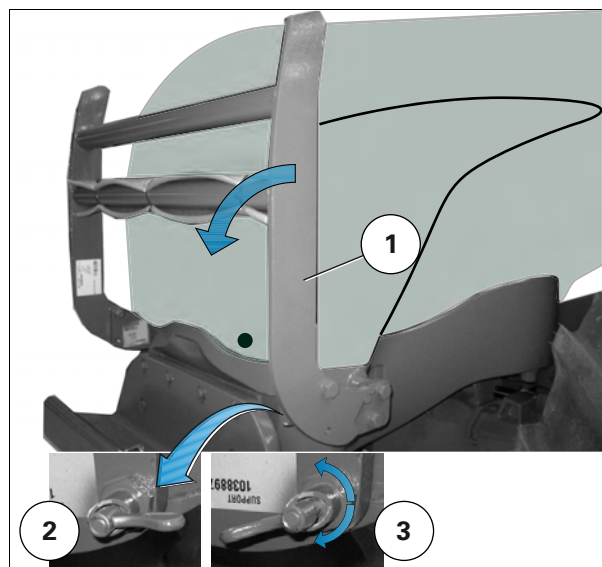


Рис. 2.

1021984

### 3.3.2 Регулировка наружных зеркал заднего вида

T008759

#### Установка кронштейнов

Кронштейны крепления зеркал заднего вида установлены на петлях. Их необходимо установить в положение, необходимое для повседневной эксплуатации трактора.

1. Сдвиньте кронштейн на петлях так, чтобы отметка совпала с отметкой на неподвижной части.

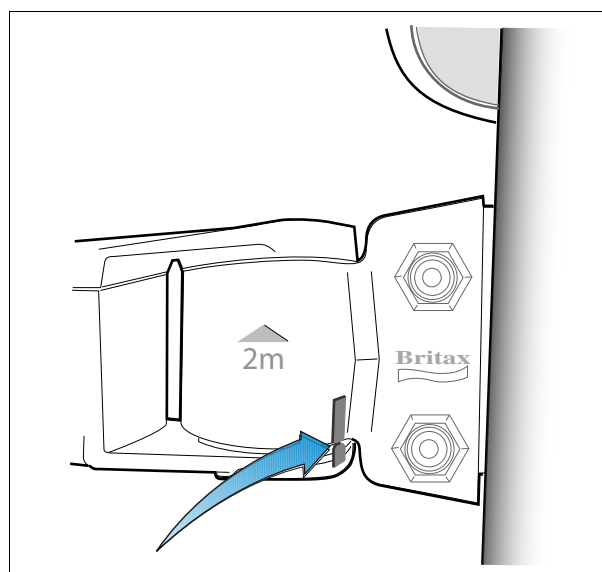


Рис. 3.

1022271

#### Регулировка удлинения кронштейна (в зависимости от модели)

Длину кронштейнов зеркал заднего вида можно отрегулировать, чтобы улучшить задний обзор в зависимости от размера навесного оборудования, установленного на тракторе.



1. Ослабьте колесико с насечкой (2) и сдвиньте удлинение в нужном направлении.
2. Снова затяните колесико с насечкой, чтобы зафиксировать удлинение кронштейна.

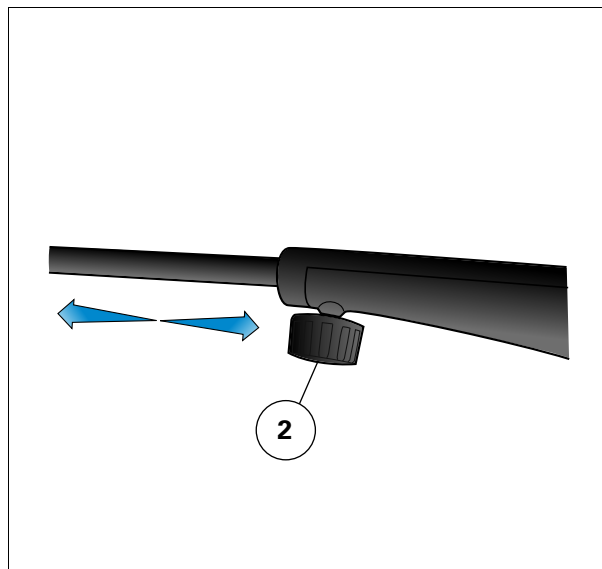


Рис. 4.

1022675

3

### Регулировка высоты зеркал заднего вида (в зависимости от модели)

1. Ослабьте колесико с насечкой (1) или винты (3), чтобы сдвинуть зеркало заднего вида.
2. Снова затяните колесико с насечкой или винты, чтобы зафиксировать зеркало заднего вида.

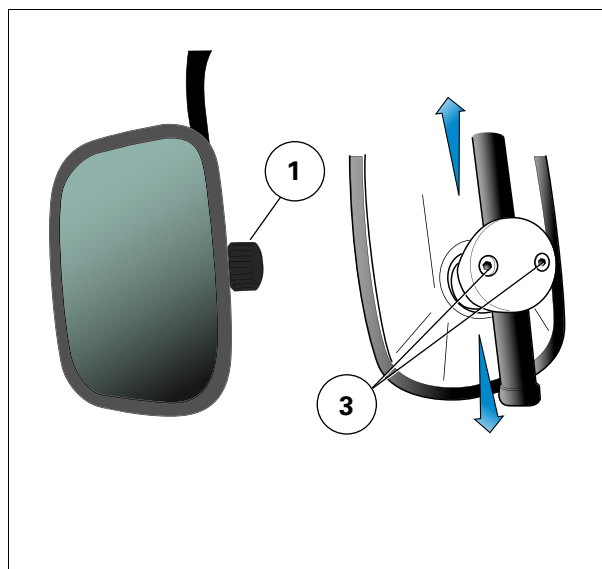


Рис. 5.

1022693

### Ручная регулировка зеркала заднего вида

Это действие доступно только для зеркал без электрической регулировки.

**ПРИМЕЧАНИЕ:** В зависимости от модели для регулировки может потребоваться ослабить колесико с насечкой (1).

1. Поверните зеркало обеими руками в нужном направлении.

## 3.4 Двигатель

### 3.4.1 Обкатка

T000953

- Опыт показывает, что первые 50 часов работы трактора имеют огромный эффект на мощность и срок службы двигателя.
- Начиная с первого дня работы, двигатель трактора должен работать при полной нагрузке. Перед работой при полной нагрузке двигатель должен прогреться до температуры 60 °С.
- Высокий расход масла является нормальным явлением в период обкатки. Таким образом, в период обкатки (первые 50 часов работы) необходимо дважды в день проверять уровень масла в двигателе для предотвращения отсутствия смазки.
- Во время обкатки периодически проверяйте затяжку всех болтов, гаек и винтов. Необходимо ежедневно проверять момент затяжки колесных гаек до тех пор, пока момент не стабилизируется (см. главу 5).

### 3.4.2 Заправка топливом

T001741

Перед заправкой убедитесь, что используемые топливо и добавки соответствуют действующим требованиям, см. §4.3.2, страница 191 и см. §4.3.4, страница 194.



**ПРЕДУПРЕЖДЕНИЕ:**

**Всегда выключайте двигатель перед заправкой.**

**Курить во время заправки запрещено.**

**Не производить заправку вблизи открытого огня .**

**При заправке машины топливом надевайте подходящие перчатки.**

#### Дизельное топливо

Заливная горловина расположена на левой стороне трактора.

Заправка бака топливом выполняется после снятия ЧЕРНОЙ пробки ((1)).

Качество топлива: см. §4.3.2, страница 191

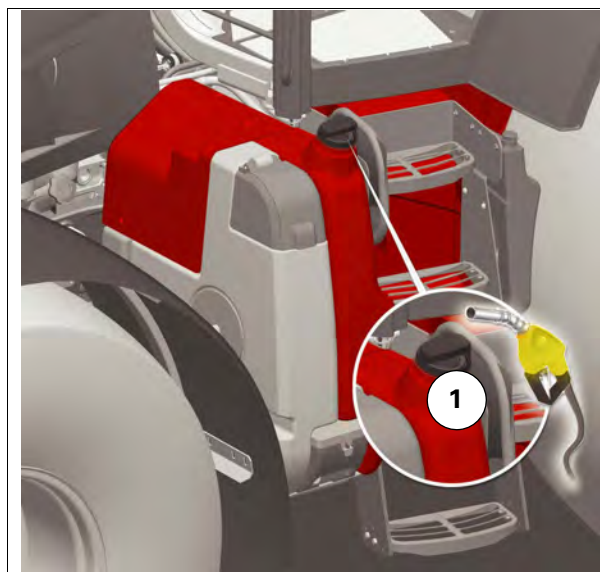


Рис. 1.

1005725

#### Биодизельное топливо

Совместимость с биодизельным топливом, см. §4.3.3, страница 193

## Присадка AdBlue/DEF (только для Двигатель 3 с технологией AdBlue/DEF)

Заливная горловина расположена на левой стороне трактора.

Поднимите защитный кожух, чтобы получить доступ к СИНЕЙ пробке заливной горловины ((2)).

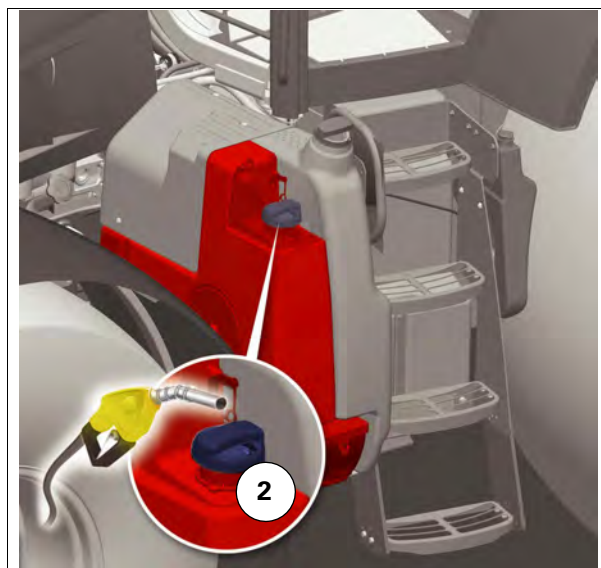


Рис. 2.

1005726

**ВАЖНО:** Следует принять меры по предотвращению проливания жидкости

- Если топливо попало на элементы трактора, необходимо стереть топливо и промыть данное место водой, так как топливо является чрезвычайно коррозионной жидкостью.
- Если топливо попало на электрический разъем, данный разъем необходимо заменить.
- В случае проливания топлива на элементы машины на них могут появиться кристаллы AdBlue/DEF. Для удаления кристаллов смойте их водой.

**ВАЖНО:** Запрещается заливать присадку AdBlue/DEF в топливный бак во избежание повреждений двигателя и топливной системы.

**ВАЖНО:** При изменении состава присадки AdBlue/DEF или замене ее другой жидкостью, не соответствующей стандарту DIN 70070, существует риск снижения эффективности или повреждения Двигатель 3 с технологией AdBlue/DEF.

### Уровень жидкости AdBlue/DEF

Когда уровень AdBlue/DEF в баке достигнет минимальной отметки (для нормального функционирования системы минимальный уровень составляет 7 л), появятся несколько предупреждений:

- На приборной панели будут мигать полосы датчика уровня
- Сработает прерывистый звуковой сигнал и появится сообщение с предупреждением
- Включается аварийный режим работы (2), в котором мощность двигателя ограничена 40%, а максимальная частота вращения составляет 1500 об/мин.  
На панели отобразятся коды ошибок и загорится лампа индикатора двигателя.

### Контроль достаточного количества добавки AdBlue/DEF

Каждый раз при запуске двигателя система сравнивает количество оставшейся в баке жидкости AdBlue/DEF с количеством топлива.

Если количество AdBlue/DEF недостаточно по сравнению с количеством топлива, срабатывает прерывистый звуковой сигнал, и на щиток приборов появляется сообщение с предупреждением.

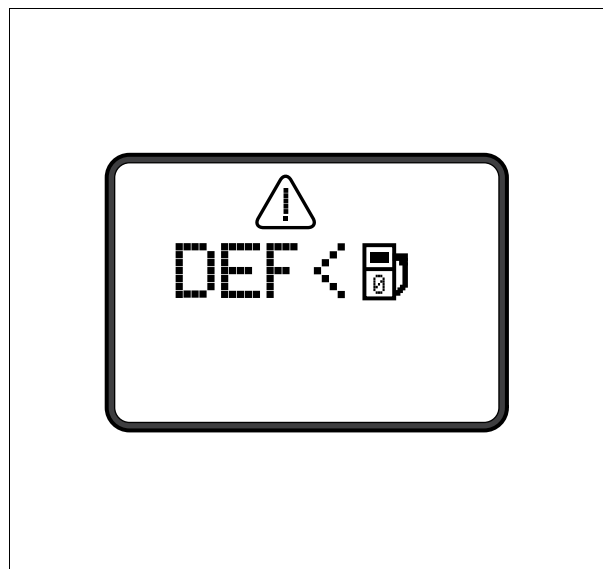


Рис. 3.

I021649

### Качество жидкости AdBlue/DEF

Если вместо рекомендованной жидкости (соответствующего DIN 70070) используется какой-либо другой компонент, система обнаружит несоответствие и на приборной панели появится код ошибки.

Включается аварийный режим работы (2), в котором мощность двигателя ограничена 40%, а максимальная частота вращения составляет 1500 об/мин.

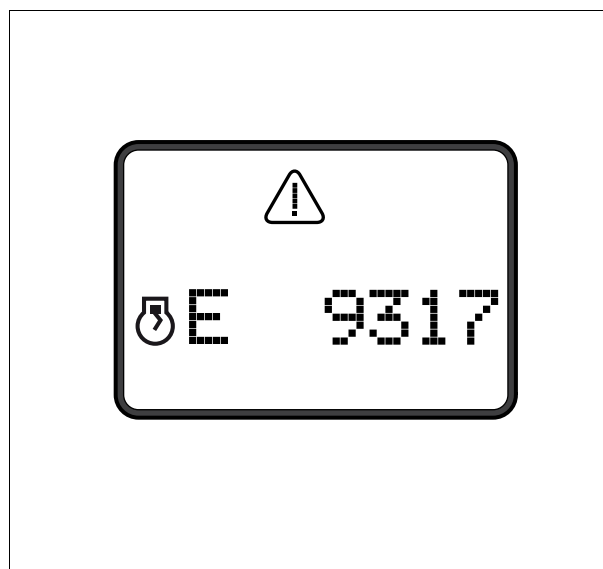


Рис. 4.

I011615

### 3.4.3 Пуск

T001286



#### **ОПАСНО:**

**Запрещается запускать двигатель трактора в закрытых помещениях, не оснащенных вентиляцией с вытяжкой. Запрещается запускать двигатель, если вы не сидите в кресле водителя.**



#### **ПРЕДУПРЕЖДЕНИЕ:**

**Убедитесь, что "ParkLock" на рычаге Power Direction включен. Установите рычаг MOM в НЕЙТРАЛЬНОЕ положение.**

**ПРИМЕЧАНИЕ:** Соблюдайте инструкции, приведенные в руководстве по запуску двигателя.

Порядок действий

1. Поверните ключ зажигания в положение **ON(ВКЛ)**. На панели приборов должны загореться контрольные лампы.

**ПРИМЕЧАНИЕ:** При включении зажигания на дисплее панели приборов будут попеременно отображаться надписи "ТС" и "DC". Числа, расположенные под надписями "ТС" и "DC", являются версиями программного обеспечения и предназначены для персонала дилерского предприятия.

2. Нажмите и удерживайте нажатой педаль сцепления.

3. Поверните ключ зажигания в положение предварительного подогрева двигателя и оставьте его в этом положении на 2 секунды.
4. Запустите двигатель и отпустите ключ.
5. Отпустите педаль сцепления.

### 3.4.4 Журнал пусков двигателя


3

> DRIVING THE TRACTOR
Challenger

# MT600C

BEFORE STARTING UP

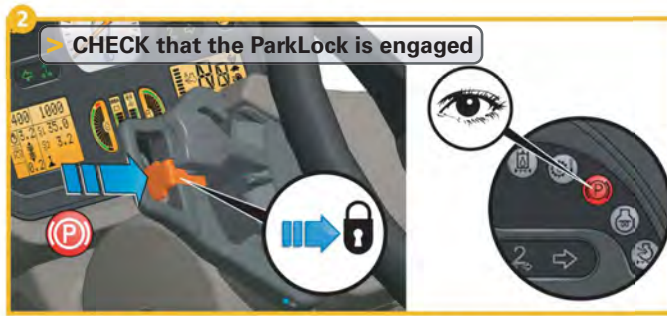
**1**



> CHECK that the lever is in the NEUTRAL position

**2**

> CHECK that the ParkLock is engaged



TO START THE ENGINE

**3**

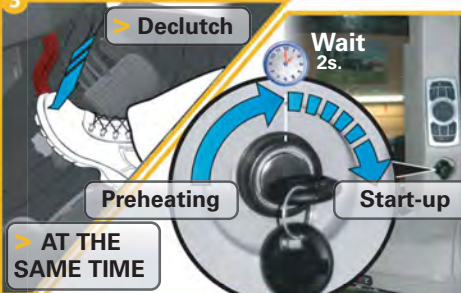
> Declutch

Wait 2s.

Preheating

Start-up

> AT THE SAME TIME

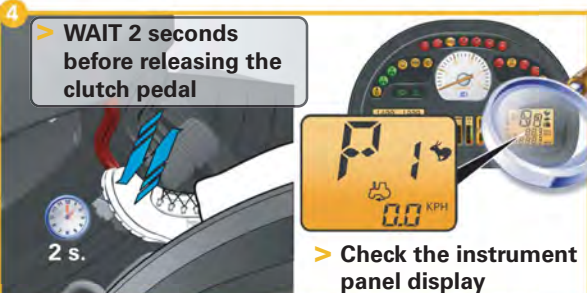


**4**

> WAIT 2 seconds before releasing the clutch pedal

2 s.


> Check the instrument panel display



DRIVING


**5**

> PRESS and hold the brake pedals



**6**

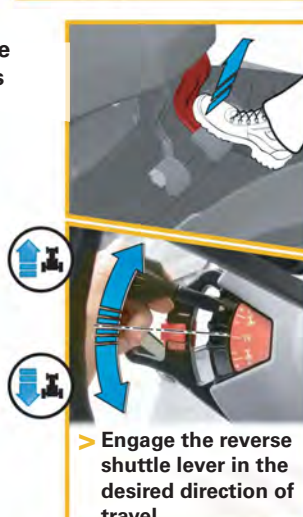
> Disengage the ParkLock



**7**

> RELEASE the brake pedals

> Engage the reverse shuttle lever in the desired direction of travel



**8**

> Move the control towards + to increase or - to decrease the speed




Рис. 5.

1006522

94

MT600C - EAME  
4346650M4 - 2

### 3.4.5 Запуск двигателя в холодных условиях

T001463

#### Предпусковой подогрев двигателя

Для облегчения запуска двигателя в холодную погоду предназначен предварительный подогреватель мощностью 1000 Вт, оснащенный соединительным кабелем. Устройство предварительного подогрева использует питание с напряжением 110 или 220 В (в зависимости от модели). Полный нагрев охлаждающей жидкости двигателя происходит за два часа. При очень низких температурах может потребоваться работа обогревателя на протяжении всей ночи.



#### **ПРЕДУПРЕЖДЕНИЕ:**

**Запрещается включать нагревательный элемент, если он не погружен в охлаждающую жидкость. Очень опасно включать нагревательный элемент на открытом воздухе, так как он может взорваться и причинить травмы.**

**ПРИМЕЧАНИЕ:** В качестве дополнительного оборудования такая же система может поставляться для предпускового подогрева трансмиссионного масла.

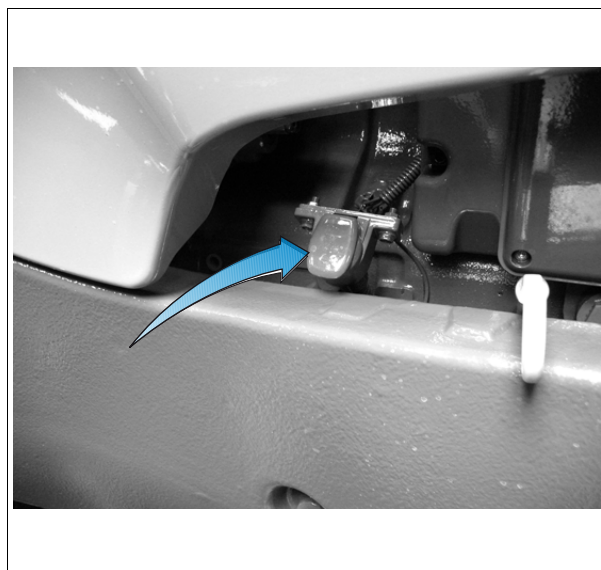


Рис. 6.

1022096

3

#### Режим предпускового подогрева жидкости AdBlue/DEF

Предпусковой подогрев добавки AdBlue/DEF осуществляется системой охлаждения трактора. При запуске трактора в условиях низкой температуры, если жидкость AdBlue/DEF в баке замерзла, электронная система трактора включает режим предпускового подогрева AdBlue/DEF. Система продолжает работать в режиме предпускового подогрева до тех пор, пока температура жидкости AdBlue/DEF не будет достаточной для впрыска

- Автоматически устанавливается частота вращения двигателя на холостом ходу 1200 об/мин.
- На приборной панели появляется сообщение с указанием на систему подачи AdBlue/DEF и символ термометра, срабатывает прерывистый звуковой сигнал. Это сообщение будет появляться через определенные промежутки времени (приблизительно каждые семь минут).
- Включается аварийный режим работы (1), в котором мощность двигателя ограничена 70%, а максимальная частота вращения составляет 1700 об/мин.

**ПРИМЕЧАНИЕ:** Точка замерзания добавки AdBlue/DEF:  $-11\text{ }^{\circ}\text{C}$

### 3.4.6 Информация о различных режимах работы Двигатель 3 с технологией AdBlue/DEF

T009027

#### Нормальный режим

Индикации нет.

#### Аварийный режим 1

В аварийном режиме 1 мощность двигателя ограничена.

В этом случае доступно только 70 % крутящего момента двигателя, а максимальная частота вращения составляет 1700 об/мин.

Аварийный режим 1 включается в следующих случаях:

- Температура добавки AdBlue/DEF опустилась до точки замерзания  $-11\text{ }^{\circ}\text{C}$
- В фазе размораживания температура выхлопных газов превышает заданный предел

Этот режим предназначен для защиты системы впрыска AdBlue/DEF.

Однако он также предупреждает оператора о необходимости использовать методику размораживания при очень низкой температуре окружающего воздуха.

Проконсультируйтесь с дилером по поводу соответствующих действий.

Аварийный режим 1 отключается после размораживания системы впрыска AdBlue/DEF и ее возвращения в нормальный режим.

### Аварийный режим 2

В аварийном режиме 2 мощность двигателя ограничена.

В этом случае доступно только 40 % крутящего момента двигателя, а максимальная частота вращения составляет 1500 об/мин.

Аварийный режим 2 включается в следующих случаях:

- Уровень AdBlue/DEF опустился до минимума

**ПРИМЕЧАНИЕ:** Переключение из нормального режима в аварийный режим 2 занимает около 1 часа. Крутящий момент и частота вращения двигателя уменьшаются на 1 %/мин.

- Отображается неисправность системы впрыска AdBlue/DEF

**ПРИМЕЧАНИЕ:** Переключение из нормального режима в аварийный режим 2 занимает около 2 минут.

Аварийный режим 2 отключается, если бак AdBlue/DEF заполнен больше чем на 30 % или если устранена неисправность.

### Предельный аварийный режим

В предельном аварийном режиме частота вращения двигателя составляет не более 800 об/мин.

Этот режим включается, только если трактор проработал в аварийном режиме 2 в течение 4 часов.

Эти часы могут быть отработаны подряд или с перерывом.

Предельный аварийный режим отключается, если бак AdBlue/DEF заполнен больше чем на 30 %.

### Информация для оператора

Оператор получает информацию о режиме работы системы на щиток приборов.

- Индикация уровня AdBlue/DEF
- Отображение предупредительного сообщения в Блок управления TMC относительно низкого уровня жидкости *рис. 7*
- Отображение предупредительного сообщения в Блок управления TMC относительно низкой температуры *см. §3.4.5, страница 95*
- Отображение кодов неисправности в Блок управления TMC



Индикация низкого уровня в Блок управления ТМС

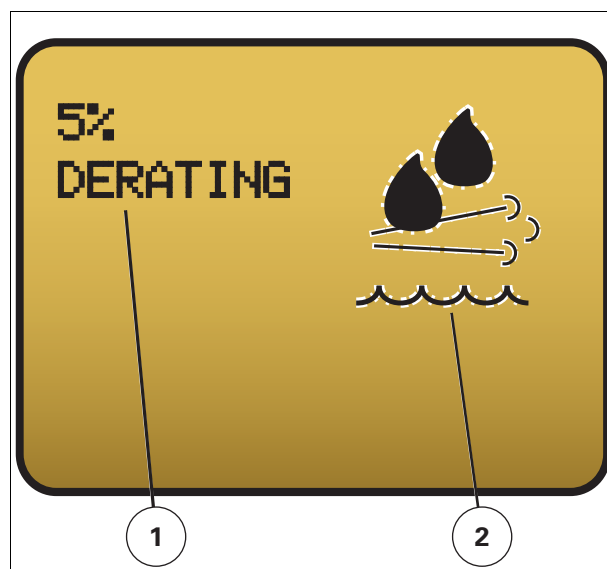


Рис. 7.

1022706

Уровень AdBlue/DEF в бачке	20%	15%	10%	>0%	0%
Счетчик моточасов	Нет	Нет	0:00	1 час	5 часов
Звуковое предупреждение	Нет	Однократный сигнал	Двукратный сигнал	Трехкратный сигнал	Трехкратный сигнал
Индикация уровня	2 черты	1 черта	1 черта (мигает)	Пусто	Пусто
Индикация символа (2) в Блок управления ТМС	Да	Да	Да (мигает)	Да (мигает)	Да (мигает)
Сообщение (1) на экране Блок управления ТМС	"15%"	"10%"	"СНИЖЕНИЕ МОЩНОСТИ 5 %" (мигает)	"СНИЖЕНИЕ МОЩНОСТИ 0%" (мигает)	"0%, Пониженный холостой ход" (мигает)
Сотрите сообщение в Блок управления ТМС	Да, но появляется снова через 15 минут	Нет	Нет	Нет	Нет
Сигнальная лампа двигателя	Нет	Нет	Да, если код неисправности	Да, если код неисправности	Да, если код неисправности
Код неисправности	Нет	Нет	Да	Да	Да
Аварийный режим	Нет	Нет	Аварийный 2	Аварийный 2	Предельный аварийный
Впрыск AdBlue/DEF	Да	Да	Да	Нет	Нет

### 3.4.7 Остановка двигателя

T000956

1. После остановки трактора дождитесь, пока частота вращения двигателя не уменьшится до холостого хода.
2. Позвольте двигателю поработать несколько секунд на частоте холостого хода. При необходимости дождитесь снижения частоты вращения турбоагрегата.

3. **ВАЖНО:** Не останавливайте двигатель при высокой частоте вращения, так как турбоагнетатель продолжит вращаться под действием инерции, однако в него не будет подаваться смазка. Перед остановкой двигателя дождитесь снижения его частоты вращения.

Поверните ключ зажигания в положение "Stop (Стоп)".

### 3.4.8 Частота вращения двигателя

T001525

#### Рукоятка управления положением дроссельной заслонки

С помощью рукоятки управления положением дроссельной заслонки можно менять частоту вращения двигателя и поддерживать постоянную скорость. Чтобы выбрать частоту вращения, необходимо просто потянуть или нажать на рычаг. Рычаг остается в этой позиции, чтобы поддерживать выбранную частоту вращения. Положение рычага в задней позиции соответствует холостому ходу.



Рис. 8.

1006937

#### Педаля акселератора

Педаля акселератора используется для управления оборотами двигателя, а также скоростью движения вперед. При отпуске педали обороты двигателя возвращаются к значению, заданному с помощью рукоятки управления положением дроссельной заслонки.



#### **ОСТОРОЖНО:**

**При использовании педали акселератора рукоятку управления положением дроссельной заслонки следует перевести в положение холостого хода.**

#### Выбор правильной передачи

Выбирайте передачу, которая обеспечивает оптимальный расход топлива без перегрузки двигателя и трансмиссии. Помните, что состояние почвы может быть разным буквально на расстоянии нескольких метров на одном и том же поле. Для нормальной работы двигателя выбирайте передачу таким образом, чтобы двигатель работал примерно на 75% от максимальной мощности.

### Сохранение значений частоты вращения двигателя

С помощью данной функции оператор имеет постоянный доступ к двум стабильным частотам вращения двигателя. Это означает, что он может активировать сохраненную частоту вращения двигателя А при работе (например 2260 об/мин) или сохраненную частоту вращения двигателя В при выполнении маневров (например 1350 об/мин).

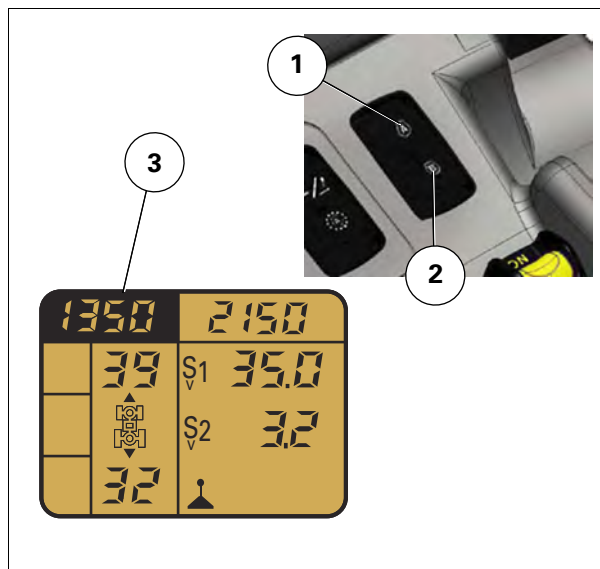


Рис. 9.

1006942

### Предварительный выбор частоты вращения **рис. 9**

- Выберите необходимую частоту вращения двигателя с помощью педали акселератора или рукоятки управления положением дроссельной заслонки.
- Удерживайте переключатель памяти А ((1)) или В ((2)) нажатым в течение 1-2 секунд. Частота вращения сохраняется и активируется, а также выделяется на дисплее Блок управления ТМС (3).
- Сохраненная частота вращения А отображается в левой части, а сохраненная частота вращения В отображается в правой части дисплея Блок управления ТМС.
- Чтобы деактивировать сохраненные частоты вращения двигателя, нажмите переключатель А или В.

**ПРИМЕЧАНИЕ:** При движении с активной сохраненной частотой вращения (А или В) нажатие на педаль тормоза будет деактивировать сохраненную частоту вращения, если механизм отбора мощности не работает и скорость переднего хода превышает 20 km/h.

### 3.4.9 Калибровка скорости переднего хода

T002597

#### Общие сведения

С помощью этой калибровки можно получить более точные данные о скорости переднего хода, зависящие от следующих параметров:

- различные размеры шин
- радар (если установлен)

#### Порядок действий

1. Наметьте 100 м (в зависимости от выбранного измерения блока) на твердой поверхности.
2. Заведите двигатель трактора, затем нажмите и удерживайте переключатель дисплея 15 секунд.

**ПРИМЕЧАНИЕ:** Через 5 секунд произойдет обнуление счетчика часов работы.

3. На экране должна отобразиться надпись "CAL" *рис. 10.*
4. Начните движение вперед с нормальной рабочей скоростью.  
**ПРИМЕЧАНИЕ:** В момент запуска калибровки трактор должен двигаться по измеряемому участку пути. В противном случае калибровка будет выполнена неверно.
5. Нажмите переключатель дисплея в момент пересечения стартовой линии 100 м трассы.

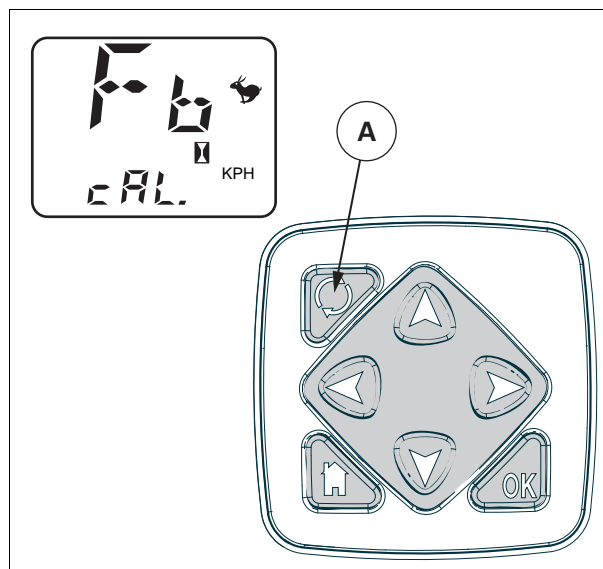


Рис. 10.

I007510

6. На экране должна отобразиться надпись "run" *рис. 11.*
7. Нажмите переключатель дисплея в момент пересечения конечной отметки участка.
8. Нажмите переключатель дисплея. На дисплее будет отображена скорость переднего хода (теоретическая), измеренная в процессе калибровки.
9. Повторно нажмите переключатель дисплея. На дисплее будет отображена действительная скорость переднего хода (показания радара), измеренная при выполнении калибровки на тракторе, оборудованном радаром.
10. Нажмите переключатель дисплея последний раз, чтобы вернуть панель инструментов в нормальный рабочий режим.

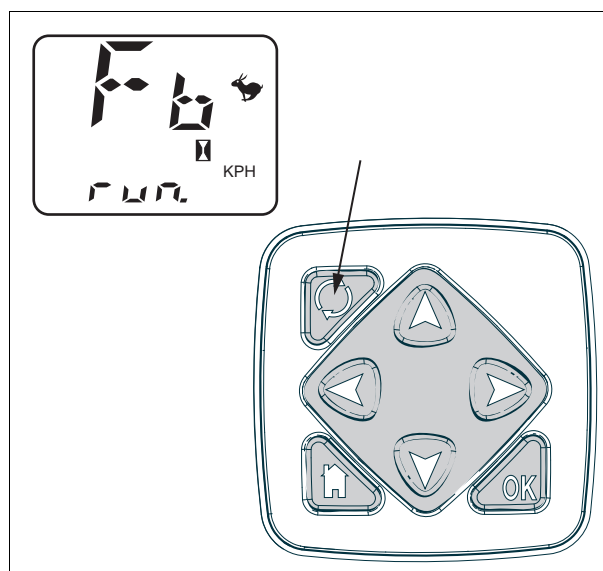


Рис. 11.

I007511

## 3.5 Трансмиссия

### 3.5.1 Общие сведения

T001287

Трансмиссия TECHstar CVT, в первую очередь, является бесступенчатой трансмиссией переднего и заднего хода.

Электронная система управления трансмиссией обеспечивает наличие различных режимов движения:

- Режим Управление мощностью, основанный на использовании бесступенчатого переключения передач
- Режим рычаг рычага, основанный на использовании бесступенчатого переключения передач
- Режим педали педали, основанный на использовании бесступенчатого переключения передач
- Самоходный режим, основанный на использовании бесступенчатого переключения передач
- Режим Dyna-Step, основанный на использовании системы последовательного переключения

Мощность передается гидростатическим или механическим способом, или обоими способами одновременно.

Медленный передний ход = Передача мощности осуществляется главным образом гидростатическим способом и частично механическим.

Быстрый передний ход = Передача мощности осуществляется главным образом механическим способом и частично гидростатическим.

### 3.5.2 Работа сцепляющих муфт

T001288

#### Работа сцепляющих муфт

Несмотря на то, что трансмиссия не имеет муфты переднего хода или сцепляющей муфты, трактор оснащен педалью сцепления. Данная педаль используется для управления тяговым усилием (как это делается проскальзыванием обычного сцепления). При неожиданном появлении на дороге препятствия трактор можно быстро остановить, одновременно нажав педали сцепления и тормоза (как на стандартном тракторе).

#### Работа сцепляющей муфты

Тяговое усилие при низкой частоте вращения двигателя ограничивается предохранительным клапаном, установленным в гидростатическом контуре трансмиссии.

Сцепляющая муфта приводится в действие за счет регулировки давления в гидростатической системе и в соответствии с частотой вращения двигателя. Таким образом, сцепляющая муфта берет на себя некоторые функции педали сцепления.

#### Работа сцепляющей муфты под нагрузкой

Сцепляющая муфта включается, если частота вращения падает ниже 1400 об/мин. Давление в гидростатическом контуре снижается пропорционально снижению частоты вращения двигателя. Данная функция предотвращает перегрузку и заглохание двигателя. Функцию сцепки можно включить или выключить с помощью Блок управления ТМС см. §3.2.1, страница 82.

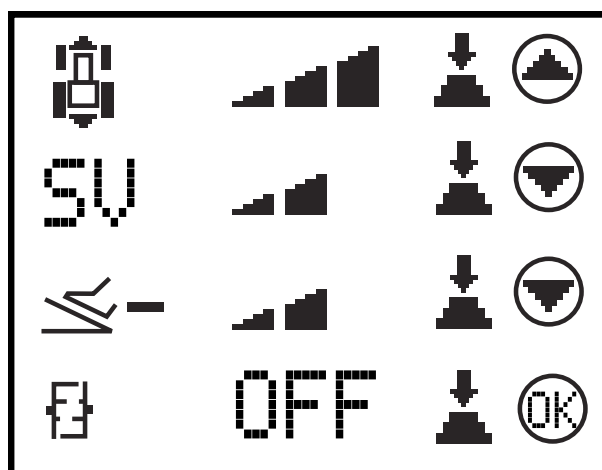


Рис. 1.

I004916

**ПРИМЕЧАНИЕ:** По умолчанию, при запуске двигателя сцепляющая муфта включена, несмотря на то, в каком состоянии она была при выключении двигателя.

### 3.5.3 Переключение диапазонов

T001289

Скоростной диапазон можно выбрать в соответствии с режимом движения.

Режимы рычаг/педали/самоходный/Управление мощностью

Доступно два диапазона :

- Диапазон низких скоростей/"Черепаша" (A) для работы в поле.
- Диапазон высоких скоростей/"Заяц" (B) для движения по дороге.

**ВАЖНО:** При работе в поле всегда используйте медленный диапазон, чтобы избежать перегрева трансмиссии.

	Медленный/"Черепаша"	Быстрый/"Заяц"
Движение вперед	от 0 km/h до 30 km/h	от 0 km/h до 50 km/h <sup>1)</sup>
Задний ход	от 0 km/h до 16 km/h	от 0 km/h до 38 km/h

1. В зависимости от максимальной разрешенной скорости в соответствующей стране.

Режим Dyna-Step

Доступно три диапазона :

- Диапазон низких скоростей/"Черепаша" (A) для работы в поле.
- Диапазон высоких скоростей/"Заяц" (B) для движения по дороге.
- Диапазон пониженных передач/"Улитка" (C) для особых задач, требующих движения вперед с очень низкой скоростью.

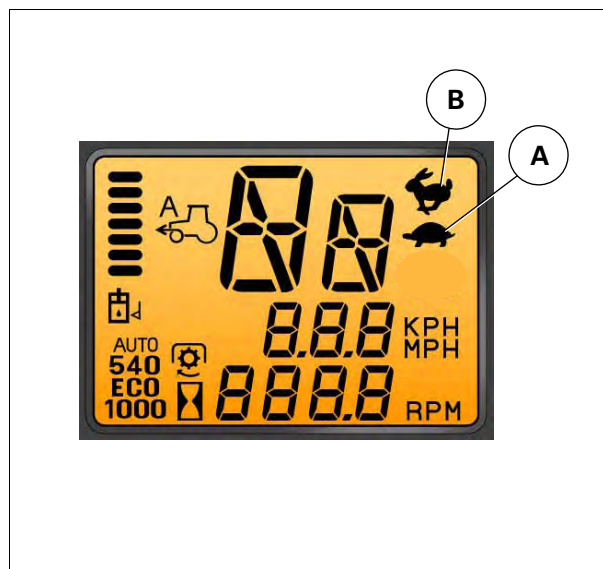


Рис. 2.

1009973

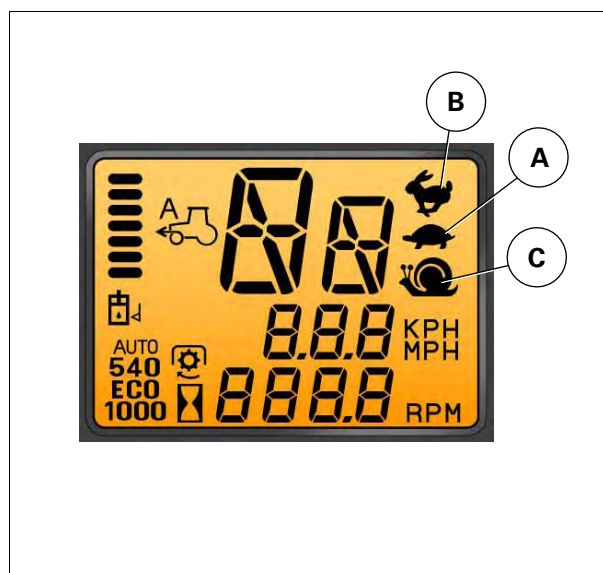


Рис. 3.

1005737

**ВАЖНО:** При работе в поле всегда используйте медленный диапазон или диапазон пониженных передач, чтобы избежать перегрева трансмиссии.

	Пониженный/"Улитка" (очень низкая)	Медленный/"Черепашка"	Быстрый/"Заяц"
Количество передаточных отношений переднего хода	21	21	21
Скорость движения вперед	от 0 km/h до 12 km/h	от 1 km/h до 32 km/h	от 2 km/h до 50 km/h
Количество передаточных отношений заднего хода	21	18	15
Скорость движения задним ходом	от 0 km/h до 12 km/h	от 1 km/h до 21 km/h	от 2 km/h до 28 km/h

#### Переключение диапазонов

Переключение между медленным и быстрым диапазоном производится с помощью переключателя (A), расположенного на рычаге трансмиссии на подлокотнике [рис. 4](#), когда трактор движется.

Режим Dyna-Step Чтобы перейти к диапазону пониженных передач, включите медленный диапазон, а затем нажмите на переключатель SV1.

Необходимо соблюдать ограничение скорости

- С диапазона низких скоростей на диапазон высоких скоростей: Без ограничения
- С диапазона высоких скоростей на диапазон низких скоростей: Скорость движения вперед должна быть менее 25 km/h.



Рис. 4.

1006242

### 3.5.4 Устройство переключения направления движения под нагрузкой Power Shuttle

T001291

#### Принцип работы рычага управления мощностью Power Direction

Органы управления расположены слева от рулевого колеса

Рычаг управления мощностью Power Direction используется для изменения направления движения (передний или задний ход) без отключения сцепления.

С его помощью также можно быстро менять передаточные числа трансмиссии.

**ОПАСНО:**  
 Для маневрирования используйте педаль сцепления (установка навесного оборудования и т. д.).

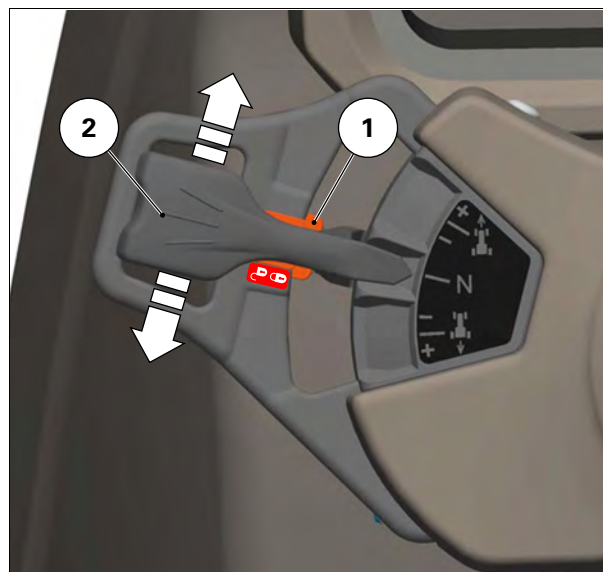


Рис. 5.

I004884

Версия ПО <sup>1/</sup>	Описание
До версии: DC1.60 Эти модели не оснащены системой Активный останов	<b>ОПАСНО:</b> При поднятии рычага Power Direction, когда он находится в положении переднего или заднего хода, трансмиссия не выключается. Чтобы выключить трансмиссию, рычаг управления питанием Power Direction необходимо установить в нейтральное положение.
Начиная с версии: DC1.60 Эти модели не оснащены системой Активный останов.	Версия Активный останов позволяет выполнять динамическую остановку трансмиссии при подъеме рычага управления мощностью Power Direction и удержании его в этом положении. Трансмиссия блокируется за счет гидравлики и не находится в нейтральном положении.

1. Сведения о версии ПО считываются на правом экране щиток приборов перед запуском двигателя



### Использование рычага Power Direction

- (N) Нейтральное положение: Трансмиссия в положении нейтрали.  
 Если рычаг находится в данном положении, то можно включить электромеханический тормоз (ParkLock).  
 Электромеханический тормоз (ParkLock): Разблокировать выключатель тормоза (1) *.рис. 5*
- (1) Движение вперед: Переместите рычаг вперед; на правом дисплее приборной панели появится буква **F**.
  - (2) Движение назад: Переместите рычаг назад; на правом дисплее приборной панели появится буква **R**.
  - (3) При перемещении рычага в сторону знака (+) происходит увеличение скорости движения трактора.
  - (4) При перемещении рычага в сторону знака (-) происходит уменьшение скорости движения трактора.

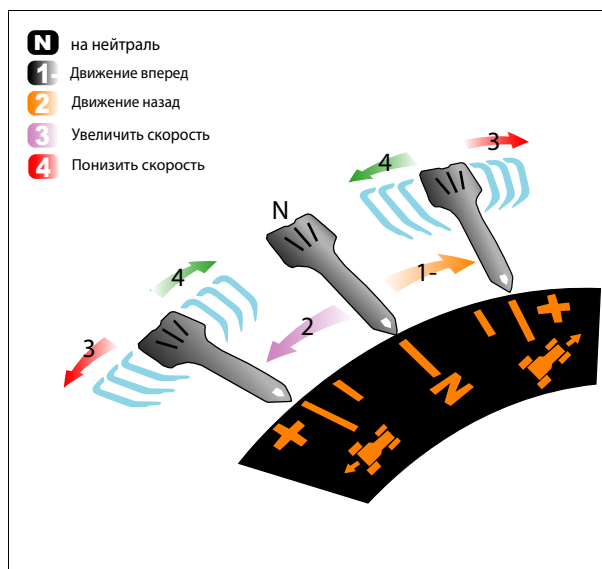


Рис. 6.

1011697

**ПРИМЕЧАНИЕ:** Во время движения трактора изменение направления движения выполняется при помощи данного рычага без отключения сцепления.

**ОПАСНО:** Прежде чем покинуть водительское место, необходимо включить фиксатор стояночного тормоза (ParkLock).

Положение рычага	Соответствующий дисплей панели приборов
на нейтраль	

Положение рычага	Соответствующий дисплей панели приборов
Движение вперед	
Задний ход	
Тормоз ParkLock включен	

### Быстрое переключение

При изменении направления движения скорость трактора падает до полной остановки, а затем трактор ускоряется в противоположном направлении.

Переключение невозможно, если активны следующие функции:

- система управления пониженной частотой двигателя
- регуляторы скорости
- функция сцепки

Если в момент быстрого переключения нажать педаль сцепления, то может произойти временная остановка трактора.

### 3.5.5 Настройка частоты вращения при запуске двигателя

T001290

С помощью данной функции можно предварительно настроить необходимую частоту вращения при изменении направления движения.

Предварительно настроенная частота вращения достигается при оборотах двигателя 1800 об/мин.

Можно настроить частоту вращения при повторном запуске двигателя для движения вперед ((1)) и для движения задним ходом ((2)).

Процедура настройки со стандартными заводскими параметрами:

1. Необходимо остановить трактор на ровной поверхности, а двигатель оставить запущенным.
2. Удерживайте нажатой педаль сцепления. Значок трактора ((3)) начнет мигать.
3. Передвиньте рычаг управления в направлении частоты вращения, которую необходимо настроить.
4. Переместите рычаг управления в сторону "+" или "-", чтобы настроить необходимое значение частоты вращения при повторном запуске двигателя.

**ПРИМЕЧАНИЕ:** Если для частоты вращения при повторном запуске двигателя выбрано значение 0, передвижение осуществляется с текущей скоростью.

Настройки могут изменяться в зависимости от включенного диапазона.

Процедура настройки после изменения заводских параметров дилером:

5. Необходимо остановить трактор на ровной поверхности, а двигатель оставить запущенным.
6. Удерживайте нажатой педаль сцепления. Значок трактора ((3)) начнет мигать.
7. Передвиньте рычаг управления в направлении частоты вращения, которую необходимо настроить.
8. Одновременно переместите рычаг управления и рычаг на подлокотнике в сторону "+" или "-", чтобы настроить необходимое значение частоты вращения при повторном запуске двигателя.

**ПРИМЕЧАНИЕ:** Если для частоты вращения при повторном запуске двигателя выбрано значение 0, передвижение осуществляется с текущей скоростью.

Настройки могут изменяться в зависимости от включенного диапазона.

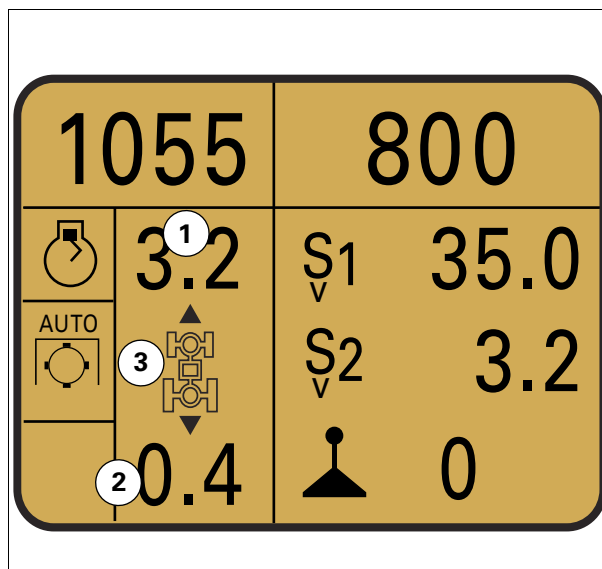


Рис. 7.

1004899

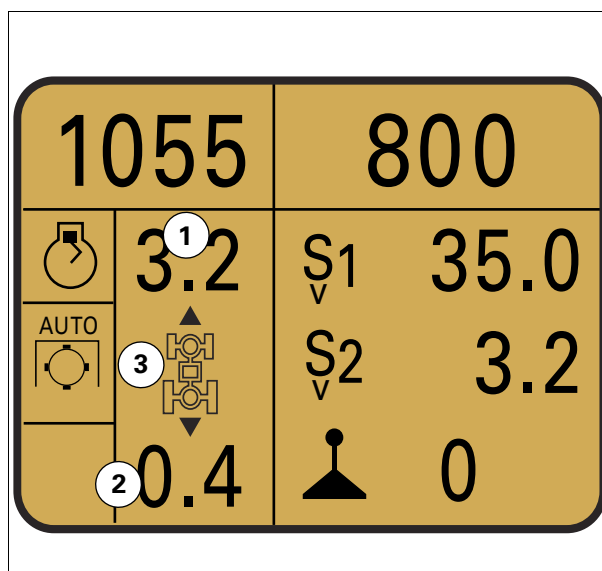


Рис. 8.

1004899

### 3.5.6 Настройка скоростных режимов

T001784

Существует возможность сохранения двух значений скорости переднего хода (SV1 и SV2) в режимах рычаг, педали, самоходный режим и режиме Управление мощностью. Данные значения легко активируются и используются при движении в обоих направлениях.




1400	1000
 RPM	S1 10.0
1440	S2 4.0
 4A	 P 1A

Рис. 9.

I004922

Настройку значений скорости SV1 и SV2 можно выполнить при помощи потенциометров SV1 и SV2 соответственно *рис. 10*.

Скорость также можно изменить при помощи кодирующего устройства даже, если эта скорость уже включена.

Записанные значения скорости сохраняются в памяти даже, если двигатель выключен.



Рис. 10.

I017219

#### Условия, необходимые для активации сохраненных значений скорости.

- Педаль сцепления не используется
- Частота вращения двигателя больше 1100 об/мин (кроме режима Управление мощностью).

#### Условия для отключения.

- Нажмите переключатель, соответствующий включенной скорости
- Действие рычага Power Direction
- Используются тормоза
- Частота вращения двигателя меньше 1100 об/мин (кроме режима Управление мощностью).

### 3.5.7 Блок управления пониженной частотой вращения двигателя

T001293

#### Принцип работы

Данный блок выполняет управление трансмиссией для оптимизации отношения между скоростью движения и нагрузкой на двигателе.

Система управления пониженной частотой вращения двигателя срабатывает автоматически, если превышение крутящего момента вызывает падение частоты вращения двигателя.

Скорость переднего хода трактора снижается автоматически с помощью системы управления коробкой передач, что позволяет избежать дальнейшего снижения оборотов двигателя.

### Экран настройки системы управления пониженной частотой вращения

- (А) <Режим транспортировки> блок управления включен по умолчанию.
- (В) <Режим MOM> блок управления включается при включении MOM. Более подробно см. в *см. §3.2.1, страница 82*.

Для дисплея Дисплей ТМС существует два вида настроек (если система установлена, см. руководство по эксплуатации Дисплей ТМС).

В каждом из выбранных режимов диапазон от 0 до 30 соответствует допустимому падению частоты вращения двигателя (в процентах) при регулировке трансмиссии блоком управления.

- Режим транспортировки: При значении, равном 30, скорость движения имеет приоритет над частотой вращения двигателя.
- Режим MOM: При значении, равном 0, частота вращения двигателя имеет приоритет над скоростью движения.

**ПРИМЕЧАНИЕ:** Режим транспортировки включается по умолчанию.

Режим MOM включается при подключении MOM.

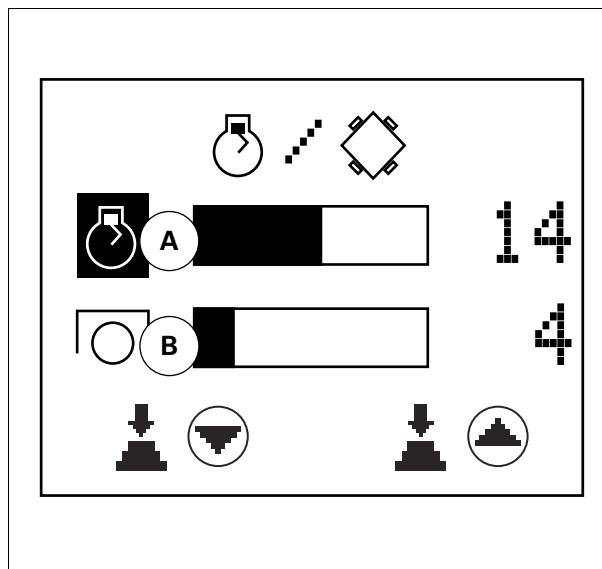


Рис. 11.

1005749

### 3.5.8 рычаг режим

Включение режима осуществляется при помощи переключателя режимов управления педали/рычаг, расположенного на подлокотнике *рис. 12*.

Скорость переднего хода трактора зависит от положения рычага на подлокотнике и/или рычага Power Direction.

Частота вращения двигателя зависит от положения педали/ручного регулятора акселератора или сохраненных скоростей A/B.

**ПРИМЕЧАНИЕ:** При запуске двигателя режим управления с помощью рычаг является режимом по умолчанию, если трактор не был заглушен в режиме Dyna-Step.

Настройки могут изменяться в зависимости от включенного диапазона.



I006944

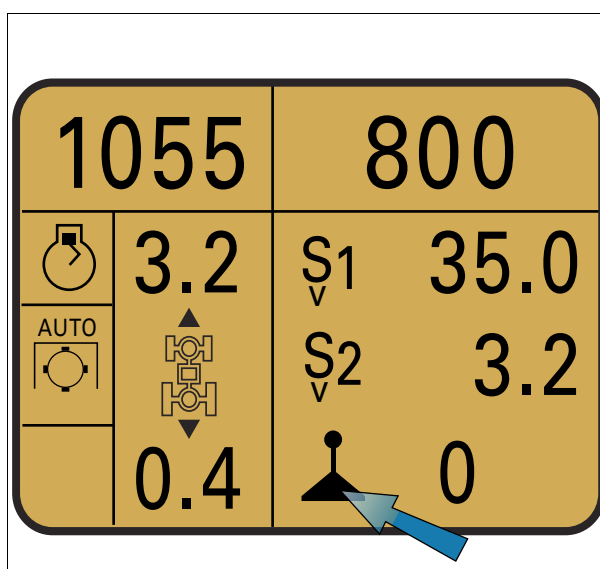


Рис. 12.

I005753

Положения рычага соответствуют различным уровням мощности.

- Диапазон 1 увеличивает 0,03 km/h на 0,05 km/h
- Диапазон 2 увеличивает 1 km/h
- Диапазон 3 увеличивает 2 km/h

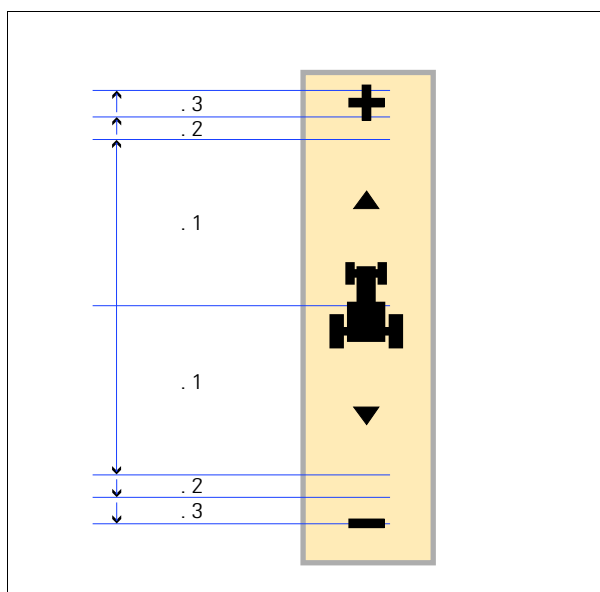


Рис. 13.

I005754

### 3.5.9 педали режим

T001791

При запуске двигателя необходимо отпустить педаль акселератора и нажать переключатель режима педали/рычаг (1), расположенный на подлокотнике. На дисплей будет выведена информация о выбранном режиме *рис. 15*.

Трансмиссия управляется исключительно педалью акселератора.

Максимальная скорость движения вперед устанавливается с помощью потенциометра SV2 (B) *рис. 14*

- 0 km/h до 50 km/h (1) в диапазоне высоких скоростей (B, "заяц").
- от 0 km/h до 30 km/h в диапазоне низких скоростей (A, "черепаха").

1. максимально допустимая скорость принимается согласно действующему законодательству в различных странах

Также возможно установить максимальную частоту вращения двигателя от 1400 до 2260 об/мин с помощью переключателя (B) *рис. 14*.

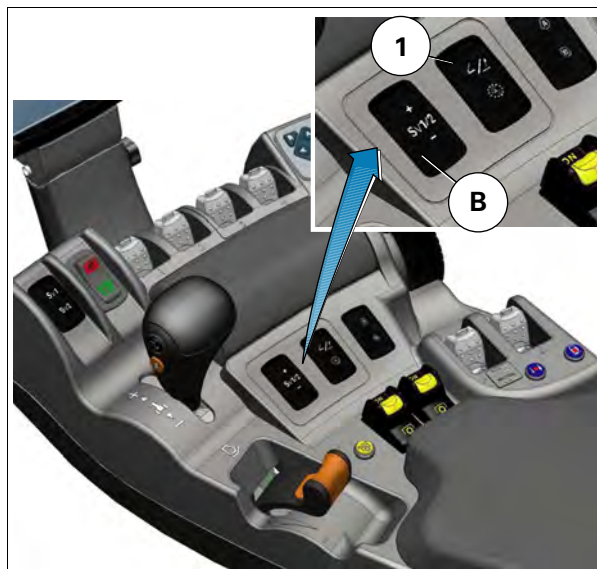


Рис. 14.

1006945

3

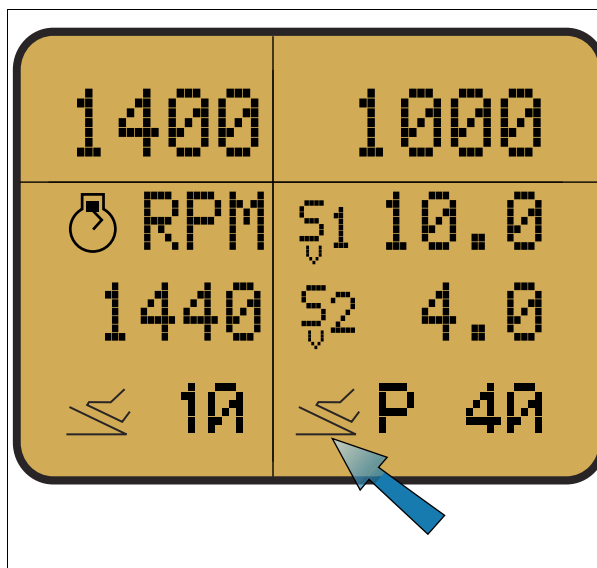


Рис. 15.

1005756

**ПРИМЕЧАНИЕ:** При переключении на педали режим на дисплее Блок управления ТМС будет отображаться окно справки этого режима. Настройки могут изменяться в зависимости от включенного диапазона.

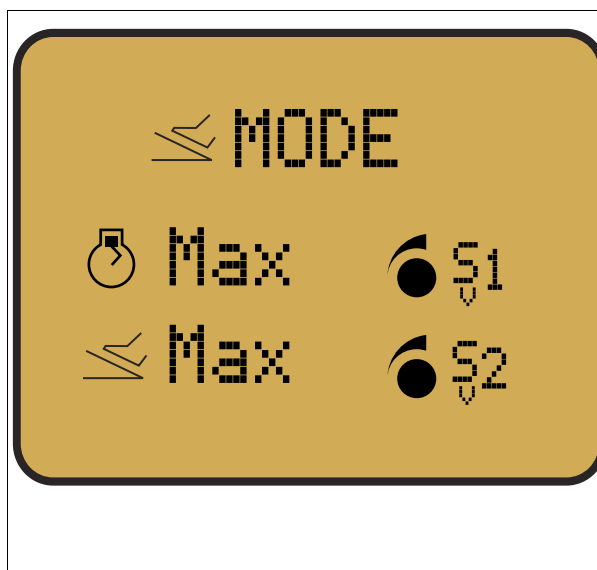


Рис. 16.

1005759

### 3.5.10 самоходный режим

T001792

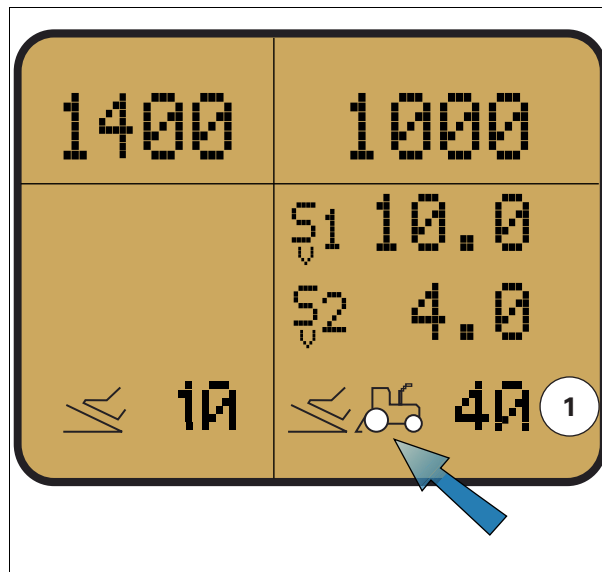
Для включения данного режима необходимо активировать сохраненное значение частоты вращения двигателя (А или В) и нажать переключатель режимов рычаг/педали на подлокотнике.

На дисплее Блок управления ТМС появится значок самоходного режима

В самоходный режиме:

- частота вращения двигателя определяется одним из сохраненных в памяти значений (А или В)
- максимальную скорость переднего хода контролирует SV2, значение отображается на экране Блок управления ТМС, см. (1)
- скорость переднего хода контролируется нажатием на педаль акселератора или рукоятку управления положением дроссельной заслонки

**ПРИМЕЧАНИЕ:** Настройки могут изменяться в зависимости от включенного диапазона.



I005764



Рис. 17.

I006944



### 3.5.11 Режим Управление мощностью

T001793

В данном режиме электронная система выполняет автоматическое управление частотой вращения двигателя для поддержания нужной скорости переднего хода и обеспечения оптимального расхода топлива и повышенного удобства оператора.

Однако при желании оператор может изменить частоту вращения двигателя при помощи педали акселератора, рукоятки дроссельной заслонки или сохраненных значений А и В.

Режим Управление мощностью может использоваться в режимах рычаг и педали.

Для включения режима DTM нажмите соответствующий переключатель [рис. 18](#).

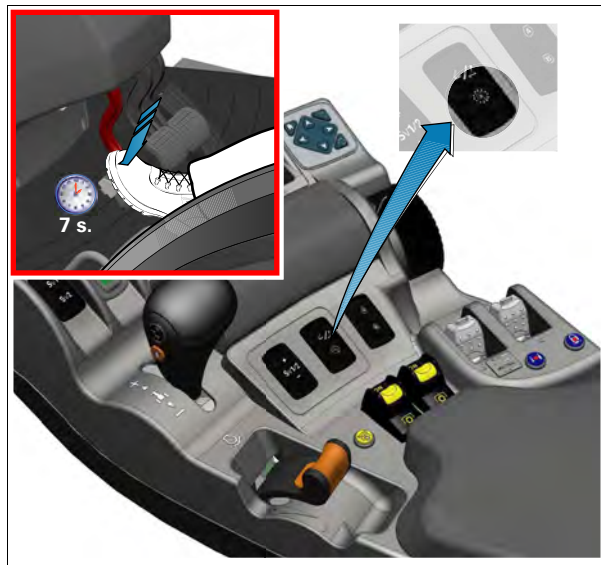
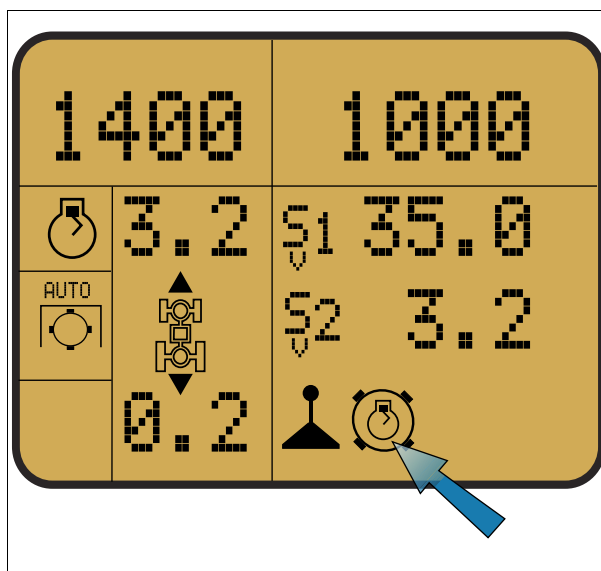


Рис. 18.

I006947

При включении режима Управление мощностью на дисплее Блок управления TMC отображается пиктограмма [рис. 19](#)



I005765

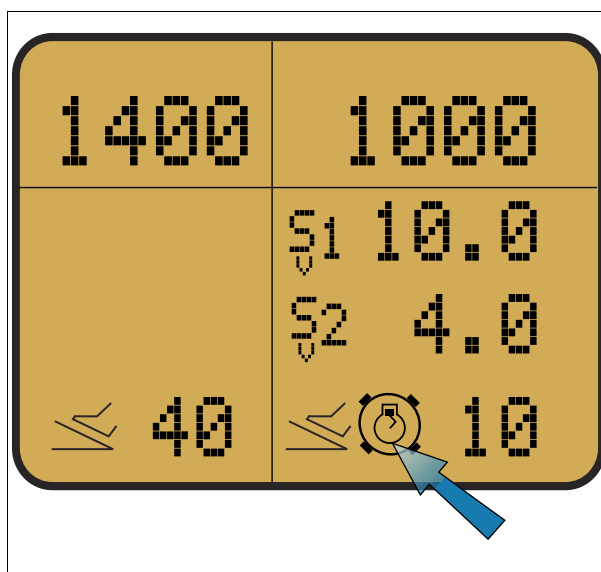


Рис. 19.

I005766

По умолчанию в режиме Управление мощностью частота вращения двигателя поддерживается в диапазоне 800 - 2260 об/мин.

Однако, в зависимости от выполняемых работ, можно изменить рабочий диапазон частоты вращения двигателя.

- (A) Верхнее предельное значение частоты вращения двигателя (выбирается при помощи кнопки со стрелкой "вверх").
- (B) Нижнее предельное значение частоты вращения двигателя (выбирается при помощи кнопки со стрелкой "вниз").
- (C) Условия, при которых применяются предельные значения (выбирается при помощи кнопки ОК), см. разделы (1) - (7)
- (1) всегда.
  - (2) Активен MOM
  - (3) Навесное устройство в рабочем положении
  - (4) Включен распределительный клапан
  - (5) Активен MOM и навесное устройство в рабочем положении
  - (6) Активен MOM и включен распределительный клапан
  - (7) Навесное устройство в рабочем положении и включен распределительный клапан.

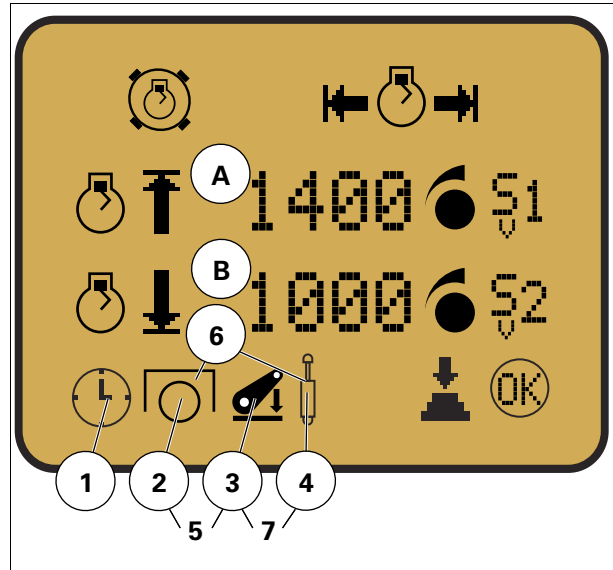


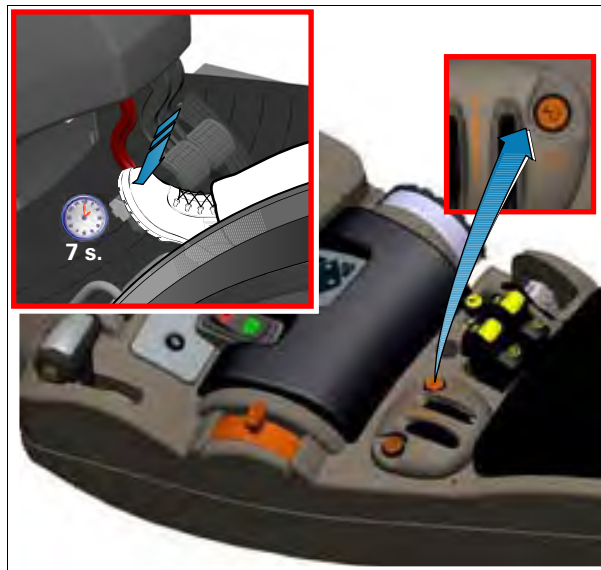
Рис. 20.

1005769

### 3.5.12 Режим Dyna-Step (по дополнительному заказу)

T001797

данный режим используется для переключения с бесступенчатой коробки передач на последовательную коробку передач с 21 передачей. Для включения данного режима необходимо нажать переключатель режимов рычаг/педали на подлокотнике, одновременно удерживая педаль сцепления нажатой в течение 7 секунд.



I005775

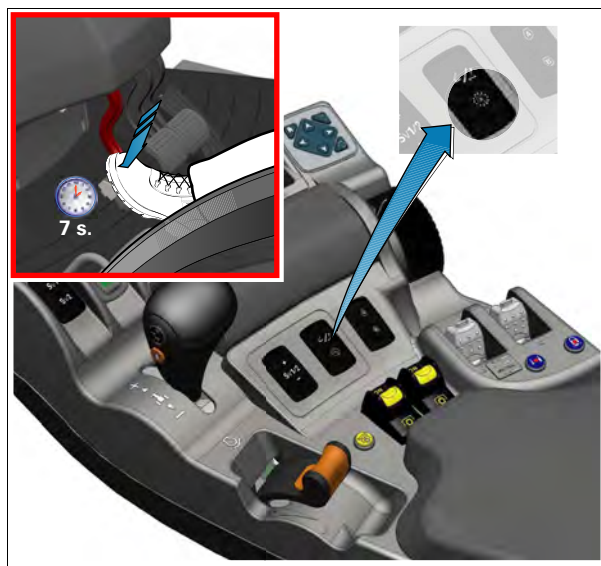


Рис. 21.

I006947

- (A) Передача начала движения вперед
- (B) Передача начала движения назад
- (C) Включенная передача

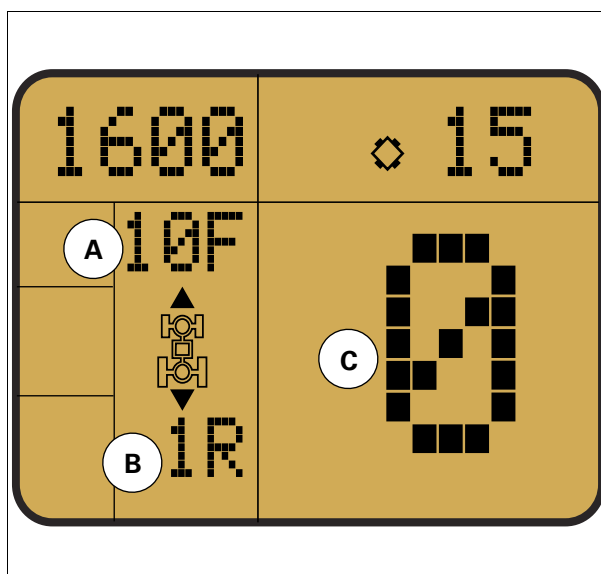


Рис. 22.

I005771

Управление трансмиссией выполняется кратковременными перемещениями рычага на подлокотнике или рычага Power Direction на рулевой колонке.

В данном режиме доступна функция AutoDrive.

Данная функция выполняет автоматическое переключение передач в соответствии с частотой вращения двигателя.

При падении частоты вращения двигателя на 16% происходит автоматическое переключение на более низкую передачу.

Для включения данной функции нажмите переключатель SV2.

- (D) Настройки частоты вращения двигателя, при которых происходит повышение передачи.
- (E) Настройка максимального передаточного отношения AutoDrive.

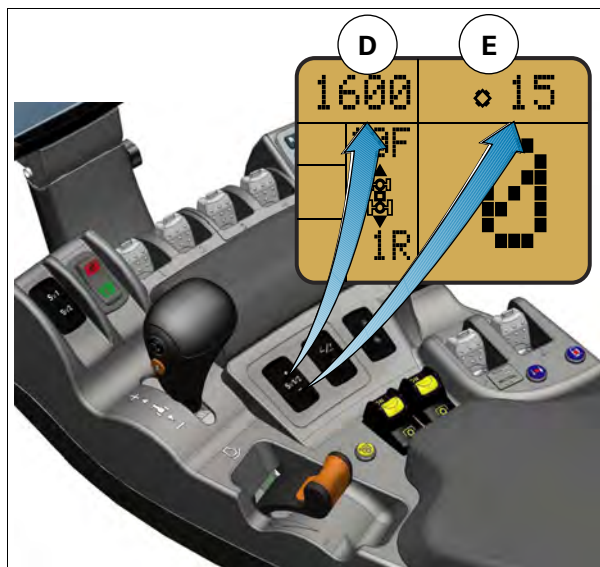


Рис. 23.

1006949

**ПРИМЕЧАНИЕ:** Настройки могут изменяться в зависимости от включенного диапазона.

### 3.5.13 Буксировка трактора

T001295

#### Инструкции по буксировке



##### **ПРЕДУПРЕЖДЕНИЕ:**

При буксировке трактора необходимо соблюдать следующие инструкции:

**Если двигатель работает:**

- Переместите переключатель диапазона высоких/низких скоростей в нейтральное положение
- Макс. скорость буксировки 10 km/h
- Максимальное расстояние буксировки 8 km

**Если двигатель выключен или отсутствует гидравлическая жидкость:**

- Переместите переключатель диапазона высоких/низких скоростей в нейтральное положение
- Так как после остановки двигателя в коробку передач больше не поступает масло, рекомендуется осуществлять транспортировку на прицепе
- Расстояние буксировки не должно превышать 50 m
- **БУКСИРОВКА СО СКОРОСТЬЮ БОЛЕЕ 5 km/h ЗАПРЕЩЕНА**

**Порядок действий при буксировке:**

1. Откройте крышку, расположенную в полу кабины (справа).
2. Снимите защитный кожух.

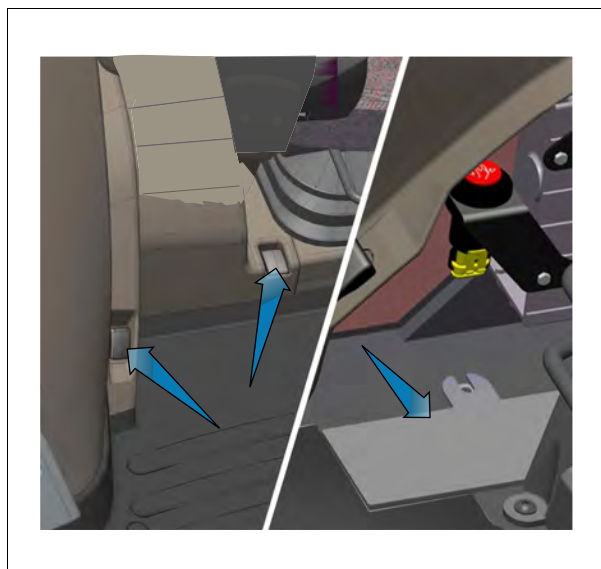


Рис. 24.

1007376

3. Установите рычаг аварийного режима на блок управления .



Рис. 25.

1007378

4. Включите нейтральную передачу трансмиссии (среднее положение (N))

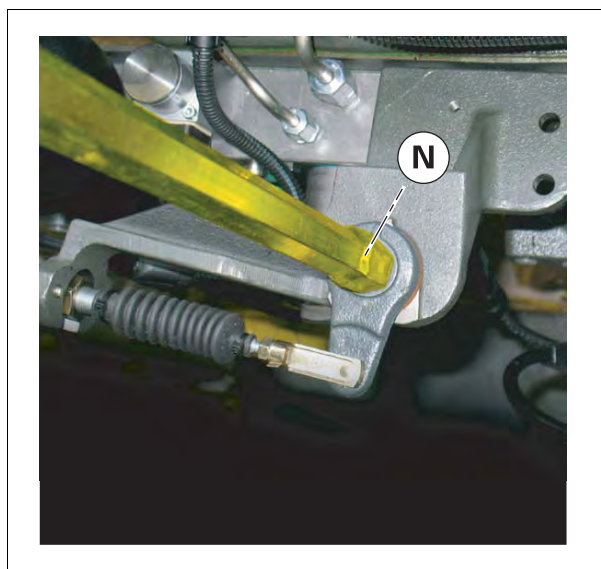


Рис. 26.

1007384

5. **ОПАСНО:**  
**Стояночный тормоз ParkLock не будет функционировать, после того как будут ослаблены болты крепления.**  
**Прежде чем ослабить затяжку болтов крепления, установите колесные противооткатные упоры.**

Разблокируйте стояночный тормоз ParkLock, ослабив до упора правый и левый штуцеры тормоза ((1)), расположенные в верхней части заднего моста (приблизительно 9 оборотов)

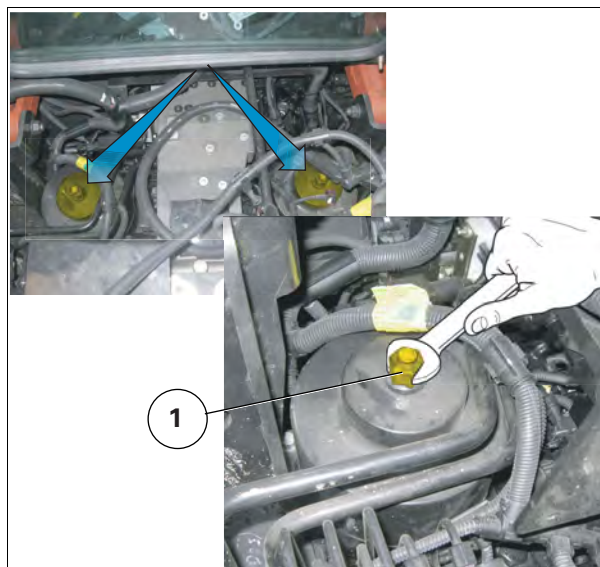


Рис. 27.

1007381

### Режим защиты КП

Если управление передаточным числом трансмиссии не возможно вследствие неисправности, трактор может управляться механически с помощью рычага режима защиты КП.

Максимальная скорость в диапазоне высоких скоростей составляет 34 km/h при движении вперед и 25 km/h при движении назад.

Максимальная скорость в диапазоне низких скоростей составляет 15 km/h при движении вперед и 11 km/h при движении назад.

**ВАЖНО:** Если трактор неподвижен, то рычаг диапазонов скорости должен находиться в нейтральном положении (среднее положение), а также должен быть включен тормоз.

- ОСТОРОЖНО:**  
**После запуска двигателя и выбора диапазона (низких или высоких скоростей) трансмиссия полностью перейдет в рабочий режим!**  
**Педаля сцепления следует выжимать осторожно, так как может быть выбрано любое передаточное число трансмиссии.**

1. Если двигатель работает, заглушите его.
2. Откройте крышку, расположенную в полу кабины (справа).
3. Снимите защитный кожух.
4. **ВАЖНО:** При переключении диапазона используйте только рычаг режима защиты КП, поставляемый с трактором, т. к. механизм сцепления в блоке управления может быть поврежден (макс. допустимый крутящий момент: 10 Nm).

Установите рычаг аварийного режима в положение выбора диапазона. Выберите диапазон:

- по часовой стрелке, диапазон низких скоростей ("черепашка")
- против часовой стрелки, диапазон высоких скоростей ("заяц")

**ПРИМЕЧАНИЕ:** Очень важно не изменять диапазон при движении в режиме защиты коробки передач

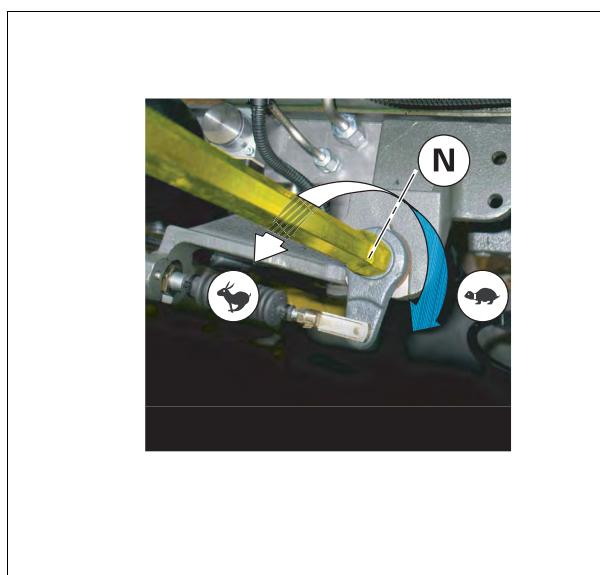


Рис. 28.

1007380

5. Отпустите педаль сцепления и начните движение, удерживая нажатой красную кнопку (кнопка режима защиты КП).

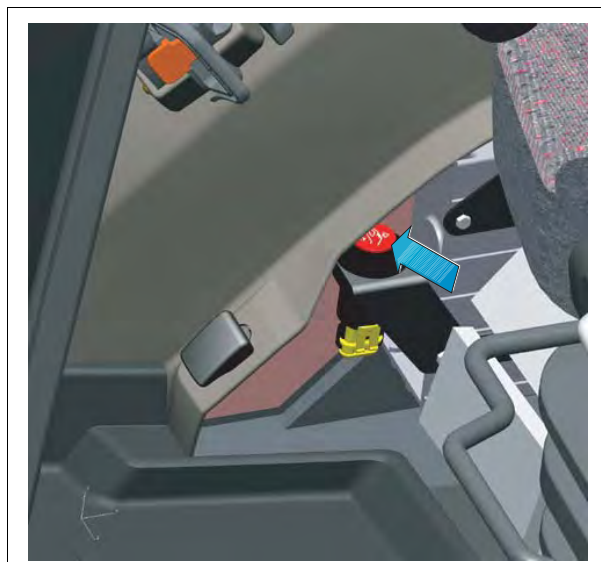


Рис. 29.

I007385

6. На левый дисплей Блок управления ТМС будет выведен один из двух кодов неисправности.

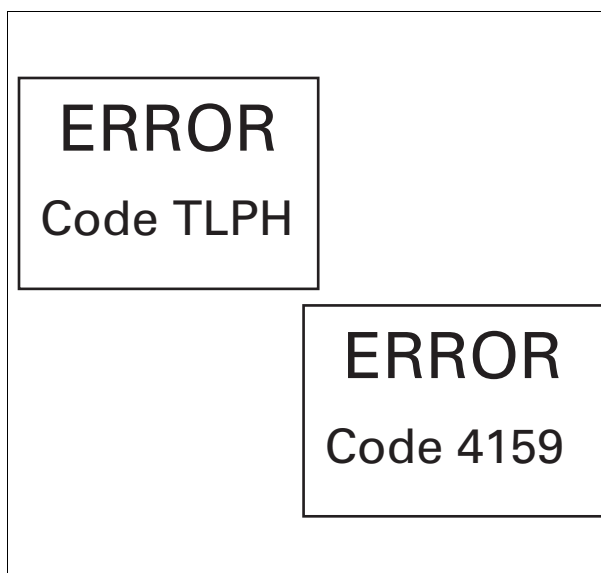


Рис. 30.

I007386

7. **ВАЖНО:** Удерживайте нажатой педаль сцепления. Отпустите красную кнопку.
8. Установите рычаг режима защиты КП в положение ((1)).

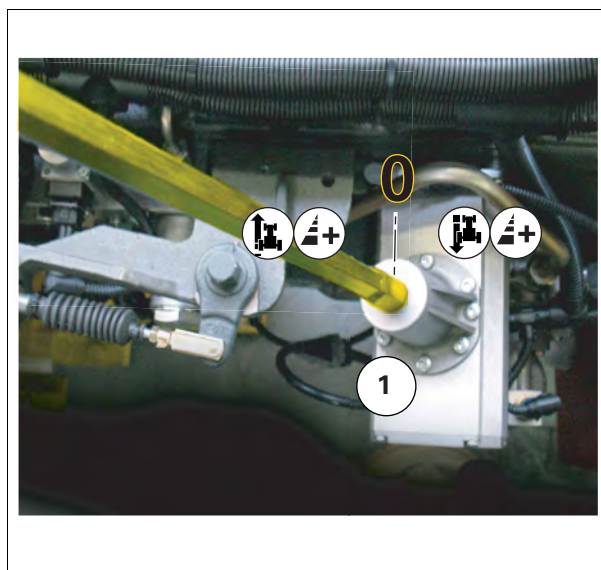


Рис. 31.

I007387

9. Поверните рычаг в направлении предполагаемого движения трактора:
  - против часовой стрелки - движение трактора вперед
  - по часовой стрелке, движение трактора назад

**ПРИМЕЧАНИЕ:** Скорость движения зависит от степени поворота рычага.

10. Плавно отпустите педаль сцепления. Трактор начнет движение в заданном направлении и с передаточным отношением, заданным вручную.  
Для отключения режима защиты коробки передач остановите трактор и выключите зажигание.



## 3.6 Тормоза

### 3.6.1 Тормозные педали

T001388



**ПРЕДУПРЕЖДЕНИЕ:**

При движении по дорогам педали тормоза должны быть заблокированы. Необходимо использовать только педаль акселератора. Рукоятка управления положением дроссельной заслонки должна находиться в положении минимального открытия заслонки. Убедитесь, что не включены запрограммированные частоты вращения двигателя А/В.

- При движении по дорогам необходимо заблокировать обе педали тормоза. При нажатии педали срабатывают тормоза обоих задних колес, тормоза переднего моста (только при полном приводе) и тормоза прицепа.
- Для того чтобы заблокировать педали тормоза нажмите вниз фиксирующий рычаг.
- Для торможения колесами только одной стороны нажимайте отдельные педали тормоза. Поднимите фиксирующий рычаг. Нажимайте педаль тормоза, расположенную на соответствующей стороне.



Рис. 1.

I004269

### 3.6.2 Гидравлическая тормозная система прицепа

T001296



**ПРЕДУПРЕЖДЕНИЕ:**

При использовании прицепа с тормозами рекомендуется заблокировать педали тормоза вместе [см. §3.6.1, страница 121](#).

Тормозная система прицепа устанавливается по отдельному заказу.

Если прицеп оснащен гидравлической тормозной системой, подключенной к трактору, то тормоза прицепа срабатывают при нажатии педали тормоза трактора.

Присоединение: Снимите пластиковую крышку и присоедините шланг прицепа к муфте, расположенной в задней части трактора [рис. 2](#).

После отсоединения шланга установите крышку на место для предотвращения возможного засорения и повреждения контактов.



Рис. 2.

I004844

### 3.6.3 Пневматический тормоз прицепа

T001390



#### ПРЕДУПРЕЖДЕНИЕ:

Перед включением тормоза прицепа заблокируйте педали тормоза, чтобы они работали одновременно см. §3.6.1, страница 121.

Идентификация соединительных головок:

- Черная от 5 bar до 0 bar, используется в одноконтурной тормозной системе (например, на прицепах старых моделей).
- Красная 7 bar контур усилителя тормоза, используется в двухконтурной тормозной системе (как на прицепах новых моделей).
- Желтая от 0 bar до 7 bar, используется в двухконтурной тормозной системе (например, на прицепах новых моделей).

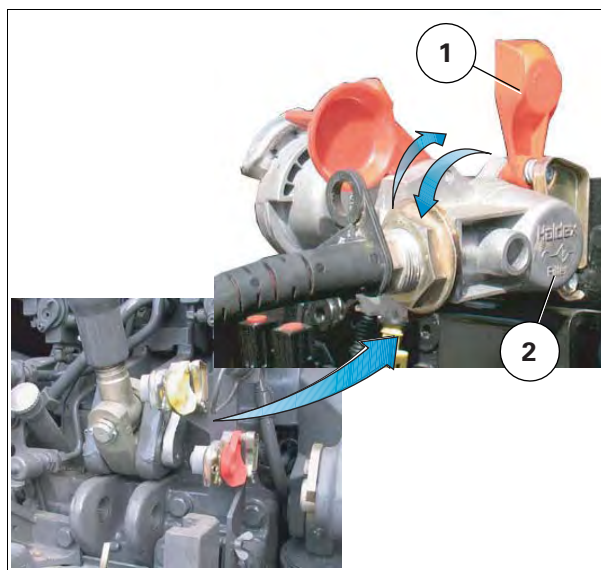


Рис. 3.

1004829

#### Давление, развиваемое в зависимости от типа тормозной системы

Педали тормоза/стояночный тормоз не используются	Полное торможение педалью тормоза или рычагом стояночного тормоза	Цвет соединительных головок
5 bar	0	Черная
7 bar	7 bar	Красная
0	7 bar	Желтая

#### Соединение прицепа с трактором:

Снимите крышку (1) и подключите штуцер соединительного шланга прицепа (2), повернув его вниз, до правильного соединения.

**ВАЖНО:** Подключайте красную соединительную головку после желтой, чтобы не допустить создания чрезмерного давления в системе.

#### Отсоединение прицепа:

Выполните действия в обратной последовательности, поворачивая соединительные головки вверх, и установив на место крышку (1), чтобы не допустить засорения и повреждения контактных поверхностей.

**ВАЖНО:** Отключайте желтую соединительную головку после красной, чтобы не допустить создания чрезмерного давления в системе.

## Управление трактором с прицепом

При движении рекомендуется открыть соответствующее окно на экране Блок управления ТМС [рис. 4](#), чтобы следить за давлением в системе (в барах) [см. §3.1.2, страница 56](#), панель контрольного дисплея.



### **ПРЕДУПРЕЖДЕНИЕ:**

**Запустив двигатель, подождите, пока погаснет индикатор тормозной системы, только после этого можно начинать движение. При падении давления ниже 4 bar тормоза прицепа перестают функционировать, на щитке приборов загорится индикатор тормозной системы [рис. 4](#). Осторожно остановите трактор и обратитесь за помощью к дилеру.**

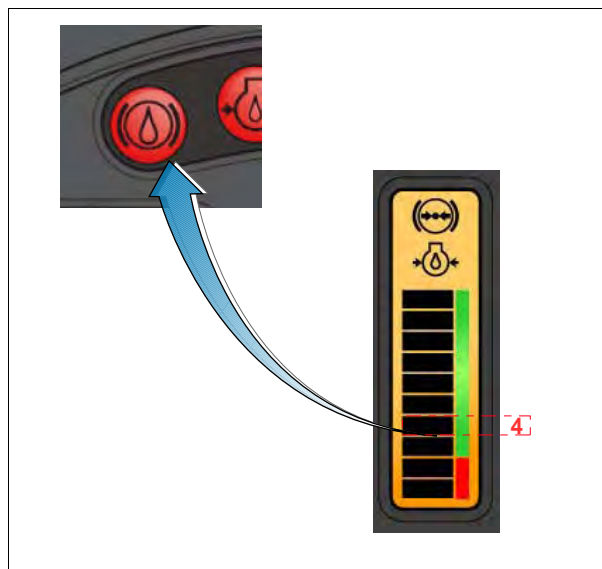


Рис. 4.

1005781

3

## 3.6.4 Аварийный ручной тормоз

T001297

При необходимости для замедления или остановки трактора может использоваться аварийный ручной тормоз.

### **Эксплуатация**

1. При скорости выше 2 km/h и отпущенной педали сцепления:  
Использование аварийного ручного тормоза замедлит движение трактора.
2. При скорости выше 2 km/h и нажатой педали сцепления:  
Использование аварийного ручного тормоза остановит трактор.
3. При скорости ниже 2 km/h :  
Использование аварийного ручного тормоза остановит трактор и переключит трансмиссию на нейтральную передачу.

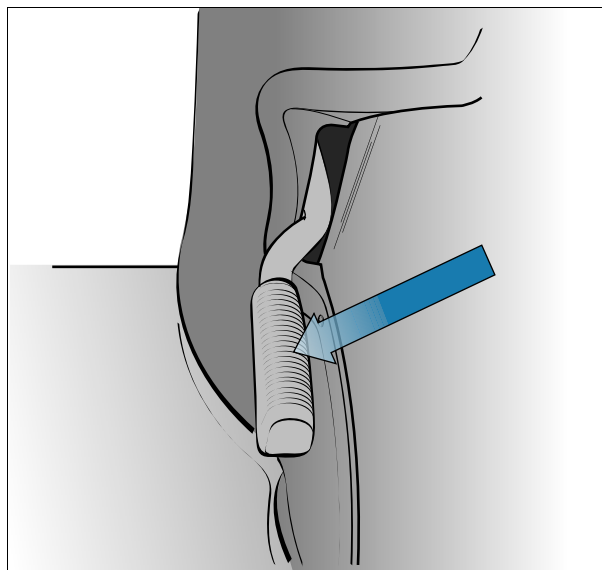


Рис. 5.

1004991

### 3.6.5 Тормоз с электромеханическим управлением на рулевой колонке (фиксатор стояночного тормоза ParkLock)

T001489

#### Общие сведения

Рычаг, расположенный слева от рулевой колонки, используется, чтобы включить или отключить фиксатор стояночного тормоза (ParkLock). ((A)) = выключенное положение; ((B)) = включенное положение.



#### **ПРЕДУПРЕЖДЕНИЕ:**

*Чтобы компенсировать действие силы тяжести и избежать самопроизвольного перемещения трактора при запуске на подъеме или спуске, перед выключением стояночного тормоза ParkLock необходимо нажать на педаль тормоза.*



#### **ПРЕДУПРЕЖДЕНИЕ:**

*Переместите рычаг во включенное положение (символ закрытого замка), прежде чем покинуть операторское место и выключить двигатель.*

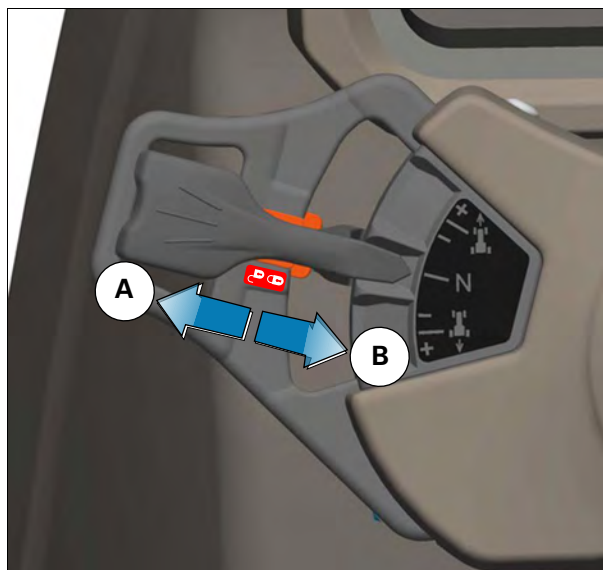


Рис. 6.

1004848

#### Включение тормоза:

1. Рычаг управления реверсом должен находиться в нейтральной позиции. Буква **N**, отображающаяся на цифровом экране, означает, что рычаг управления реверсом находится в нейтральной позиции.
2. Скорость движения вперед должна быть менее 1 km/h

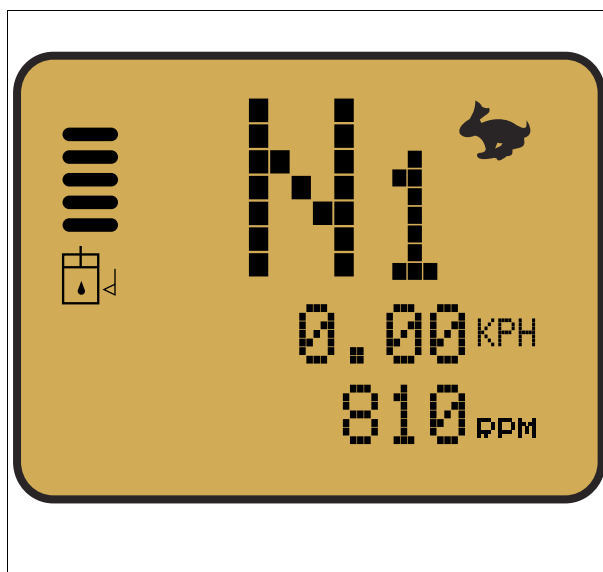


Рис. 7.

1004850

3. Рычаг необходимо **протолкнуть** в сторону рулевой колонки **В** (символ закрытого замка); тогда включается тормоз.

**ПРИМЕЧАНИЕ:** На панели инструментов загорается индикатор ((P)), а на цифровом экране отображается символ ((P)), обозначающий стояночное положение.

4. ParkLock включается автоматически при остановке двигателя.

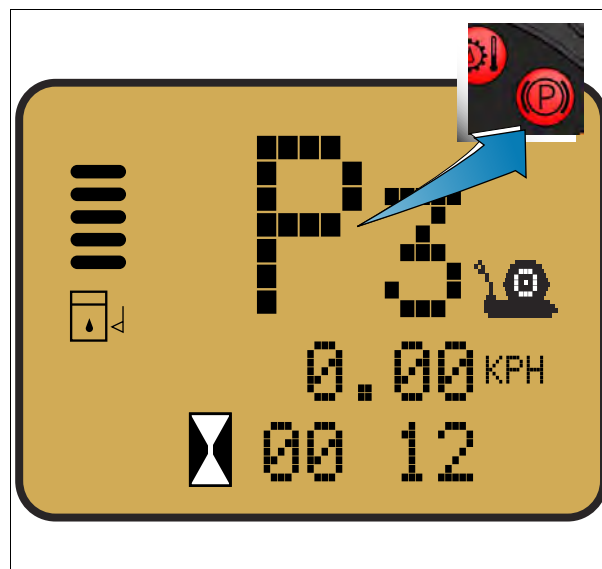


Рис. 8.

1004849

### Отключение тормоза:

**ВАЖНО:** Чтобы отключить ParkLock после запуска двигателя, необходимо заменить позицию переключателя в памяти электронного блока управления с закрытой на открытую [рис. 6](#).

Если данное условие не выполнено, ParkLock останется включенным, даже если рычаг находится в открытой позиции.

1. Рычаг необходимо **протолкнуть** наружу (**А**) (символ открытого замка).

## 3.7 Рулевое управление

### 3.7.1 Рулевое управление

T001896

#### Общие сведения

Рулевое управление машиной является гидростатическим, т.е. между рулевым колесом и колесами нет механической связи.

Трактор может оснащаться двумя типами рулевого управления: стандартное и автоматическое.

#### 1. Стандартное рулевое управление

В данном типе рулевого управления используется гидравлический насос. Поток жидкости, который подается в гидроцилиндр, управляется только воздействием рулевого колеса на данный насос.

#### 2. Электронная система рулевого управления с усилителем

В данном типе рулевого управления используется насос и электрогидравлический рулевой клапан. Данный клапан обеспечивает наличие двух режимов рулевого управления: ускоренное рулевое управление (Tru Trak) и автоматическое рулевое управление (Auto-Guide).



#### **ОСТОРОЖНО:**

**После остановки двигателя насос подкачки прекращает подачу жидкости в систему. Если трактор неподвижен, то невозможно использовать рулевое управление.**

**Если трактор движется, то давление в рулевой системе обеспечивает насосом, который механически приводится во вращение колесами трактора.**

**Тем не менее, гидравлическая система не будет работать на полную мощность, если не соблюдаются следующие условия:**

- **правильное выполнение технического обслуживания и использование рекомендованных марок жидкостей**
- **хорошая затяжка всех соединений и регулярная проверка уровня масла**



#### **ПРЕДУПРЕЖДЕНИЕ:**

**Не используйте ускоренное рулевое управление (Tru Trak) или систему Auto-Guide при движении по дороге в нормальных условиях.**

#### Ускоренное рулевое управление Tru Trak

Данная система позволяет уменьшить количество оборотов рулевого колеса для ускорения маневрирования трактора.

Выключатель (A) используется для включения ускоренного рулевого управления (Tru Trak). Количество оборотов рулевого колеса регулируется при помощи потенциометра Tru Trak. (B)

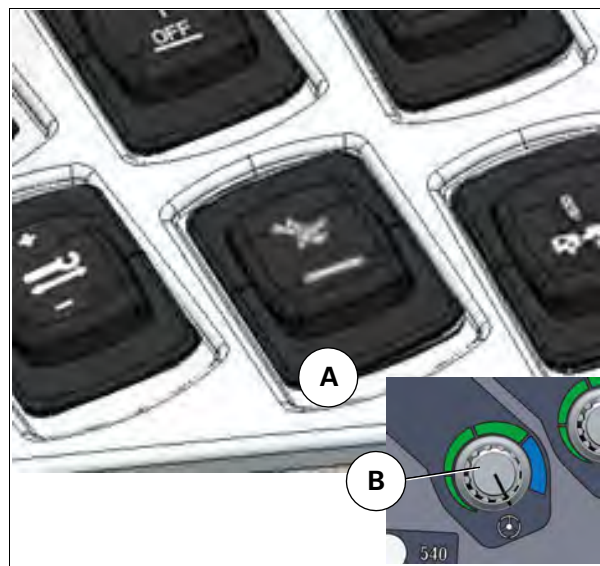


Рис. 1.

I006109

## Система Auto-Guide

Данная система выполняет электронное управление трактором. При включении данной системы оператору не требуется выполнять корректирующие движения рулевым колесом. Более подробная информация находится в Руководстве по эксплуатации системы Auto-Guide.



### **ПРЕДУПРЕЖДЕНИЕ:**

**Ни при каких обстоятельствах не допускается полная передача управления трактором системе усиленного рулевого управления Auto-Guide. Оператор должен всегда контролировать движение машины.**



### **ОСТОРОЖНО:**

**При включении данной системы оператор обязан всегда оставаться на водительском кресле. Оператор должен всегда быть готов перехватить управление трактором.**

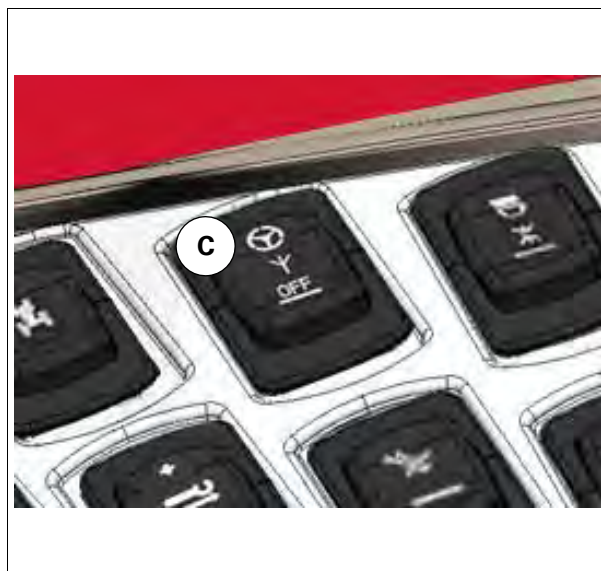


Рис. 2.

1006110

## 3.8 Передний мост

### 3.8.1 Передний мост с полным приводом

T001298

Когда задействован передний мост, передние колеса являются ведущими. Данная функция особенно рекомендуется для работы в полях, чтобы свести пробуксовку колес к минимуму.

Передний мост можно использовать в соответствии со следующими рабочими режимами:

1. Автоматический режим
2. Режим ручного управления
3. Особый режим US

**ВАЖНО:** Во избежание повреждений трактора очень важно отключать задний мост перед движением по дороге общего пользования.

**ПРИМЕЧАНИЕ:** При запуске трактора передний мост находится в автоматическом режиме.

#### Особые условия

- Передний мост включается каждый раз, когда трактор стоит на месте, и на индикаторе переднего моста отображается "OFF".
- Если нажаты обе тормозные педали, передний мост включается, чтобы обеспечить торможение четырьмя колесами, независимо от скорости движения вперед.
- Передний мост будет включаться каждый раз, когда происходит блокировка дифференциала.
- Передний мост включается при применении аварийного ручного тормоза.
- Чтобы поменять автоматический режим на режим ручного управления, жмите выключатель в течение 2 секунд.



## Работа

### 1. Автоматический режим:

Чтобы включить передний мост, быстро нажмите выключатель ((1)). Загорится соответствующий индикатор ((2)) на щиток приборов, а на цифровом экране ((3)) отобразится символ ((A)) переднего моста в автоматическом режиме.

По достижении скорости 18 km/h передний мост полного привода отключится автоматически.

Как только скорость опустится ниже 17 km/h, полный привод включится автоматически.

В диапазоне низких скоростей/"черепаха", передний мост включается при коэффициенте пробуксовки колес выше 20%. При снижении коэффициента до 20% передний мост отключается автоматически.

### 2. Автоматический режим:

Чтобы включить передний мост, быстро нажмите выключатель (7). На панели приборов загорится соответствующий индикатор (4), а на цифровом дисплее отобразится символ (A) переднего моста в автоматическом режиме.

По достижении скорости 18 km/h передний мост полного привода отключится автоматически.

Как только скорость опустится ниже 17 km/h, полный привод включится автоматически.

### 3. Режим ручного управления

Чтобы активировать режим ручного управления, нажмите один раз выключатель ((1)), затем нажмите его снова и держите в течение 3 секунд.

При режиме ручного управления передний мост с полным приводом включен постоянно, независимо то скорости движения вперед.

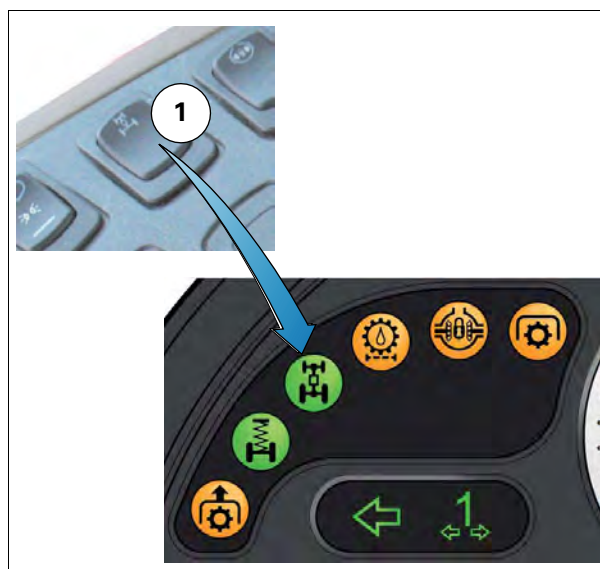
В диапазоне низких скоростей/"черепаха", передний мост включается при коэффициенте пробуксовки колес выше 20%. При снижении коэффициента до 20% передний мост отключается автоматически.

### 4. Особый режим US

Чтобы включить режим US переднего моста, необходимо нажимать на переключатель в течение 5 секунд. Передний мост отключается МГНОВЕННО при нажатии на одну из педалей тормоза. Дифференциал также выключается.

**ПРИМЕЧАНИЕ:** Если передний мост отключен, и оператор нажимает обе педали тормоза, а также при включении ParkLock, передний мост включается автоматически, и на панели инструментов загорается индикатор.

Когда педали тормоза отпускаются, передний мост отключается.



1004648

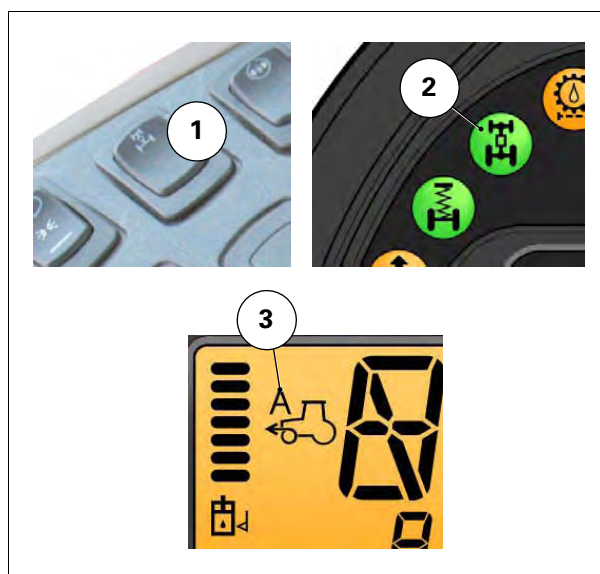


Рис. 1.

1004715

### 3.8.2 Передний мост с подвеской

T001495

Передний мост с подвеской (дополнительное оборудование) сконструирован для повышения комфорта оператора. Подвеска смягчает удары при движении по дорогам и повышает устойчивость машины при движении на высоких скоростях за счет улучшения сцепления с дорогой.

Включение и выключение подвески моста выполняется при помощи переключателя (4), расположенного на правой консоли в кабине *рис. 2*.

3

#### Работа

- При запуске двигателя подвеска моста остается в том же положении (включенном или выключенном), в котором она находилась при остановке двигателя.
- Включение подвески выполняется при помощи переключателя (4); на панели приборов загорается индикатор (5) и через несколько секунд происходит подъем переднего моста.
- Для отключения подвески нажмите переключатель (4); индикатор (5) погаснет.
- Подвеска переднего моста включается автоматически, если скорость движения превышает 30 km/h.



Рис. 2.

1004716

#### Блокировка в определенном положении

Передний мост с подвеской можно заблокировать в среднем или нижнем положении. Чтобы это сделать:

- Выключите подвеску переднего моста
- Пять раз нажмите на переключатель (4) *рис. 2*, чтобы переключиться из нижнего положения в среднее
- Пять раз нажмите на переключатель (4) *рис. 2*, чтобы переключиться из среднего положения в нижнее

### 3.8.3 Разрешенная нагрузка на передний мост

T001368



#### **ОСТОРОЖНО:**

**Версия 40 km/h**

**При соблюдении рекомендаций по выбору шин максимальная масса трактора с грузом при движении по дороге составляет:**

- **18000 kg**

**Максимальное распределение (общая нагрузка на переднюю + заднюю часть не должна превышать 18000 kg) нагрузки между осями может быть:**

- **8000 kg на переднюю ось**
- **11500 kg на заднюю ось**

**ОСТОРОЖНО:****Версия 50 km/h**

При соблюдении рекомендаций по выбору шин максимальная масса трактора с грузом при движении по дороге составляет:

- 15000 kg

Максимальное распределение (общая нагрузка на переднюю + заднюю часть не должна превышать 15000 kg) нагрузки между осями может быть:

- 7000 kg на переднюю ось
- 10500 kg на заднюю ось

**ОСТОРОЖНО:**

Размер шин сдвоенных передних колес не должен превышать 600/70R28, радиус шины под нагрузкой не должен составлять менее 699 мм под нагрузкой.

Ширина колеи трактора ((V)) измеряется от центра одного колеса до центра другого колеса для несдвоенных колес.

Для сдвоенных колес измеряется расстояние от центра сборки правых колес до центра сборки левых колес.

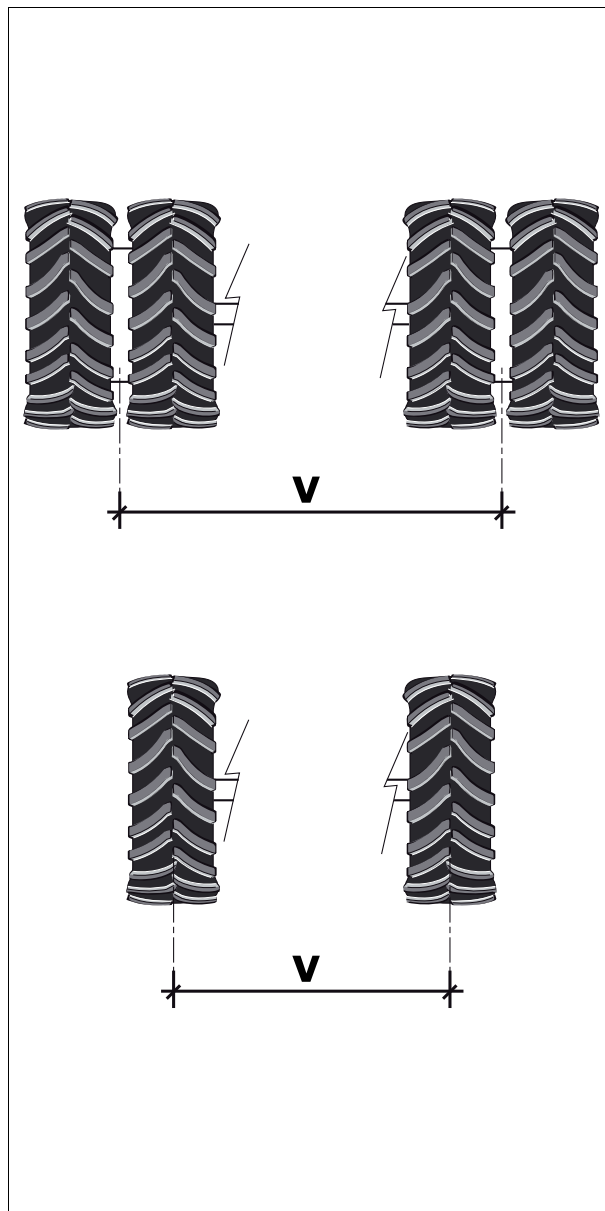


Рис. 3.

1011588

Разрешенная нагрузка на передний мост зависит от скорости движения, настроек ширины колеи и от использования сдвоенных передних колес.

На графике ниже показаны различные возможности регулировки.

Масса с грузом/ширина колеи передних колес трактора/максимальная скорость

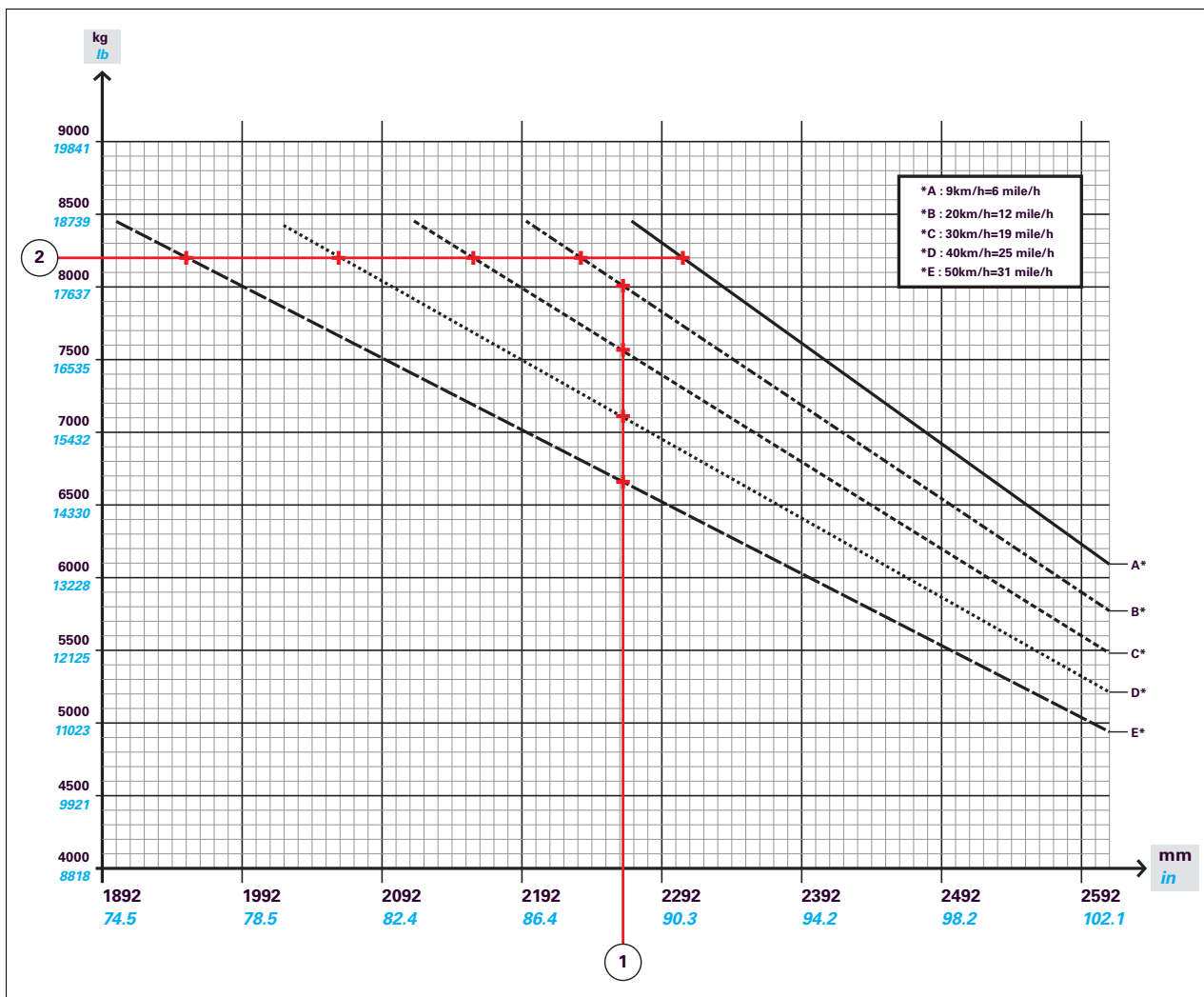


Рис. 4.

1011589

Пример 1

Установлена ширина колеи передних колес трактора 2264 мм

Максимальная скорость переднего хода	Максимальная нагрузка в передней части
50 km/h	6500 kg
40 km/h	7000 kg
30 km/h	7500 kg
20 km/h	8000 kg
9 km/h	8500 kg

Пример 2

Нагрузка на переднюю ось трактора составляет 8000 kg

Максимальная скорость переднего хода	Регулировка колеи передних колес
50 km/h	между мин. и 1952 mm
40 km/h	между 1952 mm и 2062 mm
30 km/h	между 2062 mm и 2155 mm
20 km/h	между 2155 mm и 2232 mm
9 km/h	между 2232 mm и 2305 mm
меньше 9 km/h	больше 2305 mm

### 3.8.4 Использование скрепера

T003916

**ОСТОРОЖНО:**

При использовании скрепера необходимо соблюдать меры предосторожности:

- Размер задних шин ограничен 650/85R38 или эквивалентом, одобренным для использования со скрепером.
- Не превышайте допустимую нагрузку на шины (использование жидкого балласта запрещено).
- Не блокируйте передние и задние колеса одновременно.
- По возможности трактор со скрепером должен иметь переднюю ось без подвески или переднюю ось с подвеской, установленной в нижнее положение.
- Использование скреперов допускается только на моделях MT645C/MT655C/MT665C/MT675C.

## 3.9 Блокировка дифференциала

### 3.9.1 Блокировка дифференциала

T001292



**ОПАСНО:**

**Не для использования при движении по дороге или при осуществлении поворота.  
Максимальная скорость 18 km/h**

**ВАЖНО:** Не включайте блокировку дифференциала, если колеса уже пробуксовывают.

Если не исключена вероятность пробуксовки колес, нажмите переключатель блокировки дифференциала.

Загорятся индикаторы блокировки дифференциала ((1)) и передней оси ((2)).

Передний и задний дифференциалы заблокированы.

Передний мост будет включен, если он не был задействован ранее.

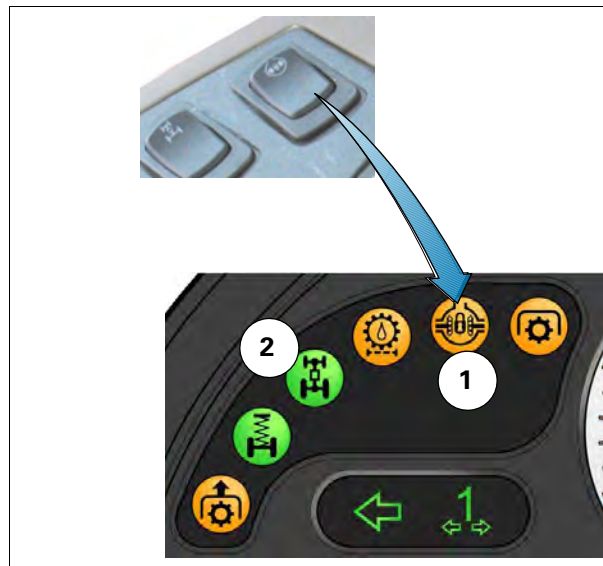


Рис. 1.

1004890

#### Автоматические функции блокировки дифференциала:

- Разблокирование дифференциала не вызывает отключения переднего моста.
- При превышении скорости движения трактора более 18 km/h дифференциал разблокируется автоматически.  
При снижении скорости автоматическое блокирование не осуществляется 18 km/h.
- Когда навесное устройство переводится в верхнее положение или положение для транспортировки, дифференциал автоматически разблокируется.  
Дифференциал блокируется снова после перевода навесного устройства в рабочее положение.
- Нажатие на одну из педалей тормоза (в спарке или по отдельности) выключает блокировку дифференциала полностью. Исключение составляют случаи временного отключения навесным оборудованием.

## 3.10 Механизм отбора мощности

### 3.10.1 Передний механизм отбора мощности

T001301

Данный МОМ приводится в движение двигателем.



**ПРЕДУПРЕЖДЕНИЕ:**

**Обязательно отключайте МОМ перед присоединением, отсоединением или регулировкой навесного оборудования.**

**Принимайте все необходимые меры предосторожности для любых операций с оборудованием, приводимым МОМ.**



**ОПАСНО:**

**Запрещается заходить за карданный вал.**

**Запрещается использовать карданный вал в качестве подножки.**

**Не надевайте свободную одежду.**

**Находитесь на безопасном расстоянии от карданного вала.**

#### Таблица технических характеристик

Технические характеристики переднего МОМ	
Количество возможностей выбора для переднего МОМ	1000 об/мин
Максимальная допустимая мощность	По часовой стрелке: 105 кВт
	Против часовой стрелки: 158 кВт
Максимальный крутящий момент	По часовой стрелке: 507 Nm
	Против часовой стрелки: 762 Nm
Направление вращения	1 по часовой стрелке или 1 против часовой стрелки (если стоять лицом к передней части трактора)
Частота вращения двигателя при 1000 об/мин ВОМ	2040 об/мин
Соотношение	2,04
Тип муфты	Гидравлика
Тип шлицевого вала	Неподвижный вал с 6 шлицами, диаметр 35 mm (1" 3/8)
	Неподвижный вал с 21 шлицом, диаметр 35 mm (1" 3/8)

### Включение механизма отбора

Нажмите переключатель, как показано ((A)). Загорается индикатор включения MOM ((C)), а на дисплее отображается символ включенного MOM.

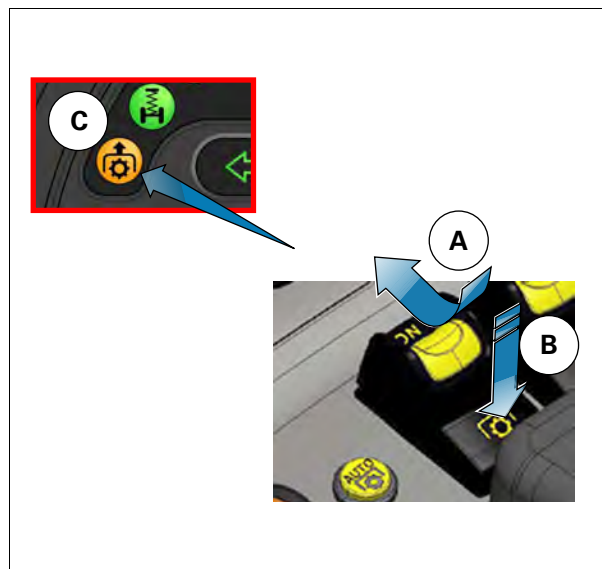


Рис. 1.

1006950

### Отключение MOM

Для остановки MOM нажмите переключатель, как показано ((B)). .рис. 1

## 3.10.2 Задний механизм отбора мощности

T001299

### Общие сведения

Механизм отбора мощности можно включать и выключать независимо от трансмиссии. Режимы 540 об/мин, ESO или 1000 об/мин. можно установить, выбрав соответствующую частоту вращения на контрольной панели, расположенной на правой консоли, при этом на приборной панели загорится соответствующий индикатор.

**ВАЖНО:** Включайте MOM при небольших оборотах двигателя, чтобы не допустить поломки сцепления и трансмиссии.



#### **ПРЕДУПРЕЖДЕНИЕ:**

**Обязательно отключайте MOM перед присоединением, отсоединением или регулировкой навесного оборудования.**

**Принимайте все необходимые меры предосторожности для любых операций с оборудованием, приводимым MOM.**



#### **ОПАСНО:**

**Запрещается заходить за карданный вал.**

**Не используйте тяговый брус трактора или прицепа в качестве ступеньки.**

**Запрещается использовать карданный вал в качестве подножки.**

**Не надевайте свободную одежду.**

**Находитесь на безопасном расстоянии от карданного вала.**



### Выбор оборотов механизма отбора мощности

1. Чтобы включить MOM, необходимо предварительно выбрать частоту вращения 540, ECO или 1000 об/мин с помощью соответствующих кнопок (1). На щитке приборов загорается индикатор, и на правом цифровом дисплее отображается соответствующее окно. Кнопка (N) отключает MOM, если он включен.

**ВАЖНО: Во избежание поломки навесных устройств, приводимых MOM, необходимо использовать обороты двигателя, указанные в таблице ниже.**

Выбранные обороты MOM	Дисплей	Максимальные обороты двигателя
540 об/мин	540	2030 об/мин
540 E об/мин	ECO	1600 об/мин
1000 об/мин	1000 об/мин	2030 об/мин
1000 E об/мин	ECO	1600 об/мин

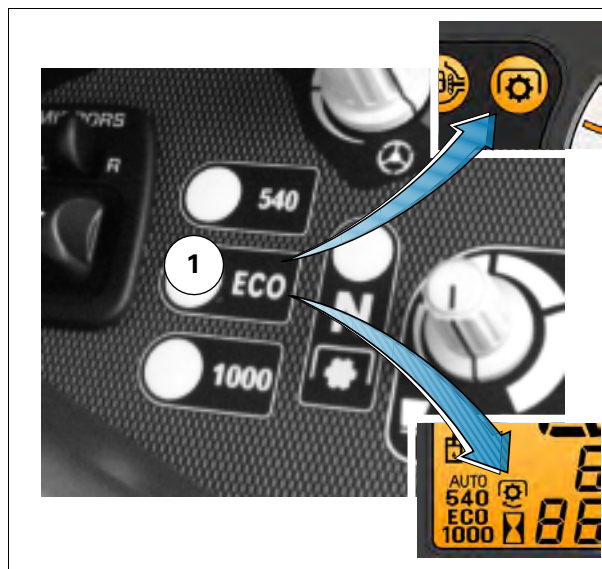


Рис. 2.

1004719

3

### Включение MOM в ручном режиме:

1. Нажмите переключатель (A). Загорится индикатор MOM (C,) и на цифровом дисплее появится символ включенного MOM. Если перед нажатием выключателя MOM не были выбраны обороты, MOM не включится.
2. Для остановки MOM нажмите переключатель ((B)).

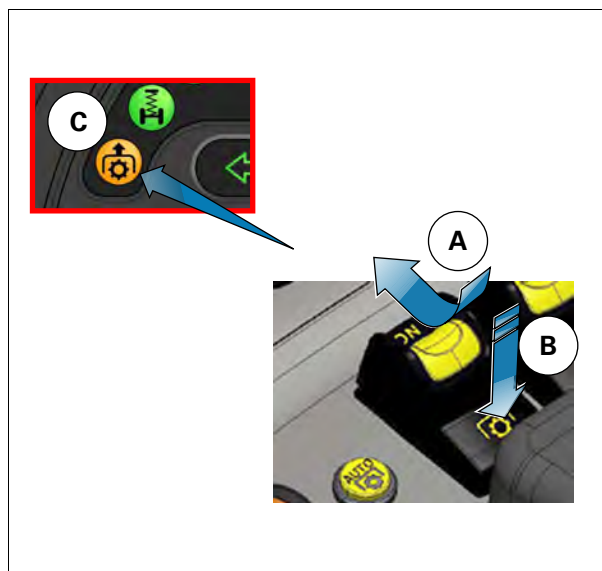


Рис. 3.

1006950

### Включение MOM в автоматическом режиме:

Данная функция останавливает MOM временно и автоматически, когда система управления навесным устройством находится в положении Lift (Подъем) (например, работа на поворотных полосах).

1. Нажмите кнопку включения MOM ((A)), предварительно установив обороты. Загорится индикатор ((C)) включения MOM.
2. Установите переключатель подъема/опускания навесного устройства в положение Lower (Опускание).

3. Нажмите кнопку включения автоматического режима (B). На цифровом дисплее (E) появится символ AUTO. Когда сцепное устройство установится в положение Lift (Подъем), MOM автоматически прекратит работу и начнет мигать индикатор (C).

При переходе сцепного устройства обратно в положение Lower (Опускание) MOM автоматически включится, контрольная лампа ((C)) останется включенной.

MOM полностью прекращает работу:

- если переключатель опускания не будет нажат повторно в течение 90 секунд,
- если скорость переднего хода превышает 25 km/h,
- либо если трактор останавливается (двигатель выключен).

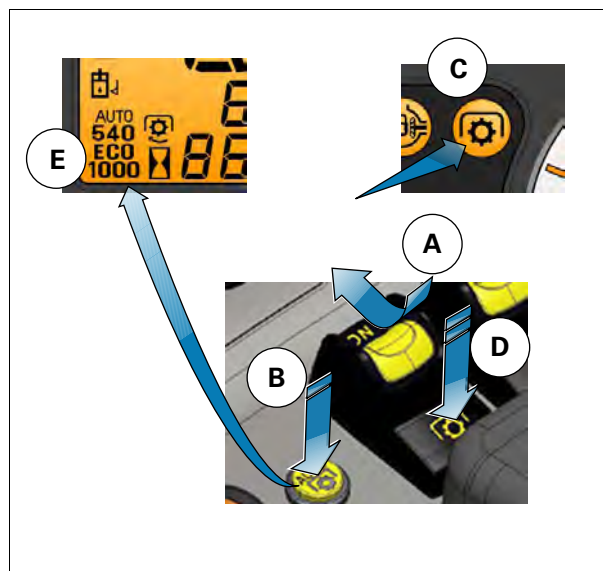


Рис. 4.

1006954

### 3.10.3 Сменный 540 и 1000 об/мин MOM (фланцевый вал)

T001300

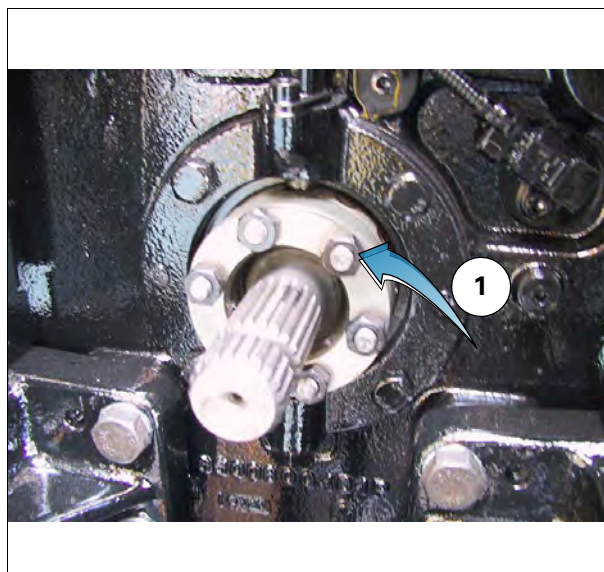
**Могут быть установлены следующие концевые соединения.**

- 35 mm (1" 3/8) вал с 21 шлицем
- 35 mm (1" 3/8) вал с 6 шлицами
- 45 mm (1" 3/4) вал с 20 шлицами

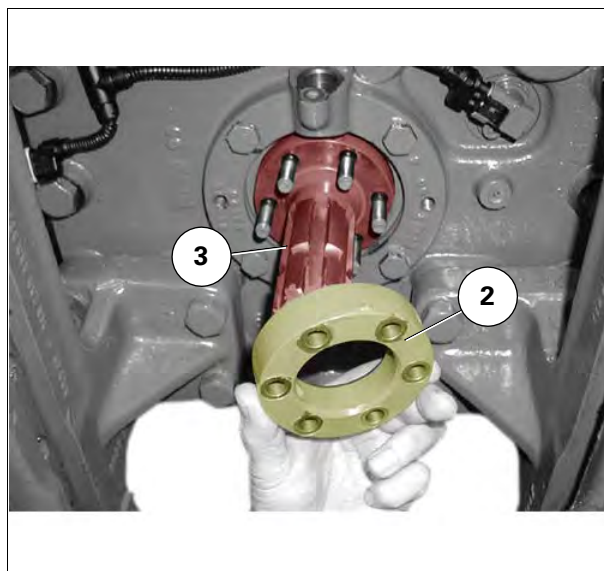
### Замена вала

**ВАЖНО:** При замене распорной втулки (2) восьмигранные гайки (1) должны быть затянуты моментом 69 Nm.

1. Остановите вращение концевое соединения вала ((3)) с помощью винта M16X45 ((4)), расположенного в нижней части.
2. Отверните гайки ((1)), снимите распорную втулку ((2)) и концевое крепление вала ((3))
3. Установите новое концевое соединение вала и распорную втулку.
4. Установите гайки.
5. Затяните гайки моментом 69 Nm.
6. Отверните винт ((4)), чтобы вал мог свободно вращаться.



I004724



I004725

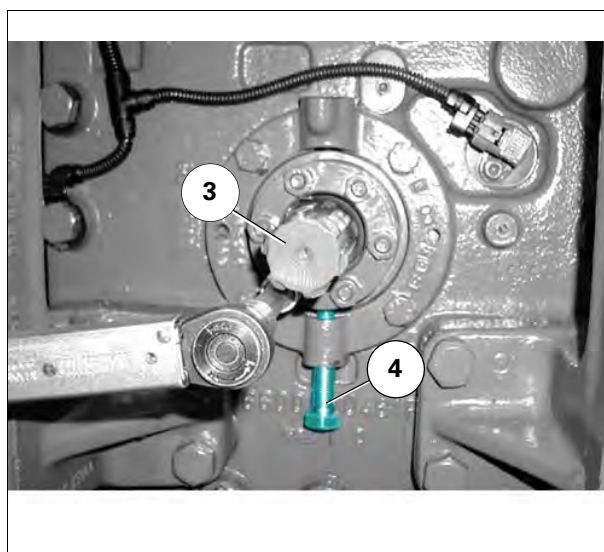


Рис. 5.

I004726

### 3.10.4 Экономичный механизм отбора мощности

T001303

Экономичный режим работы MOM предназначен для работы с легким навесным оборудованием, которое не требует большой мощности от двигателя.

Частоту вращения 540 об/мин или 1000 об/мин можно обеспечить при частоте вращения двигателя 1600 об/мин. Работа двигателя на пониженных оборотах позволяет сэкономить топливо.

Для включения экономичного режима MOM нажмите кнопку ECO. На приборной панели загорится контрольная лампа, соответствующая информация будет отображаться на правом цифровом дисплее.

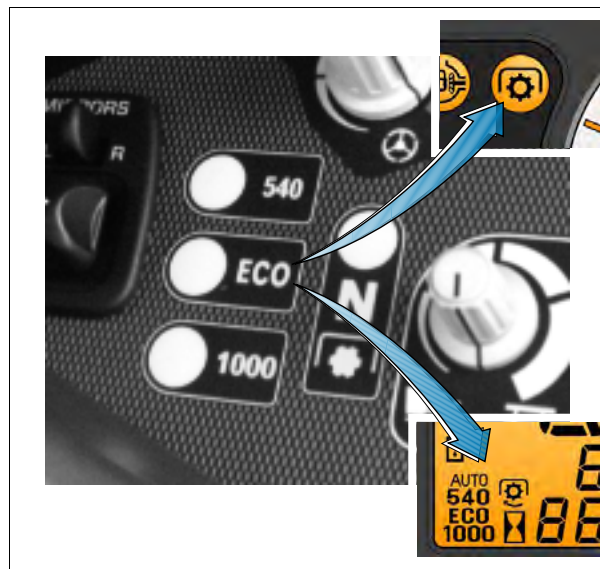


Рис. 6.

I005865

### 3.10.5 Внешние органы управления MOM

T001302



#### **ОПАСНО:**

**При работе с внешними органами управления держитесь на безопасном расстоянии от ведущего вала MOM.**

Внешние органы управления MOM расположены на крыльях.

С их помощью производится остановка вращения MOM и повторный запуск.

- (1) Остановка вращения MOM  
На панели приборов начнет мигать контрольная лампа MOM.
- (2) Повторный запуск  
Для повторного включения MOM нажмите переключатель "ВКЛ/ВЫКЛ" ((2)) и удерживайте его нажатым не менее 6 секунд.

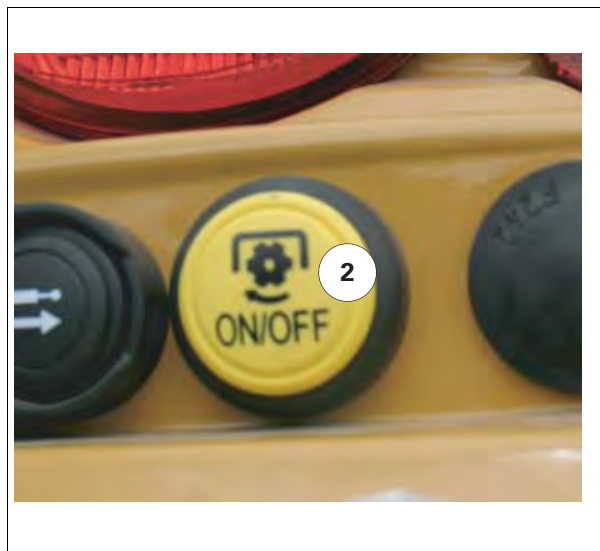


Рис. 7.

I007903

### 3.10.6 Электронные органы управления MOM

T001402

**ПРИМЕЧАНИЕ:** Электронные органы управления MOM разработаны с целью защиты трактора и навесного оборудования.

- Если главный переключатель MOM включен при запуске двигателя, то происходит отключение MOM, а на панели приборов мигает контрольная лампа MOM. При этом на дисплее не будут отображаться коды неисправности. Для включения MOM необходимо установить переключатель MOM в положение ВЫКЛ, а затем в положение ВКЛ.

- Защита от заглохания двигателя: Если при включении MOM частота вращения двигателя снижается на 50% по сравнению с начальной, то блок управления трансмиссией отключает электромагнитный клапан и передает сообщение о неисправности по CAN-шине. При этом на панели приборов начнет мигать контрольная лампа MOM.
- Если включен экономичный режим работы MOM и частота вращения двигателя превышает 1800 об/мин, то происходит отключение MOM, а на панели приборов мигает контрольная лампа MOM.

## 3.11 Навесное устройство

### 3.11.1 Система электронного управления передним и задним навесным устройством

T001304

Трактор может оснащаться двумя навесными устройствами:

- Заднее навесное устройство полностью встраивается в задний мост.
- Переднее сцепное устройство, интегрированное в переднюю часть трактора.

Навесные устройства управляются электроникой и оснащаются отдельными распределительными клапанами.

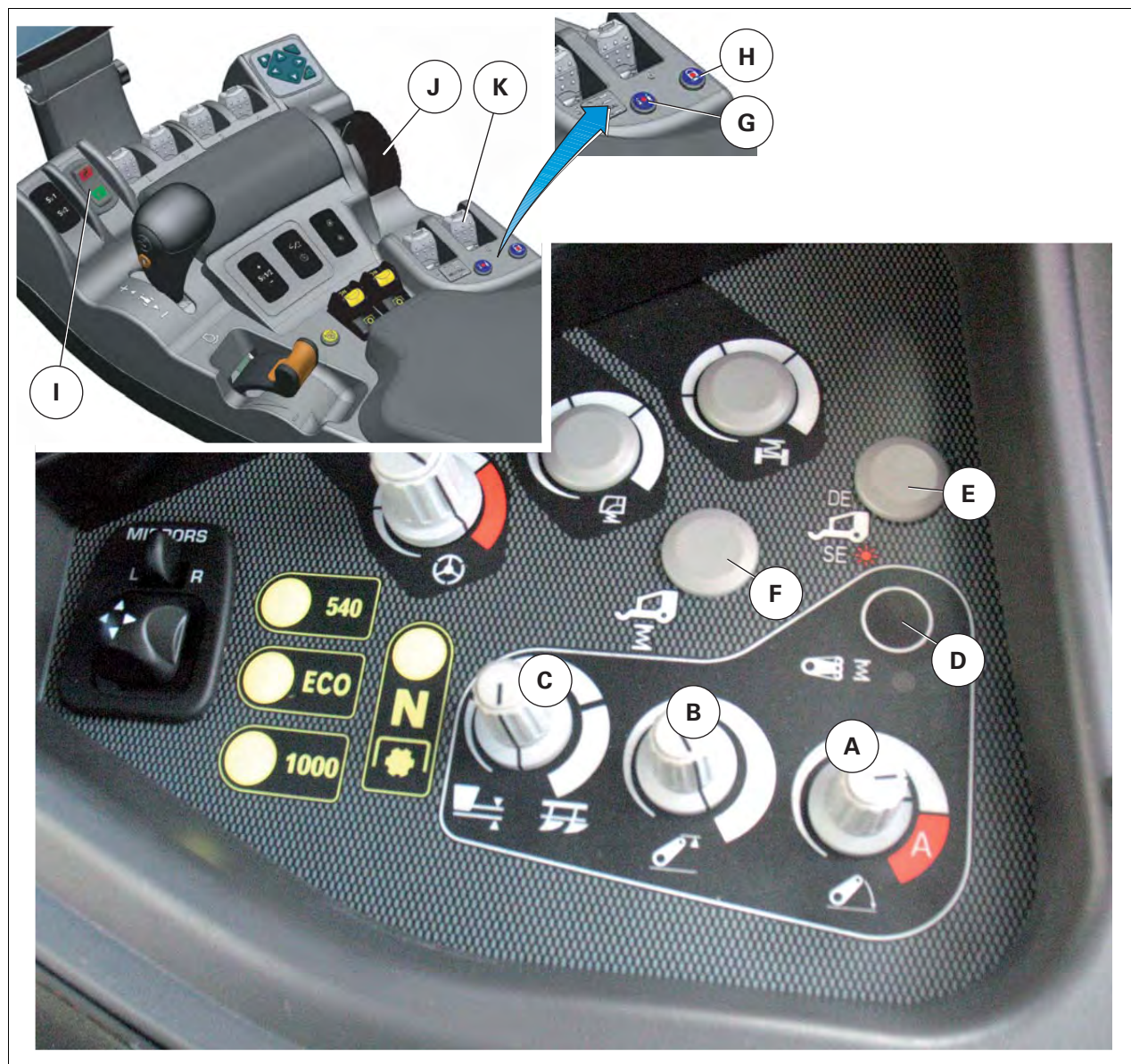


Рис. 1.

1006955

- |  |   |
|--|---|
| <p>(A) Потенциометр для ручной или автоматической регулировки скорости опускания.</p> <p>(B) Потенциометр регулировки максимальной высоты навесного устройства.</p> <p>(C) Комбинированный потенциометр (управление тягой и управление положением).</p> <p>(D) Переключатель подвески и контрольная лампа подвески заднего навесного устройства.</p> | <p>(E) Переключатель (одностороннего/двустороннего действия) переднего навесного устройства.</p> <p>(G) Переключатель переднего/заднего гидравлического распределительного клапана.</p> <p>(H) Управление блокировкой гидравлической системы, дорожный/полевой режим.</p> <p>(I) Переключатель подъема/опускания (с нейтральным положением) заднего навесного устройства.</p> |
|--|---|

(J) Регулировочное колесико высоты заднего навесного устройства

(K) Управление передним навесным устройством.

### 3.11.2 Эксплуатация заднего навесного устройства

T001890

#### Управление подъемом/опусканием из кабины

Управление подъемом/опусканием заднего сцепного устройства выполняется при помощи переключателя ((I)), расположенного на подлокотнике.

При запуске двигателя трактора заднее навесное устройство находится в заблокированном состоянии.

Для использования заднего навесного устройства необходимо отключить предохранительное устройство. Для этого необходимо установить переключатель опускания/подъема сначала в положение опускания, а затем в положение подъема.

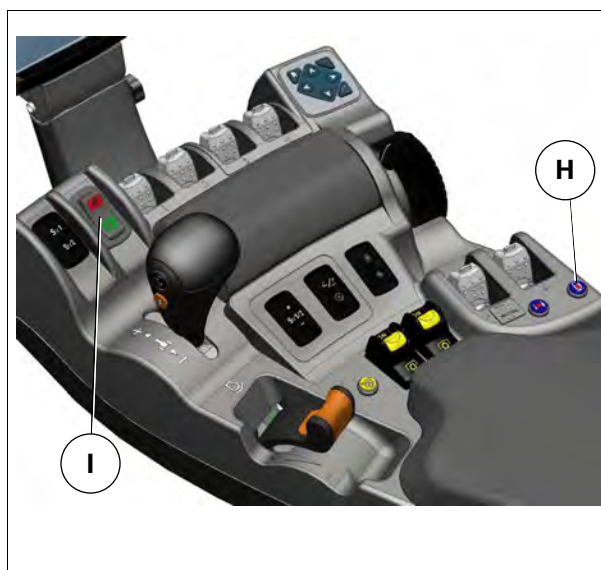


Рис. 2.

1006956

#### Активная подвеска

Заднее навесное устройство оснащается активной подвеской, которая используется в транспортировочном положении.

Для включения подвески нажмите переключатель, расположенный на консоли управления сцепным устройством ((D)).

При включении активной подвески в центре переключателя загорится красный индикатор.

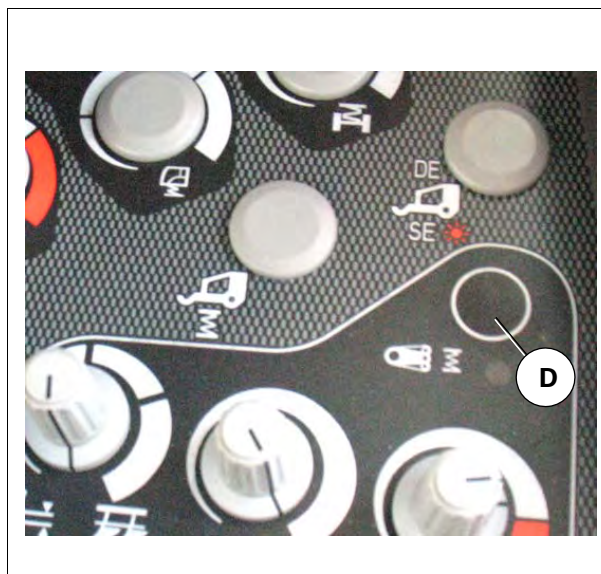


Рис. 3.

1006034

### Регулировка высоты

При выполнении особо точных работ регулировка высоты заднего навесного устройства выполняется при помощи потенциометра ((J)), расположенного на правой стороне подлокотника.

Существуют два диапазона:


- Диапазон регулировки от минимального значения 0 - макс. 10
- Диапазон плавающего положения: 



Рис. 4.

1006957

### регулировка верхнего предельного положения

Потенциометр ((B)), расположенный на консоли управления сцепным устройством, используется для регулировки поднятого положения сцепного устройства.



Рис. 5.

1006035



### Регулировка скорости опускания

Для регулировки скорости опускания заднего сцепного устройства используется потенциометр ((A)).

Регулировка выполняется в двух режимах:

- Режим ручного управления Потенциометр перемещается в светло-серой зоне
- Автоматический режим: Потенциометр перемещается в красной зоне

В автоматическом режиме скорость опускания регулируется двумя параметрами: нагрузкой на навесном устройстве и скоростью переднего хода трактора.

Существует возможность блокировки навесного устройства в заданном положении. Для этого необходимо установить потенциометр в начало его хода, повернув его против часовой стрелки.



Рис. 6.

1006036

### комбинированная регулировка (регулировка тягового усилия и положения)

Для комбинированного управления тяговым усилием и положением сцепного устройства используется потенциометр ((C)), расположенный на консоли управления сцепным устройством.

Данная функция изменяет приоритет на управление тягой и, наоборот, на управление положением, или объединяет оба типа управления в зависимости от установленного оборудования и типа выполняемых работ.



Рис. 7.

1006037

### 3.11.3 Органы управления задним сцепным устройством на крыльях

T001891

Органы управления подъемом (1) и опусканием (2), расположенные на левом и правом задних крыльях, используются для управления навесным устройством.

**ПРИМЕЧАНИЕ:** Для использования наружных органов управления необходимо включить сцепное устройство при помощи переключателя (Н) .рис. 2

Тем не менее, при использовании наружных органов управления происходит блокировка органов управления в кабине.

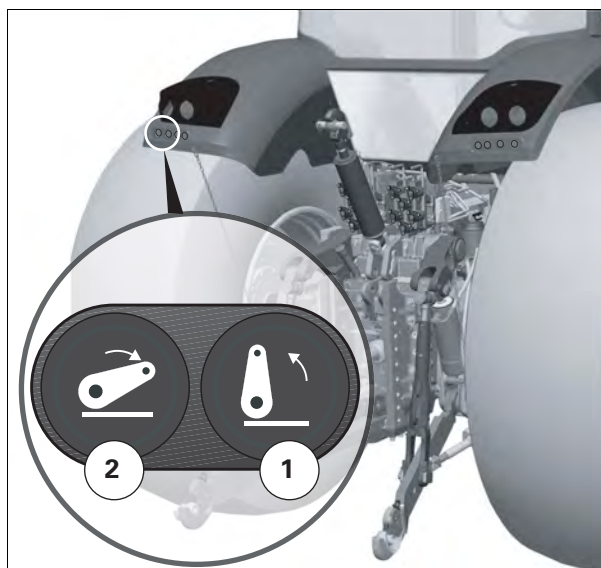


Рис. 8.

1006189

### 3.11.4 Переднее сцепное устройство

T001892

При использовании переднего сцепного устройства необходимо активировать вспомогательную гидравлическую систему нажатием кнопки (Н).

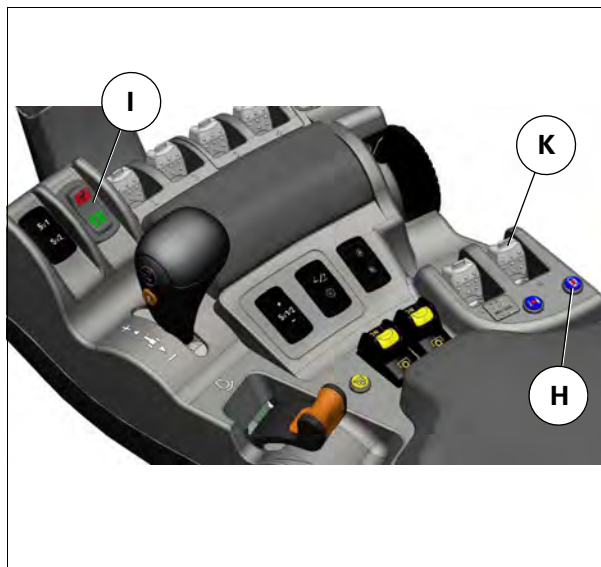


Рис. 9.

1006059

### Управление подъемом/опусканием из кабины

Управление подъемом/опусканием переднего сцепного устройства осуществляется с помощью переключателя (К), расположенного на подлокотнике.



Рис. 10.

1006061

3

### Одностороннее или двустороннее действие

При помощи переключателя (Е) можно переключить переднее сцепное устройство в режим одностороннего или двустороннего действия .

- Горит красный индикатор: навесное устройство в режиме одностороннего действия.
- Красный индикатор погашен: навесное устройство в режиме двустороннего действия.

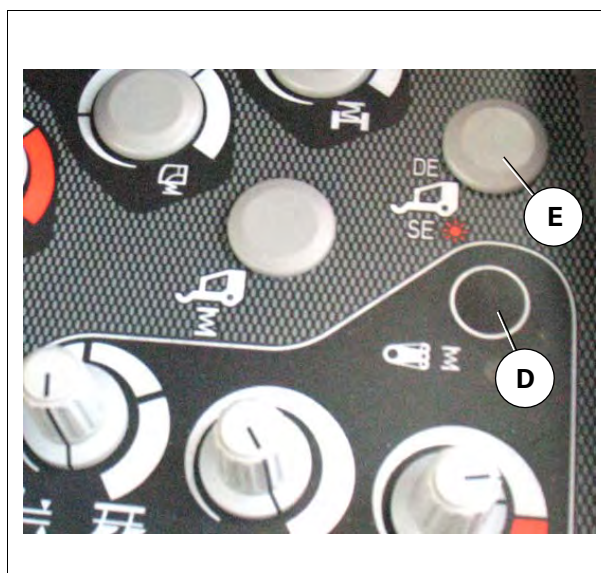


Рис. 11.

1006614

### Настройка расхода

Регулировка расхода в фазах подъема и опускания описана в соответствующем разделе [см. §3.13.1, страница 160](#).

### Наружные органы управления

Наружные органы управления (3), расположенные на переднем сцепном устройстве, позволяют выполнять перемещения для присоединения и отсоединения навесного оборудования.

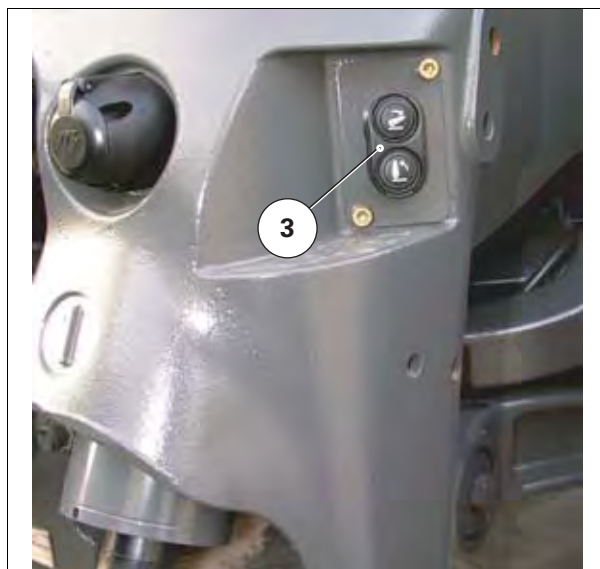


Рис. 12.

I008374

**ПРИМЕЧАНИЕ:** Для использования наружных органов управления необходимо включить сцепное устройство при помощи переключателя (H) .рис. 9

Тем не менее, при использовании наружных органов управления происходит блокировка органов управления в кабине.

### Транспортировочное положение

Рычаги переднего навесного устройства можно сложить в транспортировочное положение для уменьшения занимаемого ими места .рис. 14.

**ВАЖНО:** Для складывания рычагов в транспортировочное положение необходимо отсоединить от них все навесное оборудование.

Работа

1. С передним сцепным устройством в рабочем положении.  
Поднимите навесное устройство в положение максимального подъема при помощи наружных органов управления.
2. Извлеките штифты/шплинты из отверстий в рычагах и распорные втулки (1) в правой и левой части.

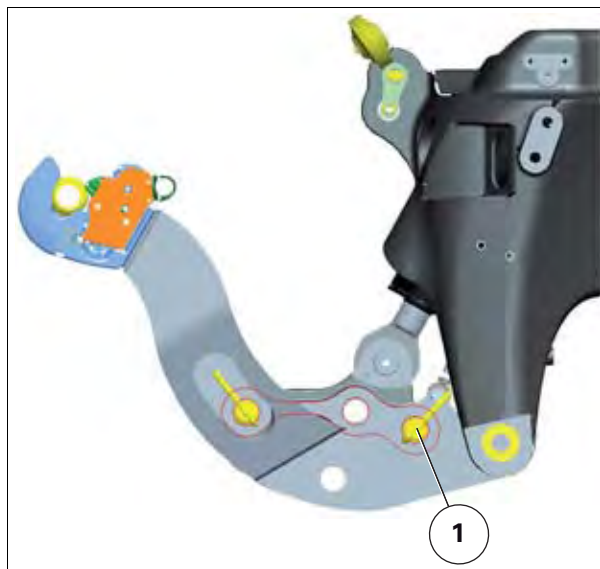


Рис. 13.

I008736

- С помощью внешних органов управления поднимите сцепное устройство в крайнее верхнее положение и установите штифты/шплинты в отверстия (2) рычагов и распорные втулки.



Рис. 14.

1008737

- Сцепное устройство в положении транспортировки. Извлеките штифты/шплинты из отверстий (2) в рычагах и распорные втулки в правой и левой части.



Рис. 15.

1008737

- С помощью внешних органов управления включите опускание сцепного устройства. Заблокируйте сцепное устройство в рабочем положении, установив штифты/шплинты в отверстия (1) в рычагах и распорные втулки в правой и левой части.

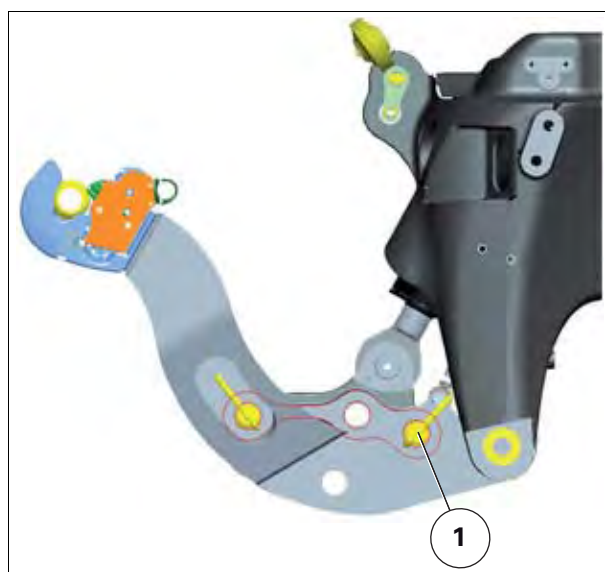


Рис. 16.

1008736

## 3.12 Навесное устройство

### 3.12.1 Трехточечное сцепное устройство

T001306

В зависимости от страны, в которой используется трактор, машина оснащается либо нижними тягами с шарнирами категории 3, либо быстродействующими сцепными устройствами категории 3 или 4.

**ВАЖНО:** Во время работы с прицепным оборудованием нужно принять меры для предотвращения повреждения сцепного устройства тяговым брусом при выполнении поворотов.

### 3.12.2 Трехточечное сцепное устройство: Верхняя тяга

T001308

- (1) Тяга с крюком категории 3
- (2) Тяга с крюком категории 4
- (3) Тяга с шарнирным соединением категории 3
- (4) Гидравлическая тяга с крюком категории 3

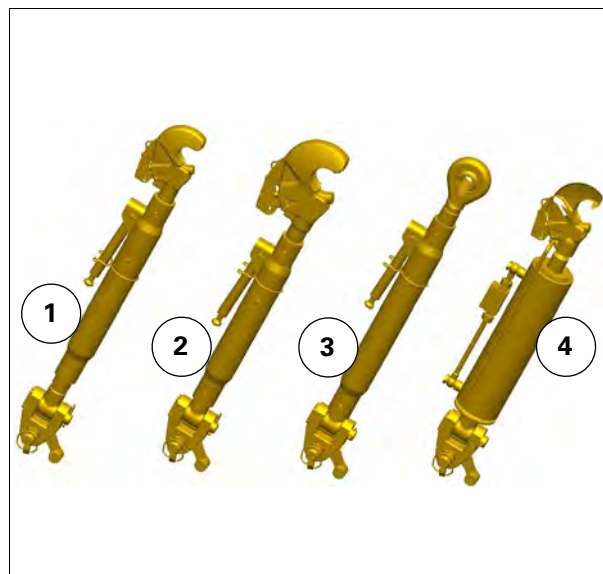


Рис. 1.

1006076

Верхняя тяга устанавливается на шарнирных соединениях.

Она должна быть отрегулирована в соответствии с типом устанавливаемого навесного оборудования. Поворачивайте рукоятку, чтобы отрегулировать длину верхней тяги.

Подсоединение гидравлической верхней тяги

Два шланга этой тяги необходимо подключить к гидрораспределителю № 1 (разъемы (+) и (-)).

Отрегулируйте длину рамы с помощью соответствующего гидравлического распределителя, управление которым осуществляется из кабины или с крыла.

### 3.12.3 Трехточечное сцепное устройство: нижние тяги

T001307

- (5) Тяги с крюком категории 3:
- (6) Тяги с крюком категории 4:
- (7) Тяга со съемным шарнирным соединением категории 3

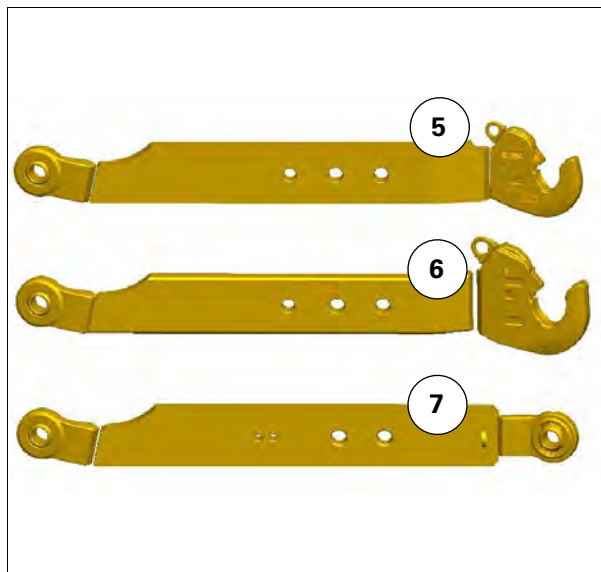


Рис. 2.

1006077

#### Тяги с крюком категории 3 (5)

Крюки запираются автоматически в шарнирных соединениях, которые устанавливаются на пальцах сцепного устройства.

Нормальные шаровые опоры используются вместе с вилочными сцепными устройствами.

Шаровые опоры с направляющим конусом используются вместе с однопальцевыми навесными устройствами.

В любом случае убедитесь, что крюки надежно зафиксированы на месте.

Разблокировка крюков может осуществляться из кабины при помощи специальных кабелей (поставляемых в качестве принадлежности).

#### Тяги с крюком категории 4 (6)

Крюки запираются автоматически в шарнирных соединениях, которые устанавливаются на пальцах сцепного устройства.

Нормальные шаровые опоры используются вместе с вилочными сцепными устройствами.

Шаровые опоры с направляющим конусом используются вместе с однопальцевыми навесными устройствами.

В любом случае убедитесь, что крюки надежно зафиксированы на месте.

Разблокировка крюков может осуществляться из кабины при помощи специальных кабелей (поставляемых в качестве принадлежности).

### 3.12.4 Трехточечное сцепное устройство: подъемные штанги

T001309

- (1) Овальное отверстие плавающего положения
- (2) Контакт
- (3) Пластина в плавающем положении
- (4) Пластина в заблокированном положении

#### Регулировки

1. Длина подъемной тяги: потяните рукоятки вверх и поверните их для увеличения или уменьшения длины подъемных тяг.
2. Плавающее положение подъемного штока/нижней тяги: Извлеките штифт и вставьте пластину вертикально (3) в продолговатое отверстие. В таком положении появляется возможность вертикальных колебаний подъемного штока.
3. Фиксированное положение подъемного штока/нижней тяги: Извлеките штифт и вставьте пластину боком (4) в нижнюю часть отверстия. В таком положении качание подъемного штока в вертикальном направлении заблокировано.

**ВАЖНО:** Убедитесь, что штифты установлены правильно.

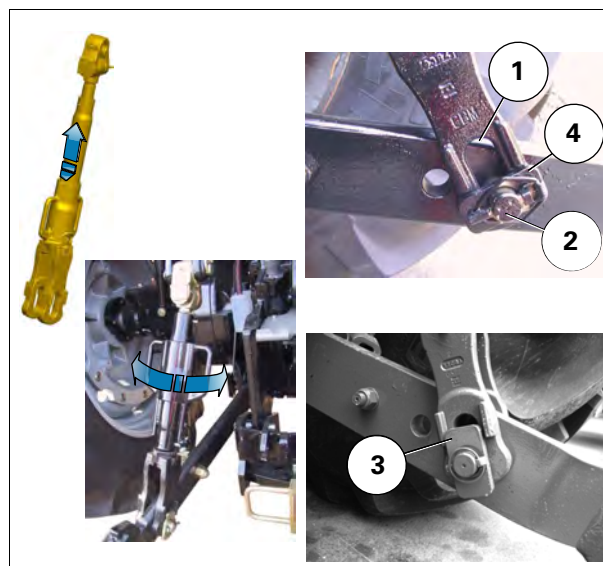


Рис. 3.

I006079

### 3.12.5 Трехточечное сцепное устройство: стабилизаторы

T001310

#### Описание

Стабилизаторы используются для ограничения поперечных движений нижних тяг.

Существует три модели стабилизаторов:

- (1) Автоматический стабилизатор:
- (2) Телескопический стабилизатор с ручной регулировкой.
- (3) Стабилизатор с упорами:

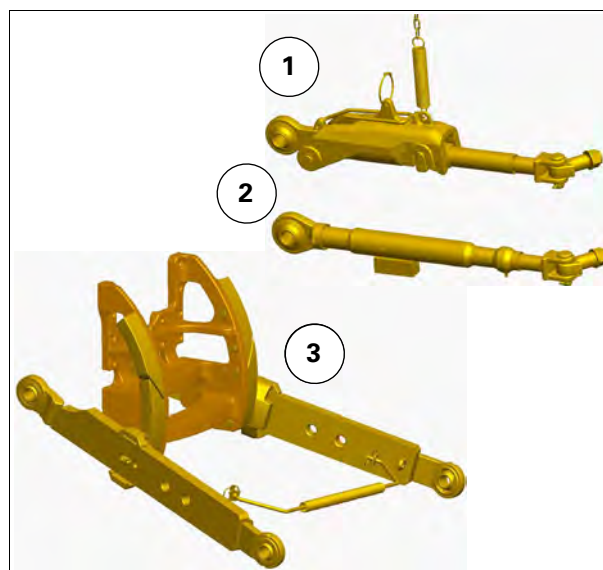


Рис. 4.

I006080

#### Процедура регулировки автоматического стабилизатора

1. регулировка не требуется.



### Процедура регулировки стабилизаторов с ручной настройкой телескопического стабилизатора

**ВАЖНО:** Не укорачивайте длину подъемных тяг и не используйте высокое положение тягового бруса после регулировки стабилизаторов. В противном случае может произойти повреждение стабилизаторов.

1. Вкрутите или выкрутите стабилизаторы для получения необходимого бокового раскачивания.
2. Запустить двигатель.
3. Установите переключатель "подъем/опускание", расположенный на панели приборов, сначала в положение "подъем", а затем в нейтральное положение. Нажмите селекторный переключатель в положение "подъем" и удерживайте его нажатым, пока нижние тяги не окажутся в максимально верхнем положении.
4. Выключите двигатель.
5. Вывинтите стабилизаторы так, чтобы отсутствовал поперечный ход нижних тяг, а сами тяги были расположены по центру.
6. Вкрутите оба стабилизатора на один оборот.

### Процедура регулировки стабилизаторов с упорами

1. регулировка невозможна.

### 3.12.6 Тяговый брус с несколькими отверстиями

T001003

Устанавливается на нижние тяги и предназначен для использования при небольших нагрузках.

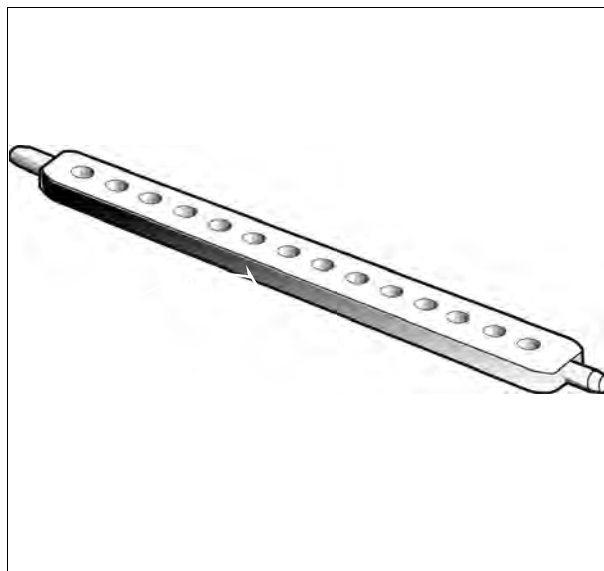


Рис. 5.

I003491

## 3.12.7 Поворотный тяговый брус

T001311

## Стандарт ISO

Доступная модель:	Масса прицепа:
Тяговый брус категории 3	25000 kg

3



Рис. 6.

I006086

Тяговый брус категории 2

**⚠ ОСТОРОЖНО:**  
40 km/h максимальная допустимая скорость (в соответствии с местным законодательством).

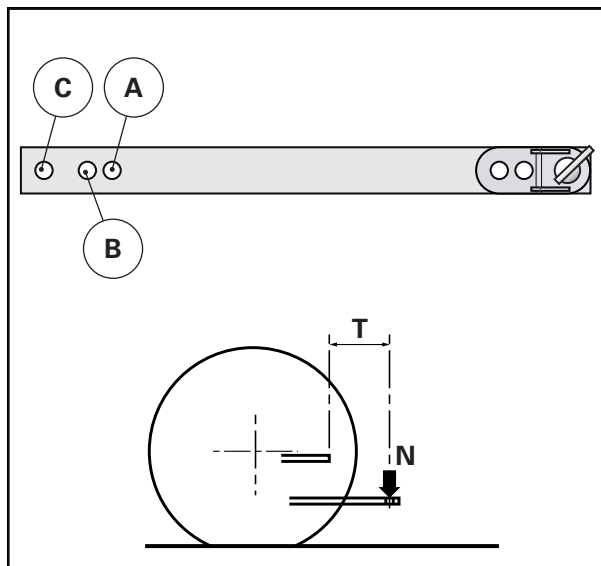


Рис. 7.

I016329

Тяговый брус категории 2	Длина T	Положение	Частота вращения МОМ (об/мин)	Количество шлицов	Вертикальная статическая нагрузка N
Мин.	350 mm ± 10 mm	A	540 или 1000	6 или 21	2300 kg
Стандартный	400 mm ± 10 mm	B	540 или 1000	6 или 21	2000 kg
Макс.	500 mm ± 10 mm	C	540 или 1000	6 или 21	1600 kg
Ø штифта	30 mm				
Ширина тягового бруса	80 mm				
Толщина тягового бруса	50 mm				

## Тяговый брус категории 3

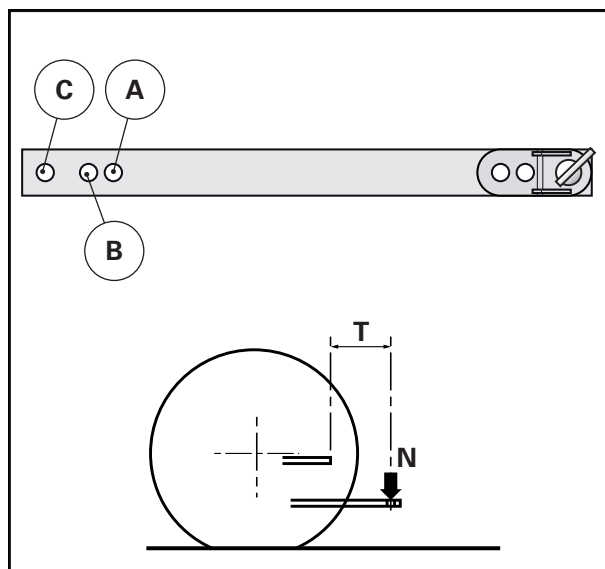


Рис. 8.

1016329

Тяговый брус категории 3	Длина Т	Положение	Частота вращения МОМ (об/мин)	Количество шлицов	Вертикальная статическая нагрузка N
Мин.	400 mm ± 10 mm	A	540 или 1000	6 или 21	2500 kg
Стандартный	500 mm ± 10 mm	B	540 или 1000	6 или 21	2000 kg
Макс.	Не поставляется	C			
Ø штифта	40 mm				
Ширина тягового бруса	80 mm				
Толщина тягового бруса	60 mm				

## Регулировка поворотного тягового бруса

Брус с механически регулируемым стопорным штифтом

1. Потяните за ручку блокировки/разблокировки, чтобы извлечь стопорный штифт из бруса.
2. Сдвиньте брус, чтобы отсоединить или присоединить его, и отпустите ручку.
3. Продолжайте двигать брус, пока стопорный штифт не встанет в отверстие автоматически.

4. **⚠ ПРЕДУПРЕЖДЕНИЕ:**  
Перед присоединением навесного оборудования к бусу убедитесь, что штифт надежно фиксирует его положение.

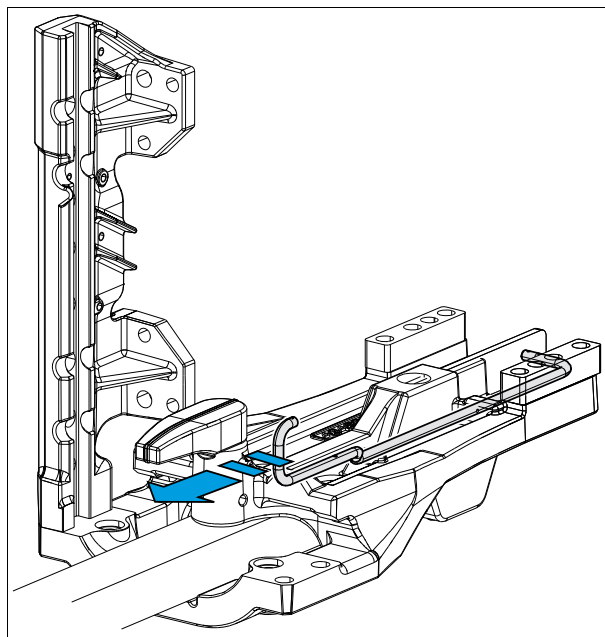


Рис. 9.

1019220

### 3.12.8 Шпилька или шар для полуприцепа

T001921

Данное сцепное устройство предназначено для буксировки тяжелых прицепов, которые оказывают значительные нагрузки на трактор.

#### Шпилька или шар на поворотном тяговом брус

**ПРИМЕЧАНИЕ:** На приведенных иллюстрациях показано сцепное устройство со шпилькой. Принцип работы сцепного устройства с шаром такой же.

Это крюк сцепного устройства предназначен для установки двух типов взаимозаменяемых брусьев: Поворотный тяговый брус со шпилькой: Максимальная нагрузка, действующая в вертикальном направлении: 3000 kg

Поворотный тяговый брус с шаром: Максимальная нагрузка, действующая в вертикальном направлении: 3700 kg

1. Шпилька (A) крепится к поворотному тяговому брусу. Стопорная защелка (C) должна быть опущена и заперта при помощи штифта и удерживающего штифта (B), когда прицеп подцеплен.

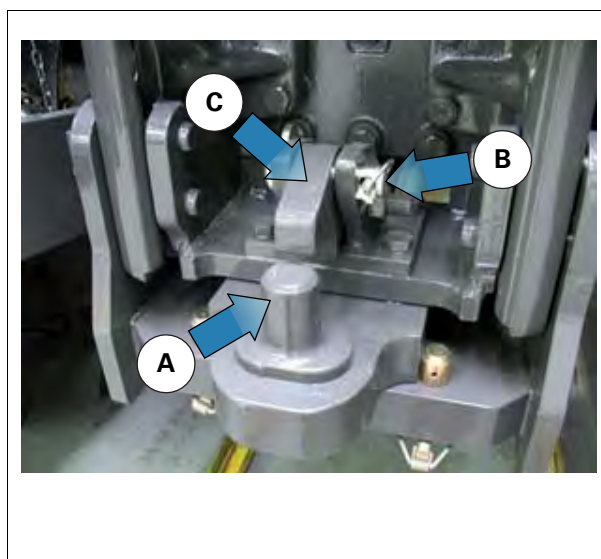


Рис. 10.

I006099

2. Чтобы отцепить прицеп, извлеките штырь и его стопорный штифт ((B)), затем поднимите вверх защелку ((C)).

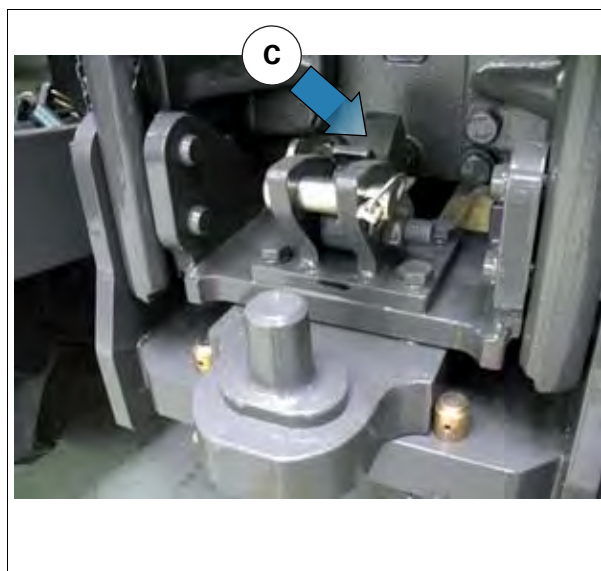


Рис. 11.

I006100

#### Шпилька или шар на взаимозаменяемых вилках

**ПРИМЕЧАНИЕ:** На приведенных иллюстрациях показано сцепное устройство со шпилькой. Принцип работы сцепного устройства с шаром такой же.

Этот крюк сцепного устройства предназначен для установки двух типов взаимозаменяемых вилок:

Вилка со сцепным устройством со шпилькой, максимальная вертикальная нагрузка: 3000 kg

Вилка со сцепным устройством с шаром, максимальная вертикальная нагрузка: 3700 kg

**Фитинг**

1. Снимите удерживающий штифт и удерживающий зажим с поворотного штифта (А).
2. Поверните штифт, чтобы освободить пространство для установки сцепного устройства с вилкой.
3. Выставьте вилку, наклонив ее вверх и правильно поместив ее на левую и правую направляющие.
4. Чтобы снять вилку, поднимите ее, наклонив вверх, чтобы отцепить ее от направляющих, затем потяните на себя.

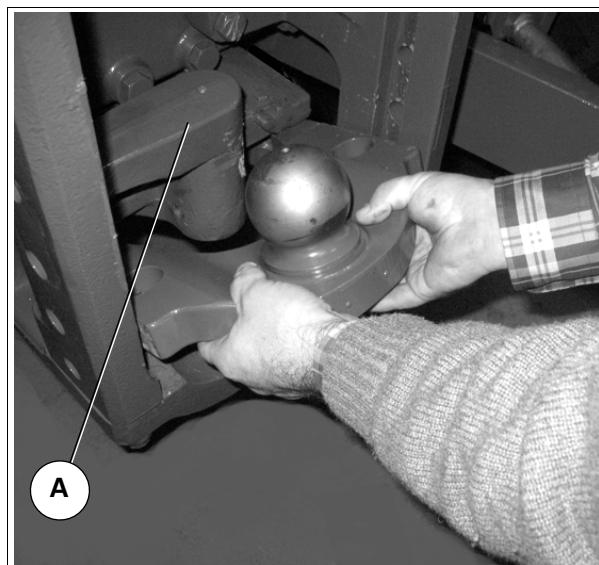


Рис. 12.

I018810

**Навесное устройство**

5. После подцепления буксируемого оборудования установите на место штифт.
6. Установите на место удерживающий штифт и удерживающий зажим в верхнее отверстие поворотного штифта.

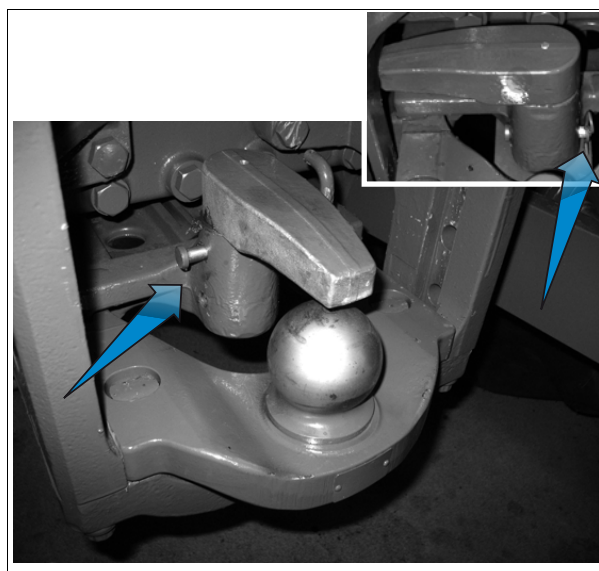


Рис. 13.

I018811

**Пространство для хранения**

7. После использования или замены вилки храните ее в специально отведенном для этого месте.

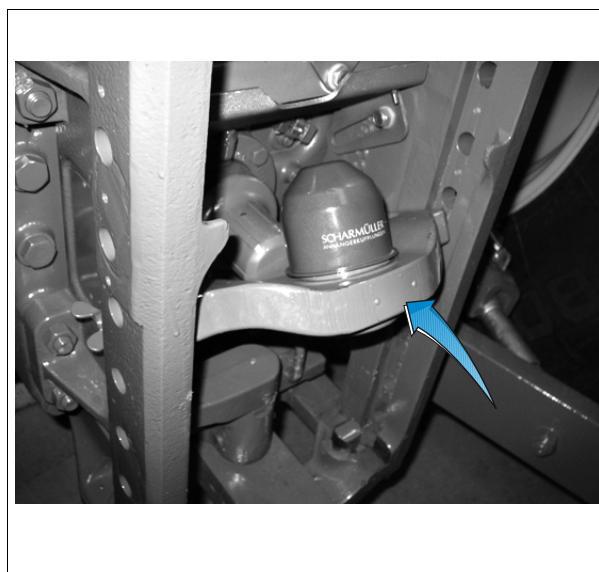


Рис. 14.

I018813

### 3.12.9 Вилочное сцепное устройство для четырехколесного прицепа

T001923

Легкорегулируемая автоматическая вилка

Вилка предназначена для буксировки четырехколесных прицепов, которые оказывают незначительную или нулевую нагрузку на сцепное устройство.

Вилка передвигается вдоль линейки, позволяющей регулировать высоту установки пальца.

Чтобы отрегулировать высоту вилки, потяните рукоятку ((A)) вверх, затем поднимите или опустите вилку на требуемую высоту и отпустите рукоятку.

Поднимите рычаг ((B)), чтобы прицепить прицеп.

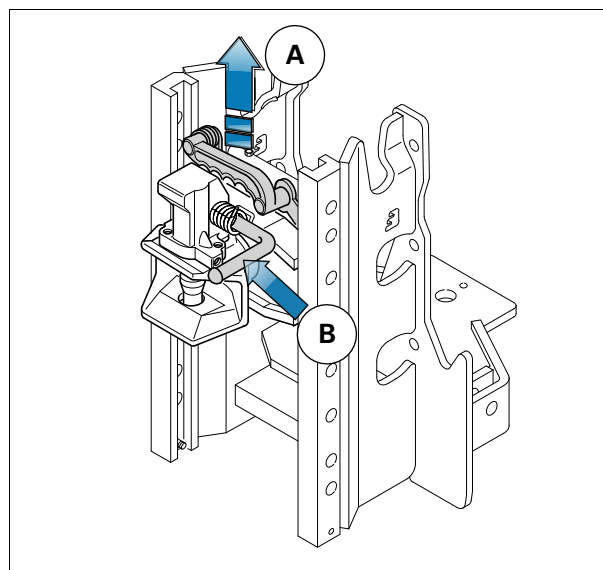


Рис. 15.

I006101

### 3.12.10 Крюк

T001312

#### Общие сведения

Предназначен для буксировки часто прицепляемых и отцепляемых прицепов, которые оказывают тяжелую нагрузку на трактор.

Максимальная статическая нагрузка в вертикальном направлении: 3000 kg

Максимальная масса прицепа: 25200 kg

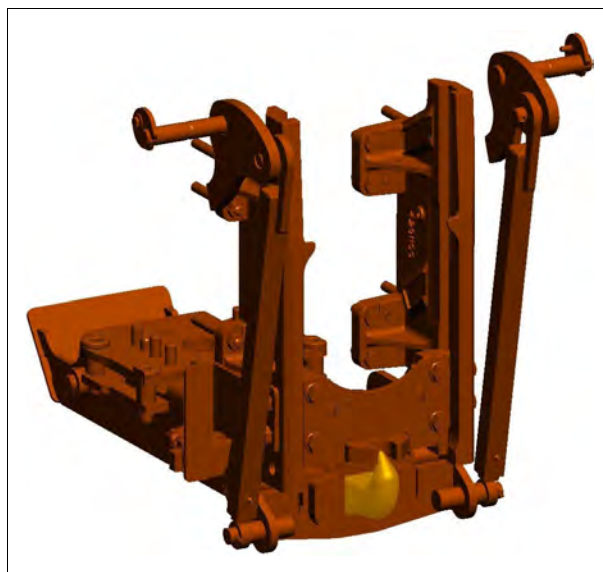


Рис. 16.

I006102

### Опускание крюка

1. Включите электронное управление сцепным устройством, нажав на селекторный переключатель ((1)).



Рис. 17.

1006958

2. Поднимите навесное устройство на максимальную высоту, нажав на кнопку ((A)), которая разблокирует крюк.
3. Потяните стопорный рычаг (3) *рис. 18*, чтобы освободить крюк, затем нажмите на кнопку (B), чтобы опустить крюк на землю.
4. Нажмите на переключатель (2) *рис. 17* в кабине, чтобы максимально передвинуть назад цилиндр крюка.

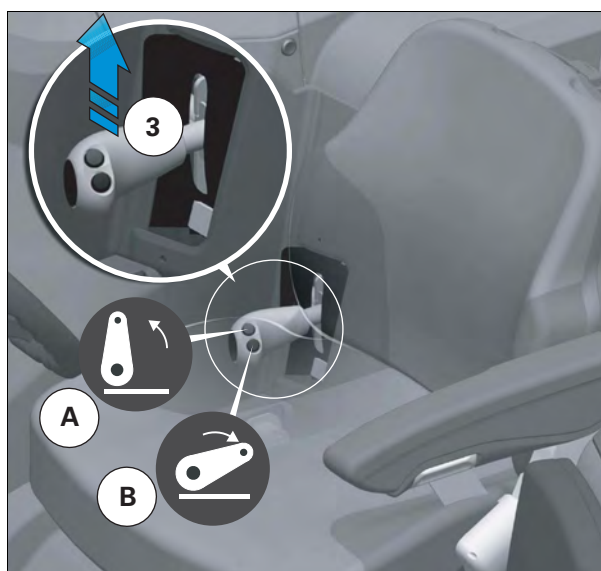


Рис. 18.

1006260

### Подъем крюка

1. Электронное управление сцепным устройством должно быть включено.
2. Нажмите и удерживайте кнопку подъема сцепного устройства (A) *рис. 18* на блоке управления сцепным устройством, пока крюк не будет автоматически зафиксирован.
3. Нажмите на переключатель (2) *рис. 17* в кабине, чтобы убрать цилиндр крюка и не трогайтесь с места до тех пор, пока не услышите, что предохранительный замок закрылся.
4. Плавно опустите крюк, чтобы перенести на него вес прицепа.

## 3.13 Вспомогательное гидравлическое оборудование

### 3.13.1 Общие сведения

T001314

Тракторы серии MT600C поставляются с 200 l/min, 200 bar гидравлическая система

На трактор может быть установлено до 6 гидравлических распределителей каждый производительностью 100 l/min. Может быть установлено до 6 пар соединений в задней части и 2 пар в передней.

В данном случае гидравлические распределители 1 и 2 используются для задних соединений и соответствующих передних соединений 1 и 2 с помощью функции выбора переднего/заднего клапана.

Органы управления гидрораспределителями собраны на подлокотнике.

**ВАЖНО:** Не используйте гидравлическое оборудование при непрогретом масле. При необходимости запустите двигатель на несколько минут перед использованием.

В случае перегрева гидравлической системы немедленно заглушите трактор.

### 3.13.2 Описание и использование муфт

T001945

В зависимости от конфигурации трактор оснащается задними и передними муфтами.

Данные муфты обеспечивают быстрое и герметичное подключение шлангов присоединяемого навесного оборудования.

**ПРИМЕЧАНИЕ:** Перед присоединением навесного оборудования убедитесь, что все соединения чистые.

Также необходимо проверить чистоту масла внутри гидравлической системы навесного оборудования для предотвращения загрязнения гидравлической системы трактора.

#### Описание задних муфт

Задние муфты оснащаются маслоуловителями, которые расположены на задних левом и правом корпусах труб. Рекомендуется регулярно проверять маслоуловители и сливать из них масло в соответствии с требованиями по защите окружающей среды.

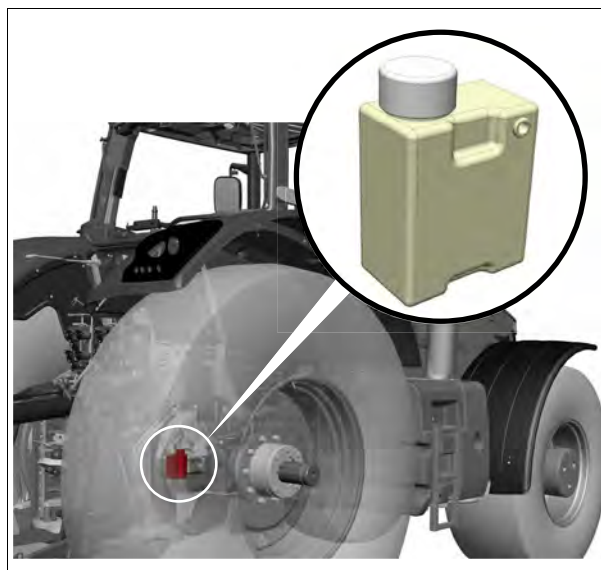


Рис. 1.

I006124



Все гидравлические муфты оснащаются устройствами сброса давления, обеспечивающими быстрое отсоединение подключенного оборудования.

Для сброса давления в муфтах поверните рычаг в направлении, указанном на [рис. 2](#).

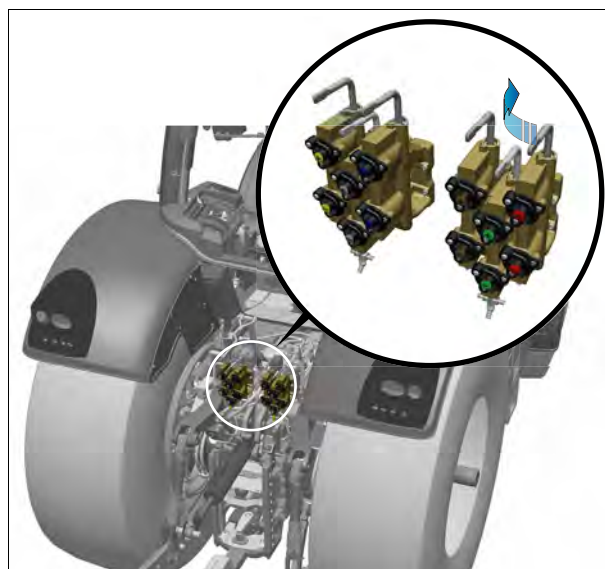


Рис. 2.

1006127

В зависимости от конфигурации в задней части трактора может располагаться от 4 до 6 пар муфт.

- (1) Первая пара
- (2) Вторая пара
- (3) Третья пара
- (4) Четвертая пара
- (5) Пятая пара
- (6) Шестая пара

**ПРИМЕЧАНИЕ:** Каждый распределительный клапан управляет одной парой муфт.

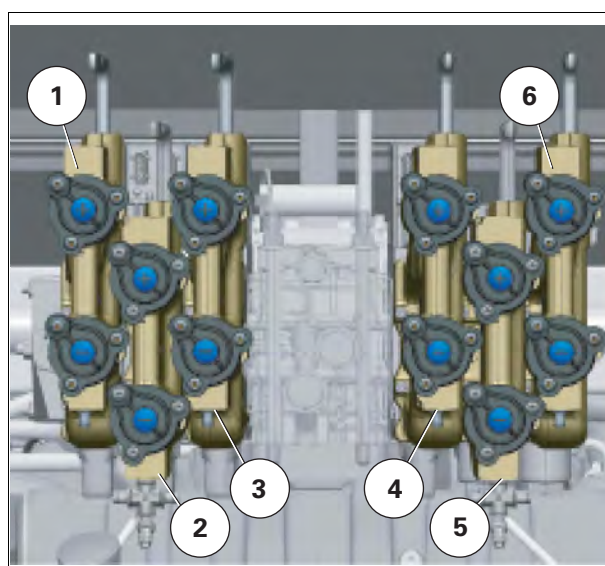


Рис. 3.

1006129

### Описание передних муфт

Трактор может оснащаться двумя парами передних муфт.

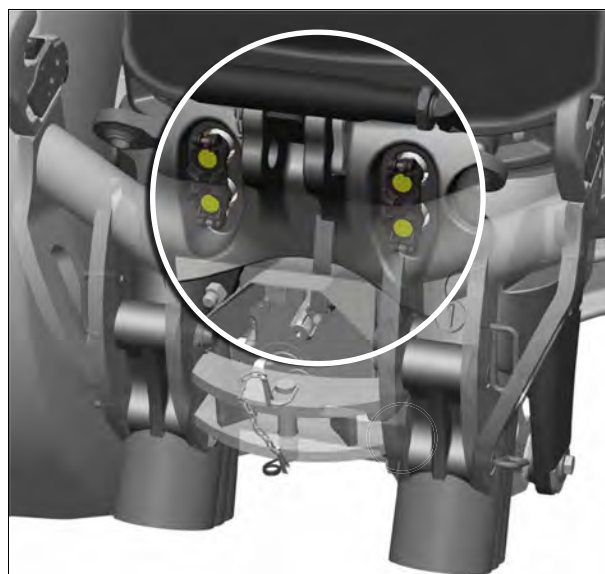


Рис. 4.

1006126

Передние муфты оснащаются маслоуловителями, расположенными позади переднего сцепного устройства.

Рекомендуется регулярно проверять маслоуловители и сливать из них масло в соответствии с требованиями по защите окружающей среды.

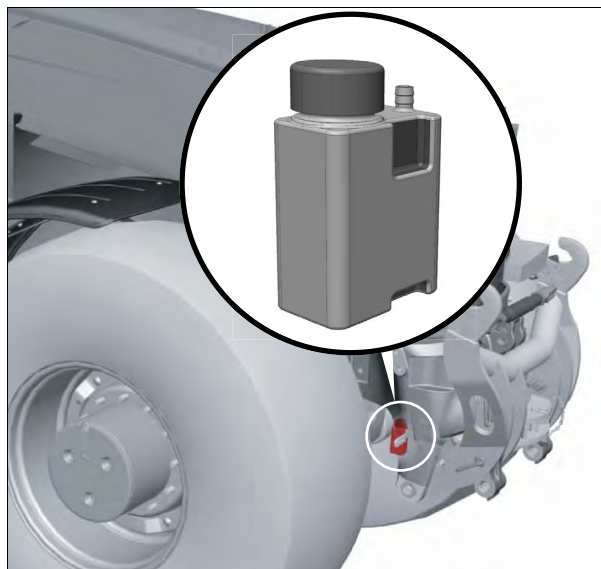


Рис. 5.

1006125

### Описание дополнительных гидравлических муфт

Тракторы оснащаются дополнительными гидравлическими муфтами, обеспечивающими подключение прицепного оборудования к трактору.

- (1) Прямая подача давления ((P))
- (2) Линия возврата масла в бак ((T))
- (3) Линия LS (измерение нагрузки) ((LS))
- (4) Линия возврата (D)

Линия возврата (4) позволяет подключить навесное оборудование без потери нагрузки и противодействия.

Линия возврата (4) подключена непосредственно к баку вспомогательной гидравлической системы. Она используется для получения низких значений расхода.

Линия LS позволяет установить датчик нагрузки во внешнем контуре. Таким образом, существует возможность подачи масла непосредственно от насоса переменной производительности в обход распределительных клапанов.

Например, благодаря соединению (3) линии LS картофелеуборочный комбайн-погрузчик или самонагружающийся прицеп будет потреблять масло в соответствии с рабочими потребностями; при этом расход может достигать максимального уровня подачи насоса.

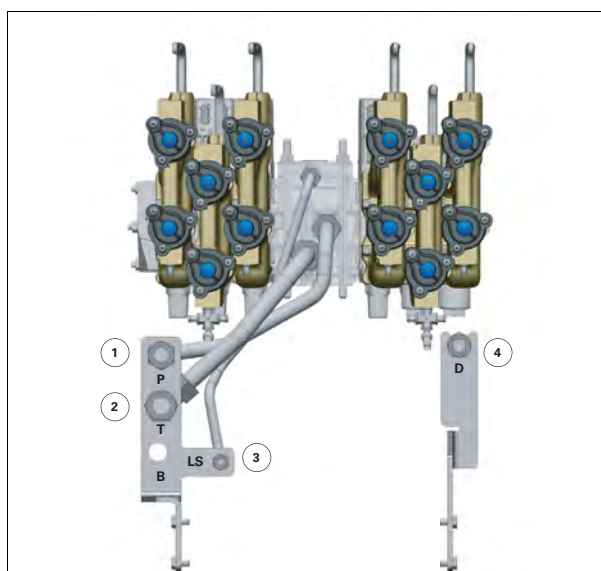


Рис. 6.

1006149

### Использование соединительных и дополнительных муфт

Методы присоединения различаются в зависимости от типа оборудования, присоединяемого к трактору (см. примеры ниже).

Оборудование, оснащенное двумя гидравлическими силовыми цилиндрами и гидромотором, в задней части трактора

- (1) Силовой цилиндр 1
- (2) Силовой цилиндр 2
- (3) Гидромотор
- (4) Линия возврата масла в бак

**ПРИМЕЧАНИЕ:** Гидрораспределитель может обеспечить значение расхода до 100 л/мин. При необходимости гидромотор может оснащаться двумя распределительными клапанами, как показано на схеме. При этом общий расход является суммой расходов, обеспечиваемых клапанами.

В приведенном выше примере гидромотор оснащен линией возврата утечек.

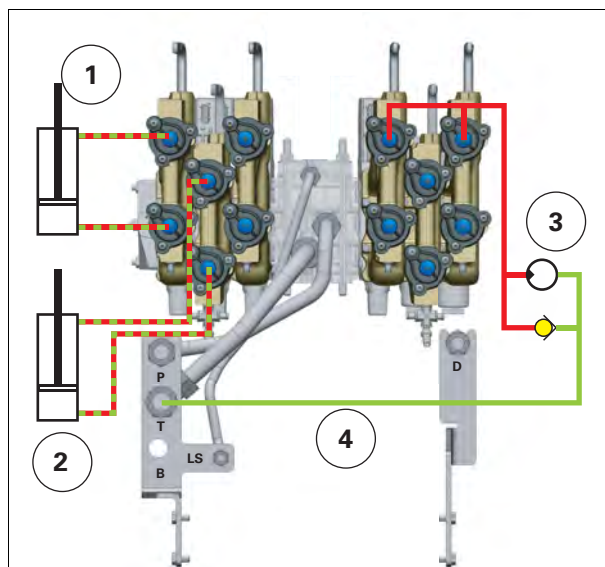


Рис. 7.

1006225

Оборудование, оснащенное двумя гидравлическими силовыми цилиндрами и гидромотором, с линией возврата утечек от двигателя

- (1) Силовой цилиндр 1
- (2) Силовой цилиндр 2
- (3) Гидромотор
- (4) Линия возврата масла в бак
- (5) Линия возврата

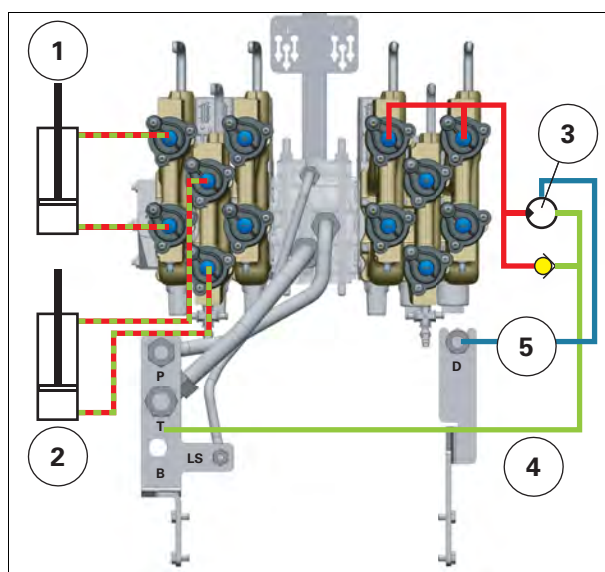


Рис. 8.

1006150

Оборудование, оснащенное датчиком нагрузки

- (1) Прямая подача давления
- (2) Линия возврата масла в бак
- (3) Соединение с сигнальной линией датчика нагрузки
- (4) Блок управления навесным оборудованием (электромагнитные клапаны)

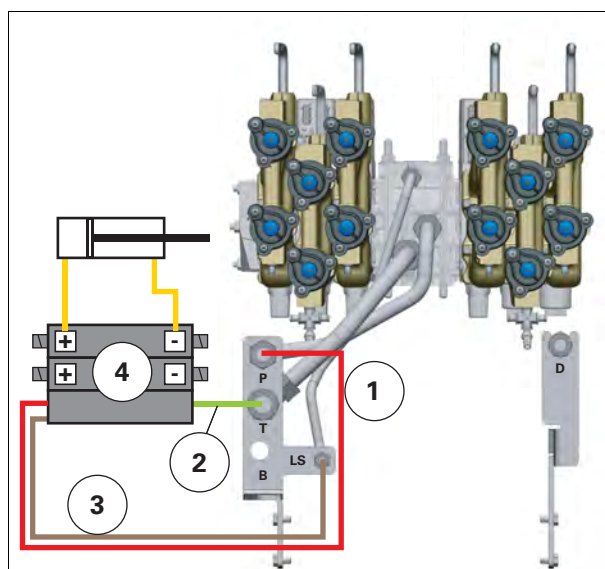


Рис. 9.

1006153

## Гидромотор и регулятор расхода

- (1) Прямая подача давления
- (2) Линия возврата масла в бак
- (3) Соединение с сигнальной линией датчика нагрузки
- (4) Клапан и регулятор расхода

3

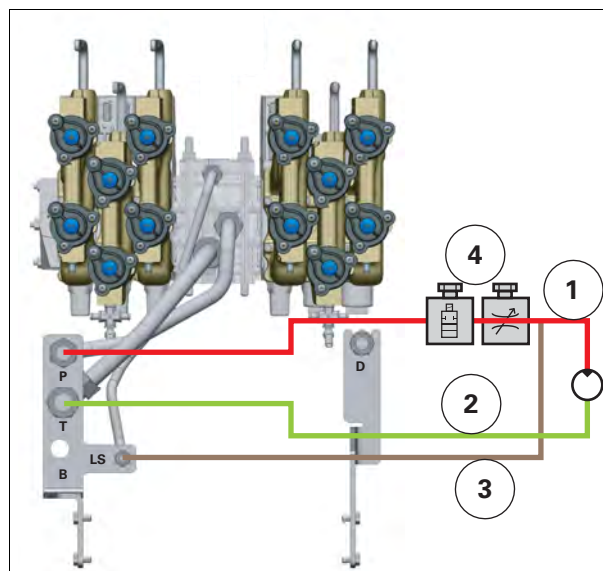


Рис. 10.

I006156

## Оборудование, оснащенное двумя гидравлическими силовыми цилиндрами в передней части трактора

- (1) Силовой цилиндр 1
- (2) Силовой цилиндр 2

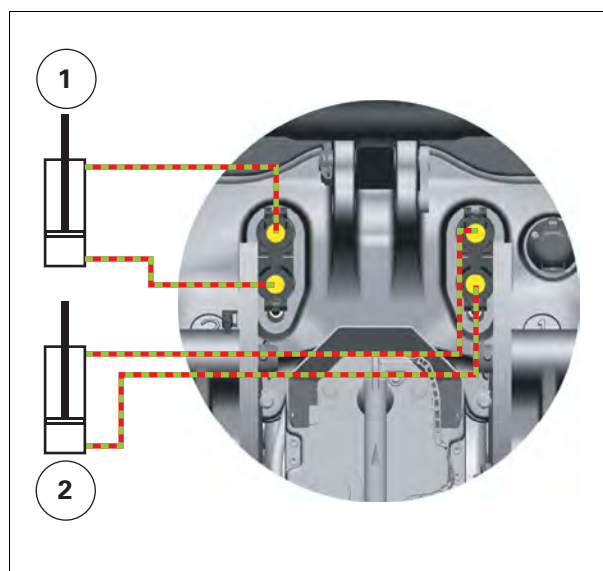


Рис. 11.

I006173

## 3.13.3 Блокировка / разблокировка органов управления

T001946

Органы управления гидравлическими функциями автоматически блокируются при каждом запуске двигателя трактора.

Блокировка / разблокировка органов управления гидравлическими функциями трактора выполняется при помощи переключателя.

После разблокировки функций красный индикатор, расположенный под переключателем, должен погаснуть.



Рис. 12.

I006960

Состояние индикатора

- Горит: гидравлические функции заблокированы
- Погашен: гидравлические функции погашены
- Мигает: неисправность гидравлических функций (свяжитесь с дилером).



Рис. 13.

1006961



**ПРЕДУПРЕЖДЕНИЕ:**

При движении по дорогам поднимите оборудование на необходимую высоту и заблокируйте гидравлические функции.

### 3.13.4 Описание и применение органов управления в кабине

T002399

#### Описание

Управление гидравлическими функциями выполняется при помощи органов управления FingerTIP, расположенных на подлокотнике.

- (A) Орган управления FingerTIP №. 1: распределительные клапаны 1, передние и задние
- (B) Орган управления FingerTIP №. 2: распределительные клапаны 2, передние и задние
- (C) Орган управления FingerTIP №. 3: распределительный клапан 3 в задней части трактора
- (D) Орган управления FingerTIP №. 4: распределительный клапан 4 в задней части трактора
- (E) Орган управления FingerTIP №. 5: распределительный клапан 5 в задней части трактора
- (F) Орган управления FingerTIP №. 6: распределительный клапан 6 в задней части трактора
- (G) Переключатель блокировки/разблокировки
- (H) Переключатель подачи масла в передние/задние клапаны



Рис. 14.

1006144

### Использование органов управления FingerTIP №№ 1 и 2

В зависимости от конфигурации трактора органы управления FingerTIP используются для управления распределительными клапанами 1 и 2 в задней части трактора и распределительными клапанами 1 и 2 в передней части трактора. Управление передними и задними клапанами выполняется отдельно. Для этого переключатель клапана подачи масла в переднюю/заднюю гидравлическую систему, расположенный на подлокотнике, направляет поток в направлении задней или передней части трактора.

При включении подачи масла в переднюю часть трактора загорается красный индикатор, расположенный над переключателем.



Рис. 15.

I006962

### Использование органов управления FingerTIP №№ 3, 4, 5 и 6

Органы управления FingerTIP №№ 3, 4 и 5 используются только для управления задними распределительными клапанами. В зависимости от конфигурации трактора орган управления FingerTIP № 6 может использоваться для управления распределительным клапаном № 6 и/или передним навесным устройством. Если данный переключатель используется для управления обоими распределительными клапанами, то назначение органов управления можно задать через меню в Дисплей TMC.

Более подробно см. Руководство по эксплуатации Дисплей TMC.

- (A) Подъем
- (B) Опускание
- (C) Плавающее положение

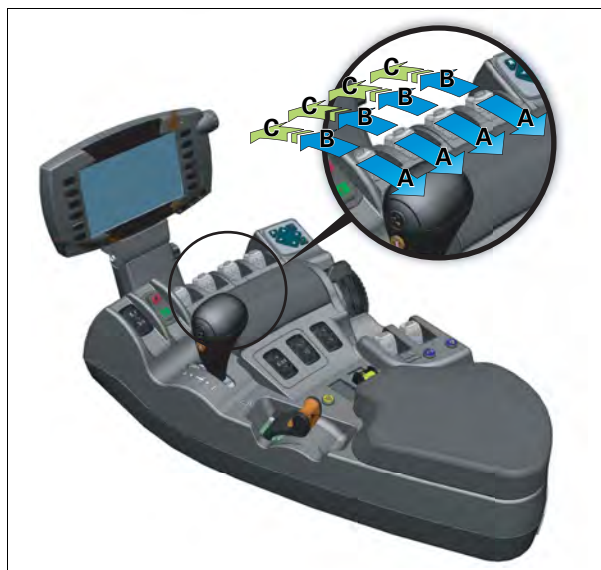


Рис. 16.

I006159

- (C) Плавающее положение  
 (D) Переключатель блокировки плавающего положения.

Для включения плавающего положения нажмите переключатель (D), расположенный над органами управления FingerTIP, в положение блокировки плавающего положения.



Рис. 17.

I006161

3

### 3.13.5 Описание и использование наружных органов управления

T001948

Управление распределительным клапаном № 1 можно выполнять при помощи органов управления, расположенных на крыльях.

- (1) Управление подъемом
- (2) Управление опусканием

Управление распределительным клапаном включено, если нажата кнопка.

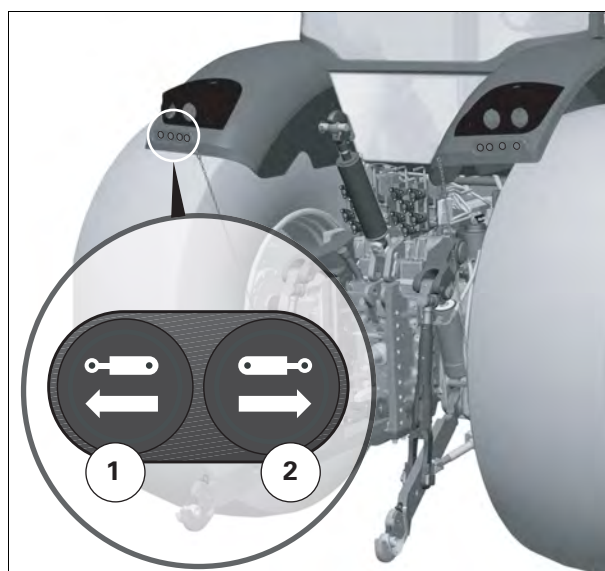


Рис. 18.

I006241

### 3.13.6 Настройка расхода и времени задержки

T001949

Если трактор оснащен Дисплей ТМС, то описание настройки гидравлических распределительных клапанов находится в Руководстве по эксплуатации Дисплей ТМС.

В противном случае настройки выполняются через экран Блок управления ТМС (1 экран на каждый гидрораспределитель) [рис. 19](#).

- (1) Номер распределительного клапана
- (2) Процентное значение расхода в фазе подъема
- (3) Процентное значение расхода в фазе опускания
- (4) Время отключения

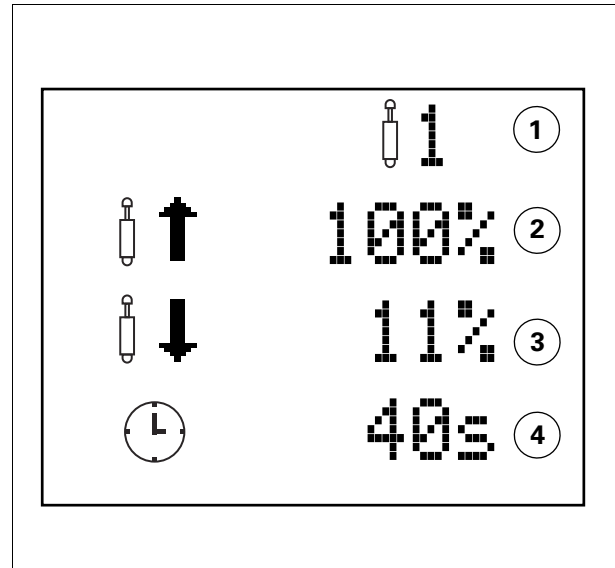


Рис. 19.

1004932

Функция настройки времени отключения используется для настройки включения разных распределительных клапанов.

Настройка выполняется в диапазоне 0 - 60 с. Выбранный распределительный клапан отключается по истечении заданного времени задержки.

Если выбран символ "бесконечность" ( ∞ ), то распределительный клапан будет постоянно включен после его активации.



## 3.14 Функция фронтального погрузчика

### 3.14.1 Расположение компонентов

T006428

#### Рычаг джойстика

Рычаг джойстика служит для управления 4 функциями фронтального погрузчика.

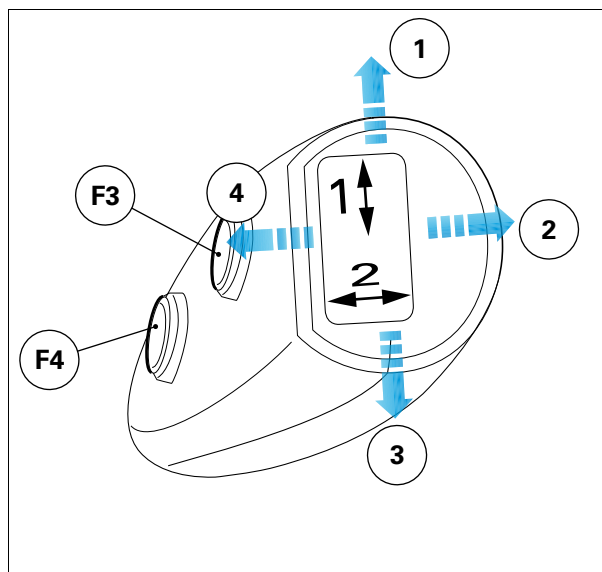


Рис. 1.

1021991

#### Активация гидросистемы

- (1) Кнопка блокировки/разблокировки вспомогательной гидравлической системы
- (2) Переключатель переднего/заднего гидравлического распределительного клапана.

Чтобы разблокировать вспомогательную гидравлическую систему, нажмите (1). Красный индикатор должен погаснуть.

Чтобы направить поток в переднюю часть, нажмите (2). Красный индикатор должен продолжать гореть.

#### Состояние индикатора

- Горит: Гидравлические функции заблокированы
- Указатель поворота: неисправность гидравлических функций (свяжитесь с дилером).



Рис. 2.

1015351

### 3.14.2 Использование органов управления фронтальным погрузчиком

T006429

#### Активация фронтального погрузчика

1. Включите вспомогательную гидравлическую систему трактора, нажав на выключатель (1). Красный индикатор на кнопке должен погаснуть.
2. Чтобы включить переднюю гидравлическую систему, нажмите на переключатель (2) селектора переднего/заднего гидрораспределителя. Красный индикатор на кнопке должен продолжать гореть.
3. Чтобы остановить работу джойстика управления фронтальным погрузчиком, нажмите на кнопку (2). Красный индикатор на кнопке должен погаснуть.



I015351



Рис. 3.

I021986

### Функции джойстика для фронтального погрузчика

1. Опустите рычаги фронтального погрузчика, нажав на джойстик в направлении (1)
2. Поднимите рычаги фронтального погрузчика, потянув джойстик в направлении (3)
3. Наклоните навесное оборудование фронтального погрузчика вперед, нажав на джойстик в направлении (2)
4. Наклоните навесное оборудование фронтального погрузчика назад, нажав на джойстик в направлении (4)

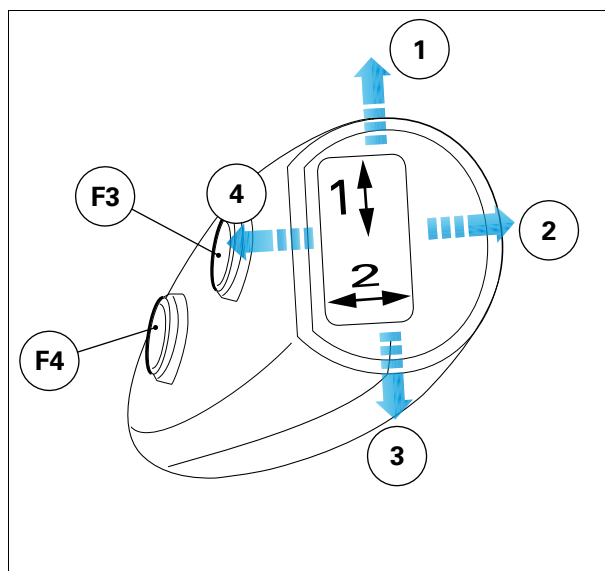


Рис. 4.

1021991

### Плавающее положение

#### Активация

1. Сдвиньте рычаг джойстика до упора в направлении (1) для перехода в плавающее положение.

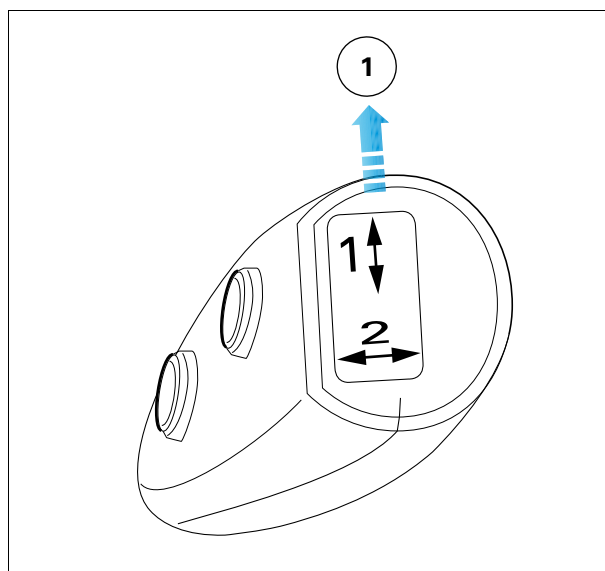


Рис. 5.

1021992

#### Отмена

2. Потяните джойстик в направлении (3), чтобы отключить плавающее положение.

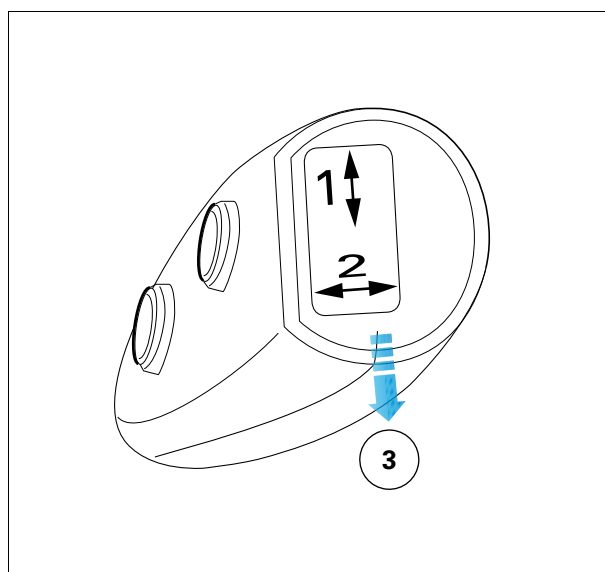


Рис. 6.

1021993

**Функции 3 и 4****ВАЖНО:** Функции 3 и 4 активируются временно.

## Функция 3

1. Нажмите и удерживайте кнопку (F3)
2. Сдвиньте джойстик влево или вправо для изменения положения навесного оборудования

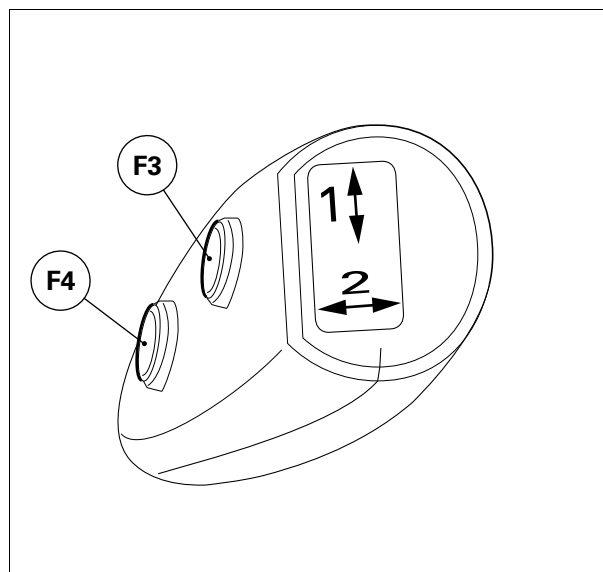


Рис. 7.

1021994

## Функция 4

3. Нажмите и удерживайте кнопку (F4)
4. Сдвиньте джойстик влево или вправо для изменения положения навесного оборудования

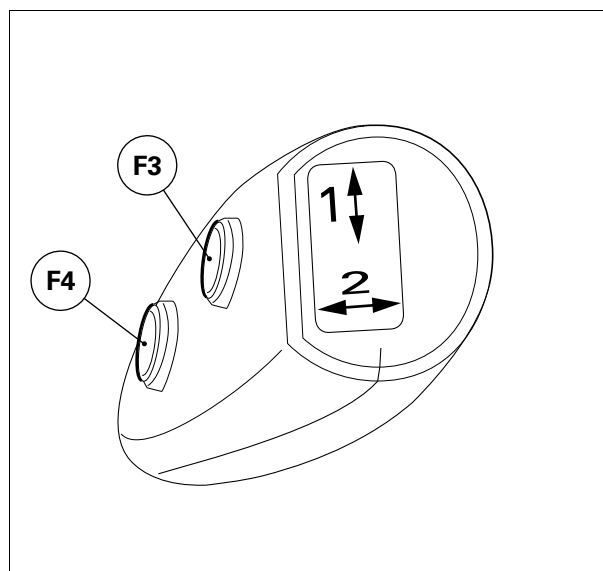


Рис. 8.

1021994

### Подвеска рычага

**ПРИМЕЧАНИЕ:** При отключении двигателя электронная система трактора запоминает рабочее положение подвески рычага.

1. Откройте соответствующее окно Блок управления ТМС.
2. Чтобы активировать подвеску, нажмите кнопку со стрелкой вниз на клавиатуре управления
3. Когда подвеска будет активирована, на экране отобразится "ON" (ВКЛ)
4. Чтобы отключить подвеску рычага, еще раз нажмите кнопку со стрелкой вниз на клавиатуре управления
5. На экране отобразится "OFF" (ВЫКЛ)



Рис. 9.

I022740

3

### Блокировка и разблокировка дополнительного оборудования

**ПРИМЕЧАНИЕ:** Эта функция включается временно.

Как только кнопка "OK" будет отпущена, функция отключится

1. Откройте соответствующее окно Блок управления ТМС.
2. Нажмите кнопку "OK" и удерживайте ее, пока на экране не появится сообщение "ON" (ВКЛ).
3. Одновременно нажмите (F3) и переместите джойстик вправо или влево, чтобы заблокировать или разблокировать дополнительное оборудование
4. После того как дополнительное оборудование будет заблокировано или разблокировано, отпустите джойстик и кнопку "OK".



Рис. 10.

I022741

### 3.14.3 Фронтальный погрузчик

T006905



**ПРЕДУПРЕЖДЕНИЕ:**

Программируемые функции джойстика или другого органа управления НЕ ДОЛЖНЫ использоваться для управления погрузчиком. Чтобы предотвратить случайное перемещение погрузчика, loader motion, джойстик, используемый для управления погрузчиком, должен иметь функцию автоматического возврата в нейтральное положение. Когда оператор отпускает джойстик, последний должен вернуться в нерабочее (нейтральное) положение, за исключением блокировки плавающего положения при опускании погрузчика.

## 3.15 Колеса и шины

### 3.15.1 Колесные шпильки

T001011



#### **ПРЕДУПРЕЖДЕНИЕ:**

**При затяжке колесных болтов и гаек соблюдайте требуемый момент затяжки.**

Ежедневно проверяйте затяжку колесных болтов до тех пор, пока они не перестанут ослабевать. После замены колеса выполните проверку затяжки колеса по прошествии 2 часов, а затем выполняйте проверку ежедневно.

### 3.15.2 Регулировка колеи передних колес

T001317

#### **Полный привод**

Возможные значения ширины колеи зависят от типа ободов и размеров шин.

- Съемные стальные обода  
Две разные ширины колеи можно обеспечить переворотом ободов:  
Минимум 1862 mm с узкими шинами, например, 16.9.30 (420/85 R30).  
Максимум 1952 mm.
- Регулируемые стальные обода  
Восемь значений ширины колеи достигаются за счет изменения положения обода относительно диска или перестановкой колес.

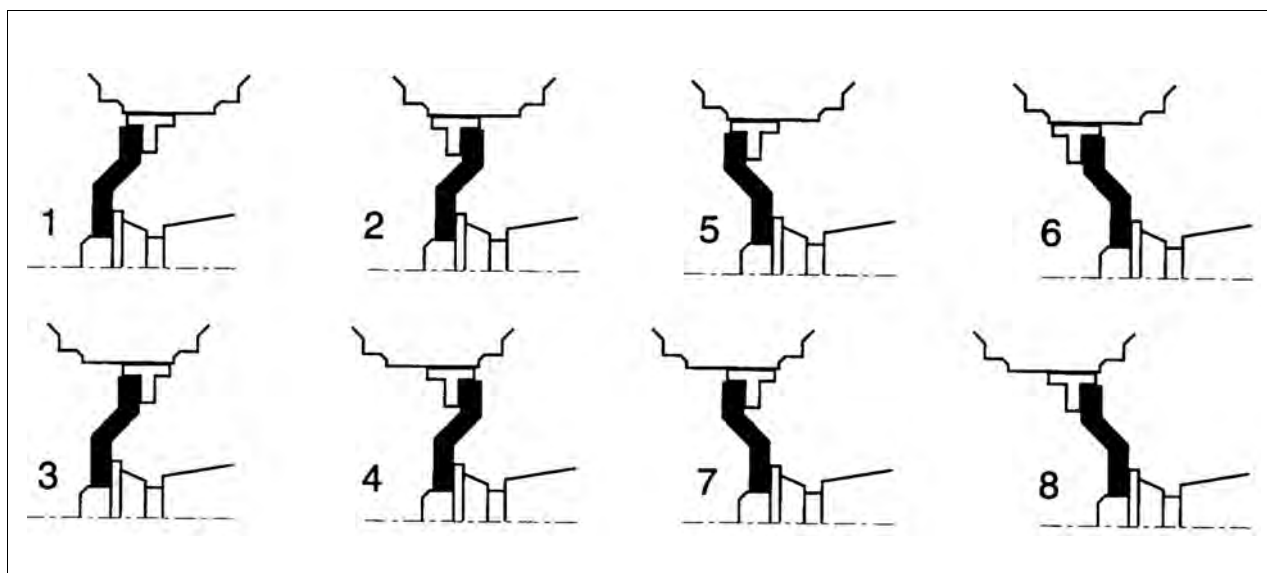


Рис. 1.

1003509

Положение	Обода с чугунным диском	24"
Колесный диск обращен внутрь	(1-)	1543 mm
	(2)	1661 mm
	(3)	1747 mm
	(4)	1865 mm
Колесный диск обращен наружу	(5)	1953 mm
	(6)	2060 mm
	(7)	2147 mm
	(8)	2264 mm

При установке затягивайте гайки поочередно, до правильного момента затяжки, соблюдая рекомендации, которые приведены в таблице моментов затяжки ([см. §5.11.3, страница 285](#)).

**ПРИМЕЧАНИЕ:** При использовании узкой колеи и с некоторыми типами шин при максимальном угле поворота колеса могут касаться капота. Чтобы избежать этого, на ступицы установлены резьбовые упоры (1) [рис. 2](#), регулируя которые можно ограничить угол поворота колес.

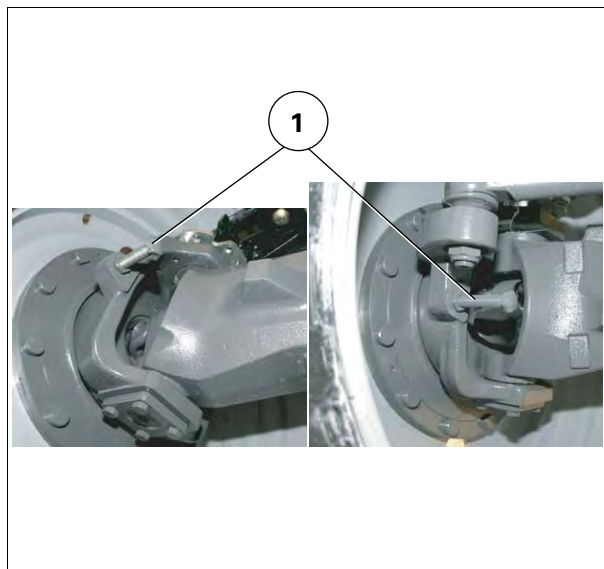


Рис. 2.

I006121

**ПРИМЕЧАНИЕ:** Заводские регулировки соответствуют требованиям данной комплектации трактора для транспортировки (см. [§3.15.3](#), [страница 175](#)).

### 3.15.3 Регулировка ограничителей поворота колес переднего моста полного привода

T001942

#### Общие сведения

Проверяйте и при необходимости регулируйте ограничители переднего моста при каждом изменении ширины колеи переднего моста или после замены колеса и/или шины.

Гаситель колебаний. Эти упоры можно отрегулировать.



Рис. 3.

I011971

Винт регулировка угла поворота колес.

- (1) Передний регулировочный винт
- (2) Задний регулировочный винт

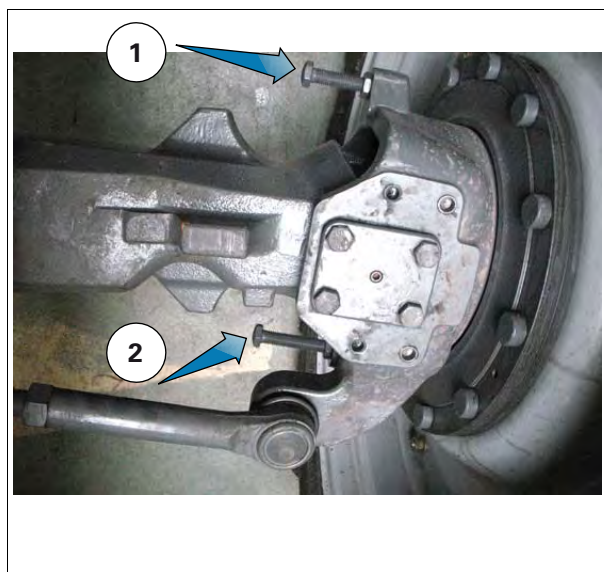


Рис. 4.

I011956

## Операция регулировки угла поворота колес

**ПРИМЕЧАНИЕ:** Максимальный угол поворота колес переднего моста составляет 55°.

1. Поместите переднюю часть трактора на опору, так чтобы передний мост свободно раскачивался на всем расстоянии от верхнего до нижнего положения.
2. Заблокируйте колеса в правом положении и раскачивайте передний мост до тех пор, пока он не коснется правого гасителя колебаний -, передвиньте мост на максимальное расстояние от гасителя колебаний, чтобы отрегулировать задний правый ограничитель и установить минимальный зазор 40 мм между шиной и ближайшей деталью (напр.: кузова/навесного оборудования).

**ПРИМЕЧАНИЕ:** Закрепите ограничитель по диагонали напротив (спереди слева) перед регулировкой заднего правого ограничителя, чтобы избежать механического давления, которое может препятствовать установке параметров регулировки.

3. Прислоните передний левый ограничитель к переднему мосту и затяните контр-гайку.
4. Повторите операции 2 и 3 с противоположной стороны (сзади слева и спереди справа).
5. Переместите мост вправо, затем влево, чтобы убедиться, что сохранились настройки регулировки, затем окончательно затяните ограничители.

## Проверка схождения колес

Проверка схождения требует наличия специальных инструментов. В случае возникновения проблем свяжитесь с дилером.

### 3.15.4 Регулировка ширины колеи задних колес

T001318

#### Общие сведения

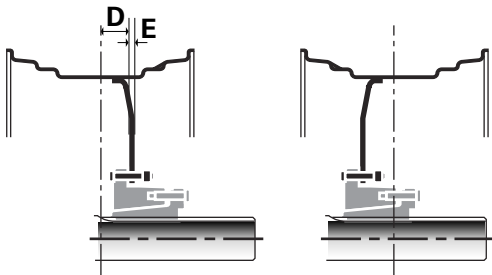
Различные значения ширины колеи достигаются за счет изменения положения обода относительно диска или переустановкой колес.

При установке затягивайте гайки поочередно, правильным моментом затяжки, соблюдая рекомендации, которые приведены в таблице моментов затяжки (см. §5.11.3, страница 285).

**ПРИМЕЧАНИЕ:** Убедитесь в наличии достаточного зазора между шинами и внутренней поверхностью крыльев (мин. 50 мм).

При переустановке колес их необходимо устанавливать с другой стороны трактора.

#### ЗНАЧЕНИЯ ШИРИНЫ КОЛЕИ ЗАДНИХ КОЛЕС ДЛЯ СТАЛЬНОГО ОБОДА И НЕПОДВИЖНОГО ДИСКА

Задний мост		
	D = смещение обода 75 мм, E = толщина диска обода 15 мм	
	Диск направлен внутрь (мин./макс.)	Диск направлен наружу (мин./макс.)
HA 260	1699 mm / 1996 mm	2029 mm / 2326 mm



ЗНАЧЕНИЯ ШИРИНЫ КОЛЕИ ЗАДНИХ КОЛЕС СО СТАЛЬНЫМ ОБОДОМ И ЧУГУННЫМ ДИСКОМ		
Задний мост		
	D = смещение обода 75 mm, E = толщина диска обода 15 mm	
	Диск направлен внутрь (мин./макс.)	Диск направлен наружу (мин./макс.)
НА 260	A - 1485 mm / 1781 mm	C - 2289 mm / 2586 mm
	B - 1815 mm / 2111 mm	D - 1959 mm / 2256 mm

### Регулировка положения колеса на правом вале (полуконические ступицы)

1. Поднимите заднюю часть трактора так, чтобы колеса оторвались от земли, и осторожно подложите упоры под другие колеса.
2. Ослабьте винты ((1)) на полуконических ступицах приблизительно на три оборота.
3. Отверните 4 винта ((2)) и установите в отверстия ((3)).
4. Поочередно затягивайте их до тех пор, пока полуконические ступицы не снимутся с неподвижных ступиц.
5. Отрегулируйте положение колеса на вале в соответствии с необходимой шириной колеи.
6. Установите 6 винтов ((3)) в отверстия, где они были установлены в начале, и затяните их. При затяжке оба полуконуса должны быть выровнены.
7. Поочередно затяните винты на каждом полуконусе (см. §5.11.3, страница 285) требуемым моментом затяжки.

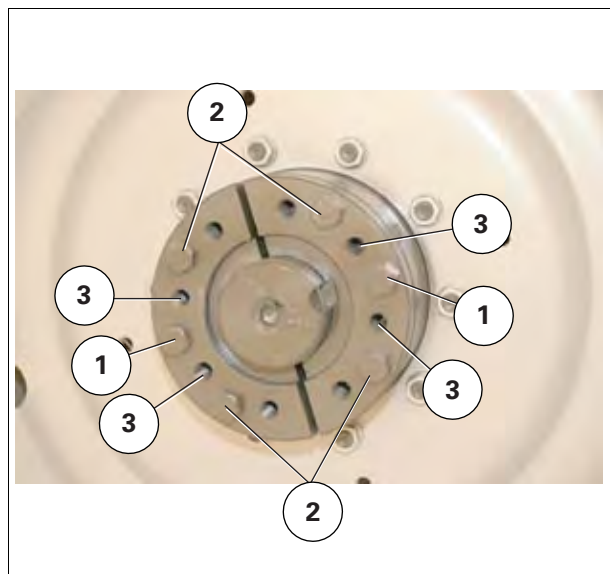


Рис. 5.

1006292

### 3.15.5 Шины

T001305

#### Маркировка шин сельскохозяйственного назначения

- (1) Диаметр фланца в дюймах и мм
- (2) Тип шины (например, радиальные)
- (3) Номинальный диаметр обода в дюймах
- (4) Высота/процентное отношение к ширине шины
- (5) Индекс нагрузки на шину 121 = 1450 kg; 153 = 3650 kg
- (6) Индекс скорости A8 = 40 km/h
- (7) Справочное значение давления: 1,6 bar
- (8) Бескамерная шина: Без внутренней камеры

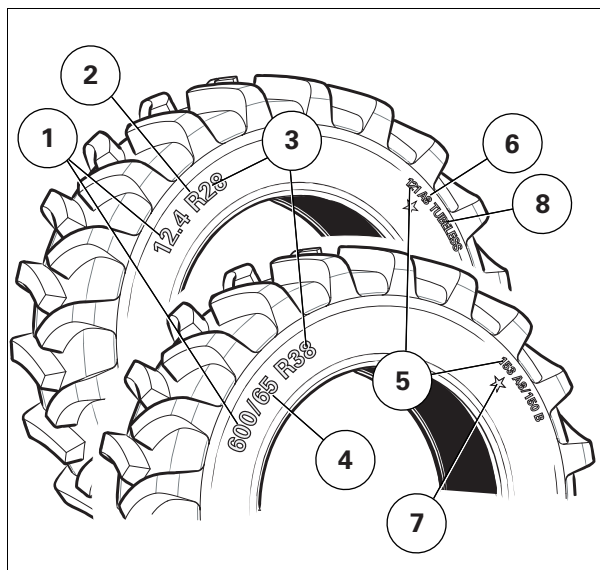


Рис. 6.

1008034

### 3.15.6 Сдвоенные колеса

T001014

Вообще, сдвоенные колеса должны использоваться только для сокращения уплотнения почвы (работа по обработке поверхности).

При выборе сдвоенных колес при установке использованных ободов, установленных на заводе-изготовителе в качестве стандартных, с толщиной диска менее 16 мм, необходимо приобрести дополнительные колеса, толщина диска которых равна или превышает 16 мм, и установить их с внутренней стороны, а после этого с внешней стороны скрепить стандартные ободья.

**ВАЖНО:** Используйте комплект для сдвоенных колес камерного типа, который устанавливается на ступицы, а не на ободья (комплект можно приобрести у дилера).

Для выбора правильных сдвоенных задних колес необходимо принимать во внимание следующие четыре критерия:

1. Состояние почвы
2. Сила сцепления (узкие колеса)
3. Габаритные размеры (2,50 м для применения на дороге)
4. Тип шин

**ВАЖНО:** Неправильно выбранные сдвоенные колеса могут оказать непосредственное влияние на механические компоненты и диски колес трактора. При использовании сдвоенных колес избегайте интенсивного натяжения (вытаскивание трактора, застрявшего в грязи и т.д.).

**ПРИМЕЧАНИЕ:** Предпочтительнее использовать широкие шины или шины низкого давления вместо сдвоенных колес.

### Использование сдвоенных колес

- Настройте минимальную ширину колеи для внутренних колес *рис. 7*.

**ПРИМЕЧАНИЕ:** Не рекомендуется использовать очень широкие шины или сдвоенные колеса.

Самая эффективная комбинация сдвоенных колес – использование двух шин с одинаковыми характеристиками.

- При установке сдвоенных колес с шинами разной ширины более широкое колесо устанавливается с внутренней стороны.
- При установке сдвоенных колес с шинами одинаковой ширины более изношенная шина устанавливается с внешней стороны.
- Давление во внешних шинах необходимо слегка снизить, примерно на 0,2 бар.
- На глинистой почве эту разницу необходимо увеличить пропорционально размеру шин.

**ВАЖНО:** Сдвоенные колеса не удваивают грузоподъемность трактора.

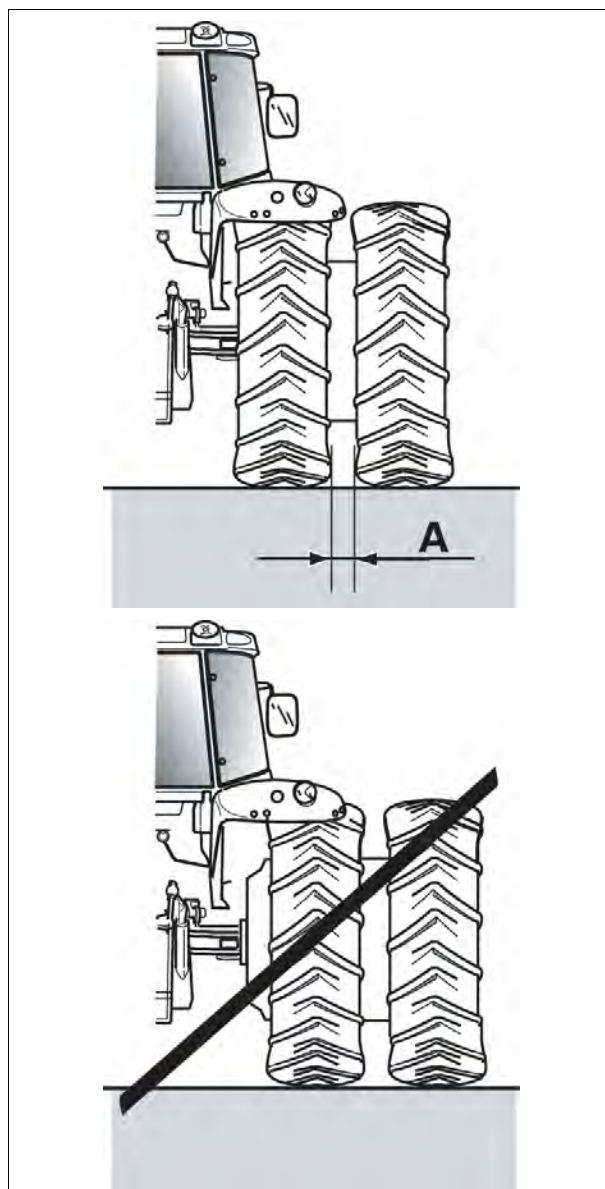


Рис. 7.

1003510

### 3.15.7 Давление в шинах

T001319

#### Давление при нагрузке

**Выполняйте проверку давления в шинах каждые 100 часов.** Давление в шинах изменяется в зависимости от конструкции шин, нагрузки, скорости движения и типа выполняемых работ. См. таблицу давления накачки, предоставляемую производителем шин.

### 3.15.8 Жидкий балласт

T001016

Присоединение навесного оборудования может сильно повлиять на управляемость машиной и эффективность тормозной системы. Для обеспечения требуемого давления контакта колес необходимо правильно использовать балластные грузы. Вы всегда можете получить консультации у дилера.

#### Камерные шины

В камерные шины можно закачать водный раствор хлорида кальция. Проконсультируйтесь с дилером.



#### **ПРЕДУПРЕЖДЕНИЕ:**

**При подготовке раствора хлорида кальция ЗАПРЕЩАЕТСЯ вливать воду в хлорид кальция, так как при этом может образоваться хлор, являющийся токсичным и взрывоопасным газом. Этого можно избежать, если медленно всыпать хлопья хлорида кальция в воду и непрерывно размешивать до полного растворения.**

**Бескамерные шины:**

Используйте жидкость на основе моноэтиленгликоля, содержащую ингибиторы коррозии, кроме нитритов (Na No2). Пример: Agrilest, Castrol, Lestagel, Igol и т.п.

## 4. Техническое обслуживание

<b>4.1</b>	<b>Руководство по техническому обслуживанию</b>	183
4.1.1	Техническое обслуживание	183
4.1.2	Карта смазки	186
<b>4.2</b>	<b>Кабина</b>	188
4.2.1	Система кондиционирования воздуха: конденсатор	188
4.2.2	Система кондиционирования воздуха: проверка системы кондиционирования воздуха	188
4.2.3	Система кондиционирования воздуха: осушитель	189
4.2.4	Воздушные фильтры кабины	189
4.2.5	Крепление кабины	190
4.2.6	Омыватель ветрового стекла	190
<b>4.3</b>	<b>Двигатель</b>	191
4.3.1	Рекомендуемые марки расходных материалов	191
4.3.2	Топливо	191
4.3.3	Биодизельное топливо	193
4.3.4	Добавка AdBlue/DEF	194
4.3.5	6-цилиндровый двигатель Sisu	195
4.3.6	Проверка уровня масла в двигателе	196
4.3.7	Слив масла двигателя	196
4.3.8	Замена масляного фильтра двигателя	197
4.3.9	Замена центробежного масляного фильтра (модели, оборудованные системой EGR)	197
4.3.10	Замена фильтра мочевины (модели, оборудованные Двигатель 3 с технологией AdBlue/DEF)	197
4.3.11	Топливная система: топливный фильтр предварительной очистки	199
4.3.12	Топливная система: топливный фильтр	200
4.3.13	Фильтр-влагоуловитель	200
4.3.14	Топливная система: прокачка	202
4.3.15	Топливная система: топливный насос высокого давления, регулятор и топливные форсунки	202
4.3.16	Топливная система: Впрыск (Двигатель 3 с технологией AdBlue/DEF) (дополнительно)	202
4.3.17	Воздушный фильтр	202
4.3.18	Система охлаждения	204
4.3.19	Проверка ремней вентилятора, генератора и системы кондиционирования воздуха	205
4.3.20	Замена ремней вентилятора, генератора и системы кондиционирования воздуха	206
<b>4.4</b>	<b>Трансмиссия</b>	209
4.4.1	Рекомендуемые марки расходных материалов	209
4.4.2	Проверка уровня масла в трансмиссии	209
4.4.3	Слив масла из трансмиссии	209
4.4.4	Проверка уровня масла в задних бортовых передачах	210
4.4.5	Слив масла из задних бортовых передач	211
4.4.6	Фильтры гидравлической системы трансмиссии	212
4.4.7	Проверка и очистка масляного охладителя трансмиссии	213
4.4.8	Смазка вала заднего MOM	214
4.4.9	Сцепление	215
<b>4.5</b>	<b>Тормоза</b>	216
4.5.1	Прокачка тормозной системы	216
<b>4.6</b>	<b>Передний механизм отбора мощности</b>	217
4.6.1	Рекомендуемые марки расходных материалов	217
4.6.2	Слив масла	217

4.6.3	Установка вала переднего MOM	217
<b>4.7</b>	<b>Передний мост и рулевое управление</b>	218
4.7.1	Рекомендуемые марки расходных материалов	218
4.7.2	Передний мост машин с полным приводом: Проверка уровня масла балки переднего моста	218
4.7.3	Передний мост машин с полным приводом: слив масла из балки переднего моста	218
4.7.4	Передний мост машин с полным приводом: проверка уровня масла в бортовых передачах	219
4.7.5	Передний мост машин с полным приводом: замена масла в бортовых передачах	219
4.7.6	Передний мост машин с полным приводом: смазка	220
<b>4.8</b>	<b>Навесное устройство</b>	222
4.8.1	Рекомендуемые марки расходных материалов	222
4.8.2	Проверка уровня масла в вале навесного устройства	222
<b>4.9</b>	<b>Навесное устройство</b>	223
4.9.1	Рекомендуемые марки расходных материалов	223
4.9.2	Трехточечное сцепное устройство: смазка	223
4.9.3	Автоматическое сцепное устройство: смазка	223
4.9.4	Переднее навесное устройство: смазка	224
4.9.5	Сцепное устройство с шаром: смазка	226
<b>4.10</b>	<b>Вспомогательное гидравлическое оборудование</b>	228
4.10.1	Рекомендуемые марки расходных материалов	228
4.10.2	Проверка уровня масла во вспомогательной гидравлической системе	228
4.10.3	Слив масла из вспомогательной гидравлической системы	229
4.10.4	Фильтры вспомогательной гидравлической системы	230
4.10.5	Проверка и очистка масляного охладителя вспомогательной гидравлической системы	232
<b>4.11</b>	<b>Электрическое оборудование</b>	233
4.11.1	Аккумуляторные батареи	233
4.11.2	Генератор	233
4.11.3	Гнездо электропитания (ISO)	233
4.11.4	Регулировка фар	234
4.11.5	Предохранители	235
4.11.6	Защита генератора	239
4.11.7	Разъединитель аккумуляторной батареи	240
<b>4.12</b>	<b>Мытье машины водой под давлением</b>	241
4.12.1	Мытье машины водой под давлением	241
<b>4.13</b>	<b>Хранение вашего трактора</b>	242
4.13.1	Хранение вашего трактора	242
4.13.2	Хранение добавки AdBlue/DEF	242
<b>4.14</b>	<b>Неисправности и их устранение</b>	243
4.14.1	Общая таблица неисправностей	243
4.14.2	Панель световых индикаторов	245
4.14.3	Индикация неисправностей	250
4.14.4	Коды ошибок щиток приборов	252
4.14.5	Коды ошибок двигателя	254
4.14.6	Коды ошибок двигателя E3 с технологией AdBlue/DEF	257
4.14.7	Коды ошибок трансмиссии	257
4.14.8	Коды ошибок переднего моста полного привода	259
4.14.9	Коды ошибок MOM	260
4.14.10	Коды ошибок многофункционального подлокотника	261
4.14.11	Коды ошибок модуля фар	261

## 4.1 Руководство по техническому обслуживанию

### 4.1.1 Техническое обслуживание

T001320

#### Расшифровка обозначений, используемых в таблице:

Техническое обслуживание, выполняемое после первых 50 часов работы, помечено символом °°: Данное обслуживание выполняется дилером согласно графику обслуживания в первые 50 часов работы, указанному в Сервисной книжке.

Интервалы, помеченные символом °: Операции, помеченные символом °, необходимо выполнять регулярно (например, ежедневно, каждые 50 часов, каждые 400 часов и т.д.).

Интервалы, помеченные \*: Описание различных интервалов проведения технического обслуживания, помеченных "\*", находится в соответствующей главе данного руководства.

Руководство по техническому обслуживанию	50 ч	400 ч	800 ч	1200 ч	2000 ч	Ежедневно
<b>Общие сведения</b>						
Смазать все точки, указанные в Руководстве оператора*.	°°	*				
Проверить давление в гидроаккумуляторах.		Раз в год				
Проверить наличие всех защитных кожухов и состояние и исправность крепления всех предупреждающих табличек.	°°	°				
Выполнить ходовые испытания трактора для проверки исправности всех приборов и систем.	°°	°				
Выполнить ходовые испытания трактора для проверки исправности рулевого управления и тормозной системы.	°°	°				
После выполнения ходовых испытаний проверить отсутствие утечек масла, топлива или охлаждающей жидкости.	°°	°				
Спросить оператора о трудностях в работе, исправить или обучить методам устранения проблем.	°°	°				
Выполнить записи в Сервисной книжке владельца машины.	°°	°				
<b>Кабина</b>						
Проверить и залить жидкость в бачок омывателя ветрового стекла.						°
Очистить воздушные фильтры кабины.	°°	°				
Заменить воздушные фильтры кабины.				°		
Проверьте исправность системы кондиционирования воздуха.	°°	°				
Проверить момент затяжки креплений кабины.	°°	°				
Заменить амортизаторы кабины.		4800 ч				
<b>Двигатель</b>						
Проверить уровень масла в двигателе.						°
Заменить масло в двигателе <sup>12</sup> .		°				
Заменить масляный фильтр двигателя <sup>12</sup> .		°				
Заменить центробежный масляный фильтр (двигатели с системой EGR) <sup>12</sup> .		°				
Заменить топливный фильтр предварительной очистки <sup>12</sup> .	°°	°				
Заменить топливный фильтр <sup>12</sup> .	°°	°				

Руководство по техническому обслуживанию	50 ч	400 ч	800 ч	1200 ч	2000 ч	Ежедневно
Слить воду из топливного фильтра предварительной очистки					*	
Заменить фильтрующий элемент центробежного фильтра влагоуловителя <sup>12</sup> .	°°	°				
Слить воду из топливного бака		°				
Отрегулировать зазоры в клапанах.		° (1-й раз)		°		
Проверить исправность топливных форсунок.					°	
Проверить главный фильтр, содержащий мочевины (Двигатель 3 с технологией AdBlue/DEF).					4000 часов или каждые 2 года	
Заменить входной фильтр мочевины (Двигатель 3 с технологией AdBlue/DEF)					8000 часов или каждые 2 года	
Замените фильтр внутри измерительного модуля Двигатель 3 с технологией AdBlue/DEF					В случае засорения	
Проверить / очистить сухие воздушные фильтры.						°
Заменить сухие воздушные фильтры.				°		
Проверить уровень охлаждающей жидкости в радиаторе.						°
Слить жидкость, промыть и заполнить радиатор охлаждающей жидкостью.				°		
Проверить / очистить радиатор и охлаждающие ребра.						°
Проверить / очистить конденсатор системы кондиционирования воздуха.						°
Заменить осушитель системы кондиционирования воздуха.				°		
Проверить натяжение и состояние ремней генератора, вентилятора и компрессора кондиционера.	°°	°				
Заменить ремни генератора, вентилятора и компрессора кондиционера.				°		
<b>Трансмиссия и вспомогательная гидравлическая система</b>						
Проверить уровень масла в трансмиссии.						°
Проверить уровень масла во вспомогательной гидравлической системе						°
Заменить масло в заднем мосте и трансмиссии.					°(1)	
Заменить входной сетчатый фильтр трансмиссии.					°(1)	
Заменить фильтр высокого давления трансмиссии.	°°		°			
Проверить масло в задних бортовых передачах.		°				
Заменить масло в задних бортовых передачах.	°°				°	
Заменить фильтр возвратной линии вспомогательной гидравлической системы.	°°	°				
Заменить фильтр вспомогательной гидравлической системы.				°		
Заменить масло во вспомогательной гидравлической системе.				°		



Руководство по техническому обслуживанию	50 ч	400 ч	800 ч	1200 ч	2000 ч	Ежедневно
Заменить сапун вспомогательной гидравлической системы.				°		
Заменить / смазать вал навесного устройства. Добавить смазку в случае необходимости.	°°				°	
Проверить исправность всех гидравлических систем.	°°	°				
Проверить исправность педали сцепления и трансмиссии.	°°	°				
Проверить уровень масла в сцеплении.	°°	°				
Заменить масло в сцеплении, выполнить прокачку системы.					°	
<b>Тормоза</b>						
Проверить состояние тормозных трубопроводов/резервуара сжатого воздуха.	°°			°		
Выполнить прокачку тормозной системы.				°		
Заменить тормозные поршни ParkLock.		После 9-10 ручных разблокировок системы ParkLock				
Проверить исправность тормозного клапана прицепа.	°°			°		
Проверить исправность аварийного ручного тормоза.						°
Проверить исправность фиксатора стояночного тормоза.						°
<b>Передний мост и рулевое управление</b>						
Проверить уровень масла в переднем мосте и бортовых передачах (полный привод).		°				
Заменить масло в переднем мосте и бортовых передачах (полный привод).	°°		°			
Проверить ступицы колес и шкворни поворотных кулаков.	°°	Раз в месяц				
Смазать шкворни поворотных кулаков и передний мост с подвеской.		Раз в неделю				
Проверить рулевое управление и регулировку колес (включая износ и повреждение шин).				°		
Регулировать передний мост с подвеской.				°		
<b>Механизм отбора мощности</b>						
Проверить исправность MOM.	°°	°				
Заменить масло в переднем MOM ZUIDBERG.	°°	°				
Заменить фильтр переднего MOM "ZUIDBERG".	°°	°				
<b>Навесное устройство</b>						
Проверить исправность автоматического сцепного устройства.	°°			°		
<b>Электрическое оборудование</b>						
Проверить состояние аккумуляторной батареи и уровень электролита в ней.	°°	°				
Проверить надежность соединений аккумуляторной батареи и ее безопасность.	°°	°				
Проверить исправность блокираторов стартера.	°°	°				

Руководство по техническому обслуживанию	50 ч	400 ч	800 ч	1200 ч	2000 ч	Ежедневно
Проверить исправность всех контрольных ламп, приборов и зуммеров.	∞	○				
Проверить исправность и регулировку всех фонарей и фар.	∞	○				
Проверить исправность всех устройств с электрическим питанием (отопитель/вентилятор, очистители ветрового стекла и т.д.).	∞	○				
Проверить исправность всех систем с электронным управлением.	∞	○				
Переустановить параметры обслуживания на Дисплей TMC	∞	○				
<b>Колеса и шины</b>						
Проверить момент затяжки всех гаек и болтов колес и дисков.						○

- Североамериканский рынок: При использовании масла AGCO Permatran 821XL 10W30 интервалы должны быть снижены до 1000 часов.
- Если используется смесь с содержанием биодизельного топлива первого поколения (рапсовый метиловый эфир) более 5%, интервалы обслуживания необходимо сократить вдвое (напр.  $400 / 2 = 200$  часов). При использовании биодизельного топлива, полученного методом пиролиза биомассы, интервалы обслуживания не изменяются.

### 4.1.2 Карта смазки

T001332

Подробную информацию об интервалах смазки см. в главах руководства.

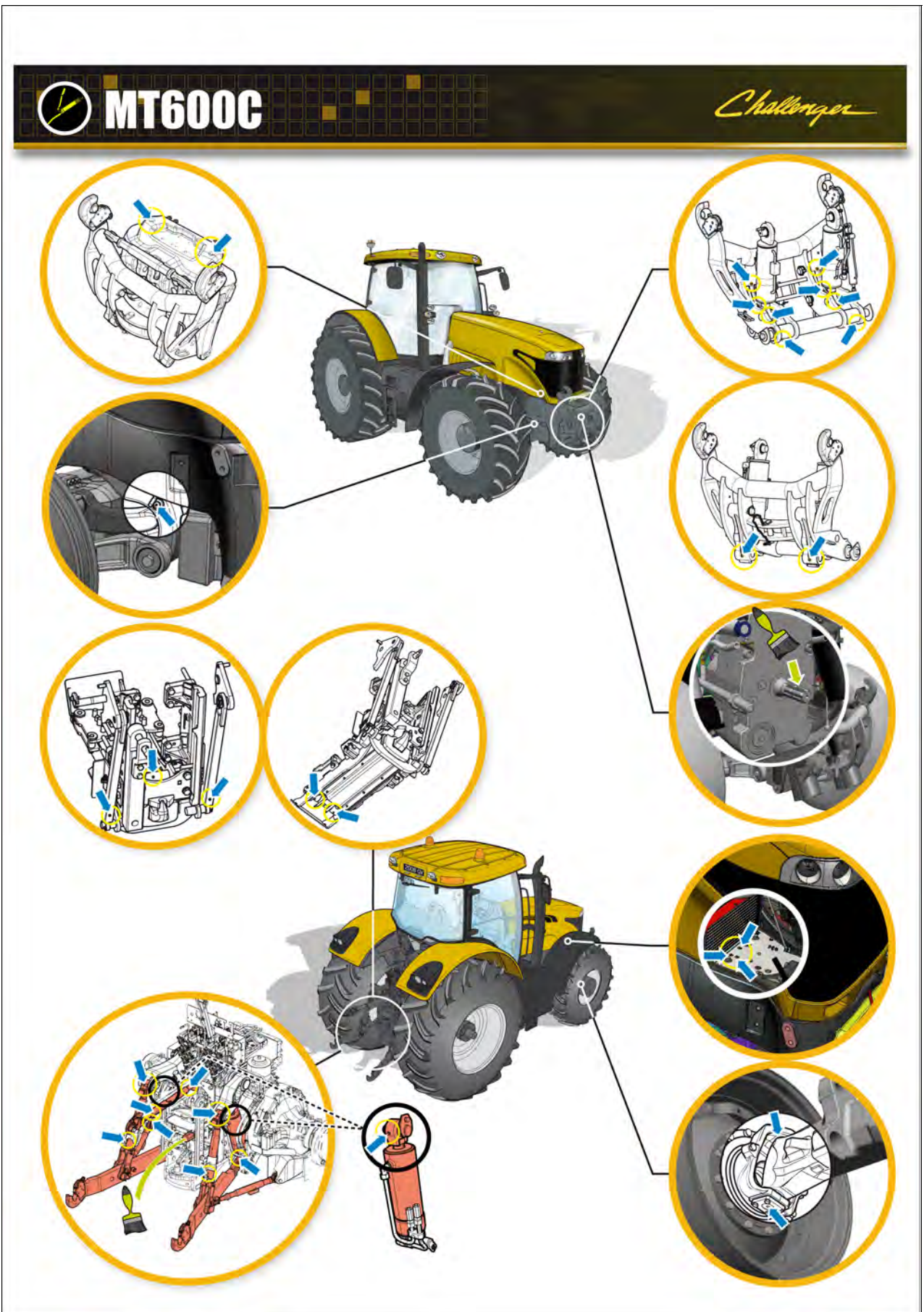


Рис. 1.

1009685

## 4.2 Кабина

### 4.2.1 Система кондиционирования воздуха: конденсатор

T001321

#### Периодичность

Ежедневно выполняйте проверку конденсатора. При необходимости очищайте его сжатым воздухом.

#### Порядок действий

1. Открутите барашковые винты ((1)) с обеих сторон конденсатора..
2. Для удобства, при очистке держите конденсатор за одну сторону.
3. После очистки установите барашковые винты.

**ПРИМЕЧАНИЕ:** Избегайте повреждений решеток радиатора.

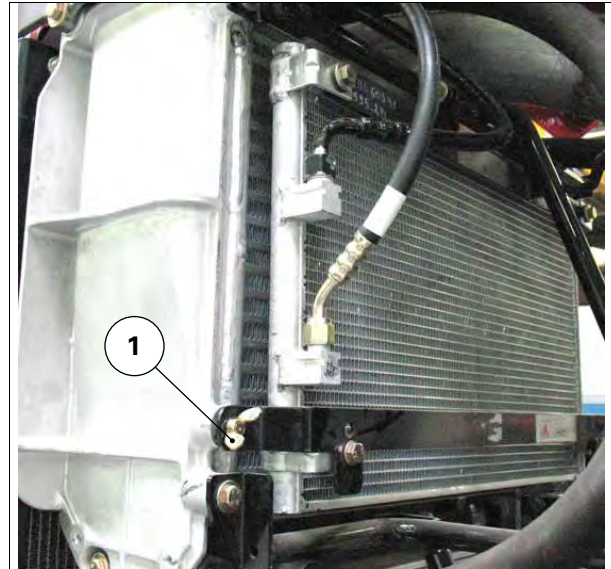


Рис. 1.

I004034

### 4.2.2 Система кондиционирования воздуха: проверка системы кондиционирования воздуха

T001125

#### Периодичность



#### **ОПАСНО:**

**В случае утечек используйте защитные очки. Вытекающий хладагент может стать причиной серьезных травм глаз. При контакте хладагента R134a с открытым пламенем выделяется ядовитый газ.**



#### **ПРЕДУПРЕЖДЕНИЕ:**

**Не отсоединяйте никакие элементы системы кондиционирования воздуха. В случае неисправностей проконсультируйтесь с дилером или торговым агентом.**

1. Для поддержания системы в исправном состоянии и для смазывания уплотнений включайте систему кондиционирования на несколько минут раз в неделю.
2. Выполняйте заправку системы кондиционирования воздуха каждый год перед летним периодом (проконсультируйтесь с дилером).

### 4.2.3 Система кондиционирования воздуха: осушитель

T001512

#### Периодичность

Замену осушителя (3) необходимо выполнять каждые 1200 часов (проконсультируйтесь с дилером).

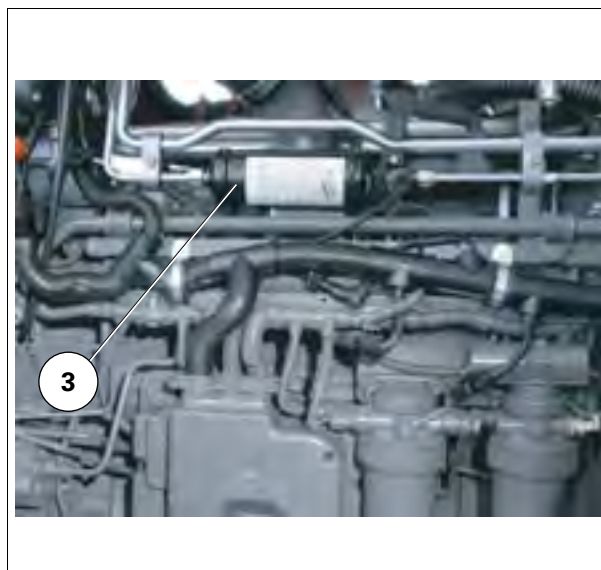


Рис. 2.

1006928

4

### 4.2.4 Воздушные фильтры кабины

T001322

#### Периодичность

Очистку воздушных фильтров кабины необходимо выполнять каждые 400 часов или чаще, при необходимости.

Замену воздушных фильтров кабины необходимо выполнять каждые 1200 часов или раз в год.



#### **ПРЕДУПРЕЖДЕНИЕ:**

**Воздушный фильтр не обеспечивает защиту от химикатов. Проконсультируйтесь с дилером по вопросу приобретения специального фильтра тонкой очистки.**

#### Последовательность действий для стандартной крыши

1. Включите блокирующие системы, чтобы получить доступ к воздушным фильтрам кабины.
2. Откройте люки, расположенные с обеих сторон на крыше кабины, и извлеките фильтрующие элементы (1).
3. Прочистите фильтры, продув их сжатым воздухом.
4. Перед установкой фильтров протрите отсеки влажной тряпкой для удаления пыли.



Рис. 3.

1004195

## 4.2.5 Крепление кабины

T002911

### Периодичность

Кабина является неотъемлемой частью конструкции защиты при опрокидывании (ROPS) и должна быть правильно закреплена для эффективной работы.

Каждые 400 часов необходимо обращаться к вашему дилеру или агенту, чтобы проверить затяжку винтов/болтов крепления кабины.



#### **ОСТОРОЖНО:**

*Конструкция кабины соответствует требованиям различных международных стандартов по безопасности. Запрещается изменять конструкцию кабины или просверливать отверстия в ее элементах для закрепления оборудования или инструментов. Не допускается выполнение сварочных или ремонтных работ на кабине. При выполнении данных операций кабина может утратить соответствие стандартам безопасности. Допускается использование только фирменных деталей, установка которых должна выполняться дилером или торговым агентом.*

4

## 4.2.6 Омыватель ветрового стекла

T001323

Бачок омывателя ветрового стекла расположен позади левой лестницы .

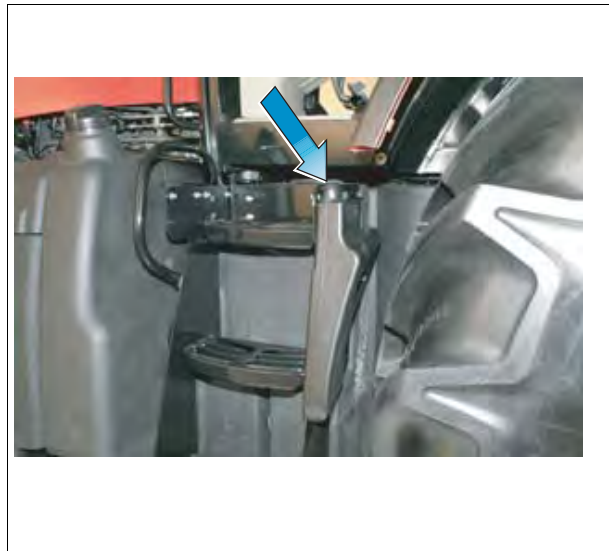


Рис. 4.

1004752

### Периодичность

Ежедневно проверяйте уровень жидкости в бачке и при необходимости доливайте жидкость.

**ВАЖНО:** Используйте жидкость, предназначенную для эксплуатации при самых низких температурах, чтобы избежать повреждений при замерзании жидкости.

## 4.3 Двигатель

### 4.3.1 Рекомендуемые марки расходных материалов

T001420

**ВАЖНО:** Гарантия остается действительной только при использовании смазочных материалов, соответствующих следующим техническим требованиям. Использование материалов других типов не допускается.

#### Моторное масло

Масло AGCO, соответствующее стандартам: API C14 или ACEA E7

#### Рекомендуемые SAE марки вязкости (SAE J300d)

рис. 1: Марки вязкости зависят от температуры окружающего воздуха

-25	-20	-15	-10	-5	0	5	10	15	20	25	30	35	40	45	°C
5W30															
	10W30														
		10W40													
			15W30												
			15W40												
				20W40											
-13	-4	+5	14	23	32	41	50	59	68	77	86	95	104	113	°F

Рис. 1.

I003528

#### Охлаждающая жидкость

Антифриз: Всесезонный; на основе этиленгликоля; соответствующий стандартным техническим условиям ASTM D3306 (США) или BS 6580-1992 (Европа / Великобритания) или AS 2108-1977 (Австралия).

### 4.3.2 Топливо

T001051

#### Памятка по технике безопасности

Перед работой с топливом, заправкой топливного бака и т.д. следует выполнить следующие инструкции:

- Ни при каких обстоятельствах не следует добавлять бензин, спирт, парафин, смесь дизельного топлива и спирта или другие вещества в дизельное топливо, так как в результате этого повышается опасность возгорания и взрыва.  
В закрытых емкостях, таких как топливный бак, данные смеси более взрывоопасны, чем чистый бензин. Их использование запрещено. Кроме того, смесь дизельного топлива и спирта не рекомендуется к использованию в связи с недостаточным смазыванием системы впрыска топлива.
- Очистите область вокруг пробки заливной горловины. Для уменьшения конденсации заполняйте топливный бак топливом в конце каждого рабочего дня.
- Не снимайте заглушку и не производите дозаправку при работающем двигателе.
- При заправке бака следите за наконечником шланга.
- Не курите.
- Не заливайте полный объем топливного бака. Оставляйте место для расширения топлива. Пролитое топливо необходимо незамедлительно протереть.

- В случае потери оригинальной крышки установите крышку AGCO и туго затяните. Если не будет использована фирменная пробка AGCO, то гарантировать герметичность невозможно.
- Убедитесь, что техническое обслуживание оборудования выполняется правильно.

**ОСТОРОЖНО:**

**Дизельное топливо является воспламеняющейся жидкостью. При работе с топливом соблюдайте осторожность. Проведение работ вблизи источников возгорания запрещено. Не курите при заправке бака. При заправке бака не оставляйте трактор без присмотра. После заправки бака вытрите пролившееся топливо. Любые материалы, которые входят в контакт с топливом необходимо хранить в безопасном месте.**

**Если топливо, находящееся под высоким давлением, попало в глаза, следует незамедлительно промыть их и обратиться к врачу.**

**Рекомендуемые характеристики топлива**

Используемое топливо должно соответствовать стандарту DIN EN 590.

Чтобы обеспечить правильное питание и добиться оптимальной производительности двигателя, используйте только высококачественное топливо.

**Хранение топлива**

Следует соблюдать особую осторожность для предотвращения загрязнения топлива.

- Запрещается выполнять очистку баков и других элементов топливной системы ворсистой тканью.
- Емкость баков для хранения не должна быть слишком большой: 10000 л ок.
- Резервуар должен храниться под крышей и быть установлен на опорную раму достаточной высоты, чтобы заполнение топливного бака трактора происходило под действием силы тяжести. Резервуар должен иметь соответствующий люк доступа для очистки. Выходной кран должен находиться примерно на 75 мм выше дна резервуара, чтобы вода и отстой могли оседать на дне. Он должен быть оборудован съемным фильтром. Резервуар устанавливается с наклоном 4 см на метр по направлению к задней части (та часть, где установлена пробка слива).

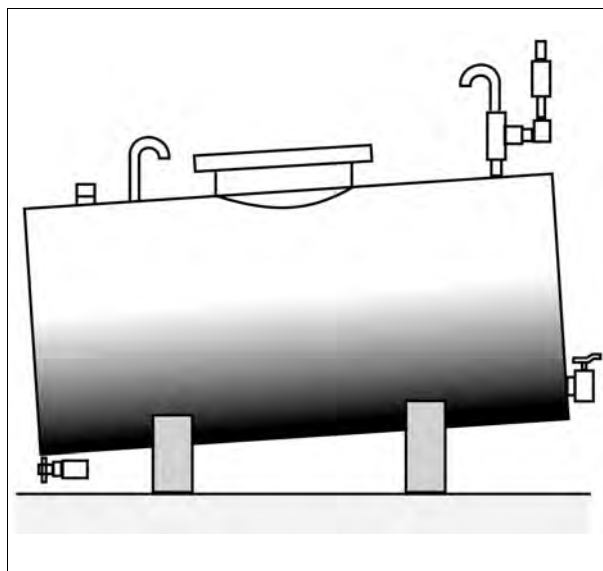


Рис. 2.

1003532

- Перед использованием топлива необходимо подождать 24 часа, чтобы осел осадок.
- Регулярно выполняйте очистку емкостей для хранения топлива. Очистка выполняется раз в 5 лет или чаще (в регионах с холодным климатом).
- Периодически выполняйте слив сконденсировавшейся влаги из резервуара.
- Используйте партии топлива попеременно для предотвращения ухудшения качества топлива и накопления воды и грязи.
- Используйте свежие партии топлива даже в том случае, если не закончились старые партии. Заправка топливом, находящимся на дне емкости, может привести к засорам.

Советы по использованию топлива в холодную погоду

- В холодную погоду повышается вязкость топлива, и начинают образовываться частицы парафина. Это может привести к проблемам при работе, если не принять соответствующих мер.
- **ВАЖНО:** Защита окружающей среды - соблюдайте требования местных нормативных актов, относящихся к хранению топлива в подземных емкостях.

Рекомендуется хранить топливо в подземных емкостях.

Если это невозможно, то емкость для хранения должна располагаться в месте, защищенном от холода, ветра и влажности.



- После заливки топлива в емкость для хранения необходимо слить первые 5 литров топлива в бочку перед тем, как начать заправку топливного бака. Затем перелейте топливо из бочки в емкость для хранения.
- Все наружные трубопроводы должны быть покрыты изолирующим материалом. Трубопроводы не должны иметь излишков длины. Конструкция трубопроводов должна обеспечивать возможность снятия при необходимости.
- В холодное время года закупайте топливо зимнего типа.
- Регулярно выполняйте очистку емкости топливного фильтра.
- Избегайте проколов топливного фильтра.
- Держите в запасе исправный фильтр. В случае засора фильтра парафином из топлива замените фильтр для запуска двигателя.

### 4.3.3 Биодизельное топливо

T009064

#### Рекомендуемые характеристики топлива

**ВАЖНО:** Запрещено использовать биодизельное топливо EN 14214 или ASTM D6751 на двигателях Двигатель 3 с технологией AdBlue/DEF.

Это биодизельное топливо по своему химическому составу может повредить систему.

Биодизельное топливо допущено к применению на двигателях Tier 3 Sisu, кроме Двигатель 3 с технологией AdBlue/DEF.

Топливо должно соответствовать стандарту EN 14214 или ASTM D6751.

Рапсовый метиловый эфир (RME), метиловый эфир растительных масел (VOME) и соевый метиловый эфир, объединенные в группу метиловые эфиры жирных кислот (FAME), соответствуют данным стандартам.

**ПРИМЕЧАНИЕ:** Запрещено использовать нерафинированное холоднпрессованное рапсовое масло, прочие неэстерифицированные растительные масла или виды топлива, такие как этиловый и метиловый спирт.

Эти виды топлива предназначены для двигателей другой конструкции, с камерами предварительного сжигания или особой системой впрыска. Более того, запрещается использовать "бытовое топливо", так как качество данного топлива не соответствует требованиям. Оно не может обеспечить достаточную смазку, и содержание тяжелых полициклических ароматических углеводородов в данном топливе находится на критическом уровне.

#### Хранение топлива

Топливо должно храниться в соответствии с рекомендованными стандартами, чтобы избежать влагопоглощения или снижения качества топлива.

Запрещено хранить топливо в течение более 12 месяцев. В отдельных случаях снижения качества топлива может вызвать коррозию металлических компонентов и преждевременное разрушение уплотнителя.

Запрещено хранить топливо в баке с окрашенной внутренней поверхностью, т.к. биодизельное топливо растворяет любые виды краски.

При заправке трактора убедитесь в том, что топливо не попадает на край наливной горловины. При наличии подтеков немедленно удалите все следы топлива.

Следите за тем, чтобы брызги топлива не попали на шланги, и как можно скорее удалите все подтеки.

#### Требуется обслуживание двигателя

Двигатели Tier 0, 1, 2 и 3 SISU, кроме Двигатель 3 с технологией AdBlue/DEF, могут работать на смеси топлива с содержанием биодизельного топлива до 100%.

Когда в этих двигателях используется биодизельное топливо, интервал замены масла, масляных фильтров и топливных фильтров необходимо сократить вдвое.

Также необходимо установить дополнительный влагоотделитель.

Для заказа дополнительного оборудования обратитесь к вашему дилеру.

**ВАЖНО:** Двигатель 3 с технологией AdBlue/DEF не может работать на биодизельном топливе.

#### Общие сведения

- Если уровень масла превышает отметку "Max" на маслоизмерительном щупе, необходимо заменить моторное масло.

- Если потери топлива (увеличение уровня масла/разжижение) внезапно увеличатся, необходимо установить и устранить причину неисправности.
- Биодизельное топливо можно использовать при температуре запуска приблизительно до -16 °С. При температурах ниже -16 °С необходимо использовать дизельное топливо.
- Если трактор не используется в течение 4 и более недель, то в течение последнего часа работы необходимо использовать чистое дизельное топливо, чтобы избежать засорения различных компонентов и фильтров или повреждения более восприимчивого к воздействию биотоплива уплотнителя.
- Так как биодизельное топливо является очень сильным растворителем, любые твердые остатки, скопившиеся в топливной системе, могут вымываться биодизельным топливом. Таким образом при первоначальном применении после того как будут израсходованы несколько баков с биодизельным топливом, топливные фильтры необходимо незамедлительно заменить.
- Низкая теплотворная способность биодизельного топлива может стать причиной снижения производительности двигателя на 5% или увеличения расхода топлива приблизительно на 10%.
- Все более ранние модели должны пройти тщательный осмотр у официального дилера перед использованием биодизельного топлива. Низкий коэффициент сжатия, утечки из форсунок и слишком низкая температура охлаждающей жидкости могут вызвать разжижение моторного масла. Все шланги и трубопроводы должны проходить проверку у официального дилера не реже одного раза в год.

### Возможные последствия использования биодизельного топлива

Превышение рекомендованной концентрации биодизельного топлива может неблагоприятно отразиться на работе двигателя и топливной системы.

Чем выше концентрация биодизельного топлива, тем более значительными будут повреждения.

Чтобы защитить двигатель и топливную систему, необходимо проводить техническое обслуживание трактора в соответствии с установленным регламентом или с более короткими интервалами при необходимости.

- Потеря мощности и снижение производительности
- Утечка топлива через уплотнитель и шланги
- Коррозия системы впрыска топлива
- Недостаточная подача смазки к топливному насосу высокого давления
- Сниженная подача топлива вследствие коксования/засорения форсунок
- Засорение фильтра
- Отложения/заклинивание внутренних компонентов системы впрыска
- Скопление загрязнений
- Укороченный срок службы

### Гарантийные условия

Стандартная гарантия на машину продолжает действовать при условии соответствия указанным выше стандартам и соблюдения предоставленных инструкций, а также прохождения регулярного технического обслуживания у официального дилера в соответствии с регламентом технического обслуживания.

Претензии по гарантии, касающиеся повреждения краски биодизельным топливом, не принимаются. Также не будут приняты к рассмотрению претензии, касающиеся уровня выбросов отработавших газов, увеличения расхода топлива или снижения производительности вследствие использования биодизельного топлива.

Неисправности, вызванные использованием какого-либо вида топлива, не относятся к группе дефектов производственного характера или дефектов материалов и, следовательно, не покрываются гарантией.

### 4.3.4 Добавка AdBlue/DEF:

T001271

#### Рекомендованная добавка

Рекомендованная добавка - жидкость на основе мочевины, представленная на рынке под торговой маркой AdBlue/DEF. Это бесцветная жидкость, содержащая мочевины и дистиллированную воду. Содержание мочевины в растворе AdBlue/DEF составляет 32,5%.

Добавка AdBlue/DEF должна соответствовать стандарту DIN 70070.

AdBlue/DEF не является опасным продуктом, однако следует соблюдать осторожность при обращении с ней. В случае проливания жидкости AdBlue/DEF на элементы машины, смойте ее водой и вытрите бумагой или ветошью.

**Низкие температуры:** Жидкость AdBlue/DEF замерзает при  $-11\text{ }^{\circ}\text{C}$ .

При хранении необходимо принять меры предосторожности, чтобы избежать замерзания жидкости, и постоянно поддерживать необходимый уровень в баке.

**ВАЖНО:** При изменении состава присадки AdBlue/DEF или замене ее другой жидкостью, не соответствующей стандарту DIN 70070, существует риск снижения эффективности или повреждения Двигатель 3 с технологией AdBlue/DEF.

### 4.3.5 6-цилиндровый двигатель Sisu

T001422

(1) Масляный фильтр двигателя

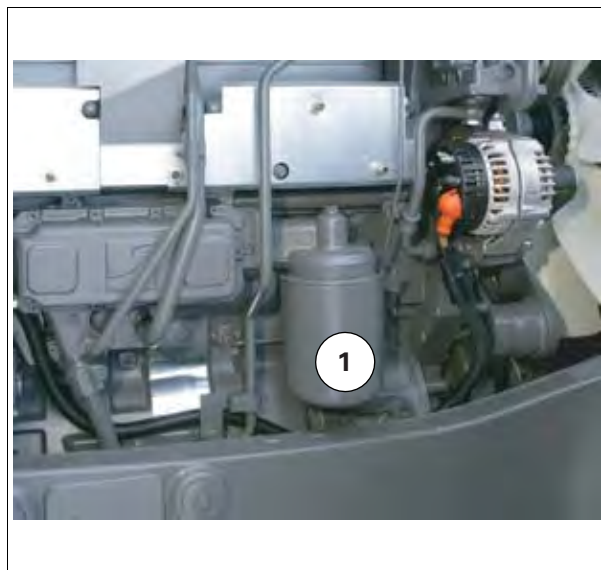


Рис. 3.

1004099

- (2) Пробка маслозаливной горловины
- (3) Масляный щуп двигателя
- (4) Топливный фильтр предварительной очистки
- (5) Топливный фильтр
- (6) Центробежный масляный фильтр предварительной очистки (модели, не оснащенные системой избирательного каталитического восстановления)

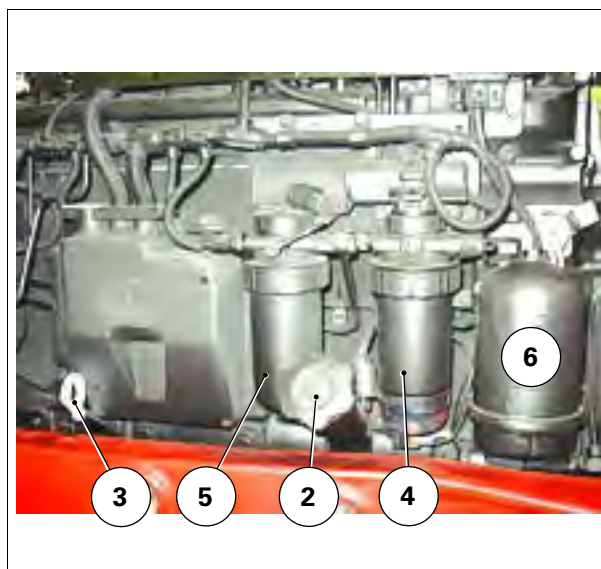


Рис. 4.

1004100

(7) Сливные пробки двигателя

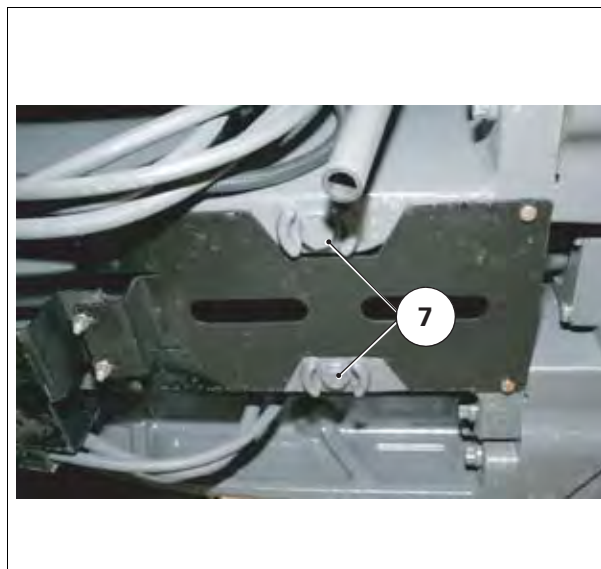


Рис. 5.

1004103

### 4.3.6 Проверка уровня масла в двигателе

T001562

#### Периодичность

Выполняйте проверку уровня масла в двигателе ежедневно.

#### Порядок действий

**ПРИМЕЧАНИЕ:** Проверку масла необходимо выполнять на холодном двигателе.

#### ПРИМЕЧАНИЕ:

Для предотвращения повышенного расхода масла:

- Уровень масла не должен быть выше отметки MAX на щупе.
- Не доливайте масло, если его уровень не достиг отметки MIN (зеленая) на щупе.

1. Установите трактор на ровную площадку, отключите подвеску переднего моста. Заглушите двигатель.
2. Проверьте уровень масла при помощи щупа.
3. При необходимости долейте масло.

### 4.3.7 Слив масла двигателя

T002010

#### Периодичность

Необходимо сливать масло из двигателя каждые 400 часов.

При тяжелых режимах работы может потребоваться более частая смена масла (например, каждые 200 часов).

#### Порядок действий

1. Слив масла необходимо выполнять на прогретом двигателе.
2. Установите трактор на ровную площадку, отключите передний мост. Заглушите двигатель.
3. Отверните и снимите пробку(и) с поддона картера двигателя.

**ПРИМЕЧАНИЕ:** Если установлены две сливные пробки, рекомендуется снять их, чтобы обеспечить более эффективный слив, поскольку там установлена разделяющая панель, удерживающая масло на разных сторонах поддона.

4. **ВАЖНО:** Не сливайте масло на землю. Храните масло в подходящих емкостях и сдавайте его в организации, занимающиеся утилизацией.

Соберите отработавшее масло в емкость подходящего объема.

5. Установите и затяните сливную пробку(и) (момент затяжки: 35 Nm).

- Залейте масло рекомендуемого типа до отметки "max".

**ПРИМЕЧАНИЕ:** Перед проверкой уровня масла подождите некоторое время, чтобы масло стекло в поддон.

- Заведите двигатель и убедитесь в отсутствии утечек через сливные пробки.

### 4.3.8 Замена масляного фильтра двигателя

T001423

#### Периодичность

Масляный фильтр двигателя необходимо заменять каждые 400 часов.

#### Порядок действий

- Заглушите двигатель и слейте масло из двигателя перед заменой масляного фильтра (см. §4.3.7, страница 196).
- Открутите и утилизируйте фильтр в сборе и изношенное уплотнение.
- Заполните новый фильтр чистым маслом.
- Нанесите несколько капель чистого моторного масла на новое уплотнительное кольцо и установите кольцо в верхнюю часть корпуса нового фильтра.
- Закрутите фильтр так, чтобы уплотнительное кольцо коснулось головки фильтра, а затем затяните фильтр от руки еще на пол-оборота (не перетягивайте).
- Залейте в двигатель масло рекомендуемого типа.
- Снова проверьте уровень масла. Если необходимо, долейте его.
- Заведите двигатель и убедитесь в отсутствии утечек.

4

### 4.3.9 Замена центробежного масляного фильтра (модели, оборудованные системой EGR)

T002011

#### Периодичность

Масляный фильтр двигателя необходимо заменять каждые 400 часов.

#### Порядок действий

- Заглушите двигатель и подождите несколько минут, чтобы масло из центробежного фильтра стекло в двигатель.
- Открутите и утилизируйте фильтр в сборе и изношенное уплотнение.
- Заполните новый фильтр чистым маслом.
- Нанесите несколько капель чистого моторного масла на новое уплотнительное кольцо и установите кольцо в верхнюю часть корпуса нового фильтра.
- Закрутите фильтр так, чтобы уплотнительное кольцо коснулось головки фильтра, а затем затяните фильтр от руки еще на пол-оборота (не перетягивайте).
- Залейте моторное масло, запустите двигатель и убедитесь в отсутствии утечек.

### 4.3.10 Замена фильтра мочевины (модели, оборудованные Двигатель 3 с технологией AdBlue/DEF)

T001440

#### Периодичность

Замена фильтра мочевины производится каждые 4000 часов работы или каждые 2 года.

#### Порядок действий



**ОСТОРОЖНО:**

В связи с тем, что жидкость, содержащаяся в фильтре, является едкой, необходимо использовать защитные перчатки при выполнении данных работ.

1. Снимите блок с мочевиной (A), расположенный в верхней части резервуара с левой стороны.

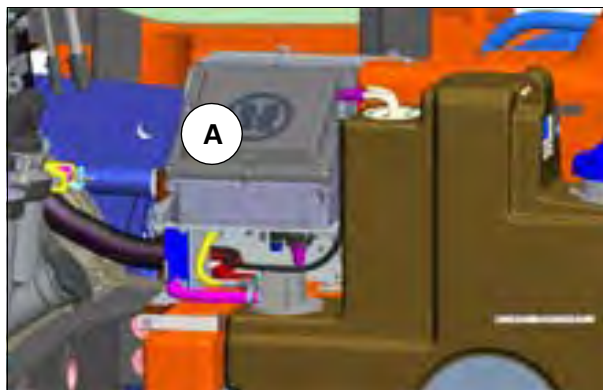


Рис. 6.

I004114

2. Открутите держатель фильтра (1),

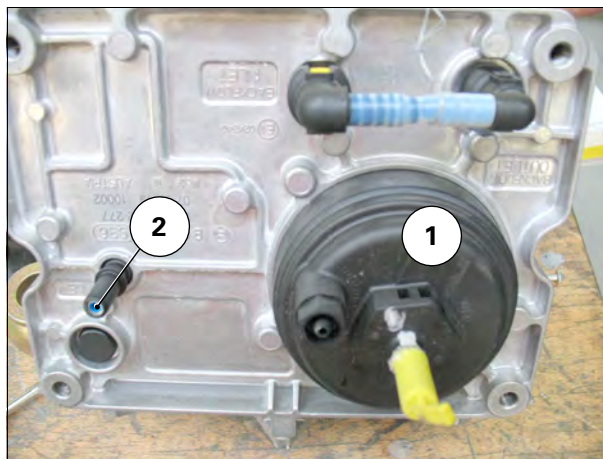


Рис. 7.

I004113

3. Отверните и утилизируйте фильтр (3).  
**ПРИМЕЧАНИЕ:** При замене фильтра необходимо заменять уплотнительное кольцо.



Рис. 8.

I004111

- Плотно установите новый фильтр на держатель и заверните на четверть оборота.

**ПРИМЕЧАНИЕ:** Не используйте при установке уплотнений минеральное масло, силиконовое масло или консистентную смазку. Все уплотнения смазаны тефлоновой смазкой.

- Заверните узел (1) в сборе и затяните моментом 20 Nm.
- При выполнении второй операции обслуживания этого блока (каждые 8000 часов или каждые два года) замените входной фильтр (2). Для снятия фильтра используйте отвертку.
- Установите новый фильтр в трубку на расстоянии 0,2 мм - 0,4 мм от наружного края трубки.
- Установите сборку на бак.
- В случае засора заменить фильтр (4) внутри измерительного модуля. Для снятия фильтра используйте отвертку. Установите новый фильтр в трубку на расстоянии 0,2 мм - 0,4 мм от наружного края трубки.

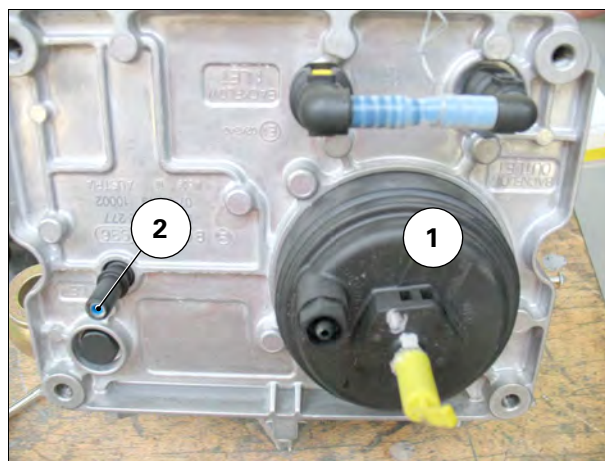


Рис. 9.

1004113

4

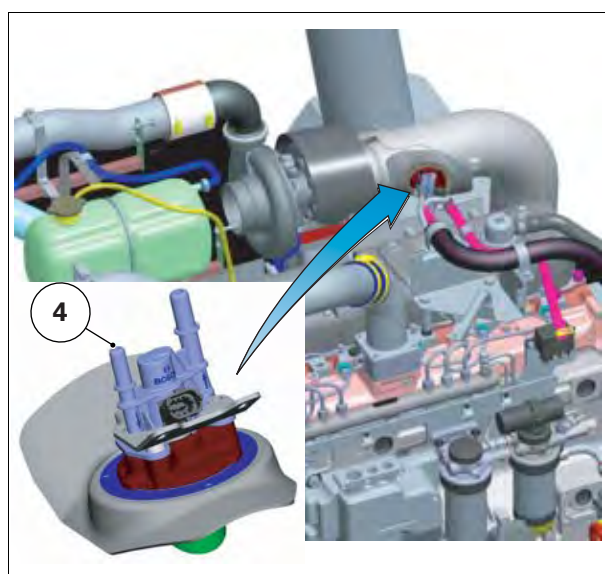


Рис. 10.

1004257

### 4.3.11 Топливная система: топливный фильтр предварительной очистки

T001426

#### Слив воды: Периодичность

Каждые 100 часов или раз в неделю.

#### Слив воды: Порядок действий

- Поставьте подходящую емкость под фильтр предварительной очистки.
- Слейте воду, открыв клапан в основании фильтра. Соберите воду и утилизируйте ее в соответствии с требованиями по защите окружающей среды.
- Закройте клапан и выполните прокачку системы (см. §4.3.14, страница 202).

#### Замена фильтрующего элемента: Периодичность

Замену фильтра необходимо выполнять каждые 400 часов.

#### Замена фильтрующего элемента: Порядок действий

**ВАЖНО:** Регулярно выполняйте очистку емкости фильтра. Избегайте проколов фильтра.

**ПРИМЕЧАНИЕ:** Для предотвращения конденсации влаги в топливном баке необходимо заполнять бак топливом в конце каждого рабочего дня.

Всегда держите в запасе исправный фильтр предварительной очистки. В случае засора фильтра парафином из топлива замените фильтр для запуска двигателя.

1. Слейте воду из фильтра предварительной очистки.
2. Снимите и утилизируйте фильтр.
3. Установите новый фильтр.
4. Прокачайте систему для удаления воздуха.

### 4.3.12 Топливная система: топливный фильтр

T001425

#### Периодичность

Замену фильтра необходимо выполнять каждые 400 часов.

#### Порядок действий

1. Слейте топливо из фильтра.
2. Снимите и утилизируйте фильтр.
3. Установите новый фильтр.
4. Прокачайте систему (см. §4.3.14, страница 202).

### 4.3.13 Фильтр-влагоуловитель

T001519

#### Общие сведения

Данный фильтр используется для предварительной очистки топлива от загрязнений. Фильтр установлен в левой части двигателя.



Рис. 11.

I006528

#### Самоочистка фильтра

Самоочистку необходимо выполнять, если внутренний бумажный элемент начинает засоряться.

Признаки засорения фильтра: Уменьшение мощности двигателя, черный дым из выхлопной трубы, код ошибки 97 отображается на дисплее Блок управления ТМС.

1. Заглушите двигатель.



- Открутите прокачной винт в верхней части фильтра.



Рис. 12.

1006527

- Откройте сливной клапан на прозрачной емкости ((1)):
  - В фильтре установится атмосферное давление
  - При этом частицы грязи и капли воды отстанут от бумажного элемента и, под воздействием силы тяжести, упадут в нижнюю часть емкости.
- Закройте сливной клапан, нажав на его рукоятку и повернув ее влево ((2)). Чистое топливо над сменным элементом промывает фильтр и вымывает частицы грязи и капли воды в прозрачную емкость. Слейте небольшое количество топлива для удаления частиц грязи и капель воды с бумажного элемента и из прозрачной емкости.
- Заверните прокачной винт и затяните его со средним усилием.
- Запустите двигатель. Если наблюдается снижение мощности двигателя, повторно выполните операцию самоочистки.
- Если отображается код неисправности 97, замените фильтр.



Рис. 13.

1006525

### Замена фильтрующего элемента: Периодичность

Замену фильтрующего элемента необходимо выполнять каждые 400 часов:

**Замена фильтрующего элемента: Порядок действий**

1. Открутите 4 винта крышки фильтра предварительной очистки
2. Снимите и утилизируйте фильтр ((3)), сохранив устройство поддержания давления ((4)).
3. Установите новый фильтр.
4. Установите устройство поддержания давления
5. Установите крышку и затяните ее винты со средним усилием
6. Запустите двигатель и дайте ему поработать некоторое время.
7. Убедитесь в отсутствии утечек.



Рис. 14.

I006526

**4.3.14 Топливная система: прокачка**

T001424

**Порядок действий**

Для обеспечения корректной работы двигателя топливная система должна быть исправна и в ней не должен находиться воздух.

1. Включите зажигание. Начнется автоматическая прокачка системы при помощи электрического насоса.
2. Заведите двигатель и дайте ему поработать несколько минут на холостом ходу.  
**ПРИМЕЧАНИЕ:** Для предотвращения перегрева стартера и разрядки аккумуляторной батареи следует подождать 30 секунд между попытками завести двигатель.
3. Убедитесь в отсутствии утечек.
4. При необходимости повторите операцию.

**4.3.15 Топливная система: топливный насос высокого давления, регулятор и топливные форсунки**

T001047

Топливный насос высокого давления, регулятор и форсунки должны пройти проверку и регулировку у дилера или агента (в соответствии с руководством по техническому обслуживанию).

**4.3.16 Топливная система: Впрыск (Двигатель 3 с технологией AdBlue/DEF) (дополнительно)**

T001439

Настройка и проверка системы впрыска выполняется дилером или торговым агентом (в соответствии с руководством по техническому обслуживанию).

**4.3.17 Воздушный фильтр**

T001427

**Очистка и замена: Периодичность**

Главный фильтр

- Очистка фильтра выполняется при включении контрольной лампы засора фильтра или ежедневно при работе в условиях высокой запыленности.
- Замена главного фильтра ((2)) необходима *рис. 15*, если контрольная лампа засора загоралась 5 раз, раз в год или каждые 1200 часов.

Вспомогательный фильтр:

- Очистка вспомогательного фильтра выполняется после пяти очисток главного фильтра.
- Замена вспомогательного фильтра (3) необходима [рис. 15](#), если он очищался 5 раз, раз в год или каждые 1200 часов.

### Очистка и замена главного фильтра: Порядок действий

**ВАЖНО:** Перед работой с фильтром необходимо заглушить двигатель.

**ПРИМЕЧАНИЕ:** Изображенная модель фильтра может не совпадать с моделью, установленной на вашей машине. Тем не менее, порядок действий при работе является одинаковым.



#### ОСТОРОЖНО:

Не используйте отработавшие газы трактора для продувки главного фильтра или вспомогательного фильтра. Запрещено заливать масло в главный фильтр или вспомогательный фильтр. Запрещено использовать бензин, парафин или растворители для очистки главного фильтра или вспомогательного фильтра.

Перед установкой главного или вспомогательного фильтра осмотрите поверхности уплотнений на предмет порезов, разрывов и других повреждений. Запрещается устанавливать фильтр с видимыми повреждениями.

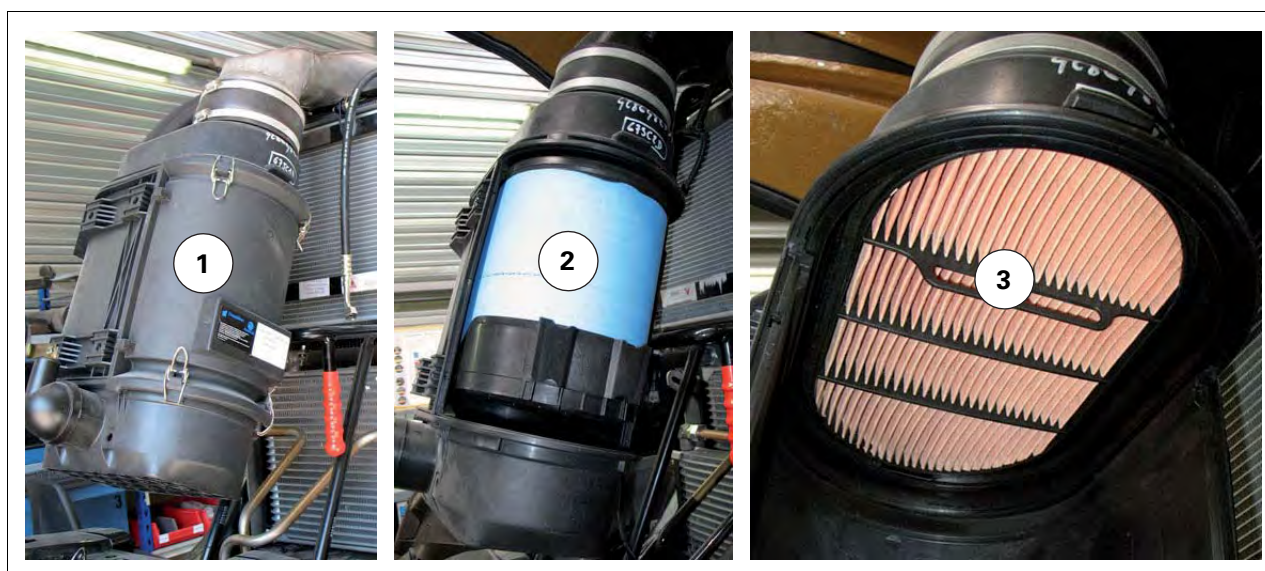


Рис. 15.

1004091

1. Поднимите крышку капота.
2. Снимите главный фильтр ((2)). Снимите крышку ((1)), чтобы получить доступ к фильтру.
3. Очистите главный фильтр в зависимости от состояния:
  - Осторожно постучите фильтром по жесткой поверхности, чтобы выбить как можно больше пыли, затем продуйте сжатым воздухом при максимальном давлении 5 bar, удерживая фильтр на соответствующем расстоянии от сопла.
  - После очистки убедитесь, что вспомогательный фильтр (3) не поврежден. Для этого посветите внутрь фильтра, осмотрите на предмет наличия отверстий и проверьте состояние уплотнений.
4. Установка фильтра выполняется в обратном порядке.

### Очистка и замена вспомогательного фильтра: Порядок действий

**ВАЖНО:** Перед работой с фильтром необходимо заглушить двигатель.

**ПРИМЕЧАНИЕ:** Изображенная модель фильтра может не совпадать с моделью, установленной на вашей машине. Тем не менее, порядок действий при работе является одинаковым.

**ОСТОРОЖНО:**

Не используйте отработавшие газы трактора для продувки главного фильтра или вспомогательного фильтра. Запрещено заливать масло в главный фильтр или вспомогательный фильтр. Запрещено использовать бензин, парафин или растворители для очистки главного фильтра или вспомогательного фильтра.

Перед установкой главного или вспомогательного фильтра осмотрите поверхности уплотнений на предмет порезов, разрывов и других повреждений. Запрещается устанавливать фильтр с видимыми повреждениями.

1. Поднимите крышку капота.
2. **ВАЖНО:** Запрещается стучать вспомогательным фильтром по жесткой поверхности для его очистки.  
Снимите главный фильтр (2) и вспомогательный фильтр (3). Для доступа к фильтрам разблокируйте защелку и снимите крышку (1) .рис. 15
3. Установка фильтра выполняется в обратном порядке.

**4.3.18 Система охлаждения**


T001428

**Качество охлаждающей жидкости**

- Качество охлаждающей жидкости оказывает огромное влияние на эффективность работы и срок службы системы охлаждения (см. §4.3.1, страница 191).
- **ВАЖНО:** Запрещается использовать чистую воду в качестве охлаждающей жидкости. При использовании неверной смеси компания AGCO не несет ответственности за возможные повреждения.  
Меры по предотвращению замерзания: Проверьте концентрацию раствора перед холодным сезоном.

Отношение антифриза и воды должно быть следующим: 40-50% антифриза и 60-50% воды. В регионах с теплым климатом необходимо использовать раствор 40% антифриза/60% воды для повышения точки кипения и защиты системы от коррозии. Необходимо использовать чистую, мягкую воду с пониженным уровнем кислотности. Не рекомендуется доливать воду в систему, так как при этом снижается концентрация охлаждающей жидкости.

**Проверка уровня и качества охлаждающей жидкости**

1. Ежедневно проверяйте уровень охлаждающей жидкости.
2.  **ОСТОРОЖНО:** **Качество охлаждающей жидкости следует проверять на холодном двигателе.**  
Регулярно выполняйте проверку качества смеси, особенно перед началом зимнего периода.

**Заправка охлаждающей жидкости до необходимого уровня****ОСТОРОЖНО:**

Если жидкость слишком горячая, перед снятием крышки необходимо ослабить ее на одно деление, чтобы сбросить давление в расширительном бачке.

**ВАЖНО:** Компания AGCO не несет ответственности за повреждения, вызванные несоблюдением рекомендованных процедур.

1. Поднимите крышку капота.
2. Снимите пробку расширительного бачка.
3. Залейте охлаждающую жидкость в бачок так, чтобы ее уровень находился посередине между отметками "max" и "min".
4. После заливки жидкости полностью откройте кран отопителя и запустите двигатель на несколько минут с частотой вращения 1000 об/мин.
5. Заглушите двигатель, проверьте уровень охлаждающей жидкости и, при необходимости долейте жидкость, не превышая средней отметки бачка.  
Установите пробку.

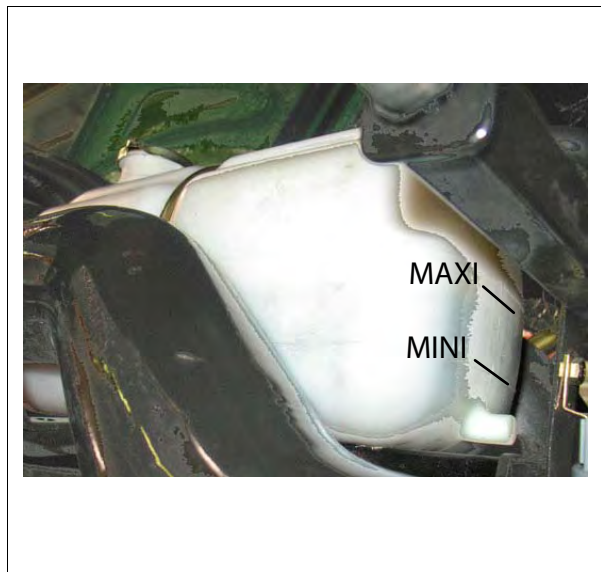


Рис. 16.

1004092

4

### Слив жидкости из системы охлаждения

Слив жидкости производится каждые 1200 часов в соответствии со следующими инструкциями.



#### **ОСТОРОЖНО:**

**Дождитесь полного остывания системы перед сливом охлаждающей жидкости.**

1. Поднимите крышку капота.
2. Снимите пробку расширительного бачка.
3. Поставьте подходящую емкость под трактор.
4. Снимите сливную пробку радиатора и дождитесь полного слива масла.
5. Установите сливную пробку радиатора и залейте охлаждающую жидкость в систему.
6. Жидкость заливается в систему через расширительный бачок. После заливки жидкости полностью откройте кран отопителя и запустите двигатель на несколько минут с частотой вращения 1000 об/мин.
7. Заглушите двигатель, проверьте уровень охлаждающей жидкости и, при необходимости долейте жидкость, не превышая средней отметки бачка.  
Установите пробку.

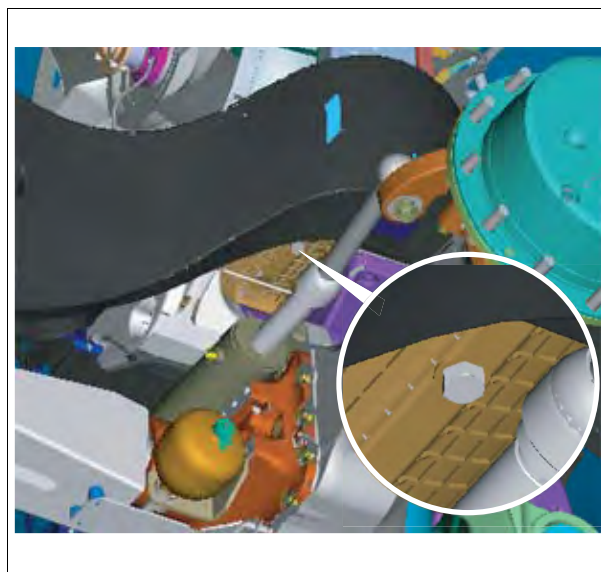


Рис. 17.

1006263

### Очистка радиатора

Очистка ребер радиатора сжатым воздухом производится каждый день в зависимости от выполненной работы.

## 4.3.19 Проверка ремней вентилятора, генератора и системы кондиционирования воздуха

T001499

### Натяжение

Необходимо проверять натяжение ремней каждые 400 часов

**Внешний вид**

Выполняйте осмотр ремней (ежедневно или при каждой заправке топливом).

- Допускается наличие поперечных трещин (поперек всей ширины ремня).
- Не допускается наличие продольных трещин (по всей длине ремня), которые пересекают поперечные трещины.

Замена ремня производится при наличии недопустимых трещин, сильного износа или выкрашивания (см. §4.3.20, страница 206).

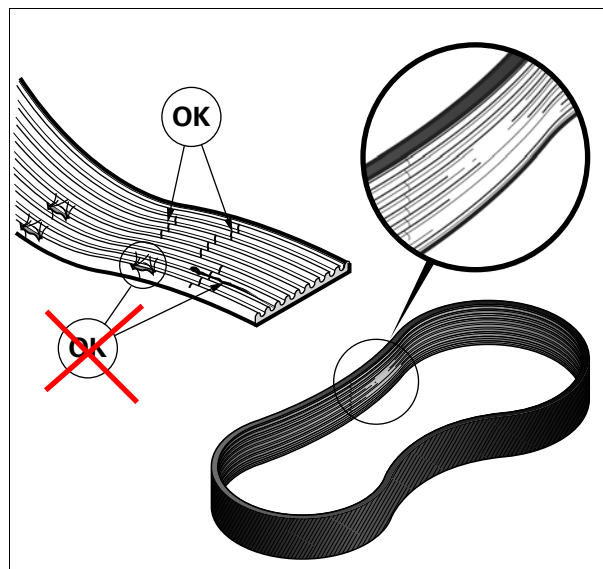


Рис. 18.

I004763

### 4.3.20 Замена ремней вентилятора, генератора и системы кондиционирования воздуха

T001429

**Периодичность**

Необходимо выполнять замену ремней при их износе или каждые 1200 часов.

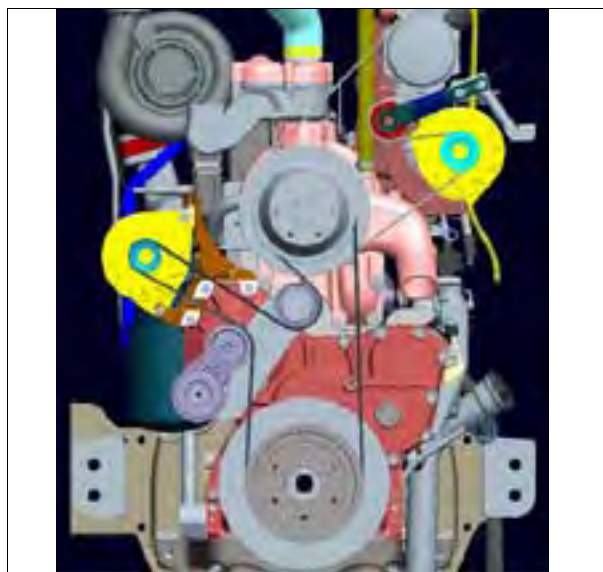


Рис. 19.

I005127

### Последовательность действий для поликлинового ремня и натяжного ролика

1. Поднимите натяжной ролик и установите ремень.
2. После замены проверьте натяжение ремня и, при необходимости, отрегулируйте его.
3. После ослабления натяжителя для снятия или установки ремня, проверьте затяжку винта натяжителя 43 Nm.  
Натяжение ремней обеспечивается автоматическим натяжителем.



Рис. 20.

I005132

4

### Последовательность действий для поликлинового ремня и пружинного натяжителя

1. Натяните ремень вручную так, чтобы можно было закрепить специальный фиксатор пружинного натяжителя (4315579M1) (1).

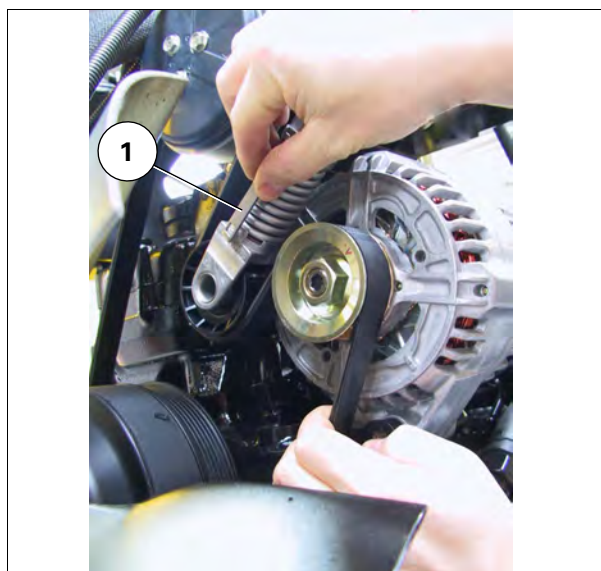


Рис. 21.

I004766

2. Ослабьте винты опоры пружинного натяжителя (2), чтобы снять и заменить ремень.
3. При установке нового ремня переместите конец опоры натяжителя (3) до упора и затяните винты (2) моментом от 27 Nm до 37 Nm.
4. Снимите фиксатор (1) для обеспечения натяжения ремня. Номинальное значение натяжения: 73 Nm  
Натяжение ремней обеспечивается автоматическим натяжителем.

4

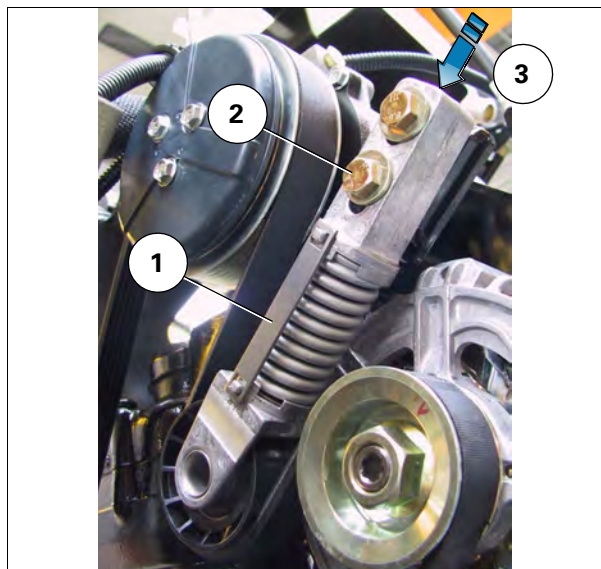


Рис. 22.

1004767



## 4.4 Трансмиссия

### 4.4.1 Рекомендуемые марки расходных материалов

T001563

**ВАЖНО:** Гарантия остается действительной только при использовании смазочных материалов, соответствующих следующим техническим требованиям. Использование материалов других типов не допускается.

#### Трансмиссия

Масло 15W40, соответствующее техническим требованиям MF CMS M1145.

#### Гидравлическая муфта.

Масло Pentosin CHS 11S.

#### Задние бортовые передачи

Модели MT645C/MT655C: SAE 85W90

Модели MT665C/MT675C/MT685C: SAE 85W140

### 4.4.2 Проверка уровня масла в трансмиссии

T001409

#### Периодичность

Ежедневно выполняйте проверку уровня масла в трансмиссии.

#### Порядок действий

1. Установите трактор на ровную площадку, отключите подвеску переднего моста. Заглушите двигатель.
2. Убедитесь, что уровень масла находится между отметками "min" и "max" на щупе.
3. При необходимости долейте масло.

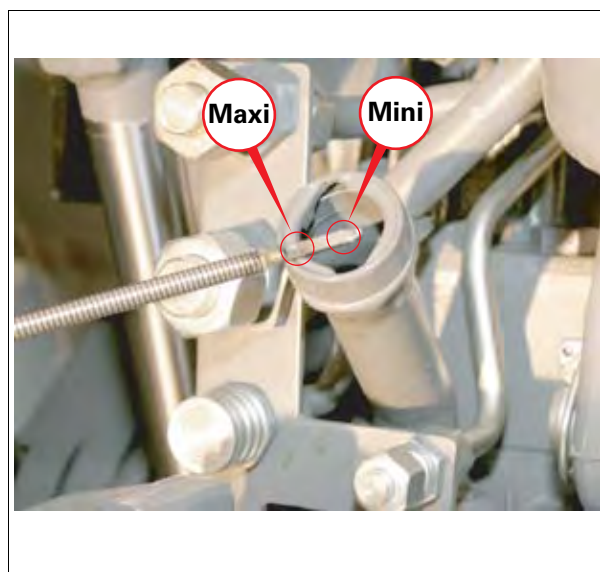


Рис. 1.

I004133

### 4.4.3 Слив масла из трансмиссии

T001411

#### Периодичность

Слив масла из трансмиссии необходимо выполнять каждые 2000 часов.

**Порядок действий**

**ПРИМЕЧАНИЕ:** Не сливайте горячее масло.

1. Установите трактор на ровную площадку, отключите подвеску переднего моста.
2. Установите нижние тяги навесного устройства в самое нижнее положение. Заглушите двигатель.
3. Снимите сливную пробку (1) и заливную пробку (А). Подождите, пока стечет масло.
4. Установите сливную пробку (1), затем заполните трансмиссию рекомендованным типом масла до необходимого уровня.

**ПРИМЕЧАНИЕ:** Перед проверкой уровня масла подождите некоторое время, чтобы масло стекло в трансмиссию и задний мост. После замены масла в трансмиссии **ОБЯЗАТЕЛЬНО** выполните прокачку гидравлической и тормозной систем. При необходимости проконсультируйтесь с дилером.

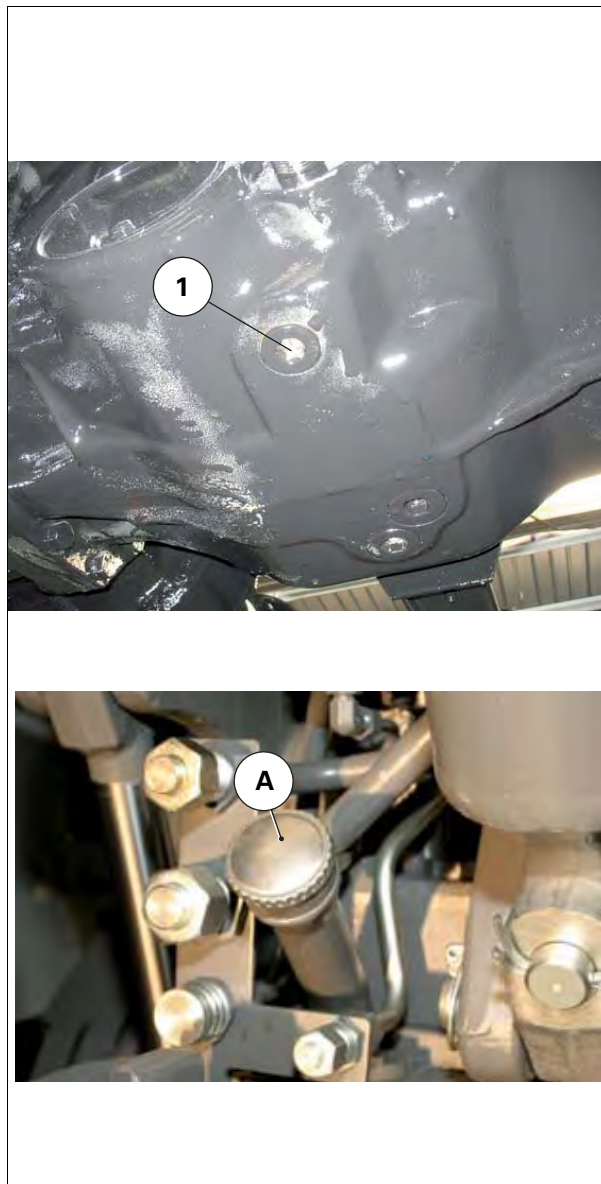


Рис. 2.

I014629

#### 4.4.4 Проверка уровня масла в задних бортовых передачах

T001413

**Периодичность**

Проверку уровня масла в блоках бортовых передач заднего моста необходимо выполнять каждые 400 часов.

### Порядок действий

**ПРИМЕЧАНИЕ:** Для того чтобы получить доступ к пробке, может потребоваться снятие емкости маслоуловителя.

1. Отверните пробку (1); уровень масла должен быть на 31 мм ниже заливной пробки.
2. При необходимости долейте масло.

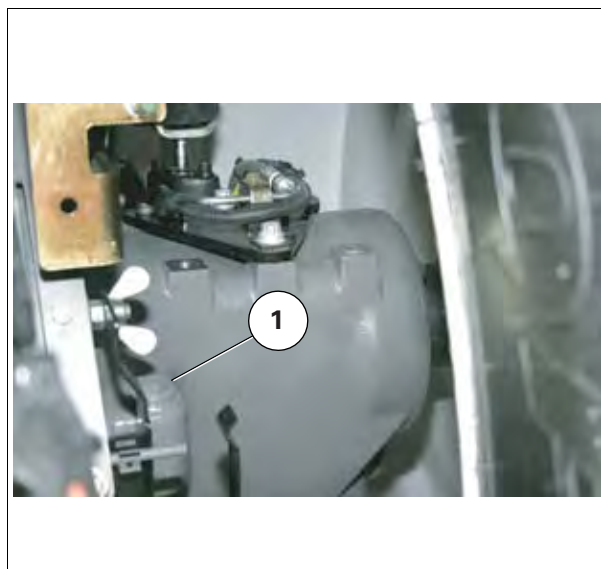


Рис. 3.

1004070

4

### 4.4.5 Слив масла из задних бортовых передач

T001414

#### Периодичность

Слив масла из бортовых передач необходимо выполнять каждые 2000 часов.

#### Порядок действий

1. Отверните сливную пробку ((1)) и пробку проверки уровня для заправки (см. §4.4.4, страница 210).
2. После полного слива масла установите сливную пробку и залейте масло рекомендованного типа до нужного уровня.

**ПРИМЕЧАНИЕ:** Перед проверкой уровня масла подождите некоторое время.

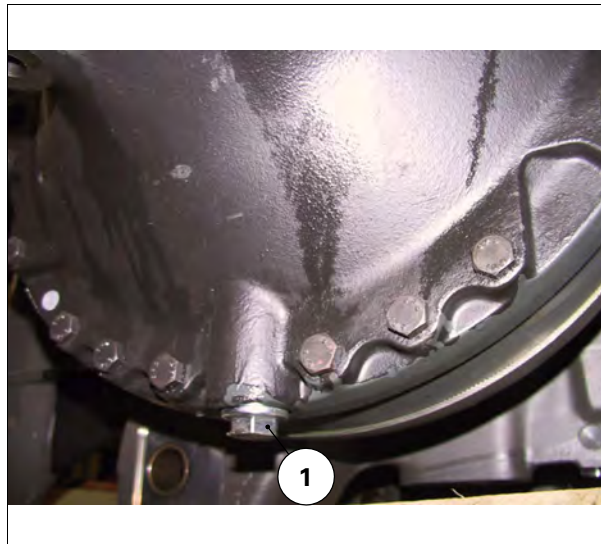


Рис. 4.

1004071

### 4.4.6 Фильтры гидравлической системы трансмиссии

T001412

#### Замена фильтра грубой очистки: Периодичность

Замена фильтра грубой очистки трансмиссии ((1)) должна производиться каждые 2000 часов.



Рис. 5.

1004065

#### Замена фильтра грубой очистки: Порядок действий

1. Выкрутите три винта на прижимной пластине, снимите фильтр и утилизируйте его.

**ПРИМЕЧАНИЕ:** Если трактор оснащен пневматической тормозной системой, то необходимо сдвинуть резервуар сжатого воздуха по направляющим, предварительно отвернув верхний и нижний стопорные винты ((A)).

2. Установите новый фильтр.
3. Установите прижимную пластину и закрутите 3 винта.

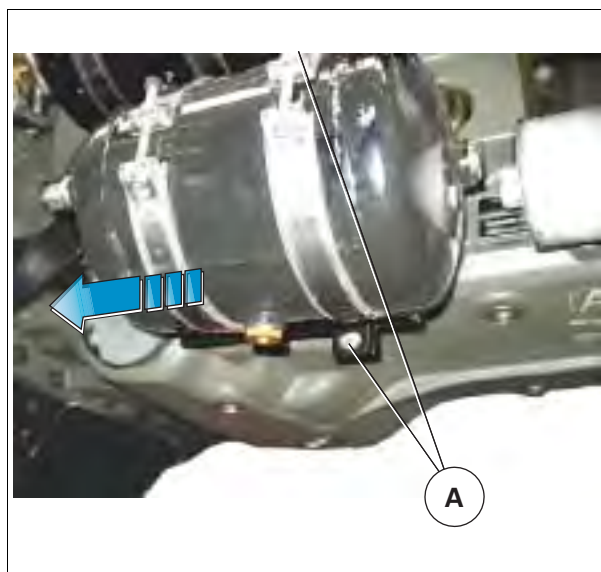


Рис. 6.

1005121

### Замена фильтра высокого давления: Периодичность

Замена фильтра высокого давления ((2)) должна производиться каждые 800 часов.



Рис. 7.

1004066

4

### Замена фильтра высокого давления: Порядок действий

1. Отверните корпус фильтра.  
Извлеките фильтрующий элемент, слейте и утилизируйте его.
2. Выполняйте замену уплотнения каждые 800 часов или при необходимости.
3. Вставьте новый фильтрующий элемент в головку фильтра.

**ПРИМЕЧАНИЕ:** Для предотвращения загрязнения фильтрующего элемента инородными частицами (грязь и т.д.) не снимайте полностью защитное пластиковое покрытие до установки фильтра на место.

4. Установите корпус фильтра и закрутите его вручную до фиксации.

## 4.4.7 Проверка и очистка масляного охладителя трансмиссии

T001408

### Периодичность

Ежедневно выполняйте проверку масляного радиатора. При необходимости очищайте его сжатым воздухом.

**Порядок действий****ВАЖНО:** Избегайте повреждений решеток радиатора.

1. Потяните рукоятку ((1)) вниз, чтобы разблокировать крепления радиатора в сборе.

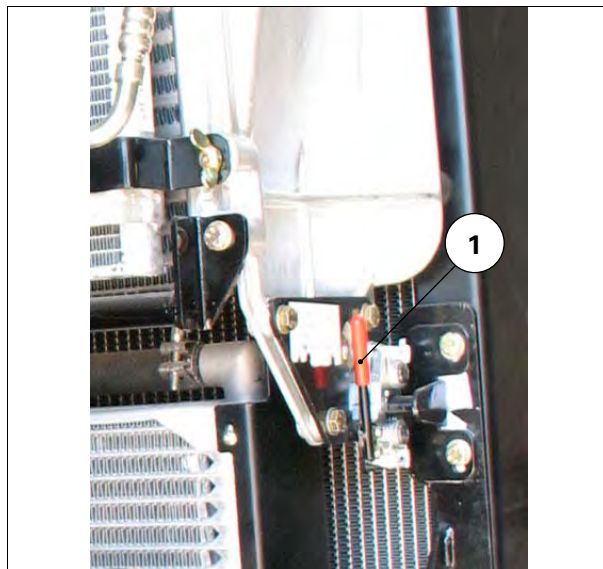


Рис. 8.

I004056

2. Прочистите масляный охладитель трансмиссии ((2)) сжатым воздухом.

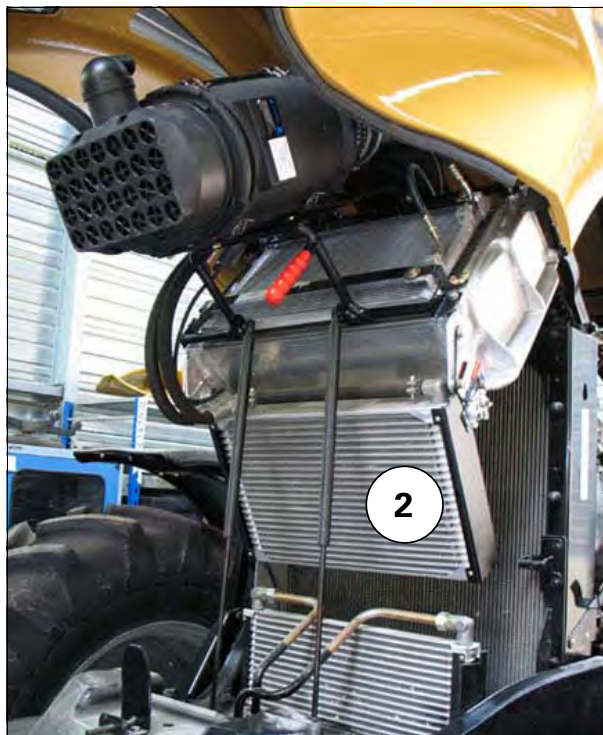


Рис. 9.

I004035

**4.4.8 Смазка вала заднего MOM**

T001330

**ОПАСНО:****Перед смазыванием вала заднего MOM заглушите двигатель.**

Смазка вала заднего MOM должна производиться каждые 50 часов.

Смазка защищает вал заднего MOM от коррозии и упрощает присоединение навесного оборудования.

### 4.4.9 Сцепление

T002980

#### Уровень

Проверка уровня жидкости в сцеплении должна производиться при каждом полном техническом обслуживании и после любых операций с системой. Снимите гибкий кожух, чтобы получить доступ к заправочному бачку.



Рис. 10.

I007948

#### Слив масла

Слив жидкости из системы сцепления должен производиться каждые 2000 часов.

**ВАЖНО:** Необходимо проверять уровень жидкости и прокачивать систему сцепления после выполнения любых операций с системой.

При необходимости проконсультируйтесь с дилером.

## 4.5 Тормоза

### 4.5.1 Прокачка тормозной системы

T001058

#### Периодичность

Прокачку тормозной/поршневой системы необходимо выполнять каждые 1200 часов и после каждого технического обслуживания.

#### Расположение прокачных винтов

- (1) Сливной штуцер прицепа (если установлен)
- (2) Сливной штуцер левого тормоза
- (3) Сливной штуцер правого тормоза
- (4) Сливной штуцер сцепления

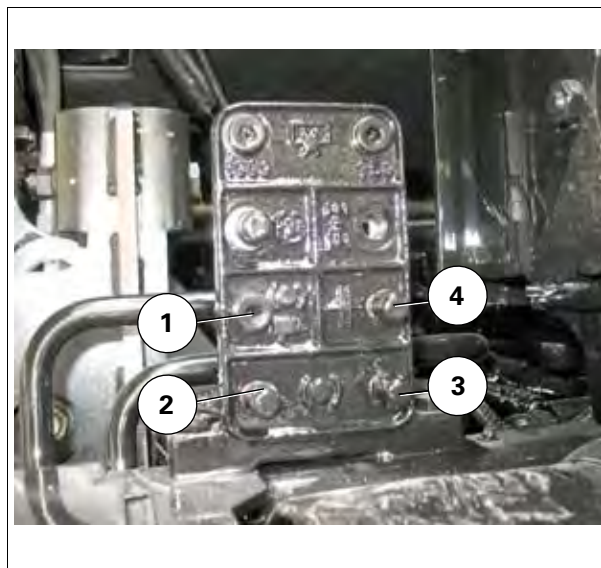


Рис. 1.

I006754



## 4.6 Передний механизм отбора мощности

### 4.6.1 Рекомендуемые марки расходных материалов

T002983

**ВАЖНО:** Гарантия остается действительной только при использовании смазочных материалов, соответствующих следующим техническим требованиям. Использование материалов других типов не допускается.

#### Передний механизм отбора мощности

Необходимо использовать масло Autran DX III/Fluid 9.

### 4.6.2 Слив масла

T002982

#### Периодичность

**ПРИМЕЧАНИЕ:** Передний MOM является частью отдельной, независимой гидравлической системы. Охлаждение системы выполняется при помощи масляного радиатора.

Необходимо слить масло из переднего MOM после первых 50 часов работы. Впоследствии слив масла выполняется каждые 400 часов.

#### Порядок действий

1. Снимите две сливные пробки ((1)).
2. Снимите пружинное стопорное кольцо и ослабьте винт крепления крышки фильтра ((2)). Необходимо снимать и очищать фильтр насоса при каждом сливе масла.
3. Установите новое пружинное стопорное кольцо.
4. В случае утечки проверьте уровень масла у пробки номер ((3)). Долейте масло и проконсультируйтесь у дилера.

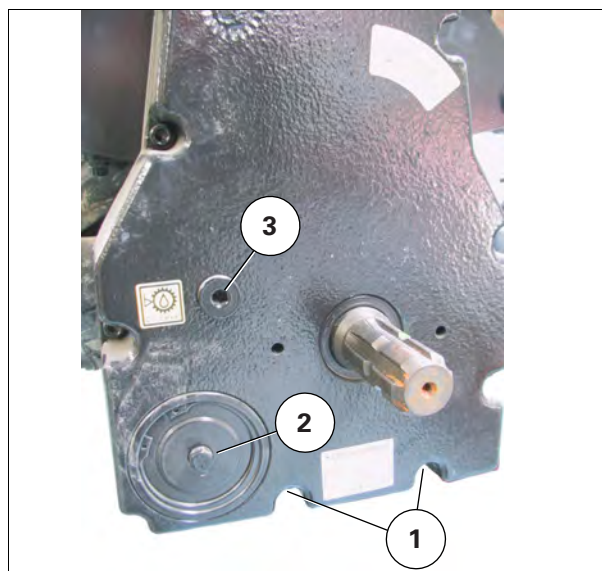


Рис. 1.

I007960

### 4.6.3 Установка вала переднего MOM

T001462



#### **ОПАСНО:**

**Перед смазыванием вала переднего MOM заглушите двигатель.**

Смазка вала переднего MOM должна производиться один раз в неделю.

Смазка защищает вал переднего MOM от коррозии и упрощает присоединение навесного оборудования.

## 4.7 Передний мост и рулевое управление

### 4.7.1 Рекомендуемые марки расходных материалов

T001448

**ВАЖНО:** Гарантия остается действительной только при использовании смазочных материалов, соответствующих следующим техническим требованиям. Использование материалов других типов не допускается.

#### Передний мост

Масло для переднего моста DANA: Бортовые передачи: API GL5; SAE 85W90  
 Центральный картер в сборе: До серийного номера **V123004**: API GL4; SAE 10W30  
 Центральный картер в сборе: От серийного номера **V123004**: API GL5; SAE 85W90

#### Смазка:

Смазка: AGCO M.1105 или универсальная литиевая смазка, соответствующая индексам N.L.G.I.:

- N.L.G.I. номер 1: Температура часто опускается ниже 7 °C
- N.L.G.I. номер 2: Температура часто находится в диапазоне от 7 °C до 27 °C
- N.L.G.I. номер 3: Температура часто превышает 27 °C

### 4.7.2 Передний мост машин с полным приводом: Проверка уровня масла балки переднего моста

T001294

#### Периодичность

Проверку уровня масла балки переднего моста необходимо выполнять каждые 400 часов.

#### Порядок действий

1. Установите передний мост на ровную поверхность.
2. Отверните пробку (1) и проверьте уровень. Уровень масла должен быть вровень с нижней кромкой наливного отверстия. При необходимости долейте масло.

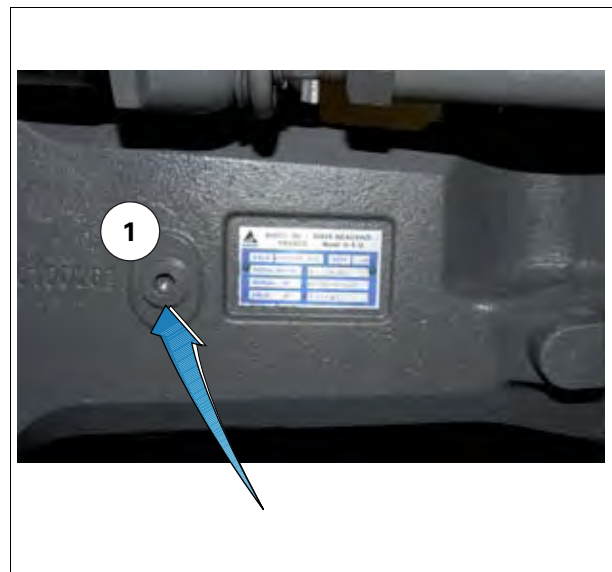


Рис. 1.

I008041

### 4.7.3 Передний мост машин с полным приводом: слив масла из балки переднего моста

T001313

#### Периодичность

Замену масла в балке переднего моста необходимо выполнять каждые 800 часов.

#### Порядок действий

**ВАЖНО:** Не сливайте масло на землю. Храните масло в подходящих емкостях и сдавайте его в организации, занимающиеся утилизацией.

**ПРИМЕЧАНИЕ:** Запрещено производить слив горячего масла балки переднего моста.

1. Установите трактор на ровную площадку.
2. Снимите сливную пробку (2) и заливную пробку (1) *рис. 1*. Подождите, пока стечет масло.
3. Соберите отработавшее масло в емкость подходящего объема.
4. Установите и затяните сливную пробку.
5. Залейте масло рекомендованного типа до нижнего края отверстия под заливную пробку.
6. Установите и затяните заливную пробку.
7. Убедитесь в отсутствии утечек.

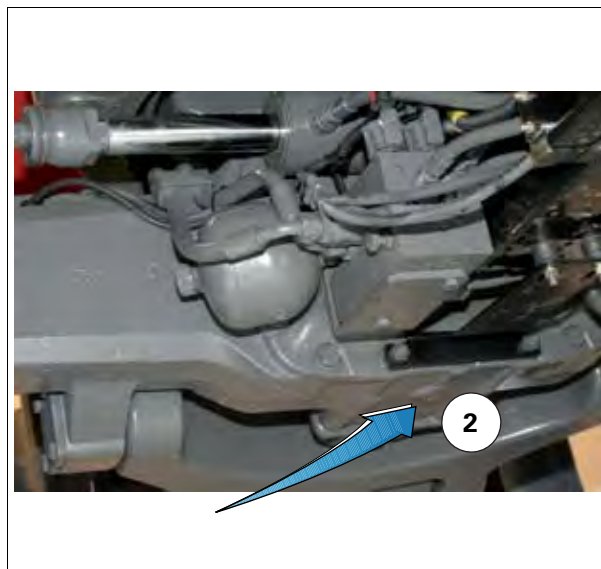


Рис. 2.

1008042

4

#### 4.7.4 Передний мост машин с полным приводом: проверка уровня масла в бортовых передачах

T001449

##### Периодичность

Проверку уровня масла в передних бортовых передачах необходимо выполнять каждые 400 часов.

##### Порядок действий

1. Поверните колесико так, чтобы пробка была расположена на горизонтальной линии с центром ступицы (B) *рис. 3*.
2. Снимите пробку и убедитесь, что масло находится вровень с отверстием под пробку.

#### 4.7.5 Передний мост машин с полным приводом: замена масла в бортовых передачах

T001450

##### Периодичность

Слив масла из передних бортовых передач необходимо выполнять каждые 800 часов.

##### Порядок действий

1. Поверните колесико так, чтобы пробка оказалась в нижней части ступицы ((A)).
2. Снимите пробку для слива масла.
3. Поверните колесико так, чтобы пробка была расположена на горизонтальной линии с центром ступицы ((B)). Затем залейте масло до необходимого уровня.
4. Установите пробку на место и затяните моментом 90 Nm.

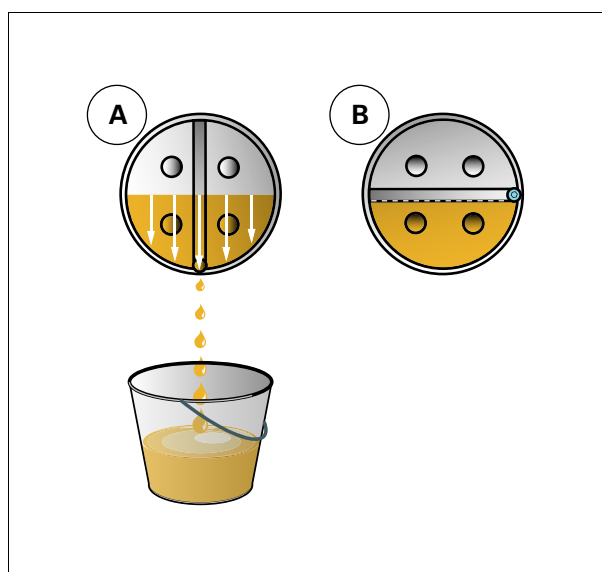


Рис. 3.

1004142

## 4.7.6 Передний мост машин с полным приводом: смазка

T001451

### Периодичность

Проверку и смазывание шкворней переднего моста необходимо выполнять раз в неделю.

### Точки смазки

(1) (2) Поворотные шкворни



Рис. 4.

I004197

(3) Подшипники переднего моста

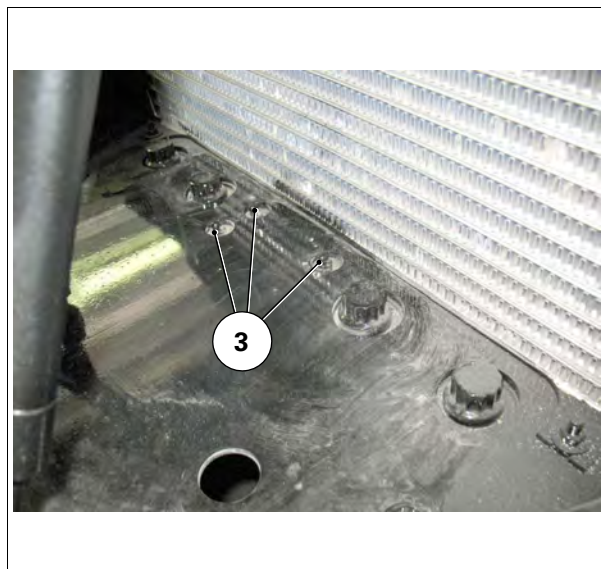


Рис. 5.

I004175

- (4) Соединение опоры переднего моста с подвеской



Рис. 6.

1004176

## 4.8 Навесное устройство

### 4.8.1 Рекомендуемые марки расходных материалов

T002931

**ВАЖНО:** Гарантия остается действительной только при использовании смазочных материалов, соответствующих следующим техническим требованиям. Использование материалов других типов не допускается.

#### Вал навесного устройства

Масло SAE 10W40 или 15W40.

### 4.8.2 Проверка уровня масла в вале навесного устройства

T001316

#### Периодичность

Проверка уровня масла вала сцепного устройства должна производиться каждые 2000 часов или каждые два года.

#### Порядок действий

1. Снимите пробку, расположенную позади защитной пластмассовой крышки (1).
2. Уровень масла должен доходить до края отверстия.
3. При необходимости долейте масло.

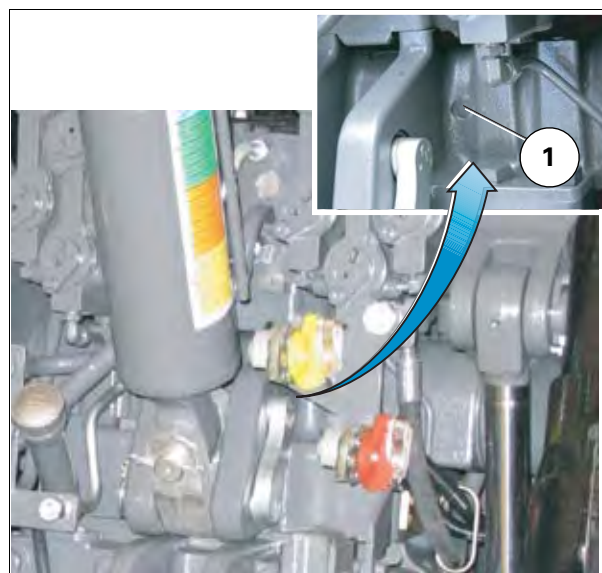


Рис. 1.

I007876

## 4.9 Навесное устройство

### 4.9.1 Рекомендуемые марки расходных материалов

T001063

**ВАЖНО:** Гарантия остается действительной только при использовании смазочных материалов, соответствующих следующим техническим требованиям. Использование материалов других типов не допускается.

Смазка: AGCO M.1105 или универсальная литиевая смазка, соответствующая индексам N.L.G.I.:

- N.L.G.I. номер 1: Температура часто опускается ниже 7 °С
- N.L.G.I. номер 2: Температура часто находится в диапазоне от 7 °С до 27 °С
- N.L.G.I. номер 3: Температура часто превышает 27 °С

### 4.9.2 Трехточечное сцепное устройство: смазка

T001441

#### Периодичность

Проверку и смазывание механизма навесного устройства необходимо выполнять раз в неделю.

#### Точки смазки

**ВАЖНО:** Необходимо соответствующим образом смазать резьбовые элементы и пальцы сцепного устройства.

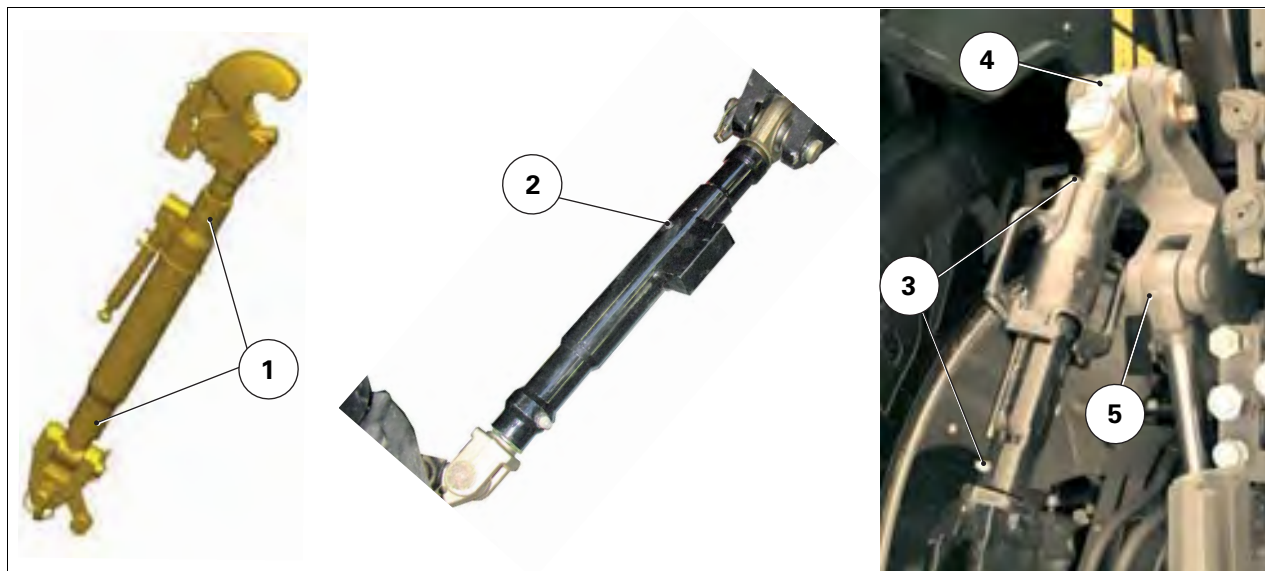


Рис. 1.

1004170

- |     |               |         |                    |
|-----|---------------|---------|--------------------|
| (1) | Верхняя тяга  | (3) (4) | Подъемные штанги   |
| (2) | Стабилизаторы | (5)     | Подъемные цилиндры |

### 4.9.3 Автоматическое сцепное устройство: смазка

T001442

#### Периодичность

Еженедельно выполняйте проверку и смазывание автоматического сцепного устройства.



#### **ПРЕДУПРЕЖДЕНИЕ:**

**Перед смазыванием заглушите двигатель.**



#### **ОСТОРОЖНО:**

**Точная регулировка управляющего троса выполняется в мастерских нашей компании. Для предотвращения проблем при работе со сцепным устройством и/или тросом проконсультируйтесь с нашим дилером или торговым агентом.**

## Точки смазки

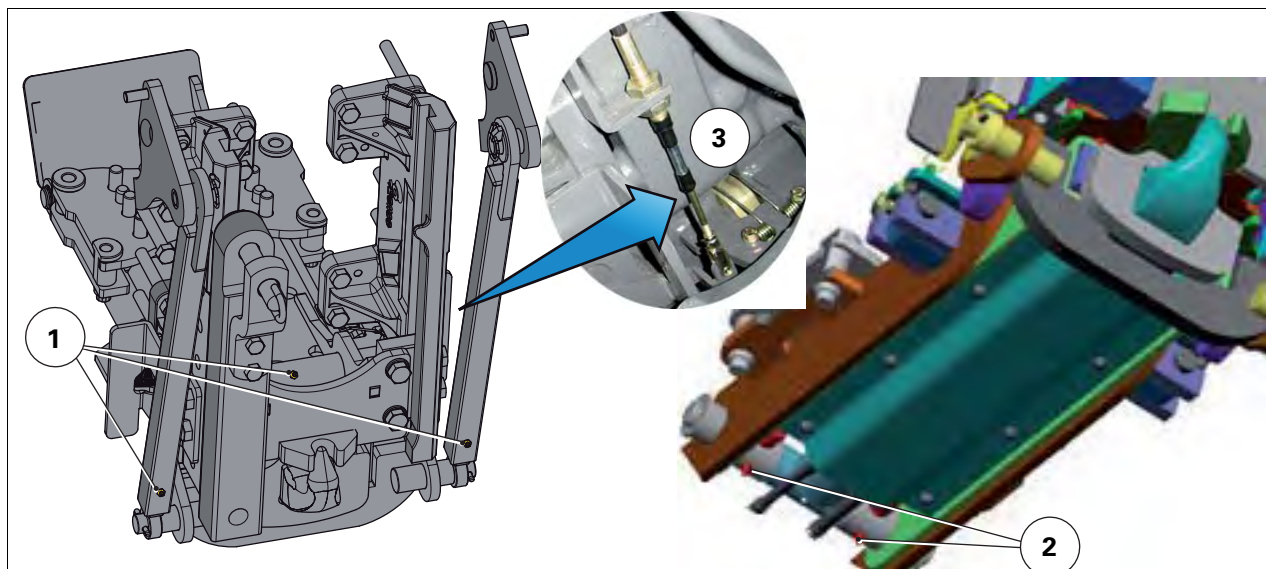


Рис. 2.

1014653

- (1) Направляющие  
(2) Задние соединения

- (3) Область смазки управляющего троса

## 4.9.4 Переднее навесное устройство: смазка

T001455

## Периодичность

Проверку и смазывание переднего навесного устройства необходимо выполнять раз в неделю.

**ВАЖНО:** При длительном нахождении на складе штоки силовых цилиндров (А) *рис. 4* не должны контактировать с воздухом (опасность возникновения коррозии и последующих утечек). Цилиндры должны быть полностью сжаты или смазаны.

## Точки смазки

- (1) Верхние крепления силового цилиндра

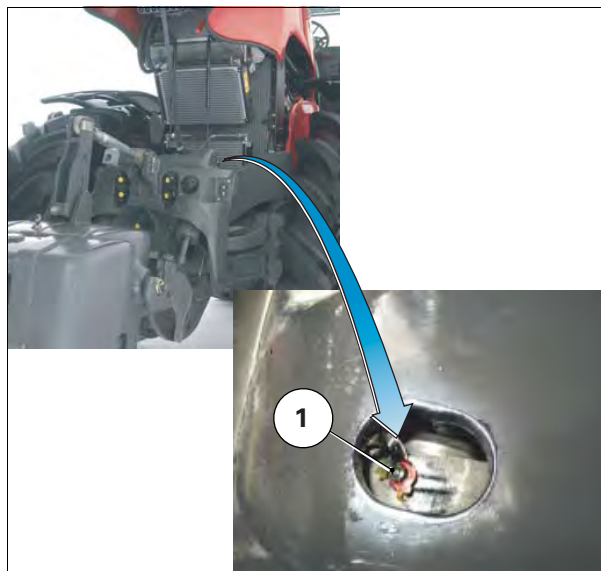


Рис. 3.

1004174



(2) Нижние крепления силового цилиндра

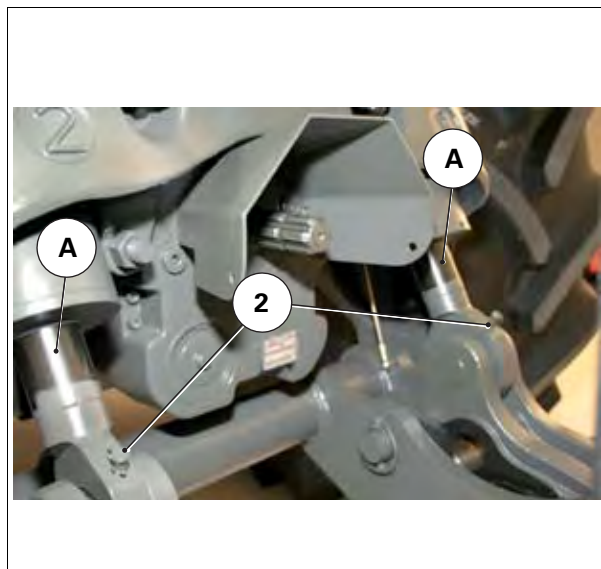


Рис. 4.

1004173

(3) Штифт рычага сцепного устройства



Рис. 5.

1004180

- (4) (5) Соединения блока сцепного устройства

4



Рис. 6.

I014654

#### 4.9.5 Сцепное устройство с шаром: смазка

T007346

##### Периодичность

Проверку и смазывание шара сцепного устройства необходимо выполнять раз в неделю.



**ПРЕДУПРЕЖДЕНИЕ:**

**Перед смазыванием отключите МОМ.**

**Точки смазки**

- (1) Масленку шара сцепного устройства можно достать снизу

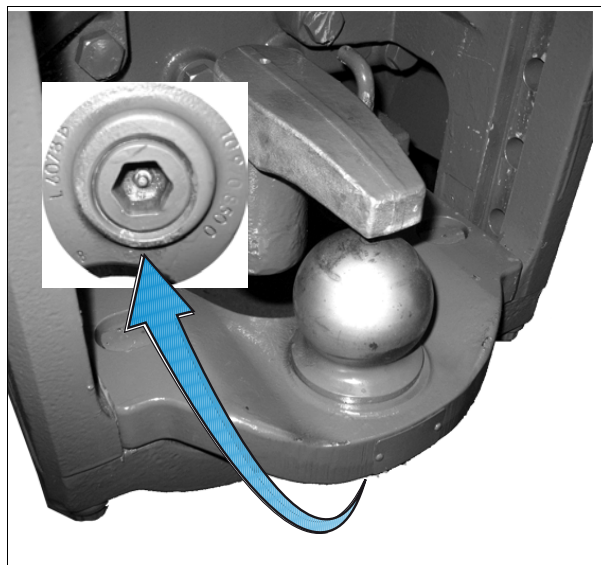


Рис. 7.

1018815

## 4.10 Вспомогательное гидравлическое оборудование

### 4.10.1 Рекомендуемые марки расходных материалов

T001559

**ВАЖНО:** Гарантия остается действительной только при использовании смазочных материалов, соответствующих следующим техническим требованиям. Использование материалов других типов не допускается.

#### Вспомогательная гидравлическая система

Масло 10W40, соответствующее техническим требованиям MF CMS M1145.

### 4.10.2 Проверка уровня масла во вспомогательной гидравлической системе

T001416

#### Периодичность

Ежедневно выполняйте проверку уровня жидкости вспомогательной гидравлической системы.

#### Порядок действий

**ВАЖНО:** Если во время работы загорелась данная контрольная лампа, проконсультируйтесь с дилером или торговым агентом.

1. Регулярно проверяйте уровень жидкости во вспомогательной гидравлической системе при помощи индикатора на главном экране ((1)).

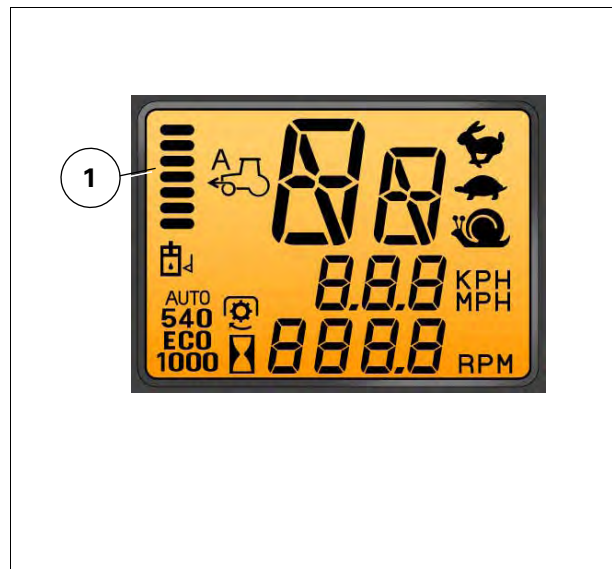


Рис. 1.

1004757

2. При необходимости долейте масло через пробку (2), расположенную рядом с правой лестницей.

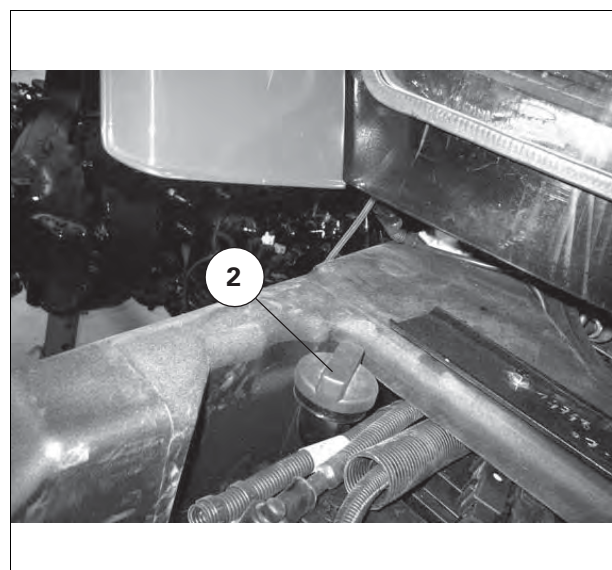


Рис. 2.

1004083

### 4.10.3 Слив масла из вспомогательной гидравлической системы

T001452

#### Периодичность

Слив и замену масла во вспомогательной гидравлической системе необходимо выполнять каждые 1200 часов.

#### Порядок действий

**ПРИМЕЧАНИЕ:** Не сливайте горячее масло.

1. Снимите сливную пробку (1) и заливную пробку (2). Подождите, пока стечет масло.
2. Установите сливную пробку (1).
3. Заполните резервуар через заливную пробку (2) рекомендованным типом масла.

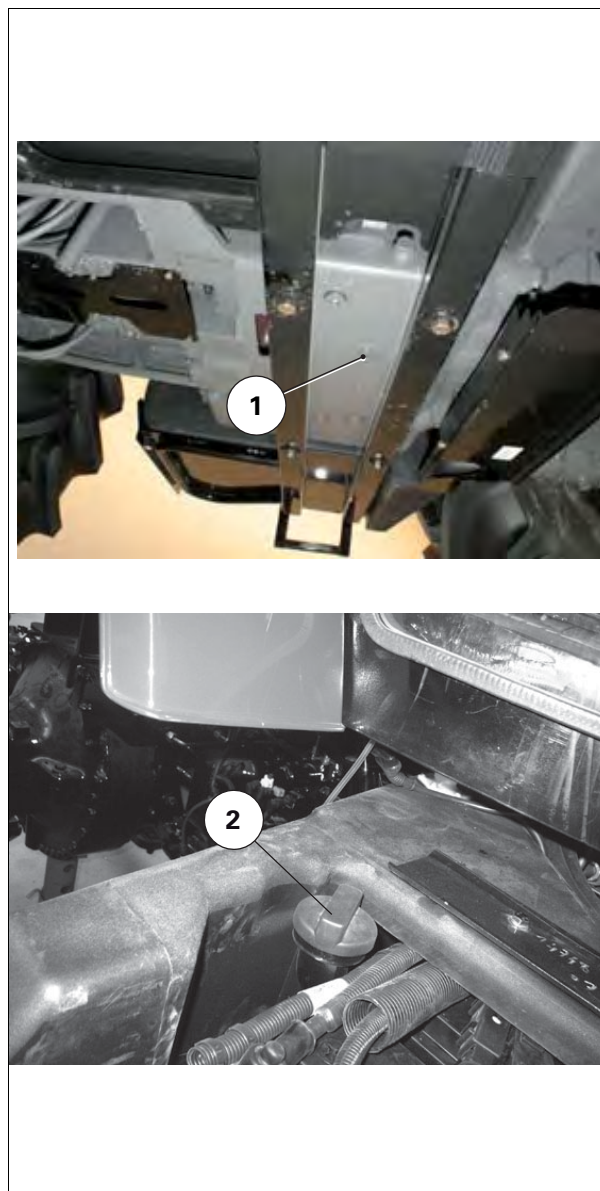


Рис. 3.

I014650

### 4.10.4 Фильтры вспомогательной гидравлической системы

T001417

#### Замена фильтра на 300 микрон: Периодичность

Замену фильтра на 300 микрон (1) необходимо выполнять каждые 1200 часов .

4

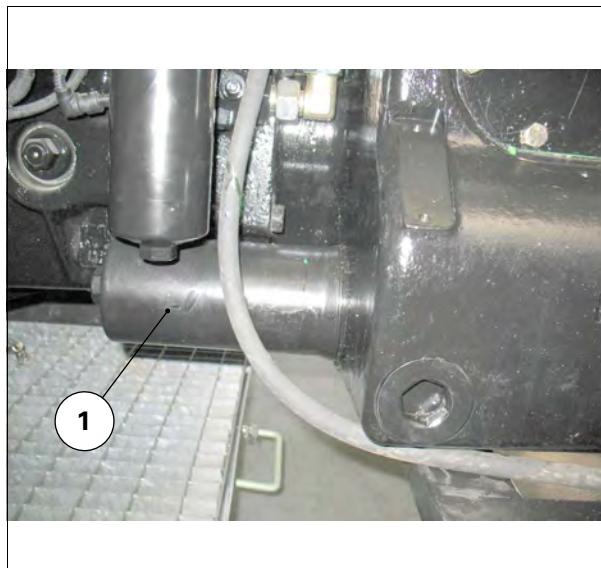


Рис. 4.

I004146

#### Замена фильтра на 300 микрон: Порядок действий

1. Открутите корпус фильтра и утилизируйте фильтрующий элемент.

**ПРИМЕЧАНИЕ:** Если трактор оснащен пневматической тормозной системой, то для снятия фильтра необходимо сдвинуть резервуар сжатого воздуха, предварительно отвернув верхний и нижний стопорные винты (A).

2. При необходимости замените уплотнение корпуса фильтра.
3. Установите новый фильтрующий элемент.
4. Закрутите корпус фильтра до упора, а затем выкрутите его на четверть оборота.

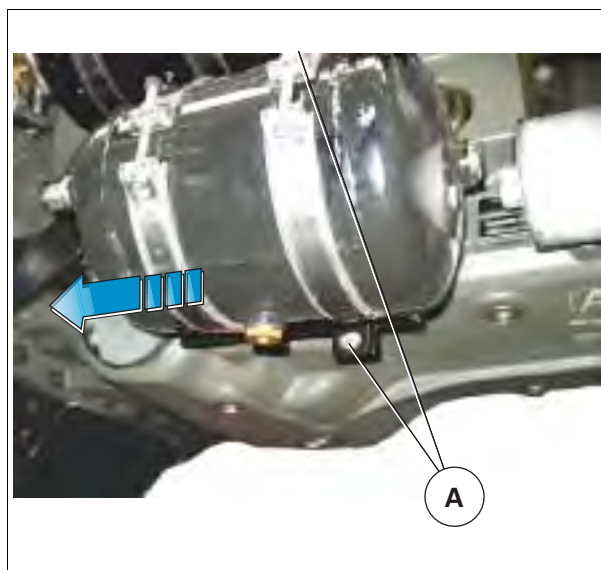


Рис. 5.

I005121

### Замена сапуна: Периодичность

Каждые 1200 часов необходимо выполнять замену сапуна, расположенного в левой верхней части фильтра.



Рис. 6.

1008030

4

### Замена фильтра возвратной линии на 10 микрон: Периодичность

Замену фильтра возвратной линии на 10 микрон (2) необходимо выполнять каждые 400 часов.

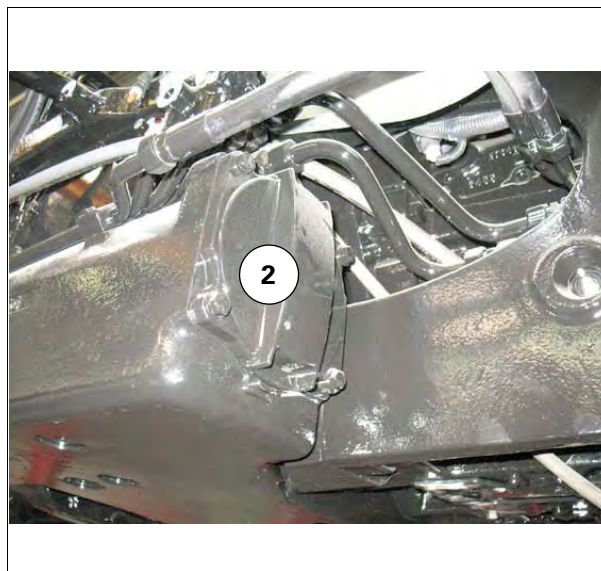


Рис. 7.

1004148

### Замена фильтра возвратной линии на 10 микрон: Порядок действий

**ПРИМЕЧАНИЕ:** Необходимо слить жидкость из бака вспомогательной гидравлической системы.

1. Установите контейнер под фильтр, чтобы собрать остатки жидкости в нижней части корпуса фильтра (приблизительно 1 л - 2 л).
2. Ослабьте крепление крышки и поверните ее на четверть оборота, чтобы снять. Извлеките фильтрующий элемент, слейте жидкость и утилизируйте его.
3. Замену уплотнителя крышки необходимо выполнять каждые 800 часов или в случае необходимости.
4. Установите новый фильтрующий элемент на крышку и установите весь узел в корпус.  
**ПРИМЕЧАНИЕ:** Для предотвращения загрязнения фильтрующего элемента инородными частицами (грязь и т.д.) не снимайте полностью защитное пластиковое покрытие до установки фильтра на место.
5. Установите крышку, убедившись, что внутренний фиксатор находится в правильном положении. Затем затяните крышку до фиксации.
6. Залейте масло и проверьте его уровень.

### 4.10.5 Проверка и очистка масляного охладителя вспомогательной гидравлической системы

T001415

#### Периодичность

Проверку ребер охладителя вспомогательной гидравлической системы необходимо выполнять ежедневно, а очистку по мере необходимости.

#### Порядок действий

**ВАЖНО:** Избегайте повреждений решеток радиатора.

1. Очистите охладитель (3) сжатым воздухом .

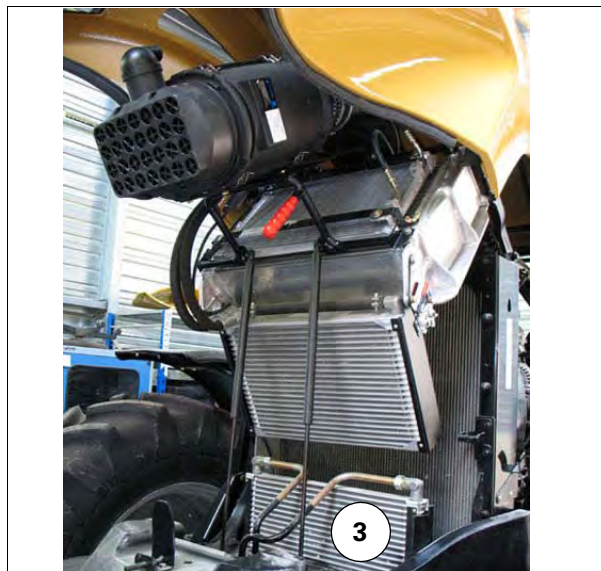


Рис. 8.

I004241



## 4.11 Электрическое оборудование

### 4.11.1 Аккумуляторные батареи

T001066

Электрическая цепь трактора работает с напряжением 12 В. Отрицательная клемма является соединением с "массой".

Протирайте верхнюю часть аккумуляторной батареи и смазывайте клеммы жидким парафином каждые 400 часов.



#### **ПРЕДУПРЕЖДЕНИЕ:**

**Аккумуляторные батареи выделяют взрывоопасные газы. Не допускайте возникновения искр и открытого пламени около аккумуляторных батарей. Не курите. При работе рядом с аккумуляторными батареями надевайте защитные очки.**

4

### 4.11.2 Генератор

T001498

Попросите дилера или торгового агента выполнять проверку генератора каждые 1200 часов или раз в год.

**ВАЖНО:** Перед выполнением дуговой сварки на элементах трактора или навесного оборудования, присоединенного к трактору, необходимо отсоединять провода генератора.

Не отсоединяйте и не присоединяйте провода аккумуляторной батареи, если двигатель работает.

Запрещается запускать двигатель, если отсоединен провод между генератором и аккумуляторной батареей.

Не рекомендуется присоединять дополнительное электрическое оборудование в связи с риском повреждения компонентов штатной электрической цепи.

### 4.11.3 Гнездо электропитания (ISO)

T001447

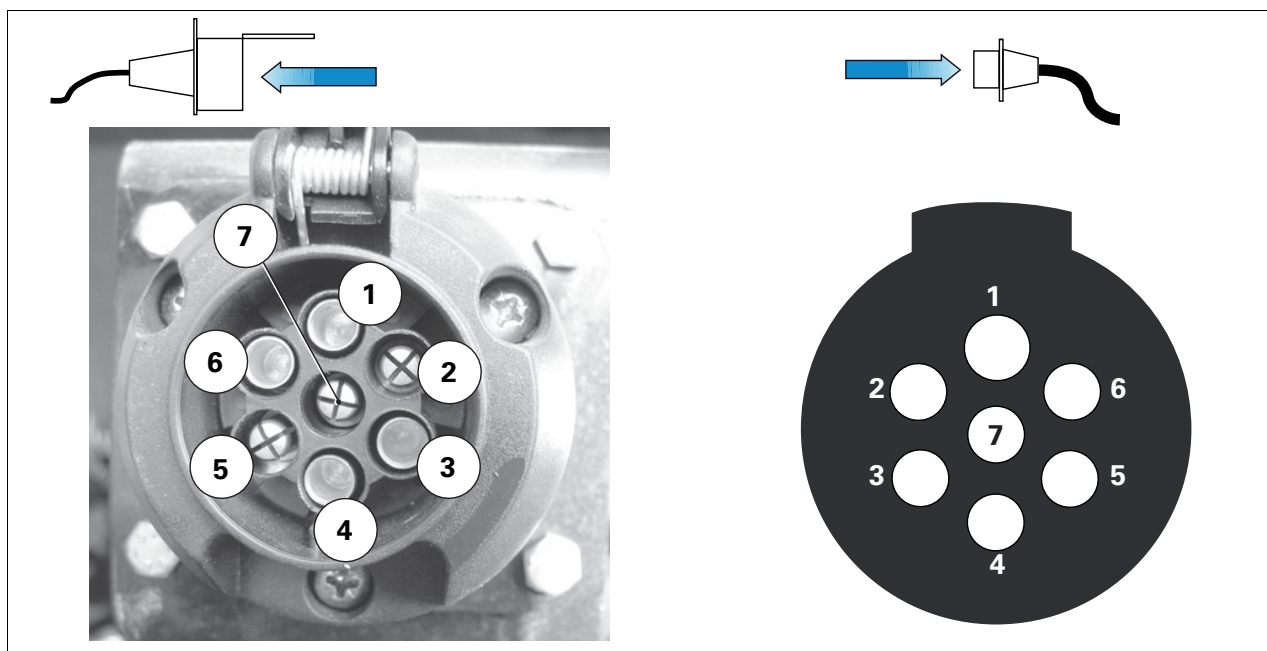


Рис. 1.

I004140

Номер	Цепь ISO	Максимальный электрический заряд
(1-)	Левый указатель поворота и фонарь аварийной сигнализации	4x 21 Вт
(2)	Фонарь заднего хода	Не указано
(3)	"Масса"	-
(4)	Правый указатель поворота и фонарь аварийной сигнализации	4x 21 Вт
(5)	Правые габаритные фонари и фонарь освещения номерного знака	4x 6 Вт
(6)	Стоп-сигналы	Не указано
(7)	Левые габаритные фонари	20 А

### 4.11.4 Регулировка фар

T001070

#### Схема регулировки

- (A) Расстояние между фарами и стеной.
- (B) Высота от центра фар до земли
- (C) Межцентровое расстояние между фарами
- (D) Вертикальное смещение

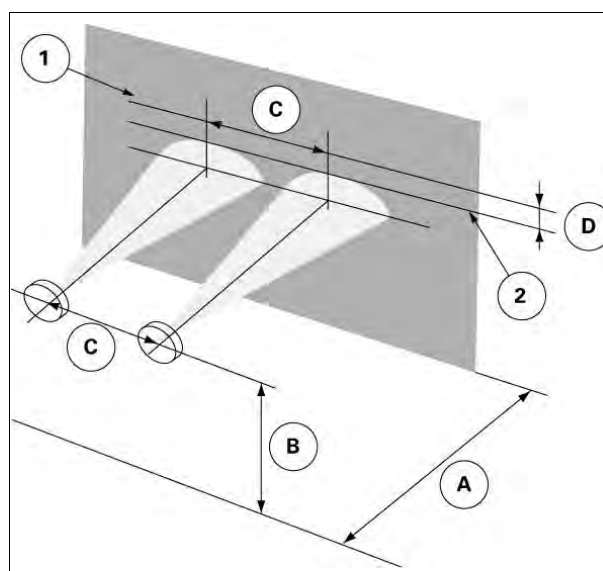


Рис. 2.

1003563

#### Порядок действий

**ПРИМЕЧАНИЕ:** Не прикасайтесь к йодным лампам.

1. Установите трактор на ровную площадку напротив стены, на расстоянии 7,5 м.
2. Нарисуйте на стене горизонтальную линию (1), обозначающую высоту (B).
3. Нарисуйте две вертикальные линии, соответствующие ширине (C).
4. Нарисуйте горизонтальную линию (2) на стене под линией (1) на расстоянии (D) = 0,1x(B).
5. Отрегулируйте каждую фару по отдельности, закрывая другую фару. Выровняйте верхний край освещенной зоны с линией (2); выровняйте центр освещенной зоны с соответствующей вертикальной линией, нарисованной на шаге 3.

### 4.11.5 Предохранители

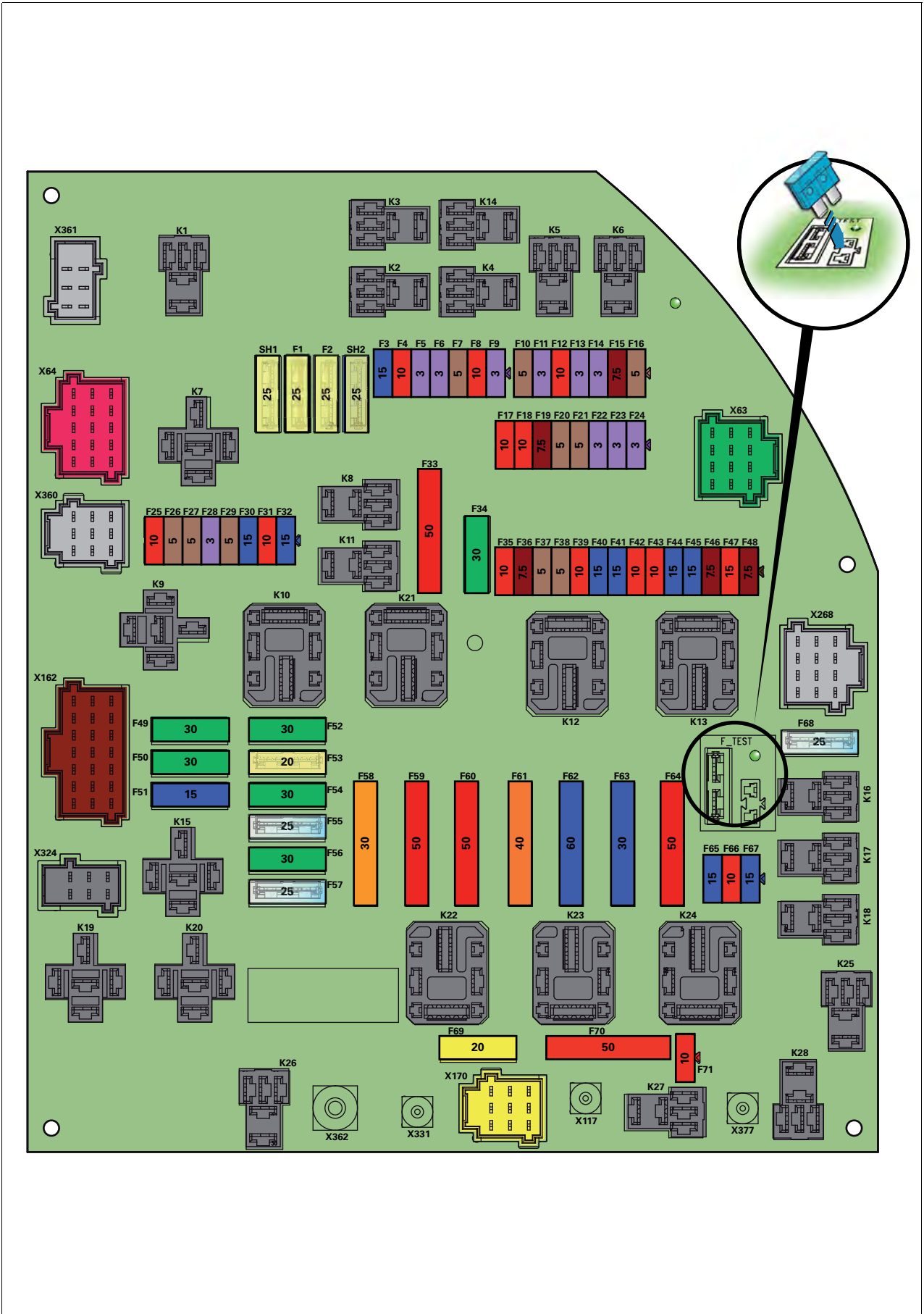


Рис. 3.

1006388

№	Амперная характеристика	Размер	Функция, которую защищает предохранитель
F1	25 А	Станд.	Очиститель ветрового стекла
F2	25 А	Станд.	Дальний свет
F3	15 А	Мин.	Фары ближнего света, расположенные на решетке радиатора
F4	10 А	Мин.	Разъем навесного оборудования, расположенный на правой стойке (без Isobus)
F5	3 А	Мин.	Замок зажигания + АСС <sup>(1)</sup>
F6	3 А	Мин.	Цепь управления реле К19
F7	5 А	Мин.	Модуль осветительного оборудования + АРС <sup>(2)</sup>
F8	10 А	Мин.	Компрессор системы кондиционирования воздуха
F9	3 А	Мин.	Цепь управления реле К21
F10	5 А	Мин.	щиток приборов + АРС <sup>(2)</sup>
F11	3 А	Мин.	Переключатель тормоза
F12	10 А	Мин.	щиток приборов + АРС <sup>(2)</sup>
F13	3 А	Мин.	Не используется
F14	3 А	Мин.	Переключатель режима защиты коробки передач
F15	7,5 А	Мин.	Звуковой сигнал
F16	5 А	Мин.	Заземление панели предохранителей
F17	10 А	Мин.	Передний разъем + АСС <sup>(1)</sup>
F18	25 А	Мин.	Не используется
F19	7,5 А	Мин.	Навесное устройство Autotronic 5, Autotronic 4 и диагностические разъемы + АРС <sup>(2)</sup>
F20	5 А	Мин.	Система Auto-Guide + АРС <sup>(2)</sup>
F21	5 А	Мин.	Autotronic 4 + АРС <sup>(2)</sup>
F22	3 А	Мин.	Цепь управления реле К13
F23	3 А	Мин.	Цепь управления реле К12
F24	3 А	Мин.	Генератор + АРС <sup>(2)</sup>
F25	10 А	Мин.	Подсветка консоли, прикуриватель, передний правый и задний левый габаритные фонари
F26	5 А	Мин.	Электромагнит стартера
F27	5 А	Мин.	Электрический разъединитель аккумуляторной батареи + АРС <sup>(2)</sup>
F28	3 А	Мин.	Цепь управления реле К10
F29	5 А	Мин.	Модуль осветительного оборудования + ВАТ <sup>(3)</sup>
F30	15 А	Мин.	Электрический разъединитель аккумуляторной батареи + ВАТ <sup>(3)</sup>
F31	10 А	Мин.	Радиоприемник + ВАТ <sup>(3)</sup>
F32	15 А	Мин.	Переключатель очистителя заднего стекла, электромотор очистителя заднего стекла, насос, включающийся при очень низких температурах окружающего воздуха + ВАТ <sup>(3)</sup>
F33	50 А	Макс.	Панель предохранителей + АРС <sup>(2)</sup>
F34	30 А	Станд.	Блок управления двигателем + ВАТ <sup>(3)</sup>
F35	10 А	Мин.	Панель предохранителей + АСС <sup>(1)</sup>

№	Амперная характеристика	Размер	Функция, которую защищает предохранитель
F36	7,5 А	Мин.	Навесное устройство Autotronic 5 и передний мост с подвеской Autotronic 5 / ParkLock + ВАТ <sup>(3)</sup>
F37	5 А	Мин.	Система Auto-Guide + ВАТ <sup>(3)</sup>
F38	5 А	Мин.	щиток приборов + ВАТ <sup>(3)</sup>
F39	10 А	Мин.	Привод трансмиссии + ВАТ <sup>(3)</sup>
F40	15 А	Мин.	Навесное устройство + ВАТ <sup>(3)</sup>
F41	15 А	Мин.	Подвеска кабины, Подлокотник ТМС, ParkLock, Дисплей ТМС + ВАТ <sup>(3)</sup>
F42	10 А	Мин.	Сервопривод педали акселератора, выключатель МОМ на крыле, замок зажигания, педаль сцепления + ВАТ <sup>(3)</sup>
F43	10 А	Мин.	Электрогидравлические распределительные клапаны + ВАТ <sup>(3)</sup>
F44	15 А	Мин.	Подогреватель топлива + ВАТ <sup>(3)</sup>
F45	15 А	Мин.	Обогрев ног + ВАТ <sup>(3)</sup>
F46	7,5 А	Мин.	Зеркала заднего вида с электроприводом + ВАТ <sup>(3)</sup>
F47	15 А	Мин.	Сиденье с пневмоподвеской + ВАТ <sup>(3)</sup>
F48	7,5 А	Мин.	Подсветка щиток приборов, передний левый и правый задний габаритные фонари
F49	30 А	Станд.	Прикуриватель, потолочный фонарь, радиоприемник, контроллер системы кондиционирования, питание + ВАТ <sup>(3)</sup>
F50	30 А	Станд.	Разъем прицепа + ВАТ <sup>(3)</sup>
F51	15 А	Станд.	Ближний свет фар и габаритные фонари + ВАТ <sup>(3)</sup>
F52	30 А	Станд.	Гнездо электропитания на правой стойке + ВАТ <sup>(3)</sup>
F53	20 А	Станд.	+ ВАТ <sup>(3)</sup> на модуль осветительных приборов для фонарей рабочего освещения, расположенных на решетке радиатора
F54	30 А	Станд.	Гнездо питания на накладке в кабине (переднее правое крыло) + ВАТ <sup>(3)</sup>
F55	25 А	Станд.	Не используется
F56	30 А	Станд.	Блок управления двигателем + ВАТ <sup>(3)</sup>
F57	25 А	Станд.	Гнездо электропитания переднего навесного устройства + ВАТ <sup>(3)</sup>
F58	30 А	Макс.	+ ВАТ <sup>(3)</sup> на модуль осветительных приборов для указателей поворота и стоп-сигналов
F59	50 А	Макс.	Autotronic 4 + ВАТ <sup>(3)</sup>
F60	50 А	Макс.	Вентиляция и дополнительная вентиляция + ВАТ <sup>(3)</sup>
F61	40 А	Макс.	+ ВАТ <sup>(3)</sup> на модуль осветительных приборов для фонарей рабочего освещения (передних / задних / на ступенях / на поручнях) и фонарей заднего хода
F62	60 А	Макс.	Разъем Isobus + ВАТ <sup>(3)</sup>
F63	30 А	Макс.	+ ВАТ <sup>(3)</sup> на модуль осветительных приборов для фонарей рабочего освещения на крыше
F64	50 А	Макс.	Не используется
F65	15 А	Мин.	Топливоподкачивающий насос + ВАТ <sup>(3)</sup>

№	Амперная характеристика	Размер	Функция, которую защищает предохранитель
F66	10 А	Мин.	Гнездо электропитания + АРС <sup>(2)</sup>
F67	15 А	Мин.	Дополнительные распределительные клапаны, органы управления FingerTIP и джойстик + ВАР <sup>(3)</sup>
F68	25 А	Станд.	Не используется
F69	20 А	Станд.	Дополнительная вентиляция + ВАР <sup>(3)</sup>
F70	50 А	Макс.	Разъем Isobus + ВАР <sup>(3)</sup>
F71	10 А	Мин.	Разъем Isobus + ВАР <sup>(3)</sup>
SH1	25 А	Станд.	Цепь управления реле К1
SH2	25 А	Станд.	Цепь управления реле К2
K1			Реле дальнего света (фары на поручнях и решетке радиатора)
K2			Реле ближнего света (фары на поручнях и решетке радиатора)
K3			Реле компрессора системы кондиционирования воздуха
K4			Дополнительное оборудование трактора + АСС <sup>(1)</sup> реле
K5			Реле электрогидравлического распределительного клапана
K6			Реле электромагнитного клапана муфты TECHstar CVT и переключателя режима защиты трансмиссии
K7			Реле очистителя ветрового стекла (электромотор и блок управления)
K8			Реле дальнего света
K9			Реле гнезда электропитания на правой стойке
K10			Реле блока управления очистителем ветрового стекла, радиоприемника, очистителя заднего стекла (электромотор и переключатель) и насоса, включающегося при очень низких температурах окружающего воздуха
K11			Реле блока управления ближним светом фар
K12			Реле сервопривода педали акселератора, выключателя MOM на крыле, замка зажигания, педали сцепления
K13			Реле обогрева ног, подогревателя топлива, пневматической подвески сиденья и электропривода зеркал заднего вида
K14			Реле электрического разъединителя аккумуляторной батареи + АСС <sup>(1)</sup>
K15			Не используется
K16			Не используется
K17			Реле работы 4-го распределительного клапана от джойстика
K18			Реле работы 3-го распределительного клапана от джойстика
K19			Реле блока управления двигателем
K20			Реле блока управления двигателем

№	Амперная характеристика	Размер	Функция, которую защищает предохранитель
K21			Реле панели предохранителей + APC <sup>(2)</sup>
K22			Реле вентиляции и дополнительной вентиляции
K23			Реле разъема Isobus
K24			Не используется
K25			Реле топливоподкачивающего насоса
K26			Не используется
K27			Не используется
K28			Реле гнезда электропитания + APC <sup>(2)</sup>

1. + ACC = дополнительное оборудование + 12 В

2. + APC = зажигание включено, + 12 В

3. + BAT = аккумуляторные батареи, + 12 В

### 4.11.6 Защита генератора

T002038

#### Общие сведения

Каждый генератор защищен предохранителем 225 А, расположенным в блоке предохранителей.

#### Замена предохранителя

**ВАЖНО:** При замене всегда используйте предохранитель с таким же номинальным током.

1. Снимите крышку отсека аккумуляторной батареи для доступа к предохранителю



Рис. 4.

I007824

- Снимите два защитных кольца с каждой стороны предохранителя (1), а затем откройте держатель предохранителей (2).



Рис. 5.

I007826

- Отвернуть 2 гайки, фиксирующие предохранитель на месте (3).

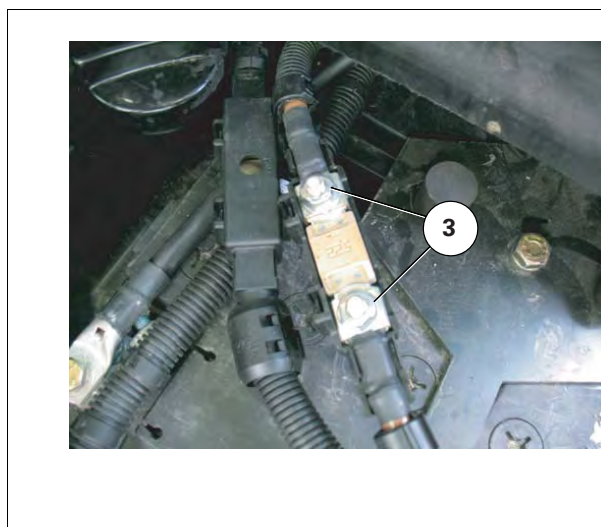


Рис. 6.

I007826

### 4.11.7 Разъединитель аккумуляторной батареи

T001315

Устройство отключает аккумуляторную батарею от другого электрооборудования трактора.

Данное устройство расположено под полом кабины в передней правой ее части (над аккумуляторной батареей).

Разъединитель запрограммирован на отключение аккумуляторной батареи по прошествии 30 минут после выключения зажигания. Таким образом, нет необходимости использовать разъединитель вручную. Данная система автоматически выполняет включение и отключение в зависимости от положения ключа зажигания.



## 4.12 Мытье машины водой под давлением

### 4.12.1 Мытье машины водой под давлением

T001076

При мытье машины водой под давлением не направляйте струю воды на следующие детали:

- Генератор
- Стартер
- Радиатор
- Поворотные шкворни переднего моста
- Смотровой лючок
- Радар
- Жгуты проводов и электрические разъемы
- Информационные таблички
- Дверь кабины и уплотнения стекол.

## 4.13 Хранение вашего трактора

### 4.13.1 Хранение вашего трактора

T001077

Если трактор не используется в течение нескольких месяцев, важно принять меры предосторожности, чтобы обеспечить надлежащую защиту оборудования:

1. Если возможно, храните трактор в помещении, чтобы защитить его от неблагоприятной погоды.
2. Каждое сцепное устройство должно быть полностью опущено во избежание образования давления в цилиндрах.
3. Полностью заправьте бак топливом, чтобы предотвратить попадание в него воды, образующейся в результате конденсации.
4. Защитите от влажности входной и выходной воздухопроводы.
5. Снимите аккумуляторную батарею и храните ее в сухом месте.
6. Очистите трактор.
7. Выполните операции технического обслуживания, указанные в Руководстве по эксплуатации (замена масла, фильтров и т.д.)
8. Смажьте все детали, подлежащие смазке согласно Руководству по эксплуатации.
9. Покройте слоем консистентной смазки неокрашенные металлические детали (штоки цилиндров).
10. По возможности ослабьте натяжение ремня вспомогательного оборудования двигателя.
11. Поставьте трактор на опоры, чтобы колеса не соприкасались с землей.
12. Закройте панель приборов и обивку тканью для защиты от прямых солнечных лучей (только если трактор хранится на открытой площадке).
13. Используйте водостойкие составы (напр. воск) для защиты трактора от влаги (только если трактор хранится на открытой площадке).

### 4.13.2 Хранение добавки AdBlue/DEF

T002017

Для гарантии стабильности добавки AdBlue/DEF (как следует из стандарта DIN 70070) должны быть соблюдены следующие рекомендации по ее хранению:

1. Используйте оригинальный контейнер для хранения.
2. Храните контейнер герметично закрытым в прохладном хорошо проветриваемом месте.
3. Храните вдали от источников тепла и прямых солнечных лучей.  
Высокая температура хранения добавки AdBlue/DEF приводит к кристаллизации жидкости и возникновению запаха аммиака.  
При выводе трактора из эксплуатации на длительный срок дренажное отверстие бака для добавки AdBlue/DEF должно быть плотно закрыто.

**ПРИМЕЧАНИЕ:** Температура замерзания:  $-11\text{ }^{\circ}\text{C}$

## 4.14 Неисправности и их устранение

### 4.14.1 Общая таблица неисправностей

T002955

В таблице приведен краткий перечень проверок, которые водитель может выполнить в случае неисправностей системы перед консультацией у дилера.

Если указанные действия не устраняют неисправность, рекомендуется обратиться к дилеру.

**ВАЖНО:** Для всех проблем, связанных с электрической или электронной системой машины, в первую очередь рекомендуется проверить состояние предохранителей в блоке предохранителей (см. §4.11.5, страница 235).

Двигатель не заводится.	
Причина	Решение
Воздух в топливной системе.	Свяжитесь с дилером.
Топливная система засорена.	Прочистите входное отверстие фильтра. При необходимости замените фильтрующий элемент.
При очень низких температурах: неисправное устройство холодного запуска.	Проверьте исправность системы предварительного подогрева двигателя. Свяжитесь с дилером.
Зима, ниже -5 °С: топливопроводы забиты льдом или парафином.	Прочистите входное отверстие фильтра и фильтр дизельного топлива. Залейте в бак топливо зимнего типа.
Нет контакта в группе зажигания / неисправен стартер	Проверьте соединение стартера с аккумуляторной батареей.
Электрическая неисправность, отсутствует питание.	Проверьте предохранители и соединения.
Другие неисправности	Свяжитесь с дилером.

Двигатель глохнет	
Причина	Решение
Воздух в топливной системе.	Свяжитесь с дилером.
Топливная система засорена.	Прочистите входное отверстие фильтра. При необходимости замените фильтрующий элемент.
Зима, ниже -5 °С: топливопроводы забиты льдом или парафином.	Прочистите входное отверстие фильтра и фильтр дизельного топлива. Залейте в бак топливо зимнего типа.
Другие неисправности	Свяжитесь с дилером.

Недостаточная мощность двигателя.	
Причина	Решение
Засорен топливный фильтр или фильтр предварительной очистки.	Замените фильтрующий элемент.
Слишком гибкий шланг подачи воздуха.	Свяжитесь с дилером.
Засорен воздушный фильтр.	Прочистите фильтр.
Другие неисправности	Свяжитесь с дилером.

<b>Трактор не двигается вперед</b>	
<b>Причина</b>	<b>Решение</b>
Неисправен блок управления.	Включен ручной режим защиты коробки передач.
Не включен диапазон скорости.	Включите диапазон I или II, при необходимости используйте рычаг защитного режима.
Не отключается стояночный тормоз ParkLock.	Выполните отключение вручную или свяжитесь с дилером.
Другие неисправности	Свяжитесь с дилером.

<b>Слишком высокая температура трансмиссионного масла</b>	
<b>Причина</b>	<b>Решение</b>
Засор в радиаторе.	Прочистите радиатор.
Слишком большая нагрузка при работе в диапазоне II.	Переключитесь на диапазон I.
Муфта слишком долго включена.	Выполните переключение до конца.
Слишком долго включена турбомуфта.	Увеличьте частоту вращения двигателя.
Другие неисправности	Свяжитесь с дилером.

<b>Трактор не набирает максимальную скорость</b>	
<b>Причина</b>	<b>Решение</b>
Засорен топливный фильтр.	Замените фильтрующий элемент.
Слишком низкое давление наддува.	Проверьте давление подачи воздуха и проверьте воздушный фильтр на засоры.
Другие неисправности	Свяжитесь с дилером.

<b>Нулевое давление гидравлической жидкости</b>	
<b>Причина</b>	<b>Решение</b>
Пустой вспомогательный бак	Залейте масло
Другие неисправности	Свяжитесь с дилером.

<b>Горит индикатор зарядки аккумуляторной батареи</b>	
<b>Причина</b>	<b>Решение</b>
Неисправен генератор.	Проверьте генератор. Свяжитесь с дилером.
Ослаблен ремень.	Проверьте натяжение ремня.
Другие неисправности	Свяжитесь с дилером.

<b>Нет изображения на цифровом дисплее</b>	
<b>Причина</b>	<b>Решение</b>
Электрическая неисправность.	Проверьте предохранители и соединения. Замените предохранители.
Другие неисправности	Свяжитесь с дилером.

Сильный шум в гидравлической системе	
Причина	Решение
Холодное гидравлическое масло.	Перед включением гидравлики дайте двигателю поработать некоторое время на средних оборотах.
Нет масла в гидравлической системе.	Залейте масло в соответствии с техническими характеристиками.
Другие неисправности	Свяжитесь с дилером.


Не работает подача теплого воздуха из отопителя	
Причина	Решение
На вентилятор не поступает воздух.	Проверьте состояние воздушных фильтров кабины.
Другие неисправности	Свяжитесь с дилером.

Не работает система кондиционирования воздуха	
Причина	Решение
Не работает холодильный компрессор: не включается магнитная муфта, ослаблен или проскальзывает ремень.	Проверьте предохранители
Нет фреона в системе.	Проверьте приводной ремень. Свяжитесь с дилером.
Другие неисправности	Свяжитесь с дилером.

Низкая производительность системы кондиционирования воздуха	
Причина	Решение
Засор в радиаторе.	Прочистите радиатор.
Засорен фильтр наружного воздуха.	Встряхните фильтр наружного воздуха. Продуйте воздух через фильтр наружного воздуха и замените его при необходимости.
Нет фреона в системе.	Свяжитесь с дилером.
Другие неисправности	Свяжитесь с дилером.

#### 4.14.2 Панель световых индикаторов

T006410

Индикатор включения переднего MOM	
	
Условия активации – Индикатор постоянно горит = передний MOM включен	



### Индикатор включения переднего моста с подвеской

#### Условия активации

- Индикатор постоянно горит = подвеска переднего моста активна
- Индикатор мигает = ошибка подвески переднего моста

#### Причины

Перегрузка передней оси

#### Решения

Разгрузите переднюю ось.

Калибровка выполняется или ошибка калибровки

Свяжитесь с дилером.

Ошибка в одном из компонентов

Свяжитесь с дилером.



### Индикатор включения переднего моста полного привода

#### Условия активации

- Индикатор постоянно горит = передний мост полного привода включен
- Индикатор мигает = ошибка переднего моста полного привода

#### Причины

Ошибка в одном из компонентов

#### Решения

Свяжитесь с дилером.



### Индикатор засорения фильтра высокого давления трансмиссионного масла

#### Условия активации

- Индикатор постоянно горит = фильтр засорен, если температура трансмиссионного масла превышает 49 °C

#### Причины

Фильтр засорен

#### Решения

Замените фильтрующий элемент.

Трансмиссионное масло загрязнено

Проверьте качество масла.

Датчик засорения фильтра трансмиссионного масла высокого давления неисправен (код ошибки T4150)

Проверьте датчик засорения.



### Индикатор блокировки дифференциала

#### Условия активации


- Индикатор постоянно горит = включена блокировка дифференциала
- Индикатор медленно мигает = блокировка дифференциала в автоматическом режиме
- Индикатор быстро мигает = ошибка блокировки дифференциала


#### Причины

Ошибка в одном из компонентов


#### Решения

Свяжитесь с дилером.

 <b>Индикатор включения заднего MOM</b>	
Условия активации	
<ul style="list-style-type: none"> <li>– Индикатор медленно мигает = задний MOM предварительно включен</li> <li>– Индикатор постоянно горит = задний MOM включен</li> <li>– Индикатор быстро мигает = ошибка заднего MOM</li> </ul>	
Причины	Решения
Ошибка в одном из компонентов	Свяжитесь с дилером.

 <b>Индикатор давления тормозной системы (фиксатор стояночного тормоза) и пневматических тормозов</b>	
Условия активации	
<ul style="list-style-type: none"> <li>– Индикатор постоянно горит = слишком низкое давление в пневматической или гидравлической тормозной системе</li> </ul>	
Причины	Решения
Давление в пневматической тормозной системе ниже 4 bar	Проверьте состояние муфт подачи воздуха к навесному оборудованию, тормозной системе навесного оборудования и пневматической тормозной системе.
Давление в тормозной системе ParkLock ниже 70 bar, ParkLock не будет отключен.	Проверьте гидравлическую тормозную систему и механически отключите ParkLock, чтобы сдвинуть трактор с места.
Датчик давления в тормозной системе неисправен	Свяжитесь с дилером.

 <b>Индикатор давления моторного масла</b>	
Условия активации	
<ul style="list-style-type: none"> <li>– Индикатор мигает медленно = низкое давление моторного масла — предупреждение</li> <li>– Индикатор постоянно горит = недостаточное давление моторного масла (&lt; 1 bar) — предупреждение STOP</li> <li>– Индикатор мигает вместе с индикатором предупреждения об общей неисправности = ошибка двигателя</li> </ul>	
Причины	Решения
Слишком низкий уровень масла	Остановите двигатель и проверьте уровень масла.
Неисправность системы смазки	Свяжитесь с дилером.
Код ошибки двигателя	Свяжитесь с дилером.

 <b>Индикатор обслуживания</b>	

Условия активации	
– Индикатор постоянно горит = требуется техническое обслуживание	
<b>Причины</b>	<b>Решения</b>
Требуется техническое обслуживание	Выполните требуемое техническое обслуживание. Чтобы отключить этот индикатор, нажмите кнопку ОК, чтобы отобразить кнопки клавиатуры DOT Matrix в течение 6 секунд. Счетчик интервалов технического обслуживания повторно установлен на 400 часов. В противном случае обратитесь к дилеру.



#### Сигнализатор общей неисправности

Условия активации	
– Индикатор мигает вместе с индикатором давления моторного масла = ошибка двигателя — остановить двигатель	
– Индикатор постоянно горит = серьезная ошибка — остановить трактор	
<b>Причины</b>	<b>Решения</b>
Ошибка двигателя	Свяжитесь с дилером.
Серьезная ошибка	Свяжитесь с дилером.



#### Вспомогательный индикатор давления гидравлической жидкости

Условия активации	
– Индикатор мигает = уровень жидкости во вспомогательной гидравлической системе ниже 50 л	
– Индикатор постоянно горит = давление масла во вспомогательной гидравлической системе ниже 25 bar, или уровень масла ниже 30 л	
<b>Причины</b>	<b>Решения</b>
Слишком низкий уровень масла	Проверить уровень масла во вспомогательной гидравлической системе.
Компоненты гидравлической системы неисправны	Свяжитесь с дилером.




#### Индикатор давления трансмиссионного масла


Условия активации	
– Индикатор мигает = давление трансмиссионного масла превышает 510 bar	
– Индикатор мигает = давление трансмиссионного масла ниже 6 bar	
<b>Причины</b>	<b>Решения</b>
Слишком низкий уровень трансмиссионного масла	Проверить уровень масла в трансмиссии.
Неправильная эксплуатация трансмиссии	Убедитесь, что диапазон трансмиссии "черепаха" используется при выполнении полевых работ.
Модуль трансмиссии неисправен	Свяжитесь с дилером.



 <b>Индикатор зарядки от генератора</b>	
Условия активации – Индикатор мигает и частота вращения двигателя выше 1000 об/мин = один из двух генераторов не работает – Индикатор горит постоянно и частота вращения двигателя выше 1000 об/мин = оба генератора не работают	
Причины	Решения
Проблема соединений в цепи нагрузки	Проверьте соединения в цепи нагрузки от генератора до аккумулятора.
Ремень ослаблен или поврежден	Проверьте состояние и натяжение ремней.
Аккумулятор неисправен	Проверьте состояние аккумуляторов.
Генератор неисправен	Проверьте состояние генераторов.

 <b>Вспомогательный индикатор температуры гидравлической жидкости</b>	
Условия активации – Индикатор постоянно горит = температура превышает 95 °С — остановите двигатель – Индикатор мигает = датчик температуры отключен, или короткое замыкание в цепи датчика	
Причины	Решения
Радиаторы засорились	Прочистите радиаторы.
Нестандартное использование вспомогательной гидравлической системы трактора	Проверьте исправность и соединения с навесным оборудованием.
Датчик не подключен или короткое замыкание в цепи датчика	Свяжитесь с дилером.

 <b>Вспомогательный индикатор засорения фильтра гидравлической жидкости</b>	
Условия активации – Индикатор постоянно горит = фильтр засорен и температура и температура масла вспомогательной гидравлической системы превышает 30 °С	
Причины	Решения
Фильтр засорен	Замените фильтрующий элемент.
Масло вспомогательной гидравлической системы загрязнено	Проверьте качество масла.
Датчик засорения масляного фильтра вспомогательной гидравлической системы неисправен	Свяжитесь с дилером.

 <b>Индикатор температуры трансмиссионного масла</b>	
Условия активации – Индикатор постоянно горит = температура превышает 95 °С — остановите двигатель	
Причины	Решения

Неправильная эксплуатация трансмиссии	Используйте трансмиссию в диапазоне "черепаха" при выполнении полевых работ.
Радиаторы засорились	Прочистите радиаторы.
Датчик температуры трансмиссионного масла неисправен	Свяжитесь с дилером.



#### Индикатор стояночного тормоза

Условия активации

- Индикатор постоянно горит = включен стояночный тормоз



#### Индикатор подогревателя впускного воздуха

Условия активации

- Индикатор постоянно горит = подогреватель впускного воздуха включен: Предварительный подогрев, если ключ зажигания находится в положении предварительного подогрева; последующий подогрев в течение 40 секунд после запуска двигателя.



#### Индикатор засорения воздушного фильтра двигателя.

Условия активации

- Индикатор постоянно горит = воздушный фильтр двигателя засорен

Причины	Решения
Засорен воздушный фильтр	Прочистите воздушный фильтр.
Датчик засорения воздушного фильтра неисправен	Свяжитесь с дилером.

### 4.14.3 Индикация неисправностей

T001384

Аварийные состояния и коды неисправностей отображаются на щиток приборов.

Существуют различные типы сигналов, зависящие от неисправности или аварийного состояния, опознанного электронными системами:

- Код неисправности на дисплее Блок управления ТМС
- Включение контрольных ламп
- Звуковой сигнал
- Сочетание трех типов сигналов, указанных выше.

## Контрольные лампы

На электронном щиток приборов расположены различные контрольные лампы см. §3.1.2, страница 56.



Рис. 1.

1007879

## Коды неисправностей

В случае возникновения неисправности все коды можно будет просмотреть с помощью Блок управления ТМС на щиток приборов.

Если электронная система определяет наличие неисправности, то на экране отображается код неисправности в виде символа и буквы, обозначающей неисправный компонент.

При определенных условиях, в дополнение к отображению кода неисправности, мигает соответствующая контрольная лампа и включается звуковой сигнал.

В зависимости от отображаемой неисправности рекомендуется выполнить основные операции технического обслуживания или связаться с дилером (см. таблицы кодов неисправностей ниже).

**ПРИМЕЧАНИЕ:** На экране Блок управления ТМС не отображаются только коды неисправностей, относящиеся к автоматической системе кондиционирования воздуха. Эти коды неисправностей отображаются только на дисплее модуля управления системы кондиционирования.



Рис. 2.

1007880

## Неисправность системы Двигатель 3 с технологией AdBlue/DEF

При возникновении неисправности в системе на приборной панели появляется код ошибки, соответствующий данной неисправности.

Включается аварийный режим работы, в котором мощность двигателя ограничена 60%, а максимальная частота вращения составляет 1500 об/мин.

	КОДЫ ОШИБОК, ОТОБРАЖАЕМЫЕ НА ЩИТКЕ ПРИБОРОВ			
	Дисплей с Блок управления ТМС		Дисплей без Блок управления ТМС	
щиток приборов		+	Буква D (Приборная панель)	Буква D (Приборная панель)
Двигатель		+	Буква E (Двигатель)	Буква E (Двигатель)
Двигатель 3 с технологией AdBlue/DEF	без значка		Буква U (Мочевина)	Буква U (Мочевина)
Трансмиссия/полный привод/МММ		+	Буква T (Трансмиссия)	Буква T (Трансмиссия)
Модуль осветительных приборов		+	Буква L (Свет)	Буква L (Свет)
ParkLock		+	Буква P (фиксатор стояночного тормоза)	Буква P (фиксатор стояночного тормоза)
Передний мост		+	Буквы FA (Передний мост)	Буквы FA (Передний мост)
Навесное устройство		+	Буквы R (Прицепное устройство)	Буква R (Прицепное устройство)
Электрогидравлическое		+	Буквы H (Гидравлика)	Буква H (Гидравлика)
Кабина		+	Буквы C (Кабина)	Буква C (Кабина)
Система Auto-Guide		+	Буква A (спутниковая связь Auto-Guide)	Буква A (спутниковая связь Auto-Guide)
Подлокотник ТМС		+	Буквы AR (Подлокотник)	Буква AR (Подлокотник)

#### 4.14.4 Коды ошибок щиток приборов

T001351

Код	Описание	Решение
D101	Соединение подлокотника не обнаружено	Проверьте соединение под подлокотником
D121	Регулятор генератора	Свяжитесь с дилером.
D122	Регулятор генератора	Свяжитесь с дилером.
D127	Указатель уровня топлива	Свяжитесь с дилером.
D128	Указатель уровня топлива	Свяжитесь с дилером.
D129	Слишком высокое напряжение аккумуляторной батареи	Свяжитесь с дилером.
D130	Слишком низкое напряжение аккумуляторной батареи	Убедитесь, что клеммы аккумуляторной батареи надежно закреплены и не загрязнены. Свяжитесь с дилером.

Код	Описание	Решение
D133	Потенциометр педали акселератора	Свяжитесь с дилером.
D134	Потенциометр педали акселератора	Свяжитесь с дилером.
D135	Контроллер управления питанием Power Direction	Свяжитесь с дилером.
D136	Контроллер управления питанием Power Direction	Свяжитесь с дилером.
D137	Потенциометр рычага подлокотника	Свяжитесь с дилером.
D138	Потенциометр рычага подлокотника	Свяжитесь с дилером.
D139	Педадь сцепления	Свяжитесь с дилером.
D140	Педадь сцепления	Свяжитесь с дилером.
D141	Сигнал частоты вращения двигателя	Свяжитесь с дилером.
D142	Датчик верхней точки сцепления	Свяжитесь с дилером.
D143	Датчик нижней точки сцепления	Свяжитесь с дилером.
D144	Контроллер управления питанием Power Direction	Свяжитесь с дилером.
D145	Контроллер управления питанием Power Direction	Свяжитесь с дилером.
D146	Контроллер управления питанием Power Direction	Свяжитесь с дилером.
D147	Контроллер управления питанием Power Direction	Свяжитесь с дилером.
D148	щиток приборов	Свяжитесь с дилером.
D149	Сигналы шины CAN	Свяжитесь с дилером.
D150	Сигналы шины CAN	Свяжитесь с дилером.
D151	Слишком высокая скорость трактора	Свяжитесь с дилером.
D152	щиток приборов	Свяжитесь с дилером.
D153	щиток приборов	Свяжитесь с дилером.
D154	Связь по шине CAN системы Autotronic 4 со щиток приборов	Свяжитесь с дилером.
D155	щиток приборов	Свяжитесь с дилером.
D156	Датчик верхней точки сцепления	Свяжитесь с дилером.
D157	Датчик частоты вращения двигателя	Свяжитесь с дилером.
D158	Потенциометр рычага подлокотника	Свяжитесь с дилером.
D159	Контроллер управления питанием Power Direction	Свяжитесь с дилером.
D160	Контроллер управления питанием Power Direction	Свяжитесь с дилером.
D164	Ошибка связи по шине CAN системы EEM со щиток приборов	Свяжитесь с дилером.
D170	Рукоятка управления дроссельной заслонкой	Свяжитесь с дилером.
D181	Рычаг вспомогательной гидравлической системы	Свяжитесь с дилером.
D182	Рычаг вспомогательной гидравлической системы	Свяжитесь с дилером.
D183	Датчик угла поворота колес	Свяжитесь с дилером.
D184	Датчик угла поворота колес	Свяжитесь с дилером.
D185	Клавиатура	Свяжитесь с дилером.
D186	Клавиатура	Свяжитесь с дилером.
D189	Выходное напряжение 9,5 В	Свяжитесь с дилером.
D190	Выходное напряжение 9,5 В	Свяжитесь с дилером.
D191	Датчик давления воздуха	Свяжитесь с дилером.
D192	Датчик давления воздуха	Свяжитесь с дилером.
D193	Потенциометр быстрой смены передаточного отношения рулевого механизма	Свяжитесь с дилером.
D194	Потенциометр быстрой смены передаточного отношения рулевого механизма	Свяжитесь с дилером.

Код	Описание	Решение
D195	Внутренний датчик температуры щиток приборов	Свяжитесь с дилером.
D196	Внутренний датчик температуры щиток приборов	Свяжитесь с дилером.
D197	Датчик температуры масла вспомогательной гидравлической системы	Свяжитесь с дилером.
D198	Датчик температуры масла вспомогательной гидравлической системы	Свяжитесь с дилером.

## 4

## 4.14.5 Коды ошибок двигателя

T001338

Код	Описание	Решение
E91	Неисправность датчика положения дроссельной заслонки	Свяжитесь с дилером.
E94	Давление в топливном фильтре	Проверьте уровень топлива в баке. Убедитесь в отсутствии поврежденных топливопроводов. Проверьте состояние фильтра (дата последнего технического обслуживания). Проверьте исправность электрического топливоподкачивающего насоса (проверьте предохранитель). Свяжитесь с дилером.
E97	Вода в топливе	Проверьте наличие воды в отстойнике топливной системы. Свяжитесь с дилером.
E100	Давление масла	Проверьте уровень масла. Свяжитесь с дилером.
E102	Давление наддува	Проверьте состояние воздушного фильтра. Проверьте состояние всасывающих шлангов. Свяжитесь с дилером.
E105	Температура впускного коллектора	Проверьте состояние радиаторов. Проверьте состояние вентиляционных решеток. Свяжитесь с дилером.
E107	Давление в воздушном фильтре	Проверьте состояние воздушного фильтра. Свяжитесь с дилером.
E110	Температура охлаждающей жидкости	Проверьте уровень охлаждающей жидкости. Проверьте состояние вентиляционных решеток. Проверьте состояние радиатора. Свяжитесь с дилером.
E157	Давление в топливной рампе	Свяжитесь с дилером.
E168	Напряжение аккумуляторной батареи	Проверьте соединения аккумуляторной батареи. Свяжитесь с дилером.
E174	Температура топлива	Свяжитесь с дилером.

Код	Описание	Решение
E175	Температура масла в двигателе	Проверьте уровень охлаждающей жидкости. Проверьте состояние радиатора. Свяжитесь с дилером.
E190	Сигнал частоты вращения двигателя	Свяжитесь с дилером.
E626	Управление подачей воздуха в отопитель	Свяжитесь с дилером.
E629	Ошибка EEPROM	Свяжитесь с дилером.
E898	Требуемая частота вращения вне допустимого диапазона	Свяжитесь с дилером.
E1136	Неисправность датчика температуры ЭБУ	Свяжитесь с дилером.
E1378	Замена масла в двигателе: прошел слишком большой отрезок времени	Свяжитесь с дилером.
E9006	Неисправна CAN-шина трактора	Свяжитесь с дилером.
E9008	Неисправен модуль ID CAN	Свяжитесь с дилером.
E9010	Внешнее давление	Свяжитесь с дилером.
E9021	Неисправность питания 5 В постоянного тока	Свяжитесь с дилером.
E9022	Неисправность питания 5 В постоянного тока	Свяжитесь с дилером.
E9023	Неисправность питания 5 В постоянного тока	Свяжитесь с дилером.
E9024	Датчик наличия вода в топливе	Свяжитесь с дилером.
E9025	Линии отключения самодиагностики	Свяжитесь с дилером.
E9026	Линии отключения самодиагностики	Свяжитесь с дилером.
E9027	Линии отключения самодиагностики	Свяжитесь с дилером.
E9030	Короткое замыкание в главном реле 1 ЭБУ	Свяжитесь с дилером.
E9031	Короткое замыкание в главном реле 2 ЭБУ	Свяжитесь с дилером.
E9032	Короткое замыкание в главном реле 3 ЭБУ	Свяжитесь с дилером.
E9033	Неисправна функция отключения ЭБУ	Свяжитесь с дилером.
E9034	Функция отключения ЭБУ не сработала в предыдущий раз	Свяжитесь с дилером.
E9035	Нормальное восстановление работоспособности	Свяжитесь с дилером.
E9036	Полная перезагрузка через 2 секунды после 3-х операций восстановления	Свяжитесь с дилером.
E9070	Сигнал частоты вращения коленчатого вала	Свяжитесь с дилером.
E9071	Сигнал частоты вращения коленчатого вала	Свяжитесь с дилером.
E9072	Датчик частоты вращения коленчатого вала	Свяжитесь с дилером.
E9080	Датчик частоты вращения распределительного вала	Свяжитесь с дилером.
E9081	Датчик частоты вращения распределительного вала	Свяжитесь с дилером.
E9082	Датчик частоты вращения распределительного вала	Свяжитесь с дилером.
E9083	Датчик частоты вращения распределительного вала	Свяжитесь с дилером.
E9090	Ошибка оценки сигнала частоты вращения двигателя	Свяжитесь с дилером.
E9100	Ошибка обновления защиты	Свяжитесь с дилером.
E9107	Неправильный выбор адреса ЭБУ	Свяжитесь с дилером.
E9131	Неисправность топливной форсунки № 1	Свяжитесь с дилером.
E9132	Неисправность топливной форсунки № 2	Свяжитесь с дилером.
E9133	Неисправность топливной форсунки № 3	Свяжитесь с дилером.
E9134	Неисправность топливной форсунки № 4	Свяжитесь с дилером.
E9135	Неисправность топливной форсунки № 5	Свяжитесь с дилером.
E9136	Неисправность топливной форсунки № 6	Свяжитесь с дилером.

Код	Описание	Решение
E9150	Давление в топливной рампе	Свяжитесь с дилером.
E9151	Ограничитель давления в топливной рампе	Свяжитесь с дилером.
E9152	Давление в топливном фильтре	Проверьте уровень топлива в баке. Убедитесь в отсутствии поврежденных топливopроводов. Свяжитесь с дилером.
E9153	Давление в топливном фильтре	Проверьте уровень топлива в баке. Убедитесь в отсутствии поврежденных топливopроводов. Свяжитесь с дилером.
E9170	Управление топливopодкачивающим насосом (ЭБУ)	Свяжитесь с дилером.
E9171	Управление устройством предварительного подогрева	Свяжитесь с дилером.
E9172	Управление реле стартера	Свяжитесь с дилером.
E9173	Управление реле стартера	Свяжитесь с дилером.
E9174	Управление насосом MPROP	Свяжитесь с дилером.
E9230	Несоответствие технических характеристик двигателя	Свяжитесь с дилером.
E9231	Несоответствие серийного номера двигателя	Свяжитесь с дилером.
E9233	Модуль ID	Свяжитесь с дилером.
E9234	Модуль ID	Свяжитесь с дилером.
E9235	Модуль ID	Свяжитесь с дилером.
E9236	Модуль ID	Свяжитесь с дилером.
E9237	Модуль ID	Свяжитесь с дилером.
E9238	Модуль ID	Свяжитесь с дилером.
E9239	Модуль ID	Свяжитесь с дилером.
E9240	Модуль ID	Свяжитесь с дилером.
E9241	Модуль ID	Свяжитесь с дилером.
E9242	Истекло сгенерированное время обхода	Свяжитесь с дилером.
E9243	Истекло максимальное время работы в обход ЭБУ	Свяжитесь с дилером.
E9244	Модуль ID	Свяжитесь с дилером.
E9303	Неисправность круиз-контроля	Свяжитесь с дилером.
E9304	Отсутствуют данные о скорости движения трактора	Свяжитесь с дилером.
E9305	Неправильная конфигурация цифрового входа	Свяжитесь с дилером.
E9306	Ошибка входных сигналов MOM	Свяжитесь с дилером.
E9310	Неисправность внешнего цифрового входа	Свяжитесь с дилером.
E9311	Неисправность внешнего цифрового входа	Свяжитесь с дилером.
E9312	Входной сигнал управления крутящим моментом	Свяжитесь с дилером.
E9317	Отсутствует устройство управления данными	Свяжитесь с дилером.



### 4.14.6 Коды ошибок двигателя E3 с технологией AdBlue/DEF

T006417

Код	Описание	Решение
U 168	Напряжение аккумуляторной батареи	Свяжитесь с дилером.
U 441 - U 442 - U 697	Температура катализатора	Свяжитесь с дилером.
U 698	Питание обогрева выпускного трубопровода	Свяжитесь с дилером.
U 699	Питание обогрева впускного трубопровода	Свяжитесь с дилером.
U 700	Питание обогрева напорного трубопровода	Свяжитесь с дилером.
U 1079	Напряжение питания датчика 1	Свяжитесь с дилером.
U 1080	Напряжение питания датчика 2	Свяжитесь с дилером.
U 1387	Давление мочевины	Свяжитесь с дилером.
U 1388	Датчик давления мочевины	Свяжитесь с дилером.
U 1485	Главное реле	Свяжитесь с дилером.
U 1677	Модульный нагреватель	Свяжитесь с дилером.
U 1761	Датчик уровня в емкости для мочевины	Свяжитесь с дилером.
U 2854 - U 2858	Приемник CAN	Свяжитесь с дилером.
U 2859	Мочевина/обогреватель или состояние измерения выхлопа	Свяжитесь с дилером.
U 2860 - U 2871	Сообщение CAN	Свяжитесь с дилером.
U 2872	Ошибка включения обогревателя или блока управления данными	Свяжитесь с дилером.
U 3031	Датчик температуры в емкости для мочевины	Свяжитесь с дилером.
U 520201	Температура модуля питания	Свяжитесь с дилером.
U 520228	Контроль выброса NOx	Свяжитесь с дилером.
U 520239	Питание обогревателя	Свяжитесь с дилером.
U 520243	Уровень мочевины	Свяжитесь с дилером.
U 520257	Утечка мочевины	Свяжитесь с дилером.
U 520260	Давление мочевины	Свяжитесь с дилером.
U 520276	Напряжение источника питания	Свяжитесь с дилером.
U 520296	Блок контроля NOx	Свяжитесь с дилером.
U 520308	Датчик NOx	Свяжитесь с дилером.
U 520310	Температура в баке мочевины	Свяжитесь с дилером.

### 4.14.7 Коды ошибок трансмиссии

T002950

Код	Описание	Решение
T4107	Неисправность датчика высокого давления масла в трансмиссии	Свяжитесь с дилером.
T4108	Неисправность датчика включенного диапазона	Свяжитесь с дилером.
T4124	Неисправность датчика стояночного тормоза	Свяжитесь с дилером.
T4128	Неисправность блока управления трансмиссией	Используйте режим защиты коробки передач. Свяжитесь с дилером.
T412A	Неисправность датчика расчетной частоты вращения шестерни	Используйте режим защиты коробки передач. Свяжитесь с дилером.

Код	Описание	Решение
T412B	Неисправность переключателя диапазонов высоких/низких скоростей ("Зяц"/"Черепаха")	Свяжитесь с дилером.
T4131	Неисправность датчика частоты вращения суммирующего вала	Используйте режим защиты коробки передач. Свяжитесь с дилером.
T4142	Неисправность датчика частоты вращения суммирующего вала	Используйте режим защиты коробки передач. Свяжитесь с дилером.
T4144	Неисправность датчика частоты вращения двигателя	Используйте режим защиты коробки передач. Свяжитесь с дилером.
T4145	Неисправность датчика расчетной частоты вращения шестерни	Используйте режим защиты коробки передач. Свяжитесь с дилером.
T4150	Неисправность датчика засора фильтра трансмиссии	Свяжитесь с дилером.
T4153	Высокая температура масла трансмиссии	Дальнейшее движение запрещается. Свяжитесь с дилером.
T4156	Неисправность датчика засора фильтра трансмиссии	Свяжитесь с дилером.
T4158	Неисправность датчика проскальзывания трансмиссии	Свяжитесь с дилером.
T4159	Неисправность включения режима защиты коробки передач или ошибка в данном режиме	Свяжитесь с дилером.
T4161	Неисправность электромагнитного клапана диапазона низких скоростей ("Черепаха")	Используйте режим защиты коробки передач. Свяжитесь с дилером.
T4162	Неисправность электромагнитного клапана диапазона высоких скоростей ("Зяц")	Используйте режим защиты коробки передач. Свяжитесь с дилером.
T4163	Неисправность электромагнитного клапана ограничения скорости до 30 km/h	Свяжитесь с дилером.
T4164	Неисправность электромагнитного клапана муфты	Свяжитесь с дилером.
T4172	Неисправность датчика засора фильтра трансмиссии	Свяжитесь с дилером.
T4173	Неисправность датчика температуры трансмиссионного масла	Свяжитесь с дилером.
T4174	Неисправность датчика стояночного тормоза	Свяжитесь с дилером.
T4182	Неисправность датчика расчетной частоты вращения шестерни Неисправность датчика частоты вращения суммирующего вала	Используйте режим защиты коробки передач. Свяжитесь с дилером.
T4183	Неисправность датчика расчетной частоты вращения шестерни Неисправность датчика частоты вращения суммирующего вала	Используйте режим защиты коробки передач. Свяжитесь с дилером.
T4192	Неисправность переключателя правого тормоза	Свяжитесь с дилером.
T4193	Неисправность переключателя левого тормоза	Свяжитесь с дилером.
T41A0	Неисправность блока управления трансмиссией	Свяжитесь с дилером.
T41A1	Неисправность блока управления трансмиссией	Свяжитесь с дилером.
T41A2	Неисправность блока управления трансмиссией	Свяжитесь с дилером.
T41A3	Неисправность блока управления трансмиссией	Свяжитесь с дилером.
T41A4	Неисправность блока управления трансмиссией	Свяжитесь с дилером.

Код	Описание	Решение
T41A5	Неисправность блока управления трансмиссией	Свяжитесь с дилером.
T41A6	Неисправность блока управления трансмиссией	Свяжитесь с дилером.
T41B0	Неисправность шины CAN	Свяжитесь с дилером.
T41B1	Неисправность электромагнитного клапана диапазона низких скоростей ("Черепаша")	Свяжитесь с дилером.
T41B2	Неисправность электромагнитного клапана диапазона высоких скоростей ("Заяц")	Свяжитесь с дилером.
T41C1	Двигатель заглох в связи с перегрузкой трансмиссии	Уменьшите нагрузку на трансмиссию и повторите попытку. Свяжитесь с дилером.
T41D1	Ошибка калибровки	Свяжитесь с дилером.
T41D2	Ошибка калибровки	Свяжитесь с дилером.
T41D3	Ошибка калибровки	Свяжитесь с дилером.
T41D4	Ошибка калибровки	Свяжитесь с дилером.
T41D5	Ошибка калибровки	Свяжитесь с дилером.
T41D6	Ошибка калибровки	Свяжитесь с дилером.
T41D7	Ошибка калибровки	Свяжитесь с дилером.
T41D8	Ошибка калибровки	Свяжитесь с дилером.
T41D9	Ошибка калибровки	Свяжитесь с дилером.
T41DA	Ошибка калибровки	Свяжитесь с дилером.
T41DB	Ошибка калибровки	Свяжитесь с дилером.
T41DC	Ошибка калибровки	Свяжитесь с дилером.
T41DD	Ошибка калибровки	Свяжитесь с дилером.
T41DE	Ошибка калибровки	Свяжитесь с дилером.
T41DF	Ошибка калибровки	Свяжитесь с дилером.
T41 E0	Неисправность электромагнитного клапана муфты	Свяжитесь с дилером.
T41EB	Неисправность датчика включенного диапазона	Используйте режим защиты коробки передач. Свяжитесь с дилером.
T41EE	Кривая параметров трансмиссии в программе	Используйте режим защиты коробки передач. Свяжитесь с дилером.
T41EF	Кривая параметров муфты в программе	Свяжитесь с дилером.
T41FF	Неисправность Autotronic 4	Свяжитесь с дилером.

#### 4.14.8 Коды ошибок переднего моста полного привода

T002952

Код	Описание	Решение
T5131	Неисправность переключателя полного привода	Свяжитесь с дилером.
T5132	Неисправность переключателя полного привода	Свяжитесь с дилером.
T5133	Неисправность электромагнитного клапана полного привода	Свяжитесь с дилером.
T5151	Неисправность переключателя блокировки дифференциала	Свяжитесь с дилером.
T5153	Неисправность электромагнитного клапана блокировки дифференциала	Свяжитесь с дилером.

Код	Описание	Решение
T5154	Неисправность переключателя левого тормоза	Свяжитесь с дилером.
T5155	Неисправность переключателя правого тормоза	Свяжитесь с дилером.
T51FF	Неисправность Autotronic 4	Свяжитесь с дилером.

#### 4.14.9 Коды ошибок MOM

T002953

Код	Описание	Решение
T6101	Неисправность переключателя ВКЛ/ВЫКЛ MOM	Свяжитесь с дилером.
T6102	Неисправность переключателя ВКЛ/ВЫКЛ MOM, расположенного на крыле	Свяжитесь с дилером.
T6104	Неисправность электромагнитного клапана MOM	Свяжитесь с дилером.
T6105	Неисправность датчика частоты вращения муфты MOM	Свяжитесь с дилером.
T6110	Неисправность датчика частоты вращения вала MOM	Свяжитесь с дилером.
T6115	Неисправность переключателя нейтрали на блоке управления MOM	Свяжитесь с дилером.
T6116	Неисправность переключателя диапазона частоты вращения 540 об/мин на блоке управления MOM	Свяжитесь с дилером.
T6117	Неисправность переключателя диапазона частоты вращения ECO на блоке управления MOM	Свяжитесь с дилером.
T6118	Неисправность переключателя диапазона частоты вращения 1000 об/мин на блоке управления MOM	Свяжитесь с дилером.
T611A	Неисправность электромагнитного клапана диапазона частоты вращения 540 об/мин	Свяжитесь с дилером.
T611B	Неисправность электромагнитного клапана частоты вращения ECO MOM	Свяжитесь с дилером.
T611C	Неисправность электромагнитного клапана диапазона частоты вращения 1000 об/мин	Свяжитесь с дилером.
T6141	Неисправность переключателя ВКЛ/ВЫКЛ MOM	Свяжитесь с дилером.
T6143	Неисправность переключателя ВКЛ/ВЫКЛ MOM, расположенного на крыле	Свяжитесь с дилером.
T6145	Неисправность датчика частоты вращения муфты MOM	Свяжитесь с дилером.
T6150	Неисправность датчика частоты вращения вала MOM	Свяжитесь с дилером.
T6155	Неисправность переключателя нейтрали на блоке управления MOM	Свяжитесь с дилером.
T6156	Неисправность переключателя диапазона частоты вращения 540 об/мин на блоке управления MOM	Свяжитесь с дилером.
T6157	Неисправность переключателя диапазона частоты вращения ECO на блоке управления MOM	Свяжитесь с дилером.
T6158	Неисправность переключателя диапазона частоты вращения 1000 об/мин на блоке управления MOM	Свяжитесь с дилером.
T6160	Неисправность датчика частоты вращения вала MOM Неисправность датчика частоты вращения муфты MOM	Свяжитесь с дилером.
T61A1	Неисправность переключателя ВКЛ/ВЫКЛ MOM	Свяжитесь с дилером.
T61B5	Неисправность переключателя нейтрали на блоке управления MOM	Свяжитесь с дилером.

Код	Описание	Решение
T61B6	Неисправность переключателя диапазона частоты вращения 540 об/мин на блоке управления MOM	Свяжитесь с дилером.
T61B7	Неисправность переключателя диапазона частоты вращения ECO на блоке управления MOM	Свяжитесь с дилером.
T61B8	Неисправность переключателя диапазона частоты вращения 1000 об/мин на блоке управления MOM	Свяжитесь с дилером.

#### 4.14.10 Коды ошибок многофункционального подлокотника

T002970

4

Код	Описание	Решение
01	Ошибка выходного сигнала 10 В. Подлокотник Autotronic 5.	Свяжитесь с дилером.
11	FingerTIP 1 - короткое замыкание на 0 В.	Свяжитесь с дилером.
12	FingerTIP 1 - короткое замыкание на 12 В.	Свяжитесь с дилером.
21	FingerTIP 2 - короткое замыкание на 0 В.	Свяжитесь с дилером.
22	FingerTIP 2 - короткое замыкание на 12 В.	Свяжитесь с дилером.
31	FingerTIP 3 - короткое замыкание на 0 В.	Свяжитесь с дилером.
32	FingerTIP 3 - короткое замыкание на 12 В.	Свяжитесь с дилером.
41	FingerTIP 4 - короткое замыкание на 0 В.	Свяжитесь с дилером.
42	FingerTIP 4 - короткое замыкание на 12 В.	Свяжитесь с дилером.
51	FingerTIP 5 - короткое замыкание на 0 В.	Свяжитесь с дилером.
52	FingerTIP 5 - короткое замыкание на 12 В.	Свяжитесь с дилером.
61	FingerTIP 6 - короткое замыкание на 0 В.	Свяжитесь с дилером.
62	FingerTIP 6 - короткое замыкание на 12 В.	Свяжитесь с дилером.
71	Рукоятка управления положением дроссельной заслонки - короткое замыкание на 0 В.	Свяжитесь с дилером.
72	Рукоятка управления положением дроссельной заслонки - короткое замыкание на 12 В.	Свяжитесь с дилером.
81	Регулировочное колесико высоты заднего навесного устройства - короткое замыкание на 0 В.	Свяжитесь с дилером.
82	Регулировочное колесико высоты заднего навесного устройства - короткое замыкание на 12 В.	Свяжитесь с дилером.
91	Рычаг трансмиссии - короткое замыкание на 0 В.	Свяжитесь с дилером.
92	Рычаг трансмиссии - короткое замыкание на 12 В.	Свяжитесь с дилером.

#### 4.14.11 Коды ошибок модуля фар

T001383

Код	Описание	Решение
11	Слишком высокая температура внутри модуля фар (> 90 °C)	Свяжитесь с дилером.
12	Короткое замыкание в стоп-сигналах	Свяжитесь с дилером.
13	Короткое замыкание фонаря заднего хода	Свяжитесь с дилером.
14	Короткое замыкание в фонарях рабочего освещения, расположенных на решетке радиатора	Свяжитесь с дилером.
15	Короткое замыкание во вращающемся проблесковом маячке	Свяжитесь с дилером.

Код	Описание	Решение
16	Короткое замыкание в передних фонарях рабочего освещения	Свяжитесь с дилером.
18	Короткое замыкание в задних фонарях рабочего освещения	Свяжитесь с дилером.
23	Короткое замыкание в фонарях рабочего освещения, расположенных на крыльях	Свяжитесь с дилером.
24	Короткое замыкание в фонарях рабочего освещения, расположенных на поручнях	Свяжитесь с дилером.
25	Короткое замыкание в фонарях рабочего освещения, расположенных на ступенях	Свяжитесь с дилером.
26	Короткое замыкание правого указателя поворота	Свяжитесь с дилером.
27	Короткое замыкание левого указателя поворота	Свяжитесь с дилером.

## 5. Технические характеристики

<b>5.1</b>	<b>Общие технические характеристики</b>	265
5.1.1	Модель MT645C	265
5.1.2	Модель MT655C	265
5.1.3	Модель MT665C	266
5.1.4	Модель MT675C	267
5.1.5	Модель MT685C	268
<b>5.2</b>	<b>Кабина</b>	270
5.2.1	Допустимые уровни шума (дБА) для органов слуха оператора	270
<b>5.3</b>	<b>Двигатель</b>	271
5.3.1	Технические характеристики двигателя	271
5.3.2	Топливная система и воздушный фильтр	271
5.3.3	Система охлаждения	272
5.3.4	Моменты затяжки	272
<b>5.4</b>	<b>Трансмиссия</b>	273
5.4.1	Скорость движения вперед для всех моделей с трансмиссией, работающей в режиме TECHstar CVT	273
5.4.2	Скорость движения вперед для всех моделей с трансмиссией, работающей в режиме Stepshift	273
5.4.3	Коробка передач	276
5.4.4	Бортовые передачи	277
5.4.5	Блокировка заднего дифференциала	277
<b>5.5</b>	<b>Тормоза</b>	278
5.5.1	Технические характеристики тормозной системы	278
<b>5.6</b>	<b>Передний мост и рулевое управление</b>	279
5.6.1	Передний мост с полным приводом	279
5.6.2	Рулевое управление	279
<b>5.7</b>	<b>Механизм отбора мощности</b>	281
5.7.1	Технические характеристики	281
5.7.2	Моменты затяжки	281
<b>5.8</b>	<b>Навесное устройство</b>	282
5.8.1	Заднее сцепное устройство	282
<b>5.9</b>	<b>Вспомогательное гидравлическое оборудование</b>	283
5.9.1	Система, чувствительная к нагрузке: 175 l/min	283
<b>5.10</b>	<b>Электрическое оборудование</b>	284
5.10.1	Технические характеристики электрического оборудования	284
<b>5.11</b>	<b>Колеса и шины</b>	285
5.11.1	Обод	285
5.11.2	Шины	285
5.11.3	Моменты затяжки	285
<b>5.12</b>	<b>Емкости и размеры</b>	286
5.12.1	Заправочные объемы	286
5.12.2	Размеры и масса	287
5.12.3	Точки крепления: Все модели с передним сцепным устройством 5 t	288
5.12.4	Точки крепления: все модели без навесного устройства	290





## 5.1 Общие технические характеристики

### 5.1.1 Модель MT645C

T001358

Двигатель	
Марка	Sisu
Тип	84СТА
Количество цилиндров	6

Трансмиссия	
Тип коробки передач	TECHstar CVT ML260
Тип заднего моста	HA260
Тип бортовых передач	HA260

Механизм отбора мощности	
Тип MOM	Фланцевый вал
Частоты вращения	540/540 Eсо/1000 об/мин 540/1000 Eсо/1000 об/мин

Передний мост	
Тип переднего моста	DANA 770/504 (неподвижный) DANA 770/612 (с подвеской)
Передаточное отношение синхронизаторов (значение, указанное на заводской табличке)	1,331

Гидравлика	
Тип гидравлики	Закрытый центр: 175 л в минуту
Количество гидравлических распределителей	макс. 6

Электроника	
Управление трансмиссией	Autotronic 4
Управление сцепным устройством	Autotronic 5

Кабина	
Система кондиционирования воздуха	Стандартная или автоматическая
Крыша	Стандартная / с улучшенным обзором (по дополнительному заказу)

### 5.1.2 Модель MT655C

T001359

Двигатель	
Марка	Sisu
Тип	84СТА
Количество цилиндров	6

Трансмиссия	
Тип коробки передач	TECHstar CVT ML260
Тип заднего моста	HA260
Тип бортовых передач	HA260

Механизм отбора мощности	
Тип MOM	Фланцевый вал
Частоты вращения	540/540 Eco/1000 об/мин 540/1000 Eco/1000 об/мин

Передний мост	
Тип переднего моста	DANA 770/504 (неподвижный) DANA 770/612 (с подвеской)
Передаточное отношение синхронизаторов (значение, указанное на заводской табличке)	1,331

Гидравлика	
Тип гидравлики	Закрытый центр: 175 л в минуту
Количество гидравлических распределителей	макс. 6

Электроника	
Управление трансмиссией	Autotronic 4
Управление сцепным устройством	Autotronic 5

Кабина	
Система кондиционирования воздуха	Стандартная или автоматическая
Крыша	Стандартная / с улучшенным обзором (по дополнительному заказу)

### 5.1.3 Модель MT665C

T001360

Двигатель	
Марка	SisuSisuSisuSISU
Тип	84СТА
Количество цилиндров	6

Трансмиссия	
Тип коробки передач	TECHstar CVT ML260
Тип заднего моста	HA260
Тип бортовых передач	HA260

Механизм отбора мощности	
Тип MOM	Фланцевый вал
Частоты вращения	540/540 Eco/1000 об/мин 540/1000 Eco/1000 об/мин

Передний мост	
Тип переднего моста	DANA 770/504 (неподвижный) DANA 770/612 (с подвеской)
Передаточное отношение синхронизаторов (значение, указанное на заводской табличке)	1,331

Гидравлика	
Тип гидравлики	Закрытый центр: 175 л в минуту
Количество гидравлических распределителей	макс. 6

Электроника	
Управление трансмиссией	Autotronic 4
Управление сцепным устройством	Autotronic 5

Кабина	
Система кондиционирования воздуха	Стандартная или автоматическая
Крыша	Стандартная / с улучшенным обзором (по дополнительному заказу)

### 5.1.4 Модель MT675C

T001361

Двигатель	
Марка	Sisu
Тип	84СТА
Количество цилиндров	6

Трансмиссия	
Тип коробки передач	TECHstar CVT ML260
Тип заднего моста	HA260
Тип бортовых передач	HA260

Механизм отбора мощности	
Тип MOM	Фланцевый вал
Частоты вращения	540/540 Eсо/1000 об/мин 540/1000 Eсо/1000 об/мин

Передний мост	
Тип переднего моста	DANA 770/504 (неподвижный) DANA 770/612 (с подвеской)
Передаточное отношение синхронизаторов (значение, указанное на заводской табличке)	1,331

Гидравлика	
Тип гидравлики	Закрытый центр: 175 л в минуту
Количество гидравлических распределителей	макс. 6

Электроника	
Управление трансмиссией	Autotronic 4
Управление сцепным устройством	Autotronic 5

Кабина	
Система кондиционирования воздуха	Стандартная или автоматическая
Крыша	Стандартная / с улучшенным обзором (по дополнительному заказу)

### 5.1.5 Модель MT685C

T001362

Двигатель	
Марка	Sisu
Тип	84СТА
Количество цилиндров	6

Трансмиссия	
Тип коробки передач	TECHstar CVT ML260
Тип заднего моста	HA260
Тип бортовых передач	HA260

Механизм отбора мощности	
Тип MOM	Фланцевый вал
Частоты вращения	540/540 Eco/1000 об/мин 540/1000 Eco/1000 об/мин

Передний мост	
Тип переднего моста	DANA 770/504 (неподвижный) DANA 770/612 (с подвеской)
Передаточное отношение синхронизаторов (значение, указанное на заводской табличке)	1,331

Гидравлика	
Тип гидравлики	Закрытый центр: 175 л в минуту
Количество гидравлических распределителей	макс. 6

Электроника	
Управление трансмиссией	Autotronic 4
Управление сцепным устройством	Autotronic 5

<b>Кабина</b>	
Система кондиционирования воздуха	Стандартная или автоматическая
Крыша	Стандартная / с улучшенным обзором (по дополнительному заказу)

## 5.2 Кабина

### 5.2.1 Допустимые уровни шума (дБА) для органов слуха оператора

T001372

Уровень шума (дБА) для органов слуха оператора измеряется в соответствии с Директивой ЕЕС 77/311, приложение 2

Модель	С закрытыми окнами	С открытыми окнами
Модели МТ645С-МТ655С- МТ665С-МТ675С-МТ685С	71	81

## 5.3 Двигатель

### 5.3.1 Технические характеристики двигателя

T001341

	MT645C	MT655C	MT665C	MT675C	MT685C
Тип	Sisu 84 CTA				
Номинальная мощность по ISO, в л.с. <sup>(1)</sup> (кВт), при частоте вращения двигателя 2200 об/мин	240 (177)	265 (195)	290 (213)	320 (236)	340 (250)
Максимальная мощность, в л.с. по ISO <sup>(1)</sup> (кВт), при частоте вращения двигателя 2000 об/мин	270 (199)	295 (217)	320 (236)	350 (258)	370 (272)
Максимальный крутящий момент	1185 Nm	1295 Nm	1400 Nm	1492 Nm	1540 Nm
Количество цилиндров	6	6	6	6	6
Турбонаддув	да	да	да	да	да
Промежуточный охладитель	воздухо-воздушный	воздухо-воздушный	воздухо-воздушный	воздухо-воздушный	воздухо-воздушный
Ход поршня	145 mm	145 mm	145 mm	145 mm	145 mm
Диаметр цилиндра	111 mm	111 mm	111 mm	111 mm	111 mm
Объем в литрах	8,4	8,4	8,4	8,4	8,4
Частота вращения двигателя на холостом ходу	800	800	800	800	800
Максимальная частоты вращения при отсутствии нагрузки	2260	2260	2260	2260	2260
Смазка	Шестеренчатый насос в нижней части газораспределительного механизма				
Клапаны	Управляются распределительным валом, толкателями и шатунами				
Клапанный зазор - холодный или прогретый - впускной	0,35 mm	0,35 mm	0,35 mm	0,35 mm	0,35 mm
Клапанный зазор - холодный или прогретый - выпускной	0,35 mm	0,35 mm	0,35 mm	0,35 mm	0,35 mm

1. Метрические единицы

### 5.3.2 Топливная система и воздушный фильтр

T001343

Влагоотделитель	1 фильтр-влагоотделитель (дополнительное оборудование)	
Топливный фильтр	1 фильтр	
Топливный фильтр предварительной очистки	1 фильтр предварительной очистки	
Топливный насос высокого давления	Bosch CP3.3	
Тип системы впрыска топлива	Общая топливораспределительная рампа	

Тип топливных форсунок	CRIN 2 / 8 отверстий	
Запуск двигателя в холодных условиях	Подогреватель впускного воздуха с реле, которое управляется ЭБУ	
Воздушный фильтр	Двухступенчатый, сухой фильтрующий элемент с индикатором засора	

### 5.3.3 Система охлаждения

T001344

Тип	Система под давлением
Управление	Термостат, 83 °С открытие
Вентилятор	Вентилятор с муфтой Vistronic
Ремни	Поликлиновые ремни
Водяной насос	Центробежный, с приводом от шестерен

### 5.3.4 Моменты затяжки

T001345

Сливная пробка	35 Nm
----------------	-------



## 5.4 Трансмиссия

### 5.4.1 Скорость движения вперед для всех моделей с трансмиссией, работающей в режиме TECHstar CVT

T001377

#### Модель трактора 50 km/h\*

\*в зависимости от местного законодательства.

В модели 40 km/h скорость контролируется электронным оборудованием.

Трактор модели 40 km/h достигает максимальной скорости при 1600 об/мин.

Трактор модели 50 km/h достигает максимальной скорости при 1900 об/мин.

Режим продолжительного изменения		
	Движение вперед	Задний ход
Медленный диапазон (Черепаха)	от 0,03 km/h до 28 km/h	от 0,03 km/h до 16 km/h
Быстрый диапазон скоростей (Зяц)	от 0,03 km/h до 40 km/h или 50 km/h зависит от модели.	от 0,03 km/h до 38 km/h

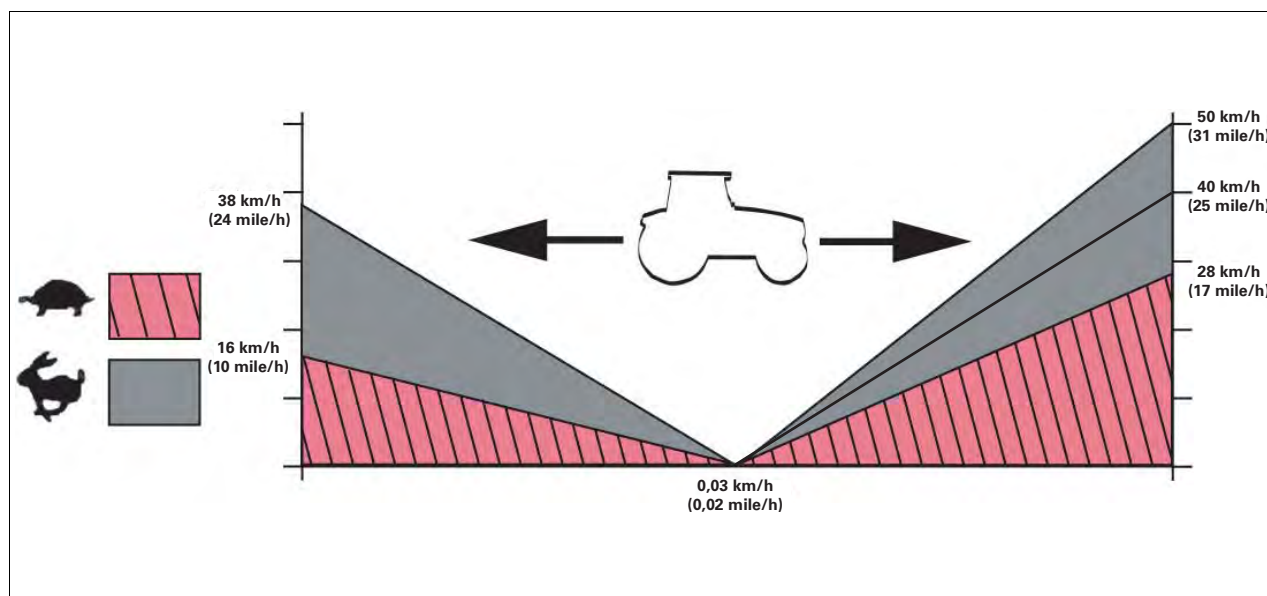


Рис. 1.

1006017

### 5.4.2 Скорость движения вперед для всех моделей с трансмиссией, работающей в режиме Stepshift

T001506

Движение вперед	Быстрый диапазон скоростей (Зяц)			Медленный диапазон (Черепаха)			Диапазон пониженных передач (Улитка)		
	800 об/ми н	1900 об/ми н	2200 об/ми н	800 об/ми н	1900 об/ми н	2200 об/ми н	800 об/ми н	1900 об/ми н	2200 об/ми н
<b>1 F</b>	1,7 km/h	4,0 km/h	4,6 km/h	0,8 km/h	1,8 km/h	2,1 km/h	0,1 km/h	0,2 km/h	0,2 km/h
<b>2 F</b>	1,9 km/h	4,4 km/h	5,1 km/h	0,9 km/h	2,2 km/h	2,5 km/h	0,2 km/h	0,4 km/h	0,5 km/h
<b>3 F</b>	2,1 km/h	5,0 km/h	5,8 km/h	1,1 km/h	2,6 km/h	3,0 km/h	0,3 km/h	0,6 km/h	0,7 km/h
<b>4 F</b>	2,4 km/h	5,6 km/h	6,5 km/h	1,3 km/h	3,0 km/h	3,5 km/h	0,3 km/h	0,8 km/h	0,9 km/h

Движение вперед	Быстрый диапазон скоростей (Заяц)			Медленный диапазон (Черепаша)			Диапазон пониженных передач (Улитка)		
	800 об/мин	1900 об/мин	2200 об/мин	800 об/мин	1900 об/мин	2200 об/мин	800 об/мин	1900 об/мин	2200 об/мин
<b>5 F</b>	2,7 km/h	6,4 km/h	7,4 km/h	1,4 km/h	3,4 km/h	3,9 km/h	0,4 km/h	1,0 km/h	1,2 km/h
<b>6 F</b>	3,0 km/h	7,2 km/h	8,3 km/h	1,6 km/h	3,8 km/h	4,4 km/h	0,5 km/h	1,2 km/h	1,4 km/h
<b>7 F</b>	3,5 km/h	8,2 km/h	9,5 km/h	1,8 km/h	4,2 km/h	4,9 km/h	0,6 km/h	1,4 km/h	1,6 km/h
<b>8 F</b>	4,0 km/h	9,4 km/h	10,9 km/h	2,0 km/h	4,8 km/h	5,6 km/h	0,7 km/h	1,6 km/h	1,9 km/h
<b>9 F</b>	4,5 km/h	10,8 km/h	12,5 km/h	2,3 km/h	5,4 km/h	6,3 km/h	0,8 km/h	1,8 km/h	2,1 km/h
<b>10 F</b>	5,2 km/h	12,4 km/h	14,4 km/h	2,6 km/h	6,2 km/h	7,2 km/h	0,8 km/h	2,0 km/h	2,3 km/h
<b>11 F</b>	6,0 km/h	14,2 km/h	16,4 km/h	2,9 km/h	7,0 km/h	8,1 km/h	0,9 km/h	2,2 km/h	2,5 km/h
<b>12 F</b>	6,8 km/h	16,2 km/h	18,8 km/h	3,4 km/h	8,0 km/h	9,3 km/h	1,0 km/h	2,4 km/h	2,8 km/h
<b>13 F</b>	7,7 km/h	18,4 km/h	21,3 km/h	3,9 km/h	9,2 km/h	10,7 km/h	1,2 km/h	2,8 km/h	3,2 km/h
<b>14 F</b>	8,8 km/h	21,0 km/h	24,3 km/h	4,5 km/h	10,6 km/h	12,3 km/h	1,4 km/h	3,4 km/h	3,9 km/h
<b>15 F</b>	10,0 km/h	23,8 km/h	27,6 km/h	5,1 km/h	12,2 km/h	14,1 km/h	1,7 km/h	4,0 km/h	4,6 km/h
<b>16 F</b>	11,4 km/h	27,0 km/h	31,3 km/h	5,9 km/h	14,0 km/h	16,2 km/h	2,0 km/h	4,8 km/h	5,6 km/h
<b>17 F</b>	12,9 km/h	30,6 km/h	35,4 km/h	6,7 km/h	16,0 km/h	18,5 km/h	2,4 km/h	5,6 km/h	6,5 km/h
<b>18 F</b>	14,7 km/h	34,8 km/h	40,3 km/h	7,7 km/h	18,2 km/h	21,1 km/h	2,7 km/h	6,4 km/h	7,4 km/h
<b>19 F</b>	16,7 km/h	39,6 km/h	45,9 km/h	8,8 km/h	20,8 km/h	24,1 km/h	3,0 km/h	7,2 km/h	8,3 km/h
<b>20 F</b>	18,9 km/h	45,0 km/h	52,1 km/h	10,0 km/h	23,8 km/h	27,6 km/h	3,5 km/h	8,4 km/h	9,7 km/h
<b>21 F</b>	21,5 km/h	51,0 km/h	53,0 km/h	11,5 km/h	27,4 km/h	31,7 km/h	4,2 km/h	10,0 km/h	11,6 km/h

Движение назад	Быстрый диапазон скоростей (Заяц)			Медленный диапазон (Черепаша)			Диапазон пониженных передач (Улитка)		
	800 об/мин	1900 об/мин	2200 об/мин	800 об/мин	1900 об/мин	2200 об/мин	800 об/мин	1900 об/мин	2200 об/мин
<b>1 R</b>	1,7 km/h	4,0 km/h	4,6 km/h	0,8 km/h	1,8 km/h	2,1 km/h	0,1 km/h	0,2 km/h	0,2 km/h
<b>2 R</b>	1,9 km/h	4,4 km/h	5,1 km/h	0,9 km/h	2,2 km/h	2,5 km/h	0,2 km/h	0,4 km/h	0,5 km/h
<b>3 R</b>	2,1 km/h	5,0 km/h	5,8 km/h	1,1 km/h	2,6 km/h	3,0 km/h	0,3 km/h	0,6 km/h	0,7 km/h
<b>4 R</b>	2,4 km/h	5,6 km/h	6,5 km/h	1,3 km/h	3,0 km/h	3,5 km/h	0,3 km/h	0,8 km/h	0,9 km/h
<b>5 R</b>	2,7 km/h	6,4 km/h	7,4 km/h	1,4 km/h	3,4 km/h	3,9 km/h	0,4 km/h	1,0 km/h	1,2 km/h
<b>6 R</b>	3,0 km/h	7,2 km/h	8,3 km/h	1,6 km/h	3,8 km/h	4,4 km/h	0,5 km/h	1,2 km/h	1,4 km/h
<b>7 R</b>	3,5 km/h	8,2 km/h	9,5 km/h	1,8 km/h	4,2 km/h	4,9 km/h	0,6 km/h	1,4 km/h	1,6 km/h

Движение назад	Быстрый диапазон скоростей (Заяц)			Медленный диапазон (Черепаха)			Диапазон пониженных передач (Улитка)		
	800 об/мин	1900 об/мин	2200 об/мин	800 об/мин	1900 об/мин	2200 об/мин	800 об/мин	1900 об/мин	2200 об/мин
8 R	4,0 km/h	9,4 km/h	10,9 km/h	2,0 km/h	4,8 km/h	5,6 km/h	0,7 km/h	1,6 km/h	1,9 km/h
9 R	4,5 km/h	10,8 km/h	12,5 km/h	2,3 km/h	5,4 km/h	6,3 km/h	0,8 km/h	1,8 km/h	2,1 km/h
10 R	5,2 km/h	12,4 km/h	14,4 km/h	2,6 km/h	6,2 km/h	7,2 km/h	0,8 km/h	2,0 km/h	2,3 km/h
11 R	6,0 km/h	14,2 km/h	16,4 km/h	2,9 km/h	7,0 km/h	8,1 km/h	0,9 km/h	2,2 km/h	2,5 km/h
12 R	6,8 km/h	16,2 km/h	18,8 km/h	3,4 km/h	8,0 km/h	9,3 km/h	1,0 km/h	2,4 km/h	2,8 km/h
13 R	7,7 km/h	18,4 km/h	21,3 km/h	3,9 km/h	9,2 km/h	10,7 km/h	1,2 km/h	2,8 km/h	3,2 km/h
14 R	8,8 km/h	21,0 km/h	24,3 km/h	4,5 km/h	10,6 km/h	12,3 km/h	1,4 km/h	3,4 km/h	3,9 km/h
15 R	10,0 km/h	23,8 km/h	27,6 km/h	5,1 km/h	12,2 km/h	14,1 km/h	1,7 km/h	4,0 km/h	4,6 km/h
16 R				5,9 km/h	14,0 km/h	16,2 km/h	2,0 km/h	4,8 km/h	5,6 km/h
17 R				6,7 km/h	16,0 km/h	18,5 km/h	2,4 km/h	5,6 km/h	6,5 km/h
18 R				7,7 km/h	18,2 km/h	21,1 km/h	2,7 km/h	6,4 km/h	7,4 km/h
19 R							3,0 km/h	7,2 km/h	8,3 km/h
20 R							3,5 km/h	8,4 km/h	9,7 km/h
21 R							4,2 km/h	10,0 km/h	11,6 km/h

5



Рис. 2.

1004784

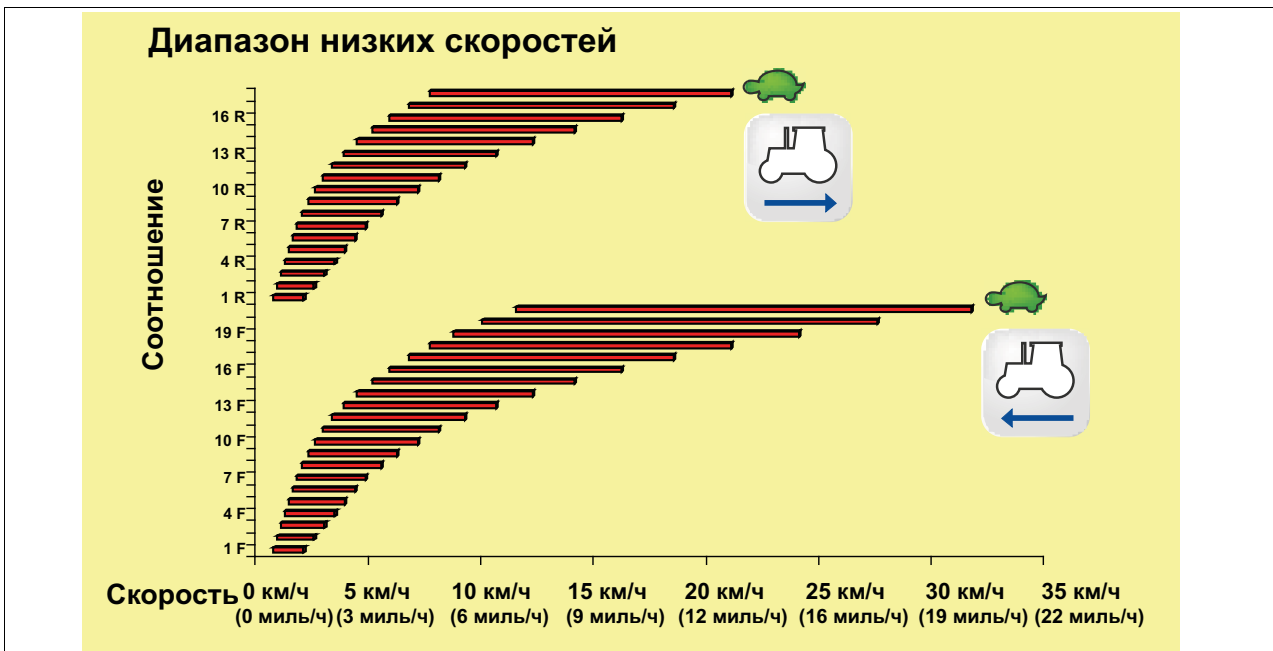


Рис. 3.

1004787

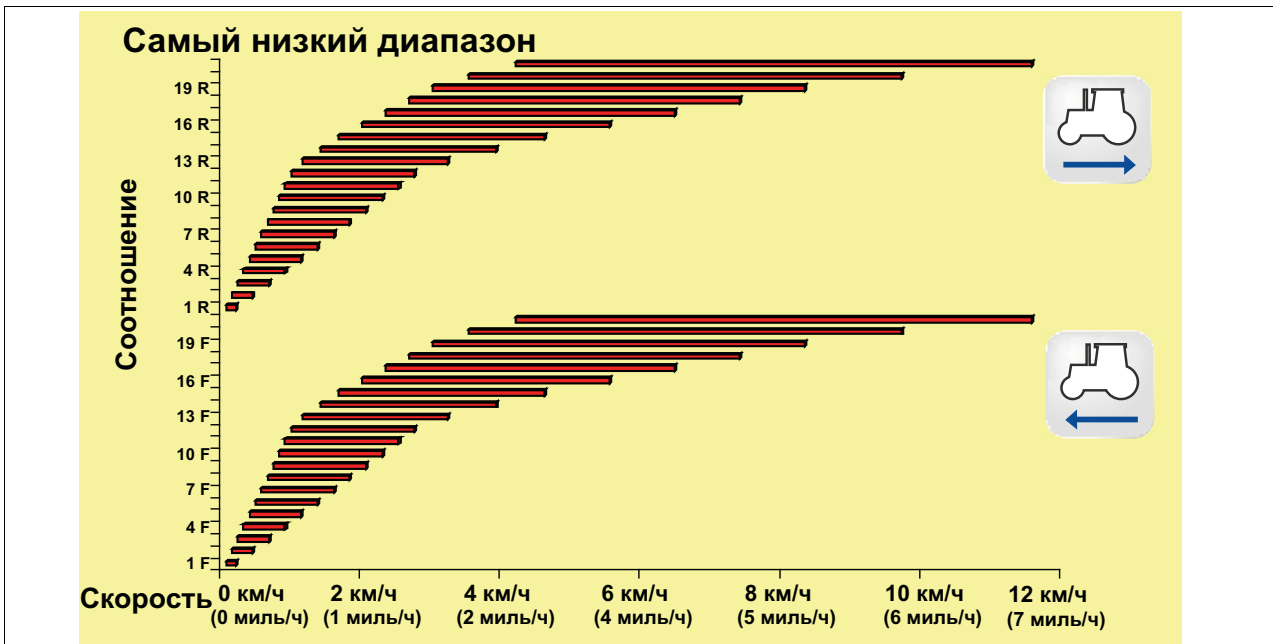


Рис. 4.

1006018

### 5.4.3 Коробка передач

T001385

TECHstar CVT	Коробка передач с бесступенчатым переключением передач переднего и заднего хода
Сервопривод заднего хода	Устройство переключения направления движения под нагрузкой Power Shuttle
Фильтрация масла	1 входной фильтр, 150 микрон; 1 фильтр высокого давления, 15 микрон;

**5.4.4 Бортовые передачи**

T001386

Передачи	Планетарные, установлены в картерах заднего моста.
Понижающие передаточные отношения	НА 260: 9,2 - 1

**5.4.5 Блокировка заднего дифференциала**

T001387

Тип	Многодисковый
Заказ	Гидравлическое с электрическим регулированием

## 5.5 Тормоза

### 5.5.1 Технические характеристики тормозной системы

T001391

Тип	Многодисковые, погруженные в масло ("мокрого" типа), диаметр 254 mm (6 дисков на колесо)
Работа	Гидравлическое управление с автоматической регулировкой
Стояночный тормоз	Электрогидравлическое управление, действующее непосредственно на тормозные диски
Тормозная система прицепа	Могут использоваться два варианта: <ul style="list-style-type: none"> <li>– Гидравлическая тормозная система с управлением от гидравлического распределительного клапана</li> <li>– Пневматическая тормозная система, управляемая гидропневматическим клапаном, давление в системе: 8 bar</li> </ul>

## 5.6 Передний мост и рулевое управление

### 5.6.1 Передний мост с полным приводом

T001373

Механизм сцепления	Электрогидравлический, электрическое управление от кнопки в кабине
Блокировка дифференциала	Многодисковый с электрогидравлическим управлением
Понижающие передаточные отношения	DANA 770: 16,862

### 5.6.2 Рулевое управление

T001374

Тип рулевого управления	Гидростатическое, с механизмом управления		
Усилитель рулевого управления	Гидравлика		
Ширина колеи	Обод с пазами, 8 значений ширины колеи: – 1865 mm – 1747 mm – 1544 mm – 1954 mm – 2061 mm – 2147 mm – 2264 mm Сварной обод, 2 значений ширины колеи: – 1862 mm – 1952 mm		
Максимальный внутренний угол поворота колеса	55°		
Радиус поворота <i>рис. 1</i>	Шины	Регулировка колеи передних колес	Радиус поворота R
	380/85R30	1800	5010 mm
	480/70R30	1800	5280 mm
	540/65R30	1800	5530 mm
	600/65R28	1800	5750 mm
	600/60R30	1800	5910 mm
	600/70R28	1800	6000 mm
	620/75R30	1800	7210 mm
	600/60R30	2000	5110 mm
	380/85R30	2000	5110 mm
	540/65R30	2000	5110 mm
	600/65R28	2000	5110 mm
	480/70R30	2000	5110 mm
	600/70R28	2000	5380 mm
	620/75R30	2000	5940 mm
	380/85R34	2260	5850 mm
380/85R34	2286	6290 mm	

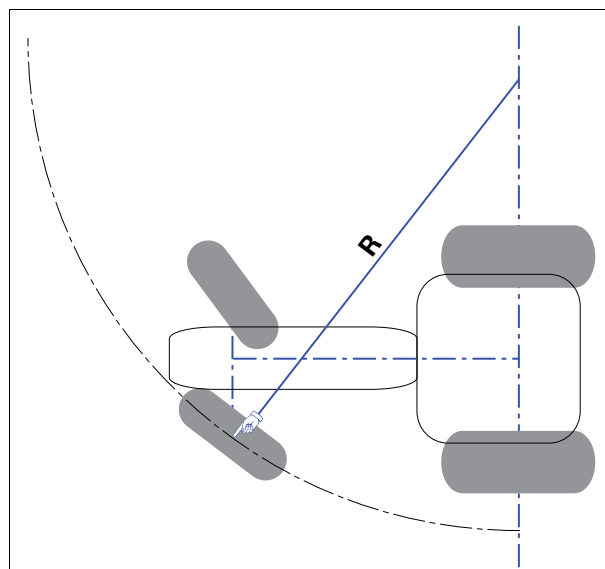


Рис. 1.

1008691



## 5.7 Механизм отбора мощности

### 5.7.1 Технические характеристики

T001349

Технические характеристики переднего MOM	
Количество возможностей выбора для переднего MOM	1000 об/мин
Максимальная допустимая мощность	По часовой стрелке: 105 кВт
	Против часовой стрелки: 158 кВт
Максимальный крутящий момент	По часовой стрелке: 507 Nm
	Против часовой стрелки: 762 Nm
Направление вращения	По часовой стрелке или против часовой стрелки (если стоять лицом к передней части трактора)
Частота вращения двигателя при 1000 об/мин ВОМ	2040 об/мин
Соотношение	2,04
Тип муфты	Гидравлика
Тип шлицевого вала	Неподвижный вал с 6 шлицами, диаметр 35 mm (1" 3/8)
	Неподвижный вал с 21 шлицом, диаметр 35 mm (1" 3/8)

Задний механизм отбора мощности	
Механизм отбора мощности	Пропорциональный частоте вращения двигателя.
Сцепление	Электрогидравлическое
Тип вала	Фланцевый
Количество шлицов	– 6 или 21 шлиц: диаметр вала 35 mm – 20 шлиц: диаметр вала 45 mm
Частота вращения MOM	540 об/мин или 1000 об/мин при частоте вращения двигателя 2030 об/мин
Экономичный механизм отбора мощности	540 об/мин или 1000 об/мин при частоте вращения двигателя 1600 об/мин
Максимальная выходная мощность заднего MOM при номинальной частоте вращения двигателя:	– Модель 540/540Есо с 6 или 21-шлицевым валом: 74 кВт – Модель 540/540Есо с 20-шлицевым валом: 118 кВт – Модель 1000/1000 Есо об/мин с 21-шлицевым валом: 132 кВт – Модель 1000/1000 Есо об/мин с 20-шлицевым валом: МТ645С = 176 кВт; МТ655С = 193 кВт; МТ665С = 208 кВт; МТ675С, МТ685С = 221 кВт

### 5.7.2 Моменты затяжки

T001394

Вал заднего MOM	69 Nm
-----------------	-------

## 5.8 Навесное устройство

### 5.8.1 Заднее сцепное устройство

T001395

Тип	<ul style="list-style-type: none"> <li>– 3-точечное</li> <li>– Категория 3</li> <li>– Гидравлические цилиндры 105 mm</li> </ul>
Грузоподъемность <sup>(1)</sup> на шарнирных соединениях при полной длине хода	от 9412 kg до 11196 kg
Максимальная грузоподъемность <sup>(1)</sup> на шарнирных соединениях	от 11142 kg до 12988 kg

1. Переменная грузоподъемность в зависимости от положения подъемной тяги и типа навесного устройства.

## 5.9 Вспомогательное гидравлическое оборудование

### 5.9.1 Система, чувствительная к нагрузке: 175 l/min

T001397

Гидравлическая система с закрытым центром и регулировкой расхода и давления	Расход 175 l/min при частоте вращения двигателя 2200 об/мин, максимальное давление 200 bar.
Максимальный объем используемой жидкости	64 l, чтобы заполнить бак на 100 l 74 l, чтобы заполнить бак на 116 l

**5.10 Электрическое оборудование****5.10.1 Технические характеристики электрического оборудования**

T001353

Напряжение	12 В Отрицательное заземление
Аккумуляторные батареи	2х 505 А, необслуживаемые аккумуляторные батареи
Генераторы	2 х 120 А
Потолочный фонарь	10 Вт
Контрольные лампы, габаритные фонари на поручне:	10 - 21 Вт
Стоп-сигналы, сигналы на крыльях:	21 - 5 Вт
Фары дальнего света на поперечине в передней части капота	H4 - 60/55 Вт
Фары дальнего света на поручне	H4 - 60/55 Вт
Фары дальнего света на поручне, нижние	H3 - 55 Вт
Фонари рабочего освещения на поручне	H3 - 55 Вт
Фонари рабочего освещения на крыше:	H3 - 55 Вт
Фонари рабочего освещения на ступенях	H3 - 55 Вт
Фонари заднего хода:	21 Вт
Проблесковый маячок	H1 - 55 Вт

## 5.11 Колеса и шины

### 5.11.1 Обод

T001347

Передний мост с полным приводом	Сварной стальной обод/диск (2 настройки в зависимости от положения обода на ступице). Подвижный обод/диск (8 настроек в зависимости от положения диска на ободе и на ступице).
Задние колеса	Сварные стальные ободья / диск (настройка в зависимости от положения на прямом вале). Стальные ободья / чугунный диск (настройка в зависимости от положения диска на ободе и положения на прямом вале).

### 5.11.2 Шины

T001348

Передние колеса тракторов с непостоянным полным приводом имеют меньший радиус, чем задние колеса. Таким образом, передние колеса вращаются немного быстрее.

Коэффициент синхронизации К указывает разницу оборотов передних и задних колес.

Для полной совместимости передних и задних шин используйте коэффициент К (значение указано на заводской табличке).

Проверить правильность выбора передних и задних шин можно при помощи следующей формулы. Значение должно находиться в диапазоне между 1 и 1,05.

**Формула расчета:**

$$1 < K \times (\text{окружность передней шины} / \text{окружность задней шины}) < 1,05$$

### 5.11.3 Моменты затяжки

T001375

	Диск на ступице	Обод на диске	Ступица на вале колеса
Неподвижный стальной обод	от 640 Nm до 680 Nm	от 350 Nm до 460 Nm	от 350 Nm до 460 Nm
Обод с литым чугунным диском	от 640 Nm до 680 Nm	от 250 Nm до 350 Nm	от 350 Nm до 460 Nm

## 5.12 Емкости и размеры

## 5.12.1 Заправочные объемы

T001326

Тип	Модель	Объем
Топливный бак	EGR	460 л
Топливный бак	Двигатель 3 с технологией AdBlue/DEF	360 л
Дополнительный бак	Все модели	230 л
Резервуар для мочевины	Двигатель 3 с технологией AdBlue/DEF	30 л
Система охлаждения	Все модели	34 л
Поддон картера двигателя	Все модели	21 л
Вспомогательное гидравлическое оборудование	Все модели	110 л
Трансмиссия / задний мост	Все модели	85 л
Задняя бортовая передача (каждая)	Все модели	14 л
Крышка навесного устройства	Все модели	0,5 л
Неподвижная балка переднего моста	770/504	15 л
Бортовая передача неподвижного переднего моста (каждая)	770/504	7 л
Балка переднего моста с подвеской	770/612	14,5 л
Бортовая передача переднего моста с подвеской (каждая)	770/612	7 л
Жидкость сцепления	Все модели	0,6 л
Хладагент R134A	Все модели	1000 g
Передний механизм отбора мощности	Все модели	3,5 л
Бачок омывателя лобового стекла	Все модели	4,5 л

## 5.12.2 Размеры и масса

T001327

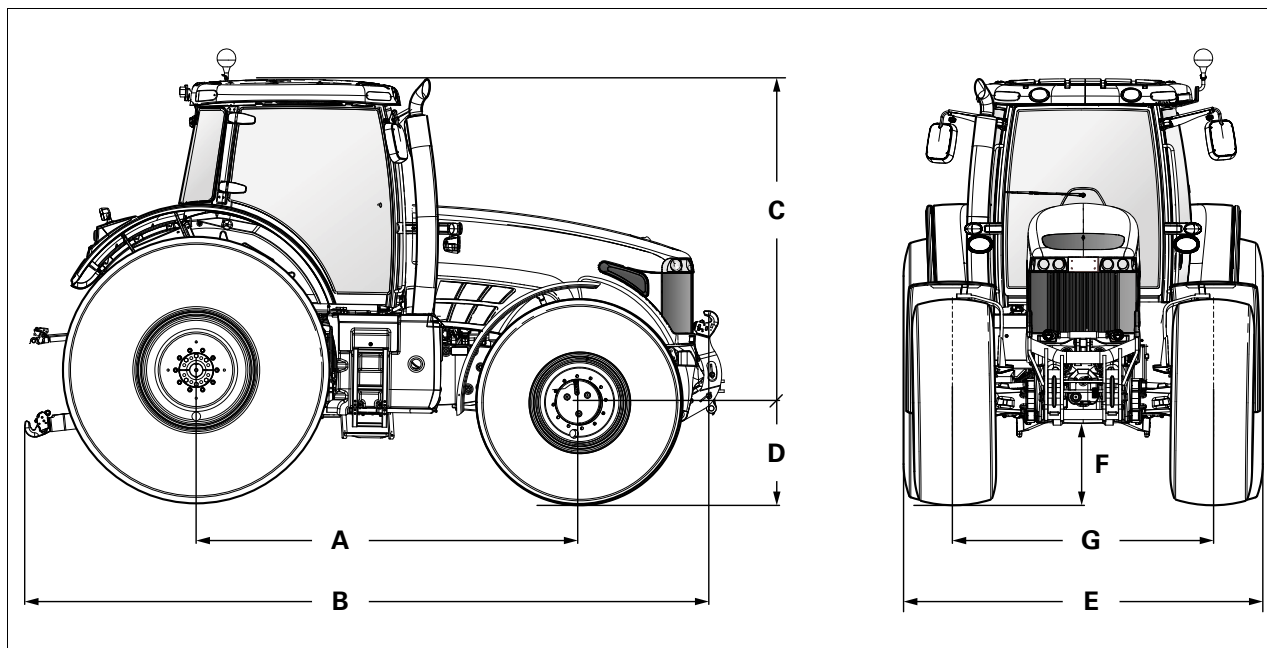


Рис. 1.

1006020

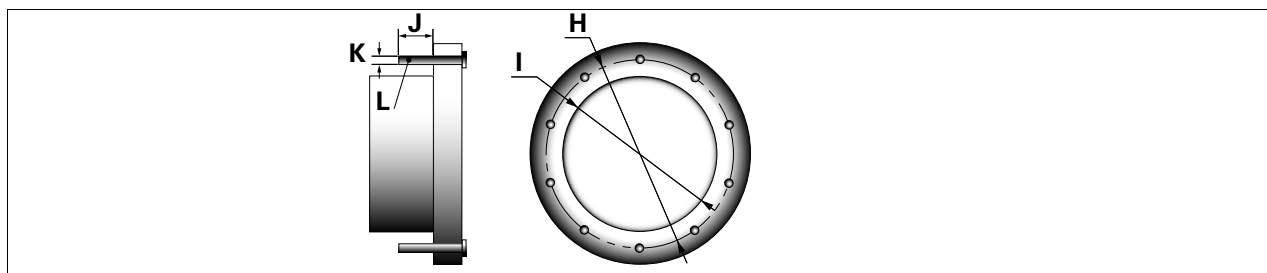


Рис. 2.

1004317

Номер	Измерения спецификации	Размеры/масса
(A)	Ширина колеи	3105 mm
(B)	Общая длина с передним навесным устройством	4868 mm
	Общая длина без переднего навесного устройства	4745 mm
(C)	Высота до крыши	2357 mm
	Высота до крыши с TopDock	2377 mm
(D)	Высота от земли	– Задний: 1025 mm с шинами 710/85R38
		– Задний : 800 mm с шинами 620/75R30
(E)	Минимальная габаритная ширина	2550 mm
(F)	Дорожный просвет	472 mm
	Масса без нагрузки (с полным топливным баком, без дополнительных грузов)	от 10300 kg до 11500 kg

5

Ном ер	Измерения спецификации	Размеры/масса	
		Задний мост НА 260	Передний мост DANA 770
(G)	Расстояние между фланцами	– Короткий вал: 2439 mm – Длинный вал: 2999 mm	1892 mm
(H)	Межосевое расстояние между шпильками	335 mm	370,8 mm
(I)	Центрирующий диаметр	280,8 mm	425 mm
(J)	Длина шпильки	– Обод со стальным диском: 41 mm – Обод с литым чугунным дис- ком: 66 mm	47 mm
(K)	Диаметр шпильки	M22	M22x1,5
(L)	Количество шпилек с каждой стороны	10	12

**5.12.3 Точки крепления: Все модели с передним сцепным устройством 5 t**

T001328

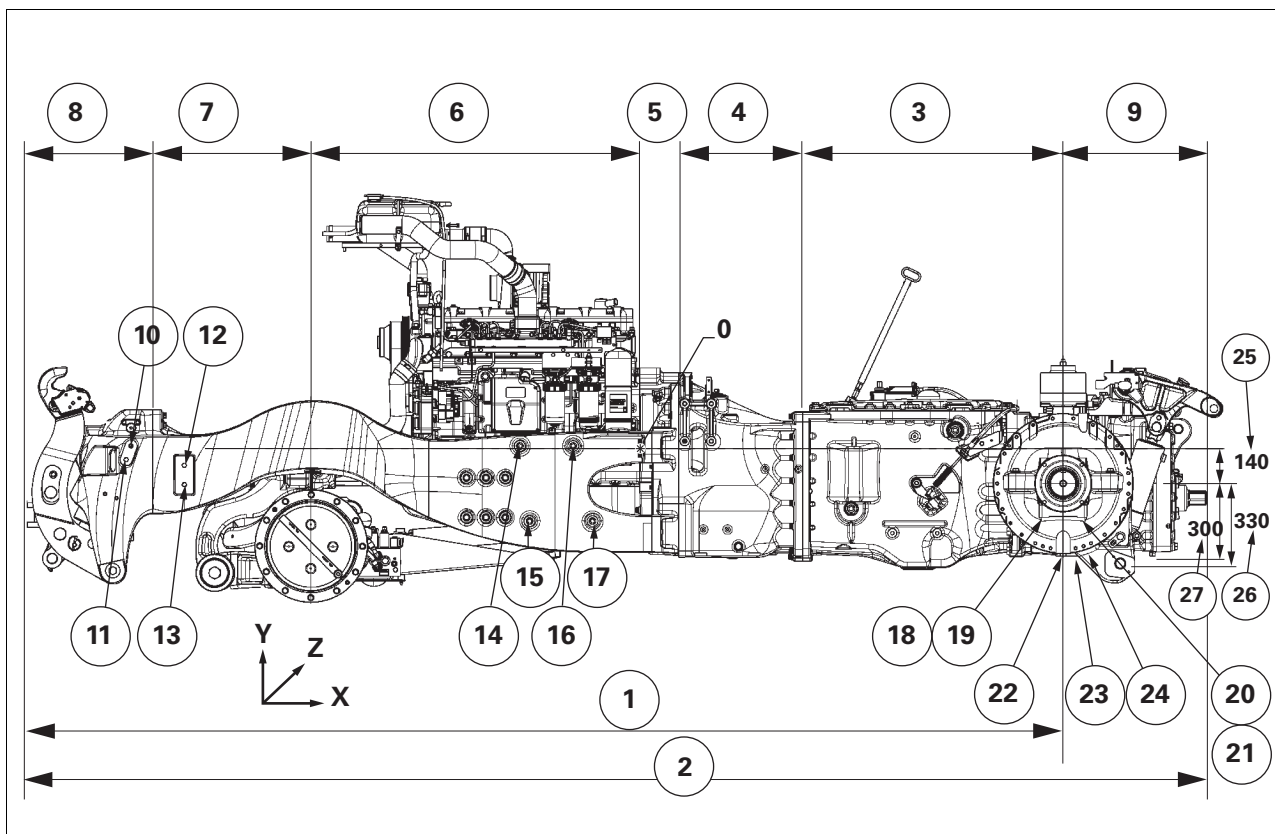


Рис. 3.

1003764

**ПРИМЕЧАНИЕ:** Значения x, y и z обозначают начало системы координат трактора.



Номер		X	Y	Z
1-	3105,1 mm			
2	4868,6 mm			
3	975 mm			
4	512 mm			
5	161,3 mm			
6	1356,8 mm			
7	652,2 mm			
8	518 mm			
9	592,5 mm			
10	M20	-2099 mm	410 mm±	15 mm
11	M20	-2119 mm	410 mm±	-41,5 mm
12	M20	-1879 mm	225 mm±	-64,9 mm
13	M20	-1879 mm	225 mm±	-144,9 mm
14	M20, конический регулировочный винт	-494 mm	294 mm±	15 mm
15	M20, конический регулировочный винт	-454 mm	284 mm±	-294,9 mm
16	M20, конический регулировочный винт	-274 mm	294 mm±	15 mm
17	M20, конический регулировочный винт	-194 mm	284 mm±	-294,9 mm
18	M20	1670,3 mm	740 mm±	-280 mm
19	M20	1670,3 mm	645 mm±	-280 mm
20	M20	1826,3 mm	740 mm±	-280 mm
21	M20	1826,3 mm	645 mm±	280 mm-
22	M20	1783,3 mm	100 mm±	-437,5 mm
23	M20	1804 mm	100 mm±	-440 mm
24	M20	1858,3 mm	100 mm±	-437,5 mm
25	140 mm			
26	330 mm			
27	300 mm			

### 5.12.4 Точки крепления: все модели без навесного устройства

T001329

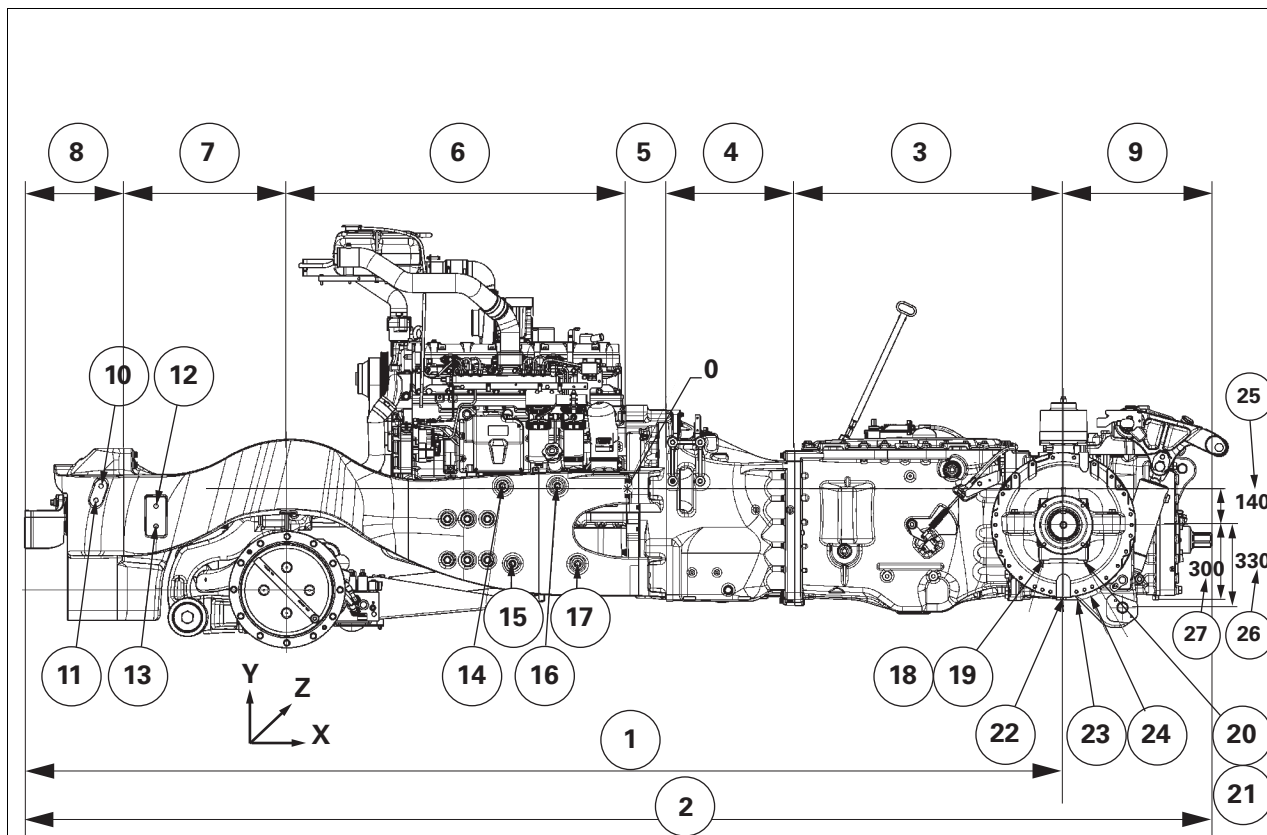


Рис. 4.

1003763

**ПРИМЕЧАНИЕ:** Значения x, y и z обозначают начало системы координат трактора.

Номер		X	Y	Z
1-	3105,1 mm			
2	4744,8 mm			
3	975 mm			
4	512 mm			
5	161,3 mm			
6	1356,8 mm			
7	652,2 mm			
8	395 mm			
9	592,5 mm			
10	M20	-2099 mm	410 mm±	15 mm
11	M20	-2119 mm	410 mm±	-41,5 mm
12	M20	-1879 mm	225 mm±	-64,9 mm
13	M20	-1879 mm	225 mm±	-144,9 mm
14	M20, конический регулировочный винт	-494 mm	294 mm±	15 mm
15	M20, конический регулировочный винт	-454 mm	284 mm±	-294,9 mm

Номер		X	Y	Z
16	M20, конический регулировочный винт	-274 mm	294 mm±	15 mm
17	M20, конический регулировочный винт	-194 mm	284 mm±	-294,9 mm
18	M20	1670,3 mm	740 mm±	-280 mm
19	M20	1670,3 mm	645 mm±	-280 mm
20	M20	1826,3 mm	740 mm±	-280 mm
21	M20	1826,3 mm	645 mm±	-280 mm
22	M20	1783,3 mm	100 mm±	-437,5 mm
23	M20	1804 mm	100 mm±	-440 mm
24	M20	1858,3 mm	100 mm±	-437,5 mm
25	140 mm			
26	330 mm			
27	300 mm			



## 6. Принадлежности

<b>6.1</b>	<b>Кабина</b> .....	295
6.1.1	Дополнительное оборудование кабины .....	295
<b>6.2</b>	<b>Двигатель</b> .....	296
6.2.1	Дополнительное оборудование двигателя .....	296
<b>6.3</b>	<b>Передний мост и рулевое управление</b> .....	297
6.3.1	Дополнительное оборудование переднего моста и системы рулевого управления .....	297
<b>6.4</b>	<b>Механизм отбора мощности</b> .....	298
6.4.1	Дополнительное оборудование механизма отбора мощности .....	298
<b>6.5</b>	<b>Навесное устройство</b> .....	299
6.5.1	Принадлежности навесного устройства .....	299
<b>6.6</b>	<b>Вспомогательное гидравлическое оборудование</b> .....	300
6.6.1	Дополнительное оборудование вспомогательной гидравлической системы .....	300
<b>6.7</b>	<b>Колеса и шины</b> .....	301
6.7.1	Дополнительное оборудование колес и шин .....	301



## 6.1 Кабина

### 6.1.1 Дополнительное оборудование кабины

T001018

- Оборудование радиоприемника (динамики, антенна и проводка).
- Радиоприемник
- Верхняя консоль для подключения (компьютер).
- Удлинители крыльев.

## 6.2 Двигатель

### 6.2.1 Дополнительное оборудование двигателя

T001019

- Устройство предварительного подогрева (220 В или 110 В в зависимости от модели)



## 6.3 Передний мост и рулевое управление

### 6.3.1 Дополнительное оборудование переднего моста и системы рулевого управления

T001021

- Передние крылья.
- Передние грузы, 45 kg: Грузы сцепного устройства 20 или 22
- Центральный груз для тракторов, оснащенных передним навесным устройством: 345 kg

**ПРИМЕЧАНИЕ:** Центральный груз не может использоваться с передним МОМ.

Снятие груза является трудоемкой операцией, поэтому груз должен оставаться закрепленным.

## 6.4 Механизм отбора мощности

### 6.4.1 Дополнительное оборудование механизма отбора мощности

T001022

- Механизм отбора мощности: Проконсультируйтесь с дилером по вопросам имеющихся в наличии типов оборудования

## 6.5 Навесное устройство

### 6.5.1 Принадлежности навесного устройства

T001023

- 5 t переднее сцепное устройство с автоматическими фиксирующими крюками
- Заднее сцепное устройство: Проконсультируйтесь с дилером по вопросам имеющихся в наличии типов оборудования
- Грузы для переднего и заднего сцепного устройства: 1 груз 900 kg или 1500 kg

## **6.6    Вспомогательное гидравлическое оборудование**

### **6.6.1    Дополнительное оборудование вспомогательной гидравлической системы**

T001024

- Дополнительные гидравлические распределители
- Тормозная система прицепа

## 6.7 Колеса и шины

### 6.7.1 Дополнительное оборудование колес и шин

T001026

- Балансировочные грузики для колес

