

东风 DFA1063DJ10/14-301/303 轻型商用车

备 件 目 录

**中华人民共和国
东风汽车股份有限公司**

DONGFENG DFA1063DJ10/14-301/303

LIGHT TRUCK

SPARE PARTS CATALOG

PEOPLE'S REPUBLIC OF CHINA

DONGFENG AUTOMOBILE CO., LTD.

前 言

一、本备件目录汇编了东风 DFA1063DJ10-301、DFA1063DJ10-303、DFA1063DJ14-301 和 DFA1063DJ14-303 轻型商用各总成零件的备件号、备件名称和数量以及各部分总成机构的零件装配关系图，供用户购买备件或订货时使用，也可为使用部门了解汽车各个总成机构的零件装配关系提供参考。

二、在提出购买或订货时，备件号必须准确完整，并说明备件的备件名称、数量。

三、同一车型的某个总成可能选用了不同生产厂家的零部件，请用户购买备件时根据您的车辆的实际装备情况，选择相应的备件。

四、本备件目录是根据 2006 年 9 月前的生产图纸编制的。由于产品结构的不断改进和完善，个别零件的结构、尺寸及备件号可能有变化，订货时请注明汽车的生产日期。

五、东风汽车股份有限公司商品研究院试验部使用文件科负责本备件目录的编制工作。未经书面同意本书的一部分或全部内容均不准翻印。

东风汽车股份有限公司

2006 年 9 月

使用说明

本备件目录汇编了东风 DFA1063DJ10-301、DFA1063DJ10-303、DFA1063DJ14-301 和 DFA1063DJ14-303 轻型商用车各总成零件的备件号、备件名称和数量以及各部总成机构的零件装配关系图，供用户购买备件或订货参考。

1. 图号的编制

图号：□××○○

□ --- 系统总成英文名称的代表字母

×× -- 汽车系统的字组号

○○ -- 字组号内零件分解图的顺序号

△ --- 标识号

2. 系统总成英文字母含义：

ES-- 发动机系统

T-- 变速器

P-- 传动轴

R-- 后桥

ST-- 转向系统

EL-- 电器系统

TO-- 随车工具

CL-- 离合器

S---- 车架、悬架系统

F---- 前桥

W--- 车轮、备胎架

B---- 制动系统

CA-- 驾驶室

CP-- 车箱

3. 页码的编制

页码：○○△ - ××

○○ -- 总成或系统顺序号

△ --- 标识号

×× -- 该总成或系统内零件图和文字的页码号

4. 车型的简写

序号	车型号	简写代号
1	DFA1063DJ10-301	A01
2	DFA1063DJ10-303	A03
3	DFA1063DJ14-301	B01
4	DFA1063DJ14-303	B03

FOREWORD

1. This catalog includes all the spare parts with their numbers, names, and quantities for DFA1063DJ10-301, DFA1063DJ10-303, DFA1063DJ14-301 and DFA1063DJ14-303 light truck. Part of the installation relation figures of the assembly parts also could be the reference to the customer for purchasing and to the using department.

2. Before purchasing or booking, you have to note the exact and complete part number, part name and quantity.

3. Maybe the same vehicle model select different parts from different supplier, please select correct spare parts when purchasing.

4. This catalog is compiled according to the product drawing before September of 2006. Because of the continuously improving and perfecting of the product, the construction, size or part number of some parts may be changed, please note the product date of your vehicle when booking.

5. This catalog is compiled by the Application File Office, Test Department of Commercial Product R&D Institute of DONGFENG AUTOMOBILE CO., LTD., without the authorization, any part or the whole part of the book can be copied or printed.

**PEOPLE'S REPUBLIC OF CHINA
DONGFENG AUTOMOBILE CO. LTD
September. 2006**

INSTRUCTION

This catalog compiles all spare parts with their numbers, names, quantities and figures of every assembly for DFA1063DJ10-301, DFA1063DJ10-303, DFA1063DJ14-301 and DFA1063DJ14-303 light truck. It gives reference to our clients for purchasing or ordering the spare parts.

1. Edition of the figure mark:

□××○○

□ --the letter represents the English name of the assembly system

×× --group number of the automobile system

○○ --ordered number of the part disassembly figure of the group number

The represented meaning of the system assembly letters

ES--Engine system

CL--Clutch

T--Transmission

S----Frame & suspension system

P--Propeller shaft

F----Front axle

R--Rear axle

W---Wheel & spare tyre carrier

ST--Steering system

B----Brake system

EL--Electric system

CA--Cab

TO-- Tools

CP--Cargo body

2. Edition of the page number

○○△ -- ××

○○ --ordered number of the assembly or the system

△ ---identification number

×× --page number of the part figure and word of the assembly and system

4.Truck Styling Shortening

Serial Number	Truck Styling	Shortening
1	DFA1063DJ10-301	A01
2	DFA1063DJ10-303	A03
3	DFA1063DJ14-301	B01
4	DFA1063DJ14-303	B03

1. 发动机

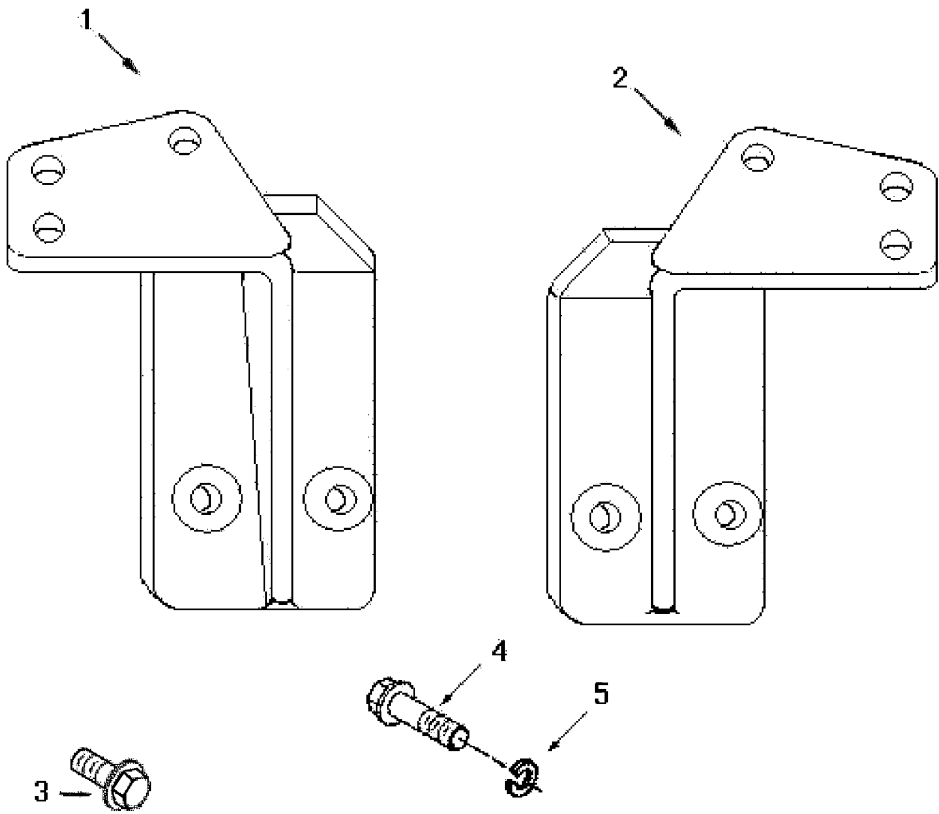
1.ENGINE

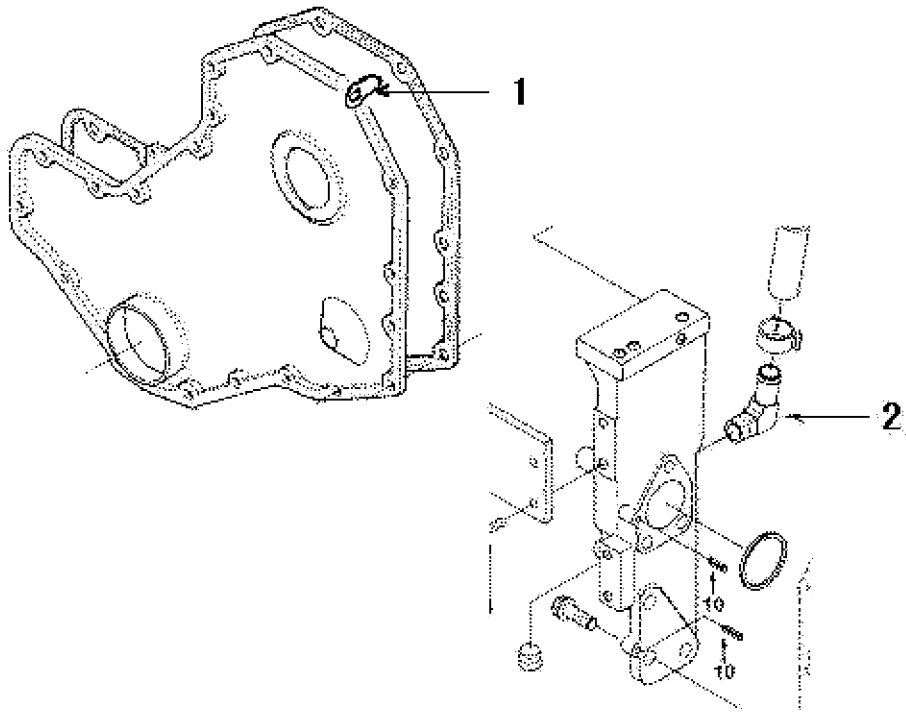
发动机总成	1-5
Engine Assembly	1-5
EQB125-01 发动机前悬置组	1-6
Engine Front Support.....	1-6
EQB125-02 油门支架组	1-8
BRACKET,CABLE.....	1-8
EQB125-03 硅油风扇离合器组	1-10
BOARD, FIXATION.....	1-10
EQB125-04 离合器盖及压盘组	1-12
CLUTCH, REAR	1-12
EQB125-05 离合器从动盘总成	1-14
CLUTCH, REAR	1-14
EQB125-06 搭铁线组件	1-16
WIRE, ENGINE.....	1-16
EQB125-07 暖风进水阀组件	1-18
SWITCH, WATER INLET	1-18
EQB125-08 管接头组	1-20
CONNECTOR, TUBE	1-20
EQB125-09 发电机组	1-22
ALTERNATOR	1-22
EQB125-10 曲轴皮带轮组.....	1-24
PULLEY, CRANKSHAFT	1-24

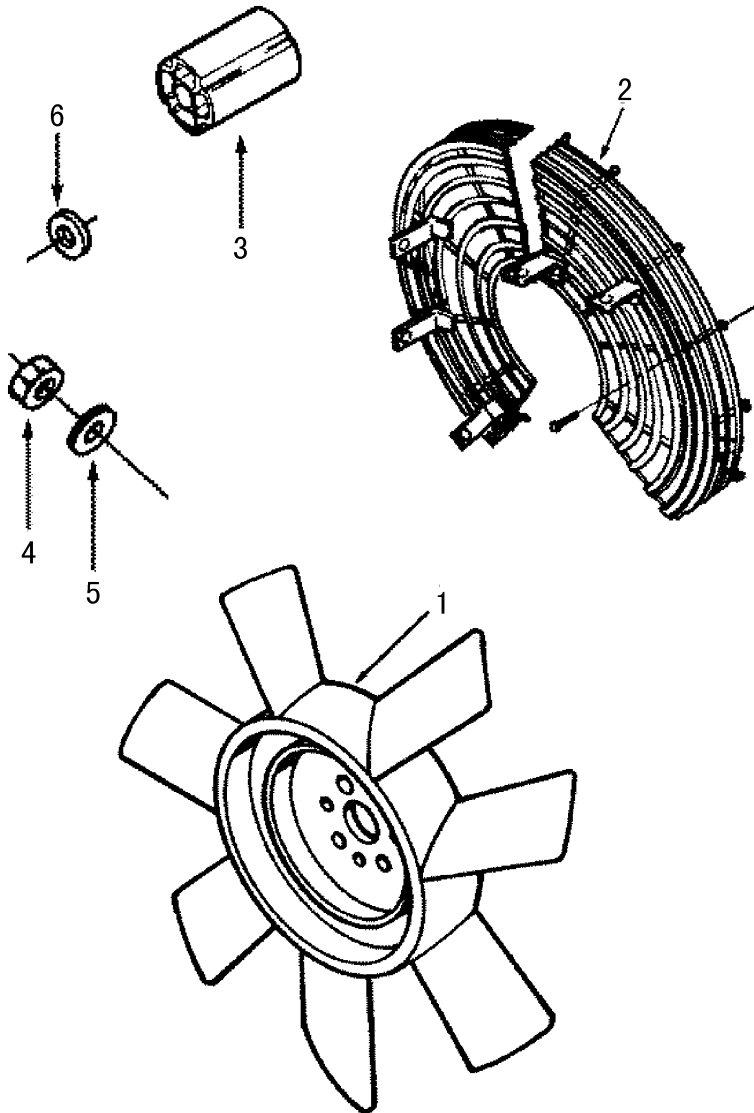
EQB125-11 参数牌组	1-26
APPROVAL,AGENCY.....	1-26
EQB125-12 气缸体组	1-28
Block,Engine	1-28
EQB125-13 齿轮室组	1-31
COVER,FRONT GEAR.....	1-31
EQB125-14 摇臂组	1-33
LEVER,ROCKER.....	1-33
EQB125-15 凸轮轴从动件组	1-35
FOLLOWER,CAM.....	1-35
EQB125-16 空压机冷却水管组	1-37
PLUMBING,CPR COOLANT.....	1-37
EQB125-17 无氟空调组	1-39
Compressor,Refrigerant.....	1-39
EQB125-18 推杆室盖组	1-41
COVER,CAM FOLLOWER	1-41
EQB125-19 空压机组	1-43
COMPRESSOR,AIR	1-43
EQB125-20 空压机接头组.....	1-45
CONNECTION.....	1-45
EQB125-21 油门开关组	1-47
Control,Engine Brake.....	1-47
EQB125-22 节温器组	1-49
THERMOSTAT	1-49
EQB125-23 发电机安装件组	1-51
LOCATION,ALTERNATOR	1-51
EQB125-24 水温传感器	1-53
SENSOR,TEMPERATURE	1-53
EQB125-25 机油压力传感器	1-55
SENSOR,OIL PRESSURE	1-55

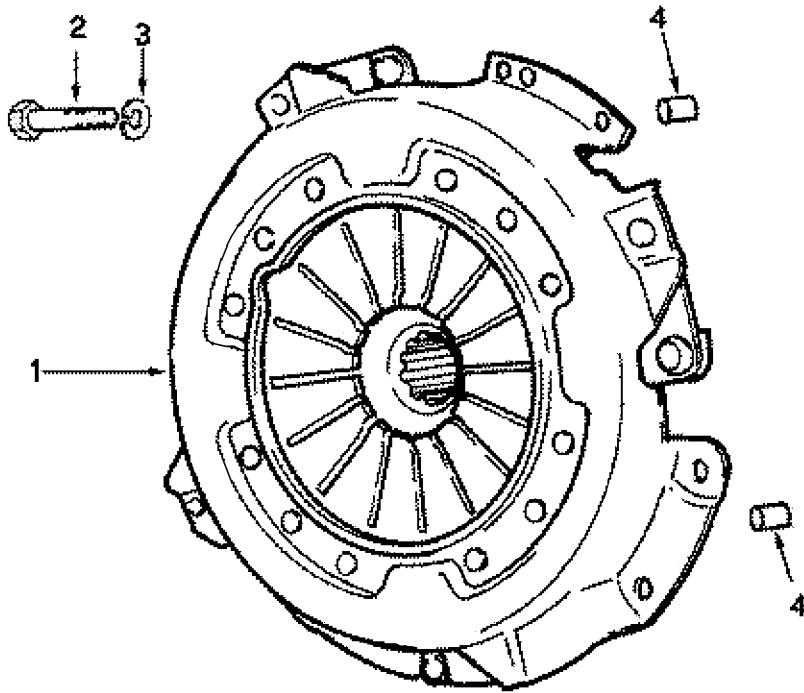
EQB125-26 转速传感器	1-57
SENSOR,SPEED.....	1-57
EQB125-27 风扇驱动件组（一）	1-59
DRIVE,FAN 1	1-59
EQB125-28 风扇驱动件组（二）	1-61
DRIVE,FAN 2	1-61
EQB125-29 增压补偿器连接管组	1-63
PLUMBING,AIR FUEL	1-63
EQB125-30 燃油滤清器组（一）	1-65
FILTER,FUEL 1.....	1-65
EQB125-31 燃油滤清器组（二）	1-67
FILTER,FUEL 2.....	1-67
EQB125-32 飞轮壳组	1-69
HOUSING,FLYWHEEL	1-69
EQB125-33 燃油泵连接件组	1-71
COUPLING,FUEL PUMP	1-71
EQB125-34 基本燃油泵组	1-73
PUMP,BASE FUEL	1-73
EQB125-35 输油泵组	1-75
PUMP,LIFT.....	1-75
EQB125-36 燃油管路组	1-77
PLUMBING,FUEL	1-77
EQB125-37 飞轮组	1-79
Flywheel.....	1-79
EQB125-38 进气连接件组	1-81
CONNECTION,TUR COMPR	1-81
EQB125-39 发动机吊耳组	1-83
BRACKET,LIFTING.....	1-83
EQB125-40 标签组	1-85
LABEL, ENGINE	1-85
EQB125-41 机油冷却器组	1-87
Cooler,Engine oil.....	1-87
EQB125-42 机油标尺组	1-89

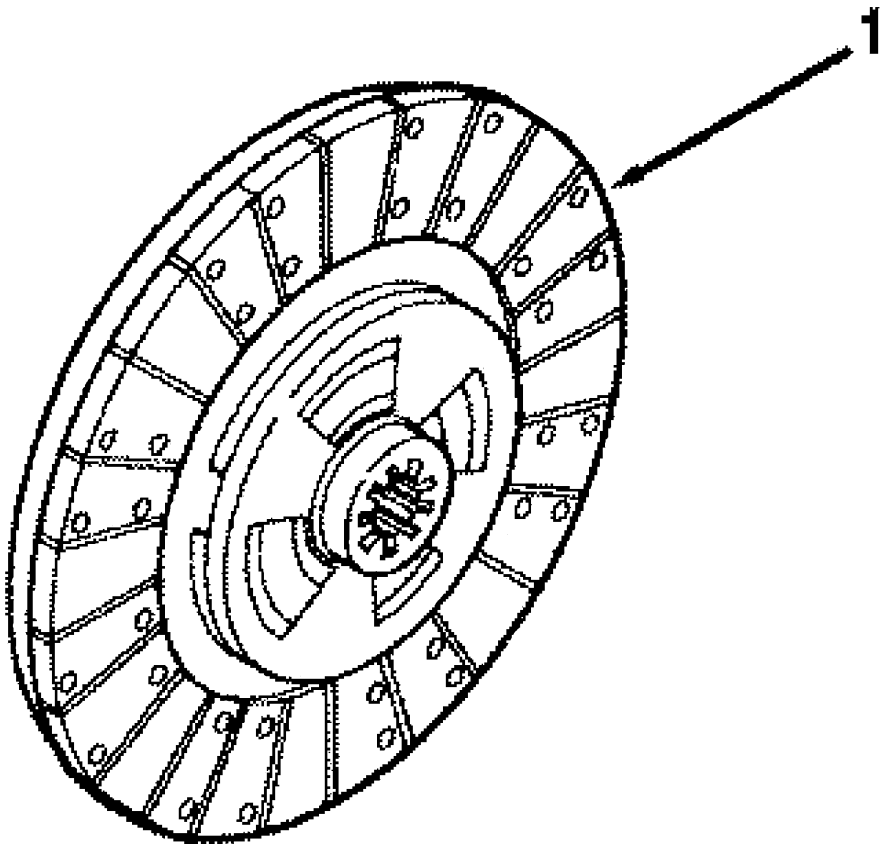
GAUGE,OIL LEVEL	1-89
EQB125-43 机油泵组	1-91
PUMP,LUBRICATING OIL	1-91
EQB125-44 缸体加油附件组	1-93
COVER,CYLINDER BLOCK.....	1-93
EQB125-45 油底壳组	1-95
PAN,OIL	1-95
EQB125-46 性能件组	1-97
PERFORMANCE PARTS	1-97
EQB125-47 气缸盖组合件.....	1-100
HEAD,CYLINDER.....	1-100
EQB125-48 增压器组	1-102
TURBOCHARGER	1-102
EQB125-49 起动机安装件组	1-104
MOUNTING,STARTER	1-104
EQB125-50 变速箱第一前轴承	1-106
BEARING	1-106
EQB125-51 起动机组	1-108
MOTOR,STARTING	1-108
EQB125-52 增压器安装件组	1-110
LOCATION,TURBOCHARGER	1-110
EQB125-53 节温器座组	1-112
HOUSING,THERMOSTAT	1-112
EQB125-54 加速操纵线调整固定板组.....	1-114
Lever,Throttle	1-114
EQB125-55 增压器管路组.....	1-116
PLUMBING,TURBOCHARGER	1-116
EQB125-56 气阀室罩组	1-118
Cover,Valve	1-118
EQB125-57 进水连接管组.....	1-120
CONNECTION,WATER	1-120
EQB125-58 水泵组	1-122
PUMP,WATER	1-122

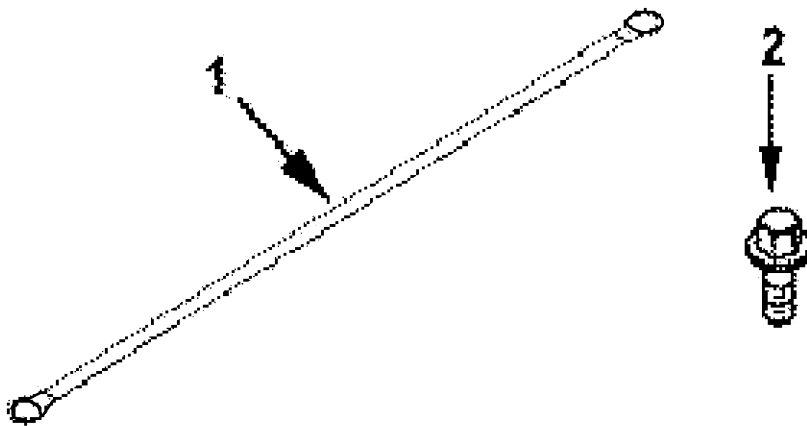






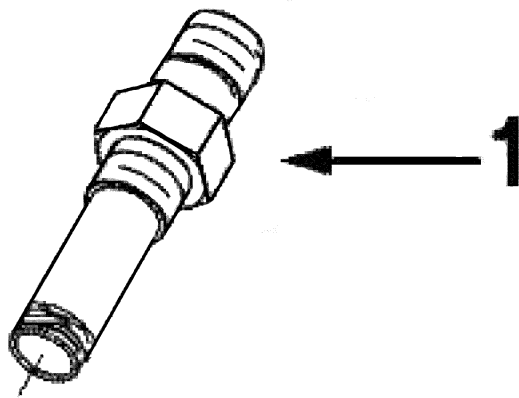






EQB125-07

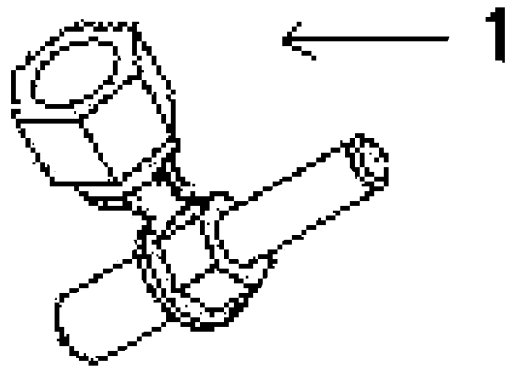
暖风进水阀组件
SWITCH,WATER INLET

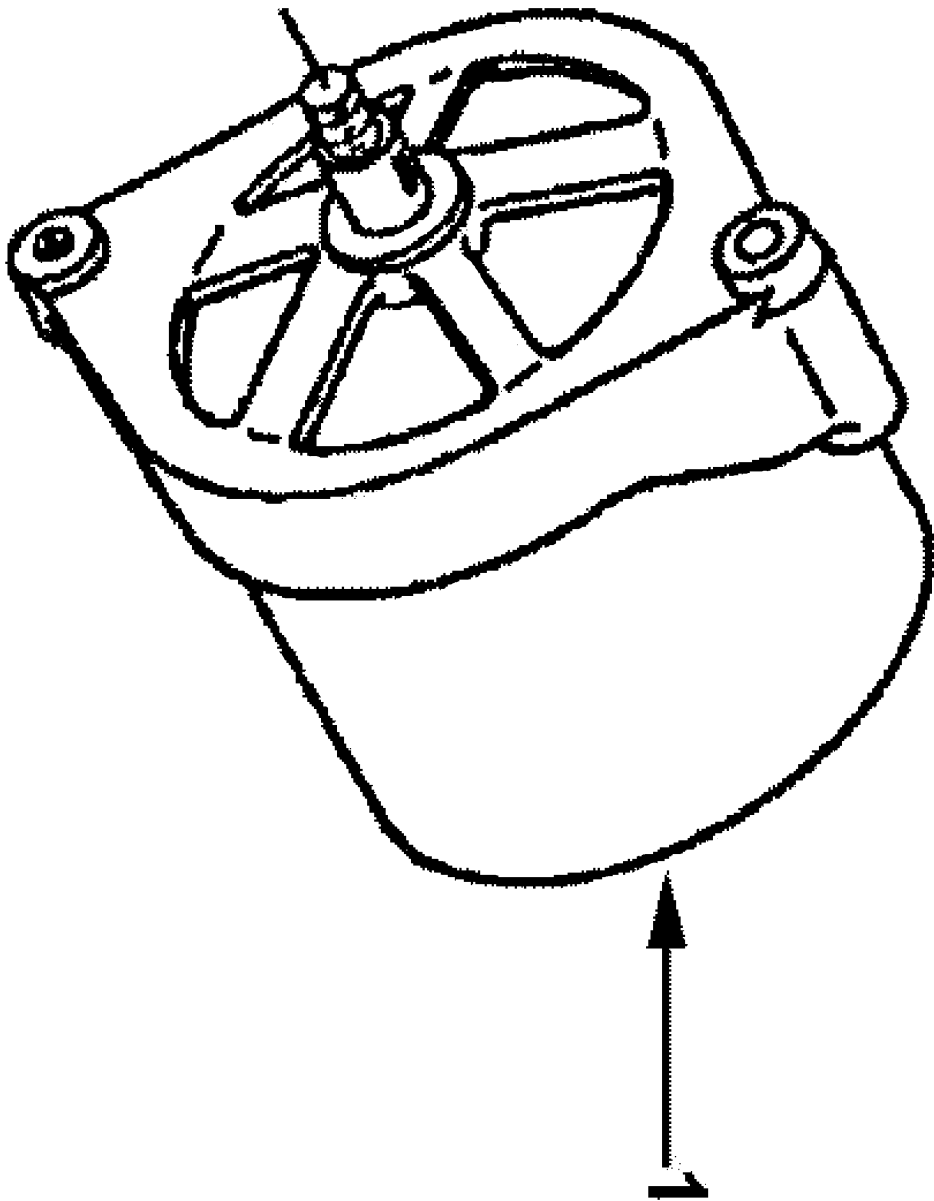


EQB125-07

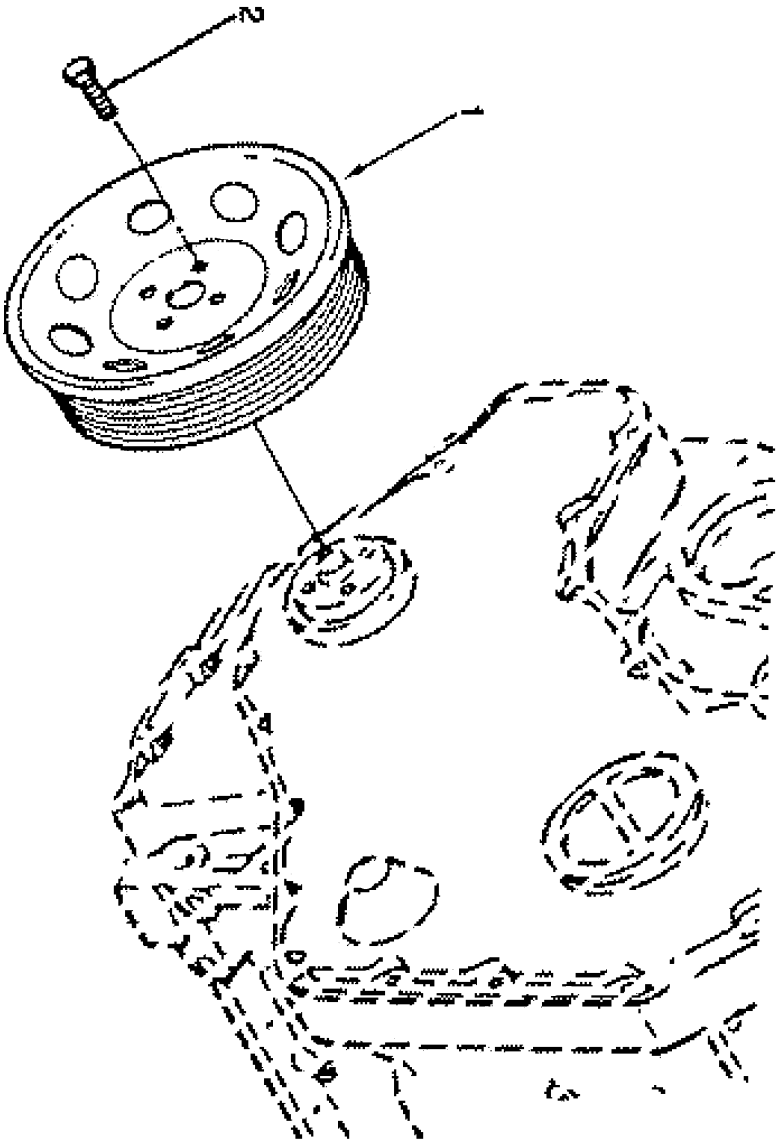
暖风进水阀组件
SWITCH,WATER INLET

标号 NO.	备件号 PART NO.	备件名称 PART NAME & DESCRIPTION	数量 QTY.
1	81N-01017	卡套式锥螺纹直通 CONNECTION,MALE	1





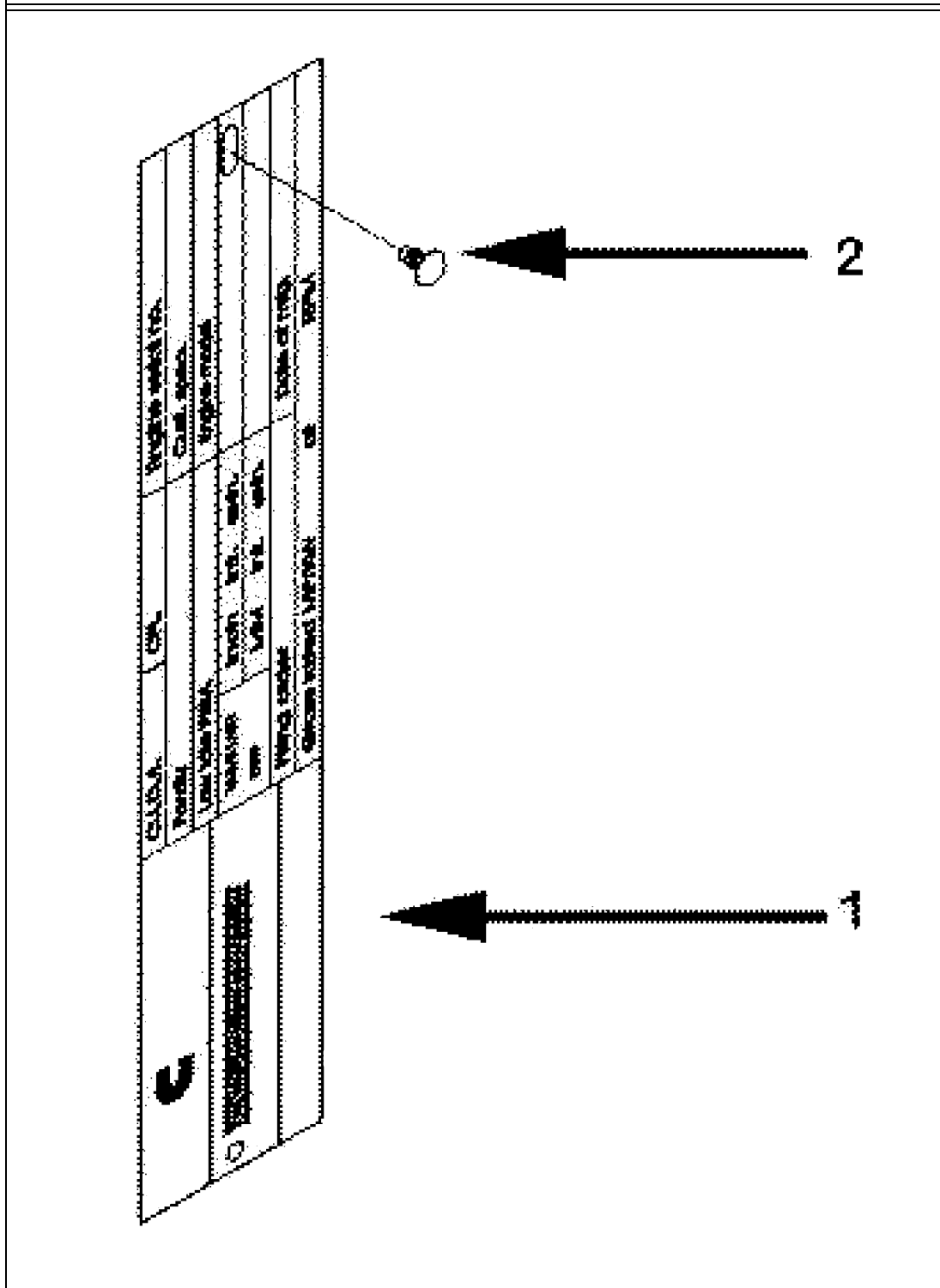
EQB125-09		发电机组 ALTERNATOR	
标号 NO.	备 件 号 PART NO.	备 件 名 称 PART NAME & DESCRIPTION	数 量 QTY.
1	37V66-01010	发电机总成 ALTERNATOR	1



EQB125-10

曲轴皮带轮组
PULLEY,CRANKSHAFT

标号 NO.	备件号 PART NO.	备件名称 PART NAME & DESCRIPTION	数量 QTY.
1	A3914494	曲轴皮带轮 PULLEY,CRANKSHAFT	1
2	C3903857	减振器固定螺栓 SCREW,HEX FLANGE HEAD	4

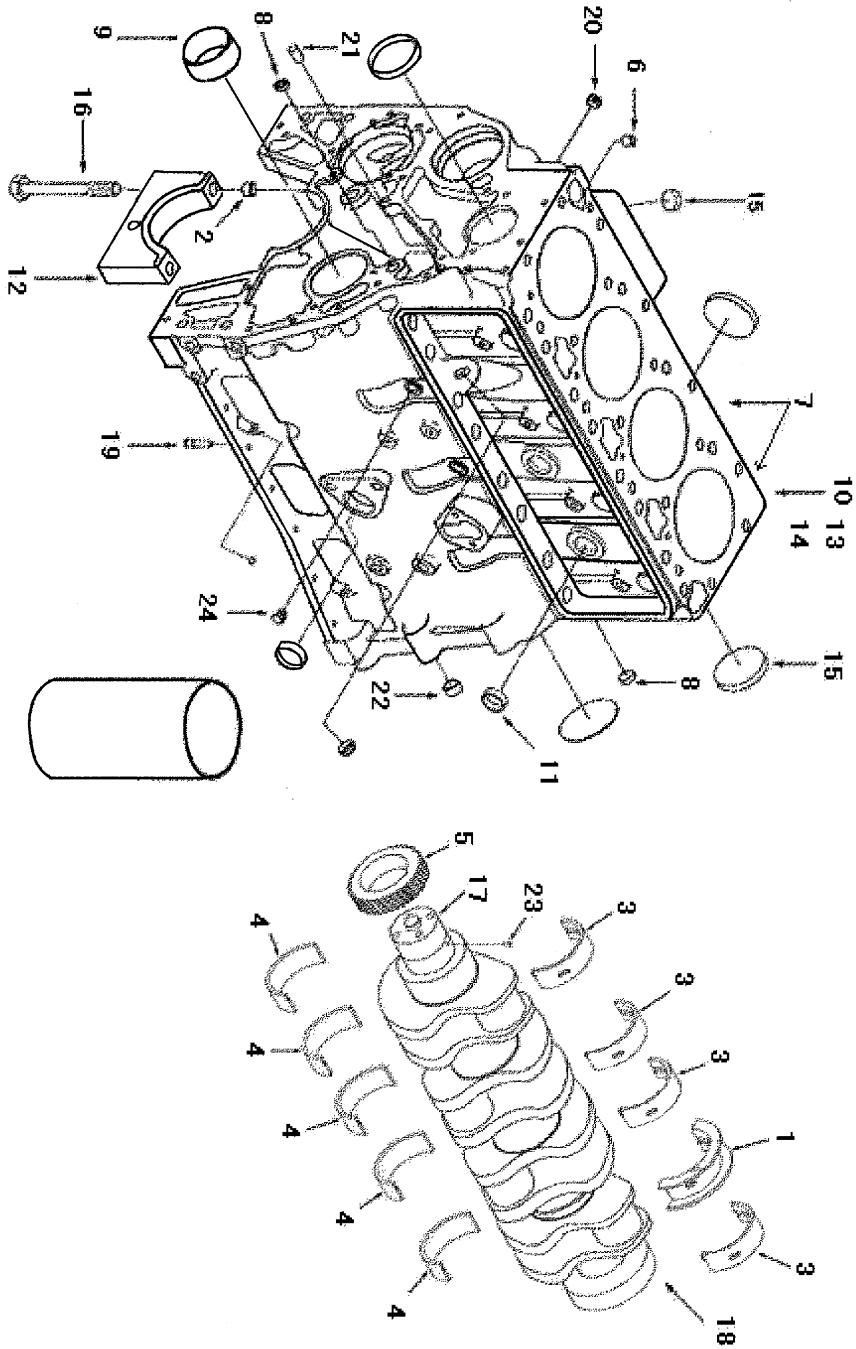


EQB125-11

参数牌组

APPROVAL,AGENCY

标号 NO.	备 件 号 PART NO.	备 件 名 称 PART NAME & DESCRIPTION	数量 QTY.
1	C3415338	参数牌 DATAPLATE	1
2	RQ541255	标牌铆钉 SCREW,DRIVE	2

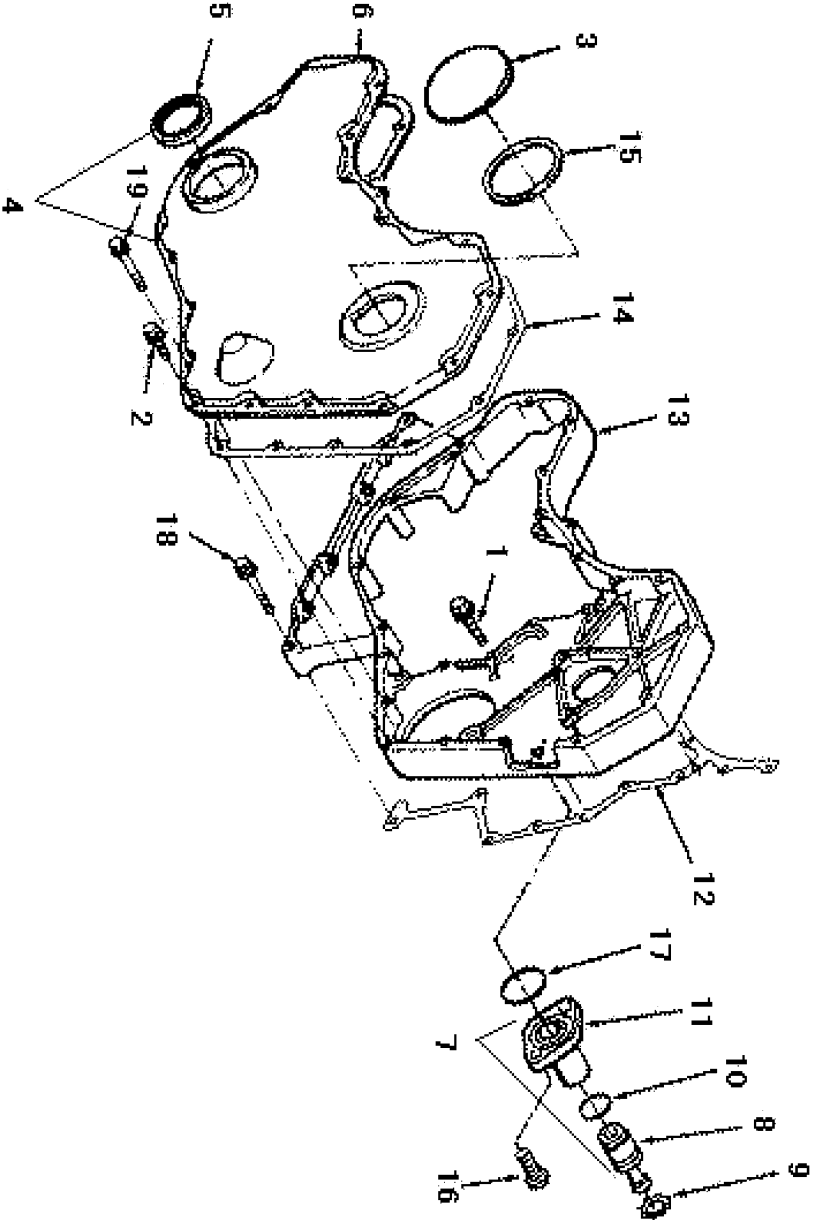


EQB125-12		气缸体组 Block,Engine	
标号 NO.	备件号 PART NO.	备件名称 PART NAME & DESCRIPTION	数量 QTY.
1	3927772	曲轴止推瓦 BEARING,CRANKSHAFT	1
2	A3900068	定位环 DOWEL,PIN	2
3	A3901090	曲轴主轴瓦上瓦 BEARING,MAIN	3
4	A3901150	曲轴主轴瓦下瓦 BEARING,MAIN	4
5	A3901258	曲轴齿轮 GEAR,CRANKSHAFT	1
6	A3902343	定位环 DOWEL,PIN	2
7	A3903796ZZ	气缸体总成 BLOCK,CYLINDER	1
8	A3900956	碗形塞 PLUG,EXPANSION	3
9	A3901306	凸轮轴衬套 BUSHING	1
10	A3903920	气缸体总成 BLOCK,CYLINDER	1
11	A3007635	碗形塞 PLUG,EXPANSION	2
12	A3913917	主轴承盖总成 CAP,MAIN BEARING	5
13	A3917611	气缸体 BLOCK,CYLINDER	1
14	A3917610	气缸体毛坯 CASTING,CYLINDER	1
15	C3900965	碗形塞 PLUG,EXPANSION	4
16	C3904217	主轴承盖螺栓 Screw,Hexagon Head	10
17	A3907803	曲轴 CRANKSHAFT,ENGINE	1
18	A3907803-MP	曲轴毛坯 CASTING,CRANKSHAFT	1
19	A3919002	活塞冷却喷嘴 NOZZLE,PISTON COOLING	4
20	C3008468	内六角锥形螺塞 PLUG, PIPE	1

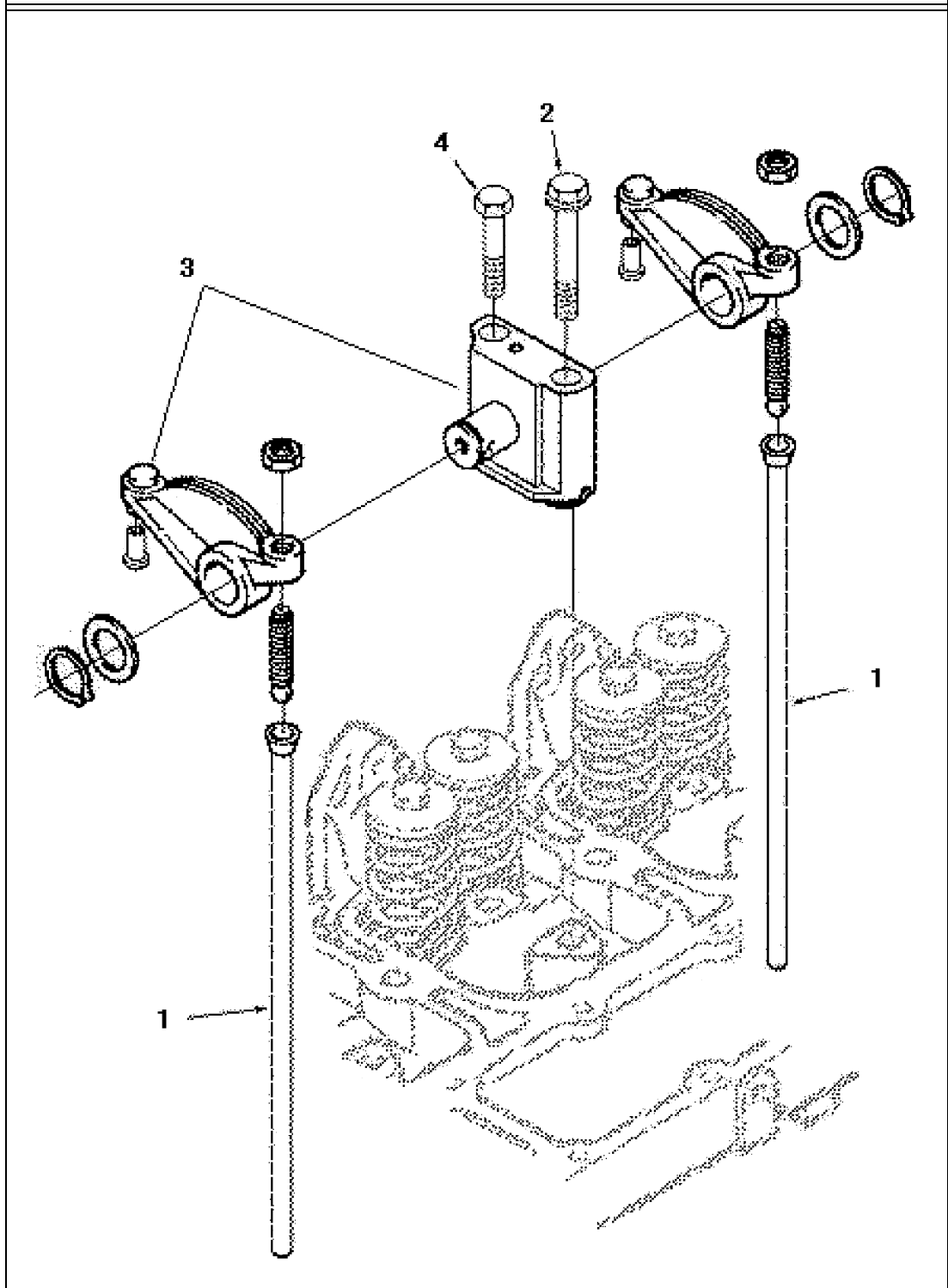
EQB125-12

气缸体组
Block,Engine

标号 NO.	备 件 号 PART NO.	备 件 名 称 PART NAME & DESCRIPTION	数量 QTY.
21	C3900257	定位销 DOWEL, PIN	2
22	C3900687	塞片 PLUG,EXPANSION	1
23	C3904483	定位销 DOWEL, PIN	1
24	C3906619	六角头锥形螺塞 PLUG, PIPE	1



EQB125-13		齿轮室组 COVER,FRONT GEAR	
标号 NO.	备 件 号 PART NO.	备 件 名 称 PART NAME & DESCRIPTION	数量 QTY.
1	A3900629	六角法兰面螺栓 SCREW,HEX FRANGE HEAD	5
2	A3900629	六角法兰面螺栓 SCREW,HEX FRANGE HEAD	11
3	A3903463	接近孔盖 COVER,PLATE	1
4	A3903663ZZ	齿轮室盖总成 COVER,GEAR	1
5	A3900709	曲轴前油封总成 SEAL,OIL	1
6	A3903794	齿轮室盖 COVER,GEAR	1
7	A3913995ZZ	正时肖座总成 HOUSING,TIMING PIN	1
8	C3903924	正时肖 PIN,TIMING	1
9	C3904849	挡圈 RING,RETAINING	1
10	C3913994	O 形密封圈 SEAL, O RING	1
11	C3919683	正时肖座 HOUSING,TIMING PIN	1
12	A3960061	齿轮室密封垫 GASKET,GEAR HOUSING	1
13	A3960071	齿轮室 HOUSING,GEAR	1
14	A3960319	齿轮室盖密封垫 GASKET,GEAR COVER	1
15	C3903475	矩形密封圈 SEAL, RECTANGLE	1
16	C3907998	圆头螺钉 SCREW, ROUND HEAD CAP	2
17	C3915772	矩形密封圈 SEAL, RECTANGLE	1
18	Q1840850	六角法兰面螺栓 SCREW,HEX FLANGE HEAD	2
19	Q1840850	六角法兰面螺栓 SCREW,HEX FLANGE HEAD	9

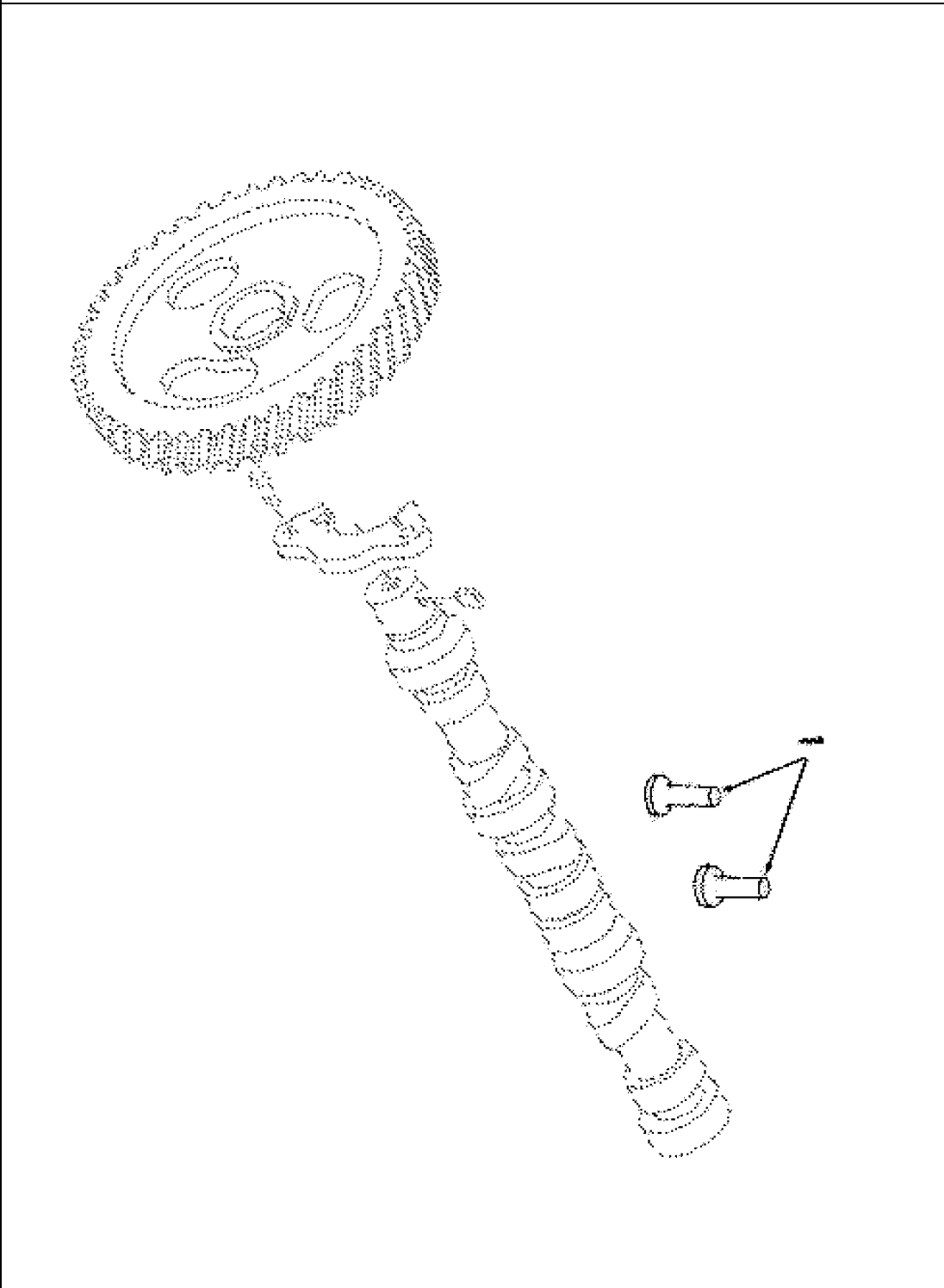


EQB125-14

摇臂组

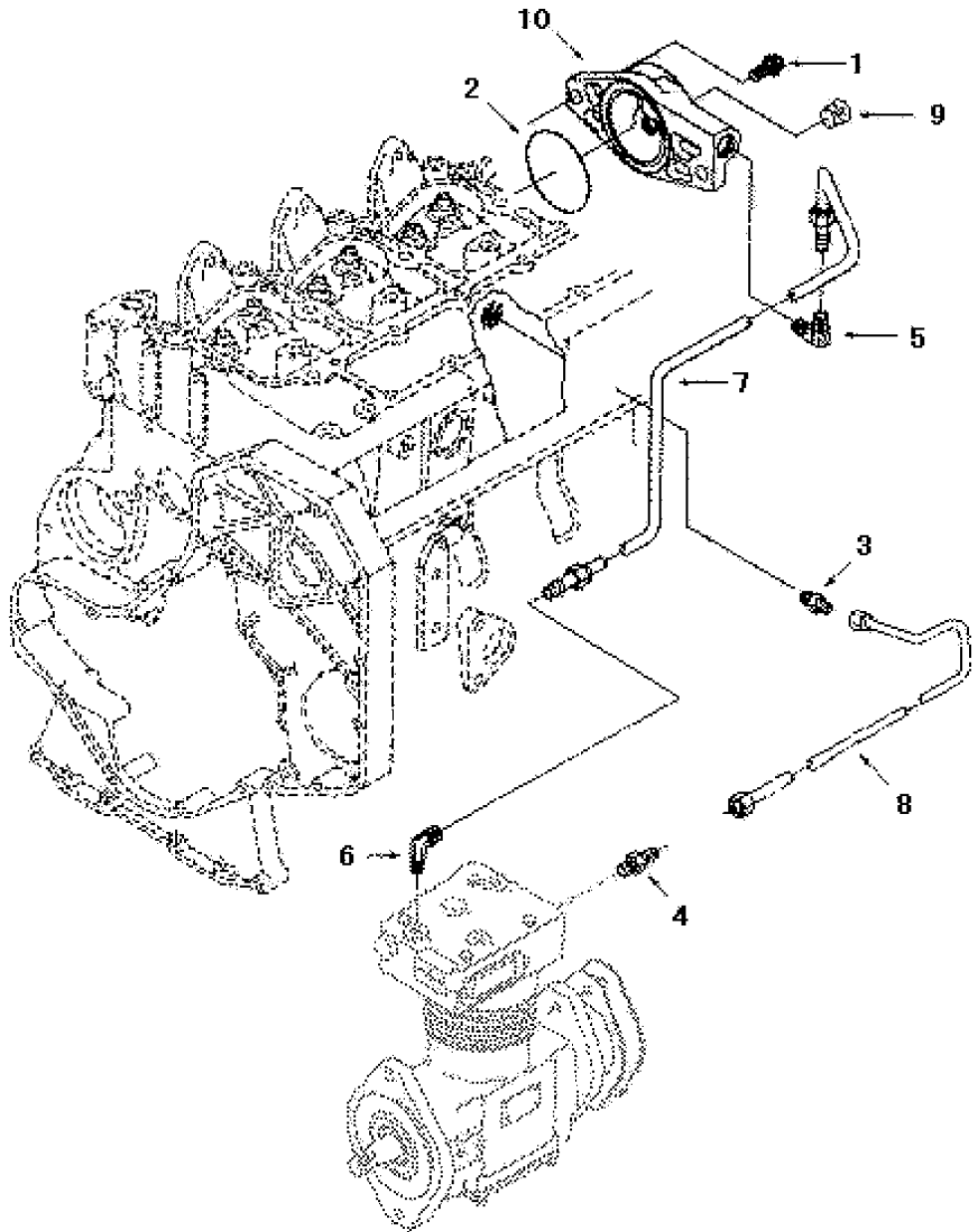
LEVER,ROCKER

标号 NO.	备 件 号 PART NO.	备 件 名 称 PART NAME & DESCRIPTION	数量 QTY.
1	A3904679	推杆 ROD,PUSH	8
2	C3920781	气缸盖螺栓 Screw,hex flange head	4
3	C3934920	摇臂总成 Support,Rocker lever	4
4	Q150B0875	六角头螺栓 SCREW,HEXAGON HEAD	4



EQB125-15	凸轮轴从动件组 FOLLOWER,CAM
-----------	-------------------------

标号 NO.	备 件 号 PART NO.	备 件 名 称 PART NAME & DESCRIPTION	数 量 QTY.
1	A3907240	挺杆体 TAPPET,VALVE	8

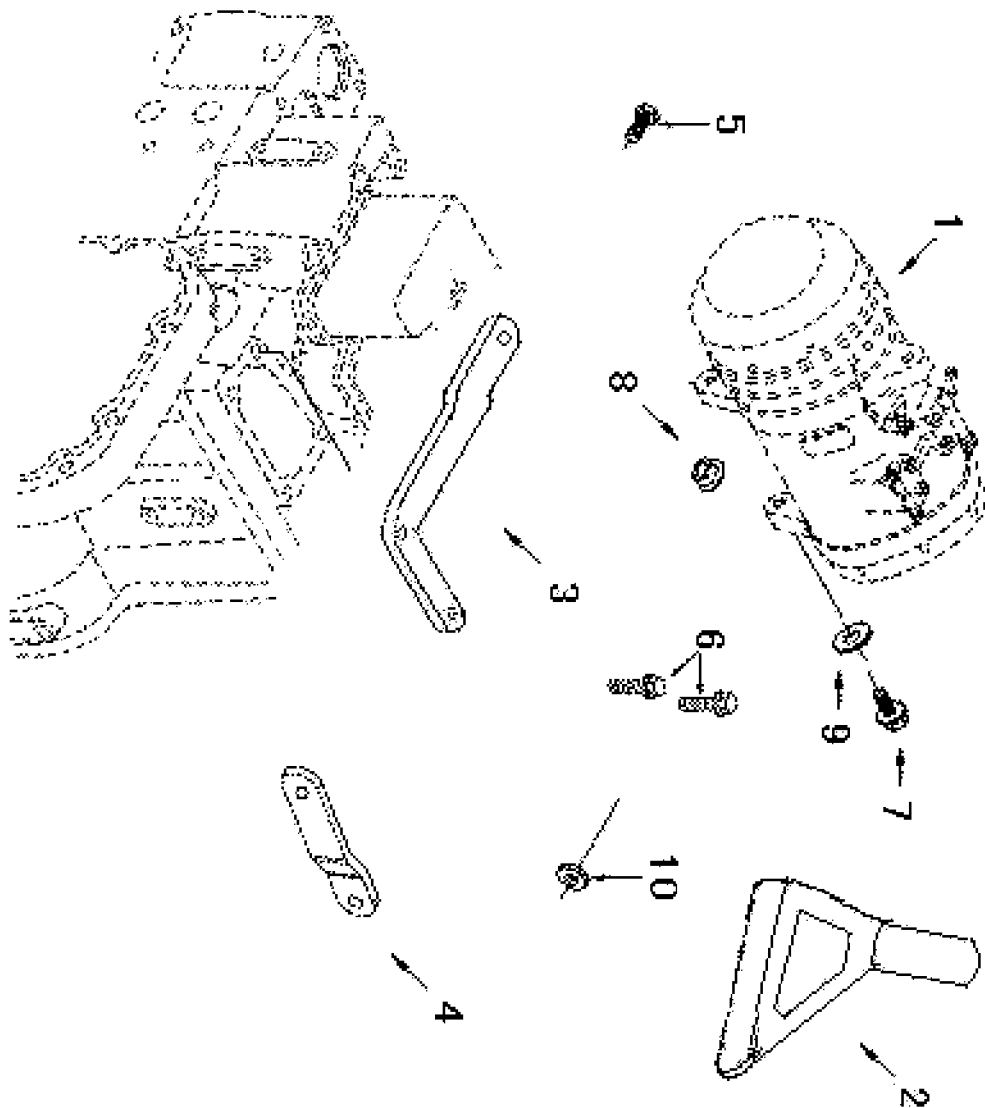


EQB125-16

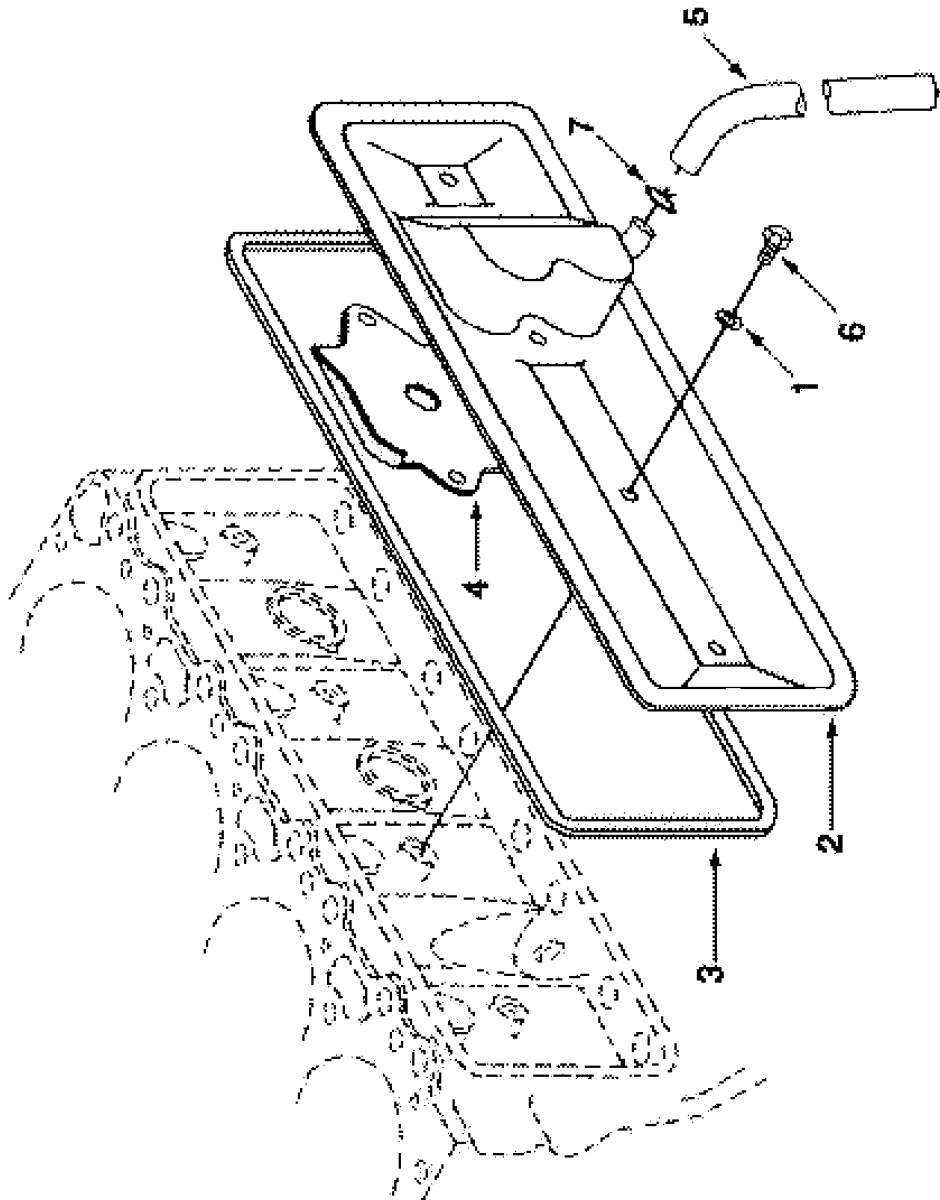
空压机冷却水管组

PLUMBING,CPR COOLANT

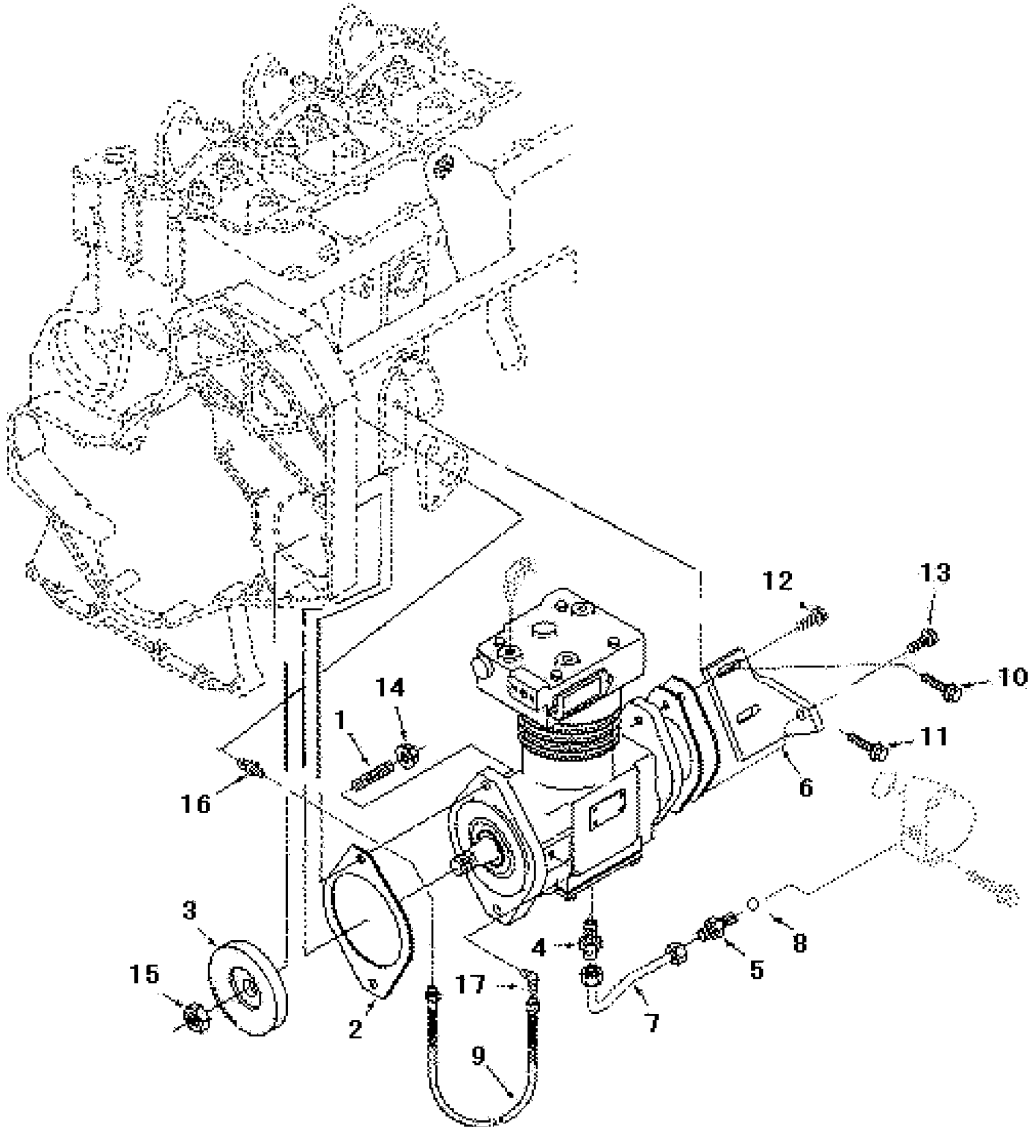
标号 NO.	备件号 PART NO.	备件名称 PART NAME & DESCRIPTION	数量 QTY.
1	A3910495	六角法兰面螺栓 SCREW,HEX FRANGE HEAD	2
2	A3910530	矩形密封圈 SEAL,RECTANGULAR RING	1
3	A3960376	直通接头体 CONNECTOR,MALE	1
4	A3960376	直通接头体 CONNECTOR,MALE	1
5	A3960377	直角接头体 ELBOW,MALE ADAPTER	1
6	A3960377	直角接头体 ELBOW,MALE ADAPTER	1
7	A3960550	空压机进水管 TUBE,CPR WATER INLET	1
8	A3960572	空压机出水管 TUBE,CPR WATER OUTLET	1
9	C3008468	内六角锥形螺塞 PLUG, PIPE	1
10	C3925226	出水联接管座 Connection,Water	1



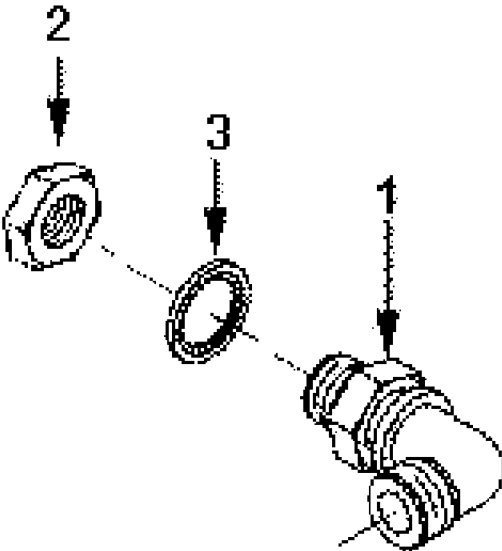
EQB125-17		无氟空调组 Compressor,Refrigerant	
标号 NO.	备 件 号 PART NO.	备 件 名 称 PART NAME & DESCRIPTION	数量 QTY.
1	81V46-04100	空调压缩机总成 Freon,Compressor	1
2	81V46-04112	空调支架 Brace,refrigerant	1
3	81V46-04113	空调支架 Brace,refrigerant	1
4	81V46-04115	空调支架 Brace,refrigerant	1
5	Q150B10120	六角头螺栓 SCREW,HEXAGON HEAD	1
6	Q1840825	六角法兰面螺栓 SCREW,HEX FLANGE HEAD	6
7	Q1841030	六角法兰面螺栓 SCREW,HEX FLANGE HEAD	1
8	Q340B10	I型六角螺母 NUT,HEXAGON	1
9	Q40110	平垫圈 WASHER,PLAIN	1
10	Q40310	弹簧垫圈 WASHER,SPRING	2



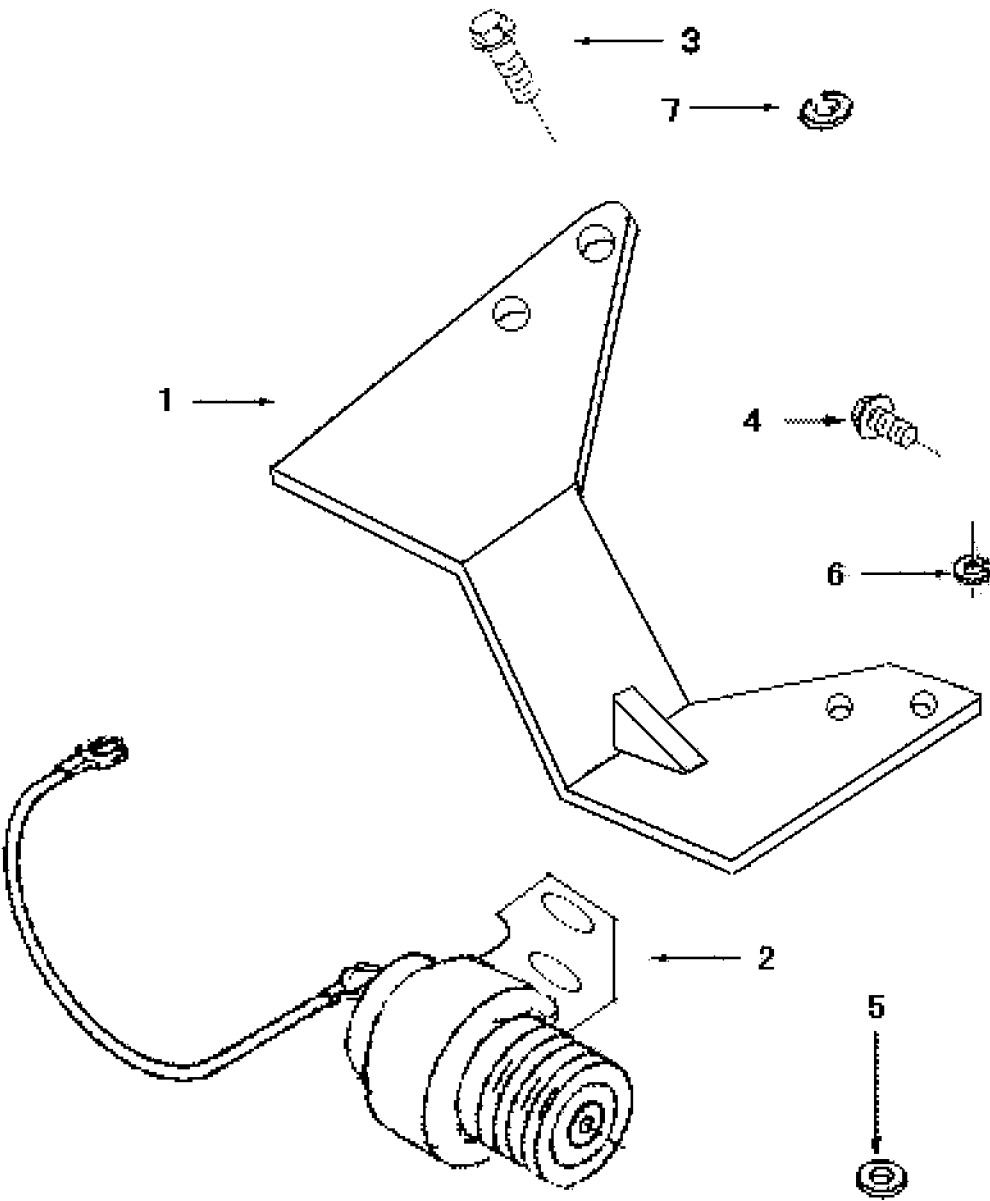
EQB125-18		推杆室盖组 COVER,CAM FOLLOWER	
标号 NO.	备件号 PART NO.	备件名称 PART NAME & DESCRIPTION	数量 QTY.
1	A3900267	复合密封圈 SEAL,GROMMET	2
2	A3905023	推杆室盖 COVER,PUSH ROD	1
3	A3922078	推杆室盖密封垫 GASKET,PUSH ROD COVER	1
4	A3960500	曲轴箱通风挡油板 BAFFLE,BREATHER	1
5	C3918612	曲轴箱通风管 HOSE, PLAIN	1
6	Q1840820	六角法兰面螺栓 SCREW,HEX FLANGE HEAD	2
7	Q67627B	卡箍 CLAMP,SPRING HOSE	1



EQB125-19		空压机组 COMPRESSOR,AIR	
标号 NO.	备 件 号 PART NO.	备 件 名 称 PART NAME & DESCRIPTION	数量 QTY.
1	A3905371	双头螺柱 STUD	2
2	A3960049	空压机密封垫 GASKET,AIR COMPRESSOR	1
3	A3960345	空压机齿轮 GEAR,ACCESSORY DRIVE	1
4	A3960376	直通接头体 CONNECTOR,MALE	1
5	A3960376	直通接头体 CONNECTOR,MALE	1
6	A3960385	空压机支架 BRACE,AIR COMPRESSOR	1
7	A3960393	空压机回油管 TUBE,LUB OIL DRAIN	1
8	A3960399	O 型密封圈 SEAL,O RING	1
9	C3976797	组合软管 HOSE,FLEXIBLE	1
10	Q1840830	六角法兰面螺栓 SCREW,HEX FLANGE HEAD	1
11	Q1840830	六角法兰面螺栓 SCREW,HEX FLANGE HEAD	1
12	Q1841028	六角法兰面螺栓 SCREW,HEX FRANGE HEAD	2
13	Q1841045	六角法兰面螺栓 SCREW,HEX FRANGE HEAD	1
14	Q32012	六角法兰面螺栓 NUT,HEXAGON FLANGE	2
15	Q32116	六角法兰面螺母 NUT,HEXAGON FRANGE	1
16	RQ65106-J8	扩口式锥螺纹直通接头体 CONNECTOR,MALE	1
17	RQ65406-J8	扩口式锥螺纹直角接头体 ELBOW,MALE ADAPTER	1



EQB125-20			空压机接头组 CONNECTION
标号 NO.	备件号 PART NO.	备件名称 PART NAME & DESCRIPTION	数量 QTY.
1	11N-09074	空压机进气接头 CONNECTION,AIR CPR	1
2	Q351B22	六角薄螺母 NUT,HEXAGON	1
3	Q40122	平垫圈 WASHER,PLAIN	1

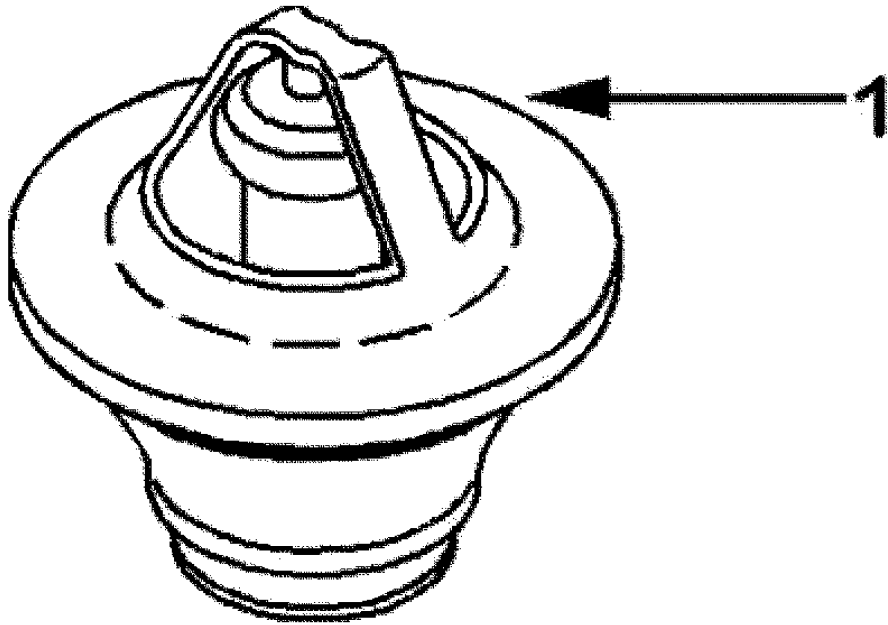


EQB125-21

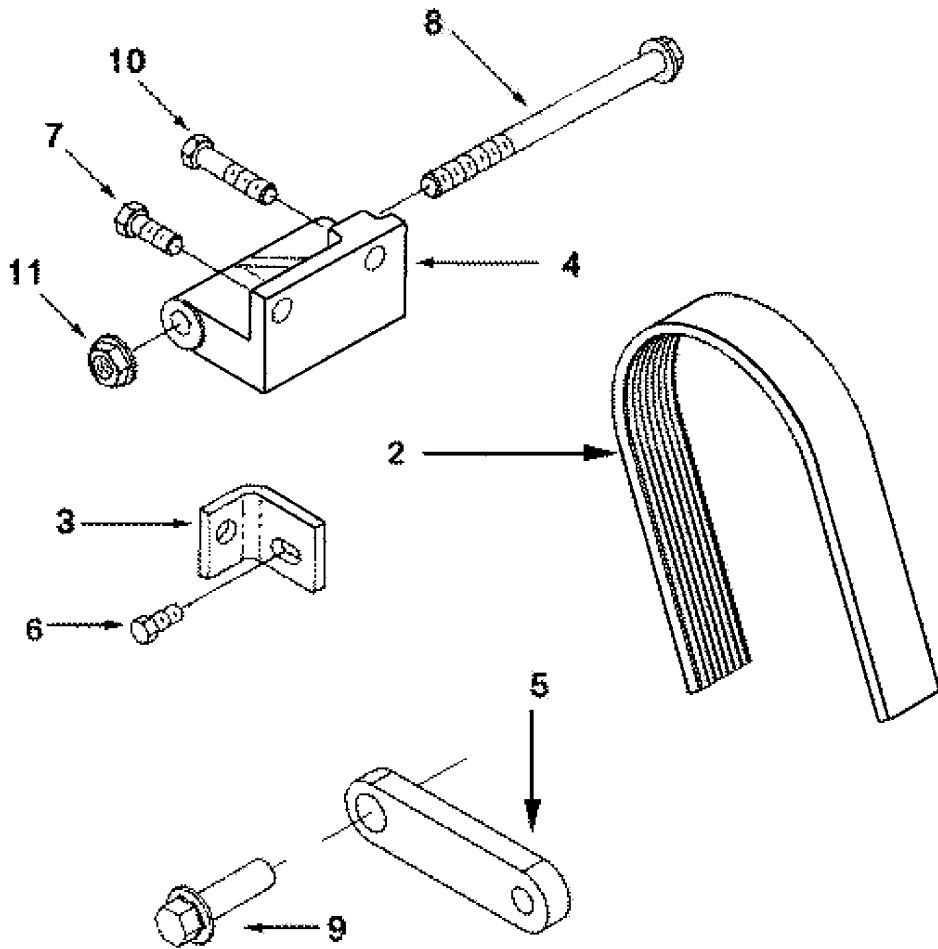
油门开关组

Control,engine brake

标号 NO.	备 件 号 PART NO.	备 件 名 称 PART NAME & DESCRIPTION	数量 QTY.
1	C3976202	油门开关支架 Bracket,Throttle	1
2	C4930591	油门开关总成 SWITCH,ENGINE BRAKE	1
3	Q150B1025	六角头螺栓 SCREW,HEXAGON HEAD	2
4	Q2140516	十字槽盘头螺钉 SCREW, CROSS SLOT	2
5	Q40110	平垫圈 WASHER,PLAIN	2
6	Q40305	弹簧垫圈 WASHER,SPRING	2
7	Q40310	弹簧垫圈 WASHER,SPRING	2



EQB125-22			节温器组 THERMOSTAT
标号 NO.	备 件 号 PART NO.	备 件 名 称 PART NAME & DESCRIPTION	数量 QTY.
1	1306R2-010-B2	调温器总成 THERMOSTAT	1

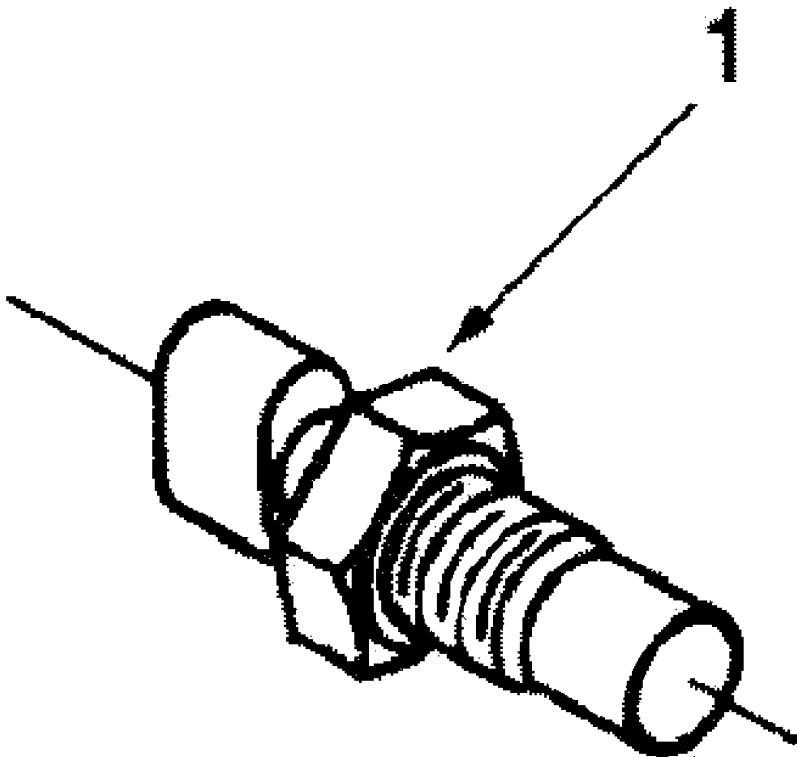


EQB125-23

发电机安装件组

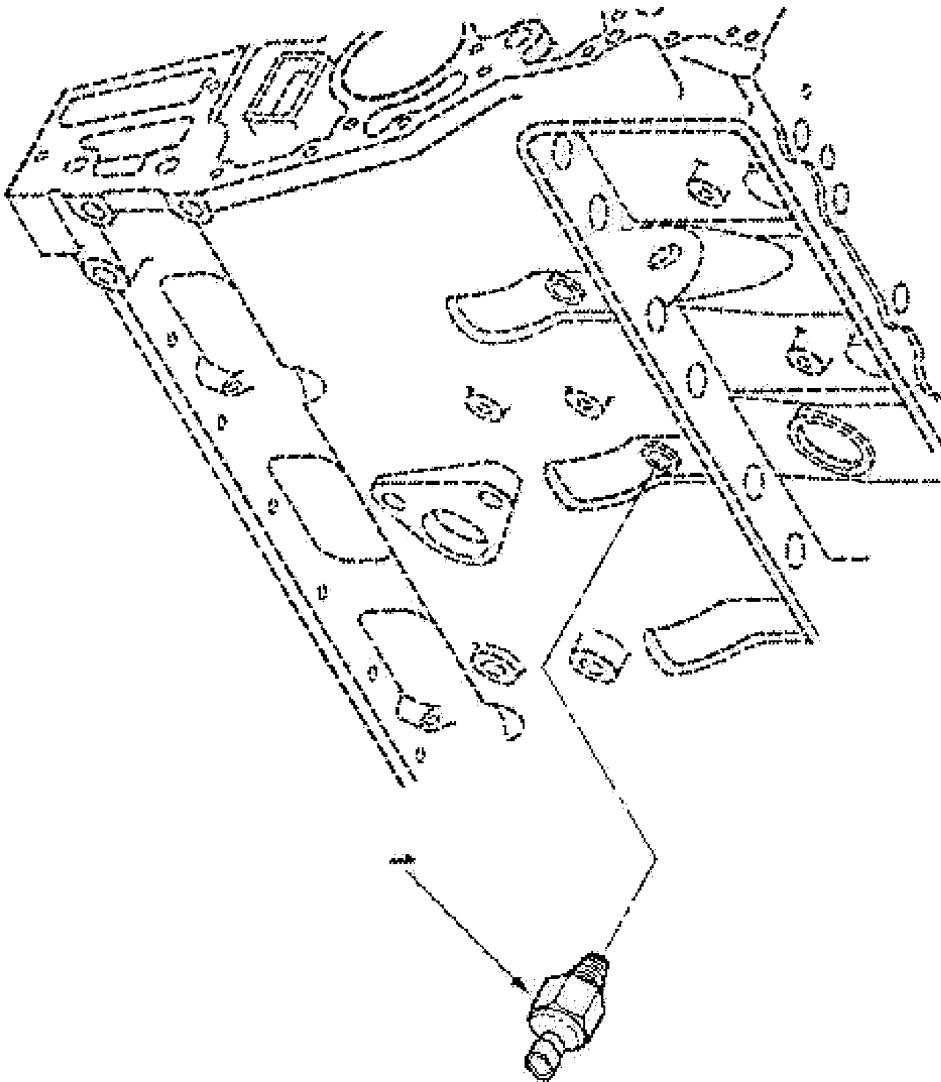
LOCATION,ALTERNATOR

标号 NO.	备件号 PART NO.	备件名称 PART NAME & DESCRIPTION	数量 QTY.
1	A3903105	六角法兰面螺栓 SCREW,HEX FRANGE HEAD	1
2	A3911584	多楔带 BELT,V RIBBED	1
3	A3960083	连接支架 SPACER,CONNECTION	1
4	A3960086	发电机托架 SUPPORT,ALTERNATOR	1
5	C3976283	发电机支架 BRACE,ALTERNATOR	1
6	Q150B1025	六角头螺栓 SCREW,HEXAGON HEAD	1
7	Q150B1040	六角头螺栓 SCREW,HEXAGON HEAD	1
8	Q1840825	六角法兰面螺栓 SCREW,HEX FLANGE HEAD	1
9	Q1841225	六角法兰面螺栓 SCREW,HEX FLANGE HEAD	1
10	Q150B1242	六角头螺栓 SCREW,HEXAGON HEAD	1
11	Q32012	六角法兰面螺母 NUT,HEXAGON FLANGE	1



EQB125-25

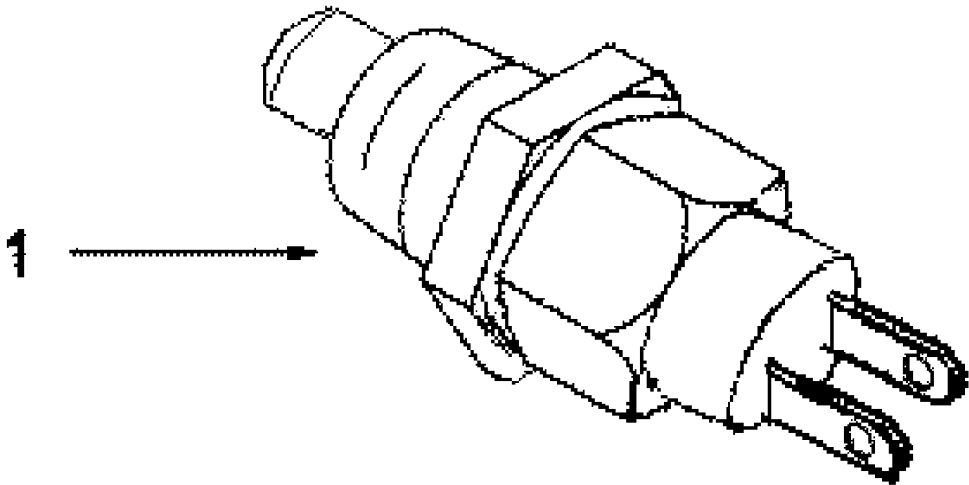
机油压力传感器
SENSOR,OIL PRESSURE



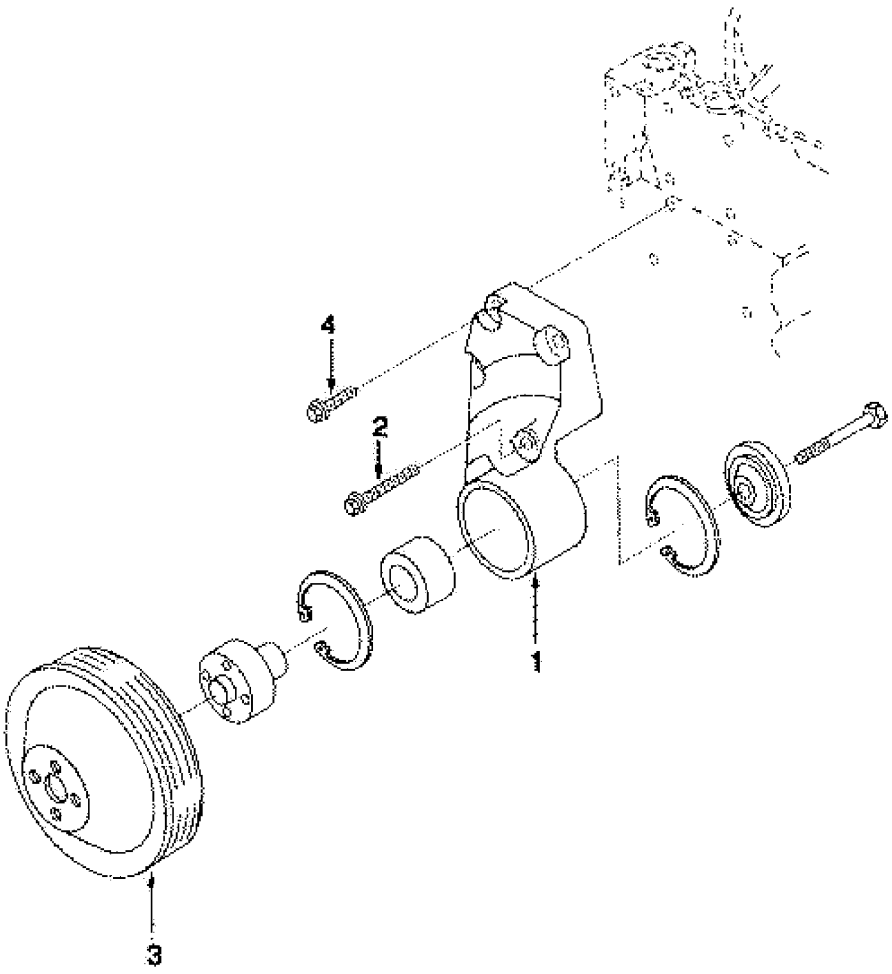
EQB125-25

机油压力传感器
SENSOR,OIL PRESSURE

标号 NO.	备 件 号 PART NO.	备 件 名 称 PART NAME & DESCRIPTION	数 量 QTY.
1	C3967251	机油压力传感器总成 SENSOR,OIL PRESSURE	1



EQB125-26			转速传感器 SENSOR,SPEED
标号 NO.	备 件 号 PART NO.	备 件 名 称 PART NAME & DESCRIPTION	数量 QTY.
1	C3967252	转速传感器总成 SENSOR,SPEED	1

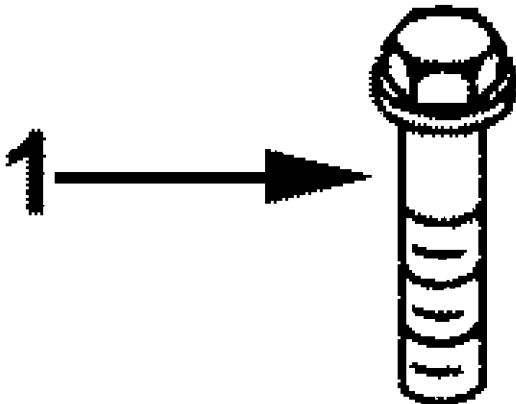


EQB125-27

风扇驱动件组 (一)

DRIVE,FAN 1

标号 NO.	备 件 号 PART NO.	备 件 名 称 PART NAME & DESCRIPTION	数量 QTY.
1	A3960076	风扇支架总成 SUPPORT,FAN	1
2	C3901447	六角法兰面螺栓 SCREW, HEX FLANGE	1
3	C3914462	风扇皮带轮 PULLEY,FAN	1
4	Q1840830	六角法兰面螺栓 SCREW,HEX FLANGE HEAD	3

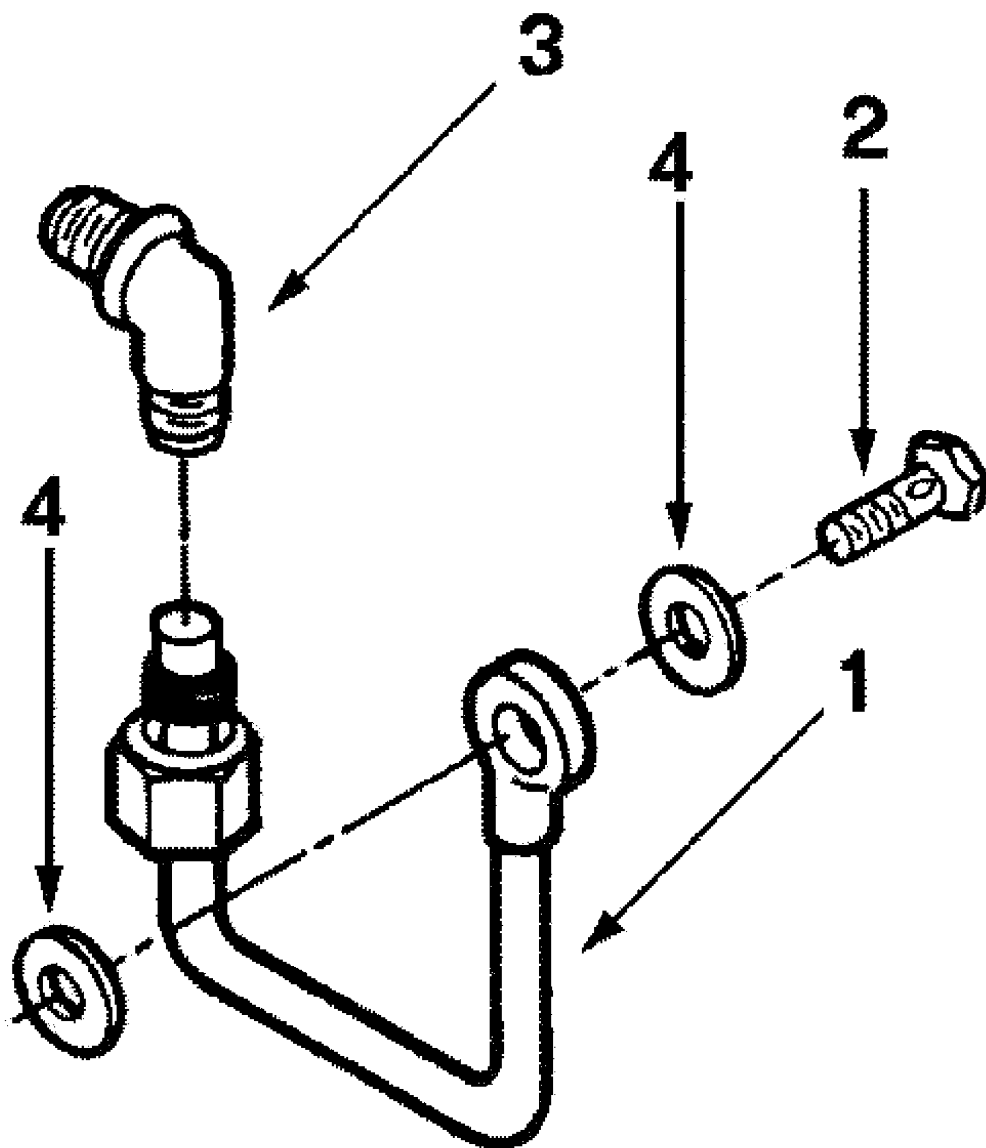


EQB125-28

风扇驱动件组 (二)

DRIVE,FAN 2

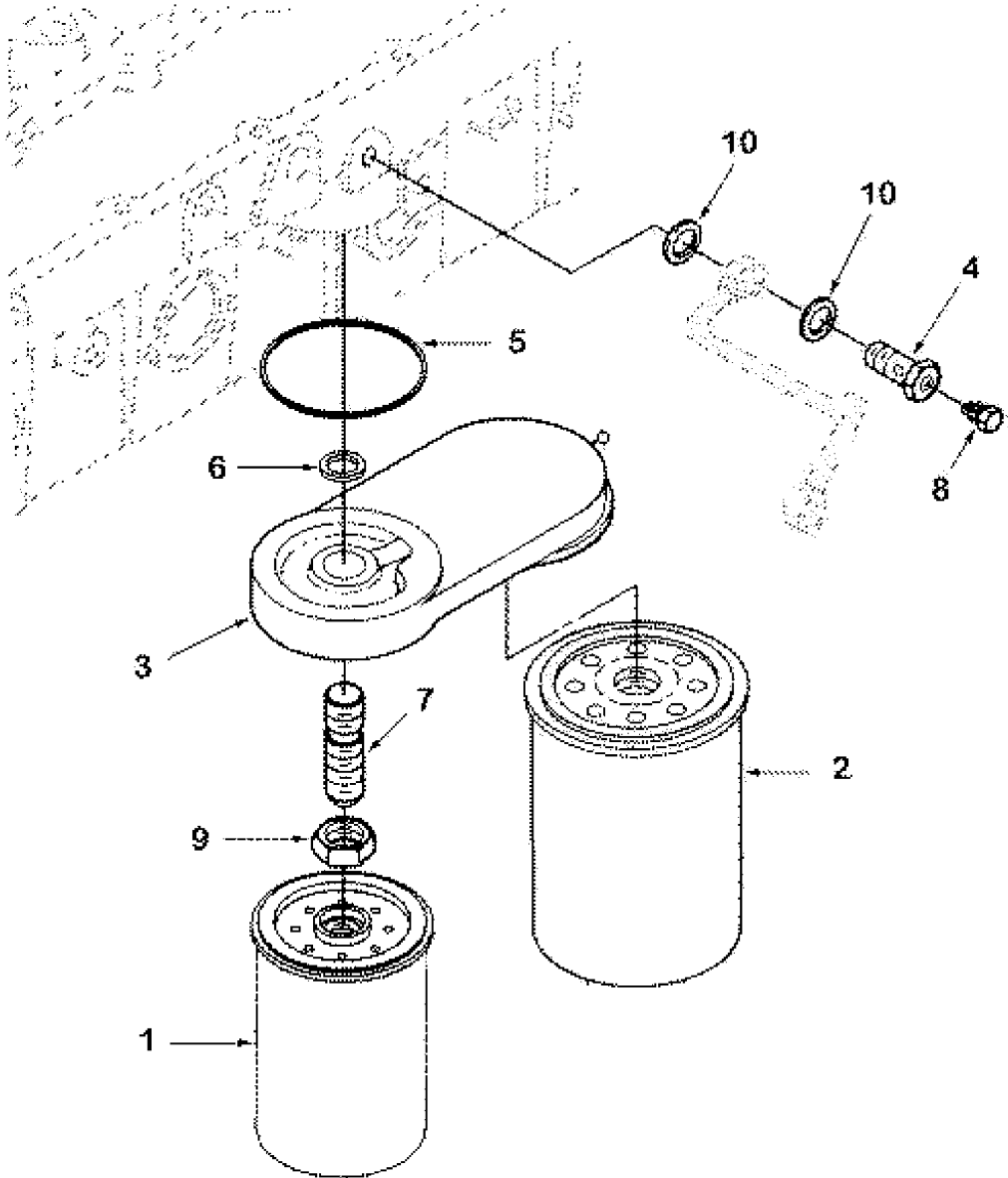
标号 NO.	备 件 号 PART NO.	备 件 名 称 PART NAME & DESCRIPTION	数量 QTY.
1	Q150B1020	六角头螺栓 SCREW,HEXAGON HEAD	4



EQB125-29

 增压补偿器连接管组
 PLUMBING,AIR FUEL

标号 NO.	备件号 PART NO.	备件名称 PART NAME & DESCRIPTION	数量 QTY.
1	A3960029	增压补偿器连接管 TUBE,AIR FUEL CONTROL	1
2	C3924724	琵琶形接头螺栓 Screw,Banjo connector	1
3	C3976036	直角接头体 Elbow,Male adapter	1
4	Z3900516	复合密封圈 SEAL,GROMMET	2

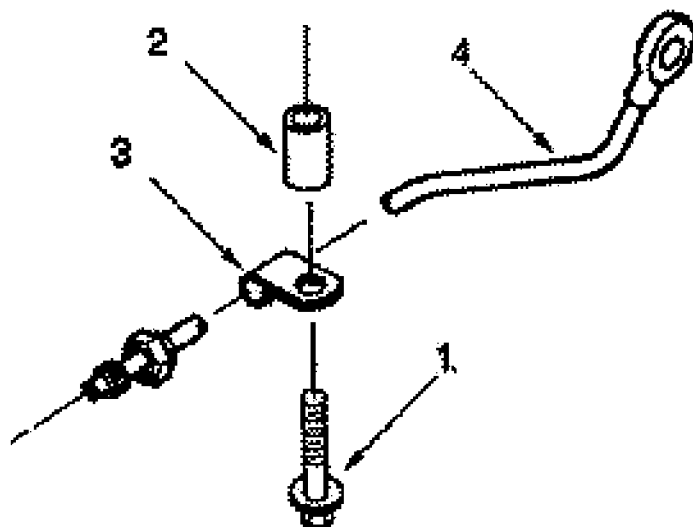


EQB125-30

燃油滤清器组（一）

FILTER,FUEL 1

标号 NO.	备件号 PART NO.	备件名称 PART NAME & DESCRIPTION	数量 QTY.
1	1117N-010	燃油滤清器总成 FILTER,FUEL	1
2	1125N-010	燃油滤清器带油水分离器 FILTER,FUEL	1
3	A3904362	燃油滤清器座总成 HEAD,FUEL FILTER	1
4	A3911446	琶形接头螺栓 SCREW,BANJO CONNECTOR	1
5	C3906694	矩形密封圈 SEAL, RECTANGLE	1
6	C3906695	矩形密封圈 SEAL, RECTANGLE	1
7	C3925955	滤清器座接头 ADAPTER,FILTER HEAD	1
8	C3939570	带密封圈螺栓 Screw,Captive washer	1
9	Q351B16	六角薄螺母 NUT,HEXAGON	1
10	Z3900518	复合密封圈 SEAL,GROMMET	2

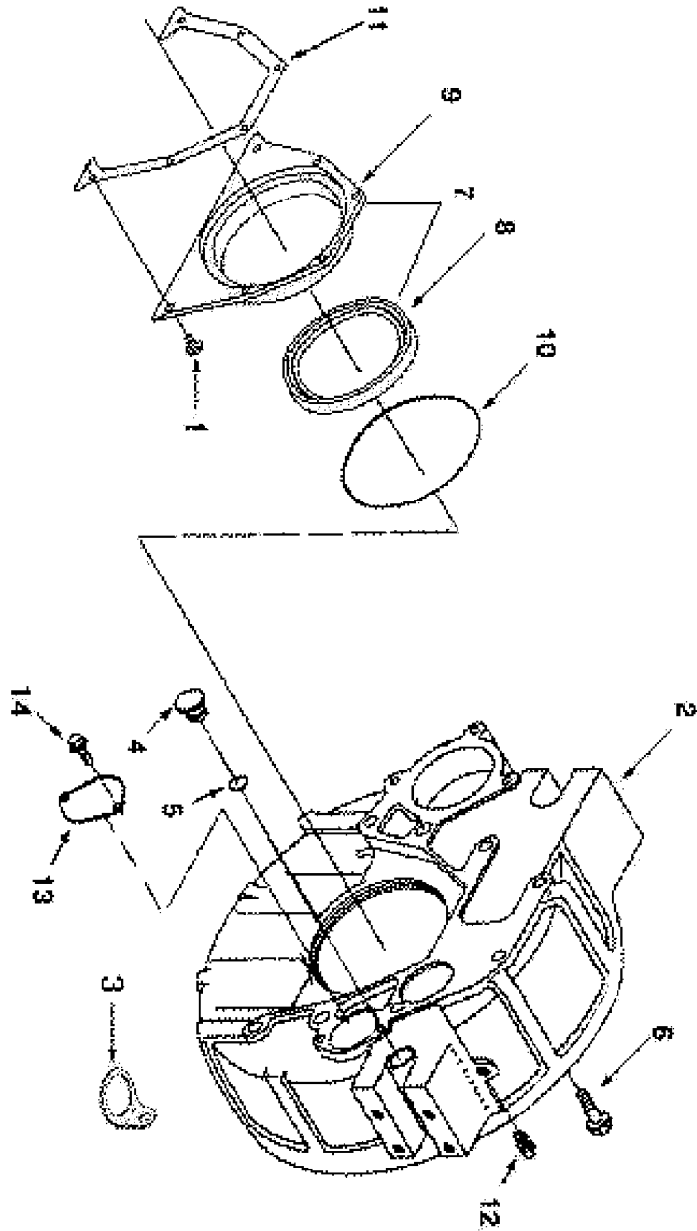


EQB125-31

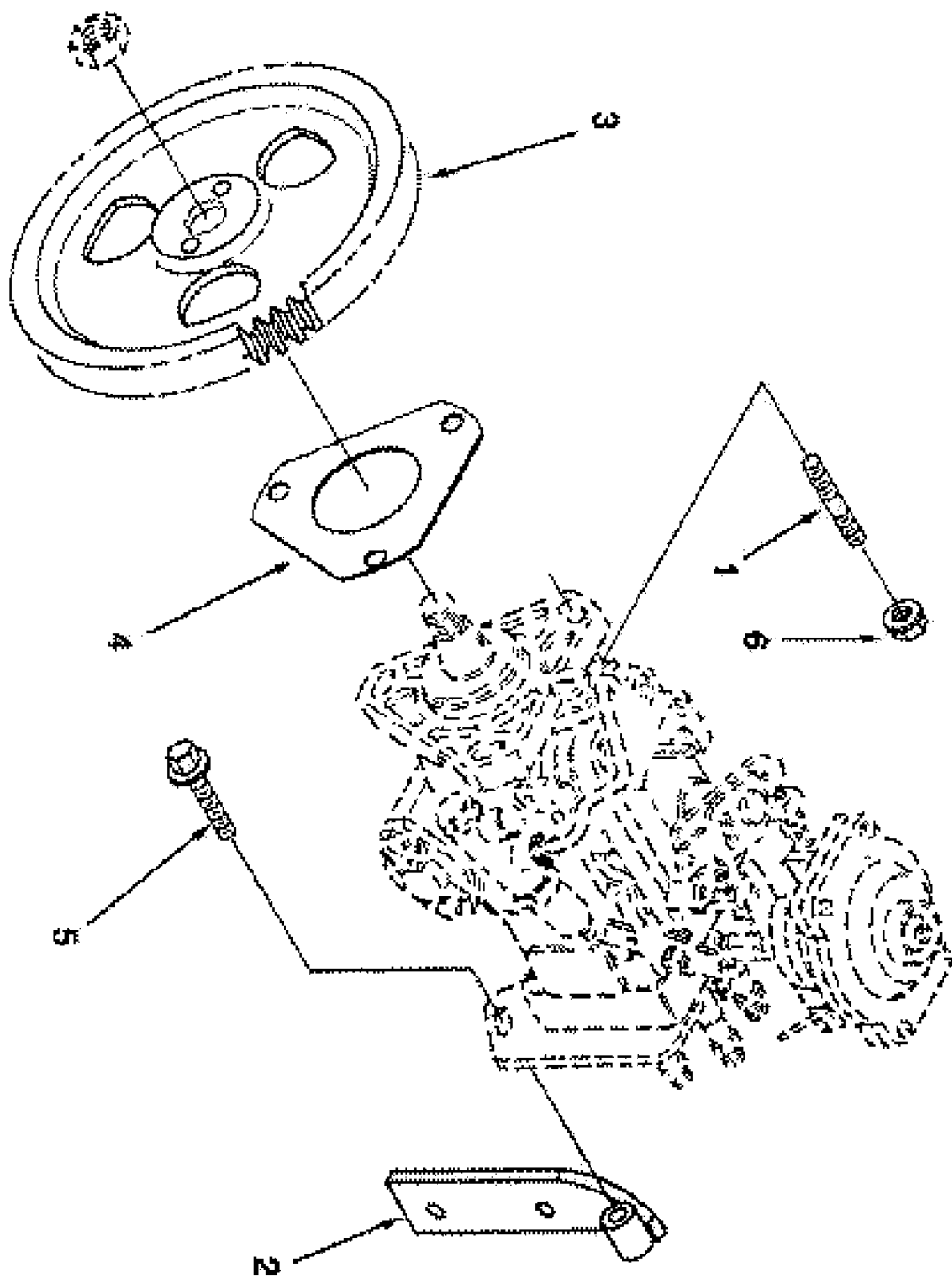
燃油滤清器组 (二)

FILTER,FUEL 2

标号 NO.	备 件 号 PART NO.	备 件 名 称 PART NAME & DESCRIPTION	数 量 QTY.
1	A3900678	六角法兰面螺栓 SCREW,HEX FLANGE HEAD	1
2	A3910590	隔块 SPACER,MOUNTING	1
3	A3914711	管夹总成 CLAMP	1
4	A3960018	燃油输油管 TUBE,FUEL SUPPLY	1



EQB125-32		飞轮壳组 HOUSING,FLYWHEEL	
标号 NO.	备 件 号 PART NO.	备 件 名 称 PART NAME & DESCRIPTION	数量 QTY.
1	A3900627	六角法兰面螺栓 SCREW,HEX FRANGE HEAD	6
2	A3904717	飞轮壳 HOUSING,FLYWHEEL	1
3	A3909670	夹子 CLIP	1
4	A3910248	塑性堵塞 PLUG,O RING	1
5	A3910260	O 形密封圈 SEAL,O RING	1
6	A3910540	六角法兰面螺栓 SCREW,HEX FRANGE HEAD	8
7	A3910619ZZ	后油封座总成 COVER,REAR	1
8	A3925529	曲轴后油封 SEAL,OIL	1
9	C3936904	后油封座 Cover,Rear	1
10	A3912473	矩形密封圈 SEAL,RECTANGULAR RING	1
11	A3960313	后油封座密封垫 GASKET,REAR COVER	1
12	C3008469	内六角锥形螺塞 PLUG, PIPE	1
13	C3908095	盖板 Plate,Cover	1
14	Q150B0816	六角头螺栓 SCREW,HEXAGON HEAD	2



EQB125-33

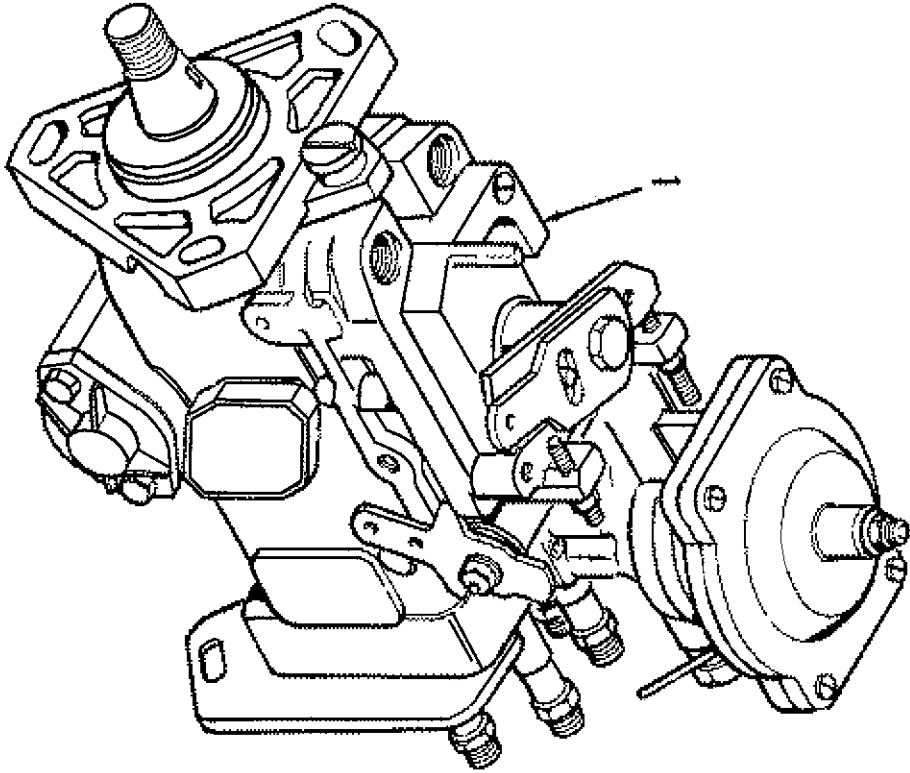
燃油泵连接件组

COUPLING,FUEL PUMP

标号 NO.	备 件 号 PART NO.	备 件 名 称 PART NAME & DESCRIPTION	数量 QTY.
1	A3902501	双头螺柱 STUD	3
2	A3905313	燃油泵支架 BRACE,FUEL PUMP	1
3	A3911331	燃油泵齿轮 GEAR,FUEL PUMP	1
4	A3960318	燃油泵密封垫 GASKET,FUEL PUMP	1
5	Q1840820	六角法兰面螺栓 SCREW,HEX FLANGE HEAD	3
6	Q32008	六角法兰面螺母 NUT,HEXAGON FRANGE	3

EQB125-34

基本燃油泵组
PUMP, BASE FUEL

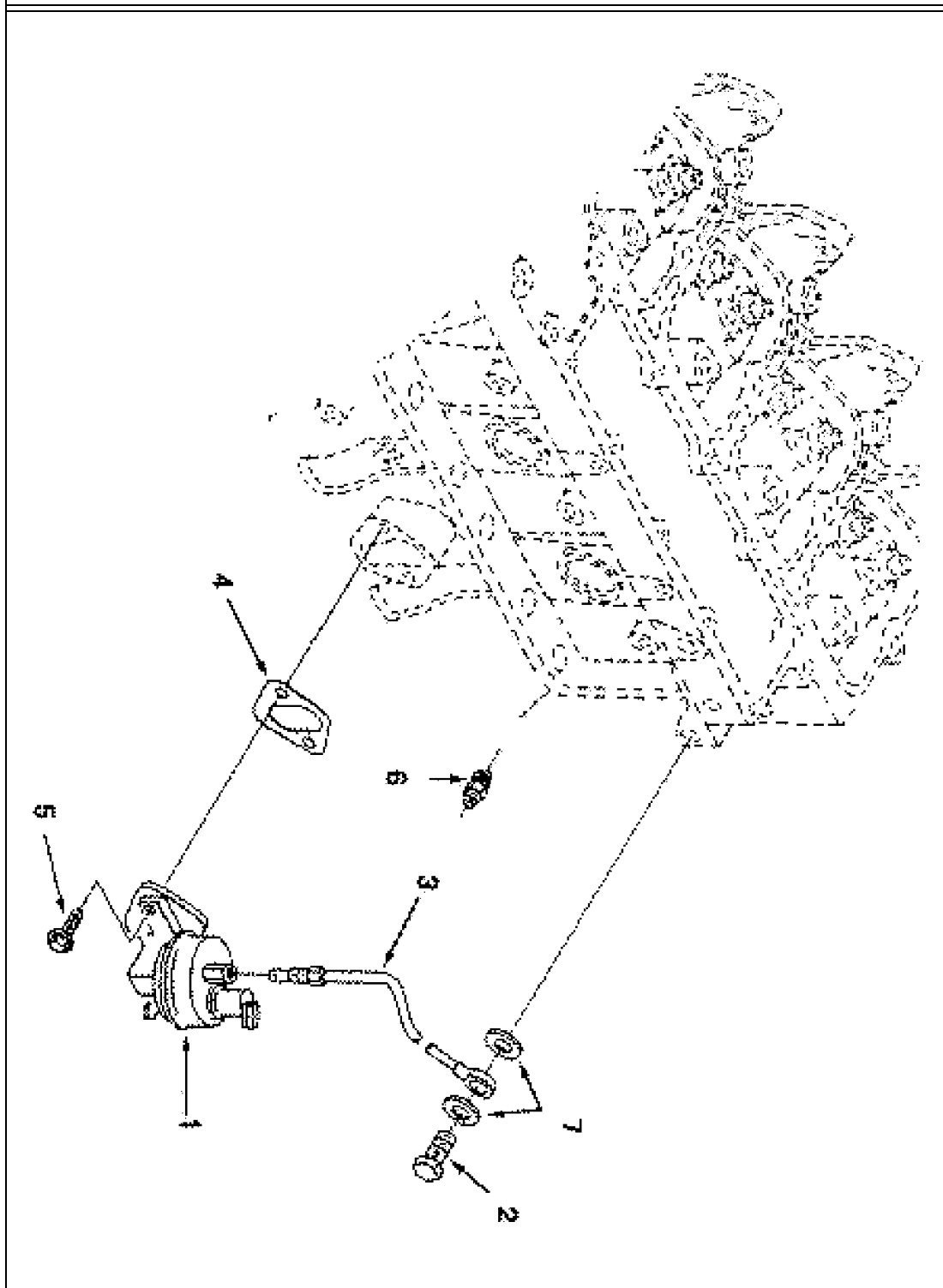


EQB125-34

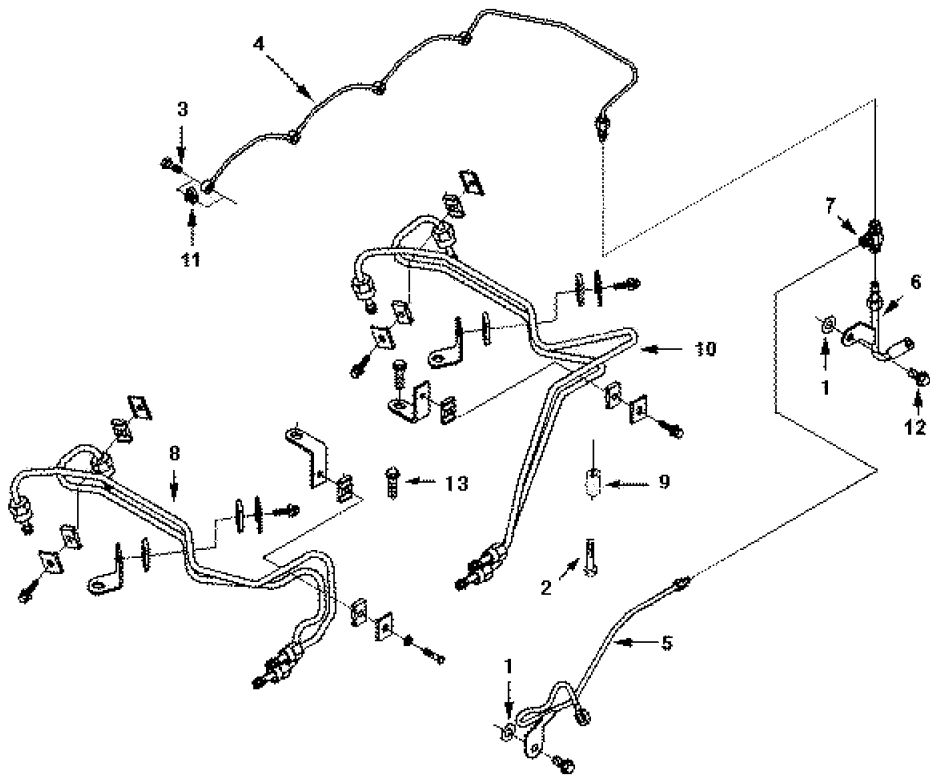
基本燃油泵组

PUMP,BASE FUEL

标号 NO.	备 件 号 PART NO.	备 件 名 称 PART NAME & DESCRIPTION	数 量 QTY.
1	A3960902	燃油喷射泵 PUMP,FUEL INJECTION	1



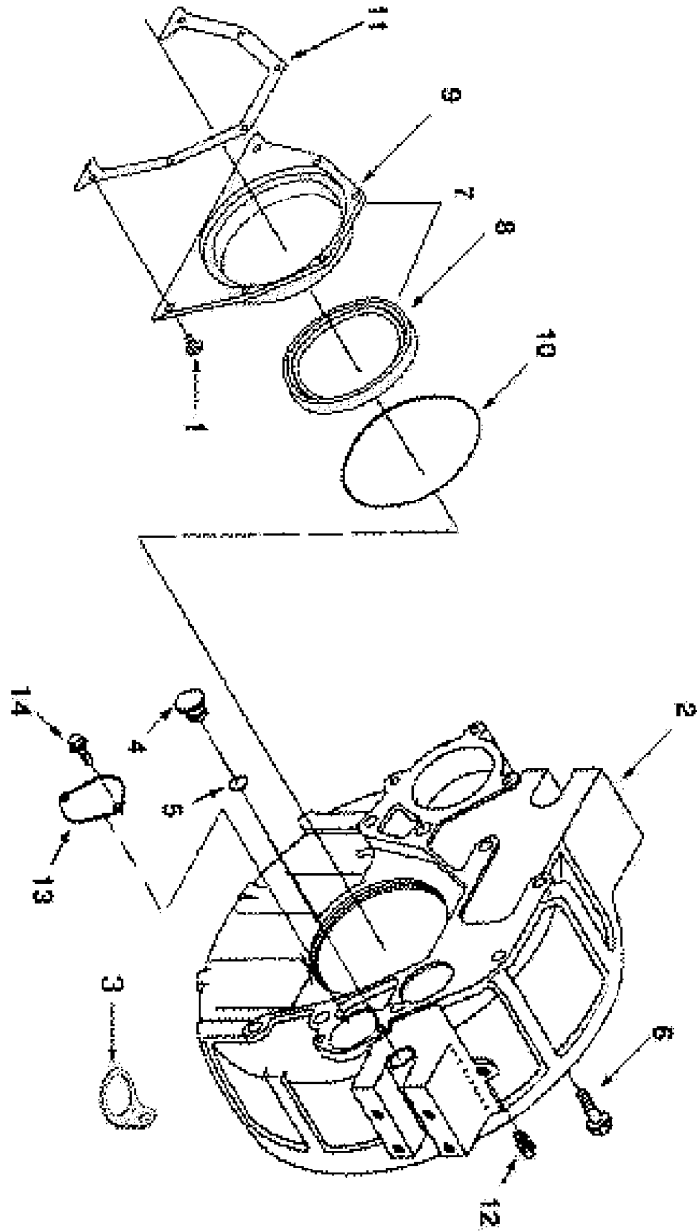
EQB125-35		输油泵组 PUMP,LIFT	
标号 NO.	备 件 号 PART NO.	备 件 名 称 PART NAME & DESCRIPTION	数量 QTY.
1	1106N-010	输油泵总成 PUMP,FUEL TRANSFER	1
2	A3903035	琶形接头螺栓 SCREW,BANJO CONNECTOR	1
3	A3907582	燃油输油管 TUBE,FUEL SUPPLY	1
4	A3960316	盖板密封垫 GASKET,COVER	1
5	Q1840825	六角法兰面螺栓 SCREW,HEX FLANGE HEAD CA	2
6	RQ65110	扩口式锥螺纹直通接头体 CONNECTOR,MALE	1
7	Z3900518	复合密封圈 SEAL,GROMMET	2



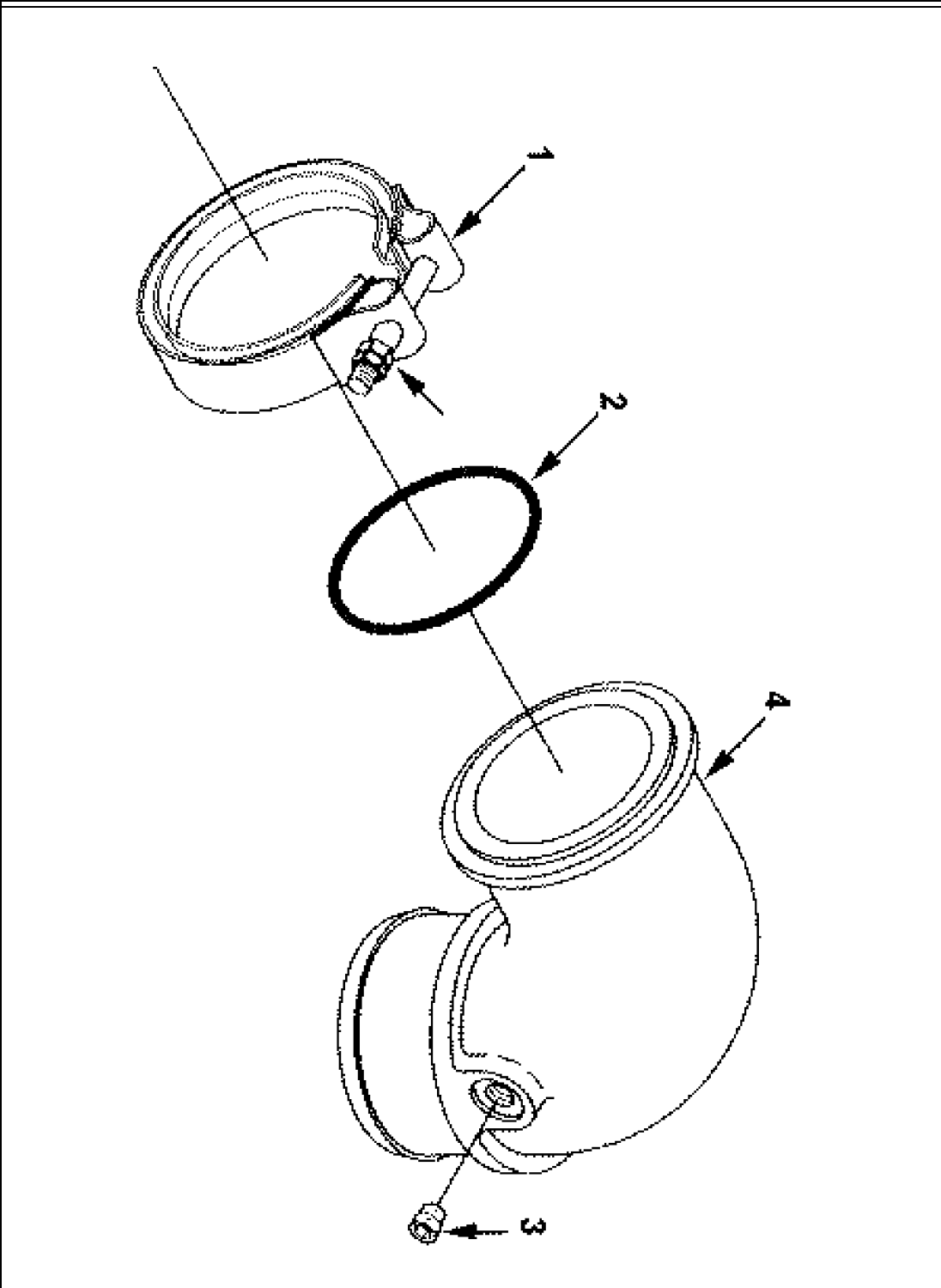
EQB125-36

燃油管路组
PLUMBING,FUEL

标号 NO.	备 件 号 PART NO.	备 件 名 称 PART NAME & DESCRIPTION	数量 QTY.
1	A3900267	复合密封圈 SEAL,GROMMET	2
2	A3900678	六角法兰面螺栓 SCREW,HEX FLANGE HEAD	1
3	A3905307	琵琶形接头螺栓 SCREW,BANJO CONNECTOR	4
4	A3960041	燃油回油歧管 MANIFOLD,FUEL	1
5	A3960042	燃油回油管 TUBE,FUEL DRAIN	1
6	A3960340	燃油回油管 TUBE,FUEL DRAIN	1
7	A3960374	三通接头体 TEE,MALE BRANCH	1
8	A3960725	第 1、2 缸高压油管总成 TUBE,INJECTOR FUEL	1
9	A3960743	隔块 SPACER,MOUNTING	1
10	A3960761	第 3、4 缸高压油管总成 TUBE,INJECTOR FUEL	1
11	C3903380	琵琶形接头垫片 SEAL,BANJO CONNECTOR	4
12	Q1840820	六角法兰面螺栓 SCREW,HEX FLANGE HEAD	2
13	Q1840828-J8	六角法兰面螺栓 SCREW,HEX FRANGE HEAD	1



EQB125-37			飞轮组 Flywheel
标号 NO.	备 件 号 PART NO.	备 件 名 称 PART NAME & DESCRIPTION	数量 QTY.
1	C3900269	平垫圈 Washer,Plain	4
2	C3900269	平垫圈 Washer,Plain	4
3	C3901395	六角头螺栓 Screw,hexagon head	4
4	C3901395	六角头螺栓 Screw,hexagon head	4
5	C3973746	飞轮总成 Flywheel	1

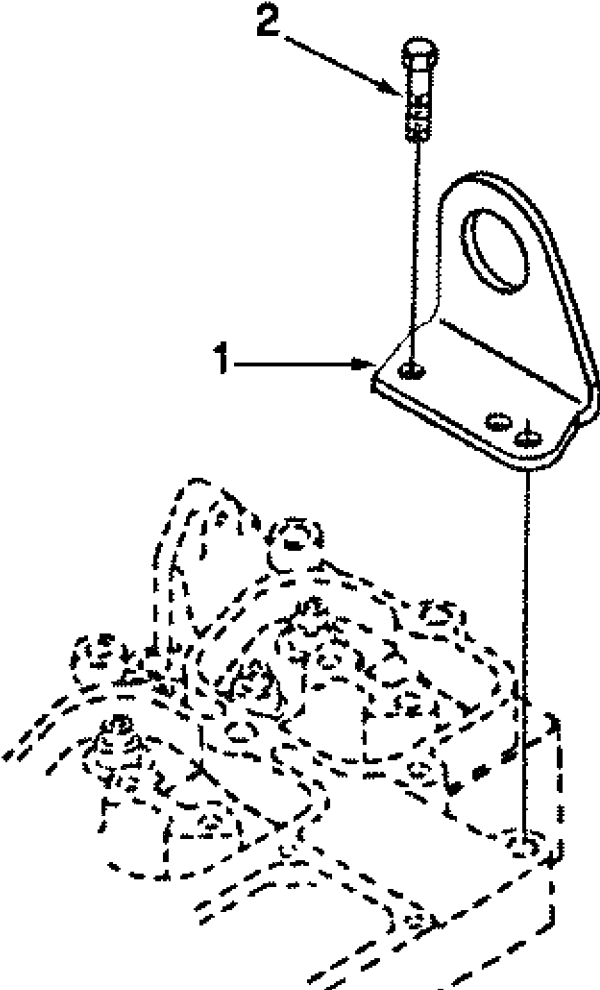


EQB125-38

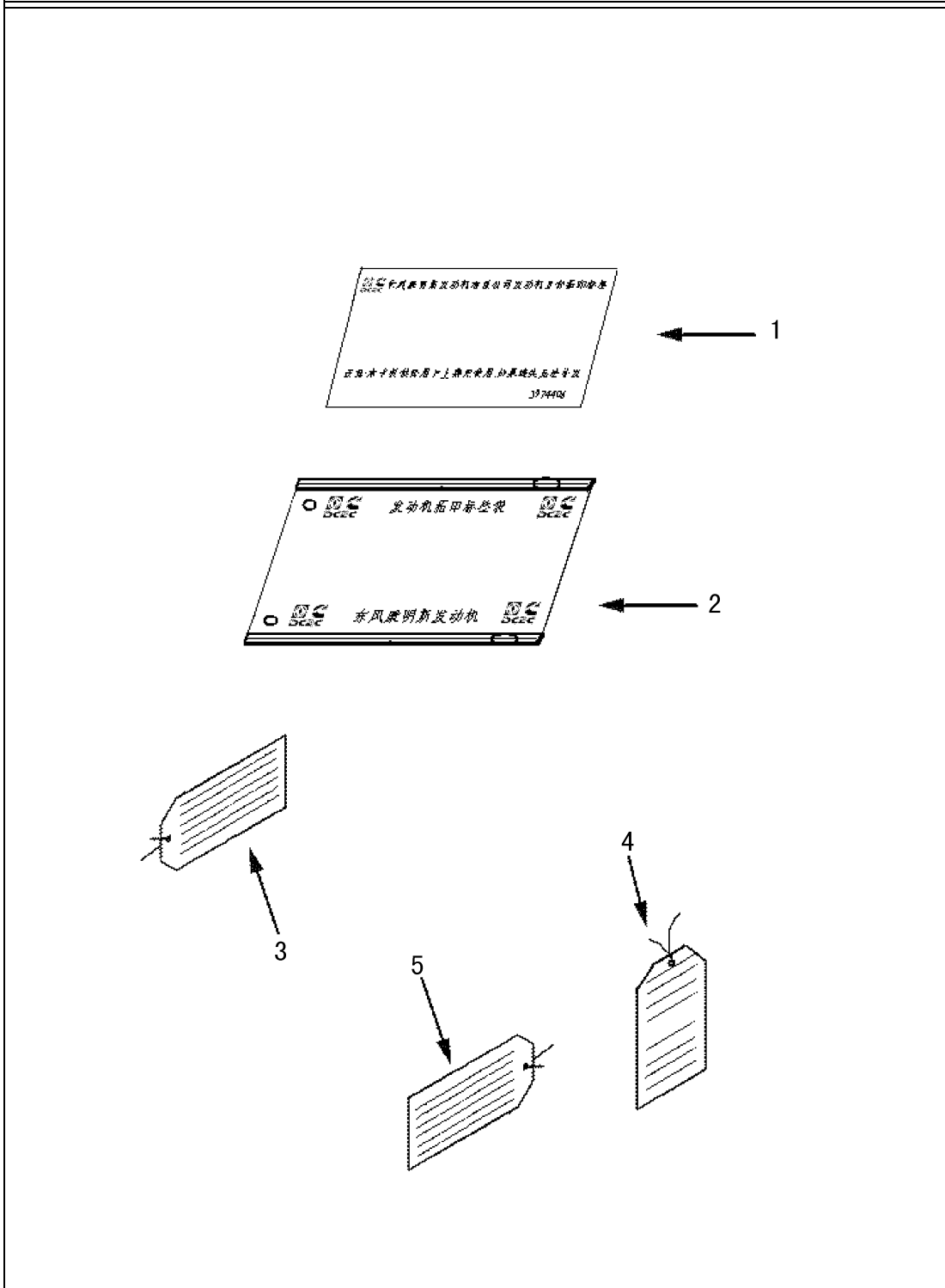
进气连接件组

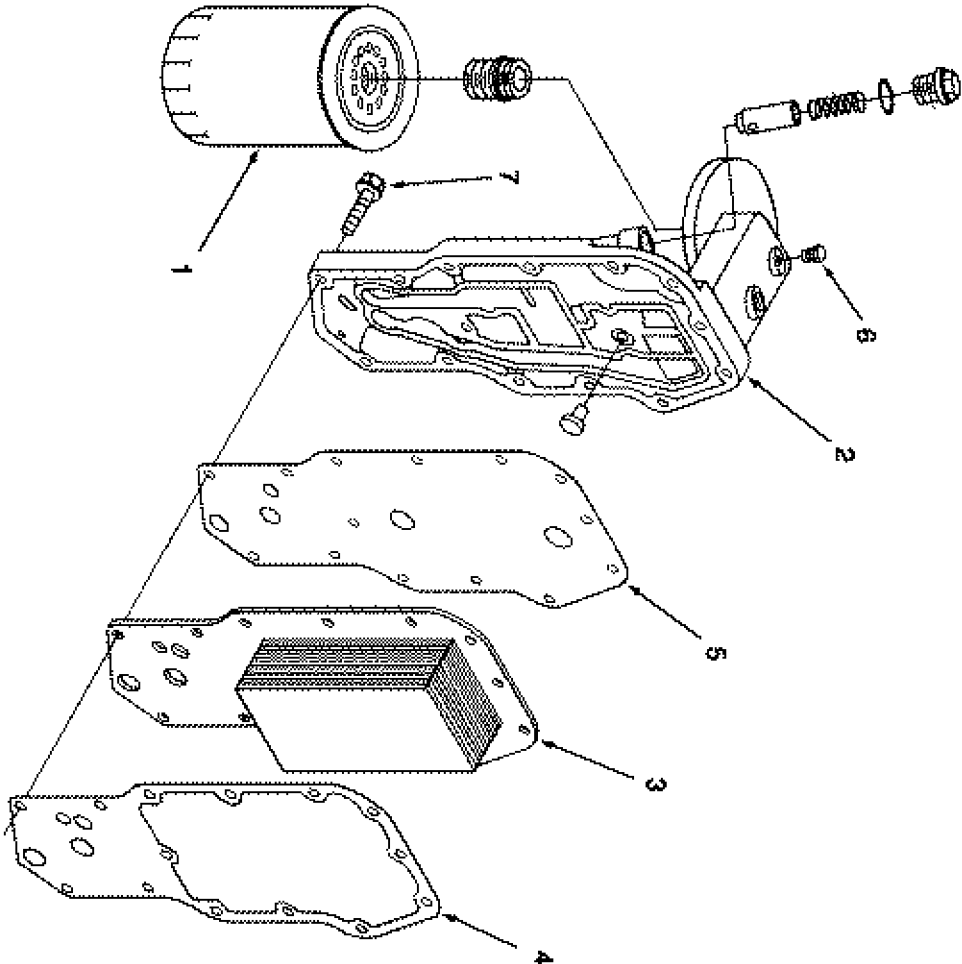
CONNECTION,TUR COMPR

标号 NO.	备 件 号 PART NO.	备 件 名 称 PART NAME & DESCRIPTION	数量 QTY.
1	A3918951	卡箍 CLAMP,V BAND	1
2	A3918952	O 型密封圈 SEAL,O RING	1
3	C3008465	内六角锥型螺塞 PLUG, PIPE	1
4	C3918686	空气过渡管 PIPE, AIR TRANSFER	1

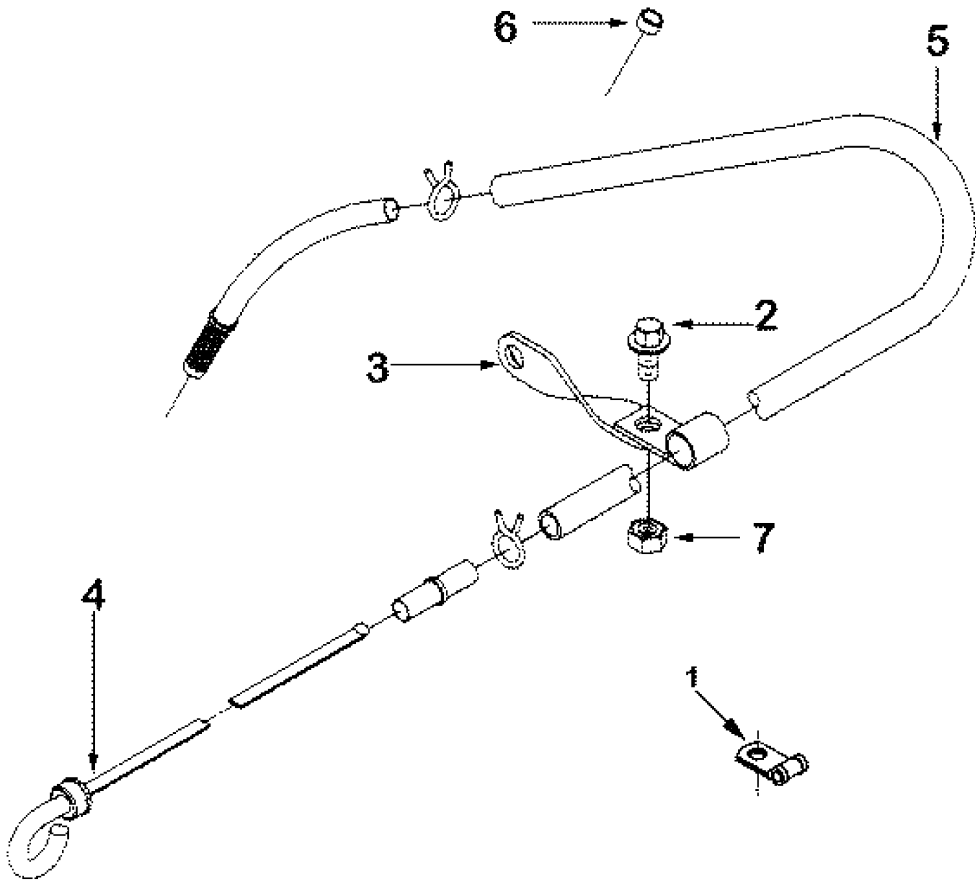


EQB125-39		发动机吊耳组 BRACKET,LIFTING	
标号 NO.	备 件 号 PART NO.	备 件 名 称 PART NAME & DESCRIPTION	数量 QTY.
1	A3960369	后吊耳 BRACKET,LIFTING	1
2	Q1841225	六角法兰面螺栓 SCREW,HEX FLANGE HEAD	2





EQB125-41		机油冷却器组 Cooler,Engine oil	
标号 NO.	备 件 号 PART NO.	备 件 名 称 PART NAME & DESCRIPTION	数量 QTY.
1	1012Q01-010	机油滤清器 ELEMENT, LUB OIL	1
2	A3913967	机油滤清器座总成 HEAD,LUB OIL FILTER	1
3	A3921557	机油冷却器芯 CORE,COOLER	1
4	A3960317	机油冷却器芯密封垫 GASKET,OIL COOLER	1
5	A3960320	滤清器座密封垫 WASHER,SEALING	1
6	C3906619	六角头锥形螺塞 PLUG, PIPE	1
7	Q1840835-0H1	六角法兰面螺栓 SCREW, HEX FLANGE	14

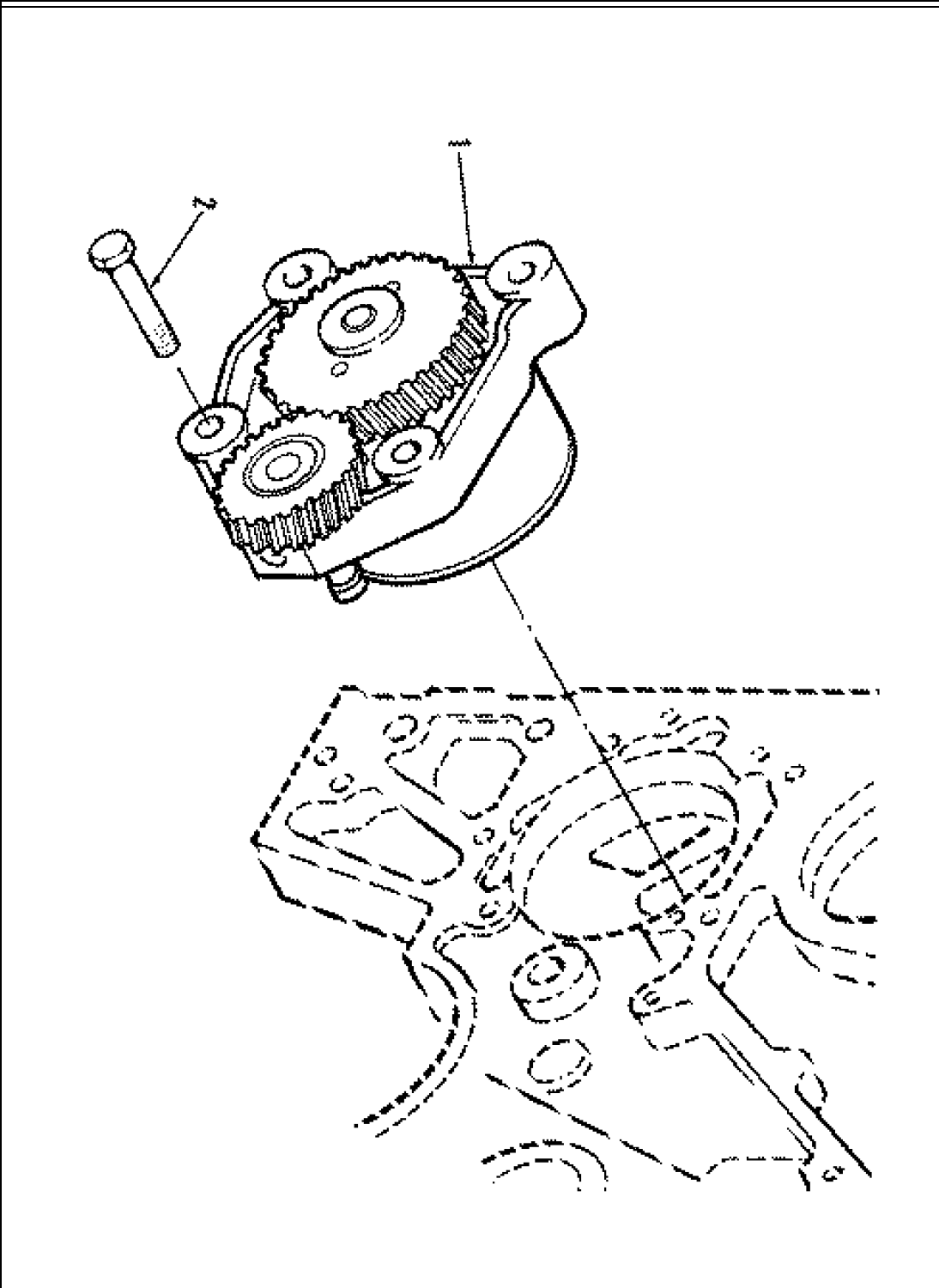


EQB125-42

机油标尺组

GAUGE,OIL LEVEL

标号 NO.	备 件 号 PART NO.	备 件 名 称 PART NAME & DESCRIPTION	数量 QTY.
1	A108722	夹子 CLAMP	1
2	A3900629	六角法兰面螺栓 SCREW,HEX FRANGE HEAD	1
3	A3905821	机油标尺管支架 BRACE,TUBE	1
4	A3907708	机油标尺总成 DIPSTICK	1
5	A3922886	机油标尺管总成 TUBE,OIL GAUGE	1
6	C3900955	碗形塞 PLUG,EXPANSION	2
7	Q340B08	I型六角螺母 NUT,HEXAGON	1

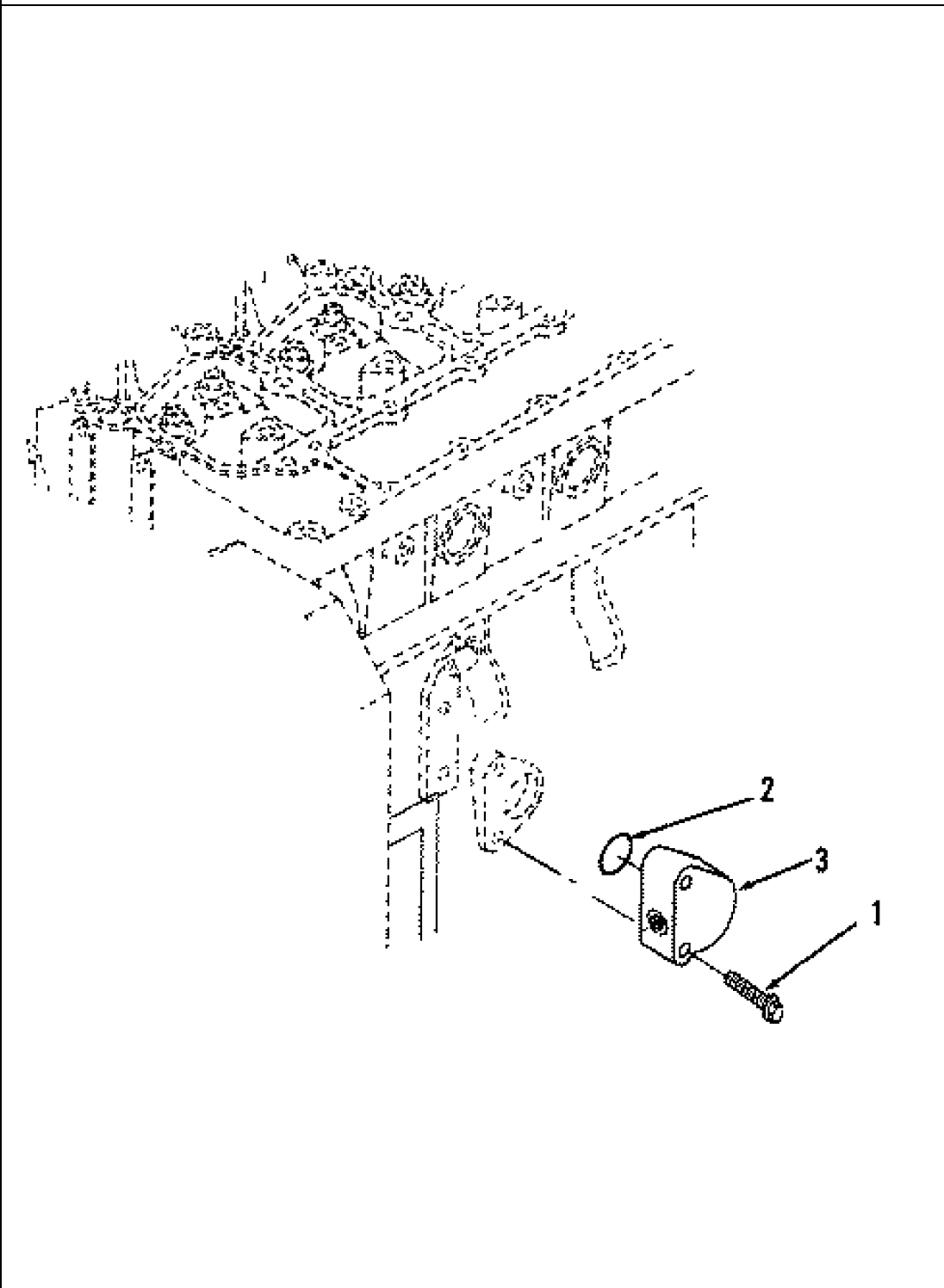


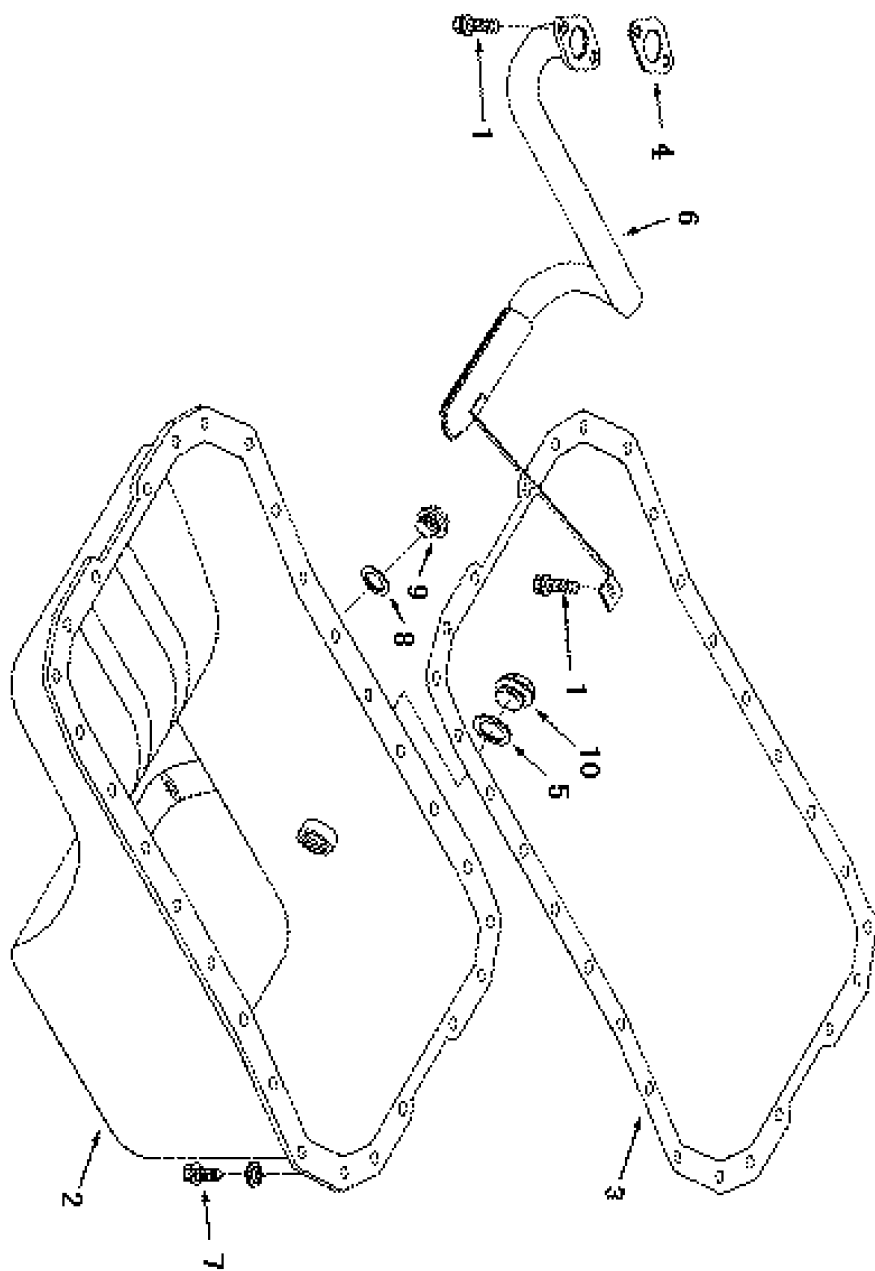
EQB125-43

机油泵组

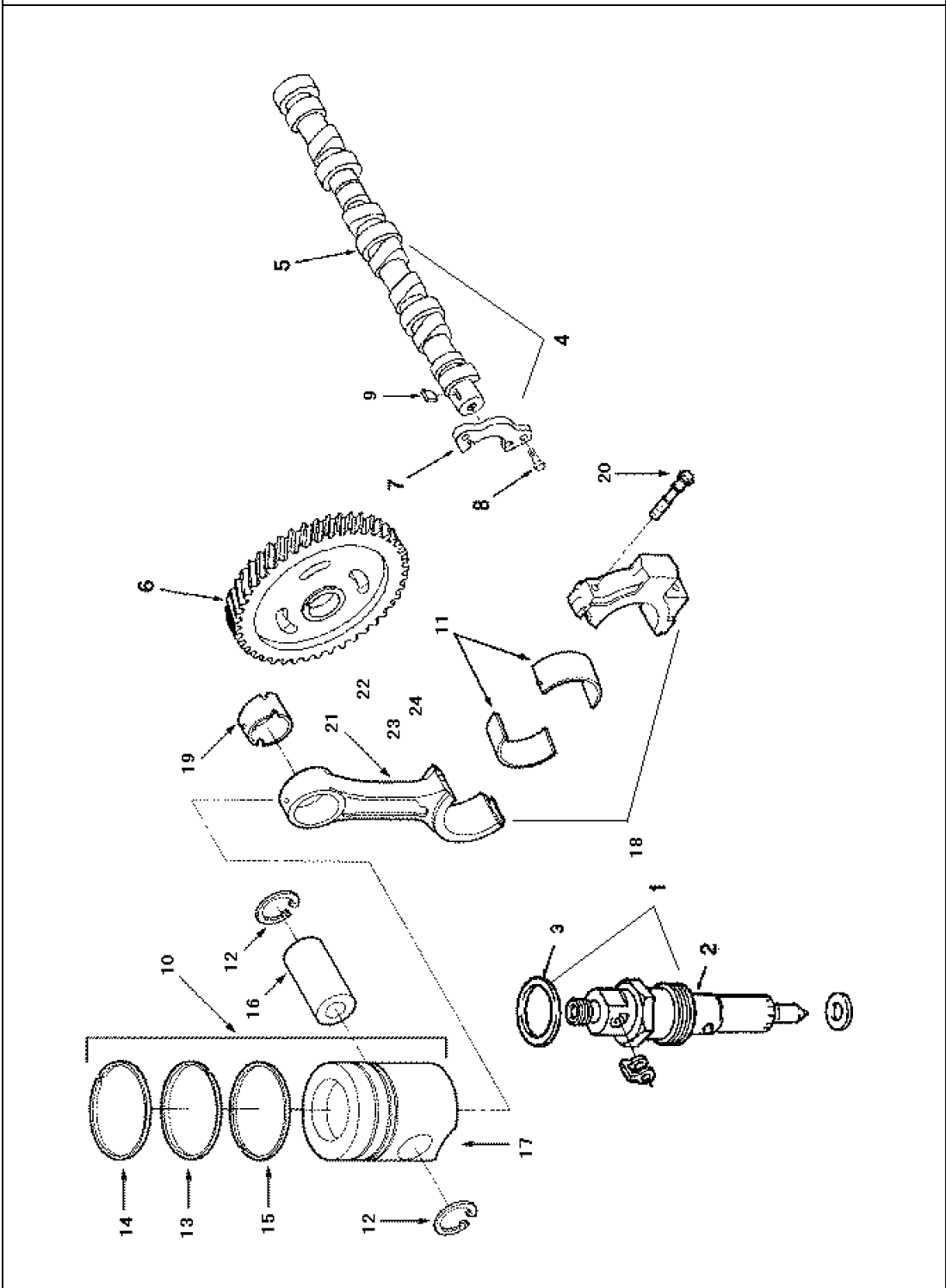
PUMP,LUBRICATING OIL

标号 NO.	备 件 号 PART NO.	备 件 名 称 PART NAME & DESCRIPTION	数量 QTY.
1	1011Q01-010-A2	机油泵总成 PUMP,LUBRICATION OIL	1
2	Q150B0830	六角头螺栓 SCREW,HEXAGON HEAD	4





EQB125-45		油底壳组 PAN,OIL	
标号 NO.	备 件 号 PART NO.	备 件 名 称 PART NAME & DESCRIPTION	数量 QTY.
1	A3900629	六角法兰面螺栓 SCREW,HEX FRANGE HEAD	4
2	A3901049	油底壳 PAN,OIL	1
3	A3911535	油底壳密封垫 GASKET,OIL PIN	1
4	A3960332	法兰密封垫片 GASKET,FLANGE	1
5	C3902425	密封垫圈 SEALING WASHER	1
6	C3905206	机油吸油管总成 Connection,Oil	1
7	C3920400	六角法兰面螺栓 SCREW,HEX HEAD CAP	28
8	C3920773	密封垫圈 WASHER,SEALING	1
9	C3924147	油底壳螺塞 PLUG, THREADED	1
10	C3924148	螺塞 PLUG, THREADED	1



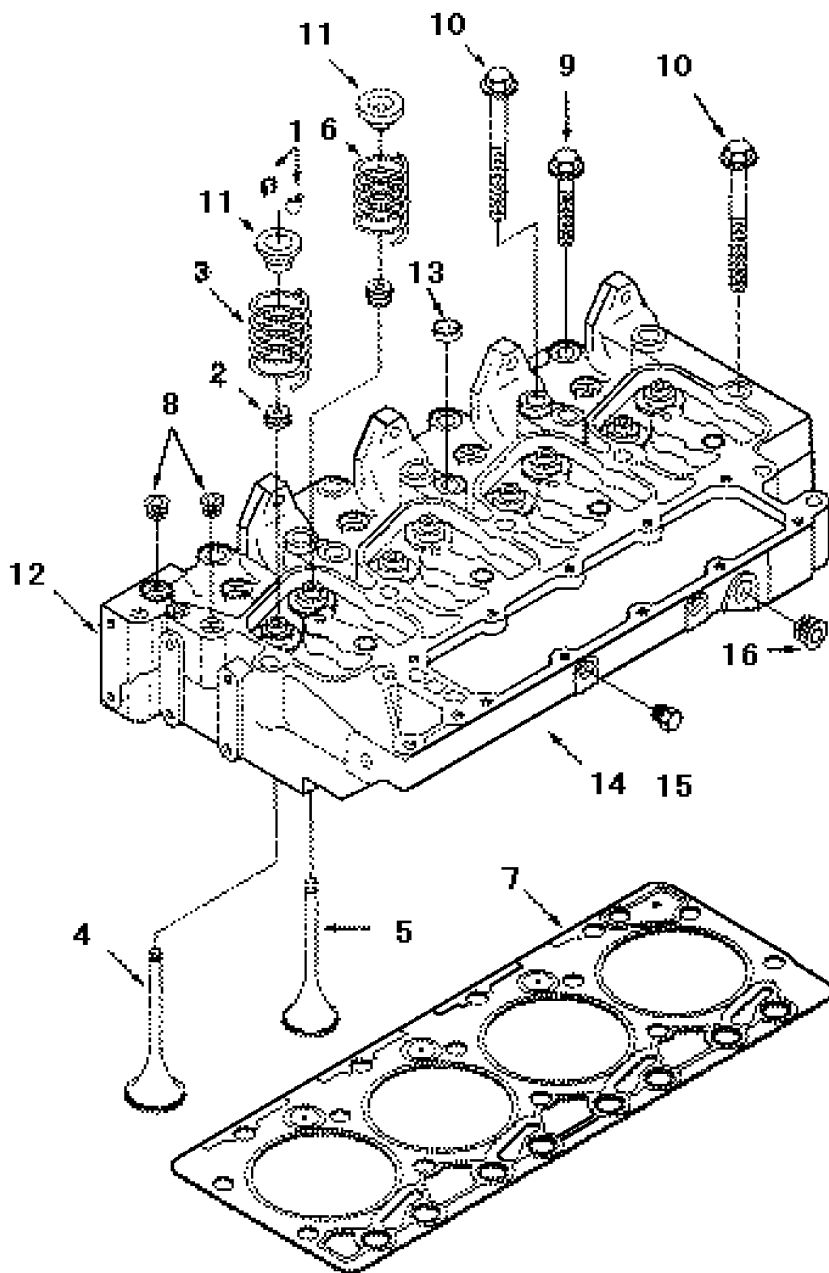
EQB125-46		性能件组	
		PERFORMANCE PARTS	
标号 NO.	备 件 号 PART NO.	备 件 名 称 PART NAME & DESCRIPTION	数量 QTY.
1	C3356586ZZ	喷油器组合件 INJECTOR	1
2	A3356587	喷油器带密封垫总成 INJECTOR	4
3	A3909356	矩形密封圈 SEAL,RECTANGULAR RING	4
4	C3975389ZZ	凸轮轴组合件 Camshaft	1
5	3929885	凸轮轴 CAMSHAFT	1
6	A3907431	凸轮轴齿轮 GEAR,CAMSHAFT	1
7	C3927155	凸轮轴止推片 SUPPORT,CAMSHAFT	1
8	Q150B0820	六角头螺栓 SCREW,HEXAGON HEAD	2
9	Q5500416	半圆键 KEY,PLAIN WOODRUFF	1
10	C3975390ZZ	活塞连杆组合件 Piston,Engine	1
11	A3901170	连杆轴瓦 BEARING,CONNECTING	8
12	A3901706	孔用弹性挡圈 RING,RETAINING	8
13	A3902286	中压缩环 RING,COMPRESSION	4
14	A3902401	上压缩环 RING,COMPRESSION	4
15	A3903384	油环总成 RING,OIL PISTON	4
16	A3919053	活塞销 PIN,PISTON	4
17	C3926631	活塞 PISTON	4
18	C3942581	连杆总成 Rod,Engine Connecting	4
19	A3941476	连杆小头衬套 BUSHING	1
20	C3900919	连杆螺栓 Screw,Connecting Rod	2

EQB125-46

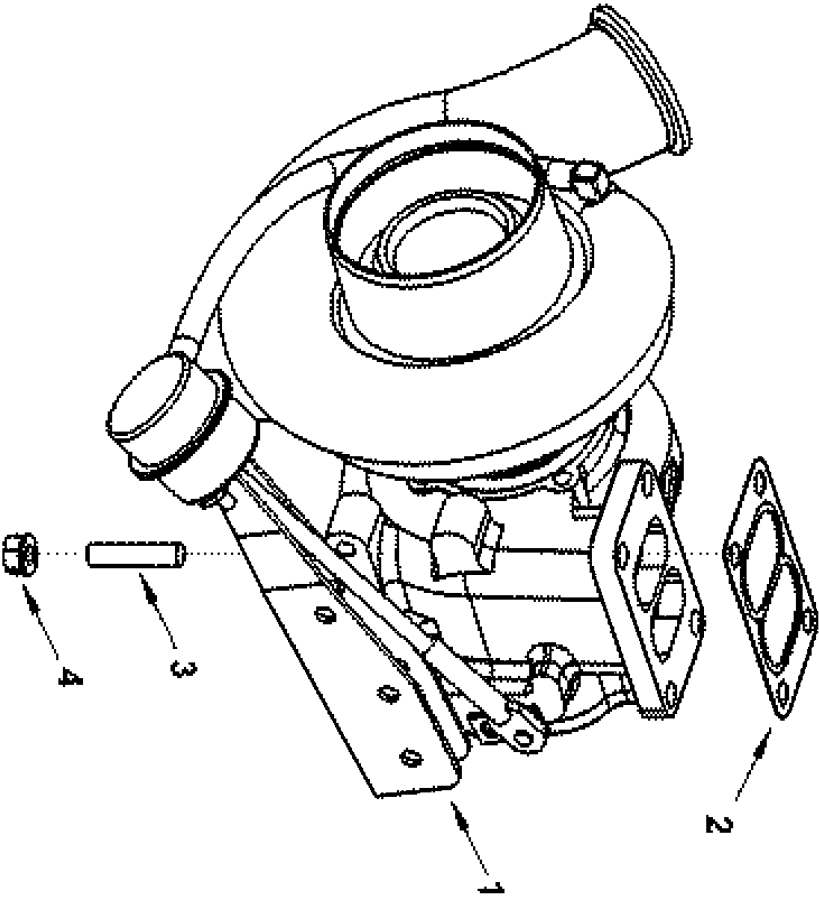
性能件组

PERFORMANCE PARTS

标号 NO.	备 件 号 PART NO.	备 件 名 称 PART NAME & DESCRIPTION	数量 QTY.
21	C3942580	连杆 Rod,Engine Connecting	1
22	C3942580B	连杆 Rod,Engine Connecting	1
23	C3942580A	连杆 Rod,Engine Connecting	1
24	C3942579	连杆毛坯 Casting, Connecting	1



EQB125-47		气缸盖组合件 HEAD,CYLINDER	
标号 NO.	备 件 号 PART NO.	备 件 名 称 PART NAME & DESCRIPTION	数量 QTY.
1	3900250	气阀锁块 COLLET,VALVE	16
2	3957912	气阀杆油封 SEAL,VALVE STEM	8
3	A3900276	气阀弹簧 SPRING,VALVE	4
4	A3901117	进气阀 VALVE,INTAKE	4
5	A3901607	排气阀 VALVE,EXHAUST	4
6	A3916691	气阀弹簧(排) SPRING,VALVE	4
7	A3921393	气缸垫 GASKET,CYLINDER HEAD	1
8	C3008468	内六角锥形螺塞 PLUG, PIPE	2
9	C3920779	气缸盖螺栓 Screw,Hex flange head	4
10	C3920780	气缸盖螺栓 Screw,hex flange head ca	10
11	C3957913	气阀弹簧座 RETAINER,VALVE SPRING	8
12	C3966448	气缸盖带碗形塞总成 HEAD,CYLINDER	1
13	A3902606	碗形塞 PLUG,EXPANSION	3
14	C3966447	气缸盖 HEAD,CYLINDER	1
15	A3933370	气缸盖毛坯 CASTING,CYLINDER HEAD	1
16	RQ61901-J8	内六角锥形螺塞 PLUG,PIPE	1



EQB125-48

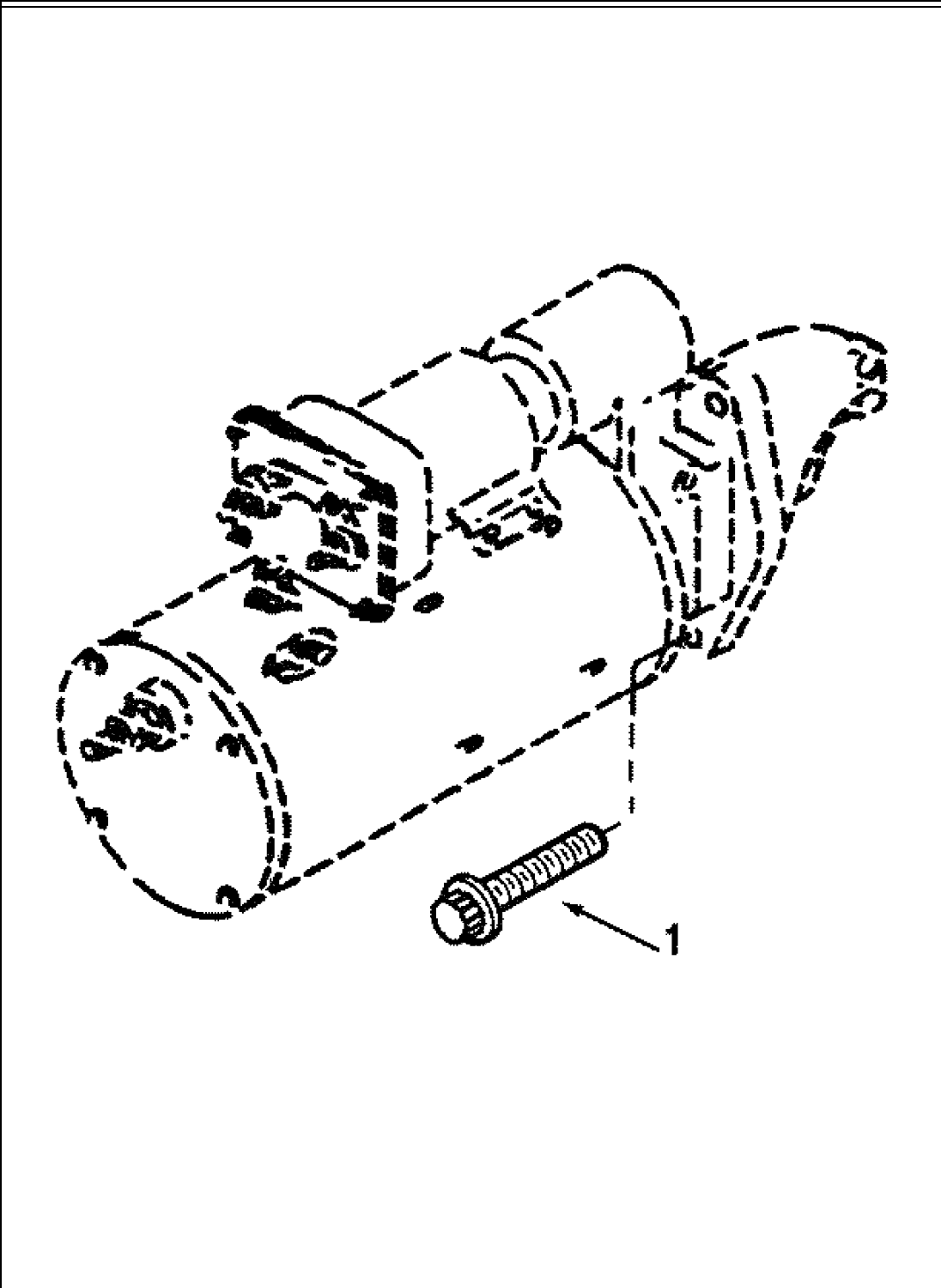
增压器组

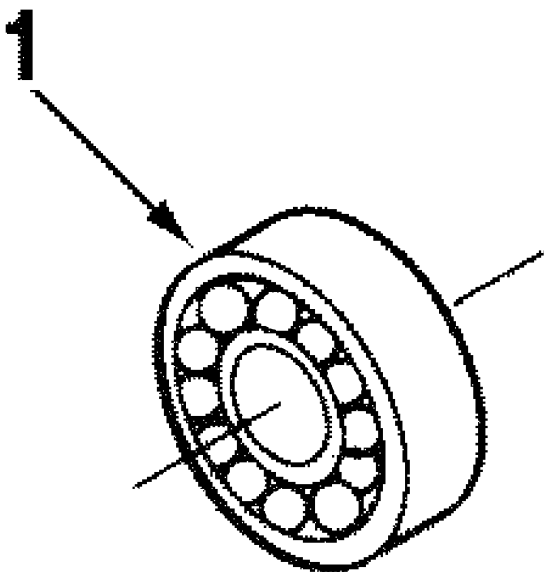
TURBOCHARGER

标号 NO.	备 件 号 PART NO.	备 件 名 称 PART NAME & DESCRIPTION	数 量 QTY.
1	A3592318	旁通增压器 TURBOCHARGER	1
2	A3901356	增压器密封垫 GASKET,TURBOCHARGER	1
3	C3818823	双头螺栓 STUD	4
4	C3818824	六角法兰面螺母 NUT,HEXAGON FLANGE	4

EQB125-49

起动机安装件组
MOUNTING,STARTER





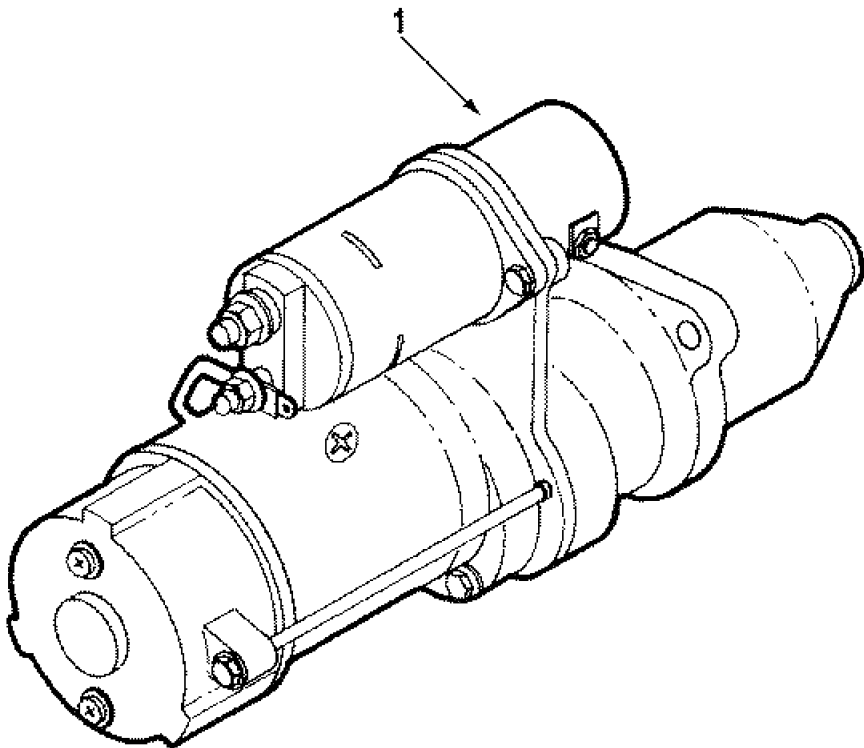
EQB125-50

变速箱第一前轴承
BEARING

标号 NO.	备 件 号 PART NO.	备 件 名 称 PART NAME & DESCRIPTION	数量 QTY.
1	Z*60205	变速箱第一前轴承 BEARING,BALL	1

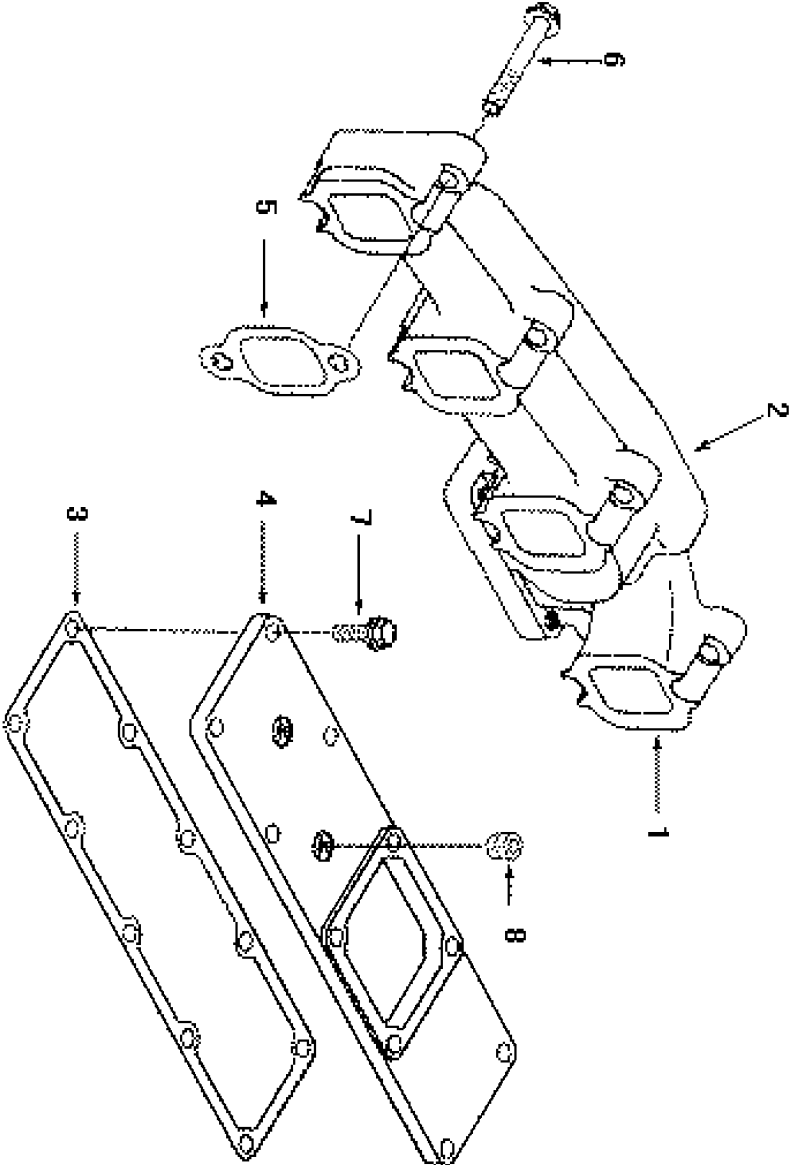
EQB125-51

起动机组
MOTOR, STARTING



EQB125-51	起动机组 MOTOR,STARTING
-----------	------------------------

标号 NO.	备 件 号 PART NO.	备 件 名 称 PART NAME & DESCRIPTION	数 量 QTY.
1	3708Q01-010	起动机总成 MOTOR,STARTING	1

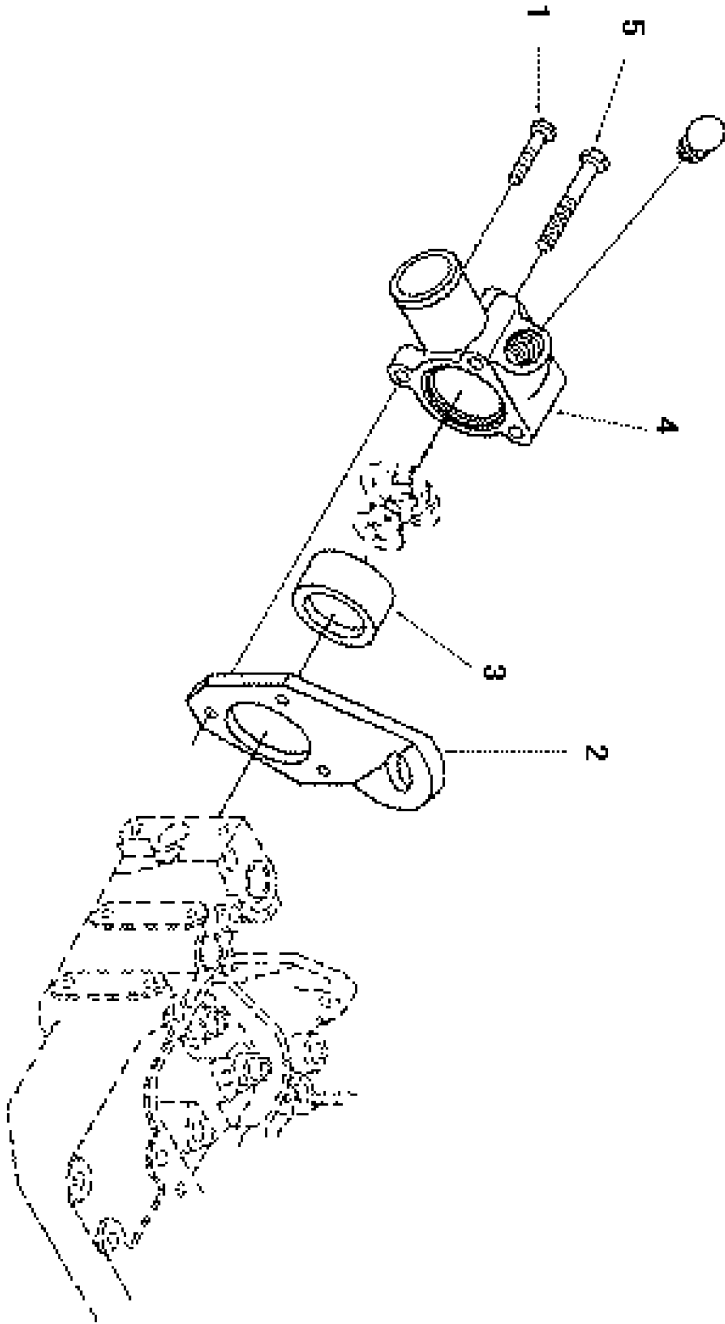


EQB125-52

增压器安装件组

LOCATION,TURBOCHARGER

标号 NO.	备 件 号 PART NO.	备 件 名 称 PART NAME & DESCRIPTION	数 量 QTY.
1	A3960056	排气歧管 MANIFOLD,EXHAUST	1
2	A3960056-MP	排气歧管毛坯 CASTING,EXHAUST	1
3	A3960324	进气管盖密封垫 GASKET,AIR INTAKE	2
4	A3960726	进气管盖 COVER,INTAKE MANIFOLD	1
5	C3929881	排气管垫 GASKET,EXHAUST	4
6	C3930249	六角法兰面螺栓 SCREW,HEX FRANGE HEAD	8
7	Q1840828-J8	六角法兰面螺栓 SCREW,HEX FRANGE HEAD	7
8	RQ61901	内六角锥形螺塞 PLUG,PIPE	1

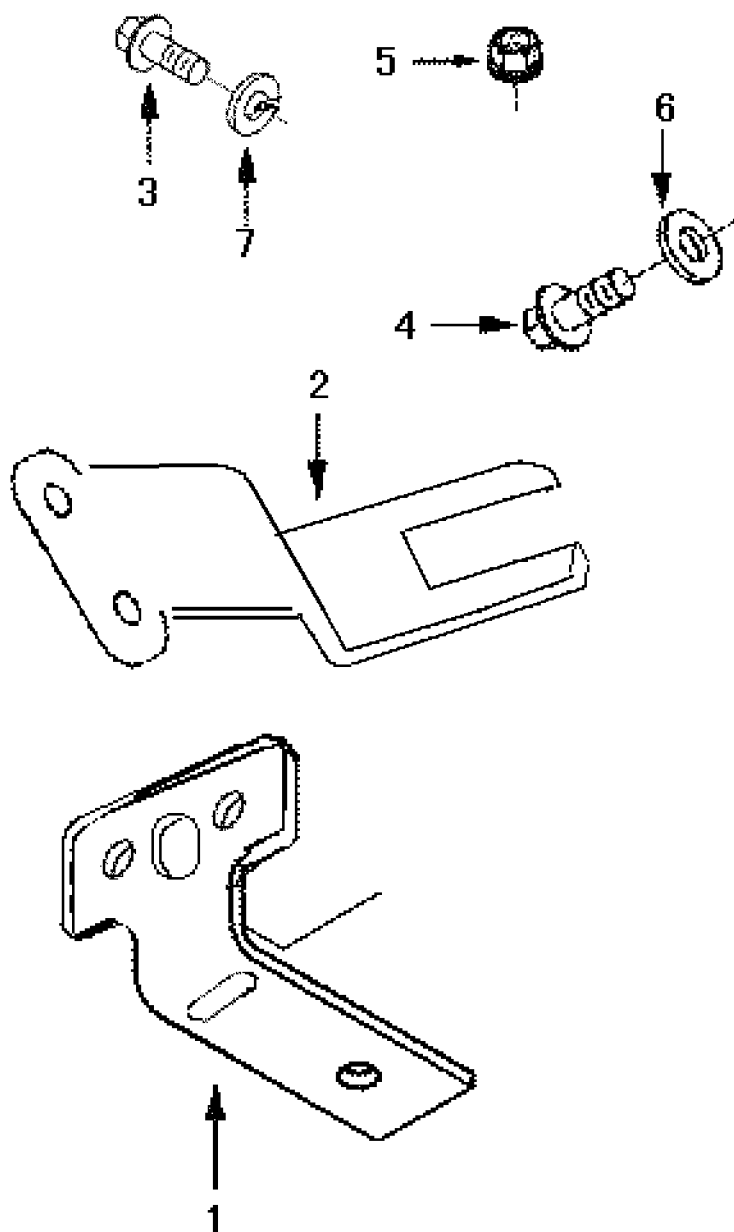


EQB125-53

节温器座组

HOUSING,THERMOSTAT

标号 NO.	备 件 号 PART NO.	备 件 名 称 PART NAME & DESCRIPTION	数 量 QTY.
1	A3903096	六角法兰面螺栓 SCREW,HEX FRANGE HEAD	2
2	A3913929	前吊耳 BRACKET,LIFTING	1
3	A3923331	节温器座密封圈 GASKET,THM HOUSING	1
4	A3960078	节温器座 HOUSING,THERMOSTAT	1
5	Q1840835-0H1	六角法兰面螺栓 SCREW, HEX FLANGE	1

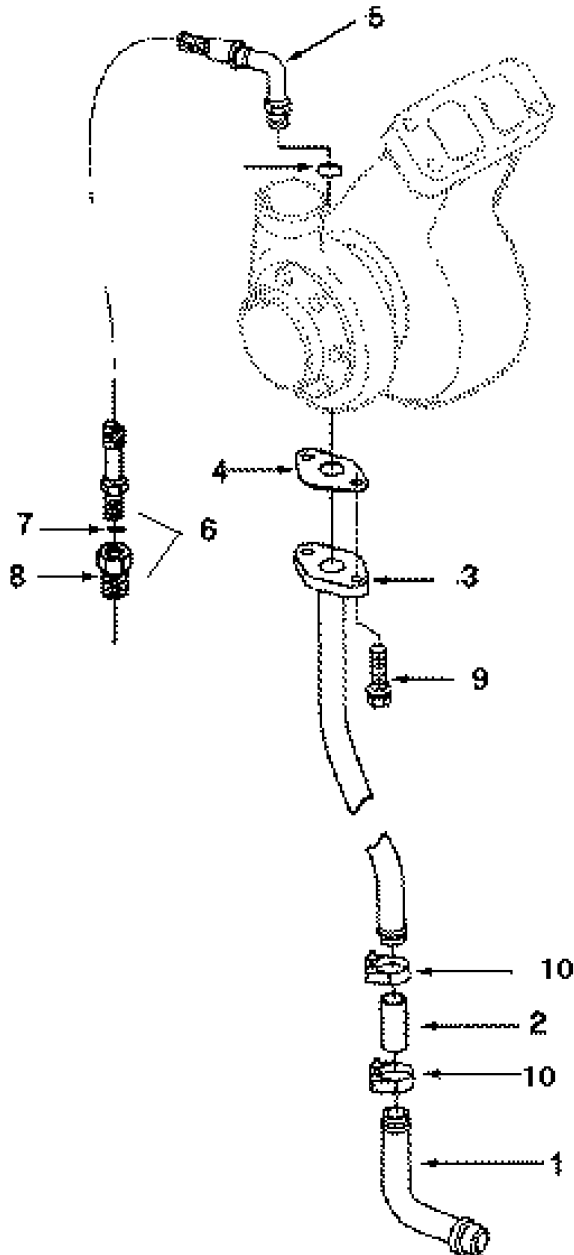


EQB125-54

加速操纵线调整固定板组

Lever,Throttle

标号 NO.	备 件 号 PART NO.	备 件 名 称 PART NAME & DESCRIPTION	数量 QTY.
1	C3975806	油泵连接板 Brace,Connection	1
2	C3975807	加速操纵线调整固定板 Bracket,Throttle	1
3	Q150B0616	六角头螺栓 SCREW,HEXAGON HEAD	2
4	Q150B0620	六角头螺栓 SCREW,HEXAGON HEAD	2
5	Q340B06	I型六角螺母 NUT,HEXAGON	4
6	Q40106	平垫圈 WASHER,PLAIN	2
7	Q40306	弹簧垫圈 WASHER,SPRING	4

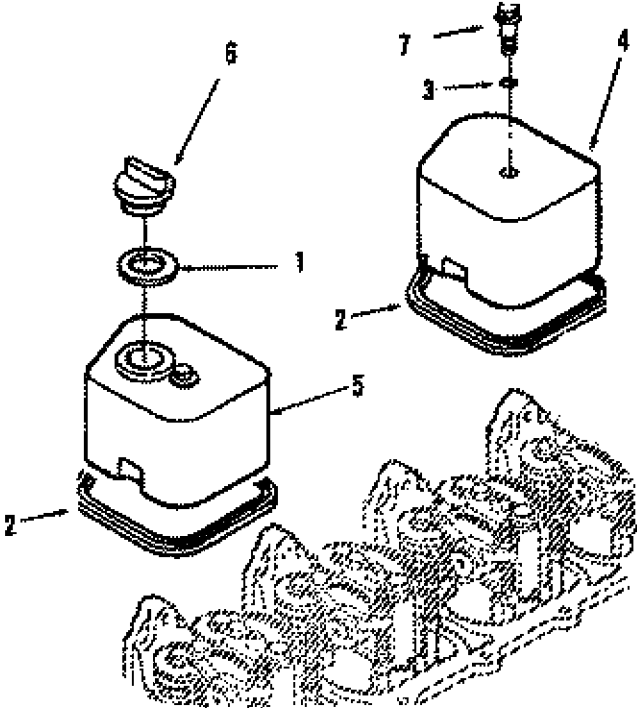


EQB125-55

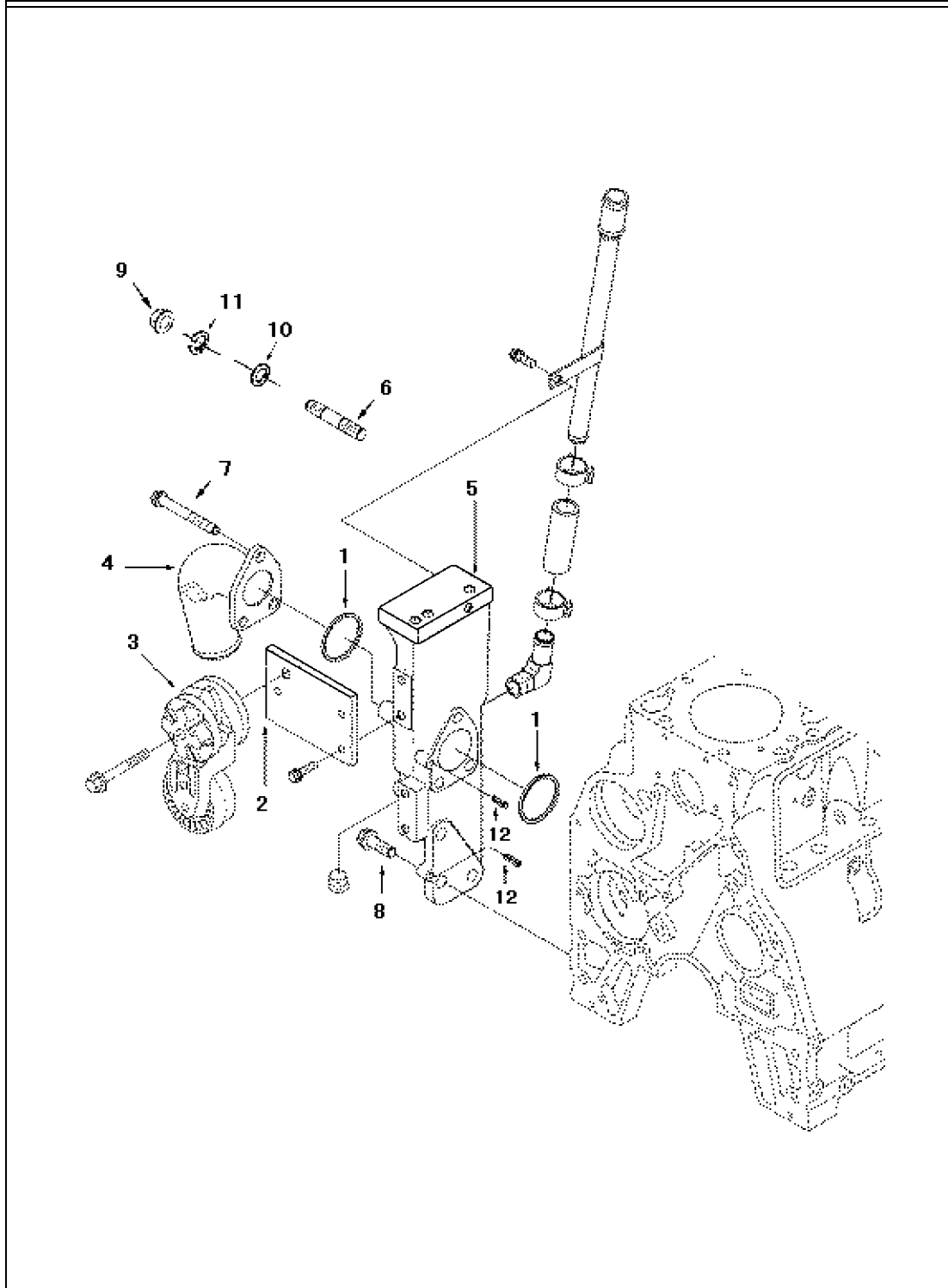
增压器管路组

PLUMBING,TURBOCHARGER

标号 NO.	备 件 号 PART NO.	备 件 名 称 PART NAME & DESCRIPTION	数 量 QTY.
1	A3903744	增压器回油管 TUBE,TUR OIL DRAIN	1
2	A3903745	直软管 HOSE,PLAIN	1
3	A3960057	增压器回油管 CONNECTION,TUR OIL	1
4	C3937706	回油管垫片 Gasket,Oil drain	1
5	C3974114	组合软管 Hose,Flexible	1
6	C3975113ZZ	直通接头体组件 CONNECTOR,MALE	2
7	C3037236	O 形密封圈 SEAL, O RING	1
8	C3975114	直通接头体 CONNECTOR,MALE	1
9	Q1840825	六角法兰面螺栓 SCREW,HEX FLANGE HEAD	2
10	Q67635B	卡箍 CLAMP,SPRING HOSE	2



EQB125-56		气阀室罩组 Cover,Valve	
标号 NO.	备 件 号 PART NO.	备 件 名 称 PART NAME & DESCRIPTION	数量 QTY.
1	A3902363	矩形密封圈 SEAL,RECTANGULAR RING	1
2	A3902666	气阀室罩密封垫 GASKET,VALVE COVER	4
3	A3960326	O 型密封圈 SEAL,O RING	4
4	A3960372	气阀室罩 COVER,VALVE	3
5	A3960373	气阀室罩 - 带加机油 COVER,VALVE	1
6	C3901895	加机油口盖 CAP, FILLER	1
7	C3907049	六角法兰面螺栓 Screw,Hex flange head	4

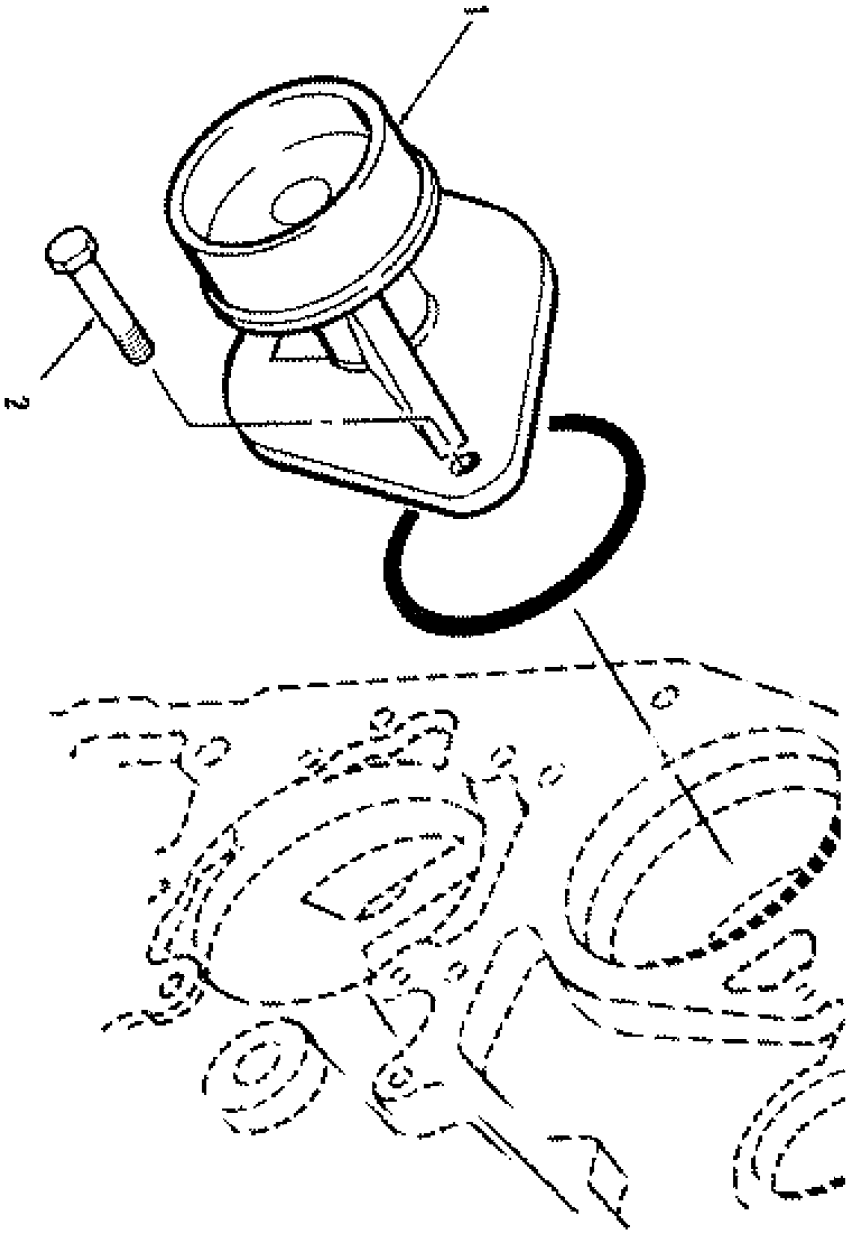


EQB125-57

进水连接管组

CONNECTION,WATER

标号 NO.	备 件 号 PART NO.	备 件 名 称 PART NAME & DESCRIPTION	数量 QTY.
1	A3906697	矩形密封圈 SEAL,RECTANGULAR RING	2
2	A3924012	皮带涨紧轮支板 BRACKET,BELT	1
3	A3924026	皮带涨紧轮 TENSIONER ,BELT	1
4	A3960370	进水管 CONNECTION,WATER	1
5	C3977545	安装托架 Connection,Water	1
6	Q1201080	双头螺柱 STUD	3
7	Q150B1075	六角头螺栓 SCREW,HEXAGON HEAD	1
8	Q1840825	六角法兰面螺栓 SCREW,HEX FLANGE HEAD	2
9	Q340B10	I型六角螺母 NUT,HEXAGON	3
10	Q40110	平垫圈 WASHER,PLAIN	1
11	Q40310	弹簧垫圈 WASHER,SPRING	3
12	Q5220620	圆柱销 PIN	2



EQB125-58 水泵组
PUMP,WATER

标号 NO.	备 件 号 PART NO.	备 件 名 称 PART NAME & DESCRIPTION	数 量 QTY.
1	A3960342	水泵总成 PUMP,WATER	1
2	Q150B0822	六角头螺栓 SCREW,HEXAGON HEAD	2

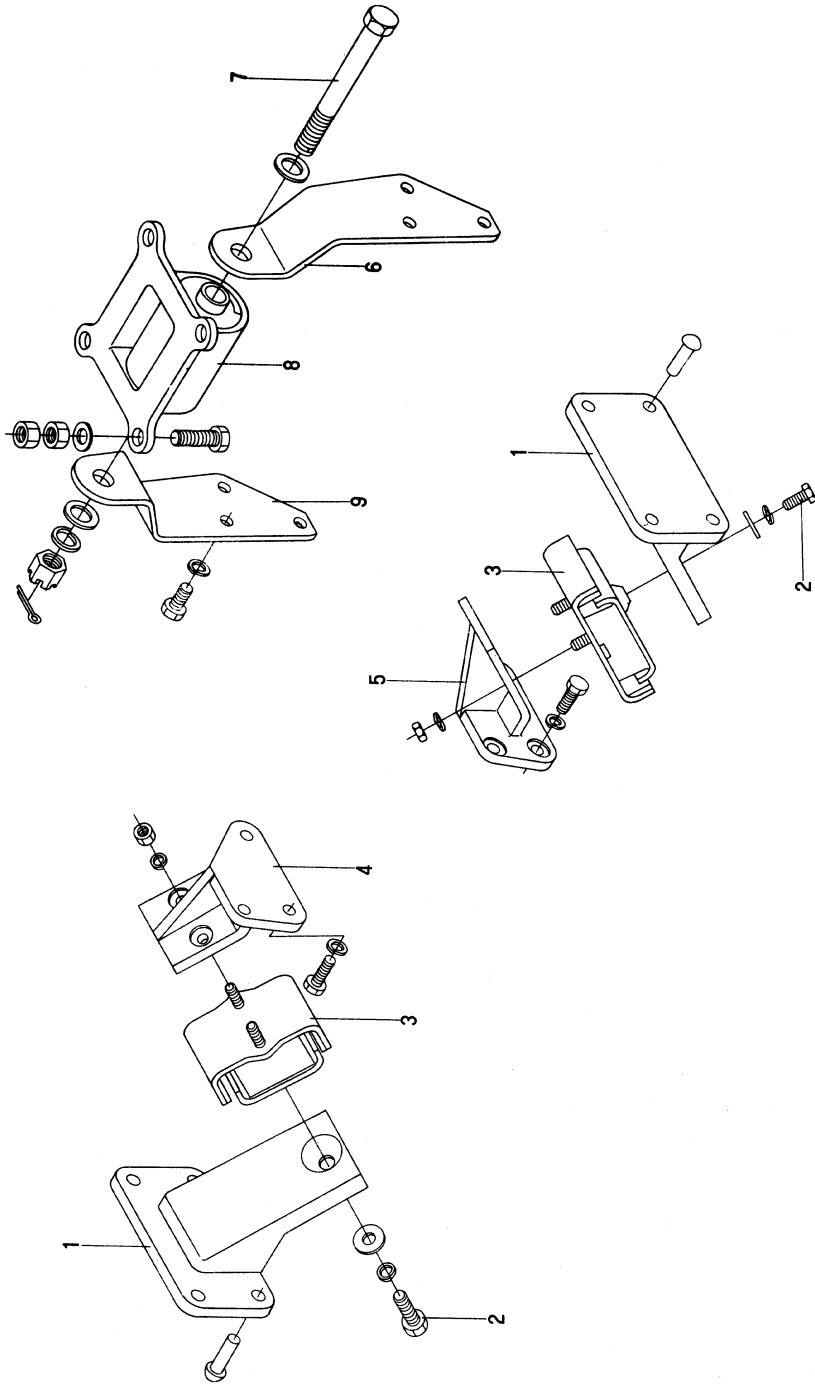
2. 发动机系统

2.ENGINE SYSTEM

E1001 发动机悬置.....	2-2
Engine Mounting	2-2
E1101 供油系统	2-5
Fuel Supply System	2-5
E1102 油门操纵机构	2-8
Throttle Controlling Mechanism	2-8
E1103 进气系统	2-11
Inlet System	2-11
E1201 排气系统	2-16
Exhaust System	2-16
E1301 冷却系统	2-19
Cooling System.....	2-19

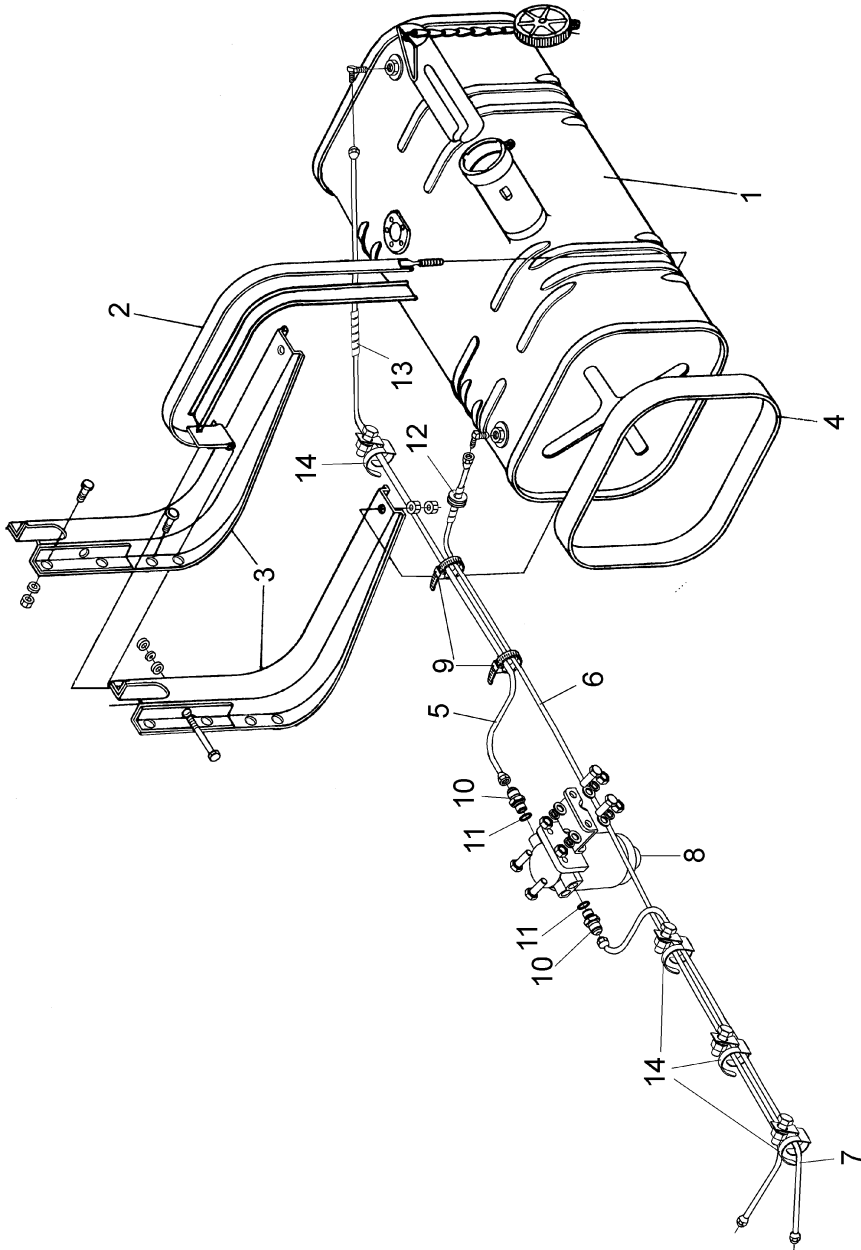
E1001

发动机悬置
Engine Mounting



E1001		发动机悬置 Engine Mounting	
标号 NO.	备件号 PART NO.	备件名称 PART NAME & DESCRIPTION	数量 QTY.
1	10Q01-01016-C	托架—发动机前悬置 Bracket,Engine front mounting	2
	Q4501242	铆钉—铆托架与车架 Half round head rivet	8
2	Q150B1225-OH1	螺栓 Bolt	2
	Q40212	平垫圈 Plain washer	2
	Q40312	弹簧垫圈 Spring washer	2
3	10Q01-01020-B	发动机前悬置软垫总成 Engine front mounting cushion assy	2
	Q40310	弹簧垫圈 Plain washer	4
	Q340B10	螺母 Nut	4
4	10Q01-01014-B	发动机前悬置右支架 Engine front mounting right bracket	1
5	10Q01-01013-B	发动机前悬置左支架 Engine front mounting left bracket	1
	Q150B1235	螺栓 Bolt	3
	Q150B1240	螺栓 Bolt	3
	Q40312	弹簧垫圈 Spring washer	6
6	10Q17-01040	发动机后悬置左支架 Engine rear mounting left bracket	1
	Q150B1425	螺栓 Bolt	3
	Q40314	弹簧垫圈 Spring washer	3
7	10Q01-01049	螺栓 - 发动机后悬置 Bolt,Engine rear mounting	1
	Q40218	大垫圈 Big washer	1
	Q40318	弹簧垫圈 Spring washer	1
	Q381B18	I型六角开槽螺母 Nut	1

E1001		发动机悬置 Engine Mounting	
标号 NO.	备 件 号 PART NO.	备 件 名 称 PART NAME & DESCRIPTION	数量 QTY.
	Q500B0440	开口销 Pin	1
8	10Q01-01050	发动机后悬置软垫总成 Engine rear mounting cushion assy	1
	Q150B1445	六角头螺栓 Bolt	4
	Q40114	平垫圈 Plain washer	4
	Q340B14	I型六角螺母 Nut	8
	Q40314	弹簧垫圈 Spring washer	6
9	10Q17-01045	发动机后悬置右支架 Engine rear mounting right bracket	1
	Q150B1425	螺栓 Bolt	3
	Q40314	弹簧垫圈 Spring washer	3



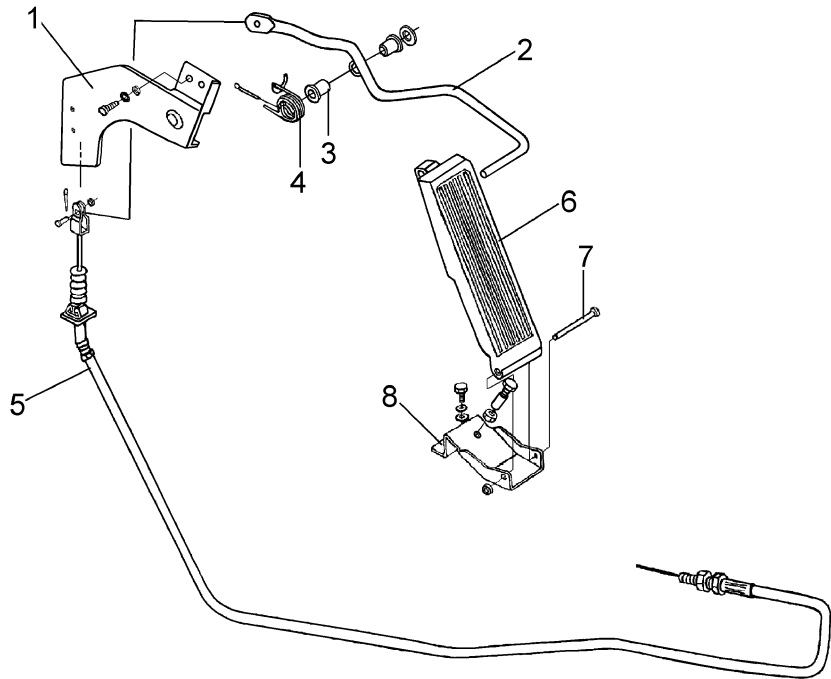
E1101		供油系统 Fuel Supply System	
标号 NO.	备 件 号 PART NO.	备 件 名 称 PART NAME & DESCRIPTION	数量 QTY.
1	1101Q01-001	燃油箱总成 Fuel tank assy	1
2	11Q01-01110	汽油箱箍带总成 Fuel tank bracket assy	2
	Q340B10	I型六角螺母 Nut	4
	Q40108	平垫圈 Plain washer	4
	Q40110	平垫圈 Plain washer	2
	Q500B3216	开口销 Pin	2
	Q510B0850	销轴 Pin shaft	2
3	11Q01-01105-A	燃油箱托架总成 Fuel tank bracket assy	2
	Q150B1030	螺栓 Bolt	8
	Q340B10	I型六角螺母 Nut	8
	Q40110	平垫圈 Plait washer	16
	Q40310	弹簧垫圈 Spring washer	8
4	11Q01-01115	主油箱垫带 Main fuel tank protecting band	2
5	RQ860B10090	软管总成—油箱至预滤器 Fuel supply hose--fuel tank to prefilter	1
6	RQ86008210	供油软管总成—回油 Fuel supply hose--fuel return	1
7	RQ860B10150	软管总成—预滤器至油泵 Hose assy--prefilter to fuel supply pump	1
8	1119G-019	柴油预滤器总成（装于车架左侧） Fuel prefilter assy (install on the left side of frame)	1
	Q150B0830	螺栓 Bolt	4
	Q40108	平垫圈 Plait washer	4
	Q40308	弹簧垫圈 Spring washer	4

E1101

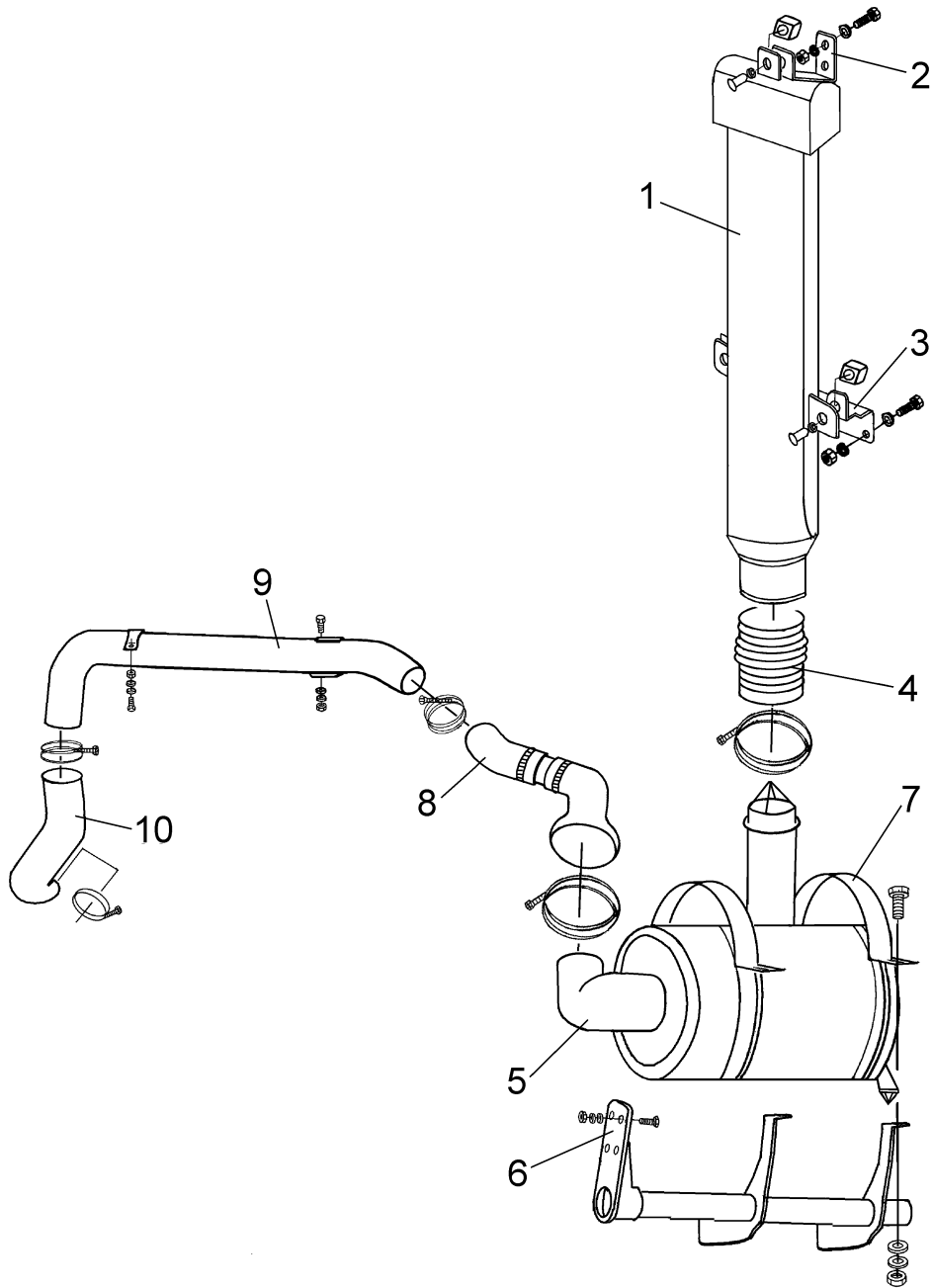
供油系统

Fuel Supply System

标号 NO.	备 件 号 PART NO.	备 件 名 称 PART NAME & DESCRIPTION	数量 QTY.
	Q340B08	I型六角螺母 Nut	4
9	ZD250X7.5	尼龙扎带 Nylon lace	2
10	35N-06109	端式管接头 End pipe joint	2
11	11.2D-04027	密封圈—柴油预滤器用 Seal ring	2
12	11.2D-04034	槽形圈 Trough ring	1
13	RQ8551060	保护套 Bush	2
14	37QA-24053	线束卡片 Clip	4
	Q150B0825	螺栓 Bolt	4
	Q40108	平垫圈 Plain washer	4
	Q40308	弹簧垫圈 Spring washer	4
	Q340B08	I型六角螺母 Nut	4

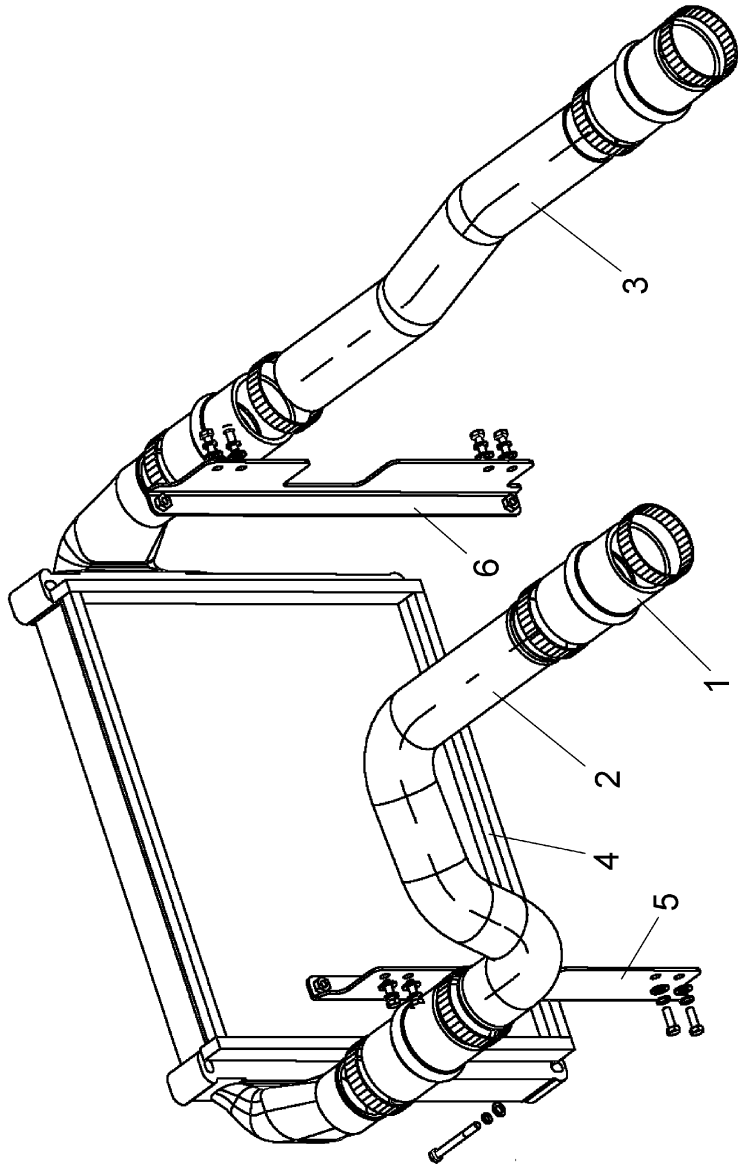


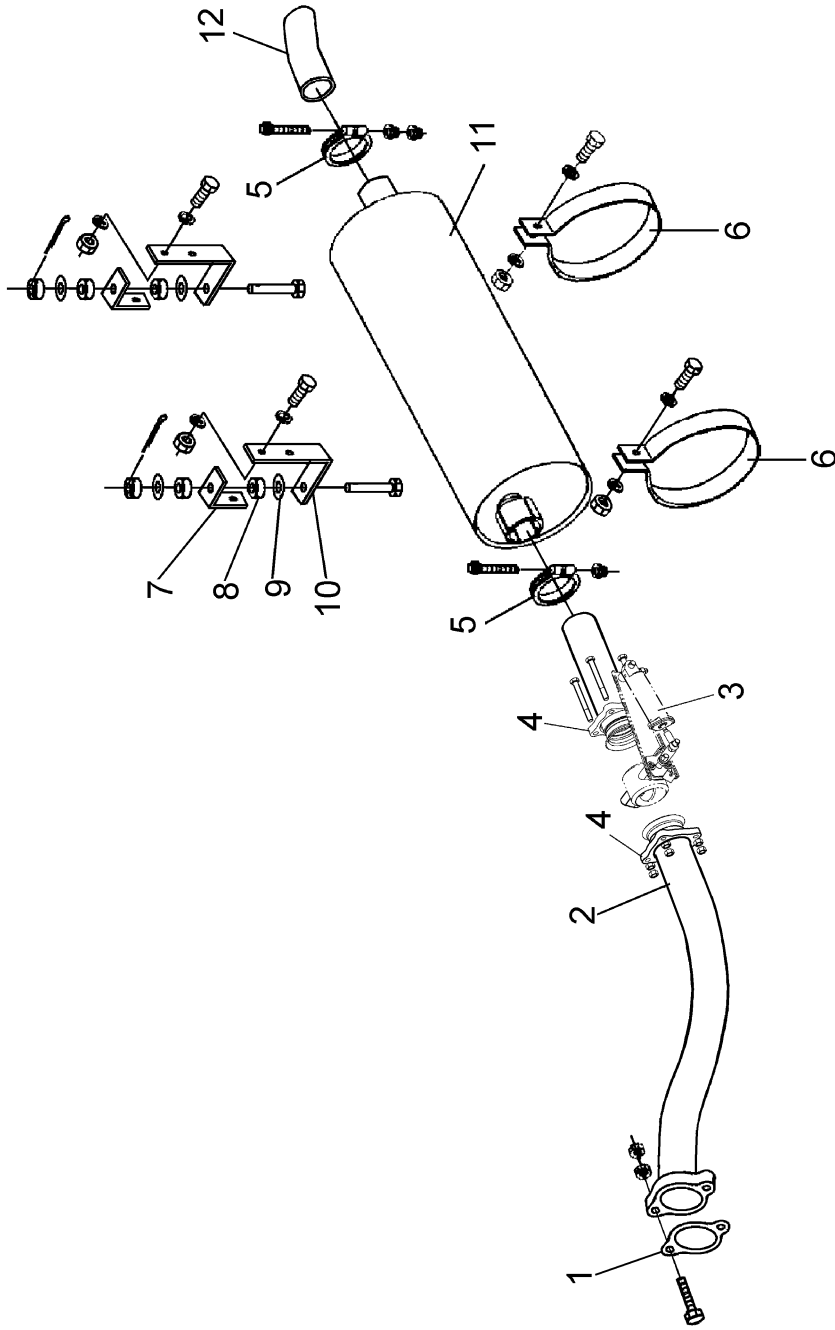
E1102		油门操纵机构 Throttle Controlling Mechanism	
标号 NO.	备件号 PART NO.	备件名称 PART NAME & DESCRIPTION	数量 QTY.
	11V66-08020-A	加速传动装置总成 (包括标号 1 - 4) Accelerating drive device assy (Incl. NO. 1~4)	1
1	11V66-08030-A	限位支架总成 Limit bracket assy	1
	Q150B0820	螺栓 Bolt	3
	Q40108	平垫圈 Plain washer	3
	Q40308	弹簧垫圈 Spring washer	3
2	11V66-08025-A	油门加速推杆总成 Accelerating push rod assy	1
	Q40112	平垫圈 Plain washer	1
	Q500B2530	开口销 Pin	1
3	11N-08036	塑料衬套 Plastic bush	2
4	11QA-08023	回位弹簧—加速推杆 Return spring--accelerating push rod	1
5	11V65-08050	加速传动操纵线总成 Accelerating drive control cable assy	1
	Q40106	平垫圈 Plain washer	2
	Q500B1620	开口销 Pin	2
	Q510B0614	销轴 Pin shaft	2
	11V66-08010	加速踏板总成 (包括标号 6 - 8) Accelerating pedal assy (Incl. NO. 6~8)	1
6	11QA-08011	加速踏板 Accelerating pedal	1
7	11V66-08014	销轴—连接踏板支架与踏板 Pin shaft--connecting pedal bracket to pedal	1
8	11V66-08015-A	加速踏板支架总成 Accelerating pedal bracket assy	1
	11V66-08016	限位管 Limit pipe	1
	Q150B0830	螺栓 Bolt	1



E1103		进气系统 Inlet System	
标号 NO.	备 件 号 PART NO.	备 件 名 称 PART NAME & DESCRIPTION	数量 QTY.
1	11V50-09010-A	引气管总成 Air suction pipe assy	1
2	11V67-09061	上支架 (用于 DFA1063DJ10) Upper bracket(1
	11V50-09061	上支架 (用于 DFA1063DJ14) Upper bracket (1
	11V50-09069	引气帽软垫-车身 Cowl cushion--vehicle body	1
	Q150B0820	螺栓 Bolt	2
	Q40108	平垫圈 Plain washer	2
	Q40308	弹簧垫圈 Spring washer	2
	Q340B08	I 型六角螺母 Nut	2
3	11V67-09071	下支架 (用于 DFA1063DJ10) Lower bracket	1
	11V50-09071	下支架 (用于 DFA1063DJ14) Lower bracket	1
	Q150B0820	螺栓 Bolt	2
	Q40108	平垫圈 Plain washer	2
	Q40308	弹簧垫圈 Spring washer	2
	Q340B08	I 型六角螺母 Nut	2
	11V50-09065	引气管软垫总成 Air suction pipe cushion assy	3
	Q40106	平垫圈 Plain washer	6
	Q40306	弹簧垫圈 Spring washer	6
	Q340B06	I 型六角螺母 Nut	6
4	11V50-09042	空滤器引气胶管 Air filter suction rubber pipe	1
	JK-442.120	环箍 Clip	1

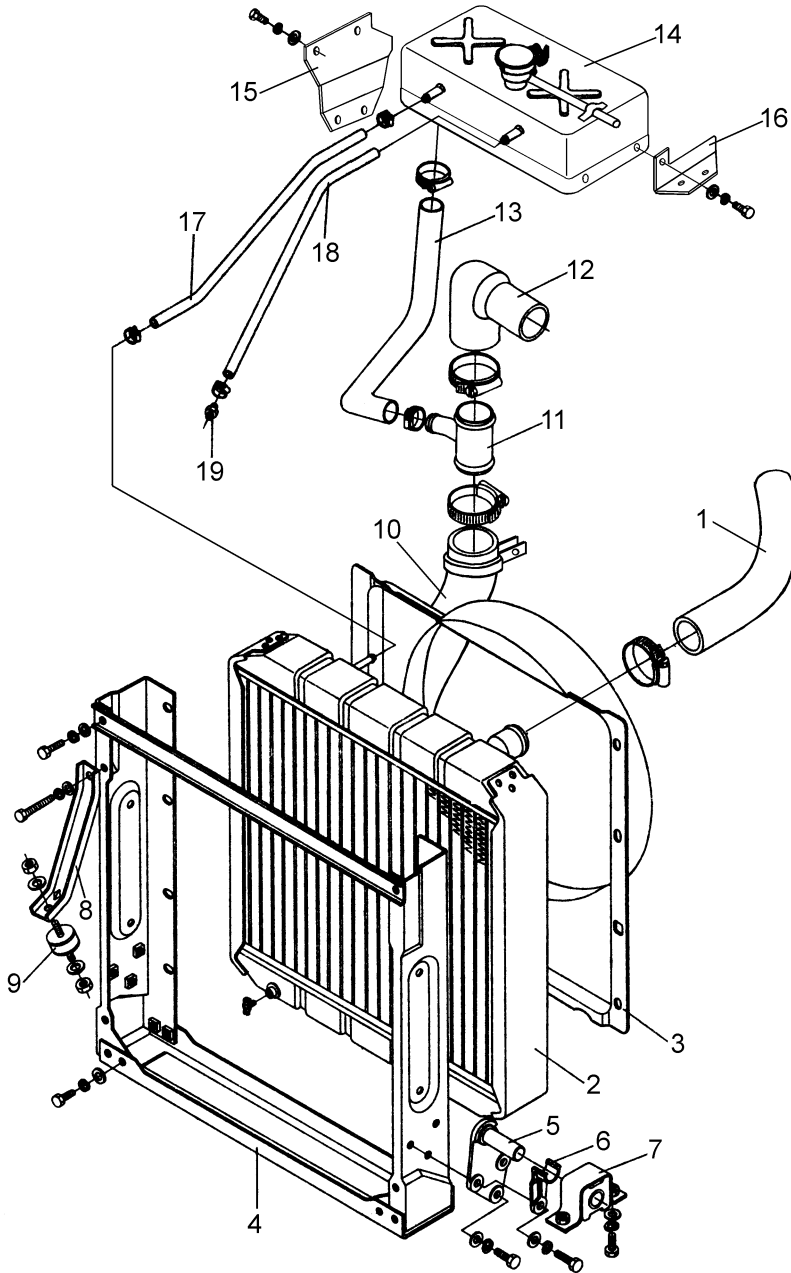
E1103		进气系统 Inlet System	
标号 NO.	备 件 号 PART NO.	备 件 名 称 PART NAME & DESCRIPTION	数量 QTY.
5	1109DJ10-001	空滤器总成 (用于 DFA1063DJ10) Air filter assy	1
	1109DJ14-001	空滤器总成 (用于 DFA1063DJ14) Air filter assy	1
6	11V93B-09015	空滤器支架总成 Air filter bracket assy	1
7	11Q01-09019	空滤器卡箍 Air filter Clip	2
	Q150B1035	螺栓 Bolt	8
	Q40110	平垫圈 Plain washer	8
	Q40310	弹簧垫圈 Spring washer	8
	Q340B10	I 型六角螺母 Nut	8
8	11DJ10-09011	进气胶管 - 空滤器 Air suction rubber pipe	1
	JK-442.120	喉箍 Clip	1
9	11DJ10-09025	进气钢管总成 Air inlet steel pipe assy	1
10	11Q01-09013	进气胶管 - 增压器 Air suction rubber pipe	1
	JK-442.080	喉箍 Clip	5





E1201		排气系统 Exhaust System	
标号 NO.	备 件 号 PART NO.	备 件 名 称 PART NAME & DESCRIPTION	数量 QTY.
1	12DJ10-03010	消声器进气管总成 Muffler air inlet assy	1
2	3541V65A-001	排气制动阀总成 Exhaust braking valve	1
3	12D09-03018	法兰—消声器进气管 Flange--muffler aie inlet pipe	2
4	12D-03032	环箍—紧固消声器后端 Hoop band--fasten the muffler rear end	2
	12D-03039	消声器螺钉（前） Muffler screw	1
	Q40310	弹簧垫圈 Spring washer	1
	Q340B10	螺母 Nut	3
5	12D-03033-A	环箍—紧固消声器 Hoop band--fasten the muffler	2
	12D-03039	消声器螺钉 Muffler screw	2
	Q40310	弹簧垫圈 Spring washer	2
	Q340B10	I型六角螺母 Type I hex nut	2
6	12.6B-03028	前吊板 Front hang board	2
	Q150B1025	螺栓 Bolt	2
	Q340B10	螺母 Nut	2
	Q40110	平垫圈 Plain washer	2
	Q40310	弹簧垫圈 Spring washer	2
7	12DD-03027	软垫 Cushion	4
8	12DD-03028	垫片—软垫 Spacer--cushion	4
	Q173B1265	杆部带孔螺栓 Bolt	2
	Q381B12	I型六角螺母 Type I hex nut	2

E1201		排气系统 Exhaust System	
标号 NO.	备 件 号 PART NO.	备 件 名 称 PART NAME & DESCRIPTION	数量 QTY.
	Q500B3230	开口销 Pin	2
9	12Q01-03026	支承板 Support board	2
	Q150B1030	螺栓 Bolt	4
	Q40110	平垫圈 Plain washer	4
	Q40310	弹簧垫圈 Spring washer	4
	Q340B10	螺母 Nut	4
10	1201Q01-010	消声器总成 Muffler assy	1
11	12Q01-03036	消声器排气管 Muffler air exhaust pipe	1



E1301		冷却系统 Cooling System	
标号 NO.	备 件 号 PART NO.	备 件 名 称 PART NAME & DESCRIPTION	数量 QTY.
1	13Q01-03012	散热器出水胶管 Radiator water outlet rubber pipe	1
	JK-442.080	喉箍 Throttle hoop	3
2	13Q01-09011	护风罩 Wind shield	1
	Q150B0816	螺栓 Bolt	2
	Q150B0825	螺栓 Bolt	1
	Q150B0822	螺栓 Bolt	5
	Q40208	大垫圈 Big washer	6
	Q40308	弹簧垫圈 Spring washer	8
3	1301Q01-001	散热器总成 Radiator assy	1
4	13Q01-02001	散热器框架合件 Radiator	1
	13Q01-02101	托架拉杆 Bracket drag link	1
	13Q01-02131	托架下支板 Bracket up mounting plate	1
	13Q01-02120-B	托架右支板总成 Bracket right mounting plate assy	1
	13Q01-02110-B	托架左支板总成 Bracket left mounting plate assy	1
	Q150B1020	螺栓 Bolt	10
	Q40110	平垫圈 Plain washer	10
	Q40310	弹簧垫圈 Spring washer	10
5	13Q01-02040	散热器支架总成 Radiator bracket assy	2
	Q150B1025	螺栓 Bolt	4
	Q40110	平垫圈 Plain washer	4

E1301		冷却系统 Cooling System	
标号 NO.	备 件 号 PART NO.	备 件 名 称 PART NAME & DESCRIPTION	数量 QTY.
	Q40310	弹簧垫圈 Spring washer	4
6	13Q01-02036	散热器止动块 Radiator backing block	2
	Q150B1030	螺栓 Bolt	2
	Q40110	平垫圈 Plain washer	4
	Q40310	弹簧垫圈 Spring washer	4
7	13Q01-02030	散热器软垫支架总成 Radiator cushion bracket assy	2
	Q40110	平垫圈 Plain washer	4
	Q40310	弹簧垫圈 Spring washer	4
	Q150B1025	螺栓 Bolt	4
8	13Q01-02015	隔振软垫总成 Cushion assy	2
	Q40110	平垫圈 Plain washer	4
	Q40310	弹簧垫圈 Spring washer	4
	Q340B10	I型六角螺母 Nut	4
9	13DM01-02026	撑杆 Side support	2
	Q150B1025	螺栓 Bolt	2
	Q40110	平垫圈 Plain washer	2
	Q40310	弹簧垫圈 Spring washer	2
10	13Q01-03011	散热器进水胶管 Radiator water injet pipe	1
	JK442.060	喉箍 Throttle hoop	2
11	13V65-11051	节温器除气管 Thermostat degassing pipe	1

E1301		冷却系统 Cooling System	
标号 NO.	备 件 号 PART NO.	备 件 名 称 PART NAME & DESCRIPTION	数量 QTY.
12	1311V65C-061	蒸汽引出管 Vapor leading pipe	1
13	1311V65C-010-A	膨胀箱总成 Expansion chamber assy	1
14	13Q04-11066-B1	膨胀箱托架 Expansion chamber bracket assy	1
	Q150B0818	螺栓 Bolt	5
	Q40108	平垫圈 Plain washer	5
	Q40308	弹簧垫圈 Spring washer	5
15	13Q01-11057	前回水胶管 Water returning pipe	1
	JK-442.040	喉箍 Throttle hoop	2

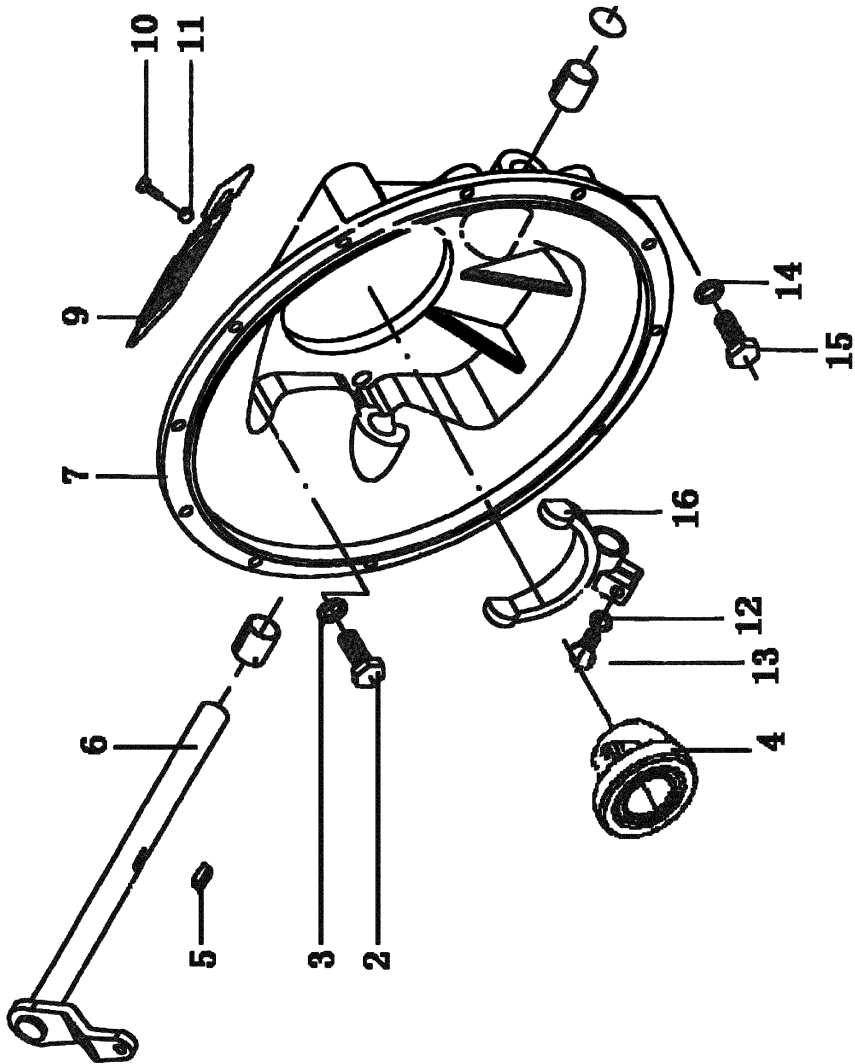
3. 离合器

3.CLUTCH

C1601 离合器壳体	3-2
Clutch Housing.....	3-2
C1602 离合器盖及压盘总成	3-4
Clutch Cover and Pressure Disc Assy	3-4
C1603 离合器从动盘.....	3-6
Clutch Driven Disc	3-6
C1604 离合器操纵系统	3-8
Clutch Control System	3-8

C1601

离合器壳体
Clutch Housing



C1601

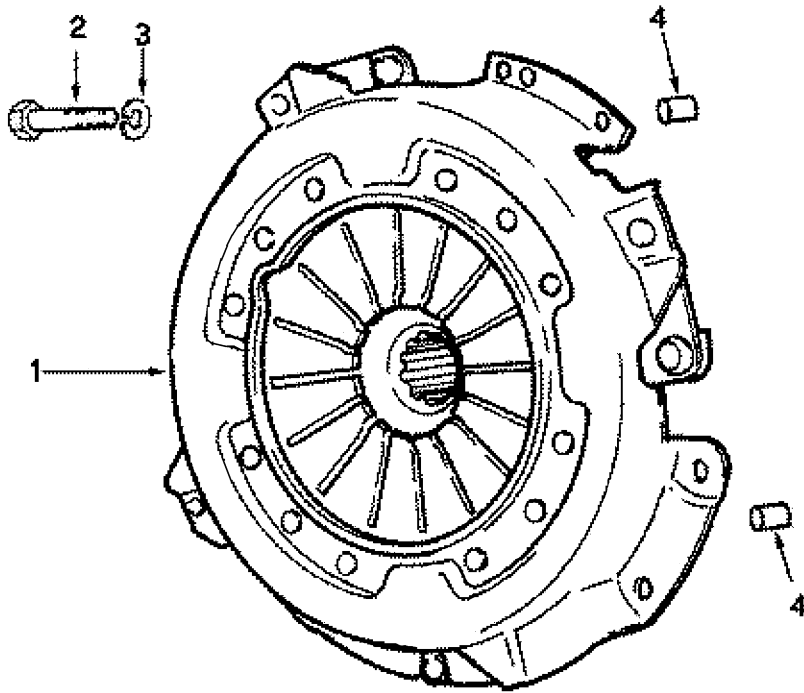
离合器壳体
Clutch Housing

标号 NO.	备 件 号 PART NO.	备 件 名 称 PART NAME & DESCRIPTION	数量 QTY.
1	Q150B1650	六角头螺栓 Bolt	4
2	Q40316	弹簧垫圈 Spring washer	4
3	16V24A-02050	离合器分离轴承总成 Clutch release bearing assy	1
4	Q5510825	平键 Key	1
5	16Q01-02060-B	分离叉轴及分离叉臂总成 Clutch release fork shaft and arm assy	1
6	16.2C/Y-01012	离合器壳总成 Clutch housing assy	1
7	16DD-01013	离合器通风盖合件 Clutch ventilating cover set	1
8	Q150B0616	六角头螺栓 Bolt	2
9	Q40306	弹簧垫圈 Spring washer	2
10	Q40308	弹簧垫圈 Spring washer	1
11	Q150B0840	六角头螺栓 Bolt	1
12	Q40316	弹簧垫圈 Spring washer	2
13	Q151B1645	六角头螺栓 Bolt	2
14	16.2C/Y-02065	离合器分离叉带销总成 Clutch release fork with pin assy	1

C1602

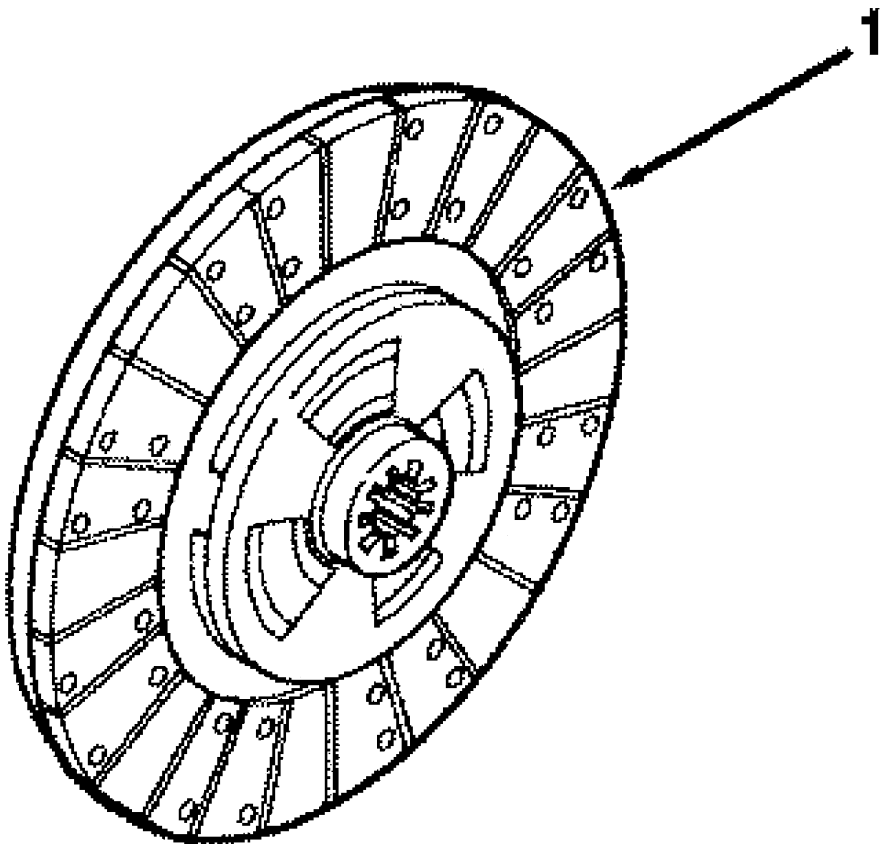
离合器盖及压盘总成

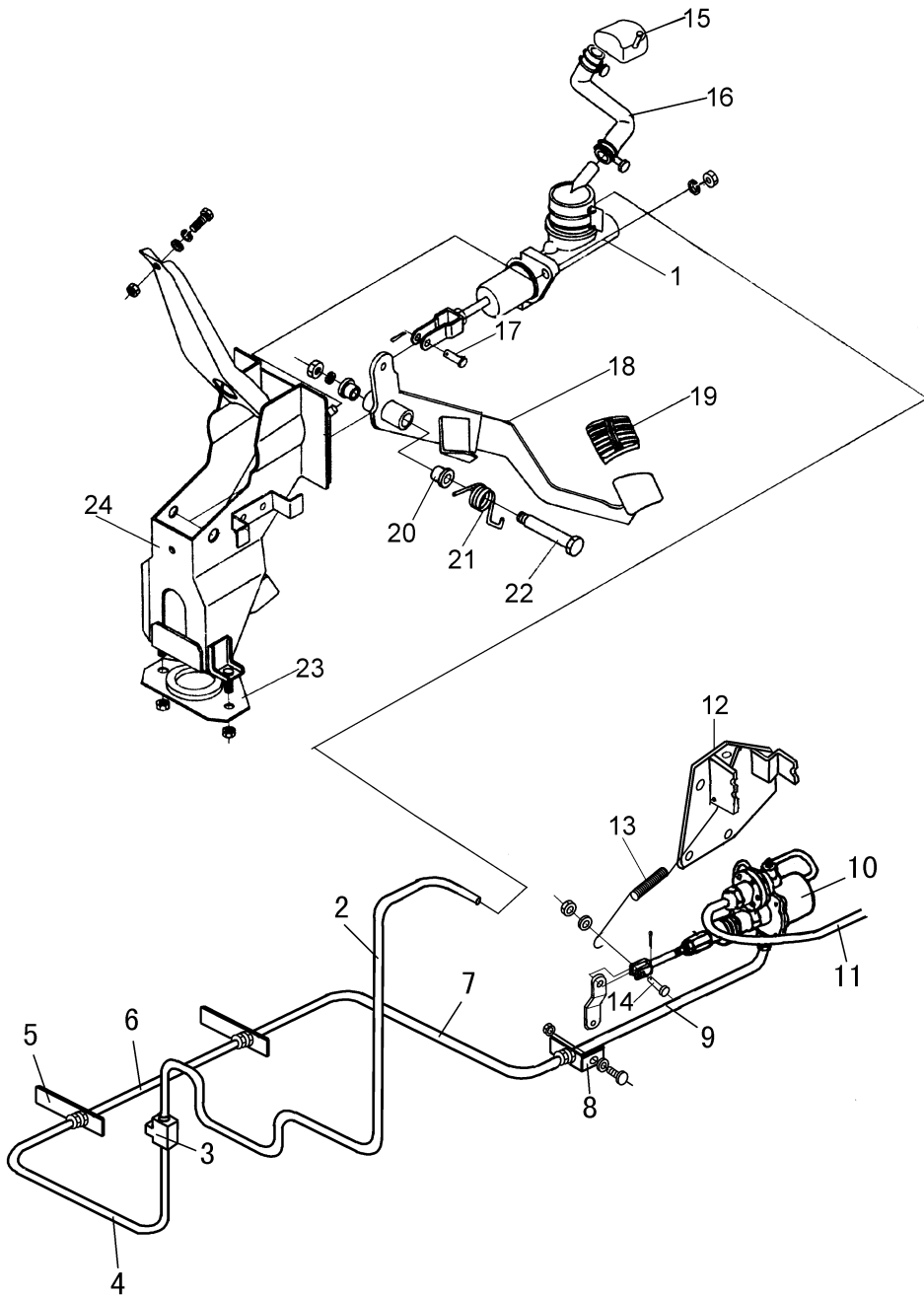
Clutch Cover and Pressure Disc Assy



C1603

离合器从动盘
Clutch Driven Disc





P1603DA05

C1604

离合器操纵系统

Clutch Control System

标号 NO.	备 件 号 PART NO.	备 件 名 称 PART NAME & DESCRIPTION	数量 QTY.
1	1604V45-010-A	离合器总泵总成 Clutch master pump assy	1
	Q340B08	I型六角螺母 Type I hex nut	2
	Q40308	弹簧垫圈 Spring washer	2
2	16V66-06030	前油管总成—离合器总泵至分泵 Front oil pipe assy--clutch master pump to brake chamber	1
3	35QA-06013	直通接头 Straight joint	1
4	16V66-06035	第二前油管总成—离合器总泵至助力器 Second oil pipe assy--master pump to brake chamber	1
5	35V66-06513	软管支架 Ruber pipe bracket	1
	Q41010	内锯齿锁紧垫圈 Inner sawtooth lock washer	2
	Q351B10	六角薄螺母 Hex thin nut	2
6	16V50-06040-B	前软管总成—离合器 Front hose assy--clutch	1
7	16DJ02-06050	后油管总成—离合器总泵至助力器 Rear oil pipe assy--clutch master pump to booster	1
8	16V66-06066	离合器后油管支架 Clutch rear oil pipe bracket	1
	Q150B1020	螺栓 Bolt	1
	Q40310	弹簧垫圈 Spring washer	1
	Q340B10	I型六角螺母 Type I hex nut	1
	Q351B10	六角薄螺母 Hex thin nut	1
	Q41010	六角薄螺母 Hex thin nut	1
9	16N-06060	后软管总成—离合器 Rear oil pipe assy--clutch	1
10	1608N-001	助力器总成 Booster assy	1
	16B06-06068	助力器直通管接头 Booster free flow coupling	1

C1604

离合器操纵系统
Clutch Control System

标号 NO.	备 件 号 PART NO.	备 件 名 称 PART NAME & DESCRIPTION	数量 QTY.
	35D-06805	单管夹子上支架 Single pipe clip Up bracket	1
	35D-06806	单管夹子下支架 Single pipe clip lower bracket	1
	Q150B0860	螺栓 Bolt	1
	Q340B08	I型六角螺母 Type I hex nut	1
	Q40308	弹簧垫圈 Spring washer	1
	Q72314-9	密封垫圈 Seal washer	1
11	RQ85010280	尼龙管总成 Nylon pipe assy	1
12	16CB04-02040	支架合件 - 离合器助力器 Braket set--clutch booster	1
13	16A-02043	回位弹簧一分离叉臂 Return spring--	1
14	Q510B1035	销轴 Pin shaft	1
	Q500B2520	开口销 Split pin	1
	Q350B12	六角薄螺母 Hex thin nut	1
	Q40110	平垫圈 Plain washer	1
15	16V66-05010	储油筒总成 Oil reservoir assy	1
	Q40305	弹簧垫圈 Spring washer	1
	Q40105	平垫圈 Plain washer	1
16	16QB26-02025	胶管总成 - 储油管至总泵 Rubber pipe assy--oil reservoir to master pump	1
17	17QA-03122	销针 Pin needle	1
	Q510B0820	销轴 Pin shaft	1
	16QA-02020	离合器踏板总成 (包括标号 18 - 22) Clutch pedal assy(including NO 18~22)	1

C1604

离合器操纵系统

Clutch Control System

标号 NO.	备 件 号 PART NO.	备 件 名 称 PART NAME & DESCRIPTION	数量 QTY.
18	16QA-02021	离合器踏板焊接总成 Clutch pedal welding assy	1
19	35QA-04022	踏板护套 Pedal jacket	1
20	35QA-04019	衬套—踏板总成 Bush--pedal assy	2
21	16QA-02039	离合器踏板回位弹簧 Clutch pedal return spring	1
22	16QA-02037	离合器踏板轴 Clutch pedal shaft	1
	Q40308	弹簧垫圈 Spring washer	1
	Q350B08	六角薄螺母 Hex thin nut	1
23	16QA-02127-B	下固定板—踏板支架 Lower fixed board--pedal bracket	1
	Q32208	带法兰面六角锁紧螺母 Hex lock nut wih flange	2
24	16DE09-02110	离合器踏板支架带裙板支架合件 Clutch pedal bracket and braket set	1
	Q150B1020	螺栓 Bolt	1
	Q40110	平垫圈 Plain washer	1
	Q40310	弹簧垫圈 Spring washer	1
	Q340B10	I型六角螺母 Type I hex nut	1

4. 变速器

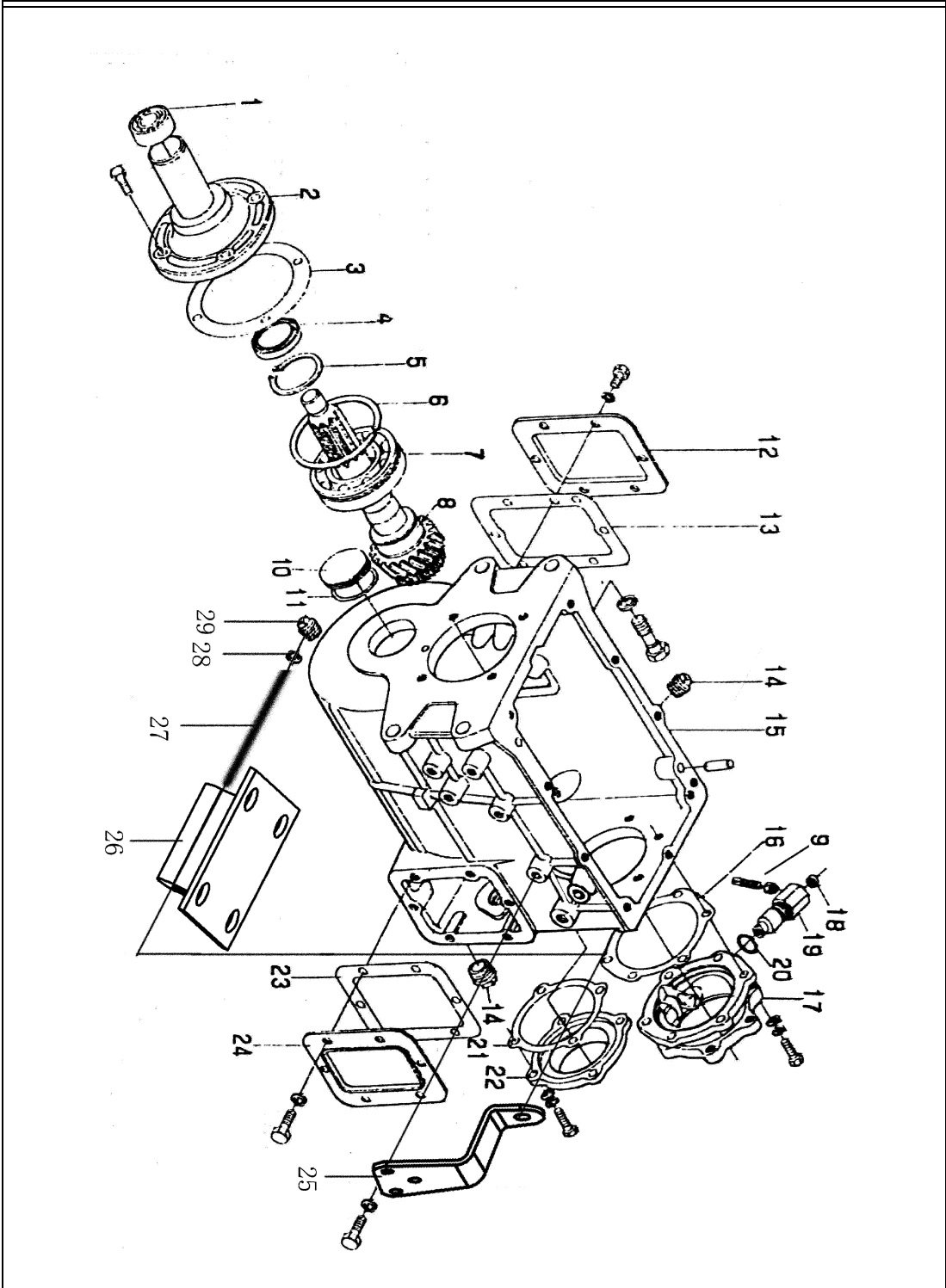
4.GEARBOX

T1700 变速器总成.....	4-2
Transmission Assy	4-2
T1701 变速器壳体及一轴.....	4-3
Transmission Housing and Input Shaft	4-3
T1702 变速器中间轴、倒档轴及齿轮.....	4-7
Transmission Countershaft, Reverse Gear Shaft and Gear ...	4-7
T1703 变速器二轴及齿轮.....	4-10
Transmission Output Shaft and Gear.....	4-10
T1704 顶盖及上盖.....	4-14
Top Cover and Upper Cover	4-14
T1705 变速器操纵机构.....	4-18
Transmission Controlling Mechanism	4-18

T1701

变速箱壳体及一轴

Transmission Housing and Input Shaft



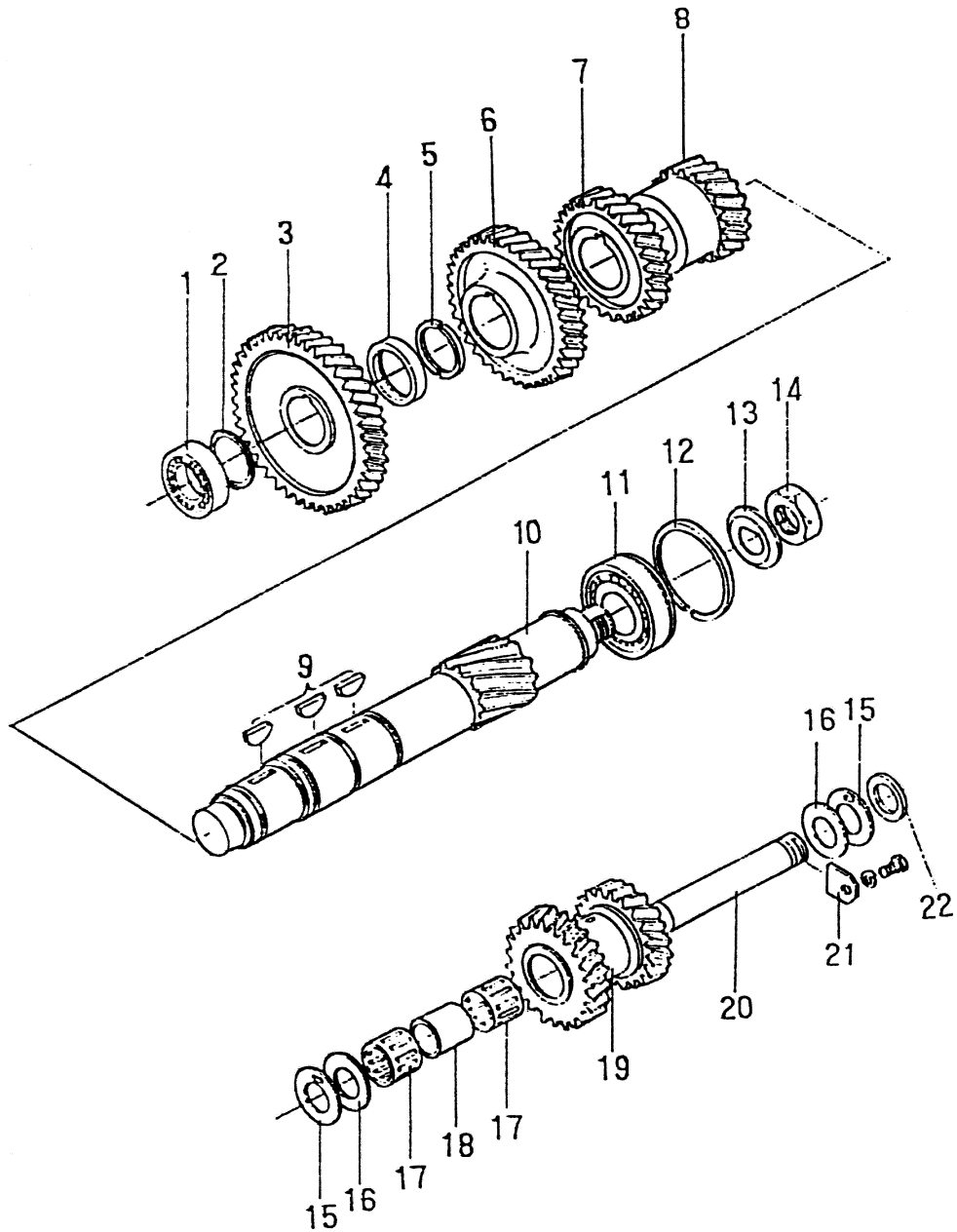
T1701		变速箱壳体及一轴 Transmission Housing and Input Shaft	
标号 NO.	备 件 号 PART NO.	备 件 名 称 PART NAME & DESCRIPTION	数量 QTY.
1	602050	一轴前轴承 Input shaft front bearing	1
2	1700D5-041	第一轴轴承盖 Input shaft bearing cover	1
	1700D4-630	螺栓 -- 轴承盖专用 Bolt	4
	Q40310	弹簧垫圈 Spring washer	4
3	1700C-042	第一轴轴承盖垫密片 Input shaft bearing cover spacer	1
4	1700D4-001	变速箱一轴油封 Inputshaft oil seal assy	1
5	Q43160	轴用弹性挡圈 Circlip for shaft	1
6	Q433110	轴用压扁钢丝挡圈 Steel cable baffle ring for shaft	1
7	Z*150212	轴承 Bearing	1
8	1700Q17-031	变速箱第一轴 Transmission input shaft	1
9	1700V60-522	里程表从动齿轮 Odometer driven gear	1
10	1700D5-058	中间轴前轴承盖 Counter shaft front bearing cover	1
11	1700D5-059	中间轴前轴承盖密封圈 Seal ring--counter shaft front bearing cover	1
12	1700C-026	取力孔盖板 Power take-off cover	1
13	1700C-027	取力孔盖板垫密片 Power take-off cover board spacer	1
	Q150B1020	六角头螺栓 Bolt	6
	Q40310	弹簧垫圈 Spring washer	6
14	Q614B10-J8	方头锥形螺塞 Square head tapered screw plug	2
15	1700Q17-025	变速箱外壳 Transmission housing	1
16	1700C-152	第二轴后轴承盖垫密片 Output shaft rear bearing seat spacer	1

T1701		变速箱壳体及一轴 Transmission Housing and Input Shaft	
标号 NO.	备 件 号 PART NO.	备 件 名 称 PART NAME & DESCRIPTION	数量 QTY.
17	1700J-151	第二轴后轴承盖 Output shaft rear bearing seat	1
	1700D4-632	螺栓 -- 轴承盖专用 Bolt--	1
	1700D4-630	螺栓 -- 轴承盖专用 Bolt	5
	Q40310	弹簧垫圈 Spring washer	6
18	1800C-328	油封 -- 里程表从动齿轮 Odometer driven gear oil seal assy	1
19	1800C-326	里程表软轴接头 Odometer flexible shaft joint	1
20	1800C-327	软轴接头O型橡胶密封圈 O rubber seal ring--flexible shaft joint	1
21	1700C-072	中间轴后轴承盖垫密片 Seal washer--countershaft rear bearing cover	1
22	1700C-071	中间轴后轴承盖 Countershaft rear bearing cover	1
	Q150B1025-J0	小六角头导颈螺栓 Bolt	4
	Q41810	波形弹性垫圈 Spring washer	4
23	1700J-029	倒档检查孔盖板垫密片 Seal washer--reverse gear checking hole cover board	1
24	1700J-028	倒档检查孔盖板 Reverse gear checking hole cover board	1
	Q150B1020	六角头螺栓 Bolt	6
	Q40310	弹簧垫圈 Spring washer	6
25	10Q17-01040	发动机后悬置左支架 Left bracket--engine rear mounting	1
	10Q17-01045	发动机后悬置右支架 (左右对称) right bracket--engine rear mounting	1
	Q150B1425	螺栓 Bolt	6
	Q40314	垫圈 Washer	6
26	10Q01-01050	发动机后悬置软垫总成 Engine rear mounting cushion assy	1

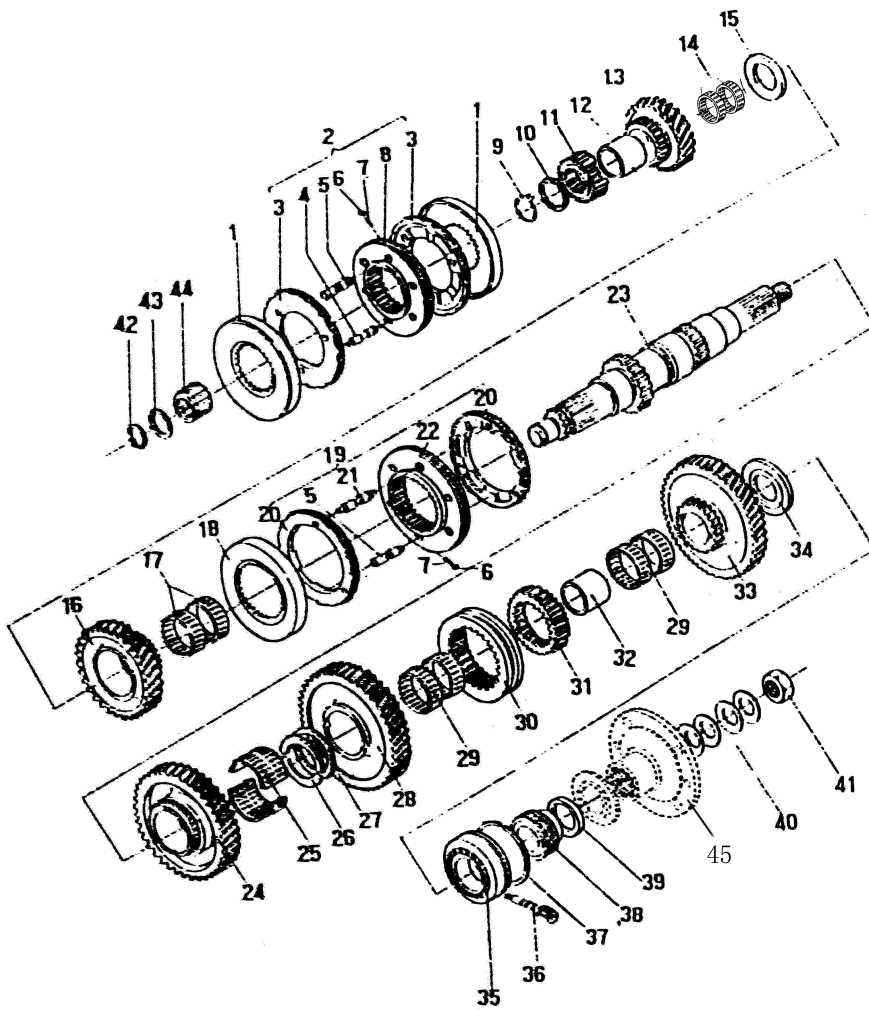
T1702

变速箱中间轴、倒档轴及齿轮

Transmission Countershaft, Reverse Gear Shaft and Gear

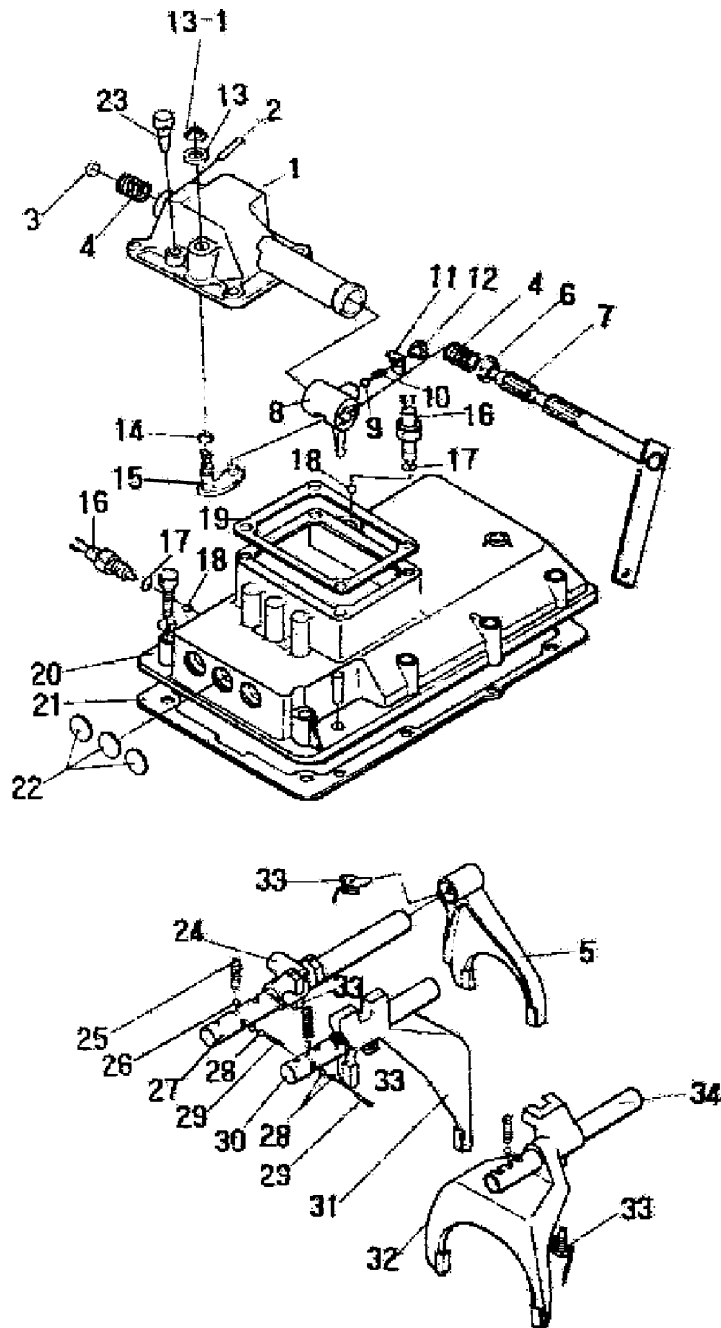


T1702		变速箱中间轴、倒档轴及齿轮 Transmission Countershaft, Reverse Gear Shaft and Gear	
标号 NO.	备 件 号 PART NO.	备 件 名 称 PART NAME & DESCRIPTION	数量 QTY.
1	Z*42307	中间轴前滚子轴承 Counter shaft front bearing	1
2	Q43145	卡环 Block ring	1
3	1700.6B1-056-B	中间轴常啮齿轮 Counter shaft constant mesh gear	1
4	1700D5-064	中间轴四档齿轮隔套 Counter shaft 4th gear spacer	1
5	1700D5-063	中间轴四档齿轮锁环 Counter shaft 4th gear lock ring	2
6	1700.6B1-053	中间轴四档齿轮 Counter shaft 4th gear	1
7	1700C-051	中间轴三档齿轮 Counter shaft 3rd gear	1
8	1700J-049	中间轴二档齿轮 Counter shaft 2nd gear	1
9	Q5501032	半园键 Key	3
10	1700J-048	变速箱中间轴 Transmission counter shaft	1
11	Z*192308	轴承 Bearing	1
12	Q43390	卡环 Block ring	1
13	1700C-073-B	螺母锁片 Lock spacer--nut	1
14	1700C-074-B	圆螺母 Nut	1
15	1700J-084	倒档齿轮止推外片 Reverse gear thrust outlet spacer	2
16	1700J-083	倒档齿轮止推内片 Reverse gear thrust inner spacer	2
17	Z*9248/30	滚针轴承 Needle bearing	2
18	1700J-081	倒档齿轮滚针轴承隔套 Spacer ring--reverse gear needle bearing	1
19	1700.6B1-082	倒档齿轮 Reverse gear	1
20	1700J-092	倒档齿轮轴 Reverse gear shaft	1



T1703		变速箱二轴及齿轮 Transmission Output Shaft and Gear	
标号 NO.	备 件 号 PART NO.	备 件 名 称 PART NAME & DESCRIPTION	数量 QTY.
1	1700C-138	四、五档同步器锥盘 4th,5th synchronizer taper tray	2
2	1700C-140	四、五档同步器锥环总成 4th,5th synchronizer taper ring assy	1
3	1700C-141	四五档同步器锥环 4th,5th synchronizer taper ring	2
4	1700C-142	四、五档同步器锁销 4th,5th synchronizer lock pin	3
5	1700C-125	同步器定位销 Synchronizer positioning dowel	6
6	Q966065	钢球 Steel ball	6
7	1700C-129	锁销弹簧 Lock pin spring	6
8	1700C-137	四五档滑动齿套 4th.5th gear slide gear sheath	1
9	1700C-107	固定齿座锁环 Fixed gear seat lock ring	1
10	1700C-108	固定齿座止推环 Fixed gear seat stop ring	1
11	1700C-136	四五档固定齿座 4th, 5th gear fixed gear seat	1
12	1700.6B-134	四档齿轮轴套 4th gear shaft cover	1
13	1700.6B1-135	五档齿轮 5th gear	1
14	Z*9249/43	四档齿轮滚针轴承 4th gear needle bearing	4
15	1700C-139	四档齿轮止推环 4th gear thrust ring	1
16	1700.6B1-131	三档齿轮 3rd gear	1
17	Z*9249/54	变速箱三档齿轮滚针轴承 3th gear needle bearing	2
18	1700C-121	三档同步器锥盘 3rd synchronizer taper tray	1
19	1700C-120	二、三档同步器锥环总成 2nd,3rd synchronizer taper tray assy	1
20	1700C-122	二三档同步器锥环 2nd,3rd synchronizer taper tray	2

T1703		变速箱二轴及齿轮 Transmission Output Shaft and Gear	
标号 NO.	备 件 号 PART NO.	备 件 名 称 PART NAME & DESCRIPTION	数量 QTY.
21	1700C-123	二、三档同步器锁销 2nd,3rd gear synchronizer lock pin	3
22	1700C-124	二三档滑动齿套 2nd,3rd gear slip gear sheath	1
23	1700J-105	变速箱第二轴 Output shaft	1
24	1700J-127	二档齿轮 2nd gear	1
25	Z*9348/55K	变速箱二档齿轮滚针轴承 2nd gear needle bearing	2
26	1700J-114	套环 Ring	1
27	1700J-113	一档齿轮止推卡环 1st gear thrust ring	2
28	1700J-112	一档齿轮 1st gear	1
29	Z*9249/62	变速箱一档齿轮滚针轴承 1st gear needle bearing	2
30	1700J-117	一倒档滑动齿套 1st,reverse gear slide gear sheath	2
31	1700J-115	一倒档固定齿座 1st,reverse gear fixed gear seat	1
32	1700J-183	倒档齿轮轴套 Reverse gear shaft cover	1
33	1700.6B1-182	倒档从动齿轮 Reverse driven gear	1
34	1700J-184	二轴后轴承止推环 Output shaft rear thrust ring	1
35	Z*192309	第二轴后滚子轴承 Output shaft rear needle bearing	1
36	1700V60-522	里程表从动齿轮 Odometer driven gear	1
37	Q433100	轴用钢丝挡圈 Steel cable baffle ring for shaft	1
38	1700V60-521	里程表主动齿轮 Odometer drive gear	1
39	1700C-338	隔套 Spacer ring	1
40	1700C-169	碟形弹簧 Butterfly spring	4

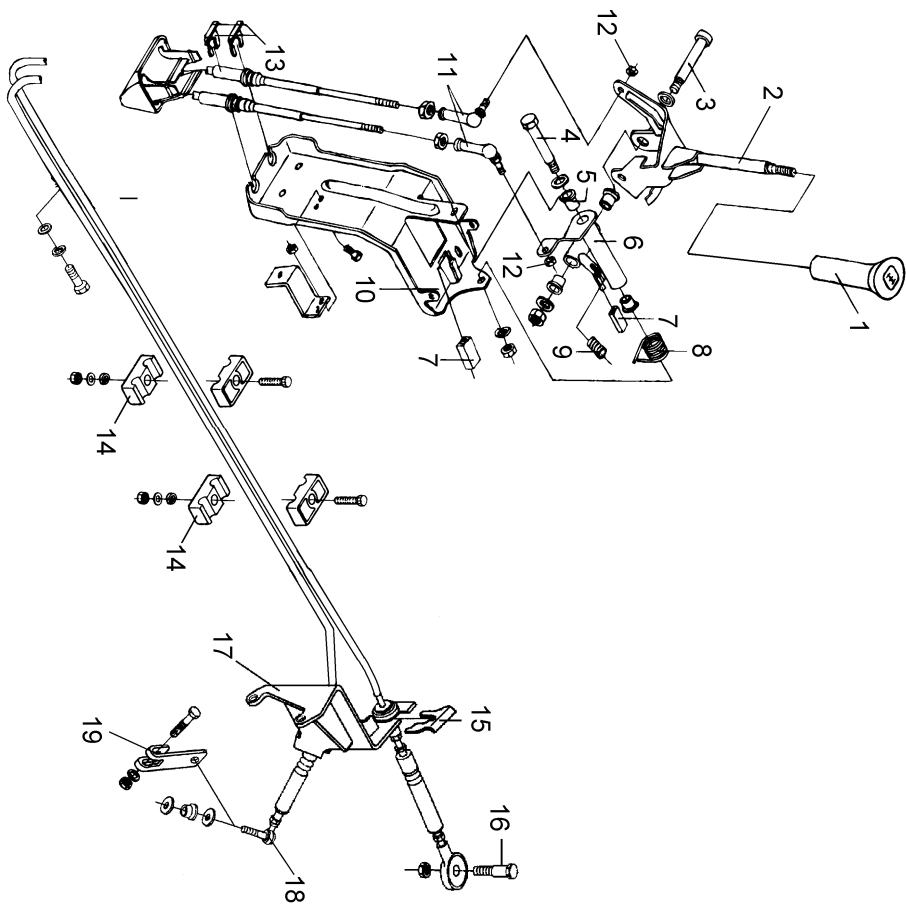


T1704		顶盖及上盖 Top Cover and Upper Cover	
标号 NO.	备 件 号 PART NO.	备 件 名 称 PART NAME & DESCRIPTION	数量 QTY.
1	1700BY-302	顶盖带衬套总成 Top cover with gasket assy	1
	Q41810	波形弹性垫圈 Washer	4
	Q150B1025-J0	六角头螺栓 Bolt	4
2	1700N-328	圆柱销 Cylinder pin	1
3	1700N-303	碗形塞片 Plug	1
4	1700B1-327	选档平衡弹簧 Gear select balance spring	2
5	1700JK-252	一倒档变速叉 1st,reverse gear	1
6	1700N-308	操纵轴油封 control shaft oil seal	1
7	1700Q01-320	操纵轴及换档臂总成 Control shaft and Shift rocker shaft	1
8	1700B1-311	换档杆 Gear shift lever	1
9	Q966095	钢球 Steel ball	1
10	1700B1-313	倒档阻尼弹簧 Reverse gear damping spring	1
11	1700N-314	弹簧座锁片 Spring seat lock shim	1
12	1700B-312	倒档阻尼弹簧座 Reverse gear damping spring seat	1
13	1700N-334	垫圈 Washer	1
13-1	Q43117	轴用弹性挡圈 Steel cable baffle ring for shaft	1
14	1700N-331	O 形圈 O ring	1
15	1700B1-330	选档转臂总成 Shift rocker assy	1
16	1700N-470	倒档开关 Reverse gear switch	2
17	1700N-471	垫圈 Washer	2

T1704		顶盖及上盖 Top Cover and Upper Cover	
标号 NO.	备 件 号 PART NO.	备 件 名 称 PART NAME & DESCRIPTION	数量 QTY.
18	Q966100	自锁钢球 Lock steel ball	6
19	1700C-204	顶盖垫密片总成 Top cover spacer assy	1
20	1700BY-215	上盖 Upper cover	1
21	1700J-214	上盖垫密片 Upper cover spacer	1
22	Q72126	碗形塞片 Cup plug	3
	Q41810	波形弹性垫圈 Washer	8
	Q150B1055-J0	六角头螺栓 Bolt	8
23	1700N-350-A	通气塞总成 Ventilating plug assy	1
24	1700C-253	倒档导块 Reverse gear link block	1
25	1700B1-291	锁止变速箱叉轴弹簧 Lock gearbox forks shaft spring	3
26	Q966111	自锁钢球 Lock steel ball	3
27	1700.6B-251	倒档拨叉轴 Reverse gear forks shaft	1
28	Q966100	自锁钢球 Lock steel ball	
29	1700C-292	联锁柱销 Cylinder pin	2
30	1700C-261-A	二三档变速叉轴 2th,3th gearbox forks shaft	1
31	1700C-262	二三档变速叉 2th,3th gearbox forks	1
32	1700C-272	四五档变速叉 4th,5th gearbox forks	1
33	1700C-254	变速叉止动螺栓 Bolt--gearbox forks stop	4
	Q50512175	钢丝锁线 Steel wire lock line	2
	Q50512150	钢丝锁线 Steel wire lock line	2

T1705

变速箱操纵机构
Transmission Controlling Mechanism



P1705DH33

T1705		变速箱操纵机构 Transmission Controlling Mechanism	
标号 NO.	备件号 PART NO.	备件名称 PART NAME & DESCRIPTION	数量 QTY.
1	17QN1-03080	变速箱操纵杆手柄总成 Transmission controlling knob assy	1
	17DB03-03025	操纵机构总成 (包括标号 2 - 12) Controlling organ assy(including 2~12)	1
2	17V50-03026	操纵杆总成 Controlling lever assy	1
3	17QA-03032	换档摇臂轴 Gear shift rocker arm shaft	1
4	17QA-03036	选档摇臂轴 Gear select rocker arm shaft	1
	Q340B10	I型六角螺母 Type I hex nut	2
	Q40310	弹簧垫圈 Spring washer	2
5	35QA-04019	衬套-踏板总成 Gasket--pedal assy	4
6	17QA-03040	选档摇臂及轴套合件 Gear select rocker arm and cover set	1
	17QA-03033	换档摇臂轴轴套 Gear shift rocker arm shaft cover	1
	17QA-03037	选档摇臂轴轴套 Gear select rocker arm shaft cover	1
	17QA-03038	限位套杆 Limit pole	1
	17QA-03039	选档摇臂 Gear select rocker arm	1
	17QA-03051	扭簧支撑片 Torsion spring bearing spacer	1
7	17QA-03053	护套 Jacket	2
8	17QA-03052-C	选档回位弹簧 Gear select return spring	1
9	17QA-03034	缓冲套 Cushion cover	1
10	17QA-03045	软轴及摇臂轴支架合件 Flexible shaft and rocker arm shaft bracket set	1
	17QA-03046	软轴及摇臂轴支架 Flexible shaft and rocker arm shaft bracket	1
	17QA-03054	支撑板 Mounting plate	1

T1705		变速箱操纵机构 Transmission Controlling Mechanism	
标号 NO.	备 件 号 PART NO.	备 件 名 称 PART NAME & DESCRIPTION	数量 QTY.
11	17DH01-03060	换挡选档软轴带球节总成 Gear shift and select flexible with spherical joint assy	1
	17QA-03100	球节总成 Spherical joint assy	2
	17DH01-03065	换挡选档软轴总成 Gear shift and select flexible assy	1
	Q350B08	六角薄螺母 Hex nut	2
12	Q33408	全金属锁紧螺母 All metal lock nut	2
13	17QA-03059-A	软轴卡片 Flexible cable card	2
14	35D-06801	双管夹子上支架 Dual pipe clip upper bracket	4
	35V65A-06519	防护条 Defending line	3
	Q150B0860	螺栓 Bolt	2
	Q40108	平垫圈 Plain washer	2
	Q40308	弹簧垫圈 Spring washer	2
	Q340B08	I型六角螺母 Type I hex nut	2
15	17QF18-03124	选档软轴卡片 Gear select flexible shaft card	1
	17QA-03123	换挡软轴卡片 Gear shift flexible shaft card	1
16	17B1-03121	销 Pin	1
	Q33510	全金属锁紧螺母 All metal lock nut	1
17	17DM01-03125	软轴支架总成 Flexible shaft bracket assy	1
18	17QA-03122	销针 Needle pin	1
	17QA-03222	衬套 Gasket	1
	Q40108	平垫圈 Plain washer	2

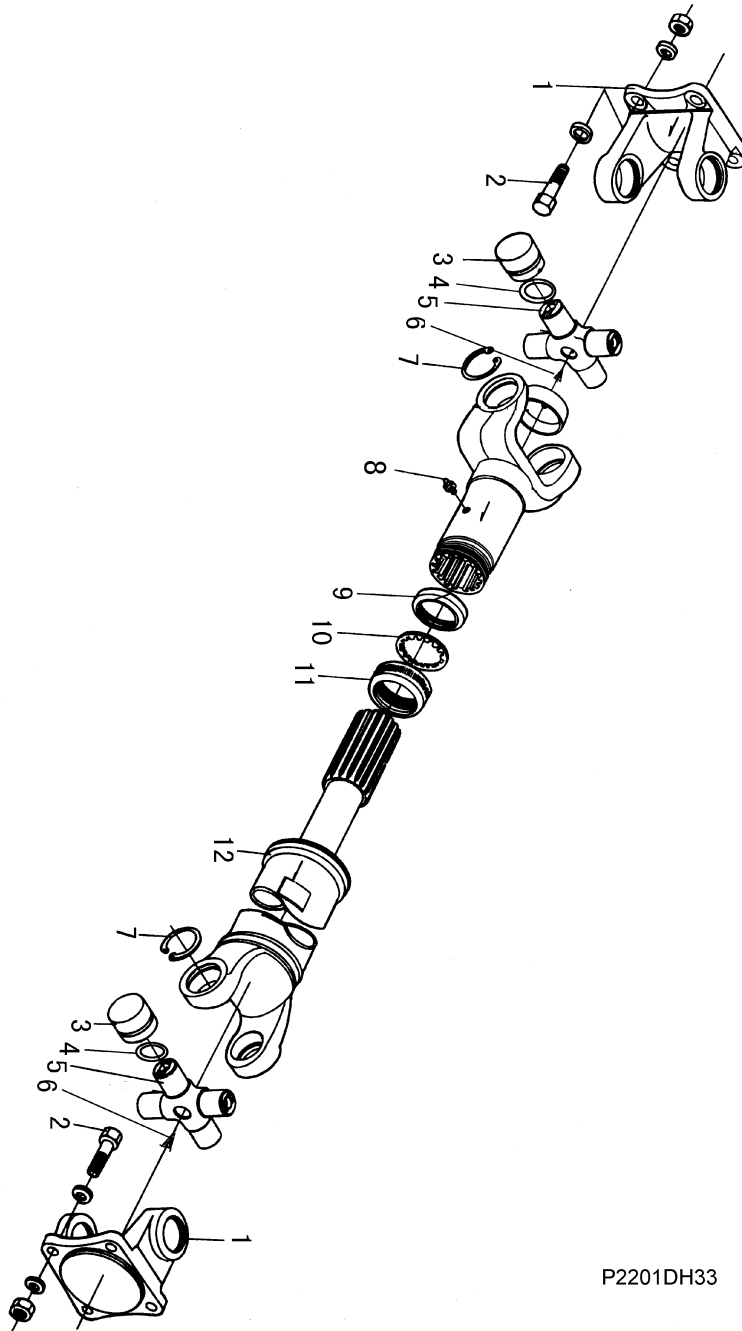
5. 传动轴

5.PROPELLER SHAFT

PL2201 传动轴及滑动叉总成	5-2
Propeller Shaft and Slip Yoke	5-2
PL2202 中间传动轴及中间支承.....	5-4
Intermediate Propeller Shaft and Center Bearing	5-4

PL2201

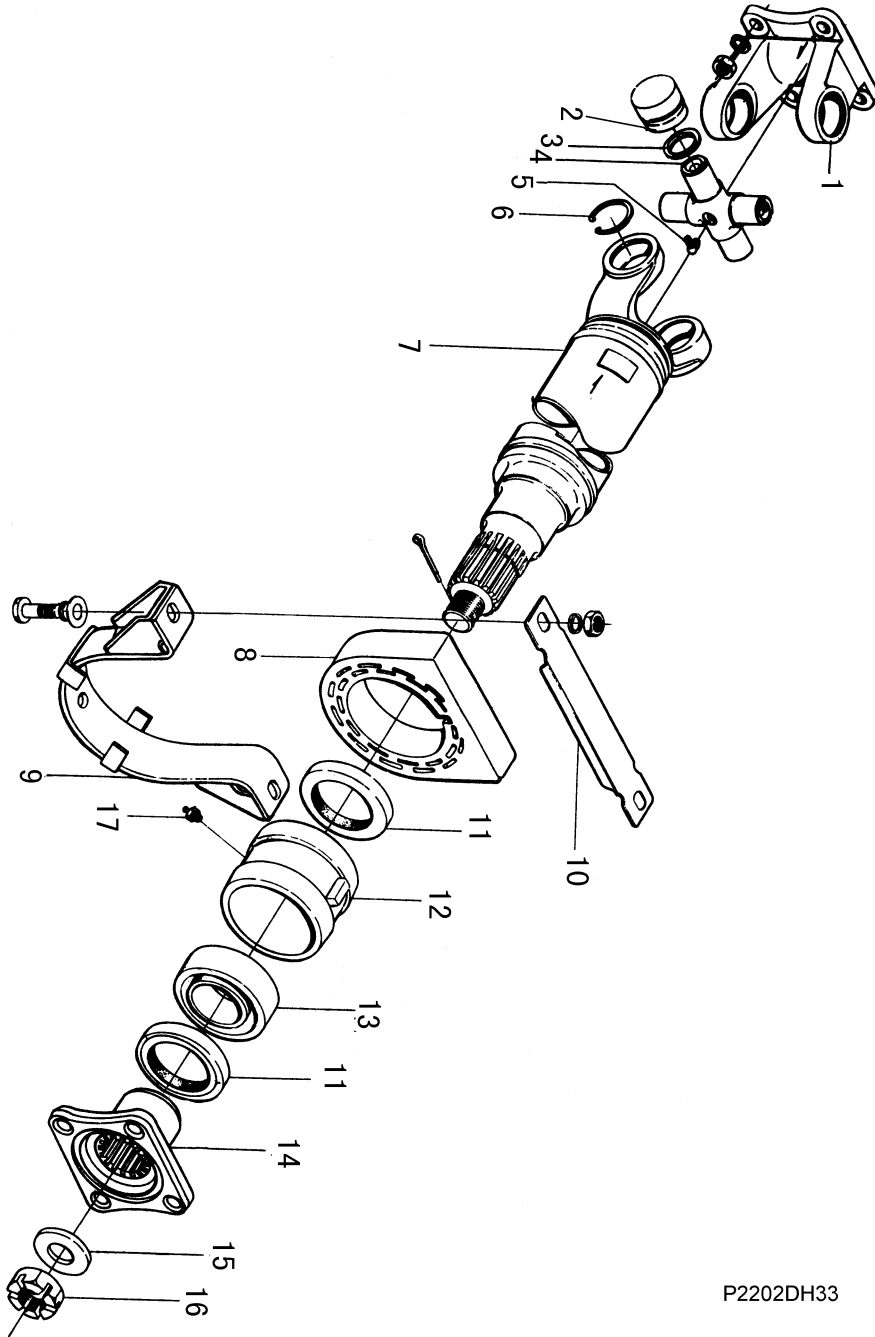
传动轴及滑动叉总成
Propeller Shaft and Slip Yoke



P2201DH33

PL2201		传动轴及滑动叉总成 Propeller Shaft and Slip Yoke	
标号 NO.	备 件 号 PART NO.	备 件 名 称 PART NAME & DESCRIPTION	数量 QTY.
	2201D5-010	传动轴及滑动叉总成 Propeller shaft and slip yoke assy	1
	2201B3-025	滑动叉带十字轴及突缘叉总成 Slip yoke with cross shaft and flange fork assy	1
	2201D5-045	传动轴带十字轴总成 Propeller shaft with cross shaft assy	1
1	2201D-023-B	突缘叉 Flange fork	2
2	Q151B1438	六角头螺栓 Bolt	4
	22D-01222	螺栓 Bolt	4
	Q341B14	I型六角螺母 I type hex nut	8
	Q40314	弹簧垫圈 Spring washer	16
3	8047/25K	十字轴滚针轴承总成 Cross shaft needle bearing	8
4	2201D5-032	防尘罩 Dustproof cover	4
5	2201D5-031	十字轴 Cross shaft	2
	2201D5-030	十字轴总成 Cross shaft assy	2
6	Q700B01	直通式滑脂嘴 Grease fitting	2
7	2201C-026	孔用弹性挡圈 Snap ring for holes	8
8	Q700B01	直通式滑脂嘴 Grease fitting	1
9	2201D-061-B	滑动叉油封 Slip yoke oil seal	1
10	2201D-062	滑动叉油封垫片 Oil seal spacer--slip yoke	1
11	2202C-011	滑动叉油封盖 Oil seal cover--slip yoke	1
12	2201D5-015	传动轴总成 Propeller shaft assy	1

Intermediate Propeller Shaft and Center Bearing



P2202DH33

PL2202		中间传动轴及中间支承 Intermediate Propeller Shaft and Center Bearing	
标号 NO.	备件号 PART NO.	备件名称 PART NAME & DESCRIPTION	数量 QTY.
	2202CB36-010	中间传动轴及支架总成 Intermediate propeller shaft and bracket assy	1
	2202CB36-045	中间传动轴及万向节总成 Intermediate propeller shaft and universal joint assy	1
	2202D5-025	突缘叉带十字轴及滚针轴承总成 Flange fork with cross shaft and needle bearing assy	1
1	2201D-023-B	突缘叉 Flange fork	1
	Q341B14	I型六角螺母 I type hex nut	4
	Q40314	弹性垫圈 Spring washer	4
2	8047/25K	十字轴滚针轴承总成 Cross shaft needle bearing assy	4
3	2201D5-032	防尘圈 Dust collar	4
4	2201D5-031	十字轴 Cross shaft	1
	2201D5-030	十字轴总成 Cross shaft assy	1
5	Q701B90	弯颈式滑脂嘴 Grease elbow	1
6	2201C-026	孔用弹性挡圈 Snap ring for holes	4
7	2202CB36-015	中间传动轴总成 Intermediate propeller shaft assy	1
8	2202D-084-A	垫环 - 中间支承轴承座 Washer--center bearing bearing seat	1
	2202D-080	中间支承总成 Center bearing assy	1
9	22D-02220-A2	中间支承支架总成 Center bearing bracket assy	1
	Q151B1438	六角头螺栓 Hex bolt	2
	Q341B14	I型六角螺母 I type hex nut	2
	Q40114	平垫圈 Plain washer	2
	Q40314	弹簧垫圈 Spring washer	2

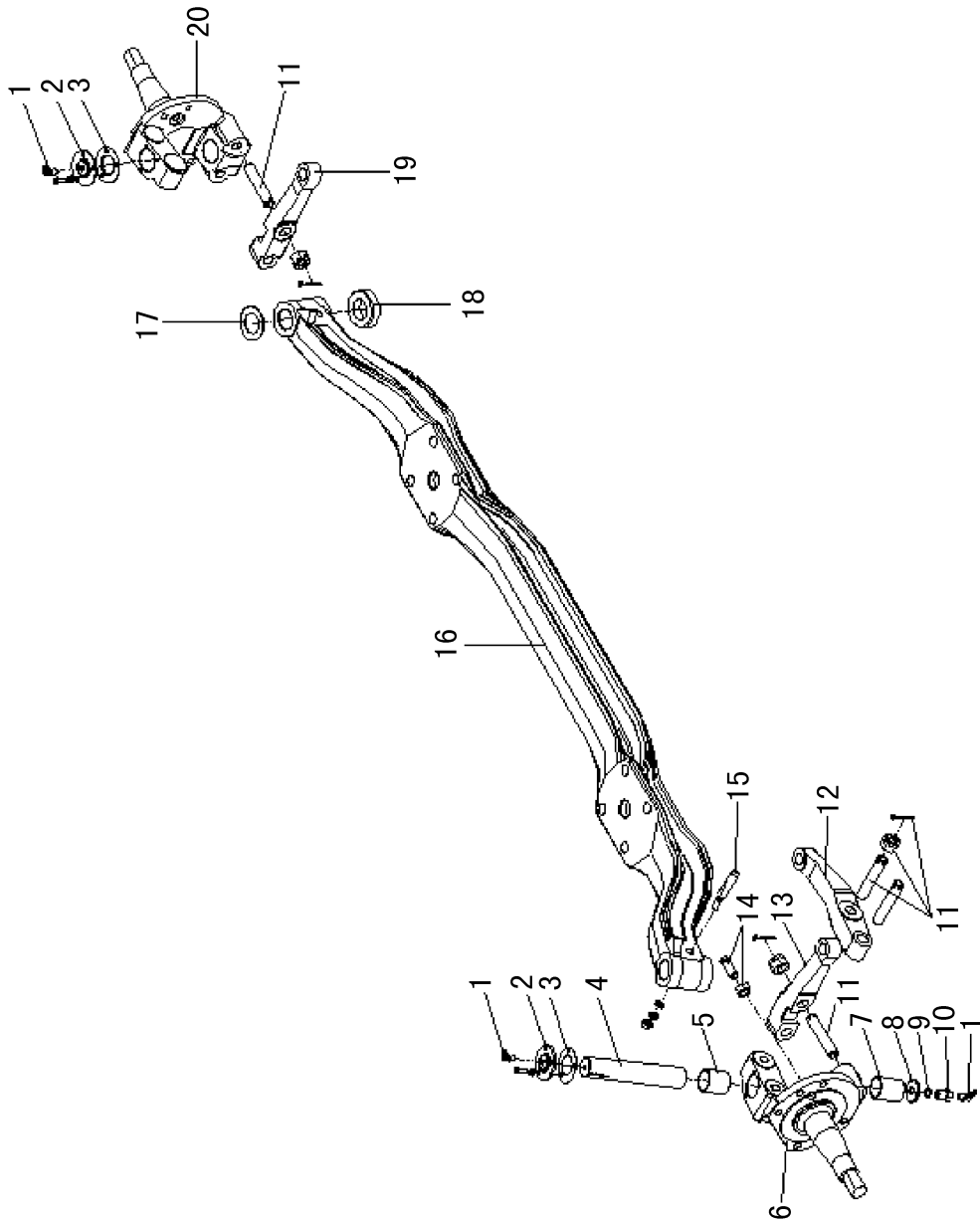
6. 前轴、后桥

6.FRONT/REAR AXLE

F3001 前轴、转向节	6-2
Front Axle, Steering Knuckle.....	6-2
F3002 前轮毂及制动鼓.....	6-5
Front wheel hub, braking hub	6-5
R2401 后桥壳及半轴.....	6-7
Rear Housing and Half Axle.....	6-7
R2402 后桥主减速器及差速器	6-9
Rear Axle Main Reductor and Differential.....	6-9
R2403 后轮毂及制动鼓	6-13
Rear Wheel Hub and Brake Drum	6-13

F3001

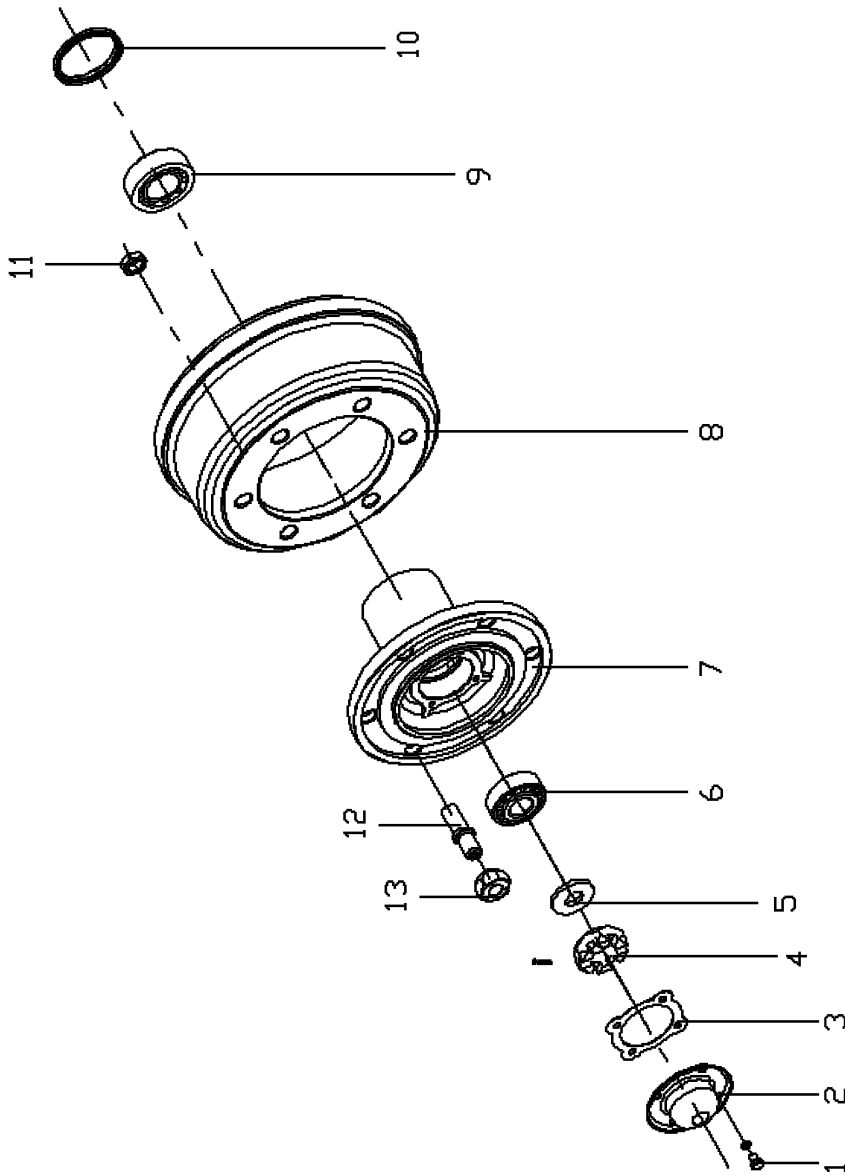
前轴、转向节
Front Axle, Steering Knuckle



F3001		前轴、转向节 Front Axle, Steering Knuckle	
标号 NO.	备 件 号 PART NO.	备 件 名 称 PART NAME & DESCRIPTION	数量 QTY.
1	Q701B70	弯颈式滑脂嘴 Grease nozzle	4
2	30Q02-01033	上盖 - 转向节 Upper cover--steering knuckle	2
	Q40306	弹簧垫圈 Spring washer	6
	Q150B0616	螺栓 Bolt	6
3	30Q02-01034	垫 - 转向节上盖 spacer--steering knuckle upper cover	2
4	30Q02-01021-B	转向节主销 Steering knuckle king pin	2
5	30Q02-01019	衬套 - 转向节 Bush--steering knuckle	2
6	30Q54-01017	左转向节 Left steering knuckle	1
7	30Q02-01019	衬套 - 转向节 Bush--steering knuckle	2
8	30Q02-01037	主销堵盖总成 King pin blank cover assy	2
9	35N-06039	密垫片 - 主销堵盖 Seal spacer--king pin blank cover	2
10	30Q02-01039-B	螺钉 - 主销堵盖 Screw--king pin blank cover	2
11	30Q02-01048	双头螺栓 - 节臂用 Stud bolt--knuckle arm	6
	30Q02-01049	六角槽形扁螺母 Nut	6
	Q500B0436	开口销 Cotter pin	6
12	30V56B-01044	上臂 - 左转向节 Upper arm--left steering knuckle	1
13	30Q02-01041-A	左转向节臂 Left steering knuckle arm	1
14	30Q02-01032	转向限位螺栓 Steering limit bolt	2
	Q341B14	I型六角螺母 Type I hex nut	2
15	30Q02-01031	楔形锁销 Wedge shape lockpin	2

F3002

前轮毂及制动鼓
Front wheel hub, braking hub

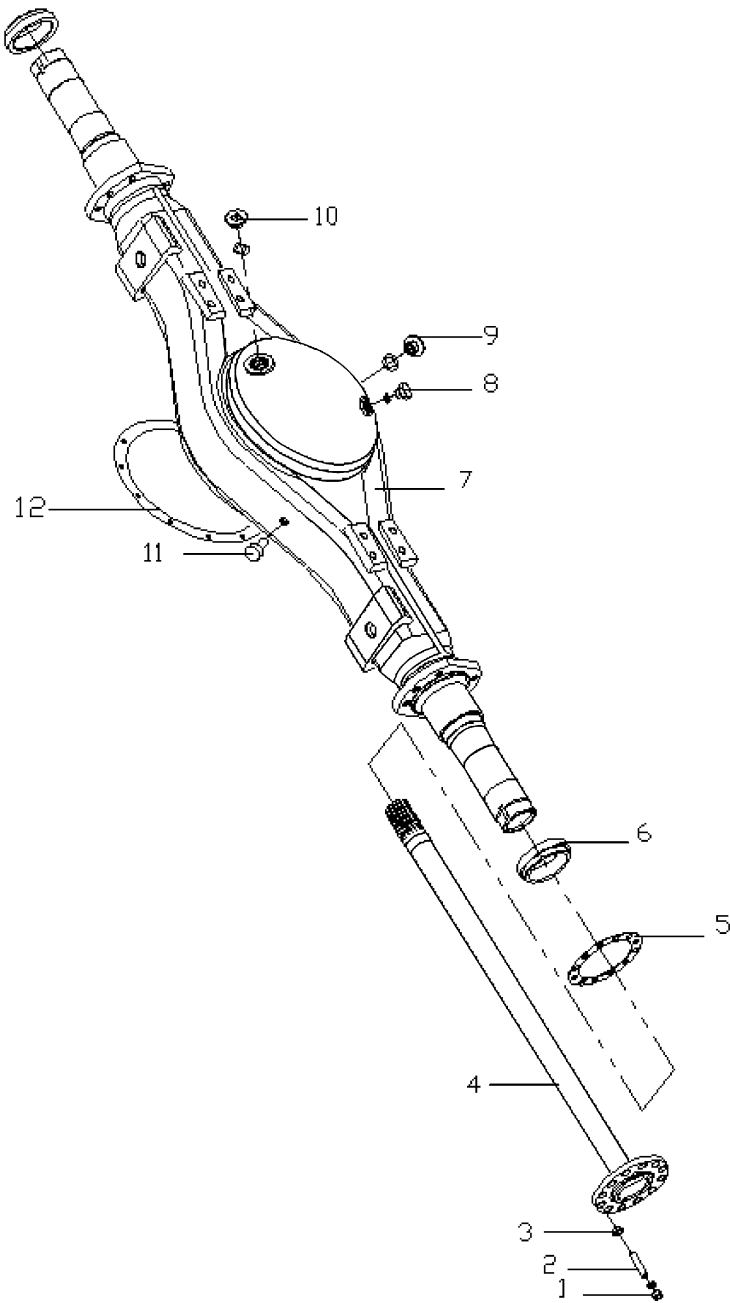


F3002		前轮毂及制动鼓 Front wheel hub, braking hub	
标号 NO.	备 件 号 PART NO.	备 件 名 称 PART NAME & DESCRIPTION	数量 QTY.
	35Q54-01065	前左轮毂制动鼓总成 Braking hub assy--front left wheel hub	1
	35Q54-01066	前右轮毂制动鼓总成 Braking hub assy--front right wheel hub	1
1	Q150B0814	六角头螺栓 Bolt	8
	Q40308	弹簧垫圈 Spring washer	8
2	31Q02-03061	前轮毂盖 Cover--front wheel hub	2
3	31Q02-03062	垫密片 Seal cover	2
4	31Q02-01061	六角槽型扁螺母 Nut	2
	Q500B0545	开口销 Cotter pin	2
5	31Q02-01058	减磨挡片—转向节 Spacer--steering knuckle	2
6	31Q02-03030	前轮毂外轴承 External bear--front wheel hub	2
7	31Q02-03015	前轮毂 Front wheel hub	2
8	35Q54-01075	前制动鼓 Front braking hub	2
9	31Q02-03020	前轮毂内轴承 Inner bear	2
10	31Q02-03080-A	前轮毂油封总成 Oil seal--front wheel hub	2
11	31Q02-04057	螺母—紧固制动鼓用 Nut--fastening braking hub	12
12	31Q02-04051	左车轮螺栓 Left wheel bolt	6
	31Q02-04052	右车轮螺栓 Right wheel bolt	6
13	31Q02-03055	左前轮螺母 Left front wheel nut	6
	31Q02-03056	右前轮螺母 Right front wheel nut	6

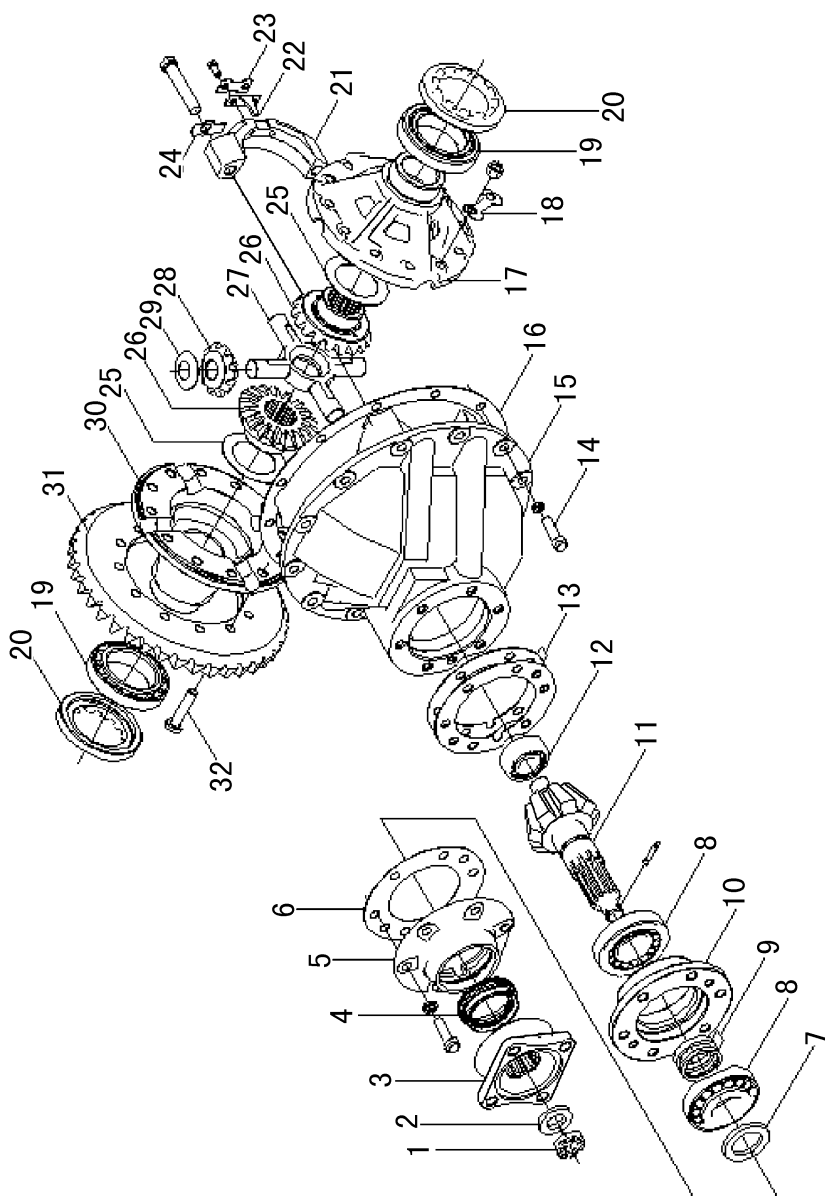
R2401

后桥壳及半轴

Rear Housing and Half Axle



R2401		后桥壳及半轴 Rear Housing and Half Axle	
标号 NO.	备 件 号 PART NO.	备 件 名 称 PART NAME & DESCRIPTION	数量 QTY.
1	Q341B12	1 型六角螺母 Type I hex nut	16
	Q40312	弹簧垫圈 Spring washer	16
2	Q1211235	双头螺栓 -- 半轴 Stud bolt--half axle	16
3	24C-06039	锥形套 -- 半轴螺栓 Tapered bush--half axle bolt	16
4	24Q-03065	后桥半轴 Rear housing half axle	2
5	24D-03064	衬垫 -- 半轴 Gasket--half axle	2
6	2401Q-043	后桥内油封座圈 Base ring--rear housing inner qil seal	2
7	2401V28-010	后桥壳总成 Rear axle housing assy	1
8	24Q-01091B	螺塞 -- 油面孔 Screw plug	1
	Q734B280355	液压气动用 O 形橡胶密封圈 O ruber seal ring--hydropneumatic	1
9	24Q-01095	放油孔塞总成 Oil drain hole screw plug assy	1
	Q734B280355	液压气动用 O 形橡胶密封圈 O ruber seal ring--hydropneumatic	1
10	24Q-01092B	加油孔塞 Qil filler plug	1
	Q734B180265	液压气动用 O 形橡胶密封圈 O ruber seal ring--hydropneumatic	1
11	24Q-01068	通气塞总成 Vent cover assy	1
12	24C-01061	衬垫 - 后桥主减速器壳 Gasket--rear axle main reductor	1

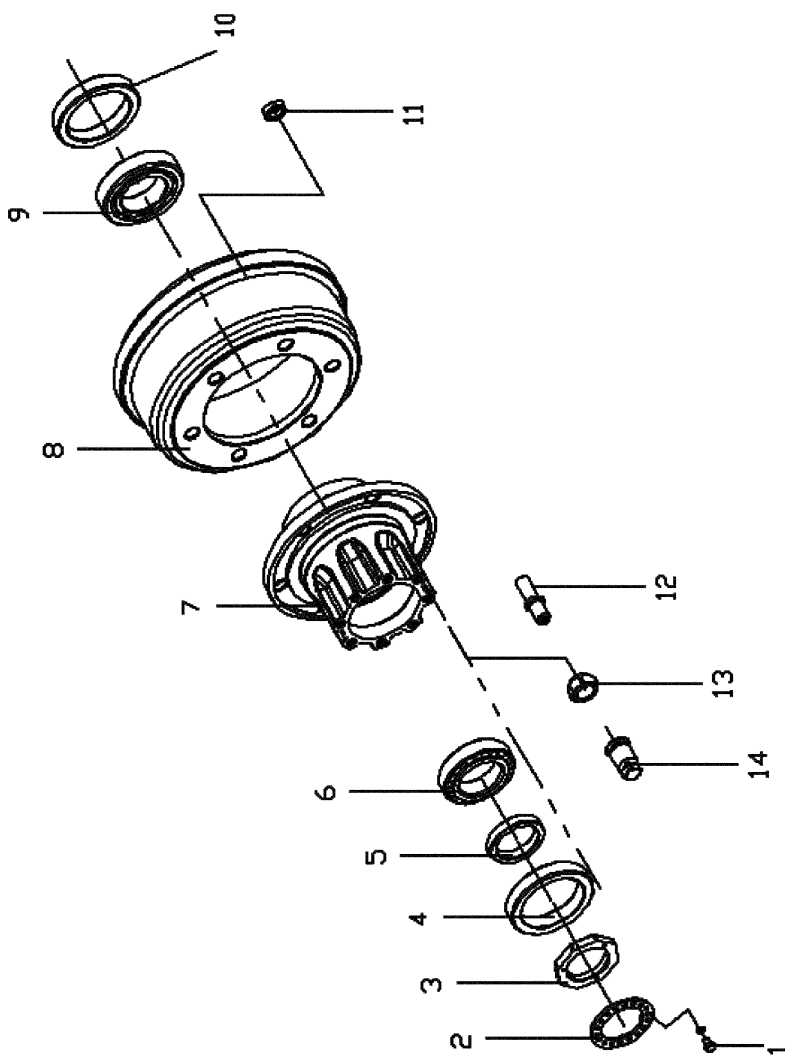


R2402		后桥主减速器及差速器 Rear Axle Main Reductor and Differential	
标号 NO.	备 件 号 PART NO.	备 件 名 称 PART NAME & DESCRIPTION	数量 QTY.
1	2402C-072	槽形扁螺母 Nut	1
2	2402C-071	垫圈 Washer	1
3	2402Q01-065-A	突缘 Flange	1
4	2402Q01-060	油封座 Oil seal block	1
5	2402C-056	衬垫 Gasket	1
	Q150B1245	六角头螺栓 Bolt	6
	Q40312	弹簧垫圈 Spring washer	6
6	2402C-053	衬垫 - 主动锥齿轮油封座 Gasket--drive bevel gear oil seal	1
7	2402C-052	止推垫圈 - 主动锥齿轮前轴承 Braking washer--main bevel gear front bearing	1
8	30309X2A	前轴承总成 - 主动锥齿轮 Front bearing assy--drive bevel gear	2
9	2402C-151 ~ 155	调整垫圈 - 主动锥齿轮前轴承 Adjusting washer--main bevel gear front bearing	按需 require
	2402C-161 ~ 174	调整垫圈 - 主动锥齿轮前轴承 Adjusting washer--main bevel gear front bearing	按需 require
10	2402C-036	轴承座 - 主动锥齿轮 Bearing block--main bevel gear	1
11	2402Q01-025	主动锥齿轮 Main bevel gear	1
	Q500B0545	开口销 Cotter pin	1
	2402Q01-020-A	主动锥齿轮及轴承座总成 Main bevel gear and bearing block assy	1
12	C3G532605EK	后轴承总成 - 主动锥齿轮 Rear bear assy --main bevel gear	1
13	2402C-081	调整垫圈 - 主动锥齿轮 Adjusting washer--main bevel gear	按需 require
	2402C-082	调整垫圈 - 主动锥齿轮 Adjusting washer--main bevel gear	按需 require
	2402C-083	调整垫圈 - 主动锥齿轮 Adjusting washer--main bevel gear	按需 require

R2402		后桥主减速器及差速器 Rear Axle Main Reductor and Differential	
标号 NO.	备件号 PART NO.	备件名称 PART NAME & DESCRIPTION	数量 QTY.
	2402C-084	调整垫圈 - 主动锥齿轮 Adjusting washer--main bevel gear	按需 require
	2402C-085	调整垫圈 - 主动锥齿轮 Adjusting washer--main bevel gear	按需 require
14	Q150B1235-OH1	六角头螺栓 Bolt	12
	Q40512	重型弹簧垫圈 Spring washer	12
15	2402C-110	主减速器壳及差速器轴承盖总成 Main reductor housing and differential bearing cover	1
	2402C-115	主减速器壳 Main reductor housing	1
16	24C-01061	衬垫 - 主减速器壳 Gasket--main reductor housing	1
	2402C-315	差速器壳总成 Differential bearing housing assy	1
17	2402C-317	锥齿轮差速器左壳 Bevel gear differential left housing	1
18	2402C-357	锁片 - 差速器壳与从动锥齿轮螺栓 Cotter-differential bearing housing and driven bevel gear bolt	6
19	32014	差速器轴承总成 Differential bearing bear assy	2
20	2402C-381	调整螺母 - 差速器轴承 Adjusting washer--differential bearing bear	2
21	2402C-117	差速器轴承盖 Differential bearing bear housing	2
	Q150B1470-OH1	六角头螺栓 - 差速器轴承盖 Bolt--differential bearing bear housing	4
22	2402C-383	止动片 - 差速器轴承调整螺母 Thrust spacer--differential bearing bear adjusting nut	2
23	2402C-384	锁片 - 调整螺母止动片螺栓 Cotter--adjusting nut thrust spacer bolt	4
	Q150B0814	六角头螺栓 Bolt	4
24	2402C-121	锁片 - 差速器轴承盖螺栓 Cotter--differential bearing bear housing bolt	4
25	2402C-336-A	支承垫圈 - 半轴齿轮 Bearing washer--half axle bear	2
26	2402C-335-B	半轴齿轮 - 锥齿轮差速器 Half axle bear--bevel gear differential	2

R2403

后轮毂及制动鼓
Rear Wheel Hub and Brake Drum



R2403		后轮毂及制动鼓	
		Rear Wheel Hub and Brake Drum	
标号 NO.	备 件 号 PART NO.	备 件 名 称 PART NAME & DESCRIPTION	数量 QTY.
1	Q2140512	十字槽盘头螺钉 Screw	6
	Q40305	弹簧垫圈 Spring washer	6
2	24Q-01081B	锁紧垫圈—后轮毂轴承螺母 Lock washer--rear wheel hub bearing nut	2
3	24Q — 01076	螺母—后轮毂轴承 Nut--rear wheel hub bearing	2
4	24T-01090	后轮毂外油封总成 85 × 110 × 12 Rear wheel hub oil seal assy 85 × 110 × 12	2
5	24Q-01084	后轮毂外油封座圈 Rear wheel hub outer oil seal seat ring	2
6	33113X2	后轮毂外轴承 Rear wheel hub outer bear	2
7	31Q02-04015 — A	后轮毂 Rear wheel hub	2
8	35Q54-02075	后制动鼓 Rear brake drum	2
9	32214	后轮毂内轴承 Rear wheel hub inner bear	2
10	31Q02-04080-A	后轮毂内油封总成 Rear wheel hub inner oil seal assy	2
11	31Q02-04057	螺母—紧固制动鼓用 Nut--fastening braking hub	12
12	31Q02-04051	左车轮螺栓 Bolt--left wheel	6
	31Q02-04052	右车轮螺栓 Bolt--right wheel	6
13	31Q02-04053	左后轮内螺母 Left rear wheel inner nut	6
	31Q02-04054	右后轮内螺母 Right rear wheel inner nut	6
14	31Q02-04055	左后轮外螺母 Left rear wheel outer nut	6
	31Q02-04056	右后轮外螺母 Right rear wheel outer nut	6

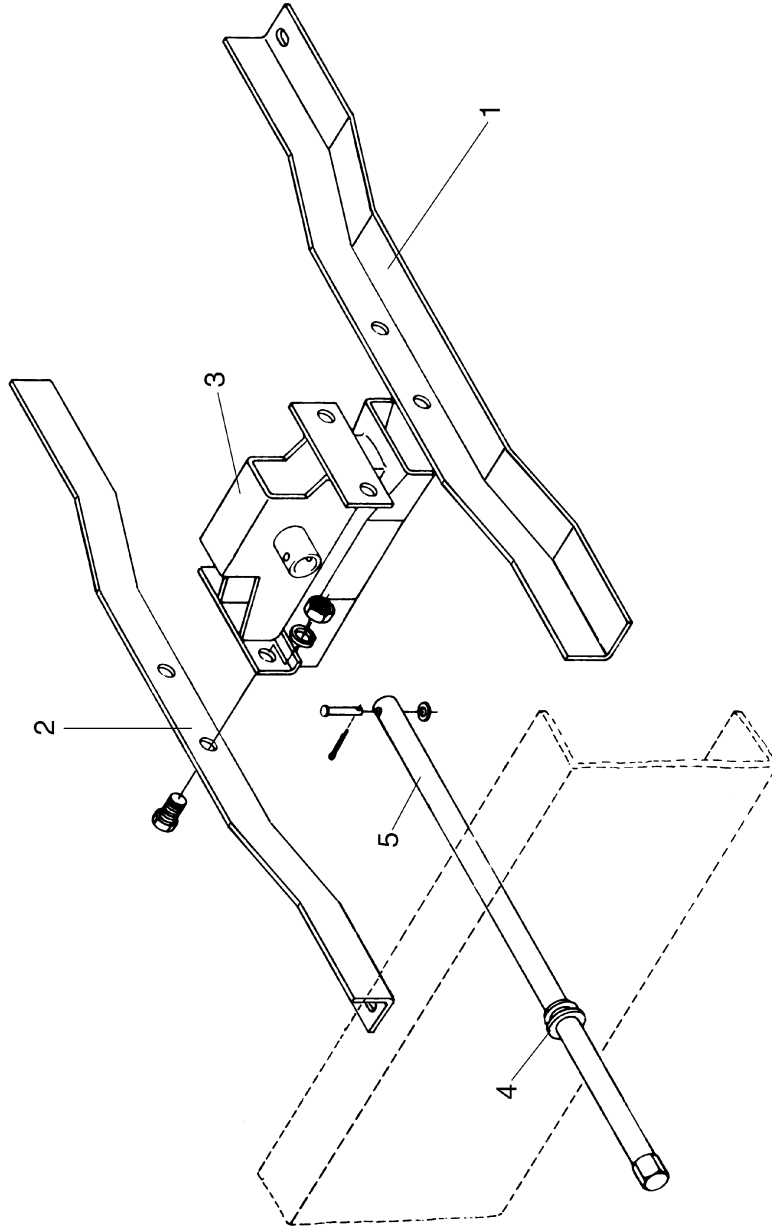
7. 车轮、备胎架

7.WHEEL & SPARE WHEEL CARRIER

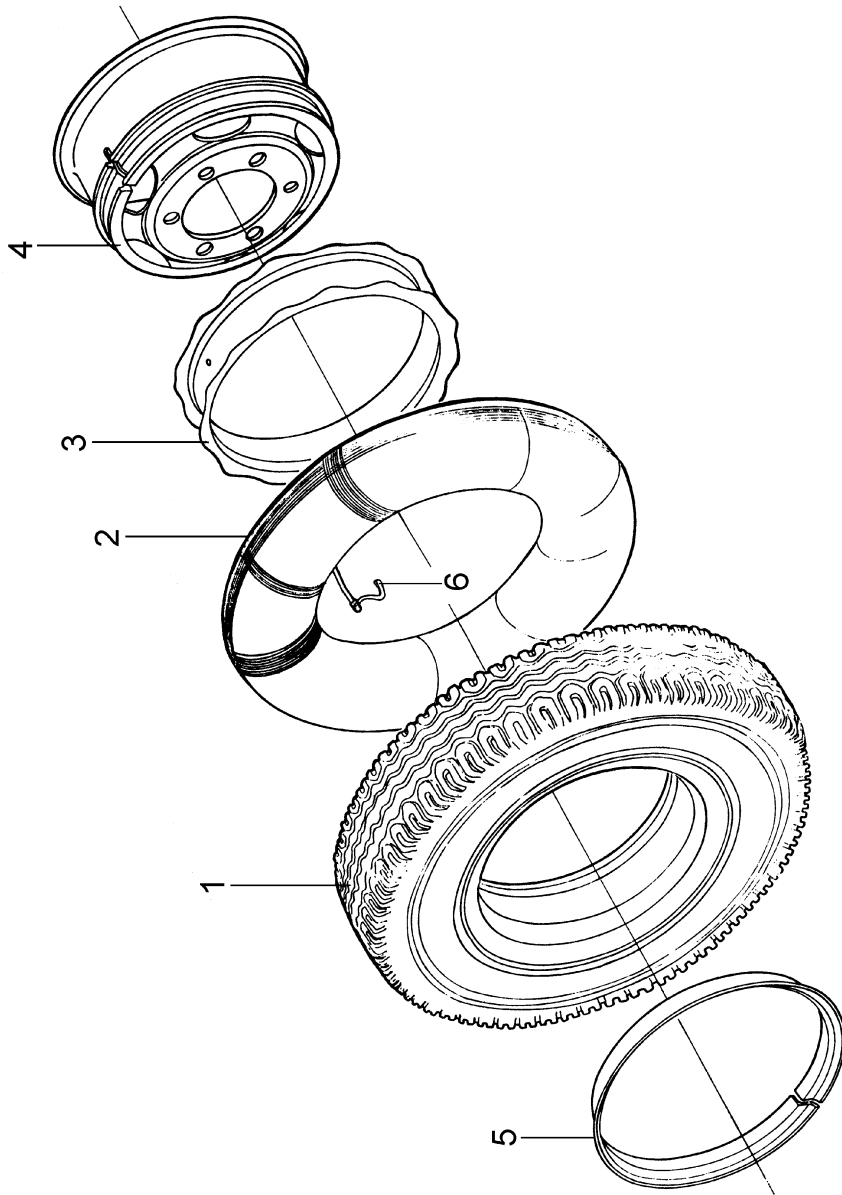
W3101 备胎架.....	7-2
Spare Wheel Carrier	7-2
W3102 车轮	7-4
Wheel.....	7-4

W3101

备胎架
Spare Wheel Carrier



W3101		备胎架 Spare Wheel Carrier	
标号 NO.	备 件 号 PART NO.	备 件 名 称 PART NAME & DESCRIPTION	数量 QTY.
1	31Q05-05011	前固定梁 Front fixed girder	1
2	31Q05-05012	后固定梁 Rear fixed girder	1
	Q150B1022	螺栓 Bolt	4
	Q40310	弹簧垫圈 Spring washer	4
	Q40110	平垫圈 Plain washer	4
	Q350B10	六角薄螺母 Nut	4
3	31Q07-05010	备胎升降器总成 Spare tyre riser assy	1
	Q150B1022	螺栓 Bolt	4
	Q40310	弹簧垫圈 Spring washer	4
	Q40110	平垫圈 Plain washer	4
	Q350B10	六角薄螺母 Nut	4
4	31DS5B-05046	支座 Support	1
5	31N-05040	起重摇杆总成 Rocker ass'y	1
	Q510B0840	销轴 Pin shaft	1
	Q500B3226	开口销 Split pin	1
	Q40108	平垫圈 Plain washer	1



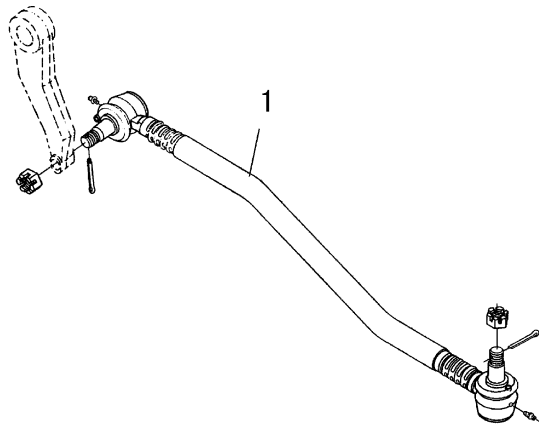
8. 转向系统

8.STEERING SYSTEM

ST3301 转向直拉杆	8-2
Steering Draglink.....	8-2
ST3302 转向横拉杆	8-4
Steering Tie-rod.....	8-4
ST3401 转向传动系统.....	8-6
Steering Drive Assy.....	8-6
ST3402A 转向机及支架 (用于 A01、 B01)	8-8
Steering Gear And Bracket (For A01, B01)	8-8
ST3402B 转向机 (用于 A03、 B03)	8-10
Steering Gear And Bracket(For A03, B03)	8-10
ST3403 动力转向管路装置.....	8-12
Power Steering Pipeline.....	8-12

ST3301

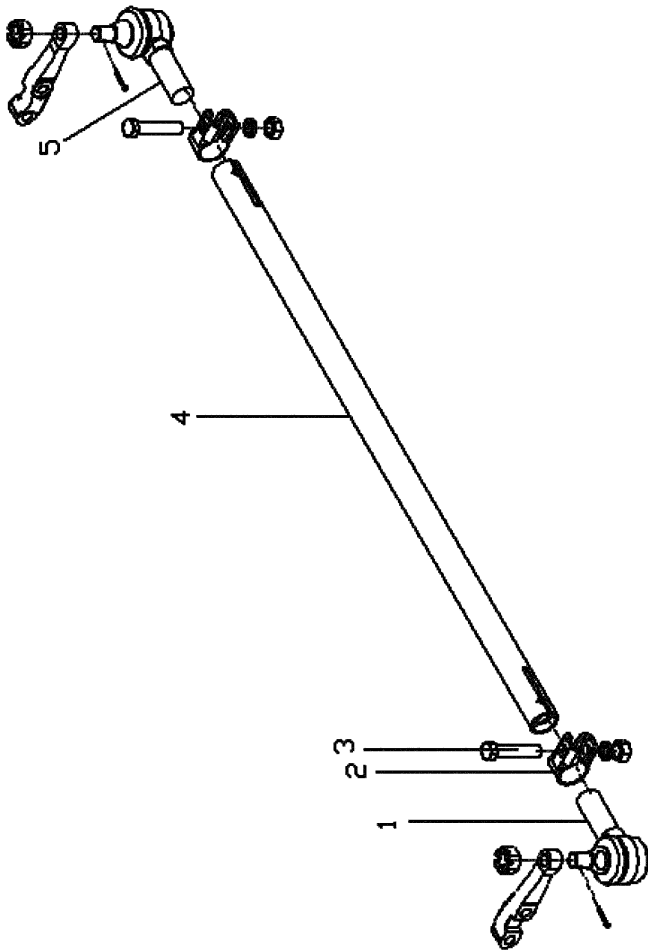
转向直拉杆
Steering Draglink



P3301DA01

ST3302

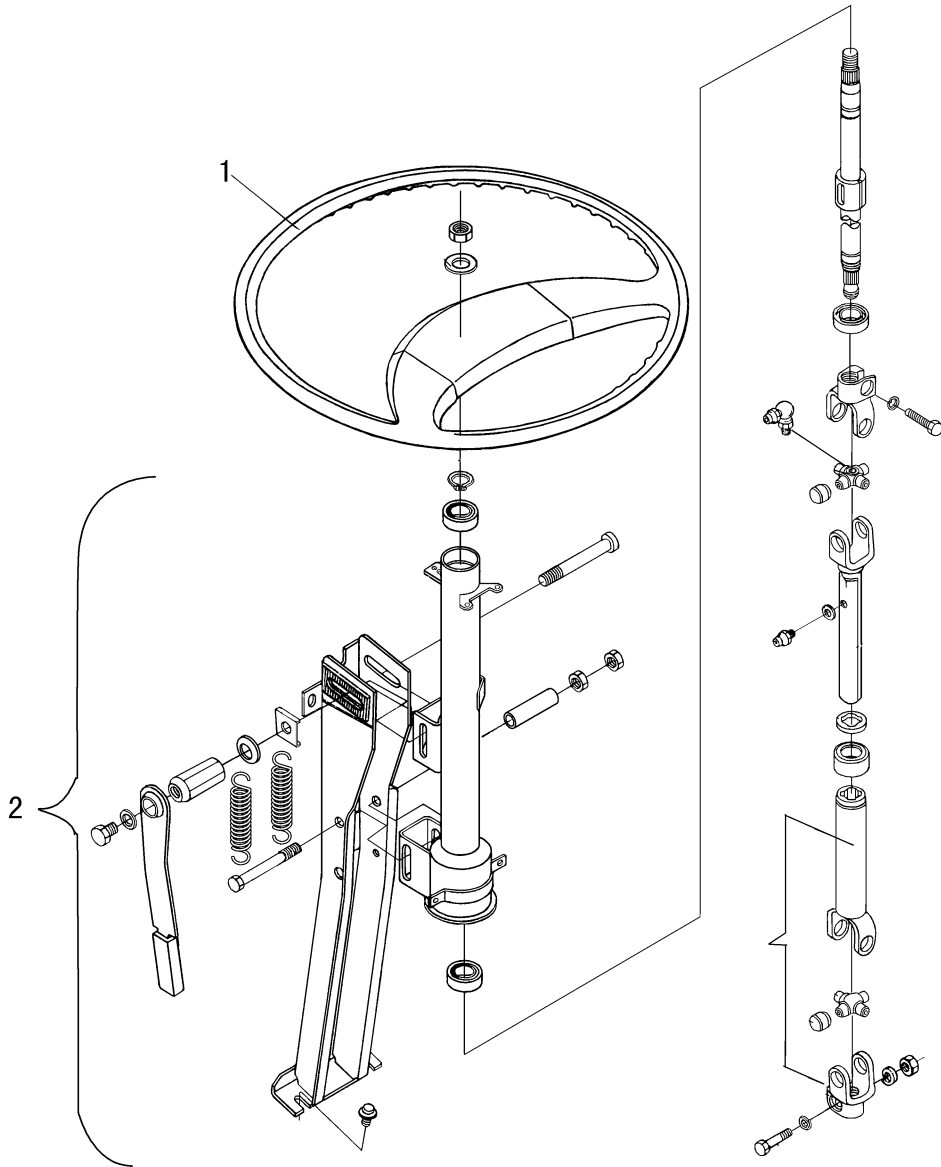
转向横拉杆
Steering Tie-rod



ST3302		转向横拉杆 Steering Tie-rod	
标号 NO.	备 件 号 PART NO.	备 件 名 称 PART NAME & DESCRIPTION	数量 QTY.
	33Q02-03050-A	横拉杆总成 Tie-rod assy	1
1	3303Q02-059	拉杆接头总成 (左) Tie-rod joint (left)	1
	Q700B06	直通式滑脂嘴 Straight grease nozzle	2
	3303Q02-091	六角槽形扁螺母 Nut	2
	Q500B0436	开口销 Split pin	2
2	33Q02-03054	卡箍 - 横拉杆 Thimble--tie-rod	2
3	Q341B14	I型六角螺母 Nut	2
	Q151B1460	六角头螺栓 Bolt	2
	Q40414	轻型弹簧垫圈 Light spring washer	2
4	33Q02-03052	转向横拉杆 Steering tie-rod	1
5	3303Q02-060	拉杆接头总成 (右) Tie-rod joint (right)	1

ST3401

转向传动系统
Steering Drive Assy



P3401DA01

ST3401

转向传动装置

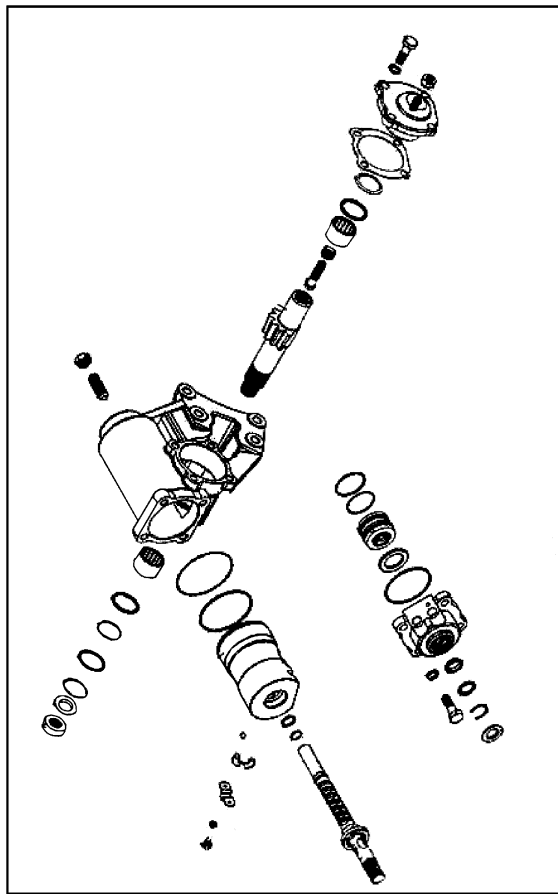
Steering Drive Assy

标号 NO.	备 件 号 PART NO.	备 件 名 称 PART NAME & DESCRIPTION	数量 QTY.
1	3402DE10-001	转向盘总成 Steering wheel assy	1
2	3404DJ10-001	转向传动装置带调整器总成 Steering drive assy with adjusting	1
	34N-01018	螺栓 - 转向万向节叉 Bolt--steering joint yoke	1
	Q1840816	六角法兰面螺栓 Bolt	4
	Q340B10	I 型六角螺母 Nut	1
	Q40410	轻型弹簧垫圈 Light spring washer	1

ST3402A

转向机及支架 (用于 A01、B01)

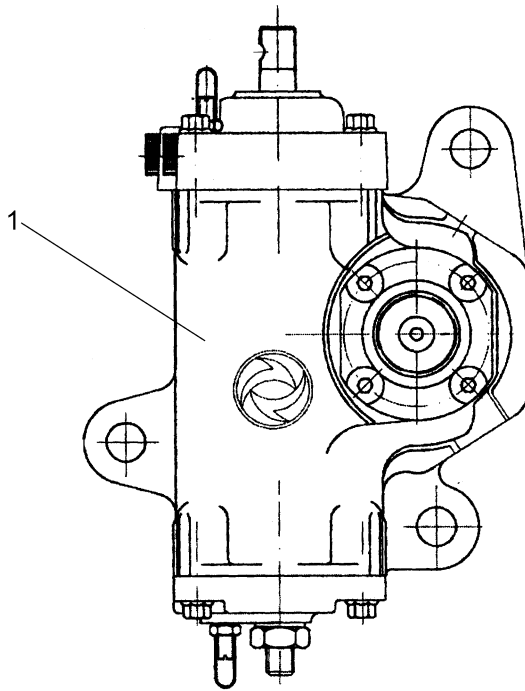
Steering Gear And Bracket (For A01, B01)



ST3402B

转向机 (用于 A03、B03)

Steering Gear And Bracket(For A03, B03)

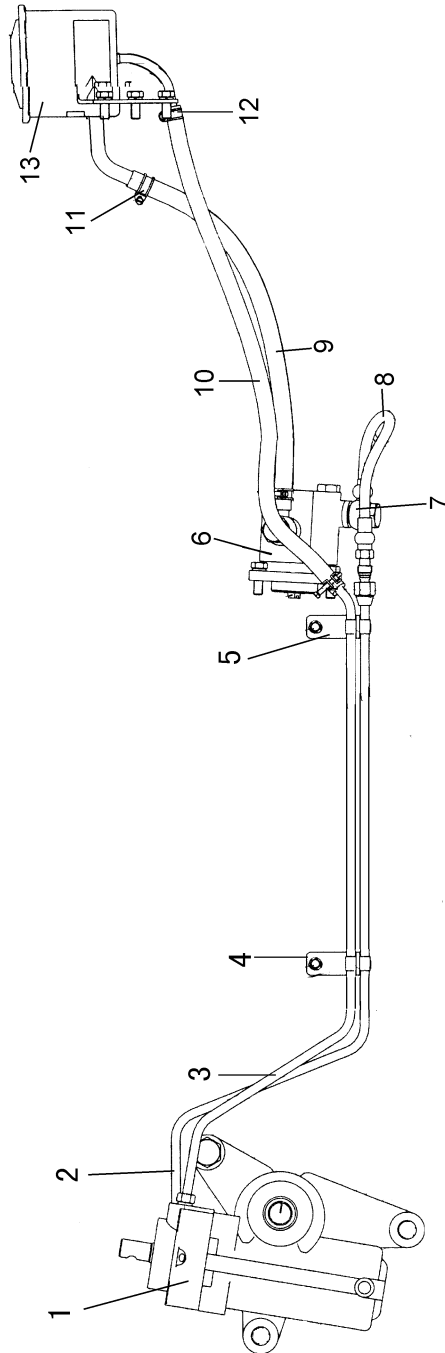


P3402DA01

ST3402B		转向机及支架 (用于 A03、 B03)	
		Steering Gear And Bracket(For A03, B03)	
标号 NO.	备 件 号 PART NO.	备 件 名 称 PART NAME & DESCRIPTION	数量 QTY.
1	3401V75A-001	转向机总成 Steering gear assy	1
	33DJ02-00315	转向机支架 Steering gear bracket	1
	Q150B1235	螺栓 Bolt	6
	Q150B1438	螺栓 Bolt	2
	Q340B10	I 型六角螺母 Typr I hex nut	2
	Q340B12	I 型六角螺母 Typr I hex nut	2
	Q340B14	I 型六角螺母 Typr I hex nut	2
	Q40310	弹簧垫圈 Spring washer	2
	Q40312	弹簧垫圈 Spring washer	6
	Q40314	弹簧垫圈 Spring washer	2

ST3403

动力转向管路装置
Power Steering Pipeline



ST3403		动力转向管路 Power Steering Pipeline	
标号 NO.	备 件 号 PART NO.	备 件 名 称 PART NAME & DESCRIPTION	数量 QTY.
1	3401V75A-001	转向机总成 Steering gear assy	1
2	34DJ13-06040-A	转向机进油管总成 Steering gear oil inlet pipe assy	1
3	34DJ13-06045-A	转向机回油管总成 Steering gear oil return pipe assy	1
4	34DM01-05051	油管支架 Qil pipe bracket	2
	Q150B0825	螺栓 Bolt	2
	Q40108	平垫圈 Plain washer	2
	Q40308	弹簧垫圈 Spring washer	2
	Q340B08	I 型六角螺母 Typr I hex nut	2
5	35D-06801	双管夹子上支架 Double pipe clip upper bracket	4
	Q150B0845	螺栓 Bolt	2
	Q40108	平垫圈 Plain washer	2
	Q40308	弹簧垫圈 Spring washer	2
	Q340B08	I 型六角螺母 Typr I hex nut	2
6	3406V65-001	动力转向油泵 Power steering oil reservoir	1
7	34v66-05014	进油管接头 Qil inlet pipe joint	1
	34v66-05017	密封垫圈 Seal washer	2
	34v66-06014	转向机回油管接头 Steering gear oil return pipe joint	1
8	34DH01-05030	高压软管总成 High pressure hose assy	1
9	34DM01-06065	胶管 - 油罐至油泵 (用于 A03) Rubber pipe--oil reservoir to oil pump(For A03)	1
	34DH02-06065	胶管 - 油罐至油泵 (用于 B03) Rubber pipe--oil reservoir to oil pump(For B03)	1

ST3403		动力转向管路 Power Steering Pipeline	
标号 NO.	备 件 号 PART NO.	备 件 名 称 PART NAME & DESCRIPTION	数量 QTY.
10	34DJ13-06015	胶管 - 转向器至油罐 (用于 A03) Rubber pipe--steering gear to oil reservoir(For A03)	1
	Q68622	卡箍 Thimble	2
	Q150B0825	螺栓 Bolt	2
	Q40108	平垫圈 Plain washer	2
	Q40308	弹簧垫圈 Spring washer	2
	Q340B08	I 型六角螺母 Typr I hex nut	2
	34V92-06015-B	胶管 - 转向器至油罐 (用于 B03) Rubber pipe--steering gear to oil reservoir(For B03)	1
	Q68622	卡箍 Thimble	1
	Q150B0825	螺栓 Bolt	1
	Q40108	平垫圈 Plain washer	1
	Q40308	弹簧垫圈 Spring washer	1
	Q340B08	I 型六角螺母 Typr I hex nut	1
11	Q67226	卡箍 Thimble	2
12	Q67220	双钢丝卡箍 Thimble	2
13	3410DJ13-001	转向油罐总成 (用于 A03) Steering oil reservoir assy(For A03)	1
	3410V66-001	转向油罐总成 (用于 Bo3) Steering oil reservoir assy(For B03)	1

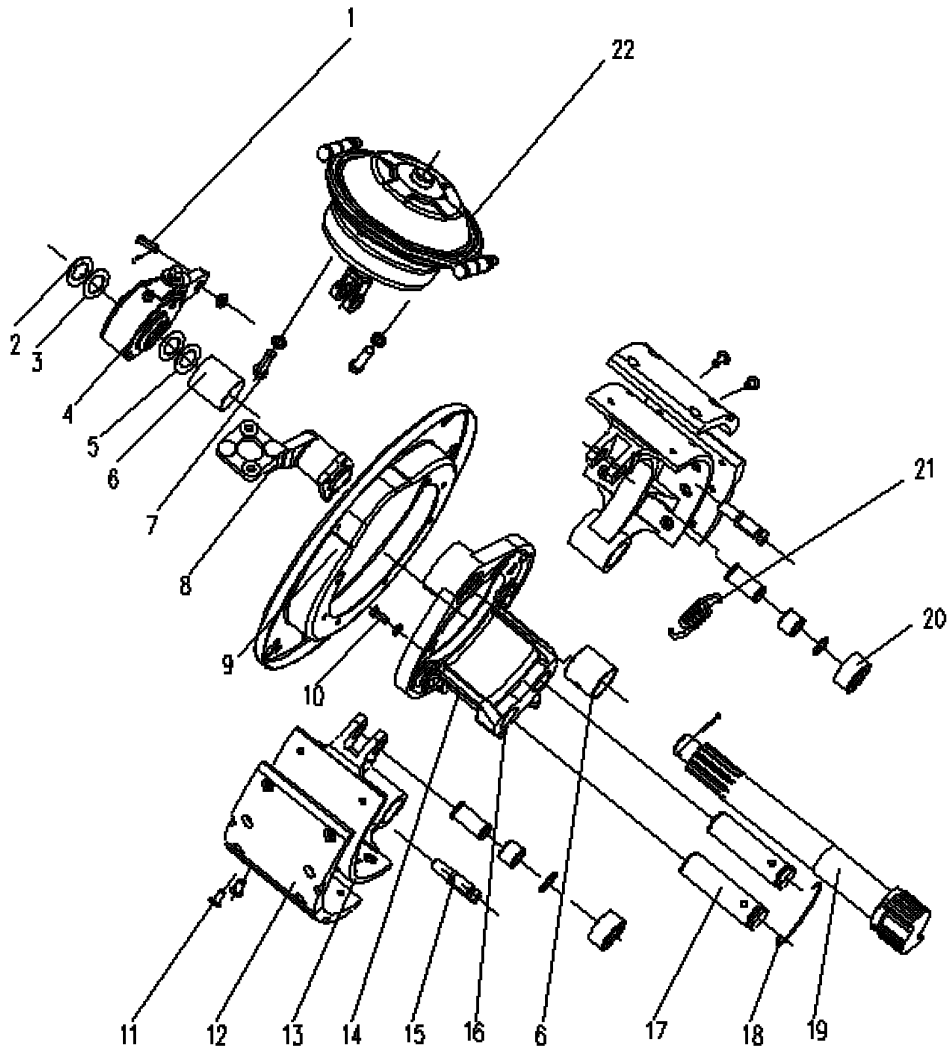
9. 制动系统

9.BRAKE SYSTEM

B3501 前制动器总成	9-2
Front Brake Assembly.....	9-2
B3502 后制动器总成	9-5
Rear Brake Assembly	9-5
B3503 驾驶室制动管路	9-9
Brake Line, Inside Cab.....	9-9
B3504 车架制动管路	9-11
Frame Brake Line	9-11
B3505 贮气筒装置.....	9-15
Air Tank Installation.....	9-15
B3506 制动阀操纵机构	9-19
Brake Valve Control System	9-19

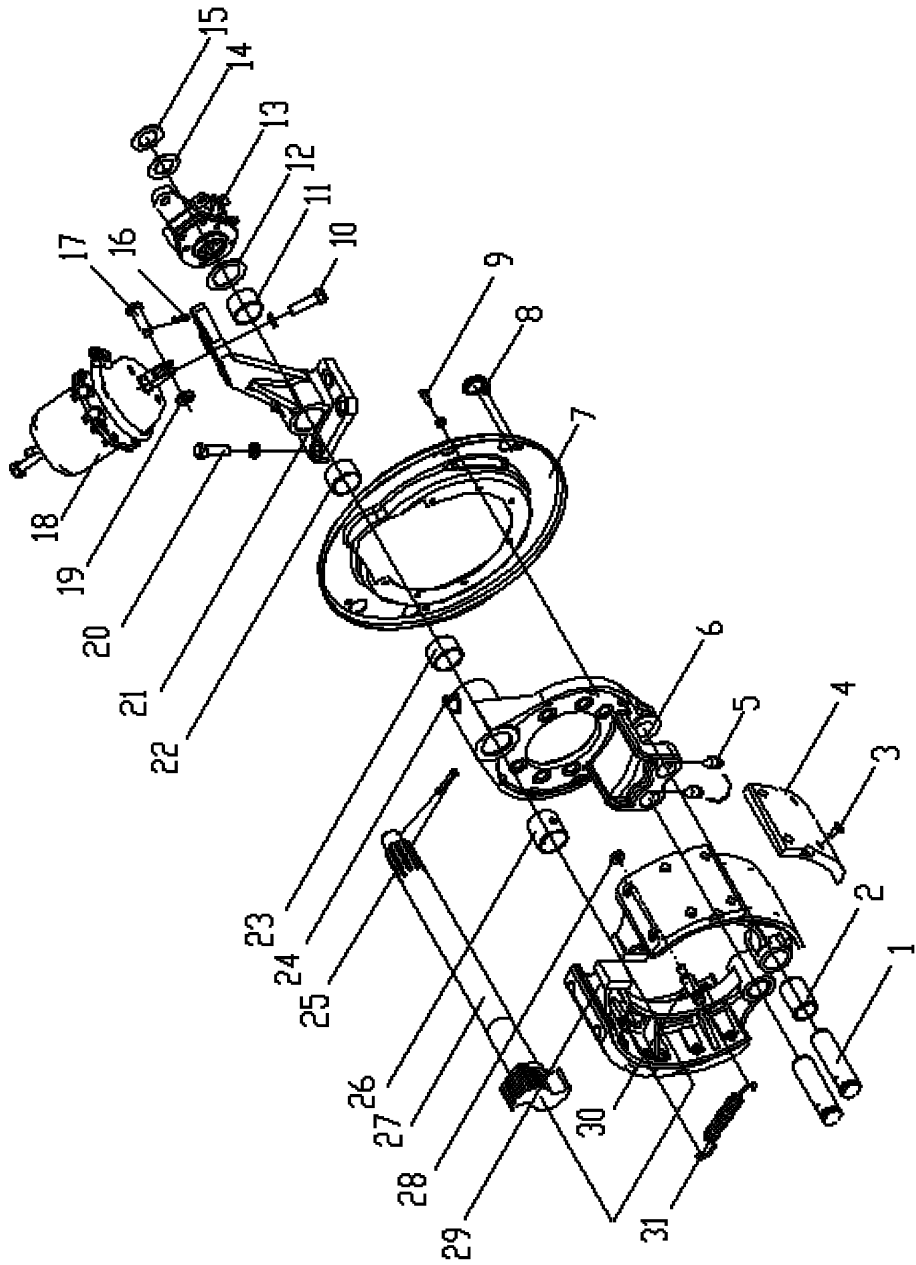
B3501

前制动器总成
Front Brake Assembly



B3501		前制动器总成 Front Brake Assembly	
标号 NO.	备 件 号 PART NO.	备 件 名 称 PART NAME & DESCRIPTION	数量 QTY.
1	Q510B1240	销轴 Pin shaft	2
	Q40112	垫圈 Washer	2
	Q5004024	开口销 Split pin	2
2	3501C-046	调整垫圈 Adjusting washer	2
3	35D-02047	调整垫圈 Adjusting washer	按需
4	3501D-050-A	前调整臂总成 Front adjusting arm assy	2
5	35E-01034	O 型密封圈 O seal ring	4
	3501C-044	调整垫圈 Adjusting washer	2
6	35E-01039	衬套 - 前支架 Gasket--front bracket	4
7	Q150B1240	六角头螺栓 Bolt	8
	Q40312	弹簧垫圈 Spring washer	8
	Q700B01	滑脂嘴 Grease nipple	4
8	3501Q54-032	前制动气室支架（左） Front brake chamber left bracket	1
	3501Q54-033	前制动气室支架（右） Front brake chamber right bracket	1
9	3501Q54-051	前防尘罩 Front dust proof	2
	35Q68-01038	橡胶堵塞 Rubber tap	8
10	Q150B0610	六角头螺栓 Bolt	14
	Q40306	弹簧垫圈 Spring washer	14
11	3501.80G-082	铆钉 Rivet	48
12	3501Q54-105	前制动摩擦片 Front braking plate friction lining	8

B3501		前制动器总成 Front Brake Assembly	
标号 NO.	备 件 号 PART NO.	备 件 名 称 PART NAME & DESCRIPTION	数量 QTY.
13	3501 . 61G-085	制动蹄 Brake shoe	4
14	3501Q54-026	前制动底板 Front brake bottom board	2
15	3501.61G-108	弹簧销轴 Spring pin	4
	Q341B10	螺母 Nut	4
16	3501 . 80Q2-134	螺钉 - 紧固蹄片轴用 Screw--fasten shoe shaft	4
17	3501Q54-052	蹄片轴 - 前制动器 Shoe shaft --front brake	4
	3501Q54-093	衬套 - 前制动蹄片轴 Gasket--front braking shoe shaft	4
18	Q50512200	钢丝锁线 Steel wire lock line	2
19	3501Q54-041	前左制动凸轮 Front left brake cam	1
	3501Q54-042	前右制动凸轮 Front right brake cam	1
	Q5006345	开口销 Split pin	2
20	3501 . 61G-110	滚轮 Roller	4
	3501 . 80GB-033F	衬套 - 滚轮 Gasket--roller	4
	Q43119	轴用弹性挡圈 Shaft detachable spring flange	4
21	3501 . 61G-095	回位弹簧 Return spring	2
22	3519D-010-A	前气室总成 Front air chamber assy	2

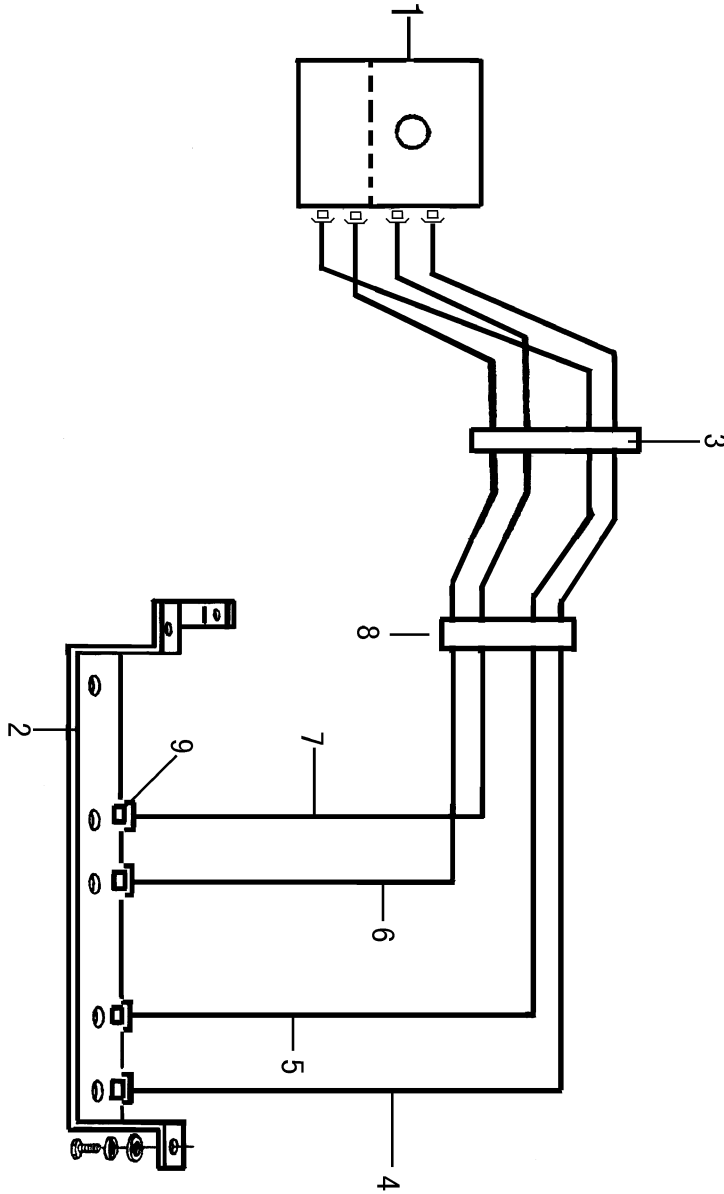


B3502		后制动器总成 Rear Brake Assembly	
标号 NO.	备 件 号 PART NO.	备 件 名 称 PART NAME & DESCRIPTION	数量 QTY.
	3502.32Q62-010	后左制动器总成 Rear left brake assy	1
	3502.32Q62-020	后右制动器总成 Rear right brake assy	1
1	3501Q54-052	蹄片轴 - 前制动器 Shoe shaft --front brake	4
2	3501Q54-093	衬套 - 前制动蹄片轴 Gasket--front braking shoe shaft	4
3	3501.80G-082	铆钉 Rivet	24
4	3501.80G-082	后制动摩擦片 Ear braking plate friction lining	4
5	3501.80G-082	螺钉 - 紧固蹄片轴用 Screw--fasten shoe shaft	4
	Q50512200	钢丝锁线 Steel wire lock line	2
6	3502Q54-025	后制动底板带衬套总成 Rear braking bottom floor and bush assy	2
	3502Q54-026	后制动底板 Rear braking bottom floor	2
7	3502Q54-051	后防尘罩 Rear boot	2
8	35Q68-01038	橡胶堵塞 Rubber tap	8
9	Q150B0610	六角头螺栓 Bolt	14
	Q40306	弹簧垫圈 Spring washer	14
10	Q150B1240	六角头螺栓 Bolt	4
	Q40312	弹簧垫圈 Spring washer	4
11	35D-02039	衬套 - 后支架 Bush--rear bracket	2
12	3501C-044	调整垫片 Adjusting washer	2
13	35D-02050-A	后调整臂总成 Rear adjusting arm assy	2
14	3501C-046	制动凸轮垫片 Braking cam washer	2

B3502		后制动器总成 Rear Brake Assembly	
标号 NO.	备 件 号 PART NO.	备 件 名 称 PART NAME & DESCRIPTION	数量 QTY.
15	35D-02047	调整垫片 Adjusting washer	2
16	Q5004024	开口销 Split pin	2
17	Q510B1240	销轴 Pin shaft	2
18	3530V50A-002	弹簧储能制动气室 (右) Right spring brake air chamber	2
	3530V50A-001	弹簧储能制动气室 (左) Left spring brake air chamber	2
19	Q40112	平垫圈 Plain washer	2
20	Q150B1235-OH1	六角头螺栓 Bolt	8
	Q40312	弹簧垫圈 Spring washer	8
21	35.80G-02132	弹簧制动室支架 (左) Left spring brake air chamber bracket	1
	35.80G-02133	弹簧制动室支架 (右) Right spring brake air chamber bracket	1
	Q700B01	直通式滑脂嘴 Grease nozzle	1
22	35D-02039	衬套 - 后支架 Bush--rear bracket	2
23	35D-02039	衬套 - 后支架 Bush--rear bracket	2
24	Q700B01	直通式滑脂嘴 Grease nozzle	2
25	Q5006336	开口销 Split pin	2
26	35E-01039	衬套 Bush	2
27	3502Q54-041	凸轮轴 - 后制动器 (左) Camshaft--rear left brake	1
	3502Q54-042	凸轮轴 - 后制动器 (右) Camshaft--rear right brake	1
28	Q341B10	I型六角螺母 NUT	2
29	3501Q56-101	后制动蹄 Rear brake shoe	4

B3503

驾驶室制动管路
Brake Line, Inside Cab



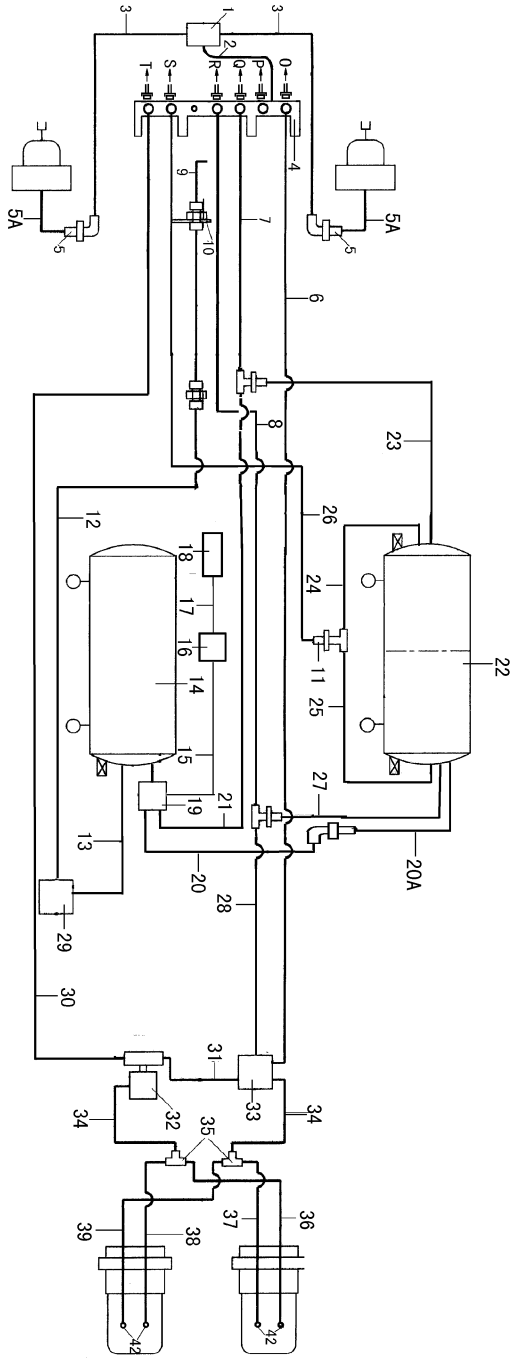
P3503DA01

B3503

驾驶室制动管路

Brake Line, Inside Cab

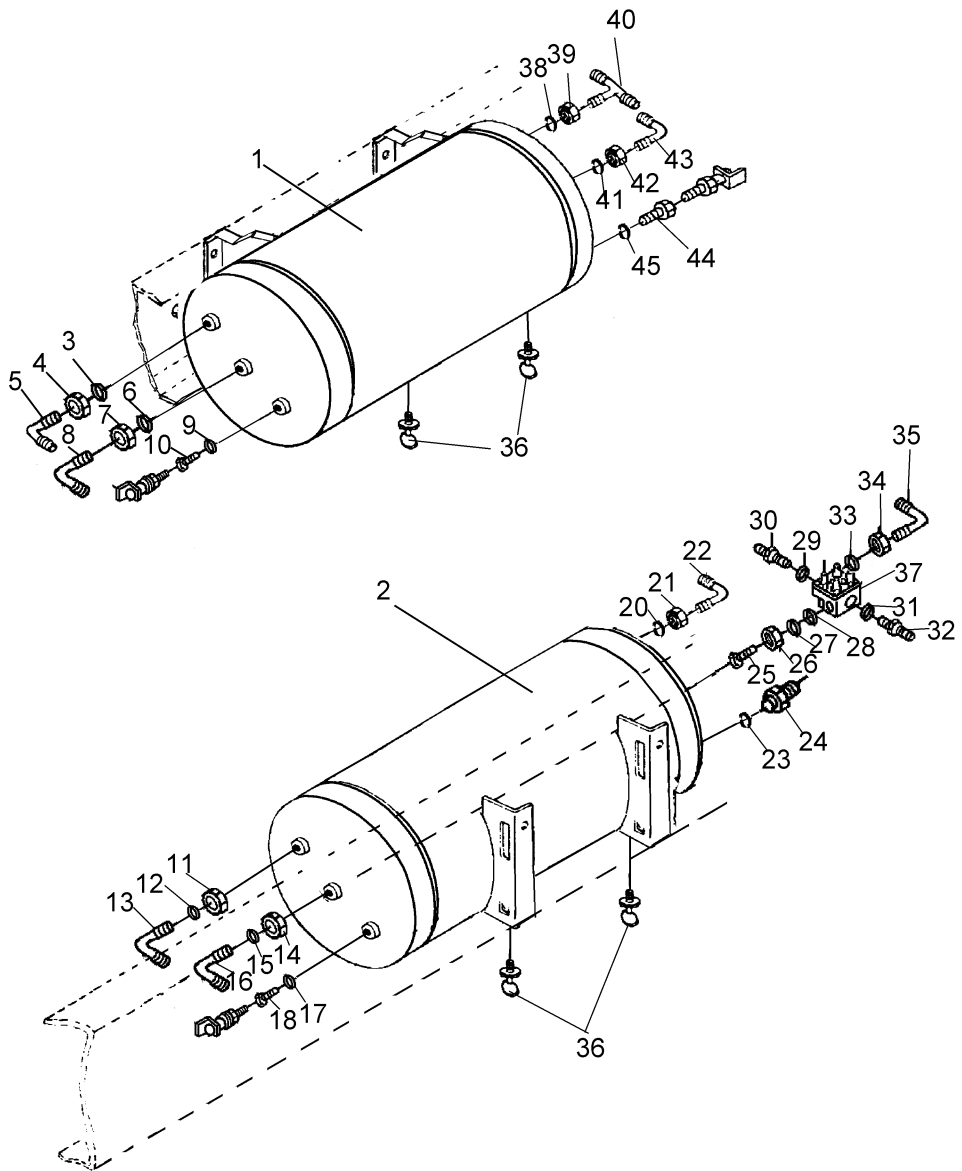
标号 NO.	备 件 号 PART NO.	备 件 名 称 PART NAME & DESCRIPTION	数量 QTY.
1	3514V66-001	制动阀总成 Brake valve assy	1
2	35V66-06513	软管支架 Hose bracket	1
3	35D-06803	四管夹子上支架 4-pipe clip upper bracket	1
	35D-06804	四管夹子下支架 4-pipe clip upper bracket	1
	Q150B0865	螺栓 Bolt	1
	Q340B08	I型六角螺母 Type I hex nut	1
	Q40108	平垫圈 Plain washer	1
	Q40308	弹簧垫圈 Spring washer	1
	35V66-06552	软管支架 Hose bracket	1
	Q150B0825	螺栓 Bolt	1
	Q40108	平垫圈 Plain washer	1
	Q40308	弹簧垫圈 Spring washer	1
4	35V66-06542	尼龙管总成—制动阀 21 口接软管支架 Nylon pipe assy	1
5	35V66-06544	尼龙管总成—制动阀 22 口接软管支架 Nylon pipe assy	1
6	35V66-06546	尼龙管总成—制动阀 12 口接软管支架 Nylon pipe assy	1
7	35V66-06548	尼龙管总成—制动阀 11 口接软管支架 Nylon pipe assy	1
8	35V66-06519	护套 Sleeve	1
9	35N35-06070	过渡接头 Transition joint	4
	Q351B18	六角薄螺母 Nut	4
	Q41018	内锯齿锁紧垫圈 Saw tooth washer	4



B3504		车架制动管路 Frame Brake Line	
标号 NO.	备 件 号 PART NO.	备 件 名 称 PART NAME & DESCRIPTION	数量 QTY.
1	35VD1-06904	快放阀装配工艺合件 Quick-release valve assemble set	1
2	RQ8501055B	尼龙管总成 Nylon pipe assy	1
3	RQ85010110	尼龙管总成 Nylon pipe assy	2
4	35DA01-06023	软管支架 Hose bracket	
	Q150B0825	螺栓 Bolt	3
	Q340B08	I型六角螺母 Type I hex nut	3
	Q40308	弹簧垫圈 Spring washer	3
5	35.6B2-06071	隔壁式弯通管接头 Bend joint	2
	Q351B18	I型六角螺母 Type I hex nut	2
	Q41018	内锯齿锁紧垫圈 Inner saw tooth	2
5A	35C-06037	端式管接头 End pipe joint	2
	Q-22-550W	制动软管总成 Brake hose assy	2
6	RQ8501035	尼龙管总成 Nylon pipe assy	1
7	RQ8501035	尼龙管总成 Nylon pipe assy	1
8	RQ8501036	尼龙管总成 Nylon pipe assy	1
9	35CB12-06102	第一空气管总成 - 空压机接卸载阀 1st air pipe assy--air compressor to unloader valve	1
10	35V66-06024	软管支架 Hose bracket	1
	35D5-06010	隔壁式直通管接头 Straight joint	1
	Q150B0825	螺栓 Bolt	1
	Q351B18	I型六角螺母 Type I hex nut	1

B3504		车架制动管路 Frame Brake Line	
标号 NO.	备 件 号 PART NO.	备 件 名 称 PART NAME & DESCRIPTION	数量 QTY.
	Q40308	弹簧垫圈 Spring washer	1
	Q41018	内锯齿锁紧垫圈 Inner saw tooth	1
11	35VB1-06071	隔壁式弯管接头 Bend joint	2
	35BY-06513	端式管接头 End pipe joint	2
	35N-06037	垫密圈 Seal ring	2
	Q351B16	六角薄螺母 Hex thin nut	2
	Q41016	内锯齿锁紧垫圈 Inner saw tooth	2
	3526N-010	双向阀总成 Two-way valve	1
	35N-06032	O 型密封圈 O seal ring	1
	35N-06027	压紧螺母 Clamp nut	1
12	35DJ02-06106	第二空气管总成 - 空压机接卸载阀 2nd air pipe assy--air compressor to unloader valve	1
13	35DJ10-06108	尼龙管总成 - 卸载阀接湿贮气筒 Nylon pipe assy	1
14	35DJ10-13001	湿贮气筒系统装置图 Wet air tank	1
15	RQ85006210	尼龙管总成 Nylon pipe assy	1
16	35.6B2-06017	锥端管接头 End pipe joint	1
	35N-41042	锥端管接头—电磁阀用 Conical end pipe joint	1
17	35DJ10-41102	空气管总成—电磁阀接排气制动阀 Air pipe assy-	1
18	3541V65A-001	排气制动阀总成 Exhaust brake valve assy	1
19	3515Q54-010	四回路保护阀总成 4-way protection valve assy	1
20	RQ8501031	尼龙管总成 Nylon pipe assy	1

B3504		车架制动管路 Frame Brake Line	
标号 NO.	备 件 号 PART NO.	备 件 名 称 PART NAME & DESCRIPTION	数量 QTY.
21	RQ8501030	尼龙管总成 Nylon pipe assy	1
22	35DJ10-13002	驻车、前后贮气筒系统装置图 Parking air tank and front-rear air tank	1
23	35DJ18-06204	尼龙管总成 Nylon pipe assy	1
24	35DJ02-06208	空气管总成 - 贮气筒接双向阀 Air pipe--air tank to two-way valve	1
25	35DJ02-06308	空气管总成 - 贮气筒接双向阀 Air pipe--air tank to two-way valve	1
26	RQ8501033	尼龙管总成 Nylon pipe assy	1
27	35DJ02-06304	尼龙管总成 - 贮气筒接三通 Nylon pipe assy	1
28	RQ8501034	尼龙管总成 Nylon pipe assy	1
29	35DJ02-06901	卸载阀工艺合件 Unloader valve set	1
30	RQ85010405F	尼龙管总成 Nylon pipe assy	
31	RQ8501019	尼龙管总成 Nylon pipe assy	1
32	35DJ02-06903	双向阀 - 快放阀组件 Dual directional quick release valve set	1
33	35DJ02-42001	感载阀系统装置图 Loading sensing valve	1
34	RQ8501016	尼龙管总成 Nylon pipe assy	1
35	35DS5-06173	三通管接头 Three way pipe joint	1
36	35CB12-06422	空气管总成 - 后桥三通接右弹簧气室 Air pipe--rear axle 3-way joint to right spring air chamber	1
37	35CB12-06322	空气管总成 - 后桥三通接右弹簧气室 Air pipe--rear axle 3-way joint to right spring air chamber	1
38	35CB12-06420	空气管总成 - 后桥三通接左弹簧气室 Air pipe--rear axle 3-way joint to left spring air chamber	1
39	35CB12-06320	空气管总成 - 后桥三通接左弹簧气室 Air pipe--rear axle 3-way joint to left spring air chamber	1



P3507DH33

B3505

贮气筒装置

Air Tank Installation

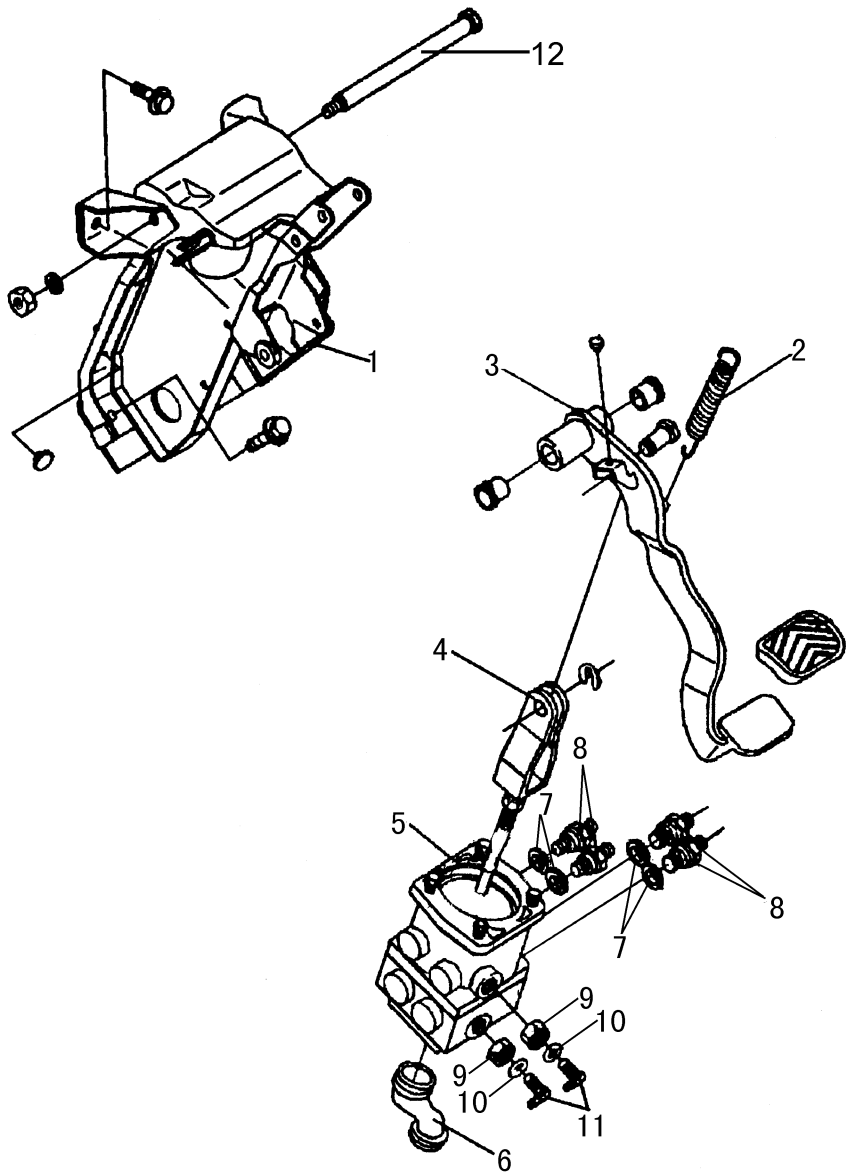
标号 NO.	备 件 号 PART NO.	备 件 名 称 PART NAME & DESCRIPTION	数量 QTY.
1	3513V56-001	贮气筒带焊接支架总成 Air tank and bracket assy	1
	Q150B1230	螺栓 Bolt	4
	Q341B12	I 型六角螺母 Type I hex nut	4
	Q40312	弹簧垫圈 Spring washer	4
2	3513DA01-002	贮气筒带焊接支架总成 Air tank and bracket assy	1
	Q150B1230	螺栓 Bolt	4
	Q341B12	I 型六角螺母 Type I hex nut	4
	Q40312	弹簧垫圈 Spring washer	4
3	35N-06032	O 型密封圈 O seal ring	1
4	35N-06027	压紧螺母 Clamp nut	1
5	35B06-06096	弯管接头 Elbow joint	1
6	35N-06031	O 型密封圈 O seal ring	1
7	35N-06026	压紧螺母 Clamp nut	1
8	35Z41-06104	弯管接头 Elbow joint	1
9	35N-06037	垫密圈 Washer	1
10			
11	35N-06027	压紧螺母 Clamp nut	1
12	35N-06032	O 型密封圈 O seal ring	1
13	35B06-06096	弯管接头 Elbow joint	1
14	35N-06026	压紧螺母 Clamp nut	1

B3505

贮气筒装置

Air Tank Installation

标号 NO.	备 件 号 PART NO.	备 件 名 称 PART NAME & DESCRIPTION	数量 QTY.
15	35N-06031	O 型密封圈 O seal ring	1
16	35Z41-06104	弯管接头 Elbow joint	1
17	35N-06037	垫密圈 Washer	1
18			
20	35N-06027	压紧螺母 Clamp nut	1
21	35N-06032	O 型密封圈 O seal ring	1
22	35B06-06096	弯管接头 Elbow joint	1
23	35N-06037	垫密圈 Washer	1
24			
25			
26	35N-06026	压紧螺母 Clamp nut	1
27	35N-06031	O 型密封圈 O seal ring	1
28	35N-06036	垫密圈 Washer	1
29	35N-06037	垫密圈 Washer	1
30	35BY-06513	端式管接头 End pipe joint	1
31	35N-06037	垫密圈 Washer	1
32	35N-06037	垫密圈 Washer	1
33	35N-06032	O 型密封圈 O seal ring	1
34	35N-06027	压紧螺母 Clamp nut	1
35	35B06-06096	弯管接头 Elbow joint	1



P3505DH33

B3505		制动阀操纵机构 Brake Valve Control System	
标号 NO.	备 件 号 PART NO.	备 件 名 称 PART NAME & DESCRIPTION	数量 QTY.
1	35V66-04020	制动踏板支架总成 Brake pedal bracket assy	1
	37N-50120	制动灯开关 Brake lamp switch	1
	Q150B0825	螺栓 Bolt	2
	Q340B08	I型六角螺母 Type I hex nut	2
	Q40308	弹簧垫圈 Spring washer	2
	Q40108	平垫圈 Plain washer	2
2	35V50A-04028	回位弹簧—制动踏板 Return spring--brake pedal	1
3	35V66-04010	制动踏板臂总成 Brake pedal arm assy	1
4	35V50A-04026	叉总成 Fork assy	1
	Q510B1426	平头销 Flat head pin	1
	Q500B0426	开口销 Cotter pin	1
	Q40114	平垫圈 Plain washer	1
	Q340B12	I型六角螺母 Type I hex nut	1
5	3514V66-001	串连双腔制动阀总成 Series-wound dual chamber brake valve assy	1
	Q150B0825	螺栓 Bolt	4
	Q340B08	I型六角螺母 Type I hex nut	2
	Q40308	弹簧垫圈 Spring washer	2
6	35V66-04031	橡胶排气套管 Rubber exhaust sleeve	1
	Q50501150	钢丝锁线—紧固套管 Steel lock wire--fasten the sleeve	1
7	35N-06037	垫密圈 Washer	4

B3505

制动阀操纵机构

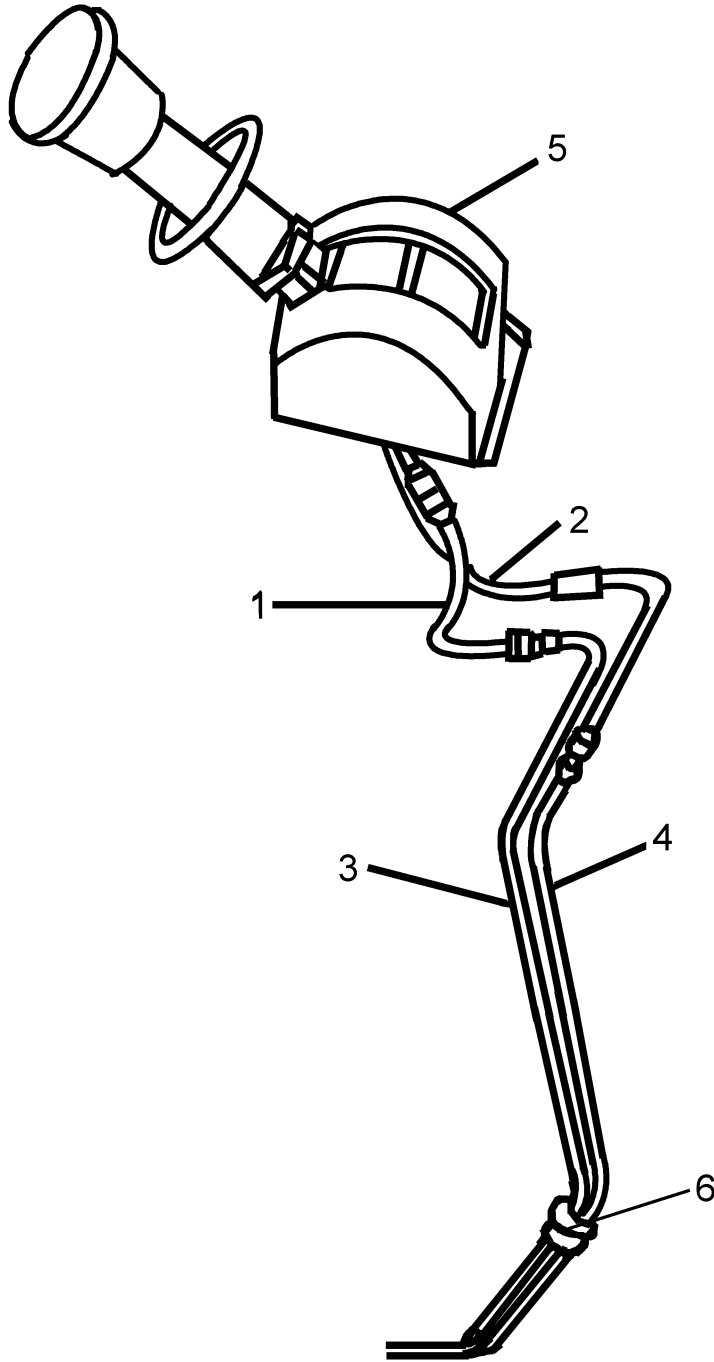
Brake Valve Control System

标号 NO.	备 件 号 PART NO.	备 件 名 称 PART NAME & DESCRIPTION	数量 QTY.
8	35BY-06513	端式管接头 End pipe joint	4
9	35N-06027	压紧螺母 Clamp nut	2
10	35N-06032	O 形密封圈 O seal ring	2
11	35DR10-06027	弯管接头 Bend pipe joint	2
12	35V51-04031	制动踏板轴 Brake pedal shaft	1
	Q340B12	I 型六角螺母 Type I hex nut	1
	Q40112	平垫圈 Plain washer	1
	Q40312	弹簧垫圈 Spring washer	1

B3506

手控阀操纵机构

Hand Control Valve Control System



P3506DH33

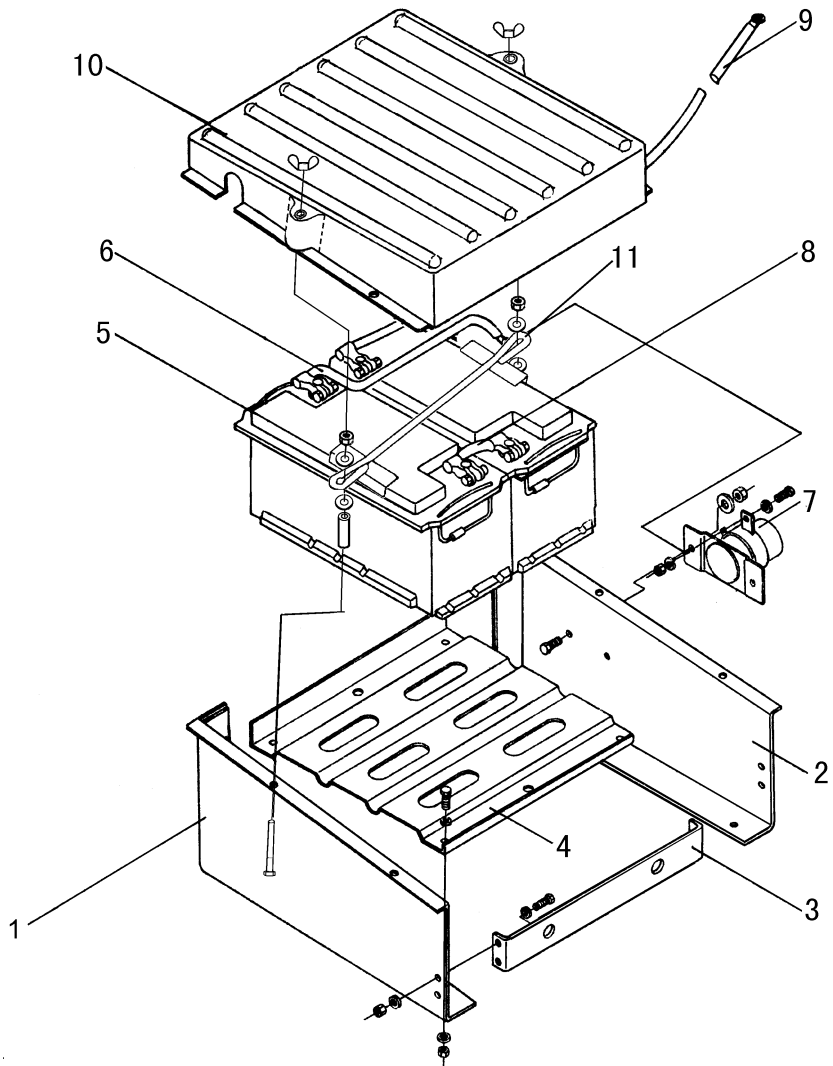
10. 电器系统

10.ELECTRIC SYSTEM

EL3701 蓄电池总成.....	10-2
Battery Assy.....	10-2
EL3702 车架电线束.....	10-6
Chassis Frame Harness	10-6
EL3703 驾驶室电线束	10-10
Cab Harness	10-10
EL3704 尾灯	10-14
Tail Lamp.....	10-14
EL3705 前照灯	10-16
Headlamp.....	10-16
EL3706 驾驶室内电线束	10-18
Harness in Cab	10-18
EL3707 驾驶室电器.....	10-20
Cab Electric Elements.....	10-20
EL3708 附件	10-25
Electric Accessories.....	10-25

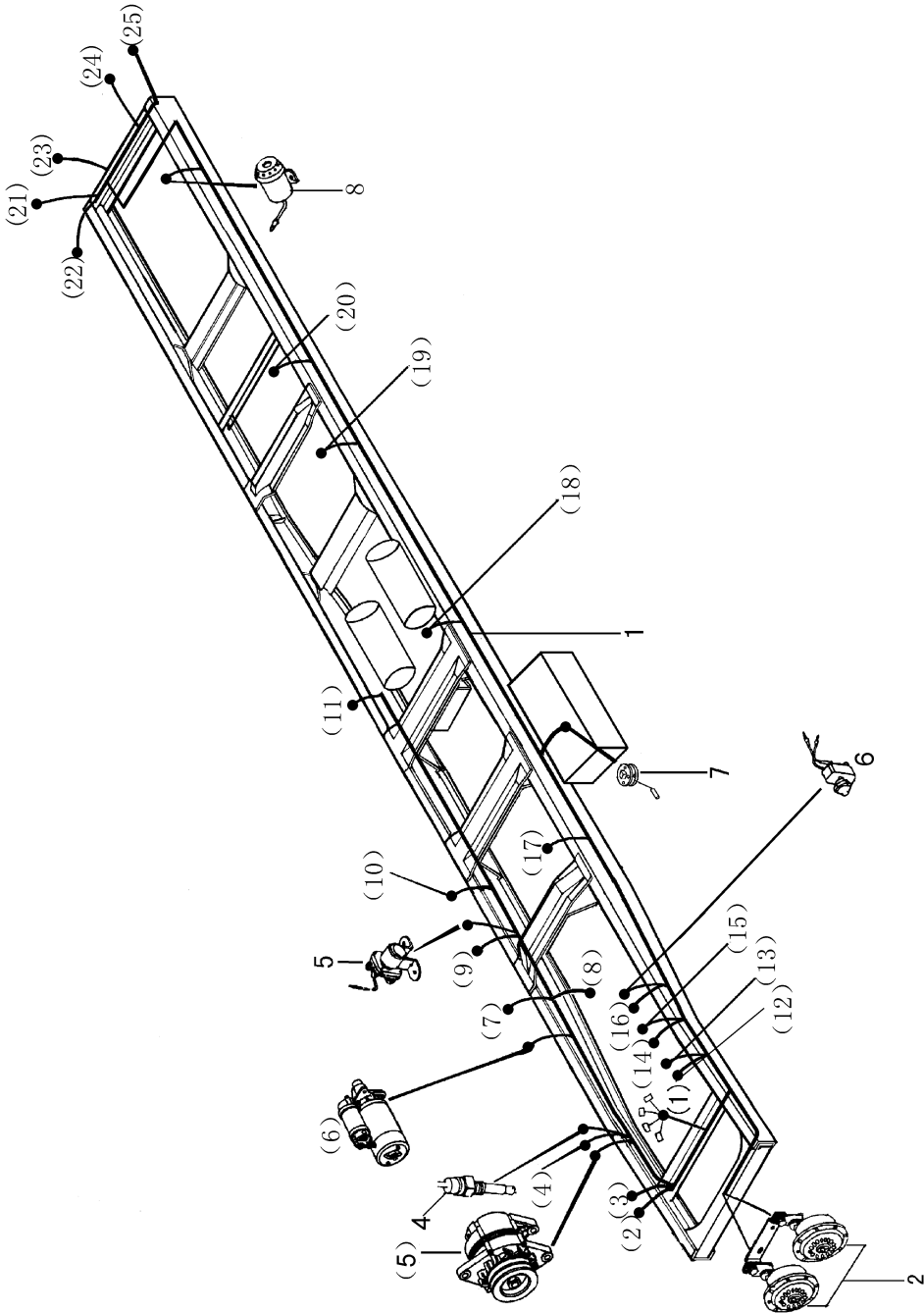
EL3701

蓄电池总成
Battery Assy



EL3701		蓄电池总成 Battery Assy	
标号 NO.	备 件 号 PART NO.	备 件 名 称 PART NAME & DESCRIPTION	数量 QTY.
	37V65-03125	蓄电池框总成 Battery frame assy	1
1	37V65-03127	左侧板总成 Left plate ass'y	1
2	37V65-03126	右侧板总成 - 蓄电池框 Right plate ass'y, Battery frame	1
3	37Q01-03135	前固定板 Retainer, Front	1
	Q150B0820	螺栓 Bolt	4
	Q340B08	I型六角螺母 Type I hex nut	4
	Q40108	平垫圈 Plain washer	4
	Q40308	弹簧垫圈 Spring washer	4
4	37Q01-03134	底板 - 蓄电池框 Bottom plate, Battery frame	1
	Q150B0820	螺栓 Bolt	4
	Q340B08	I型六角螺母 Type I hex nut	4
	Q40108	平垫圈 Plain washer	4
	Q40308	弹簧垫圈 Spring washer	4
5	37V65-03010	蓄电池总成 (带电解液, 已充电) Battery ass'y, with liquid & full charge	2
	6-QA-90DF	蓄电池总成 (无电解液, 未充电) Battery ass'y, without liquid & empty	1
6	37DJ02-24150	电线总成 - 蓄电池负极至大梁 Battery negative wire	1
	Q194B0830-P	小方头螺栓 Bolt	1
	Q40308-P8	弹簧垫圈 Spring washer	1
	Q340B08-P	I型六角螺母 Type I hex nut	1
7	37D52-36010	电磁式电源总开关 Electromagnetic switch	1

EL3701		蓄电池总成 Battery Assy	
标号 NO.	备件号 PART NO.	备件名称 PART NAME & DESCRIPTION	数量 QTY.
	Q150B1025	螺栓 Bolt	2
	Q340B10	I型六角螺母 Type I hex nut	2
	Q40110	平垫圈 Plain washer	2
	Q40310	弹簧垫圈 Spring washer	2
	Q150B0825	螺栓 Bolt	2
	Q340B08	I型六角螺母 Type I hex nut	2
	Q40108	平垫圈 Plain washer	2
	Q41110	内外锯齿锁紧垫圈 Washer	2
8	37VD1-24160	电线总成 Cable ass'y	1
	Q194B0830-P	小方头螺栓 Bolt	2
	Q40308-P8	弹簧垫圈 Spring washer	2
	Q340B08-P	I型六角螺母 Type I hex nut	2
9	37CB12-24130	电线总成—电源总开关至起动机 Cable ass'y--connecting power supply switch and motor	1
	Q194B0830-P	小方头螺栓 Bolt	1
	Q40308-P8	弹簧垫圈 Spring washer	1
	Q340B08-P	I型六角螺母 Type I hex nut	1
10	37V65-03142	蓄电池顶盖 Battery top cover	1
	37V65-03133	衬套 Bush	2
	Q150B0875	螺栓 Bolt	2
	Q350B08	六角薄螺母 Nut	2



P3706DA01

EL3702

车架电线束

Chassis Frame Harness

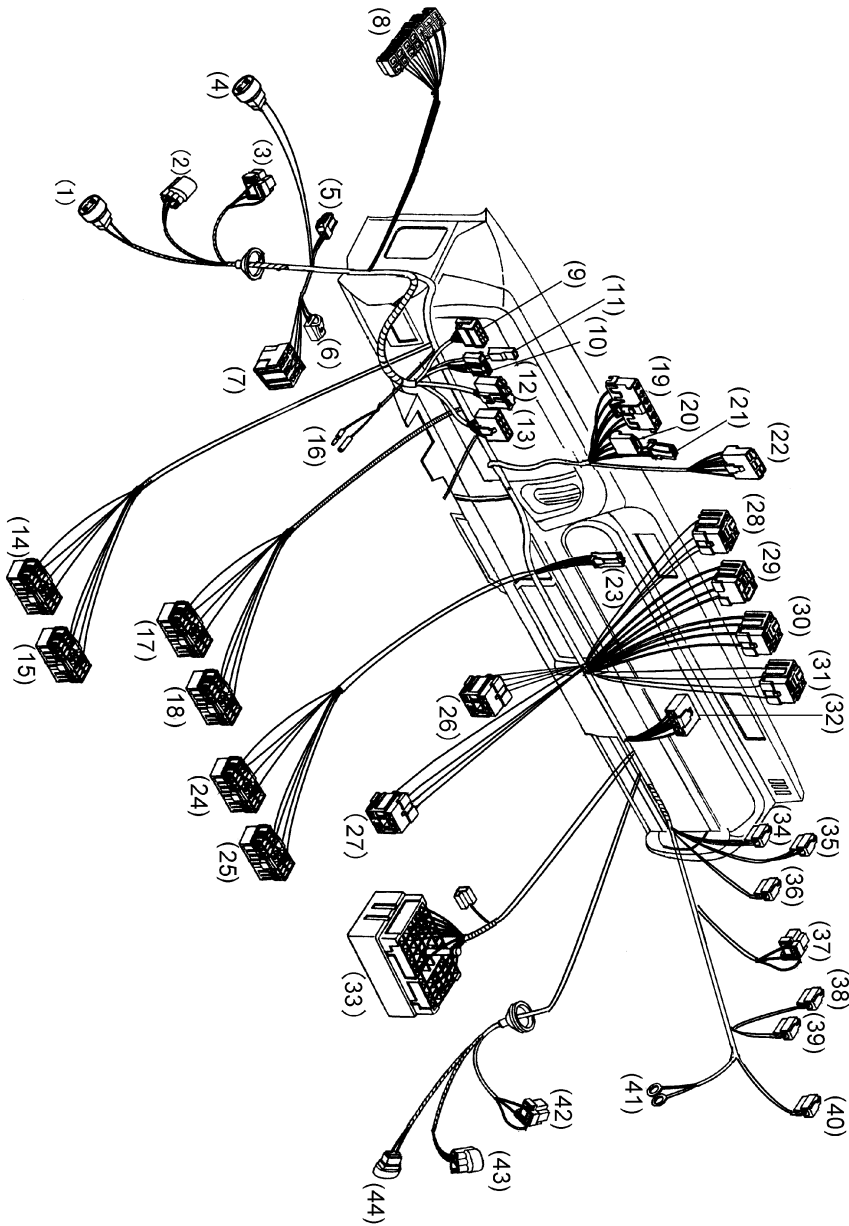
标号 NO.	备 件 号 PART NO.	备 件 名 称 PART NAME & DESCRIPTION	数量 QTY.
1	37DJ11-24080	车架线束总成 Chassis frame harness ass'y	1
2	37V50-21010-B	双音盒形电喇叭 Horn ass'y	1
	37V50-21015-B	电喇叭 - 高音 Electrical horn--alt	1
	37V50-21020-B	电喇叭 - 低音 Electrical horn--woof	1
	Q150B0825	螺栓 Bolt	2
	Q340B08	I 型六角螺母 Nut	2
	Q40108	平垫圈 Plain washer	2
	Q40308	弹簧垫圈 Spring washer	2
4	3845N05-010	报警温度传感器总成 Temperature warner sensor ass'y	1
5	37N-35085-B	起动机继电器总成 Relay ass'y, starter	1
	Q150B0830	螺栓 Bolt	2
	Q340B08	I 型六角螺母 Nut	2
	Q40108	平垫圈 Plain washer	2
	Q40308	弹簧垫圈 Spring washer	2
6	37DE10-50130	副起动按钮总成 Knob ass'y, ignition, assistant	1
7	3827Q01-010-B	油量传感器总成 Sensor ass'y, fuel level	1
8	38N-18010	倒车报警器总成 Warner ass'y, reverse	1
	Q150B0825	螺栓 Bolt	1
	Q340B08	I 型六角螺母 Nut	1
	Q40108	平垫圈 Plain washer	1

EL3702

车架电线束

Chassis Frame Harness

标号 NO.	备 件 号 PART NO.	备 件 名 称 PART NAME & DESCRIPTION	数量 QTY.
	Q40308	弹簧垫圈 Spring washer	1
	Q41208	外锯齿锁紧垫圈 Washer	1
		(1)- 接驾驶室电线束 (1)-to cab wiring harness	
		(2)- 接散热电机 (2)-to motor, cooler	
		(3)- 接压力开关 (3)-to switch, pressure	
		(4) - 接压缩机 (5)-to air compressor	
		(5) 接发电机 (5)-to alternator	
		(6)- 接起动机 (6)-to motor	
		(7)- 接车架搭铁 (7)-to negative cable ass'y, chassis	
		(8)- 接电磁式电源总开关 (8)-to electromagnetic switch, power	
		(9)- 接倒档开关 (9)-to reverse switch	
		(10)- 接电子车速里程表传感器 (10)-to electrical speed odometer sensor	
		(11)- 接排气制动电磁阀 (11)-to electromagnetic valve, exhause brake	
		(12)- 接油门开关 (12)-to switch, fuel intake	
		(13)- 接断油电磁阀 (13)-to electromagnetic valve, flameout	
		(14)- 接油压传感器 (14)-to sensor ass'y, oil pressure	
		(15)- 接油压报警传感器 (15)-to warning sensor ass'y, oil pressure	
		(16)- 接转速传感器 (16)-to sensor, tachometer	
		(17)- 接空挡开关 (17)-to neutral switch	
		(18)- 接气压过低报警传感器 (18)-to warning sensor, air pressure	



P3707DA01

EL3703

驾驶室电线束
Cab Harness

标号 NO.	备 件 号 PART NO.	备 件 名 称 PART NAME & DESCRIPTION	数量 QTY.
1	37DJ11-24010-B	驾驶室电线束总成 Cab harness ass'y	1
		(1)- 接左前雾灯 (1)- to fog lamp,left, front	
		(2)- 接左前组合灯 (2)-to combination lamp, left, front	
		(3)- 接左前照灯 (3)- to headlight, left, front	
		(4)- 接地板线束 (4)-to floor ,wire	
		(5)- 接左车门线束 (5)-to left door wiring harness	
		(6)- 接离合器开关 (6)-to clutch switch	
		(7)- 接综合报警控制器 (7)-to warning module	
		(8)- 接电源开关 (8)-to power switch	
		(9)- 接组合开关 (刮水部分) (9)-to combination switch,windshield wiper	
		(10)- 接组合开关 (转向部分) (10)-to combination switch, steering	
		(11)- 接组合开关 (喇叭) (11)-to combination switch, horn	
		(12)- 接点火锁 (12)-to ignition lock	
		(13)- 接组合开关 (灯光部分) (13)-to combination switch, light	
		(14)- 接仪表插座 (A) (14)-to meter socket (A)	
		(15)- 接仪表插座 (B) (15)-to meter socket (B)	
		(16)- 接制动灯开关 (16)-to brake lamp switch	
		(17)- 接后雾灯开关 (17)-to rear fog lamp switch	
		(18)- 接前雾灯开关 (18)-to switch, front fog lamp	
		(19)- 接危险警报开关 (19)-to hazard switch	

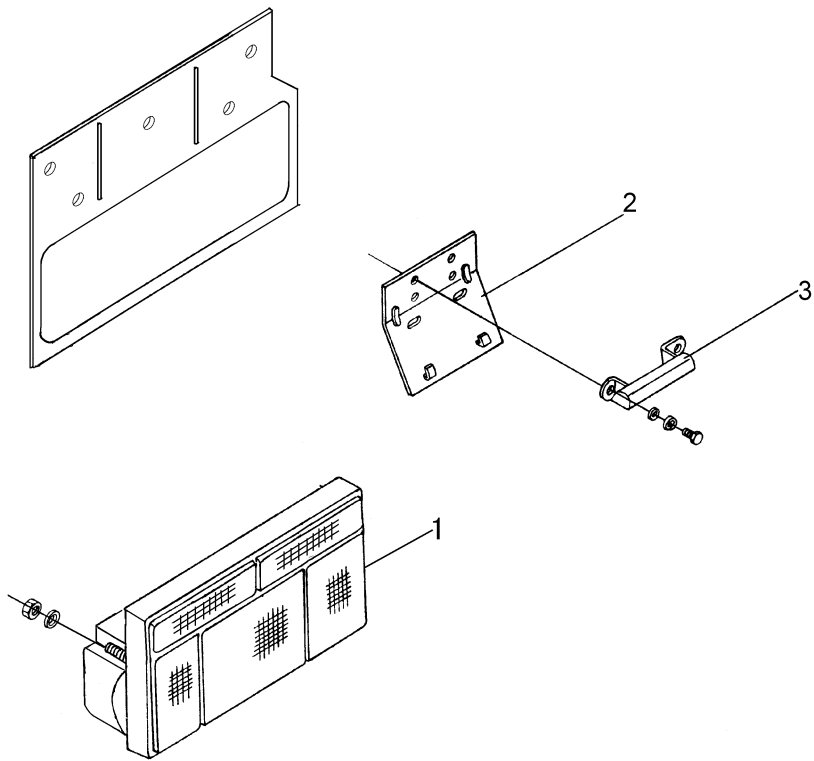
EL3703

驾驶室电线束
Cab Harness

标号 NO.	备 件 号 PART NO.	备 件 名 称 PART NAME & DESCRIPTION	数量 QTY.
		(20)- 接暖风开关 (20)-to switch, heater	
		(21)- 接 A/C 开关 (21)-to A/C switch	
		(22)- 接收放机 (22)-to radio	
		(23)- 接点烟器 (23)-to lighter	
		(24)- 接气电喇叭转换开关 (24)-to air horn exchange switch	
		(25)- 接排气制动开关 (25)-to exhaust brake switch	
		(26)- 接中央配电盒 A (26)-to center switch box A	
		(27)- 接中央配电盒 B (27)-to center switch box B	
		(28)- 接中央配电盒 C (28)-to center switch box C	
		(29)- 接中央配电盒 D (29)-to center switch box D	
		(30)- 接中央配电盒 E (30)-to center switch box E	
		(31)- 接中央配电盒 G (31)-to center switch box G	
		(32)- 接空调温控开关 (32)-to air condition control switch	
		(33)- 接车架电线束 (33)-to wire harness, chassis	
		(34)- 接内外循环转换机 (34)-to inside and outside circle change-over machine	
		(35)- 接暖风降压电阻 (45)-to resistance, heater motor	
		(36)- 接雨刮电机 (36)-to motor, wind wiper	
		(37)- 接暖风电机 (37)-to motor, heater	
		(38)- 接右车门线束 (38)-to wiring harness, right door	
		(39)- 接顶灯线束 (39)-to wiring harness, dome	

EL3704

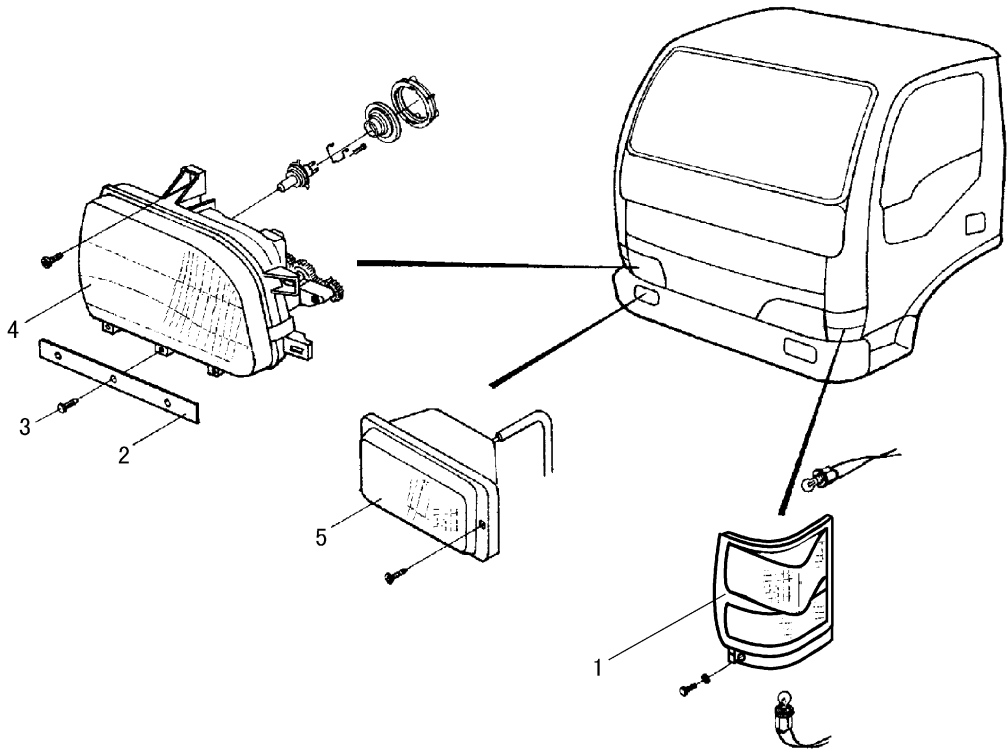
尾灯
Tail Lamp



EL3704		尾灯 Tail Lamp	
标号 NO.	备 件 号 PART NO.	备 件 名 称 PART NAME & DESCRIPTION	数量 QTY.
1	37V66-73010	左后尾灯总成 Rear left combination lamp ass'y	1
	37V66-73020	右后尾灯总成 Rear right combination lamp ass'y	1
	Q340B08	I型六角螺母 Type I hex nut	4
	Q40108	平垫圈 Plain washer	4
	Q40308	弹簧垫圈 Spring washer	4
2	37N-17118-A	牌照灯固定板 Retainer, License lamp	1
3	37DE10-17010	牌照灯总成 License lamp ass'y	1
	Q150B0820	螺栓 Bolt	4
	Q40208	大垫圈 Big washer	4
	Q40308	弹簧垫圈 Spring washer	4
	Q340B08	I型六角螺母 Type I hex nut	4
	37D52-31020	后示廊灯总成 Rear width lamp	2
	W5W	灯泡 Bulb	2
	37Q01-60010	侧标志灯总成 side sign lamp ass'y	6

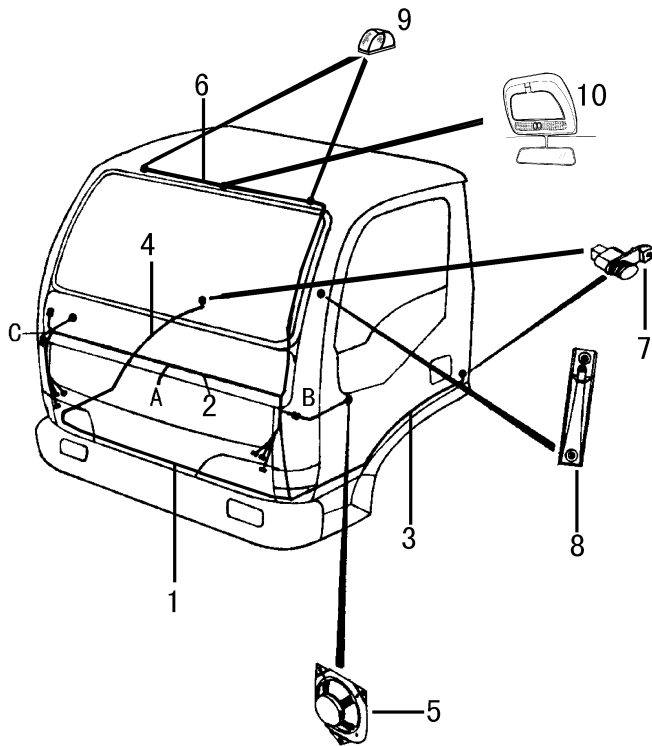
EL3705

前照灯
Headlamp



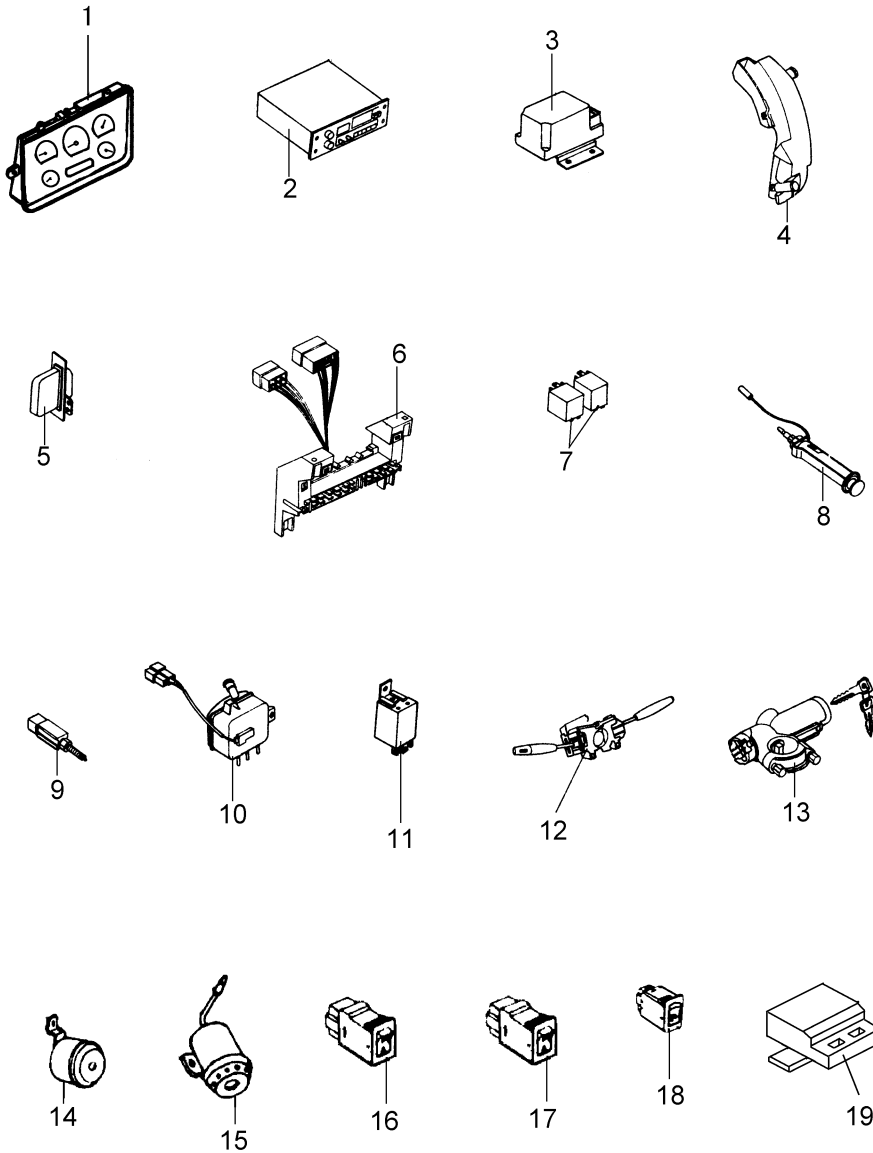
P3702DA01

EL3705		前照灯 Headlamp	
标号 NO.	备 件 号 PART NO.	备 件 名 称 PART NAME & DESCRIPTION	数量 QTY.
1	37V66-72010	左前信号灯总成 Front left signal lamp ass'y	1
	37V66-72020	右前信号灯总成 Front right signal lamp ass'y	1
	Q174B0625	六角头部带十字槽螺栓 Bolt	4
	Q40106	平垫圈 Washer	4
2	37QA-11011	前照灯装饰条 Front head-lamp piping	2
3	37QA-11012	前照灯卡扣 Headlight clip	6
4	37V66-11020-B	多反射面右前照灯总成 Front right headlamp ass'y	1
	37V66-11010-B	多反射面左前照灯总成 Front left headlamp ass'y	1
	Q174B0620	十字槽螺栓 Bolt	6
	Q40206	大垫圈 Washer	4
5	37V66-32010	前雾灯总成 Front fog lamp ass'y	2
	Q2740530	沉头自攻螺钉 Screw	4
	37V66-26210	侧转向灯总成 Side turning lamp assy	1
	37V66-26220	侧转向灯总成 Side turning lamp assy	1
	37V66-31010	前示廓灯总成 Front clearance lamp assy	2



P3704DA01

EL3706		驾驶室内电线束 Harness in Cab	
标号 NO.	备 件 号 PART NO.	备 件 名 称 PART NAME & DESCRIPTION	数量 QTY.
1	37DJ10-24030	地板电线束总成 Floor harness ass'y	1
2	37DJ11-24010-B	驾驶室电线束总成 Cab harness ass'y	1
	37N-24061	压敏胶布 Adhesive plaster, press	20
3	37QA-24060	左车门电线束 Harness ass'y, Door, Left	1
4	37QA-24070	右车门电线束 Harness ass'y, Door, Right	1
5	37QF18A-75010	扬声器总成 Speaker ass'y	2
6	37V66-24070	顶灯电线束总成 Harness ass'y, Roof	1
7	37QA-58010	门灯开关总成 Switch ass'y, Door lamp	2
8	37QA-75015	收放机天线总成 Antenna ass'y	1
	Q2140510	螺钉 Screw	2
9	37V66-31010	前示廓灯总成 Lamp ass'y, marker, front	2
10	57DE11-02030	顶盖杂物盒带顶灯总成 Headup glove box ass'y, with map light	1
		A- 接车架电线束 A- to chassis frame wiring harness	
		B- 接左车门电线束 B- to left door wiring harness	
		C- 接右车门电线束 C-to right door wiring harness	



EL3707

驾驶室电器

Cab Electric Elements

标号 NO.	备 件 号 PART NO.	备 件 名 称 PART NAME & DESCRIPTION	数量 QTY.
1	3801DE10-010	组合仪表 Instrument ass'y	1
	Q2710612	自攻螺钉 Screw	4
2	37DE10-75020	收放机总成 Tape recorder ass'y	2
	37QA-75015	收放机天线总成 Antenna ass'y	1
	Q2140510	螺钉 Screw	2
3	37V50-41010	刮水电机 Motor, windshield wiper	1
	RQ1760625	十字槽六角头短圆柱端螺栓 Bolt	4
	RQ42006	碟形弹性垫圈 Spring washer	2
	RQ42306	碟形弹性垫圈 Spring washer	2
4	37DE10-47020	洗涤剂喷嘴合件 Nozzle ass'y	1
	37DE10-47010	洗涤剂总成 washer ass'y	1
	37QA-47017	洗涤剂支架 Bracket, washer ass'y	1
	RQ1760516	十字槽六角头短圆柱端螺栓 Bolt	3
	Q39006	翼形螺母 Nut	2
	Q40305	弹簧垫圈 Spring washer	3
	Q40105	平垫圈 Washer	3
	Q40305	弹簧垫圈 Spring washer	3
	RQ1760625	十字槽六角头短圆柱端螺栓 Bolt	1
	RQ42306	碟形弹性垫圈 Spring washer	1
5	37V50-44010-B	暖风电机总成 Motor, heating system	1

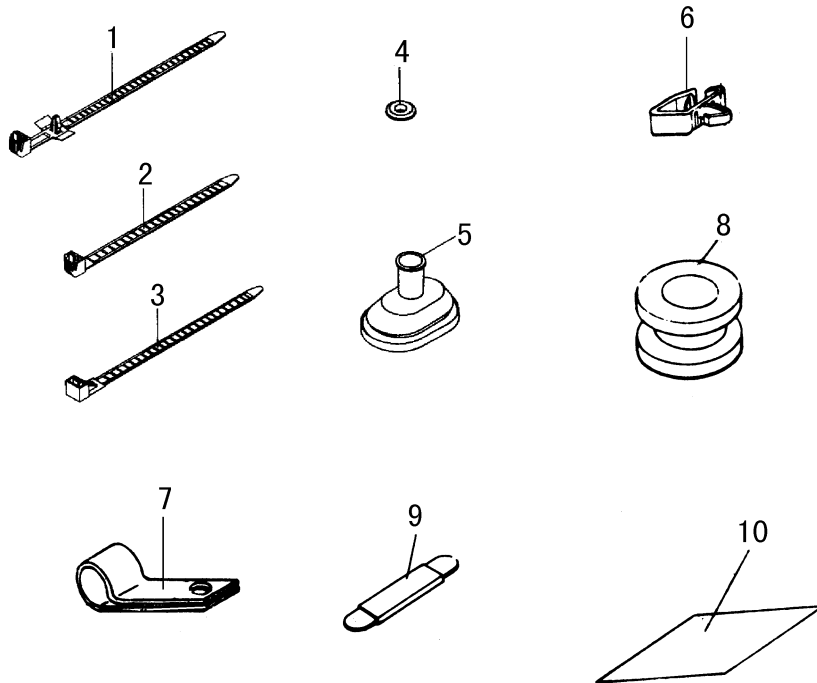
EL3707		驾驶室电器 Cab Electric Elements	
标号 NO.	备件号 PART NO.	备件名称 PART NAME & DESCRIPTION	数量 QTY.
	37V50-44015	暖风电阻总成 Heater resistance ass'y	1
	81DE11-01025	鼓风机壳体总成 Shell ass'y, motor	1
	81DE11-01023	鼓风机支架 Fan bracket	1
6	37DH17-22025	中央配电箱合件 Central switch box set	1
	37DH17-22010	中央配电箱总成 Central switch box ass'y	1
	37A01-35020	雨刮间歇继电器 Intermittent relay ass'y, windshield wiper	1
	37N48B-35090	继电器 Relay	6
	37DH17-22015	中央配电箱标牌 Central switch box scutcheon	1
	RQ1720620	十字槽六角头螺栓 Bolt	2
	Q40306	弹簧垫圈 Spring washer	2
	Q40106	平垫圈 Washer	2
7	37N-35085-B	继电器总成 Relay ass'y	5
	Q150B0830	螺栓 Bolt	2
	Q340B08	I型六角螺母 Nut	2
	Q40108	平垫圈 Washer	2
	Q40308	弹簧垫圈 Spring washer	2
8	37DE10-25010	点烟器 Lighter ass'y, smoking	1
9	37N-50120	制动灯开关 Switch, brake lamp	1
10	16V66-05010	储油筒总成 Oil tank ass'y	1
11	37ZB6-35010	转向闪光器总成 Flasher	1

EL3707

驾驶室电器

Cab Electric Elements

标号 NO.	备 件 号 PART NO.	备 件 名 称 PART NAME & DESCRIPTION	数量 QTY.
12	37QA-74010	组合开关总成 Combination switch ass'y	1
	Q2710518	自攻螺钉 Screw	3
13	37QA-04030	点火锁、油箱锁、左右门锁附钥匙总成 Lock & key ass'y	1
14	3832V56C-010	气压过低报警传感器总成 Warner ass'y, lower air pressure	5
15	38N-18010	倒车报警器 Warner ass'y, reverse	1
	Q150B0825	螺栓 Bolt	1
	Q340B08	I型六角螺母 Nut	1
	Q40108	平垫圈 Washer	1
	Q40308	弹簧垫圈 Spring washer	1
	Q41208	外锯齿锁紧垫圈 Washer	1
16	37DE10-50020	电源总开关 Power switch ass'y	1
	37DE10-50071	小灯亮度调节开关堵盖 Switch plug--lamp control	1
	37DJ10-50010	中控台琴键开关合件 Central control switch set	1
	37DE10-50011	中控台开关堵盖 Central control switch plug	1
	37DE10-50060	危险警报开关 Switch ass'y, hazard	1
	37DE10-50080	气电喇叭转换开关 Switch ass'y, air horn	1
	37DE10-50090	排气制动开关 Exhaust brake switch assy	1
	37QF18G-50041	干燥器开关堵盖 Airer switch plug	1
	37DH17-50231	电动车窗开关堵盖 Electrical window switch plug	2
17	37DE10-50030	后雾灯开关总成 Rear fog lamp switch ass'y	1



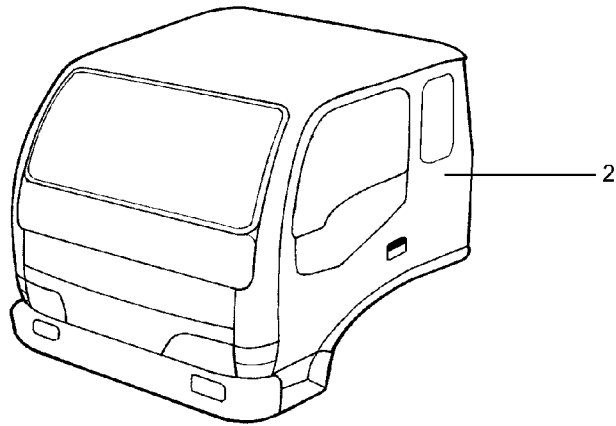
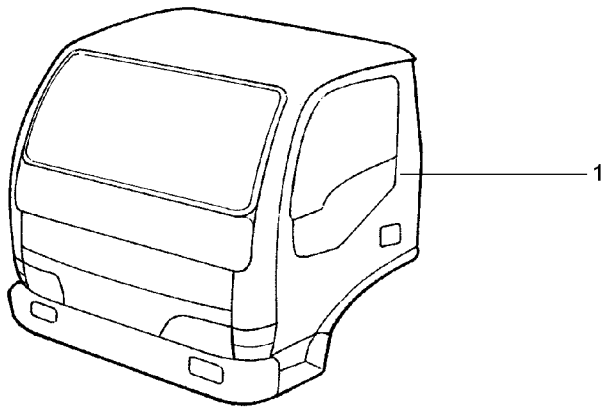
EL3708		附件 Electric Accessories	
标号 NO.	备 件 号 PART NO.	备 件 名 称 PART NAME & DESCRIPTION	数量 QTY.
1	37QA-24028	线束扎带 Harness clip	5
2	37QA-24027	线束扎带 Harness clip	3
	37QA-24032	线束扎带 Harness clip	6
3	ZD150	尼龙扎带 Nylonstrip	1
	ZD250X7.5	尼龙扎带 Nylonstrip	5
	ZD150X8	尼龙扎带 Nylonstrip	3
4	37QA-24284	密封圈 Seal ring	1
5	37F5-24016	橡胶护套 Rubber Boot	2
6	37QA-24031	夹子 Clamp	2
7	35.6B2-06802	管夹子总成 Pipe clip ass'y	23
8	37Q01-24087	橡胶护套 Rubber Boot	2
	37Q75-24084	橡胶护套 Rubber Boot	2
9	37F-24012	塑料套管 Nylon Boot	1
	37QB80D-24013	电线束卡带 Harness strip	1
10	37N-24061	压敏胶布 Adhesive plaster, press	20

11. 驾驶室

11.CAB

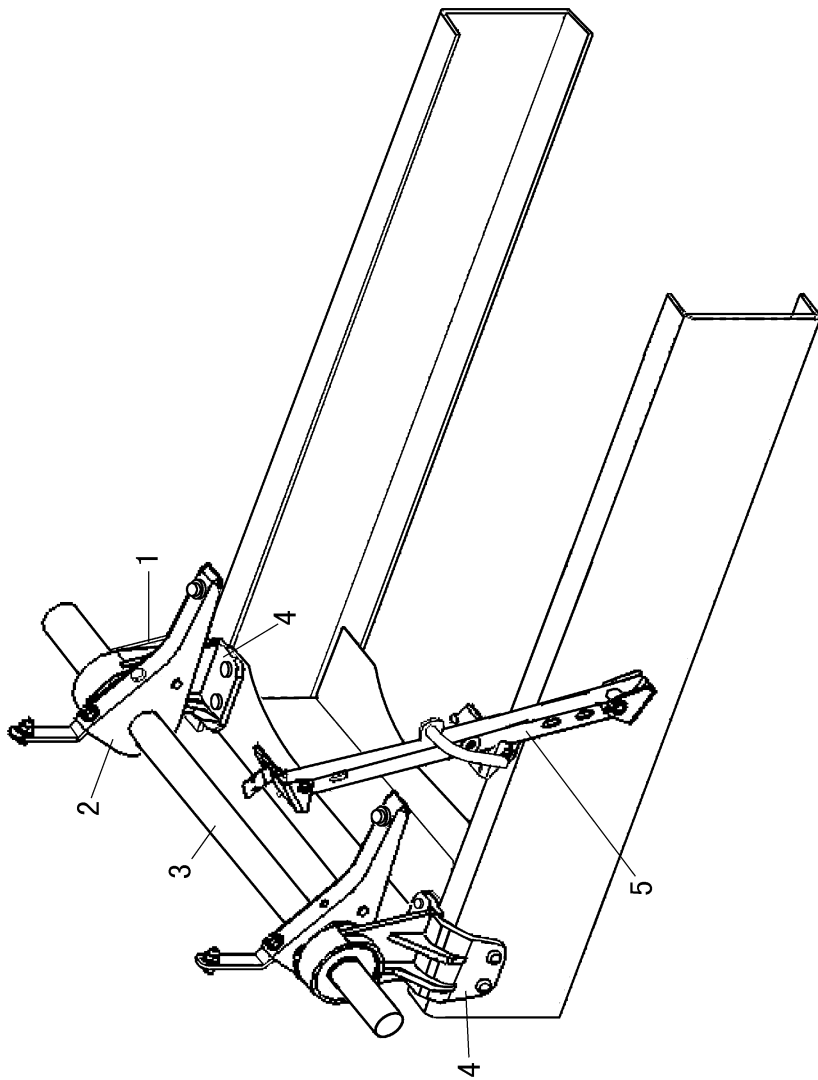
CA5001 驾驶室	11-3
Cab	11-3
CA5002 驾驶室前悬置	11-5
Cab Front Mounting	11-5
CA5003 驾驶室后悬置	11-8
Cab Rear Mounting.....	11-8
CA5004 驾驶室锁止机构.....	11-10
Cab Tilting Mechanism.....	11-10
CA5101A 驾驶室地板（用于 A01、 A03）.....	11-13
Cab Floor（For A01, A03）.....	11-13
CA5101B 驾驶室地板（用于 B01、 B03）.....	11-16
Cab Floor（For B01, B03）.....	11-16
CA5102 驾驶室地毯	11-19
Cab Carpet.....	11-19
CA5201 驾驶室前后玻璃.....	11-21
Cab Front/Rear Windshield.....	11-21
CA5202 风窗刮水器	11-23
Windshield Wiper	11-23
CA5301 驾驶室前围面罩.....	11-25
Cab Front Panel Facial Cover.....	11-25
CA5302 驾驶室前围、顶盖	11-27
Cab Front Panel, Roof	11-27
CA5303 转向装置附件	11-29
Steering Apparatus Accessories	11-29

CA5304 驾驶室仪表板	11-31
Cab Instrument Panel	11-31
CA5401A 驾驶室侧围 (用于 A01、 A03)	11-34
Cab Side Wall(For A01, A03)	11-34
CA5401B 驾驶室侧围 (用于 B01、 B03)	11-37
Cab Side Wall(For B01, B03)	11-37
CA5601 驾驶室后围	11-40
Cab Rear Wall.....	11-40
CA6101 车门.....	11-42
Door	11-42
CA6801 座椅	11-46
Seat.....	11-46
CA8101 暖风系统.....	11-48
Heater System	11-48
CA8201 驾驶室附件	11-54
Cab Accessories	11-54
CA8202 驾驶室安全带	11-57
Cab Safety Belt	11-57
CA8401 驾驶室挡泥板	11-59
Cab Mudguard	11-59



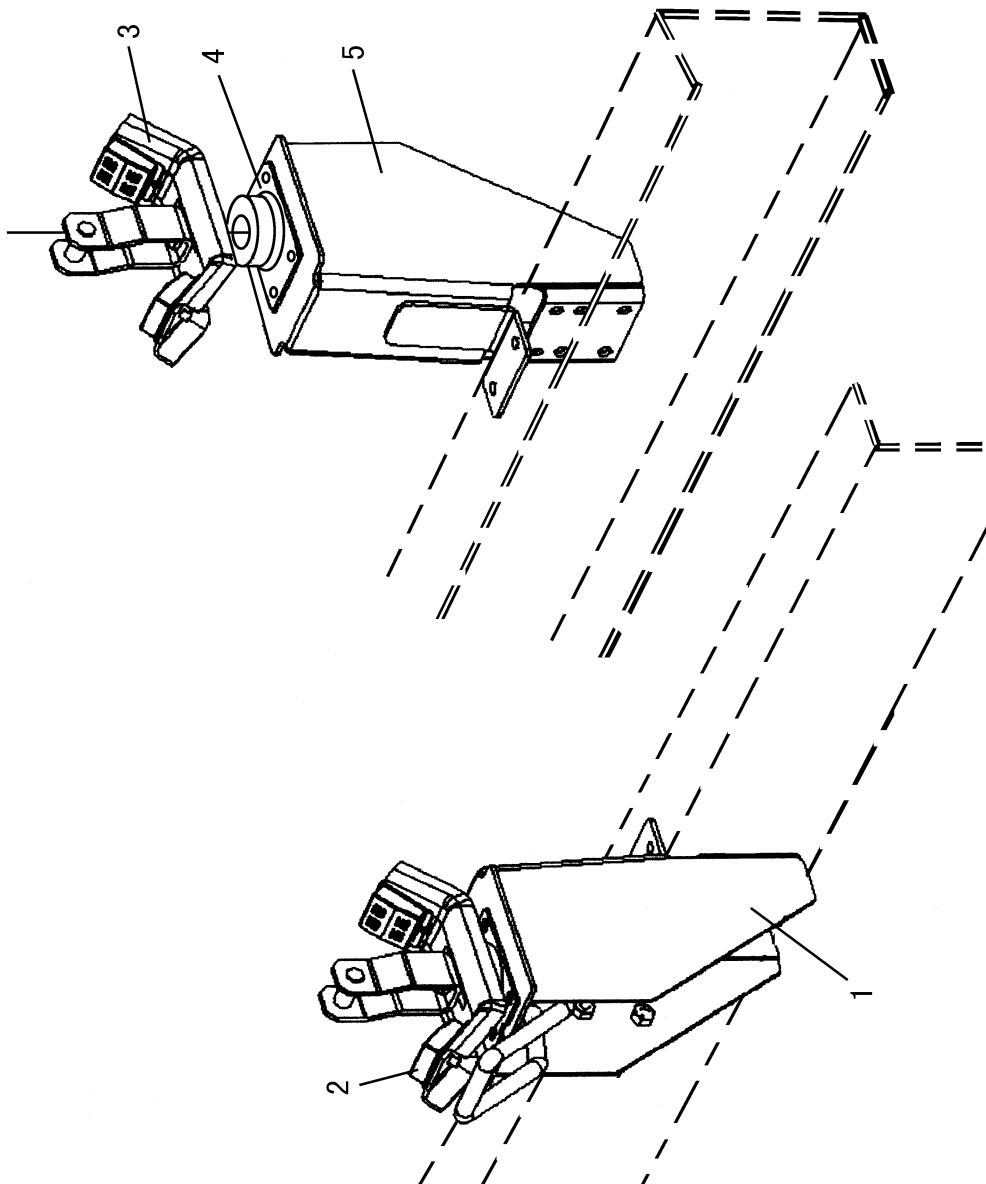
CA5002

驾驶室前悬置
Cab Front Mounting



P5002DA01

CA5002		驾驶室前悬置 Cab Front Mounting		
标号 NO.	备 件 号 PART NO.	备 件 名 称 PART NAME & DESCRIPTION	数量 QTY.	
1	50V67-04025	扭杆力臂总成 (用于 A01、 A03) Torsion bar arm assy(For A01, A03)	1	
	50V66-04025	扭杆力臂总成 (用于 B01、 B03) Torsion bar arm assy(ForB01, B03)	1	
2	50V50B-04030	翻转支架总成 Tilting bracket assy	1	
	50V66-04038	辅助支架总成 Auxiliary bracket assy	2	
	50V66-04036	翻转支架 Tilting bracket	2	
	50V66-04033	左花键套筒总成 Left splined sleeve assy	1	
	50V66-04032	扭杆套筒 Torsion bar sleeve	1	
	Q1840825	螺栓 Bolt	3	
	Q150B1225	螺栓 Bolt	6	
3	Q40212	大垫圈 Big washer	3	
	50V66-04045	扭杆 (用于 A01、 A03) Torsion bar(For A01, A03)	1	
	50V67-04045	扭杆 (用于 B01、 B03) Torsion bar(ForB01, B03)	1	
	4	50DJ02-04009	前悬置左支架总成 Left bracket assy--front mounting	1
		50DJ02-04010	前悬置右支架总成 Right bracket assy--front mounting	1
	Q340B08	螺母 Nut	4	
	Q340B12	螺母 Nut	4	
	Q40112	平垫圈 Plain washer	4	
	Q150B0830	螺栓 Bolt	4	
5	50V50B-05006	限位器下总成 Retainer lower assy	1	
	Q500B3220	开口销 Split pin	2	

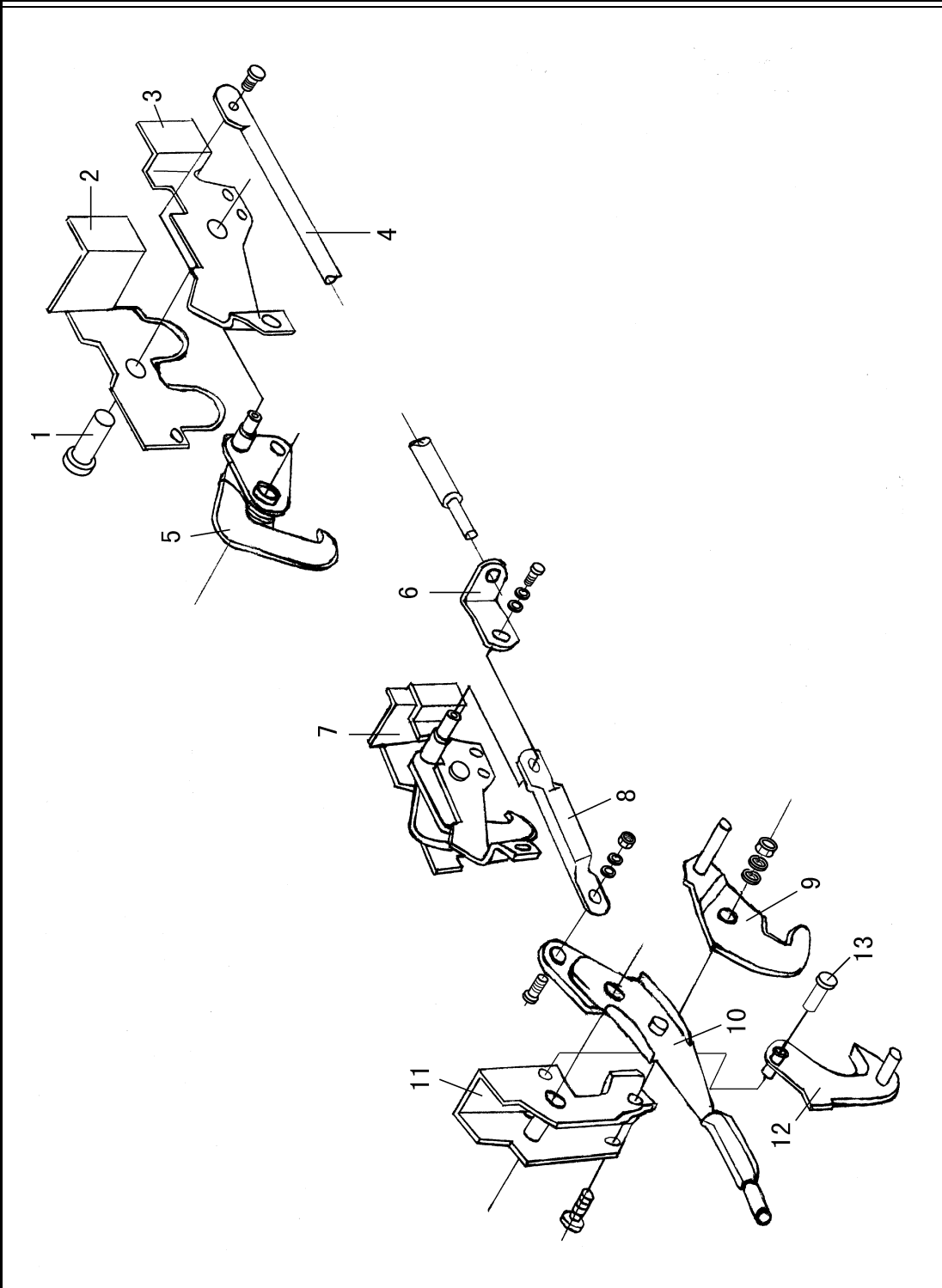


CA5003

驾驶室后悬置

Cab Rear Mounting

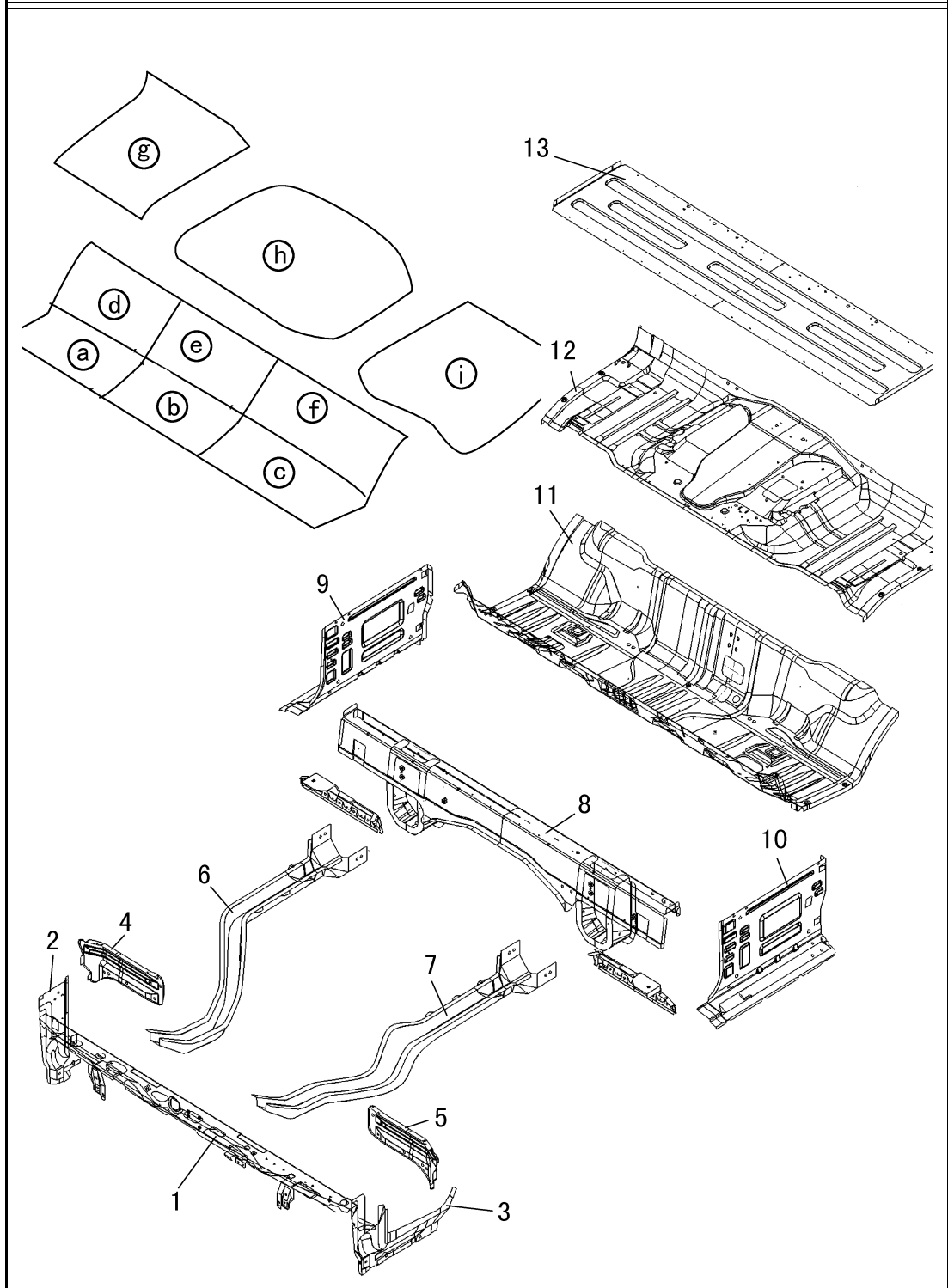
标号 NO.	备 件 号 PART NO.	备 件 名 称 PART NAME & DESCRIPTION	数量 QTY.
1	50DJ02-01045	左连接支架总成 - 后悬置 (用于 A01、A03) Left connecting bracket assy--rear suspension (For A01, A03)	1
	50DJ06-01045	左连接支架总成 - 后悬置 (用于 B01、B03) Left connecting bracket assy--rear suspension (For B01, B03)	1
	Q150B14150	螺栓 Bolt	1
	Q40214	大垫圈 Big washer	1
	Q32214	锁紧螺母 Locking nur	1
2	50V66-01120	上软垫总成 Upper cushion assy	4
	50V66-01135	垫圈 Washer	4
3	50DA01-01060	U 型拖架焊接总成 U-suppot welding assy	2
4	50V66-01056	后悬置下软垫总成 Rear suspension lower cushion assy	2
5	50DJ02-01046	右连接支架总成 - 后悬置 (用于 B01、B03) Right connecting bracket assy--rear suspension (For B01, B03)	1
	50DJ06-01046	右连接支架总成 - 后悬置 (用于 A01、A03) Right connecting bracket assy--rear suspension (For A01, A03)	1
	Q150B1030	螺栓 Bolt	1
	Q40214	大垫圈 Big washer	1
	Q32214	锁紧螺母 Locking nur	1



CA5004		驾驶室锁止机构 Cab Tilting Mechanism	
标号 NO.	备件号 PART NO.	备件名称 PART NAME & DESCRIPTION	数量 QTY.
1	50V66-02018	限位轴 Limiting shaft	1
2	50V66-02016	座板 Seat plate	1
3	50V66-02017	连接支架—操纵手柄 Connecting bracket--controlling handle	1
4	50V66-03045	拉杆总成 Pull lever assy	1
	Q341B12	螺母 Nut	1
	Q40112	平垫圈 Plain washer	2
	Q41812	弹簧垫圈 Spring washer	1
	Q500B3220	开口销 Cotter pin	1
	Q510B1220	销轴 Axis pin	1
5	50V66-02029	摇臂总成 Roker arm assy	2
6	50V66-03043	连接支架 Connecting bracket	1
7	50V66-02015	坐板总成 Seat plate assy	1
8	50V66-03041	拉杆 A Pull lever A	1
	Q40112	平垫圈 Plain washer	1
	Q41812	弹簧垫圈 Spring washer	1
	Q500B3220	开口销 Cotter pin	1
9	50V66-03020	限位臂总成 Limiting arm assy	1
10	50V67-03025	操纵手柄分总成 (用于 A01、A03) Controlling handle sub assy(for A01, A03)	1
	50V66-03025	操纵手柄分总成 (用于 B01、B03) Controlling handle sub assy(for B01, B03)	1
11	50V66-03015	底板总成 Bottom plate assy	1

CA5101A

驾驶室地板 (用于 A01、A03)
Cab Floor (For A01, A03)

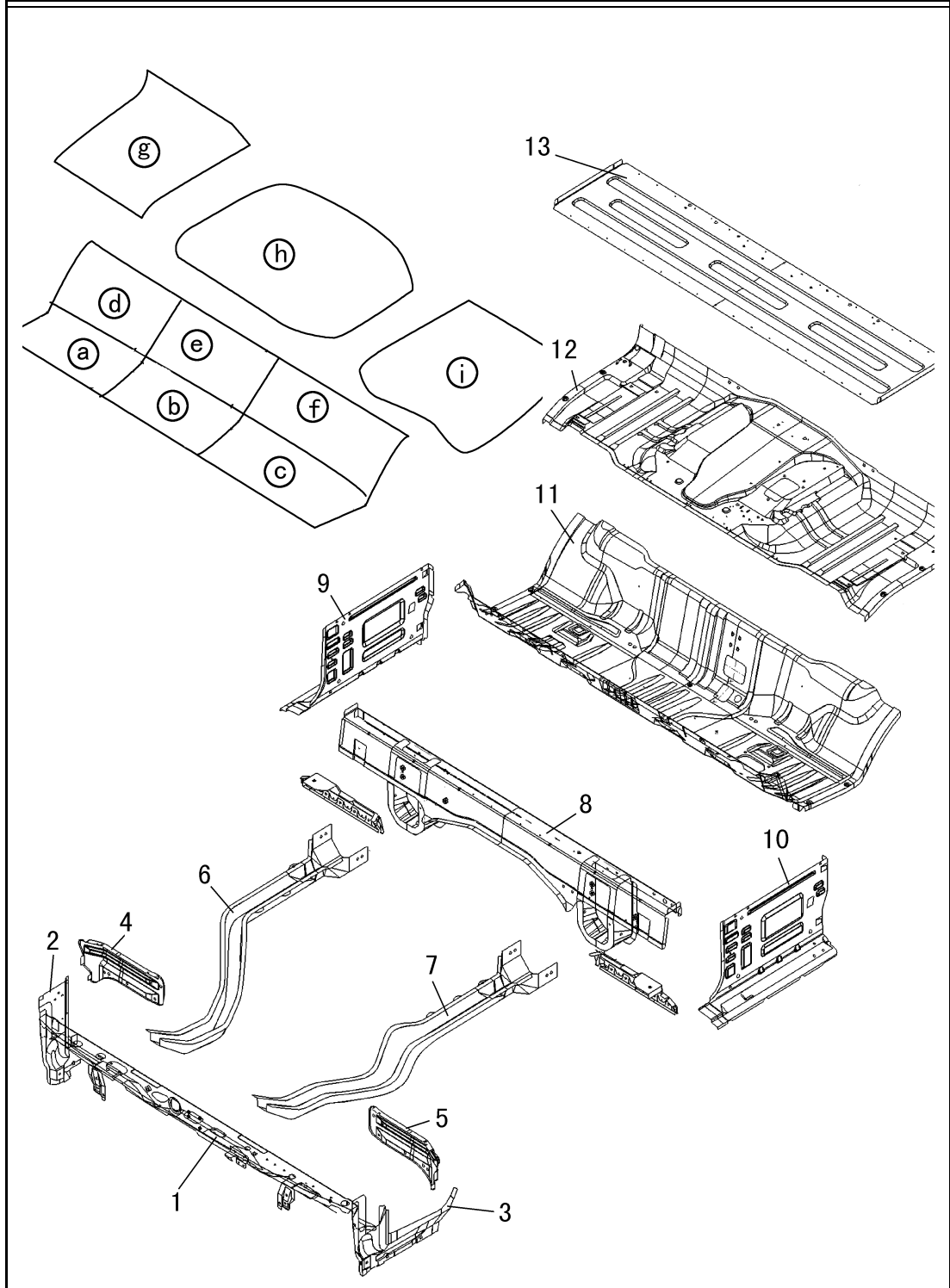


CA5101A		驾驶室地板（用于 A01、A03） Cab Floor（For A01, A03）	
标号 NO.	备 件 号 PART NO.	备 件 名 称 PART NAME & DESCRIPTION	数量 QTY.
	51DH21-00010	地板焊接总成 Floor welding assy	1
1	51V66-01065	前横梁总成—地板 Front cross member assy--floor	1
2	51V66-01156	右后挡泥板支板总成 Rear mudguard support plate assy, right	1
3	51V66-01155	左后挡泥板支板总成 Rear mudguard support plate assy, left	1
4	51V66-01214	右前挡泥板支板 Right front mudguard support plate	1
5	51V66-01213	左前挡泥板支板 Left front mudguard support plate	1
6	51QG-01106	右纵梁总成 Right longitudinal beam assy	1
7	51QG-01105	左纵梁总成 Left longitudinal beam assy	1
8	51V67-01130	后横梁焊接总成 Rear cross member welding assy	1
9	51QA-01216	右后竖板总成 Rear vertical plate assy, right	1
10	51QA-01215	左后竖板总成 Rear vertical plate assy, left	1
11	51V49B-01010	前地板焊接总成 Front floor welding assy	1
12	51DB03-01050	后地板焊接总成 Rear floor welding assy	1
a	51V66-01521	右前熔性防振隔热垫—前地板 Right front fusible shockproof heat insulation--front floor	1
b	51V66-02013	中前熔性防振隔热垫—前地板 Center front fusible shockproof heat insulation--front floor	1
c	51V66-02012	左前熔性防振隔热垫—前地板 Left front fusible shockproof heat insulation--front floor	1
d	51V66-02011	右后熔性防振隔热垫—前地板 Right rear fusible shockproof heat insulation--front floor	1
e	51V66-02016	中后熔性防振隔热垫—前地板 Center rear fusible shockproof heat insulation--front floor	1
f	51V66-02015	左后熔性防振隔热垫—前地板 Left rear fusible shockproof heat insulation--front floor	1
g	51V66-02014	右熔性防振隔热垫—后地板 Right fusible shockproof heat insulation--rear floor	1

CA5101B

驾驶室地板（用于 B01、B03）

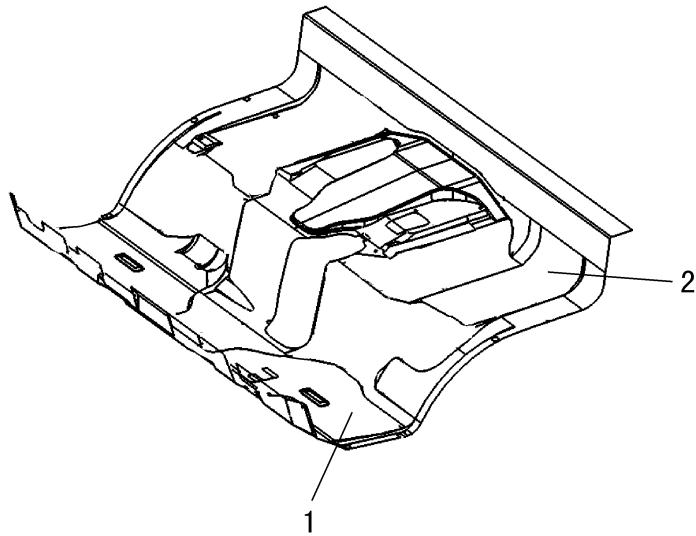
Cab Floor (For B01, B03)



CA5101B		驾驶室地板（用于 B01、B03） Cab Floor（For B01, B03）	
标号 NO.	备 件 号 PART NO.	备 件 名 称 PART NAME & DESCRIPTION	数量 QTY.
	51DH22-00010	地板焊接总成 Floor welding assy	1
1	51V66-01065	前横梁总成—地板 Front cross member assy--floor	1
2	51V66-01156	右后挡泥板支板总成 Rear mudguard support plate assy, right	1
3	51V66-01155	左后挡泥板支板总成 Rear mudguard support plate assy, left	1
4	51V66-01214	右前挡泥板支板 Right front mudguard support plate	1
5	51V66-01213	左前挡泥板支板 Left front mudguard support plate	1
6	51V66-01106	右纵梁总成 Right longitudinal beam assy	1
7	51V66-01105	左纵梁总成 Left longitudinal beam assy	1
8	51V66-01130	后横梁焊接总成 Rear cross member welding assy	1
9	51V66-01216	右后竖板总成 Rear vertical plate assy, right	1
10	51V66-01215	左后竖板总成 Rear vertical plate assy, left	1
11	51V49B-01010	前地板焊接总成 Front floor welding assy	1
12	51DB03-01050	后地板焊接总成 Rear floor welding assy	1
13	51V66-01521	卧铺—后地板 Bed--rear floor	
a	51V66-02013	右前熔性防振隔热垫—前地板 Right front fusible shockproof heat insulation--front floor	1
b	51V66-02012	中前熔性防振隔热垫—前地板 Center front fusible shockproof heat insulation--front floor	1
c	51V66-02011	左前熔性防振隔热垫—前地板 Left front fusible shockproof heat insulation--front floor	1
d	51V66-02016	右后熔性防振隔热垫—前地板 Right rear fusible shockproof heat insulation--front floor	1
e	51V66-02015	中后熔性防振隔热垫—前地板 Center rear fusible shockproof heat insulation--front floor	1
f	51V66-02014	左后熔性防振隔热垫—前地板 Left rear fusible shockproof heat insulation--front floor	1

CA5102

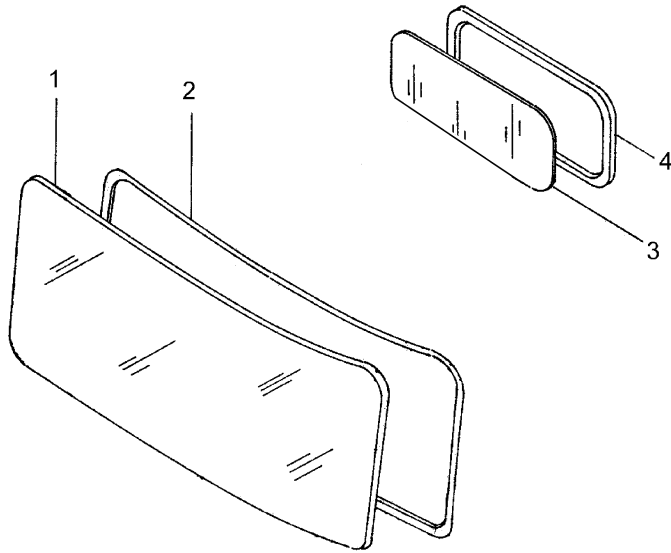
驾驶室地毯
Cab Carpet

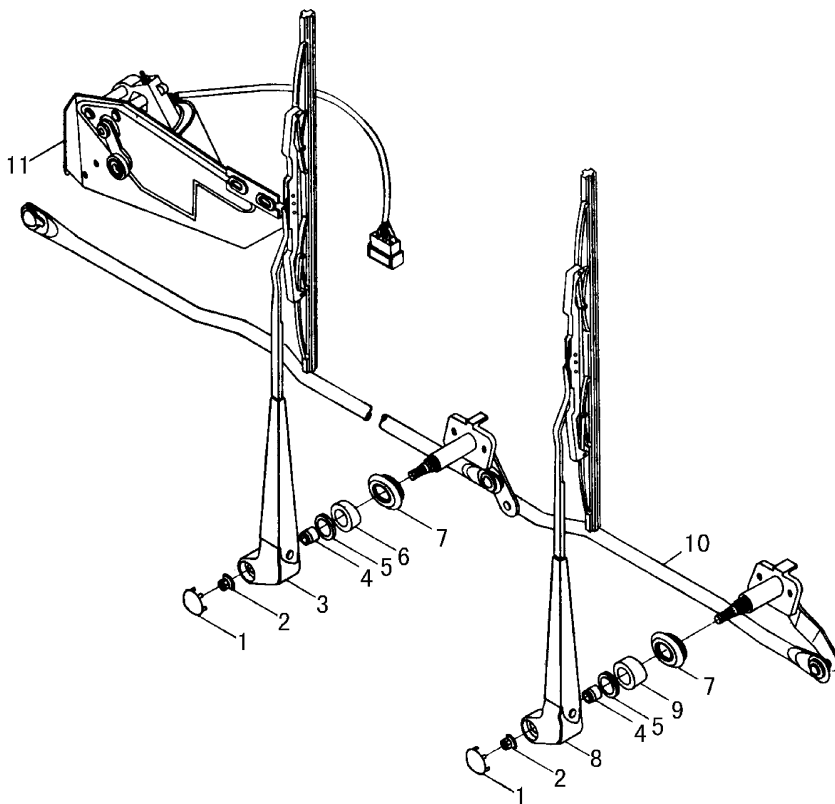


CA5201

驾驶室前后玻璃

Cab Front/Rear Windshield



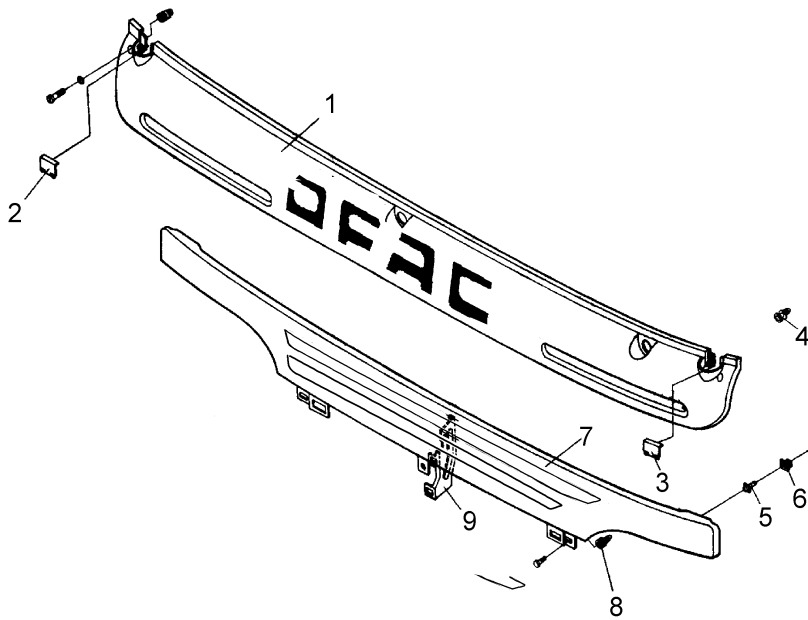


CA5202		风窗刮水器 Windshield Wiper	
标号 NO.	备 件 号 PART NO.	备 件 名 称 PART NAME & DESCRIPTION	数量 QTY.
	52V66-05010	刮水器总成 (包括 1~10) Wiper assy (included 1--10)	1
	RQ1760616	导向螺栓 Guide bolt	4
	RQ42306	碟形弹性垫圈 Saucer spring washer	4
1	52QA-05063	装饰盖 Decorative cover	2
2	Q32010	法兰面螺母 Flange nut	2
3	52V66-05049	左刷臂刮臂刮刷总成 Wiper arm blade assy, left	1
4	52QA-05066	密封套 Sealing bush	2
5	52QA-05068	大螺母 Big nut	2
6	52QA-05071	左压块 Left ballas	1
7	52QA-05074	密封套 Sealing bush	2
8	52V66-05050	右刷臂刮臂刮刷总成 Wiper arm blade assy, right	1
9	52QA-05072	右压块 Right ballast	1
10	52V66-05020	传动机构 Drive mechanism	1
11	37V50-41010	刮水电机 Wiper motor	1
	RQ1760625	导向螺栓 Guide bolt	4
	RQ42006	碟形弹性垫圈 Saucer spring washer	2
	RQ42306	碟形弹性垫圈 Saucer spring washer	2

CA5301

驾驶室前围面罩

Cab Front Panel Facial Cover



CA5301

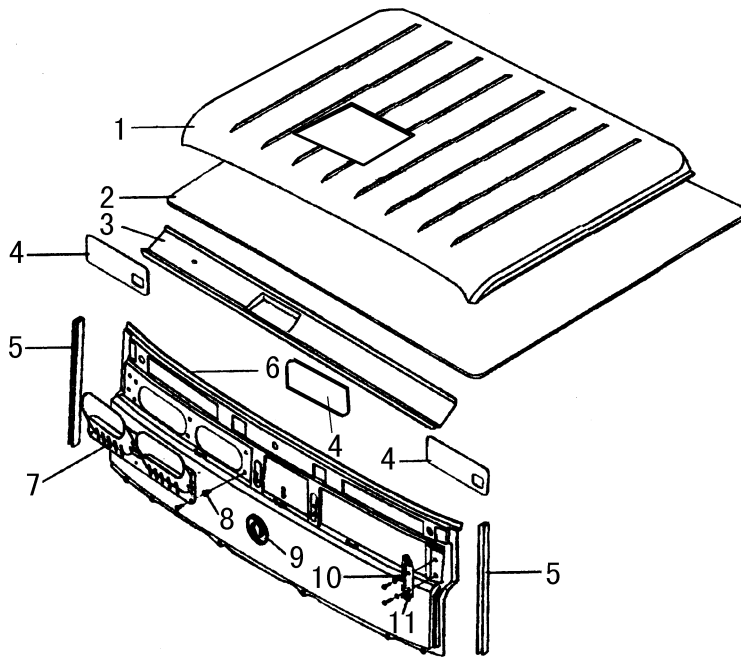
驾驶室前围面罩

Cab Front Panel Facial Cover

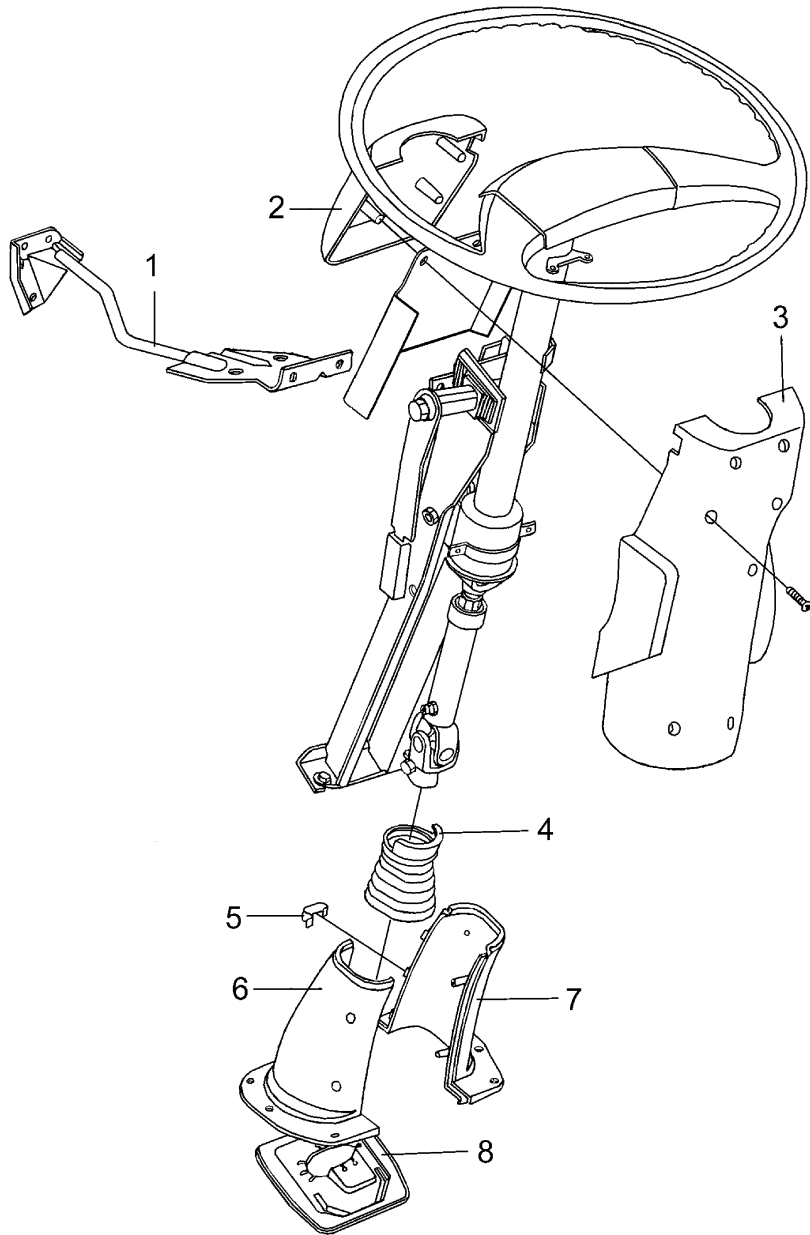
标号 NO.	备 件 号 PART NO.	备 件 名 称 PART NAME & DESCRIPTION	数量 QTY.
1	53V66-01070	前围上面罩 Front panel upper facial cover	1
	RQ2160616	螺钉 Screw	2
	Q40106	平垫圈 Plain washer	2
2	53V66-01072	右堵片 Right blank cover	1
3	53V66-01071	左堵片 Left blank cover	1
4	53QA-01080	卡扣总成—前围上面罩 Clip assy--front panel upper cover	7
5	53QA-01123	卡扣—前围下盖板 Clip--front panel lower cover	4
6	53QA-01124	卡扣座—前围下盖板 Clip seat--front panel lower cover	4
7	53V66-01094	前围下盖板总成 Front panel lower cover assy	1
8	51QA-02059	塑料螺母 Plastic nut	2
	Q2710512	自攻螺钉 Tapping screw	2
9	53V66-01131	支架—下面罩 Bracket--lower cover	1
	Q1400616	螺栓 Bolt	2

CA5302

驾驶室前围、顶盖
Cab Front Panel, Roof



CA5302		驾驶室前围、顶盖 Cab Front Panel, Roof	
标号 NO.	备 件 号 PART NO.	备 件 名 称 PART NAME & DESCRIPTION	数量 QTY.
1	57DJ02-01010	顶盖总成(用于 A01、A03) Roof assy (For A01, A03)	1
	57DB01-01010	顶盖总成(用于 B01、B03) Roof assy (For B01, B03)	1
2	57V67A-02010-A	顶盖内饰板总成(用于 A01、A03) Roof inner trim assy (For A01, A03)	1
	57V66A-02010-A	顶盖内饰板(用于 B01、B03) Roof inner trim assy (For B01, B03)	1
3	53V66-01050	前横梁总成—顶盖 Front cross member assy--roof	1
4	53V66-01163	前围热熔性隔热垫—侧 Front panel fusible heat insulation--side	2
	53V66-01164	前围热熔性隔热垫—中 Front panel fusible heat insulation--middle	1
5	53QA-01127	密封嵌条 Sealing strip	2
6	53V66-00010	前围焊接总成 Front panel welding assy	1
7	53QA-01150	前围进风罩总成 Front panel air inlet cover assy	1
8	51QA-02059	塑料螺母总成 Plastic nut assy	6
	Q2706316	自攻螺钉 Tapping screw	6
9	53QB10H-01085	标徽总成 Emblem assy	
10	53QA-01076	后视镜支架轴套 Rear view mirror bracket shaft sleeve	1
11	53QF16-01073	后视镜左支架 Rear view mirror left bracket	1
	53QF16-01074	后视镜右支架 Rear view mirror right bracket	1
	Q1400616	螺栓 Bolt	2
	Q1480116	六角头螺栓和锥形弹性挡圈合件 Hex bolt and conical snap ring set	2
	Q2706316	自攻螺钉 Tapping screw	6



CA5303

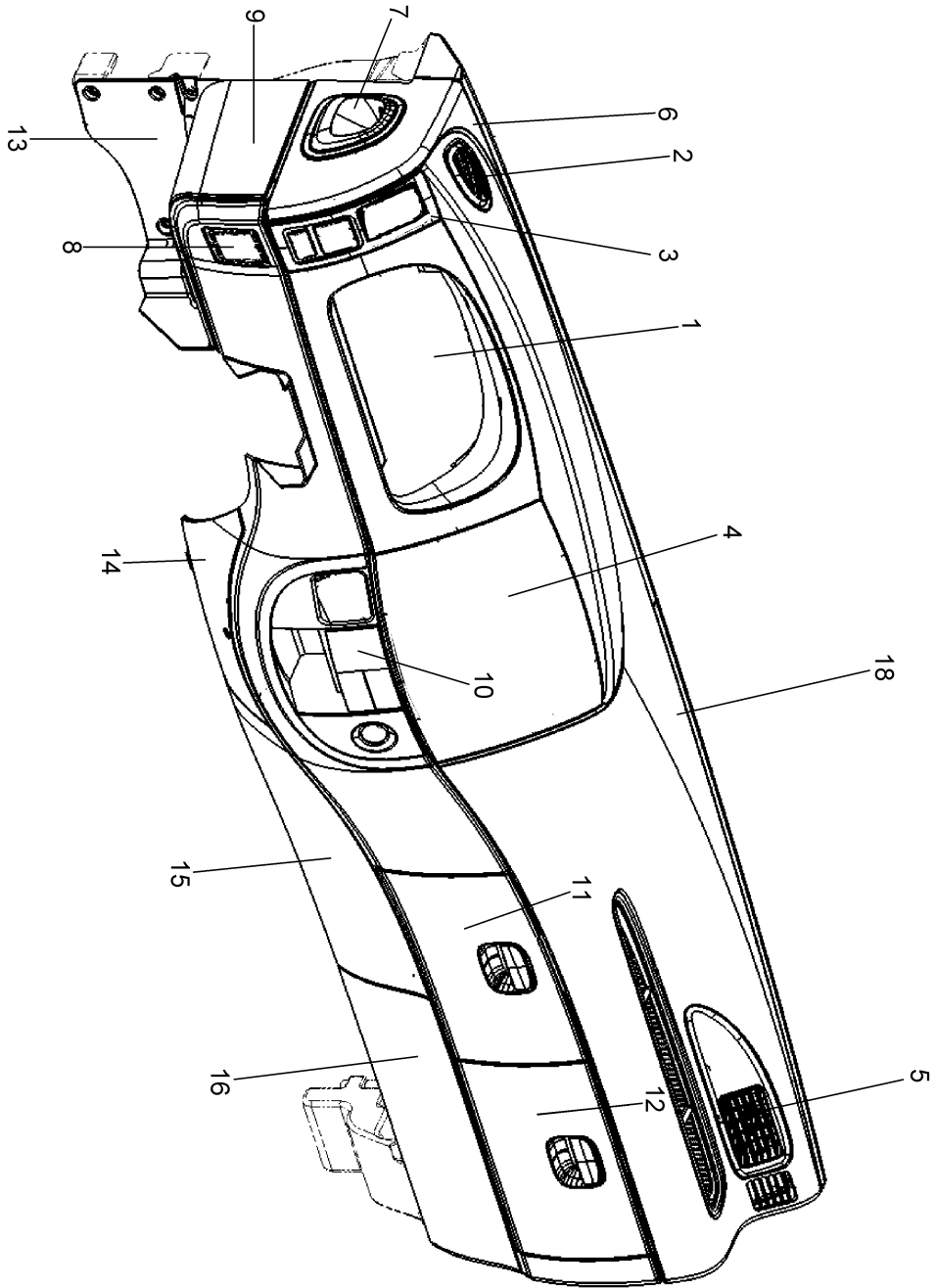
转向装置附件

Steering Apparatus Accessories

标号 NO.	备 件 号 PART NO.	备 件 名 称 PART NAME & DESCRIPTION	数量 QTY.
1	53QA-01170	转向柱支架总成 Steering column bracket assy	1
	Q1400816	螺栓 Bolt	4
	53DE11-01205	转向柱上护罩总成 (包括 2,3) Steering column upper shroud assy (included 2, 3)	1
2	53DE11-01210	转向柱上护罩—前 Steering column upper shroud-- front	1
3	53DE11-01207	转向柱上护罩—后 Steering column upper shroud--rear	1
	Q2710512	自攻螺钉 Tapping screw	4
4	53QA-01212	密封套 Sealing bush	1
	53QG-01220	转向柱下护罩总成 Steering column lower shroud assy	1
5	53F5-02063	弹簧卡—转向柱下护罩 Spring clip--steering column lower shroud	3
6	53QG-01221	左本体—转向柱下护罩 Left body--steering column lower shroud	1
7	53QG-01222	右本体—转向柱下护罩 Right body--steering column lower shroud	1
	Q2706316	自攻螺钉 Tapping screw	5
	Q2796322	自攻螺钉 Tapping screw	6
8	53DB01-01216	下密封垫 Lower sealing gasket	1

CA5304

驾驶室仪表板
Cab Instrument Panel



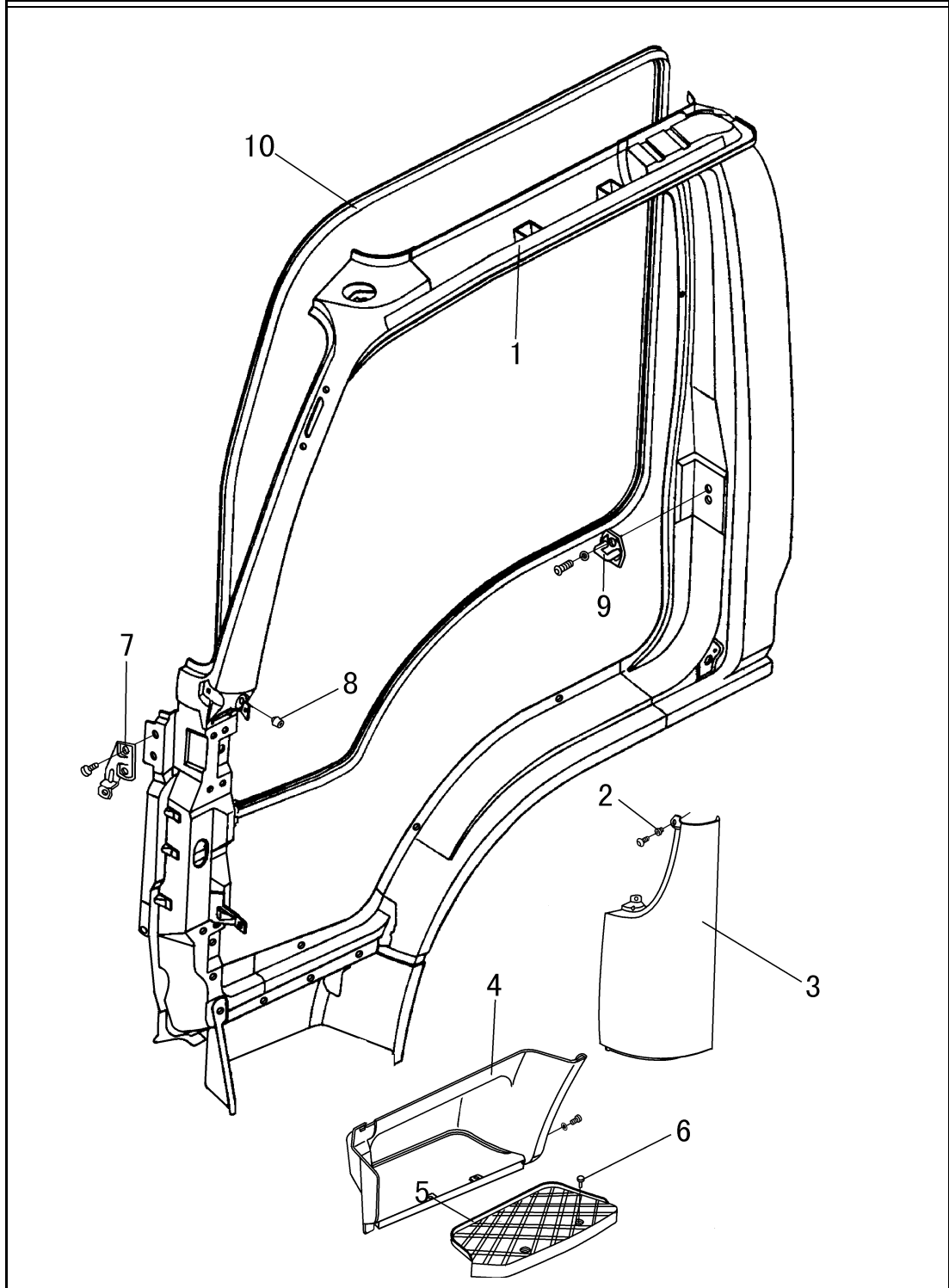
P5304DA01

CA5304		驾驶室仪表板 Cab Instrument Panel	
标号 NO.	备 件 号 PART NO.	备 件 名 称 PART NAME & DESCRIPTION	数量 QTY.
	53DE09-02110	仪表板总成 Instrument panel assy	1
	53DE09-02120	仪表板本体总成 Instrument panel body assy	1
	Q2704216	十字槽大扁圆头自攻螺钉 Screw	38
	Q2704216-Z5	十字槽大扁圆头自攻螺钉 Screw	11
	Q40005	小垫圈 Small washer	1
	RQ174B0508	六角头部带十字槽螺栓 Bolt	1
1	53DE09-02130	组合仪表饰框总成 Instruments fram assy	1
2	53DE09-02135	左除雾器总成 Left fog removing assy	1
3	53DE09-02140	左空调出风口饰板总成 Left A/C window decorate board assy	1
4	53DE09-02145	中部面板总成 Middle	1
5	53DE09-02150	右空调出风口饰板总成 Right A/C window decorate board assy	1
6	53DE09-02159	仪表板左除霜盖板总成 Instrument panel left frost removing cover board assy	1
	53DE09-02160	仪表板右除霜盖板总成 Instrument panel right frost removing cover board assy	1
7	53DE09-02168	制动液壶盖板 Braking kettle cover board	1
8	53DE11-02155	电源开关饰板 Power supply switch decorate board	1
9	53DE11-02166	驾驶侧端面盖板 Driving side end cover board	1
10	53DE11-02170	烟灰缸总成 Ashtray assy	1
11	53DE11-02180	中手套箱总成 Middle glove box assy	1
12	53DE11-02190	右手套箱总成 Right glove box assy	1
13	53DE11-02201	驾驶侧裙板 Cap side board	1

CA5401A

驾驶室侧围 (用于 A01、A03)

Cab Side Wall (For A01, A03)

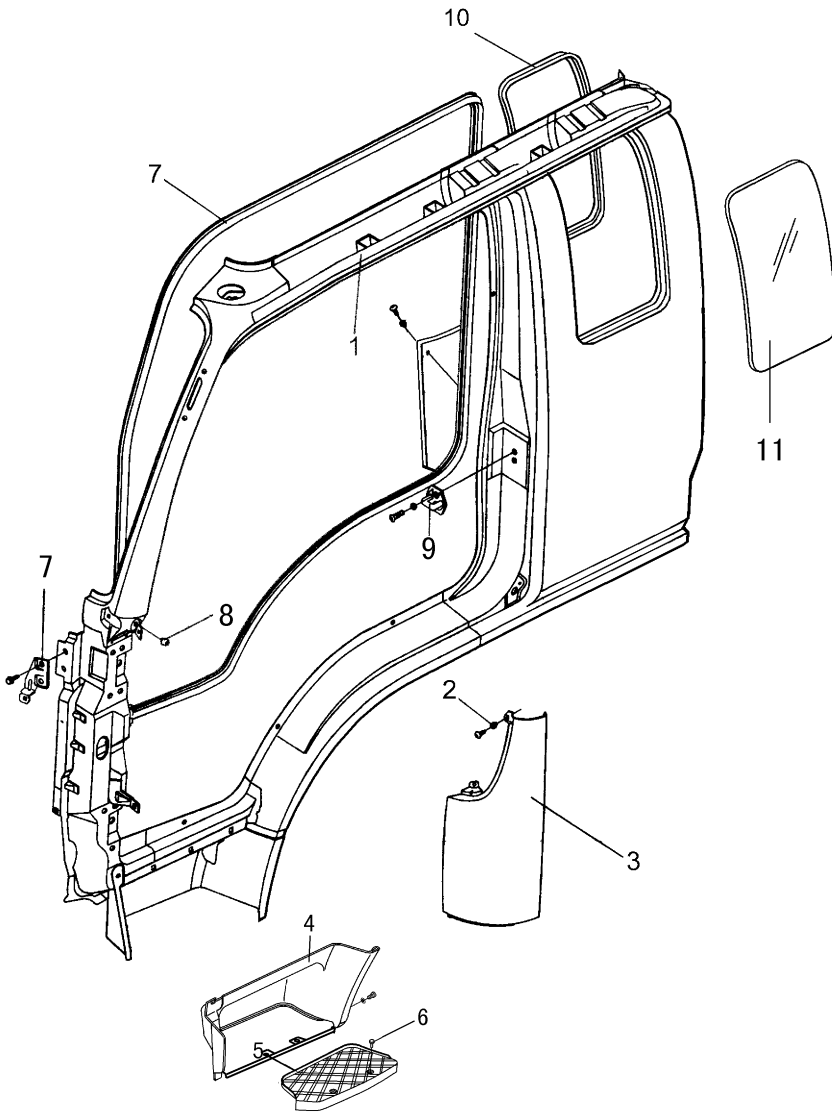


CA5401A		驾驶室侧围（用于 A01、A03） Cab Side Wall（For A01, A03）	
标号 NO.	备件号 PART NO.	备件名称 PART NAME & DESCRIPTION	数量 QTY.
1	54V67A-01009	左侧围焊接总成 Left side panel welding assy	1
	54V67A-01010	右侧围焊接总成 Right side panel welding assy	1
2	51QA-02059	塑料螺母总成 Plastic nut assy	10
	Q2706316	自攻螺钉 Tapping screw	10
3	54QA-02011	左侧围外盖板总成 Outer cover plate assy, left side panel	1
	54QA-02012	右侧围外盖板总成 Outer cover plate assy, right side panel	1
4	54V66-02021	左脚踏板护罩 Step shroud, left	1
	54V66-02022	右脚踏板护罩 Step shroud, right	1
	Q174B0516	螺钉 Screw	4
	Q40105	平垫圈 Plain washer	8
	Q340B05	螺母 Nut	4
5	54V66-01141	左踏板垫 Step pad, left	1
	54V66-01142	右踏板垫 Step pad, right	1
6	54V66-02025	螺钉总成—脚踏板垫 Screw assy--step pad	4
7	54QA-02017	左外盖板前支架 Outer cover plate front bracket, left	1
	54QA-02018	右外盖板前支架 Outer cover plate front bracket, right	1
8	54QA-02031	缓冲橡胶钉 Damping rubber nail	2
9	6105QA-025	门锁柱销总成 Door lock pin assy	4
	Q2560816	半沉头螺钉 Raised countersunk head screw	8
	Q41408	锁紧垫圈 Lock washer	8

CA5401B

驾驶室侧围 (用于 B01、B03)

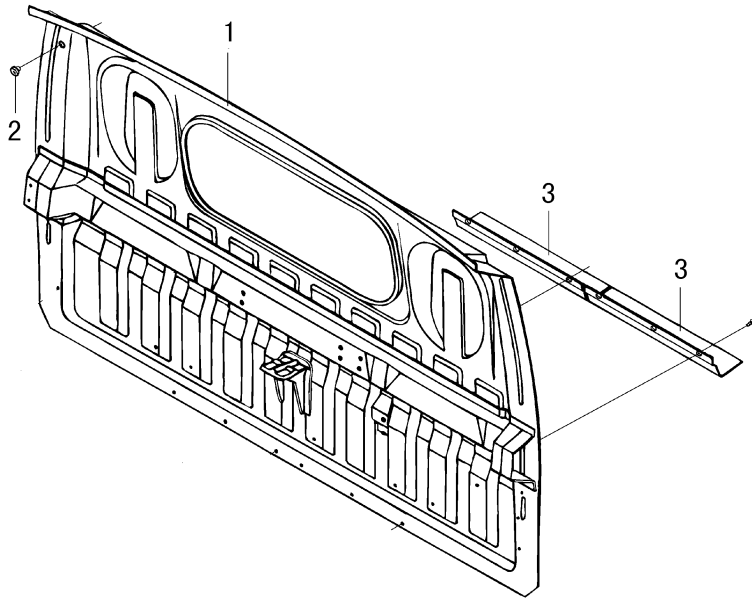
Cab Side Wall (For B01, B03)

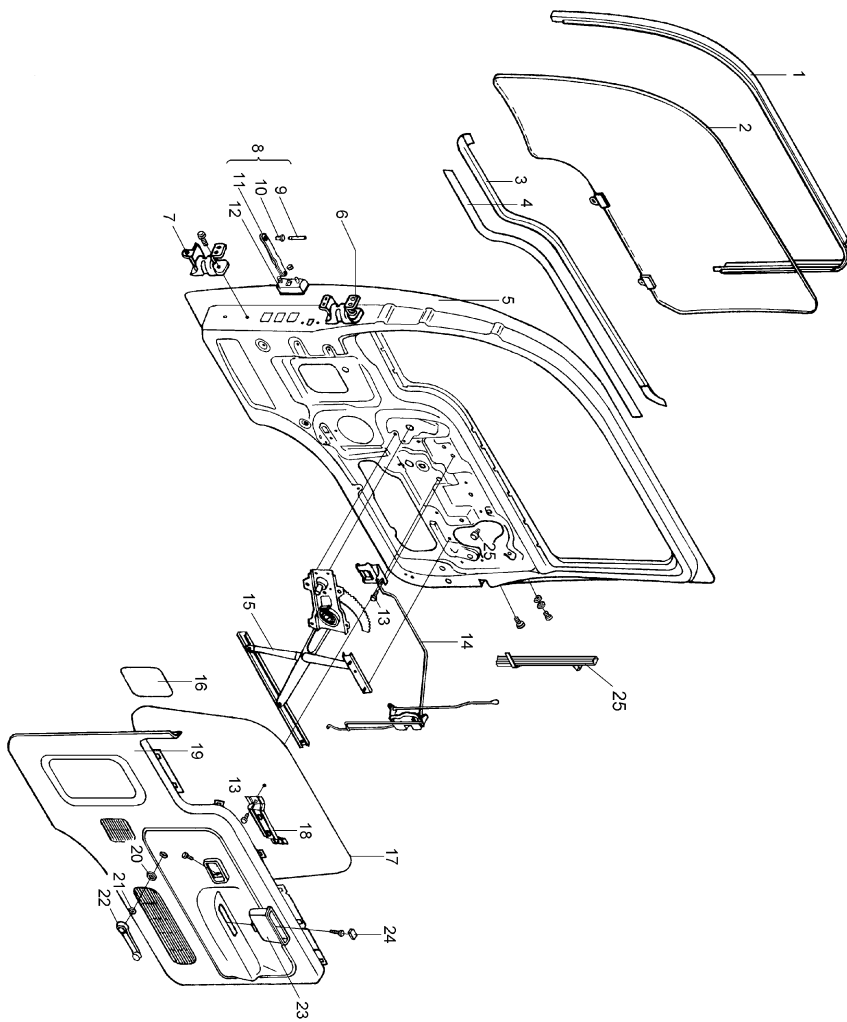


CA5401B		驾驶室侧围（用于 B01、B03） Cab Side Wall（For B01, B03）	
标号 NO.	备件号 PART NO.	备件名称 PART NAME & DESCRIPTION	数量 QTY.
1	54DE11-01009	左侧围焊接总成 Left side panel welding assy	1
	54V66A-01010	右侧围焊接总成 Right side panel welding assy	1
2	51QA-02059	塑料螺母总成 Plastic nut assy	10
	Q2706316	自攻螺钉 Tapping screw	10
3	54QA-02009	左侧围外盖板总成 Outer cover plate assy, left side panel	1
	54QA-02010	右侧围外盖板总成 Outer cover plate assy, right side panel	1
4	54V66-02021	左脚踏板护罩 Step shroud, left	1
	54V66-02022	右脚踏板护罩 Step shroud, right	1
	Q174B0516	螺钉（十字槽螺栓） Screw	4
	Q40205	平垫（大垫圈） Plain washer	8
	Q340B05	螺母 Nut	4
5	54V66-01141	左踏板垫 Step pad, left	1
	54V66-01142	右踏板垫 Step pad, right	1
6	54DE11-02025	螺钉总成—脚踏板垫 Screw assy--step pad	4
7	54QA-02017	左外盖板前支架 Outer cover plate front bracket, left	1
	54QA-02018	右外盖板前支架 Outer cover plate front bracket, right	1
8	54QA-02031	缓冲橡胶钉 Damping rubber nail	2
9	6105QA-025	门锁柱销总成 Door lock pin assy	4
	Q2560816	半沉头螺钉 Raised countersunk head screw	8
	Q41408	锁紧垫圈 Lock washer	8

CA5601

驾驶室后围
Cab Rear Wall





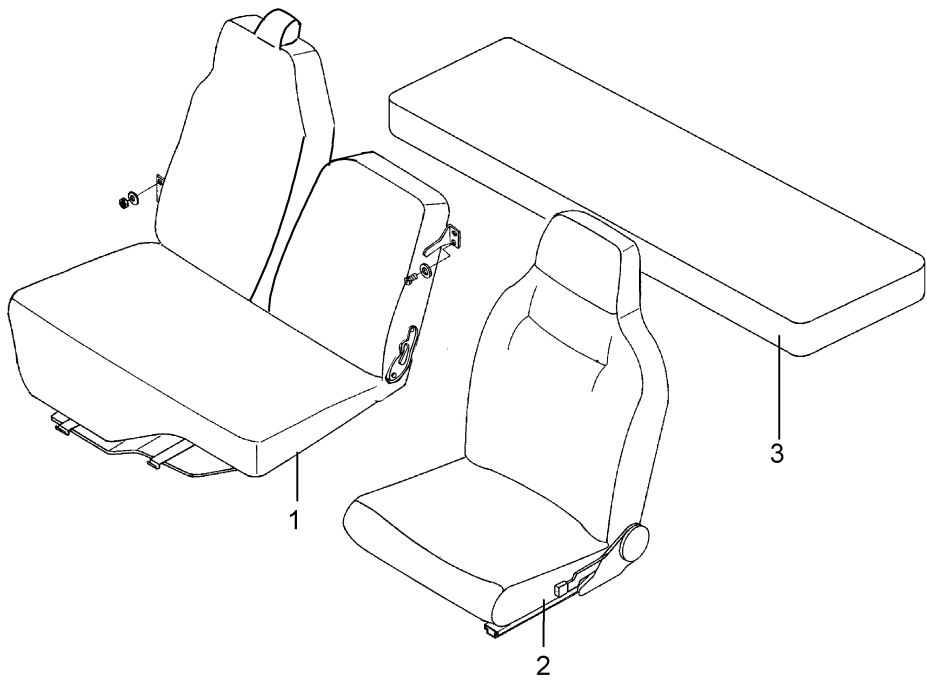
CA6101			车门 Door
标号 NO.	备 件 号 PART NO.	备 件 名 称 PART NAME & DESCRIPTION	数量 QTY.
1	61QA-03009-B	左车门上密封条 Upper weather strip, left door	1
	61QA-03010-B	右车门上密封条 Upper weather strip, right door	1
2	61QA-03061	左车门玻璃 Left door windshield	1
	61QA-03062	右车门玻璃 Right door windshield	1
3	61QA-03019	窗台外密封条总成—左件 Window outside weather strip assy--left	1
	61QA-03020	窗台外密封条总成—右件 Window outside weather strip assy--right	1
4	61QA-03029	窗台内密封条总成—左件 Window inside weather strip assy--left	1
	61QA-03030	窗台内密封条总成—右件 Window inside weather strip assy--right	1
5	61QA-00119	左车门总成 Left door assy	1
	61QA-00120	右车门总成 Right door assy	1
6	61QA-06010	车门上铰链总成 Door upper hinge assy	2
7	61QA-06019	左车门下铰链总成 Left door lower hinge assy	1
	61QA-06020	右车门下铰链总成 Right door lower hinge assy	1
	Q1480820	六角头螺栓和锥形弹性垫圈组件 Hex bolt and conical spring washer set	14
8	61QA-06049	左车门限位器总成 Left door retainer assy	1
	61QA-06050	右车门限位器总成 Right door retainer assy	1
9	61QA-06067	限位器销轴 Retainer axis pin	2
10	61QA-06066	限位器衬套 Retainer bush	2
11	61QA-06065	限位器杆总成 Retainer lever assy	2
	Q1840616	螺栓 Bolt	4

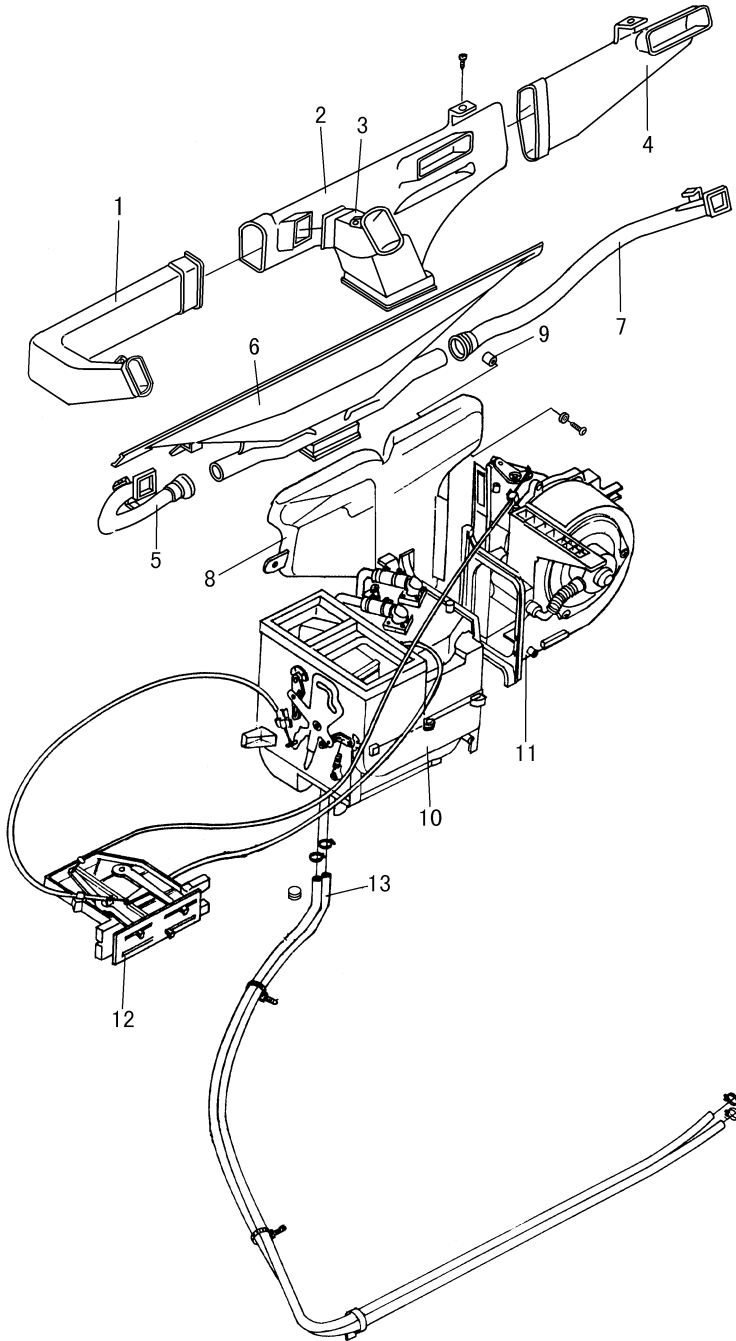
CA6101			车门 Door
标号 NO.	备件号 PART NO.	备件名称 PART NAME & DESCRIPTION	数量 QTY.
12	61QA-06055	限位器本体总成 Retainer body assy	2
13	61QA-02033	自攻组合螺钉 Tapping screw	8
	Q2560510-Z5	螺钉 Screw	2
14	61DE11-05009	左车门锁及操纵机构总成 Left door lock and controlling mechanism assy	1
	61DE11-05010	右车门锁及操纵机构总成 Right door lock and controlling mechanism assy	1
	Q2540620	螺钉 Screw	6
	Q32206	锁紧螺母 Lock nut	2
	Q41406	锁紧垫圈 Lock washer	6
15	6104DE11-009	左车玻璃升降器总成 Regulator assy, left door windshield	1
	6104DE11-010	右车玻璃升降器总成 Regulator assy, right door windshield	1
	Q32206	锁紧螺母 Lock nut	4
	Q350B06	螺母 Nut	4
	Q40006	小垫圈 Small washer	4
17	61QA-02075	左车门防水薄膜总成 Left door waterproof film assy	1
	61QA-02076	右车门防水薄膜总成 Right door waterproof film assy	1
18	61DE11-02032	左车门内拉手支架 Left door inner pull hand bracket	1
	61DE11-02033	右前门内拉手支架 Right door inner pull hand bracket	1
19	61DE11-02049	左车门内护板总成 Left door inner protect board assy	1
	61DE11-02050	右车门内护板总成 Right door inner protect board assy	1
	Q2710412	自攻螺钉 Tapping screw	2

CA6101			车门 Door
标号 NO.	备 件 号 PART NO.	备 件 名 称 PART NAME & DESCRIPTION	数量 QTY.
20	61QA-04016	手柄护套 (EQ1074T5AD-666) Handle jacket	2
21	61QA-04018	卡簧—手柄 Spring clip--handle	2
22	61DE11-04019	车门玻璃升降器手柄总成 Door regulator knob assy	2
23	61DE11-05061	车门内拉手护罩 Door inner pull hand shroud	2
	RQ2200512-Z3	螺钉 Screw	2
	Q40105	平垫圈 Plain washer	2
24	61DE11-02044	护罩堵盖 Shroud plug cover	2
	61QA-05054	导向卡扣 Guide clip	2
25	61QA-02009	左车门玻璃后导轨总成 Rear guide rail assy, left door windshield	1
	61QA-02010	右车门玻璃后导轨总成 Rear guide rail assy, right door windshield	1
	Q2140610	螺钉 Screw	2
	Q340B06	螺母 Nut	2
	Q40106	平垫圈 Plain washer	2
	Q40406	弹簧垫圈 Spring washer	2

CA6801

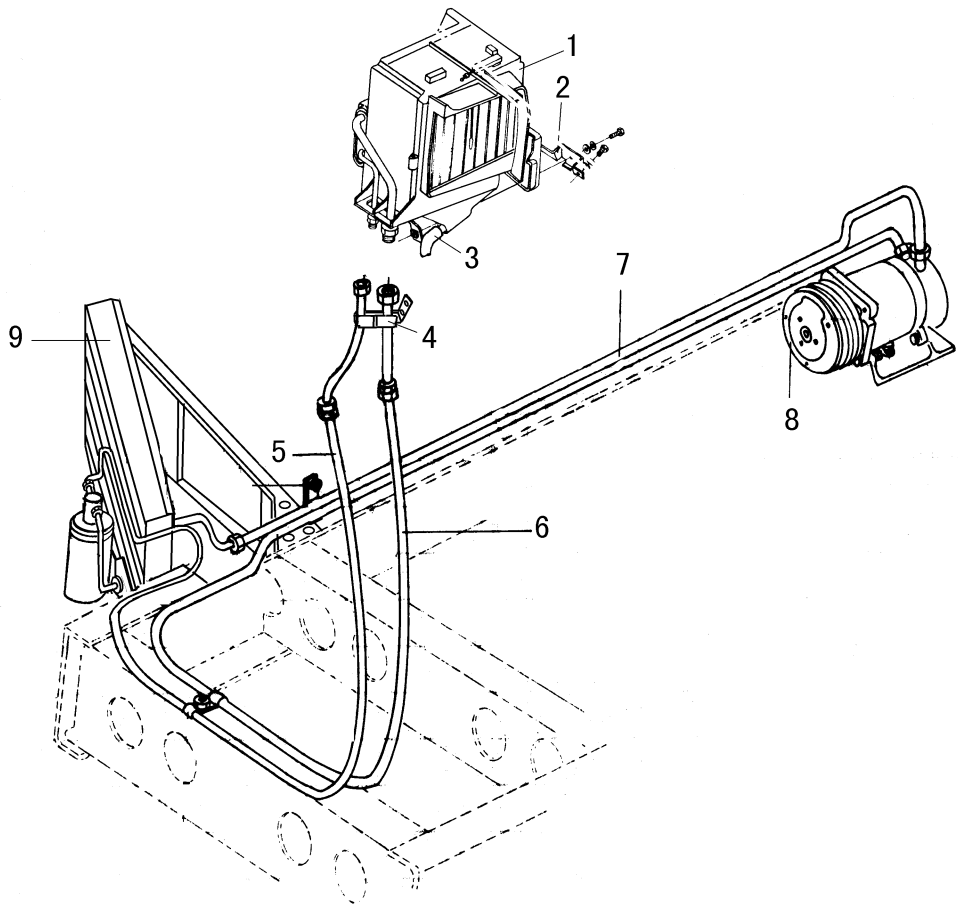
座椅
Seat



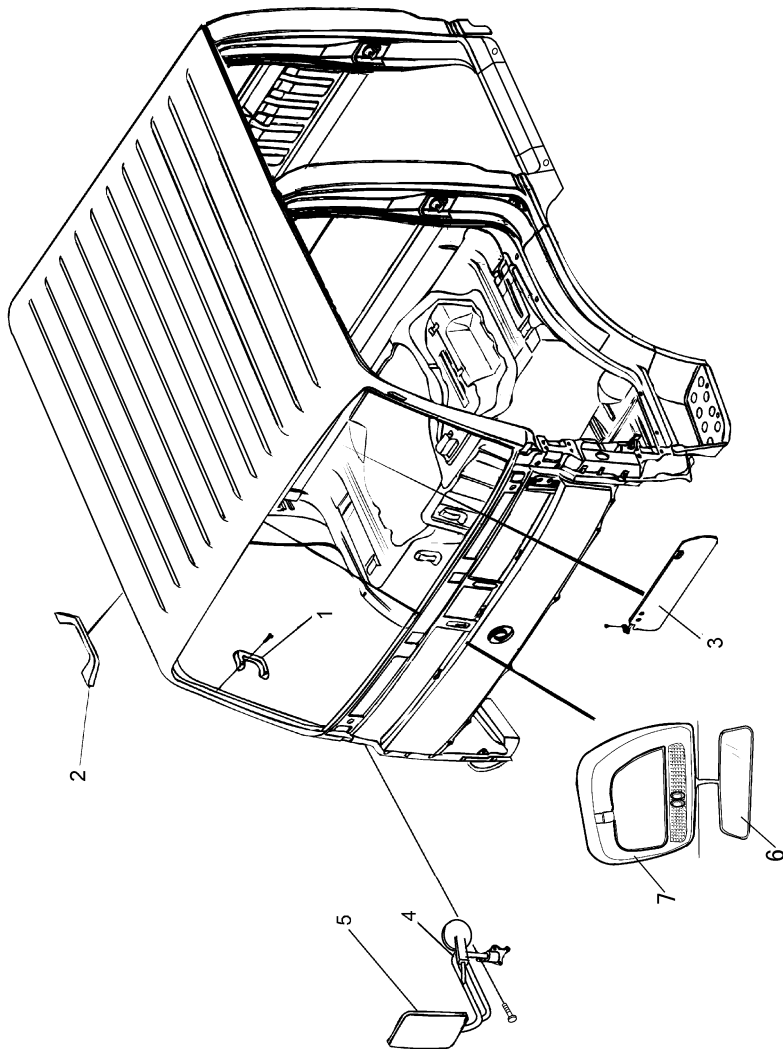


CA8101		暖风系统 Heater System	
标号 NO.	备 件 号 PART NO.	备 件 名 称 PART NAME & DESCRIPTION	数量 QTY.
1	81DE11-02030	左风管总成 Left ventilator louver assy	1
2	81DE11-03040	过渡风道总成 Transition wind duct assy	1
3	81DE11-02010	中风道总成 Center wind duct assy	1
4	81DE11-02045	右风管总成 Right wind duct assy	1
5	81DE11-02020	左门除霜管总成 Defrost pipe assy, left assy	1
6	53V66-02215	除霜喷嘴总成 Defrost nozzle assy	1
7	81DE11-02025	右门除霜管总成 Defrost pipe assy, right door	1
8	81QA-02030	进风道总成 Wind inlet passage assy	1
9	51QA-02059	塑料螺母总成 Plastic nut assy	1
	Q2706316	自攻螺钉 Tapping screw	1
	RQ1760616	自攻螺钉 Tapping screw	1
	Q40106	平垫圈 Plain washer	1
	Q2710516	自攻螺钉 Screw	10
	Q40105	平垫圈 Plain washer	10
10	81DE11-01010	暖风总成 Heater assy	1
	Q1760616	导向螺栓 Guide bolt	5
	Q40206	平垫圈 Plain washer	6
	Q40306	弹簧垫圈 Spring washer	6
	Q340B06	螺母 Nut	1
11	81DE11-01019	鼓风机总成 - 带内外循环转换器 Blower assy	1

CA8101		暖风系统 Heater System	
标号 NO.	备 件 号 PART NO.	备 件 名 称 PART NAME & DESCRIPTION	数量 QTY.
12	81DE11-01049	暖风操纵机构总成 - 带空调暖风开关 Heater controlling mechanism assy	1
	Q2710516	自攻螺钉 Tapping screw	4
	Q40105	平垫圈 Plain washer	4
13	81DA01-01037	暖风进水管 Heater water inlet pipe	1
	81DA01-01038	暖风出水管 Heater water outlet pipe	1
	81N-01017	卡套式锥螺纹直通接头体 Sleeve taper screw thread direct joint	1
	81QA-08082	双管夹子 Double tube clip	1
	81V66-08081	单管夹子 Single tube clip	1
	Q150B0620	螺栓 Bolt	1
	Q340B06	I型六角螺母 I type hex nut	1
	Q340B12	I型六角螺母 I type hex nut	1
	Q40106	平垫圈 Plain washer	1
	Q40112	平垫圈 Plain washer	1
	Q40306	弹簧垫圈 Spring washer	1
	Q40312	弹簧垫圈 Spring washer	1
	Q68325	中间固定式双管夹片 Middle fixed dual clip	1
	ZD250X7.5	尼龙扎带 Nylon lacing	4
	ZD300X8	尼龙扎带 Nylon lacing	2
	34N-08037	卡箍 Thimble	4
	35.6B2-06810	管夹子总成 Pipe clip assy	2



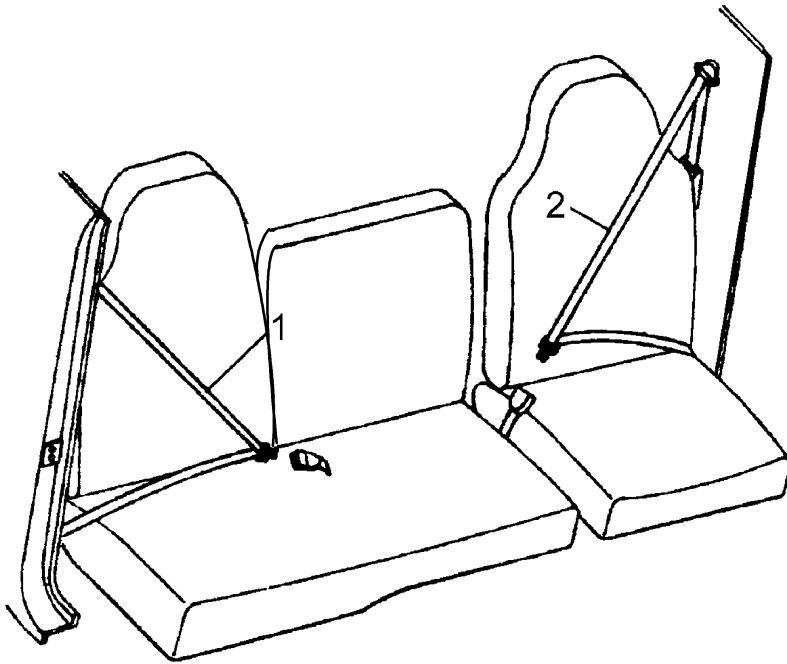
CA8101		空调系统 Air conditioning System	
标号 NO.	备件号 PART NO.	备件名称 PART NAME & DESCRIPTION	数量 QTY.
1	81QA-07100	蒸发器总成 Evaporator assy	1
	Q2710516	自攻螺钉 Tapping screw	3
	Q40105	平垫圈 Plain washer	3
	RQ1760616	导向螺栓 Guide bolt	2
	Q40106	平垫圈 Plain washer	2
	Q40306	弹簧垫圈 Spring washer	2
2	81QA-07026	蒸发器下支架 Evaporator lower bracket	1
	RQ1760816	导向螺栓 Guide bolt	2
	Q40108	平垫圈 Plain washer	2
	Q40308	弹簧垫圈 Spring washer	2
3	81QA-07018	蒸发器排水管 Evaporator exhaust pipe	1
4	81V65A-08075	支架总成—蒸发器进出管 Bracket assy--evaporator inlet and outlet pipe	1
	Q150B616	导向螺栓 Guide bolt	2
	Q40106	平垫圈 Plain washer	2
	Q40306	弹簧垫圈 Spring washer	2
5	81DJ03-08200	管路总成—连蒸发器与冷凝器 Pipe assy--connecting evaporator and condensator	1
6	81DJ11-08300	管路总成—连蒸发器与压缩机 Pipe assy--connecting evaporator and compressor	1
7	81DJ11-08100	管路总成—连压缩机与冷凝器 Pipe assy--connecting compressor and condensator	1
8	81V46-04100	压缩机总成—带离合器 Compressor assy--with clutch	1
	81V46-04112	压缩机上支架 Compressor upper bracket	1



CA8201		驾驶室附件 Cab Accessories	
标号 NO.	备 件 号 PART NO.	备 件 名 称 PART NAME & DESCRIPTION	数量 QTY.
1	82DE11-00010	扶手—前支柱 Armrest--front pillar	2
	RQ2160625	十字槽盘头螺钉 Pointed screw	4
	Q40106-Y	平垫圈 Plain washer	4
	Q40306	弹簧垫圈 Spring washer	4
2	82DE11-00020	扶手—侧围 Armrest--side panel	1
	RQ2160516	尖尾螺钉 Pointed screw	2
	RQ42305	碟形弹性垫圈 Saucer spring washer	2
3	82DE11-04009	左遮阳板总成 Left sun visor assy	1
	82DE11-04010	右遮阳板总成 Right sun visor assy	
	Q2760520-Z5	自攻螺钉 Tapping screw	2
	82V66-04012	支座—遮阳板 Support seat--sun visor	1
	Q2760616-Z5	自攻螺钉 Tapping screw	1
4	82BE02-02009	左外后视镜支杆 A 总成 Outer rear view mirror bar A assy, left	1
	82DJ06-02010	右外后视镜杆总成 Outer rear view mirror bar assy, right	1
	RQ1760625	导向螺栓 Guide bolt	8
	RQ42306	碟形弹性垫圈 Saucer spring washer	8
5	8202Q68-010	左后视镜总成 Rear view mirror assy, left	1
	82V66-02010	右后视镜总成 Rear view mirror assy, right	1
	8219Q68-010	下视镜总成 Down view mirrior assy	1
6	82DE11-01010	内后视镜总成 Inner rear view mirror assy	1
	Q2760520-Z5	自攻螺钉 Tapping screw	1

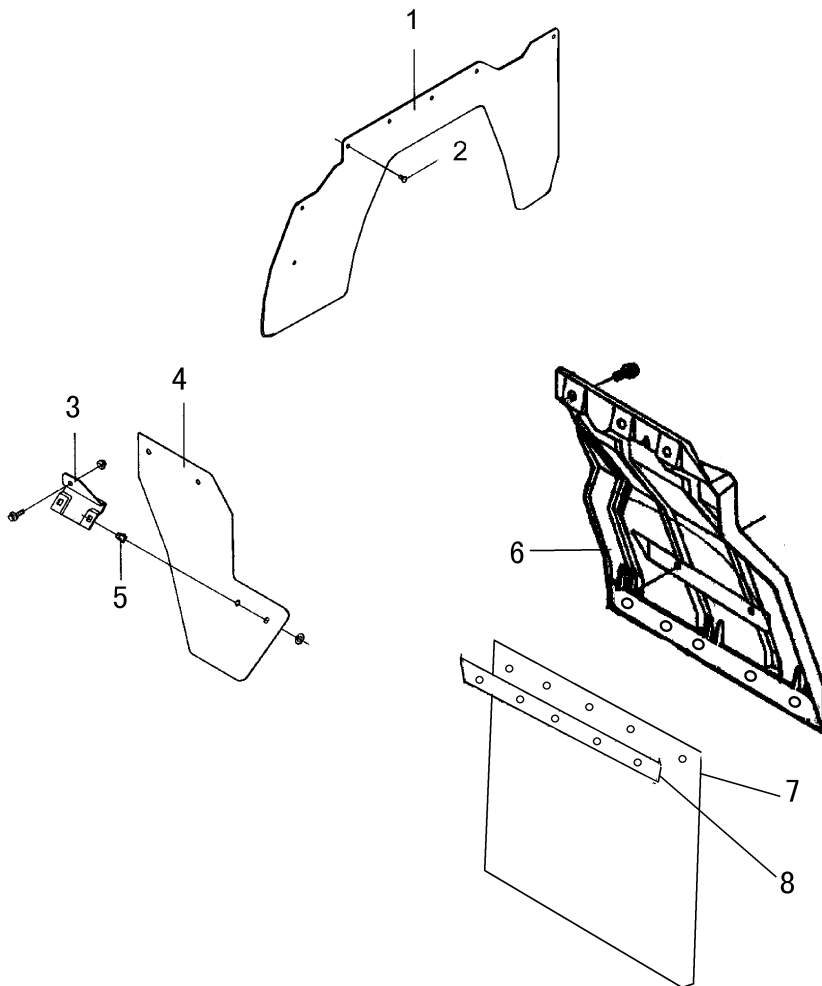
CA8202

驾驶室安全带
Cab Safety Belt



CA8401

驾驶室挡泥板
Cab Mudguard

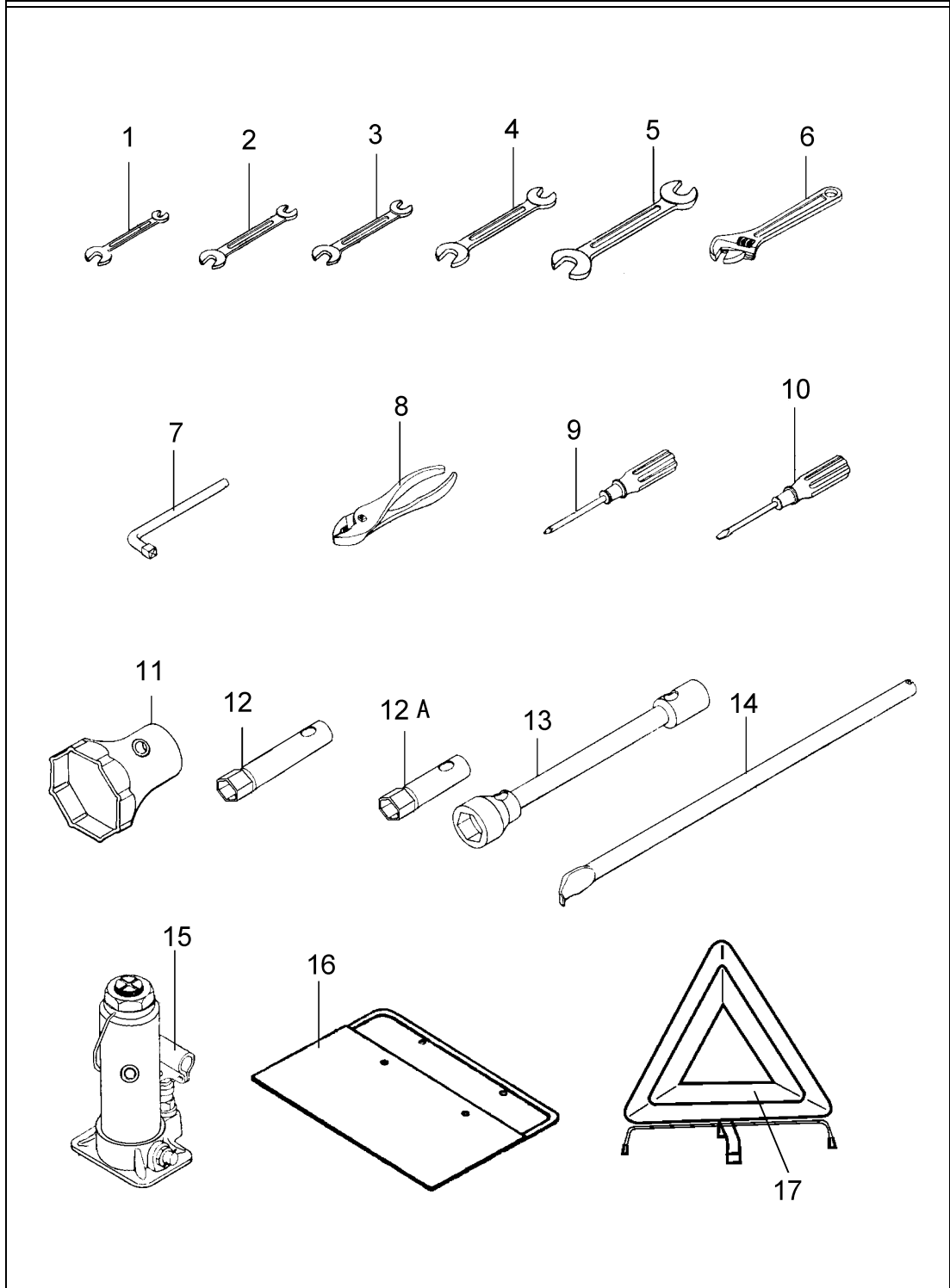


CA8401		驾驶室挡泥板 Cab Mudguard	
标号 NO.	备件号 PART NO.	备件名称 PART NAME & DESCRIPTION	数量 QTY.
1	84V66-03067	左侧纵向橡胶挡泥板 Longitudinal rubber mudguard, left	1
	84V66-03068	右侧纵向橡胶挡泥板 Longitudinal rubber mudguard, right	1
2	84QA-03072	卡扣—纵向橡胶挡泥板 Clip--longitudinal rubber mudguard	11
	Q1840616	法兰面螺栓 Flange bolt	2
3	84QA-03121	左前挡泥板支架 Front mudguard bracket, left	1
	84QA-03122	右前挡泥板支架 Front mudguard bracket, right	1
	Q32006	法兰面螺母 Flange nut	2
4	84V66-03111	左前挡泥板 Front mudguard, left	2
5	51QA-02059	塑料螺母总成 Plastic nut assy	8
	Q2710616	自攻螺钉 Tapping screw	8
	Q40106	平垫圈 Plain washer	8
6	84V50B-03175	左后挡泥板 Rear mudguard, left	1
	84V50B-03176	右后挡泥板 Rear mudguard, right	1
7	84V66-03177	橡胶挡泥板 Rubber mudguard	2
8	84V66-03178	压条—橡胶挡泥板 Binding--rubber mudguard	2
	Q174B0520	六角头螺栓 Hex bolt	5
	Q340B05	I型六角螺母 I type hex nut	5
	Q40105	平垫圈 Plain washer	5
	Q40305	弹簧垫圈 Spring washer	5
9	84V50B-03165	左后挡泥板支架焊接总成 Left rear mudguard welding bracket assy	1

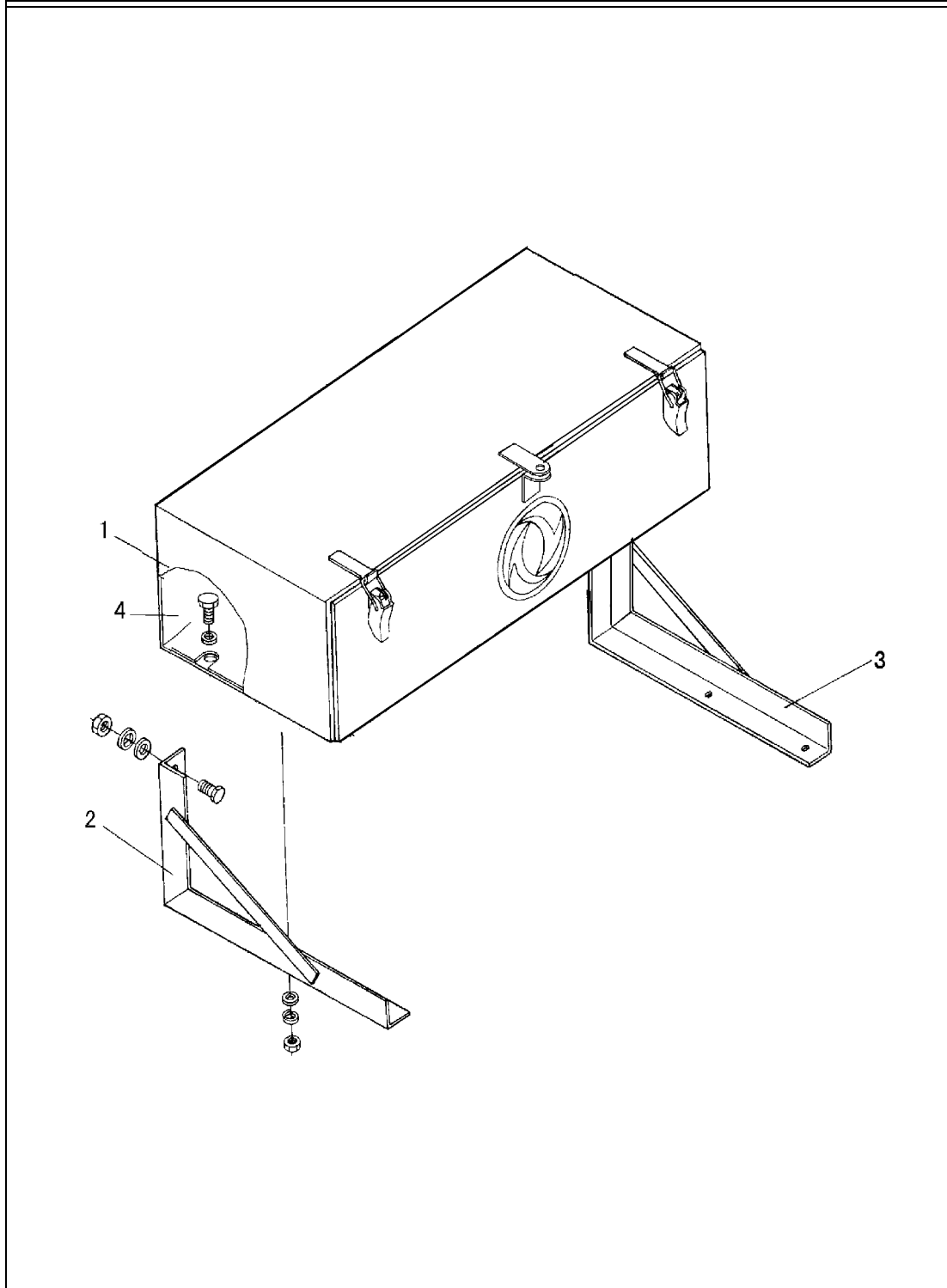
12. 工具

12.TOOLS

OT3901 随车工具.....	12-2
Tools.....	12-2
OT3902 工具箱	12-4
Tool Box	12-4



OT3901		随车工具 Tools	
标号 NO.	备 件 号 PART NO.	备 件 名 称 PART NAME & DESCRIPTION	数量 QTY.
1	39C-01031	双头扳手 (8X10) Spanner, double ends (8X10)	1
2	39C-01033	双头扳手 (12X14 Spanner, double ends (12X14))	1
3	39N-01033	双头扳手 (13X15) Spanner, double ends (13X15)	1
4	39N-01034	双头扳手 (16X18) Spanner, double ends (16X18)	1
5	39N-01036	双头扳手 (21X24) Spanner, double ends (21X24)	1
6	39C-15010-A	小活动扳手总成 (200X24) Small adjustable wrench ass'y(200X24)	1
7	39D-01073	桥放油塞扳手兼火花塞套筒扳手柄 Oil drainage plug wrench, axle shaft	1
8	39C-01140-A	鲤鱼钳总成 Slip-joint pliers ass'y	1
9	39C-01100	十字形起子总成 Screw driver ass'y	1
10	39C-01120	一字形起子总成 Screw driver ass'y	1
11	39Q01-01066	轮毂轴承螺母套筒扳手 (98) Sleeve wrench, hub bearing nut(98)	1
12	39D5-01057	后钢板弹簧 U 形螺栓螺母套筒扳手 Rear sleeve wrench, rear leaf spring nut(27)	1
12A	39Q01-01053	前钢板弹簧螺母套筒扳手 Front sleeve wrench, rear leaf spring nut	
13	39D-01058	车轮螺栓螺母扳手 (22X38) Sleeve wrench, wheel bolt & nut(22X38)	1
14	39C-01146	轮胎撬棒兼千斤顶摇臂 Rocker arm, tire lever and jack	1
15	QYL5D	5 吨油压千斤顶 Jack ass'y (hydraulic 5-ton)	1
16	3919J30-010	工具袋 Tool bag	1
17	39QA-01010	警告标志牌 Warning triangle	1



OT3902		工具箱 Tool Box	
标号 NO.	备 件 号 PART NO.	备 件 名 称 PART NAME & DESCRIPTION	数量 QTY.
1	3919Q01-010-B	固定式工具箱总成 Tool box ass'y, fixed	1
2	39Q01-19015-B	工具箱左支架总成 Left bracket ass'y, tool box	1
3	39Q01-19020-B	工具箱右支架总成 Right bracket ass'y, tool box	1
	Q150B1025	螺栓 Bolt	4
	Q340B10	螺母 Nut	4
	Q40310	弹簧垫圈 Washer, spring	4
	Q40110	平垫圈 Washer	4
	Q150B0822	螺栓 Bolt	4
	Q340B08	I型六角螺母 Nut	4
	Q40208	大垫圈 Washer, large	4
	Q40308	弹簧垫圈 Washer, spring	4
4	3919Q01-022-B	垫板 Plate	1

OT8503

车箱 (用于 A01、A03)
Cargo Body (For A01, A03)

