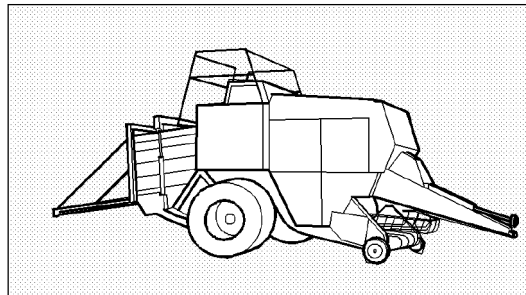


A1

**MF 185MB**  
**SERIES II**  
**→ HK73125**



1637429M4

(0)

02/05

---

**MASSEY FERGUSON**

---

---

---

---



**CONTENTS**

**SOMMAIRE**

**INHALT**

**CONTENUTO**

**SUMARIO**

**SECTION ONE**

**SECTION UNE**

**ABSCHNITTEINS**

**SEZIONE PRIMA**

**SECCION PRIMERA**

- GENERAL INFORMATION
- SYMBOLS
- GROUP INDEX ALPHA.
- RECOMMENDED STOCKING PARTS
- MARKETING KEY PARTS INDEX
- CHANGES AFTER PREVIOUS PUBLICATION INDEX
- NUMERICAL PART NUMBER INDEX

- INFORMATIONS GENERALES
- SYMBOLES
- GROUPE DE MONTAGE
- PIECES DONT LE STOCKAGE EST RECOMMANDE
- PIECES DE VENTES COURANTES
- CHANGEMENT DEPUIS LA DERNIERE EDITION
- INDEX NUMERIQUE PIECES

- ALLGEMEINE HINWEISE
- SYMBOLE
- GRUPPENVERZEICHNIS
- LAGERVOSCHLAGSTEILE
- SCHWERPUNKTEILE MARKETING
- AENDERUNG GEGENEUBER VORIGER AUSGABE
- NUMMERN - INDEX

- INFORMAZIONI GENERALI
- SIMBOLI
- GRUPPO INDICE
- PEZZI CHE RECCOMANDIANO DI TENERE A MAGAZZINO
- PEZZI ESSENZIALI PER IL MARKETING
- VARIAZIONE RISPETTO ALL ULTIMA EMISSIONE
- INDICE NUMERICO

- INFORMATION GENERAL
- SIMBOLOS
- GROUPOS DE MONTAJE
- RECAMBIO QUE SE RECOMIENDA MANTENER EN STOCK
- RECAMBIO SELECCIONADO POR MARKETING COMO PIEZAS CLAVE
- MOD. DESDE LA ULTIMA EDICION
- INDICE NUMERICO

**SECTION TWO**

**SECTION DEUX**

**ABSCHNITT ZWEI**

**SEZIONE SECONDA**

**SECCION SEGUNDA**

- ILLUSTRATIONS WITH REFERENCES
- PART NUMBER REFERENCE LISTS

- ILLUSTRATIONS AVEC REFERENCES
- LISTES DES NUMEROS DE REFERENCE DES PIECES

- ABBILDUNGEN MIT POSITIONS NUMMERN
- TEXTSEITEN MIT TEILNUMMERN

- ILLUSTRAZIONI CON REFERIMENTI
- ELENCO DEI PARTICOLARI RICAMBIO

- DIBUJOS CON REFERENCIAS
- LISTAS CON LOS NUMEROS DE REFERENCIA

# GENERAL INFORMATION

A3

## I PART NUMBER REFERENCE LIST

### (1) EXAMPLE

A	B	C	D	E	F	G	H	J
							K	L
1		<b>161168M4</b>	1		1	DIFFERENTIAL	DIFFERENTIEL DIFFERENZIALE	DIFFERENTIAL DIFFERENCIAL
2		<b>3619014M1</b>	2		1	KIT	JEU IL GRUPPO	REPARATURSATZ JUEGO
3			2	☐→ REF.2	1	CROWNWHEEL	COURONNE CORONA	TELLERRAD CORONA
4			2	☐→ REF.2	1	PINION	PIGNON PIGNONE	ZAHNRAD PINON
5	*	<b>3617401M5</b>	2	→ 1234567	1	BOLT	BOULON BULLONE	SCHRAUBE PERNO
6	*	<b>3617352M3</b>	2	→ 1234567	1	BOLT	BOULON BULLONE	SCHRAUBE PERNO

### (2) EXPLANATION

COL. A	ILLUSTRATION REFERENCE NUMBER
COL. B	AN ASTERISK INDICATES A CHANGE SINCE LAST PRINT
COL. C	PART NUMBER (SEE PARAGRAPH 2)
COL. D	ITEM ALSO A COMPONENT OF AN ASSEMBLY. SEE ASSEMBLY ILLUSTRATION NUMBER INDICATED
COL. E	COMMENT (SEE SYMBOLS AND NOTES)
COL. F	QUANTITY REQUIRED (SEE NOTES BELOW)
COL. G.H.J.K.L	DESCRIPTION LANGUAGE FORMAT : ENGLISH, FRENCH, GERMAN, ITALIAN, SPANISH

## II PART NUMBER IDENTIFICATION

- 161168M4** = RECOMMENDED STOCKING PARTS AND MARKETING KEY PARTS
- 3619014M1** = RECOMMENDED STOCKING PARTS
- 3617401M5** = MARKETING KEY PARTS INDEX
- 3617352M3** = PART WITHOUT SPECIFIC MARKS

### (3) SPECIAL NOTES

THE QUANTITY SHOWN IN COLUMN 'F' IS THE QUANTITY REQUIRED FOR THE PARTICULAR APPLICATION THAT IS ILLUSTRATED. WHERE THESE PARTS ARE COMPONENTS OF AN ASSEMBLY THIS REFERS TO THE QUANTITY IN ONE ASSEMBLY OR SUB-ASSEMBLY. FOR PARTS SUCH AS SHIMS, WASHERS, ETC. AN 'X' IN THE QUANTITY COLUMN MEANS "QUANTITY AS REQUIRED"

THE PARTS BOOK NUMBER, ISSUE NUMBER AND DATE ARE SHOWN IN THE LOWER RIGHT HAND CORNER OF THE ILLUSTRATED PAGE. THE ISSUE NUMBER IS PRINTED IN BRACKETS

### RECOMMENDED STOCKING PARTS

THE INDEX OF THESE PARTS INCLUDES A COLUMN QTY REPORTING THE QUANTITY USED FOR EACH PART IN THE RELEVANT FITTING.

### SAFETY NOTE



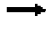

WHEN ORDERING REPLACEMENT PARTS TO WHICH SAFETY DECALS WERE ORIGINALLY ATTACHED THE APPROPRIATE SAFETY DECALS MUST BE ORDERED AND FITTED.

# INFORMATIONS GENERALES

A4

## I LISTES DES NUMEROS DE REFERENCE DES PIECES

### (1) EXEMPLE

A	B	C	D	E	F	G	H	J
							K	L
1		<b>1611168M4</b>	1		1	DIFFERENTIAL	DIFFERENTIEL DIFFERENZIALE	DIFFERENTIAL DIFFERENCIAL
2		<b>3619014M1</b>	2		1	KIT	JEU IL GRUPPO	REPARATURSATZ JUEGO
3			2	 REF.2	1	CROWNWHEEL	COURONNE CORONA	TELLERRAD CORONA
4			2	 REF.2	1	PINION	PIGNON PIGNONE	ZAHNRAD PINON
5	*	<b>3617401M5</b>	2	 1234567	1	BOLT	BOULON BULLONE	SCHRAUBE PERNO
6	*	<b>3617352M3</b>	2	 1234567	1	BOLT	BOULON BULLONE	SCHRAUBE PERNO

### (2) EXPLICATIONS

COL. A	NUMERO DE REFERENCE DE L'ILLUSTRATION
COL. B	UN ASTERISQUE INDIQUE UN CHANGEMENT DEPUIS LA DERNIERE EDITION
COL. C	NUMERO DE PIECE (VOIR PARAGRAPHE 2)
COL. D	PIECE COMPRISE DANS L'ENSEMBLE DONT LE NUMERO DE REFERENCE DE L'ILLUSTRATION EST INDIQUE
COL. E	REMARQUE (VOIR SYMBOLES ET NOTES)
COL. F	QUANTITE (VOIR NOTE CI-DESSOUS)
COL. G.H.J.K.L	DESIGNATION ORDRE DES LANGUES ANGLAIS, FRANCAIS, ALLEMAND, ITALIEN, ESPAGNOL

## II IDENTIFICATION DES NUMEROS DE PIECES

**1611168M4** = PIECES DONT LE STOCKAGE EST RECOMMANDE ET PIECES DE VENTES COURANTES

**3619014M1** = PIECES DONT LE STOCKAGE EST RECOMMANDE

**3617401M5** = PIECES DE VENTES COURANTES

**3617352M3** = PIECES SANS SIGNIFICATION PARTICULIERE

### (3) NOTES SPECIALES

LA QUANTITE INDIQUEE DANS LA COLONNE 'F' EST CELLE APPLICABLE A L'ENSEMBLE ILLUSTRÉ SUR LA PAGE ADJACENTE, LE NOMBRE INDIQUE DONC LA QUANTITE DANS L'ENSEMBLE OU SOUS-ENSEMBLE ET NON POUR LA MACHINE COMPLETE.

POUR DES PIECES TELLES QUE CALES D'ÉPAISSEUR, RONDELLES, ETC. UN "X" DANS LA COLONNE QUANTITE SIGNIFIE "SUIVANT BESOIN".

LE NUMERO DU CATALOGUE, LE NUMERO D'ÉMISSION ET LA DATE SONT INDICÉS DANS LE COIN INFÉRIEUR DROIT DE LA PAGE ILLUSTRÉE. LE NUMERO D'ÉMISSION EST IMPRIMÉ ENTRE PARENTHESES.

PIECES DONT LE STOCKAGE EST RECOMMANDE

L'INDEX DE CES PIECES INCLUS UNE COLONNE QTY QUI LISTE LA QUANTITE UTILISÉE DE CHAQUE PIECE POUR LE MONTAGE.

### NOTE DE SECURITE

LORS DU REMPLACEMENT DE PIECES MUNIES A L'ORIGINE D'UNE DECALCOMANIE DE SECURITE. LA DECALCOMANIE CORRESPONDANTE DOIT AUSSI ETRE COMMANDEE ET MONTEE.

# ALLGEMEINE HINWEISE

A5

## I TEXTSEITEN MIT TEILNUMMERN

### (1) BEISPIEL

A	B	C	D	E	F	G	H	J
							K	L
1		<b>1611168M4</b>	1		1	DIFFERENTIAL	DIFFERENTIEL DIFFERENZIALE	DIFFERENTIAL DIFFERENCIAL
2		<b>3619014M1</b>	2		1	KIT	JEU IL GRUPPO	REPARATURSATZ JUEGO
3			2	☐ REF.2	1	CROWNWHEEL	COURONNE CORONA	TELLERRAD CORONA
4			2	☐ REF.2	1	PINION	PIGNON PIGNONE	ZAHNRAD PINON
5	*	<b>3617401M5</b>	2	→ 1234567	1	BOLT	BOULON BULLONE	SCHRAUBE PERNO
6	*	<b>3617352M3</b>	2	→ 1234567	1	BOLT	BOULON BULLONE	SCHRAUBE PERNO

### (2) ERLAEUTERUNG

COL. A	POSITIONSNUMMER DER ABBILDUNG
COL. B	EIN STERN BEDEUTET AENDERUNG GEGENEUBER VORIGER AUSGABE
COL. C	TEILNUMMER (SEHE ABSATZ 2)
COL. D	EINZELTEIL VON KOMPLETTEIL, DESSEN POSITIONSNUMMER HIER ANGEGEBEN IST
COL. E	BEMERKUNGEN (SIEHE SYMBOLE UND HINWEISE)
COL. F	ANZAHL (SIEHE UNTENSTEHENDE ANMERKUNG)
COL. G.H.J.K.L	SPRACHEN - BESCHREIBUNG ENGLICH, FRANZOESISCH, DEUTSCH, ITALIENSCH UND SPANISCH

## II FESTSTELLEN DER TEILNUMMER

**1611168M4** = LAGERVORSCHLAGSTEILE  
UND SCHWERPUNKTEILE MARKETING  
**3619014M1** = LAGERVORSCHLAGSTEILE  
**3617401M5** = SCHWERPUNKTEILE MARKETING  
**3617352M3** = TEIL OHNE SPEZIFIKATIONS KENNZEICHNUNG

### (3) ANMERKUNGEN

DIE IN SPALTE 'F' AUFGEFUEHRTE ANZAHL IST DIE AN DER STELLE BENOETIGTE ANZAHL. FALLS ES SICH UMEIN EINZELTEIL EINES KOMPLETTEILS HANDELT, IST DIE ANZAHL PRO KOMPLETTEIL ODER ZUSAMMENBAUGEMEINT.  
FUER TEILE WIE EINSTELLBLECHE, SCHEIBEN USW BEDEUTET EIN 'X' IN DER ANZAHLSPALTE "ANZAHL NACH BEDARF".  
DIE TEILNUMMER DER ERSATZTEILLISTE, AUSGABENUMMER UND DATUM SIND IN DER RECHTEN UNTEREN ECKE DER BILDSEITE AUFGEFUEHRT. DIE AUSGABENUMMER STEHT IN KLAMMERN.

### ZUR LAGERHALTUNG EMPFOHLENE ERSATZTEILE

DER ERSATZTEIL INDEX ENTHAELT EINE SPALTE "MENGE", WELCHE DIE ANZAHL DER ZUM ZUSAMMENBAU ERFORDERLICHEN ANGIBT.

## WECHTIGER HINWEIS





WENN ERSETZTE TEILE BESTELT WERDEN, BEI DENEN SICHERHEITSAZIEHBILDER WAREN, MUESSEN DIE ENTSPRECHENDEN SICHERHEITSAZIEHBILDER BESTELT UND ANGEBRACHT WERDEN.

# INFORMAZIONI GENERALI

A6

## I ELENCO DEL PARTICOLARI RICAMBIO

### (1) ESEMPION

A	B	C	D	E	F	G	H	J
							K	L
1		<b>1611168M4</b>	1		1	DIFFERENTIAL	DIFFERENTIEL DIFFERENZIALE	DIFFERENTIAL DIFFERENCIAL
2		<b>3619014M1</b>	2		1	KIT	JEU IL GRUPPO	REPARATURSATZ JUEGO
3			2  REF.2	1		CROWNWHEEL	COURONNE CORONA	TELLERRAD CORONA
4			2  REF.2	1		PINION	PIGNON PIGNONE	ZAHNRAD PINON
5	*	<b>3617401M5</b>	2  1234567	1		BOLT	BOULON BULLONE	SCHRAUBE PERNO
6	*	<b>3617352M3</b>	2  1234567	1		BOLT	BOULON BULLONE	SCHRAUBE PERNO

### (2) SPIEGAZIONE

COL. A	NUMERO DI RIFERIMENTO DELL ILLUSTRAZIONE
COL. B	UN ASTERISCO INDICA UNA VARIAZIONE RISPETO ALL ULTIMA EMISSIONE
COL. C	NUMERO DEL RECAMBIO (VEDER PARAGRAFO 2)
COL. D	IL PARTICOLARE E ANCHE COMPONENTE DI UN GRUPPO IL CUI NUMERO DI ILLUSTRAZIONE E INDICATO
COL. E	COMENTO (VEDER SIMBOLI E NOTE)
COL. F	QUANTITA RECHIESTA (VEDERE NOTA A SEQUITO)
COL. G.H.J.K.L	DESCRIZIONE - SEQUENZA LIGNUA : INGLESE, FRANCESE, TEDESCO, ITALIANO E SPAGNOLO

## II CODICE IDENTIFICAZIONE DEL PARTICOLARE

**1611168M4** = PEZZI CHE RECOMANDIANO DI TENERE A MAGAZZINO  
E PEZZI ESSENZIALI PER IL MARKETING

**3619014M1** = PEZZI CHE RECOMANDIANO DI TENERE A MAGAZZINO

**3617401M5** = PEZZI ESSENZIALI PER IL MARKETING

**3617352M3** = SENZA CODICE IDENTIFICAZIONE DEL PARTICOLARE

### (3) NOTE AGGIUNTIVE

LA QUANTITA INDICATA NELLA COLONNA 'F' CORRISPONDE ALLA QUANTITA RICHIESTA PER LA PARTICOLARE APPLICAZIONE ILLUSTRATA. QUALORA LA PARTE SIA COMPONENTE DI UN GRUPPO, LA QUANTITA INDICATA SI REFERISCE ALLA QUANTITA CONTENUTA NEL GRUPPO.

PER PARTICOLARI COME SPESSORI, RONDELLE ETC. UNA 'X' NELLA COLONNA DELLA QUANTITA STA A INDICARE "QUANTITA A RICHIESTA"

IL NUMERO DI RIFERIMENTO DEL CATALOGO, IL NUMERO DI EDIZIONE E LA DATA SONO RIPORTATI IN BASSO A DESTRA NELLA PAGINA ILLUSTRATIVA.

### PEZZI CHE RECCOMANDIANO DI TENERE A

L'INDICE DELA LISTA RICAMBI INCLUDE UNA COLONNA QTY CHE INDICA LA QUANTITA PER OGNI CODICE RICAMBI NECESSARIA PER IL MONTAGIO.

## NOTA PER LA SICUREZZA

QUANDO VIENE ORDINATO UN PEZZO AL QUALE ERANO  
ORIGINARIAMENTE APPLICATE LE DECALCOMANIE PER LA SICUREZZA  
ANCHE QUESTE ULTIME DEVONO ESSERE ORDINATE E APPLICATE AL  
PEZZO PRIMA DELLA CONSEGNA AL CLIENTE.

# INFORMACION GENERAL

A7

## I LISTAS CON LOS NUMEROS DE REFERENCIA DE LAS PIEZAS

### (1) EJEMPLO

A	B	C	D	E	F	G	H	J
							K	L
1		161168M4	1		1	DIFFERENTIAL	DIFFERENTIEL DIFFERENZIALE	DIFFERENTIAL DIFFERENZIAL
2		3619014M1	2		1	KIT	JEU IL GRUPPO	REPARATURSATZ JUEGO
3			2	REF.2	1	CROWNWHEEL	COURONNE CORONA	TELLERRAD CORONA
4			2	REF.2	1	PINION	PIGNON PIGNONE	ZAHNRAD PINON
5	*	3617401M5	2	→ 1234567	1	BOLT	BOULON BULLONE	SCHRAUBE PERNO
6	*	3617352M3	2	→ 1234567	1	BOLT	BOULON BULLONE	SCHRAUBE PERNO

### (2) EXPLICACION

COL. A	NUMERO DE REFERENCIA DEL DIBUJO
COL. B	UN ASTERISCO INDICA UNA MODIFICACION DESDE LA ULTIMA EDICION
COL. C	NUMERO DE PIEZA (VER PARAGRAFO 2)
COL. D	PIEZA INCLUIDA EN EL CONJUNTO CUYO NUMERO DE REFERENCIA DE DIBUJO SE INDICA COMENTARIO (VEANSE LOS SIMBOLOS Y LAS NOTAS)
COL. E	CANTIDAD NECESARIA (VER NOTA A CONTINUACION)
COL. F	CANTIDAD NECESARIA (VER NOTA A CONTINUACION)
COL. G.H.J.K.L	DESCRIPCION - FORMATO DE IDIOMA - INGLES, FRANCES, ALEMAN, ITALIANO Y ESPANOL

## II IDENTIFICATION DE NUMERO DE REFERENCIA

**161168M4** = RECAMBIO QUE SE RECOMIENDA MANTENER EN STOCK Y RECAMBIO SELECCIONADO POR MARKETING COMO PIEZAS CLAVE

**3619014M1** = RECAMBIO QUE SE RECOMIENDA MANTENER EN STOCK

**3617401M5** = RECAMBIO SELECCIONADO POR MARKETING COMO PIEZAS CLAVE

**3617352M3** = RECAMBIO SIN MARCAS ESPECIFICAS

### (3) NOTAS ESPECIALES

LA CANTIDAD INDICADA EN LA COLUMNA 'F' ES LA CANTIDAD NECESARIA PARA EL CONJUNTO DISENADO EN LA PAGINA CONTIGUA, EL NUMERO POR LO TANTO INDICA LA CANTIDAD CORRESPONDIENTE AL CONJUNTO O SUBCONJUNTO Y NO A LA MAQUINA COMPLETA.

PARA DETERMINADAS PIEZAS COMO ESPACIADORES, ARANDELAS, ETC. UNA 'X' EN LA COLUMNA DE CANTIDADES INDICA "SEGUN NECESIDADES".

LA REFERENCIA DEL CATALOGO NUMERO Y FECHA DE EDICION ESTAN IMPRESAS EN EL ANGULO DERECHO INFERIOR DE LA PAGINA ILLUSTRADA EL NUMERO DE EDICION ESTA INDICADO ENTRE PARENTESIS.

### RECAMBIO QUE SE RECOMIENDA MANTENER EN STOCK



L'INDEX NUMERICO DE ESTAS PIEZAS INCLUSO UNA COLUMNA QTY QUE LISTA LA CANTIDAD UTILISADA DE CADA PIEZA POR MEL MONTAJE.

## AVISO DE SEGURIDAD

CUANDO SE PIDEN PIEZAS DE REPUESTO QUE ORIGINALMENTE LLEVABAN CALCOMANIAS DE SEGURIDAD HAY QUE PEDIR Y COLOCAR TAMBIEN LAS CALCOMANIAS APROPIADAS.

**SYMBOLS / SYMBOLES / SYMBOLE /  
SIMBOLI / SIMBOLOS**

**A8**

	FOUR WHEEL DRIVE	4 ROUES MOTRICES 4 RUEDAS MOTRIZ	4 RAD ANTRIEB 4 RUEDAS MOTRIZ
	TWO WHEEL DRIVE	2 ROUES MOTRICES 2 RUEDAS MOTRIZ	2 RAD ANTRIEB 2 RUEDAS MOTRIZ
	FOR GERMANY ONLY OR ANY TEXT IN GERMAN ONLY	POUR ALLEMAGNE SEULEMENT OU EN ALLEMAND PARA ALEMANIA SOLAMENTE O EN ALEMAN SOLAMENTE	NUR FUER DEUTSCHLAND ODER TEXT NUR IN DEUTSCH PARA ALEMANIA SOLAMENTE O EN ALEMAN SOLAMENTE
	FOR FRANCE ONLY OR ANY TEXT IN FRENCH ONLY	POUR FRANCE SEULEMENT OU EN FRANÇAIS PARA FRANCIA SOLAMENTE O EN FRANCÉS SOLAMENTE	NUR FUER FRANKREICH ODER TEXT NUR IN FRANZÖSISCH PARA FRANCIA SOLAMENTE O EN FRANCÉS SOLAMENTE
	FOR ITALY ONLY OR ANY TEXT IN ITALIAN ONLY	POUR ITALIE SEULEMENT OU EN ITALIEN PARA ITALIA SOLAMENTE O EN ITALIANO SOLAMENTE	NUR FUER ITALIEN ODER TEXT NUR IN ITALIENSCH PARA ITALIA SOLAMENTE O EN ITALIANO SOLAMENTE
	FOR UK ONLY OR ANY TEXT IN ENGLISH ONLY	POUR ROYAUME UNI SEULEMENT OU EN ANGLAIS PARA INGLATERRA SOLAMENTE O EN INGLÉS SOLAMENTE	NUR FUER ENGLAND ODER TEXT NUR IN ENGLISCH PARA INGLATERRA SOLAMENTE O EN INGLÉS SOLAMENTE
	FOR AMERICAS REGION	POUR AMERIQUES PARA REGION DE LAS AMERICAS SOLAMENTE	FUER AMERICA PARA REGION DE LAS AMERICAS SOLAMENTE
	FOR ASIA/AFRICA/AUSTRALASIA REGION	POUR ASIE/AFRIQUE/AUSTRALASIE PARA ASIA/AFRICA/AUSTRALASIA SOLAMENTE	FUER ASIEN/AFRIKA/AUSTRALIEN PARA ASIA/AFRICA/AUSTRALASIA SOLAMENTE
	FOR EXPORT EUROPE	POUR EXPORT EUROPE PARA EXPORTACION EUROPA	FUER EUROPA PARA EXPORTACION EUROPA
	FOR UNITED STATES OF AMERICA	POUR ETATS UNIS D'AMERIQUE PARA EE UU DE AMERICA	FUER USA PARA EE UU DE AMERICA
	FOR AUSTRALIA	POUR AUSTRALIE PARA AUSTRALIA	FUER AUSTRALIEN PARA AUSTRALIA
	FOR SWEDEN	POUR SUEDE PARA SUECA	FUER SCHWEDEN PARA SUECA
	FOR NORWAY	POUR NORVEGE PARA NORVEGA	FUER NORWEGEN PARA NORVEGA
	FOR SOUTH AFRICA	POUR AFRIQUE DU SUD PARA AFRICA DEL SUR	FUER SÜD-AFRIKA PARA AFRICA DEL SUR
	REPLACE AND REPAIR - OLD IS NOT INTERCHANGEABLE WITH NEW	REPLACE ET RECHANGÉ - NON INTERCHANGEABLE SOSTITUIRE E RIPARARE/NUOVO-VECCHIO NON INTERC.	FUER ERSATZ - ALTE VERSION NICHT AUSTAUS. MIT NEUER VERSION REEMPLAZAR Y REPARAR/LA ANTERIOR NO ES INTERCAM. CON LA NUEVA
	REPLACE AND REPAIR - OLD AND NEW INTERCHANGEABLE	REPLACE ET RECHANGÉ - INTERCHANGEABLE SOSTITUIRE E RIPARARE/NUOVO-VECCHIO SONO INTERC.	FUER ERSATZ - ALTE VERSION AUSTAUS. MIT NEUER VERSION REEMPLAZAR Y REPARAR/ANTERIOR Y NUEVAS SON INTERCAMB.










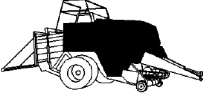
**SYMBOLS / SYMBOLES / SIMBOLI / SIMBOLOS**

**A9**

	<b>RIGHT HAND</b>	<b>DROITE DESTRA</b>	<b>RECHTS DERECHA</b>
	<b>LEFT HAND</b>	<b>GAUCHE SINISTRA</b>	<b>LINKS IZQUIERDA</b>
	<b>WIDTH</b>	<b>LARGEUR LARGHEZZA</b>	<b>BREITE ANCHURA</b>
	<b>LENGTH</b>	<b>LONGUEUR LUNGHEZZA</b>	<b>LANGE LONGITUD</b>
	<b>THICKNESS</b>	<b>EPAISSEUR SPESSEZZA</b>	<b>STAERKE ESPESOR</b>
	<b>DIAMETER</b>	<b>DIAMETRE DIAMETRO</b>	<b>DURCHMESSER DIAMETRO</b>
	<b>NUMBER OF TEETH/SPLINES</b>	<b>NOMBRE DE DENTS/CANNELURES NUMERO DE DENTES/CALETTATURAS</b>	<b>ANZAHL DER ZAEHNE/VERZAHNUNG NUMERO DE DIENTES/RANURAS</b>
	<b>TOP</b>	<b>HAUT PARTE SUPERIORE</b>	<b>OBEN PARTE SUPERIOR</b>
	<b>BOTTOM</b>	<b>BAS PARTE INFERIORE</b>	<b>UNTEN PARTE INFERIOR</b>
	<b>FROM SERIAL OR ENGINE NUMBER</b>	<b>A PARTIR DU NUMERO DE SERIE DU NUMERO DE MOTEUR DESDE EL NUMERO</b>	<b>AB SERIEN-ODER MOTOR NUMMER DESDE EL NUMERO</b>
	<b>UP TO SERIAL OR ENGINE NUMBER</b>	<b>JUSQU'AU NUMERO DE SERIE OU NUMERO DE MOTEUR HASTA EL NUMERO</b>	<b>DROITE HASTA EL NUMERO</b>
	<b>REPAIRS AND REPLACES</b>	<b>REPLACE ET RECHANGE SURROGARE Y RICAMBIO</b>	<b>ERSETZT REEMPLAZA Y SUSTIUYE</b>
	<b>SEE PAGE - REFERENCE NUMBER</b>	<b>VOIR PAGE - NUMERO DE REFERENCE VER PAGINA - NUMERO DE REFERENCIA</b>	<b>SIEHE SEITE - POSITIONSNUMMER VER PAGINA NUMERO DE REFERENCIA</b>
	<b>ALTERNATIVE</b>	<b>ALTERNATIVE ALTERNATIVO</b>	<b>WAHLWEISE ALTERNATIVO</b>
	<b>NOT SERVICED, ORDER</b>	<b>PAS FOURNIES, COMMANDER NO SUMINISTRADAS, PEDIR</b>	<b>NICHT LIEFERTEILE, BESTELLE NO SUMINISTRADAS, PEDIR</b>
	<b>WITHOUT OR NOT FOR. EXAMPLE: NOT FOR ENGLAND</b>	<b>SANS OU PAS POUR EXEMPLE : PAS POUR ANGLETERRE SON O NO PARA. EJEMPLO : NO PARA INGHILTERRA</b>	<b>OHNE ODER NICHT FUER. BEISPEL : FUER DEUTSCHLAND SON O NO PARA. EJEMPLO : NO PARA INGLETERRA</b>

**A10**

**RESERVED**

		PAGE			PAGE
BA01	 <p>TRANSMISSION                      TRANSMISSION                      GETRIEBE                      TRANSMISSIONE                      TRANSMISSION</p>	<b>10</b>	BA11	 <p>HYDRAULICS                      HYDRAULIQUE                      HYDRAULISCHE                      IDRAULICI                      HIDRAULICOS</p>	<b>70</b>
BA02	 <p>PICK-UP                      PICK-UP                      AUFSAMMELTROMMEL                      RACCOGLITORE                      RECOGEDOR</p>	<b>20</b>	BA12	 <p>ACCESSORIES AND DECALS                      ACCESSOIRES ET DECALCOMANIES                      ZUBEHOER UND AUFKLEBER                      ACCESSORIES E DECALCOMANIES                      ACCESORIOS Y CALLOMANIES</p>	<b>80</b>
BA10	 <p>ELECTRICAL                      ELECTRICITE                      ELEKTRIZITAT                      ELETTRICITA                      ELECTRICIDAD</p>	<b>30</b>			
BA04	 <p>CHARGE AND PLUNGER                      ALIMENTATION                      ZUBRINGER                      ALIMENTATORE                      ALIMENTACIONE</p>	<b>40</b>			
BA06	 <p>KNOTTER                      NOUEUR                      BINDER                      LEGATORE                      ANUDADORA</p>	<b>50</b>			
BA07	 <p>MAINFRAME WHEELS AND SHIELD ASSEMBLIES                      BATI ROUES ET GARANTS                      RAHMEN RAEDER UND SCHUTZBLECHE                      TELAIO RUOTE DIFESA                      BASTIDOR RUEDAS PROTECCIONE</p>	<b>60</b>			

--	--	--

**RESERVED**

# ALPHABETICAL INDEX

C1

	PAGE		PAGE
<b>Accessories And Decals</b>			
Accessories And Decals	80-40	Knotter Control	
Auxiliary Hydraulics	80-115	Cam Assembly	50-15
Bale Chute	80-45	Frame	50-40
Bale Ejector Kit	80-75	Lubrication	50-45
Decals	80-5	<b>Mainframe Wheels And Shield Assemblies</b>	
Fieldstar	80-150	Bale Chute	60-15
Guards	80-35	Bale Tensioner	60-5
Hydraulic	80-130	Brake System	60-115
Knotter	80-145	Frame & Axle	60-110
Knotter Blower Kit	80-100	Shields	60-20
Lighting Equipment	80-140	Steering Axle	60-175
Linkage	80-30	Wheel	60-105
Literature	80-155	<b>Pick-Up</b>	
<b>Charge And Plunger</b>		Chain Drive	20-80
Charge And Plunger	40-25	Clutch	20-100
Finger	40-5	Gauge Wheel	20-125
Hay Check	40-10	Pick-Up	20-35
Plunger	40-40	With Cutter	20-35
Star Wheel	40-55	Without Cutter	20-5
Transmission	40-15	<b>Transmission</b>	
<b>Electrical</b>		Chain Drive	10-115
Electrical	30-5	Clutch	10-145
Electrical Plug	30-60	With Cutter	10-145
Hydraulic	30-115	Cutter Drive Assembly	
Lighting Equipment	30-100	Left	10-140
<b>Hydraulics</b>		Cutter Gearbox Assembly	10-150
Brake System	70-100	Gearbox	10-95
Hydraulic	70-5	Linkage	10-25
Hydraulic Cylinder	70-25	Linkage - Jack	10-15
Hydraulic Flow Control		Linkage - Hitch Safety Chain	10-5
Valve	70-15	Needle	10-135
Knotter	70-60	Shields	10-40
<b>Knotter</b>		Transmission	10-30
Frame	50-5		
Hay Check	50-30		
Knotter	50-20		

**INDEX ALPHABETIQUE****C2**

	<b>PAGE</b>		<b>PAGE</b>
<b>Accessoires Et Decalcomanies</b>			
Accessoires Et Decalcomanies	80 – 40	Hydraulique	70 – 5
Attelage	80 – 30	Noueur	70 – 60
Decalcomanies	80 – 5	Systeme De Freinage	70 – 100
Eclairage	80 – 140	Verin Hydraulique	70 – 25
Fieldstar	80 – 150		
Hydraulique	80 – 130	<b>Noueur</b>	
Hydraulique Auxiliaire	80 – 115	Chassis	50 – 5
Kit D'Ejecteur De Balle	80 – 75	Commande Des Noueurs	
Kit Ventilateur Des Noueurs	80 – 100	Bati	50 – 40
Litterature	80 – 155	Ensemble Came	50 – 15
Noueur	80 – 145	Lubrification	50 – 45
Protections	80 – 35	Noueur	50 – 20
Rampe De Dechargement	80 – 45	Reteneur Escamotable	50 – 30
<b>Alimentation</b>		<b>Pick-Up</b>	
Alimentation	40 – 25	Embrayage	20 – 100
Ameneurs	40 – 5	Pick-Up	20 – 35
Declencheur	40 – 55	Avec Couteau	20 – 35
Piston	40 – 40	Sans Couteau	20 – 5
Reteneur Escamotable	40 – 10	Roue De Jauge	20 – 125
Transmission	40 – 15	Transmission Par Chaîne	20 – 80
<b>Bati Roues Et Garants</b>		<b>Transmission</b>	
Chambre De Compression	60 – 5	Aiguille	10 – 135
Chassis & Essieu	60 – 110	Attelage	10 – 25
Essieu De Direction	60 – 175	Attelage – Chaîne De Securite	10 – 5
Garants	60 – 20	Attelage – Cric	10 – 15
Rampe De Dechargement	60 – 15	Boite De Vitesses	10 – 95
Roues	60 – 105	Boite De Vitesses Couteau	10 – 150
Systeme De Freinage	60 – 115	Embrayage	10 – 145
		Avec Couteau	10 – 145
		Ensemble Commande Couteau	
		Gauche	10 – 140
		Garants	10 – 40
		Transmission	10 – 30
		Transmission Par Chaîne	10 – 115
<b>Electricite</b>			
Eclairage	30 – 100		
Electricite	30 – 5		
Hydraulique	30 – 115		
Prise Electrique	30 – 60		
<b>Hydraulique</b>			
Commande Hydraulique			
Valve	70 – 15		

# ALPHABETISCHER INDEX

C3

	PAGE		PAGE
<b>Aufsammeltrommel</b>			
Aufsammeltrommel	20 – 35	Hydraulik	
Mit Messer	20 – 35	Hydraulikzylinder	70 – 25
Ohne Messer	20 – 5	Hydraulischer Antrieb	
Druckrolle	20 – 125	Ventil	70 – 15
Kettenantrieb	20 – 80		
Kupplung	20 – 100	<b>Rahmen Raeder Und Schutzbleche</b>	
		Ballenrutsche	60 – 15
<b>Binder</b>		Brems System	60 – 115
Binder	50 – 20	Kanalverstellung	60 – 5
Binderantrieb		Lenkachse	60 – 175
Nocken Kpl	50 – 15	Rader	60 – 105
Rahmen	50 – 40	Rahmen Und Achse	60 – 110
Pressgut–Rueckhalter	50 – 30	Schutzbleche	60 – 20
Rahmen	50 – 5		
Schmierer	50 – 45	<b>Zubehoer Und Aufkleber</b>	
		Aufkleber	80 – 5
<b>Elektrizitat</b>		Ballenrutsche	80 – 45
Beleuchtung	30 – 100	Beleuchtung	80 – 140
Elektrischer Stecker	30 – 60	Binder	80 – 145
Elektrizitat	30 – 5	Fieldstar	80 – 150
Hydraulik	30 – 115	Hydraulik	80 – 130
		Kit Auswererarm Der Ballen	80 – 75
<b>Getriebe</b>		Lenker	80 – 30
Getriebe	10 – 30	Literatur	80 – 155
Kettenantrieb	10 – 115	Satz Ventilator Binder	80 – 100
Kupplung	10 – 145	Schutzbleche	80 – 35
Mit Messer	10 – 145	Zubehoer Und Aufkleber	80 – 40
Lenker	10 – 25	Zusatzhydraulik	80 – 115
Lenker – Abstellstuetze	10 – 15		
Lenker – Sicherheitskette	10 – 5	<b>Zubringer</b>	
Messer Getriebe	10 – 150	Getriebe	40 – 15
Nadeln	10 – 135	Kolben	40 – 40
Schneidwerksantrieb		Pressgut–Rueckhalter	40 – 10
Links	10 – 140	Strohrad	40 – 55
Schutzbleche	10 – 40	Zubringer	40 – 5
<b>Hydraulische</b>			
Binder	70 – 60		
Brems System	70 – 100		
	70 – 5		

**INDICE ALFABETICO****C4**

	PAGE		PAGE
<b>Accessories E Decalcomanies</b>			
Accessories E Decalcomanies	80 - 40	Controllo Fieno	50 - 30
Decalcomanie	80 - 5	Legatore	50 - 20
Equipaggiamento Illuminazione	80 - 140	Lubrificazione	50 - 45
Fieldstar	80 - 150	Telaio	50 - 5
Gioco Ventola Legatore	80 - 100		
Idraulica	80 - 130	<b>Raccoglitore</b>	
Idraulica Ausiliare	80 - 115	Frizione	20 - 100
Kit Espulsor Di Bale	80 - 75	Raccoglitore	20 - 35
Legatore	80 - 145	Con Cuchillo	20 - 35
Letteratura	80 - 155	Senza Cuchillo	20 - 5
Protezioni	80 - 35	Rotellina Regolatrice	20 - 125
Scivolo Per Balle	80 - 45	Trasmissione A Catena	20 - 80
Teranteria	80 - 30		
		<b>Telaio Ruote Difesa</b>	
<b>Alimentatore</b>		Assale Sterzo	60 - 175
Alimentatore	40 - 25	Difese	60 - 20
Braccio Di Scatto	40 - 55	Ruota	60 - 105
Controllo Fieno	40 - 10	Scivolo Per Balle	60 - 15
Infaldatore	40 - 5	Sistea Di Frenata	60 - 115
Pistone	40 - 40	Telaio E Assale	60 - 110
Trasmissione	40 - 15	Tenditore Balle	60 - 5
<b>Elettricit�</b>		<b>Trasmissione</b>	
Elettricit�	30 - 5	Ago	10 - 135
Equipaggiamento Illuminazione	30 - 100	Cambio Di Velocita	10 - 95
Idraulica	30 - 115	Cambio Di Velocita Cuchillo	10 - 150
Presaelettricit�	30 - 60	Completo Comando Coltello	
		Sinistro	10 - 140
<b>Idraulici</b>		Difese	10 - 40
Cilindros Idraulico	70 - 25	Frizione	10 - 145
Idraulica	70 - 5	Con Cuchillo	10 - 145
Legatore	70 - 60	Teranteria	10 - 25
Mando Hidraulico		Teranteria - Catena Sicurezza	10 - 5
Valvola	70 - 15	Teranteria - Martinetto	10 - 15
Sistea Di Frenata	70 - 100	Trasmissione	10 - 30
		Trasmissione A Catena	10 - 115
<b>Legatore</b>			
Commando Legatore			
Cammacomplet	50 - 15		
Telaio	50 - 40		



**INDICE ALFABETICO****C5**

	PAGE		PAGE
<b>Accesorios Y Callomanies</b>		<b>Electricidad</b>	
Accesorios Y Callomanies	80 - 40	Electricidad	30 - 5
Anudadora	80 - 145	Equipo Alumbrado	30 - 100
Callomanias	80 - 5	Hidraulico	30 - 115
Enganches	80 - 30	Tomacorriente	30 - 60
Equipo Alumbrado	80 - 140		
Fieldstar	80 - 150	<b>Hidraulicos</b>	
Hidraulico	80 - 130	Anudadora	70 - 60
Juego Ventilador Anudadora	80 - 100	Cilindro Hidraulico	70 - 25
Kit Brazo Expulsor De Las Pacas	80 - 75	Comando Idraulico	
Literatura	80 - 155	Valvula	70 - 15
Protecciones	80 - 35	Hidraulico	70 - 5
Sistema Hidraulico Auxiliar	80 - 115	Sistema De Frenado	70 - 100
Tobogan De Descarga	80 - 45		
		<b>Recogedor</b>	
<b>Alimentacione</b>		Accionamiento Cadena	20 - 80
Alimentacione	40 - 25	Embraque	20 - 100
Control	40 - 10	Recogedor	20 - 35
Embocador	40 - 5	Con Coltello	20 - 35
Rueda Medicion	40 - 55	Sin Coltello	20 - 5
Stantuffo	40 - 40	Rueda Reguladora	20 - 125
Transmission	40 - 15		
		<b>Transmission</b>	
<b>Anudadora</b>		Accionamiento Cadena	10 - 115
Anudadora	50 - 20	Aguja	10 - 135
Bastidor	50 - 5	Caja De Cambios	10 - 95
Control	50 - 30	Caja De Cambios Coltello	10 - 150
Engrase	50 - 45	Conjunto Mando Cuchilla	
Mando Del Anudadora		Izquierda	10 - 140
Bastidor	50 - 40	Embraque	10 - 145
Levacjt	50 - 15	Con Coltello	10 - 145
		Enganches	10 - 25
<b>Bastidor Ruedas Proteccione</b>		Enganches - Cadena Seguridad	10 - 5
Chassis Y Eje	60 - 110	Enganches - Gato Armado	10 - 15
Eje Direccion	60 - 175	Proteccionee	10 - 40
Proteccionee	60 - 20	Transmission	10 - 30
Rueda	60 - 105		
Sistema De Frenado	60 - 115		
Tensor Paca	60 - 5		
Tobogan De Descarga	60 - 15		

--	--	--

**RESERVED**

# RECOMMENDED STOCKING PARTS

# D1

		Qty	PAGE			Qty	PAGE			Qty	PAGE			Qty	PAGE
ACTUATOR	700709996	1	30-10	BEARING	700715741	1	20-60	BOLT	70922786	1	20-5	BOLT	Y703132	19	20-5
		1	30-30	BEARING	700715941	4	50-60			4	20-10			16	20-35
		1	60-150			4	50-65			4	20-20			54	20-45
		1	60-170	BEARING	700716611	1	40-15			5	20-35			54	20-80
ACTUATOR	700710211	2	30-10	BEARING	700717917	1	40-15			15	20-45			6	20-135
		1	30-25	BEARING	700720050	1	20-115			2	20-55			7	40-25
		2	30-30			1	20-120			3	20-80			6	80-35
		1	30-50			1	40-35			3	20-85	BOLT ASSY	700116639	1	80-40
		1	30-90	BEARING	700720348	11	20-75			11	20-90	BOX	700114076	1	30-85
		1	30-95	BEARING	700720349	11	20-75			6	20-95	BOX	700114079	1	50-125
		1	70-40	BEARING	70539158	1	40-15			8	20-115	BRUSH	700713894	8	40-45
		1	80-65	BEARING	70590704	4	20-110			8	20-120	BULB	700722351	1	30-100
		1	80-95	BEARING	711770	1	10-135			2	30-5			1	30-105
BALL BEARING	1109055	4	40-15			10	60-15			3	30-35	BULB 12V	3405180M1	1	80-140
BALL BEARING	700722661	8	10-135			20	80-75			2	30-40	BULB 12V	700721992	1	30-100
		4	50-10			20	80-90			10	40-25			1	30-105
		4	50-60	BEARING	712158	1	10-125			8	40-30	BULB 12V 21W SBC	621235M1	1	30-100
		4	50-65	BEARING	712604	1	10-125			4	40-35			1	30-105
		1	80-145			1	20-95			8	40-45	BULB S/L 21/5W	908543M1	1	30-100
BAND	844498	2	70-65	BEARING	7713829	2	40-45			8	40-55			1	30-105
		2	80-105	BEARING	7713837	2	40-5			2	40-60	BUSH	52761	4	10-125
BAR	700113189	3	40-45	BEARING	8050478	1	50-15			8	40-60			6	20-60
BEAR. 6309 2RS	391069X1	2	10-80	BEARING	8050866	2	50-10			6	60-5			6	60-10
BEARING	1124697	1	10-55	BEARING	Y710392	8	80-50			7	60-20	BUSH	6523500	3	10-140
		1	10-70			8	80-65			5	60-25			5	50-15
BEARING	50021	2	20-35	BEARING ASSY	70590709	1	20-115			11	60-30			3	50-30
		1	20-80			1	20-120			5	60-35	BUSH	6523799	1	30-25
		1	20-85			2	80-50			6	60-40			8	50-10
		2	20-90			2	80-65			2	60-45	BUSH	6565030	1	10-130
		3	20-95	BEARING ASSY	832651M1	2	40-35			7	60-50	BUSH	700122681P	4	50-40
BEARING	50393	2	40-30	BEARING CONE	700710545	2	10-120			1	60-60	BUSH	700123261	4	10-135
BEARING	51292	2	20-5	BEARING CUP	832190M1	4	20-125			4	60-75	BUSH	700124038	8	40-15
		1	20-80	BEARING HOUSING	700109753P	1	10-125			4	60-80	BUSH	700129529	2	40-5
		2	20-85	BEARING SPHERICL	700720354	1	10-140			10	60-85	BUSH	700138307	8	20-75
		1	20-90			1	20-60			4	60-90	BUSH	700139037	4	20-75
		1	20-95	BEVEL GEAR	7894389	1	50-20			4	60-95	BUSH	700161321	2	20-60
BEARING	51318	1	10-15	BOLT	700707998	8	10-70			6	60-100	BUSH	712810	3	10-135
		1	10-25			8	10-75			4	80-50			1	40-5
		1	20-20	BOLT	700710413	16	10-135	BOLT	70924666	1	10-120	BUSH	740217	1	20-60
		1	20-40	BOLT	700728135	8	60-135			10	80-40	BUSH	7852114	2	10-70
BEARING	700124004P	1	10-15			16	60-160			4	20-15			2	10-75
		1	10-25			8	60-165	BOLT	70934842	4	20-50	BUSH	Y52316	3	10-135
BEARING	700140331	1	10-140							4	20-50			2	40-5
		1	20-60							12	60-5			2	60-160
BEARING	700704263	1	40-15							4	80-35			1	60-165
BEARING	700706131	4	40-20					BOLT	8701476	8	10-135	CABLE TIE	70925442	8	80-135
BEARING	700706956	1	10-55							4	50-10	CAM	700113323P	1	50-20
		1	10-70							1	80-145	CAP	26260	2	20-125
BEARING	700710419	1	40-50									CAPSCREW	70923111	4	10-95

# RECOMMENDED STOCKING PARTS

# D2

		Qty	PAGE			Qty	PAGE			Qty	PAGE			Qty	PAGE
CAPSCREW	70923114	2	40- 45	CONNECTOR	70919171	2	50- 85	FLANGE	Y710293	8	20- 110	GREASER	70923219	1	10- 5
		2	60- 80			2	50- 145			2	20- 115			1	10- 20
CAPSCREW	70923161	1	10- 90	CRANKED LINK	329266M91	1	70- 65			2	20- 120			1	10- 55
		2	60- 140			1	80- 105			4	80- 50			1	10- 60
		2	60- 145	CRANKED LINK	329420M91	1	20- 85			4	80- 65			1	10- 65
		2	60- 150			1	20- 95	FLAT WASHERS	705541	4	10- 90			1	10- 85
		2	60- 170	CUP	834049M1	2	10- 120			1	10- 125			2	10- 100
CAPSCREW	70923504	12	10- 145	CUP	834829M1	2	10- 85			16	10- 135			1	10- 125
		1	70- 40	DISC	1712868	1	50- 20			12	20- 60			1	10- 140
		1	80- 75	DISC	700108820	4	40- 70			2	40- 25			1	20- 20
		1	80- 95			4	10- 75			2	40- 35			1	20- 25
CHAIN	700720264	1	10- 140			3	10- 130			14	40- 45			1	20- 30
CHAIN	7087935	1	10- 125			4	10- 145			4	40- 55			1	20- 40
CLAMP	70925094	3	30- 5	DISC	700711025	2	20- 100			4	40- 60			1	20- 55
		3	30- 10	DOG	700129571P	4	60- 15			2	50- 5			1	20- 60
		1	30- 25			8	80- 75			2	50- 10			1	40- 5
		5	30- 30			8	80- 90			4	50- 15			1	40- 30
		4	30- 35	DOG	700137654P	4	60- 5			9	60- 5			2	40- 50
		4	30- 40	DOG	700137655P	3	50- 40			2	60- 20			1	50- 20
		2	30- 55	DOWEL	863738	1	50- 25			2	60- 25			1	50- 40
		24	50- 50	ELBOW	700706682	2	50- 125			5	60- 40			4	60- 10
		14	50- 55			11	50- 135			6	60- 95			7	60- 35
		4	50- 80	FASTENER	866566	8	10- 135			6	60- 100			9	60- 50
		5	50- 120			4	50- 10			8	60- 115			4	60- 85
		5	50- 140			1	80- 145			8	60- 125			1	80- 30
CLEVIS PIN	700706685	3	50- 40	FILTER	7825516	1	70- 65			2	70- 65	GUARD	700139255	1	50- 65
		4	60- 5			1	80- 105			2	80- 105			1	50- 70
		2	70- 75	FILTER	8799280	1	10- 105	FUSE	1695966M1	1	30- 75			8	60- 20
		2	70- 80			2	70- 30			2	30- 95			6	60- 40
CLIP	70925993	1	10- 125	FILTER ELEMENT	71321111	1	70- 65	FUSE	3387318M1	1	30- 75	HOLDER	8045148	1	50- 20
		1	20- 95			1	80- 105			2	30- 95	HOOK	1712835	1	50- 25
CLUTCH DISC	700140071P	2	10- 130	FINGER	700113345P	4	50- 40	GEAR	7894454	1	50- 20	HOOK	700700969	1	50- 20
		3	10- 145	FLANGE	051417P	4	20- 5	GEAR	8802795	2	50- 60	HOSE	700706798	2	50- 85
CLUTCH DISC	700140072P	1	10- 130			4	20- 35			2	50- 65	HUB	700112925	1	10- 125
		1	10- 145			4	20- 80			2	50- 70	KEY	Y61952	1	20- 95
CLUTCH DISC	700710945	2	20- 105			6	20- 85			6	20- 95	KIT	700122669	1	40- 20
		2	40- 5			6	20- 90			8	20- 95	KIT	700711425	1	10- 50
		2	50- 35			8	20- 95			8	20- 95			1	10- 65
COIL	700725827	1	70- 20	FLANGE	50591	4	40- 35			4	40- 35	KIT	700712574	2	10- 60
		3	70- 20	FLANGE	700108622P	8	80- 50			8	80- 50			2	10- 65
		2	70- 50			8	80- 65			8	80- 65			1	50- 135
		1	80- 130	FLANGE	700140328P	1	20- 40			1	20- 40	KIT	700720098	1	50- 135
COMP.SPRING	58511	1	10- 20	FLANGE	71130258	2	20- 20			2	20- 40	KIT	700723394	2	10- 55
		4	20- 20			2	20- 40			2	20- 40	KIT	7815053	2	10- 45
		1	20- 75	FLANGE	714360	2	50- 15			2	50- 15			2	10- 50
CONE	70341230	4	20- 125			2	50- 15			2	50- 15			1	10- 60
CONE	834828M1	2	10- 85			2	50- 15			2	50- 15			1	10- 65
CONNECTOR	700706683	2	50- 125			2	50- 15			2	50- 15			1	10- 70
		6	50- 135			2	50- 15			2	50- 15	KIT, BEARING	700720153	1	10- 45
														2	10- 50

1637429

# RECOMMENDED STOCKING PARTS

# D3

Qty	PAGE		Qty	PAGE		Qty	PAGE		Qty	PAGE					
KIT, BEARING	71308951	2	40-35	LINK	7088008	1	10-125	NUT	700711238	1	10-10	21	60-35		
KIT, BOLT	700114059	1	80-40	LINK	86405	1	10-115			6	10-125	20	60-40		
KIT, REPAIR	700150670	1	80-145	LOCKING PLATE	6613624P	1	50-25			7	20-5	30	60-45		
KIT, REPAIR	700154471	1	30-95			1	80-145			4	20-10	25	60-50		
KIT, REPAIR	700719338	1	70-85	LOCKNUT	704247	4	20-20			4	20-20	1	60-55		
KIT, REPAIR	700720122	1	10-45			8	20-25			2	20-30	11	60-60		
		1	10-60			8	20-60			12	20-35	1	60-65		
KIT, REPAIR	700723268	2	10-60			23	20-75			15	20-45	23	60-75		
		1	10-65			22	40-25			4	20-50	38	60-80		
KIT, SEAL	700711114	1	70-25			28	40-25			5	20-55	10	60-85		
KIT, SEAL	700711514	1	70-35			8	40-30			17	20-60	38	60-95		
KIT, SEAL	700712678	3	70-45			4	40-35			14	20-90	24	60-100		
		3	70-50			4	40-40			12	20-95	3	60-115		
		1	70-90			4	50-60			27	30-5	1	60-120		
		3	80-120			2	50-65			2	30-10	5	60-125		
		1	80-130			2	50-70			5	30-15	5	60-130		
KIT, SEAL	700714382	1	70-55			2	50-115			5	30-20	12	70-5		
KIT, SEAL	700715929	3	70-15			5	60-20			4	30-20	6	70-5		
		3	70-20			2	60-40			6	30-25	10	70-10		
		5	70-20			2	60-45			3	30-30	4	70-30		
KIT, SEAL	700719151	1	70-90			5	60-90			16	30-35	2	70-40		
KIT, SEAL	700720460	1	60-175			2	80-55			15	30-40	3	70-40		
KIT, SEAL	700725723	1	70-70			2	80-70			1	30-45	3	70-65		
		1	80-110	MAGNET	700706340	1	30-85			2	30-45	5	70-95		
KIT, SEAL	700725724	1	70-65			1	30-55			1	30-50	2	70-100		
		1	80-105			1	80-60			11	30-100	2	70-105		
KNIFE	700113188P	3	40-45			1	80-70			3	30-100	4	80-60		
KNIFE	700123194P	2	40-45	NEEDLE	700123233P	4	10-135			6	30-100	4	80-65		
KNIFE	700718710	1	50-25	NIPPLE	70915276	1	10-70			1	30-105	4	80-80		
		1	80-145			1	10-75			2	30-105	2	80-95		
KNIFE	700721367	11	20-75			3	10-135			5	30-105	3	80-95		
KNOTTER	700700968	1	50-25			1	50-100			4	30-110	3	80-105		
		1	80-145			1	50-105			6	40-25	5	80-115		
LATCH	700714528	4	20-5			1	50-150			2	40-35	5	80-125		
		3	20-35	NUT	700703458	16	10-135			8	40-55	1	10-140		
LIGHT	700716461	1	30-100	NUT	700710414	16	10-135			2	40-60	1	10-150		
		2	30-105			2	40-5			6	40-60	1	40-15		
LIGHT	700726172	1	30-100			2	50-30			1	50-5	NUT	704486	1	50-20
		3	30-100							12	50-10	NUT	70916950	2	10-90
		1	30-105							12	50-40			2	20-75
		3	30-105							4	50-40			3	20-80
LINK	329264M91	1	20-80							9	50-60			9	20-85
		1	20-90							13	50-65			3	40-30
		1	70-65							11	50-80			8	40-45
		1	80-105							13	50-85			2	50-60
LINK	329277M91	1	20-85							48	60-5			2	80-65
		1	20-95							43	60-20			4	80-150
LINK	700124036P	2	40-15							21	60-25				
LINK	700720263	1	10-140							39	60-30				

# RECOMMENDED STOCKING PARTS

# D4

	Qty	PAGE		Qty	PAGE		Qty	PAGE		Qty	PAGE				
NUT	70917421	2	40-45	PLATE	700112903P	3	10-70	SCREW	7883374	1	10-25	SHIM	6522932	2	10-30
		1	50-20			3	10-75			2	10-125			2	10-70
		4	50-40	PROTECTOR	700129647P	4	60-5			10	20-60	SHIM	6553275	2	50-20
NUT	7704208	2	20-125	RECEIVER	700714529	4	20-5			1	20-75			9	50-35
NUT	874404	4	50-75			3	20-35			3	20-90	SHIM	700123726P	4	60-5
NUT	Y704072	8	20-5	REFLECTOR	700723134	4	50-75			3	20-95	SLEEVE	6526081	1	10-120
		1	30-100	RING	355994X1	2	10-80			24	20-110	SLEEVE	6855555P	1	10-85
		4	30-100			2	40-50			1	30-100	SNAPRING	355919X1	1	10-140
		4	30-105	RING	700720004	2	20-60			1	30-105			1	50-15
		4	50-75	RING	70927103	10	60-15			11	60-20			1	50-30
O RING	700706050	1	10-85			20	80-75			10	60-30	SNAPRING	70927732	2	40-30
O RING	7040330	1	10-105			20	80-90			3	60-45			1	50-20
O RING	70921205	X	70-5	RING	70927699	1	10-55			5	60-45			2	50-40
		X	70-10			1	10-70			17	60-55	SNAPRING	70928179	2	10-135
		1	70-65	RING	70927700	2	40-5			26	60-60	SOLENOID	700717218	2	70-15
		1	80-105	RING	70927728	1	50-25			18	60-65			1	70-45
O RING	70921206	1	70-65	RING	70927744	2	20-75			24	60-70			1	80-120
		1	70-70			1	50-65			3	60-75	SOLENOID VALVE	1079721M1	2	70-15
		1	80-105			1	50-70			2	60-85			2	70-20
		1	80-110			8	60-20			5	60-95	SOLENOID VALVE	1079723M1	1	70-45
O RING	70921214	1	70-65			6	60-40			3	60-100			1	70-50
		1	80-105	RING	738633	2	50-10			3	70-60			1	80-120
O RING	70921349	X	70-40	RING	7852767	3	40-5			2	70-65	SPACER	158758	11	20-75
		1	80-75	RING	Y740720	1	10-140			2	80-60			1	60-145
		1	80-95	ROD	6523740P	4	50-40			3	80-100			2	60-150
O RING	70921885	1	10-150	ROD	700726185	4	50-75			2	80-105			1	60-170
		X	70-5	ROD	702400048	4	50-10	SCREW	8701781	2	50-60	SPACER	2401516P	1	40-60
		X	70-10			4	50-40			2	50-65	SPACER	6530828P	2	50-60
		X	70-40			4	50-60			2	50-70	SPACER	700137750P	1	20-115
		1	70-75	ROLL OF CHAIN	1836103M91	1	20-80	SEAL	700706096	4	40-20			1	20-120
		1	70-80			1	20-90	SEAL	700710382	1	10-85			1	40-35
		1	80-75			1	70-65			2	10-110	SPRING	58107B	8	10-130
		1	80-95			1	80-105	SEAL	700710542	1	10-125			12	10-145
		1	80-115	ROLL OF CHAIN	1836104M91	1	20-85	SEAL	700715965	1	10-140			6	20-100
		1	80-125			1	20-95	SEAL	70248372	2	20-125			8	20-105
O RING	70923561	1	50-25	ROLL OF CHAIN	W980268US	1	10-115	SEAL	8044695	8	50-40	SPRING	58644	1	40-55
OIL SEAL	700715740	2	20-60	ROLLER	6524623P	1	50-30	SENSOR	700706398	4	30-10			1	40-60
OIL SEAL	700716382	1	10-110	ROLLER	6524870P	1	40-30			5	30-35			6	50-35
PAWL	700113036	2	10-30	ROLLER	700122799	1	50-25			3	30-40	SPRING	6522700P	1	20-25
		2	10-70	ROLLER	700138225	1	40-30			1	30-45			1	20-30
PIN	700113037	2	10-30			1	50-40			1	30-50	SPRING	6553259P	2	50-20
		2	10-70	ROLLER	700140080	11	20-75			1	30-85	SPRING	700706376	3	50-40
PIN	70922135	1	50-20	RUBBER	700137058	1	40-5			1	30-90			4	60-5
PIN	70922598	3	50-20	SCREW	70921972	1	10-85			1	30-95	SPRING	700709636	1	40-60
		1	80-145			1	60-145	SENSOR	71391869	1	30-50	SPRING	700714166	1	50-40
PINION	702700040	1	50-20			1	60-170	SENSOR	71393718	1	10-105			2	60-15
PLATE	6522866P	1	10-70			1	70-65	SETSCREW	70923306	2	40-5			4	60-15
		1	10-75			10	80-40	SHAFT	6553267	1	50-20			10	80-75
PLATE	6523807	1	50-20			1	80-105	SHAFT	6591580	1	50-25			10	80-90

# RECOMMENDED STOCKING PARTS

# D5

		Qty	PAGE			Qty	PAGE			Qty	PAGE			Qty	PAGE
SPRING	700714985	1	50-10	SWITCH	700711188	1	30-110	TOP LOCKNUT	Y704734	6	10-15			1	80-95
SPRING	700714986	4	50-60			1	30-115			1	10-20			3	80-100
		4	50-65			1	80-85			3	10-25			6	80-105
SPRING	700714987	1	40-35			1	80-95			4	10-25	TOP LOCKNUT	Y704742	19	10-15
SPRING	700720059	11	20-75	TENSION SPRING	700712484	1	50-10			1	10-85			23	10-25
SPRING	700720548	2	20-40	TENSION SPRING	700758888	1	20-55			5	10-115			28	10-30
SPRING	758011	6	40-5	TENSION SPRING	758268	1	40-10			4	10-125			1	10-120
SPRING	758482	4	50-10			1	50-30			8	10-130			4	10-125
SPRING	7758915	1	40-30	TENSION SPRING	758441	1	40-55			4	10-135			8	10-135
		2	60-15	TENSIONER	6845077	4	50-10			12	10-145			4	10-140
		2	80-75			4	50-60			4	20-15			2	20-10
		2	80-90	TENSIONER	7895733	1	50-20			1	20-35			8	20-15
SPRING	858019	8	10-70	THERMOSTAT	700716952	1	10-105			11	20-75			6	20-50
		8	10-75	TINE	700716132	8	20-115			8	20-105			2	20-60
SPRING	858027	2	50-60			8	20-120			8	20-115			2	20-75
		2	50-65	TOP LOCKNUT	700703922	4	40-15			8	20-120			2	20-125
		2	50-70			1	40-35			1	40-5			12	40-5
SPRING	858308	1	40-30			2	40-55			2	40-5			8	40-20
		1	50-10			3	40-60			3	40-30			5	40-30
SPROCKET	7087398	1	70-65			2	80-30			1	40-35			4	40-40
		1	80-105			3	80-55			4	40-55			4	40-45
SPROCKET	87726	3	20-85			3	80-70			4	40-60			1	40-55
		2	20-95							2	50-85			1	40-60
SPROCKET	87973	2	20-80							1	50-140			2	60-15
		1	20-90							5	60-15			2	60-140
SPROCKET	Y747931	1	10-125							1	60-25			2	60-145
STOP	700717576	1	40-35							1	60-30			2	60-150
STRIPPER	700138858	1	50-20							1	60-75			2	60-170
STRIPPER	700161305P	3	20-60							6	60-115			1	70-40
STUD	6523229	1	50-20							4	60-120			8	80-35
SUPPORT	700102136	1	50-25							17	60-140			10	80-40
SWITCH	3901306M1	1	80-140							14	60-145			10	80-50
SWITCH	700113863	1	30-85							14	60-150			2	80-55
		1	80-55							11	60-170			10	80-65
		1	80-70							1	70-5			2	80-70
SWITCH	700119161	2	30-10							2	70-10			1	80-75
		1	30-25							1	70-40			2	80-75
		2	30-30							3	70-60			2	80-90
		1	30-50							6	70-65			1	80-95
		1	30-90							4	70-75	TRANSDUCER	700720228	1	30-5
		1	30-95							4	70-80	TRANSDUCER	700722199	1	30-40
		1	30-115							2	70-95	WASHER	6591572	1	50-25
		1	80-65							2	70-105	WASHER	700123293P	5	40-5
		1	80-95							4	80-35	WASHER	7852163	2	50-20
SWITCH	700710208	1	30-10							10	80-40	WASHER	7852593	2	50-25
		1	30-30							24	80-50	WASHER	7852742	1	50-20
		1	60-150							24	80-65	WASHER	8052177	1	10-125
		1	60-170							11	80-75				
										10	80-90				

# RECOMMENDED STOCKING PARTS

# D6

Qty	PAGE
1	10-15
1	10-20
1	10-25
4	10-35
4	10-40
2	10-140
15	20-15
1	30-10
1	30-25
1	30-35
1	30-45
3	30-100
3	30-105
2	50-90
2	50-95
2	60-15
2	60-20
2	60-35
2	60-40
2	60-50
2	60-85
1	60-90
2	70-40
10	70-60
15	80-35
2	80-75
2	80-90
2	80-95
10	80-100

Qty	PAGE
1	10-20
4	10-135
3	20-80
3	20-85
8	20-115
8	20-120
13	30-5
1	30-10
4	30-15
4	30-20
1	30-30
4	30-35
5	30-40
1	30-45
7	30-100
2	30-105
5	30-105
2	30-115
1	40-5
6	40-5
1	40-30
17	40-45
6	40-55
6	40-60
1	50-5
18	60-5
48	60-20
22	60-25
30	60-30
22	60-40
2	60-45
30	60-45
32	60-50
17	60-55
25	60-60
17	60-65
24	60-70
26	60-75
26	60-80
12	60-85
5	60-90
27	60-95
15	60-100
2	70-5
2	70-10
2	70-40
4	70-65
4	80-65
2	80-95

Qty	PAGE
4	80-105
2	80-115
2	80-125
1	50-20
27	20-45
27	20-80

WORM GEAR 7894413  
WRAPPER 700129658P

Qty PAGE



**PIECES DONT LE STOCKAGE EST RECOMMANDE**

**D7**

			Qty	PAGE				Qty	PAGE				Qty	PAGE	
AGRAFE	866566	8	10- 135	BAGUE	6523799	1	30- 25	BOULON	70922786	1	20- 5	BOULON	Y703132	19	20- 5
		4	50- 10			8	50- 10			4	20- 10			16	20- 35
		1	80- 145	BAGUE	6565030	1	10- 130			4	20- 20			54	20- 45
AIGUILLE	700123233P	4	10- 135	BAGUE	700122681P	4	50- 40			5	20- 35			54	20- 80
AIMANT	700706340	1	30- 85	BAGUE	700123261	4	10- 135			15	20- 45			6	20- 135
		1	80- 55	BAGUE	700124038	8	40- 15			2	20- 55			7	40- 25
		1	80- 60	BAGUE	700129529	2	40- 5			3	20- 80			6	80- 35
		1	80- 70	BAGUE	700138307	8	20- 75			3	20- 85	BUTE	700717576	1	40- 35
AMPOULE	700722351	1	30- 100	BAGUE	700139037	4	20- 75			11	20- 90	CALE REGLAGE	6522932	2	10- 30
		1	30- 105	BAGUE	700161321	2	20- 60			6	20- 95			2	10- 70
AMPOULE 12V	3405180M1	1	80- 140	BAGUE	712810	3	10- 135			8	20- 115	CALE REGLAGE	6553275	2	50- 20
AMPOULE 12V	700721992	1	30- 100			1	40- 5			8	20- 120			9	50- 35
		1	30- 105	BAGUE	740217	1	20- 60			2	30- 5	CALE REGLAGE	700123726P	4	60- 5
AMPOULE 12V 21W	621235M1	1	30- 100	BAGUE	7852114	2	10- 70			3	30- 35	CAME	700113323P	1	50- 20
		1	30- 105			2	10- 75			2	30- 40	CAOUTCHOUC	700137058	1	40- 5
AMPOULE 21/5W	908543M1	1	30- 100	BAGUE	Y52316	3	10- 135			10	40- 25	CAPTEUR	700720228	1	30- 5
		1	30- 105			2	40- 5			8	40- 30	CAPTEUR	700722199	1	30- 40
ANNEAU	355994X1	2	10- 80			2	60- 160			4	40- 35	CARTER ROULEMENT	700109753P	1	10- 125
		2	40- 50			1	60- 165			8	40- 45	CATADIOPTRE	700723134	4	50- 75
ANNEAU	700720004	2	20- 60	BAGUE ETANCHEITE	700715740	2	20- 60			8	40- 55	CHAINE	700720264	1	10- 140
ANNEAU	70927103	10	60- 15	BAGUE ETANCHEITE	700716382	1	10- 110			2	40- 60	CHAINE	7087935	1	10- 125
		20	80- 75	BALAI	700713894	8	40- 45			8	40- 60	CHAPEAU	26260	2	20- 125
		20	80- 90	BANDE	844498	2	70- 65			6	60- 5	CHIEN	700129571P	4	60- 15
ANNEAU	70927699	1	10- 55			2	80- 105			7	60- 20			8	80- 75
		1	10- 70	BARBOTIN	7087398	1	70- 65			5	60- 25			8	80- 90
ANNEAU	70927700	2	40- 5			1	80- 105			11	60- 30	CHIEN	700137654P	4	60- 5
ANNEAU	70927728	1	50- 25	BARBOTIN	87726	3	20- 85			5	60- 35	CHIEN	700137655P	3	50- 40
ANNEAU	70927744	2	20- 75			2	20- 95			6	60- 40	CLAVETTE	Y61952	1	20- 95
		1	50- 65	BARBOTIN	87973	2	20- 80			2	60- 45	CLIP	70925993	1	10- 125
		1	50- 70			1	20- 90			7	60- 50			1	20- 95
		8	60- 20	BARBOTIN	Y747931	1	10- 125			1	60- 60	COLLIER	70925094	3	30- 5
		6	60- 40	BARRE	700113189	3	40- 45			4	60- 75			3	30- 10
ANNEAU	738633	2	50- 10	BOBINE	700725827	1	70- 20			4	60- 80			1	30- 25
ANNEAU	7852767	3	40- 5			3	70- 20			10	60- 85			5	30- 30
ANNEAU	Y740720	1	10- 140			2	70- 50			4	60- 90			4	30- 35
ARBRE	6553267	1	50- 20			1	80- 130			4	60- 95			4	30- 40
ARBRE	6591580	1	50- 25	BOITE	700114076	1	30- 85			6	60- 100			2	30- 55
ATTACHE CABLE	70925442	8	80- 135	BOITE	700114079	1	50- 125			4	80- 50			24	50- 50
AXE	700706685	3	50- 40	BORNE	700706683	2	50- 125			4	80- 65			14	50- 55
		4	60- 5			6	50- 135	BOULON	70924666	1	10- 120			4	50- 80
		2	70- 75	BORNE	70919171	2	50- 85			10	80- 40			5	50- 120
		2	70- 80			2	50- 145	BOULON	70934842	4	20- 15			5	50- 140
BAGUE	52761	4	10- 125	BOULON	700707998	8	10- 70			4	20- 50	CONE	70341230	4	20- 125
		6	20- 60			8	10- 75			12	60- 5	CONE	834828M1	2	10- 85
		6	60- 10	BOULON	700710413	16	10- 135			4	80- 35	CONE ROULEMENT	700710545	2	10- 120
BAGUE	6523500	3	10- 140	BOULON	700728135	8	60- 135	BOULON	8701476	8	10- 135	COUDE	700706682	2	50- 125
		5	50- 15			16	60- 160			4	50- 10			11	50- 135
		3	50- 30			8	60- 165			1	80- 145	COUPELLE	834049M1	2	10- 120
												COUPELLE	834829M1	2	10- 85

**PIECES DONT LE STOCKAGE EST RECOMMANDE**

**D8**

Qty	PAGE	Qty	PAGE	Qty	PAGE	Qty	PAGE
COURONNE CONIQUE 7894389	1 50-20	COUSSINET 8050866	2 50-10	DISQUE EMBRAYAGE 700140072P	1 10-130	ECROU 700711238	1 10-10
COUSSINET 1124697	1 10-55	COUSSINET Y710392	8 80-50		1 10-145		6 10-125
	1 10-70		8 80-65	DISQUE EMBRAYAGE 700710945	2 20-105		7 20-5
COUSSINET 50021	2 20-35	COUTEAU 700113188P	3 40-45		2 40-5		4 20-10
	1 20-80	COUTEAU 700123194P	2 40-45		2 50-35		4 20-20
	1 20-85	COUTEAU 700718710	1 50-25	DOIGT 700113345P	4 50-40		2 20-30
	2 20-90		1 80-145	DURITE 700706798	2 50-85		12 20-35
	3 20-95	COUTEAU 700721367	11 20-75	ECROU 700703458	16 10-135		15 20-45
COUSSINET 50393	2 40-30	COUVERTURE 700129658P	27 20-45	ECROU 700710414	16 10-135		4 20-50
COUSSINET 51292	2 20-5		27 20-80		2 40-5		5 20-55
	1 20-80	CROCHET 1712835	1 50-25		2 50-30		17 20-60
	2 20-85	CROCHET 700700969	1 50-20				14 20-90
	1 20-90	CUVETTE ROULEMNT 832190M1	4 20-125				12 20-95
	1 20-95	DEBOURREUR 700138858	1 50-20				27 30-5
COUSSINET 51318	1 10-15	DEBOURREUR 700161305P	3 20-60				2 30-10
	1 10-25	DECLENCHEUR 700709996	1 30-10				5 30-15
	1 20-20		1 30-30				1 30-20
	1 20-40		1 60-150				4 30-20
COUSSINET 700124004P	1 10-15	DECLENCHEUR 700710211	1 60-170				6 30-25
	1 10-25		2 30-10				3 30-30
COUSSINET 700140331	1 10-140		1 30-25				16 30-35
	1 20-60		2 30-30				15 30-40
COUSSINET 700704263	1 40-15		1 30-50				1 30-45
COUSSINET 700706131	4 40-20		1 30-90				2 30-45
COUSSINET 700706956	1 10-55		1 30-95				1 30-50
	1 10-70		1 70-40				11 30-100
COUSSINET 700710419	1 40-50		1 80-65				3 30-100
COUSSINET 700715741	1 20-60		1 80-95				6 30-100
COUSSINET 700715941	4 50-60	DENT A RESSORT 700716132	8 20-115				1 30-105
	4 50-65		8 20-120				2 30-105
COUSSINET 700716611	1 40-15	DETECTEUR 700706398	4 30-10				5 30-105
COUSSINET 700717917	1 40-15		5 30-35				4 30-110
COUSSINET 700720050	1 20-115		3 30-40				6 40-25
	1 20-120		1 30-45				2 40-35
	1 40-35		1 30-50				8 40-55
COUSSINET 700720348	11 20-75		1 30-85				2 40-60
COUSSINET 700720349	11 20-75		1 30-90				6 40-60
COUSSINET 70539158	1 40-15		1 30-95				1 50-5
COUSSINET 70590704	4 20-110	DETECTEUR 71391869	1 30-50				12 50-10
COUSSINET 711770	1 10-135	DETECTEUR 71393718	1 10-105				12 50-40
	10 60-15	DISQUE 1712868	1 50-20				4 50-40
	20 80-75	DISQUE 700108820	4 10-70				9 50-60
	20 80-90		4 10-75				13 50-65
COUSSINET 712158	1 10-125		3 10-130				11 50-80
COUSSINET 712604	1 10-125		4 10-145				13 50-85
	1 20-95	DISQUE 700711025	2 20-100				48 60-5
COUSSINET 7713829	2 40-45	DISQUE EMBRAYAGE 700140071P	2 10-130				43 60-20
COUSSINET 7713837	2 40-5		3 10-145				21 60-25
COUSSINET 8050478	1 50-15						39 60-30

**PIECES DONT LE STOCKAGE EST RECOMMANDE**

**D9**

Qty	PAGE		Qty	PAGE		Qty	PAGE		Qty	PAGE
21	60-35	ECROU 70917421	2	40-45	ECROU FREIN Y704734	6	10-15		1	80-95
20	60-40		1	50-20		1	10-20		3	80-100
30	60-45		4	50-40		3	10-25		6	80-105
25	60-50	ECROU 7704208	2	20-125		4	10-25	ECROU FREIN Y704742	19	10-15
1	60-55	ECROU 874404	4	50-75		1	10-85		23	10-25
11	60-60	ECROU Y704072	8	20-5		5	10-115		28	10-30
1	60-65		1	30-100		4	10-125		1	10-120
23	60-75		4	30-100		8	10-130		4	10-125
38	60-80		4	30-105		4	10-135		8	10-135
10	60-85		4	50-75		12	10-145		4	10-140
38	60-95	ECROU BLOCAGE 704247	4	20-20		4	20-15		2	20-10
24	60-100		8	20-25		1	20-35		8	20-15
3	60-115		8	20-60		11	20-75		6	20-50
1	60-120		23	20-75		8	20-105		2	20-60
5	60-125		22	40-25		8	20-115		2	20-75
5	60-130		28	40-25		8	20-120		2	20-125
12	70-5		8	40-30		1	40-5		12	40-5
6	70-5		4	40-35		2	40-5		8	40-20
10	70-10		4	40-40		3	40-30		5	40-30
4	70-30		4	50-60		1	40-35		4	40-40
2	70-40		2	50-65		4	40-55		4	40-45
3	70-40		2	50-70		4	40-60		1	40-55
3	70-65		2	50-115		2	50-85		1	40-60
5	70-95		5	60-20		1	50-140		2	60-15
2	70-100		2	60-40		5	60-15		2	60-140
2	70-105		2	60-45		1	60-25		2	60-145
4	80-60		5	60-90		1	60-30		2	60-150
4	80-65		2	80-55		2	60-75		2	60-170
4	80-80		2	80-70		6	60-115		1	70-40
2	80-95	ECROU FREIN 700703922	4	40-15		4	60-120		8	80-35
3	80-95		1	40-35		17	60-140		10	80-40
3	80-105		2	40-55		14	60-145		10	80-50
5	80-115		3	40-60		14	60-150		2	80-55
5	80-125		2	80-30		11	60-170		10	80-65
ECROU 700715751	10-140		3	80-55		1	70-5		2	80-70
	10-150		3	80-70		2	70-10		1	80-75
	40-15					1	70-40		2	80-75
ECROU 704486	50-20					3	70-60		2	80-90
ECROU 70916950	10-90					6	70-65		1	80-95
	20-75					4	70-75	ELEMENT D FILTRE 71321111	1	70-65
	20-80					4	70-80		1	80-105
	20-85					2	70-95	ENGRENAGE 7894454	1	50-20
	40-30					2	70-105	ENGRENAGE 8802795	2	50-60
	40-45					4	80-35		2	50-65
	50-60					10	80-40		2	50-70
	80-65					24	80-50	ENSEMBLE BOULON 700116639	1	80-40
	80-150					24	80-65			
						11	80-75			
						10	80-90			

**PIECES DONT LE STOCKAGE EST RECOMMANDE**

**D10**

			Qty	PAGE				Qty	PAGE				Qty	PAGE	
ENTRETOISE	158758	11	20-75	GARDE	700139255	1	50-65	INTERRUPTEUR	700119161	2	30-10	JEU ETANCHEITE	700725724	1	70-65
		1	60-145			1	50-70			1	30-25			1	80-105
		2	60-150			8	60-20			2	30-30	JEU REPARATION	700150670	1	80-145
		1	60-170			6	60-40			1	30-50	JEU REPARATION	700154471	1	30-95
ENTRETOISE	2401516P	1	40-60	GOUJON	6523229	1	50-20			1	30-90	JEU REPARATION	700719338	1	70-85
ENTRETOISE	6530828P	2	50-60	GROUPILLE	700113037	2	10-30			1	30-95	JEU REPARATION	700720122	1	10-45
ENTRETOISE	700137750P	1	20-115			2	10-70			1	30-115			1	10-60
		1	20-120	GROUPILLE	70922135	1	50-20			1	80-65	JEU REPARATION	700723268	2	10-60
		1	40-35	GROUPILLE	70922598	3	50-20			1	80-95			1	10-65
FEU	700716461	1	30-100			1	80-145	INTERRUPTEUR	700710208	1	30-10	JOINT ETANCHEITE	700706096	4	40-20
		2	30-105	GRAISSEUR	70923219	1	10-5			1	30-30	JOINT ETANCHEITE	700710382	1	10-85
FEU	700726172	1	30-100			1	10-20			1	60-150			2	10-110
		3	30-100			1	10-55			1	60-170	JOINT ETANCHEITE	700710542	1	10-125
		1	30-105			1	10-60	INTERRUPTEUR	700711188	1	30-110	JOINT ETANCHEITE	700715965	1	10-140
		3	30-105			1	10-65			1	30-115	JOINT ETANCHEITE	70248372	2	20-125
FILTRE	7825516	1	70-65			1	10-85			1	80-85	JOINT ETANCHEITE	8044695	8	50-40
		1	80-105			2	10-100			1	80-95	JOINT TORIQUE	700706050	1	10-85
FILTRE	8799280	1	10-105			1	10-125	JEU	700122669	1	40-20	JOINT TORIQUE	7040330	1	10-105
		2	70-30			1	10-140	JEU	700711425	1	10-50	JOINT TORIQUE	70921205	X	70-5
FLASQUE	051417P	4	20-5			1	20-20			1	10-65			X	70-10
		4	20-35			1	20-25	JEU	700712574	2	10-60			1	70-65
		4	20-80			1	20-30			2	10-65			1	80-105
		6	20-85			1	20-40	JEU	700720098	1	50-135	JOINT TORIQUE	70921206	1	70-65
		6	20-90			1	20-55	JEU	700723394	2	10-55			1	70-70
		8	20-95			1	20-60	JEU	7815053	2	10-45			1	80-105
FLASQUE	50591	4	40-35			1	40-5			2	10-50			1	80-110
FLASQUE	700108622P	8	80-50			1	40-30			1	10-60	JOINT TORIQUE	70921214	1	70-65
		8	80-65			2	40-50			1	10-65			1	80-105
FLASQUE	700140328P	1	20-40			1	50-20			1	10-70	JOINT TORIQUE	70921349	X	70-40
FLASQUE	71130258	2	20-20			1	50-40	JEU BOULONS	700114059	1	80-40			1	80-75
		2	20-40			4	60-10	JEU COUSSINETS	700720153	1	10-45			1	80-95
FLASQUE	714360	2	50-15			7	60-35			2	10-50	JOINT TORIQUE	70921885	1	10-150
FLASQUE	Y710293	8	20-110			9	60-50	JEU COUSSINETS	71308951	2	40-35			X	70-5
		2	20-115			4	60-85	JEU ETANCHEITE	700711114	1	70-25			X	70-10
		2	20-120			1	80-30	JEU ETANCHEITE	700711514	1	70-35			X	70-40
		4	80-50	GRAISSEUR COUDE	70915276	1	10-70	JEU ETANCHEITE	700712678	3	70-45			1	70-75
		4	80-65			1	10-75			3	70-50			1	70-80
FUSIBLE	1695966M1	1	30-75			3	10-135			1	70-90			1	80-75
		2	30-95			1	50-100			3	80-120			1	80-95
FUSIBLE	3387318M1	1	30-75			1	50-105			1	80-130			1	80-115
		2	30-95			1	50-150	JEU ETANCHEITE	700714382	1	70-55			1	80-125
GALET	6524623P	1	50-30	INTERRUPTEUR	3901306M1	1	80-140	JEU ETANCHEITE	700715929	3	70-15	JOINT TORIQUE	70923561	1	50-25
GALET	6524870P	1	40-30	INTERRUPTEUR	700113863	1	30-85			3	70-20	LINGUET	700113036	2	10-30
GALET	700122799	1	50-25			1	80-55			5	70-20			2	10-70
GALET	700138225	1	40-30			1	80-70	JEU ETANCHEITE	700719151	1	70-90	MAILLON	329264M91	1	20-80
		1	50-40					JEU ETANCHEITE	700720460	1	60-175			1	20-90
GALET	700140080	11	20-75					JEU ETANCHEITE	700725723	1	70-70			1	70-65
										1	80-110			1	80-105

**PIECES DONT LE STOCKAGE EST RECOMMANDE**

**D11**

	Qty	PAGE		Qty	PAGE		Qty	PAGE		Qty	PAGE				
MAILLON	329277M91	1	20- 85	RESSORT	700714986	4	50- 60	RONDELLE	Y705525	1	10- 15	RONDELLE	Y705533	1	10- 20
		1	20- 95			4	50- 65			1	10- 20			4	10- 135
MAILLON	700124036P	2	40- 15	RESSORT	700714987	1	40- 35			1	10- 25			3	20- 80
MAILLON	700720263	1	10- 140	RESSORT	700720059	11	20- 75			4	10- 35			3	20- 85
MAILLON	7088008	1	10- 125	RESSORT	700720548	2	20- 40			4	10- 40			8	20- 115
MAILLON	86405	1	10- 115	RESSORT	758011	6	40- 5			2	10- 140			8	20- 120
MAILLON COUDE	329266M91	1	70- 65	RESSORT	758482	4	50- 10			15	20- 15			13	30- 5
		1	80- 105	RESSORT	7758915	1	40- 30			1	30- 10			1	30- 10
MAILLON COUDE	329420M91	1	20- 85			2	60- 15			1	30- 25			4	30- 15
		1	20- 95			2	80- 75			1	30- 35			4	30- 20
MANCHON	6526081	1	10- 120			2	80- 90			1	30- 45			1	30- 30
MANCHON	6855555P	1	10- 85	RESSORT	858019	8	10- 70			3	30- 100			4	30- 35
MOYEU	700112925	1	10- 125			8	10- 75			3	30- 105			5	30- 40
NOUEUR	700700968	1	50- 25	RESSORT	858027	2	50- 60			2	50- 90			1	30- 45
		1	80- 145			2	50- 65			2	50- 95			7	30- 100
PIECE SUPPORT	8045148	1	50- 20			2	50- 70			2	60- 15			2	30- 105
PIGNON	702700040	1	50- 20	RESSORT	858308	1	40- 30			2	60- 20			5	30- 105
PIGNON HELICOIDA	7894413	1	50- 20			1	50- 10			2	60- 35			2	30- 115
PLAQUE	6522866P	1	10- 70	RESSORT DE COMPR	58511	1	10- 20			2	60- 40			1	40- 5
		1	10- 75			4	20- 20			2	60- 50			6	40- 5
PLAQUE	6523807	1	50- 20			1	20- 75			2	60- 85			1	40- 30
PLAQUE	700112903P	3	10- 70	RESSORT TRACTION	700712484	1	50- 10			1	60- 90			17	40- 45
		3	10- 75	RESSORT TRACTION	700758888	1	20- 55			2	70- 40			6	40- 55
PLAQUE BLOCAGE	6613624P	1	50- 25	RESSORT TRACTION	758268	1	40- 10			10	70- 60			6	40- 60
		1	80- 145			1	50- 30			15	80- 35			1	50- 5
PLOT	863738	1	50- 25	RESSORT TRACTION	758441	1	40- 55			2	80- 75			18	60- 5
PROTECTEUR	700129647P	4	60- 5	RLT 6309 2RS	391069X1	2	10- 80			2	80- 90			48	60- 20
RECEVEUR	700714529	4	20- 5	RONDELLE	6591572	1	50- 25			2	80- 95			22	60- 25
		3	20- 35	RONDELLE	700123293P	5	40- 5			10	80- 100			30	60- 30
RESSORT	58107B	8	10- 130	RONDELLE	7852163	2	50- 20							22	60- 40
		12	10- 145	RONDELLE	7852593	2	50- 25							2	60- 45
		6	20- 100	RONDELLE	7852742	1	50- 20							30	60- 45
		8	20- 105	RONDELLE	8052177	1	10- 125							32	60- 50
RESSORT	58644	1	40- 55											17	60- 55
		1	40- 60											25	60- 60
		6	50- 35											17	60- 65
RESSORT	6522700P	1	20- 25											24	60- 70
		1	20- 30											26	60- 75
RESSORT	6553259P	2	50- 20											26	60- 80
RESSORT	700706376	3	50- 40											12	60- 85
		4	60- 5											5	60- 90
RESSORT	700709636	1	40- 60											27	60- 95
RESSORT	700714166	1	50- 40											15	60- 100
		2	60- 15											2	70- 5
		4	60- 15											2	70- 10
		10	80- 75											2	70- 40
		10	80- 90											4	70- 65
RESSORT	700714985	1	50- 10											4	80- 65
														2	80- 95

**PIECES DONT LE STOCKAGE EST RECOMMANDE**

**D12**

		Qty	PAGE			Qty	PAGE			Qty	PAGE		
RONDELLES PLATES	705541	4	80-105	SEGMENT ARRET	70927732	2	40-30	VIS	7883374	1	10-25		
		2	80-115			1	50-20			2	10-125		
		2	80-125			2	50-40			10	20-60		
		4	10-90	SEGMENT ARRET	70928179	2	10-135			1	20-75		
		1	10-125	SOLENOIDE	700717218	2	70-15			3	20-90		
		16	10-135			1	70-45			3	20-95		
		12	20-60			1	80-120			24	20-110		
		2	40-25	SUPPORT	700102136	1	50-25			1	30-100		
		2	40-35	TENDEUR	6845077	4	50-10			1	30-105		
		14	40-45			4	50-60			11	60-20		
		4	40-55	TENDEUR	7895733	1	50-20			10	60-30		
		4	40-60	THERMOSTAT	700716952	1	10-105			3	60-45		
		2	50-5	TRINGLE	6523740P	4	50-40			5	60-45		
		2	50-10	TRINGLE	700726185	4	50-75			17	60-55		
		4	50-15	TRINGLE	702400048	4	50-10			26	60-60		
		9	60-5			4	50-40			18	60-65		
		2	60-20			4	50-60			24	60-70		
		2	60-25	VALVE SOLENOIDE	1079721M1	2	70-15			3	60-75		
		5	60-40			2	70-20			2	60-85		
		6	60-95	VALVE SOLENOIDE	1079723M1	1	70-45			5	60-95		
6	60-100			1	70-50			3	60-100				
8	60-115			1	80-120			3	70-60				
8	60-125	VERROU	700714528	4	20-5			2	70-65				
2	70-65			3	20-35			2	80-60				
2	80-105	VIS	70921972	1	10-85			3	80-100				
ROULEAU CHAINE	1836103M91	1	20-80			1	60-145			2	80-105		
		1	20-90			1	60-170	VIS	8701781	2	50-60		
		1	70-65			1	70-65			2	50-65		
		1	80-105			10	80-40			2	50-70		
ROULEAU CHAINE	1836104M91	1	20-85			1	80-105	VIS BOUCHON	70923111	4	10-95		
		1	20-95					VIS BOUCHON	70923114	2	40-45		
ROULEAU CHAINE	W980268US	1	10-115					2	60-80				
ROULEMENT	70590709	1	20-115					VIS BOUCHON	70923161	1	10-90		
		1	20-120					2	60-140				
		2	80-50					2	60-145				
		2	80-65					2	60-150				
		2	40-35					2	60-170				
ROULEMENT	832651M1	2	40-35				VIS BOUCHON	70923504	12	10-145			
ROULEMENT BILLES	1109055	4	40-15						1	70-40			
ROULEMENT BILLES	700722661	8	10-135							1	80-75		
		4	50-10							1	80-95		
		4	50-60							1	80-95		
		4	50-65							2	40-5		
		1	80-145										
ROULEMNT SPHERIC	700720354	1	10-140					VIS DE BLOCAGE	70923306	2	40-5		
		1	20-60										
SEGMENT ARRET	355919X1	1	10-140										
		1	50-15										
		1	50-30										

# LAGERVORSCHLAGSTEILE

# D13

		Qty	PAGE			Qty	PAGE			Qty	PAGE			Qty	PAGE
ABSTANDSTUECK	158758	11	20-75	BUCHSE	700161321	2	20-60	EMPFANENGER	700714529	4	20-5	FETTNIPEL	70923219	1	10-5
		1	60-145	BUCHSE	712810	3	10-135			3	20-35			1	10-20
		2	60-150			1	40-5	FEDER	58107B	8	10-130			1	10-55
		1	60-170	BUCHSE	740217	1	20-60			12	10-145			1	10-60
ABSTANDSTUECK	2401516P	1	40-60	BUCHSE	7852114	2	10-70			6	20-100			1	10-65
ABSTANDSTUECK	6530828P	2	50-60			2	10-75			8	20-105			1	10-85
ABSTANDSTUECK	700137750P	1	20-115	BUCHSE	Y52316	3	10-135	FEDER	58644	1	40-55			2	10-100
		1	20-120			2	40-5			1	40-60			1	10-125
		1	40-35			2	60-160			6	50-35			1	10-140
ABSTREIFER	700138858	1	50-20			1	60-165	FEDER	6522700P	1	20-25			1	20-20
ABSTREIFER	700161305P	3	20-60	BUERSTE	700713894	8	40-45			1	20-30			1	20-25
ANSCHLAG	700717576	1	40-35	DICHTRING	700706096	4	40-20	FEDER	6553259P	2	50-20			1	20-30
BAND	844498	2	70-65	DICHTRING	700710382	1	10-85	FEDER	700706376	3	50-40			1	20-40
		2	80-105			2	10-110			4	60-5			1	20-55
BETAETIGUNG	700709996	1	30-10	DICHTRING	700710542	1	10-125	FEDER	700709636	1	40-60			1	20-60
		1	30-30	DICHTRING	700715965	1	10-140	FEDER	700714166	1	50-40			1	40-5
		1	60-150	DICHTRING	70248372	2	20-125			2	60-15			1	40-30
		1	60-170	DICHTRING	8044695	8	50-40			4	60-15			2	40-50
BETAETIGUNG	700710211	2	30-10	DICHTRINGSATZ	700711114	1	70-25			10	80-75			1	50-20
		1	30-25	DICHTRINGSATZ	700711514	1	70-35			10	80-90			1	50-40
		2	30-30	DICHTRINGSATZ	700712678	3	70-45	FEDER	700714985	1	50-10			4	60-10
		1	30-50	DICHTRINGSATZ		3	70-50	FEDER	700714986	4	50-60			7	60-35
		1	30-90			1	70-90			4	50-65			9	60-50
		1	30-95			3	80-120	FEDER	700714987	1	40-35			4	60-85
		1	70-40			1	80-130	FEDER	700720059	11	20-75			1	80-30
		1	80-65	DICHTRINGSATZ	700714382	1	70-55	FEDER	700720548	2	20-40	FILTER	7825516	1	70-65
		1	80-95	DICHTRINGSATZ	700715929	3	70-15	FEDER	758011	6	40-5			1	80-105
BINDER	700700968	1	50-25			3	70-20	FEDER	758482	4	50-10	FILTER	8799280	1	10-105
		1	80-145			5	70-20	FEDER	7758915	1	40-30			2	70-30
BOLZEN	700113037	2	10-30	DICHTRINGSATZ	700719151	1	70-90			2	60-15	FILTERELEMENT	71321111	1	70-65
		2	10-70	DICHTRINGSATZ	700720460	1	60-175			2	80-75			1	80-105
BOLZEN	70922135	1	50-20	DICHTRINGSATZ	700725723	1	70-70			2	80-90	FINGER	700113345P	4	50-40
BOLZEN	70922598	3	50-20			1	80-110	FEDER	858019	8	10-70	FLANSCH	051417P	4	20-5
		1	80-145	DICHTRINGSATZ	700725724	1	70-65			8	10-75			4	20-35
BUCHSE	52761	4	10-125			1	80-105	FEDER	858027	2	50-60			4	20-80
		6	20-60	DOPPELNIPEL	700706683	2	50-125			2	50-65			6	20-85
		6	60-10			6	50-135			2	50-70			6	20-90
BUCHSE	6523500	3	10-140	DOPPELNIPEL	70919171	2	50-85	FEDER	858308	1	40-30			8	20-95
		5	50-15			2	50-145			1	50-10	FLANSCH	50591	4	40-35
		3	50-30	DOSE	700114076	1	30-85					FLANSCH	700108622P	8	80-50
BUCHSE	6523799	1	30-25	DOSE	700114079	1	50-125							8	80-65
		8	50-10	DRUCKFEDER	58511	1	10-20					FLANSCH	700140328P	1	20-40
BUCHSE	6565030	1	10-130			4	20-20					FLANSCH	71130258	2	20-20
BUCHSE	700122681P	4	50-40			1	20-75							2	20-40
BUCHSE	700123261	4	10-135	EINSTELLBLECH	6522932	2	10-30					FLANSCH	714360	2	50-15
BUCHSE	700124038	8	40-15			2	10-70								
BUCHSE	700129529	2	40-5	EINSTELLBLECH	6553275	2	50-20								
BUCHSE	700138307	8	20-75			9	50-35								
BUCHSE	700139037	4	20-75	EINSTELLBLECH	700123726P	4	60-5								

# LAGERVORSCHLAGSTEILE

# D14

			Qty	PAGE				Qty	PAGE				Qty	PAGE	
FLANSCH	Y710293	8	20-110	HUTSCHRAUBE	70923111	4	10-95	KUPPLUNGSSCHEIBE	700140071P	2	10-130	LAGER	712158	1	10-125
		2	20-115	HUTSCHRAUBE	70923114	2	40-45			3	10-145	LAGER	712604	1	10-125
		2	20-120			2	60-80	KUPPLUNGSSCHEIBE	700140072P	1	10-130			1	20-95
		4	80-50	HUTSCHRAUBE	70923161	1	10-90			1	10-145	LAGER	7713829	2	40-45
		4	80-65			2	60-140	KUPPLUNGSSCHEIBE	700710945	2	20-105	LAGER	7713837	2	40-5
GEKROEPFTESGLIED	329266M91	1	70-65			2	60-145			2	40-5	LAGER	8050478	1	50-15
		1	80-105			2	60-150			2	50-35	LAGER	8050866	2	50-10
GEKROEPFTESGLIED	329420M91	1	20-85			2	60-170	LAGER	1124697	1	10-55	LAGER	Y710392	8	80-50
		1	20-95	HUTSCHRAUBE	70923504	12	10-145			1	10-70			8	80-65
GLIED	329264M91	1	20-80			1	70-40	LAGER	50021	2	20-35	LAGER 6309 2RS	391069X1	2	10-80
		1	20-90			1	80-75			1	20-80	LAGER-BALLIG	700720354	1	10-140
		1	70-65			1	80-95			1	20-85			1	20-60
		1	80-105	KABELBINDER	70925442	8	80-135			2	20-90	LAGERAUSSENRING	832190M1	4	20-125
GLIED	329277M91	1	20-85	KAPPE	26260	2	20-125			3	20-95	LAGERGEHAEUSE	700109753P	1	10-125
		1	20-95	KEGELRAD	7894389	1	50-20	LAGER	50393	2	40-30	LAGERINNENRING	700710545	2	10-120
GLIED	700124036P	2	40-15	KETTE	700720264	1	10-140	LAGER	51292	2	20-5	LAGERSATZ	700720153	1	10-45
GLIED	700720263	1	10-140	KETTE	7087935	1	10-125			1	20-80			2	10-50
GLIED	7088008	1	10-125	KETTE METERWARE	1836103M91	1	20-80			2	20-85	LAGERSATZ	71308951	2	40-35
GLIED	86405	1	10-115			1	20-90			1	20-90	LAGERUNG	700102136	1	50-25
GLUEHL 12V21WSBC	621235M1	1	30-100			1	70-65			1	20-95	LAUFRING	834049M1	2	10-120
		1	30-105			1	80-105	LAGER	51318	1	10-15	LAUFRING	834829M1	2	10-85
GLUEHLAMPE	700722351	1	30-100	KETTE METERWARE	1836104M91	1	20-85			1	10-25	LEUCHTE	700716461	1	30-100
		1	30-105			1	20-95			1	20-20			2	30-105
GLUEHLAMPE 12V	3405180M1	1	80-140	KETTE METERWARE	W980268US	1	10-115			1	20-40	LEUCHTE	700726172	1	30-100
GLUEHLAMPE 12V	700721992	1	30-100	KETTENRAD	7087398	1	70-65	LAGER	700124004P	1	10-15			3	30-100
		1	30-105			1	80-105			1	10-25			1	30-105
GLUEHLAMPE 21/5W	908543M1	1	30-100	KETTENRAD	87726	3	20-85	LAGER	700140331	1	10-140			3	30-105
		1	30-105			2	20-95			1	20-60	MAGNET	700706340	1	30-85
GUMMI	700137058	1	40-5	KETTENRAD	87973	2	20-80	LAGER	700704263	1	40-15			1	80-55
HAKEN	1712835	1	50-25			1	20-90	LAGER	700706131	4	40-20			1	80-60
HAKEN	700700969	1	50-20	KETTENRAD	Y747931	1	10-125	LAGER	700706956	1	10-55			1	80-70
HALTEKLAMMER	866566	8	10-135	KLAUE	700129571P	4	60-15			1	10-70	MAGNETSPULE	700717218	2	70-15
		4	50-10			8	80-75	LAGER	700710419	1	40-50			1	70-45
		1	80-145			8	80-90	LAGER	700715741	1	20-60			1	80-120
HALTER	8045148	1	50-20	KLAUE	700137654P	4	60-5	LAGER	700715941	4	50-60	MAGNETVENTIL	1079721M1	2	70-15
HALTESCHELLE	70925094	3	30-5	KLAUE	700137655P	3	50-40			4	50-65			2	70-20
		3	30-10	KNICKSCHUTZFEDER	700725827	1	70-20	LAGER	700716611	1	40-15	MAGNETVENTIL	1079723M1	1	70-45
		1	30-25			3	70-20	LAGER	700717917	1	40-15			1	70-50
		5	30-30			2	70-50	LAGER	700720050	1	20-115			1	80-120
		4	30-35			1	80-130			1	20-120	MASCH.SCHRAUBE	700707998	8	10-70
		4	30-40	KONUS	70341230	4	20-125			1	40-35			8	10-75
		2	30-55	KONUS	834828M1	2	10-85	LAGER	700720348	11	20-75	MASCH.SCHRAUBE	700710413	16	10-135
		24	50-50	KUGELLAGER	1109055	4	40-15	LAGER	700720349	11	20-75	MASCH.SCHRAUBE	700728135	8	60-135
		14	50-55	KUGELLAGER	700722661	8	10-135	LAGER	70539158	1	40-15			16	60-160
		4	50-80			4	50-10	LAGER	70590704	4	20-110			8	60-165
		5	50-120			4	50-60	LAGER	711770	1	10-135				
		5	50-140			4	50-65			10	60-15				
HUELSE	6526081	1	10-120			1	80-145			20	80-75				
HUELSE	6855555P	1	10-85							20	80-90				



# LAGERVORSCHLAGSTEILE

## D15

Qty	PAGE	Qty	PAGE	Qty	PAGE	Qty	PAGE								
MASCH.SCHRAUBE	70922786	1	20-5	MASCH.SCHRAUBE	Y703132	19	20-5	MUTTER	700711238	1	10-10	21	60-35		
		4	20-10			16	20-35			6	10-125	20	60-40		
		4	20-20			54	20-45			7	20-5	30	60-45		
		5	20-35			54	20-80			4	20-10	25	60-50		
		15	20-45			6	20-135			4	20-20	1	60-55		
		2	20-55			7	40-25			2	20-30	11	60-60		
		3	20-80			6	80-35			12	20-35	1	60-65		
		3	20-85	MASCH.SCHRB.KPL	700116639	1	80-40			15	20-45	23	60-75		
		11	20-90	MESSER	700113188P	3	40-45			4	20-50	38	60-80		
		6	20-95	MESSER	700123194P	2	40-45			5	20-55	10	60-85		
		8	20-115	MESSER	700718710	1	50-25			17	20-60	38	60-95		
		8	20-120			1	80-145			14	20-90	24	60-100		
		2	30-5	MESSER	700721367	11	20-75			12	20-95	3	60-115		
		3	30-35	MUTTER	700703458	16	10-135			27	30-5	1	60-120		
		2	30-40	MUTTER	700710414	16	10-135			2	30-10	5	60-125		
		10	40-25			2	40-5			5	30-15	5	60-130		
		8	40-30			2	50-30			1	30-20	12	70-5		
		4	40-35							4	30-20	6	70-5		
		8	40-45							6	30-25	10	70-10		
		8	40-55							3	30-30	4	70-30		
		2	40-60							16	30-35	2	70-40		
		8	40-60							15	30-40	3	70-40		
		6	60-5							1	30-45	3	70-65		
		7	60-20							2	30-45	5	70-95		
		5	60-25							1	30-50	2	70-100		
		11	60-30							11	30-100	2	70-105		
		5	60-35							3	30-100	4	80-60		
		6	60-40							6	30-100	4	80-65		
		2	60-45							1	30-105	4	80-80		
		7	60-50							2	30-105	2	80-95		
		1	60-60							5	30-105	3	80-95		
		4	60-75							4	30-110	3	80-105		
		4	60-80							6	40-25	5	80-115		
		10	60-85							2	40-35	5	80-125		
		4	60-90							8	40-55	1	10-140		
		4	60-95							2	40-60	1	10-150		
		6	60-100							6	40-60	1	40-15		
		4	80-50							1	50-5	MUTTER	700715751	1	10-140
		4	80-65							12	50-10	MUTTER	704486	1	50-20
MASCH.SCHRAUBE	70924666	1	10-120							12	50-40	MUTTER	70916950	2	10-90
		10	80-40							4	50-40			2	20-75
MASCH.SCHRAUBE	70934842	4	20-15							9	50-60			3	20-80
		4	20-50							13	50-65			9	20-85
		12	60-5							11	50-80			3	40-30
		4	80-35							13	50-85			8	40-45
MASCH.SCHRAUBE	8701476	8	10-135							48	60-5			2	50-60
		4	50-10							43	60-20			2	80-65
		1	80-145							21	60-25			4	80-150
										39	60-30				

# LAGERVORSCHLAGSTEILE

# D16

		Qty	PAGE			Qty	PAGE			Qty	PAGE			Qty	PAGE
MUTTER	70917421	2	40-45	PASSKEIL	Y61952	1	20-95	SATZ	700712574	2	10-60	SCHRAUBE	7883374	1	10-25
		1	50-20	PLATTE	6522866P	1	10-70			2	10-65			2	10-125
		4	50-40			1	10-75	SATZ	700720098	1	50-135			10	20-60
MUTTER	7704208	2	20-125	PLATTE	6523807	1	50-20	SATZ	700723394	2	10-55			1	20-75
MUTTER	874404	4	50-75	PLATTE	700112903P	3	10-70	SATZ	7815053	2	10-45			3	20-90
MUTTER	Y704072	8	20-5			3	10-75			2	10-50			3	20-95
		1	30-100	RADIALLAGER	70590709	1	20-115			1	10-60			24	20-110
		4	30-100			1	20-120			1	10-65			1	30-100
		4	30-105			2	80-50			1	10-70			1	30-105
		4	50-75			2	80-65	SCHALTER	3901306M1	1	80-140			11	60-20
NABE	700112925	1	10-125	RADIALLAGER	832651M1	2	40-35	SCHALTER	700113863	1	30-85			10	60-30
NABENTRIEB.	700720228	1	30-5	REFLEKTOR	700723134	4	50-75			1	80-55			3	60-45
NABENTRIEB.	700722199	1	30-40	REPARATURSATZ	700150670	1	80-145			1	80-70			5	60-45
NADEL	700123233P	4	10-135	REPARATURSATZ	700154471	1	30-95	SCHALTER	700119161	2	30-10			17	60-55
NIPPEL	70915276	1	10-70	REPARATURSATZ	700719338	1	70-85			1	30-25			26	60-60
		1	10-75	REPARATURSATZ	700720122	1	10-45			2	30-30			18	60-65
		3	10-135			1	10-60			1	30-50			24	60-70
		1	50-100	REPARATURSATZ	700723268	2	10-60			1	30-90			3	60-75
		1	50-105			1	10-65			1	30-95			2	60-85
		1	50-150	RIEGEL	700714528	4	20-5			1	30-115			5	60-95
NOCKEN	700113323P	1	50-20			3	20-35			1	80-65			3	60-100
O-RING	700706050	1	10-85	RING	355994X1	2	10-80			1	80-95			3	70-60
O-RING	7040330	1	10-105			2	40-50	SCHALTER	700710208	1	30-10			2	70-65
O-RING	70921205	X	70-5	RING	700720004	2	20-60			1	30-30			2	80-60
		X	70-10	RING	70927103	10	60-15			1	60-150			3	80-100
		1	70-65			20	80-75			1	60-170			2	80-105
		1	80-105			20	80-90	SCHALTER	700711188	1	30-110	SCHRAUBE	8701781	2	50-60
O-RING	70921206	1	70-65	RING	70927699	1	10-55			1	30-115			2	50-65
		1	70-70			1	10-70			1	80-85			2	50-70
		1	80-105	RING	70927700	2	40-5			1	80-95	SCHRAUBENSATZ	700114059	1	80-40
		1	80-110	RING	70927728	1	50-25	SCHEIBE	1712868	1	50-20	SCHUTZ	700129647P	4	60-5
O-RING	70921214	1	70-65	RING	70927744	2	20-75	SCHEIBE	700108820	4	10-70	SCHUTZVORR	700139255	1	50-65
		1	80-105			1	50-65			4	10-75			1	50-70
O-RING	70921349	X	70-40			1	50-70			3	10-130			8	60-20
		1	80-75			8	60-20			4	10-145			6	60-40
		1	80-95			6	60-40	SCHEIBE	700711025	2	20-100	SELBSTS.MUTTER	700703922	4	40-15
O-RING	70921885	1	10-150	RING	738633	2	50-10	SCHELLE	70925993	1	10-125			1	40-35
		X	70-5	RING	7852767	3	40-5			1	20-95			2	40-55
		X	70-10	RING	Y740720	1	10-140	SCHLAUCH	700706798	2	50-85			3	40-60
		X	70-40	RITZEL	702700040	1	50-20	SCHNECKENRAD	7894413	1	50-20			2	80-30
		1	70-75	ROLLE	6524623P	1	50-30	SCHRAUBE	70921972	1	10-85			3	80-55
		1	70-80	ROLLE	6524870P	1	40-30			1	60-145			3	80-70
		1	80-75	ROLLE	700122799	1	50-25			1	60-170				
		1	80-95	ROLLE	700138225	1	40-30			1	70-65				
		1	80-115			1	50-40			10	80-40				
		1	80-125	ROLLE	700140080	11	20-75			1	80-105				
O-RING	70923561	1	50-25	SATZ	700122669	1	40-20								
OELDICHRING	700715740	2	20-60	SATZ	700711425	1	10-50								
OELDICHRING	700716382	1	10-110			1	10-65								

# LAGERVORSCHLAGSTEILE

# D17

		Qty	PAGE			Qty	PAGE			Qty	PAGE			Qty	PAGE
SELBSTS.MUTTER	Y704734	6	10- 15			1	80- 95	SICH.BLECH	6613624P	1	50- 25	THERMOSTAT	700716952	1	10- 105
		1	10- 20			3	80- 100			1	80- 145	UMSCHLAG	700129658P	27	20- 45
		3	10- 25			6	80- 105	SICHERUNG	1695966M1	1	30- 75			27	20- 80
		4	10- 25	SELBSTS.MUTTER	Y704742	19	10- 15			2	30- 95	UNTERLEGSCHIEBE	6591572	1	50- 25
		1	10- 85			23	10- 25	SICHERUNG	3387318M1	1	30- 75	UNTERLEGSCHIEBE	700123293P	5	40- 5
		5	10- 115			28	10- 30			2	30- 95	UNTERLEGSCHIEBE	7852163	2	50- 20
		4	10- 125			1	10- 120	SICHERUNGSMUTTER	704247	4	20- 20	UNTERLEGSCHIEBE	7852593	2	50- 25
		8	10- 130			4	10- 125			8	20- 25	UNTERLEGSCHIEBE	7852742	1	50- 20
		4	10- 135			8	10- 135			8	20- 60	UNTERLEGSCHIEBE	8052177	1	10- 125
		12	10- 145			4	10- 140			23	20- 75	UNTERLEGSCHIEBE	Y705525	1	10- 15
		4	20- 15			2	20- 10			22	40- 25			1	10- 20
		1	20- 35			8	20- 15			28	40- 25			1	10- 25
		11	20- 75			6	20- 50			8	40- 30			4	10- 35
		8	20- 105			2	20- 60			4	40- 35			4	10- 40
		8	20- 115			2	20- 75			4	40- 40			2	10- 140
		8	20- 120			2	20- 125			4	50- 60			15	20- 15
		1	40- 5			12	40- 5			2	50- 65			1	30- 10
		2	40- 5			8	40- 20			2	50- 70			1	30- 25
		3	40- 30			5	40- 30			2	50- 115			1	30- 35
		1	40- 35			4	40- 40			5	60- 20			1	30- 45
		4	40- 55			4	40- 45			2	60- 40			3	30- 100
		4	40- 60			1	40- 55			2	60- 45			3	30- 105
		2	50- 85			1	40- 60			5	60- 90			2	50- 90
		1	50- 140			2	60- 15			2	80- 55			2	50- 95
		5	60- 15			2	60- 140			2	80- 70			2	60- 15
		1	60- 25			2	60- 145	SPANNER	6845077	4	50- 10			2	60- 20
		1	60- 30			2	60- 150			4	50- 60			2	60- 35
		1	60- 75			2	60- 170	SPANNER	7895733	1	50- 20			2	60- 40
		6	60- 115			1	70- 40	SPERRKLINKE	700113036	2	10- 30			2	60- 50
		4	60- 120			8	80- 35			2	10- 70			2	60- 85
		17	60- 140			10	80- 40	SPLINTBOLZEN	700706685	3	50- 40			1	60- 90
		14	60- 145			10	80- 50			4	60- 5			2	70- 40
		14	60- 150			2	80- 55			2	70- 75			10	70- 60
		11	60- 170			10	80- 65			2	70- 80			15	80- 35
		1	70- 5			2	80- 70	SPRENGRING	355919X1	1	10- 140			2	80- 75
		2	70- 10			1	80- 75			1	50- 15			2	80- 90
		1	70- 40			2	80- 75			1	50- 30			2	80- 95
		3	70- 60			2	80- 90	SPRENGRING	70927732	2	40- 30			10	80- 100
		6	70- 65			1	80- 95			1	50- 20				
		4	70- 75	SENSOR.	700706398	4	30- 10			2	50- 40				
		4	70- 80			5	30- 35	SPRENGRING	70928179	2	10- 135				
		2	70- 95			3	30- 40	STAB	700113189	3	40- 45				
		2	70- 105			1	30- 45	STANGE	6523740P	4	50- 40				
		4	80- 35			1	30- 50	STANGE	700726185	4	50- 75				
		10	80- 40			1	30- 85	STANGE	702400048	4	50- 10				
		24	80- 50			1	30- 90			4	50- 40				
		24	80- 65			1	30- 95			4	50- 60				
		11	80- 75	SENSOR.	71391869	1	30- 50	STEBBOLZEN	6523229	1	50- 20				
		10	80- 90	SENSOR.	71393718	1	10- 105	STELLSCHRAUBE	70923306	2	40- 5				

# LAGERVORSCHLAGSTEILE

# D18

Qty	PAGE		Qty	PAGE		Qty	PAGE		Qty	PAGE
UNTERLEGSCHLEIBE	Y705533									
1	10-20		4	80-105						
4	10-135		2	80-115						
3	20-80		2	80-125						
3	20-85	UNTERLEGSCHLEIBEN	4	10-90	705541					
8	20-115		1	10-125						
8	20-120		16	10-135						
13	30-5		12	20-60						
1	30-10		2	40-25						
4	30-15		2	40-35						
4	30-20		14	40-45						
1	30-30		4	40-55						
4	30-35		4	40-60						
5	30-40		2	50-5						
1	30-45		2	50-10						
7	30-100		4	50-15						
2	30-105		9	60-5						
5	30-105		2	60-20						
2	30-115		2	60-25						
1	40-5		5	60-40						
6	40-5		6	60-95						
1	40-30		6	60-100						
17	40-45		8	60-115						
6	40-55		8	60-125						
6	40-60		2	70-65						
1	50-5		2	80-105						
18	60-5	WELLE	1	50-20	6553267					
48	60-20	WELLE	1	50-25	6591580					
22	60-25	WINKELSTUECK	2	50-125	700706682					
30	60-30		11	50-135						
22	60-40	ZAHNRAD	1	50-20	7894454					
2	60-45	ZAHNRAD	2	50-60	8802795					
30	60-45		2	50-65						
32	60-50		2	50-70						
17	60-55	ZINKE	8	20-115	700716132					
25	60-60		8	20-120						
17	60-65	ZUGFEDER	1	50-10	700712484					
24	60-70	ZUGFEDER	1	20-55	700758888					
26	60-75	ZUGFEDER	1	40-10	758268					
26	60-80		1	50-30						
12	60-85	ZUGFEDER	1	40-55	758441					
5	60-90	ZYLINDERSTIFT	1	50-25	863738					
27	60-95									
15	60-100									
2	70-5									
2	70-10									
2	70-40									
4	70-65									
4	80-65									
2	80-95									

**PEZZI CHE RECCOMANDIANO DI TENERE A  
MAGAZZINO**

**D19**

		Qty	PAGE			Qty	PAGE			Qty	PAGE			Qty	PAGE
AGO	700123233P	4	10- 135	ANELLO TENUTA	70921349	X	70- 40	AZIONATORE	700710211	2	30- 10	BULBO 21/5W	908543M1	1	30- 100
ALBERO	6553267	1	50- 20			1	80- 75			1	30- 25			1	30- 105
ALBERO	6591580	1	50- 25			1	80- 95			2	30- 30	BULLONE	700707998	8	10- 70
ANELLO	355994X1	2	10- 80	ANELLO TENUTA	70921885	1	10- 150			1	30- 50			8	10- 75
		2	40- 50			X	70- 5			1	30- 90	BULLONE	700710413	16	10- 135
ANELLO	700720004	2	20- 60			X	70- 10			1	30- 95	BULLONE	700728135	8	60- 135
ANELLO	70927103	10	60- 15			X	70- 40			1	70- 40			16	60- 160
		20	80- 75			1	70- 75			1	80- 65			8	60- 165
		20	80- 90			1	70- 80			1	80- 95	BULLONE	70922786	1	20- 5
ANELLO	70927699	1	10- 55			1	80- 75	BARRA	700113189	3	40- 45			4	20- 10
		1	10- 70			1	80- 95	BOBINA	700725827	1	70- 20			4	20- 20
ANELLO	70927700	2	40- 5			1	80- 115			3	70- 20			5	20- 35
ANELLO	70927728	1	50- 25			1	80- 125			2	70- 50			15	20- 45
ANELLO	70927744	2	20- 75	ANELLO TENUTA	70923561	1	50- 25			1	80- 130			2	20- 55
		1	50- 65	ARRESTO	700113036	2	10- 30	BOCCOLA	52761	4	10- 125			3	20- 80
		1	50- 70			2	10- 70			6	20- 60			3	20- 85
		8	60- 20	ASTA	6523740P	4	50- 40			6	60- 10			11	20- 90
		6	60- 40	ASTA	700726185	4	50- 75	BOCCOLA	6523500	3	10- 140			6	20- 95
ANELLO	738633	2	50- 10	ASTA	702400048	4	50- 10			5	50- 15			8	20- 115
ANELLO	7852767	3	40- 5			4	50- 40			3	50- 30			8	20- 120
ANELLO	Y740720	1	10- 140			4	50- 60	BOCCOLA	6523799	1	30- 25			2	30- 5
ANELLO RACCORD	700706096	4	40- 20	AUTOBLOCCANTE	704247	4	20- 20			8	50- 10			3	30- 35
ANELLO RACCORD	700710382	1	10- 85			8	20- 25	BOCCOLA	6565030	1	10- 130			2	30- 40
		2	10- 110			8	20- 60	BOCCOLA	700122681P	4	50- 40			10	40- 25
ANELLO RACCORD	700710542	1	10- 125			23	20- 75	BOCCOLA	700123261	4	10- 135			8	40- 30
ANELLO RACCORD	700715965	1	10- 140			22	40- 25	BOCCOLA	700124038	8	40- 15			4	40- 35
ANELLO RACCORD	70248372	2	20- 125			28	40- 25	BOCCOLA	700129529	2	40- 5			8	40- 45
ANELLO RACCORD	8044695	8	50- 40			8	40- 30	BOCCOLA	700138307	8	20- 75			8	40- 55
ANELLO SIEGER	355919X1	1	10- 140			4	40- 35	BOCCOLA	700139037	4	20- 75			2	40- 60
		1	50- 15			4	40- 40	BOCCOLA	700161321	2	20- 60			8	40- 60
		1	50- 30			4	50- 60	BOCCOLA	712810	3	10- 135			6	60- 5
ANELLO SIEGER	70927732	2	40- 30			2	50- 65			1	40- 5			7	60- 20
		1	50- 20			2	50- 70	BOCCOLA	740217	1	20- 60			5	60- 25
		2	50- 40			2	50- 115	BOCCOLA	7852114	2	10- 70			11	60- 30
ANELLO SIEGER	70928179	2	10- 135			5	60- 20			2	10- 75			5	60- 35
ANELLO TENUTA	700706050	1	10- 85			2	60- 40	BOCCOLA	Y52316	3	10- 135			6	60- 40
ANELLO TENUTA	7040330	1	10- 105			2	60- 45			2	40- 5			2	60- 45
ANELLO TENUTA	70921205	X	70- 5			5	60- 90			2	60- 160			7	60- 50
		X	70- 10			2	80- 55			1	60- 165			1	60- 60
		1	70- 65			2	80- 70	BOCCOLA PARAOLIO	700715740	2	20- 60			4	60- 75
		1	80- 105	AZIONATORE	700709996	1	30- 10	BOCCOLA PARAOLIO	700716382	1	10- 110			4	60- 80
ANELLO TENUTA	70921206	1	70- 65			1	30- 30	BULBO	700722351	1	30- 100			10	60- 85
		1	70- 70			1	60- 150			1	30- 105			4	60- 90
		1	80- 105			1	60- 170	BULBO 12V	3405180M1	1	80- 140			4	60- 95
		1	80- 110					BULBO 12V	700721992	1	30- 100			6	60- 100
ANELLO TENUTA	70921214	1	70- 65							1	30- 105			4	80- 50
		1	80- 105					BULBO 12V 21W	621235M1	1	30- 100			4	80- 65
										1	30- 105	BULLONE	70924666	1	10- 120
														10	80- 40

**PEZZI CHE RECCOMANDIANO DI TENERE A  
MAGAZZINO**

**D20**

		Qty	PAGE			Qty	PAGE			Qty	PAGE			Qty	PAGE
BULLONE	70934842	4	20-15	CUSCINETTO	50393	2	40-30	CUSCINETTO SFER.	700720354	1	10-140	DADO	700711238	1	10-10
		4	20-50	CUSCINETTO	51292	2	20-5			1	20-60			6	10-125
		12	60-5			1	20-80	CUSCINETTO SFERE	1109055	4	40-15			7	20-5
		4	80-35			2	20-85	CUSCINETTO SFERE	700722661	8	10-135			4	20-10
BULLONE	8701476	8	10-135			1	20-90			4	50-10			4	20-20
		4	50-10			1	20-95			4	20-60			2	20-30
		1	80-145	CUSCINETTO	51318	1	10-15			4	50-65			12	20-35
BULLONE	Y703132	19	20-5			1	10-25			1	80-145			15	20-45
		16	20-35			1	20-20	DADO	700703458	16	10-135			4	20-50
		54	20-45			1	20-40	DADO	700710414	16	10-135			5	20-55
		54	20-80	CUSCINETTO	700124004P	1	10-15			2	40-5			17	20-60
		6	20-135			1	10-25			2	50-30			14	20-90
		7	40-25	CUSCINETTO	700140331	1	10-140							12	20-95
		6	80-35			1	20-60							27	30-5
BULLONE COMPLET	700116639	1	80-40	CUSCINETTO	700704263	1	40-15							2	30-10
CAMMA	700113323P	1	50-20	CUSCINETTO	700706131	4	40-20							5	30-15
CANE	700129571P	4	60-15	CUSCINETTO	700706956	1	10-55							1	30-20
		8	80-75			1	10-70							4	30-20
		8	80-90	CUSCINETTO	700710419	1	40-50							6	30-25
CANE	700137654P	4	60-5	CUSCINETTO	700715741	1	20-60							3	30-30
CANE	700137655P	3	50-40	CUSCINETTO	700715941	4	50-60							16	30-35
CAPUCHON	26260	2	20-125			4	50-65							15	30-40
CARCASSA CUSCIN.	700109753P	1	10-125	CUSCINETTO	700716611	1	40-15							1	30-45
CARTUCCIA FILTRO	71321111	1	70-65	CUSCINETTO	700717917	1	40-15							2	30-45
		1	80-105	CUSCINETTO	700720050	1	20-115							1	30-50
CATENA	700720264	1	10-140			1	20-120							11	30-100
CATENA	7087935	1	10-125			1	40-35							3	30-100
CHIAVETTA	Y61952	1	20-95	CUSCINETTO	700720348	11	20-75							6	30-100
CHIAVISTELLO	700714528	4	20-5	CUSCINETTO	700720349	11	20-75							1	30-105
		3	20-35	CUSCINETTO	70539158	1	40-15							2	30-105
COLTELLO	700113188P	3	40-45	CUSCINETTO	70590704	4	20-110							5	30-105
COLTELLO	700123194P	2	40-45	CUSCINETTO	711770	1	10-135							4	30-110
COLTELLO	700718710	1	50-25			10	60-15							6	40-25
		1	80-145			20	80-75							2	40-35
COLTELLO	700721367	11	20-75			20	80-90							8	40-55
CONO	70341230	4	20-125	CUSCINETTO	712158	1	10-125							2	40-60
CONO	834828M1	2	10-85	CUSCINETTO	712604	1	10-125							6	40-60
CONO CUSCINETTO	700710545	2	10-120			1	20-95							1	50-5
COPPA CUSCINETTO	832190M1	4	20-125	CUSCINETTO	7713829	2	40-45							12	50-10
COPPIA CONICA	7894389	1	50-20	CUSCINETTO	7713837	2	40-5							12	50-40
COTE	700137058	1	40-5	CUSCINETTO	8050478	1	50-15							4	50-40
CUSC. 6309 2RS	391069X1	2	10-80	CUSCINETTO	8050866	2	50-10							9	50-60
CUSCINETTO	1124697	1	10-55	CUSCINETTO	Y710392	8	80-50							13	50-65
		1	10-70			8	80-65							11	50-80
CUSCINETTO	50021	2	20-35	CUSCINETTO COMPL	70590709	1	20-115							13	50-85
		1	20-80			1	20-120							48	60-5
		1	20-85			2	80-50							43	60-20
		2	20-90			2	80-65							21	60-25
		3	20-95	CUSCINETTO COMPL	832651M1	2	40-35							39	60-30

**PEZZI CHE RECCOMANDIANO DI TENERE A  
MAGAZZINO**

**D21**

Qty	PAGE			Qty	PAGE			Qty	PAGE			Qty	PAGE
21	60-35	DADO	70917421	2	40-45	DADO DI TESTA	Y704734	6	10-15			1	80-95
20	60-40			1	50-20			1	10-20			3	80-100
30	60-45			4	50-40			3	10-25			6	80-105
25	60-50	DADO	7704208	2	20-125			4	10-25	DADO DI TESTA	Y704742	19	10-15
1	60-55	DADO	874404	4	50-75			1	10-85			23	10-25
11	60-60	DADO	Y704072	8	20-5			5	10-115			28	10-30
1	60-65			1	30-100			4	10-125			1	10-120
23	60-75			4	30-100			8	10-130			4	10-125
38	60-80			4	30-105			4	10-135			8	10-135
10	60-85			4	50-75			12	10-145			4	10-140
38	60-95	DADO DI TESTA	700703922	4	40-15			4	20-15			2	20-10
24	60-100			1	40-35			1	20-35			8	20-15
3	60-115			2	40-55			11	20-75			6	20-50
1	60-120			3	40-60			8	20-105			2	20-60
5	60-125			2	80-30			8	20-115			2	20-75
5	60-130			3	80-55			8	20-120			2	20-125
12	70-5			3	80-70			1	40-5			12	40-5
6	70-5							2	40-5			8	40-20
10	70-10							3	40-30			5	40-30
4	70-30							1	40-35			4	40-40
2	70-40							4	40-55			4	40-45
3	70-40							4	40-60			1	40-55
3	70-65							2	50-85			1	40-60
5	70-95							1	50-140			2	60-15
2	70-100							5	60-15			2	60-140
2	70-105							1	60-25			2	60-145
4	80-60							1	60-30			2	60-150
4	80-65							1	60-75			2	60-170
4	80-80							6	60-115			1	70-40
2	80-95							4	60-120			8	80-35
3	80-95							17	60-140			10	80-40
3	80-105							14	60-145			10	80-50
5	80-115							14	60-150			2	80-55
5	80-125							11	60-170			10	80-65
DADO	700715751			1	10-140			1	70-5			2	80-70
				1	10-150			2	70-10			1	80-75
				1	40-15			1	70-40			2	80-75
DADO	704486			1	50-20			3	70-60			2	80-90
DADO	70916950			2	10-90			6	70-65			1	80-95
				2	20-75			4	70-75	DENTE ELASTICO	700716132	8	20-115
				3	20-80			4	70-80			8	20-120
				9	20-85			2	70-95	DISCO	1712868	1	50-20
				3	40-30			2	70-105	DISCO	700108820	4	10-70
				8	40-45			4	80-35			4	10-75
				2	50-60			10	80-40			3	10-130
				2	80-65			24	80-50			4	10-145
				4	80-150			24	80-65	DISCO	700711025	2	20-100
								11	80-75	DISCO FRIZIONE	700140071P	2	10-130
								10	80-90			3	10-145

**PEZZI CHE RECCOMANDIANO DI TENERE A  
MAGAZZINO**

**D22**

			Qty	PAGE				Qty	PAGE				Qty	PAGE	
DISCO FRIZIONE	700140072P	1	10-130	FLANGIA	700140328P	1	20-40	INTERRUTTORE	700113863	1	30-85	KIT TENUTA	700712678	3	70-45
		1	10-145	FLANGIA	71130258	2	20-20			1	80-55			3	70-50
DISCO FRIZIONE	700710945	2	20-105			2	20-40			1	80-70			1	70-90
		2	40-5	FLANGIA	714360	2	50-15	INTERRUTTORE	700119161	2	30-10			3	80-120
		2	50-35	FLANGIA	Y710293	8	20-110			1	30-25			1	80-130
DISTANZIALE	158758	11	20-75			2	20-115			2	30-30	KIT TENUTA	700714382	1	70-55
		1	60-145			2	20-120			1	30-50	KIT TENUTA	700715929	3	70-15
		2	60-150			4	80-50			1	30-90			3	70-20
		1	60-170			4	80-65			1	30-95			5	70-20
DISTANZIALE	2401516P	1	40-60	GANCIO	1712835	1	50-25			1	30-115	KIT TENUTA	700719151	1	70-90
DISTANZIALE	6530828P	2	50-60	GANCIO	700700969	1	50-20			1	80-65	KIT TENUTA	700720460	1	60-175
DISTANZIALE	700137750P	1	20-115	GOMITO	700706682	2	50-125			1	80-95	KIT TENUTA	700725723	1	70-70
		1	20-120			11	50-135	INTERRUTTORE	700710208	1	30-10			1	80-110
		1	40-35	IMBALLATORE	700129658P	27	20-45			1	30-30	KIT TENUTA	700725724	1	70-65
DITO	700113345P	4	50-40			27	20-80			1	60-150			1	80-105
FARO	700716461	1	30-100	INGRANAGGIO	7894454	1	50-20			1	60-170	LACCIO	866566	8	10-135
		2	30-105	INGRANAGGIO	8802795	2	50-60	INTERRUTTORE	700711188	1	30-110			4	50-10
FARO	700726172	1	30-100			2	50-65			1	30-115			1	80-145
		3	30-100			2	50-70			1	80-85	LEGATORE	700700968	1	50-25
		1	30-105	INGRANAGGIO ELIC	7894413	1	50-20			1	80-95			1	80-145
		3	30-105	INGRASSATORE	70923219	1	10-5	KIT	700122669	1	40-20	MAGLIA	329264M91	1	20-80
FASCETTA	70925094	3	30-5			1	10-20	KIT	700711425	1	10-50			1	20-90
		3	30-10			1	10-55			1	10-65			1	70-65
		1	30-25			1	10-60	KIT	700712574	2	10-60			1	80-105
		5	30-30			1	10-65			2	10-65	MAGLIA	329277M91	1	20-85
		4	30-35			1	10-85	KIT	700720098	1	50-135			1	20-95
		4	30-40			2	10-100	KIT	700723394	2	10-55	MAGLIA	700124036P	2	40-15
		2	30-55			1	10-125	KIT	7815053	2	10-45	MAGLIA	700720263	1	10-140
		24	50-50			1	10-140			2	10-50	MAGLIA	7088008	1	10-125
		14	50-55			1	20-20			1	10-60	MAGLIA	86405	1	10-115
		4	50-80			1	20-25			1	10-65	MAGLIA INCLINATA	329266M91	1	70-65
		5	50-120			1	20-30			1	10-70			1	80-105
		5	50-140			1	20-40	KIT BULLONE	700114059	1	80-40	MAGLIA INCLINATA	329420M91	1	20-85
FASCETTA CAVI	70925442	8	80-135			1	20-55	KIT CUSCINETTO	700720153	1	10-45			1	20-95
FERMAGLIO	70925993	1	10-125			1	20-60			2	10-50	MAGNETE	700706340	1	30-85
		1	20-95			1	40-5	KIT CUSCINETTO	71308951	2	40-35			1	80-55
FILTRO	7825516	1	70-65			1	40-30	KIT RIPARAZIONE	700150670	1	80-145			1	80-60
		1	80-105			2	40-50	KIT RIPARAZIONE	700154471	1	30-95			1	80-70
FILTRO	8799280	1	10-105			1	50-20	KIT RIPARAZIONE	700719338	1	70-85	MANICOTTO	6526081	1	10-120
		2	70-30			1	50-40	KIT RIPARAZIONE	700720122	1	10-45	MANICOTTO	6855555P	1	10-85
FLANGIA	051417P	4	20-5			4	60-10			1	10-60	MOLLA	58107B	8	10-130
		4	20-35			7	60-35	KIT RIPARAZIONE	700723268	2	10-60			12	10-145
		4	20-80			9	60-50			1	10-65			6	20-100
		6	20-85			4	60-85			1	70-25			8	20-105
		6	20-90			1	80-30	KIT TENUTA	700711114	1	70-25			1	40-55
		8	20-95	INSIEME VITI	70923306	2	40-5	KIT TENUTA	700711514	1	70-35	MOLLA	58644	1	40-60
FLANGIA	50591	4	40-35	INTERRUTTORE	3901306M1	1	80-140							1	40-60
FLANGIA	700108622P	8	80-50									MOLLA	6522700P	6	50-35
		8	80-65											1	20-25
														1	20-30



**PEZZI CHE RECCOMANDIANO DI TENERE A  
MAGAZZINO**

**D23**

		Qty	PAGE			Qty	PAGE			Qty	PAGE			Qty	PAGE
MOLLA	6553259P	2	50-20	OJO DE GATO	700723134	4	50-75	RONDELLA	Y705525	1	10-15	RONDELLA	Y705533	1	10-20
MOLLA	700706376	3	50-40	PERNO	700113037	2	10-30			1	10-20			4	10-135
		4	60-5			2	10-70			1	10-25			3	20-80
MOLLA	700709636	1	40-60	PERNO	70922135	1	50-20			4	10-35			3	20-85
MOLLA	700714166	1	50-40	PERNO	70922598	3	50-20			4	10-40			8	20-115
		2	60-15			1	80-145			2	10-140			8	20-120
		4	60-15	PERNO D'ATTACCO	700706685	3	50-40			15	20-15			13	30-5
		10	80-75			4	60-5			1	30-10			1	30-10
		10	80-90			2	70-75			1	30-25			4	30-15
MOLLA	700714985	1	50-10			2	70-80			1	30-35			4	30-20
MOLLA	700714986	4	50-60	PIASTRA	6522866P	1	10-70			1	30-45			1	30-30
		4	50-65			1	10-75			3	30-100			4	30-35
MOLLA	700714987	1	40-35	PIASTRA	6523807	1	50-20			3	30-105			5	30-40
MOLLA	700720059	11	20-75	PIASTRA	700112903P	3	10-70			2	50-90			1	30-45
MOLLA	700720548	2	20-40			3	10-75			2	50-95			7	30-100
MOLLA	758011	6	40-5	PIASTRA DI FERMO	6613624P	1	50-25			2	60-15			2	30-105
MOLLA	758482	4	50-10			1	80-145			2	60-20			5	30-105
MOLLA	7758915	1	40-30	PIGNONE	702700040	1	50-20			2	60-35			2	30-115
		2	60-15	PRIGIONIERO	6523229	1	50-20			2	60-40			1	40-5
		2	80-75	PROTETTORE	700129647P	4	60-5			2	60-50			6	40-5
		2	80-90	PROTEZIONE	700139255	1	50-65			2	60-85			1	40-30
MOLLA	858019	8	10-70			1	50-70			1	60-90			17	40-45
		8	10-75			8	60-20			2	70-40			6	40-55
MOLLA	858027	2	50-60			6	60-40			10	70-60			6	40-60
		2	50-65	RICEVITORE	700714529	4	20-5			15	80-35			1	50-5
		2	50-70			3	20-35			2	80-75			18	60-5
MOLLA	858308	1	40-30	RONDELLA	6591572	1	50-25			2	80-90			48	60-20
		1	50-10	RONDELLA	700123293P	5	40-5			2	80-95			22	60-25
MOLLA COMPOSTA	58511	1	10-20	RONDELLA	7852163	2	50-20			10	80-100			30	60-30
		4	20-20	RONDELLA	7852593	2	50-25							22	60-40
		1	20-75	RONDELLA	7852742	1	50-20							2	60-45
MOLLA TENDITRICE	700712484	1	50-10	RONDELLA	8052177	1	10-125							30	60-45
MOLLA TENDITRICE	700758888	1	20-55											32	60-50
MOLLA TENDITRICE	758268	1	40-10											17	60-55
		1	50-30											25	60-60
MOLLA TENDITRICE	758441	1	40-55											17	60-65
MORSETTO	700706683	2	50-125											24	60-70
		6	50-135											26	60-75
MORSETTO	70919171	2	50-85											26	60-80
		2	50-145											12	60-85
MOZZO	700112925	1	10-125											5	60-90
NASTRO	844498	2	70-65											27	60-95
		2	80-105											15	60-100
NIPPLO	70915276	1	10-70											2	70-5
		1	10-75											2	70-10
		3	10-135											2	70-40
		1	50-100											4	70-65
		1	50-105											4	80-65
		1	50-150											2	80-95

**PEZZI CHE RECCOMANDIANO DI TENERE A  
MAGAZZINO**

**D24**

		Qty	PAGE			Qty	PAGE			Qty	PAGE		
RONDELLE PIANA	705541	4	80-105	SENSORE	700706398	4	30-10	VALVOLINA	1695966M1	1	30-75		
		2	80-115			5	30-35			2	30-95		
		2	80-125			3	30-40	VALVOLINA	3387318M1	1	30-75		
		4	10-90			1	30-45			2	30-95		
		1	10-125			1	30-50	VITE	70921972	1	10-85		
		16	10-135			1	30-85			1	60-145		
		12	20-60			1	30-90			1	60-170		
		2	40-25			1	30-95			1	70-65		
		2	40-35	SENSORE	71391869	1	30-50			10	80-40		
		14	40-45	SENSORE	71393718	1	10-105			1	80-105		
		4	40-55	SOLENOIDE	700717218	2	70-15	VITE	7883374	1	10-25		
		4	40-60			1	70-45			2	10-125		
		2	50-5			1	80-120			10	20-60		
		2	50-10	SPAZZOLA	700713894	8	40-45			1	20-75		
		4	50-15	SPESSORE	6522932	2	10-30			3	20-90		
		9	60-5			2	10-70			3	20-95		
		2	60-20	SPESSORE	6553275	2	50-20			24	20-110		
		2	60-25			9	50-35			1	30-100		
		5	60-40	SPESSORE	700123726P	4	60-5			1	30-105		
		6	60-95	SPINA	863738	1	50-25			11	60-20		
		6	60-100	SPOGLIATORE	700138858	1	50-20			10	60-30		
		8	60-115	SPOGLIATORE	700161305P	3	20-60			3	60-45		
		8	60-125	STOP	700717576	1	40-35			5	60-45		
		2	70-65	SUPPORTO	700102136	1	50-25			17	60-55		
2	80-105	SUPPORTO DI BASE	8045148	1	50-20			26	60-60				
RULLO	6524623P	1	50-30	TAPPO A VITE	70923111	4	10-95	18	60-65				
RULLO	6524870P	1	40-30	TAPPO A VITE	70923114	2	40-45	24	60-70				
RULLO	700122799	1	50-25			2	60-80	3	60-75				
RULLO	700138225	1	40-30	TAPPO A VITE	70923161	1	10-90	2	60-85				
		1	50-40			2	60-140	5	60-95				
RULLO	700140080	11	20-75			2	60-145	3	60-100				
RULLO PER CATENA	1836103M91	1	20-80			2	60-150	3	70-60				
		1	20-90			2	60-170	2	70-65				
		1	70-65	TAPPO A VITE	70923504	12	10-145	2	80-60				
		1	80-105			1	70-40	3	80-100				
RULLO PER CATENA	1836104M91	1	20-85			1	80-75	2	80-105				
		1	20-95			1	80-95	2	50-60				
RULLO PER CATENA	W980268US	1	10-115	TENDITORE	6845077	4	50-10	2	50-65				
RUOTA MOTRICE	7087398	1	70-65			4	50-60	2	50-70				
		1	80-105	TENDITORE	7895733	1	50-20						
RUOTA MOTRICE	87726	3	20-85	TERMOSTATO	700716952	1	10-105						
		2	20-95	TRANSDUCER	700720228	1	30-5						
RUOTA MOTRICE	87973	2	20-80	TRANSDUCER	700722199	1	30-40						
		1	20-90	TUBO FLESSIBILE	700706798	2	50-85						
RUOTA MOTRICE	Y747931	1	10-125	VALVOLASOLENOIDE	1079721M1	2	70-15						
SCATOLA	700114076	1	30-85			2	70-20						
SCATOLA	700114079	1	50-125	VALVOLASOLENOIDE	1079723M1	1	70-45						
SCODELLINO	834049M1	2	10-120			1	70-50						
SCODELLINO	834829M1	2	10-85			1	80-120						

**RECAMBIO QUE SE RECOMIENDA MANTENER EN STOCK**

**D25**

		Qty	PAGE			Qty	PAGE			Qty	PAGE			Qty	PAGE
ABRAZADERA	70925094	3	30-5	ANILLO FORMA 'O'	70921885	1	10-150	ARANDELA	Y705533	1	10-20			4	80-105
		3	30-10			X	70-5			4	10-135			2	80-115
		1	30-25			X	70-10			3	20-80			2	80-125
		5	30-30			X	70-40			3	20-85	ARANDELAS PLANAS	705541	4	10-90
		4	30-35			1	70-75			8	20-115			1	10-125
		4	30-40			1	70-80			8	20-120			16	10-135
		2	30-55			1	80-75			13	30-5			12	20-60
		24	50-50			1	80-95			1	30-10			2	40-25
		14	50-55			1	80-115			4	30-15			2	40-35
		4	50-80			1	80-125			4	30-20			14	40-45
		5	50-120	ANILLO FORMA 'O'	70923561	1	50-25			1	30-30			4	40-55
		5	50-140	ANUDADOR	700700968	1	50-25			4	30-35			4	40-60
ACCIONAMIENTO	700709996	1	30-10			1	80-145			5	30-40			2	50-5
		1	30-30	APRIETACABLES	70925442	8	80-135			1	30-45			2	50-10
		1	60-150	ARANDELA	6591572	1	50-25			7	30-100			4	50-15
		1	60-170	ARANDELA	700123293P	5	40-5			2	30-105			9	60-5
ACCIONAMIENTO	700710211	2	30-10	ARANDELA	7852163	2	50-20			5	30-105			2	60-20
		1	30-25	ARANDELA	7852593	2	50-25			2	30-115			2	60-25
		2	30-30	ARANDELA	7852742	1	50-20			1	40-5			5	60-40
		1	30-50	ARANDELA	8052177	1	10-125			6	40-5			6	60-95
		1	30-90	ARANDELA	Y705525	1	10-15			1	40-30			6	60-100
		1	30-95			1	10-20			17	40-45			8	60-115
		1	70-40			1	10-25			6	40-55			8	60-125
		1	80-65			4	10-35			6	40-60			2	70-65
		1	80-95			4	10-40			1	50-5			2	80-105
AGUJA	700123233P	4	10-135			2	10-140			18	60-5	ARBOL	6553267	1	50-20
ANILLA RETENCION	355919X1	1	10-140			15	20-15			48	60-20	ARBOL	6591580	1	50-25
		1	50-15			1	30-10			22	60-25	ARENDELA D'JUNTA	700706096	4	40-20
		1	50-30			1	30-25			30	60-30	ARENDELA D'JUNTA	700710382	1	10-85
ANILLA RETENCION	70927732	2	40-30			1	30-35			22	60-40			2	10-110
		1	50-20			1	30-45			2	60-45	ARENDELA D'JUNTA	700710542	1	10-125
		2	50-40			3	30-100			30	60-45	ARENDELA D'JUNTA	700715965	1	10-140
ANILLA RETENCION	70928179	2	10-135			3	30-105			32	60-50	ARENDELA D'JUNTA	70248372	2	20-125
ANILLO COJINETE	832190M1	4	20-125			2	50-90			17	60-55	ARENDELA D'JUNTA	8044695	8	50-40
ANILLO FORMA 'O'	700706050	1	10-85			2	50-95			25	60-60	ARO	355994X1	2	10-80
ANILLO FORMA 'O'	7040330	1	10-105			2	60-15			17	60-65			2	40-50
ANILLO FORMA 'O'	70921205	X	70-5			2	60-20			24	60-70	ARO	700720004	2	20-60
		X	70-10			2	60-35			26	60-75	ARO	70927103	10	60-15
		1	70-65			2	60-40			26	60-80			20	80-75
		1	80-105			2	60-50			12	60-85			20	80-90
ANILLO FORMA 'O'	70921206	1	70-65			2	60-85			5	60-90	ARO	70927699	1	10-55
		1	70-70			1	60-90			27	60-95			1	10-70
		1	80-105			2	70-40			15	60-100	ARO	70927700	2	40-5
		1	80-110			10	70-60			2	70-5	ARO	70927728	1	50-25
ANILLO FORMA 'O'	70921214	1	70-65			15	80-35			2	70-10	ARO	70927744	2	20-75
		1	80-105			2	80-75			2	70-40			1	50-65
ANILLO FORMA 'O'	70921349	X	70-40			2	80-90			4	70-65			1	50-70
		1	80-75			2	80-95			4	80-65			8	60-20
		1	80-95			10	80-100			2	80-95			6	60-40

# RECAMBIO QUE SE RECOMIENDA MANTENER EN STOCK

## D26

			Qty	PAGE				Qty	PAGE				Qty	PAGE		
ARO	738633		2	50-10	CASQUILLO	6523500	3	10-140	COJINETE	51292	2	20-5	COJINETE OSCIL.	700720354	1	10-140
ARO	7852767		3	40-5			5	50-15			1	20-80			1	20-60
ARO	Y740720		1	10-140			3	50-30			2	20-85	CONECTOR	700706683	2	50-125
BANDA	844498		2	70-65	CASQUILLO	6523799	1	30-25			1	20-90			6	50-135
			2	80-105			8	50-10			1	20-95	CONECTOR	70919171	2	50-85
BARRA	700113189		3	40-45	CASQUILLO	6565030	1	10-130	COJINETE	51318	1	10-15			2	50-145
BOBINA	700725827		1	70-20	CASQUILLO	700122681P	4	50-40			1	10-25	CONO	70341230	4	20-125
			3	70-20	CASQUILLO	700123261	4	10-135			1	20-20	CONO	834828M1	2	10-85
			2	70-50	CASQUILLO	700124038	8	40-15			1	20-40	CONO COJINETE	700710545	2	10-120
			1	80-130	CASQUILLO	700129529	2	40-5	COJINETE	700124004P	1	10-15	CONTRATUERCA	704247	4	20-20
BOMB 12V 21W SBC	621235M1		1	30-100	CASQUILLO	700138307	8	20-75			1	10-25			8	20-25
			1	30-105	CASQUILLO	700139037	4	20-75	COJINETE	700140331	1	10-140			8	20-60
BOMB C/I 21/5W	908543M1		1	30-100	CASQUILLO	700161321	2	20-60			1	20-60			23	20-75
			1	30-105	CASQUILLO	712810	3	10-135	COJINETE	700704263	1	40-15			22	40-25
BOMBILLA	700722351		1	30-100			1	40-5	COJINETE	700706131	4	40-20			28	40-25
			1	30-105	CASQUILLO	740217	1	20-60	COJINETE	700706956	1	10-55			8	40-30
BOMBILLIA 12V	3405180M1		1	80-140	CASQUILLO	7852114	2	10-70			1	10-70			4	40-35
BOMBILLIA 12V	700721992		1	30-100			2	10-75	COJINETE	700710419	1	40-50			4	40-40
			1	30-105	CASQUILLO	Y52316	3	10-135	COJINETE	700715741	1	20-60			4	50-60
BUJE RETENACEITE	700715740		2	20-60			2	40-5	COJINETE	700715941	4	50-60			2	50-65
BUJE RETENACEITE	700716382		1	10-110			2	60-160			4	50-65			2	50-70
BULON CILINDRICO	700706685		3	50-40			1	60-165	COJINETE	700716611	1	40-15			2	50-115
			4	60-5	CATADIOPTRICO	700723134	4	50-75	COJINETE	700717917	1	40-15			5	60-20
			2	70-75	CAUCHO	700137058	1	40-5	COJINETE	700720050	1	20-115			2	60-40
			2	70-80	CENTRAJE	863738	1	50-25			1	20-120			2	60-45
CADENA	700720264		1	10-140	CERROJO	700714528	4	20-5			1	40-35			5	60-90
CADENA	7087935		1	10-125			3	20-35	COJINETE	700720348	11	20-75			2	80-55
CADENA 5M	1836103M91		1	20-80	CHAVETA ROSCADO	6523229	1	50-20	COJINETE	700720349	11	20-75			2	80-70
			1	20-90	CIERRE	866566	8	10-135	COJINETE	70539158	1	40-15	CONTRATUERCA SUP	700703922	4	40-15
			1	70-65			4	50-10	COJINETE	70590704	4	20-110			1	40-35
			1	80-105			1	80-145	COJINETE	711770	1	10-135			2	40-55
CADENA 5M	1836104M91		1	20-85	CJT PERNO	700116639	1	80-40			10	60-15			3	40-60
			1	20-95	CLAVE	Y61952	1	20-95			20	80-75			2	80-30
CADENA 5M	W980268US		1	10-115	CLIP	70925993	1	10-125			20	80-90			3	80-55
CAJA	700114076		1	30-85			1	20-95	COJINETE	712158	1	10-125			3	80-70
CAJA	700114079		1	50-125	CODO	700706682	2	50-125	COJINETE	712604	1	10-125				
CAJA COJINETE	700109753P		1	10-125			11	50-135			1	20-95				
CALCE	6522932		2	10-30	COJINETE	1124697	1	10-55	COJINETE	7713829	2	40-45				
			2	10-70			1	10-70	COJINETE	7713837	2	40-5				
CALCE	6553275		2	50-20	COJINETE	50021	2	20-35	COJINETE	8050478	1	50-15				
			9	50-35			1	20-80	COJINETE	8050866	2	50-10				
CALCE	700123726P		4	60-5			1	20-85	COJINETE	Y710392	8	80-50				
CARTUCHO FILTRO	71321111		1	70-65			2	20-90			8	80-65				
			1	80-105			3	20-95	COJINETE DE BOLA	1109055	4	40-15				
CASQUILLO	52761		4	10-125	COJINETE	50393	2	40-30	COJINETE DE BOLA	700722661	8	10-135				
			6	20-60							4	50-10				
			6	60-10							4	50-60				
											4	50-65				
											1	80-145				

**RECAMBIO QUE SE RECOMIENDA MANTENER EN STOCK**

**D27**

Qty	PAGE		Qty	PAGE		Qty	PAGE		Qty	PAGE
6	10-15	CONTRATUERCA SUP Y704734	1	80-95	DEFENSA 700139255	1	50-65	ENGRASADOR 70923219	1	10-5
1	10-20		3	80-100		1	50-70		1	10-20
3	10-25		6	80-105		8	60-20		1	10-55
4	10-25	CONTRATUERCA SUP Y704742	19	10-15		6	60-40		1	10-60
1	10-85		23	10-25	DESBARBADOR 700138858	1	50-20		1	10-65
5	10-115		28	10-30	DESBARBADOR 700161305P	3	20-60		1	10-85
4	10-125		1	10-120	DETECTOR 700706398	4	30-10		2	10-100
8	10-130		4	10-125		5	30-35		1	10-125
4	10-135		8	10-135		3	30-40		1	10-140
12	10-145		4	10-140		1	30-45		1	20-20
4	20-15		2	20-10		1	30-50		1	20-25
1	20-35		8	20-15		1	30-85		1	20-30
11	20-75		6	20-50		1	30-90		1	20-40
8	20-105		2	20-60		1	30-95		1	20-55
8	20-115		2	20-75	DETECTOR 71391869	1	30-50		1	20-60
8	20-120		2	20-125	DETECTOR 71393718	1	10-105		1	40-5
1	40-5		12	40-5	DIENTE 700716132	8	20-115		1	40-30
2	40-5		8	40-20		8	20-120		2	40-50
3	40-30		5	40-30	DISCO 1712868	1	50-20		1	50-20
1	40-35		4	40-40	DISCO 700108820	4	10-70		1	50-40
4	40-55		4	40-45		4	10-75		4	60-10
4	40-60		1	40-55		3	10-130		7	60-35
2	50-85		1	40-60		4	10-145		9	60-50
1	50-140		2	60-15	DISCO 700711025	2	20-100		4	60-85
5	60-15		2	60-140	DISCO DE EMBRAGU 700140071P	2	10-130		1	80-30
1	60-25		2	60-145		3	10-145	ENLACE 329264M91	1	20-80
1	60-30		2	60-150	DISCO DE EMBRAGU 700140072P	1	10-130		1	20-90
1	60-75		2	60-170		1	10-145		1	70-65
6	60-115		1	70-40	DISCO DE EMBRAGU 700710945	2	20-105		1	80-105
4	60-120		8	80-35		2	40-5	ENLACE 329277M91	1	20-85
17	60-140		10	80-40		2	50-35		1	20-95
14	60-145		10	80-50	DISCO ESPACIADOR 158758	11	20-75	ENLACE 700124036P	2	40-15
14	60-150		2	80-55		1	60-145	ENLACE 700720263	1	10-140
11	60-170		10	80-65		2	60-150	ENLACE 7088008	1	10-125
1	70-5		2	80-70		1	60-170	ENLACE 86405	1	10-115
2	70-10		1	80-75	DISCO ESPACIADOR 2401516P	1	40-60	ENVASE 700129658P	27	20-45
1	70-40		2	80-75	DISCO ESPACIADOR 6530828P	2	50-60		27	20-80
3	70-60		2	80-90	DISCO ESPACIADOR 700137750P	1	20-115	ESCOBILLA 700713894	8	40-45
6	70-65		1	80-95		1	20-120	ESPIGA/BULON 700707998	8	10-70
4	70-75	CUBETA 834049M1	2	10-120		1	40-35		8	10-75
4	70-80	CUBETA 834829M1	2	10-85	DISPOS.DE SOSTEN 700102136	1	50-25	ESPIGA/BULON 700710413	16	10-135
2	70-95	CUBO 700112925	1	10-125	ENGRANAJE 7894454	1	50-20	ESPIGA/BULON 700728135	8	60-135
2	70-105	CUCHILLA 700113188P	3	40-45	ENGRANAJE 8802795	2	50-60		16	60-160
4	80-35	CUCHILLA 700123194P	2	40-45		2	50-65		8	60-165
10	80-40	CUCHILLA 700718710	1	50-25		2	50-70			
24	80-50		1	80-145	ENGRANAJE CONICO 7894389	1	50-20			
24	80-65	CUCHILLA 700721367	11	20-75	ENGRANAJE SINFIN 7894413	1	50-20			
11	80-75	DEDO 700113345P	4	50-40						
10	80-90									

**RECAMBIO QUE SE RECOMIENDA MANTENER EN STOCK**

**D28**

		Qty	PAGE			Qty	PAGE			Qty	PAGE			Qty	PAGE
ESPIGA/BULON	70922786	1	20-5	ESPIGA/BULON	Y703132	19	20-5	JUEGO	700712574	2	10-60	PLATO	6522866P	1	10-70
		4	20-10			16	20-35			2	10-65			1	10-75
		4	20-20			54	20-45	JUEGO	700720098	1	50-135	PLATO	6523807	1	50-20
		5	20-35			54	20-80	JUEGO	700723394	2	10-55	PLATO	700112903P	3	10-70
		15	20-45			6	20-135	JUEGO	7815053	2	10-45			3	10-75
		2	20-55			7	40-25			2	10-50	PLETINA	051417P	4	20-5
		3	20-80			6	80-35			1	10-60			4	20-35
		3	20-85	FIADOR TRINQUETE	700113036	2	10-30			1	10-65			4	20-80
		11	20-90			2	10-70			1	10-70			6	20-85
		6	20-95	FILTRO	7825516	1	70-65	JUEGO COJINETES	700720153	1	10-45			6	20-90
		8	20-115			1	80-105			2	10-50			8	20-95
		8	20-120	FILTRO	8799280	1	10-105	JUEGO COJINETES	71308951	2	40-35	PLETINA	50591	4	40-35
		2	30-5			2	70-30	JUEGO REPARACION	700150670	1	80-145	PLETINA	700108622P	8	80-50
		3	30-35	FLEXIBLE	700706798	2	50-85	JUEGO REPARACION	700154471	1	30-95			8	80-65
		2	30-40	FUSIBLE	1695966M1	1	30-75	JUEGO REPARACION	700719338	1	70-85	PLETINA	700140328P	1	20-40
		10	40-25			2	30-95	JUEGO REPARACION	700720122	1	10-45	PLETINA	71130258	2	20-20
		8	40-30	FUSIBLE	3387318M1	1	30-75			1	10-60			2	20-40
		4	40-35			2	30-95	JUEGO REPARACION	700723268	2	10-60	PLETINA	714360	2	50-15
		8	40-45	GANCHO	1712835	1	50-25			1	10-65	PLETINA	Y710293	8	20-110
		8	40-55	GANCHO	700700969	1	50-20	LAMPARA/LUZ	700716461	1	30-100			2	20-115
		2	40-60	IMAN	700706340	1	30-85			2	30-105			2	20-120
		8	40-60			1	80-55	LAMPARA/LUZ	700726172	1	30-100			4	80-50
		6	60-5			1	80-60			3	30-100			4	80-65
		7	60-20			1	80-70			1	30-105	PRISIONERO	700129571P	4	60-15
		5	60-25	INTERRUPTOR	3901306M1	1	80-140			3	30-105			8	80-75
		11	60-30	INTERRUPTOR	700113863	1	30-85	LEVA	700113323P	1	50-20			8	80-90
		5	60-35			1	80-55	MANCHA	6526081	1	10-120	PRISIONERO	700137654P	4	60-5
		6	60-40			1	80-70	MANCHA	6855555P	1	10-85	PRISIONERO	700137655P	3	50-40
		2	60-45	INTERRUPTOR	700119161	2	30-10	MUELLE TENSION	700712484	1	50-10	PROTECTOR	700129647P	4	60-5
		7	60-50			1	30-25	MUELLE TENSION	700758888	1	20-55	RECEPTOR	700714529	4	20-5
		1	60-60			2	30-30	MUELLE TENSION	758268	1	40-10			3	20-35
		4	60-75			1	30-50			1	50-30	RESORTE	58107B	8	10-130
		4	60-80			1	30-90	MUELLE TENSION	758441	1	40-55			12	10-145
		10	60-85			1	30-95	NIPLE	70915276	1	10-70			6	20-100
		4	60-90			1	30-115			1	10-75			8	20-105
		4	60-95			1	80-65			3	10-135	RESORTE	58644	1	40-55
		6	60-100			1	80-95			1	50-100			1	40-60
		4	80-50	INTERRUPTOR	700710208	1	30-10			1	50-105			6	50-35
		4	80-65			1	30-30			1	50-150	RESORTE	6522700P	1	20-25
ESPIGA/BULON	70924666	1	10-120			1	60-150	PARO	700717576	1	40-35			1	20-30
		10	80-40			1	60-170	PASADOR	700113037	2	10-30	RESORTE	6553259P	2	50-20
ESPIGA/BULON	70934842	4	20-15	INTERRUPTOR	700711188	1	30-110			2	10-70	RESORTE	700706376	3	50-40
		4	20-50			1	30-115	PASADOR	70922135	1	50-20			4	60-5
		12	60-5			1	80-85	PASADOR	70922598	3	50-20	RESORTE	700709636	1	40-60
		4	80-35			1	80-95			1	80-145	RESORTE	700714166	1	50-40
ESPIGA/BULON	8701476	8	10-135	JUEGO	700122669	1	40-20	PINON	702700040	1	50-20			2	60-15
		4	50-10	JUEGO	700711425	1	10-50	PLACA DE BLOCAJE	6613624P	1	50-25			4	60-15
		1	80-145			1	10-65			1	80-145			10	80-75
														10	80-90

# RECAMBIO QUE SE RECOMIENDA MANTENER EN STOCK

## D29

		Qty	PAGE			Qty	PAGE			Qty	PAGE			Qty	PAGE
RESORTE	700714985	1	50-10	RODILLO	700138225	1	40-30	TORNILLO	7883374	1	10-25	TUERCA	700711238	1	10-10
RESORTE	700714986	4	50-60			1	50-40			2	10-125			6	10-125
		4	50-65	RODILLO	700140080	11	20-75			10	20-60			7	20-5
RESORTE	700714987	1	40-35	RUEDA DE CADENA	7087398	1	70-65			1	20-75			4	20-10
RESORTE	700720059	11	20-75			1	80-105			3	20-90			4	20-20
RESORTE	700720548	2	20-40	RUEDA DE CADENA	87726	3	20-85			3	20-95			2	20-30
RESORTE	758011	6	40-5			2	20-95			24	20-110			12	20-35
RESORTE	758482	4	50-10	RUEDA DE CADENA	87973	2	20-80			1	30-100			15	20-45
RESORTE	7758915	1	40-30			1	20-90			1	30-105			4	20-50
		2	60-15	RUEDA DE CADENA	Y747931	1	10-125			11	60-20			5	20-55
		2	80-75	SET SCREW	70923306	2	40-5			10	60-30			17	20-60
		2	80-90	SOLENOIDE	700717218	2	70-15			3	60-45			14	20-90
RESORTE	858019	8	10-70			1	70-45			5	60-45			12	20-95
		8	10-75			1	80-120			17	60-55			27	30-5
RESORTE	858027	2	50-60	SUJETADOR	8045148	1	50-20			26	60-60			2	30-10
		2	50-65	TAPA	26260	2	20-125			18	60-65			5	30-15
		2	50-70	SENSOR	6845077	4	50-10			24	60-70			1	30-20
RESORTE	858308	1	40-30			4	50-60			3	60-75			4	30-20
		1	50-10	TENSOR	7895733	1	50-20			2	60-85			6	30-25
RESORTE DE COMP.	58511	1	10-20	TERMOSTATO	700716952	1	10-105			5	60-95			3	30-30
		4	20-20	TORNILLO	70921972	1	10-85			3	60-100			16	30-35
		1	20-75			1	60-145			3	70-60			15	30-40
RETENES JUEGO	700711114	1	70-25			1	60-170			2	70-65			1	30-45
RETENES JUEGO	700711514	1	70-35			1	70-65			2	80-60			2	30-45
RETENES JUEGO	700712678	3	70-45			10	80-40			3	80-100			1	30-50
		3	70-50			1	80-105			2	80-105			11	30-100
		1	70-90					TORNILLO	8701781	2	50-60			3	30-100
		3	80-120							2	50-65			6	30-100
		1	80-130							2	50-70			1	30-105
RETENES JUEGO	700714382	1	70-55					TORNILLO TAPON	70923111	4	10-95			2	30-105
RETENES JUEGO	700715929	3	70-15					TORNILLO TAPON	70923114	2	40-45			5	30-105
		3	70-20							2	60-80			4	30-110
		5	70-20					TORNILLO TAPON	70923161	1	10-90			6	40-25
RETENES JUEGO	700719151	1	70-90							2	60-140			2	40-35
RETENES JUEGO	700720460	1	60-175							2	60-145			8	40-55
RETENES JUEGO	700725723	1	70-70							2	60-150			2	40-60
		1	80-110							2	60-170			6	40-60
RETENES JUEGO	700725724	1	70-65					TORNILLO TAPON	70923504	12	10-145			1	50-5
		1	80-105							1	70-40			12	50-10
RODA. 6309 2RS	391069X1	2	10-80							1	80-75			12	50-40
RODAMIENTO RAD	70590709	1	20-115							1	80-95			4	50-40
		1	20-120							1	80-40			9	50-60
		2	80-50					TORNILLOS JUEGO	700114059	1	30-5			13	50-65
		2	80-65					TRANSDUCER	700720228	1	30-40			11	50-80
RODAMIENTO RAD	832651M1	2	40-35					TRANSDUCER	700722199	1	30-40			13	50-85
RODILLO	6524623P	1	50-30					TUERCA	700703458	16	10-135			48	60-5
RODILLO	6524870P	1	40-30					TUERCA	700710414	16	10-135			43	60-20
RODILLO	700122799	1	50-25							2	40-5			21	60-25
										2	50-30			39	60-30

**RECAMBIO QUE SE RECOMIENDA MANTENER EN STOCK**

**D30**

Qty PAGE

21 60-35  
 20 60-40  
 30 60-45  
 25 60-50  
 1 60-55  
 11 60-60  
 1 60-65  
 23 60-75  
 38 60-80  
 10 60-85  
 38 60-95  
 24 60-100  
 3 60-115  
 1 60-120  
 5 60-125  
 5 60-130  
 12 70-5  
 6 70-5  
 10 70-10  
 4 70-30  
 2 70-40  
 3 70-40  
 3 70-65  
 5 70-95  
 2 70-100  
 2 70-105  
 4 80-60  
 4 80-65  
 4 80-80  
 2 80-95  
 3 80-95  
 3 80-105  
 5 80-115  
 5 80-125  
 1 10-140  
 1 10-150  
 1 40-15  
 1 50-20  
 2 10-90  
 2 20-75  
 3 20-80  
 9 20-85  
 3 40-30  
 8 40-45  
 2 50-60  
 2 80-65  
 4 80-150

TUERCA 70917421  
 TUERCA 7704208  
 TUERCA 874404  
 TUERCA Y704072  
 UNION ACODADA 329266M91  
 UNION ACODADA 329420M91  
 VALVULA SOLENOID 1079721M1  
 VALVULA SOLENOID 1079723M1  
 VARILLA 6523740P  
 VARILLA 700726185  
 VARILLA 702400048

TUERCA 700715751  
 TUERCA 704486  
 TUERCA 70916950

Qty PAGE

2 40-45  
 1 50-20  
 4 50-40  
 2 20-125  
 4 50-75  
 8 20-5  
 1 30-100  
 4 30-100  
 4 30-105  
 4 50-75  
 1 70-65  
 1 80-105  
 1 20-85  
 1 20-95  
 2 70-15  
 2 70-20  
 1 70-45  
 1 70-50  
 1 80-120  
 4 50-40  
 4 50-75  
 4 50-10  
 4 50-40  
 4 50-60

Qty PAGE

Qty PAGE



--	--	--

**RESERVED**

**NUMERICAL INDEX  
INDEX NUMERIQUE  
NUMMERN-INDEX  
INDICE NUMERICO**

**G 1**

051417P	20-5 20-35 20-80 20-85 20-90 20-95	1663159P 1663161 1663162 1663163	10-5 80-30 10-5 80-30 10-5 80-30	27342 3009695X1 300974M1 300975M1 325621P	10-90 60-15 80-75 80-90 10-105 10-150 10-150	353769X1	30-15 30-20 30-85 30-100 30-105 60-40 60-150 60-170	3901315M91 3901384M1 3904526M91 3904529M91 3904530M91 391069X1 391925X1 392464P 46235	80-140 80-140 10-125 10-125 10-115 10-80 60-135 20-100 70-95 70-100 20-35 20-80 20-85 20-90 20-95 40-30 40-35 20-5 20-80 20-85 20-90 20-95 10-10 10-10 50393 50591 51292	61390 61622 61739 6176655 61770 6186506 61895 61978 6201404 62117 6212146B 621235M1 62174 51318 62182 62190 62307 6234710 62588 6268494P 62786 63495 6350805P	20-95 20-80 20-100 40-35 20-85 40-55 20-20 20-40 20-20 20-95 20-85 40-30 40-5 20-20 20-25 20-40 20-60 10-20 30-100 30-105 40-55 40-60 60-115 60-120 60-125 10-140 70-5 70-10 70-75 70-80 50-60 50-65 80-50 80-65 40-55 40-60 60-35 60-50 60-85 60-135 20-75 50-60 20-85 20-95 10-130 10-145 20-100 20-105 10-20 20-20 20-75 40-55 40-60 50-35 70-65 80-105 80-105
1003115M1	20-25 20-30	1663163	10-5 80-30	300974M1 300975M1 325621P	10-150 10-150		60-40 60-150 60-170	391069X1 391925X1 392464P	10-80 60-135 20-100	61739 6176655 61770	20-85 40-55 20-20
1042785M1	70-35	1695966M1	30-75		60-60	354061X1	10-10	46235	70-95	6186506	20-20
1042786M1	70-35		30-95		60-65		10-15		70-100	61895	20-95
1045127M1	70-35	1703354	30-10		60-70	354066X1	10-25	50021	20-35	61978	20-85
1074777M1	70-35		30-30		60-75	354076X1	40-35		20-80		40-30
1079645M1	70-70 80-110		30-50 30-100	329264M91	20-80 20-90	354089X1 354273X1 354294X1	60-10 10-20 10-5		20-85 20-90 20-95	6201404 62117	40-5 20-20 20-25
1079721M1	70-15 70-20		50-10 50-50		70-65 80-105		10-10		40-30		20-40
1079723M1	70-45 70-50 80-120		50-55 50-60 50-65	329266M91 329277M91	70-65 80-105 20-85	354613X1 354632X1 355573X1 355619X1	10-10 10-130 10-5 10-70	50393 50591 51292	40-35 20-5 20-80 20-85	6212146B 621235M1	20-60 10-20 30-100
108036	60-35 60-50	1705912	80-145 30-110	329420M91	20-95 20-85		10-75		20-85	62174	30-105 40-55
1109055	40-15		80-85		20-95		50-70		20-95		40-60
1117878P	20-10 40-30	1712835 1712868	50-25 50-20	3387318M1	30-75 30-95	355919X1	10-140 50-15	51318	10-15 10-25		60-115 60-120
1124697	10-55 10-70	1713973 1713981	30-65 30-65	3405180M1 3514740W1	80-140 20-50		50-30 10-80		20-20 20-40		60-125 10-140
13223X	10-45 10-50 10-55 10-60 10-65 10-70 30-65 60-35 60-50 60-85 60-135	1713999 1714005 1836103M91 1836104M91	30-65 30-65 20-80 20-90 70-65 80-105 20-85 20-95	353436X1	30-10 30-35 30-40 30-45 30-50 30-85 30-90 30-95	357194X1 360030X1 364941X1 364965X1 364975X1	40-50 10-150 30-5 30-100 30-105 10-15 10-25 10-15 10-25	52183 52233 52761	10-125 10-15 10-135 10-125 20-60 60-10 20-55 40-30 10-130	62182 62190 62307 6234710	70-5 70-10 70-75 70-80 50-60 50-65 80-50 80-65 40-55
1427996M1	30-65	1836104M91	20-85		30-90	364975X1	10-25	528752	20-55	62307	80-50
1440249X1	60-35 60-50 60-85 60-135	19575X 210371	40-20 10-45 10-50 10-55	353439X1 353677X1 353685X1	10-30 10-20 10-15 10-20	364982X1 364988X1	40-20 20-85 20-95	52886 58107B	10-15 10-25 10-130	6234710	40-55 40-60 60-35 60-50
158758	20-75 60-145 60-150 60-170		10-60 10-65 50-15	353691X1	10-25 10-10 10-15	366573X1 373839X1	10-70 10-75 40-55	58511	10-20 20-20 20-75	6268494P	60-85 20-85 20-95
1612560M1	10-110	235663	40-60		10-25		40-60	58644	40-55	62786	10-135
1612561M1	10-110	2401516P 2514740W1	20-15			375113X1	10-100		40-60		40-5
1663157P	10-5 80-30		80-35 20-125				10-135 10-140		50-35 70-65	63495	70-5 70-10
1663158P	10-5 80-30	26260	20-125			378604P 3901306M1	80-55 80-70 80-140	61069 6131916	80-105 80-105	6350805P	10-75

**NUMERICAL INDEX  
INDEX NUMERIQUE  
NUMMERN-INDEX  
INDICE NUMERICO**

**G2**

63586	<b>50-15</b>	6524003P	<b>10-90</b>	68619	<b>10-90</b>	700112930P	<b>10-115</b>	700116125P	<b>20-85</b>	700123195P	<b>40-45</b>
	<b>50-40</b>	6524623P	<b>50-30</b>		<b>20-20</b>	700113036	<b>10-30</b>		<b>20-95</b>	700123196	<b>40-45</b>
	<b>60-140</b>	6524649P	<b>50-30</b>		<b>20-40</b>		<b>10-70</b>	700116639	<b>80-40</b>	700123197P	<b>40-40</b>
	<b>60-145</b>	6524870P	<b>40-30</b>		<b>20-55</b>	700113037	<b>10-30</b>	700119161	<b>30-10</b>	700123198P	<b>40-40</b>
	<b>60-150</b>	6526081	<b>10-120</b>		<b>40-25</b>		<b>10-70</b>		<b>30-25</b>	700123199P	<b>40-40</b>
	<b>60-170</b>	6529705P	<b>80-45</b>		<b>40-45</b>	700113044P	<b>10-85</b>		<b>30-30</b>		<b>40-50</b>
	<b>80-145</b>	6530489P	<b>40-55</b>		<b>50-5</b>		<b>10-120</b>		<b>30-50</b>	700123200P	<b>40-40</b>
63651	<b>60-140</b>	6530604	<b>10-135</b>		<b>50-15</b>	700113045P	<b>10-85</b>		<b>30-90</b>	700123201P	<b>40-40</b>
63693	<b>20-25</b>	6530828P	<b>50-60</b>	68759	<b>20-55</b>		<b>10-120</b>		<b>30-95</b>	700123202P	<b>40-40</b>
	<b>70-5</b>	6537310	<b>10-115</b>		<b>60-40</b>	700113054P	<b>10-90</b>		<b>30-115</b>	700123233P	<b>10-135</b>
	<b>70-75</b>	6553259P	<b>50-20</b>		<b>70-65</b>	700113057P	<b>10-90</b>		<b>80-65</b>	700123254P	<b>50-60</b>
	<b>70-80</b>	6553267	<b>50-20</b>		<b>80-105</b>	700113098P	<b>10-135</b>		<b>80-95</b>	700123261	<b>10-135</b>
63701	<b>20-15</b>	6553275	<b>50-20</b>	6881478	<b>20-75</b>	700113187P	<b>40-45</b>	700121805	<b>80-55</b>	700123293P	<b>40-5</b>
	<b>20-50</b>		<b>50-35</b>	69500	<b>70-65</b>	700113188P	<b>40-45</b>		<b>80-70</b>	700123321P	<b>20-25</b>
	<b>80-35</b>	6561351P	<b>50-35</b>		<b>80-105</b>	700113189	<b>40-45</b>	700122210	<b>10-5</b>	700123330P	<b>10-125</b>
63776	<b>60-5</b>	6565014	<b>50-15</b>	69526	<b>40-10</b>	700113192P	<b>40-45</b>	700122574	<b>30-10</b>	700123337P	<b>10-115</b>
63800	<b>20-20</b>	6565030	<b>10-130</b>	700050220	<b>60-155</b>	700113281P	<b>20-5</b>		<b>30-30</b>	700123342	<b>50-15</b>
63875	<b>60-115</b>	6578868P	<b>40-5</b>	700102136	<b>50-25</b>		<b>20-35</b>	700122669	<b>40-20</b>	700123344P	<b>50-15</b>
	<b>60-120</b>		<b>50-35</b>	700108566P	<b>60-20</b>	700113296P	<b>20-25</b>	700122681P	<b>50-40</b>	700123346P	<b>50-15</b>
	<b>60-125</b>	6579106P	<b>10-10</b>	700108569P	<b>60-20</b>	700113321B	<b>50-15</b>	700122682P	<b>50-40</b>	700123362	<b>50-50</b>
63883	<b>10-90</b>		<b>10-115</b>	700108570	<b>60-20</b>		<b>50-20</b>	700122799	<b>50-25</b>		<b>50-55</b>
63966	<b>20-75</b>	6591457	<b>50-15</b>	700108622P	<b>80-50</b>		<b>50-25</b>	700123098	<b>10-105</b>	700123370	<b>50-10</b>
64642	<b>80-5</b>	6591549P	<b>50-15</b>		<b>80-65</b>	700113323P	<b>50-20</b>	700123099	<b>10-105</b>	700123374	<b>50-10</b>
6474316	<b>20-5</b>	6591572	<b>50-25</b>	700108636P	<b>20-80</b>	700113342P	<b>50-10</b>	700123101P	<b>10-110</b>	700123376P	<b>50-10</b>
6475842	<b>80-55</b>	6591580	<b>50-25</b>		<b>20-85</b>	700113345P	<b>50-40</b>	700123103	<b>10-110</b>	700123381P	<b>50-10</b>
	<b>80-70</b>	6591614P	<b>50-5</b>		<b>20-90</b>	700113353P	<b>50-50</b>	700123104	<b>10-105</b>	700123387P	<b>40-25</b>
6489231	<b>10-90</b>	6595052P	<b>40-5</b>		<b>20-95</b>		<b>50-55</b>	700123105P	<b>10-105</b>	700123388P	<b>40-25</b>
6514772	<b>50-60</b>	6605315	<b>70-65</b>	700108658	<b>20-5</b>	700113359	<b>50-50</b>	700123106	<b>10-105</b>	700123409P	<b>40-25</b>
	<b>50-65</b>		<b>80-105</b>	700108659P	<b>20-85</b>		<b>50-55</b>	700123110	<b>10-105</b>	700123412P	<b>40-25</b>
6522700P	<b>20-25</b>	6612030	<b>10-35</b>	700108661P	<b>20-100</b>	700113360	<b>50-50</b>	700123112	<b>10-85</b>	700123417P	<b>40-25</b>
	<b>20-30</b>	6613624P	<b>50-25</b>	700108665P	<b>20-100</b>		<b>50-55</b>	700123118P	<b>10-85</b>	700123440P	<b>20-25</b>
6522866P	<b>10-70</b>		<b>80-145</b>	700108669P	<b>20-20</b>	700113361P	<b>50-50</b>	700123119P	<b>10-100</b>	700123444P	<b>20-25</b>
	<b>10-75</b>	6613665	<b>10-140</b>	700108820	<b>10-70</b>		<b>50-55</b>	700123120P	<b>40-40</b>	700123446P	<b>20-25</b>
6522932	<b>10-30</b>	6621825P	<b>40-55</b>		<b>10-75</b>		<b>50-130</b>		<b>40-50</b>	700123449P	<b>20-25</b>
	<b>10-70</b>		<b>40-60</b>		<b>10-130</b>	700113614	<b>60-10</b>	700123122P	<b>10-100</b>	700123460	<b>50-50</b>
6523229	<b>50-20</b>	66332	<b>10-135</b>		<b>10-145</b>	700113646B	<b>10-5</b>		<b>10-115</b>	700123461	<b>50-55</b>
6523500	<b>10-140</b>	6823512P	<b>10-125</b>	700109003P	<b>40-60</b>		<b>10-10</b>	700123123P	<b>10-95</b>	700123462	<b>50-55</b>
	<b>50-15</b>	6844344	<b>20-5</b>	700109753P	<b>10-125</b>		<b>80-30</b>	700123124P	<b>10-95</b>	700123470P	<b>40-35</b>
	<b>50-30</b>	6844773P	<b>50-15</b>	700112787P	<b>40-20</b>		<b>50-85</b>	700123126P	<b>10-95</b>	700123475B	<b>80-45</b>
6523518	<b>50-30</b>	6845077	<b>50-10</b>	700112815P	<b>40-30</b>	700113671P	<b>50-120</b>	700123129	<b>10-95</b>	700123484	<b>80-45</b>
6523534	<b>50-15</b>		<b>50-60</b>	700112817P	<b>40-20</b>	700113862	<b>30-85</b>	700123175P	<b>40-45</b>	700123485P	<b>10-95</b>
	<b>50-30</b>	6845101P	<b>50-60</b>	700112825P	<b>40-25</b>	700113863	<b>80-55</b>	700123180	<b>40-50</b>	700123486P	<b>10-95</b>
6523542	<b>10-140</b>	6845135P	<b>50-60</b>	700112826P	<b>40-25</b>		<b>80-70</b>	700123184P	<b>40-45</b>	700123697P	<b>60-10</b>
	<b>50-15</b>	6845879P	<b>20-25</b>	700112856P	<b>40-10</b>	700114059	<b>80-40</b>	700123185	<b>40-45</b>	700123699	<b>60-10</b>
6523740P	<b>50-40</b>		<b>20-30</b>	700112857	<b>40-10</b>	700114076	<b>30-85</b>	700123186	<b>40-45</b>	700123700P	<b>60-10</b>
6523799	<b>30-25</b>	6849178	<b>80-10</b>	700112903P	<b>10-70</b>	700114077	<b>30-55</b>	700123192P	<b>40-45</b>	700123706P	<b>60-10</b>
	<b>50-10</b>	6854301	<b>60-75</b>		<b>10-75</b>	700114079	<b>50-125</b>	700123193P	<b>40-45</b>	700123709P	<b>60-10</b>
6523807	<b>50-20</b>	6855555P	<b>10-85</b>	700112925	<b>10-125</b>			700123194P	<b>40-45</b>	700123710	<b>60-10</b>

**NUMERICAL INDEX  
INDEX NUMERIQUE  
NUMMERN-INDEX  
INDICE NUMERICO  
INDICE NUMERICO**

**G3**

700123712P	<b>60-10</b>	700127895	<b>60-15</b>	700129705P	<b>60-15</b>	700134935	<b>40-55</b>	700137781P	<b>20-20</b>	700139023	<b>20-60</b>
700123720P	<b>60-10</b>		<b>80-75</b>		<b>80-75</b>		<b>40-60</b>	700137791	<b>10-20</b>	700139033P	<b>20-75</b>
700123724P	<b>60-5</b>		<b>80-90</b>		<b>80-90</b>	700134937P	<b>40-55</b>	700137792	<b>10-20</b>	700139034P	<b>20-75</b>
700123725P	<b>60-5</b>	700129085	<b>70-5</b>		<b>80-50</b>	700134938	<b>40-55</b>	700137797P	<b>10-15</b>	700139037	<b>20-75</b>
700123726P	<b>60-5</b>		<b>70-75</b>	700129710	<b>80-65</b>		<b>40-60</b>		<b>10-25</b>	700139041P	<b>20-75</b>
700123727P	<b>60-5</b>	700129433B	<b>50-115</b>	700129710B	<b>80-65</b>		<b>50-65</b>	700137800P	<b>10-15</b>	700139050P	<b>20-55</b>
700123764P	<b>20-80</b>	700129435P	<b>50-115</b>	700129714	<b>80-50</b>	700136380P	<b>50-65</b>		<b>10-15</b>	700139060P	<b>20-55</b>
700123765P	<b>20-85</b>	700129529	<b>40-5</b>	700129714B	<b>80-65</b>	700136931P	<b>40-60</b>	700137803P	<b>10-15</b>	700139107P	<b>20-55</b>
700123770	<b>20-100</b>	700129533P	<b>40-5</b>	700129717	<b>80-50</b>	700136934P	<b>40-60</b>		<b>10-15</b>	700139109P	<b>20-55</b>
700123773P	<b>20-80</b>	700129534P	<b>40-5</b>	700129717B	<b>80-65</b>	700137052M	<b>60-100</b>	700137905P	<b>10-15</b>	700139117P	<b>20-60</b>
	<b>20-90</b>	700129534P	<b>40-5</b>	700129728B	<b>80-50</b>	700137053	<b>60-95</b>		<b>10-15</b>	700139117P	<b>20-60</b>
	<b>20-90</b>	700129559P	<b>40-5</b>	700129736	<b>80-50</b>	700137054M	<b>60-70</b>		<b>10-25</b>	700139123P	<b>20-60</b>
700123774P	<b>20-85</b>	700129562P	<b>60-15</b>	700129736B	<b>80-65</b>	700137055M	<b>60-70</b>	700137964P	<b>10-35</b>	700139124P	<b>20-60</b>
	<b>20-95</b>		<b>80-75</b>	700129737	<b>80-50</b>	700137056M	<b>60-65</b>	700137995P	<b>10-15</b>	700139184	<b>20-55</b>
700123775P	<b>20-85</b>		<b>80-90</b>	700129737B	<b>80-65</b>	700137057M	<b>60-65</b>		<b>10-15</b>	700139186	<b>20-55</b>
700123777P	<b>20-10</b>	700129567P	<b>60-15</b>	700129739	<b>80-50</b>	700137058	<b>40-5</b>	700138096P	<b>10-15</b>	700139207P	<b>20-15</b>
700123780P	<b>20-10</b>		<b>80-75</b>	700129739B	<b>80-65</b>	700137233P	<b>40-35</b>		<b>10-25</b>		<b>80-35</b>
700123781P	<b>20-10</b>		<b>80-90</b>	700129744P	<b>80-50</b>	700137243P	<b>40-5</b>	700138098	<b>10-15</b>	700139211	<b>30-50</b>
700123782P	<b>20-10</b>	700129571P	<b>60-15</b>		<b>80-65</b>	700137246	<b>40-10</b>	700138138P	<b>20-5</b>	700139213	<b>30-50</b>
700123797P	<b>20-20</b>		<b>80-75</b>		<b>80-50</b>	700137248P	<b>40-10</b>	700138146P	<b>20-135</b>	700139215	<b>30-50</b>
700123807P	<b>20-5</b>		<b>80-90</b>	700129745P	<b>80-65</b>	700137251	<b>40-40</b>	700138161P	<b>20-135</b>	700139216	<b>30-50</b>
700123832B	<b>10-90</b>	700129586P	<b>60-5</b>	700129761B	<b>80-55</b>	700137336P	<b>40-15</b>	700138175P	<b>20-135</b>	700139217	<b>30-50</b>
700123838P	<b>10-90</b>	700129640P	<b>60-5</b>		<b>80-70</b>	700137337P	<b>40-15</b>	700138176P	<b>20-135</b>	700139221P	<b>20-55</b>
700123850P	<b>40-55</b>	700129645P	<b>60-5</b>	700129769	<b>60-15</b>	700137375	<b>10-145</b>	700138179P	<b>40-10</b>	700139247P	<b>20-60</b>
	<b>40-60</b>	700129646P	<b>60-5</b>		<b>80-75</b>	700137382	<b>10-140</b>	700138199P	<b>40-10</b>	700139255	<b>50-65</b>
700123852P	<b>40-55</b>	700129647P	<b>60-5</b>		<b>80-90</b>	700137466P	<b>50-60</b>	700138218	<b>50-40</b>		<b>50-70</b>
	<b>40-60</b>	700129658P	<b>20-45</b>	700131436P	<b>60-115</b>		<b>50-65</b>	700138219	<b>50-40</b>		<b>60-20</b>
700123855	<b>40-55</b>		<b>20-80</b>		<b>60-120</b>	700137467P	<b>50-60</b>	700138224	<b>50-40</b>		<b>60-40</b>
	<b>40-60</b>	700129663P	<b>40-5</b>	700133129P	<b>20-35</b>		<b>50-65</b>	700138225	<b>40-30</b>	700139258B	<b>80-50</b>
700123856P	<b>40-55</b>	700129669P	<b>10-120</b>		<b>20-80</b>	700137474P	<b>50-30</b>		<b>50-40</b>		<b>80-65</b>
	<b>40-60</b>	700129672P	<b>10-135</b>	700133188P	<b>40-55</b>	700137476P	<b>10-135</b>	700138246P	<b>20-105</b>	700139259B	<b>80-50</b>
700123857	<b>40-55</b>	700129682B	<b>80-55</b>		<b>40-60</b>	700137486P	<b>50-30</b>	700138287P	<b>20-5</b>		<b>80-65</b>
700123860P	<b>40-55</b>		<b>80-70</b>	700133937P	<b>20-115</b>	700137492	<b>40-30</b>		<b>20-35</b>	700139296P	<b>20-60</b>
	<b>40-60</b>	700129690P	<b>40-45</b>	700133939P	<b>20-120</b>		<b>50-40</b>	700138307	<b>20-75</b>	700139297P	<b>20-60</b>
700123924	<b>60-80</b>	700129695P	<b>60-15</b>	700134396P	<b>20-110</b>	700137621	<b>10-15</b>	700138328	<b>10-20</b>	700139333P	<b>60-80</b>
700123929	<b>60-40</b>		<b>80-75</b>	700134443	<b>10-25</b>	700137654P	<b>60-5</b>		<b>20-75</b>	700139336P	<b>50-65</b>
700124004P	<b>10-15</b>		<b>80-90</b>	700134449P	<b>40-55</b>	700137655P	<b>50-40</b>	700138435	<b>20-60</b>		<b>50-70</b>
	<b>10-25</b>	700129696	<b>70-40</b>		<b>40-60</b>	700137674P	<b>10-15</b>	700138460	<b>20-55</b>	700139338P	<b>50-10</b>
700124029	<b>40-50</b>		<b>80-75</b>	700134469P	<b>50-35</b>		<b>10-25</b>	700138462P	<b>40-25</b>		<b>50-70</b>
700124030P	<b>40-45</b>		<b>80-95</b>	700134472P	<b>50-60</b>	700137747P	<b>20-115</b>	700138856P	<b>50-15</b>	700139339P	<b>50-65</b>
700124031P	<b>40-45</b>	700129699	<b>70-40</b>		<b>50-65</b>		<b>20-120</b>	700138857P	<b>50-20</b>		<b>50-70</b>
700124033P	<b>40-45</b>		<b>80-75</b>	700134488P	<b>40-25</b>	700137750P	<b>20-115</b>	700138858	<b>50-20</b>	700139374P	<b>40-5</b>
700124036P	<b>40-15</b>		<b>80-95</b>	700134527	<b>40-55</b>		<b>20-120</b>	700138858	<b>50-20</b>	700139382P	<b>60-80</b>
700124038	<b>40-15</b>	700129701P	<b>60-15</b>		<b>40-60</b>		<b>40-35</b>	700138923	<b>20-75</b>	700139384P	<b>80-35</b>
700124041	<b>10-5</b>		<b>80-75</b>	700134804	<b>10-15</b>	700137751P	<b>20-80</b>	700138926P	<b>20-75</b>	700139385P	<b>80-35</b>
	<b>80-30</b>		<b>80-90</b>		<b>10-25</b>		<b>20-90</b>	700138928P	<b>20-75</b>	700139387B	<b>80-35</b>
700124052P	<b>50-30</b>	700129704P	<b>60-15</b>	700134931P	<b>40-55</b>	700137755P	<b>10-5</b>	700138936	<b>20-75</b>	700139388	<b>20-15</b>
			<b>80-75</b>		<b>40-60</b>	700137765P	<b>20-5</b>	700138937	<b>20-75</b>		<b>80-35</b>
			<b>80-90</b>			700137766P	<b>20-5</b>	700138949	<b>10-140</b>	700139411P	<b>10-30</b>

**NUMERICAL INDEX  
INDEX NUMERIQUE  
NUMMERN-INDEX  
INDICE NUMERICO  
INDICE NUMERICO**

**G4**

700139417B	10-10	700140149	60-90	700140379	10-140	700153129P	20-10	700153369P	60-75	700153477P	60-75
700139422P	10-10	700140153P	60-30	700140423P	60-95	700153131B	80-65	700153375P	60-60	700153480	60-75
700139426P	10-10		60-95	700140424P	60-100	700153138P	40-25	700153382	60-35	700153481	60-75
700139427P	10-10	700140154P	60-30	700140445P	60-95	700153139P	10-120		60-50	700153484	60-75
700139433	10-10		60-100		60-100	700153141P	40-35		60-85	700153487P	60-35
700139434	10-10	700140161P	60-30	700140713P	20-70	700153145P	40-35	700153383	60-35		60-50
700139437P	10-80		60-100	700140714X	20-70	700153149P	30-100		60-50	700153489	60-35
700139441	10-80	700140166P	60-145	700140716P	20-60		30-105		60-85		60-50
700139447	10-10		60-150	700140717P	20-60	700153190P	10-125	700153386P	60-40	700153490	40-55
700139455	10-10		60-170	700140729M	20-20	700153191P	10-125	700153398P	60-25		40-60
700139456	10-10	700140167P	60-120	700149743B	70-60	700153192	30-5	700153401P	60-20	700153491P	60-20
700139457	10-10	700140168P	60-125		80-100		30-35		60-25	700153493P	60-25
700139673P	30-100	700140175	20-30	700150591P	70-60		30-40	700153402	30-10		60-30
700139682P	20-35	700140179P	20-20		80-100	700153200P	40-5		30-30	700153495P	60-25
700140005P	20-15	700140185P	60-145	700150609P	50-10	700153202P	10-135	700153405P	60-20		60-30
	80-35		60-150	700150610P	50-10	700153232	30-15	700153407P	60-40	700153501P	60-40
700140014P	20-15	700140187P	50-65	700150655	10-25		30-20	700153412	60-40	700153504P	60-40
	20-50	700140189P	50-65	700150670	80-145	700153249P	60-15	700153414P	60-85	700153509	50-10
	80-35	700140211P	60-110	700150700	40-20		80-75	700153421	60-20	700153514P	50-10
700140015P	20-15	700140218M	60-95	700151967	80-55		80-90		60-40	700153515P	10-135
	80-35	700140221P	40-30		80-70	700153255	30-110		60-75	700153517P	60-115
700140018	20-15	700140223P	40-25	700151968	80-55		80-85		60-85		60-120
	80-35	700140225P	40-25		80-70	700153256	30-110	700153427P	60-75		60-125
700140026	20-50	700140227	70-95	700151970	80-55		80-85	700153428P	60-45		60-135
700140041P	10-150		70-105		80-60	700153277P	40-30	700153429P	60-75	700153519P	10-125
700140043P	10-150	700140231P	40-35		80-70	700153278P	40-30	700153430P	60-15	700153522P	40-30
700140047P	10-150	700140233P	40-35	700152985P	60-20	700153281P	40-30	700153431P	80-90	700153527P	40-25
700140048P	10-150	700140247P	60-95	700152989P	10-20	700153283P	40-30		60-80	700153530P	40-25
700140066	10-140	700140249P	60-95	700152993P	10-20	700153287P	40-30	700153432P	60-80	700153532P	40-25
	10-145	700140250P	60-100	700152996P	60-90	700153292P	10-35	700153433P	60-85	700153537P	10-110
700140067P	10-145	700140253P	60-100	700153021P	20-20	700153294P	10-35	700153454P	60-20	700153538P	40-55
700140071P	10-130	700140260	60-145	700153052P	10-100	700153302	60-90		60-45		40-60
	10-145		60-150		10-105	700153303	60-90	700153455	60-35	700153541	30-115
700140072P	10-130		60-170	700153053	10-105	700153305	60-90	700153456P	10-35		80-95
	10-145	700140320	60-35	700153065	50-15	700153306B	60-90	700153458P	10-35	700153546P	30-100
700140075	20-65		60-50	700153067P	60-55	700153307B	60-90	700153459P	60-20		30-105
	20-70	700140324P	20-60	700153069	40-45	700153325B	80-65	700153462P	10-35	700153547	10-140
700140078	20-75	700140328P	20-40	700153070P	40-40	700153326P	60-20	700153463P	30-100	700153553P	60-75
700140080	20-75	700140331	10-140	700153076P	40-30	700153327P	60-45		30-105	700153562	30-90
700140082	20-75		20-60	700153081P	10-15	700153333P	20-5	700153464	60-35	700153563P	10-125
700140085	20-75	700140332	10-140	700153096P	40-35	700153335P	20-5	700153465	60-35	700153566P	30-100
700140114P	60-155	700140333	10-140	700153111	10-105	700153336P	20-5	700153468	60-50		30-105
700140135P	60-30	700140336	10-140	700153115P	60-20	700153339	10-125	700153469P	60-45	700153568P	70-60
	60-95	700140354P	60-60		60-40	700153351P	10-125	700153471P	40-55		80-100
700140140P	60-30	700140359P	30-50	700153117P	10-120	700153358	60-35		40-60	700153620P	10-120
	60-95	700140364P	20-55	700153123	20-85		60-50	700153473P	60-20	700154425	60-50
700140141	60-30	700140367P	10-140	700153127P	10-15	700153365P	60-25		60-40	700154426	60-50
700140142	60-30	700140373	30-50		10-25	700153368P	60-20	700153474P	60-75	700154428	60-115

**NUMERICAL INDEX  
INDEX NUMERIQUE  
NUMMERN-INDEX  
INDICE NUMERICO**

**G5**

700154430P	<b>60-115 60-120 60-125 50-80</b>	700155811 700155817P	<b>60-50 60-140 60-145 60-150</b>	700161066P 700161070P 700161076P 700161077P	<b>20-45 20-95 20-60 20-60</b>	700161699P 700161865P	<b>20-130 60-55 60-60 60-65</b>	700703922	<b>40-15 40-35 40-55 40-60</b>	700706133 700706134 700706269 700706276	<b>40-20 40-20 60-10 50-50</b>
700154433P	<b>50-80</b>		<b>60-140</b>	700161187P	<b>20-35</b>	700161867P	<b>60-145</b>		<b>80-30</b>		<b>50-55</b>
700154438P	<b>60-140</b>	700155818P	<b>60-140</b>	700161188P	<b>20-35</b>		<b>60-150</b>		<b>80-55</b>		<b>50-130</b>
700154439	<b>60-140</b>	700155821P	<b>60-140</b>	700161189P	<b>20-35</b>		<b>60-170</b>		<b>80-70</b>	700706277	<b>50-50</b>
700154449P	<b>70-70 80-110</b>	700155822	<b>60-140 60-145 60-150</b>	700161191P	<b>20-35</b>	700161900P	<b>20-40</b>	700703923	<b>10-5</b>		<b>50-55</b>
700154451P	<b>70-60 80-100</b>		<b>60-170</b>	700161192P	<b>20-35</b>	700161903	<b>20-30</b>		<b>10-10</b>		<b>50-125</b>
700154452P	<b>70-65 80-105</b>	700155826P	<b>10-130</b>	700161193P	<b>20-35</b>	700161905P	<b>20-30</b>		<b>10-115</b>		<b>50-130</b>
700154454P	<b>80-105</b>	700155837P	<b>10-15</b>	700161194	<b>20-35</b>	700161907	<b>20-30</b>		<b>10-125</b>	700706279	<b>50-55</b>
700154454P	<b>60-135</b>	700155843	<b>30-25</b>	700161195	<b>20-35</b>	700161913	<b>40-5</b>		<b>20-95</b>		<b>50-130</b>
700154456	<b>70-70 80-110</b>	700155844	<b>70-40 80-95</b>	700161196P	<b>20-35</b>	700161950P	<b>20-5</b>		<b>40-30</b>	700706280	<b>50-50</b>
700154458	<b>70-70 80-110</b>	700155862	<b>10-15 10-25</b>	700161197	<b>20-35</b>	700163288	<b>80-35</b>		<b>50-5</b>		<b>50-125</b>
700154459P	<b>70-65 80-105</b>	700157769P	<b>20-20</b>	700161198P	<b>20-75</b>	700163291P	<b>10-40</b>		<b>50-40</b>	700706281	<b>50-45</b>
700154460P	<b>70-65 80-105</b>	700157770P	<b>20-5</b>	700161204P	<b>20-35</b>	700163293P	<b>10-70</b>		<b>60-10</b>	700706284	<b>50-115</b>
700154462	<b>70-60 80-100</b>	700157782P	<b>40-30</b>	700161206P	<b>20-105</b>		<b>10-75</b>	700704132	<b>30-100</b>	700706288	<b>50-115</b>
700154464	<b>80-75</b>	700157781P	<b>40-30</b>	700161207	<b>20-105</b>	700163297P	<b>10-70</b>		<b>30-105</b>	700706300	<b>80-135</b>
700154464P	<b>70-65 80-105</b>	700157782P	<b>40-30</b>	700161209P	<b>20-35</b>		<b>10-75</b>		<b>30-110</b>	700706340	<b>30-85</b>
700154469P	<b>60-20</b>	700161010	<b>20-45</b>	700161210P	<b>20-40</b>	700163377P	<b>30-100</b>		<b>30-115</b>		<b>80-55</b>
700154471	<b>30-95</b>	700161024P	<b>20-90</b>	700161212P	<b>20-50</b>	700163380P	<b>50-70</b>		<b>70-15</b>		<b>80-60</b>
700154472P	<b>60-20 60-40</b>	700161025P	<b>20-95</b>	700161288	<b>20-35</b>	700164420P	<b>80-30</b>		<b>70-20</b>		<b>80-70</b>
700154474P	<b>60-75</b>	700161029	<b>20-90</b>	700161289P	<b>20-35</b>	700164425	<b>80-30</b>		<b>70-45</b>	700706376	<b>50-40</b>
700154475P	<b>40-5</b>	700161030	<b>20-95</b>	700161294P	<b>20-85</b>	700700628	<b>20-5</b>		<b>70-50</b>		<b>60-5</b>
700154483P	<b>60-20 60-45</b>	700161031	<b>20-90</b>		<b>10-100 10-105</b>	700700968	<b>20-35 50-25</b>		<b>80-85 80-95</b>	700706398	<b>30-10 30-35</b>
700154485	<b>10-125</b>	700161036P	<b>20-95</b>	700161301P	<b>10-110</b>		<b>80-145</b>		<b>80-120</b>		<b>30-40</b>
700154486	<b>10-115</b>	700161038M	<b>20-95</b>	700161302P	<b>60-60</b>	700700969	<b>50-20</b>	700704263	<b>40-15</b>		<b>30-45</b>
700154487	<b>10-115</b>	700161039P	<b>20-95</b>	700161302P	<b>20-50</b>	700701069	<b>10-15</b>	700704513	<b>10-115</b>		<b>30-50</b>
700154493P	<b>10-15 10-25</b>	700161043	<b>20-35</b>	700161305P	<b>20-60</b>		<b>10-25</b>	700704639	<b>10-150</b>		<b>30-85</b>
700154494P	<b>50-10</b>	700161044	<b>20-40</b>	700161306P	<b>20-60</b>		<b>10-90</b>	700705088	<b>30-100</b>		<b>30-90</b>
700154502	<b>60-75 60-85</b>	700161045P	<b>20-90</b>	700161308	<b>20-60</b>	700701293	<b>10-105</b>		<b>30-105</b>		<b>30-95</b>
700155797B	<b>40-5</b>	700161046P	<b>20-90</b>	700161318P	<b>10-140</b>	700701350	<b>10-15</b>		<b>30-105</b>	700706399	<b>30-60</b>
700155800	<b>60-25</b>	700161047	<b>20-90</b>	700161319P	<b>10-100</b>	700701720	<b>70-30</b>		<b>50-75</b>		<b>30-65</b>
700155801	<b>60-40</b>	700161049P	<b>20-95</b>	700161321	<b>20-60</b>	700702916	<b>10-110</b>	700705119	<b>70-70</b>		<b>30-60</b>
700155802	<b>60-20</b>	700161050P	<b>20-95</b>	700161321	<b>20-60</b>		<b>10-15</b>		<b>80-110</b>		<b>30-80</b>
700155805P	<b>40-30</b>		<b>20-90</b>	700161321	<b>20-60</b>		<b>10-15</b>		<b>80-110</b>		<b>30-80</b>
700155809P	<b>60-35</b>	700161051	<b>20-90</b>	700161334P	<b>20-125</b>		<b>10-25</b>	700705158	<b>80-10</b>	700706400	<b>30-60</b>
		700161053	<b>20-65</b>	700161336	<b>60-150</b>		<b>10-115</b>	700705617	<b>50-90</b>		<b>30-65</b>
			<b>20-65</b>	700161337	<b>60-170</b>		<b>40-55</b>		<b>50-95</b>		<b>30-70</b>
			<b>20-70</b>		<b>60-150</b>		<b>40-60</b>	700706047	<b>10-105</b>		<b>30-75</b>
			<b>20-85</b>	700161338	<b>60-170</b>	700703259	<b>60-45</b>	700706050	<b>10-85</b>		<b>30-80</b>
			<b>20-85</b>		<b>60-150</b>	700703458	<b>10-135</b>	700706059	<b>10-120</b>	700706401	<b>30-65</b>
			<b>20-90</b>	700161346P	<b>60-170</b>	700703806	<b>10-140</b>	700706060	<b>10-120</b>		<b>30-70</b>
			<b>20-95</b>		<b>60-40</b>	700703830	<b>30-10</b>	700706061	<b>10-120</b>		<b>30-75</b>
			<b>20-95</b>	700161348	<b>60-45</b>		<b>30-30</b>	700706080	<b>10-105</b>		<b>30-80</b>
			<b>20-95</b>	700161352P	<b>10-25</b>		<b>60-150</b>	700706087	<b>10-70</b>	700706413	<b>30-60</b>
			<b>20-95</b>	700161354P	<b>10-20</b>		<b>60-170</b>	700706096	<b>40-20</b>		<b>30-65</b>
			<b>20-95</b>	700161365M	<b>60-20</b>			700706110	<b>10-115</b>		<b>30-75</b>
			<b>20-95</b>	700161698P	<b>20-130</b>			700706131	<b>40-20</b>	700706414	<b>30-60</b>

**NUMERICAL INDEX  
INDEX NUMERIQUE  
NUMMERN-INDEX  
INDICE NUMERICO  
INDICE NUMERICO**

**G 6**

700706415	<b>30-60</b>	700706841	<b>50-100</b>	700707584	<b>80-55</b>	700708652	<b>60-115</b>	700710049	<b>10-10</b>	700710382	<b>10-85</b>
700706419	<b>10-5</b>		<b>50-105</b>		<b>80-70</b>		<b>60-120</b>		<b>40-35</b>		<b>10-110</b>
	<b>60-115</b>		<b>50-110</b>	700707598	<b>30-55</b>		<b>60-125</b>		<b>60-30</b>	700710383	<b>10-110</b>
	<b>60-120</b>		<b>50-140</b>	700707677B	<b>60-40</b>	700708753	<b>30-65</b>		<b>60-95</b>	700710385	<b>10-105</b>
700706459	<b>30-5</b>		<b>50-150</b>	700707683	<b>30-55</b>		<b>30-80</b>		<b>60-100</b>	700710386	<b>10-110</b>
700706539	<b>50-50</b>	700706843	<b>50-120</b>	700707770	<b>30-110</b>	700708756	<b>30-65</b>	700710059	<b>70-30</b>	700710387	<b>10-110</b>
	<b>50-130</b>		<b>50-125</b>		<b>80-85</b>	700708757	<b>30-65</b>	700710072	<b>10-95</b>	700710388	<b>10-110</b>
700706540	<b>50-50</b>	700706850	<b>40-20</b>	700707817	<b>30-60</b>		<b>30-70</b>		<b>10-100</b>	700710389	<b>10-110</b>
	<b>50-55</b>	700706852	<b>40-45</b>	700707818	<b>30-60</b>	700708758	<b>30-60</b>	700710073	<b>10-95</b>	700710390	<b>10-100</b>
	<b>50-130</b>	700706898	<b>50-125</b>	700707819	<b>30-60</b>	700708760	<b>30-60</b>	700710188	<b>30-10</b>	700710391	<b>10-100</b>
700706541	<b>50-50</b>	700706955	<b>10-55</b>	700707820	<b>30-60</b>	700708761	<b>30-60</b>		<b>30-30</b>	700710393	<b>10-100</b>
	<b>50-55</b>		<b>10-70</b>	700707823	<b>10-105</b>		<b>30-70</b>		<b>60-150</b>	700710394	<b>10-85</b>
	<b>50-130</b>	700706956	<b>10-55</b>	700707858	<b>60-20</b>		<b>30-80</b>		<b>60-170</b>	700710395	<b>10-85</b>
700706542	<b>50-50</b>		<b>10-70</b>	700707867	<b>10-115</b>	700708963	<b>30-60</b>	700710189	<b>30-30</b>	700710396	<b>10-85</b>
	<b>50-55</b>	700706957	<b>10-70</b>		<b>20-115</b>		<b>30-70</b>		<b>30-115</b>	700710397	<b>10-85</b>
	<b>50-130</b>	700706966	<b>10-45</b>		<b>20-120</b>		<b>30-80</b>		<b>60-150</b>	700710398	<b>10-95</b>
700706543	<b>50-50</b>	700706990	<b>80-25</b>		<b>40-35</b>	700708964	<b>30-65</b>		<b>60-170</b>	700710399	<b>10-95</b>
	<b>50-55</b>	700706999	<b>30-60</b>	700707960	<b>10-45</b>	700709175	<b>30-60</b>		<b>80-95</b>	700710401	<b>10-95</b>
	<b>50-130</b>	700707001	<b>30-60</b>		<b>10-50</b>	700709216	<b>80-135</b>	700710208	<b>30-10</b>	700710410	<b>10-110</b>
700706602	<b>80-135</b>	700707002	<b>30-60</b>		<b>10-55</b>	700709232	<b>30-60</b>		<b>30-30</b>	700710413	<b>10-135</b>
700706643	<b>10-125</b>	700707003	<b>30-60</b>		<b>10-60</b>		<b>30-65</b>		<b>60-150</b>	700710414	<b>10-135</b>
700706646	<b>30-65</b>	700707004	<b>30-60</b>		<b>10-65</b>	700709233	<b>30-65</b>		<b>60-170</b>		<b>40-5</b>
700706678	<b>50-105</b>	700707011	<b>50-80</b>	700707993	<b>10-120</b>	700709354	<b>30-65</b>	700710211	<b>30-10</b>		<b>50-30</b>
	<b>50-150</b>		<b>60-20</b>	700707998	<b>10-70</b>	700709465	<b>70-25</b>		<b>30-25</b>	700710419	<b>40-50</b>
700706679	<b>50-120</b>	700707012	<b>30-65</b>		<b>10-75</b>	700709593	<b>70-95</b>		<b>30-30</b>	700710421	<b>70-55</b>
	<b>50-125</b>	700707013	<b>30-65</b>	700708048	<b>20-125</b>		<b>70-100</b>		<b>30-50</b>	700710540	<b>10-135</b>
	<b>50-135</b>	700707014	<b>30-65</b>	700708076	<b>70-65</b>	700709608	<b>10-75</b>		<b>30-90</b>	700710542	<b>10-125</b>
700706682	<b>50-125</b>	700707016	<b>30-65</b>		<b>80-105</b>	700709636	<b>40-60</b>		<b>30-95</b>	700710545	<b>10-120</b>
	<b>50-135</b>	700707203	<b>40-55</b>	700708270	<b>10-30</b>	700709704	<b>30-65</b>		<b>70-40</b>	700710620	<b>30-60</b>
700706683	<b>50-125</b>		<b>40-60</b>		<b>10-45</b>	700709705	<b>30-65</b>		<b>80-65</b>		<b>30-65</b>
	<b>50-135</b>	700707294	<b>30-55</b>		<b>10-50</b>	700709706	<b>30-60</b>		<b>80-95</b>	700710659	<b>30-65</b>
700706685	<b>50-40</b>	700707295	<b>30-55</b>		<b>10-60</b>		<b>30-65</b>	700710353	<b>10-110</b>	700710680	<b>40-50</b>
	<b>60-5</b>	700707296	<b>30-55</b>		<b>10-65</b>	700709708	<b>30-65</b>	700710354	<b>10-105</b>	700710751	<b>30-5</b>
	<b>70-75</b>	700707346	<b>60-130</b>	700708272	<b>20-10</b>		<b>30-70</b>	700710361	<b>10-110</b>		<b>30-35</b>
	<b>70-80</b>		<b>70-95</b>	700708333	<b>30-65</b>	700709843	<b>80-55</b>	700710362	<b>10-110</b>		<b>30-40</b>
700706798	<b>50-85</b>		<b>70-100</b>	700708343	<b>10-105</b>		<b>80-70</b>	700710363	<b>10-110</b>	700710916	<b>20-35</b>
700706799	<b>10-100</b>	700707377	<b>30-55</b>	700708348	<b>10-10</b>	700709866	<b>10-15</b>	700710364	<b>10-110</b>	700710945	<b>20-105</b>
700706835	<b>50-105</b>	700707378	<b>30-55</b>		<b>80-30</b>		<b>10-25</b>	700710365	<b>10-85</b>		<b>40-5</b>
	<b>50-140</b>	700707382	<b>30-55</b>	700708349	<b>10-105</b>	700709911	<b>30-60</b>	700710366	<b>10-85</b>		<b>50-35</b>
	<b>50-150</b>	700707383	<b>30-55</b>	700708350	<b>10-110</b>		<b>30-65</b>	700710367	<b>10-85</b>	700710975	<b>50-55</b>
700706837	<b>50-100</b>	700707418	<b>70-25</b>	700708351	<b>10-105</b>	700709957	<b>80-135</b>	700710369	<b>10-85</b>		<b>50-130</b>
	<b>50-110</b>	700707419	<b>70-25</b>	700708353	<b>10-105</b>	700709989	<b>10-100</b>	700710370	<b>10-110</b>	700710976	<b>50-55</b>
700706839	<b>50-100</b>	700707457	<b>30-55</b>	700708355	<b>10-85</b>	700709990	<b>10-105</b>	700710371	<b>10-110</b>		<b>50-130</b>
	<b>50-105</b>	700707474	<b>30-85</b>	700708367	<b>10-110</b>	700709996	<b>30-10</b>	700710372	<b>10-105</b>	700710977	<b>50-130</b>
	<b>50-110</b>		<b>30-90</b>	700708648	<b>40-55</b>		<b>30-30</b>	700710378	<b>10-110</b>	700710982	<b>60-110</b>
	<b>50-140</b>		<b>30-95</b>		<b>40-60</b>		<b>60-150</b>	700710380	<b>10-110</b>		<b>60-155</b>
	<b>50-150</b>		<b>50-125</b>				<b>60-170</b>	700710381	<b>10-105</b>		
700706840	<b>50-125</b>		<b>80-145</b>								

**NUMERICAL INDEX  
INDEX NUMERIQUE  
NUMMERN-INDEX  
INDICE NUMERICO**

**G7**

700710984	10-15 10-25 10-30 20-15 20-50 40-40 60-5 60-40 80-35	700711238	10-10 10-125 20-5 20-10 20-20 20-30 20-35 20-45 20-50		60-75 60-80 60-85 60-95 60-100 60-115 60-120 60-125 60-130	700712122	70-5 70-10 70-25 30-60 30-55	700713300 700713576 700713587 700713894 700713962 700713998	30-65 30-60 70-90 40-45 60-5 70-40 70-55 80-75 80-95	700714528 700714529 700714570 700714572 700714585 700714586	20-5 20-35 20-5 20-35 80-15 80-15 80-10 10-15 10-25
700711007	70-5 70-10		20-55 20-60		70-5 70-10	700712484 700712517	50-10 10-45	700714008 700714047	50-110 80-55	20-15 20-20 20-40	
700711025	20-100		20-90		70-30		10-45		80-55	20-50	
700711084	70-95 70-105		20-95 30-5		70-40 70-65	700712574	10-50 10-60	700714053	80-70 80-55	20-55 40-15	
700711092	80-5		30-10		70-95		10-65		80-70	40-15	
700711094	80-5		30-15		70-100	700712616	80-55	700714064	60-115	40-25	
700711095	80-5		30-20		70-105		80-70		60-120	40-30	
700711112	70-25		30-25		80-60	700712678	70-45		60-125	50-5	
700711114	70-25		30-30		80-65		70-50	700714065	80-55	50-10	
700711132	20-75 70-65 80-105		30-35 30-40 30-45		80-80 80-95 80-105		70-90 80-120 80-130	700714066	80-70 80-55 80-70	60-5 60-20 60-25	
700711134	20-30		30-50		80-115	700712767	10-45	700714067	80-15	60-40	
700711188	30-110		30-100		80-125		10-50	700714074	80-15	60-110	
	30-115		30-105	700711262	20-60	700712821	70-15	700714106	80-20	60-155	
	80-85		30-110	700711425	10-50		70-20		80-75	70-65	
	80-95		40-25		10-65		70-45		80-90	80-35	
700711198	10-5		40-35	700711512	70-30		70-50	700714107	80-20	80-105	
	10-10		40-55		70-35		80-120		80-75	30-80	
	10-30		40-60	700711514	70-35		80-130		80-90	80-15	
	10-45		50-5	700711516	70-35	700712823	70-15	700714108	80-20	80-15	
	10-50		50-10	700711517	70-35		70-20	700714109	80-20	80-20	
	10-60		50-40	700711557	20-10		70-15	700714110	80-20	80-20	
	10-65		50-60		40-55	700712824	70-20	700714111	80-20	30-100	
			50-65		40-60		20-15	700714112	80-20	30-105	
			50-80		80-55	700712882	20-50	700714150	80-55	30-65	
			50-85		80-70		40-10		80-70	30-80	
			60-5	700711659	30-10		80-35	700714164	80-20	50-10	
			60-20		30-30	700712896	30-65	700714166	50-40	50-60	
			60-25		30-50	700712917	70-15		60-15	50-65	
			60-30	700711660	30-55		70-20		80-75	40-35	
			60-35		30-65	700712920	70-45		80-90	60-125	
			60-40	700711751	50-50		70-50	700714382	70-55	70-95	
			60-45		50-55		80-120	700714383	70-55	70-105	
			60-50	700711829	30-65		80-130	700714384	70-55	10-45	
			60-55	700712102	30-55	700712924	70-15	700714418	80-10	10-45	
			60-60				70-20	700714506	80-5	10-60	
			60-65			700712983	30-65			10-65	



NUMERICAL INDEX  
INDEX NUMERIQUE  
NUMMERN-INDEX  
INDICE NUMERICO

G 8

700715051	<b>80-15</b>	700716624	<b>10-5</b>	700718576	<b>30-60</b>	700719704	<b>70-5</b>	700720095	<b>50-105</b>	700720224	<b>70-75</b>
700715152	<b>30-115</b>		<b>80-30</b>		<b>30-70</b>		<b>70-10</b>		<b>50-150</b>		<b>70-80</b>
	<b>80-95</b>	700716772	<b>30-100</b>		<b>30-80</b>	700719863	<b>30-75</b>	700720098	<b>50-135</b>	700720228	<b>30-5</b>
700715154	<b>80-15</b>		<b>30-105</b>	700718588	<b>30-60</b>	700719868	<b>30-75</b>	700720099	<b>50-90</b>	700720230	<b>10-45</b>
700715156	<b>80-20</b>	700716833	<b>80-65</b>	700718590	<b>30-70</b>	700719869	<b>30-80</b>		<b>50-95</b>	700720231	<b>10-15</b>
700715157	<b>80-10</b>	700716838	<b>80-150</b>		<b>30-80</b>	700719870	<b>30-75</b>	700720100	<b>50-90</b>		<b>10-30</b>
	<b>80-20</b>	700716842	<b>30-15</b>	700718599	<b>30-75</b>	700719871	<b>30-75</b>		<b>50-95</b>	700720232	<b>70-5</b>
	<b>80-25</b>		<b>30-20</b>	700718604	<b>30-60</b>	700719911	<b>30-5</b>	700720101	<b>50-90</b>	700720233	<b>70-15</b>
	<b>80-20</b>	700716857	<b>70-5</b>	700718605	<b>30-60</b>	700719926	<b>30-110</b>		<b>50-95</b>	700720234	<b>70-40</b>
700715158	<b>80-10</b>		<b>70-10</b>		<b>30-65</b>		<b>80-80</b>	700720103	<b>50-90</b>		<b>70-45</b>
700715159	<b>80-10</b>		<b>70-10</b>	700718606	<b>30-60</b>	700719931	<b>30-110</b>	700720104	<b>50-90</b>		<b>80-115</b>
700715179D	<b>80-155</b>	700716858	<b>70-5</b>	700718607	<b>30-60</b>		<b>80-85</b>		<b>50-95</b>		<b>80-120</b>
700715192	<b>80-15</b>		<b>70-10</b>	700718608	<b>30-60</b>	700719939	<b>30-110</b>	700720105	<b>50-90</b>	700720236	<b>20-60</b>
700715415	<b>50-115</b>	700716890	<b>40-25</b>		<b>30-65</b>		<b>80-85</b>		<b>50-95</b>	700720237	<b>20-60</b>
700715459	<b>50-115</b>	700716903	<b>70-15</b>	700718613	<b>30-70</b>	700719945	<b>10-135</b>	700720106	<b>50-90</b>	700720239	<b>70-75</b>
700715684	<b>60-135</b>		<b>70-20</b>	700718618	<b>30-65</b>	700719985	<b>70-40</b>		<b>50-95</b>		<b>70-80</b>
700715740	<b>20-60</b>		<b>70-45</b>		<b>30-65</b>		<b>80-95</b>	700720108	<b>50-90</b>	700720248	<b>80-5</b>
700715741	<b>20-60</b>		<b>70-50</b>		<b>30-70</b>		<b>80-115</b>		<b>50-95</b>	700720257D	<b>80-155</b>
700715751	<b>10-140</b>		<b>80-120</b>	700718638	<b>30-70</b>		<b>80-115</b>		<b>50-95</b>		
	<b>10-150</b>	700716952	<b>10-105</b>	700718702	<b>70-70</b>	700719986	<b>80-125</b>	700720109	<b>50-80</b>	700720263	<b>10-140</b>
	<b>40-15</b>	700717102	<b>80-10</b>		<b>80-110</b>		<b>30-110</b>		<b>50-85</b>	700720264	<b>10-140</b>
700715820	<b>10-45</b>	700717218	<b>70-15</b>	700718703	<b>70-70</b>		<b>80-85</b>	700720111	<b>10-50</b>	700720265	<b>60-35</b>
	<b>10-50</b>		<b>70-45</b>		<b>80-110</b>	700720002	<b>10-110</b>	700720112	<b>10-45</b>	700720282	<b>70-30</b>
700715824	<b>10-50</b>		<b>80-120</b>	700718704	<b>70-70</b>	700720004	<b>20-60</b>	700720113	<b>10-50</b>	700720283	<b>70-30</b>
700715825	<b>10-50</b>	700717386	<b>30-100</b>		<b>80-110</b>	700720018	<b>60-20</b>	700720121	<b>10-45</b>	700720285	<b>80-5</b>
700715826	<b>10-50</b>		<b>30-105</b>	700718710	<b>50-25</b>		<b>60-40</b>	700720122	<b>10-45</b>	700720286	<b>50-85</b>
700715827	<b>10-50</b>	700717417	<b>30-100</b>		<b>80-145</b>	700720033	<b>20-55</b>		<b>10-60</b>		<b>50-100</b>
700715897	<b>40-30</b>		<b>30-105</b>	700718805	<b>20-60</b>	700720042	<b>60-75</b>	700720131	<b>80-15</b>	700720287	<b>50-85</b>
700715929	<b>70-15</b>	700717576	<b>40-35</b>		<b>20-75</b>	700720043	<b>60-75</b>	700720132	<b>10-5</b>		<b>50-110</b>
	<b>70-20</b>	700717627	<b>30-25</b>	700718962	<b>50-150</b>	700720050	<b>20-115</b>		<b>10-10</b>	700720288	<b>50-100</b>
700715941	<b>50-60</b>		<b>30-45</b>	700718963	<b>50-150</b>		<b>20-120</b>	700720152	<b>10-45</b>	700720289	<b>50-110</b>
	<b>50-65</b>		<b>80-60</b>	700719151	<b>70-90</b>		<b>40-35</b>		<b>10-50</b>	700720290	<b>50-110</b>
700715965	<b>10-140</b>		<b>80-95</b>	700719201	<b>70-15</b>	700720059	<b>20-75</b>		<b>10-55</b>	700720291	<b>50-85</b>
700716127	<b>10-125</b>		<b>80-115</b>		<b>70-20</b>	700720067	<b>40-30</b>		<b>10-60</b>		<b>50-105</b>
700716132	<b>20-115</b>		<b>80-125</b>	700719204	<b>30-50</b>	700720081	<b>50-105</b>		<b>10-65</b>	700720294	<b>60-50</b>
	<b>20-120</b>	700717713	<b>70-70</b>		<b>80-55</b>	700720082	<b>50-105</b>	700720153	<b>10-45</b>	700720302	<b>30-55</b>
700716158	<b>20-115</b>		<b>80-110</b>		<b>80-70</b>	700720087	<b>50-85</b>		<b>10-50</b>	700720304	<b>80-5</b>
	<b>20-120</b>	700717761	<b>70-60</b>	700719256	<b>30-110</b>		<b>50-90</b>	700720180	<b>10-15</b>	700720306	<b>70-75</b>
	<b>40-35</b>		<b>80-100</b>		<b>80-85</b>		<b>50-140</b>		<b>10-30</b>		<b>70-80</b>
700716264	<b>10-115</b>	700717917	<b>40-15</b>	700719282	<b>30-60</b>	700720091	<b>50-100</b>	700720181	<b>10-15</b>	700720307	<b>60-35</b>
700716265	<b>10-115</b>	700718186	<b>50-105</b>	700719293	<b>30-65</b>		<b>50-105</b>		<b>10-30</b>		<b>60-50</b>
700716314	<b>60-20</b>		<b>50-140</b>	700719297	<b>30-65</b>		<b>50-110</b>	700720195	<b>80-55</b>	700720308	<b>60-35</b>
	<b>60-40</b>	700718187	<b>50-145</b>	700719338	<b>70-85</b>		<b>50-140</b>		<b>80-60</b>		<b>60-50</b>
700716345	<b>30-80</b>	700718188	<b>50-145</b>	700719339	<b>70-85</b>		<b>50-150</b>		<b>80-70</b>		<b>60-85</b>
700716382	<b>10-110</b>	700718190	<b>50-140</b>	700719341	<b>70-85</b>	700720092	<b>50-100</b>	700720203	<b>10-65</b>	700720311	<b>70-45</b>
700716454	<b>30-80</b>	700718428	<b>60-180</b>	700719342	<b>70-85</b>		<b>50-105</b>	700720222	<b>70-75</b>		<b>70-50</b>
700716461	<b>30-100</b>	700718530	<b>30-60</b>	700719423C	<b>80-155</b>		<b>50-110</b>		<b>70-80</b>		<b>80-120</b>
	<b>30-105</b>			700719610	<b>60-105</b>		<b>50-140</b>	700720223	<b>70-75</b>	700720312	<b>10-110</b>
700716611	<b>40-15</b>						<b>50-150</b>		<b>70-80</b>	700720313	<b>10-110</b>

NUMERICAL INDEX  
INDEX NUMERIQUE  
NUMMERN-INDEX  
INDICE NUMERICO

G9

700720314	10-110	700720386	60-155	700720423	60-130	700720460	60-175	700720546	20-15	700721793	10-55
700720315	10-110	700720387	60-155		70-95	700720461	60-175		20-50	700721794	10-55
700720316	60-90	700720388	60-155		70-100	700720462	60-175		80-35		10-60
700720319	80-10	700720390	60-155	700720424	60-160	700720464	60-160		20-40		10-65
700720320	80-10	700720396	70-65		60-165		60-165	700720548	30-15	700721797	10-60
700720321	80-15		80-105	700720426	60-130	700720465	60-165	700720550	30-20	700721799	10-60
700720324	60-35	700720397	70-70		70-95	700720467	60-165		60-175		10-65
700720325	60-50		80-110		70-105	700720468	60-160	700720568	60-175	700721801	10-60
700720329	10-150	700720398	70-65	700720427	70-95		60-165	700720579B	80-155		10-65
700720332	10-150		80-105		70-105	700720469	60-160	700720586	30-75	700721855	60-145
700720333	10-150	700720399	70-65	700720428	70-95		60-165	700720644	80-135		60-150
700720336	10-150		80-105	700720428	70-105	700720470	60-160	700720654	30-75		60-170
700720337	10-150	700720400	70-65	700720430	70-95		60-165	700720655	30-75		60-180
700720338	10-150		80-105		70-105	700720472	60-160	700720679	80-135	700721913B	80-155
700720339	10-150	700720401	70-60	700720431	70-95		60-165	700720744	60-30	700721930	60-20
700720340	10-150		80-100		70-105	700720473	60-160	700720762	30-75	700721949	80-10
700720341	10-150	700720402	70-65	700720435	60-160		60-165	700720764	30-75	700721950	80-10
700720343	10-150		80-105		60-165	700720475	60-160	700720765	30-75	700721967	80-25
700720345	70-85	700720403	70-70	700720436	60-160	700720476	60-160	700720766	30-75	700721970	80-15
700720347	70-75		80-110		60-165		60-165	700720800	30-75	700721971	80-15
	70-80	700720411	60-105	700720438	60-160	700720477	60-165	700720801	30-75	700721988	30-100
	70-90	700720412	60-140		60-165	700720478	60-165	700720802	30-75		30-105
700720348	20-75		60-145	700720440	60-160	700720479	60-170	700720804	30-80	700721992	30-100
700720349	20-75		60-150		60-165	700720480	60-170	700720807	30-75		30-105
700720351	70-75		60-170	700720443	60-160	700720487	60-120	700720916	80-135	700721994	80-10
	70-80	700720413	60-140		60-165	700720489	60-180	700720952	30-25	700722062	80-5
	70-85		60-145	700720444	60-160	700720491	60-180		30-35	700722199	30-40
700720354	10-140		60-150		60-165	700720492	60-180		30-40	700722351	30-100
	20-60		60-170	700720445	60-175	700720493	60-180	700720959A	80-155		30-105
700720362	70-90	700720414	60-130	700720446	60-175	700720494	60-180	700720960A	80-155	700722402A	80-155
700720363	70-90		70-95	700720447	60-160	700720495	60-180	700720963A	80-155	700722527B	80-155
700720365	60-155		70-100		60-165	700720501	30-35	700721046A	80-155	700722528B	80-155
	60-160		70-105	700720449	60-160	700720504	60-155	700721062	30-60	700722529B	80-155
700720366	60-155	700720415	60-115		60-165	700720515	60-160	700721234	30-80	700722530B	80-155
700720368	60-155		70-95	700720450	60-160	700720517	60-160	700721367	20-75	700722531B	80-155
700720369	60-155		70-105		60-165	700720518	10-150	700721590	10-10	700722532B	80-155
700720370	60-155	700720416	60-130	700720451	60-160	700720520	10-150	700721591	10-10	700722533B	80-155
700720371	60-155		70-95		60-165	700720521	60-95	700721634	20-90	700722534B	80-155
700720372	60-155		70-100	700720454	60-160		60-100	700721658	10-110	700722535B	80-155
700720373	60-155		70-105		60-165	700720522	60-165	700721671C	80-155	700722661	10-135
700720374	60-155	700720419	60-115	700720455	60-160	700720523	60-165	700721715	10-10		50-10
700720376	60-155	700720420	60-115		60-165	700720525	60-160	700721736	30-100		50-60
700720377	60-155		70-95	700720456	60-160		60-165	700721775	80-150		50-65
700720379	60-155	700720421	60-140		60-165	700720535	60-160	700721778	10-60		80-145
700720380	60-175		60-145	700720457	60-160	700720536	60-160		10-65	700722670	20-125
700720381	60-175	700720422	60-140		60-165		60-165	700721780	10-65	700722691A	80-155
700720382	60-175		60-145	700720459	60-160	700720538	60-160	700721790	10-55	700722704	70-65
700720385	60-155		60-155		60-165		60-165	700721792	10-55		80-105

**NUMERICAL INDEX  
INDEX NUMERIQUE  
NUMMERN-INDEX  
INDICE NUMERICO  
INDICE NUMERICO**

**G 10**

700722759	<b>30-100</b>	700724606	<b>50-90</b>	700725824	<b>30-50</b>	700726247	<b>50-155</b>	702400048	<b>50-10</b>	704585	<b>10-5</b>
700722786	<b>30-105</b>		<b>50-95</b>	700725825	<b>50-85</b>	700726248	<b>50-155</b>		<b>50-40</b>		<b>80-30</b>
700722906	<b>60-150</b>	700724607	<b>50-90</b>		<b>50-95</b>	700726249	<b>50-155</b>		<b>50-60</b>	7046261	<b>70-65</b>
700722907	<b>60-150</b>		<b>50-95</b>	700725827	<b>70-20</b>	700726250	<b>50-155</b>	70248372	<b>20-125</b>		<b>80-105</b>
700722910	<b>60-170</b>	700724608	<b>50-90</b>		<b>70-50</b>	700726369	<b>60-135</b>	702700040	<b>50-20</b>	704692	<b>10-135</b>
700722911	<b>60-170</b>		<b>50-95</b>		<b>80-130</b>	700726370	<b>60-135</b>	7027360	<b>50-85</b>		<b>40-5</b>
700722921	<b>30-105</b>	700724610	<b>50-90</b>	700725829	<b>70-5</b>	700726499	<b>70-70</b>	7027469	<b>60-105</b>	704858	<b>60-80</b>
700722957	<b>30-20</b>		<b>50-95</b>		<b>70-10</b>		<b>80-110</b>	70336568	<b>10-10</b>	705004	<b>20-5</b>
700723134	<b>50-75</b>	700724611	<b>50-90</b>		<b>70-20</b>	700726515B	<b>80-155</b>	70341230	<b>20-125</b>		<b>30-100</b>
700723220	<b>30-80</b>		<b>50-95</b>	700725830	<b>70-40</b>	700726553	<b>60-55</b>	7039589	<b>70-35</b>		<b>30-105</b>
700723222	<b>30-80</b>	700724612	<b>50-90</b>		<b>70-50</b>		<b>60-60</b>	704015	<b>80-35</b>		<b>50-75</b>
700723223	<b>30-80</b>		<b>50-95</b>		<b>80-95</b>		<b>60-65</b>	704031	<b>10-90</b>	705012	<b>20-55</b>
700723226	<b>10-60</b>	700724618	<b>50-90</b>		<b>80-125</b>		<b>60-70</b>		<b>10-95</b>		<b>30-55</b>
	<b>10-65</b>		<b>50-95</b>	700725831	<b>30-15</b>	700728081	<b>60-115</b>		<b>10-125</b>		<b>30-85</b>
700723264	<b>10-60</b>	700724619	<b>50-90</b>	700725832	<b>30-25</b>		<b>60-120</b>		<b>40-35</b>		<b>80-55</b>
	<b>10-65</b>		<b>50-95</b>		<b>30-35</b>		<b>60-125</b>		<b>40-45</b>		<b>80-70</b>
700723265	<b>10-60</b>	700724620	<b>50-90</b>		<b>30-40</b>	700728131	<b>60-135</b>		<b>40-55</b>	705129	<b>30-10</b>
700723267	<b>10-60</b>		<b>50-95</b>	700725907	<b>80-5</b>	700728132	<b>60-135</b>		<b>40-60</b>	70539158	<b>40-15</b>
	<b>10-65</b>	700724621	<b>50-90</b>	700725908	<b>80-5</b>	700728133	<b>60-135</b>		<b>50-15</b>	705541	<b>10-90</b>
700723268	<b>10-60</b>		<b>50-95</b>	700725925	<b>30-15</b>	700728134	<b>60-135</b>	7040330	<b>10-105</b>		<b>10-125</b>
	<b>10-65</b>	700725310	<b>50-105</b>		<b>30-20</b>	700728135	<b>60-135</b>	7040397	<b>10-105</b>		<b>10-135</b>
700723269	<b>10-60</b>	700725401	<b>80-5</b>	700725938	<b>70-50</b>		<b>60-160</b>	704056	<b>40-55</b>		<b>20-60</b>
	<b>10-65</b>	700725417	<b>70-45</b>		<b>80-130</b>		<b>60-165</b>		<b>60-115</b>		<b>40-25</b>
700723271	<b>10-60</b>		<b>80-120</b>	700725949	<b>30-115</b>	700728136	<b>60-135</b>		<b>60-120</b>		<b>40-35</b>
	<b>10-65</b>	700725527	<b>30-70</b>		<b>80-95</b>	700728137	<b>60-135</b>		<b>60-125</b>		<b>40-45</b>
700723357	<b>10-10</b>		<b>30-80</b>	700725954	<b>70-20</b>	700728138	<b>60-135</b>	704247	<b>20-20</b>		<b>40-55</b>
700723384	<b>10-55</b>	700725528	<b>30-70</b>	700725961	<b>80-150</b>	700728140	<b>60-135</b>		<b>20-25</b>		<b>40-60</b>
700723385	<b>10-55</b>		<b>30-80</b>	700726139	<b>60-35</b>		<b>60-160</b>		<b>20-60</b>		<b>50-5</b>
700723386	<b>10-30</b>	700725529	<b>30-70</b>		<b>60-50</b>		<b>60-165</b>		<b>20-75</b>		<b>50-10</b>
	<b>10-55</b>		<b>30-80</b>	700726140	<b>60-35</b>	700728141	<b>60-135</b>		<b>40-25</b>		<b>50-15</b>
700723394	<b>10-55</b>	700725538	<b>60-45</b>		<b>60-50</b>		<b>60-160</b>		<b>40-30</b>		<b>60-5</b>
700723396	<b>10-30</b>	700725579	<b>60-140</b>		<b>60-75</b>		<b>60-165</b>		<b>40-35</b>		<b>60-20</b>
	<b>10-55</b>	700725581	<b>80-5</b>		<b>60-85</b>	700728142	<b>60-135</b>		<b>40-40</b>		<b>60-25</b>
700723470	<b>80-150</b>	700725723	<b>70-70</b>	700726147	<b>30-70</b>	700728143	<b>60-135</b>		<b>50-60</b>		<b>60-40</b>
700723738	<b>80-150</b>		<b>80-110</b>		<b>30-80</b>	700728144	<b>60-135</b>		<b>50-65</b>		<b>60-95</b>
700723802	<b>30-80</b>		<b>70-65</b>	700726155	<b>30-70</b>	700728145	<b>60-135</b>		<b>50-70</b>		<b>60-100</b>
700723828	<b>30-105</b>	700725724	<b>80-105</b>		<b>30-80</b>	700728146	<b>60-135</b>		<b>50-115</b>		<b>60-115</b>
700724190	<b>70-5</b>		<b>80-20</b>	700726159	<b>30-100</b>	700728148	<b>60-135</b>		<b>60-20</b>		<b>60-125</b>
	<b>70-10</b>	700725800	<b>80-25</b>	700726171	<b>30-100</b>	700728149	<b>60-135</b>		<b>60-40</b>		<b>70-65</b>
700724342	<b>80-135</b>		<b>30-15</b>		<b>30-105</b>	700728150	<b>60-135</b>		<b>60-45</b>		<b>80-105</b>
700724400	<b>70-105</b>	700725816	<b>30-20</b>	700726172	<b>30-100</b>	700758888	<b>20-55</b>		<b>60-90</b>	705574	<b>50-60</b>
700724601	<b>50-90</b>		<b>80-60</b>		<b>30-105</b>	701235	<b>20-10</b>		<b>80-55</b>		<b>50-65</b>
700724602	<b>50-90</b>	700725817	<b>30-15</b>	700726173	<b>60-35</b>		<b>40-5</b>		<b>80-70</b>	70590704	<b>20-110</b>
	<b>50-95</b>	700725818	<b>30-20</b>		<b>60-50</b>		<b>40-45</b>	704254	<b>40-10</b>	70590709	<b>20-115</b>
700724603	<b>50-90</b>		<b>80-150</b>	700726183	<b>50-155</b>	7020019	<b>50-45</b>		<b>50-10</b>		<b>20-120</b>
	<b>50-95</b>	700725822	<b>30-25</b>	700726184	<b>80-10</b>		<b>50-115</b>	704486	<b>50-20</b>		<b>80-50</b>
700724605	<b>50-90</b>	700725823	<b>30-35</b>	700726185	<b>50-75</b>	702400022	<b>50-20</b>	704494	<b>30-10</b>		<b>80-65</b>
	<b>50-95</b>		<b>30-40</b>	700726246	<b>50-155</b>			704551	<b>30-10</b>	707018	<b>60-5</b>

**NUMERICAL INDEX  
INDEX NUMERIQUE  
NUMMERN-INDEX  
INDICE NUMERICO  
INDICE NUMERICO**

**G11**

707448	<b>60-5</b>	70916950	<b>10-90</b>	70917380	<b>20-5</b>	70919087	<b>70-75</b>	70921205	<b>70-5</b>	70921885	<b>10-150</b>
7087398	<b>70-65</b>		<b>20-75</b>		<b>20-35</b>		<b>70-80</b>		<b>70-10</b>		<b>70-5</b>
	<b>80-105</b>		<b>20-80</b>		<b>30-15</b>	70919089	<b>80-55</b>		<b>70-65</b>		<b>70-10</b>
7087935	<b>10-125</b>		<b>20-85</b>		<b>30-20</b>		<b>80-70</b>		<b>80-105</b>		<b>70-40</b>
7088008	<b>10-125</b>		<b>40-30</b>		<b>30-115</b>	70919171	<b>50-85</b>	70921206	<b>70-65</b>		<b>70-75</b>
70901763	<b>50-85</b>		<b>40-45</b>		<b>50-75</b>		<b>50-145</b>		<b>70-70</b>		<b>70-80</b>
	<b>50-145</b>		<b>50-60</b>		<b>60-130</b>	70919173	<b>50-125</b>		<b>80-105</b>		<b>80-75</b>
70901828	<b>70-65</b>		<b>80-65</b>		<b>60-150</b>	70919332	<b>40-45</b>		<b>80-110</b>		<b>80-95</b>
	<b>80-105</b>		<b>80-150</b>		<b>60-170</b>		<b>50-5</b>	70921210	<b>10-90</b>		<b>80-115</b>
70903837	<b>20-75</b>	70916965	<b>10-90</b>		<b>70-95</b>	70919423	<b>50-10</b>		<b>20-80</b>		<b>80-125</b>
70906853	<b>20-20</b>		<b>20-80</b>		<b>70-100</b>		<b>50-25</b>		<b>20-85</b>	70921910	<b>70-65</b>
70910851	<b>50-15</b>		<b>20-85</b>		<b>80-95</b>	70919439	<b>20-100</b>		<b>40-45</b>		<b>70-70</b>
70912267	<b>10-150</b>		<b>40-45</b>	70917395	<b>30-10</b>		<b>40-5</b>		<b>50-20</b>		<b>80-105</b>
70912269	<b>10-5</b>		<b>50-20</b>	70917421	<b>40-45</b>		<b>50-35</b>		<b>60-140</b>		<b>80-110</b>
	<b>80-30</b>		<b>50-40</b>		<b>50-20</b>		<b>70-70</b>		<b>60-145</b>	70921911	<b>50-80</b>
70914465	<b>10-70</b>		<b>50-60</b>		<b>50-40</b>		<b>80-110</b>		<b>60-150</b>		<b>50-85</b>
	<b>10-125</b>		<b>80-150</b>	70917467	<b>10-150</b>	70920415	<b>20-10</b>		<b>60-170</b>	70921958	<b>60-15</b>
	<b>10-135</b>	70917373	<b>20-80</b>	70917642	<b>50-10</b>		<b>20-75</b>		<b>80-65</b>		<b>80-75</b>
	<b>10-140</b>		<b>20-85</b>		<b>50-90</b>		<b>20-80</b>		<b>80-150</b>		<b>80-90</b>
	<b>20-20</b>		<b>50-35</b>		<b>50-95</b>		<b>20-85</b>	70921214	<b>70-65</b>	70921962	<b>60-15</b>
	<b>20-25</b>		<b>60-15</b>		<b>80-55</b>		<b>20-90</b>		<b>80-105</b>		<b>80-75</b>
	<b>20-75</b>		<b>80-45</b>		<b>80-70</b>		<b>20-95</b>	70921292	<b>40-55</b>		<b>80-90</b>
	<b>50-30</b>		<b>80-50</b>	70917733	<b>80-65</b>		<b>50-115</b>		<b>40-60</b>	70921965	<b>70-30</b>
	<b>50-90</b>		<b>80-65</b>	70917758	<b>20-75</b>	70920469	<b>20-105</b>	70921326	<b>70-5</b>		<b>80-65</b>
	<b>50-95</b>		<b>80-75</b>	70918111	<b>20-75</b>		<b>40-5</b>		<b>70-10</b>	70921969	<b>40-30</b>
70914687	<b>10-55</b>		<b>80-90</b>	70918266	<b>20-75</b>	70920655	<b>50-85</b>	70921333	<b>40-45</b>		<b>40-45</b>
70915276	<b>10-70</b>	70917377	<b>30-50</b>		<b>70-75</b>	70920737	<b>10-125</b>		<b>50-60</b>		<b>50-85</b>
	<b>10-75</b>		<b>50-60</b>		<b>70-80</b>	70920787	<b>10-90</b>		<b>50-65</b>	70921972	<b>10-85</b>
	<b>10-135</b>		<b>60-15</b>	70918268	<b>40-35</b>		<b>10-140</b>		<b>60-15</b>		<b>60-145</b>
	<b>50-100</b>		<b>80-55</b>	70918403	<b>50-40</b>		<b>20-5</b>		<b>80-75</b>		<b>60-170</b>
	<b>50-105</b>		<b>80-60</b>	70918431	<b>20-15</b>		<b>20-35</b>		<b>80-90</b>		<b>70-65</b>
	<b>50-150</b>		<b>80-70</b>		<b>50-5</b>	70920990	<b>20-60</b>	70921343	<b>70-35</b>		<b>80-40</b>
70915751	<b>10-30</b>		<b>80-75</b>		<b>80-35</b>	70921013	<b>70-75</b>	70921349	<b>70-40</b>		<b>80-105</b>
	<b>10-70</b>		<b>80-90</b>	70918432	<b>50-15</b>		<b>70-80</b>		<b>80-75</b>	70921973	<b>40-55</b>
70915935	<b>60-15</b>	70917378	<b>10-130</b>		<b>80-45</b>	70921024	<b>40-30</b>		<b>80-95</b>		<b>40-60</b>
	<b>80-75</b>		<b>10-145</b>	70918447	<b>20-35</b>		<b>50-20</b>	70921360	<b>10-135</b>		<b>70-40</b>
	<b>80-90</b>		<b>20-100</b>	70918451	<b>50-40</b>		<b>60-90</b>		<b>40-15</b>		<b>80-95</b>
70916622	<b>30-55</b>		<b>20-105</b>		<b>60-140</b>	70921160	<b>10-135</b>		<b>60-15</b>		<b>80-115</b>
	<b>30-85</b>		<b>50-35</b>		<b>60-145</b>	70921176	<b>20-125</b>		<b>80-75</b>		<b>80-125</b>
	<b>50-60</b>		<b>50-40</b>		<b>60-150</b>		<b>40-5</b>		<b>80-90</b>		<b>80-95</b>
	<b>60-15</b>		<b>50-60</b>		<b>60-170</b>		<b>40-45</b>	70921671	<b>20-55</b>	70921974	<b>40-45</b>
	<b>80-55</b>		<b>50-65</b>		<b>80-55</b>		<b>50-10</b>		<b>80-55</b>	70921977	<b>30-25</b>
	<b>80-70</b>		<b>80-150</b>		<b>80-70</b>		<b>50-15</b>		<b>80-70</b>	70922135	<b>50-20</b>
	<b>80-75</b>			70918452	<b>40-35</b>		<b>80-55</b>	70921703	<b>50-5</b>	70922322	<b>70-30</b>
	<b>80-90</b>				<b>40-55</b>		<b>80-70</b>	70921744	<b>50-20</b>		
					<b>40-60</b>						
				70918454	<b>20-125</b>						
				70918455	<b>10-90</b>						

NUMERICAL INDEX  
 INDEX NUMERIQUE  
 NUMMERN-INDEX  
 INDICE NUMERICO

G 12

70922523	70-5 70-10 70-40 70-75 70-80 80-95 80-115 80-125 80-135	70922786	20-5 20-10 20-20 20-35 20-45 20-55 20-80 20-85 20-90	70922981	70-65 80-105 10-95 80-50 80-65 40-45 60-80 10-100 60-10	70923220	20-25 20-35 20-60 40-25 50-5 60-20 60-35 60-45 60-50 70-70 70-75 80-110	70925094	30-5 30-10 30-25 30-30 30-35 30-40 30-55 50-50 50-55 50-80 50-120 50-140 10-125 80-135 30-5 30-10 30-25 30-30 30-35 30-40 30-45 30-50 30-100 30-105 50-80 50-85 70-5 70-10 70-75 70-80 30-5 30-100 30-105 30-110 50-85 50-140 50-145 60-115 60-130 60-140 60-145 60-150 60-170 70-95 80-80 20-5 50-10	70925731	40-10 50-30 60-10 10-5 10-125 10-125 20-95 50-140 50-5 40-5 40-35 20-55 40-35 70-5 20-35 30-15 30-20 30-115 60-150 60-170 80-95 10-125 10-140 20-55 40-15 30-5 30-10 30-25 30-30 30-35 30-40 30-45 30-50 30-105 30-110 50-85 50-140 50-145 60-115 60-130 60-140 60-145 60-150 60-170 70-95 80-80 80-105			
70922598	50-20 80-145		20-95 20-115	70923111	10-30									
70922664	50-35		20-120	70923113	40-40									
70922695	50-30 50-35		30-5 30-35	70923114	10-90 60-140 60-145 60-150	70923306	40-5	70925387	10-125	70925765	10-5			
70922784	10-15 20-5 20-20 20-25 20-60 20-85 20-95 40-5 40-25 40-55 50-40 50-65 60-20 60-25 60-40 60-45 60-75 60-80 80-50 80-55 80-65 80-70		40-25 40-30 40-35 40-45 40-55 40-60 60-5 60-20 60-25 60-30 60-35 60-40 60-45 60-50 60-60 60-75 60-80 60-85 60-90 60-95 60-100 80-50 80-65 20-100 20-105 60-150 60-170 70-5 70-10 70-40 80-75 80-95	70923126	60-80 10-100 60-10	70923434	50-20 80-145	70925442	80-135	70925872	10-125			
				70923154	10-30	70923434	50-20	70925617	30-5	70925993	10-125			
				70923155	40-40	70923501	50-15							
				70923161	10-90 60-140 60-145 60-150	70923504	80-30 10-145 70-40 80-75 80-95 20-40 50-25 10-105 70-75 70-80 10-135 80-135 20-65 20-70 70-40 80-75 80-95 30-10 30-30 50-40 50-40 10-120 80-40 10-120 10-115 20-95 10-20 70-65 80-105 20-80 20-85 20-90 20-95	70926049	50-140	70926127	50-5			
				70923219	10-5 10-20 10-55 10-60 10-65 10-85 10-100 10-125 10-140 20-20 20-25 20-30 20-40 20-55 20-60 40-5 40-30 40-50 50-20 50-40 60-10 60-35 60-50 60-85 60-90 60-95 60-100 80-50 80-65 20-100 20-105 60-150 60-170 70-5 70-10 70-40 80-75 80-95		70923740	10-135	70926162	40-5				
						70923894	80-135			70926164	40-35			
						70923901	20-65 20-70 70-40 80-75 80-95 30-10 30-30 50-40 50-40 10-120 80-40 10-120 10-115 20-95 10-20 70-65 80-105 20-80 20-85 20-90 20-95	70926673	20-35	70926228	20-55			
						70923905	70-40	70925619	30-5	70926292	70-5			
						70923906	30-10 30-30 50-40 50-40 10-120 80-40 10-120 10-115 20-95 10-20 70-65 80-105 20-80 20-85 20-90 20-95			70926838	10-125 10-140 20-55 20-125 40-15 30-5 30-10 30-25 30-30 30-35 30-40 30-45 30-50 30-100 30-105 30-110 50-85 50-140 50-145 60-115 60-130 60-140 60-145 60-150 60-170 70-95 80-80 80-105			
						70924121	50-40			70926917	30-5			
						70924666	10-120							
						70924744	10-120							
						70924763	10-115			70926919	30-85			
						70924764	10-20							
						70924786	70-65							
						70924846	80-105 20-80 20-85 20-90 20-95			70927094	70-65 80-70 70-65 80-105			

NUMERICAL INDEX  
 INDEX NUMERIQUE  
 NUMMERN-INDEX  
 INDICE NUMERICO

G 13

70927103	60-15 80-75 80-90	70930228	60-15 80-75 80-90	70931277	10-35 10-40 10-90	70931333	10-35 10-40 20-5	70936348	20-25 20-30 20-75	72514694	30-75 50-80 70-65
70927401	20-55 30-55 30-85	70930253 70930594	40-45 70-70 80-110		20-5 20-35 20-80		20-35 30-10 30-30	70937133	10-10 30-5 30-15	727768	80-105 30-115 80-95
70927493	40-30	70930680	40-5		20-85		30-100		30-20	72835	50-65
70927699	10-55 10-70	70930708	50-10 30-10		20-135 30-10		30-105 40-25		30-105 50-80	738633	50-70 50-10
70927700	40-5		30-30		30-25		40-30		60-150	740167	40-35
70927728	50-25		30-100		30-30		40-35		60-170	740217	20-60
70927732	40-30 50-20 50-40	70930764	30-105 10-70 10-75		30-35 30-45 30-100		40-55 40-60 60-35		70-5 70-10 70-40	740407 740522	10-125 10-135 20-25
70927744	20-75 50-65 50-70 60-20 60-40	70931209	30-100 30-105 70-70 80-10 80-110		30-105 40-25 40-30 40-35 40-55		60-50 60-75 60-85	70937154 70937465	80-75 80-95 20-40 40-35	742643 746776	20-30 70-65 80-105 70-65 80-105
70928056	10-110	70931272	50-85		40-60	70931359	40-5		40-55		80-105
70928148	70-40				50-90	70931528	10-115		40-60	746875	10-150
70928179	10-135				50-95	70931805	70-5		20-20	755751	30-5
70928367	20-20 20-40 40-30 40-45 50-10 80-50 80-65				60-35 60-50 60-75 60-85 70-40 70-60	70931810	40-30	71130258	10-135		30-15 30-20 30-110
70928654	50-80 50-85 50-140 70-30 80-60				60-50 60-75 60-85 70-40 70-60	70931811	70-65	711770	60-15		70-65 80-80 80-105
70928752	60-40				60-75 60-85 80-95 80-100	70931813	80-105 40-55 40-60	712158	80-75 80-90		80-80
70928931	70-75 70-80				70-60 80-35 80-95 80-100	70931852	10-110 10-150	712604	10-125	758011	40-5
70929094	20-55				80-35 80-95 80-100	70932665	10-115	712810	20-95	758268	40-10
70929160	30-5 50-80 50-85 70-5 70-10			70931317	80-55 80-60 80-70		20-25 20-30 20-80 20-85	71308951 71321111	10-135 40-5	758342	50-30 10-15 10-25
70929593	40-35 40-55 40-60						20-30 20-80 20-85	71391869 71393718	40-35 40-35	758441	10-25 40-55
70929602	40-5						80-45 80-55 80-70	758482 761213	80-105 30-50	761213	50-10 20-80
							80-70 30-55 80-10	71396309 71399227	80-150 80-150		20-90 20-95
							10-115 80-55 80-70	71399389 714360	30-80 50-15	762328	60-35 60-50
							20-15 20-50 60-5	71500377	20-20		60-85
							80-70 20-15 20-50	72162345	20-40	763177	10-135 10-140
							60-5 80-35	72514685	30-65 30-70		20-20 20-25
							10-15 10-30	72514689 72514691 72514693	30-65 30-60 30-75		20-30 20-40

NUMERICAL INDEX  
INDEX NUMERIQUE  
NUMMERN-INDEX  
INDICE NUMERICO  
INDICE NUMERICO

G 14

763201	70-30	7704919	10-140	7770456	30-100	7852163	50-20	7883333	30-50	7883382	10-125
	70-35		20-90		30-105	7852544	10-120		60-20		10-135
763987	40-10		20-95		30-110	7852593	50-25		60-40		20-35
	50-30		50-5		60-20	7852692	50-30		70-75		30-5
766485	40-30		60-110		60-25	7852742	50-20		70-80		30-10
766667	10-90		60-155		60-30	7852767	40-5	7883341	30-25		30-15
768036	50-40	7705197	10-5		60-40	7852866	10-125		80-55		30-20
76992	30-100		80-30		60-45	7870165	80-45		80-70		30-25
	30-105	77057	50-20		60-60	7873748	70-40	7883374	10-25		30-30
7700461	20-15		50-40		60-80		80-75		10-125		30-35
	30-10	7705841	60-155		60-95		80-95		20-60		30-40
	30-35	771022	20-110		60-100	7883275	30-10		20-75		30-45
	30-45		20-115		80-80		30-30		20-90		30-50
	60-75		20-120	7770571	50-60		30-100		20-95		30-100
	80-35	7713829	40-45	7770589	50-65		50-10		20-110		30-105
7700578	50-60	7713837	40-5		50-70		50-50		30-100		30-110
	50-65	772426	30-15	7770878	10-125		50-55		30-105		40-30
7701444	50-140		30-20	7772049	40-25		60-150		60-20		50-80
7701782	60-150		30-115	7774078	30-100		60-170		60-30		50-85
	60-170		80-95		30-105	7883283	50-10		60-45		50-140
7702079	40-55	772434	40-30	7774151	40-30		80-145		60-55		60-15
	40-60	7724347	30-25	7774391	10-135	7883317	10-15		60-60		60-20
7703275	10-110		30-35	7774458	20-55		10-25		60-65		60-25
7703424	20-30		30-40	7774482	10-95		10-35		60-70		60-30
	40-35	77388	10-120		10-135		40-60		60-75		60-35
	40-40	774521	40-55		40-5		70-60		60-85		60-50
	50-115		40-60		50-15		80-100		60-95		60-90
7703432	50-10	7746100	10-105	7774516	70-55	7883325	20-5		60-100		60-95
	50-40	7746688	70-75	7775414	30-30		20-35		70-60		60-100
	50-60		70-80		30-50		20-80		70-65		60-115
	50-65		70-95	7792435	70-70		20-85		80-60		60-120
7703457	30-50		70-100		80-110		30-35		80-100		60-125
7703473	50-60	77552	60-155	7815053	10-45		30-100		80-105		60-130
	50-65		60-165		10-50		30-105				60-140
7703879	10-10	7758915	40-30		10-60		50-10				60-145
	80-30		60-15		10-65		60-40				60-150
7704000	40-30		80-75		10-70		60-75				60-170
7704141	20-10		80-90	7825516	70-65		60-90				70-5
	50-60	7770175	80-55		80-105		70-40				70-10
	50-65		80-70	7846389	70-5		70-60				70-40
	50-70	7770225	60-40		70-10		80-50				70-75
	50-115	7770274	30-15	7846462	70-95		80-65				70-80
	60-145		30-20		70-100		80-95				70-95
	60-150			7846785	70-65		80-100				70-100
	60-170				80-105						70-105
7704208	20-125			7850399	20-95						80-75
7704653	80-30			7852114	10-70						80-80
7704752	10-90				10-75						80-90

**NUMERICAL INDEX  
INDEX NUMERIQUE  
NUMMERN-INDEX  
INDICE NUMERICO  
INDICE NUMERICO**

**G 15**

	<b>80-95</b>	833638M1	<b>10-110</b>	8701476	<b>10-135</b>	MK41061	<b>80-100</b>	Y52316	<b>10-135</b>	Y704452	<b>20-110</b>
	<b>80-115</b>	834049M1	<b>10-120</b>		<b>50-10</b>		<b>80-105</b>		<b>40-5</b>		<b>20-115</b>
7883408	<b>80-125</b>	834828M1	<b>10-85</b>		<b>80-145</b>		<b>80-110</b>		<b>60-160</b>		<b>20-120</b>
	<b>60-20</b>	834829M1	<b>10-85</b>	8701484	<b>50-15</b>	MK41072	<b>10-45</b>		<b>60-165</b>	Y704718	<b>20-5</b>
	<b>60-45</b>	840298	<b>40-30</b>	8701625	<b>50-25</b>	MK41073	<b>10-50</b>	Y52324	<b>10-135</b>	Y704726	<b>10-10</b>
	<b>70-65</b>	844498	<b>70-65</b>		<b>80-145</b>	MK41085	<b>80-60</b>	Y52712	<b>20-25</b>		<b>10-15</b>
7883424	<b>80-105</b>		<b>80-105</b>	8701781	<b>50-60</b>		<b>80-65</b>	Y58024	<b>40-55</b>		<b>10-20</b>
	<b>20-15</b>	846477	<b>70-75</b>		<b>50-65</b>		<b>80-70</b>		<b>40-60</b>		<b>10-25</b>
	<b>20-60</b>		<b>70-80</b>		<b>50-70</b>		<b>10-60</b>	Y61556	<b>20-105</b>		<b>30-25</b>
	<b>40-30</b>		<b>80-135</b>	873406	<b>10-95</b>	MK41103	<b>10-65</b>	Y61879	<b>50-30</b>		<b>30-50</b>
	<b>40-40</b>	846634	<b>70-75</b>		<b>60-115</b>	MK41104	<b>80-150</b>		<b>50-35</b>		<b>40-45</b>
	<b>80-35</b>		<b>70-80</b>		<b>80-120</b>	MK41106	<b>80-130</b>		<b>20-95</b>		<b>50-10</b>
	<b>80-50</b>	846915	<b>50-115</b>		<b>60-125</b>	MK41108	<b>80-90</b>	Y61952	<b>50-15</b>		<b>50-60</b>
	<b>80-65</b>		<b>70-65</b>	873786	<b>10-140</b>	MK41131	<b>80-95</b>	Y6613665	<b>50-5</b>		<b>50-65</b>
7883432	<b>10-15</b>		<b>80-105</b>	874404	<b>50-75</b>		<b>10-10</b>	Y700153063	<b>20-25</b>		<b>50-70</b>
	<b>10-25</b>	852137	<b>60-10</b>	8744054	<b>40-50</b>	MK41143	<b>10-10</b>	Y702282	<b>20-30</b>		<b>60-15</b>
	<b>10-30</b>	858019	<b>10-70</b>	87726	<b>20-85</b>	MK41144	<b>10-10</b>		<b>30-30</b>		<b>60-20</b>
	<b>60-145</b>		<b>10-75</b>		<b>20-95</b>	MK41145	<b>80-135</b>	Y702951	<b>30-50</b>		<b>60-40</b>
	<b>60-150</b>	858027	<b>50-60</b>		<b>20-80</b>	MK41152	<b>80-45</b>		<b>60-15</b>		<b>60-75</b>
	<b>60-170</b>		<b>50-65</b>	87973	<b>20-90</b>	MK42501	<b>30-75</b>		<b>60-35</b>		<b>60-90</b>
	<b>70-40</b>		<b>50-70</b>	8799280	<b>10-105</b>	N857459	<b>80-150</b>		<b>60-50</b>		<b>70-70</b>
	<b>80-75</b>	858308	<b>40-30</b>		<b>70-30</b>	N857481	<b>30-75</b>		<b>80-75</b>		<b>70-75</b>
	<b>80-95</b>		<b>50-10</b>	8802613	<b>10-50</b>	N857482	<b>30-75</b>		<b>80-90</b>		<b>70-80</b>
7883978	<b>80-150</b>	861203	<b>10-125</b>	8802795	<b>50-60</b>	N858482	<b>30-75</b>	Y703132	<b>20-5</b>		<b>80-50</b>
7894389	<b>50-20</b>	863381	<b>10-25</b>		<b>50-65</b>	N858677	<b>30-75</b>		<b>20-35</b>		<b>80-55</b>
7894413	<b>50-20</b>		<b>20-25</b>		<b>50-70</b>	N858734	<b>80-150</b>		<b>20-45</b>		<b>80-65</b>
7894454	<b>50-20</b>	863423	<b>60-115</b>	8877334	<b>80-15</b>	N858736	<b>30-75</b>		<b>20-80</b>		<b>80-70</b>
7895733	<b>50-20</b>		<b>60-120</b>	8888018	<b>80-15</b>	N858742	<b>30-75</b>		<b>20-135</b>		<b>80-75</b>
792259	<b>50-50</b>		<b>60-125</b>	908543M1	<b>30-100</b>	N858743	<b>30-75</b>		<b>40-25</b>		<b>80-90</b>
	<b>50-55</b>	863738	<b>50-25</b>		<b>30-105</b>	N858747	<b>30-75</b>		<b>80-35</b>		<b>80-110</b>
	<b>50-125</b>	86405	<b>10-115</b>	932036	<b>10-90</b>	N858852	<b>80-150</b>	Y704015	<b>20-15</b>		
	<b>50-130</b>	86439	<b>20-80</b>		<b>70-35</b>	N858871	<b>80-150</b>	Y704072	<b>20-5</b>		
8021693	<b>60-75</b>	866566	<b>10-135</b>	98-2107	<b>50-15</b>	N858872	<b>80-150</b>		<b>30-100</b>		
8042715	<b>70-40</b>		<b>50-10</b>		<b>50-40</b>	W247834BS	<b>70-70</b>		<b>30-105</b>		
	<b>80-75</b>		<b>80-145</b>		<b>60-5</b>		<b>80-110</b>		<b>50-75</b>		
	<b>80-95</b>	8701237	<b>10-15</b>		<b>70-30</b>	W907183-4	<b>10-10</b>	Y704288	<b>50-15</b>		
8044695	<b>50-40</b>		<b>10-30</b>		<b>80-145</b>	W980268US	<b>10-115</b>	Y704395	<b>30-15</b>		
8045148	<b>50-20</b>		<b>20-50</b>	D28989058	<b>80-150</b>	Y46409	<b>50-45</b>		<b>30-20</b>		
8050478	<b>50-15</b>		<b>20-60</b>	MK40831	<b>80-50</b>	Y52209	<b>50-10</b>		<b>50-85</b>		
8050536	<b>50-40</b>		<b>50-5</b>		<b>80-55</b>	Y52258	<b>10-135</b>		<b>60-40</b>		
8050866	<b>50-10</b>		<b>60-20</b>	MK41021	<b>50-140</b>		<b>40-5</b>		<b>60-150</b>		
8051005	<b>40-50</b>		<b>60-25</b>		<b>50-145</b>	Y52266	<b>10-135</b>		<b>60-170</b>		
8052177	<b>10-125</b>		<b>60-40</b>		<b>50-150</b>	Y52274	<b>10-70</b>		<b>80-60</b>		
826677	<b>10-120</b>		<b>60-110</b>	MK41030	<b>80-125</b>		<b>10-75</b>	Y704445	<b>50-140</b>		
827360	<b>40-55</b>		<b>60-155</b>	MK41031	<b>80-75</b>		<b>20-75</b>		<b>60-130</b>		
	<b>40-60</b>	8701377	<b>60-5</b>		<b>80-80</b>	Y52282	<b>20-25</b>		<b>70-95</b>		
832190M1	<b>20-125</b>			MK41032	<b>80-115</b>	Y52308	<b>40-50</b>		<b>70-100</b>		
832651M1	<b>40-35</b>										



NUMERICAL INDEX  
INDEX NUMERIQUE  
NUMMERN-INDEX  
INDICE NUMERICO

G 16

Y704734	10-15		80-100	Y705269	80-150	Y705533	10-20		80-125	Y762260	10-5
	10-20		80-105	Y705525	10-15		10-135	Y705566	10-100		80-30
	10-25	Y704742	10-15		10-20		20-80		10-140	Y763227	70-10
	10-85		10-25		10-25		20-85		20-30	Y766113	80-45
	10-115		10-30		10-35		20-115		20-65	Y852749	20-100
	10-125		10-120		10-40		20-120		20-70		20-105
	10-130		10-125		10-140		30-5		20-125	Y852947	40-15
	10-135		10-135		20-15		30-10		30-10		
	10-145		10-140		30-10		30-15		30-35		
	20-15		20-10		30-25		30-20		30-40		
	20-35		20-15		30-35		30-30		30-45		
	20-75		20-50		30-45		30-35		30-50		
	20-105		20-60		30-100		30-40		50-5		
	20-115		20-75		30-105		30-45		60-10		
	20-120		20-125		50-90		30-100		60-35		
	40-5		40-5		50-95		30-105		80-65		
	40-30		40-20		60-15		30-115	Y705582	10-140		
	40-35		40-30		60-20		40-5		20-25		
	40-55		40-40		60-35		40-30		20-30		
	40-60		40-45		60-40		40-45		40-35		
	50-85		40-55		60-50		40-55		40-40		
	50-140		40-60		60-85		40-60		40-55		
	60-15		60-15		60-90		50-5		40-60		
	60-25		60-140		70-40		60-5		50-5		
	60-30		60-145		70-60		60-20		50-35		
	60-75		60-150		80-35		60-25		50-40		
	60-115		60-170		80-75		60-30		60-5		
	60-120		70-40		80-90		60-40		60-15		
	60-140		80-35		80-95		60-45		80-75		
	60-145		80-40		80-100		60-50		80-90		
	60-150		80-50				60-55	Y708230	50-30		
	60-170		80-55				60-60	Y710293	20-110		
	70-5		80-65				60-65		20-115		
	70-10		80-70				60-70		20-120		
	70-40		80-75				60-75		80-50		
	70-60		80-90				60-80		80-65		
	70-65		80-95				60-85	Y710392	80-50		
	70-75	Y704783	60-180				60-90		80-65		
	70-80	Y704866	20-60				60-95	Y714592	80-65		
	70-95	Y705046	10-90				60-100	Y740068	40-5		
	70-105		20-125				70-5		50-10		
	80-35		40-45				70-10	Y740720	10-140		
	80-40		50-10				70-40	Y745216	30-100		
	80-50		50-15				70-65		30-105		
	80-65		50-20				80-65	Y746461	50-125		
	80-75		50-25				80-95	Y747931	10-125		
	80-90		80-55				80-105	Y761312	40-5		
	80-95		80-70				80-115	Y762245	20-40		

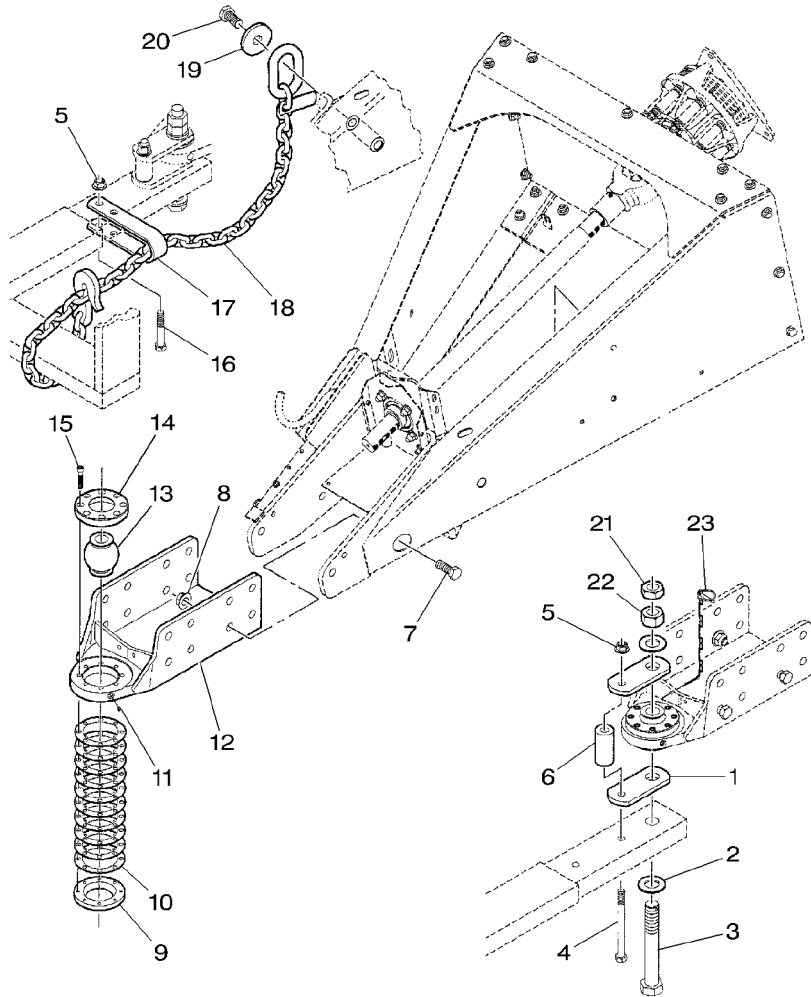
10

Linkage - Hitch Safety Chain  
 Attelage - Chaîne De Sécurité  
 Lenker - Sicherheitskette  
 Teranteria - Catena Sicurezza  
 Enganches - Cadena Seguridad

10-5

Hitch Standard  
 Attelage Standard  
 Anhaengekupplung Standard  
 Attacco Standard  
 Enganche Standard

5-BA03-001-A



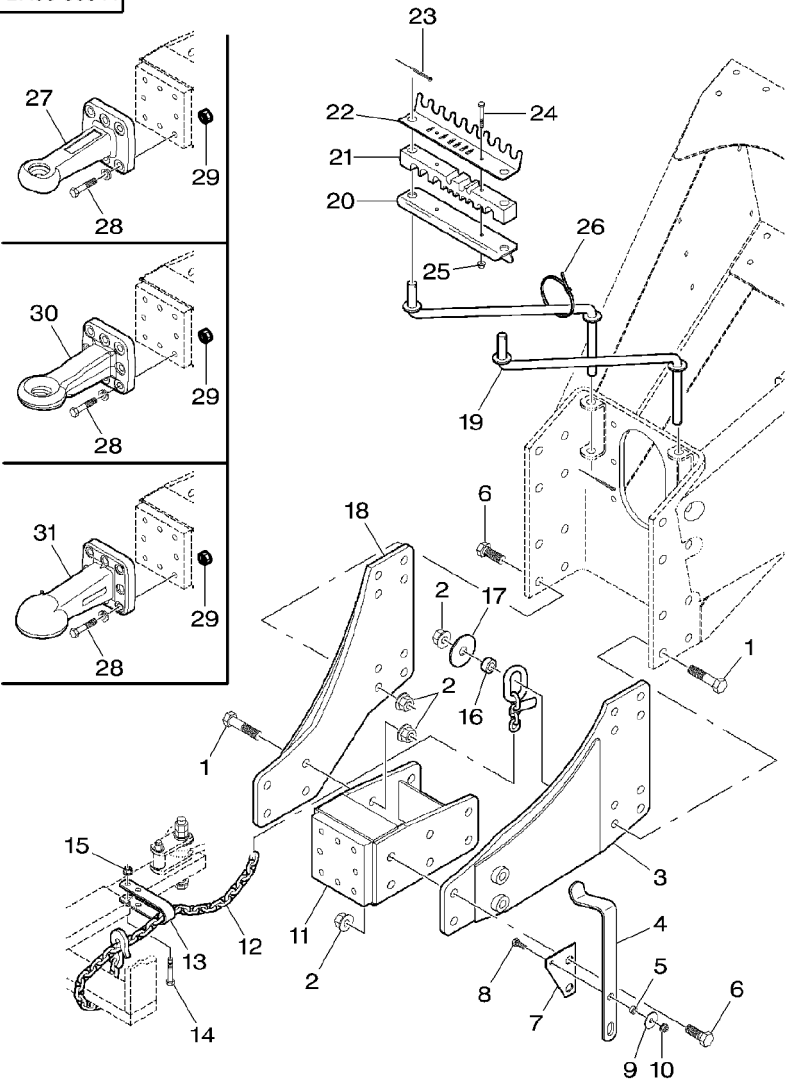
1	1663161		2	PLATE	PLAQUE	PLATTE
2	7705197	1"-1/4	2	WASHER	PIASTRA	PLATO
3	700124041	1"-1/4-7 X 9			RONDELLE	UNTERLEGSCHIEBE
4	700716624	5/8"-11 X 7-1/2	1	BOLT	RONDELLA	ARANDELA
5	700711198	5/8"-11	1	BOLT	BOULON	MASCH.SCHRAUBE
6	1663162		1	BOLT	BULLONE	ESPIGA/BULON
7	700706419	3/4"-10 X 2	2	NUT	BOULON	MASCH.SCHRAUBE
8	700703923	3/4"-10	1	BULLONE	BULLONE	ESPIGA/BULON
9	1663158P	▼	2	ECROU	ECROU	MUTTER
10	1663163			DADO	DADO	TUERCA
11	70923219	1/4"-28	1	SPACER	ENTRETOISE	ABSTANDSTUECK
12	700137755P			DISTANZIALE	DISTANZIALE	DISCO ESPACIADOR
13	1663159P		4	BOLT	BOULON	MASCH.SCHRAUBE
14	1663157P	▲	4	TOP LOCKNUT	BULLONE	ESPIGA/BULON
15	70912269	3/8"-16 X 2	1	RING	ECROU FREIN	SELBSTS.MUTTER
16	354294X1	5/8"-11 X 3-3/4	1	ARO	DADO DI TESTA	CONTRATUERCA SUP
17	700113646B		1	RING	ANNEAU	RING
18	700720132		10	SHIM	ANELLO	ARO
19	700122210			CALE REGLAGE	CALE REGLAGE	EINSTELLBLECH
20	70925765	1"-8 X 2	1	GREASER	SPESSORE	CALCE
21	704585	1"-1/4-7	1	HITCH	GRAISSEUR	FETTNIPPEL
22	355573X1	1"-1/4-7	1	BALL	INGRASSATORE	ENGRASADOR
23	Y762260	1/4" X 1-3/4	1	RING	ATTELAGE	ANHAENGEKUPPLUNG
			1	ATTACCO	ATTACCO	ENGANCHE
			1	BILLE	BILLE	KUGEL
			1	SFERA	SFERA	BOLA
			1	ANNEAU	ANNEAU	RING
			1	ANELLO	ANELLO	ARO
			8	BOULON	BOULON	MASCH.SCHRAUBE
			1	BULLONE	BULLONE	ESPIGA/BULON
			1	BOULON UNC	BOULON UNC	MASCH.SCHRB.UNC
			1	BULLONE UNC	BULLONE UNC	PERNO UNC
			1	CHAPE	BULLONE UNC	PERNO UNC
			1	GANCIO D'ATTACCO	CHAPE	GABELSTUECK
			1	CHAIN	GANCIO D'ATTACCO	GANCHO SEGURI.
			1	CATENA	CHAIN	KETTE
			1	RONDELLE	CATENA	CADENA
			1	RONDELLA	RONDELLE	UNTERLEGSCHIEBE
			1	VIS	RONDELLA	ARANDELA
			1	VITE	VIS	SCHRAUBE
			1	ECROU	VITE	TORNILLO
			1	DADO	ECROU	MUTTER
			1	ECROU UNC	DADO	TUERCA
			1	DADO UNC	ECROU UNC	MUTTER UNC
			1	GOUPILE	DADO UNC	TUERCA UNC
			1	PERNO	GOUPILE	BOLZEN
					PERNO	PASADOR

Linkage - Hitch Safety Chain  
 Attelage - Chaîne De Securite  
 Lenker - Sicherheitskette  
 Teranteria - Catena Sicurezza  
 Enganches - Cadena Seguridad

10-10

High/Low Hitch  
 Attelage Haut/Bas  
 Hoch/Niedrig Anhaengekupplung  
 Attacco Alto/Basso  
 Enganche Alto/Bajo

5-BA03-003-A



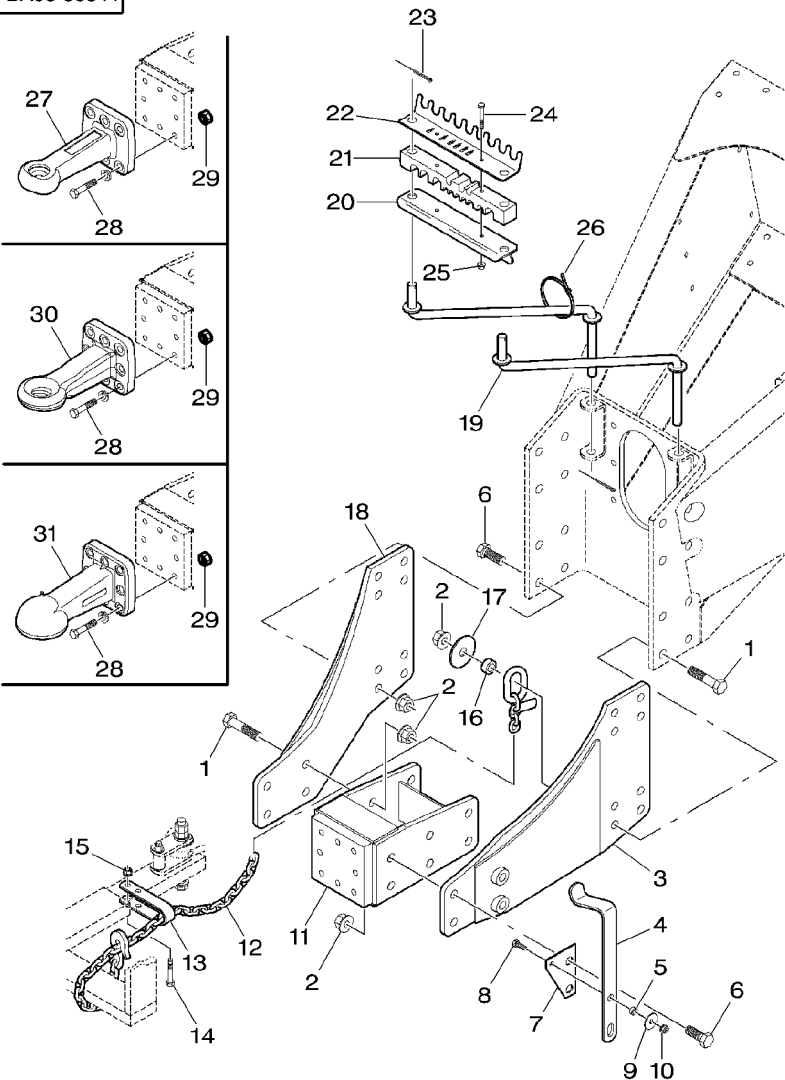
1	W907183-4	3/4"-10 X 3-1/4	5 BOLT	BOULON BULLONE	MASCH.SCHRAUBE ESPIGA/BULON
2	700703923	3/4"-10	16 TOP LOCKNUT	ECROU FREIN DADO DI TESTA	SELBSTS.MUTTER CONTRATUERCA SUP
3	700139426P	◀	1 TONGUE	LANGUETTE LINGUETTA	ZUNGE LENGUETA
4	700139456		1 STRAP	PATTE CORREGGIA	SCHIEVE FAJA
5	70336568		1 SPACER	ENTRETOISE DISTANZIALE	ABSTANDSTUECK DISCO ESPACIADOR
6	700721715	3/4"-10 X 2	11 SCREW	VIS VITE	SCHRAUBE TORNILLO
7	700139457		1 PLATE	PLAQUE PIASTRA	PLATTE PLATO
8	353691X1	3/8"-16 X 1	1 BOLT UNC	BOULON UNC BULLONE UNC	MASCH.SCHRB.UNC PERNO UNC
9	700710049	3/8"	1 WASHER	RONDELLE RONDELLA	UNTERLEGSCHIEBE ARANDELA
10	700711238	3/8"-16	1 NUT	ECROU DADO	MUTTER TUERCA
11	700139422P		1 HITCH	ATTELAGE ATTACCO	ANHAENGEKUPPLUNG ENGANCHE
12	700720132		1 CHAIN	CHAINE CATENA	KETTE CADENA
13	700113646B		1 CLEVIS	CHAPE GANCIO D'ATTACCO	GABELSTUECK GANCHO SEGUR.
14	354294X1	5/8"-11 X 3-3/4	1 BOLT UNC	BOULON UNC BULLONE UNC	MASCH.SCHRB.UNC PERNO UNC
15	700711198	5/8"-11	1 NUT	ECROU DADO	MUTTER TUERCA
16	700139417B		1 BUSH	BAGUE BOCCOLA	BUCHSE CASQUILLO
17	6579106P		1 CAP	CHAPEAU CAPUCHON	KAPPE TAPA
18	700139427P	▶	1 TONGUE	LANGUETTE LINGUETTA	ZUNGE LENGUETA
19	700139447		2 ROD	TRINGLE ASTA	STANGE VARILLA
20	700139434		1 PLATE	PLAQUE PIASTRA	PLATTE PLATO
21	700139455		1 BLOCK	BLOC TASSELLO	BLOCK BLOQUE
22	700139433		1 PLATE	PLAQUE PIASTRA	PLATTE PLATO
23	354061X1	1/8" X 1-1/4	4 PIN	GOUPILLE PERNO	BOLZEN PASADOR
24	354613X1	5/16"-18 X 2-1/4	2 BOLT UNC	BOULON UNC BULLONE UNC	MASCH.SCHRB.UNC PERNO UNC
25	Y704726	5/16"-18	2 TOP LOCKNUT	ECROU FREIN DADO DI TESTA	SELBSTS.MUTTER CONTRATUERCA SUP
26	70937133		2 TIE	ATTACHE TRAVERSA ATTACCO	KUPPL.STANGE BARRA DE ENLACE

Linkage - Hitch Safety Chain  
 Attelage - Chaîne De Securite  
 Lenker - Sicherheitskette  
 Teranteria - Catena Sicurezza  
 Enganches - Cadena Seguridad

10-10

High/Low Hitch  
 Attelage Haut/Bas  
 Hoch/Niedrig Anhaengekupplung  
 Attacco Alto/Basso  
 Enganche Alto/Bajo

5-BA03-003-A



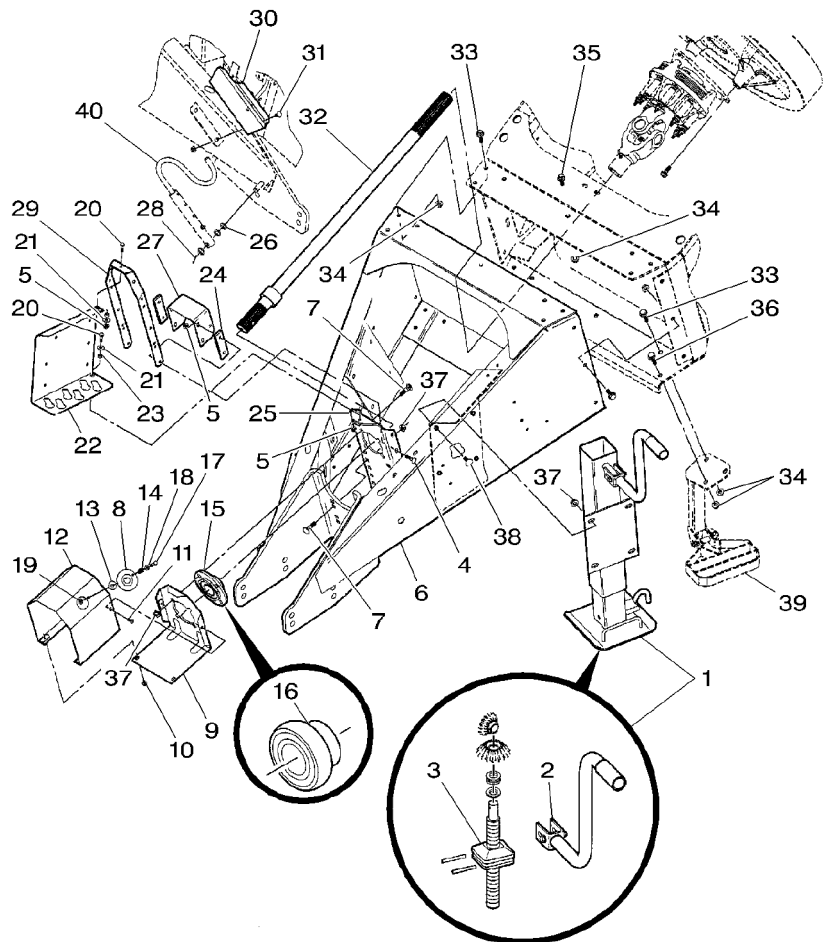
27	700721591		1	COUPLING	CRABOT	KUPPLUNG
27	★MK41143	40 mm	1	KIT	INNESTO	ACOPLAMIENTO
28	7703879	M16 X 60	22	SCREW	JEU	SATZ
29	700708348	M16	22	NUT	KIT	JUEGO
30	700723357		1	KIT	VIS	SCHRAUBE
30	★MK41144	50 mm	1	KIT	VITE	TORNILLO
31	700721590		1	COUPLING	ECROU	MUTTER
31	★MK41145		1	KIT	DADO	TUERCA
					JEU	SATZ
					KIT	JUEGO
					CRABOT	KUPPLUNG
					INNESTO	ACOPLAMIENTO
					JEU	SATZ
					KIT	JUEGO

Linkage - Jack  
 Attelage - Cric  
 Lenker - Abstellstuetze  
 Teranteria - Martinetto  
 Enganches - Gato Armado

10-15

Hitch Standard - Up To H.K 73283  
 Attelage Standard - Jusqu'au H.K 73283  
 Anhaengekupplung Standard - Bis H.K 73283  
 Attacco Standard - Fino H.K 73283  
 Enganche Standard - Hasta H.K 73283

5-BA05-001-A



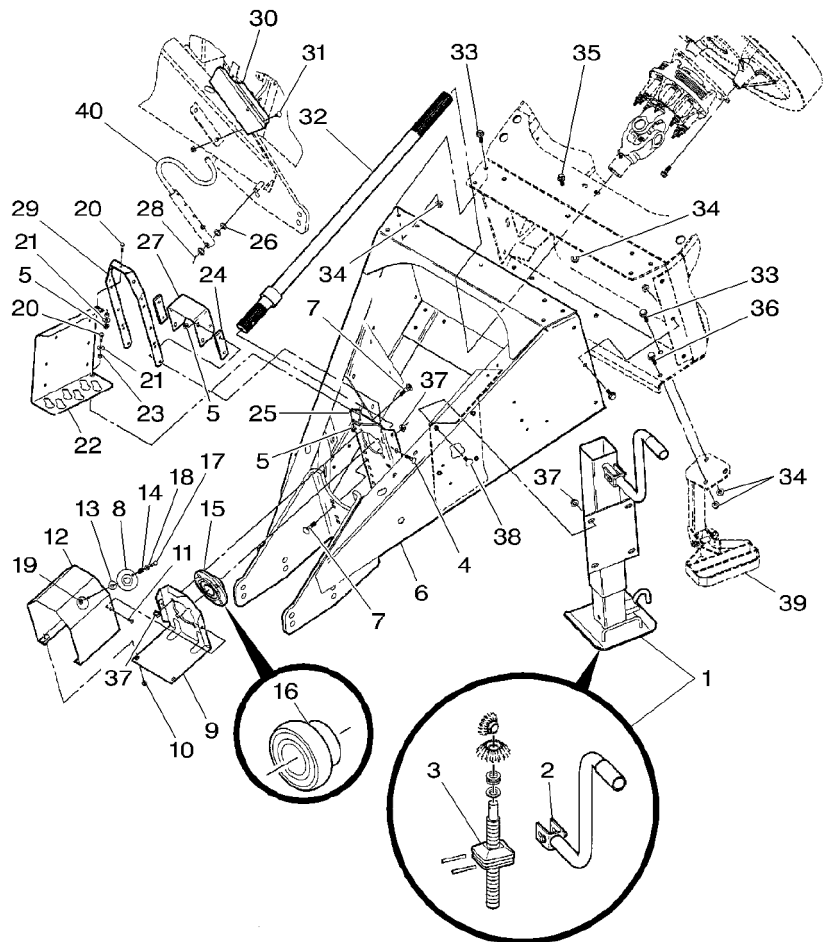
1	700720231		1 JACK	CRIC	WAGENHEBER
2	700720181	1	1 HANDLE	MARTINETTO	GATO
3	700720180	1	1 KIT, HARDWARE	POIGNEE	HANDGRIFF
4	364965X1	3/8"-16 X 1-1/2	4 BOLT UNC	MANIGLIA	MANETA
5	<b>Y704734</b>	3/8"-16	6 TOP LOCKNUT	JEUQUINCAILLERIE	NORMTEILESATZ
6	700153081P		1 TONGUE	KIT BULLONERIA	BULLONERIA JUEGO
7	364975X1	1/2"-13 X 1-3/4	8 BOLT UNC	BOULON UNC	MASCH.SCHRB.UNC
8	700137803P		1 SHIELD	BULLONE UNC	PERNO UNC
9	700137797P		1 SHIELD	ECROU FREIN	SELBSTS.MUTTER
10	7883317	5/16"-18 X 1/2	2 SCREW	DADO DI TESTA	CONTRATUERCA SUP
11	700701069	5/16"-18 X 3/4	2 SCREW	LANGUETTE	ZUNGE
12	700137800P		1 SHIELD	LINGUETTA	LENGUETA
13	700709866		1 WASHER	BOULON UNC	MASCH.SCHRB.UNC
14	758342		1 COMP.SPRING	BULLONE UNC	PERNO UNC
15	<b>700124004P</b>		1 BEARING	TOLE	SCHILD
16	<b>51318</b>	15	1 BEARING	RIPARO	BLINDAJE
17	353685X1	5/16"-18 X 1-3/4	1 BOLT UNC	TOLE	SCHILD
18	<b>Y705525</b>	5/16"	1 WASHER	RIPARO	BLINDAJE
19	Y704726	5/16"-18	1 TOP LOCKNUT	RIPARO	BLINDAJE
20	353691X1	3/8"-16 X 1	2 BOLT UNC	RONDELLE	UNTERLEGSCHIEBE
21	700702916	3/8"	2 WASHER	RONDELLA	ARANDELA
22	700138098		1 SUPPORT	ECROU FREIN	SELBSTS.MUTTER
22	700155862	[A]	1 SUPPORT	DADO DI TESTA	CONTRATUERCA SUP
23	700134804		2 SPACER	BOULON UNC	MASCH.SCHRB.UNC
24	700137995P		2 SPACER	BULLONE UNC	PERNO UNC
25	700137674P		1 SUPPORT	RONDELLE	UNTERLEGSCHIEBE
				RONDELLA	ARANDELA
				SUPPORTO	LAGERUNG
				SUPPORTO	DISPOS.DE SOSTEN
				SUPPORTO	LAGERUNG
				SUPPORTO	DISPOS.DE SOSTEN
				ENTRETOISE	ABSTANDSTUECK
				DISTANZIALE	DISCO ESPACIADOR
				ENTRETOISE	ABSTANDSTUECK
				DISTANZIALE	DISCO ESPACIADOR
				SUPPORT	LAGERUNG
				SUPPORTO	DISPOS.DE SOSTEN

Linkage - Jack  
 Attelage - Cric  
 Lenker - Abstellstuetze  
 Teranteria - Martinetto  
 Enganches - Gato Armado

10-15

Hitch Standard - Up To H.K 73283  
 Attelage Standard - Jusqu'au H.K 73283  
 Anhaengekupplung Standard - Bis H.K 73283  
 Attacco Standard - Fino H.K 73283  
 Enganche Standard - Hasta H.K 73283

5-BA05-001-A



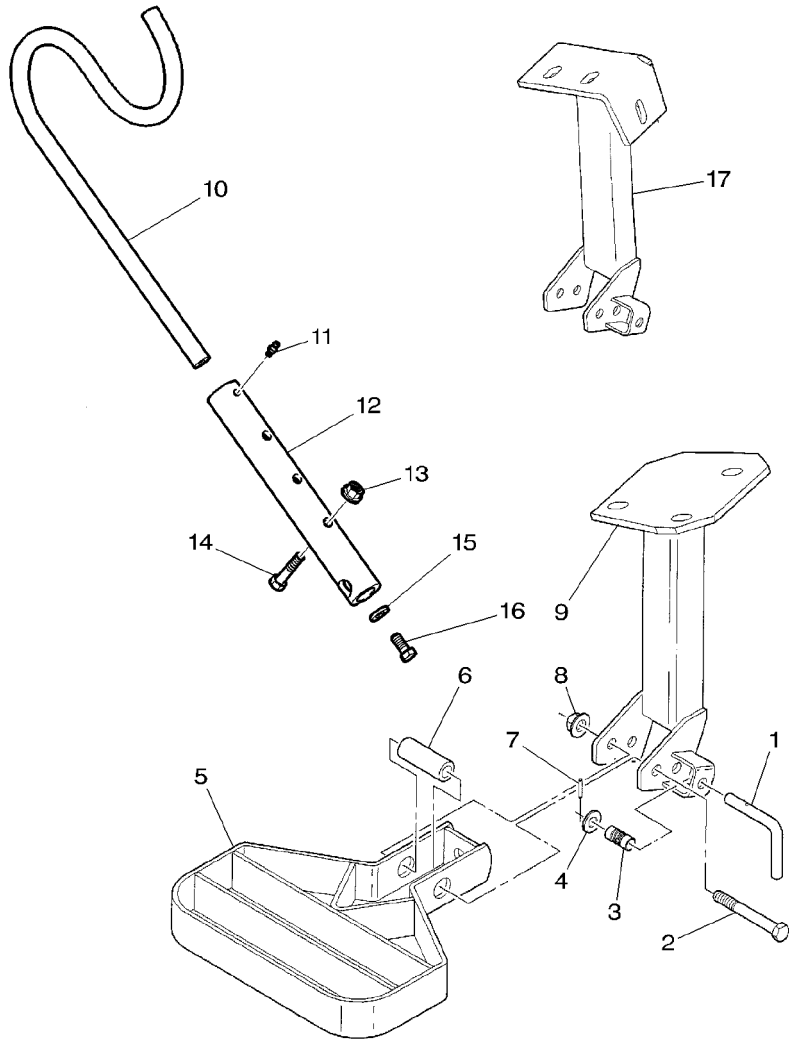
26	52233	5/8" X 14	3	WASHER	RONDELLE	UNTERLEGSCHIEBE
27	700137905P		1	CHANNEL	RONDELLA	ARANDELA
27	700155837P	[A]	1	CHANNEL	CANAL	KANAL
28	354061X1	1/8" X 1-1/4	1	PIN	PROFILATO	CANAL
29	700138096P		1	SUPPORT	CANAL	KANAL
30	700137621		1	CHANNEL	PROFILATO	CANAL
31	70922784	3/8"-16 X 3/4	2	BOLT	CANAL	CANAL
32	700153127P		1	SHAFT	BOULON	MASCH.SCHRAUBE
32	700154493P	[A]	1	SHAFT	BULLONE	ESPIGA/BULON
33	8701237	1/2"-13 X 1-1/2	12	SCREW	ARBRE	WELLE
34	Y704742	1/2"-13	19	TOP LOCKNUT	ALBERO	ARBOL
35	700710984	1/2"-13 X 1-1/4	5	SCREW	ARBRE	WELLE
36	7883432	1/2"-13 X 1-3/4	2	SCREW	ALBERO	ARBOL
37	700714586	1/2"-13	12	NUT	VIS	SCHRAUBE
38	70934980	1/2"-13 X 1-1/4	4	SCREW	VITE	TORNILLO
39		10-20 No	1	STEP	ECROU FREIN	SELBSTS.MUTTER
40		10-20 No	1	SUPPORT	DADO DI TESTA	CONTRATUERCA SUP
					VIS	SCHRAUBE
					VITE	TORNILLO
					VITE	TORNILLO
					VITE	TORNILLO
					ECROU	MUTTER
					DADO	TUERCA
					VIS	SCHRAUBE
					VITE	TORNILLO
					MARCHEPIED	TRITTBRETT
					GRADINO	PELDA-O
					SUPPORT	LAGERUNG
					SUPPORTO	DISPOS.DE SOSTEN

[A] WITH ELECTRONIC CONTROL  
 AVEC CONTROLE ELECTRONIQUE  
 MIT ELEKTRONISCHE STEUERUNG  
 CON CONTROLLO ELETTRONICO  
 CON CONTROL ELECTRONICO

Linkage - Jack  
 Attelage - Cric  
 Lenker - Abstellstuetze  
 Teranteria - Martinetto  
 Enganches - Gato Armado

10-20

5-BA05-002-B



1	700138328		1	ROD	TRINGLE	STANGE
2	354273X1	3/8"-16 X 3	1	BOLT UNC	ASTA	VARILLA
3	<b>58511</b>		1	COMP.SPRING	BOULON UNC	MASCH.SCHRB.UNC
4	Y705533	3/8"	1	WASHER	BULLONE UNC	PERNO UNC
5	700152993P		1	STEP	RESSORT DE COMPR	DRUCKFEDER
6	6212146B		1	BUSH	MOLLA COMPOSTA	RESORTE DE COMP.
7	70924764	1/8" X 3/4	1	PIN	RONDELLE	UNTERLEGSCHIEBE
8	<b>Y704734</b>	3/8"-16	1	TOP LOCKNUT	RONDELLA	ARANDELA
9	700152989P	➡ HK 73283	1	MOUNTING	MARCHEPIED	TRITTBRETT
10	700137792	➡ HK 73283	1	BAR	GRADINO	PELDA-O
11	<b>70923219</b>	➡ HK 73283	1	GREASER	BAGUE	BUCHSE
12	700137791	➡ HK 73283	1	TUBE	BOCCOLA	CASQUILLO
13	Y704726	➡ HK 73283	1	TOP LOCKNUT	GOUPILLE	BOLZEN
14	353685X1	➡ HK 73283	1	BOLT UNC	PERNO	PASADOR
15	<b>Y705525</b>	➡ HK 73283	1	WASHER	ECROU FREIN	SELBSTS.MUTTER
16	353677X1	➡ HK 73283	1	BOLT UNC	DADO DI TESTA	CONTRATUERCA SUP
17	700161354P	➡ HK 73284	1	MOUNTING	MONTANT	HALTERUNG
			1	BAR	SUPPORTO MONTAGG	MONTANTE
			1	GREASER	BARRE	STAB
			1	TUBE	BARRA	BARRA
			1	TOP LOCKNUT	GRAISSEUR	FETTNIPPEL
			1	BOLT UNC	INGRASSATORE	ENGRASADOR
			1	WASHER	TUBE	ROHR
			1	BOLT UNC	TUBO	TUBO
			1	WASHER	ECROU FREIN	SELBSTS.MUTTER
			1	BOLT UNC	DADO DI TESTA	CONTRATUERCA SUP
			1	MOUNTING	BOULON UNC	MASCH.SCHRB.UNC
			1	WASHER	BULLONE UNC	PERNO UNC
			1	BOLT UNC	RONDELLE	UNTERLEGSCHIEBE
			1	WASHER	RONDELLA	ARANDELA
			1	BOLT UNC	BOULON UNC	MASCH.SCHRB.UNC
			1	WASHER	BULLONE UNC	PERNO UNC
			1	MOUNTING	MONTANT	HALTERUNG
			1	MOUNTING	SUPPORTO MONTAGG	MONTANTE

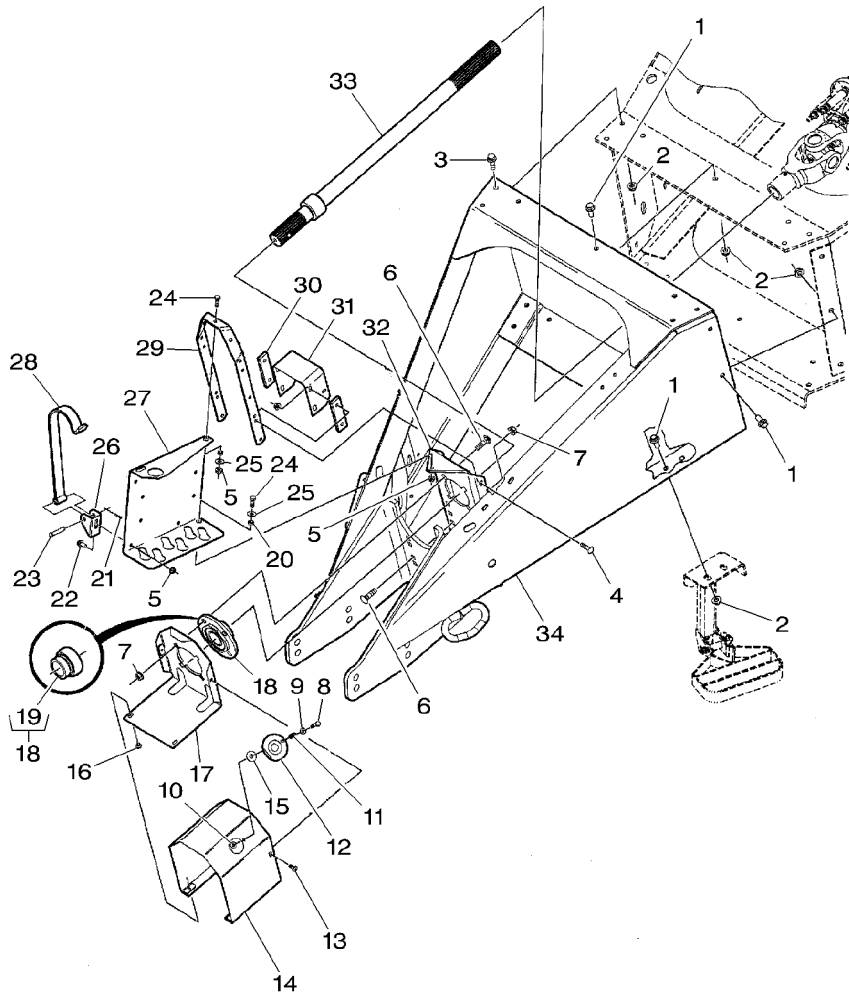


Linkage  
Attelage  
Lenker  
Teranteria  
Enganches

10-25

Hitch Standard - From H.K 73284  
Attelage Standard - A Partir Du H.K 73284  
Anhaengekupplung Standard - Ab H.K 73284  
Attacco Standard - Dalla H.K 73284  
Enganche Standard - Despues H.K 73284

5-BA70-001-B



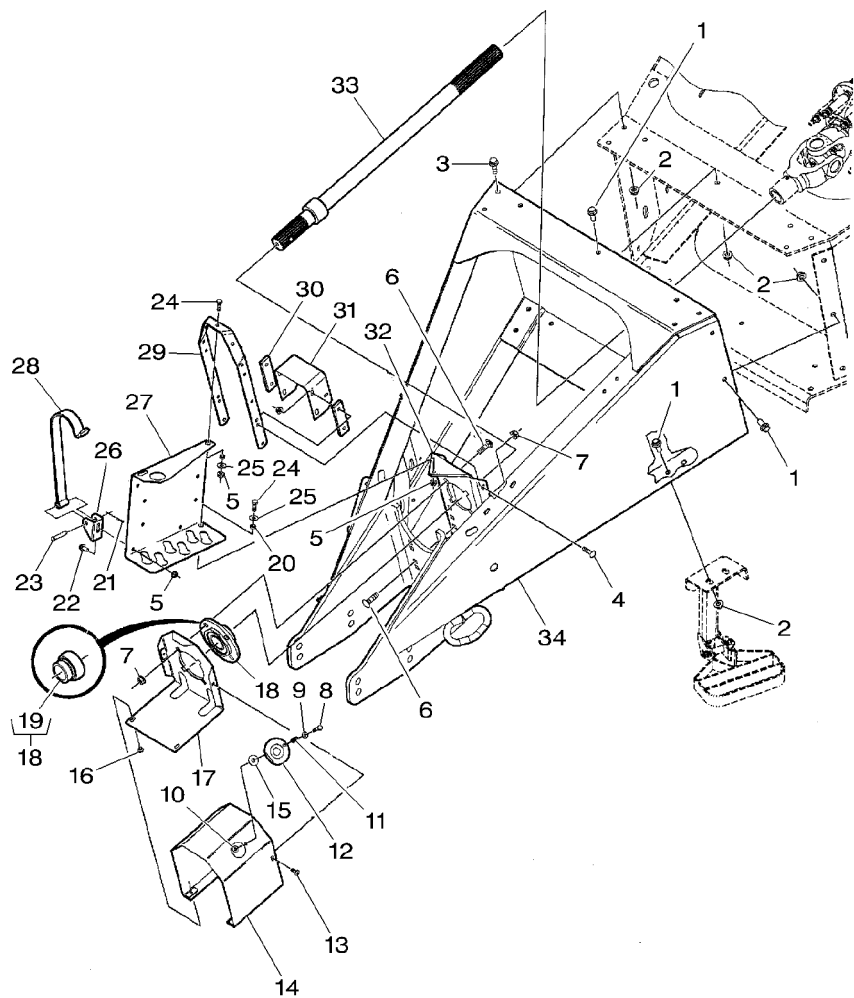
1	700710984	1/2"-13 X 1-1/4	15	SCREW	VIS	SCHRAUBE
2	<b>Y704742</b>	1/2"-13	23	TOP LOCKNUT	VITE	TORNILLO
3	7883432	1/2"-13 X 1-3/4			ECROU FREIN	SELBSTS.MUTTER
4	★364965X1	3/8"-16 X 1-1/2	4	BOLT UNC	DADO DI TESTA	CONTRATUERCA SUP
4	★ <b>Y704734</b>	3/8"-16	4	TOP LOCKNUT	VIS	SCHRAUBE
5	★ <b>Y704734</b>	3/8"-16	3	TOP LOCKNUT	VITE	TORNILLO
6	364975X1	1/2"-13 X 1-3/4	8	BOLT UNC	BOULON UNC	MASCH.SCHRB.UNC
7	700714586	1/2"-13	8	NUT	BULLONE UNC	PERNO UNC
8	353685X1	5/16"-18 X 1-3/4	1	BOLT UNC	ECROU FREIN	SELBSTS.MUTTER
9	<b>Y705525</b>	5/16"	1	WASHER	DADO DI TESTA	CONTRATUERCA SUP
10	Y704726	5/16"-18	1	TOP LOCKNUT	DADO DI TESTA	CONTRATUERCA SUP
11	758342		1	COMP.SPRING	BOULON UNC	MASCH.SCHRB.UNC
12	700137803P		1	SHIELD	BULLONE UNC	PERNO UNC
13	700701069	5/16"-18 X 3/4	2	SCREW	ECROU	MUTTER
14	700137800P		1	SHIELD	DADO	TUERCA
15	700709866		1	WASHER	BOULON UNC	MASCH.SCHRB.UNC
16	7883317	5/16"-18 X 1/2	2	SCREW	BULLONE UNC	PERNO UNC
17	700137797P		1	SHIELD	RONDELLE	UNTERLEGSCHIEBE
18	<b>700124004P</b>		1	BEARING	RONDELLA	ARANDELA
19	<b>51318</b>	18	1	BEARING	ECROU FREIN	SELBSTS.MUTTER
20	700134804		2	SPACER	DADO DI TESTA	CONTRATUERCA SUP
21	354066X1	5/32" X 3/4	1	PIN	RESSORT DE COMPR	DRUCKFEDER
22	<b>7883374</b>	3/8"-16 X 3/4	1	SCREW	MOLLA COMPOSTA	RESORTE DE COMP.
23	863381	3/8" X 2	1	CLEVIS PIN	TOLE	SCHILD
24	353691X1	3/8"-16 X 1	2	BOLT UNC	RIPARO	BLINDAJE
25	700702916	3/8"	2	WASHER	VIS	SCHRAUBE
					VITE	TORNILLO
					TOLE	SCHILD
					RIPARO	BLINDAJE
					RONDELLE	UNTERLEGSCHIEBE
					RONDELLA	ARANDELA
					VIS	SCHRAUBE
					VITE	TORNILLO
					BOULON UNC	MASCH.SCHRB.UNC
					BULLONE UNC	PERNO UNC
					RONDELLE	UNTERLEGSCHIEBE
					RONDELLA	ARANDELA

Linkage  
 Attelage  
 Lenker  
 Teranteria  
 Enganches

10-25

Hitch Standard - From H.K 73284  
 Attelage Standard - A Partir Du H.K 73284  
 Anhaengekupplung Standard - Ab H.K 73284  
 Attacco Standard - Dalla H.K 73284  
 Enganche Standard - Despues H.K 73284

5-BA70-001-B



26	700150655	1 CHANNEL	CANAL	KANAL
27	700155862	1 SUPPORT	PROFILATO	CANAL
28	700134443	1 SUPPORT	SUPPORT	LAGERUNG
29	700138096P	1 SUPPORT	SUPPORTO	DISPOS.DE SOSTEN
30	700137995P	2 SPACER	SUPPORT	LAGERUNG
31	700137905P	1 CHANNEL	SUPPORTO	DISPOS.DE SOSTEN
32	700137674P	1 SUPPORT	SUPPORTO	DISPOS.DE SOSTEN
33	700153127P	1 SHAFT	ENTRETOISE	ABSTANDSTUECK
33	700154493P	1 SHAFT	DISTANZIALE	DISCO ESPACIADOR
34	700161352P	1 TONGUE	CANAL	KANAL
			PROFILATO	CANAL
			SUPPORT	LAGERUNG
			SUPPORTO	DISPOS.DE SOSTEN
			ARBRE	WELLE
			ALBERO	ARBOL
			ARBRE	WELLE
			ALBERO	ARBOL
			LANGUETTE	ZUNGE
			LINGUETTA	LENGUETA

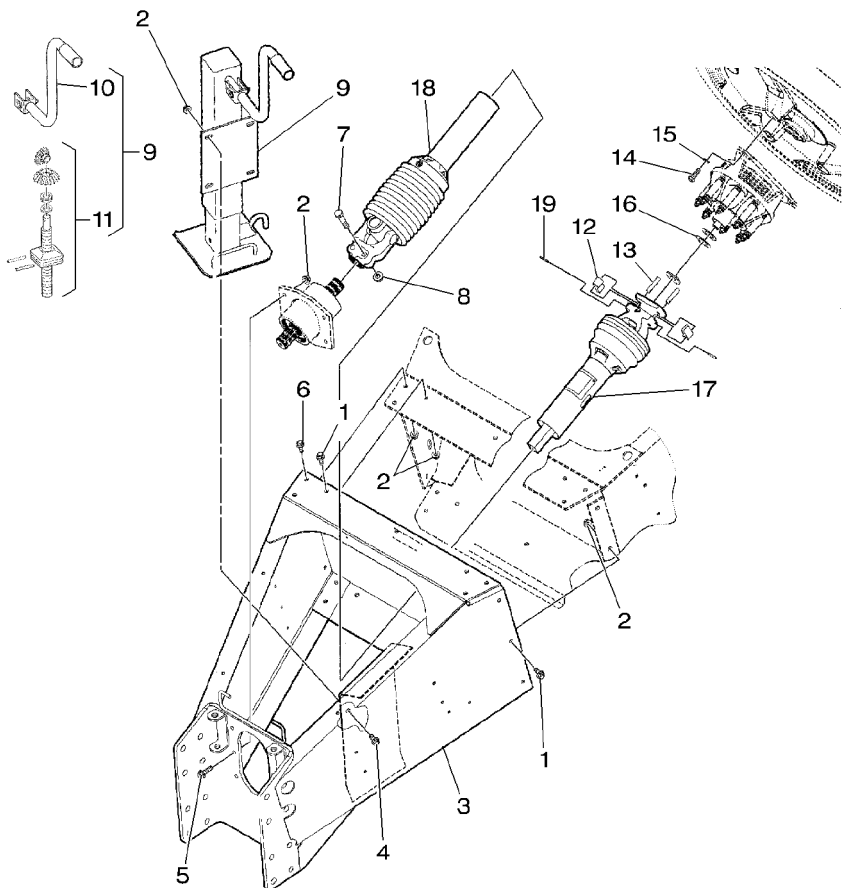
[A] WITH ELECTRONIC CONTROL  
 AVEC CONTROLE ELECTRONIQUE  
 MIT ELEKTRONISCHE STEUERUNG  
 CON CONTROLLO ELETTRONICO  
 CON CONTROL ELECTRONICO

Transmission  
Transmission  
Getriebe  
Transmissione  
Transmission

10-30

High/Low Hitch  
Attelage Haut/Bas  
Hoch/Niedrig Anhaengekupplung  
Attacco Alto/Basso  
Enganche Alto/Bajo

5-BA01-049-A



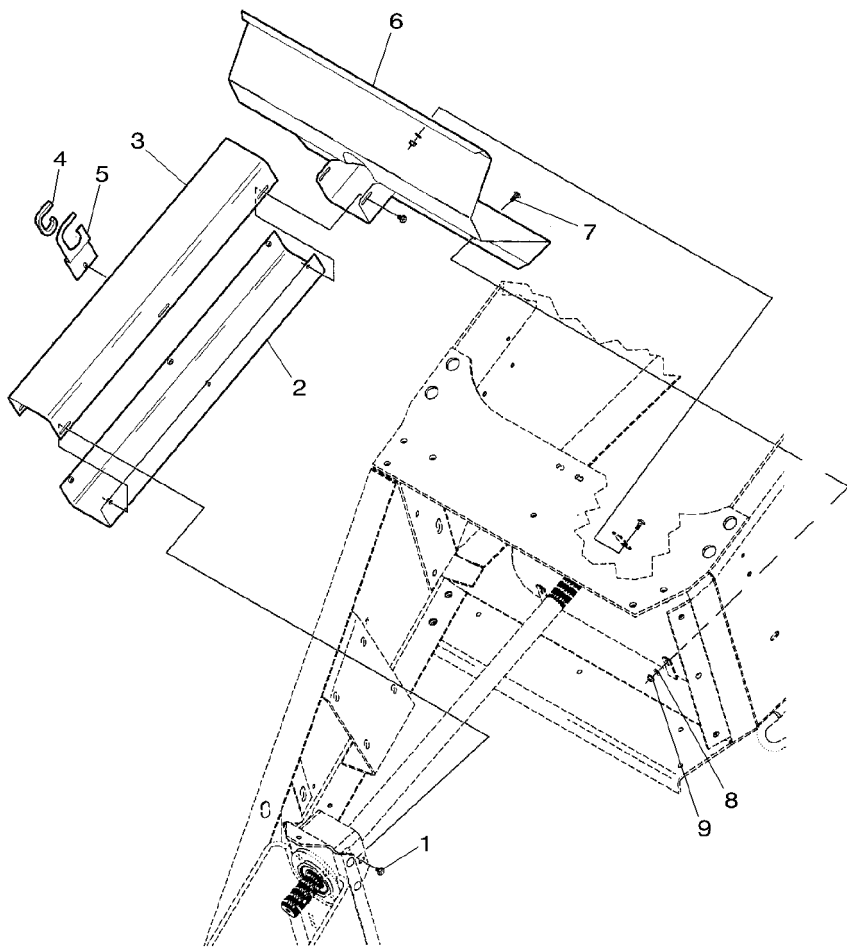
1	700710984	1/2"-13 X 1-1/4	12	SCREW	VIS	SCHRAUBE
2	Y704742	1/2"-13	28	TOP LOCKNUT	VITE	TORNILLO
3	700139411P				ECROU FREIN	SELBSTS.MUTTER
4	★70934980	1/2"-13 X 1-1/4	1	TONGUE	DADO DI TESTA	CONTRATUERCA SUP
5	★7883432	1/2"-13 X 1-3/4	4	SCREW	LANGUETTE	ZUNGE
6	★8701237	1/2"-13 X 1-1/2	4	SCREW	LINGUETTA	LENGUETA
7	★700708270	5/8"-11 X 3	4	SCREW	VIS	SCHRAUBE
8	700711198	5/8"-11	8	SCREW	VITE	TORNILLO
9	700720231		2	CAPSCREW	VIS BOUCHON	HUTSCHRAUBE
10	700720181	9	2	NUT	TAPPO A VITE	TORNILLO TAPON
11	700720180	9	1	JACK	ECROU	MUTTER
12	700113036				DADO	TUERCA
13	700113037		1	JACK	CRIC	WAGENHEBER
14	★70923154	1/2"-13 X 1-1/2			MARTINETTO	GATO
15	353439X1	1/2"	1	HANDLE	POIGNEE	HANDGRIFF
16	6522932				MANIGLIA	MANETA
17	700723386		1	KIT, HARDWARE	JEUQUINCAILLERIE	NORMTEILESATZ
18	700723396		2	PAWL	KIT BULLONERIA	BULONERIA JUEGO
19	70915751	3/16" X 1-1/2	2	PIN	LINGUET	SPERRKLINKE
			2	PIN	ARRESTO	FIADOR TRINQUETE
			3	CAPSCREW	GOUPILLE	BOLZEN
			3	LOCK WASHER	PERNO	PASADOR
			2	SHIM	VIS BOUCHON	HUTSCHRAUBE
			1	PTO SHAFT	TAPPO A VITE	TORNILLO TAPON
			1	PTO GUARD	RONDELLE FREIN	FEDERRING
			2	PIN	ROSETTA DENTELL.	ARANDELA GROWER
					CALE REGLAGE	EINSTELLBLECH
					SPESSORE	CALCE
					ARBRE PTO	PTO GELWELLE
					PTO ALBERO	EJE TDF
					PTO PROTECTEUR	PTO SCHUTZ
					PTO RIPARO	DEFENSA TDF
					GOUPILLE	BOLZEN
					PERNO	PASADOR

Transmission  
 Transmission  
 Getriebe  
 Transmissions  
 Transmission

10-35

Hitch Standard  
 Attelage Standard  
 Anhaengekupplung Standard  
 Attacco Standard  
 Enganche Standard

5-BA01-045-A



1	7883317	5/16"-18 X 1/2	6	SCREW	VIS	SCHRAUBE
2	700153292P	[A]	1	SHIELD	VITE	TORNILLO
2	700153456P		1	SHIELD	TOLE	SCHILD
3	700153294P	[A]	1	SHIELD	RIPARO	BLINDAJE
3	700153458P		1	SHIELD	TOLE	SCHILD
4	6612030		1	SHIELD	RIPARO	BLINDAJE
5	700137964P		1	SHIELD	TOLE	SCHILD
6	700153462P		1	SHIELD	RIPARO	BLINDAJE
7	70931333	5/16"-18 X 3/4	1	SHIELD	ENJOLIVEUR	ZIERLEISTE
8	Y705525	5/16"	1	SHIELD	FINITURA	TAPIZADO
9	70931277	5/16"-18	1	SHIELD	POIGNEE	HANDGRIFF
			1	SHIELD	MANIGLIA	MANETA
			1	SHIELD	TOLE	SCHILD
			4	BOLT	RIPARO	BLINDAJE
			4	WASHER	BOULON	MASCH.SCHRAUBE
			4	LOCKNUT	BULLONE	ESPIGA/BULON
					RONDELLE	UNTERLEGSCHIEBE
					RONDELLA	ARANDELA
					ECROU BLOCAGE	SICHERUNGSMUTTER
					AUTOBLOCCANTE	CONTRATUERCA

[A] WITH ELECTRONIC CONTROL  
 AVEC CONTROLE ELECTRONIQUE  
 MIT ELEKTRONISCHE STEUERUNG  
 CON CONTROLLO ELETTRONICO  
 CON CONTROL ELECTRONICO

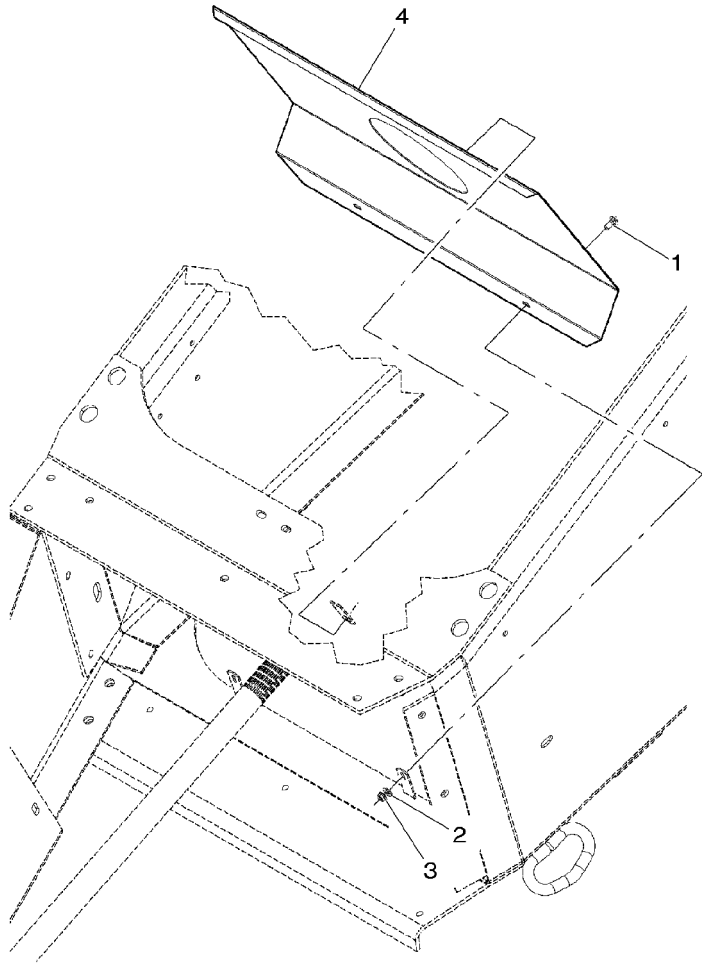
Shields  
 Garants  
 Schutzbleche  
 Difese  
 Protezionee

10-40

High/Low Hitch  
 Attelage Haut/Bas  
 Hoch/Niedrig Anhaengekupplung  
 Attacco Alto/Basso  
 Enganche Alto/Bajo

5-BA17-096-A

1	70931333	5/16"-18 X 3/4	4	BOLT	BOULON	MASCH.SCHRAUBE
2	Y705525	5/16"	4	WASHER	BULLONE	ESPIGA/BULON
3	70931277	5/16"-18	4	LOCKNUT	RONDELLE	UNTERLEGSCHIEBE
4	700163291P		1	SHIELD	RONDELLA	ARANDELA
					ECROU BLOCAGE	SICHERUNGSMUTTER
					AUTOBLOCCANTE	CONTRATUERCA
					TOLE	SCHILD
					RIPARO	BLINDAJE

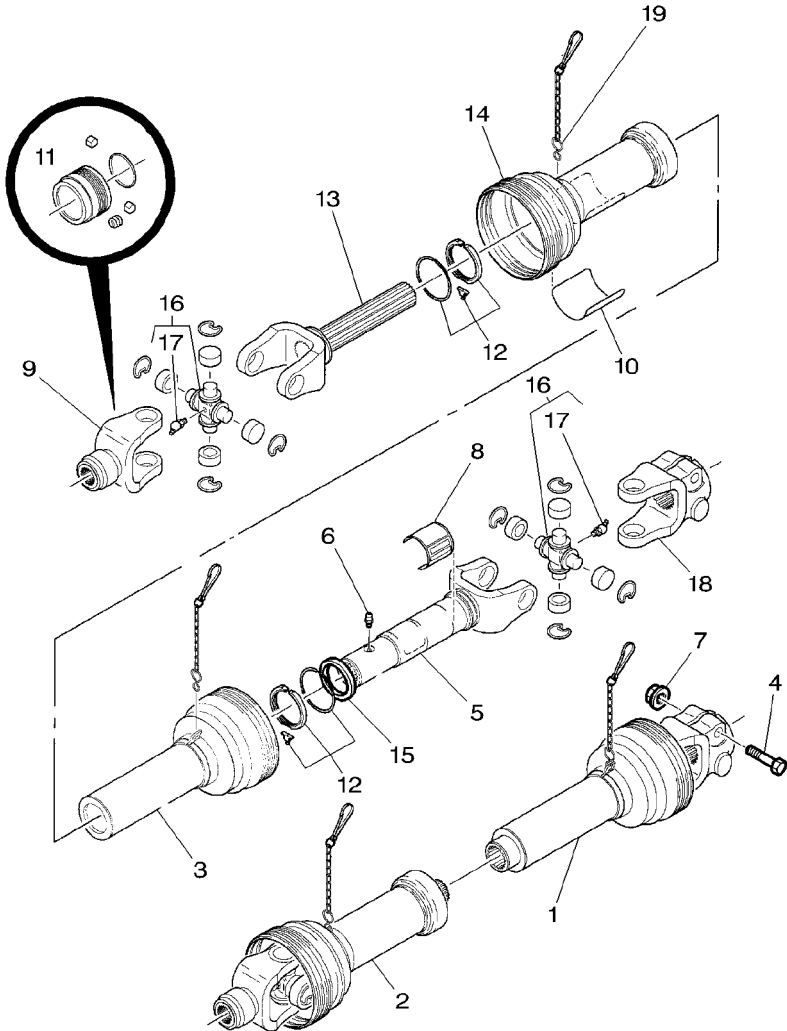


Transmission  
Transmission  
Getriebe  
Transmissione  
Transmission

10-45

Standard - Type 2 1-3/8 X 21 Splines  
Standard - Type 2 1-3/8 X 21 Cannelures  
Standard - Type 2 1-3/8 X 21 Rillen  
Standard - Type 2 1-3/8 X 21 Scanalature  
Standard - Type 2 1-3/8 X 21 Estrias

5-BA01-042-B



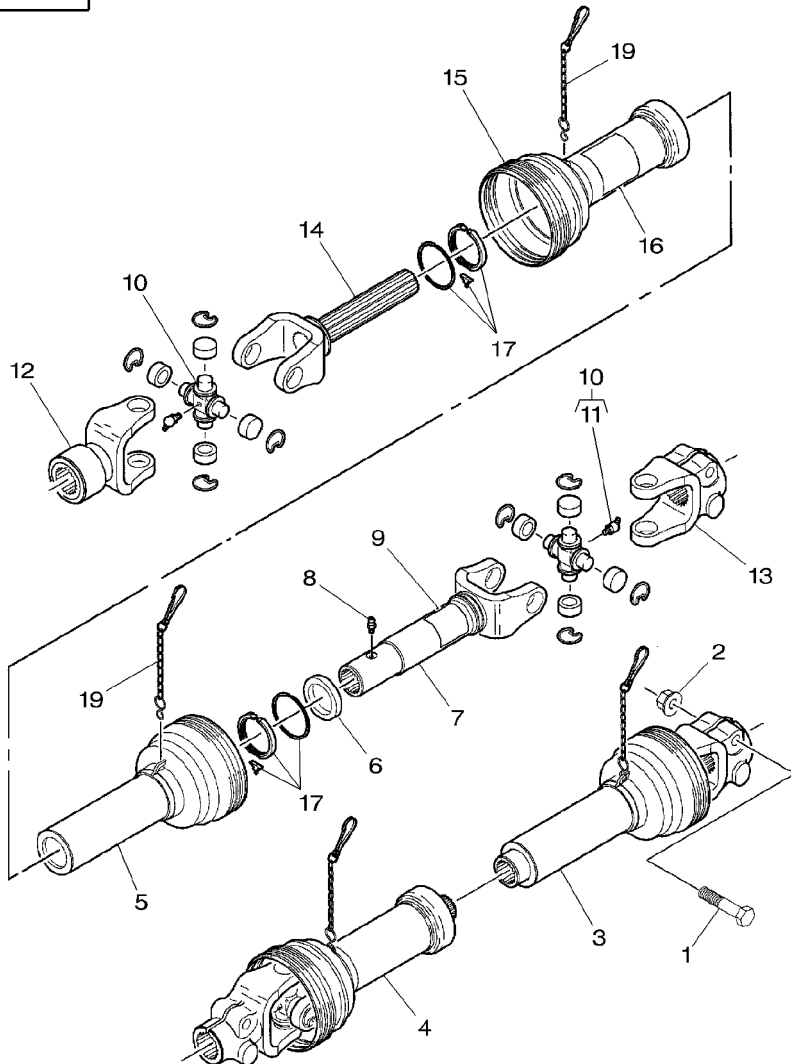
0	MK41072		1 KIT	JEU KIT	SATZ JUEGO
1	700715020	[B]	1 SHAFT	ARBRE ALBERO	WELLE ARBOL
2	700720121	[A]	1 UNIVERSAL JOINT	CARDAN GIUNTO UNIVERSAL	KARDANGELENK JUNTA UNIVERSAL
3	700715024		1 GUARD	GARDE PROTEZIONE	SCHUTZVORR DEFENSA
4	700708270	5/8"-11 X 3	1 CAPSCREW	VIS BOUCHON TAPPO A VITE	HUTSCHRAUBE TORNILLO TAPON
5	700712445		1 YOKE	CHAPE ARTICULAT FORCELLA	GELENKGABEL YUGO
6	700712767	3/16"	1 GREASER	GRAISSEUR INGRASSATORE	FETTNIPEL ENGRASADOR
7	700711198	5/8"-11	1 NUT	ECROU DADO	MUTTER TUERCA
8	210371		1 DECAL	DECALCOMANIE DECALCOMANIA	AUFKLEBER CALCOMANIA
9	700720112		1 YOKE	CHAPE ARTICULAT FORCELLA	GELENKGABEL YUGO
10	700707960		1 DECAL	DECALCOMANIE DECALCOMANIA	AUFKLEBER CALCOMANIA
11	700720122		1 KIT, REPAIR	JEU REPARATION KIT RIPARAZIONE	REPARATURSATZ JUEGO REPARACION
12	700720153		1 KIT, BEARING	JEU COUSSINETS KIT CUSCINETTO	LAGERSATZ JUEGO COJINETES
13	700706966		1 YOKE	CHAPE ARTICULAT FORCELLA	GELENKGABEL YUGO
14	700720230		1 GUARD	GARDE PROTEZIONE	SCHUTZVORR DEFENSA
15	700715820		1 RING	ANNEAU ANELLO	RING ARO
16	7815053		2 KIT	JEU KIT	SATZ JUEGO
17	13223X	16 1/8"-27 X 65	2 NIPPLE	GRAISSEUR COUDE NIPPLIO	NIPPEL NIPLE
18	700712517		1 YOKE	CHAPE ARTICULAT FORCELLA	GELENKGABEL YUGO
19	700720152		1 KIT, CHAIN	JEU CHAINES KIT CATENA	KETTENSATZ CADENA JUEGO
[A]	TRACTOR SIDE COTE TRACTEUR SCHLEPPER SEITE LATO TRATTORE LADO TRACTOR				
[B]	IMPLEMENT SIDE COTE OUTILS WERKZEUG SEITE LATO ATTREZZO LADO IMPLEMENTO				

Transmission  
Transmission  
Getriebe  
Transmissione  
Transmission

10-50

Standard - Type 3 1-3/4 X 20 Splines  
Standard - Type 3 1-3/4 X 20 Cannelures  
Standard - Type 3 1-3/4 X 20 Rillen  
Standard - Type 3 1-3/4 X 20 Scanalature  
Standard - Type 3 1-3/4 X 20 Estrias

5-BA01-048-B



0	MK41073		1	KIT	JEU	SATZ
1	700708270	5/8"-11 X 3	1	CAPSCREW	KIT	JUEGO
2	700711198	5/8"-11	1	NUT	VIS BOUCHON	HUTSCHRAUBE
3	700715824	[B]	1	PTO SHAFT 540	TAPPO A VITE	TORNILLO TAPON
4	700720111	[A]	1	UNIVERSAL JOINT	ECROU	MUTTER
5	700715826		1	SHIELD	DADO	TUERCA
6	700715820		1	RING	PTO ARBRE 540	PTO GELWELLE 540
7	700715827		1	YOKE	PTO ALBERO 540	EJE TDF 540
8	700712767	3/16"	1	GREASER	CARDAN	KARDANGELENK
9	210371		1	DECAL	GIUNTO UNIVERSAL	JUNTA UNIVERSAL
10	7815053		2	KIT	TOLE	SCHILD
11	13223X	10	1	NIPPLE	RIPARO	BLINDAJE
12	700720113		1	YOKE	ANNEAU	RING
13	700712517		1	YOKE	ANELLO	ARO
14	8802613		1	SHAFT	CHAPE ARTICULAT	GELENKGABEL
15	700715825		1	SHIELD	FORCELLA	YUGO
16	700707960		1	DECAL	GRAISSEUR	FETTNIPEL
17	700720153		2	KIT, BEARING	INGRASSATORE	ENGRASADOR
18	700711425	[C]	1	KIT	DECALCOMANIE	AUFKLEBER
19	700720152		2	KIT, CHAIN	DECALCOMANIA	CALCOMANIA
					JEU	SATZ
					KIT	JUEGO
					GRAISSEUR COUDE	NIPPEL
					NIPPLO	NIPLE
					CHAPE ARTICULAT	GELENKGABEL
					FORCELLA	YUGO
					CHAPE ARTICULAT	GELENKGABEL
					FORCELLA	YUGO
					ARBRE	WELLE
					ALBERO	ARBOL
					TOLE	SCHILD
					RIPARO	BLINDAJE
					DECALCOMANIE	AUFKLEBER
					DECALCOMANIA	CALCOMANIA
					JEU COUSSINETS	LAGERSATZ
					KIT CUSCINETTO	JUEGO COJINETES
					JEU	SATZ
					KIT	JUEGO
					JEU CHAINES	KETTENSATZ
					KIT CATENA	CADENA JUEGO

[A] TRACTOR SIDE  
COTE TRACTEUR  
SCHLEPPER SEITE  
LATO TRATTORE  
LADO TRACTOR

[B] IMPLEMENT SIDE  
COTE OUTILS  
WERKZEUG SEITE  
LATO ATTREZZO  
LADO IMPLEMENTO

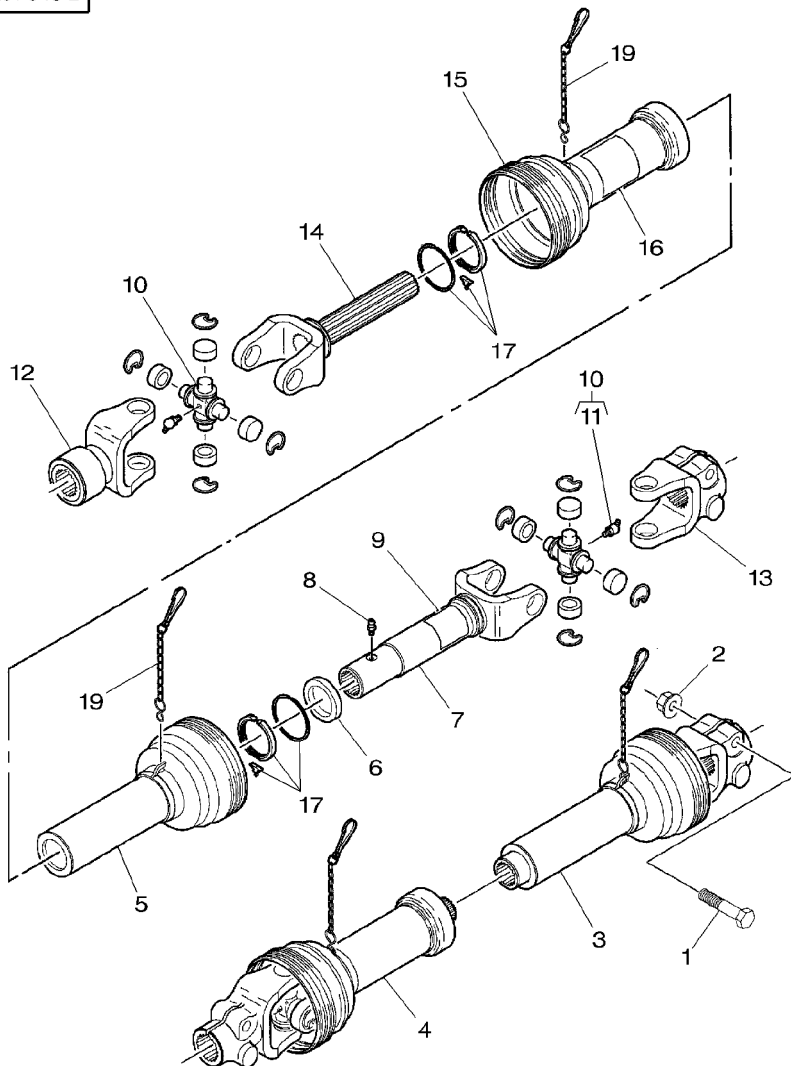
Transmission  
Transmission  
Getriebe  
Transmissione  
Transmission

10-50

Standard - Type 3 1-3/4 X 20 Splines  
Standard - Type 3 1-3/4 X 20 Cannelures  
Standard - Type 3 1-3/4 X 20 Rillen  
Standard - Type 3 1-3/4 X 20 Scanalature  
Standard - Type 3 1-3/4 X 20 Estrias

5-BA01-048-B

[C] NOT ILLUSTRATED  
NON ILLUSTRE  
NICHT ABGEBILDET  
NO ILLUSTRADO  
NO ILLUSTRATED



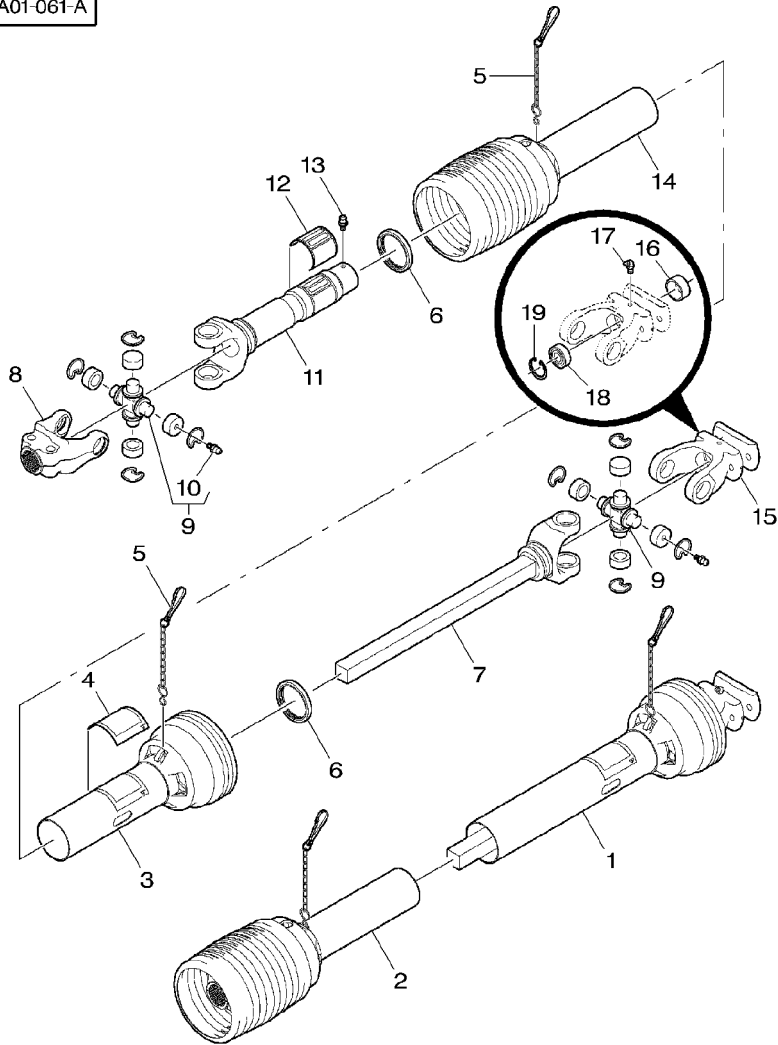


Transmission  
 Transmission  
 Getriebe  
 Transmissions  
 Transmission

10-55

High/Low Hitch  
 Attelage Haut/Bas  
 Hoch/Niedrig Anhaengekupplung  
 Attacco Alto/Basso  
 Enganche Alto/Bajo

5-BA01-061-A



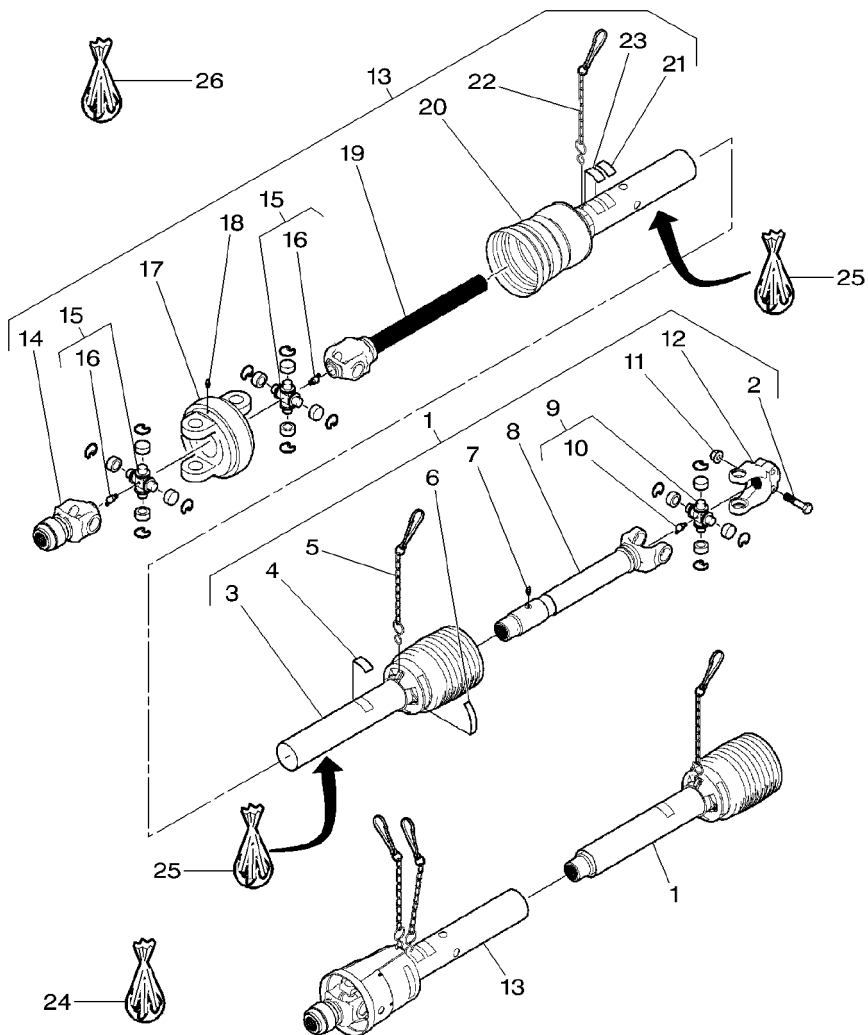
1	700723386		1	PTO SHAFT	ARBRE PTO	PTO GELWELLE
2	700723396		1	PTO GUARD	PTO ALBERO	EJE TDF
3	700723385		1	GUARD	PTO PROTECTEUR	PTO SCHUTZ
4	700707960		1	DECAL	PTO RIPARO	DEFENSA TDF
5	700720152		2	KIT, CHAIN	GARDE	SCHUTZVORR
6	700721790		2	KIT, REPAIR	PROTEZIONE	DEFENSA
7	700723384		1	PTO SHAFT	DECALCOMANIE	AUFKLEBER
8	700721794		1	YOKE	DECALCOMANIA	CALCOMANIA
9	<b>700723394</b>		2	KIT	JEU CHAINES	KETTENSATZ
10	70914687	9	1	GREASER	KIT CATENA	CADENA JUEGO
11	700721793		1	YOKE	JEU REPARATION	REPARATURSATZ
12	210371		1	DECAL	KIT RIPARAZIONE	JUEGO REPARACION
13	<b>70923219</b>	1/4"-28	1	PTO SHAFT	ARBRE PTO	PTO GELWELLE
14	700721792		1	YOKE	PTO ALBERO	EJE TDF
15	700706955		1	YOKE	CHAPE ARTICULAT	GELENKGABEL
16	<b>700706956</b>	15	2	KIT	FORCELLA	YUGO
17	13223X	15 1/8"-27 X 65°	1	GREASER	JEU	SATZ
18	<b>1124697</b>	15	1	YOKE	KIT	JUEGO
19	<b>70927699</b>	15	1	GREASER	GRAISSEUR	FETTNIPPEL
			1	YOKE	INGRASSATORE	ENGRASADOR
			1	DECAL	CHAPE ARTICULAT	GELENKGABEL
			1	GREASER	FORCELLA	YUGO
			1	GUARD	DECALCOMANIE	AUFKLEBER
			1	YOKE	DECALCOMANIA	CALCOMANIA
			1	BEARING	GRAISSEUR	FETTNIPPEL
			1	BEARING	INGRASSATORE	ENGRASADOR
			1	RING	GARDE	SCHUTZVORR
			1	BEARING	PROTEZIONE	DEFENSA
			1	BEARING	CHAPE ARTICULAT	GELENKGABEL
			1	BEARING	FORCELLA	YUGO
			1	BEARING	COUSSINET	LAGER
			1	BEARING	CUSCINETTO	COJINETE
			1	BEARING	GRAISSEUR COUDE	NIPPEL
			1	BEARING	NIPPLU	NIPLE
			1	BEARING	COUSSINET	LAGER
			1	BEARING	CUSCINETTO	COJINETE
			1	BEARING	ANNEAU	RING
			1	BEARING	ANELLO	ARO

Transmission  
 Transmission  
 Getriebe  
 Transmissions  
 Transmisión

10-60

High/Low Hitch - Type 2 1-3/8 X 21 Splines - Auto Lock  
 Attelage Haut/Bas - Type 2 1-3/8 X 21 Cannelures - Auto Lock  
 Hoch/Niedrig - Type 2 1-3/8 X 21 Rillen - Auto Lock  
 Attaccatura Alto/Basso - Type 2 1-3/8 X 21 Scanalature - Auto Lock  
 Fijacion Alto/Bajo - Type 2 1-3/8 X 21 Estrias - Auto Lock

5-BA01-059-B



0	MK41103		1 KIT, ATTACHMENT	JEU ACCESSOIRES	SATZ ANBAUTEILE
1	700723264		1 SHAFT	KIT ACCESSORI	JUEGO ACCESORIO
2	700708270	1 5/8"-11 X 3	1 CAPSCREW	ARBRE	WELLE
3	700723226	1	1 GUARD	ALBERO	ARBOL
4	210371	1	1 DECAL	VIS BOUCHON	HUTSCHRAUBE
5	700720152	1	1 KIT, CHAIN	TAPPO A VITE	TORNILLO TAPON
6	700715035	1	1 DECAL	GARDE	SCHUTZVORR
7	70923219	1 1/4"-28	1 GREASER	PROTEZIONE	DEFENSA
8	700721778	1	1 YOKE	DECALCOMANIE	AUFKLEBER
9	7815053	1	1 KIT	DECALCOMANIA	CALCOMANIA
10	13223X	9 1/8"-27 X 65	1 NIPPLE	JEU CHAINES	KETTENSATZ
11	700711198	1 5/8"-11	1 NUT	KIT CATENA	CADENA JUEGO
12	700721794	1	1 YOKE	DECALCOMANIE	AUFKLEBER
13	700723265	1	1 SHAFT	DECALCOMANIA	CALCOMANIA
14	700721797	13	1 YOKE	GRAISSEUR	FETTNIPEL
15	700712574	13	2 KIT	INGRASSATORE	ENGRASADOR
16	13223X	15 1/8"-27 X 65	1 NIPPLE	CHAPE ARTICULAT	GELENKGABEL
17	700723271	13	1 HOUSING	FORCELLA	YUGO
18	70923219	13 1/4"-28	1 GREASER	JEU	SATZ
19	700721799	13	1 SHAFT	KIT	JUEGO
20	700723267	13	1 GUARD	GRAISSEUR COUDE	NIPPEL
21	700721801	13	1 GUARD	NIPPLU	NIPLE
22	700720152	13	2 KIT, CHAIN	CARTER	GEHAEUSE
23	700707960	13	1 DECAL	CARCASSA	ALOJAMIENTO
24	700723269	1	1 KIT, GUARD	GRAISSEUR	FETTNIPEL
25	700723268	NYLON	2 KIT, REPAIR	INGRASSATORE	ENGRASADOR
				ARBRE	WELLE
				ALBERO	ARBOL
				GARDE	SCHUTZVORR
				PROTEZIONE	DEFENSA
				GARDE	SCHUTZVORR
				PROTEZIONE	DEFENSA
				JEU CHAINES	KETTENSATZ
				KIT CATENA	CADENA JUEGO
				DECALCOMANIE	AUFKLEBER
				DECALCOMANIA	CALCOMANIA
				JEU GARANTS	SCHUTZVORR.SATZ
				KIT SCORTA	PROTECTOR JUEGO
				JEU REPARATION	REPARATURSATZ
				KIT RIPARAZIONE	JUEGO REPARACION

Transmission  
 Transmission  
 Getriebe  
 Transmissions  
 Transmission

10-60

High/Low Hitch - Type 2 1-3/8 X 21 Splines - Auto Lock  
 Attelage Haut/Bas - Type 2 1-3/8 X 21 Cannelures - Auto Lock  
 Hoch/Niedrig - Type 2 1-3/8 X 21 Rillen - Auto Lock  
 Attaccatura Alto/Basso - Type 2 1-3/8 X 21 Scanalature - Auto Lock  
 Fijacion Alto/Bajo - Type 2 1-3/8 X 21 Estrias - Auto Lock

5-BA01-059-B

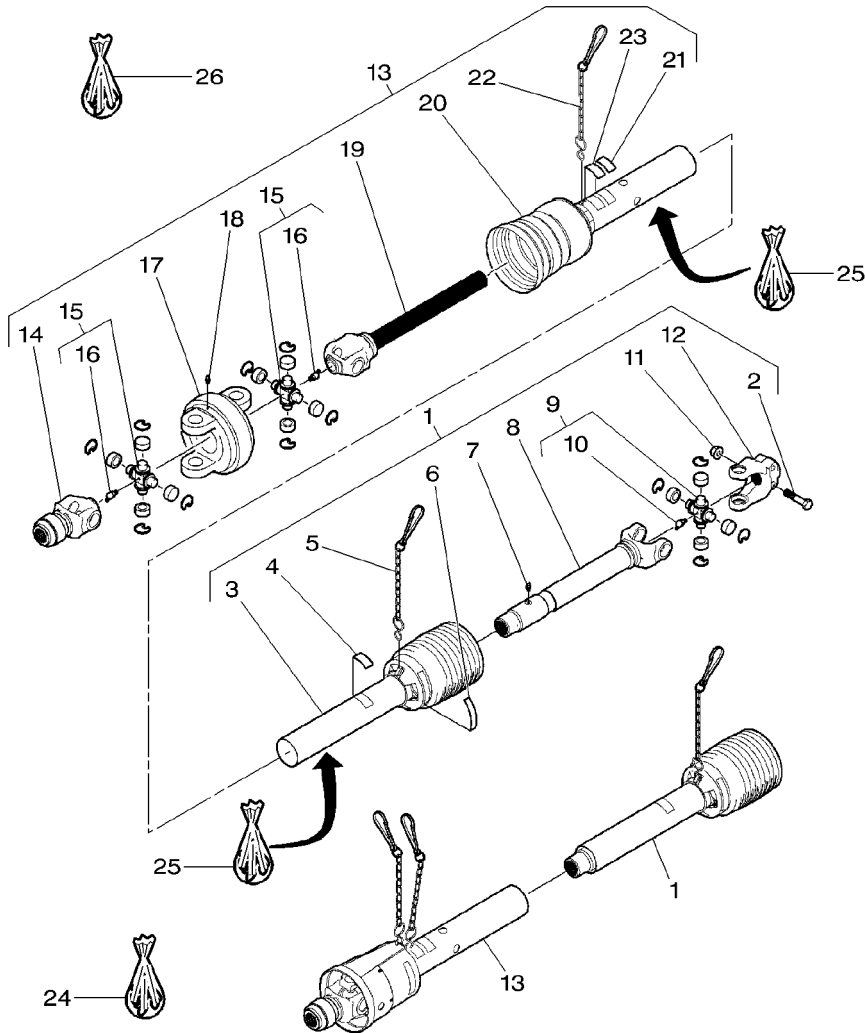
26 700720122

AUTO-LOCK

1 KIT, REPAIR

JEU REPARATION  
 KIT RIPARAZIONE

REPARATURSATZ  
 JUEGO REPARACION

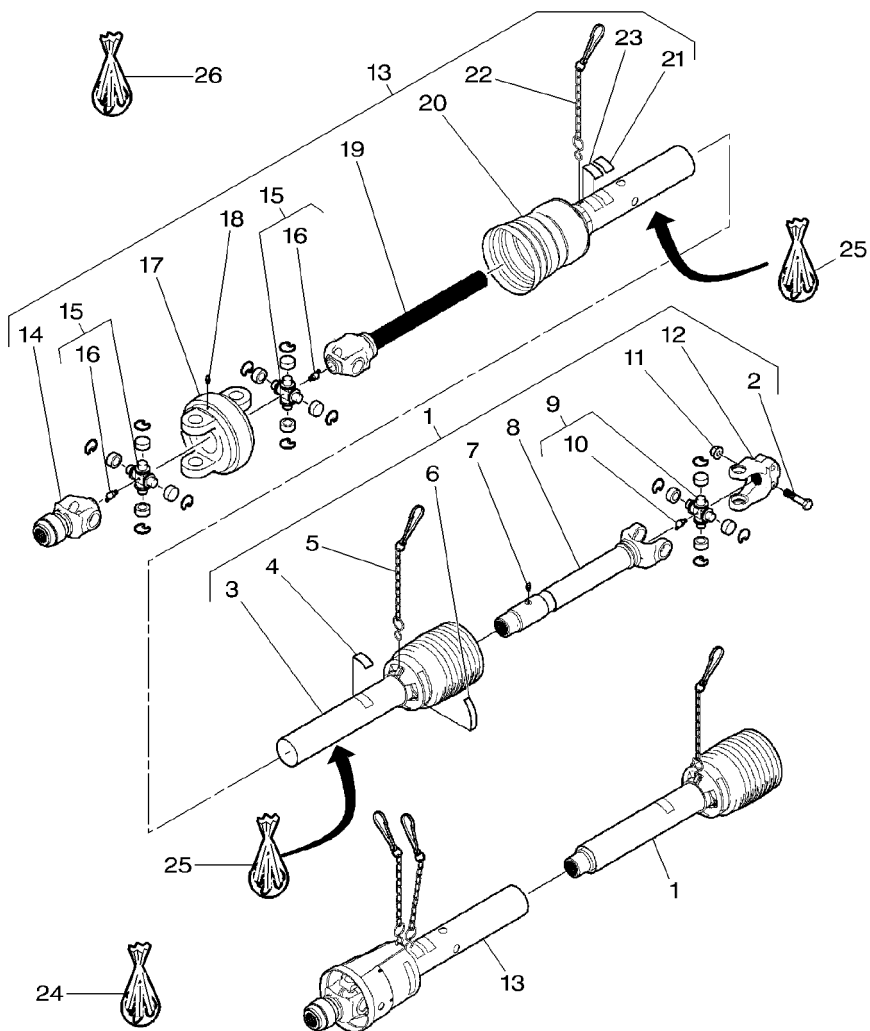


Transmission  
Transmission  
Getriebe  
Transmissione  
Transmission

10-65

High/Low Hitch - Type 3 1-3/4 X 20 Splines - Auto Lock  
Attelage Haut/Bas - Type 3 1-3/4 X 20 Cannelures - Auto Lock  
Hoch/Niedrig - Type 3 1-3/4 X 20 Rillen - Auto Lock  
Attaccatura Alto/Basso - Type 3 1-3/4 X 20 Scanalature - Auto Lock  
Fijacion Alto/Bajo - Type 3 1-3/4 X 20 Estrias - Auto Lock

5-BA01-060-B



0	MK41104		1 KIT, ATTACHMENT	JEU ACCESSOIRES	SATZ ANBAUTEILE
1	700723264		1 SHAFT	KIT ACCESSORI	JUEGO ACCESORIO
2	700708270	1 5/8"-11 X 3	1 CAPSCREW	ARBRE	WELLE
3	700723226	1	1 GUARD	ALBERO	ARBOL
4	210371	1	1 DECAL	VIS BOUCHON	HUTSCHRAUBE
5	700720152	1	1 KIT, CHAIN	TAPPO A VITE	TORNILLO TAPON
6	700715035	1	1 DECAL	GARDE	SCHUTZVORR
7	70923219	1 1/4"-28	1 GREASER	PROTEZIONE	DEFENSA
8	700721778	1	1 YOKE	DECALCOMANIE	AUFKLEBER
9	7815053	1	1 KIT	DECALCOMANIA	CALCOMANIA
10	13223X	9 1/8"-27 X 65	1 NIPPLE	JEU CHAINES	KETTENSATZ
11	700711198	1 5/8"-11	1 NUT	KIT CATENA	CADENA JUEGO
12	700721794	1	1 YOKE	DECALCOMANIE	AUFKLEBER
13	700721780	1	1 SHAFT	DECALCOMANIA	CALCOMANIA
14	700720203	13	1 YOKE	GRAISSEUR	FETTNIPEL
15	700712574	13	2 KIT	INGRASSATORE	ENGRASADOR
16	13223X	15 1/8"-27 X 65	1 NIPPLE	CHAPE ARTICULAT	GELENKGABEL
17	700723271	13	1 HOUSING	FORCELLA	YUGO
18	70923219	13 1/4"-28	1 GREASER	JEU	SATZ
19	700721799	13	1 SHAFT	KIT	JUEGO
20	700723267	13	1 GUARD	GRAISSEUR COUDE	NIPPEL
21	700721801	13	1 GUARD	NIPPLU	NIPLE
22	700720152	13	2 KIT, CHAIN	CARTER	GEHAEUSE
23	700707960	13	1 DECAL	CARCASSA	ALOJAMIENTO
24	700723269		1 KIT, GUARD	GRAISSEUR	FETTNIPEL
25	700723268	NYLON	1 KIT, REPAIR	INGRASSATORE	ENGRASADOR
				CHAPE ARTICULAT	GELENKGABEL
				FORCELLA	YUGO
				JEU	SATZ
				KIT	JUEGO
				GRAISSEUR COUDE	NIPPEL
				NIPPLU	NIPLE
				CARTER	GEHAEUSE
				CARCASSA	ALOJAMIENTO
				GRAISSEUR	FETTNIPEL
				INGRASSATORE	ENGRASADOR
				ARBRE	WELLE
				ALBERO	ARBOL
				GARDE	SCHUTZVORR
				PROTEZIONE	DEFENSA
				GARDE	SCHUTZVORR
				PROTEZIONE	DEFENSA
				JEU CHAINES	KETTENSATZ
				KIT CATENA	CADENA JUEGO
				DECALCOMANIE	AUFKLEBER
				DECALCOMANIA	CALCOMANIA
				JEU GARANTS	SCHUTZVORR.SATZ
				KIT SCORTA	PROTECTOR JUEGO
				JEU REPARATION	REPARATURSATZ
				KIT RIPARAZIONE	JUEGO REPARACION

Transmission  
 Transmission  
 Getriebe  
 Transmissions  
 Transmission

10-65

High/Low Hitch - Type 3 1-3/4 X 20 Splines - Auto Lock  
 Attelage Haut/Bas - Type 3 1-3/4 X 20 Cannelures - Auto Lock  
 Hoch/Niedrig - Type 3 1-3/4 X 20 Rillen - Auto Lock  
 Attaccatura Alto/Basso - Type 3 1-3/4 X 20 Scanalature - Auto Lock  
 Fijacion Alto/Bajo - Type 3 1-3/4 X 20 Estrias - Auto Lock

5-BA01-060-B

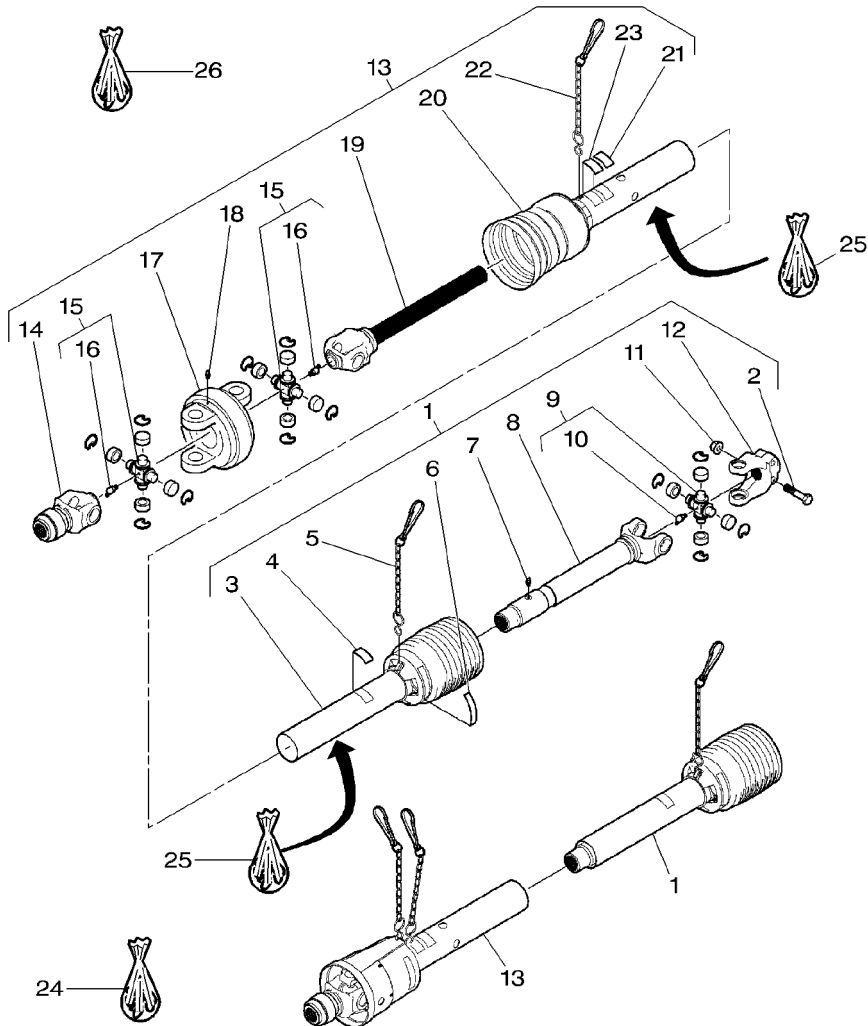
26 700711425

AUTO-LOCK

1 KIT

JEU  
 KIT

SATZ  
 JUEGO

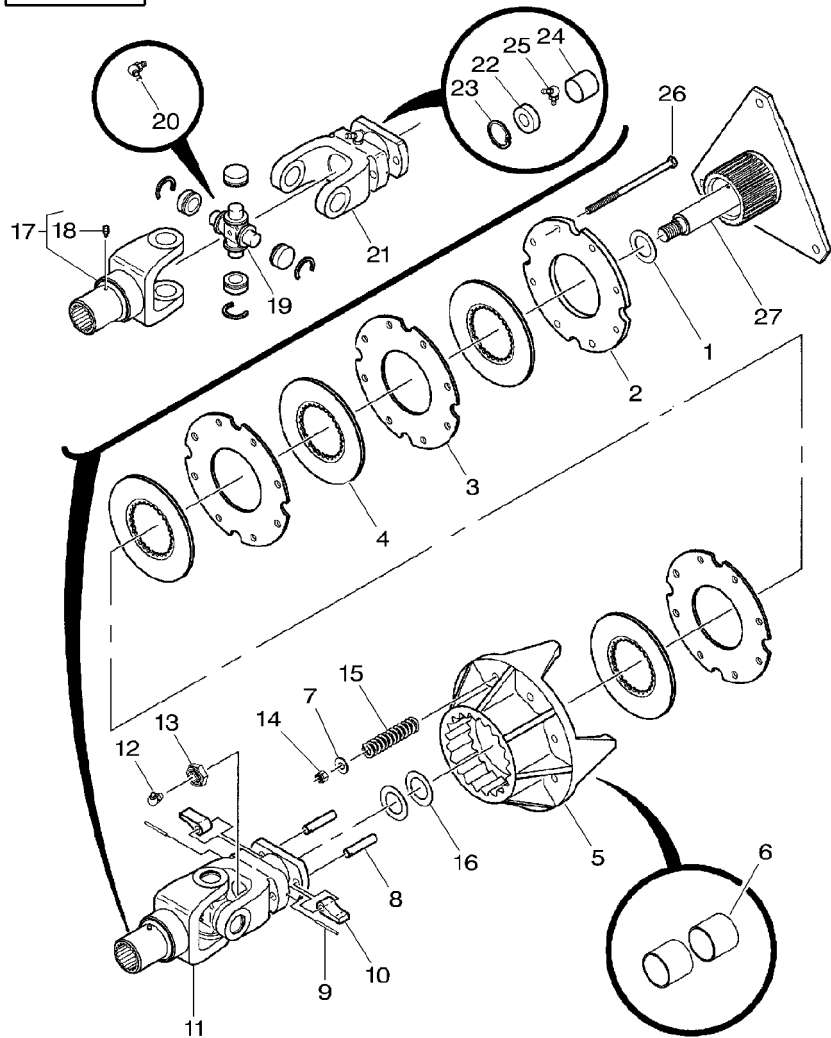


Clutch  
Embrayage  
Kupplung  
Frizione  
Embraque

10-70

Hitch Standard  
Attelage Standard  
Anhaengekupplung Standard  
Attacco Standard  
Enganche Standard

5-BA18-004-D



1	Y52274	1"-3/8 X 14	1	WASHER	RONDELLE	UNTERLEGSCHIEBE
2	6522866P		1	PLATE	RONDELLA	ARANDELA
3	700112903P		3	PLATE	PIASTRA	PLATO
4	700108820		4	DISC	PIASTRA	PLATTE
5	700163297P		4	DISC	DISQUE	PLATO
6	7852114	5	1	HOUSING	DISCO	SCHIEBE
7	355619X1	3/8"	1	HOUSING	CARTER	DISCO
8	700113037		2	BUSH	CARCASSA	GEHAEUSE
9	70915751	3/16" X 1-1/2	2	BUSH	BAGUE	ALOJAMIENTO
10	700113036		8	WASHER	BOCCOLA	BUCHSE
11	700706087		2	PIN	RONDELLE	CASQUILLO
12	70915276	1/8"-27 X 90	2	PIN	RONDELLA	UNTERLEGSCHIEBE
13	70930764	7/8"-14	2	PIN	GOUPILLE	ARANDELA
14	366573X1	3/8"-16	2	PIN	PERNO	BOLZEN
15	858019		2	PIN	GOUPILLE	PASADOR
16	6522932		2	PAWL	PERNO	BOLZEN
17	700706957	11	1	UNIVERSAL JOINT	LINGUET	PASADOR
18	70914465	17 1/8"-27	1	NIPPLE	ARRESTO	SPERRKLINKE
19	7815053	11	1	NUT	CARDAN	FIADOR TRINQUETE
20	13223X	19 1/8"-27 X 65	1	NUT	GIUNTO UNIVERSAL	KARDANGELLENK
21	700706955	11	1	NUT	GRAISSEUR COUDE	JUNTA UNIVERSAL
22	1124697	21	1	NUT	NIPPLO	NIPPEL
23	70927699	21	1	NUT	ECROU	NIPLE
24	700706956	21	8	LOCKNUT	DADO	MUTTER
25	13223X	21 1/8"-27 X 65	8	SPRING	ECROU BLOCAGE	TUERCA
26	700707998	3/8"-16 X 7	8	SPRING	AUTOBLOCCANTE	SICHERUNGSMUTTER
			2	SHIM	RESSORT	CONTRATUERCA
			1	YOKE	MOLLA	FEDER
			1	GREASE NIPPLE	CALE REGLAGE	RESORTE
			1	KIT	SPESSORE	EINSTELLBLECH
			1	NIPPLE	CHAPE ARTICULAT	CALCE
			1	YOKE	FORCELLA	GELENKGABEL
			1	BEARING	GRAISSEUR DROIT	YUGO
			1	BEARING	INGRASSAT.	FETT-NIPPEL
			1	RING	JEU	ENGRASADOR
			1	BEARING	KIT	SATZ
			1	RING	GRAISSEUR COUDE	JUEGO
			1	BEARING	NIPLO	NIPPEL
			1	RING	CHAPE ARTICULAT	NIPLE
			1	BEARING	FORCELLA	GELENKGABEL
			1	RING	COUSSINET	YUGO
			1	BEARING	CUSCINETTO	LAGER
			1	RING	ANNEAU	COJINETE
			1	BEARING	ANELLO	RING
			1	RING	COUSSINET	ARO
			1	BEARING	CUSCINETTO	LAGER
			1	RING	GRAISSEUR COUDE	COJINETE
			1	BEARING	NIPLO	NIPPEL
			8	BOLT	BOULON	NIPLE
					BULLONE	MASCH.SCHRAUBE
						ESPIGA/BULON

Clutch  
Embrayage  
Kupplung  
Frizione  
Embraque

10-70

Hitch Standard  
Attelage Standard  
Anhaengekupplung Standard  
Attacco Standard  
Enganche Standard

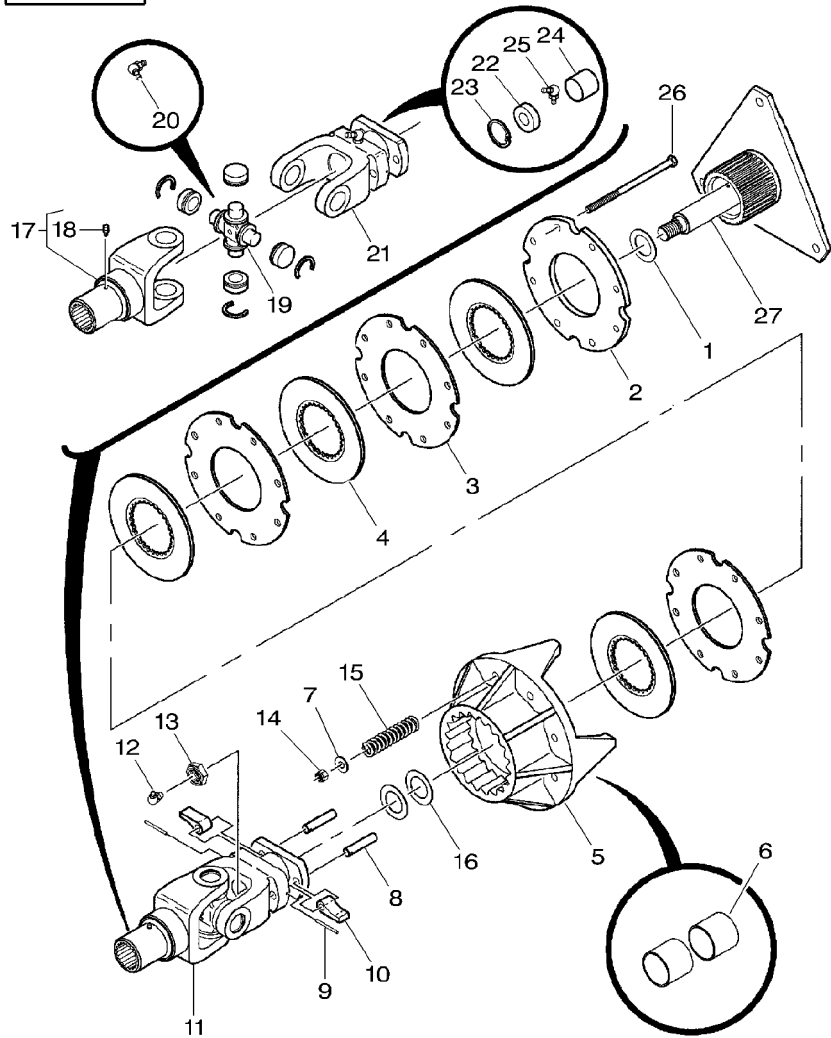
5-BA18-004-D

27\*700163293P

1 SHAFT

ARBRE  
ALBERO

WELLE  
ARBOL

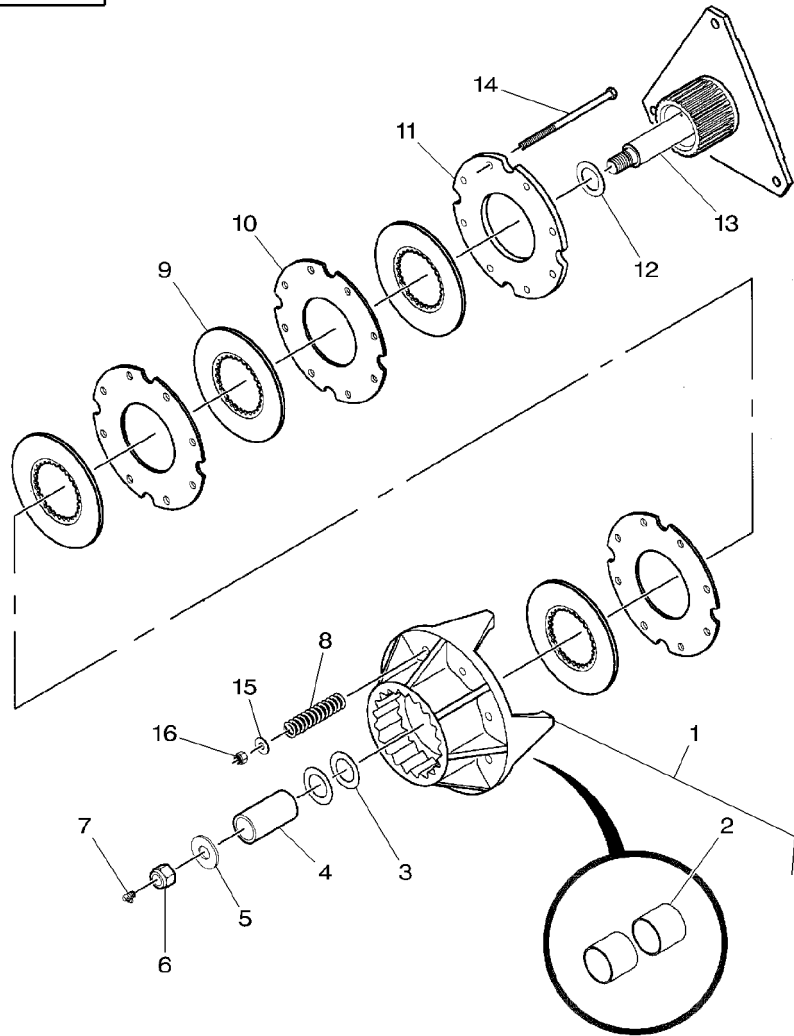


Transmission  
 Transmission  
 Getriebe  
 Transmissions  
 Transmission

10-75

High/Low Hitch  
 Attelage Haut/Bas  
 Hoch/Niedrig Anhaengekupplung  
 Attacco Alto/Basso  
 Enganche Alto/Bajo

5-BA01-052-A



1	★700163297P		1	HOUSING	CARTER	GEHAEUSE
2	7852114	1	2	BUSH	CARCASSA	ALOJAMIENTO
3	★		1	NOT USED	BAGUE	BUCHSE
4	6350805P	▶	1	TUBE	BOCCOLA	CASQUILLO
5	★700709608	7/8"	1	WASHER	NON UTILISE	NICHT VERWENDET
6	70930764	7/8"-14			INUSATO	NO SE USA
7	70915276	1/8"-27 X 90	1	NIPPLE	TUBE	ROHR
8	858019		8	SPRING	TUBO	TUBO
9	700108820		1	DISC	RONDELLE	UNTERLEGSCHIEBE
10	700112903P		1	NUT	RONDELLA	ARANDELA
11	6522866P		1	PLATE	ECROU	MUTTER
12	Y52274	1"-3/8 X 14	1	WASHER	DADO	TUERCA
13	★700163293P		1	SHAFT	GRAISSEUR COUDE	NIPPEL
14	700707998	3/8"-16 X 7	8	BOLT	NIPPLO	NIPLE
15	355619X1	3/8"	8	WASHER	RESSORT	FEDER
16	366573X1	3/8"-16	8	LOCKNUT	MOLLA	RESORTE
			4	DISC	DISQUE	SCHEIBE
			3	PLATE	DISCO	DISCO
			1	PLATE	PLAQUE	PLATTE
			1	WASHER	PIASTRA	PLATO
			1	SHAFT	PLAQUE	PLATTE
			1	SHAFT	PIASTRA	PLATO
			1	WASHER	RONDELLE	UNTERLEGSCHIEBE
			1	SHAFT	RONDELLA	ARANDELA
			8	BOLT	ARBRE	WELLE
			8	WASHER	ALBERO	ARBOL
			8	LOCKNUT	BOULON	MASCH.SCHRAUBE
					BULLONE	ESPIGA/BULON
					RONDELLE	UNTERLEGSCHIEBE
					RONDELLA	ARANDELA
					ECROU BLOCAGE	SICHERUNGSMUTTER
					AUTOBLOCCANTE	CONTRATUERCA

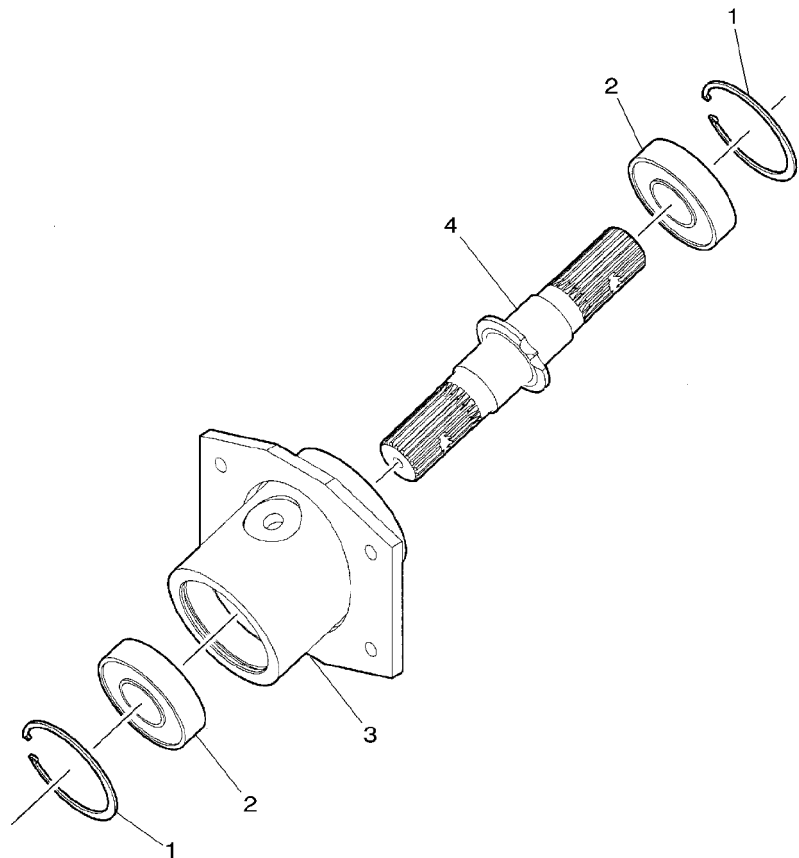


Transmission  
Transmission  
Getriebe  
Transmissione  
Transmission

10-80

High/Low Hitch  
Attelage Haut/Bas  
Hoch/Niedrig Anhaengekupplung  
Attacco Alto/Basso  
Enganche Alto/Bajo

5-BA01-051-A



1 355994X1

2 391069X1

3 700139437P

4 700139441

2 RING

2 BEAR. 6309 2RS

1 SUPPORT

1 SHAFT

ANNEAU

ANELLO

RLT 6309 2RS

CUSC. 6309 2RS

SUPPORT

SUPPORTO

ARBRE

ALBERO

RING

ARO

LAGER 6309 2RS

RODA. 6309 2RS

LAGERUNG

DISPOS.DE SOSTEN

WELLE

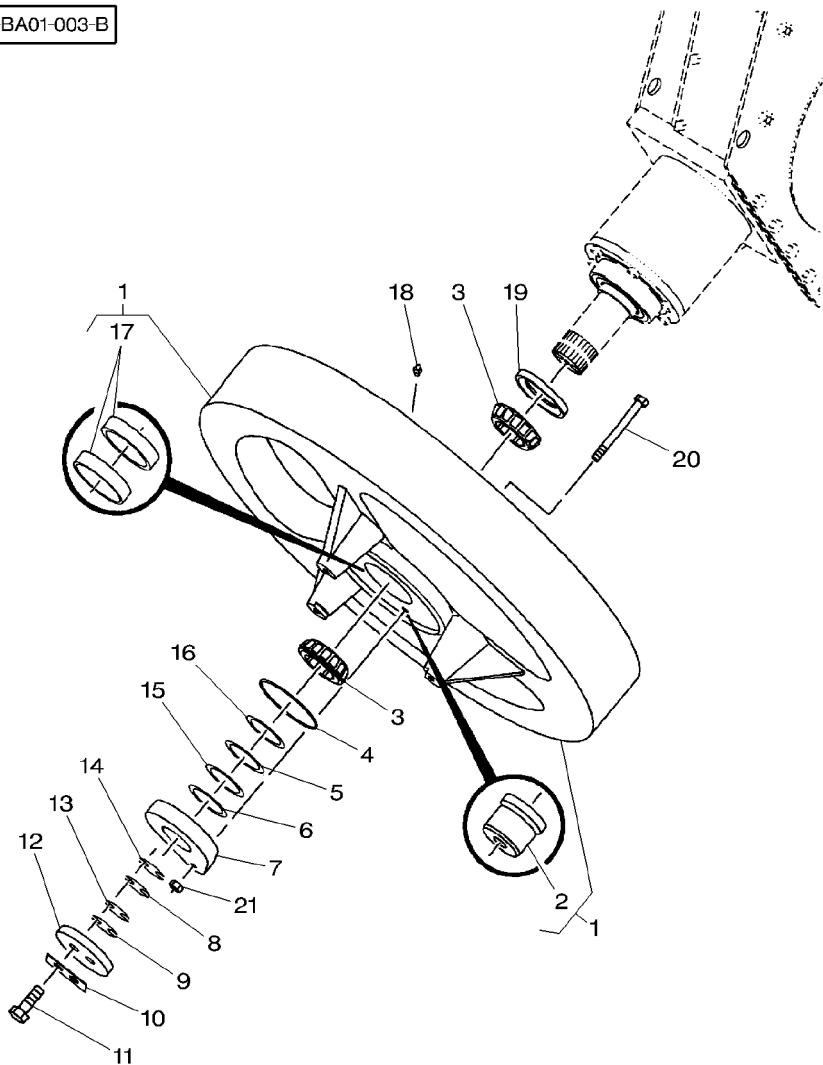
ARBOL

Transmission  
Transmission  
Getriebe  
Transmissione  
Transmission

10-85

Flywheel  
Volant Moteur  
Schwungrad  
Volano  
Volante Motor

5-BA01-003-B



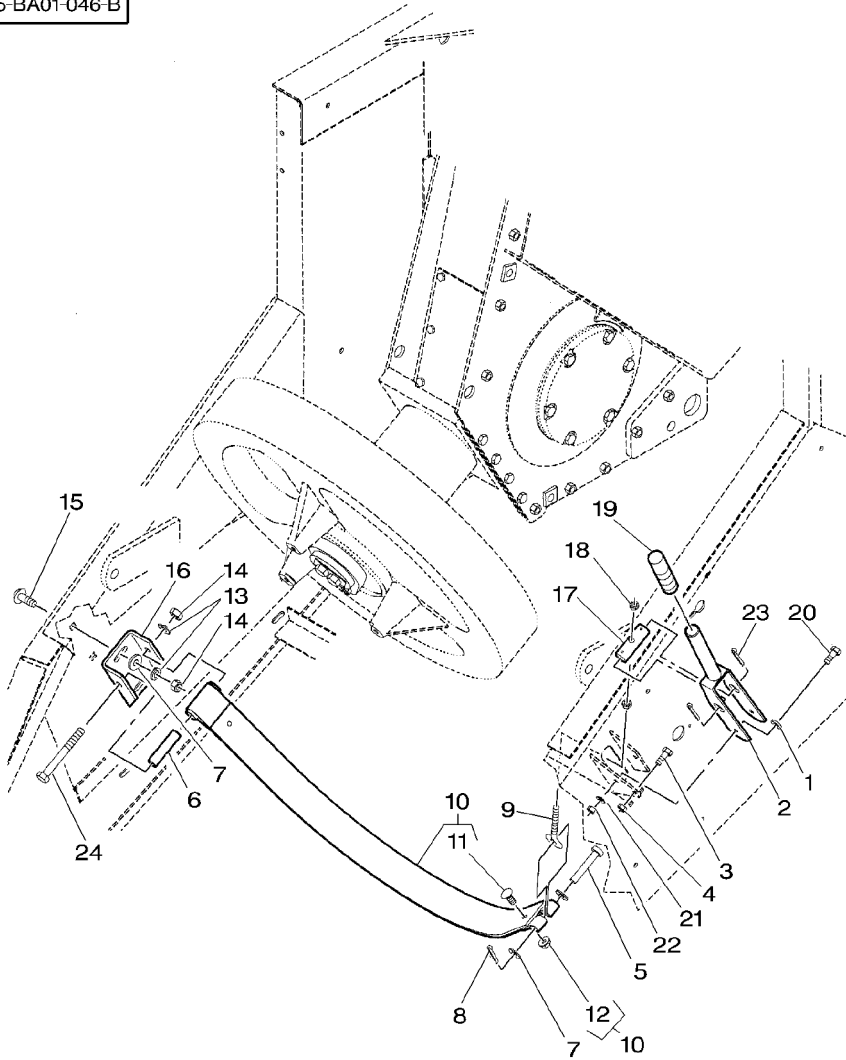
1	700123112		1	FLYWHEEL	VOLANT MOTEUR	SCHWUNGRAD
2	<b>685555P</b>	1	1	SLEEVE	VOLANO MOTORE	VOLANTE MOTOR
3	<b>834828M1</b>				MANCHON	HUELSE
4	<b>700706050</b>		2	CONE	MANICOTTO	MANCHA
5	700710365	⌘ 0.08/.003			CONE	KONUS
6	700710366	⌘ 0.13/.005			CONO	CONO
7	700123118P		1	O RING	JOINT TORIQUE	O-RING
8	700710394	⌘ 0.08/.003	1	SHIM	ANELLO TENUTA	ANILLO FORMA 'O'
9	700710395	⌘ 0.13/.005	1	SHIM	CALE REGLAGE	EINSTELLBLECH
10	700113045P				SPESSORE	CALCE
11	700708355	M16 X 40	1	HUB	CALE REGLAGE	EINSTELLBLECH
12	700113044P				SPESSORE	CALCE
13	700710396	⌘ 0.25/.010	1	SHIM	MOYEU	NABE
14	700710397	⌘ 0.51/.020	1	SHIM	MOZZO	CUBO
15	700710367	⌘ 0.25/.010	1	SHIM	CALE REGLAGE	EINSTELLBLECH
16	700710369	⌘ 0.51/.020	1	SHIM	SPESSORE	CALCE
17	<b>834829M1</b>	1	1	LOCKING PLATE	CALE REGLAGE	EINSTELLBLECH
18	<b>70923219</b>	1/4"-28	2	BOLT	SPESSORE	CALCE
19	<b>700710382</b>		1	BOLT	PLAQUE BLOCAJE	SICH.BLECH
20	<b>70921972</b>	3/8"-16 X 2-1/2	2	BOLT	PIASTRA DI FERMO	PLACA DE BLOCAJE
21	<b>Y704734</b>	3/8"-16	1	TOP LOCKNUT	BOULON	MASCH.SCHRAUBE
					BULLONE	ESPIGA/BULON
					CHAPEAU	KAPPE
					CAPUCHON	TAPA
					CALE REGLAGE	EINSTELLBLECH
					SPESSORE	CALCE
					CALE REGLAGE	EINSTELLBLECH
					SPESSORE	CALCE
					CALE REGLAGE	EINSTELLBLECH
					SPESSORE	CALCE
					CALE REGLAGE	EINSTELLBLECH
					SPESSORE	CALCE
					CALE REGLAGE	EINSTELLBLECH
					SPESSORE	CALCE
					COUPELLE	LAUFRING
					SCODELLINO	CUBETA
					GRAISSEUR	FETTNIPPEL
					INGRASSATORE	ENGRASADOR
					JOINT ETANCHEITE	DICHTRING
					ANELLO RACCORD	ARENDELA D'JUNTA
					VIS	SCHRAUBE
					VITE	TORNILLO
					ECROU FREIN	SELBSTS.MUTTER
					DADO DI TESTA	CONTRATUERCA SUP

Transmission  
Transmission  
Getriebe  
Transmissione  
Transmission

10-90

Flywheel  
Volant Moteur  
Schwungrad  
Volano  
Volante Motor

5-BA01-046-B

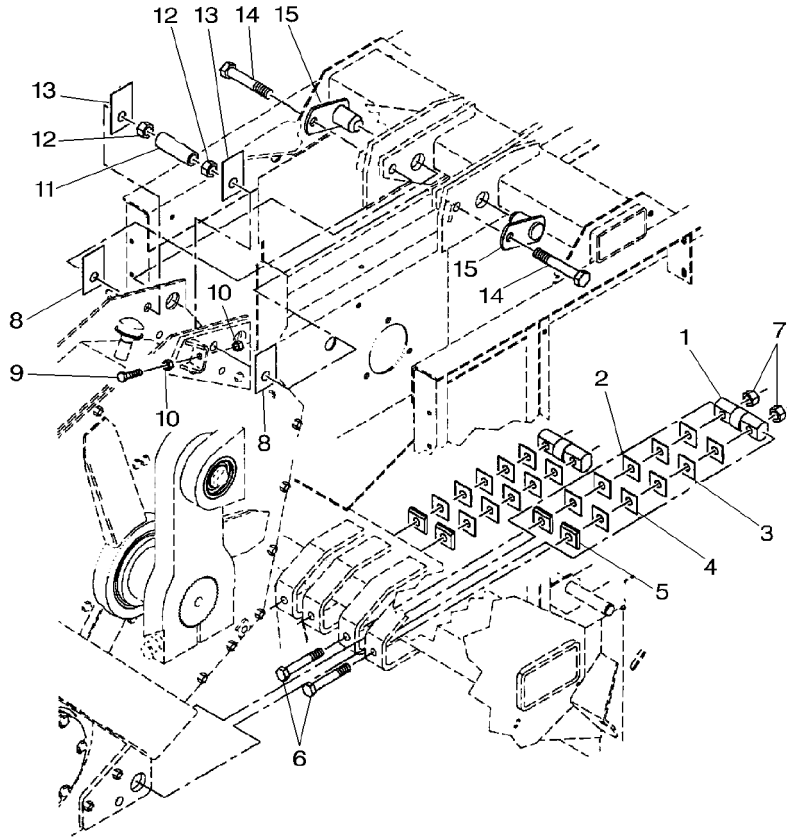


1	6489231		2	SPACER	ENTRETOISE	ABSTANDSTUECK
2	700113054P			DISTANZIALE	DISTANZIALE	DISCO ESPACIADOR
3	★70920787	5/16"-18 X 1/2	1	HANDLE	POIGNEE	HANDGRIFF
4	70931277	5/16"-18		MANIGLIA	MANIGLIA	MANETA
5	63883	1/2" X 3	1	CAPSCREW	VIS BOUCHON	HUTSCHRAUBE
6	6524003P			TAPPO A VITE	TAPPO A VITE	TORNILLO TAPON
7	705541	1/2"	3	LOCKNUT	ECROU BLOCAGE	SICHERUNGSMUTTER
8	★70918455	5/32" X 1		AUTOBLOCCANTE	AUTOBLOCCANTE	CONTRATUERCA
9	766667	1/2"-13 X 10	1	CLEVIS PIN	AXE	SPLINTBOLZEN
10	700123832B			PERNO D'ATTACCO	PERNO D'ATTACCO	BULON CILINDRICO
11	★700701069	10 5/16" X 3/4	1	SPACER	ENTRETOISE	ABSTANDSTUECK
12	★70931277	10 5/16"-18		DISTANZIALE	DISTANZIALE	DISCO ESPACIADOR
13	★Y705046	1/2"	4	FLAT WASHERS	RONDELLES PLATES	UNTERLEGSCHIEBEN
14	★704031	1/2"-13		RONDELLE PIANA	RONDELLE PIANA	ARANDELAS PLANAS
15	★68619	1/2"-13 X 1-1/4	1	PIN	GOUPILLE	BOLZEN
16	700123838P	▶		PERNO	PERNO	PASADOR
17	★700113057P		1	EYE BOLT	BOULON A OEIL	AUGENSCHRAUBE
18	7704752	1/2"-13		GOLFARE	GOLFARE	CANCAMO
19	27342		1	BRAKE	FREIN	BREMSE
20	★70921210	3/8"-16 X 1		FRENO	FRENO	FRENO
21	★70916965	3/8"	2	SCREW	VIS	SCHRAUBE
22	★70916950	3/8"-16		VITE	VITE	TORNILLO
23	★932036	3/16" X 1-1/2	2	LOCKNUT	ECROU BLOCAGE	SICHERUNGSMUTTER
24	★70923161	1/2"-13 X 4-1/2		LOCK WASHER	AUTOBLOCCANTE	CONTRATUERCA
			3	LOCK WASHER	RONDELLE FREIN	FEDERRING
				NUT	ROSETTA DENTELL.	ARANDELA GROWER
			3	NUT	ECROU	MUTTER
				BOLT	DADO	TUERCA
			2	BOLT	BOULON	MASCH.SCHRAUBE
				CHANNEL	BULLONE	ESPIGA/BULON
			1	CHANNEL	CANAL	KANAL
				PIN	PROFILATO	CANAL
			1	PIN	GOUPILLE	BOLZEN
				NUT	PERNO	PASADOR
			2	NUT	ECROU	MUTTER
				GRIP	DADO	TUERCA
			1	GRIP	MANCHE	GRIFF
				SCREW	IMPUGNATURA	EMPUNADURA
			2	SCREW	VIS	SCHRAUBE
				LOCK WASHER	VITE	TORNILLO
			2	LOCK WASHER	RONDELLE FREIN	FEDERRING
				NUT	ROSETTA DENTELL.	ARANDELA GROWER
			2	NUT	ECROU	MUTTER
				PIN	DADO	TUERCA
			2	PIN	GOUPILLE	BOLZEN
				CAPSCREW	PERNO	PASADOR
					VIS BOUCHON	HUTSCHRAUBE
					TAPPO A VITE	TORNILLO TAPON

Gearbox  
Boîte De Vitesses  
Getriebe  
Cambio Di Velocità  
Caja De Cambios

10-95

5-BA19-001-A

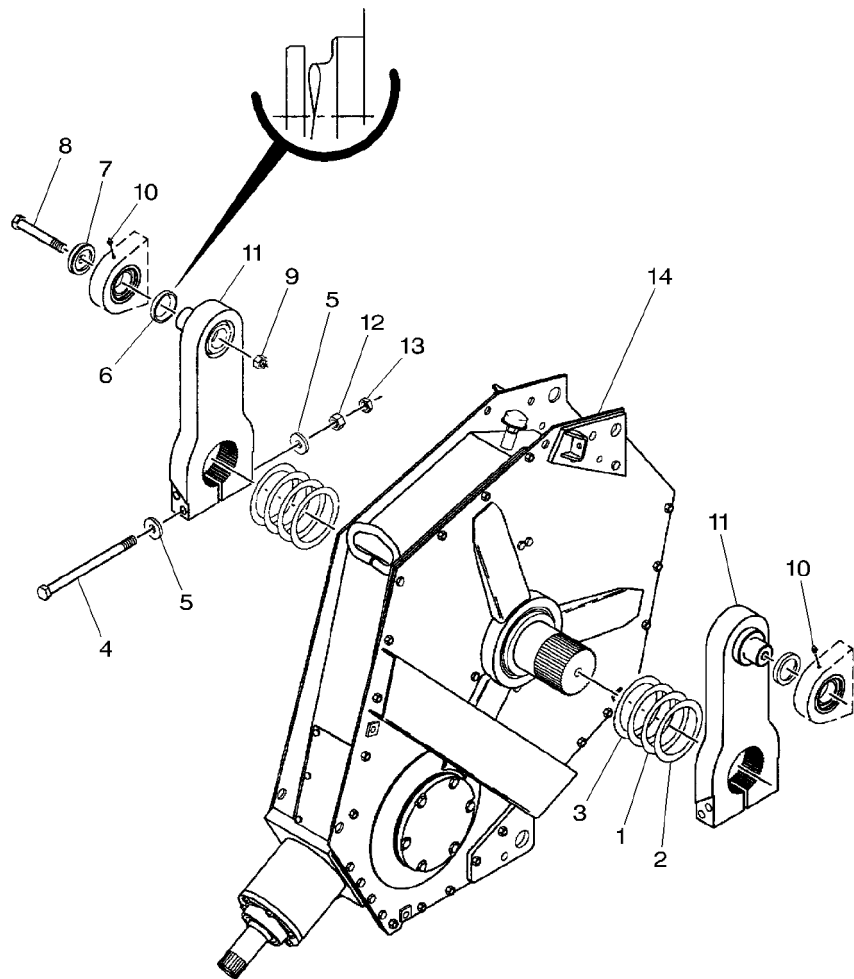


1	700123123P		2	PIN	GOUILLE	BOLZEN
2	700710399	⌵ 0.13/.005		PERNO	PASADOR	
3	700710398	⌵ 0.08/.003	6	SHIM	CALE REGLAGE	EINSTELLBLECH
4	700710401	⌵ 0.25/.010		SPESSORE	CALCE	
5	700123124P		3	SHIM	CALE REGLAGE	EINSTELLBLECH
6	70923111	5/8"-11 X 3		SPESSORE	CALCE	
7	7774482	5/8"-11	6	SHIM	CALE REGLAGE	EINSTELLBLECH
8	700123485P			SPESSORE	CALCE	
9	873406	1/2"-13 X 3	4	SPACER	ENTRETOISE	ABSTANDSTUECK
10	704031	1/2"-13		DISTANZIALE	DISCO ESPACIADOR	
11	700123129		4	CAPSCREW	VIS BOUCHON	HUTSCHRAUBE
12	700710072	3/4"-10		TAPPO A VITE	TORNILLO TAPON	
13	700123486P		4	LOCKNUT	ECROU BLOCAGE	SICHERUNGSMUTTER
14	700710073	3/4"-10 X 3-3/4		AUTOBLOCCANTE	CONTRATUERCA	
15	700123126P		6	SHIM	CALE REGLAGE	EINSTELLBLECH
				SPESSORE	CALCE	
			2	BOLT	BOULON	MASCH.SCHRAUBE
				BULLONE	ESPIGA/BULON	
			4	NUT	ECROU	MUTTER
				DADO	TUERCA	
			1	TUBE	TUBE	ROHR
				TUBO	TUBO	
			2	LOCKNUT	ECROU BLOCAGE	SICHERUNGSMUTTER
				AUTOBLOCCANTE	CONTRATUERCA	
			4	SHIM	CALE REGLAGE	EINSTELLBLECH
				SPESSORE	CALCE	
			2	BOLT	BOULON	MASCH.SCHRAUBE
				BULLONE	ESPIGA/BULON	
			2	PIN	GOUILLE	BOLZEN
				PERNO	PASADOR	

Gearbox  
Boite De Vitesses  
Getriebe  
Cambio Di Velocita  
Caja De Cambios

10-100

5-BA19-018-A

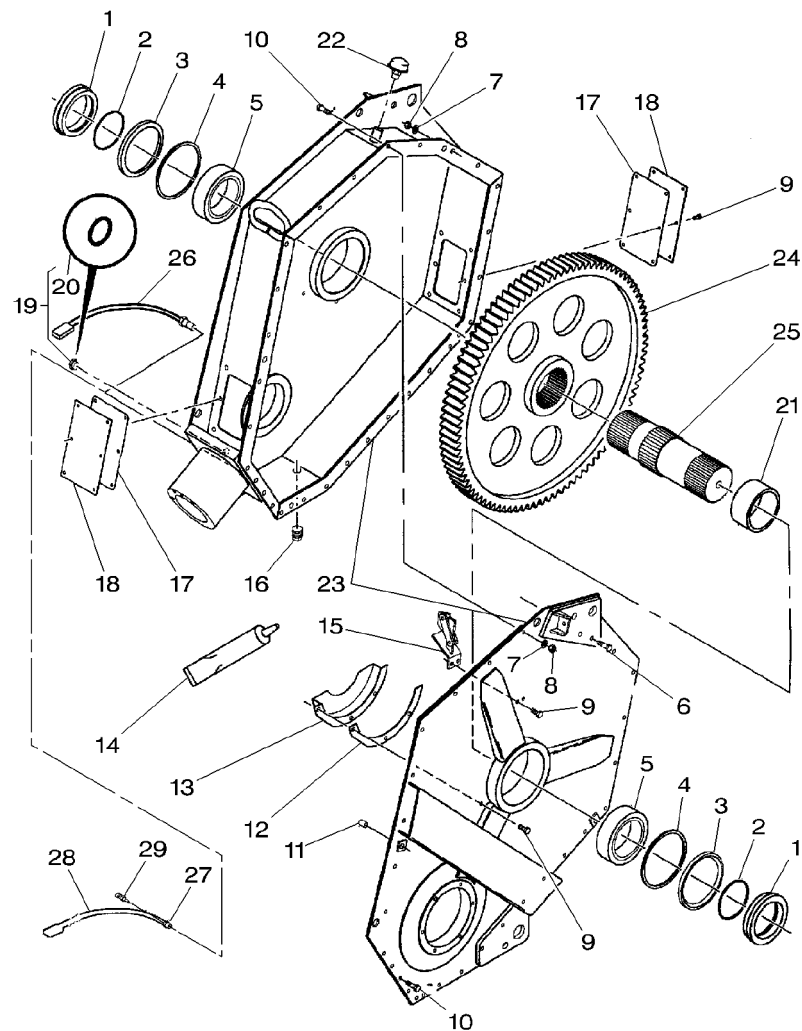


1	700710391	✂ 0.64/.025	2	SHIM	CALE REGLAGE	EINSTELLBLECH
2	700710390	✂ 0.25/.010			SPESSORE	CALCE
3	700710393	✂ 1.27/.050	3	SHIM	CALE REGLAGE	EINSTELLBLECH
4	700709989	3/4"-10 X 10			SPESSORE	CALCE
5	Y705566	3/4"	5	SHIM	CALE REGLAGE	EINSTELLBLECH
					SPESSORE	CALCE
4	700709989	3/4"-10 X 10	4	BOLT	BOULON	MASCH.SCHRAUBE
					BULLONE	ESPIGA/BULON
5	Y705566	3/4"	8	WASHER	RONDELLE	UNTERLEGSSCHEIBE
					RONDELLA	ARANDELA
6	700123119P		2	SPACER	ENTRETOISE	ABSTANDSTUECK
					DISTANZIALE	DISCO ESPACIADOR
7	700123122P		1	WASHER	RONDELLE	UNTERLEGSSCHEIBE
					RONDELLA	ARANDELA
8	70923126	3/4"-10 X 5	1	BOLT	BOULON	MASCH.SCHRAUBE
					BULLONE	ESPIGA/BULON
9	700710072	3/4"-10	1	LOCKNUT	ECROU BLOCAGE	SICHERUNGSMUTTER
					AUTOBLOCCANTE	CONTRATUERCA
10	70923219	1/4"-28	2	GREASER	GRAISSEUR	FETTNIPEL
					INGRASSATORE	ENGRASADOR
11	700161319P		2	ARM	BRAS	ARM
					BRACCIO	BRAZO
12	700706799	3/4"-10	4	NUT	ECROU	MUTTER
					DADO	TUERCA
13	375113X1	3/4"-10	4	NUT UNC	ECROU UNC	MUTTER UNC
					DADO UNC	TUERCA UNC
14	700153052P	➡ HK 73283	1	GEARBOX	BOITE VITESSES	ZAHNRADGETRIEBE
		👁 10-105 No			SCATOLA CAMBIO	CAJA CAMBIO
		👁 10-110 No				
14	700161294P	➡ HK 73284	1	GEARBOX	BOITE VITESSES	ZAHNRADGETRIEBE
		👁 10-105 No			SCATOLA CAMBIO	CAJA CAMBIO
		👁 10-110 No				

Gearbox  
Boite De Vitesses  
Getriebe  
Cambio Di Velocita  
Caja De Cambios

10-105

5-BA19-019-C

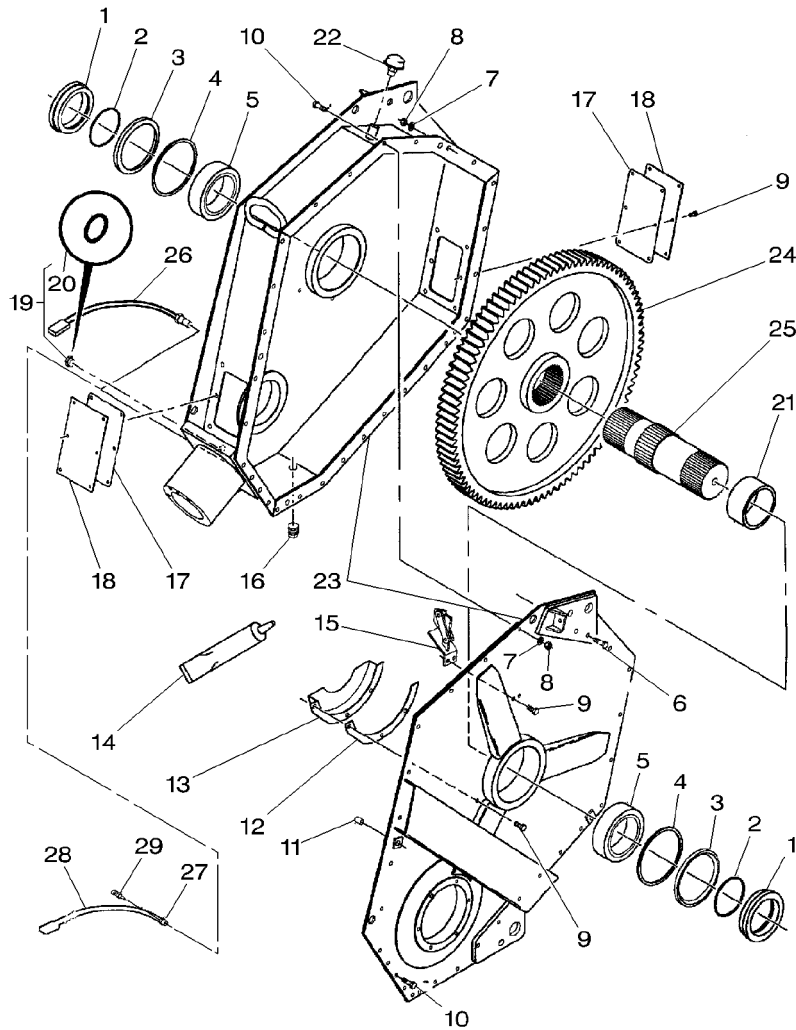


0★700153052P	➡ HK 73283	1 GEARBOX	BOITE VITESSES	ZAHNRADGETRIEBE
0★700161294P	➡ HK 73284	1 GEARBOX	SCATOLA CAMBIO	CAJA CAMBIO
1 700123104		2 SPACER	BOITE VITESSES	ZAHNRADGETRIEBE
2 70923590		2 O RING	SCATOLA CAMBIO	CAJA CAMBIO
3 700706047		2 SEAL	ENTRETOISE	ABSTANDSTUECK
4 700710385		2 RING	DISTANZIALE	DISCO ESPACIADOR
5 700710381		2 BEARING	JOINT TORIQUE	O-RING
6★700708353	M12 X 40	5 BOLT	ANELLO TENUTA	ANILLO FORMA 'O'
7★700708343	M12	28 LOCK WASHER	JOINT ETANCHEITE	DICHRING
8 3009695X1	M12	24 NUT	ANELLO RACCORD	ARENDELA D'JUNTA
9 700708349	M10 X 25	17 BOLT	ANNEAU	RING
10 700708351	M12 X 30	23 BOLT	ANELLO	ARO
11 700709990	5/8" X 1	4 DOWEL	COUSSINET	LAGER
12 700706080		1 GASKET	CUSCINETTO	LAGER
13 700123106		1 FLANGE	COSCINETTO	COJINETE
14★700707823		1 SEALING COMPOUND	BOULON	MASCH.SCHRAUBE
15 700123110	◀	1 SCRAPER	BULLONE	ESPIGA/BULON
16 7746100		1 PLUG	BULLONE	ESPIGA/BULON
17 700710372		2 GASKET	BOULON	MASCH.SCHRAUBE
18 700123105P		2 COVER	BULLONE	ESPIGA/BULON
19 700701293		1 PLUG	BOULON	MASCH.SCHRAUBE
20 7040397	19	1 O RING	BULLONE	ESPIGA/BULON
21 700123099	◀	1 SPACER	PLOT	ZYLINDERSTIFT
22 8799280		1 FILTER	SPINA	CENTRAJE
23 700153053		1 HOUSING	JOINT	DICHTSCHEIBE
24 700710354		1 GEAR	GUARNIZIONE	EMPAQUETADURA.
			FLASQUE	FLANSCH
			FLANGIA	PLETINA
			PRODUIT ETANCH	DICHTUNGSMITTEL
			INSIEME TENUTE	PASTA PARA JUNTA
			RACLEUR	ABSTREICHER
			RUSPA	RASPADOR
			BOUCHON	VERSCHL.STOPFEN
			TAPPO	TAPON
			JOINT	DICHTSCHEIBE
			GUARNIZIONE	EMPAQUETADURA.
			COUVERCLE	DECKEL
			COPERCHIO	CUBIERTA
			BOUCHON	VERSCHL.STOPFEN
			TAPPO	TAPON
			JOINT TORIQUE	O-RING
			ANELLO TENUTA	ANILLO FORMA 'O'
			ENTRETOISE	ABSTANDSTUECK
			DISTANZIALE	DISCO ESPACIADOR
			FILTRE	FILTER
			FILTRO	FILTRO
			CARTER	GEHAEUSE
			CARCASSA	ALOJAMIENTO
			ENGRENAGE	ZAHNRAD
			INGRANAGGIO	ENGRANAJE

Gearbox  
Boite De Vitesses  
Getriebe  
Cambio Di Velocita  
Caja De Cambios

10-105

5-BA19-019-C



25 700123098

26 700716952

27 700153111

28 7040330

29 71393718

➡ HK 73283

➡ HK 73284

➡ HK 73284

➡ HK 73284

1 SHAFT

1 THERMOSTAT

1 ADAPTOR

1 O RING

1 SENSOR

ARBRE  
ALBERO

THERMOSTAT  
THERMOSTATO  
ADAPTATEUR  
ADATTATORE

JOINT TORIQUE  
ANELLO TENUTA  
DETECTEUR  
SENSORE

WELLE  
ARBOL

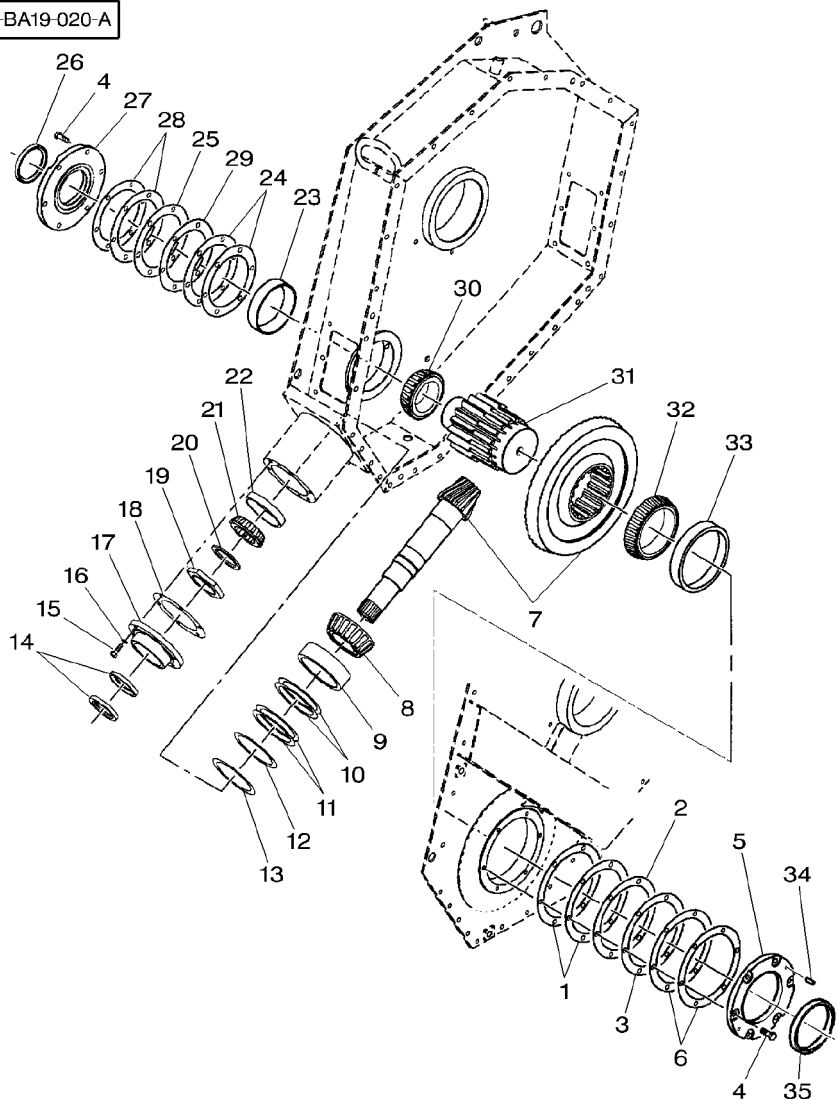
THERMOSTAT  
THERMOSTATO  
REDUZIERNIPPEL  
ADAPTADOR

O-RING  
ANILLO FORMA 'O'  
SENSOR.  
DETECTOR

Gearbox  
Boite De Vitesses  
Getriebe  
Cambio Di Velocita  
Caja De Cambios

10-110

5-BA19-020-A



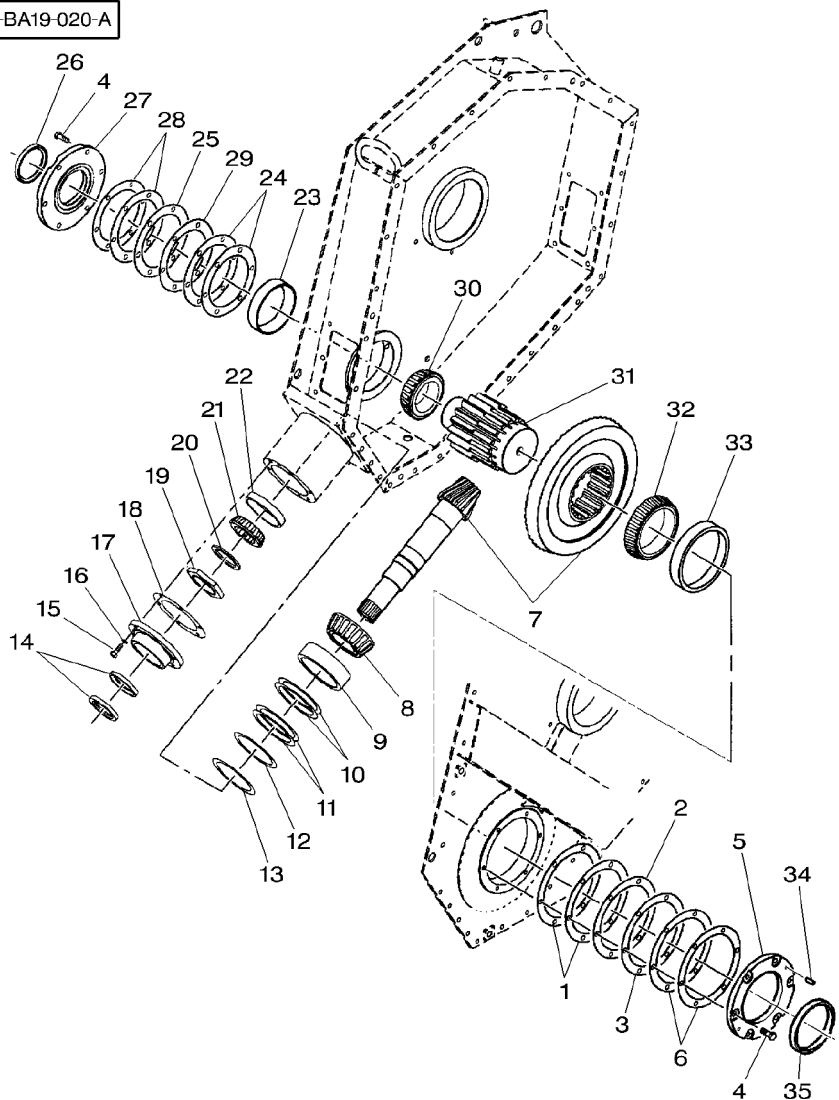
0	700161294P		1	GEARBOX	BOITE VITESSES SCATOLA CAMBIO	ZAHNRADGETRIEBE CAJA CAMBIO
1	700720315	⌘ 0.51/.020	2	SHIM	CALE REGLAGE SPESSORE	EINSTELLBLECH CALCE
2	700720314	⌘ 0.25/.010	1	SHIM	CALE REGLAGE SPESSORE	EINSTELLBLECH CALCE
3	700720313	⌘ 0.13/.005	1	SHIM	CALE REGLAGE SPESSORE	EINSTELLBLECH CALCE
4	7703275	M12 X 25	12	BOLT	BOULON BULLONE	MASCH.SCHRAUBE ESPIGA/BULON
5	700153537P	◀	1	CAP	CHAPEAU CAPUCHON	KAPPE TAPA
6	700720312	⌘ 0.08/.003	2	SHIM	CALE REGLAGE SPESSORE	EINSTELLBLECH CALCE
7	700710353		1	KIT, CROWNWHEEL	JEU COURONNE KIT CORONA	TELLERRADSATZ JUEGO CORONA
8	1612560M1		1	CONE	CONE CONO	KONUS CONO
9	1612561M1		1	BEARING CUP	CUVETTE ROULEMNT COPPA CUSCINETTO	LAGERAUSSENRING ANILLO COJINETE
10	700710389	⌘ 0.51/.020	2	SHIM	CALE REGLAGE SPESSORE	EINSTELLBLECH CALCE
11	700710386	⌘ 0.08/.003	2	SHIM	CALE REGLAGE SPESSORE	EINSTELLBLECH CALCE
12	700710387	⌘ 0.13/.005	1	SHIM	CALE REGLAGE SPESSORE	EINSTELLBLECH CALCE
13	700710388	⌘ 0.25/.010	1	SHIM	CALE REGLAGE SPESSORE	EINSTELLBLECH CALCE
14	<b>700710382</b>		2	SEAL	JOINT ETANCHEITE ANELLO RACCORD	DICHTRING ARENDELA D'JUNTA
15	700708350	M10 X 30	6	BOLT	BOULON BULLONE	MASCH.SCHRAUBE ESPIGA/BULON
16	700708367	M10	6	LOCK WASHER	RONDELLE FREIN ROSETTA DENTELL.	FEDERRING ARANDELA GROWER
17	700123101P		1	CAP	CHAPEAU CAPUCHON	KAPPE TAPA
18	700710371		1	GASKET	JOINT GUARNIZIONE	DICHTSCHEIBE EMPAQUETADURA.
19	700710410		1	NUT	ECROU DADO	MUTTER TUERCA
20	700710383		1	WASHER	RONDELLE RONDELLA	UNTERLEGSCHLEIBE ARANDELA
21	833638M1		1	CONE	CONE CONO	KONUS CONO
22	700710378		1	BEARING CUP	CUVETTE ROULEMNT COPPA CUSCINETTO	LAGERAUSSENRING ANILLO COJINETE
23	72162345		1	BEARING CUP	CUVETTE ROULEMNT COPPA CUSCINETTO	LAGERAUSSENRING ANILLO COJINETE
24	700710364	⌘ 0.51/.020	2	SHIM	CALE REGLAGE SPESSORE	EINSTELLBLECH CALCE
25	700710362	⌘ 0.13/.005	1	SHIM	CALE REGLAGE SPESSORE	EINSTELLBLECH CALCE



Gearbox  
Boîte De Vitesses  
Getriebe  
Cambio Di Velocità  
Caja De Cambios

10-110

5-BA19-020-A



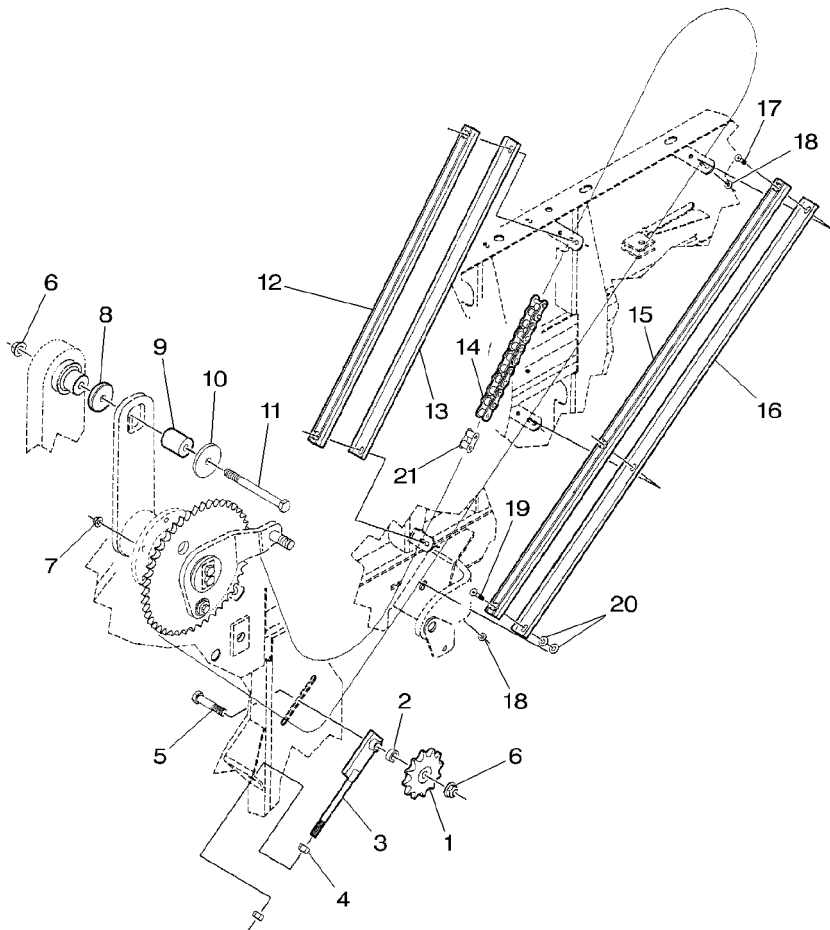
26	700701720		1 SEAL	JOINT ETANCHEITE	DICHRING
27	700123103	▶	1 CAP	ANELLO RACCORD	ARENDELA D'JUNTA
28	700710361	⌵ 0.08/.003	2 SHIM	CHAPEAU	KAPPE
29	700710363	⌵ 0.25/.010	1 SHIM	CAPUCHON	TAPA
30	70928056		1 BEARING CONE	CALE REGLAGE	EINSTELLBLECH
31	700720002	➡ HK 73283	1 PINION	SPESSORE	CALCE
31	700721658	➡ HK 73284	1 PINION	CALE REGLAGE	EINSTELLBLECH
32	700710380		1 BEARING CONE	SPESSORE	CALCE
33	700710370		1 CUP	CONE ROULEMENT	LAGERINNENRING
34	70931852	3/8 X 1-1/2	2 PIN	CONO CUSCINETTO	CONO COJINETE
35	<b>700716382</b>		1 OIL SEAL	PIGNON	RITZEL
				PIGNONE	PINON
				PIGNON	RITZEL
				PIGNONE	PINON
				CONE ROULEMENT	LAGERINNENRING
				CONO CUSCINETTO	CONO COJINETE
				COUPELLE	LAUFRING
				SCODELLINO	CUBETA
				GOUPILLE	BOLZEN
				PERNO	PASADOR
				BAGUE ETANCHEITE	OELDICHRING
				BOCCOLA PARAOLIO	BUJE RETENACEITE

Chain Drive  
Transmission Par Chaîne  
Kettenantrieb  
Trasmissione A Catena  
Accionamiento Cadena

10-115

Left Side  
Cote Gauche  
Linke Seite  
Lato Sinistro  
Lado Izquierdo

5-BA25-033-A

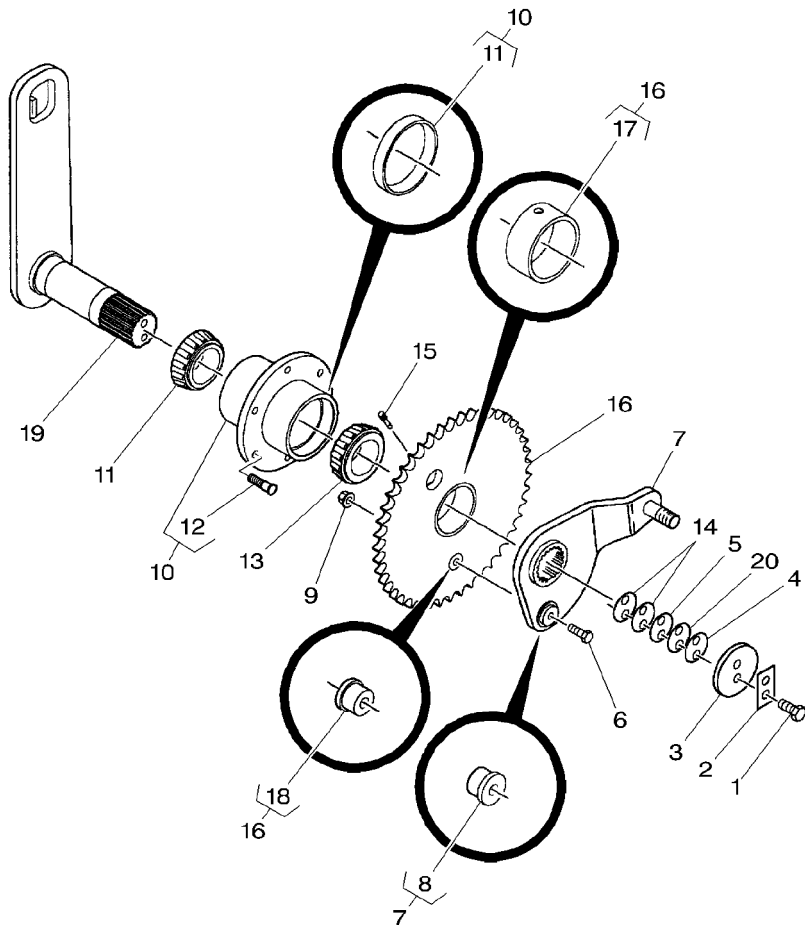


1	700706110		1 SPROCKET	BARBOTIN	KETTENRAD
2	6537310		1 SPACER	RUOTA MOTRICE	RUEDA DE CADENA
3	700123337P		1 ROD	ENTRETOISE	ABSTANDSTUECK
4	★70932665	5/8"-11	2 NUT	DISTANZIALE	DISCO ESPACIADOR
5	★70924763	3/4"-10 X 3-1/2	1 CAPSCREW	TRINGLE	STANGE
6	700703923	3/4"-10	2 TOP LOCKNUT	ASTA	VARILLA
7	700707867	1/2"-20	6 LOCKNUT	ECROU	MUTTER
8	700123122P		1 WASHER	DADO	TUERCA
9	700112930P		1 BUSH	VIS BOUCHON	HUTSCHRAUBE
10	6579106P		1 CAP	TAPPO A VITE	TORNILLO TAPON
11	★70932863	3/4"-10 X 8	1 CAPSCREW	ECROU FREIN	SELBSTS.MUTTER
12	700716264		1 GUIDE	DADO DI TESTA	CONTRATUERCA SUP
13	700154486		1 SUPPORT	ECROU BLOCAGE	SICHERUNGSMUTTER
14	★W980268US	ASA100H-208LINKS ◀▶ 10 FOOT	1 ROLL OF CHAIN	AUTOBLOCCANTE	CONTRATUERCA
15	700716265		1 GUIDE	RONDELLE	UNTERLEGSCHIBE
16	700154487		1 SUPPORT	RONDELLA	ARANDELA
17	70931528	3/8"-16 X 1-1/2	4 SCREW	BAGUE	BUCHSE
18	Y704734	3/8"-16	5 TOP LOCKNUT	BOCCOLA	CASQUILLO
19	700704513	3/8"-16 X 2	1 CAPSCREW	CHAPEAU	KAPPE
20	700702916	3/8"	2 WASHER	CAPUCHON	TAPA
21	86405	ASA 100H-CONNECT	1 LINK	VIS BOUCHON	HUTSCHRAUBE
21	3904530M91	ASA 100H-CONNECT TYPE DIAMOND	1 LINK	TAPPO A VITE	TORNILLO TAPON
				GUIDE	FUEHRUNG
				GUIDA	GUIA
				SUPPORT	LAGERUNG
				SUPPORTO	DISPOS.DE SOSTEN
				ROULEAU CHAINE	KETTE METERWARE
				RULLO PER CATENA	CADENA 5M
				GUIDE	FUEHRUNG
				GUIDA	GUIA
				SUPPORT	LAGERUNG
				SUPPORTO	DISPOS.DE SOSTEN
				VIS	SCHRAUBE
				VITE	TORNILLO
				ECROU FREIN	SELBSTS.MUTTER
				DADO DI TESTA	CONTRATUERCA SUP
				VIS BOUCHON	HUTSCHRAUBE
				TAPPO A VITE	TORNILLO TAPON
				RONDELLE	UNTERLEGSCHIBE
				RONDELLA	ARANDELA
				MAILLON	GLIED
				MAGLIA	ENLACE
				MAILLON	GLIED
				MAGLIA	ENLACE

Chain Drive  
Transmission Par Chaîne  
Kettenantrieb  
Trasmissione A Catena  
Accionamiento Cadena

10-120

5-BA25-034-B



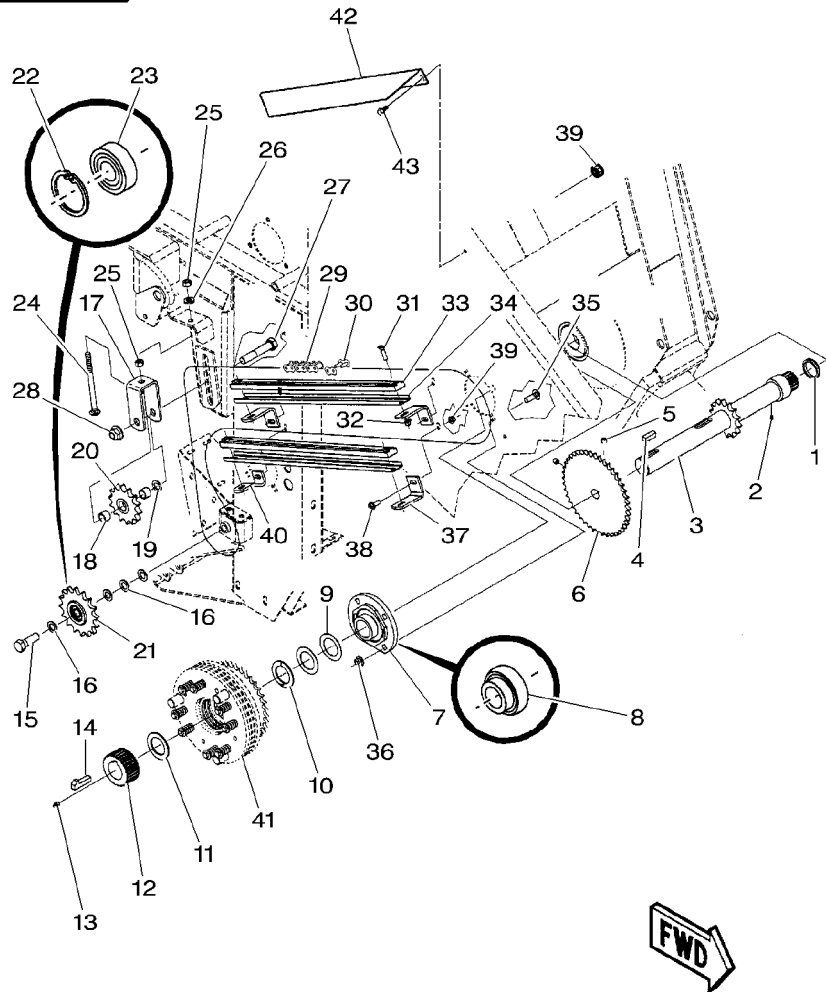
1	★70924744	5/8"-11 X 1-1/2	2	SCREW	VIS	SCHRAUBE
2	700113045P		1	LOCKING PLATE	VITE	TORNILLO
3	700113044P		1	LOCKING PLATE	PLAQUE BLOCAGE	SICH.BLECH
4	700707993	∆ .020	1	LOCKING PLATE	PIASTRA DI FERMO	PLACA DE BLOCAJE
5	700706060	∆ .005	1	CAP	CHAPEAU	KAPPE
6	★70924666	1/2"-13 X 2-3/4	1	CAP	CAPUCHON	TAPA
7	700129669P		1	SHIM	CALE REGLAGE	EINSTELLBLECH
8	6526081	7	1	SHIM	SPESSORE	CALCE
9	Y704742	1/2"-13	1	SHIM	CALE REGLAGE	EINSTELLBLECH
10	700153139P		1	SHIM	SPESSORE	CALCE
11	★834049M1	10	1	BOLT	BOULON	MASCH.SCHRAUBE
12	826677	10	1	BOLT	BULLONE	ESPIGA/BULON
13	700710545		1	HUB	MOYEU	NABE
14	700706059	∆ .003	1	HUB	MOZZO	CUBO
15	77388	1/8"-27 X 90	1	SLEEVE	MANCHON	HUELSE
16	700153117P		1	SLEEVE	MANICOTTO	MANCHA
17	★7852544	16	1	TOP LOCKNUT	ECROU FREIN	SELBSTS.MUTTER
18	6526081	16	1	TOP LOCKNUT	DADO DI TESTA	CONTRATUERCA SUP
19	700153620P		1	HUB	MOYEU	NABE
20	700706061	∆ .010	2	HUB	MOZZO	CUBO
			6	CUP	COUPELLE	LAUFRING
			2	CUP	SCODELLINO	CUBETA
			2	STUD	GOUJON	STEBBOLZEN
			2	BEARING CONE	PRIGIONIERO	CHAVETA ROSCADO
			2	BEARING CONE	CONE ROULEMENT	LAGERINNENRING
			2	SHIM	CONO CUSCINETTO	CONO COJINETE
			1	PIN	CALE REGLAGE	EINSTELLBLECH
			1	PIN	SPESSORE	CALCE
			1	SPROCKET	GOUPILLE	BOLZEN
			1	SPROCKET	PERNO	PASADOR
			1	BUSH	BARBOTIN	KETTENRAD
			1	BUSH	RUOTA MOTRICE	RUEDA DE CADENA
			1	SLEEVE	BAGUE	BUCHSE
			1	SLEEVE	BOCCOLA	CASQUILLO
			1	ARM	MANCHON	HUELSE
			1	ARM	MANICOTTO	MANCHA
			1	SHIM	BRAS	ARM
			1	SHIM	BRACCIO	BRAZO
			1	SHIM	CALE REGLAGE	EINSTELLBLECH
			1	SHIM	SPESSORE	CALCE

Chain Drive  
Transmission Par Chaîne  
Kettenantrieb  
Trasmissione A Catena  
Accionamiento Cadena

10-125

Right Side  
Cote Droit  
Rechte Seite  
Lato Destro  
Lado Derecho

5-BA25-035-C



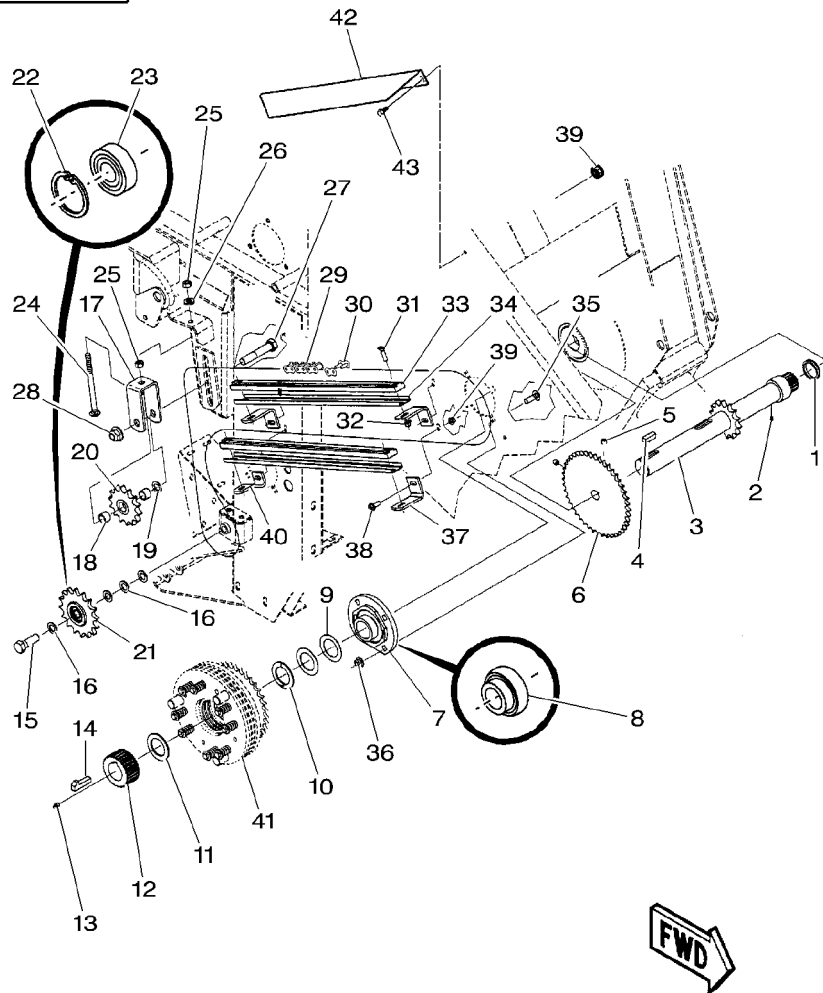
1	700710542		1	SEAL	JOINT ETANCHEITE	DICHTRING
2	70923219	1/4"-28	1	GREASER	ANELLO RACCORD	ARENDELA D'JUNTA
3	700153339		1	SHAFT	GRAISSEUR	FETTNIPEL
4	861203	1/2" X 1-1/2	1	KEY	INGRASSATORE	ENGRASADOR
5	70920737	1/2"-13 X 1/2	2	SETSCREW	ARBRE	WELLE
6	700153351P		1	SPROCKET	ALBERO	ARBOL
7	700109753P		1	BEARING HOUSING	CHIAVETTA	PASSKEIL
8	712158	7	1	BEARING	CHIAVETTA	CLAVE
9	7852866	2" X 18	2	BUSH	VIS DE BLOCAGE	STELLSCHRAUBE
10	8052177		1	WASHER	INSIEME VITI	SET SCREW
11	740407	2" X 10	1	SHIM	BARBOTIN	KETTENRAD
12	700112925		1	HUB	RUOTA MOTRICE	RUEDA DE CADENA
13	70914465	1/8"-27	1	GREASE NIPPLE	CARTER ROULEMENT	LAGERGEHAEUSE
14	700706643	1/2" X 1-3/4	1	KEY	CARCASSA CUSCIN.	CAJA COJINETE
15	70925872	3/4"-10 X 2-1/4	1	CAPSCREW	COUSSINET	LAGER
16	52761	3/4" X 14	4	BUSH	CUSCINETTO	COJINETE
17	700123330P		1	CLEVIS	BAGUE	BUCHSE
18	6823512P		2	SPACER	BOCCOLA	CASQUILLO
19	52183	3/4" X 18	1	BUSH	CHAPE	GABELSTUECK
20	Y747931		1	SPROCKET	GANCIO D'ATTACCO	GANCHO SEGUR.
21	700153519P		1	SPROCKET	ENTRETOISE	ABSTANDSTUECK
22	70925993	21	1	CLIP	DISTANZIALE	DISCO ESPACIADOR
23	712604	21	1	BEARING	BAGUE	BUCHSE
24	7770878	1/2"-13 X 7	1	BOLT	BOCCOLA	CASQUILLO
25	704031	1/2"-13	2	NUT	BARBOTIN	KETTENRAD
26	705541	1/2"	1	FLAT WASHERS	RUOTA MOTRICE	RUEDA DE CADENA
			1		BARBOTIN	KETTENRAD
			1		RUOTA MOTRICE	RUEDA DE CADENA
			1		CLIP	SCHELLE
			1		FERMAGLIO	CLIP
			1		COUSSINET	LAGER
			1		CUSCINETTO	COJINETE
			1		BOULON	MASCH.SCHRAUBE
			2		BULLONE	ESPIGA/BULON
			1		ECROU	MUTTER
			1		DADO	TUERCA
			1		RONDELLES PLATES	UNTERLEGSCHIEBEN
			1		RONDELLE PIANA	ARANDELAS PLANAS

Chain Drive  
Transmission Par Chaîne  
Kettenantrieb  
Trasmissione A Catena  
Accionamiento Cadena

10-125

Right Side  
Cote Droit  
Rechte Seite  
Lato Destro  
Lado Derecho

5-BA25-035-C



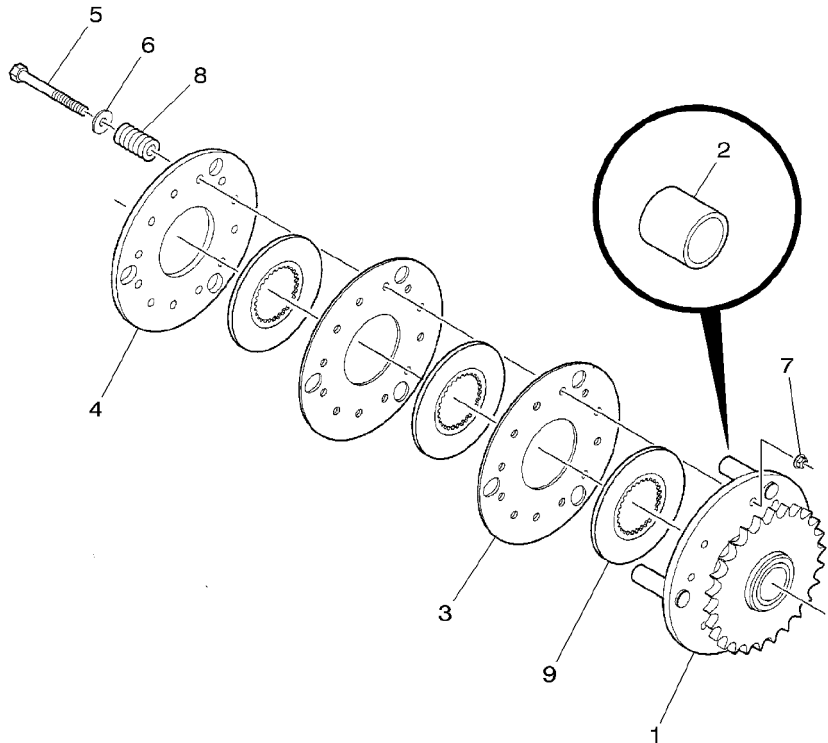
27	70925387	3/4"-10 X 4	1 SCREW	VIS	SCHRAUBE
28	700703923	3/4"-10	1 TOP LOCKNUT	VITE	TORNILLO
29	7087935	ASA 80H	1 CHAIN	ECROU FREIN	SELBSTS.MUTTER
		◀▶ 10 FOOT		DADO DI TESTA	CONTRATUERCA SUP
29	3904526M91	ASA 80H	1 CHAIN	CHAINE	KETTE
		◀▶ 136 LINKS		CATENA	CADENA
		TYPE DIAMOND		CHAINE	KETTE
		ASA 80H -CONNECT		CATENA	CADENA
30	7088008	ASA 80H -CONNECT	1 LINK	MAILLON	GLIED
				MAGLIA	ENLACE
30	3904529M91	ASA 80H -CONNECT	1 LINK	MAILLON	GLIED
		TYPE DIAMOND		MAGLIA	ENLACE
31	70931528	3/8"-16 X 1-1/2	4 SCREW	VIS	SCHRAUBE
32	Y704734	3/8"-16	4 TOP LOCKNUT	VITE	TORNILLO
33	700716127		2 GUIDE	ECROU FREIN	SELBSTS.MUTTER
34	700154485		2 SUPPORT	DADO DI TESTA	CONTRATUERCA SUP
				GUIDE	FUEHRUNG
				GUIDA	GUIA
				SUPPORT	LAGERUNG
				SUPPORTO	DISPOS.DE SOSTEN
35	70926838	1/2"-13 X 1-1/2	4 BOLT	BOULON	MASCH.SCHRAUBE
36	Y704742	1/2"-13	4 TOP LOCKNUT	BULLONE	ESPIGA/BULON
				ECROU FREIN	SELBSTS.MUTTER
				DADO DI TESTA	CONTRATUERCA SUP
37	700153190P		3 BRACKET	SUPPORT FIXATION	HALTEAM
38	7883382	3/8"-16 X 1	4 SCREW	STAFFETTA	SOPORTE
39	700711238	3/8"-16	6 NUT	VIS	SCHRAUBE
40	700153191P		1 BRACKET	VITE	TORNILLO
				ECROU	MUTTER
				DADO	TUERCA
				SUPPORT FIXATION	HALTEAM
41		👁 10-130 No	1 CLUTCH	STAFFETTA	SOPORTE
				EMBAYAGE	SCHALTKUPPLUNG
				FRIZIONE	EMBRAGUE
42	700153563P		1 GUARD	GARDE	SCHUTZVORR
				PROTEZIONE	DEFENSA
43	7883374	3/8"-16 X 3/4	2 SCREW	VIS	SCHRAUBE
				VITE	TORNILLO

Chain Drive  
 Transmission Par Chaîne  
 Kettenantrieb  
 Trasmisione A Catena  
 Accionamiento Cadena

10-130

Clutch  
 Embrayage  
 Kupplung  
 Frizione  
 Embrague

5-BA25-036-B

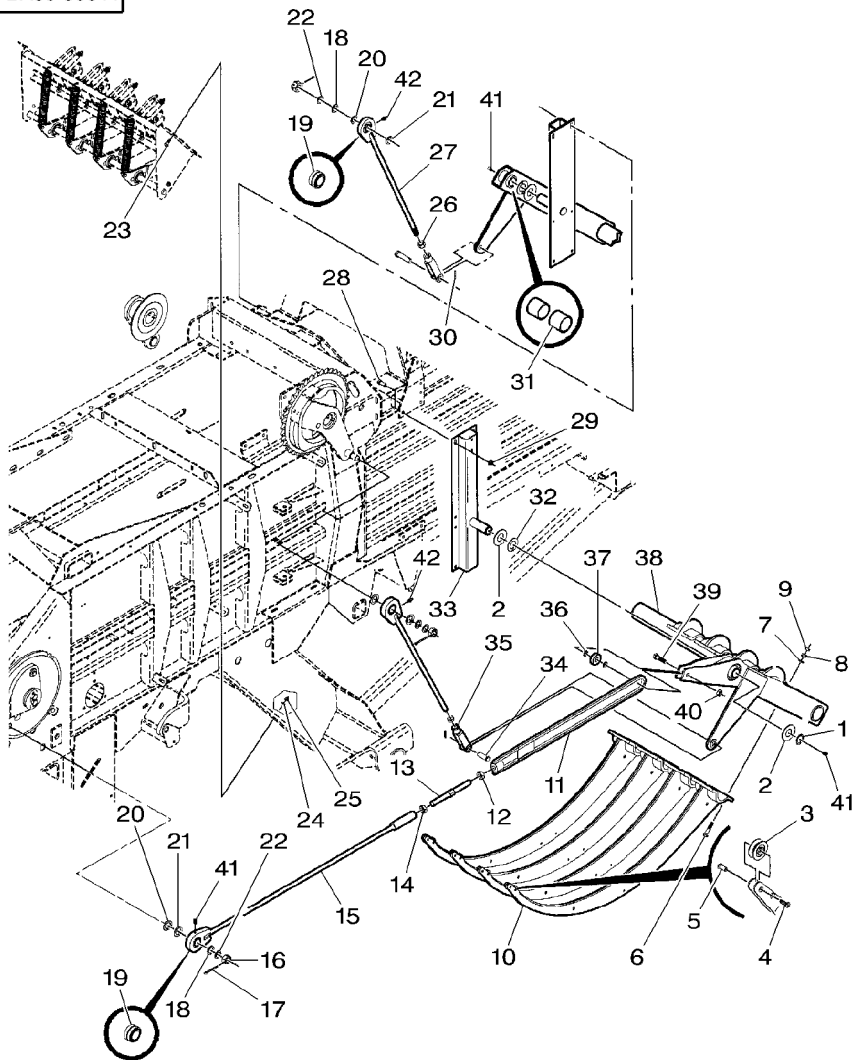


1	700155826P		1 HUB	MOYEU	NABE
2	<b>6565030</b>	1	1 BUSH	MOZZO	CUBO
3	<b>700140071P</b>		2 CLUTCH DISC	BAGUE	BUCHSE
4	<b>700140072P</b>		1 CLUTCH DISC	BOCCOLA	CASQUILLO
5	354632X1	3/8"-16 X 4	8 BOLT UNC	DISQUE EMBRAYAGE	KUPPLUNGSSCHEIBE
6*	70917378	3/8"	8 WASHER	DISCO FRIZIONE	DISCO DE EMBRAGU
7	<b>Y704734</b>	3/8"-16	8 TOP LOCKNUT	DISQUE EMBRAYAGE	KUPPLUNGSSCHEIBE
8	<b>58107B</b>		8 SPRING	DISCO FRIZIONE	DISCO DE EMBRAGU
9	<b>700108820</b>		3 DISC	BOULON UNC	MASCH.SCHRB.UNC
				BULLONE UNC	PERNO UNC
				RONDELLE	UNTERLEGSCHIEBE
				RONDELLA	ARANDELA
				ECROU FREIN	SELBSTS.MUTTER
				DADO DI TESTA	CONTRATUERCA SUP
				RESSORT	FEDER
				MOLLA	RESORTE
				DISQUE	SCHIEBE
				DISCO	DISCO

Needle  
Aiguille  
Nadeln  
Ago  
Aguja

10-135

5-BA35-006-A

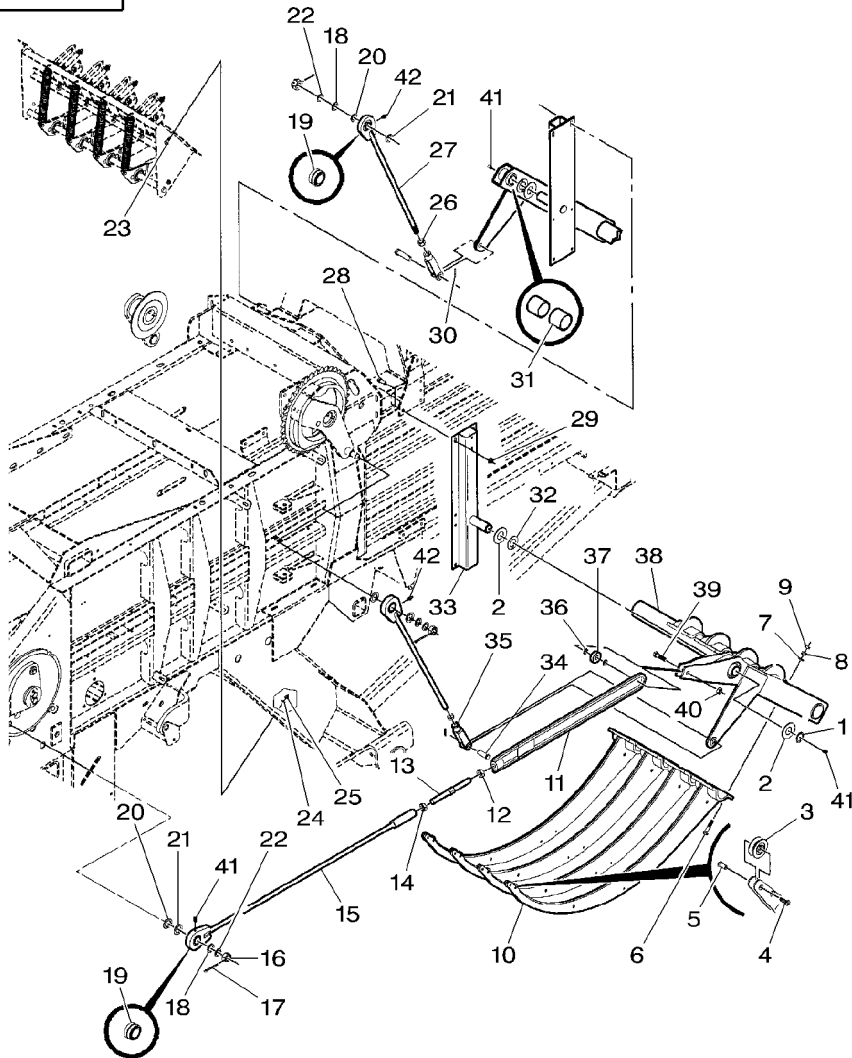


1	70928179		2	SNAPRING	SEGMENT ARRET	SPRENGRING
2	740522	1"-1/2 X 10	4	BUSH	ANELLO SIEGER	ANILLA RETENCION
3	700722661	10	8	BALL BEARING	BAGUE	BUCHSE
4	8701476	10 No 10-32 X 1/2	8	BOLT	BOCCOLA	CASQUILLO
5	866566	10	8	FASTENER	ROULEMENT BILLES	KUGELLAGER
6	700710413	1/2"-13 X 2-1/2	8	BOLT	CUSCINETTO SFERE	COJINETE DE BOLA
7	705541	1/2"	8	FASTENER	BOULON	MASCH.SCHRAUBE
8	700703458	1/2"-13	8	FASTENER	BULLONE	ESPIGA/BULON
9	700710414	1/2"-13	8	FASTENER	AGRAFE	HALTEKLAMMER
10	700123233P		16	BOLT	LACCIO	CIERRE
11	700113098P		16	BOLT	BOULON	MASCH.SCHRAUBE
12	700719945	7/8"-14	16	FLAT WASHERS	BULLONE	ESPIGA/BULON
13	6530604		16	FLAT WASHERS	RONDELLES PLATES	UNTERLEGSCHIEBEN
14	7774391	7/8"-14	16	NUT	RONDELLE PIANA	ARANDELAS PLANAS
15	700129672P		16	NUT	ECROU	MUTTER
16	704692	1"-1/4	16	NUT	DADO	TUERCA
17	62786	1/4" X 2-1/2	16	NUT	ECROU	MUTTER
18	Y52316	1" X 10	4	NEEDLE	DADO	TUERCA
19	712810	[B]	1	STRAP	AIGUILLE	NADEL
20	Y52324	1"-1/4 X 10	1	STRAP	AGO	AGUJA
21	Y52266	1"-14 X 14	1	STRAP	PATTE	LASCHE
22	Y52258	1" X 14	1	STRAP	CORREGGIA	FAJA
23	7883382	3/8"-16 X 1	1	NUT	ECROU	MUTTER
24	Y705533	3/8"	1	ROD	DADO	TUERCA
25	Y704734	3/8"-16	1	ROD	TRINGLE	STANGE
26	375113X1	3/4"-10	1	ROD	ASTA	VARILLA
			1	NUT	ECROU	MUTTER
			1	ROD	DADO	TUERCA
			1	ROD	TRINGLE	STANGE
			1	ROD	ASTA	VARILLA
			3	NUT	ECROU	MUTTER
			3	PIN	DADO	TUERCA
			3	BUSH	GOUPILLE	BOLZEN
			3	BUSH	PERNO	PASADOR
			3	WASHER	BAGUE	BUCHSE
			3	WASHER	BOCCOLA	CASQUILLO
			3	WASHER	BAGUE	BUCHSE
			3	WASHER	BOCCOLA	CASQUILLO
			3	WASHER	RONDELLE	UNTERLEGSCHIEBE
			3	BOLT	RONDELLA	ARANDELA
			3	BOLT	BOULON	MASCH.SCHRAUBE
			3	WASHER	BULLONE	ESPIGA/BULON
			3	WASHER	RONDELLE	UNTERLEGSCHIEBE
			4	SCREW	RONDELLA	ARANDELA
			4	WASHER	VIS	SCHRAUBE
			4	WASHER	VITE	TORNILLO
			4	TOP LOCKNUT	RONDELLE	UNTERLEGSCHIEBE
			4	TOP LOCKNUT	RONDELLA	ARANDELA
			4	TOP LOCKNUT	ECROU FREIN	SELBSTS.MUTTER
			2	NUT UNC	DADO DI TESTA	CONTRATUERCA SUP
			2	NUT UNC	ECROU UNC	MUTTER UNC
			2	NUT UNC	DADO UNC	TUERCA UNC

Needle  
Aiguille  
Nadeln  
Ago  
Aguja

10-135

5-BA35-006-A



27	700137476P		2	ROD	TRINGLE	STANGE
28	★70921176	1/2"-13 X 1-1/4	8	SCREW	ASTA	VARILLA
29	Y704742	1/2"-13	8	TOP LOCKNUT	VITE	SCHRAUBE
30	70923740	5/32" X 1-1/2	2	PIN	VITE	TORNILLO
31	700123261	38	4	BUSH	ECROU FREIN	SELBSTS.MUTTER
32	700710540		2	WASHER	DADO DI TESTA	CONTRATUERCA SUP
33	700153515P		2	PIVOT	GOUPILLE	BOLZEN
34	763177	3/4" X 2	2	CLEVIS PIN	PERNO	PASADOR
35	66332		2	CLEVIS	BAGUE	BUCHSE
36	52233	5/8" X 14	2	WASHER	BOCCOLA	CASQUILLO
37	711770		1	BEARING	RONDELLE	UNTERLEGSCHIEBE
38	700153202P		1	SUPPORT	RONDELLE	ARANDELA
39	★70921360	5/8"-11 X 2-1/4	1	CAPSCREW	PIVOT	DREHZAPFEN
40	7774482	5/8"-11	1	LOCKNUT	CARDINE	PIVOTE
41	70915276	[A] 1/8"-27 X 90	3	NIPPLE	AXE	SPLINTBOLZEN
42	70914465	[A] 1/8"-27	2	GREASE NIPPLE	PERNO D'ATTACCO	BULON CILINDRICO
					CHAPE	GABELSTUECK
					GANCIO D'ATTACCO	GANCHO SEGUR.
					RONDELLE	UNTERLEGSCHIEBE
					RONDELLE	ARANDELA
					COUSSINET	LAGER
					CUSCINETTO	COJINETE
					SUPPORT	LAGERUNG
					SUPPORTO	DISPOS.DE SOSTEN
					VIS BOUCHON	HUTSCHRAUBE
					TAPPO A VITE	TORNILLO TAPON
					ECROU BLOCAGE	SICHERUNGSMUTTER
					AUTOBLOCCANTE	CONTRATUERCA
					GRAISSEUR COUDE	NIPPEL
					NIPPLIO	NIPLE
					GRAISSEUR DROIT	FETT-NIPPEL
					INGRASSAT.	ENGRASADOR

[A] USED ONLY ON UNIT WITHOUT CENTRALIZED LUBE SYSTEM  
UTILISE A DEFAUT DE LUBRIFICATION CENTRALISE  
VERWENDEN WENN KEINE ZENTRALSCHMIERUNG  
UTILIZZARE SE NON LUBRIFICAZIONE CENTRALE  
USAR SI NO ENGRASE CENTRAL

[B] INCLUDED IN REF. 15 & 27  
INCLUS DANS REF. 15 & 27  
ENTHALTEN IN REF. 15 & 27  
INCLUSO IN REF. 15 & 27  
INCLUDA EN REF. 15 & 27

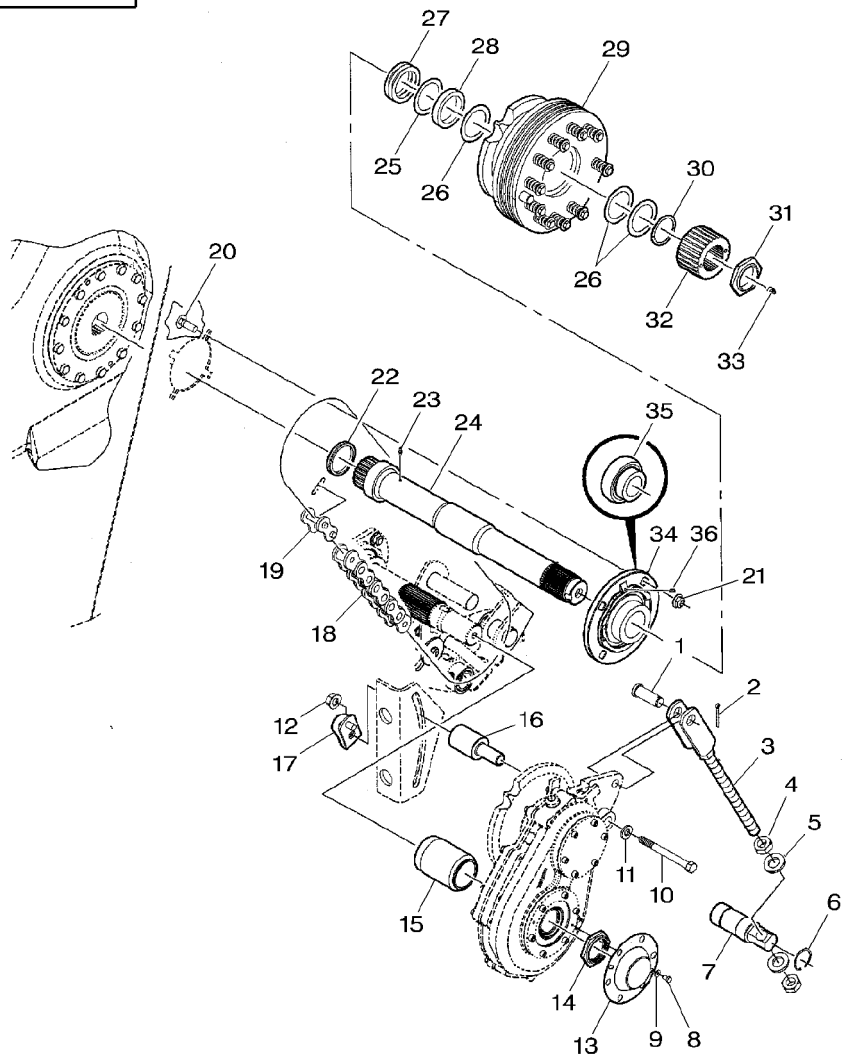


Cutter Drive Assembly  
 Ensemble Commande Couteau  
 Schneidwerksantrieb  
 Completo Comando Coltello  
 Conjunto Mando Cuchilla

Left  
 Gauche  
 Links  
 Sinistro  
 Izquierda

10-140

5-BA22-003-B



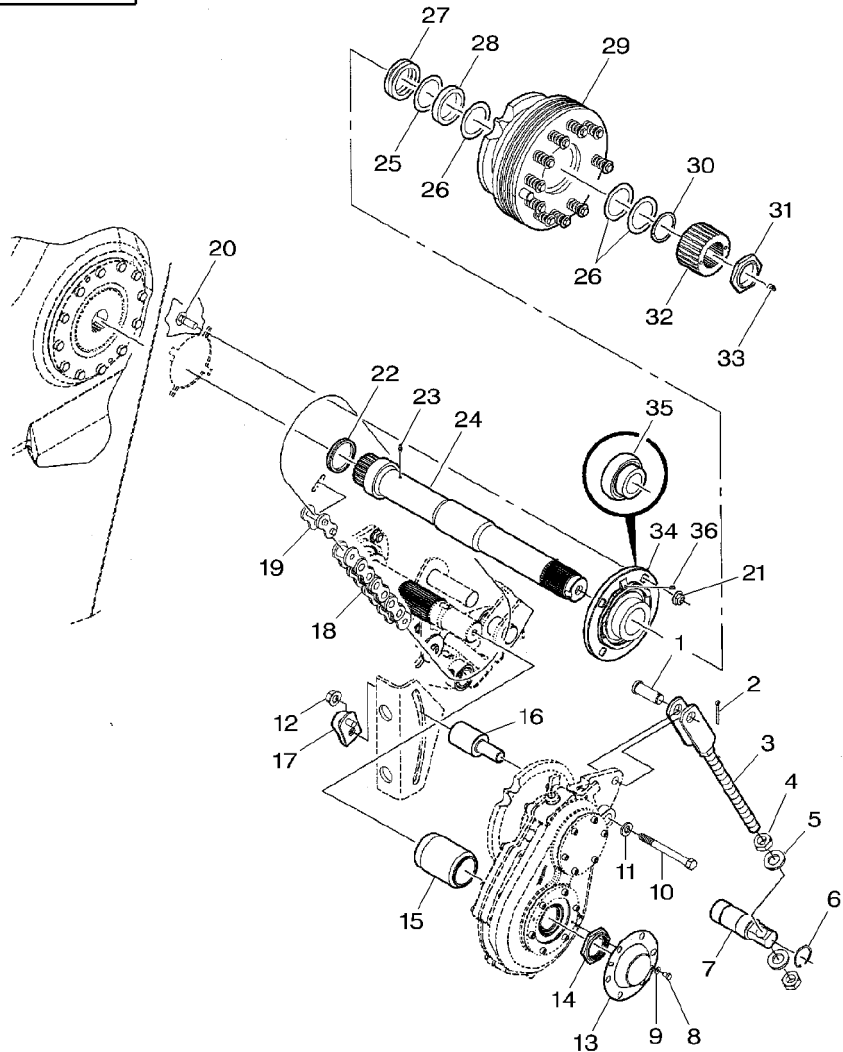
1	763177	3/4" X 2	1	CLEVIS PIN	AXE	SPLINTBOLZEN
2	★62182	5/32" X 1-1/4	1	PIN	PERNO D'ATTACCO	BULON CILINDRICO
3	700140333		1	TENSIONER	GOUPILLE	BOLZEN
4	375113X1	3/4"-10	2	NUT UNC	PERNO	PASADOR
5	Y705566	3/4"	2	WASHER	TENDEUR	SPANNER
6	Y740720		1	RING	TENDITORE	TENSOR
7	700140332		2	NUT UNC	ECROU UNC	MUTTER UNC
8	★70920787	5/16"-18 X 1/2	2	WASHER	DADO UNC	TUERCA UNC
9	Y705525	5/16"	2	WASHER	RONDELLE	UNTERLEGSCHIEBE
10	873786	5/8"-11 X 6-1/2	1	SCREW	RONDELLE	ARANDELA
11	Y705582	5/8"	1	WASHER	ANNEAU	RING
12	7704919	5/8"-11	1	NUT	ANELLO	ARO
13	700140367P		1	CAP	ARBRE	WELLE
14	700703806		1	NUT	ALBERO	ARBOL
15	700140379		1	SPACER	VIS BOUCHON	HUTSCHRAUBE
16	700153547		1	STUD	TAPPO A VITE	TORNILLO TAPON
17	700140336	5/8"	1	RETAINER	RONDELLE	UNTERLEGSCHIEBE
18	700720264		1	CHAIN	RONDELLE	ARANDELA
19	700720263		1	LINK	VIS	SCHRAUBE
20	★70926838	1/2"-13 X 1-1/2	1	BOLT	VITE	TORNILLO
21	Y704742	1/2"-13	1	TOP LOCKNUT	RONDELLE	UNTERLEGSCHIEBE
22	700715965		1	SEAL	ARANDELA	ARANDELA
23	70923219	1/4"-28	1	GREASER	ECROU	MUTTER
24	700161308		1	SHAFT	DADO	TUERCA
25	6523542		1	SHIM	CHAPEAU	KAPPE
26	6523500		3	BUSH	CAPUCHON	TAPA
			1	NUT	ECROU	MUTTER
			1	SPACER	DADO	TUERCA
			1	STUD	ENTRETOISE	ABSTANDSTUECK
			1	RETAINER	DISTANZIALE	DISCO ESPACIADOR
			1	CHAIN	GOUJON	STEBBOLZEN
			1	LINK	PRIGIONIERO	CHAVETA ROSCADO
			4	BOLT	RETENEUR	HALTERING
			4	TOP LOCKNUT	FERMO	RETENEDOR
			1	SEAL	CHAINE	KETTE
			1	GREASER	CATENA	CADENA
			1	SHAFT	MAILLON	GLIED
			1	SHIM	MAGLIA	ENLACE
			3	BUSH	BOULON	MASCH.SCHRAUBE
					BULLONE	ESPIGA/BULON
					ECROU FREIN	SELBSTS.MUTTER
					DADO DI TESTA	CONTRATUERCA SUP
					ANELLO RACCORD	DICHRING
					GRAISSEUR	ARENDELA D'JUNTA
					INGRASSATORE	FETTNIPEL
					ARBRE	ENGRASADOR
					ALBERO	WELLE
					CALE REGLAGE	ARBOL
					SPESSORE	EINSTELLBLECH
					BAGUE	CALCE
					BOCCOLA	BUCHSE
						CASQUILLO

Cutter Drive Assembly  
 Ensemble Commande Couteau  
 Schneidwerksantrieb  
 Completo Comando Coltello  
 Conjunto Mando Cuchilla

Left  
 Gauche  
 Links  
 Sinistro  
 Izquierda

10-140

5-BA22-003-B



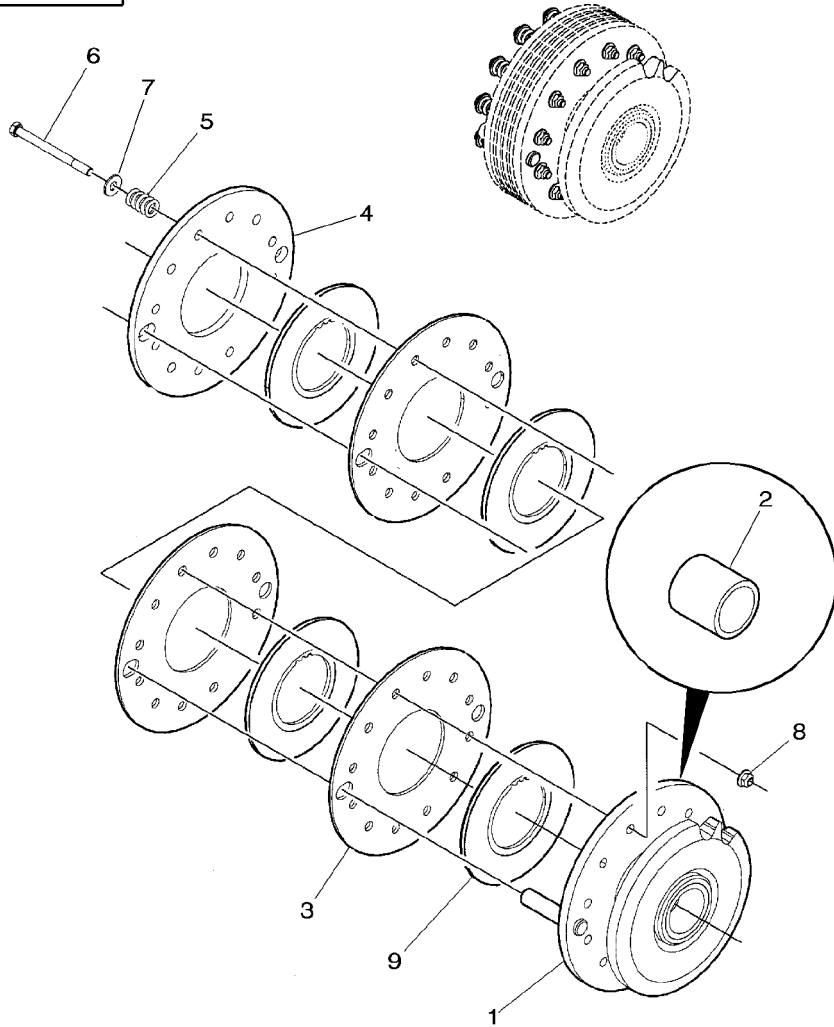
27	6613665		3	SHIM	CALE REGLAGE	EINSTELLBLECH
28	700138988P		1	SPACER	SPESSORE	CALCE
29	700140066	👁 10-145 No 0	1	CLUTCH	ENTRETOISE	ABSTANDSTUECK
30	<b>355919X1</b>		1	SNAPRING	DISTANZIALE	DISCO ESPACIADOR
31	<b>700715751</b>		1	NUT	EMBRAYAGE	SCHALKUPPLUNG
32	700137382		1	HUB	FRIZIONE	EMBRAGUE
33	70914465	1/8"-27	1	GREASE NIPPLE	SEGMENT ARRET	SPRENGRING
34	<b>700140331</b>		1	BEARING	ANELLO SIEGER	ANILLA RETENCION
35	<b>700720354</b>	34	1	BEARING SPHERICL	ECROU	MUTTER
36	<b>70923219</b>	1/4"-28	1	GREASER	DADO	TUERCA
					MOYEU	NABE
					MOZZO	CUBO
					GRAISSEUR DROIT	FETT-NIPPEL
					INGRASSAT.	ENGRASADOR
					COUSSINET	LAGER
					CUSCINETTO	COJINETE
					ROULEMNT SPHERIC	LAGER-BALLIG
					CUSCINETTO SFER.	COJINETE OSCIL.
					GRAISSEUR	FETTNIPEL
					INGRASSATORE	ENGRASADOR

Clutch  
Embrayage  
Kupplung  
Frizione  
Embraque

With Cutter  
Avec Couteau  
Mit Messer  
Con Cuchillo  
Con Coltello

10-145

5-BA24-001-B

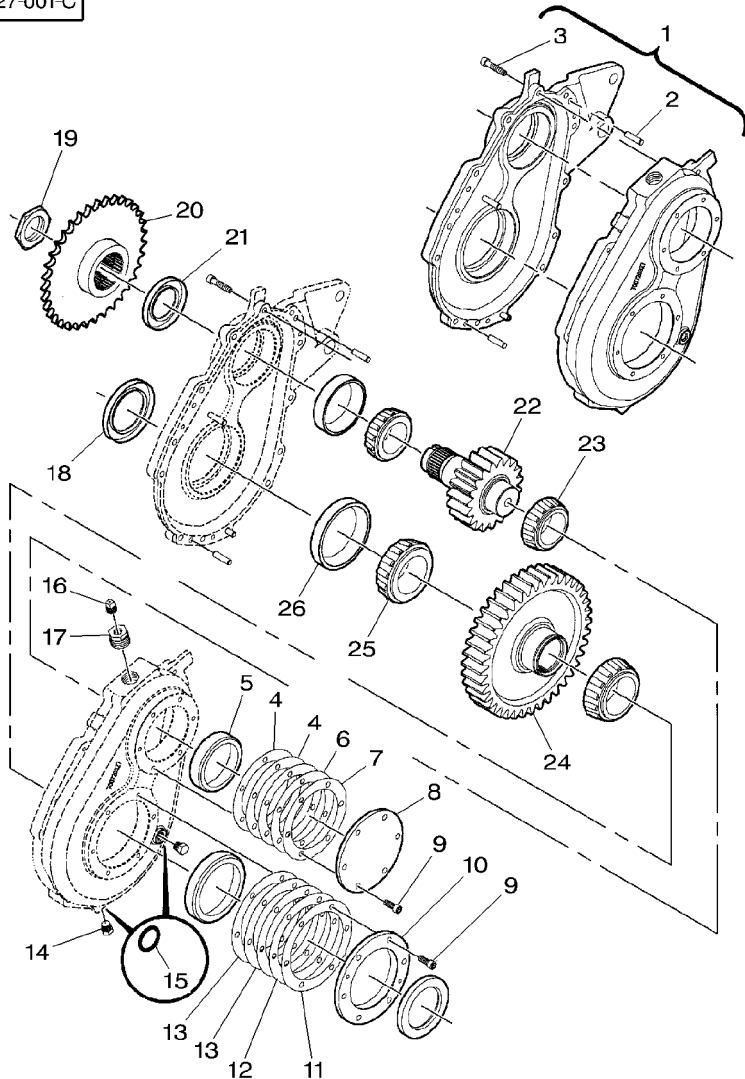


0	700140066		1	CLUTCH	EMBRAYAGE	SCHALKUPPLUNG
1	700140067P		1	HUB	FRIZIONE	EMBRAGUE
2	700137375	1	1	BUSH	MOYEU	NABE
3	700140071P		1	BUSH	MOZZO	CUBO
4	700140072P		3	CLUTCH DISC	BAGUE	BUCHSE
5	58107B		3	CLUTCH DISC	BOCCOLA	CASQUILLO
6	70923504	3/8"-16 X 4-1/2	1	CLUTCH DISC	DISQUE EMBRAYAGE	KUPPLUNGSSCHEIBE
7	70917378	3/8"	1	CLUTCH DISC	DISCO FRIZIONE	DISCO DE EMBRAGU
8	Y704734	3/8"-16	1	CLUTCH DISC	DISQUE EMBRAYAGE	KUPPLUNGSSCHEIBE
9	700108820		1	CLUTCH DISC	DISCO FRIZIONE	DISCO DE EMBRAGU
			12	SPRING	RESSORT	FEDER
			12	CAPSCREW	MOLLA	RESORTE
			12	WASHER	VIS BOUCHON	HUTSCHRAUBE
			12	TOP LOCKNUT	TAPPO A VITE	TORNILLO TAPON
			4	DISC	RONDELLE	UNTERLEGSCHIEBE
					RONDELLA	ARANDELA
					ECROU FREIN	SELBSTS.MUTTER
					DADO DI TESTA	CONTRATUERCA SUP
					DISQUE	SCHEIBE
					DISCO	DISCO

Cutter Gearbox Assembly  
Boîte De Vitesses Couteau  
Messer Getriebe  
Cambio Di Velocita Cuchillo  
Caja De Cambios Coltello

10-150

5-BA27-001-C



1	700140041P		1	GEARBOX	BOITE VITESSES	ZAHNRADGETRIEBE
2	70931852	1	3	PIN	SCATOLA CAMBIO	CAJA CAMBIO
3	70917467	1	13	SCREW	GOUPILLE	BOLZEN
4	700720333	∓ .25/.010			PERNO	PASADOR
5	300975M1		2	SHIM	VIS	SCHRAUBE
6	700720339	∓ 0.13/.005	2	SHIM	VITE	TORNILLO
7	700720340	∓ 0.08/.003	2	SHIM	CALE REGLAGE	EINSTELLBLECH
8	700140048P	▲	1	COVER	SPESSORE	CALCE
9	70912267	3/8"-16 X 1	1	COVER	COUPELLE	LAUFRING
10	700140047P	▼	2	SHIM	SCODELLINO	CUBETA
11	700720343	∓ 0.08/.003	2	SHIM	CALE REGLAGE	EINSTELLBLECH
12	700720341	∓ 0.13/.005	1	SHIM	SPESSORE	CALCE
13	700720332	∓ 0.25/.010	2	SHIM	CALE REGLAGE	EINSTELLBLECH
14	★357194X1	9/16"-18	2	PLUG	SPESSORE	CALCE
15	★70921885	14	2	PLUG	BOUCHON	VERSCHL.STOPFEN
16	700704639		1	O RING	TAPPO	TAPON
17	746875		1	O RING	JOINT TORIQUE	O-RING
18	700720338		1	PLUG	ANELLO TENUTA	ANILLO FORMA 'O'
19	700715751		1	BUSH	BOUCHON	VERSCHL.STOPFEN
20	700140043P		1	BUSH	TAPPO	TAPON
21	700720337		1	BUSH	BAGUE	BUCHSE
22	700720329		2	SEAL	BOCCOLA	CASQUILLO
23	300974M1		1	NUT	JOINT ETANCHEITE	DICHRING
24	700720520		1	NUT	ANELLO RACCORD	ARENDELA D'JUNTA
25	700720518		1	NUT	ECROU	MUTTER
26	700720336		1	NUT	DADO	TUERCA
			1	SPROCKET	BARBOTIN	KETTENRAD
			1	SEAL	RUOTA MOTRICE	RUEDA DE CADENA
			1	PINION	JOINT ETANCHEITE	DICHRING
			2	CONE	ANELLO RACCORD	ARENDELA D'JUNTA
			1	GEAR	PIGNON	RITZEL
			2	BEARING CONE	PIGNONE	PINON
			2	BEARING CUP	CONO	KONUS
					CONO	CONO
					ENGRANAGE	ZAHNRAD
					INGRANAGGIO	ENGRANAJE
					CONE ROULEMENT	LAGERINNENRING
					CONO CUSCINETTO	CONO COJINETE
					CUVETTE ROULEMNT	LAGERAUSSENRING
					COPPA CUSCINETTO	ANILLO COJINETE

--	--	--

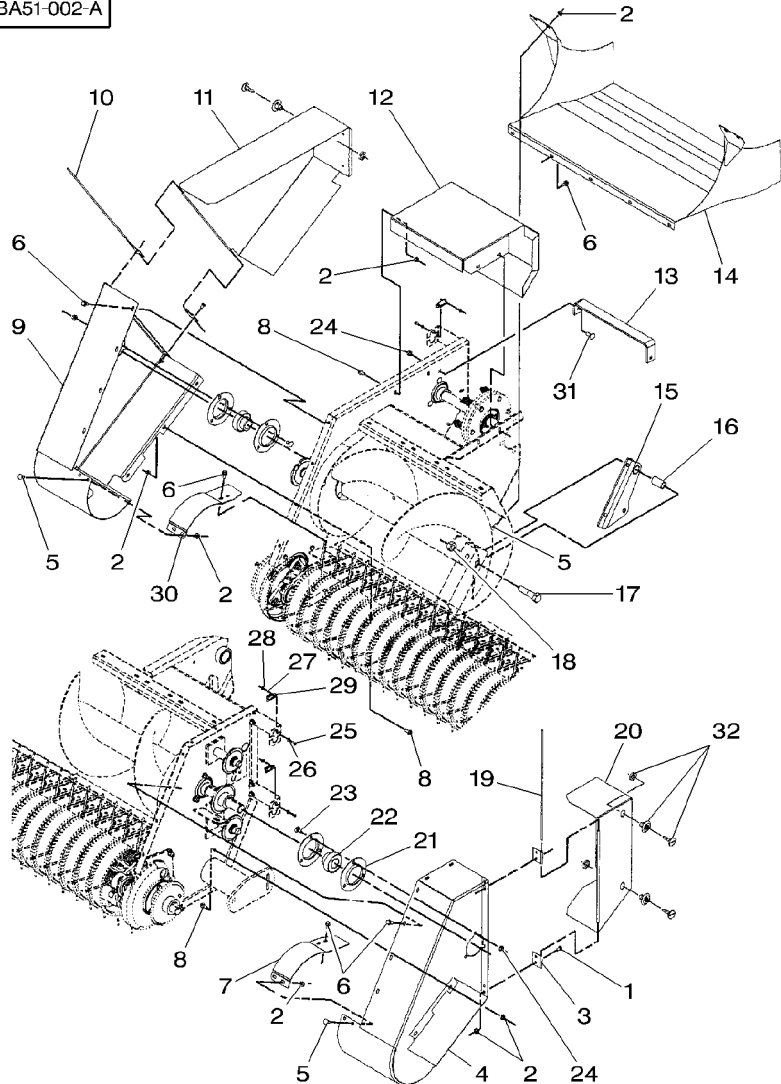
20

Pick-Up  
Pick-Up  
Aufsammeltrommel  
Raccogliitore  
Recogedor

Without Cutter  
Sans Couteau  
Ohne Messer  
Senza Cuchillo  
Sin Coltello

20-5

5-BA51-002-A



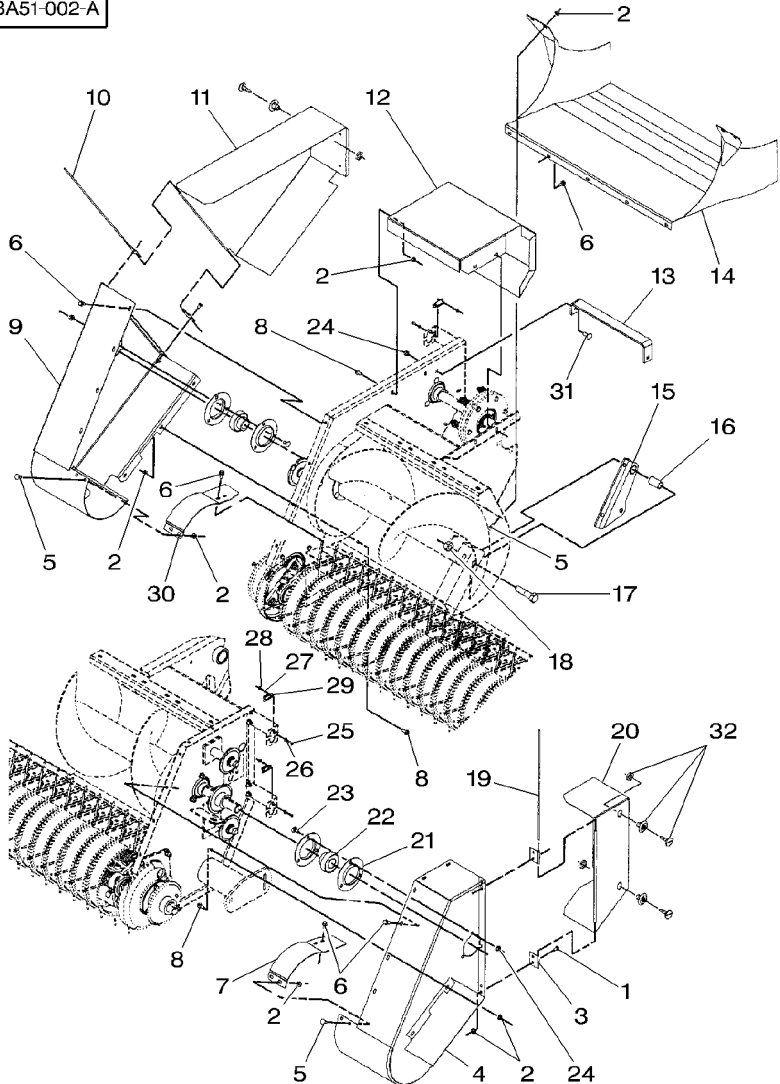
1	★70920787	5/16"-18 X 1/2	8	CAPSCREW	VIS BOUCHON	HUTSCHRAUBE
2	70931277	5/16"-18	23	LOCKNUT	TAPPO A VITE	TORNILLO TAPON
3	★700108658				ECROU BLOCCAGE	SICHERUNGSMUTTER
4	★700153333P	◀	4	SUPPORT	AUTOBLOCCANTE	CONTRATUERCA
5	★70931333	5/16"-18 X 3/4			SUPPORT	LAGERUNG
6	<b>Y703132</b>	5/16"-18 X 3/4	1	PANEL	SUPPORTO	DISPOS.DE SOSTEN
7	700137766P	◀	8	BOLT	PANNEAU	VERKL.BLECH
8	7883325	5/16"-18 X 3/4	19	BOLT	PANNELLO	PANELAJE
9	700153335P	▶			BOULON	MASCH.SCHRAUBE
10	6844344				BULLONE	ESPIGA/BULON
11	700161950P	▶			BOULON	MASCH.SCHRAUBE
12	700153336P				BULLONE	ESPIGA/BULON
13	700123807P		1	WRAPPER	COUVERTURE	UMSCHLAG
14	700157770P		7	SCREW	IMBALLATORE	ENVASE
15	700138287P				VIS	SCHRAUBE
16	700113281P		1	PANEL	VITE	TORNILLO
17	★70925707	3/4"-10 X 3	1	PANEL	PANNEAU	VERKL.BLECH
18	Y704718	3/4"-10	1	PIN	PANNELLO	PANELAJE
19	6474316		1	SHIELD	GOUPILLE	BOLZEN
20	700138138P	◀	1	SHIELD	PERNO	PASADOR
21	★051417P		1	SHIELD	RIPARO	BLINDAJE
22	51292		1	SHIELD	TOLE	SCHILD
23	70922784	3/8"-16 X 3/4	1	SUPPORT	RIPARO	BLINDAJE
24	<b>700711238</b>	3/8"-16	1	SUPPORT	SUPPORTO	LAGERUNG
25	700700628	No 10-24 X 1/2	1	CHUTE	DESCENTE	DISPOS.DE SOSTEN
26	70917380	No 10	1	PIVOT	SCARICO	AUSWURFSCHACHT
			1	PIVOT	PIVOT	CAIDA
			1	SPACER	CARDINE	DREHZAPFEN
			1	CAPSCREW	ENTRETOISE	PIVOTE
			1	NUT	DISTANZIALE	ABSTANDSTUECK
			1	PIN	VIS BOUCHON	DISCO ESPACIADOR
			1	SHIELD	TAPPO A VITE	HUTSCHRAUBE
			4	FLANGE		TORNILLO TAPON
			2	BEARING	ECROU	MUTTER
			6	BOLT	DADO	TUERCA
			7	NUT	GOUPILLE	BOLZEN
			8	SCREW	PERNO	PASADOR
			8	WASHER	TOLE	SCHILD
					RIPARO	BLINDAJE
					FLASQUE	FLANSCH
					FLANGIA	PLETINA
					COUSSINET	LAGER
					CUSCINETTO	COJINETE
					BOULON	MASCH.SCHRAUBE
					BULLONE	ESPIGA/BULON
					ECROU	MUTTER
					DADO	TUERCA
					VIS	SCHRAUBE
					VITE	TORNILLO
					RONDELLE	UNTERLEGSCHIEBE
					RONDELLA	ARANDELA

Pick-Up  
 Pick-Up  
 Aufsammeltrommel  
 Raccoglitore  
 Recogedor

Without Cutter  
 Sans Couteau  
 Ohne Messer  
 Senza Cuchillo  
 Sin Coltello

20-5

5-BA51-002-A



27	705004	No 10	8	LOCK WASHER	RONDELLE FREIN	FEDERRING
28	Y704072	No 10-24	8	NUT	ROSETTA DENTELL.	ARANDELA GROWER
29	700714529		4	RECEIVER	ECROU	MUTTER
30	700137765P	▶	1	WRAPPER	DADO	TUERCA
31	70922786	3/8"-16 X 1	1	BOLT	RECEVEUR	EMPPFAENGER
32	700714528		4	LATCH	RICEVITORE	RECEPTOR
					COUVERTURE	UMSCHLAG
					IMBALLATORE	ENVASE
					BOULON	MASCH.SCHRAUBE
					BULLONE	ESPIGA/BULON
					VERROU	RIEGEL
					CHIAVISTELLO	CERROJO

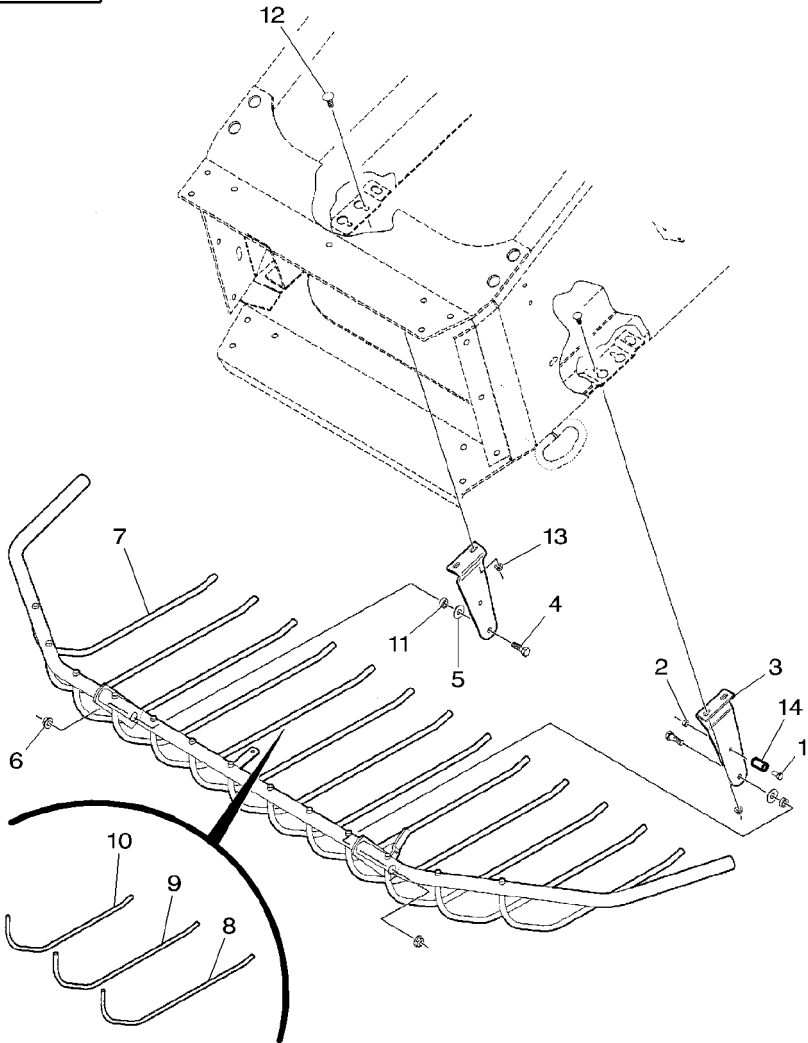
Pick-Up  
 Pick-Up  
 Aufsammeltrommel  
 Raccoglitore  
 Recogedor

Without Cutter  
 Sans Couteau  
 Ohne Messer  
 Senza Cuchillo  
 Sin Coltello

20-10

➔ HP 73100

5-BA51-003-A



1	★70920415	3/8"-16 X 1-1/4	1	SCREW	VIS	SCHRAUBE
2	7704141	3/8"-16	1	LOCKNUT	VITE	TORNILLO
3	700153129P		1	LOCKNUT	ECROU BLOCCAGE	SICHERUNGSMUTTER
4	★701235	1/2"-13 X 1-1/2	2	SUPPORT	AUTOBLOCCANTE	CONTRATUERCA
5	700711557	1/2"	2	SUPPORT	SUPPORT	LAGERUNG
6	Y704742	1/2"-13	2	SUPPORT	SUPPORTO	DISPOS.DE SOSTEN
7	700123777P		2	BOLT	BOULON	MASCH.SCHRAUBE
8	★700123780P	7	2	BOLT	BULLONE	ESPIGA/BULON
9	★700123781P	7	2	WASHER	RONDELLE	UNTERLEGSCHIEBE
10	★700123782P	7	2	TOP LOCKNUT	RONDELLA	ARANDELA
11	700708272		2	TOP LOCKNUT	ECROU FREIN	SELBSTS.MUTTER
12	70922786	3/8"-16 X 1	1	GUARD	DADO DI TESTA	CONTRATUERCA SUP
13	700711238	3/8"-16	1	GUARD	GARDE	SCHUTZVORR
14	1117878P		7	ROD	PROTEZIONE	DEFENSA
			7	ROD	TRINGLE	STANGE
			2	ROD	ASTA	VARILLA
			2	ROD	TRINGLE	STANGE
			2	ROD	ASTA	VARILLA
			2	BUSH	TRINGLE	STANGE
			2	BUSH	ASTA	VARILLA
			4	BOLT	BAGUE	BUCHSE
			4	BOLT	BOCCOLA	CASQUILLO
			4	NUT	BOULON	MASCH.SCHRAUBE
			1	BUSH	BULLONE	ESPIGA/BULON
					ECROU	MUTTER
					DADO	TUERCA
					BAGUE	BUCHSE
					BOCCOLA	CASQUILLO



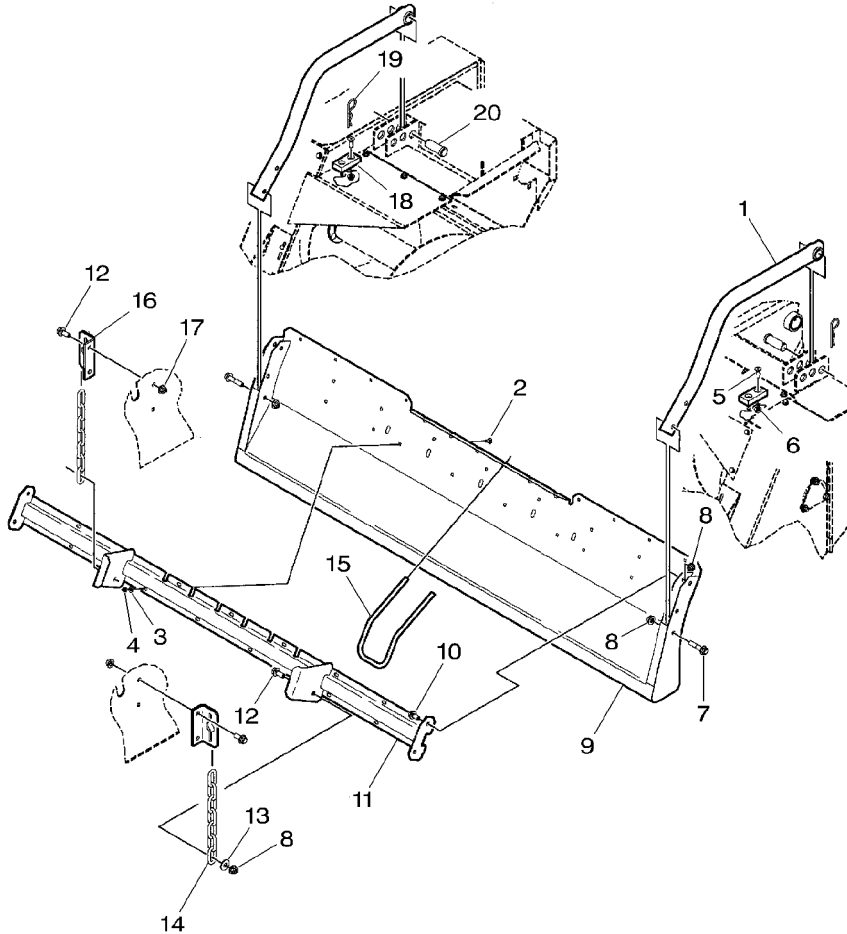
Pick-Up  
Pick-Up  
Aufsammeltrommel  
Raccogliitore  
Recogedor

Without Cutter  
Sans Couteau  
Ohne Messer  
Senza Cuchillo  
Sin Coltello

20-15

➔ HP 73101

5-BA51-004-A



1	★700139207P		2	ARM	BRAS	ARM
2	★7700461	5/16"-18 X 3/4	15	BOLT	BRACCIO	BRAZO
3	★Y705525	5/16"	15	WASHER	BOULON	MASCH.SCHRAUBE
4	★Y704015	5/16"-18	15	NUT	BULLONE	ESPIGA/BULON
5	★70934842	3/8"-16 X 1-1/4	4	BOLT	RONDELLE	UNTERLEGSCHIEBE
6	★Y704734	3/8"-16	4	TOP LOCKNUT	RONDELLA	ARANDELA
7	★700712882	1/2"-13 X 2-1/4	4	SCREW	ECROU	MUTTER
8	★Y704742	1/2"-13	8	TOP LOCKNUT	DADO	TUERCA
9	★700140005P		1	GUARD	BOULON	MASCH.SCHRAUBE
10	★7883424	1/2"-13 X 1	2	SCREW	BULLONE	ESPIGA/BULON
11	★700140015P		1	SUPPORT	ECROU FREIN	SELBSTS.MUTTER
12	★700710984	1/2"-13 X 1-1/4	6	SCREW	DADO DI TESTA	CONTRATUERCA SUP
13	★70918431	1/2"	2	WASHER	VIS	SCHRAUBE
14	★700139388		2	CHAIN	VITE	TORNILLO
15	★700140018		2	CHAIN	ECROU FREIN	SELBSTS.MUTTER
16	★700140014P		2	SUPPORT	DADO DI TESTA	CONTRATUERCA SUP
17	★700714586	1/2"-13	4	NUT	GARDE	SCHUTZVORR
18	★700720546		2	STOP	PROTEZIONE	DEFENSA
19	★2514740W1		2	PIN	VIS	SCHRAUBE
20	★63701	1" X 2-1/2	2	CLEVIS PIN	VITE	TORNILLO
					SUPPORT	LAGERUNG
					SUPPORTO	DISPOS.DE SOSTEN
					VIS	SCHRAUBE
					VITE	TORNILLO
					RONDELLE	UNTERLEGSCHIEBE
					RONDELLA	ARANDELA
					CHAINE	KETTE
					CATENA	CADENA
					ETRIER	BUEGEL
					STAFFAFUACION	LAGERUNG
					SUPPORT	DISPOS.DE SOSTEN
					SUPPORTO	MUTTER
					ECROU	TUERCA
					DADO	ANSCHLAG
					BUTEE	PARO
					STOP	BOLZEN
					GOUPILLE	PASADOR
					PERNO	SPLINTBOLZEN
					AXE	BULON CILINDRICO
					PERNO D'ATTACCO	

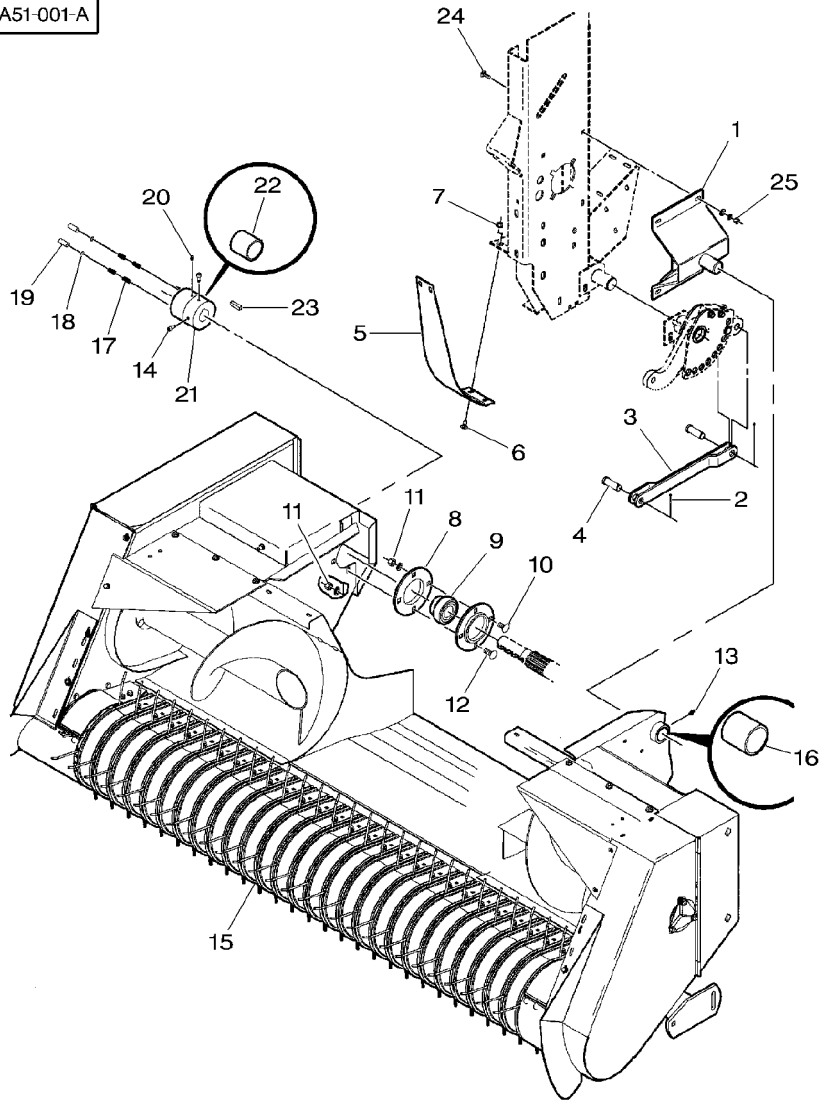
Pick-Up  
Pick-Up  
Aufsammeltrommel  
Raccoglitore  
Recogedor

Without Cutter  
Sans Couteau  
Ohne Messer  
Senza Cuchillo  
Sin Coltello

20-20

Brackets And Assembling Parts  
Supports Et Fixations  
Halten Und Befestigung  
Suport E Fissazione  
Soportes Y Fijacion

5-BA51-001-A



1	★700123797P		1	SUPPORT	SUPPORT	LAGERUNG
2	★62117	1/8" X 1-1/4	1	PIN	SUPPORTO	DISPOS.DE SOSTEN
3	★700140179P		1	LINK	GOUPILLE	BOLZEN
4	★763177	3/4" X 2	1	LINK	PERNO	PASADOR
5	★700157769P		1	LINK	MAILLON	GLIED
6	★70922784	3/8"-16 X 3/4	2	CLEVIS PIN	MAGLIA	ENLACE
7	★704247	3/8"-16	2	WRAPPER	AXE	SPLINTBOLZEN
8	★71130258		4	BOLT	PERNO D'ATTACCO	BULON CILINDRICO
9	★51318		4	LOCKNUT	COUVERTURE	UMSCHLAG
10	★70928367	1/2"-13 X 1	4	BOLT	IMBALLATORE	ENVASE
11	★700714586	1/2"-13	2	FLANGE	BOULON	MASCH.SCHRAUBE
12	★68619	1/2"-13 X 1-1/4	2	FLANGE	BULLONE	ESPIGA/BULON
13	★70914465	[A]	4	NUT	ECROU BLOCAGE	SICHERUNGSMUTTER
14	★70906853	3/8"-16 X 1	2	FLANGE	AUTOBLOCCANTE	CONTRATUERCA
15	★700153021P	➡ HP 73100	1	BEARING	FLASQUE	FLANSCH
16	★6186506	15	1	BEARING	FLANGIA	PLETINA
17	★58511		1	BEARING	COUSSINET	LAGER
18	★700108669P		1	BOLT	CUSCINETTO	COJINETE
19	★63800	1/2" X 1-1/2	1	BOLT	BOULON	MASCH.SCHRAUBE
20	★70923219	1/4"-28	4	NUT	BULLONE	ESPIGA/BULON
21	★700137781P		4	NUT	ECROU	MUTTER
22	★71500377	21	3	BOLT	DADO	TUERCA
23	★61770	3/8" X 1-1/2	1	GREASE NIPPLE	BOULON	MASCH.SCHRAUBE
24	★70922786	3/8"-16 X 1	1	GREASE NIPPLE	BULLONE	ESPIGA/BULON
25	★700711238	3/8"-16	2	SCREW	ECROU	MUTTER
			2	SCREW	DADO	TUERCA
			1	PICKUP	GRAISSEUR DROIT	FETT-NIPPEL
			1	PICKUP	INGRASSAT.	ENGRASADOR
			1	PICKUP	VIS	SCHRAUBE
			1	PICKUP	VITE	TORNILLO
			1	PICKUP	PICK UP	PICKUP
			1	PICKUP	RECUPERO	RECOGEDORA
			1	PICKUP	PICK UP	PICKUP
			1	PICKUP	RECUPERO	RECOGEDORA
			1	BUSH	BAGUE	BUCHSE
			4	COMP.SPRING	BOCCOLA	CASQUILLO
			2	PLATE	RESSORT DE COMPR	DRUCKFEDER
			2	PIN	MOLLA COMPOSTA	RESORTE DE COMP.
			1	GREASER	PLAQUE	PLATE
			1	HUB	PIASTRA	PLATO
			1	BUSH	GOUPILLE	BOLZEN
			1	KEY	PERNO	PASADOR
			4	BOLT	GRAISSEUR	FETTNIPEL
			4	NUT	INGRASSATORE	ENGRASADOR
			1	KEY	MOYEU	NABE
			1	BUSH	MOZZO	CUBO
			1	KEY	BAGUE	BUCHSE
			4	BOLT	BOCCOLA	CASQUILLO
			4	NUT	CLAVETTE	PASSKEIL
			4	NUT	CHIAVETTA	CLAVE
			4	NUT	BOULON	MASCH.SCHRAUBE
			4	NUT	BULLONE	ESPIGA/BULON
			4	NUT	ECROU	MUTTER
			4	NUT	DADO	TUERCA

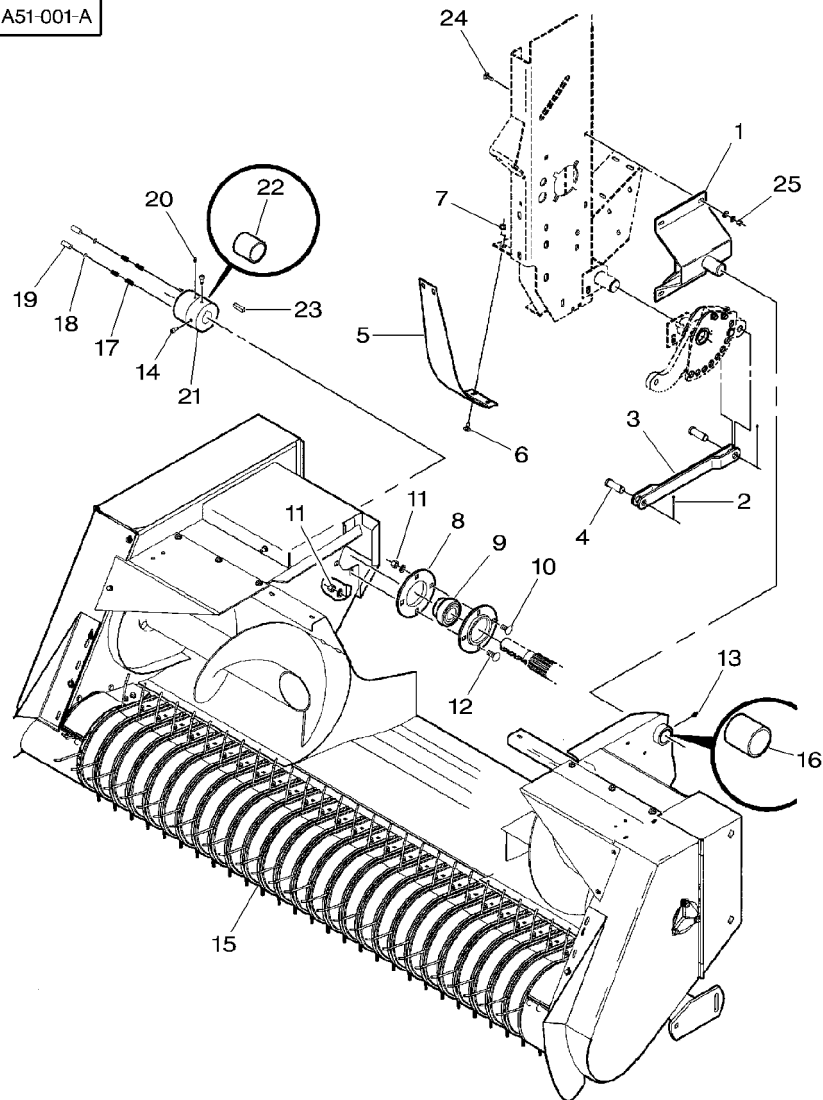
Pick-Up  
Pick-Up  
Aufsammeltrommel  
Raccogliitore  
Recogedor

Without Cutter  
Sans Couteau  
Ohne Messer  
Senza Cuchillo  
Sin Coltello

20-20

Brackets And Assembling Parts  
Supports Et Fixations  
Halieren Und Befestigung  
Suporti E Fissazione  
Soportes Y Fijacion

5-BA51-001-A



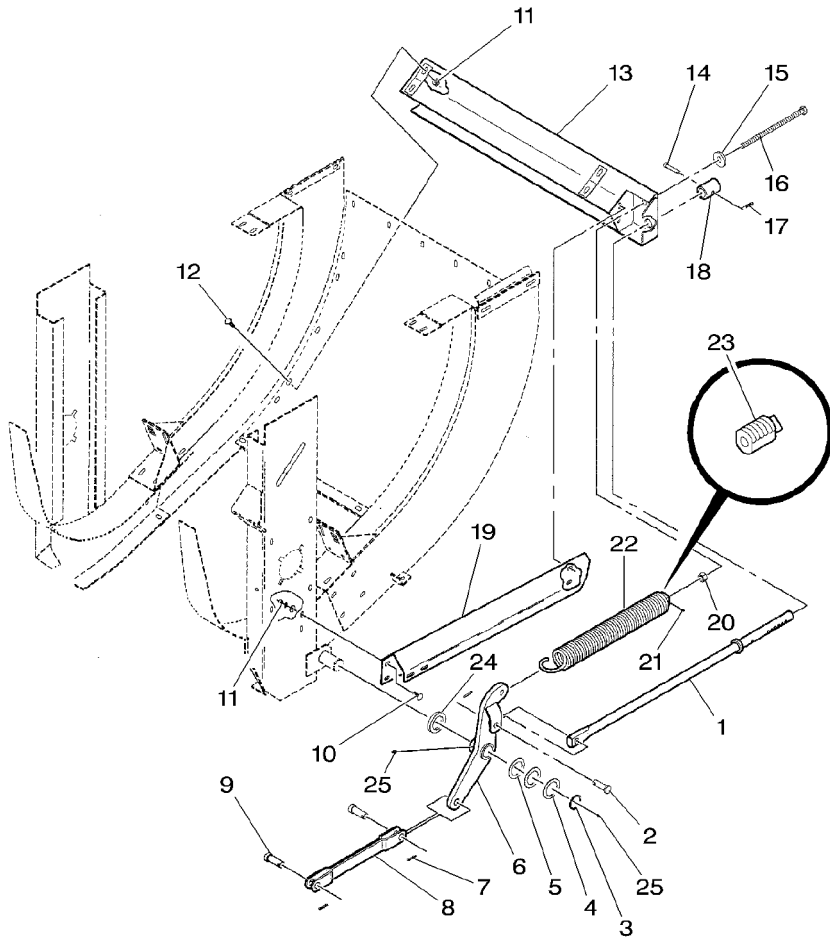
[A] USED ONLY ON UNIT WITHOUT CENTRALIZED LUBE SYSTEM  
UTILISE A DEFAUT DE LUBRIFICATION CENTRALISE  
VERWENDEN WENN KEINE ZENTRALSCHMIERUNG  
UTIZZARE SE NON LUBRIFICAZIONE CENTRALE  
USAR SI NO ENGRASE CENTRAL

Pick-Up  
Pick-Up  
Aufsammeltrommel  
Raccogliitore  
Recogedor

20-25

Suspension - Up To H.L 73281  
Suspension - Jusqu'au H.L 73281  
Federung - Bis H.L 73281  
Sospensione - Fino Alla H.L 73281  
Suspension - Hasta H.L 73281

5-BA02-027-B



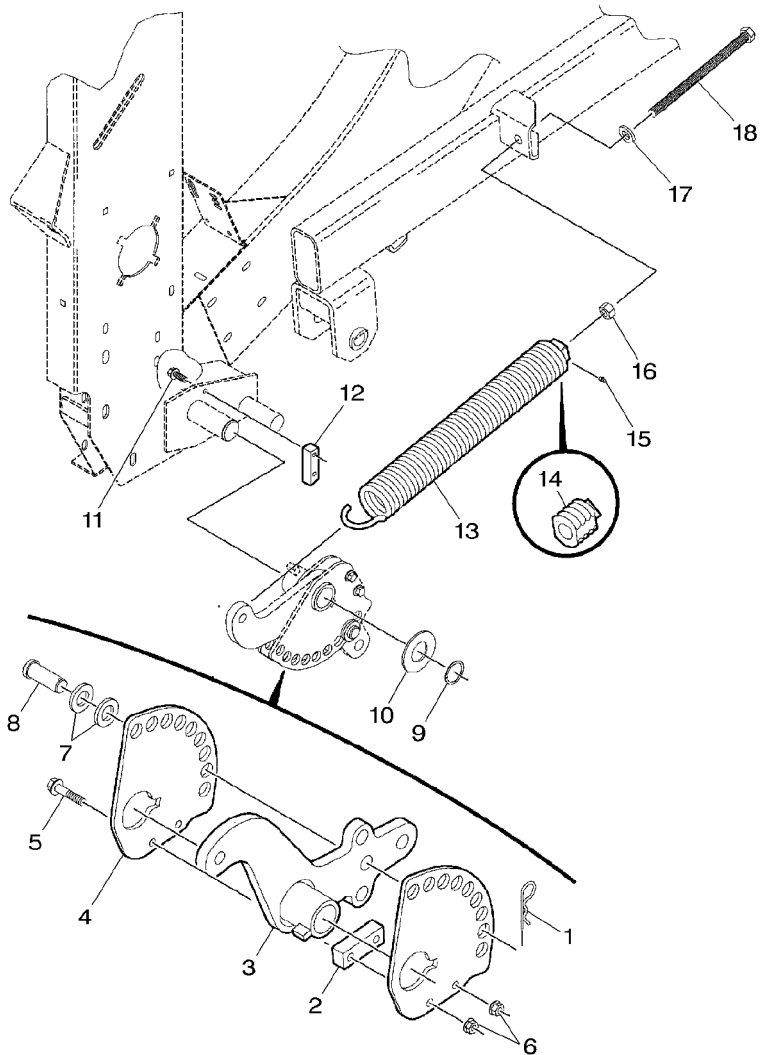
1	700123446P		1	LINK	MAILLON	GLIED
2	63693	5/8" X 2	1	PIN	MAGLIA	ENLACE
3	1003115M1		1	CIRCLIP	GOUPILLE	BOLZEN
4	Y52282	1"-1/2 X 14	1	WASHER	PERNO	PASADOR
5	Y52712	1"-1/2 X 18	2	WASHER	CIRCLIP	SEEGERING
6	700123440P		1	CRANK	ANNELLO ELASTICO	GRAPA CIRCULAR
7	62117	1/8" X 1-1/4	3	PIN	RONDELLE	UNTERLEGSCHIEBE
8	700123444P		1	LINK	RONDELLE	ARANDELA
9	763177	3/4" X 2	2	CLEVIS PIN	RONDELLE	UNTERLEGSCHIEBE
10	70922784	3/8"-16 X 3/4	4	BOLT	MANIVELLE	ARANDELA
11	704247	3/8"-16	8	LOCKNUT	MANOVELLA	KURBEL
12	70923220	3/8"-16 X 1-1/4	4	BOLT	GOUPILLE	MANIVELA
13	700123449P		1	SUPPORT	PERNO	BOLZEN
14	863381	3/8" X 2	1	CLEVIS PIN	MAILLON	PASADOR
15	Y705582	5/8"	1	WASHER	MAGLIA	GLIED
16	Y702282	5/8"-11 X 10	1	BOLT	AXE	ENLACE
17	70936348		1	PIN	PERNO D'ATTACCO	SPLINTBOLZEN
18	700113296P		1	COLLAR	BOULON	BULON CILINDRICO
19	700123321P		1	SUPPORT	BULLONE	MASCH.SCHRAUBE
20	70932665	5/8"-11	1	NUT	ECROU BLOCAGE	ESPIGA/BULON
21	70923219	1/4"-28	1	GREASER	AUTOBLOCCANTE	SICHERUNGSMUTTER
22	6522700P		1	SPRING	BOULON	CONTRATUERCA
23	6845879P	22	1	PLUG	BULLONE	MASCH.SCHRAUBE
24	740522	1"-1/2 X 10	1	BUSH	SUPPORT	ESPIGA/BULON
25	70914465	1/8"-27	2	GREASE NIPPLE	SUPPORTO	LAGERUNG
					DISPOS.DE SOSTEN	DISPOS.DE SOSTEN
					AXE	SPLINTBOLZEN
					PERNO D'ATTACCO	BULON CILINDRICO
					RONDELLE	UNTERLEGSCHIEBE
					RONDELLE	ARANDELA
					BOULON	MASCH.SCHRAUBE
					BULLONE	ESPIGA/BULON
					GOUPILLE	BOLZEN
					PERNO	PASADOR
					COLLERETTE	KRAGEN
					COLLARE	COLLARIN
					SUPPORT	LAGERUNG
					SUPPORTO	DISPOS.DE SOSTEN
					ECROU	MUTTER
					DADO	TUERCA
					GRAISSEUR	FETTNIPEL
					INGRASSATORE	ENGRASADOR
					RESSORT	FEDER
					MOLLA	RESORTE
					BOUCHON	VERSCHL.STOPFEN
					TAPPO	TAPON
					BAGUE	BUCHSE
					BOCCOLA	CASQUILLO
					GRAISSEUR DROIT	FETT-NIPPEL
					INGRASSAT.	ENGRASADOR

Pick-Up  
 Pick-Up  
 Aufsammlertrommel  
 Raccoglitore  
 Recogedor

20-30

Suspension - From H.L 73282  
 Suspension - A Partir Du H.L 73282  
 Federung - Ab H.L 73282  
 Sospensione - Dalla H.L 73282  
 Suspensioe - A Partir Del H.L 73282

5-BA02-034-A



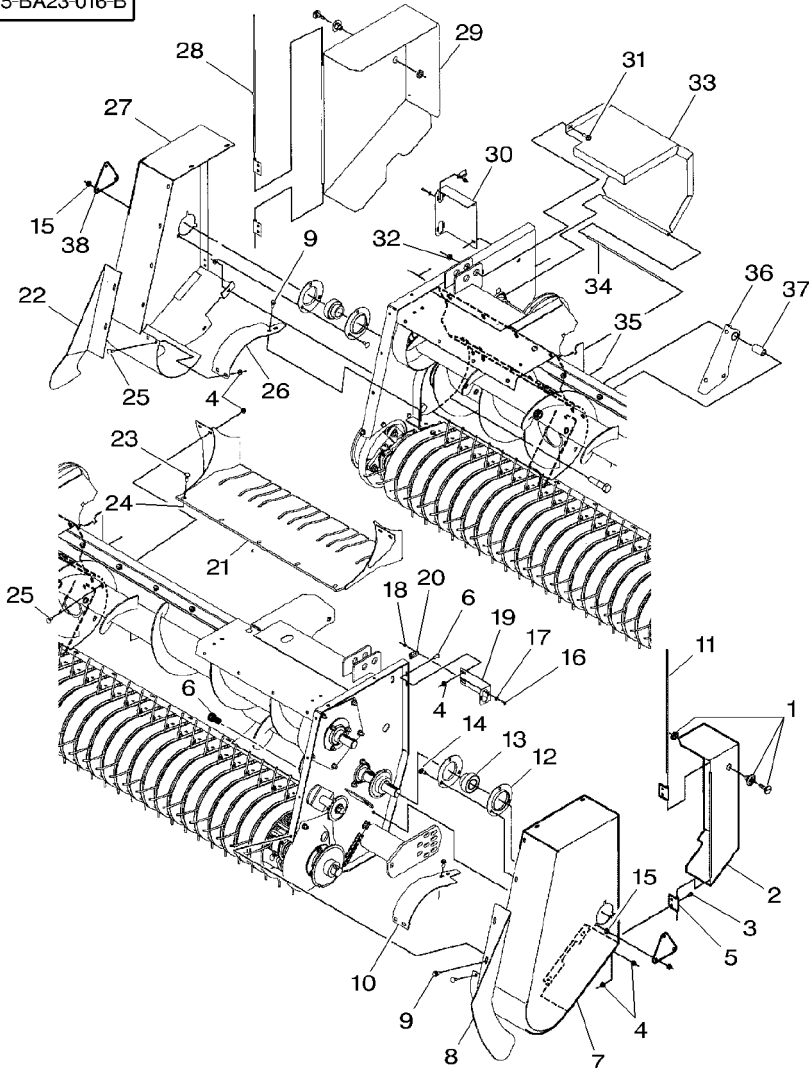
1	70936348		1 PIN	GOUILLE	BOLZEN
2	700140175		1 SPACER	PERNO	PASADOR
3	700161905P		1 CRANK	ENTRETOISE	ABSTANDSTUECK
4	700161907		2 PLATE	DISTANZIALE	DISCO ESPACIADOR
5	700711134	3/8"-16 X 1-3/4	2 SCREW	MANIVELLE	KURBEL
6	<b>700711238</b>	3/8"-16	2 NUT	MANOVELLA	MANIVELA
7	Y705566	3/4"	2 WASHER	PLAQUE	PLATE
8	763177	3/4" X 2	1 CLEVIS PIN	PIASTRA	PLATO
9	1003115M1		1 CIRCLIP	VIS	SCHRAUBE
10	740522	1"-1/2 X 10	1 BUSH	VITE	TORNILLO
11	7703424	3/8"-16 X 1	2 SCREW	ECROU	MUTTER
12	700161903		1 STOP	DADO	TUERCA
13	<b>6522700P</b>		1 SPRING	RONDELLE	UNTERLEGSCHIEBE
14	6845879P	13	1 PLUG	RONDELLA	ARANDELA
15	<b>70923219</b>	1/4"-28	1 GREASER	AXE	SPLINTBOLZEN
16	70932665	5/8"-11	1 NUT	PERNO D'ATTACCO	BULON CILINDRICO
17	Y705582	5/8"	1 WASHER	CIRCLIP	SEEGERING
18	Y702282	5/8"-11 X 10	1 BOLT	ANELLO ELASTICO	GRAPA CIRCULAR
				BAGUE	BUCHSE
				BOCCOLA	CASQUILLO
				VIS	SCHRAUBE
				VITE	TORNILLO
				BUTEE	ANSCHLAG
				STOP	PARO
				RESSORT	FEDER
				MOLLA	RESORTE
				BOUCHON	VERSCHL.STOPFEN
				TAPPO	TAPON
				GRAISSEUR	FETTNIPPEL
				INGRASSATORE	ENGRASADOR
				ECROU	MUTTER
				DADO	TUERCA
				RONDELLE	UNTERLEGSCHIEBE
				RONDELLA	ARANDELA
				BOULON	MASCH.SCHRAUBE
				BULLONE	ESPIGA/BULON

Pick-Up  
Pick-Up  
Aufsammeltrommel  
Raccogliore  
Recogedor

With Cutter  
Avec Couteau  
Mit Messer  
Con Cuchillo  
Con Coltello

20-35

5-BA23-016-B



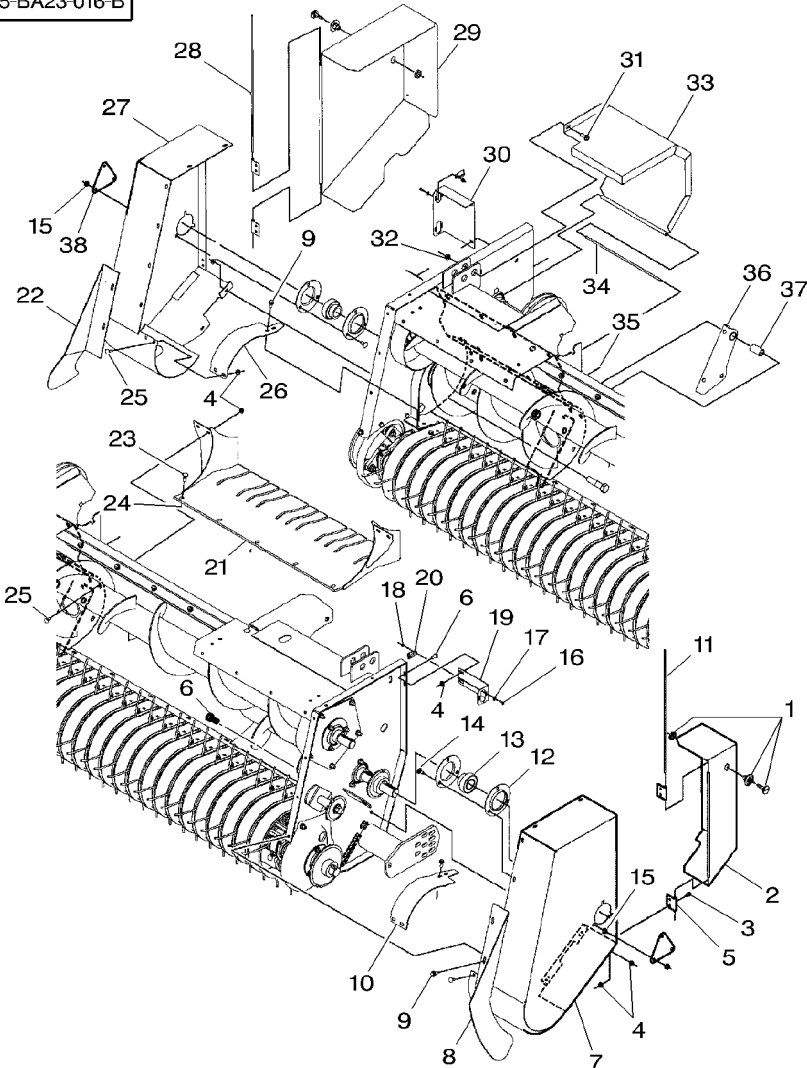
0	700161038M	[A]	1	PICKUP	PICK UP	PICKUP
1	<b>700714528</b>		3	LATCH	RECUPERO	RECOGEDORA
2	700161189P	◀			VERROU	RIEGEL
3	★70920787	5/16"-18 X 1/2	1	SHIELD	CHIAVISTELLO	CERROJO
4	70931277	5/16"-18			TOLE	SCHILD
5	700161288		8	CAPSCREW	RIPARO	BLINDAJE
6	7883325	5/16"-18 X 3/4			VIS BOUCHON	HUTSCHRAUBE
7	700161187P	◀	22	LOCKNUT	TAPPO A VITE	TORNILLO TAPON
8	700161204P	◀			ECROU BLOCAGE	SICHERUNGSMUTTER
9	<b>Y703132</b>	5/16"-18 X 3/4	4	SUPPORT	AUTOBLOCCANTE	CONTRATUERCA
10	700161192P	◀			SUPPORT	LAGERUNG
11	700161194		4	SUPPORT	SUPPORTO	DISPOS.DE SOSTEN
12	<b>051417P</b>		6	SCREW	VIS	SCHRAUBE
13	50021				VITE	TORNILLO
14	★70923220	3/8"-16 X 1-1/4	1	PANEL	PANNEAU	VERKL.BLECH
15	★700711238	3/8"-16	1	SHIELD	PANNELLO	PANELAJE
16	700700628	No 10-24 X 1/2			TOLE	SCHILD
17	70917380	No 10	16	BOLT	RIPARO	BLINDAJE
18	★70926673	No 10-24			BOULON	MASCH.SCHRAUBE
19	700133129P				BULLONE	ESPIGA/BULON
20	<b>700714529</b>		1	WRAPPER	COUVERTURE	UMSCHLAG
21	700161060P				IMBALLATORE	ENVASE
22	700161209P	▶	1	PIN	GOUPILLE	BOLZEN
23	70922786	3/8"-16 X 1	4	FLANGE	PERNO	PASADOR
24	700710916	3/8"-16			FLASQUE	FLANSCH
25	★70931333	5/16"-18 X 3/4	2	BEARING	FLANGIA	PLETINA
					COUSSINET	LAGER
			6	BOLT	CUSCINETTO	COJINETE
			12	NUT	BOULON	MASCH.SCHRAUBE
					BULLONE	ESPIGA/BULON
			6	SCREW	ECROU	MUTTER
					DADO	TUERCA
			6	WASHER	VIS	SCHRAUBE
					VITE	TORNILLO
			6	NUT	RONDELLE	UNTERLEGSCHIEBE
					RONDELLA	ARANDELA
			1	SUPPORT	ECROU	MUTTER
					DADO	TUERCA
			3	RECEIVER	SUPPORT	LAGERUNG
					SUPPORTO	DISPOS.DE SOSTEN
			1	CHUTE	RECEVEUR	EMPFAENGER
					RICEVITORE	RECEPTOR
			1	SHIELD	DESCENTE	AUSWURFSCHACHT
					SCARICO	CAIDA
			5	BOLT	TOLE	SCHILD
					RIPARO	BLINDAJE
			5	NUT	BOULON	MASCH.SCHRAUBE
					BULLONE	ESPIGA/BULON
			8	BOLT	ECROU	MUTTER
					DADO	TUERCA
					BOULON	MASCH.SCHRAUBE
					BULLONE	ESPIGA/BULON

Pick-Up  
 Pick-Up  
 Aufsammeltrommel  
 Raccogliitore  
 Recogedor

With Cutter  
 Avec Couteau  
 Mit Messer  
 Con Cuchillo  
 Con Coltello

20-35

5-BA23-016-B



26	700161193P	▶	1 WRAPPER	COUVERTURE	UMSCHLAG
27	700161188P	▶	1 PANEL	IMBALLATORE	ENVASE
28	700161195		1 PIN	PANNEAU	VERKL.BLECH
29	700161191P	▶	1 PANEL	PANNELLO	PANELAJE
30	700161289P		1 SUPPORT	GOUPILLE	BOLZEN
31	7883382	3/8"-16 X 1	1 SCREW	PERNO	PASADOR
32	Y704734	3/8"-16	1 TOP LOCKNUT	PANNEAU	VERKL.BLECH
33	700161196P		1 SHIELD	PANNELLO	PANELAJE
34	700161197		1 PIN	SUPPORT	LAGERUNG
35	70918447	3/32" X 3/4	2 PIN	SUPPORTO	DISPOS.DE SOSTEN
36	700138287P		1 PIVOT	VIS	SCHRAUBE
37	700113281P		1 SPACER	VITE	TORNILLO
38	700139682P		2 COVER	ECROU FREIN	SELBSTS.MUTTER
				DADO DI TESTA	CONTRATUERCA SUP
				TOLE	SCHILD
				RIPARO	BLINDAJE
				GOUPILLE	BOLZEN
				PERNO	PASADOR
				GOUPILLE	BOLZEN
				PERNO	PASADOR
				PIVOT	DREHZAPFEN
				CARDINE	PIVOTE
				ENTRETOISE	ABSTANDSTUECK
				DISTANZIALE	DISCO ESPACIADOR
				COUVERCLE	DECKEL
				COPERCHIO	CUBIERTA

[A] NOT ILLUSTRATED  
 NON ILLUSTRATE  
 NICHT ABGEBILDET  
 NO ILLUSTRADO  
 NO ILLUSTRATED

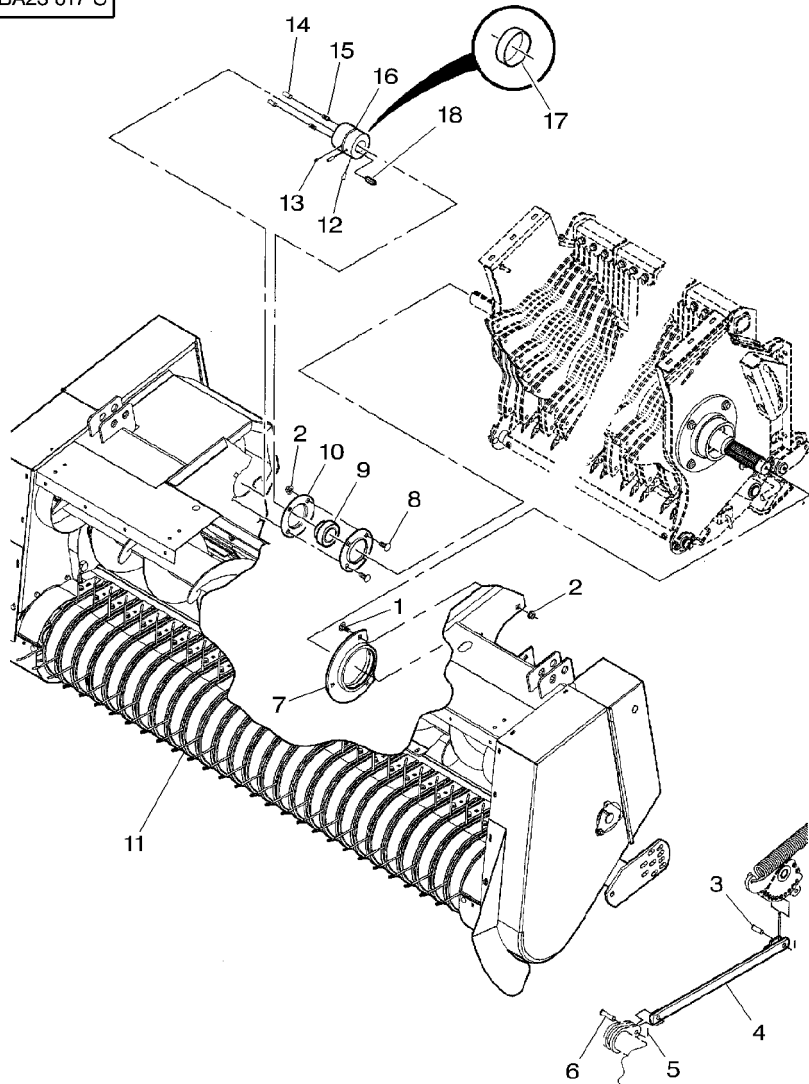
Pick-Up  
Pick-Up  
Aufsammeltrommel  
Raccogliitore  
Recogedor

With Cutter  
Avec Couteau  
Mit Messer  
Con Cuchillo  
Con Coltello

20-40

Brackets And Assembling Parts  
Supports Et Fixations  
Halteren Und Befestigung  
Suporti E Fissazione  
Soportes Y Fijacion

5-BA23-017-C



1	★68619	1/2"-13 X 1-1/4	6	BOLT	BOULON	MASCH.SCHRAUBE
2	★700714586	1/2"-13	7	NUT	BULLONE	ESPIGA/BULON
3	763177	3/4" X 2			ECROU	MUTTER
4	700161900P		1	CLEVIS PIN	DADO	TUERCA
5	★62117	1/8" X 1-1/4			AXE	SPLINTBOLZEN
6	Y762245	3/4" X 2-3/4	1	STRAP	PERNO D'ATTACCO	BULON CILINDRICO
7	<b>700140328P</b>				PATTE	LASCHE
8	70928367	1/2"-13 X 1	2	PIN	CORREGGIA	FAJA
9	<b>51318</b>				GOUPILLE	BOLZEN
10	<b>71130258</b>		1	CLEVIS PIN	PERNO	PASADOR
11	700161038M		1	FLANGE	AXE	SPLINTBOLZEN
12	★70923530	3/8"-16 X 1-1/4			PERNO D'ATTACCO	BULON CILINDRICO
13	<b>70923219</b>	1/4"-28	1	BOLT	FLASQUE	FLANSCH
14	70937154	5/8" X 1-1/2	1	BEARING	FLANGIA	PLETINA
15	<b>700720548</b>		1	PICKUP	BOULON	MASCH.SCHRAUBE
16	700161210P		2	SETScrew	BULLONE	ESPIGA/BULON
17	71500377	16	1	GREASER	COUSSINET	LAGER
18	61770	3/8" X 1-1/2	2	DOWEL	CUSCINETTO	COJINETE
			2	SPRING	FLASQUE	FLANSCH
			1	HUB	FLANGIA	PLETINA
			1	BUSH	PICK UP	PICKUP
			1	KEY	RECUPERO	RECOGEDORA
					VIS DE BLOCAGE	STELLSCHRAUBE
					INSIEME VITI	SET SCREW
					GRAISSEUR	FETTNIPPEL
					INGRASSATORE	ENGRASADOR
					PLOT	ZYLINDERSTIFT
					SPINA	CENTRAJE
					RESSORT	FEDER
					MOLLA	RESORTE
					MOYEU	NABE
					MOZZO	CUBO
					BAGUE	BUCHSE
					BOCCOLA	CASQUILLO
					CLAVETTE	PASSKEIL
					CHIAVETTA	CLAVE

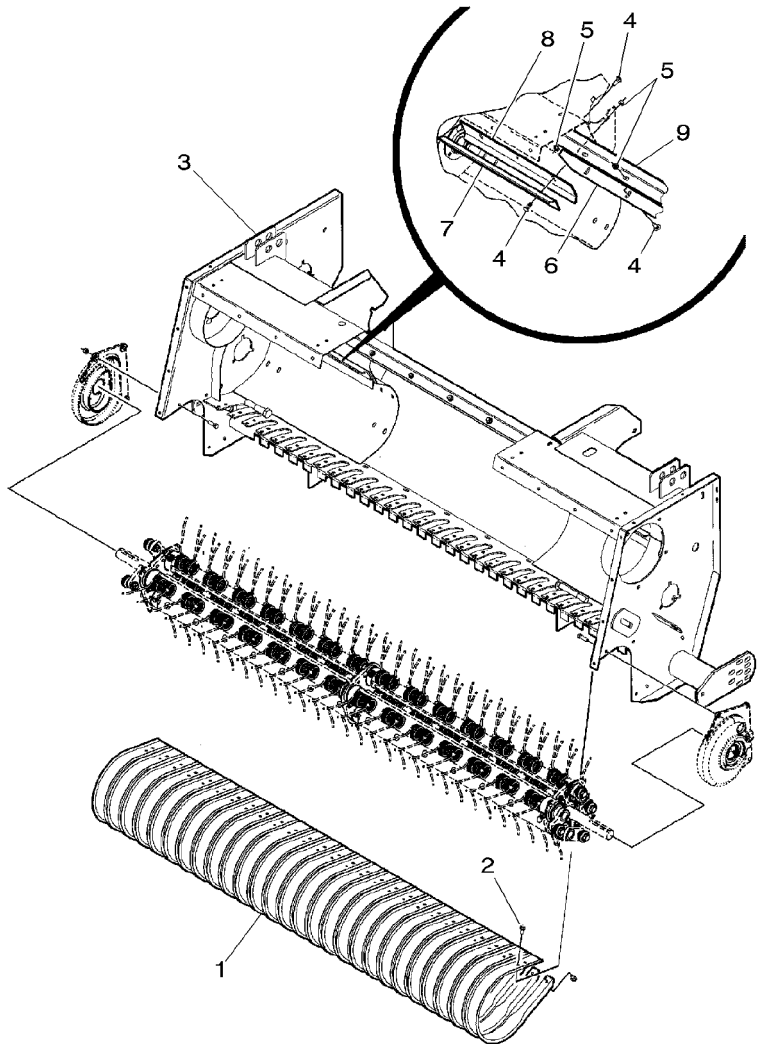


Pick-Up  
 Pick-Up  
 Aufsammeltrommel  
 Raccogliitore  
 Recogedor

With Cutter  
 Avec Couteau  
 Mit Messer  
 Con Cuchillo  
 Con Coltello

20-45

5-BA23-010-A



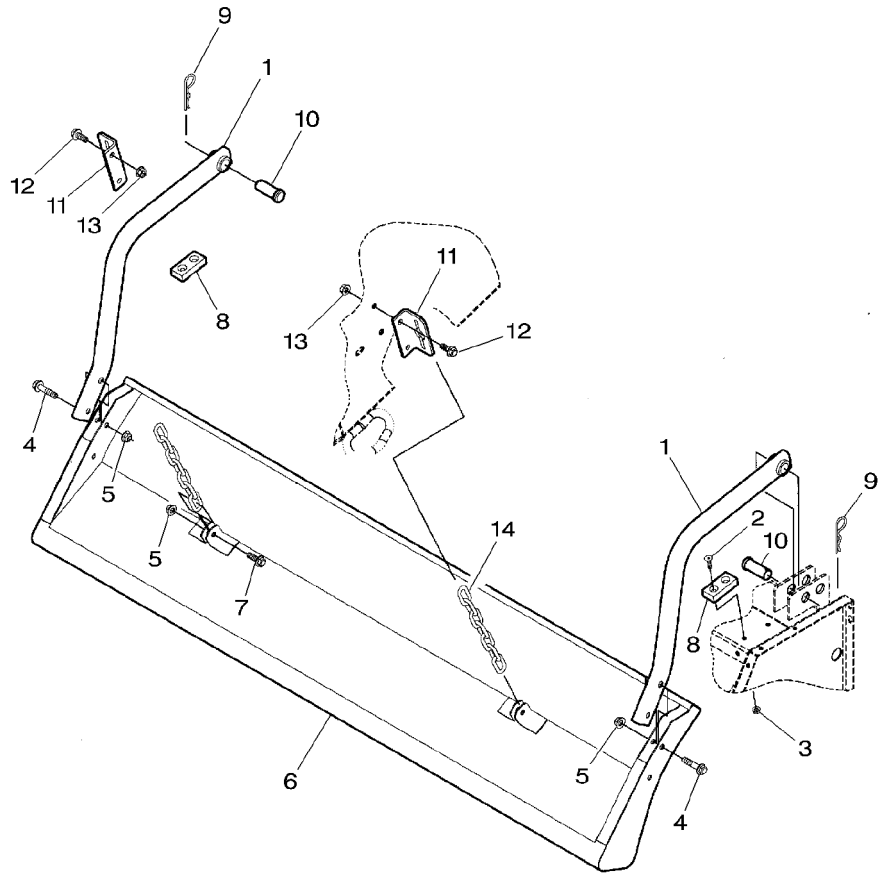
1	700129658P		27	WRAPPER	COUVERTURE	UMSCHLAG
2	Y703132	5/16"-18 X 3/4	54	BOLT	IMBALLATORE	ENVASE
3	700161010				BOULON	MASCH.SCHRAUBE
4	70922786	3/8"-16 X 1			BULLONE	ESPIGA/BULON
5	700711238	3/8"-16	1	PICKUP	PICK UP	PICKUP
6	700161064P		15	BOLT	RECUPERO	RECOGEDORA
7	700161066P				BOULON	MASCH.SCHRAUBE
8	700161065P		15	NUT	BULLONE	ESPIGA/BULON
9	700161063P				ECROU	MUTTER
					DADO	TUERCA
			1	STRIPPER	DEBOURREUR	ABSTREIFER
					SPOGLIATORE	DESBARBADOR
			2	STRIPPER	DEBOURREUR	ABSTREIFER
					SPOGLIATORE	DESBARBADOR
			2	STRIPPER	DEBOURREUR	ABSTREIFER
					SPOGLIATORE	DESBARBADOR
			1	CHANNEL	CANAL	KANAL
					PROFILATO	CANAL

Pick-Up  
 Pick-Up  
 Aufsammeltrommel  
 Raccogliitore  
 Recogedor

With Cutter  
 Avec Couteau  
 Mit Messer  
 Con Cuchillo  
 Con Coltello

20-50

5-BA23-011-A



1	700161212P		2	ARM	BRAS	ARM
2	<b>70934842</b>	3/8"-16 X 1-1/4	4	BOLT	BRACCIO	BRAZO
3	<b>700711238</b>	3/8"-16	4	BOLT	BOULON	MASCH.SCHRAUBE
4	700712882	1/2"-13 X 2-1/4	4	NUT	BULLONE	ESPIGA/BULON
5	<b>Y704742</b>	1/2"-13	4	SCREW	ECROU	MUTTER
6	700161302P		4	SCREW	DADO	TUERCA
7	8701237	1/2"-13 X 1-1/2	6	TOP LOCKNUT	VITE	SCHRAUBE
8	700720546		1	GUARD	ECROU FREIN	SELBSTS.MUTTER
9	3514740W1		1	GUARD	DADO DI TESTA	CONTRATUERCA SUP
10	63701	1" X 2-1/2	2	SCREW	GARDE	SCHUTZVORR
11	700140014P		2	STOP	PROTEZIONE	DEFENSA
12	700710984	1/2"-13 X 1-1/4	2	SCREW	VITE	SCHRAUBE
13	700714586	1/2"-13	2	PIN	BUTEE	TORNILLO
14	700140026		2	CHAIN	STOP	ANSCHLAG
			2	CHAIN	GOUPILLE	PARO
			2	CHAIN	PERNO	BOLZEN
			2	CHAIN	PERNO	PASADOR
			2	CHAIN	AXE	SPLINTBOLZEN
			2	CHAIN	PERNO D'ATTACCO	BULON CILINDRICO
			4	CHAIN	SUPPORT	LAGERUNG
			4	CHAIN	SUPPORTO	DISPOS.DE SOSTEN
			4	CHAIN	VITE	SCHRAUBE
			4	CHAIN	VITE	TORNILLO
			4	CHAIN	ECROU	MUTTER
			4	CHAIN	DADO	TUERCA
			4	CHAIN	CHAINE	KETTE
			4	CHAIN	CATENA	CADENA

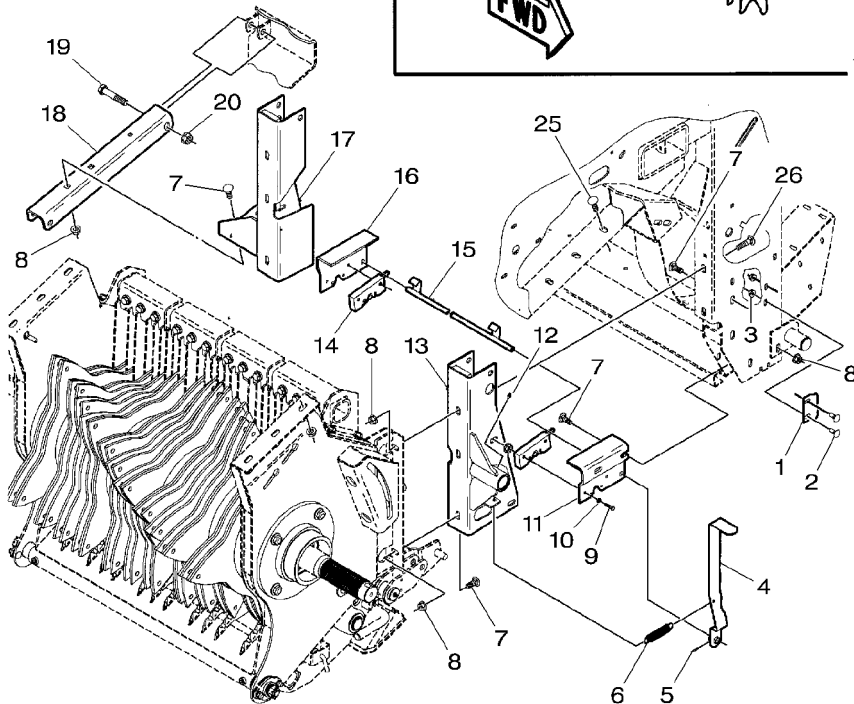
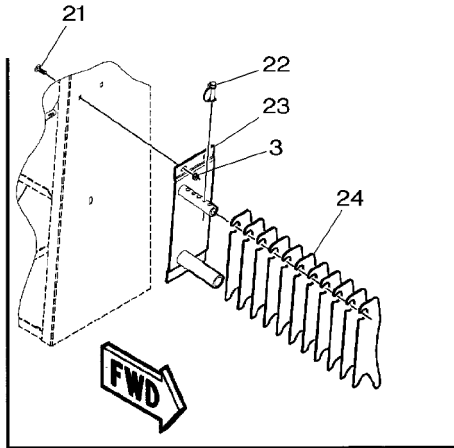
Pick-Up  
Pick-Up  
Aufsammeltrommel  
Raccogliitore  
Recogedor

With Cutter  
Avec Couteau  
Mit Messer  
Con Cuchillo  
Con Coltello

20-55

Fitting  
Fixation  
Anbau  
Montaggio  
Fijacion

5-BA23-012-A



1	700139186		1	PLATE	PLAQUE	PLATTE
2	70922786	3/8"-16 X 1	2	BOLT	PIASTRA	PLATO
3	<b>700711238</b>	3/8"-16		BOLLON	BOULON	MASCH.SCHRAUBE
4	700139184			BULLONE	BULLONE	ESPIGA/BULON
5	70926228	5/32" X 1	5	NUT	ECROU	MUTTER
6	<b>700758888</b>			DADO	POIGNEE	TUERCA
7	68619	1/2"-13 X 1-1/4	1	HANDLE	MANIGLIA	HANDGRIFF
8	700714586	1/2"-13	1	PIN	GOUPILLE	MANETA
9	70927401	1/4"-20 X 1	1	TENSION SPRING	PERNO	BOLZEN
10	705012	1/4"	1	TENSION SPRING	RESSORT TRACTION	PASADOR
11	700139107P	◀	12	BOLT	MOLLA TENDITRICE	ZUGFEDER
12	<b>70923219</b>	1/4"-28		BOLLON	MOLLA TENDITRICE	MUELLE TENSION
13	700139050P	◀		BULLONE	BOULON	MASCH.SCHRAUBE
14	700720033		22	NUT	ECROU	ESPIGA/BULON
15	700140364P			DADO	DADO	MUTTER
16	700139109P	▶	8	BOLT	BOULON	TUERCA
17	700139060P	▶		BOLLON	BOULON	MASCH.SCHRAUBE
18	700161049P		8	LOCK WASHER	BULLONE	ESPIGA/BULON
19	70921671	5/8"-11 X 3-1/4		RONDELLE FREIN	RONDELLE FREIN	FEDERRING
20	7774458	5/8"-11	1	SUPPORT	ROSETTA DENTELL.	ARANDELA GROWER
21	68759	3/8"-16 X 1		SUPPORTO	SUPPORT	LAGERUNG
22	528752	3/8" X 1-3/4	1	GREASER	SUPPORTO	DISPOS.DE SOSTEN
23	700139221P			GRAISSEUR	INGRASSATORE	FETTNIPEL
24	700138460		1	CHANNEL	CANAL	ENGRASADOR
25	70926838	1/2"-13 X 1-1/2	2	LATCH	VERROU	RIEGEL
26	70929094	1/2"-13 X 2	1	ROD	CHIAVISTELLO	CERROJO
			1	SUPPORT	TRINGLE	STANGE
			1	CHANNEL	ASTA	VARILLA
			1	CHANNEL	SUPPORT	LAGERUNG
			1	CHANNEL	SUPPORTO	DISPOS.DE SOSTEN
			1	CHANNEL	CANAL	KANAL
			1	BOLT	PROFILATO	CANAL
			1	NUT	VERROU	RIEGEL
			1	BOLT	CHIAVISTELLO	CERROJO
			3	BOLT	TRINGLE	STANGE
			1	CLEVIS PIN	ASTA	VARILLA
			1	SUPPORT	SUPPORT	LAGERUNG
			11	PLATE	SUPPORTO	DISPOS.DE SOSTEN
			6	BOLT	CANAL	KANAL
			4	BOLT	PROFILATO	CANAL
				BOLLON	BOULON	MASCH.SCHRAUBE
				BULLONE	BULLONE	ESPIGA/BULON
				BOULON	BOULON	MASCH.SCHRAUBE
				BULLONE	BULLONE	ESPIGA/BULON

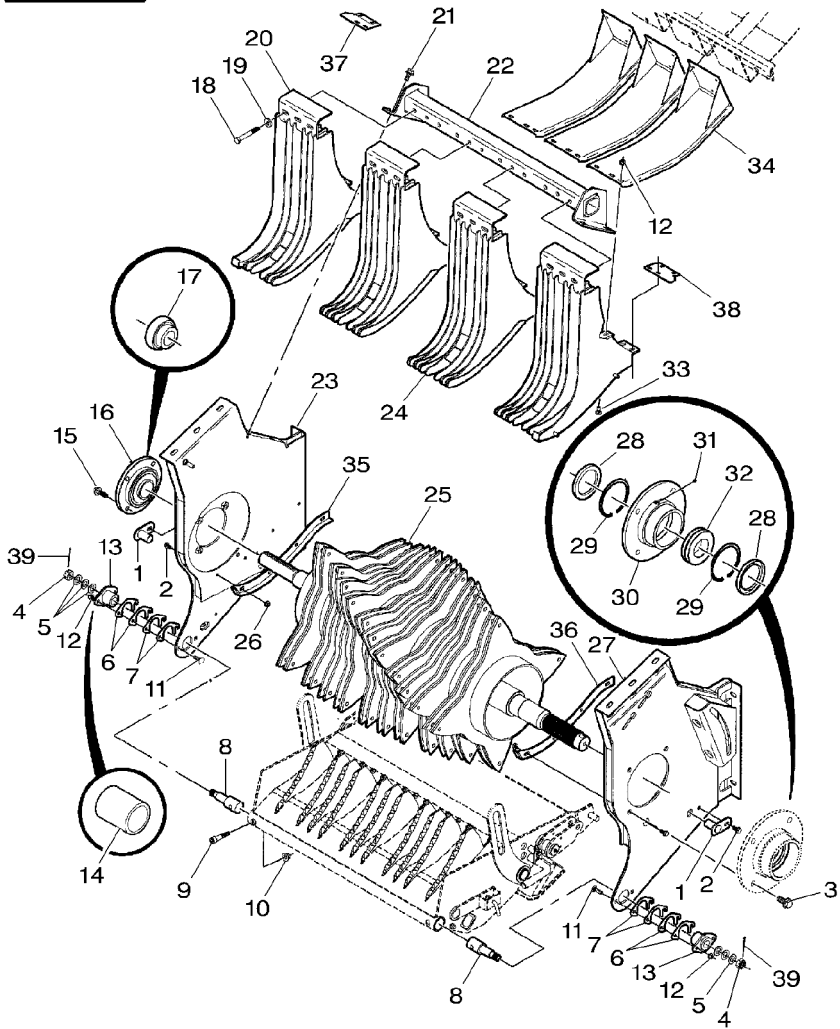
Pick-Up  
Pick-Up  
Aufsammeltrommel  
Raccogliitore  
Recogedor

With Cutter  
Avec Couteau  
Mit Messer  
Con Cuchillo  
Con Coltello

20-60

Rotor  
Rotor  
Rotor  
Rotore  
Rotor

5-BA23-013-B



1	700139023		2	CLEVIS PIN	AXE PERNO D'ATTACCO	SPLINTBOLZEN BULON CILINDRICO
2	<b>7883374</b>	3/8"-16 X 3/4	10	SCREW	VITE VITE	SCHRAUBE TORNILLO
3	700711262	5/8"-11 X 1-1/2	4	SCREW	VITE VITE	SCHRAUBE TORNILLO
4	Y704866	3/4"-10	2	NUT	ECROU DADO	MUTTER TUERCA
5	<b>52761</b>	3/4" X 14	6	BUSH	BAGUE BOCCOLA	BUCHSE CASQUILLO
6	700720236	14GA	4	SHIM	CALE REGLAGE SPESSORE	EINSTELLBLECH CALCE
7	700720237	18GA	4	SHIM	CALE REGLAGE SPESSORE	EINSTELLBLECH CALCE
8	700138435		2	CLEVIS PIN	AXE PERNO D'ATTACCO	SPLINTBOLZEN BULON CILINDRICO
9	700718805	1/2"-13 X 2-1/2	2	SCREW	VITE VITE	SCHRAUBE TORNILLO
10	<b>Y704742</b>	1/2"-13	2	TOP LOCKNUT	ECROU FREIN DADO DI TESTA	SELBSTS.MUTTER CONTRATUERCA SUP
11	★70923220	3/8"-16 X 1-1/4	4	BOLT	BOULON BULLONE	MASCH.SCHRAUBE ESPIGA/BULON
12	<b>700711238</b>	3/8"-16	17	NUT	ECROU DADO	MUTTER TUERCA
13	<b>700161321</b>		2	BUSH	BAGUE BOCCOLA	BUCHSE CASQUILLO
14	<b>740217</b>	13	1	BUSH	BAGUE BOCCOLA	BUCHSE CASQUILLO
15	8701237	1/2"-13 X 1-1/2	4	SCREW	VITE VITE	SCHRAUBE TORNILLO
16	<b>700140331</b>		1	BEARING	COUSSINET CUSCINETTO	LAGER COJINETE
17	<b>700720354</b>	16	1	BEARING SPHERICL	ROULEMNT SPHERIC CUSCINETTO SFER.	LAGER-BALLIG COJINETE OSCIL.
18	70920990	1/2"-13 X 3-1/2	12	BOLT	BOULON BULLONE	MASCH.SCHRAUBE ESPIGA/BULON
19	<b>705541</b>	1/2"	12	FLAT WASHERS	RONDELLES PLATES RONDELLE PIANA	UNTERLEGSCHIEBEN ARANDELAS PLANAS
20	700161306P	▶	1	STRIPPER	DEBOURREUR SPOGLIATORE	ABSTREIFER DESBARBADOR
20	★700140717P	▶ HP 73100	1	STRIPPER	DEBOURREUR SPOGLIATORE	ABSTREIFER DESBARBADOR
21	7883424	▶ HP 73101	4	SCREW	VITE VITE	SCHRAUBE TORNILLO
22	700139247P	▶ HP 73101	1	SUPPORT	SUPPORT SUPPORTO	LAGERUNG DISPOS.DE SOSTEN
23	700161077P	▶	1	SUPPORT	SUPPORT SUPPORTO	LAGERUNG DISPOS.DE SOSTEN
24	<b>700161305P</b>	▶ HP 73100	3	STRIPPER	DEBOURREUR SPOGLIATORE	ABSTREIFER DESBARBADOR
24	★700140716P	▶ HP 73101	3	STRIPPER	DEBOURREUR SPOGLIATORE	ABSTREIFER DESBARBADOR

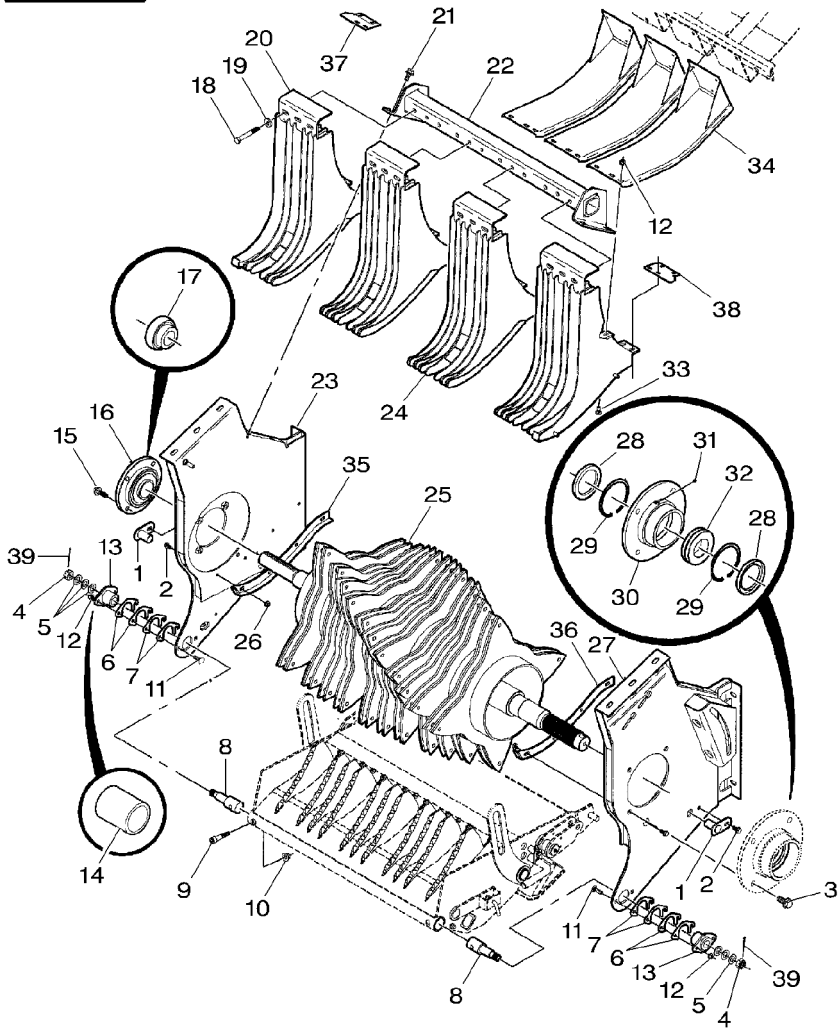
Pick-Up  
Pick-Up  
Aufsammeltrommel  
Raccogliore  
Recogedor

With Cutter  
Avec Couteau  
Mit Messer  
Con Cuchillo  
Con Coltello

20-60

Rotor  
Rotor  
Rotor  
Rotore  
Rotor

5-BA23-013-B



25	700161050P	👁 20-65 No 1 ➡ HP 73100	1 ROTOR	ROTOR ROTORE	ROTOR ROTOR
26	704247	3/8" - 16	8 LOCKNUT	ECROU BLOCCAGE AUTOBLOCCANTE	SICHERUNGSMUTTER CONTRATUERCA
27	700161076P	◀	1 SUPPORT	SUPPORT SUPPORTO	LAGERUNG DISPOS.DE SOSTEN
28	700715740		2 OIL SEAL	BAGUE ETANCHEITE BOCCOLA PARAOLIO	OELDICHTRING BUJE RETENACEITE
29	700720004		2 RING	ANNEAU ANELLO	RING ARO
30	700140324P		1 BEARING HOUSING	CARTER ROULEMENT CARCASSA CUSCIN.	LAGERGEHAUSE CAJA COJINETE
31	70923219	1/4" - 28	1 GREASER	GRAISSEUR INGRASSATORE	FETTNIPPEL ENGRASADOR
32	700715741		1 BEARING	COUSSINET CUSCINETTO	LAGER COJINETE
33	70922784	3/8" - 16 X 3/4	13 BOLT	BOULON BULLONE	MASCH.SCHRAUBE ESPIGA/BULON
34	700139117P		3 WRAPPER	COUVERTURE IMBALLATORE	UMSCHLAG ENVASE
35	700139297P	▶	1 STRIPPER	DEBOURREUR SPOGLIATORE	ABSTREIFER DESBARBADOR
36	700139296P	◀	1 STRIPPER	DEBOURREUR SPOGLIATORE	ABSTREIFER DESBARBADOR
37	700139124P	▶	1 PLATE	PLAQUE PIASTRA	PLATTE PLATO
38	700139123P	◀	1 PLATE	PLAQUE PIASTRA	PLATTE PLATO
39	62117	1/8" X 1-1/4	2 PIN	GOUPILLE PERNO	BOLZEN PASADOR

Pick-Up  
 Pick-Up  
 Aufsammeltrommel  
 Raccogliitore  
 Recogedor

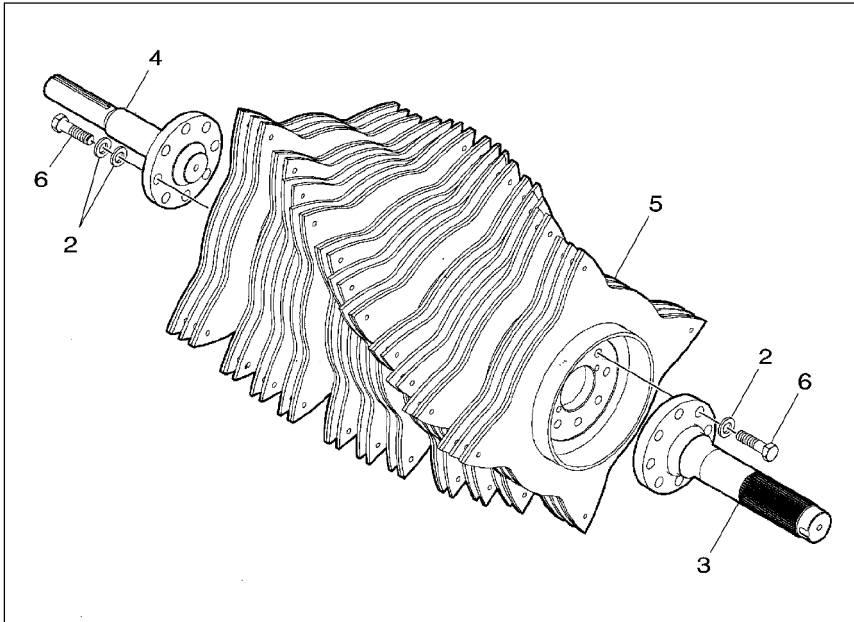
With Cutter  
 Avec Couteau  
 Mit Messer  
 Con Cuchillo  
 Con Coltello

20-65

Rotor - Up To H.P 73100  
 Rotor - Jusqu'au H.P 73100  
 Rotor - Bis H.P 73100  
 Rotore - Fimo Alla H.P 73100  
 Rotor - Hasta H.P 73100

5-BA23-014-A

1	700161050P		1	ROTOR	ROTOR	ROTOR
2	Y705566	1 3/4"	24	WASHER	ROTORE	ROTOR
3	700161053	1	1	SHAFT	RONDELLE	UNTERLEGSCHIEBE
4	700140075	1	1	SHAFT	RONDELLA	ARANDELA
5	700161051	1	1	ROTOR	ARBRE	WELLE
6	70923901	1 3/4"-10 X 2-3/4	16	CAPSCREW	ALBERO	ARBOL
					ARBRE	WELLE
					ALBERO	ARBOL
					ALBERO	ARBOL
					ROTOR	ROTOR
					ROTORE	ROTOR
					VIS BOUCHON	HUTSCHRAUBE
					TAPPO A VITE	TORNILLO TAPON



1

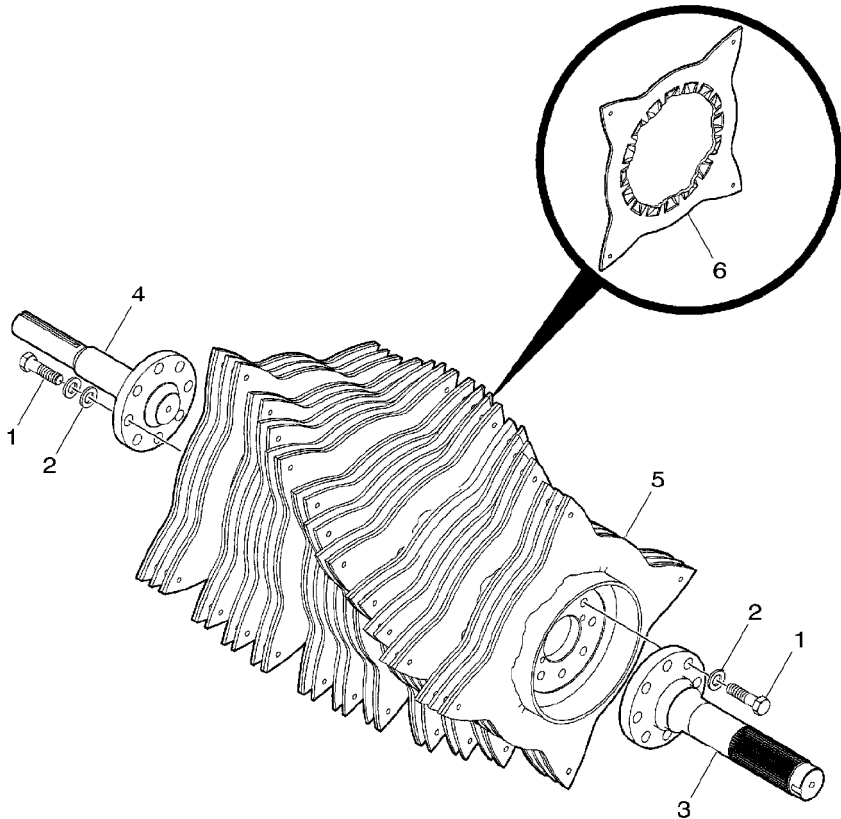
Pick-Up  
 Pick-Up  
 Aufsammeltrommel  
 Raccogliitore  
 Recogedor

With Cutter  
 Avec Couteau  
 Mit Messer  
 Con Cuchillo  
 Con Coltello

20-70

Rotor - From H.P 73101  
 Rotor - A Partir Du H.P 73101  
 Rotor - Ab H.P 73101  
 Rotore - Dalla H.P 73101  
 Rotor - Despues H.P 73101

5-BA23-020-A



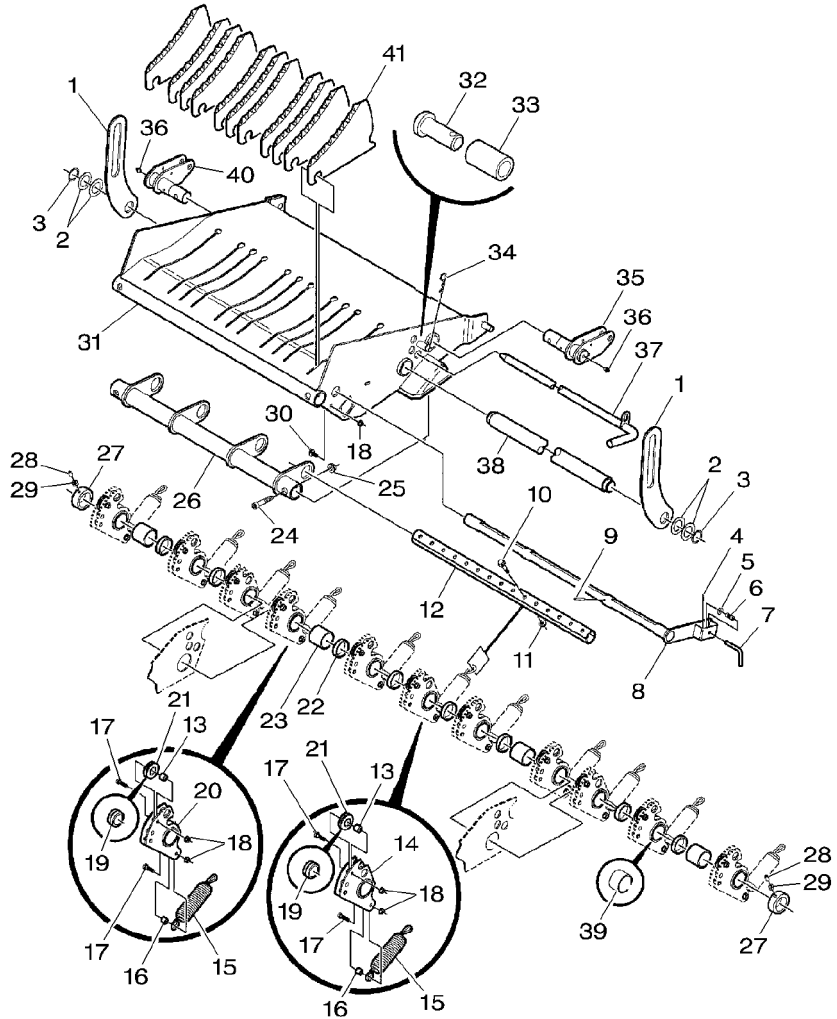
1	★70923901	3/4"-10 X 2-3/4	16	CAPSCREW	VIS BOUCHON	HUTSCHRAUBE
2	★Y705566	3/4"	24	WASHER	TAPPO A VITE	TORNILLO TAPON
3	★700161053		1	SHAFT	RONDELLE	UNTERLEGSCHIEBE
4	★700140075		1	SHAFT	RONDELLA	ARANDELA
5	★700140713P		1	ROTOR	ARBRE	WELLE
6	★700140714X		34	BLADE	ALBERO	ARBOL
					ARBRE	WELLE
					ALBERO	ARBOL
					ROTOR	ROTOR
					ROTORE	ROTOR
					LAME	KLINGE
					LAMA	HOJA CORTANTE

Pick-Up  
 Pick-Up  
 Aufsammeltrommel  
 Raccogliore  
 Recogedor

With Cutter  
 Avec Couteau  
 Mit Messer  
 Con Cuchillo  
 Con Coltello

20-75

5-BA23-015-B



1	700139041P		2	SUPPORT	SUPPORT	LAGERUNG
2	Y52274	1"-3/8 X 14			SUPPORTO	DISPOS.DE SOSTEN
3	<b>70927744</b>		4	WASHER	RONDELLE	UNTERLEGSCHIEBE
4	70918111	1/8" X 1			RONDELLE	ARANDELA
5	★70918266	3/8"	2	RING	ANNEAU	RING
6	<b>58511</b>				ANELLO	ARO
7	700138328		1	PIN	GOUPILLE	BOLZEN
8	700138923				PERNO	PASADOR
9	70917758	1/4" X 1-3/4	1	WASHER	RONDELLE	UNTERLEGSCHIEBE
10	700711132	3/8"-16 X 2			RONDELLE	ARANDELA
11	<b>Y704734</b>	3/8"-16	1	COMP.SP.RING	RESSORT DE COMPR	DRUCKFEDER
12	700138926P				MOLLA COMPOSTA	RESORTE DE COMP.
13	700140078		1	ROD	TRINGLE	STANGE
14	700140085				ASTA	VARILLA
15	<b>700720059</b>		1	LEVER	LEVIER	HEBEL
16	<b>158758</b>				LEVA	PALANCA
17	★70920415	3/8"-16 X 1-1/4	1	PIN	GOUPILLE	BOLZEN
18	<b>704247</b>	3/8"-16			PERNO	PASADOR
19	<b>700720349</b>	21	11	SCREW	VIS	SCHRAUBE
20	700140082				VITE	TORNILLO
21	<b>700140080</b>		11	TOP LOCKNUT	ECROU FREIN	SELBSTS.MUTTER
22	<b>700138307</b>				DADO DI TESTA	CONTRATUERCA SUP
23	<b>700139037</b>		1	TUBE	TUBE	ROHR
24	700718805	1/2"-13 X 2-1/2			TUBO	TUBO
25	<b>Y704742</b>	1/2"-13	11	SPACER	ENTRETOISE	ABSTANDSTUECK
26	700138928P				DISTANZIALE	DISCO ESPACIADOR
			3	PIVOT	PIVOT	DREHZAPFEN
					CARDINE	PIVOTE
			11	SPRING	RESSORT	FEDER
					MOLLA	RESORTE
			11	SPACER	ENTRETOISE	ABSTANDSTUECK
					DISTANZIALE	DISCO ESPACIADOR
			22	SCREW	VIS	SCHRAUBE
					VITE	TORNILLO
			23	LOCKNUT	ECROU BLOCAGE	SICHERUNGSMUTTER
					AUTOBLOCCANTE	CONTRATUERCA
			11	BEARING	COUSSINET	LAGER
					CUSCINETTO	COJINETE
			8	PIVOT	PIVOT	DREHZAPFEN
					CARDINE	PIVOTE
			11	ROLLER	GALET	ROLLE
					RULLO	RODILLO
			8	BUSH	BAGUE	BUCHSE
					BOCCOLA	CASQUILLO
			4	BUSH	BAGUE	BUCHSE
					BOCCOLA	CASQUILLO
			2	SCREW	VIS	SCHRAUBE
					VITE	TORNILLO
			2	TOP LOCKNUT	ECROU FREIN	SELBSTS.MUTTER
					DADO DI TESTA	CONTRATUERCA SUP
			1	TUBE	TUBE	ROHR
					TUBO	TUBO

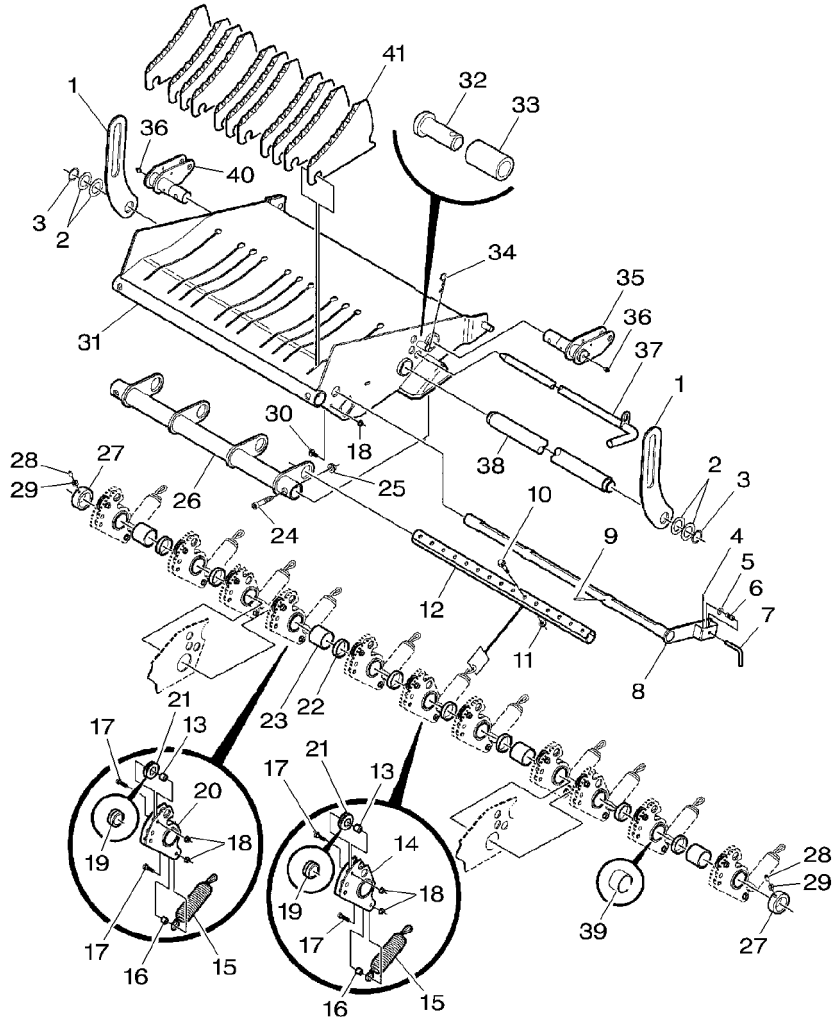


Pick-Up  
Pick-Up  
Aufsammeltrommel  
Raccogliitore  
Recogedor

With Cutter  
Avec Couteau  
Mit Messer  
Con Cuchillo  
Con Coltello

20-75

5-BA23-015-B



27	700138949		2	BUSH	BAGUE	BUCHSE
28	70903837	3/8"-16 X 3/4	2	SCREW	BOCCOLA	CASQUILLO
29	70916950	3/8"-16	2	NUT	VIS	SCHRAUBE
30	7883374	3/8"-16 X 3/4	1	SCREW	VITE	TORNILLO
31	700161198P		1	PAN	ECROU	MUTTER
32	63966	31 1/2" X 2	1	PIN	DADO	TUERCA
33	6881478	31	1	BUSH	VIS	SCHRAUBE
34	70936348		1	PIN	VITE	TORNILLO
35	700139033P	◀	1	SHAFT	RECEPTEUR	AUFFANGWANNE
36	70914465	1/8"-27	2	GREASE NIPPLE	COPPA	CUBA
37	700138936		1	ROD	GOUPILLE	BOLZEN
38	700138937		1	SHAFT	PERNO	PASADOR
39	700720348	[A]	11	BEARING	BAGUE	BUCHSE
40	700139034P	▶	1	SHAFT	BOCCOLA	CASQUILLO
41	700721367		11	KNIFE	GOUPILLE	BOLZEN
					PERNO	PASADOR
					ARBRE	WELLE
					ALBERO	ARBOL
					GRAISSEUR DROIT	FETT-NIPPEL
					INGRASSAT.	ENGRASADOR
					TRINGLE	STANGE
					ASTA	VARILLA
					ARBRE	WELLE
					ALBERO	ARBOL
					COUSSINET	LAGER
					CUSCINETTO	COJINETE
					ARBRE	WELLE
					ALBERO	ARBOL
					COUTEAU	MESSER
					COLTELLO	CUCHILLA

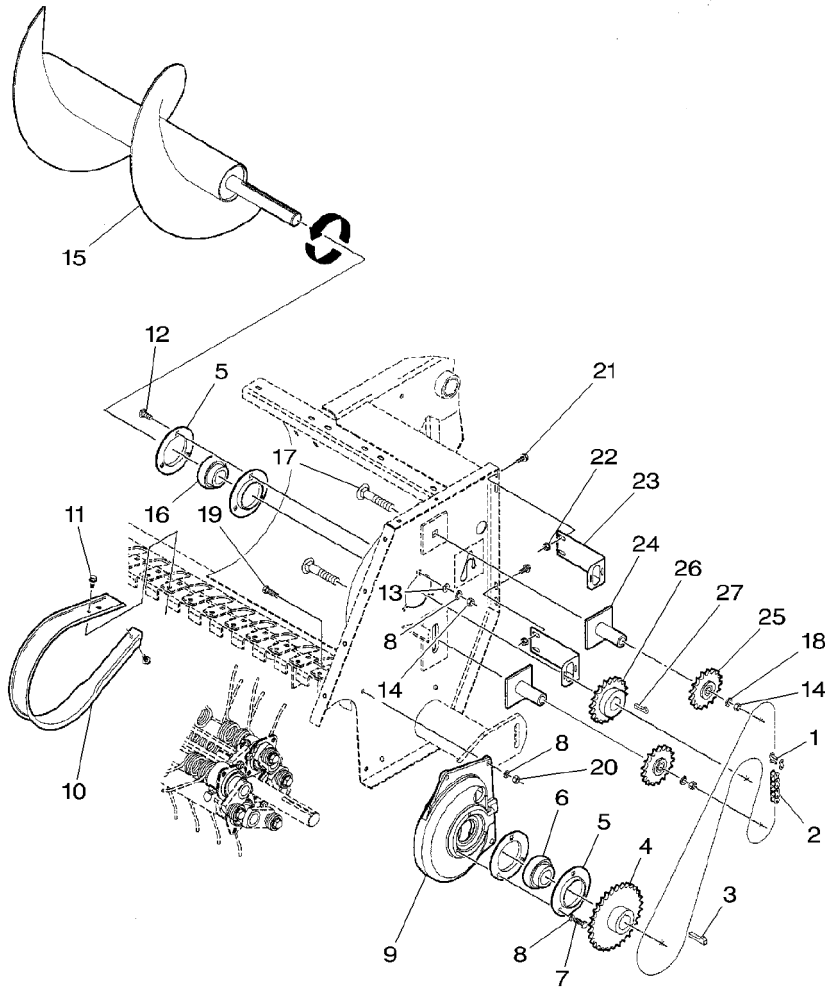
[A] INCLUDED IN REF. 14 & 20  
INCLUS DANS REF. 14 & 20  
ENTHALTEN IN REF. 14 & 20  
INCLUSO IN REF. 14 & 20  
INCLUDA EN REF. 14 & 20

Chain Drive  
 Transmission Par Chaîne  
 Kettenantrieb  
 Trasmisione A Catena  
 Accionamiento Cadena

20-80

Pickup - Left Side - Without Cutters  
 Pickup - Cote Gauche - Sans Couteaux  
 Pickup - Linke Seite - Ohne Messer  
 Recuperero - Lato Sinistro - Senza Lame  
 Recogedora - Lado Izquierdo - Sin Cuchillos

5-BA25-037-A



1	★329264M91	ASA50-CONNECT	1 LINK	MAILLON MAGLIA	GLIED ENLACE
2	★1836103M91	ASA50 -124 LINKS ◀▶ 5 M	1 ROLL OF CHAIN	ROULEAU CHAINE RULLO PER CATENA	KETTE METERWARE CADENA 5M
3	761213	5/16" X 1-1/2	1 KEY	CLAVETTE CHIAVETTA	PASSKEIL CLAVE
4	700123773P	30	1 SPROCKET	BARBOTIN RUOTA MOTRICE	KETTENRAD RUEDA DE CADENA
5	051417P		4 FLANGE	FLASQUE FLANGIA	FLANSCH PLETINA
6	50021		1 BEARING	COUSSINET CUSCINETTO	LAGER COJINETE
7	★70921210	3/8"-16 X 1	3 SCREW	VIS VITE	SCHRAUBE TORNILLO
8	★70916965	3/8"	9 LOCK WASHER	RONDELLE FREIN ROSETTA DENTELL.	FEDERRING ARANDELA GROWER
9	700137751P		1 CAM	CAME CAMMA	NOCKEN LEVA
10	700129658P		27 WRAPPER	COUVERTURE IMBALLATORE	UMSCHLAG ENVASE
11	Y703132	5/16"-18 X 3/4	54 BOLT	BOULON	MASCH.SCHRAUBE
12	70922786	3/8"-16 X 1	3 BOLT	BULLONE BOULON	ESPIGA/BULON MASCH.SCHRAUBE
13	Y705533	3/8"	3 WASHER	BULLONE RONDELLE	ESPIGA/BULON UNTERLEGSCHIEBE
14	★70932665	5/8"-11	5 NUT	RONDELLE RONDELLA ECROU	ARANDELA MUTTER
15	700123764P		1 AUGER	DADO VIS SANS FIN	TUERCA FOERDERSCHNECKE
16	51292		1 BEARING	COCLEA COUSSINET CUSCINETTO	SINFIN LAGER COJINETE
17	★70924846	5/8"-11 X 5	2 BOLT	BOLON BULLONE	MASCH.SCHRAUBE ESPIGA/BULON
18	★70917373	5/8"	2 WASHER	RONDELLE RONDELLA	UNTERLEGSCHIEBE ARANDELA
19	★70920415	3/8"-16 X 1-1/4	3 SCREW	VIS VITE	SCHRAUBE TORNILLO
20	★70916950	3/8"-16	3 NUT	ECROU DADO	MUTTER TUERCA
21	7883325	5/16"-18 X 3/4	4 SCREW	VIS VITE	SCHRAUBE TORNILLO
22	70931277	5/16"-18	4 LOCKNUT	ECROU BLOCAGE AUTOBLOCCANTE	SICHERUNGSMUTTER CONTRATUERCA
23	700133129P		2 SUPPORT	SUPPORT	LAGERUNG
24	700108636P		2 SUPPORT	SUPPORTO SUPPORT	DISPOS.DE SOSTEN LAGERUNG
25	87973	17	2 SPROCKET	SUPPORTO BARBOTIN RUOTA MOTRICE	DISPOS.DE SOSTEN KETTENRAD RUEDA DE CADENA
26	86439	20	1 SPROCKET	BARBOTIN RUOTA MOTRICE	KETTENRAD RUEDA DE CADENA

Chain Drive  
 Transmission Par Chaîne  
 Kettenantrieb  
 Trasmisione A Catena  
 Accionamiento Cadena

20-80

Pickup - Left Side - Without Cutters  
 Pickup - Cote Gauche - Sans Couteaux  
 Pickup - Linke Seite - Ohne Messer  
 Recupero - Lato Sinistro - Senza Lame  
 Recogedora - Lado Izquierdo - Sin Cuchillos

5-BA25-037-A

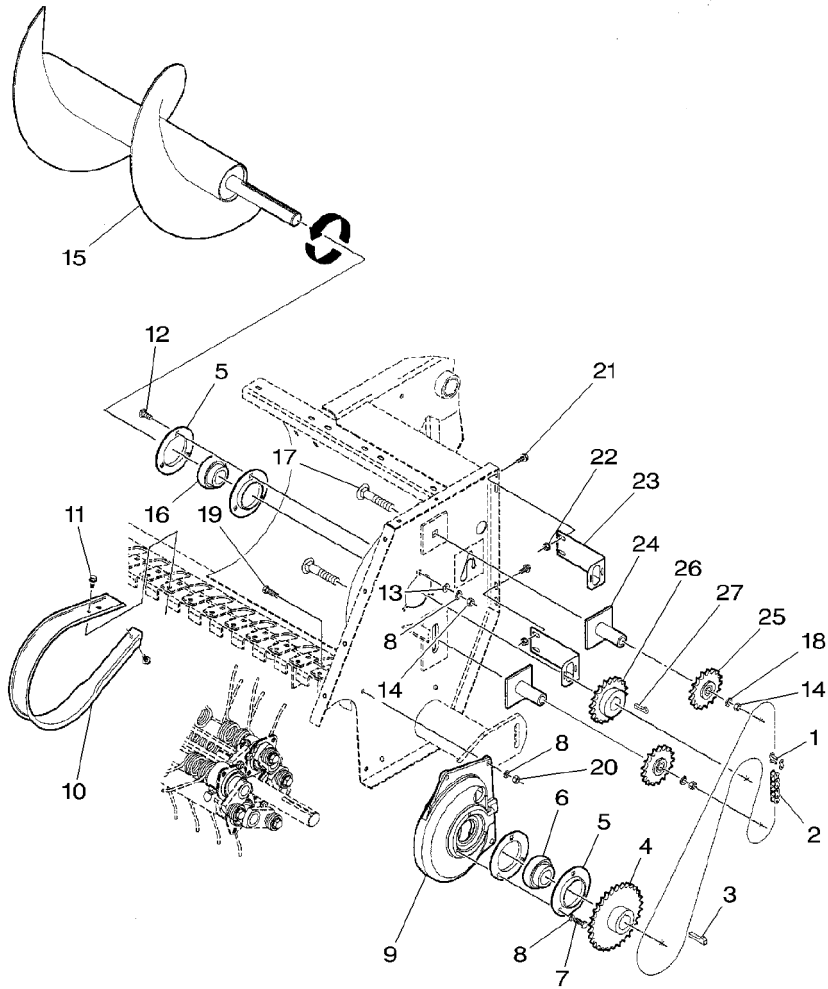
27 61622

1/4" X 1-1/2

1 KEY

CLAVETTE  
 CHIAVETTA

PASSEIL  
 CLAVE

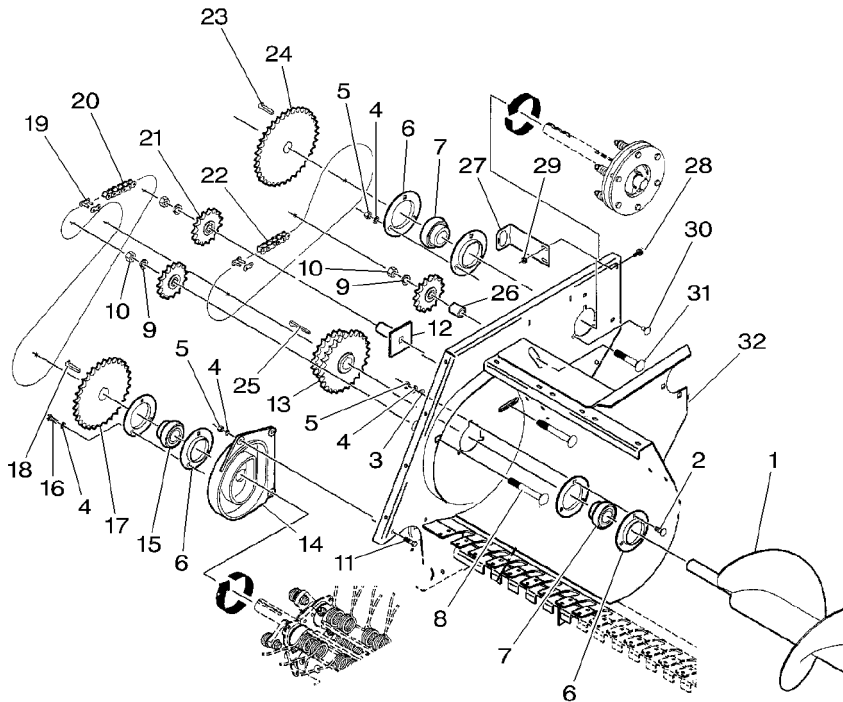


Chain Drive  
Transmission Par Chaîne  
Kettenantrieb  
Trasmissione A Catena  
Accionamiento Cadena

20-85

Pickup - Right Side - Without Cutters  
Pickup - Cote Droit - Sans Couteaux  
Pickup - Rechte Seite - Ohne Messer  
Recupero - Lato Destra - Senza Lame  
Recogedora - Lado Derecho - Sin Cuchillos

5-BA25-038-B



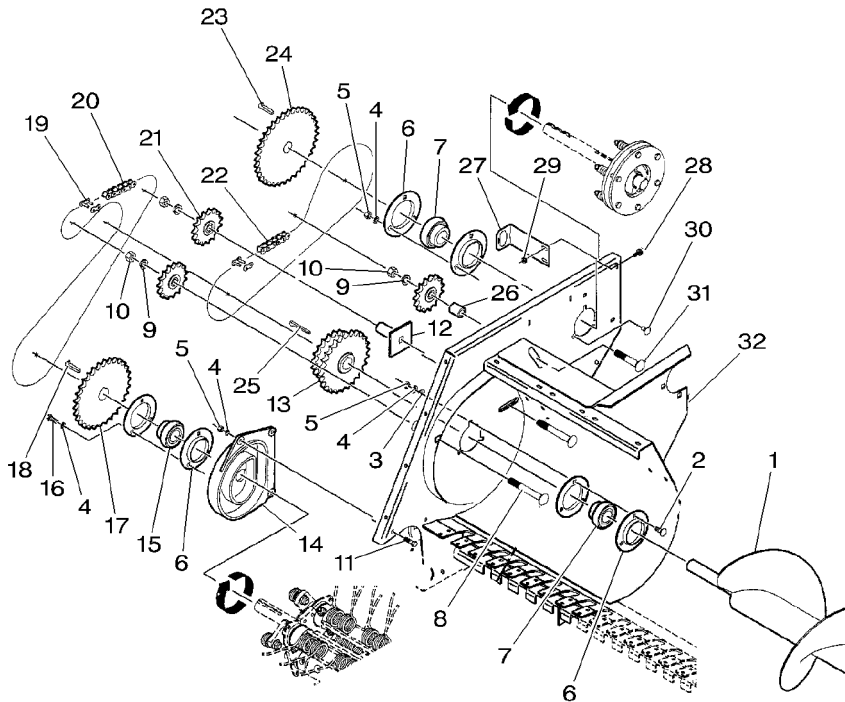
1	700123765P		1	AUGER	VIS SANS FIN	FOERDERSCHNECKE
2	70922786	3/8"-16 X 1		COCLEA	SINFIN	MASCH.SCHRAUBE
3	Y705533	3/8"	3	BOLT	BOULON	ESPIGA/BULON
4	★70916965	3/8"		BULLONE	RONDELLE	UNTERLEGSCHIEBE
5	★70916950	3/8"-16	3	WASHER	RONDELLA	ARANDELA
6	051417P		12	LOCK WASHER	RONDELLE FREIN	FEDERRING
7	51292			ROSETTA DENTELL.	ECROU	ARANDELA GROWER
8	★70924846	5/8"-11 X 5	9	NUT	DADO	MUTTER
9	★70917373	5/8"	6	FLANGE	FLASQUE	FLANSCH
10	★70932665	5/8"-11		FLANGIA	COUSSINET	PLETINA
11	★70920415	3/8"-16 X 1-1/4	2	BEARING	COSCINETTO	LAGER
12	700108636P			CUSCINETTO	BOULON	COJINETE
13	700123775P		2	BOLT	BULLONE	MASCH.SCHRAUBE
14	700116125P		3	WASHER	RONDELLE	ESPIGA/BULON
15	50021			RONDELLA	ECROU	UNTERLEGSCHIEBE
16	★70921210	3/8"-16 X 1	3	NUT	DADO	ARANDELA
17	700123774P	30		DADO	VIS	MUTTER
18	761213	5/16" X 1-1/2	3	SCREW	VITE	TUERCA
19	★329277M91	ASA60 - CONNECT	1	SUPPORT	SUPPORT	SCHRAUBE
19	329420M91	ASA 60 - OFFSET		SUPPORTO	SUPPORTO	TORNILLO
20	★1836104M91	ASA60-106LINKS ◄ 5M	1	SPROCKET	BARBOTIN	LAGERUNG
21	87726			RUOTA MOTRICE	CHENILLE	DISPOS.DE SOSTEN
22	★1836104M91	ASA60-82LINKS ◄ 5M.	1	TRACK	CINGOLO	KETTENRAD
23	61739	1/4" X 2-1/4	1	BEARING	COUSSINET	RUEDA DE CADENA
24	700108659P	36		CUSCINETTO	COSCINETTO	LAUFKETTE
25	61978	1/4" X 2-1/2	3	SCREW	VIS	RODADURA
				VITE	VITE	LAGER
			1	SPROCKET	BARBOTIN	COJINETE
				RUOTA MOTRICE	CHIAVETTA	SCHRAUBE
			1	ROLL OF CHAIN	MAILLON	TORNILLO
				RULLO PER CATENA	MAGLIA	KETTENRAD
			3	SPROCKET	MAILLON COUDE	RUEDA DE CADENA
				BARBOTIN	MAGLIA INCLINATA	KETTE METERWARE
			1	ROLL OF CHAIN	ROULEAU CHAINE	CADENA 5M
				RULLO PER CATENA	RULLO PER CATENA	KETTENRAD
			1	KEY	CLAVETTE	RUEDA DE CADENA
				CHIAVETTA	CHIAVETTA	KETTE METERWARE
			1	SPROCKET	BARBOTIN	CADENA 5M
				RUOTA MOTRICE	BARBOTIN	KETTENRAD
			1	KEY	CLAVETTE	RUEDA DE CADENA
				CHIAVETTA	CHIAVETTA	PASSKEIL
			1	SPROCKET	BARBOTIN	CLAVE
				RUOTA MOTRICE	RUOTA MOTRICE	KETTENRAD
			1	KEY	CLAVETTE	RUEDA DE CADENA
				CHIAVETTA	CHIAVETTA	PASSKEIL
						CLAVE

Chain Drive  
 Transmission Par Chaîne  
 Kettenantrieb  
 Trasmisione A Catena  
 Accionamiento Cadena

20-85

Pickup - Right Side - Without Cutters  
 Pickup - Cote Droit - Sans Couteaux  
 Pickup - Rechte Seite - Ohne Messer  
 Recupero - Lato Destra - Senza Lame  
 Recogedora - Lado Derecho - Sin Cuchillos

5-BA25-038-B



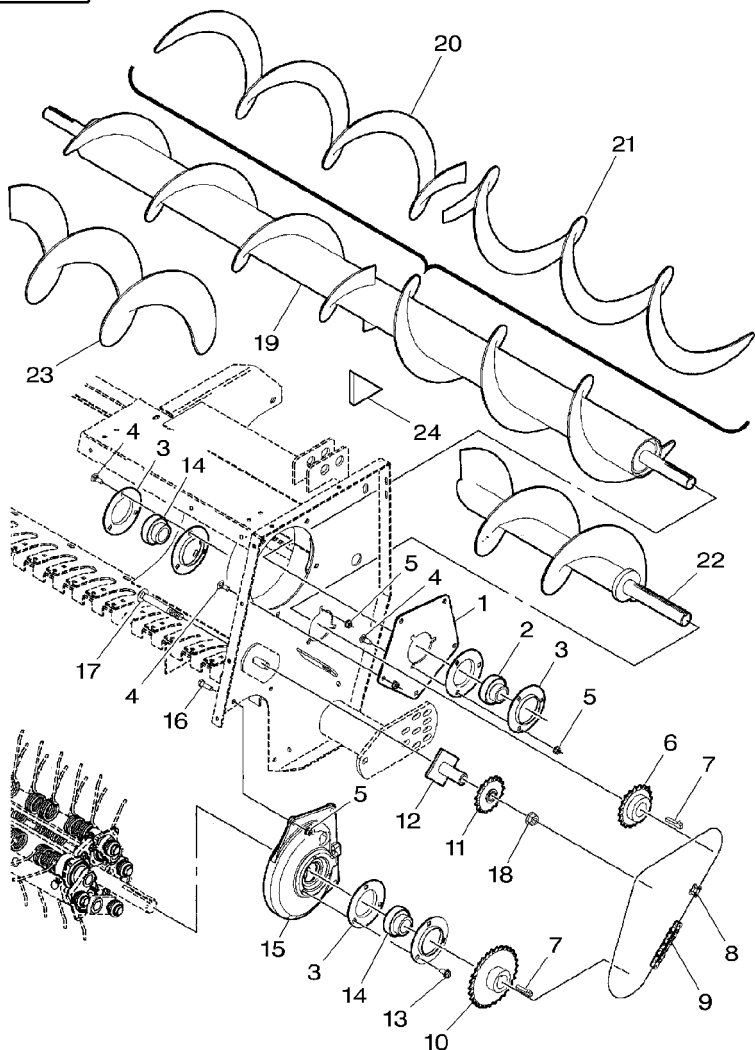
26	6268494P		1	SPACER	ENTRETOISE	ABSTANDSTUECK
27	700161289P		1	SUPPORT	DISTANZIALE	DISCO ESPACIADOR
28	7883325	5/16"-18 X 3/4	2	SCREW	SUPPORTO	LAGERUNG
29	70931277	5/16"-18	2	LOCKNUT	SUPPORTO	DISPOS.DE SOSTEN
30	70922784	3/8"-16 X 3/4	3	BOLT	VITE	SCHRAUBE
31	364988X1	5/8"-11 X 3-1/2	1	BOLT UNC	ECROU BLOCCAGE	TORNILLO
32	700153123		1	PICKUP	AUTOBLOCCANTE	SICHERUNGSMUTTER
					BOULON	CONTRATUERCA
					BULLONE	MASCH.SCHRAUBE
					BOULON UNC	ESPIGA/BULON
					BULLONE UNC	MASCH.SCHRB.UNC
					PICK UP	PERNO UNC
					RECUPERO	PICKUP
						RECOGEDORA

Chain Drive  
Transmission Par Chaîne  
Kettenantrieb  
Trasmissione A Catena  
Accionamiento Cadena

20-90

Pickup - Left Side - With Cutters  
Pickup - Cote Gauche - Avec Couteaux  
Pickup - Linke Seite - Mit Messer  
Recupero - Lato Sinistro - Con Lame  
Recogedora - Lado Izquierdo - Con Cuchillos

5-BA25-046-B



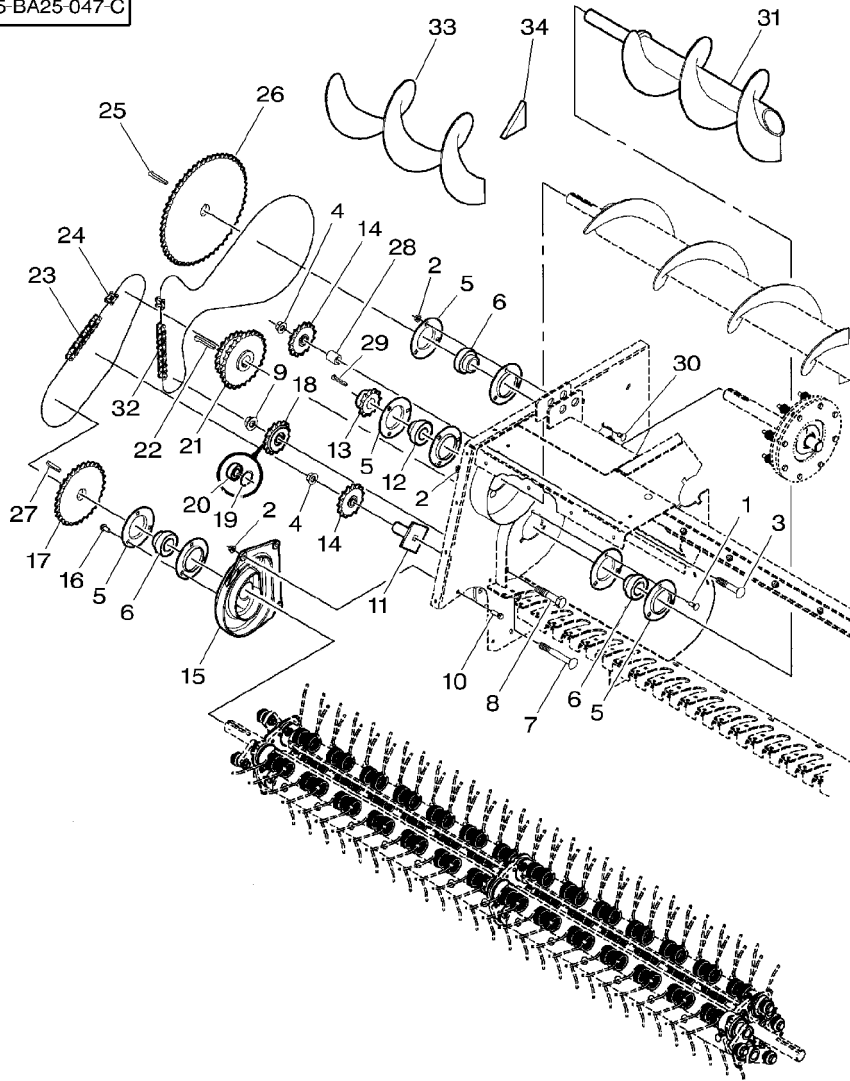
1	700161046P		1	PLATE	PLAQUE	PLATTE
2	51292		1	BEARING	PIASTRA	PLATO
3	051417P				COUSSINET	LAGER
4	70922786	3/8"-16 X 1	6	FLANGE	CUSCINETTO	COJINETE
5	700711238	3/8"-16			FLASQUE	FLANSCH
6	700721634		11	BOLT	FLANGIA	PLETINA
7	761213	5/16" X 1-1/2			BOULON	MASCH.SCHRAUBE
8	329264M91				BULLONE	ESPIGA/BULON
9	1836103M91	ASA 50-72 LINKS ◀ 5M	14	NUT	ECROU	MUTTER
10	700123773P				DADO	TUERCA
11	87973		1	SPROCKET	BARBOTIN	KETTENRAD
12	700108636P				RUOTA MOTRICE	RUEDA DE CADENA
13	7883374	3/8"-16 X 3/4	2	KEY	CLAVETTE	PASSKEIL
14	50021				CHIAVETTA	CLAVE
15	700137751P		1	LINK	MAILLON	GLIED
16	70920415	3/8"-16 X 1-1/4			MAGLIA	ENLACE
17	70924846	5/8"-11 X 5	1	ROLL OF CHAIN	ROULEAU CHAINE	KETTE METERWARE
18	7704919	5/8"-11			RULLO PER CATENA	CADENA 5M
19	700161039P		1	SPROCKET	BARBOTIN	KETTENRAD
20	700161044	19 ▶			RUOTA MOTRICE	RUEDA DE CADENA
21	700161043	19 ◀	1	SPROCKET	BARBOTIN	KETTENRAD
22	700161024P	◀	1	SUPPORT	RUOTA MOTRICE	RUEDA DE CADENA
23	700161029	▶			SUPPORT	LAGERUNG
24	700161031		3	SCREW	SUPPORTO	DISPOS.DE SOSTEN
					VIS	SCHRAUBE
			2	BEARING	VITE	TORNILLO
					COUSSINET	LAGER
			1	CAM	CUSCINETTO	COJINETE
					CAME	NOCKEN
			3	SCREW	CAMMA	LEVA
					VIS	SCHRAUBE
			1	BOLT	VITE	TORNILLO
					BOULON	MASCH.SCHRAUBE
			1	NUT	BULLONE	ESPIGA/BULON
					ECROU	MUTTER
			1	AUGER	DADO	TUERCA
					VIS SANS FIN	FOERDERSCHNECKE
			1	FLIGHT	COCLEA	SINFIN
					VOL	LATTE
			1	FLIGHT	VOLO	ASPA
					VOL	LATTE
			1	AUGER	VOLO	ASPA
					VIS SANS FIN	FOERDERSCHNECKE
			1	FLIGHT	COCLEA	SINFIN
					VOL	LATTE
					VOLO	ASPA
			1	GUSSET	GOUSSET	KNOTENBLECH
					FAZZOLETTO	CARTELA

Chain Drive  
Transmission Par Chaîne  
Kettenantrieb  
Trasmissione A Catena  
Accionamiento Cadena

20-95

Pickup - Right Side - With Cutters  
Pickup - Cote Droit - Avec Couteaux  
Pickup - Rechte Seite - Mit Messer  
Recupero - Lato Destra - Con Lame  
Recogedora - Lado Derecho - Con Cuchillos

5-BA25-047-C



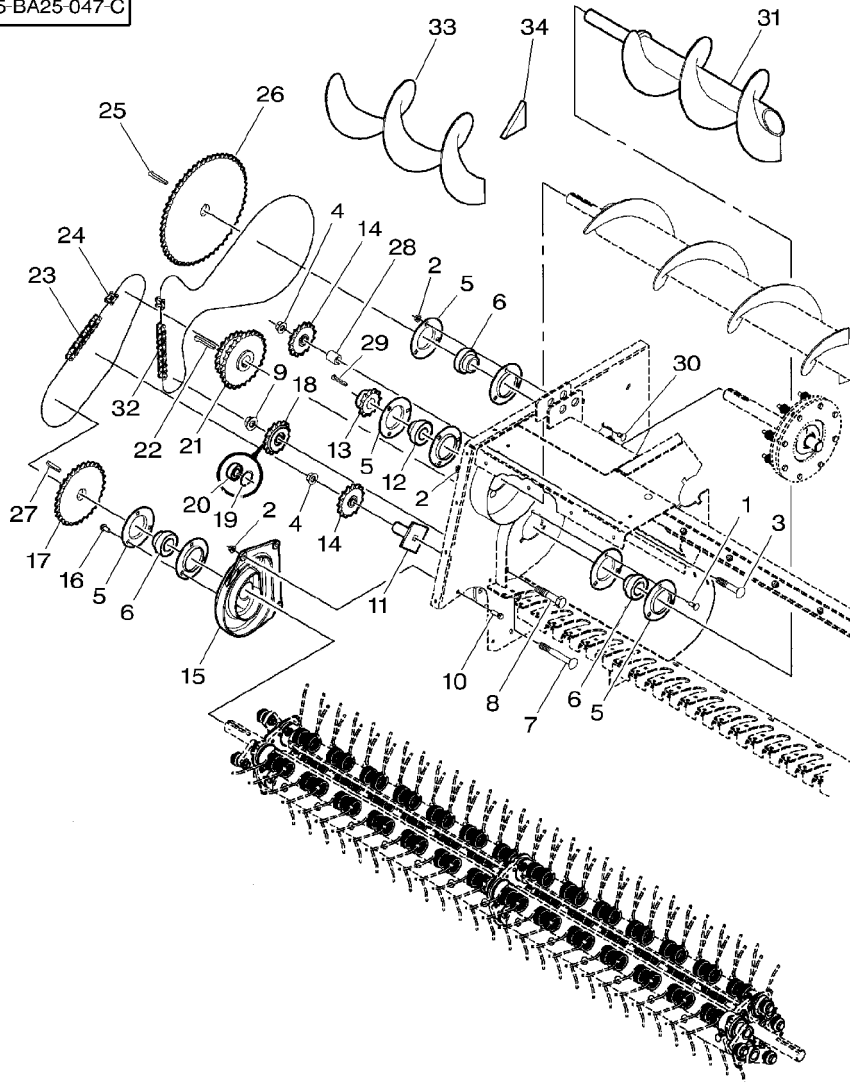
1	70922786	3/8"-16 X 1	6 BOLT	BOULON BULLONE	MASCH.SCHRAUBE ESPIGA/BULON
2	700711238	3/8"-16	12 NUT	ECROU DADO	MUTTER TUERCA
3	364988X1	5/8"-11 X 3-1/2	1 BOLT UNC	BOULON UNC BULLONE UNC	MASCH.SCHRB.UNC PERNO UNC
4	7704919	5/8"-11	2 NUT	ECROU DADO	MUTTER TUERCA
5	051417P		8 FLANGE	FLASQUE FLANGIA	FLANSCH PLETINA
6	50021		3 BEARING	COUSSINET CUSCINETTO	LAGER COJINETE
7	70924846	5/8"-11 X 5	1 BOLT	BOULON BULLONE	MASCH.SCHRAUBE ESPIGA/BULON
8	70924763	3/4"-10 X 3-1/2	1 CAPSCREW	VIS BOUCHON TAPPO A VITE	HUTSCHRAUBE TORNILLO TAPON
9	700703923	3/4"-10	1 TOP LOCKNUT	ECROU FREIN DADO DI TESTA	SELBSTS.MUTTER CONTRATUERCA SUP
10	70920415	3/8"-16 X 1-1/4	3 SCREW	VIS VITE	SCHRAUBE TORNILLO
11	700108636P		1 SUPPORT	SUPPORT SUPPORTO	LAGERUNG DISPOS.DE SOSTEN
12	51292		1 BEARING	COUSSINET CUSCINETTO	LAGER COJINETE
13	7850399		1 SPROCKET	BARBOTIN RUOTA MOTRICE	KETTENRAD RUEDA DE CADENA
14	87726		2 SPROCKET	BARBOTIN RUOTA MOTRICE	KETTENRAD RUEDA DE CADENA
15	700116125P		1 TRACK	CHENILLE CINGOLO	LAUFKETTE RODADURA
16	7883374	3/8"-16 X 3/4	3 SCREW	VIS VITE	SCHRAUBE TORNILLO
17	700123774P		1 SPROCKET	BARBOTIN RUOTA MOTRICE	KETTENRAD RUEDA DE CADENA
18	700161036P		1 SPROCKET	BARBOTIN RUOTA MOTRICE	KETTENRAD RUEDA DE CADENA
19	70925993	18	1 CLIP	CLIP FERMAGLIO	SHELLE CLIP
20	712604	18	1 BEARING	COUSSINET CUSCINETTO	LAGER COJINETE
21	700161070P		1 SPROCKET	BARBOTIN RUOTA MOTRICE	KETTENRAD RUEDA DE CADENA
22	61390	5/16" X 2-1/2	1 KEY	CLAVETTE CHIAVETTA	PASSKEIL CLAVE
23	1836104M91	ASA 60-62 LINKS ◀ 5M	1 ROLL OF CHAIN	ROULEAU CHAINE RULLO PER CATENA	KETTE METERWARE CADENA 5M
24	329277M91	ASA60 - CONNECT	1 LINK	MAILLON MAGLIA	GLIED ENLACE
24	329420M91	ASA60 - OFFSET	1 CRANKED LINK	MAILLON COUDE MAGLIA INCLINATA	GEKROEPTESGLIED UNION ACODADA
25	61895	5/16" X 2-1/4	1 KEY	CLAVETTE CHIAVETTA	PASSKEIL CLAVE

Chain Drive  
 Transmission Par Chaîne  
 Kettenantrieb  
 Trasmisione A Catena  
 Accionamiento Cadena

20-95

Pickup - Right Side - With Cutters  
 Pickup - Cote Droit - Avec Couteaux  
 Pickup - Rechte Seite - Mit Messer  
 Recupero - Lato Destra - Con Lame  
 Recogedora - Lado Derecho - Con Cuchillos

5-BA25-047-C



26	700161045P		1 SPROCKET	BARBOTIN	KETTENRAD
27	761213	5/16" X 1-1/2	1 KEY	RUOTA MOTRICE	RUEDA DE CADENA
28	6268494P		1 KEY	CLAVETTE	PASSKEIL
29	Y61952	1/4" X 1-3/4	1 KEY	CHIAVETTA	CLAVE
30	70922784	3/8"-16 X 3/4	3 BOLT	ENTRETOISE	ABSTANDSTUECK
31	700161025P	▶	1 AUGER	DISTANZIALE	DISCO ESPACIADOR
32	★1836104M91	ASA 60-108 LINKS ▶◀ 5M	1 ROLL OF CHAIN	CLAVETTE	PASSKEIL
33	700161030	▶	1 FLIGHT	CHIAVETTA	CLAVE
34	700161031		1 GUSSET	BOULON	MASCH.SCHRAUBE
				BULLONE	ESPIGA/BULON
				VIS SANS FIN	FOERDERSCHNECKE
				COCLEA	SINFIN
				ROULEAU CHAINE	KETTE METERWARE
				RULLO PER CATENA	CADENA 5M
				VOL	LATTE
				VOLO	ASPA
				GOUSSET	KNOTENBLECH
				FAZZOLETTO	CARTELA

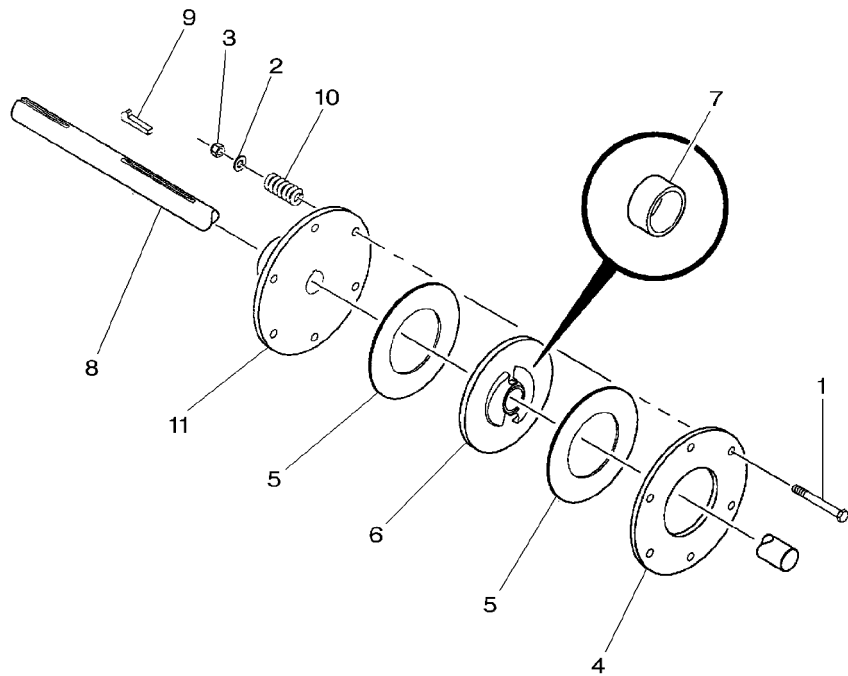


Clutch  
Embrayage  
Kupplung  
Frizione  
Embraque

20-100

Pickup - Without Cutters  
Pickup - Sans Couteaux  
Pickup - Ohne Messer  
Recupero - Senza Lame  
Recogedora - Sin Cuchillos

5-BA18-002-B



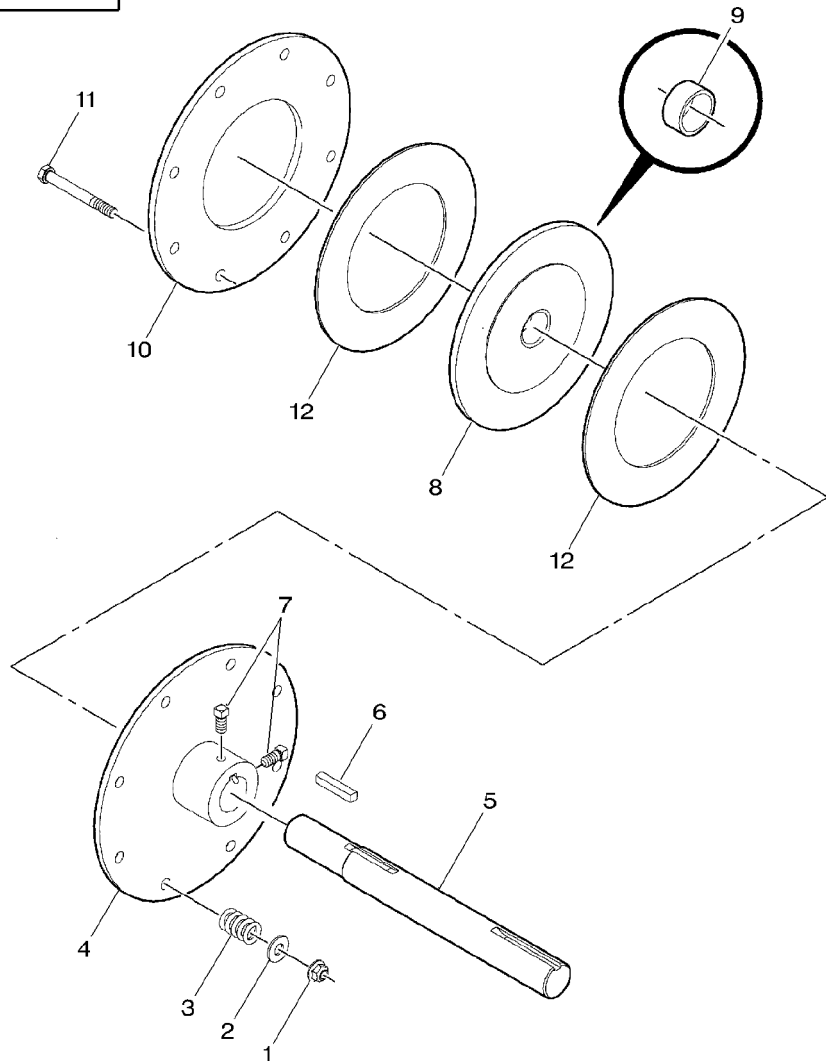
1	★70922918	3/8"-16 X 3-1/4	6	SCREW	VIS	SCHRAUBE
2	★70917378	3/8"	6	WASHER	VITE	TORNILLO
3	★70919439	3/8"-16	6	NUT	RONDELLE	UNTERLEGSCHIEBE
4	392464P		1	PLATE	RONDELLA	ARANDELA
5	700711025		2	DISC	ECROU	MUTTER
6	700108665P		1	CLUTCH	DADO	TUERCA
7	Y852749	6	1	BUSH	PLAQUE	PLATTE
8	700123770		2	DISC	PIASTRA	PLATO
9	61622	1/4" X 1-1/2	1	SHAFT	DISQUE	SCHEIBE
10	58107B		1	CLUTCH	DISCO	DISCO
11	700108661P		1	BUSH	EMBAYAGE	SCHALKUPPLUNG
			6	SHAFT	FRIZIONE	EMBRAGUE
			1	KEY	BAGUE	BUCHSE
			1	KEY	BOCCOLA	CASQUILLO
			6	SPRING	ARBRE	WELLE
			1	PLATE	ALBERO	ARBOL
					CLAVETTE	PASSKEIL
					CHIAVETTA	CLAVE
					RESSORT	FEDER
					MOLLA	RESORTE
					PLAQUE	PLATTE
					PIASTRA	PLATO

Clutch  
Embrayage  
Kupplung  
Frizione  
Embraque

20-105

Pickup - With Cutters  
Pickup - Avec Couteaux  
Pickup - Mit Messer  
Recupero - Con Lame  
Recogedora - Con Cuchillos

5-BA18-010-B



1	Y704734	3/8"-16	8	TOP LOCKNUT	ECROU FREIN	SELBSTS.MUTTER
2	★70917378	3/8"	8	WASHER	DADO DI TESTA	CONTRATUERCA SUP
3	58107B		8	SPRING	RONDELLE	UNTERLEGSCHIEBE
4	700161206P		1	PLATE	RONDELLA	ARANDELA
5	700161207		1	SHAFT	RESSORT	FEDER
6	Y61556	5/16" X 1-3/4	1	KEY	MOLLA	RESORTE
7	70920469	3/8"-16 X 3/4	2	SETSCREW	PLAQUE	PLATTE
8	700161318P		1	CLUTCH	PIASTRA	PLATO
9	Y852749	8	1	BUSH	ARBRE	WELLE
10	700138246P		1	PLATE	ALBERO	ARBOL
11	★70922918	3/8"-16 X 3-1/4	8	SCREW	CLAVETTE	PASSKEIL
12	700710945		2	CLUTCH DISC	CHIAVETTA	CLAVE
					VIS DE BLOCAGE	STELLSCHRAUBE
					INSIEME VITI	SET SCREW
					EMBAYAGE	SCHALTKUPPLUNG
					FRIZIONE	EMBRAGUE
					BAGUE	BUCHSE
					BOCCOLA	CASQUILLO
					PLAQUE	PLATTE
					PIASTRA	PLATO
					VIS	SCHRAUBE
					VITE	TORNILLO
					DISQUE EMBAYAGE	KUPPLUNGSSCHIEBE
					DISCO FRIZIONE	DISCO DE EMBRAGU

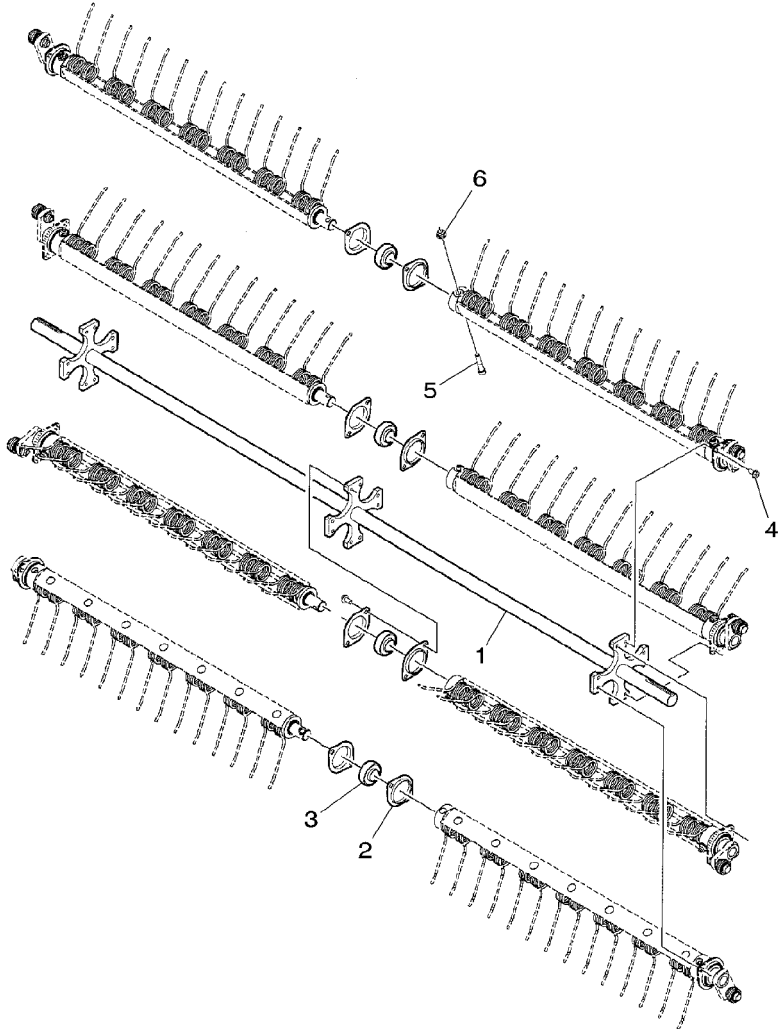
Chain Drive  
 Transmission Par Chaîne  
 Kettenantrieb  
 Trasmissione A Catena  
 Accionamiento Cadena

20-110

Rotor  
 Rotor  
 Rotor  
 Rotore  
 Rotor

5-BA25-039-A

1	700134396P		1	ROTOR	ROTOR	ROTOR
2	Y710293		8	FLANGE	ROTORE	ROTOR
3	70590704				FLASQUE	FLANSCH
4	7883374	3/8"-16 X 3/4	4	BEARING	FLANGIA	PLETINA
5	771022	7/16"-14 X 2-1/4	24	SCREW	COUSSINET	LAGER
6	Y704452	7/16"-14	4	BOLT	CUSCINETTO	COJINETE
					VIS	SCHRAUBE
					VITE	TORNILLO
					BOULON	MASCH.SCHRAUBE
					BULLONE	ESPIGA/BULON
					ECROU	MUTTER
					DADO	TUERCA

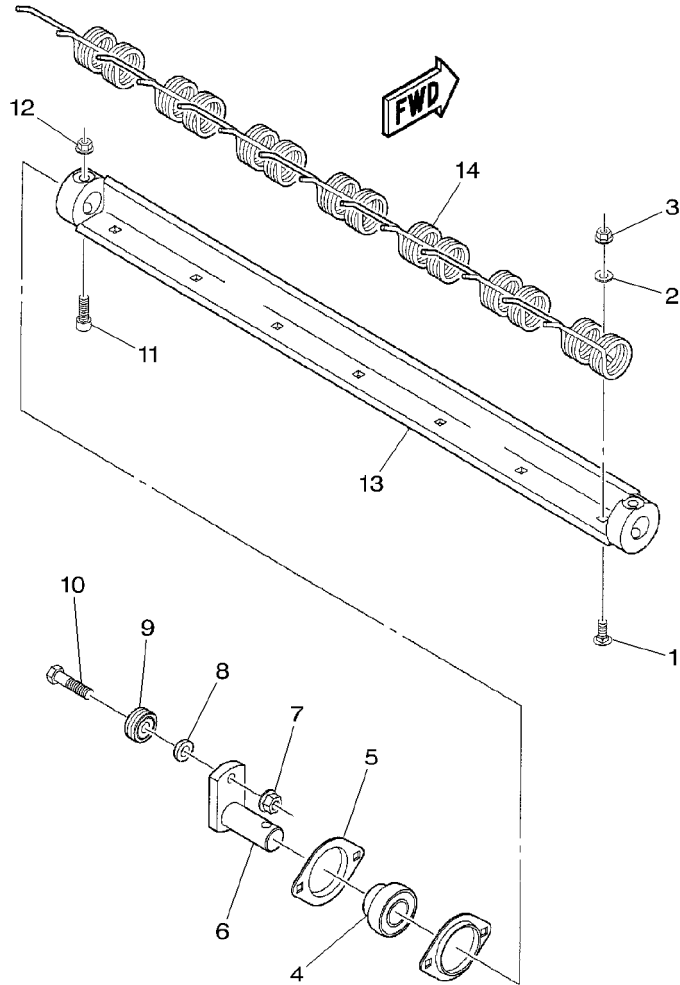


Chain Drive  
Transmission Par Chaîne  
Kettenantrieb  
Trasmissione A Catena  
Accionamiento Cadena

20-115

Rotor - Left Side  
Rotor - Cote Gauche  
Rotor - Linke Seite  
Rotore - Lato Sinistro  
Rotor - Lado Izquierdo

5-BA25-040-A



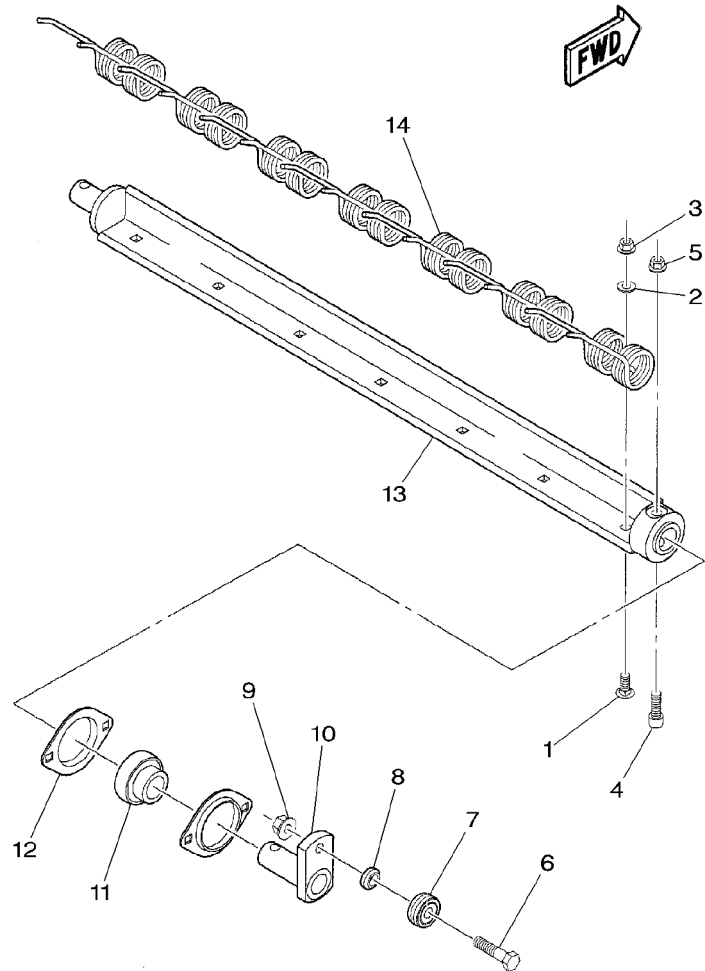
1	70922786	3/8"-16 X 1	8	BOLT	BOULON	MASCH.SCHRAUBE
2	Y705533	3/8"	8	WASHER	BULLONE	ESPIGA/BULON
3	Y704734	3/8"-16	8	TOP LOCKNUT	RONDELLE	UNTERLEGSCHIEBE
4	70590709				RONDELLE	ARANDELA
5	Y710293		8	TOP LOCKNUT	ECROU FREIN	SELBSTS.MUTTER
6	700137747P		1	BEARING ASSY	DADO DI TESTA	CONTRATUERCA SUP
7	700707867	1/2"-20	1	BEARING ASSY	ROULEMENT	RADIALLAGER
8	700137750P		2	FLANGE	CUSCINETTO COMPL	RODAMIENTO RAD
9	700720050		2	FLANGE	FLASQUE	FLANSCH
10	700716158	1/2"-20 X 2	1	CRANK	FLANGIA	PLETINA
11	771022	7/16"-14 X 2-1/4	1	CRANK	MANIVELLE	KURBEL
12	Y704452	7/16"-14	1	CRANK	MANOVELLA	MANIVELA
13	700133937P		1	LOCKNUT	ECROU BLOCAGE	SICHERUNGSMUTTER
14	700716132		1	LOCKNUT	AUTOBLOCCANTE	CONTRATUERCA
			1	SPACER	ENTRETOISE	ABSTANDSTUECK
			1	BEARING	DISTANZIALE	DISCO ESPACIADOR
			1	BOLT	COUSSINET	LAGER
			1	BOLT	CUSCINETTO	COJINETE
			1	BOLT	BOULON	MASCH.SCHRAUBE
			1	BOLT	BULLONE	ESPIGA/BULON
			1	BOLT	BOULON	MASCH.SCHRAUBE
			1	NUT	BULLONE	ESPIGA/BULON
			1	NUT	ECROU	MUTTER
			1	SHANK	DADO	TUERCA
			8	TINE	ANGLE	SCHAFT
					FUSO	MANGO
					DENT A RESSORT	ZINKE
					DENTE ELASTICO	DIENTE

Chain Drive  
 Transmission Par Chaîne  
 Kettenantrieb  
 Trasmmissione A Catena  
 Accionamiento Cadena

20-120

Rotor - Right Side  
 Rotor - Cote Droit  
 Rotor - Rechte Seite  
 Rotore - Lado Destra  
 Rotor - Lado Derecho

5-BA25-041-A



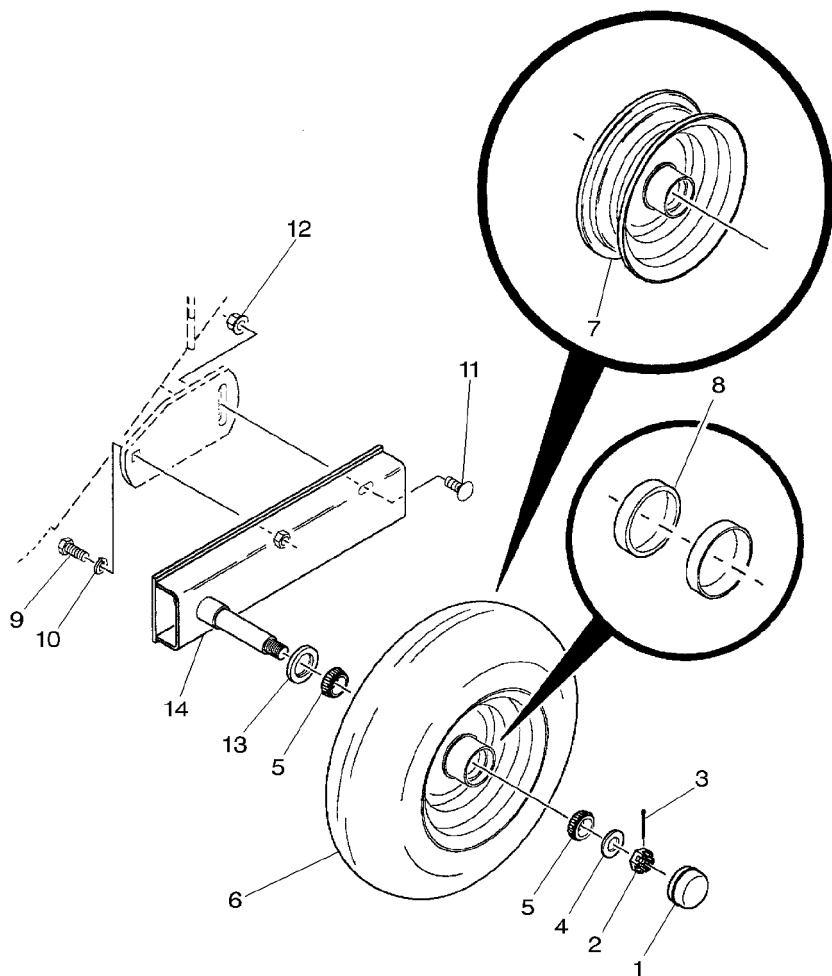
1	70922786	3/8"-16 X 1	8	BOLT	BOULON	MASCH.SCHRAUBE
2	Y705533	3/8"	8	WASHER	BULLONE	ESPIGA/BULON
3	Y704734	3/8"-16			RONDELLA	UNTERLEGSCHIEBE
4	771022	7/16"-14 X 2-1/4	8	TOP LOCKNUT	RONDELLA	ARANDELA
5	Y704452	7/16"-14			ECROU FREIN	SELBSTS.MUTTER
6	700716158	1/2"-20 X 2	1	BOLT	DADO DI TESTA	CONTRATUERCA SUP
7	700720050		1	NUT	BOULON	MASCH.SCHRAUBE
8	700137750P		1	BOLT	BULLONE	ESPIGA/BULON
9	700707867	1/2"-20	1	BEARING	ECROU	MUTTER
10	700137747P		1	BEARING	DADO	TUERCA
11	70590709		1	BEARING	BOULON	MASCH.SCHRAUBE
12	Y710293		1	SPACER	BULLONE	ESPIGA/BULON
13	700133939P		1	LOCKNUT	COUSSINET	LAGER
14	700716132		1	CRANK	CUSCINETTO	COJINETE
			1	FLANGE	ENTRETOISE	ABSTANDSTUECK
			1	ANGLE.	DISTANZIALE	DISCO ESPACIADOR
			8	TINE	ECROU BLOCAGE	SICHERUNGSMUTTER
					AUTOBLOCCANTE	CONTRATUERCA
					MANIVELLE	KURBEL
					MANOVELLA	MANIVELA
					ROULEMENT	RADIALLAGER
					CUSCINETTO COMPL	RODAMIENTO RAD
					FLASQUE	FLANSCH
					FLANGIA	PLETINA
					EQUERRE	WINKEL
					ANGOLO	ANGULO
					DENT A RESSORT	ZINKE
					DENTE ELASTICO	DIENTE

Gauge Wheel  
Roue De Jauge  
Druckrolle  
Rotellina Regolatrice  
Rueda Reguladora

20-125

Front  
Avant  
Vorne  
Anteriore  
Delantero

5-BA08-001-B



1	26260		2	CAP	CHAPEAU	KAPPE
2	7704208	3/4"-16	2	NUT	CAPUCHON	TAPA
3	★70918454	1/8" X 1-1/2	2	PIN	ECROU	MUTTER
4	Y705566	3/4"	2	WASHER	DADO	TUERCA
5	70341230		2	WASHER	GOUPILLE	BOLZEN
6	700722670		2	WASHER	PERNO	PASADOR
7	★700708048	6	4	CONE	RONDELLE	UNTERLEGSCHIEBE
8	★832190M1	7	2	WHEEL	RONDELLA	ARANDELA
9	★70921176	1/2"-13 X 1-1/4	2	WHEEL	CONE	KONUS
10	★Y705046	1/2"	2	WHEEL	CONO	CONO
11	★70926838	1/2"-13 X 1-1/2	2	WHEEL	ROUE	RAD
12	Y704742	1/2"-13	2	WHEEL	RUOTA	RUEDA
13	70248372		2	WHEEL	ROUE	RAD
14	700161334P		2	WHEEL	RUOTA	RUEDA
			4	BEARING CUP	CUVETTE ROULEMNT	LAGERAUSSENRING
			2	SCREW	COPPA CUSCINETTO	ANILLO COJINETE
			2	LOCK WASHER	VIS	SCHRAUBE
			2	BOLT	VITE	TORNILLO
			2	TOP LOCKNUT	RONDELLE FREIN	FEDERRING
			2	SEAL	ROSETTA DENTELL.	ARANDELA GROWER
			2	STRUT	BOULON	MASCH.SCHRAUBE
					BULLONE	ESPIGA/BULON
					ECROU FREIN	SELBSTS.MUTTER
					DADO DI TESTA	CONTRATUERCA SUP
					ANELLO RACCORD	DICHTRING
					JAMBE DE FORCE	ARENDELA D'JUNTA
					PUNTONE	VERSTREBUNG
						CODAL

Pick-Up  
Pick-Up  
Aufsammeltrommel  
Raccogliitore  
Recogedor

20-130

Protection  
Protection  
Schutz  
Protezione  
Proteccion

5-BA02-035-A

1 700161699P



1 GUARD

GARDE  
PROTEZIONE

SCHUTZVORR  
DEFENSA

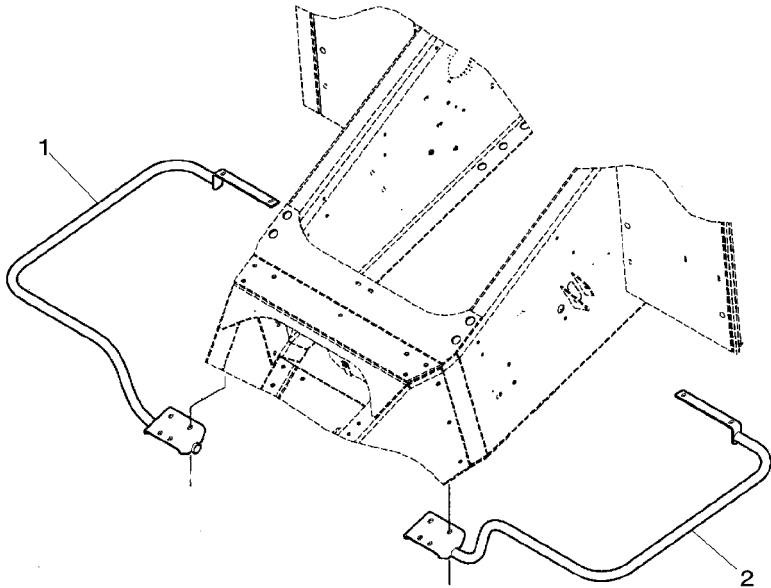
2 700161698P



1 GUARD

GARDE  
PROTEZIONE

SCHUTZVORR  
DEFENSA

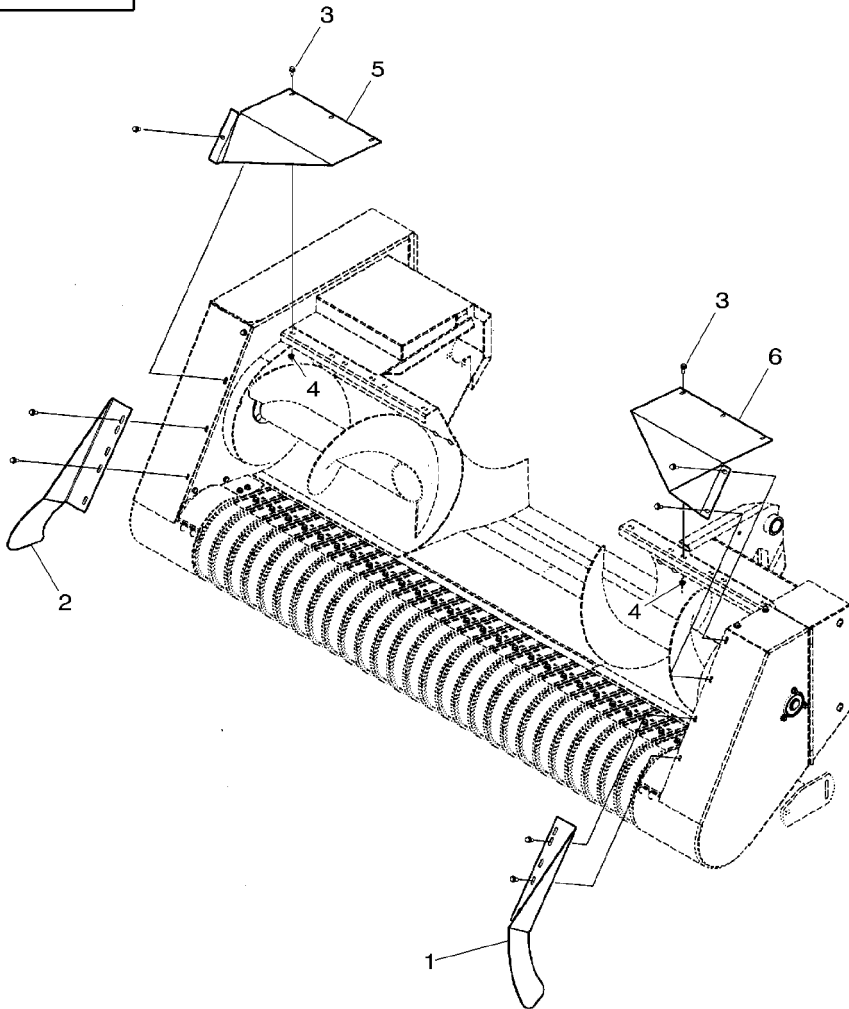


Pick-Up  
 Pick-Up  
 Aufsammeltrommel  
 Raccogliitore  
 Recogedor

20-135

Cowl  
 Garants  
 Aufsatz  
 Cappottatura  
 Caperuza

5-BA02-036-A



1	700138175P	◀	1	SHIELD	TOLE	SCHILD
2	700138176P	▶	1	SHIELD	RIPARO	BLINDAJE
3	<b>Y703132</b>	5/16"-18 X 3/4	6	BOLT	TOLE	SCHILD
4	70931277	5/16"-18	6	LOCKNUT	RIPARO	BLINDAJE
5	700138161P	▶	1	SHIELD	BOULON	MASCH.SCHRAUBE
6	700138146P	◀	1	SHIELD	BULLONE	ESPIGA/BULON
					ECROU BLOCAGE	SICHERUNGSMUTTER
					AUTOBLOCCANTE	CONTRATUERCA
					TOLE	SCHILD
					RIPARO	BLINDAJE
					TOLE	SCHILD
					RIPARO	BLINDAJE



--	--	--

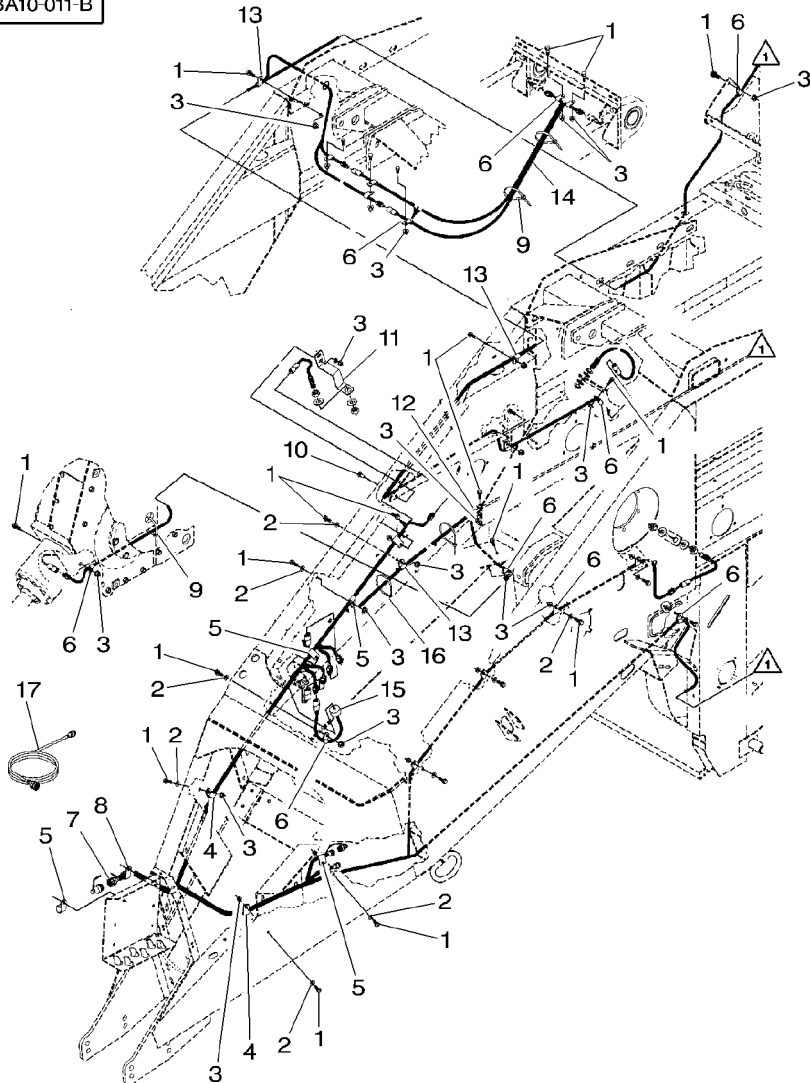
30

Electrical  
 Electricite  
 Elektrizitat  
 Elettricita  
 Electricidad

30-5

Main Harness Front  
 Faisceau Principal Avant  
 Hauptkabelbaum Vorne  
 Cavo Principale Anteriore  
 Mazo Cables Principale Delantero

5-BA10-011-B



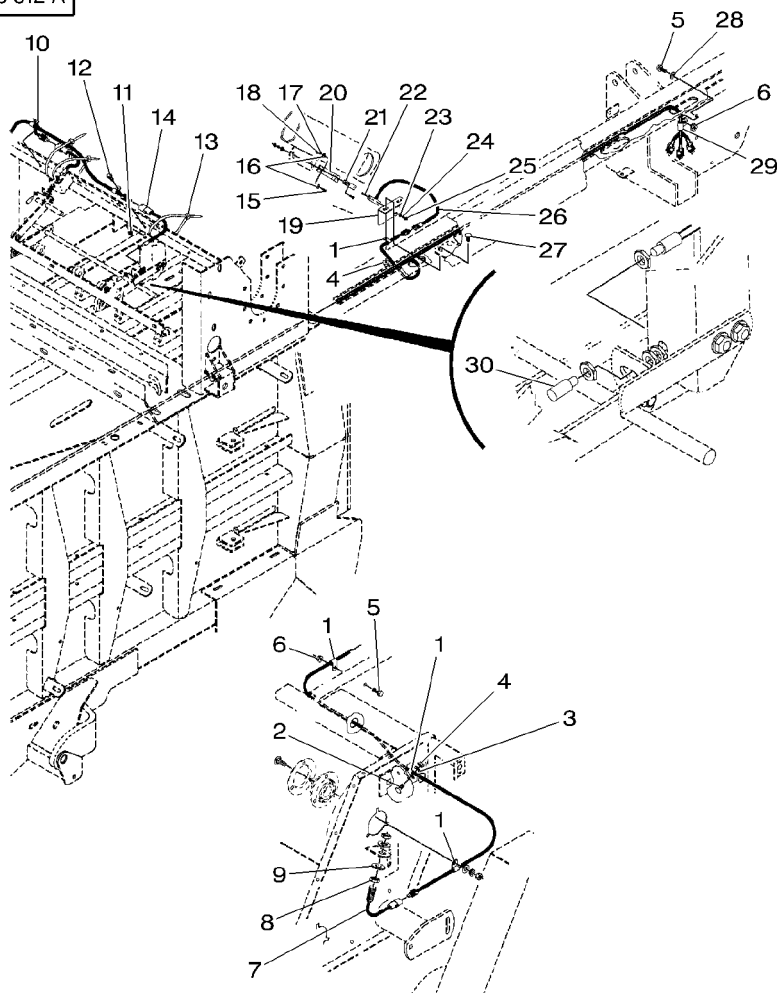
1	7883382	3/8"-16 X 1	22	SCREW	VIS	SCHRAUBE
2	Y705533	3/8"	13	WASHER	VITE	TORNILLO
3	700711238	3/8-16"	27	NUT	RONDELLE	UNTERLEGSCHIEBE
4	70929160	1"	2	CLAMP	RONDELLA	ARANDELA
5	755751	3/4"	6	CLAMP	ECROU	MUTTER
6	70926917	3/8"	17	CLAMP	DADO	TUERCA
7	700719911		1	HARNESS	COLLIER	HALTESCHELLE
8	360030X1	1"-1/4	1	CLIP	FASCETTA	ABRAZADERA
9	70925094		3	CLAMP	COLLIER	HALTESCHELLE
10	70922786	3/8"-16 X 1	2	BOLT	FASCETTA	ABRAZADERA
11	700153192		1	SUPPORT	COLLIER	HALTESCHELLE
12	70925617	1/2"	1	CLAMP	FASCETTA	ABRAZADERA
13	70925619	5/8"	3	CLAMP	COLLIER	HALTESCHELLE
14	700710751		2	CABLE	FASCETTA	ABRAZADERA
15	700720228		1	TRANSDUCER	COLLIER	HALTESCHELLE
16	70937133		2	TIE	FASCETTA	ABRAZADERA
17	700706459		1	HARNESS	COLLIER	HALTESCHELLE
					CAVO	CABLE
					CAPEUR	NABENTRIEB.
					TRANSDUCER	TRANSDUCER
					ATTACHE	KUPPL.STANGE
					TRAVERSA ATTACCO	BARRA DE ENLACE
					FAISCEAU	KABELBAUM
					FASCIOCAVI	MAZO CABLES

Electrical  
Electricite  
Elektrizitat  
Elettricità  
Electricidad

30-10

Main Harness Rear  
Faisceau Principal Arriere  
Hauptkabelbaum Hinten  
Cavo Principale Posteriore  
Mazo Cables Principale Trasero

5-BA10-012-A



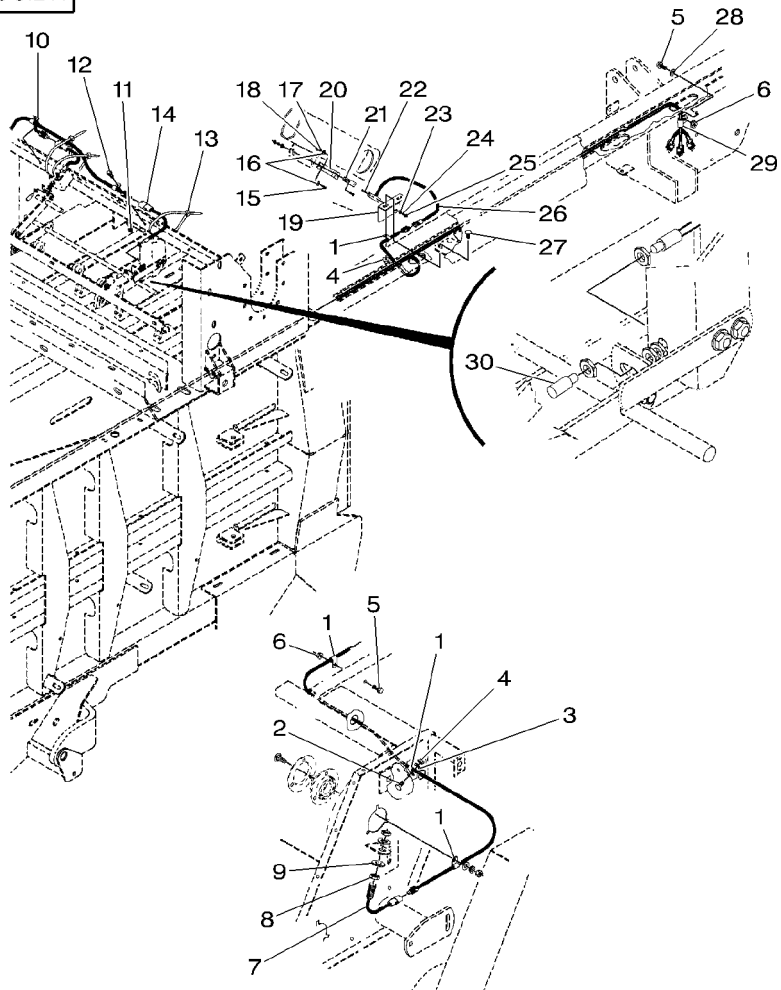
1	70926917	3/8"	11	CLAMP	COLLIER	HALTESCHELLE
2	7700461	5/16"-18 X 3/4	1	BOLT	FASCETTA	ABRAZADERA
3	<b>Y705525</b>	5/16"	1	WASHER	BOULON	MASCH.SCHRAUBE
4	70931277	5/16"-18	3	LOCKNUT	BULLONE	ESPIGA/BULON
5	7883382	3/8"-16 X 1	1	WASHER	RONDELLE	UNTERLEGSCHIEBE
6	<b>700711238</b>	3/8"-16	3	LOCKNUT	RONDELLE	ARANDELA
7	<b>700706398</b>		2	SCREW	ECROU BLOCAGE	SICHERUNGSMUTTER
8	353436X1	3/4"-16	2	NUT	AUTOBLOCCANTE	CONTRATUERCA
9	Y705566	3/4"	2	SCREW	VIS	SCHRAUBE
10	70930708	3/8"	4	SENSOR	VITE	TORNILLO
11	1703354	1/4"-20	8	NUT UNF	ECROU	MUTTER
12	7883275	1/4"-20 X 3/4	8	WASHER	DADO	TUERCA
13	<b>70925094</b>		8	WASHER	DETECTEUR	SENSOR.
14	<b>700119161</b>		8	NUT UNF	SENSEUR	DETECTOR
15	700711659	No 8-32 X 3/4	8	WASHER	ECROU UNF	MUTTER UNF
16	70923906	No 8	8	WASHER	DADO UNF	TUERCA UNF
17	70917395	No 8	8	WASHER	RONDELLE	UNTERLEGSCHIEBE
18	704494	No 8-32	2	CLAMP	RONDELLE	ARANDELA
19	700153402		2	CLAMP	RONDELLE	HALTESCHELLE
20	700122574		1	LOCKNUT	ECROU BLOCAGE	ABRAZADERA
21	<b>700709996</b>		1	LOCKNUT	AUTOBLOCCANTE	SICHERUNGSMUTTER
22	700710188	No 6-32 X 3/4	1	BOLT	BOULON	CONTRATUERCA
23	700703830	No 6	1	BOLT	BULLONE	MASCH.SCHRAUBE
24	705129	No 6	3	CLAMP	COLLIER	ESPIGA/BULON
25	704551	No 6-32	2	SWITCH	FASCETTA	HALTESCHELLE
26	<b>700710208</b>		2	SWITCH	INTERRUPTEUR	ABRAZADERA
			2	SCREW	INTERRUPTORE	SCHALTER
			2	SCREW	VIS	INTERRUPTOR
			4	WASHER	VITE	SCHRAUBE
			2	WASHER	RONDELLE	TORNILLO
			2	WASHER	RONDELLE	UNTERLEGSCHIEBE
			2	NUT	RONDELLE	ARANDELA
			1	SHANK	RONDELLE	UNTERLEGSCHIEBE
			1	SUPPORT	ECROU	MUTTER
			1	ACTUATOR	DADO	TUERCA
			4	SCREW	ANGLE	SCHAFT
			4	SCREW	FUSO	MANGO
			4	SCREW	SUPPORT	LAGERUNG
			4	SCREW	SUPPORTO	DISPOS.DE SOSTEN
			4	SCREW	DECLENCHEUR	BETAETIGUNG
			4	SCREW	AZIONATORE	ACCIONAMENTO
			4	SCREW	VIS	SCHRAUBE
			4	SCREW	VITE	TORNILLO
			4	SCREW	RONDELLE	UNTERLEGSCHIEBE
			4	SCREW	RONDELLE	ARANDELA
			4	SCREW	RONDELLE FREIN	FEDERRING
			4	SCREW	ROSETTA DENTELL.	ARANDELA GROWER
			4	NUT	ECROU	MUTTER
			4	NUT	DADO	TUERCA
			1	SWITCH	INTERRUPTEUR	SCHALTER
			1	SWITCH	INTERRUPTORE	INTERRUPTOR

Electrical  
 Electricite  
 Elektrizitat  
 Elettricita  
 Electricidad

30-10

Main Harness Rear  
 Faisceau Principal Arriere  
 Hauptkabelbaum Hinten  
 Cavo Principale Posteriore  
 Mazo Cables Principale Trasero

5-BA10-012-A



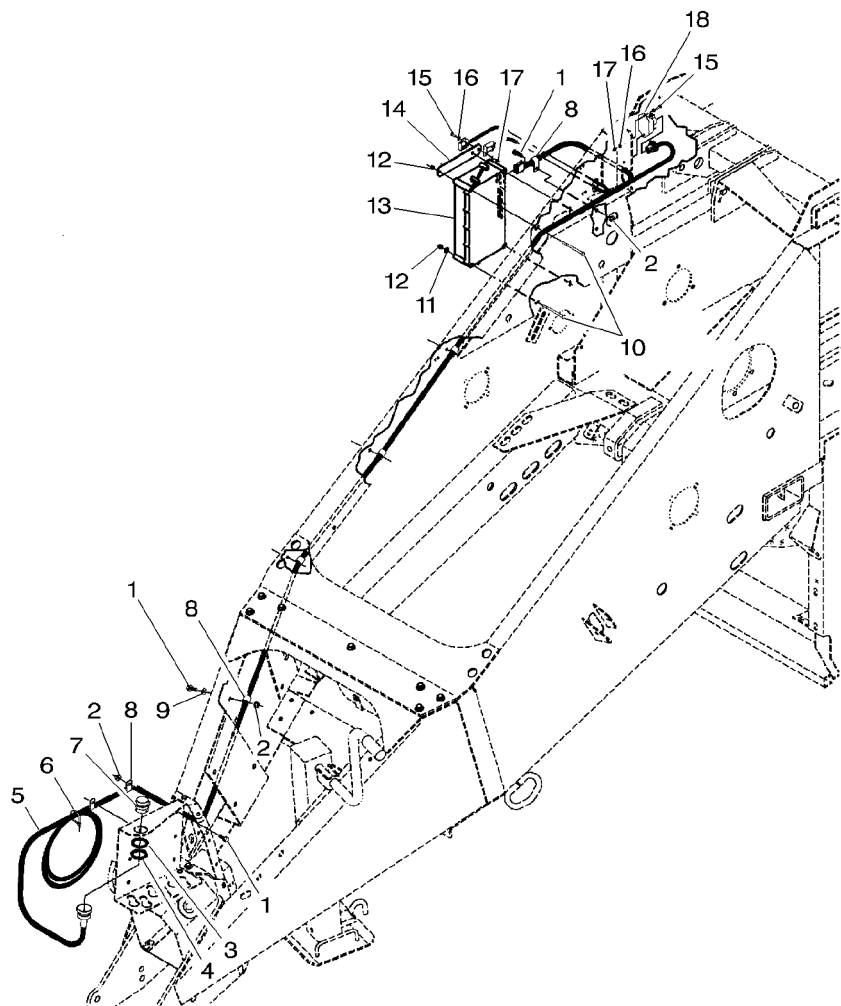
27	70931333	5/16"-18 X 3/4	2 BOLT	BOULON BULLONE	MASCH.SCHRAUBE ESPIGA/BULON
28	Y705533	3/8"	1 WASHER	RONDELLE RONDELLA	UNTERLEGSCHIEBE ARANDELA
29	70925617	1/2"	1 CLAMP	COLLIER FASCETTA	HALTESCHELLE ABRAZADERA
30	700710211		2 ACTUATOR	DECLENCHEUR AZIONATORE	BETAETIGUNG ACCIONAMENTO

Electrical  
 Electricite  
 Elektrizitat  
 Elettricità  
 Electricidad

30-15

Harness Front And Electronic Control Box - Standard  
 Faisceau Avant Et Boite De Commande Electronique - Standard  
 Kabelbaum Vorne Mit Elektronische Spannungsregler - Standard  
 Cavo Anteriore Con Scatola Comando Elettronico - Standard  
 Mazo Cables Delantero Caja De Control Electronico - Standard

5-BA10-019-B



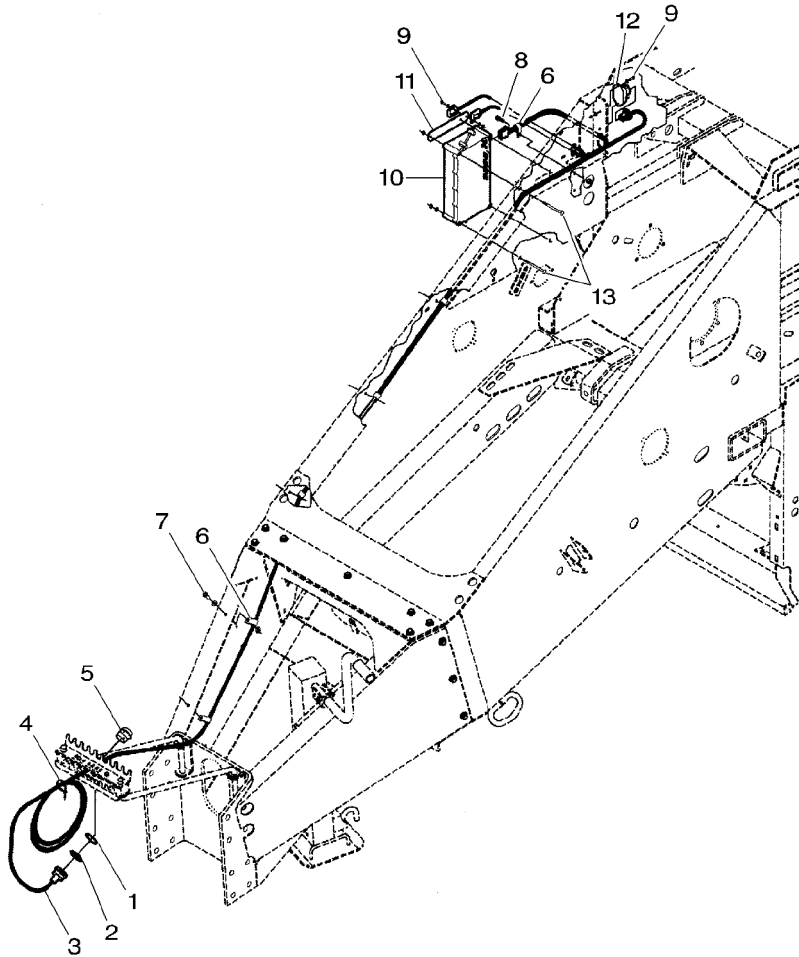
1	7883382	3/8"-16 X 1	5	SCREW	VIS	SCHRAUBE
2	700711238	3/8"-16	5	NUT	VITE	TORNILLO
3	700720550		5	NUT	ECROU	MUTTER
4	700716842		1	WASHER	DADO	TUERCA
5	700725816		1	HARNESS	RONDELLE	UNTERLEGSCHIEBE
6	70937133		1	NUT	RONDELLA	ARANDELA
7	700725925		1	NUT	ECROU	MUTTER
8	755751	3/4"	1	HARNESS	DADO	TUERCA
9	Y705533	3/8"	1	TIE	FAISCEAU	KABELBAUM
10	7770274	1/4"-20 X 4	1	ATTACHE	FASCIOCAVI	MAZO CABLES
11	353769X1	1/4"	1	TRAVERSA ATTACCO	ATTACHE	KUPPLSTANGE
12	Y704395	1/4"-20	1	CAP	CHAPEAU	BARRA DE ENLACE
13	700725831		1	CLAMP	CAPUCHON	KAPPE
14	700153232		7	WASHER	COLLIER	TAPA
15	772426	No 10-24 X 3/4	4	WASHER	FASCETTA	HALTESCHELLE
16	70917380	No 10	4	SCREW	RONDELLE	ABRAZADERA
17	70926673	No 10-24	4	SCREW	RONDELLE	UNTERLEGSCHIEBE
18	700725818		4	SCREW	RONDELLA	ARANDELA
			2	WASHER	VIS	SCHRAUBE
			4	NUT	VITE	TORNILLO
			1	CONTROL	RONDELLE	UNTERLEGSCHIEBE
			1	STRAP	RONDELLA	ARANDELA
			3	SCREW	ECROU	MUTTER
			6	WASHER	DADO	TUERCA
			3	NUT	CONTROLLE	STEUERUNG
			1	MODULE	CONTROLLO	MANDO
					PATTE	LASCHE
					CORREGGIA	FAJA
					VIS	SCHRAUBE
					VITE	TORNILLO
					RONDELLE	UNTERLEGSCHIEBE
					RONDELLA	ARANDELA
					ECROU	MUTTER
					DADO	TUERCA
					MODULE	MODUL
					MODULO	MODULO

Electrical  
Electricite  
Elektrizitat  
Elettricità  
Electricidad

30-20

Harness Front And Electronic Control Box - High/Low Hitch  
Faisceau Avant Et Boite De Commande Electronique - Attelage Haut/Bas  
Kabelbaum Vorne Mit Elektronische Spannungsregler - Hoch/Niedrig Kupplung  
Cavo Anteriore Con Scatola Comando Elettronico - Attaccatura Alto/Basso  
Mazo Cables Delantero Caja De Control Electronico - Fijacion Alto/Bajo

5-BA10-033-A



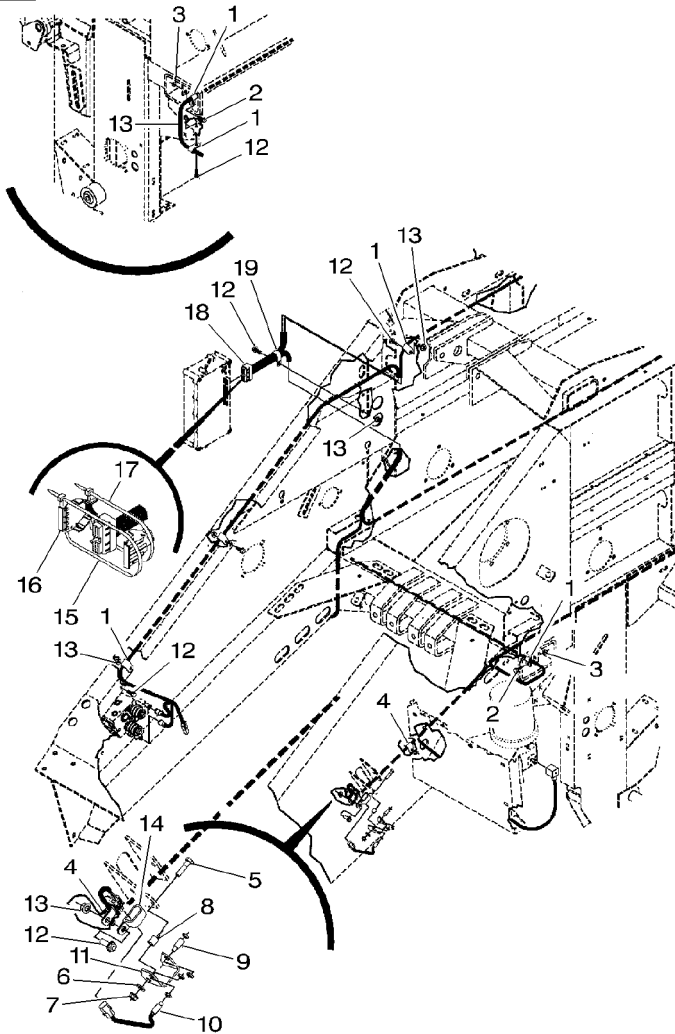
1	700720550		1	WASHER	RONDELLE	UNTERLEGSCHIEBE
2	700716842		1	NUT	RONDELLA	ARANDELA
3	700725816		1	HARNESS	ECROU	MUTTER
4	70937133		1	TIE	DADO	TUERCA
5	700725925		1	CAP	FAISCEAU	KABELBAUM
6	755751	3/4"	5	CLAMP	FASCIOCAVI	MAZO CABLES
7	7883382	3/8"-16 X 1	4	SCREW	ATTACHE	KUPPL.STANGE
7	Y705533	3/8"	4	WASHER	TRAVERSA ATTACCO	BARRA DE ENLACE
7	700711238	3/8"-16	4	NUT	CHAPEAU	KAPPE
8	7883382	3/8"-16 X 1	1	SCREW	CAPUCHON	TAPA
8	700711238	3/8"-16	1	NUT	COLLIER	HALTESCHELLE
9	772426	No 10-24 X 3/4	3	SCREW	FASCETTA	ABRAZADERA
9	70917380	No 10	6	WASHER	VIS	SCHRAUBE
9	70926673	No 10-24	3	NUT	VITE	TORNILLO
10	700722957		1	CONTROL	RONDELLE	UNTERLEGSCHIEBE
11	700153232		1	STRAP	RONDELLA	ARANDELA
12	700725818		1	MODULE	ECROU	MUTTER
13	7770274	1/4"-20 X 4	4	SCREW	DADO	TUERCA
13	353769X1	1/4"	2	WASHER	VIS	SCHRAUBE
13	Y704395	1/4"-20	4	NUT	VITE	TORNILLO
					RONDELLE	UNTERLEGSCHIEBE
					RONDELLA	ARANDELA
					ECROU	MUTTER
					DADO	TUERCA

Electrical  
Electricite  
Elektrizitat  
Elettricità  
Electricidad

30-25

Top Harness Front (Electronic Control)  
Faisceau Superieur Avant (Controle Electronique)  
Obererkabelbaum Vorne (Elektronische Steuerung)  
Cavo Superiori Anteriori (Controllo Elettronico)  
Mazo Cables Superiores Delantero (Control Elec.)

5-BA10-020-A



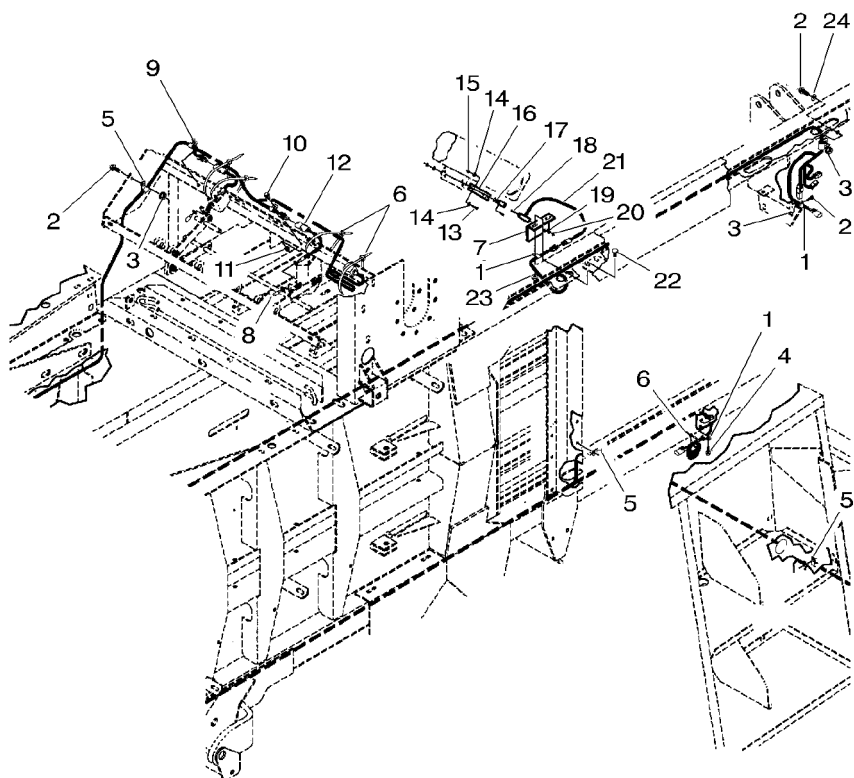
1	70925617	1/2"	6	CLAMP	COLLIER	HALTESCHELLE
2	7883341	5/16"-18 X 1-1/4	2	BOLT	FASCETTA	ABRAZADERA
3	Y704726	5/16"-18	2	TOP LOCKNUT	BOULON	MASCH.SCHRAUBE
4	70926917	3/8"	2	CLAMP	BULLONE	ESPIGA/BULON
5	★70921977	5/16"-18 X 1-1/4	1	SCREW	ECROU FREIN	SELBSTS.MUTTER
6	Y705525	5/16"	1	WASHER	DADO DI TESTA	CONTRATUERCA SUP
7	70931277	5/16"-18	1	LOCKNUT	COLLIER	HALTESCHELLE
8	6523799		1	BUSH	FASCETTA	ABRAZADERA
9	700710211		1	ACTUATOR	VIS	SCHRAUBE
10	7007119161		1	SWITCH	VITE	TORNILLO
11	700155843		1	CHANNEL	RONDELLE	UNTERLEGSCHIEBE
12	7883382	3/8"-16 X 1	6	SCREW	RONDELLA	ARANDELA
13	700711238	3/8"-16	6	NUT	ECROU BLOCAGE	SICHERUNGSMUTTER
14	700717627		1	CLAMP	AUTOBLOCCANTE	CONTRATUERCA
15	★7724347		1	TIE	BAGUE	BUCHSE
16	700720952		2	COVER	BOCCOLA	CASQUILLO
17	70925094		1	CLAMP	DECLENCHEUR	BETAETIGUNG
18	700725822		1	HARNESS	AZIONATORE	ACCIONAMENTO
19	700725832	1"-1/8	1	CLAMP	INTERRUPTEUR	SCHALTER
					INTERRUTTORE	INTERRUPTOR
					CANAL	KANAL
					PROFILATO	CANAL
					VIS	SCHRAUBE
					VITE	TORNILLO
					ECROU	MUTTER
					DADO	TUERCA
					COLLIER	HALTESCHELLE
					FASCETTA	ABRAZADERA
					ATTACHE	KUPPL.STANGE
					TRAVERSA ATTACCO	BARRA DE ENLACE
					COUVERCLE	DECKEL
					COPERCHIO	CUBIERTA
					COLLIER	HALTESCHELLE
					FASCETTA	ABRAZADERA
					FAISCEAU	KABELBAUM
					FASCIOCAVI	MAZO CABLES
					COLLIER	HALTESCHELLE
					FASCETTA	ABRAZADERA

Electrical  
Electricite  
Elektrizitat  
Elettricita  
Electricidad

30-30

Top Harness Rear (Electronic Control)  
Faisceau Superieur Arriere (Controle Electronique)  
Obererkabelbaum Hinten (Elektronische Steuerung)  
Cavo Superiori Posteriore (Controllo Elettronico)  
Mazo Cables Superiores Trasero (Control Elec.)

5-BA10-021-A



1	70926917	3/8"	3	CLAMP	COLLIER FASCETTA	HALTESCHELLE ABRAZADERA
2	7883382	3/8"-16 X 1	3	SCREW	VIS VITE	SCHRAUBE TORNILLO
3	<b>700711238</b>	3/8"-16	3	NUT	ECROU DADO	MUTTER TUERCA
4	Y702951	3/8"-16 X 3/4	1	SCREW	VIS VITE	SCHRAUBE TORNILLO
5	70925617	1/2"	3	CLAMP	COLLIER FASCETTA	HALTESCHELLE ABRAZADERA
6	<b>70925094</b>		5	CLAMP	COLLIER FASCETTA	HALTESCHELLE ABRAZADERA
7	700153402		1	SHANK	ANGLE FUSO	SCHAFT MANGO
8	<b>700710211</b>		2	ACTUATOR	DECLENCHEUR AZIONATORE	BETAETIGUNG ACCIONAMENTO
9	70930708	3/8"	2	CLAMP	COLLIER FASCETTA	HALTESCHELLE ABRAZADERA
10	7883275	1/4"-20 X 3/4	1	BOLT	BOULON BULLONE	MASCH.SCHRAUBE ESPIGA/BULON
11	1703354	1/4"-20	1	LOCKNUT	ECROU BLOCAGE AUTOBLOCCANTE	SICHERUNGSMUTTER CONTRATUERCA
12	<b>700119161</b>		2	SWITCH	INTERRUPTEUR INTERRUPTORE	SCHALTER INTERRUPTOR
13	700711659	No 8-32 X 3/4	2	SCREW	VIS VITE	SCHRAUBE TORNILLO
14	70923906	No 8	4	WASHER	RONDELLE RONDELLA	UNTERLEGSCHEIBE ARANDELA
15	7775414	No 8-32	2	NUT	ECROU DADO	MUTTER TUERCA
16	700122574		1	SUPPORT	SUPPORT SUPPORTO	LAGERUNG DISPOS.DE SOSTEN
17	<b>700709996</b>		1	ACTUATOR	DECLENCHEUR AZIONATORE	BETAETIGUNG ACCIONAMENTO
18	700710188	No 6-32 X 3/4	4	SCREW	VIS VITE	SCHRAUBE TORNILLO
19	700703830	No 6	4	WASHER	RONDELLE RONDELLA	UNTERLEGSCHEIBE ARANDELA
20	700710189	No 6-32	4	NUT	ECROU DADO	MUTTER TUERCA
21	<b>700710208</b>		1	SWITCH	INTERRUPTEUR INTERRUPTORE	SCHALTER INTERRUPTOR
22	70931333	5/16"-18 X 3/4	2	BOLT	BOULON BULLONE	MASCH.SCHRAUBE ESPIGA/BULON
23	70931277	5/16"-18	2	LOCKNUT	ECROU BLOCAGE AUTOBLOCCANTE	SICHERUNGSMUTTER CONTRATUERCA
24	Y705533	3/8"	1	WASHER	RONDELLE RONDELLA	UNTERLEGSCHEIBE ARANDELA

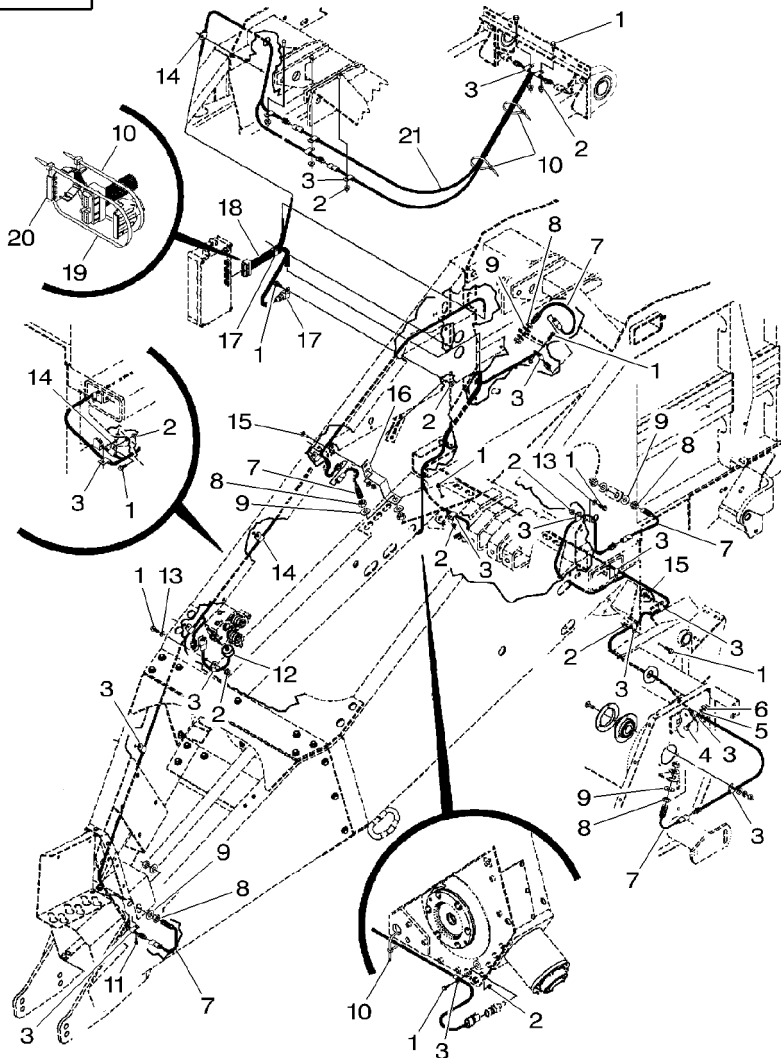


Electrical  
Electricite  
Elektrizitat  
Elettricità  
Electricidad

30-35

Lower Harness Front (Electronic Control) – Standard Hitch  
Faisceau Inferieur Avant (Controle Electronique) – Attelage Standard  
Unterkabelbaum Vorne (Elektronische Steuerung) – Standard Anhaengekupplung  
Cavo Inferiore Anteriore (Controllo Elettronico) – Attacco Standard  
Mazo Cables Inferior Delantero (Control Elec.) – Enganche Standard

5-BA10-022-A



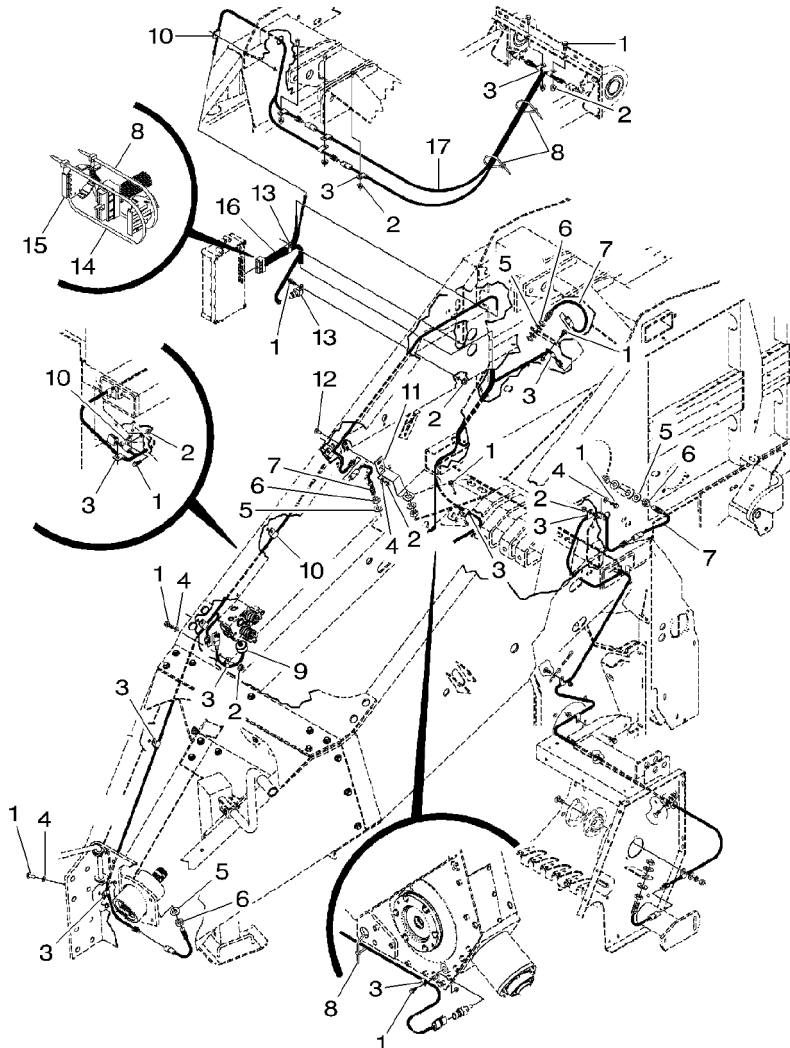
1	7883382	3/8"-16 X 1	10	SCREW	VIS	SCHRAUBE
2	700711238	3/8"-16	16	NUT	VITE	TORNILLO
3	70926917	3/8"	20	CLAMP	ECROU	MUTTER
4	7700461	5/16"-18 X 3/4	1	BOLT	DADO	TUERCA
5	Y705525	5/16"	1	WASHER	COLLIER	HALTESCHELLE
6	70931277	5/16"-18	1	LOCKNUT	FASCETTA	ABRAZADERA
7	700706398		5	SENSOR	BOULON	MASCH.SCHRAUBE
8	353436X1	3/4"-16	10	NUT UNF	BULLONE	ESPIGA/BULON
9	Y705566	3/4"	10	WASHER	RONDELLE	UNTERLEGSCHIEBE
10	70925094		4	CLAMP	RONDELLA	ARANDELA
11	7883325	5/16"-18 X 3/4	1	SCREW	RONDELLA	ARANDELA
12	700720501		1	TRANSDUCER	COLLIER	HALTESCHELLE
13	Y705533	3/8"	4	WASHER	FASCETTA	ABRAZADERA
14	70925617	1/2"	5	CLAMP	VIS	SCHRAUBE
15	70922786	3/8"-16 X 1	3	BOLT	VITE	TORNILLO
16	700153192		1	SUPPORT	CAPTEUR	NABENTRIEB.
17	700725832	1"-1/8	2	CLAMP	TRANSDUCER	TRANSDUCER
18	700725823		1	HARNESS	RONDELLE	UNTERLEGSCHIEBE
19	7724347		1	TIE	RONDELLA	ARANDELA
20	700720952		2	COVER	COLLIER	HALTESCHELLE
21	700710751		2	CABLE	FASCETTA	ABRAZADERA
					FASCIOCABI	KABELBAUM
					ATTACHE	MAZO CABLES
					TRAVERSA ATTACCO	KUPPL.STANGE
					COUVERCLE	BARRA DE ENLACE
					COPERCHIO	DECKEL
					CABLE	CUBIERTA
					CAVO	KABEL
						CABLE

Electrical  
Electricite  
Elektrizitat  
Elettricità  
Electricidad

30-40

Lower Harness Front (Electronic Control) – High/Low Hitch  
Faisceau Inferieur Avant (Controle Electronique) – Attelage Haut/Bas  
Unterkabelbaum Vorne (Elektronische Steuerung) – Hoch/Niedrig Anhaengekupplung  
Cavo Inferiore Anteriore (Controllo Elettronico) – Attacco Alto/Basso  
Mazo Cables Inferior Delantero (Control Elec.) – Enganche Alto/Bajo

5-BA10-027-A



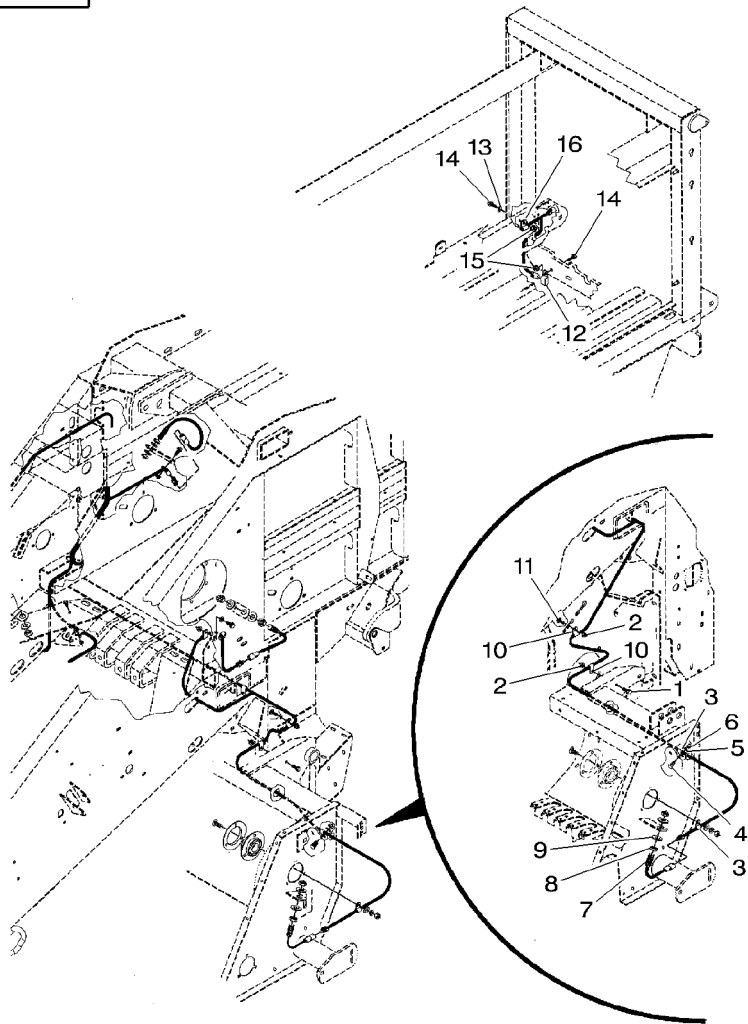
1	7883382	3/8"-16 X 1	10	SCREW	VIS	SCHRAUBE
2	700711238	3/8"-16	15	NUT	VITE	TORNILLO
3	70926917	3/8"	15	CLAMP	ECROU	MUTTER
4	Y705533	3/8"	5	WASHER	DADO	TUERCA
5	Y705566	3/4"	8	WASHER	COLLIER	HALTESCHELLE
6	353436X1	3/4"-16	8	NUT UNF	FASCETTA	ABRAZADERA
7	700706398		3	SENSOR	RONDELLE	UNTERLEGSCHIBE
8	70925094		4	CLAMP	RONDELLE	ARANDELA
9	700722199		1	TRANSDUCER	RONDELLE	UNTERLEGSCHIBE
10	70925617	1/2"	5	CLAMP	ARANDELA	ARANDELA
11	700153192		1	SUPPORT	ECROU UNF	MUTTER UNF
12	70922786	3/8"-16 X 1	2	BOLT	DADO UNF	TUERCA UNF
13	700725832	1"-1/8	2	CLAMP	DETECTEUR	SENSOR.
14	7724347		1	TIE	SENSEUR	DETECTOR
15	700720952		2	COVER	COLLIER	HALTESCHELLE
16	700725823		1	HARNESS	FASCETTA	ABRAZADERA
17	700710751		2	CABLE	CAPTEUR	NABENTRIEB.
					TRANSDUCER	TRANSDUCER
					COLLIER	HALTESCHELLE
					FASCETTA	ABRAZADERA
					SUPPORT	LAGERUNG
					SUPPORTO	DISPOS.DE SOSTEN
					BOULON	MASCH.SCHRAUBE
					BULLONE	ESPIGA/BULON
					COLLIER	HALTESCHELLE
					FASCETTA	ABRAZADERA
					ATTACHE	KUPPL.STANGE
					TRAVERSA ATTACCO	BARRA DE ENLACE
					COVERCLE	DECKEL
					COPERCHIO	CUBIERTA
					FAISCEAU	KABELBAUM
					FASCIOCAVI	MAZO CABLES
					CABLE	KABEL
					CAVO	CABLE

Electrical  
Electricite  
Elektrizitat  
Elettricità  
Electricidad

30-45

Lower Harness Rear (Electronic Control)  
Faisceau Inferieur Arriere (Controle Electronique)  
Unterkabelbaum Hinten (Elektronische Steuerung)  
Cavo Inferiore Posteriore (Controllo Elettronico)  
Mazo Cables Inferior Trasero (Control Elec.)

5-BA10-023-B



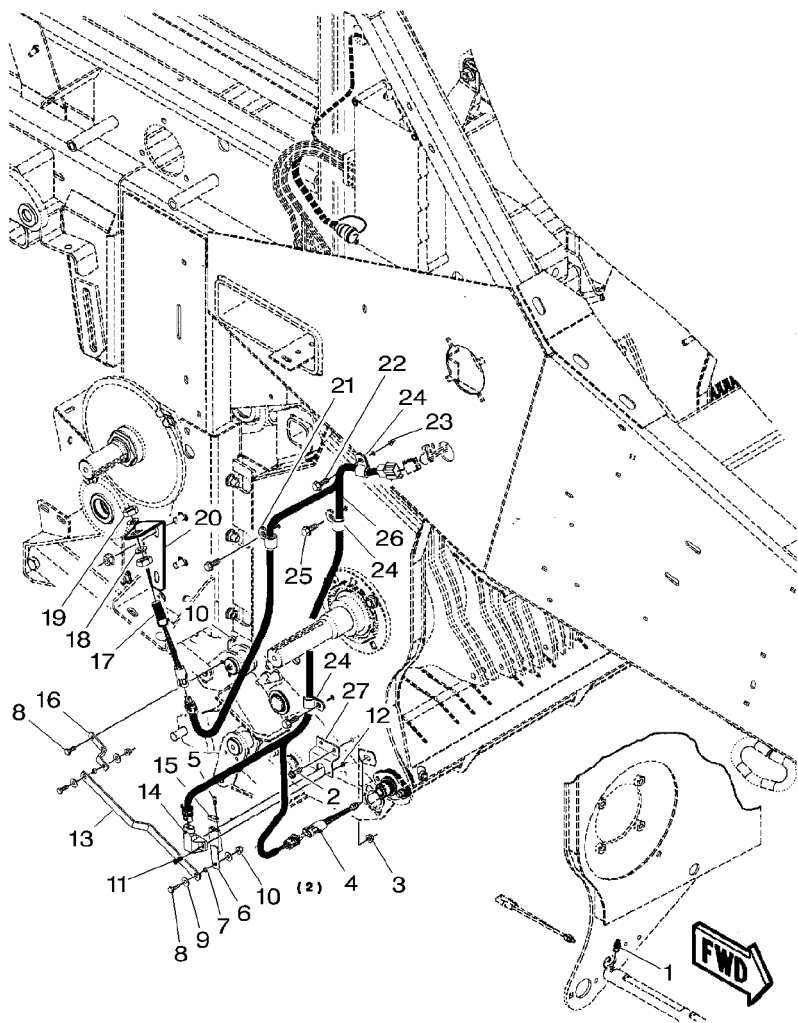
1	7883382	3/8"-16 X 1	1	SCREW	VIS	SCHRAUBE
2	<b>700711238</b>	3/8"-16	1	NUT	VITE	TORNILLO
3	70926917	3/8"	1	ECROU	MUTTER	MUTTER
4	7700461	5/16"-18 X 3/4	2	DADO	TUERCA	TUERCA
5	<b>Y705525</b>	3/8"	2	COLLIER	HALTESCHELLE	HALTESCHELLE
6	70931277	5/16"-18	1	FASCETTA	ABRAZADERA	ABRAZADERA
7	<b>700706398</b>	5/16"	1	BOLON	MASCH.SCHRAUBE	MASCH.SCHRAUBE
8	353436X1	5/16"-18	1	BULLONE	ESPIGA/BULON	ESPIGA/BULON
9	Y705566	3/4"	1	RONDELLE	UNTERLEGSSCHEIBE	UNTERLEGSSCHEIBE
10	70926917	3/8"	1	RONDELLE	ARANDELA	ARANDELA
11	7883382	3/8"-16 X 1	1	ECROU BLOCAGE	SICHERUNGSMUTTER	SICHERUNGSMUTTER
12	<b>700717627</b>		1	AUTOBLOCCANTE	CONTRATUERCA	CONTRATUERCA
13	<b>Y705533</b>	3/8"	1	DETECTEUR	SENSOR.	SENSOR.
14	<b>7883382</b>	3/8"-16 X 1	2	SENSEUR	DETECTOR	DETECTOR
15	<b>700711238</b>	3/8"-16	2	ECROU UNF	MUTTER UNF	MUTTER UNF
16	<b>70925617</b>	1/2"	2	DADO UNF	TUERCA UNF	TUERCA UNF
			2	WASHER	UNTERLEGSSCHEIBE	UNTERLEGSSCHEIBE
			2	CLAMP	ARANDELA	ARANDELA
			2	CLAMP	COLLIER	HALTESCHELLE
			1	SCREW	FASCETTA	ABRAZADERA
			1	CLAMP	VIS	SCHRAUBE
			1	WASHER	VITE	TORNILLO
			2	SCREW	COLLIER	HALTESCHELLE
			2	SCREW	FASCETTA	ABRAZADERA
			1	WASHER	RONDELLE	UNTERLEGSSCHEIBE
			2	SCREW	RONDELLE	ARANDELA
			2	SCREW	VIS	SCHRAUBE
			2	NUT	VITE	TORNILLO
			1	CLAMP	ECROU	MUTTER
					DADO	TUERCA
					COLLIER	HALTESCHELLE
					FASCETTA	ABRAZADERA

Electrical  
Electricite  
Elektrizitat  
Elettricità  
Electricidad

30-50

Harness (Electronic Control)  
Faisceau (Controlle Electronique)  
Kabelbaum (Elektronische Steuerung)  
Cavo (Controllo Elettronico)  
Mazo Cables (Control Elec.)

5-BA10-024-A



1	700710211		1	ACTUATOR	DECLENCHEUR	BETAETIGUNG
2	7883333	5/16"-18 X 1	2	SCREW	AZIONATORE	ACCIONAMIENTO
3	Y704726	5/16"-18			VIS	SCHRAUBE
4	700119161		2	TOP LOCKNUT	VITE	TORNILLO
5	700719204	No 10-24 X 1/2			ECROU FREIN	SELBSTS.MUTTER
6	700139215		1	SWITCH	DADO DI TESTA	CONTRATUERCA SUP
7	700139211				INTERRUPTEUR	SCHALTER
8	7703457	1/4"-20 X 3/4	2	SCREW	INTERRUPTORE	INTERRUPTOR
9	70917377	1/4"			VIS	SCHRAUBE
10	1703354	1/4"-20	1	STRAP	VITE	TORNILLO
11	700711659	No 8-32 X 3/4			PATTE	LASCHE
12	7775414	No 8-32	2	BUSH	CORREGGIA	FAJA
13	700139213				BAGUE	BUCHSE
14	71391869		4	BOLT	BOCCOLA	CASQUILLO
15	700140373				BOULON	MASCH.SCHRAUBE
16	700139217				BULLONE	ESPIGA/BULON
17	700706398		4	WASHER	RONDELLE	UNTERLEGSCHIEBE
18	Y705566	3/4"			RONDELLA	ARANDELA
19	353436X1	3/4"-16	4	LOCKNUT	ECROU BLOCAGE	SICHERUNGSMUTTER
20	700140359P				AUTOBLOCCANTE	CONTRATUERCA
21	70926917	3/8"	2	SCREW	VIS	SCHRAUBE
22	7883382	3/8"-16 X 1			VITE	TORNILLO
23	700711238	3/8"-16	2	NUT	ECROU	MUTTER
24	70925617	1/2"			DADO	TUERCA
25	Y702951	3/8"-16 X 3/4	1	STRAP	PATTE	LASCHE
26	700725824				CORREGGIA	FAJA
			1	SENSOR	DETECTEUR	SENSOR.
					SENSORE	DETECTOR
			1	CAP	CHAPEAU	KAPPE
					CAPUCHON	TAPA
			1	LINK	MAILLON	GLIED
					MAGLIA	ENLACE
			1	SENSOR	DETECTEUR	SENSOR.
					SENSORE	DETECTOR
			2	WASHER	RONDELLE	UNTERLEGSCHIEBE
					RONDELLA	ARANDELA
			2	NUT UNF	ECROU UNF	MUTTER UNF
					DADO UNF	TUERCA UNF
			1	SUPPORT	SUPPORT	LAGERUNG
					SUPPORTO	DISPOS.DE SOSTEN
			1	CLAMP	COLLIER	HALTESCHELLE
					FASCETTA	ABRAZADERA
			1	SCREW	VIS	SCHRAUBE
					VITE	TORNILLO
			1	NUT	ECROU	MUTTER
					DADO	TUERCA
			3	CLAMP	COLLIER	HALTESCHELLE
					FASCETTA	ABRAZADERA
			3	SCREW	VIS	SCHRAUBE
					VITE	TORNILLO
			1	HARNESS	FAISCEAU	KABELBAUM
					FASCIOCAVI	MAZO CABLES

Electrical  
Electricite  
Elektrizitat  
Elettricita  
Electricidad

30-50

Harness (Electronic Control)  
Faisceau (Controle Electronique)  
Kabelbaum (Elektronische Steuerung)  
Cavo (Controllo Elettronico)  
Mazo Cables (Control Elec.)

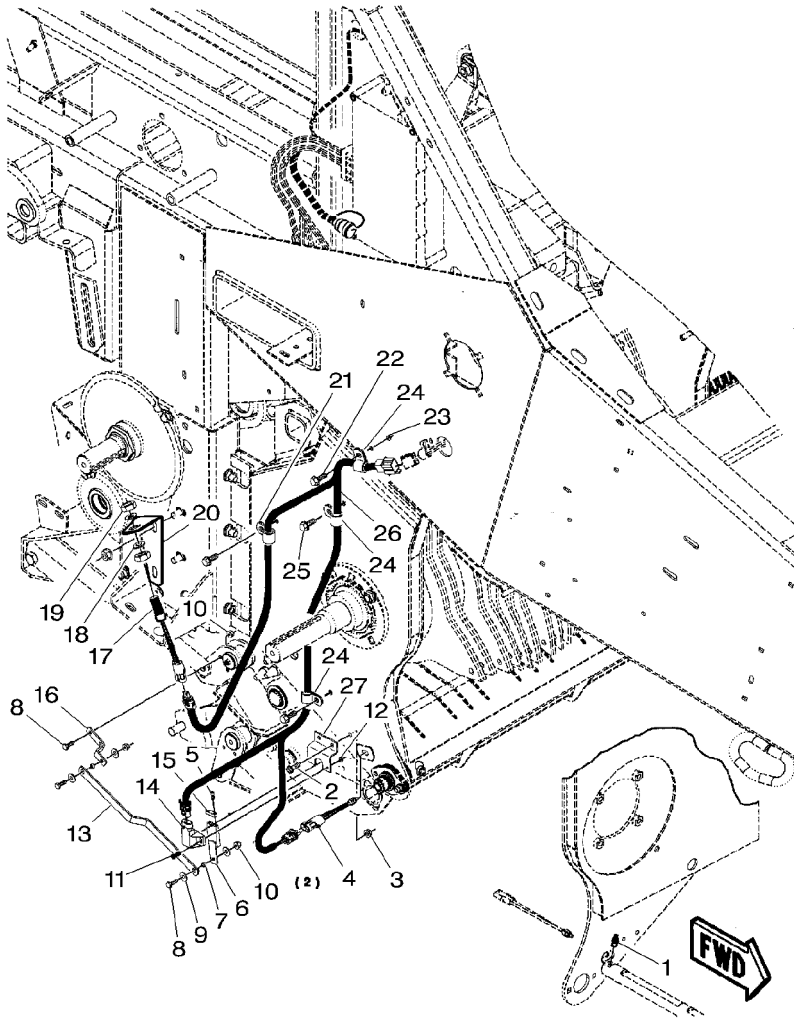
5-BA10-024-A

27 700139216

1 SUPPORT

SUPPORT  
SUPPORTO

LAGERUNG  
DISPOS.DE SOSTEN

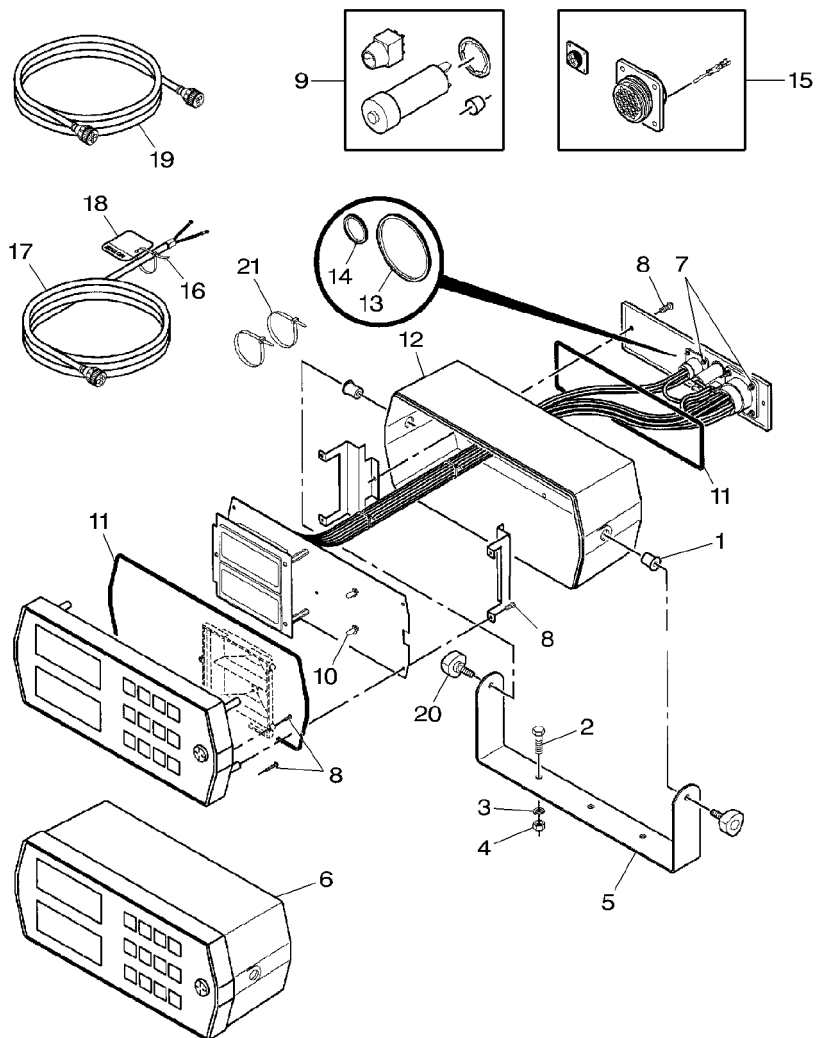


Electrical  
Electricite  
Elektrizitat  
Elettricità  
Electricidad

30-55

Monitor Box  
Console  
Konsole  
Mensola  
Consola

5-BA10-014-B

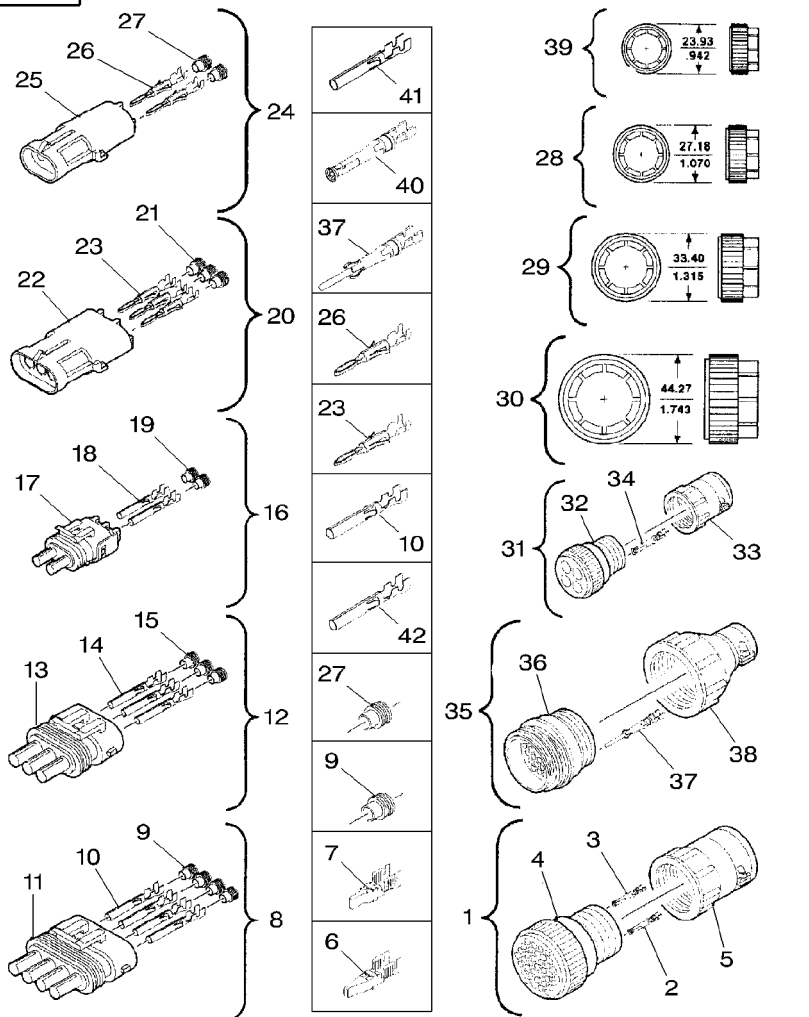


1	700707294		2	NUT	ECROU	MUTTER
2	70927401	1/4"-20 X 1		DADO	DADO	TUERCA
3	★705012	1/4"	3	BOLT	BOULON	MASCH.SCHRAUBE
4	★70916622	1/4"-20		BULLONE	BULLONE	ESPIGA/BULON
5	700114077		3	LOCK WASHER	RONDELLE FREIN	FEDERRING
6	700720302			ROSETTA DENTELL.	ROSETTA DENTELL.	ARANDELA GROWER
7	700707377	6	3	NUT	ECROU	MUTTER
8	700707378	6		DADO	DADO	TUERCA
9	700707382	6	1	SUPPORT	SUPPORT	LAGERUNG
10	700707457	6		SUPPORTO	SUPPORTO	DISPOS.DE SOSTEN
11	700707383	6	1	CONSOLE	CONSOLE	KONSOLE
12	700707296	6		CONSOLE	CONSOLE	CONSOLA
13	700711660	6	1	KIT	JEU	SATZ
14	700712102	6		KIT	KIT	JUEGO
15	700712134	6	1	KIT	JEU	SATZ
16	70932747	6		KIT	KIT	JUEGO
17	700707598	6	1	KIT, REPAIR	JEU REPARATION	REPARATURSATZ
18	700707683	6		KIT RIPARAZIONE	KIT RIPARAZIONE	JUEGO REPARACION
19	700712135	6	3	LAMP	PHARE	SCHEINWERFER
20	700707295	6		LAMPADINA	LAMPADINA	FARO
21	70925094	6	1	GASKET	JOINT	DICHTSCHEIBE
				GUARNIZIONE	GUARNIZIONE	EMPAQUETADURA.
			1	COVER	COUVERCLE	DECKEL
				COPERCHIO	COPERCHIO	CUBIERTA
			1	SEAL	JOINT ETANCHEITE	DICHTRING
				ANELLO RACCORD	ANELLO RACCORD	ARENDELA D'JUNTA
			1	SEAL	JOINT ETANCHEITE	DICHTRING
				ANELLO RACCORD	ANELLO RACCORD	ARENDELA D'JUNTA
			1	KIT, REPAIR	JEU REPARATION	REPARATURSATZ
				KIT RIPARAZIONE	KIT RIPARAZIONE	JUEGO REPARACION
			1	CABLE TIE	ATTACHE CABLE	KABELBINDER
				FASCETTA CAVI	FASCETTA CAVI	APRIETACABLES
			1	CABLE	CABLE	KABEL
				CAVO	CAVO	CABLE
			1	DECAL	DECALCOMANIE	AUFKLEBER
				DECALCOMANIA	DECALCOMANIA	CALCOMANIA
			1	CABLE	CABLE	KABEL
				CAVO	CAVO	CABLE
			2	KNOB	POMMEAU	KNOPF
				POMELO	POMELO	POMO
			2	CLAMP	COLLIER	HALTESCHELLE
				FASCETTA	FASCETTA	ABRAZADERA

Electrical Plug  
Prise Electrique  
Elektrischer Stecker  
Presaelettricità  
Tomacorriente

30-60

5-BA64-001-C

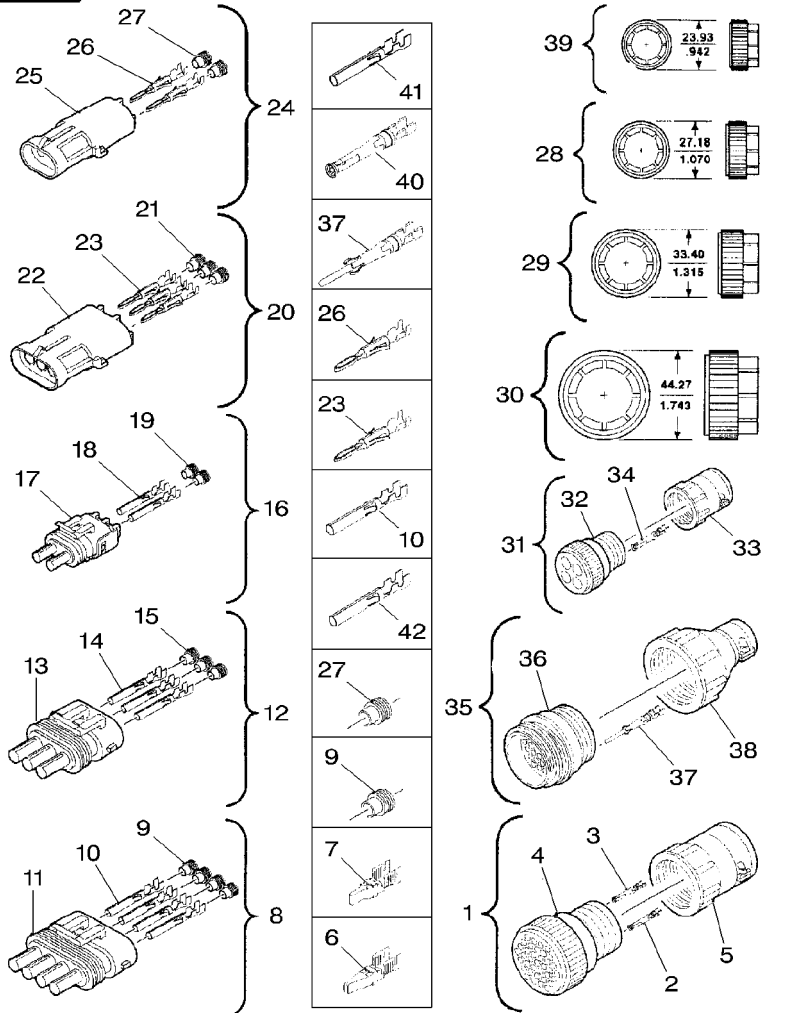


1★700707004		1 KIT, HARNESS	JEU FAISCEAU KIT FASCIOCAVI	KABELSTRANGSATZ JUEGO DE ARNES
2★700718607	1 14-18 GAUGE	50 CONNECTOR	BORNE MORSETTO	DOPPELNIPPEL CONECTOR
3★700718608	1 20-24 GAUGE	50 CONNECTOR	BORNE MORSETTO	DOPPELNIPPEL CONECTOR
4★700718606	1	1 CONNECTOR	BORNE MORSETTO	DOPPELNIPPEL CONECTOR
5★72514691	1 SIZE 23	1 BODY	CORPS CORPO	RUMPF CUERPO
6 700709706	10-8 GAUGE	1 CONTACT	RUPTEUR CONTATTO	KONTAKT CONTACTO
7 700710620	16-12 GAUGE	1 CONTACT	RUPTEUR CONTATTO	KONTAKT CONTACTO
8★700707002		1 KIT, REPAIR	JEU REPARATION KIT RIPARAZIONE	REPARATURSATZ JUEGO REPARACION
9★700706400	9	4 SEAL	JOINT ETANCHEITE ANELLO RACCORD	DICHTRING ARENDELA D'JUNTA
10★700708760	9	4 SLEEVE	MANCHON MANICOTTO	HUELSE MANCHA
11★700708963	9 4 WIRE	1 CONNECTOR	BORNE MORSETTO	DOPPELNIPPEL CONECTOR
12★700707001		1 KIT, REPAIR	JEU REPARATION KIT RIPARAZIONE	REPARATURSATZ JUEGO REPARACION
13★700709175	12 3 WIRE	1 CONNECTOR	BORNE MORSETTO	DOPPELNIPPEL CONECTOR
14★700708760	12	3 SLEEVE	MANCHON MANICOTTO	HUELSE MANCHA
15★700706400	12	3 SEAL	JOINT ETANCHEITE ANELLO RACCORD	DICHTRING ARENDELA D'JUNTA
16★700706999		1 KIT, REPAIR	JEU REPARATION KIT RIPARAZIONE	REPARATURSATZ JUEGO REPARACION
17★700708761	16 2 WIRE	1 CONNECTOR	BORNE MORSETTO	DOPPELNIPPEL CONECTOR
18★700708760	16	2 SLEEVE	MANCHON MANICOTTO	HUELSE MANCHA
19★700706400	16	2 SEAL	JOINT ETANCHEITE ANELLO RACCORD	DICHTRING ARENDELA D'JUNTA
20★700719282	22 GAUGE	1 KIT, REPAIR	JEU REPARATION KIT RIPARAZIONE	REPARATURSATZ JUEGO REPARACION
21★700706415	20	3 SEAL	JOINT ETANCHEITE ANELLO RACCORD	DICHTRING ARENDELA D'JUNTA
22★700706413	20 3 PIN, MALE	1 CONNECTOR	BORNE MORSETTO	DOPPELNIPPEL CONECTOR
23★700706414	20	3 PIN	GOUILLE PERNO	BOLZEN PASADOR
24 700718588	16 GAUGE	1 KIT, REPAIR	JEU REPARATION KIT RIPARAZIONE	REPARATURSATZ JUEGO REPARACION
25★700706399	24 2 PIN, MALE	1 CONNECTOR	BORNE MORSETTO	DOPPELNIPPEL CONECTOR
26★700718530	24	2 CONNECTOR	BORNE MORSETTO	DOPPELNIPPEL CONECTOR

Electrical Plug  
 Prise Electrique  
 Elektrischer Stecker  
 Presaelettricità  
 Tomacorriente

30-60

5-BA64-001-C



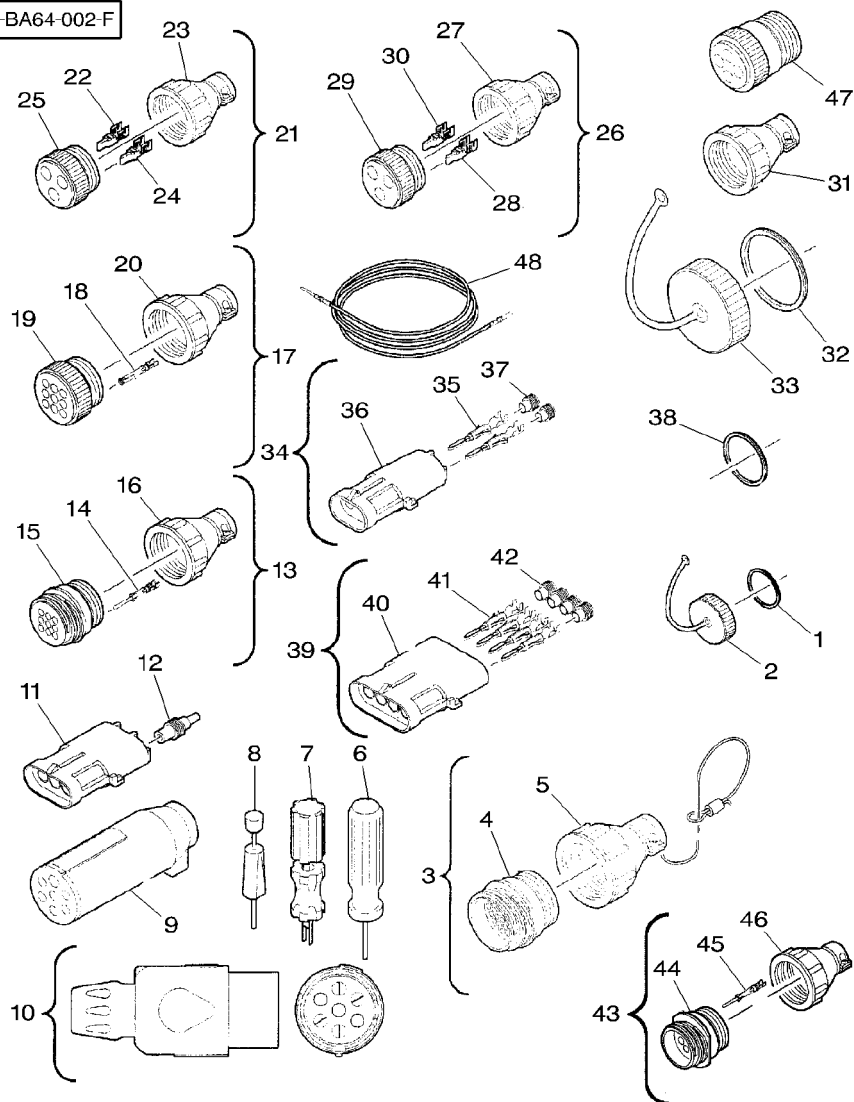
27★700712467	24	2 SEAL	JOINT ETANCHEITE	DICHTRING
28 700707818		1 RING	ANELLO RACCORD	ARENDELA D'JUNTA
29 700707819		1 RING	ANELLO	ARO
30 700707820		1 RING	ANELLO	ARO
31★700712132		1 KIT, REPAIR	ANNEAU	RING
32★700709232	31	1 PLUG	ANNEAU	RING
33★700713576	31	1 BODY	ANNEAU	ARO
34★700718607	31	4 CONNECTOR	ANNEAU	RING
35★700707003		1 KIT, REPAIR	ANNEAU	ARO
36★700718604	35 37 PIN	1 PLUG	JEU REPARATION	REPARATURSATZ
37★700718605	35 20-24 GAUGE	50 CONNECTOR	KIT RIPARAZIONE	JUEGO REPARACION
38★700709911	35	1 BODY	BOUCHON	VERSCHL.STOPFEN
39★700707817		1 RING	TAPPO	TAPON
40★700708758	16-18 GAUGE	1 CONNECTOR	CORPS	RUMPF
41★700721062	22-24 GAUGE	1 CONNECTOR	CORPO	CUERPO
42★700718576	16 GAUGE	1 CONNECTOR	BORNE	DOPPELNIPPEL
			MORSETTO	CONECTOR
			BORNE	DOPPELNIPPEL
			MORSETTO	CONECTOR
			BORNE	DOPPELNIPPEL
			MORSETTO	CONECTOR
			BORNE	DOPPELNIPPEL
			MORSETTO	CONECTOR



Electrical Plug  
Prise Electrique  
Elektrischer Stecker  
Presaelettricità  
Tomacorriente

30-65

5-BA64-002-F

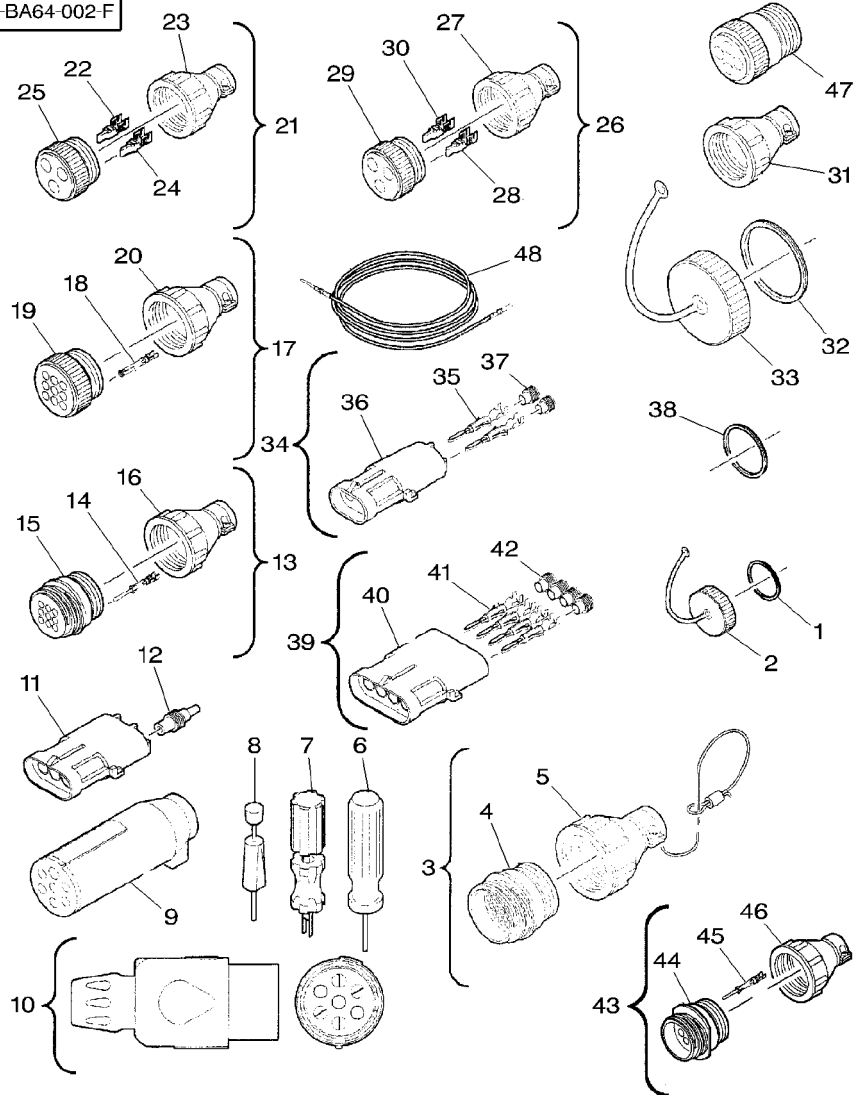


1	700712896	SIZE 13	1 SEAL	JOINT ETANCHEITE	DICHRING
2	★700707016	SIZE 13	1 CAP	ANELLO RACCORD	ARENDELA D'JUNTA
3	★700713300		1 KIT, REPAIR	CHAPEAU	KAPPE
4	★700719293	3 37 PIN	1 CONNECTOR	CAPUCHON	TAPA
5	★700709911	3 SIZE 23	1 BODY	JEU REPARATION	REPARATURSATZ
6	700707012		1 TOOL	KIT RIPARAZIONE	JUEGO REPARACION
7	700707014		1 TOOL	BORNE	DOPPELNIPPEL
8	700707013		1 TOOL	MORSETTO	CONECTOR
9	700706646	7 POLE CABLE	1 PLUG	CORPS	RUMPF
10	1427996M1		1 PLUG 7 PIN MALE	CORPO	CUERPO
11	★700706413		1 CONNECTOR	OUTIL	WERKZEUG
12	★700714829		3 PLUG	ATTREZZO	HERRAMIENTA
13	★1713973		1 KIT, REPAIR	OUTIL	WERKZEUG
14	★700718605	13 20-24 GAUGE	9 CONNECTOR	ATTREZZO	HERRAMIENTA
15	★72514685	13 9 PIN	1 CONNECTOR	OUTIL	WERKZEUG
16	★700709708	13	1 CLAMP	ATTREZZO	HERRAMIENTA
17	★1713981		1 KIT, REPAIR	OUTIL	WERKZEUG
18	★700718608	17	9 CONNECTOR	BOUCHON	VERSCHL.STOPFEN
19	★700709704	17	1 PLUG	TAPPO	TAPON
20	★700709708	17	1 CLAMP	COLLIER	HALTESCHELLE
21	★1714005		1 KIT, REPAIR	FASCETTA	ABRAZADERA
22	★700710620	21 16-12 GAUGE	3 CONTACT	JEU REPARATION	REPARATURSATZ
23	★700708756	21	1 CLAMP	KIT RIPARAZIONE	JUEGO REPARACION
24	★700709706	21 10-8 GAUGE	3 CONTACT	RUPTEUR	KONTAKT
25	★700709705	21 3 PIN	1 PLUG	CONTACTO	CONTACTO
26	★1713999		1 KIT, REPAIR	COLLIER	HALTESCHELLE
				FASCETTA	ABRAZADERA
				JEU REPARATION	REPARATURSATZ
				KIT RIPARAZIONE	JUEGO REPARACION
				RUPTEUR	KONTAKT
				CONTACTO	CONTACTO
				COLLIER	HALTESCHELLE
				FASCETTA	ABRAZADERA
				RUPTEUR	KONTAKT
				CONTACTO	CONTACTO
				BOUCHON	VERSCHL.STOPFEN
				TAPPO	TAPON
				JEU REPARATION	REPARATURSATZ
				KIT RIPARAZIONE	JUEGO REPARACION

Electrical Plug  
 Prise Electrique  
 Elektrischer Stecker  
 Presaelettricità  
 Tomacorriente

30-65

5-BA64-002-F

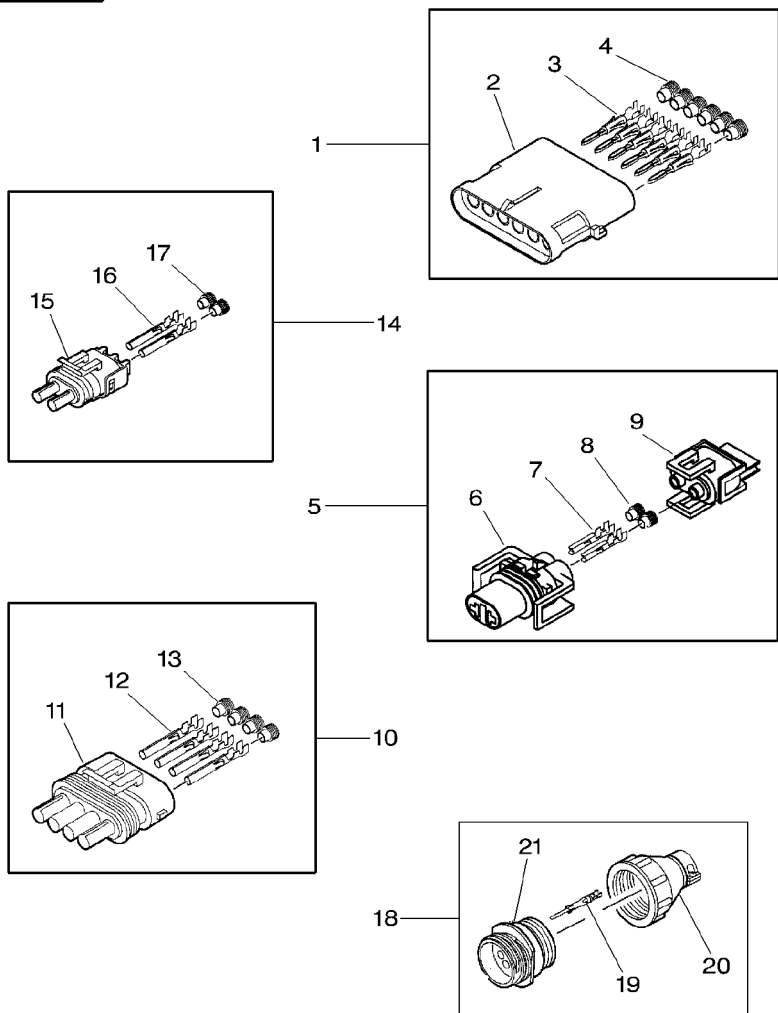


27★700708756	26	1 CLAMP	COLLIER	HALTESCHELLE
28★72514689	26 12-16 GAUGE	3 CONTACT	FASCETTA	ABRAZADERA
29★700710659	26	1 ELECTRICAL PLUG	RUPTEUR	KONTAKT
30★700719297	26 10 GAUGE	3 CONTACT	CONTACTO	CONTACTO
31 700709233	SIZE 11	1 CLAMP	PRISE ELECT MALE	STECKER
32 700711660	SIZE 23	1 SEAL	PRESAELETRICI M	TOMACORRIENTE M
33 700712983	SIZE 23	1 CAP	RUPTEUR	KONTAKT
34★700708753		1 KIT, REPAIR	CONTACTO	CONTACTO
35★700706401	34	2 CONNECTOR	COLLIER	HALTESCHELLE
36★700706399	34	1 CONNECTOR	FASCETTA	ABRAZADERA
37★700706400	34	2 SEAL	JOINT ETANCHEITE	DICHTRING
38 700711829		1 SEAL	ANELLO RACCORD	ARENDELA D'JUNTA
39★700709354		1 KIT, REPAIR	JOINT ETANCHEITE	DICHTRING
40★700708964	39	1 CONNECTOR	ANELLO RACCORD	ARENDELA D'JUNTA
41★700706401	39 18-20 GAUGE	4 CONNECTOR	JOINT ETANCHEITE	DICHTRING
42★700706400	39	4 SEAL	ANELLO RACCORD	ARENDELA D'JUNTA
43 700718618		1 KIT, REPAIR	JEU REPARATION	REPARATURSATZ
44★72514685	43	1 CONNECTOR	KIT RIPARAZIONE	JUEGO REPARACION
45★700708757	43 16-18 GAUGE	9 PIN	BORNE	DOPPELNIPPEL
46★700709708	43	1 CLAMP	MORSETTO	CONECTOR
47★700709232		1 PLUG	BOUPILLE	DOPPELNIPPEL
48★700708333		1 WIRE	PERNO	PASADOR
			COLLIER	HALTESCHELLE
			FASCETTA	ABRAZADERA
			BOUCHON	VERSCHL.STOPFEN
			TAPPO	TAPON
			FIL	DRAHT
			CAVO ELETTRICO	HILO

Electrical Plug  
 Prise Electrique  
 Elektrischer Stecker  
 Presaelettricità  
 Tomacorriente

30-70

5-BA64-010-B

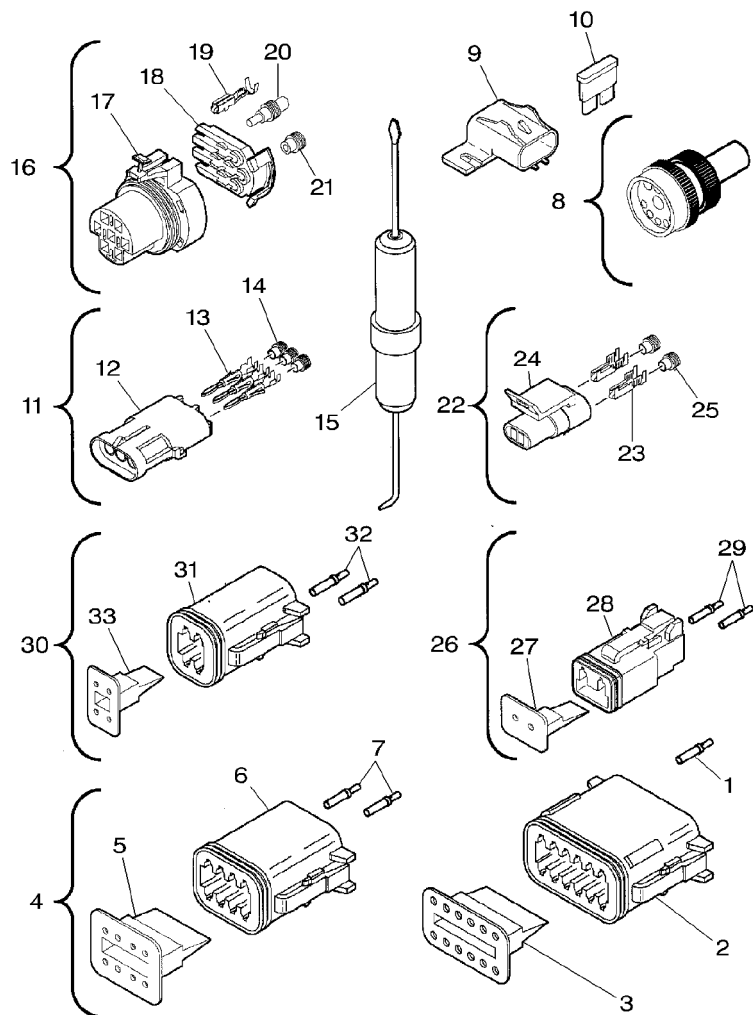


1	700718613		1 KIT, REPAIR	JEU REPARATION	REPARATURSATZ
2	700718638	1	1 CONNECTOR	KIT RIPARAZIONE	JUEGO REPARACION
3	700706401	1	1 CONNECTOR	BORNE	DOPPELNIPPEL
4	700706400	1	1 SEAL	MORSETTO	CONECTOR
5	700726147		1 KIT, REPAIR	BORNE	DOPPELNIPPEL
6	700725527	5	1 CONNECTOR	MORSETTO	CONECTOR
7	700725529	5	1 TERMINAL	JOINT ETANCHEITE	DICHTRING
8	700706400	5	1 SEAL	ANELLO RACCORD	ARENDELA D'JUNTA
9	700725528	5	1 CONNECTOR	JEU REPARATION	REPARATURSATZ
10	700726155		1 KIT, REPAIR	KIT RIPARAZIONE	JUEGO REPARACION
11	700708963	10	1 CONNECTOR	BORNE	DOPPELNIPPEL
12	700718576	10	1 CONNECTOR	MORSETTO	CONECTOR
13	700712467	10	1 SEAL	BORNE	DOPPELNIPPEL
14	700718590		1 KIT, REPAIR	MORSETTO	CONECTOR
15	700708761	14	1 CONNECTOR	JOINT ETANCHEITE	DICHTRING
16	700718576	14	1 CONNECTOR	ANELLO RACCORD	ARENDELA D'JUNTA
17	700712467	14	1 SEAL	JEU REPARATION	REPARATURSATZ
18	700718618		1 KIT, REPAIR	KIT RIPARAZIONE	JUEGO REPARACION
19	700708757	18	1 PIN	BORNE	DOPPELNIPPEL
20	700709708	18	1 CLAMP	MORSETTO	CONECTOR
21	72514685	18	1 CONNECTOR	JOINT ETANCHEITE	DICHTRING
				ANELLO RACCORD	ARENDELA D'JUNTA
				JEU REPARATION	REPARATURSATZ
				KIT RIPARAZIONE	JUEGO REPARACION
				GOUPILLE	BOLZEN
				PERNO	PASADOR
				COLLIER	HALTESCHELLE
				FASCETTA	ABRAZADERA
				BORNE	DOPPELNIPPEL
				MORSETTO	CONECTOR

Electrical Plug  
Prise Electrique  
Elektrischer Stecker  
Presaelettricità  
Tomacorriente

30-75

5-BA64-016-C

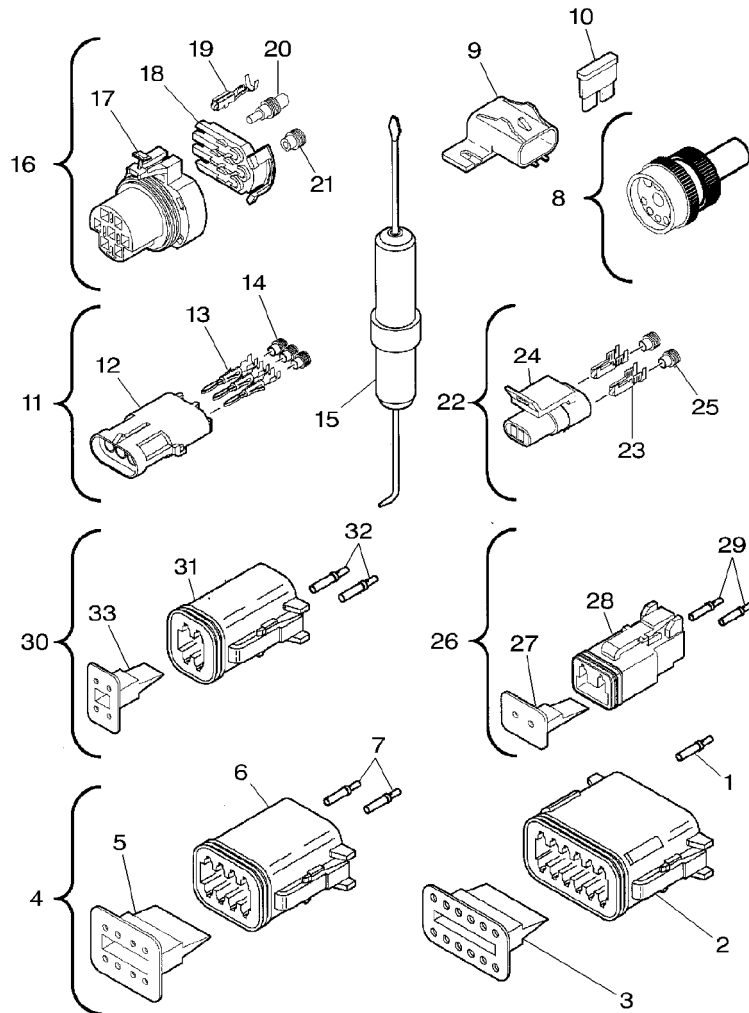


1	★700719870	(16-18) FEMALE	12 CONNECTOR	BORNE MORSETTO	DOPPELNIPPEL CONECTOR
2	★700719863		1 HOUSING	CARTER CARCASSA	GEHAEUSE ALOJAMIENTO
3	★700719868		1 CLIP	CLIP FERMAGLIO	SHELLE CLIP
4	★700720802	(8 PIN)	1 KIT, REPAIR	JEU REPARATION KIT RIPARAZIONE	REPARATURSATZ JUEGO REPARACION
5	★700720764	4	1 CLIP	CLIP FERMAGLIO	SHELLE CLIP
6	★700720762	4	1 HOUSING	CARTER CARCASSA	GEHAEUSE ALOJAMIENTO
7	★N858482	4 (14-16) FEMALE	8 CONNECTOR	BORNE MORSETTO	DOPPELNIPPEL CONECTOR
7	★700719870	4 (16-18) FEMALE	8 CONNECTOR	BORNE MORSETTO	DOPPELNIPPEL CONECTOR
8	★N858734	(9 WAY)	1 KIT	JEU KIT	SATZ JUEGO
9	★700720586		1 CAP	CHAPEAU CAPUCHON	KAPPE TAPA
10	★3387318M1	5 Amp	1 FUSE	FUSIBLE VALVOLINA	SICHERUNG FUSIBLE
10	★1695966M1	15 Amp	1 FUSE	FUSIBLE VALVOLINA	SICHERUNG FUSIBLE
11	★700718599	(3 PIN)	1 KIT, REPAIR	JEU REPARATION KIT RIPARAZIONE	REPARATURSATZ JUEGO REPARACION
12	★700706413	11 (3 PIN)	1 CONNECTOR	BORNE MORSETTO	DOPPELNIPPEL CONECTOR
13	★700706401	11 (18-20 GAUGE)	3 CONNECTOR	BORNE MORSETTO	DOPPELNIPPEL CONECTOR
14	★700706400	11 (18-20 GAUGE)	3 SEAL	JOINT ETANCHEITE ANELLO RACCORD	DICHTRING ARENDELA D'JUNTA
15	★700719871		1 TOOL	OUTIL ATTREZZO	WERKZEUG HERRAMIENTA
16	★N858736	(12 WAY)	1 KIT	JEU KIT	SATZ JUEGO
17	★N858742	16	1 CONNECTOR	BORNE MORSETTO	DOPPELNIPPEL CONECTOR
18	N858747	16	1 TERMINAL	TERMINAL. TERMINALE	TERMINAL TERMINAL
19	★N857482	16 (12/14 GAUGE)	2 SLEEVE	MANCHON MANICOTTO	HUELSE MANCHA
20	★N858743	16 (16-18) FEMALE	4 CONNECTOR	BORNE MORSETTO	DOPPELNIPPEL CONECTOR
21	★N858677	16	6 PLUG	BOUCHON TAPPO	VERSCHL.STOPFEN TAPON
22	★700720807		1 KIT, REPAIR	JEU REPARATION KIT RIPARAZIONE	REPARATURSATZ JUEGO REPARACION
23	★72514694	22	2 THIMBLE	COSSE BUSSOLA	MUFFE DEDAL
24	★72514693	22 (2 PIN)	1 CONNECTOR	BORNE MORSETTO	DOPPELNIPPEL CONECTOR

Electrical Plug  
Prise Electrique  
Elektrischer Stecker  
Presaelettricità  
Tomacorriente

30-75

5-BA64-016-C

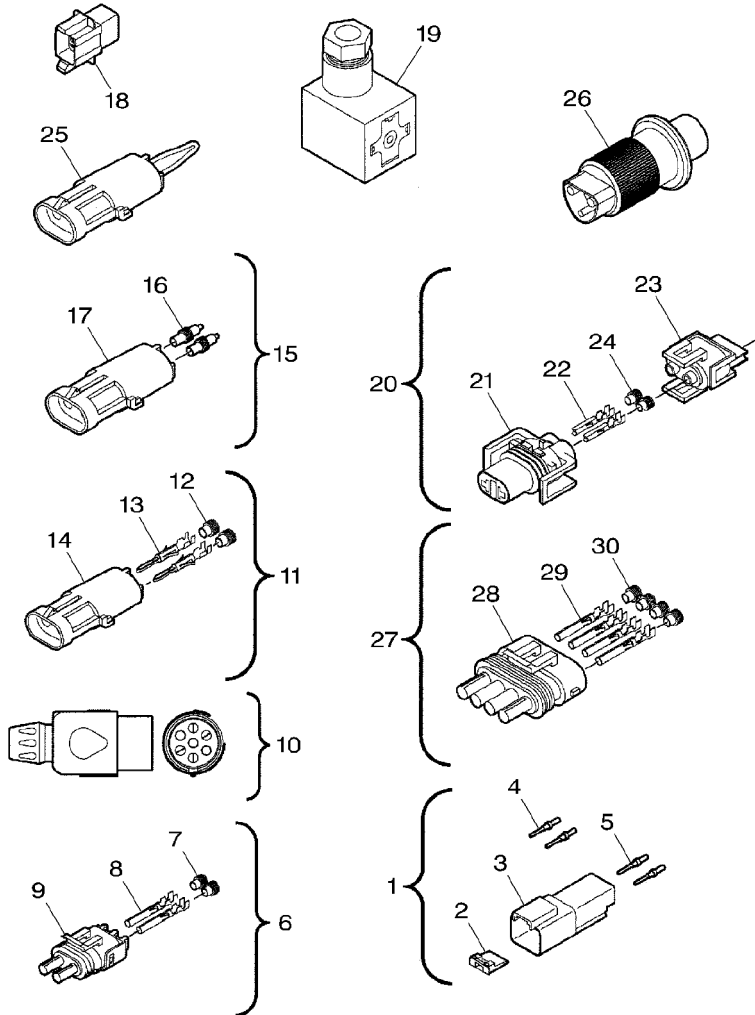


25	★N857459	22	2 SEAL	JOINT ETANCHEITE	DICHTRING
26	★700720800	(2 PIN)	1 KIT, REPAIR	ANELLO RACCORD	ARENDELA D'JUNTA
27	★700720654	26	1 CLIP	JEU REPARATION	REPARATURSATZ
28	★700720655	26	1 HOUSING	KIT RIPARAZIONE	JUEGO REPARACION
29	★700719870	26 (16-18) FEMALE	2 CONNECTOR	CLIP	SCHELLE
29	★N858482	26 (14-16) FEMALE	2 CONNECTOR	FERMAGLIO	CLIP
30	★700720801	(4 PIN)	1 KIT, REPAIR	CARTER	GEHAUSE
31	★700720765	30	1 HOUSING	CARCASSA	ALOJAMIENTO
32	★700719870	30 (16-18) FEMALE	4 CONNECTOR	BORNE	DOPPELNIPPEL
32	★N858482	30 (14-16) FEMALE	4 CONNECTOR	MORSETTO	CONECTOR
33	★700720766	30	1 CLIP	BORNE	DOPPELNIPPEL
				MORSETTO	CONECTOR
				JEU REPARATION	REPARATURSATZ
				KIT RIPARAZIONE	JUEGO REPARACION
				CARTER	GEHAUSE
				CARCASSA	ALOJAMIENTO
				BORNE	DOPPELNIPPEL
				MORSETTO	CONECTOR
				BORNE	DOPPELNIPPEL
				MORSETTO	CONECTOR
				CLIP	SCHELLE
				FERMAGLIO	CLIP

Electrical Plug  
 Prise Electrique  
 Elektrischer Stecker  
 Presaelettricità  
 Tomacorriente

30-80

5-BA64-021-A

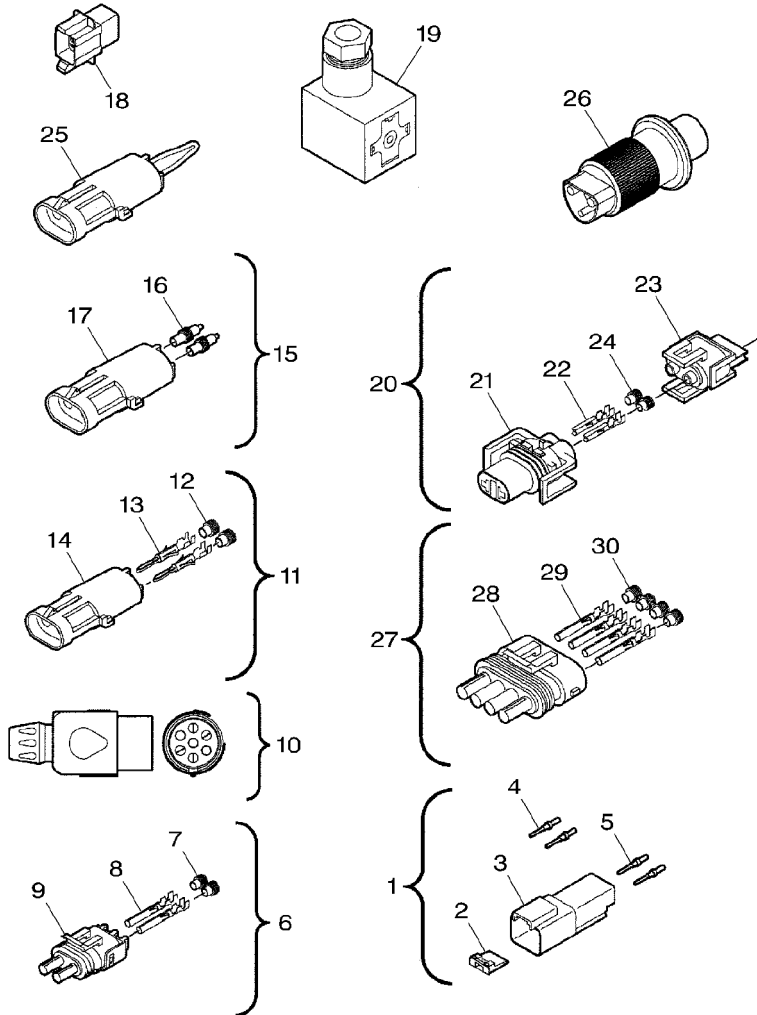


1	700723223		1 KIT, REPAIR	JEU REPARATION	REPARATURSATZ
2	700723222	1	1 CLIP	KIT RIPARAZIONE	JUEGO REPARACION
3	71399389	1	1 CONNECTOR	CLIP	SCHELLE
4	700719869	1 (16-18)	2 CONTACT PIN	FERMAGLIO	CLIP
5	700723220	1 (14-16)	2 CONTACT PIN	BORNE	DOPPELNIPPEL
6	700718590		1 KIT, REPAIR	MORSETTO	CONECTOR
7	700712467	6	2 SEAL	AXE DE CONTACT	KONTAKTSTIFT
8	700718576	6	2 CONNECTOR	CONTACT PIN	CLAVIJA CONTACTO
9	700708761	6 (2 WIRE)	1 CONNECTOR	AXE DE CONTACT	KONTAKTSTIFT
10	700714649	(7 PIN)	1 PLUG 7 PIN MALE	CONTACT PIN	CLAVIJA CONTACTO
11	700708753	(2 PIN) MALE (18-20 GAUGE)	1 KIT, REPAIR	JEU REPARATION	REPARATURSATZ
12	700706400	11	2 SEAL	KIT RIPARAZIONE	JUEGO REPARACION
13	700706401	11	2 CONNECTOR	JOINT ETANCHEITE	DICHTRING
14	700706399	11	1 CONNECTOR	ANELLO RACCORD	ARENDELA D'JUNTA
15	700716345	(2 WAY)	1 KIT, REPAIR	BORNE	DOPPELNIPPEL
16	700714829	15	2 PLUG	MORSETTO	CONECTOR
17	700706399	15	1 CONNECTOR	BORNE	DOPPELNIPPEL
18	700721234	(8 WAY)	1 CONNECTOR	MORSETTO	CONECTOR
19	700720804		1 CONNECTOR	BORNE	DOPPELNIPPEL
20	700726147	(2 PIN)	1 KIT, REPAIR	MORSETTO	CONECTOR
21	700725527	20	1 CONNECTOR	JEU REPARATION	REPARATURSATZ
22	700725529	20	2 TERMINAL	KIT RIPARAZIONE	JUEGO REPARACION
23	700725528	20	1 CONNECTOR	BORNE	DOPPELNIPPEL
24	700706400	20	2 SEAL	MORSETTO	CONECTOR
25	700716454	(2 WAY)	1 ELECTRICAL PLUG	TERMINALE	TERMINAL
26	700723802		1 CONNECTOR	BORNE	DOPPELNIPPEL
				MORSETTO	CONECTOR

Electrical Plug  
 Prise Electrique  
 Elektrischer Stecker  
 Presaelettricità  
 Tomacorriente

30-80

5-BA64-021-A



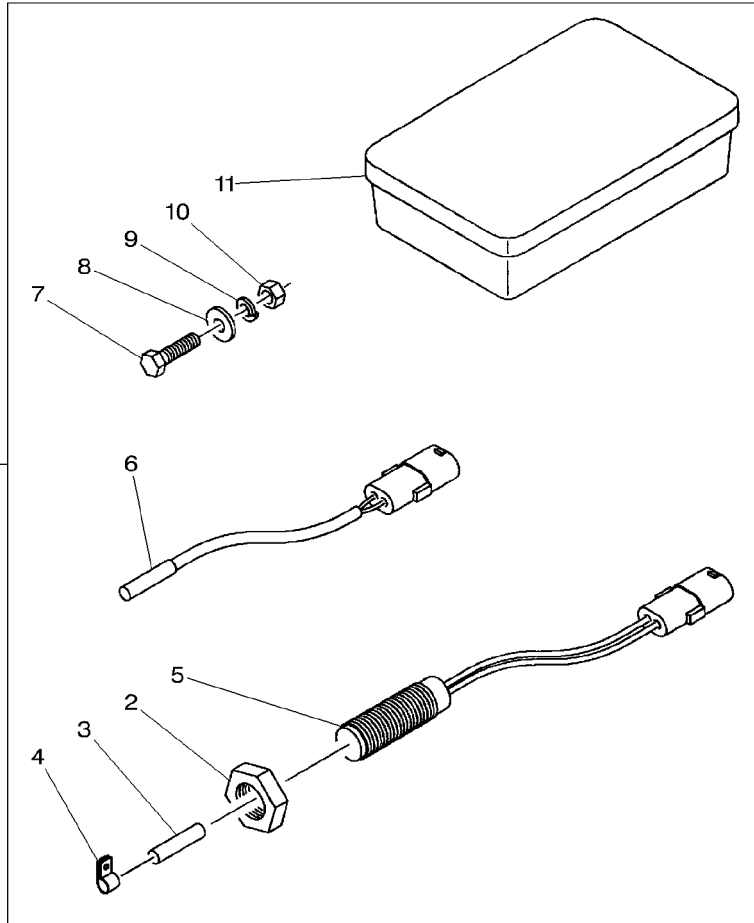
27	700726155	(4 PIN) FEMALE	1 KIT, REPAIR	JEU REPARATION	REPARATURSATZ
28	700708963	27	1 CONNECTOR	KIT RIPARAZIONE	JUEGO REPARACION
29	700718576	27	2 CONNECTOR	BORNE	DOPPELNIPPEL
30	700712467	27	2 SEAL	MORSETTO	CONECTOR
				BORNE	DOPPELNIPPEL
				MORSETTO	CONECTOR
				JOINT ETANCHEITE	DICHTRING
				ANELLO RACCORD	ARENDELA D'JUNTA

Electrical  
 Electricite  
 Elektrizitat  
 Elettricita  
 Electricidad

30-85

Kit  
 Kit  
 Kit  
 Kit  
 Kit

5-BA10-003-A



1	700114076		1	BOX	BOITE SCATOLA	DOSE CAJA
2	353436X1	1 3/4"-16	2	NUT UNF	ECROU UNF DADO UNF	MUTTER UNF TUERCA UNF
3	700706340	1	1	MAGNET	AIMANT MAGNETE	MAGNET IMAN
4	70926919	1 1/4"	1	CLIP	CLIP FERMAGLIO	SHELLE CLIP
5	700706398	1	1	SENSOR	DETECTEUR SENSORE	SENSOR. DETECTOR
6	700113863	1	1	SWITCH	INTERRUPTEUR INTERRUPTORE	SCHALTER INTERRUPTOR
7	70927401	1 1/4"-20 X 1	1	BOLT	BOULON BULLONE	MASCH.SCHRAUBE ESPIGA/BULON
8	353769X1	1 1/4"	1	WASHER	RONDELLE RONDELLA	UNTERLEGSCHIEBE ARANDELA
9	*705012	1 1/4"	1	LOCK WASHER	RONDELLE FREIN ROSETTA DENTELL.	FEDERRING ARANDELA GROWER
10	*70916622	1 1/4"-20	1	NUT	ECROU DADO	MUTTER TUERCA
11	700707474	1	1	BOX	BOITE SCATOLA	DOSE CAJA

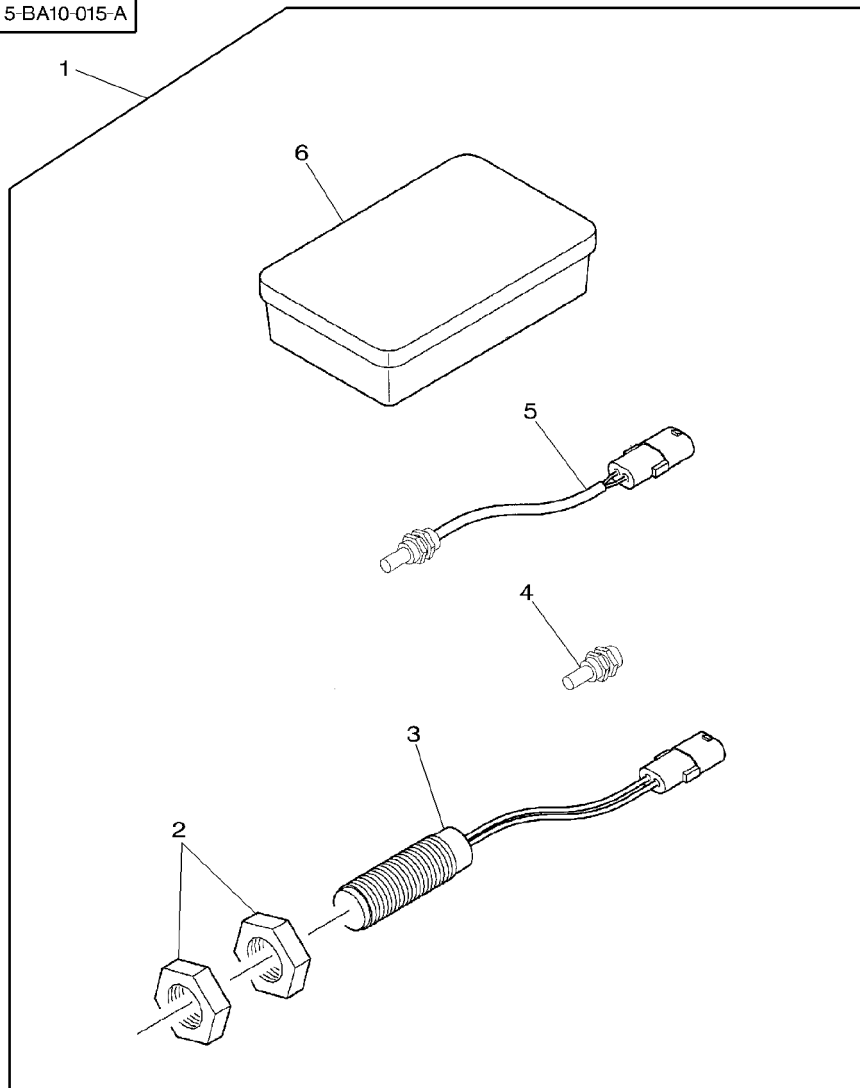


Electrical  
 Electricite  
 Elektrizitat  
 Elettricita  
 Electricidad

30-90

Kit  
 Kit  
 Kit  
 Kit  
 Kit

5-BA10-015-A



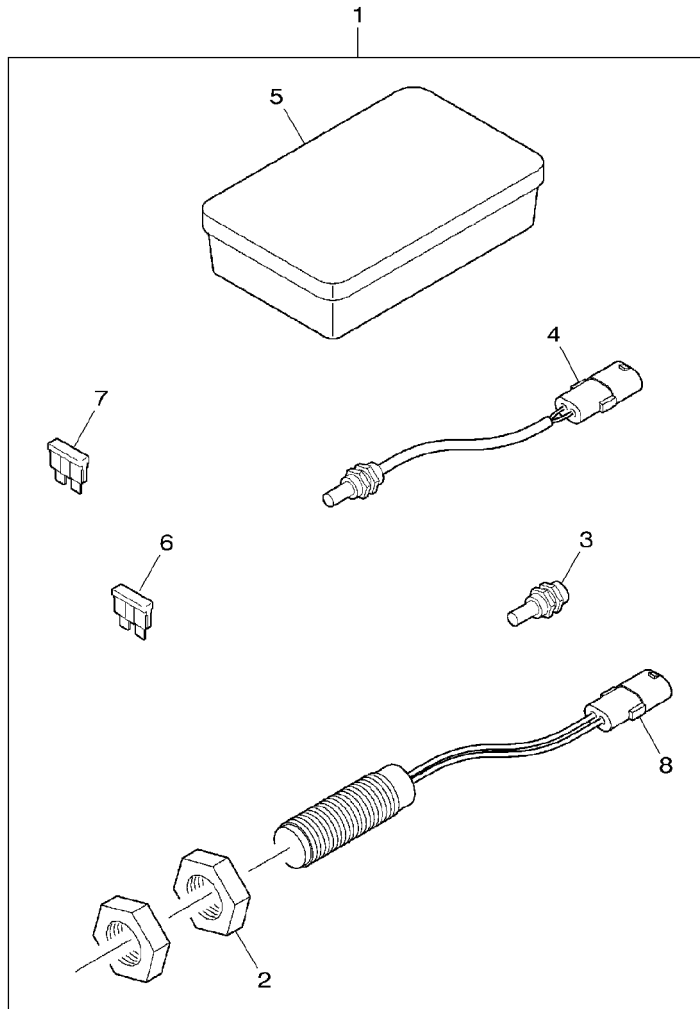
1	700153562		1 KIT, REPAIR	JEU REPARATION	REPARATURSATZ
2	353436X1	1 3/4-16	2 NUT UNF	KIT RIPARAZIONE	JUEGO REPARACION
3	<b>700706398</b>	1	1 SENSOR	ECROU UNF	MUTTER UNF
4	<b>700710211</b>	1	1 ACTUATOR	DADO UNF	TUERCA UNF
5	<b>700119161</b>	1	1 SWITCH	DETECTEUR	SENSOR.
6	700707474	1	1 BOX	SENSEUR	DETECTOR
				DECLENCHEUR	BETAETIGUNG
				AZIONATORE	ACCIONAMIENTO
				INTERRUPTEUR	SCHALTER
				INTERRUPTORE	INTERRUPTOR
				BOITE	DOSE
				SCATOLA	CAJA

Electrical  
 Electricite  
 Elektrizitat  
 Elettricita  
 Electricidad

30-95

Kit  
 Kit  
 Kit  
 Kit  
 Kit

5-BA10-026-A



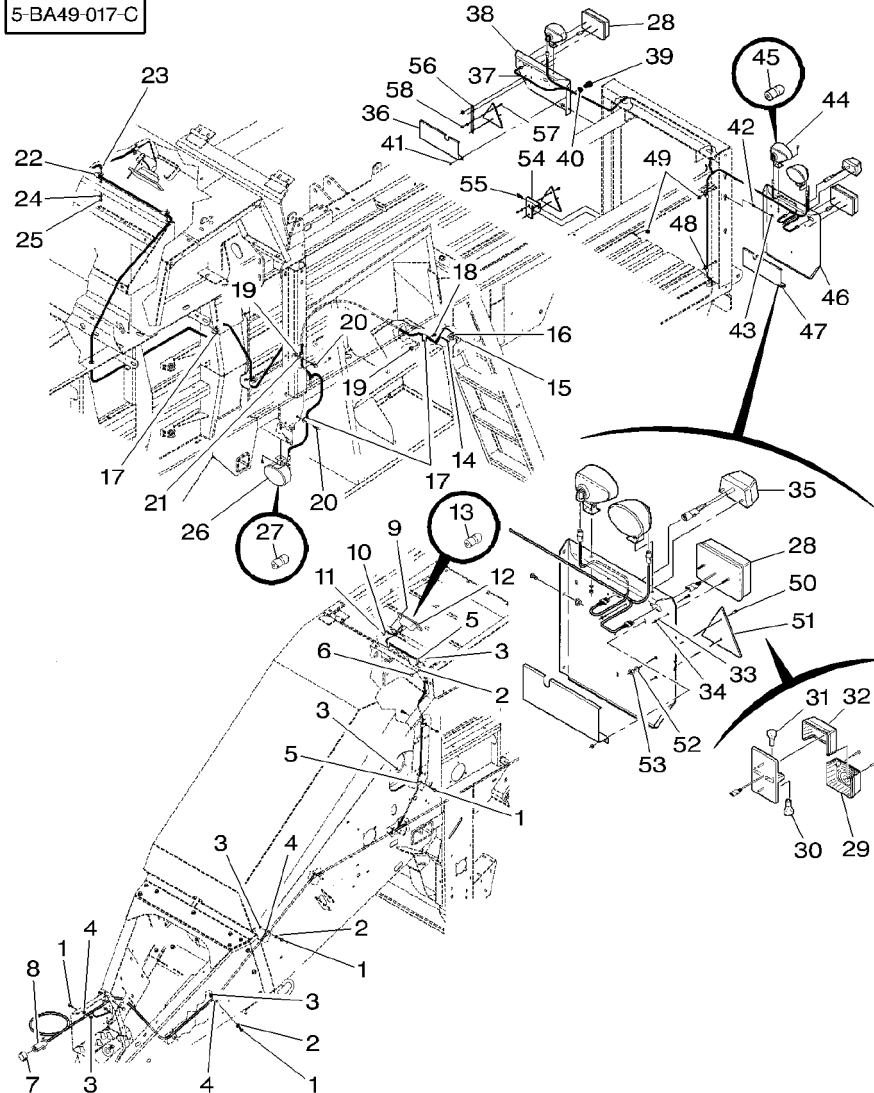
1	<b>700154471</b>		1 KIT, REPAIR	JEU REPARATION	REPARATURSATZ
2	353436X1	1 3/4"-16	2 NUT UNF	KIT RIPARAZIONE	JUEGO REPARACION
3	<b>700710211</b>	1	1 ACTUATOR	ECROU UNF	MUTTER UNF
4	<b>700119161</b>	1	1 SWITCH	DADO UNF	TUERCA UNF
5	700707474	1	1 BOX	DECLENCHEUR	BETAETIGUNG
6	<b>3387318M1</b>	1 5 Amp	2 FUSE	AZIONATORE	ACCIONAMENTO
7	<b>1695966M1</b>	1 15 Amp	2 FUSE	INTERRUPTEUR	SCHALTER
8	<b>700706398</b>	1	1 SENSOR	INTERRUTTORE	INTERRUPTOR
				BOITE	DOSE
				SCATOLA	CAJA
				FUSIBLE	SICHERUNG
				VALVOLINA	FUSIBLE
				FUSIBLE	SICHERUNG
				VALVOLINA	FUSIBLE
				DETECTEUR	SENSOR.
				SENSORE	DETECTOR

Lighting Equipment  
Eclairage  
Beleuchtung  
Equipaggiamento Illuminazione  
Equipo Alumbrado

30-100

Hitch Standard  
Attelage Standard  
Anhaengekupplung Standard  
Attacco Standard  
Enganche Standard

5-BA49-017-C



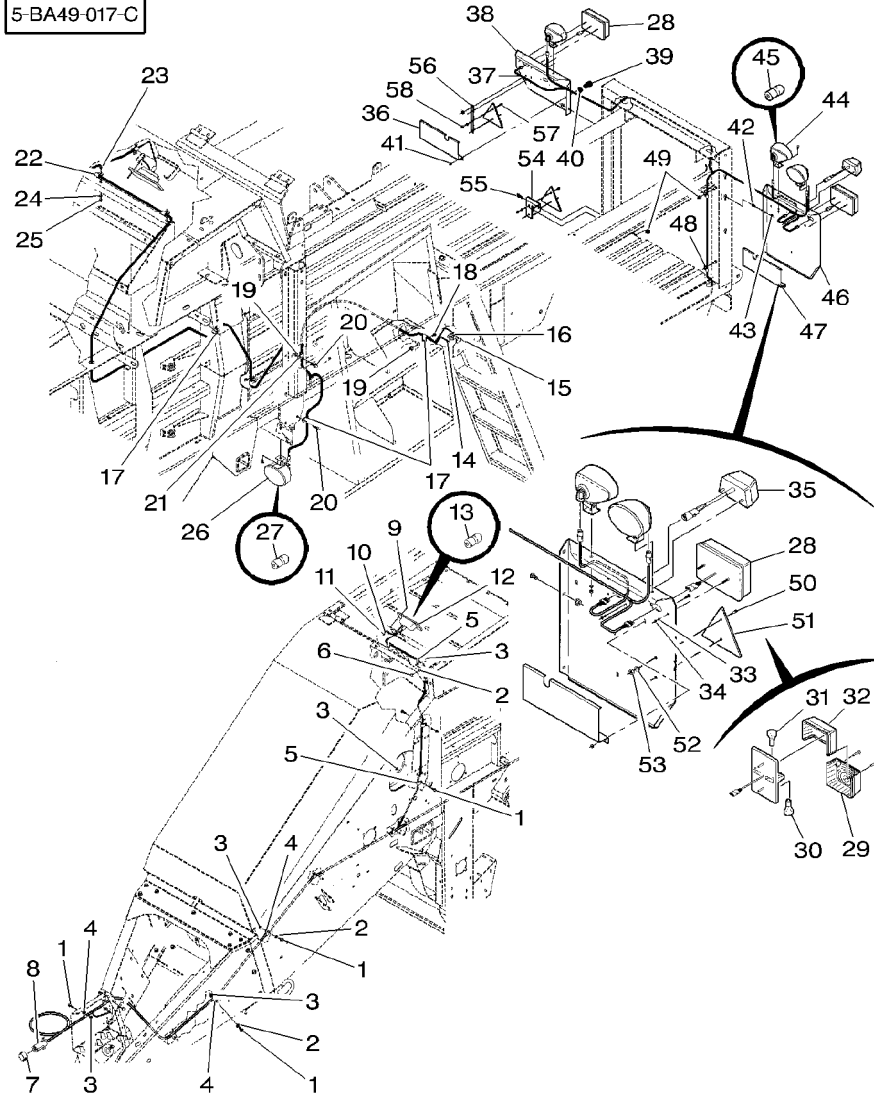
1	7883382	3/8"-16 X 1	9	SCREW	VIS	SCHRAUBE
2	Y705533	3/8"	7	WASHER	VITE	TORNILLO
3	700711238	3/8"-16	11	NUT	RONDELLE	UNTERLEGSCHIEBE
4	70925619	21 / 32 ID	7	CLAMP	RONDELLA	ARANDELA
5	70926917	3/8"	4	CLAMP	ECROU	MUTTER
6	7770456	3/8"-16 X 3/4	2	BOLT	DADO	TUERCA
7	Y745216		1	CAP	COLLIER	HALTESCHELLE
8	700721736		1	HARNESS	FASCETTA	ABRAZADERA
9	700705088	No 10-24 X 3/4	4	SCREW	COLLIER	HALTESCHELLE
10	76992	1/4"	4	WASHER	FASCETTA	ABRAZADERA
11	Y704072	No 10-24	4	NUT	BOULON	MASCH.SCHRAUBE
12	700726171		2	KIT, LIGHTING	BULLONE	ESPIGA/BULON
13	700721992	12	1	BULB 12V	CHAPEAU	KAPPE
14	700714698		1	HARNESS	CAPUCHON	TAPA
15	700704132	No 6-32 X 3/8	2	SCREW	FAISCEAU	KABELBAUM
16	700721988		1	SWITCH	FASCIOCAVI	MAZO CABLES
17	70926917	3/8"	3	CLAMP	VIS	SCHRAUBE
18	7883374	3/8"-16 X 3/4	1	SCREW	VITE	TORNILLO
19	700711238	3/8"-16	3	NUT	ECROU	MUTTER
20	7883382	3/8"-16 X 1	2	SCREW	DADO	TUERCA
21	70925617	1/2"	1	CLAMP	VIS	SCHRAUBE
22	70930708	3/8"	3	CLAMP	VITE	TORNILLO
23	7883325	5/16"-18 X 3/4	3	SCREW	COLLIER	HALTESCHELLE
24	Y705525	5/16"	3	WASHER	FASCETTA	ABRAZADERA
25	70931277	5/16"-18	3	LOCKNUT	COLLIER	HALTESCHELLE
26	700726172		1	LIGHT	FASCETTA	ABRAZADERA
					VIS	SCHRAUBE
					VITE	TORNILLO
					RONDELLE	UNTERLEGSCHIEBE
					RONDELLA	ARANDELA
					ECROU BLOCAGE	SICHERUNGSMUTTER
					AUTOBLOCCANTE	CONTRATUERCA
					FEU	LEUCHE
					FARO	LAMPARA/LUZ

Lighting Equipment  
Eclairage  
Beleuchtung  
Equipaggiamento Illuminazione  
Equipo Alumbrado

30-100

Hitch Standard  
Attelage Standard  
Anhaengekupplung Standard  
Attacco Standard  
Enganche Standard

5-BA49-017-C



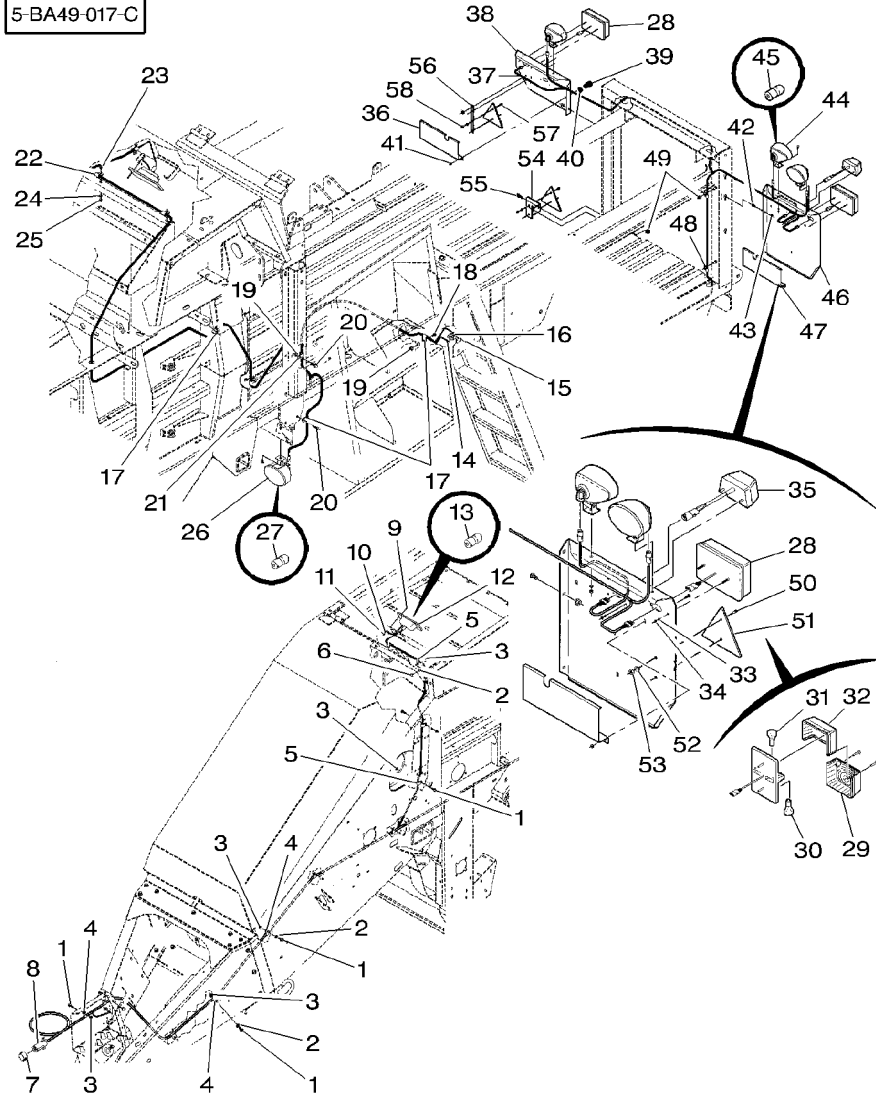
27★700722351	26	1 BULB	AMPOULE	GLUEHLAMPE
28 700716461		1 LIGHT	BULBO	BOMBILLA
29 700717386	28	1 LENS	FEU	LEUCHE
30 908543M1	28	1 BULB S/L 21/5W	FARO	LAMPARA/LUZ
31 621235M1	28	1 BULB 12V 21W SBC	LENTILLE	LINSE
32 700717417	28	1 LENS	LENTE	LENTE DE VIDRIO
33★705004	No 10	4 LOCK WASHER	AMPOULE 21/5W	GLUEHLAMPE 21/5W
34 7774078	M5	4 NUT	BULBO 21/5W	BOMB C/I 21/5W
35 700716772		1 LIGHT	AMPOULE 12V 21W	GLUEHL 12V21WSBC
36 700153566P	▶	1 SHIELD	BULBO 12V 21W	BOMB 12V 21W SBC
37 700726159		1 HARNESS	LENTILLE	LINSE
38 700153463P	▶	1 SUPPORT	LENTE	LENTE DE VIDRIO
39 364941X1	1/4"-20 X 1/2	4 BOLT	RONDELLE FREIN	FEDERRING
40 353769X1	1/4"	4 WASHER	ROSETTA DENTELL.	ARANDELA GROWER
41 70931209	1/4"-20	4 NUT	ECROU	MUTTER
42★70931333	5/16"-18 X 3/4	5 BOLT	DADO	TUERCA
43 70931277	5/16"-18	5 LOCKNUT	FARO	LAMPARA/LUZ
44 700726172		3 LIGHT	TOLE	SCHILD
45 700722351	44	1 BULB	RIPARO	BLINDAJE
46 700153149P	◀	1 SUPPORT	FAISCEAU	KABELBAUM
47 700153546P	◀	1 SHIELD	FASCIOCAVI	MAZO CABLES
48 70925619	21 / 32 ID	2 CLAMP	SUPPORT	LAGERUNG
49★700711238	3/8"-16	6 NUT	SUPPORTO	DISPOS.DE SOSTEN
50★700705088	No 10-24 X 3/4	1 SCREW	TOLE	SCHILD
51★700722759		4 REFLECTOR	RIPARO	BLINDAJE
52★705004	No 10	1 LOCK WASHER	COLLIER	HALTESCHELLE
			FASCETTA	ABRAZADERA
			ECROU	MUTTER
			DADO	TUERCA
			VIS	SCHRAUBE
			VITE	TORNILLO
			CATADIOPTRE	REFLEKTOR
			OJO DE GATO	CATADIOPTRICO
			RONDELLE FREIN	FEDERRING
			ROSETTA DENTELL.	ARANDELA GROWER

Lighting Equipment  
Eclairage  
Beleuchtung  
Equipaggiamento Illuminazione  
Equipo Alumbrado

30-100

Hitch Standard  
Attelage Standard  
Anhaengekupplung Standard  
Attacco Standard  
Enganche Standard

5-BA49-017-C



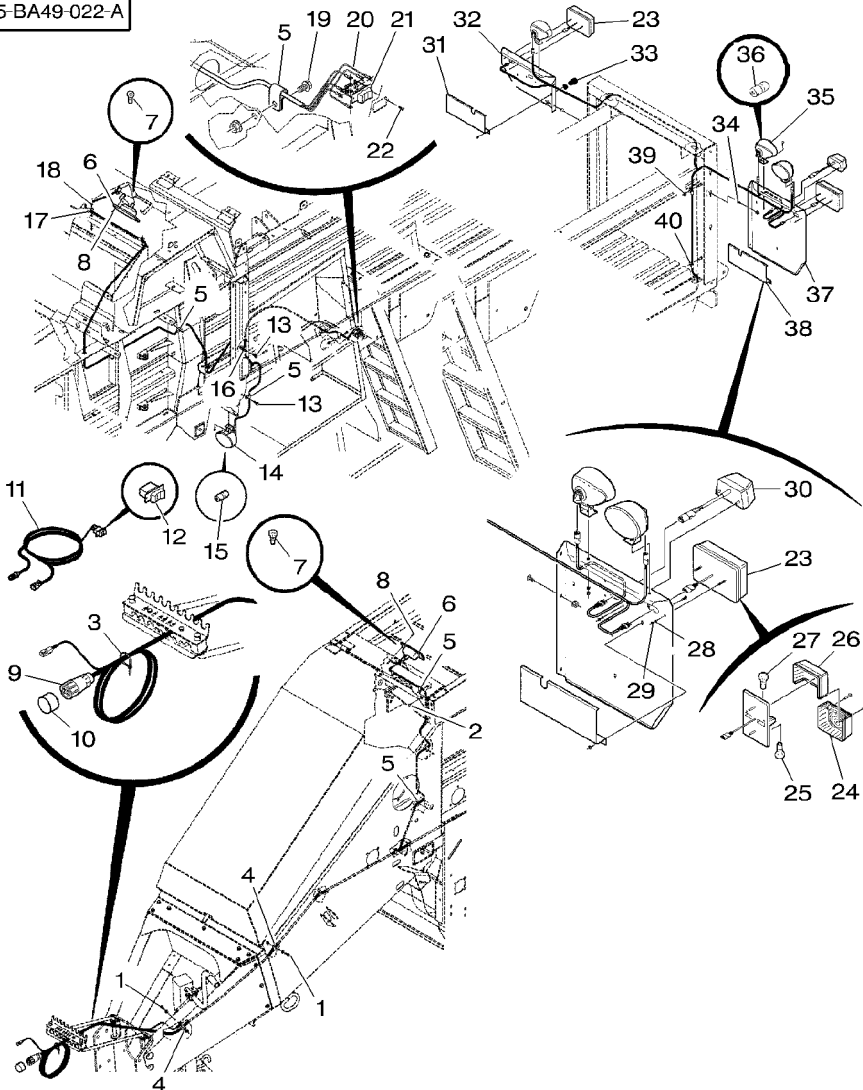
53★Y704072	No 10-24	1 NUT	ECROU DADO	MUTTER TUERCA
54★700163377P		1 BRACKET	SUPPORT FIXATION STAFFETTA	HALTEARM SOPORTE
55★7883382	3/8"-16 X 1	4 SCREW	VIS VITE	SCHRAUBE TORNILLO
56★700139673P		1 BRACKET	SUPPORT FIXATION STAFFETTA	HALTEARM SOPORTE
57★7883275	1/4"-20 X 3/4	2 BOLT	BOULON BULLONE	MASCH.SCHRAUBE ESPIGA/BULON
58★1703354	1/4"-20	2 LOCKNUT	ECROU BLOCAGE AUTOBLOCCANTE	SICHERUNGSMUTTER CONTRATUERCA

Lighting Equipment  
Eclairage  
Beleuchtung  
Equipaggiamento Illuminazione  
Equipo Alumbrado

30-105

High/Low Hitch  
Attelage Haut/Bas  
Hoch/Niedrig Anhaengekupplung  
Attacco Alto/Basso  
Enganche Alto/Bajo

5-BA49-022-A



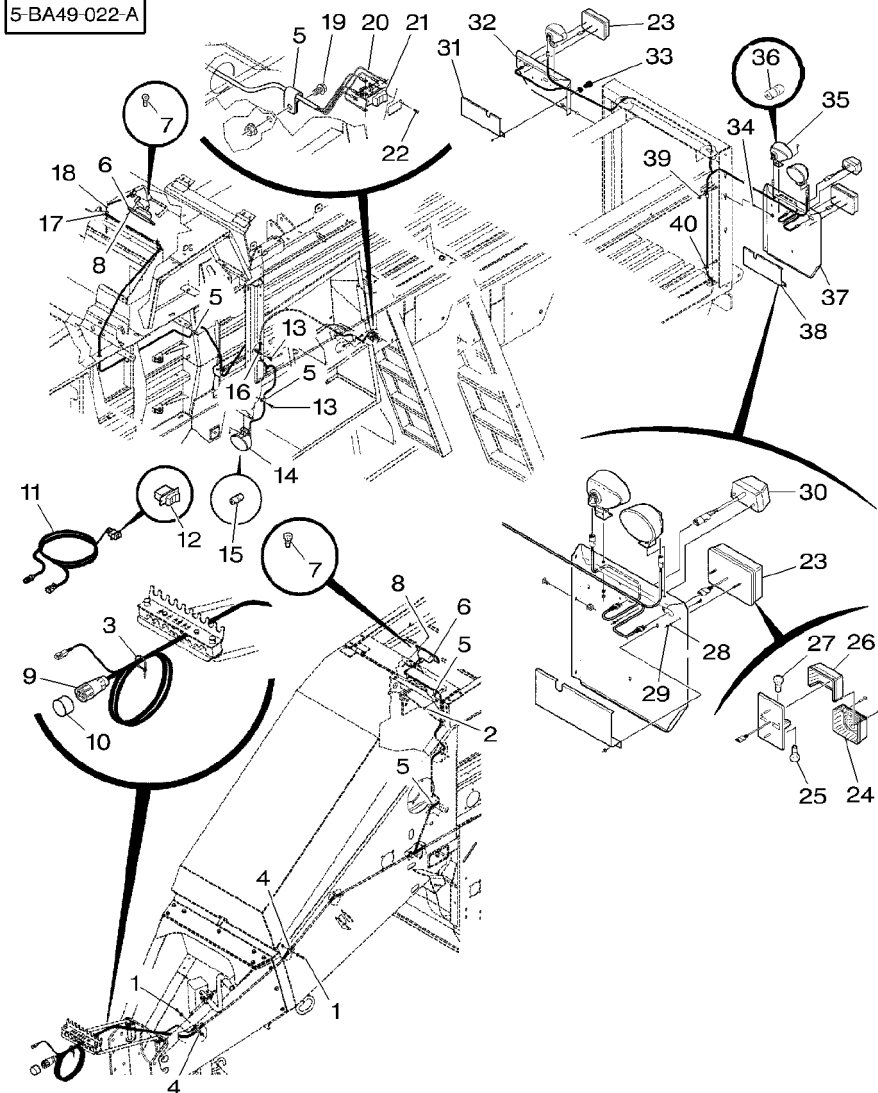
1	7883382	3/8"-16 X 1	5	SCREW	VIS	SCHRAUBE
1	Y705533	3/8"	5	WASHER	VITE	TORNILLO
1	<b>700711238</b>	3/8"-16	5	NUT	RONDELLE	UNTERLEGSCHIEBE
2	7770456	3/8"-16 X 3/4	5	BOLT	RONDELLE	ARANDELA
2	Y705533	3/8"	5	NUT	ECROU	MUTTER
2	<b>700711238</b>	3/8"-16	5	NUT	DADO	TUERCA
2	7770456	3/8"-16 X 3/4	2	BOLT	BOULON	MASCH.SCHRAUBE
2	Y705533	3/8"	2	WASHER	BULLONE	ESPIGA/BULON
2	<b>700711238</b>	3/8"-16	2	NUT	RONDELLE	UNTERLEGSCHIEBE
3	70937133		2	NUT	RONDELLE	ARANDELA
4	70925619	21/32"	2	NUT	ECROU	MUTTER
5	70926917	3/8"	2	NUT	DADO	TUERCA
6	700726171		1	TIE	ATTACHE	KUPPL.STANGE
7	<b>700721992</b>	6	5	CLAMP	TRAVERSA ATTACCO	BARRA DE ENLACE
8	700705088	No 10-24 X 3/4	5	CLAMP	COLLIER	HALTESCHELLE
8	70926917	3/8"	8	CLAMP	FASCETTA	ABRAZADERA
8	700726171		8	CLAMP	COLLIER	HALTESCHELLE
8	76992	1/4"	2	KIT, LIGHTING	FASCETTA	ABRAZADERA
8	<b>Y704072</b>	No 10-24	2	KIT, LIGHTING	JEU ECLAIRAGE	BELEUCHTUNGSSATZ
9	700722921		1	BULB 12V	KIT ILLUMINAZION	ALUMBRADO JUEGO
10	Y745216		1	BULB 12V	AMPOULE 12V	GLUEHLAMPE 12V
11	700722786		1	BULB 12V	BULBO 12V	BOMBILLA 12V
12	700723828	11	4	SCREW	VIS	SCHRAUBE
13	7883382	3/8"-16 X 1	4	SCREW	VITE	TORNILLO
13	<b>700711238</b>	3/8"-16	4	WASHER	RONDELLE	UNTERLEGSCHIEBE
14	<b>700726172</b>		4	WASHER	RONDELLE	ARANDELA
15	<b>700722351</b>	14	4	NUT	ECROU	MUTTER
16	70925617	1/2"	4	NUT	DADO	TUERCA
17	70930708	3/8"	1	HARNESS	FAISCEAU	KABELBAUM
18	7883325	5/16"-18 X 3/4	1	HARNESS	FASCIOCAVI	MAZO CABLES
18	<b>Y705525</b>	5/16"	1	HARNESS	CHAPEAU	KAPPE
			1	HARNESS	CAPUCHON	TAPA
			1	HARNESS	FAISCEAU	KABELBAUM
			1	HARNESS	FASCIOCAVI	MAZO CABLES
			1	SWITCH	INTERRUPTEUR	SCHALTER
			1	SWITCH	INTERRUPTORE	INTERRUPTOR
			2	SCREW	VIS	SCHRAUBE
			2	SCREW	VITE	TORNILLO
			2	NUT	ECROU	MUTTER
			2	NUT	DADO	TUERCA
			1	LIGHT	FEU	LEUCHE
			1	LIGHT	FARO	LAMPARA/LUZ
			1	BULB	AMPOULE	GLUEHLAMPE
			1	BULB	BULBO	BOMBILLA
			1	CLAMP	COLLIER	HALTESCHELLE
			1	CLAMP	FASCETTA	ABRAZADERA
			3	CLAMP	COLLIER	HALTESCHELLE
			3	CLAMP	FASCETTA	ABRAZADERA
			3	SCREW	VIS	SCHRAUBE
			3	SCREW	VITE	TORNILLO
			3	WASHER	RONDELLE	UNTERLEGSCHIEBE
			3	WASHER	RONDELLE	ARANDELA

Lighting Equipment  
Eclairage  
Beleuchtung  
Equipaggiamento Illuminazione  
Equipo Alumbrado

30-105

High/Low Hitch  
Attelage Haut/Bas  
Hoch/Niedrig Anhaengekupplung  
Attacco Alto/Basso  
Enganche Alto/Bajo

5-BA49-022-A



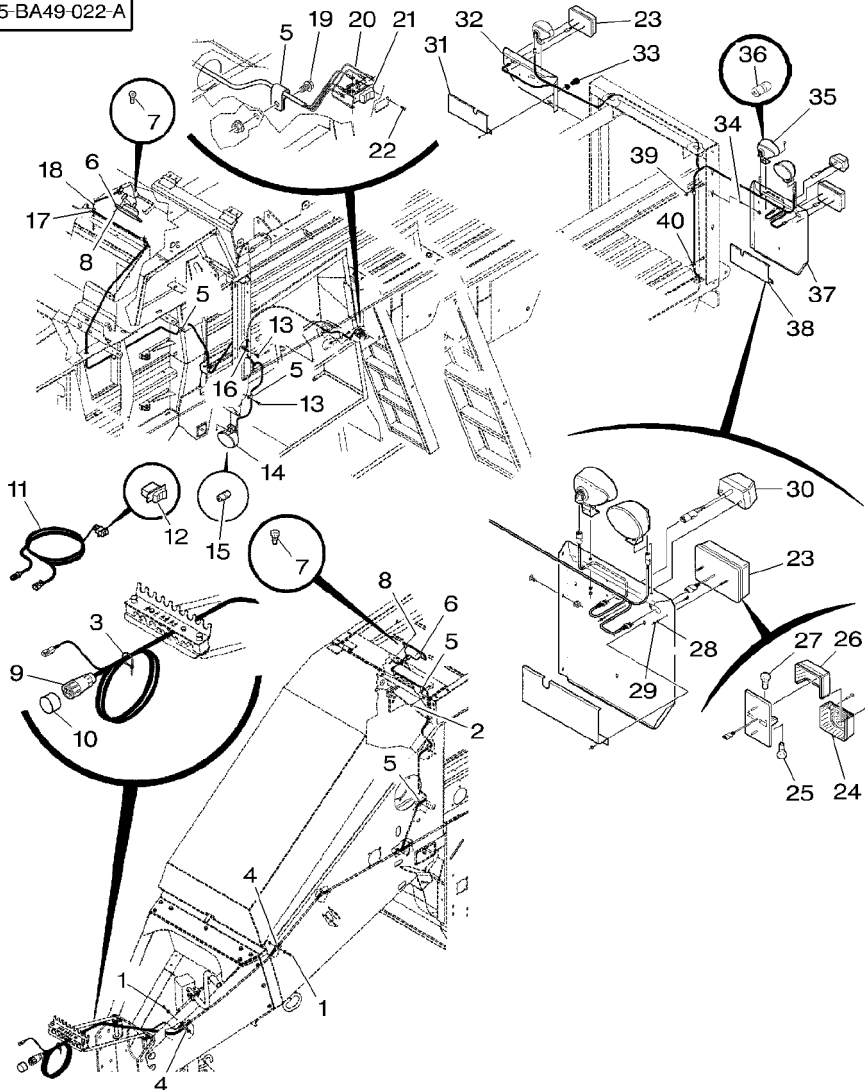
18	70931277	5/16"-18	3	LOCKNUT	ECROU BLOCCAGE AUTOBLOCCANTE	SICHERUNGSMUTTER CONTRATUERCA
19	<b>7883374</b>	3/8"-16 X 3/4	1	SCREW	VIS VITE	SCHRAUBE TORNILLO
19	<b>700711238</b>	3/8"-16	1	NUT	ECROU DADO	MUTTER TUERCA
20	700714698		1	HARNESS	FAISCEAU FASCIOCABI	KABELBAUM MAZO CABLES
21	700721988		1	SWITCH	INTERRUPTEUR INTERRUTTORE	SCHALTER INTERRUPTOR
22	700704132	No 6-32 X 3/8	1	SCREW	VIS VITE	SCHRAUBE TORNILLO
23	<b>700716461</b>		2	LIGHT	FEU FARO	LEUCHTE LAMPARA/LUZ
24	700717386	23 [A]	1	LENS	LENTILLE LENTE	LINSE LENTE DE VIDRIO
25	<b>908543M1</b>	23	1	BULB S/L 21/5W	AMPOULE 21/5W BULBO 21/5W	GLUEHLAMPE 21/5W BOMB C/I 21/5W
26	700717417	23 [B]	1	LENS	LENTILLE LENTE	LINSE LENTE DE VIDRIO
27	<b>621235M1</b>	23	1	BULB 12V 21W SBC	AMPOULE 12V 21W BULBO 12V 21W	GLUEHL 12V21WSBC BOMB 12V 21W SBC
28	<b>705004</b>	No 10	4	LOCK WASHER	RONDELLE FREIN ROSETTA DENTELL.	FEDERRING ARANDELA GROWER
29	7774078	M5	4	NUT	ECROU DADO	MUTTER TUERCA
30	700716772		1	LIGHT	FEU FARO	LEUCHTE LAMPARA/LUZ
31	700153566P	▶	1	SHIELD	TOLE RIPARO	SCHILD BLINDAJE
32	700153463P	▶	1	SUPPORT	SUPPORT SUPPORTO	LAGERUNG DISPOS.DE SOSTEN
33	364941X1	1/4"-20 X 1/2	4	BOLT	BOULON BULLONE	MASCH.SCHRAUBE ESPIGA/BULON
33	353769X1	1/4"	4	WASHER	RONDELLE RONDELLA	UNTERLEGSCHIEBE ARANDELA
33	70931209	1/4"-20	4	NUT	ECROU DADO	MUTTER TUERCA
34	<b>70931333</b>	5/16"-18 X 3/4	5	BOLT	BOULON BULLONE	MASCH.SCHRAUBE ESPIGA/BULON
34	70931277	5/16"-18	5	LOCKNUT	ECROU BLOCCAGE AUTOBLOCCANTE	SICHERUNGSMUTTER CONTRATUERCA
35	<b>700726172</b>		3	LIGHT	FEU FARO	LEUCHTE LAMPARA/LUZ
36	<b>700722351</b>	35	1	BULB	AMPOULE BULBO	GLUEHLAMPE BOMBILLA
37	700153149P	◀	1	SUPPORT	SUPPORT SUPPORTO	LAGERUNG DISPOS.DE SOSTEN
38	700153546P	◀	1	SHIELD	TOLE RIPARO	SCHILD BLINDAJE
39	<b>700711238</b>	3/8"-16	2	NUT	ECROU DADO	MUTTER TUERCA

Lighting Equipment  
Eclairage  
Beleuchtung  
Equipaggiamento Illuminazione  
Equipo Alumbrado

30-105

High/Low Hitch  
Attelage Haut/Bas  
Hoch/Niedrig Anhaengekupplung  
Attacco Alto/Basso  
Enganche Alto/Bajo

5-BA49-022-A



40 70925619

21/32"

2 CLAMP

COLLIER  
FASCETTA

HALTESCHELLE  
ABRAZADERA

[A] RED  
ROUGE  
ROT  
ROSSO  
ROJA

[B] ORANGE  
ORANGE  
ORANGE  
ARANCIONE  
ANARANJADO

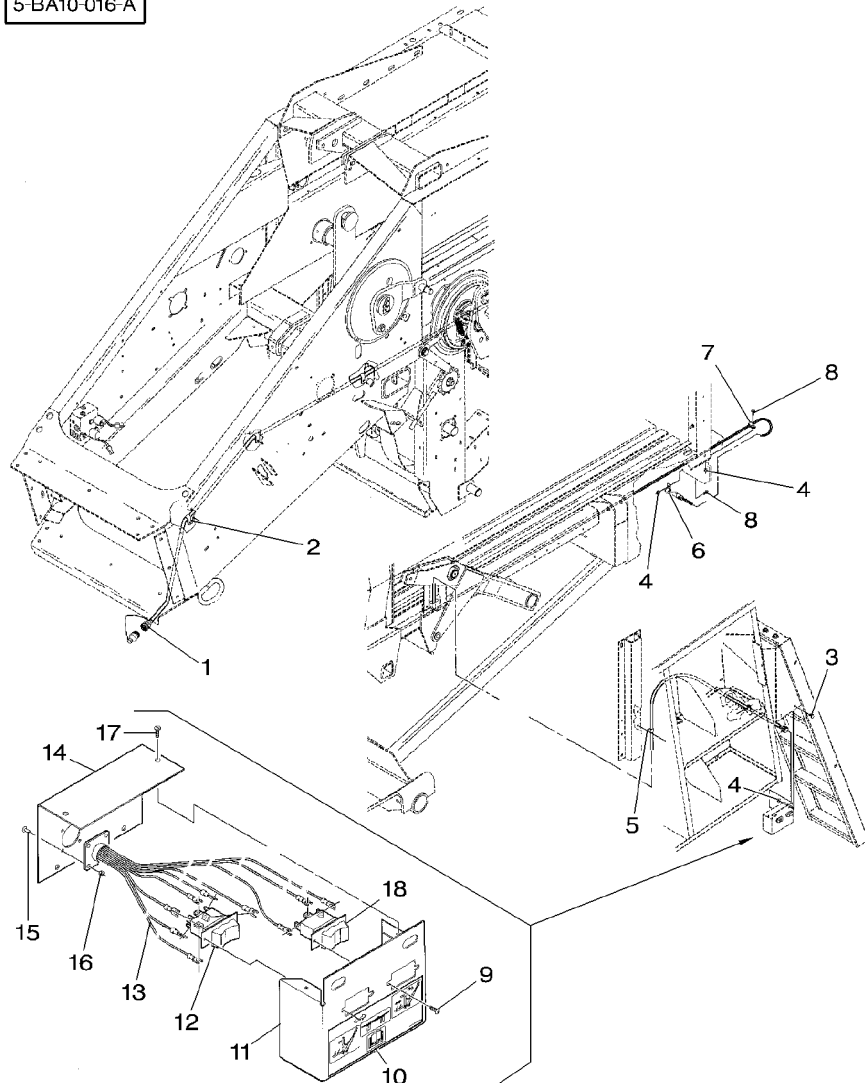


Electrical  
 Electricite  
 Elektrizitat  
 Elettricita  
 Electricidad

30-110

Bale Ejector  
 Ejecteur De Balle  
 Spreublaser  
 Espusore Di Balle  
 Ejector De Pacas

5-BA10-016-A



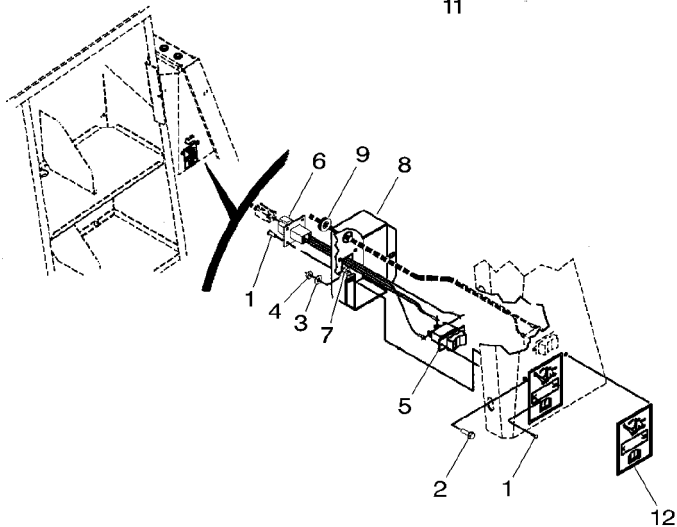
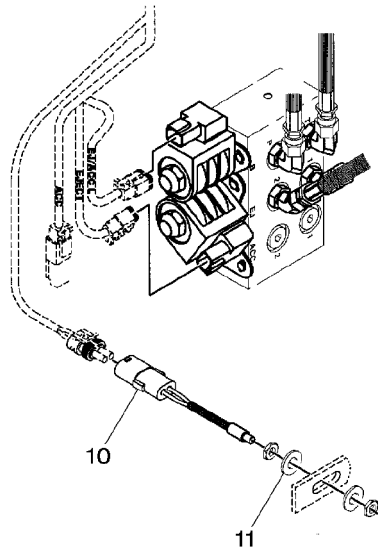
1	700719926		1	HARNES	FAISCEAU	KABELBAUM
2	70925619		3	CLAMP	FASCIOCAVI	MAZO CABLES
3	7770456	3/8"-16 X 3/4	2	BOLT	COLLIER	HALTESCHELLE
4	<b>700711238</b>	3/8"-16	4	NUT	FASCETTA	ABRAZADERA
5	70925619		2	CLAMP	BOULON	MASCH.SCHRAUBE
6	*755751	3/4"	4	NUT	BULLONE	ESPIGA/BULON
7	70926917	3/8"	2	CLAMP	ECROU	MUTTER
8	7883382	3/8"-16 X 1	1	CLAMP	DADO	TUERCA
9	700704132	No 6-32 X 3/8	1	CLAMP	COLLIER	HALTESCHELLE
10	700719931		1	CLAMP	FASCETTA	ABRAZADERA
11	700153256		1	CLAMP	COLLIER	HALTESCHELLE
12	700719986		1	CLAMP	FASCETTA	ABRAZADERA
13	700719939		1	CLAMP	COLLIER	HALTESCHELLE
14	700153255		2	SCREW	FASCETTA	ABRAZADERA
15	700707770	No 4-40 X 3/8	2	SCREW	VIS	SCHRAUBE
16	700719256	No 4-40	4	SCREW	VITE	TORNILLO
17	1705912	No 8-18 X 1/2	4	SCREW	VIS	SCHRAUBE
18	<b>700711188</b>		4	SCREW	VITE	TORNILLO
			1	SWITCH	INTERRUPTEUR	SCHALTER
					INTERRUPTORE	INTERRUPTOR

Hydraulic  
Hydraulique  
Hydraulik  
Idraulica  
Hidraulico

30-115

Bale Ejector - With Electronic Control  
Ejecteur De Balle - Avec Controle Electronique  
Auswerferarm Der Ballen - Mit Elektronische Steuerung  
Espulsor Di Bale - Con Controllo Elettronico  
Brzo Expulsor De Las Pacas - Con Control Electronico

5-BA55-026-A



1	700704132	No 6-32 X 3/8	6	SCREW	VIS	SCHRAUBE
2	772426	No 10-24 X 5/8	2	SCREW	VITE	TORNILLO
3	70917380	No 10	2	WASHER	VIS	SCHRAUBE
4	70926673	No 10-24	2	NUT	VITE	TORNILLO
5	700711188		1	SWITCH	RONDELLE	UNTERLEGSCHIEBE
6	700725949		1	HARNESS	RONDELLA	ARANDELA
7	700710189	No 6-32	4	NUT	ECROU	MUTTER
8	700153541		1	COVER	DADO	TUERCA
9	727768		1	GROMMET	INTERRUPTEUR	SCHALTER
10	700119161		1	SWITCH	INTERRUPTORE	INTERRUPTOR
11	Y705533	3/8"	2	WASHER	FAISCEAU	KABELBAUM
12	700715152		1	DECAL	FASCIOCAVI	MAZO CABLES
					ECROU	MUTTER
					DADO	TUERCA
					COUVERCLE	DECKEL
					COPERCHIO	CUBIERTA
					PASSE FIL	GUMMITUELLE
					ANELLO PASSACAVO	PASACABLE
					INTERRUPTEUR	SCHALTER
					INTERRUPTORE	INTERRUPTOR
					RONDELLE	UNTERLEGSCHIEBE
					RONDELLA	ARANDELA
					DECALCOMANIE	AUFKLEBER
					DECALCOMANIA	CALCOMANIA

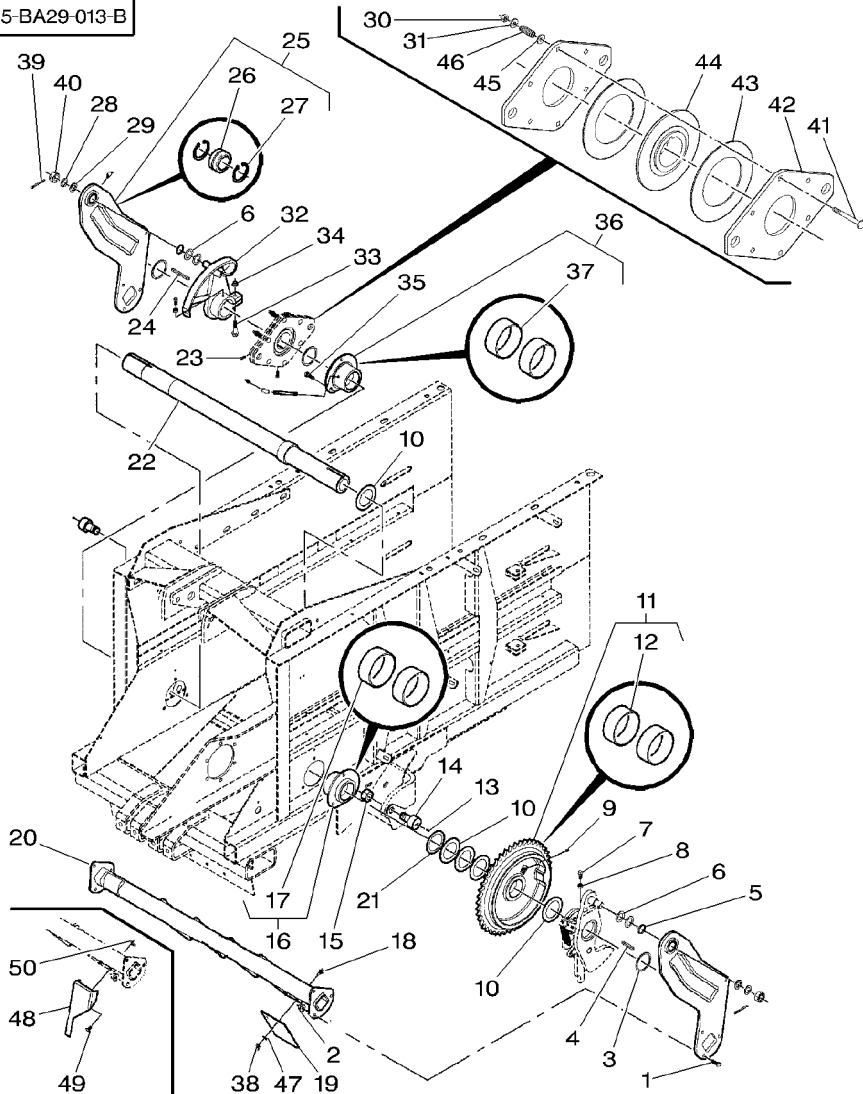
--	--	--

40

Finger  
Ameneurs  
Zubringer  
Infaldatore  
Embocador

40-5

5-BA29-013-B

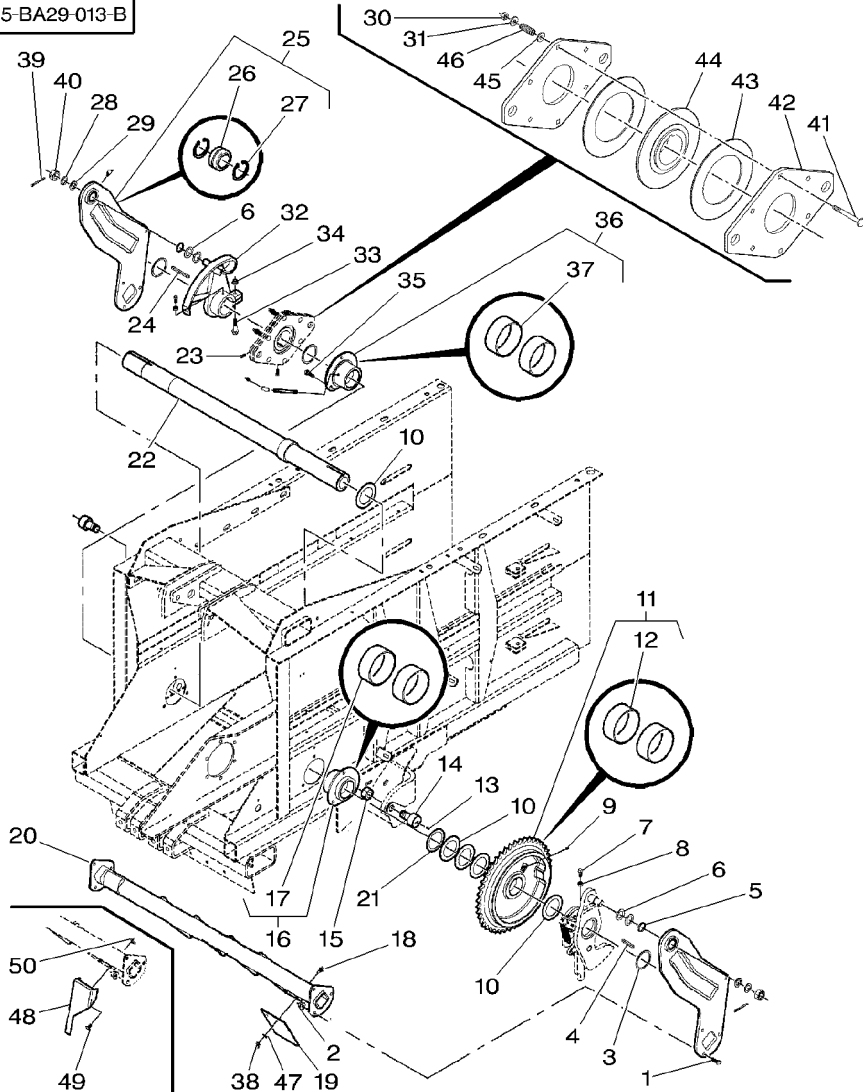


1	★701235	1/2"-13 X 1-1/2	6	BOLT	BOULON	MASCH.SCHRAUBE
2	Y704742	1/2"-13	12	TOP LOCKNUT	BULLONE	ESPIGA/BULON
3	7852767				ECROU FREIN	SELBSTS.MUTTER
4	Y761312	5/16" X 2-1/2	3	RING	DADO DI TESTA	CONTRATUERCA SUP
5	700154475P				ANNEAU	RING
6	Y740068	1"-1/4 X 18	1	KEY	ANELLO	ARO
7	700710414	1/2"-13	2	SPACER	CLAVETTE	PASSKEIL
8	70923306	1/2"-13 X 1	4	SHIM	CHIAVETTA	CLAVE
9	70923219	1/4"-28	2	NUT	ENTRETROISE	ABSTANDSTUECK
10	700123293P		2	SETSCREW	DISTANZIALE	DISCO ESPACIADOR
11	700137243P		4	GREASER	CALE REGLAGE	EINSTELLBLECH
12	700129529	11	2	WASHER	SPESSORE	CALCE
13	70930680	3/16"	2	NUT	ECROU	MUTTER
14	7713837		2	SETSCREW	DADO	TUERCA
15	★70929602	1"-1/8-12	2	GREASER	VIS DE BLOCAGE	STELLSCHRAUBE
16	700129533P	◀	1	WASHER	INSIEME VITI	SET SCREW
17	700129529	16	2	WASHER	GRAISSEUR	FETTNIPEL
18	70922784	3/8"-16 X 3/4	5	WASHER	INGRASSATORE	ENGRASADOR
19	700137058		1	SPROCKET	RONDELLE	UNTERLEGSCHIEBE
20	700153200P		2	BUSH	RONDELLA	ARANDELA
21	6595052P		1	SPROCKET	BARBOTIN	KETTENRAD
22	700161913		2	BUSH	RUOTA MOTRICE	RUEDA DE CADENA
23	70920469	3/8"-16 X 3/4	2	PIN	BAGUE	BUCHSE
24	6201404	5/16" X 3-3/4	2	BEARING	BOCCOLA	CASQUILLO
25	700155797B		1	NUT	GOUVILLE	BOLZEN
26	712810	25	2	BEARING	PERNO	PASADOR
			2	NUT	COUSSINET	LAGER
			2	NUT	CUSCINETTO	COJINETE
			1	SUPPORT	ECROU	MUTTER
			1	SUPPORT	DADO	TUERCA
			2	BUSH	SUPPORT	LAGERUNG
			2	BUSH	SUPPORTO	DISPOS.DE SOSTEN
			1	BOLT	BAGUE	BUCHSE
			1	RUBBER	BOCCOLA	CASQUILLO
			1	FINGER	BOULON	MASCH.SCHRAUBE
			1	FINGER	BULLONE	ESPIGA/BULON
			1	WASHER	BULLONE	ESPIGA/BULON
			1	WASHER	CAOUTCHOUC	GUMMI
			1	SHAFT	COTE	CAUCHO
			1	SHAFT	DOIGT	FINGER
			1	SHAFT	DITO	DEDO
			1	SHAFT	RONDELLE	UNTERLEGSCHIEBE
			1	SHAFT	RONDELLA	ARANDELA
			2	SETSCREW	ARBRE	WELLE
			1	KEY	ALBERO	ARBOL
			1	KEY	VIS DE BLOCAGE	STELLSCHRAUBE
			2	ARM	INSIEME VITI	SET SCREW
			2	ARM	CLAVETTE	PASSKEIL
			1	BUSH	CHIAVETTA	CLAVE
			2	ARM	BRAS	ARM
			1	BUSH	BRACCIO	BRAZO
			1	BUSH	BAGUE	BUCHSE
			1	BUSH	BOCCOLA	CASQUILLO

Finger  
Ameneurs  
Zubringer  
Infaldatore  
Embocador

40-5

5-BA29-013-B

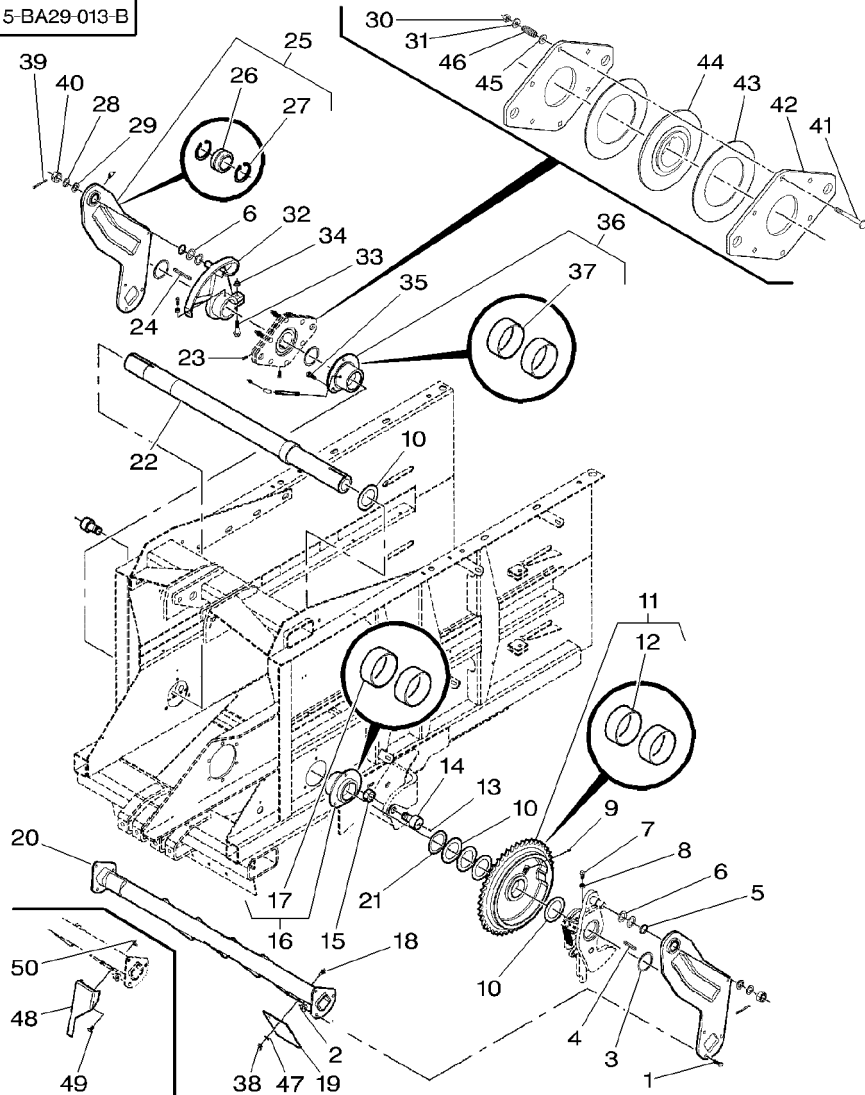


27	<b>70927700</b>	25	2	RING	ANNEAU	RING
28	Y52258	1" X 14	2	WASHER	ANELLO	ARO
29	<b>Y52316</b>	1" X 10	2	BUSH	RONDELLE	UNTERLEGSCHIEBE
30	★70919439	3/8"-16	6	NUT	RONDELLE	ARANDELA
31	Y705533	3/8"	6	WASHER	BAGUE	BUCHSE
32	700139374P	▶	1	CRANK	BOCCOLA	CASQUILLO
33	70926162	5/8"-11 X 2-1/4	1	BOLT	ECROU	MUTTER
34	7774482	5/8"-11	1	LOCKNUT	DADO	TUERCA
35	★70921176	1/2"-13 X 1-1/4	6	SCREW	RONDELLE	UNTERLEGSCHIEBE
36	700129534P	▶	1	SUPPORT	RONDELLE	ARANDELA
37	<b>700129529</b>	36	2	BUSH	MANIVELLE	KURBEL
38	<b>Y704734</b>	3/8"-16	1	TOP LOCKNUT	MANOVELLA	MANIVELA
39	62786	1/4" X 2-1/2	2	PIN	BOULON	MASCH.SCHRAUBE
40	704692	1"-14	2	NUT	BULLONE	ESPIGA/BULON
41	★70931359	3/8"-16 X 3-1/2	6	BOLT	ECROU BLOCCAGE	SICHERUNGSMUTTER
42	6578868P		2	PLATE	AUTOBLOCCANTE	CONTRATUERCA
43	<b>700710945</b>		2	CLUTCH DISC	VIS	SCHRAUBE
44	700129663P		1	HUB	VITE	TORNILLO
45	Y705533	3/8"	6	WASHER	SUPPORT	LAGERUNG
46	<b>758011</b>		6	SPRING	SUPPORTO	DISPOS.DE SOSTEN
47	Y705533	3/8"	1	WASHER	BAGUE	BUCHSE
48	700129559P	[A]	1	FINGER	BOCCOLA	CASQUILLO
49	70922784	[A]	2	BOLT	ECROU FREIN	SELBSTS.MUTTER
50	<b>Y704734</b>	[A] 3/8"-16 X 3/4 [A] 3/8"-16	2	TOP LOCKNUT	DADO DI TESTA	CONTRATUERCA SUP

Finger  
Ameneurs  
Zubringer  
Infaldatore  
Embocador

40-5

5-BA29-013-B

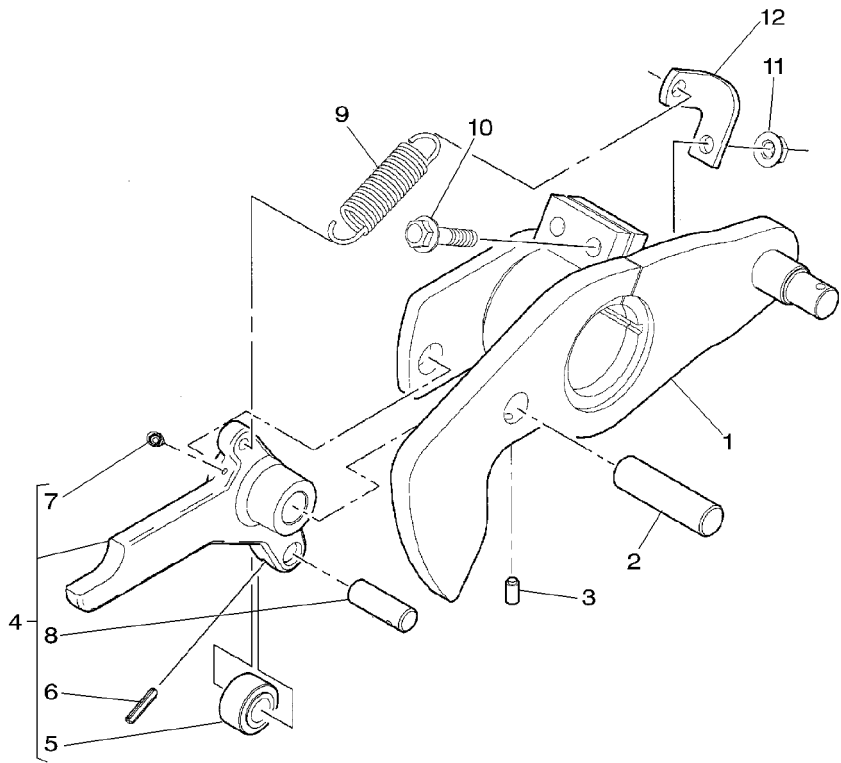


[A] WITH SINGLE AXLE MACHINES  
AVEC MACHINES ESSIEU SIMPLE  
MIT ACHSE EINSTUFENMASCHINEN  
CON MAQUINAS ASSALE SINGOLA  
CON MASKINER EJE SIMPLE

Hay Check  
Reteneur Escamotable  
Pressgut-Rueckhalter  
Controllo Fieno  
Control

40-10

5-BA30-008-A



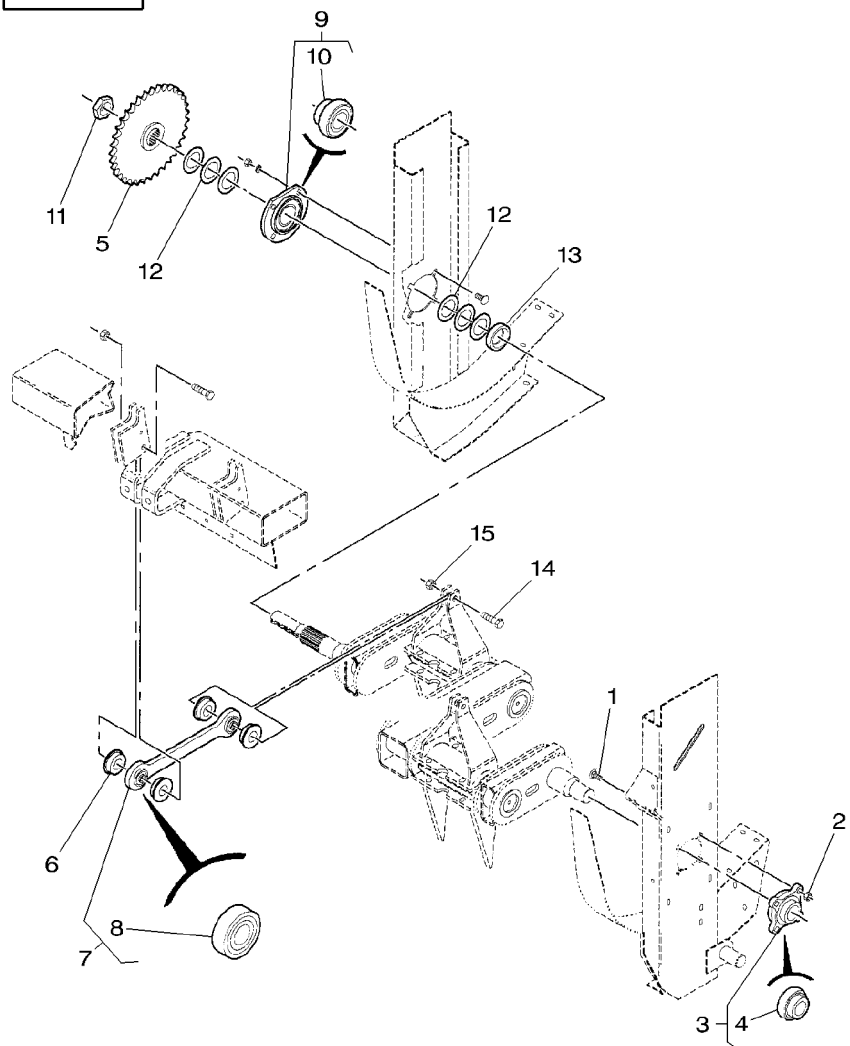
1	700138199P		1	ARM	BRAS	ARM
2	700137246		1	SHAFT	BRACCIO	BRAZO
3	69526	3/8"-16 X 3/4	1	SCREW	ARBRE	WELLE
4	700137248P		1	ARM	ALBERO	ARBOL
5	700112856P	4	1	ROLLER	VITE	SCHRAUBE
6	763987	4 1/4" X 1-1/4	1	PIN	BRAS	TORNILLO
7	70925731	4 1/4"-28 X 45	1	GREASER	BRACCIO	ARM
8	700112857	4	1	SHAFT	BRAZIO	BRAZO
9	<b>758268</b>		1	TENSION SPRING	GALET	ROLLE
10	700712882	1/2"-13 X 2-1/4	2	SCREW	RULLO	RODILLO
11	704254	1/2"-13	2	LOCKNUT	GOUPILLE	BOLZEN
12	700138179P		1	SUPPORT	PERNO	PASADOR
					GRAISSEUR	FETTNIPPEL
					INGRASSATORE	ENGRASADOR
					ARBRE	WELLE
					ALBERO	ARBOL
					RESSORT TRACTION	ZUGFEDER
					MOLLA TENDITRICE	MUELLE TENSION
					VITE	SCHRAUBE
					VITE	TORNILLO
					ECROU BLOCAGE	SICHERUNGSMUTTER
					AUTOBLOCCANTE	CONTRATUERCA
					SUPPORT	LAGERUNG
					SUPPORTO	DISPOS.DE SOSTEN

Transmission  
Transmission  
Getriebe  
Transmissione  
Transmission

40-15

Brackets And Assembling Parts  
Supports Et Fixations  
Halten Und Befestigung  
Suporti E Fissazione  
Soportes Y Fijacion

5-BA01-043-A



1	★70926838	1/2"-13 X 1-1/2	8	BOLT	BOULON	MASCH.SCHRAUBE
2	700714586	1/2"-13	8	NUT	BULLONE	ESPIGA/BULON
3	700717917		1	BEARING	ECROU	MUTTER
4	70539158	3	1	BEARING	DADO	TUERCA
5	700137337P	35	1	SPROCKET	COUSSINET	LAGER
6	700124038		1	BEARING	CUSCINETTO	COJINETE
7	700124036P		1	SPROCKET	COUSSINET	LAGER
8	1109055	7	8	BUSH	CUSCINETTO	COJINETE
9	700716611		1	SPROCKET	COUSSINET	LAGER
10	700704263	9	1	BUSH	CUSCINETTO	COJINETE
11	700715751		2	LINK	COUSSINET	LAGER
12	Y852947	2"-1/4 X 14	4	BALL BEARING	CUSCINETTO	COJINETE
13	700137336P		1	BEARING	CUSCINETTO	LAGER
14	★70921360	5/8"-11 X 2-1/4	1	BEARING	CUSCINETTO	COJINETE
15	700703922	5/8"-11	1	NUT	ECROU	MUTTER
			5	BUSH	DADO	TUERCA
			1	SPACER	BAGUE	BUCHSE
			4	CAPSCREW	BOCCOLA	CASQUILLO
			4	TOP LOCKNUT	ENTRETOISE	ABSTANDSTUECK
					DISTANZIALE	DISCO ESPACIADOR
					VIS BOUCHON	HUTSCHRAUBE
					TAPPO A VITE	TORNILLO TAPON
					ECROU FREIN	SELBSTS.MUTTER
					DADO DI TESTA	CONTRATUERCA SUP

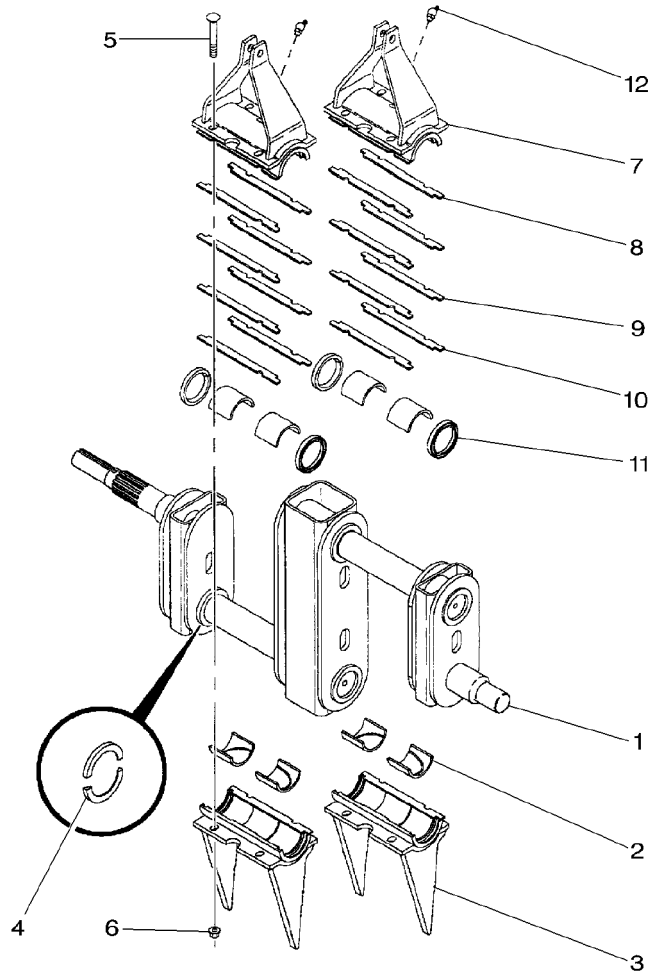


Transmission  
Transmission  
Getriebe  
Transmissione  
Transmission

40-20

Crankshaft  
Vilebrequin  
Kurbelwelle  
Albero A Gomito  
Ciguenal

5-BA01-044-A



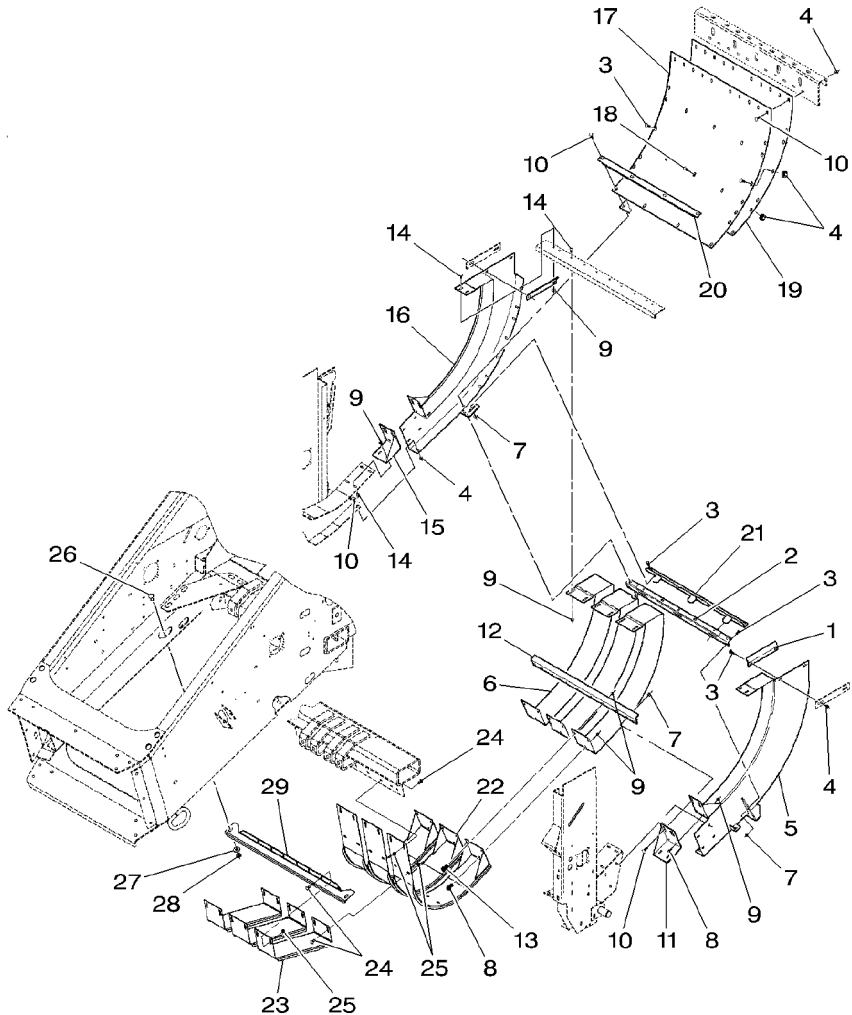
1	700150700		1	CRANKSHAFT	VILEBREQUIN	KURBELWELLE
2	<b>700706131</b>		4	BEARING	ALBERO A GOMITI	CIGUENAL
3	700112787P		2	FINGER	COUSSINET	LAGER
4	<b>700122669</b>		1	KIT	CUSCINETTO	COJINETE
5	364982X1	1/2"-13 X 3-3/4	8	BOLT	DOIGT	FINGER
6	<b>Y704742</b>	1/2"-13	8	TOP LOCKNUT	DITO	DEDO
7	700112817P		2	ARM	JEU	SATZ
8	700706850	∓ 0.51/.020	8	SHIM	KIT	JUEGO
9	700706133	∓ 0.25/.010	8	SHIM	BOULON	MASCH.SCHRAUBE
10	700706134	∓ 0.13/.005	8	SHIM	BULLONE	ESPIGA/BULON
11	<b>700706096</b>		4	SEAL	ECROU FREIN	SELBSTS.MUTTER
12	19575X	[A] 1/4"-27 X 45	4	SEAL	DADO DI TESTA	CONTRATUERCA SUP
			4	SEAL	BRAS	ARM
			2	GREASE NIPPLE	BRACCIO	BRAZO
			4	SEAL	CALE REGLAGE	EINSTELLBLECH
			4	SEAL	SPESSORE	CALCE
			4	SEAL	CALE REGLAGE	EINSTELLBLECH
			4	SEAL	SPESSORE	CALCE
			4	SEAL	CALE REGLAGE	EINSTELLBLECH
			4	SEAL	SPESSORE	CALCE
			2	GREASE NIPPLE	JOINT ETANCHEITE	DICHTRING
			2	GREASE NIPPLE	ANELLO RACCORD	ARENDELA D'JUNTA
			2	GREASE NIPPLE	GRAISSEUR DROIT	FETT-NIPPEL
			2	GREASE NIPPLE	INGRASSAT.	ENGRASADOR

[A] USED ONLY ON UNIT WITHOUT CENTRALIZED LUBE SYSTEM  
UTILISE A DEFAUT DE LUBRIFICATION CENTRALISE  
VERWENDEN WENN KEINE ZENTRALSCHMIERUNG  
UTILIZZARE SE NON LUBRIFICAZIONE CENTRALE  
USAR SI NO ENGRASE CENTRAL

Charge And Plunger  
Alimentation  
Zubringer  
Alimentatore  
Alimentacione

40-25

5-BA04-008-A

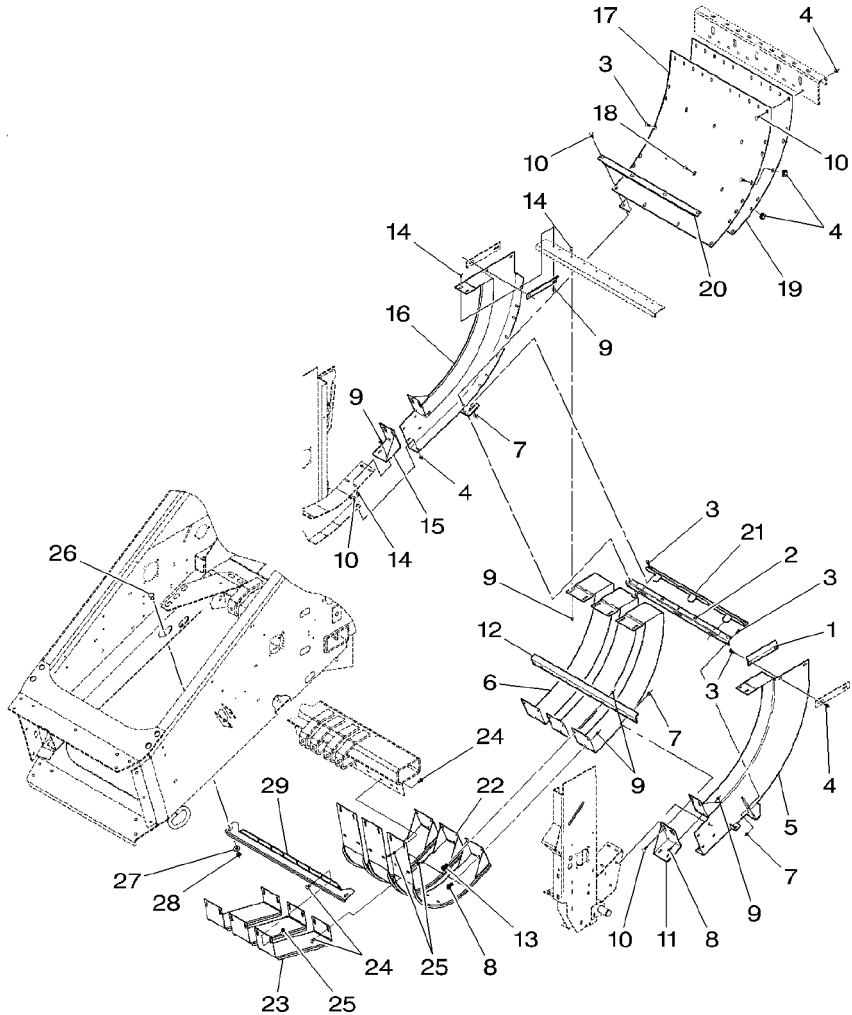


1	700123417P		2	ANGLE.	EQUERRE	WINKEL
2	700153527P			ANGOLO	ANGOLO	ANGULO
3	70922786	3/8"-16 X 1	1	SUPPORT	SUPPORTO	LAGERUNG
4	<b>704247</b>	3/8"-16		SUPPORTO	DISPOS.DE SOSTEN	
5	700153532P	▶ HK 73283	10	BOLT	BOULON	MASCH.SCHRAUBE
5	700140223P	▶ HK 73284		BULLONE	ESPIGA/BULON	
6	700123409P		28	LOCKNUT	ECROU BLOCAGE	SICHERUNGSMUTTER
7	<b>700711238</b>	3/8"-16		AUTOBLOCCANTE	CONTRATUERCA	
8	<b>Y703132</b>	5/16"-18 X 3/4	1	PANEL	PANNEAU	VERKL.BLECH
9	70931277	5/16"-18		PANNELLO	PANELAJE	
10	70923220	3/8"-16 X 1-1/4	1	PANEL	PANNEAU	VERKL.BLECH
11	700112825P	◀		PANNELLO	PANELAJE	
12	700123412P		3	STRAP	PATTE	LASCHE
13	7772049	5/16"-18 X 1		CORREGGIA	FAJA	
14	70931333	5/16"-18 X 3/4	6	NUT	ECROU	MUTTER
15	700112826P	▶		DADO	TUERCA	
16	700140225P	▶	7	BOLT	BOULON	MASCH.SCHRAUBE
17	700716890			BULLONE	ESPIGA/BULON	
18	70922784	3/8"-16 X 3/4	31	LOCKNUT	ECROU BLOCAGE	SICHERUNGSMUTTER
19	700134488P			AUTOBLOCCANTE	CONTRATUERCA	
20	700123387P		18	BOLT	BOULON	MASCH.SCHRAUBE
21	700153530P			BULLONE	ESPIGA/BULON	
22	700138462P		1	ANGLE.	EQUERRE	WINKEL
23	700123388P			ANGOLO	ANGOLO	ANGULO
24	70922784	3/8"-16 X 3/4	1	ANGLE.	EQUERRE	WINKEL
25	<b>704247</b>	3/8"-16		ANGOLO	ANGOLO	ANGULO
			6	SCREW	VIS	SCHRAUBE
				VITE	TORNILLO	
			18	BOLT	BOULON	MASCH.SCHRAUBE
				BULLONE	ESPIGA/BULON	
			1	ANGLE.	EQUERRE	WINKEL
				ANGOLO	ANGOLO	ANGULO
			1	PANEL	PANNEAU	VERKL.BLECH
				PANNELLO	PANELAJE	
			1	PANEL	PANNEAU	VERKL.BLECH
				PANNELLO	PANELAJE	
			6	BOLT	BOULON	MASCH.SCHRAUBE
				BULLONE	ESPIGA/BULON	
			1	PANEL	PANNEAU	VERKL.BLECH
				PANNELLO	PANELAJE	
			1	ANGLE.	EQUERRE	WINKEL
				ANGOLO	ANGOLO	ANGULO
			1	ANGLE.	EQUERRE	WINKEL
				ANGOLO	ANGOLO	ANGULO
			3	WRAPPER	COUVERTURE	UMSCHLAG
				IMBALLATORE	ENVASE	
			3	EXTENSION	RALLONGE	VERLAENGERUNG
				PROLUNGA	ENSANCHE	
			22	BOLT	BOULON	MASCH.SCHRAUBE
				BULLONE	ESPIGA/BULON	
			22	LOCKNUT	ECROU BLOCAGE	SICHERUNGSMUTTER
				AUTOBLOCCANTE	CONTRATUERCA	

Charge And Plunger  
 Alimentation  
 Zubringer  
 Alimentatore  
 Alimentazione

40-25

5-BA04-008-A

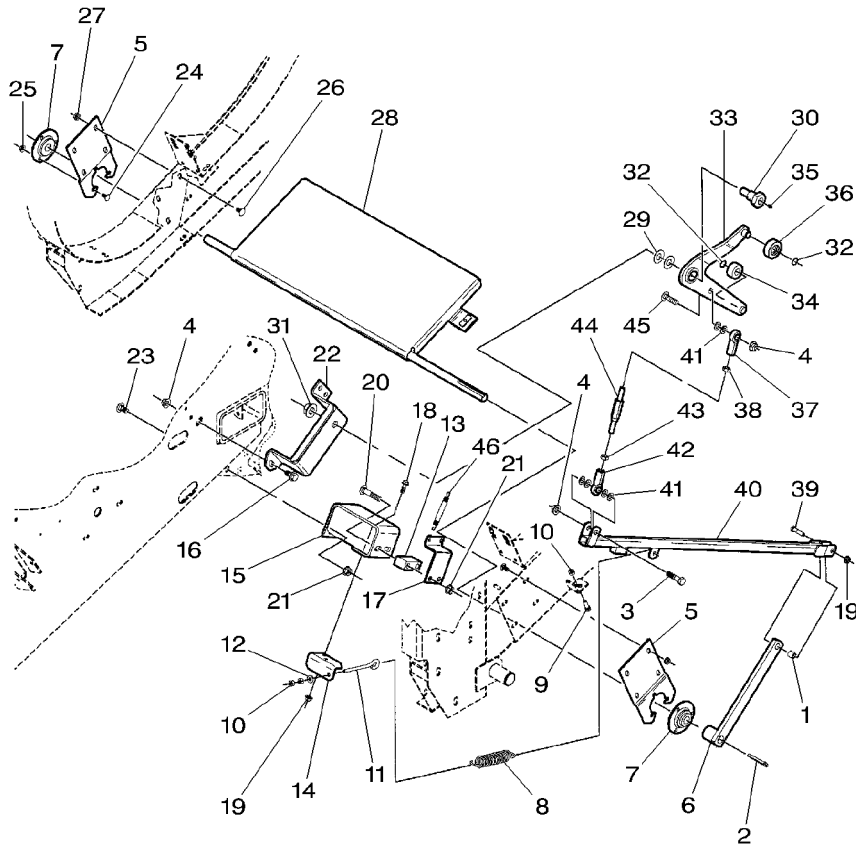


26	68619	1/2"-13 X 1-1/4	2 BOLT	BOULON BULLONE	MASCH.SCHRAUBE ESPIGA/BULON
27	705541	1/2"	2 FLAT WASHERS	RONDELLES PLATES RONDELLE PIANA	UNTERLEGSCHIEBEN ARANDELAS PLANAS
28	700714586	1/2"-13	2 NUT	ECROU DADO	MUTTER TUERCA
29	700153138P		1 ANGLE.	EQUERRE ANGOLO	WINKEL ANGULO

Charge And Plunger  
Alimentation  
Zubringer  
Alimentatore  
Alimentacione

40-30

5-BA04-009-B

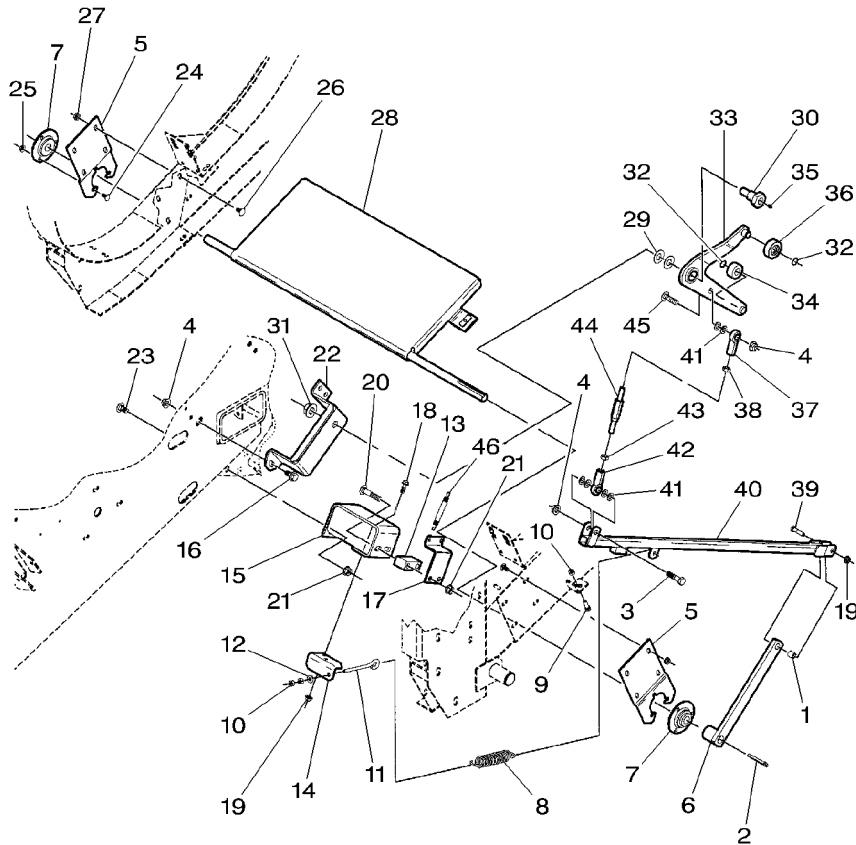


1	1117878P		1	BUSH	BAGUE	BUCHSE
2	61978	1/4" X 2-1/2	1	KEY	BOCCOLA	CASQUILLO
3	★70921024	1/2"-13 X 2	1	SCREW	CLAVETTE	PASSKEIL
4	<b>Y704742</b>	1/2"-13	1	SCREW	CHIAVETTA	CLAVE
5	700112815P		1	TOP LOCKNUT	VIS	SCHRAUBE
6	700153277P		5	TOP LOCKNUT	VITE	TORNILLO
7	<b>50393</b>		2	SUPPORT	ECROU FREIN	SELBSTS.MUTTER
8	<b>858308</b>		2	SUPPORT	DADO DI TESTA	CONTRATUERCA SUP
9	772434	3/8"-16 X 1-1/4	1	ARM	SUPPORT	LAGERUNG
10	★70916950	3/8"-16	1	ARM	SUPPORTO	DISPOS.DE SOSTEN
11	766485		2	BEARING	BRAS	ARM
12	<b>Y705533</b>	3/8"	1	BEARING	BRACCIO	BRAZO
13	700153281P		1	SPRING	COUSSINET	LAGER
14	700153287P		1	SPRING	CUSCINETTO	COJINETE
15	700155805P		1	BOLT	RESSORT	FEDER
16	7883424	1/2"-13 X 1	1	BOLT	MOLLA	RESORTE
17	700157781P		1	BOLT	BOULON	MASCH.SCHRAUBE
18	7883382	3/8"-16 X 1	3	NUT	BULLONE	ESPIGA/BULON
19	<b>Y704734</b>	3/8"-16	1	BOLT	ECROU	MUTTER
20	★70927493	1/2"-13 X 2-1/2	1	BOLT	DADO	TUERCA
21	700714586	1/2"-13	1	BOLT	BOULON	MASCH.SCHRAUBE
22	700153522P		1	WASHER	BULLONE	ESPIGA/BULON
23	70928367	1/2"-13 X 1	1	BLOCK	RONDELLE	UNTERLEGSCHIEBE
24	★70931333	5/16"-18 X 3/4	1	BLOCK	RONDELLA	ARANDELA
25	70931277	5/16"-18	1	SUPPORT	TASSELLO	BLOQUE
26	★70922786	3/8"-16 X 1	1	SUPPORT	SUPPORT	LAGERUNG
			1	SUPPORT	SUPPORTO	DISPOS.DE SOSTEN
			1	SUPPORT	SUPPORT	LAGERUNG
			3	SCREW	SUPPORTO	DISPOS.DE SOSTEN
			1	ANGLE.	VIS	SCHRAUBE
			2	SCREW	VITE	TORNILLO
			3	TOP LOCKNUT	EQUERRE	WINKEL
			2	BOLT	ANGOLO	ANGULO
			5	NUT	VIS	SCHRAUBE
			1	CHANNEL	VITE	TORNILLO
			3	BOLT	ECROU FREIN	SELBSTS.MUTTER
			6	BOLT	DADO DI TESTA	CONTRATUERCA SUP
			6	LOCKNUT	BOULON	MASCH.SCHRAUBE
			8	BOLT	BULLONE	ESPIGA/BULON
					ECROU	MUTTER
					DADO	TUERCA
					BOULON	MASCH.SCHRAUBE
					BULLONE	ESPIGA/BULON
					ECROU BLOCAGE	SICHERUNGSMUTTER
					AUTOBLOCCANTE	CONTRATUERCA
					BOULON	MASCH.SCHRAUBE
					BULLONE	ESPIGA/BULON

Charge And Plunger  
Alimentation  
Zubringer  
Alimentatore  
Alimentacione

40-30

5-BA04-009-B

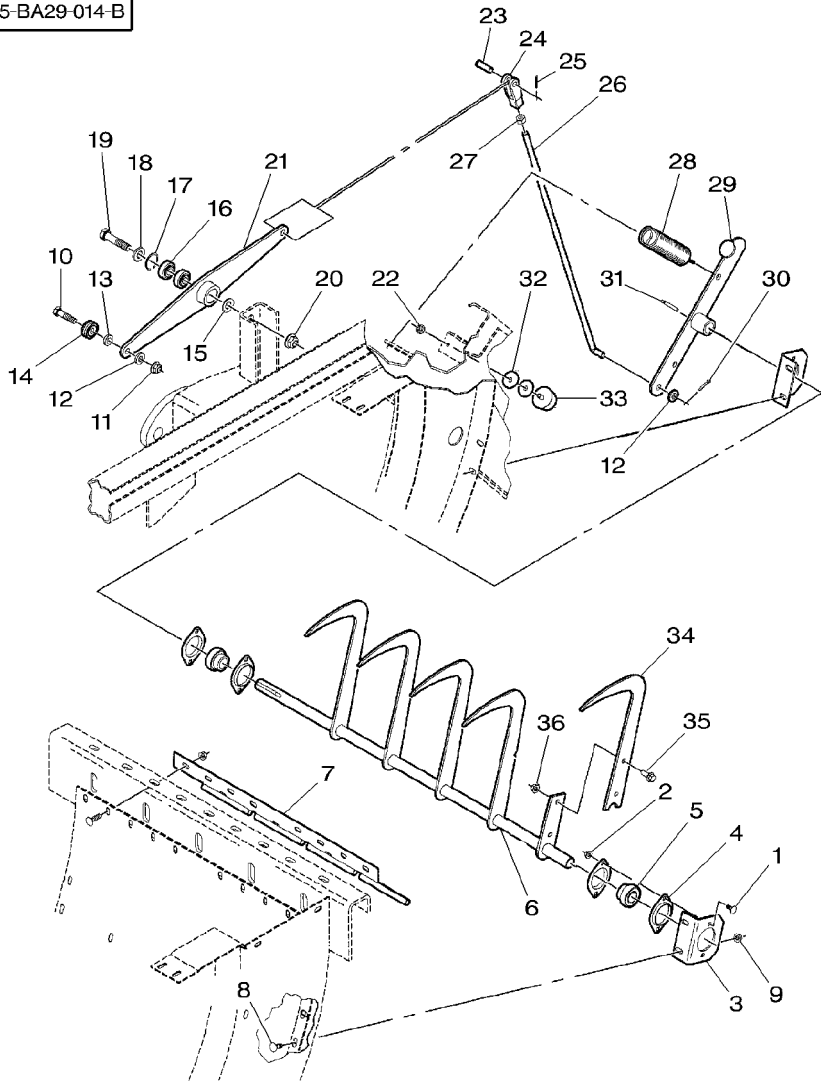


27	704247	3/8"-16	8	LOCKNUT	ECROU BLOCAGE	SICHERUNGSMUTTER
28	700153076P	➡ HK 73283	1	DOOR	AUTOBLOCCANTE	CONTRATUERCA
28	700140221P	➡ HK 73284	1	DOOR	PORTIERE	TUER
29	840298	3/4" X 18	2	WASHER	PORTA	PUERTA
30	700137492		1	BOLT	PORTIERE	TUER
31	700703923	3/4"-10	1	TOP LOCKNUT	PORTA	PUERTA
32	70927732		2	SNAPRING	RONDELLE	UNTERLEGSCHIEBE
33	700157782P		1	ARM	RONDELLE	ARANDELA
34	6524870P		1	ROLLER	BOULON	MASCH.SCHRAUBE
35	70923219	1/4"-28	1	GREASER	BULLONE	ESPIGA/BULON
36	700138225		1	ROLLER	ECROU FREIN	SELBSTS.MUTTER
37	700720067		1	TOGGLE	DADO DI TESTA	CONTRATUERCA SUP
38	7704000	1/2"-20	1	NUT	SEGMENT ARRET	SPRENGRING
39	70921969	3/8"-16 X 1-1/2	1	SCREW	ANELLO SIEGER	ANILLA RETENCION
40	700153283P		1	ARM	BRAS	ARM
41	52886	3/4" X 18	6	GASKET	BRACCIO	BRAZO
42	700715897		1	TOGGLE	GALET	ROLLE
43	7774151	1/2"-20	1	NUT	RULLO	RODILLO
44	700153278P		1	ROD	GRAISSEUR	FETTNIPEL
45	70931810	1/2"-13 X 1-3/4	1	BOLT	INGRASSATORE	ENGRASADOR
46	7758915		1	SPRING	GALET	ROLLE
					RULLO	RODILLO
					ROTULE	GELENKZAPFEN
					ROTULA	ROTULA
					ECROU	MUTTER
					DADO	TUERCA
					VIS	SCHRAUBE
					VITE	TORNILLO
					BRAS	ARM
					BRACCIO	BRAZO
					JOINT	DICHTSCHEIBE
					GUARNIZIONE	EMPAQUETADURA.
					ROTULE	GELENKZAPFEN
					ROTULA	ROTULA
					ECROU	MUTTER
					DADO	TUERCA
					TRINGLE	STANGE
					ASTA	VARILLA
					BOULON	MASCH.SCHRAUBE
					BULLONE	ESPIGA/BULON
					RESSORT	FEDER
					MOLLA	RESORTE

Finger  
Ameneurs  
Zubringer  
Infaldatore  
Embocador

40-35

5-BA29-014-B

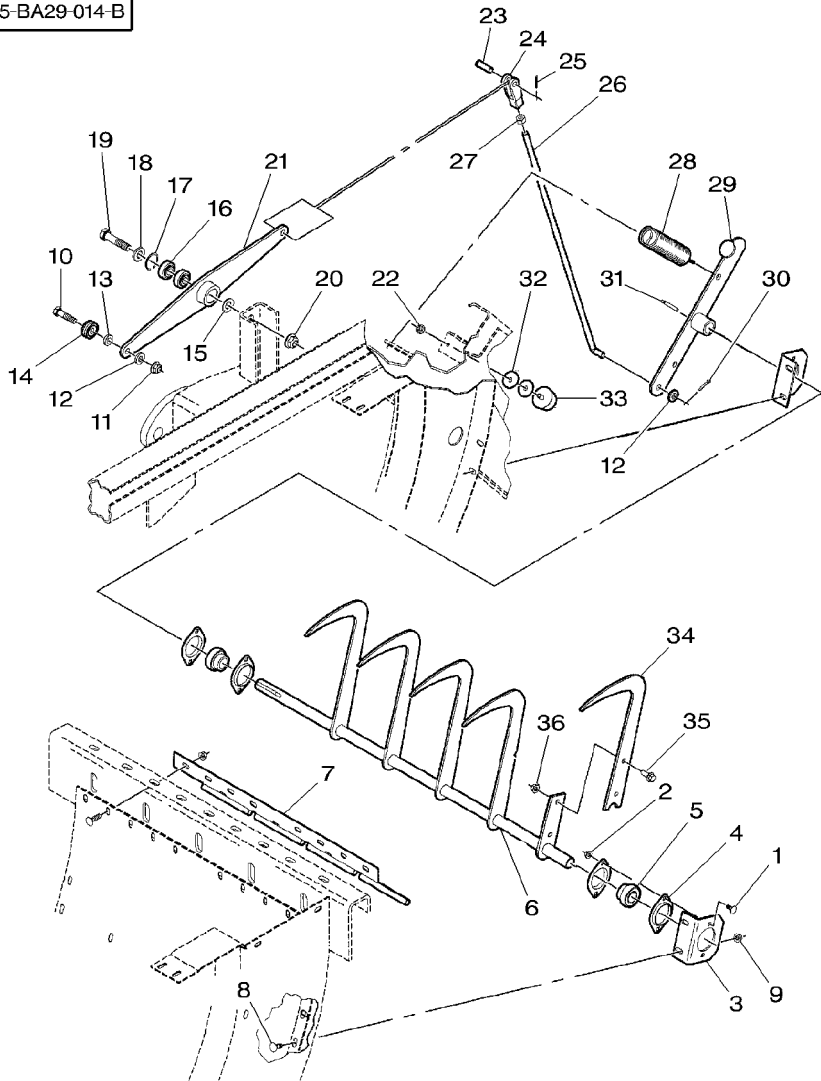


1	★70931333	5/16"-18 X 3/4	4 BOLT	BOULON	MASCH.SCHRAUBE
2	70931277	5/16"-18	4 LOCKNUT	BULLONE	ESPIGA/BULON
3	700153141P		2 BRACKET	ECROU BLOCCAGE	SICHERUNGSMUTTER
4	<b>50591</b>		4 FLANGE	AUTOBLOCCANTE	CONTRATUERCA
5	<b>71308951</b>		2 KIT, BEARING	SUPPORT FIXATION	HALTEAM
6	700140231P		1 FINGER	STAFFETTA	SOPORTE
7	700153096P		1 SHIELD	FLASQUE	FLANSCH
8	70922786	3/8"-16 X 1	4 BOLT	FLANGIA	PLETINA
9	<b>704247</b>	3/8"-16	4 LOCKNUT	JEU COUSSINETS	LAGERSATZ
10	★700716158	1/2"-20 X 2	1 BOLT	KIT CUSCINETTO	JUEGO COJINETES
11	700707867	1/2"-20	1 LOCKNUT	DOIGT	FINGER
12	<b>705541</b>	1/2"	2 FLAT WASHERS	DITO	DEDO
13	<b>700137750P</b>		1 SPACER	TOLE	SCHILD
14	<b>700720050</b>		1 BEARING	RIPARO	BLINDAJE
15	★70918268	5/8"	1 WASHER	BOULON	MASCH.SCHRAUBE
16	★ <b>832651M1</b>		2 BEARING ASSY	BULLONE	ESPIGA/BULON
17	740167		1 RING	ECROU BLOCCAGE	SICHERUNGSMUTTER
18	Y705582	5/8"	1 WASHER	AUTOBLOCCANTE	CONTRATUERCA
19	★70926164	5/8"-11 X 2-3/4	1 CAPSCREW	BOULON	MASCH.SCHRAUBE
20	<b>700703922</b>	5/8"-11	1 TOP LOCKNUT	BULLONE	ESPIGA/BULON
21	700137233P		1 LEVER	ECROU BLOCCAGE	SICHERUNGSMUTTER
22	<b>Y704734</b>	3/8"-16	1 TOP LOCKNUT	AUTOBLOCCANTE	CONTRATUERCA
23	70929593	1/2" X 1-1/2	1 PIN	RONDELLES PLATES	UNTERLEGSCHIEBEN
24	70937465		1 YOKE	RONDELLE PIANA	ARANDELAS PLANAS
25	★70918452	1/8" X 1	1 PIN	DISTANZIALE	ABSTANDSTUECK
26	700123470P		1 ROD	COUSSINET	LAGER
				CUSCINETTO	COJINETE
				RONDELLE	UNTERLEGSCHIEBE
				RONDELLA	ARANDELA
				ROULEMENT	RADIALLAGER
				CUSCINETTO COMPL	RODAMIENTO RAD
				ANNEAU	RING
				ANELLO	ARO
				RONDELLE	UNTERLEGSCHIEBE
				RONDELLA	ARANDELA
				VIS BOUCHON	HUTSCHRAUBE
				TAPPO A VITE	TORNILLO TAPON
				ECROU FREIN	SELBSTS.MUTTER
				DADO DI TESTA	CONTRATUERCA SUP
				LEVIER	HEBEL
				LEVA	PALANCA
				ECROU FREIN	SELBSTS.MUTTER
				DADO DI TESTA	CONTRATUERCA SUP
				GOUILLE	BOLZEN
				PERNO	PASADOR
				CHAPE ARTICULAT	GELENKGABEL
				FORCELLA	YUGO
				GOUILLE	BOLZEN
				PERNO	PASADOR
				TRINGLE	STANGE
				ASTA	VARILLA

Finger  
Ameneurs  
Zubringer  
Infaldatore  
Embocador

40-35

5-BA29-014-B



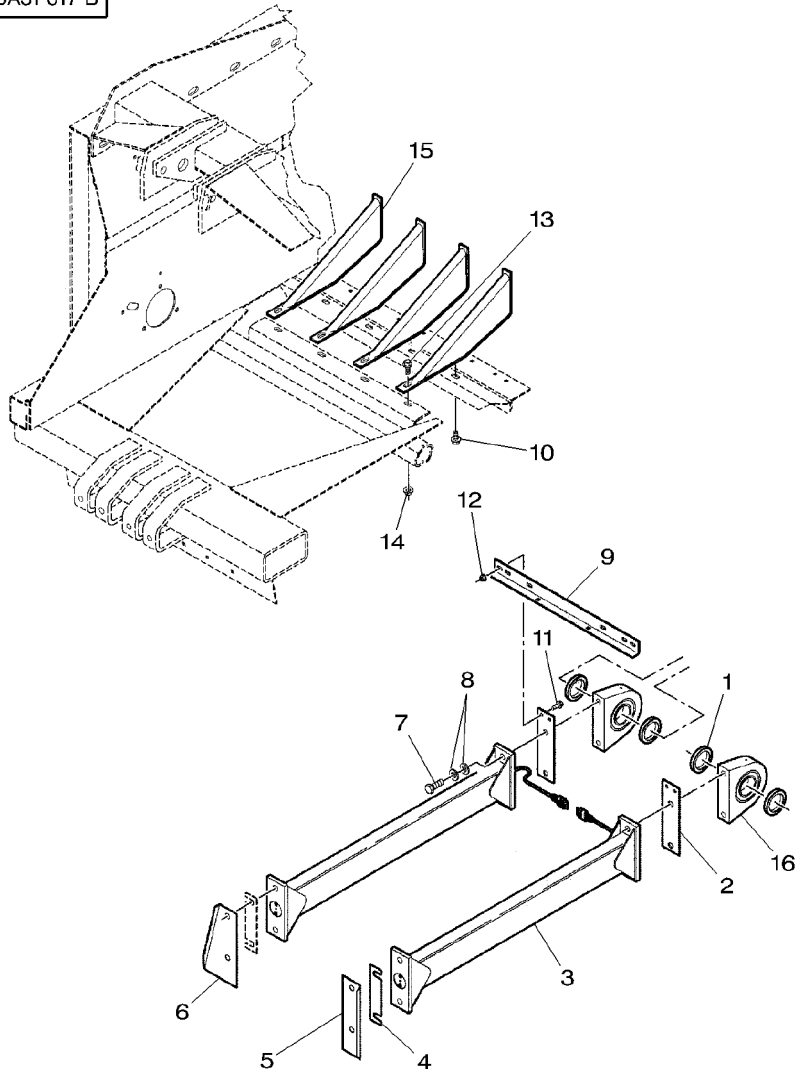
27	704031	1/2"-13	1 NUT	ECROU	MUTTER
28	700714987		1 SPRING	DADO	TUERCA
29	700153145P		1 ARM	RESSORT	FEDER
30	354076X1	3/16" X 1	1 PIN	MOLLA	RESORTE
31	61622	1/4" X 1-1/2	1 KEY	BRAS	ARM
32	700710049	3/8"	2 WASHER	BRACCIO	BRAZO
33	700717576		1 STOP	GOUPILLE	BOLZEN
34	700140233P		1 FINGER	PERNO	PASADOR
35	7703424	3/8"-16 X 1	2 SCREW	CLAVETTE	PASSKEIL
36	700711238	3/8"-16	2 NUT	CHIAVETTA	CLAVE
				RONDELLE	UNTERLEGSCHIEBE
				RONDELLA	ARANDELA
				BUTEE	ANSCHLAG
				STOP	PARO
				DOIGT	FINGER
				DITO	DEDO
				VIS	SCHRAUBE
				VITE	TORNILLO
				ECROU	MUTTER
				DADO	TUERCA

Plunger  
Piston  
Kolben  
Pistone  
Stantuffo

40-40

Shaft  
Arbre  
Welle  
Albero  
Palier

5-BA31-017-B



1	700123199P		4	SPACER	ENTRETOISE	ABSTANDSTUECK
2	700123198P		2	PLATE	DISTANZIALE	DISCO ESPACIADOR
3	700137251		2	ROD	PLAQUE	PLATTE
4	700123200P				PIASTRA	PLATO
5	700123201P	◀	1	SHIM	TRINGLE	STANGE
6	700123202P	▶			ASTA	VARILLA
7	★70923155	5/8"-11 X 1-3/4	1	SCRAPER	CALE REGLAGE	EINSTELLBLECH
8	Y705582	5/8"			SPESSORE	CALCE
9	700123197P		1	SCRAPER	RACLEUR	ABSTREICHER
10	7883424	1/2"-13 X 1			RUSPA	RASPADOR
11	7703424	3/8"-16 X 1	1	SCRAPER	RACLEUR	ABSTREICHER
12	704247	3/8"-16			RUSPA	RASPADOR
13	700710984	1/2"-13 X 1-1/4	8	CAPSCREW	VIS BOUCHON	HUTSCHRAUBE
14	Y704742	1/2"-13			TAPPO A VITE	TORNILLO TAPON
15	700153070P		16	WASHER	RONDELLE	UNTERLEGSCHIEBE
16	700123120P				RONDELLA	ARANDELA
			1	ANGLE.	EQUERRE	WINKEL
					ANGOLO	ANGULO
			1	SCREW	VIS	SCHRAUBE
			4	SCREW	VITE	TORNILLO
					VITE	SCHRAUBE
			4	LOCKNUT	VITE	TORNILLO
					ECROU BLOCAGE	SICHERUNGSMUTTER
			4	SCREW	AUTOBLOCCANTE	CONTRATUERCA
					VIS	SCHRAUBE
			4	TOP LOCKNUT	VITE	TORNILLO
					ECROU FREIN	SELBSTS.MUTTER
			4	CLEANER	DADO DI TESTA	CONTRATUERCA SUP
					EPURATEUR	REINIGER
			2	HOUSING	DEPURATORE	DEPURADOR
					CARTER	GEHAUSE
					CARCASSA	ALOJAMIENTO

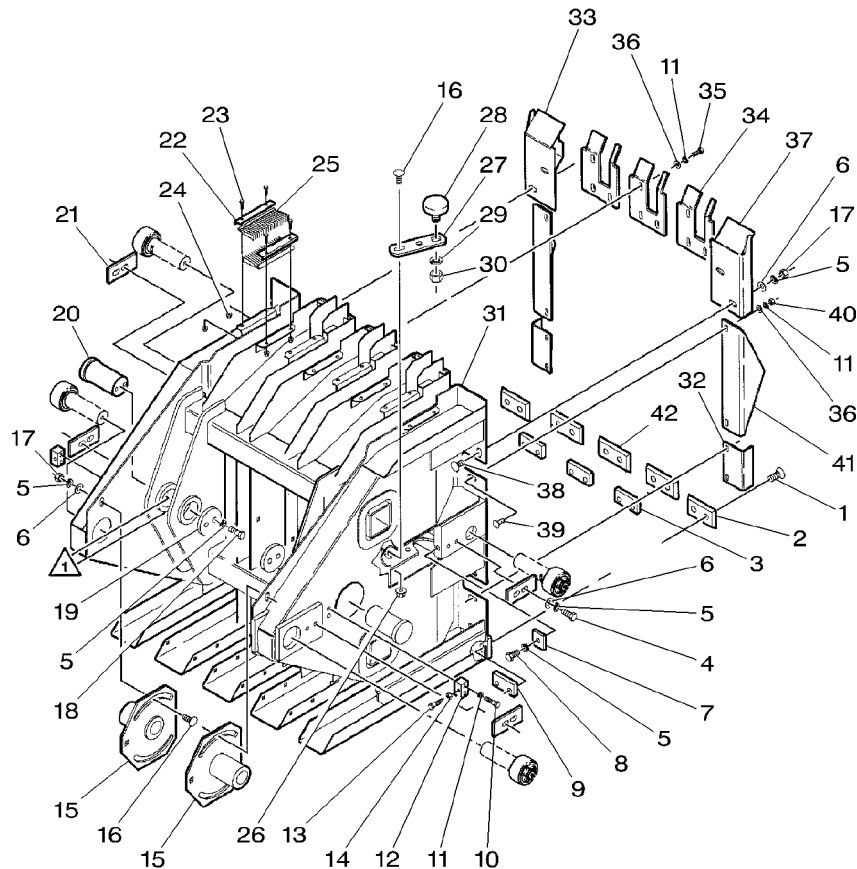


Plunger  
Piston  
Kolben  
Pistone  
Stantuffo

40-45

Shaft  
Arbre  
Welle  
Albero  
Palier

5-BA31-018-A



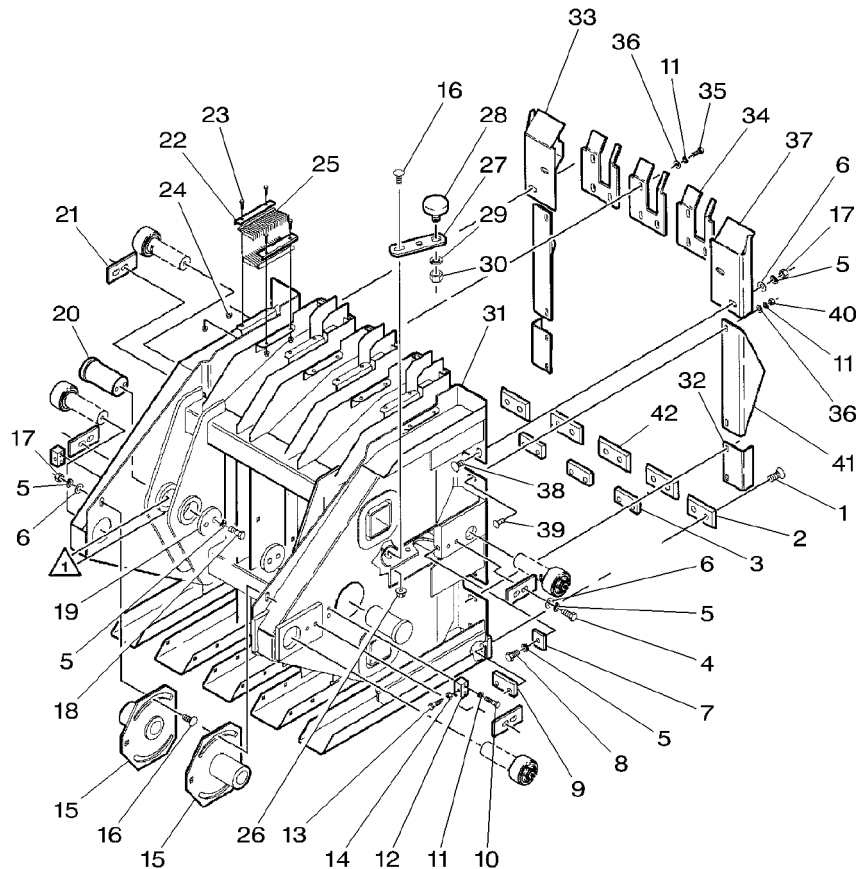
1	700706852	5/8"-11 X 1-1/2	10	BOLT	BOULON	MASCH.SCHRAUBE
2	700123194P		2	KNIFE	BULLONE	ESPIGA/BULON
3	700113189		2	KNIFE	COUTEAU	MESSER
4	70921176	1/2"-13 X 1-1/4	3	BAR	COLTELLO	CUCHILLA
5	Y705046	1/2"	3	BAR	BARRE	STAB
6	705541	1/2"	3	BAR	BARRA	BARRA
7	700124031P		8	SCREW	BARRA	SCHRAUBE
8	70923114	1/2"-13 X 1	20	LOCK WASHER	VITE	TORNILLO
9	700123195P		20	LOCK WASHER	RONDELLE FREIN	FEDERRING
10	70921969	3/8"-16 X 1-1/2	14	FLAT WASHERS	ROSETTA DENTELL.	ARANDELA GROWER
11	70916965	3/8"	14	FLAT WASHERS	RONDELLES PLATES	UNTERLEGSCHIEBEN
12	700124033P		2	PLATE	RONDELLE PIANA	ARANDELAS PLANAS
13	70921974	3/8"-16 X 1-1/2	2	PLATE	PLAQUE	PLATTE
14	70917421	3/8"-16	2	CAPSCREW	PIASTRA	PLATO
15	700123175P		2	CAPSCREW	VIS BOUCHON	HUTSCHRAUBE
16	68619	1/2"-13 X 1-1/4	2	BAR	TAPPO A VITE	TORNILLO TAPON
17	704031	1/2"-13	2	BAR	BARRE	STAB
18	701235	1/2"-13 X 1-1/2	4	SCREW	BARRA	BARRA
19	700113192P		21	LOCK WASHER	VIS	SCHRAUBE
20	700123196		2	BLOCK	VITE	TORNILLO
21	700124030P		2	BLOCK	RONDELLE FREIN	FEDERRING
22	700129690P		2	BOLT	ROSETTA DENTELL.	ARANDELA GROWER
23	70921333	5/16"-18 X 1	2	BOLT	BLOC	BLOCK
24	Y704726	5/16"-18	2	BOLT	TASSELLO	BLOQUE
25	700713894		2	NUT	BOULON	MASCH.SCHRAUBE
26	Y704742	1/2"-13	2	NUT	BULLONE	ESPIGA/BULON
			2	SUPPORT	ECROU	MUTTER
			2	SUPPORT	DADO	TUERCA
			6	BOLT	SUPPORT	LAGERUNG
			6	NUT	SUPPORTO	DISPOS.DE SOSTEN
			4	BOLT	BOULON	MASCH.SCHRAUBE
			6	NUT	BULLONE	ESPIGA/BULON
			4	BOLT	ECROU	MUTTER
			2	PLATE	DADO	TUERCA
			2	SHAFT	SUPPORT	LAGERUNG
			4	PLATE	SUPPORTO	DISPOS.DE SOSTEN
			8	RETAINER	BOULON	MASCH.SCHRAUBE
			16	SCREW	BULLONE	ESPIGA/BULON
			16	TOP LOCKNUT	PLAQUE	PLATTE
			8	BRUSH	PIASTRA	PLATO
			4	TOP LOCKNUT	ARBRE	WELLE
					ALBERO	ARBOL
					PLAQUE	PLATTE
					PIASTRA	PLATO
					RETENEUR	HALTERING
					FERMO	RETENEDOR
					VIS	SCHRAUBE
					VITE	TORNILLO
					ECROU FREIN	SELBSTS.MUTTER
					DADO DI TESTA	CONTRATUERCA SUP
					BALAI	BUERSTE
					SPAZZOLA	ESCOBILLA
					ECROU FREIN	SELBSTS.MUTTER
					DADO DI TESTA	CONTRATUERCA SUP

Plunger  
Piston  
Kolben  
Pistone  
Stantuffo

40-45

Shaft  
Arbre  
Welle  
Albero  
Palier

5-BA31-018-A



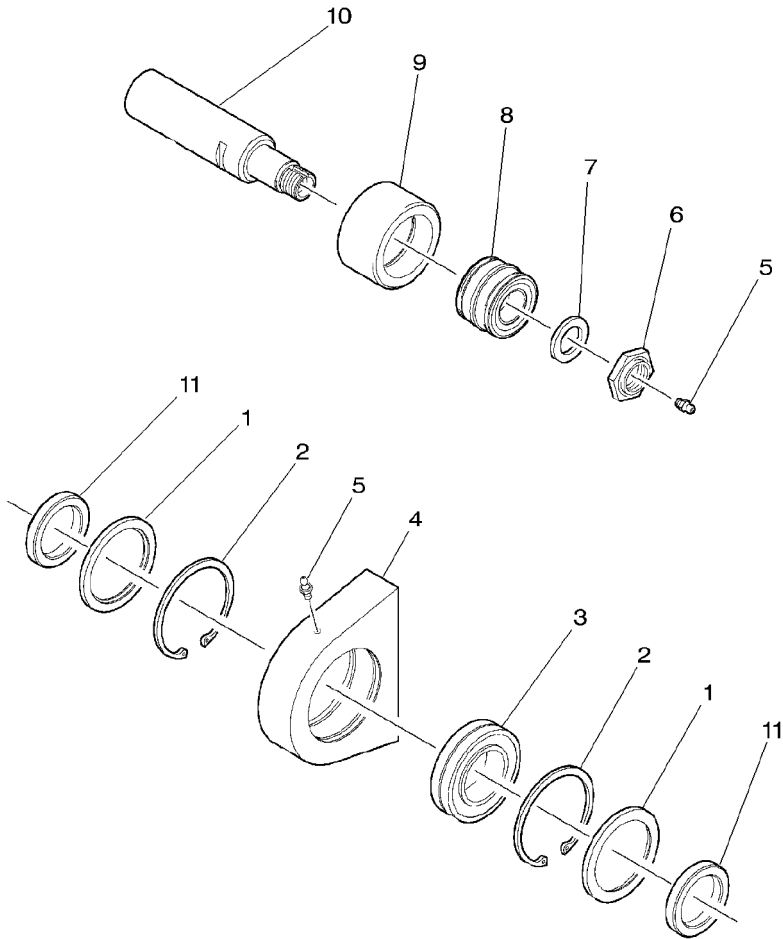
27	700123184P		2	PLATE	PLAQUE	PLATTE
28	★7713829		2	BEARING	PIASTRA COUSSINET	PLATO LAGER
29	★70919332	3/4"	2	WASHER	CUSCINETTO RONDELLE	COJINETE UNTERLEGSCHIEBE
30	70930253	3/4"-16	2	NUT	RONDELLA ECROU	ARANDELA MUTTER
31	700153069		1	PLUNGER	DADO PLONGEUR	TUERCA TAUGHKOLBEN
32	700123192P		2	ANGLE.	STANTUFFO EQUERRE	EMBOLO WINKEL
33	700123186	▶	1	PLATE	ANGOLO PLAQUE	ANGULO PLATTE
34	700113187P		3	PLATE	PIASTRA PLAQUE	PLATO PLATTE
35	70921210	3/8"-16 X 1	9	SCREW	PIASTRA VIS	PLATO SCHRAUBE
36	Y705533	3/8"	17	WASHER	VITE RONDELLE	TORNILLO UNTERLEGSCHIEBE
37	700123185	◀	1	PLATE	RONDELLA PLAQUE	ARANDELA PLATTE
38	70928367	1/2"-13 X 1	4	BOLT	PIASTRA BOULON	PLATO MASCH.SCHRAUBE
39	70922786	3/8"-16 X 1	8	BOLT	BULLONE BOULON	ESPIGA/BULON MASCH.SCHRAUBE
40	★70916950	3/8"-16	8	NUT	BULLONE ECROU	ESPIGA/BULON MUTTER
41	700123193P		2	SHANK	DADO ANGLE	TUERCA SCHAFT
42	700113188P		3	KNIFE	FUSO COUTEAU	MANGO MESSER
					COLTELLO	CUCHILLA

Plunger  
Piston  
Kolben  
Pistone  
Stantuffo

40-50

Shaft  
Arbre  
Welle  
Albero  
Palier

5-BA31-002-C



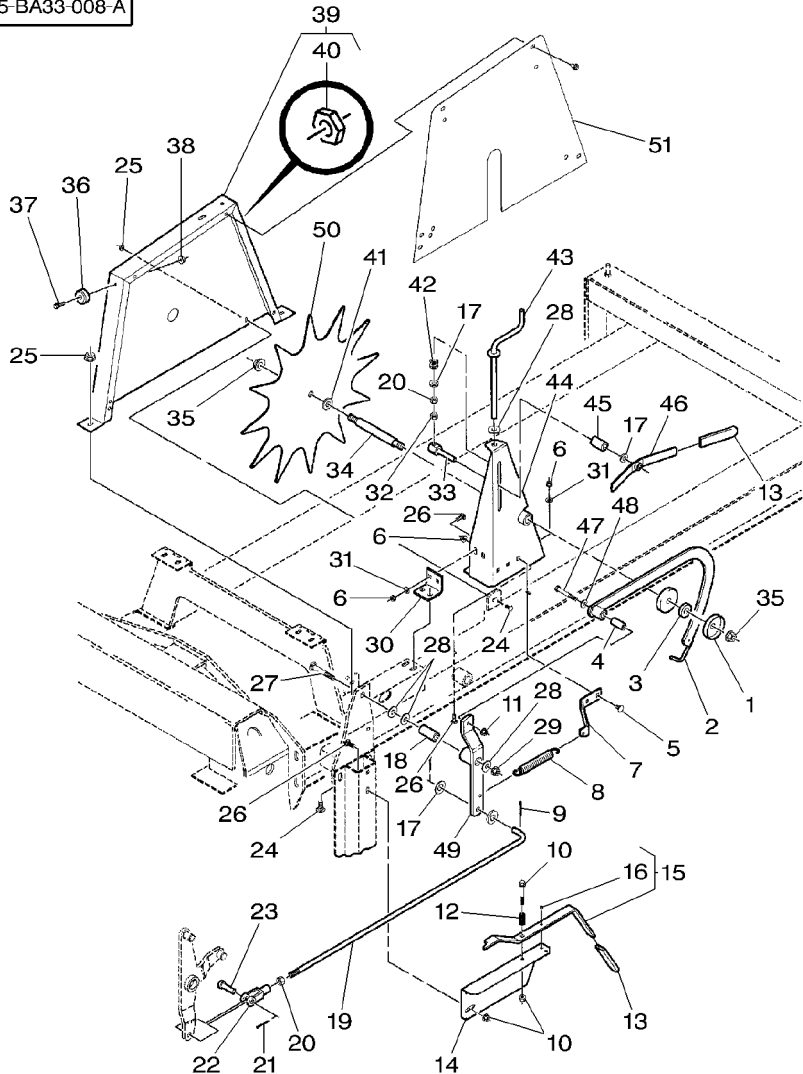
1	8744054		2	SEAL	JOINT ETANCHEITE	DICHTRING
2	<b>355994X1</b>		2	RING	ANELLO RACCORD	ARENDELA D'JUNTA
3	8051005		1	BEARING	ANNEAU	RING
4	700123120P		1	HOUSING	ANELLO	ARO
5	<b>70923219</b>	1/4"-28	2	GREASER	COUSSINET	LAGER
6	700710680	7/8"-20	1	NUT	CUSCINETTO	COJINETE
7	Y52308	7/8" X 10	1	WASHER	CARTER	GEHAEUSE
8	<b>700710419</b>		1	BEARING	CARCASSA	ALOJAMIENTO
9	700123180		2	ROLLER	GRAISSEUR	FETTNIPPEL
10	700124029		1	SHAFT	INGRASSATORE	ENGRASADOR
11	700123199P		1	SPACER	ECROU	MUTTER
					DADO	TUERCA
					RONDELLE	UNTERLEGSCHIEBE
					RONDELLA	ARANDELA
					COUSSINET	LAGER
					CUSCINETTO	COJINETE
					GALET	ROLLE
					RULLO	RODILLO
					ARBRE	WELLE
					ALBERO	ARBOL
					ENTRETOISE	ABSTANDSTUECK
					DISTANZIALE	DISCO ESPACIADOR

Star Wheel  
 Declencheur  
 Strohrad  
 Braccio Di Scatto  
 Rueda Medicion

40-55

➔ HK 73283

5-BA33-008-A



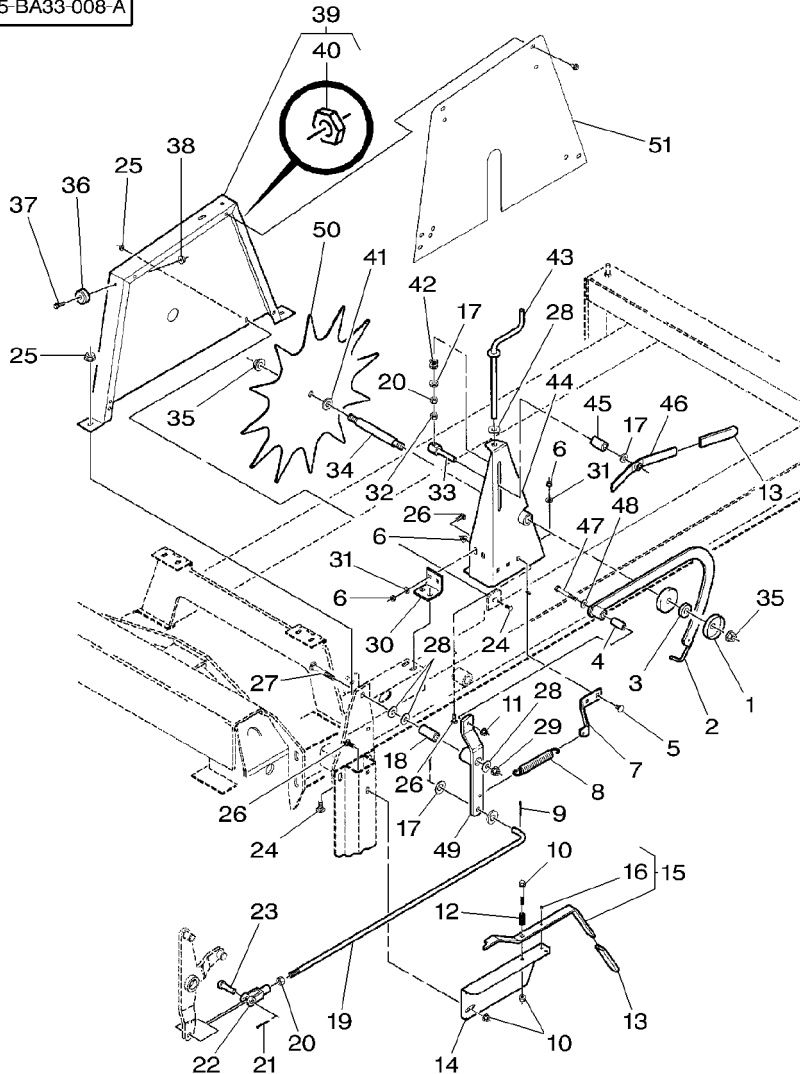
1	700123850P		2	SHIELD	TOLE	SCHILD
2	★700123857	700161047	1	ARM	RIPARO	BLINDAJE
3	6530489P	40-60 No 17			BRAS	ARM
4	6176655				BRACCIO	BRAZO
5	70922784	3/8"-16 X 3/4	1	SPACER	ENTRETOISE	ABSTANDSTUECK
6	700711238	3/8"-16	1	BUSH	DISTANZIALE	DISCO ESPACIADOR
7	700134937P				BAGUE	BUCHSE
8	758441		2	BOLT	BOCCOLA	CASQUILLO
9	★62174	5/32" X 1			BOULON	MASCH.SCHRAUBE
10	7702079	3/8"-16 X 2-1/2	8	NUT	BULLONE	ESPIGA/BULON
11	Y704734	3/8"-16			ECROU	MUTTER
12	58644		1	SUPPORT	DADO	TUERCA
13	827360		1	TENSION SPRING	SUPPORT	LAGERUNG
14	700153490				SUPPORTO	DISPOS.DE SOSTEN
15	700153471P		1	PIN	RESSORT TRACTION	ZUGFEDER
16	70921292	15 1/4" X 1/2			MOLLA TENDITRICE	MUELLE TENSION
17	705541	1/2"	2	BOLT	GOUPILLE	BOLZEN
18	6621825P				PERNO	PASADOR
19	700123860P		1	TOP LOCKNUT	BOULON	MASCH.SCHRAUBE
20	★704031	1/2"-13			BULLONE	ESPIGA/BULON
21	★70918452	1/8" X 1	4	SPRING	ECROU FREIN	SELBSTS.MUTTER
22	70937465				DADO DI TESTA	CONTRATUERCA SUP
23	70929593	1/2" X 1-1/2	1	GRIP	RESSORT	FEDER
24	★70931333	5/16"-18 X 3/4			MOLLA	RESORTE
25	70931277	5/16"-18	3	SUPPORT	MANCHE	GRIFF
26	70922786	3/8"-16 X 1			IMPUGNATURA	EMPUNADURA
			1	LEVER	SUPPORT	LAGERUNG
					SUPPORTO	DISPOS.DE SOSTEN
			1	PIN	LEVIER	HEBEL
					LEVA	PALANCA
			1	FLAT WASHERS	GOUPILLE	BOLZEN
					PERNO	PASADOR
			4	SPACER	RONDELLES PLATES	UNTERLEGSCHIEBEN
					RONDELLE PIANA	ARANDELAS PLANAS
			1	ROD	ENTRETOISE	ABSTANDSTUECK
					DISTANZIALE	DISCO ESPACIADOR
			1	NUT	TRINGLE	STANGE
					ASTA	VARILLA
			2	YOKE	ECROU	MUTTER
					DADO	TUERCA
			1	PIN	GOUPILLE	BOLZEN
					PERNO	PASADOR
			1	YOKE	CHAPE ARTICULAT	GELENKGABEL
					FORCELLA	YUGO
			1	PIN	GOUPILLE	BOLZEN
					PERNO	PASADOR
			4	BOLT	BOULON	MASCH.SCHRAUBE
					BULLONE	ESPIGA/BULON
			4	LOCKNUT	ECROU BLOCAGE	SICHERUNGSMUTTER
					AUTOBLOCCANTE	CONTRATUERCA
			8	BOLT	BOULON	MASCH.SCHRAUBE
					BULLONE	ESPIGA/BULON

Star Wheel  
 Declencheur  
 Strohrad  
 Braccio Di Scatto  
 Rueda Medicion

40-55

➔ HK 73283

5-BA33-008-A



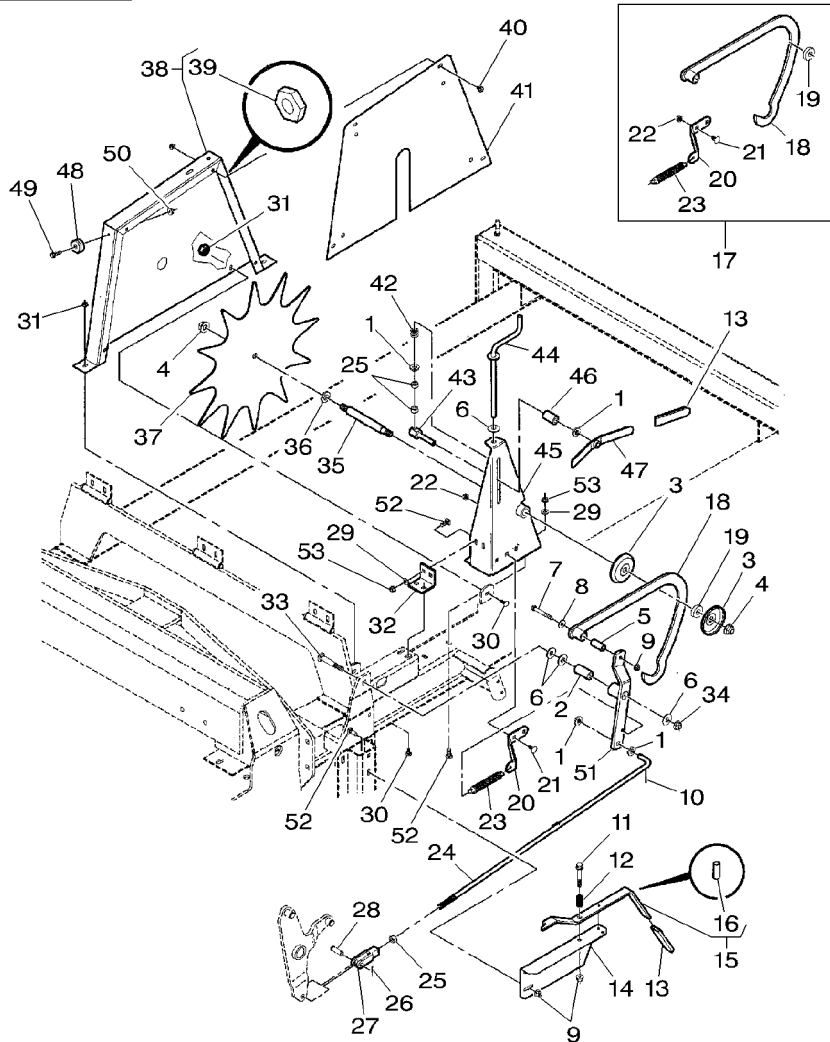
27	70931813	1/2"-13 X 3-1/2	1 BOLT	BOULON BULLONE	MASCH.SCHRAUBE ESPIGA/BULON
28	700711557	1/2"	4 WASHER	RONDELLE RONDELLA	UNTERLEGSSCHEIBE ARANDELA
29	<b>Y704742</b>	1/2"-13	1 TOP LOCKNUT	ECROU FREIN DADO DI TESTA	SELBSTS.MUTTER CONTRATUERCA SUP
30	700134449P		1 ANGLE.	EQUERRE ANGOLO	WINKEL ANGULO
31	Y705533	3/8"	6 WASHER	RONDELLE RONDELLA	UNTERLEGSSCHEIBE ARANDELA
32	704056	1/2"-13	1 NUT	ECROU DADO	MUTTER TUERCA
33	700134527		1 SHAFT	ARBRE ALBERO	WELLE ARBOL
34	700123855		1 SHAFT	ARBRE ALBERO	WELLE ARBOL
35	<b>700703922</b>	5/8"-11	2 TOP LOCKNUT	ECROU FREIN DADO DI TESTA	SELBSTS.MUTTER CONTRATUERCA SUP
36	700708648		1 BUMPER	PARE CHOC PARAURTI	STOSSFAENGER PARAGOLPES
37	700707203	No 12-24 X 3/4	1 SCREW	VIS VITE	SCHRAUBE TORNILLO
38	373839X1	No 12-24	1 NUT	ECROU DADO	MUTTER TUERCA
39	700153538P		1 SHIELD	TOLE RIPARO	SCHILD BLINDAJE
40	774521	39 5/16"-18	6 NUT	ECROU DADO	MUTTER TUERCA
41	Y705582	5/8"	1 WASHER	RONDELLE RONDELLA	UNTERLEGSSCHEIBE ARANDELA
42	Y58024		1 SPRING	RESSORT MOLLA	FEDER RESORTE
43	700134938		1 CRANK	MANIVELLE MANOVELLA	KURBEL MANIVELA
44	700134931P		1 BRACKET	SUPPORT FIXATION STAFFETTA	HALTEAM SOPORTE
45	6234710		1 SPACER	ENTRETOISE DISTANZIALE	ABSTANDSTUECK DISCO ESPACIADOR
46	700134935		1 LEVER	LEVIER LEVA	HEBEL PALANCA
47	70921973	3/8"-16 X 2-3/4	1 SCREW	VIS VITE	SCHRAUBE TORNILLO
48	700702916	3/8"	1 WASHER	RONDELLE RONDELLA	UNTERLEGSSCHEIBE ARANDELA
49	700123852P		1 ARM	BRAS BRACCIO	ARM BRAZO
50	700123856P		1 WHEEL	ROUE RUOTA	RAD RUEDA
51	700133188P		1 COVER	COUVERCLE COPERCIO	DECKEL CUBIERTA

Star Wheel  
 Declencheur  
 Strohrad  
 Braccio Di Scatto  
 Rueda Medicion

40-60

➔ HK 73284

5-BA33-011-A



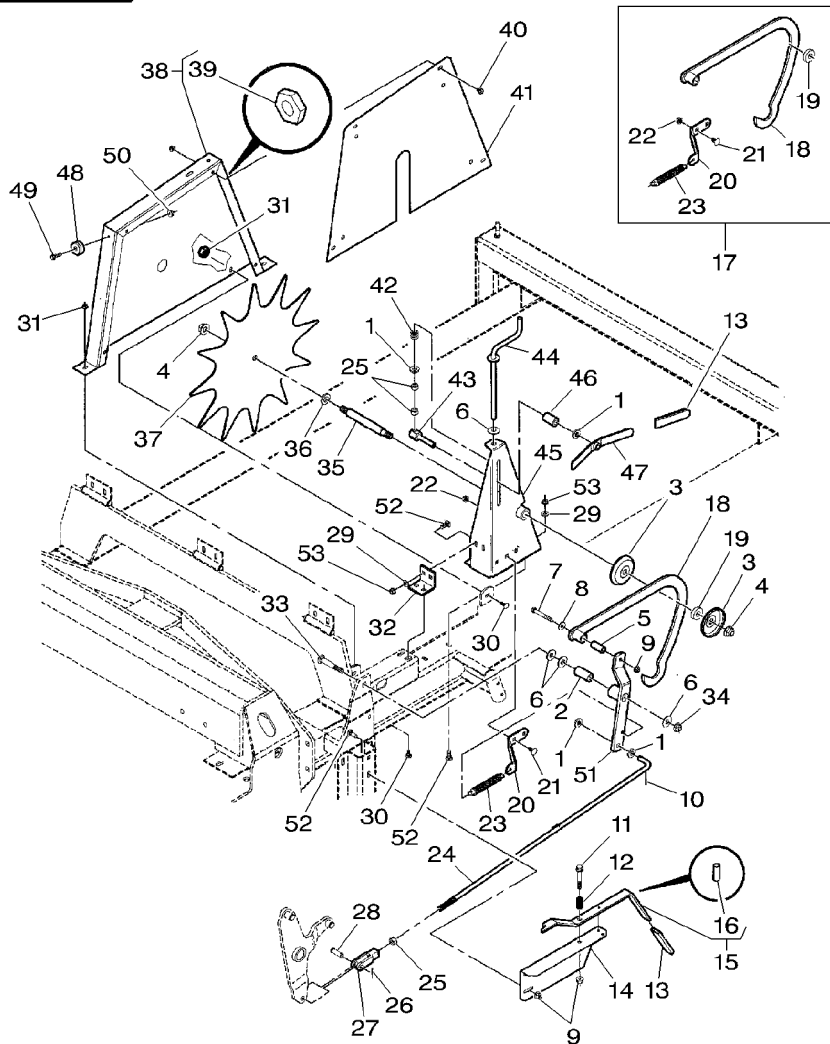
1	<b>705541</b>	1/2"	4	FLAT WASHERS	RONDELLES PLATES	UNTERLEGSCHIEBEN
2	6621825P				RONDELLE PIANA	ARANDELAS PLANAS
3	700123850P		1	SPACER	ENTRETOISE	ABSTANDSTUECK
4	<b>700703922</b>	5/8"-11	2	SHIELD	DISTANZIALE	DISCO ESPACIADOR
5	700109003P				TOLE	SCHILD
6	700711557	1/2"	3	TOP LOCKNUT	RIPARO	BLINDAJE
7	70921973	3/8"-16 X 2-3/4			ECROU FREIN	SELBSTS.MUTTER
8	700702916	3/8"	1	BUSH	DADO DI TESTA	CONTRATUERCA SUP
9	<b>Y704734</b>	3/8"-16	4	WASHER	BAGUE	BUCHSE
10	62174	5/32" X 1			BOCCOLA	CASQUILLO
11	7702079	3/8"-16 X 2-1/2	1	SCREW	RONDELLE	UNTERLEGSCHIEBE
12	<b>58644</b>				RONDELLA	ARANDELA
13	827360		1	WASHER	VIS	SCHRAUBE
14	700153490				VITE	TORNILLO
15	700153471P		1	WASHER	RONDELLE	UNTERLEGSCHIEBE
16	70921292	15 1/4" X 1/2			RONDELLA	ARANDELA
17	700161047		4	TOP LOCKNUT	ECROU FREIN	SELBSTS.MUTTER
18	700136931P	17			DADO DI TESTA	CONTRATUERCA SUP
19	<b>2401516P</b>	17	2	PIN	GOUPILLE	BOLZEN
20	700136934P	17			PERNO	PASADOR
21	70922786	17 3/8"-16 X 1	1	BOLT	BOULON	MASCH.SCHRAUBE
22	<b>700711238</b>	17 3/8"-16			BULLONE	ESPIGA/BULON
23	<b>700709636</b>	17	1	SPRING	RESSORT	FEDER
24	700123860P				MOLLA	RESORTE
25	704031	1/2"-13	3	NUT	MANCHE	GRIFF
26	70918452	1/8" X 1			IMPUGNATURA	EMPUNADURA
			1	SUPPORT	SUPPORT	LAGERUNG
					SUPPORTO	DISPOS.DE SOSTEN
			1	LEVER	LEVIER	HEBEL
					LEVA	PALANCA
			1	PIN	GOUPILLE	BOLZEN
					PERNO	PASADOR
			1	KIT, SERVICE	KIT SERVICE	WARTUNGSSATZ
					KIT DI SERVIZIO	JEUGO,SERVICE
			1	ARM	BRAS	ARM
					BRACCIO	BRAZO
			1	SPACER	ENTRETOISE	ABSTANDSTUECK
					DISTANZIALE	DISCO ESPACIADOR
			1	SUPPORT	SUPPORT	LAGERUNG
					SUPPORTO	DISPOS.DE SOSTEN
			2	BOLT	BOULON	MASCH.SCHRAUBE
					BULLONE	ESPIGA/BULON
			2	NUT	ECROU	MUTTER
					DADO	TUERCA
			1	SPRING	RESSORT	FEDER
					MOLLA	RESORTE
			1	ROD	TRINGLE	STANGE
					ASTA	VARILLA
			3	NUT	ECROU	MUTTER
					DADO	TUERCA
			1	PIN	GOUPILLE	BOLZEN
					PERNO	PASADOR

Star Wheel  
 Declencheur  
 Strohrad  
 Braccio Di Scatto  
 Rueda Medicion

40-60

➔ HK 73284

5-BA33-011-A



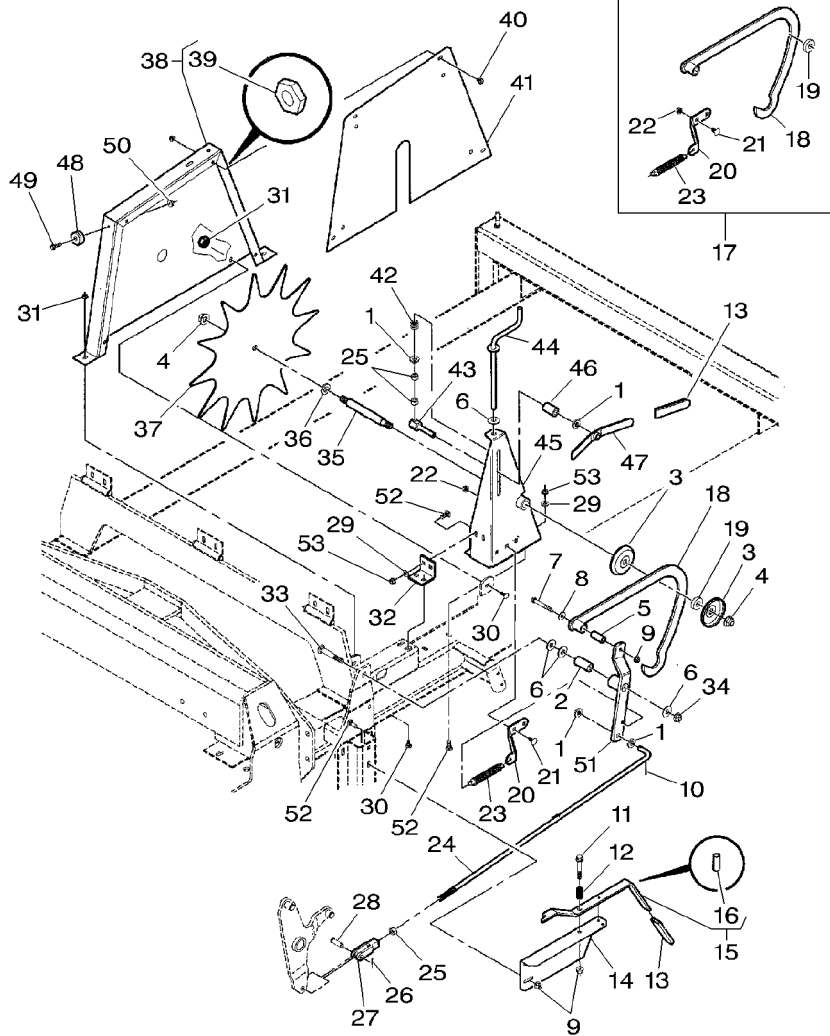
27	70937465		1	YOKE	CHAPE ARTICULAT	GELENKGABEL
28	70929593	1/2" X 1-1/2	1	PIN	FORCELLA	YUGO
29	Y705533	3/8"	6	WASHER	GOUPILLE	BOLZEN
30	★70931333	5/16"-18 X 3/4	4	BOLT	PERNO	PASADOR
31	70931277	5/16"-18	4	LOCKNUT	RONDELLE	UNTERLEGSSCHEIBE
32	700134449P		1	ANGLE.	RONDELLA	ARANDELA
33	★70931813	1/2"-13 X 3-1/2	1	BOLT	BOULON	MASCH.SCHRAUBE
34	Y704742	1/2"-13	1	TOP LOCKNUT	BULLONE	ESPIGA/BULON
35	700123855		1	SHAFT	ECROU BLOCAGE	SICHERUNGSMUTTER
36	Y705582	5/8"	1	WASHER	AUTOBLOCCANTE	CONTRATUERCA
37	700123856P		1	WHEEL	EQUERRE	WINKEL
38	700153538P		1	SHIELD	ANGOLO	ANGULO
39	774521	38 5/16"-18	6	NUT	BOULON	MASCH.SCHRAUBE
40	7883317	5/16"-18 X 1/2	4	SCREW	BULLONE	ESPIGA/BULON
41	700133188P		1	COVER	ECROU FREIN	SELBSTS.MUTTER
42	Y58024		1	SPRING	DADO DI TESTA	CONTRATUERCA SUP
43	700134527		1	SHAFT	ARBRE	WELLE
44	700134938		1	CRANK	ALBERO	ARBOL
45	700134931P		1	BRACKET	RONDELLE	UNTERLEGSSCHEIBE
46	6234710		1	SPACER	RONDELLA	ARANDELA
47	700134935		1	LEVER	ROUE	RAD
48	700708648		1	BUMPER	RUOTA	RUEDA
49	700707203	No 12-24 X 3/4	1	SCREW	TOLE	SCHILD
50	373839X1	No 12-24	1	NUT	RIPARO	BLINDAJE
51	700123852P		1	ARM	ECROU	MUTTER
52	70922786	3/8"-16 X 1	8	BOLT	DADO	TUERCA
					VIS	SCHRAUBE
					VITE	TORNILLO
					COUVERCLE	DECKEL
					COPERCHIO	CUBIERTA
					RESSORT	FEDER
					MOLLA	RESORTE
					ARBRE	WELLE
					ALBERO	ARBOL
					MANIVELLE	KURBEL
					MANOVELLA	MANIVELA
					SUPPORT FIXATION	HALTEAM
					STAFFETTA	SOPORTE
					ENTRETOISE	ABSTANDSTUECK
					DISTANZIALE	DISCO ESPACIADOR
					LEVIER	HEBEL
					LEVA	PALANCA
					PARE CHOC	STOSSFAENGER
					PARAURTI	PARAGOLPES
					VIS	SCHRAUBE
					VITE	TORNILLO
					ECROU	MUTTER
					DADO	TUERCA
					BRAS	ARM
					BRACCIO	BRAZO
					BOULON	MASCH.SCHRAUBE
					BULLONE	ESPIGA/BULON

Star Wheel  
 Declencheur  
 Strohrad  
 Braccio Di Scatto  
 Rueda Medicion

40-60

➔ HK 73284

5-BA33-011-A



53 700711238

3/8"-16

6 NUT

ECROU  
 DADO

MUTTER  
 TUERCA



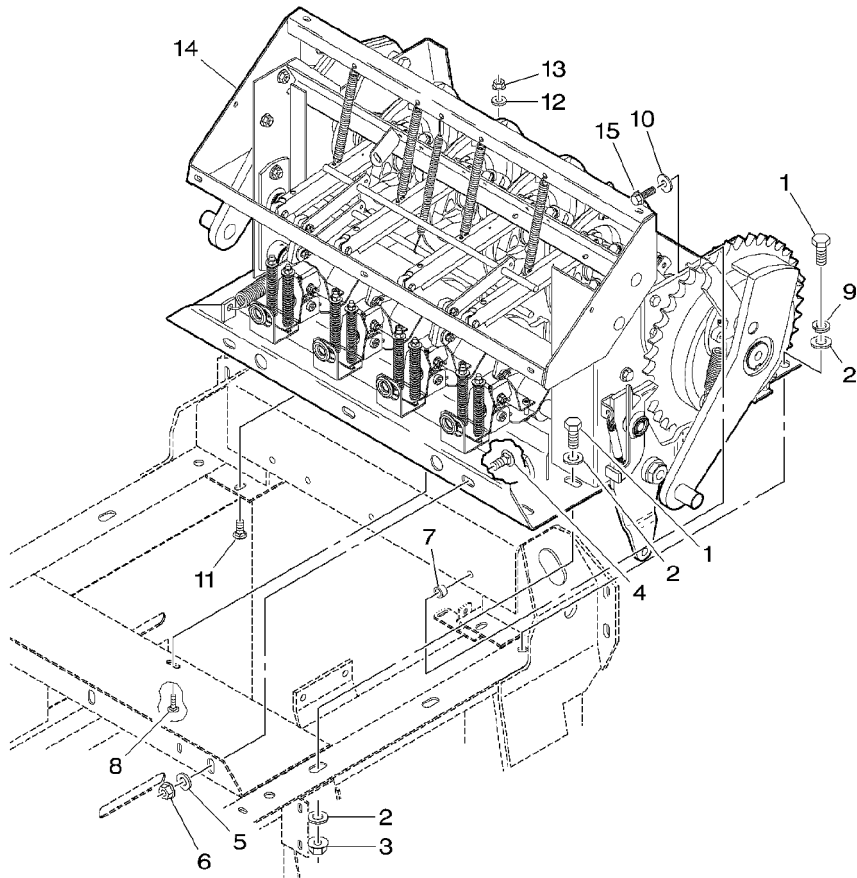
--	--	--

50

Frame  
Chassis  
Rahmen  
Telaio  
Bastidor

50-5

5-BA26-013-B

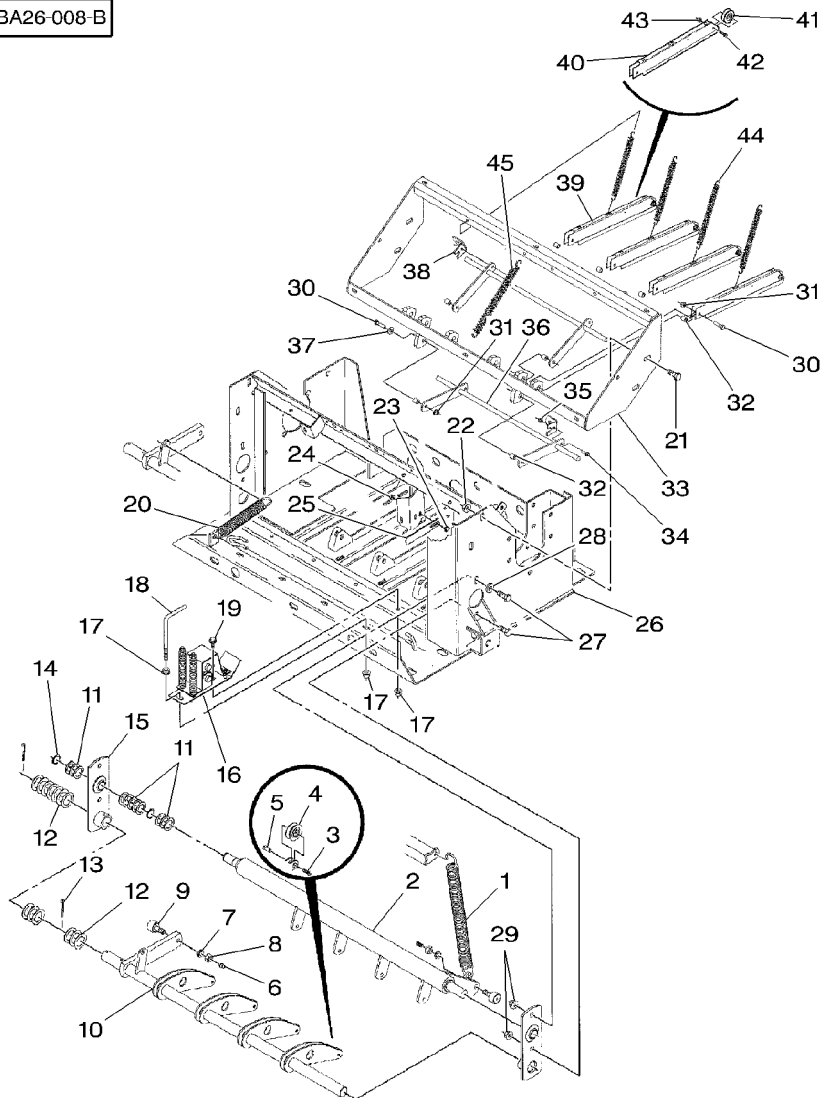


1	★70926127	3/4"-10 X 1-3/4	8	SCREW	VIS	SCHRAUBE
2	Y705566	3/4"	14	WASHER	VITE	TORNILLO
3	700703923	3/4"-10			RONDELLE	UNTERLEGSCHIEBE
4	★70921703	5/8"-11 X 1-1/2	6	TOP LOCKNUT	RONDELLE	ARANDELA
5	Y705582	5/8"			ECROU FREIN	SELBSTS.MUTTER
6	7704919	5/8"-11	3	BOLT	DADO DI TESTA	CONTRATUERCA SUP
7	6591614P				BOULON	MASCH.SCHRAUBE
8	★70923220	3/8"-16 X 1-1/4			BULLONE	ESPIGA/BULON
8	Y705533	3/8"	3	WASHER	RONDELLE	UNTERLEGSCHIEBE
8	700711238	3/8"-16			RONDELLE	ARANDELA
9	★70919332	3/4"	3	NUT	ECROU	MUTTER
10	★70918431	1/2"			DADO	TUERCA
11	★68619	1/2"-13 X 1-1/4	5	SPACER	ENTRETROISE	ABSTANDSTUECK
12	705541	1/2"			DISTANZIALE	DISCO ESPACIADOR
13	700714586	1/2"-13	1	BOLT	BOULON	MASCH.SCHRAUBE
14	Y700153063		1	WASHER	BULLONE	ESPIGA/BULON
15	8701237	1/2"-13 X 1-1/2	1	NUT	RONDELLE	UNTERLEGSCHIEBE
			2	WASHER	RONDELLE	ARANDELA
			5	WASHER	RONDELLE	UNTERLEGSCHIEBE
			2	BOLT	RONDELLE	ARANDELA
			2	FLAT WASHERS	BOULON	MASCH.SCHRAUBE
			2	NUT	BULLONE	ESPIGA/BULON
			1	KNOTTER	RONDELLES PLATES	UNTERLEGSCHIEBEN
			5	SCREW	RONDELLE PIANA	ARANDELAS PLANAS
					ECROU	MUTTER
					DADO	TUERCA
					NOUEUR	BINDER
					LEGATORE	ANUDADOR
					VIS	SCHRAUBE
					VITE	TORNILLO

Frame  
Chassis  
Rahmen  
Telaio  
Bastidor

50-10

5-BA26-008-B

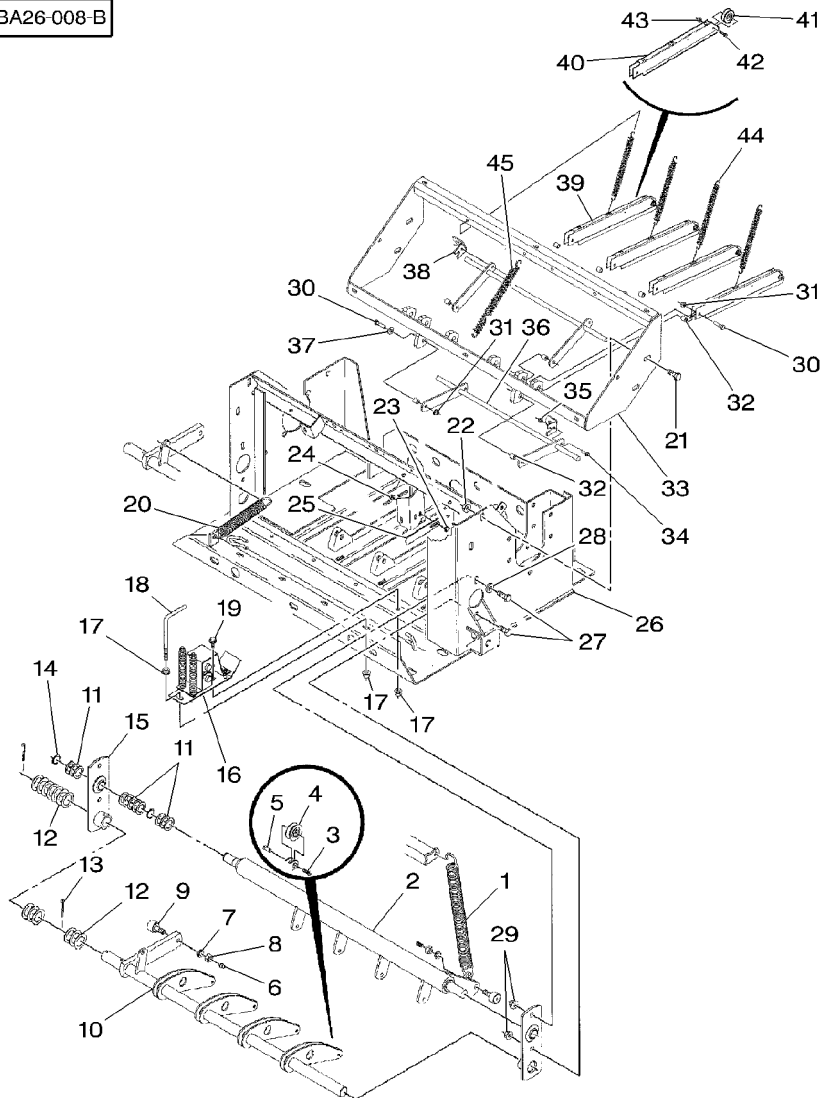


1	700714985	1	SPRING	RESSORT	FEDER
2	700123370	1	SHAFT	MOLLA	RESORTE
3	★8701476	10	No 10-32 X 1/2	ARBRE	WELLE
4	★700722661	10		ALBERO	ARBOL
5	★866566	10	No 10-32	BOULON	MASCH.SCHRAUBE
6	70930680	3/16"		BULLONE	ESPIGA/BULON
7	★Y705046	1/2"		ROULEMENT BILLES	KUGELLAGER
8	★70919423	1/2"-20		CUSCINETTO SFERE	COJINETE DE BOLA
9	8050866			AGRAFE	HALTEKLAMMER
10	700123374			LACCIO	CIERRE
11	Y52209	1" X 18		GOUPILLE	BOLZEN
12	Y740068	1"-1/4 X 18		PERNO	PASADOR
13	★70925721	5/32" X 1-3/4		RONDELLE FREIN	FEDERRING
14	738633			ROSETTA DENTELL.	ARANDELA GROWER
15	700113342P			ECROU	MUTTER
16	6845077	➡ HK 73283		DADO	TUERCA
16	700139338P	➡ HK 73284		COUSSINET	LAGER
17	700711238	3/8"-16		CUSCINETTO	COJINETE
18	702400048			BRAS	ARM
19	7703432	3/8"-16 X 3/4		BRACCIO	BRAZO
20	858308			BAGUE	BUCHSE
21	70928367	1/2"-13 X 1		BOCCOLA	CASQUILLO
22	704254	1/2"-13		CALE REGLAGE	EINSTELLBLECH
23	7883325	5/16"-18 X 3/4		SPESSORE	CALCE
24	Y704726	5/16"-18		GOUPILLE	BOLZEN
25	700153514P			PERNO	PASADOR
				ANNEAU	RING
				ANELLO	ARO
				SUPPORT	LAGERUNG
				SUPPORTO	DISPOS.DE SOSTEN
				TENDEUR	SPANNER
				TENDITORE	TENSOR
				TENDEUR	SPANNER
				TENDITORE	TENSOR
				ECROU	MUTTER
				DADO	TUERCA
				TRINGLE	STANGE
				ASTA	VARILLA
				VIS	SCHRAUBE
				VITE	TORNILLO
				RESSORT	FEDER
				MOLLA	RESORTE
				BOULON	MASCH.SCHRAUBE
				BULLONE	ESPIGA/BULON
				ECROU BLOCAJE	SICHERUNGSMUTTER
				AUTOBLOCCANTE	CONTRATUERCA
				VIS	SCHRAUBE
				VITE	TORNILLO
				ECROU FREIN	SELBSTS.MUTTER
				DADO DI TESTA	CONTRATUERCA SUP
				PATTE	LASCHE
				CORREGGIA	FAJA

Frame  
Chassis  
Rahmen  
Telaio  
Bastidor

50-10

5-BA26-008-B



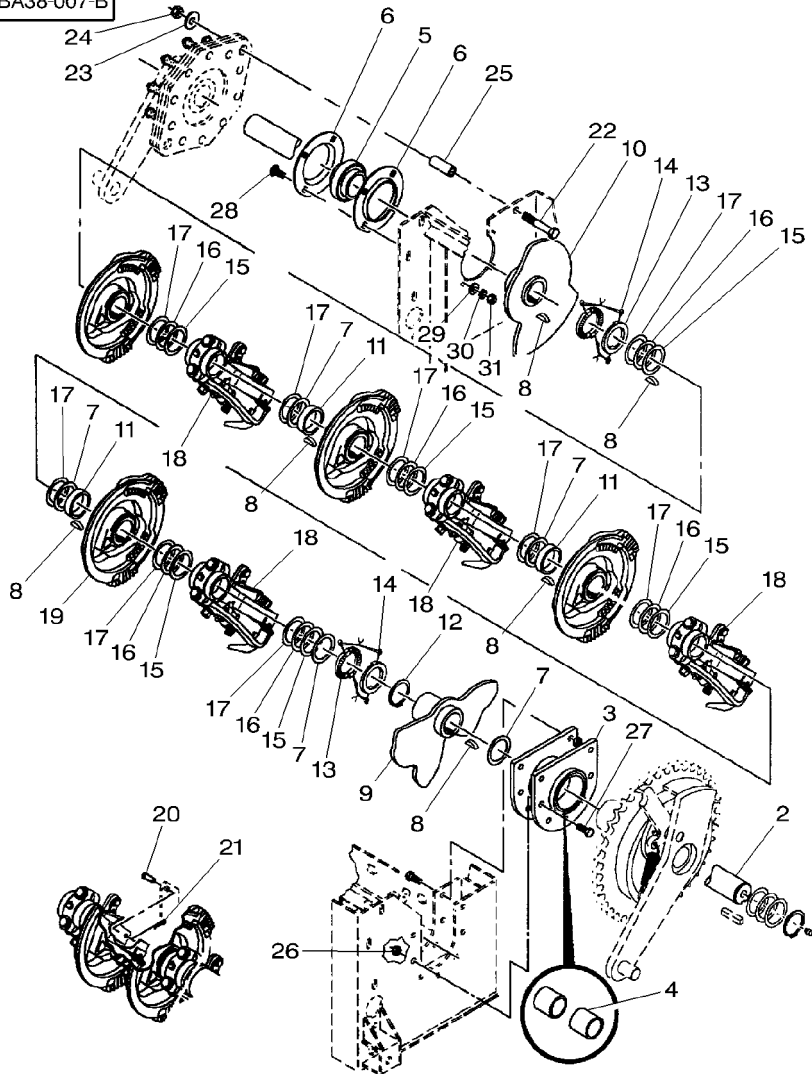
26	700154494P		1	FRAME	BATI CORNICE	RAHMEN BASTIDOR
27	★70921176	1/2"-13 X 1-1/4	4	SCREW	VIS VITE	SCHRAUBE TORNILLO
28	705541	1/2"	2	FLAT WASHERS	RONDELLES PLATES RONDELLE PIANA	UNTERLEGSCHIEBEN ARANDELAS PLANAS
29	700714586	1/2"-13	4	NUT	ECROU DADO	MUTTER TUERCA
30	★70921977	5/16"-18 X 1-1/4	8	SCREW	VIS VITE	SCHRAUBE TORNILLO
31	Y704726	5/16"-18	8	TOP LOCKNUT	ECROU FREIN DADO DI TESTA	SELBSTS.MUTTER CONTRATUERCA SUP
32	6523799		8	BUSH	BAGUE BOCCOLA	BUCHSE CASQUILLO
33	700123376P		1	FRAME	BATI CORNICE	RAHMEN BASTIDOR
34	7883275	1/4"-20 X 3/4	2	BOLT	BOULON BULLONE	MASCH.SCHRAUBE ESPIGA/BULON
35	1703354	1/4"-20	2	LOCKNUT	ECROU BLOCAGE AUTOBLOCCANTE	SICHERUNGSMUTTER CONTRATUERCA
36	700123381P		1	ROD	TRINGLE ASTA	STANGE VARILLA
37	★70917642	5/16"	4	WASHER	RONDELLE RONDELLA	UNTERLEGSCHIEBE ARANDELA
38	700153509		2	SUPPORT	SUPPORT SUPPORTO	LAGERUNG DISPOS.DE SOSTEN
39	★700150609P		4	ARM	BRAS BRACCIO	ARM BRAZO
40	700150610P		4	ARM	BRAS BRACCIO	ARM BRAZO
41	700722661		4	BALL BEARING	ROULEMENT BILLES CUSCINETTO SFERE	KUGELLAGER COJINETE DE BOLA
42	7883283	1/4"-20 X 1	4	SCREW	VIS VITE	SCHRAUBE TORNILLO
43	1703354	1/4"-20	4	LOCKNUT	ECROU BLOCAGE AUTOBLOCCANTE	SICHERUNGSMUTTER CONTRATUERCA
44	758482		4	SPRING	RESSORT MOLLA	FEDER RESORTE
45	700712484		1	TENSION SPRING	RESSORT TRACTION MOLLA TENDITRICE	ZUGFEDER MUELLE TENSION

Knotter Control  
 Commande Des Noueurs  
 Binderantrieb  
 Commando Legatore  
 Mando Del Anudadora

Cam Assembly  
 Ensemble Came  
 Nocken Kpl  
 Cammacomplet  
 Levacjt

50-15

5-BA38-007-B



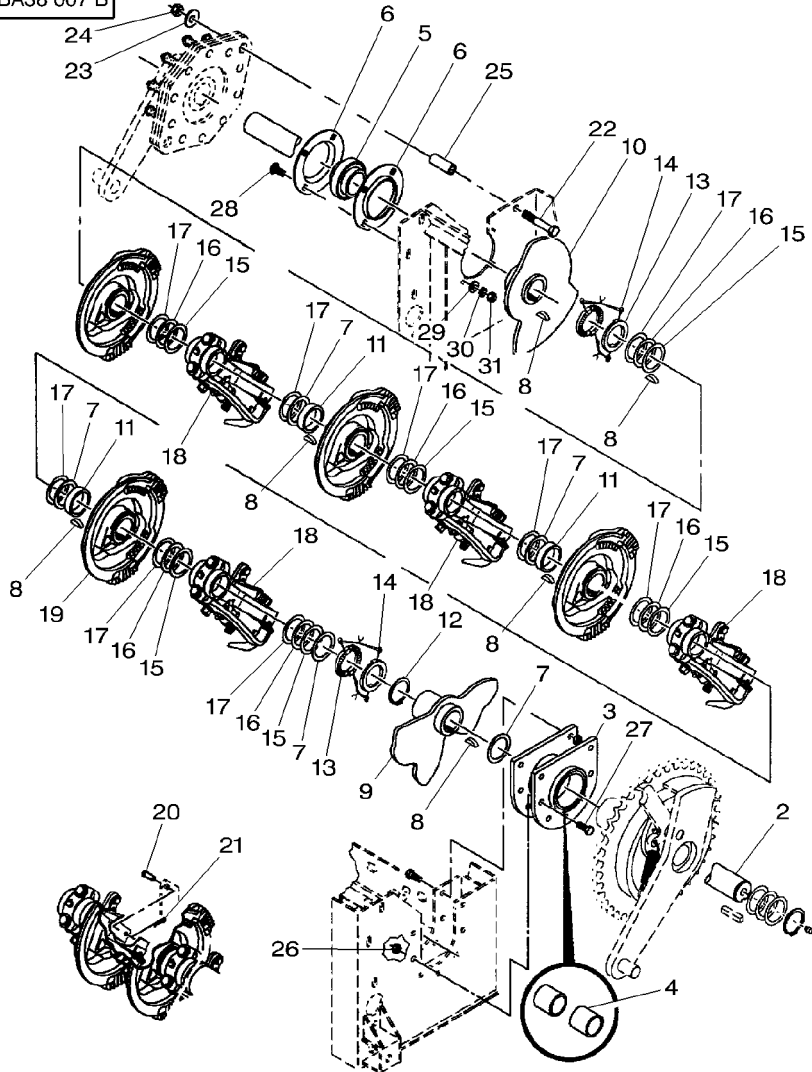
1	700153065	[A]	1	CAM	CAME	NOCKEN
2	700123342	1	1	SHAFT	CAMMA	LEVA
3	6844773P	1	1	BRACKET	ARBRE	WELLE
4	6565014	3	2	BEARING	ALBERO	ARBOL
5	<b>8050478</b>	1	1	BEARING	SUPPORT FIXATION	HALTEAM
6	<b>714360</b>	1	2	FLANGE	STAFFETTA	SOPORTE
7	<b>6523500</b>	1	1	BUSH	COUSSINET	LAGER
8	70910851	1	3/8" X 1-1/2	KEY	CUSCINETTO	COJINETE
9	700123346P	1	1	CAM	COUSSINET	LAGER
10	700123344P	1	1	CAM	CUSCINETTO	COJINETE
11	6591549P	1	3	SPACER	FLASQUE	FLANSCH
12	<b>355919X1</b>	1	1	SNAPRING	FLANGIA	PLETINA
13	6591457	1	4	SHIM	BAGUE	BUCHSE
14	8701484	1	No 10 X 1/2	SCREW	BOCCOLA	CASQUILLO
15	Y6613665	1	.005	SHIM	CLAVETTE	PASSKEIL
16	6523534	1	12	SHIM	CHIAVETTA	CLAVE
17	6523542	1	.031	SHIM	CAME	NOCKEN
18	700113321B	1	4	HEAD	CAMMA	LEVA
19	700138856P	1	4	GEAR	CAMMA	NOCKEN
20	63586	3/8" X 1-1/8	4	CLEVIS PIN	ENTRETOISE	ABSTANDSTUECK
21	98-2107		4	PIN	DISTANZIALE	DISCO ESPACIADOR
22	70923501	5/8"-11 X 3-3/4	2	CAPSCREW	SEGMENT ARRET	SPRENGRING
23	70918432	5/8"	2	WASHER	ANELLO SIEGER	ANILLA RETENCION
24	7774482	5/8"-11	2	LOCKNUT	CALE REGLAGE	EINSTELLBLECH
25	235663		2	BUSH	SPESSORE	CALCE
26	Y704288	1/2"-13	13	NUT	SCREW	SCHRAUBE
					VIS	TORNILLO
					VITE	TORNILLO
					CALE REGLAGE	EINSTELLBLECH
					SPESSORE	CALCE
					CALE REGLAGE	EINSTELLBLECH
					SPESSORE	CALCE
					CALE REGLAGE	EINSTELLBLECH
					SPESSORE	CALCE
					CALE REGLAGE	EINSTELLBLECH
					SPESSORE	CALCE
					TETE	KOPF
					TESTA	CULATA
					ENGRENAGE	ZAHNRAD
					INGRANAGGIO	ENGRANAJE
					AXE	SPLINTBOLZEN
					PERNO D'ATTACCO	BULON CILINDRICO
					GOUPILLE	BOLZEN
					PERNO	PASADOR
					VIS BOUCHON	HUTSCHRAUBE
					TAPPO A VITE	TORNILLO TAPON
					RONDELLE	UNTERLEGSCHIEBE
					RONDELLA	ARANDELA
					ECROU BLOCAGE	SICHERUNGSMUTTER
					AUTOBLOCCANTE	CONTRATUERCA
					BAGUE	BUCHSE
					BOCCOLA	CASQUILLO
					ECROU	MUTTER
					DADO	TUERCA

Knotter Control  
 Commande Des Noueurs  
 Binderantrieb  
 Comando Legatore  
 Mando Del Anudadora

Cam Assembly  
 Ensemble Came  
 Nocken Kpl  
 Cammacomplet  
 Levacjt

50-15

5-BA38-007-B



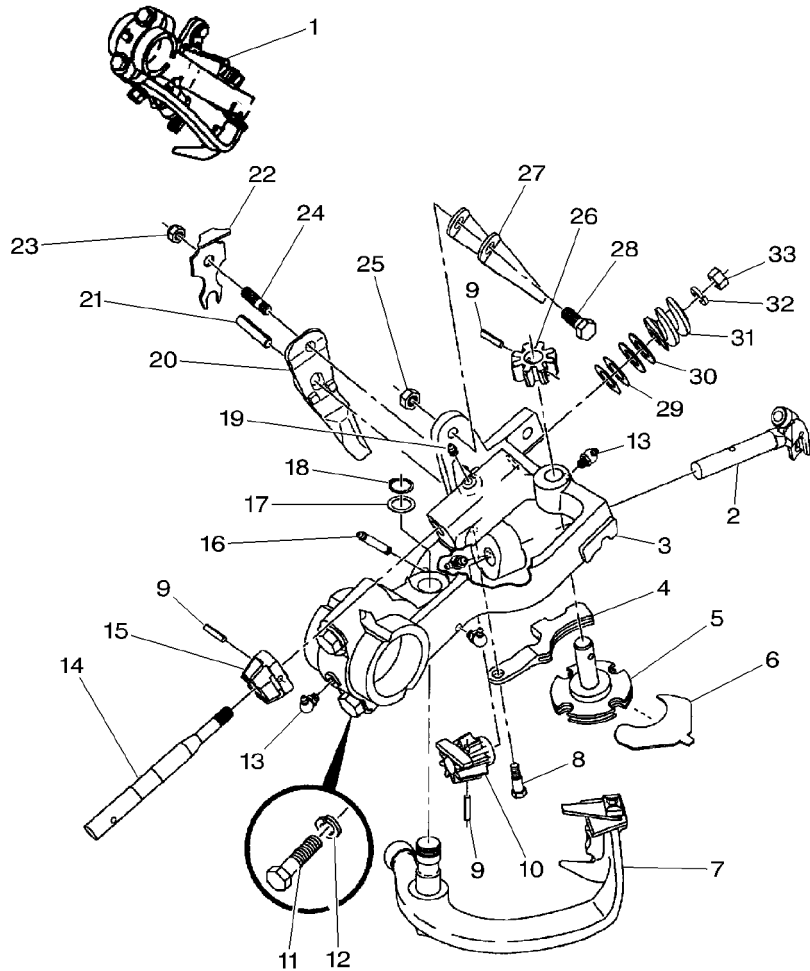
27	★70921176	1/2"-13 X 1-1/4	13	SCREW	VIS VITE	SCHRAUBE TORNILLO
28	★68619	1/2"-13 X 1-1/4	4	BOLT	BOULON BULLONE	MASCH.SCHRAUBE ESPIGA/BULON
29	705541	1/2"	4	FLAT WASHERS	RONDELLES PLATES RONDELLE PIANA	UNTERLEGSCHIEBEN ARANDELAS PLANAS
30	★Y705046	1/2"	4	LOCK WASHER	RONDELLE FREIN ROSETTA DENTELL.	FEDERRING ARANDELA GROWER
31	★704031	1/2"-13	4	NUT	ECROU DADO	MUTTER TUERCA

[A] NOT ILLUSTRATED  
 NON ILLUSTRATE  
 NICHT ABGEBILDET  
 NO ILLUSTRADO  
 NO ILLUSTRATED

Knotter  
 Noueur  
 Binder  
 Legatore  
 Anudadora

50-20

5-BA06-027-A

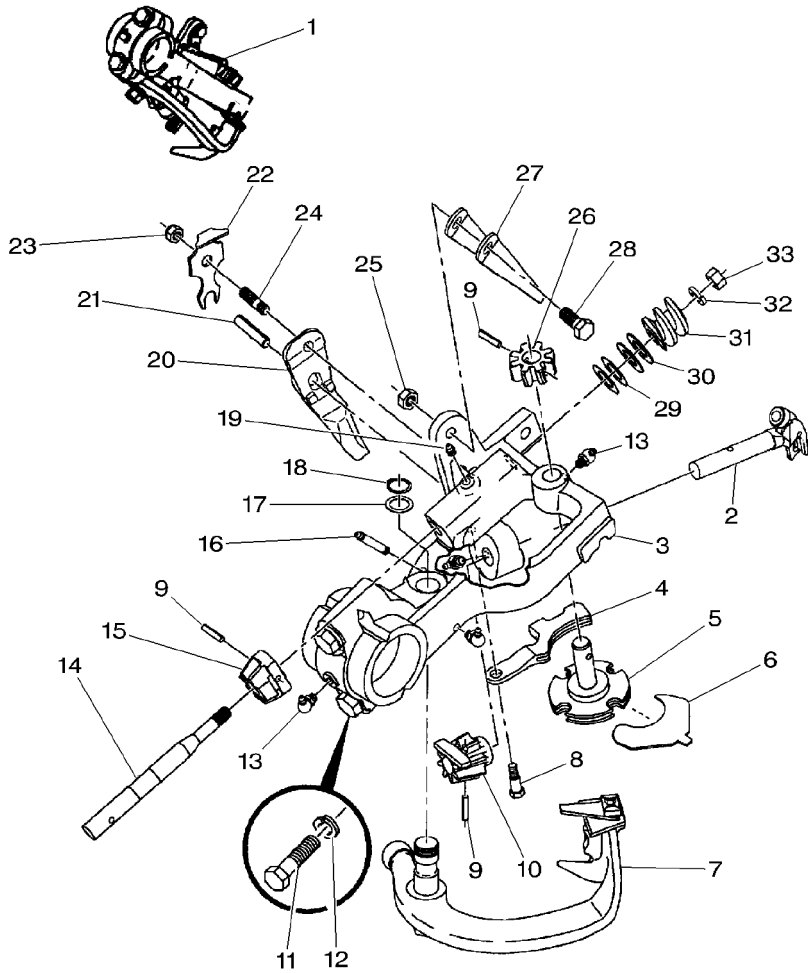


1	700113321B	1	HEAD	TETE	KOPF
2	★700700969	1	HOOK	TESTA	CULATA
3	700138857P	1	FRAME	CROCHET	HAKEN
4	8045148	1	HOLDER	GANCIO	GANCHO
5	1712868	1	DISC	BATI	RAHMEN
6	6523807	1	PLATE	CORNICE	BASTIDOR
7	700138858	1	STRIPPER	PIECE SUPPORT	HALTER
8	702400022	1	SCREW	SUPPORTO DI BASE	SUJETADOR
9	70922598	1	PIN	DISQUE	SCHEIBE
10	7894389	1	BEVEL GEAR	DISCO	DISCO
11	★70921024	3	SCREW	PLAQUE	PLATTE
12	★Y705046	3	LOCK WASHER	PIASTRA	PLATO
13	77057	1	GREASER	DEBOURREUR	ABSTREIFER
14	6553267	1	SHAFT	SPOGLIATORE	DESBARBADOR
15	702700040	1	PINION	VIS	SCHRAUBE
16	70921744	1	FITTING	VITE	TORNILLO
17	7852742	1	WASHER	GOUPILLE	BOLZEN
18	70927732	1	SNAPRING	PERNO	PASADOR
19	70923219	1	GREASER	COURONNE CONIQUE	KEGELRAD
20	700113323P	1	CAM	COPPIA CONICA	ENGRANAJE CONICO
21	70922135	1	PIN	VIS	SCHRAUBE
22	7895733	1	TENSIONER	VITE	TORNILLO
23	704486	1	NUT	RONDELLE FREIN	FEDERRING
24	6523229	1	STUD	ROSETTA DENTELL.	ARANDELA GROWER
25	70917421	1	NUT	GRAISSEUR	FETTNIPEL
26	7894454	1	GEAR	INGRASSATORE	ENGRASADOR
				ARBRE	WELLE
				ALBERO	ARBOL
				PIGNON	RITZEL
				PIGNONE	PINON
				MONTAGE	ANSCHL.VERSCHRBG
				RACCORDO.	ACCESORIO.
				RONDELLE	UNTERLEGSCHIEBE
				ARANDELLA	ARANDELA
				SEGMENT ARRET	SPRENGRING
				ANELLO SIEGER	ANILLA RETENCION
				GRAISSEUR	FETTNIPEL
				INGRASSATORE	ENGRASADOR
				CAME	NOCKEN
				CAMMA	LEVA
				GOUPILLE	BOLZEN
				PERNO	PASADOR
				TENDEUR	SPANNER
				TENDITORE	TENSOR
				ECROU	MUTTER
				DADO	TUERCA
				GOUJON	STEBBOLZEN
				PRIGIONIERO	CHAVETA ROSCADO
				ECROU	MUTTER
				DADO	TUERCA
				ENGRENAGE	ZAHNRAD
				INGRANAGGIO	ENGRANAJE

Knotter  
 Noueur  
 Binder  
 Legatore  
 Anudadora

50-20

5-BA06-027-A



27	6553259P	1	2	SPRING	RESSORT	FEDER
					MOLLA	RESORTE
28	★70921210	1	3/8"-16 X 1	1	SCREW	SCHRAUBE
					VITE	TORNILLO
29	6553275	1		2	SHIM	CALE REGLAGE
					SPESSORE	EINSTELLBLECH
30	7852163	1	5/8"	2	WASHER	CALCE
					RONDELLE	UNTERLEGSCHIEBE
					RONDELLA	ARANDELA
31	7894413	1		1	WORM GEAR	PIGNON HELICOIDA
					INGRANAGGIO ELIC	SCHNECKENRAD
32	★70916965	1	3/8"	1	LOCK WASHER	RONDELLE FREIN
					ROSETTA DENTELL.	ENGRANAJE SINFIN
					ECROU	FEDERRING
					DADO	ARANDELA GROWER
						MUTTER
						TUERCA

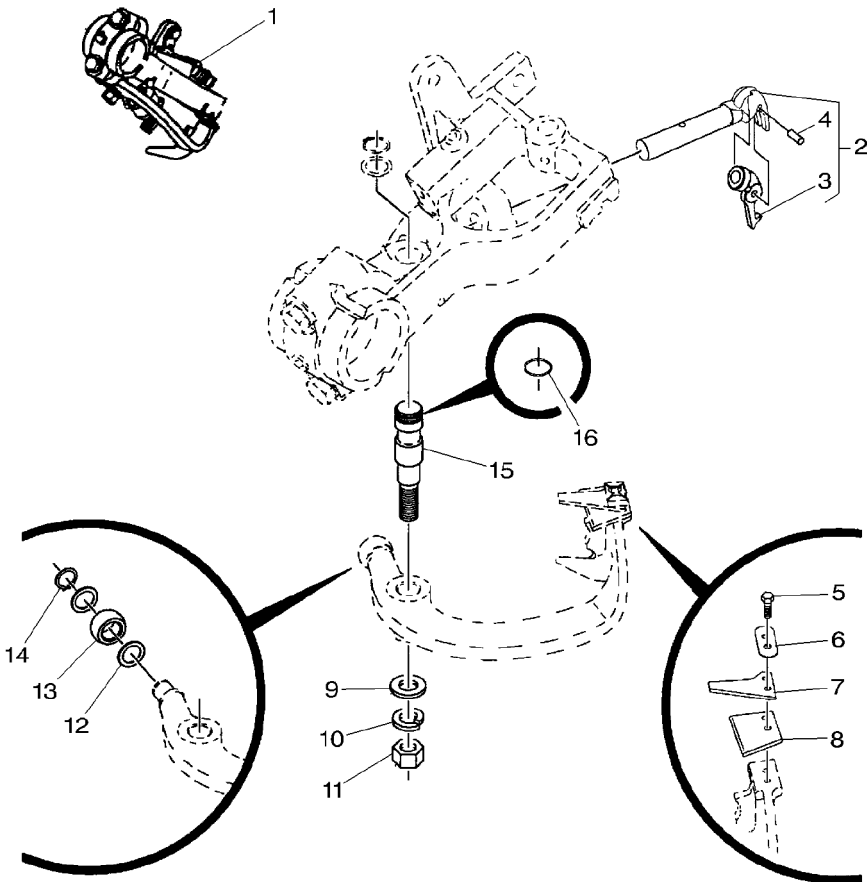
[A] USED ONLY ON UNIT WITHOUT CENTRALIZED LUBE SYSTEM  
 UTILISE A DEFAUT DE LUBRIFICATION CENTRALISE  
 VERWENDEN WENN KEINE ZENTRALSCHMIERUNG  
 UTIZZARE SE NON LUBRIFICAZIONE CENTRALE  
 USAR SI NO ENGRASE CENTRAL



Knotter  
 Noueur  
 Binder  
 Legatore  
 Anudadora

50-25

5-BA06-028-A

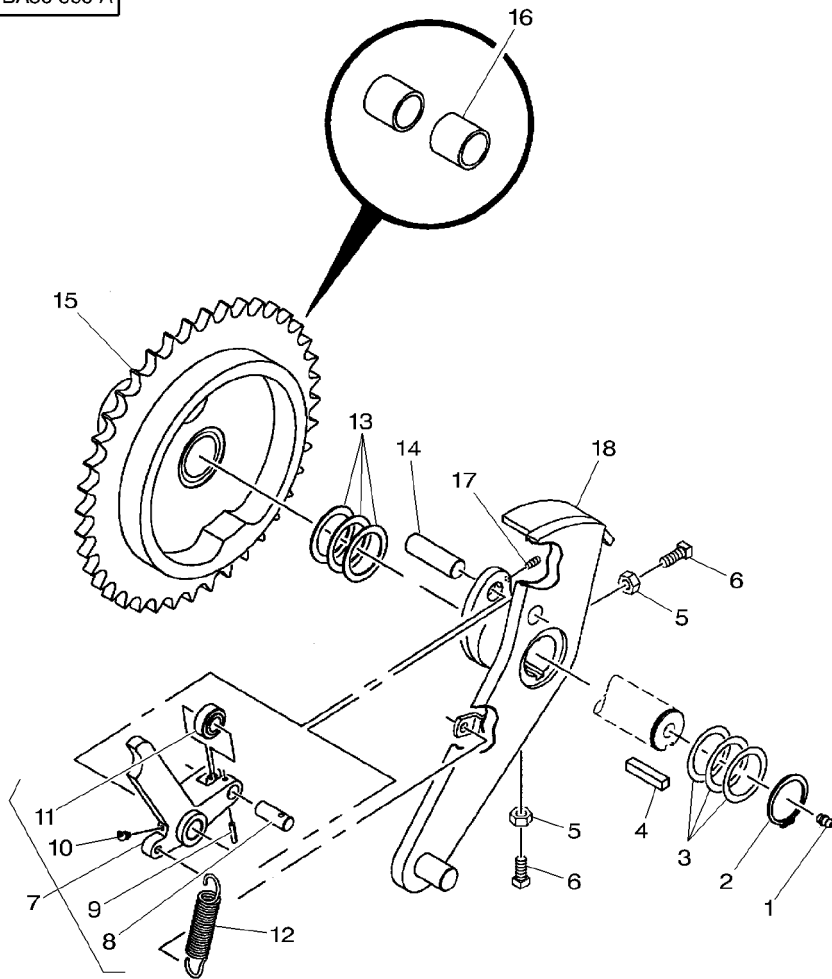


1	700113321B		1	HEAD	TETE	KOPF
2	700700968	1	1	KNOTTER	TESTA	CULATA
3	1712835	2	1	HOOK	NOUEUR	BINDER
4	863738	2 3/16" X 1/2	1	DOWEL	LEGATORE	ANUDADOR
5	8701625	1 No 10-32 X 1/2	2	SCREW	CROCHET	HAKEN
6	6613624P	1	1	LOCKING PLATE	GANCIO	GANCHIO
7	70018710	1 $\times$ 1,5 MM	1	KNIFE	PLOT	ZYLINDERSTIFT
8	700102136	1	1	SUPPORT	SPINA	CENTRAJE
9	6591572	1	1	WASHER	VIS	SCHRAUBE
10	Y705046	1 1/2"	1	LOCK WASHER	VITE	TORNILLO
11	70919423	1 1/2"-20	1	NUT	PLAQUE BLOCAGE	SICH.BLECH
12	7852593	1 9/16" X 20	2	WASHER	PIASTRA DI FERMO	PLACA DE BLOCAJE
13	700122799	1	1	ROLLER	COUTEAU	MESSER
14	70927728	1	1	RING	COLTELLO	CUCHILLA
15	6591580	1	1	SHAFT	SUPPORT	LAGERUNG
16	70923561	14	1	O RING	SUPPORTO	DISPOS.DE SOSTEN
			1		RONDELLE	UNTERLEGSCHIEBE
			1		RONDELLA	ARANDELA
			1		RONDELLE FREIN	ARANDELA
			1		ROSETTA DENTELL.	FEDERRING
			2		ECROU	ARANDELA GROWER
			1		DADO	MUTTER
			1		RONDELLE	TUERCA
			1		RONDELLA	UNTERLEGSCHIEBE
			1		GALET	ARANDELA
			1		RULLO	ROLLE
			1		ANNEAU	RODILLO
			1		ANELLO	RING
			1		ARBRE	ARO
			1		ALBERO	WELLE
			1		JOINT TORIQUE	ARBOL
			1		ANELLO TENUTA	O-RING
			1			ANILLO FORMA 'O'

Hay Check  
Reteneur Escamotable  
Pressgut-Rueckhalter  
Controllo Fieno  
Control

50-30

5-BA30-009-A



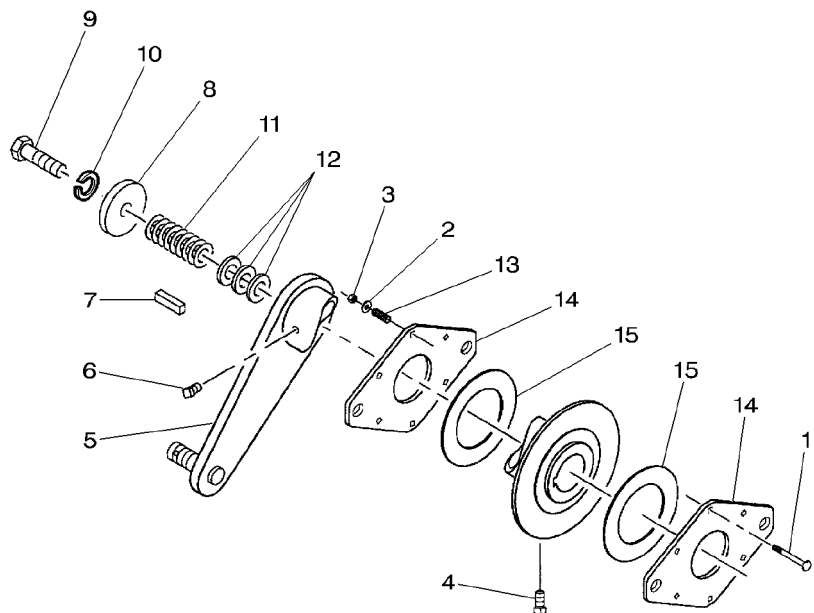
1	70914465	1/8"-27	1 GREASE NIPPLE	GRAISSEUR DROIT INGRASSAT.	FETT-NIPPEL ENGRASADOR
2	<b>355919X1</b>		1 SNAPPING	SEGMENT ARRET ANELLO SIEGER	SPRENGRING ANILLA RETENCION
3	6523534		3 SHIM	CALE REGLAGE SPESSORE	EINSTELLBLECH CALCE
4	Y61879		1 KEY	CLAVETTE CHIAVETTA	PASSKEIL CLAVE
5	<b>700710414</b>	1/2"-13	2 NUT	ECROU DADO	MUTTER TUERCA
6	70922695	1/2"-13 X 1-1/4	2 SETSCREW	VIS DE BLOCAGE INSIEME VITI	STELLSCHRAUBE SET SCREW
7	★700124052P		1 ARM	BRAS BRACCIO	ARM BRAZO
8	6524649P	7	1 SHAFT	ARBRE ALBERO	WELLE ARBOL
9	763987	7 1/4" X 1-1/4	1 PIN	GOUPILLE PERNO	BOLZEN PASADOR
10	70925731	7 1/4"-28 X 45	1 GREASER	GRAISSEUR INGRASSATORE	FETTNIPEL ENGRASADOR
11	★6524623P	7	1 ROLLER	GALET RULLO	ROLLE RODILLO
12	<b>758268</b>		1 TENSION SPRING	RESSORT TRACTION MOLLA TENDITRICE	ZUGFEDER MUELLE TENSION
13	<b>6523500</b>		3 BUSH	BAGUE BOCCOLA	BUCHSE CASQUILLO
14	6523518		1 SHAFT	ARBRE ALBERO	WELLE ARBOL
15	700137486P		1 SPROCKET	BARBOTIN RUOTA MOTRICE	KETTENRAD RUEDA DE CADENA
16	7852692	15	2 BUSH	BAGUE BOCCOLA	BUCHSE CASQUILLO
17	Y708230	5/16"-18 X 3/4	1 BOLT	BOULON BULLONE	MASCH.SCHRAUBE ESPIGA/BULON
18	700137474P		1 ARM	BRAS BRACCIO	ARM BRAZO

Knotter  
 Noueur  
 Binder  
 Legatore  
 Anudadora

50-35

Brakes  
 Frein  
 Bremse  
 Freni  
 Freno

5-BA06-030-A



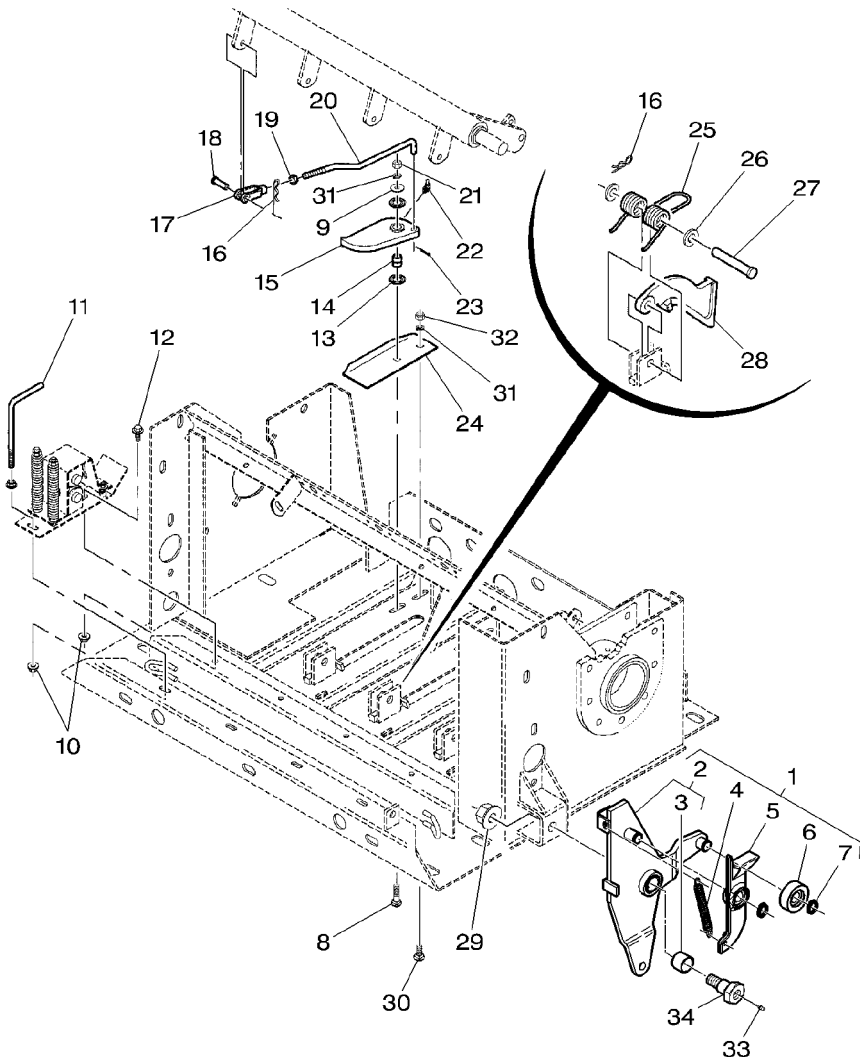
1	70931359	3/8"-16 X 3-1/2	6 BOLT	BOULON	MASCH.SCHRAUBE
2	70917378	3/8"	6 WASHER	BULLONE	ESPIGA/BULON
3	70919439	3/8"-16	6 NUT	RONDELLE	UNTERLEGSCHIEBE
4	70922695	1/2"-13 X 1-1/4	1 SETSCREW	RONDELLE	ARANDELA
5	700134469P		1 ARM	ECROU	MUTTER
6	70922695	1/2"-13 X 1-1/4	1 SETSCREW	DADO	TUERCA
7	Y61879		1 KEY	VIS DE BLOCAGE	STELLSCHRAUBE
8	6561351P		1 CAP	INSIEME VITI	SET SCREW
9	70922664	5/8"-11 X 2	1 CAPSCREW	BRAS	ARM
10	70917373	5/8"	1 WASHER	BRACCIO	BRAZO
11	6553275		9 SHIM	VIS DE BLOCAGE	STELLSCHRAUBE
12	Y705582	5/8"	3 WASHER	INSIEME VITI	SET SCREW
13	58644		6 SPRING	CLAVETTE	PASSKEIL
14	6578868P		2 PLATE	CHIAVETTA	CLAVE
15	700710945		2 CLUTCH DISC	CHAPEAU	KAPPE
				CAPUCHON	TAPA
				VIS BOUCHON	HUTSCHRAUBE
				TAPPO A VITE	TORNILLO TAPON
				RONDELLE	UNTERLEGSCHIEBE
				RONDELLE	ARANDELA
				CALE REGLAGE	EINSTELLBLECH
				SPESSORE	CALCE
				RONDELLE	UNTERLEGSCHIEBE
				RONDELLE	ARANDELA
				RESSORT	FEDER
				MOLLA	RESORTE
				PLAQUE	PLATTE
				PIASTRA	PLATO
				DISQUE EMBRAYAGE	KUPPLUNGSSCHIEBE
				DISCO FRIZIONE	DISCO DE EMBRAGU

Knotter Control  
 Commande Des Noueurs  
 Binderantrieb  
 Comando Legatore  
 Mando Del Anudadora

Frame  
 Bati  
 Rahmen  
 Telaio  
 Bastidor

50-40

5-BA37-007-B



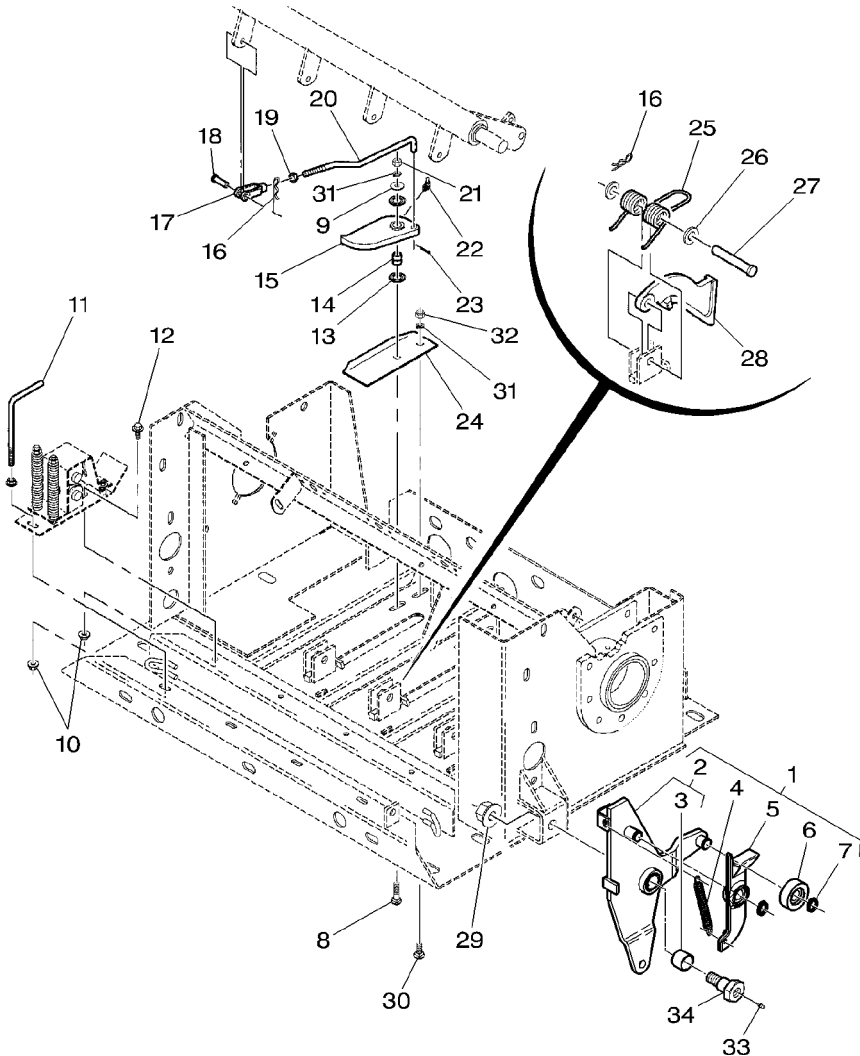
1	700138218		1	ARM	BRAS	ARM
2	700138219	1	1	ARM	BRACCIO	BRAZO
3	8050536	2	1	BEARING	BRAS	ARM
4	<b>700714166</b>	1	1	SPRING	BRACCIO	BRAZO
5	700138224	1	1	LEVER	COUSSINET	LAGER
6	<b>700138225</b>	1	1	ROLLER	CUSCINETTO	COJINETE
7	<b>70927732</b>	1	2	SNAPRING	RESSORT	FEDER
8	★768036	3/8"-16 X 1-1/2	4	BOLT	MOLLA	RESORTE
9	★70917378	3/8"	4	WASHER	LEVIER	HEBEL
10	<b>700711238</b>	3/8"-16	12	NUT	LEVA	PALANCA
11	<b>702400048</b>		4	ROD	GALET	ROLLE
12	7703432	3/8"-16 X 3/4	4	SCREW	RULLO	RODILLO
13	<b>8044695</b>		8	SEAL	SEGMENT ARRET	SPRENGRING
14	<b>700122681P</b>		4	BUSH	ANELLO SIEGER	ANILLA RETENCION
15	★700113345P		4	FINGER	BOULON	MASCH.SCHRAUBE
16	98-2107		7	PIN	BULLONE	ESPIGA/BULON
17	70924121	3/8"-16	4	YOKE	RONDELLE	UNTERLEGSCHIEBE
18	63586	3/8" X 1-1/8	4	CLEVIS PIN	RONDELLA	ARANDELA
19	70918403	3/8"-24	4	NUT	ECROU	MUTTER
20	<b>6523740P</b>		4	ROD	DADO	TUERCA
21	<b>70917421</b>	3/8"-16	4	NUT	TRINGLE	STANGE
22	77057	[A]	4	GREASER	ASTA	VARILLA
23	★70918451	1/4"-28 X 90 1/8" X 3/4	4	PIN	ECROU	MUTTER
24	700122682P		4	PLATE	DADO	TUERCA
25	<b>700706376</b>		3	SPRING	GRAISSEUR	FETTNIPEL
26	Y705582	5/8"	6	WASHER	INGRASSATORE	ENGRASADOR
					GOUPILLE	BOLZEN
					PERNO	PASADOR
					PLAQUE	PLATTE
					PIASTRA	PLATO
					RESSORT	FEDER
					MOLLA	RESORTE
					RONDELLE	UNTERLEGSCHIEBE
					RONDELLA	ARANDELA

Knotter Control  
 Commande Des Noueurs  
 Binderantrieb  
 Comando Legatore  
 Mando Del Anudadora

Frame  
 Bati  
 Rahmen  
 Telaio  
 Bastidor

50-40

5-BA37-007-B



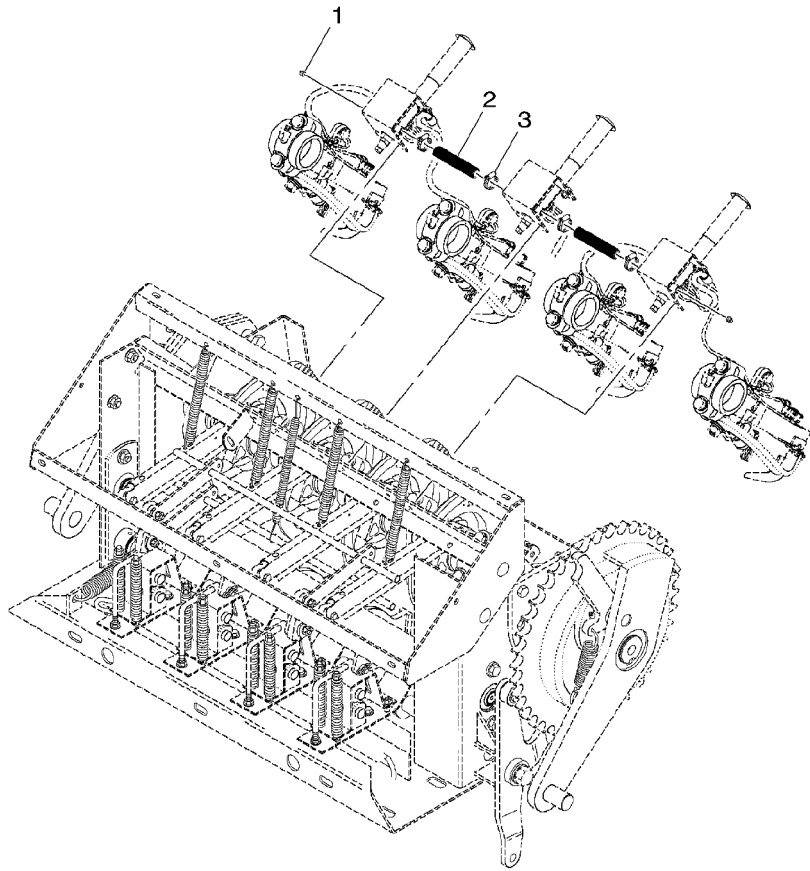
27	700706685	5/8" X 3-3/4	3	CLEVIS PIN	AXE PERNO D'ATTACCO	SPLINTBOLZEN BULON CILINDRICO
28	700137655P		3	DOG	CHIEN CANE	KLAUE PRISIONERO
29	700703923	3/4"-10	1	TOP LOCKNUT	ECROU FREIN DADO DI TESTA	SELBSTS.MUTTER CONTRATUERCA SUP
30	70922784	3/8"-16 X 3/4	4	BOLT	BOULON BULLONE	MASCH.SCHRAUBE ESPIGA/BULON
31	70916965	3/8"	8	LOCK WASHER	RONDELLE FREIN ROSETTA DENTELL.	FEDERRING ARANDELA GROWER
32	700711238	3/8"-16	4	NUT	ECROU DADO	MUTTER TUERCA
33	70923219	1/4"-28	1	GREASER	GRAISSEUR INGRASSATORE	FETTNIPPEL ENGRASADOR
34	700137492	3/4"-10 X 2-1/4	1	BOLT	BOULON BULLONE	MASCH.SCHRAUBE ESPIGA/BULON

[A] USED ONLY ON UNIT WITHOUT CENTRALIZED LUBE SYSTEM  
 UTILISE A DEFAUT DE LUBRIFICATION CENTRALISE  
 VERWENDEN WENN KEINE ZENTRALSCHMIERUNG  
 UTIZZARE SE NON LUBRIFICAZIONE CENTRALE  
 USAR SI NO ENGRASE CENTRAL

Lubrification  
Lubrification  
Schmieren  
Lubrificazione  
Engrase

50-45

5-BA16-075-A



1 Y46409

1/8"

2 PLUG

BOUCHON  
TAPPO

VERSCHL.STOPFEN  
TAPON

2 700706281

2 HOSE

DURITE  
TUBO FLESSIBILE

SCHLAUCH  
FLEXIBLE

3 7020019

4 CLAMP

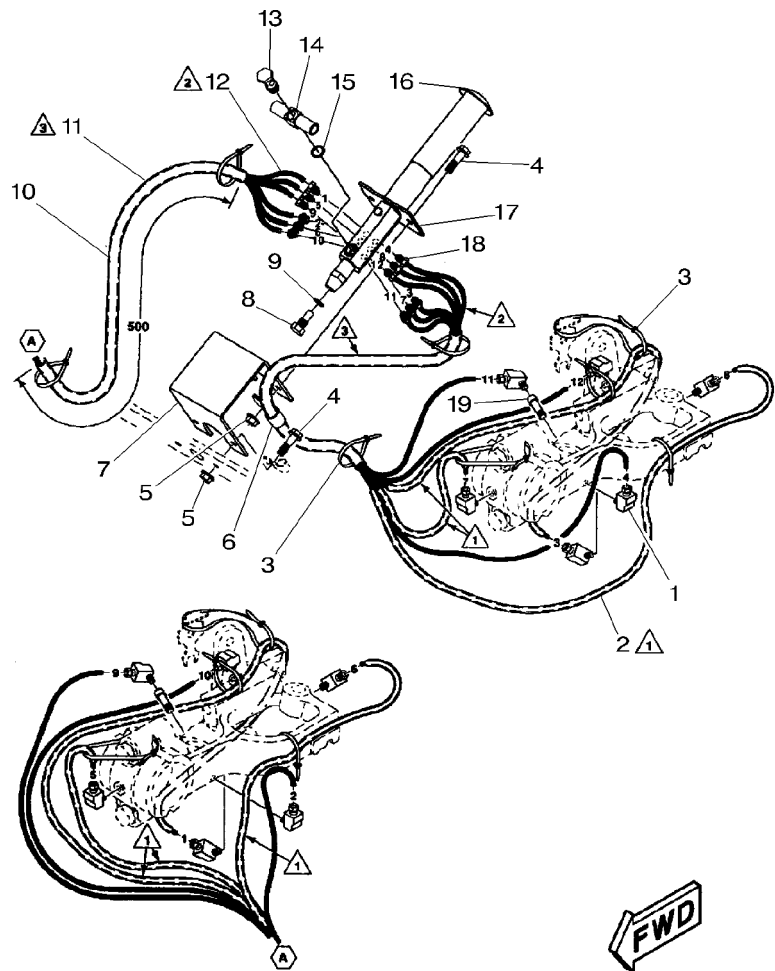
COLLIER  
FASCETTA

HALTESCHELLE  
ABRAZADERA

Lubrification  
 Lubrication  
 Schmierer  
 Lubrificazone  
 Engrase

50-50

5-BA16 002 A



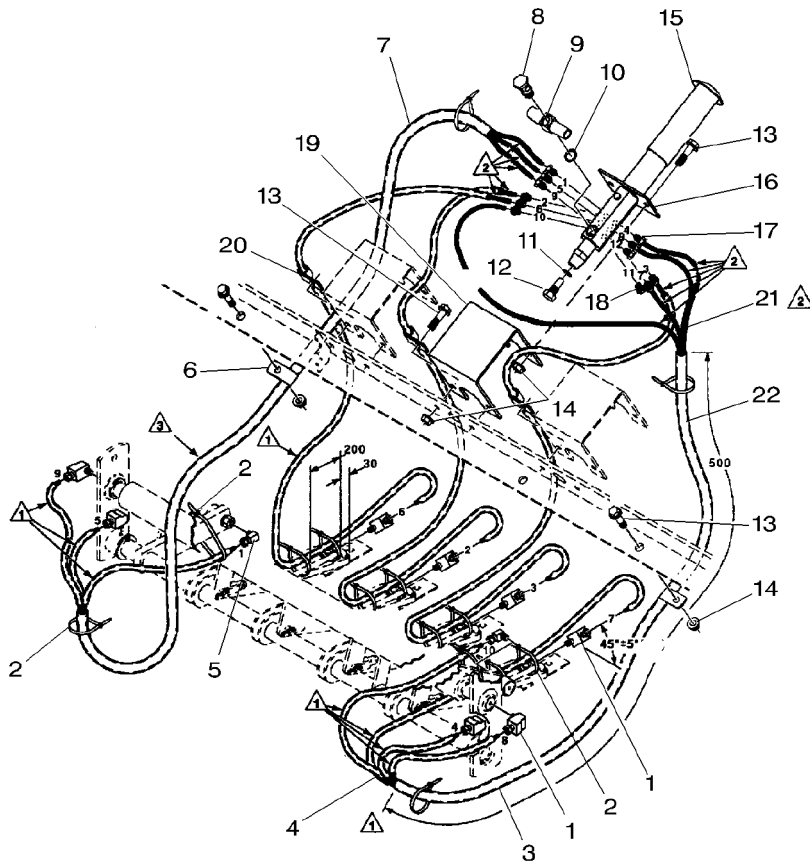
1	792259		24	ELBOW	COUDE	WINKELSTUECK
2	700113360	1/4"	6	PROTECTIVE STRIP	GOMITO	CODO
3	<b>70925094</b>		24	CLAMP	GAINIE PROTECTION	KANTENSCHUTZ
4	7883275	1/4"-20 X 3/4			GUAINA PROTETTIV	BANDA PROTECTORA
5	1703354	1/4"-20			COLLIER	HALTESCHELLE
6	700711751		8	BOLT	FASCETTA	ABRAZADERA
7	700113353P		8	LOCKNUT	BOULON	MASCH.SCHRAUBE
8	700706539				BULLONE	ESPIGA/BULON
9	700706540		8	LOCKNUT	ECROU BLOCAGE	SICHERUNGSMUTTER
10	700123460				AUTOBLOCCANTE	CONTRATUERCA
11	700123362	1/2"	2	CLAMP	COLLIER	HALTESCHELLE
12	700113359		2	SUPPORT	FASCETTA	ABRAZADERA
13	700706543		2	SUPPORT	SUPPORT	LAGERUNG
14	700706542		2	PLUG	SUPPORTO	DISPOS.DE SOSTEN
15	700706541		2	GASKET	BOUCHON	VERSCHL.STOPFEN
16	700706276				TAPPO	TAPON
17	700113361P		2	GASKET	JOINT	DICHTSCHEIBE
18	700706277	1	4	HARNES	GUARNIZIONE	EMPAQUETADURA.
19	700706280				FAISCEAU	KABELBAUM
			2	PROTECTIVE STRIP	FASCIOCAVI	MAZO CABLES
			6	TUBE	GAINIE PROTECTION	KANTENSCHUTZ
			2	STUD	GUAINA PROTETTIV	BANDA PROTECTORA
			2	NIPPLE	TUBE	ROHR
			2	GASKET	TUBO	TUBO
			2	PUMP	GOUJON	STEBBOLZEN
			2	PLATE	PRIGIONIERO	CHAVETA ROSCADO
			24	NUT	GRAISSEUR COUDE	NIPPEL
			4	EXTENSION	NIPPLO	NIPLE
					JOINT	DICHTSCHEIBE
					GUARNIZIONE	EMPAQUETADURA.
					POMPE	PUMPE
					POMPA	BOMBA
					PLAQUE	PLATTE
					PIASTRA	PLATO
					ECROU	MUTTER
					DADO	TUERCA
					RALLONGE	VERLAENGERUNG
					PROLUNGA	ENSANCHE

Lubrication  
 Lubrification  
 Schmieren  
 Lubrificazione  
 Engrase

50-55

Feeder  
 Ameneur  
 Zubringer  
 Infadatore  
 Embocador

5-BA16 003 A



1	792259		8	ELBOW	COUDE GOMITO	WINKELSTUECK CODO
2	<b>70925094</b>		14	CLAMP	COLLIER FASCETTA	HALTESCHELLE ABRAZADERA
3	700123362	1/2"	2	PROTECTIVE STRIP	GAINE PROTECTION GUAINA PROTETTIV	KANTENSCHUTZ BANDA PROTECTORA
4	700113360	1/4"	10	PROTECTIVE STRIP	GAINE PROTECTION GUAINA PROTETTIV	KANTENSCHUTZ BANDA PROTECTORA
5	700706279		2	COUPLER	ACCOUPEMENT ACCOPIATORE	KUPPLUNGSTUECK ACOPLADOR
6	700711751		2	CLAMP	COLLIER FASCETTA	HALTESCHELLE ABRAZADERA
7	700123462		1	HARNESS	FAISCEAU FASCIOCAVI	KABELBAUM MAZO CABLES
8	700706543		1	STUD	GOUJON PRIGIONIERO	STEBBOLZEN CHAVETA ROSCADO
9	700706542		1	NIPPLE	GRAISSEUR COUDE NIPPLO	NIPPEL NIPLE
10	700706541		1	GASKET	JOINT GUARNIZIONE	DICHTSCHEIBE EMPAQUETADURA.
11	700706540		1	GASKET	JOINT GUARNIZIONE	DICHTSCHEIBE EMPAQUETADURA.
12	700710976		1	PLUG	BOUCHON TAPPO	VERSCHL.STOPFEN TAPON
13	7883275	1/4"-20 X 3/4	5	BOLT	BOULON BULLONE	MASCH.SCHRAUBE ESPIGA/BULON
14	1703354	1/4"-20	5	LOCKNUT	ECROU BLOCAGE AUTOBLOCCANTE	SICHERUNGSMUTTER CONTRATUERCA
15	700706276		1	PUMP	POMPE POMPA	PUMPE BOMBA
16	700113361P		1	PLATE	PLAQUE PIASTRA	PLATTE PLATO
17	700706277	1 1/4"-28	10	NUT	ECROU DADO	MUTTER TUERCA
18	700710975	1/4"-28	2	PLUG	BOUCHON TAPPO	VERSCHL.STOPFEN TAPON
19	700113353P		1	SUPPORT	SUPPORT SUPPORTO	LAGERUNG DISPOS.DE SOSTEN
20	70926919		3	CLIP	CLIP FERMAGLIO	SHELLE CLIP
21	700113359		10	TUBE	TUBE TUBO	ROHR TUBO
22	700123461		1	HARNESS	FAISCEAU FASCIOCAVI	KABELBAUM MAZO CABLES

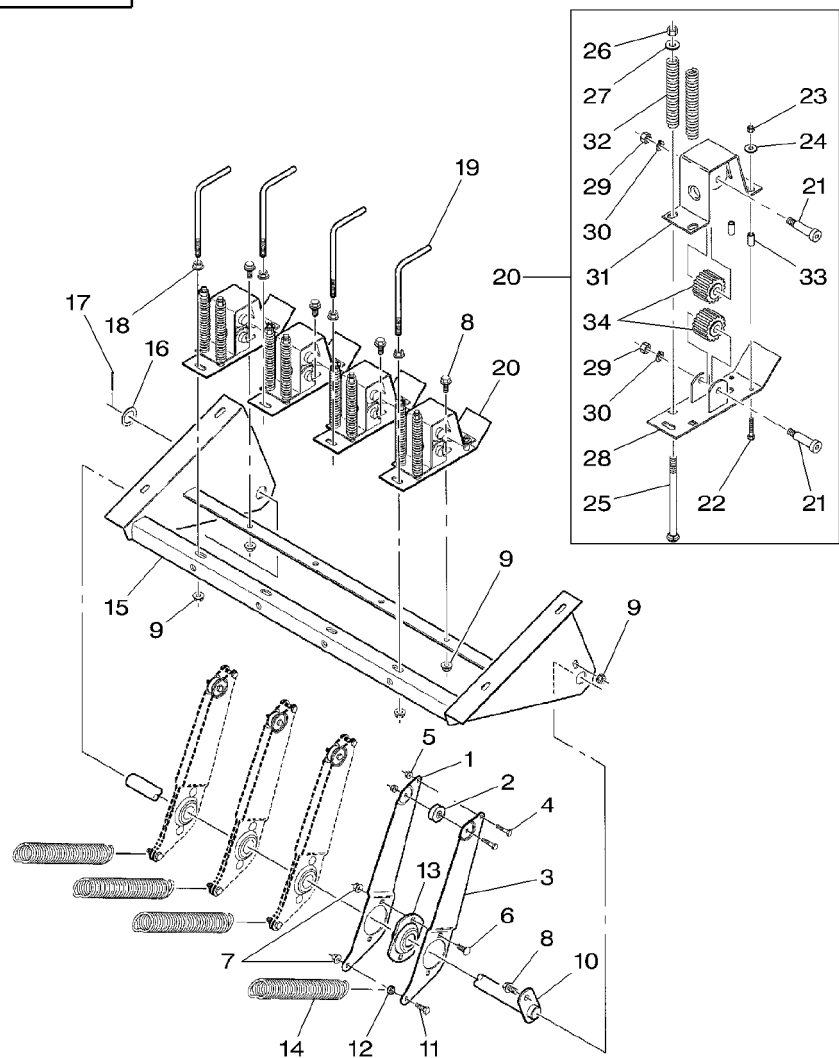


Knotter  
 Noueur  
 Binder  
 Legatore  
 Anudadora

50-60

Tension Adjusting - Up To H.K 73283  
 Reglage De Tension - Jusqu' Au H.K 73283  
 Spannungregler - Bis Den H.K 73283  
 Regitro Della Tensione - Fino Alla H.K 73283  
 Reguladora De La Tension - Hasta H.K 73283

5-BA06-026-B



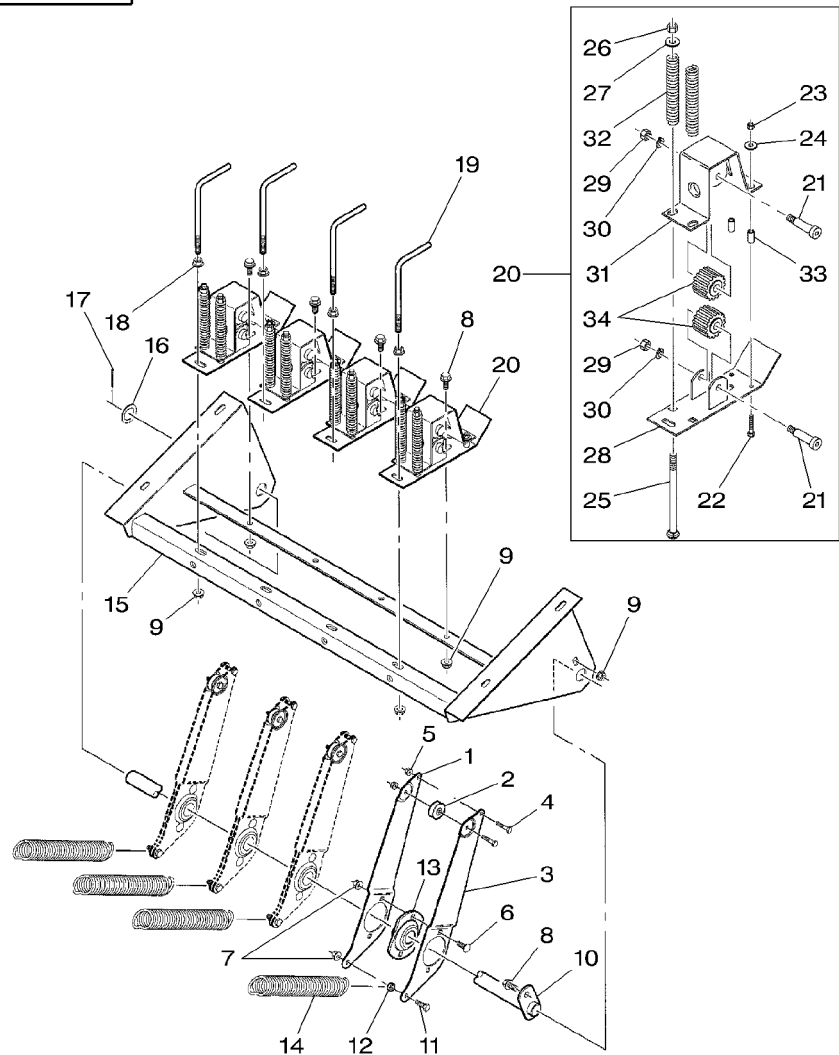
1	700137467P	▶	4	ARM	BRAS	ARM
2	<b>700722661</b>		4	BALL BEARING	BRACCIO	BRAZO
3	700137466P	◀	4	ARM	ROULEMENT BILLES	KUGELLAGER
4	★7703473		4	BOLT	CUSCINETTO SFERE	COJINETE DE BOLA
5	1703354		8	BOLT	BRAS	ARM
6	★7700578		8	BOLT	BRACCIO	BRAZO
7	Y704726		8	LOCKNUT	BOULON	MASCH.SCHRAUBE
8	7703432		8	BOLT	BULLONE	ESPIGA/BULON
9	<b>700711238</b>		12	TOP LOCKNUT	ECROU BLOCAGE	SICHERUNGSMUTTER
10	700134472P		8	BOLT	AUTOBLOCCANTE	CONTRATUERCA
11	70921333		8	BOLT	BOULON	MASCH.SCHRAUBE
12	6514772		12	TOP LOCKNUT	BULLONE	ESPIGA/BULON
13	<b>700715941</b>		5	SCREW	ECROU FREIN	SELBSTS.MUTTER
14	<b>700714986</b>		5	SCREW	DADO DI TESTA	CONTRATUERCA SUP
15	700123254P		9	NUT	VIS	SCHRAUBE
16	705574		9	NUT	VITE	TORNILLO
17	62190		1	ROD	ECROU	MUTTER
18	<b>704247</b>		4	SPACER	DADO	TUERCA
19	<b>702400048</b>		4	BEARING	TRINGLE	STANGE
20	<b>6845077</b>		4	SPRING	ASTA	VARILLA
21	<b>8701781</b>		4	SCREW	VIS	SCHRAUBE
22	★7703473		4	SPACER	VITE	TORNILLO
23	★70916622		1	SUPPORT	ENTRETOISE	ABSTANDSTUECK
24	★70917377		1	SUPPORT	DISTANZIALE	DISCO ESPACIADOR
25	★7770571		1	FLAT WASHERS	COUSSINET	LAGER
26	7704141		1	PIN	CUSCINETTO	COJINETE
			1	ROD	RESSORT	FEDER
			4	LOCKNUT	MOLLA	RESORTE
			4	ROD	SUPPORT	LAGERUNG
			4	TENSIONER	SUPPORTO	DISPOS.DE SOSTEN
			2	SCREW	RONDELLES PLATES	UNTERLEGSCHIEBEN
			2	BOLT	RONDELLE PIANA	ARANDELAS PLANAS
			2	NUT	GOUPILLE	BOLZEN
			2	WASHER	PERNO	PASADOR
			2	BOLT	ECROU BLOCAGE	SICHERUNGSMUTTER
			2	LOCKNUT	AUTOBLOCCANTE	CONTRATUERCA
			2	WASHER	TRINGLE	STANGE
			2	WASHER	ASTA	VARILLA
			2	WASHER	TENDEUR	SPANNER
			2	WASHER	TENDITORE	TENSOR
			2	WASHER	VIS	SCHRAUBE
			2	WASHER	VITE	TORNILLO
			2	WASHER	BOULON	MASCH.SCHRAUBE
			2	WASHER	BULLONE	ESPIGA/BULON
			2	WASHER	ECROU	MUTTER
			2	WASHER	DADO	TUERCA
			2	WASHER	RONDELLE	UNTERLEGSCHIEBE
			2	WASHER	RONDELLA	ARANDELA
			2	WASHER	BOULON	MASCH.SCHRAUBE
			2	WASHER	BULLONE	ESPIGA/BULON
			2	WASHER	ECROU BLOCAGE	SICHERUNGSMUTTER
			2	WASHER	AUTOBLOCCANTE	CONTRATUERCA

Knotter  
 Noueur  
 Binder  
 Legatore  
 Anudadora

50-60

Tension Adjusting - Up To H.K 73283  
 Reglage De Tension - Jusqu' Au H.K 73283  
 Spannungregler - Bis Den H.K 73283  
 Regitro Della Tensione - Fino Alla H.K 73283  
 Reguladora De La Tension - Hasta H.K 73283

5-BA06-026-B



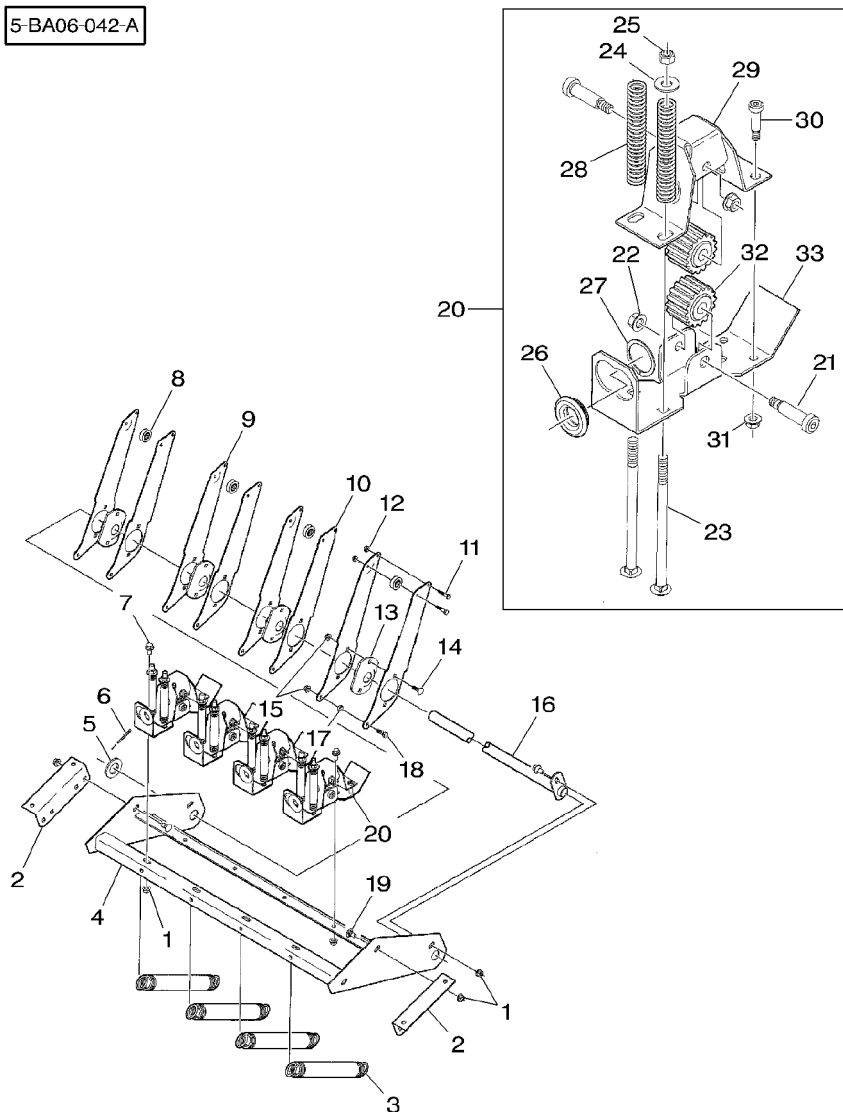
27	★70917378	20 3/8"	2 WASHER	RONDELLE	UNTERLEGSCHIEBE
28	6845135P	20	1 PLATE	RONDELLA	ARANDELA
29	★70916950	20 3/8"-16	2 NUT	PLAQUE	PLATTE
30	★70916965	20 3/8"	2 LOCK WASHER	PIASTRA	PLATO
31	6845101P	20	1 BRACKET	ECROU	MUTTER
32	858027	20	2 SPRING	DADO	TUERCA
33	6530828P	20	2 SPACER	RONDELLE FREIN	FEDERRING
34	8802795	20	2 GEAR	ROSETTA DENTELL.	ARANDELA GROWER
				SUPPORT FIXATION	HALTEAM
				STAFFETTA	SOPORTE
				RESSORT	FEDER
				MOLLA	RESORTE
				ENTRETOISE	ABSTANDSTUECK
				DISTANZIALE	DISCO ESPACIADOR
				ENGRENAGE	ZAHNRAD
				INGRANAGGIO	ENGRANAJE

Knotter  
 Noueur  
 Binder  
 Legatore  
 Anudadora

50-65

Tension Adjusting - From H.K 73284  
 Reglage De Tension - A Partir Du H.K 73284  
 Spannungregler - Ab H.K 73284  
 Regitro Della Tensione - Dalla H.K 73284  
 Reguladora De La Tension - Despues EI H.K 73284

5-BA06-042-A



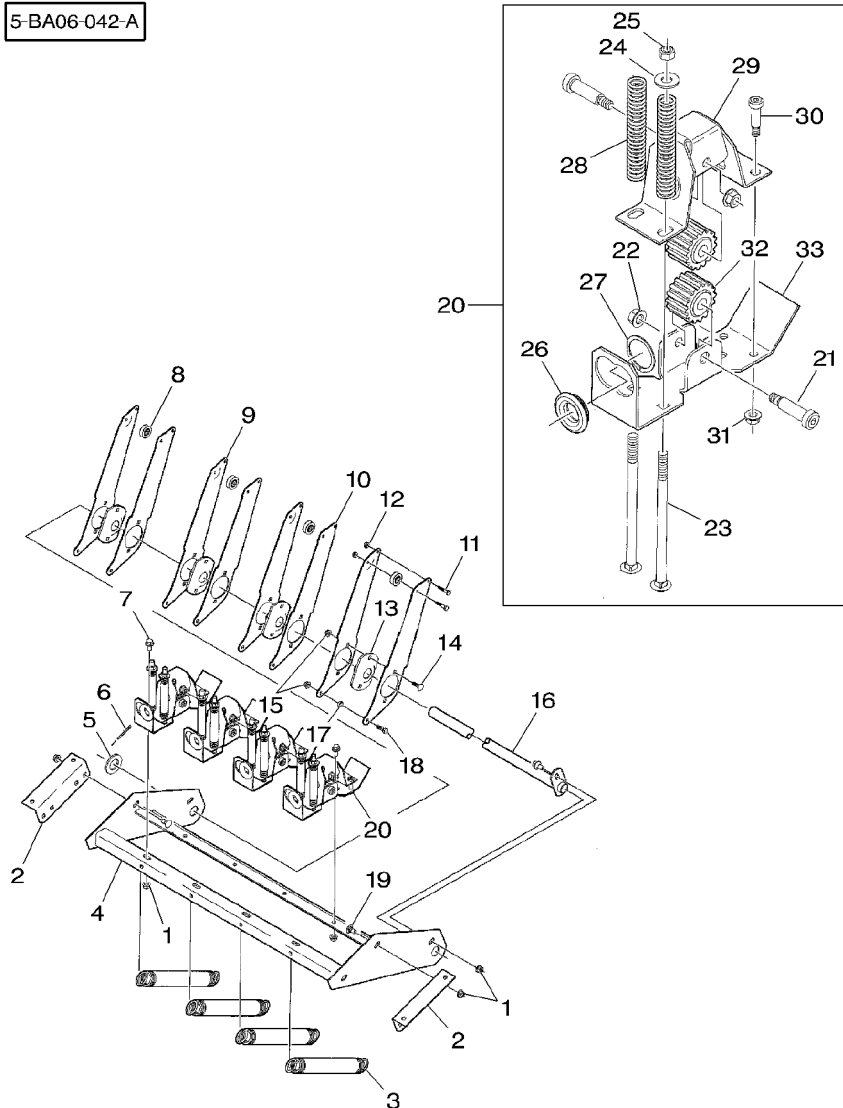
1	700711238	3/8"-16	13	NUT	ECROU	MUTTER
2	700140189P		2	SUPPORT	DADO	TUERCA
3	700714986		2	SUPPORT	SUPPORTO	LAGERUNG
4	700140187P		4	SPRING	RESSORT	DISPOS.DE SOSTEN
5	705574	1"	1	SUPPORT	MOLLA	FEDER
6	62190	5/32" X 1-1/2	1	FLAT WASHERS	LAGERUNG	RESORTE
7	7703432	3/8"-16 X 3/4	1	SUPPORT	SUPPORTO	DISPOS.DE SOSTEN
8	700722661		1	FLAT WASHERS	RONDELLES PLATES	UNTERLEGSCHIEBEN
9	700137467P		1	PIN	RONDELLE PIANA	ARANDELAS PLANAS
10	700137466P		1	PIN	GOUPILLE	BOLZEN
11	7703473	1/4"-20 X 1-1/4	1	SCREW	PERNO	PASADOR
12	1703354	1/4"-20	8	SCREW	VIS	SCHRAUBE
13	700715941		4	BALL BEARING	VITE	TORNILLO
14	7700578	5/16"-18 X 1	4	ARM	ROULEMENT BILLES	KUGELLAGER
15	Y704726	5/16"-18	4	ARM	CUSCINETTO SFERE	COJINETE DE BOLA
16	700134472P		4	ARM	BRAS	BRAS
17	6514772		4	ARM	BRACCIO	BRAZO
18	70921333	5/16"-18 X 1	4	ARM	BRAS	ARM
19	70922784	3/8"-16 X 3/4	4	ARM	BRACCIO	BRAZO
20	700139336P		8	BOLT	BOULON	MASCH.SCHRAUBE
21	8701781	20	8	LOCKNUT	BULLONE	ESPIGA/BULON
22	704247	20 3/8"-16	8	LOCKNUT	ECROU BLOCAGE	SICHERUNGSMUTTER
23	7770589	20 3/8"-16 X 6-1/2	4	BEARING	AUTOBLOCCANTE	CONTRATUERCA
24	70917378	20 3/8"	4	BEARING	COUSSINET	LAGER
25	7704141	20 3/8"-16	8	BOLT	CUSCINETTO	COJINETE
26	700139255	20	8	BOLT	BOULON	MASCH.SCHRAUBE
			12	TOP LOCKNUT	BULLONE	ESPIGA/BULON
			1	ROD	ECROU FREIN	SELBSTS.MUTTER
			4	SPACER	DADO DI TESTA	CONTRATUERCA SUP
			4	SCREW	TRINGLE	STANGE
			4	BOLT	ASTA	VARILLA
			4	TENSIONER	ENTRETOISE	ABSTANDSTUECK
			2	SCREW	DISTANZIALE	DISCO ESPACIADOR
			2	LOCKNUT	VIS	SCHRAUBE
			2	BOLT	VITE	TORNILLO
			2	WASHER	BOULON	MASCH.SCHRAUBE
			2	LOCKNUT	BULLONE	ESPIGA/BULON
			2	WASHER	TENDEUR	SPANNER
			2	LOCKNUT	TENDITORE	TENSOR
			2	WASHER	VIS	SCHRAUBE
			2	LOCKNUT	VITE	TORNILLO
			1	GUARD	ECROU BLOCAGE	SICHERUNGSMUTTER
					AUTOBLOCCANTE	CONTRATUERCA
					GARDE	SCHUTZVORR
					PROTEZIONE	DEFENSA

Knotter  
 Noueur  
 Binder  
 Legatore  
 Anudadora

50-65

Tension Adjusting - From H.K 73284  
 Reglage De Tension - A Partir Du H.K 73284  
 Spannungregler - Ab H.K 73284  
 Regitro Della Tensione - Dalla H.K 73284  
 Reguladora De La Tension - Despues EI H.K 73284

5-BA06-042-A



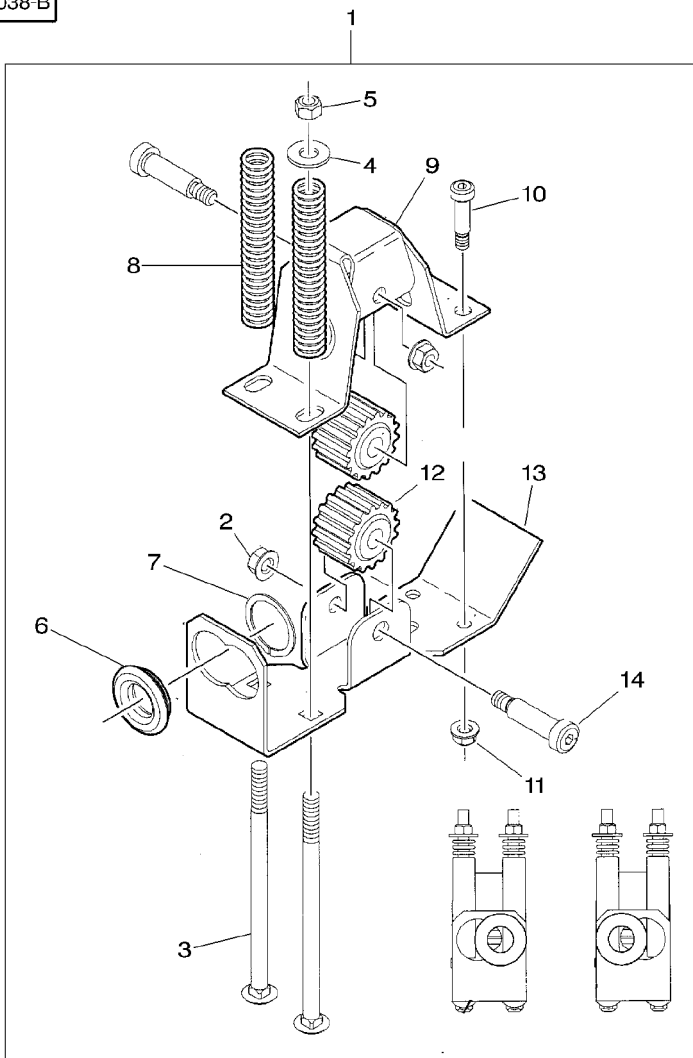
27	70927744	20	1 RING	ANNEAU	RING
28	858027	20	2 SPRING	ANELLO	ARO
29	700136380P	20 ▲	1 PLATE	RESSORT	FEDER
30	72835	20 3/8" X 1 X 5/16	2 BOLT	MOLLA	RESORTE
31	Y704726	20 5/16"-18	2 TOP LOCKNUT	PLAQUE	PLATTE
32	8802795	20	2 GEAR	PIASTRA	PLATO
33	700139339P	20 ▼	1 PLATE	BOULON	MASCH.SCHRAUBE
				BULLONE	ESPIGA/BULON
				ECROU FREIN	SELBSTS.MUTTER
				DADO DI TESTA	CONTRATUERCA SUP
				ENGRENAGE	ZAHNRAD
				INGRANAGGIO	ENGRANAJE
				PLAQUE	PLATTE
				PIASTRA	PLATO

Knotter  
 Noueur  
 Binder  
 Legatore  
 Anudadora

50-70

Tension Adjusting - From H.K 73284  
 Reglage De Tension - A Partir Du H.K 73284  
 Spannungregler - Ab H.K 73284  
 Regitro Della Tensione - Dalla H.K 73284  
 Reguladora De La Tension - Despues EI H.K 73284

5-BA06-038-B



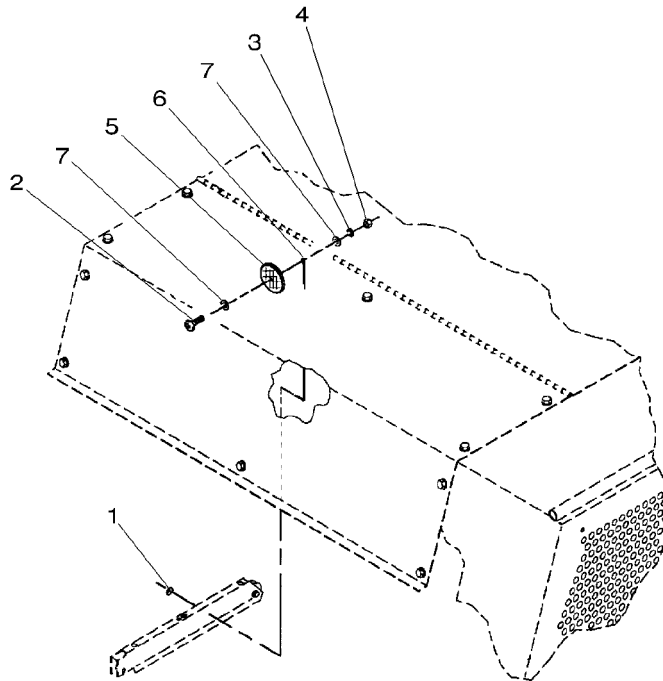
1	700139336P	▶	1	TENSIONER	TENDEUR	SPANNER
1	700139338P	◀	1	TENSIONER	TENDITORE	TENSOR
2	<b>704247</b>		2	LOCKNUT	TENDEUR	SPANNER
3	7770589		1	3/8"-16 X 6-1/2	TENDITORE	TENSOR
4	355619X1		2	WASHER	ECROU BLOCAGE	SICHERUNGSMUTTER
5	7704141		2	LOCKNUT	AUTOBLOCCANTE	CONTRATUERCA
6	<b>700139255</b>		1	GUARD	BOULON	MASCH.SCHRAUBE
7	<b>70927744</b>		1	RING	BULLONE	ESPIGA/BULON
8	<b>858027</b>		2	SPRING	RONDELLE	UNTERLEGSCHIEBE
9	700163380P		1	PLATE	RONDELLA	ARANDELA
10	72835		2	BOLT	ECROU BLOCAGE	SICHERUNGSMUTTER
11	Y704726		2	TOP LOCKNUT	AUTOBLOCCANTE	CONTRATUERCA
12	<b>8802795</b>		2	GEAR	GARDE	SCHUTZVORR
13	700139339P		1	PLATE	PROTEZIONE	DEFENSA
14	<b>8701781</b>		2	SCREW	ANNEAU	RING
					ANELLO	ARO
					RESSORT	FEDER
					MOLLA	RESORTE
					PLAQUE	PLATTE
					PIASTRA	PLATO
					BOULON	MASCH.SCHRAUBE
					BULLONE	ESPIGA/BULON
					ECROU FREIN	SELBSTS.MUTTER
					DADO DI TESTA	CONTRATUERCA SUP
					INGRANAGGIO	ZAHNRAD
					PLAQUE	ENGRANAJE
					PIASTRA	PLATTE
					VIS	PLATO
					VITE	SCHRAUBE
						TORNILLO

Knotter  
 Noueur  
 Binder  
 Legatore  
 Anudadora

50-75

Reflector  
 Catadioptré  
 Rückstrahler  
 Catadiottro  
 Catafaros

5-BA06-032-A



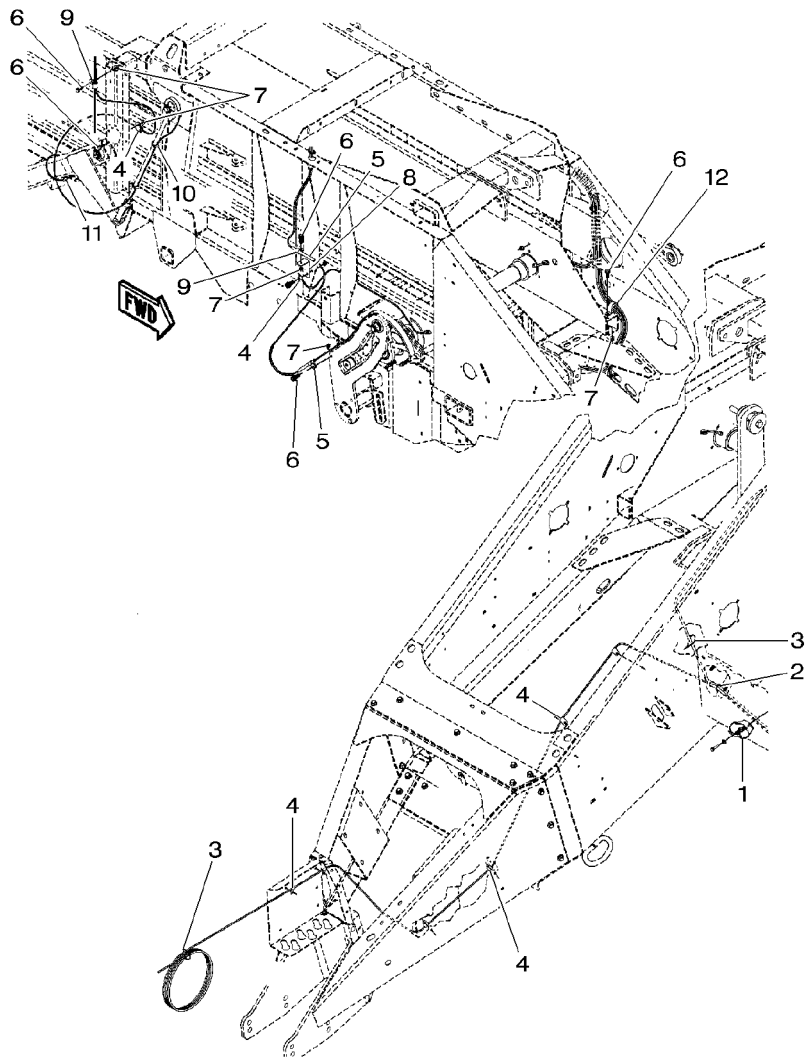
1	874404		4	NUT	ECROU	MUTTER
2	700705088	No 10-24 X 3/4	4	SCREW	DADO	TUERCA
3	★705004	No 10	4	LOCK WASHER	VITE	SCHRAUBE
4	Y704072	No 10-24	4	NUT	VITE	TORNILLO
5	★700723134		4	REFLECTOR	RONDELLE FREIN	FEDERRING
6	700726185		4	ROD	ROSETTA DENTELL.	ARANDELA GROWER
7	70917380	No 10	8	WASHER	ECROU	MUTTER
					DADO	TUERCA
					CATADIOPTRE	REFLEKTOR
					OJO DE GATO	CATADIOPTRICO
					TRINGLE	STANGE
					ASTA	VARILLA
					RONDELLE	UNTERLEGSCHIEBE
					RONDELLA	ARANDELA

Lubrication  
 Lubrification  
 Schmieren  
 Lubrificazione  
 Engrase

50-80

Hydraulic Lines - Front  
 Tuyauteries Hydrauliques - Avant  
 Hydraulik Leitungen - Vorne  
 Tubazioni Idrraulico - Anteriore  
 Circuito Hydraulico - Delantero

5-BA16-052-A



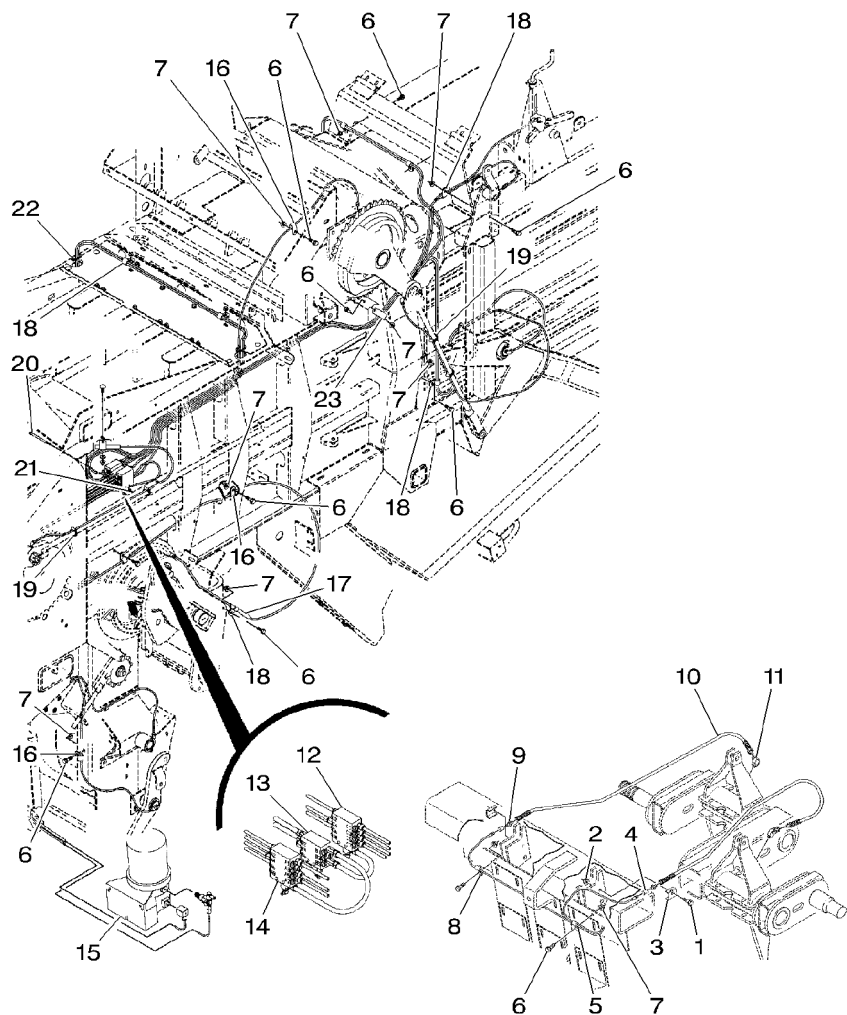
1	700707011		2	HOLDER	PIECE SUPPORT	HALTER
2	727198		2	GROMMET	SUPPORTO DI BASE	SUJETADOR
3	<b>70925094</b>				PASSE FIL	GUMMITUELLE
4	70928654	1/4"	4	CLAMP	ANELLO PASSACAVO	PASACABLE
5	700720109		16	CLIP	COLLIER	HALTESCHELLE
6	7883382	3/8"-16 X 1	4	CLAMP	FASCETTA	ABRAZADERA
7	<b>700711238</b>	3/8"-16	4	CLAMP	CLIP	SHELLE
8	700154433P		4	HOSE	FERMAGLIO	CLIP
9	70925617	1/2"	11	SCREW	DURITE	SCHLAUCH
10	70921911		11	NUT	TUBO FLESSIBILE	FLEXIBLE
11	70937133		2	ANGLE.	VIS	SCHRAUBE
12	70929160		6	CLAMP	VITE	TORNILLO
			4	CLAMP	ECROU	MUTTER
			2	TIE	DADO	TUERCA
			2	CLAMP	EQUERRE	WINKEL
					ANGOLO	ANGULO
					COLLIER	HALTESCHELLE
					FASCETTA	ABRAZADERA
					COLLIER	HALTESCHELLE
					FASCETTA	ABRAZADERA
					ATTACHE	KUPPL.STANGE
					TRAVERSA ATTACCO	BARRA DE ENLACE
					COLLIER	HALTESCHELLE
					FASCETTA	ABRAZADERA

Lubrication  
Lubrification  
Schmieren  
Lubrificazione  
Engrase

50-85

Hydraulic Lines - Rear  
Tuyauteries Hydrauliques - Arriere  
Hydraulik Leitungen - Hinten  
Tubazioni Idraulico - Posteriore  
Circuito Idraulico - Trasero

5-BA16-053-A



1	70921969	3/8"-16 X 1-1/2	2 SCREW	VIS	SCHRAUBE
2	Y704734	3/8"-16	2 TOP LOCKNUT	VITE	TORNILLO
3	700113671P		2 CLAMP	ECROU FREIN	SELBSTS.MUTTER
4	70901763		2 UNION	DADO DI TESTA	CONTRATUERCA SUP
5	70925619		1 CLAMP	COLLIER	HALTESCHELLE
6	7883382	3/8"-16 X 1	13 SCREW	FASCETTA	ABRAZADERA
7	700711238	3/8"-16	13 NUT	RACCORDO	VERSCHRAUBUNG
8	70926917		1 CLAMP	RACCORDO	RACOR
9	70919171		2 CONNECTOR	COLLIER	HALTESCHELLE
10	700706798		2 HOSE	FASCETTA	ABRAZADERA
11	70920655	1/8"-27 X 45	2 ELBOW	VIS	SCHRAUBE
12	700720286	👁 50-100 No 1	1 PRESSURE VALVE	VITE	TORNILLO
13	700720291	👁 50-105 No 1	1 PRESSURE VALVE	ECROU	MUTTER
14	700720287	👁 50-110 No 1	1 PRESSURE VALVE	DADO	TUERCA
15	700720087	[A]	1 PUMP	COLLIER	HALTESCHELLE
15	700725825	👁 Undef Ref	1 PUMP	FASCETTA	ABRAZADERA
15	700725825	👁 Undef Ref	1 PUMP	BORNE	DOPPELNIPPEL
16	70928654	1/4"	4 CLIP	MORSETTO	CONECTOR
17	700720109		1 HOSE	DURITE	SCHLAUCH
18	70925617	1/2"	8 CLAMP	TUBO FLESSIBILE	FLEXIBLE
19	70921911		4 CLAMP	COUDE	WINKELSTUECK
20	70931272	1/4"-20 X 4	2 CAPSCREW	GOMITO	CODO
21	Y704395	1/4"-20	2 NUT	VALVE	DRUCKVENTIL
22	7027360		2 GROMMET	VALVOLA PRESSION	VALVULA PRESSION
23	70929160		1 CLAMP	VALVOLA PRESSION	DRUCKVENTIL
				VALVOLA PRESSION	VALVULA PRESSION
				POMPE	PUMPE
				POMPA	BOMBA
				POMPE	PUMPE
				POMPA	BOMBA
				CLIP	SHELLE
				FERMAGLIO	CLIP
				DURITE	SCHLAUCH
				TUBO FLESSIBILE	FLEXIBLE
				COLLIER	HALTESCHELLE
				FASCETTA	ABRAZADERA
				COLLIER	HALTESCHELLE
				FASCETTA	ABRAZADERA
				VIS BOUCHON	HUTSCHRAUBE
				TAPPO A VITE	TORNILLO TAPON
				ECROU	MUTTER
				DADO	TUERCA
				PASSE FIL	GUMMITUELLE
				ANELLO PASSACAVO	PASACABLE
				COLLIER	HALTESCHELLE
				FASCETTA	ABRAZADERA

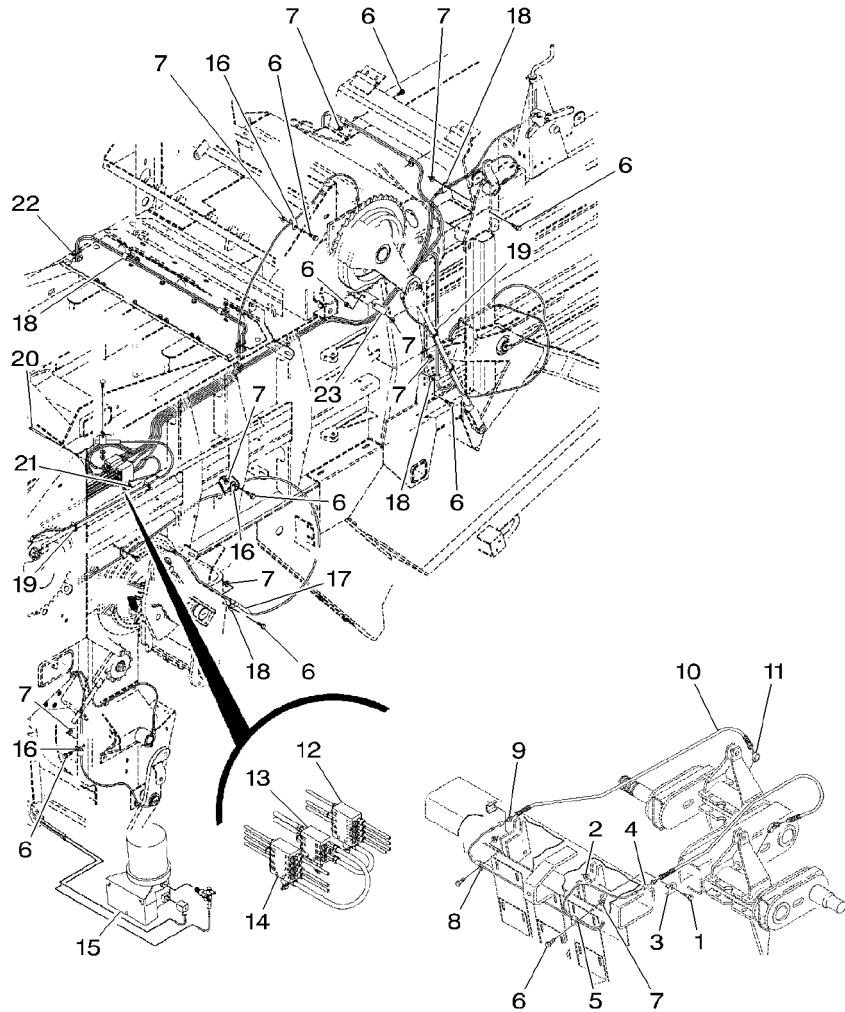


Lubrication  
Lubrification  
Schmieren  
Lubrificazione  
Engrase

50-85

Hydraulic Lines - Rear  
Tuyauteries Hydrauliques - Arriere  
Hydraulik Leitungen - Hinten  
Tubazioni Idraulico - Posteriore  
Circuito Hydraulico - Trasero

5-BA16-053-A



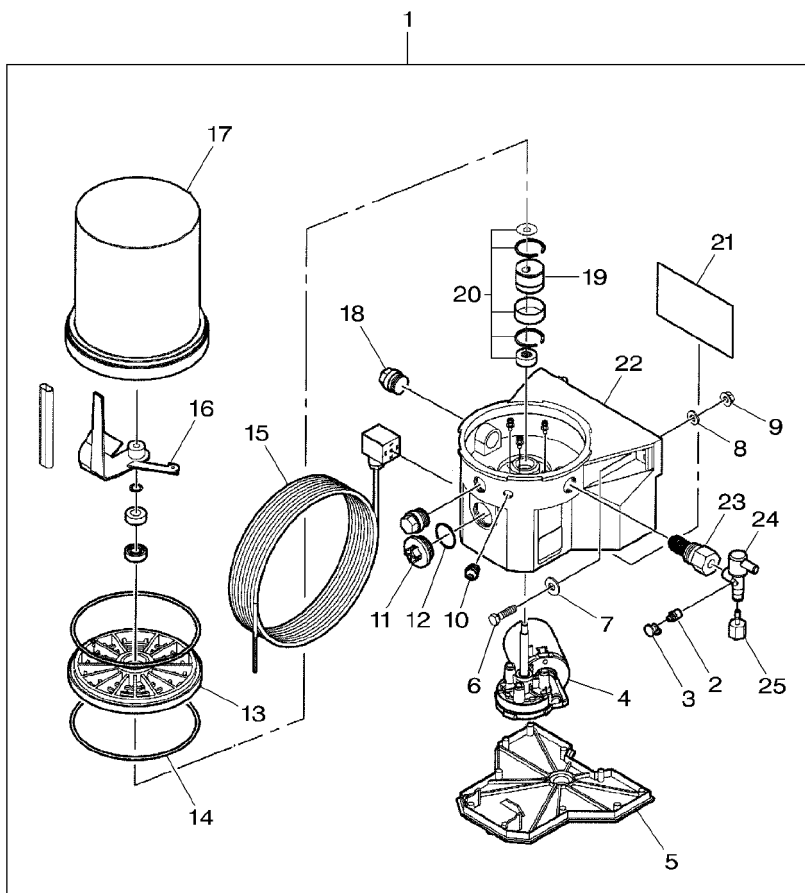
[A] WITH TIMER  
AVEC MINUTEUR  
MIT ZEITSCHALTUHR  
CON TIMER  
CON TIMER

Lubrication  
 Lubrification  
 Schmierer  
 Lubrificazione  
 Engrase

50-90

Pump  
 Pompe  
 Pumpe  
 Pompa  
 Bomba

5-BA16-029-C



1	★700720087		1	PUMP	POMPE	PUMPE
2	★70914465	1 1/8"-27	1	GREASE NIPPLE	POMPA GRAISSEUR DROIT	BOMBA FETT-NIPPEL
3	★700720101	1	1	CAP	INGRASSAT. CHAPEAU	ENGRASADOR KAPPE
4	★700724608	1	1	HYDRAULIC MOTOR	CAPUCHON MOTEUR HYDRAULIC	TAPA HYDROMOTOR
5	★700724618	1	1	COVER	MOTORE IDRAULICO COUVERCLE	MOTOR HIDRAULICO DECKEL
6	★700705617	1 5/16"-18 X 1-1/4	2	BOLT	COPERCHIO BOULON	CUBIERTA MASCH.SCHRAUBE
7	★70917642	1 5/16"	2	WASHER	BULLONE RONDELLE	ESPIGA/BULON UNTERLEGSSCHEIBE
8	★Y705525	1 5/16"	2	WASHER	RONDELLA RONDELLE	ARANDELA UNTERLEGSSCHEIBE
9	★70931277	1 5/16"-18	2	LOCKNUT	RONDELLA ECROU BLOCAGE	ARANDELA SICHERUNGSMUTTER
10	★700724621	1	1	GREASER	AUTOBLOCCANTE GRAISSEUR	CONTRATUERCA FETTNIPEL
11	★700720105	1	1	PLUG	INGRASSATORE BOUCHON	ENGRASADOR VERSCHL.STOPFEN
12	★700720106	1	1	O RING	TAPPO JOINT TORIQUE	TAPON O-RING
13	★700724603	1	1	PLATE	ANELLO TENUTA PLAQUE	ANILLO FORMA 'O' PLATTE
14	★700724602	1	2	O RING	PIASTRA JOINT TORIQUE	PLATO O-RING
15	★700720103	1	1	HARNESS	ANELLO TENUTA FAISCEAU	ANILLO FORMA 'O' KABELBAUM
16	★700724606	1	1	PADDLE	FASCIOCAVI PALETTE	MAZO CABLES PADDEL
17	★700724605	1	1	HYDRAULIC TANK	PALETTA RESERVOIR HYDR	ESPATULA HYDRAULIKTANK
18	★700720104	1	2	PLUG	SERBATOIO IDRAUL	DEPOSITO HIDRAU
19	★700724619	1	1	CAM	BOUCHON TAPPO	VERSCHL.STOPFEN TAPON
20	★700724607	1	1	KIT, JOINT	CAME CAMMA	NOCKEN LEVA
21	★700724601	1	1	DECAL	KIT JOINTS JEU JOINTS	DICHTUNGSSATZ JUEGO JUNTAS
22	★700724620	1	1	BODY PUMP	DECALCOMANIE DECALCOMANIA	AUFKLEBER CALCOMANIA
23	★700720108	1	1	ELEMENT	DECALCOMANIA CORPS DE POMPE	PUMPENGEHAUSE CUERPO DE BOMBA
24	★700720099	1	1	RELIEF VALVE	CORPO POMPA ELEMENT	ELEMENT ELEMENTO
25	★700720100	1	1	ADAPTOR	ELEMENTO VALVE SECURITE	ELEMENTO UEBERDR. VENTIL
26	★700724610	1 [B]	1	FUSE	VAVOLA LIMITATR ADAPTATEUR	VALV. DESCARG REDUZIERNIPPEL
		8 Amp	1		ADATTATORE FUSIBLE	ADAPTADOR SICHERUNG
					VALVOLINA	FUSIBLE

Lubrication  
 Lubrification  
 Schmieren  
 Lubrificazione  
 Engrase

50-90

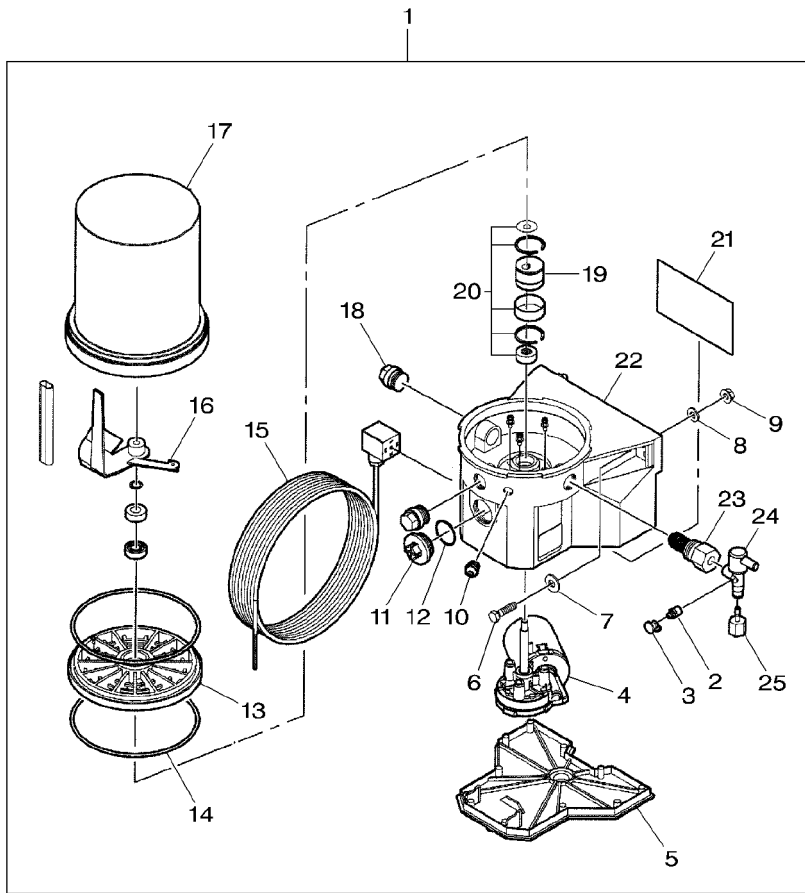
Pump  
 Pompe  
 Pumpe  
 Pompa  
 Bomba

5-BA16-029-C

- 27 \*700724611 1 [B]
- 28 \*700724612 1 [B]

- |               |                |                  |
|---------------|----------------|------------------|
| 1 FUSE HOLDER | PORTE FUSIBLE  | SICHERUNGSHALTER |
|               | PORTA FUSIBILI | PORTAFUSIBLE     |
| 1 SWITCH      | INTERRUPTEUR   | SCHALTER         |
|               | INTERRUTTORE   | INTERRUPTOR      |

[B] NOT ILLUSTRATED  
 NON ILLUSTRÉ  
 NICHT ABGEBILDET  
 NO ILLUSTRADO  
 NO ILLUSTRATED

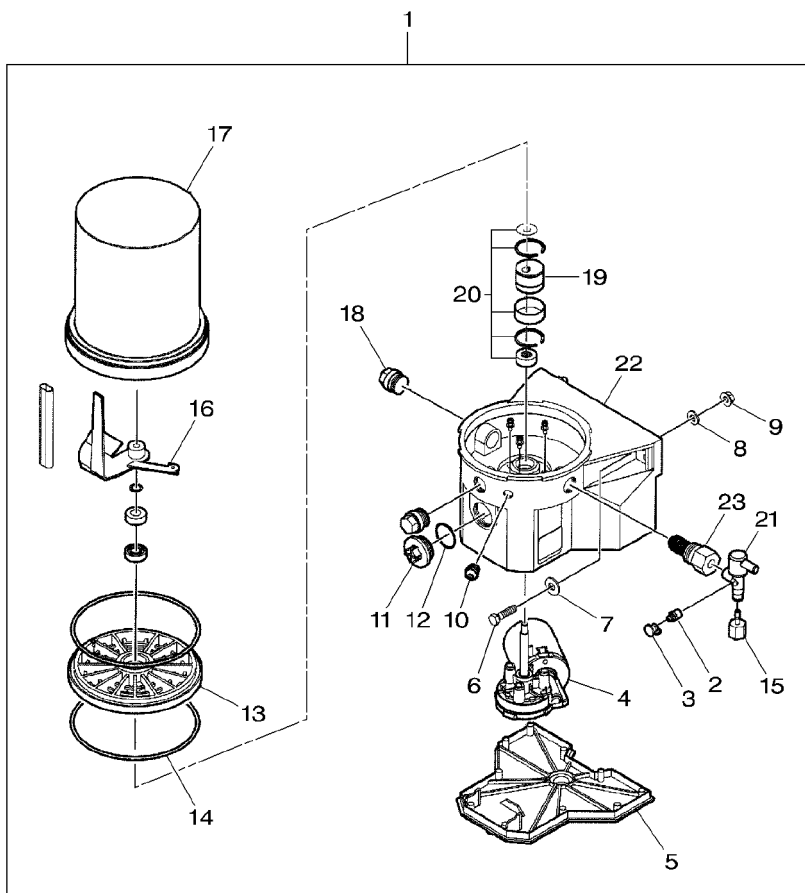


Lubrication  
 Lubrification  
 Schmierer  
 Lubrificazione  
 Engrase

50-95

Pump - With Electronic Control  
 Pompe - Avec Controle Electronique  
 Pumpe - Mit Elektronische Steuerung  
 Pompa - Con Controllo Elettronico  
 Bomba - Con Control Electronico

5-BA16-066-C



1	700725825		1	PUMP	POMPE	PUMPE
2	★70914465	1 1/8"-27	1	GREASE NIPPLE	POMPA	BOMBA
3	★700720101	1	1	GREASE NIPPLE	GRAISSEUR DROIT	FETT-NIPPEL
4	★700724608	1	1	GREASE NIPPLE	INGRASSAT.	ENGRASADOR
5	★700724618	1	1	CAP	CHAPEAU	KAPPE
6	★700705617	1 5/16"-18 X1-1/4	1	HYDRAULIC MOTOR	CAPUCHON	TAPA
7	★70917642	1 5/16"	1	HYDRAULIC MOTOR	MOTEUR HYDRAULIC	HYDROMOTOR
8	★Y705525	1 5/16"	1	HYDRAULIC MOTOR	MOTORE IDRAULICO	MOTOR HIDRAULICO
9	★70931277	1 5/16"-18	1	COVER	COUVERCLE	DECKEL
10	★700724621	1	2	COVER	COPERCHIO	CUBIERTA
11	★700720105	1	2	BOLT	BOULON	MASCH.SCHRAUBE
12	★700720106	1	2	BOLT	BULLONE	ESPIGA/BULON
13	★700724603	1	2	WASHER	RONDELLE	UNTERLEGSSCHEIBE
14	★700724602	1	2	WASHER	RONDELLA	ARANDELA
15	★700720100	1	2	WASHER	RONDELLE	UNTERLEGSSCHEIBE
16	★700724606	1	2	WASHER	RONDELLA	ARANDELA
17	★700724605	1	2	LOCKNUT	ECROU BLOCAGE	SICHERUNGSMUTTER
18	★700720104	1	1	LOCKNUT	AUTOBLOCCANTE	CONTRATUERCA
19	★700724619	1	1	GREASER	GRAISSEUR	FETTNIPEL
20	★700724607	1	1	GREASER	INGRASSATORE	ENGRASADOR
21	★700720099	1	1	PLUG	BOUCHON	VERSCHL.STOPFEN
22	★700724620	1	1	PLUG	TAPPO	TAPON
23	★700720108	1	1	O RING	JOINT TORIQUE	O-RING
24	★700724610	1 [A]	1	O RING	ANELLO TENUTA	ANILLO FORMA 'O'
25	★700724611	1 [A]	1	PLATE	PLAQUE	PLATTE
26	★700724612	1 [A]	1	PLATE	PIASTRA	PLATO
			2	O RING	JOINT TORIQUE	O-RING
			1	ADAPTOR	ANELLO TENUTA	ANILLO FORMA 'O'
			1	ADAPTOR	ADAPTATEUR	REDUZIERNIPPEL
			1	ADAPTOR	ADATTATORE	ADAPTADOR
			1	PADDLE	PALE	PADDEL
			1	HYDRAULIC TANK	PALETTA	ESPATULA
			1	HYDRAULIC TANK	RESERVOIR HYDR	HYDRAULIKTANK
			2	PLUG	SERBATOIO IDRAUL	DEPOSITO HIDRAU
			1	PLUG	BOUCHON	VERSCHL.STOPFEN
			1	CAM	TAPPO	TAPON
			1	CAM	CAME	NOCKEN
			1	KIT, JOINT	CAMMA	LEVA
			1	KIT, JOINT	JEU JOINTS	DICHTUNGSSATZ
			1	RELIEF VALVE	KIT GIUNTO	JUEGO JUNTAS
			1	RELIEF VALVE	VALVE SECURITE	UEBERDR. VENTIL
			1	BODY PUMP	VAVOLA LIMITATR	VALV. DESCARG
			1	BODY PUMP	CORPS DE POMPE	PUMPENGEHAUESE
			1	ELEMENT	CORPO POMPA	CUERPO DE BOMBA
			1	ELEMENT	ELEMENT	ELEMENT
			1	FUSE	ELEMENTO	ELEMENTO
			1	FUSE	FUSIBLE	SICHERUNG
			1	FUSE HOLDER	VALVOLINA	FUSIBLE
			1	FUSE HOLDER	PORTE FUSIBLE	SICHERUNGSHALTER
			1	SWITCH	PORTA FUSIBILI	PORTAFUSIBLE
			1	SWITCH	INTERRUPTEUR	SCHALTER
			1	SWITCH	INTERRUTTORE	INTERRUPTOR

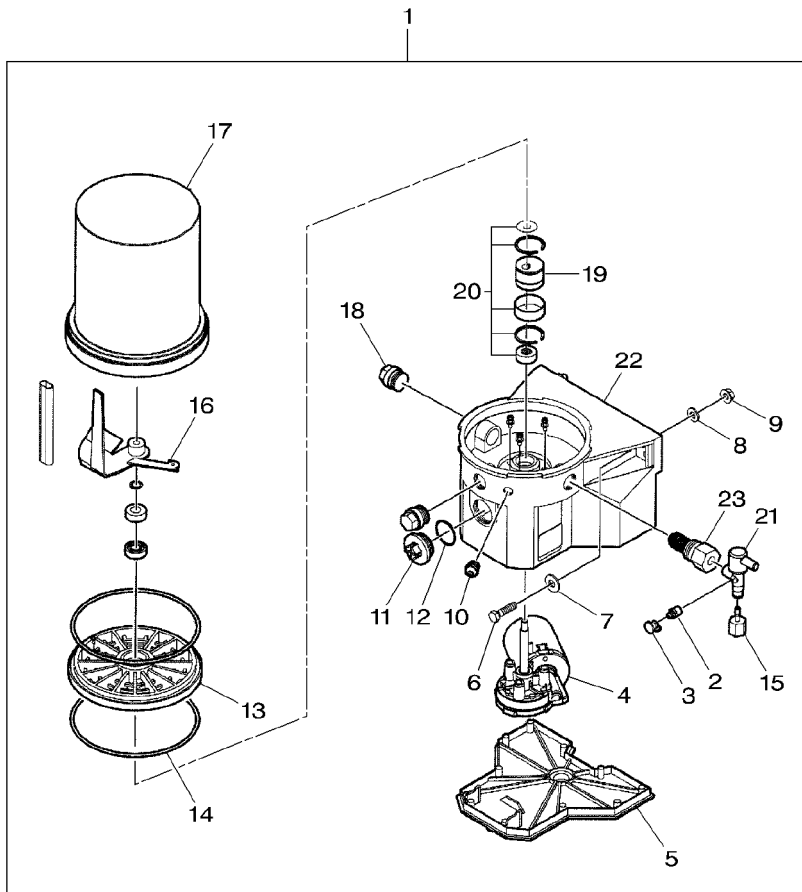
Lubrication  
Lubrification  
Schmieren  
Lubrificazione  
Engrase

50-95

Pump - With Electronic Control  
Pompe - Avec Controle Electronique  
Pumpe - Mit Elektronische Steuerung  
Pompa - Con Controllo Elettronico  
Bomba - Con Control Electronico

5-BA16-066-C

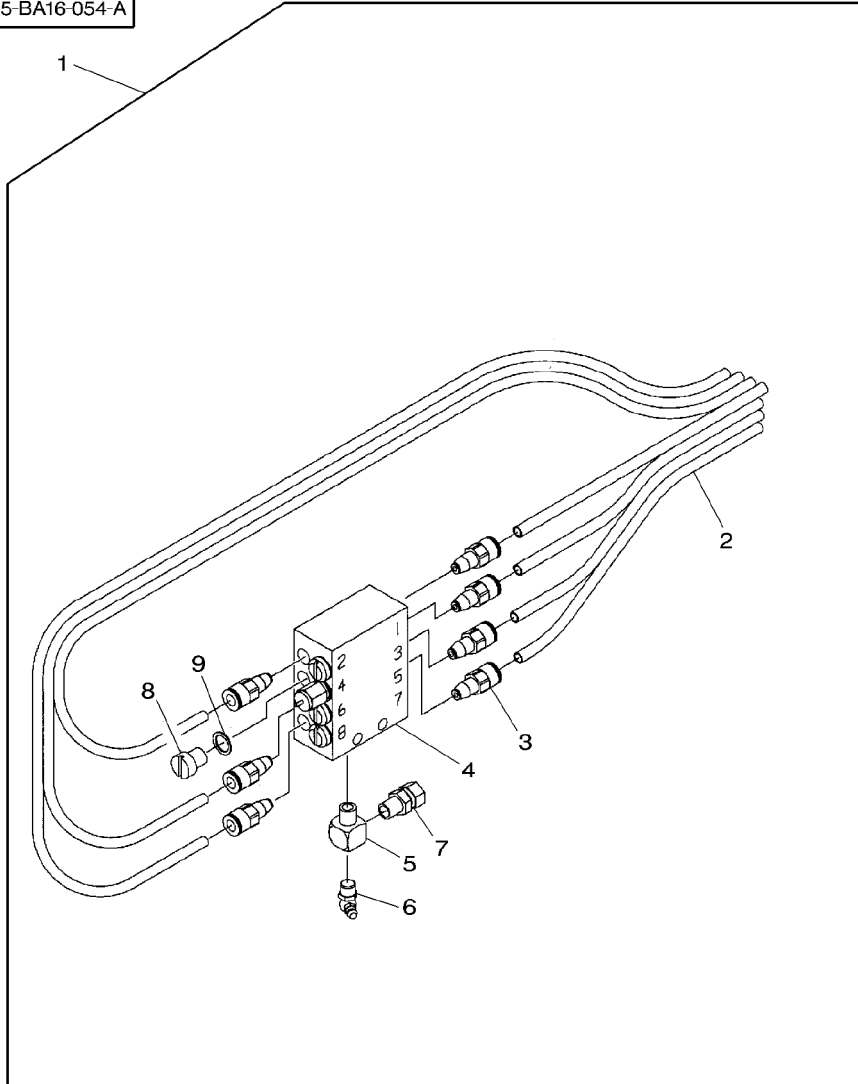
[A] NOT ILLUSTRATED  
NON ILLUSTRE  
NICHT ABGEBILDET  
NO ILLUSTRADO  
NO ILLUSTRATED



Lubrification  
 Lubrification  
 Schmierer  
 Lubrificazione  
 Engrase

50-100

5-BA16-054-A

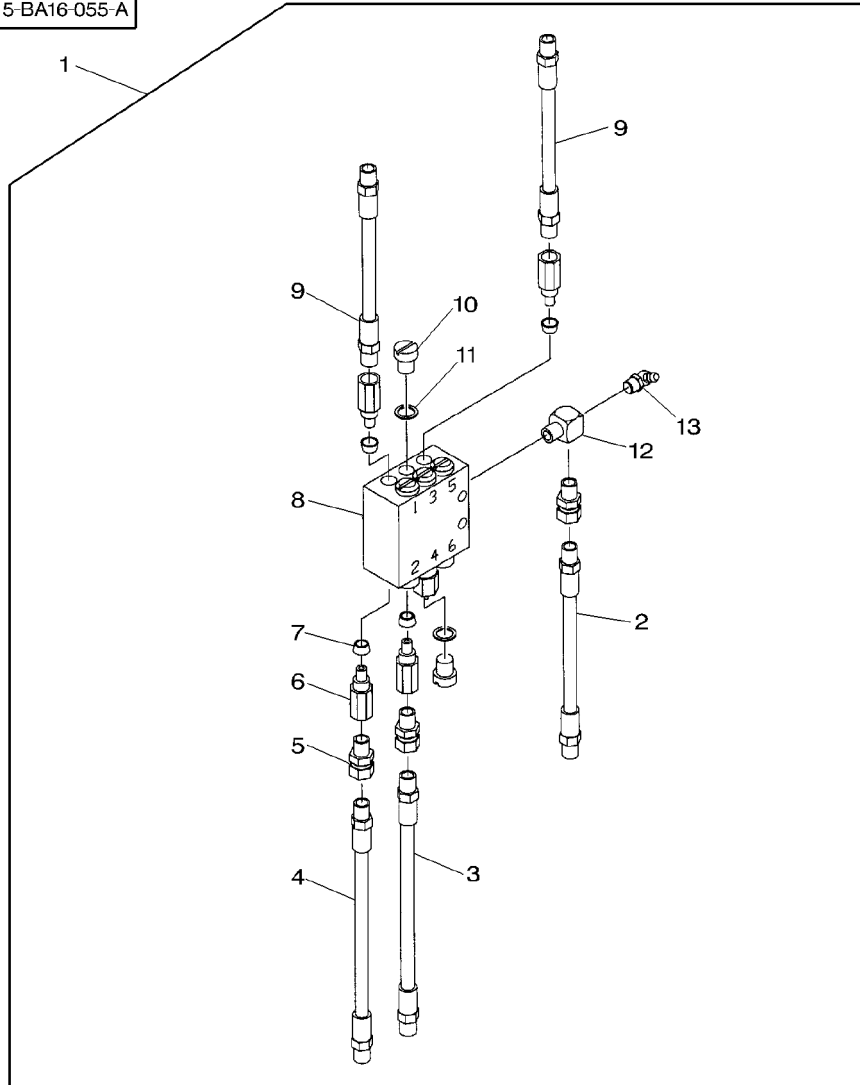


1	700720286		1	PRESSURE VALVE	VALVE	DRUCKVENTIL
2	700720288	1	1	TUBE	VALVOLA PRESSION	VALVOLA PRESSION
3	700714008	1	7	FITTING	TUBE	ROHR
4	700706837	1	1	VALVE.	TUBO	TUBO
5	700720092	1	1	TEEPIECE	MONTAGE	ANSCHL.VERSCHRBG
6	<b>70915276</b>	1	1	NIPPLE	RACCORDO.	ACCESORIO.
7	700720091	1	1	CONNECTOR	SOUPAPE	VENTIL
8	700706841	1	1	PLUG	VALVOLA	VALVOLA
9	700706839	1	1	GASKET	TE	T-STUECK
			1		RACCORDO A T	PIEZA EN T
			1		GRAISSEUR COUDE	NIPPEL
			1		NIPPLO	NIPPEL
			1		BORNE	DOPPELNIPPEL
			1		MORSETTO	CONECTOR
			1		BOUCHON	VERSCHL.STOPFEN
			1		TAPPO	TAPON
			1		JOINT	DICHTSCHEIBE
			1		GUARNIZIONE	EMPAQUETADURA.

Lubrification  
 Lubrification  
 Schmierer  
 Lubrificazione  
 Engrase

50-105

5-BA16-055-A

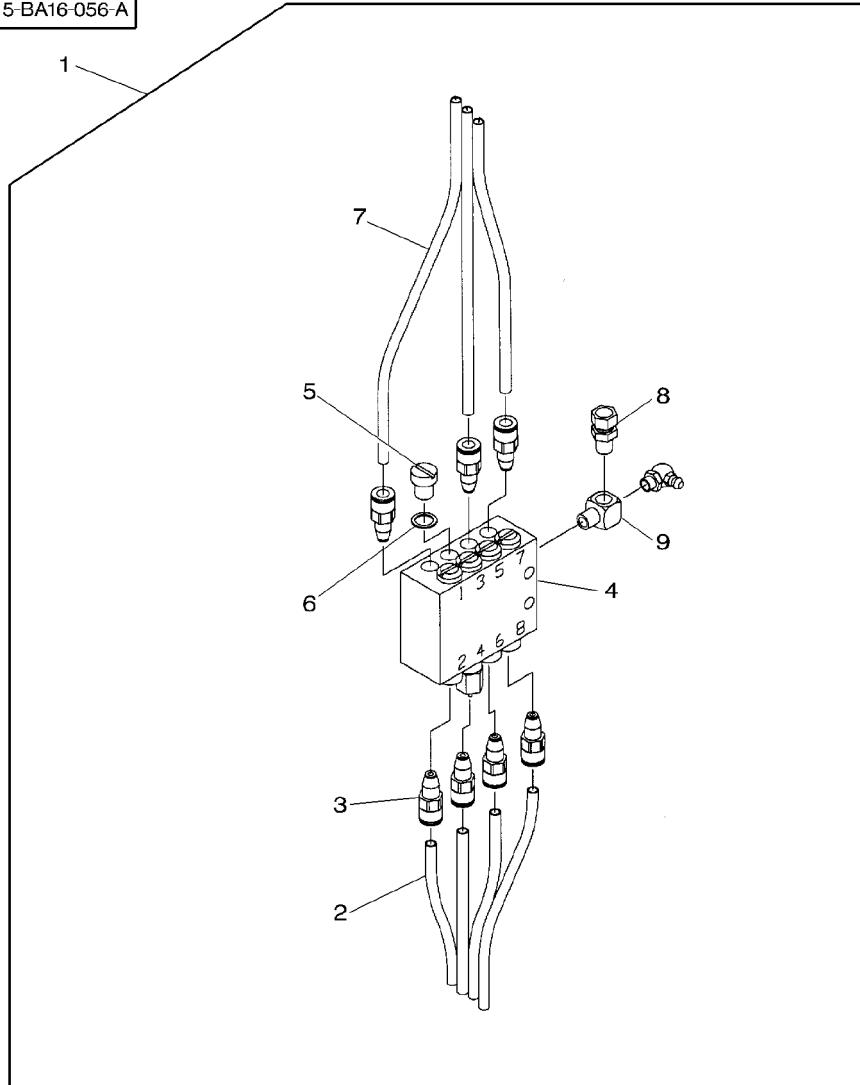


1	700720291		1	PRESSURE VALVE	VALVE VALVOLA PRESSION	DRUCKVENTIL VALVULA PRESSION
2	700725310	1	1	HOSE	DURITE TUBO FLESSIBILE	SCHLAUCH FLEXIBLE
3	700720081	1	1	HOSE	DURITE TUBO FLESSIBILE	SCHLAUCH FLEXIBLE
4	700720082	1	1	HOSE	DURITE TUBO FLESSIBILE	SCHLAUCH FLEXIBLE
5	700720091	1	3	CONNECTOR	BORNE MORSETTO	DOPPELNIPPEL CONECTOR
6	700720095	1	4	VALVE CHECK	VALVE CONTROLE VALVOLA RITEGNO	PRUEFVENTIL VALVULA D CIERRE
7	700706678	1	4	OLIVE	OLIVE OLIVA	SCHNEIDRING OLIVA
8	700706835	1	1	VALVE.	SOUPAPE VALVOLA	VENTIL VALVULA
9	700718186	1	2	HOSE	DURITE TUBO FLESSIBILE	SCHLAUCH FLEXIBLE
10	700706841	1	2	PLUG	BOUCHON TAPPO	VERSCHL.STOPFEN TAPON
11	700706839	1	2	GASKET	JOINT GUARNIZIONE	DICHTSCHEIBE EMPAQUETADURA.
12	700720092	1	1	TEEPIECE	TE RACCORDO A T	T-STUECK PIEZA EN T
13	70915276	1	1	NIPPLE	GRAISSEUR COUDE NIPPLO	NIPPEL NIPLE

Lubrication  
 Lubrification  
 Schmierer  
 Lubrificazione  
 Engrase

50-110

5-BA16-056-A



1	700720287		1	PRESSURE VALVE	VALVE	DRUCKVENTIL
2	700720290	1	1	TUBE	VALVOLA PRESSION	VALVULA PRESSION
3	700714008	1			TUBE	ROHR
4	700706837	1	7	FITTING	TUBO	TUBO
5	700706841	1	1	VALVE.	MONTAGE	ANSCHL.VERSCHRBG
6	700706839	1			RACCORDO.	ACCESORIO.
7	700720289	1	1	PLUG	SOUPAPE	VENTIL
8	700720091	1	1	GASKET	VALVOLA	VALVULA
9	700720092	1	1	TEEPIECE	BOUCHON	VERSCHL.STOPFEN
					TAPPO	TAPON
					JOINT	DICHTSCHEIBE
					GUARNIZIONE	EMPAQUETADURA.
					TUBE	ROHR
					TUBO	TUBO
					CONNECTOR	BORNE
					MORSETTO	DOPPELNIPPEL
					TE	CONECTOR
					RACCORDO A T	T-STUECK
						PIEZA EN T

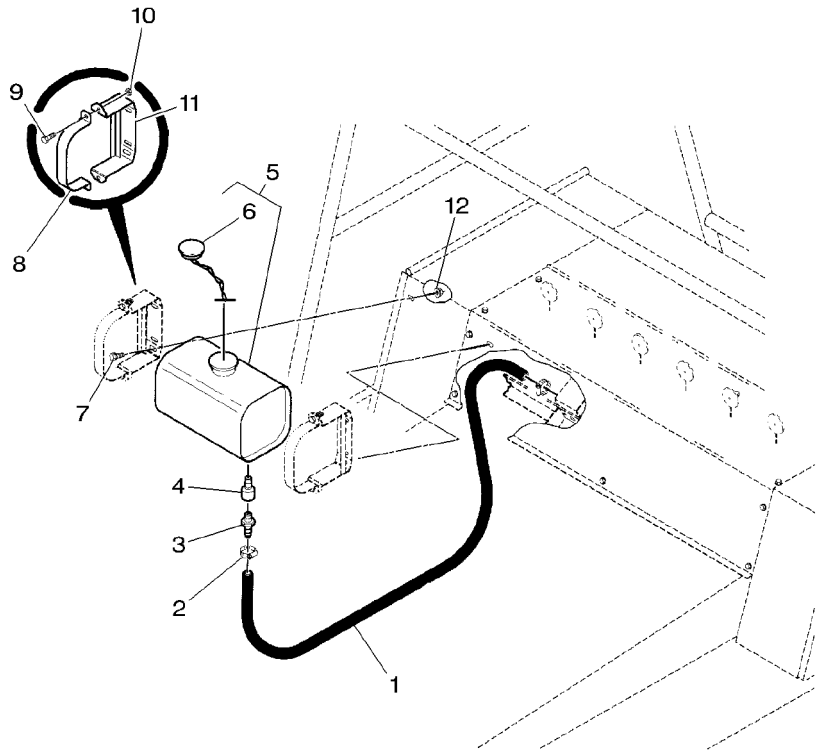


Lubrification  
 Lubrification  
 Schmierer  
 Lubrificazione  
 Engrase

50-115

Tank  
 Reservoir  
 Behälter  
 Serbatoio  
 Deposito

5-BA16-059-A



1	700706284		1	HOSE	DURITE	SCHLAUCH
2	7020019		2	CLAMP	TUBO FLESSIBILE	FLEXIBLE
3	846915		1	INSERT	COLLIER	HALTESCHELLE
4	700706288		1	ADAPTOR	FASCETTA	ABRAZADERA
5	700715415		1	OIL TANK	DOUILLE	EINSATZSTUECK
6	700715459	5	1	CAP	INSERTO	INSERCIÓN
7	7703424	3/8"-16 X 1	1	ADAPTOR	ADAPTATEUR	REDUZIERNIPPEL
8	700129435P		1	OIL TANK	ADATTATORE	ADAPTADOR
9	70920415	3/8"-16 X 1-1/4	1	OIL TANK	RESERVOIR HUILE	OELBEHAELTER
10	7704141	3/8"-16	1	OIL TANK	SERBATOIO OLIO	DEPOSITO ACEITE
11	700129433B		1	CAP	CHAPEAU	KAPPE
12	704247	3/8"-16	1	CAP	CAPUCHON	TAPA
			2	SCREW	VIS	SCHRAUBE
			2	STRAP	VITE	TORNILLO
			4	SCREW	PATTE	LASCHE
			4	LOCKNUT	CORREGGIA	FAJA
			4	LOCKNUT	VIS	SCHRAUBE
			2	SUPPORT	VITE	TORNILLO
			2	LOCKNUT	ECROU BLOCAGE	SICHERUNGSMUTTER
					AUTOBLOCCANTE	CONTRATUERCA
					SUPPORT	LAGERUNG
					SUPPORTO	DISPOS.DE SOSTEN
					ECROU BLOCAGE	SICHERUNGSMUTTER
					AUTOBLOCCANTE	CONTRATUERCA

Lubrication  
Lubrification  
Schmieren  
Lubrificazione  
Engrase

50-120

5-BA16 008 A

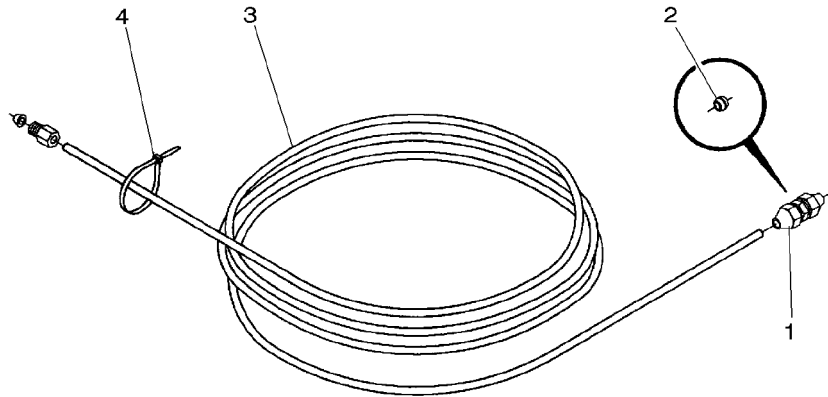
- 1 700706843
- 2 700706679
- 3 700113862
- 4 **70925094**

◀▶ 1585 MM

- 1 UNION
- 1 SLEEVE
- 1 HOSE
- 5 CLAMP

RACCORD  
RACCORDO  
MANCHON  
MANICOTTO  
DURITE  
TUBO FLESSIBILE  
COLLIER  
FASCETTA

VERSCHRAUBUNG  
RACOR  
HUELSE  
MANCHA  
SCHLAUCH  
FLEXIBLE  
HALTESCHELLE  
ABRAZADERA

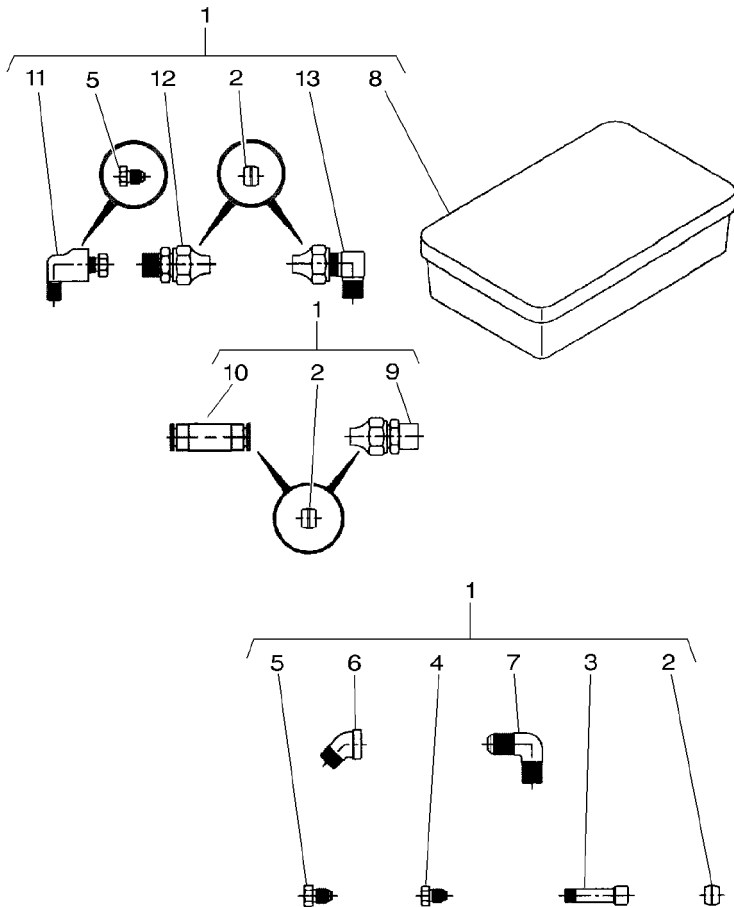


Lubrication  
 Lubrification  
 Schmierer  
 Lubrificazione  
 Engrase

50-125

Kit  
 Kit  
 Kit  
 Kit  
 Kit

5-BA16-009-C



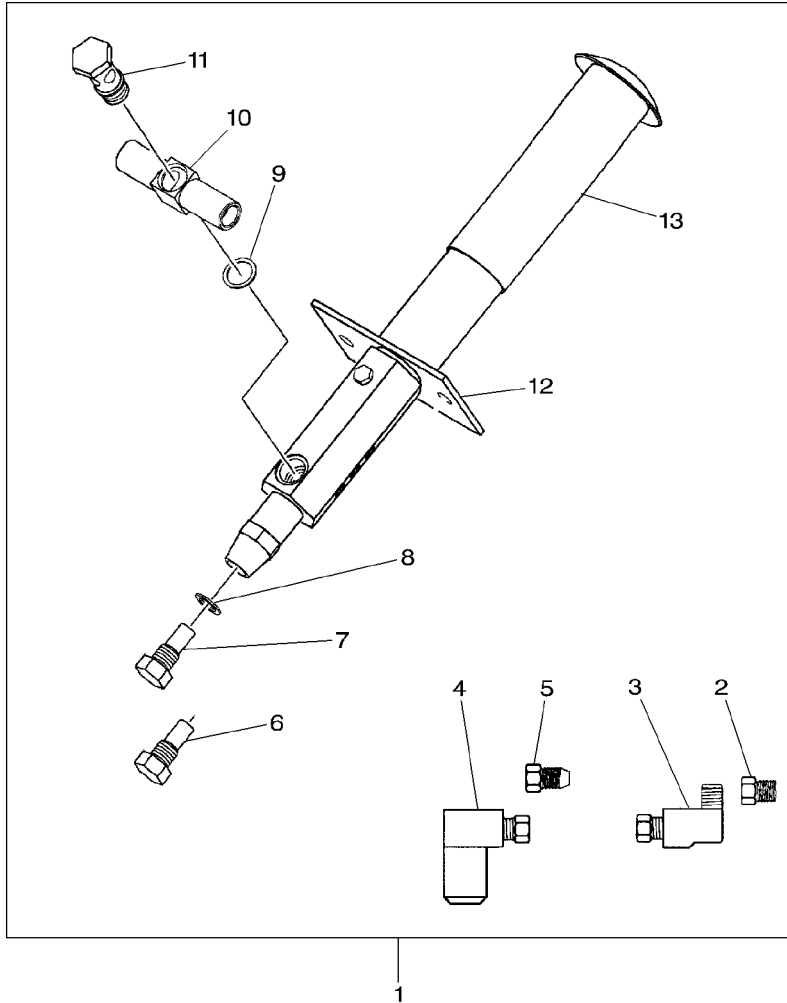
1	700114079		1	BOX	BOITE SCATOLA	DOSE CAJA
2	700706679	1	4	SLEEVE	MANCHON MANICOTTO	HUELSE MANCHA
3	700706280	1	1	EXTENSION	RALLONGE PROLUNGA	VERLAENGERUNG ENSANCHE
4	700706277	1	4	NUT	ECROU DADO	MUTTER TUERCA
5	700706898	1	6	NUT	ECROU DADO	MUTTER TUERCA
6	Y746461	1	1	ELBOW	COUDE GOMITO	WINKELSTUECK CODO
7	70919173	1	1	ELBOW	COUDE GOMITO	WINKELSTUECK CODO
8	700707474	1	1	BOX	BOITE SCATOLA	DOSE CAJA
9	700706840	1	1	CONNECTOR	BORNE MORSETTO	DOPPELNIPPEL CONECTOR
10	700706843	1	2	UNION	RACCORD RACCORDO	VERSCHRAUBUNG RACOR
11	792259	1	2	ELBOW	COUDE GOMITO	WINKELSTUECK CODO
12	700706683	1	2	CONNECTOR	BORNE MORSETTO	DOPPELNIPPEL CONECTOR
13	700706682	1	2	ELBOW	COUDE GOMITO	WINKELSTUECK CODO

Lubrication  
 Lubrification  
 Schmierer  
 Lubrificazione  
 Engrase

50-130

Pump  
 Pompe  
 Pumpe  
 Pompa  
 Bomba

5-BA16-010-C



1	700710977		1	KIT	JEU KIT	SATZ JUEGO
2	700710975	1	1/4"-28	2 PLUG	BOUCHON TAPPO	VERSCHL.STOPFEN TAPON
3	792259	1		32 ELBOW	COUDE GOMITO	WINKELSTUECK CODO
4	700706279	1		2 COUPLER	ACCOUPLMENT ACCOPIATORE	KUPPLUNGSSTUECK ACOPLADOR
5	700706277	1		34 NUT	ECROU DADO	MUTTER TUERCA
6	700710976	1		1 PLUG	BOUCHON TAPPO	VERSCHL.STOPFEN TAPON
7	700706539	1		2 PLUG	BOUCHON TAPPO	VERSCHL.STOPFEN TAPON
8	700706540	1		3 GASKET	JOINT GUARNIZIONE	DICHTSCHEIBE EMPAQUETADURA.
9	700706541	1		3 GASKET	JOINT GUARNIZIONE	DICHTSCHEIBE EMPAQUETADURA.
10	700706542	1		3 NIPPLE	GRAISSEUR COUDE NIPPLO	NIPPEL NIPLE
11	700706543	1		3 STUD	GOUJON PRIGIONIERO	STEBBOLZEN CHAVETA ROSCADO
12	700113361P	1		3 PLATE	PLAQUE PIASTRA	PLATTE PLATO
13	700706276	1		3 PUMP	POMPE POMPA	PUMPE BOMBA

Lubrication  
 Lubrification  
 Schmierer  
 Lubrificazione  
 Engrase

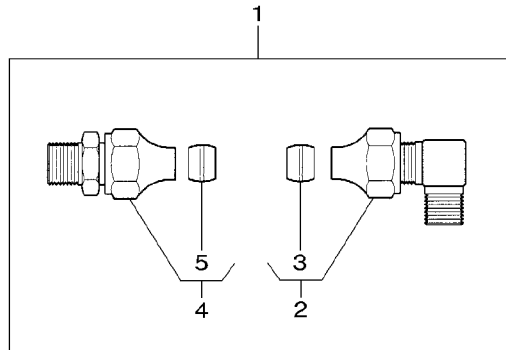
50-135

Kit  
 Kit  
 Kit  
 Kit  
 Kit

5-BA16-033-C

- 1 \*700720098
- 2 700706682 1
- 3 700706679 2
- 4 700706683 1
- 5 700706679 4

- |             |           |              |
|-------------|-----------|--------------|
| 1 KIT       | JEU       | SATZ         |
|             | KIT       | JUEGO        |
| 11 ELBOW    | COUDE     | WINKELSTUECK |
|             | GOMITO    | CODO         |
| 1 SLEEVE    | MANCHON   | HUELSE       |
|             | MANICOTTO | MANCHA       |
| 6 CONNECTOR | BORNE     | DOPPELNIPPEL |
|             | MORSETTO  | CONECTOR     |
| 1 SLEEVE    | MANCHON   | HUELSE       |
|             | MANICOTTO | MANCHA       |

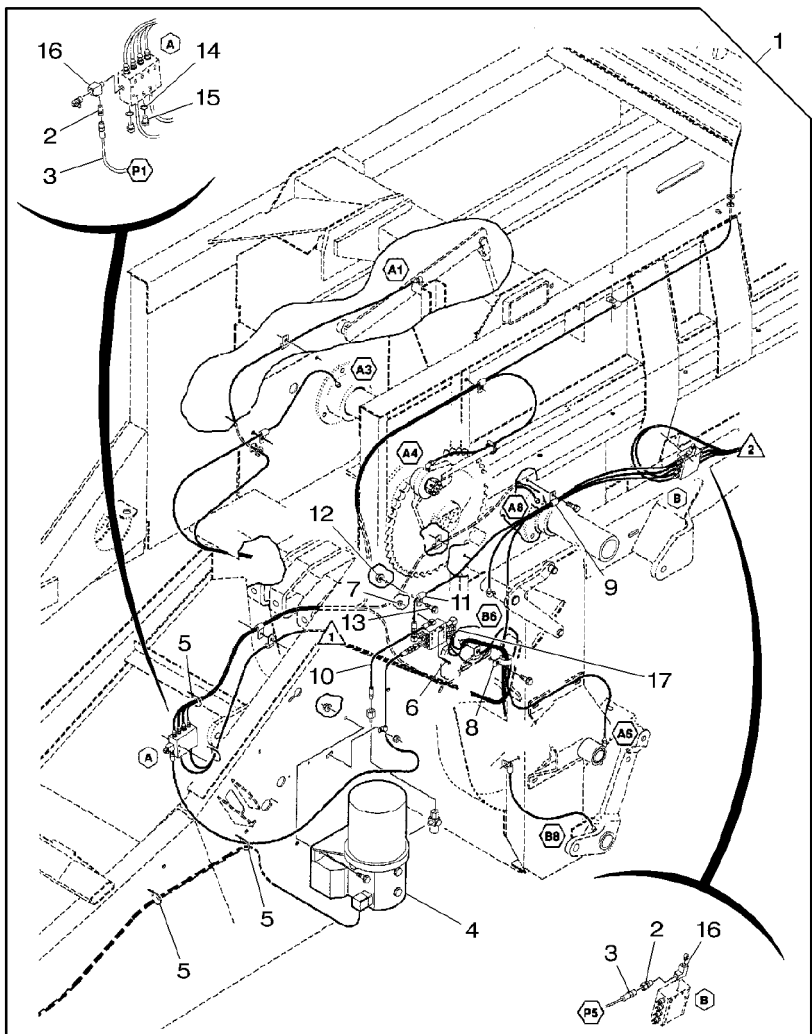


Lubrication  
 Lubrification  
 Schmieren  
 Lubrificazione  
 Engrase

50-140

Kit  
 Kit  
 Kit  
 Kit  
 Kit

5-BA16-048-A



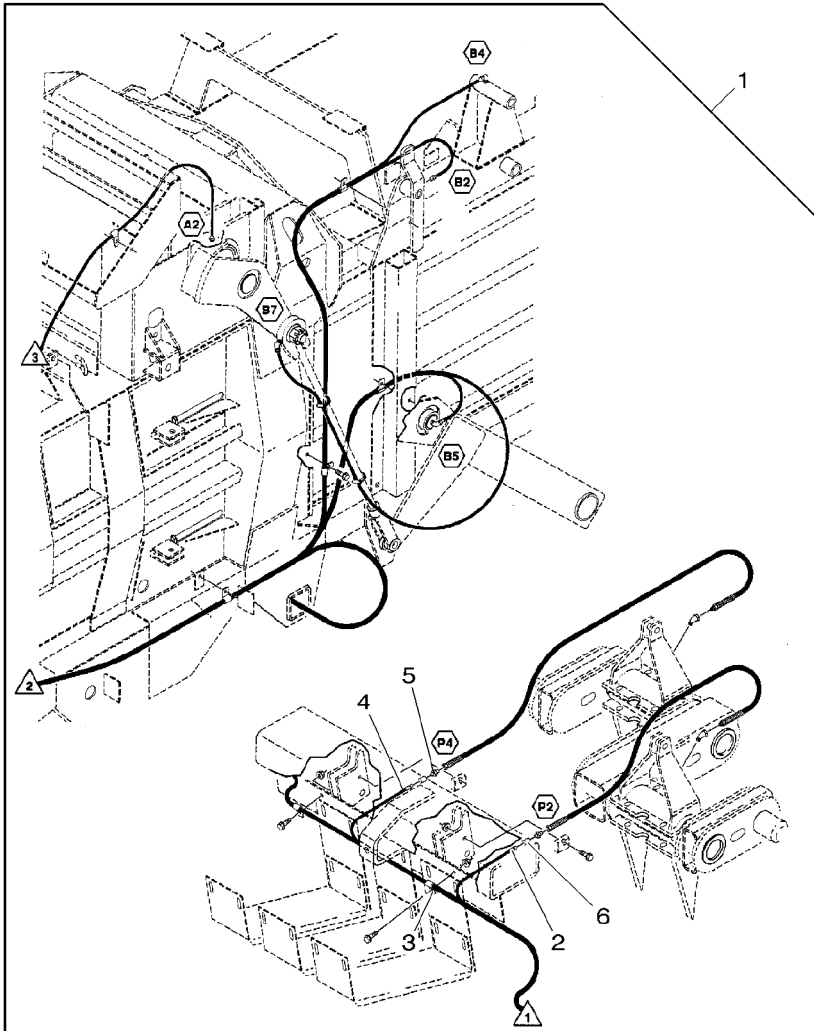
1	MK41021		1	KIT	JEU	SATZ
2	700720091	1	2	CONNECTOR	KIT	JUEGO
3	700718190	1	2	HOSE	BORNE	DOPPELNIPPEL
4	700720087	1	1	PUMP	MORSETTO	CONECTOR
5	<b>70925094</b>	1	5	CLAMP	DURITE	SCHLAUCH
6	7701444	1 No 10-32 X 1 3/4	2	BOLT	TUBO FLESSIBILE	FLEXIBLE
7	Y704445	1 No 10-32	1	NUT	POMPE	PUMPE
8	70926049	1 3/4	2	CLAMP	POMPA	BOMBA
9	70925619	1 5/8	1	CLAMP	COLLIER	HALTESCHELLE
10	700718186	1	1	HOSE	FASCETTA	ABRAZADERA
11	70928654	1 1/4	1	CLIP	BOULON	MASCH.SCHRAUBE
12	7883382	1 3/8-16 X 1	1	SCREW	BULLONE	ESPIGA/BULON
13	<b>Y704734</b>	1 3/8-16	1	TOP LOCKNUT	ECROU	MUTTER
14	700706839	1	2	GASKET	DADO	TUERCA
15	700706841	1	2	PLUG	COLLIER	HALTESCHELLE
16	700720092	1	2	TEEPIECE	FASCETTA	ABRAZADERA
17	700706835	1	1	VALVE.	COLLIER	HALTESCHELLE
					FASCETTA	ABRAZADERA
					DURITE	SCHLAUCH
					TUBO FLESSIBILE	FLEXIBLE
					CLIP	SHELLE
					FERMAGLIO	CLIP
					VITE	SCHRAUBE
					ECROU FREIN	TORNILLO
					DADO DI TESTA	SELBSTS.MUTTER
					JOINT	CONTRATUERCA SUP
					GUARNIZIONE	DICHTSCHEIBE
					BOUCHON	EMPAQUETADURA.
					TAPPO	VERSCHL.STOPFEN
					TE	TAPON
					RACCORDO A T	TE-STUECK
					SOUPAPE	PIEZA EN T
					VALVOLA	VENTIL
						VALVULA

Lubrication  
 Lubrification  
 Schmierer  
 Lubrificazione  
 Engrase

50-145

Kit (Continued)  
 Kit (Suite)  
 Kit (Folge)  
 Kit (Seguito)  
 Kit (Sigue)

5-BA16-049-A



1	MK41021	👁 50-140 No 1	KIT	JEU KIT	SATZ JUEGO
2	700718187	1	1 HOSE	DURITE TUBO FLESSIBILE	SCHLAUCH FLEXIBLE
3	70925619	1 5/8	1 CLAMP	COLLIER FASCETTA	HALTESCHELLE ABRAZADERA
4	700718188	1	1 HOSE	DURITE TUBO FLESSIBILE	SCHLAUCH FLEXIBLE
5	<b>70919171</b>	1	2 CONNECTOR	BORNE MORSETTO	DOPPELNIPPEL CONECTOR
6	70901763	1	2 UNION	RACCORD RACCORDO	VERSCHRAUBUNG RACOR

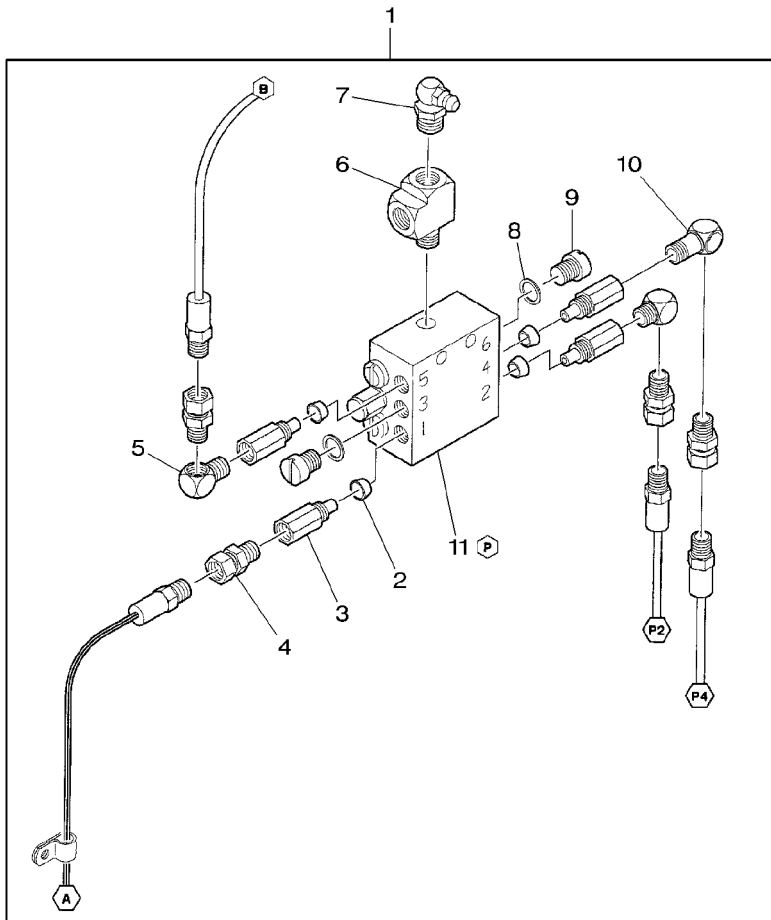
Lubrification  
 Lubrification  
 Schmierer  
 Lubrificazione  
 Engrase

50-150

Kit (Continued)  
 Kit (Suite)  
 Kit (Folge)  
 Kit (Seguito)  
 Kit (Sigue)

5-BA16-050-A

1	MK41021	👁 50-140 No 1	KIT	JEU KIT	SATZ JUEGO
2	700706678	1	4 OLIVE	OLIVE OLIVA	SCHNEIDRING OLIVA
3	700720095	1	4 VALVE CHECK	VALVE CONTROLE VALVOLA RITEGNO	PRUEFVENTIL VALVULA D CIERRE
4	700720091	1	4 CONNECTOR	BORNE MORSETTO	DOPPELNIPPEL CONECTOR
5	700718963	1	2 ELBOW	COUDE GOMITO	WINKELSTUECK CODO
6	700720092	1	1 TEEPIECE	TE RACCORDO A T	T-STUECK PIEZA EN T
7	<b>70915276</b>	1 1/8-27 X 90	1 NIPPLE	GRAISSEUR COUDE NIPPLO	NIPPEL NIPLE
8	700706839	1	2 GASKET	JOINT GUARNIZIONE	DICHTSCHEIBE EMPAQUETADURA.
9	700706841	1	2 PLUG	BOUCHON TAPPO	VERSCHL.STOPFEN TAPON
10	700718962	1	1 ELBOW	COUDE GOMITO	WINKELSTUECK CODO
11	700706835	1	1 VALVE.	SOUPAPE VALVOLA	VENTIL VALVULA



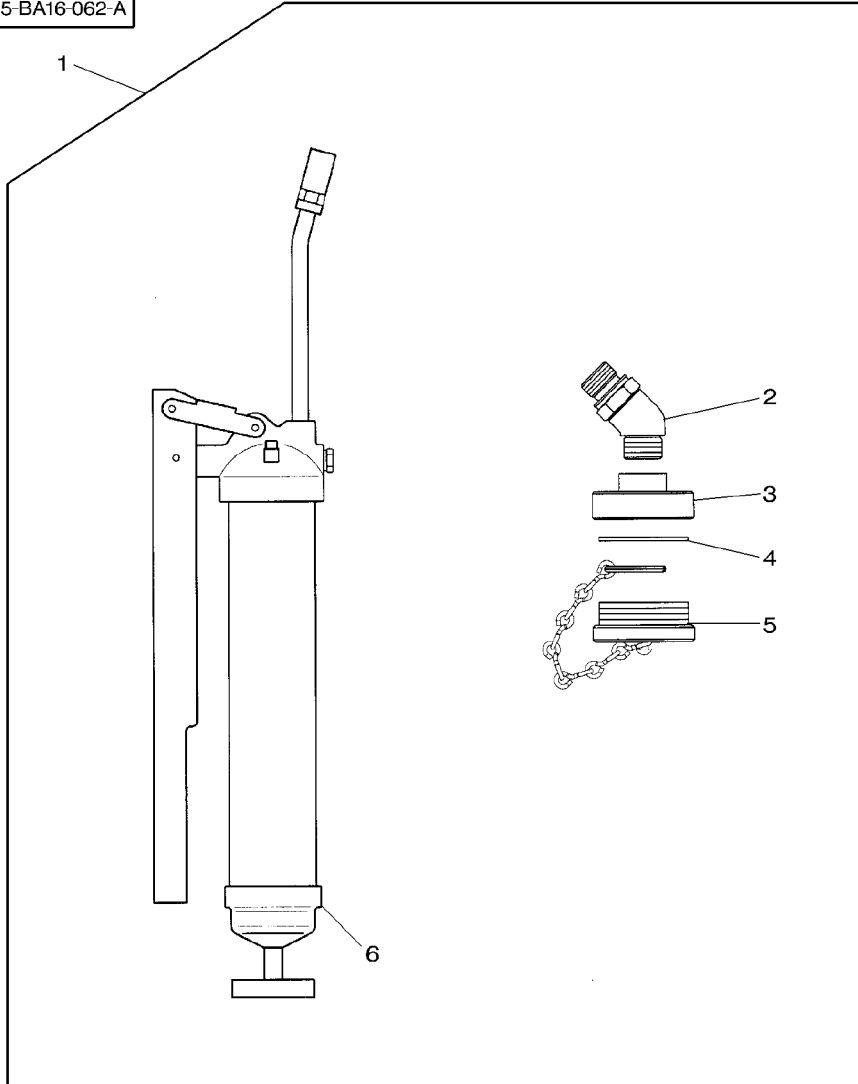


Lubrification  
 Lubrification  
 Schmierer  
 Lubrificazione  
 Engrase

50-155

Kit  
 Kit  
 Kit  
 Kit  
 Kit

5-BA16-062-A



1	700726183		1	KIT	JEU KIT	SATZ JUEGO
2	700726247	1	1	ELBOW	COUDE GOMITO	WINKELSTUECK CODO
3	700726248	1	1	REDUCER	REDUCTEUR RIDUTTORE	REDUZIERSTUECK PIEZA REDUCTORA
4	700726249	1	1	GASKET	JOINT GUARNIZIONE	DICHTSCHEIBE EMPAQUETADURA
5	700726250	1	1	CAP	CHAPEAU CAPUCHON	KAPPE TAPA
6*	700726246	1	1	GREASE GUN	POMPE A GRAISSE SIRINGA	FETTPRESSE BOMBA DE ENGRASE

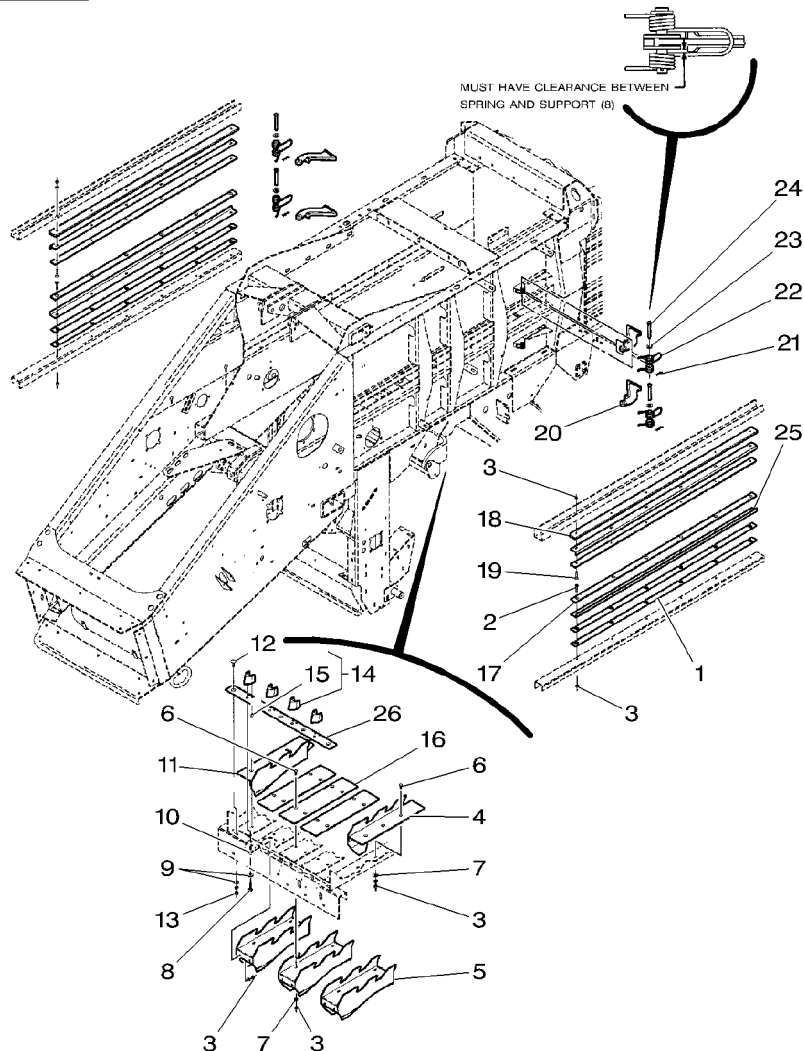
--	--	--

60

Bale Tensioner  
Chambre De Compression  
Kanalverstellung  
Tenditore Balle  
Tensor Paca

60-5

5-BA41-011-A

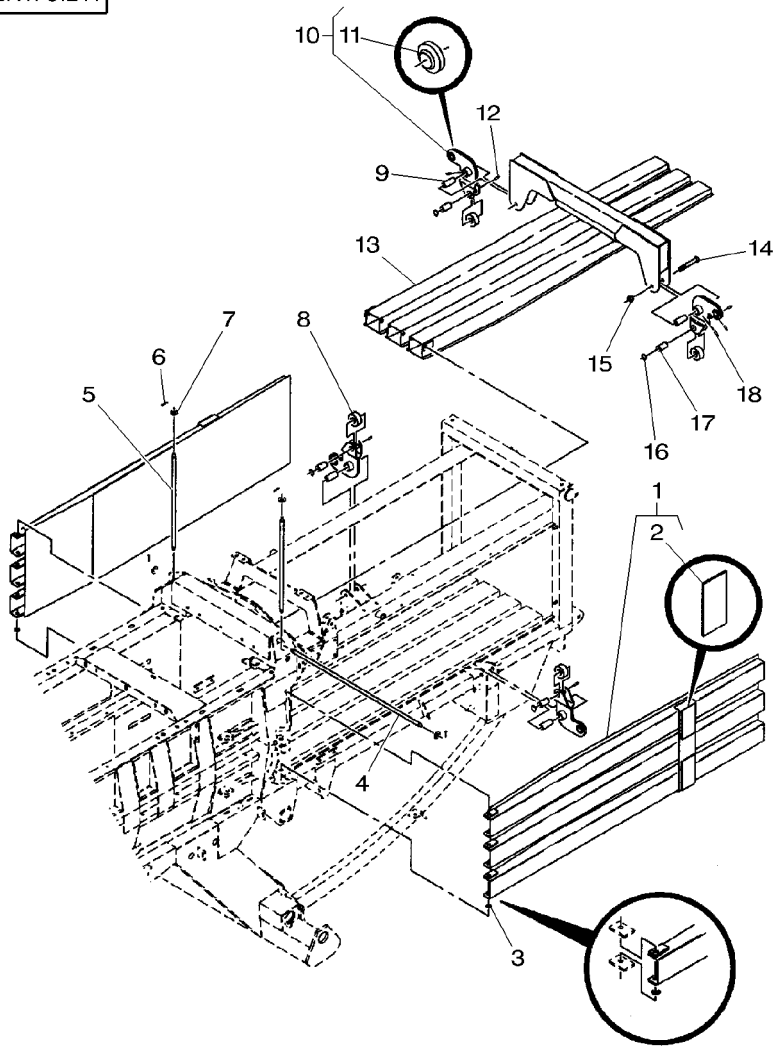


1	700123726P	0.46/.018	4	SHIM	CALE REGLAGE	EINSTELLBLECH
2	70934842	3/8"-16 X 1-1/4	12	BOLT	SPESSORE	CALCE
3	700711238	3/8"-16	48	NUT	BOULON	MASCH.SCHRAUBE
4	700129645P		1	DOG	BULLONE	ESPIGA/BULON
5	700129640P		3	DOG	ECROU	MUTTER
6	707018	3/8"-16 X 1-1/4	18	SCREW	DADO	TUERCA
7	Y705533	3/8"	18	WASHER	CHIEN	KLAUE
8	700710984	1/2"-13 X 1-1/4	4	SCREW	CANE	PRISIONERO
9	705541	1/2"	9	FLAT WASHERS	CHIEN	KLAUE
10	70922786	3/8"-16 X 1	6	BOLT	CANE	PRISIONERO
11	700129646P		1	DOG	CANE	PRISIONERO
12	707448	1/2"-13 X 1-1/2	5	BOLT	BOULON	MASCH.SCHRAUBE
13	700714586	1/2"-13	5	NUT	BULLONE	ESPIGA/BULON
14	700129647P		4	PROTECTOR	ECROU	MUTTER
15	63776	14 3/8" X 3/4	4	PIN	DADO	TUERCA
16	700129586P		3	PLATE	PROTECTEUR	SCHUTZ
17	700123724P		4	RAIL	PROTETTORE	PROTECTOR
18	700123725P		2	RAIL	GOUPILLE	BOLZEN
19	8701377	3/8"-16 X 1-3/4	12	BOLT	PERNO	PASADOR
20	700137654P		4	DOG	PLAQUE	PLATTE
21	98-2107		4	PIN	PIASTRA	PLATO
22	700706376		4	SPRING	RAIL	SCHIENE
23	Y705582	5/8"	4	WASHER	SBARRA	RIEL
24	700706685	5/8" X 3-3/4	4	CLEVIS PIN	BOULON	MASCH.SCHRAUBE
25	700123727P		4	ANGLE.	BULLONE	ESPIGA/BULON
26	700713962		1	KNIFE	CHIEN	KLAUE
					CANE	PRISIONERO
					GOUPILLE	BOLZEN
					PERNO	PASADOR
					RESSORT	FEDER
					MOLLA	RESORTE
					RONDELLE	UNTERLEGSCHIBE
					RONDELLA	ARANDELA
					AXE	SPLINTBOLZEN
					PERNO D'ATTACCO	BULON CILINDRICO
					EQUERRE	WINKEL
					ANGOLO	ANGULO
					COUTEAU	MESSER
					COLTELLO	CUCHILLA

Bale Tensioner  
Chambre De Compression  
Kanalverstellung  
Tenditore Balle  
Tensor Paca

60-10

5-BA41-012-A

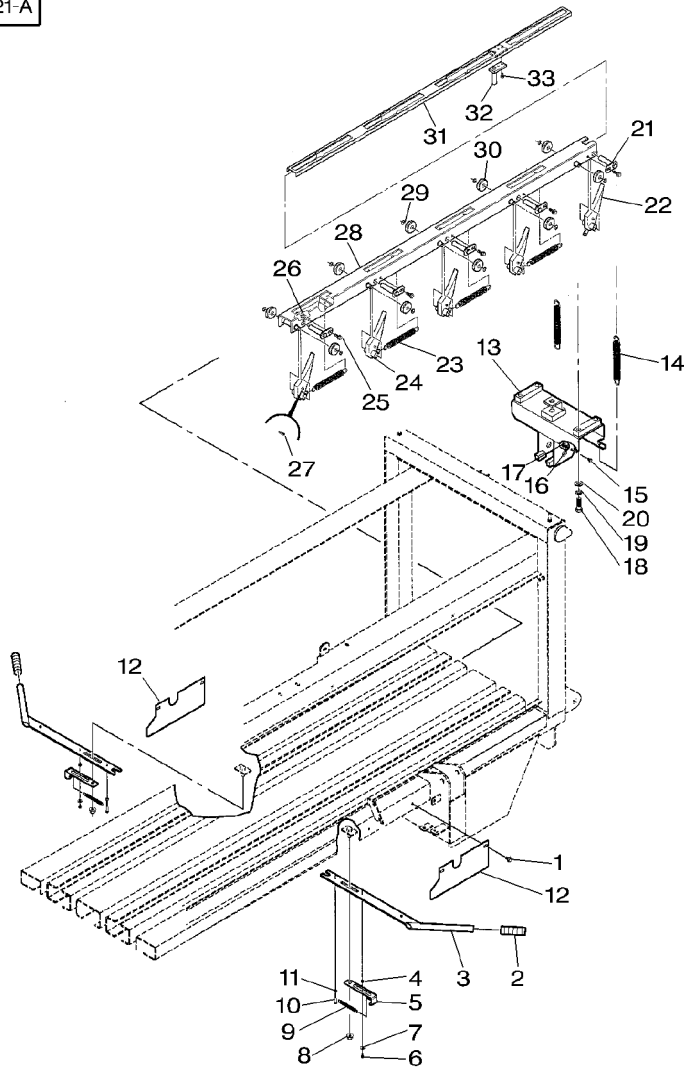


1	700123700P		2	DOOR	PORTIERE	TUER
2	700123706P	1	4	PLATE	PORTA	PUERTA
3	<b>52761</b>	3/4" X 14			PLAQUE	PLATTE
4	700123710				PIASTRA	PLATO
5	700123709P		6	BUSH	BAGUE	BUCHSE
6	354089X1	1/4" X 1-1/4			BOCCOLA	CASQUILLO
7	Y705566	3/4"	1	PIN	GOUILLE	BOLZEN
8	700113614		2	PIN	PERNO	PASADOR
9	700123697P				GOUILLE	BOLZEN
10	700123720P		6	PIN	PERNO	PASADOR
11	700706269	10			GOUILLE	BOLZEN
12	<b>70923219</b>	1/4"-28	6	PIN	PERNO	PASADOR
13	700123712P				RONDELLE	UNTERLEGSCHIEBE
14	70923126	3/4"-10 X 5	4	ROLLER	RONDELLE	ARANDELA
15	700703923	3/4"-10			GALET	ROLLE
16	852137		4	BUSH	RULLO	RODILLO
17	700123699				BAGUE	BUCHSE
18	70925731	1/4"-28	4	BUSH	BOCCOLA	CASQUILLO
			4	CRANK	MANIVELLE	KURBEL
					MANOVELLA	MANIVELA
			4	BALL JOINT	ROTULE SPHERIQUE	KUGELGELENK
			4	GREASER	SNODO A SFERA	UNION ROTULA
					GRAISSEUR	FETTNIPPEL
					INGRASSATORE	ENGRASADOR
			1	DOOR	PORTIERE	TUER
					PORTA	PUERTA
			4	BOLT	BOULON	MASCH.SCHRAUBE
					BULLONE	ESPIGA/BULON
			4	TOP LOCKNUT	ECROU FREIN	SELBSTS.MUTTER
					DADO DI TESTA	CONTRATUERCA SUP
			8	RING	ANNEAU	RING
					ANELLO	ARO
			4	PIN	GOUILLE	BOLZEN
					PERNO	PASADOR
			8	GREASER	GRAISSEUR	FETTNIPPEL
					INGRASSATORE	ENGRASADOR

Bale Chute  
 Rampe De Dechargement  
 Ballenrutsche  
 Scivolo Per Balle  
 Tobogan De Descarga

60-15

5-BA46-021-A

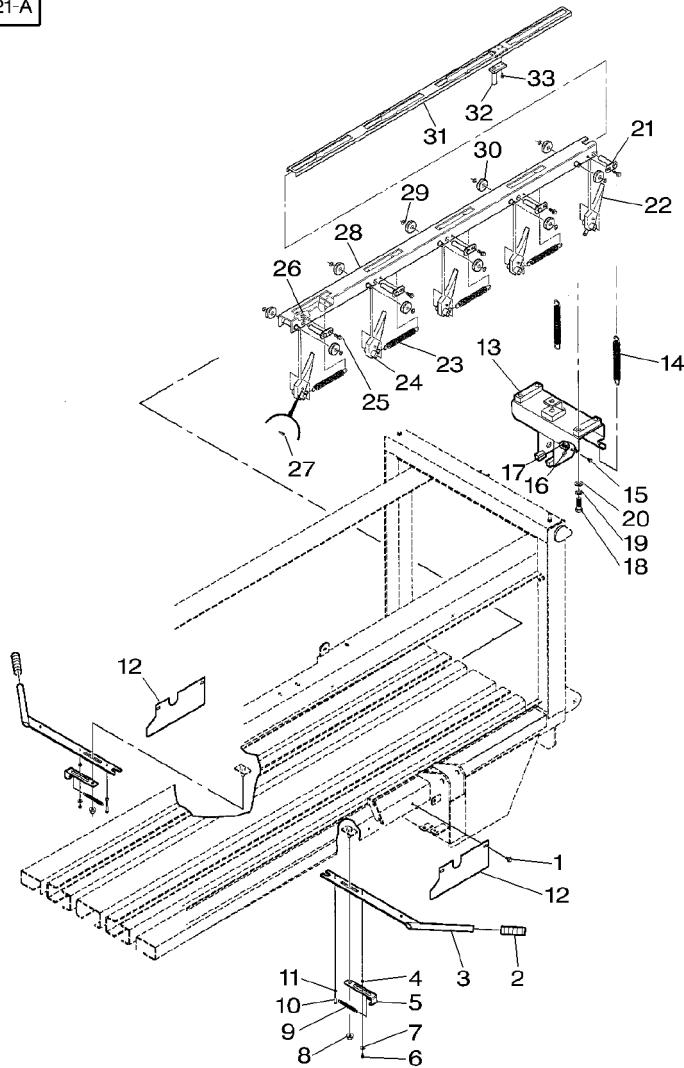


1	Y702951	3/8"-16 X 3/4	4	SCREW	VIS	SCHRAUBE
2	27342		2	GRIP	VITE	TORNILLO
3	700129704P		2	HANDLE	MANCHE	GRIFF
4	700127895		2	SPACER	IMPUGNATURA	EMPUNADURA
5	700129769		2	SUPPORT	POIGNEE	HANDGRIFF
6	70921958	1/4"-20 X 1/2	2	CAPSCREW	MANIGLIA	MANETA
7	★70917377	1/4"	2	WASHER	ENTRETOISE	ABSTANDSTUECK
8	Y704742	1/2"-13	2	TOP LOCKNUT	DISTANZIALE	DISCO ESPACIADOR
9	7758915		2	SPRING	SUPPORT	LAGERUNG
10	★70921962	1/4"-20 X 1-3/4	2	CAPSCREW	SUPPORTO	DISPOS.DE SOSTEN
11	★70916622	1/4"-20	2	NUT	VIS BOUCHON	HUTSCHRAUBE
12	700153249P		2	PLATE	TAPPO A VITE	TORNILLO TAPON
13	700153431P		2	PUSHER	RONDELLE	UNTERLEGSCHIEBE
14	700714166		2	SPRING	RONDELLA	ARANDELA
15	70921333	5/16"-18 X 1	2	SCREW	ECROU FREIN	SELBSTS.MUTTER
16	Y705525	5/16"	2	WASHER	DADO DI TESTA	CONTRATUERCA SUP
17	Y704726	5/16"-18	2	TOP LOCKNUT	RESSORT	FEDER
18	★70921360	5/8"-11 X 2-1/4	4	CAPSCREW	MOLLA	RESORTE
19	★70917373	5/8"	4	WASHER	VIS BOUCHON	HUTSCHRAUBE
20	Y705582	5/8"	4	WASHER	TAPPO A VITE	TORNILLO TAPON
21	700129567P		5	PIN	RONDELLE	UNTERLEGSCHIEBE
22	700129695P		1	DOG	RONDELLA	ARANDELA
23	700714166		4	SPRING	RONDELLE	UNTERLEGSCHIEBE
24	700129571P		4	DOG	RONDELLA	ARANDELA
25	7883382	3/8"-16 X 1	5	SCREW	GOUPILLE	BOLZEN
26	Y704734	3/8"-16	5	TOP LOCKNUT	PERNO	PASADOR
			1	DOG	CHIEN	KLAUE
			4	SPRING	CANE	PRISIONERO
			4	DOG	RESSORT	FEDER
			4	DOG	MOLLA	RESORTE
			5	SCREW	CHIEN	KLAUE
			5	TOP LOCKNUT	CANE	PRISIONERO
					VIS	SCHRAUBE
					VITE	TORNILLO
					ECROU FREIN	SELBSTS.MUTTER
					DADO DI TESTA	CONTRATUERCA SUP

Bale Chute  
 Rampe De Dechargement  
 Ballenrutsche  
 Scivolo Per Balle  
 Tobogan De Descarga

60-15

5-BA46-021-A



27	70915935	[A] 5/16" X 1-1/4	1 PIN	GOUILLE PERNO	BOLZEN PASADOR
28	700129562P		1 CHANNEL	CANAL PROFILATO	KANAL CANAL
29	70927103		10 RING	ANNEAU	RING
30	711770		10 BEARING	ANELLO COUSSINET CUSCINETTO	ARO LAGER COJINETE
31	700129705P		1 CHANNEL	CANAL PROFILATO	KANAL CANAL
32	700129701P		1 PIN	GOUILLE PERNO	BOLZEN PASADOR
33	70930228	5/16"-18 X 3/4	2 SCREW	VIS VITE	SCHRAUBE TORNILLO

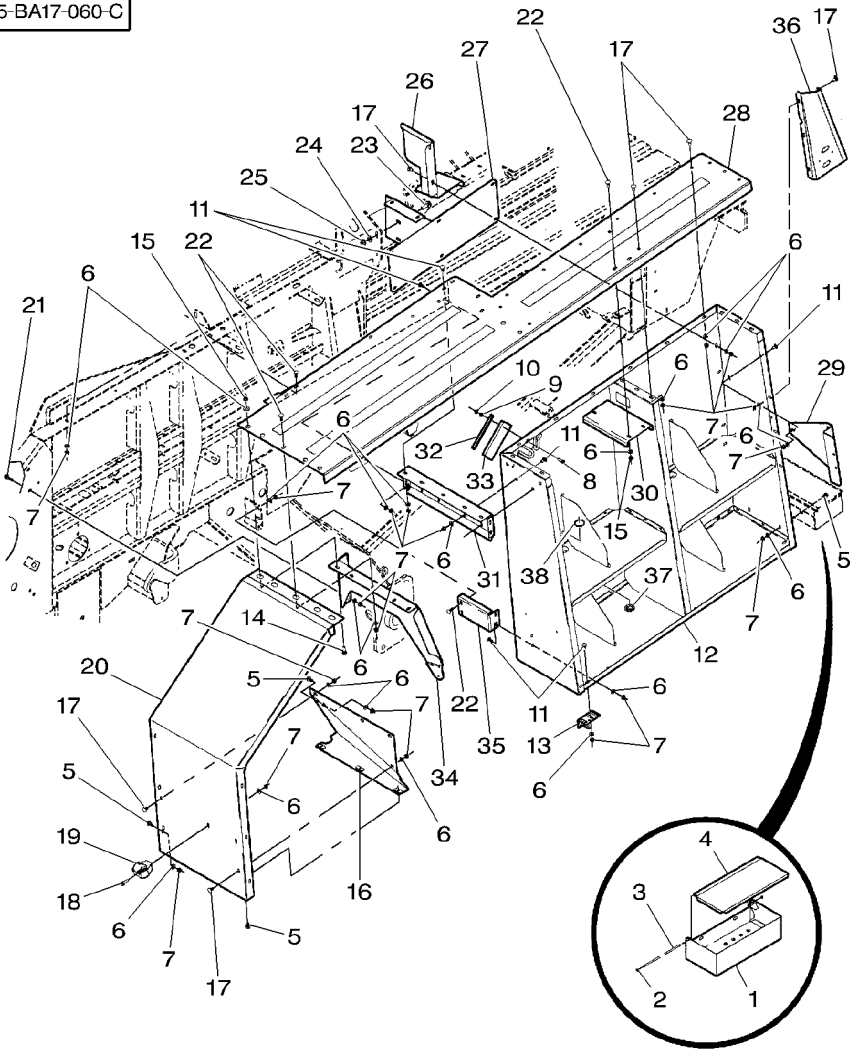
[A] INCLUDED IN REF. 22 & 24  
 INCLUS DANS REF. 22 & 24  
 ENTHALTEN IN REF. 22 & 24  
 INCLUSO IN REF. 22 & 24  
 INCLUDA EN REF. 22 & 24

Shields  
Garants  
Schutzbleche  
Difese  
Proteccionee

60-20

Left Side  
Cote Gauche  
Linke Seite  
Lato Sinistro  
Lado Izquierdo

5-BA17-060-C



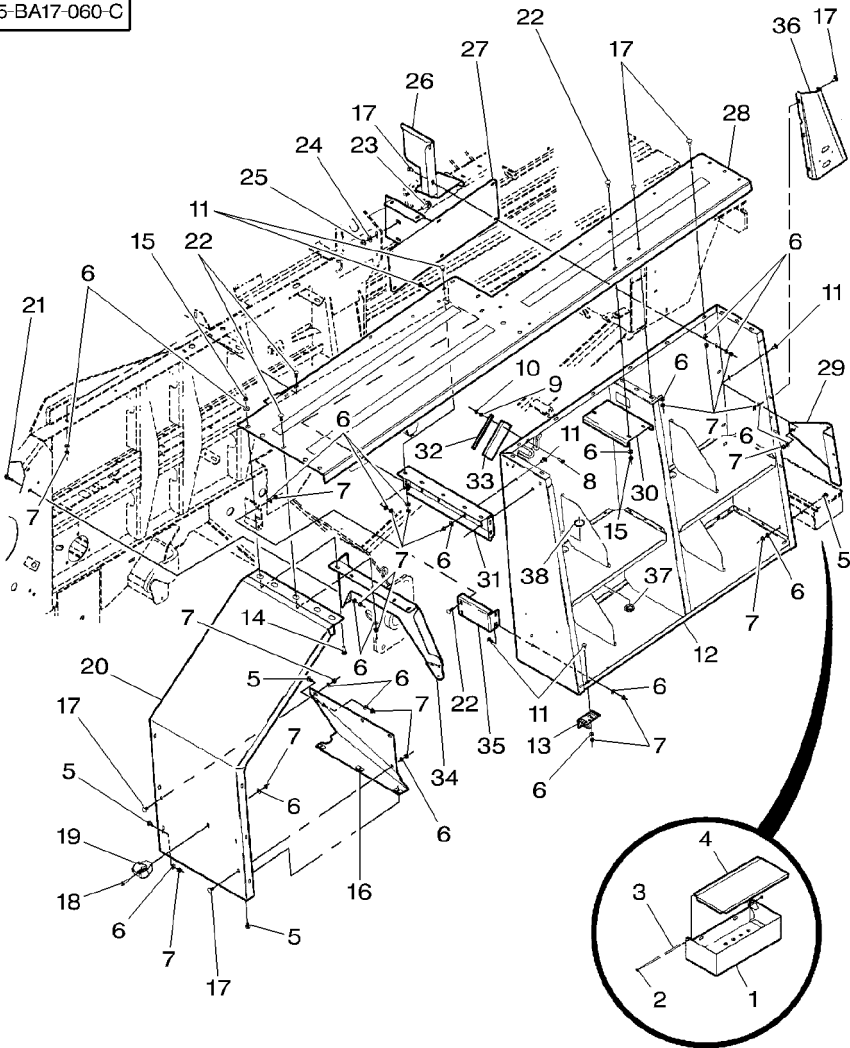
1	700108566P	1	BOX	BOITE	DOSE
2	700707858	2	RING	SCATOLA	CAJA
3	700108570	1	ROD	ANNEAU	RING
4	700108569P	1	LID	ANELLO	ARO
5	<b>7883374</b>	3/8"-16 X 3/4		TRINGLE	STANGE
6	Y705533	3/8"		ASTA	VARILLA
7	<b>700711238</b>	3/8"-16	11	PLAQUE COUVERCLE	ABDECKPLATTE
8	7883333	5/16"-18 X 1	48	COPERTA	COBERTURA
9	<b>Y705525</b>	5/16"	11	VIS	SCHRAUBE
10	Y704726	5/16"-18	43	VITE	TORNILLO
11	70922784	3/8"-16 X 3/4	2	RONDELLE	UNTERLEGSCHIEBE
12	700155802	➡ HK 73283	48	RONDELLA	ARANDELA
12	700161365M	➡ HK 73284	43	ECROU	MUTTER
13	700153421		2	DADO	TUERCA
14	70923220	3/8"-16 X 1-1/4	2	VIS	SCHRAUBE
15	<b>704247</b>	3/8"-16	2	VITE	TORNILLO
16	700153459P		2	RONDELLE	UNTERLEGSCHIEBE
17	7770456	3/8"-16 X 3/4	2	RONDELLA	ARANDELA
18	7883382	3/8"-16 X 1	2	ECROU FREIN	SELBSTS.MUTTER
19	700707011		2	DADO DI TESTA	CONTRATUERCA SUP
20	700154483P		15	BOULON	MASCH.SCHRAUBE
21	7883408	3/8"-16 X 1-1/4	1	BULLONE	ESPIGA/BULON
22	70922786	3/8"-16 X 1	1	BOITE	DOSE
23	8701237	1/2"-13 X 1-1/2	1	SCATOLA	CAJA
24	<b>705541</b>	1/2"	1	BOITE	DOSE
25	700714586	1/2"-13	1	SCATOLA	CAJA
			1	RECEVEUR	EMPFAENGER
			2	RICEVITORE	RECEPTOR
			2	BOLON	MASCH.SCHRAUBE
			5	BULLONE	ESPIGA/BULON
			1	ECROU BLOCAGE	SICHERUNGSMUTTER
			1	AUTOBLOCCANTE	CONTRATUERCA
			1	SUPPORT	LAGERUNG
			1	SUPPORTO	DISPOS.DE SOSTEN
			13	BOLON	MASCH.SCHRAUBE
			1	BULLONE	ESPIGA/BULON
			1	VIS	SCHRAUBE
			1	VITE	TORNILLO
			1	PIECE SUPPORT	HALTER
			1	SUPPORTO DI BASE	SUJETADOR
			1	TOLE	SCHILD
			2	RIPARO	BLINDAJE
			2	VIS	SCHRAUBE
			7	VITE	TORNILLO
			2	BOLON	MASCH.SCHRAUBE
			2	BULLONE	ESPIGA/BULON
			2	VIS	SCHRAUBE
			2	VITE	TORNILLO
			2	RONDELLES PLATES	UNTERLEGSCHIEBEN
			2	RONDELLE PIANA	ARANDELAS PLANAS
			2	ECROU	MUTTER
			2	DADO	TUERCA

Shields  
Garants  
Schutzbleche  
Difese  
Proteccionee

60-20

Left Side  
Cote Gauche  
Linke Seite  
Lato Sinistro  
Lado Izquierdo

5-BA17-060-C



26	700153491P		1	PANEL	PANNEAU	VERKL.BLECH
27	700153368P		1	SUPPORT	PANNELLO	PANELAJE
28	700153326P		1	PANEL	SUPPORTO	LAGERUNG
29	700153115P		1	MOUNTING	SUPPORTO	DISPOS.DE SOSTEN
30	700152985P		1	SUPPORT	PANNEAU	VERKL.BLECH
31	700153454P		1	STIFFENER	PANNELLO	PANELAJE
32	700154472P	➡ HK 73283	1	RETAINER	MONTANT	HALTERUNG
32	700720018	➡ HK 73284	1	SUPPORT	SUPPORTO MONTAGG	MONTANTE
33	700716314	➡ HK 73283	1	BRUSH	SUPPORT	LAGERUNG
33	700721930	➡ HK 73284	1	BRUSH	SUPPORTO	DISPOS.DE SOSTEN
34	700153405P		1	SUPPORT	SUPPORTO	DISPOS.DE SOSTEN
35	700153473P		1	BRACE	RAIDISSEUR	VERSTEIFUNG
36	700153401P	➡ HK 73283	1	SUPPORT	INDURIMENTO	ATIESADOR
36	700154469P	➡ HK 73284	1	SUPPORT	RETENEUR	HALTERING
37	700139255	➡ HK 73284	8	GUARD	FERMO	RETENEDOR
38	70927744	➡ HK 73284	8	RING	SUPPORT	LAGERUNG
					SUPPORTO	DISPOS.DE SOSTEN
					SUPPORTO	DISPOS.DE SOSTEN
					GARDE	SCHUTZVORR
					PROTEZIONE	DEFENSA
					ANNEAU	RING
					ANELLO	ARO

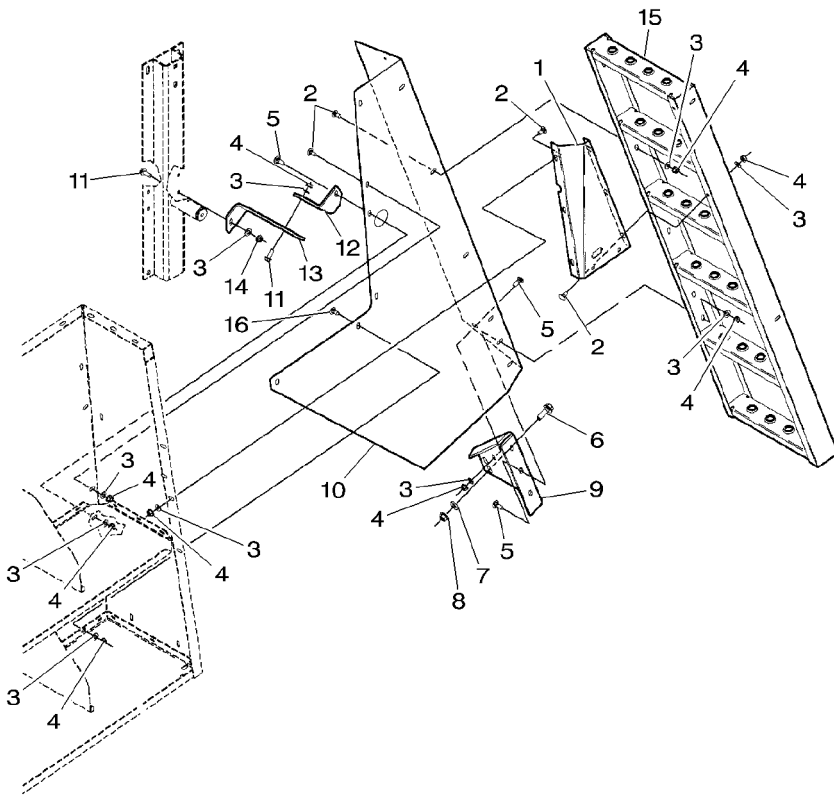


Shields  
Garants  
Schutzbleche  
Difese  
Proteccionee

60-25

Left Side - Up To H.M 73158  
Cote Gauche - Jusqu'au H.M 73158  
Linke Seite - Bis H.M 73158  
Lato Sinistro - Fino Alla H.M 73158  
Lado Izquierdo - Hasta H.M 73158

5-BA17-061-A



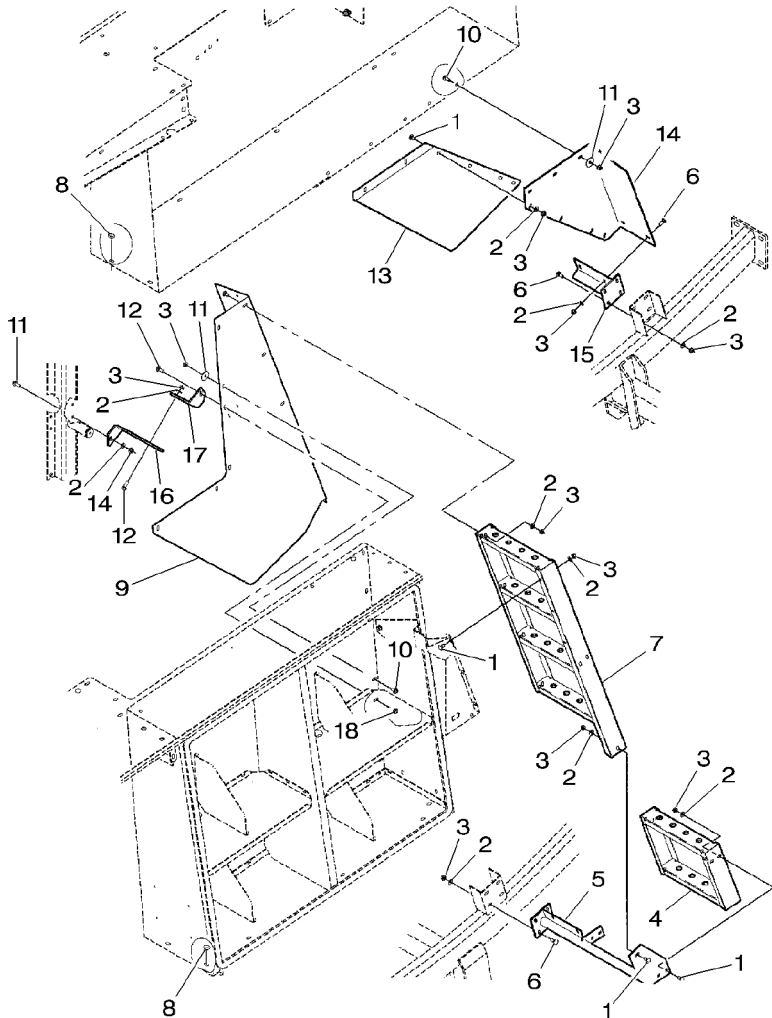
1	700153365P		1	SUPPORT	SUPPORT	LAGERUNG
2	7770456	3/8"-16 X 3/4	12	BOLT	SUPPORTO	DISPOS.DE SOSTEN
3	Y705533	3/8"	22	WASHER	BOULON	MASCH.SCHRAUBE
4	<b>700711238</b>	3/8"-16	21	NUT	BULLONE	ESPIGA/BULON
5	70922786	3/8"-16 X 1	5	BOLT	RONDELLE	UNTERLEGSCHIEBE
6	8701237	1/2"-13 X 1-1/2	2	SCREW	RONDELLA	ARANDELA
7	<b>705541</b>	1/2"	2	FLAT WASHERS	ECROU	MUTTER
8	700714586	1/2"-13	2	NUT	DADO	TUERCA
9	700153401P		1	SUPPORT	BOULON	MASCH.SCHRAUBE
10	700155800		1	GUARD	BULLONE	ESPIGA/BULON
11	7883382	3/8"-16 X 1	3	SCREW	VIS	SCHRAUBE
12	700153495P		1	SUPPORT	VITE	TORNILLO
13	700153493P		1	SUPPORT	RONDELLES PLATES	UNTERLEGSCHIEBEN
14	<b>Y704734</b>	3/8"-16	1	TOP LOCKNUT	RONDELLE PIANA	ARANDELAS PLANAS
15	700153398P		1	LADDER	ECROU	MUTTER
16	70922784	3/8"-16 X 3/4	2	BOLT	DADO	TUERCA
					SUPPORT	LAGERUNG
					SUPPORTO	DISPOS.DE SOSTEN
					GARDE	SCHUTZVORR
					PROTEZIONE	DEFENSA
					VIS	SCHRAUBE
					VITE	TORNILLO
					SUPPORT	LAGERUNG
					SUPPORTO	DISPOS.DE SOSTEN
					SUPPORT	LAGERUNG
					SUPPORTO	DISPOS.DE SOSTEN
					ECROU FREIN	SELBSTS.MUTTER
					DADO DI TESTA	CONTRATUERCA SUP
					ECHELLE	LEITER
					SCALA	ESCALERA
					BOULON	MASCH.SCHRAUBE
					BULLONE	ESPIGA/BULON

Shields  
Garants  
Schutzbleche  
Difese  
Proteccionee

60-30

Left Side - From H.M 73159  
Cote Gauche - A Partir Du H.M 73159  
Linke Seite - Ab H.M 73159  
Lato Sinistro - Dalla H.M 73159  
Lado Izquierdo - A Partir Del H.M 73159

5-BA17-083-B



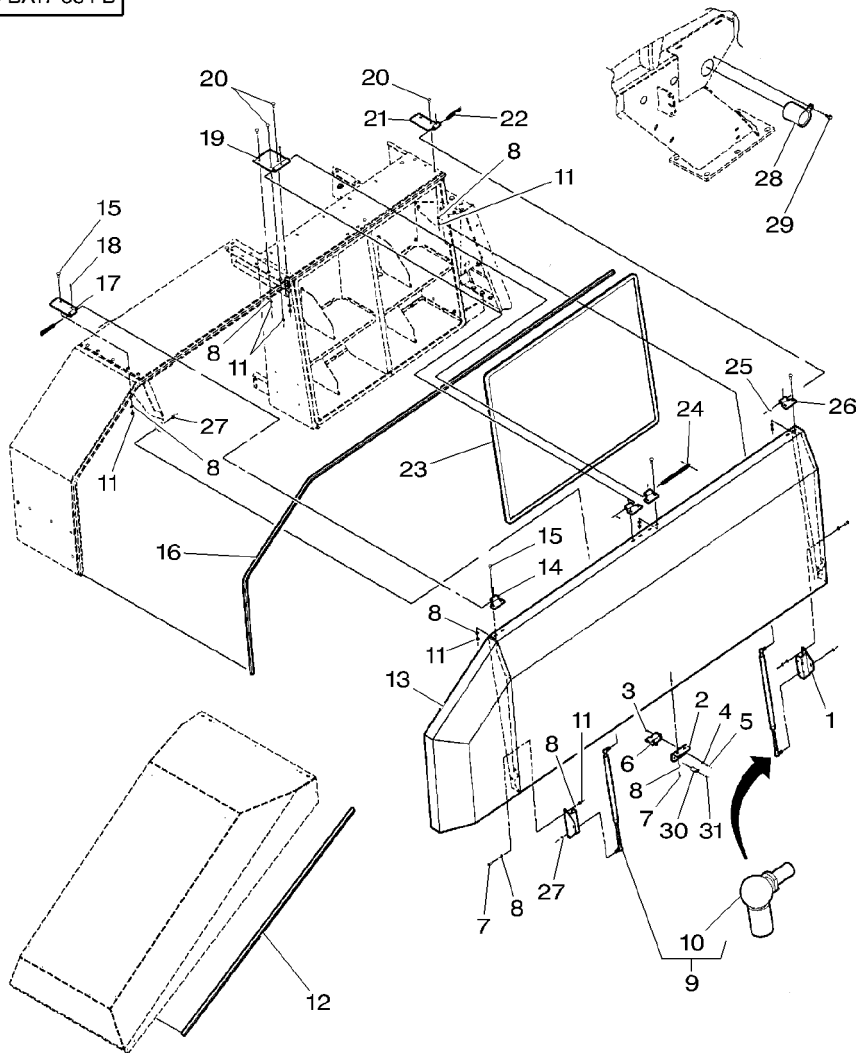
1	7770456	3/8"-16 X 3/4	16 BOLT	BOULON	MASCH.SCHRAUBE
2	Y705533	3/8"	30 WASHER	BULLONE	ESPIGA/BULON
3	<b>700711238</b>	3/8"-16	39 NUT	RONDELLA	UNTERLEGSCHIEBE
4	700140140P		1 LADDER	RONDELLA	ARANDELA
5	700140153P	▶	1 TUBE	ECROU	MUTTER
6	70922786	3/8"-16 X 1	11 BOLT	DADO	TUERCA
7	700140135P		1 LADDER	EHELLE	LEITER
8	700720744	1/2" X 3/4	12 PLUG	SCALA	ESCALERA
9	700140141	▶	1 SHIELD	TUBE	ROHR
10	<b>7883374</b>	3/8"-16 X 3/4	10 SCREW	TUBO	TUBO
11	700710049	3/8"	11 WASHER	BOULON	MASCH.SCHRAUBE
12	7883382	3/8"-16 X 1	2 SCREW	BULLONE	ESPIGA/BULON
13	700140142	▶	1 SHIELD	EHELLE	LEITER
14	700140161P	▶	1 SUPPORT	SCALA	ESCALERA
15	700140154P	▶	1 SUPPORT	BOUCHON	VERSCHL.STOPFEN
16	700153493P		1 SUPPORT	TAPPO	TAPON
17	700153495P		1 SUPPORT	TOLE	SCHILD
18	<b>Y704734</b>	3/8"-16	1 TOP LOCKNUT	RIPARO	BLINDAJE
				VIS	SCHRAUBE
				VITE	TORNILLO
				RONDELLA	UNTERLEGSCHIEBE
				RONDELLA	ARANDELA
				VIS	SCHRAUBE
				VITE	TORNILLO
				TOLE	SCHILD
				RIPARO	BLINDAJE
				SUPPORTO	LAGERUNG
				SUPPORTO	DISPOS.DE SOSTEN
				SUPPORTO	LAGERUNG
				SUPPORTO	DISPOS.DE SOSTEN
				SUPPORTO	LAGERUNG
				SUPPORTO	DISPOS.DE SOSTEN
				SUPPORTO	LAGERUNG
				SUPPORTO	DISPOS.DE SOSTEN
				ECROU FREIN	SELBSTS.MUTTER
				DADO DI TESTA	CONTRATUERCA SUP

Shields  
Garants  
Schutzbleche  
Difese  
Proteccionee

60-35

Left Side  
Cote Gauche  
Linke Seite  
Lato Sinistro  
Lado Izquierdo

5-BA17-064-B



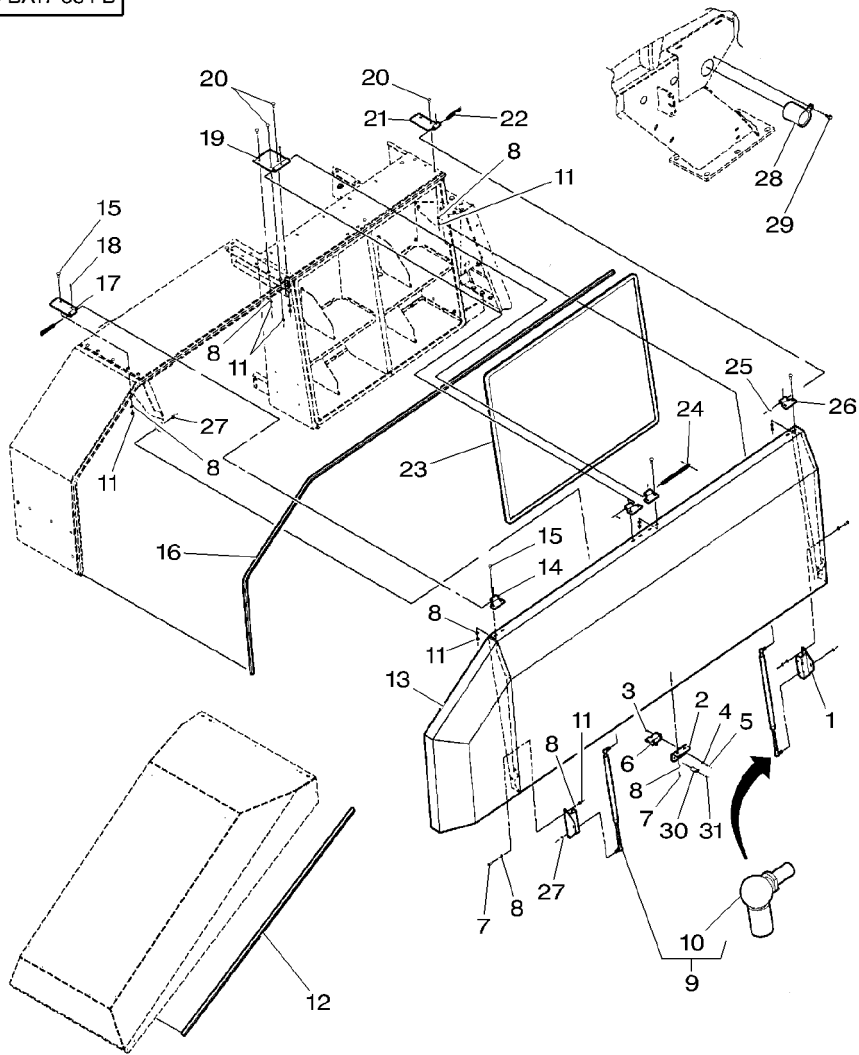
1	700153487P		2	MOUNTING	MONTANT	HALTERUNG
2	700153358			SUPPORTO MONTAGG	MONTANTE	MONTANTE
3	★70931333	5/16"-18 X 3/4	1	SUPPORT	SUPPORTO	LAGERUNG
4	Y705525	5/16"		SUPPORTO	DISPOS.DE SOSTEN	DISPOS.DE SOSTEN
5	70931277	5/16"-18	2	BOLT	BOULON	MASCH.SCHRAUBE
6	700726140			BULLONE	ESPIGA/BULON	ESPIGA/BULON
7	7883382	3/8"-16 X 1	2	WASHER	RONDELLE	UNTERLEGSCHIEBE
8	★Y705566	3/4"		RONDELLA	ARANDELA	ARANDELA
9	700720308		2	LOCKNUT	ECROU BLOCAGE	SICHERUNGSMUTTER
10	108036	9		AUTOBLOCCANTE	CONTRATUERCA	CONTRATUERCA
11	700711238	3/8"-16	1	LATCH	VERROU	RIEGEL
12	700720307			CHIAVISTELLO	CERROJO	CERROJO
13	700155809P		8	SCREW	VIS	SCHRAUBE
14	700153382			VITE	TORNILLO	TORNILLO
15	★70923220	3/8"-16 X 1-1/4	28	WASHER	RONDELLE	UNTERLEGSCHIEBE
16	700720324			RONDELLA	ARANDELA	ARANDELA
17	700153455		2	GAS STRUT	VERIN AMORTISSEU	GASZYLINDER
18	70923219	1/4"-28		CILINDRO GAS	CILINDRO GAS	CILINDRO GAS
19	700153465		4	BALL JOINT	ROTULE SPHERIQUE	KUGELGELENK
20	70922786	3/8"-16 X 1		SNODO A SFERA	UNION ROTULA	UNION ROTULA
21	700153464		21	NUT	ECROU	MUTTER
22	★762328	1/2" X 4		DADO	TUERCA	TUERCA
23	700720265		1	SEAL	JOINT ETANCHEITE	DICHTRING
24	700153489			ANELLO RACCORD	ARENDELA D'JUNTA	ARENDELA D'JUNTA
25	62588	1/8" X 7/8	1	DOOR	PORTIERE	TUER
26	700153383			PORTA	PUERTA	PUERTA
			2	HINGE	CHARNIERE	SCHARNIER
				CERNIERA	BISAGRA	BISAGRA
			10	BOLT	BOULON	MASCH.SCHRAUBE
				BULLONE	ESPIGA/BULON	ESPIGA/BULON
			1	SEAL	JOINT ETANCHEITE	DICHTRING
				ANELLO RACCORD	ARENDELA D'JUNTA	ARENDELA D'JUNTA
			1	HINGE	CHARNIERE	SCHARNIER
				CERNIERA	BISAGRA	BISAGRA
			7	GREASER	GRAISSEUR	FETTNIPPEL
				INGRASSATORE	ENGRASADOR	ENGRASADOR
			1	HINGE	CHARNIERE	SCHARNIER
				CERNIERA	BISAGRA	BISAGRA
			5	BOLT	BOULON	MASCH.SCHRAUBE
				BULLONE	ESPIGA/BULON	ESPIGA/BULON
			1	HINGE	CHARNIERE	SCHARNIER
				CERNIERA	BISAGRA	BISAGRA
			2	CLEVIS PIN	AXE	SPLINTBOLZEN
				PERNO D'ATTACCO	BULON CILINDRICO	BULON CILINDRICO
			1	SEAL	JOINT ETANCHEITE	DICHTRING
				ANELLO RACCORD	ARENDELA D'JUNTA	ARENDELA D'JUNTA
			1	PIN	GOUPILLE	BOLZEN
				PERNO	PASADOR	PASADOR
			4	PIN	GOUPILLE	BOLZEN
				PERNO	PASADOR	PASADOR
			2	HINGE	CHARNIERE	SCHARNIER
				CERNIERA	BISAGRA	BISAGRA

Shields  
Garants  
Schutzbleche  
Difese  
Proteccionee

60-35

Left Side  
Cote Gauche  
Linke Seite  
Lato Sinistro  
Lado Izquierdo

5-BA17-064-B



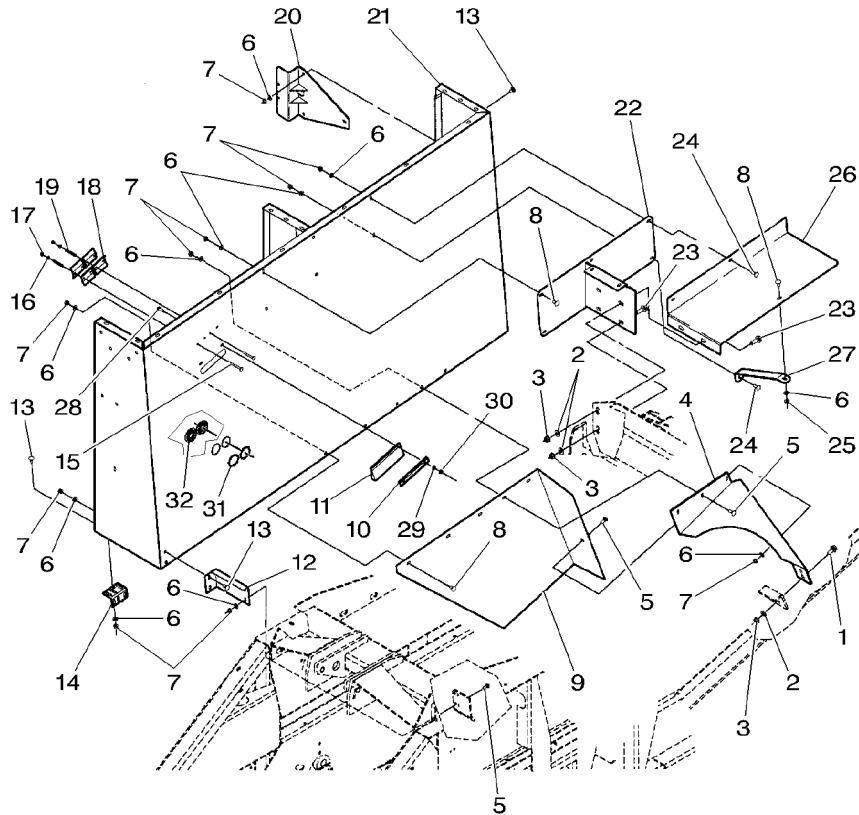
27	1440249X1	M10	4	NUT METRIC	ECROU METRIQUE	MUTTER METRISCH
28	700140320		1	TUBE	DADO METRICO	TUERCA METRICO
29	Y702951	3/8"-16 X 3/4	1	SCREW	TUBO	ROHR
30	700726139		1	HANDLE	VIS	SCHRAUBE
31	700726173	M6 X 25	1	SCREW	VITE	TORNILLO
					POIGNEE	HANDGRIFF
					MANIGLIA	MANETA
					VIS	SCHRAUBE
					VITE	TORNILLO

Shields  
Garants  
Schutzbleche  
Difese  
Proteccionee

60-40

Right Side  
Cote Droit  
Rechte Seite  
Lato Destro  
Lado Derecho

5-BA17-062-B



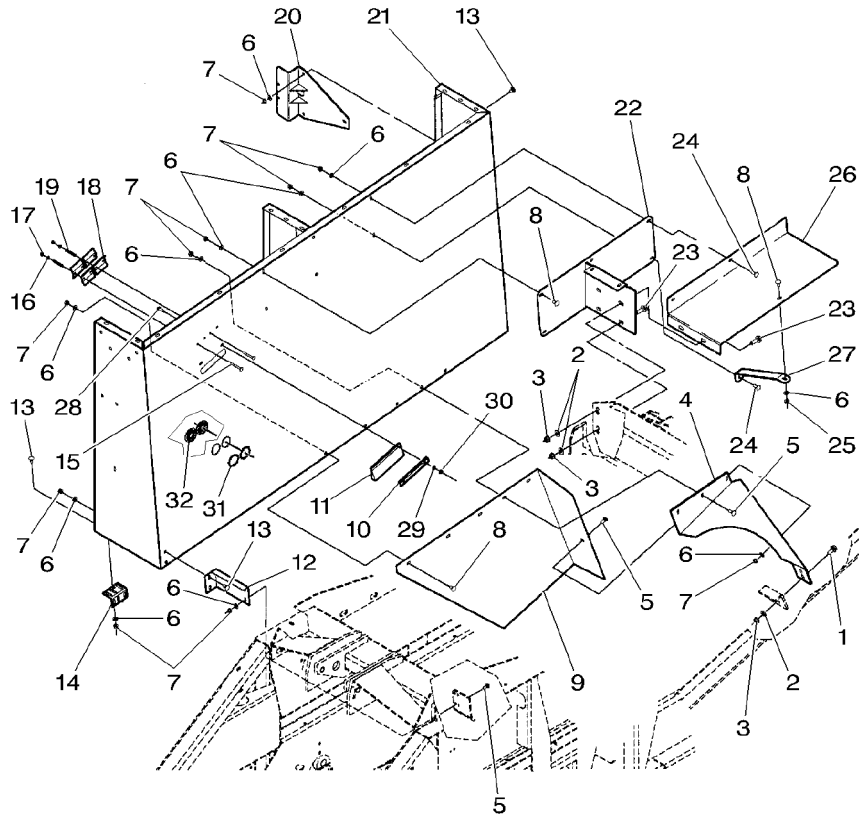
1	700710984	➡ HK 73283	2	SCREW	VIS	SCHRAUBE
2	705541	➡ HK 73283			VITE	TORNILLO
3	700714586	1/2"-13	5	FLAT WASHERS	RONDELLES PLATES	UNTERLEGSCHIEBEN
4	700153412	➡ HK 73283			RONDELLE PIANA	ARANDELAS PLANAS
5	70922786	3/8"-16 X 1	5	NUT	ECROU	MUTTER
6	Y705533	3/8"			DADO	TUERCA
7	700711238	3/8"-16	1	SUPPORT	SUPPORT	LAGERUNG
8	7770456	3/8"-16 X 3/4			SUPPORTO	DISPOS.DE SOSTEN
9	700155801	➡ HK 73283	6	BOLT	BOULON	MASCH.SCHRAUBE
10	700154472P	➡ HK 73283			BULLONE	ESPIGA/BULON
10	700720018	➡ HK 73284	22	WASHER	RONDELLE	UNTERLEGSCHIEBE
11	700716314				RONDELLE	ARANDELA
12	700153473P		20	NUT	ECROU	MUTTER
13	70922784	3/8"-16 X 3/4			DADO	TUERCA
14	700153421		6	BOLT	BOULON	MASCH.SCHRAUBE
15	7770225	➡ HK 73283			BULLONE	ESPIGA/BULON
15	70928752	➡ HK 73284	1	GUARD	GARDE	SCHUTZVORR
16	353769X1	1/4"-20 X 2-1/4			PROTEZIONE	DEFENSA
17	Y704395	1/4"-20	1	RETAINER	RETENEUR	HALTERING
18	700123929				FERMO	RETENEDOR
19	700707677B		1	SUPPORT	SUPPORT	LAGERUNG
20	700153115P				SUPPORTO	DISPOS.DE SOSTEN
21	700153407P	➡ HK 73283	1	BRUSH	BALAI	BUERSTE
21	700161346P	➡ HK 73284			SPAZZOLA	ESCOBILLA
22	700153386P		1	BRACE	BRETELLE	HALTEBAND
23	8701237	1/2"-13 X 1-1/2			BRETELLA	RIOSTRA
			6	BOLT	BOULON	MASCH.SCHRAUBE
					BULLONE	ESPIGA/BULON
			1	RECEIVER	RECEVEUR	EMPFAENGER
					RICEVITORE	RECEPTOR
			4	BOLT	BOULON	MASCH.SCHRAUBE
					BULLONE	ESPIGA/BULON
			4	BOLT	BOULON	MASCH.SCHRAUBE
					BULLONE	ESPIGA/BULON
			4	WASHER	RONDELLE	UNTERLEGSCHIEBE
					RONDELLE	ARANDELA
			4	NUT	ECROU	MUTTER
					DADO	TUERCA
			4	CLIP	CLIP	SHELLE
					FERMAGLIO	CLIP
			4	SPRING	RESSORT	FEDER
					MOLLA	RESORTE
			1	MOUNTING	MONTANT	HALTERUNG
					SUPPORTO MONTAGG	MONTANTE
			1	BOX	BOITE	DOSE
					SCATOLA	CAJA
			1	BOX	BOITE	DOSE
					SCATOLA	CAJA
			1	SUPPORT	SUPPORT	LAGERUNG
					SUPPORTO	DISPOS.DE SOSTEN
			3	SCREW	VIS	SCHRAUBE
					VITE	TORNILLO

Shields  
Garants  
Schutzbleche  
Difese  
Proteccionee

60-40

Right Side  
Cote Droit  
Rechte Seite  
Lato Destro  
Lado Derecho

5-BA17-062-B



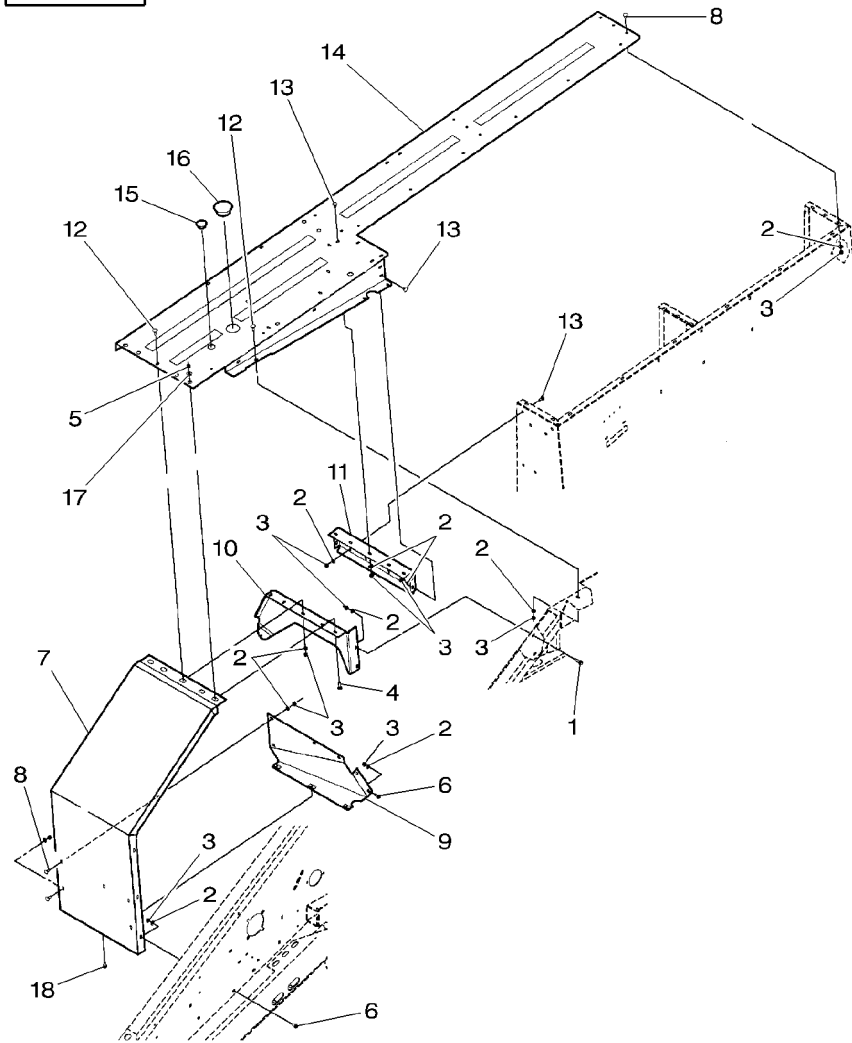
24	68759	3/8"-16 X 1	4 BOLT	BOULON	MASCH.SCHRAUBE
25	704247	3/8"-16	2 LOCKNUT	BULLONE	ESPIGA/BULON
26	700153501P		1 PANEL	ECROU BLOCAGE	SICHERUNGSMUTTER
27	700153504P		1 STRAP	AUTOBLOCCANTE	CONTRATUERCA
28	7883333	➡ HK 73283	2 SCREW	PANNEAU	VERKL.BLECH
28	7883325	➡ HK 73284	4 SCREW	PANNELLO	PANELAJE
29	Y705525	5/16"-18 X 3/4	2 WASHER	PATTE	LASCHE
30	Y704726	5/16"-18	2 TOP LOCKNUT	CORREGGIA	FAJA
31	70927744	➡ HK 73284	6 RING	VIS	SCHRAUBE
32	700139255	➡ HK 73284	6 GUARD	VITE	TORNILLO
				RONDELLE	UNTERLEGSCHIEBE
				RONDELLA	ARANDELA
				ECROU FREIN	SELBSTS.MUTTER
				DADO DI TESTA	CONTRATUERCA SUP
				ANNEAU	RING
				ANELLO	ARO
				GARDE	SCHUTZVORR
				PROTEZIONE	DEFENSA

Shields  
Garants  
Schutzbleche  
Difese  
Proteccionee

60-45

Right Side  
Cote Droit  
Rechte Seite  
Lato Destro  
Lado Derecho

5-BA17-063-B



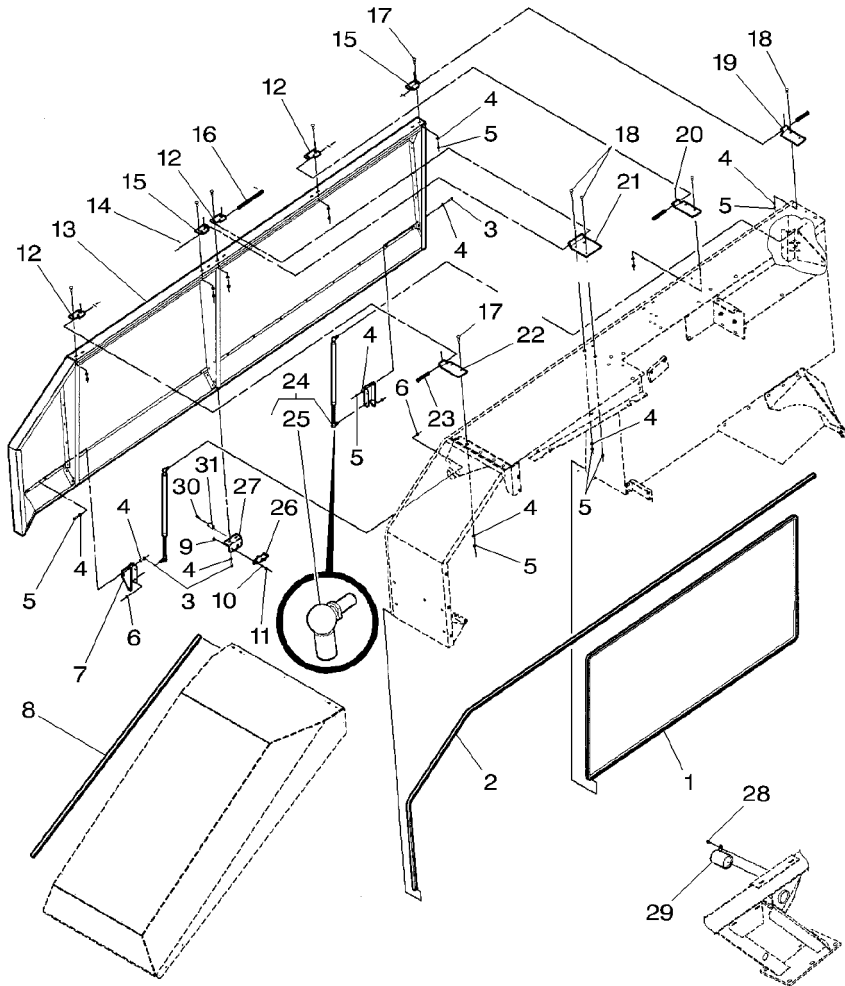
1	7883408	3/8"-16 X 1-1/4	2	SCREW	VIS	SCHRAUBE
2	Y705533	3/8"	30	WASHER	VITE	TORNILLO
3	700711238	3/8"-16			RONDELLE	UNTERLEGSCHIBE
4	70923220	3/8"-16 X 1-1/4			RONDELLA	ARANDELA
5	704247	3/8"-16	30	NUT	ECROU	MUTTER
6	7883374	3/8"-16 X 3/4			DADO	TUERCA
7	700154483P		2	BOLT	BOULON	MASCH.SCHRAUBE
8	7770456	3/8"-16 X 3/4			BULLONE	ESPIGA/BULON
9	700153469P		2	LOCKNUT	ECROU BLOCAGE	SICHERUNGSMUTTER
10	700153428P		5	SCREW	AUTOBLOCCANTE	CONTRATUERCA
11	700153454P				VIS	SCHRAUBE
12	70922786	3/8"-16 X 1			VITE	TORNILLO
13	70922784	3/8"-16 X 3/4	1	SHIELD	TOLE	SCHILD
14	700153327P	➡ HK 73283			RIPARO	BLINDAJE
14	700161348	➡ HK 73284	13	BOLT	BOULON	MASCH.SCHRAUBE
15	700725538				BULLONE	ESPIGA/BULON
16	700703259		1	SUPPORT	SUPPORT	LAGERUNG
17	Y705533	3/8"			SUPPORTO	DISPOS.DE SOSTEN
18	7883374	3/8"-16 X 3/4	1	SUPPORT	SUPPORTO	LAGERUNG
					SUPPORTO	DISPOS.DE SOSTEN
			1	STIFFENER	RAIDISSEUR	VERSTEIFUNG
					INDURIMENTO	ATIESADOR
			2	BOLT	BOULON	MASCH.SCHRAUBE
					BULLONE	ESPIGA/BULON
			8	BOLT	BOULON	MASCH.SCHRAUBE
					BULLONE	ESPIGA/BULON
			1	PANEL	PANNEAU	VERKL.BLECH
					PANNELLO	PANELAJE
			1	PANEL	PANNEAU	VERKL.BLECH
					PANNELLO	PANELAJE
			1	PLUG	BOUCHON	VERSCHL.STOPFEN
					TAPPO	TAPON
			1	PLUG	BOUCHON	VERSCHL.STOPFEN
					TAPPO	TAPON
			2	WASHER	RONDELLE	UNTERLEGSCHIBE
					RONDELLA	ARANDELA
			3	SCREW	VIS	SCHRAUBE
					VITE	TORNILLO

Shields  
Garants  
Schutzbleche  
Difese  
Proteccionee

60-50

Right Side  
Cote Droit  
Rechte Seite  
Lato Destro  
Lado Derecho

5-BA17-065-B



1	700720294		1 SEAL	JOINT ETANCHEITE	DICHTRING
2	700720325		1 SEAL	ANELLO RACCORD	ARENDELA D'JUNTA
3	7883382	3/8"-16 X 1	8 SCREW	JOINT ETANCHEITE	DICHTRING
4	Y705533	3/8"	32 WASHER	ANELLO RACCORD	ARENDELA D'JUNTA
5	700711238	3/8"-16	25 NUT	VIS	SCHRAUBE
6	1440249X1	M10	4 NUT METRIC	VITE	TORNILLO
7	700153487P		2 MOUNTING	RONDELLE	UNTERLEGSCHIEBE
8	700720307		1 SEAL	RONDELLA	ARANDELA
9	70931333	5/16"-18 X 3/4	2 BOLT	ECROU	MUTTER
10	Y705525	5/16"	2 WASHER	DADO	TUERCA
11	70931277	5/16"-18	2 LOCKNUT	ECROU METRIQUE	MUTTER METRISCH
12	700153383		3 HINGE	DADO METRICO	TUERCA METRICO
13	700155811		1 DOOR	MONTANT	HALTERUNG
14	62588	1/8" X 7/8	5 PIN	SUPPORTO MONTAGG	MONTANTE
15	700153382		2 HINGE	JOINT ETANCHEITE	DICHTRING
16	700153489		1 PIN	ANELLO RACCORD	ARENDELA D'JUNTA
17	70923220	3/8"-16 X 1-1/4	12 BOLT	BOULON	MASCH.SCHRAUBE
18	70922786	3/8"-16 X 1	7 BOLT	BULLONE	ESPIGA/BULON
19	700154426		1 HINGE	BOULON	MASCH.SCHRAUBE
20	70923219	1/4"-28	9 GREASER	BULLONE	ESPIGA/BULON
21	700153468		1 HINGE	BOULON	MASCH.SCHRAUBE
22	700154425		2 HINGE	BULLONE	ESPIGA/BULON
23	762328	1/2" X 4	3 CLEVIS PIN	CHARNIERE	SCHARNIER
24	700720308		2 GAS STRUT	CERNIERA	BISAGRA
25	108036	24	4 BALL JOINT	PORTIERE	TUER
26	700726140		1 LATCH	PORTA	PUERTA
				GOUPILLE	BOLZEN
				PERNO	PASADOR
				CHARNIERE	SCHARNIER
				CERNIERA	BISAGRA
				GOUPILLE	BOLZEN
				PERNO	PASADOR
				BOULON	MASCH.SCHRAUBE
				BULLONE	ESPIGA/BULON
				BOULON	MASCH.SCHRAUBE
				BULLONE	ESPIGA/BULON
				CHARNIERE	SCHARNIER
				CERNIERA	BISAGRA
				GRAISSEUR	FETTNIPEL
				INGRASSATORE	ENGRASADOR
				CHARNIERE	SCHARNIER
				CERNIERA	BISAGRA
				CHARNIERE	SCHARNIER
				CERNIERA	BISAGRA
				AXE	SPLINTBOLZEN
				PERNO D'ATTACCO	BULON CILINDRICO
				VERIN AMORTISSEU	GASZYLINDER
				CILINDRO GAS	CILINDRO GAS
				ROTULE SPHERIQUE	KUGELGELENK
				SNODO A SFERA	UNION ROTULA
				VERROU	RIEGEL
				CHIAVISTELLO	CERROJO

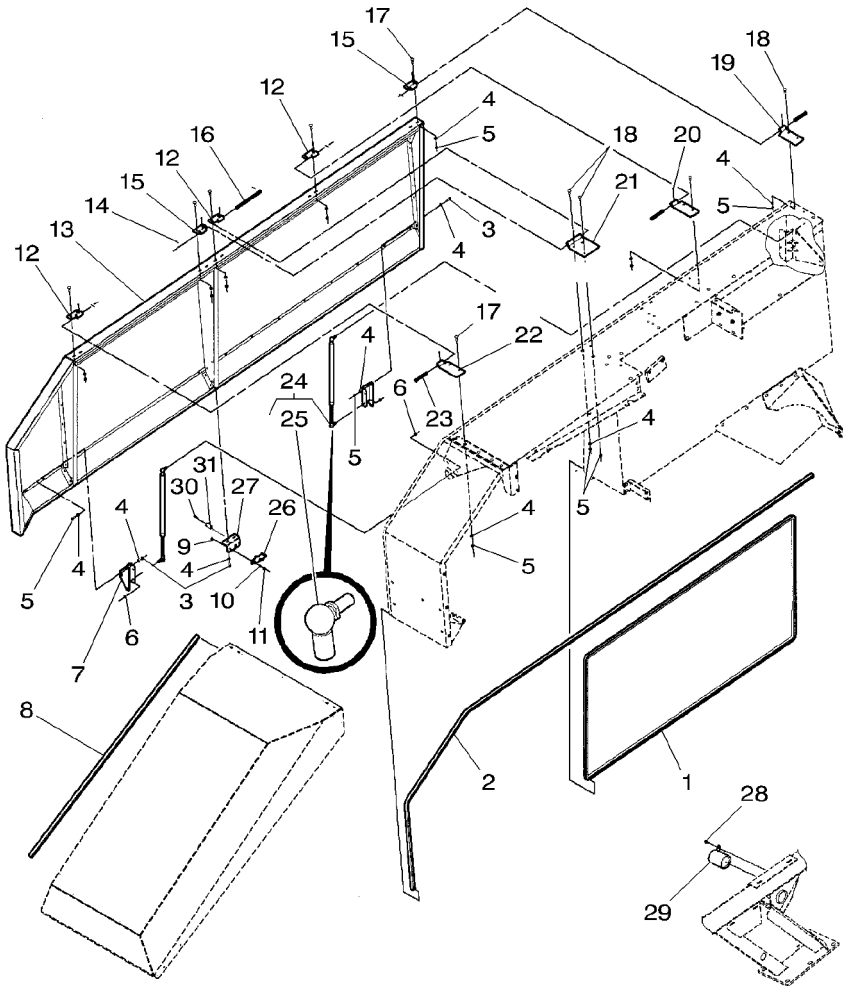


Shields  
Garants  
Schutzbleche  
Difese  
Proteccionee

60-50

Right Side  
Cote Droit  
Rechte Seite  
Lato Destro  
Lado Derecho

5-BA17-065-B



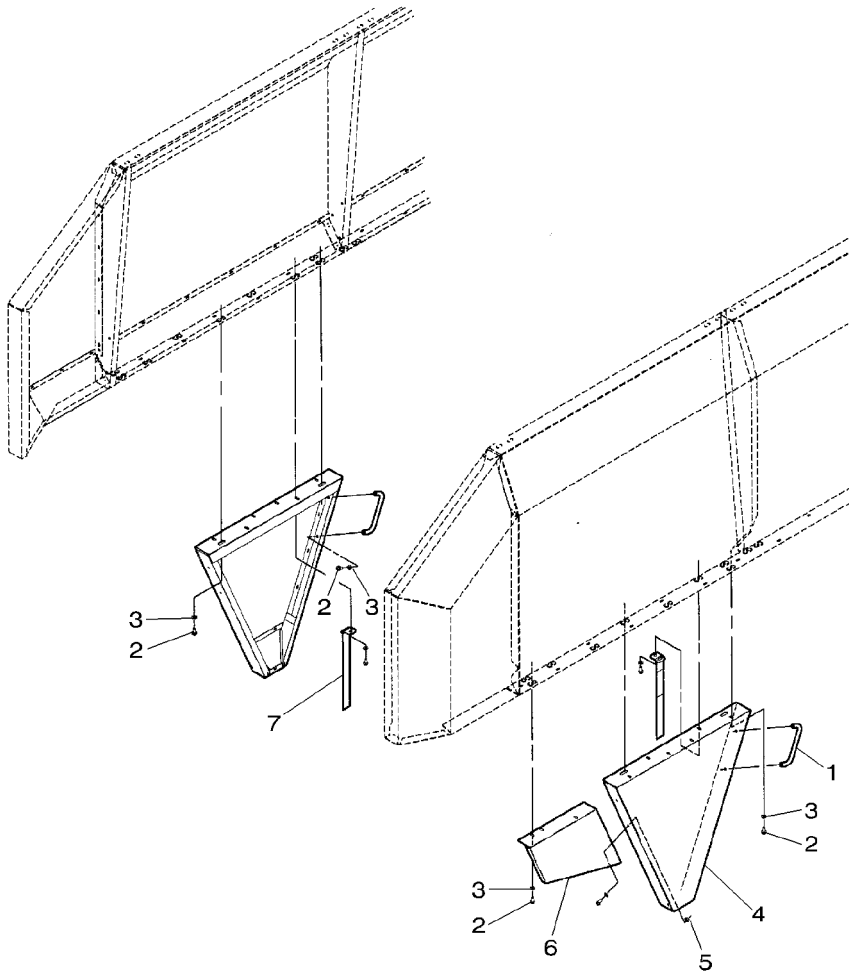
27	700153358		1	SUPPORT	SUPPORT	LAGERUNG
28	Y702951	3/8"-16 X 3/4	1	SCREW	SUPPORTO	DISPOS.DE SOSTEN
29	700140320		1	TUBE	VIS	SCHRAUBE
30	700726173	M6 X 25	1	SCREW	VITE	TORNILLO
31	700726139		1	HANDLE	TUBE	ROHR
					TUBO	TUBO
					VIS	SCHRAUBE
					VITE	TORNILLO
					POIGNEE	HANDGRIFF
					MANIGLIA	MANETA

Shields  
Garants  
Schutzbleche  
Difese  
Proteccionee

60-55

Without Cutters  
Sans Couteaux  
Ohne Messer  
Senza Lame  
Sin Cuchillos

5-BA17-067-A



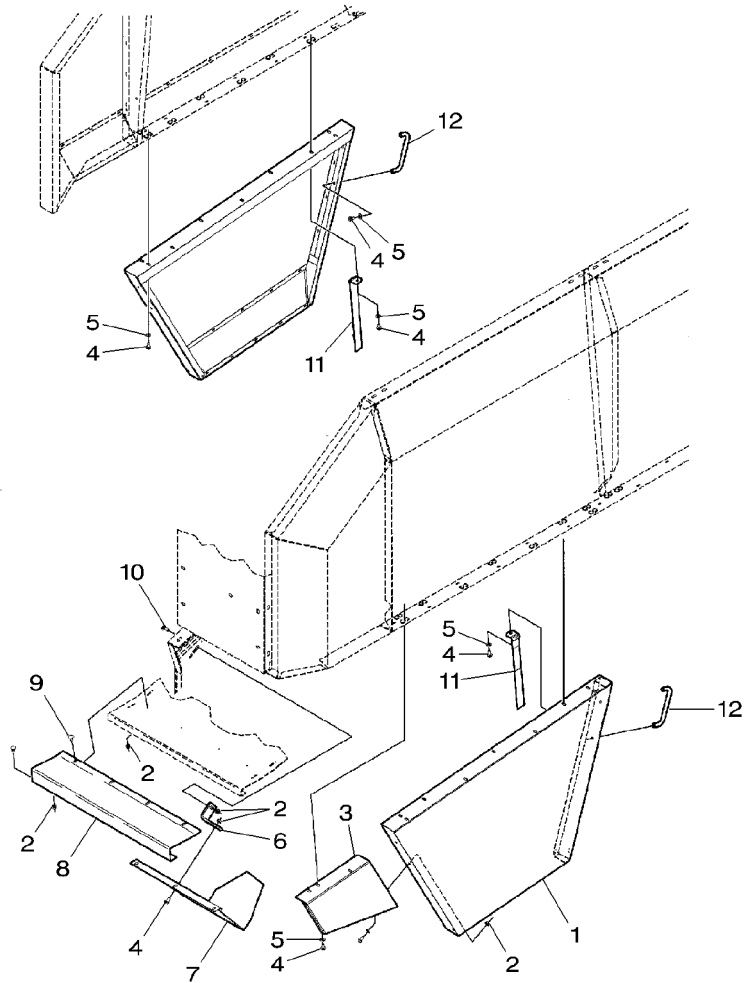
1	325621P		2	HANDLE	POIGNEE	HANDGRIFF
2	<b>7883374</b>	3/8"-16 X 3/4	17	SCREW	MANIGLIA	MANETA
3	Y705533	3/8"	17	WASHER	VIS	SCHRAUBE
4	★700153067P			GUARD	VITE	TORNILLO
5	<b>700711238</b>	3/8"-16		NUT	RONDELLE	UNTERLEGSCHIEBE
6	700161865P			SHIELD	RONDELLA	ARANDELA
7	700726553			STRAP	GARDE	SCHUTZVORR
					PROTEZIONE	DEFENSA
					ECROU	MUTTER
					DADO	TUERCA
					TOLE	SCHILD
					RIPARO	BLINDAJE
					PATTE	LASCHE
					CORREGGIA	FAJA

Shields  
Garants  
Schutzbleche  
Difese  
Proteccionee

60-60

With Cutters  
Avec Couteaux  
Mit Messer  
Con Lame  
Con Cuchillos

5-BA17-084-A



1	700153375P		2	GUARD	GARDE	SCHUTZVORR
2	<b>700711238</b>	3/8"-16	11	NUT	PROTEZIONE	DEFENSA
3	700161865P				ECROU	MUTTER
4	<b>7883374</b>	3/8"-16 X 3/4	1	SHIELD	DADO	TUERCA
5	Y705533	3/8"	26	SCREW	TOLE	SCHILD
6	700161301P				RIPARO	BLINDAJE
7	700161058P		25	WASHER	VIS	SCHRAUBE
8	700140354P				VITE	TORNILLO
9	7770456	3/8"-16 X 3/4	1	SUPPORT	RONDELLE	UNTERLEGSCHIEBE
10	70922786	3/8"-16 X 1			RONDELLA	ARANDELA
11	700726553		1	SHIELD	SUPPORT	LAGERUNG
12	325621P				SUPPORTO	DISPOS.DE SOSTEN
			1	PAN	TOLE	SCHILD
			1	BOLT	RIPARO	BLINDAJE
			8	BOLT	RECEPTEUR	AUFFANGWANNE
					COPPA	CUBA
					BOULON	MASCH.SCHRAUBE
					BULLONE	ESPIGA/BULON
					BOULON	MASCH.SCHRAUBE
					BULLONE	ESPIGA/BULON
					PATTE	LASCHE
					CORREGGIA	FAJA
					POIGNEE	HANDGRIFF
					MANIGLIA	MANETA

Shields  
Garants  
Schutzbleche  
Difese  
Proteccionee

60-65

Tandem - Without Cutter  
Tandem - Sans Couteaux  
Tandem - Ohne Messer  
Tandem - Senza Lame  
Tandem - Sin Cuchillos

5-BA17-085-A

1 \*700137056M



1 SHIELD

TOLE  
RIPARO

SCHILD  
BLINDAJE

2 7883374

3/8"-16 X 3/4

18 SCREW

VITE

SCHRAUBE  
TORNILLO

3 Y705533

3/8"

17 WASHER

RONDELLE  
RONDELLA

UNTERLEGSCHIEBE  
ARANDELA

4 700161865P

1 SHIELD

TOLE  
RIPARO

SCHILD  
BLINDAJE

5 700726553

2 STRAP

PATTE  
CORREGGIA

LASCHE  
FAJA

6 700137057M



1 SHIELD

TOLE  
RIPARO

SCHILD  
BLINDAJE

7 700711238

3/8"-16

1 NUT

ECROU  
DADO

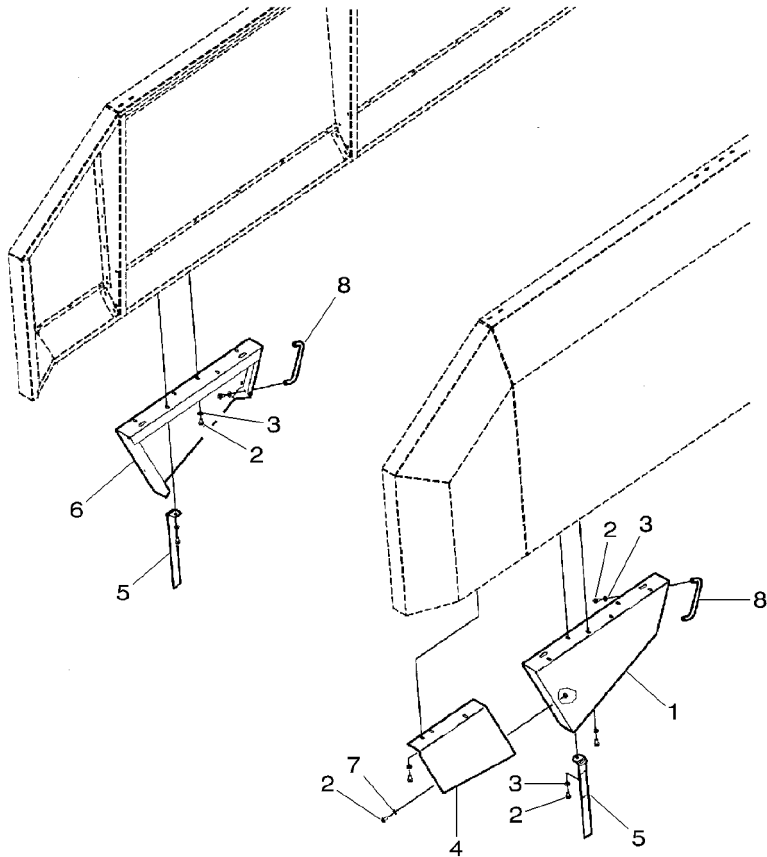
MUTTER  
TUERCA

8 325621P

2 HANDLE

POIGNEE  
MANIGLIA

HANDGRIFF  
MANETA



Shields  
Garants  
Schutzbleche  
Difese  
Proteccionee

60-70

Tandem - With Cutter  
Tandem - Avec Couteaux  
Tandem - Mit Messer  
Tandem - Con Lame  
Tandem - Con Cuchillos

5-BA17-086-A

1 \*700137054M



1 SHIELD

TOLE  
RIPARO

SCHILD  
BLINDAJE

2 7883374

3/8" - 16 X 3/4

24 SCREW

VIS  
VITE

SCHRAUBE  
TORNILLO

3 Y705533

3/8"

24 WASHER

RONDELLE  
RONDELLA

UNTERLEGSCHIEBE  
ARANDELA

4 700726553

2 STRAP

PATTE  
CORREGGIA

LASCHE  
FAJA

5 \*700137055M



1 SHIELD

TOLE  
RIPARO

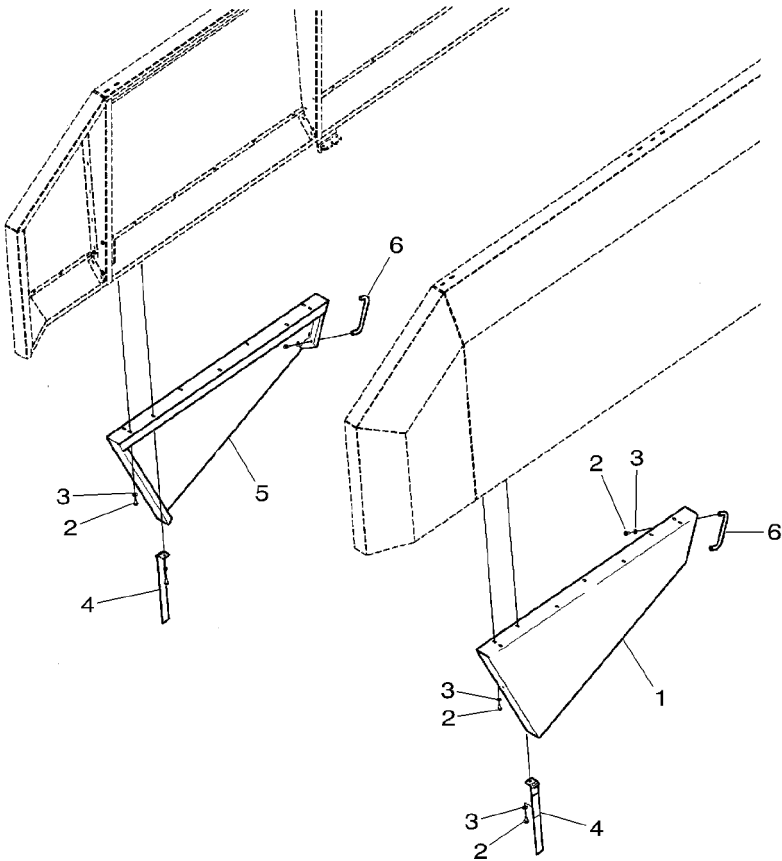
SCHILD  
BLINDAJE

6 325621P

2 HANDLE

POIGNEE  
MANIGLIA

HANDGRIFF  
MANETA

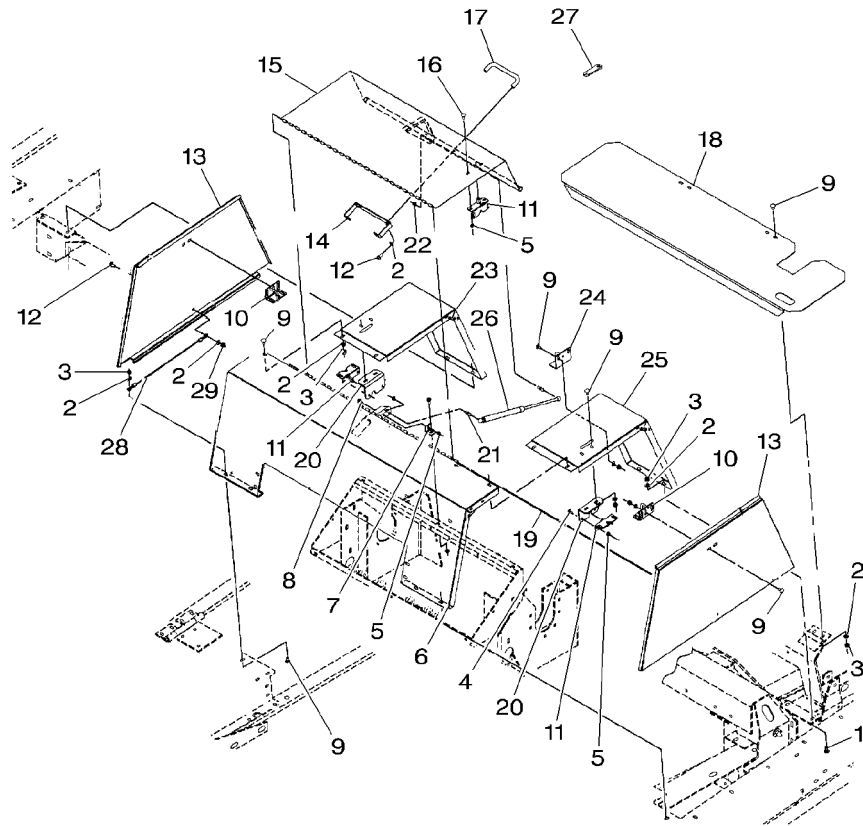


Shields  
Garants  
Schutzbleche  
Difese  
Proteccionee

60-75

Knotter  
Noueur  
Binder  
Legatore  
Anudadora

5-BA17-057-B



1	70922786	3/8"-16 X 1	4	BOLT	BOULON	MASCH.SCHRAUBE
2	Y705533	3/8"	26	WASHER	BULLONE	ESPIGA/BULON
3	700711238	3/8"-16			RONDELLE	UNTERLEGSCHIEBE
4	70931333	5/16"-18 X 3/4			RONDELLA	ARANDELA
5	70931277	5/16"-18	23	NUT	ECROU	MUTTER
6	700153474P				DADO	TUERCA
7	700154474P		4	BOLT	BOULON	MASCH.SCHRAUBE
8	7883325	5/16"-18 X 3/4			BULLONE	ESPIGA/BULON
9	70922784	3/8"-16 X 3/4	8	LOCKNUT	ECROU BLOCAGE	SICHERUNGSMUTTER
10	700153421				AUTOBLOCCANTE	CONTRATUERCA
11	700726140		1	SHIELD	TOLE	SCHILD
12	7883374	3/8"-16 X 3/4			RIPARO	BLINDAJE
13	700153427P		1	BRACE	BRETELLE	HALTEBAND
14	700153484				BRETELLA	RIOSTRA
15	700153430P		2	SCREW	VIS	SCHRAUBE
16	7700461	5/16"-18 X 3/4			VITE	TORNILLO
17	325621P		19	BOLT	BOULON	MASCH.SCHRAUBE
18	700153369P				BULLONE	ESPIGA/BULON
19	6854301		2	RECEIVER	RECEVEUR	EMPFÄNGER
20	700153480				RICEVITORE	RECEPTOR
21	700720042	5/16"-18	3	LATCH	VERROU	RIEGEL
22	Y704726	5/16"-18			CHIAVISTELLO	CERROJO
23	700153553P		3	SCREW	VIS	SCHRAUBE
24	700153481				VITE	TORNILLO
25	700153477P		2	CAP	CHAPEAU	KAPPE
26	700720043				CAPUCHON	TAPA
			1	BRACKET	SUPPORT FIXATION	HALTEARM
					STAFFETTA	SOPORTE
			1	SHIELD	TOLE	SCHILD
					RIPARO	BLINDAJE
			2	BOLT	BOULON	MASCH.SCHRAUBE
					BULLONE	ESPIGA/BULON
			1	HANDLE	POIGNEE	HANDGRIFF
					MANIGLIA	MANETA
			1	PANEL	PANNEAU	VERKL.BLECH
					PANNELLO	PANELAJE
			1	PIN	GOUPILLE	BOLZEN
					PERNO	PASADOR
			2	SUPPORT	SUPPORT	LAGERUNG
					SUPPORTO	DISPOS.DE SOSTEN
			2	STUD	GOUJON	STEBBOLZEN
					PRIGIONIERO	CHAVETA ROSCADO
			2	TOP LOCKNUT	ECROU FREIN	SELBSTS.MUTTER
					DADO DI TESTA	CONTRATUERCA SUP
			1	SIDE	COTE	SEITEN
					LATO	LATERAL
			1	RECEIVER	RECEVEUR	EMPFÄNGER
					RICEVITORE	RECEPTOR
			1	SIDE	COTE	SEITEN
					LATO	LATERAL
			1	GAS STRUT	VERIN AMORTISSEU	GASZYLINDER
					CILINDRO GAS	CILINDRO GAS

Shields  
Garants  
Schutzbleche  
Difese  
Proteccionee

60-75

Knotter  
Noueur  
Binder  
Legatore  
Anudadora

5-BA17-057-B

27 700154502

1 WRENCH

CLE A FOURCHE  
CHIAVE SPACCATA

MUTTERSCHLUESSEL  
LLAVE

28 8021693

1 CABLE

CABLE  
CAVO

KABEL  
CABLE

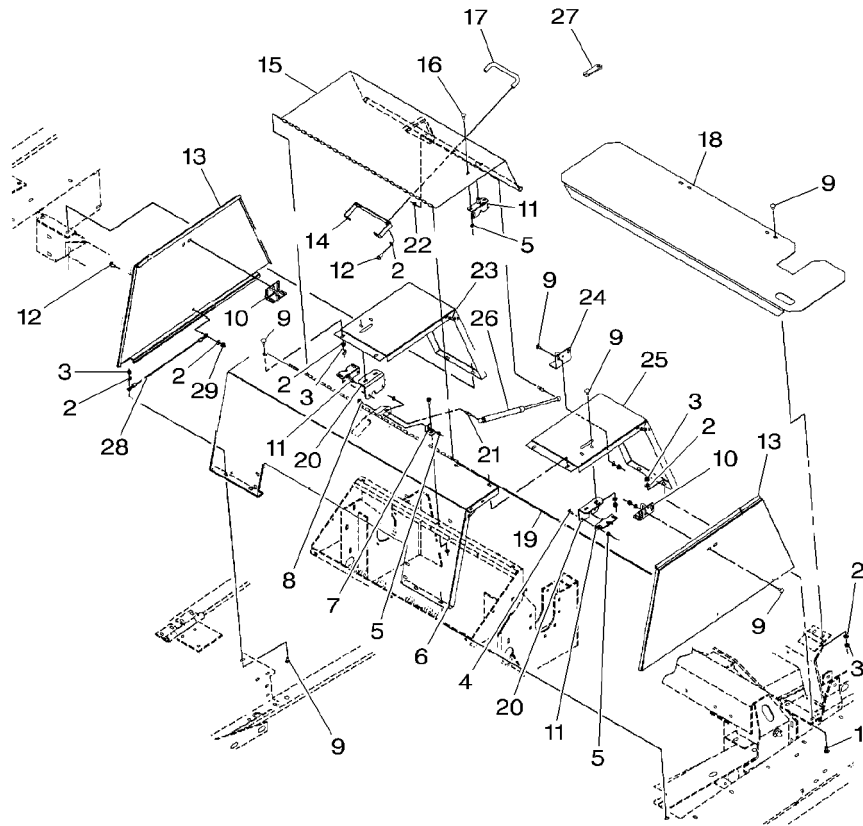
29 **Y704734**

3/8"-16

1 TOP LOCKNUT

ECROU FREIN  
DADO DI TESTA

SELBSTS.MUTTER  
CONTRATUERCA SUP

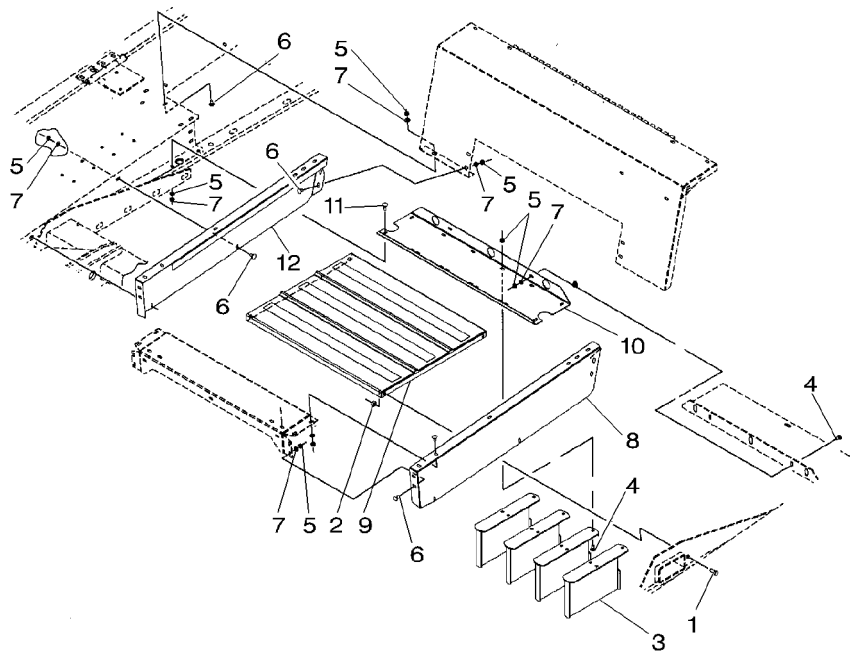


Shields  
Garants  
Schutzbleche  
Difese  
Proteccionee

60-80

Central  
Central  
Zentral  
Central  
Central

5-BA17-058-A



1	★70923114	1/2"-13 X 1	2	CAPSCREW	VIS BOUCHON	HUTSCHRAUBE
2	704858	1/2"-13	2	LOCKNUT	TAPPO A VITE	TORNILLO TAPON
3	700139333P		4	STRIPPER	ECROU BLOCCAGE	SICHERUNGSMUTTER
4	70922784	3/8"-16 X 3/4	14	BOLT	AUTOBLOCCANTE	CONTRATUERCA
5	700711238	3/8"-16	38	NUT	DEBOURREUR	ABSTREIFER
6	7770456	3/8"-16 X 3/4	20	BOLT	SPOGLIATORE	DESBARBADOR
7	Y705533	3/8"	26	WASHER	BOULON	MASCH.SCHRAUBE
8	700153432P	◀	1	RAIL	BULLONE	ESPIGA/BULON
9	700123924		1	LID	ECROU	MUTTER
10	700139382P		1	CHANNEL	DADO	TUERCA
11	70922786	3/8"-16 X 1	4	BOLT	BOULON	MASCH.SCHRAUBE
12	700153433P	▶	1	RAIL	BULLONE	ESPIGA/BULON
					RAIL	SCHIENE
					SBARRA	RIEL
					PLAQUE COUVERCLE	ABDECKPLATTE
					COPERTA	COBERTURA
					CANAL	KANAL
					PROFILATO	CANAL
					BOULON	MASCH.SCHRAUBE
					BULLONE	ESPIGA/BULON
					RAIL	SCHIENE
					SBARRA	RIEL

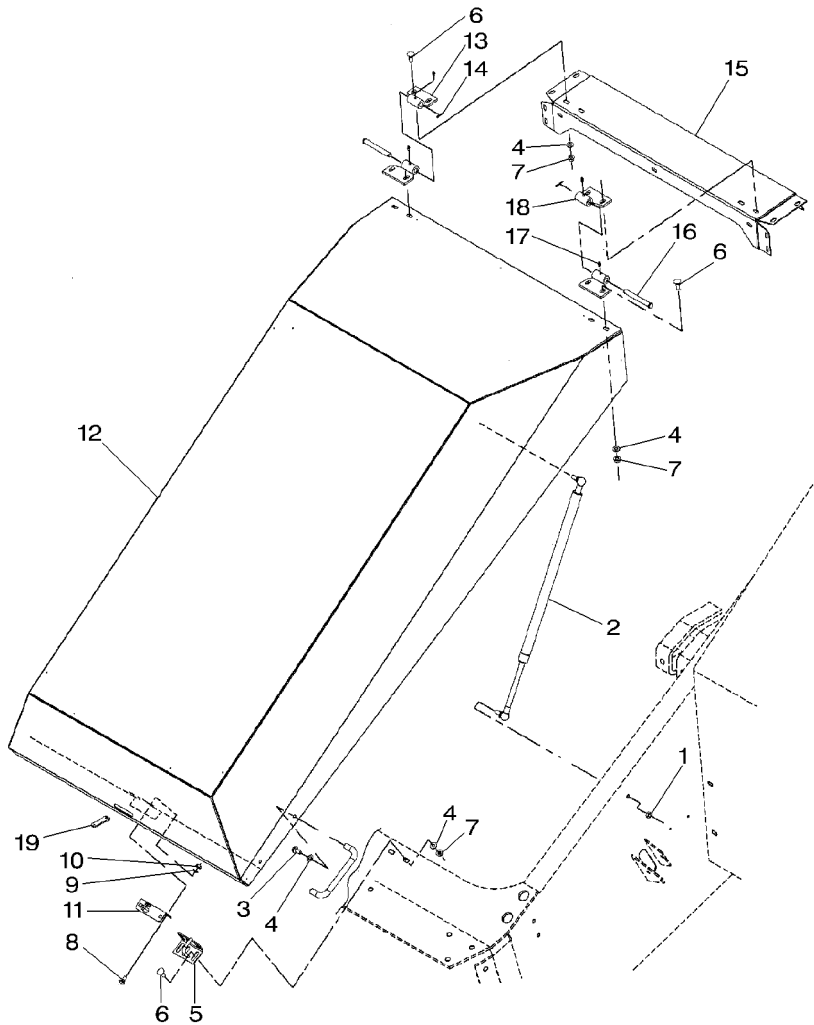


Shields  
Garants  
Schutzbleche  
Difese  
Proteccionee

60-85

Central  
Central  
Zentral  
Central  
Central

5-BA17-059-A



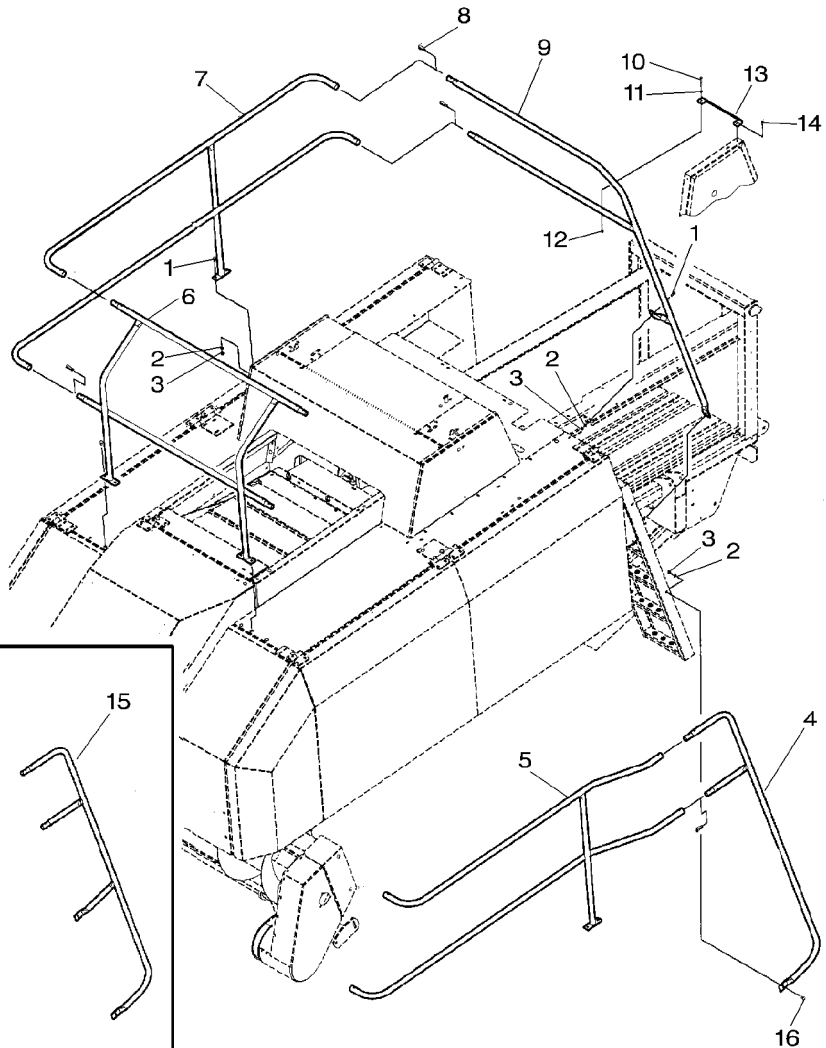
1	★1440249X1	M10	1 NUT METRIC	ECROU METRIQUE	MUTTER METRISCH
2	700720308		1 GAS STRUT	DADO METRICO	TUERCA METRICO
3	<b>7883374</b>	3/8"-16 X 3/4	2 SCREW	VERIN AMORTISSEU	GASZYLINDER
4	Y705533	3/8"	12 WASHER	CILINDRO GAS	CILINDRO GAS
5	700153421		1 RECEIVER	VIS	SCHRAUBE
6	70922786	3/8"-16 X 1	10 BOLT	VITE	TORNILLO
7	<b>700711238</b>	3/8"-16	10 NUT	RONDELLE	UNTERLEGSCHIEBE
8	★70931333	5/16"-18 X 3/4	2 BOLT	RONDELLA	ARANDELA
9	<b>Y705525</b>	5/16"	2 WASHER	RECEVEUR	EMPFANGENGER
10	70931277	5/16"-18	2 LOCKNUT	RICEVITORE	RECEPTOR
11	700726140		1 LATCH	BOULON	MASCH.SCHRAUBE
12	700153414P		1 SHIELD	BULLONE	ESPIGA/BULON
13	700153382	◀	2 HINGE	ECROU	MUTTER
14	62588	1/8" X 7/8	2 PIN	DADO	TUERCA
15	700153434P		1 SUPPORT	BOULON	MASCH.SCHRAUBE
16	★762328	1/2" X 4	2 CLEVIS PIN	BULLONE	ESPIGA/BULON
17	<b>70923219</b>	1/4"-28	4 GREASER	RONDELLE	UNTERLEGSCHIEBE
18	700153383	▶	2 HINGE	RONDELLA	ARANDELA
19	700154502		1 WRENCH	ECROU BLOCAGE	SICHERUNGSMUTTER
				AUTOBLOCCANTE	CONTRATUERCA
				VERROU	RIEGEL
				CHIAVISTELLO	CERROJO
				TOLE	SCHILD
				RIPARO	BLINDAJE
				CHARNIERE	SCHARNIER
				CERNIERA	BISAGRA
				GOUPILLE	BOLZEN
				PERNO	PASADOR
				SUPPORT	LAGERUNG
				SUPPORTO	DISPOS.DE SOSTEN
				AXE	SPLINTBOLZEN
				PERNO D'ATTACCO	BULON CILINDRICO
				GRAISSEUR	FETTNIPPEL
				INGRASSATORE	ENGRASADOR
				CHARNIERE	SCHARNIER
				CERNIERA	BISAGRA
				CLE A FOURCHE	MUTTERSCHLUESSEL
				CHIAVE SPACCATA	LLAVE

Shields  
Garants  
Schutzbleche  
Difese  
Proteccionee

60-90

Tubular Support Stays  
Armature  
Armaturo  
Armatura  
Armadura

5-BA17-066-B



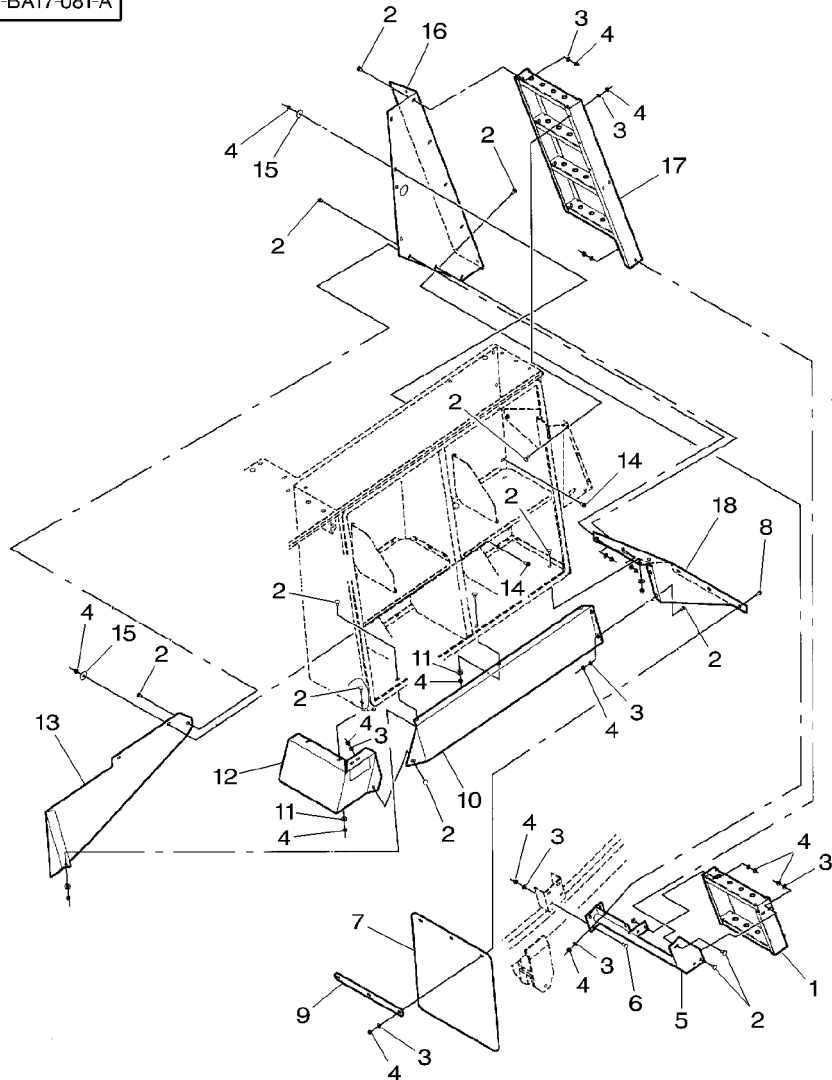
1	70922786	3/8"-16 X 1	4 BOLT	BOULON	MASCH.SCHRAUBE
2	Y705533	3/8"	5 WASHER	BULLONE	ESPIGA/BULON
3	704247	3/8"-16	5 LOCKNUT	RONDELLE	UNTERLEGSCHIEBE
4	★700140149	➡ HK 73284	1 RAIL	RONDELLA	ARANDELA
5	700153303		1 RAIL	ECROU BLOCCAGE	SICHERUNGSMUTTER
6	700153302		1 RAIL	AUTOBLOCCANTE	CONTRATUERCA
7	700153305		1 RAIL	RAIL	SCHIENE
8	700720316		1 RAIL	SBARRA	RIEL
9	★700153306B		1 RAIL	RAIL	SCHIENE
10	★70921160	5/16"-18 X 2-1/4	1 SCREW	SBARRA	RIEL
11	Y705525	5/16"	1 WASHER	BOUTON	KNOPFTASTE
12	Y704726	5/16"-18	1 TOP LOCKNUT	BOTTONE	BOTON
13	700152996P		1 ANGLE.	RAIL	SCHIENE
14	7883325	5/16"-18 X 3/4	1 SCREW	SBARRA	RIEL
15	★700153307B	➡ HK 73283	1 RAIL	VIS	SCHRAUBE
16	7883382	3/8"-16 X 1	1 SCREW	VITE	TORNILLO
				RONDELLE	UNTERLEGSCHIEBE
				RONDELLA	ARANDELA
				ECROU FREIN	SELBSTS.MUTTER
				DADO DI TESTA	CONTRATUERCA SUP
				EQUERRE	WINKEL
				ANGOLO	ANGULO
				VIS	SCHRAUBE
				VITE	TORNILLO
				RAIL	SCHIENE
				SBARRA	RIEL
				VIS	SCHRAUBE
				VITE	TORNILLO

Shields  
Garants  
Schutzbleche  
Difese  
Proteccionee

60-95

Tandem - Left Side  
Tandem - Cote Gauche  
Tandem - Linke Seite  
Tandem - Lato Sinistro  
Tandem - Lado Izquierdo

5-BA17-081-A



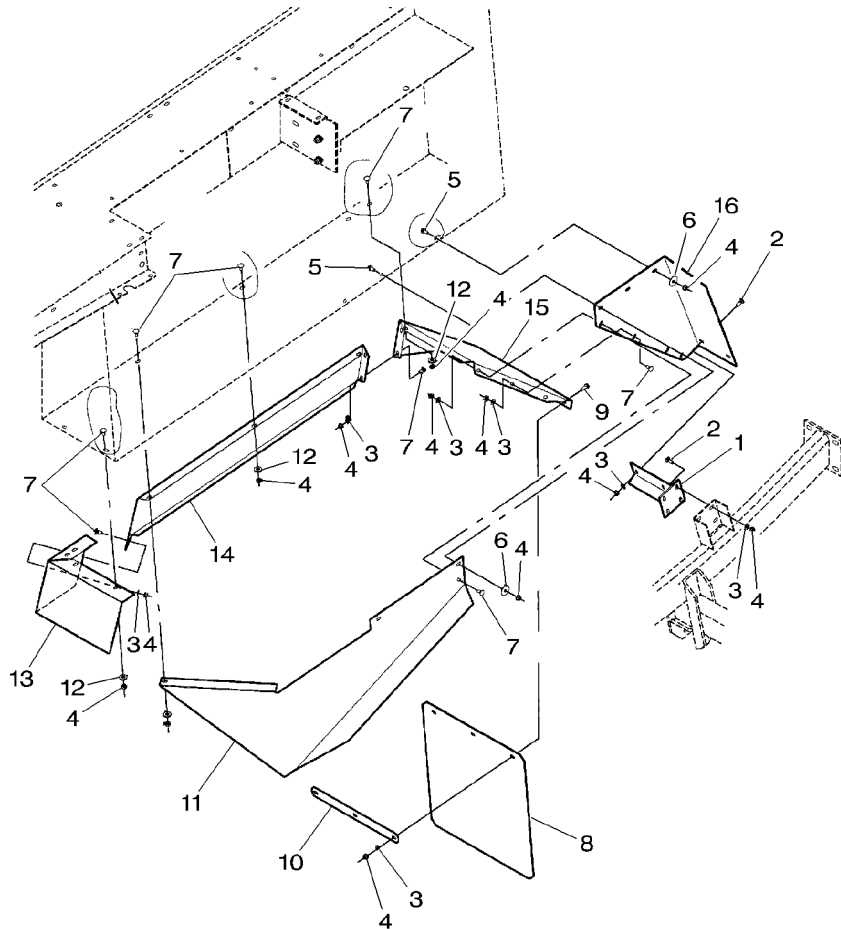
1	700140140P		1	LADDER	EHELLE	LEITER
2	7770456	3/8"-16 X 3/4	26	BOLT	SCALA	ESCALERA
3	Y705533	3/8"	27	WASHER	BOULON	MASCH.SCHRAUBE
4	<b>700711238</b>	3/8"-16	38	NUT	BULLONE	ESPIGA/BULON
5	700140153P		1	TUBE	RONDELLE	UNTERLEGSCHIEBE
6	70922786	3/8"-16 X 1	4	BOLT	RONDELLA	ARANDELA
7	700720521		1	FLAP	ECROU	MUTTER
8	7883382	3/8"-16 X 1	3	SCREW	DADO	TUERCA
9	700140445P		1	STRAP	TUBE	ROHR
10	700140218M		1	GUARD	TUBO	TUBO
11	<b>705541</b>	1/2"	6	FLAT WASHERS	BOULON	MASCH.SCHRAUBE
12	700140247P		1	MUDGUARD	BULLONE	ESPIGA/BULON
13	700140423P		1	SHIELD	BATTANT	KLAPPE
14	<b>7883374</b>	3/8"-16 X 3/4	5	SCREW	PIANO	ALETILLA
15	700710049	3/8"	5	WASHER	VIS	SCHRAUBE
16	700137053		1	SHIELD	VITE	TORNILLO
17	700140135P		1	LADDER	PATTE	LASCHE
18	700140249P		1	MUDGUARD	CORREGGIA	FAJA
					GARDE	SCHUTZVORR
					PROTEZIONE	DEFENSA
					RONDELLES PLATES	UNTERLEGSCHIEBEN
					RONDELLE PIANA	ARANDELAS PLANAS
					GARDE BOUE	KOTBLECH
					MUDGUARD	MUDGUARD
					TOLE	SCHILD
					RIPARO	BLINDAJE
					VIS	SCHRAUBE
					VITE	TORNILLO
					RONDELLE	UNTERLEGSCHIEBE
					RONDELLA	ARANDELA
					TOLE	SCHILD
					RIPARO	BLINDAJE
					EHELLE	LEITER
					SCALA	ESCALERA
					GARDE BOUE	KOTBLECH
					MUDGUARD	MUDGUARD

Shields  
Garants  
Schutzbleche  
Difese  
Proteccionee

60-100

Tandem - Right Side  
Tandem - Cote Droit  
Tandem - Rechte Seite  
Tandem - Lado Destra  
Tandem - Lado Derecho

5-BA17-082-A



1	700140154P		1	SUPPORT	SUPPORT	LAGERUNG
2	70922786	3/8"-16 X 1	6	BOLT	SUPPORTO	DISPOS.DE SOSTEN
3	Y705533	3/8"	15	WASHER	BOULON	MASCH.SCHRAUBE
4	700711238	3/8"-16			BULLONE	ESPIGA/BULON
5	7883374	3/8"-16 X 3/4	24	NUT	RONDELLE	UNTERLEGSCHIEBE
6	700710049	3/8"			RONDELLA	ARANDELA
7	7770456	3/8"-16 X 3/4	3	SCREW	ECROU	MUTTER
8	700720521				DADO	TUERCA
9	7883382	3/8"-16 X 1	3	SCREW	VIS	SCHRAUBE
10	700140445P		3	WASHER	VITE	TORNILLO
11	700140424P				RONDELLE	UNTERLEGSCHIEBE
12	705541	1/2"			RONDELLA	ARANDELA
13	700140250P		12	BOLT	BOULON	MASCH.SCHRAUBE
14	700137052M				BULLONE	ESPIGA/BULON
15	700140253P		1	FLAP	BATTANT	KLAPPE
16	700140161P				PIANO	ALETILLA
			3	SCREW	VIS	SCHRAUBE
					VITE	TORNILLO
			1	STRAP	PATTE	LASCHE
					CORREGGIA	FAJA
			1	SHIELD	TOLE	SCHILD
					RIPARO	BLINDAJE
			6	FLAT WASHERS	RONDELLES PLATES	UNTERLEGSCHIEBEN
					RONDELLE PIANA	ARANDELAS PLANAS
			1	MUDGUARD	GARDE BOUE	KOTBLECH
					MUDGUARD	MUDGUARD
			1	GUARD	GARDE	SCHUTZVORR
					PROTEZIONE	DEFENSA
			1	MUDGUARD	GARDE BOUE	KOTBLECH
					MUDGUARD	MUDGUARD
			1	SUPPORT	SUPPORT	LAGERUNG
					SUPPORTO	DISPOS.DE SOSTEN

Wheel  
Roues  
Rader  
Ruota  
Rueda

60-105

5-BA28-011-A

1 7027469

2 VALVE.

SOUPEPE  
VALVOLA

VENTIL  
VALVULA

2 700719610

22,5 X W20

2 WHEEL

ROUE  
RUOTA

RAD  
RUEDA

2 700720411

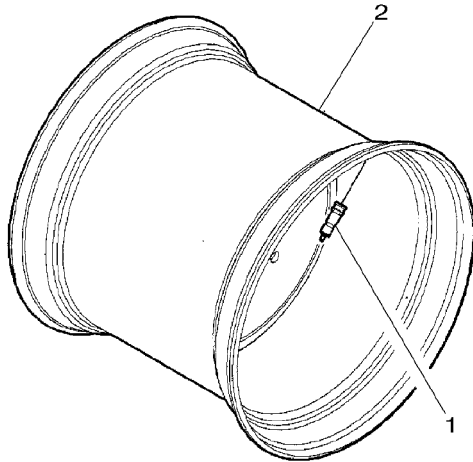
[A]  
16 X W17

2 WHEEL

ROUE  
RUOTA

RAD  
RUEDA

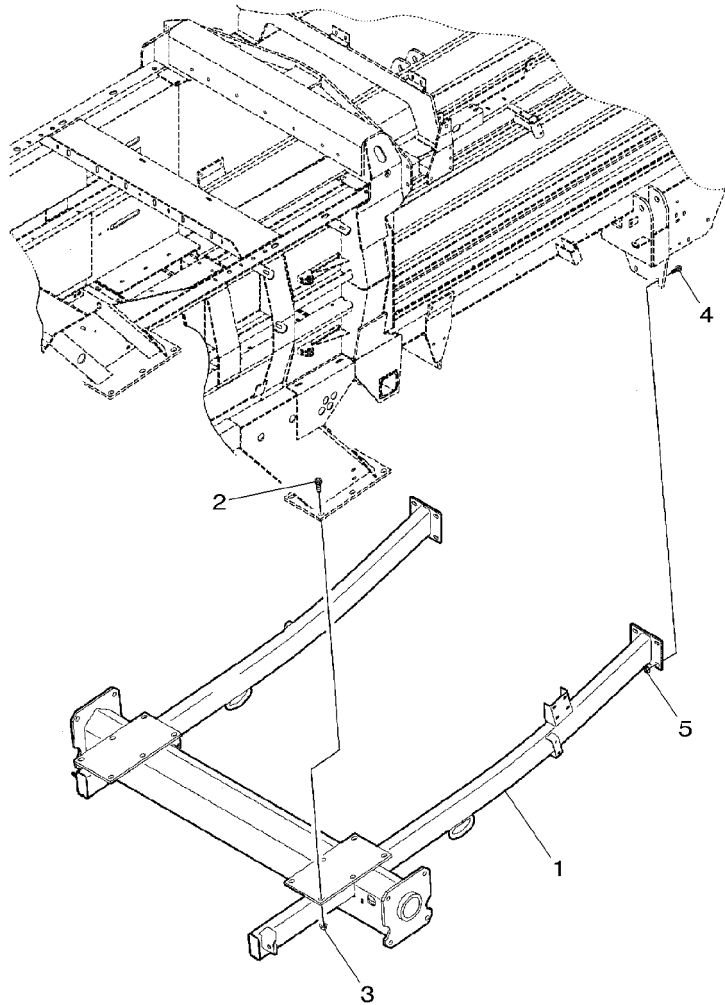
[A] TANDEM  
TANDEM  
TANDEM  
TANDEM  
TANDEM



Frame & Axle  
 Chassis & Essieu  
 Rahmen Und Achse  
 Telaio E Assale  
 Chassis Y Eje

60-110

5-BG20-001-A



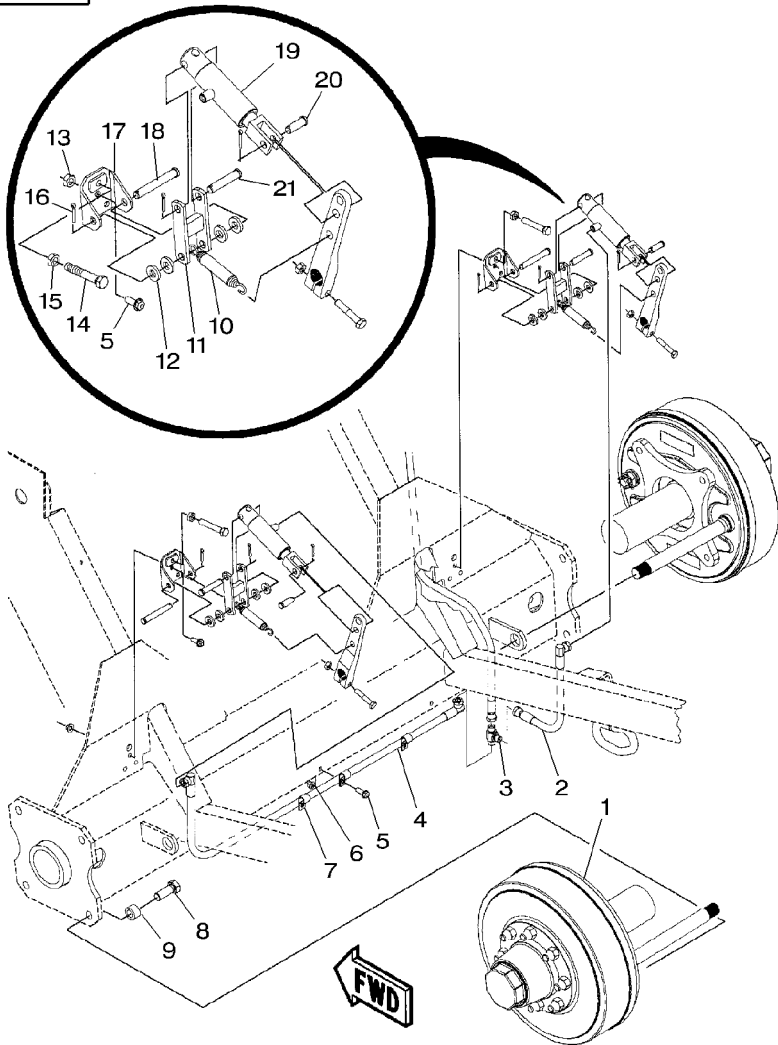
1	700140211P		1	AXLE	ESSIEU	ACHSE
2	700710982	5/8"-11 X 2	12	SCREW	ASSALE	EJE
3	7704919	5/8"-11			VIS	SCHRAUBE
4	8701237	1/2"-13 X 1-1/2	8	SCREW	VITE	TORNILLO
5	700714586	1/2"-13	8	NUT	ECROU	MUTTER
					DADO	TUERCA
					VIS	SCHRAUBE
					VITE	TORNILLO
					ECROU	MUTTER
					DADO	TUERCA

Brake System  
 Systeme De Freinage  
 Brems System  
 Sisteia Di Frenata  
 Sistema De Frenado

60-115

➔ HK 73283

5-BA13-012-A



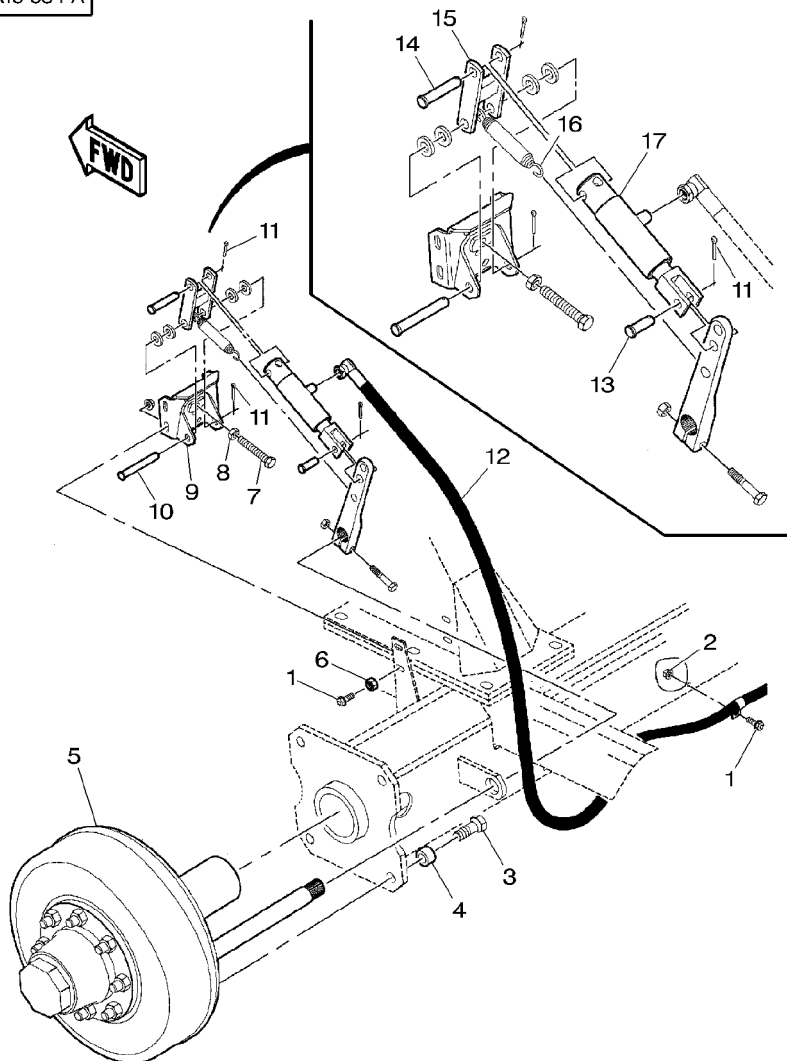
1	700153517P	👁 60-135 No 1	2	BRAKE	FREIN	BREMSE
2	700720420		1	HOSE	FRENO	FRENO
3	700720415		1	HOSE	DURITE	SCHLAUCH
4	700720419		1	TEEPIECE	TUBO FLESSIBILE	FLEXIBLE
5	7883382	3/8"-16 X 1	1	TEEPIECE	TE	T-STUECK
6	<b>700711238</b>	3/8"-16	1	HOSE	RACCORDO A T	PIEZA EN T
7	70925619		1	HOSE	DURITE	SCHLAUCH
8	700706419	3/4"-10 X 2	9	SCREW	TUBO FLESSIBILE	FLEXIBLE
9	700131436P		3	NUT	VITE	SCHRAUBE
10	700714064		3	NUT	ECROU	TORNILLO
11	700154430P		3	NUT	DADO	MUTTER
12	<b>705541</b>	1/2"	3	CLAMP	COLLIER	TUERCA
13	<b>Y704734</b>	3/8"-16	3	CLAMP	FASCETTA	HALTESCHELLE
14	873406	1/2"-13 X 3	8	BOLT	BOULON	ABRAZADERA
15	704056	1/2"-13	8	BOLT	BULLONE	MASCH.SCHRAUBE
16	62174	5/32" X 1	8	BUSH	BAGUE	ESPIGA/BULON
17	700154428		2	BUSH	BOCCOLA	BUCHSE
18	863423	1/2" X 3-1/2	2	SPRING	RESSORT	CASQUILLO
19	700728081		2	SPRING	MOCCA	FEDER
20	700708652	1/2" X 1-27/64	2	LINK	RESSORT	RESORTE
21	63875	1/2" X 2-1/2	2	LINK	MOLLA	GLIED
			2	LINK	MAILLON	ENLACE
			8	FLAT WASHERS	MAGLIA	UNTERLEGSCHIEBEN
			6	TOP LOCKNUT	RONDELLES PLATES	ARANDELAS PLANAS
			2	BOLT	RONDELLE PIANA	SELBSTS.MUTTER
			2	NUT	ECROU FREIN	CONTRATUERCA SUP
			6	PIN	DADO DI TESTA	MASCH.SCHRAUBE
			2	CHANNEL	BOULON	ESPIGA/BULON
			2	CLEVIS PIN	BULLONE	MUTTER
			2	BRAKE CYLINDER	ECROU	TUERCA
			1	PIN	DADO	BOLZEN
			2	CLEVIS PIN	GOUPILLE	PASADOR
					PERNO	KANAL
					CANAL	CANAL
					PROFILATO	SPLINTBOLZEN
					AXE	BULON CILINDRICO
					PERNO D'ATTACCO	BREMSSZYLINDER
					CYLINDRE FREIN	CILINDRO FRENO
					CILINDRO FRENO	BOLZEN
					GOUPILLE	PASADOR
					PERNO	SPLINTBOLZEN
					AXE	BULON CILINDRICO
					PERNO D'ATTACCO	

Brake System  
 Systeme De Freinage  
 Brems System  
 Sistea Di Frenata  
 Sistema De Frenado

60-120

Left Side - From H.K 73284  
 Cote Gauche - A Partir De H.K 73284  
 Linke Seite - Ab H.K 73284  
 Lato Sinistro - Dalla H.K 73284  
 Lado Izquierdo - Despues El H.K 73284

5-BA13-034-A



1	7883382	3/8"-16 X 1	5	SCREW	VIS	SCHRAUBE
2	700711238	3/8"-16	1	NUT	VITE	TORNILLO
3	700706419	3/4"-10 X 2	4	BOLT	ECROU	MUTTER
4	700131436P		4	BUSH	DADO	TUERCA
5	700153517P	60-135 No 1	1	BRAKE	BOULON	MASCH.SCHRAUBE
6	Y704734	3/8"-16	4	TOP LOCKNUT	BULLONE	ESPIGA/BULON
7	873406	1/2"-13 X 3	1	BOLT	BAGUE	BUCHSE
8	704056	1/2"-13	1	NUT	BOCCOLA	CASQUILLO
9	700140167P		1	SUPPORT	FREIN	BREMSE
10	863423	1/2" X 3-1/2	1	CLEVIS PIN	FRENO	FRENO
11	62174	5/32" X 1	3	PIN	ECROU FREIN	SELBSTS.MUTTER
12	700720487		1	CABLE	DADO DI TESTA	CONTRATUERCA SUP
13	700708652	1/2" X 1-27/64	1	PIN	BOULON	MASCH.SCHRAUBE
14	63875	1/2" X 2-1/2	1	CLEVIS PIN	BULLONE	ESPIGA/BULON
15	700154430P		1	LINK	ECROU	MUTTER
16	700714064		1	SPRING	DADO	TUERCA
17	700728081		1	BRAKE CYLINDER	SUPPORT	LAGERUNG
					SUPPORTO	DISPOS.DE SOSTEN
					AXE	SPLINTBOLZEN
					PERNO D'ATTACCO	BULON CILINDRICO
					GOUPILLE	BOLZEN
					PERNO	PASADOR
					CABLE	KABEL
					CAVO	CABLE
					GOUPILLE	BOLZEN
					PERNO	PASADOR
					AXE	SPLINTBOLZEN
					PERNO D'ATTACCO	BULON CILINDRICO
					MAILLON	GLIED
					MAGLIA	ENLACE
					RESSORT	FEDER
					MOLLA	RESORTE
					CYLINDRE FREIN	BREMSZYLINDER
					CILINDRO FRENO	CILINDRO FRENO

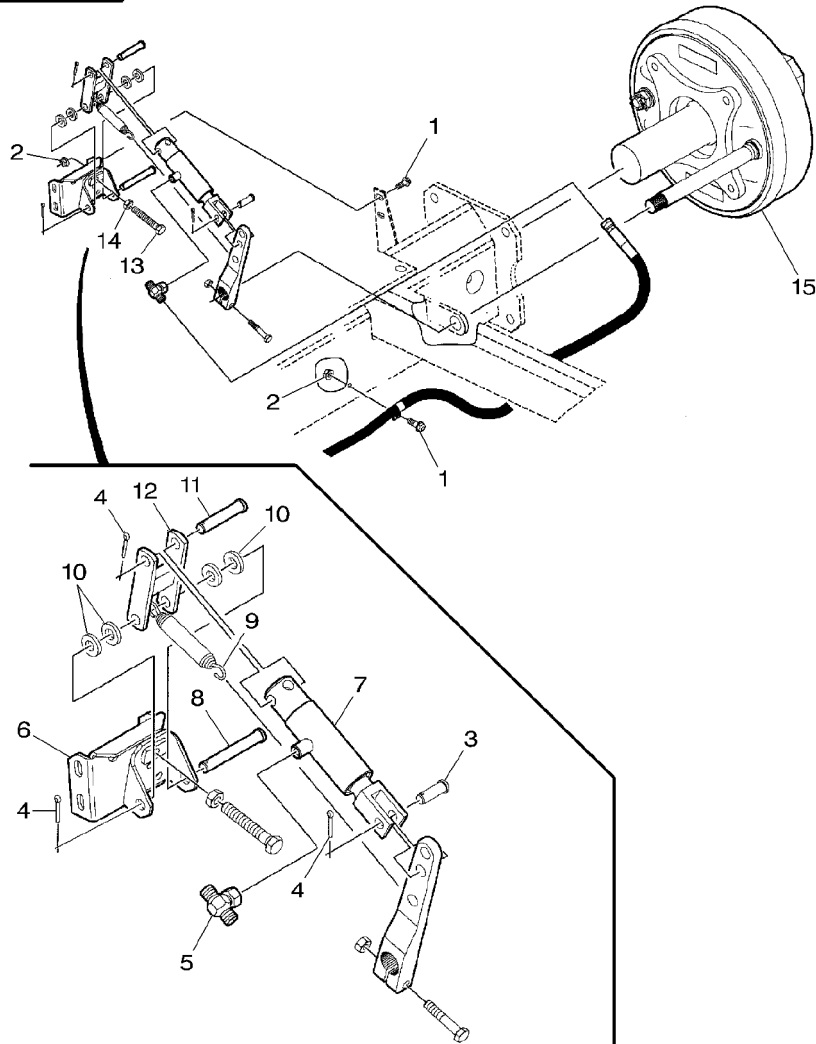


Brake System  
 Systeme De Freinage  
 Brems System  
 Sistea Di Frenata  
 Sistema De Frenado

60-125

Right Side - From H.K 73284  
 Cote Droit - A Partir De H.K 73284  
 Rechte Seite - Ab H.K 73284  
 Lato Destro - Dalla H.K 73284  
 Lado Derecho - Despues EI H.K 73284

5-BA13-035-A

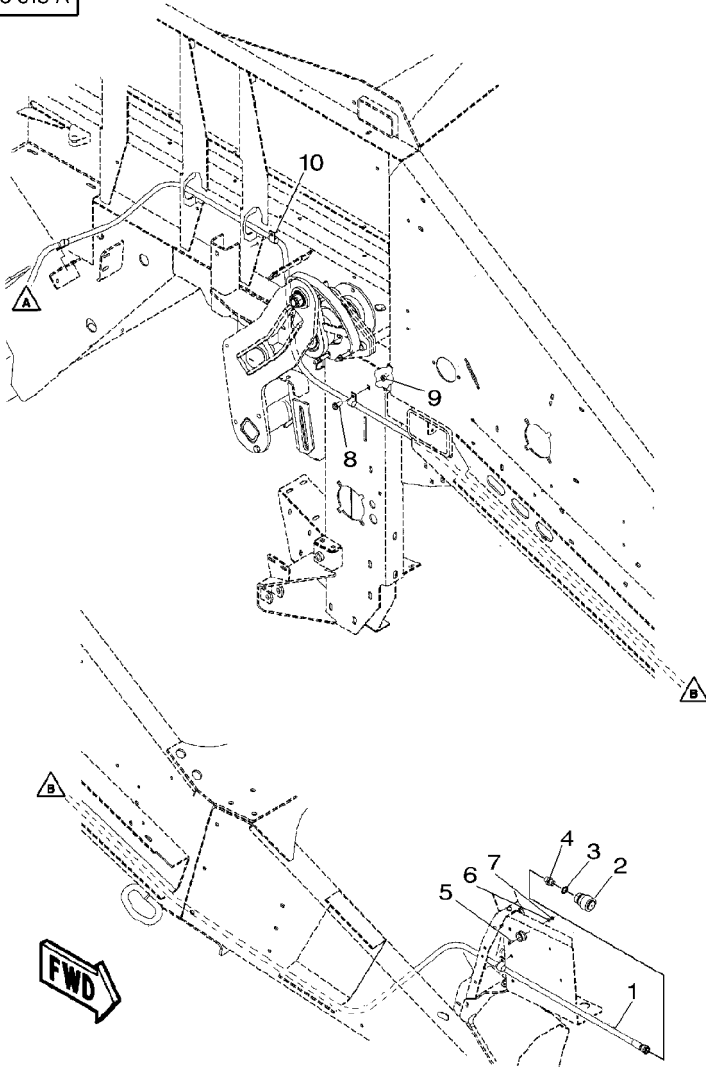


1	7883382	3/8"-16 X 1	5	SCREW	VIS	SCHRAUBE
2	700711238	3/8"-16	5	NUT	VITE	TORNILLO
3	700708652	1/2" X 1-27/64			ECROU	MUTTER
4	62174	5/32" X 1	1	PIN	DADO	TUERCA
5	700715006		3	PIN	GOUPILLE	BOLZEN
6	700140168P		1	TEEPIECE	PERNO	PASADOR
7	700728081		1	SUPPORT	GOUPILLE	BOLZEN
8	863423	1/2" X 3-1/2	1	BRAKE CYLINDER	PERNO	PASADOR
9	700714064		1	CLEVIS PIN	TE	T-STUECK
10	705541	1/2"	1	SPRING	RACCORDO A T	PIEZA EN T
11	63875	1/2" X 2-1/2	1	FLAT WASHERS	SUPPORT	LAGERUNG
12	700154430P		1	BRAKE CYLINDER	SUPPORTO	DISPOS.DE SOSTEN
13	873406	1/2"-13 X 3	1	CLEVIS PIN	CYLINDRE FREIN	BREMSZYLINDER
14	704056	1/2"-13	1	BOLT	CILINDRO FRENO	CILINDRO FRENO
15	700153517P	60-135 No 1	1	BRAKE	AXE	SPLINTBOLZEN
					PERNO D'ATTACCO	BULON CILINDRICO
					RESSORT	FEDER
					MOLLA	RESORTE
					RONDELLES PLATES	UNTERLEGSCHIEBEN
					RONDELLE PIANA	ARANDELAS PLANAS
					AXE	SPLINTBOLZEN
					PERNO D'ATTACCO	BULON CILINDRICO
					MAILLON	GLIED
					MAGLIA	ENLACE
					BOULON	MASCH.SCHRAUBE
					BULLONE	ESPIGA/BULON
					ECROU	MUTTER
					DADO	TUERCA
					FREIN	BREMSE
					FRENO	FRENO

Brake System  
 Systeme De Freinage  
 Brems System  
 Sisteia Di Frenata  
 Sistema De Frenado

60-130

5-BA13-013-A

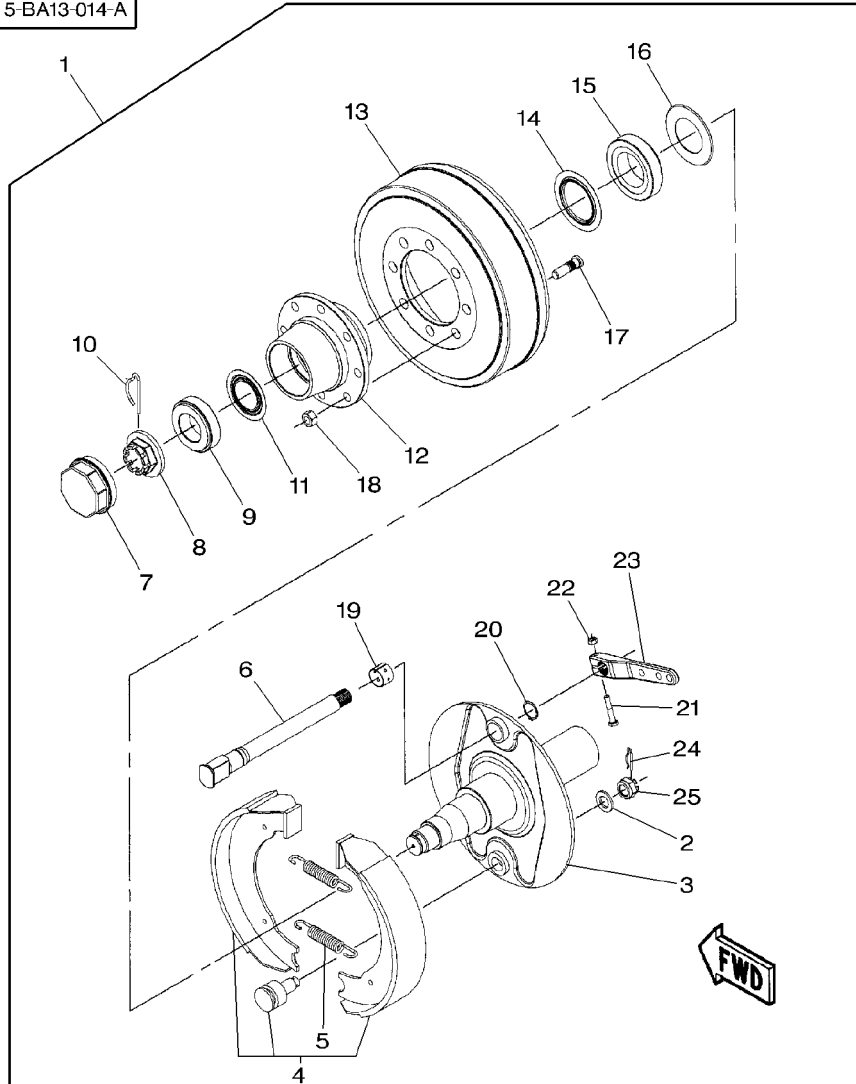


1	700720426		1	HOSE	DURITE	SCHLAUCH
2	700720423		1	COUPLER	TUBO FLESSIBILE	FLEXIBLE
3	700720414		1	WASHER	ACCOUPLMENT	KUPPLUNGSSTUECK
4	700720416		1	ADAPTOR	ACCOPIATORE	ACOPLADOR
5	700707346	No 10-32 X 3/4	1	BOLT	RONDELLE	UNTERLEGSCHIEBE
6	70917380	No 10	1	WASHER	RONDELLA	ARANDELA
7	Y704445	No 10-32	1	NUT	ADAPTATEUR	REDUZIERNIPPEL
8	7883382	3/8"-16 X 1	5	SCREW	ADATTATORE	ADAPTADOR
9	<b>700711238</b>	3/8"-16	5	NUT	BOULON	MASCH.SCHRAUBE
10	70925619		5	CLAMP	BULLONE	ESPIGA/BULON
					RONDELLE	UNTERLEGSCHIEBE
					RONDELLA	ARANDELA
					ECROU	MUTTER
					DADO	TUERCA
					VIS	SCHRAUBE
					VITE	TORNILLO
					ECROU	MUTTER
					DADO	TUERCA
					COLLIER	HALTESCHELLE
					FASCETTA	ABRAZADERA

Brake System  
 Systeme De Freinage  
 Brems System  
 Sisteia Di Frenata  
 Sistema De Frenado

60-135

5-BA13-014-A



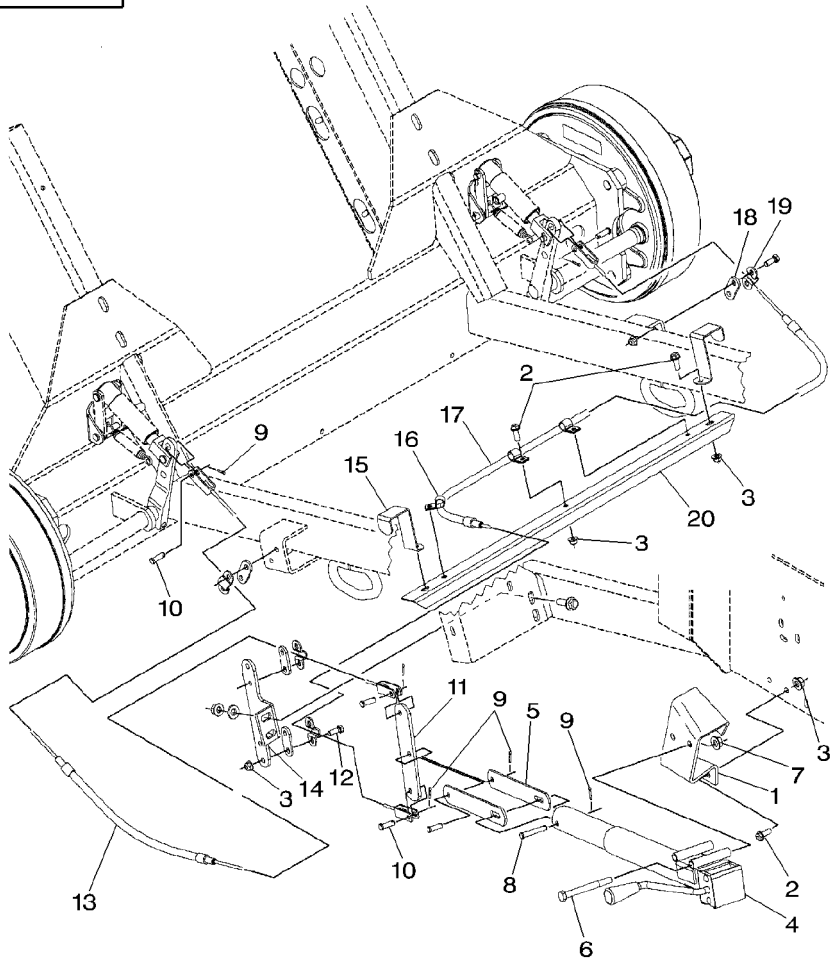
1	700153517P		1	BRAKE	FREIN	BREMSE
2	700728150	1	1	WASHER	FRENO	FRENO
3	700154454P	1	1	SPINDLE	RONDELLE	UNTERLEGSCHIEBE
4	700728131	1	1	SHOE	RONDELLA	ARANDELA
5	700728132	4	1	SPRING	FUSEE	SPINDEL
6	700728143	1	1	SHAFT	FUSELLO	MANGUETA
7	700728142	1	1	CAP	SABOT	SCHUH
8	700728140	1	1	NUT	SUOLA	ZAPATA
9	700726369	1	2	SPRING	RESSORT	FEDER
10	700728141	1	1	CLIP	MOLLA	RESORTE
11	700728138	1	1	RING	ARBRE	WELLE
12	700728137	1	1	HUB	ALBERO	ARBOL
13	700728136	1	1	DRUM	CHAPEAU	KAPPE
14	700728134	1	1	RING	CAPUCHON	TAPA
15	700726370	1	1	BEARING	ECROU	MUTTER
16	700728133	1	1	SEAL	DADO	TUERCA
17	700728135	1	1	BOLT	COUSSINET	LAGER
18	700715684	1 M18	1	NUT	CUSCINETTO	COJINETE
19	700728144	1	1	BUSH	CLIP	SHELLE
20	700728145	1	1	RING	FERMAGLIO	CLIP
21	391925X1	1 M10 X 55	1	SCREW	ANNEAU	RING
22	1440249X1	1 M10	1	NUT METRIC	ANELLO	ARO
23	700728146	1	1	LEVER	MOYEU	NABE
24	700728148	1	1	CLIP	MOZZO	CUBO
25	700728149	1	1	NUT	TAMBOUR	TROMMEL
			1		TAMBURO	TAMBOR
			1		ANNEAU	RING
			1		ANELLO	ARO
			1		COUSSINET	LAGER
			1		CUSCINETTO	COJINETE
			1		JOINT ETANCHEITE	DICHRING
			1		ANELLO RACCORD	ARENDELA D'JUNTA
			1		BOULON	MASCH.SCHRAUBE
			1		BULLONE	ESPIGA/BULON
			1		ECROU	MUTTER
			1		DADO	TUERCA
			1		BAGUE	BUCHSE
			1		BOCCOLA	CASQUILLO
			1		ANNEAU	RING
			1		ANELLO	ARO
			1		VIS	SCHRAUBE
			1		VITE	TORNILLO
			1		ECROU METRIQUE	MUTTER METRISCH
			1		DADO METRICO	TUERCA METRICO
			1		LEVIER	HEBEL
			1		LEVA	PALANCA
			1		CLIP	SHELLE
			1		FERMAGLIO	CLIP
			1		ECROU	MUTTER
			1		DADO	TUERCA

Brake System  
 Systeme De Freinage  
 Brems System  
 Sistea Di Frenata  
 Sistema De Frenado

60-140

Brakes - Parking - Up To H.K 73283  
 Frein - Parking - Jusqu'Au H.K 73283  
 Bremse - Stop - Bis H.K 73283  
 Freni - Halte - Fino Alla H.K 73283  
 Freno - Halte - Hasta H.K 73283

5-BA13-015-A



1	700154438P		1	CHANNEL	CANAL	KANAL
2	7883382	3/8"-16 X 1	9	SCREW	PROFILATO	CANAL
3	<b>Y704734</b>	3/8"-16			VIS	SCHRAUBE
4	★700725579	👁 60-180 No 1	17	TOP LOCKNUT	VITE	TORNILLO
5	700154439				ECROU FREIN	SELBSTS.MUTTER
6	★70923161	1/2"-13 X 4-1/2	1	ACTUATOR	DADO DI TESTA	CONTRATUERCA SUP
7	<b>Y704742</b>	1/2"-13			DECLENCHEUR	BETAETIGUNG
8	63651	3/8" X 2-1/4			AZIONATORE	ACCIONAMENTO
9	★70918451	1/8" X 3/4	2	STRAP	PATTE	LASCHE
10	63586	3/8" X 1-1/8			CORREGGIA	FAJA
11	700155822		2	CAPSCREW	VIS BOUCHON	HUTSCHRAUBE
12	70921210	3/8"-16 X 1			TAPPO A VITE	TORNILLO TAPON
13	700720421		2	TOP LOCKNUT	ECROU FREIN	SELBSTS.MUTTER
14	700155821P				DADO DI TESTA	CONTRATUERCA SUP
15	700155818P		1	CLEVIS PIN	AXE	SPLINTBOLZEN
16	70925619		6	PIN	PERNO D'ATTACCO	BULON CILINDRICO
17	700720422				GOUPILLE	BOLZEN
18	700720413		5	CLEVIS PIN	PERNO	PASADOR
19	700720412				AXE	SPLINTBOLZEN
20	700155817P		1	ARM	PERNO D'ATTACCO	BULON CILINDRICO
					BRAS	ARM
			8	SCREW	BRACCIO	BRAZO
					VIS	SCHRAUBE
			1	CABLE	VITE	TORNILLO
					CABLE	KABEL
			1	ANGLE.	CAVO	CABLE
					EQUERRE	WINKEL
			2	CLAMP	ANGOLO	ANGULO
					COLLIER	HALTESCHELLE
			3	CLAMP	FASCETTA	ABRAZADERA
					COLLIER	HALTESCHELLE
			1	CABLE	FASCETTA	ABRAZADERA
					CABLE	KABEL
			4	LINK	CAVO	CABLE
					MAILLON	GLIED
			4	CLAMP	MAGLIA	ENLACE
					COLLIER	HALTESCHELLE
			1	ANGLE.	FASCETTA	ABRAZADERA
					EQUERRE	WINKEL
					ANGOLO	ANGULO

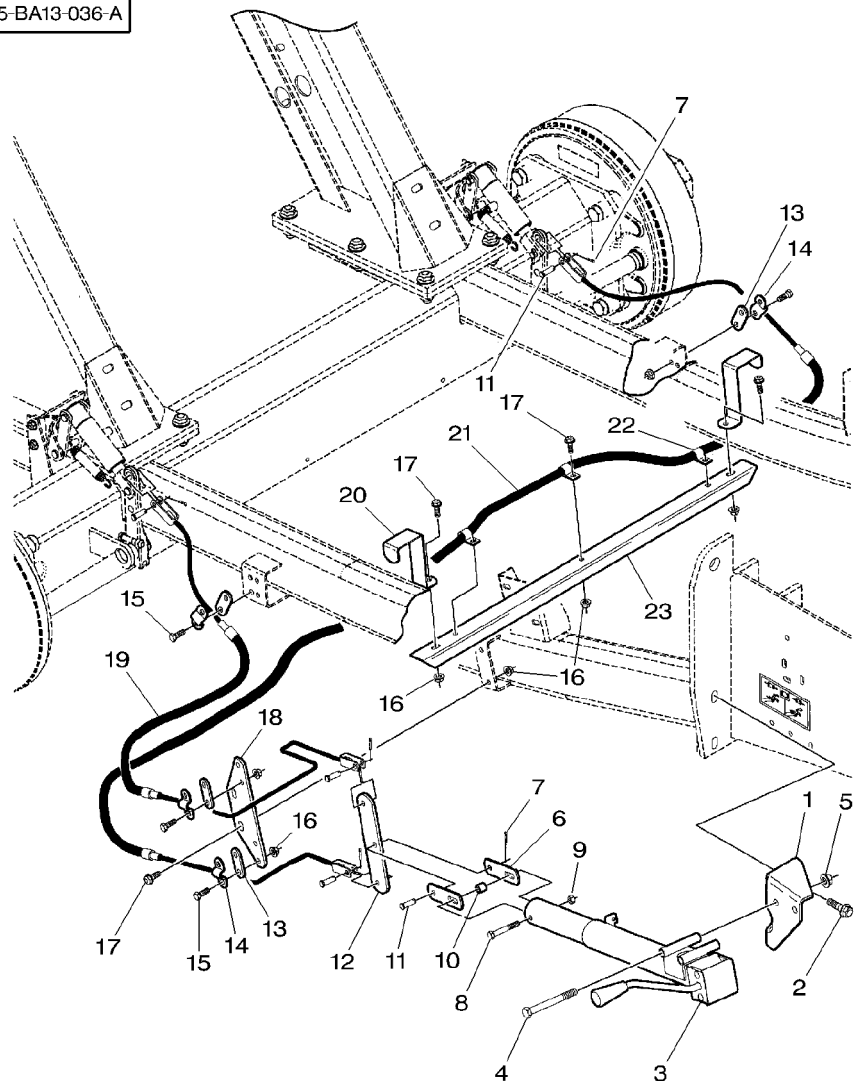


Brake System  
 Systeme De Freinage  
 Brems System  
 Sisteia Di Frenata  
 Sistema De Frenado

60-145

Brakes - Parking - From H.K 73284  
 Frein - Parking - A Partir De H.K 73284  
 Bremse - Stop - Ab H.K 73284  
 Freni - Halte - Dalla H.K 73284  
 Freno - Halte - Despues El H.K 73284

5-BA13-036-A



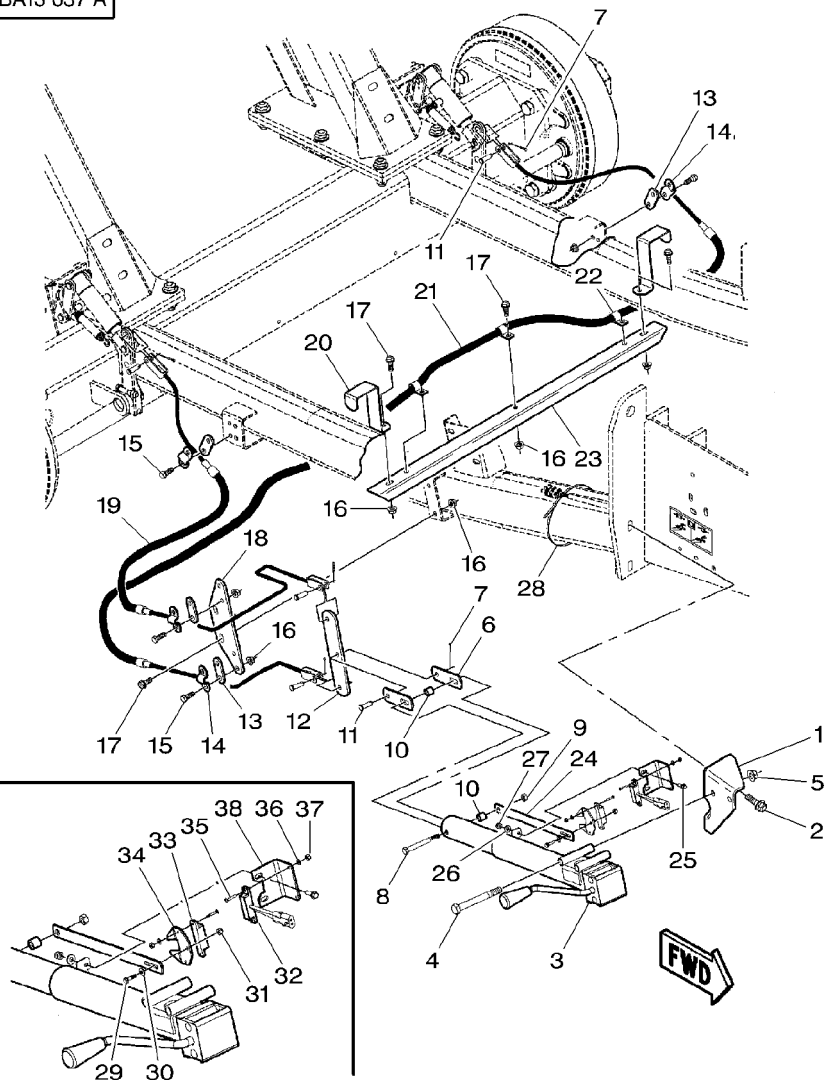
1	700161867P		1	ANGLE.	EQUERRE	WINKEL
2	7883432	1/2"-13 X 1-3/4	2	SCREW	ANGOLO	ANGULO
3	700721855	60-180 No 1	1	ACTUATOR	VIS	SCHRAUBE
4	★70923161	1/2"-13 X 4-1/2	1	VITE	DECLENCHEUR	TORNILLO
5	Y704742	1/2"-13	2	ACTUATOR	AZIONATORE	BETAETIGUNG
6	700140260		2	CAPSCREW	VIS BOUCHON	ACCIONAMENTO
7	★70918451	1/8" X 3/4	2	TOP LOCKNUT	TAPPO A VITE	HUTSCHRAUBE
8	★70921972	3/8"-16 X 2-1/2	2	ACTUATOR	ECROU FREIN	TORNILLO TAPON
9	7704141	3/8"-16	2	ACTUATOR	DADO DI TESTA	SELBSTS.MUTTER
10	158758		2	ACTUATOR	DECLENCHEUR	CONTRATUERCA SUP
11	63586	3/8" X 1-1/8	5	PIN	AZIONATORE	BETAETIGUNG
12	700155822		1	SCREW	GOUILLE	ACCIONAMENTO
13	700720413		1	LOCKNUT	PERNO	BOLZEN
14	700720412		1	SPACER	VIS	PASADOR
15	★70921210	3/8"-16 X 1	1	LOCKNUT	VITE	SCHRAUBE
16	Y704734	3/8"-16	1	SPACER	ECROU BLOCAGE	TORNILLO
17	7883382	3/8"-16 X 1	1	SPACER	AUTOBLOCCANTE	SICHERUNGSMUTTER
18	700140166P		1	ARM	ENTRETOISE	CONTRATUERCA
19	700720421	◀	1	LINK	DISTANZIALE	ABSTANDSTUECK
20	700140185P		5	CLAMP	AXE	DISCO ESPACIADOR
21	700720422	▶	1	CLAMP	PERNO D'ATTACCO	SPLINTBOLZEN
22	70925619		1	CLAMP	BULON CILINDRICO	BULON CILINDRICO
23	700155817P		1	ANGLE.	BRAS	ARM
			4	LINK	BRACCIO	BRAZO
			4	CLAMP	MAILLON	GLIED
			4	CLAMP	MAGLIA	ENLACE
			8	SCREW	COLLIER	HALTESCHELLE
			14	TOP LOCKNUT	FASCETTA	ABRAZADERA
			6	SCREW	VIS	SCHRAUBE
			1	SUPPORT	VITE	TORNILLO
			1	CABLE	ECROU FREIN	SELBSTS.MUTTER
			2	CHANNEL	DADO DI TESTA	CONTRATUERCA SUP
			1	CABLE	VIS	SCHRAUBE
			1	CABLE	SUPPORT	TORNILLO
			1	CABLE	SUPPORTO	LAGERUNG
			1	CABLE	CABLE	DISPOS.DE SOSTEN
			1	CABLE	CAVO	CABLE
			1	CABLE	CANAL	KANAL
			1	CABLE	PROFILATO	CANAL
			3	CLAMP	CABLE	KABEL
			1	ANGLE.	CAVO	CABLE
			1	ANGLE.	COLLIER	HALTESCHELLE
			1	ANGLE.	FASCETTA	ABRAZADERA
			1	ANGLE.	EQUERRE	WINKEL
			1	ANGLE.	ANGOLO	ANGULO

Brake System  
 Systeme De Freinage  
 Brems System  
 Sisteia Di Frenata  
 Sistema De Frenado

60-150

With Electronic Control  
 Avec Controle Electronique  
 Mit Elektronische Steuerung  
 Con Controllo Elettronico  
 Con Control Electronico

5-BA13-037-A



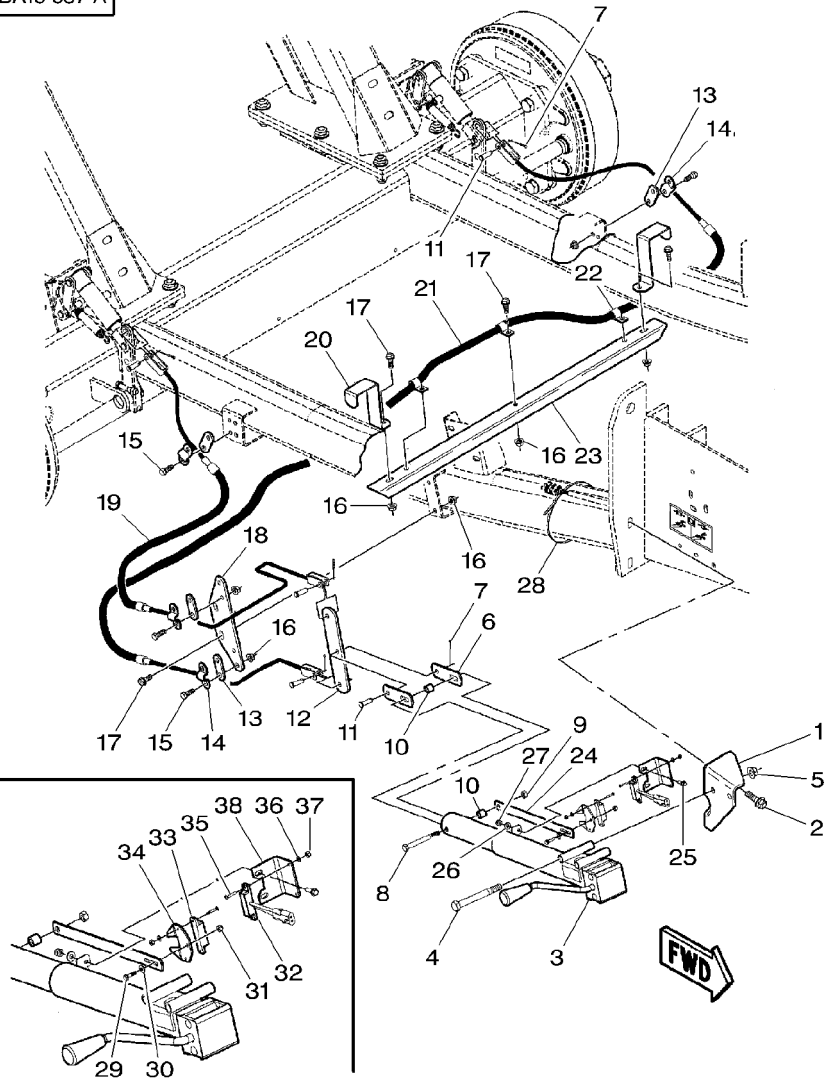
1	700161867P		1	ANGLE.	EQUERRE	WINKEL
2	7883432	1/2"-13 X 1-3/4	2	SCREW	ANGOLO	ANGULO
3	700721855	60-180 No 1	1	ACTUATOR	VIS	SCHRAUBE
4	★70923161	1/2"-13 X 4-1/2			VITE	TORNILLO
5	Y704742	1/2"-13	1	ACTUATOR	DECLENCHEUR	BETAETIGUNG
6	700140260		2	CAPSCREW	AZIONATORE	ACCIONAMENTO
7	★70918451	1/8" X 3/4	2	TOP LOCKNUT	VIS BOUCHON	HUTSCHRAUBE
8	70922918	3/8"-16 X 3-1/4	2	ACTUATOR	TAPPO A VITE	TORNILLO TAPON
9	7704141	3/8"-16	2	TOP LOCKNUT	ECROU FREIN	SELBSTS.MUTTER
10	158758		2	ACTUATOR	DADO DI TESTA	CONTRATUERCA SUP
11	63586	3/8" X 1-1/8	5	PIN	DECLENCHEUR	BETAETIGUNG
12	700155822		2	ACTUATOR	AZIONATORE	ACCIONAMENTO
13	700720413		5	PIN	GOUPILLE	BOLZEN
14	700720412		1	SCREW	PERNO	PASADOR
15	★70921210	3/8"-16 X 1	1	SCREW	VIS	SCHRAUBE
16	Y704734	3/8"-16	1	LOCKNUT	VITE	TORNILLO
17	7883382	3/8"-16 X 1	1	LOCKNUT	ECROU BLOCAGE	SICHERUNGSMUTTER
18	700140166P		1	ARM	AUTOBLOCCANTE	CONTRATUERCA
19	700722906	◀	2	SPACER	ENTRETOISE	ABSTANDSTUECK
20	700140185P		5	CLEVIS PIN	DISTANZIALE	DISCO ESPACIADOR
21	700722907	▶	1	ARM	AXE	SPLINTBOLZEN
22	70925619		1	SCREW	PERNO D'ATTACCO	BULON CILINDRICO
23	700155817P		1	ARM	BRAS	ARM
24	700161336		4	LINK	BRACCIO	BRAZO
25	7883275	1/4"-20 X 3/4	4	LINK	MAILLON	GLIED
26	353769X1	1/4"	4	CLAMP	MAGLIA	ENLACE
			4	CLAMP	COLLIER	HALTESCHELLE
			8	SCREW	FASCETTA	ABRAZADERA
			14	TOP LOCKNUT	VIS	SCHRAUBE
			6	SCREW	VITE	TORNILLO
			1	SUPPORT	ECROU FREIN	SELBSTS.MUTTER
			1	CABLE	DADO DI TESTA	CONTRATUERCA SUP
			2	CHANNEL	VIS	SCHRAUBE
			1	CABLE	VITE	TORNILLO
			1	CABLE	SUPPORT	LAGERUNG
			3	CLAMP	SUPPORTO	DISPOS.DE SOSTEN
			1	ANGLE.	CABLE	KABEL
			1	STRAP	CAVO	CABLE
			2	BOLT	CANAL	KANAL
			2	WASHER	PROFILATO	CANAL
					CABLE	KABEL
					CAVO	CABLE
					COLLIER	HALTESCHELLE
					FASCETTA	ABRAZADERA
					EQUERRE	WINKEL
					ANGOLO	ANGULO
					PATTE	LASCHE
					CORREGGIA	FAJA
					BOULON	MASCH.SCHRAUBE
					BULLONE	ESPIGA/BULON
					RONDELLE	UNTERLEGSSCHEIBE
					RONDELLA	ARANDELA

Brake System  
 Systeme De Freinage  
 Brems System  
 Sisteia Di Frenata  
 Sistema De Frenado

60-150

With Electronic Control  
 Avec Controle Electronique  
 Mit Elektronische Steuerung  
 Con Controllo Elettronico  
 Con Control Electronico

5-BA13-037-A



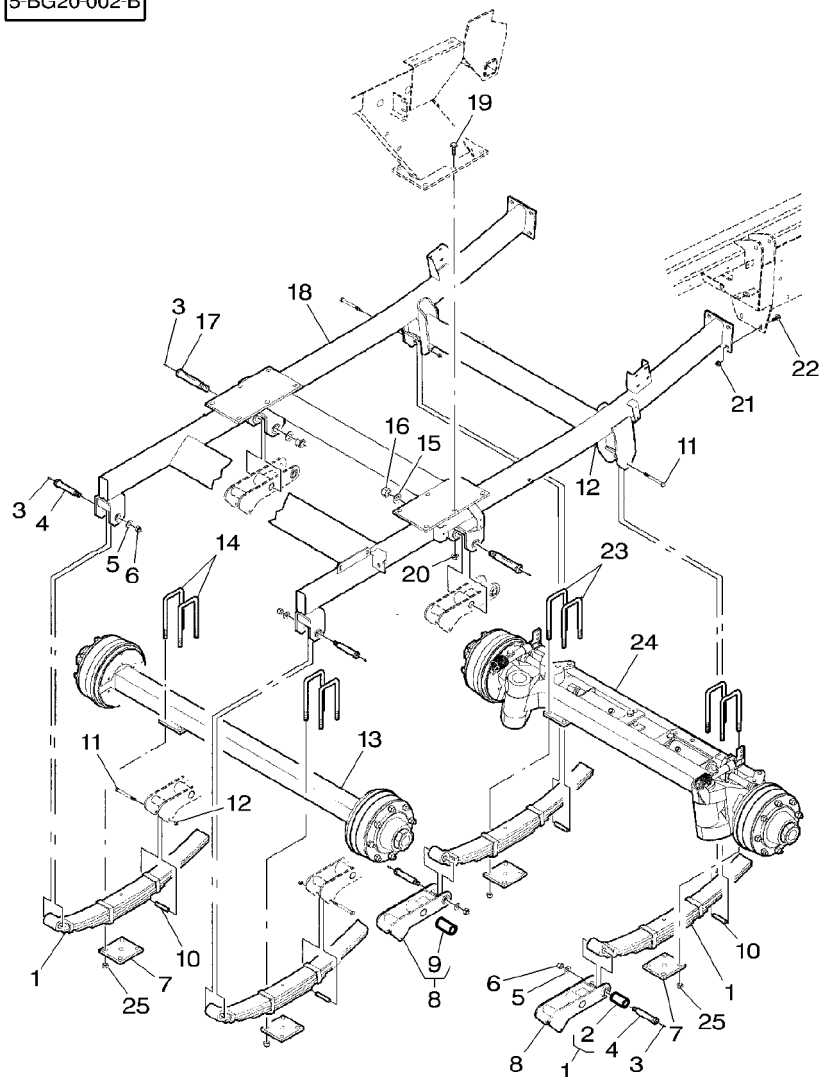
27	Y704395	1/4"-20	2	NUT	ECROU DADO	MUTTER TUERCA
28	70937133		1	TIE	ATTACHE TRAVERSA ATTACCO	KUPPL.STANGE BARRA DE ENLACE
29	7701782	No 10-24 X 3/4	1	SCREW	VIS VITE	SCHRAUBE TORNILLO
30	70917380	No 10	1	WASHER	RONDELLE RONDELLA	UNTERLEGSCHIEBE ARANDELA
31	70926673	No 10-24	1	NUT	ECROU DADO	MUTTER TUERCA
32	700710208		1	SWITCH	INTERRUPTEUR INTERRUPTORE	SCHALTER INTERRUPTOR
33	700709996		1	ACTUATOR	DECLENCHEUR AZIONATORE	BETAETIGUNG ACCIONAMENTO
34	700161338		1	SHANK	ANGLE FUSO	SCHAFT MANGO
35	700710188	No 6-32 X 3/4	4	SCREW	VIS VITE	SCHRAUBE TORNILLO
36	700703830	No 6	4	WASHER	RONDELLE RONDELLA	UNTERLEGSCHIEBE ARANDELA
37	700710189	No 6-32	4	NUT	ECROU DADO	MUTTER TUERCA
38	700161337		1	SHANK	ANGLE FUSO	SCHAFT MANGO

Frame & Axle  
Chassis & Essieu  
Rahmen Und Achse  
Telaio E Assale  
Chassis Y Eje

60-155

Tandem  
Tandem  
Tandem  
Tandem  
Tandem

5-BG20-002-B



1	700720368		4	SPRING	RESSORT	FEDER
2	700720369	1	1	BUSH	MOLLA	RESORTE
3	77552	M8			BAGUE	BUCHSE
4	700720370		1	BUSH	BOCCOLA	CASQUILLO
5	700050220	M18	6	GREASER	GRAISSEUR	FETTNIPEL
6	700720386	M18			INGRASSATORE	ENGRASADOR
7	700720379		4	PIN	GOUPILLE	BOLZEN
8	700720372	◀	PERNO	PASADOR	PERNO	PASADOR
8	700720373	▶	4	WASHER	RONDELLE	UNTERLEGSCHIEBE
9	700720374	8	RONDELLA	ARANDELA	ECROU BLOCAGE	SICHERUNGSMUTTER
10	700720371		4	LOCKNUT	AUTOBLOCCANTE	CONTRATUERCA
11	700720390	M12 X 120	4	PLATE	PLAQUE	PLATTE
12	700720388	M12			PIASTRA	PLATO
13	700720365	👁 60-160 No 1	1	ARM	BRAS	ARM
14	700720377		BRACCIO	BRAZIO	BRAS	BRAZIO
15	7705841	M27	1	ARM	BRACCIO	ARM
16	700720385	M27	1	ARM	BRAS	BRAZIO
17	700720376		1	BUSH	BAGUE	BUCHSE
18	700140114P		BOCCOLA	CASQUILLO	BOCCOLA	CASQUILLO
19	700710982	5/8"-11 X 2	4	ROLLER	GALET	ROLLE
20	7704919	5/8"-11	RULLO	RODILLO	VIS	SCHRAUBE
21	700714586	1/2"-13	4	SCREW	VITE	TORNILLO
22	8701237	1/2"-13 X 1-1/2	4	LOCKNUT	ECROU BLOCAGE	SICHERUNGSMUTTER
23	700720504		AUTOBLOCCANTE	CONTRATUERCA	ESSIEU	ACHSE
24	700720366		1	AXLE	ASSALE	EJE
25	700720387	M18	4	U BOLT	ETRIER FILETE	BUEGELSCHRAUBE
			CAVALLOTTO	BRIDA EN U	RONDELLE	UNTERLEGSCHIEBE
			2	WASHER	RONDELLA	ARANDELA
			2	LOCKNUT	ECROU BLOCAGE	SICHERUNGSMUTTER
			2	PIN	AUTOBLOCCANTE	CONTRATUERCA
			2	PIN	GOUPILLE	BOLZEN
			1	AXLE	PERNO	PASADOR
			12	SCREW	ESSIEU	ACHSE
			12	NUT	ASSALE	EJE
			8	NUT	VIS	SCHRAUBE
			8	SCREW	VITE	TORNILLO
			4	U BOLT	ECROU	MUTTER
			1	AXLE	DADO	TUERCA
			8	NUT	ECROU	MUTTER
			4	U BOLT	DADO	TUERCA
			16	LOCKNUT	VIS	SCHRAUBE
			16	LOCKNUT	VITE	TORNILLO
			16	LOCKNUT	ETRIER FILETE	BUEGELSCHRAUBE
			16	LOCKNUT	CAVALLOTTO	BRIDA EN U
			16	LOCKNUT	ESSIEU	ACHSE
			16	LOCKNUT	ASSALE	EJE
			16	LOCKNUT	ECROU BLOCAGE	SICHERUNGSMUTTER
			16	LOCKNUT	AUTOBLOCCANTE	CONTRATUERCA

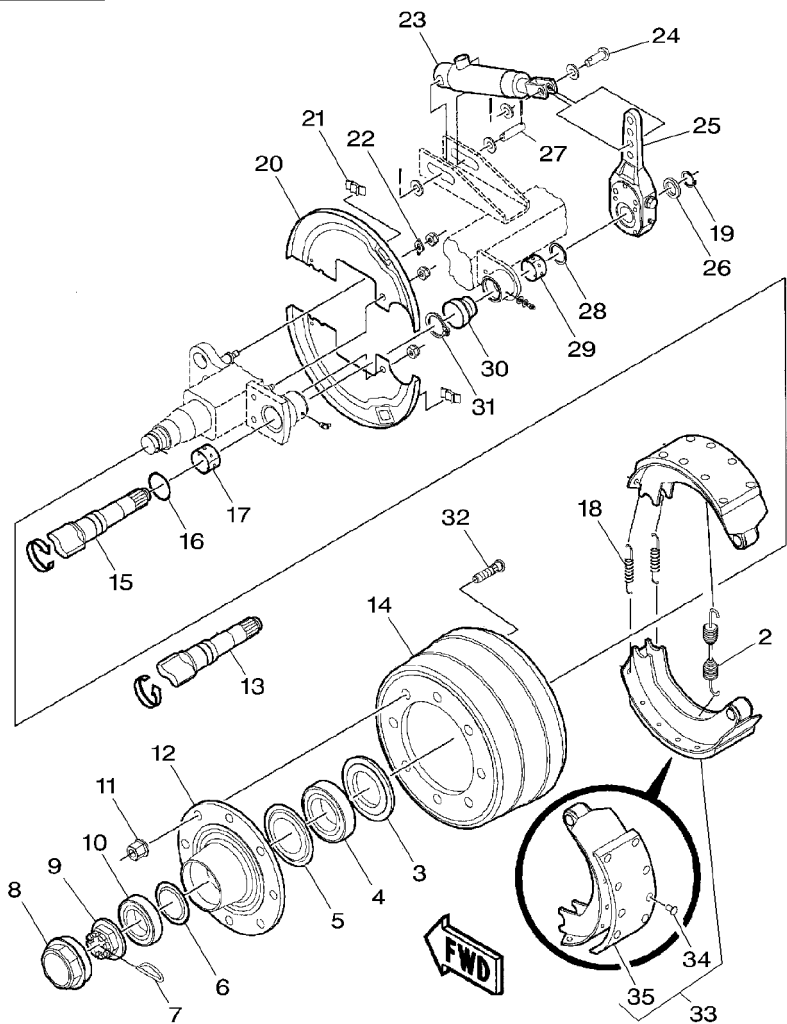


Brake System  
 Systeme De Freinage  
 Brems System  
 Sisteia Di Frenata  
 Sistema De Frenado

60-160

Tandem - Rigid Axle  
 Tandem - Essieu Fixe  
 Tandem - Achse Steif  
 Tandem - Assale Rigido  
 Tandem - Eje Rigido

5-BA13-032-A



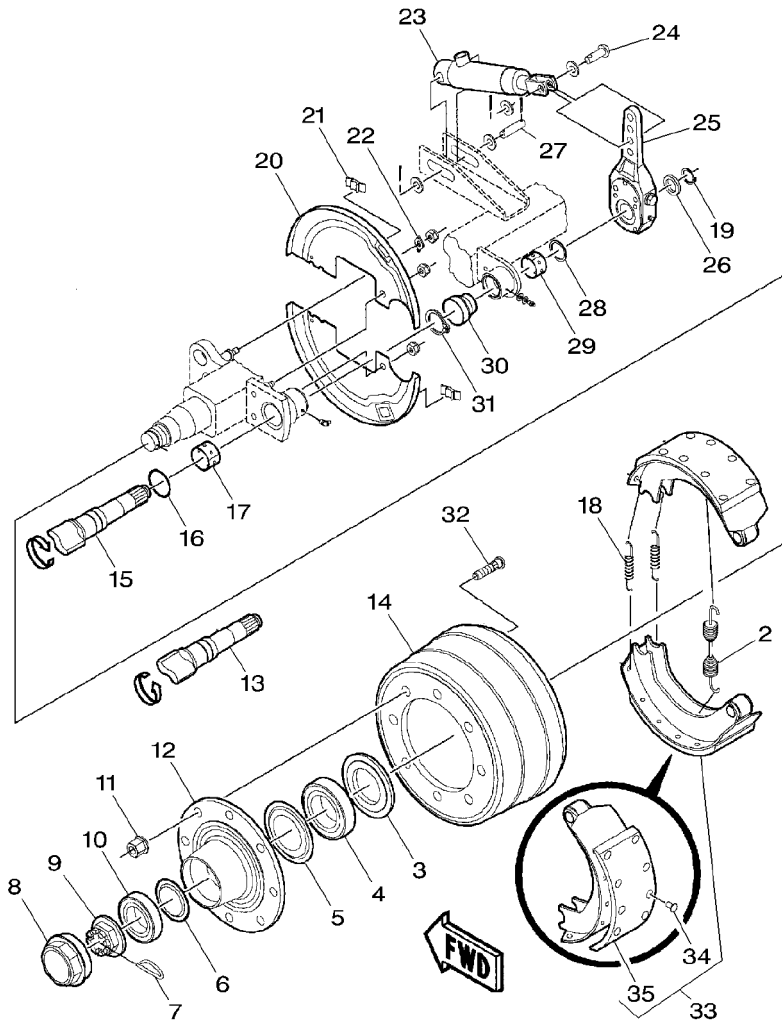
1	700720365	[A]	1	AXLE	ESSIEU	ACHSE
2	700720472	1	2	SPRING	RESSORT	EJE
3	700720449	1	2	SEAL	MOLLA	FEDER
4	700720457	1	2	BEARING	JOINT ETANCHEITE	RESORTE
5	700720455	1	2	RING	ANELLO RACCORD	DICHTRING
6	700720454	1	2	RING	COUSSINET	ARENDELA D'JUNTA
7	700728141	1	2	CLIP	CUSCINETTO	LAGER
8	700720450	1	2	CAP	ANNEAU	COJINETE
9	700728140	1	2	NUT	ANELLO	RING
10	700720456	1	2	BEARING	ANNEAU	ARO
11	700720424	1	2	NUT	ANELLO	RING
12	700720469	1	2	HUB	CLIP	SCHELLE
13	700720517	1	2	CAMSHAFT	FERMAGLIO	CLIP
14	700720468	1	2	DRUM	CHAPEAU	KAPPE
15	700720515	1	2	CAMSHAFT	CAPUCHON	TAPA
16	700720525	1	2	O RING	ECROU	MUTTER
17	700720438	1	2	BUSH	DADO	TUERCA
18	700720536	1	2	SPRING	COUSSINET	LAGER
19	700720435	1	2	RING	CUSCINETTO	COJINETE
20	700720470	1	16	COVER	ECROU	MUTTER
21	700720476	1	2	COVER	DADO	TUERCA
22	700720473	1	2	LOCK	MOYEU	NABE
23	700720459	1	2	CYLINDER	MOZZO	CUBO
24	700720447	1	1	RIVET	ARBRE A CAMES	NOCKENWELLE
25	700720475	1	2	LEVER	ALBERO A CAMME	ARBOL DE LEVAS
26	Y52316	1	2	BUSH	TAMBOUR	TROMMEL
			2		TAMBUR	TAMBOR
			2		ARBRE A CAMES	NOCKENWELLE
			2		ALBERO A CAMME	ARBOL DE LEVAS
			2		JOINT TORIQUE	O-RING
			2		ANELLO TENUTA	ANILLO FORMA 'O'
			2		BAGUE	BUCHSE
			2		BOCCOLA	CASQUILLO
			2		RESSORT	FEDER
			2		MOLLA	RESORTE
			2		ANNEAU	RING
			2		ANELLO	ARO
			2		COUVERCLE	DECKEL
			4		COPERCHIO	CUBIERTA
			2		COUVERCLE	DECKEL
			2		COPERCHIO	CUBIERTA
			2		SERRURE	SCHLOSS
			2		SERRATURA	CERRADURA
			2		CYLINDRE	ZYLINDER
			2		CILINDRO	CILINDRO
			2		RIVET	NIET
			2		RIBATTINO	REMACHE
			2		LEVIER	HEBEL
			2		LEVA	PALANCA
			2		BAGUE	BUCHSE
			2		BOCCOLA	CASQUILLO

Brake System  
 Systeme De Freinage  
 Brems System  
 Sistea Di Frenata  
 Sistema De Frenado

60-160

Tandem - Rigid Axle  
 Tandem - Essieu Fixe  
 Tandem - Achse Steif  
 Tandem - Assale Rigido  
 Tandem - Eje Rigido

5-BA13-032-A



27	700720444	1	2	PIN	GOUPILLE	BOLZEN
28	700720538	1	2	RING	PERNO	PASADOR
29	700720535	1	2	BUSH	ANNEAU	RING
30	700720451	1	2	GROMMET	ANELLO	ARO
31	700720436	1	2	RING	BAGUE	BUCHSE
32	<b>700728135</b>	1	2	RING	BOCCOLA	CASQUILLO
33	700720464	1	16	BOLT	PASSE FIL	GUMMITUELLE
34	700720440	33	4	SHOE	ANELLO PASSACAVO	PASACABLE
35	700720443	33	10	RIVET	ANNEAU	RING
			1	LINING	ANELLO	ARO
					BOULON	MASCH.SCHRAUBE
					BULLONE	ESPIGA/BULON
					SABOT	SCHUH
					SUOLA	ZAPATA
					RIVET	NIET
					RIBATTINO	REMACHE
					GARNITURE FRICT	BELAG
					REVESTIMENTO	FORRO

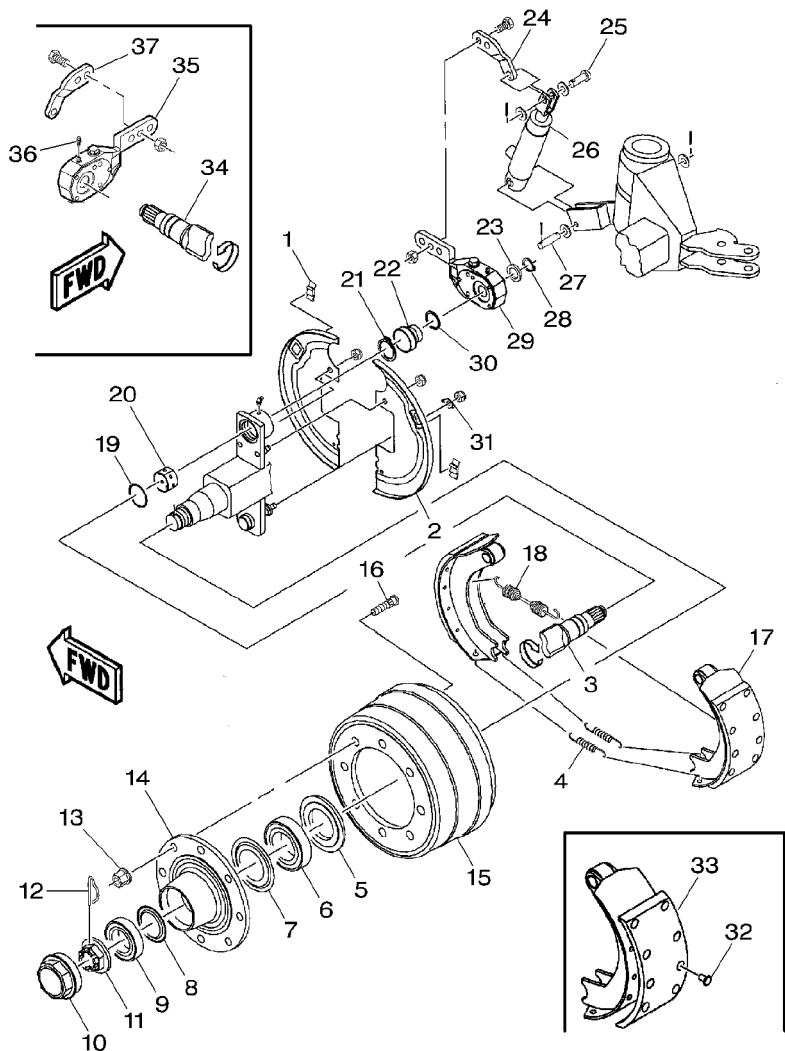
[A] NOT ILLUSTRATED  
 NON ILLUSTRÉ  
 NICHT ABGEBILDET  
 NO ILLUSTRADO  
 NO ILLUSTRATED

Brake System  
 Systeme De Freinage  
 Brems System  
 Sisteia Di Frenata  
 Sistema De Frenado

60-165

Tandem - Steering Axle - Left Side  
 Tandem - Essieu Direction - Cote Gauche  
 Tandem - Lenkachse - Linke Seite  
 Tandem - Assale Sterzo - Lato Sinistro  
 Tandem - Eje Direccion - Lado Izquierdo

5-BA13-033-B



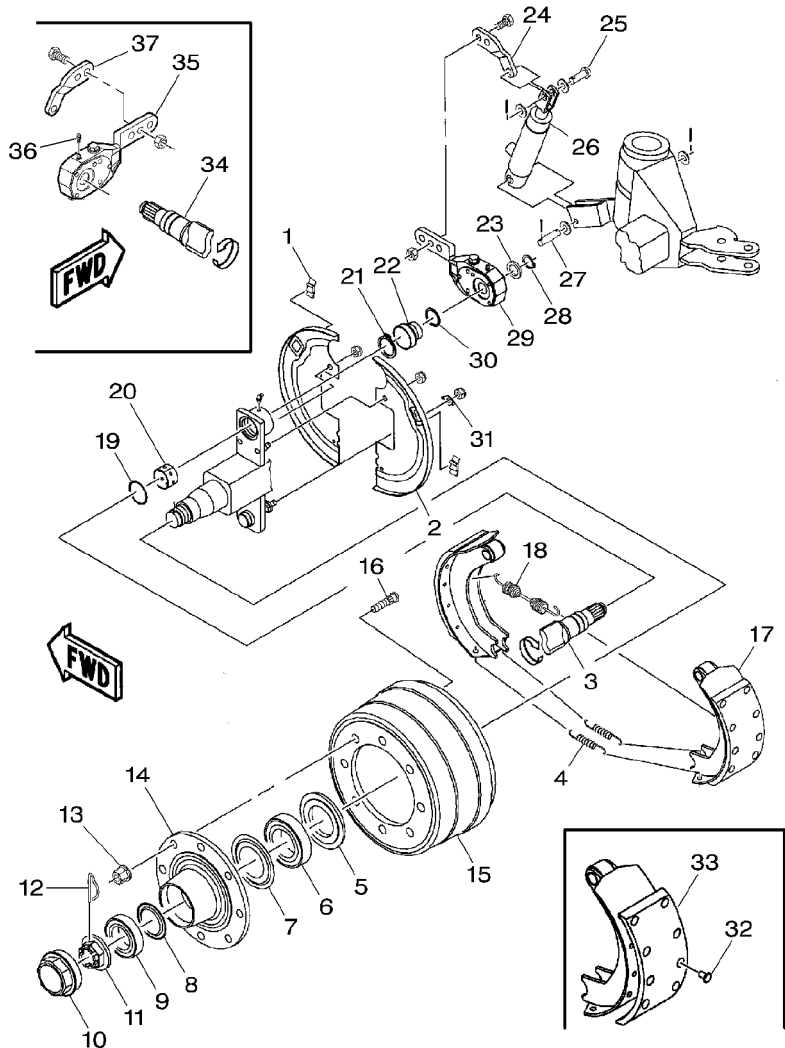
1	700720476	2	COVER	COUVERCLE	DECKEL
2	700720470	1	COVER	COPERCHIO	CUBIERTA
3	700720467	1	LEVER	COUVERCLE	DECKEL
4	700720536	1	LEVER	COPERCHIO	CUBIERTA
5	700720449	1	SEAL	LEVIER	HEBEL
6	700720457	2	SPRING	LEVA	PALANCA
7	700720455	1	SEAL	RESSORT	FEDER
8	700720454	1	BEARING	MOLLA	RESORTE
9	700720456	1	BEARING	JOINT ETANCHEITE	DICHRING
10	700720450	1	BEARING	ANELLO RACCORD	ARENDELA D'JUNTA
11	700728140	1	BEARING	COUSSINET	LAGER
12	700728141	1	BEARING	CUSCINETTO	COJINETE
13	700720424	1	RING	ANNEAU	RING
14	700720469	1	RING	ANELLO	ARO
15	700720468	1	RING	ANELLO	RING
16	700728135	1	RING	ANELLO	ARO
17	700720464	1	BEARING	COUSSINET	LAGER
18	700720472	1	BEARING	CUSCINETTO	COJINETE
19	700720525	1	BEARING	CHAPEAU	KAPPE
20	700720438	1	BEARING	CAPUCHON	TAPA
21	700720436	1	BEARING	ECROU	MUTTER
22	700720451	1	BEARING	DADO	TUERCA
23	Y52316	1	BEARING	CLIP	SCHELLE
24	700720523	8	BEARING	FERMAGLIO	CLIP
25	700720447	1	BEARING	ECROU	MUTTER
26	700720459	1	BEARING	DADO	TUERCA
		1	HUB	MOYEU	NABE
		1	DRUM	MOZZO	CUBO
		8	BOLT	TAMBOUR	TROMMEL
		2	SHOE	TAMBURO	TAMBOR
		1	SPRING	BOULON	MASCH.SCHRAUBE
		1	O RING	BULLONE	ESPIGA/BULON
		1	BUSH	SABOT	SCHUH
		1	BUSH	SUOLA	ZAPATA
		1	RING	RESSORT	FEDER
		1	RING	MOLLA	RESORTE
		1	RING	JOINT TORIQUE	O-RING
		1	RING	ANELLO TENUTA	ANILLO FORMA 'O'
		1	GROMMET	BAGUE	BUCHSE
		1	GROMMET	BOCCOLA	CASQUILLO
		1	BUSH	ANELLO	RING
		1	BUSH	ANELLO	ARO
		1	BUSH	PASSE FIL	GUMMITUELLE
		1	BUSH	ANELLO PASSACAVO	PASACABLE
		1	ARM	BAGUE	BUCHSE
		1	ARM	BOCCOLA	CASQUILLO
		1	RIVET	BRAS	ARM
		1	RIVET	BRACCIO	BRAZIO
		1	CYLINDER	RIVET	NIET
		1	CYLINDER	RIBATTINO	REMACHE
		1	CYLINDER	CYLINDRE	ZYLINDER
		1	CYLINDER	CILINDRO	CILINDRO

Brake System  
 Systeme De Freinage  
 Brems System  
 Sisteia Di Frenata  
 Sistema De Frenado

60-165

Tandem - Steering Axle - Left Side  
 Tandem - Essieu Direction - Cote Gauche  
 Tandem - Lenkachse - Linke Seite  
 Tandem - Assale Sterzo - Lato Sinistro  
 Tandem - Eje Direccion - Lado Izquierdo

5-BA13-033-B



27	700720444		1	PIN	GOUILLE	BOLZEN
28	700720435		1	RING	PERNO	PASADOR
29	700720477	◀	1	LEVER	ANNEAU	RING
30	700720538		1	RING	ANELLO	ARO
31	700720473		1	LOCK	LEVIER	HEBEL
32	700720440	17	10	RIVET	LEVA	PALANCA
33	700720443	17	1	LINING	ANNEAU	RING
34	700720465	[A]	1	CAMSHAFT	ANELLO	ARO
35	700720478	[A]	1	LEVER	SERRURE	SCHLOSS
36	77552	35 [A]	1	GREASER	SERRATURA	CERRADURA
37	700720522	[A]	1	ARM	RIVET	NIET
					RIBATTINO	REMACHE
					GARNITURE FRICT	BELAG
					REVESTIMENTO	FORRO
					ARBRE A CAMES	NOCKENWELLE
					ALBERO A CAMME	ARBOL DE LEVAS
					LEVIER	HEBEL
					LEVA	PALANCA
					GRAISSEUR	FETTNIPPEL
					INGRASSATORE	ENGRASADOR
					BRAS	ARM
					BRACCIO	BRAZO

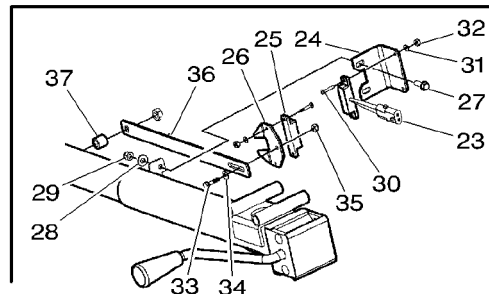
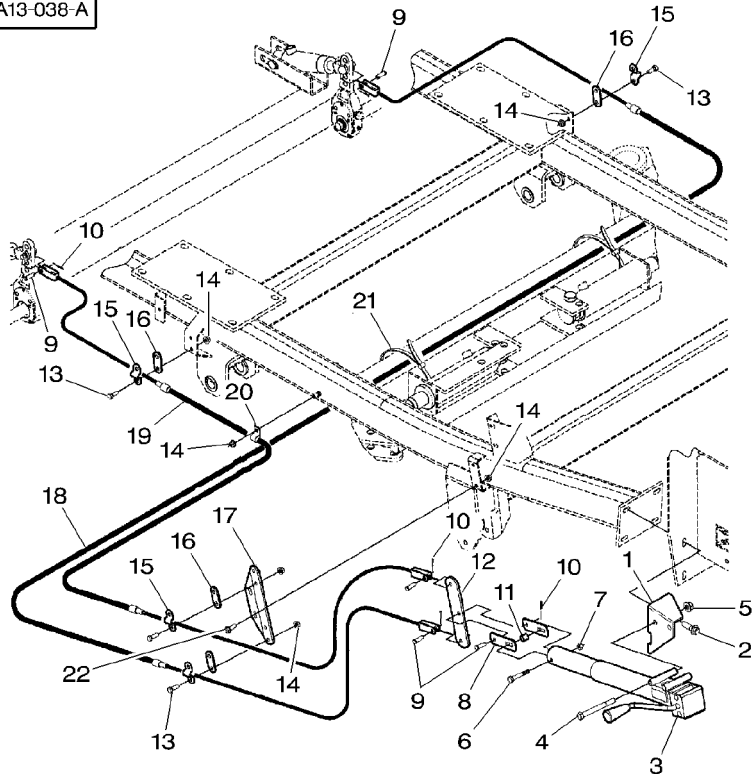
[A] RIGHT SIDE  
 COTE DROIT  
 RECHT SEITE  
 LADO DESTRA  
 LADO DERECHO

Brake System  
 Systeme De Freinage  
 Brems System  
 Sistea Di Frenata  
 Sistema De Frenado

60-170

Tandem  
 Tandem  
 Tandem  
 Tandem  
 Tandem

5-BA13-038-A



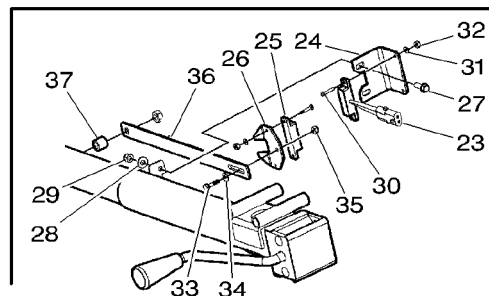
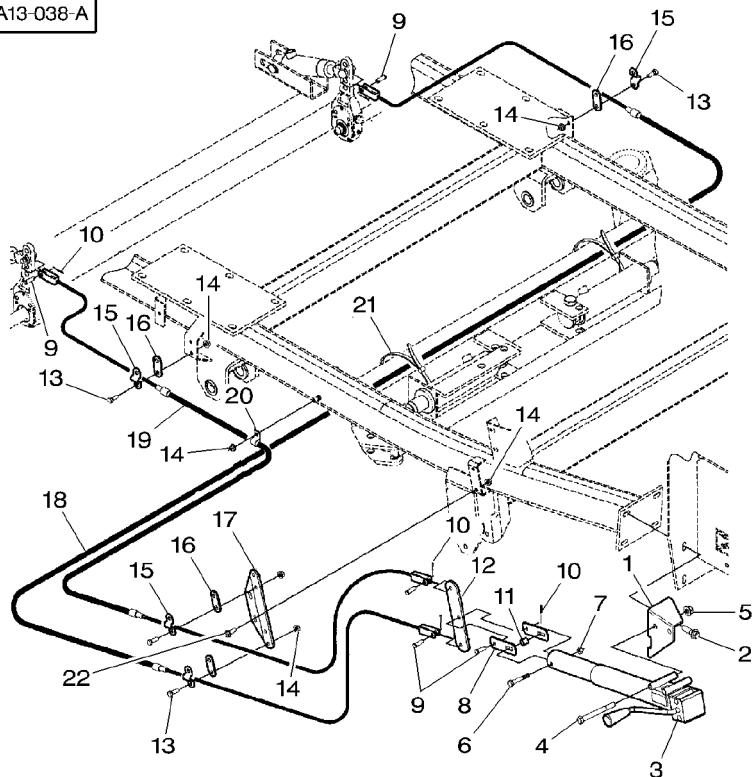
1	700161867P		1	ANGLE.	EQUERRE	WINKEL
2	7883432	1/2"-13 X 1-3/4	2	SCREW	ANGOLO	ANGULO
3	700721855	60-180 No 1	1	ACTUATOR	VIS	SCHRAUBE
4	★70923161	1/2"-13 X 4-1/2	1	VITE	DECLENCHEUR	TORNILLO
5	Y704742	1/2"-13	1	ACTUATOR	AZIONATORE	BETAETIGUNG
6	★70921972	3/8"-16 X 2-1/2	2	CAPSCREW	VIS BOUCHON	ACCIONAMENTO
6	★70922918	[A]	2	TOP LOCKNUT	TAPPO A VITE	HUTSCHRAUBE
7	7704141	3/8"-16 X 3-1/4	1	SCREW	DADO DI TESTA	TORNILLO TAPON
8	700140260	3/8"-16	2	SCREW	ECROU FREIN	SELBSTS.MUTTER
9	63586	3/8" X 1-1/8	1	SCREW	DADO DI TESTA	CONTRATUERCA SUP
10	★70918451	1/8" X 3/4	1	SCREW	VIS	SCHRAUBE
10	★700722910	[A]	1	VITE	VITE	TORNILLO
11	158758	▲	1	LOCKNUT	ECROU BLOCAGE	SICHERUNGSMUTTER
12	700155822		1	ACTUATOR	AUTOBLOCCANTE	CONTRATUERCA
13	★70921210	3/8"-16 X 1	1	DECLENCHEUR	DECLENCHEUR	BETAETIGUNG
14	Y704734	3/8"-16	2	AZIONATORE	AZIONATORE	ACCIONAMENTO
15	700720412		5	AXE	PERNO D'ATTACCO	SPLINTBOLZEN
16	700720413		5	CLEVIS PIN	GOUPILLE	BULON CILINDRICO
17	700140166P		5	PIN	PERNO	BOLZEN
18	★700720480	▶	1	CABLE	PERNO	PASADOR
18	★700722911	[A]	1	CABLE	CABLE	KABEL
19	★700720479	▲	1	SPACER	CAVO	CABLE
20	70925619		1	ENTRETOISE	ENTRETOISE	ABSTANDSTUECK
21	70937133		1	DISTANZIALE	BRAS	DISCO ESPACIADOR
22	7883382	3/8"-16 X 1	1	ARM	BRACCIO	ARM
23	700710208	[A]	8	SCREW	VIS	BRAZO
			11	TOP LOCKNUT	VITE	SCHRAUBE
			4	CLAMP	TORNILLO	TORNILLO
			4	LINK	ECROU FREIN	SELBSTS.MUTTER
			1	SUPPORT	DADO DI TESTA	CONTRATUERCA SUP
			1	SUPPORT	COLLIER	HALTESCHELLE
			1	SUPPORT	FASCETTA	ABRAZADERA
			1	SUPPORT	MAILLON	GLIED
			1	SUPPORT	MAGLIA	ENLACE
			1	CABLE	SUPPORT	LAGERUNG
			1	CABLE	SUPPORTO	DISPOS.DE SOSTEN
			1	CABLE	CABLE	KABEL
			1	CABLE	CAVO	CABLE
			1	CABLE	CABLE	KABEL
			1	CABLE	CAVO	CABLE
			1	CABLE	CABLE	KABEL
			1	CLAMP	CAVO	CABLE
			1	CLAMP	COLLIER	HALTESCHELLE
			3	TIE	FASCETTA	ABRAZADERA
			2	SCREW	ATTACHE	KUPPL.STANGE
			1	SWITCH	TRAVERSA ATTACCO	BARRA DE ENLACE
			2	SCREW	VIS	SCHRAUBE
			1	SWITCH	VITE	TORNILLO
			1	SWITCH	INTERRUPTEUR	SCHALTER
			1	SWITCH	INTERRUPTORE	INTERRUPTOR

Brake System  
 Systeme De Freinage  
 Brems System  
 Sistea Di Frenata  
 Sistema De Frenado

60-170

Tandem  
 Tandem  
 Tandem  
 Tandem  
 Tandem

5-BA13-038-A



24	700161337	[A]	1 SHANK	ANGLE FUSO	SCHAFT MANGO
25	<b>700709996</b>	[A]	1 ACTUATOR	DECLENCHEUR AZIONATORE	BETAETIGUNG ACCIONAMENTO
26	700161338	[A]	1 SHANK	ANGLE FUSO	SCHAFT MANGO
27	7883275	[A]	2 BOLT	BOULON BULLONE	MASCH.SCHRAUBE ESPIGA/BULON
28	353769X1	[A]	2 WASHER	RONDELLE RONDELLA	UNTERLEGSCHIEBE ARANDELA
29	Y704395	[A]	2 NUT	ECROU DADO	MUTTER TUERCA
30	700710188	[A]	4 SCREW	VIS VITE	SCHRAUBE TORNILLO
31	700703830	[A]	4 WASHER	RONDELLE RONDELLA	UNTERLEGSCHIEBE ARANDELA
32	700710189	[A]	4 NUT	ECROU DADO	MUTTER TUERCA
33	7701782	[A]	1 SCREW	VIS VITE	SCHRAUBE TORNILLO
34	70917380	[A]	1 WASHER	RONDELLE RONDELLA	UNTERLEGSCHIEBE ARANDELA
35	70926673	[A]	1 NUT	ECROU DADO	MUTTER TUERCA
36	700161336	[A]	1 STRAP	PATTE CORREGGIA	LASCHE FAJA
37	<b>158758</b>	[A]	1 SPACER	ENTRETOISE DISTANZIALE	ABSTANDSTUECK DISCO ESPACIADOR

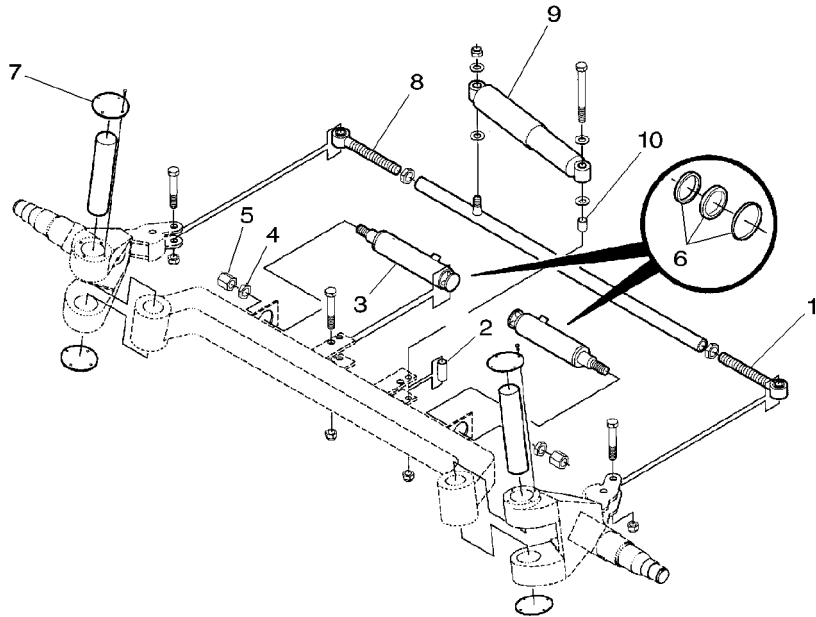
[A] WITH ELECTRONIC CONTROL  
 AVEC CONTROLE ELECTRONIQUE  
 MIT ELEKTRONISCHE STEUERUNG  
 CON CONTROLLO ELETTRONICO  
 CON CONTROL ELECTRONICO

Steering Axle  
Essieu De Direction  
Lenkachse  
Assale Sterzo  
Eje Direccion

60-175

Tandem  
Tandem  
Tandem  
Tandem  
Tandem

5-ABZR-002-A



- 1 700720568
- 2 700720382
- 3 700720461
- 4 700720445
- 5 700720446
- 6 **700720460**
- 7 700720462
- 8 700720569
- 9 700720380
- 10 700720381



- 1 TOGGLE
- 1 SPACER
- 2 CYLINDER
- 2 NUT
- 2 NUT
- 1 KIT, SEAL
- 4 CAP
- 1 TOGGLE
- 1 CYLINDER
- 1 SPACER

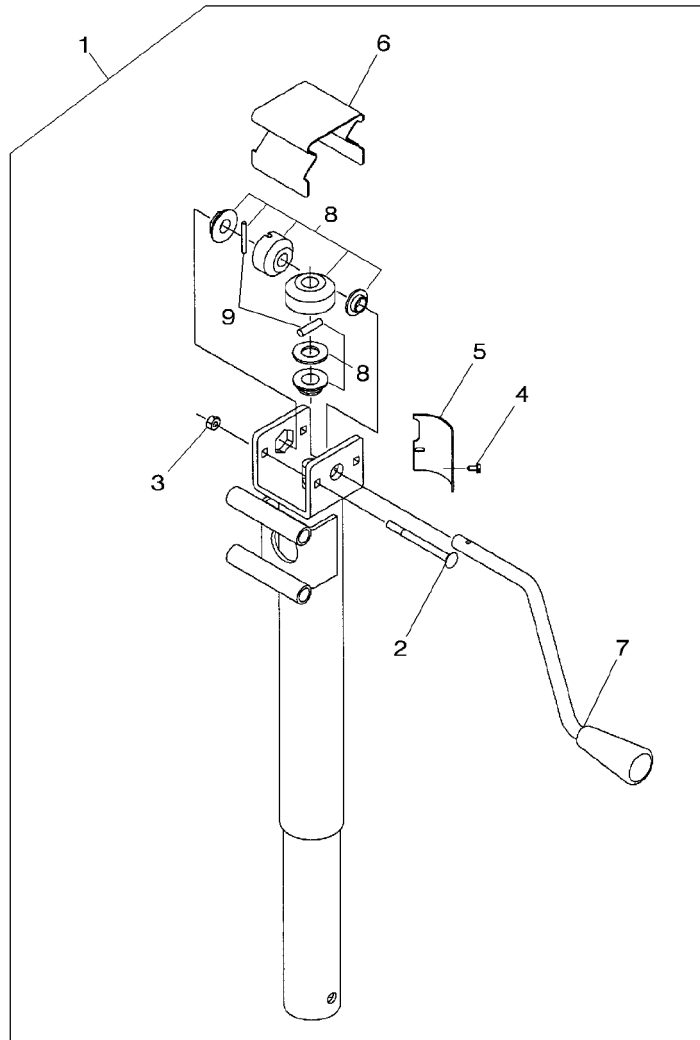
- ROTULE
- ROTULA
- ENTRETOISE
- DISTANZIALE
- CYLINDRE
- CILINDRO
- ECROU
- DADO
- ECROU
- DADO
- JEU ETANCHEITE
- KIT TENUTA
- CHAPEAU
- CAPUCHON
- ROTULE
- ROTULA
- CYLINDRE
- CILINDRO
- ENTRETOISE
- DISTANZIALE

- GELENKZAPFEN
- ROTULA
- ABSTANDSTUECK
- DISCO ESPACIADOR
- ZYLINDER
- CILINDRO
- MUTTER
- TUERCA
- MUTTER
- TUERCA
- DICHTRINGSATZ
- RETENES JUEGO
- KAPPE
- TAPA
- GELENKZAPFEN
- ROTULA
- ZYLINDER
- CILINDRO
- ABSTANDSTUECK
- DISCO ESPACIADOR

Brake System  
 Systeme De Freinage  
 Brems System  
 Sistea Di Frenata  
 Sistema De Frenado

60-180

5-BA13-016-B



1	700721855		1	ACTUATOR	DECLENCHEUR	BETAETIGUNG
2	700720494	1 1/4"-20 X 3-1/8	2	SCREW	AZIONATORE	ACCIONAMENTO
3	Y704783	1 1/4"-20		VIS	VITE	SCHRAUBE
4	700718428	1	2	NUT	ECROU	TORNILLO
5	700720495	1		DADO	DADO	MUTTER
6	700720492	1	1	SCREW	VIS	TUERCA
7	700720493	1	1	COVER	VITE	SCHRAUBE
8	700720491	1	1	COVER	COUVERCLE	TORNILLO
9	700720489	1	1	CRANK	COUVERCLE	DECKEL
			1	COVER	COPERCHIO	CUBIERTA
			1	CRANK	COUVERCLE	DECKEL
			1	KIT, GEAR	COPERCHIO	CUBIERTA
			1	KIT, PIN	MANIVELLE	KURBEL
					MANOVELLA	MANIVELA
					JEU ENGRENAGES	ZAHNRADSATZ
					KIT INGRANAGGI	ENGRANAJES JUEGO
					KIT GOUPILLES	BOLZENSATZ
					KIT PERNO	JUEGO PASADOR



--	--	--

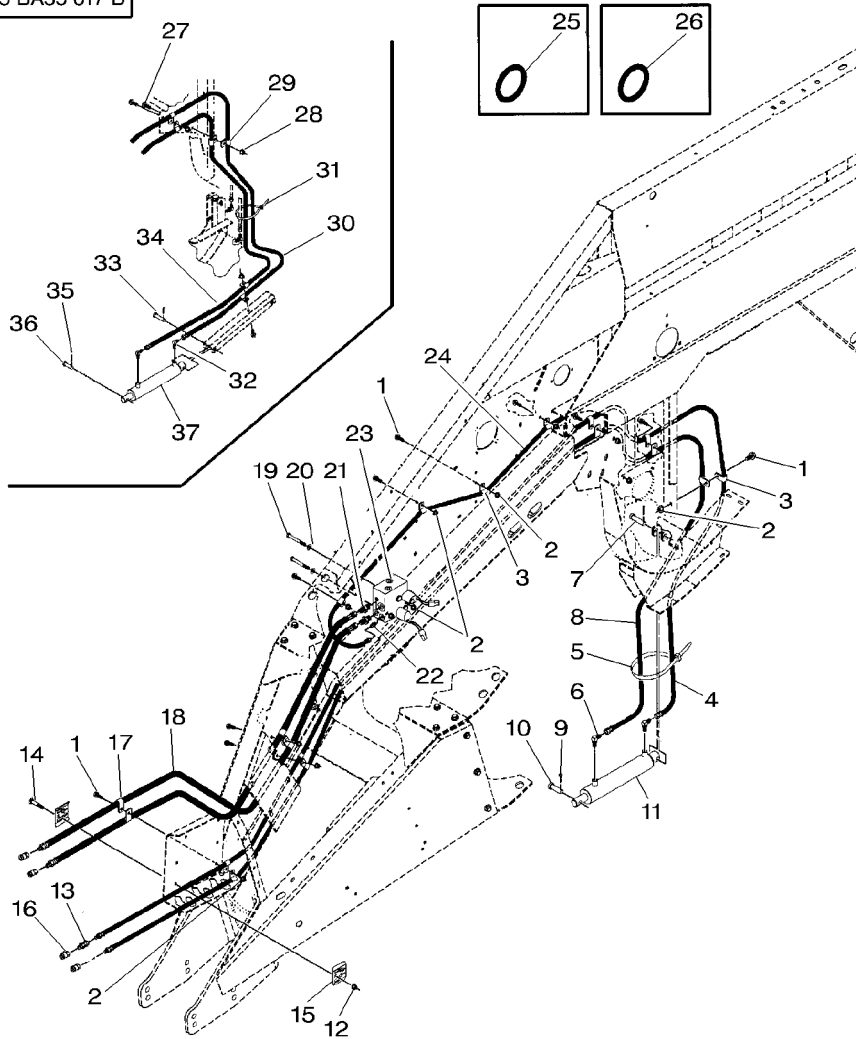
70

Hydraulic  
Hydraulique  
Hydraulik  
Idraulica  
Hidraulico

70-5

Hitch Standard  
Attelage Standard  
Anhaengekupplung Standard  
Attacco Standard  
Enganche Standard

5-BA55-017-B



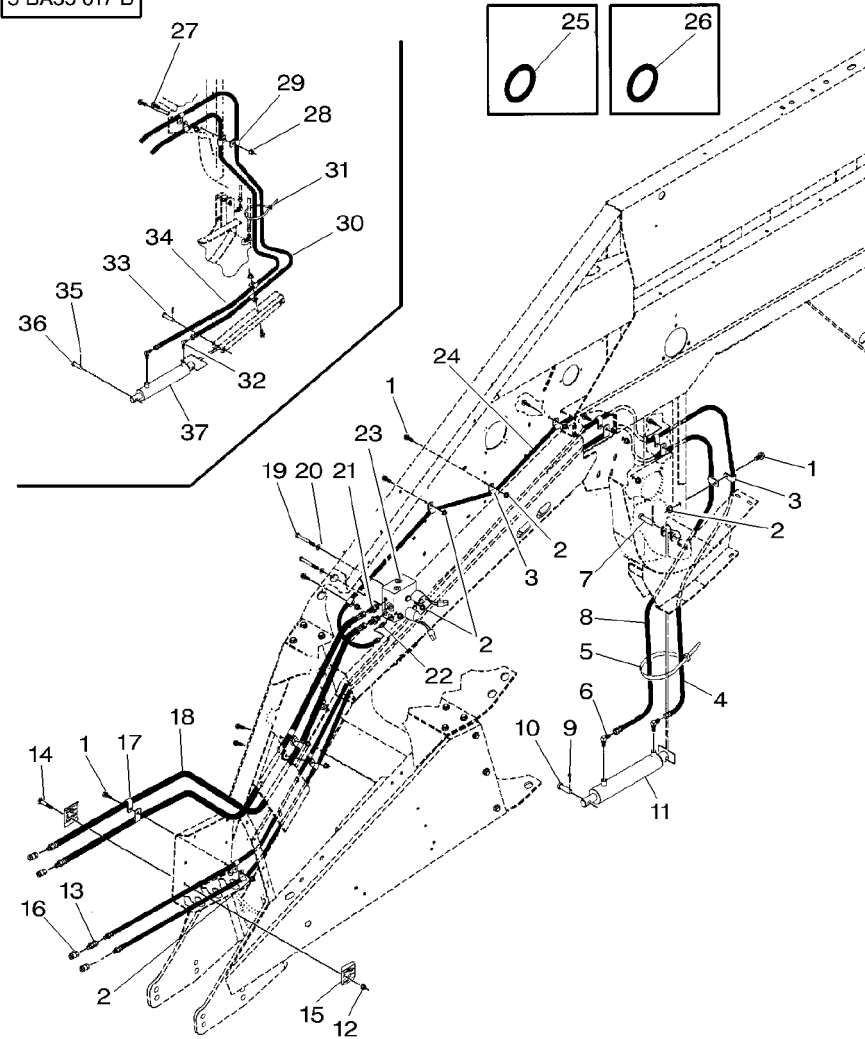
1	7883382	3/8"-16 X 1	10	SCREW	VIS	SCHRAUBE
2	700711238	3/8"-16	12	NUT	VITE	TORNILLO
3	70925617		14	CLAMP	ECROU	MUTTER
4	700716857				DADO	TUERCA
5	70937133		1	HYDRAULIC HOSE	COLLIER	HALTESCHELLE
6	70922523		1	TIE	FASCETTA	ABRAZADERA
7	63495	5/8" X 2-1/2	1	ELBOW	DURITE HYDRAULIC	HYDRAUL.SCHLAUCH
8	700716858		2	CLIP	TUBO HYDRAULICO	TUBO HYDRAULICO
9	62182	5/32" X 1-1/4	1	CLIP	ATTACHE	KUPPL.STANGE
10	63693	5/8" X 2	2	CLIP	TRAVERSA ATTACCO	BARRA DE ENLACE
11	700712122	70-25 No 1	1	HYDRAULIC HOSE	COUDE	WINKELSTUECK
12	700129085		1	PIN	GOMITO	CODO
13	7846389		1	PIN	FERMAGLIO	SHELLE
14	70931805	3/8"-16 X 2-1/4	1	CYLINDER	DURITE HYDRAULIC	CLIP
15	Y704734	3/8"-16	2	RESTRICTOR	TUBO HYDRAULICO	HYDRAUL.SCHLAUCH
16	700724190		1	BOLT	GOUILLE	TUBO HYDRAULICO
17	70929160		2	TOP LOCKNUT	PERNO	BOLZEN
18	700719704		1	GREASER	GOUILLE	PASADOR
19	70922918	3/8"-16 X 3-1/4	4	CLAMP	PERNO	BOLZEN
20	Y705533	3/8"	2	HOSE	CYLINDRE	PASADOR
21	70921326		4	SCREW	CILINDRO	BOLZEN
22	70926292		2	WASHER	COLLIER	PASADOR
23	700720232	70-15 No 1	2	CONNECTOR	FASCETTA	ZYLINDER
23	700725829	70-20 No 1	2	CONNECTOR	LIMITEUR	CILINDRO
24	700711007		1	CONTROL VALVE	LIMITATORE	HALTESCHELLE
25	70921885		1	HOSE	BOULON	ABRAZADERA
			2	O RING	BULLONE	ABRAZADERA
			4		ECROU FREIN	SCHLAUCH
			2		DADO DI TESTA	FLEXIBLE
			1		CONTRATUERCA SUP	SCHRAUBE
			2		GRAISSEUR	TORNILLO
			2		INGRASSATORE	UNTERLEGSCHIEBE
			1		MORSETTO	ARANDELA
			1		BORNE	DOPPELNIPPEL
			1		MORSETTO	CONECTOR
			1		BORNE	DOPPELNIPPEL
			1		MORSETTO	CONECTOR
			1		VALVE COMMANDE	REGELVENTIL
			1		DISTRIBUTORE IDR	VALVULA CONTROL
			1		VALVE COMMANDE	REGELVENTIL
			1		DISTRIBUTORE IDR	VALVULA CONTROL
			1		DURITE	SCHLAUCH
			X		TUBO FLESSIBILE	FLEXIBLE
					JOINT TORIQUE	O-RING
					ANELLO TENUTA	ANILLO FORMA 'O'

Hydraulic  
Hydraulique  
Hydraulik  
Idraulica  
Hidraulico

70-5

Hitch Standard  
Attelage Standard  
Anhaengekupplung Standard  
Attacco Standard  
Enganche Standard

5-BA55-017-B



26	70921205	
27	7883382	[B] 3/8"-16 X 1
28	700711238	[B] 3/8"-16
29	70925617	[B]
30	700716857	[B]
31	70937133	[B]
32	70922523	[B]
33	63495	[B] 5/8" X 2-1/2
34	700716858	[B]
35	62182	[B] 5/32" X 1-1/4
36	63693	[B] 5/8" X 2
37	700712122	[B] 70-25 No 1

X	O RING	JOINT TORIQUE ANELLO TENUTA ANILLO FORMA 'O'
6	SCREW	VIS VITE SCHRAUBE TORNILLO
6	NUT	ECROU DADO MUTTER TUERCA
6	CLAMP	COLLIER FASCETTA HALTESCHELLE ABRAZADERA
1	HYDRAULIC HOSE	DURITE HYDRAULIC TUBO HYDRAULICO HYDRAUL.SCHLAUCH TUBO HYDRAULICO
1	TIE	ATTACHE TRAVERSA ATTACCO KUPPL.STANGE BARRA DE ENLACE
2	ELBOW	COUDE GOMITO WINKELSTUECK CODO
1	CLIP	CLIP FERMAGLIO SCHELLE CLIP
1	HYDRAULIC HOSE	DURITE HYDRAULIC TUBO HYDRAULICO HYDRAUL.SCHLAUCH TUBO HYDRAULICO
2	PIN	GOUPILLE PERNO BOLZEN PASADOR
1	PIN	GOUPILLE PERNO BOLZEN PASADOR
1	CYLINDER	CYLINDRE CILINDRO ZYLINDER CILINDRO

[A] WITH ELECTRONIC CONTROL  
AVEC CONTROLE ELECTRONIQUE  
MIT ELEKTRONISCHE STEUERUNG  
CON CONTROLLO ELETTRONICO  
CON CONTROL ELECTRONICO

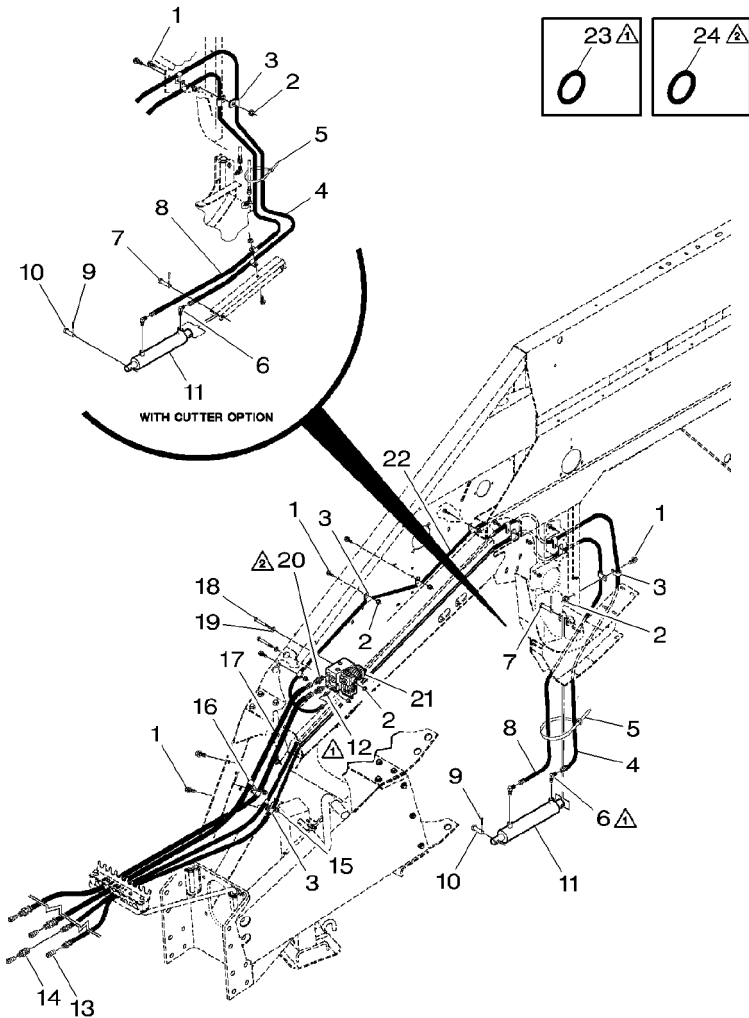
[B] WITH CUTTERS  
AVEC COUTEAUX  
MIT MESSERKLINGE  
LAME  
CON CUCHILLAS

Hydraulic  
Hydraulique  
Hydraulik  
Idraulica  
Hidraulico

70-10

High/Low Hitch  
Attelage Haut/Bas  
Hoch/Niedrig Anhaengekupplung  
Attacco Alto/Basso  
Enganche Alto/Bajo

5-BA55-029-A



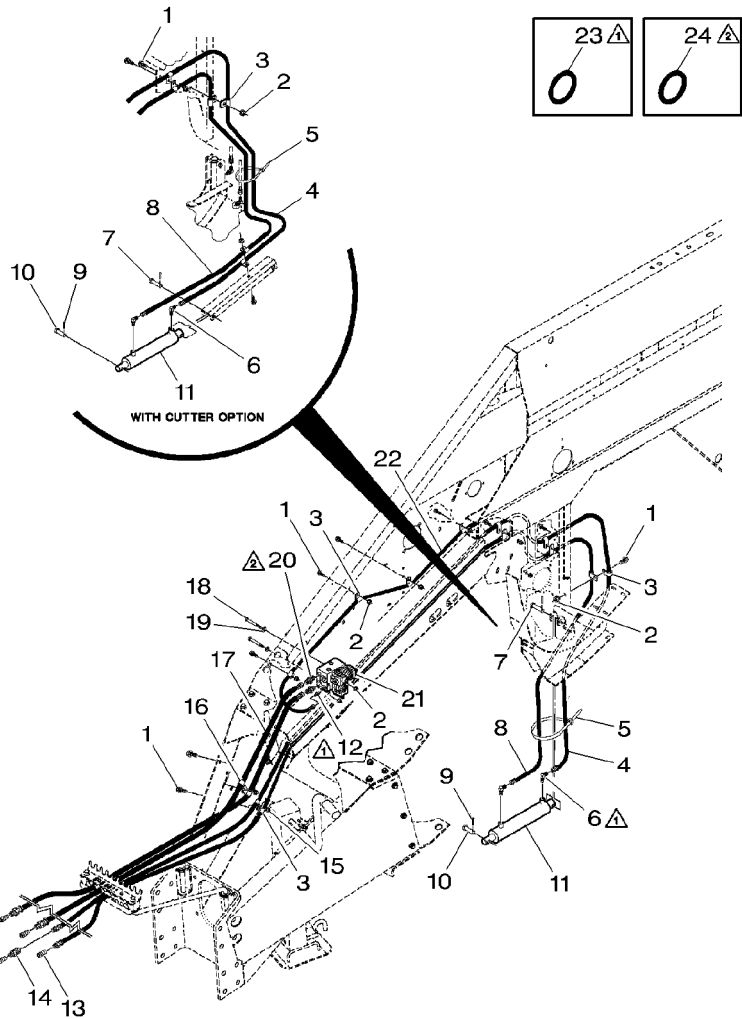
1	7883382	3/8"-16 X 1	10	SCREW	VIS	SCHRAUBE
2	<b>700711238</b>	3/8"-16	10	NUT	VITE	TORNILLO
3	70925617		12	CLAMP	ECROU	MUTTER
4	700716857			1	DADO	TUERCA
5	70937133			1	COLLIER	HALTESCHELLE
6	<b>70922523</b>			1	FASCETTA	ABRAZADERA
7	63495	5/8" X 2-1/2		1	DURITE HYDRAULIC	HYDRAUL.SCHLAUCH
8	700716858			2	TUBO HYDRAULICO	TUBO HYDRAULICO
9	<b>62182</b>	5/32" X 1-1/4		1	ATTACHE	KUPPL.STANGE
10	Y763227	5/8" X 3		2	TRAVERSA ATTACCO	BARRA DE ENLACE
11	700712122	👁 70-25 No 1		2	COUDE	WINKELSTUECK
12	70926292			1	GOMITO	CODO
13	<b>700724190</b>			1	CLIP	SCHELLE
14	7846389			1	FERMAGLIO	CLIP
15	<b>Y704734</b>	3/8"-16		1	DURITE HYDRAULIC	HYDRAUL.SCHLAUCH
16	70929160			2	TUBO HYDRAULICO	TUBO HYDRAULICO
17	700719704			2	GOUPILLE	BOLZEN
18	<b>70922918</b>	3/8"-16 X 3-1/4		1	PERNO	PASADOR
19	Y705533	3/8"		1	GOUPILLE	BOLZEN
20	70921326			1	PERNO	PASADOR
21	700725829	👁 70-20 No 1		1	CYLINDRE	ZYLINDER
22	700711007			1	CILINDRO	CILINDRO
23	<b>70921885</b>	[A] .486		1	BORNE	DOPPELNIPPEL
24	<b>70921205</b>	20.755		4	MORSETTO	CONECTOR
				1	INGRASSATORE	ENGRASADOR
				1	LIMITEUR	SPARDUESE
				2	LIMITATORE	LIMITADOR
				2	ECROU FREIN	SELBSTS.MUTTER
				2	DADO DI TESTA	CONTRATUERCA SUP
				2	COLLIER	HALTESCHELLE
				2	FASCETTA	ABRAZADERA
				2	DURITE	SCHLAUCH
				2	TUBO FLESSIBILE	FLEXIBILE
				2	SCREW	SCHRAUBE
				2	WASHER	TORNILLO
				2	CONNECTOR	UNTERLEGSCHIEBE
				1	CONTROL VALVE	ARANDELA
				1	HOSE	DOPPELNIPPEL
				X	O RING	CONECTOR
				X	O RING	REGELVENTIL
						VALVULA CONTROL
						SCHLAUCH
						FLEXIBILE
						O-RING
						ANILLO FORMA 'O'
						O-RING
						ANILLO FORMA 'O'

Hydraulic  
Hydraulique  
Hydraulik  
Idraulica  
Hidraulico

70-10

High/Low Hitch  
Attelage Haut/Bas  
Hoch/Niedrig Anhaengekupplung  
Attacco Alto/Basso  
Enganche Alto/Bajo

5-BA55-029-A



[A] INCLUDED IN REF. 6 & 12  
INCLUS DANS REF. 6 & 12  
ENTHALTEN IN REF. 6 & 12  
INCLUSO IN REF. 6 & 12  
INCLUDA EN REF. 6 & 12

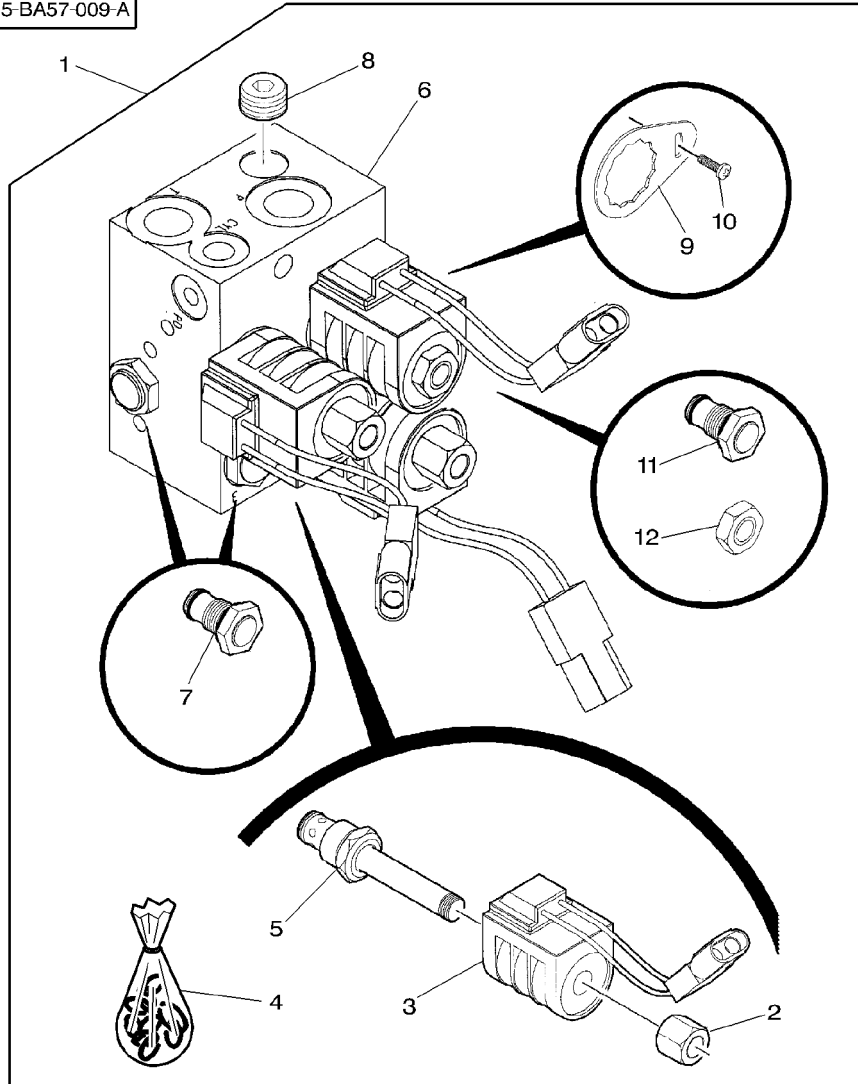
Hydraulic Flow Control  
 Commande Hydraulique  
 Hydraulischer Antrieb  
 Mando Hidraulico  
 Comando Idraulico

Valve  
 Valve  
 Ventil  
 Valvola  
 Valvula

70-15

Bale Tensioner  
 Chambre De Compression  
 Kanalverstellung  
 Tenditore Balle  
 Tensor Paca

5-BA57-009-A



- 1 700720233
- 2 700712821 1
- 3 **700717218** 1
- 4 **700715929** 1
- 5 **1079721M1** 1
- 6 700712823 1
- 7 700712917 1
- 8 700719201 1
- 9 700716903 1
- 10 700704132 1 No 6-32 X 3/8
- 11 700712924 1
- 12 700712824 1

- |                  |                  |                  |
|------------------|------------------|------------------|
| 1 CONTROL VALVE  | VALVE COMMANDE   | REGELVENTIL      |
|                  | DISTRIBUTORE IDR | VALVULA CONTROL  |
| 2 NUT            | ECROU            | MUTTER           |
|                  | DADO             | TUERCA           |
| 2 SOLENOID       | SOLENOIDE        | MAGNETSPULE      |
|                  | SOLENOIDE        | SOLENOIDE        |
| 3 KIT, SEAL      | JEU ETANCHEITE   | DICHTRINGSATZ    |
|                  | KIT TENUTA       | RETENES JUEGO    |
| 2 SOLENOID VALVE | VALVE SOLENOIDE  | MAGNETVENTIL     |
|                  | VALVOLASOLENOIDE | VALVULA SOLENOID |
| 1 SOLENOID       | SOLENOIDE        | MAGNETSPULE      |
|                  | SOLENOIDE        | SOLENOIDE        |
| 2 VALVE CHECK    | VALVE CONTROLE   | PRUEFVENTIL      |
|                  | VALVOLA RITEGNO  | VALVULA D CIERRE |
| 1 PLUG           | BOUCHON          | VERSCHL.STOPFEN  |
|                  | TAPPO            | TAPON            |
| 3 PLATE          | PLAQUE           | PLATTE           |
|                  | PIASTRA          | PLATO            |
| 2 SCREW          | VIS              | SCHRAUBE         |
|                  | VITE             | TORNILLO         |
| 1 PLUG           | BOUCHON          | VERSCHL.STOPFEN  |
|                  | TAPPO            | TAPON            |
| 1 NUT            | ECROU            | MUTTER           |
|                  | DADO             | TUERCA           |

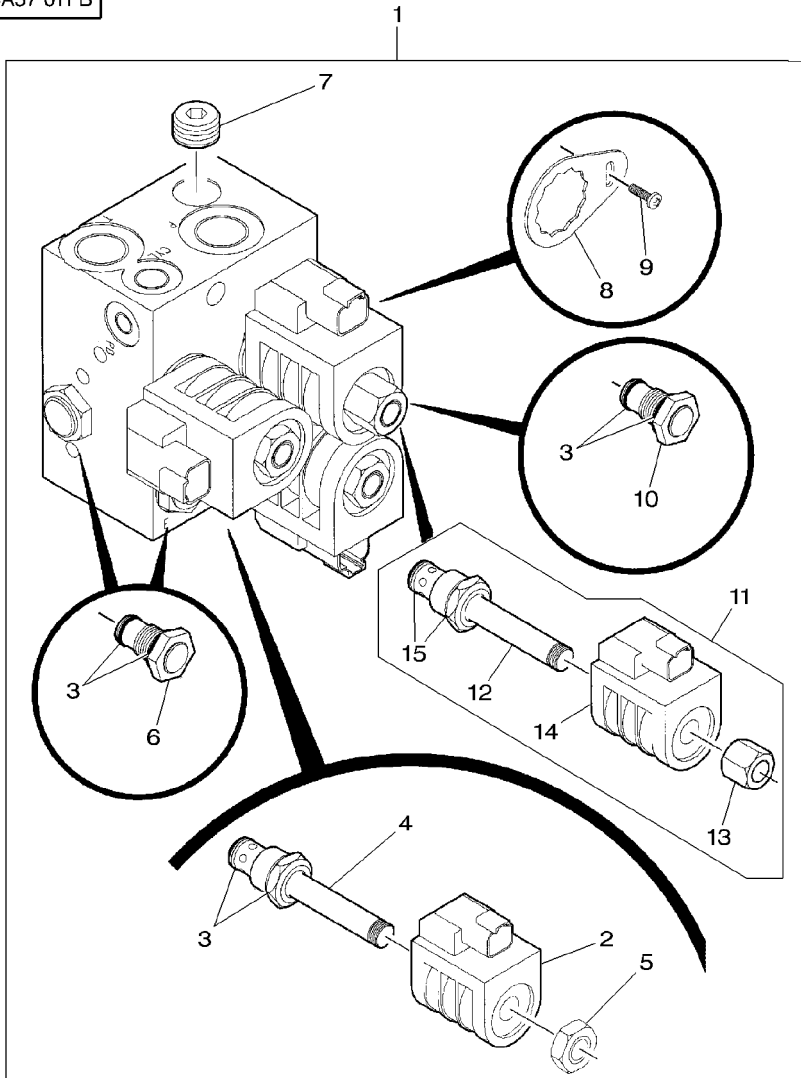
Hydraulic Flow Control  
 Commande Hydraulique  
 Hydraulischer Antrieb  
 Mando Hidraulico  
 Comando Idraulico

Valve  
 Valve  
 Ventil  
 Valvola  
 Valvula

70-20

Bale Tensioner - With Electronic Control  
 Chambre De Compression - Avec Controle Electronique  
 Kanalverstellung - Mit Elektronische Steuerung  
 Tenditore Balle - Con Controllo Elettronico  
 Tensor Paca - Con Control Electronico

5-BA57-011-B

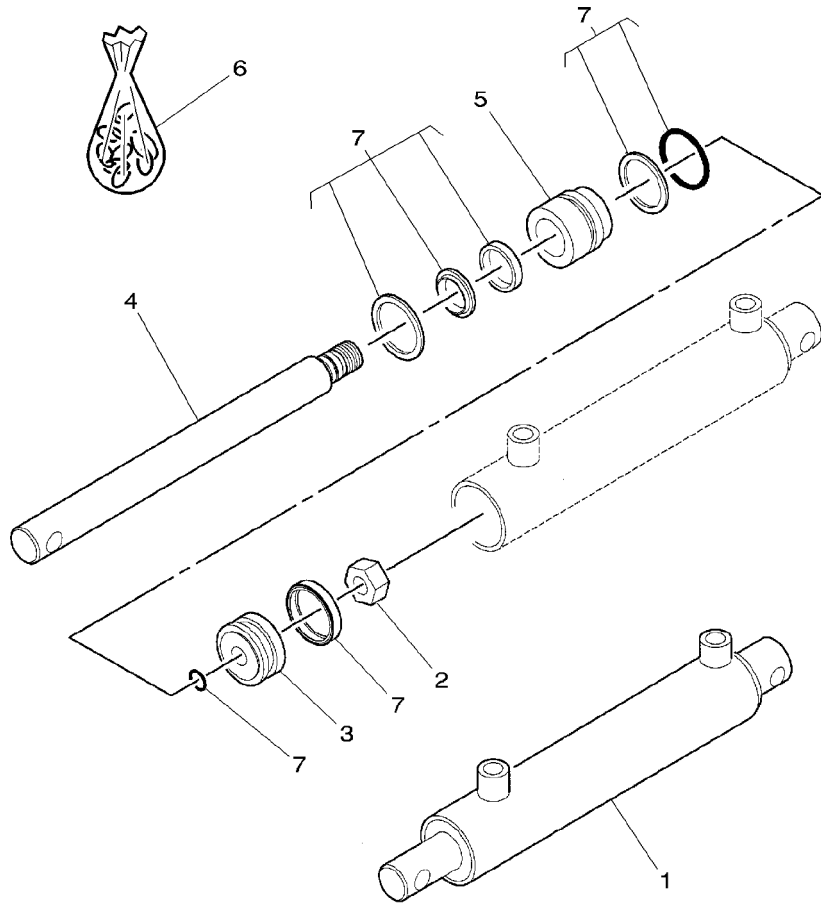


1	700725829		1	CONTROL VALVE	VALVE COMMANDE	REGELVENTIL
2	700725827	1	3	COIL	DISTRIBUTORE IDR	VALVULA CONTROL
3	700715929	1			BOBINE	KNICKSCHUTZFEDER
4	1079721M1	1	5	KIT, SEAL	BOBINA	BOBINA
5	700712821	1			JEU ETANCHEITE	DICHTRINGSATZ
6	700712917	1	2	SOLENOID VALVE	KIT TENUTA	RETENES JUEGO
7	700719201	1			VALVE SOLENOIDE	MAGNETVENTIL
8	700716903	1	2	NUT	VALVOLASOLENOIDE	VALVULA SOLENOID
9	700704132	1 No 6-32 X 3/8	2	VALVE CHECK	ECROU	MUTTER
10	700712924	1			DADO	TUERCA
11	700725954	1	2	PLUG	VALVE CONTROLE	PRUEFVENTIL
12	700712823	11			VALVOLA RITEGNO	VALVULA D CIERRE
13	700712824	11	1	PLATE	BOUCHON	VERSCHL.STOPFEN
14	700725827	11			TAPPO	TAPON
15	700715929	11	3	SCREW	PLAQUE	PLATTE
					PIASTRA	PLATO
			2	PLUG	VIS	SCHRAUBE
					VITE	TORNILLO
			1	PLUG	BOUCHON	VERSCHL.STOPFEN
					TAPPO	TAPON
			1	CARTRIDGE	CARTOUCHE	PATRONE
			1	SOLENOID	CARTUCCIA	ELEMENTO FILTRO
					SOLENOIDE	MAGNETSPULE
			1	NUT	SOLENOIDE	SOLENOIDE
					ECROU	MUTTER
			1	COIL	DADO	TUERCA
					BOBINE	KNICKSCHUTZFEDER
					BOBINA	BOBINA
			3	KIT, SEAL	JEU ETANCHEITE	DICHTRINGSATZ
					KIT TENUTA	RETENES JUEGO

Hydraulic Cylinder  
 Verin Hydraulique  
 Hydraulikzylinder  
 Cilindros Idraulico  
 Cilindro Hidraulico

70-25

5-BA45-012-A



1	700712122		1	CYLINDER	CYLINDRE	ZYLINDER
2	700707418	1 7/8"-14	1	NUT	CILINDRO	CILINDRO
3	700707419	1	1	ECROU	DADO	MUTTER
4	700709465	1	1	PISTON	PISTON	TUERCA
5	700711112	1	1	TRINGLE	PISTONE	KOLBEN
6	700711114	1	1	ROD	TRINGLE	PISTON
7	REF. 6		1	GUIDE	ASTA	STANGE
			1	KIT, SEAL	GUIDE	FUEHRUNG
			1	GASKET	GUIDA	GUIA
					JEU ETANCHEITE	DICHTRINGSATZ
					KIT TENUTA	RETENES JUEGO
					JOINT	DICHTSCHEIBE
					GUARNIZIONE	EMPAQUETADURA.

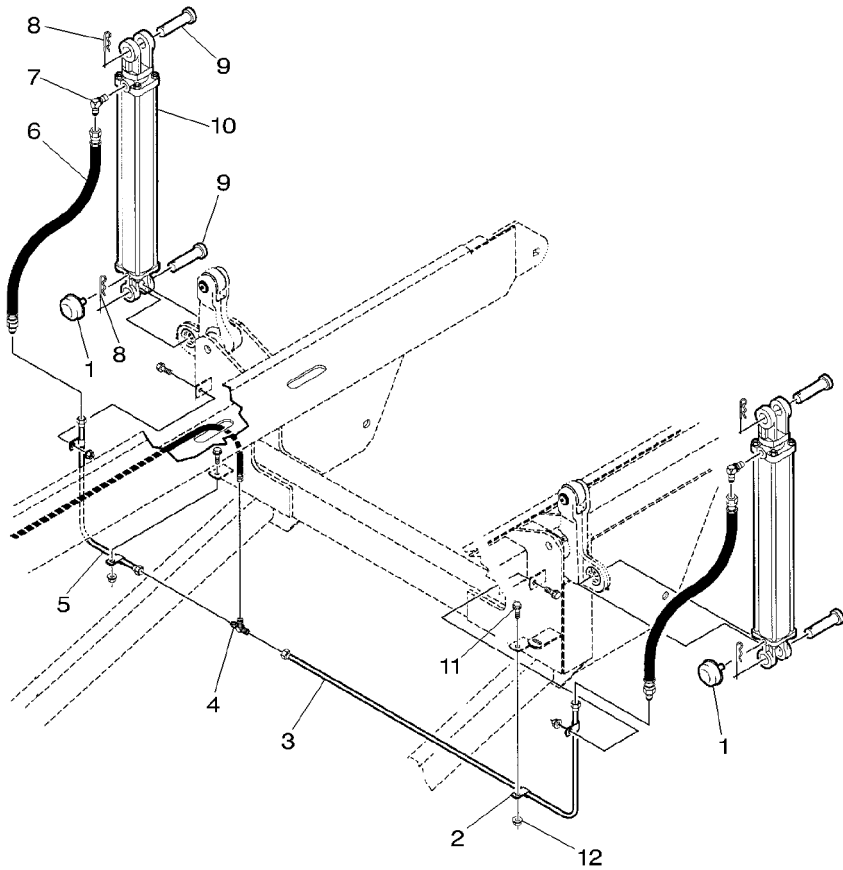


Hydraulic  
Hydraulique  
Hydraulik  
Idraulica  
Hidraulico

70-30

Bale Tensioner  
Chambre De Compression  
Kanalverstellung  
Tenditore Balle  
Tensor Paca

5-BA55-018-A

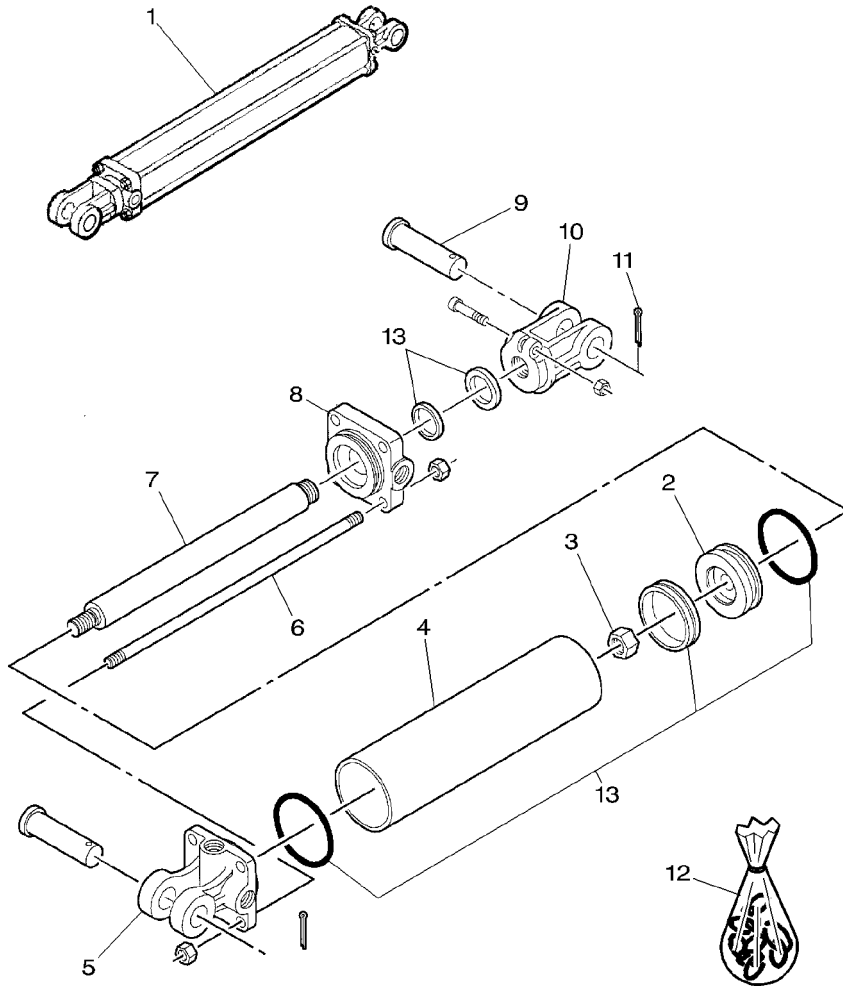


1	8799280		2	FILTER	FILTRE	FILTER
2	70928654			FILTRO	FILTRO	FILTRO
3	700720282	◀	4	CLIP	CLIP	SHELLE
4	700701350			FERMAGLIO	FERMAGLIO	CLIP
5	700720283	▶	1	TUBE	TUBE	ROHR
6	700710059			TUBO	TUBO	TUBO
7	70922322		1	TEEPIECE	TE	T-STUECK
8	98-2107			RACCORDO A T	RACCORDO A T	PIEZA EN T
9	763201	1" X 3-1/2	1	TUBE	TUBE	ROHR
10	700711512	👁 70-35 No 1		TUBO	TUBO	TUBO
11	70921965	3/8"-16 X 3/4	2	HOSE	DURITE	SCHLAUCH
12	700711238	3/8"-16		TUBO FLESSIBILE	TUBO FLESSIBILE	FLEXIBLE
			2	ELBOW	COUDE	WINKELSTUECK
				GOMITO	GOMITO	CODO
			4	PIN	GOUPILLE	BOLZEN
				PERNO	PERNO	PASADOR
			4	CLIP	CLIP	SHELLE
				FERMAGLIO	FERMAGLIO	CLIP
			2	CYLINDER	CYLINDRE	ZYLINDER
				CILINDRO	CILINDRO	CILINDRO
			4	SCREW	VIS	SCHRAUBE
				VITE	VITE	TORNILLO
			4	NUT	ECROU	MUTTER
				DADO	DADO	TUERCA

Hydraulic Cylinder  
 Verin Hydraulique  
 Hydraulikzylinder  
 Cilindros Idraulico  
 Cilindro Hidraulico

70-35

5-BA45-013-A



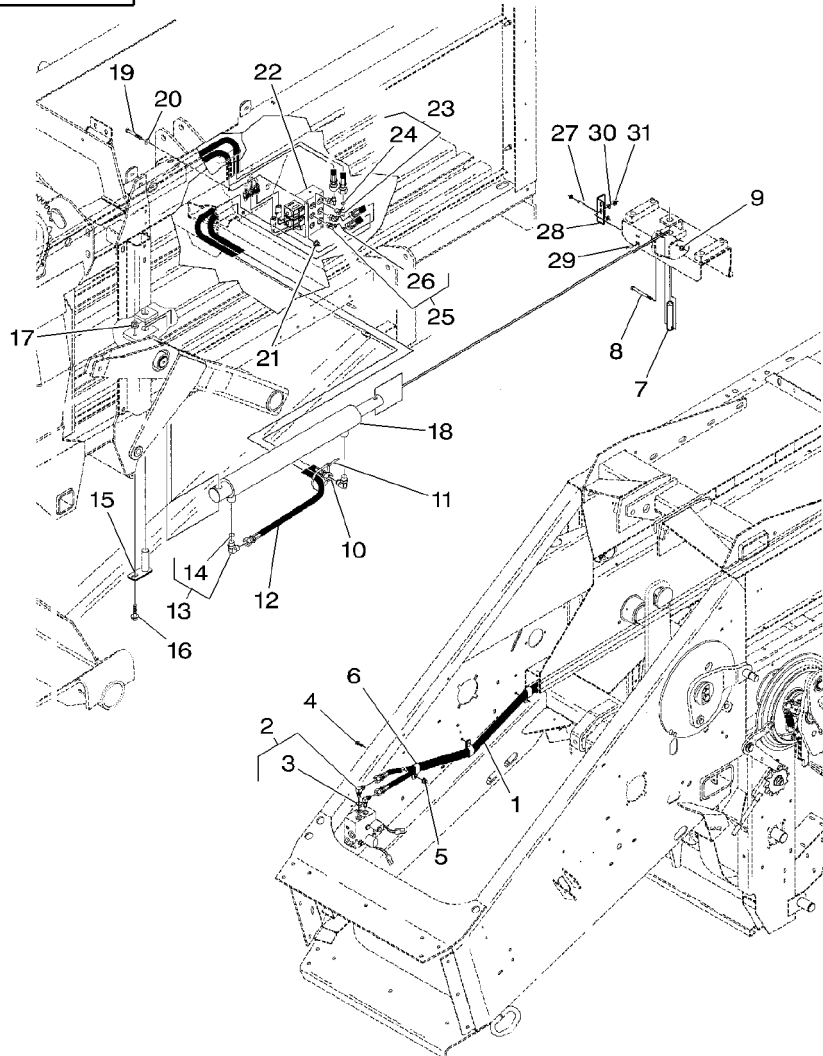
1	700711512		1	CYLINDER	CYLINDRE	ZYLINDER
2	700711516	1	1	PIPE	CILINDRO	CILINDRO
3	70921343	1	1	TUBO	TUYAU	ROHRLEITUNG
4	1074777M1	1	1	NUT	TUBO	CANO
5	1042785M1	1	1	ECROU	DADO	MUTTER
6	7039589	1	1	DADO	TUERCA	TUERCA
7	700711517	1	1	BARREL	CORPS CYLINDRE	ZYLINDERGEHAEUSE
8	1042786M1	1	1	CANNA	CANNA	CUERPO CILINDRO
9	763201	1 1" X 3-1/2	1	BASE	SEMELLE	FUSSPLATTE
10	1045127M1	1	4	BASE	BASE	BASE
11	932036	1 3/16" X 1-1/2	1	TRINGLE	TRINGLE	STANGE
12	700711514	1	1	ASTA	ASTA	VARILLA
13	REF. 12	1	1	TRINGLE	TRINGLE	STANGE
			1	ASTA	ASTA	VARILLA
			1	TETE	TETE	KOPF
			2	TESTA	TESTA	CULATA
			1	CLIP	CLIP	SHELLE
			1	FERMAGLIO	FERMAGLIO	CLIP
			1	CHAPE	CHAPE	GABELSTUECK
			2	GANCIO D'ATTACCO	GANCIO D'ATTACCO	GANCHO SEGUR.
			1	GOUPILLE	GOUPILLE	BOLZEN
			1	PERNO	PERNO	PASADOR
			1	KIT, SEAL	JEU ETANCHEITE	DICHRINGSATZ
			1	GASKET	KIT TENUTA	RETENES JUEGO
					JOINT	DICHTSCHEIBE
					GUARNIZIONE	EMPAQUETADURA.

Hydraulic  
Hydraulique  
Hydraulik  
Idraulica  
Hidraulico

70-40

Bale Ejector  
Ejecteur De Balle  
Auswerferarm Der Ballen  
Espulsor Di Bale  
Brazo Expulsor De Las Pacas

5-BA55-019-B



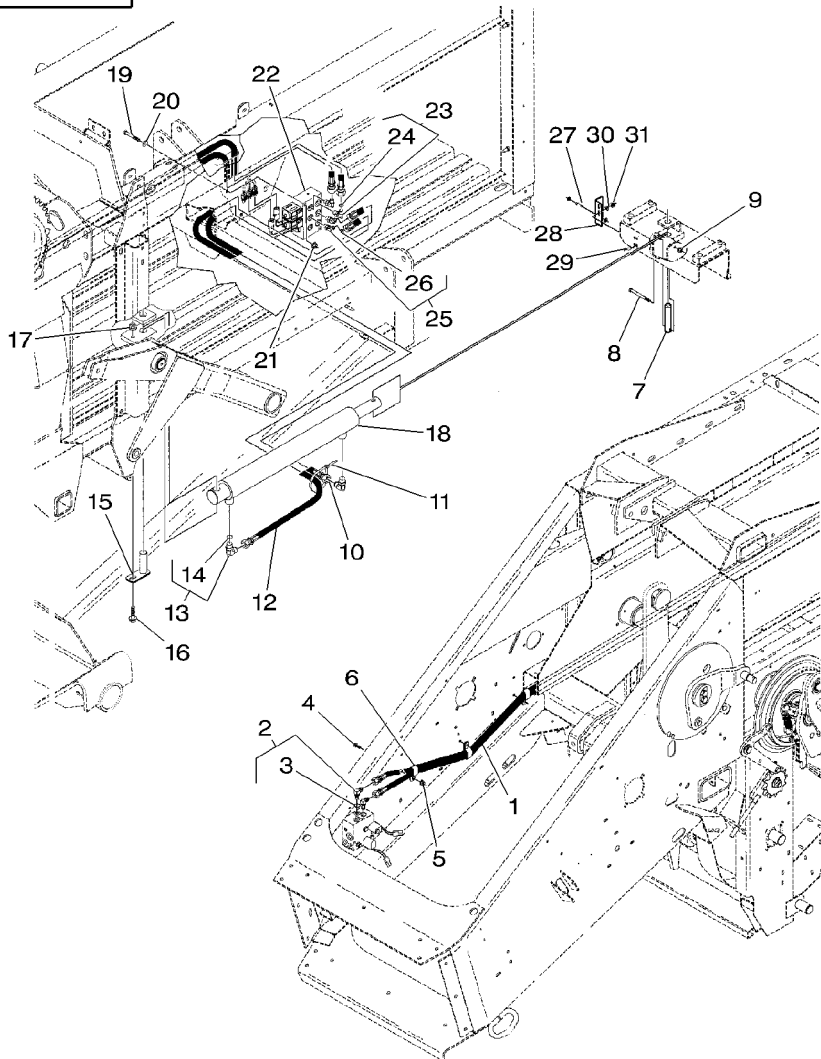
1	700719985		2	HOSE	DURITE	SCHLAUCH
2	★70922523	9/16"-18 X 90	2	ELBOW	TUBO FLESSIBILE	FLEXIBLE
3	★70921885	2	X	O RING	COUDE	WINKELSTUECK
4	7883382	3/8"-16 X 1			GOMITO	CODO
5	700711238	3/8"-16			JOINT TORIQUE	O-RING
6	70928148		3	SCREW	ANELLO TENUTA	ANILLO FORMA 'O'
7	700129699				VIS	SCHRAUBE
8	★70923504	3/8"-16 X 4-1/2	3	NUT	VITE	TORNILLO
9	Y704734	3/8"-16			ECROU	MUTTER
10	8042715		3	CLAMP	DADO	TUERCA
11	70937133				COLLIER	HALTESCHELLE
12	7873748		1	PIN	FASCETTA	ABRAZADERA
13	70923905		1	CAPSCREW	GOUPILLE	BOLZEN
14	70921349	13	1	TOP LOCKNUT	PERNO	PASADOR
15	700129696				VIS BOUCHON	HUTSCHRAUBE
16	7883432	1/2"-13 X 1-3/4	1	HOSE	TAPPO A VITE	TORNILLO TAPON
17	Y704742	1/2"-13	1	TIE	ECROU FREIN	SELBSTS.MUTTER
18	700713998	☞ 70-55 No 1	1	HOSE	DADO DI TESTA	CONTRATUERCA SUP
19	★70921973	3/8"-16 X 2-3/4	1	TIE	DURITE	SCHLAUCH
20	Y705533	3/8"	2	ELBOW	TUBO FLESSIBILE	FLEXIBLE
21	700711238	3/8"-16			ATTACHE	KUPPL.STANGE
22	★700720234	☞ 70-45 No 1	1	HOSE	TRAVERSA ATTACCO	BARRA DE ENLACE
22	★700725830	[A]	2	ELBOW	DURITE	SCHLAUCH
23	★70922523	☞ 70-50 No 1			TUBO FLESSIBILE	FLEXIBLE
24	★70921885	9/16"-18 X 90	X	O RING	COUDE	WINKELSTUECK
25	70922921	9/16"-18 X 45			GOMITO	CODO
			1	PIN	JOINT TORIQUE	O-RING
			1	SCREW	ANELLO TENUTA	ANILLO FORMA 'O'
			1	TOP LOCKNUT	VIS	SCHRAUBE
			1	TOP LOCKNUT	VITE	TORNILLO
			1	CYLINDER	ECROU FREIN	SELBSTS.MUTTER
			2	SCREW	DADO DI TESTA	CONTRATUERCA SUP
			2	WASHER	CYLINDRE	ZYLINDER
			2	NUT	CILINDRO	CILINDRO
			1	PRESSURE VALVE	VIS	SCHRAUBE
			1	PRESSURE VALVE	VITE	TORNILLO
			2	ELBOW	RONDELLE	UNTERLEGSCHIEBE
			X	O RING	RONDELLA	ARANDELA
			2	ELBOW	ECROU	MUTTER
			1	PRESSURE VALVE	DADO	TUERCA
			1	PRESSURE VALVE	VALVE	DRUCKVENTIL
			2	ELBOW	VALVOLA PRESSION	VALVULA PRESSION
			2	ELBOW	VALVE	DRUCKVENTIL
			2	ELBOW	VALVOLA PRESSION	VALVULA PRESSION
			2	ELBOW	COUDE	WINKELSTUECK
			2	ELBOW	GOMITO	CODO
			2	ELBOW	JOINT TORIQUE	O-RING
			2	ELBOW	ANELLO TENUTA	ANILLO FORMA 'O'
			2	ELBOW	COUDE	WINKELSTUECK
			2	ELBOW	GOMITO	CODO

Hydraulic  
Hydraulique  
Hydraulik  
Idraulica  
Hidraulico

70-40

Bale Ejector  
Ejecteur De Balle  
Auswerferarm Der Ballen  
Espulsor Di Bale  
Brazo Expulsor De Las Pacas

5-BA55-019-B



26	70921885	25	X	O RING	JOINT TORIQUE	O-RING
27	700710211	[A]	1	ACTUATOR	ANELLO TENUTA	ANILLO FORMA 'O'
28	700155844	[A]	1	SUPPORT	DECLENCHEUR	BETAETIGUNG
29	7883325	[A]	2	SCREW	AZIONATORE	ACCIONAMENTO
30	Y705525	[A]	2	WASHER	SUPPORT	SUPPORTO
31	70931277	[A]	2	LOCKNUT	SUPPORTO	DISPOS.DE SOSTEN
		5/16"-18 X 3/4			VIS	SCHRAUBE
		5/16"			VITE	TORNILLO
		5/16"			RONDELLE	UNTERLEGSCHIEBE
		5/16"-18			RONDELLA	ARANDELA
					ECROU BLOCCAGE	SICHERUNGSMUTTER
					AUTOBLOCCANTE	CONTRATUERCA

[A] WITH ELECTRONIC CONTROL  
AVEC CONTROLE ELECTRONIQUE  
MIT ELEKTRONISCHE STEUERUNG  
CON CONTROLLO ELETTRONICO  
CON CONTROL ELECTRONICO

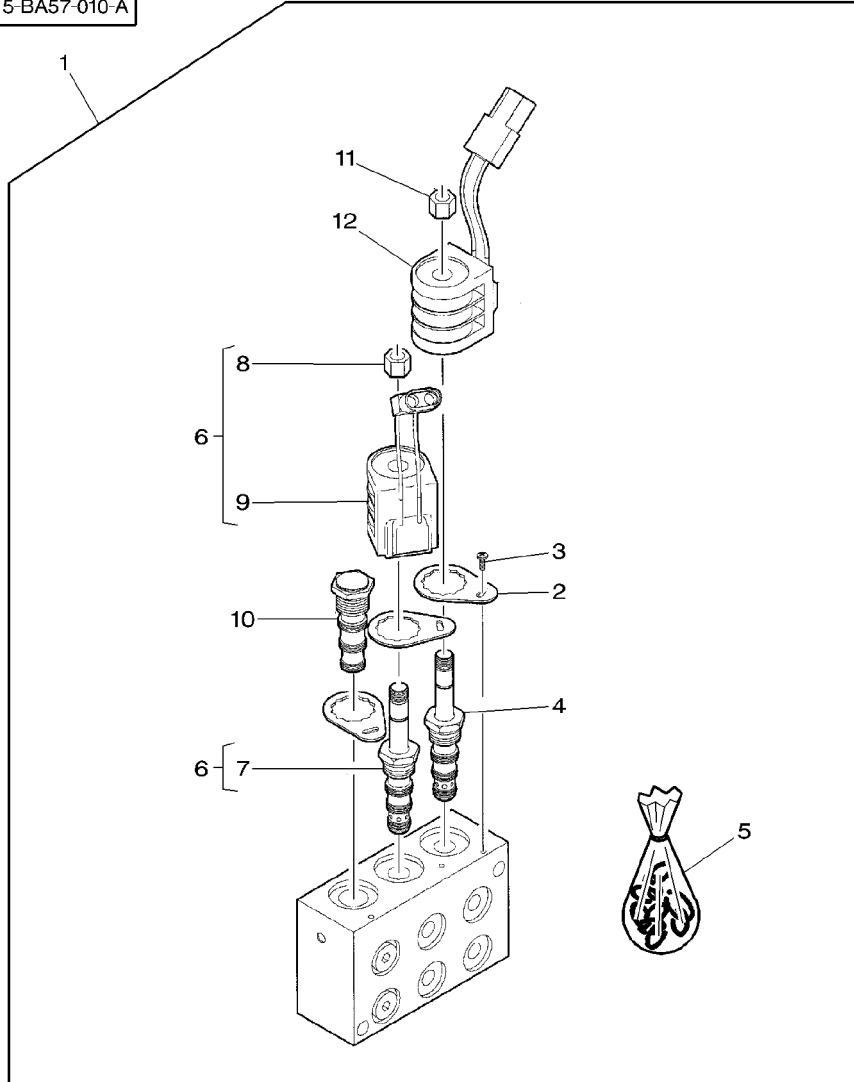
Hydraulic Flow Control  
 Commande Hydraulique  
 Hydraulischer Antrieb  
 Mando Hidraulico  
 Comando Idraulico

Valve  
 Valve  
 Ventil  
 Valvola  
 Valvula

70-45

Bale Ejector  
 Ejecteur De Balle  
 Auswerferarm Der Ballen  
 Espulsor Di Bale  
 Brazo Expulsor De Las Pacas

5-BA57-010-A



1	700720234		1	PRESSURE VALVE	VALVE	DRUCKVENTIL
2	700716903	1			VALVOLA PRESSION	VALVULA PRESSION
3	700704132	1	No 6-32 X 3/8	3 PLATE	PLAQUE	PLATTE
4	1079723M1	1			PIASTRA	PLATO
5	700712678	1		3 SCREW	VIS	SCHRAUBE
6	700725417	1			VITE	TORNILLO
7	700712920	6		1 SOLENOID VALVE	VALVE SOLENOIDE	MAGNETVENTIL
8	700712821	6			VALVOLA SOLENOIDE	VALVULA SOLENOID
9	700717218	6		3 KIT, SEAL	JEU ETANCHEITE	DICHRINGSATZ
10	700720311	1			KIT TENUTA	RETENES JUEGO
11	700712821	1		1 SOLENOID	SOLENOIDE	MAGNETSPULE
12	700717218	1			SOLENOIDE	SOLENOIDE
				1 PRESSURE VALVE	VALVE	DRUCKVENTIL
					VALVOLA PRESSION	VALVULA PRESSION
				1 NUT	ECROU	MUTTER
					DADO	TUERCA
				1 SOLENOID	SOLENOIDE	MAGNETSPULE
					SOLENOIDE	SOLENOIDE
				1 PLUG	BOUCHON	VERSCHL.STOPFEN
					TAPPO	TAPON
				1 NUT	ECROU	MUTTER
					DADO	TUERCA
				1 SOLENOID	SOLENOIDE	MAGNETSPULE
					SOLENOIDE	SOLENOIDE

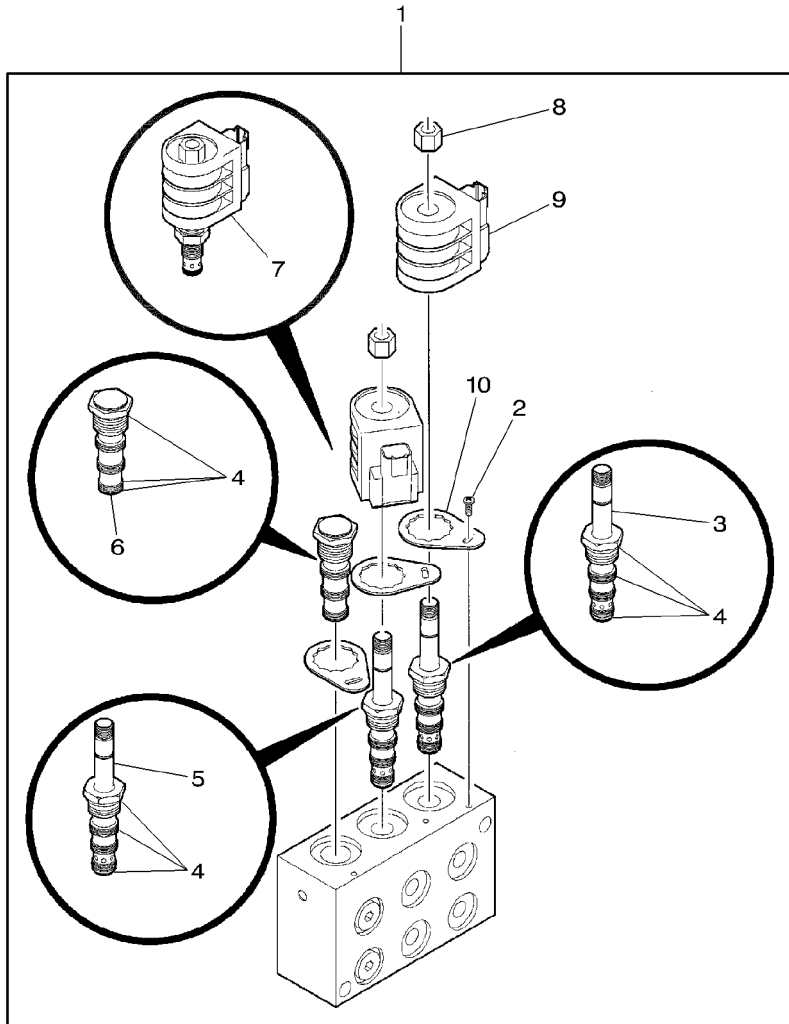
Hydraulic Flow Control  
 Commande Hydraulique  
 Hydraulischer Antrieb  
 Mando Hidraulico  
 Comando Idraulico

Valve  
 Valve  
 Ventil  
 Valvola  
 Valvula

70-50

Bale Ejector - With Electronic Control  
 Ejecteur De Balle - Avec Controle Electronique  
 Auswerferarm Der Ballen - Mit Elektronische Steuerung  
 Espulsor Di Bale - Con Controllo Elettronico  
 Brazo Expulsor De Las Pacas - Con Control Electronico

5-BA57-012-A

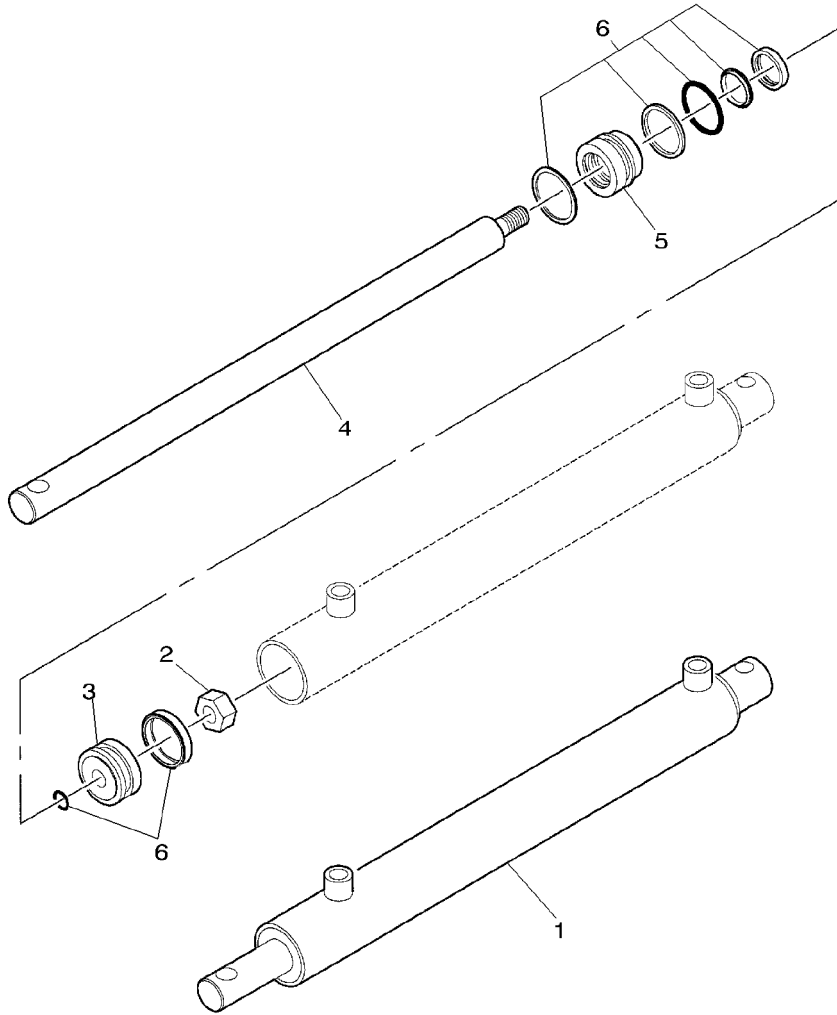


1	700725830		1	PRESSURE VALVE	VALVE	DRUCKVENTIL
2	700704132	1	No 6-32 X 3/8		VALVOLA PRESSION	VALVULA PRESION
3	1079723M1	1		3	SCREW	SCHRAUBE
4	700712678	1			VIS	TORNILLO
5	700712920	7		1	SOLENOID VALVE	MAGNETVENTIL
6	700720311	1			VALVOLA SOLENOIDE	VALVULA SOLENOID
7	700725938	1		3	KIT, SEAL	DICHTRINGSATZ
8	700712821	7			JEU ETANCHEITE	RETENES JUEGO
9	700725827	7		1	PRESSURE VALVE	DRUCKVENTIL
10	700716903	1			VALVOLA PRESSION	VALVULA PRESION
				1	PLUG	VERSCHL.STOPFEN
					BOUCHON	TAPON
				1	CARTRIDGE	PATRONE
					CARTOUCHE	ELEMENTO FILTRO
				2	NUT	MUTTER
					ECROU	TUERCA
				2	COIL	KNICKSCHUTZFEDER
					BOBINE	BOBINA
				3	PLATE	PLATTE
					BOBINA	PLATO
					PLAQUE	
					PIASTRA	

Hydraulic Cylinder  
 Verin Hydraulique  
 Hydraulikzylinder  
 Cilindros Idraulico  
 Cilindro Hidraulico

70-55

5-BA45-015-A



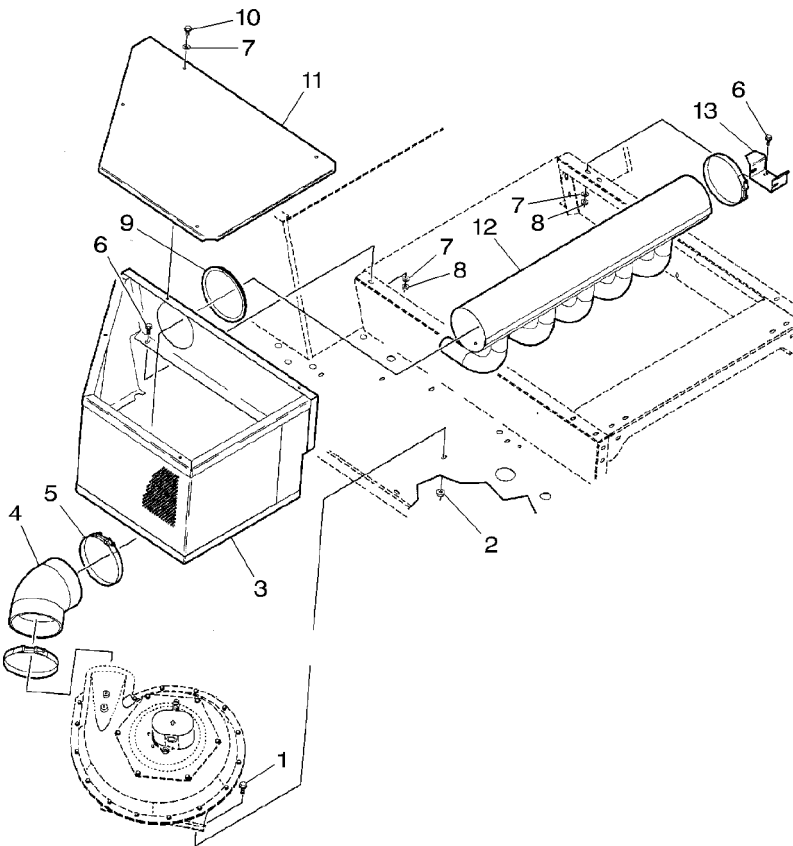
1	700713998		1	CYLINDER	CYLINDRE	ZYLINDER
2	7774516	1	7/8"-14	NUT	CILINDRO	CILINDRO
3	700710421	1		PISTON	ECROU	MUTTER
4	700714383	1		ROD	DADO	TUERCA
5	700714384	1		GUIDE	PISTON	KOLBEN
6	<b>700714382</b>	1		KIT, SEAL	PISTONE	PISTON
					TRINGLE	STANGE
					ASTA	VARILLA
					GUIDE	FUEHRUNG
					GUIDA	GUIA
					JEU ETANCHEITE	DICHTRINGSATZ
					KIT TENUTA	RETENES JUEGO

Knotter  
 Noueur  
 Binder  
 Legatore  
 Anudadora

70-60

Fan  
 Ventilateur  
 Lufter  
 Ventilatore  
 Ventilador

5-BA06-034-A



1	7883374	3/8"-16 X 3/4	3	SCREW	VIS	SCHRAUBE
2	Y704734	3/8"-16	3	TOP LOCKNUT	VITE	TORNILLO
3	700153568P				ECROU FREIN	SELBSTS.MUTTER
4	700720401		1	SCREEN	DADO DI TESTA	CONTRATUERCA SUP
5	700717761		1	ELBOW	CALANDRE	GITTERSIEB
6	7883325	5/16"-18 X 3/4			RETICOLO	CALANDRA
7	Y705525	5/16"	1	CLAMP	COUDE	WINKELSTUECK
8	70931277	5/16"-18			GOMITO	CODO
9	700154462		3	SCREW	COLLIER	HALTESCHELLE
10	7883317	5/16"-18 X 1/2			FASCETTA	ABRAZADERA
11	700154451P		8	WASHER	VIS	SCHRAUBE
12	700149743B				VITE	TORNILLO
13	700150591P		10	LOCKNUT	RONDELLE	UNTERLEGSCHIEBE
					RONDELLA	ARANDELA
			8	TRIM	ECROU BLOCCAGE	SICHERUNGSMUTTER
			1	SCREW	AUTOBLOCCANTE	CONTRATUERCA
			2	COVER	ENJOLIVEUR	ZIERLEISTE
			1	MANIFOLD	FINITURA	TAPIZADO
			1	CHANNEL	VIS	SCHRAUBE
					VITE	TORNILLO
					COUVERCLE	DECKEL
					COPERCHIO	CUBIERTA
					COLLECTEUR	KRUEMMER
					COLLETTORE	MULTIPLE
					CANAL	KANAL
					PROFILATO	CANAL

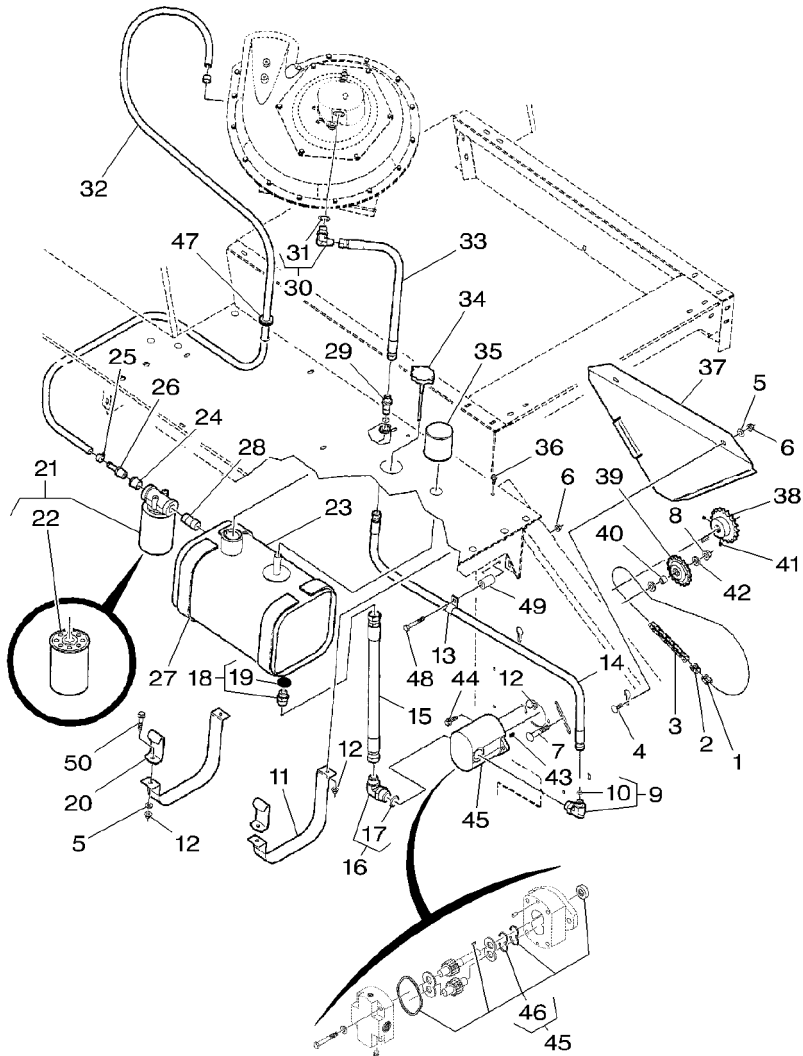


Knotter  
 Noueur  
 Binder  
 Legatore  
 Anudadora

70-65

Blower-(Continued)  
 Ventilateur-(Suite)  
 Ventilator-(Folge)  
 Ventola-(Seguito)  
 Ventilador-(Sigue)

5-BA06-035-C



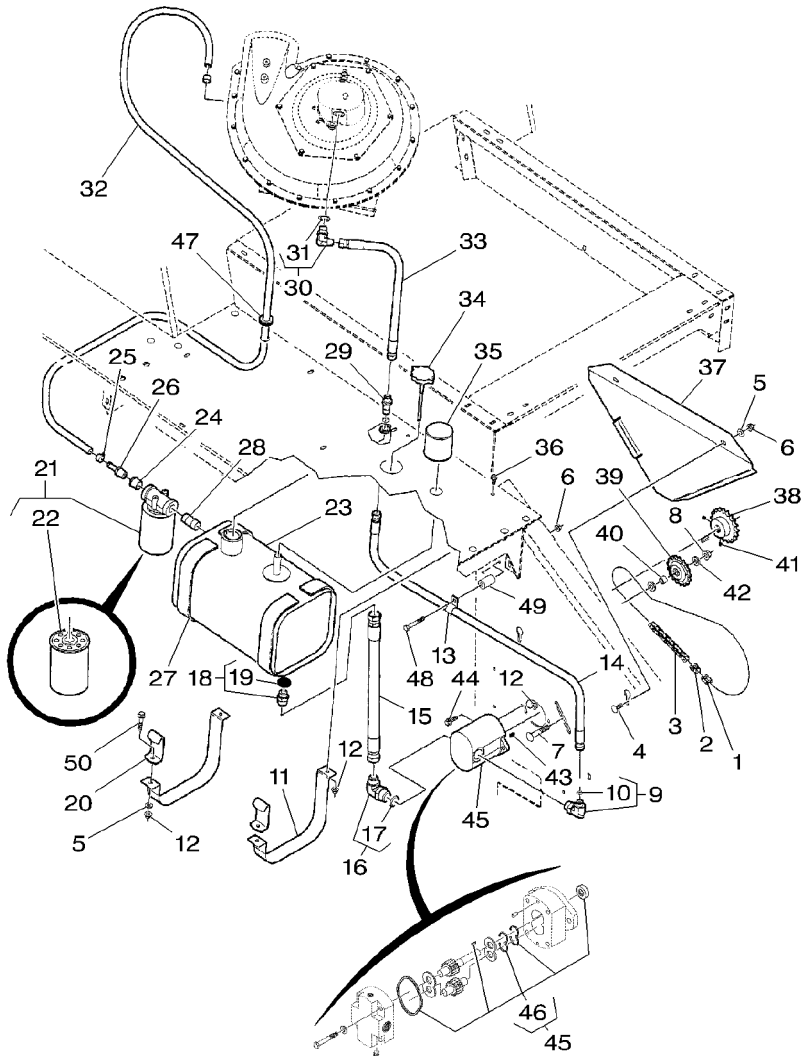
1	329264M91	ASA 50-CONNECTOR	1 LINK	MAILLON	GLIED
2	329266M91	ASA 50 - OFFSET	1 CRANKED LINK	MAGLIA	ENLACE
3	★1836103M91	ASA 50	1 ROLL OF CHAIN	MAILLON COUDE	GEKROEPTESGLIED
4	68759	3/8"-16 X 1	2 BOLT	MAGLIA INCLINATA	UNION ACODADA
5	Y705533	3/8"	4 WASHER	ROULEAU CHAINE	KETTE METERWARE
6	700711238	3/8"-16	3 NUT	RULLO PER CATENA	CADENA 5M
7	70931811	1/2"-13 X 2-3/4	1 BOLT	BOULON	MASCH.SCHRAUBE
8	700714586	1/2"-13	1 NUT	BULLONE	ESPIGA/BULON
9	70927094		1 ELBOW	RONDELLE	UNTERLEGSCHIEBE
10	70921206	9	1 O RING	RONDELLA	ARANDELA
11	700154460P		2 STRAP	ECROU	MUTTER
12	Y704734	3/8"-16	6 TOP LOCKNUT	DADO	TUERCA
13	★755751		1 CLAMP	BOULON	MASCH.SCHRAUBE
14	700720399		1 HOSE	BULLONE	ESPIGA/BULON
15	700720400		1 HOSE	ECROU	MUTTER
16	★746776		1 CONNECTOR	DADO	TUERCA
17	70921214	16	1 O RING	COUDE	WINKELSTUECK
18	70922981		1 UNION	GOMITO	CODO
19	70921205	18	1 O RING	JOINT TORIQUE	O-RING
20	700154452P		2 ANGLE.	ANELLO TENUTA	ANILLO FORMA 'O'
21	742643		1 OIL FILTER	PATTE	LASCHE
22	71321111	21	1 FILTER ELEMENT	CORREGGIA	FAJA
23	700722704		1 OIL TANK	ECROU FREIN	SELBSTS.MUTTER
24	70901828		1 REDUCER	DADO DI TESTA	CONTRATUERCA SUP
25	70921910		2 CLAMP	COLLIER	HALTESCHELLE
26	846915		1 INSERT	FASCETTA	ABRAZADERA
				DOUILLE	EINSATZSTUECK
				INSERTO	INSERCIÓN

Knotter  
 Noueur  
 Binder  
 Legatore  
 Anudadora

70-65

Blower-(Continued)  
 Ventilateur-(Suite)  
 Ventilator-(Folge)  
 Ventola-(Seguito)  
 Ventilador-(Sigue)

5-BA06-035-C



27	844498		2	BAND	BANDE	BAND
28	7046261		1	UNION	NASTRO	BANDA
29	7846785		1	UNION	RACCORD	VERSCHRAUBUNG
30	70924786		1	UNION	RACCORD	RACOR
31	70921205	30	1	ELBOW	RACCORD	VERSCHRAUBUNG
32	700720396		1	ELBOW	RACCORD	RACOR
33	700720398		1	HOSE	COUDE	WINKELSTUECK
34	700708076		1	HOSE	GOMITO	CODO
35	7825516		1	O RING	JOINT TORIQUE	O-RING
36	7883374	3/8"-16 X 3/4	2	SCREW	ANELLO TENUTA	ANILLO FORMA 'O'
37	700154464P		1	SHIELD	DURITE	SCHLAUCH
38	700154459P	19	1	SHIELD	TUBO FLESSIBILE	FLEXIBLE
39	7087398		1	SHIELD	DURITE	SCHLAUCH
40	6131916		1	SPROCKET	TUBO FLESSIBILE	FLEXIBLE
41	69500	1/4"-28 X 1/4	2	SPROCKET	CHAPEAU	KAPPE
42	705541	1/2"	2	SPROCKET	CAPUCHON	TAPA
43	61069	1/4" X 1	1	SPACER	FILTRE	FILTER
44	7883408	3/8"-16 X 1-1/4	2	SPACER	FILTRO	FILTRO
45	700720402		1	SCREW	VIS	SCHRAUBE
46	700725724	45 [A]	1	SCREW	VITE	TORNILLO
47	727198		2	SCREW	TOLE	SCHILD
48	70921972	3/8"-16 X 2-1/2	2	FLAT WASHERS	RIPARO	BLINDAJE
49	6605315		1	FLAT WASHERS	BARBOTIN	KETTENRAD
50	700711132	3/8"-16 X 2	2	FLAT WASHERS	RUOTA MOTRICE	RUEDA DE CADENA
			1	KEY	BARBOTIN	KETTENRAD
			2	KEY	RUOTA MOTRICE	RUEDA DE CADENA
			1	HYDRAULIC PUMP	ENTRETOISE	ABSTANDSTUECK
			1	HYDRAULIC PUMP	DISTANZIALE	DISCO ESPACIADOR
			1	KIT, SEAL	VIS	SCHRAUBE
			1	KIT, SEAL	VITE	TORNILLO
			1	GROMMET	RONDELLES PLATES	UNTERLEGSCHIEBEN
			1	GROMMET	RONDELLE PIANA	ARANDELAS PLANAS
			1	SCREW	CLAVETTE	PASSKEIL
			1	SCREW	CHIAVETTA	CLAVE
			2	SCREW	VIS	SCHRAUBE
			1	HYDRAULIC PUMP	VITE	TORNILLO
			1	HYDRAULIC PUMP	POMPEHYDRAULIQUE	HYDROPUMPE
			1	HYDRAULIC PUMP	POMPA IDRAULICA	BOMBA HIDRAULICA
			1	KIT, SEAL	JEU ETANCHEITE	DICHRINGSATZ
			1	KIT, SEAL	KIT TENUTA	RETENES JUEGO
			1	GROMMET	PASSE FIL	GUMMITUELLE
			1	SCREW	ANELLO PASSACAVO	PASACABLE
			1	SCREW	VIS	SCHRAUBE
			1	SCREW	VITE	TORNILLO
			1	SPACER	ENTRETOISE	ABSTANDSTUECK
			1	SPACER	DISTANZIALE	DISCO ESPACIADOR
			2	SCREW	VIS	SCHRAUBE
			2	SCREW	VITE	TORNILLO

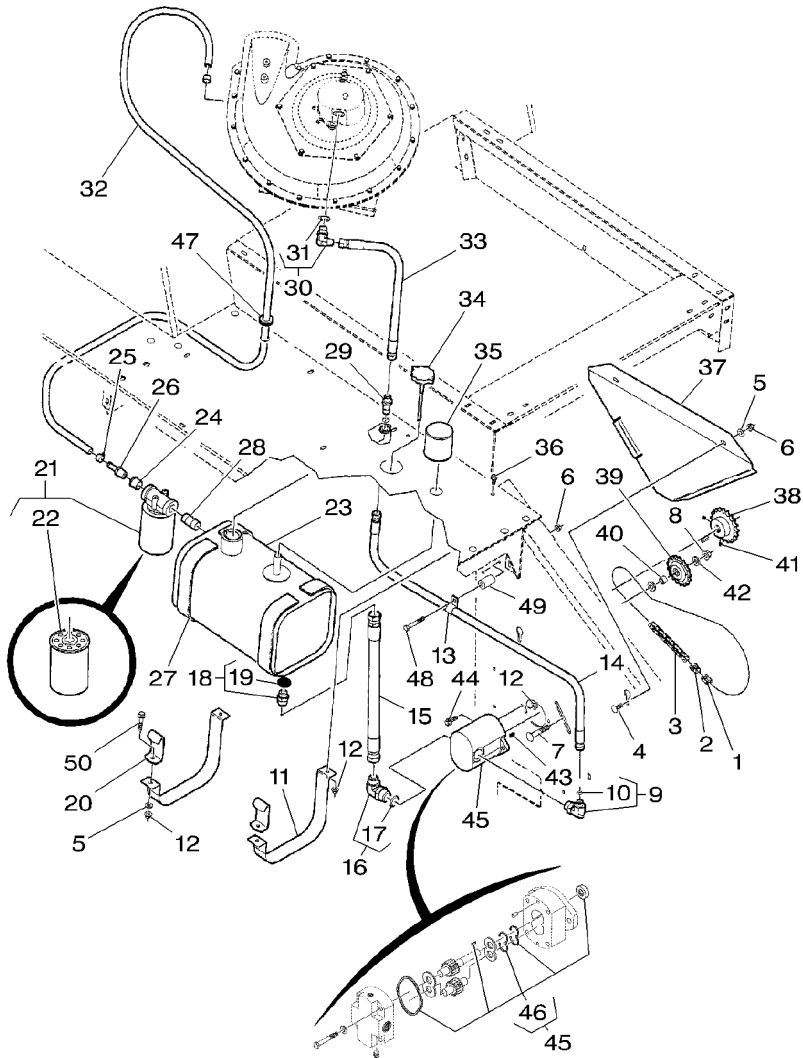
Knotter  
Noueur  
Binder  
Legatore  
Anudadora

70-65

Blower-(Continued)  
Ventilateur-(Suite)  
Ventilator-(Folge)  
Ventola-(Seguito)  
Ventilador-(Sigue)

5-BA06-035-C

[A] ONLY P/NS WITH ITEMS ARE SUPPLIED IN SPARE PARTS  
SEULES LES PIECES REPEREES SONT FOURNIES EN RECHANGE  
NUR DIESE TEILNUMMERN SIND LIEFERBAR  
SOLO LE PARTI NUMERATE SONO FORNITE A RICAMBIO  
SOLO SE SUMINISTRAN COMO RECAMBIOS LAS PIEZAS MARCADAS

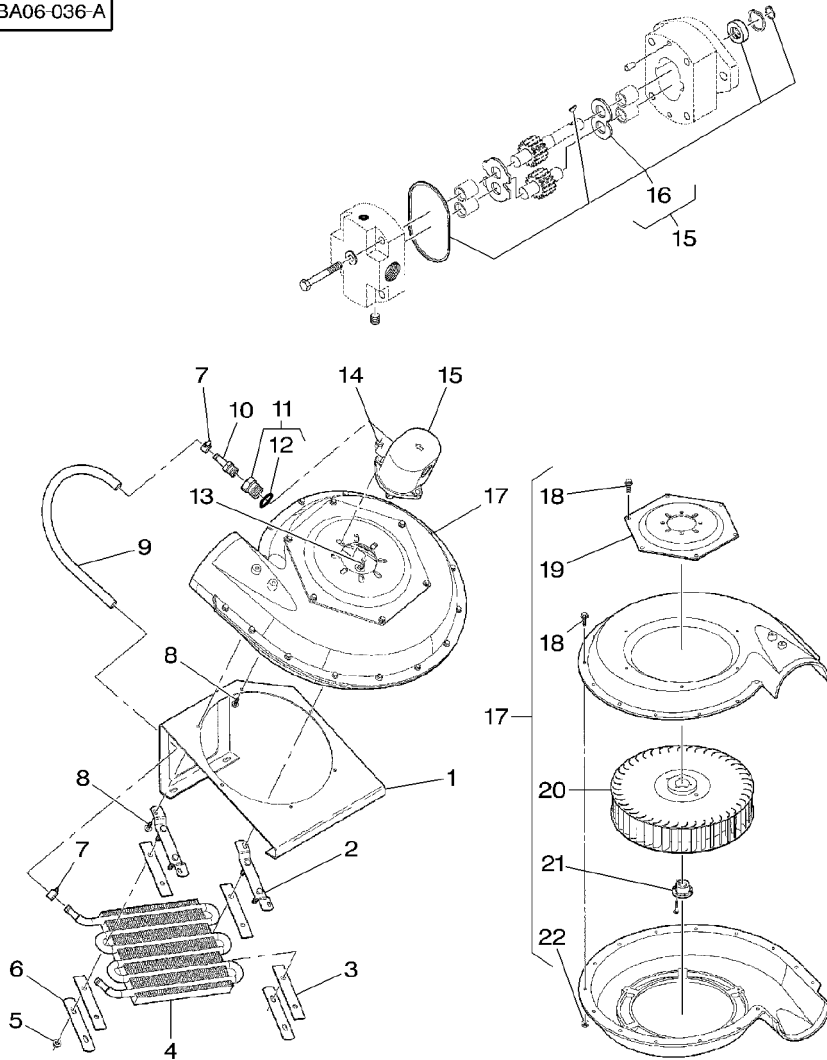


Knotter  
 Noueur  
 Binder  
 Legatore  
 Anudadora

70-70

Blower-(Continued)  
 Ventilateur-(Suite)  
 Ventilator-(Folge)  
 Ventola-(Seguito)  
 Ventilador-(Sigüe)

5-BA06-036-A



1	700154449P		1	CHANNEL	CANAL	KANAL
2	700154458		2	CHANNEL	PROFILATO	CANAL
3	700726499				CANAL	KANAL
4	W247834BS		4	STRAP	PROFILATO	CANAL
5	Y704726	5/16"-18	1	OIL COOLER	PATTE	LASCHE
6	700154456				CORREGGIA	FAJA
7	70921910		1	REFROIDISS HUILE	REFROIDISS HUILE	OELKUEHLER
8	70930594	1/4"-20 X 3/4	4	TOP LOCKNUT	RADIATORE OLIO	REFRIG DE ACEIT
9	700720397				ECROU FREIN	SELBSTS.MUTTER
10	7792435		2	STRAP	DADO DI TESTA	CONTRATUERCA SUP
11	700705119				PATTE	LASCHE
12	<b>70921206</b>	11	2	CLAMP	CORREGGIA	FAJA
13	70923220	3/8"-16 X 1-1/4	2	CLAMP	COLLIER	HALTESCHELLE
14	70919439	3/8"-16			FASCETTA	ABRAZADERA
15	700720403		6	CAPSCREW	VIS BOUCHON	HUTSCHRAUBE
16	<b>700725723</b>	15 [A]			TAPPO A VITE	TORNILLO TAPON
17	700717713		1	HOSE	DURITE	SCHLAUCH
18	1079645M1	17 1/4"-20 X 1			TUBO FLESSIBILE	FLEXIBLE
19	700718703	17	1	CONNECTOR	BORNE	DOPPELNIPPEL
20	700718702	17			MORSETTO	CONECTOR
21	700718704	17	1	REDUCER	REDUCTEUR	REDUZIERSTUECK
22	70931209	17 1/4"-20			RIDUTTORE	PIEZA REDUCTORA
			1	O RING	JOINT TORIQUE	O-RING
			2	BOLT	ANELLO TENUTA	ANILLO FORMA 'O'
					BOULON	MASCH.SCHRAUBE
			2	NUT	BULLONE	ESPIGA/BULON
					ECROU	MUTTER
			1	HYDRAULIC MOTOR	DADO	TUERCA
					MOTEUR HYDRAULIC	HYDROMOTOR
					MOTORE IDRAULICO	MOTOR HIDRAULICO
			1	KIT, SEAL	JEU ETANCHEITE	DICHTRINGSATZ
					KIT TENUTA	RETENES JUEGO
			1	BLOWER	SOUFFLERIE	GEBLAESE
					SOFFIANTE	SOPLETE
			23	SCREW	VIS	SCHRAUBE
					VITE	TORNILLO
			1	PLATE	PLAQUE	PLATTE
					PIASTRA	PLATO
			1	FAN	VENTILATEUR	LUEFTER
					VENTOLA	VENTILADOR
			1	BUSH	BAGUE	BUCHSE
					BOCCOLA	CASQUILLO
			17	NUT	ECROU	MUTTER
					DADO	TUERCA

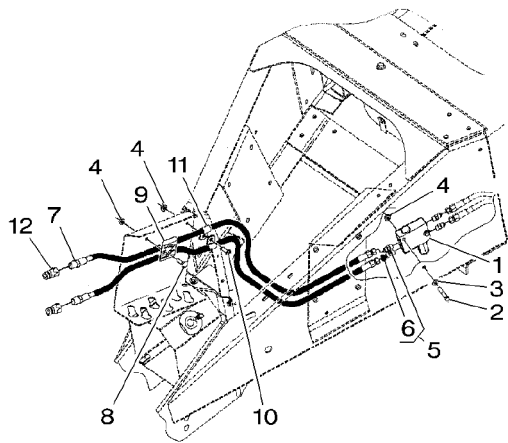
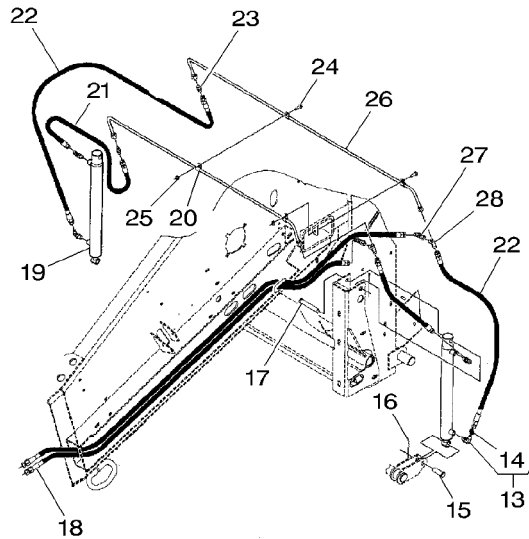
[A] ONLY P/NS WITH ITEMS ARE SUPPLIED IN SPARE PARTS  
 SEULES LES PIECES REPEREES SONT FOURNIES EN RECHANGE  
 NUR DIESE TEILNUMMERN SIND LIEFERBAR  
 SOLO LE PARTI NUMERATE SONO FORNITE A RICAMBIO  
 SOLO SE SUMINISTRAN COMO RECAMBIO LAS PIEZAS MARCADAS

Hydraulic  
Hydraulique  
Hydraulik  
Idraulica  
Hidraulico

70-75

Hitch Standard - With Cutters  
Attelage Standard - Avec Couateurs  
Anhaengekupplung Standard - Mit Messer  
Attacco Standard - Con Lame  
Enganche Standard - Con Cuchillos

5-BA55-027-A



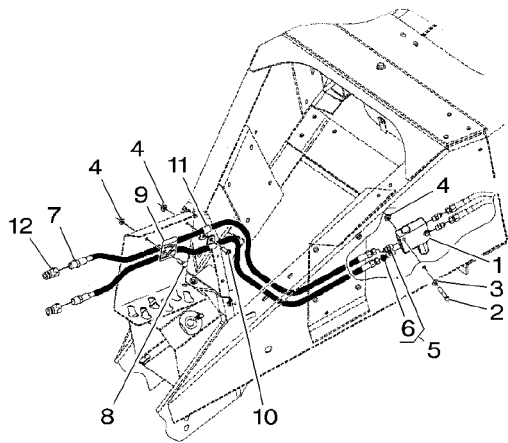
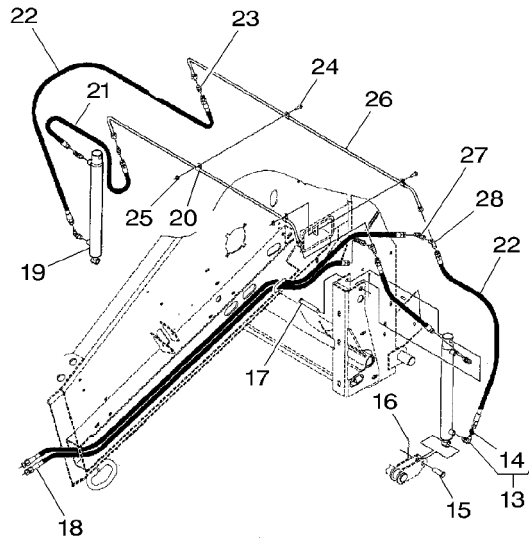
1	700720347	70-90 No 1	1	PRESSURE VALVE	VALVE	DRUCKVENTIL
2	★70923701	3/8"-16 X 2	2	SCREW	VALVOLA PRESSION	VALVULA PRESION
3	★70918266	3/8"	2	WASHER	VIS	SCHRAUBE
4	Y704734	3/8"-16	2	TOP LOCKNUT	VITE	TORNILLO
5	★846634	9/16"	2	CONNECTOR	RONDELLE	UNTERLEGSSCHEIBE
6	★70921885	5	4	O RING	RONDELLA	ARANDELA
7	700720224	2	4	HOSE	ECROU FREIN	SELBSTS.MUTTER
8	★70923220	3/8"-16 X 1-1/4	1	BOLT	DADO DI TESTA	CONTRATUERCA SUP
9	700129085	1	1	CLAMP	BORNE	DOPELNIPPEL
10	7883382	3/8"-16	1	SCREW	MORSETTO	CONECTOR
11	70925617	1	1	CLAMP	JOINT TORIQUE	O-RING
12	★7746688	2	2	NIPPLE	ANELLO TENUTA	ANILLO FORMA 'O'
13	★70922523	9/16"	4	ELBOW	DURITE	SCHLAUCH
14	★70921885	13	1	O RING	TUBO FLESSIBILE	FLEXIBLE
15	63693	5/8" X 2	2	PIN	BOULON	MASCH.SCHRAUBE
16	★62182	5/32" X 1-1/4	4	PIN	BULLONE	ESPIGA/BULON
17	700706685	5/8" X 3-3/4	2	CLEVIS PIN	COLLIER	HALTESCHELLE
18	700720306	2	1	HOSE	FASCETTA	ABRAZADERA
19	700720351	70-85 No 1	2	CYLINDER	VIS	SCHRAUBE
20	70928931	4	1	CLAMP	VITE	TORNILLO
21	700720222	2	2	HOSE	COLLIER	HALTESCHELLE
22	700720223	2	4	HOSE	FASCETTA	ABRAZADERA
23	846477	9/16"	2	UNION	DURITE	SCHLAUCH
24	7883333	5/16"-18 X 1	2	SCREW	TUBO FLESSIBILE	FLEXIBLE
25	Y704726	5/16"-18	2	TOP LOCKNUT	DURITE	SCHLAUCH
26	700720239	2	2	HOSE	TUBO FLESSIBILE	FLEXIBLE

Hydraulic  
Hydraulique  
Hydraulik  
Idraulica  
Hidraulico

70-75

Hitch Standard - With Cutters  
Attelage Standard - Avec Couateurs  
Anhaengekupplung Standard - Mit Messer  
Attacco Standard - Con Lame  
Enganche Standard - Con Cuchillos

5-BA55-027-A



27 \* 70921013

9/16"

2 ELBOW

COUDE  
GOMITO

WINKELSTUECK  
CODO

28 70919087

2 TEEPIECE

TE  
RACCORDO A T

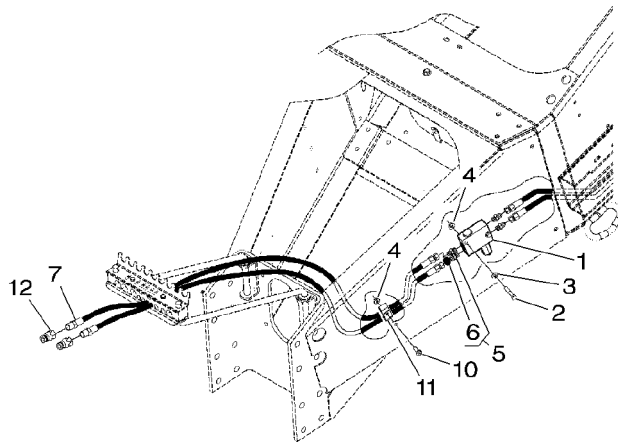
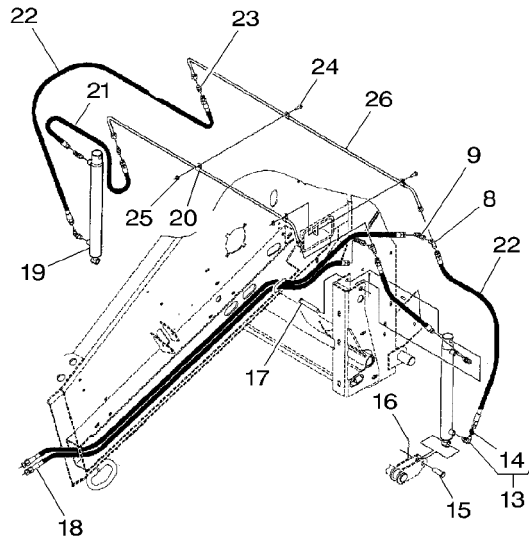
T-STUECK  
PIEZA EN T

Hydraulic  
Hydraulique  
Hydraulik  
Idraulica  
Hidraulico

70-80

High/Low Hitch - With Cutters  
Attelage Haut/Bas - Avec Couateurs  
Hoch/Niedrig Anhaengekupplung - Mit Messer  
Attacco Alto/Basso - Con Lame  
Enganche Alto/Bajo - Con Cuchillos

5-BA55-030-A



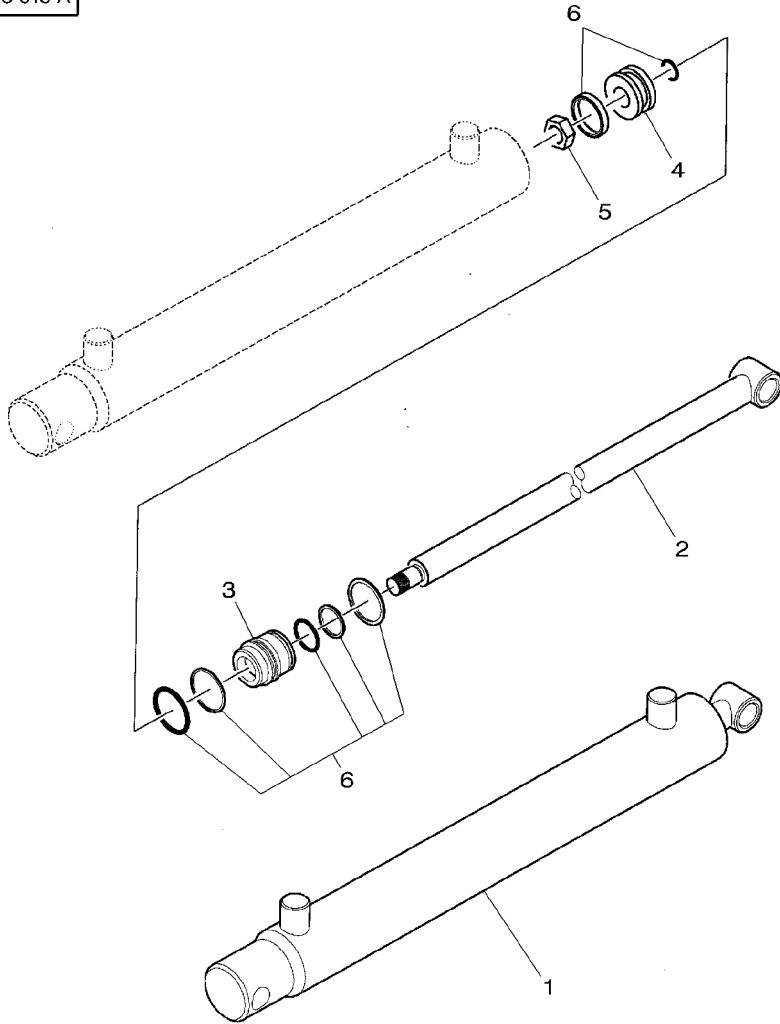
1	700720347	70-90 No 1	1	PRESSURE VALVE	VALVE VALVOLA PRESSION	DRUCKVENTIL VALVULA PRESSION
2	★70923701	3/8"-16 X 2	2	SCREW	VIS VITE	SCHRAUBE TORNILLO
3	★70918266	3/8"	2	WASHER	RONDELLE RONDELLA	UNTERLEGSSCHEIBE ARANDELA
4	Y704734	3/8"-16	4	TOP LOCKNUT	ECROU FREIN DADO DI TESTA	SELBSTS.MUTTER CONTRATUERCA SUP
5	★846634	9/16"	4	CONNECTOR	BORNE MORSETTO	DOPELNIPPEL CONECTOR
6	★70921885	5	1	O RING	JOINT TORIQUE ANELLO TENUTA	O-RING ANILLO FORMA 'O'
7	700720224		2	HOSE	DURITE TUBO FLESSIBILE	SCHLAUCH FLEXIBLE
8	70919087		2	TEEPIECE	TE RACCORDO A T	T-STUECK PIEZA EN T
9	★70921013	9/16"	2	ELBOW	COUDE GOMITO	WINKELSTUECK CODO
10	7883382	3/8"-16 X 1	1	SCREW	VIS VITE	SCHRAUBE TORNILLO
11	70925617		2	CLAMP	COLLIER FASCETTA	HALTESCHELLE ABRAZADERA
12	★7746688		2	NIPPLE	GRAISSEUR COUDE NIPPLO	NIPPEL NIPLE
13	★70922523	9/16"	4	ELBOW	COUDE GOMITO	WINKELSTUECK CODO
14	★70921885	13	1	O RING	JOINT TORIQUE ANELLO TENUTA	O-RING ANILLO FORMA 'O'
15	63693	5/8" X 2	2	PIN	GOUPILLE PERNO	BOLZEN PASADOR
16	★62182	5/32" X 1-1/4	4	PIN	GOUPILLE PERNO	BOLZEN PASADOR
17	700706685	5/8" X 3-3/4	2	CLEVIS PIN	AXE PERNO D'ATTACCO	SPLINTBOLZEN BULON CILINDRICO
18	700720306		2	HOSE	DURITE TUBO FLESSIBILE	SCHLAUCH FLEXIBLE
19	700720351	70-85 No 1	2	CYLINDER	CYLINDRE CILINDRO	ZYLINDER CILINDRO
20	70928931		4	CLAMP	COLLIER FASCETTA	HALTESCHELLE ABRAZADERA
21	700720222		2	HOSE	DURITE TUBO FLESSIBILE	SCHLAUCH FLEXIBLE
22	700720223		2	HOSE	DURITE TUBO FLESSIBILE	SCHLAUCH FLEXIBLE
23	846477	9/16"	2	UNION	RACCORD RACCORDO	VERSCHRAUBUNG RACOR
24	7883333	5/16"-18 X 1	2	SCREW	VIS VITE	SCHRAUBE TORNILLO
25	Y704726	5/16"-18	2	TOP LOCKNUT	ECROU FREIN DADO DI TESTA	SELBSTS.MUTTER CONTRATUERCA SUP
26	700720239		2	HOSE	DURITE TUBO FLESSIBILE	SCHLAUCH FLEXIBLE

Hydraulic Cylinder  
 Verin Hydraulique  
 Hydraulikzylinder  
 Cilindros Idraulico  
 Cilindro Hidraulico

70-85

Knives  
 Couteaux  
 Messerlinge  
 Lame  
 Cuchillas

5-BA45-016-A



1	700720351		1	CYLINDER	CYLINDRE	ZYLINDER
2	700720345	1	1	ROD	CILINDRO	CILINDRO
3	700719341	1	1	TRINGLE	TRINGLE	STANGE
4	700719339	1	1	ASTA	ASTA	VARILLA
5	700719342	1	1	GUIDE	GUIDE	FUEHRUNG
6	700719338	1	1	GUIDA	GUIDA	GUIA
			1	PISTON	PISTON	KOLBEN
			1	PISTONE	PISTONE	PISTON
			1	NUT	ECROU	MUTTER
			1	DADO	DADO	TUERCA
			1	KIT, REPAIR	JEU REPARATION	REPARATURSATZ
					KIT RIPARAZIONE	JUEGO REPARACION

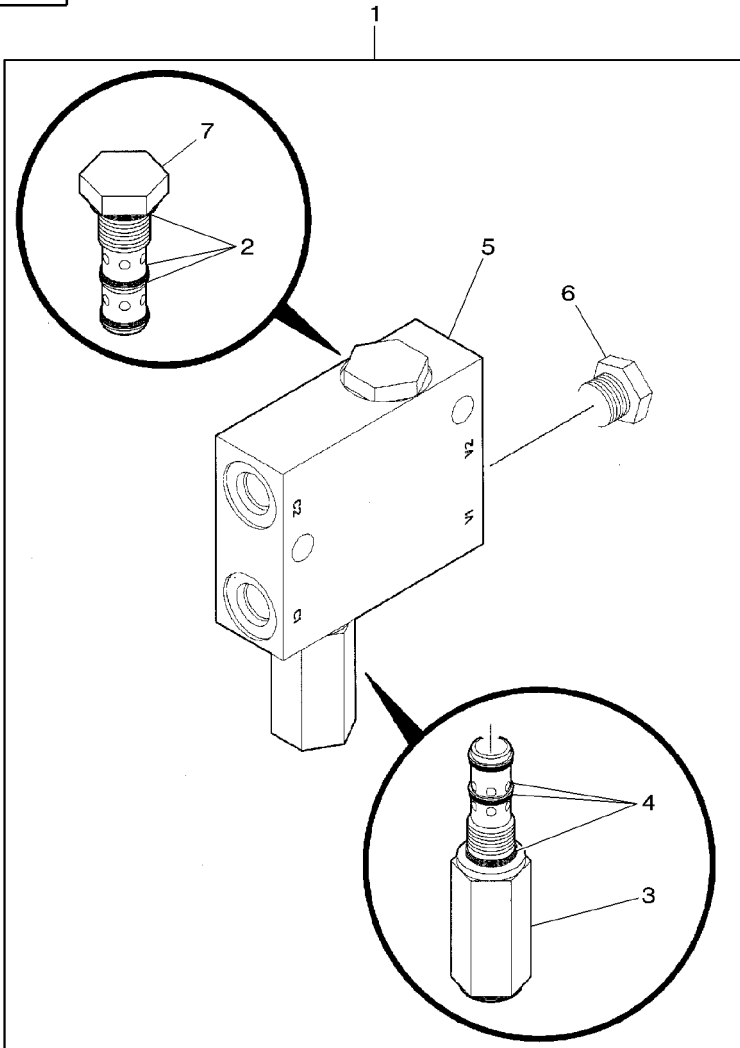


Hydraulic  
Hydraulique  
Hydraulik  
Idraulica  
Hidraulico

70-90

Valve  
Valve  
Ventil  
Valvola  
Valvula

5-BA55-025-A



1*	[A]	1 PRESSURE VALVE	VALVE	DRUCKVENTIL
2 700712678	1	1 KIT, SEAL	VALVOLA PRESSION	VALVULA PRESION
3 700720362	1	1 RELIEF VALVE	JEU ETANCHEITE	DICHTRINGSATZ
4 700719151	1	1 KIT, SEAL	KIT TENUTA	RETENES JUEGO
5 700720347	1	1 RELIEF VALVE	VALVE SECURITE	UEBERDR. VENTIL
6 700720363	1	1 KIT, SEAL	VAVOLA LIMITATR	VALV. DESCARG
7 700713587	1	1 KIT, SEAL	JEU ETANCHEITE	DICHTRINGSATZ
		1 PRESSURE VALVE	KIT TENUTA	RETENES JUEGO
		1 PLUG	VALVE	DRUCKVENTIL
		1 VALVE CHECK	VALVOLA PRESSION	VALVULA PRESION
			BOUCHON	VERSCHL.STOPFEN
			TAPPO	TAPON
			VALVE CONTROLE	PRUEFVENTIL
			VALVOLA RITEGNO	VALVULA D CIERRE

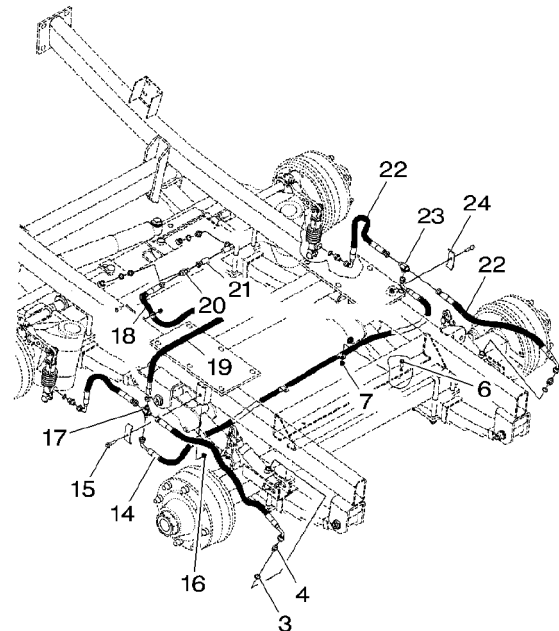
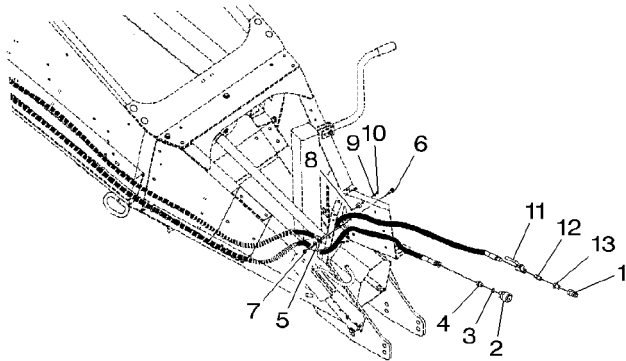
[A] NUMBER TO BE ADVISED  
NUMERO COMMUNIQUE ULTERIEUREMENT  
NUMMER WIRD BEKANNTGEGEBEN  
NUMERO DA AVUISARE  
NUMERO AVISAR

Hydraulic  
Hydraulique  
Hydraulik  
Idraulica  
Hidraulico

70-95

Tandem -Hitch Standard  
Tandem -Attelage Standard  
Tandem -Anhaengekupplung Standard  
Tandem -Attacco Standard  
Tandem -Enganche Standard

5-BA55-028-A



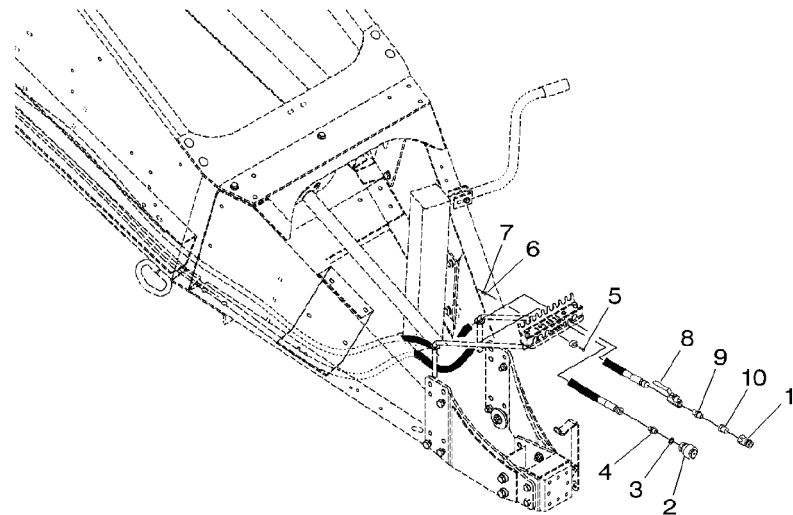
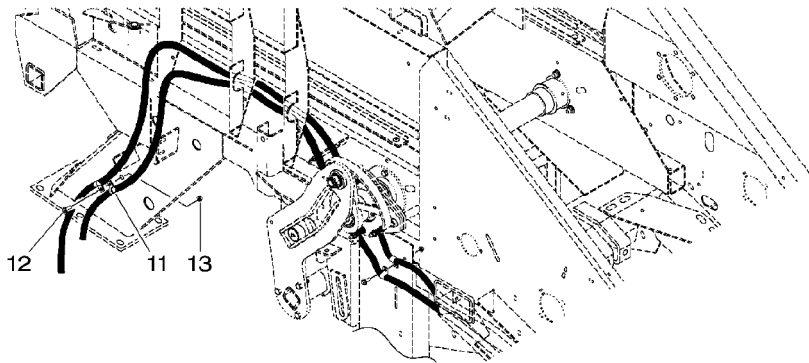
1	★7746688	1	NIPPLE	GRAISSEUR COUDE	NIPPEL
2	700720423	1	COUPLER	NIPPLO	NIPLE
3	700720414			ACCOUPLMENT	KUPPLUNGSSTUECK
4	700720416	7	WASHER	ACCOPIATORE	ACOPLADOR
5	70925619			RONDELLE	UNTERLEGSCHIEBE
6	7883382	7	ADAPTOR	RONDELLA	ARANDELA
7	<b>700711238</b>			ADAPTATEUR	REDUZIERNIPPEL
8	700707346	7	ADAPTOR	ADATTATORE	ADAPTADOR
9	70917380	13	CLAMP	COLLIER	HALTESCHELLE
10	Y704445			FASCETTA	ABRAZADERA
11	700709593	5	SCREW	VIS	SCHRAUBE
12	7846462			VITE	TORNILLO
13	46235	5	NUT	ECROU	MUTTER
14	700720428			DADO	TUERCA
15	700711084	1	BOLT	BOULON	MASCH.SCHRAUBE
16	<b>Y704734</b>			BULLONE	ESPIGA/BULON
17	700720431	1	WASHER	RONDELLE	UNTERLEGSCHIEBE
18	700720427			RONDELLA	ARANDELA
19	700720426	1	NUT	ECROU	MUTTER
20	★700715006			DADO	TUERCA
21	★700720420	1	PRESSURE VALVE	VALVE	DRUCKVENTIL
22	700720430			VALVOLA PRESSION	VALVULA PRESSION
23	700720415	1	NIPPLE	GRAISSEUR COUDE	NIPPEL
24	700140227			NIPPLO	NIPLE
		1	BUSH	BAGUE	BUCHSE
				BOCCOLA	CASQUILLO
		1	HYDRAULIC HOSE	DURITE HYDRAULIC	HYDRAUL.SCHLAUCH
				TUBO HYDRAULICO	TUBO HYDRAULICO
		2	BOLT	BOULON	MASCH.SCHRAUBE
				BULLONE	ESPIGA/BULON
		2	TOP LOCKNUT	ECROU FREIN	SELBSTS.MUTTER
				DADO DI TESTA	CONTRATUERCA SUP
		1	CONNECTOR	BORNE	DOPELNIPPEL
				MORSETTO	CONECTOR
		1	HYDRAULIC HOSE	DURITE HYDRAULIC	HYDRAUL.SCHLAUCH
				TUBO HYDRAULICO	TUBO HYDRAULICO
		1	HOSE	DURITE	SCHLAUCH
				TUBO FLESSIBILE	FLEXIBLE
		1	TEEPIECE	TE	T-STUECK
				RACCORDO A T	PIEZA EN T
		1	HOSE	DURITE	SCHLAUCH
				TUBO FLESSIBILE	FLEXIBLE
		4	HYDRAULIC HOSE	DURITE HYDRAULIC	HYDRAUL.SCHLAUCH
				TUBO HYDRAULICO	TUBO HYDRAULICO
		1	TEEPIECE	TE	T-STUECK
				RACCORDO A T	PIEZA EN T
		2	CLAMP	COLLIER	HALTESCHELLE
				FASCETTA	ABRAZADERA

Brake System  
 Systeme De Freinage  
 Brems System  
 Sistea Di Frenata  
 Sistema De Frenado

70-100

Tandem - High/Low Hitch  
 Tandem - Attelage Haut/Bas  
 Tandem - Hoch/Niedrig Anhaengekupplung  
 Tandem - Attacco Alto/Basso  
 Tandem - Enganche Alto/Bajo

5-BA13-042-A



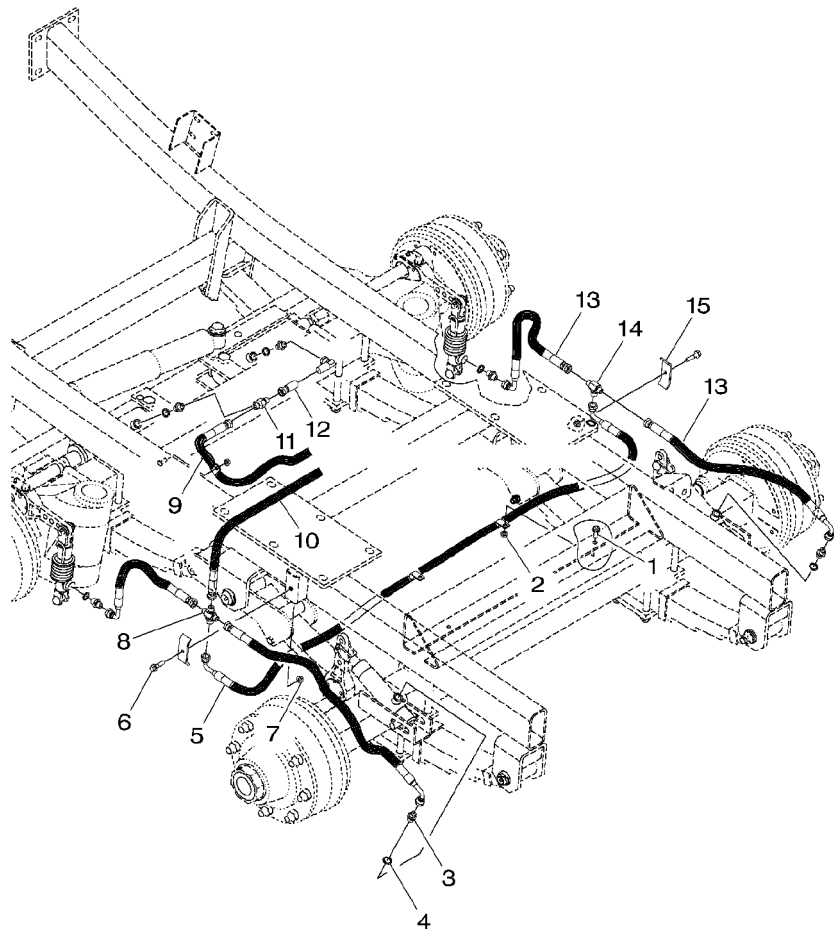
1	7746688		1 NIPPLE	GRAISSEUR COUDE NIPPLO	NIPPEL NIPLE
2	700720423		1 COUPLER	ACCOUPEMENT ACCOPIATORE	KUPPLUNGSSTUECK ACOPLADOR
3	700720414		1 WASHER	RONDELLE RONDELLA	UNTERLEGSCHIEBE ARANDELA
4	700720416		1 ADAPTOR	ADAPTATEUR ADATTATORE	REDUZIERNIPPEL ADAPTADOR
5	700707346	No 10-32 X 3/4	1 BOLT	BOULON BULLONE	MASCH.SCHRAUBE ESPIGA/BULON
6	70917380	No 10	1 WASHER	RONDELLE RONDELLA	UNTERLEGSCHIEBE ARANDELA
7	Y704445	No 10-32	1 NUT	ECROU DADO	MUTTER TUERCA
8	700709593		1 PRESSURE VALVE	VALVE VALVOLA PRESSION	DRUCKVENTIL VALVULA PRESSION
9	7846462		1 NIPPLE	GRAISSEUR COUDE NIPPLO	NIPPEL NIPLE
10	46235		1 BUSH	BAGUE BOCCOLA	BUCHSE CASQUILLO
11	70925619		4 CLAMP	COLLIER FASCETTA	HALTESCHELLE ABRAZADERA
12	7883382	3/8"-16 X 1	2 SCREW	VIS VITE	SCHRAUBE TORNILLO
13	700711238	3/8"-16	2 NUT	ECROU DADO	MUTTER TUERCA

Brake System  
 Systeme De Freinage  
 Brems System  
 Sistea Di Frenata  
 Sistema De Frenado

70-105

Tandem - High/Low Hitch  
 Tandem - Attelage Haut/Bas  
 Tandem - Hoch/Niedrig Anhaengekupplung  
 Tandem - Attacco Alto/Basso  
 Tandem - Enganche Alto/Bajo

5-BA13-043-A



1	7883382	3/8"-16 X 1	2	SCREW	VIS	SCHRAUBE
2	700711238	3/8"-16	2	NUT	VITE	TORNILLO
3	700720416		6	ADAPTOR	ECROU	MUTTER
4	700720414		6	WASHER	DADO	TUERCA
5	700720428		1	HYDRAULIC HOSE	ADAPTATEUR	REDUZIERNIPPEL
6	700711084	3/8"-16 X 1-1/2	6	WASHER	ADATTATORE	ADAPTADOR
7	Y704734	3/8"-16	1	HYDRAULIC HOSE	RONDELLE	UNTERLEGSCHIEBE
8	700720431		2	BOLT	ARANDELLA	ARANDELA
9	700720427		2	TOP LOCKNUT	DURITE HYDRAULIC	HYDRAUL.SCHLAUCH
10	700720426		2	BOLT	TUBO HYDRAULICO	TUBO HYDRAULICO
11	700715006		1	CONNECTOR	BOULON	MASCH.SCHRAUBE
12	700724400		2	CONNECTOR	BULLONE	ESPIGA/BULON
13	700720430		2	TOP LOCKNUT	ECROU FREIN	SELBSTS.MUTTER
14	700720415		1	CONNECTOR	DADO DI TESTA	CONTRATUERCA SUP
15	700140227		1	CONNECTOR	BORNE	DOPPELNIPPEL
			1	CONNECTOR	MORSETTO	CONECTOR
			1	HYDRAULIC HOSE	DURITE HYDRAULIC	HYDRAUL.SCHLAUCH
			1	HOSE	TUBO HYDRAULICO	TUBO HYDRAULICO
			1	HOSE	DURITE	SCHLAUCH
			1	TEEPIECE	TUBO FLESSIBILE	FLEXIBLE
			1	TEEPIECE	TE	T-STUECK
			1	HOSE	RACCORDO A T	PIEZA EN T
			1	HOSE	DURITE	SCHLAUCH
			4	HYDRAULIC HOSE	TUBO FLESSIBILE	FLEXIBLE
			4	HYDRAULIC HOSE	DURITE HYDRAULIC	HYDRAUL.SCHLAUCH
			1	TEEPIECE	TUBO HYDRAULICO	TUBO HYDRAULICO
			1	TEEPIECE	TE	T-STUECK
			2	CLAMP	RACCORDO A T	PIEZA EN T
			2	CLAMP	COLLIER	HALTESCHELLE
					FASCETTA	ABRAZADERA

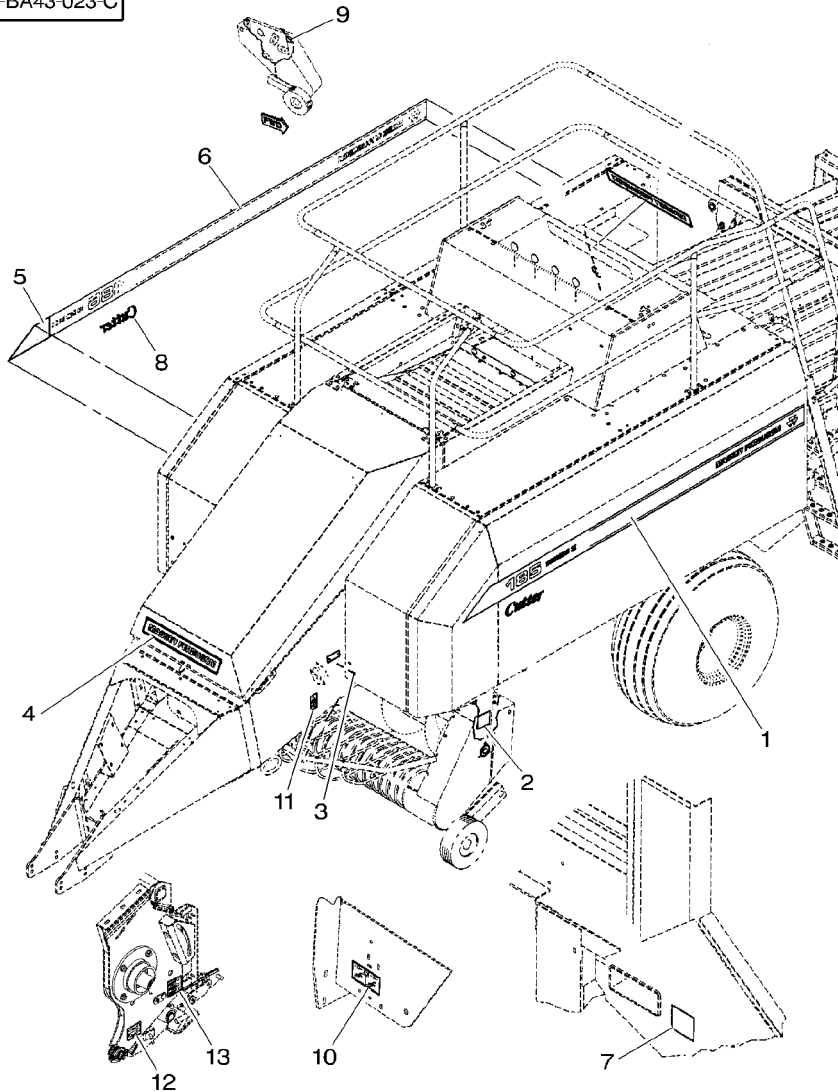
--	--	--

80

Decals  
 Decalcomanies  
 Aufkleber  
 Decalcomanie  
 Callomanias

80-5

5-BA43-023-C



1	700725907	◀	1	DECAL	DECALCOMANIE	AUFKLEBER
2	700711094	◀	1	DECAL	DECALCOMANIA	CALCOMANIA
3	64642		1	DECAL	DECALCOMANIE	AUFKLEBER
4	700714506		2	RIVET	DECALCOMANIA	CALCOMANIA
5	700725401		2	DECAL	RIBATTINO	NIET
6	700725908	▶	2	DECAL	DECALCOMANIE	REMACHE
7	700711092		1	DECAL	DECALCOMANIA	AUFKLEBER
8	700720304		1	DECAL	DECALCOMANIE	CALCOMANIA
9	700711095		1	DECAL	DECALCOMANIE	AUFKLEBER
10	700725581		2	DECAL	DECALCOMANIA	CALCOMANIA
11	700722062		1	DECAL	DECALCOMANIE	AUFKLEBER
12	700720285		2	DECAL	DECALCOMANIE	CALCOMANIA
13	700720248		1	DECAL	DECALCOMANIE	AUFKLEBER
			1	DECAL	DECALCOMANIA	CALCOMANIA

Decals  
 Decalcomanies  
 Aufkleber  
 Decalcomanie  
 Callomanias

80-10

5-BA43-024-B

- 1 700721994
- 2 700717102
- 3 700720319
- 3 700721949
- 4 70932747
- 5 700714418
- 6 700714585
- 7 700705158
- 8 70931209
- 9 6849178
- 10 700715159
- 11 700726184
- 12 700715157
- 13 700720320
- 13 700721950

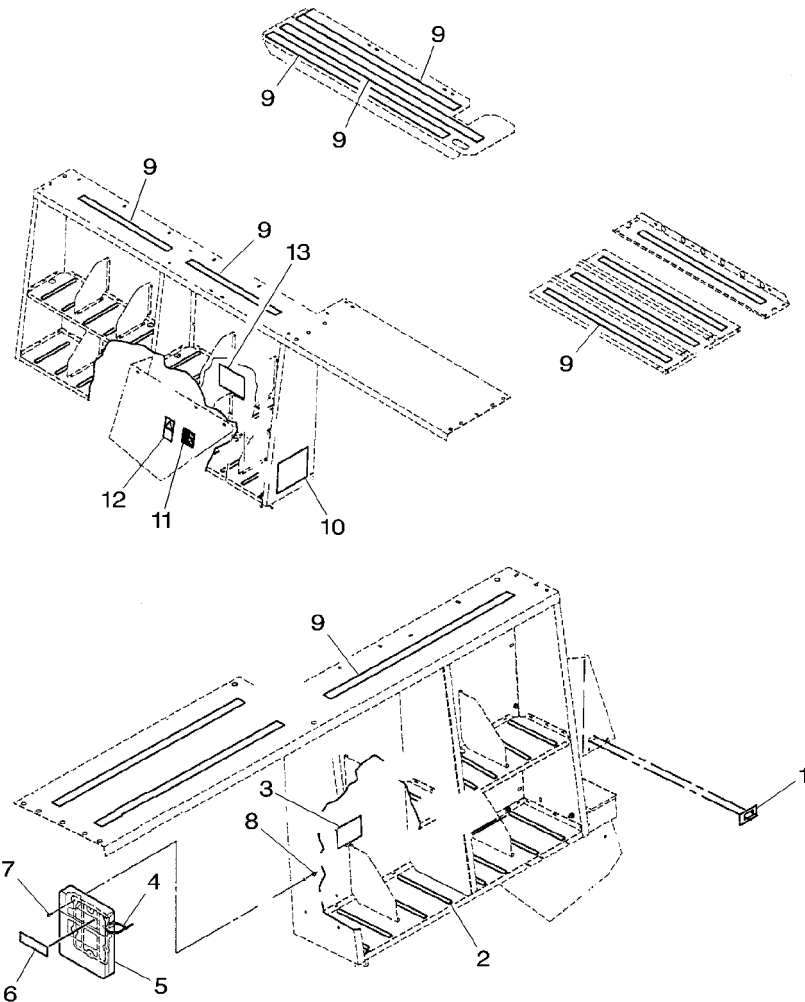
▶ HK 73283  
 ▶ HK 73284  
 ▶

1/4"-20 X 1/2

1/4"-20

▶ HK 73283  
 ▶ HK 73284  
 ▶

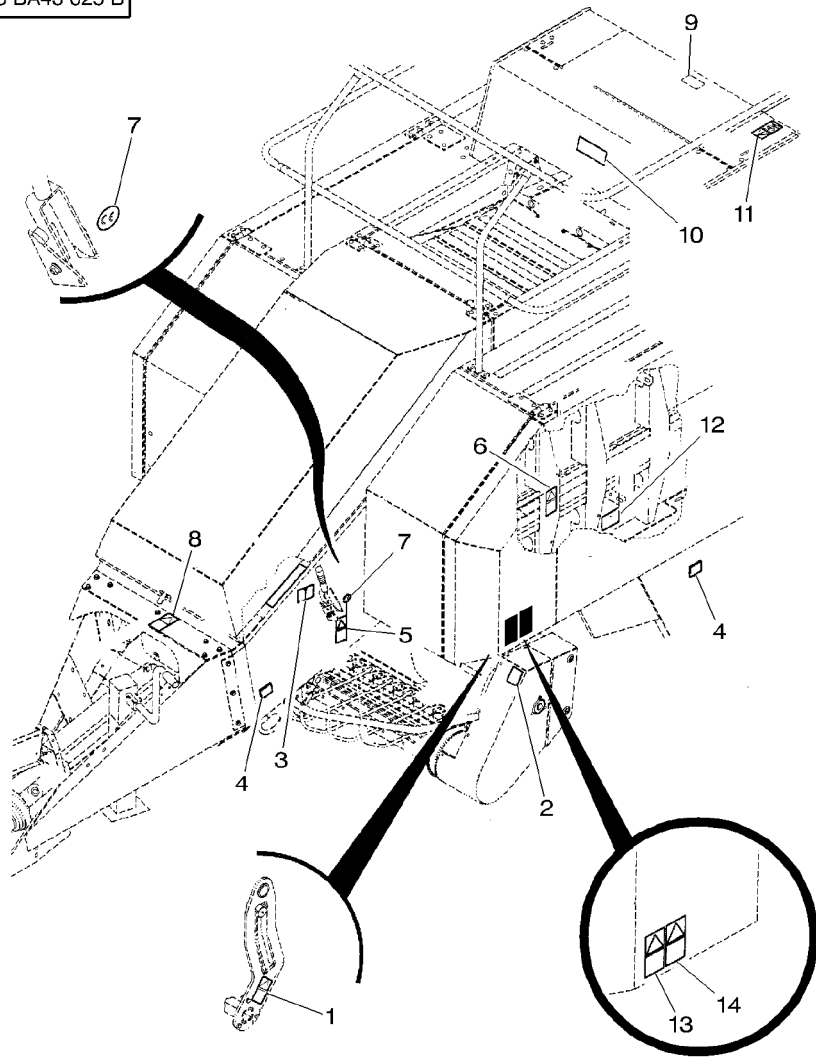
- |    |           |                  |                  |
|----|-----------|------------------|------------------|
| 1  | DECAL     | DECALCOMANIE     | AUFKLEBER        |
|    |           | DECALCOMANIA     | CALCOMANIA       |
| 40 | SEAL      | JOINT ETANCHEITE | DICHRING         |
|    |           | ANELLO RACCORD   | ARENDELA D'JUNTA |
| 1  | DECAL     | DECALCOMANIE     | AUFKLEBER        |
|    |           | DECALCOMANIA     | CALCOMANIA       |
| 1  | DECAL     | DECALCOMANIE     | AUFKLEBER        |
|    |           | DECALCOMANIA     | CALCOMANIA       |
| 1  | CABLE TIE | ATTACHE CABLE    | KABELBINDER      |
|    |           | FASCETTA CAVI    | APRIETACABLES    |
| 1  | HOLDER    | PIECE SUPPORT    | HALTER           |
|    |           | SUPPORTO DI BASE | SUJETADOR        |
| 1  | DECAL     | DECALCOMANIE     | AUFKLEBER        |
|    |           | DECALCOMANIA     | CALCOMANIA       |
| 4  | SCREW     | VIS              | SCHRAUBE         |
|    |           | VITE             | TORNILLO         |
| 4  | NUT       | ECROU            | MUTTER           |
|    |           | DADO             | TUERCA           |
| 12 | BAND      | BANDE            | BAND             |
|    |           | NASTRO           | BANDA            |
| 1  | DECAL     | DECALCOMANIE     | AUFKLEBER        |
|    |           | DECALCOMANIA     | CALCOMANIA       |
| 1  | DECAL     | DECALCOMANIE     | AUFKLEBER        |
|    |           | DECALCOMANIA     | CALCOMANIA       |
| 1  | DECAL     | DECALCOMANIE     | AUFKLEBER        |
|    |           | DECALCOMANIA     | CALCOMANIA       |
| 1  | DECAL     | DECALCOMANIE     | AUFKLEBER        |
|    |           | DECALCOMANIA     | CALCOMANIA       |
| 1  | DECAL     | DECALCOMANIE     | AUFKLEBER        |
|    |           | DECALCOMANIA     | CALCOMANIA       |



Decals  
 Decalcomanies  
 Aufkleber  
 Decalcomanie  
 Callomanias

80-15

5-BA43-025-B



- 1 700720131
- 2★700714660
- 3 700715154
- 4 700714661
- 5 700714570
- 6 700714572
- 7 700714067
- 8 700715051
- 9 8888018
- 9 700721970
- 10 700720321
- 10 700721971
- 11 700715192
- 12 8877334
- 13 700714074
- 14 700715192

➡ HK 73283

➡ HK 73284

➡ HK 73283

➡ HK 73284

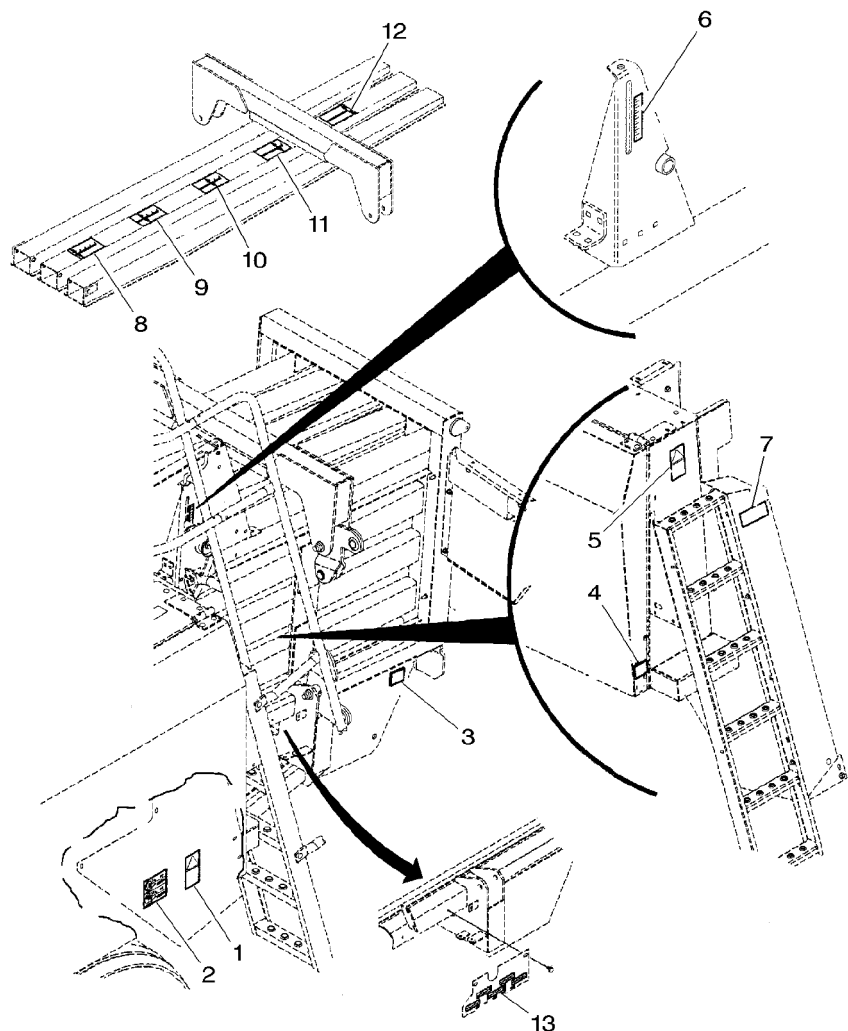
2 DECAL	DECALCOMANIE	AUFKLEBER
1 REFLECTOR	DECALCOMANIA	CALCOMANIA
1 DECAL	CATADIOPTRE	REFLEKTOR
4 REFLECTOR	OJO DE GATO	CATADIOPTRICO
2 DECAL	DECALCOMANIE	AUFKLEBER
2 DECAL	DECALCOMANIA	CALCOMANIA
1 DECAL	DECALCOMANIE	AUFKLEBER
1 DECAL	DECALCOMANIA	CALCOMANIA
1 DECAL	DECALCOMANIE	AUFKLEBER
1 DECAL	DECALCOMANIA	CALCOMANIA
1 DECAL	DECALCOMANIE	AUFKLEBER
1 DECAL	DECALCOMANIA	CALCOMANIA
1 DECAL	DECALCOMANIE	AUFKLEBER
1 DECAL	DECALCOMANIA	CALCOMANIA
1 DECAL	DECALCOMANIE	AUFKLEBER
1 DECAL	DECALCOMANIA	CALCOMANIA
1 DECAL	DECALCOMANIE	AUFKLEBER
1 DECAL	DECALCOMANIA	CALCOMANIA
1 DECAL	DECALCOMANIE	AUFKLEBER
1 DECAL	DECALCOMANIA	CALCOMANIA



Decals  
 Decalcomanies  
 Aufkleber  
 Decalcomanie  
 Callomanias

80-20

5-BA43-026-B



1 700715157

2★700725800

3 700714661

4 700714662

5 700715158

6 700714164

7 700715156

8 700714112

9 700714111

10 700714110

11 700714109

12 700714108

13 700714106

13 700714107

[B]

[A]

EJECTOR 5

EJECTOR 4

EJECTOR 3

EJECTOR 2

EJECTOR 1



[A] RED  
 ROUGE  
 ROT  
 ROSSO  
 ROJA

[B] ORANGE  
 ORANGE  
 ORANGE  
 ARANCIONE  
 ANARANJADO

1 DECAL

1 DECAL

2 REFLECTOR

2 REFLECTOR

1 DECAL

1 DECAL

1 DECAL

1 DECAL

1 DECAL

1 DECAL

1 DECAL

1 DECAL

1 DECAL

1 DECAL

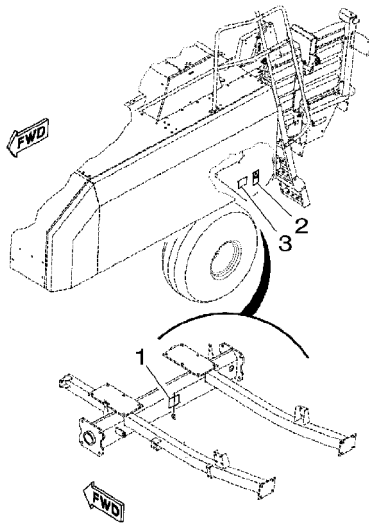
DECALCOMANIE  
 DECALCOMANIA  
 DECALCOMANIE  
 DECALCOMANIA  
 DECALCOMANIE  
 DECALCOMANIA  
 DECALCOMANIE  
 DECALCOMANIA  
 DECALCOMANIE  
 DECALCOMANIA  
 DECALCOMANIE  
 DECALCOMANIA  
 DECALCOMANIE  
 DECALCOMANIA  
 DECALCOMANIE  
 DECALCOMANIA  
 DECALCOMANIE  
 DECALCOMANIA  
 DECALCOMANIE  
 DECALCOMANIA  
 DECALCOMANIE  
 DECALCOMANIA  
 DECALCOMANIE  
 DECALCOMANIA  
 DECALCOMANIE  
 DECALCOMANIA

AUFKLEBER  
 CALCOMANIA  
 AUFKLEBER  
 CALCOMANIA  
 REFLEKTOR  
 CATADIOPTRICO  
 REFLEKTOR  
 CATADIOPTRICO  
 AUFKLEBER  
 CALCOMANIA  
 AUFKLEBER  
 CALCOMANIA  
 AUFKLEBER  
 CALCOMANIA  
 AUFKLEBER  
 CALCOMANIA  
 AUFKLEBER  
 CALCOMANIA  
 AUFKLEBER  
 CALCOMANIA  
 AUFKLEBER  
 CALCOMANIA  
 AUFKLEBER  
 CALCOMANIA  
 AUFKLEBER  
 CALCOMANIA  
 AUFKLEBER  
 CALCOMANIA  
 AUFKLEBER  
 CALCOMANIA

Decals  
 Decalcomanies  
 Aufkleber  
 Decalcomanie  
 Callomanias

80-25

5-BA43-032-A



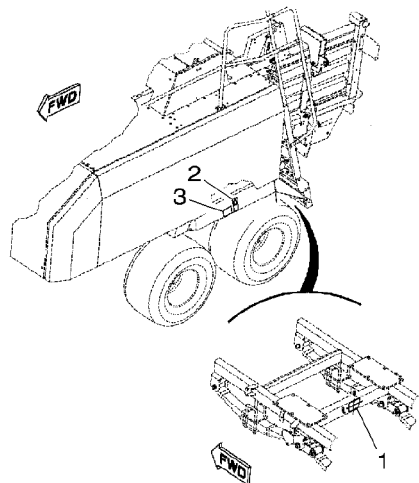
- 1 700706990
- 1 700721967
- 2 700715157
- 3 700725800

- HK 73283
- HK 73284

- 1 DECAL
- 1 DECAL
- 2 DECAL
- 2 DECAL

- DECALCOMANIE
- DECALCOMANIA
- DECALCOMANIE
- DECALCOMANIA
- DECALCOMANIE
- DECALCOMANIA
- DECALCOMANIE
- DECALCOMANIA

- AUFKLEBER
- CALCOMANIA
- AUFKLEBER
- CALCOMANIA
- AUFKLEBER
- CALCOMANIA
- AUFKLEBER
- CALCOMANIA

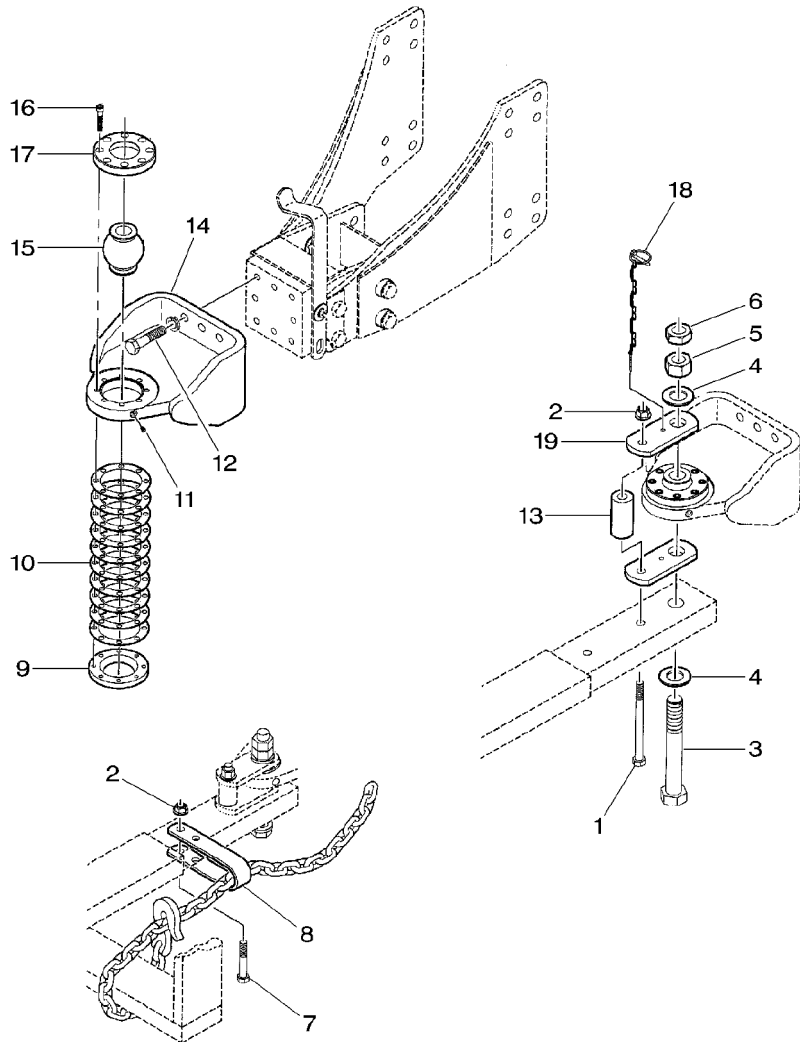


Linkage  
Attelage  
Lenker  
Teranteria  
Enganches

80-30

Kit  
Kit  
Kit  
Kit  
Kit

5-BA70-002-A



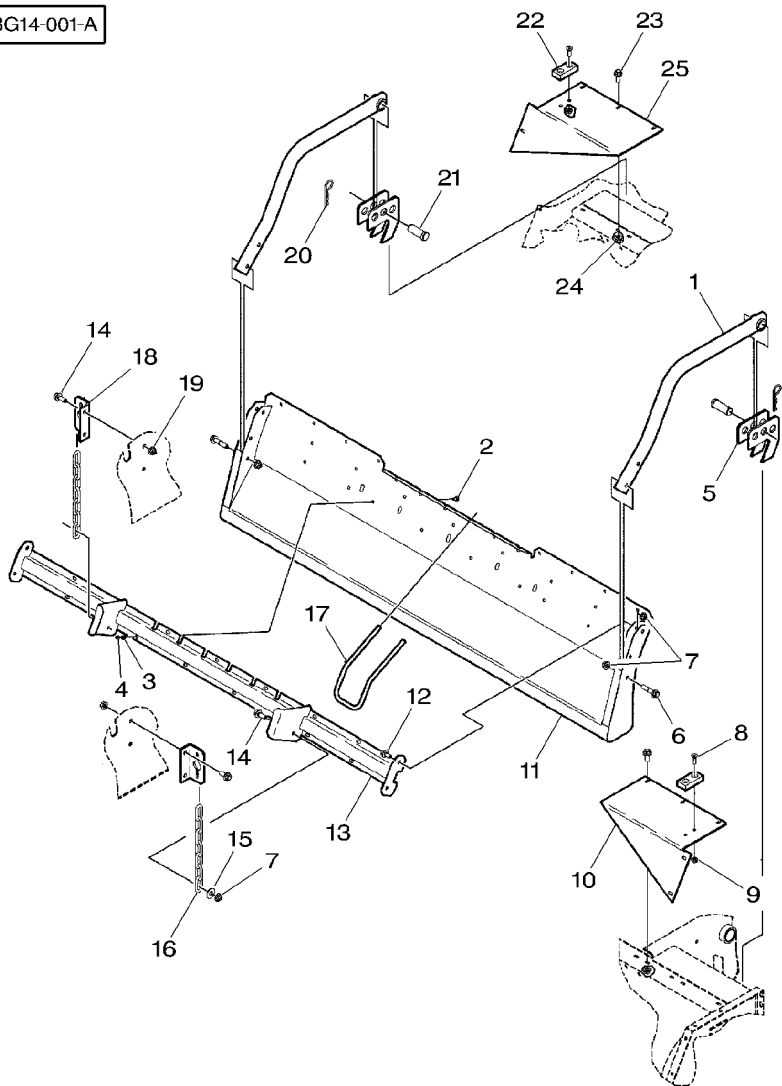
0	★700164425		1 KIT, ATTACHMENT	JEU ACCESSOIRES	SATZ ANBAUTEILE
1	★700716624	5/8"-11 X 7-1/2	1 BOLT	KIT ACCESSORI	JUEGO ACCESORIO
2	★700703922	5/8"-11	2 TOP LOCKNUT	BOULON	MASCH.SCHRAUBE
3	★700124041		1 BOLT	BULLONE	ESPIGA/BULON
4	★7705197	1"-1/4	2 WASHER	ECROU FREIN	SELBSTS.MUTTER
5	★7704653	1"-1/4-7	1 NUT	DADO DI TESTA	CONTRATUERCA SUP
6	★704585	1"-1/4-7	1 NUT	BOULON	MASCH.SCHRAUBE
7	★70923501	5/8"-11 X 3-3/4	1 CAPSCREW	BULLONE	ESPIGA/BULON
8	★700113646B		1 CLEVIS	RONDELLE	UNTERLEGSCHIEBE
9	★1663158P		1 RING	RONDELLA	ARANDELA
10	★1663163		10 SHIM	ECROU	MUTTER
11	★70923219	1/4"-28	1 GREASER	DADO	TUERCA
12	★7703879	M16 X 60	6 SCREW	DADO	MUTTER
13	★700708348	M16	6 NUT	VIS BOUCHON	TUERCA
14	★700164420P		1 SPACER	TAPPO A VITE	TUERCA
15	★1663159P		1 HITCH	CHAPE	TUERCA
16	★70912269	3/8"-16 X 2	1 BALL	GANCIO D'ATTACCO	HUTSCHRAUBE
17	★1663157P		1 RING	TAPPO A VITE	TORNILLO TAPON
18	★Y762260		1 PIN	CHAPE	GABELSTUECK
19	★1663161		2 PLATE	ANNEAU	GANCHO SEGURI.
				ANELLO	RING
				CALE REGLAGE	ARO
				SPESSORE	EINSTELLBLECH
				GRAISSEUR	CALCE
				INGRASSATORE	FETTNIPPEL
				VIS	ENGRASADOR
				VITE	SCHRAUBE
				ECROU	TORNILLO
				DADO	MUTTER
				ENTRETOISE	TUERCA
				DISTANZIALE	ABSTANDSTUECK
				ATTelage	DISCO ESPACIADOR
				ATTACCO	ANHAENGEKUPPLUNG
				BILLE	ENGANCHE
				SFERA	KUGEL
				BOULON	BOLA
				BULLONE	MASCH.SCHRAUBE
				ANNEAU	ESPIGA/BULON
				ANELLO	RING
				GOUPILLE	ARO
				PERNO	BOLZEN
				PLAQUE	PASADOR
				PIASTRA	PLATTE
					PLATO

Guards  
 Protections  
 Schutzbleche  
 Protezioni  
 Protecciones

80-35

Kit - From H.N 73101 - Up To H.P 73100  
 Kit - A Partir H.N 73101 - Jusqu'au H.P 73100  
 Kit - Ab H.N 73101 - Bis H.P 73100  
 Kit - Dalla H.N 73101 - Fino Alla H.P 73100  
 Kit - A Partir Del H.N 73101 - Hasta H.P 73100

5-BG14-001-A



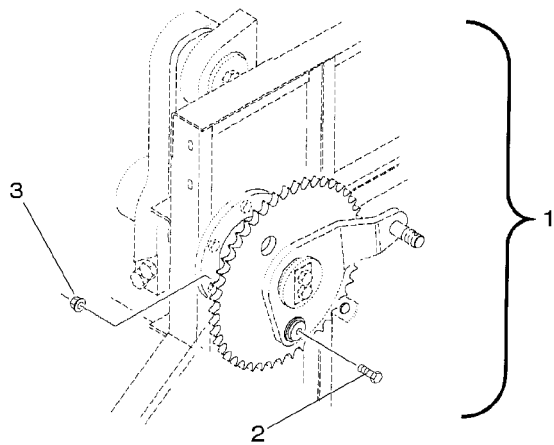
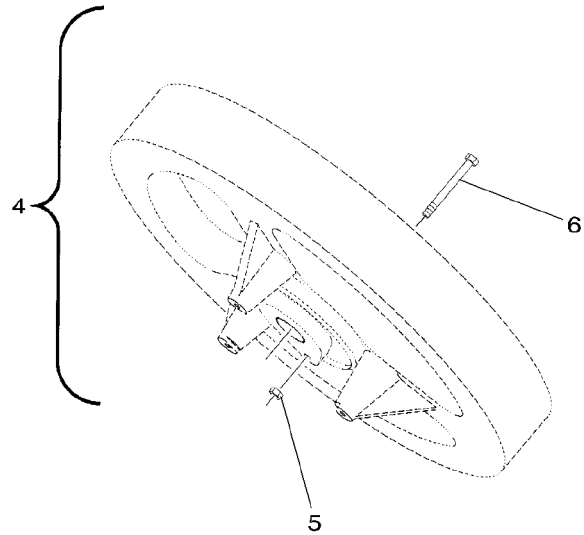
0	★700163288		1 KIT	JEU	SATZ
1	★700139207P		2 ARM	KIT	JUEGO
2	★7700461	5/16"-18 X 3/4	15 BOLT	BRAS	ARM
3	★Y705525	5/16"	15 WASHER	BRACCIO	BRAZO
4	★704015	5/16"-18	15 NUT	BOULON	MASCH.SCHRAUBE
5	★700139387B		4 PLATE	BULLONE	ESPIGA/BULON
6	★700712882	1/2"-13 X 2-1/4	4 SCREW	RONDELLE	UNTERLEGSCHIEBE
7	★Y704742	1/2"-13	8 TOP LOCKNUT	RONDELLA	ARANDELA
8	★70934842	3/8"-16 X 1-1/4	4 BOLT	ECROU	MUTTER
9	★Y704734	3/8"-16	4 TOP LOCKNUT	DADO	TUERCA
10	★700139385P	◀	1 PLATE	PLAQUE	PLATTE
11	★700140005P		1 GUARD	PIASTRA	PLATO
12	★7883424	1/2"-13 X 1	2 SCREW	GARDE	SCHUTZVORR
13	★700140015P		1 SUPPORT	PROTEZIONE	DEFENSA
14	★700710984	1/2"-13 X 1-1/4	6 SCREW	VIS	SCHRAUBE
15	★70918431	1/2"	2 WASHER	VITE	TORNILLO
16	★700139388		2 CHAIN	SUPPORT	LAGERUNG
17	★700140018		3 STIRRUP	SUPPORTO	DISPOS.DE SOSTEN
18	★700140014P		2 SUPPORT	VIS	SCHRAUBE
19	★700714586	1/2"-13	4 NUT	VITE	TORNILLO
20	★2514740W1		2 PIN	RONDELLE	UNTERLEGSCHIEBE
21	★63701	1" X 2-1/2	2 CLEVIS PIN	RONDELLA	ARANDELA
22	★700720546		2 STOP	CHAINE	KETTE
23	★Y703132	5/16"-18 X 3/4	6 BOLT	CATENA	CADENA
24	★70931277	5/16"-18	6 LOCKNUT	ETRIER	BUEGEL
25	★700139384P	▶	1 SHIELD	STAFFASUPPORTO	FUACION LAGERUNG
				SUPPORTO	DISPOS.DE SOSTEN
				ECROU	MUTTER
				DADO	TUERCA
				GOUPILE	BOLZEN
				PERNO	PASADOR
				AXE	SPLINTBOLZEN
				PERNO D'ATTACCO	BULON GILINDRICO
				BUTEE	ANSCHLAG
				STOP	PARO
				BOULON	MASCH.SCHRAUBE
				BULLONE	ESPIGA/BULON
				ECROU BLOCAGE	SICHERUNGSMUTTER
				AUTOBLOCCANTE	CONTRATUERCA
				TOLE	SCHILD
				RIPARO	BLINDAJE

Accessories And Decals  
 Accessoires Et Decalcomanies  
 Zubehoer Und Aufkleber  
 Accessories E Decalcomanies  
 Accesorios Y Callomanies

80-40

Shear Bolt - Kit  
 Boulon De Cisaillement - Kit  
 Scherbolzen - Kit  
 Perno Di Taglio - Kit  
 Bulonde Cizallamiento

5-BA12-001-A



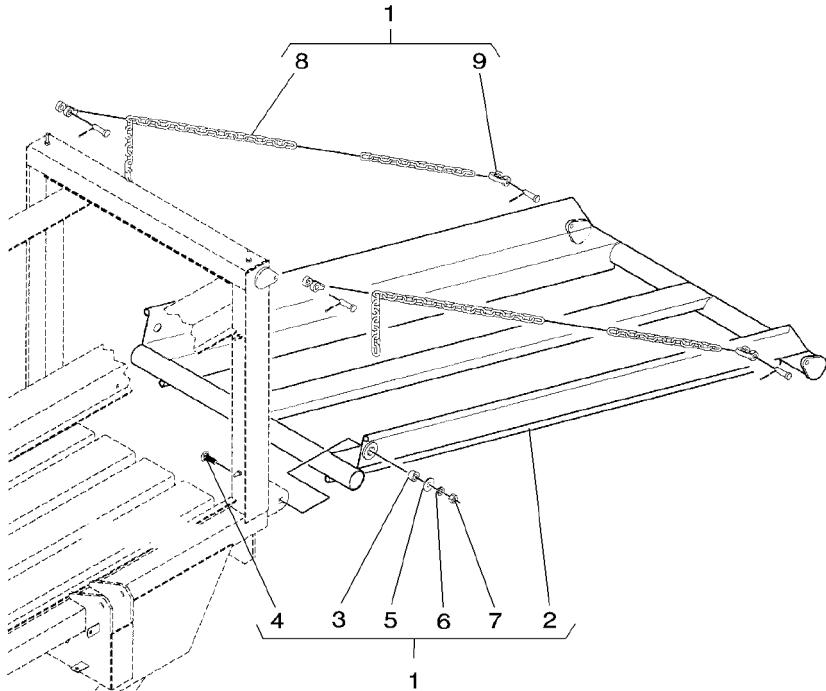
1	700114059		1	KIT, BOLT	JEU BOULONS	SCHRAUBENSATZ
2	★70924666	1 1/2"-13 X 2-3/4	10	BOLT	KIT BULLONE	TORNILLOS JUEGO
3	Y704742	1 1/2"-13	10	TOP LOCKNUT	BOULON	MASCH.SCHRAUBE
4	700116639			1 BOLT ASSY	BULLONE	ESPIGA/BULON
5	Y704734	4 3/8"-16	10	TOP LOCKNUT	ECROU FREIN	SELBSTS.MUTTER
6	★70921972	4 3/8"-16 X 2-1/2	10	SCREW	DADO DI TESTA	CONTRATUERCA SUP
					ENSEMBLE BOULON	MASCH.SCHRB.KPL
					BULLONE COMPLET	CJT PERNO
					ECROU FREIN	SELBSTS.MUTTER
					DADO DI TESTA	CONTRATUERCA SUP
					VIS	SCHRAUBE
					VITE	TORNILLO

Bale Chute  
 Rampe De Dechargement  
 Ballenrutsche  
 Scivolo Per Balle  
 Tobogan De Descarga

80-45

Plate  
 Plateau  
 Platte  
 Disco  
 Platillo

5 BA46 002 A



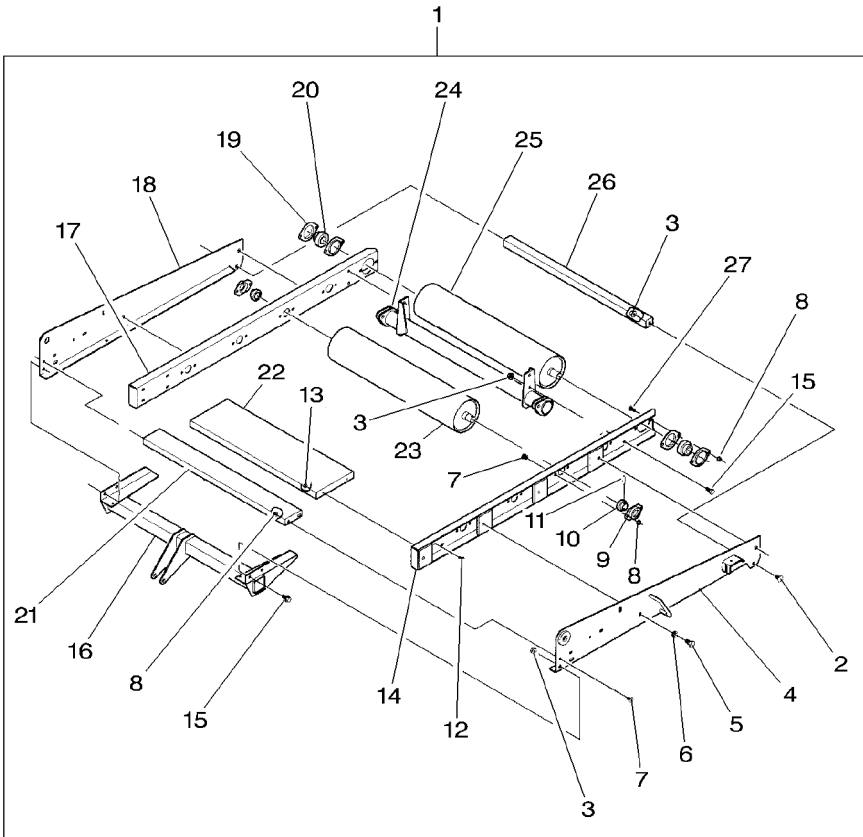
1	MK42501		1	KIT	JEU	SATZ
2	700123475B	1	1	FRAME	KIT	JUEGO
3	6529705P	1			BATI	RAHMEN
4	7870165	1	5/8"-11 X 2		CORNICE	BASTIDOR
5	*70918432	1	5/8"	2	BAGUE	BUCHSE
6	*70917373	1	5/8"	2	BOCCOLA	CASQUILLO
7	*70932665	1	5/8"-11	2	BOULON	MASCH.SCHRAUBE
8	700123484	1		2	BULLONE	ESPIGA/BULON
9	Y766113	1		2	RONDELLE	UNTERLEGSCHIEBE
				2	RONDELLA	ARANDELA
				2	RONDELLE	UNTERLEGSCHIEBE
				2	RONDELLA	ARANDELA
				2	ECROU	MUTTER
				2	DADO	TUERCA
				4	CHAINE	KETTE
					CATENA	CADENA
					CHAPE	GABELSTUECK
					GANCIO D'ATTACCO	GANCHO SEGURI.

Bale Chute  
 Rampe De Dechargement  
 Ballenrutsche  
 Scivolo Per Balle  
 Tobogan De Descarga

80-50

Roller Kit  
 Jeu De Rouleaux  
 Satzwalzen  
 Gioco Rullo  
 Juego Rodillos

5-BA46-004-B



1	MK40831	1	KIT	JEU	SATZ
2	70928367	1	1/2"-13 X 1	KIT	JUEGO
3	<b>Y704742</b>	1	1/2"-13	BOULON	MASCH.SCHRAUBE
4	700129744P	1	◀	BULLONE	ESPIGA/BULON
5	★70923113	1	5/8"-11 X 1	ECROU FREIN	SELBSTS.MUTTER
6	★70917373	1	5/8"	DADO DI TESTA	CONTRATUERCA SUP
7	70922784	1	3/8"-16 X 3/4	EQUERRE	WINKEL
8	<b>Y704734</b>	1	3/8"-16	ANGULO	ANGULO
9	<b>700108622P</b>	1		BOULON	MASCH.SCHRAUBE
10	Y710392	1		BULLONE	ESPIGA/BULON
11	62307	1	1/4" X 2	RONDELLE	UNTERLEGSCHIEBE
12	7883325	1	5/16"-18 X 3/4	RONDELLA	ARANDELA
13	Y704726	1	5/16"-18	BOULON	MASCH.SCHRAUBE
14	700139258B	1	◀	BULLONE	ESPIGA/BULON
15	7883424	1	1/2"-13 X 1	ECROU FREIN	SELBSTS.MUTTER
16	700129717	1		DADO DI TESTA	CONTRATUERCA SUP
17	700139259B	1	▶	FLASQUE	FLANSCH
18	700129745P	1	▶	FLANGIA	PLETINA
19	<b>Y710293</b>	1		COUSSINET	LAGER
20	70590709	1		CUSCINETTO	COJINETE
21	700129737	1		GOUPILLE	BOLZEN
22	700129736	1		PERNO	PASADOR
23	700129714	1		VIS	SCHRAUBE
24	700129728B	1		VITE	TORNILLO
25	700129710	1		ECROU FREIN	SELBSTS.MUTTER
26	700129739	1		DADO DI TESTA	CONTRATUERCA SUP
				CANAL	KANAL
				PROFILATO	CANAL
				VIS	SCHRAUBE
				VITE	TORNILLO
				SUPPORT	LAGERUNG
				SUPPORTO	DISPOS.DE SOSTEN
				CANAL	KANAL
				PROFILATO	CANAL
				EQUERRE	WINKEL
				ANGULO	ANGULO
				FLASQUE	FLANSCH
				FLANGIA	PLETINA
				ROULEMENT	RADIALLAGER
				CUSCINETTO COMPL	RODAMIENTO RAD
				TOLE	SCHILD
				RIPARO	BLINDAJE
				TOLE	SCHILD
				RIPARO	BLINDAJE
				TUBE	ROHR
				TUBE	ROHR
				TUBO	TUBO
				TUBO	TUBO
				SUPPORT	LAGERUNG
				SUPPORTO	DISPOS.DE SOSTEN
				TUBE	ROHR
				TUBO	TUBO
				TUBO	TUBO
				CANAL	KANAL
				PROFILATO	CANAL

Bale Chute  
 Rampe De Dechargement  
 Ballenrutsche  
 Scivolo Per Balle  
 Tobogan De Descarga

80-50

Roller Kit  
 Jeu De Rouleaux  
 Satzwalzen  
 Gioco Rullo  
 Juego Rodillos

5-BA46-004-B

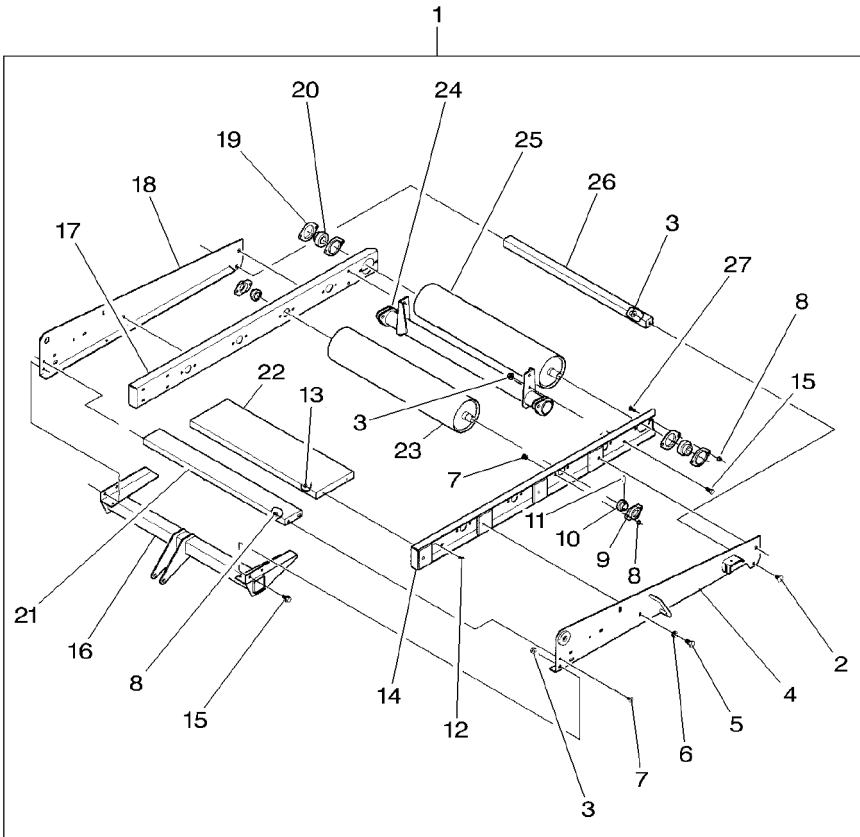
27 70922786

1 3/8"-16 X 1

4 BOLT

BOULON  
 BULLONE

MASCH.SCHRAUBE  
 ESPIGA/BULON



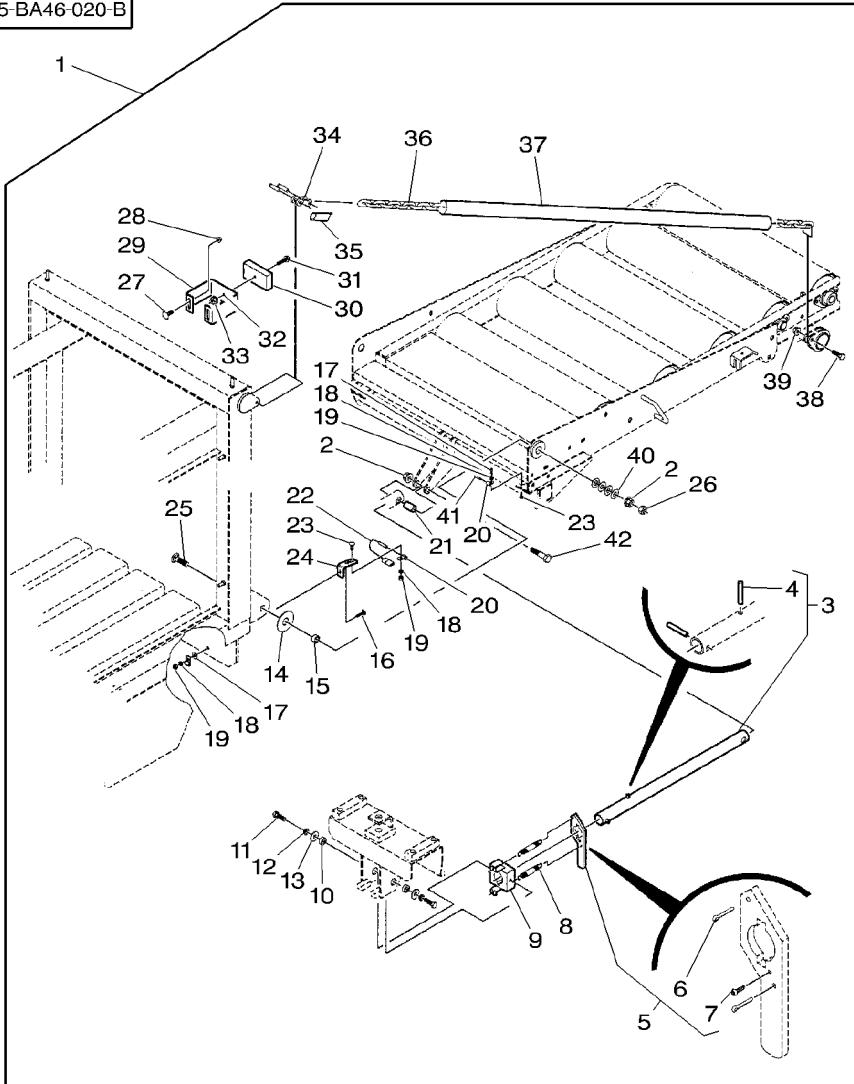


Bale Chute  
 Rampe De Dechargement  
 Ballenrutsche  
 Scivolo Per Balle  
 Tobogan De Descarga

80-55

Roller Kit (Continued)  
 Jeu De Rouleaux (Suite)  
 Satzwalzen (Folge)  
 Juego Rullo (Seguito)  
 Juego Rodillos (Sigue)

5-BA46-020-B



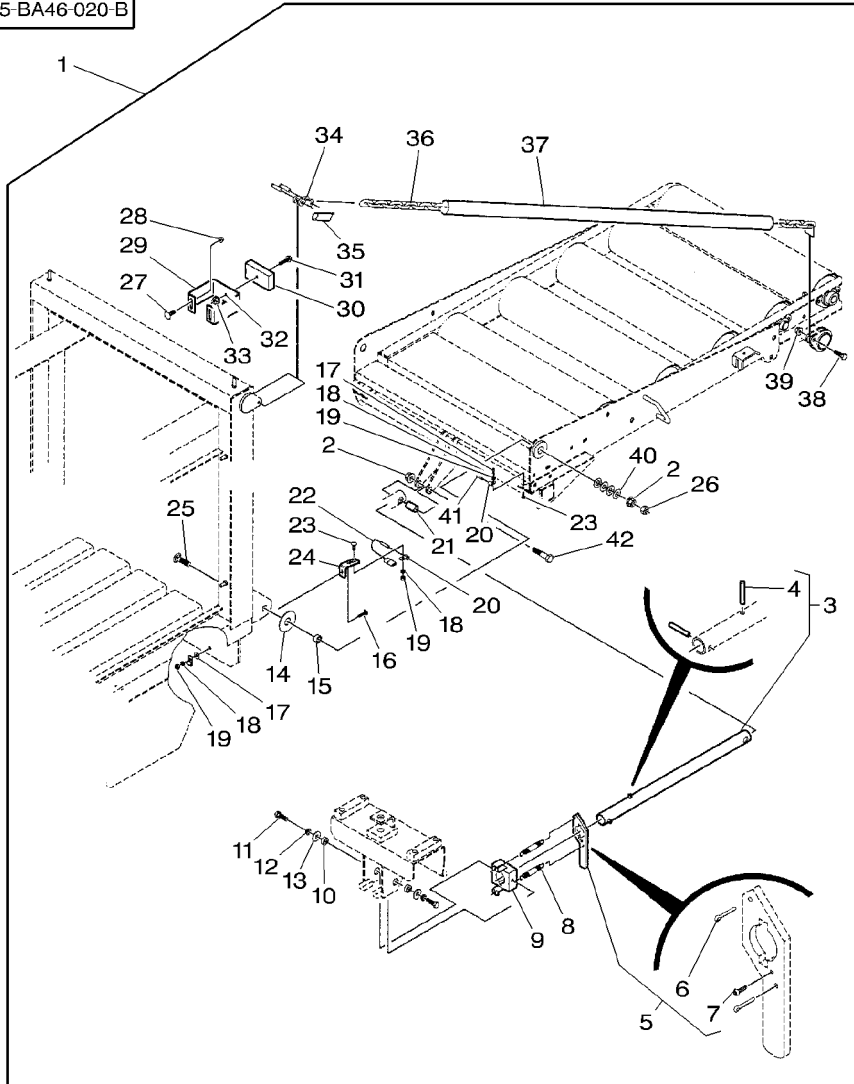
1	MK40831	1	KIT	JEU KIT	SATZ JUEGO
2	700703922	1	5/8"-11	ECROU FREIN DADO DI TESTA	SELBSTS.MUTTER CONTRATUERCA SUP
3	700151970	1	TUBE	TUBE TUBO	ROHR TUBO
4	700720195	3	5/16" X 2-1/4	GOUPILLE PERNO	BOLZEN PASADOR
5	700151968	1	HANDLE	POIGNEE MANIGLIA	HANDGRIFF MANETA
6	70918451	2	5 1/8" X 3/4	GOUPILLE PERNO	BOLZEN PASADOR
7	700719204	1	5 No 10-24 X 1/2	VIS VITE	SCHRAUBE TORNILLO
8	700709843	1	SPRING	RESSORT MOLLA	FEDER RESORTE
9	700151967	1	TRUNNION	TOURILLON PERNO ARTICOLAZ.	ZAPFEN MUNON
10	378604P	1	SPACER	ENTRETOISE DISTANZIALE	ABSTANDSTUECK DISCO ESPACIADOR
11	70921176	2	1 1/2"-13 X 1-1/4	VIS VITE	SCHRAUBE TORNILLO
12	Y705046	2	1 1/2"	RONDELLE FREIN ROSETTA DENTELL.	FEDERRING ARANDELA GROWER
13	700711557	2	1 1/2"	RONDELLE RONDELLA	UNTERLEGSCHIEBE ARANDELA
14	700714065	2	1 1/2"	RONDELLE RONDELLA	UNTERLEGSCHIEBE ARANDELA
15	700121805	2	BUSH	BAGUE BOCCOLA	BUCHSE CASQUILLO
16	7770175	1	1 1/4"-20 X 1-1/4	BOULON BULLONE	MASCH.SCHRAUBE ESPIGA/BULON
17	70917377	2	1 1/4"	RONDELLE RONDELLA	UNTERLEGSCHIEBE ARANDELA
18	705012	3	1 1/4"	RONDELLE FREIN ROSETTA DENTELL.	FEDERRING ARANDELA GROWER
19	70916622	3	1 1/4"-20	ECROU DADO	MUTTER TUERCA
20	70926919	2	1 1/4"	CLIP FERMAGLIO	SHELLE CLIP
21	6475842	1	SPACER	ENTRETOISE DISTANZIALE	ABSTANDSTUECK DISCO ESPACIADOR
22	700113863	1	SWITCH	INTERRUPTEUR INTERRUPTORE	SCHALTER INTERRUPTORE
23	70931317	2	1 1/4"-20 X 3/4	BOULON BULLONE	MASCH.SCHRAUBE ESPIGA/BULON
24	700129761B	1	SHANK	ANGLE FUSO	SCHAFT MANGO
25	70933955	2	5/8"-11 X 2-3/4	BOULON BULLONE	MASCH.SCHRAUBE ESPIGA/BULON
26	70932665	2	5/8"-11	ECROU DADO	MUTTER TUERCA

Bale Chute  
 Rampe De Dechargement  
 Ballenrutsche  
 Scivolo Per Balle  
 Tobogan De Descarga

80-55

Roller Kit (Continued)  
 Jeu De Rouleaux (Suite)  
 Satzwalzen (Folge)  
 Gioco Rullo (Seguito)  
 Juego Rodillos (Sigue)

5-BA46-020-B



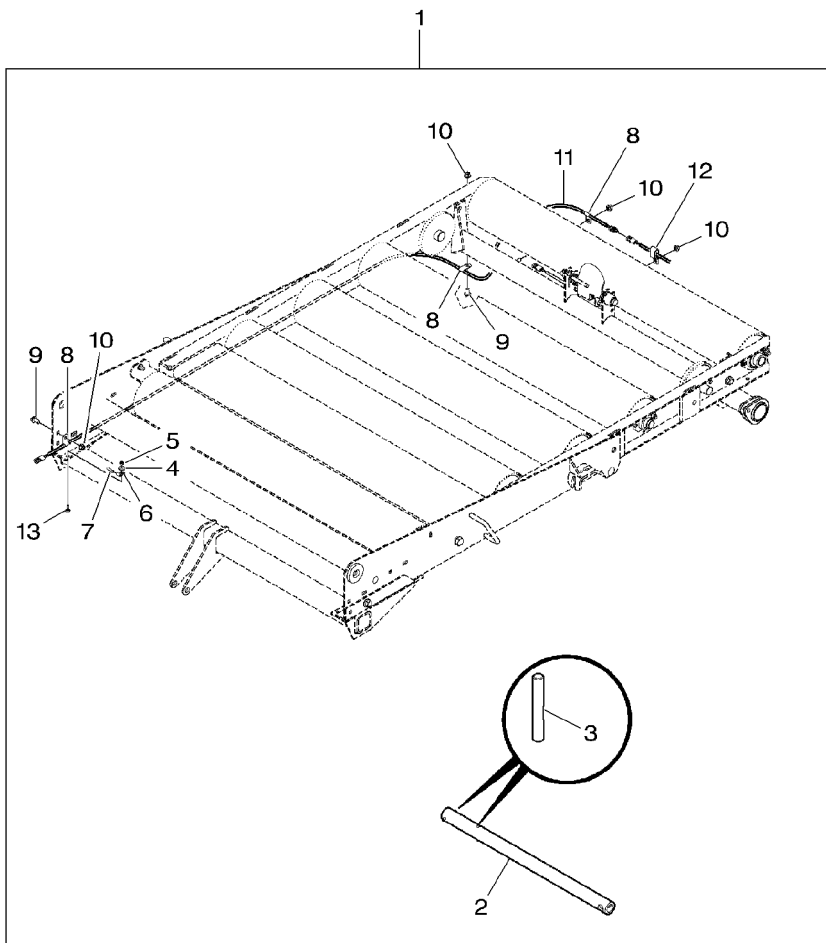
27	70922784	1	3/8"-16 X 3/4	2	BOLT	BOULON BULLONE	MASCH.SCHRAUBE ESPIGA/BULON
28	<b>704247</b>	1	3/8"-16	2	LOCKNUT	ECROU BLOCAGE AUTOBLOCCANTE	SICHERUNGSMUTTER CONTRATUERCA
29	700129682B	1		1	SUPPORT	SUPPORT	LAGERUNG
30	700707584	1		1	ADHESIVE	SUPPORTO ADHESIVO	DISPOS.DE SOSTEN KLEBSTOFF
31	7883341	1	5/16"-18 X 1-1/4	1	BOLT	BOULON BULLONE	MASCH.SCHRAUBE ESPIGA/BULON
32	70917642	1	5/16"	1	WASHER	RONDELLE RONDELLA	UNTERLEGSCHIEBE ARANDELA
33	Y704726	1	5/16"-18	1	TOP LOCKNUT	ECROU FREIN DADO DI TESTA	SELBSTS.MUTTER CONTRATUERCA SUP
34	700714053	1		2	LINK	MAILLON MAGLIA	GLIED ENLACE
35	700714066	1		2	PIN	GOUPILLE PERNO	BOLZEN PASADOR
36	700714047	1		2	CHAIN	CHAINE CATENA	KETTE CADENA
37	700714150	1		2	SLEEVE	MANCHON MANICOTTO	HUELSE MANCHA
38	70919089	1	1/2"-13 X 1-3/4	2	SCREW	VIS VITE	SCHRAUBE TORNILLO
39	<b>Y704742</b>	1	1/2"-13	2	TOP LOCKNUT	ECROU FREIN DADO DI TESTA	SELBSTS.MUTTER CONTRATUERCA SUP
40	700712616	1		8	WASHER	RONDELLE RONDELLA	UNTERLEGSCHIEBE ARANDELA
41	<b>700706340</b>	1		1	MAGNET	AIMANT MAGNETE	MAGNET IMAN
42	70921671	1	5/8"-11 X 3-1/4	1	BOLT	BOULON BULLONE	MASCH.SCHRAUBE ESPIGA/BULON

Bale Chute  
 Rampe De Dechargement  
 Ballenrutsche  
 Scivolo Per Balle  
 Tobogan De Descarga

80-60

Kit - With Electronic Control  
 Kit - Avec Controle Electronique  
 Kit - Mit Elektronische Steuerung  
 Kit - Con Controllo Elettronico  
 Kit - Con Control Electronico

5-BA46-026-B



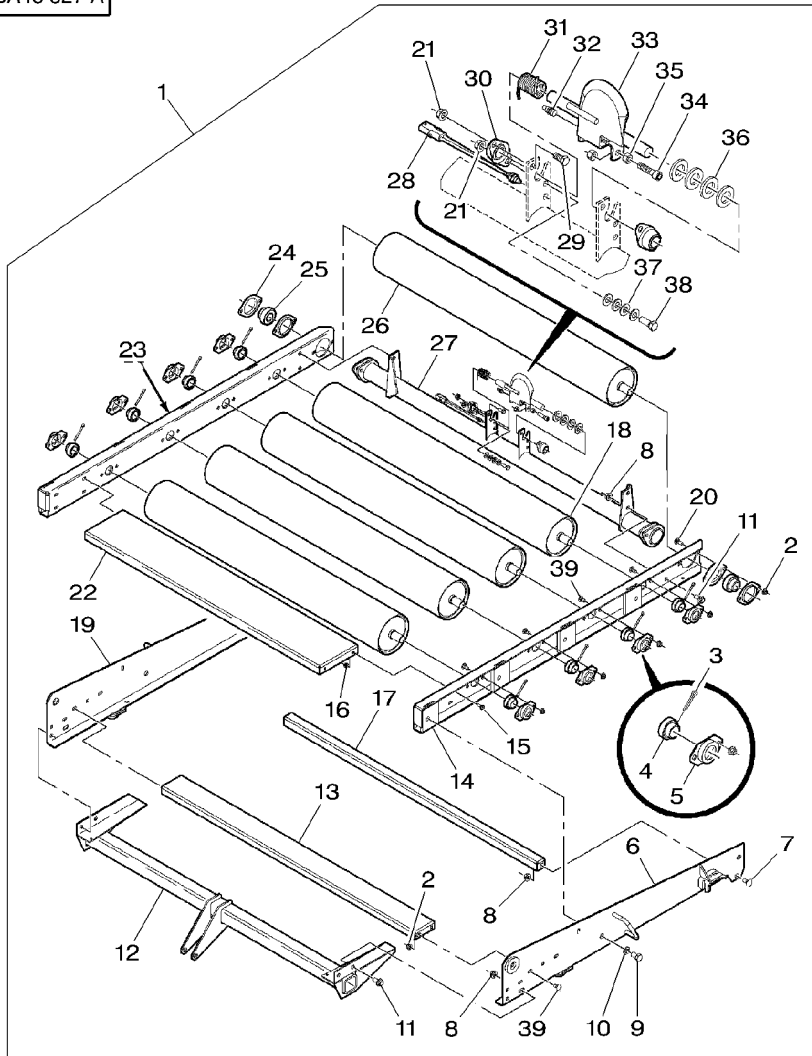
1	MK41085	👁 80-65 No 1	1	KIT	JEU	SATZ		
		👁 80-70 No 1			KIT	JUEGO		
2	700151970		1	TUBE	TUBE	ROHR		
					TUBO	TUBO		
3	★700720195		2	PIN	GOUILLE	BOLZEN		
					PERNO	PASADOR		
4	★70917377		1	1/4"	1	WASHER	RONDELLE	UNTERLEGSCHIEBE
					1		RONDELLA	ARANDELA
5	Y704395		1	1/4"-20	1	NUT	ECROU	MUTTER
					1		DADO	TUERCA
6	70926919		1		1	CLIP	CLIP	SHELLE
					1		FERMAGLIO	CLIP
7	700706340		1		1	MAGNET	AIMANT	MAGNET
					3		MAGNETE	IMAN
8	70928654		1		3	CLIP	CLIP	SHELLE
					2		FERMAGLIO	CLIP
9	7883374		1	3/8"-16 X 3/4	2	SCREW	VIS	SCHRAUBE
					4		VITE	TORNILLO
10	700711238		1	3/8"-16	1	NUT	ECROU	MUTTER
					1		DADO	TUERCA
11	700725817		1		1	HARNES	FAISCEAU	KABELBAUM
					1		FASCIOCAVI	MAZO CABLES
12	700717627		1	11/16"	1	CLAMP	COLLIER	HALTESCHELLE
					1		FASCETTA	ABRAZADERA
13	★70931317		1	1/4"-20 X 3/4	1	BOLT	BOULON	MASCH.SCHRAUBE
							BULLONE	ESPIGA/BULON

Bale Chute  
 Rampe De Dechargement  
 Ballenrutsche  
 Scivolo Per Balle  
 Tobogan De Descarga

80-65

Kit (Continued)  
 Kit (Suite)  
 Kit (Folge)  
 Kit (Seguito)  
 Kit (Sigue)

5-BA46-027-A



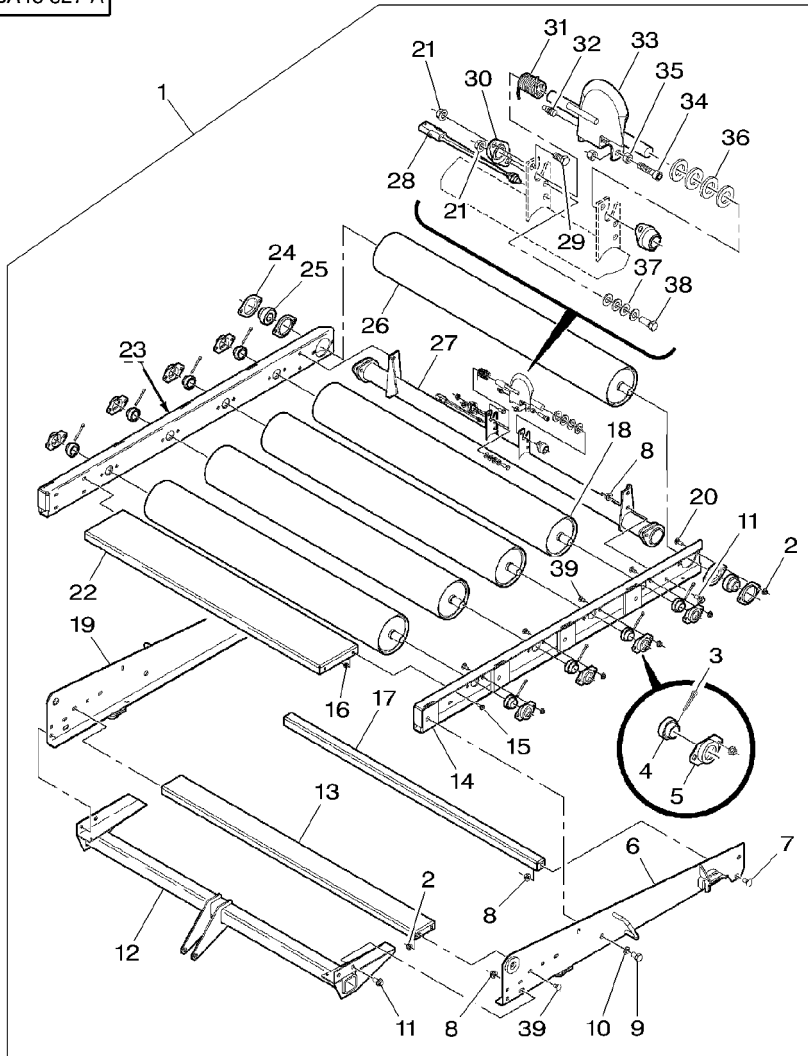
1	MK41085	80-60 No 1	1	KIT	JEU	SATZ
2	<b>Y704734</b>	80-70 No 1	24	TOP LOCKNUT	KIT	JUEGO
3	62307	1 3/8"-16			ECROU FREIN	SELBSTS.MUTTER
4	Y710392	1 1/4" X 2	8	PIN	DADO DI TESTA	CONTRATUERCA SUP
5	<b>700108622P</b>	1	8	BEARING	GOUILLE	BOLZEN
6	700129744P	1	8	FLANGE	PERNO	PASADOR
7	70928367	1 1/2"-13 X 1	8	ANGLE.	COUSSINET	LAGER
8	<b>Y704742</b>	1 1/2"-13	8	TOP LOCKNUT	CUSCINETTO	COJINETE
9	70923113	1 5/8"-11 X 1	8	BOLT	FLASQUE	FLANSCH
10	70917373	1 5/8"	1	WASHER	FLANGIA	PLETINA
11	7883424	1 1/2"-13 X 1	1	SCREW	EQUERRE	WINKEL
12	700129717B	1	2	SUPPORT	ANGOLO	ANGULO
13	700129737B	1	2	SHIELD	BOULON	MASCH.SCHRAUBE
14	700139258B	1	10	CHANNEL	BULLONE	ESPIGA/BULON
15	7883325	1 5/16"-18 X 3/4	4	SCREW	ECROU FREIN	SELBSTS.MUTTER
16	Y704726	1 5/16"-18	4	TOP LOCKNUT	DADO DI TESTA	CONTRATUERCA SUP
17	700129739B	1	4	CHANNEL	BOULON	MASCH.SCHRAUBE
18	700129714B	1	4	TUBE	BULLONE	ESPIGA/BULON
19	700129745P	1	4	ANGLE.	RONDELLE	UNTERLEGSCHIEBE
20	70922786	1 3/8"-16 X 1	8	SCREW	RONDELLA	ARANDELA
21	<b>700711238</b>	1 3/8"-16	1	SUPPORT	VIS	SCHRAUBE
22	700129736B	1	1	SHIELD	VITE	TORNILLO
23	700139259B	1	1	CHANNEL	SUPPORT	LAGERUNG
24	<b>Y710293</b>	1	1	FLANGE	SUPPORTO	DISPOS.DE SOSTEN
25	70590709	1	1	BEARING ASSY	TOLE	SCHILD
26	700129710B	1	1	TUBE	RIPARO	BLINDAJE
			1	CHANNEL	CANAL	KANAL
			1	CHANNEL	CANAL	KANAL
			4	SCREW	PROFILATO	CANAL
			4	TOP LOCKNUT	VIS	SCHRAUBE
			4	CHANNEL	VITE	TORNILLO
			1	CHANNEL	ECROU FREIN	SELBSTS.MUTTER
			4	TUBE	DADO DI TESTA	CONTRATUERCA SUP
			1	ANGLE.	CANAL	KANAL
			4	BOLT	PROFILATO	CANAL
			4	NUT	TUBE	ROHR
			1	SHIELD	TUBO	TUBO
			1	CHANNEL	EQUERRE	WINKEL
			4	FLANGE	ANGOLO	ANGULO
			2	BEARING ASSY	BOULON	MASCH.SCHRAUBE
			1	TUBE	BULLONE	ESPIGA/BULON
			1	FLANGE	ECROU	MUTTER
			1	BEARING ASSY	DADO	TUERCA
			1	TUBE	DADO DI TESTA	TUERCA
			1	FLANGE	BOULON	SCHILD
			1	BEARING ASSY	BULLONE	BLINDAJE
			1	TUBE	ECROU	KANAL
			1	FLANGE	DADO	CANAL
			2	BEARING ASSY	DADO DI TESTA	CANAL
			1	TUBE	BOULON	FLANSCH
			1	FLANGE	BULLONE	PLETINA
			1	BEARING ASSY	ECROU	RADIALLAGER
			1	TUBE	DADO	RODAMIENTO RAD
			1	FLANGE	DADO DI TESTA	ROHR
			1	BEARING ASSY	BOULON	TUBO
			1	TUBE	BULLONE	
			1	FLANGE	ECROU	
			1	BEARING ASSY	DADO	
			1	TUBE	DADO DI TESTA	
			1	FLANGE	BOULON	
			1	BEARING ASSY	BULLONE	
			1	TUBE	ECROU	
			1	FLANGE	DADO	
			1	BEARING ASSY	DADO DI TESTA	
			1	TUBE	BOULON	
			1	FLANGE	BULLONE	
			1	BEARING ASSY	ECROU	
			1	TUBE	DADO	
			1	FLANGE	DADO DI TESTA	
			1	BEARING ASSY	BOULON	
			1	TUBE	BULLONE	
			1	FLANGE	ECROU	
			1	BEARING ASSY	DADO	
			1	TUBE	DADO DI TESTA	
			1	FLANGE	BOULON	
			1	BEARING ASSY	BULLONE	
			1	TUBE	ECROU	
			1	FLANGE	DADO	
			1	BEARING ASSY	DADO DI TESTA	
			1	TUBE	BOULON	
			1	FLANGE	BULLONE	
			1	BEARING ASSY	ECROU	
			1	TUBE	DADO	
			1	FLANGE	DADO DI TESTA	
			1	BEARING ASSY	BOULON	
			1	TUBE	BULLONE	
			1	FLANGE	ECROU	
			1	BEARING ASSY	DADO	
			1	TUBE	DADO DI TESTA	
			1	FLANGE	BOULON	
			1	BEARING ASSY	BULLONE	
			1	TUBE	ECROU	
			1	FLANGE	DADO	
			1	BEARING ASSY	DADO DI TESTA	
			1	TUBE	BOULON	
			1	FLANGE	BULLONE	
			1	BEARING ASSY	ECROU	
			1	TUBE	DADO	
			1	FLANGE	DADO DI TESTA	
			1	BEARING ASSY	BOULON	
			1	TUBE	BULLONE	
			1	FLANGE	ECROU	
			1	BEARING ASSY	DADO	
			1	TUBE	DADO DI TESTA	
			1	FLANGE	BOULON	
			1	BEARING ASSY	BULLONE	
			1	TUBE	ECROU	
			1	FLANGE	DADO	
			1	BEARING ASSY	DADO DI TESTA	
			1	TUBE	BOULON	
			1	FLANGE	BULLONE	
			1	BEARING ASSY	ECROU	
			1	TUBE	DADO	
			1	FLANGE	DADO DI TESTA	
			1	BEARING ASSY	BOULON	
			1	TUBE	BULLONE	
			1	FLANGE	ECROU	
			1	BEARING ASSY	DADO	
			1	TUBE	DADO DI TESTA	
			1	FLANGE	BOULON	
			1	BEARING ASSY	BULLONE	
			1	TUBE	ECROU	
			1	FLANGE	DADO	
			1	BEARING ASSY	DADO DI TESTA	
			1	TUBE	BOULON	
			1	FLANGE	BULLONE	
			1	BEARING ASSY	ECROU	
			1	TUBE	DADO	
			1	FLANGE	DADO DI TESTA	
			1	BEARING ASSY	BOULON	
			1	TUBE	BULLONE	
			1	FLANGE	ECROU	
			1	BEARING ASSY	DADO	
			1	TUBE	DADO DI TESTA	
			1	FLANGE	BOULON	
			1	BEARING ASSY	BULLONE	
			1	TUBE	ECROU	
			1	FLANGE	DADO	
			1	BEARING ASSY	DADO DI TESTA	
			1	TUBE	BOULON	
			1	FLANGE	BULLONE	
			1	BEARING ASSY	ECROU	
			1	TUBE	DADO	
			1	FLANGE	DADO DI TESTA	
			1	BEARING ASSY	BOULON	
			1	TUBE	BULLONE	
			1	FLANGE	ECROU	
			1	BEARING ASSY	DADO	
			1	TUBE	DADO DI TESTA	
			1	FLANGE	BOULON	
			1	BEARING ASSY	BULLONE	
			1	TUBE	ECROU	
			1	FLANGE	DADO	
			1	BEARING ASSY	DADO DI TESTA	
			1	TUBE	BOULON	
			1	FLANGE	BULLONE	
			1	BEARING ASSY	ECROU	
			1	TUBE	DADO	
			1	FLANGE	DADO DI TESTA	
			1	BEARING ASSY	BOULON	
			1	TUBE	BULLONE	
			1	FLANGE	ECROU	
			1	BEARING ASSY	DADO	
			1	TUBE	DADO DI TESTA	
			1	FLANGE	BOULON	
			1	BEARING ASSY	BULLONE	
			1	TUBE	ECROU	
			1	FLANGE	DADO	
			1	BEARING ASSY	DADO DI TESTA	
			1	TUBE	BOULON	
			1	FLANGE	BULLONE	
			1	BEARING ASSY	ECROU	
			1	TUBE	DADO	
			1	FLANGE	DADO DI TESTA	
			1	BEARING ASSY	BOULON	
			1	TUBE	BULLONE	
			1	FLANGE	ECROU	
			1	BEARING ASSY	DADO	
			1	TUBE	DADO DI TESTA	
			1	FLANGE	BOULON	
			1	BEARING ASSY	BULLONE	
			1	TUBE	ECROU	
			1	FLANGE	DADO	
			1	BEARING ASSY	DADO DI TESTA	
			1	TUBE	BOULON	
			1	FLANGE	BULLONE	
			1	BEARING ASSY	ECROU	
			1	TUBE	DADO	
			1	FLANGE	DADO DI TESTA	
			1	BEARING ASSY	BOULON	
			1	TUBE	BULLONE	
			1	FLANGE	ECROU	
			1	BEARING ASSY	DADO	
			1	TUBE	DADO DI TESTA	
			1	FLANGE	BOULON	
			1	BEARING ASSY	BULLONE	
			1	TUBE	ECROU	
			1	FLANGE	DADO	
			1	BEARING ASSY	DADO DI TESTA	
			1	TUBE	BOULON	
			1	FLANGE	BULLONE	
			1	BEARING ASSY	ECROU	
			1	TUBE	DADO	
			1	FLANGE	DADO DI TESTA	
			1	BEARING ASSY	BOULON	
			1	TUBE	BULLONE	
			1	FLANGE	ECROU	
			1	BEARING ASSY	DADO	
			1	TUBE	DADO DI TESTA	
			1	FLANGE	BOULON	
			1	BEARING ASSY	BULLONE	
			1	TUBE	ECROU	
			1	FLANGE	DADO	
			1	BEARING ASSY	DADO DI TESTA	
			1	TUBE	BOULON	
			1	FLANGE	BULLONE	
			1	BEARING ASSY	ECROU	
			1	TUBE	DADO	
			1	FLANGE	DADO DI TESTA	
			1	BEARING ASSY	BOULON	
			1	TUBE	BULLONE	
			1	FLANGE	ECROU	
			1	BEARING ASSY</		

Bale Chute  
 Rampe De Dechargement  
 Ballenrutsche  
 Scivolo Per Balle  
 Tobogan De Descarga

80-65

Kit (Continued)  
 Kit (Suite)  
 Kit (Folge)  
 Kit (Seguito)  
 Kit (Sigüe)

5-BA46-027-A



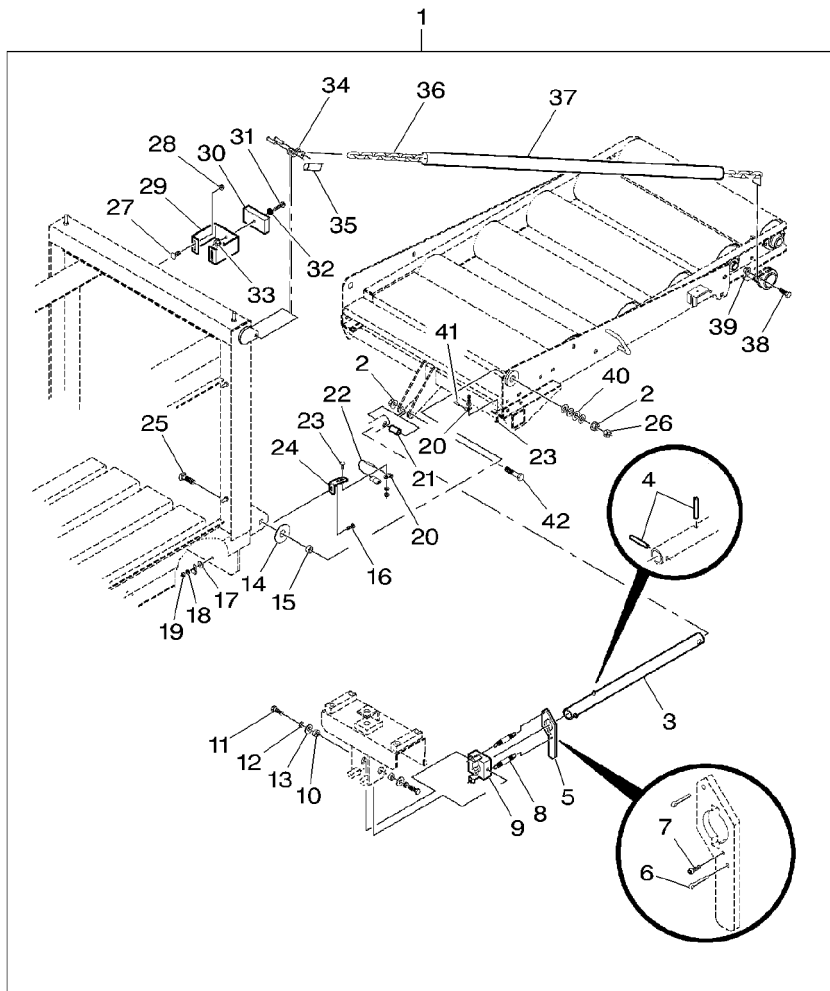
27	700153325B	1	1	SUPPORT	SUPPORT	LAGERUNG
28	700119161	1	1	SWITCH	SUPPORTO	DISPOS.DE SOSTEN
29	70921965	1 3/8"-16 X 3/4	3	SCREW	INTERRUPTEUR	SCHALTER
30	Y714592	1	2	BUSH	INTERRUPTORE	INTERRUPTOR
31	700716833	1	1	SPRING	VIS	SCHRAUBE
32	700710211	1	1	ACTUATOR	VITE	TORNILLO
33	700153131B	1	1	PADDLE	BAGUE	BUCHSE
34	70917733	1 3/8"-16 X 1-1/4	1	SCREW UNC	BOCCOLA	CASQUILLO
35	70916950	1 3/8"-16	2	NUT	RESSORT	FEDER
36	Y705566	1 3/4"	4	WASHER	MOLLA	RESORTE
37	Y705533	1 3/8"	4	WASHER	DECLENCHEUR	BETAETIGUNG
38	70921210	1 3/8"-16 X 1	1	SCREW	AZIONATORE	ACCIONAMENTO
39	70922784	1 3/8"-16 X 3/4	20	BOLT	PALE	PADDEL
					VIS UNC	ESPATULA
					VITE UNC	SCHRAUBE UNC
					ECROU	TORNILLO UNC
					DADO	MUTTER
					RONDELLE	TUERCA
					RONDELLA	UNTERLEGSCHIEBE
					RONDELLE	ARANDELA
					RONDELLA	UNTERLEGSCHIEBE
					VIS	ARANDELA
					VITE	SCHRAUBE
					TORNILLO	TORNILLO
					BOULON	MASCH.SCHRAUBE
					BULLONE	ESPIGA/BULON

Bale Chute  
 Rampe De Dechargement  
 Ballenrutsche  
 Scivolo Per Balle  
 Tobogan De Descarga

80-70

Kit (Continued)  
 Kit (Suite)  
 Kit (Folge)  
 Kit (Seguito)  
 Kit (Sigue)

5-BA46-028-A



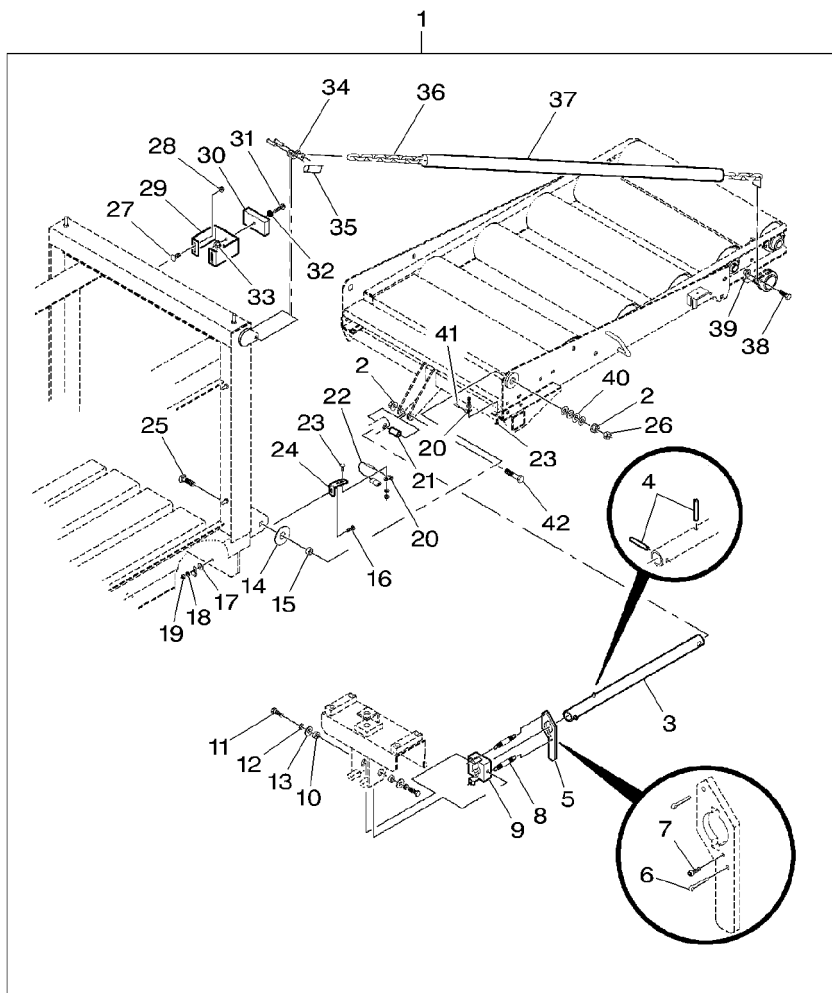
1	MK41085	80-60 No 1	1	KIT	JEU	SATZ
2	700703922	80-65 No 1	1	TOP LOCKNUT	KIT	JUEGO
3	700151970	1	3	TUBE	ECROU FREIN	SELBSTS.MUTTER
4	700720195	3 5/16" X 2-1/4	1	PIN	DADO DI TESTA	CONTRATUERCA SUP
5	700151968	1	1	HANDLE	TUBE	ROHR
6	70918451	5 1/8" X 3/4	2	PIN	TUBO	TUBO
7	700719204	5 No 10-24 X 1/2	1	SCREW	GOUPILLE	BOLZEN
8	700709843	1	2	SPRING	PERNO	PASADOR
9	700151967	1	1	TRUNNION	POIGNEE	HANDGRIFF
10	378604P	1	2	SPACER	MANIGLIA	MANETA
11	70921176	1 1/2"-13 X 1-1/4	1	SCREW	GOUPILLE	BOLZEN
12	705046	1 1/2"	1	LOCK WASHER	PERNO	PASADOR
13	700711557	1 1/2"	1	WASHER	VIS	SCHRAUBE
14	700714065	1	2	WASHER	VITE	TORNILLO
15	700121805	1	2	BUSH	RESSORT	FEDER
16	7770175	1 1/4"-20 X 1-1/4	1	BOLT	MOLLA	RESORTE
17	70917377	1 1/4"	1	WASHER	TOURILLON	ZAPFEN
18	705012	1 1/4"	2	WASHER	PERNO ARTICOLAZ.	MUNON
19	70916622	1 1/4"-20	2	WASHER	ENTRETROISE	ABSTANDSTUECK
20	70926919	1 1/4"	1	WASHER	DISTANZIALE	DISCO ESPACIADOR
21	6475842	1	2	WASHER	VIS	SCHRAUBE
22	700113863	1	2	WASHER	VITE	TORNILLO
23	70931317	1 1/4"-20 X 3/4	2	WASHER	RONDELLE FREIN	FEDERRING
24	700129761B	1	2	WASHER	ROSETTA DENTELL.	ARANDELA GROWER
25	70933955	1 5/8"-11 X 2-3/4	3	WASHER	RONDELLE	UNTERLEGSCHIEBE
26	70932665	1 5/8"-11	3	WASHER	RONDELLE	ARANDELA
			2	WASHER	RONDELLE	UNTERLEGSCHIEBE
			3	NUT	RONDELLE	ARANDELA
			2	CLIP	RONDELLE FREIN	FEDERRING
			1	SPACER	ROSETTA DENTELL.	ARANDELA GROWER
			1	SWITCH	ECROU	MUTTER
			2	BOLT	DADO	TUERCA
			1	SHANK	CLIP	SHELLE
			2	BOLT	FERMAGLIO	CLIP
			1	NUT	ENTRETROISE	ABSTANDSTUECK
			2	NUT	DISTANZIALE	DISCO ESPACIADOR
			1	NUT	INTERRUPTEUR	SCHALTER
			2	NUT	INTERRUPTORE	INTERRUPTOR
			1	NUT	BOULON	MASCH.SCHRAUBE
			2	NUT	BULLONE	ESPIGA/BULON
			1	NUT	ANGLE	SCHAFT
			2	NUT	FUSO	MANGO
			1	NUT	BOULON	MASCH.SCHRAUBE
			2	NUT	BULLONE	ESPIGA/BULON
			1	NUT	ECROU	MUTTER
			2	NUT	DADO	TUERCA

Bale Chute  
 Rampe De Dechargement  
 Ballenrutsche  
 Scivolo Per Balle  
 Tobogan De Descarga

80-70

Kit (Continued)  
 Kit (Suite)  
 Kit (Folge)  
 Kit (Seguito)  
 Kit (Sigüe)

5-BA46-028-A

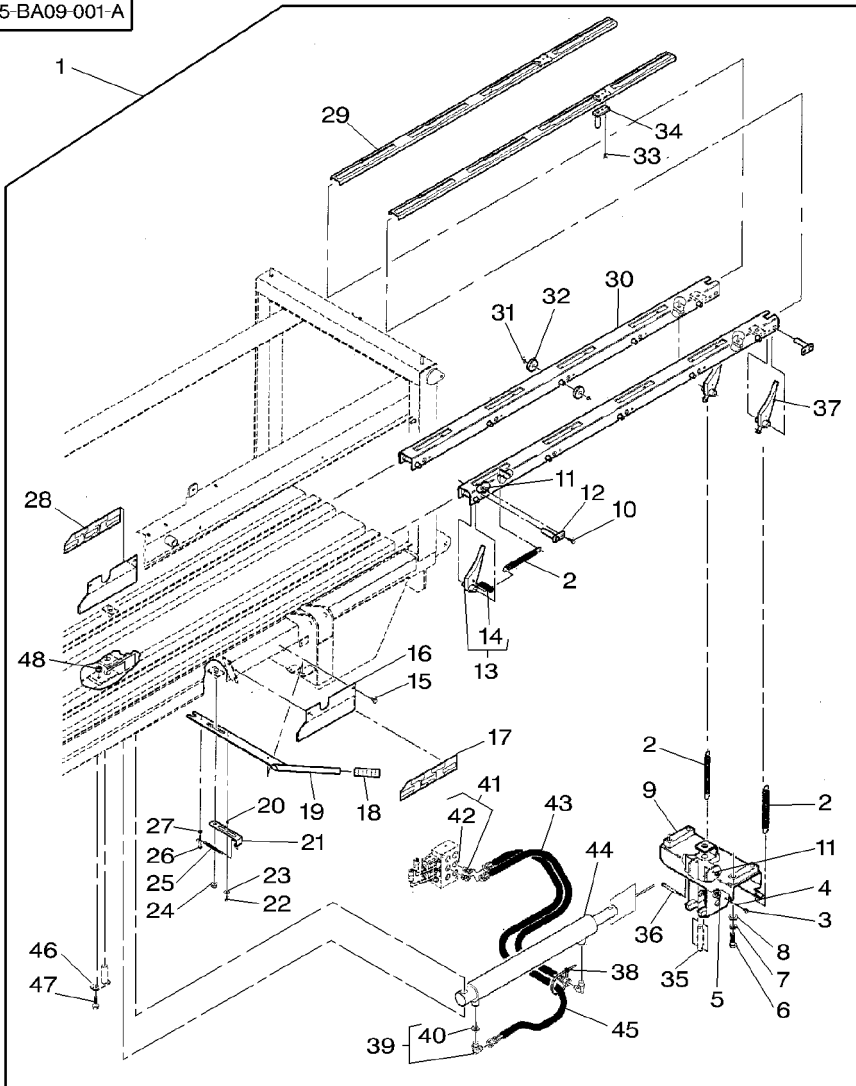


27	70922784	1	3/8"-16 X 3/4	2	BOLT	BOULON BULLONE	MASCH.SCHRAUBE ESPIGA/BULON
28	<b>704247</b>	1	3/8"-16	2	LOCKNUT	ECROU BLOCAGE AUTOBLOCCANTE	SICHERUNGSMUTTER CONTRATUERCA
29	700129682B	1		1	SUPPORT	SUPPORT SUPPORTO	LAGERUNG DISPOS.DE SOSTEN
30	700707584	1		1	ADHESIVE	COLLANT ADESIVO	KLEBSTOFF ADHESIVO
31	7883341	1	5/16"-18 X1-1/4	1	BOLT	BOULON BULLONE	MASCH.SCHRAUBE ESPIGA/BULON
32	★70917642	1	5/16"	1	WASHER	RONDELLE RONDELLA	UNTERLEGSCHIEBE ARANDELA
33	Y704726	1	5/16"-18	1	TOP LOCKNUT	ECROU FREIN DADO DI TESTA	SELBSTS.MUTTER CONTRATUERCA SUP
34	700714053	1		2	LINK	MAILLON MAGLIA	GLIED ENLACE
35	700714066	1		2	PIN	GOUPILLE PERNO	BOLZEN PASADOR
36	700714047	1		2	CHAIN	CHAINE CATENA	KETTE CADENA
37	700714150	1		2	SLEEVE	MANCHON MANICOTTO	HUELSE MANCHA
38	70919089	1	1/2"-13 X 1-3/4	2	SCREW	VIS VITE	SCHRAUBE TORNILLO
39	<b>Y704742</b>	1	1/2"-13	2	TOP LOCKNUT	ECROU FREIN DADO DI TESTA	SELBSTS.MUTTER CONTRATUERCA SUP
40	700712616	1		8	WASHER	RONDELLE RONDELLA	UNTERLEGSCHIEBE ARANDELA
41	<b>700706340</b>	1		1	MAGNET	AIMANT MAGNETE	MAGNET IMAN
42	★70921671	1	5/8"-11 X 3-1/4	1	BOLT	BOULON BULLONE	MASCH.SCHRAUBE ESPIGA/BULON

Bale Ejector Kit  
 Kit D'Ejecteur De Balle  
 Kit Auswererarm Der Ballen  
 Kit Espulsor Di Bale  
 Kit Brazo Expulsor De Las Pacas

80-75

5-BA09-001-A



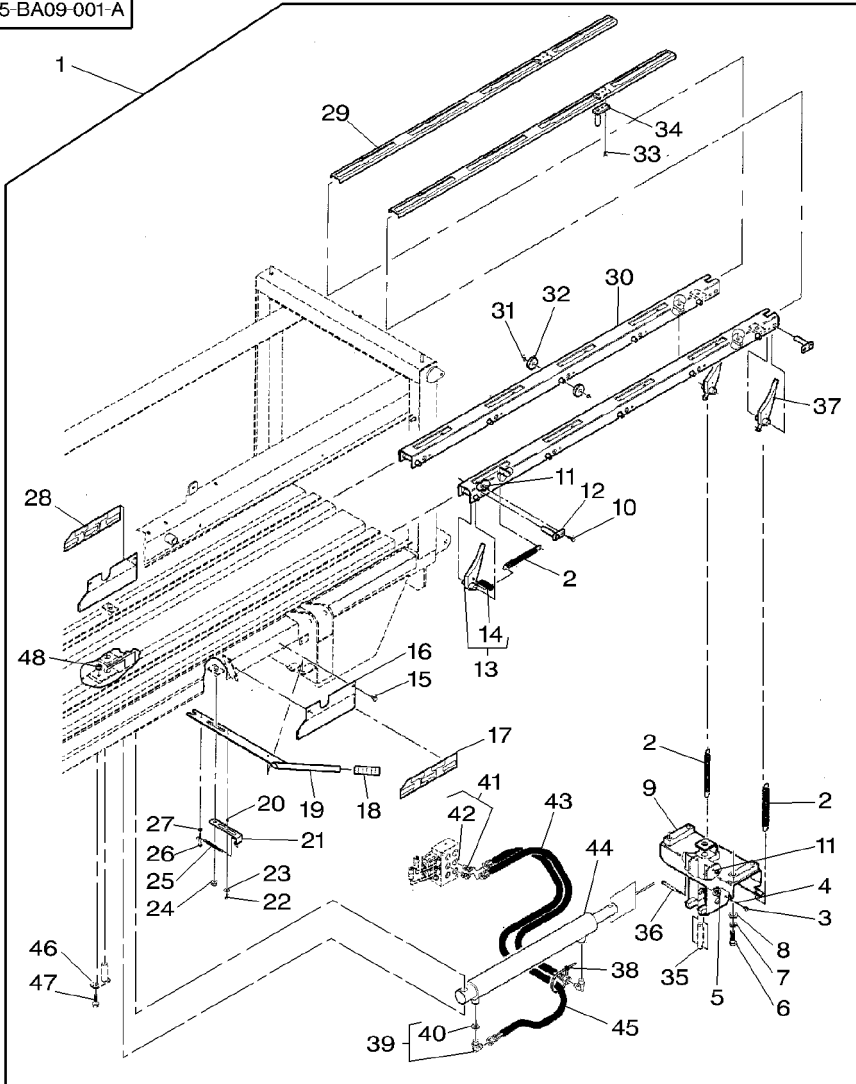
1	MK41031		1	KIT, ATTACHMENT	JEU ACCESSOIRES	SATZ ANBAUTEILE
2	700714166	1	10	SPRING	KIT ACCESSORI	JUEGO ACCESORIO
3	70921333	1 5/16"-18 X 1	2	SCREW	RESSORT	FEDER
4	Y705525	1 5/16"	2	WASHER	MOLLA	RESORTE
5	Y704726	1 5/16"-18	2	TOP LOCKNUT	VIS	SCHRAUBE
6	70921360	1 5/8"-11 X 2-1/4	4	CAPSCREW	VITE	TORNILLO
7	70917373	1 5/8"	4	WASHER	RONDELLE	UNTERLEGSCHIBE
8	Y705582	1 5/8"	4	WASHER	RONDELLE	ARANDELA
9	700154464	1	1	SHIELD	RONDELLE	ARANDELA
10	7883382	1 3/8"-16 X 1	10	SCREW	RONDELLE	ARANDELA
11	Y704734	1 3/8"-16	11	TOP LOCKNUT	TOLE	SCHILD
12	700129567P	1	10	PIN	RIPARO	BLINDAJE
13	700129571P	1	11	DOG	VIS	SCHRAUBE
14	70915935	13 5/16" X 1-1/4	8	DOG	VITE	TORNILLO
15	Y702951	1 3/8"-16 X 3/4	1	PIN	ECROU FREIN	SELBSTS.MUTTER
16	700153249P	1	10	SCREW	DADO DI TESTA	CONTRATUERCA SUP
17	700714106	1	8	GRIP	GOUILLE	BOLZEN
18	27342	1	4	SCREW	PERNO	PASADOR
19	700129704P	1	1	PLATE	CHIEN	KLAUE
20	700127895	1	2	HANDLE	CANE	PRISIONERO
21	700129769	1	2	HANDLE	GOUILLE	BOLZEN
22	70921958	1 1/4"-20 X 1/2	4	SCREW	PERNO	PASADOR
23	70917377	1 1/4"	2	PLATE	VIS	SCHRAUBE
24	Y704742	1 1/2"-13	2	HANDLE	VITE	TORNILLO
25	7758915	1	1	DECAL	PLAQUE	PLATTE
26	70921962	1 1/4"-20 X 1-3/4	1	DECAL	PIASTRA	PLATO
			2	GRIP	DECALCOMANIE	AUFKLEBER
			2	HANDLE	DECALCOMANIA	CALCOMANIA
			2	HANDLE	MANCHE	GRIFF
			2	HANDLE	IMPUGNATURA	EMPUNADURA
			2	HANDLE	POIGNEE	HANDGRIFF
			2	HANDLE	MANIGLIA	MANETA
			2	SPACER	ENTRETOISE	ABSTANDSTUECK
			2	SUPPORT	DISTANZIALE	DISCO ESPACIADOR
			2	SUPPORT	SUPPORT	LAGERUNG
			2	SUPPORT	SUPPORTO	DISPOS.DE SOSTEN
			2	CAPSCREW	VIS BOUCHON	HUTSCHRAUBE
			2	WASHER	TAPPO A VITE	TORNILLO TAPON
			2	TOP LOCKNUT	RONDELLE	UNTERLEGSCHIBE
			2	TOP LOCKNUT	RONDELLE	ARANDELA
			2	TOP LOCKNUT	ECROU FREIN	SELBSTS.MUTTER
			2	SPRING	DADO DI TESTA	CONTRATUERCA SUP
			2	CAPSCREW	RESSORT	FEDER
			2	CAPSCREW	MOLLA	RESORTE
			2	CAPSCREW	VIS BOUCHON	HUTSCHRAUBE
			2	CAPSCREW	TAPPO A VITE	TORNILLO TAPON



Bale Ejector Kit  
 Kit D'Ejecteur De Balle  
 Kit Auswererarm Der Ballen  
 Kit Espulsor Di Bale  
 Kit Brazo Expulsor De Las Pacas

80-75

5-BA09-001-A



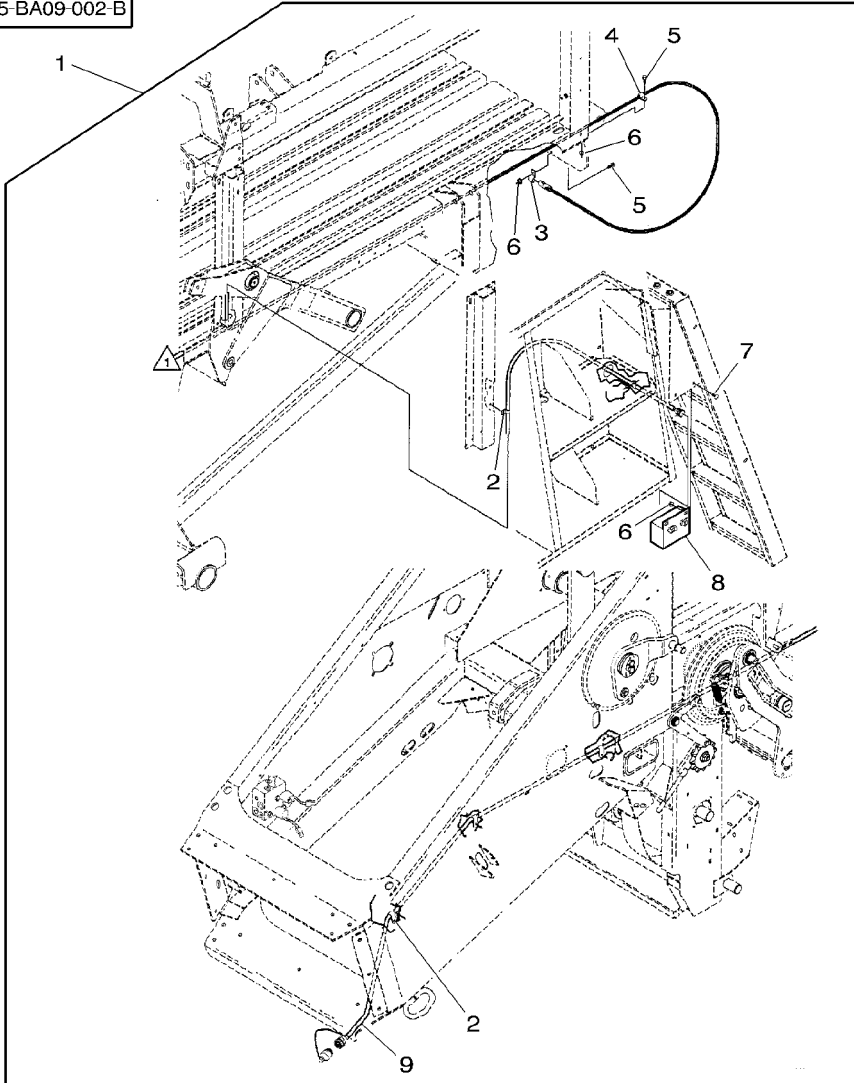
27	70916622	1	1/4"-20	2	NUT	ECROU	MUTTER
28	700714107	1	▶	1	DECAL	DADO	TUERCA
29	700129705P	1		1	DECALCOMANIE	DECALCOMANIA	AUFKLEBER
30	700129562P	1		2	CHANNEL	DECALCOMANIA	CALCOMANIA
31	70927103	1		2	CHANNEL	CANAL	KANAL
32	711770	1		2	CHANNEL	PROFILATO	CANAL
33	70930228	1	5/16"-18 X 3/4	20	RING	CANAL	KANAL
34	700129701P	1		20	BEARING	PROFILATO	CANAL
35	700129699	1				ANNEAU	RING
36	70923504	1	3/8"-16 X 4-1/2			ANELLO	ARO
37	700129695P	1		20	BEARING	COUSSINET	LAGER
38	70937133	1		4	SCREW	CUSCINETTO	COJINETE
39	70923905	1		4	SCREW	VIS	SCHRAUBE
40	70921349	39		2	PIN	VITE	TORNILLO
41	70922921	1	9/16"-18 X 90	2	PIN	GOUVILLE	BOLZEN
42	70921885	41		1	PIN	PERNO	PASADOR
43	8042715	1		1	PIN	GOUVILLE	BOLZEN
44	700713998	1	👁 70-55 No 1	1	CAPSCREW	PERNO	PASADOR
45	7873748	1		1	DOG	VIS BOUCHON	HUTSCHRAUBE
46	700129696	1		2	DOG	TAPPO A VITE	TORNILLO TAPON
47	7883432	1	1/2"-13 X 1-3/4	2	DOG	CHIEEN	KLAUE
48	Y704742	1	1/2"-13	1	TIE	CANE	PRISIONERO
				1	TIE	ATTACHE	KUPPL.STANGE
				2	ELBOW	TRAVERSA ATTACCO	BARRA DE ENLACE
				2	ELBOW	COUDE	WINKELSTUECK
				1	O RING	GOMITO	CODO
				2	ELBOW	JOINT TORIQUE	O-RING
				1	O RING	ANELLO TENUTA	ANILLO FORMA 'O'
				1	HOSE	COUDE	WINKELSTUECK
				1	HOSE	GOMITO	CODO
				1	HOSE	JOINT TORIQUE	O-RING
				1	HOSE	ANELLO TENUTA	ANILLO FORMA 'O'
				1	CYLINDER	DURITE	SCHLAUCH
				1	CYLINDER	TUBO FLESSIBILE	FLEXIBILE
				1	CYLINDER	CYLINDRE	ZYLINDER
				1	CYLINDER	CILINDRO	CILINDRO
				1	CYLINDER	DURITE	SCHLAUCH
				1	CYLINDER	TUBO FLESSIBILE	FLEXIBILE
				1	CYLINDER	GOUVILLE	BOLZEN
				1	CYLINDER	PERNO	PASADOR
				1	CYLINDER	VIS	SCHRAUBE
				1	CYLINDER	VITE	TORNILLO
				1	CYLINDER	ECROU FREIN	SELBSTS.MUTTER
				1	CYLINDER	DADO DI TESTA	CONTRATUERCA SUP

Bale Ejector Kit  
 Kit D'Ejecteur De Balle  
 Kit Auswererarm Der Ballen  
 Kit Espulsor Di Bale  
 Kit Brazo Expulsor De Las Pacas

80-80

Continued  
 Suite  
 Folge  
 Seguito  
 Sigue

5-BA09-002-B



- |   |           |                 |
|---|-----------|-----------------|
| 1 | MK41031   | 80-75 No 1      |
| 2 | 70925619  | 1               |
| 3 | 755751    | 1 3/4"          |
| 4 | 70926917  | 1 3/8"          |
| 5 | 7883382   | 1 3/8"-16 X 1   |
| 6 | 700711238 | 1 3/8"-16       |
| 7 | 7770456   | 1 3/8"-16 X 3/4 |
| 8 |           | 1 80-85 No 1    |
| 9 | 700719926 | 1               |

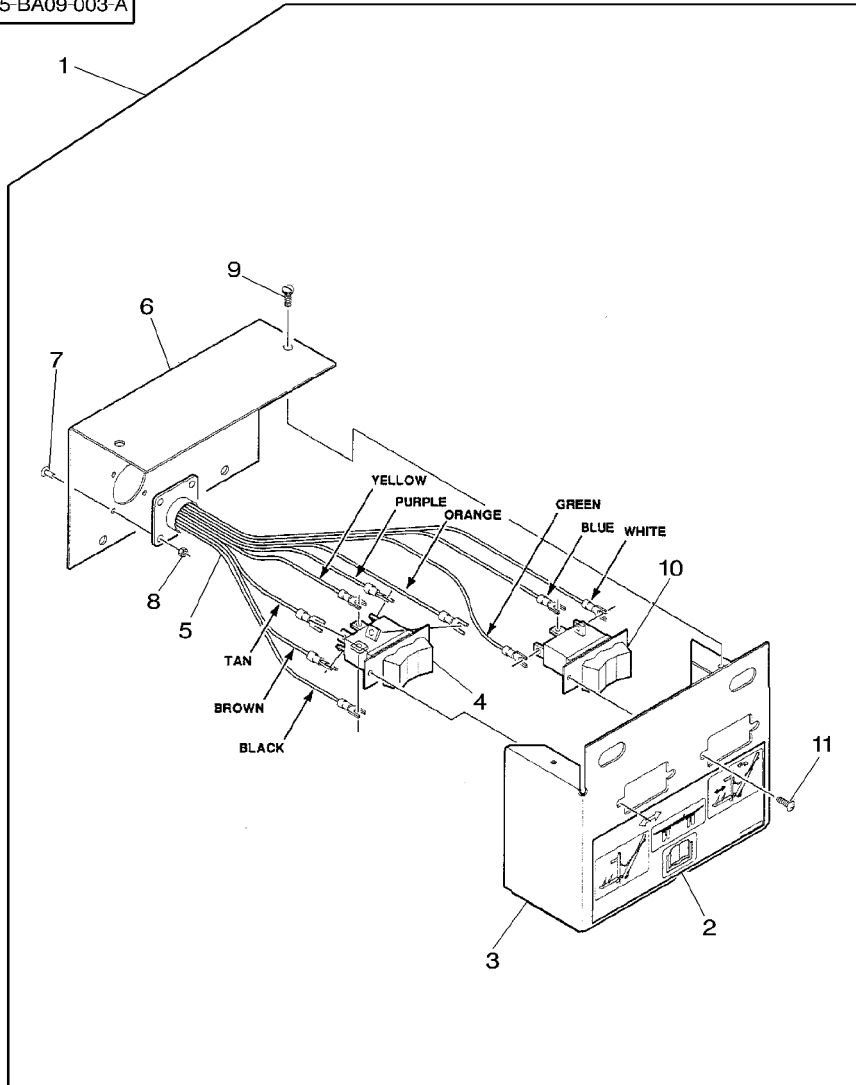
- |   |                 |                                    |                                     |
|---|-----------------|------------------------------------|-------------------------------------|
| 1 | KIT, ATTACHMENT | JEU ACCESSOIRES<br>KIT ACCESSORI   | SATZ ANBAUTEILE<br>JUEGO ACCESORIO  |
| 5 | CLAMP           | COLLIER<br>FASCETTA                | HALTESCHELLE<br>ABRAZADERA          |
| 1 | CLAMP           | COLLIER<br>FASCETTA                | HALTESCHELLE<br>ABRAZADERA          |
| 1 | CLAMP           | COLLIER<br>FASCETTA                | HALTESCHELLE<br>ABRAZADERA          |
| 2 | SCREW           | VIS<br>VITE                        | SCHRAUBE<br>TORNILLO                |
| 4 | NUT             | ECROU<br>DADO                      | MUTTER<br>TUERCA                    |
| 2 | BOLT            | BOULON<br>BULLONE                  | MASCH.SCHRAUBE<br>ESPIGA/BULON      |
| 1 | INSTRUMENT BOX  | BOITE CONTROLE<br>SCATOLA STRUMENT | ARMATURENKASTEN<br>CAJA INSTRUMENTO |
| 1 | HARNES          | FAISCEAU<br>FASCIOCAVI             | KABELBAUM<br>MAZO CABLES            |

Bale Ejector Kit  
 Kit D'Ejecteur De Balle  
 Kit Auswererarm Der Ballen  
 Kit Espulsor Di Bale  
 Kit Brazo Expulsor De Las Pacas

80-85

Gear Box  
 Boitier De Commande  
 Getriebe  
 Scatola Cambio  
 Caja Cambio

5-BA09-003-A



- |    |                  |                 |
|----|------------------|-----------------|
| 1  |                  | [A]             |
| 2  | 700719931        | 1 80-80 No 8    |
| 3  | 700153256        | 1               |
| 4  | 700719986        | 1               |
| 5  | 700719939        | 1               |
| 6  | 700153255        | 1               |
| 7  | 700707770        | 1 No 4-40 X 3/8 |
| 8  | 700719256        | 1 No 4-40       |
| 9  | 1705912          | 1 No 8-18 X 1/2 |
| 10 | <b>700711188</b> | 1               |
| 11 | 700704132        | 1 No 6-32 X 3/8 |

- |                  |                                    |                                     |
|------------------|------------------------------------|-------------------------------------|
| 1 INSTRUMENT BOX | BOITE CONTROLE<br>SCATOLA STRUMENT | ARMATURENKASTEN<br>CAJA INSTRUMENTO |
| 1 DECAL          | DECALCOMANIE<br>DECALCOMANIA       | AUFKLEBER<br>CALCOMANIA             |
| 1 BOX            | BOITE<br>SCATOLA                   | DOSE<br>CAJA                        |
| 1 SWITCH         | INTERRUPTEUR<br>INTERRUPTORE       | SCHALTER<br>INTERRUPTOR             |
| 1 HARNESS        | FAISCEAU<br>FASCIOCABI             | KABELBAUM<br>MAZO CABLES            |
| 1 BOX            | BOITE<br>SCATOLA                   | DOSE<br>CAJA                        |
| 4 SCREW          | VIS<br>VITE                        | SCHRAUBE<br>TORNILLO                |
| 4 NUT            | ECROU<br>DADO                      | MUTTER<br>TUERCA                    |
| 4 SCREW          | VIS<br>VITE                        | SCHRAUBE<br>TORNILLO                |
| 1 SWITCH         | INTERRUPTEUR<br>INTERRUPTORE       | SCHALTER<br>INTERRUPTOR             |
| 4 SCREW          | VIS<br>VITE                        | SCHRAUBE<br>TORNILLO                |

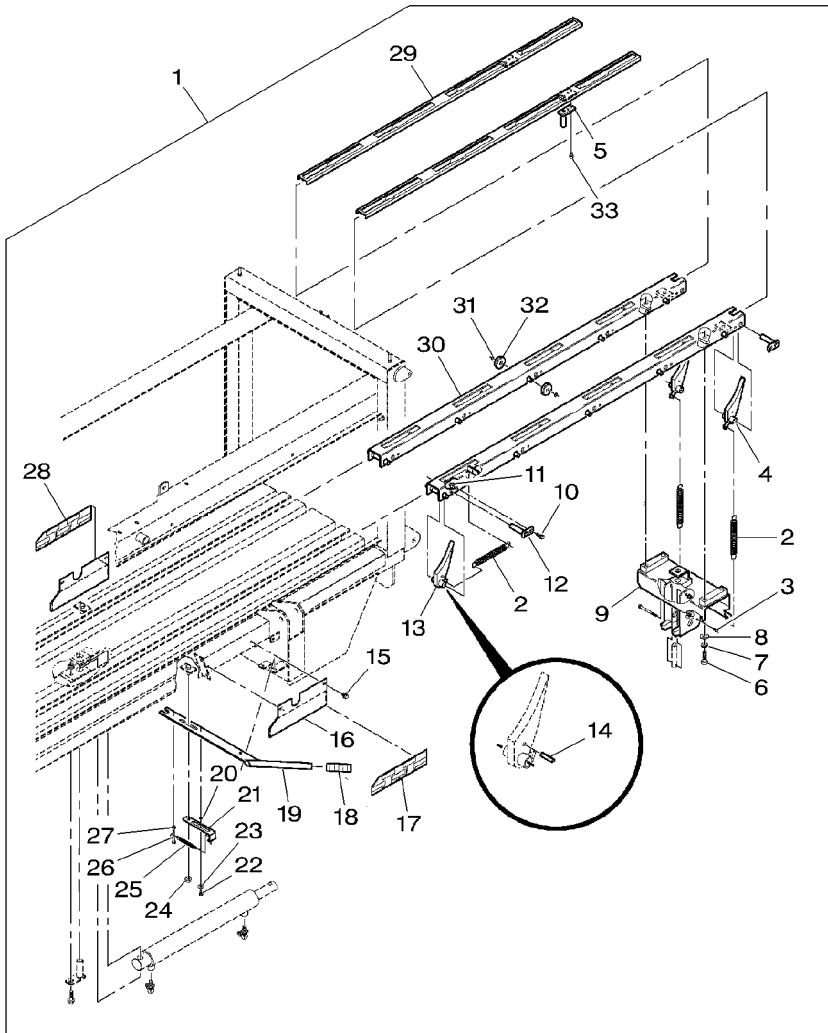
[A] ORDER DETAIL  
 COMMANDER DETAIL  
 BESTELLE EINZELN  
 ORDINARE AL MINUTO  
 PEDIR DETALLE

Bale Ejector Kit  
 Kit D'Ejecteur De Balle  
 Kit Auswererarm Der Ballen  
 Kit Espulsor Di Bale  
 Kit Brazo Expulsor De Las Pacas

80-90

Kit  
 Kit  
 Kit  
 Kit  
 Kit

5-BA09-004-A



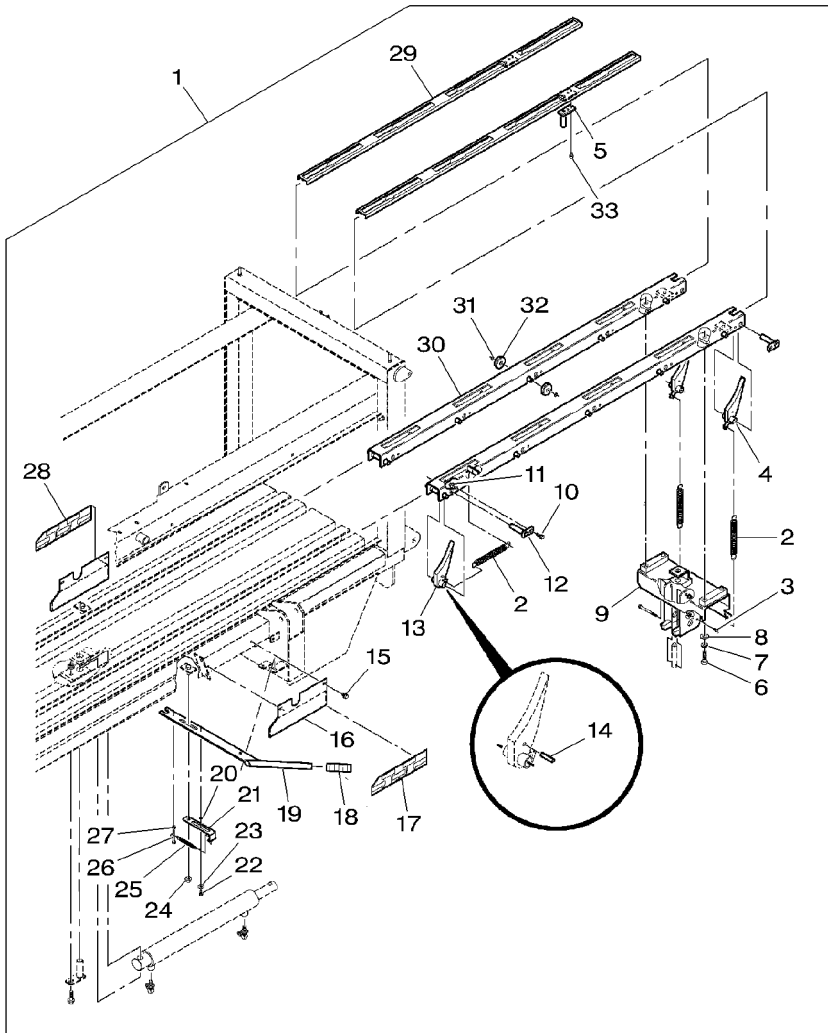
1	MK41131	80-95 No 1	1	KIT, ATTACHMENT	JEU ACCESSOIRES	SATZ ANBAUTEILE
2	700714166	1	10	SPRING	KIT ACCESSORI	JUEGO ACCESORIO
3	70921333	1 5/16"-18 X 1	2	SCREW	RESSORT	FEDER
3	Y705525	1 5/16"	2	WASHER	MOLLA	RESORTE
3	Y704726	1 5/16"-18	2	TOP LOCKNUT	VIS	SCHRAUBE
4	700129695P	1	2	DOG	VITE	TORNILLO
5	700129701P	1	4	CAPSCREW	RONDELLE	UNTERLEGSCHIEBE
6	70921360	1 5/8"-11 X 2-1/4	4	WASHER	RONDELLE	ARANDELA
7	70917373	1 5/8"	4	WASHER	ECROU FREIN	SELBSTS.MUTTER
8	Y705582	1 5/8"	4	WASHER	DADO DI TESTA	CONTRATUERCA SUP
9	700153431P	1	1	PUSHER	CHIEN	KLAUE
10	7883382	1 3/8"-16 X 1	10	SCREW	CANE	PRISIONERO
11	Y704734	1 3/8"-16	10	TOP LOCKNUT	GOUPILLE	BOLZEN
12	700129567P	1	10	PIN	PERNO	PASADOR
13	700129571P	1	8	DOG	VIS BOUCHON	HUTSCHRAUBE
14	70915935	13 5/16" X 1-1/4	4	SCREW	TAPPO A VITE	TORNILLO TAPON
15	Y702951	1 3/8"-16 X 3/4	4	SCREW	RONDELLE	UNTERLEGSCHIEBE
16	700153249P	1	2	PLATE	RONDELLE	ARANDELA
17	700714106	1	1	DECAL	RONDELLE	UNTERLEGSCHIEBE
18	27342	1	2	GRIP	POUSSOIR IMPULS.	IMPULSBLECH
19	700129704P	1	2	HANDLE	PUSHER	PUSHER
20	700127895	1	2	SPACER	VIS	SCHRAUBE
21	700129769	1	2	SUPPORT	VITE	TORNILLO
22	70921958	1 1/4"-20 X 1/2	2	CAPSCREW	PLAQUE	PLATTE
23	70917377	1 1/4"	2	WASHER	PIASTRA	PLATO
24	Y704742	1 1/2"-13	2	TOP LOCKNUT	DECALCOMANIE	AUFKLEBER
					DECALCOMANIA	CALCOMANIA
					MANCHE	GRIF
					IMPUGNATURA	EMPUNADURA
					POIGNEE	HANDGRIF
					MANIGLIA	MANETA
					ENTRETOISE	ABSTANDSTUECK
					DISTANZIALE	DISCO ESPACIADOR
					SUPPORT	LAGERUNG
					SUPPORTO	DISPOS.DE SOSTEN
					VIS BOUCHON	HUTSCHRAUBE
					TAPPO A VITE	TORNILLO TAPON
					RONDELLE	UNTERLEGSCHIEBE
					RONDELLE	ARANDELA
					ECROU FREIN	SELBSTS.MUTTER
					DADO DI TESTA	CONTRATUERCA SUP

Bale Ejector Kit  
 Kit D'Ejecteur De Balle  
 Kit Auswererarm Der Ballen  
 Kit Espulsor Di Bale  
 Kit Brazo Expulsor De Las Pacas

80-90

Kit  
 Kit  
 Kit  
 Kit  
 Kit

5-BA09-004-A



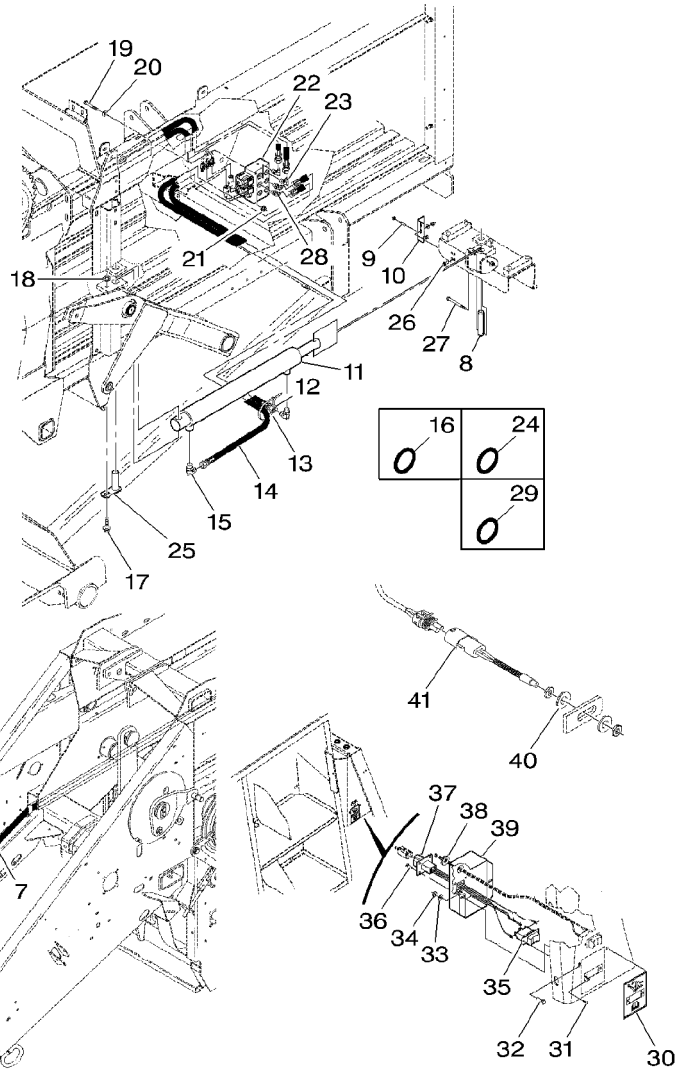
25	7758915	1	2	SPRING	RESSORT	FEDER
26	70921962	1	2	CAPSCREW	MOLLA	RESORTE
27	70916622	1	2	1/4"-20 X 1-3/4	VIS BOUCHON	HUTSCHRAUBE
28	700714107	1	2	1/4"-20	TAPPO A VITE	TORNILLO TAPON
29	700129705P	1	2	NUT	ECROU	MUTTER
30	700129562P	1	1	DECAL	DADO	TUERCA
31	70927103	1	2	CHANNEL	DECALCOMANIE	AUFKLEBER
32	711770	1	2	CHANNEL	DECALCOMANIA	CALCOMANIA
33	70930228	1	20	RING	CANAL	KANAL
			2	CHANNEL	PROFILATO	CANAL
			20	BEARING	CANAL	KANAL
			4	SCREW	PROFILATO	CANAL
					ANNEAU	RING
					ANELLO	ARO
					COUSSINET	LAGER
					CUSCINETTO	COJINETE
					VIS	SCHRAUBE
					VITE	TORNILLO

Bale Ejector Kit  
 Kit D'Ejecteur De Balle  
 Kit Auswererarm Der Ballen  
 Kit Espulsor Di Bale  
 Kit Brazo Expulsor De Las Pacas

80-95

Kit (Continued)  
 Kit (Suite)  
 Kit (Folge)  
 Kit (Seguito)  
 Kit (Sigue)

5-BA09-005-A



- 1 MK41131 [A]
- 2★70922523 [E] 80-90 No 1
- 3★70921885 1 9/16"-18 X 90
- 4 700711238 2
- 5 700717627 1 3/8"-16
- 6 7883382 1 3/8"-16 X 1
- 7 700719985 1
- 8 700129699 1
- 9 700710211 1
- 10 700155844 1
- 11 700713998 1 [E] 70-55 No 1
- 12 8042715 1
- 13 70937133 1
- 14 7873748 1
- 15 70923905 1
- 16 70921349 15
- 17 7883432 1 1/2"-13 X 1-3/4
- 18 Y704742 1 1/2"-13
- 19★70921973 1 3/8"-16 X 2-3/4
- 20 Y705533 1 3/8"
- 21 700711238 1 3/8"-16
- 22 700725830 1 [E] 70-50 No 1
- 23★70922523 1 9/16"-18 X 90
- 24★70921885 23
- 25 700129696 1
- 26 7883325 1 5/16"-18 X 3/4

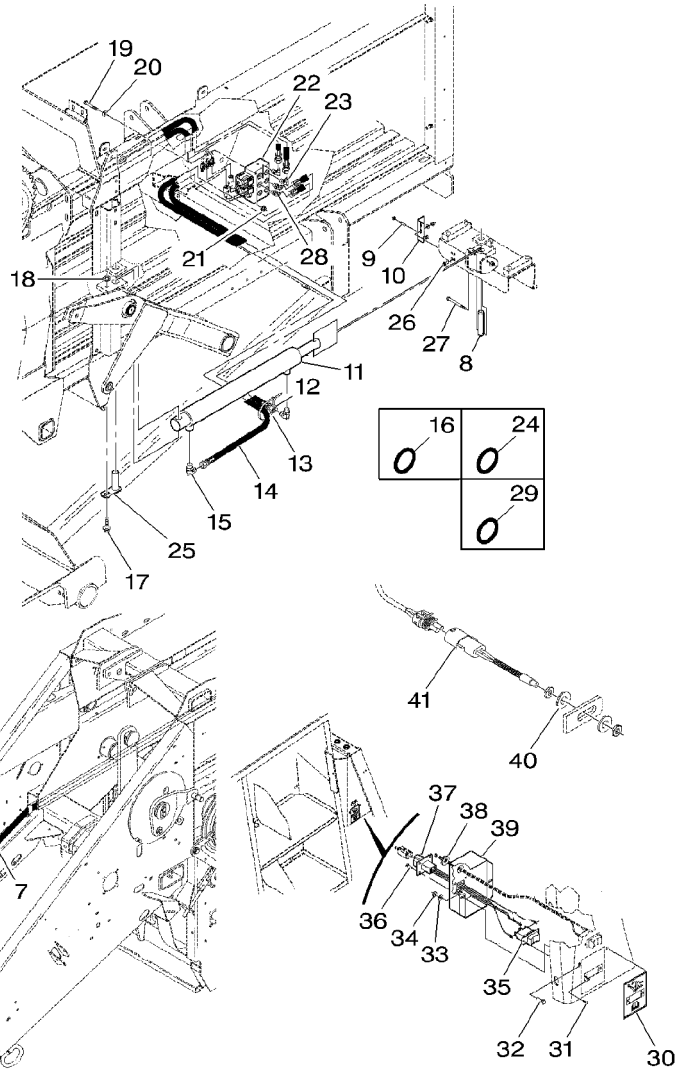
- |                   |                  |                  |
|-------------------|------------------|------------------|
| 1 KIT, ATTACHMENT | JEU ACCESSOIRES  | SATZ ANBAUTEILE  |
| 2 ELBOW           | KIT ACCESSORI    | JUEGO ACCESORIO  |
| 1 O RING          | COUDE            | WINKELSTUECK     |
| 3 NUT             | GOMITO           | CODO             |
| 3 CLAMP           | JOINT TORIQUE    | O-RING           |
| 3 SCREW           | ANELLO TENUTA    | ANILLO FORMA 'O' |
| 2 HOSE            | ECROU            | MUTTER           |
| 1 PIN             | DADO             | TUERCA           |
| 1 ACTUATOR        | COLLIER          | HALTESCHELLE     |
| 1 SUPPORT         | FASCETTA         | ABRAZADERA       |
| 1 CYLINDER        | VIS              | SCHRAUBE         |
| 1 HOSE            | VITE             | TORNILLO         |
| 1 TIE             | DURITE           | SCHLAUCH         |
| 1 HOSE            | TUBO FLESSIBILE  | FLEXIBLE         |
| 2 ELBOW           | GOUPILE          | BOLZEN           |
| 1 O RING          | PERNO            | PASADOR          |
| 1 SCREW           | DECLENCHEUR      | BETAETIGUNG      |
| 1 TOP LOCKNUT     | AZIONATORE       | ACCIONAMENTO     |
| 2 SCREW           | SUPPORT          | LAGERUNG         |
| 2 WASHER          | SUPPORTO         | DISPOS.DE SOSTEN |
| 2 NUT             | CYLINDRE         | ZYLINDER         |
| 1 PRESSURE VALVE  | CILINDRO         | CILINDRO         |
| 2 ELBOW           | DURITE           | SCHLAUCH         |
| 1 O RING          | TUBO FLESSIBILE  | FLEXIBLE         |
| 1 PIN             | ATTACHE          | KUPPL.STANGE     |
| 2 SCREW           | TRAVERSA ATTACCO | BARRA DE ENLACE  |
|                   | DURITE           | SCHLAUCH         |
|                   | TUBO FLESSIBILE  | FLEXIBLE         |
|                   | COUDE            | WINKELSTUECK     |
|                   | GOMITO           | CODO             |
|                   | JOINT TORIQUE    | O-RING           |
|                   | ANELLO TENUTA    | ANILLO FORMA 'O' |
|                   | VIS              | SCHRAUBE         |
|                   | VITE             | TORNILLO         |
|                   | ECROU FREIN      | SELBSTS.MUTTER   |
|                   | DADO DI TESTA    | CONTRATUERCA SUP |
|                   | VIS              | SCHRAUBE         |
|                   | VITE             | TORNILLO         |
|                   | RONDELLE         | UNTERLEGSCHIEBE  |
|                   | RONDELLA         | ARANDELA         |
|                   | ECROU            | MUTTER           |
|                   | DADO             | TUERCA           |
|                   | VALVE            | DRUCKVENTIL      |
|                   | VALVOLA PRESSION | VALVULA PRESION  |
|                   | COUDE            | WINKELSTUECK     |
|                   | GOMITO           | CODO             |
|                   | JOINT TORIQUE    | O-RING           |
|                   | ANELLO TENUTA    | ANILLO FORMA 'O' |
|                   | GOUPILE          | BOLZEN           |
|                   | PERNO            | PASADOR          |
|                   | VIS              | SCHRAUBE         |
|                   | VITE             | TORNILLO         |

Bale Ejector Kit  
 Kit D'Ejecteur De Balle  
 Kit Auswererarm Der Ballen  
 Kit Espulsor Di Bale  
 Kit Brazo Expulsor De Las Pacas

80-95

Kit (Continued)  
 Kit (Suite)  
 Kit (Folge)  
 Kit (Seguito)  
 Kit (Sigie)

5-BA09-005-A



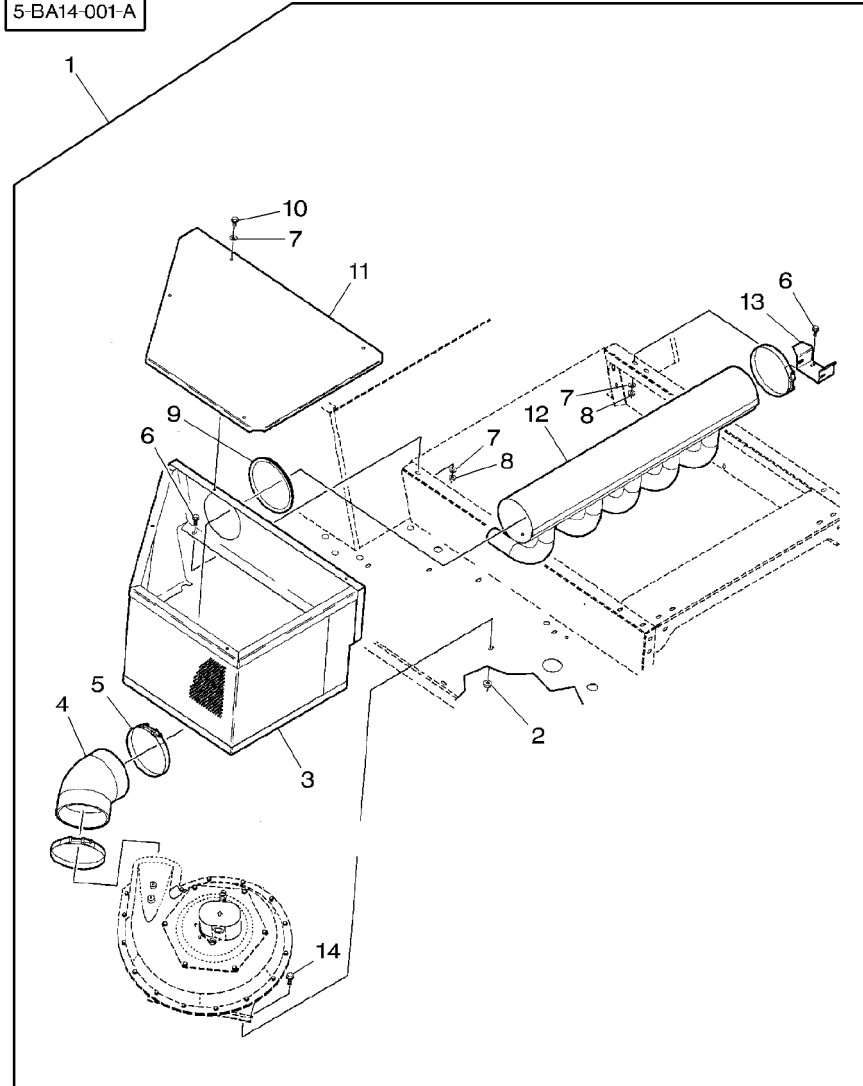
26	Y705525	1	5/16"	2	WASHER	RONDELLE	UNTERLEGSCHIEBE
26	70931277	1	5/16"-18	2	LOCKNUT	RONDELLA	ARANDELA
27	★70923504	1	3/8"-16 X 4-1/2	1	CAPSCREW	ECROU BLOCAGE	SICHERUNGSMUTTER
27	Y704734	1	3/8"-16	1	TOP LOCKNUT	AUTOBLOCCANTE	CONTRATUERCA
28	70922921	1	9/16"-18 X 45	1	SCREW	VIS BOUCHON	HUTSCHRAUBE
29	★70921885	28		1	ELBOW	TAPPO A VITE	TORNILLO TAPON
30	700715152	1		2	O RING	ECROU FREIN	SELBSTS.MUTTER
31	700704132	1	No 6-32 X 3/8	2	DECAL	DADO DI TESTA	CONTRATUERCA SUP
32	772426	1	No 10-24 X 5/8	2	SCREW	COUDE	WINKELSTUECK
33	70917380	1	No 10	2	SCREW	GOMITO	CODO
34	★70926673	1	No 10-24	1	WASHER	JOINT TORIQUE	O-RING
35	700711188	1		1	NUT	ANELLO TENUTA	ANILLO FORMA 'O'
36	700710189	1	No 6-32	1	SWITCH	DECALCOMANIE	AUFKLEBER
36	700704132	1	No 6-32 X 3/8	2	NUT	DECALCOMANIA	CALCOMANIA
37	700725949	1		4	SCREW	VIS	SCHRAUBE
38	727768	1		2	WASHER	VITE	TORNILLO
39	700153541	1		2	NUT	VIS	SCHRAUBE
40	Y705533	1	3/8"	2	WASHER	VITE	TORNILLO
41	700119161	1		1	SWITCH	FAISCEAU	KABELBAUM
						FASCIOCAVI	MAZO CABLES
						PASSE FIL	GUMMITUELLE
						ANELLO PASSACAVO	PASACABLE
						COUVERCLE	DECKEL
						COPERCHIO	CUBIERTA
						RONDELLE	UNTERLEGSCHIEBE
						RONDELLA	ARANDELA
						INTERRUPTEUR	SCHALTER
						INTERRUTTORE	INTERRUPTOR

[A] NOT ILLUSTRATED  
 NON ILLUSTRE  
 NICHT ABGEBILDET  
 NO ILLUSTRADO  
 NO ILLUSTRATED

**Knotter Blower Kit**  
**Kit Ventilateur Des Noueurs**  
**Satz Ventilator Binder**  
**Gioco Ventola Legatore**  
**Juego Ventilador Anudadora**

**80-100**

5-BA14-001-A



- |    |                |                  |
|----|----------------|------------------|
| 1  | MK41061        | 👁️ 80-105 No 1   |
|    |                | 👁️ 80-110 No 1   |
| 2  | <b>Y704734</b> | 1 3/8"-16        |
| 3  | 700153568P     | 1                |
| 4  | 700720401      | 1                |
| 5  | 700717761      | 1                |
| 6  | 7883325        | 1 5/16"-18 X 3/4 |
| 7  | <b>Y705525</b> | 1 5/16"          |
| 8  | 70931277       | 1 5/16"-18       |
| 9  | 700154462      | 1                |
| 10 | 7883317        | 1 5/16"-18 X 1/2 |
| 11 | 700154451P     | 1                |
| 12 | 700149743B     | 1                |
| 13 | 700150591P     | 1                |
| 14 | <b>7883374</b> | 1 3/8"-16 X 3/4  |

- |    |                 |                 |                  |
|----|-----------------|-----------------|------------------|
| 1  | KIT, ATTACHMENT | JEU ACCESSOIRES | SATZ ANBAUTEILE  |
|    |                 | KIT ACCESSORI   | JUEGO ACCESORIO  |
| 3  | TOP LOCKNUT     | ECROU FREIN     | SELBSTS.MUTTER   |
|    |                 | DADO DI TESTA   | CONTRATUERCA SUP |
| 1  | SCREEN          | CALANDRE        | GITTERSIEB       |
|    |                 | RETICOLO        | CALANDRA         |
| 1  | ELBOW           | COUDE           | WINKELSTUECK     |
|    |                 | GOMITO          | CODO             |
| 3  | CLAMP           | COLLIER         | HALTESCHELLE     |
|    |                 | FASCETTA        | ABRAZADERA       |
| 8  | SCREW           | VIS             | SCHRAUBE         |
|    |                 | VITE            | TORNILLO         |
| 10 | WASHER          | RONDELLE        | UNTERLEGSCHIEBE  |
|    |                 | RONDELLA        | ARANDELA         |
| 8  | LOCKNUT         | ECROU BLOCAGE   | SICHERUNGSMUTTER |
|    |                 | AUTOBLOCCANTE   | CONTRATUERCA     |
| 1  | TRIM            | ENJOLIVEUR      | ZIERLEISTE       |
|    |                 | FINITURA        | TAPIZADO         |
| 2  | SCREW           | VIS             | SCHRAUBE         |
|    |                 | VITE            | TORNILLO         |
| 1  | COVER           | COUVERCLE       | DECKEL           |
|    |                 | COPERCHIO       | CUBIERTA         |
| 1  | MANIFOLD        | COLLECTEUR      | KRUEMMER         |
|    |                 | COLLETTORE      | MULTIPLE         |
| 1  | CHANNEL         | CANAL           | KANAL            |
|    |                 | PROFILATO       | CANAL            |
| 3  | SCREW           | VIS             | SCHRAUBE         |
|    |                 | VITE            | TORNILLO         |

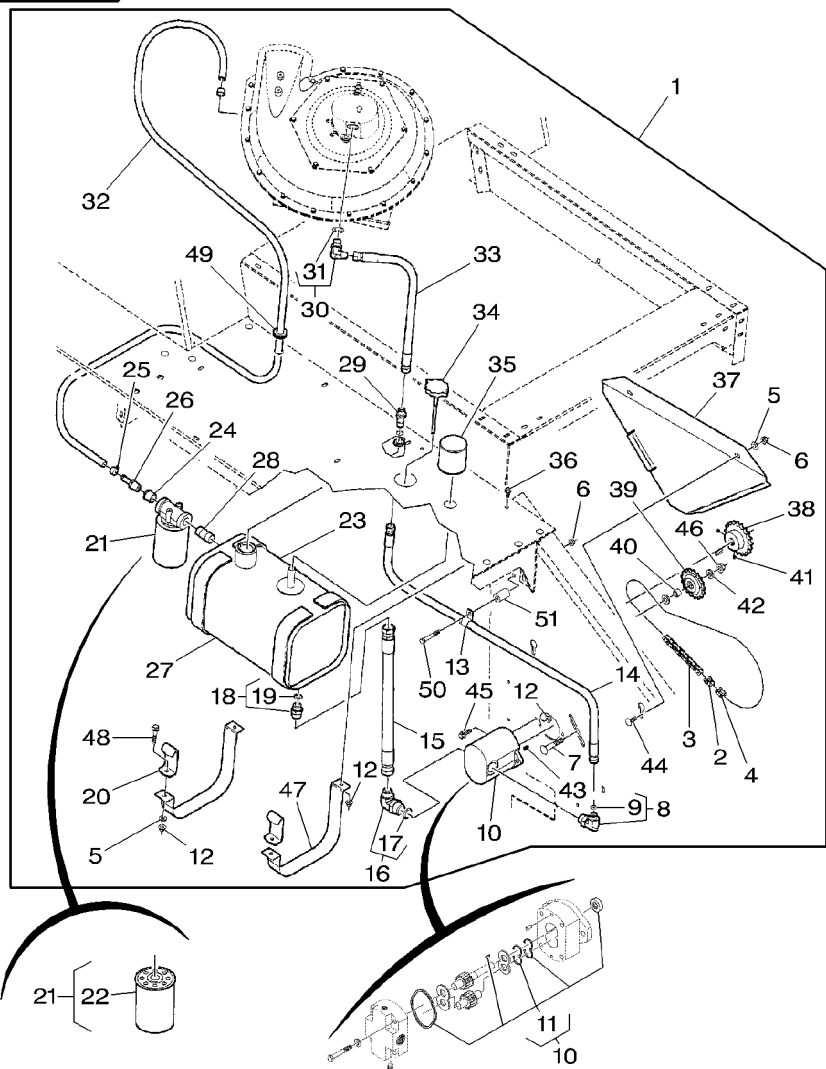


**Knotter Blower Kit**  
**Kit Ventilateur Des Noueurs**  
**Satz Ventilator Binder**  
**Gioco Ventola Legatore**  
**Juego Ventilador Anudadora**

**80-105**

**Blower Kitit (Continued)**  
**Jeu Ventilateur (Suite)**  
**Satz Ventilator (Folge)**  
**Gioco Ventola (Seguito)**  
**Juego Ventilador (Sigue)**

5-BA14-002-C



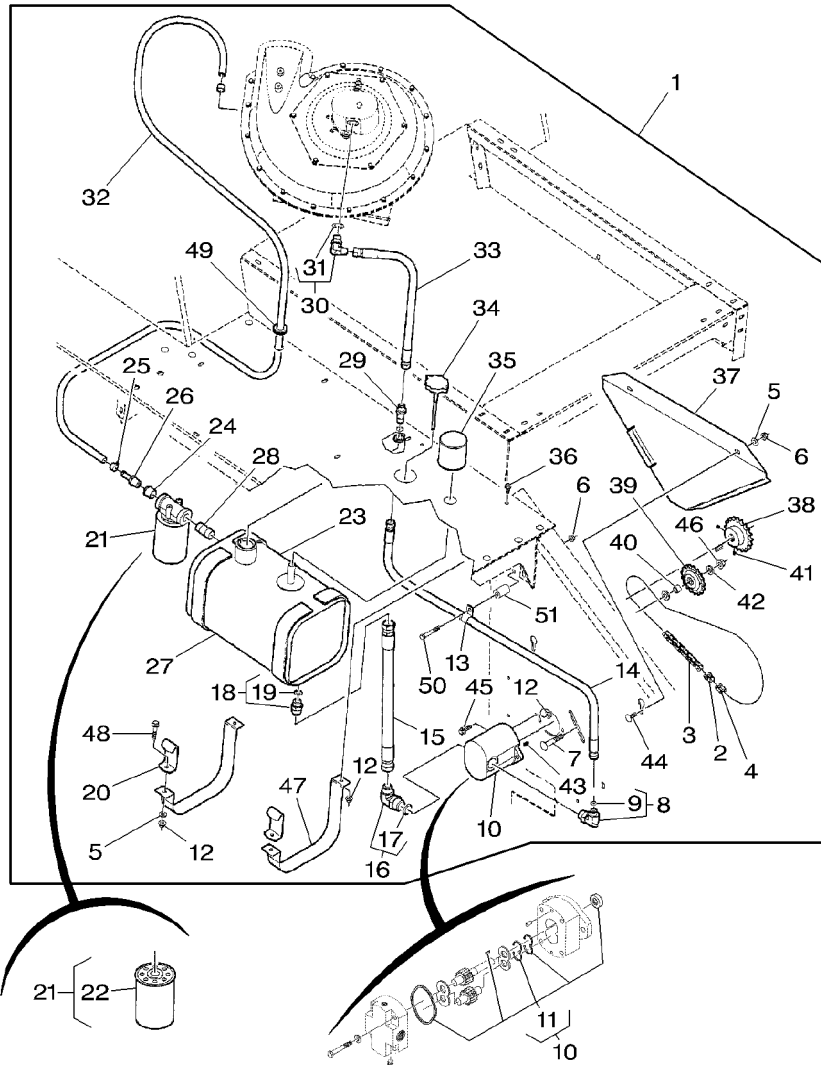
1	MK41061	80-100 No 1	1	KIT, ATTACHMENT	JEU ACCESSOIRES	SATZ ANBAUTEILE
2	329266M91	80-110 No 1	1	CRANKED LINK	KIT ACCESSORI	JUEGO ACCESORIO
3	★1836103M91	ASA 50	1	ROLL OF CHAIN	MAILLON COUDE	GEKROEPFTESGLIED
4	329264M91	5M	1	LINK	MAGLIA INCLINATA	UNION ACODADA
5	Y705533	ASA 50-CONNECTOR	1	LINK	ROULEAU CHAINE	KETTE METERWARE
6	700711238	3/8"	1	LINK	RULLO PER CATENA	CADENA 5M
7	70931811	3/8"-16	4	WASHER	MAILLON	GLIED
8	70927094	1 1/2"-13 X 2-3/4	3	NUT	MAGLIA	ENLACE
9	70921206	1	1	BOLT	RONDELLE	UNTERLEGSCHIEBE
10	700720402	8	1	ELBOW	RONDELLA	ARANDELA
11	700725724	1	1	O RING	ECROU	MUTTER
12	Y704734	1 3/8"-16	6	TOP LOCKNUT	DADO	TUERCA
13	★755751	1	1	CLAMP	BOULON	MASCH.SCHRAUBE
14	700720399	1	1	HOSE	BULLONE	ESPIGA/BULON
15	700720400	1	1	HOSE	COUDE	WINKELSTUECK
16	★746776	1	1	CONNECTOR	GOMITO	CODO
17	70921214	16	1	O RING	JOINT TORIQUE	O-RING
18	★70922981	1	1	UNION	ANELLO TENUTA	ANILLO FORMA 'O'
19	70921205	18	1	O RING	POMPEHYDRAULIQUE	HYDROPUMPE
20	700154452P	1	1	ANGLE.	POMPA IDRAULICA	BOMBA HIDRAULICA
21	742643	1	1	OIL FILTER	JEU ETANCHEITE	DICHTRINGSATZ
22	71321111	21	6	FILTER ELEMENT	KIT TENUTA	RETENES JUEGO
23	700722704	1	1	OIL TANK	ECROU FREIN	SELBSTS.MUTTER
24	70901828	1	1	REDUCER	DADO DI TESTA	CONTRATUERCA SUP
25	70921910	1	1	CLAMP	COLLIER	HALTESCHELLE
26	846915	1	1	INSERT	FASCETTA	ABRAZADERA
					DURITE	SCHLAUCH
					TUBO FLESSIBILE	FLEXIBLE
					TUBO FLESSIBILE	SCHLAUCH FLEXIBLE
					BORNE	DOPPELNIPPEL
					MORSETTO	CONECTOR
					ANELLO TENUTA	O-RING
					RACCORD	ANILLO FORMA 'O'
					RACCORDO	VERSCHRAUBUNG
					JOINT TORIQUE	RACOR
					ANELLO TENUTA	O-RING
					EQUERRE	ANILLO FORMA 'O'
					ANGOLO	WINKEL
					FILTRE HUILE	ANGULO
					FILTRO OLIO	OELFILTER
					ELEMENT D FILTRE	FILTRO DE ACEITE
					CARTUCCIA FILTRO	FILTERELEMENT
					RESERVOIR HUILE	CARTUCHO FILTRO
					SERBATOIO OLIO	OELBEHALTER
					REDUCTEUR	DEPOSITO ACEITE
					RIDUTTORE	REDUZIERSTUECK
					COLLIER	PIEZA REDUCTORA
					FASCETTA	HALTESCHELLE
					DOUILLE	ABRAZADERA
					INSERTO	EINSATZSTUECK
						INSERCIION

**Knotter Blower Kit**  
**Kit Ventilateur Des Noueurs**  
**Satz Ventilator Binder**  
**Gioco Ventola Legatore**  
**Juego Ventilador Anudadora**

**80-105**

**Blower Kitit (Continued)**  
**Jeu Ventilateur (Suite)**  
**Satz Ventilator (Folge)**  
**Gioco Ventola (Seguito)**  
**Juego Ventilador (Sigüe)**

5-BA14-002-C



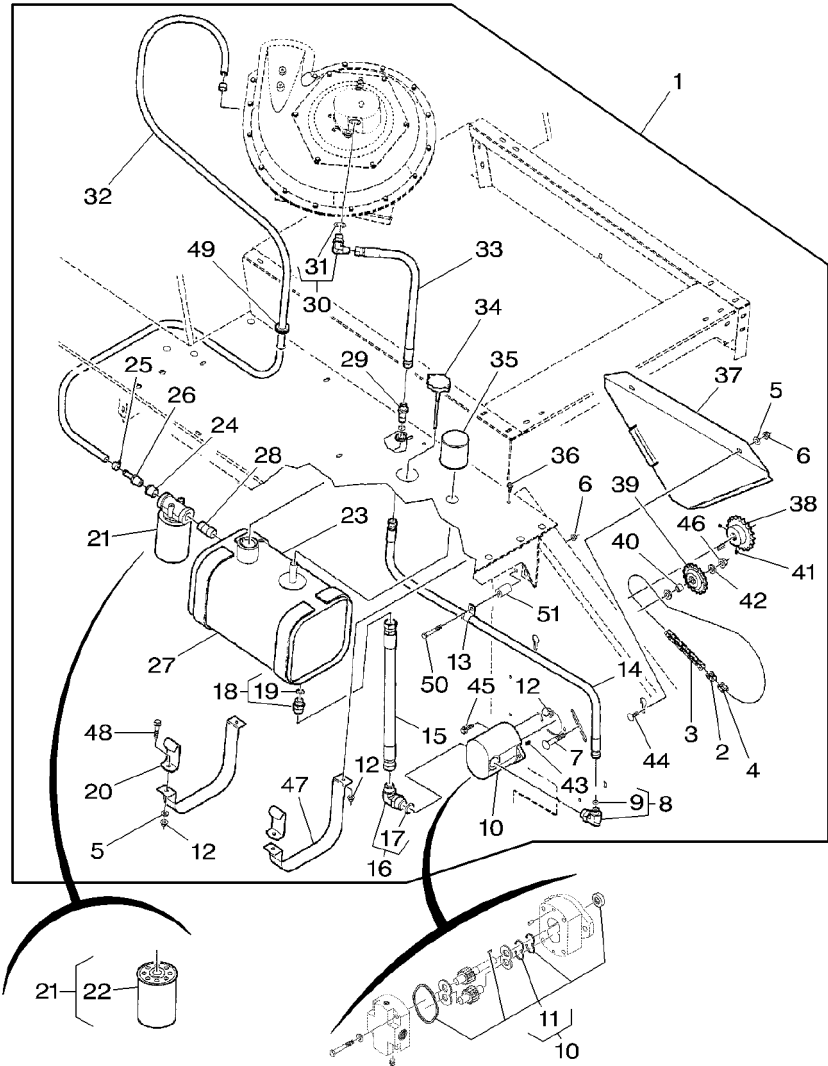
27	844498	1	2	BAND	BANDE	BAND
28	7046261	1	1	UNION	NASTRO	BANDA
29	7846785	1	1	UNION	RACCORD	VERSCHRAUBUNG
30	70924786	1	1	UNION	RACCORDO	RACOR
31	70921205	30	1	UNION	RACCORD	VERSCHRAUBUNG
32	700720396	1	1	ELBOW	RACCORDO	RACOR
33	700720398	1	1	ELBOW	COUDE	WINKELSTUECK
34	700708076	1	1	HOSE	GOMITO	CODO
35	7825516	1	1	HOSE	JOINT TORIQUE	O-RING
36	7883374	1	2	HOSE	ANELLO TENUTA	ANILLO FORMA 'O'
37	700154464P	1	1	HOSE	DURITE	SCHLAUCH
38	700154459P	1	1	HOSE	TUBO FLESSIBILE	FLEXIBLE
39	7087398	1	1	HOSE	DURITE	SCHLAUCH
40	6131916	1	1	HOSE	TUBO FLESSIBILE	FLEXIBLE
41	69500	1	1	CAP	CHAPEAU	KAPPE
42	705541	1	1	CAP	CAPUCHON	TAPA
43	61069	1	1	CAP	FILTRE	FILTER
44	68759	1	2	SCREW	FILTRO	FILTRO
45	7883408	1	2	SCREW	VIS	SCHRAUBE
46	700714586	1	1	SHIELD	VITE	TORNILLO
47	700154460P	1	1	SHIELD	TOLE	SCHILD
48	700711132	1	1	SPROCKET	RIPARO	BLINDAJE
49	727198	1	1	SPROCKET	BARBOTIN	KETTENRAD
50	70921972	1	1	SPROCKET	RUOTA MOTRICE	RUEDA DE CADENA
51	6605315	1	1	SPROCKET	BARBOTIN	KETTENRAD
			1	SPACER	RUOTA MOTRICE	RUEDA DE CADENA
			2	SCREW	ENTRETOISE	ABSTANDSTUECK
			2	SCREW	DISTANZIALE	DISCO ESPACIADOR
			2	FLAT WASHERS	VIS	SCHRAUBE
			1	KEY	VITE	TORNILLO
			2	BOLT	RONDELLES PLATES	UNTERLEGSCHIEBEN
			2	SCREW	RONDELLE PIANA	ARANDELAS PLANAS
			1	NUT	CLAVETTE	PASSKEIL
			2	SCREW	CHIAVETTA	CLAVE
			2	SCREW	BOULON	MASCH.SCHRAUBE
			1	STRAP	BULLONE	ESPIGA/BULON
			2	SCREW	VIS	SCHRAUBE
			2	SCREW	VITE	TORNILLO
			2	SCREW	DADO	TUERCA
			1	GROMMET	PATTE	LASCHE
			2	SCREW	CORREGGIA	FAJA
			1	SCREW	VIS	SCHRAUBE
			1	SCREW	VITE	TORNILLO
			1	SCREW	PASSE FIL	GUMMITUELLE
			1	SCREW	ANELLO PASSACAVO	PASACABLE
			1	SCREW	VIS	SCHRAUBE
			1	SCREW	VITE	TORNILLO
			1	SCREW	ENTRETOISE	ABSTANDSTUECK
			1	SCREW	DISTANZIALE	DISCO ESPACIADOR

Knotter Blower Kit  
 Kit Ventilateur Des Noueurs  
 Satz Ventilator Binder  
 Gioco Ventola Legatore  
 Juego Ventilador Anudadora

80-105

Blower Kitit (Continued)  
 Jeu Ventilateur (Suite)  
 Satz Ventilator (Folge)  
 Gioco Ventola (Seguito)  
 Juego Ventilador (Sigie)

5-BA14-002-C



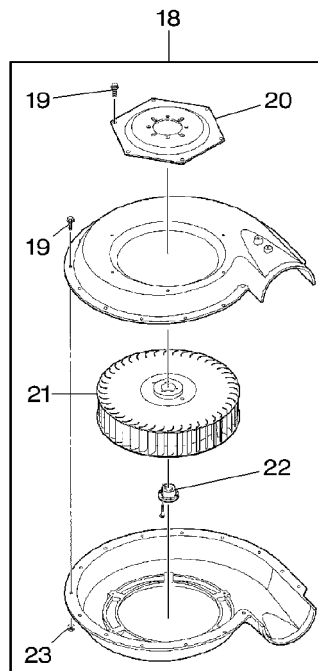
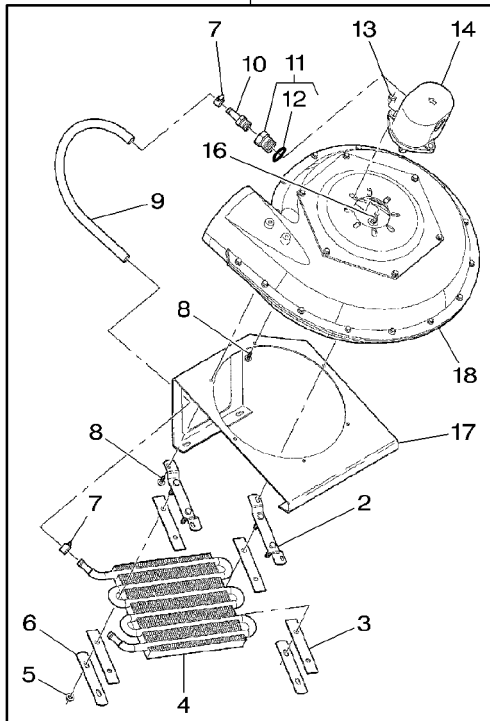
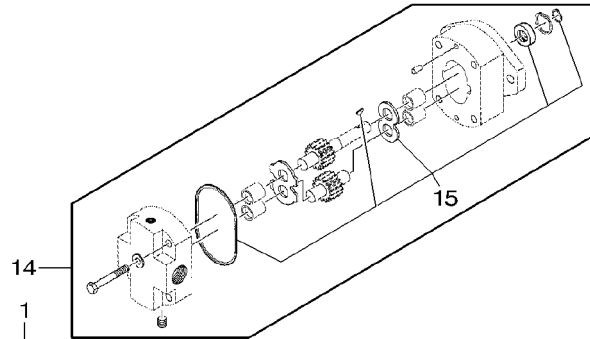
[A] ONLY P/NS WITH ITEMS ARE SUPPLIED IN SPARE PARTS  
 SEULES LES PIECES REPEREES SONT FOURNIES EN RECHANGE  
 NUR DIESE TEILNUMMERN SIND LIEFERBAR  
 SOLO LE PARTI NUMERATE SONO FORNITE A RICAMBIO  
 SOLO SE SUMINISTRAN COMO RECAMBIOS LAS PIEZAS MARCADAS

**Knotter Blower Kit**  
**Kit Ventilateur Des Noueurs**  
**Satz Ventilator Binder**  
**Gioco Ventola Legatore**  
**Juego Ventilador Anudadora**

**80-110**

**Blower Kitit (Continued)**  
**Jeu Ventilateur (Suite)**  
**Satz Ventilator (Folge)**  
**Gioco Ventola (Seguito)**  
**Juego Ventilador (Sigue)**

5-BA14-003-B



1	MK41061	80-100 No 1	1	KIT, ATTACHMENT	JEU ACCESSOIRES	SATZ ANBAUTEILE
2	700154458	80-105 No 1	1	CHANNEL	KIT ACCESSORI	JUEGO ACCESORIO
3	700726499		1	4 STRAP	CANAL	KANAL
4	W247834BS		1	1 OIL COOLER	PROFILATO	CANAL
5	Y704726		1	4 TOP LOCKNUT	PATTE	LASCHE
6	700154456		1	2 STRAP	CORREGGIA	FAJA
7	70921910		1	2 CLAMP	REFROIDISS HUILE	OELKUEHLER
8	70930594		1	6 CAPSCREW	RADIATORE OLIO	REFRIG DE ACEIT
9	700720397		1	1 HOSE	ECROU FREIN	SELBSTS.MUTTER
10	7792435		1	1 CONNECTOR	DADO DI TESTA	CONTRATUERCA SUP
11	700705119		1	1 REDUCER	PATTE	LASCHE
12	<b>70921206</b>		11	1 O RING	CORREGGIA	FAJA
13	70919439		1	2 NUT	COLLIER	HALTESCHELLE
14	700720403		1	1 HYDRAULIC MOTOR	FASCETTA	ABRAZADERA
15	<b>700725723</b>		14 [A]	1 KIT, SEAL	VIS BOUCHON	HUTSCHRAUBE
16	70923220		1	2 BOLT	TAPPO A VITE	TORNILLO TAPON
17	700154449P		1	1 CHANNEL	DURITE	SCHLAUCH
18	700717713		1	1 BLOWER	TUBO FLESSIBILE	FLEXIBLE
19	1079645M1		18	23 SCREW	BORNE	DOPPELNIPPEL
20	700718703		18	1 PLATE	MORSETTO	CONECTOR
21	700718702		18	1 FAN	REDUCTEUR	REDUZIERSTUECK
22	700718704		18	1 BUSH	RIDUTTORE	PIEZA REDUCTORA
23	70931209		18	17 NUT	JOINT TORIQUE	O-RING
					ANELLO TENUTA	ANILLO FORMA 'O'
					ECROU	MUTTER
					DADO	TUERCA
					MOTEUR HYDRAULIC	HYDROMOTOR
					MOTORE IDRAULICO	MOTOR HIDRAULICO
					JEU ETANCHEITE	DICHTRINGSATZ
					KIT TENUTA	RETENES JUEGO
					BOULON	MASCH.SCHRAUBE
					BULLONE	ESPIGA/BULON
					CANAL	KANAL
					PROFILATO	CANAL
					SOUFFLERIE	GEBLAESE
					SOFFIANTE	SOPLETE
					VIS	SCHRAUBE
					VITE	TORNILLO
					PLAQUE	PLATTE
					PIASTRA	PLATO
					VENTILATEUR	LUEFTER
					VENTOLA	VENTILADOR
					BAGUE	BUCHSE
					BOCCOLA	CASQUILLO
					ECROU	MUTTER
					DADO	TUERCA

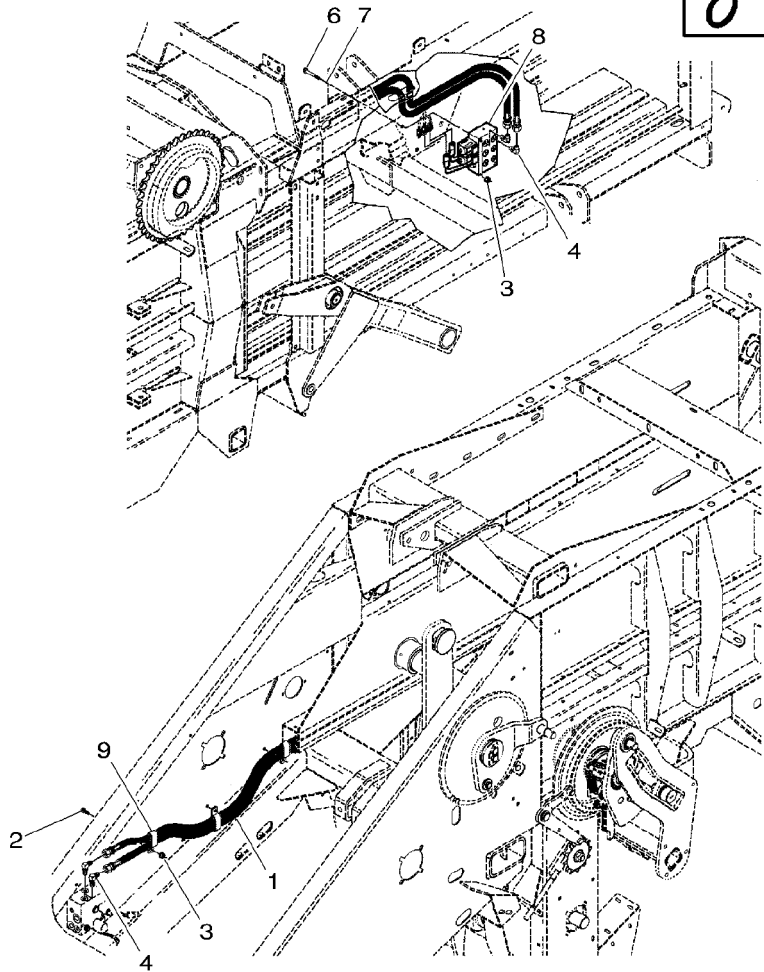
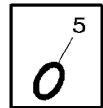
[A] ONLY P/Ns WITH ITEMS ARE SUPPLIED IN SPARE PARTS  
 SEULES LES PIECES REPEREES SONT FOURNIES EN RECHANGE  
 NUR DIESE TEILNUMMERN SIND LIEFERBAR  
 SOLO LE PARTI NUMERATE SONO FORNITE A RICAMBIO  
 SOLO SE SUMINISTRAN COMO RECAMBIOS LAS PIEZAS MARCADAS

Auxiliary Hydraulics  
 Hydraulique Auxiliaire  
 Zusatzhydraulik  
 Idraulica Ausiliare  
 Sistema Hidraulico Auxiliar

80-115

Kit  
 Kit  
 Kit  
 Kit  
 Kit

5-BA21-003-A



- 0 MK41032
- 1 700719985
- 2 7883382      3/8"-16 X 1
- 3 **700711238**      3/8"-16
- 4 **70922523**
- 5 **70921885**      4
- 6 **70921973**      3/8"-16 X 2-3/4
- 7 Y705533      3/8"
- 8 700720234      80-120 No 1
- 9 700717627

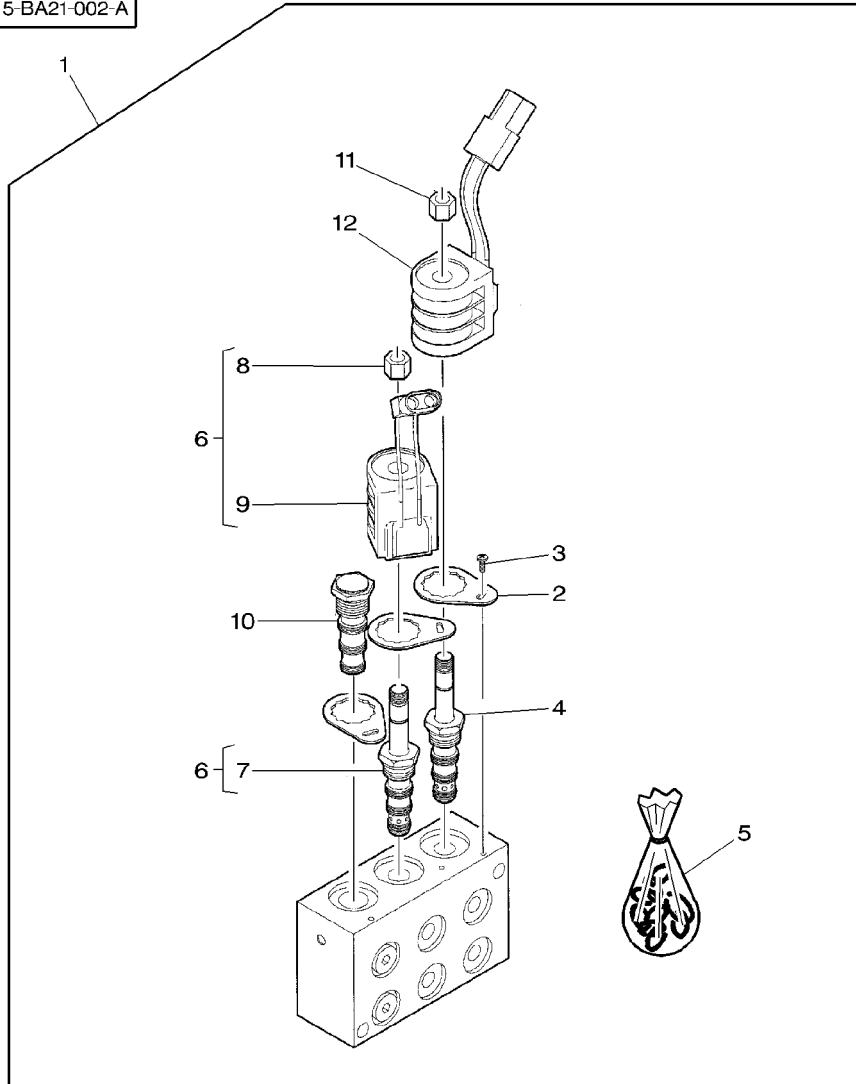
- |                   |                  |                  |
|-------------------|------------------|------------------|
| 1 KIT, ATTACHMENT | JEU ACCESSOIRES  | SATZ ANBAUTEILE  |
| 2 HOSE            | KIT ACCESSORI    | JUEGO ACCESORIO  |
| 3 SCREW           | DURITE           | SCHLAUCH         |
| 5 NUT             | TUBO FLESSIBILE  | FLEXIBLE         |
| 4 ELBOW           | VIS              | SCHRAUBE         |
| 1 O RING          | VITE             | TORNILLO         |
| 2 SCREW           | ECROU            | MUTTER           |
| 2 WASHER          | DADO             | TUERCA           |
| 1 PRESSURE VALVE  | COUDE            | WINKELSTUECK     |
| 3 CLAMP           | GOMITO           | CODO             |
|                   | JOINT TORIQUE    | O-RING           |
|                   | ANELLO TENUTA    | ANILLO FORMA 'O' |
|                   | VIS              | SCHRAUBE         |
|                   | VITE             | TORNILLO         |
|                   | RONDELLE         | UNTERLEGSCHIEBE  |
|                   | RONDELLA         | ARANDELA         |
|                   | VALVE            | DRUCKVENTIL      |
|                   | VALVOLA PRESSION | VALVULA PRESION  |
|                   | COLLIER          | HALTESCHELLE     |
|                   | FASCETTA         | ABRAZADERA       |

Auxiliary Hydraulics  
 Hydraulique Auxiliaire  
 Zusatzhydraulik  
 Idraulica Ausiliare  
 Sistema Hidraulico Auxiliar

80-120

Kit (Continued)  
 Kit (Suite)  
 Kit (Folge)  
 Kit (Seguito)  
 Kit (Sigüe)

5-BA21-002-A



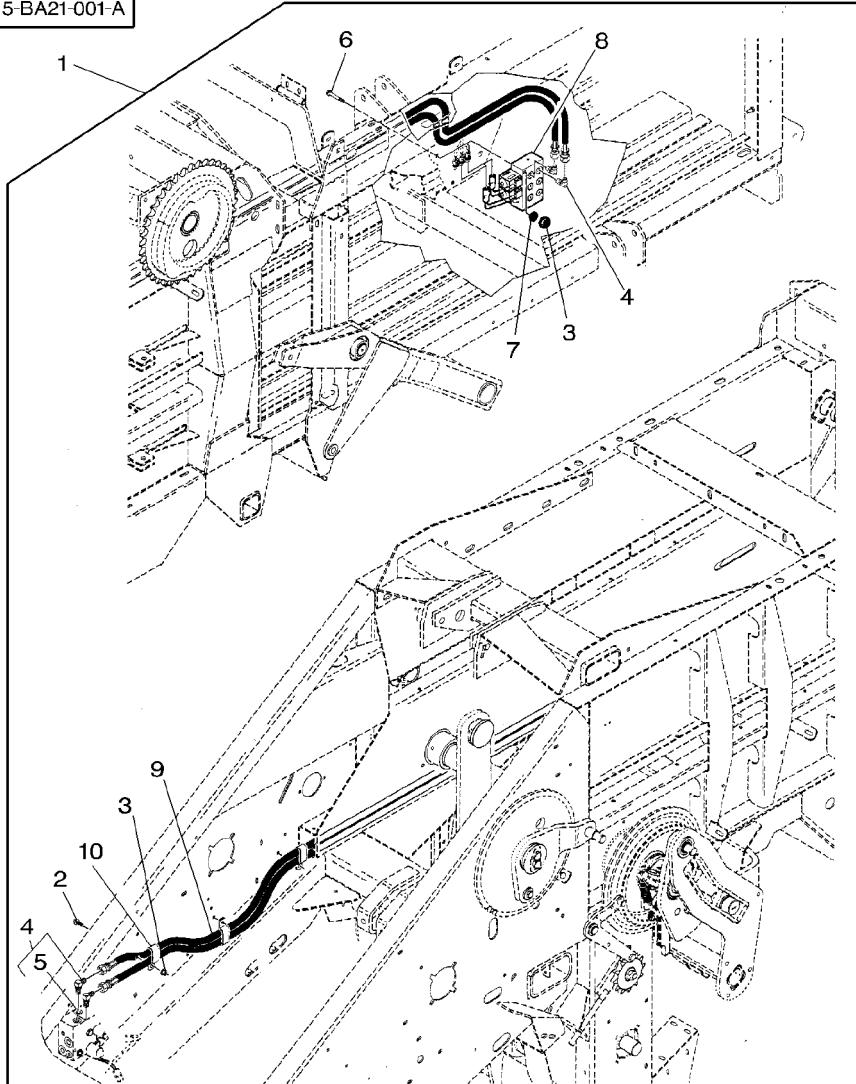
1	700720234		1	PRESSURE VALVE	VALVE	DRUCKVENTIL
2	700716903	1			VALVOLA PRESSION	VALVULA PRESSION
3	700704132	1	No 6-32 X 3/8	3	PLATE	PLATTE
4	1079723M1	1			PLAQUE	PLATO
5	700712678	1		3	SCREW	PIASTRA
6	700725417	1			VIS	SCHRAUBE
7	700712920	6			VITE	TORNILLO
8	700712821	6		1	SOLENOID VALVE	VALVE SOLENOIDE
9	700717218	6	12V		VALVOLA SOLENOIDE	MAGNETVENTIL
10	700720311	1		3	KIT, SEAL	VALVOLA SOLENOIDE
11	700712821	1			JEU ETANCHEITE	VALVULA SOLENOID
12	700717218	1	12V	1	SOLENOID	DICHTRINGSATZ
					KIT TENUTA	RETENES JUEGO
				1	SOLENOID	SOLENOIDE
					SOLENOIDE	MAGNETSPULE
				1	PRESSURE VALVE	SOLENOIDE
					VALVE	SOLENOIDE
				1	NUT	VALVOLA PRESSION
					ECROU	VALVULA PRESSION
				1	SOLENOID	MUTTER
					DADO	TUERCA
				1	SOLENOID	SOLENOIDE
					SOLENOIDE	MAGNETSPULE
				1	PLUG	SOLENOIDE
					BOUCHON	SOLENOIDE
				1	NUT	VERSCHL.STOPFEN
					ECROU	TAPON
				1	SOLENOID	MUTTER
					DADO	TUERCA
					SOLENOIDE	MAGNETSPULE
					SOLENOIDE	SOLENOIDE

Auxiliary Hydraulics  
 Hydraulique Auxiliaire  
 Zusatzhydraulik  
 Idraulica Ausiliare  
 Sistema Hidraulico Auxiliar

80-125

Kit - With Electronic Control  
 Kit - Avec Controle Electronique  
 Kit - Mit Elektronische Steuerung  
 Kit - Con Controllo Elettronico  
 Kit - Con Control Electronico

5-BA21-001-A



1	MK41030	1	KIT	JEU	SATZ
2	7883382	1	3/8"-16 X 1	KIT	JUEGO
3	700711238	1	3/8"-16	VIS	SCHRAUBE
4	70922523	1	9/16"-18 X 90	VITE	TORNILLO
5	70921885	4		ECROU	MUTTER
6	70921973	1	3/8"-16 X 2-3/4	DADO	TUERCA
7	Y705533	1	3/8"	COUDE	WINKELSTUECK
8	700725830	1	70-50 No 1	GOMITO	CODO
9	700719985	1		JOINT TORIQUE	O-RING
10	700717627	1		ANELLO TENUTA	ANILLO FORMA 'O'
		2	SCREW	VIS	SCHRAUBE
		2	WASHER	VITE	TORNILLO
		1	PRESSURE VALVE	RONDELLE	UNTERLEGSCHIEBE
		2	HOSE	RONDELLA	ARANDELA
		3	CLAMP	VALVE	DRUCKVENTIL
				VALVOLA PRESSION	VALVULA PRESSION
				DURITE	SCHLAUCH
				TUBO FLESSIBILE	FLEXIBLE
				COLLIER	HALTESCHELLE
				FASCETTA	ABRAZADERA

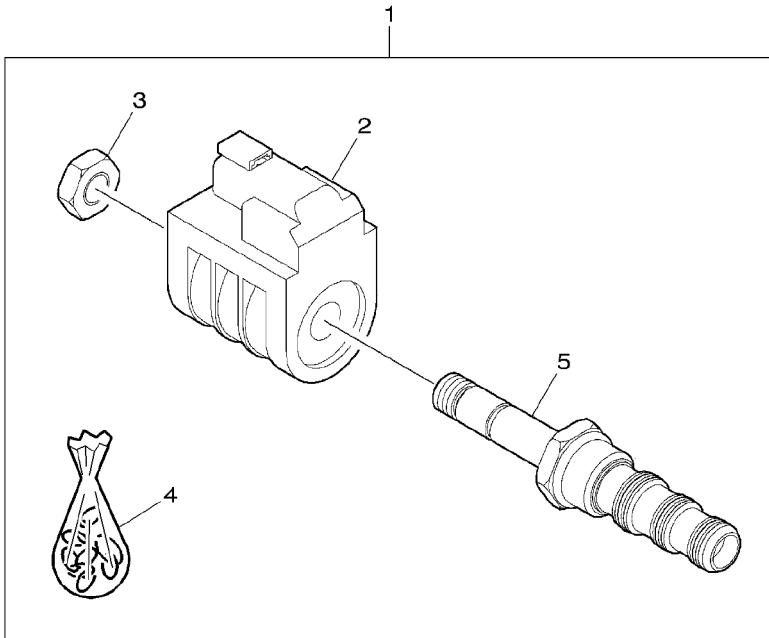
Hydraulic  
Hydraulique  
Hydraulik  
Idraulica  
Hidraulico

80-130

Kit  
Kit  
Kit  
Kit  
Kit

5-BA55-031-A

0	MK41108		1	KIT	JEU	SATZ
1	700725938			CARTRIDGE	KIT	JUEGO
2	<b>700725827</b>	1		COIL	CARTOUCHE	PATRONE
3	700712821	1		NUT	CARTUCCIA	ELEMENTO FILTRO
4	<b>700712678</b>	1		KIT, SEAL	BOBINE	KNICKSCHUTZFEDER
5	700712920	1		PRESSURE VALVE	BOBINA	BOBINA
					ECROU	MUTTER
					DADO	TUERCA
					JEU ETANCHEITE	DICHRINGSATZ
					KIT TENUTA	RETENES JUEGO
					VALVE	DRUCKVENTIL
					VALVOLA PRESSION	VALVULA PRESION



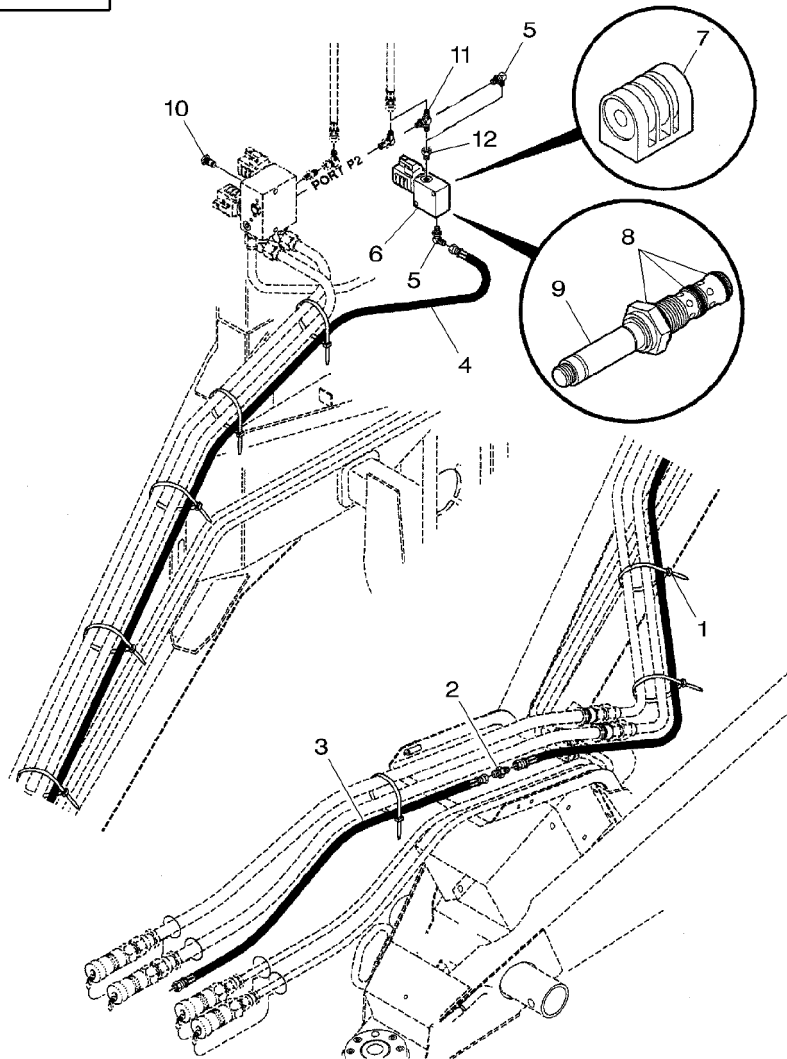


Hydraulic  
Hydraulique  
Hydraulik  
Idraulica  
Hidraulico

80-135

Load Sensing  
Load Sensing  
Load Sensing  
Load Sensing  
Load Sensing

5-BA55-032-A



0 MK41152

1 70925442

2 846477

9/16" - 18

3 700709957

4 700706300

5 70922523

6 700724342

7 700720644

6

8 700720679

6

9 700720916

6

10 700706602

11 70923894

12 700709216

1 KIT

8 CABLE TIE

1 UNION

1 HOSE

1 HYDRAULIC HOSE

2 ELBOW

1 PRESSURE VALVE

1 SOLENOID VALVE

1 KIT, JOINT

1 POPPET

1 PLUG

1 TEEPIECE

1 ADAPTOR

JEU  
KIT

ATTACHE CABLE  
FASCETTA CAVI

RACCORD  
RACCORDO

DURITE  
TUBO FLESSIBILE

DURITE HYDRAULIC  
TUBO HYDRAULICO

COUDE  
GOMITO

VALVE  
VALVOLA PRESSION

VALVE SOLENOIDE  
VALVOLA SOLENOIDE

JEU JOINTS  
KIT GIUNTO

POUSSOIR VALVE  
SUPPORTO VERTIC.

BOUCHON  
TAPPO

TE  
RACCORDO A T

ADAPTATEUR  
ADATTATORE

SATZ  
JUEGO

KABELBINDER  
APRIETACABLES

VERSCHRAUBUNG  
RACOR

SCHLAUCH  
FLEXIBLE

HYDRAUL.SCHLAUCH  
TUBO HYDRAULICO

WINKELSTUECK  
CODO

DRUCKVENTIL  
VALVOLA PRESSION

MAGNETVENTIL  
VALVOLA SOLENOID

DICHTUNGSSATZ  
JUEGO JUNTAS

VENTILDRUCK  
CONTRAPUNTA

VERSCHL.STOPFEN  
TAPON

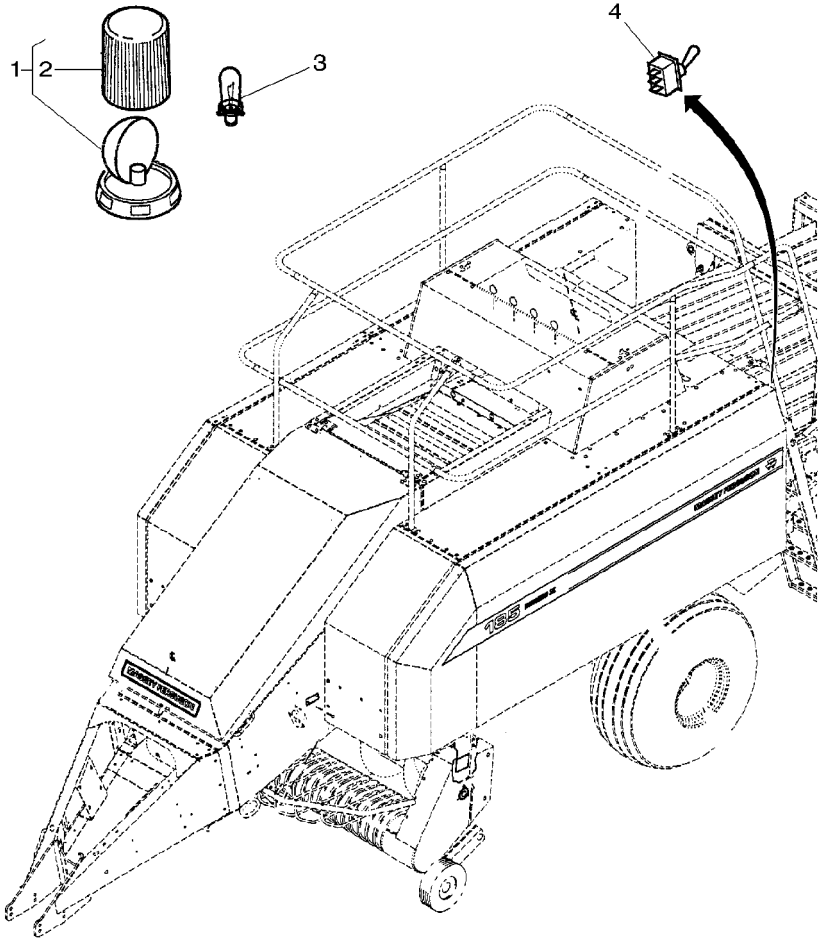
T-STUECK  
PIEZA EN T

REDUZIERNIPPEL  
ADAPTADOR

Lighting Equipment  
 Eclairage  
 Beleuchtung  
 Equipaggiamento Illuminazione  
 Equipo Alumbrado

80-140

5-BA49-018-A



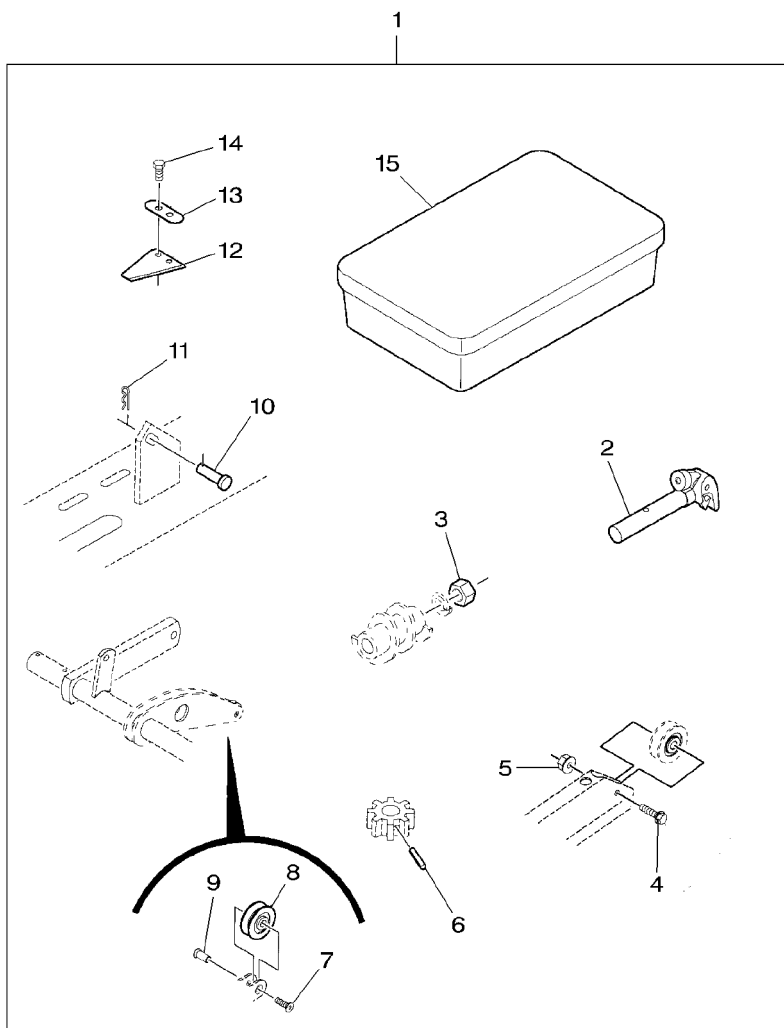
1	3901315M91		1	ROTATING LIGHT	GYROPHARE	RUNDUMKENNLEUCHT
2	3901384M1	1	1	LENS	LAMPADA ROTANTE	LUZ GIRATORIA
3	<b>3405180M1</b>	55W (H1)	1	BULB 12V	LENTILLE	LINSE
4	<b>3901306M1</b>	3POSITION SWITCH	1	SWITCH	LENTE	LENTE DE VIDRIO
					AMPOULE 12V	GLUEHLAMPE 12V
					BULBO 12V	BOMBILLIA 12V
					INTERRUPTEUR	SCHALTER
					INTERRUTTORE	INTERRUPTOR

Knotter  
 Noueur  
 Binder  
 Legatore  
 Anudadora

80-145

Kit  
 Kit  
 Kit  
 Kit  
 Kit

5-BA06-017-B

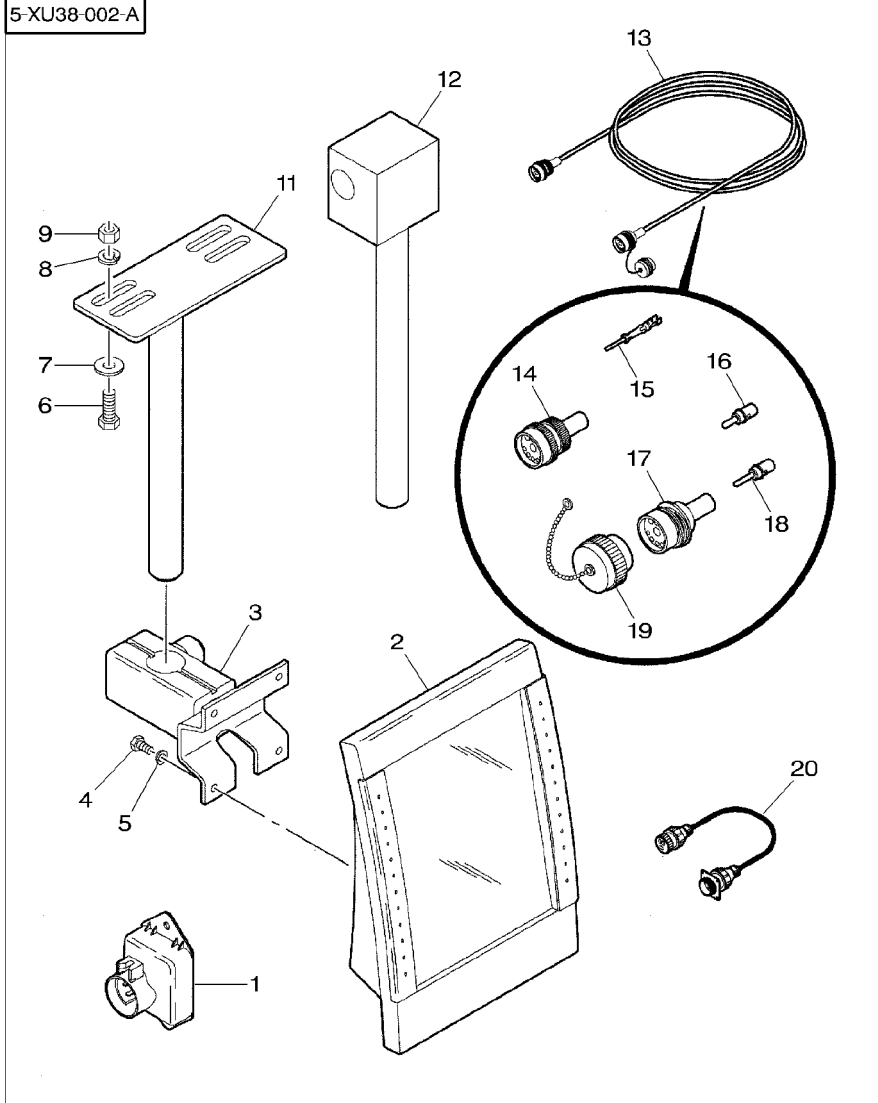


1	700150670		1	KIT, REPAIR	JEU REPARATION	REPARATURSATZ
2	700700968	1	1	KNOTTER	KIT RIPARAZIONE	JUEGO REPARACION
3	★70923434	1	3/8"-24	NUT	NOUEUR	BINDER
4	★7883283	1	1/4"-20 X 1	SCREW	LEGATORE	ANUDADOR
5	★1703354	1	1/4"-20	LOCKNUT	ECROU	MUTTER
6	★70922598	1	3/16" X 7/8	PIN	DADO	TUERCA
7	8701476	1	No 10-32 X 1/2	BOLT	VIS	SCHRAUBE
8	700722661	1		BALL BEARING	VITE	TORNILLO
9	866566	1	No 10-32	FASTENER	ECROU BLOCAGE	SICHERUNGSMUTTER
10	63586	1	3/8" X 1-1/8	CLEVIS PIN	AUTOBLOCCANTE	CONTRATUERCA
11	98-2107	1		PIN	GOUPILLE	BOLZEN
12	700718710	1	∆ 1,5 MM	KNIFE	PERNO	PASADOR
13	6613624P	1		LOCKING PLATE	BOULON	MASCH.SCHRAUBE
14	8701625	1	No 10-32 X 1/2	SCREW	BULLONE	ESPIGA/BULON
15	700707474	1		BOX	ROULEMENT BILLES	KUGELLAGER
					CUSCINETTO SFERE	COJINETE DE BOLA
					AGRAFE	HALTEKLAMMER
					LACCIO	CIERRE
					AXE	SPLINTBOLZEN
					PERNO D'ATTACCO	BULON CILINDRICO
					GOUPILLE	BOLZEN
					PERNO	PASADOR
					COUPEAU	MESSER
					COLTELLO	CUCHILLA
					PLAQUE BLOCAGE	SICH.BLECH
					PIASTRA DI FERMO	PLACA DE BLOCAJE
					VIS	SCHRAUBE
					VITE	TORNILLO
					BOITE	DOSE
					SCATOLA	CAJA

Fieldstar  
Fieldstar  
Fieldstar  
Fieldstar  
Fieldstar

80-150

5-XU38-002-A



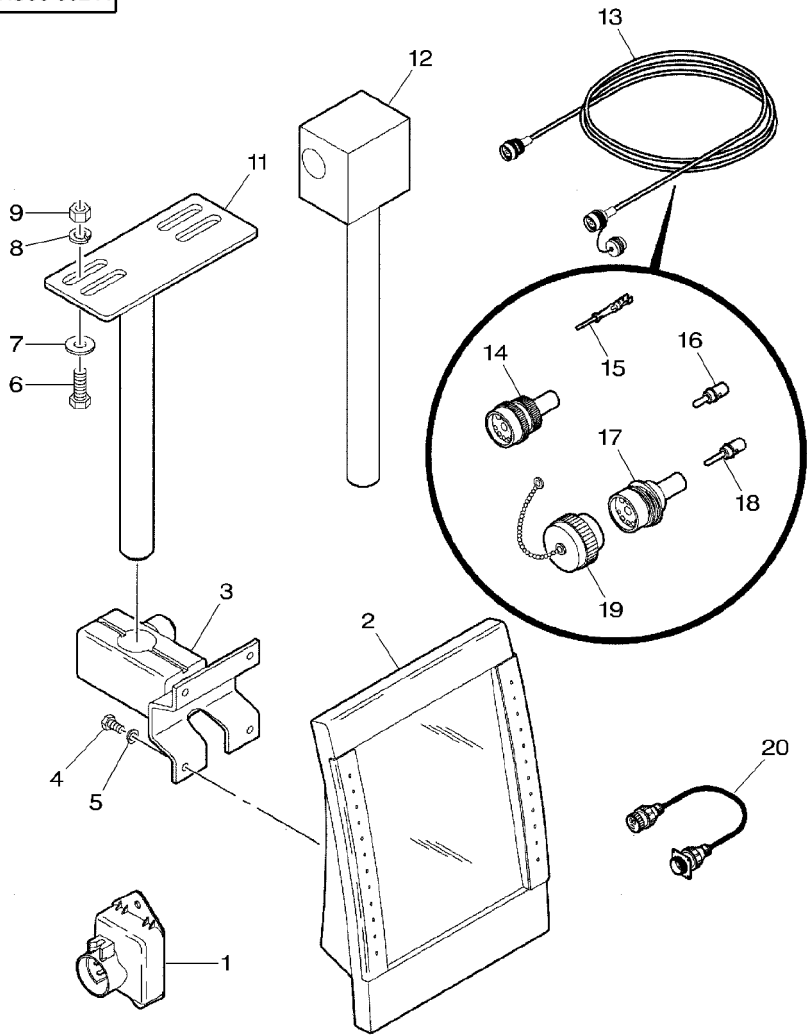
0	★MK41106		1	KIT	JEU	SATZ
1	★700725818		1	MODULE	KIT	JUEGO
2	★D28989058		1	MONITOR	MODULE	MODUL
3	★N858871		1	BRACKET	MODULO	MODULO
4	★7883978	M6 X 12	4	SCREW	MONITOR	RATGEBER
5	★Y705269	M6	4	WASHER	MONITORE	MONITOR
6	★70921210	3/8"-16 X 1	4	SCREW	SUPPORT FIXATION	HALTEAM
7	★70917378	3/8"	4	WASHER	STAFFETTA	SOPORTE
8	★70916965	3/8"	4	LOCK WASHER	VIS	SCHRAUBE
9	★70916950	3/8"-16	4	NUT	VITE	TORNILLO
10	★700725961	[B]	4	WASHER	RONDELLE	UNTERLEGSCHIEBE
11	★N858852		4	SCREW	RONDELLA	ARANDELA
12	★N858872		4	WASHER	VIS	SCHRAUBE
13	★700723738	[A]	4	WASHER	VITE	TORNILLO
14	★N858734	13 [A]	4	LOCK WASHER	RONDELLE	UNTERLEGSCHIEBE
15	★N857481	13 [A]	4	NUT	RONDELLA	ARANDELA
16	★71399227	13 [A] (8 GAUGE)	4	NUT	RONDELLE FREIN	FEDERRING
17	★71396309	13 [A] D	4	NUT	ROSETTA DENTELL.	ARANDELA GROWER
18	★700721775	13 [A] (12 GAUGE)	1	HARNESS	ECROU	MUTTER
19	★700716838	13 [A]	1	HARNESS	DADO	TUERCA
20	★700723470		1	BASE	FAISCEAU	KABELBAUM
			1	BASE	FASCIOCAVI	MAZO CABLES
			1	BAR	SEMELLE	FUSSPLATTE
			1	BAR	BASE	BASE
			1	BAR	BARRE	STAB
			1	BAR	BARRA	BARRA
			1	HARNESS	FAISCEAU	KABELBAUM
			1	HARNESS	FASCIOCAVI	MAZO CABLES
			1	KIT	JEU	SATZ
			4	TERMINAL	KIT	JUEGO
			2	PIN	TERMINAL.	TERMINAL
			1	TERMINAL	TERMINALE	TERMINAL
			2	PIN	GOUPILLE	BOLZEN
			1	PLUG	PERNO	PASADOR
			1	PLUG	TERMINAL.	TERMINAL
			1	HARNESS	TERMINALE	TERMINAL
			1	HARNESS	GOUPILLE	BOLZEN
			1	HARNESS	PERNO	PASADOR
			1	HARNESS	BOUCHON	VERSCHL.STOPFEN
			1	HARNESS	TAPPO	TAPON
			1	HARNESS	FAISCEAU	KABELBAUM
			1	HARNESS	FASCIOCAVI	MAZO CABLES

[A] NOT INCLUDED IN KIT  
N'EST PAS INCLUS DANS KIT  
NICHT ENTHALTEN IN REPARATURSATZ  
NON COMPRESI NEL  
NO INCLUYE EN JUEGO

Fieldstar  
Fieldstar  
Fieldstar  
Fieldstar  
Fieldstar

80-150

5-XU38-002-A

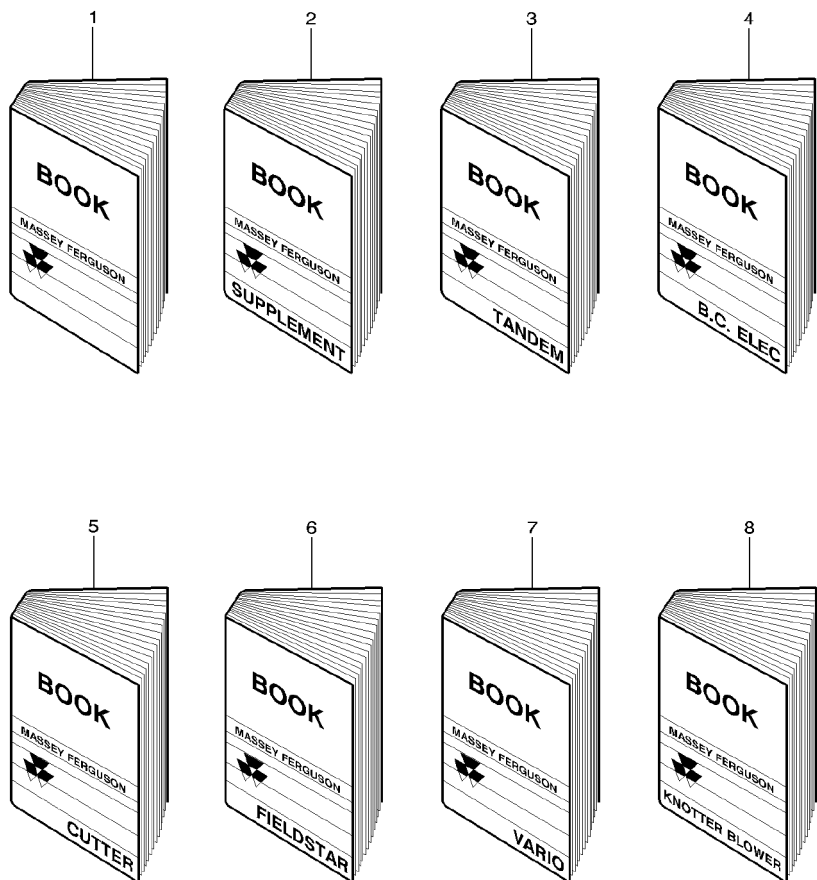


[B] NOT ILLUSTRATED  
NON ILLUSTRE  
NICHT ABGEBILDET  
NO ILLUSTRADO  
NO ILLUSTRATED

Literature  
Litterature  
Literatur  
Letteratura  
Literatura

80-155

5-BA20-001-C

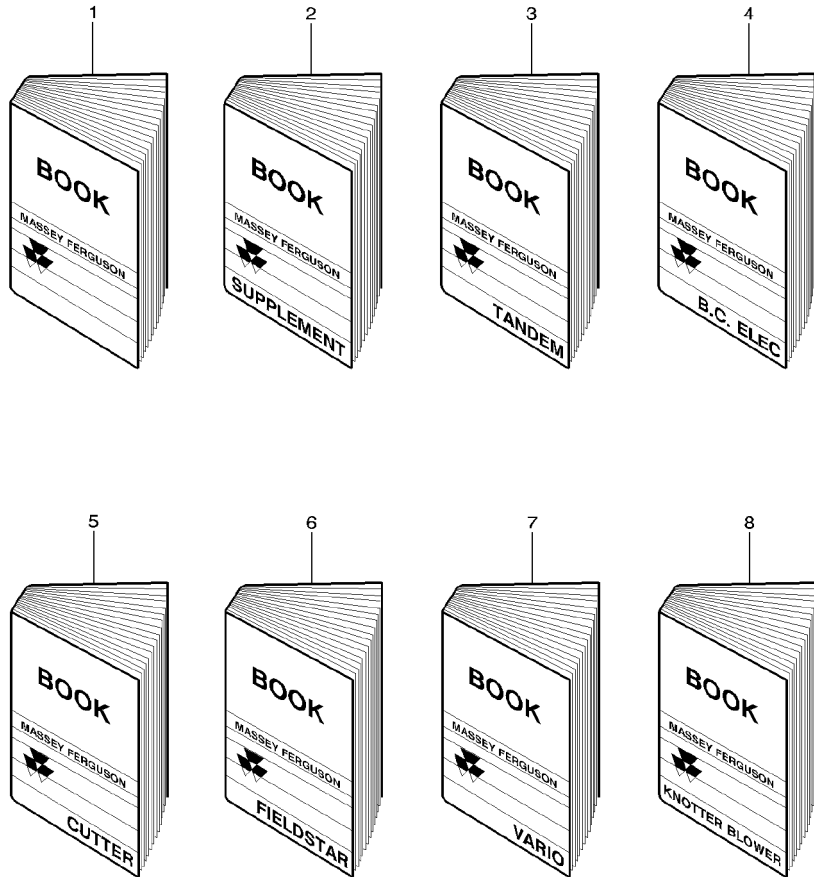


1	700726515B	(GB)	1	INSTRUCTION BOOK	GUIDEUTILISATION	BETRIEBSANLEITG.
1	700720960A	(F)	1	INSTRUCTION BOOK	MANUALE ISTRUZI.	MANUAL SERVICIO
1	700715179D	(D)	1	INSTRUCTION BOOK	GUIDEUTILISATION	BETRIEBSANLEITG.
1	700720963A	[B]	1	INSTRUCTION BOOK	MANUALE ISTRUZI.	MANUAL SERVICIO
1	700720959A	[C]	1	INSTRUCTION BOOK	GUIDEUTILISATION	BETRIEBSANLEITG.
2	700726515B	[D]	1	INSTRUCTION BOOK	MANUALE ISTRUZI.	MANUAL SERVICIO
2	700720960A	(GB)	1	INSTRUCTION BOOK	GUIDEUTILISATION	BETRIEBSANLEITG.
2	700720963A	(F)	1	INSTRUCTION BOOK	MANUALE ISTRUZI.	MANUAL SERVICIO
2	700720959A	[DB]	1	INSTRUCTION BOOK	GUIDEUTILISATION	BETRIEBSANLEITG.
2	700721046A	[DC]	1	INSTRUCTION BOOK	MANUALE ISTRUZI.	MANUAL SERVICIO
3	700721046A	(F)	1	INSTRUCTION BOOK	GUIDEUTILISATION	BETRIEBSANLEITG.
4	700721671C	(GB)	1	INSTRUCTION BOOK	MANUALE ISTRUZI.	MANUAL SERVICIO
4	700722529B	(F)	1	INSTRUCTION BOOK	GUIDEUTILISATION	BETRIEBSANLEITG.
4	700722530B	(D)	1	INSTRUCTION BOOK	MANUALE ISTRUZI.	MANUAL SERVICIO
4	700722527B	(I)	1	INSTRUCTION BOOK	GUIDEUTILISATION	BETRIEBSANLEITG.
4	700722531B	[B]	1	INSTRUCTION BOOK	MANUALE ISTRUZI.	MANUAL SERVICIO
4	700722528B	[C]	1	INSTRUCTION BOOK	GUIDEUTILISATION	BETRIEBSANLEITG.
5	700720257D		1	INSTRUCTION BOOK	MANUALE ISTRUZI.	MANUAL SERVICIO
6	700720579B	(GB)	1	INSTRUCTION BOOK	GUIDEUTILISATION	BETRIEBSANLEITG.
6	700722534B	(F)	1	INSTRUCTION BOOK	MANUALE ISTRUZI.	MANUAL SERVICIO
6	700721913B	(D)	1	INSTRUCTION BOOK	GUIDEUTILISATION	BETRIEBSANLEITG.
6	700722532B	(I)	1	INSTRUCTION BOOK	MANUALE ISTRUZI.	MANUAL SERVICIO
6	700722535B	[B]	1	INSTRUCTION BOOK	GUIDEUTILISATION	BETRIEBSANLEITG.
6	700722533B	[C]	1	INSTRUCTION BOOK	MANUALE ISTRUZI.	MANUAL SERVICIO
7	700722402A	(GB)	1	INSTRUCTION BOOK	GUIDEUTILISATION	BETRIEBSANLEITG.
7		[A]	1	INSTRUCTION BOOK	MANUALE ISTRUZI.	MANUAL SERVICIO
7		(F)	1	INSTRUCTION BOOK	GUIDEUTILISATION	BETRIEBSANLEITG.
7	700722691A	(D)	1	INSTRUCTION BOOK	MANUALE ISTRUZI.	MANUAL SERVICIO

Literature  
Litterature  
Literatur  
Letteratura  
Literatura

80-155

5-BA20-001-C



7

[A]

1 INSTRUCTION BOOK

GUIDEUTILISATION  
MANUALE ISTRUZI.

BETRIEBSANLEITG.  
MANUAL SERVICIO

①

7

[AB]

1 INSTRUCTION BOOK

GUIDEUTILISATION  
MANUALE ISTRUZI.

BETRIEBSANLEITG.  
MANUAL SERVICIO

7

[AC]

1 INSTRUCTION BOOK

GUIDEUTILISATION  
MANUALE ISTRUZI.

BETRIEBSANLEITG.  
MANUAL SERVICIO

8 700719423C

1 INSTRUCTION BOOK

GUIDEUTILISATION  
MANUALE ISTRUZI.

BETRIEBSANLEITG.  
MANUAL SERVICIO

[A] NUMBER TO BE ADVISED  
NUMERO COMMUNIQUE ULTERIEUREMENT  
NUMMER WIRD BEKANNTGEGEBEN  
NUMERO DA AVUISARE  
NUMERO AVISAR

[B] SPAIN  
ESPAGNE  
SPANIEN  
ESPAÑA  
ESPANA

[C] DENMARK  
DANEMARK  
DANEMARK  
DANIMARCA  
DINAMARCA

[D] SUPPLEMENT VOLUM  
VOLUME SUPPLEMENTAIRE  
ZUSATZVOLUMEN  
SUPPLEMENT VOLUME  
SUPPLEMENT VOLUME