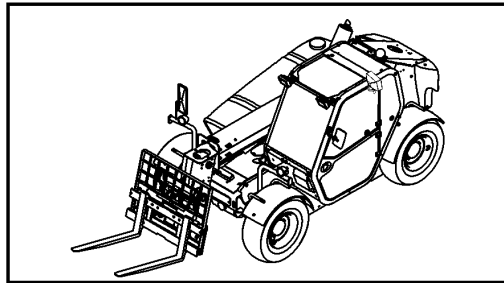


A1

MF89410

MF89410(L)



3906172M1

(1)

02/07

MASSEY FERGUSON



CONTENTS

SOMMAIRE

INHALT

CONTENUTO

SUMARIO

SECTION ONE

SECTION UNE

ABSCHNITTEINS

SEZIONE PRIMA

SECCION PRIMERA

- GENERAL INFORMATION
- SYMBOLS
- GROUP INDEX ALPHA.
- RECOMMENDED STOCKING PARTS
- MARKETING KEY PARTS INDEX
- CHANGES AFTER PREVIOUS PUBLICATION INDEX
- NUMERICAL PART NUMBER INDEX

- INFORMATIONS GENERALES
- SYMBOLES
- GROUPES DE MONTAGE
- PIECES DONT LE STOCKAGE EST RECOMMANDE
- PIECES DE VENTES COURANTES
- CHANGEMENT DEPUIS LA DERNIERE EDITION
- INDEX NUMERIQUE PIECES

- ALLGEMEINE HINWEISE
- SYMBOLE
- GRUPPENVERZEICHNIS
- LAGERVOSCHLAGSTEILE
- SCHWERPUNKTEILE MARKETING
- AENDERUNG GEGENEUBER VORIGER AUSGABE
- NUMMERN - INDEX

- INFORMAZIONI GENERALI
- SIMBOLI
- GRUPPO INDICE
- PEZZI CHE RECCOMANDIANO DI TENERE A MAGAZZINO
- PEZZI ESSENZIALI PER IL MARKETING
- VARIAZIONE RISPETTO ALL ULTIMA EMISSIONE
- INDICE NUMERICO

- INFORMATION GENERAL
- SIMBOLOS
- GROUPOS DE MONTAJE
- RECAMBIO QUE SE RECOMIENDA MANTENER EN STOCK
- RECAMBIO SELECCIONADO POR MARKETING COMO PIEZAS CLAVE
- MOD. DESDE LA ULTIMA EDICION
- INDICE NUMERICO

SECTION TWO

SECTION DEUX

ABSCHNITT ZWEI

SEZIONE SECONDA

SECCION SEGUNDA

- ILLUSTRATIONS WITH REFERENCES
- PART NUMBER REFERENCE LISTS

- ILLUSTRATIONS AVEC REFERENCES
- LISTES DES NUMEROS DE REFERENCE DES PIECES

- ABBILDUNGEN MIT POSITIONS NUMMERN
- TEXTSEITEN MIT TEILNUMMERN

- ILLUSTRAZIONI CON REFERIMENTI
- ELENCO DEI PARTICOLARI RICAMBIO





- DJBUJOS CON REFERENCIAS
- LISTAS CON LOS NUMEROS DE REFERENCIA

GENERAL INFORMATION

A3

I PART NUMBER REFERENCE LIST

(1) EXAMPLE

A	B	C	D	E	F	G	H	J
							K	L
1		161168M4	1		1	DIFFERENTIAL	DIFFERENTIEL DIFFERENZIALE	DIFFERENTIAL DIFFERENCIAL
2		3619014M1	2		1	KIT	JEU IL GRUPPO	REPARATURSATZ JUEGO
3			2	 REF.2	1	CROWNWHEEL	COURONNE CORONA	TELLERRAD CORONA
4			2	 REF.2	1	PINION	PIGNON PIGNONE	ZAHNRAD PINON
5	*	3617401M5	2	 1234567	1	BOLT	BOULON BULLONE	SCHRAUBE PERNO
6	*	3617352M3	2	 1234567	1	BOLT	BOULON BULLONE	SCHRAUBE PERNO

(2) EXPLANATION

- COL. A ILLUSTRATION REFERENCE NUMBER
- COL. B AN ASTERISK INDICATES A CHANGE SINCE LAST PRINT
- COL. C PART NUMBER (SEE PARAGRAPH 2)
- COL. D ITEM ALSO A COMPONENT OF AN ASSEMBLY. SEE ASSEMBLY ILLUSTRATION NUMBER INDICATED
- COL. E COMMENT (SEE SYMBOLS AND NOTES)
- COL. F QUANTITY REQUIRED (SEE NOTES BELOW)
- COL. G.H.J.K.L DESCRIPTION LANGUAGE FORMAT : ENGLISH, FRENCH, GERMAN, ITALIAN, SPANISH

II PART NUMBER IDENTIFICATION

- 161168M4** = RECOMMENDED STOCKING PARTS AND MARKETING KEY PARTS
- 3619014M1** = RECOMMENDED STOCKING PARTS
- 3617401M5** = MARKETING KEY PARTS INDEX
- 3617352M3** = PART WITHOUT SPECIFIC MARKS

(3) SPECIAL NOTES

THE QUANTITY SHOWN IN COLUMN 'F' IS THE QUANTITY REQUIRED FOR THE PARTICULAR APPLICATION THAT IS ILLUSTRATED. WHERE THESE PARTS ARE COMPONENTS OF AN ASSEMBLY THIS REFERS TO THE QUANTITY IN ONE ASSEMBLY OR SUB-ASSEMBLY. FOR PARTS SUCH AS SHIMS, WASHERS, ETC. AN 'X' IN THE QUANTITY COLUMN MEANS "QUANTITY AS REQUIRED"

THE PARTS BOOK NUMBER, ISSUE NUMBER AND DATE ARE SHOWN IN THE LOWER RIGHT HAND CORNER OF THE ILLUSTRATED PAGE. THE ISSUE NUMBER IS PRINTED IN BRACKETS

RECOMMENDED STOCKING PARTS

THE INDEX OF THESE PARTS INCLUDES A COLUMN QTY REPORTING THE QUANTITY USED FOR EACH PART IN THE RELEVANT FITTING.

SAFETY NOTE



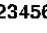
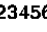
WHEN ORDERING REPLACEMENT PARTS TO WHICH SAFETY DECALS WERE ORIGINALLY ATTACHED THE APPROPRIATE SAFETY DECALS MUST BE ORDERED AND FITTED.

INFORMATIONS GENERALES

A4

I LISTES DES NUMEROS DE REFERENCE DES PIECES

(1) EXEMPLE

A	B	C	D	E	F	G	H	J
							K	L
1		1611168M4	1		1	DIFFERENTIAL	DIFFERENTIEL DIFFERENZIALE	DIFFERENTIAL DIFFERENCIAL
2		3619014M1	2		1	KIT	JEU IL GRUPPO	REPARATURSATZ JUEGO
3			2	 REF.2	1	CROWNWHEEL	COURONNE CORONA	TELLERRAD CORONA
4			2	 REF.2	1	PINION	PIGNON PIGNONE	ZAHNRAD PINON
5	*	3617401M5	2	 1234567	1	BOLT	BOULON BULLONE	SCHRAUBE PERNO
6	*	3617352M3	2	 1234567	1	BOLT	BOULON BULLONE	SCHRAUBE PERNO

(2) EXPLICATIONS

COL. A	NUMERO DE REFERENCE DE L'ILLUSTRATION
COL. B	UN ASTERISQUE INDIQUE UN CHANGEMENT DEPUIS LA DERNIERE EDITION
COL. C	NUMERO DE PIECE (VOIR PARAGRAPHE 2)
COL. D	PIECE COMPRISE DANS L'ENSEMBLE DONT LE NUMERO DE REFERENCE DE L'ILLUSTRATION EST INDIQUE
COL. E	REMARQUE (VOIR SYMBOLES ET NOTES)
COL. F	QUANTITE (VOIR NOTE CI-DESSOUS)
COL. G.H.J.K.L	DESIGNATION ORDRE DES LANGUES ANGLAIS, FRANCAIS, ALLEMAND, ITALIEN, ESPAGNOL

II IDENTIFICATION DES NUMEROS DE PIECES

1611168M4 = PIECES DONT LE STOCKAGE EST RECOMMANDE ET PIECES DE VENTES COURANTES
3619014M1 = PIECES DONT LE STOCKAGE EST RECOMMANDE
3617401M5 = PIECES DE VENTES COURANTES
3617352M3 = PIECES SANS SIGNIFICATION PARTICULIERE

(3) NOTES SPECIALES

LA QUANTITE INDIQUEE DANS LA COLONNE 'F' EST CELLE APPLICABLE A L'ENSEMBLE ILLUSTRÉ SUR LA PAGE ADJACENTE, LE NOMBRE INDIQUE DONC LA QUANTITE DANS L'ENSEMBLE OU SOUS-ENSEMBLE ET NON POUR LA MACHINE COMPLETE.
 POUR DES PIECES TELLES QUE CALES D'ÉPAISSEUR, RONDELLES, ETC. UN "X" DANS LA COLONNE QUANTITE SIGNIFIE "SUIVANT BESOIN".
 LE NUMERO DU CATALOGUE, LE NUMERO D'ÉMISSION ET LA DATE SONT INDIQUES DANS LE COIN INFÉRIEUR DROIT DE LA PAGE ILLUSTRÉE. LE NUMERO D'ÉMISSION EST IMPRIME ENTRE PARENTHESES.

PIECES DONT LE STOCKAGE EST RECOMMANDE

L'INDEX DE CES PIECES INCLUT UNE COLONNE QTY QUI LISTE LA QUANTITE UTILISEE DE CHAQUE PIECE POUR LE MONTAGE.

NOTE DE SECURITE

LORS DU REMPLACEMENT DE PIECES MUNIES A L'ORIGINE D'UNE DECALCOMANIE DE SECURITE. LA DECALCOMANIE CORRESPONDANTE DOIT AUSSI ETRE COMMANDEE ET MONTEE.

I TEXTSEITEN MIT TEILNUMMERN

(1) BEISPEIL

A	B	C	D	E	F	G	H	J
							K	L
1	<i>161168M4</i>		1		1	DIFFERENTIAL	DIFFERENTIEL DIFFERENZIALE	DIFFERENTIAL DIFFERENCIAL
2	<i>3619014M1</i>		2		1	KIT	JEU IL GRUPPO	REPARATURSATZ JUEGO
3			2	☐→ REF.2	1	CROWNWHEEL	COURONNE CORONA	TELLERRAD CORONA
4			2	☐→ REF.2	1	PINION	PIGNON PIGNONE	ZAHNRAD PINON
5	* <i>3617401M5</i>		2	→ 1234567	1	BOLT	BOULON BULLONE	SCHRAUBE PERNO
6	* <i>3617352M3</i>		2	→ 1234567	1	BOLT	BOULON BULLONE	SCHRAUBE PERNO

(2) ERLAEUTERUNG

- COL. A POSITIONSNUMMER DER ABBILDUNG
- COL. B EIN STERN BEDEUTET AENDERUNG GEGENEUBER VORIGER AUSGABE
- COL. C TEILNUMMER (SEHE ABSATZ 2)
- COL. D EINZELTEIL VON KOMPLETTEIL, DESSEN POSITIONSNUMMER HIER ANGEGEBEN IST
- COL. E BEMERKUNGEN (SIEHE SYMBOLE UND HINWEISE)
- COL. F ANZAHL (SIEHE UNTENSTEHENDE ANMERKUNG)
- COL. G.H.J.K.L SPRACHEN - BESCHREIBUNG ENGLICH, FRANZOESISCH, DEUTSCH, ITALIENSCH UND SPANISCH

II FESTSTELLEN DER TEILNUMMER

- 161168M4* = LAGERVORSCHLAGSTEILE
UND SCHWERPUNKTEILE MARKETING
- 3619014M1* = LAGERVORSCHLASTEILE
- 3617401M5* = SCHWERPUNKTEILE MARKETING
- 3617352M3* = TEIL OHNE SPEZIFIKATIONS KENNZEICHNUNG

(3) ANMERKUNGEN

DIE IN SPALTE 'F' AUFGEFUEHRTE ANZAHL IST DIE AN DER STELLE BENOETIGTE ANZAHL. FALLS ES SICH UMEIN EINZELTEIL EINES KOMPLETTEILS HANDEL, IST DIE ANZAHL PRO KOMPLETTEIL ORDER ZUSAMMENBAUGEMEINT.
FUER TEILE WIE EINSTELLBLECHE, SCHEIBEN USW BEDEUTET EIN 'X' IN DER ANZAHLSPALT "ANZAHL NACH BEDARF".
DIE TEILNUMMER DER ERSATZTEILLISTE, AUSGABENUMMER UND DATUM SIND IN DER RECHTEN UNTEREN ECKE DER BILDSEITE AUFGEFUEHRT. DIE AUSGABENUMMER STEHT IN KLAMMERN.

ZUR LAGERHALTUNG EMPFOHLENE ERSATZTEILE

DER ERSATZTEIL INDEX ENTHAELT EINE SPALTE "MENGE", WELCHE DIE ANZAHL DER ZUM ZUSAMMENBAU ERFORDERLICHEN ANGIBT.

WECHTIGER HINWEIS



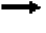

WENN ERSETZTE TEILE BESTELLT WERDEN, BEI DENEN SICHERHEITSSABZIEHBILDER WAREN, MUESSEN DIE ENTSPRECHENDEN SICHERHEITSSABZIEHBILDER BESTELLT UND ANGEBRACHT WERDEN.

INFORMAZIONI GENERALI

A6

I ELENCO DEL PARTICOLARI RICAMBIO

(1) ESEMPION

A	B	C	D	E	F	G	H	J
							K	L
1		161168M4	1		1	DIFFERENTIAL	DIFFERENTIEL DIFFERENZIALE	DIFFERENTIAL DIFFERENCIAL
2		3619014M1	2		1	KIT	JEU IL GRUPPO	REPARATURSATZ JUEGO
3			2	 REF.2	1	CROWNWHEEL	COURONNE CORONA	TELLERRAD CORONA
4			2	 REF.2	1	PINION	PIGNON PIGNONE	ZAHNRAD PINON
5	*	3617401M5	2	 1234567	1	BOLT	BOULON BULLONE	SCHRAUBE PERNO
6	*	3617352M3	2	 1234567	1	BOLT	BOULON BULLONE	SCHRAUBE PERNO

(2) SPIEGAZIONE

COL. A	NUMERO DI RIFERIMENTO DELL ILLUSTRAZIONE
COL. B	UN ASTERISCO INDICA UNA VARIAZIONE RISPETTO ALL ULTIMA EMISSIONE
COL. C	NUMERO DEL RECAMBIO (VEDER PARAGRAFO 2)
COL. D	IL PARTICOLARE E ANCHE COMPONENTE DI UN GRUPPO IL CUI NUMERO DI ILLUSTRAZIONE E INDICATO
COL. E	COMMENTO (VEDER SIMBOLI E NOTE)
COL. F	QUANTITA RECHIESTA (VEDERE NOTA A SEQUITO)
COL. G.H.J.K.L	DESCRIZIONE - SEQUENZA LIGNUA : INGLESE, FRANCESE, TEDESCO, ITALIANO E SPAGNOLO

II CODICE IDENTIFICAZIONE DEL PARTICOLARE

- 161168M4** = PEZZI CHE RECOMANDIANO DI TENERE A MAGAZZINO E PEZZI ESSENZIALI PER IL MARKETING
- 3619014M1** = PEZZI CHE RECOMANDIANO DI TENERE A MAGAZZINO
- 3617401M5** = PEZZI ESSENZIALI PER IL MARKETING
- 3617352M3** = SENZA CODICE IDENTIFICAZIONE DEL PARTICOLARE

(3) NOTE AGGIUNTIVE

LA QUANTITA INDICATA NELLA COLONNA 'F' CORRISPONDE ALLA QUANTITA RICHIESTA PER LA PARTICOLARE APPLICAZIONE ILLUSTRATA. QUALORA LA PARTE SIA COMPONENTE DI UN GRUPPO, LA QUANTITA INDICATA SI REFERISCE ALLA QUANTITA CONTENUTA NEL GRUPPO.

PER PARTICOLARI COME SPESSORI, RONDELLE ETC. UNA 'X' NELLA COLONNA DELLA QUANTITA STA A INDICARE "QUANTITA A RICHIESTA"

IL NUMERO DI RIFERIMENTO DEL CATALOGO, IL NUMERO DI EDIZIONE E LA DATA SONO RIPORTATI IN BASSO A DESTRA NELLA PAGINA ILLUSTRATIVA.

PEZZI CHE RECCOMANDIANO DI TENERE A

L'INDICE DELA LISTA RICAMBI INCLUDE UNA COLONNA QTY CHE INDICA LA QUANTITA PER OGNI CODICE RICAMBI NECESSARIA PER IL MONTAGIO.

NOTA PER LA SICUREZZA



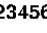
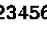
QUANDO VIENE ORDINATO UN PEZZO AL QUALE ERANO ORIGINARIAMENTE APPLICATE LE DECALCOMANIE PER LA SICUREZZA ANCHE QUESTE ULTIME DEVONO ESSERE ORDINATE E APPLICATE AL PEZZO PRIMA DELLA CONSEGNA AL CLIENTE.

INFORMACION GENERAL

A7

I LISTAS CON LOS NUMEROS DE REFERENCIA DE LAS PIEZAS

(1) EJEMPLO

A	B	C	D	E	F	G	H	J
							K	L
1		161168M4	1		1	DIFFERENTIAL	DIFFERENTIEL DIFFERENZIALE	DIFFERENTIAL DIFFERENZIAL
2		3619014M1	2		1	KIT	JEU IL GRUPPO	REPARATURSATZ JUEGO
3			2	 REF.2	1	CROWNWHEEL	COURONNE CORONA	TELLERRAD CORONA
4			2	 REF.2	1	PINION	PIGNON PIGNONE	ZAHNRAD PINON
5	*	3617401M5	2	 1234567	1	BOLT	BOULON BULLONE	SCHRAUBE PERNO
6	*	3617352M3	2	 1234567	1	BOLT	BOULON BULLONE	SCHRAUBE PERNO

(2) EXPLICACION

COL. A	NUMERO DE REFERENCIA DEL DIBUJO
COL. B	UN ASTERISCO INDICA UNA MODIFICACION DESDE LA ULTIMA EDICION
COL. C	NUMERO DE PIEZA (VER PARAGRAFO 2)
COL. D	PIEZA INCLUIDA EN EL CONJUNTO CUYO NUMERO DE REFERENCIA DE DIBUJO SE INDICA COMENTARIO (VEANSE LOS SIMBOLOS Y LAS NOTAS)
COL. E	CANTIDAD NECESARIA (VER NOTA A CONTINUACION)
COL. F	CANTIDAD NECESARIA (VER NOTA A CONTINUACION)
COL. G.H.J.K.L	DESCRIPCION - FORMATO DE IDIOMA - INGLES, FRANCES, ALEMAN, ITALIANO Y ESPANOL

II IDENTIFICACION DE NUMERO DE REFERENCIA

- 161168M4** = RECAMBIO QUE SE RECOMIENDA MANTENER EN STOCK Y RECAMBIO SELECCIONADO POR MARKETING COMO PIEZAS CLAVE
- 3619014M1** = RECAMBIO QUE SE RECOMIENDA MANTENER EN STOCK
- 3617401M5** = RECAMBIO SELECCIONADO POR MARKETING COMO PIEZAS CLAVE
- 3617352M3** = RECAMBIO SIN MARCAS ESPECIFICAS

(3) NOTAS ESPECIALES

LA CANTIDAD INDICADA EN LA COLUMNA 'F' ES LA CANTIDAD NECESARIA PARA EL CONJUNTO DISENADO EN LA PAGINA CONTIGUA, EL NUMERO POR LO TANTO INDICA LA CANTIDAD CORRESPONDIENTE AL CONJUNTO O SUBCONJUNTO Y NO A LA MAQUINA COMPLETA.

PARA DETERMINADAS PIEZAS COMO ESPACIADORES, ARANDELAS, ETC. UNA 'X' EN LA COLUMNA DE CANTIDADES INDICA "SEGUN NECESIDADES".

LA REFERENCIA DEL CATALOGO NUMERO Y FECHA DE EDICION ESTAN IMPRESAS EN EL ANGULO DERECHO INFERIOR DE LA PAGINA ILLUSTRADA EL NUMERO DE EDICION ESTA INDICADO ENTRE PARENTESIS.

RECAMBIO QUE SE RECOMIENDA MANTENER EN STOCK

L'INDEX NUMERICO DE ESTAS PIEZAS INCLUSO UNA COLUMNA QTY QUE LISTA LA CANTIDAD UTILISADA DE CADA PIEZA POR MEL MONTAJE.

AVISO DE SEGURIDAD

CUANDO SE PIDEN PIEZAS DE REPUESTO QUE ORIGINALMENTE LLEVABAN CALCOMANIAS DE SEGURIDAD HAY QUE PEDIR Y COLOCAR TAMBIEN LAS CALCOMANIAS APROPIADAS.

**SYMBOLS / SYMBOLES / SIMBOLE /
SIMBOLI / SIMBOLOS**

A8



FOUR WHEEL DRIVE

4 ROUES MOTRICES
4 RUEDAS MOTRIZ

4 RAD ANTRIEB
4 RUEDAS MOTRIZ



TWO WHEEL DRIVE

2 ROUES MOTRICES
2 RUEDAS MOTRIZ

2 RAD ANTRIEB
2 RUEDAS MOTRIZ



FOR GERMANY ONLY OR ANY TEXT IN GERMAN ONLY

POUR ALLEMAGNE SEULEMENT OU EN ALLEMAND
PARA ALEMANIA SOLAMENTE O EN ALEMAN SOLAMENTE

NUR FUER DEUTSCHLAND ODER TEXT NUR IN DEUTSCH
PARA ALEMANIA SOLAMENTE O EN ALEMAN SOLAMENTE



FOR FRANCE ONLY OR ANY TEXT IN FRENCH ONLY

POUR FRANCE SEULEMENT OU EN FRANÇAIS
PARA FRANCIA SOLAMENTE O EN FRANCÉS SOLAMENTE

NUR FUER FRANKREICH ODER TEXT NUR IN FRANZOESICH
PARA FRANCIA SOLAMENTE O EN FRANCÉS SOLAMENTE



FOR ITALY ONLY OR ANY TEXT IN ITALIAN ONLY

POUR ITALIE SEULEMENT OU EN ITALIEN
PARA ITALIA SOLAMENTE O EN ITALIANO SOLAMENTE

NUR FUER ITALIEN ODER TEXT NUR IN ITALIENSCH
PARA ITALIA SOLAMENTE O EN ITALIANO SOLAMENTE



FOR UK ONLY OR ANY TEXT IN ENGLISH ONLY

POUR ROYAUME UNI SEULEMENT OU EN ANGLAIS
PARA INGLATERRA SOLAMENTE O EN INGLES SOLAMENTE

NUR FUER ENGLAND ODER TEXT NUR IN ENGLISCH
PARA INGLATERRA SOLAMENTE O EN INGLES SOLAMENTE



FOR AMERICAS REGION

POUR AMERIQUES
PARA REGION DE LAS AMERICAS SOLAMENTE

FUER AMERICA
PARA REGION DE LAS AMERICAS SOLAMENTE



FOR ASIA/AFRICA/AUSTRALASIA REGION

POUR ASIE/AFRIQUE/AUSTRALASIE
PARA ASIA/AFRICA/AUSTRALASIA SOLAMENTE

FUER ASIEN/AFRIKA/AUSTRALIEN
PARA ASIA/AFRICA/AUSTRALASIA SOLAMENTE



FOR EXPORT EUROPE

POUR EXPORT EUROPE
PARA EXPORTACION EUROPA

FUER EUROPA
PARA EXPORTACION EUROPA



FOR UNITED STATES OF AMERICA

POUR ETATS UNIS D'AMERIQUE
PARA EE UU DE AMERICA

FUER USA
PARA EE UU DE AMERICA



FOR AUSTRALIA

POUR AUSTRALIE
PARA AUSTRALIA

FUER AUSTRALIEN
PARA AUSTRALIA



FOR SWEDEN

POUR SUEDE
PARA SUECA

FUER SCHWEDEN
PARA SUECA



FOR NORWAY

POUR NORVEGE
PARA NORVEGA

FUER NORWEGEN
PARA NORVEGA



FOR SOUTH AFRICA

POUR AFRIQUE DU SUD
PARA AFRICA DEL SUR

FUER SUED-AFRIKA
PARA AFRICA DEL SUR



REPLACE AND REPAIR - OLD IS NOT INTERCHANGEABLE
WITH NEW

REPLACE ET RECHANGE - NON INTERCHANGEABLE
SOSTITUIRE E RIPARARE/NUOVO-VECCHIO NON INTERC.

FUER ERSATZ - ALTE VERSION NICHT AUSTAUS. MIT NEUER VERSION
REEMPLAZAR Y REPARAR/LA ANTERIOR NO ES INTERCAM. CON LA NUEVA



REPLACE AND REPAIR - OLD AND NEW INTERCHANGEABLE

REPLACE ET RECHANGE - INTERCHANGEABLE
SOSTITUIRE E RIPARARE/NUOVO-VECCHIO SONO INTERC.

FUER ERSATZ - ALTE VERSION AUSTAUS. MIT NEUER VERSION
REEMPLAZAR Y REPARAR/ANTERIOR Y NUEVAS SON INTERCAMB.






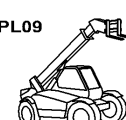

**SYMBOLS / SYMBOLES / SIMBOLE /
SIMBOLI / SIMBOLOS**

A9

	RIGHT HAND	DROITE DESTRA	RECHTS DERECHA
	LEFT HAND	GAUCHE SINISTRA	LINKS IZQUIERDA
	WIDTH	LARGEUR LARGHEZZA	BREITE ANCHURA
	LENGTH	LONGUEUR LUNGHEZZA	LANGE LONGITUD
	THICKNESS	EPAISSEUR SPESSEZZA	STAERKE ESPESOR
	DIAMETER	DIAMETRE DIAMETRO	DURCHMESSER DIAMETRO
	NUMBER OF TEETH/SPLINES	NOMBRE DE DENTS/CANNELURES NUMERO DE DENTES/CALETTATURAS	ANZAHL DER ZAEHNE/YERZAHNUNG NUMERO DE DIENTES/RANURAS
	TOP	HAUT PARTE SUPERIORE	OBEN PARTE SUPERIOR
	BOTTOM	BAS PARTE INFERIORE	UNTEN PARTE INFERIOR
	FROM SERIAL OR ENGINE NUMBER	A PARTIR DU NUMERO DE SERIE DU NUMERO DE MOTEUR DESDE EL NUMERO	AB SERIEN-ODER MOTOR NUMMER DESDE EL NUMERO
	UP TO SERIAL OR ENGINE NUMBER	JUSQU'AU NUMERO DE SERIE OU NUMERO DE MOTEUR HASTA EL NUMERO	DROITE HASTA EL NUMERO
	REPAIRS AND REPLACES	REPLACE ET RECHANGE SURROGARE Y RICAMBIO	ERSETZT REENPLAZA Y SUSTIUYE
	SEE PAGE - REFERENCE NUMBER	VOIR PAGE - NUMERO DE REFERENCE VER PAGINA - NUMERO DE REFERENCIA	SIEHE SEITE - POSITIONSNUMMER VER PAGINA NUMERO DE REFERENCIA
	ALTERNATIVE	ALTERNATIVE ALTERNATIVO	WAHLWEISE ALTERNATIVO
	NOT SERVICED, ORDER	PAS FOURNIES, COMMANDER NO SUMINISTRADAS, PEDIR	NICHT LIEFERTEILE, BESTELLE NO SUMINISTRADAS, PEDIR
	WITHOUT OR NOT FOR. EXAMPLE: NOT FOR ENGLAND	SANS OU PAS POUR EXEMPLE : PAS POUR ANGLETERRE SON O NO PARA. EJEMPLO : NO PARA INGHILTERRA	OHNE ODER NICHT FUER. BEISPEL : FUER DEUTSCHLAND SON O NO PARA. EJEMPLO : NO PARA INGLETERRA

A10

RESERVED

		PAGE		PAGE
 B8887	MAIN FRAME BATI PRINCIPAL BAGGERAHMEN TELAIO PRINCIPALE BASTIDOR PRINCIPAL	10	 BSA14	ACCESSORIES & OPTIONS OPTIONS ET ACCESSOIRES ZUSÄTZE UND OPTIONEN ACCESSORI & OPZIONI ACCESORIOS Y OPCIONES 70
 BAE01	TRANSMISSION TRANSMISSION KRAFTÜBERTRAGUNG TRANSMISSIONE TRANSMISIÓN	20		
 BAP28	HYDRAULIC HYDRAULIQUE HYDRAULISCHE IDRAULICO HIDRAULICO	30		
 BSA01	CIRCUIT HYDROSTATIC CIRCUIT HYDROSTATIQUE KREISLAUF HYDOSTATIK CIRCUITO HYDROSTATICO CIRCUITO IDROSTATICO	40		
 BPL09	ELECTRICAL EQUIPMENT EQUIPEMENT ELECTRIQUE ELEKTRISCHE ANLAGE IMPIANTO ELETTRICO INSTALACION ELECTRICA	50		
 BAA01	ENGINE MOTEUR MOTOR MOTORE MOTOR	60		

--	--	--

RESERVED

ALPHABETICAL INDEX

C1

	PAGE		PAGE
Accessories & Options			
2nd Hydraulic Function On Boom	70-90	Electrical Wiring	50-20
Accumulator Kit	70-145	Joystick	50-25
Adaptors	70-150	Wiring Harness	50-5
Air Conditioner	70-5	Wiring Harness - Safety	50-35
Attachments		Engine	
Trailer Hitch	70-65	Alternator	60-105
Boom Stop Kit	70-170	Cooling System	60-20
Brakes Operating	70-50	Engine	60-55
Bucket	70-185	Camshaft & Rocker Arm	60-55
Cab Door Latch Kit	70-180	Crankshaft, Pistons & Piston Rod	60-40
Decals	70-125	Cylinder Block	60-35
Electrical Equipment		Cylinder Head	60-50
Trailer Socket	70-60	Fuel Pipe & Fuel Filter	60-75
Fender	70-30	Injection System	60-70
Floating Pallet Forks	70-190	Intake & Exhaust Manifold	60-100
Hitch Accessory	70-175	Lubricating Oil Filter & Breather	60-80
Horn	70-80	Oil Cooler & Oil Filter	60-85
Hydraulic Hook	70-105	Oil Sump	60-65
Hydraulic Tank Filling Kit	70-135	Timing Gear Housing	60-60
Kit Damper	70-140	Turbo Compressor	60-95
Kit Pre-Filter	70-130	Water Pump	60-90
Number Plate	70-55	Engine Ancillary Equipment	60-10
Pallet Fork-Parallel Lift	70-200	Engine Gaskets Sets	60-120
Pre-Cleaner	70-115	Exhaust	60-15
Prearrangement For Loud Speaker	70-75	Flywheel	60-45
Rear Hydraulic Function	70-95	Flywheel Housing	60-110
Rear Hydraulic Hook	70-100	Hydraulic Circuit	60-25
Rear Reflecting Mirror	70-70	Starter	60-115
Reinforcement Kit	70-155	Hydraulic	
Round Bale Fork	70-195	Auxiliary Distributor	30-130
Screen	70-85	Auxiliary Hydraulics Valve	30-125
Split Torque Clutch	70-40	Brakes	
Trailer Brakes	70-110	Parking Brake	30-50
Wheel Wedges	70-45	Compensating Ram	30-80
Wheels	70-10	Frame Level Installation	30-70
Circuit Hydrostatic		Frame Level Ram	30-100
Circuit Hydrostatic	40-5	Hydraulic	30-10
Electrical Equipment		Hydraulic Brakes	30-45

ALPHABETICAL INDEX**C2**

	PAGE		PAGE
Hydraulic Circuit	30-40	Transmission	20-5
Hydraulic Lines			
Boom Lift	30-5		
Pump	30-120		
Hydraulic Locking	30-60		
Hydraulic Motor	30-105		
Hydraulic Pump	30-115		
Hydraulic Tank, Pipes And Hoses	30-65		
Joystick For Distributor With Electrodynamique Control	30-35		
Lift & Compensation Cylinder	30-15		
Lift Cylinder	30-75		
Locking Ram	30-95		
Steering Hydraulic Lines	30-25		
Telescope Cylinder Installation	30-20		
Telescopic Arm	30-85		
Tilting Ram	30-90		
Main Frame			
Cab	10-30		
Control Panel	10-80		
Dipperstick	10-105		
Doors	10-85		
Engine Cover	10-20		
Engine Support	10-25		
Extension Dipperstick	10-110		
Frame	10-5		
Fuel System			
Fuel Tank & Attachments	10-15		
Hand Brake	10-100		
Heater	10-55		
Lock	10-120		
Seat	10-45		
Shift Tower Arrangement	10-70		
Tractor Cab			
Heating	10-60		
Rear Glass	10-90		
Windscreen Wiper	10-95		
Transmission			
Front Live Axle	20-15		
Rear Axle	20-45		

INDEX ALPHABETIQUE

C3

	PAGE		PAGE
Bati Principal			
Boite De Controle	10-80	Joystick Pour Distrib. A Commande Electro-Hydraulique	30-35
Bras	10-105	Moteur Hydraulique	30-105
Cabine	10-30	Pompe Hydraulique	30-115
Cabine Tracteur		Reservoir Hydraulique Et Tuyauteries	30-65
Chauffage	10-60	Tuyauteries	
Vitre Arriere	10-90	Relevage Fleche	30-5
Chassis	10-5	Tuyauteries Hydrauliques	
Chauffage	10-55	Pompe	30-120
Colonne De Direction	10-70	Verin Compensateur	30-80
Couvercle Du Moteur	10-20	Verin D'Inclinaison	30-90
Essuie Glaces	10-95	Verin De Controle De Stabilite	30-100
Frein A Main	10-100	Verin De Relevage	30-75
Portes	10-85	Verin De Relevage & De Compensation	30-15
Rallonge Bras	10-110	Verin De Telescopage	30-85
Siege	10-45	Verin De Verrouillage	30-95
Support Moteur	10-25	Verrouillage Hydraulique	30-60
Systeme D'Alimentation Carburant			
Reservoir A Carburant & Fixations	10-15	Moteur	
Verrouillage	10-120	Alternateur	60-105
		Carter De Volant	60-110
Circuit Hydrostatique		Circuit Hydraulique	60-25
Circuit Hydrostatique	40-5	Demarreur	60-115
		Echappement	60-15
Equipement Electrique		Equipement Auxiliaire Moteur	60-10
Cablage Electrique	50-20	Jeux De Joints Moteur	60-120
Circuits Electriques	50-5	Moteur	60-55
Circuits Electriques - Securite	50-35	Arbre A Cames & Culbuteurs	60-55
Manette De Commande	50-25	Bloc Cylindre	60-35
		Carter D'Huile	60-65
Hydraulique		Carter De Distribution	60-60
Circuit Hydraulique	30-40	Collecteur Admission & Echappemnt	60-100
Controle De Stabilite	30-70	Culasse	60-50
Direction - Tuyauteries Hydrauliques	30-25	Pompe A Eau	60-90
Distributeur Auxiliaire	30-130	Refroidisseur & Filtre A Huile	60-85
Distributeur Hydraulique	30-125	Remplisseur D'Huile & Reniflard	60-80
Freins		Systeme D'Injection	60-70
Frein De Stationnement	30-50	Turbo Compresseur	60-95
Hydraulique	30-10	Tuyau A Carburant & Filtre	60-75
Hydraulique De Freinage	30-45	Vilebrequin, Pistons & Bielles	60-40
Installation Verin Telescopique	30-20	Systeme De Refroidissement	60-20

INDEX ALPHABETIQUE**C4**

	PAGE		PAGE
Volant Moteur	60-45	Pont Avant	20-15
Options et Accessoires		Transmission	20-5
2eme Fonction Hydraulique Du Bras	70-90		
Accessoire Crochet	70-175		
Accessoires			
Attelage Remorque	70-65		
Adaptateurs	70-150		
Air Conditionne	70-5		
Avertisseur	70-80		
Cales De Roues	70-45		
Commande De Freins	70-50		
Crochet Hydraulique	70-105		
Crochet Hydraulique Arriere	70-100		
Decalcomanies	70-125		
Embrayage De Transmission De Couple	70-40		
Equipement Electrique			
Prise De Remorque	70-60		
Fonction Hydraulique Arriere	70-95		
Fourche A Palette-Levage Parallele	70-200		
Fourche Palette Flottante	70-190		
Fourche Pour Balle Ronde	70-195		
Freinage De Remorque	70-110		
Garde Boue	70-30		
Godet	70-185		
Grilles	70-85		
Jeu Accumulateur	70-145		
Jeu Remplissage Reservoir	70-135		
Kit Amortisseur	70-140		
Kit Butee De Tige De Verin	70-170		
Kit De Renfort	70-155		
Kit Prefiltre	70-130		
Kit Verrou De Porte Cabine	70-180		
Plaque D'Immatriculation	70-55		
Pre-Equipement Pour Haut Parleur	70-75		
Prefiltre	70-115		
Retroviseur	70-70		
Roues	70-10		
Transmission			
Pont Arriere	20-45		

ALPHABETISCHER INDEX

C5

	PAGE		PAGE
Baggerrahmen			
Baggerarm	10 - 105	Hydraulische	30 - 10
Bernnstoffsystem		Hydraulische Bremsen	30 - 45
Kraftstoffbehälter & Befestigung	10 - 15	Hydraulische Leitungen	
Fahrersitz	10 - 45	Pumpe	30 - 120
Geraetekonsole	10 - 80	Hydro Blockwegeventil	30 - 125
Getriebeschaltung	10 - 70	Joystick Fur Verteiler Mit Elektrodynamischer Antrieb	30 - 35
Handbremse	10 - 100	Lenkhydraulikleitungen	30 - 25
Heizung	10 - 55	Neigung Zylinder	30 - 90
Kabine	10 - 30	Stabilitat Kontrol	30 - 70
Motorabdeckung	10 - 20	Stabilitat Kontrol Zylinder	30 - 100
Motorträger	10 - 25	Teleskop Zylinder	30 - 85
Rahmen	10 - 5	Teleskopischer Zylinder Installation	30 - 20
Riegel	10 - 120	Zuzatzverteiler	30 - 130
Scheibenwischer	10 - 95	Zylinder	30 - 95
Schlepperkabine			
Heckscheibe	10 - 90	Kraftübertragung	
Traktor Kabine		Antriebsachse Vorn	20 - 15
Heizung	10 - 60	Hinten Fahrachse	20 - 45
Tuer	10 - 85	Kraftübertragung	20 - 5
Verlaengerung Baggerarm	10 - 110		
		Kreislauf Hydostatik	
Elektrische Anlage		Kreislauf Hydostatik	40 - 5
Elektrisches Verkabelung	50 - 20		
Hebel	50 - 25	Motor	
Leitungsnetz	50 - 5	Anlasser	60 - 115
Leitungsnetz - Sicherheitsventil	50 - 35	Auspuff	60 - 15
		Hydraulikleitungen	60 - 25
Hydraulische		Kuhlsystem	60 - 20
Ausgleichsarm	30 - 80	Motor	60 - 70
Bremsen		Einspritzsystem	60 - 70
Parkierbremse	30 - 50	Kraftstoffleitung & Filter	60 - 75
Druck & Ausgleich Zylinder	30 - 15	Kurbelwelle, Kolben & Pleuelstang	60 - 40
Druckzylinder	30 - 75	Nockenwelle & Schwinghebel	60 - 55
Hydraulik Verriegelung	30 - 60	Oelbeschwermittel & Entluefter	60 - 80
Hydraulikleitungen	30 - 5	Oelkuehler & Oelfilter	60 - 85
Ausleger Heben	30 - 5	Olgehause	60 - 65
Hydraulikmotor	30 - 105	Saugkrummer & Auspuffkrummer	60 - 100
Hydraulikoelbehälter Leitung Und Schlauch	30 - 65	Steuerradgehause	60 - 60
Hydraulikpumpe	30 - 115	Turbokompressor	60 - 95
		Wasserpumpe	60 - 90

ALPHABETISCHER INDEX

C6

	PAGE		PAGE
Zylinderblock	60-35	Vorfilter	70-115
Zylinderkopf	60-50	Vorrüstung Für Lautsprecher	70-75
Motor - Dichtungssätze	60-120	Zweite Hydraulischfütterung Der Kurbelarm	70-90
Motorzubehoer	60-10		
Schwungrad	60-45		
Schwungradgehäuse	60-110		
Wechselstromdynamo	60-105		
Zusätze und Optionen			
Akkumulatorstanz	70-145		
Anhaenger	70-110		
Anschlagsatz Zylinder	70-170		
Anschluss-Stuecke	70-150		
Aufkleber	70-125		
Bremsbetaetigung	70-50		
Einstufenkupplung Mit Durchtrieb	70-40		
Elektrische Anlage			
Anhaengerergriffung	70-60		
Gabel - Rundballenpresse	70-195		
Hinten Hydraulik Haken	70-100		
Hupe	70-80		
Hydraulik Haken	70-105		
Hydraulischfütterung Hinter	70-95		
Kit Klinke Kabine Tur	70-180		
Kit Stossdampfer	70-140		
Klimaanlage	70-5		
Kotfluegel	70-30		
Nebensächlich Haken	70-175		
Nummernschild	70-55		
Ruckspiegel	70-70		
Räder	70-10		
Satz Fullung Hydraul. Tank	70-135		
Satz Pre-Filter	70-130		
Schaufel	70-185		
Schwimmende Paletten	70-190		
Sieb	70-85		
Sollevatore	70-200		
Sonderausrüstung			
Anhänge Kupplung	70-65		
Unterlegkeile	70-45		
Verstaerkungssatz	70-155		

INDICE ALFABETICO

C7

	PAGE		PAGE
Accessori & opzioni			
Accessori			
Attacco Rimorchio	70-65		
Accessorio Attacco	70-175		
Adattatori	70-150		
Aria Condizionata	70-5		
Benna	70-185		
Clacson	70-80		
Cornice	70-85		
Corredo Del Accumulatore	70-145		
Decalcomanie	70-125		
Forca Palette Fluttuanti	70-190		
Forca Rotobale	70-195		
Freni Rimorchio	70-110		
Frizione Di Trasmissione Di Coppia	70-40		
Funzionamento Freni	70-50		
Funzione Hidraulico Posteriore	70-95		
Gancho Hidraulico Trasero	70-100		
Gancho Hidraulico	70-105		
Impianto Elettrico			
Presa Di Rimorchio	70-60		
Kit Ammortizzatore	70-140		
Kit Carico Hydraul. Serbatoio	70-135		
Kit Dente Porta De Cabina	70-180		
Kit Di Rinforzo	70-155		
Kit Pre-Filtro	70-130		
Kit Stop Cilindere	70-170		
Palettengabel - Parallelfuehrung	70-200		
Parafanghi	70-30		
Pre-Equipaggiamento Per Attoparlante	70-75		
Prefiltro	70-115		
Retrovisore	70-70		
Ruote	70-10		
Secondo Funzione Hidraulico Del Braccio	70-90		
Targa D'Immatricolazione	70-55		
Zeppe Per Ruote	70-45		
Circuito Hydrostatico			
Circuito Hydrostatico	40-5		
Idraulico			
		Braccio Di Compensazione	30-80
		Cerrojo Hidraulico	30-60
		Cilindro De Controllo Di Stabilita	30-100
		Cilindro De Inclinazione	30-90
		Cilindro De Sollevatore & Compensatore	30-15
		Cilindro Di Sollevatore	30-75
		Circuito Idraulico	30-40
		Condutture Idrauliche	
		Pompa	30-120
		Controllo Di Stabilita	30-70
		Distributore Auxiliarie	30-130
		Distributore Supplementare	30-125
		Freni	
		Freno Di Stazionamento	30-50
		Freno Idraulico	30-45
		Gato	30-95
		Gato Telescopaje	30-85
		Idraulico	30-10
		Impianto Telescopico Cilindro	30-20
		Joystick Per Distributore A Comando Elettroidraulico	30-35
		Motore Idraulico	30-105
		Pompa Idraulica	30-115
		Serbatoio Olio E Tubazioni	30-65
		Sterzo - Tubazioni Idrauliche	30-25
		Tubazione Idrauliche	
		Asta Sollevamento	30-5
		Impianto Elettrico	
		Circuito Electrico	50-5
		Circuito Electrico - Sicurezza	50-35
		Impianto Elettrico	50-20
		Leva	50-25
		Motore	
		Alternatore	60-105
		Carcassa Volano	60-110
		Circuito Idraulico	60-25
		Equipaggiamento Sussidiario Motore	60-10
		Motore	60-55
		Albero Eccentrico & Bilanciere	60-55
		Albero Motore, Stantuffo & Biella	60-40

INDICE ALFABETICO**C8**

	PAGE		PAGE
Blocco Cilindri	60-35	Assale Anteriore	20-15
Carter D'Olio	60-65	Puente Trasero	20-45
Carter Di Distribuzione	60-60	Transmissione	20-5
Collettore Aspirazione & Scarico	60-100		
Pompa Ad Acqua	60-90		
Radiatore & Filtro Per Olio	60-85		
Riempitore D'Olio & Sfiataio	60-80		
Sistema D'Iniezione	60-70		
Testata	60-50		
Tube Del Carburante & Filtro	60-75		
Turbo Compressore	60-95		
Motorino D'Avviamento	60-115		
Scarico	60-15		
Serie Guarnizioni Motore	60-120		
Sistema Di Raffreddamento	60-20		
Volano	60-45		
Telaio Principale			
Basculante	10-105		
Cabina	10-30		
Cabina Per Trattori			
Cristallo Posteriore	10-90		
Cabina Trattore			
Riscaldamento	10-60		
Cerrojo	10-120		
Comando Pannello	10-80		
Freno A Mano	10-100		
Impianto Torretta Dei Comandi	10-70		
Porta	10-85		
Portello Vano Motore	10-20		
Prolunga Basculante	10-110		
Riscaldatore	10-55		
Sedile	10-45		
Sistema Di Alimentazione Del Combustibile			
Serbatoio Di Combust. & Fissazion	10-15		
Sopporto Del Motore	10-25		
Telaio	10-5		
Tergicristallo	10-95		
Transmissione			

INDICE ALFABETICO**C9**

	PAGE		PAGE
Accesorios y Opciones			
Accesorios de Acople	70-175	Cabina	10-30
Accesorios		Cabina De Tractor	
Enganche Remolque	70-65	Cristal Trasera	10-90
Accionamientos Freno	70-50	Cabina Tractor	
Adaptadores	70-150	Calefaccion	10-60
Aire Acondicionado	70-5	Calentador	10-55
Bifurcacion Paletas Flotantes	70-190	Chiavistello	10-120
Bocina	70-80	Extension Brazo De Ataque	10-110
Callomanias	70-125	Freno De Mano	10-100
Chapa De Matricula	70-55	Guardera Motor	10-20
Criba	70-85	Limpia Parabrisas	10-95
Cuchara	70-185	Panel Control	10-80
Cunas De Rueda	70-45	Puerta	10-85
Embrague De Transmission De Par	70-40	Sistema De Carburante	
Frenos De Remolque	70-110	Deposito De Combust. & Fijaciones	10-15
Funtion Hidralico Trasero	70-95	Soporte Del Motor	10-25
Gancio Idraulico	70-105	Torre Del Cambio	10-70
Gancio Idraulico Posteriore	70-100		
Guardabarros	70-30	Circuito Idrostatico	
Horquilla Para Bala Redond	70-195	Circuito Idrostatico	40-5
Horquillade Paleta - Elevador Paralelo	70-200		
Instalacion Electrica		Hidraulico	
Toma De Remolque	70-60	Bomba Hidraulica	30-115
Juego Carga Hydraul.Deposito	70-135	Chiavistello Idraulico	30-60
Juego De Refuerzo	70-155	Cilindro Compensador	30-80
Juego Paro Ariete	70-170	Cilindro De Control De Estabilidad	30-100
Juego Pre-Filtro	70-130	Cilindro De Elevador	30-75
Kit Amortiguador	70-140	Cilindro Di Inclinacione	30-90
Kit Del Acumulador	70-145	Circuito Hidraulico	30-40
Kit Tope Puerta De Cabina	70-180	Control De Estabilidad	30-70
Pre-Equipamento Para Attavoz	70-75	Deposito Del Aceite Hidraulico Tubos Y Manguera	30-65
Prefiltro	70-115	Direccion - Instalacion Hidraulica	30-25
Retrovisor	70-70	Distribuidor Auxiliar	30-130
Ruedas	70-10	Distribuidor Hidraulico Auxiliar	30-125
Segoundo Funtion Hidralico Del Brazo	70-90	Freno Hidraulico	30-45
		Frenos	
Bastidor Principal		Freno De Aparcamiento	30-50
Asiento	10-45	Hidraulico De Gato & De Compensador	30-15
Bastidor	10-5	Hidráulico	30-10
Brazo De Ataque	10-105	Instalacion Hidraulica	
		Elevador De Pluma	30-5

INDICE ALFABETICO**C10**

	PAGE		PAGE
Instalacion Telescopico Cilindro	30-20	Eje Anterior	20-15
Joystick Para Distribuidor A Mando Electro-Hidraulico	30-35	Ponte Posteriore	20-45
Martinetto	30-95	Transmisión	20-5
Martinetto Telescopaggio	30-85		
Motor Hidraulico	30-105		
Tuberias Hidraulicas			
Bomba	30-120		
Instalacion Electrica			
Cableado Eléctrico	50-20		
Circuito Elettrico	50-5		
Circuito Elettrico - Seguridad	50-35		
Palanca	50-25		
Motor			
Alternador	60-105		
Carter Del Volante	60-110		
Circuito Hidraulico	60-25		
Escape	60-15		
Jeugos De Empaquetaduras De Motor	60-120		
Motor	60-55		
Arbol De Levas & Balancin	60-55		
Bloque De Cilindro	60-35		
Bomba De Agua	60-90		
Carter De Aceite	60-65		
Carter De La Distribucion	60-60		
Ciguenal, Piston & Biela	60-40		
Colector De Admision & De Escape	60-100		
Culata	60-50		
Llenador De Aceite & Respiradero	60-80		
Refrigerador & Filtro De Aceite	60-85		
Sistema De Inyeccion	60-70		
Tuberia De Combustible & Filtro	60-75		
Turbo Compresor	60-95		
Motor De Arranque	60-115		
Motor Equipo Auxiliar	60-10		
Sistema De Refrigeracion	60-20		
Volante	60-45		

Transmisión

--	--	--

RESERVED

RECOMMENDED STOCKING PARTS

D1

		Qty	PAGE			Qty	PAGE			Qty	PAGE			Qty	PAGE
ALTERNATOR	4237299M1	1	50- 15	GREASE	4238020M1	1	50- 30	KIT, SEAL	4238106M1	1	30- 80	SKATE	4236149M1	4	10- 105
ARM	4232796M1	1	10- 95			1	50- 20	KIT, SEAL	4238117M1	1	30- 90			6	10- 110
BATTERY	4237180M1	1	50- 5			1	50- 10	KIT, SPANNER	4236621M1	1	10- 15			2	10- 115
BELT	4233305M1	1	60- 20			1	50- 5	KIT,JOINT/GASKET	4234358M1	1	40- 15	SKATE	4236150M1	3	10- 110
BELT	4234437M1	1	70- 5			1	50- 35	KIT,W/P REPAIR	4225070M91	1	60- 90			2	10- 105
BREAKER	4232779M1	1	50- 5			1	50- 25	LEVER	4235777M1	1	10- 70			1	10- 115
BREATHER	4237963M1	1	30- 65			1	50- 40	LH REAR LAMP	4233077M1	1	50- 5	SKATE	4236151M1	3	10- 110
BULB	4232159M1	3	10- 40			1	50- 15	LIGHT	4233614M1	1	50- 10			2	10- 105
		1	50- 10	HEAD LAMP ASS LH	4232830M1	1	50- 5			1	10- 40			1	10- 115
		2	50- 10	IGNITION KEY	4232775M1	1	10- 85	LIGHT	4235063M1	2	10- 40	SKATE	4236280M1	2	10- 115
		1	10- 105			1	10- 80			2	50- 10			2	10- 105
CAP	4235991M1	1	10- 15			1	10- 15	MIRROR	4233052M1	1	10- 35			8	10- 110
CAP	4236620M1	1	10- 15			1	10- 20	MIRROR	4233263M1	1	10- 5	SOLENOID	4224321M1	1	60- 70
COUPLING	4235428M1	1	30- 60	KIT	4235996M1	2	30- 155	NUT	4237542M1	16	20- 45	STARTERMOTOR	4236821M1	1	50- 15
		1	70- 95			2	30- 150			16	20- 15	STUD	4237924M1	16	20- 15
		2	70- 90			2	30- 145	O RING	3638382M1	1	60- 120			16	20- 45
		1	10- 115			2	30- 140			2	60- 65	SWITCH	1446108M91	1	60- 35
DIODE	4232757M1	2	50- 10	KIT, CHECK PLUG	4235915M1	1	70- 100	O RING	4224755M1	1	60- 120	SWITCH	4235771M1	1	50- 10
DOOR	4236126M1	1	10- 85			1	70- 95	OIL FILTER	1447031M2	1	60- 85			1	10- 65
DOOR	4236127M1	1	10- 85	KIT, GASKET	4225545M91	1	60- 120	OLIVE	376524X1	1	60- 70	SWITCH,INDIRECT	4232774M1	1	10- 80
ELEMENT	4235896M1	1	60- 10	KIT, GASKET	4225832M91	1	60- 120	PRESSURE VALVE	4235661M1	2	40- 10	TACHOMETER	4237689M1	1	60- 10
ELEMENT	4235978M1	1	30- 65	KIT, JOINT	4233777M1	1	70- 105	PUMP	4234256M1	1	40- 10	TYRE	4232706M1	1	70- 20
ELEMENT,FILTER	4235895M1	1	60- 10	KIT, JOINT	4235901M1	1	30- 120	RELAY	4232756M1	2	70- 5	TYRE	4233071M1	1	70- 25
FEMALE COUPLER	4235426M1	1	70- 95	KIT, JOINT	4235902M1	1	30- 120	RELAY	4233113M1	2	50- 15	TYRE	4236490M1	1	70- 15
		1	10- 115	KIT, JOINT	4235903M1	1	30- 120			1	50- 10	TYRE	4237208M1	1	70- 10
		1	30- 60	KIT, JOINT	4235942M1	1	30- 130	RELAY	4235844M1	1	70- 90	WIPER BLADE	4232794M1	1	10- 95
		2	70- 90	KIT, JOINT	4235943M1	1	30- 130			20	50- 10	WIPER BLADE	4232795M1	1	10- 90
FILTER ELEMENT.	4225348M1	1	60- 85	KIT, POPPET	4232901M1	1	50- 25	REVERSING DEVICE	4235776M1	1	10- 70			1	10- 95
FUEL ELEMENT	4224811M1	1	60- 75	KIT, REPAIR	4225068M91	1	60- 75	RH REAR LAMP	4233076M1	1	50- 5	WORKLIGHT	4233092M1	1	10- 105
FUEL PUMP	4225183M1	1	60- 75	KIT, SEAL	4232207M1	1	30- 95	ROTATING LIGHT	4233266M1	1	10- 30				
FUSE	4232710M1	8	50- 10	KIT, SEAL	4235997M1	1	30- 150	SENSOR	4235769M1	1	10- 65				
FUSE	4232711M1	15	50- 10			1	30- 140			1	50- 10				
		1	70- 5			1	30- 135	SHIM	4236153M1	4	10- 110				
FUSE	4232712M1	1	50- 20			1	30- 155			2	10- 115				
		6	50- 10			1	30- 145	SHIM	4236154M1	4	10- 110				
FUSE	4232713M1	1	50- 10	KIT, SEAL	4235999M1	1	30- 155			2	10- 105				
FUSE	4232853M1	1	50- 15			1	30- 150	SHIM	4236155M1	2	10- 115				
FUSE	4232854M1	1	50- 15	KIT, SEAL	4236002M1	1	30- 150			2	10- 105				
FUSE	4235562M1	1	70- 5			1	30- 140	SHIM	4236155M1	2	10- 115				
FUSE	4235845M1	2	50- 10			2	30- 145			2	10- 105				
FUSE	4236037M1	1	50- 15	KIT, SEAL	4236009M1	1	30- 135			4	10- 110				
GASKET	4224954M1	1	60- 120	KIT, SEAL	4236010M1	1	30- 135	SKATE	4236147M1	3	10- 110				
		1	60- 80	KIT, SEAL	4236358M1	1	30- 75			1	10- 115				
				KIT, SEAL	4236359M1	1	30- 85			2	10- 105				
				KIT, SEAL	4237839M1	1	30- 100	SKATE	4236148M1	2	10- 105				
				KIT, SEAL	4237997M1	1	30- 110			1	10- 115				
						1	30- 105			3	10- 110				
				KIT, SEAL	4238000M1	1	20- 60								
						1	20- 35								

PIECES DONT LE STOCKAGE EST RECOMMANDE

D2

		Qty	PAGE			Qty	PAGE			Qty	PAGE			Qty	PAGE
ALTERNATEUR	4237299M1	1	50- 15	FEU	4233614M1	1	50- 10	JEU ETANCHEITE	4236002M1	2	30- 145	PATIN	4236280M1	8	10- 110
AMPOULE	4232159M1	2	50- 10			1	10- 40			1	30- 150			2	10- 115
		1	10- 105	FEU	4235063M1	2	10- 40			1	30- 140			2	10- 105
		1	50- 10			2	50- 10	JEU ETANCHEITE	4236009M1	1	30- 135	PHARE AVANT G	4232830M1	1	50- 5
		3	10- 40	FEU AR DROIT	4233076M1	1	50- 5	JEU ETANCHEITE	4236010M1	1	30- 135	PHARE TRAVAIL	4233092M1	1	10- 105
BALAI ESSUIE GL	4232794M1	1	10- 95	FEU AR GAUCHE	4233077M1	1	50- 5	JEU ETANCHEITE	4236358M1	1	30- 75	PNEU	4232706M1	1	70- 20
BALAI ESSUIE GL	4232795M1	1	10- 95	FILTRE HUILE	1447031M2	1	60- 85	JEU ETANCHEITE	4236359M1	1	30- 85	PNEU	4233071M1	1	70- 25
		1	10- 90	FUSIBLE	4232710M1	8	50- 10	JEU ETANCHEITE	4237839M1	1	30- 100	PNEU	4236490M1	1	70- 15
BATTERIE	4237180M1	1	50- 5	FUSIBLE	4232711M1	1	70- 5	JEU ETANCHEITE	4237997M1	1	30- 105	PNEU	4237208M1	1	70- 10
BRAS	4232796M1	1	10- 95			15	50- 10			1	30- 110	POMPE	4234256M1	1	40- 10
CALE REGLAGE	4236153M1	4	10- 110	FUSIBLE	4232712M1	1	50- 20	JEU ETANCHEITE	4238000M1	1	20- 35	POMPE CARBURANT	4225183M1	1	60- 75
		2	10- 105			6	50- 10			1	20- 60	PORTIERE	4236126M1	1	10- 85
		2	10- 115	FUSIBLE	4232713M1	1	50- 10	JEU ETANCHEITE	4238106M1	1	30- 80	PORTIERE	4236127M1	1	10- 85
CALE REGLAGE	4236154M1	2	10- 105	FUSIBLE	4232853M1	1	50- 15	JEU ETANCHEITE	4238117M1	1	30- 90	RELAIS	4232756M1	2	70- 5
		4	10- 110	FUSIBLE	4232854M1	1	50- 15	JEU JOINTS	4233777M1	1	70- 105	RELAIS	4233113M1	1	50- 10
		2	10- 115	FUSIBLE	4235562M1	1	70- 5	JEU JOINTS	4235901M1	1	30- 120			2	50- 15
CALE REGLAGE	4236155M1	4	10- 110	FUSIBLE	4235845M1	2	50- 10	JEU JOINTS	4235902M1	1	30- 120	RELAIS	4235844M1	1	70- 90
		2	10- 105	FUSIBLE	4236037M1	1	50- 15	JEU JOINTS	4235903M1	1	30- 120			20	50- 10
		2	10- 115	GOUJON	4237924M1	16	20- 15	JEU JOINTS	4235942M1	1	30- 130	RENIFLARD	4237963M1	1	30- 65
CHAPEAU	4235991M1	1	10- 15			16	20- 45	JEU JOINTS	4235943M1	1	30- 130	RETROVISEUR	4233052M1	1	10- 35
CHAPEAU	4236620M1	1	10- 15	GRAISSE	4238020M1	1	50- 30	JEU JOINTS PLATS	4225545M91	1	60- 120	RETROVISEUR	4232563M1	1	10- 5
CLE DE CONTACT	4232775M1	1	10- 20			1	50- 40	JEU JOINTS PLATS	4225832M91	1	60- 120	SOLENOIDE	4224321M1	1	60- 70
		1	10- 85			1	50- 5	JEU POUSSOIR	4232901M1	1	50- 25	TACHYMETRE	4237689M1	1	60- 10
		1	10- 15			1	50- 25	JEU REPA PPE EAU	4225070M91	1	60- 90	VALVE	4235661M1	2	40- 10
		1	10- 80			1	50- 35	JEU REPARATION	4225068M91	1	60- 75				
CONTACTEUR	4232774M1	1	10- 80			1	50- 20	JOINT	4224954M1	1	60- 80				
COUPE BATTERIE	4232779M1	1	50- 5			1	50- 10			1	60- 120				
COUPLEUR FEMELLE	4235426M1	2	70- 90			1	50- 15	JOINT TORIQUE	3638382M1	2	60- 65				
		1	70- 95	GYROPHARE	4233266M1	1	10- 30			1	60- 120				
		1	30- 60	INTERRUPTEUR	1446108M91	1	60- 35	JOINT TORIQUE	4224755M1	1	60- 120				
		1	10- 115	INTERRUPTEUR	4235771M1	1	10- 65	LEVIER	4235777M1	1	10- 70				
COURROIE	4233305M1	1	60- 20			1	50- 10	OLIVE	376524X1	1	60- 70				
COURROIE	4234437M1	1	70- 5	INVERSEUR	4235776M1	1	10- 70	PATIN	4236147M1	3	10- 110				
CRABOT	4235428M1	2	70- 90	JEU	4235996M1	2	30- 140			2	10- 105				
		1	70- 95			2	30- 155			1	10- 115				
		1	30- 60			2	30- 145	PATIN	4236148M1	2	10- 105				
		1	10- 115			2	30- 150			1	10- 115				
DEMARREUR	4236821M1	1	50- 15	JEU BOUCHON	4235915M1	1	70- 95			3	10- 110				
DETECTEUR	4235769M1	1	50- 10			1	70- 100	PATIN	4236149M1	4	10- 105				
		1	10- 65	JEU CLES	4236621M1	1	10- 15			6	10- 110				
DIODE	4232757M1	2	50- 10	JEU DE JOINTS	4234358M1	1	40- 15			2	10- 115				
ECROU	4237542M1	16	20- 15	JEU ETANCHEITE	4232207M1	1	30- 95	PATIN	4236150M1	1	10- 115				
		16	20- 45	JEU ETANCHEITE	4235997M1	1	30- 145			2	10- 105				
ELEMENT	4235896M1	1	60- 10			1	30- 150			3	10- 110				
ELEMENT	4235978M1	1	30- 65			1	30- 140	PATIN	4236151M1	3	10- 110				
ELEMENT D FILTRE	4225348M1	1	60- 85			1	30- 135			2	10- 105				
ELEMENT,FILTRE	4235895M1	1	60- 10	JEU ETANCHEITE	4235999M1	1	30- 150			1	10- 115				
ELEMENTCARBURANT	4224811M1	1	60- 75			1	30- 155								

LAGERVORSCHLAGSTEILE

D3

			Qty	PAGE				Qty	PAGE				Qty	PAGE					
ANLASSER	4236821M1	1	50-	15	FETT	4238020M1	1	50-	25	REIFEN	4236490M1	1	70-	15	SICHERUNG	4232712M1	6	50-	10
ARBEITSSCHEINWER	4233092M1	1	10-	105			1	50-	10	REIFEN	4237208M1	1	70-	10			1	50-	20
AUSGLEICHSCHIBE	4236153M1	2	10-	115			1	50-	20	RELAIS	4232756M1	2	70-	5	SICHERUNG	4232713M1	1	50-	10
		4	10-	110			1	50-	30	RELAIS	4233113M1	1	50-	10	SICHERUNG	4232853M1	1	50-	15
		2	10-	105			1	50-	15			2	50-	15	SICHERUNG	4232854M1	1	50-	15
AUSGLEICHSCHIBE	4236154M1	2	10-	105			1	50-	40	RELAIS	4235844M1	1	70-	90	SICHERUNG	4235562M1	1	70-	5
		4	10-	110			1	50-	5			20	50-	10	SICHERUNG	4235845M1	2	50-	10
		2	10-	115			1	50-	35	REPARATURSATZ	4225068M91	1	60-	75	SICHERUNG	4236037M1	1	50-	15
AUSGLEICHSCHIBE	4236155M1	2	10-	115	FILTEREINSAT.	4235895M1	1	60-	10	RIEMEN	4233305M1	1	60-	20	STEBBOLZEN	4237924M1	16	20-	45
		4	10-	110	FILTEREINSATZ.	4224811M1	1	60-	75	RIEMEN	4234437M1	1	70-	5			16	20-	15
		2	10-	105	FILTERELEMENT	4225348M1	1	60-	85	RUECKLEUCHTE LI	4233077M1	1	50-	5	TACHOMETER	4237689M1	1	60-	10
BATTERIE	4237180M1	1	50-	5	FLACHDICHT. SATZ	4225545M91	1	60-	120	RUECKLEUCHTE RE	4233076M1	1	50-	5	TUER	4236126M1	1	10-	85
DICHTRINGSATZ	4232207M1	1	30-	95	FLACHDICHT. SATZ	4225832M91	1	60-	120	RUECKSPIEGEL	4233052M1	1	10-	35	TUER	4236127M1	1	10-	85
DICHTRINGSATZ	4235997M1	1	30-	140	FLACHDICHTUNG	4224954M1	1	60-	120	RUECKSPIEGEL	4233263M1	1	10-	5	UMKEHREINRICHTG	4235776M1	1	10-	70
		1	30-	145			1	60-	80	RUNDUMKENNLEUCHT	4233266M1	1	10-	30	UNTERBRECHER	4232779M1	1	50-	5
		1	30-	150	GLUEHLAMPE	4232159M1	1	50-	10	SATZ	4235996M1	2	30-	140	VENTILKEGEL-SATZ	4232901M1	1	50-	25
		1	30-	135			2	50-	10			2	30-	155	WASSERP-REP.SATZ	4225070M91	1	60-	90
		1	30-	155			1	10-	105			2	30-	145	WECHSELSTROMDYN.	4237299M1	1	50-	15
DICHTRINGSATZ	4235999M1	1	30-	155			3	10-	40			2	30-	150	WISCHERBLATT	4232794M1	1	10-	95
		1	30-	150	HEBEL	4235777M1	1	10-	70	SCHALTER	1446108M91	1	60-	35	WISCHERBLATT	4232795M1	1	10-	90
DICHTRINGSATZ	4236002M1	1	30-	150	KAPPE	4235991M1	1	10-	15	SCHALTER	4235771M1	1	50-	10			1	10-	95
		2	30-	145	KAPPE	4236620M1	1	10-	15			1	10-	65	ZUENDSCHLUESSEL	4232775M1	1	10-	15
		1	30-	140	KONTAKTSCHALTER	4232774M1	1	10-	80	SCHARHEBEL	4232796M1	1	10-	95			1	10-	85
DICHTRINGSATZ	4236009M1	1	30-	135	KRAFTSTOFFPUMPE	4225183M1	1	60-	75	SCHWEINWERFER LI	4232830M1	1	50-	5			1	10-	80
DICHTRINGSATZ	4236010M1	1	30-	135	KUPPLST.AUSSEN	4235426M1	1	10-	115	SCHLITTEN-KUFE	4236147M1	2	10-	105			1	10-	20
DICHTRINGSATZ	4236358M1	1	30-	75			2	70-	90			3	10-	110					
DICHTRINGSATZ	4236359M1	1	30-	85			1	70-	95	SCHLITTEN-KUFE	4236148M1	1	10-	115					
DICHTRINGSATZ	4237839M1	1	30-	100			1	30-	60			2	10-	105					
DICHTRINGSATZ	4237997M1	1	30-	110	KUPPLUNG	4235428M1	1	30-	60			3	10-	110					
		1	30-	105			1	10-	115			1	10-	115					
DICHTRINGSATZ	4238000M1	1	20-	60			2	70-	90	SCHLITTEN-KUFE	4236149M1	6	10-	110					
		1	20-	35			1	70-	95			2	10-	115					
DICHTRINGSATZ	4238106M1	1	30-	80	LEUCHTE	4233614M1	1	50-	10			4	10-	105					
DICHTRINGSATZ	4238117M1	1	30-	90			1	10-	40	SCHLITTEN-KUFE	4236150M1	3	10-	110					
DICHTUNGS-SATZ	4234358M1	1	40-	15	LEUCHTE	4235063M1	2	50-	10			2	10-	105					
DICHTUNGSSATZ	4233777M1	1	70-	105			2	10-	40			1	10-	115					
DICHTUNGSSATZ	4235901M1	1	30-	120	MAGNETSPULE	4224321M1	1	60-	70	SCHLITTEN-KUFE	4236151M1	3	10-	110					
DICHTUNGSSATZ	4235902M1	1	30-	120	MUTTER	4237542M1	16	20-	15			1	10-	115					
DICHTUNGSSATZ	4235903M1	1	30-	120			16	20-	45	SCHLITTEN-KUFE	4236280M1	2	10-	105					
DICHTUNGSSATZ	4235942M1	1	30-	130	O-RING	3638382M1	2	60-	65			8	10-	110					
DICHTUNGSSATZ	4235943M1	1	30-	130			1	60-	120			2	10-	115					
DIODE	4232757M1	2	50-	10	O-RING	4224755M1	1	60-	120			2	10-	105					
DRUCKVENTIL	4235661M1	2	40-	10	OELFILTER	1447031M2	1	60-	85	SCHLUESSEL-SATZ	4236621M1	1	10-	15					
ELEMENT	4235896M1	1	60-	10	OLIVE	376524X1	1	60-	70	SENSOR	4235769M1	1	10-	65					
ELEMENT	4235978M1	1	30-	65	PRUEFSCHRB.SATZ	4235915M1	1	70-	95			1	50-	10					
ENTLUEFTER	4237963M1	1	30-	65			1	70-	100	SICHERUNG	4232710M1	8	50-	10					
					PUMPE	4234256M1	1	40-	10	SICHERUNG	4232711M1	15	50-	10					
					REIFEN	4232706M1	1	70-	20			1	70-	5					
					REIFEN	4233071M1	1	70-	25										

**PEZZI CHE RECCOMANDIANO DI TENERE A
MAGAZZINO**

D4

		Qty	PAGE			Qty	PAGE			Qty	PAGE			Qty	PAGE
ACCOPPIAMENTO	4235428M1	1	70- 95	GIUNTO FEMMINA	4235426M1	1	10- 115	KIT TENUTA	4236010M1	1	30- 135	RETRO LAMPADA SN	4233077M1	1	50- 5
		1	30- 60			2	70- 90	KIT TENUTA	4236358M1	1	30- 75	RUTTORE	4232779M1	1	50- 5
		2	70- 90			1	70- 95	KIT TENUTA	4236359M1	1	30- 85	SENSORE	4235769M1	1	10- 65
		1	10- 115			1	30- 60	KIT TENUTA	4237839M1	1	30- 100			1	50- 10
ALTERNATORE	4237299M1	1	50- 15	GIUNTO PIANO	4224954M1	1	60- 120	KIT TENUTA	4237997M1	1	30- 105	SFIATATOIO	4237963M1	1	30- 65
BATTERIA	4237180M1	1	50- 5			1	60- 80			1	30- 110	SOLENOIDE	4224321M1	1	60- 70
BRACCIO	4232796M1	1	10- 95	GRASSO	4238020M1	1	50- 5	KIT TENUTA	4238000M1	1	20- 35	SPAZZOLA TERGICR	4232794M1	1	10- 95
BULBO	4232159M1	3	10- 40			1	50- 20			1	20- 60	SPAZZOLA TERGICR	4232795M1	1	10- 95
		2	50- 10			1	50- 40	KIT TENUTA	4238106M1	1	30- 80			1	10- 90
		1	50- 10			1	50- 15	KIT TENUTA	4238117M1	1	30- 90	SPECCHIETTO	4233052M1	1	10- 35
		1	10- 105			1	50- 10	KIT, RIP. P./ACQUA	4225070M91	1	60- 90	SPECCHIETTO	4233263M1	1	10- 5
CAPUCHON	4235991M1	1	10- 15	INTERRUTTORE	1446108M91	1	60- 35	LAMPADA ROTANTE	4233266M1	1	10- 30	SPESSORE	4236153M1	2	10- 105
CAPUCHON	4236620M1	1	10- 15	INTERRUTTORE	4235771M1	1	10- 65	LAMPADINA DS POS	4233076M1	1	50- 5			4	10- 110
CARTUCCIA FILTRO	4225348M1	1	60- 85			1	50- 35	LAMPADINA SN	4232830M1	1	50- 5			2	10- 115
CHIAVE CONTATTO	4232775M1	1	10- 85	INTERRUTTORE IND	4232774M1	1	10- 80	LEVA	4235777M1	1	10- 70	SPESSORE	4236154M1	2	10- 105
		1	10- 80	INVERSO	4235776M1	1	10- 70	LUCE DI LAVORO	4233092M1	1	10- 105			2	10- 115
		1	10- 20	KIT	4235996M1	2	30- 140	MOTORINO AVVIAM.	4236821M1	1	50- 15			4	10- 110
		1	10- 15			2	30- 145	OLIVA	376524X1	1	60- 70	SPESSORE	4236155M1	2	10- 105
CINGHIA	4233305M1	1	60- 20			2	30- 155	PATTINO	4236147M1	3	10- 110			4	10- 110
CINGHIA	4234437M1	1	70- 5	KIT CHIAVE	4236621M1	1	10- 15			1	10- 115			2	10- 115
DADO	4237542M1	16	20- 15	KIT CONTROSUPPOR	4232901M1	1	50- 25	PATTINO	4236148M1	3	10- 110	SPINOTTO FILETT.	4237924M1	16	20- 15
		16	20- 45	KIT GIUNTO	4233777M1	1	70- 105			1	10- 115			16	20- 45
DIODO	4232757M1	2	50- 10	KIT GIUNTO	4235901M1	1	30- 120	PATTINO	4236149M1	2	10- 105	TACHIMETRO	4237689M1	1	60- 10
ELEM. FILTRO	4235895M1	1	60- 10	KIT GIUNTO	4235902M1	1	30- 120			4	10- 105	VALVOLA PRESSION	4235661M1	2	40- 10
ELEM.CARBURANTE	4224811M1	1	60- 75	KIT GIUNTO	4235903M1	1	30- 120	PATTINO	4236150M1	2	10- 105				
ELEMENTO	4235896M1	1	60- 10	KIT GIUNTO	4235904M1	1	30- 130			1	10- 115				
ELEMENTO	4235978M1	1	30- 65	KIT GIUNTO	4235942M1	1	30- 130	PATTINO	4236151M1	1	10- 115				
FARO.	4233614M1	1	10- 40	KIT GIUNTO	4235943M1	1	30- 130			3	10- 110				
		1	50- 10	KIT GIUNTO PIANO	4225545M91	1	60- 120	PATTINO	4236151M1	1	10- 115				
FARO.	4235063M1	2	50- 10	KIT GIUNTO PIANO	4225832M91	1	60- 120			2	10- 105				
		2	10- 40	KIT GUARN/GIUNTO	4234358M1	1	40- 15	PATTINO	4236280M1	8	10- 110				
FILTRO OLIO	1447031M2	1	60- 85	KIT RIPARAZIONE	4225068M91	1	60- 75			2	10- 105				
FUSIBILE	4232710M1	8	50- 10	KIT TAPPO CONTR.	4235915M1	1	70- 95	PNEUMATICO	4232706M1	1	70- 20				
FUSIBILE	4232711M1	1	70- 5	KIT TENUTA	4232207M1	1	30- 95	PNEUMATICO	4233071M1	1	70- 25				
		15	50- 10	KIT TENUTA	4235997M1	1	30- 135	PNEUMATICO	4236490M1	1	70- 15				
FUSIBILE	4232712M1	6	50- 10			1	30- 145	PNEUMATICO	4237208M1	1	70- 10				
		1	50- 20			1	30- 155	POMPA	4234256M1	1	40- 10				
FUSIBILE	4232713M1	1	50- 10			1	30- 150	POMPA NAFTA	4225183M1	1	60- 75				
FUSIBILE	4232853M1	1	50- 15	KIT TENUTA	4235999M1	1	30- 155	PORTA	4236126M1	1	10- 85				
FUSIBILE	4232854M1	1	50- 15			1	30- 150	PORTA	4236127M1	1	10- 85				
FUSIBILE	4235562M1	1	70- 5	KIT TENUTA	4236002M1	2	30- 145	RELE	4232756M1	2	70- 5				
FUSIBILE	4235845M1	2	50- 10			1	30- 150	RELE	4233113M1	2	50- 15				
FUSIBILE	4236037M1	1	50- 15	KIT TENUTA	4236009M1	1	30- 140			1	50- 10				
GIUNTO DI TENUTA	3638382M1	1	60- 120			1	30- 140	RELE	4235844M1	20	50- 10				
		2	60- 65			1	30- 140			1	70- 90				
GIUNTO DI TENUTA	4224755M1	1	60- 120			1	30- 140								

RECAMBIO QUE SE RECOMIENDA MANTENER EN STOCK

D5

	Qty	PAGE		Qty	PAGE		Qty	PAGE		Qty	PAGE
ACOPLADOR HEMBRA 4235426M1	1	70- 95	FUSIBLE 4232711M1	1	70- 5	LAMPARA/LUZ 4235063M1	2	50- 10	RETENES JUEGO 4235999M1	1	30- 155
	2	70- 90		15	50- 10		2	10- 40		1	30- 150
	1	30- 60	FUSIBLE 4232712M1	1	50- 20	LLAVE CONTACTO 4232775M1	1	10- 85	RETENES JUEGO 4236002M1	1	30- 140
	1	10- 115		6	50- 10		1	10- 80		1	30- 150
ACOPAMIENTO 4235428M1	2	70- 90	FUSIBLE 4232713M1	1	50- 10		1	10- 15		2	30- 145
	1	30- 60	FUSIBLE 4232853M1	1	50- 15		1	10- 20	RETENES JUEGO 4236009M1	1	30- 135
	1	70- 95	FUSIBLE 4232854M1	1	50- 15	LUZ DE COLA LD 4233076M1	1	50- 5	RETENES JUEGO 4236010M1	1	30- 135
	1	10- 115	FUSIBLE 4235562M1	1	70- 5	LUZ DE COLA LI 4233077M1	1	50- 5	RETENES JUEGO 4236358M1	1	30- 75
ALTERNADOR 4237299M1	1	50- 15	FUSIBLE 4235845M1	2	50- 10	LUZ GIRATORIA 4233266M1	1	10- 30	RETENES JUEGO 4236359M1	1	30- 85
BATERIA 4237180M1	1	50- 5	FUSIBLE 4236037M1	1	50- 15	MOTOR ARRANQUE 4236821M1	1	50- 15	RETENES JUEGO 4237839M1	1	30- 100
BOMBA 4234256M1	1	40- 10	GRASA 4238020M1	1	50- 25	NEUMATICO 4232706M1	1	70- 20	RETENES JUEGO 4237997M1	1	30- 105
BOMBA GAS-OIL 4225183M1	1	60- 75		1	50- 30	NEUMATICO 4233071M1	1	70- 25		1	30- 110
BOMBILLA 4232159M1	1	10- 105		1	50- 10	NEUMATICO 4236490M1	1	70- 15	RETENES JUEGO 4238000M1	1	20- 60
	3	10- 40		1	50- 20	NEUMATICO 4237208M1	1	70- 10		1	20- 35
	2	50- 10		1	50- 15	OLIVA 376524X1	1	60- 70	RETENES JUEGO 4238106M1	1	30- 80
	1	50- 10		1	50- 5	PALANCA 4235777M1	1	10- 70	RETENES JUEGO 4238117M1	1	30- 90
BRAZO 4232796M1	1	10- 95		1	50- 40	PATIN 4236147M1	3	10- 110	RUPTOR 4232779M1	1	50- 5
CALCE 4236153M1	2	10- 105		1	50- 35		1	10- 115	SOLENOIDE 4224321M1	1	60- 70
	4	10- 110	INTERRUPTOR 1446108M91	1	60- 35		2	10- 105	TACOMETRO 4237689M1	1	60- 10
	2	10- 115	INTERRUPTOR 4235771M1	1	50- 10	PATIN 4236148M1	2	10- 105	TAPA 4235991M1	1	10- 15
CALCE 4236154M1	2	10- 105		1	10- 65		1	10- 115	TAPA 4236620M1	1	10- 15
	4	10- 110	INVERSOR 4235776M1	1	10- 70		3	10- 110	TUERCA 4237542M1	16	20- 15
	2	10- 115	JGO.BOMBA AGUA. 4225070M91	1	60- 90	PATIN 4236149M1	4	10- 105		16	20- 45
CALCE 4236155M1	2	10- 115	JGO.JUNTAS/EMPAQ 4234358M1	1	40- 15		6	10- 110	VALVULA PRESION 4235661M1	2	40- 10
	4	10- 110	JGO.TAPON SEGUR 4235915M1	1	70- 95		2	10- 115			
	2	10- 105		1	70- 100	PATIN 4236150M1	3	10- 110			
CARTUCHO FILTRO 4225348M1	1	60- 85	JUEGO 4235996M1	2	30- 145		2	10- 105			
CONJUNTO FARO LI 4232830M1	1	50- 5		2	30- 140		1	10- 115			
CONTACTOR 4232774M1	1	10- 80		2	30- 150	PATIN 4236151M1	3	10- 110			
CORREA 4233305M1	1	60- 20		2	30- 155		1	10- 115			
CORREA 4234437M1	1	70- 5	JUEGO ALICATES 4236621M1	1	10- 15		2	10- 105			
DETECTOR 4235769M1	1	10- 65	JUEGO CONTRAPUNT 4232901M1	1	50- 25	PATIN 4236280M1	8	10- 110			
	1	50- 10	JUEGO JUNTAS 4233777M1	1	70- 105		2	10- 105			
DIODO 4232757M1	2	50- 10	JUEGO JUNTAS 4235901M1	1	30- 120		2	10- 115			
ELEMENTO 4235896M1	1	60- 10	JUEGO JUNTAS 4235902M1	1	30- 120	PUERTA 4236126M1	1	10- 85			
ELEMENTO 4235978M1	1	30- 65	JUEGO JUNTAS 4235903M1	1	30- 120	PUERTA 4236127M1	1	10- 85			
ELEMENTO GASOLEO 4224811M1	1	60- 75	JUEGO JUNTAS 4235942M1	1	30- 130	RELE 4232756M1	2	70- 5			
ESCOBILLA L P BR 4232794M1	1	10- 95	JUEGO JUNTAS 4235943M1	1	30- 130	RELE 4233113M1	2	50- 15			
ESCOBILLA L P BR 4232795M1	1	10- 95	JUEGO REPARACION 4225068M91	1	60- 75		1	50- 10			
	1	10- 90	JUNTA PLANA 4224954M1	1	60- 120	RELE 4235844M1	20	50- 10			
ESPARRAGO ROSCA. 4237924M1	16	20- 45		1	60- 80		1	70- 90			
	16	20- 15	JUNTA TOROIDAL 3638382M1	1	60- 120	RESPIRADERO 4237963M1	1	30- 65			
ESPEJO 4233052M1	1	10- 35		2	60- 65	RETENES JUEGO 4232207M1	1	30- 95			
ESPEJO 4233263M1	1	10- 5	JUNTA TOROIDAL 4224755M1	1	60- 120	RETENES JUEGO 4235997M1	1	30- 135			
FARO DE TRABAJO 4233092M1	1	10- 105	KIT JUNTA PLANA 4225545M91	1	60- 120		1	30- 140			
FILTRO DE ACEITE 1447031M2	1	60- 85	KIT JUNTA PLANA 4225832M91	1	60- 120		1	30- 155			
FILTRO,GASOIL 4235895M1	1	60- 10	LAMPARA/LUZ 4233614M1	1	50- 10		1	30- 145			
FUSIBLE 4232710M1	8	50- 10		1	10- 40		1	30- 150			

--	--	--

RESERVED

NUMERICAL INDEX
INDEX NUMERIQUE
NUMMERN-INDEX
INDICE NUMERICO
INDICE NUMERICO

G1

1028450M1	60-110	3637247M1	60-95	3904269M1	10-45	4222836M1	60-60	4224806M1	60-70	4224958M1	60-60
1446108M91	60-35	363819X1	60-35	3904270M1	10-45		60-90	4224811M1	60-75	4224959M1	60-100
1447031M2	60-85		60-50	3907172M1	10-45	4223106M1	60-70	4224827M1	60-40		60-120
1447690M1	60-60	3638382M1	60-65	3907386M1	10-45	4223485M1	60-80	4224829M1	60-35	4224960M1	60-90
1476108X1	60-35		60-120	3907388M91	10-45	4223606M1	60-65	4224830M1	60-60		60-120
1476145X1	60-60	3638432M1	60-105	3907389M1	10-45		60-75	4224833M1	60-40	4224965M1	60-85
1476187X1	60-105	3638435M1	60-35	3907884M91	10-40	4223933M1	60-55	4224837M1	60-70		60-120
1476280X1	60-60		60-100		10-45	4223987M1	60-50	4224838M1	60-60	4224969M1	60-95
2196X	60-60	3638592M1	60-115	3907885M1	10-45	4224009M1	60-35	4224846M1	60-50		60-120
3000193X1	10-45	3638812M1	60-55	3907886M91	10-45	4224069M1	60-60	4224847M1	60-50	4224970M1	60-95
3009285X1	10-45	3640340M1	60-105	3907887M91	10-45	4224185M1	60-95	4224855M1	60-55		60-120
339010X1	10-45	3640359M1	60-110	3907888M1	10-45		60-120	4224856M1	60-50	4224971M1	60-100
339169X1	10-45	3640782M1	60-65	3907889M1	10-45	4224321M1	60-70	4224857M1	60-80	4224972M1	60-80
353595X1	60-45	3640790M1	60-105	3907890M1	10-45	4224582M1	60-80	4224860M1	60-35	4224973M1	60-35
3637008M1	60-60	3640869M1	60-70	3907891M1	10-50	4224617M1	60-80	4224863M1	60-35		60-85
	60-65	3640870M1	60-70	3907892M91	10-50	4224717M1	60-35	4224864M1	60-40		60-120
	60-70	3641011M1	60-65	3907893M91	10-50	4224718M1	60-95	4224865M1	60-35	4224974M1	60-120
	60-95	3641020M1	60-100	3907894M1	10-50	4224719M1	60-75	4224866M1	60-35	4224976M1	60-60
3637011M1	60-65		60-120	3907895M1	10-50	4224720M1	60-55	4224867M1	60-50	4224979M1	60-75
	60-70	3641272M1	60-65	3907896M1	10-50	4224721M1	60-80	4224868M1	60-50	4224984M1	60-75
	60-85		60-120	3907897M1	10-50	4224723M1	60-80	4224872M1	60-95	4224985M1	60-75
	60-105	3641405M1	60-80	3907898M1	10-50	4224741M1	60-70	4224873M1	60-35	4224996M1	60-80
3637044M1	60-60	3641442M1	60-110	3907899M1	10-50	4224742M1	60-55	4224874M1	60-35	4224997M1	60-80
	60-65	3641568M1	60-120	3907900M91	10-50	4224743M1	60-55	4224882M1	60-85	4225000M1	60-80
3637048M1	60-75	3641648M1	60-35	3907901M91	10-50	4224746M1	60-70	4224884M1	60-50	4225011M91	60-40
3637049M1	60-105	375738X1	60-70	3907902M1	10-50	4224748M1	60-80	4224885M1	60-85	4225012M91	60-40
3637051M1	60-100	376123X1	60-55	3907903M1	10-50	4224751M1	60-85	4224889M1	60-75	4225013M91	60-40
3637053M1	60-100	376524X1	60-70	3907904M91	10-50	4224752M1	60-50	4224895M1	60-50	4225014M91	60-40
3637067M1	60-35	376606X1	60-50	391039X1	10-45	4224755M1	60-120	4224896M1	60-50	4225015M91	60-40
3637076M1	60-60		60-60	391565X1	10-45	4224756M1	60-85	4224898M1	60-50	4225016M91	60-40
3637082M1	60-110	3903598M1	10-45	391990X1	10-45	4224759M1	60-60	4224902M1	60-100	4225019M91	60-40
3637090M1	60-80	3903600M1	10-45	392831X1	10-45	4224760M1	60-60	4224920M1	60-70	4225020M91	60-55
3637092M1	60-60	3903601M1	10-45	4222043M1	60-50	4224762M1	60-35	4224921M1	60-70	4225021M91	60-55
	60-85	3903602M1	10-45	4222069M1	60-60	4224769M1	60-100	4224922M1	60-70	4225022M91	60-55
3637095M1	60-85	3903626M1	10-45	4222141M1	60-50	4224773M1	60-75	4224923M1	60-70	4225023M91	60-55
3637102M1	60-90	3903628M91	10-45	4222341M1	60-100	4224777M1	60-70	4224928M1	60-100	4225036M1	60-60
3637108M1	60-95	3903630M91	10-45	4222383M91	60-45	4224780M1	60-55	4224931M1	60-80	4225043M1	60-80
	60-100	3903631M1	10-45	4222389M1	60-80	4224781M1	60-35	4224933M1	60-50	4225045M1	60-85
3637110M1	60-85	3903632M1	10-45	4222400M1	60-40	4224782M1	60-35	4224934M1	60-60	4225059M91	60-40
3637137M1	60-70	3903633M1	10-45	4222401M1	60-40	4224783M1	60-60		60-120	4225060M91	60-40
3637139M1	60-50	3903634M1	10-45	4222430M1	60-35	4224786M1	60-85	4224935M1	60-60	4225061M91	60-40
	60-70	3903788M1	10-45	4222717M1	60-105	4224790M1	60-90		60-120	4225062M91	60-40
3637157M1	60-70	3903965M1	10-45	4222787M1	60-95	4224797M1	60-70	4224936M1	60-35	4225063M91	60-40
3637221M1	60-105	3904262M1	10-45		60-100	4224799M1	60-70	4224938M1	60-65	4225064M91	60-40
	60-115	3904263M1	10-45	4222834M1	60-70	4224801M1	60-70	4224939M1	60-70	4225065M91	60-40
3637236M1	60-65	3904264M1	10-45		60-120	4224802M1	60-75	4224954M1	60-80	4225066M91	60-40
3637239M1	60-65	3904265M1	10-45			4224803M1	60-75		60-120	4225068M91	60-75

NUMERICAL INDEX
INDEX NUMERIQUE
NUMMERN-INDEX
INDICE NUMERICO
INDICE NUMERICO

G2

4225069M91	60-90	4225434M1	60-100	4232021M1	10-35	4232028M1	10-65	4232048M1	30-25	4232078M1	10-5
4225070M91	60-90	4225538M1	60-50		10-40		10-105		30-30		10-20
4225072M91	60-40		60-120		10-55		30-5		30-50		10-30
4225077M91	60-50	4225545M91	60-120		10-75		50-15		30-55		10-65
4225085E91	60-40	4225832M91	60-120		10-85		60-10		30-115		10-105
4225085M91	60-40	4225844M1	60-50		50-30		60-15		60-30		10-115
4225132M1	60-35	4225847M1	60-70		50-40		60-20	4232050M1	40-5		30-5
4225135M1	60-40	4225850M1	60-50		60-20		70-5	4232052M1	30-20		30-125
4225143M1	60-70		60-120	4232022M1	10-85		70-90		30-115		30-130
4225152M1	60-70	4225851M1	60-85		10-105		70-110		70-90		50-15
4225183M1	60-75		60-120		10-110	4232029M1	10-30		70-95		50-35
4225184M1	60-70	4226207M1	60-85		50-5		10-85		70-100		60-10
4225188M1	60-80	4226208M1	60-65		60-20		60-15	4232053M1	40-5		60-15
4225202M91	60-65	4226209M91	60-35	4232023M1	10-20		70-130	4232059M1	30-70		70-5
4225204M1	60-90	4226217M91	60-80		10-40	4232030M1	10-5	4232060M1	10-115		70-40
4225268M1	60-50	4232002M1	70-125		10-65		10-30		30-15		70-95
4225272M1	60-120	4232003M1	70-125		10-70		50-35		70-90		70-130
4225320M1	60-60	4232004M1	70-100		10-95	4232031M1	10-65		70-95		70-195
4225347M1	60-120	4232007M1	40-5		10-105		30-125	4232061M1	30-60	4232079M1	20-5
4225348M1	60-85	4232012M1	60-25		10-110		30-130		30-130	4232080M1	10-30
4225349M1	60-85		60-30		30-55		60-10		70-95	4232081M1	10-15
4225350E91	60-95		70-100		50-5	4232034M1	10-65		70-100		10-25
4225350M91	60-95	4232013M1	30-35		50-15	4232036M1	10-15	4232062M1	30-35		10-30
4225351M91	60-105		30-45		60-20		10-30		30-130		30-70
4225352M91	60-115	4232014M1	30-65	4232024M1	10-20	4232038M1	10-5	4232065M1	30-35	4232082M1	70-65
4225353M1	60-105		40-5		10-65		10-85		70-85		70-100
4225355M1	60-85		60-10		10-70	4232040M1	30-60	4232072M1	20-5		70-105
4225356M1	60-100		60-25		30-5	4232041M1	30-60	4232076M1	10-65	4232087M1	30-25
4225357M1	60-100		60-30		30-25	4232042M1	10-5		30-5		30-30
4225358M1	60-65		70-95		30-65		10-105		50-10	4232088M1	10-55
4225359M1	60-95		70-100		60-10		10-110		70-5	4232090M1	30-45
4225360M1	60-65	4232015M1	70-100		70-140		10-115		70-55		70-110
	60-120	4232016M1	10-65		70-170	4232044M1	30-15	4232077M1	70-60	4232091M1	30-40
4225361M1	60-65	4232017M1	10-65	4232025M1	10-85		10-115		30-25		30-130
4225362M1	60-100		70-5		50-40		30-5		30-30		70-145
4225364M1	60-100	4232019M1	40-5		70-105	4232045M1	30-45		30-45	4232092M1	70-105
4225365M1	60-105		60-10	4232027M1	10-5	4232046M1	10-115		30-50	4232093M1	30-115
4225366M1	60-65	4232020M1	30-45		10-110		30-15		30-55	4232094M1	30-15
4225367M1	60-95		60-20		70-95		70-95		30-125	4232095M1	10-15
4225368M91	60-85		70-5		70-100		70-100		30-130		60-20
4225371M91	60-35				70-110		70-110		50-5	4232099M1	30-25
4225394M1	60-5					4232047M1	60-20		60-30		30-30
4225401M1	60-85								70-5		30-115
4225403M91	60-60								70-85		60-30
4225413M1	60-60								70-95		70-100
4225414M1	60-60								70-100		70-110
4225415M1	60-60										

NUMERICAL INDEX
INDEX NUMERIQUE
NUMMERN-INDEX
INDICE NUMERICO
INDICE NUMERICO

G3

4232101M1	20-5 30-25 30-30 70-110	4232190M1	10-115 30-15 70-90 70-95 70-100	4232527M1 4232536M1 4232547M1	10-30 30-45 30-25 30-30 70-140	4232595M1	10-5 10-80 50-5 50-15 60-10	4232732M1 4232734M1 4232736M1	10-90 10-90 10-35 10-40 50-5	4232775M1	10-15 10-20 10-80 10-85 10-10
4232108M1	10-25	4232191M1	10-5	4232548M1	30-25	4232596M1	60-10		70-5	4232777M1	10-10
4232109M1	40-5		10-115		30-30	4232597M1	60-10		70-85	4232779M1	50-5
4232125M1	30-20	4232193M1	30-15	4232550M1	30-25	4232599M1	60-10	4232753M1	10-80	4232781M1	10-80
4232126M1	60-10		30-130		30-30	4232628M1	70-5		50-15		70-95
4232128M1	10-30		70-95		60-30	4232656M1	70-30	4232756M1	70-5	4232794M1	70-95
4232139M1	70-65 70-100 70-105	4232196M1	70-105	4232554M1	70-105	4232657M1	70-35	4232757M1	50-10	4232795M1	10-90
4232143M1	10-105	4232207M1	30-95	4232555M1	70-105	4232660M1	70-35	4232763M1	10-65		10-95
4232146M1	70-130	4232209M1	30-95	4232556M1	70-105	4232674M1	60-10		10-70	4232796M1	10-95
4232149M1	10-20 10-65 10-70 10-85 30-25 30-45 30-55 30-65 30-70 30-130 50-5 50-15 50-30 60-10 60-20 70-60 70-90 70-140 70-145 70-170 30-65	4232210M1 4232213M1 4232215M1 4232220M1 4232234M1 4232242M1 4232389M1 4232391M1 4232408M1 4232411M1 4232451M1 4232453M1 4232472M1 4232485M1 4232487M1 4232488M1 4232497M1 4232525M1 4232526M1	20-5 40-5 30-70 30-130 30-60 30-130 30-90 30-40 30-50 30-55 30-70 30-130 10-5 10-105 10-115 10-115 10-105 30-55 30-70 70-145 10-65 40-5 40-15 70-105 70-105 30-65 40-5 30-65 70-95 70-130 10-15 60-10 70-130	4232557M1 4232558M1 4232581M1 4232582M1 4232585M1 4232586M1 4232587M1 4232588M1 4232589M1 4232590M1 4232591M1 4232592M1 4232593M1 4232594M1	70-105 70-105 70-105 10-20 50-35 60-10 60-20 70-5 10-65 70-65 70-100 70-80 50-5 60-10 60-20 70-55 70-60 30-20 40-5 70-195 70-200 60-10 10-105 50-5 70-5 10-35 10-40 10-85 30-35 50-40 60-30 70-5 20-5 10-65 10-5	4232675M1 4232677M1 4232681M1 4232682M1 4232683M1 4232684M1 4232697M1 4232699M1 4232702M1 4232703M1 4232706M1 4232707M1 4232710M1 4232711M1 4232712M1 4232713M1 4232730M1	10-5 10-5 10-5 10-5 70-30 70-30 70-30 70-35 70-35 10-85 70-30 70-35 10-30 10-75 60-10 30-45 30-125 30-130 50-5 70-95 70-100 50-5 70-20 70-10 70-15 70-20 70-25 50-10 50-10 70-5 50-10 50-20 50-10 10-10 10-30	4232764M1 4232765M1 4232766M1 4232768M1 4232770M1 4232771M1 4232772M1 4232773M1 4232774M1	10-20 10-85 30-5 30-65 50-5 70-55 70-60 50-15 30-130 50-5 70-110 10-30 10-40 50-35 70-55 50-5 60-20 10-80	4232806M1 4232811M1 4232812M1 4232824M1 4232828M1 4232830M1 4232831M1 4232837M1 4232838M1 4232850M1 4232851M1 4232853M1 4232854M1 4232871M1 4232872M1 4232876M1 4232878M1 4232879M1 4232901M1 4232943M1 4232944M1 4232945M1 4232946M1 4232947M1 4232948M1 4232949M1	10-95 50-5 50-5 70-110 10-5 50-5 50-5 50-5 50-5 50-15 50-15 50-15 50-15 10-80 10-80 50-40 60-15 70-90 60-30 30-145 30-150 50-25 10-30 10-40 10-40 10-40 70-55 10-40 10-30 10-30

NUMERICAL INDEX
INDEX NUMERIQUE
NUMMERN-INDEX
INDICE NUMERICO
INDICE NUMERICO

G4

4232955M1	10-40	4233076M1	50-5	4233233M1	30-25	4233539M1	10-25	4233693M1	70-195	4233915M1	10-105
4232966M1	10-20	4233077M1	50-5		30-30		30-125		70-200	4233917M1	70-55
	30-50	4233092M1	10-105		30-115		50-35	4233694M1	10-25	4233920M1	10-120
	30-55	4233093M1	10-105		70-95	4233548M1	30-15		30-20		30-60
	50-15	4233094M1	10-15		70-100		70-95		60-10		70-95
	70-5	4233096M1	40-15	4233235M1	50-5	4233557M1	10-80		70-5	4233921M1	70-55
4232967M1	30-25	4233097M1	10-115	4233236M1	50-5		70-95		70-190	4233926M1	50-35
	30-30	4233098M1	70-125	4233239M1	30-35		70-100		70-195	4233936M1	70-5
	30-125	4233099M1	70-125	4233240M1	30-35	4233562M1	30-55		70-200	4233938M1	30-50
	30-130	4233100M1	70-125	4233255M1	10-5		30-130	4233703M1	70-210		30-55
	70-95	4233101M1	70-125		10-35		70-50	4233704M1	70-205	4233943M1	30-25
	70-100	4233103M1	70-100	4233258M1	10-20		70-110		70-210		30-30
4232968M1	10-20		70-175	4233263M1	10-5	4233563M1	30-45	4233707M1	70-210		70-140
4232980M1	10-20		70-190	4233266M1	10-30		30-130	4233712M1	70-205	4233948M1	10-30
4232981M1	10-40		70-195	4233270M1	10-30	4233586M1	10-115	4233720M1	30-75	4233951M1	60-10
	10-55		70-200	4233271M1	10-30		30-5		30-80	4233974M1	30-15
	10-85		70-205	4233273M1	10-35	4233591M1	10-115		30-90	4233992M1	10-25
	10-95		70-210	4233274M1	10-35	4233592M1	60-20	4233759M1	60-20	4233993M1	70-5
	50-30	4233105M1	70-125	4233277M1	10-65	4233607M1	10-120	4233760M1	60-20	4233994M1	70-5
	60-20	4233107M1	70-125	4233292M1	60-10		70-170	4233777M1	70-105	4233998M1	30-15
4232982M1	10-85	4233109M1	10-70		70-115	4233608M1	10-120	4233843M1	70-5	4234000M1	70-55
4232983M1	10-20	4233110M1	10-105	4233303M1	10-55		70-170	4233845M1	70-5	4234007M1	30-5
	30-65	4233113M1	50-10		60-10	4233614M1	10-40	4233846M1	70-5	4234040M1	30-25
	50-5		50-15		60-20		50-10	4233847M1	70-5		30-30
	60-20	4233119M1	20-5	4233305M1	60-20		50-5	4233852M1	70-5	4234042M1	20-5
	70-80		70-70	4233313M1	60-20	4233617M1	70-55	4233857M1	70-5		40-5
	10-90		70-100	4233316M1	70-5	4233619M1	70-60	4233858M1	70-5		60-10
	30-130	4233159M1	10-5	4233322M1	30-125		10-25	4233861M1	40-10	4234043M1	10-25
	70-55		10-40		30-130		70-55	4233866M1	10-120		30-20
	70-55		30-125	4233326M1	30-60		70-55	4233869M1	70-30		30-125
	10-40		30-130	4233349M1	50-15	4233621M1	70-55		70-35		40-5
	70-30		70-110	4233398M1	70-210	4233624M1	70-100		40-15		50-35
	70-35		10-105	4233399M1	30-60	4233632M1	70-100	4233883M1	40-15		60-10
	70-65	4233164M1	70-145	4233405M1	30-60	4233638M1	70-100	4233884M1	70-90	4234044M1	30-65
4233010M1	70-65	4233173M1	70-90	4233513M1	30-60	4233642M1	70-105		30-60	4234045M1	30-65
4233011M1	10-90	4233178M1	70-95	4233517M1	30-25	4233645M1	70-30	4233894M1	70-90	4234056M1	30-55
4233020M1	10-90		10-85		30-30		70-35		50-15	4234111M1	60-10
4233021M1	10-10	4233215M1	10-95		30-45	4233672M1	70-40	4233899M1	60-10	4234122M1	40-5
4233024M1	10-30		60-20	4233522M1	30-70	4233673M1	10-35		10-20	4234126M1	10-85
	10-35	4233218M1	30-130		30-25		10-85	4233903M1	10-40	4234126M1	10-85
4233052M1	10-90		40-5		30-30	4233677M1	70-5		10-40	4234138M1	60-65
4233054M1	10-35		60-25		30-50	4233686M1	70-195		10-85	4234141M1	60-10
4233056M1	10-40		60-30		30-55	4233687M1	70-5		30-35	4234164M1	10-105
4233057M1	10-5	4233230M1	60-25		30-65		70-195		50-15	4234177M1	30-45
4233064M1	70-40		60-25		30-115	4233688M1	70-195		50-30		30-50
4233066M1	70-40		60-30		50-35	4233689M1	10-105		50-35		30-55
4233068M1	70-40			4233530M1	30-15		70-195	4233907M1	30-45	4234198M1	60-10
4233071M1	70-25				30-130			4233914M1	30-40		

NUMERICAL INDEX
 INDEX NUMERIQUE
 NUMMERN-INDEX
 INDICE NUMERICO
 INDICE NUMERICO

G5

4234199M1	30-15	4234291M1	40-10	4234614M1	30-125	4235063M1	10-40	4235524M1	30-25	4235706M1	10-35
	30-130	4234294M1	40-10		30-130		50-10		30-30	4235707M1	10-35
4234203M1	30-45	4234295M1	40-10		70-70	4235148M1	10-70		30-25	4235710M1	10-35
4234222M1	70-5	4234296M1	40-10		70-100	4235401M1	70-90	4235527M1	30-30	4235711M1	10-35
4234226M1	40-10	4234316M1	40-15	4234624M1	30-30	4235414M1	40-15	4235528M1	30-65	4235712M1	10-35
4234227M1	40-10	4234318M1	40-15	4234627M1	10-25	4235418M1	50-5		30-115	4235713M1	10-35
4234228M1	40-10	4234338M1	70-175	4234629M1	70-200	4235421M1	70-5	4235535M1	70-125	4235715M1	10-40
4234229M1	40-10	4234339M1	70-175	4234630M1	10-35	4235422M1	70-95	4235554M1	70-5	4235716M1	10-40
4234230M1	40-10	4234340M1	70-175		10-40		70-100	4235556M1	60-25	4235717M1	10-40
4234232M1	40-10	4234341M1	70-175		10-95	4235426M1	10-115		60-30	4235718M1	10-40
4234233M1	40-10	4234342M1	70-175		70-85		30-60	4235562M1	70-5		10-75
4234235M1	40-10	4234357M1	40-15	4234633M1	30-80		70-90	4235563M1	70-5		10-80
4234236M1	40-10	4234358M1	40-15		30-90		70-95	4235570M1	70-5		10-95
4234237M1	40-10	4234361M1	10-115	4234635M1	70-195	4235427M1	10-115	4235571M1	70-5	4235724M1	10-40
4234252M1	40-10	4234367M1	30-60	4234639M1	70-205		30-60	4235572M1	70-5	4235728M1	10-40
4234253M1	40-10	4234368M1	30-60	4234648M1	70-200		70-90	4235573M1	70-5	4235730M1	10-40
4234255M1	40-10	4234369M1	30-60	4234649M1	70-200		70-95	4235592M1	70-5	4235731M1	10-40
4234256M1	40-10	4234372M1	40-5	4234652M1	70-200	4235428M1	10-115	4235596M1	40-10	4235732M1	10-40
4234257M1	40-10	4234378M1	30-65	4234653M1	70-200		30-60	4235646M1	10-40	4235733M1	10-40
	40-15		30-115	4234654M1	40-15		70-90		30-40	4235734M1	10-40
4234258M1	40-15	4234379M1	30-65	4234667M1	70-150		70-95		30-125	4235735M1	10-40
4234259M1	40-15		30-115	4234693M1	70-45	4235429M1	10-115		30-130	4235736M1	10-40
4234260M1	40-15	4234419M1	70-195	4234704M1	10-10		30-60		60-20	4235739M1	10-75
4234261M1	40-15	4234420M1	70-195	4234705M1	10-10		70-90		70-95	4235741M1	10-75
4234262M1	40-15	4234425M1	30-65	4234717M1	70-90		70-95		70-110		10-95
4234263M1	40-10	4234437M1	70-5	4234718M1	70-90	4235431M1	10-85	4235651M1	40-10	4235742M1	10-75
	40-15	4234470M1	70-5	4234733M1	30-60	4235434M1	10-20	4235661M1	40-10	4235743M1	10-75
4234264M1	40-10	4234471M1	70-5	4234740M1	70-205		10-90	4235662M1	50-10	4235744M1	10-75
	40-15	4234472M1	70-5	4234762M1	60-30		10-20	4235663M1	50-5	4235745M1	10-75
4234265M1	40-15	4234496M1	30-65	4234780M1	30-90	4235438M1	10-20	4235669M1	10-95	4235747M1	10-75
4234266M1	40-15		30-115	4234786M1	30-100	4235442M1	40-15	4235670M1	70-125	4235749M1	10-75
4234267M1	40-15	4234507M1	70-125	4234787M1	30-100	4235457M1	60-10	4235673M1	10-120	4235750M1	10-75
4234268M1	40-15	4234512M1	10-35	4234819M1	10-30	4235468M1	10-10	4235678M1	10-85	4235754M1	10-75
4234269M1	40-15		10-40		10-35	4235476M1	60-10	4235679M1	10-85	4235755M1	10-75
4234270M1	40-15		10-85		30-125	4235484M1	70-195	4235681M1	10-85	4235756M1	10-75
4234271M1	40-15		50-30		30-130	4235487M1	70-80	4235681M1	50-10	4235756M1	10-75
4234272M1	40-15		70-85		50-30	4235490M1	70-5	4235682M1	10-80	4235759M1	10-75
4234273M1	40-15	4234521M1	70-5	4234829M1	60-25	4235493M1	30-25	4235683M1	30-150	4235760M1	70-5
4234274M1	40-15	4234522M1	70-5		60-30		30-30		30-155	4235761M1	10-80
4234275M1	40-15	4234523M1	70-5	4234837M1	10-80	4235494M1	30-25	4235684M1	30-155	4235762M1	10-80
4234276M1	40-15	4234528M1	70-195	4234866M1	70-190		30-30	4235685M1	10-80		70-5
4234277M1	40-15		70-200	4234868M1	70-190		60-30	4235696M1	10-35	4235764M1	10-65
4234278M1	40-15	4234542M1	50-40	4234869M1	70-190	4235495M1	50-5	4235697M1	10-35	4235765M1	10-65
4234279M1	40-15	4234583M1	70-200	4234870M1	70-190	4235500M1	60-20	4235699M1	10-35	4235766M1	10-65
4234281M1	40-10	4234595M1	60-10	4234872M1	70-190	4235502M1	10-40	4235702M1	10-35	4235767M1	10-65
4234284M1	40-10	4234599M1	70-125	4234881M1	40-15	4235506M1	60-10	4235703M1	10-35	4235769M1	10-65
4234286M1	40-10	4234611M1	40-15	4234882M1	40-15	4235522M1	60-30	4235704M1	10-35		50-10
						4235523M1	30-25	4235705M1	10-35		

NUMERICAL INDEX
INDEX NUMERIQUE
NUMMERN-INDEX
INDICE NUMERICO
INDICE NUMERICO

G 6

4235770M1	10-65	4235845M1	50-10	4235903M1	30-120	4235975M1	30-105	4236041M1	10-20	4236147M1	10-105
	50-10	4235846M1	30-35	4235904M1	30-130	4235976M1	30-105		10-95		10-110
4235771M1	10-65	4235847M1	50-30	4235905M1	30-130	4235977M1	30-105		70-5		10-115
	50-10	4235848M1	10-40	4235906M1	30-40	4235978M1	30-65	4236046M1	30-70	4236148M1	10-105
4235772M1	10-65		50-30		30-130	4235982M1	50-5	4236049M1	70-5		10-110
	10-70	4235849M1	10-80	4235907M1	30-130	4235987M1	10-10	4236051M1	70-5	4236149M1	10-115
4235774M1	10-70		30-35	4235908M1	30-130	4235988M1	10-35	4236052M1	10-115		10-105
4235775M1	10-70	4235850M1	10-55	4235909M1	30-130	4235991M1	10-15	4236053M1	70-135		10-110
4235776M1	10-70		10-60	4235910M1	30-125	4235993M1	50-15	4236056M1	60-20		10-115
4235777M1	10-70	4235855M1	10-55		30-130	4235994M1	30-150		70-5	4236150M1	10-105
4235778M1	10-70	4235856M1	10-55		70-95		30-155	4236060M1	30-130		10-110
4235782M1	10-70	4235858M1	10-55		70-100	4235995M1	30-140	4236063M1	30-65		10-115
4235783M1	10-70	4235859M1	10-55	4235911M1	30-125		30-145		40-5	4236151M1	10-105
4235784M1	10-70	4235861M1	10-55		30-130		30-150	4236065M1	60-20		10-110
4235789M1	10-80	4235865M1	10-90	4235912M1	30-40		30-155	4236066M1	30-40		10-115
4235792M1	10-80	4235867M1	10-90	4235913M1	30-40	4235996M1	30-140		30-130	4236152M1	10-110
4235794M1	10-80	4235868M1	10-90		40-10		30-145	4236067M1	30-65		10-115
4235795M1	10-80	4235870M1	10-85	4235914M1	30-40		30-150	4236072M1	70-25	4236153M1	10-105
4235796M1	10-80		10-90	4235915M1	70-95		30-155	4236079M1	60-10		10-110
4235797M1	10-80	4235871M1	10-90		70-100	4235997M1	30-135	4236081M1	60-10		10-115
4235798M1	10-80	4235872M1	10-90	4235916M1	30-70		30-140		70-120	4236154M1	10-105
4235799M1	10-80		10-95	4235917M1	30-70		30-145	4236082M1	30-15		10-110
4235800M1	10-80	4235873M1	10-90	4235918M1	30-40		30-150	4236084M1	70-5		10-115
4235801M1	10-80		10-110	4235919M1	30-70		30-155	4236087M1	40-10	4236155M1	10-105
4235804M1	10-80		10-115	4235920M1	30-70	4235999M1	30-150	4236089M1	40-10		10-110
4235805M1	10-80		30-5	4235921M1	70-95		30-155	4236090M1	40-10		10-115
4235807M1	10-85	4235874M1	10-90		70-100	4236000M1	30-155	4236091M1	40-10	4236156M1	30-15
4235808M1	10-85	4235876M1	10-95	4235937M1	30-65	4236002M1	30-140	4236092M1	40-10	4236157M1	30-15
4235809M1	10-85	4235877M1	10-95	4235938M1	10-80		30-145	4236093M1	40-10	4236159M1	10-80
4235810M1	10-85	4235878M1	10-95	4235939M1	50-25		30-150	4236094M1	40-10	4236160M1	10-80
4235811M1	10-85	4235879M1	10-95	4235942M1	30-130	4236003M1	10-5	4236095M1	40-10	4236161M1	40-5
4235812M1	10-85	4235880M1	10-95	4235943M1	30-130	4236005M1	30-135	4236096M1	40-10	4236162M1	30-20
4235814M1	10-85	4235888M1	10-15	4235948M1	10-90	4236006M1	30-135	4236097M1	40-10	4236163M1	30-75
	10-95	4235891M1	60-30	4235952M1	40-10	4236008M1	30-135	4236098M1	10-5	4236164M1	30-75
4235815M1	10-85	4235893M1	60-30	4235956M1	40-10	4236009M1	30-135	4236105M1	70-5		30-80
4235816M1	10-85	4235894M1	60-10	4235957M1	40-10	4236010M1	30-135	4236106M1	70-5	4236165M1	30-85
4235821M1	10-85	4235895M1	60-10	4235958M1	40-10	4236011M1	30-135	4236107M1	70-5	4236166M1	10-60
4235824M1	10-85	4235896M1	60-10	4235959M1	40-10	4236012M1	30-135	4236109M1	10-20	4236169M1	10-95
4235825M1	10-85	4235897M1	60-10	4235960M1	40-10	4236014M1	30-135	4236115M1	60-10	4236170M1	50-15
4235827M1	10-85	4235899M1	30-25	4235961M1	40-10	4236015M1	10-20	4236116M1	70-5	4236235M1	10-80
4235828M1	10-85		30-30	4235962M1	40-10	4236022M1	10-80	4236118M1	70-65	4236240M1	30-85
4235830M1	10-85		30-65	4235965M1	40-10		70-100	4236126M1	10-85	4236241M1	30-85
4235832M1	10-85		30-115	4235966M1	40-10	4236036M1	10-75	4236127M1	10-85	4236243M1	40-5
4235836M1	50-10		30-120	4235969M1	60-20	4236037M1	50-15	4236128M1	10-85	4236244M1	40-5
4235837M1	50-30	4235900M1	30-120	4235970M1	60-20	4236038M1	50-15	4236129M1	10-85	4236245M1	30-45
4235844M1	50-10	4235901M1	30-120	4235972M1	60-20	4236039M1	50-35	4236130M1	10-85	4236248M1	50-15
	70-90	4235902M1	30-120	4235973M1	60-20			4236141M1	70-200	4236249M1	10-80

NUMERICAL INDEX
INDEX NUMERIQUE
NUMMERN-INDEX
INDICE NUMERICO
INDICE NUMERICO

G7

4236250M1	30-45 30-50 30-55	4236311M1 4236312M1 4236313M1	40-15 40-15 40-15	4236411M1 4236414M1 4236415M1	30-55 50-5 30-20	4236509M1	30-15 30-75 10-115	4236554M1	40-5 60-30 30-40	4236615M1 4236617M1 4236618M1	50-15 60-10 10-80
4236251M1	70-45 70-190	4236314M1 4236317M1	40-15 10-5	4236416M1 4236417M1	30-130 30-65	4236510M1 4236512M1	10-115 30-20	4236556M1 4236557M1	30-40 30-20	4236619M1 4236620M1	10-15 10-15
4236252M1	70-45		10-105	4236421M1	70-15	4236515M1	10-20	4236558M1	30-75	4236621M1	10-15
4236255M1	70-70 70-100	4236318M1	10-115 30-5	4236422M1	30-65 60-20	4236519M1 4236520M1	30-45 30-35	4236559M1 4236561M1	30-70 30-60	4236622M1	10-15
4236258M1	70-5	4236319M1	30-100	4236428M1	30-25	4236521M1	70-45	4236562M1	70-90	4236624M1	10-15
4236260M1	30-45	4236321M1	10-115		30-25	4236522M1	10-5	4236562M1	30-125	4236625M1	10-15
4236262M1	30-45	4236322M1	10-105	4236429M1	30-30	4236523M1	10-20	4236564M1	30-20	4236640M1	10-25
4236264M1	10-115	4236323M1	40-5		30-70	4236524M1	30-70	4236565M1	30-20	4236643M1	10-25
4236265M1	10-105 10-115	4236324M1 4236325M1	10-20 10-5	4236430M1 4236432M1	30-130 70-40 30-20	4236525M1	30-65 30-130 60-10	4236568M1 4236570M1	30-65 30-10 30-25	4236645M1 4236646M1	10-25 10-25
4236268M1	30-5	4236326M1	10-105	4236433M1	30-140		60-20		30-30	4236650M1	60-20
4236269M1	30-5		30-15		30-145		60-25	4236572M1	10-20	4236651M1	60-20
4236271M1	10-115	4236327M1	10-105	4236434M1	30-135		60-30	4236575M1	10-20	4236652M1	60-20
4236272M1	10-115		30-15	4236435M1	50-25	4236526M1	30-70	4236579M1	10-85	4236655M1	60-20
4236273M1	10-105	4236336M1	10-55	4236436M1	50-25	4236527M1	10-60	4236580M1	50-20	4236656M1	60-20
4236274M1	10-105	4236337M1	10-55	4236439M1	30-65	4236528M1	10-60	4236581M1	50-20	4236657M1	60-20
4236275M1	10-105	4236339M1	30-130	4236440M1	30-65	4236529M1	10-60	4236582M1	40-15	4236658M1	60-20
4236276M1	10-110	4236341M1	30-130		40-5	4236530M1	10-60	4236583M1	40-15	4236659M1	10-25
4236277M1	10-110	4236342M1	30-130	4236441M1	30-65	4236531M1	10-60	4236584M1	40-15	4236660M1	10-25
4236279M1	10-115	4236343M1	30-25	4236445M1	10-85	4236532M1	10-60	4236585M1	40-15	4236662M1	60-10
4236280M1	10-105 10-110 10-115	4236346M1 4236347M1	30-30 30-65 70-135	4236448M1 4236449M1	10-10 30-5	4236533M1 4236534M1	10-60 10-60	4236586M1 4236587M1	30-65 30-65	4236664M1 4236665M1	60-10 60-10
4236281M1	10-120	4236347M1	70-135	4236450M1	30-5	4236536M1	30-15	4236588M1	30-65	4236666M1	60-10
4236282M1	30-5	4236349M1	50-35	4236460M1	40-5	4236537M1	10-40		30-125	4236668M1	60-10
4236284M1	30-70	4236350M1	70-5	4236468M1	10-95		50-35	4236538M1	30-70	4236669M1	60-10
4236286M1	30-100	4236356M1	30-65	4236471M1	10-75	4236542M1	30-70	4236542M1	10-105	4236670M1	60-10
4236287M1	30-100		50-15	4236475M1	40-5		30-70		10-115	4236671M1	60-10
4236288M1	30-100	4236357M1	30-65	4236476M1	30-65		10-115		10-115	4236672M1	60-10
4236294M1	30-70	4236358M1	30-75	4236477M1	70-55	4236543M1	30-65		30-65	4236673M1	60-10
4236297M1	50-5 50-35	4236359M1 4236360M1	30-85 30-85	4236478M1	70-55 70-60	4236544M1	30-5 50-5		30-155	4236674M1	60-10
4236300M1	30-20 60-10 60-15 70-110	4236361M1 4236362M1 4236363M1 4236365M1	30-85 30-85 30-85 30-75		10-5 30-55 30-20 70-5		50-35 30-70 30-115 10-30	4236589M1 4236591M1 4236593M1 4236594M1	30-130 30-35 30-40 30-35	4236675M1 4236676M1 4236677M1 4236678M1	60-10 60-10 60-10 60-10
4236301M1	30-130 30-130	4236403M1 4236404M1	50-15 10-55	4236482M1 4236483M1	70-15 30-15	4236545M1 4236546M1	30-45 30-115		30-40	4236679M1	60-15
4236303M1	30-130	4236405M1	30-130	4236484M1 4236486M1	70-5 70-15	4236547M1	10-30	4236596M1	70-110	4236681M1	60-10
4236304M1	30-130	4236406M1	30-55	4236490M1 4236493M1	30-15 30-15		70-5	4236598M1	70-110	4236682M1	60-20
4236305M1	30-65	4236408M1	30-65	4236497M1	10-105	4236548M1	30-15	4236603M1	70-110	4236690M1	30-135
4236308M1	10-110		30-115	4236498M1	30-20		60-10	4236604M1	70-110	4236691M1	30-135
4236309M1	30-130	4236409M1	10-105 50-40	4236501M1 4236502M1	30-15 10-105	4236551M1	40-5 60-30	4236606M1 4236609M1	70-5 70-125	4236692M1 4236694M1	30-135 30-135
				4236503M1	10-105	4236552M1	30-45 30-70	4236613M1 4236614M1	50-15 50-15	4236696M1 4236697M1	40-10 40-10

NUMERICAL INDEX
INDEX NUMERIQUE
NUMMERN-INDEX
INDICE NUMERICO
INDICE NUMERICO

G 8

4236698M1	40-10	4237066M1	70-70	4237205M1	70-210	4237279M1	10-70	4237401M1	20-15	4237497M1	30-50
4236699M1	40-10		70-100	4237206M1	70-210	4237282M1	60-20		20-45		30-55
4236700M1	40-10	4237067M1	70-70	4237207M1	70-210	4237284M1	70-145	4237403M1	20-15	4237498M1	30-45
4236701M1	40-10		70-100	4237208M1	70-10	4237285M1	10-15		20-45	4237499M1	30-45
4236702M1	40-10	4237068M1	70-70	4237209M1	10-15	4237286M1	70-140	4237405M1	20-40	4237502M1	60-10
4236703M1	40-10		70-100	4237212M1	10-15	4237288M1	70-185	4237412M1	20-40	4237503M1	60-10
4236704M1	40-10	4237069M1	70-70	4237213M1	70-190	4237290M1	30-125	4237414M1	20-30	4237514M1	30-45
4236705M1	40-10		70-100	4237216M1	70-210	4237291M1	10-40		20-55	4237517M1	10-80
4236706M1	40-10	4237084M1	60-20	4237217M1	70-210	4237292M1	70-130	4237416M1	20-25	4237528M1	10-100
4236707M1	40-10	4237088M1	70-100	4237218M1	30-25	4237295M1	50-10		20-35	4237529M1	10-100
4236708M1	40-10	4237089M1	70-100		70-140		50-30		20-60		30-50
4236709M1	30-65	4237090M1	70-95	4237220M1	10-80	4237297M1	10-35	4237422M1	20-35		30-55
	40-5	4237091M1	70-100	4237221M1	60-25	4237298M1	10-35		20-60	4237534M1	10-100
	40-10		70-175	4237222M1	10-80	4237299M1	50-15	4237427M1	20-20	4237540M1	20-35
4236711M1	70-95		70-190	4237224M1	30-65	4237300M1	50-5	4237428M1	20-20		20-60
	70-100		70-195	4237226M1	70-210	4237301M1	50-5	4237430M1	20-25	4237541M1	20-25
4236712M1	70-95		70-200	4237228M1	70-85	4237304M1	10-30		20-35		20-35
	70-100		70-205	4237229M1	70-85	4237305M1	70-145		20-50		20-60
4236713M1	70-95		70-210	4237230M1	70-85	4237309M1	70-190	4237431M1	20-45	4237542M1	20-15
	70-100	4237092M1	70-95	4237231M1	70-85	4237310M1	10-40	4237434M1	20-15		20-45
4236714M1	70-95	4237094M1	30-135	4237232M1	10-15	4237311M1	50-5		20-45	4237550M1	20-15
4236715M1	70-95	4237100M1	70-10	4237233M1	10-15	4237312M1	10-20	4237437M1	20-15		20-25
4236716M1	70-95	4237103M1	70-90	4237235M1	70-190	4237313M1	10-70		20-45		20-45
4236719M1	70-60	4237106M1	70-90	4237236M1	70-190	4237318M1	10-95	4237438M1	20-20		20-50
4236721M1	30-65	4237108M1	50-10	4237239M1	70-205	4237319M1	10-90	4237440M1	30-45	4237556M1	10-65
4236722M1	50-5	4237109M1	60-20	4237243M1	30-90	4237321M1	10-35	4237442M1	10-100	4237567M1	20-15
	50-35		70-5	4237244M1	10-30	4237322M1	70-190	4237443M1	20-15		20-45
4236730M1	10-75	4237116M1	70-145	4237251M1	70-135	4237324M1	10-35		20-45	4237577M1	20-15
4236741M1	10-40	4237129M1	10-20	4237254M1	70-210	4237327M1	70-205	4237451M1	20-20		20-20
4236757M1	10-95	4237150M1	10-75	4237255M1	70-130	4237328M1	70-205	4237460M1	20-20		20-25
4236763M1	10-40	4237151M1	60-20	4237257M1	70-205	4237353M1	70-125	4237461M1	60-20		20-45
4236764M1	10-95	4237154M1	10-75	4237258M1	70-175	4237354M1	70-125	4237463M1	30-150		20-50
4236821M1	50-15	4237165M1	40-5	4237259M1	10-35	4237355M1	70-130	4237465M1	60-10	4237578M1	20-25
4236952M1	10-35	4237180M1	50-5	4237260M1	10-35	4237356M1	70-135	4237466M1	10-25		20-50
4236967M1	10-40	4237186M1	70-190	4237262M1	70-210	4237357M1	70-140	4237467M1	60-15	4237580M1	20-35
4236968M1	30-50	4237188M1	70-95	4237263M1	70-85	4237358M1	50-5	4237468M1	70-130		20-40
	30-55	4237189M1	10-15	4237264M1	70-205	4237360M1	30-95	4237471M1	20-20		20-50
4236974M1	70-170	4237190M1	20-10	4237265M1	70-85	4237361M1	30-95	4237478M1	20-20		20-60
4236976M1	70-170	4237194M1	10-70	4237266M1	70-95	4237362M1	30-60	4237479M1	20-20		50-35
4236980M1	30-50	4237196M1	70-185		70-100		30-95	4237480M1	20-25	4237585M1	20-50
	30-55	4237197M1	10-40	4237267M1	10-95	4237380M1	30-45		20-35	4237594M1	70-20
4236982M1	10-40	4237198M1	10-65	4237268M1	70-130	4237382M1	30-45		20-50	4237598M1	20-45
4237037M1	30-45	4237199M1	50-5	4237270M1	70-190	4237383M1	70-50		20-60	4237601M1	20-15
4237064M1	70-70	4237200M1	10-15	4237271M1	40-5	4237388M1	10-100	4237481M1	20-10		20-45
4237065M1	70-70	4237201M1	50-10	4237272M1	70-145	4237396M1	20-20	4237483M1	20-60	4237606M1	20-45
	70-100	4237202M1	10-30	4237276M1	10-85	4237397M1	20-20	4237485M1	20-20	4237614M1	20-5
		4237204M1	70-210	4237277M1	70-145	4237398M1	20-20			4237615M1	50-35

NUMERICAL INDEX
INDEX NUMERIQUE
NUMMERN-INDEX
INDICE NUMERICO
INDICE NUMERICO

G9

4237616M1	50-35	4237721M1	20-40	4237763M1	20-5	4237813M1	20-5	4237852M1	20-35	4237900M1	30-105
4237619M1	20-20	4237722M1	20-35	4237764M1	50-10	4237814M1	50-5		20-60		60-20
4237620M1	20-55	4237723M1	20-20		50-30	4237815M1	20-20	4237853M1	20-35		60-25
4237621M1	20-20		20-30	4237767M1	20-50	4237816M1	40-15		20-60		60-30
4237626M1	20-40	4237724M1	20-55	4237769M1	40-5	4237817M1	70-15	4237854M1	20-35	4237920M1	10-20
4237634M1	70-20	4237725M1	20-25	4237770M1	40-5	4237818M1	70-10		20-60	4237924M1	20-15
4237639M1	20-55	4237726M1	20-35	4237771M1	30-45	4237822M1	20-5	4237855M1	20-20		20-45
4237640M1	20-55		20-60	4237772M1	30-45	4237823M1	20-35		20-55	4237925M1	20-35
4237641M1	20-55	4237727M1	20-25	4237774M1	70-110	4237824M1	70-15	4237856M1	20-40		20-60
4237646M1	20-55	4237728M1	20-40	4237775M1	70-110	4237825M1	70-10	4237857M1	20-40	4237932M1	10-55
4237653M1	20-55	4237729M1	20-5	4237776M1	20-25		70-25	4237859M1	20-40	4237933M1	70-170
4237668M1	20-20	4237730M1	20-40	4237777M1	20-40	4237827M1	20-15	4237860M1	20-40	4237934M1	70-170
4237669M1	20-35	4237731M1	30-45	4237778M1	20-40		20-45	4237861M1	20-35	4237935M1	70-170
	20-60	4237732M1	20-5	4237779M1	20-25	4237828M1	20-30		20-60	4237936M1	50-15
4237677M1	20-35	4237734M1	20-35	4237780M1	20-35	4237829M1	20-20	4237862M1	20-35	4237937M1	50-15
	20-60	4237735M1	20-30	4237781M1	70-15	4237830M1	20-55		20-60	4237938M1	30-35
4237683M1	10-5		20-55	4237782M1	70-10	4237831M1	30-100	4237863M1	20-35		50-25
4237684M1	10-5	4237736M1	20-30	4237786M1	20-30	4237833M1	20-5		20-60		50-30
4237688M1	70-50		20-55	4237787M1	20-40	4237834M1	30-45	4237864M1	20-35	4237940M1	70-110
4237689M1	60-10	4237738M1	20-10	4237788M1	20-15	4237835M1	20-35		20-60	4237947M1	70-120
4237694M1	60-15	4237739M1	20-20	4237789M1	20-20		20-60	4237866M1	20-15	4237948M1	70-120
4237697M1	10-100	4237740M1	20-40		20-25	4237836M1	20-15	4237868M1	20-50	4237949M1	70-115
4237698M1	70-110	4237741M1	20-35		20-50		20-45	4237869M1	20-50	4237950M1	70-75
4237699M1	30-110		20-60	4237790M1	70-35	4237837M1	20-35	4237870M1	60-15	4237951M1	70-75
4237700M1	20-25	4237742M1	20-55	4237791M1	70-30		20-60	4237871M1	20-30	4237952M1	70-75
4237701M1	70-130	4237744M1	20-60	4237792M1	20-25	4237838M1	20-35		20-55	4237953M1	70-75
4237702M1	20-35	4237745M1	30-100	4237793M1	20-25	4237839M1	30-100	4237872M1	20-20	4237954M1	10-20
	20-60	4237746M1	20-30	4237794M1	20-40	4237841M1	20-20		20-55	4237961M1	10-30
	30-130		20-55	4237795M1	20-55		20-55	4237873M1	20-35	4237962M1	30-70
4237703M1	30-45	4237747M1	20-35	4237796M1	30-100	4237842M1	20-20		20-60		30-130
4237704M1	10-65		20-60	4237797M1	20-40		20-55	4237874M1	20-50		70-40
	70-205	4237748M1	20-30	4237798M1	20-40	4237843M1	20-20	4237875M1	20-25	4237963M1	30-65
4237705M1	10-100	4237749M1	20-55	4237799M1	20-25		20-55	4237876M1	30-45	4237964M1	30-65
4237712M1	10-75	4237750M1	20-55		20-50	4237844M1	20-20	4237877M1	30-45	4237965M1	50-5
	50-10	4237751M1	20-30	4237800M1	20-20		20-55	4237878M1	70-110	4237967M1	10-20
	50-30	4237752M1	20-30	4237801M1	20-35	4237845M1	20-20	4237879M1	20-10	4237968M1	30-110
	70-205		20-55	4237802M1	20-40		20-55	4237880M1	30-100		60-20
4237713M1	20-40	4237753M1	20-55	4237803M1	20-55	4237846M1	20-20	4237881M1	20-50		60-25
4237714M1	20-40	4237754M1	20-30	4237804M1	40-15		20-55	4237882M1	20-10		60-30
4237715M1	20-35	4237755M1	20-60	4237805M1	20-30	4237847M1	20-20	4237883M1	20-25	4237997M1	30-105
	20-60	4237756M1	20-10		20-55		20-55	4237884M1	20-55		30-110
4237716M1	20-35	4237757M1	20-40	4237807M1	20-40	4237848M1	20-20	4237885M1	70-25	4238000M1	20-35
	20-60	4237760M1	10-20	4237808M1	20-40		20-55	4237886M1	20-15		20-60
4237717M1	20-25	4237761M1	30-70	4237809M1	20-35	4237849M1	20-40		20-45	4238001M1	20-35
4237718M1	20-50		30-100		20-60	4237850M1	20-40	4237892M1	50-15	4238002M1	50-40
4237719M1	20-50	4237762M1	20-30	4237810M1	20-35	4237851M1	20-40			4238003M1	50-40
4237720M1	20-40		20-55		20-60					4238004M1	50-40

NUMERICAL INDEX
 INDEX NUMERIQUE
 NUMMERN-INDEX
 INDICE NUMERICO
 INDICE NUMERICO

G 10

4238005M1	50-40	4238050M1	70-165	4238094M1	30-15	4238137M1	70-15
4238006M1	50-40	4238051M1	70-155	4238095M1	20-25	4238138M1	70-25
4238007M1	50-40	4238053M1	10-20	4238096M1	10-30	4238139M1	70-25
4238008M1	50-40	4238054M1	30-130	4238097M1	70-20	4238140M1	70-20
4238009M1	50-40	4238055M1	50-5	4238098M1	70-20	4238141M1	70-20
4238010M1	50-40	4238056M1	70-130	4238099M1	10-5	4238142M1	70-125
4238011M1	50-40	4238057M1	30-5	4238100M1	70-90	4238143M1	70-125
4238012M1	50-40		50-40	4238101M1	10-105	4238144M1	70-10
4238013M1	50-40	4238058M1	30-5	4238102M1	10-105	4238145M1	70-125
4238014M1	50-40		50-40	4238104M1	30-80	4238146M1	70-125
4238015M1	50-40	4238059M1	50-40		30-90	4238147M1	50-30
4238016M1	50-40	4238060M1	70-205	4238105M1	30-90	4238148M1	20-25
4238017M1	50-40	4238061M1	70-205	4238106M1	30-80	4238149M1	30-80
4238018M1	10-75	4238062M1	70-170	4238107M1	30-75	4238150M1	30-5
4238019M1	50-40	4238064M1	70-165	4238108M1	30-80	4238151M1	70-125
4238020M1	50-5	4238065M1	70-160	4238109M1	30-80	4238152M1	50-35
	50-10	4238066M1	70-155	4238110M1	30-80	4238153M1	70-125
	50-15	4238067M1	20-15	4238111M1	30-75	4238154M1	50-35
	50-20		20-45	4238112M1	30-75	4238158M1	50-40
	50-25	4238068M1	70-180	4238113M1	10-115	4238163M1	30-130
	50-30	4238069M1	10-85		30-90	4272524M91	10-45
	50-35		70-180	4238114M1	30-90	70905845	60-40
	50-40	4238070M1	10-85	4238115M1	30-15	731033M1	60-60
	50-40		70-180		30-80	731354M1	60-35
4238021M1	50-40	4238071M1	10-85	4238117M1	30-90	731514M1	60-70
4238022M1	50-40		70-180	4238118M1	10-110	733072M1	60-35
4238023M1	50-40	4238072M1	10-85	4238119M1	10-110	733817M1	60-60
4238024M1	50-40		70-180	4238120M1	10-110	734886M1	60-105
4238025M1	50-40	4238073M1	10-85	4238121M1	10-110	735220M1	60-65
4238029M1	40-15		70-180	4238122M1	10-105	735742M1	60-40
4238030M1	20-35	4238079M1	30-85	4238123M1	30-90	735743M1	60-40
	20-60	4238080M1	30-85	4238124M1	30-80	737143M1	60-110
4238031M1	20-55	4238081M1	30-20		30-90	738588M1	60-45
4238033M1	70-85		30-85	4238125M1	70-90	739242M1	60-105
4238035M1	70-160	4238082M1	10-115	4238126M1	10-5	739562M1	60-65
4238036M1	70-155	4238083M1	10-105	4238127M1	30-10	741245M1	60-65
	70-160	4238084M1	30-5	4238128M1	10-5	745365M1	60-45
	70-165	4238085M1	30-5	4238129M1	10-115	745489M1	60-80
4238037M1	10-5	4238086M1	30-5	4238130M1	30-5	747128M1	60-40
	70-125	4238087M1	30-5	4238131M1	20-15	747129M1	60-40
4238038M1	70-205	4238088M1	10-115		20-45	747557M1	60-60
4238039M1	10-75	4238089M1	10-110	4238132M1	20-15	748074M1	60-40
4238040M1	70-205	4238090M1	70-90		20-45	748160M1	60-65
4238041M1	70-205	4238091M1	10-105	4238133M1	30-80	827276M1	60-70
4238042M1	30-125	4238092M1	50-35	4238134M1	10-5		
4238047M1	70-165	4238093M1	30-10	4238135M1	70-10		
4238048M1	70-160		30-20	4238136M1	70-15		
4238049M1	70-155						

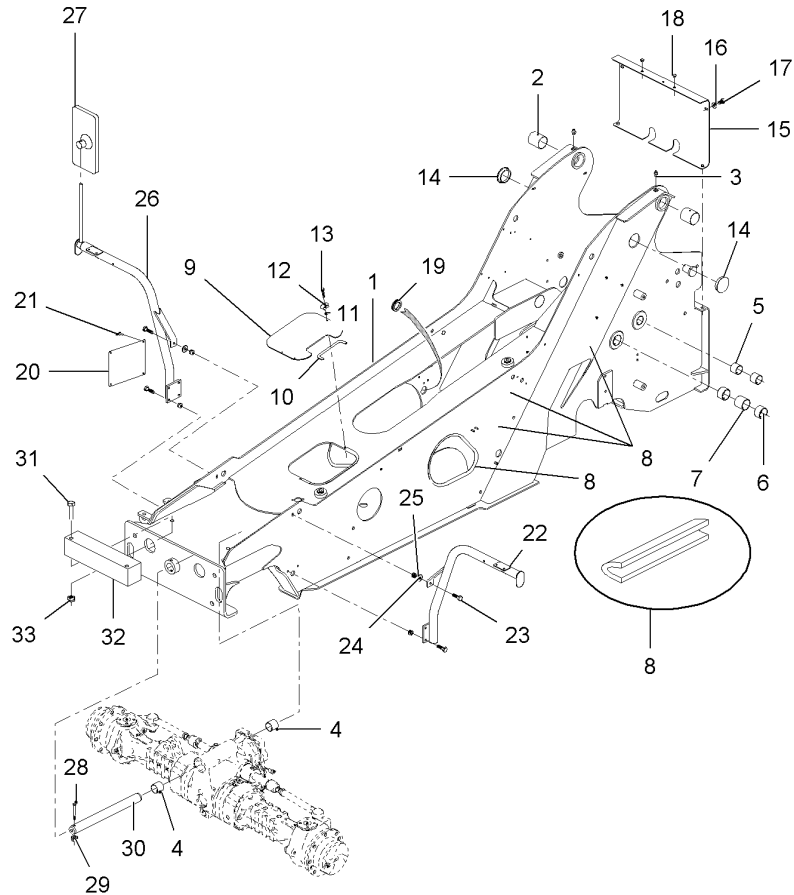
--	--	--

10

Frame
Chassis
Rahmen
Telaio
Bastidor

10-5

6-CA20-015-A

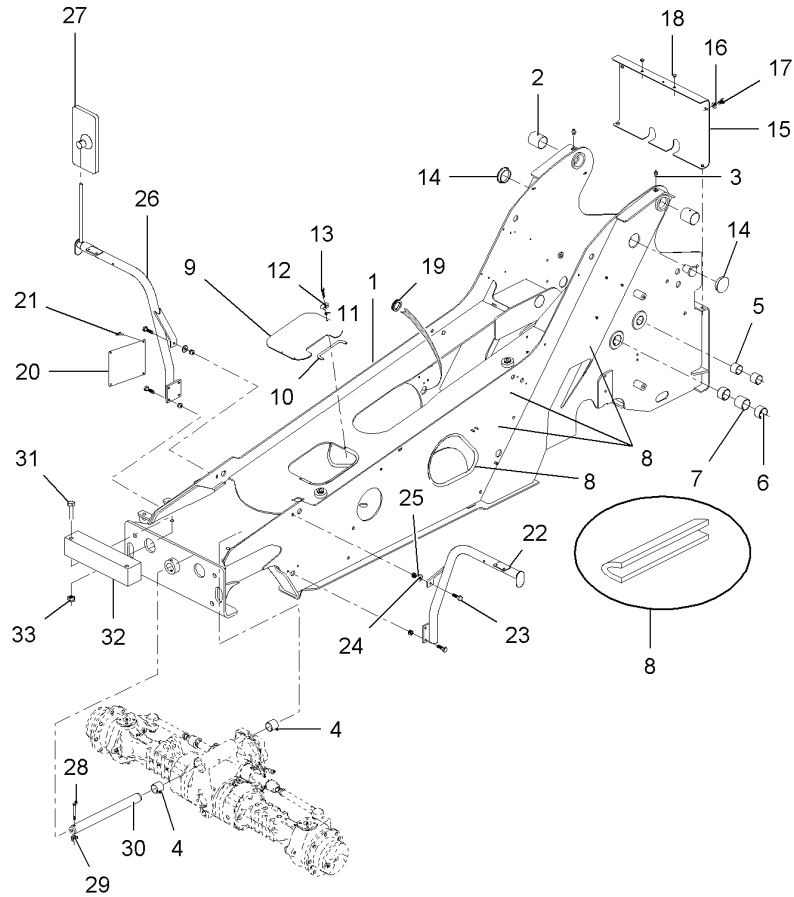


1	4238099M1	1 CHASSIS	CHASSIS TELAIO.	FAHRGESTELL CHASIS
2	4232391M1	2 BUSH	BAGUE BOCCOLA	RING CASQUILLO
3	4232042M1	2 GREASE NIPPLE	GRAISSEUR DROIT INGRASSAT.	FETT-NIPPEL ENGRASADOR
4	4236325M1	2 BUSH	BAGUE BOCCOLA	RING CASQUILLO
5	4236482M1	2 BUSH	BAGUE BOCCOLA	RING CASQUILLO
6	4236317M1	2 BUSH	BAGUE BOCCOLA	RING CASQUILLO
7	4238134M1	1 BUSH	BAGUE BOCCOLA	RING CASQUILLO
8	4233064M1	10 GASKET	JOINT GIUNTO PIANO	FLACHDICHTUNG JUNTA PLANA
9	4232674M1	1 PLATE	PLAQUE PIASTRA	PLATTE PLATO
10	4232677M1	1 SEAL	JOINT ETANCHEITE GIUNTO ROTONDO	DICHTRING JUNTA REDONDA
11	4232595M1	2 WASHER	RONDELLE RONDELLA	SCHEIBE ARANDELA
12	4232675M1	2 NUT	ECROU DADO	MUTTER TUERCA
13	4232594M1	2 SCREW	VIS VITE	SCHRAUBE TORNILLO
14	4236003M1	2 PLUG	BOUCHON TAPPO	STOPFEN TAPON
15	4236522M1	1 BONNET.	CAPOT COFANO	MOTORHAUBE CAPO
16	4232038M1	2 WASHER	RONDELLE RONDELLA	SCHEIBE ARANDELA
17	4232027M1	2 SCREW	VIS VITE	SCHRAUBE TORNILLO
18	4233255M1	2 CAP	CHAPEAU CAPUCHON	KAPPE TAPA
19	4232828M1	2 GROMMET	PASSE FIL ANELLO PASSACAVO	GUMMITUELLE PASACABLE
20		[A]	PLAQUE CONSTRUCT PIASTRINA	NAMENSCHILD PLACA DE MARCA
21	4238037M1	4 PIN	GOUPILLE COPPIGLIA	STIFT PASADOR
22	4237684M1	1 SUPPORT	SUPPORT SOPPORTO	TRAGER SOPORTE
23	4232030M1	6 SCREW	VIS VITE	SCHRAUBE TORNILLO
24	4233159M1	2 WASHER	RONDELLE RONDELLA	SCHEIBE ARANDELA
25	4232078M1	6 NUT	ECROU DADO	MUTTER TUERCA
26	4237683M1	1 SUPPORT	SUPPORT SOPPORTO	TRAGER SOPORTE

Frame
Chassis
Rahmen
Telaio
Bastidor

10-5

6-CA20-015-A



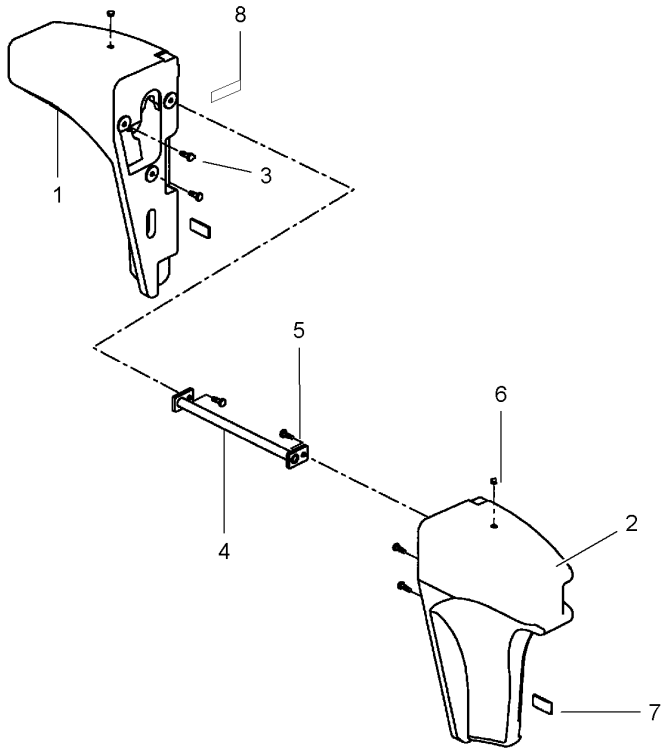
27	4233263M1	1 MIRROR	RETROVISEUR	RUECKSPIEGEL
28	4232191M1	1 SCREW	SPECCHIETTO	ESPEJO
29	4232078M1	1 NUT	VIS	SCHRAUBE
30	4236098M1	1 AXLE	VITE	TORNILLO
31	4238128M1	2 SCREW	ECROU	MUTTER
32	4238126M1	1 ARM	DADO	TUERCA
33	4232078M1	2 NUT	ESSIEU	ACHSE
			ASSE	EJE
			VIS	SCHRAUBE
			VITE	TORNILLO
			BRAS	SCHARHEBEL
			BRACCIO	BRAZO
			ECROU	MUTTER
			DADO	TUERCA

[A] NOT SUPPLIED
NON FOURNI
NICHT MITGELIEFERT
NON SERVITO
NO SUMINISTRADO

Frame
Chassis
Rahmen
Telaio
Bastidor

10-10

6-CA20-010-B



- 1 4234704M1
- 2 4234705M1
- 3 4232730M1
- 4 4236448M1
- 5 4233024M1
- 6 4235468M1
- 7 4232777M1
- 8 4235987M1



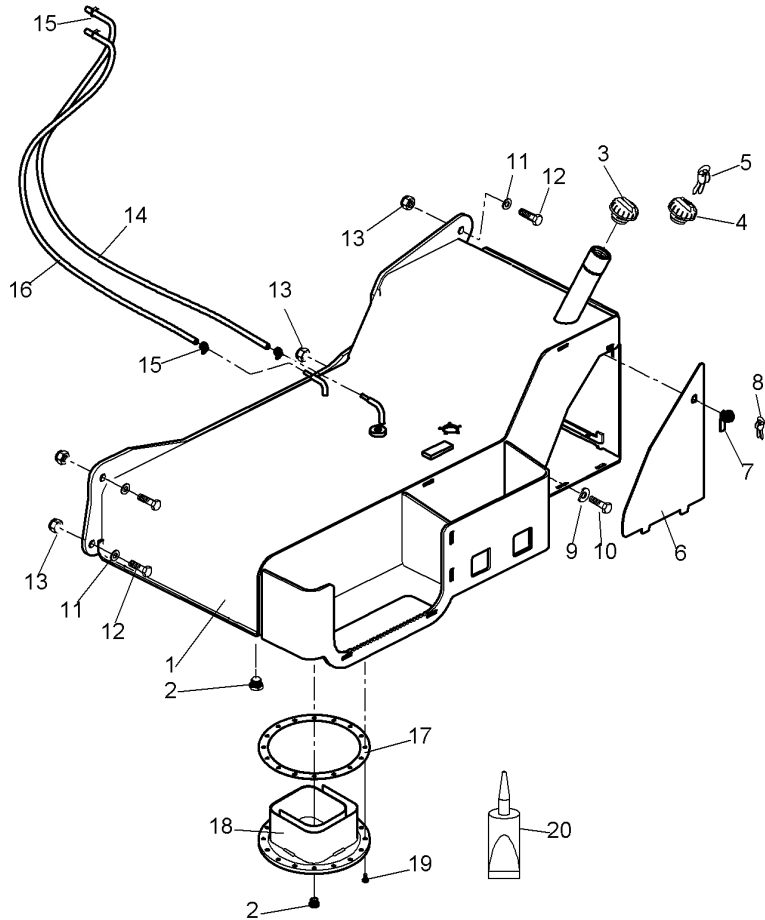
- | | | |
|-----------------|-------------|-----------------|
| 1 COUNTERWEIGHT | CONTREPOIDS | GEGENGEWICHT |
| | CONTRAPPESO | CONTRAPESO |
| 1 COUNTERWEIGHT | CONTREPOIDS | GEGENGEWICHT |
| | CONTRAPPESO | CONTRAPESO |
| 4 SCREW | VIS | SCHRAUBE |
| | VITE | TORNILLO |
| 1 TUBE | TUBE | ROHR |
| | TUBO. | TUBO. |
| 2 SCREW | VIS | SCHRAUBE |
| | VITE | TORNILLO |
| 4 PLUG | BOUCHON | STOPFEN |
| | TAPPO | TAPON |
| 2 REFLECTOR | CATADIOPTRE | RUECKSTRAHLER |
| | CATADIOTTRO | LUZ REFRACTANTE |
| 1 BAND | BANDE | BAND |
| | NASTRO | BANDA |

Fuel System
 Systeme D'Alimentation Carburant
 Bernnstoffsystem
 Sistema Di Alimentazione Del Combustibile
 Sistema De Carburante

Fuel Tank & Attachments
 Reservoir A Carburant & Fixations
 Kraftstoffbehälter & Befestigung
 Serbatoio Di Combust. & Fissazion
 Deposito De Combust. & Fijaciones

10-15

6-IS35-007-A



1	4237232M1	[B]	1 FUEL TANK	RESERVOIR CARBUR	KRAFTSTOFFBEHAE.
1	4237233M1	[A]	1 FUEL TANK	SERBATOIO COMBU.	DEPOSITO COMBUS.
2	4232095M1		2 PLUG	BOUCHON	STOPFEN
3	4235991M1		1 CAP	TAPPO	TAPON
4	4236620M1	item 4 + 5	1 CAP	CHAPEAU	KAPPE
5	4236621M1		1 KIT, SPANNER	CAPUCHON	TAPA
6	4236622M1		1 PLATE	CHAPEAU	KAPPE
7	4235888M1		1 LOCK	CAPUCHON	TAPA
8	4232775M1		1 IGNITION KEY	JEU CLES	SCHLUESSEL-SATZ
9	4237285M1		1 WASHER	KIT CHIAVE	JUEGO ALICATES
10	4236624M1		1 SCREW	PLAQUE	PLATTE
11	4232036M1		3 WASHER	PIASTRA	PLATO
12	4233094M1		3 SCREW	SERRURE	SCHLOSS
13	4232081M1		4 NUT	SERRATURA	CERRADURA
14	4236625M1		1 HOSE	CLE DE CONTACT	ZUENDSCHLUESSEL
15	4232166M1		4 COLLAR	CHIAVE CONTACTO	LLAVE CONTACTO
16	4236625M1		1 HOSE	RONDELLE	SCHEIBE
17	4237200M1	[A]	1 SEAL	RONDELLE	ARANDELA
18	4237189M1	[A]	1 TRAP	RONDELLE	ARANDELA
19	4237209M1	[A]	16 SCREW	VIS	SCHRAUBE
20	4237212M1	[A]	1 SUPER GLUE	VITE	TORNILLO
				ECROU	MUTTER
				DADO	TUERCA
				DURITE	SCHLAUCH
				TUBO FLESSIBILE	TUBO DE GOMA
				COLLERETTE	KRAGEN
				COLLARE	COLLARIN
				DURITE	SCHLAUCH
				TUBO FLESSIBILE	TUBO DE GOMA
				JOINT ETANCHEITE	DICHTRING
				GIUNTO ROTONDO	JUNTA REDONDA
				TRAPPE	FANGKLAPPE
				TRAPPOLA	PURGADOR
				VIS	SCHRAUBE
				VITE	TORNILLO
				SUPER COLLE	SUPERKLEBER
				SUPERCOLLA	SUPER COLA

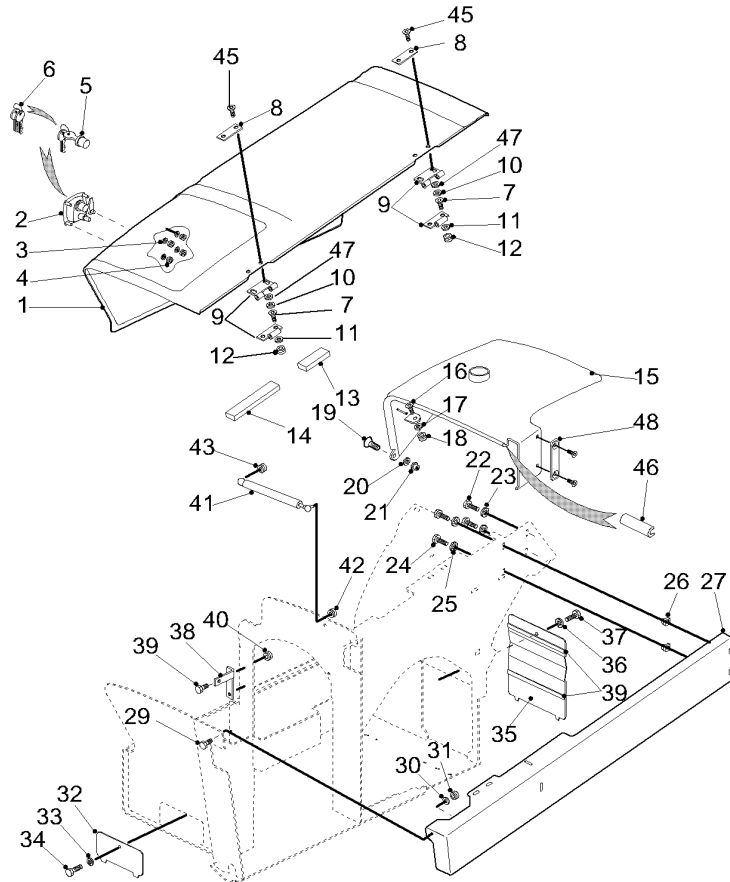
[A] WITH HATCH
 AVEC TRAPPE
 MIT Klappe
 CON PORTA
 CON CONPUERTA

[B] WITHOUT HATCH
 SANS TRAPPE
 OHNE PORTA
 SENZA PORTA
 SIN CONPUERTA

Engine Cover
 Couvercle Du Moteur
 Motorabdeckung
 Portello Vano Motore
 Guardera Motor

10-20

6-2304-001-A

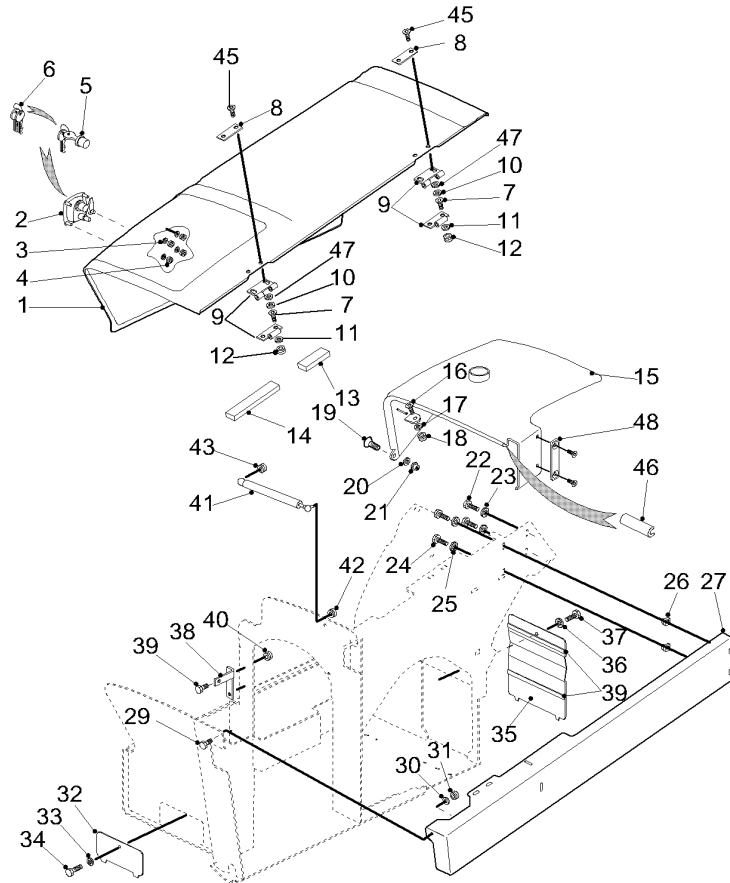


1	4237967M1		1	BONNET.	CAPOT	MOTORHAUBE
2	4236015M1	1	1	LOCK	COFANO	CAPO
3	4232966M1		1	LOCK	SERRURE	SCHLOSS
4	4233903M1		4	WASHER	SERRATURA	CERRADURA
5		▶ item 2	4	WASHER	RONDELLE	SCHEIBE
6	4232775M1		4	NUT	RONDELLA	ARANDELA
7	4236572M1		4	NUT	ECROU	MUTTER
8	4236515M1	1	4	NUT	DADO	TUERCA
9	4236575M1	1	1	SPANNER	CLE	SCHR.SCHLUESSEL
10	4232968M1		1	IGNITION KEY	CHIAVE	LLAVE DE RUEDA
11	4232581M1	1	1	IGNITION KEY	CLE DE CONTACT	ZUENDSCHLUESSEL
12	4232078M1		8	SCREW	CHIAVE CONTATTO	LLAVE CONTACTO
13	4237954M1	1 [B]	2	SCREW	VIS	SCHRAUBE
14	4237954M1	● 4237156M1	2	SCREW	VITE	TORNILLO
15	4237920M1	[B]	2	PLATE	PLAQUE	PLATTE
16	4232024M1	● 4237156M1	2	PLATE	PIASTRA	PLATO
17	4232983M1	● 4236689M1	2	HINGE	CHARNIERE	SCHARNIER
18	4232149M1		4	HINGE	SNODO	CHARNELA
19	4236324M1		4	NUT	ECROU	MUTTER
20	4232983M1		4	NUT	DADO	TUERCA
21	4232149M1		4	NUT	RONDELLE	SCHEIBE
22	4232024M1		4	NUT	RONDELLA	ARANDELA
23	4232764M1		4	NUT	ECROU	MUTTER
24	4232024M1		1	EDGE	DADO	TUERCA
25	4232764M1		1	EDGE	RONDELLE	SCHEIBE
26	4232980M1		1	EDGE	RONDELLA	ARANDELA
			1	BONNET.	ECROU	MUTTER
			1	BONNET.	DADO	TUERCA
			1	SCREW	VIS	SCHRAUBE
			1	SCREW	VITE	TORNILLO
			1	SCREW	RONDELLE	SCHEIBE
			1	SCREW	RONDELLA	ARANDELA
			1	SCREW	ECROU	MUTTER
			1	SCREW	DADO	TUERCA
			1	SCREW	VIS	SCHRAUBE
			1	SCREW	VITE	TORNILLO
			1	SCREW	RONDELLE	SCHEIBE
			1	SCREW	RONDELLA	ARANDELA
			1	SCREW	ECROU	MUTTER
			1	SCREW	DADO	TUERCA
			1	SCREW	VIS	SCHRAUBE
			1	SCREW	VITE	TORNILLO
			1	SCREW	RONDELLE	SCHEIBE
			1	SCREW	RONDELLA	ARANDELA
			1	SCREW	ECROU	MUTTER
			1	SCREW	DADO	TUERCA

Engine Cover
 Couvercle Du Moteur
 Motorabdeckung
 Portello Vano Motore
 Guardera Motor

10-20

6-2304-001-A



27	4236109M1	1	PLATE	PLAQUE	PLATTE
				PIASTRA	PLATO
29	4232024M1	1	SCREW	VIS	SCHRAUBE
				VITE	TORNILLO
30	4232983M1	1	WASHER	RONDELLE	SCHEIBE
				RONDELLA	ARANDELA
31	4232149M1	1	NUT	ECROU	MUTTER
				DADO	TUERCA
32	4236523M1	1	SHIELD	TOLE	SCHILD
				RIPARO	BLINDAJE
33	4232764M1	1	WASHER	RONDELLE	SCHEIBE
				RONDELLA	ARANDELA
34	4232024M1	1	SCREW	VIS	SCHRAUBE
				VITE	TORNILLO
35	4235438M1	1	PLATE	PLAQUE	PLATTE
				PIASTRA	PLATO
36	4232764M1	1	WASHER	RONDELLE	SCHEIBE
				RONDELLA	ARANDELA
37	4232024M1	1	SCREW	VIS	SCHRAUBE
				VITE	TORNILLO
38	4237312M1	1	SUPPORT	SUPPORT	TRAGER
				SOPPORTE	SOPORTE
39	4232023M1	2	SCREW	VIS	SCHRAUBE
				VITE	TORNILLO
40	4232149M1	2	NUT	ECROU	MUTTER
				DADO	TUERCA
41	4233258M1	1	RAM	VERIN	HYDR.ZYLINDER
				CILINDRO IDRAUL.	ARIETE
42	4235434M1	1	NUT	ECROU	MUTTER
				DADO	TUERCA
43	4232149M1	1	NUT	ECROU	MUTTER
				DADO	TUERCA
45	4236572M1	4	SCREW	VIS	SCHRAUBE
				VITE	TORNILLO
46	4238053M1	1	SEAL	JOINT ETANCHEITE	DICHTRING
				GIUNTO ROTONDO	GIUNTA REDONDA
47	4236041M1	4	WASHER	RONDELLE	SCHEIBE
				RONDELLA	ARANDELA
48	4237129M1	1	PLATE	PLAQUE	PLATTE
				PIASTRA	PLATO
49	4237760M1	2	DECAL	DECALCOMANIE	AUFKLEBER
				DECALCOMANIA	CALCOMANIA

15 ● 4237155M1

[A]

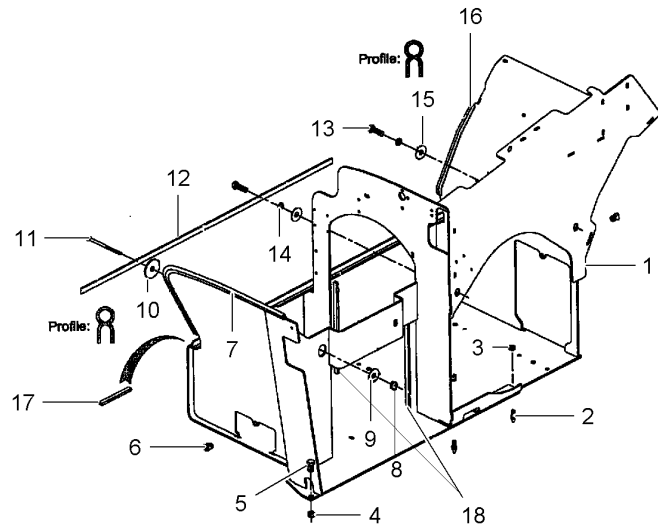
[A] NOT ILLUSTRATED
 NON ILLUSTRATE
 NICHT ABGEBILDET
 NO ILLUSTRATO
 NO ILUSTRADO

[B] ORDER BY THE METER
 COMMANDER AU METRE
 BESTELLE IN METRE
 ORDINARE IN METRO
 PEDIR IN METRO

Engine Support
Support Moteur
Motorträger
Sopporto Del Motore
Soporte Del Motor

10-25

6-8969-001-A

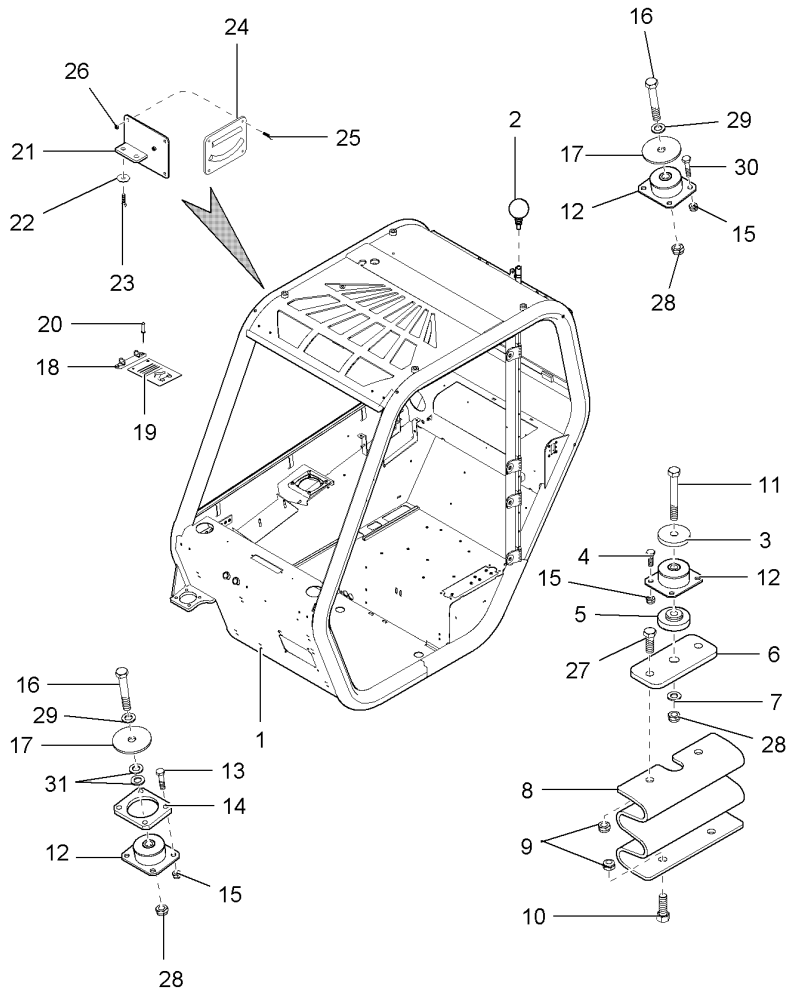


1	4237466M1	1 BASKET	PANIER	KORB
2	4236640M1	2 PIN	CESTO	CESTA
3	4233694M1	2 NUT	GROUPILLE	STIFT
4	4232081M1	1 NUT	COPPIGLIA	PASADOR
5	4233539M1	1 SCREW	ECROU	MUTTER
6	4233620M1	2 NUT	DADO	TUERCA
7	4233992M1	1 PLIERS	ECROU	MUTTER
8	4232081M1	1 NUT	DADO	TUERCA
9	4236646M1	1 WASHER	VIS	SCHRAUBE
10	4232108M1	1 WASHER	VITE	TORNILLO
11	4236643M1	1 SCREW	ECROU	MUTTER
12	4234627M1	1 GASKET	DADO	TUERCA
13	4236645M1	2 SCREW	RONDELLE	SCHEIBE
14	4234043M1	2 WASHER	RONDELLA	ARANDELA
15	4236646M1	2 WASHER	RONDELLE	SCHEIBE
16	4233992M1	1 PLIERS	RONDELLA	ARANDELA
17	4236660M1	1 GASKET	VIS	SCHRAUBE
18	4236659M1	2 GASKET	VITE	TORNILLO
			GIUNTO PIANO	FLACHDICHTUNG
			GIUNTO PIANO	JUNTA PLANA
			GIUNTO PIANO	FLACHDICHTUNG
			GIUNTO PIANO	JUNTA PLANA

Cab
Cabine
Kabine
Cabina
Cabina

10-30

6-B014-036-A

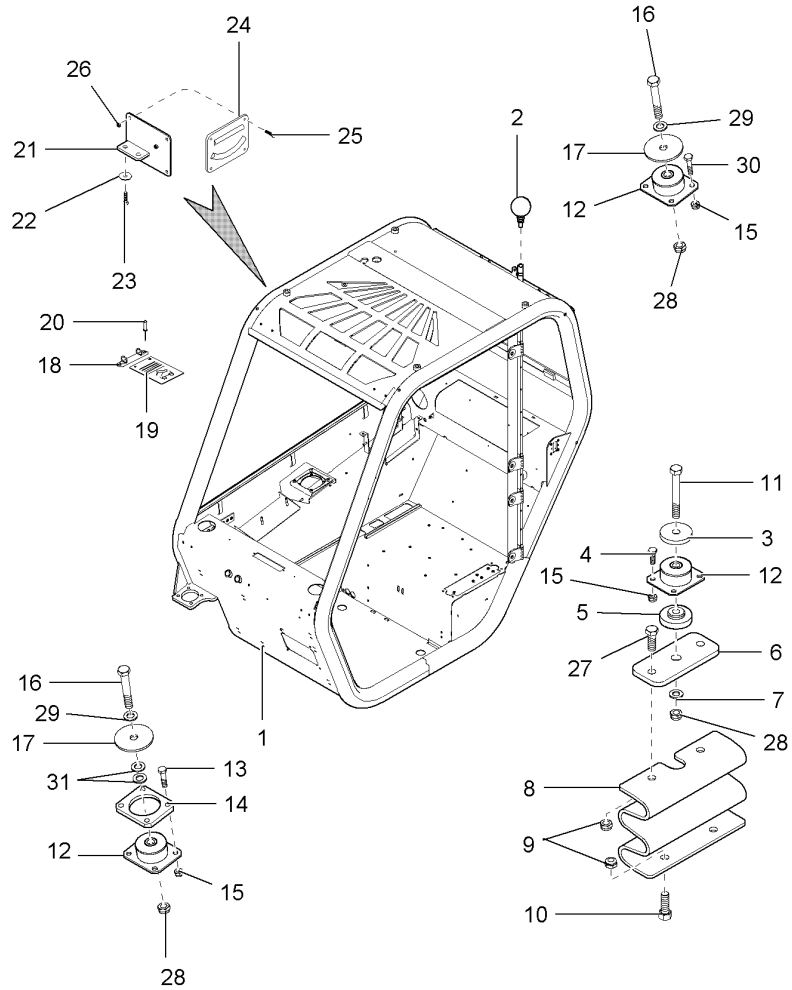


1		1 CAB	CABINE	KABINE
2	4233266M1	1 ROTATING LIGHT	CABINA	CABINA
3	4237961M1		GYROPHARE	RUNDUMKENNLEUCHT
4	4232029M1	1 WASHER	LAMPADA ROTANTE	LUZ GIRATORIA
5	4232943M1	4 SCREW	RONDELLE	SCHEIBE
6	4232527M1	1 SPACER	RONDELLA	ARANDELA
7	4232036M1	1 SUPPORT	VIS	SCHRAUBE
8	4232525M1	1 WASHER	VITE	TORNILLO
9	4232081M1	1 SCREW	ENTRETOISE	ABSTANDSTUECK
10	4232730M1	1 NUT	DISTANZIALE	DISCO ESPACIADOR
11	4232949M1	2 SCREW	SUPPORT	TRAGER
12	4233948M1	1 SCREW	SOPPORTO	SOPORTE
13	4233271M1	3 VIBRATION MOUNT	RONDELLE	SCHEIBE
14	4232948M1	4 SCREW	RONDELLA	ARANDELA
15	4232078M1	1 CHOCK	PLAQUE	PLATTE
16	4238096M1	12 NUT	PIASTRA	PLATO
17	4237961M1	2 SCREW	ECROU	MUTTER
18	4232526M1	2 WASHER	DADO	TUERCA
19		1 SUPPORT	VIS	SCHRAUBE
20	4232697M1	2 SCREW	VITE	TORNILLO
21	4237244M1	1 BRACKET	SILENT BLOC	METALLGUM.PUFFER
22	4234819M1	3 WASHER	ANTIVIBRANTE	MONTAJE ANTI-VIB
23	4236547M1	2 SCREW	VIS	SCHRAUBE
24	4237202M1	1 INCLINOMETER	VITE	TORNILLO
25	4237304M1	3 SCREW	RONDELLE	SCHEIBE
26	4232768M1	5 NUT	RONDELLA	ARANDELA
			SUPPORT	TRAGER
			SOPPORTO	SOPORTE
			CARTE.	KARTE
			SCHEDA	TARJETA
			VIS	SCHRAUBE
			VITE	TORNILLO
			SUPPORT FIXATION	HALTEAM
			STAFFETTA	SOPORTE
			RONDELLE	SCHEIBE
			RONDELLA	ARANDELA
			VIS	SCHRAUBE
			VITE	TORNILLO
			INCLINOMETRE	INKLINOMETER
			INCLINOMETRO	INKLINOMETRO
			VIS	SCHRAUBE
			VITE	TORNILLO
			ECROU	MUTTER
			DADO	TUERCA

Cab
 Cabine
 Kabine
 Cabina
 Cabina

10-30

6-B014-036-A



- 27 4233024M1
- 28 4232080M1
- 29 4232128M1
- 30 4232030M1
- 31 4233270M1

- 2 SCREW
- 1 NUT
- 2 WASHER
- 4 SCREW
- 2 WASHER

- VIS
- VITE
- ECROU
- DADO
- RONDELLE
- RONDELLA
- VIS
- VITE
- RONDELLE
- RONDELLA

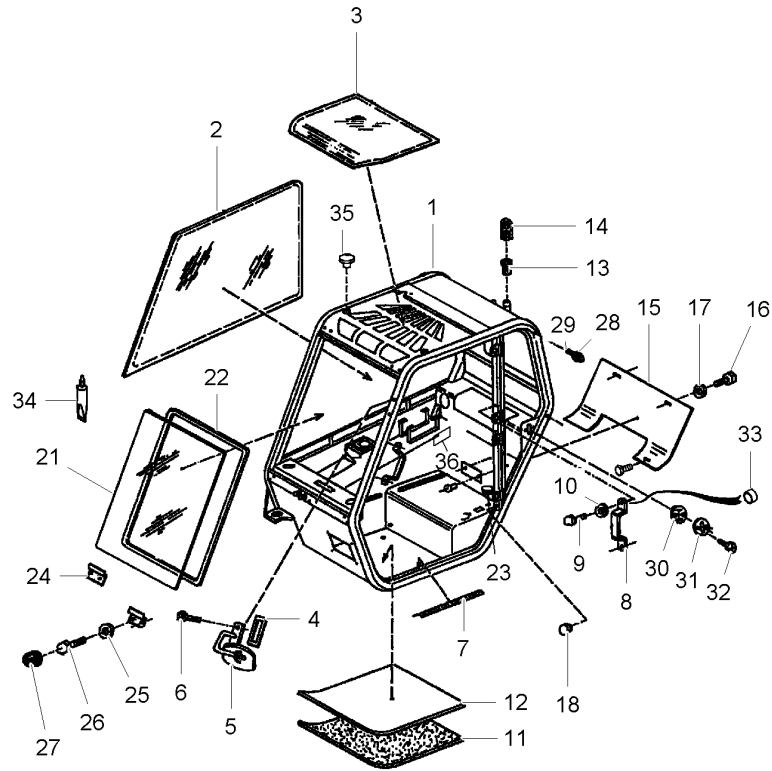
- SCHRAUBE
- TORNILLO
- MUTTER
- TUERCA
- SCHEIBE
- ARANDELA
- SCHRAUBE
- TORNILLO
- SCHEIBE
- ARANDELA

Cab
Cabine
Kabine
Cabina
Cabina

10-35

Cab Glass Specifications
Glaces De Cabine
Kabinescheiben
Finestreni Di Cabina
Ventanas De Cabina

6-B014-030-C



1	4237260M1	● 4235695m1	1	FRAME	BATI	RAHMEN
2	4235696M1		1	WINDOW	TELAIO	BASTIDOR
3	4235697M1		1	WINDOW	GLACE	FENSTER
4		▶ ITEM 5	1	RUBBER	FINISTRINO	VENTANA
5	4233052M1	◀ 4	1	MIRROR	GLACE	FENSTER
6	4235699M1		2	SCREW	FINISTRINO	VENTANA
7	4237324M1		1	BAND	CAOUTCHOUC	GUMMI
8	4233056M1		2	GRIP	GOMMA	CAUCHO
9	4232736M1		1	MIRROR	RETROVISEUR	RUECKSPIEGEL
10	4234819M1		2	SCREW	SPECCHIETTO	ESPEJO
11	4237321M1		1	MAT	VIS	SCHRAUBE
12	4235702M1		1	MAT	VITE	TORNILLO
13	4233273M1		1	INTAKE	BANDE	BAND
14	4233274M1		1	CAP	NASTRO	BANDA
15	4235703M1		2	GRIP	POIGNEE	HANDGRIFF
16	4232021M1		4	SCREW	MANIGLIA	MANGO
17	4234512M1		4	WASHER	VIS	SCHRAUBE
18	4235704M1		1	PLUG	VITE	TORNILLO
19	4235705M1	[A]	1	PLATE	RONDELLE	SCHEIBE
20	4235706M1	[A]	3	WASHER	RONDELLA	ARANDELA
21	4235707M1		1	WINDOW	BOUCHON	STOPFEN
22	4232628M1		1	SEAL	TAPPO	PLATTE
23	4237298M1		1	GUIDE	PLAQUE	PLATO
24	4237259M1		2	SUPPORT	PIASTRA	NIET
25	4232591M1		4	WASHER	RIVET	REMACHE
26	4232021M1		1	WINDOW	RIVETTO	FENSTER
			1	SEAL	GLACE	VENTANA
			1	GUIDE	FINISTRINO	VENTANA
			1	GUIDE	JOINT ETANCHEITE	DICHTRING
			2	SUPPORT	GIUNTO ROTONDO	JUNTA REDONDA
			2	SUPPORT	GUIDE	FUEHRUNG
			2	SUPPORT	GUIDA	GUIA
			2	SUPPORT	SUPPORT	TRAGER
			4	WASHER	SOPPORTO	SOPORTE
			4	SCREW	RONDELLE	SCHEIBE
			4	SCREW	RONDELLA	ARANDELA
			4	SCREW	VIS	SCHRAUBE
			4	SCREW	VITE	TORNILLO

6-B014-030-C

B0146030

3906172 M1 (1)

02/07

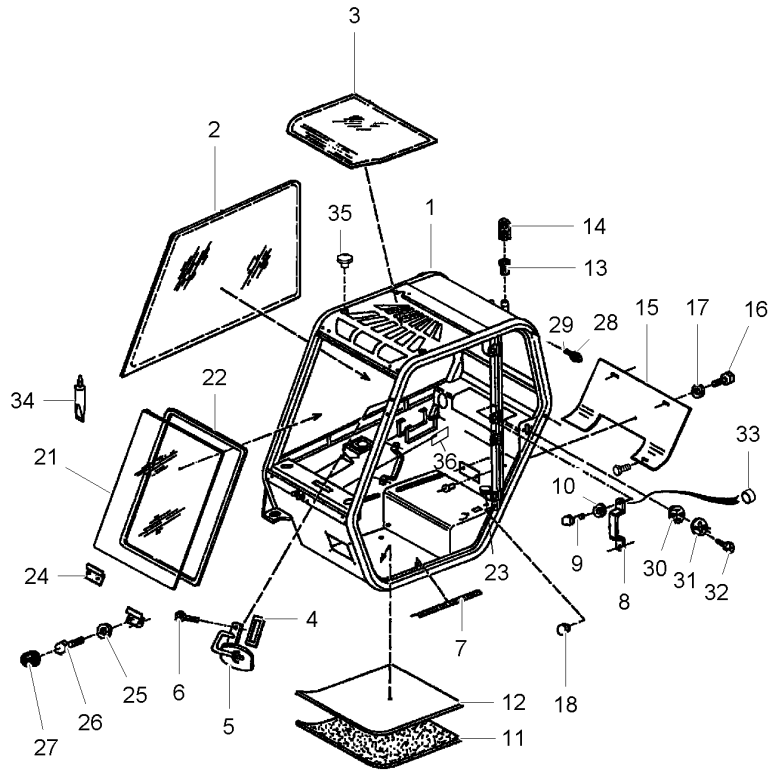
10-35

Cab
Cabine
Kabine
Cabina
Cabina

10-35

Cab Glass Specifications
Glaces De Cabine
Kabinescheiben
Finestreni Di Cabina
Ventanas De Cabina

6-B014-030-C



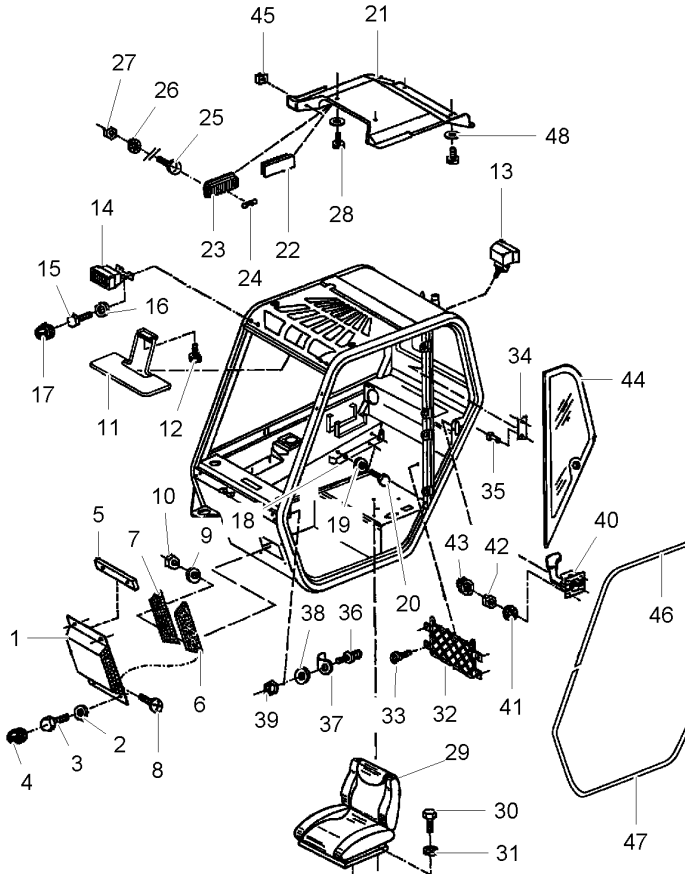
27	4234630M1	4	CAP	CHAPEAU	KAPPE
				CAPUCHON	TAPA
28	4235710M1	2	STOP	BUTEE	ANSCHLAG
				STOP	PARO
29	4235711M1	2	INSERT	DOUILLE	EINSATZSTUECK
				INSERTO	INSERCIÓN
30	4235712M1	1	SPACER	ENTRETOISE	ABSTANDSTUECK
				DISTANZIALE	DISCO ESPACIADOR
31	4235713M1	1	PLATE	PLAQUE	PLATTE
				PIASTRA	PLATO
32	4237297M1	2	SCREW	VIS	SCHRAUBE
				VITE	TORNILLO
33	4236952M1	4	SPACER	ENTRETOISE	ABSTANDSTUECK
				DISTANZIALE	DISCO ESPACIADOR
34	4233673M1	1	GUM	COLLE	KLEBER
				GOMMA	GOMA
35	4233255M1	4	CAP	CHAPEAU	KAPPE
				CAPUCHON	TAPA
36	4235988M1	1	RUBBER	CAOUTCHOUC	GUMMI
				GOMMA	CAUCHO

[A] NOT ILLUSTRATED
NON ILLUSTRE
NICHT ILLUSTRIRT
NON ILLUSTRATO
NO ILUSTRADO

Cab
Cabine
Kabine
Cabina
Cabina

10-40

6-B014-031-A

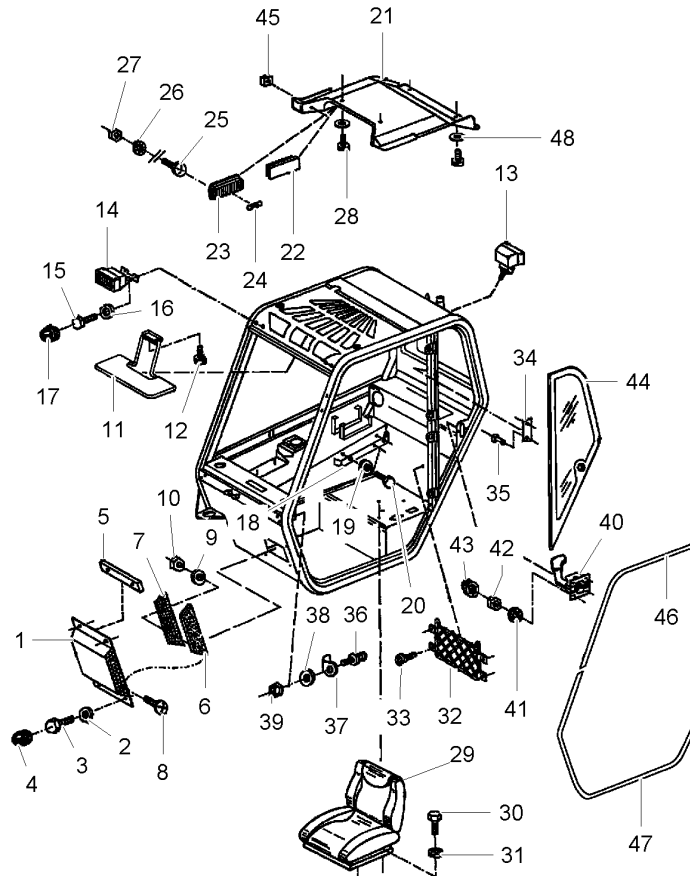


1 4235715M1	1 CASE ASSY	BOITIER	GEHAUESE KPL
2 4232591M1	4 WASHER	CARCASSA COMPLET	CAJA COMPLETA
3 4232021M1	4 SCREW	RONDELLE	SCHEIBE
4 4234630M1	4 CAP	RONDELLA	ARANDELA
5 4237291M1	1 SEAL	VIS	SCHRAUBE
6 4235716M1	2 FILTER	VITE	TORNILLO
7 4235717M1	2 GRILLE	CHAPEAU	KAPPE
8 4235718M1	4 SCREW	CAPUCHON	TAPA
9 4236537M1	4 WASHER	JOINT ETANCHEITE	DICHTRING
10 4235502M1	4 NUT	GIUNTO ROTONDO	JUNTA REDONDA
11 4233057M1	1 CANOPY	FILTRE	FILTER
12 4235848M1	1 SCREW	FILTRO	FILTRO
13 4233614M1	1 LIGHT	GRILLE	GRILL
14 4235063M1	2 LIGHT	GRIGLIA.	REJILLA
15 4232736M1	4 SCREW	VIS	SCHRAUBE
16 4234512M1	4 WASHER	VITE	TORNILLO
17 4234630M1	4 CAP	RONDELLE	SCHEIBE
18 4236982M1	1 GUIDE	RONDELLA	ARANDELA
19 4232981M1	2 WASHER	ECROU	MUTTER
20 4233004M1	2 SCREW	DADO	TUERCA
21 4235724M1	1 FACING	TOIT PARE SOLEIL	SCHUTSDACH
22 4232944M1	1 TAP	TEJADILLO	TEJADILLO
23 4232945M1	1 ROOF LIGHT	VIS	SCHRAUBE
24 4232946M1	1 BULB	VITE	TORNILLO
25 4235718M1	2 SCREW	FEU	LEUCHTE
		FARO.	LAMPARA/LUZ
		FEU	LEUCHTE
		FARO.	LAMPARA/LUZ
		AMPOULE	GLUEHLAMPE
		BULBO	BOMBILLA
		VIS	SCHRAUBE
		VITE	TORNILLO
		RONDELLE	SCHEIBE
		RONDELLA	ARANDELA
		CHAPEAU	KAPPE
		CAPUCHON	TAPA
		GUIDE	FUEHRUNG
		GUIDA	GUIA
		RONDELLE	SCHEIBE
		RONDELLA	ARANDELA
		VIS	SCHRAUBE
		VITE	TORNILLO
		GARNITURE	VERBLENDUNG
		RIVESTIMENTO	PARAMENTO
		OBTURATEUR	HAHN
		TAPPO*	GRIFO
		PLAFONNIER	DECKENLEUCHTE
		PLAFONIERA	LUZ INTERIOR
		AMPOULE	GLUEHLAMPE
		BULBO	BOMBILLA
		VIS	SCHRAUBE
		VITE	TORNILLO

Cab
Cabine
Kabine
Cabina
Cabina

10-40

6-B014-031-A



26	4232947M1	2	WASHER	RONDELLE	SCHEIBE
27	4232768M1	2	NUT	RONDELLA	ARANDELA
28	4232955M1	5	SCREW	ECROU	MUTTER
29	3907884M91	1	SEAT	DADO	TUERCA
30	4232023M1	4	SCREW	VIS	SCHRAUBE
31	4235646M1	4	WASHER	VITE	TORNILLO
32	4235728M1	1	POCKET	SIEGE	SITZ
33	4236763M1	4	BOLT	SEDILE	ASIENTO
34	4235730M1	1	PLATE	VIS	SCHRAUBE
35	4235731M1	2	RIVET	VITE	TORNILLO
36	4235732M1	1	CLOSING PLATE	RONDELLE	SCHEIBE
37	4235733M1	1	PROTECTOR	RONDELLA	ARANDELA
38	4235734M1	1	WASHER	POCHE	TASCHE
39	4235735M1	1	HOLDING FIXTURE	SACCA	BOLSA
40	4235736M1	1	LOCK	BOULON	BOLZEN
41	4232981M1	4	WASHER	BULLONE	BULON
42	4233903M1	4	NUT	PLAQUE	PLATTE
43	4234630M1	4	CAP	PIASTRA	PLATO
44	4236741M1	1	WINDOW	RIVET	NIET
45	4236967M1	1	FASTENER	RIVETTO	REMACHE
46	4237310M1	1	SEAL	GACHE	SCHLISSBLECH
47	4237197M1	1	SEAL	CLOSING PLATE	PLACA DE CIERRE
48	4233159M1	5	WASHER	PROTECTEUR	SCHUTZ
				PROTETTORE	PROTECTOR
				RONDELLE	SCHEIBE
				RONDELLA	ARANDELA
				FIXATEUR	AUFNAHME
				FISSAGGIO	MONTAJE FIJACION
				SERRURE	SCHLOSS
				SERRATURA	CERRADURA
				RONDELLE	SCHEIBE
				RONDELLA	ARANDELA
				ECROU	MUTTER
				DADO	TUERCA
				CHAPEAU	KAPPE
				CAPUCHON	TAPA
				GLACE	FENSTER
				FINESTRINO	VENTANA
				AGRAFE	KLAMMER
				AGRAFE	GRAPA
				JOINT ETANCHEITE	DICHTRING
				GIUNTO ROTONDO	JUNTA REDONDA
				JOINT ETANCHEITE	DICHTRING
				GIUNTO ROTONDO	JUNTA REDONDA
				RONDELLE	SCHEIBE
				RONDELLA	ARANDELA

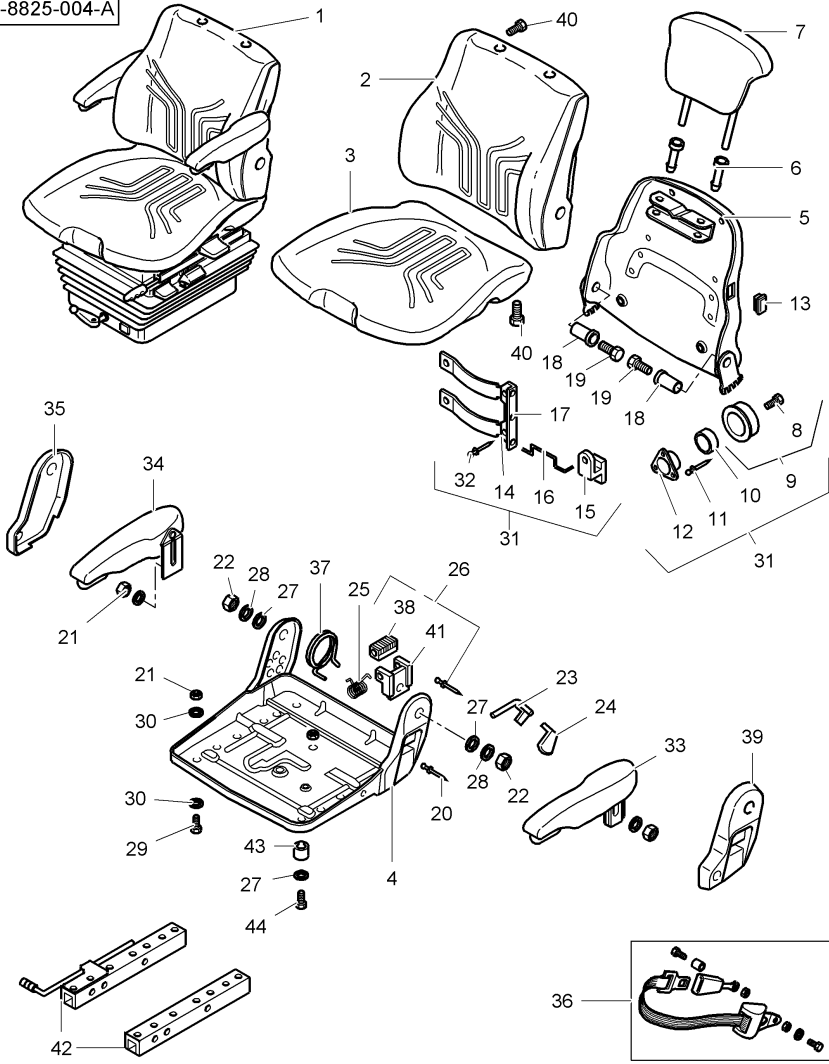
10-45 No 1

Seat
Siede
Fahrersitz
Sedile
Asiento

10-45

Grammer Air Pressure Seat
Grammer Siege Pneumatique
Grammer Luftpolsterungsitz
Grammer Pneumatico
Grammer Pneumatico

6-8825-004-A



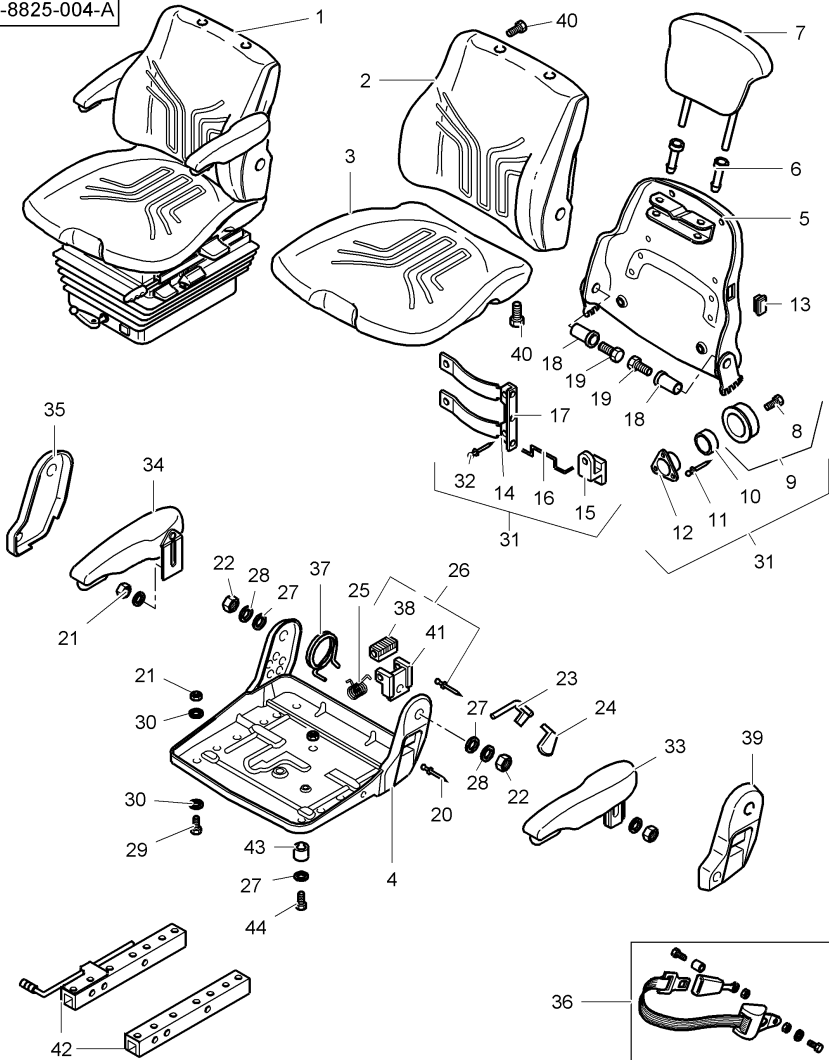
1	3907884M91	1	SEAT	SIEGE	SITZ
2	3907172M1	1	BACK REST	DOSSIER	RUECKENLEHNE
3	3907386M1	1	CUSHION	SCHIENALE	RESPALDO
4	3904262M1	1	SEAT PAN	COUSSIN	POLSTER
5	3904263M1	1	BACK REST	CUSCINO	COJIN
6	3903626M1	2	INSERT	CUVETTE SIEGE	SITZSCHALE
7	4272524M91	1	HEAD REST	COPRISIEDILE	CJTO.MARCO ASIEN
8	392831X1	1	SCREW	DOSSIER	RUECKENLEHNE
9	3903630M91	31	GRIP	SCHIENALE	RESPALDO
10	3903631M1	31	CAM	DOUILLE	EINSATZSTUECK
11		31 [A]	RIVET	INSERTO	INSERCIÓN
12	3903632M1	31	HOLDER	APPUI-TETE	KOPFSTUETZE
13	3903598M1	1	TAP	POGGIA TESTA	APOYA CABEZA
14	3903601M1	31	PLATE	VIS	SCHRAUBE
15	3903633M1	31	DRIVING	VITE	TORNILLO
16	3903600M1	31	ROD	POIGNEE	HANDGRIFF
17	3903602M1	1	PLATE	MANIGLIA	MANGO
18	3903634M1	2	TUBE	CAME	NOCKEN
19	339010X1	2	HEX. SOCK. SCREW	CAMMA	LEVA
20		1	RIVET	RIVET	NIET
21	339169X1	X	NUT	RIVETTO	REMACHE
22	3000193X1	2	NUT	PIECE SUPPORT	HALTER
23	3904264M1	1	LEVER	SUPPORTO DI BASE	SUJETADOR
24	3904265M1	1	GRIP	OBTURATEUR	HAHN
25	3903788M1	1	SPRING	TAPPO*	GRIFO
26	3904270M1	1	SUPPORT	PLAQUE	PLATTE
				PIASTRA	PLATO
				ENTRAINEUR	MITNEHMER
				CONDUCTENTE	DE MANDO
				TRINGLE	STANGE
				ASTA	VARILLA
				PLAQUE	PLATTE
				PIASTRA	PLATO
				TUBE	ROHR
				TUBO.	TUBO.
				VIS TETE HEX	ZYLINDERSCHRAUBE
				VITE PARKER	TORN.CAB.HUECA
				RIVET	NIET
				RIVETTO	REMACHE
				ECROU	MUTTER
				DADO	TUERCA
				ECROU	MUTTER
				DADO	TUERCA
				LEVIER	HEBEL
				LEVA	PALANCA
				POIGNEE	HANDGRIFF
				MANIGLIA	MANGO
				RESSORT	FEDER
				MOLLA	MUELLE
				SUPPORT	TRAGER
				SOPPORTO	SOPORTE

Seat
Siede
Fahrersitz
Sedile
Asiento

10-45

Grammer Air Pressure Seat
Grammer Siege Pneumatique
Grammer Luftpolsterungsitz
Grammer Pneumatico
Grammer Pneumatico

6-8825-004-A



27	391039X1		X	FLAT WASHER	RONDELLE PLATE	UNTERLEGSCHIEBEN
28	391565X1		8	WASHER METRIC	RONDELLE PIANA	ARANDELA PLANA
29	3009285X1		2	SCREW	RONDELLE METR.	SCHEIBE METRISCH
30	391039X1		X	FLAT WASHER	RONDELLA METRICO	ARANDELA METRICO
31	3903628M91		1	SUPPORT	VIS	SCHRAUBE
32					VITE	TORNILLO
33	3907886M91		1	ARMREST	RONDELLE PLATE	UNTERLEGSCHIEBEN
34	3907887M91		1	ARMREST	RONDELLE PIANA	ARANDELA PLANA
35	3907888M1		1	COVER	SUPPORT	TRAGER
36	3907889M1		1	SAFETY BELT	SOPPORTO	SOPORTE
37	3907890M1		1	SPRING	RIVET	NIET
38	3904269M1	26	1	STOP	RIVETTO	REMACHE
39	3907885M1		1	COVER	ACCODOIR	ARMLEHNE
40	3903965M1		7	SCREW	BRACCIOLO	APOYABRAZOS
41	3904270M1	26	1	SUPPORT	ACCODOIR	ARMLEHNE
42	3907388M91		1	KIT, SLIDER	BRACCIOLO	APOYABRAZOS
43	3907389M1		2	BUSH	COUVERCLE	ABDECKUNG.
44	391990X1		2	SCREW	COPERCHIO	CUBIERTA
					CEINTURE DE PROT	SICHERHEITSGURT
					CINTURA DI SOST.	CINTURON
					RESSORT	FEDER
					MOLLA	MUELLE
					BUTEE	ANSCHLAG
					STOP	PARO
					COUVERCLE	ABDECKUNG.
					COPERCHIO	CUBIERTA
					VIS	SCHRAUBE
					VITE	TORNILLO
					SUPPORT	TRAGER
					SOPPORTO	SOPORTE
					JEU GLISSIERES	VERST.SCHIENENS.
					KIT, SLIDER	KIT, SLIDER
					BAGUE	RING
					BOCCOLA	CASQUILLO
					VIS	SCHRAUBE
					VITE	TORNILLO

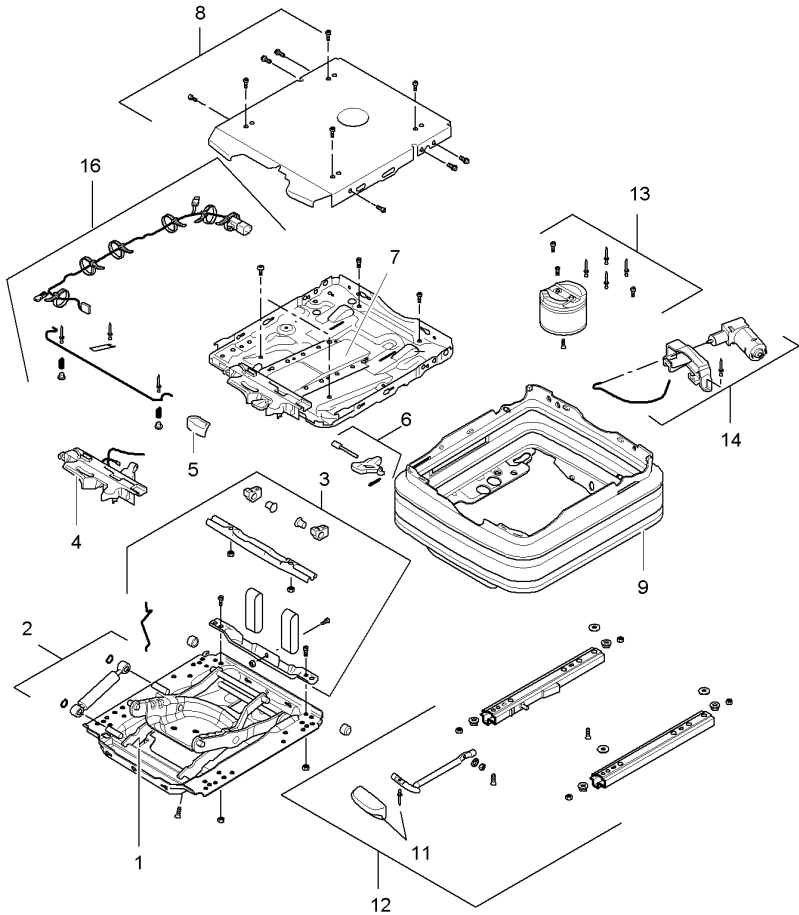
[A] NOT SUPPLIED
NON FOURNI
NICHT MITGELIEFERT
NON SERVITO
NO SUMINISTRADO

Seat
Siede
Fahrersitz
Sedile
Asiento

10-50

Grammer Air Pressure Seat
Grammer Siege Pneumatique
Grammer Luftpolsterungsitz
Grammer Pneumatico
Grammer Pneumatico

6-8825-005-A

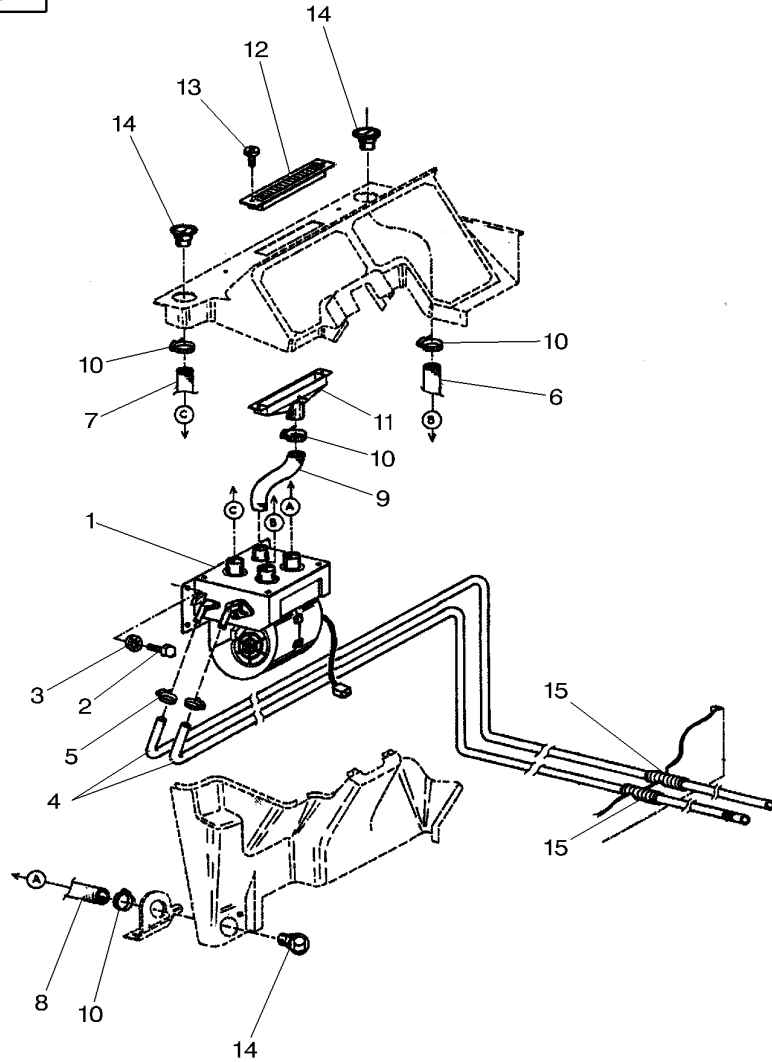


1	3907891M1	1	ARM	BRAS	SCHARHEBEL
2	3907892M91	1	SHOCK ABSORBER	BRACCIO	BRAZO
3	3907893M91	1	KIT	AMORTISSEUR CHOC	STOSSDAEMPFER
4	3907894M1	1	HOUSING	AMMORTIZZATORE	AMORTIGUADOR
5	3907895M1	1	HANDLE	JEU	SATZ
6	3907896M1	1	LEVER	KIT	JUEGO
7	3907897M1	1	SUSPENSION	CARTER	GEHAEUSE
8	3907898M1	1	PLATE	CARCASSA	ALOJAMIENTO
9	3907899M1	1	BELLOWS	MANCHE	GRIFF
11	3907900M91	1	KIT	IMPUGNATURA	EMPUNADURA
12	3907901M91	1	KIT	LEVIER	HEBEL
13	3907902M1	1	SPRING	LEVA	PALANCA
14	3907903M1	1	COMPRESSOR	SUSPENSION	AUFHAENGUNG.
16	3907904M91	1	KIT	SOSPENSIONE	SUSPENSION
				PLAQUE	PLATTE
				PIASTRA	PLATO
				SOUFFLET	FALTENBALG
				SOFFIETTO	FUELLE
				JEU	SATZ
				KIT	JUEGO
				JEU	SATZ
				KIT	JUEGO
				RESSORT	FEDER
				MOLLA	MUELLE
				COMPRESSEUR	KOMPRESSOR
				COMPRESSORE	COMPRESOR
				JEU	SATZ
				KIT	JUEGO

Heater
 Chauffage
 Heizung
 Riscaldatore
 Calentador

10-55

6-7951-001-A



1	4235850M1	👁 10-60 No 1	1	HEATER	CHAUFFAGE	HEIZUNG
2	4232021M1		4	SCREW	RISCALDAMENTO	CALENTADOR
3	4232981M1		4	WASHER	VIS	SCHRAUBE
4	4236337M1		4	PIPE	VITE	TORNILLO
5	4232088M1		2	PIPE	RONDELLE	SCHEIBE
6	4235856M1	● 4235854m1	4	COLLAR	RONDELLA	ARANDELA
7	4235855M1		2	PIPE	TUYAU	TUBE
8	4235856M1		4	COLLAR	TUBO	TUBO
9	4237932M1		1	SHEATH	COLLERETTE	KRAGEN
10	4233303M1	[A]	1	SHEATH	COLLARE	COLLARIN
11	4235858M1	● 4237330m1	1	SHEATH	GAINE	HUELLE
12	4235859M1	◀ 0.36m	1	SHEATH	GUAINA	FUNDA
13	4236404M1		1	SHEATH	GAINE	HUELLE
14	4235861M1		1	PIPE	GUAINA	FUNDA
15	4236336M1		1	PIPE	TUYAU	TUBE
			1	PIPE	TUBO	TUBO
			8	COLLAR	COLLERETTE	KRAGEN
			1	STUB	COLLARE	COLLARIN
			1	STUB	EMBOUT	STUMMEL
			1	STUB	CEPPO	SALIENTE
			1	STUB	EMBOUT	STUMMEL
			1	STUB	CEPPO	SALIENTE
			2	SCREW	VIS	SCHRAUBE
			3	AERATION	VITE	TORNILLO
			1	SHEATH	VENTILATION	BELUEFTUNG
					AERATION	AERATION
					GAINE	HUELLE
					GUAINA	FUNDA

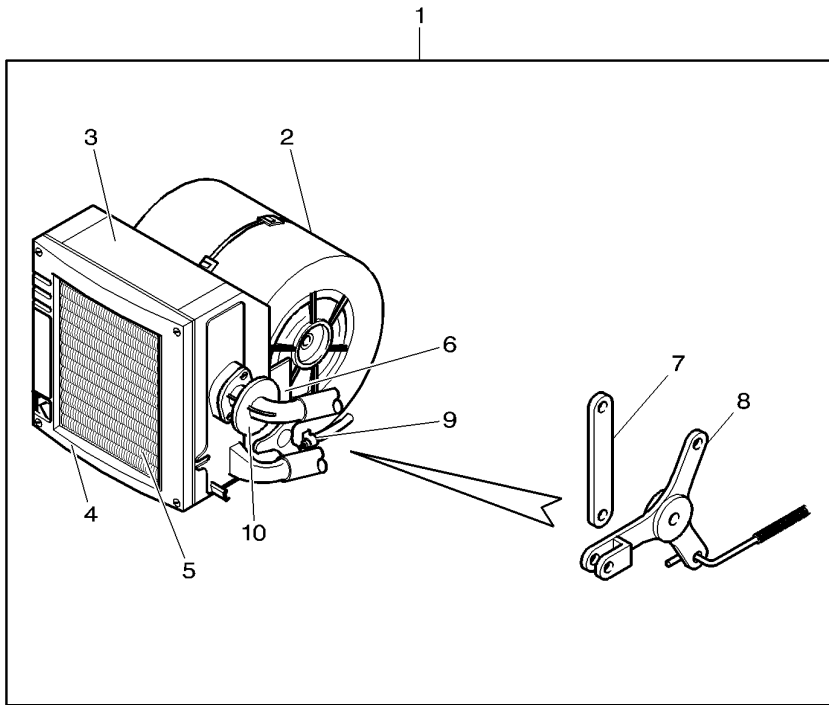
[A] ORDER BY THE METER
 COMMANDER AU METRE
 BESTELLE IN METER
 ORDINARE IN METRO
 PEDIR IN METRO

Tractor Cab
Cabine Tracteur
Traktor Kabine
Cabina Trattore
Cabina Tractor

Heating
Chauffage
Heizung
Riscaldamento
Calefaccion

10-60

6-AU12-006-A



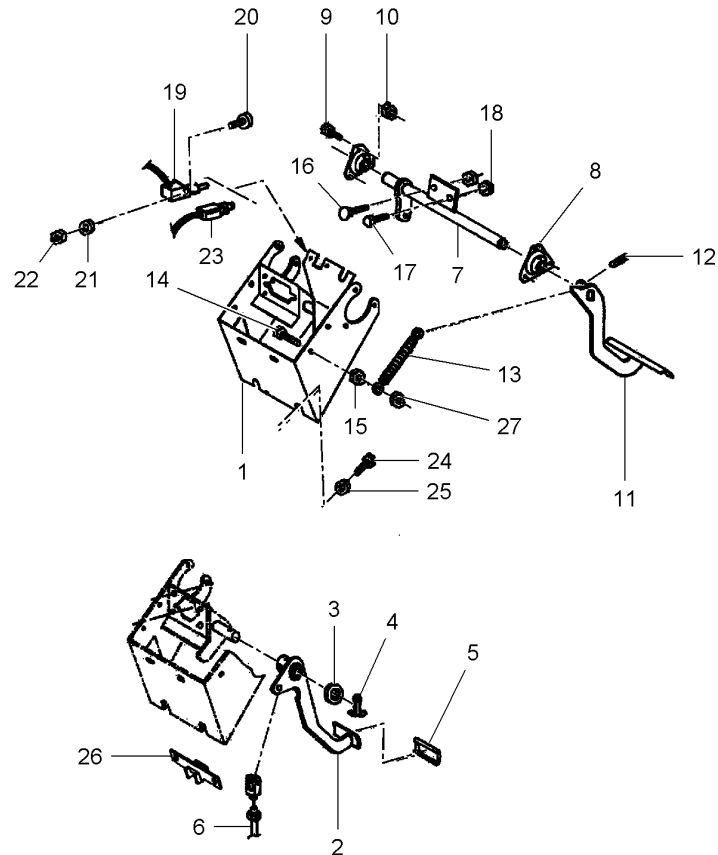
1	4235850M1		1	HEATER	CHAUFFAGE RISCALDAMENTO	HEIZUNG CALENTADOR
2	4236534M1	1	1	FAN	VENTILATEUR VENTILATORE	LÜFTER VENTILADOR
3	4236533M1	1	1	CASE	CAISSETTE CASSA	KASTEN ESTUCHE
4	4236532M1	1	1	FRAME ASSY	CADRE TELAIO COMPLETO	RAHMEN KPL CJTO.BASTIDOR
5	4236531M1	1	1	RADIATOR	RADIATEUR RADIATORE	KUEHLER RADIADOR
6	4236530M1	1	1	STIRRUP	ETRIER STAFFA	BUEGEL FUACION
7	4236529M1	1	1	CONROD	BIELLE BIELLA	PLEUEL BIELA
8	4236528M1	1	1	LEVER	LEVIER LEVA	HEBEL PALANCA
9	4236527M1	1	1	CLIP	PATTE D'ATTACHE FERMAGLIO	SHELLE CLIP
10	4236166M1	1	1	VANE	VANNE ALETTA	LEITFLUEGEL ALETTA

Cab
Cabine
Kabine
Cabina
Cabina

10-65

Pedal
Pedale
Pedal
Pedale
Pedal

6-B014-032-A



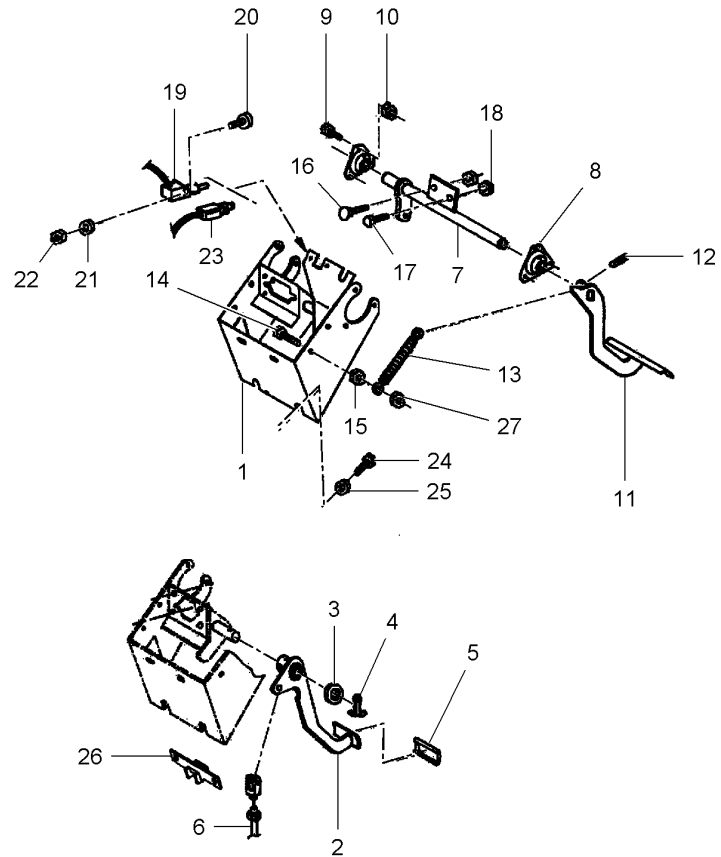
1	4237198M1	1	SUPPORT	SUPPORT	TRAGER
1	4232023M1	4	SCREW	SOPPORTO	SOPORTE
1	4232763M1	4	WASHER	VIS	SCHRAUBE
1	4232582M1	4	WASHER	VITE	TORNILLO
2	4235764M1	4	WASHER	RONDELLE	SCHEIBE
3	4237704M1	4	WASHER	RONDELLA	ARANDELA
4	4232593M1	4	WASHER	RONDELLE	SCHEIBE
5	4233277M1	4	WASHER	RONDELLA	ARANDELA
6	4235765M1	1	PEDAL	PEDALE	PEDAL
7	4235766M1	1	PEDAL	PEDALE	PEDAL
8	4232453M1	1	WASHER	RONDELLE	SCHEIBE
9	4232028M1	1	WASHER	RONDELLA	ARANDELA
10	4232078M1	1	PIN	RONDELLE	ARANDELA
11	4235767M1	1	PIN	GOUPIILLE	STIFT
12	4237556M1	1	PIN	COPPIGLIA	PASADOR
13	4232016M1	1	COVER	COUVERCLE	ABDECKUNG.
14	4232031M1	1	COVER	COPERCHIO	CUBIERTA
15	4232034M1	1	CABLE	CABLE	KABEL
16	4234138M1	1	CABLE	CAVO	CABLE
17	4232024M1	1	SHAFT	ARBRE	WELLE
18	4232149M1	1	SHAFT	ALBERO	ARBOL
19	4235769M1	2	BEARING	COUSSINET	LAGER
20	4232017M1	2	BEARING	CUSCINETTO	COJINETE
21	4235770M1	6	SCREW	VIS	SCHRAUBE
22	4232076M1	6	SCREW	VITE	TORNILLO
23	4235771M1	6	SCREW	ECROU	MUTTER
		6	NUT	DADO	TUERCA
		1	PEDAL	PEDALE	PEDAL
		1	PEDAL	PEDALE	PEDAL
		1	PIN	GOUPIILLE	STIFT
		1	SPRING	COPPIGLIA	PASADOR
		1	SPRING	RESSORT	FEDER
		1	SCREW	MOLLA	MUELLE
		1	SCREW	VIS	SCHRAUBE
		1	NUT	VITE	TORNILLO
		1	NUT	ECROU	MUTTER
		1	BOLT	DADO	TUERCA
		1	BOLT	BOULON	BOLZEN
		1	SCREW	BULLONE	BULON
		1	SCREW	VIS	SCHRAUBE
		1	SCREW	VITE	TORNILLO
		2	NUT	ECROU	MUTTER
		1	SENSOR	DADO	TUERCA
		1	SENSOR	DETECTEUR	SENSOR
		2	SCREW	SENSORE	DETECTOR
		2	SCREW	VIS	SCHRAUBE
		2	WASHER	VITE	TORNILLO
		2	WASHER	RONDELLE	SCHEIBE
		2	WASHER	RONDELLA	ARANDELA
		2	NUT	ECROU	MUTTER
		1	SWITCH	DADO	TUERCA
				INTERRUPTEUR	SCHALTER
				INTERRUTTORE	INTERRUPTOR

Cab
 Cabine
 Kabine
 Cabina
 Cabina

10-65

Pedal
 Pedale
 Pedal
 Pedale
 Pedal

6-B014-032-A



- 24 4232023M1
- 25 4232763M1
- 26 4235772M1
- 27 4232078M1

- 4 SCREW
- 4 WASHER
- 1 STOP
- 1 NUT

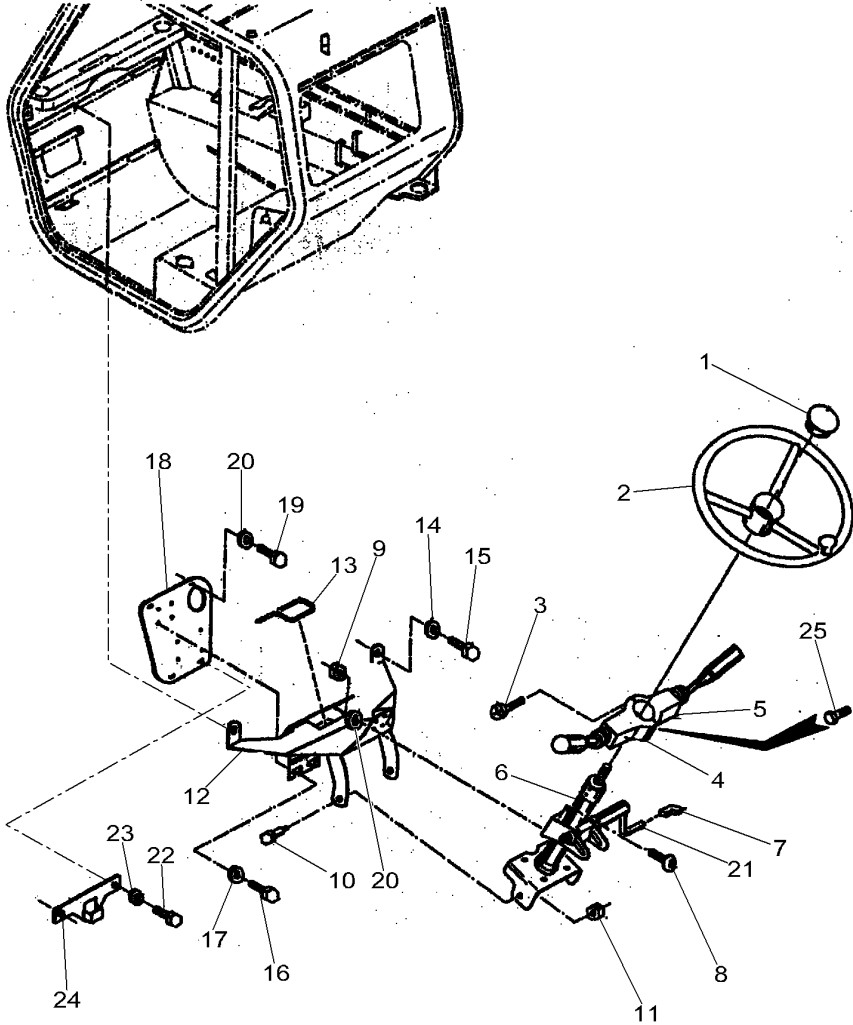
- VIS
- VITE
- RONDELLE
- RONDELLA
- BUTEE
- STOP
- ECROU
- DADO

- SCHRAUBE
- TORNILLO
- SCHEIBE
- ARANDELA
- ANSCHLAG
- PARO
- MUTTER
- TUERCA

Shift Tower Arrangement
 Colonne De Direction
 Getriebeschaltung
 Impianto Torretta Dei Comandi
 Torre Del Cambio

10-70

6-1271-001-B



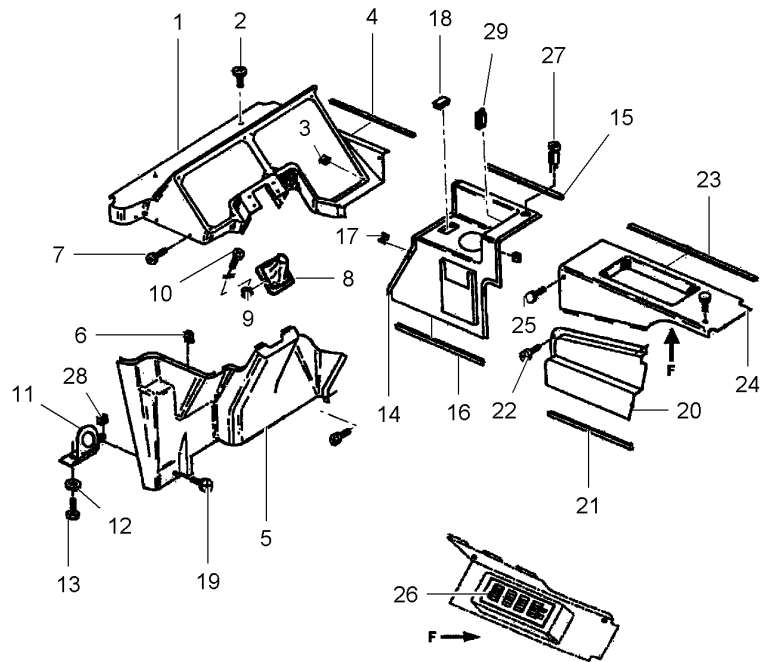
1	4233109M1	● 4235773M1	1 CAP	CHAPEAU	KAPPE
2	4235774M1		1 HANDWHEEL	CAPUCHON	TAPA
3	4235775M1			VOLANT	HANDRAD
4	4235776M1		2 SCREW	RUOTA MANUALE	RUEDA DE MANO
5	4235777M1		1 REVERSING DEVICE	VIS	SCHRAUBE
6	4235778M1			VITE	TORNILLO
7	4235148M1		1 LEVER	INVERSEUR	UMKEHREINRICHTG
8	4237279M1			INVERSOIRE	INVERSOR
9	4232149M1		1 COLUMN	LEVIER	HEBEL
10	4237194M1	● 4235780M1		LEVA	PALANCA
11	4232149M1		1 SLEEVE	COLONNE	SAEULE
12	4237313M1			COLONNA	COLUMNNA
13	4235782M1	● 4235781M1	4 SCREW	MANCHON	HUELSE
14	4232763M1			MANICOTTO	MANGUITO
15	4232023M1		4 NUT	VIS	SCHRAUBE
16	4232023M1			VITE	TORNILLO
17	4232763M1		4 NUT	ECROU	MUTTER
18	4235783M1		2 PIN	DADO	TUERCA
19	4232023M1			DADO	TUERCA
20	4232763M1		2 NUT	GOUVILLE	STIFT
21	4235784M1			COPPIGLIA	PASADOR
22	4232024M1		1 SUPPORT	ECROU	MUTTER
23	4232763M1			DADO	TUERCA
24	4235772M1		1 GASKET	SUPPORT	TRAGER
25	4235775M1			SOPPORTO	SOPORTE
			1 WASHER	GIUNTO	FLACHDICHTUNG
				GIUNTO PIANO	JUNTA PLANA
			2 WASHER	RONDELLE	SCHEIBE
				RONDELLA	ARANDELA
			2 SCREW	VIS	SCHRAUBE
				VITE	TORNILLO
			4 SCREW	VIS	SCHRAUBE
				VITE	TORNILLO
			4 WASHER	RONDELLE	SCHEIBE
				RONDELLA	ARANDELA
			1 PLATE	PLAQUE	PLATTE
				PIASTRA	PLATO
			4 SCREW	VIS	SCHRAUBE
				VITE	TORNILLO
			4 WASHER	RONDELLE	SCHEIBE
				RONDELLA	ARANDELA
			1 GRIP	POIGNEE	HANDGRIFF
				MANIGLIA	MANGO
			2 SCREW	VIS	SCHRAUBE
				VITE	TORNILLO
			2 WASHER	RONDELLE	SCHEIBE
				RONDELLA	ARANDELA
			1 STOP	BUTEE	ANSCHLAG
				STOP	PARO
			2 SCREW	VIS	SCHRAUBE
				VITE	TORNILLO

Cab
Cabine
Kabine
Cabina
Cabina

10-75

Dressing Instrument Panel
Habillage Tableau De Bord
Dressieren Instrumentenbrett
Dressing Cruscotto
Preparacion Tablero De Instrumentos

6-B014-033-C



1	4235739M1		1	FACING	GARNITURE	VERBLENDUNG
2	4232697M1		3	SCREW	RIVESTIMENTO	PARAMENTO
3	4235741M1		10	FASTENER	VIS	SCHRAUBE
4	4235742M1				VITE	TORNILLO
5	4235743M1		1	GASKET	AGRAFE	KLAMMER
6	4235741M1				AGRAFE	GRAPA
7	4235718M1		1	FACING	JOINT	FLACHDICHTUNG
8	4235745M1				GIUNTO PIANO	JUNTA PLANA
9	4235741M1		1	FASTENER	GARNITURE	VERBLENDUNG
10	4235744M1				RIVESTIMENTO	PARAMENTO
11	4237154M1		9	FASTENER	AGRAFE	KLAMMER
12	4235747M1				AGRAFE	GRAPA
13	4232021M1		9	SCREW	VIS	SCHRAUBE
14	4236036M1				VITE	TORNILLO
15	4235749M1	◄ 360mm	1	BELLOWS	SOUFFLET	FALTENBALG
16	4235754M1				SOFFIETTO	FUELLE
17	4235741M1		2	FASTENER	AGRAFE	KLAMMER
18	4236471M1				AGRAFE	GRAPA
19	4236730M1		2	SCREW	VIS	SCHRAUBE
20	4238039M1	● 4235753M1			VITE	TORNILLO
21	4235750M1	◄ 400mm	1	SUPPORT	SUPPORT	TRAGER
22	4235718M1				SOPPORTE	SOPORTE
23	4235755M1		2	WASHER	RONDELLE	SCHEIBE
24	4235756M1				RONDELLA	ARANDELA
25	4238018M1		2	SCREW	VIS	SCHRAUBE
26	4237712M1				VITE	TORNILLO
			1	FACING	GARNITURE	VERBLENDUNG
					RIVESTIMENTO	PARAMENTO
			1	GASKET	JOINT	FLACHDICHTUNG
					GIUNTO PIANO	JUNTA PLANA
			5	FASTENER	AGRAFE	KLAMMER
					AGRAFE	GRAPA
			1	COVER	COUVERCLE	ABDECKUNG.
					COPERCHIO	CUBIERTA
			1	BOLT	BOULON	BOLZEN
					BULLONE	BULON
			1	CONSOLE	CONSOLE	KONSOLE
					CONSOLE	CONSOLA
			1	GASKET	JOINT	FLACHDICHTUNG
					GIUNTO PIANO	JUNTA PLANA
			2	SCREW	VIS	SCHRAUBE
					VITE	TORNILLO
			1	GASKET	JOINT	FLACHDICHTUNG
					GIUNTO PIANO	JUNTA PLANA
			1	FACING	GARNITURE	VERBLENDUNG
					RIVESTIMENTO	PARAMENTO
			2	BUTTON	BOUTON	KNOPFTASTE
					BOTTONE	BOTON
			1	DECAL	DECALCOMANIE	AUFKLEBER
					DECALCOMANIA	CALCOMANIA

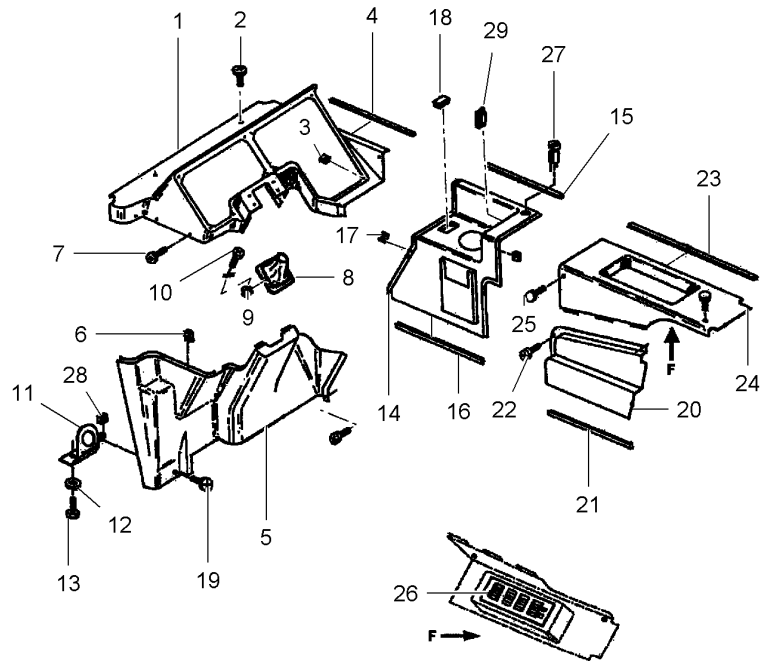
Cab
 Cabine
 Kabine
 Cabina
 Cabina

10-75

Dressing Instrument Panel
 Habillage Tableau De Bord
 Dressieren Instrumentenbrett
 Dressing Cruscotto
 Preparacion Tablero De Instrumentos

6-B014-033-C

27	4235759M1	1 LIGHTER	ALLUME CIGARE	FEUERZEUG
			ACCENDISIGARO	ENCENDEDOR
28	4237150M1	1 NUT	ECROU	MUTTER
			DADO	TUERCA
29		1 NOT USED	NON UTILISE	NICHT VERWENDET
			INUSATO	NO SE USA

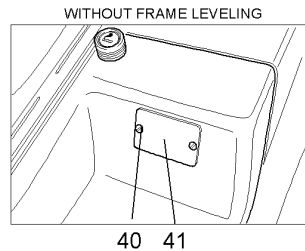
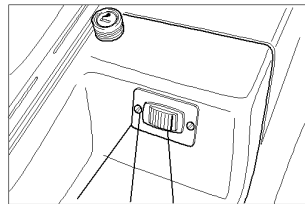
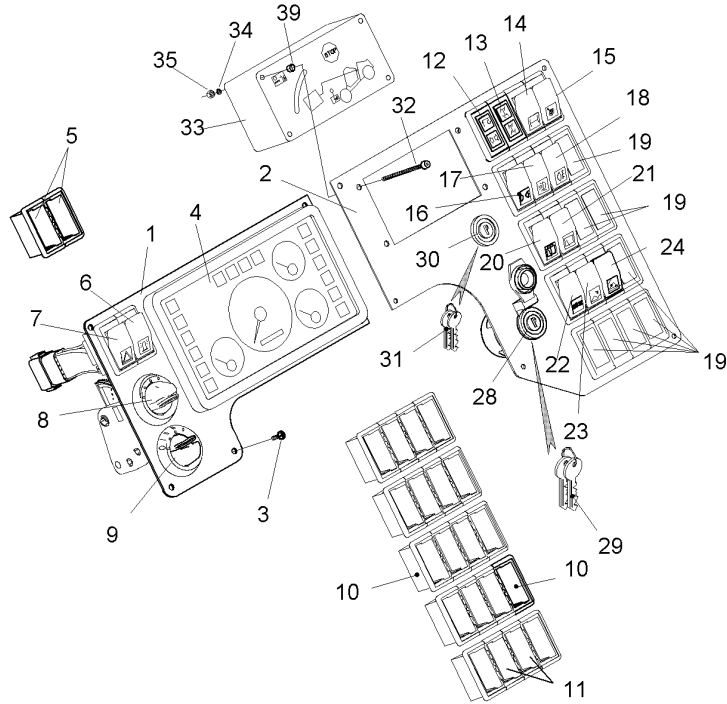


Control Panel
Boîte De Controle
Geraetekonsole
Comando Pannello
Panel Control

10-80

Switch
Interrupteur
Schalter
Interruttore
Interruptor

6-2920-002-A



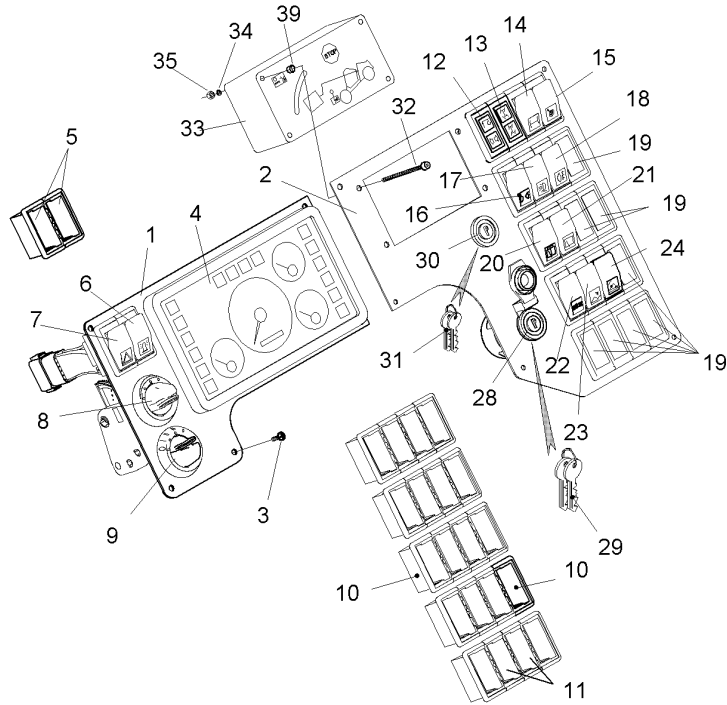
1	4235789M1	◀	1	SUPPORT	SUPPORT	TRAGER
2	4237222M1	▶	1	SUPPORT	SOPPORTO SUPPORT	SOPORTE TRAGER
3	4235718M1		10	SCREW	SOPPORTO VIS VITE	SOPORTE SCHRAUBE TORNILLO
4	4237517M1		1	INSTRUMENT PANEL	TABEAU DE BORD PANNELLO STRUMEN	ARMATURENBRETT PANEL INSTRUMENT
5	4232871M1		2	SUPPORT	SUPPORT SOPPORTO	TRAGER SOPORTE
6	4235792M1	5	1	SWITCH	INTERRUPTEUR INTERRUPTORE	SCHALTER INTERRUPTOR
7	4236249M1	5	1	SWITCH	INTERRUPTEUR INTERRUPTORE	SCHALTER INTERRUPTOR
8	4235804M1		1	SWITCH	INTERRUPTEUR INTERRUPTORE	SCHALTER INTERRUPTOR
9	4235805M1		1	SWITCH	INTERRUPTEUR INTERRUPTORE	SCHALTER INTERRUPTOR
10	4232871M1	[A]	10	SUPPORT	SUPPORT SOPPORTO	TRAGER SOPORTE
11	4232872M1	[B]	10	SUPPORT	SUPPORT SOPPORTO	TRAGER SOPORTE
12	4235794M1		1	CONTROL LIGHT	VOYANT SPIA DI CONTROLL	KONTROLLEUCHE LUCES DE CONTROL
13	4235795M1		1	CONTROL LIGHT	VOYANT SPIA DI CONTROLL	KONTROLLEUCHE LUCES DE CONTROL
14	4235796M1		1	SWITCH	INTERRUPTEUR INTERRUPTORE	SCHALTER INTERRUPTOR
15	4235797M1		1	SWITCH	INTERRUPTEUR INTERRUPTORE	SCHALTER INTERRUPTOR
16	4235798M1		1	SWITCH	INTERRUPTEUR INTERRUPTORE	SCHALTER INTERRUPTOR
17	4235799M1		1	SWITCH	INTERRUPTEUR INTERRUPTORE	SCHALTER INTERRUPTOR
18	4235800M1		1	SWITCH	INTERRUPTEUR INTERRUPTORE	SCHALTER INTERRUPTOR
19	4232781M1		8	TAP	INTERRUPTEUR OBTURATEUR TAPPO*	SCHALTER HAHN GRIFO
20	4234837M1	REAR WIPER	1	SWITCH	INTERRUPTEUR INTERRUPTORE	SCHALTER INTERRUPTOR
21	4235685M1	ROOF WIPER	1	SWITCH	INTERRUPTEUR INTERRUPTORE	SCHALTER INTERRUPTOR
22	4235801M1	TRANSMISSION MOD	1	SWITCH	INTERRUPTEUR INTERRUPTORE	SCHALTER INTERRUPTOR
23	4235938M1	LOCKING	1	SWITCH	INTERRUPTEUR INTERRUPTORE	SCHALTER INTERRUPTOR
24	4235682M1	AUX. HYDR.	1	SWITCH	INTERRUPTEUR INTERRUPTORE	SCHALTER INTERRUPTOR
28	4232774M1		1	SWITCH,INDIRECT	CONTACTEUR INTERRUTTORE IND	KONTAKTSCHALTER CONTACTOR
29	4232775M1	28	1	IGNITION KEY	CLE DE CONTACT CHIAVE CONTATTO	ZUENDSCHLUESSEL LLAVE CONTACTO

Control Panel
Boite De Controle
Geraetekonsole
Comando Pannello
Panel Control

10-80

Switch
Interrupteur
Schalter
Interruttore
Interruptor

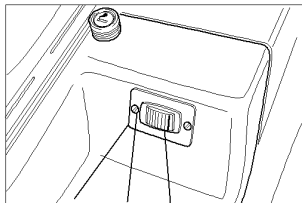
6-2920-002-A



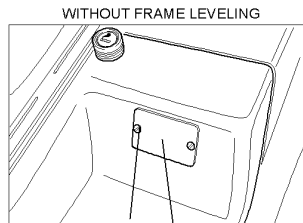
30	4236160M1		1	BODY	CORPS	RUMPF
30	4236159M1		1	HEAD	CORPO	CUERPO
31	4236235M1	30	1	KIT	TETE	KOPF
32	4233557M1		4	SCREW	TESTA	CULATA
33	4236618M1		1	TRANSDUCER	JEU	SATZ
34	4232595M1		4	WASHER	KIT	JUEGO
35	4232753M1		4	NUT	TRANSDUCER	SCHRAUBE
36	4237220M1		1	SUPPORT	VITE	TORNILLO
37	4235762M1	FOR MF89410L	2	SCREW	CAPTEUR	NABENTRIEB.
38	4236022M1	INCLUDES KNOB+ CABLE+CONNECTOR+ FOR 89410L FOR 89410L	1	SWITCH	TRANSDUCER	TRANSDUCER
39	4235849M1		4	SPACER	RONDELLE	SCHEIBE
40	4235762M1	FOR 89410	2	SCREW	RONDELLA	ARANDELA
41	4235761M1	FOR 89410	1	PLATE	ECROU	MUTTER
					DADO	TUERCA
					SUPPORT	TRAGER
					SOPPORTO	SOPORTE
					VIS	SCHRAUBE
					VITE	TORNILLO
					INTERRUPTEUR	SCHALTER
					INTERRUTTORE	INTERRUPTOR
					ENTRETOISE	ABSTANDSTUECK
					DISTANZIALE	DISCO ESPACIADOR
					VIS	SCHRAUBE
					VITE	TORNILLO
					PLAQUE	PLATTE
					PIASTRA	PLATO

[A] FOR OUTER LEFT AND RIGHT POSITIONS
POUR LES RANGEES GAUCHE ET DROITE
FUR LINKE UND RECHT REIHE
PER FILA DESTRA Y SINISTRA
PARA LAS HILERAS DE ISQUIERDO Y DERECHO

[B] FOR MIDDLE POSITIONS
POUR LES RANGEES DU MILIEU
FUR MITTE REIHE
PER FILA DEL MEZZO
PARA LA HILERA DEL MEDIO



36 37 38

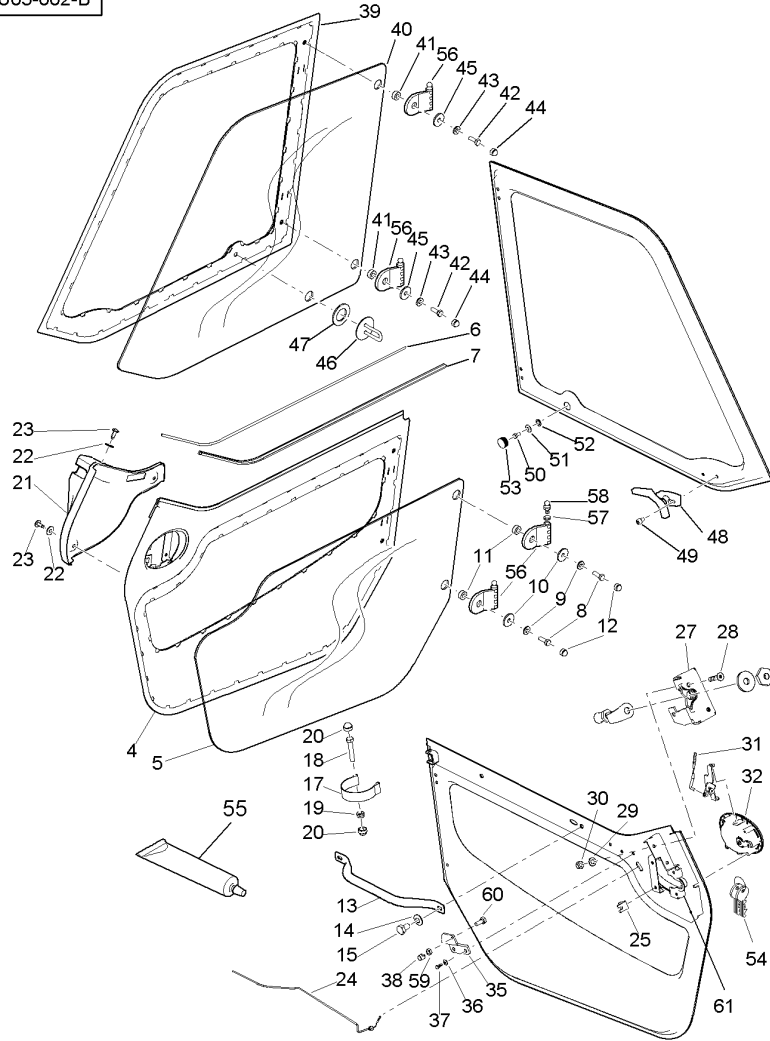


40 41

Doors
Portes
Tuer
Porta
Puerta

10-85

6-ZU05-002-B



1	4236127M1	[AD]	1 DOOR	PORTIERE PORTA	TUER PUERTA
2	4236126M1	[CD]	1 DOOR	PORTIERE PORTA	TUER PUERTA
3	4236128M1	[BD]	1 DOOR	PORTIERE PORTA	TUER PUERTA
4	4236579M1	3	1 GATE	PORTE CANCELLO	TOR PORTILLO
5	4235679M1	3	1 GLASS	VERRE VETRO	GLAS CRISTAL
6	4235807M1		1 GASKET	JOINT GIUNTO PIANO	FLACHDICHTUNG JUNTA PLANA
7	4235808M1		1 GASKET	JOINT GIUNTO PIANO	FLACHDICHTUNG JUNTA PLANA
8	4232029M1		2 SCREW	VIS VITE	SCHRAUBE TORNILLO
9	4235809M1		2 WASHER	RONDELLE	SCHEIBE
10	4235810M1		2 WASHER	RONDELLA RONDELLE	ARANDELA SCHEIBE
11	4235811M1		2 SPACER	ENTRETOISE DISTANZIALE	ABSTANDSTUECK DISCO ESPACIADOR
12	4235812M1		2 MUFF	CACHE MANICOTTO DEVIAN	FLANSCHMUFFE MANGUITO ACOPLAM
13		➡ 4238068m1 ➡ 363612101 ➡ 363612102	1 HANDLE	MANCHE IMPUGNATURA	GRIFF EMPUNADURA
13	4238072M1		1 HANDLE	MANCHE IMPUGNATURA	GRIFF EMPUNADURA
14	4232038M1		2 WASHER	RONDELLE RONDELLA	SCHEIBE ARANDELA
15	4232025M1		2 SCREW	VIS VITE	SCHRAUBE TORNILLO
16	4235812M1	[D]	2 MUFF	CACHE MANICOTTO DEVIAN	FLANSCHMUFFE MANGUITO ACOPLAM
17	4235431M1		1 RUBBER STRAP	BANDE CAOUTCHOUC	GUMMIBAND
18	4234126M1		2 SCREW	NASTRO IN GOMMA VIS VITE	BANDA DE GOMA SCHRAUBE TORNILLO
19	4232149M1		2 NUT	ECROU DADO	MUTTER TUERCA
20	4235814M1		4 MUFF	CACHE MANICOTTO DEVIAN	FLANSCHMUFFE MANGUITO ACOPLAM
21	4235815M1		1 MUFF	CACHE MANICOTTO DEVIAN	FLANSCHMUFFE MANGUITO ACOPLAM
22	4234512M1		3 WASHER	RONDELLE RONDELLA	SCHEIBE ARANDELA
23	4235816M1		3 SCREW	VIS VITE	SCHRAUBE TORNILLO
24		[E] ➡ 363612102	1 CABLE	CABLE CAVO	KABEL CABLE
25	4237276M1		1 CABLE TIE	ATTACHE CABLE FASCETTA CAVI	KABELBINDER APRIETACABLES

6-ZU05-002-B

ZU056002

3906172 M1 (1)

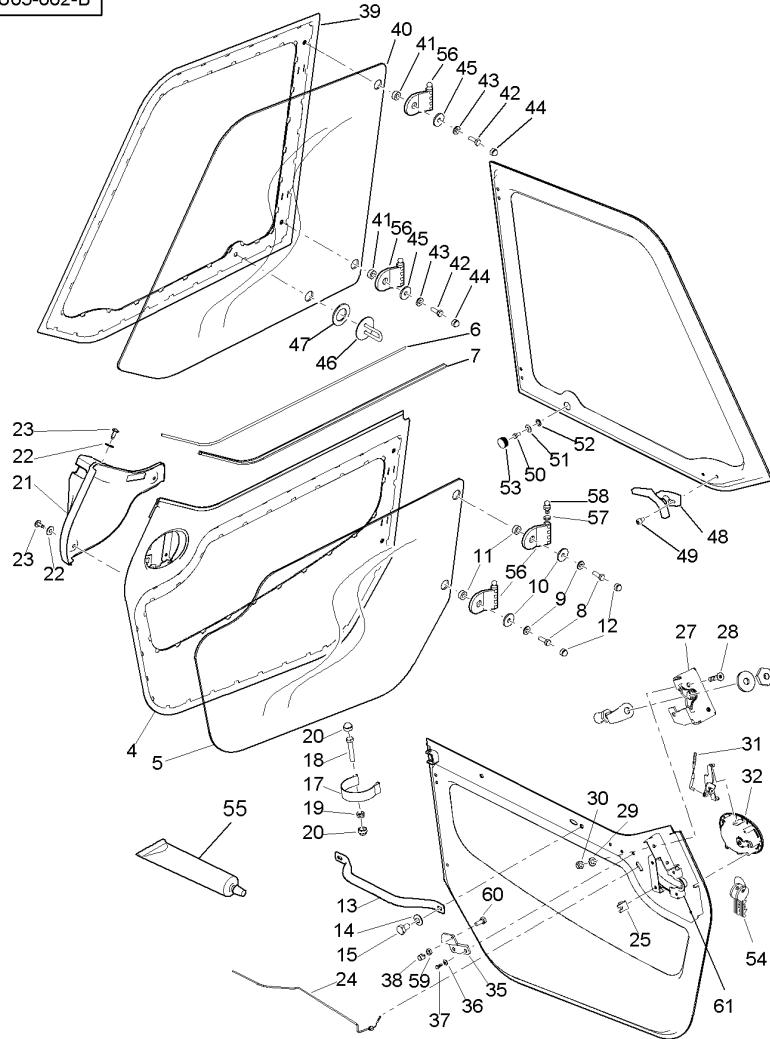
02/07

10-85

Doors
Portes
Tuer
Porta
Puerta

10-85

6-ZU05-002-B

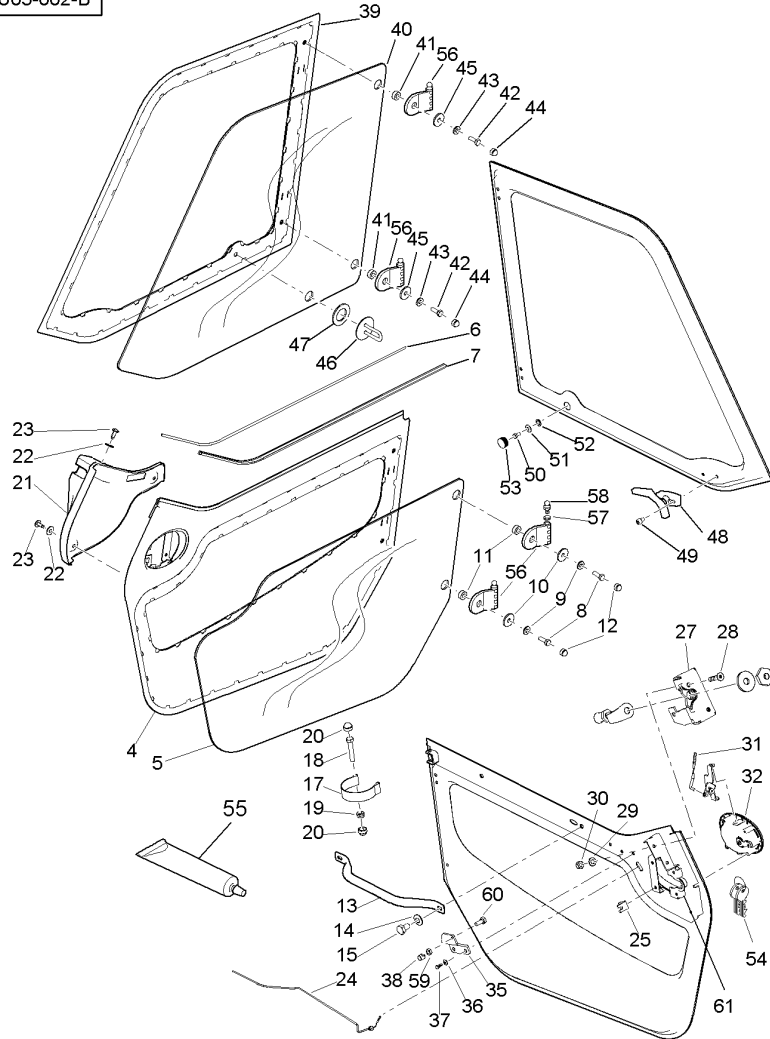


26	4235812M1	[D]	2	MUFF	CACHE	FLANSCHMUFFE
27		➔ 363612101	1	LOCK	MANICOTTO DEVIAN	MANGUITO ACOPLAM
27	4238071M1	● 4235820m1 ➔ 363612102	1	LOCK	SERRURE	SCHLOSS
28	4235821M1		2	SCREW	SERRATURA	CERRADURA
29	4232763M1		2	WASHER	SERRURE	SCHLOSS
30	4233215M1		2	NUT	SERRATURA	CERRADURA
31		➔ 363612101	1	CABLE	VIS	SCHRAUBE
31	4238070M1	● 4235822m1 ➔ 363612102 ➔ 363612101	1	CABLE	VITE	TORNILLO
32		● 4235823m1 ➔ 363612102	1	HANDLE	RONDELLE	SCHEIBE
32	4238069M1		1	HANDLE	RONDELLA	ARANDELA
33	4232591M1	[D]	4	WASHER	ECROU	MUTTER
34	4232982M1	[D]	4	SCREW	DADO	TUERCA
35	4235824M1		1	STRAP	CABLE	KABEL
36	4232981M1		2	WASHER	CAVO	CABLE
37	4232021M1		2	SCREW	CABLE	KABEL
38	4235825M1		1	STOP	CAVO	CABLE
38	4236129M1		1	DOOR	MANCHE	GRIFF
39	4236130M1	38	1	GATE	IMPUGNATURA	EMPUNADURA
40	4235678M1	38	1	GLASS PANE	MANCHE	GRIFF
41	4235811M1		2	SPACER	IMPUGNATURA	EMPUNADURA
42	4232029M1		2	SCREW	RONDELLE	SCHEIBE
43	4235809M1		2	WASHER	RONDELLA	ARANDELA
44	4235812M1		2	MUFF	VIS	SCHRAUBE
45	4235810M1		2	WASHER	VITE	TORNILLO
46	4235827M1		1	HOOK	PATTE	LASCHE
47	4235828M1		1	SPACER	CORREGGIA	FAJA

Doors
Portes
Tuer
Porta
Puerta

10-85

6-ZU05-002-B



48	4236445M1	1 GRIP	POIGNEE MANIGLIA	HANDGRIFF MANGO
49	4235870M1	2 SCREW	VIS VITE	SCHRAUBE TORNILLO
50	4232022M1	1 SCREW	VIS VITE	SCHRAUBE TORNILLO
51	4232764M1	1 WASHER	RONDELLE RONDELLA	SCHEIBE ARANDELA
52	4235830M1	1 WASHER	RONDELLE RONDELLA	SCHEIBE ARANDELA
53	4232684M1	1 PLUG	BOUCHON TAPPO	STOPFEN TAPON
54	4232775M1	1 IGNITION KEY	CLE DE CONTACT CHIAVE CONTATTO	ZUENDSCHLUESSEL LLAVE CONTACTO
55	4233673M1	1 GUM	COLLE GOMMA	KLEBER GOMA
56	4235832M1	4 HINGE	CHARNIERE SNODO	SCHARNIER CHARNELA
57		4 WASHER	RONDELLE RONDELLA	SCHEIBE ARANDELA
58		4 GREASE NIPPLE	GRAISSEUR DROIT INGRASSAT.	FETT-NIPPEL ENGRASADOR
59	4233903M1	1 NUT	ECROU DADO	MUTTER TUERCA
60	4232021M1	1 SCREW	VIS VITE	SCHRAUBE TORNILLO
61	4238073M1	1 LOCK	SERRURE SERRATURA	SCHLOSS CERRADURA

[A] INCLUDES ITEMS 39 TO 53
COMPRED ITEMS 39 A 53
BEINHALTEN TEILE 39 BIS 53
COMPRESI RIF. 39 A 53
INCLUYE ITEMS 39 A 53

[B] INCLUDES ITEMS 4+5
COMPRED ITEMS 4+5
BEINHALTEN TEILE 4+5
COMPRESI RIF. 4+5
INCLUYE ITEMS 4+5

[C] INCLUDES ITEMS 4 TO 7+11 TO 38+54,55
COMPRED ITEMS 4 TO 7+11 TO 38+54,55
BEINHALTEN TEILE 4 TO 7+11 TO 38+54,55
COMPRESI RIF. 4 TO 7+11 TO 38+54,55
INCLUYE ITEMS 4 TO 7+11 TO 38+54,55

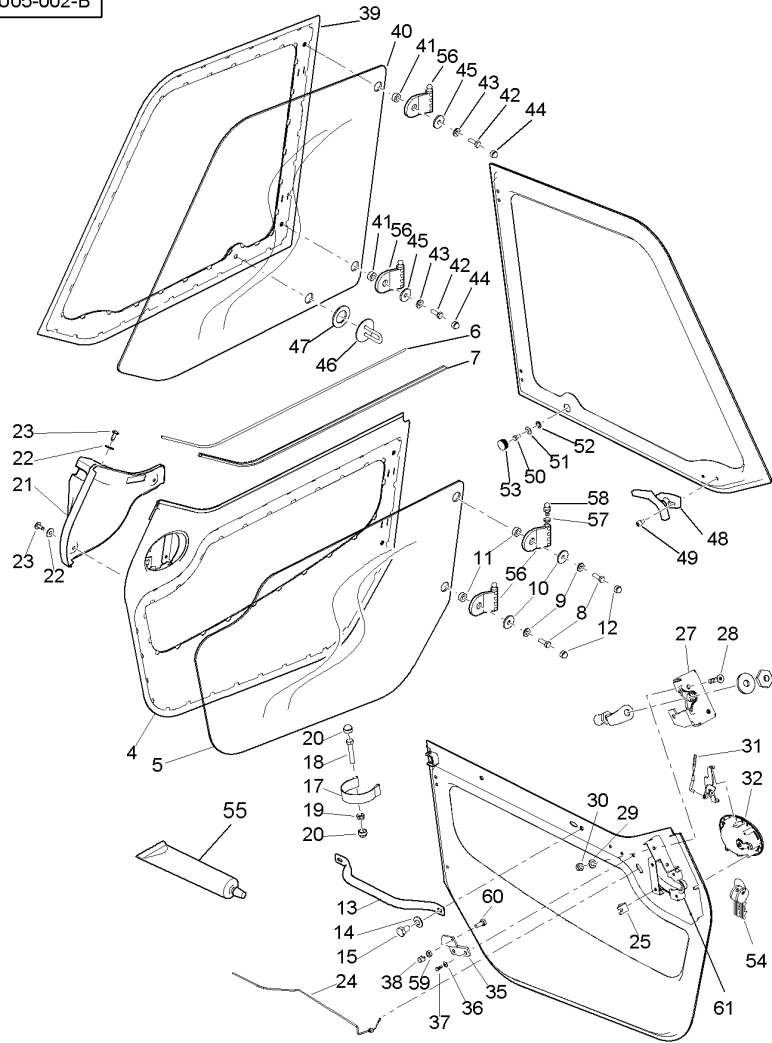
[D] NOT ILLUSTRATED
NON ILLUSTRE
NICHT ILLUSTRIRIERT
NON ILLUSTRATO
NO ILUSTRADO

Doors
Portes
Tuer
Porta
Puerta

10-85

6-ZU05-002-B

[E] NOT SUPPLIED
NON FOURNI
NICHT MITGELIEFERT
NON SERVITO
NO SUMINISTRADO

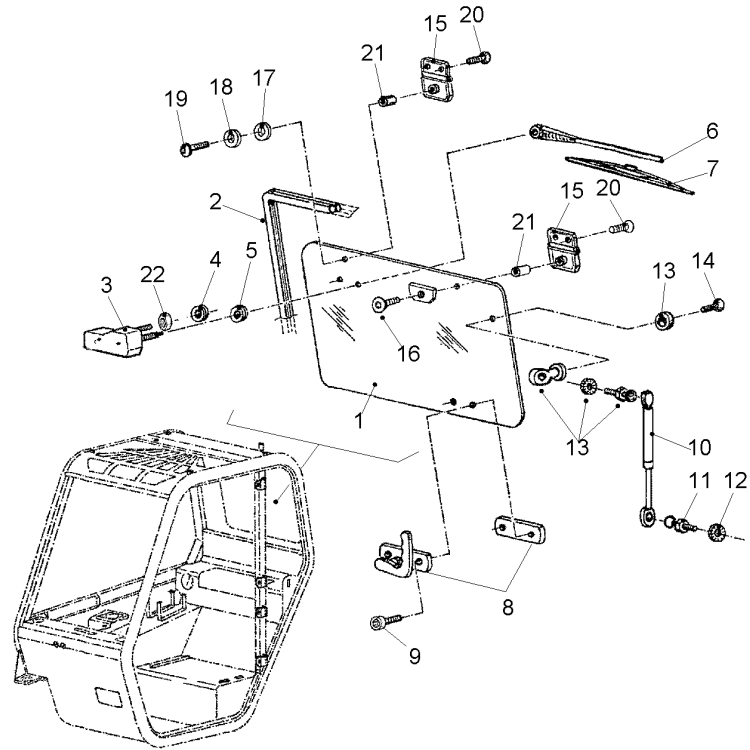


Tractor Cab
Cabine Tracteur
Schlepperkabine
Cabina Per Trattori
Cabina De Tractor

Rear Glass
Vitre Arriere
Heckscheibe
Cristallo Posteriore
Cristal Trasera

10-90

6-IK17-004-A

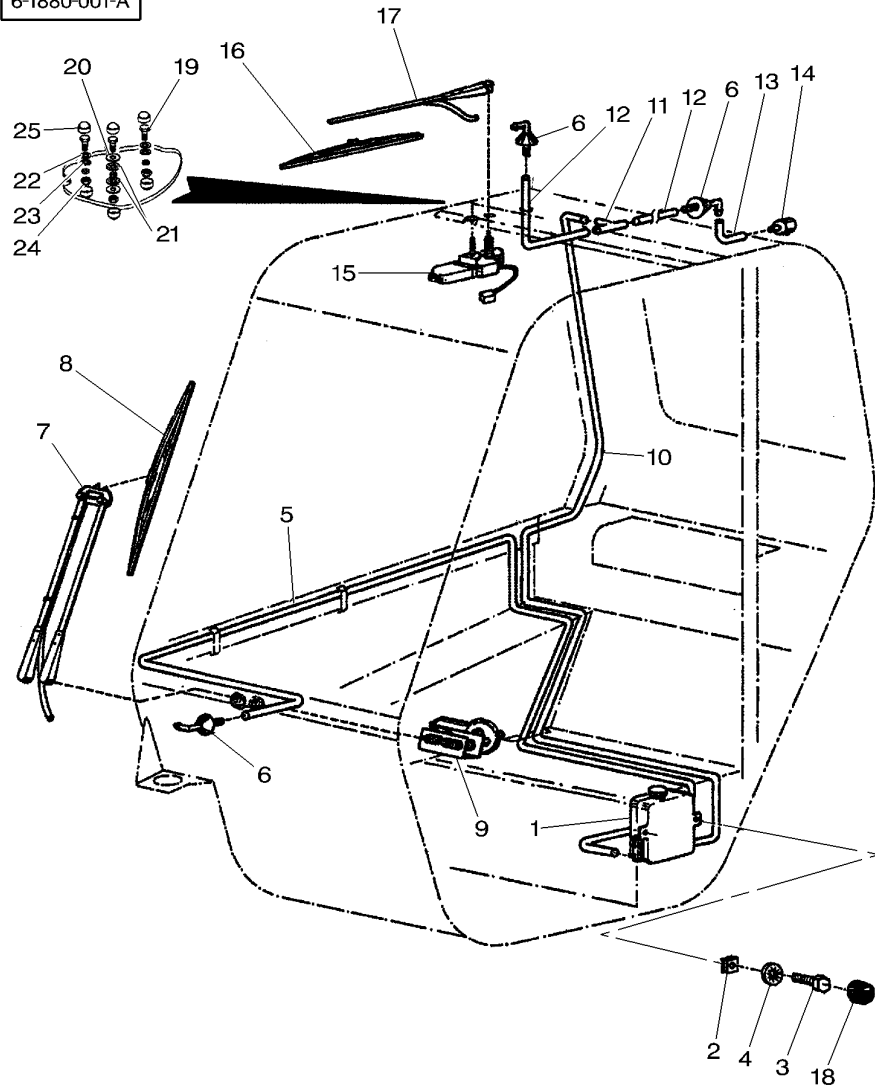


1	4235865M1	1 WINDOW	GLACE	FENSTER
2	4235948M1	1 SEAL	FINISTRINO	VENTANA
3	4237319M1	1 WIPER MOTOR	JOINT ETANCHEITE	DICHTRING
4	4235867M1	1 GUIDE	GIUNTO ROTONDO	JUNTA REDONDA
5	4235868M1	1 GUIDE	MOTEUR ESSUIE GL	WISCHERMOTOR
6	4232798M1	1 WIPER ARM	MOTORINO TERGICR	MOTOR L PARABRIS
7	4232795M1	1 WIPER BLADE	GUIDE	FUEHRUNG
8	4233054M1	1 LATCH	GUIDA	GUIA
9	4235870M1	2 SCREW	GUIDE	FUEHRUNG
10	4232734M1	1 RAM	GUIDA	GUIA
11	4232732M1	1 TOGGLE	BRAS ESSUIE GL	WISCHERARM
12	4232984M1	1 WASHER	BRACCIO TERGICR.	BRAZO L P BRISA
13	4233020M1	1 TOGGLE	BALAI ESSUIE GL	WISCHERBLATT
14	4233021M1	1 SCREW	SPAZZOLA TERGICR	ESCOBILLA L P BR
15	4232799M1	2 HINGE	VERROU	KLINKE
16	4233021M1	4 SCREW	DENTE DI ARRESTO	TOPE
17	4235871M1	1 WASHER	VIS	SCHRAUBE
18	4235872M1	1 WASHER	VITE	TORNILLO
19	4235873M1	1 SCREW	VERIN	HYDR.ZYLINDER
20	4233021M1	4 SCREW	CILINDRO IDRAUL.	ARIETE
21	4235874M1	2 SPACER	ROTULE	GELENKZAPFEN
22	4235434M1	1 NUT	ROTULA	ROTULA
			RONDELLA	SCHEIBE
			RONDELLA	ARANDELA
			RONDELLA	ARANDELA
			RONDELLA	ARANDELA
			VIS	SCHRAUBE
			VITE	TORNILLO
			VIS	SCHRAUBE
			VITE	TORNILLO
			ENTRETOISE	ABSTANDSTUECK
			DISTANZIALE	DISCO ESPACIADOR
			ECROU	MUTTER
			DADO	TUERCA

Windscreen Wiper
Essuie Glaces
Scheibenwischer
Tergicristallo
Limpia Parabrisas

10-95

6-1880-001-A



- 1 4235669M1
- 2 4235741M1
- 3 4235718M1
- 4 4232981M1
- 5 4235876M1
- 6 4232806M1
- 7 4232796M1
- 8 4232794M1
- 9 4237267M1
- 10 4236169M1
- 11 4235877M1
- 12 4235878M1
- 13 4235879M1
- 14 4235880M1
- 15 4237318M1
- 16 4232795M1
- 17 4236764M1
- 18 4234630M1
- 19 4232023M1
- 20 4235872M1
- 21 4236468M1
- 22 4236041M1
- 23 4236757M1
- 24 4233215M1
- 25 4235814M1

● 4232803M1

[B]
● 4232778m1

[B]
● 4235881m1

[B]
● 4235882m1

[A]

[A]

[A]

[A]

[A]

[A]

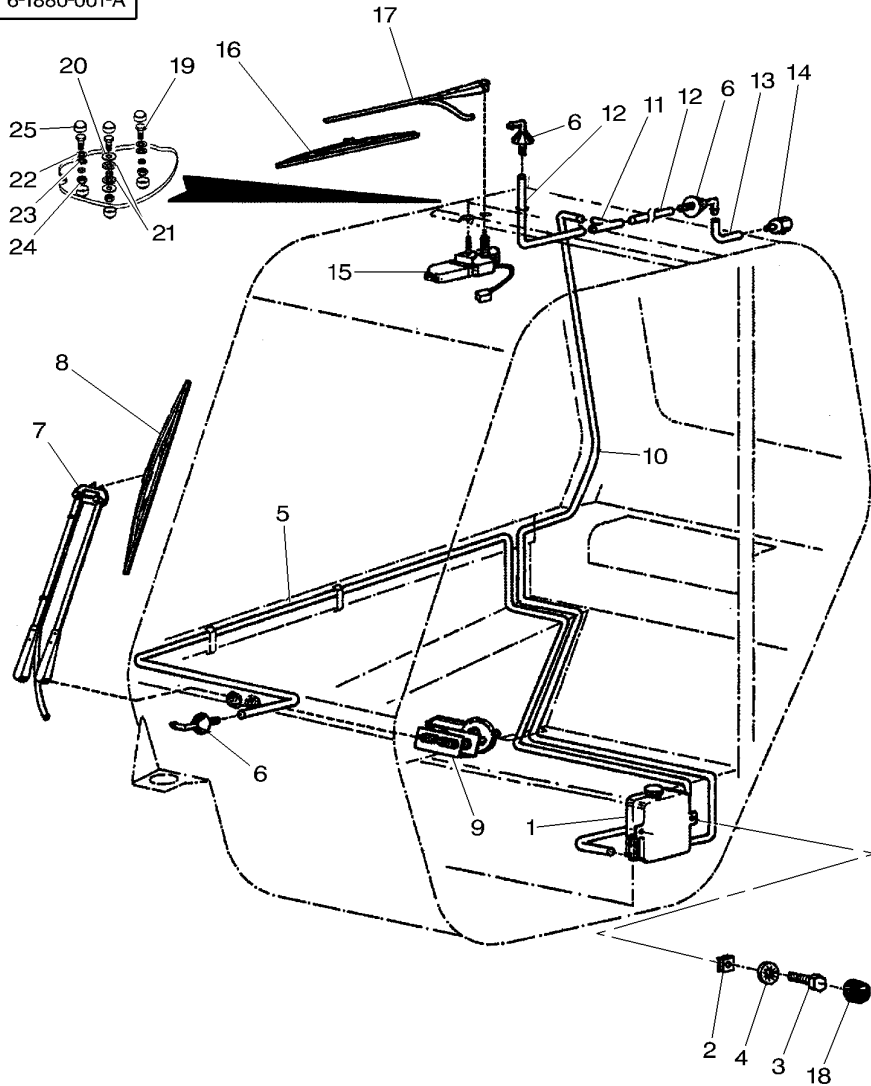
[A]

1 WATER TANK	RESERVOIR EAU SERBATOIO ACQUA	WASSERBEHALTER DEPOS.DE AGUA
2 FASTENER	AGRAFE AGRAFE	KLAMMER GRAPA
2 SCREW	VIS VITE	SCHRAUBE TORNILLO
2 WASHER	RONDELLE RONDELLA	SCHEIBE ARANDELA
1 TUBE	TUBE TUBO.	ROHR TUBO.
3 GROMMET	PASSE FIL ANELLO PASSACAVO	GUMMITUELLE PASACABLE
1 ARM	BRAS BRACCIO	SCHARHEBEL BRAZO
1 WIPER BLADE	BALAI ESSUIE GL SPAZZOLA TERGICR	WISCHERBLATT ESCOBILLA L P BR
1 WIPER MOTOR	MOTEUR ESSUIE GL MOTORINO TERGICR	WISCHERMOTOR MOTOR L PARABRIS
1 PIPE	TUYAU TUBO	TUBE TUBO
1 UNION	RACCORD RACCORDO	VERSCHRAUBUNG RACOR
2 TUBE	TUBE TUBO.	ROHR TUBO.
1 TUBE	TUBE TUBO.	ROHR TUBO.
1 JET	GICLEUR UGELLO	SPRITZDUESE SURTIDOR
1 ENGINE	MOTEUR MOTORE	MOTOR MOTOR
1 WIPER BLADE	BALAI ESSUIE GL SPAZZOLA TERGICR	WISCHERBLATT ESCOBILLA L P BR
1 ARM	BRAS BRACCIO	SCHARHEBEL BRAZO
2 CAP	CHAPEAU CAPUCHON	KAPPE TAPA
3 SCREW	VIS VITE	SCHRAUBE TORNILLO
2 WASHER	RONDELLE RONDELLA	SCHEIBE ARANDELA
2 GASKET	JOINT GIUNTO PIANO	FLACHDICHTUNG JUNTA PLANA
2 WASHER	RONDELLE RONDELLA	SCHEIBE ARANDELA
2 GASKET	JOINT GIUNTO PIANO	FLACHDICHTUNG JUNTA PLANA
3 NUT	ECROU DADO	MUTTER TUERCA
1 MUFF	CACHE MANICOTTO DEVIAN	FLANSCHMUFFE MANGUITO ACOPLAM

Windscreen Wiper
Essuie Glaces
Scheibenwischer
Tergicristallo
Limpia Parabrisas

10-95

6-1880-001-A



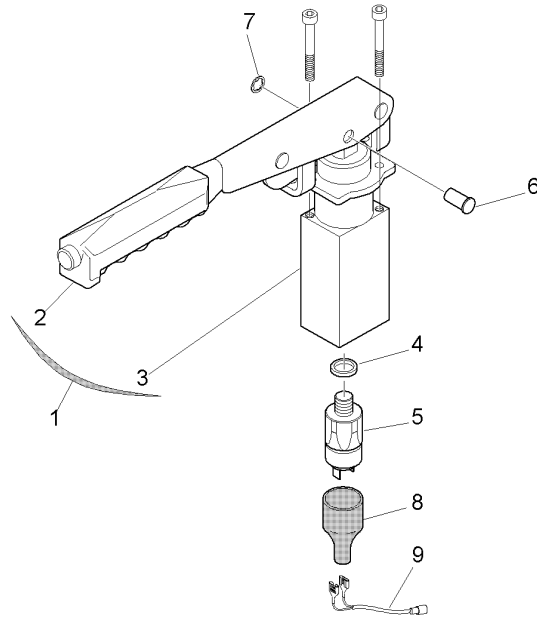
[A] WITHOUT ROOF WINDSCREEN WIPER
SANS ESSUIE DE GLACE DE TOIT
OHNE GLASSDACH SCHEIBENWISCHER
SENZA TERGICRISTALLO DE TETTO
SIN LIMPIA DE TECHO

[B] OPTIONAL
EN OPTION
WAHLWEISE
OPZIONE
OPCIONAL

Hand Brake
Frein A Main
Handbremse
Freno A Mano
Freno De Mano

10-100

6-2835-003-A



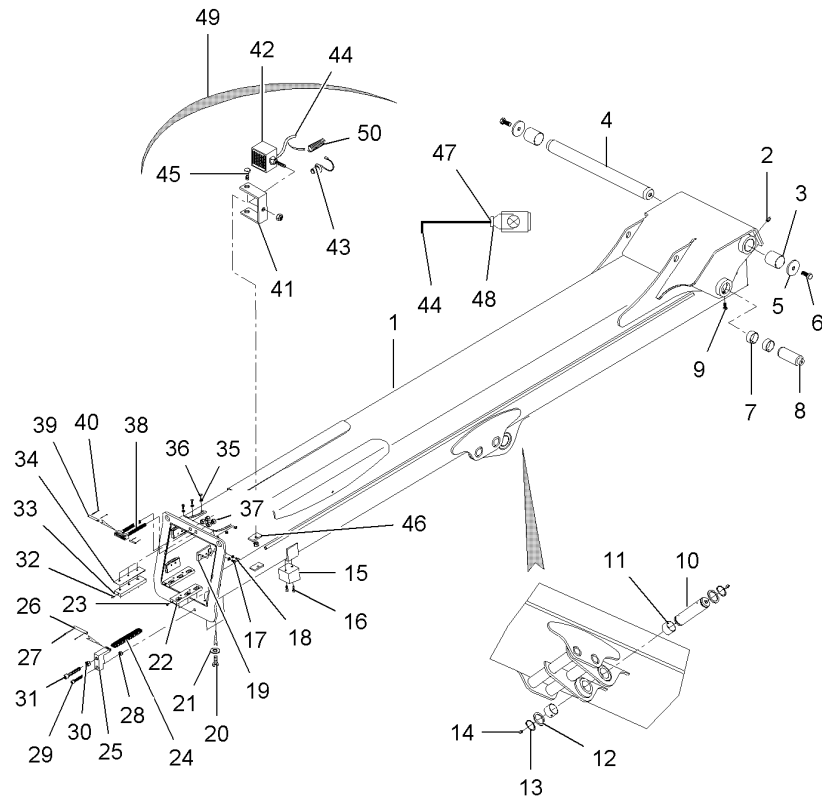
1	4237529M1	1 LEVER	LEVIER	HEBEL
2	4237528M1	1 LEVER	LEVA	PALANCA
3	4237697M1	1 VALVE	LEVIER	HEBEL
4	4237442M1	1 SEAL	LEVA	PALANCA
5	4237534M1	1 CONTACT	SOUPAPE	VENTIL
6	4237388M1	1 AXLE HOUSING	VALVOLA	VALVULA
7	4237705M1	1 WASHER	JOINT ETANCHEITE	DICHTRING
8	[A]	1 BELLOWS	GIUNTO ROTONDO	JUNTA REDONDA
9	8	1 CONNECTION	RUPTEUR	KONTAKT
			CONTACTTO	CONTACTO
			TROMPETTE	ACHSGEHAUSE
			CARCASSA ASSALE	CAJA DEL EJE
			RONDELLE	SCHEIBE
			RONDELLA	ARANDELA
			SOUFFLET	FALTENBALG
			SOFFIETTO	FUELLE
			CONNEXION	VERBINDUNG
			CONNESSIONE	CONEXION

[A] PART NUMBER TO BE ADVISED
A NOTIFIER
TEILNUMMER WIRD BEKANNTGEGEBEN
IL NUMERO DEVE ESSERE AVVIASATO
EL NO. DE PIEZA SERA COMUNICADO

Dipperstick
 Bras
 Baggerarm
 Basculante
 Brazo De Ataque

10-105

6-8571-031-A

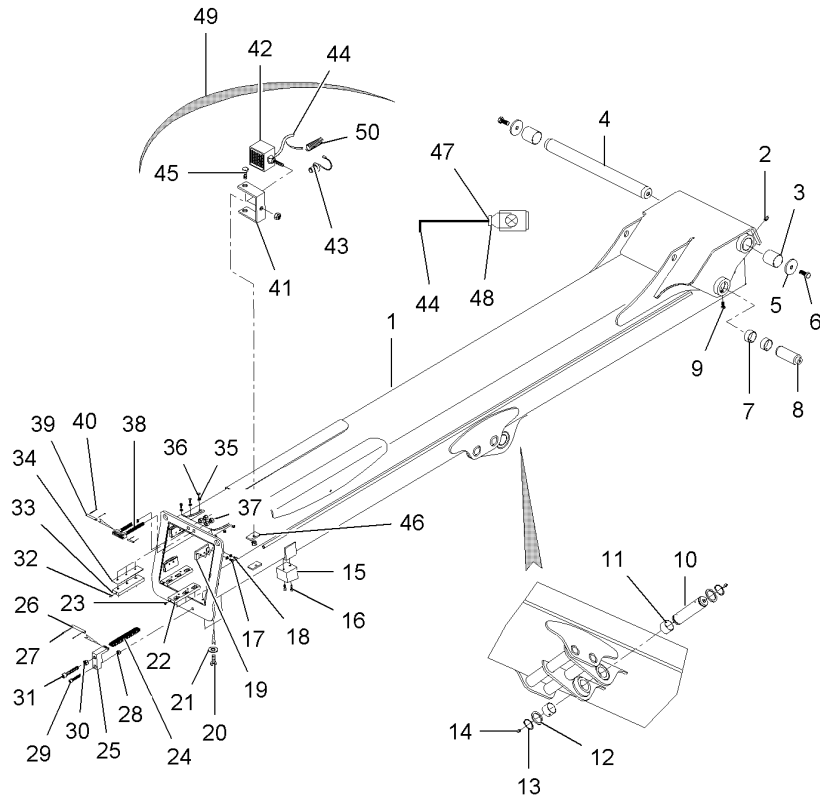


1	4238091M1		1	BOOM	FLECHE	AUSLEGER
2	4232042M1		2	GREASE NIPPLE	BRACCIO GRU	AGUILON
3	4232391M1		2	BUSH	GRAISSEUR DROIT	FETT-NIPPEL
4	4234164M1		2	BUSH	INGRASSAT.	ENGRASADOR
5	4232411M1		1	CLEVIS PIN	BAGUE	RING
6	4232143M1		1	WASHER	BOCCOLA	CASQUILLO
7	4236322M1		2	NUT	AXE	SPLINTBOLZEN
8	4236502M1		2	BUSH	PERNO D'ATTACCO	BULON CILINDRICO
9	4238101M1		1	AXLE	RONDELLE	SCHEIBE
10	4236503M1		1	SCREW	RONDELLA	ARANDELA
11	4236317M1		2	AXLE	ECROU	MUTTER
12	4236327M1		2	BUSH	DADO	TUERCA
13	4236326M1		2	WASHER	BAGUE	RING
14	4232042M1		2	CIRCLIP	BOCCOLA	CASQUILLO
15	4236497M1		2	GREASE NIPPLE	RONDELLE	SCHEIBE
16	4233164M1		2	SKATE	RONDELLA	ARANDELA
17	4232022M1		4	SCREW	CIRCLIP	SEEGERING
18	4232763M1		8	SCREW	ANNELLO ELASTICO	GRAPA CIRCULAR
19	4236151M1	☒ 15mm	8	WASHER	GRAISSEUR DROIT	FETT-NIPPEL
19	4236150M1	☒ 14mm	2	SKATE	INGRASSAT.	ENGRASADOR
19	4236149M1	☒ 13mm	2	SKATE	PATIN	SCHLITTEN-KUFE
19	4236148M1	☒ 12mm	4	SKATE	PATTINO	PATIN
19	4236147M1	☒ 11mm	2	SKATE	VITE	SCHRAUBE
20	4232022M1		8	SCREW	VIS	TORNILLO
21	4232763M1		2	SKATE	VITE	SCHRAUBE
22	4236280M1		6	SCREW	RONDELLE	SCHEIBE
			2	SKATE	RONDELLA	ARANDELA
			2	SKATE	PATIN	SCHLITTEN-KUFE
			2	SKATE	PATTINO	PATIN

Dipperstick
 Bras
 Baggerarm
 Basculante
 Brazo De Ataque

10-105

6-8571-031-A

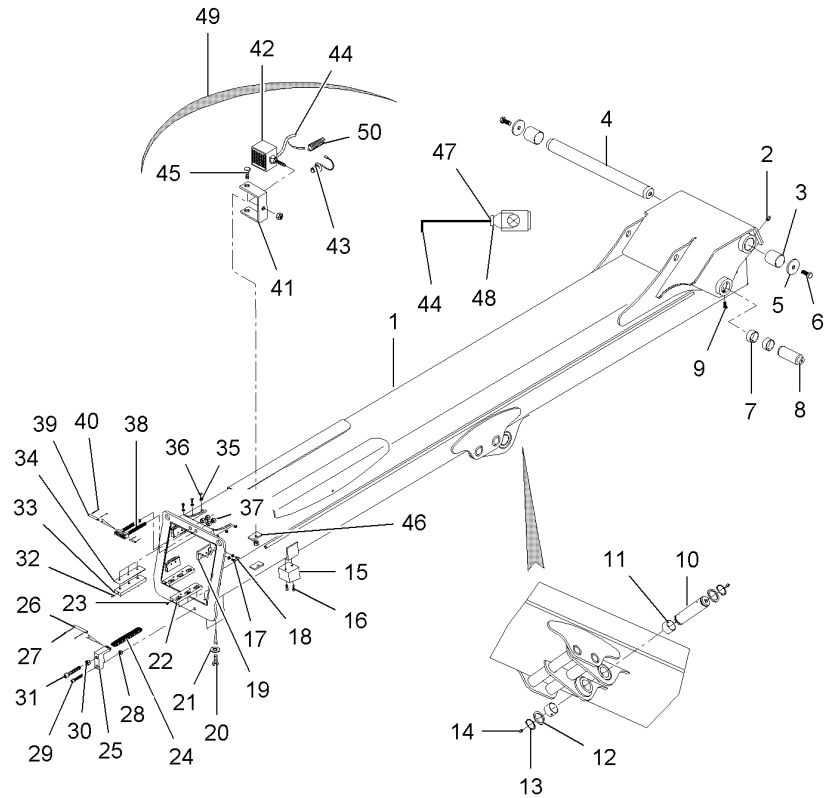


23	4232042M1		2	GREASE NIPPLE	GRAISSEUR DROIT INGRASSAT.	FETT-NIPPEL ENGRASADOR
24	4238083M1		1	CHAIN	CHAINE CATENA	KETTE CADENA
25	4236274M1		1	TENSIONER	TENDEUR TENDITORE	SPANNER TENSOR
26	4236265M1		1	AXLE	ESSIEU ASSE	ACHSE EJE
27	4236542M1		2	PIN	GOUPILLE COPPIGLIA	STIFT PASADOR
28	4232589M1		1	NUT	ECROU DADO	MUTTER TUERCA
29	4238102M1		1	SCREW	VIS VITE	SCHRAUBE TORNILLO
30	4233689M1		1	NUT	ECROU DADO	MUTTER TUERCA
31	4236273M1		1	SCREW	VIS VITE	SCHRAUBE TORNILLO
32	4232042M1		2	GREASE NIPPLE	GRAISSEUR DROIT INGRASSAT.	FETT-NIPPEL ENGRASADOR
33	4236280M1		2	SKATE	PATIN PATTINO	SCHLITTEN-KUFE PATIN
34	4236155M1	⚡ 1mm	2	SHIM	CALE REGLAGE SPESSORE	AUSGLEICHSCHEIBE CALCE
34	4236154M1	⚡ 2mm	2	SHIM	CALE REGLAGE SPESSORE	AUSGLEICHSCHEIBE CALCE
34	4236153M1	⚡ 3mm	2	SHIM	CALE REGLAGE SPESSORE	AUSGLEICHSCHEIBE CALCE
35	4232763M1		6	WASHER	RONDELLE RONDELLA	SCHEIBE ARANDELA
36	4232023M1		6	SCREW	VIS VITE	SCHRAUBE TORNILLO
37	4233689M1		4	NUT	ECROU DADO	MUTTER TUERCA
38	4236275M1		2	TENSIONER	TENDEUR TENDITORE	SPANNER TENSOR
39	4236265M1		2	AXLE	ESSIEU ASSE	ACHSE EJE
40	4236542M1		4	PIN	GOUPILLE COPPIGLIA	STIFT PASADOR
41	4233093M1		1	SUPPORT	SUPPORT SOPPORTO	TRAGER SOPORTE
42	4233092M1		1	WORKLIGHT	PHARE TRAVAIL LUCE DI LAVORO	ARBEITSSCHEINWER FARO DE TRABAJO
43	4232159M1		1	BULB	AMPOULE BULBO	GLUEHLAMPE BOMBILLA
44	4236409M1		1	CABLE	CABLE CAVO	KABEL CABLE
45	4232028M1		2	SCREW	VIS VITE	SCHRAUBE TORNILLO
46	4232078M1		2	NUT	ECROU DADO	MUTTER TUERCA

Dipperstick
 Bras
 Baggerarm
 Basculante
 Brazo De Ataque

10-105

6-8571-031-A



- 47 4233110M1
- 48 4233915M1
- 49
- 50 4238122M1

[A]
 items 41 to 48
 ◀▶ 0.5m

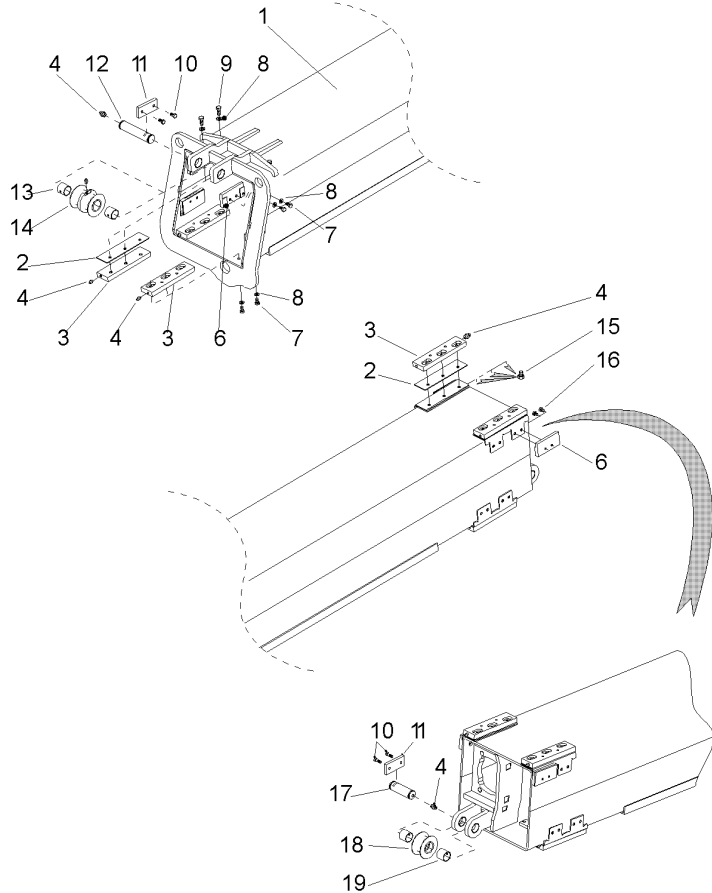
[A] OPTIONAL
 EN OPTION
 WAHLWEISE
 OPZIONE
 OPCIONAL

1 BRACKET	SUPPORT FIXATION	HALTEARM
2 CLIP	STAFFETTA	SOPORTE
1 KIT, LIGHTING	PATTE D'ATTACHE	SHELLE
X FENCE	FERMAGLIO	CLIP
	JEU ECLAIRAGE	BELEUCHTUNGSSATZ
	KIT ILLUMINAZION	ALUMBRADO JUEGO
	PROTECTION	GITTER
	RECINTO	CERCA

Extension Dipperstick
 Rallonge Bras
 Verlaengerung Baggerarm
 Prolunga Basculante
 Extension Brazo De Ataque

10-110

6-SA20-005-A

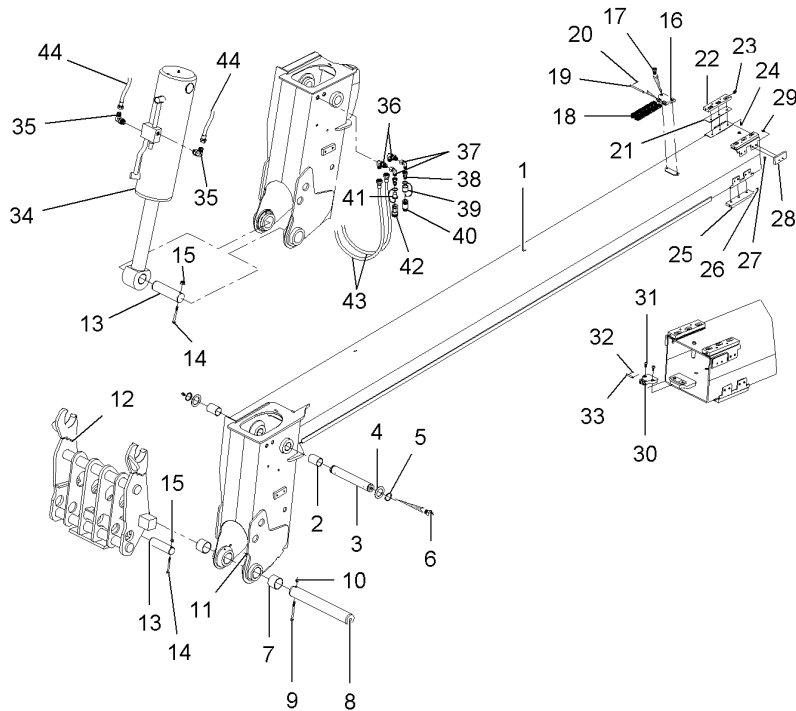


1	4238089M1		1	BOOM	FLECHE	AUSLEGER
2	4236155M1	✂ 1mm	4	SHIM	BRACCIO GRU	AGUILON
2	4236154M1	✂ 2mm	4	SHIM	CALE REGLAGE	AUSGLEICHSCHEIBE
2	4236153M1	✂ 3mm	4	SHIM	SPESSORE	CALCE
3	4236280M1		4	SHIM	CALE REGLAGE	AUSGLEICHSCHEIBE
4	4232042M1		4	SHIM	SPESSORE	CALCE
6	4236147M1	✂ 11mm	8	SKATE	CALE REGLAGE	AUSGLEICHSCHEIBE
6	4236148M1	✂ 12mm	8	SKATE	SPESSORE	CALCE
6	4236149M1	✂ 13mm	2	GREASE NIPPLE	PATIN	SCHLITTEN-KUFE
6	4236150M1	✂ 14mm	2	GREASE NIPPLE	PATTINO	PATIN
6	4236151M1	✂ 15mm	3	SKATE	GRAISSEUR DROIT	FETT-NIPPEL
7	4232022M1		3	SKATE	INGRASSAT.	ENGRASADOR
8	4232763M1		3	SKATE	PATIN	SCHLITTEN-KUFE
9	4232023M1		3	SKATE	PATTINO	PATIN
10	4232027M1		6	SKATE	PATIN	SCHLITTEN-KUFE
11	4238121M1		6	SKATE	PATTINO	PATIN
12	4238119M1		3	SKATE	PATIN	SCHLITTEN-KUFE
13	4236308M1		3	SKATE	PATTINO	PATIN
14	4238120M1		12	SCREW	PATIN	SCHLITTEN-KUFE
15	4235873M1		16	WASHER	PATTINO	PATIN
16	4236152M1		16	WASHER	VIS	SCHRAUBE
17	4238118M1		4	SCREW	VITE	TORNILLO
18	4236277M1		4	SCREW	RONDELLE	SCHEIBE
19	4236276M1		4	SCREW	RONDELLA	ARANDELA
			2	PLATE	VIS	SCHRAUBE
			1	SPINDLE	VITE	TORNILLO
			2	BUSH	PLAQUE	PLATTE
			1	PULLEY	PIASTRA	PLATO
			12	SCREW	FUSEE	DREHZAPFEN
			4	SCREW	FUSO DI GIRO	PIVOTE DE VOLTEO
			1	SPINDLE	BAGUE	RING
			1	PULLEY	BOCCOLA	CASQUILLO
			2	BUSH	POULIE	RIEMENSCHLEIBE
			2	BUSH	PULEGGIA	POLEA
			12	SCREW	VIS	SCHRAUBE
			4	SCREW	VITE	TORNILLO
			1	SPINDLE	VIS	SCHRAUBE
			1	PULLEY	VITE	TORNILLO
			2	BUSH	FUSEE	DREHZAPFEN
			2	BUSH	FUSO DI GIRO	PIVOTE DE VOLTEO
			1	PULLEY	POULIE	RIEMENSCHLEIBE
			1	PULLEY	PULEGGIA	POLEA
			2	BUSH	BAGUE	RING
			2	BUSH	BOCCOLA	CASQUILLO

Dipperstick
 Bras
 Baggerarm
 Basculante
 Brazo De Ataque

10-115

6-8571-032-A

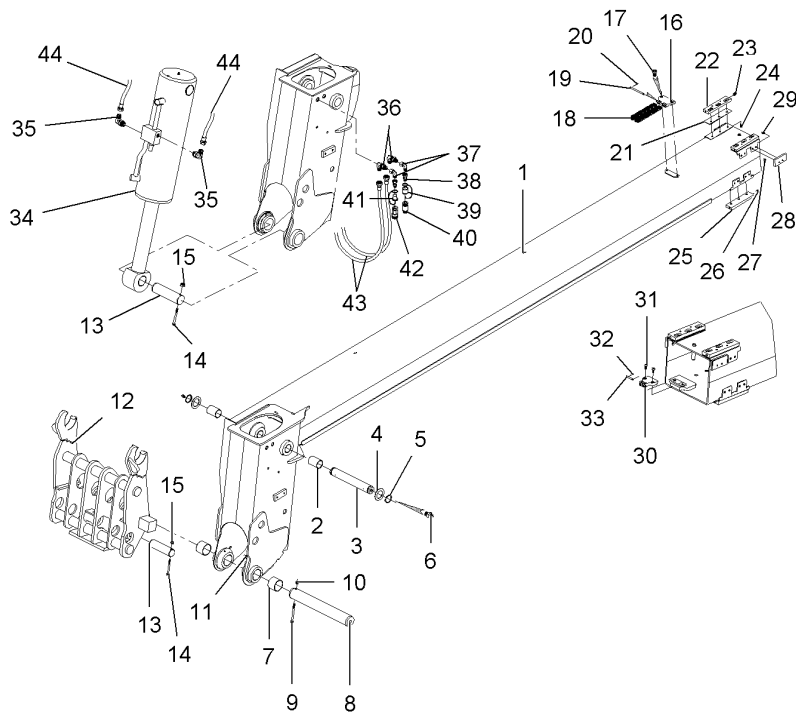


1	4238088M1		1	BOOM	FLECHE	AUSLEGER
2	4236321M1		2	BUSH	BRACCIO GRU	AGUILON
3	4236279M1		1	AXLE	BAGUE	RING
4	4234361M1		2	GASKET	BOCCOLA	CASQUILLO
5	4236052M1		2	CIRCLIP	ESSIEU	ACHSE
6	4232042M1		2	GREASE NIPPLE	ASSE	EJE
7	4232391M1		2	BUSH	JOINT	FLACHDICHTUNG
8	4233591M1		1	PIN	GIUNTO PIANO	JUNTA PLANA
9	4232191M1		1	SCREW	CIRCLIP	SEEGERING
10	4232078M1		2	LUBRICATOR	ANNELLO ELASTICO	GRAPA CIRCULAR
11	4238129M1		2	LUBRICATOR	GRAISSEUR DROIT	FETT-NIPPEL
12	4236510M1		1	STIRRUP	INGRASSAT.	ENGRASADOR
13	4232408M1		1	PIN	BAGUE	RING
14	4233097M1		1	SCREW	BOCCOLA	CASQUILLO
15	4232078M1		1	NUT	GOUPILLE	STIFT
16	4236272M1		1	TENSIONER	COPPIGLIA	PASADOR
17	4235873M1		2	SCREW	VIS	SCHRAUBE
18	4238082M1		2	CHAIN	VITE	TORNILLO
19	4236264M1		1	AXLE	ECROU	MUTTER
20	4236542M1		2	PIN	DADO	TUERCA
21	4236155M1	✂ 1mm	2	SHIM	LUBRIFICATEUR	SCHMIERNIPPEL
21	4236154M1	✂ 2mm	2	SHIM	LUBRIFICATEUR	LUBRIFICADOR
21	4236153M1	✂ 3mm	2	SHIM	ETRIER	BUEGEL
22	4236280M1		2	SKATE	STAFFA	FUACION
23	4232042M1		2	GREASE NIPPLE	GOUPILLE	STIFT
24	4235873M1		6	SCREW	COPPIGLIA	PASADOR
					VIS	SCHRAUBE
					VITE	TORNILLO

Dipperstick
 Bras
 Baggerarm
 Basculante
 Brazo De Ataque

10-115

6-8571-032-A



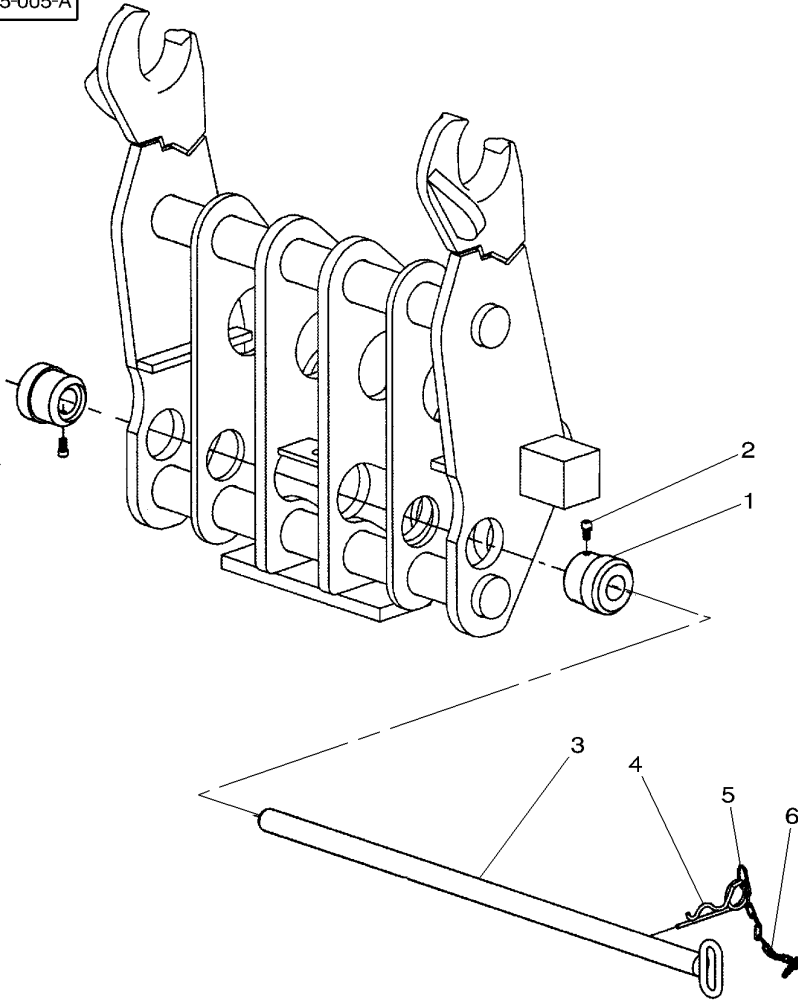
25	4236280M1		2	SKATE	PATIN	SCHLITTEN-KUFE
26	4232042M1		2	GREASE NIPPLE	PATTINO GRAISSEUR DROIT INGRASSAT.	PATIN FETT-NIPPEL ENGRASADOR
27	4235873M1		6	SCREW	VIS VITE	SCHRAUBE TORNILLO
28	4236147M1	✂ 11mm	1	SKATE	PATIN	SCHLITTEN-KUFE
28	4236148M1	✂ 12mm	1	SKATE	PATTINO	PATIN
28	4236149M1	✂ 13mm	2	SKATE	PATIN	SCHLITTEN-KUFE
28	4236150M1	✂ 14mm	2	SKATE	PATTINO	PATIN
28	4236151M1	✂ 15mm	1	SKATE	PATIN	SCHLITTEN-KUFE
29	4236152M1		1	SCREW	PATTINO	PATIN
30	4236271M1		4	SCREW	VIS VITE	SCHRAUBE TORNILLO
31	4235873M1		1	TENSIONER	TENDEUR TENDITORE	SPANNER TENSOR
32	4236265M1		2	SCREW	VIS VITE	SCHRAUBE TORNILLO
33	4236542M1		1	AXLE	ESSIEU ASSE	ACHSE EJE
34	4238113M1		2	PIN	GOUPILLE COPPIGLIA	STIFT PASADOR
35	4232190M1		1	CYLINDER	CYLINDRE CILINDRO	ZYLINDER CILINDRO
36	4232044M1		2	ELBOW	COUDE GOMITO	WINKELSTUECK CODO
37	4232046M1		2	ELBOW	COUDE GOMITO	WINKELSTUECK CODO
38	4232060M1		2	UNION	RACCORD RACCORDO	VERSCHRAUBUNG RACOR
39	4235429M1		1	PLUG	BOUCHON TAPPO	STOPFEN TAPON
40	4235428M1		1	COUPLING	CRABOT ACCOPIAMENTO	KUPPLUNG ACOPLAMIENTO
41	4235427M1		1	CAP	CHAPEAU CAPUCHON	KAPPE TAPA
42	4235426M1		1	FEMALE COUPLER	COUPLEUR FEMELLE GIUNTO FEMMINA	KUPPLST.AUSSEN ACOPLADOR HEMBRA
43	4236318M1		2	HYDR. HOSE	FLEXIBLE TUBOFLEX IDRAUL	HYDR. SCHLAUCH TUBO HIDRAULICO
44	4233586M1		2	HOSE	DURITE TUBO FLESSIBILE	SCHLAUCH TUBO DE GOMA

Lock
Verrouillage
Riegel
Cerrojo
Chiavistello

10-120

Manual
Manuel
Handwerklich
Manuale
Manuel

6-SA05-005-A



1 4233866M1

2 4233920M1

3 4235673M1

4 4236281M1

5 4233608M1

6 4233607M1

[A]
0.3m

2 BEARING CARRIER

2 SCREW

1 PIN

1 HAIR PIN

2 RING

1 CHAIN

PALIER
CUSCINETTO SUPP.
VIS
VITE
GOUPILLE
COPPIGLIA
EPINGLE
FORCINA
ANNEAU
ANELLO
CHAINE
CATENA

LAGER GEHAEUSE
COJINETE APOYO
SCHRAUBE
TORNILLO
STIFT
PASADOR
SICHERUNGSFEDER
RETENEDOR ELAST
RING.
ANILLO
KETTE
CADENA

[A] ORDER BY THE METER
COMMANDER AU METRE
BESTELLE IN METER
ORDINARE IN METRO
PEDIR IN METRO

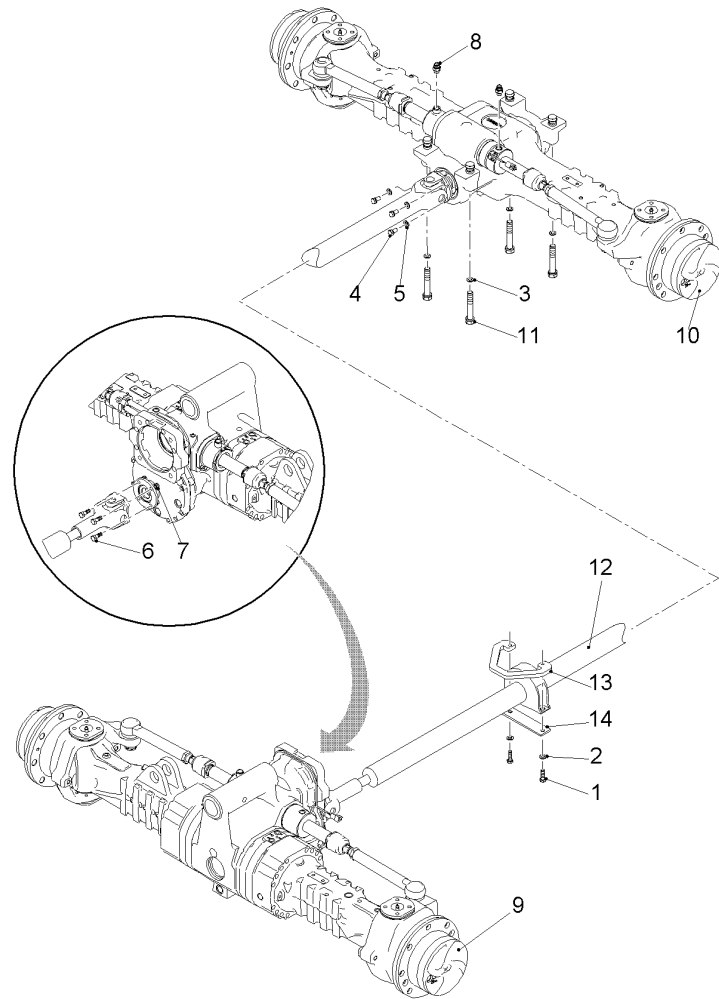
--	--	--

20

Transmission
 Transmission
 Kraftübertragung
 Transmissions
 Transmisión

20-5

6-AE01-012-A



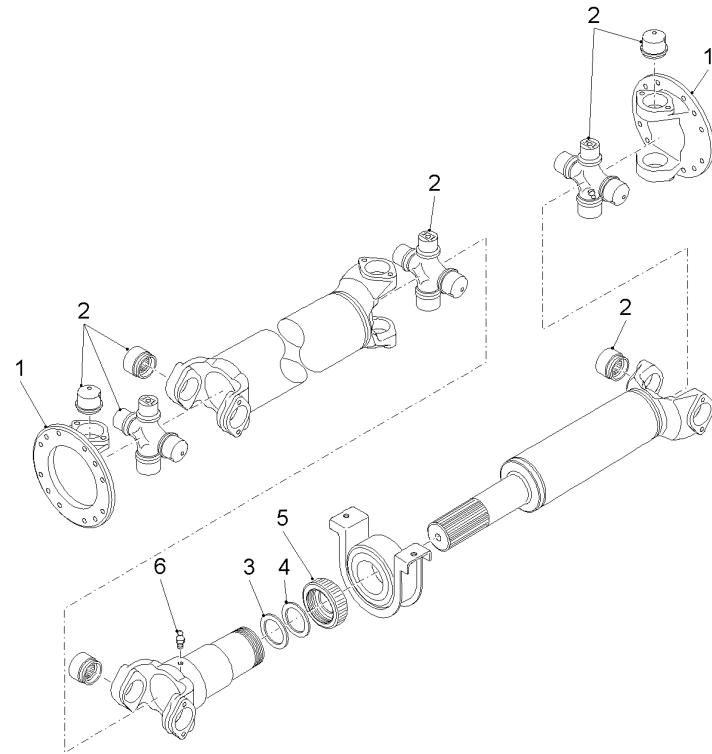
1	4237833M1	2	SCREW	VIS	SCHRAUBE
2	4232592M1	2	WASHER	VITE	TORNILLO
3	4233119M1	2	WASHER	RONDELLE	SCHEIBE
4	4232210M1	4	WASHER	RONDELLA	ARANDELA
5	4234042M1	4	SCREW	RONDELLE	SCHEIBE
6	4232072M1	4	SCREW	RONDELLA	ARANDELA
7	4232079M1	4	WASHER	VIS	SCHRAUBE
8	4232101M1	4	SCREW	VITE	TORNILLO
9	4237763M1	4	WASHER	RONDELLE	SCHEIBE
10	4237822M1	4	SCREW	RONDELLA	ARANDELA
11	4237614M1	4	SCREW	VIS	SCHRAUBE
12	4237732M1	4	WASHER	VITE	TORNILLO
13	4237729M1	4	NUT	ECROU	MUTTER
14	4237813M1	2	UNION	DADO	TUERCA
		1	FRONT AXLE	RACCORD	VERSCHRAUBUNG
		1	REAR AXLE	RACCORDO	RACOR
		4	SCREW	ESSIEU AVANT	VORDERACHSE
		1	SHAFT	ASSALE ANTERIORE	EJE DELANTERO
		1	BRACKET	ESSIEU ARRIERE	HINTERACHSE
		1	PLATE	ASSALE POSTERIOR	EJE TRASERO
				VIS	SCHRAUBE
				VITE	TORNILLO
				ARBRE	WELLE
				ALBERO	ARBOL
				SUPPORT FIXATION	HALTEAM
				STAFFETTA	SOPORTE
				PLAQUE	PLATTE
				PIASTRA	PLATO

Transmission
Transmission
Kraftübertragung
Transmissione
Transmisión

20-10

Universal Joint
Cardan
Gelenkwelle
Albero Cardanico
Arbol De Cardan

6-AE01-013-A



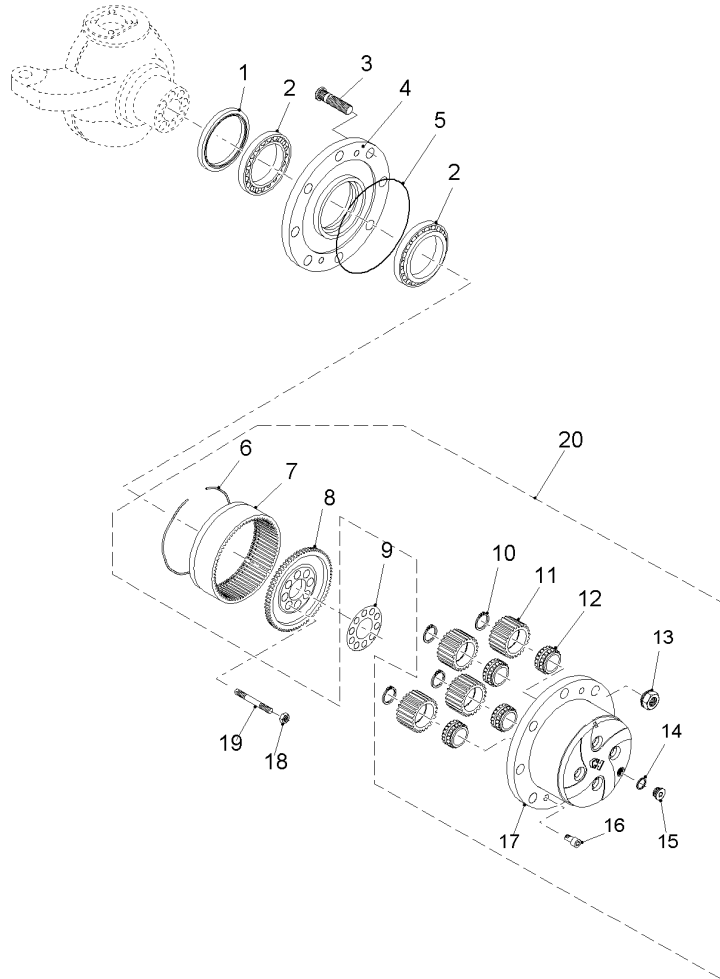
1	4237190M1	● 4237759m1	2	FLANGE	FLASQUE	FLANSCH
2	4237879M1				FLANGIA	PLETINA
3	4237882M1		3	JOINT.	JOINT PLAT	DICHTUNG
4	4237738M1				GIUNTO	JUNTA
5	4237756M1		1	WASHER	RONDELLE	SCHEIBE
6	4237481M1		1	WASHER	RONDELLA	ARANDELA
			1	CAP	RONDELLA	SCHEIBE
					RONDELLA	ARANDELA
			1	NIPPLE	CHAPEAU	KAPPE
					CAPUCHON	TAPA
					GRAISSEUR COUDE	NIPPEL
					NIPPLO	NIPLE

Front Live Axle
Pont Avant
Antriebsachse Vorn
Assale Anteriore
Eje Anterior

20-15

Final Drive
Reduction Finale
Endantrieb
Riduzione Final
Accionamiento Final

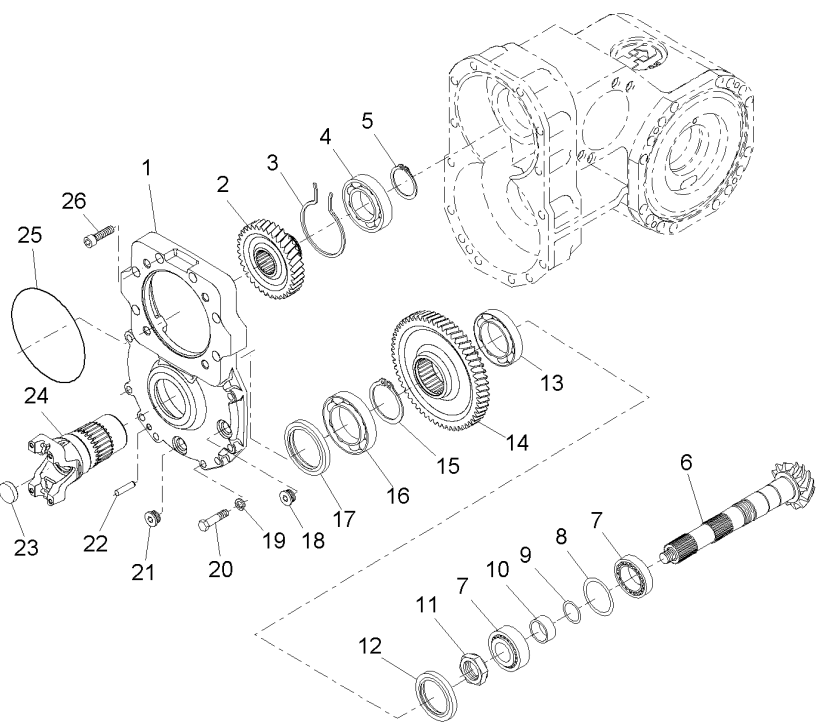
6-1990-047-A



1	4237836M1	2	SEAL	JOINT ETANCHEITE	DICHTRING
2	4237401M1	4	BEARING	GIUNTO ROTONDO	JUNTA REDONDA
3	4237924M1	16	STUD	COUSSINET	LAGER
4	4237886M1	2	WHEEL	CUSCINETTO	COJINETE
5	4237550M1	2	O RING	GOUJON	STEBHOLZEN
6	4237434M1	2	CIRCLIP	SPINOTTO FILETT.	ESPARRAGO ROSCA.
7	4237601M1	2	RING	ROUE	RAD
8	4237827M1	2	SUPPORT	RUOTA	RUEDA
9	4237788M1	2	PLATE	JOINT TORIQUE	O-RING
10	4237437M1	2	CIRCLIP	GIUNTO DI TENUTA	JUNTA TOROIDAL
11	4237567M1	2	RING	CIRCLIP	SEEGERING
12	4237403M1	2	SUPPORT	ANELLO ELASTICO	GRAPA CIRCULAR
13	4237542M1	2	PLATE	ANNEAU	RING.
14		2	PLATE	ANELLO	ANILLO
15	4237577M1	2	PLATE	SUPPORT	TRAGER
16	4237443M1	2	PLATE	SOPPORTO	SOPORTE
17	4238132M1	2	PLATE	PLAQUE	PLATTE
18	4238131M1	2	PLATE	PIASTRA	PLATO
19	4237866M1	8	CIRCLIP	CIRCLIP	SEEGERING
20	4238067M1	8	PLANET GEAR	ANELLO ELASTICO	GRAPA CIRCULAR
		8	BEARING	PIGNON PLANET	SONNENRAD
		8	BEARING	SATELLITE	PINON ESTRIADO
		16	NUT	COUSSINET	LAGER
		4	O RING	CUSCINETTO	COJINETE
		4	PLUG	ECROU	MUTTER
		4	BOLT	DADO	TUERCA
		2	CARRIER	JOINT TORIQUE	O-RING
		16	CIRCLIP	GIUNTO DI TENUTA	JUNTA TOROIDAL
		16	STUD	BOUCHON	STOPFEN
		2	CARRIER	TAPPO	TAPON
		2	CARRIER	BOULON	BOLZEN
		2	CARRIER	BULLONE	BULON
		2	CARRIER	PORTE SATELLITES	TRAEGER
		2	CARRIER	SUPPORTO SATELL.	PORTADOR
		2	CARRIER	CIRCLIP	SEEGERING
		2	CARRIER	ANELLO ELASTICO	GRAPA CIRCULAR
		2	CARRIER	GOUJON	STEBHOLZEN
		2	CARRIER	SPINOTTO FILETT.	ESPARRAGO ROSCA.
		2	CARRIER	PORTE SATELLITES	TRAEGER
		2	CARRIER	SUPPORTO SATELL.	PORTADOR

Front Live Axle
Pont Avant
Antriebsachse Vorn
Assale Anteriore
Eje Anterior

6-1990-033-A



20-20

Reducer Box
Boîier Reducteur
Gehäuse Untersetzung
Caja Reductor
Scatola Riduttore

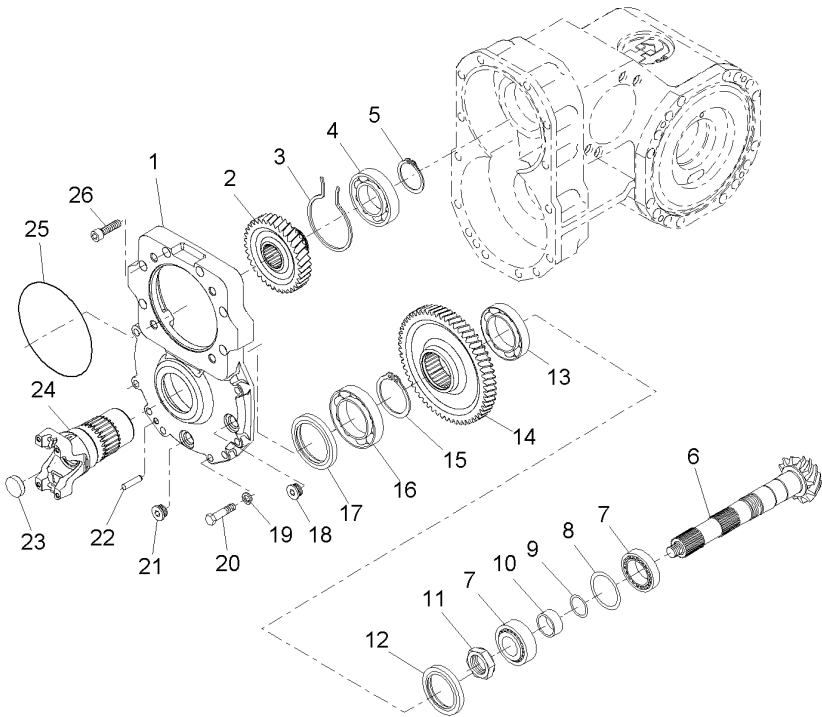
1	4237739M1	1 COVER	COUVERCLE COPERCHIO	ABDECKUNG. CUBIERTA
2	4237478M1	1 GEAR	ENGRENAGE INGRANAGGIO	ZAHNRAD ENGRANAJE
3	4237438M1	1 CIRCLIP	CIRCLIP	SEEGERING
4	4237396M1	1 BALL BEARING	ANNELLO ELASTICO ROULEMENT BILLES	GRAPA CIRCULAR KUGELLAGER
5	4237427M1	1 CIRCLIP	CUSCINETTO SFERE CIRCLIP	COJINETE DE BOLA SEEGERING
6	4237723M1	1 BEVEL GEAR	ANNELLO ELASTICO COURONNE CONIQUE	GRAPA CIRCULAR KEGELRAD
7	4237872M1	2 BEARING	COPIA CONICA COUSSINET	ENGRANAJE CONICO LAGER
8	4237841M1	1 SHIM	CUSCINETTO	COJINETE
8	4237842M1	1 SHIM	CALE REGLAGE SPESSORE	AUSGLEICHSCHEIBE CALCE
8	4237843M1	1 SHIM	CALE REGLAGE SPESSORE	AUSGLEICHSCHEIBE CALCE
8	4237844M1	1 SHIM	CALE REGLAGE SPESSORE	AUSGLEICHSCHEIBE CALCE
9	4237845M1	1 SHIM	CALE REGLAGE SPESSORE	AUSGLEICHSCHEIBE CALCE
9	4237846M1	1 SHIM	CALE REGLAGE SPESSORE	AUSGLEICHSCHEIBE CALCE
9	4237847M1	1 SHIM	CALE REGLAGE SPESSORE	AUSGLEICHSCHEIBE CALCE
9	4237848M1	1 SHIM	CALE REGLAGE SPESSORE	AUSGLEICHSCHEIBE CALCE
10	4237855M1	1 SPACER	ENTRETOISE DISTANZIALE	ABSTANDSTUECK DISCO ESPACIADOR
11	4237829M1	1 NUT	ECROU	MUTTER
12	4237619M1	1 SEAL	DADO	TUERCA
13	4237397M1	1 BALL BEARING	JOINT ETANCHEITE GIUNTO ROTONDO	DICHTRING JUNTA REDONDA
14	4237479M1	1 GEAR	ROULEMENT BILLES CUSCINETTO SFERE	KUGELLAGER COJINETE DE BOLA
15	4237428M1	1 CIRCLIP	ENGRENAGE INGRANAGGIO	ZAHNRAD ENGRANAJE
16	4237398M1	1 BALL BEARING	CIRCLIP	SEEGERING
17	4237621M1	1 SEAL	ANNELLO ELASTICO ROULEMENT BILLES	GRAPA CIRCULAR KUGELLAGER
18	4237577M1	1 PLUG	CUSCINETTO SFERE	COJINETE DE BOLA
19	4237668M1	8 SPRING	JOINT ETANCHEITE GIUNTO ROTONDO	DICHTRING JUNTA REDONDA
20	4237485M1	8 BOLT	BOUCHON TAPPO	STOPFEN TAPON
			MOLLA BOULON	FEDER MUELLE
			BULLONE	BOLZEN BULON

Front Live Axle
Pont Avant
Antriebsachse Vorn
Assale Anteriore
Eje Anterior

20-20

Reducer Box
Boîier Reducteur
Gehäuse Untersezung
Caja Reductor
Scatola Riduttore

6-1990-033-A



- 21 4237789M1
- 22 4237460M1
- 23 4237815M1
- 24 4237471M1
- 25 4237800M1
- 26 4237451M1

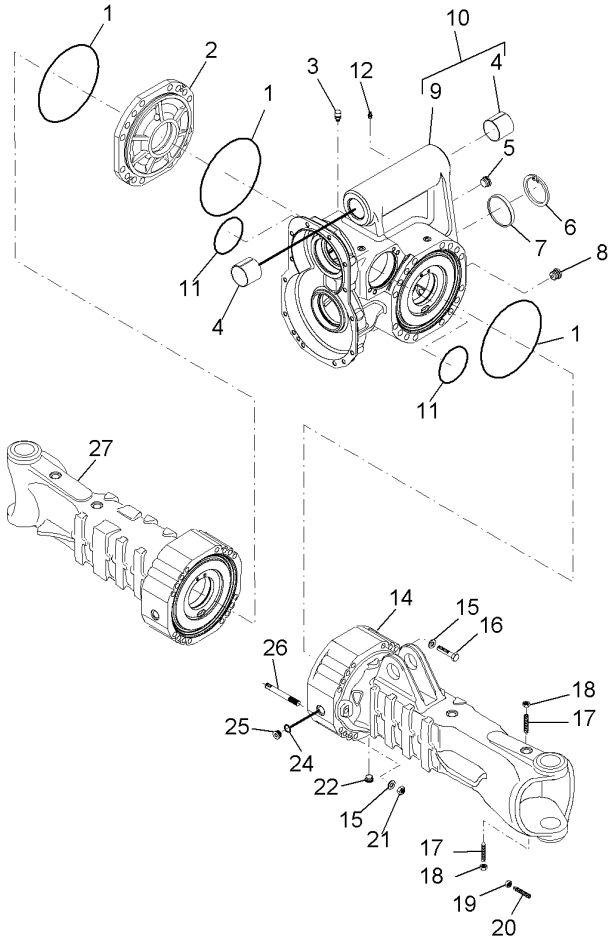
- | | | |
|----------|-------------------|----------------|
| 1 PLUG | BOUCHON | STOPFEN |
| | TAPPO | TAPON |
| 1 DOWEL | PLOT | ZYLINDERSTIFT |
| | SPINA | CENTRAJE |
| 1 PLUG | BOUCHON | STOPFEN |
| | TAPPO | TAPON |
| 1 FLANGE | FLASQUE | FLANSCH |
| | FLANGIA | PLETINA |
| 1 O RING | JOINT TORIQUE | O-RING |
| | GIUNTO DI TENUITA | JUNTA TOROIDAL |
| 6 BOLT | BOULON | BOLZEN |
| | BULLONE | BULON |

Front Live Axle
Pont Avant
Antriebsachse Vorn
Assale Anteriore
Eje Anterior

20-25

Housing
Carter
Gehaeuse
Carcassa
Carcasa

6-1990-034-A



1	4237550M1	3	O RING	JOINT TORIQUE	O-RING
2	4237779M1	1	COVER	GIUNTO DI TENUTA	JUNTA TOROIDAL
3	4237700M1	1	CAP	COUVERCLE	ABDECKUNG.
4	4237875M1	1	BUSH	COPERCHIO	CUBIERTA
5	4237577M1	1	PLUG	CHAPEAU	KAPPE
6	4237430M1	1	CIRCLIP	CAPUCHON	TAPA
7	4237578M1	1	PLUG	BAGUE	RING
8	4237789M1	1	PLUG	BOCCOLA	CASQUILLO
9	4237776M1	1	HOUSING	BOUCHON	STOPFEN
10	4238148M1	1	COVER	TAPPO	TAPON
11	4237799M1	2	O RING	CIRCLIP	SEEGERING
12	4237480M1	1	FITTING	ANELLO ELASTICO	GRAPA CIRCULAR
14	4237717M1	1	AXLE HOUSING	BOUCHON	STOPFEN
15	4237883M1	8	WASHER	TAPPO	TAPON
16	4237727M1	24	BOLT	BOUCHON	STOPFEN
17	4237725M1	2	BOLT	TAPPO	TAPON
18	4237792M1	2	NUT	BOUCHON	STOPFEN
19	4237541M1	4	NUT	TAPPO	TAPON
20	4237416M1	4	BOLT	BOUCHON	STOPFEN
21	4237793M1	8	NUT	TAPPO	TAPON
22	4237789M1	2	PLUG	BOUCHON	STOPFEN
24		4	O RING	TAPPO	TAPON
25	4237577M1	4	PLUG	BOUCHON	STOPFEN
26		X	BOLT	TAPPO	TAPON
27	4238095M1	X	AXLE HOUSING	BOUCHON	STOPFEN
				BOLLONE	BULON
				TROMPETTE	ACHSGEHAUSE
				CARCASSA ASSALE	CAJA DEL EJE

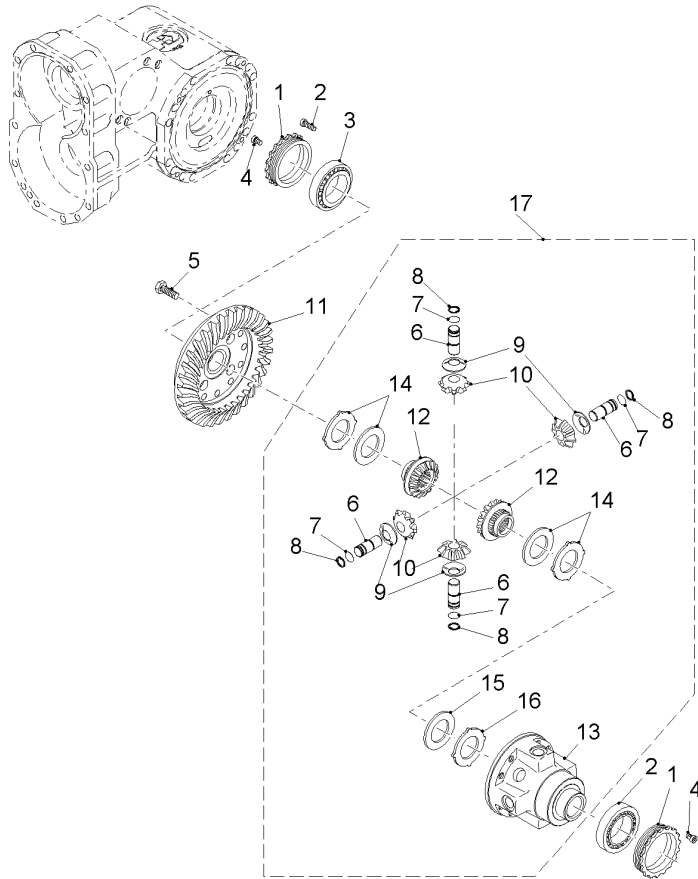
● 4237739M1

Front Live Axle
Pont Avant
Antriebsachse Vorn
Assale Anteriore
Eje Anterior

20-30

Differential
Differential
Differential
Differenziale
Diferencial

6-1990-035-A



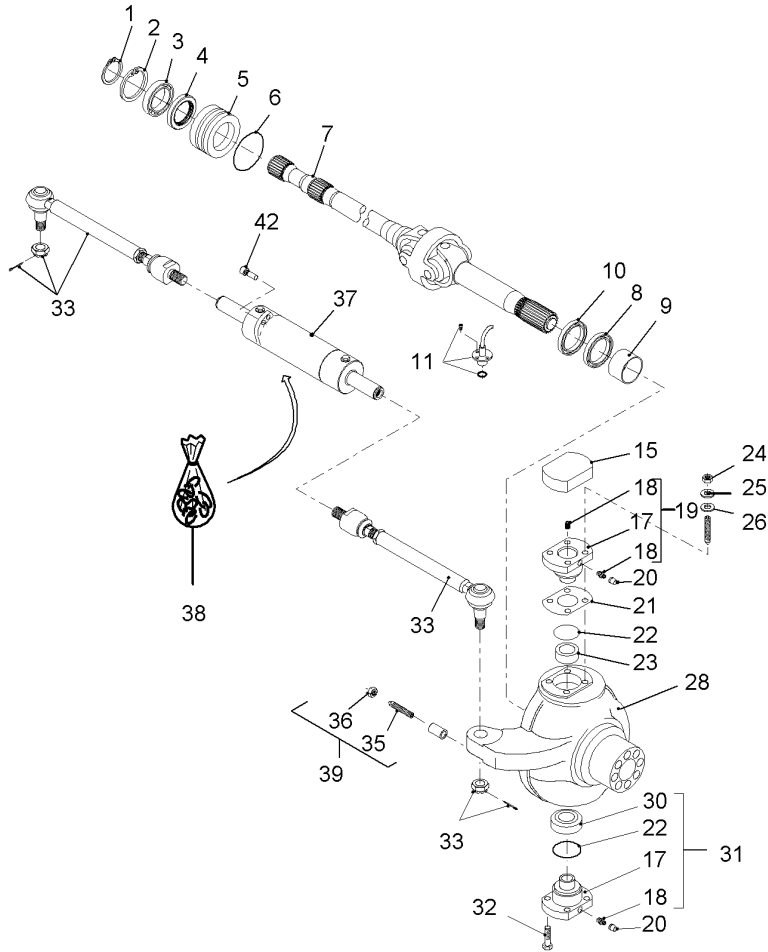
1	4237828M1	2	NUT	ECROU	MUTTER
2	4237746M1	4	BOLT	DADO	TUERCA
3	4237871M1			BOULON	BOLZEN
4	4237748M1	2	BEARING	BULLONE	BULON
5	4237414M1			COUSSINET	LAGER
6	4237805M1	2	BOLT	CUSCINETTO	COJINETE
7	4237735M1			BOULON	BOLZEN
8	4237736M1	12	BOLT	BULLONE	BULON
9	4237762M1			BOULON	BOLZEN
10	4237752M1	4	PIN	GOUVILLE	BULON
11	4237723M1	4	PIN	COPPIGLIA	STIFT
12	4237754M1	4	CIRCLIP	CIRCLIP	PASADOR
13	4237751M1			ANELLO ELASTICO	SEEGERING
14	4237754M1	4	CIRCLIP	CIRCLIP	SEEGERING
15				ANELLO ELASTICO	GRAPA CIRCULAR
16		4	WASHER	RONDELLA	SCHEIBE
17	4237786M1	4	PINION	PIGNON	ARANDELA
				PIGNONE	RITZEL
		1	BEVEL GEAR	COURONNE CONIQUE	PINON
		2	GEAR	COPPIA CONICA	KEGELRAD
				ENGRENAGE	ENGRANAJE CONICO
		1	CARRIER	INGRANAGGIO	ZAHNRAD
		2	GEAR	PORTE SATELLITES	ENGRANAJE
				SUPPORTO SATELL.	TRAEGER
		1	GEAR	ENGRENAGE	PORTADOR
				INGRANAGGIO	ZAHNRAD
		1	GEAR	ENGRENAGE	ENGRANAJE
				INGRANAGGIO	ZAHNRAD
		1	GEAR	ENGRENAGE	ENGRANAJE
				INGRANAGGIO	ZAHNRAD
		1	DIFFERENTIAL	DIFFERENTIEL	ENGRANAJE
				DIFFERENZIALE	DIFFERENTIAL
					DIFERENCIAL

Front Live Axle
Pont Avant
Antriebsachse Vorn
Assale Anteriore
Eje Anterior

20-35

Steering
Direction
Lenkung
Sterzo
Direccion

6-1990-036-B



1	4237734M1	2	CIRCLIP	CIRCLIP	SEEGERING
2	4237430M1	2	CIRCLIP	ANELLO ELASTICO	GRAPA CIRCULAR
3	4237722M1	2	BALL BEARING	CIRCLIP	SEEGERING
4	4237838M1	2	SEAL	ANELLO ELASTICO	GRAPA CIRCULAR
5	4237823M1	2	BUSH	ROULEMENT BILLES	KUGELLAGER
6	4237801M1	2	O RING	CUSCINETTO SFERE	COJINETE DE BOLA
7	4237780M1	2	JOINT.	GIUNTO ROTONDO	DICHTRING
8	4237837M1	2	SEAL	BAGUE	GIUNTO ROTONDO
9	4237873M1	1	BUSH	BOCCOLA	GIUNTO ROTONDO
10		1	SEAL	JOINT TORIQUE	GIUNTO ROTONDO
11	4238030M1	1	SENSOR	GIUNTO DI TENUTA	GIUNTO ROTONDO
15	4237741M1	2	COVER	JOINT PLAT	GIUNTO ROTONDO
17	4237810M1	2	PIN	GIUNTO	GIUNTO ROTONDO
18	4237480M1	2	FITTING	JOINT ETANCHEITE	GIUNTO ROTONDO
19	4237925M1	2	PIVOT	GIUNTO ROTONDO	GIUNTO ROTONDO
20	4237580M1	4	PLUG	BAGUE	GIUNTO ROTONDO
21	4237852M1	2	SHIM	BOCCOLA	GIUNTO ROTONDO
21	4237853M1	2	SHIM	JOINT ETANCHEITE	GIUNTO ROTONDO
21	4237854M1	2	SHIM	BOCCOLA	GIUNTO ROTONDO
22	4237835M1	2	SEAL	JOINT ETANCHEITE	GIUNTO ROTONDO
23	4237422M1	2	BUSH	BOCCOLA	GIUNTO ROTONDO
24	4237540M1	8	NUT	ECROU	GIUNTO ROTONDO
25		8	WASHER	DADO	GIUNTO ROTONDO
26	4237702M1	8	WASHER	RONDELLE	GIUNTO ROTONDO
27	4237677M1	8	STUD	RONDELLA	GIUNTO ROTONDO
28	4237862M1	1	STEERING HOUSING	RONDELLE	GIUNTO ROTONDO
				RONDELLA	GIUNTO ROTONDO
				RONDELLE	GIUNTO ROTONDO
				RONDELLA	GIUNTO ROTONDO
				GOUJON	GIUNTO ROTONDO
				SPINOTTO FILETT.	GIUNTO ROTONDO
				CARTER DIRECTION	GIUNTO ROTONDO
				CARCASSA STERZO	GIUNTO ROTONDO

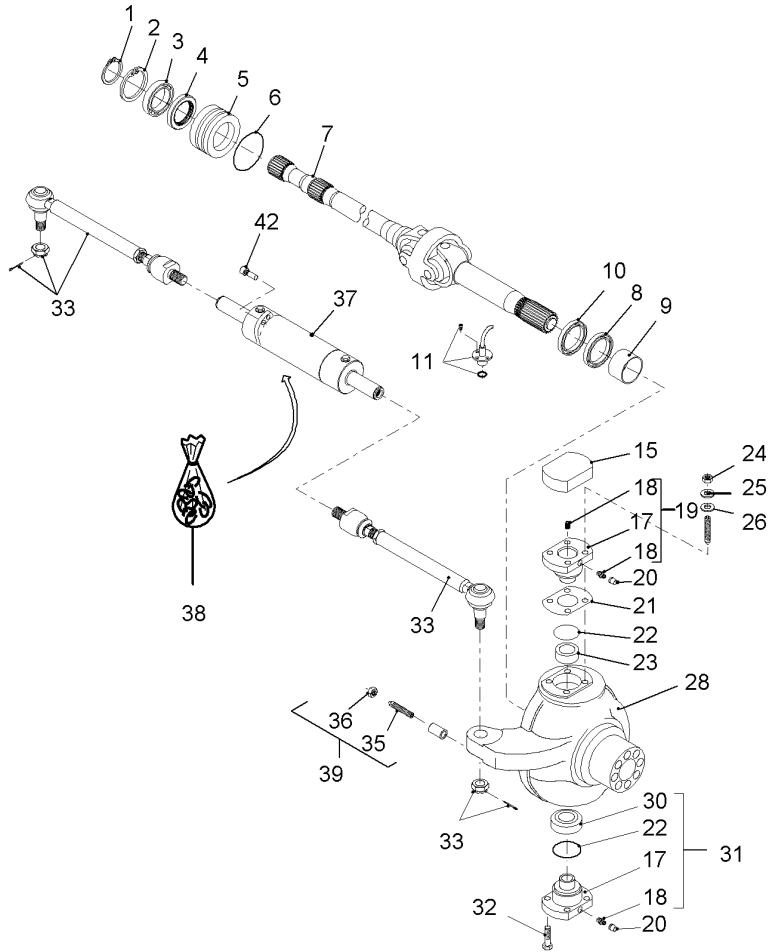
[A]
▼

Front Live Axle
Pont Avant
Antriebsachse Vorn
Assale Anteriore
Eje Anterior

20-35

Steering
Direction
Lenkung
Sterzo
Direccion

6-1990-036-B



28	4237861M1	◀	1	STEERING HOUSING	CARTER DIRECTION	LENKGEHAUSE
30	4237716M1		2	YOKE	CARCASSA STERZO	CARCASA DIRECC
31	4237809M1		2	PIN	CHAPE ARTICULAT	GELENKGABEL
32	4237726M1		2	PIN	FORCELLA.	YUGO
33	4237715M1		12	BOLT	GOUPILLE	STIFT
34		[A]	1	ROD	COPPIGLIA	PASADOR
35	4237416M1		1	BUSH	BOULON	BOLZEN
36	4237541M1		4	BOLT	BULLONE	BULON
37	4238001M1	● 4237743M1	1	RAM	TRINGLE	STANGE
38	4238000M1		1	KIT, SEAL	ASTA	VARILLA
39	4237669M1	item 36+35	4	BOLT	BAGUE	RING
40	4237864M1	[A]	4	NUT	BOCCOLA	CASQUILLO
41	4237863M1	[A]	4	NUT	BOULON	BOLZEN
42	4237747M1	item 9+29	4	BOLT	BULLONE	BULON
			1	STEERING HOUSING	ECROU	MUTTER
			1	STEERING HOUSING	DADO	TUERCA
			1	STEERING HOUSING	VERIN	HYDR.ZYLINDER
			1	STEERING HOUSING	CILINDRO IDRAUL.	ARIETE
			4	BOLT	JEU ETANCHEITE	DICHTRINGSATZ
			1	STEERING HOUSING	KIT TENUTA	RETENES JUEGO
			1	STEERING HOUSING	BOULON	BOLZEN
			1	STEERING HOUSING	BULLONE	BULON
			4	BOLT	CARTER DIRECTION	LENKGEHAUSE
			1	STEERING HOUSING	CARCASSA STERZO	CARCASA DIRECC
			1	STEERING HOUSING	CARTER DIRECTION	LENKGEHAUSE
			4	BOLT	CARCASSA STERZO	CARCASA DIRECC
			4	BOLT	BOULON	BOLZEN
			4	BOLT	BULLONE	BULON

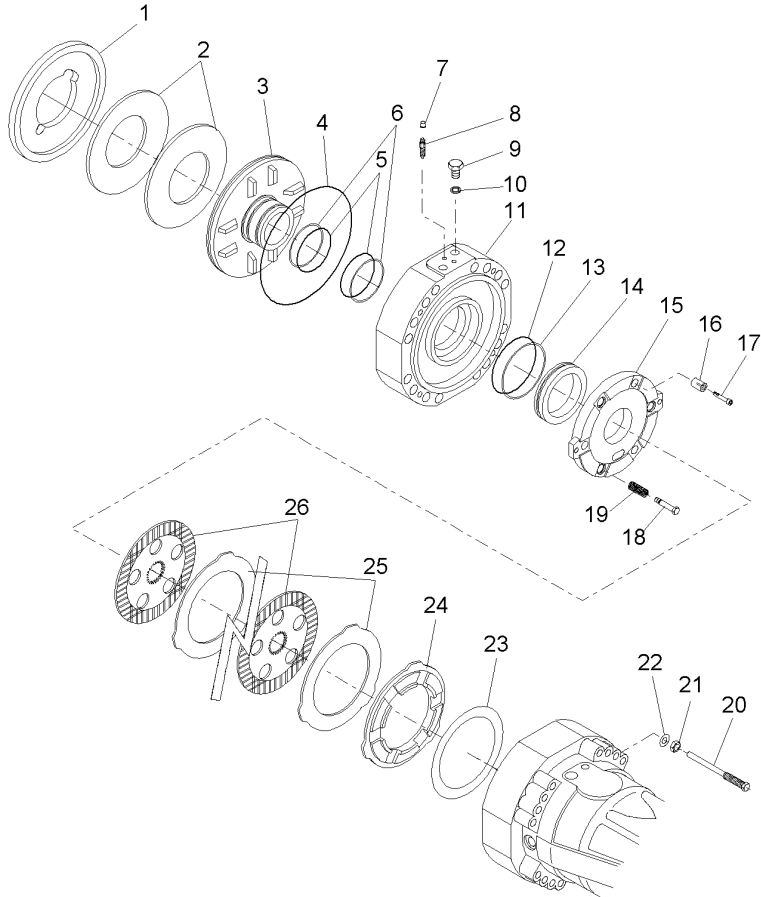
[A] NOT ILLUSTRATED
NON ILLUSTRATE
NICHT ABGEBILDET
NO ILLUSTRATO
NO ILLUSTRADO

Front Live Axle
Pont Avant
Antriebsachse Vorn
Assale Anteriore
Eje Anterior

20-40

Brakes
Frein
Bremse
Freni
Freno

1-1990-037-A



1 4237857M1	2 SPACER	ENTRETOISE DISTANZIALE	ABSTANDSTUECK DISCO ESPACIADOR
2 4237860M1	4 DISC	DISQUE DISCO	SCHEIBE DISCO
3 4237807M1	2 PISTON	PISTON PISTONE	KOLBEN PISTON
4 4237802M1	2 O RING	JOINT TORIQUE GIUNTO DI TENUTA	O-RING JUNTA TOROIDAL
5 4237797M1	4 O RING	JOINT TORIQUE GIUNTO DI TENUTA	O-RING JUNTA TOROIDAL
6 4237720M1	4 RING	ANNEAU ANELLO	RING. ANILLO
7 4237580M1	4 PLUG	BOUCHON TAPPO	STOPFEN TAPON
8 4237405M1	4 BLOCK	BLOC TASSELLO	BLOCK BLOQUE
9 4237412M1	4 BOLT	BOULON BULLONE	BOLZEN BULON
10 4237626M1	4 WASHER	RONDELLE RONDELLA	SCHEIBE ARANDELA
11 4237740M1	2 COVER	COUVERCLE COPERCHIO	ABDECKUNG. CUBIERTA
12 4237798M1	2 O RING	JOINT TORIQUE GIUNTO DI TENUTA	O-RING JUNTA TOROIDAL
13 4237721M1	2 RING	ANNEAU ANELLO	RING. ANILLO
14 4237808M1	2 PISTON	PISTON PISTONE	KOLBEN PISTON
15 4237777M1	2 BRAKE DISC	DISQUE DE FREIN DISCO FRENO	BREMSSCHEIBE DISCO DE FRENO
16 4237859M1	6 SPRING	RESSORT MOLLA	FEDER MUELLE
17 4237713M1	6 BOLT	BOULON BULLONE	BOLZEN BULON
18 4237714M1	6 BOLT	BOULON BULLONE	BOLZEN BULON
19 4237757M1	6 FEEDER	ALIMENTATION ALIMENTATORE	ZUFUEHRUNG ALIMENTADOR
20 4237728M1	4 BOLT	BOULON BULLONE	BOLZEN BULON
21 4237794M1	4 NUT	ECROU DADO	MUTTER TUERCA
22 4237787M1	4 LOCK WASHER	RONDELLE FREIN RONDELLA ARRESTO	SICHERUNGSRING ARANDELA SEGURID
23 4237851M1	2 SHIM	CALE REGLAGE SPESSORE	AUSGLEICHSCHEIBE CALCE
23 4237849M1	2 SHIM	CALE REGLAGE SPESSORE	AUSGLEICHSCHEIBE CALCE
23 4237850M1	2 SHIM	CALE REGLAGE SPESSORE	AUSGLEICHSCHEIBE CALCE
24 4237856M1	2 SPACER	ENTRETOISE DISTANZIALE	ABSTANDSTUECK DISCO ESPACIADOR

Front Live Axle
 Pont Avant
 Antriebsachse Vorn
 Assale Anteriore
 Eje Anterior

20-40

Brakes
 Frein
 Bremse
 Freni
 Freno

1-1990-037-A

25 4237778M1

8 BRAKE DISC

DISQUE DE FREIN
 DISCO FRENO
 DISQUE DE FREIN
 DISCO FRENO

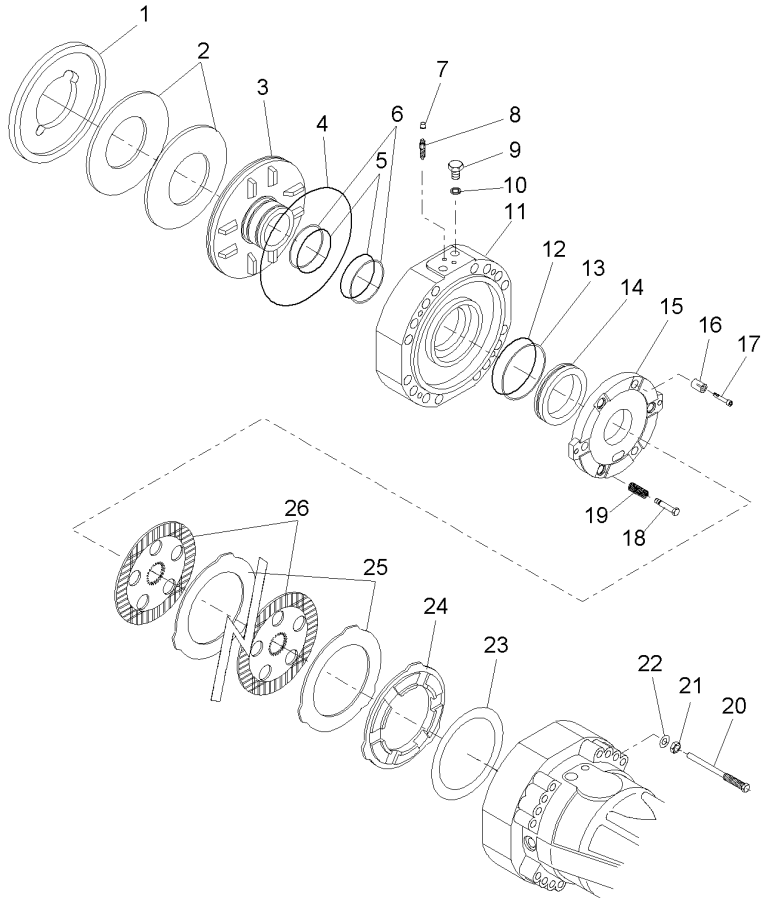
BREMSSCHEIBE
 DISCO DE FRENO
 BREMSSCHEIBE
 DISCO DE FRENO

26 4237730M1

8 BRAKE DISC

DISQUE DE FREIN
 DISCO FRENO

BREMSSCHEIBE
 DISCO DE FRENO

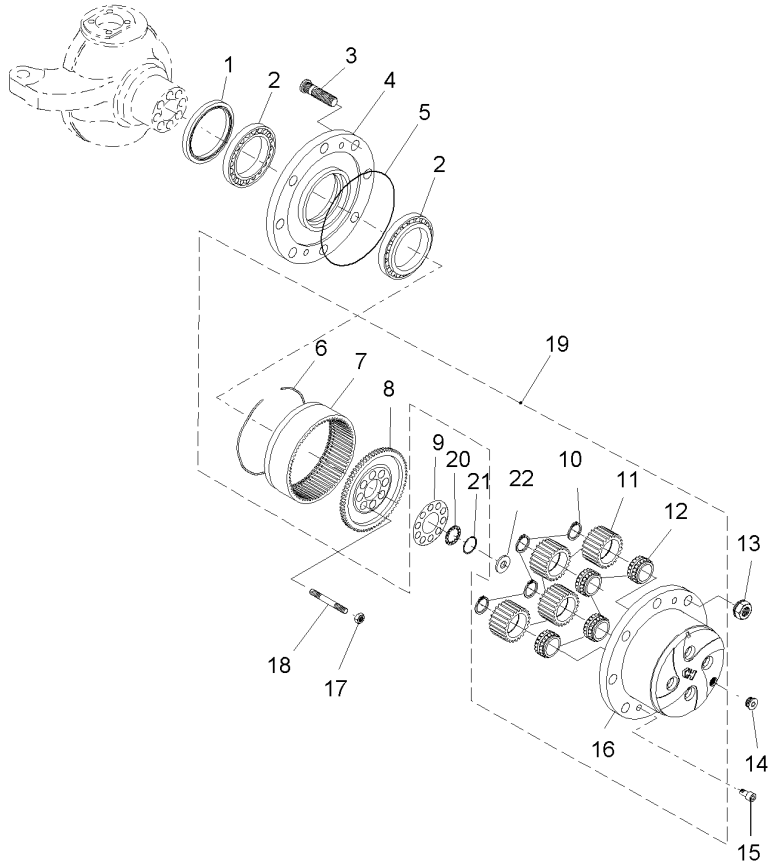


Rear Axle
Pont Arriere
Hinten Fahrachse
Puente Trasero
Ponte Posteriore

20-45

Final Drive
Reduction Finale
Endantrieb
Riduzione Final
Accionamiento Final

6-SA02-028-A



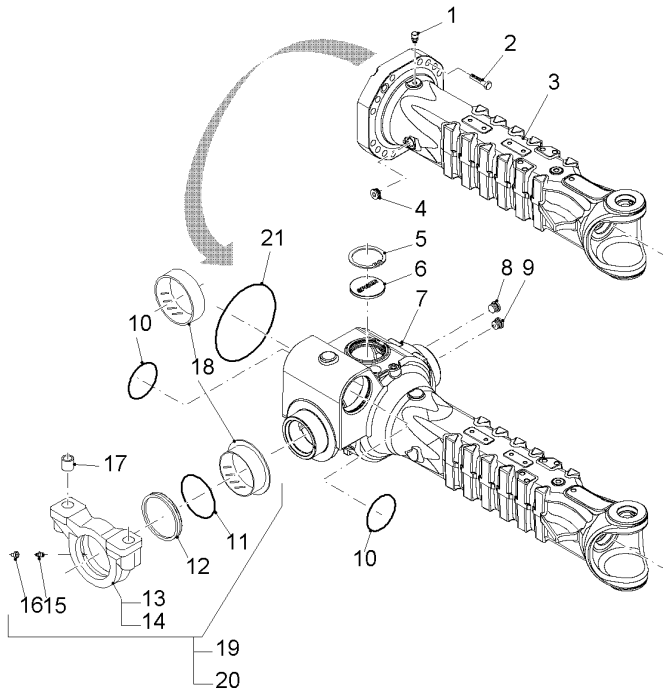
1	4237836M1	2	SEAL	JOINT ETANCHEITE	DICHTRING
2	4237401M1	4	BEARING	GIUNTO ROTONDO	JUNTA REDONDA
3	4237924M1	16	STUD	COUSSINET	LAGER
4	4237886M1	2	WHEEL	CUSCINETTO	COJINETE
5	4237550M1	2	O RING	GOUJON	STEBBOLZEN
6	4237434M1	2	CIRCLIP	SPINOTTO FILETT.	ESPARRAGO ROSCA.
7	4237601M1	2	RING	ROUE	RAD
8	4237827M1	2	SUPPORT	RUOTA	RUEDA
9	4237598M1	2	RING	JOINT TORIQUE	O-RING
10	4237437M1	2	CIRCLIP	GIUNTO DI TENUTA	JUNTA TOROIDAL
11	4237567M1	2	RING	CIRCLIP	SEEGERING
12	4237403M1	2	SUPPORT	ANELLO ELASTICO	GRAPA CIRCULAR
13	4237542M1	2	RING	ANNEAU	RING.
14		2	SUPPORT	ANELLO	ANILLO
15	4237577M1	2	RING	SUPPORT	TRAGER
16	4237443M1	2	RING	SOPPORTO	SOPORTE
17	4238132M1	2	RING	ANNEAU	RING.
18	4238131M1	8	CIRCLIP	ANELLO	ANILLO
19	4238067M1	8	PLANET GEAR	CIRCLIP	SEEGERING
20	4237598M1	8	BEARING	ANELLO ELASTICO	GRAPA CIRCULAR
21	4237431M1	8	BEARING	PIGNON PLANET	SONNENRAD
22	4237606M1	8	BEARING	SATELLITE	PINON ESTRIADO
		8	BEARING	COUSSINET	LAGER
		16	NUT	CUSCINETTO	COJINETE
		4	O RING	ECROU	MUTTER
		4	PLUG	DADO	TUERCA
		4	BOLT	JOINT TORIQUE	O-RING
		2	CARRIER	GIUNTO DI TENUTA	JUNTA TOROIDAL
		16	CIRCLIP	BOUCHON	STOPFEN
		16	CARRIER	TAPPO	TAPON
		2	RING	BOULON	BOLZEN
		2	CIRCLIP	BULLONE	BULON
		2	WASHER	PORTE SATELLITES	TRAEGER
				SUPPORTO SATELL.	PORTADOR
				CIRCLIP	SEEGERING
				ANELLO ELASTICO	GRAPA CIRCULAR
				PORTE SATELLITES	TRAEGER
				SUPPORTO SATELL.	PORTADOR
				ANNEAU	RING.
				ANELLO	ANILLO
				CIRCLIP	SEEGERING
				ANELLO ELASTICO	GRAPA CIRCULAR
				RONDELLE	SCHEIBE
				RONDELLA	ARANDELA

Rear Axle
Pont Arriere
Hinten Fahrachse
Puente Trasero
Ponte Posteriore

20-50

Housing
Carter
Gehaeuse
Carcassa
Carcasa

6-SA02-022-A



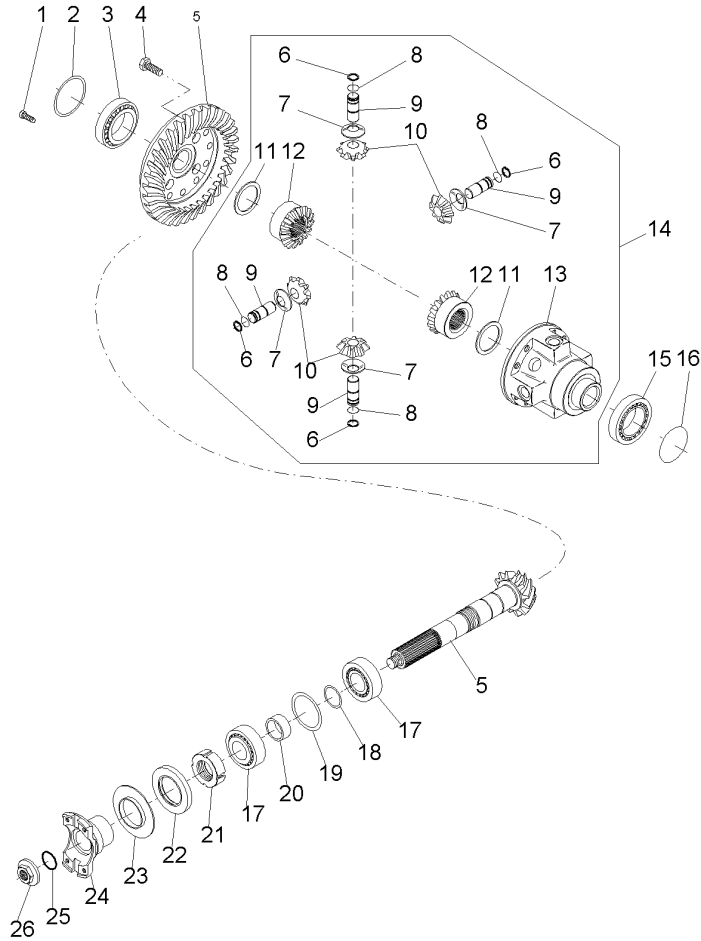
1	4237881M1		1	VENT	EVENT	VENTILATION
2	4237767M1		16	BOLT	SFIATO	TOMA DE AIRE
3	4237718M1				BOULON	BOLZEN
4	4237577M1		1	AXLE HOUSING	BULLONE	BULON
5	4237430M1				TROMPETTE	ACHSGEHAUSE
6	4237578M1		3	PLUG	CARCASSA ASSALE	CAJA DEL EJE
7	4237719M1				BOUCHON	STOPFEN
8	4237577M1		1	CIRCLIP	TAPPO	TAPON
9	4237789M1		1	PLUG	CIRCLIP	SEEGERING
10	4237799M1		1	PLUG	ANNELLO ELASTICO	GRAPA CIRCULAR
11			1	O RING	BOUCHON	STOPFEN
12			1	O RING	TAPPO	TAPON
13	4237868M1	[B]	1	AXLE HOUSING	TROMPETTE	ACHSGEHAUSE
14	4237868M1	[A]	1	PLUG	CARCASSA ASSALE	CAJA DEL EJE
15	4237480M1		1	PLUG	BOUCHON	STOPFEN
16	4237580M1		1	PLUG	TAPPO	TAPON
17	4237594M1		1	O RING	BOUCHON	STOPFEN
18	4237874M1		1	O RING	TAPPO	TAPON
19	4237869M1	[B]	1	SEAL	BOUCHON	STOPFEN
20	4237869M1	[A]	1	SEAL	TAPPO	TAPON
21	4237550M1		1	SUPPORT	BOUCHON	STOPFEN
			1	SUPPORT	TAPPO	TAPON
			2	FITTING	BOUCHON	STOPFEN
			2	PLUG	TAPPO	TAPON
			4	BUSH	BAGUE	RING
			2	BUSH	BOCCOLA	CASQUILLO
			1	SUPPORT	BAGUE	RING
			1	SUPPORT	BOCCOLA	CASQUILLO
			1	SUPPORT	SUPPORT	TRAGER
			1	SUPPORT	SOPPORTO	SOPORTE
			2	O RING	SUPPORT	TRAGER
					SOPPORTO	SOPORTE
					SUPPORT	TRAGER
					SOPPORTO	SOPORTE
					SUPPORT	TRAGER
					SOPPORTO	SOPORTE
					JOINT TORIQUE	O-RING
					GIUNTO DI TENUTA	JUNTA TOROIDAL
[A]	REAR					
	ARRIERE					
	HINTERTEIL					
	PARTE POSTERIORE					
	PARTE TRASERA					
[B]	FRONT					
	AVANT					
	VORDERTEIL					
	PARTE ANTERIORE					
	PARTE DELANTERA					

Rear Axle
Pont Arriere
Hinten Fahrachse
Puente Trasero
Ponte Posteriore

20-55

Differential
Differential
Differential
Differenziale
Diferencial

6-SA02-023-A



1	4237746M1	1	BOLT	BOULON	BOLZEN
2	4237639M1	1	SHIM	BULLONE	BULON
2	4237640M1	1	SHIM	CALE REGLAGE	AUSGLEICHSCHIEBE
2	4237641M1	1	SHIM	SPESSORE	CALCE
2	4237653M1	1	SHIM	CALE REGLAGE	AUSGLEICHSCHIEBE
2	4237646M1	1	SHIM	SPESSORE	CALCE
3	4237871M1	1	BEARING	CALE REGLAGE	AUSGLEICHSCHIEBE
4	4237414M1	12	BOLT	SPESSORE	CALCE
5	4237724M1	1	BEVEL GEAR	CALE REGLAGE	AUSGLEICHSCHIEBE
6	4237736M1	4	CIRCLIP	SPESSORE	CALCE
7	4237762M1	4	WASHER	CALE REGLAGE	AUSGLEICHSCHIEBE
8	4237735M1	4	CIRCLIP	SPESSORE	CALCE
9	4237805M1	4	PIN	CALE REGLAGE	AUSGLEICHSCHIEBE
10	4237752M1	4	PINION	SPESSORE	CALCE
11	4237884M1	2	WASHER	CALE REGLAGE	AUSGLEICHSCHIEBE
12	4237753M1	2	GEAR	SPESSORE	CALCE
13	4237750M1	1	CARRIER	CALE REGLAGE	AUSGLEICHSCHIEBE
14	4237749M1	1	DIFFERENTIAL	SPESSORE	CALCE
15	4237871M1	1	BEARING	CALE REGLAGE	AUSGLEICHSCHIEBE
16	4237639M1	1	SHIM	SPESSORE	CALCE
16	4237640M1	1	SHIM	CALE REGLAGE	AUSGLEICHSCHIEBE
16	4237641M1	1	SHIM	SPESSORE	CALCE
16	4237653M1	1	SHIM	CALE REGLAGE	AUSGLEICHSCHIEBE
16	4237646M1	1	SHIM	SPESSORE	CALCE
17	4237872M1	2	BEARING	CALE REGLAGE	AUSGLEICHSCHIEBE
18	4237845M1	1	SHIM	SPESSORE	CALCE

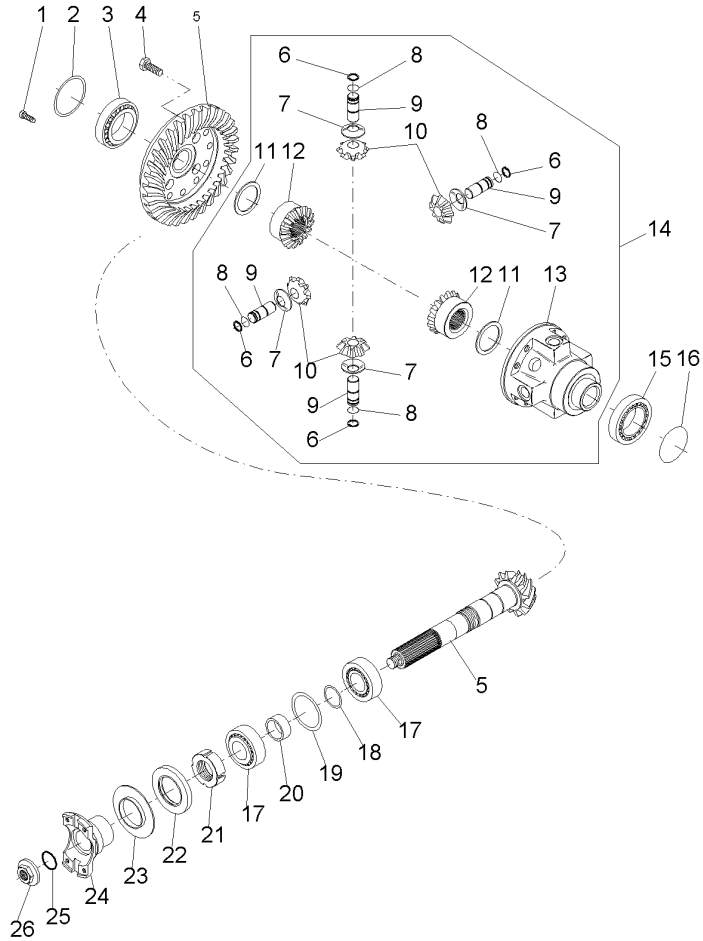
● 4237480M1

Rear Axle
Pont Arriere
Hinten Fahrachse
Puente Trasero
Ponte Posteriore

20-55

Differential
Differential
Differential
Differenziale
Diferencial

6-SA02-023-A



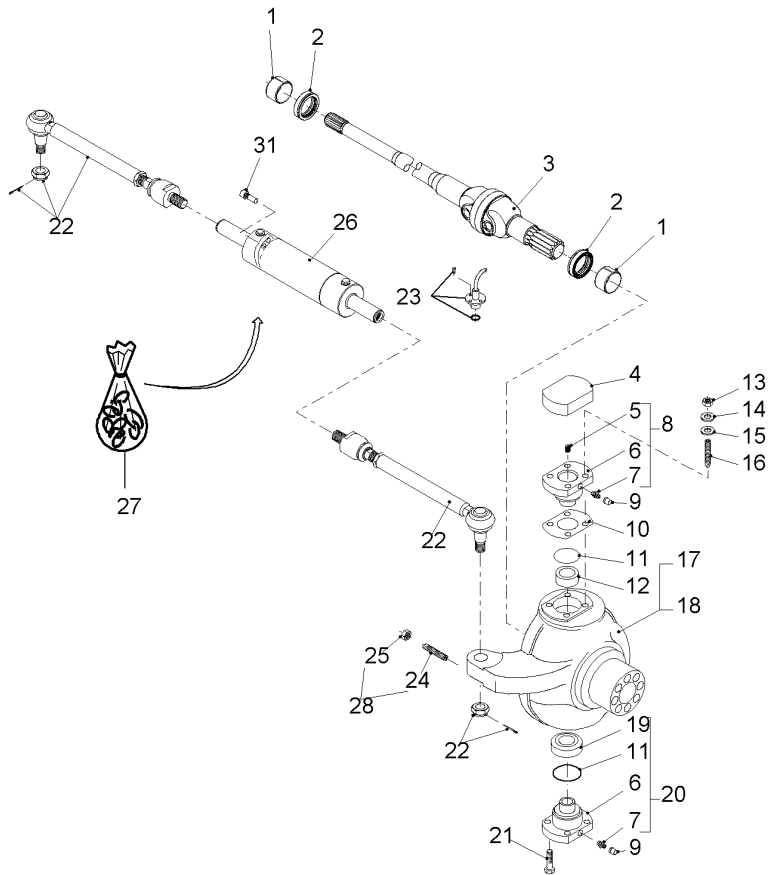
18	4237846M1	1 SHIM	CALE REGLAGE SPESSORE	AUSGLEICHSCHEIBE CALCE
18	4237847M1	1 SHIM	CALE REGLAGE SPESSORE	AUSGLEICHSCHEIBE CALCE
18	4237848M1	1 SHIM	CALE REGLAGE SPESSORE	AUSGLEICHSCHEIBE CALCE
19	4237841M1	1 SHIM	CALE REGLAGE SPESSORE	AUSGLEICHSCHEIBE CALCE
19	4237842M1	1 SHIM	CALE REGLAGE SPESSORE	AUSGLEICHSCHEIBE CALCE
19	4237843M1	1 SHIM	CALE REGLAGE SPESSORE	AUSGLEICHSCHEIBE CALCE
19	4237844M1	1 SHIM	CALE REGLAGE SPESSORE	AUSGLEICHSCHEIBE CALCE
20	4237855M1	1 SPACER	ENTRETOISE DISTANZIALE	ABSTANDSTUECK DISCO ESPACIADOR
21	4237830M1	1 NUT	ECROU	MUTTER
22	4237620M1	1 SEAL	DADO	TUERCA
23	4237742M1	1 COVER	JOINT ETANCHEITE GIUNTO ROTONDO	DICHRING JUNTA REDONDA
24	4238031M1	1 FLANGE	COUVERCLE COPERCHIO	ABDECKUNG. CUBIERTA
25	4237803M1	1 O RING	FLASQUE FLANGIA	FLANSCH PLETINA
26	4237795M1	1 NUT	JOINT TORIQUE GIUNTO DI TENUTA	O-RING JUNTA TOROIDAL
			ECROU DADO	MUTTER TUERCA

Rear Axle
Pont Arriere
Hinten Fahrachse
Puente Trasero
Ponte Posteriore

20-60

Steering
Direction
Lenkung
Sterzo
Direccion

6-SA02-024-B



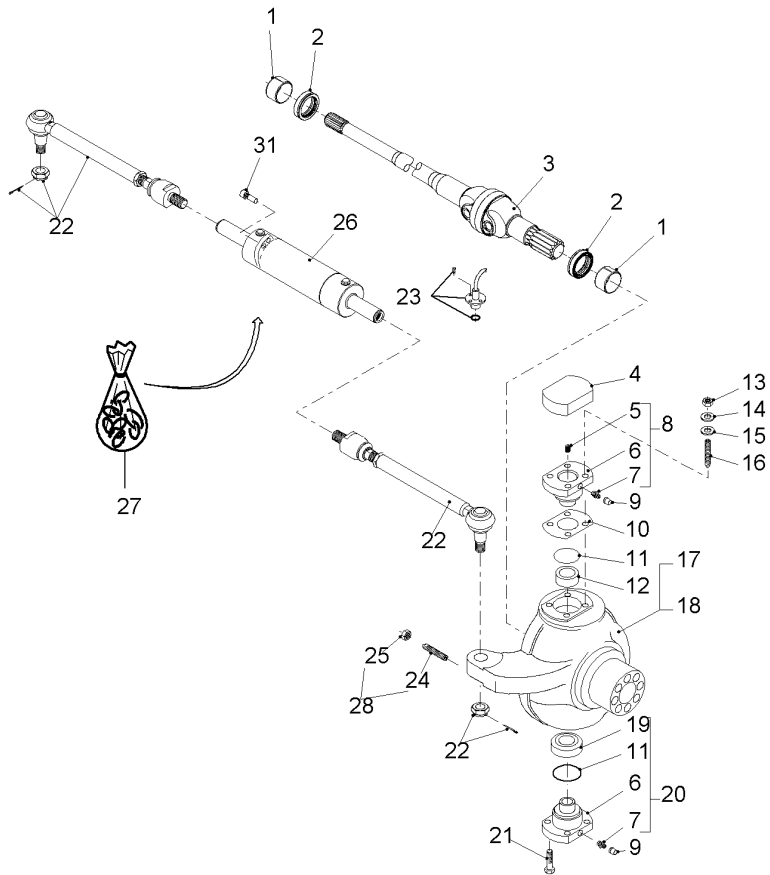
1	4237873M1	2	BUSH	BAGUE	RING
2	4237837M1	4	SEAL	BOCCOLA	CASQUILLO
3	4237755M1	4	SEAL	JOINT ETANCHEITE	DICHTRING
4	4237741M1	2	JOINT.	GIUNTO ROTONDO	JUNTA REDONDA
5	4237483M1	2	JOINT.	JOINT PLAT	DICHTUNG
6	4237810M1	2	COVER	GIUNTO	JUNTA
7	4237480M1	2	COVER	COUVERCLE	ABDECKUNG.
8	4237925M1	2	BOLT	COPERCHIO	CUBIERTA
9	4237580M1	2	BOLT	BOULON	BOLZEN
10	4237852M1	2	PIN	BULLONE	BULON
10	4237853M1	2	PIN	GOUVILLE	STIFT
10	4237854M1	2	PIN	COPPIGLIA	PASADOR
11	4237835M1	2	FITTING	MONTAGE	ANSCHL.VERSHRBG
12	4237422M1	2	PIVOT	RACCORDO.	ACCESORIO.
13	4237540M1	2	PIVOT	PIVOT	DREHZAPFEN.
14		4	PLUG	CARDINE	PIVOTE
15	4237702M1	4	PLUG	BOUCHON	STOPFEN
16	4237677M1	2	SHIM	TAPPO	TAPON
17	4237862M1	2	SHIM	CALE REGLAGE	AUSGLEICHSCHEIBE
18	4237861M1	2	SHIM	SPESSORE	CALCE
19	4237716M1	2	SHIM	CALE REGLAGE	AUSGLEICHSCHEIBE
20	4237809M1	2	SHIM	SPESSORE	CALCE
21	4237726M1	2	SHIM	CALE REGLAGE	AUSGLEICHSCHEIBE
22	4237715M1	2	SHIM	SPESSORE	CALCE
23	4238030M1	2	SEAL	JOINT ETANCHEITE	DICHTRING
24	4237416M1	2	SEAL	GIUNTO ROTONDO	JUNTA REDONDA
		2	BUSH	BAGUE	RING
		8	NUT	BOCCOLA	CASQUILLO
		8	WASHER	ECROU	MUTTER
		8	WASHER	DADO	TUERCA
		8	WASHER	RONDELLE	SCHEIBE
		8	WASHER	RONDELLA	ARANDELA
		8	WASHER	RONDELLE	SCHEIBE
		8	WASHER	RONDELLA	ARANDELA
		8	STUD	GOUJON	STEBBOLZEN
		1	STEERING HOUSING	SPINOTTO FILETT.	ESPARRAGO ROSCA.
		1	STEERING HOUSING	CARTER DIRECTION	LENKGEHAUSE
		1	STEERING HOUSING	CARCASSA STERZO	CARCASA DIRECC
		2	YOKE	CARTER DIRECTION	LENKGEHAUSE
		2	YOKE	CARCASSA STERZO	CARCASA DIRECC
		2	YOKE	CHAPE ARTICULAT	GELENKGABEL
		2	YOKE	FORCELLA.	YUGO
		2	YOKE	GOUVILLE	STIFT
		12	BOLT	COPPIGLIA	PASADOR
		1	ROD	BOULON	BOLZEN
		1	ROD	BULLONE	BULON
		1	ROD	TRINGLE	STANGE
		1	ROD	ASTA	VARILLA
		1	SENSOR	DETECTEUR	SENSOR
		4	BOLT	SENSORE	DETECTOR
		4	BOLT	BOULON	BOLZEN
		4	BOLT	BULLONE	BULON

Rear Axle
Pont Arriere
Hinten Fahrachse
Puente Trasero
Ponte Posteriore

20-60

Steering
Direction
Lenkung
Sterzo
Direccion

6-SA02-024-B



- 25 4237541M1
- 26 4237744M1
- 27 **4238000M1**
- 28 4237669M1
- 29 4237864M1
- 30 4237863M1
- 31 4237747M1

[A]
item17+1
[A]
item18+1

[A] NOT ILLUSTRATED
NON ILLUSTRE
NICHT ABGEBILDET
NO ILLUSTRATO
NO ILUSTRADO

- | | | |
|--------------------|------------------|----------------|
| 4 NUT | ECROU | MUTTER |
| | DADO | TUERCA |
| 1 CYLINDER | CYLINDRE | ZYLINDER |
| | CILINDRO | CILINDRO |
| 1 KIT, SEAL | JEU ETANCHEITE | DICHTRINGSATZ |
| | KIT TENUTA | RETENES JUEGO |
| 4 BOLT | BOULON | BOLZEN |
| | BULLONE | BULON |
| 1 STEERING HOUSING | CARTER DIRECTION | LENKGEHAUSE |
| | CARCASSA STERZO | CARCASA DIRECC |
| 1 STEERING HOUSING | CARTER DIRECTION | LENKGEHAUSE |
| | CARCASSA STERZO | CARCASA DIRECC |
| 4 BOLT | BOULON | BOLZEN |
| | BULLONE | BULON |

--	--	--

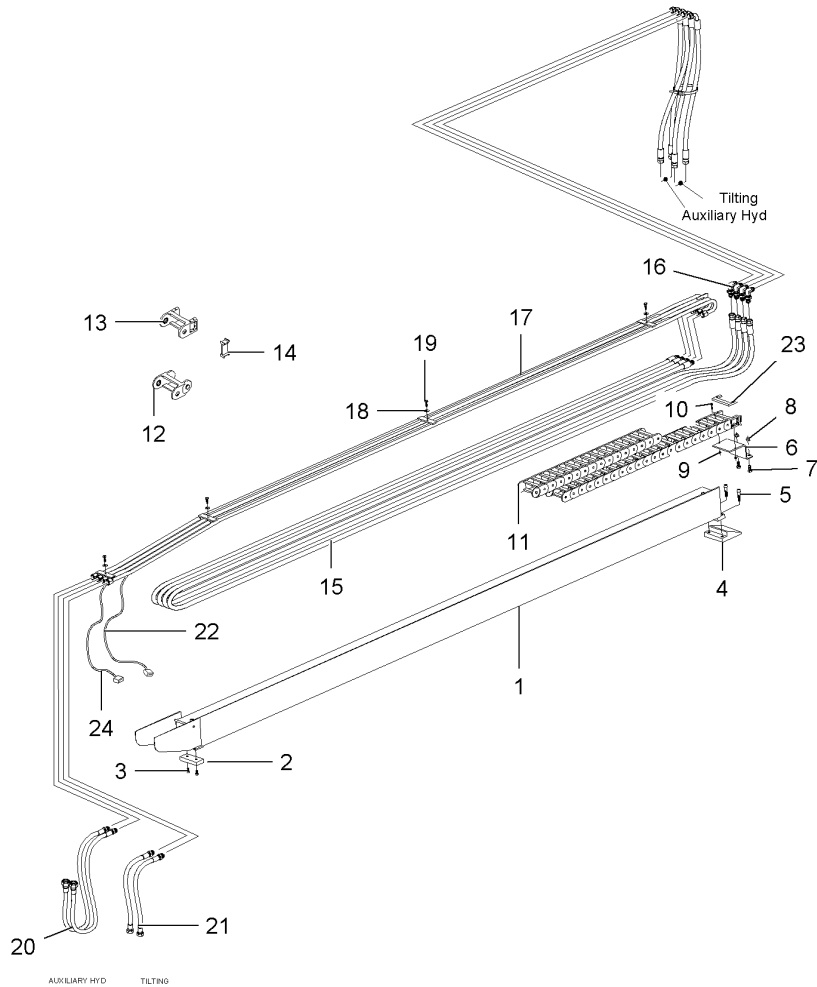
30

Hydraulic Lines
 Tuyauteries
 Hydraulikleitungen
 Tubazione Idrrauliche
 Instalacion Hidraulica

Boom Lift
 Relevage Fleche
 Ausleger Heben
 Asta Sollevamento
 Elevador De Pluma

30-5

6-GP24-001-A



1	4238087M1	1	CHANNEL	CANAL	KANAL
2	4236449M1	1	SKATE	PROFILATO	CANAL
3	4235873M1	2	SCREW	PATIN	SCHLITTEN-KUFE
4	4238150M1	1	SHOE	PATTINO	PATIN
5	4234007M1	2	SCREW	VIS	SCHRAUBE
6	4236450M1	1	SHIELD	VITE	TORNILLO
7	4232028M1	2	SCREW	SABOT	SCHUH
8	4232078M1	2	NUT	SCARPA	ZAPATA
9	4232076M1	4	NUT	VIS	SCHRAUBE
10	4236544M1	4	SCREW	VITE	TORNILLO
11	4238086M1	1	CHAIN	TOLE	SCHILD
12	4236269M1	117	LINK	RIPARO	BLINDAJE
13	4236268M1	11	LINK	VIS	SCHRAUBE
14	4236282M1	11	LINK	VITE	TORNILLO
15	4238085M1	28	SEPARATOR	DADO	MUTTER
16	4232044M1	4	HOSE	ECROU	MUTTER
17	4238084M1	4	ELBOW	DADO	TUERCA
18	4232764M1	3	WASHER	VIS	TUERCA
19	4232024M1	3	SCREW	VITE	SCHRAUBE
20	4236318M1	2	HYDR. HOSE	VITE	TORNILLO
21	4233586M1	2	HOSE	FLEXIBLE	HYDR. SCHLAUCH
22	4238058M1	1	CABLE	TUBOFLEX IDRAUL	TUBO HIDRAULICO
23	4238130M1	1	PLATE	DURITE	SCHLAUCH
24	4238057M1	1	CABLE	TUBO FLESSIBILE	TUBO DE GOMA
				CABLE	KABEL
				CAVO	CABLE
				PIASTRA	PLATTE
				CABLE	PLATO
				CAVO	KABEL
					CABLE

Hydraulic
Hydraulique
Hydraulische
Idraulico
Hidráulico

30-10

Supply
Alimentation
Ernahrung
Alimentazione
Alimentacion

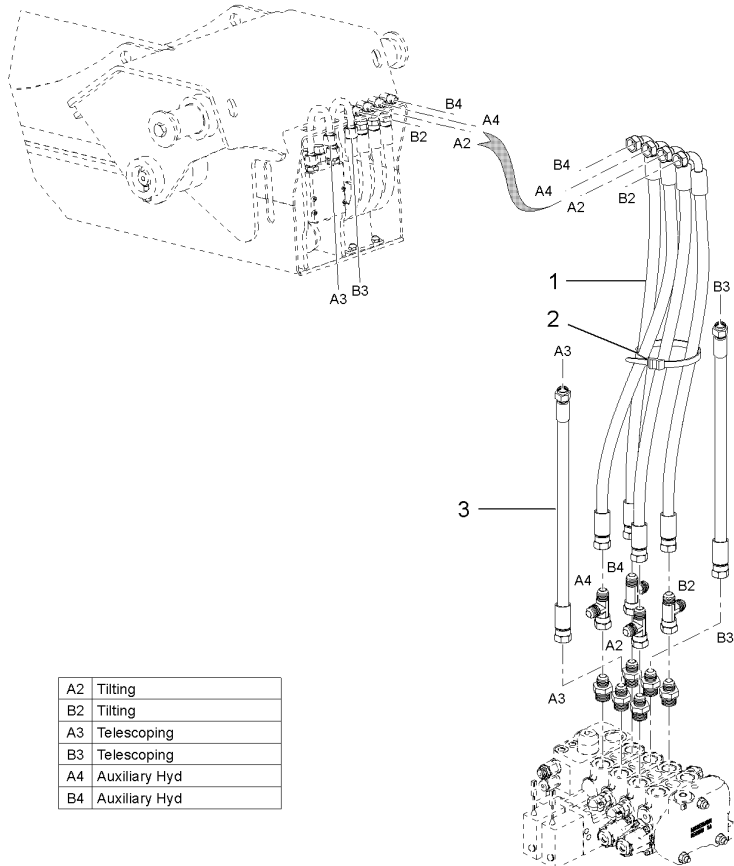
6-GP01-035-A

- 1 4238127M1
- 2 4236570M1
- 3 4238093M1

- 4 HOSE
- 1 CLAMP
- 2 HOSE

DURITE
TUBO FLESSIBILE
COLLIER
FASCETTA
DURITE
TUBO FLESSIBILE

SCHLAUCH
TUBO DE GOMA
HALTESCHELLE
ABRAZADERA
SCHLAUCH
TUBO DE GOMA

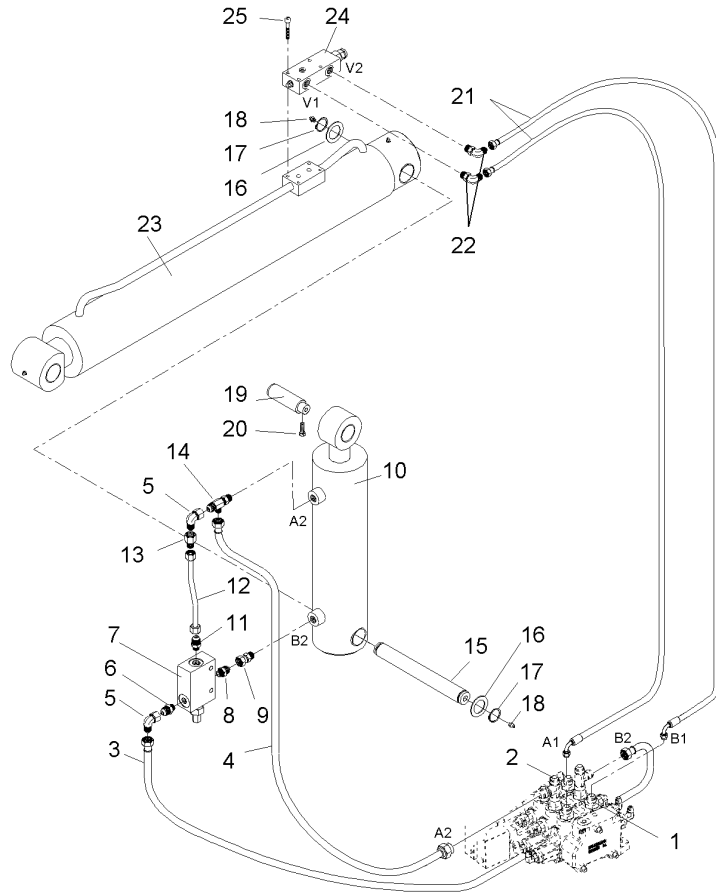


A2	Tilting
B2	Tilting
A3	Telescoping
B3	Telescoping
A4	Auxiliary Hyd
B4	Auxiliary Hyd

Lift & Compensation Cylinder
 Verin De Relevage & De Compensation
 Druck & Ausgleich Zylinder
 Cilindro De Sollevatore & Compensatore
 Hidraulico De Gato & De Compensador

30-15

6-2307-003-A

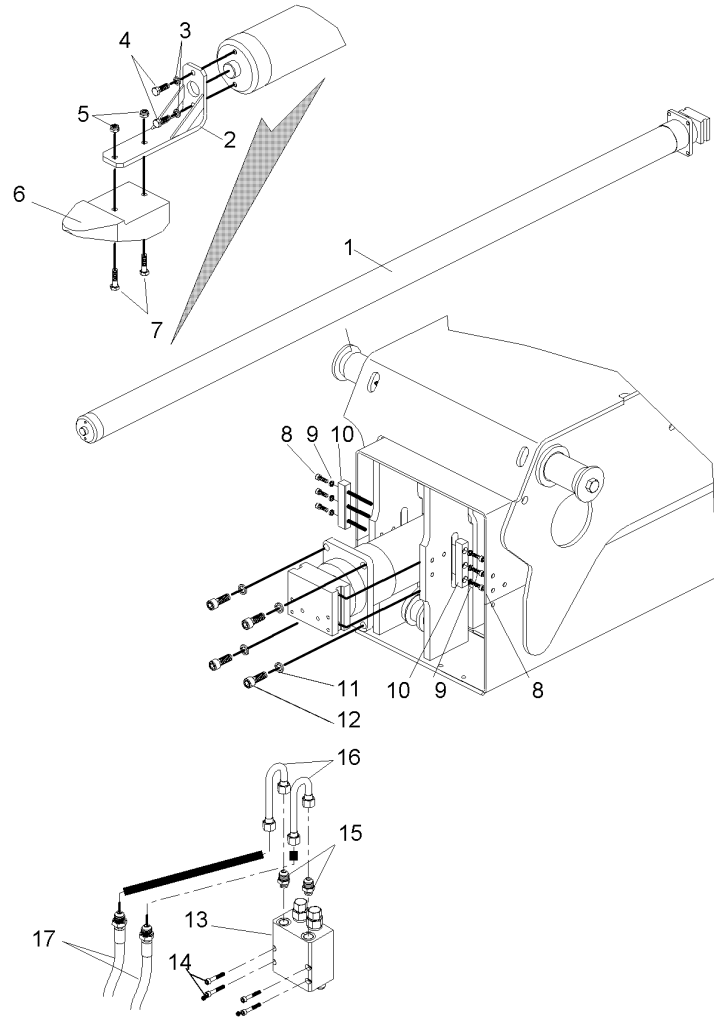


1	4234199M1		4	ADAPTOR	ADAPTATEUR	REDUZIERNIPPEL
2	4233530M1			ADATTATORE	ADAPTADOR	ADAPTADOR
3	4233974M1		2	TEEPIECE	TE	T-STUECK
4	4236493M1			RACCORDO A T	PIEZA EN T	PIEZA EN T
5	4232046M1		1	HYDR. HOSE	FLEXIBLE	HYDR. SCHLAUCH
6	4233548M1			TUBOFLEX IDRAUL	TUBO HIDRAULICO	TUBO HIDRAULICO
7	4236157M1		1	HYDR. HOSE	FLEXIBLE	HYDR. SCHLAUCH
8	4233548M1			TUBOFLEX IDRAUL	TUBO HIDRAULICO	TUBO HIDRAULICO
9	4232060M1		2	ELBOW	COUDE	WINKELSTUECK
10	4238115M1	👁 30-80 No 1		GOMITO	CODO	CODO
11	4232193M1		1	ADAPTOR	ADAPTATEUR	REDUZIERNIPPEL
12	4236156M1			ADATTATORE	ADAPTADOR	ADAPTADOR
13	4236536M1		1	PRESSURE VALVE	VALVE	DRUCKVENTIL
14	4232094M1			VALVOLA PRESSION	VALVULA PRESION	VALVULA PRESION
15	4236501M1		1	ADAPTOR	ADAPTATEUR	REDUZIERNIPPEL
16	4236327M1			ADATTATORE	ADAPTADOR	ADAPTADOR
17	4236326M1		1	UNION	RACCORD	VERSCHRAUBUNG
18	4232042M1			RACCORDO	RACOR	RACOR
19	4236502M1		1	CYLINDER	CYLINDRE	ZYLINDER
20	4236548M1			CILINDRO	CILINDRO	CILINDRO
21	4238094M1		1	UNION	RACCORD	VERSCHRAUBUNG
22	4232190M1			RACCORDO	RACOR	RACOR
23	4236509M1	👁 30-75 No 1	1	TUBE	TUBE	ROHR
24	4236082M1			TUBO.	TUBO.	TUBO.
25	4233998M1		1	ADAPTOR	ADAPTATEUR	REDUZIERNIPPEL
				ADATTATORE	ADAPTADOR	ADAPTADOR
			1	TEEPIECE	TE	T-STUECK
				RACCORDO A T	PIEZA EN T	PIEZA EN T
			1	AXLE	ESSIEU	ACHSE
				ASSE	EJE	EJE
			2	WASHER	RONDELLE	SCHEIBE
				RONDELLA	ARANDELA	ARANDELA
			2	CIRCLIP	CIRCLIP	SEEGERING
				ANNELLO ELASTICO	GRAPA CIRCULAR	GRAPA CIRCULAR
			2	GREASE NIPPLE	GRAISSEUR DROIT	FETT-NIPPEL
				INGRASSAT.	ENGRASADOR	ENGRASADOR
			1	AXLE	ESSIEU	ACHSE
				ASSE	EJE	EJE
			1	SCREW	VIS	SCHRAUBE
				VITE	TORNILLO	TORNILLO
			2	HOSE	DURITE	SCHLAUCH
				TUBO FLESSIBILE	TUBO DE GOMA	TUBO DE GOMA
			2	ELBOW	COUDE	WINKELSTUECK
				GOMITO	CODO	CODO
			1	RAM	VERIN	HYDR.ZYLINDER
				CILINDRO IDRAUL.	ARIETE	ARIETE
			1	PRESSURE VALVE	VALVE	DRUCKVENTIL
				VALVOLA PRESSION	VALVULA PRESION	VALVULA PRESION
			4	SCREW	VIS	SCHRAUBE
				VITE	TORNILLO	TORNILLO

Telescope Cylinder Installation
 Installation Verin Telescopique
 Teleskopischer Zylinder Installation
 Impianto Telescopico Cilindro
 Instalacion Telescopico Cilindro

30-20

6-0004-001-A



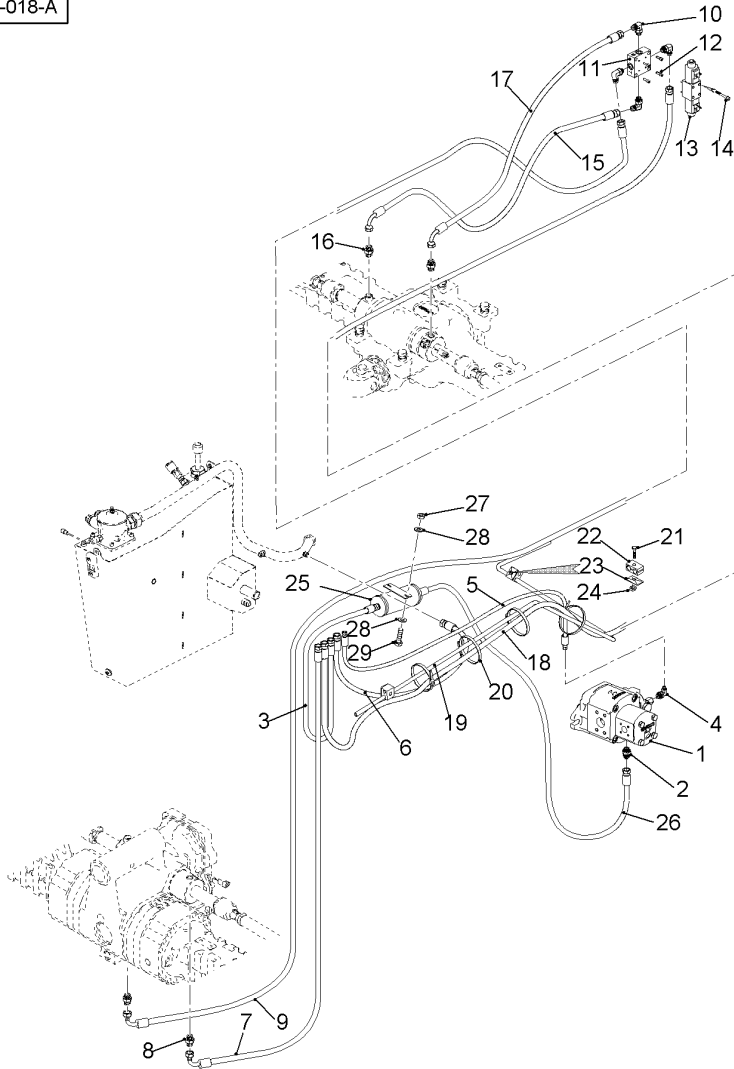
1	4238081M1	1	CYLINDER	CYLINDRE	ZYLINDER
2	4236498M1	1	SUPPORT	CILINDRO	CILINDRO
3	4232125M1			SUPPORT	TRAGER
4	4232587M1	2	WASHER	SOPPORTO	SOPORTE
5	4233694M1			RONDELLE	SCHEIBE
6	4236512M1	2	SCREW	RONDELLA	ARANDELA
7	4236565M1			VIS	SCHRAUBE
8	4236557M1	2	NUT	VITE	TORNILLO
9	4236300M1			ECROU	MUTTER
10	4236415M1	1	SKATE	DADO	TUERCA
11	4234043M1			PATIN	SCHLITTEN-KUFE
12	4236162M1	2	SCREW	PATTINO	PATIN
13	4236484M1			VIS	SCHRAUBE
14	4236564M1	2	SCREW	VITE	TORNILLO
15	4232052M1	6	SCREW	VIS	SCHRAUBE
16	4236432M1			VITE	TORNILLO
17	4238093M1	6	WASHER	RONDELLE	SCHEIBE
				RONDELLA	ARANDELA
		2	KEY	CLAVETTE	STELLKEIL
				CHIAVETTA	CHAVETA
		4	WASHER	RONDELLE	SCHEIBE
				RONDELLA	ARANDELA
		4	SCREW	VIS	SCHRAUBE
				VITE	TORNILLO
		1	PRESSURE VALVE	VALVE	DRUCKVENTIL
				VALVOLA PRESSION	VALVOLA PRESSION
		4	SCREW	VIS	SCHRAUBE
				VITE	TORNILLO
		2	UNION	RACCORD	VERSCHRAUBUNG
				RACCORDO	RACOR
		2	TUBE	TUBE	ROHR
				TUBO.	TUBO.
		2	HOSE	DURITE	SCHLAUCH
				TUBO FLESSIBILE	TUBO DE GOMA

Steering Hydraulic Lines
 Direction - Tuyauteries Hydrauliques
 Lenkhydraulikleitungen
 Sterzo - Tubazioni Idrauliche
 Direccion - Instalacion Hidraulica

30-25

Pump With Shock Absorber
 Pompe Avec Amortisseur
 Pumpe Mit Stossdaempfer
 Pompa Con Ammortizzatore
 Bomba Con Amortiguador

6-AN06-018-A



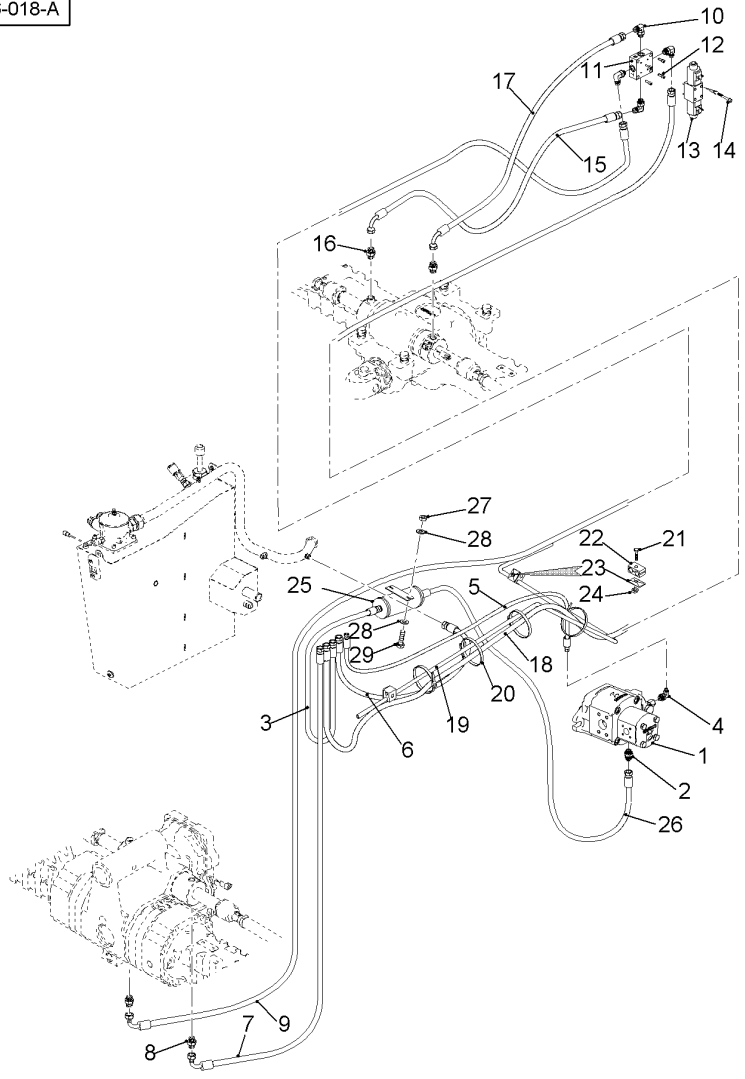
1	4235899M1	1	HYDRAULIC PUMP	POMPEHYDRAULIQUE	HYDROPUMPE
2	4232099M1	1	UNION	POMPA IDRAULICA	BOMBA HIDRAULICA
3	4232547M1	1	HOSE	RACCORD	VERSCHRAUBUNG
4	4233233M1	1	ELBOW	RACCORDO	RACOR
5	4232548M1	1	HOSE	DURITE	SCHLAUCH
6	4232547M1	1	HOSE	TUBO FLESSIBILE	TUBO DE GOMA
7	4235524M1	1	HOSE	COUDE	WINKELSTUECK
8	4232101M1	2	UNION	GOMITO	CODO
9	4236428M1	1	HYDR. HOSE	DURITE	SCHLAUCH
10	4232048M1	4	ELBOW	TUBO FLESSIBILE	TUBO DE GOMA
11	4235494M1	1	SUPPORT	RACCORD	VERSCHRAUBUNG
12	4233528M1	4	SCREW	RACCORDO	RACOR
13	4235493M1	1	DISTRIBUTOR	FLEXIBLE	HYDR. SCHLAUCH
14	4232550M1	4	SCREW	TUBOFLEX IDRAUL	TUBO HIDRAULICO
15	4236343M1	1	HYDR. HOSE	COUDE	WINKELSTUECK
16	4234040M1	2	ADAPTOR	GOMITO	CODO
17	4233943M1	1	HYDR. HOSE	SUPPORT	TRAGER
18	4235523M1	1	HOSE	SOPORTE	SOPORTE
19	4235527M1	1	HOSE	VIS	SCHRAUBE
20	4236570M1	4	CLAMP	VITE	TORNILLO
21	4232967M1	4	SCREW	DISTRIBUTEUR	SAERAEDER
22	4232087M1	4	COLLAR	DISTRIBUTORE	DISTRIBUIDOR
23	4233517M1	2	PLATE	VIS	SCHRAUBE
24	4232077M1	2	NUT	VITE	TORNILLO
25	4237218M1	1	DAMPER	FLEXIBLE	HYDR. SCHLAUCH
26	4233943M1	1	HYDR. HOSE	TUBOFLEX IDRAUL	TUBO HIDRAULICO
				ADAPTATEUR	REDUZIERNIPPEL
				ADATTATORE	ADAPTADOR
				FLEXIBLE	HYDR. SCHLAUCH
				TUBOFLEX IDRAUL	TUBO HIDRAULICO
				DURITE	SCHLAUCH
				TUBO FLESSIBILE	TUBO DE GOMA
				DURITE	SCHLAUCH
				TUBO FLESSIBILE	TUBO DE GOMA
				COLLIER	HALTESCHELLE
				FASCETTA	ABRAZADERA
				VIS	SCHRAUBE
				VITE	TORNILLO
				COLLERETTE	KRAGEN
				COLLARE	COLLARIN
				PLAQUE	PLATTE
				PIASTRA	PLATO
				ECROU	MUTTER
				DADO	TUERCA
				AMORTISSEUR	DAEMPFER
				AMMORTIZZATORE.	VALV.REGULADORA
				FLEXIBLE	HYDR. SCHLAUCH
				TUBOFLEX IDRAUL	TUBO HIDRAULICO

Steering Hydraulic Lines
 Direction - Tuyauteries Hydrauliques
 Lenkhydraulikleitungen
 Sterzo - Tubazioni Idrrauliche
 Direccion - Instalacion Hidraulica

30-25

Pump With Shock Absorber
 Pompe Avec Amortisseur
 Pumpe Mit Stosshaempfer
 Pompa Con Ammortizzatore
 Bomba Con Amortiguador

6-AN06-018-A



- 27 4232149M1
- 28 4232763M1
- 29 4232024M1

- 2 NUT
- 4 WASHER
- 2 SCREW

- ECROU
- DADO
- RONDELLE
- RONDELLA
- VIS
- VITE

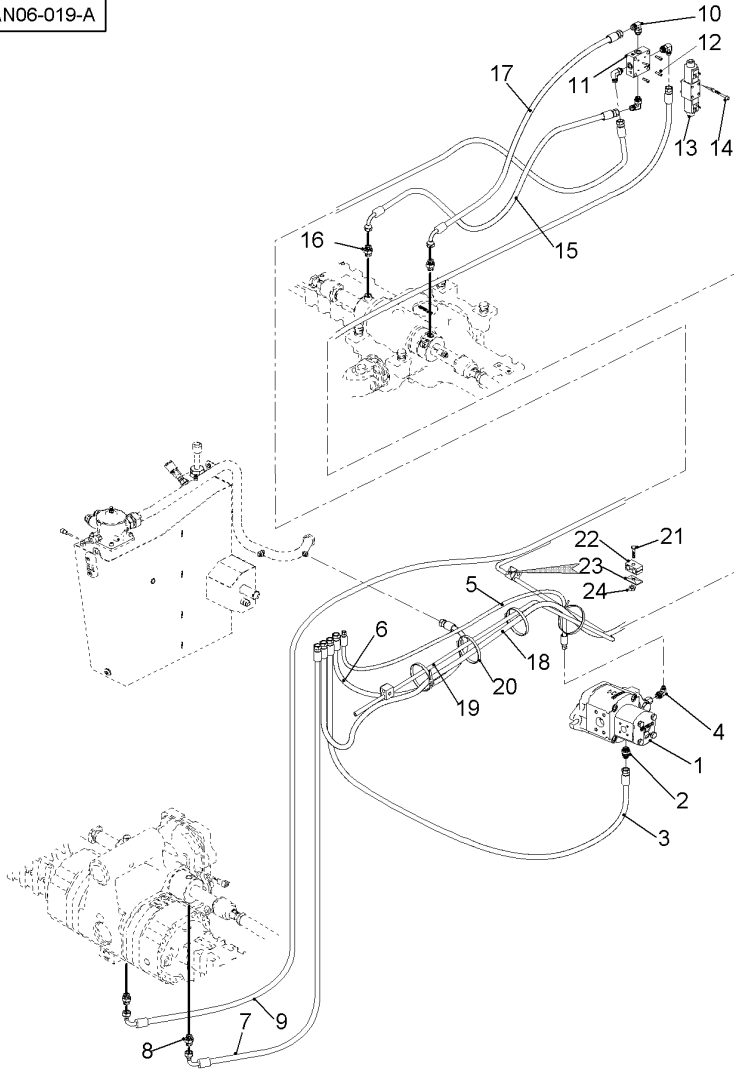
- MUTTER
- TUERCA
- SCHEIBE
- ARANDELA
- SCHRAUBE
- TORNILLO

Steering Hydraulic Lines
 Direction - Tuyauteries Hydrauliques
 Lenkhydraulikleitungen
 Sterzo - Tubazioni Idrauliche
 Direccion - Instalacion Hidraulica

30-30

Pump Without Shock Absorber
 Pompe Sans Amortisseur
 Pumpe Ohne Stosshaempfer
 Pompa Sin Ammortizzatore
 Bomba Sin Amortiguador

6-AN06-019-A



1	4235899M1	1	HYDRAULIC PUMP	POMPEHYDRAULIQUE	HYDROPUMPE
2	4232099M1	1	UNION	POMPA IDRAULICA	BOMBA HIDRAULICA
3	4234624M1	1	HOSE	RACCORD	VERSCHRAUBUNG
4	4233233M1	1	ELBOW	RACCORDO	RACOR
5	4232548M1	1	HOSE	DURITE	SCHLAUCH
6	4232547M1	1	HOSE	TUBO FLESSIBILE	TUBO DE GOMA
7	4235524M1	1	HOSE	COUDE	WINKELSTUECK
8	4232101M1	2	UNION	GOMITO	CODO
9	4236428M1	1	HYDR. HOSE	DURITE	SCHLAUCH
10	4232048M1	4	ELBOW	TUBO FLESSIBILE	TUBO DE GOMA
11	4235494M1	1	SUPPORT	RACCORD	VERSCHRAUBUNG
12	4233528M1	4	SCREW	RACCORDO	RACOR
13	4235493M1	1	DISTRIBUTOR	FLEXIBLE	HYDR. SCHLAUCH
14	4232550M1	4	SCREW	TUBOFLEX IDRAUL	TUBO HIDRAULICO
15	4236343M1	1	HYDR. HOSE	COUDE	WINKELSTUECK
16	4234040M1	2	ADAPTOR	GOMITO	CODO
17	4233943M1	1	HYDR. HOSE	SUPPORT	TRAGER
18	4235527M1	1	HOSE	SOPORTE	SOPORTE
19	4235527M1	1	HOSE	VIS	SCHRAUBE
20	4236570M1	4	CLAMP	VITE	TORNILLO
21	4232967M1	1	SCREW	DISTRIBUTEUR	SAERAEDER
22	4232087M1	4	COLLAR	DISTRIBUIDORE	DISTRIBUIDOR
23	4233517M1	2	PLATE	VIS	SCHRAUBE
24	4232077M1	2	NUT	VITE	TORNILLO
				FLEXIBLE	HYDR. SCHLAUCH
				TUBOFLEX IDRAUL	TUBO HIDRAULICO
				ADAPTATEUR	REDUZIERNIPPEL
				ADATTATORE	ADAPTADOR
				FLEXIBLE	HYDR. SCHLAUCH
				TUBOFLEX IDRAUL	TUBO HIDRAULICO
				DURITE	SCHLAUCH
				TUBO FLESSIBILE	TUBO DE GOMA
				DURITE	SCHLAUCH
				TUBO FLESSIBILE	TUBO DE GOMA
				COLLIER	HALTESCHELLE
				FASCETTA	ABRAZADERA
				VIS	SCHRAUBE
				VITE	TORNILLO
				COLLERETTE	KRAGEN
				COLLARE	COLLARIN
				PLAQUE	PLATTE
				PIASTRA	PLATO
				ECROU	MUTTER
				DADO	TUERCA

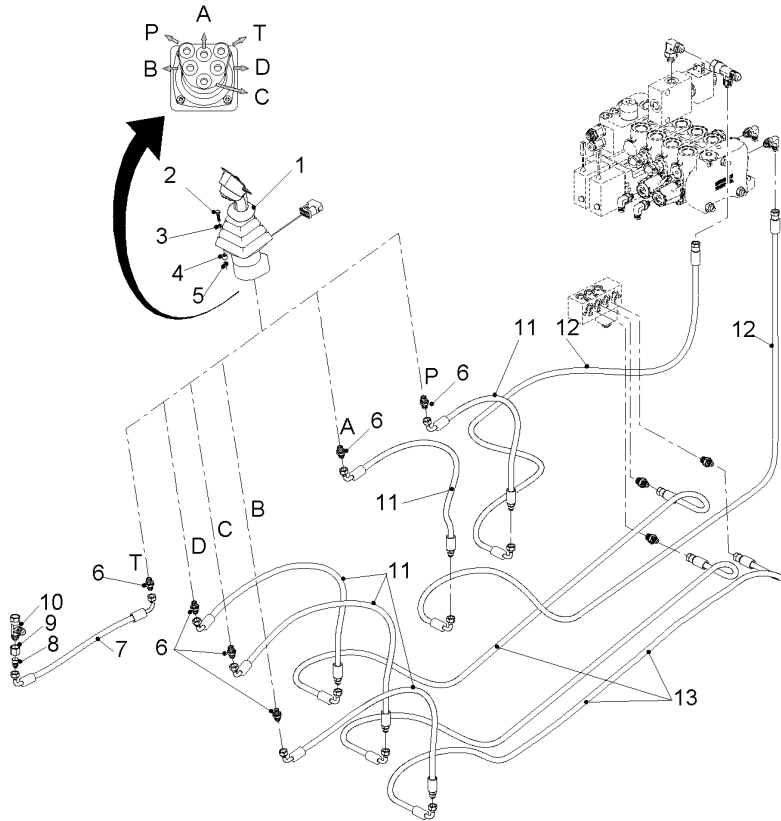
● 4235537M1

Joystick For Distributor With Electrodynamic Control
 Joystick Pour Distrib. A Commande Electro-Hydraulique
 Joystick Fur Verteiler Mit Elektrodynamischer Antrieb
 Joystick Per Distributore A Comando Elettroidraulico
 Joystick Para Distribuidor A Mando Electro-Hyraulico

30-35

With Stop Dangerous Movements
 Avec Arret Des Mouvements Aggravants
 Mit Gefaehrlich Bewefung Abstellen
 Con Arresto De Motos Periculosos
 Con Detencion De Movimientos Peligrosos

6-ZP20-004-A



- 1 4237938M1
- 2 4232065M1
- 3 4232591M1
- 4 4235849M1
- 5 4233903M1
- 6 4232062M1
- 7 4236520M1
- 8 4233239M1
- 9 4233240M1
- 10 4232013M1
- 11 4235846M1
- 12 4236591M1
- 13 4236594M1

● 4235681M1

- 1 JOYSTICK
- 4 SCREW
- 4 WASHER
- 4 SPACER
- 4 NUT
- 6 UNION
- 1 HYDR. HOSE
- 1 ADAPTOR
- 1 NUT
- 1 TEEPIECE
- 5 HOSE
- 2 HYDR. HOSE
- 3 HYDR. HOSE

- JOYSTICK
- JOYSTICK
- VIS
- VITE
- RONDELLE
- RONDELLA
- ENTRETOISE
- DISTANZIALE
- ECROU
- DADO
- RACCORD
- RACCORDO
- FLEXIBLE
- TUBOFLEX IDRAUL
- ADAPTATEUR
- ADATTATORE
- ECROU
- DADO
- TE
- RACCORDO A T
- DURITE
- TUBO FLESSIBILE
- FLEXIBLE
- TUBOFLEX IDRAUL
- FLEXIBLE
- TUBOFLEX IDRAUL

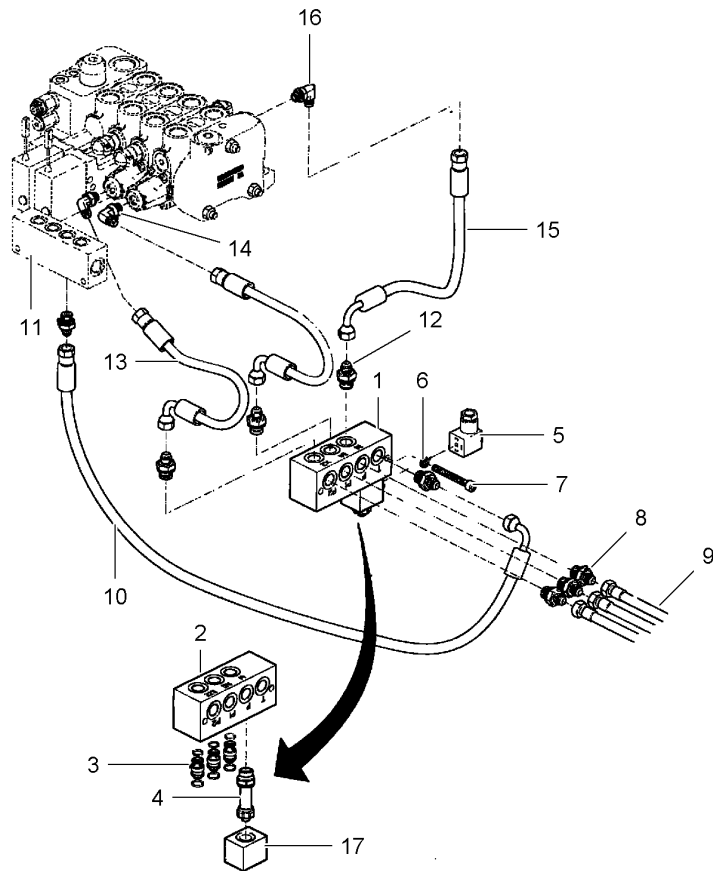
- JOYSTICK
- JOYSTICK
- SCHRAUBE
- TORNILLO
- SCHEIBE
- ARANDELA
- ABSTANDSTUECK
- DISCO ESPACIADOR
- MUTTER
- TUERCA
- VERSCHRAUBUNG
- RACOR
- HYDR. SCHLAUCH
- TUBO HIDRAULICO
- REDUZIERNIPPEL
- ADAPTADOR
- MUTTER
- TUERCA
- T-STUECK
- PIEZA EN T
- SCHLAUCH
- TUBO DE GOMA
- HYDR. SCHLAUCH
- TUBO HIDRAULICO
- HYDR. SCHLAUCH
- TUBO HIDRAULICO

Hydraulic Circuit
 Circuit Hydraulique
 Hydraulikleitungen
 Circuito Idraulico
 Circuito Hidraulico

30-40

With Stop Dangerous Movements
 Avec Arret Des Mouvements Aggravants
 Mit Gefaehrlich Bewefung Abstellen
 Con Arresto De Motos Periculosos
 Con Detencion De Movimientos Peligrosos

6-3055-022-A

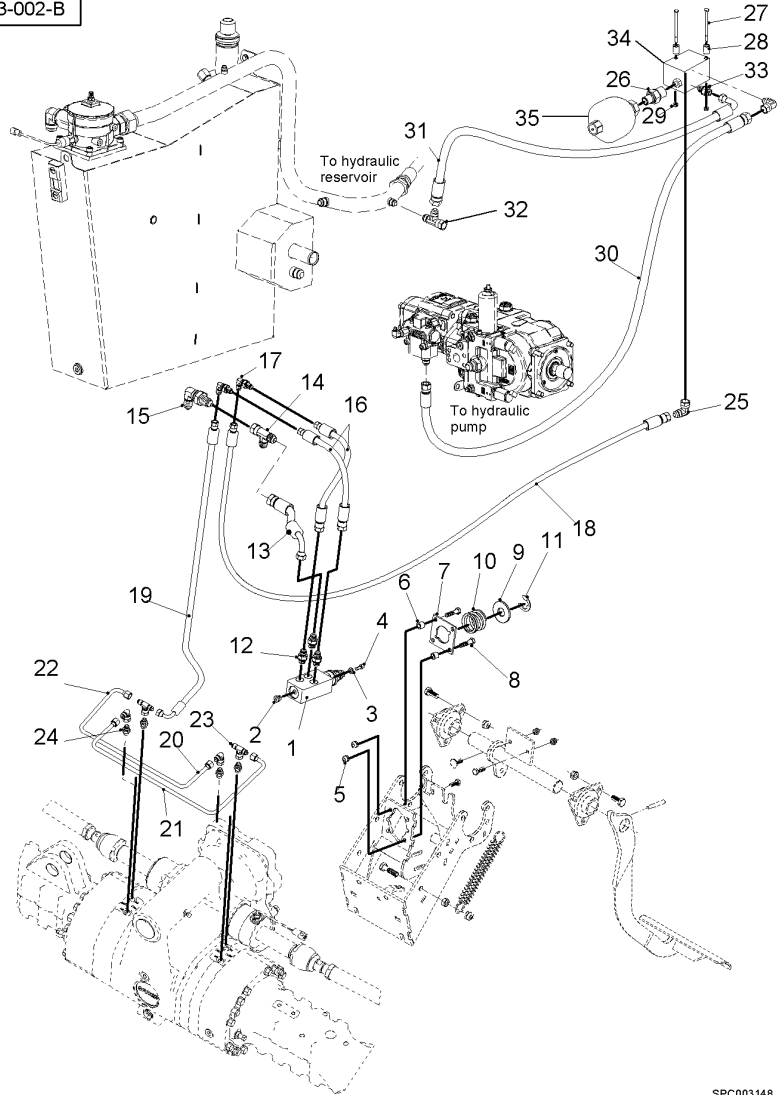


1	4235918M1		1	PRESSURE VALVE	VALVE	DRUCKVENTIL
2	4235912M1	1	1	MANIFOLD	VALVOLA PRESSION	VALVULA PRESSION
3	4235914M1	1	1	MANIFOLD	COLLECTEUR	STEUERGEHAUSE
4	4235913M1	1	3	PRESSURE VALVE	COLLECTORE	COLECTOR
5	4236593M1		1	COIL	VALVE	DRUCKVENTIL
6	4235646M1		1	COIL	VALVOLA PRESSION	VALVULA PRESSION
7	4236556M1		1	CASE ASSY	BOBINE	SPULE
8	4232389M1		1	CASE ASSY	BOBINA	BOBINA
9	4236594M1		1	WASHER	BOITIER	GEHAUSE KPL
10	4236066M1	● 4236340m1	2	WASHER	CARCASSA COMPLET	CAJA COMPLETA
11	4232389M1		2	SCREW	RONDELLE	SCHEIBE
12	4232389M1		2	SCREW	RONDELLA	ARANDELA
13	4233914M1		2	SCREW	VITE	SCHRAUBE
14	4232091M1		4	UNION	RACCORD	TORNILLO
15	4236066M1	● 4236340m1	4	UNION	RACCORD	VERSCHRAUBUNG
16	4232091M1		3	HYDR. HOSE	RACCORDO	RACOR
17	4235906M1	● 4237047M1	3	HYDR. HOSE	FLEXIBLE	HYDR. SCHLAUCH
			1	HYDR. HOSE	TUBOFLEX IDRAUL	TUBO HIDRAULICO
			1	UNION	FLEXIBLE	HYDR. SCHLAUCH
			1	UNION	TUBOFLEX IDRAUL	TUBO HIDRAULICO
			3	UNION	RACCORD	VERSCHRAUBUNG
			3	UNION	RACCORDO	RACOR
			3	UNION	RACCORD	VERSCHRAUBUNG
			2	HYDR. HOSE	RACCORDO	RACOR
			2	HYDR. HOSE	FLEXIBLE	HYDR. SCHLAUCH
			2	ELBOW	TUBOFLEX IDRAUL	TUBO HIDRAULICO
			2	ELBOW	COUDE	WINKELSTUECK
			1	HYDR. HOSE	GOMITO	CODO
			1	HYDR. HOSE	FLEXIBLE	HYDR. SCHLAUCH
			1	HYDR. HOSE	TUBOFLEX IDRAUL	TUBO HIDRAULICO
			2	ELBOW	COUDE	WINKELSTUECK
			1	COIL	GOMITO	CODO
			1	COIL	BOBINE	SPULE
			1	COIL	BOBINA	BOBINA

Hydraulic Brakes
 Hydraulique De Freinage
 Hydraulische Bremsen
 Freno Idraulico
 Freno Hidraulico

30-45

6-1143-002-B



SPC003148

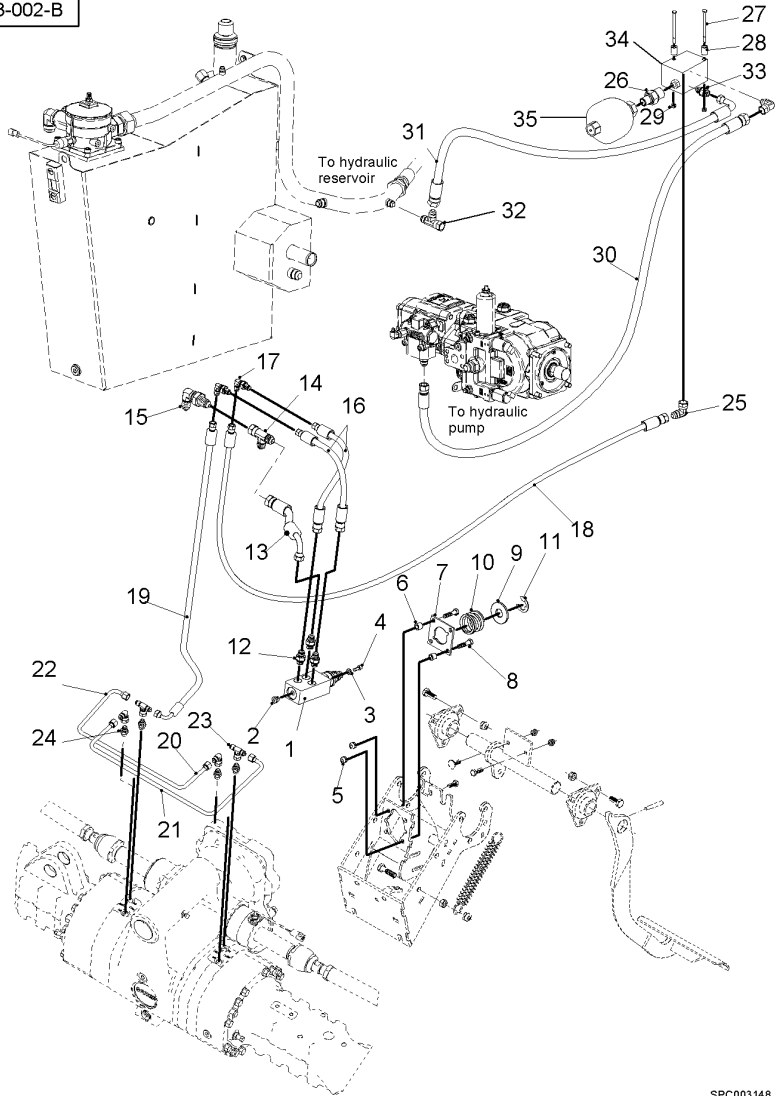
1	4237731M1	1	BRAKE VALVE	VALVE DE FREIN	BREMSVENTIL
2	4232536M1	1	PLUG	VALVOLA FRENO	VALVULA DE FRENO
3	4232702M1	1	PLUG	BOUCHON	STOPFEN
4	4236547M1	2	WASHER	TAPPO	TAPON
5	4232149M1	2	WASHER	RONDELLE	SCHEIBE
6	4236260M1	2	SCREW	RONDELLA	ARANDELA
7	4236262M1	2	SCREW	VIS	SCHRAUBE
8	4232020M1	4	NUT	VITE	TORNILLO
9	4237703M1	4	NUT	ECROU	MUTTER
10	4236245M1	4	SPACER	DADO	TUERCA
11	4237440M1	4	SPACER	ENTRETOISE	ABSTANDSTUECK
12	4234177M1	1	PLATE	DISTANZIALE	DISCO ESPACIADOR
13	4236519M1	1	PLATE	PLAQUE	PLATTE
14	4232013M1	4	SCREW	PIASTRA	PLATO
15	4232045M1	4	SCREW	VIS	SCHRAUBE
16	4237499M1	1	WASHER	VITE	TORNILLO
17	4236552M1	1	WASHER	RONDELLE	SCHEIBE
18	4237771M1	1	SPRING	RONDELLE	ARANDELA
19	4237498M1	1	CLIP	RESSORT	FEDER
20	4233563M1	1	CLIP	MOLLA	MUELLE
21	4237876M1	1	UNION	PATTE D'ATTACHE	SHELLE
22	4237877M1	3	UNION	FERMAGLIO	CLIP
23	4234203M1	1	HYDR. HOSE	RACCORD	VERSCHRAUBUNG
24	4233907M1	1	HYDR. HOSE	RACCORDO	RACOR
25	4232090M1	1	TEEPIECE	FLEXIBLE	HYDR. SCHLAUCH
26	4237382M1	1	TEEPIECE	TUBOFLEX IDRAUL	TUBO HIDRAULICO
		1	ELBOW	TE	T-STUECK
		1	ELBOW	RACCORDO A T	PIEZA EN T
		1	HOSE	COUDE	WINKELSTUECK
		2	ELBOW	GOMITO	CODO
		1	HOSE	TUBO FLESSIBILE	SCHLAUCH
		1	HOSE	DURITE	TUBO DE GOMA
		2	ELBOW	TUBO FLESSIBILE	WINKELSTUECK
		1	HOSE	COUDE	CODO
		2	ELBOW	GOMITO	SCHLAUCH
		1	TUBE	TUBO FLESSIBILE	TUBO DE GOMA
		1	TUBE	DURITE	SCHLAUCH
		2	TEEPIECE	TUBO FLESSIBILE	TUBO DE GOMA
		1	TUBE	COUDE	WINKELSTUECK
		1	TUBE	GOMITO	CODO
		2	TEEPIECE	TUBE	ROHR
		4	ADAPTOR	TUBO.	TUBO.
		2	ELBOW	TUBE	ROHR
		1	ADAPTOR	TUBO.	TUBO.
				TE	T-STUECK
				RACCORDO A T	PIEZA EN T
				ADAPTATEUR	REDUZIERNIPPEL
				ADATTATORE	ADAPTADOR
				COUDE	WINKELSTUECK
				GOMITO	CODO
				ADAPTATEUR	REDUZIERNIPPEL
				ADATTATORE	ADAPTADOR

● 4234177M1

Hydraulic Brakes
 Hydraulique De Freinage
 Hydraulische Bremsen
 Freno Idrraulico
 Freno Hidraulico

30-45

6-1143-002-B



- 27 4237834M1
- 28 4237037M1
- 29 4232077M1
- 30 4233522M1
- 31 4237772M1
- 32 4232013M1
- 33 4236250M1
- 34 4237514M1
- 35 4237380M1

● 4237773M1

- | | | |
|---------------|-----------------|---------------|
| 2 SCREW | VIS | SCHRAUBE |
| 2 WASHER | VITE | TORNILLO |
| 2 NUT | RONDELLE | SCHEIBE |
| 1 HOSE | RONDELLA | ARANDELA |
| 1 HOSE | ECROU | MUTTER |
| 1 TEEPIECE | DADO | TUERCA |
| 1 UNION | DURITE | SCHLAUCH |
| 1 BLOCK | TUBO FLESSIBILE | TUBO DE GOMA |
| 1 ACCUMULATOR | DURITE | SCHLAUCH |
| | TUBO FLESSIBILE | TUBO DE GOMA |
| | TE | T-STUECK |
| | RACCORDO A T | PIEZA EN T |
| | RACCORD | VERSCHRAUBUNG |
| | RACCORDO | RACOR |
| | BLOC | BLOCK |
| | TASSELLO | BLOQUE |
| | ACCUMULATEUR | AKKUMULATOR |
| | ACCUMULATORE | ACUMULADOR |

SPC003148

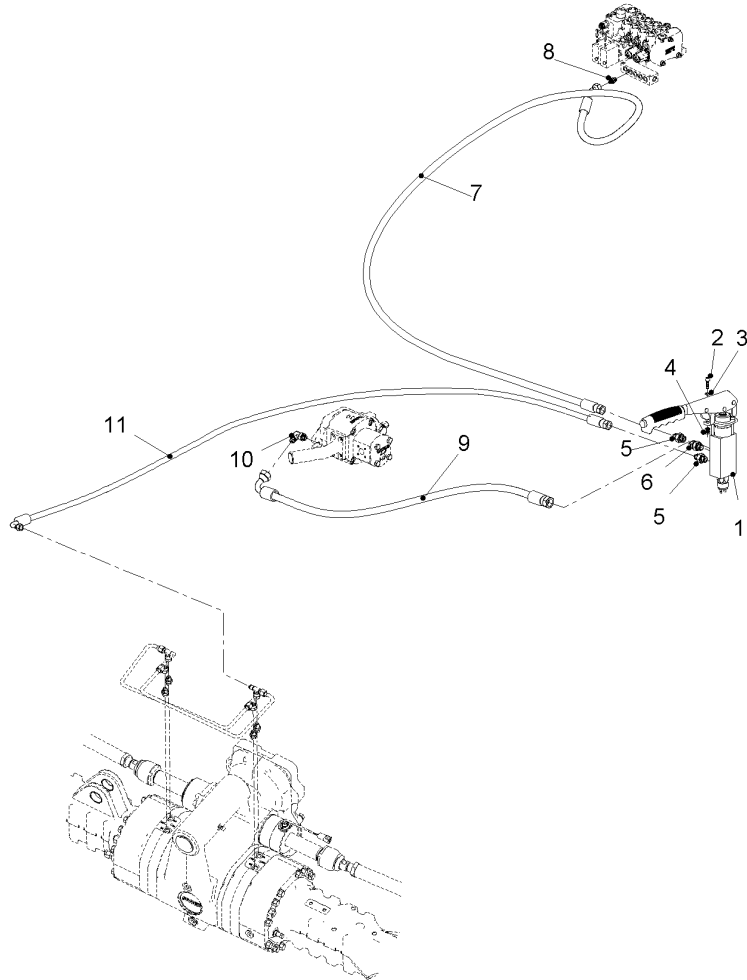
Brakes
Freins
Bremsen
Freni
Frenos

Parking Brake
Frein De Stationnement
Parkierbremse
Freno Di Stazionamento
Freno De Aparcamiento

30-50

Without Accumulator
Sans Accumulateur
Ohne Akkumulator
Senza Accumulatore
Sin Acumulador

6-IS55-013-A



- 1 4237529M1
- 2 4233528M1
- 3 4232966M1
- 4 4232077M1
- 5 4234177M1
- 6 4236250M1
- 7 4233938M1
- 7 4236968M1
- 8 4232389M1
- 9 4236980M1
- 10 4232048M1
- 11 4237497M1

➔ 363612086

➔ 363612087

- | | | |
|--------------|-----------------|-----------------|
| 1 LEVER | LEVIER | HEBEL |
| 2 SCREW | VIS | SCHRAUBE |
| 4 WASHER | RONDELLE | SCHEIBE |
| 2 NUT | ECROU | MUTTER |
| 2 UNION | DADO | TUERCA |
| 2 UNION | RACCORD | VERSCHRAUBUNG |
| 1 HYDR. HOSE | RACCORDO | RACOR |
| | RACCORD | VERSCHRAUBUNG |
| | RACCORDO | RACOR |
| | FLEXIBLE | HYDR. SCHLAUCH |
| | TUBOFLEX IDRAUL | TUBO HIDRAULICO |
| | FLEXIBLE | HYDR. SCHLAUCH |
| | TUBOFLEX IDRAUL | TUBO HIDRAULICO |
| 1 UNION | RACCORD | VERSCHRAUBUNG |
| 1 HYDR. HOSE | RACCORDO | RACOR |
| | FLEXIBLE | HYDR. SCHLAUCH |
| | TUBOFLEX IDRAUL | TUBO HIDRAULICO |
| 1 ELBOW | COUDE | WINKELSTUECK |
| 1 HOSE | GOMITO | CODO |
| | DURITE | SCHLAUCH |
| | TUBO FLESSIBILE | TUBO DE GOMA |

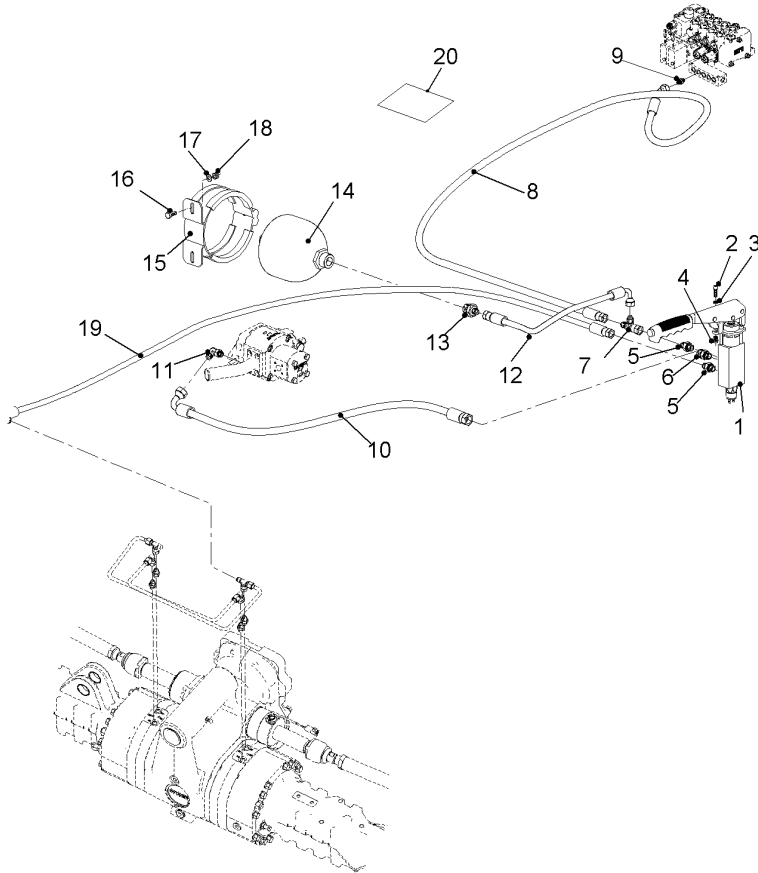
Brakes
Freins
Bremsen
Freni
Frenos

Parking Brake
Frein De Stationnement
Parkierbremse
Freno Di Stazionamento
Freno De Aparcamiento

30-55

With Accumulator
Avec Accumulateur
Mit Akkumulator
Con Accumolatore
Con Acumulador

6-IS55-014-A



1	4237529M1	1 LEVER	LEVIER	HEBEL
2	4233528M1	2 SCREW	VIS	PALANCA
3	4232966M1	4 WASHER	RONDELLE	SCHRAUBE
4	4232077M1	2 NUT	ECROU	TORNILLO
5	4234177M1	2 UNION	DADO	SCHEIBE
6	4236250M1	1 UNION	RACCORD	ARANDELA
7	4233562M1	1 TEEPIECE	RACCORDO	MUTTER
8	4233938M1	1 HYDR. HOSE	RACCORDO A T	TUERCA
8	4236968M1	1 HYDR. HOSE	FLEXIBLE	VERSCHRAUBUNG
9	4232389M1	1 UNION	TUBOFLEX IDRAUL	RACOR
10	4236980M1	1 HYDR. HOSE	FLEXIBLE	VERSCHRAUBUNG
11	4232048M1	1 ELBOW	RACCORD	RACOR
12	4236483M1	1 HYDR. HOSE	RACCORDO	VERSCHRAUBUNG
13	4232451M1	1 UNION	RACCORDO	RACOR
14	4236411M1	1 ACCUMULATOR	ACCUMULATEUR	HYDR. SCHLAUCH
15	4236406M1	1 CLAMP	ACCUMULATORE	TUBO HIDRAULICO
16	4232023M1	2 SCREW	COLLIER	HYDR. SCHLAUCH
17	4232763M1	2 WASHER	FASCETTA	TUBO HIDRAULICO
18	4232149M1	2 NUT	VITE	VERSCHRAUBUNG
19	4237497M1	1 HOSE	RONDELLE	RACOR
20	4234056M1	1 DECAL	RONDELLA	AKKUMULATOR
			ECROU	ACUMULADOR
			DADO	HALTESCHELLE
			DURITE	ABRAZADERA
			TUBO FLESSIBILE	SCHRAUBE
			DECALCOMANIE	TORNILLO
			DECALCOMANIA	SCHEIBE
				ARANDELA
				MUTTER
				TUERCA
				SCHLAUCH
				TUBO DE GOMA
				AUFKLEBER
				CALCOMANIA

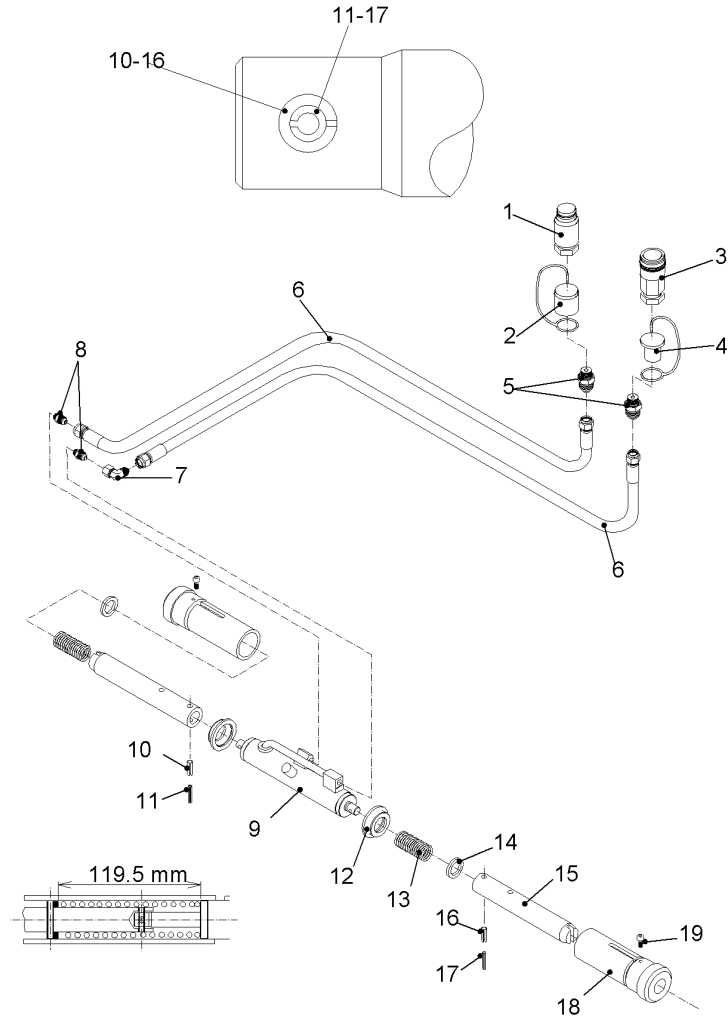
➔ 363612086

➔ 363612087

Hydraulic Locking
 Verrouillage Hydraulique
 Hydraulik Verriegelung
 Cerrojo Hidraulico
 Chiavistello Idraulico

30-60

6-SA04-013-A

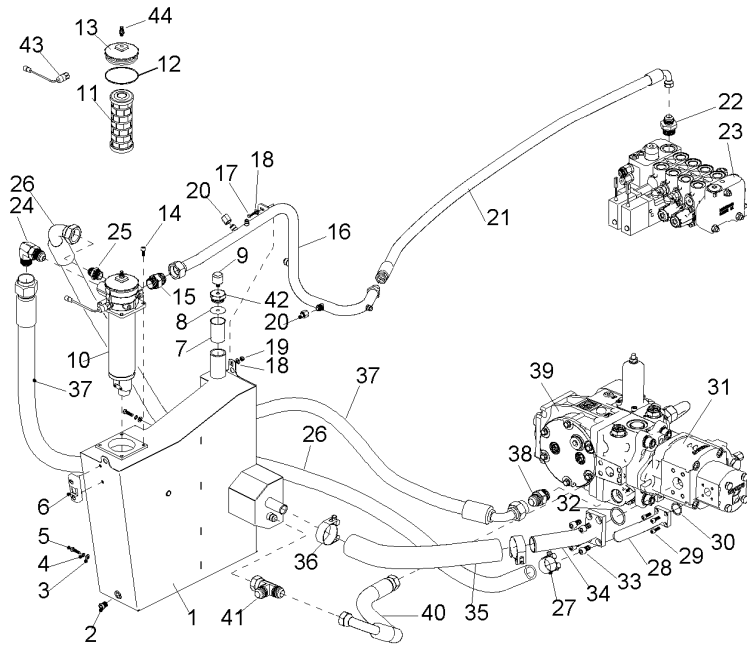


1	4235428M1	1 COUPLING	CRABOT	KUPLUNG
2	4235429M1	1 PLUG	ACCOPIAMENTO	ACOPLAMIENTO
3	4235426M1	1 FEMALE COUPLER	BOUCHON	STOPFEN
4	4235427M1	1 CAP	TAPPO	TAPON
5	4236561M1	2 UNION	COUPLEUR FEMELLE	KUPLST.AUSSEN
6	4233894M1	2 HYDR. HOSE	GIUNTO FEMMINA	ACOPLADOR HEMBRA
7	4232234M1	1 ELBOW NIPPLE	CHAPEAU	KAPPE
8	4232061M1	2 UNION	CAPUCHON	TAPA
9	4237362M1	1 KIT, CYLINDER	RACCORD	VERSCHRAUBUNG
10	4232040M1	2 PIN	RACCORDO	RACOR
11	4233326M1	2 PIN	FLEXIBLE	HYDR. SCHLAUCH
12	4233405M1	2 BUSH	TUBOFLEX IDRAUL	TUBO HIDRAULICO
13	4234367M1	2 SPRING	RACCORD COUDE	WINKELSTUTZEN
14	4234733M1	2 WASHER	NIPPLO GOMITO	CODO DE UNION
15	4234368M1	2 CLEVIS PIN	RACCORD	VERSCHRAUBUNG
16	4232041M1	2 PIN	RACCORDO	RACOR
17	4233513M1	2 PIN	JEU CYLINDRE	ZYLINDER-SATZ
18	4234369M1	2 TUBE	KIT CILINDRO	JUEGO DE CILINDR
19	4233920M1	2 SCREW	GOUPILLE	STIFT
			COPPIGLIA	PASADOR
			GOUPILLE	STIFT
			COPPIGLIA	PASADOR
			BAGUE	RING
			BOCCOLA	CASQUILLO
			RESSORT	FEDER
			MOLLA	MUELLE
			RONDELLE	SCHEIBE
			RONDELLA	ARANDELA
			AXE	SPLINTBOLZEN
			PERNO D'ATTACCO	BULON CILINDRICO
			GOUPILLE	STIFT
			COPPIGLIA	PASADOR
			GOUPILLE	STIFT
			COPPIGLIA	PASADOR
			TUBE	ROHR
			TUBO.	TUBO.
			VIS	SCHRAUBE
			VITE	TORNILLO

Hydraulic Tank, Pipes And Hoses
 Reservoir Hydraulique Et Tuyauteries
 Hydraulikoelbehälter Leitung Und Schlauch
 Serbatoio Olio E Tubazioni
 Deposito Del Aceite Hidraulico Tubos Y Manguera

30-65

6-1389-020-A

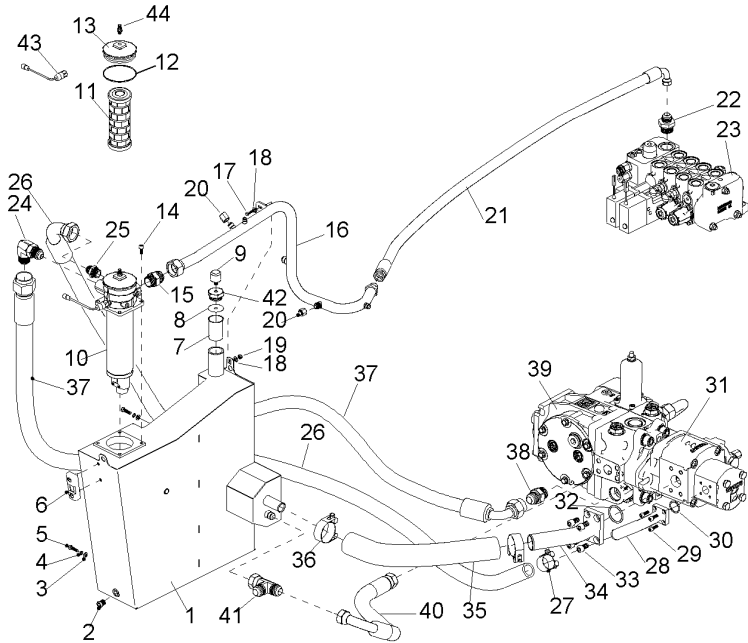


1	4237224M1	● 4236418m1	1 TANK	RESERVOIR	TANK
2	4232497M1		1 PLUG	SERBATOIO	DEPOSITO
3	4236543M1		2 WASHER	BOUCHON	STOPFEN
4	4232764M1		2 WASHER	TAPPO	TAPON
5	4232024M1		2 SCREW	RONDELLE	SCHEIBE
6	4232150M1		1 GAUGE	RONDELLA	ARANDELA
7	4236586M1		1 STRAINER	RONDELLE	SCHEIBE
8	4236587M1	● 423653m1	1 GASKET	RONDELLA	ARANDELA
9	4237963M1	● 4233216M1	1 BREATHER	VIS	SCHRAUBE
10	4236417M1		1 FILTER	VITE	TORNILLO
11	4235978M1	10	1 ELEMENT	APPAREIL INDICAT	MESSGERAET
12	4236357M1	10	1 GASKET	MISURATORE	APARAT INDICADOR
13	4235937M1	10	1 COVER	CREPINE	SAUGKORB
14	4234425M1		4 SCREW	SUCCHIEROLA	ALCACHOFA
15	4236476M1		1 UNION	JOINT	FLACHDICHTUNG
16	4236422M1		1 TUBE	GIUNTO PIANO	JUNTA PLANA
17	4232024M1		1 SCREW	RENIFLARD	ENTLUEFTER
18	4232983M1		2 WASHER	SFIATATOIO	RESPIRADERO
19	4232149M1		1 NUT	FILTRE	FILTER
20	4236568M1		2 PLUG	FILTRO	FILTRO
21	4236346M1		1 HYDR. HOSE	ELEMENT	ELEMENT
22	4236525M1		1 UNION	ELEMENTO	ELEMENTO
23	4236588M1	● 30-135 No 1	1 DISTRIBUTOR	JOINT	FLACHDICHTUNG
24	4236067M1		1 ELBOW	GIUNTO PIANO	JUNTA PLANA
25	4236305M1		1 UNION	COUVERCLE	ABDECKUNG.
26	4236439M1		1 HYDR. HOSE	COPERCHIO	CUBIERTA
				VIS	SCHRAUBE
				VITE	TORNILLO
				RACCORD	VERSCHRAUBUNG
				RACCORDO	RACOR
				TUBE	ROHR
				TUBO.	TUBO.
				VIS	SCHRAUBE
				VITE	TORNILLO
				RONDELLE	SCHEIBE
				RONDELLA	ARANDELA
				ECROU	MUTTER
				DADO	TUERCA
				BOUCHON	STOPFEN
				TAPPO	TAPON
				FLEXIBLE	HYDR. SCHLAUCH
				TUBOFLEX IDRAUL	TUBO HIDRAULICO
				RACCORD	VERSCHRAUBUNG
				RACCORDO	RACOR
				DISTRIBUTEUR	SAERAEDER
				DISTRIBUTORE	DISTRIBUIDOR
				COUDE	WINKELSTUECK
				GOMITO	CODO
				RACCORD	VERSCHRAUBUNG
				RACCORDO	RACOR
				FLEXIBLE	HYDR. SCHLAUCH
				TUBOFLEX IDRAUL	TUBO HIDRAULICO

Hydraulic Tank, Pipes And Hoses
 Reservoir Hydraulique Et Tuyauteries
 Hydraulikoeilbehälter Leitung Und Schlauch
 Serbatoio Olio E Tubazioni
 Deposito Del Aceite Hidraulico Tubos Y Manguera

30-65

6-1389-020-A



27	4234044M1	1 CLAMP	COLLIER	HALTESCHELLE
			FASCETTA	ABRAZADERA
28	4235528M1	1 FLANGE	FLASQUE	FLANSCH
			FLANGIA	PLETINA
29	4233528M1	4 SCREW	VIS	SCHRAUBE
			VITE	TORNILLO
30	4234496M1	1 O RING	JOINT TORIQUE	O-RING
			GIUNTO DI TENUTA	JUNTA TOROIDAL
31	4235899M1	1 HYDRAULIC PUMP	POMPEHYDRAULIQUE	HYDROPUMPE
			POMPA IDRAULICA	BOMBA HIDRAULICA
32	4234379M1	1 GASKET	JOINT	FLACHDICHTUNG
			GIUNTO PIANO	JUNTA PLANA
33	4234378M1	4 SCREW	VIS	SCHRAUBE
			VITE	TORNILLO
34	4236408M1	1 BRIDLE	BRIDE	LASCHENSPANNBAND
			BRIGLIA	BRIDA
35	4236441M1	1 HOSE	DURITE	SCHLAUCH
			TUBO FLESSIBILE	TUBO DE GOMA
36	4234045M1	2 CLAMP	COLLIER	HALTESCHELLE
			FASCETTA	ABRAZADERA
37	4236063M1	1 HYDR. HOSE	FLEXIBLE	HYDR. SCHLAUCH
			TUBOFLEX IDRAUL	TUBO HIDRAULICO
38	4232488M1	1 UNION	RACCORD	VERSCHRAUBUNG
			RACCORDO	RACOR
39	4236709M1	1 PUMP	POMPE	PUMPE
			POMPA	BOMBA
40	4236440M1	1 HYDR. HOSE	FLEXIBLE	HYDR. SCHLAUCH
			TUBOFLEX IDRAUL	TUBO HIDRAULICO
41	4232014M1	1 TEEPIECE	TE	T-STUECK
			RACCORDO A T	PIEZA EN T
42	4237964M1	1 SUPPORT	SUPPORT	TRAGER
			SOPPORTO	SOPORTE
43	4236356M1	1 INDICATOR	INDICATEUR	ANZEIGER
			INDICATORE	INDICADOR
44	4236721M1	1 SCREW	VIS	SCHRAUBE
			VITE	TORNILLO

40-10 No 1

4237147M1

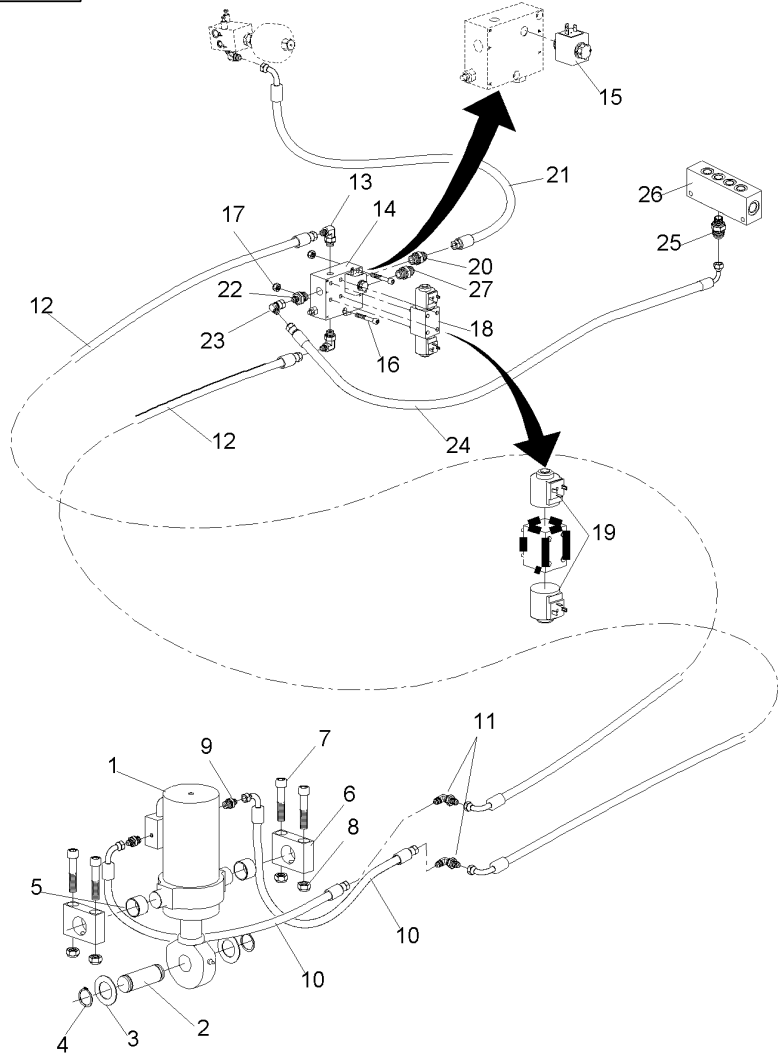
4236347m1

10

Frame Level Installation
Controle De Stabilité
Stabilitat Kontrol
Controllo Di Stabilita
Control De Estabilidad

30-70

6-0014-001-A



30-100 No 1

1	4237761M1	1	FRAME	BATI	RAHMEN
2	4236526M1	1	AXLE	TELAIO	BASTIDOR
3	4236538M1	1	WASHER	ESSIEU	ACHSE
4	4236559M1	2	CIRCLIP	ASSE	EJE
5	4236545M1	2	BUSH	RONDELLE	SCHEIBE
6	4236524M1	2	BEARING CARRIER	RONDELLA	ARANDELA
7	4236284M1	4	SCREW	CIRCLIP	SEEGERING
8	4232081M1	4	NUT	ANNELLO ELASTICO	GRAPA CIRCULAR
9	4232389M1	2	UNION	BAGUE	RING
10	4236294M1	1	HYDR. HOSE	BOCCOLA	CASQUILLO
11	4236552M1	2	ELBOW	PALIER	LAGER GEHAEUSE
12	4232215M1	1	HOSE	CUSCINETTO SUPP.	COJINETE APOYO
13	4237962M1	2	UNION	VIS	SCHRAUBE
14	4235920M1	1	PRESSURE VALVE	VITE	TORNILLO
15	4235917M1	2	COIL	ECROU	MUTTER
16	4236046M1	2	SCREW	DADO	TUERCA
17	4232149M1	2	NUT	RACCORD	VERSCHRAUBUNG
18	4235919M1	1	PRESSURE VALVE	RACCORDO	RACOR
19	4235916M1	2	COIL	VALVOLA PRESSION	DRUCKVENTIL
20	4232059M1	1	UNION	BOBINE	VALVULA PRESION
21	4233522M1	1	HOSE	BOBINA	SPULE
22	4232451M1	1	UNION	BOBINA	BOBINA
23	4235919M1	1	PRESSURE VALVE	VIS	SCHRAUBE
24	4232215M1	1	HOSE	VITE	TORNILLO
25	4232389M1	1	UNION	ECROU	MUTTER
26	4236429M1	1	MANIFOLD	DADO	TUERCA
				VALVE	DRUCKVENTIL
				VALVOLA PRESSION	VALVULA PRESION
				RACCORD	RACOR
				RACCORDO	RACOR
				DURITE	SCHLAUCH
				TUBO FLESSIBILE	TUBO DE GOMA
				RACCORD	VERSCHRAUBUNG
				RACCORDO	RACOR
				VALVE	DRUCKVENTIL
				VALVOLA PRESSION	VALVULA PRESION
				DURITE	SCHLAUCH
				TUBO FLESSIBILE	TUBO DE GOMA
				RACCORD	VERSCHRAUBUNG
				RACCORDO	RACOR
				COLLECTEUR	STEUERGEHAEUSE
				COLLETTORE	COLECTOR

Frame Level Installation
Controlle De Stabilitè
Stabilitat Kontrol
Controllo Di Stabilita
Control De Estabilidad

30-70

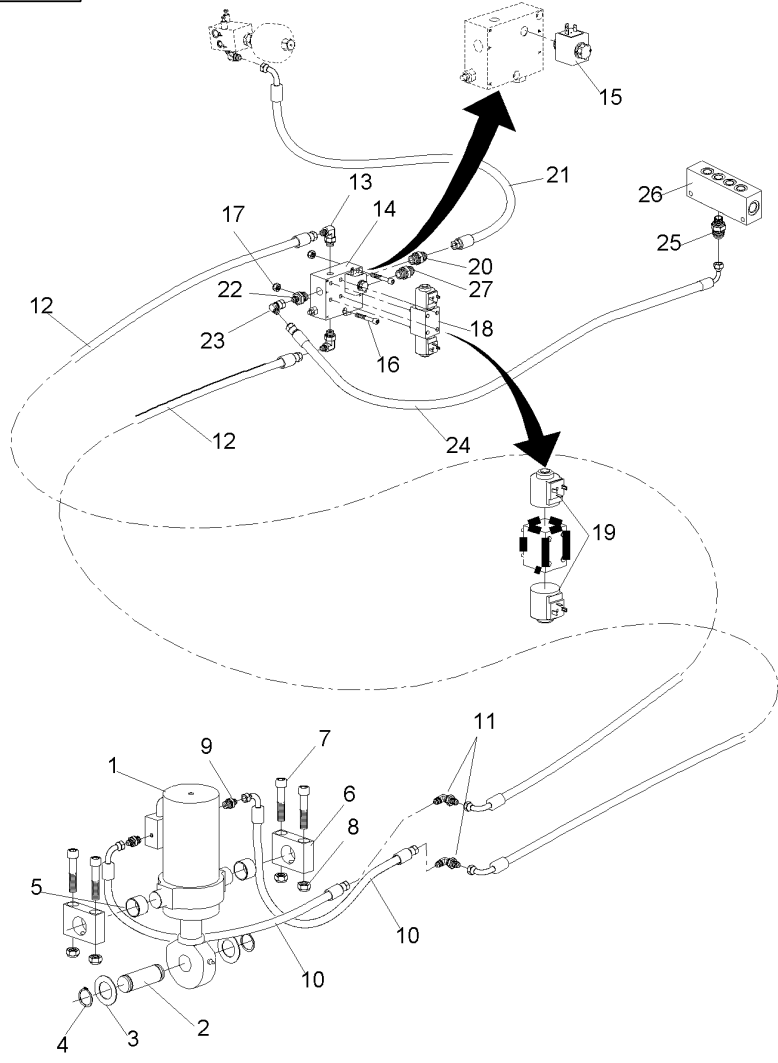
6-0014-001-A

27 4232059M1

1 UNION

RACCORD
 RACCORDO

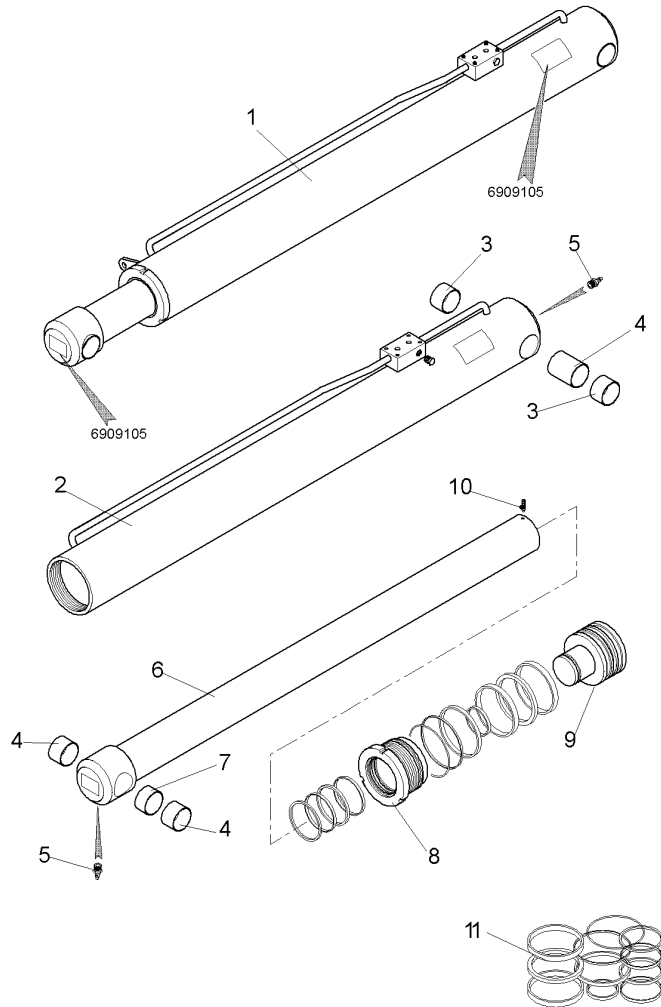
VERSCHRAUBUNG
 RACOR



Lift Cylinder
 Verin De Relevage
 Druckzylinder
 Cilindro Di Sollevatore
 Cilindro De Elevador

30-75

6-7520-009-A



- 1 4236509M1
- 2
- 3 4236164M1
- 4 4238107M1
- 5 4233720M1
- 6 4238111M1
- 7 4238112M1
- 8 4236365M1
- 9 4236163M1
- 10 4236558M1
- 11 **4236358M1**

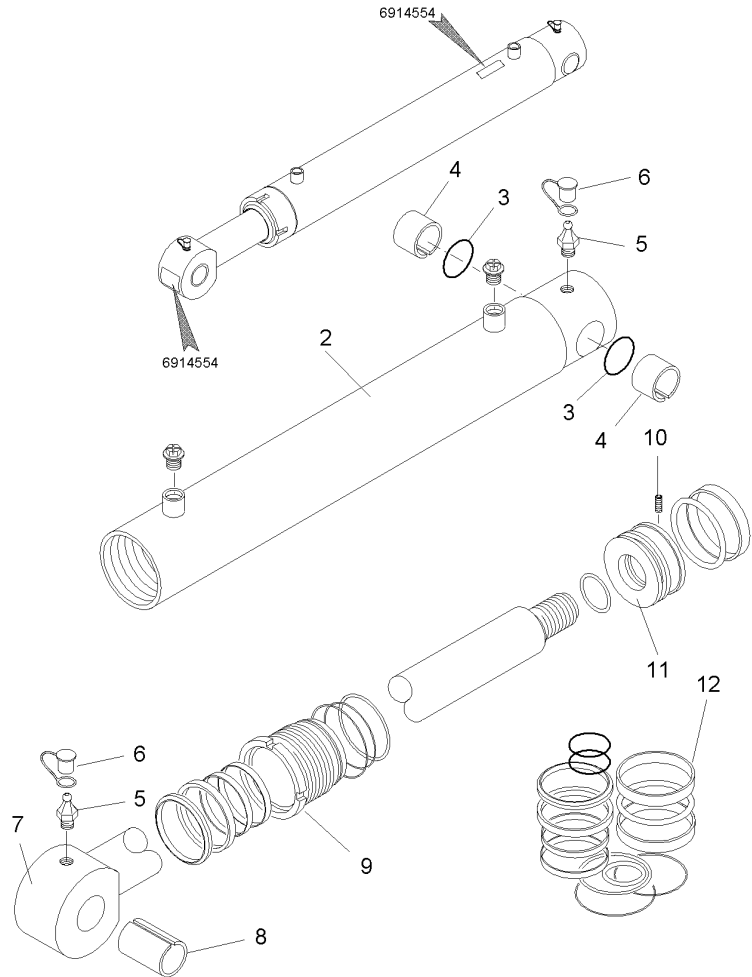
REF. 1

1 RAM	VERIN	HYDR.ZYLINDER
1 CYLINDER	CILINDRO IDRAUL.	ARIETE
	CYLINDRE	ZYLINDER
	CILINDRO	CILINDRO
4 BUSH	BAGUE	RING
	BOCCOLA	CASQUILLO
1 SPACER	ENTRETOISE	ABSTANDSTUECK
	DISTANZIALE	DISCO ESPACIADOR
2 GREASE FITTING	GRAISSEUR	DRUCKSCHMIERKOPF
	INGRASSATORE	ENGRASADOR
1 ROD	TRINGLE	STANGE
	ASTA	VARILLA
1 BUSH	BAGUE	RING
	BOCCOLA	CASQUILLO
1 HEAD	TETE	KOPF
	TESTA	CULATA
1 PISTON	PISTON	KOLBEN
	PISTONE	PISTON
1 SCREW	VIS	SCHRAUBE
	VITE	TORNILLO
1 KIT, SEAL	JEU ETANCHEITE	DICHTRINGSATZ
	KIT TENUTA	RETENES JUEGO

Compensating Ram
Verin Compensateur
Ausgleichsarm
Braccio Di Compensazione
Cilindro Compensador

30-80

6-7941-007-A



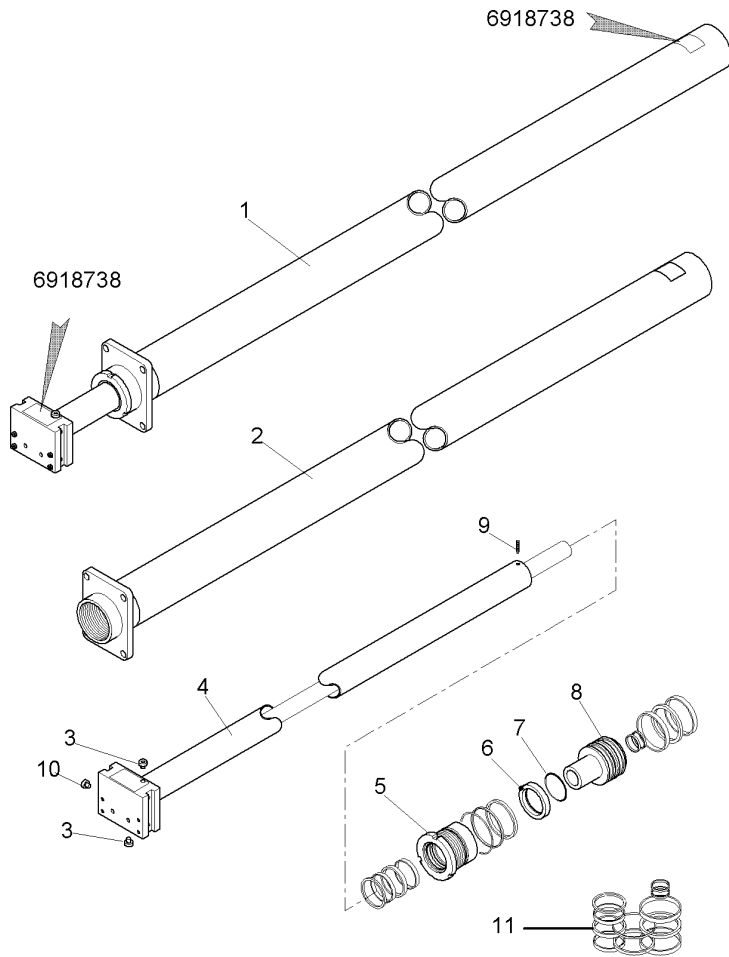
1	4238115M1	[A]	1	CYLINDER	CYLINDRE	ZYLINDER
2	4238149M1	1	1	CYLINDER	CILINDRO	CILINDRO
3	4238133M1	1	1	CYLINDER	CYLINDRE	ZYLINDER
4	4236164M1	1	1	RING	CILINDRO	CILINDRO
5	4233720M1	1	1	RING	ANNEAU	RING.
6	4238104M1	1	2	BUSH	ANELLO	ANILLO
7	4238110M1	1	2	BUSH	BAGUE	RING
8	4238109M1	1	2	GREASE FITTING	BOCCOLA	CASQUILLO
9	4238108M1	1	2	GREASE FITTING	GRAISSEUR	DRUCKSCHMIERKOPF
10	4234633M1	1	2	CAP	INGRASSATORE	ENGRASADOR
11	4238124M1	1	1	CAP	CHAPEAU	KAPPE
12	4238106M1	1	1	ROD	CAPUCHON	TAPA
			1	ROD	TRINGLE	STANGE
			1	BUSH	ASTA	VARILLA
			1	BUSH	BAGUE	RING
			1	CYLINDER HEAD	BOCCOLA	CASQUILLO
			1	CYLINDER HEAD	CULASSE	ZYLINDERKOPF
			1	SCREW	TESTATA	CULATA CILINDRO
			1	PISTON	VIS	SCHRAUBE
			1	PISTON	VITE	TORNILLO
			1	PISTON	PISTON	KOLBEN
			1	PISTON	PISTONE	PISTON
			1	KIT, SEAL	JEU ETANCHEITE	DICHTRINGSATZ
			1	KIT, SEAL	KIT TENUTA	RETENES JUEGO

[A] NOT ILLUSTRATED
NON ILLUSTRE
NICHT ABGEBILDET
NO ILLUSTRATO
NO ILUSTRADO

Telescopic Arm
 Verin De Telescopage
 Teleskop Zylinder
 Gato Telescopaje
 Martinetto Telescopaggio

30-85

6-SA06-019-A

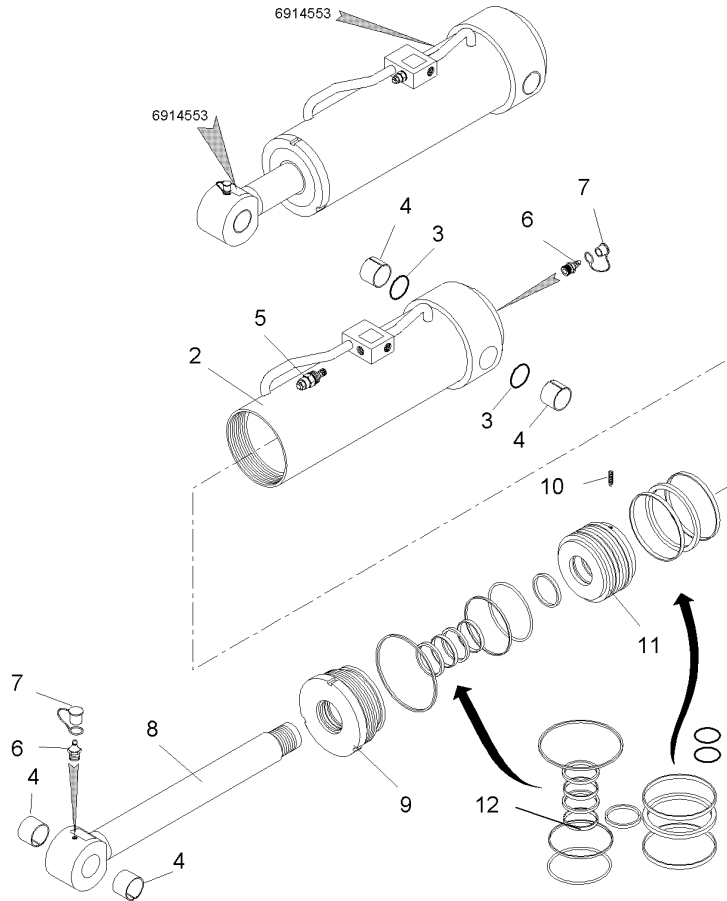


1	4238081M1		1	CYLINDER	CYLINDRE	ZYLINDER
2	4238080M1	1	1	BODY	CILINDRO	CILINDRO
3	4236240M1	1	1	PLUG	CORPS	RUMPF
4	4238079M1	1	2	PLUG	CORPO	CUERPO
5	4236360M1	1	1	ROD	BOUCHON	STOPFEN
6	4236362M1	1	1	HEAD	TAPPO	TAPON
7	4236361M1	1	1	STOP	TRINGLE	STANGE
8	4236363M1	1	1	RING	ASTA	VARILLA
9	4236241M1	1	1	PISTON	TETE	KOPF
10	4236165M1	1	1	SCREW	TESTA	CULATA
11	4236359M1	1	1	KIT, SEAL	BUTEE	ANSCHLAG
					STOP	PARO
					ANNEAU	RING.
					ANELLO	ANILLO
					PISTON	KOLBEN
					PISTONE	PISTON
					VIS	SCHRAUBE
					VITE	TORNILLO
					BOUCHON	STOPFEN
					TAPPO	TAPON
					JEU ETANCHEITE	DICHTRINGSATZ
					KIT TENUTA	RETENES JUEGO

Tilting Ram
Verin D'Inclinaison
Neigung Zylinder
Cilindro De Inclinazione
Cilindro Di Inclinacione

30-90

6-SA07-013-A



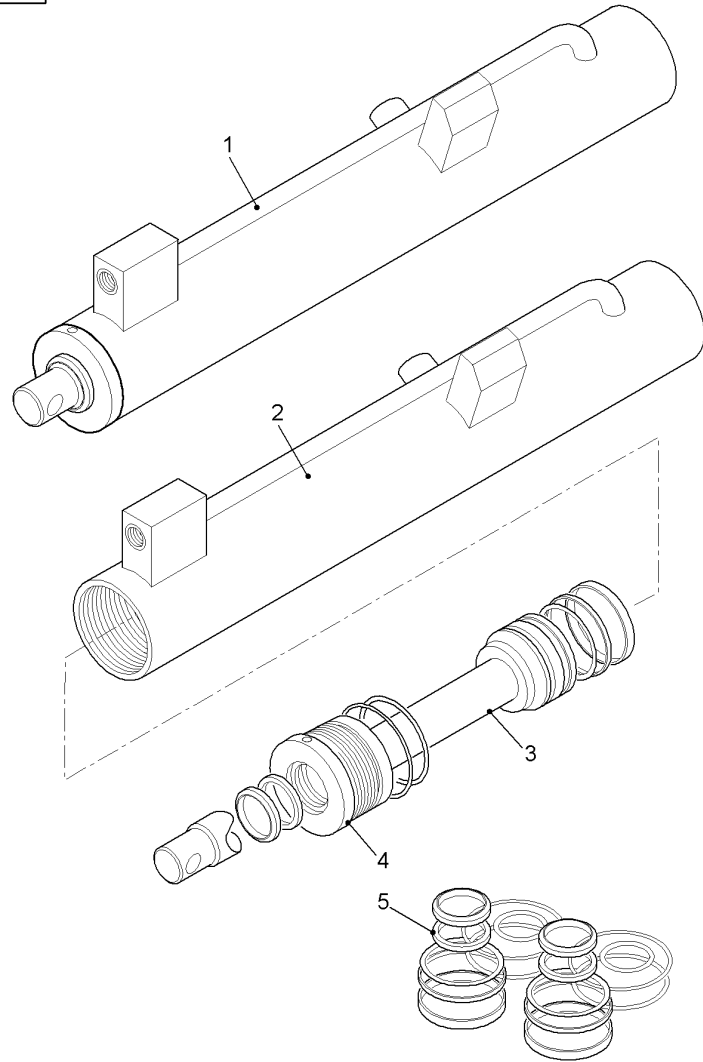
1	4238113M1	[A]	1	CYLINDER	CYLINDRE	ZYLINDER
2	4238123M1	1	1	BODY	CILINDRO	CILINDRO
3	4238105M1	1			CORPS	RUMPF
4	4232242M1	1	2	RING	CORPO	CUERPO
5	4238124M1	1			ANNEAU	RING.
6	4233720M1	1	4	BUSH	ANELLO	ANILLO
7	4238104M1	1	1	PISTON	BAGUE	RING
8	4237243M1	1	2	GREASE FITTING	BOCCOLA	CASQUILLO
9	4238114M1	1	1	PISTON	GRAISSEUR	DRUCKSCHMIERKOPF
10	4234633M1	1	2	CAP	INGRASSATORE	ENGRASADOR
11	4234780M1	1	1	BUSH	CHAPEAU	KAPPE
12	4238117M1	1	1	CYLINDER HEAD	CAPUCHON	TAPA
			1	BUSH	BAGUE	RING
			1	SCREW	BOCCOLA	CASQUILLO
			1	PISTON	CULASSE	ZYLINDERKOPF
			1	PISTON	TESTATA	CULATA CILINDRO
			1	KIT, SEAL	VIS	SCHRAUBE
					VITE	TORNILLO
					PISTON	KOLBEN
					PISTONE	PISTON
					JEU ETANCHEITE	DICHTRINGSATZ
					KIT TENUTA	RETENES JUEGO

[A] NOT ILLUSTRATED
 NON ILLUSTRATE
 NICHT ABGEBILDET
 NO ILLUSTRATO
 NO ILUSTRADO

Locking Ram
 Verin De Verrouillage
 Zylinder
 Gato
 Martinetto

30-95

6-SA08-007-A

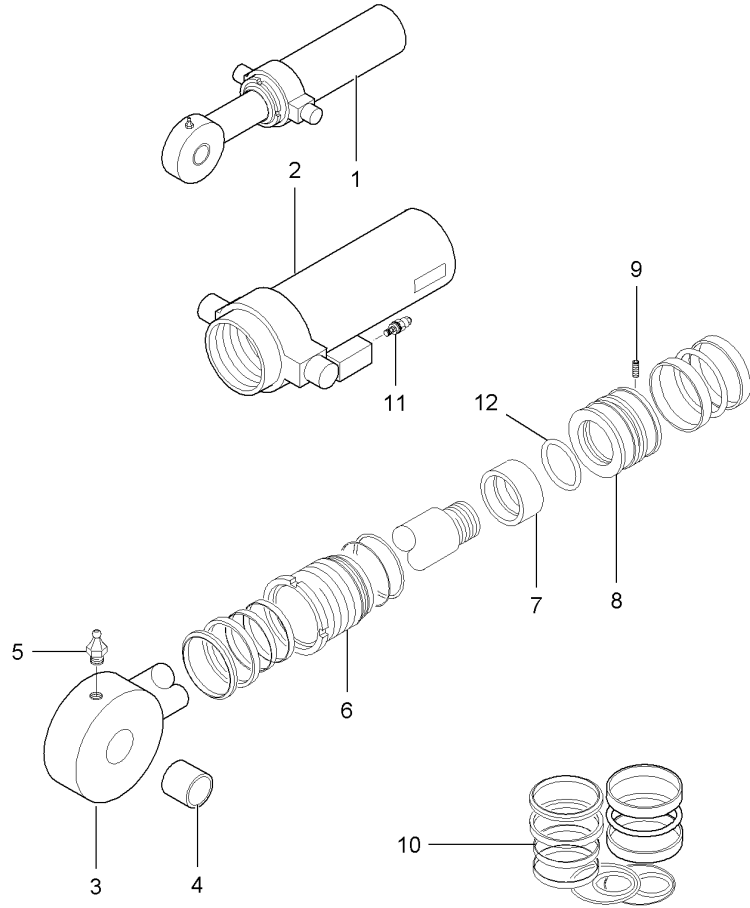


1	4237362M1		1 KIT, CYLINDER	JEU CYLINDRE	ZYLINDER-SATZ
2	4237360M1	1	1 CYLINDER	KIT CILINDRO	JUEGO DE CILINDR
3	4237361M1	1	2 SPINDLE	CYLINDRE	ZYLINDER
4	4232209M1	1	2 HEAD	CILINDRO	CILINDRO
5	4232207M1	1	1 KIT, SEAL	FUSEE	DREHZAPFEN
				FUSO DI GIRO	PIVOTE DE VOLTEO
				TETE	KOPF
				TESTA	CULATA
				JEU ETANCHEITE	DICHTRINGSATZ
				KIT TENUTA	RETENES JUEGO

Frame Level Ram
 Verin De Controle De Stabilite
 Stabilitat Kontrol Zylinder
 Cilindro De Controllo Di Stabilita
 Cilindro De Control De Estabilidad

30-100

6-0007-001-A



1	4237761M1		1	FRAME	BATI TELAIO	RAHMEN BASTIDOR
2	4237745M1	1	1	CYLINDER	CYLINDRE CILINDRO	ZYLINDER CILINDRO
3	4237831M1	1	1	ROD	TRINGLE ASTA	STANGE VARILLA
4	4236319M1	1	1	BUSH	BAGUE BOCCOLA	RING CASQUILLO
5	4234787M1	1	1	LUBRICATOR	LUBRIFICATEUR LUBRIFICATORE	SCHMIERNIPPEL LUBRIFICADOR
6	4236288M1	1	1	HEAD	TETE TESTA	KOPF CULATA
7	4236286M1	1	1	SPACER	ENTRETOISE DISTANZIALE	ABSTANDSTUECK DISCO ESPACIADOR
8	4236287M1	1	1	PISTON	PISTON PISTONE	KOLBEN PISTON
9	4234786M1	1	1	SCREW	VIS VITE	SCHRAUBE TORNILLO
10	4237839M1	1	1	KIT, SEAL	JEU ETANCHEITE KIT TENUTA	DICHTRINGSATZ RETENES JUEGO
11	4237880M1	1	1	VALVE	SOUPAPE VALVOLA	VENTIL VALVULA
12	4237796M1	1	1	O RING	JOINT TORIQUE GIUNTO DI TENUTA	O-RING JUNTA TOROIDAL

Hydraulic Motor
Moteur Hydraulique
Hydraulikmotor
Motore Idraulico
Motor Hidraulico

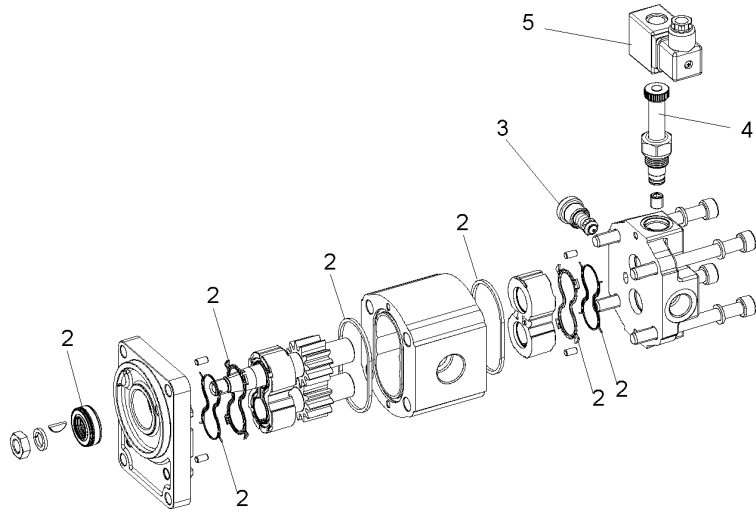
30-105

2 Speed
2 Vitesses
Mit 2 Gang
2 Velocita
Dos Velocidades

6-2138-009-A

1	4237900M1	[A]	1	HYDRAULIC MOTOR	MOTEUR HYDRAULIC	HYDRAULIK MOTOR
2	4237997M1	1	1	KIT, SEAL	MOTORE IDRAULICO	MOTOR HIDRAULICO
3	4235975M1	1	1	PRESSURE VALVE	JEU ETANCHEITE	DICHTRINGSATZ
4	4235976M1	1	1	PRESSURE VALVE	KIT TENUTA	RETENES JUEGO
5	4235977M1	1	1	COIL	VALVE	DRUCKVENTIL
					VALVOLA PRESSION	VALVULA PRESION
					VALVE	DRUCKVENTIL
					VALVOLA PRESSION	VALVULA PRESION
					BOBINE	SPULE
					BOBINA	BOBINA

[A] NOT ILLUSTRATED
NON ILLUSTRE
NICHT ABGEBILDET
NO ILLUSTRATO
NO ILUSTRADO



Hydraulic Motor
Moteur Hydraulique
Hydraulikmotor
Motore Idraulico
Motor Hidraulico

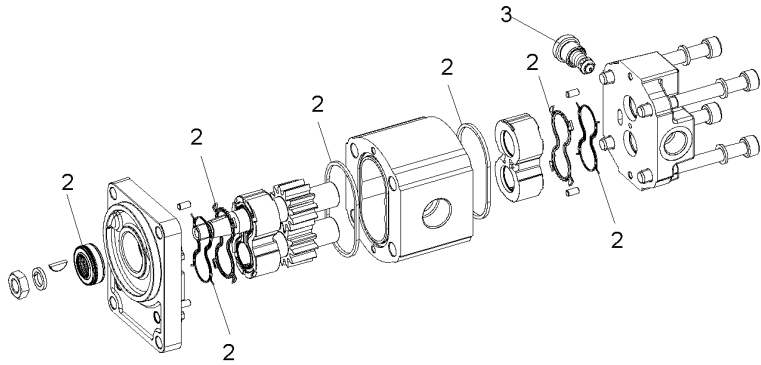
30-110

6-2138-010-A

- 1 4237996M1 [A]
- 2 4237997M1
- 3 4237699M1

- | | | |
|-------------------|------------------|------------------|
| 1 HYDRAULIC MOTOR | MOTEUR HYDRAULIC | HYDRAULIK MOTOR |
| 1 KIT, SEAL | MOTORE IDRAULICO | MOTOR HIDRAULICO |
| 1 VALVE | JEU ETANCHEITE | DICHTRINGSATZ |
| | KIT TENUTA | RETENES JUEGO |
| | SOUPAPE | VENTIL |
| | VALVOLA | VALVULA |

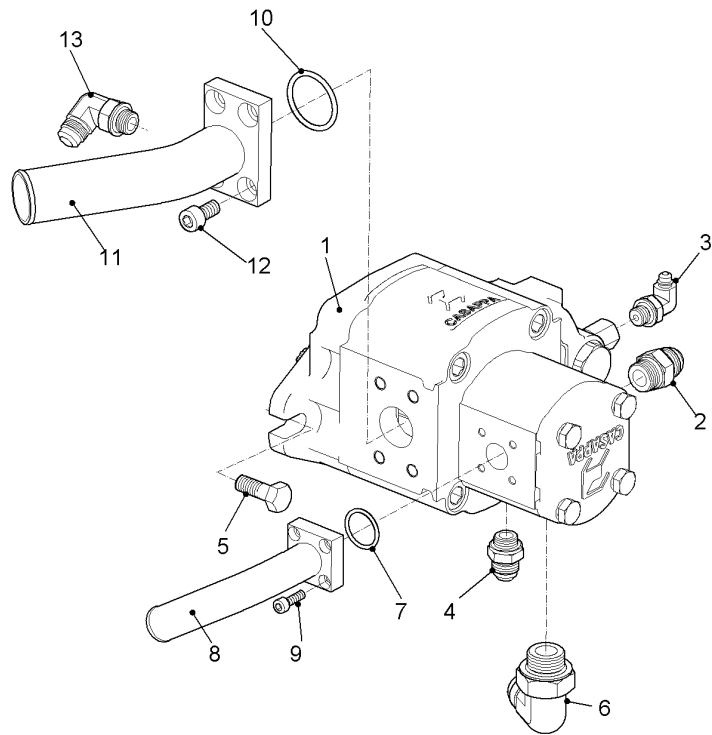
[A] NOT ILLUSTRATED
NON ILLUSTRE
NICHT ABGEBILDET
NO ILLUSTRATO
NO ILUSTRADO



Hydraulic Pump
 Pompe Hydraulique
 Hydraulikpumpe
 Pompa Idraulica
 Bomba Hidraulica

30-115

6-3095-003-A



1	4235899M1	1	HYDRAULIC PUMP	POMPEHYDRAULIQUE	HYDROPUMPE
				POMPA IDRAULICA	BOMBA HIDRAULICA
2	4232052M1	1	UNION	RACCORD	VERSCHRAUBUNG
				RACCORDO	RACOR
3	4233233M1	1	ELBOW	COUDE	WINKELSTUECK
				GOMITO	CODO
4	4232099M1	1	UNION	RACCORD	VERSCHRAUBUNG
				RACCORDO	RACOR
5	4236546M1	2	SCREW	VIS	SCHRAUBE
				VITE	TORNILLO
6	4232093M1	1	ELBOW	COUDE	WINKELSTUECK
				GOMITO	CODO
7	4234496M1	1	O RING	JOINT TORIQUE	O-RING
				GIUNTO DI TENUTA	JUNTA TOROIDAL
8	4235528M1	1	FLANGE	FLASQUE	FLANSCH
				FLANGIA	PLETINA
9	4233528M1	4	SCREW	VIS	SCHRAUBE
				VITE	TORNILLO
10	4234379M1	1	GASKET	JOINT	FLACHDICHTUNG
				GIUNTO PIANO	JUNTA PLANA
11	4236408M1	1	BRIDLE	BRIDE	LASCHENSANNBAND
				BRIGLIA	BRIDA
12	4234378M1	4	SCREW	VIS	SCHRAUBE
				VITE	TORNILLO
13	4232048M1	1	ELBOW	COUDE	WINKELSTUECK
				GOMITO	CODO

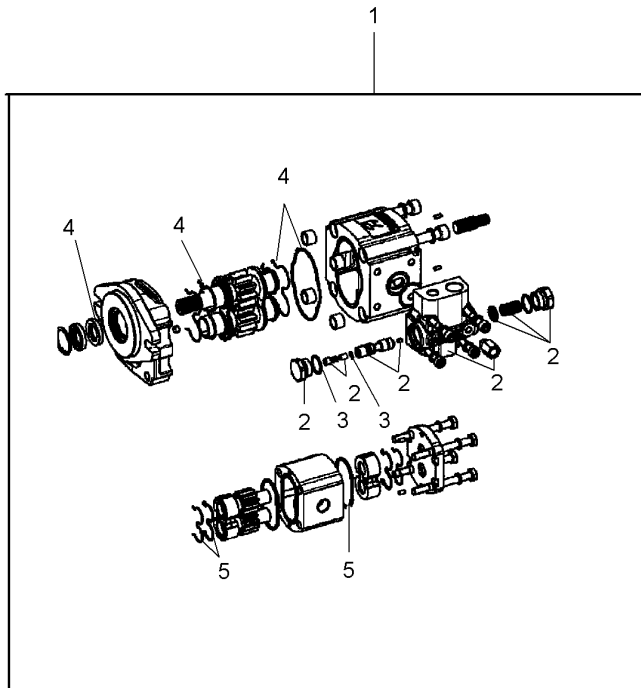
Hydraulic Lines
 Tuyauteries Hydrauliques
 Hydraulische Leitungen
 Condotture Idrauliche
 Tuberias Hidraulicas

Pump
 Pompe
 Pumpe
 Pompa
 Bomba

30-120

6-EP34-003-A

1	4235899M1	1	HYDRAULIC PUMP	POMPEHYDRAULIQUE	HYDROPUMPE
				POMPA IDRAULICA	BOMBA HIDRAULICA
2	4235900M1	1	PRESSURE VALVE	VALVE	DRUCKVENTIL
				VALVOLA PRESSION	VALVULA PRESION
3	4235901M1	2	KIT, JOINT	JEU JOINTS	DICHTUNGSSATZ
				KIT GIUNTO	JUEGO JUNTAS
4	4235902M1	1	KIT, JOINT	JEU JOINTS	DICHTUNGSSATZ
				KIT GIUNTO	JUEGO JUNTAS
5	4235903M1	1	KIT, JOINT	JEU JOINTS	DICHTUNGSSATZ
				KIT GIUNTO	JUEGO JUNTAS

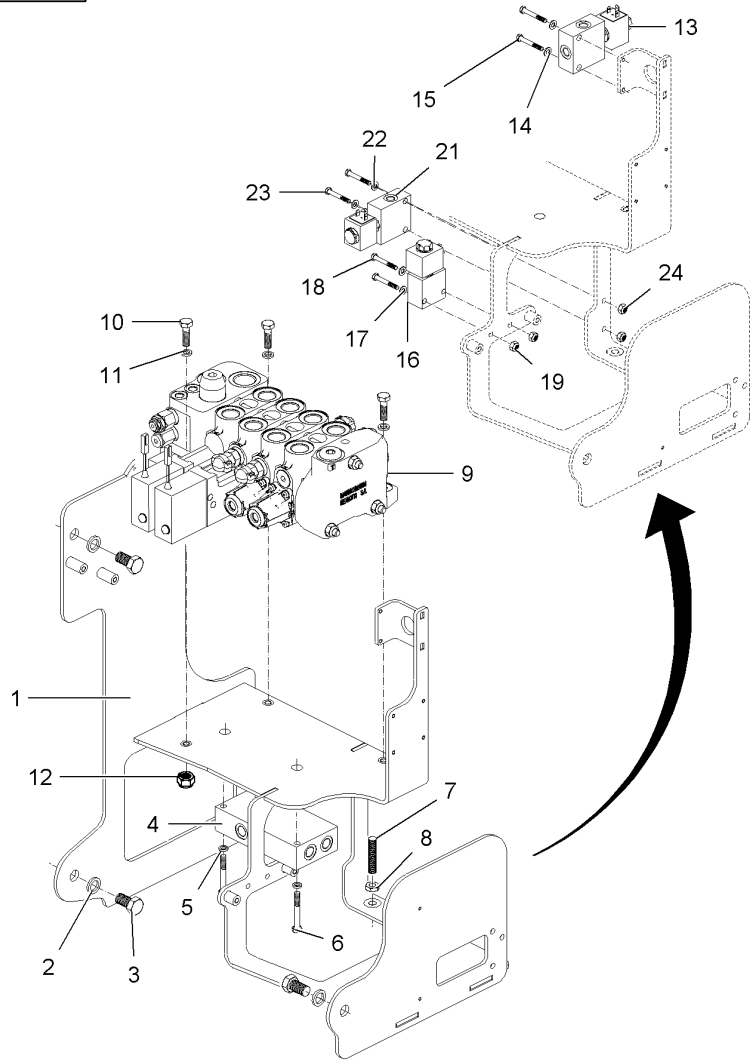


Auxiliary Hydraulics Valve
Distributeur Hydraulique
Hydro Blockwegeventil
Distributore Supplementare
Distribuidor Hidraulico Auxiliar

30-125

Fitting
Fixation
Befestigung
Fissazione
Fijacion

6-AQ25-015-A

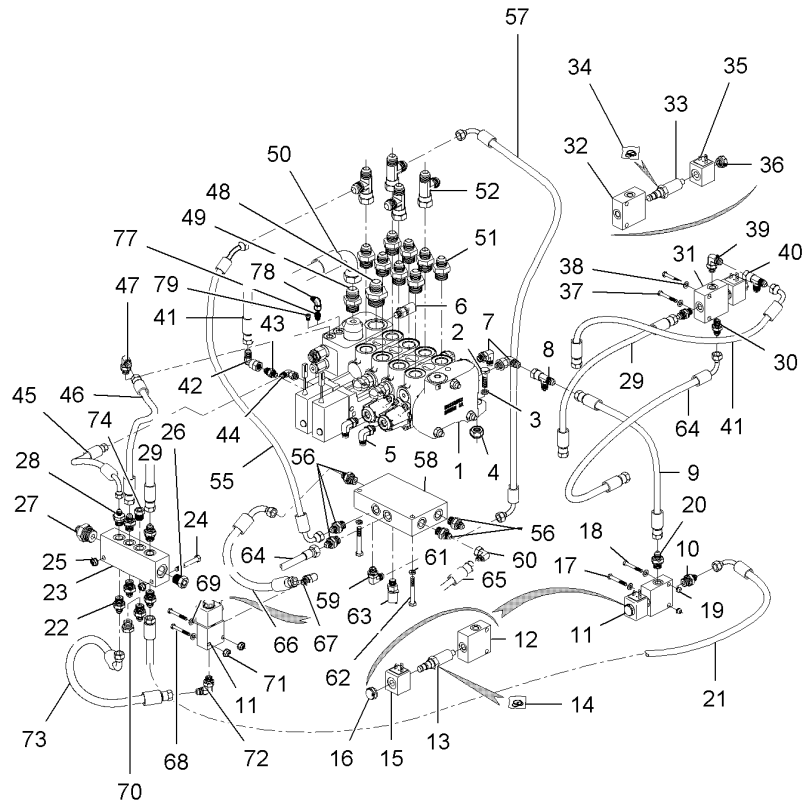


1	4237290M1	1	SUPPORT	SUPPORT	TRAGER
2	4234043M1			SOPPORTO	SOPORTE
3	4233539M1	3	WASHER	RONDELLE	SCHEIBE
		3	SCREW	RONDELLA	ARANDELA
				VIS	SCHRAUBE
				VITE	TORNILLO
4	4238042M1	1	BLOCK	BLOC	BLOCK
				TASSELLO	BLOQUE
5	4235646M1	2	WASHER	RONDELLE	SCHEIBE
		2	SCREW	RONDELLA	ARANDELA
				VIS	SCHRAUBE
				VITE	TORNILLO
7	4236301M1	1	SCREW	VIS	SCHRAUBE
				VITE	TORNILLO
8	4236562M1	1	NUT	ECROU	MUTTER
				DADO	TUERCA
9	4236588M1	1	DISTRIBUTOR	DISTRIBUTEUR	SAERAEDER
				DISTRIBUTORE	DISTRIBUIDOR
10	4232031M1	3	SCREW	VIS	SCHRAUBE
				VITE	TORNILLO
11	4233159M1	3	WASHER	RONDELLE	SCHEIBE
				RONDELLA	ARANDELA
12	4232078M1	3	NUT	ECROU	MUTTER
				DADO	TUERCA
13	4235911M1	1	PRESSURE VALVE	VALVE	DRUCKVENTIL
				VALVOLA PRESSION	VALVULA PRESION
14	4234819M1	2	WASHER	RONDELLE	SCHEIBE
				RONDELLA	ARANDELA
15	4234614M1	2	SCREW	VIS	SCHRAUBE
				VITE	TORNILLO
16	4235910M1	1	KIT, CONTRL VLVE	JEU DISTRIBUTEUR	SATZSTEUERVENTIL
				KIT DISTRIBUTORE	JGO.VALV.CONTROL
17	4232702M1	2	WASHER	RONDELLE	SCHEIBE
				RONDELLA	ARANDELA
18	4232967M1	2	SCREW	VIS	SCHRAUBE
				VITE	TORNILLO
19	4232077M1	2	NUT	ECROU	MUTTER
				DADO	TUERCA
21	4235910M1	1	KIT, CONTRL VLVE	JEU DISTRIBUTEUR	SATZSTEUERVENTIL
				KIT DISTRIBUTORE	JGO.VALV.CONTROL
22	4234819M1	2	WASHER	RONDELLE	SCHEIBE
				RONDELLA	ARANDELA
23	4234614M1	2	SCREW	VIS	SCHRAUBE
				VITE	TORNILLO
24	4232077M1	2	NUT	ECROU	MUTTER
				DADO	TUERCA

Auxiliary Distributor
Distributeur Auxiliaire
Zusatzverteiler
Distributore Auxiliarie
Distribuidor Auxiliar

30-130

6-ZP34-005-A

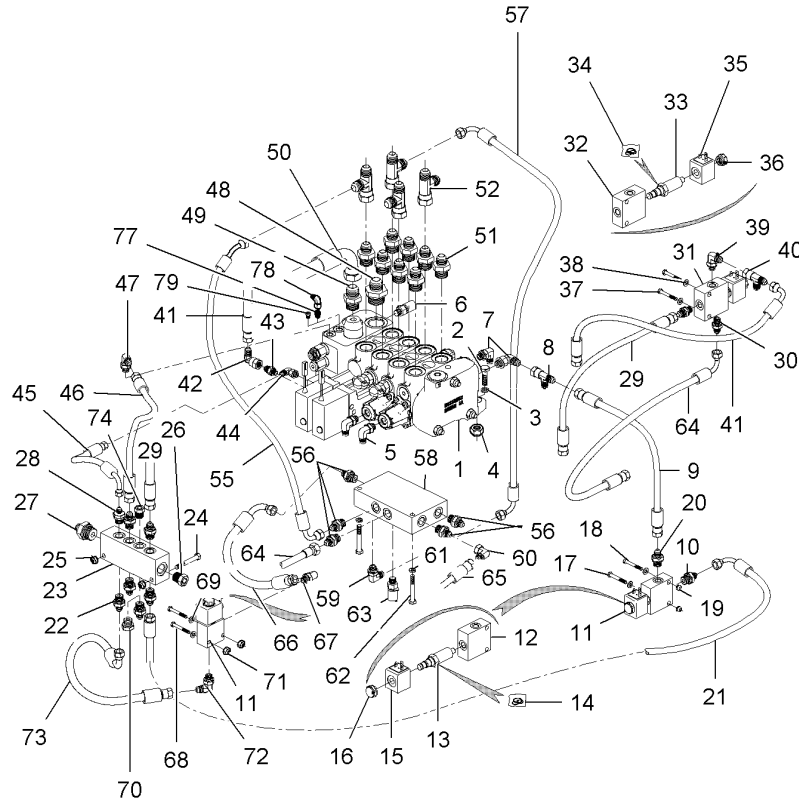


1	4236588M1		1 DISTRIBUTOR	DISTRIBUTEUR	SAERAEDER
2	4232031M1			DISTRIBUTORE	DISTRIBUIDOR
3	4233159M1		3 SCREW	VIS	SCHRAUBE
4	4232078M1		3 WASHER	VITE	TORNILLO
5	4232091M1		3 NUT	RONDELLE	SCHEIBE
6	4232989M1		3 NUT	RONDELLA	ARANDELA
7	4232091M1		2 ELBOW	ECROU	MUTTER
8	4233562M1		1 PRESSURE INTAKE	DADO	TUERCA
9	4236304M1		2 ELBOW	COUDE	WINKELSTUECK
10	4232062M1		1 PRESSURE INTAKE	GOMITO	CODO
11	4235910M1		2 TEEPIECE	PRISE PRESSION	ANSAUGDRUCK
12	4235908M1		1 HYDR. HOSE	PRESA PRESSIONE	ENTRADA PRESION
13	4235909M1		1 UNION	COUDE	WINKELSTUECK
14	4235943M1		2 KIT, CONTRL VLVE	GOMITO	CODO
15	4235906M1		1 BLOCK	TE	T-STUECK
16	4235907M1		1 PRESSURE VALVE	RACCORDO A T	PIEZA EN T
17	4232967M1		1 KIT, JOINT	FLEXIBLE	HYDR. SCHLAUCH
18	4232702M1		1 COIL	TUBOFLEX IDRAUL	TUBO HIDRAULICO
19	4232077M1		1 NUT	RACCORD	VERSCHRAUBUNG
20	4232062M1		2 SCREW	RACCORDO	RACOR
21	4236416M1		2 WASHER	RACCORDO	VERSCHRAUBUNG
22	4232389M1	FOR 89410L	6 UNION	JEU DISTRIBUTEUR	SATZSTEUERVENTIL
22	4232389M1	FOR MF89410	5 UNION	KIT DISTRIBUTORE	JGO.VALV.CONTROL
23	4236429M1		1 MANIFOLD	BLOC	BLOCK
24	4232766M1		2 SCREW	TASSELLO	BLOQUE
25	4232149M1		2 NUT	VALVE	DRUCKVENTIL
				VALVOLA PRESSION	VALVULA PRESSION
				JEU JOINTS	DICHTUNGSSATZ
				KIT GIUNTO	JUEGO JUNTAS
				BOBINE	SPULE
				BOBINA	BOBINA
				ECROU	MUTTER
				DADO	TUERCA
				VIS	SCHRAUBE
				VITE	TORNILLO
				RONDELLE	SCHEIBE
				RONDELLA	ARANDELA
				ECROU	MUTTER
				DADO	TUERCA
				RACCORD	VERSCHRAUBUNG
				RACCORDO	RACOR
				FLEXIBLE	HYDR. SCHLAUCH
				TUBOFLEX IDRAUL	TUBO HIDRAULICO
				RACCORD	VERSCHRAUBUNG
				RACCORDO	RACOR
				RACCORD	VERSCHRAUBUNG
				RACCORDO	RACOR
				COLLECTEUR	STEUERGEHAUSE
				COLLETTORE	COLECTOR
				VIS	SCHRAUBE
				VITE	TORNILLO
				ECROU	MUTTER
				DADO	TUERCA

Auxiliary Distributor
 Distributeur Auxiliaire
 Zusatzverteiler
 Distributore Auxiliarie
 Distribuidor Auxiliar

30-130

6-ZP34-005-A

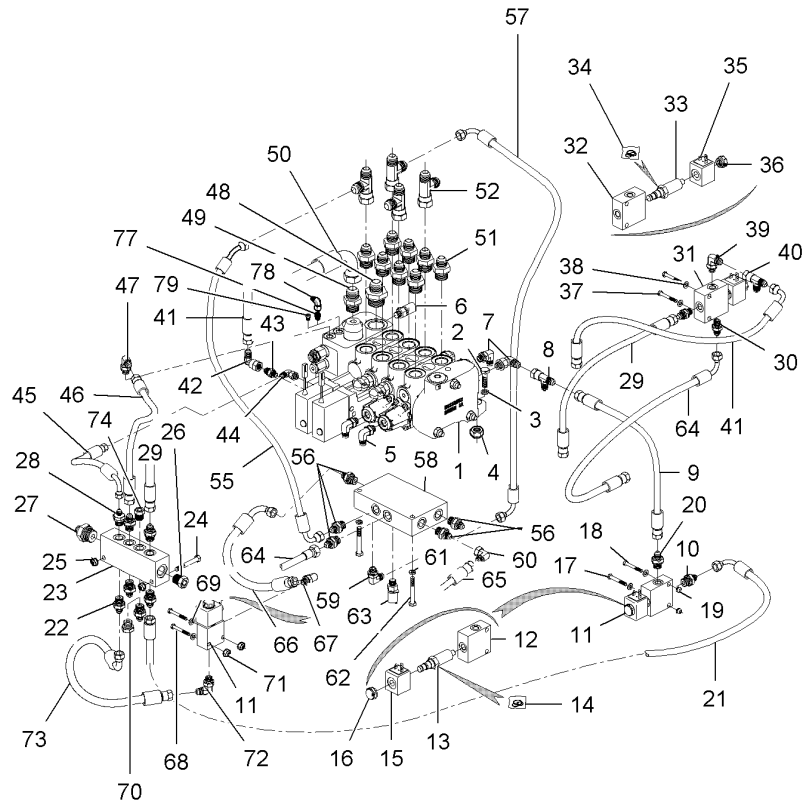


26	4232220M1	1 PLUG	BOUCHON	STOPFEN
27	4236301M1	1 SCREW	TAPPO	TAPON
28	4232193M1	1 UNION	VIS	SCHRAUBE
29	4236405M1	1 HYDR. HOSE	VITE	TORNILLO
30	4232062M1	2 UNION	RACCORD	VERSCHRAUBUNG
31	4235911M1	1 PRESSURE VALVE	RACCORDO	RACOR
32	4235904M1	1 BLOCK	RACCORDO	RACOR
33	4235905M1	1 PRESSURE VALVE	FLEXIBLE	HYDR. SCHLAUCH
34	4235942M1	1 KIT, JOINT	TUBOFLEX IDRAUL	TUBO HIDRAULICO
35	4235906M1	1 COIL	RACCORD	VERSCHRAUBUNG
36	4235907M1	1 NUT	RACCORDO	RACOR
37	4234614M1	2 SCREW	VALVE	DRUCKVENTIL
38	4234819M1	2 WASHER	VALVOLA PRESSION	VALVULA PRESION
39	4232091M1	1 ELBOW	BLOC	BLOCK
40	4233562M1	2 TEEPIECE	TASSELLO	BLOQUE
41	4236342M1	1 HYDR. HOSE	VALVE	DRUCKVENTIL
42	4233563M1	2 ELBOW	VALVOLA PRESSION	VALVULA PRESION
43	4236309M1	1 UNION	JEU JOINTS	DICHTUNGSSATZ
44	4236303M1	1 ELBOW	KIT GIUNTO	JUEGO JUNTAS
45	4236339M1	1 HYDR. HOSE	BOBINE	SPULE
46	4236405M1	1 HYDR. HOSE	BOBINA	BOBINA
47	4232091M1	1 ELBOW	ECROU	MUTTER
48	4236525M1	1 UNION	DADO	TUERCA
49	4233218M1	1 UNION	VIS	SCHRAUBE
50	4236060M1	1 HYDR. HOSE	VITE	TORNILLO
51	4234199M1	8 ADAPTOR	RONDELLE	SCHEIBE
			RONDELLA	ARANDELA
			COUDE	WINKELSTUECK
			GOMITO	CODO
			RACCORD	VERSCHRAUBUNG
			RACCORDO	RACOR
			RACCORD	VERSCHRAUBUNG
			RACCORDO	RACOR
			FLEXIBLE	HYDR. SCHLAUCH
			TUBOFLEX IDRAUL	TUBO HIDRAULICO
			RACCORD	VERSCHRAUBUNG
			RACCORDO	RACOR
			FLEXIBLE	HYDR. SCHLAUCH
			TUBOFLEX IDRAUL	TUBO HIDRAULICO
			ADAPTATEUR	REDUZIERNIPPEL
			ADATTATORE	ADAPTADOR

Auxiliary Distributor
Distributeur Auxiliaire
Zusatzverteiler
Distributore Auxiliarie
Distribuidor Auxiliar

30-130

6-ZP34-005-A



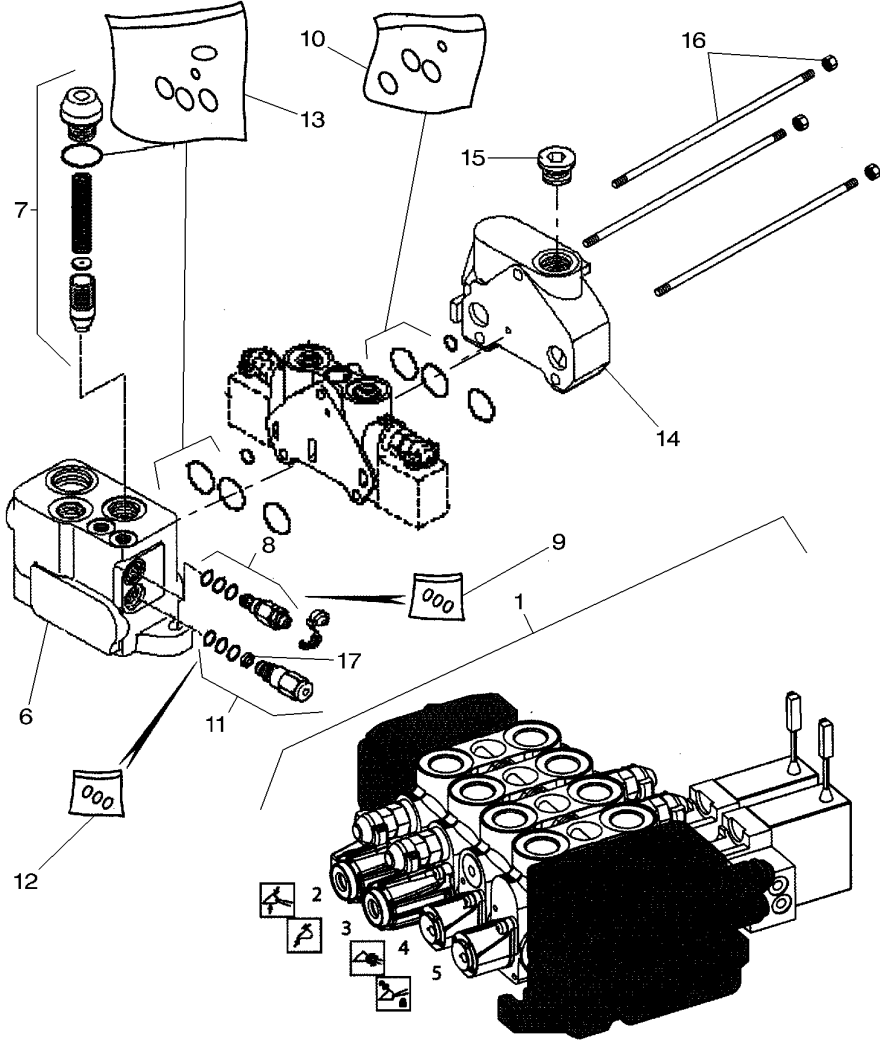
52	4233530M1	4	TEEPIECE	TE	T-STUECK
55	4238054M1	1	HOSE	RACCORDO A T	PIEZA EN T
56	4232389M1	5	UNION	DURITE	SCHLAUCH
57	4236589M1	1	HYDR. HOSE	TUBO FLESSIBILE	TUBO DE GOMA
58	4238163M1	1	CONTROL VALVE.	RACCORD	VERSCHRAUBUNG
59	4237962M1	1	UNION	RACCORDO	RACOR
60	4233563M1	1	ELBOW	FLEXIBLE	HYDR. SCHLAUCH
61	4235646M1	2	WASHER	TUBOFLEX IDRAUL	TUBO HIDRAULICO
62	4233322M1	2	SCREW	DISTRIBUTEUR.	SCHALTVENTIL
63	4232989M1	1	PRESSURE INTAKE	CONTROL VALVE.	CONTROL VALVE.
64	4236342M1	1	HYDR. HOSE	RACCORD	VERSCHRAUBUNG
65	4236341M1	1	HYDR. HOSE	RACCORDO	RACOR
66	4236066M1	1	HYDR. HOSE	COUDE	WINKELSTUECK
67	4232091M1	1	ELBOW	GOMITO	CODO
68	4232967M1	2	SCREW	RONDELLE	SCHEIBE
69	4237702M1	2	WASHER	RONDELLA	ARANDELA
70	4232155M1	1	PLUG	VIS	SCHRAUBE
71	4232077M1	2	NUT	VITE	TORNILLO
72	4232091M1	1	ELBOW	PRISE PRESSION	ANSAUGDRUCK
73	4236304M1	1	HYDR. HOSE	PRESA PRESSIONE	ENTRADA PRESION
74	4232220M1	1	PLUG	FLEXIBLE	HYDR. SCHLAUCH
77	4232061M1	1	UNION	TUBOFLEX IDRAUL	TUBO HIDRAULICO
78	4232234M1	1	ELBOW NIPPLE	FLEXIBLE	HYDR. SCHLAUCH
79	4232154M1	1	PLUG	TUBOFLEX IDRAUL	TUBO HIDRAULICO
				BOUCHON	STOPFEN
				TAPPO	TAPON
				RACCORD	VERSCHRAUBUNG
				RACCORDO	RACOR
				RACCORD COUDE	WINKELSTUTZEN
				NIPPLO GOMITO	CODO DE UNION
				BOUCHON	STOPFEN
				TAPPO	TAPON

Auxiliary Hydraulics Valve
 Distributeur Hydraulique
 Hydro Blockwegeventil
 Distributore Supplementare
 Distribuidor Hidraulico Auxiliar

30-135

Input And Output
 Entree Et Sortie
 Antrieb Und Entrieb
 Entrada Y Sortita
 Entrada Y Salida

6-AQ25-007-A



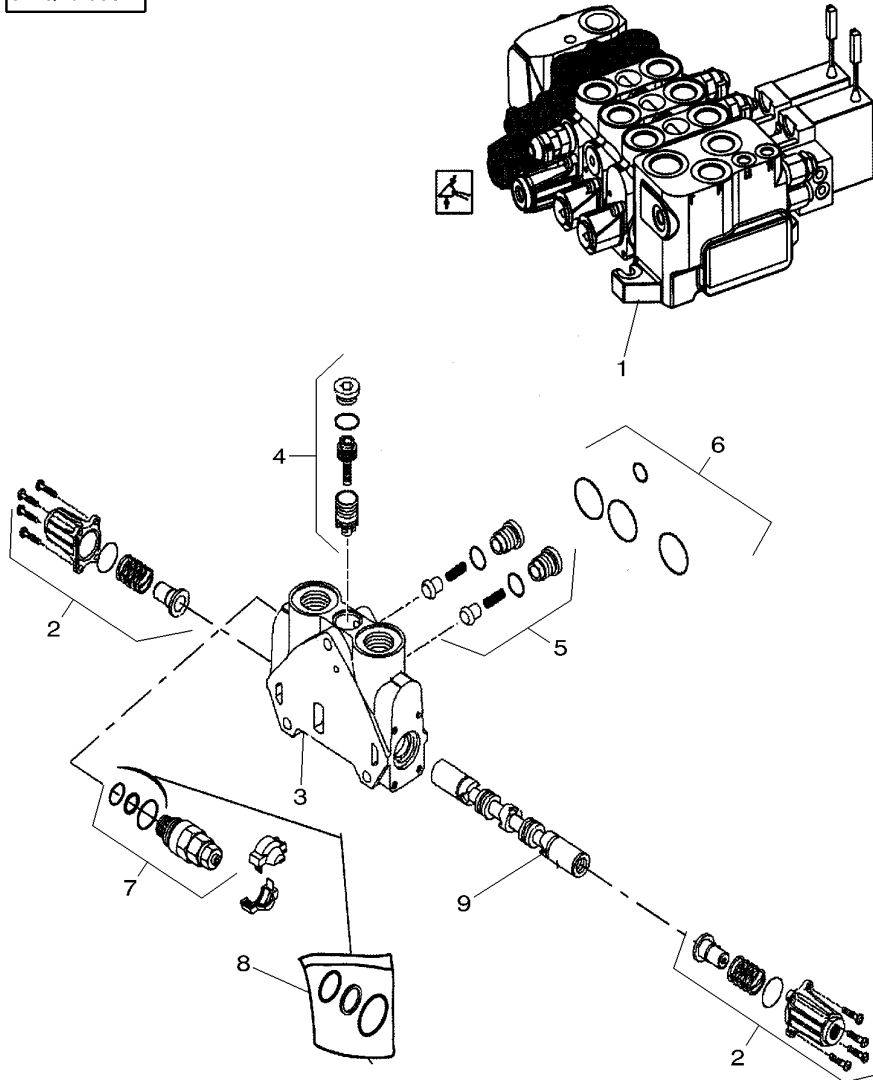
1	4236588M1	Lift - Levage	1	DISTRIBUTOR	DISTRIBUTEUR	SAERAEDER
2	4236694M1	lift - relevege 👁 30-140 No 1	1	ELEMENT	DISTRIBUTORE	DISTRIBUIDOR
3	4237094M1	Pitch-inclinaiso 👁 30-145 No 1	1	ELEMENT	ELEMENT	ELEMENT
4	4236692M1	telescopic 👁 30-150 No 1	1	ELEMENT	ELEMENT	ELEMENT
5	4236691M1	Equipment 👁 30-155 No 1	1	ELEMENT	ELEMENT	ELEMENT
6	4236690M1	Input - Entree	1	ELEMENT	ELEMENT	ELEMENT
7	4236005M1		1	KIT	ELEMENTO	ELEMENTO
8	4236006M1		1	RESTRICTOR	JEU	SATZ
9	4236009M1	8	1	KIT, SEAL	KIT	JUEGO
10	4235997M1		1	KIT, SEAL	LIMITEUR	SPARDUESE
11	4236008M1		1	REGULATOR	LIMITATORE	LIMITADOR
12	4236009M1	11	1	KIT, SEAL	JEU ETANCHEITE	DICHTRINGSATZ
13	4236010M1		1	KIT, SEAL	KIT TENUTA	RETENES JUEGO
14	4236011M1		1	ELEMENT	JEU ETANCHEITE	DICHTRINGSATZ
15	4236012M1		1	PLUG	KIT TENUTA	RETENES JUEGO
16	4236434M1		1	KIT	JEU ETANCHEITE	DICHTRINGSATZ
17	4236014M1	11	1	FILTER	KIT TENUTA	RETENES JUEGO
					ELEMENT	ELEMENT
					ELEMENTO	ELEMENTO
					BOUCHON	STOPFEN
					TAPPO	TAPON
					JEU	SATZ
					KIT	JUEGO
					FILTRE	FILTER
					FILTRO	FILTRO

Auxiliary Hydraulics Valve
 Distributeur Hydraulique
 Hydro Blockwegeventil
 Distributore Supplementare
 Distribuidor Hidraulico Auxiliar

30-140

Lift Element
 Element Levage
 Kraftherberteile
 Elementi Sollevamento
 Elemento Levante

6-AQ25-008-A



- 1 4236588M1
- 2 4236433M1
- 3
- 4 4235995M1
- 5 4235996M1
- 6 4235997M1
- 7 4232879M1
- 8 4236002M1
- 9

REF. 1

210 bar

7

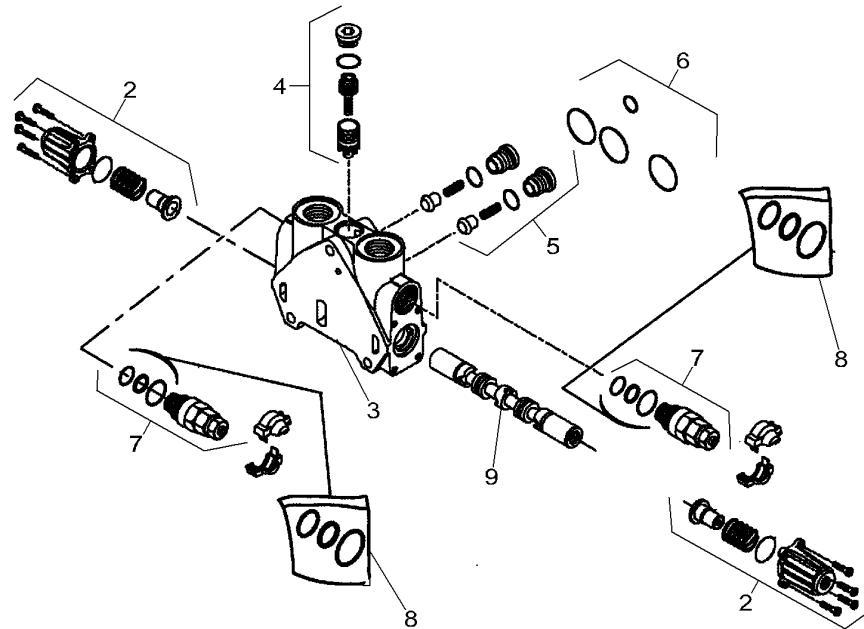
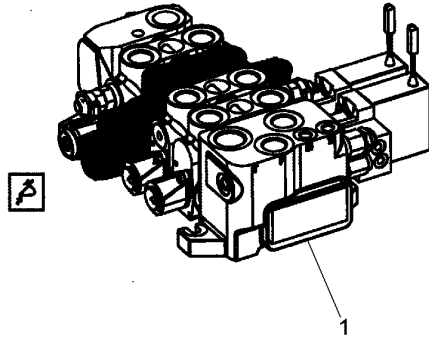
1 DISTRIBUTOR	DISTRIBUTEUR	SAERAEDER
	DISTRIBUTORE	DISTRIBUIDOR
2 DRIVE	COMMANDE	ANTRIEB
	PRESA DI MOTO	TRASMISION
1 BODY	CORPS	RUMPF
	CORPO	CUERPO
1 KIT	JEU	SATZ
	KIT	JUEGO
2 KIT	JEU	SATZ
	KIT	JUEGO
1 KIT, SEAL	JEU ETANCHEITE	DICHTRINGSATZ
	KIT TENUTA	RETENES JUEGO
1 NON RETURN VALVE	CLAPET	RUECKSCHLAGVENT.
	VALVOLA NO RITOR	VALV.SIN RETORNO
1 KIT, SEAL	JEU ETANCHEITE	DICHTRINGSATZ
	KIT TENUTA	RETENES JUEGO
1 NON RETURN VALVE	CLAPET	RUECKSCHLAGVENT.
	VALVOLA NO RITOR	VALV.SIN RETORNO

Auxiliary Hydraulics Valve
 Distributeur Hydraulique
 Hydro Blockwegeventil
 Distributore Supplementare
 Distribuidor Hidraulico Auxiliar

30-145

Pitch Element
 Element Inclinaison
 Neigungsteile
 Elementi Inclinazione
 Elemento Inclinacion

6-AQ25-009-B



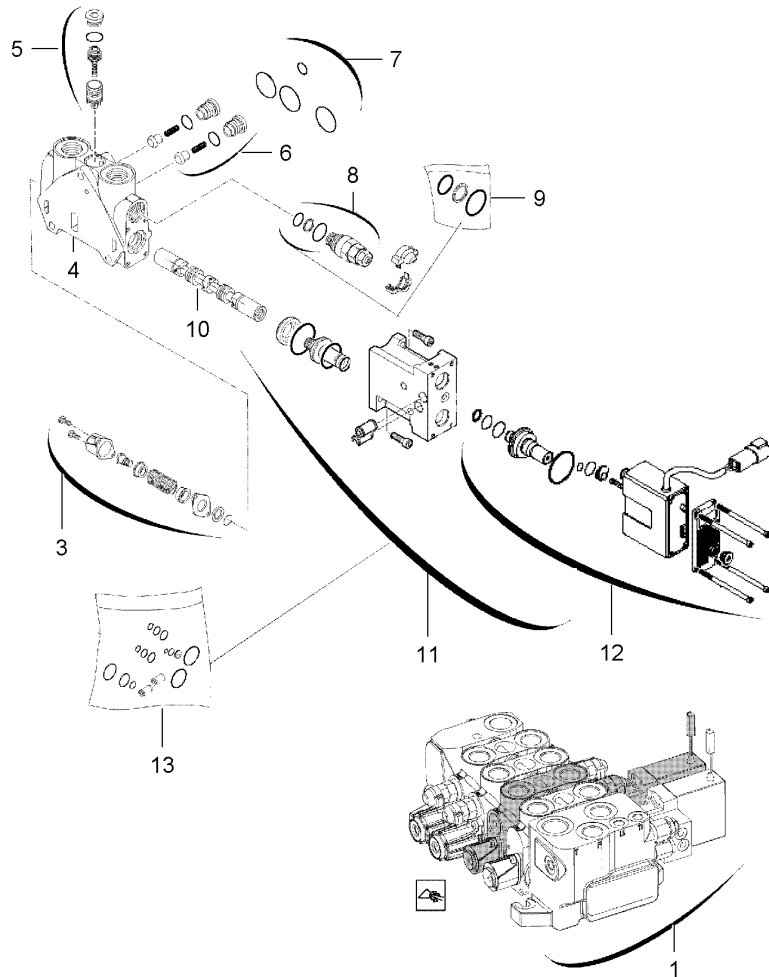
1	4236588M1	● 4236588M1	1	DISTRIBUTOR	DISTRIBUTEUR	SAERAEDER
2	4236433M1		2	DRIVE	DISTRIBUTORE	DISTRIBUIDOR
3			1	BODY	COMMANDE	ANTRIEB
4	4235995M1		1	KIT	PRESA DI MOTO	TRASMISION
5	4235996M1		2	KIT	CORPS	RUMPF
6	4235997M1		1	KIT, SEAL	CORPO	CUERPO
7	4232879M1	210B	1	NON RETURN VALVE	JEU	SATZ
8	4236002M1	7 250B	2	KIT, SEAL	KIT	JUEGO
9			1	NON RETURN VALVE	JEU ETANCHEITE	JUEGO
					KIT TENUTA	DICHTRINGSATZ
					CLAPET	RETENES JUEGO
					VALVOLA NO RITOR	RUECKSCHLAGVENT.
					JEU ETANCHEITE	VALV.SIN RETORNO
					KIT TENUTA	DICHTRINGSATZ
					CLAPET	RETENES JUEGO
					VALVOLA NO RITOR	RUECKSCHLAGVENT.
						VALV.SIN RETORNO

Auxiliary Hydraulics Valve
Distributeur Hydraulique
Hydro Blockwegeventil
Distributore Supplementare
Distribuidor Hidraulico Auxiliar

30-150

Telescopic Element
Element Telescopage
Teleskopikteile
Elementi Telescopico
Elemento Telescopico

6-AQ25-013-A



- 1 4236588M1
- 3 4235994M1
- 4
- 5 4235995M1
- 6 **4235996M1**
- 7 **4235997M1**
- 8 4232879M1
- 9 **4236002M1**
- 10
- 11 4237463M1
- 12 4235683M1
- 13 **4235999M1**

[A]

250B

[A] NOT SERVICED
 PAS FOURNI
 NICHT LIEFERBAR
 NON FORNITO
 NO SUMINISTRADA

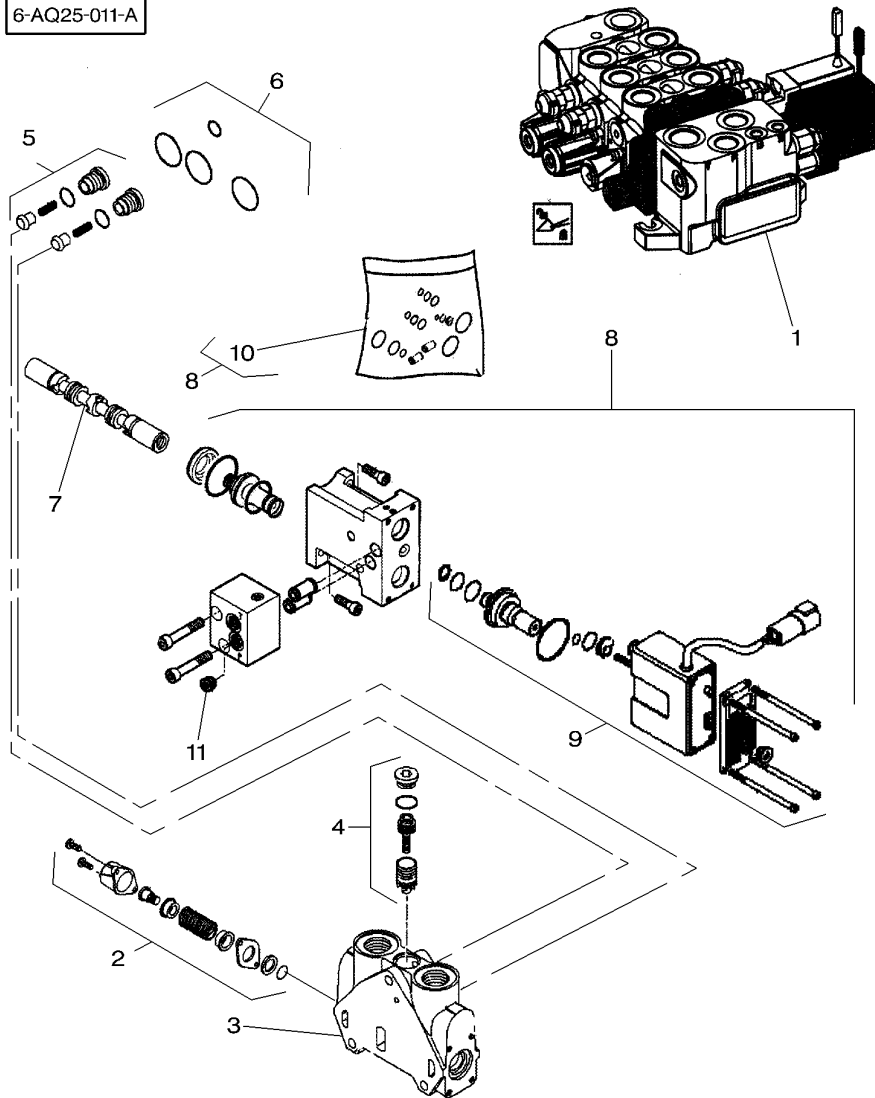
1 DISTRIBUTOR	DISTRIBUTEUR	SAERAEDER
	DISTRIBUTORE	DISTRIBUIDOR
1 SPOOL	TIROIR	STEUERSCHIEBER
	ROCCHETTO	CARRETE
1 PRESSURE VALVE	VALVE	DRUCKVENTIL
	VALVOLA PRESSION	VALVULA PRESION
1 KIT	JEU	SATZ
	KIT	JUEGO
2 KIT	JEU	SATZ
	KIT	JUEGO
1 KIT, SEAL	JEU ETANCHEITE	DICHTRINGSATZ
	KIT TENUTA	RETENES JUEGO
1 NON RETURN VALVE	CLAPET	RUECKSCHLAGVENT.
	VALVOLA NO RITOR	VALV.SIN RETORNO
1 KIT, SEAL	JEU ETANCHEITE	DICHTRINGSATZ
	KIT TENUTA	RETENES JUEGO
1 KIT, SPOOL VALVE	KIT DISTRIBUTEUR	SATZ VERTEILER
	KIT,DISTRIBUTORE	JGO.DISTRIBUIDOR
1 MODULE	MODULE	MODUL
	MODULO	MODULO
1 SOLENOID	SOLENOIDE	MAGNETSPULE
	SOLENOIDE	SOLENOIDE
1 KIT, SEAL	JEU ETANCHEITE	DICHTRINGSATZ
	KIT TENUTA	RETENES JUEGO

Auxiliary Hydraulics Valve
 Distributeur Hydraulique
 Hydro Blockwegeventil
 Distributore Supplementare
 Distribuidor Hidraulico Auxiliar

30-155

Element Equipment
 Equipement Element
 Aurustungteile
 Elementi Equipaggiamento
 Elemento Equipo

6-AQ25-011-A



- 1 4236588M1
- 2 4235994M1
- 3
- 4 4235995M1
- 5 4235996M1
- 6 4235997M1
- 7
- 8 4235684M1
- 9 4235683M1
- 10 4235999M1
- 11 4236000M1

● 4236481m1

8

- | | | |
|---------------|----------------|----------------|
| 1 DISTRIBUTOR | DISTRIBUTEUR | SAERAEDER |
| | DISTRIBUTORE | DISTRIBUIDOR |
| 1 SPOOL | TIROIR | STEUERSCHIEBER |
| | ROCCHETTO | CARRETE |
| 1 BODY | CORPS | RUMPF |
| | CORPO | CUERPO |
| 1 KIT | JEU | SATZ |
| | KIT | JUEGO |
| 2 KIT | JEU | SATZ |
| | KIT | JUEGO |
| 1 KIT, SEAL | JEU ETANCHEITE | DICHTRINGSATZ |
| | KIT TENUTA | RETENES JUEGO |
| 1 VALVE | SOUPAPE | VENTIL |
| | VALVOLA | VALVULA |
| 1 KIT | JEU | SATZ |
| | KIT | JUEGO |
| 1 SOLENOID | SOLENOIDE | MAGNETSPULE |
| | SOLENOIDE | SOLENOIDE |
| 1 KIT, SEAL | JEU ETANCHEITE | DICHTRINGSATZ |
| | KIT TENUTA | RETENES JUEGO |
| 1 FILTER | FILTRE | FILTER |
| | FILTRO | FILTRO |

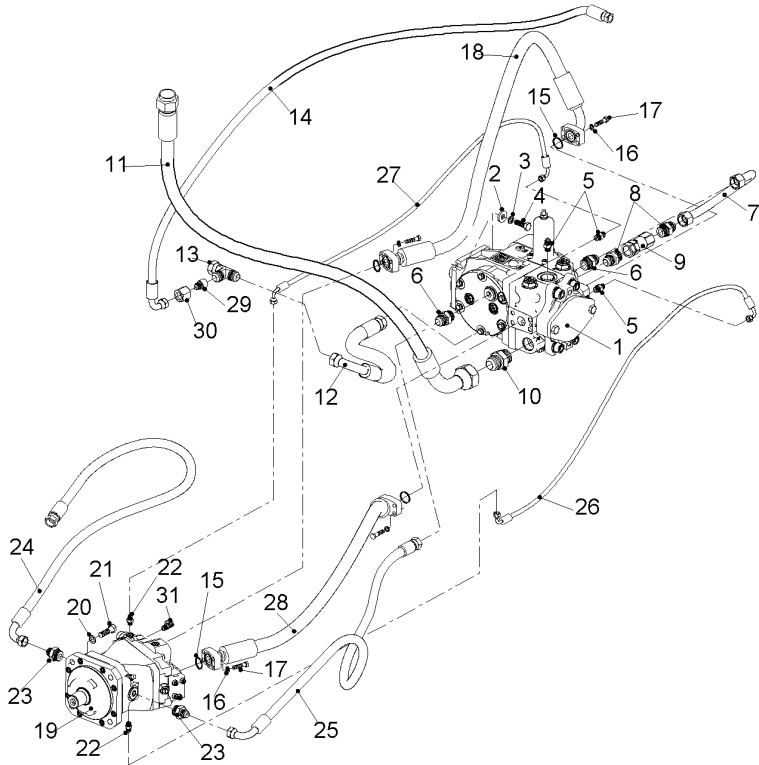
--	--	--

40

Circuit Hydrostatic
 Circuit Hydrostatique
 Kreislauf Hydostatik
 Circuito Hydrostatico
 Circuito Idrostatico

40-5

6-SA01-029-A



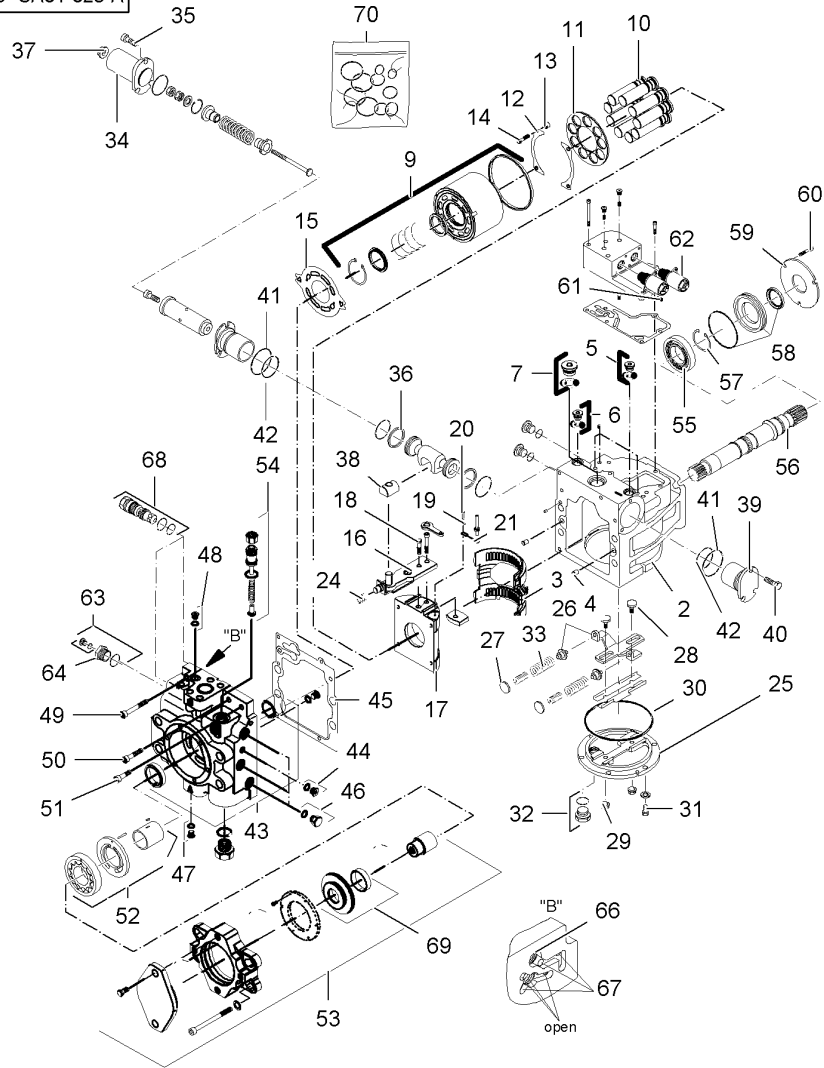
27	4236243M1	1	HYDR. HOSE	FLEXIBLE TUBOFLEX IDRAUL	HYDR. SCHLAUCH TUBO HIDRAULICO
28	4237770M1	1	HOSE	DURITE TUBO FLESSIBILE	SCHLAUCH TUBO DE GOMA
29	4236551M1	1	REDUCER	REDUCTEUR RIDUTTORE	REDUZIERSTUECK REDUCCION
30	4236554M1	1	NUT	ECROU DADO	MUTTER TUERCA
31	4236323M1	1	INTAKE	PRISE ASPIRAZIONE	SAUGROHR ENTRADA

Circuit Hydrostatic
 Circuit Hydrostatique
 Kreislauf Hydostatik
 Circuito Hidrostatico
 Circuito Idrostatico

40-10

Hydrostatic - Pump
 Hydrostatique - Pompe
 Hydrostatische - Pumpe
 Idrostatico - Pompa
 Hidrostatica - Bomba

6--SA01-025-A



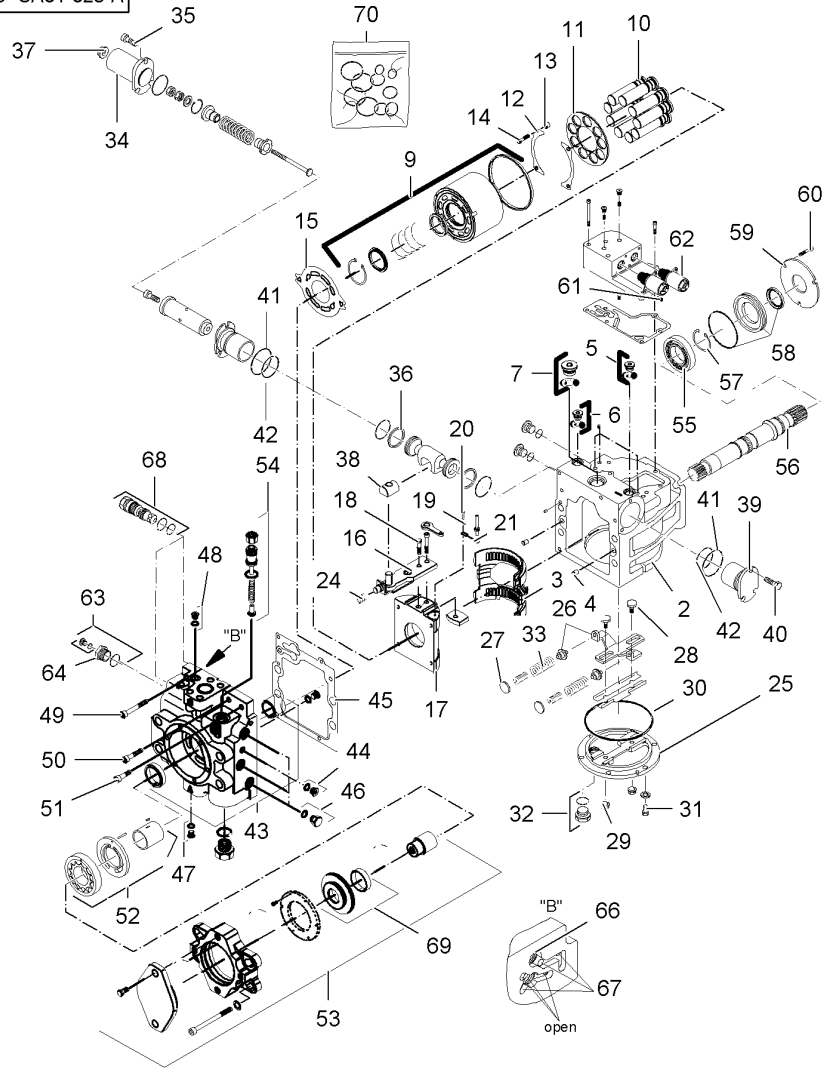
1	4236709M1	[A]	1 PUMP	POMPE	PUMPE
2	4236696M1	1	1 HOUSING	POMPA	BOMBA
3	4236697M1	1	1 BEARING	CARTER	GEHAEUSE
4	4234257M1	1	2 DOWEL	CARCASSA	ALOJAMIENTO
5	4234264M1	1	1 PLUG	COUSSINET	LAGER
6	4234264M1	1	1 PLUG	CUSCINETTO	COJINETE
7	4234226M1	1	1 PLUG	PLOT	ZYLINDERSTIFT
8	4234263M1	1 [A]	1 PLUG	SPINA	CENTRAJE
9	4235913M1	1	1 COIL	BOUCHON	STOPFEN
10	4236089M1	1	9 PISTON	TAPPO	TAPON
11	4236090M1	1	1 PLATE	BOUCHON	STOPFEN
12	4236091M1	1	2 GUIDE	TAPPO	TAPON
13	4236092M1	1	4 SPACER	BOUCHON	STOPFEN
14	4235651M1	1	4 SCREW	TAPPO	TAPON
15	4235952M1	1	1 PRESSURE VALVE	BOUCHON	STOPFEN
16	4236698M1	1	1 LEVER	TAPPO	TAPON
17	4236699M1	1	1 PLATE	BOUCHON	STOPFEN
18	4236700M1	1	1 SCREW	TAPPO	TAPON
19	4234295M1	1	1 WASHER	BOUCHON	STOPFEN
20	4234294M1	1	1 PIN	TAPPO	TAPON
21	4234296M1	1	1 PIN	RESSORT	FEDER
22	4236701M1	1 [A]	1 SPINDLE	MOLLA	MUELLE
23	4234263M1	1 [A]	1 PLUG	FUSEE	ABDECKUNG.
24	4234284M1	1	1 SPRING	FUSO DI GIRO	CUBIERTA
25	4235956M1	1	1 COVER	BOUCHON	STAB
26	4235957M1	1	1 BAR	TAPPO	BARRA

Circuit Hydrostatic
 Circuit Hydrostatique
 Kreislauf Hydostatik
 Circuito Hydrostatico
 Circuito Idrostatico

40-10

Hydrostatic - Pump
 Hydrostatique - Pompe
 Hydrostatische - Pumpe
 Idrostatico - Pompa
 Hidrostatica - Bomba

6--SA01-025-A



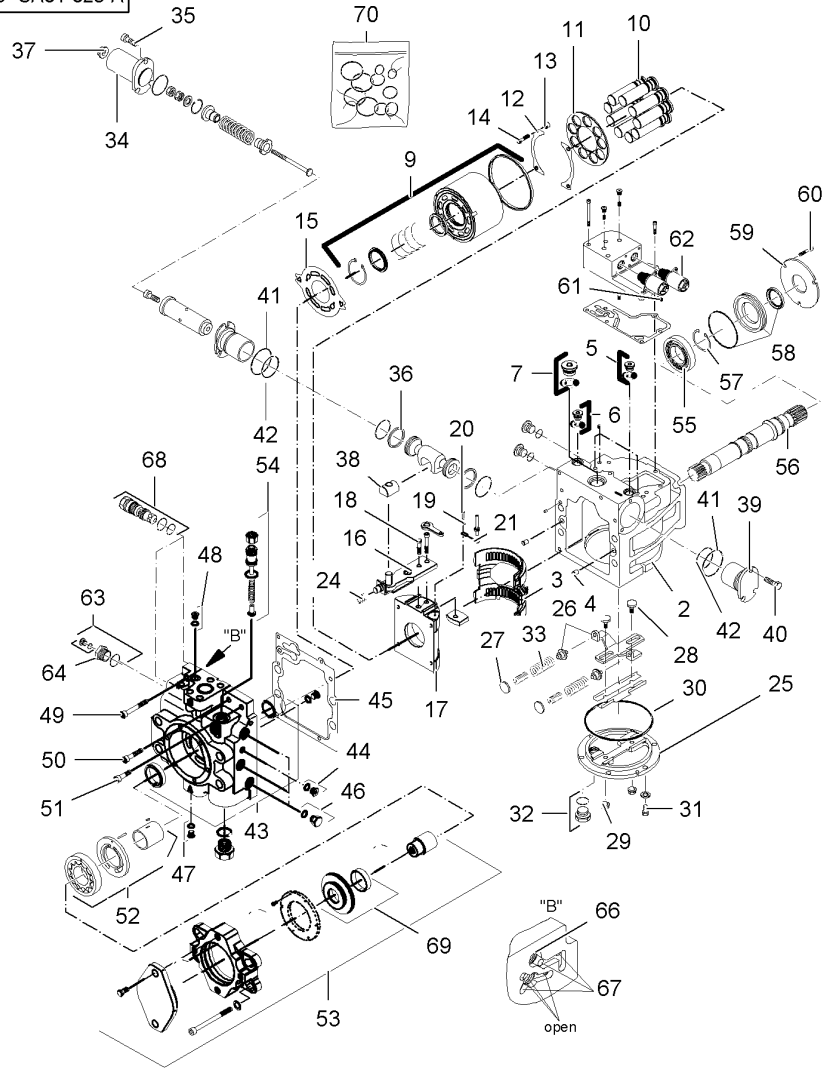
27	4235958M1	1	2	WASHER	RONDELLE	SCHEIBE
28	4235959M1	1	2	SCREW	RONDELLA	ARANDELA
29	4234291M1	1	2	NUT	VITE	SCHRAUBE
30	4235960M1	1	2	NUT	ECROU	TORNILLO
31	4235961M1	1	2	NUT	DADO	MUTTER
32	4234226M1	1	1	O RING	DADO	TUERCA
33	4235596M1	1	1	O RING	GIUNTO TORIQUE	O-RING
34	4234232M1	1	1	O RING	GIUNTO DI TENUTA	JUNTA TOROIDAL
35	4235962M1	1	6	SCREW	VIS	SCHRAUBE
36	4236702M1	1	6	SCREW	VITE	TORNILLO
37	4234233M1	1	1	PLUG	BOUCHON	STOPFEN
38	4234281M1	1	1	PLUG	TAPPO	TAPON
39	4234227M1	1	2	SPRING	RESSORT	FEDER
40	4234230M1	1	1	SPRING	MOLLA	MUELLE
41	4234228M1	1	1	BODY	CORPS	RUMPF
42	4234229M1	1	1	BODY	CORPO	CUERPO
43	4236703M1	1	3	SCREW	VIS	SCHRAUBE
44	4234264M1	1	3	SCREW	VITE	TORNILLO
45	4236097M1	1	2	WASHER	RONDELLE	SCHEIBE
46	4236704M1	1	2	WASHER	RONDELLA	ARANDELA
47	4234264M1	1	1	NUT	ECROU	MUTTER
48	4234264M1	1	1	NUT	DADO	TUERCA
49	4234235M1	1	1	SLIDER BEARING	COULISSEAU	GLEITLAGER
50	4234236M1	1	1	SLIDER BEARING	CUSCINETTO GUIDA	COJINETE DESPLAZ
51	4234237M1	1	1	SLIDER BEARING	COULISSEAU	GLEITLAGER
52	4236094M1	1	1	SLIDER BEARING	CUSCINETTO GUIDA	COJINETE DESPLAZ
			3	SCREW	VIS	SCHRAUBE
			2	O RING	VITE	TORNILLO
			2	O RING	JOINT TORIQUE	O-RING
			2	O RING	GIUNTO DI TENUTA	JUNTA TOROIDAL
			2	O RING	JOINT TORIQUE	O-RING
			2	O RING	GIUNTO DI TENUTA	JUNTA TOROIDAL
			1	HOUSING	CARTER	GEHAEUSE
			1	HOUSING	CARCASSA	ALOJAMIENTO
			1	PLUG	BOUCHON	STOPFEN
			1	PLUG	TAPPO	STOPFEN
			1	PLUG	TAPPO	TAPON
			1	GASKET	JOINT	FLACHDICHTUNG
			1	PLUG	GIUNTO PIANO	JUNTA PLANA
			1	PLUG	BOUCHON	STOPFEN
			1	PLUG	TAPPO	STOPFEN
			1	PLUG	TAPPO	TAPON
			1	PLUG	BOUCHON	STOPFEN
			1	PLUG	TAPPO	TAPON
			1	SCREW	VIS	SCHRAUBE
			1	SCREW	VITE	TORNILLO
			1	SCREW	VIS	SCHRAUBE
			1	SCREW	VITE	TORNILLO
			1	SCREW	VIS	SCHRAUBE
			1	SCREW	VITE	TORNILLO
			1	PUMP	POMPE	PUMPE
			1	PUMP	POMPA	BOMBA

Circuit Hydrostatic
 Circuit Hydrostatique
 Kreislauf Hydostatik
 Circuito Hydrostatico
 Circuito Idrostatico

40-10

Hydrostatic - Pump
 Hydrostatique - Pompe
 Hydrostatische - Pumpe
 Idrostatico - Pompa
 Hidrostatica - Bomba

6--SA01-025-A



53	4236096M1	1	1 BRIDLE	BRIDE	LASCHENSPIANNBAND
54	4233861M1	1	1 PRESSURE VALVE	BRIGLIA VALVE	BRIDA DRUCKVENTIL
55	4236087M1	1	1 BEARING ASSY	VALVOLA PRESSION	VALVULA PRESSION
56	4236093M1	1	1 SHAFT	ROULEMENT	RADIALLAGER
57	4234253M1	1	1 CIRCLIP	CUSCINETTO COMPL	RODAMIENTO RAD
58	4234255M1	1	1 HOUSING	ARBRE	WELLE
59	4235965M1	1	1 PLATE	ALBERO	ARBOL
60	4236705M1	1	3 SCREW	CIRCLIP	SEEGERING
61	4236706M1	1	4 SCREW	ANNELLO ELASTICO	GRAPA CIRCULAR
62	4235661M1	1	2 PRESSURE VALVE	CARTER	GEHAEUSE
63	4235966M1	1	1 PLUG	CARCASSA	ALOJAMIENTO
64	4236708M1	1	1 SUPPORT	PLAQUE	PLATTE
65	4234264M1	1 [A]	1 PLUG	PIASTRA	PLATO
66	4234286M1	1	1 PLUG	VIS	SCHRAUBE
67	4236707M1	1	3 PLUG	VITE	TORNILLO
68	4234252M1	1	1 VALVE	VALVE	DRUCKVENTIL
69	4236095M1	1	1 COVER	VALVOLA PRESSION	VALVULA PRESSION
70	4234256M1	1	1 PUMP	BOUCHON	STOPFEN
				TAPPO	TAPON
				SUPPORT	TRAGER
				SOPPORTO	SOPORTE
				BOUCHON	STOPFEN
				TAPPO	TAPON
				BOUCHON	STOPFEN
				TAPPO	TAPON
				BOUCHON	STOPFEN
				TAPPO	TAPON
				SOUPAPE	VENTIL
				VALVOLA	VALVULA
				COUVERCLE	ABDECKUNG.
				COPERCHIO	CUBIERTA
				POMPE	PUMPE
				POMPA	BOMBA

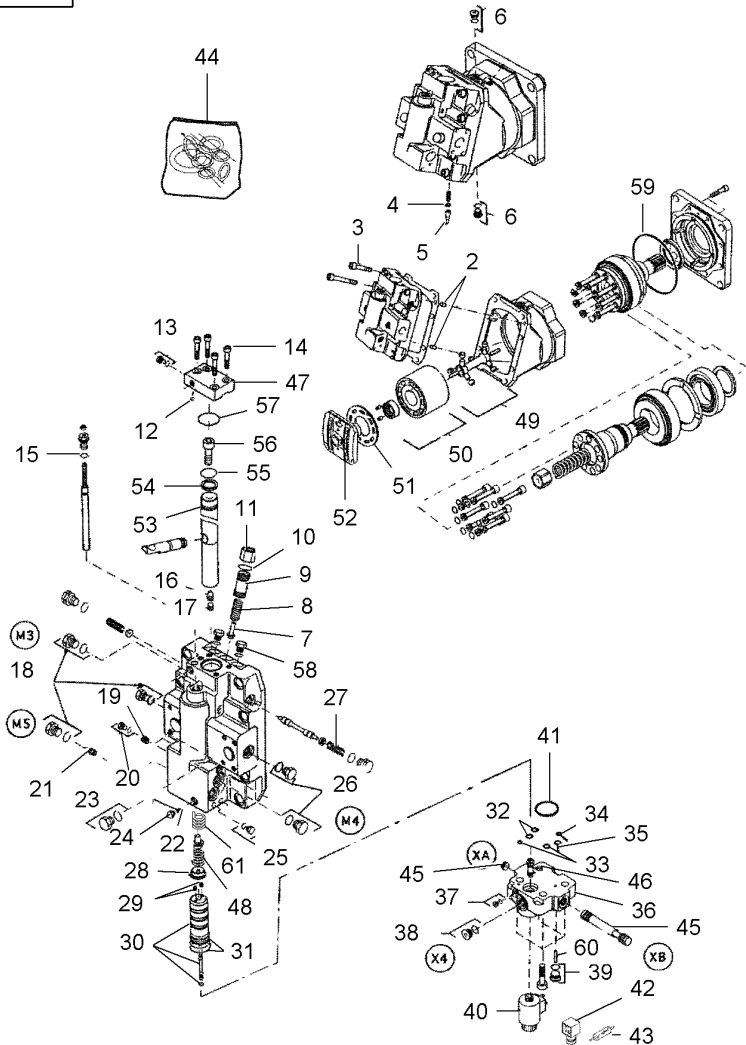
[A] NOT ILLUSTRATED
 NON ILLUSTRÉ
 NICHT ILLUSTRIRT
 NON ILLUSTRATO
 NO ILUSTRADO

Circuit Hydrostatic
 Circuit Hydrostatique
 Kreislauf Hydostatik
 Circuito Hidrostatico
 Circuito Idrostatico

40-15

Engine
 Moteur
 Motor
 Motore
 Motor

6-SA01-030-B



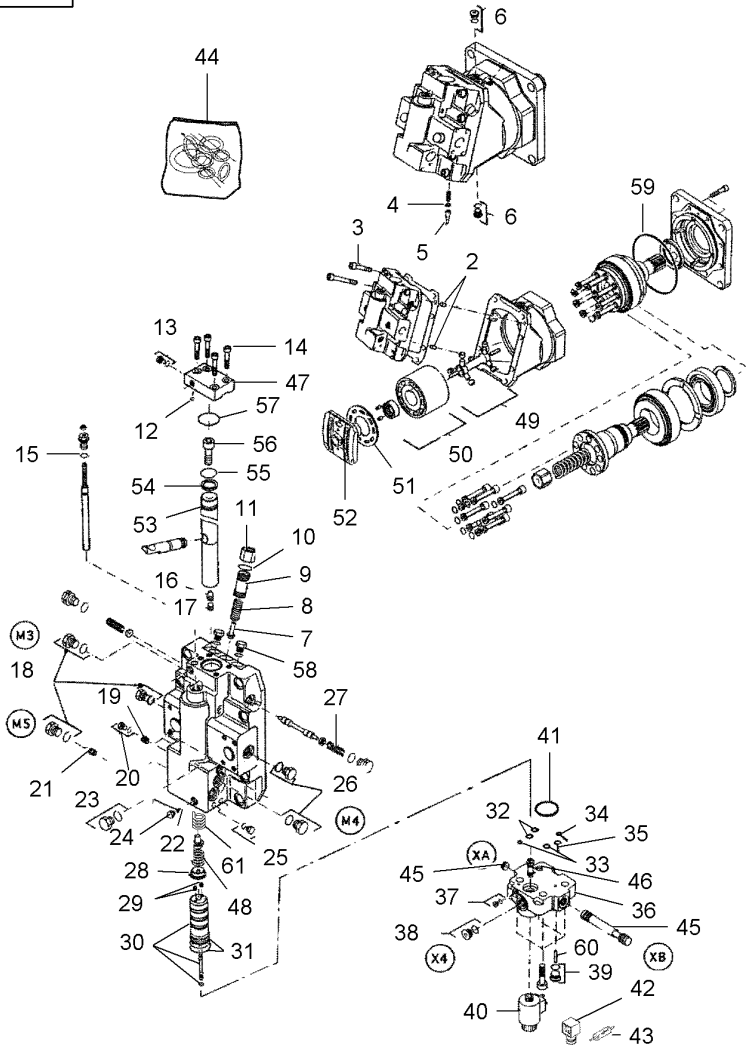
1	4232472M1	[A]	1	MOTOR	MOTEUR. MOTORE.	MOTOR. MOTOR,
2	4234257M1		2	DOWEL	PLOT SPINA	ZYLINDERSTIFT CENTRAJE
3	4234266M1		4	SCREW	VIS VITE	SCHRAUBE TORNILLO
4	4234276M1		1	NUT	ECROU DADO	MUTTER TUERCA
5	4234272M1		1	CAP	CHAPEAU CAPUCHON	KAPPE TAPA
6	4234258M1		2	PLUG	BOUCHON TAPPO	STOPFEN TAPON
7	4234270M1		1	CONE	CONE CONO	KONUS CONO
8	4234269M1		1	SPRING	RESSORT MOLLA	FEDER MUELLE
9	4234278M1		1	SCREW	VIS VITE	SCHRAUBE TORNILLO
10	4234277M1		1	O RING	JOINT TORIQUE GIUNTO DI TENUTA	O-RING JUNTA TOROIDAL
11	4234271M1		1	NUT	ECROU DADO	MUTTER TUERCA
12	4234262M1		1	GASKET	JOINT GIUNTO PIANO	FLACHDICHTUNG JUNTA PLANA
13	4234263M1		1	PLUG	BOUCHON TAPPO	STOPFEN TAPON
14	4234265M1		4	SCREW	VIS VITE	SCHRAUBE TORNILLO
15	4234268M1		1	O RING	JOINT TORIQUE GIUNTO DI TENUTA	O-RING JUNTA TOROIDAL
16	4234259M1		1	SCREW	VIS VITE	SCHRAUBE TORNILLO
17	4234260M1		1	SCREW	VIS VITE	SCHRAUBE TORNILLO
18	4234264M1		3	PLUG	BOUCHON TAPPO	STOPFEN TAPON
19	4234274M1		1	JET	GICLEUR UGELLO	SPRITZDUESE SURTIDOR
20	4234263M1		1	PLUG	BOUCHON TAPPO	STOPFEN TAPON
21	4234273M1		1	JET	GICLEUR UGELLO	SPRITZDUESE SURTIDOR
22	4234274M1		1	JET	GICLEUR UGELLO	SPRITZDUESE SURTIDOR
23	4234264M1		1	PLUG	BOUCHON TAPPO	STOPFEN TAPON
24	4234263M1		1	PLUG	BOUCHON TAPPO	STOPFEN TAPON
25	4234263M1		1	PLUG	BOUCHON TAPPO	STOPFEN TAPON
26	4234264M1		2	PLUG	BOUCHON TAPPO	STOPFEN TAPON

Circuit Hydrostatic
 Circuit Hydrostatique
 Kreislauf Hydostatik
 Circuito Hydrostatico
 Circuito Idrostatico

40-15

Engine
 Moteur
 Motor
 Motore
 Motor

6-SA01-030-B



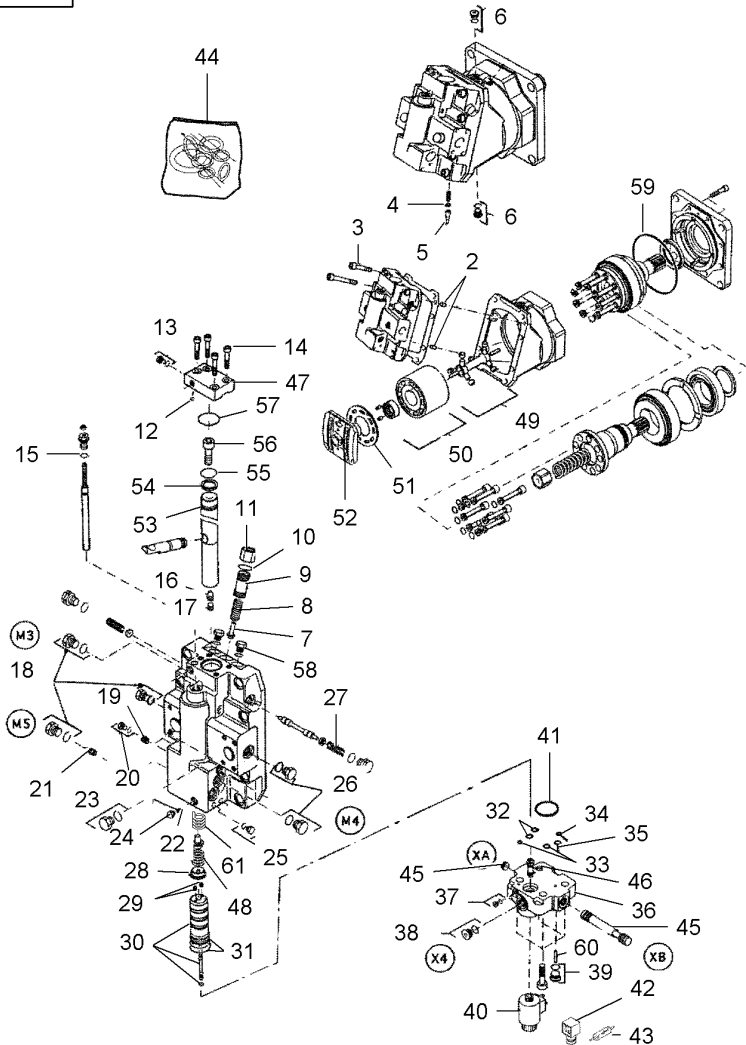
27	4234316M1	1	SPRING	RESSORT	FEDER
28	4234279M1	1	WASHER	MOLLA	MUELLE
29	4234275M1	2	JET	RONDELLE	SCHEIBE
30	4235442M1	1	CONTROL	RONDELLE	ARANDELA
31	4234261M1	2	O RING	GICLEUR	SPRITZDUESE
32	4234267M1	3	O RING	UGELLO	SURTIDOR
33	4234262M1	3	GASKET	CONTROLE	STEUERUNG
34	4234262M1	1	GASKET	CONTROLLO	MANDO
35	4234267M1	3	O RING	JOINT TORIQUE	O-RING
36	4234357M1	1	HOUSING	GIUNTO DI TENUTA	JUNTA TOROIDAL
37	4234263M1	1	PLUG	JOINT TORIQUE	O-RING
38	4234264M1	1	PLUG	GIUNTO DI TENUTA	JUNTA TOROIDAL
39	4234264M1	1	PLUG	JOINT	FLACHDICHTUNG
40	4233096M1	1	ELECTROVALVE	GIUNTO PIANO	JUNTA PLANA
41	4234654M1	1	SEAL	JOINT	FLACHDICHTUNG
42	4233883M1	1	ELECTRICAL PLUG	GIUNTO PIANO	JUNTA PLANA
43	4233884M1	1	DIODE	JOINT TORIQUE	O-RING
44	4234358M1	1	KIT,JOINT/GASKET	GIUNTO DI TENUTA	JUNTA TOROIDAL
45	4234611M1	1	CLEVIS PIN	CARTER	GEHAEUSE
46	4235414M1	1	PISTON	CARCASSA	ALOJAMIENTO
47	4234881M1	1	COVER	BOUCHON	STOPFEN
48	4234882M1	1	SPRING	TAPPO	TAPON
49	4236312M1	1	SHAFT	BOUCHON	STOPFEN
50	4236313M1	1	CYLINDER	TAPPO	TAPON
51	4236311M1	1	PLATE	ELECTROVANNE	ELECTRON.VENTIL
52	4236314M1	1	SEGMENT	ELETTROVALVOLA	ELECTROVALVULA
				JOINT ETANCHEITE	DICHRING
				GIUNTO ROTONDO	JUNTA REDONDA
				PRISE ELECT MALE	STECKER
				PRESAELETRICI M	TOMACORRIENTE M
				DIODE	DIODE
				DIODO	DIODO
				JEU DE JOINTS	DICHTUNGS-SATZ
				KIT GUARN/GIUNTO	JGO.JUNTAS/EMPAQ
				AXE	SPLINTBOLZEN
				PERNO D'ATTACCO	BULON CILINDRICO
				PISTON	KOLBEN
				PISTONE	PISTON
				COUVERCLE	ABDECKUNG.
				COPERCHIO	CUBIERTA
				RESSORT	FEDER
				MOLLA	MUELLE
				ARBRE	WELLE
				ALBERO	ARBOL
				CYLINDRE	ZYLINDER
				CILINDRO	CILINDRO
				PLAQUE	PLATTE
				PIASTRA	PLATO
				SEGMENT	SEGMENT
				SEGMENTO	SEGMENTO

Circuit Hydrostatic
 Circuit Hydrostatique
 Kreislauf Hydostatik
 Circuito Hydrostatico
 Circuito Idrostatico

40-15

Engine
 Moteur
 Motor
 Motore
 Motor

6-SA01-030-B



53	4236582M1	1 PISTON	PISTON	KOLBEN
54	4236583M1	1 GASKET	PISTONE	PISTON
55	4236584M1	1 O RING	JOINT	FLACHDICHTUNG
56	4236585M1	1 SCREW	GIUNTO PIANO	JUNTA PLANA
57	4234654M1	1 SEAL	JOINT TORIQUE	O-RING
58	4237816M1	2 PLUG	GIUNTO DI TENUTA	JUNTA TOROIDAL
59	4237804M1	1 O RING	VIS	SCHRAUBE
60	4234318M1	1 DOWEL	VITE	TORNILLO
61	4238029M1	1 SPRING	JOINT ETANCHEITE	DICHRING
			GIUNTO ROTONDO	JUNTA REDONDA
			BOUCHON	STOPFEN
			TAPPO	TAPON
			JOINT TORIQUE	O-RING
			GIUNTO DI TENUTA	JUNTA TOROIDAL
			PLOT	ZYLINDERSTIFT
			SPINA	CENTRAJE
			RESSORT	FEDER
			MOLLA	MUELLE

[A] NOT ILLUSTRATED
 NON ILLUSTRÉ
 NICHT ABGEBILDET
 NO ILLUSTRATO
 NO ILUSTRADO

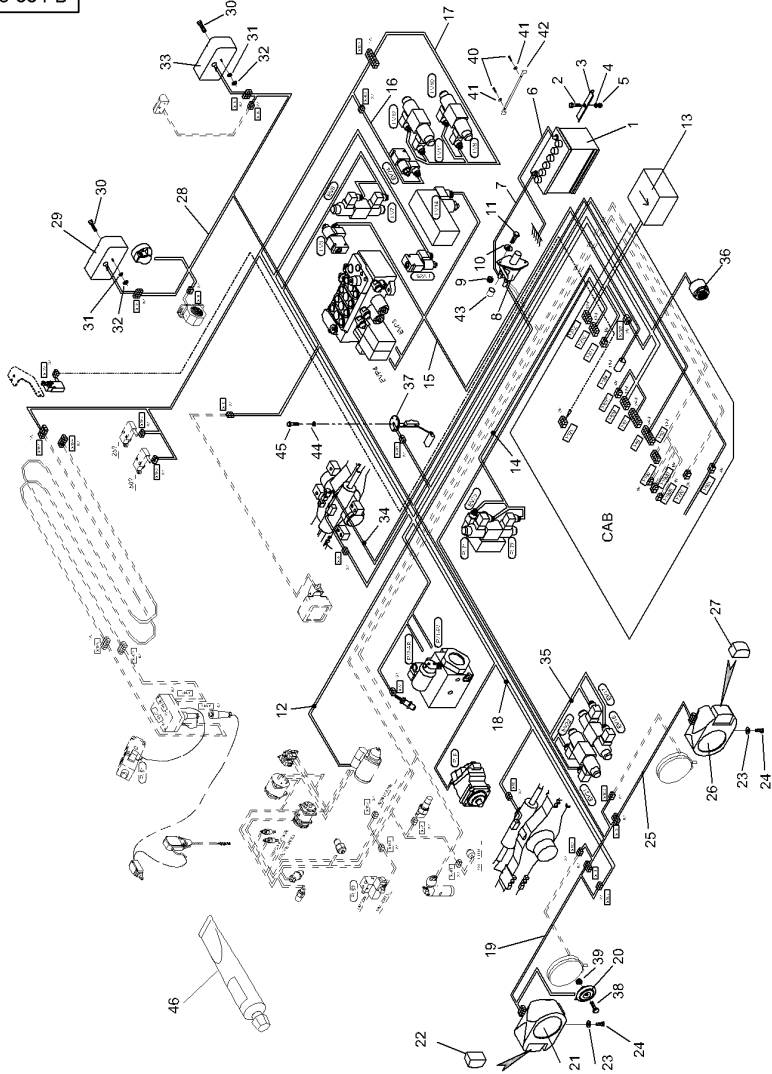
--	--	--

50

Wiring Harness
Circuits Electriques
Leitungsnetz
Circuito Electrico
Circuito Elettrico

50-5

6-SA18-004-B

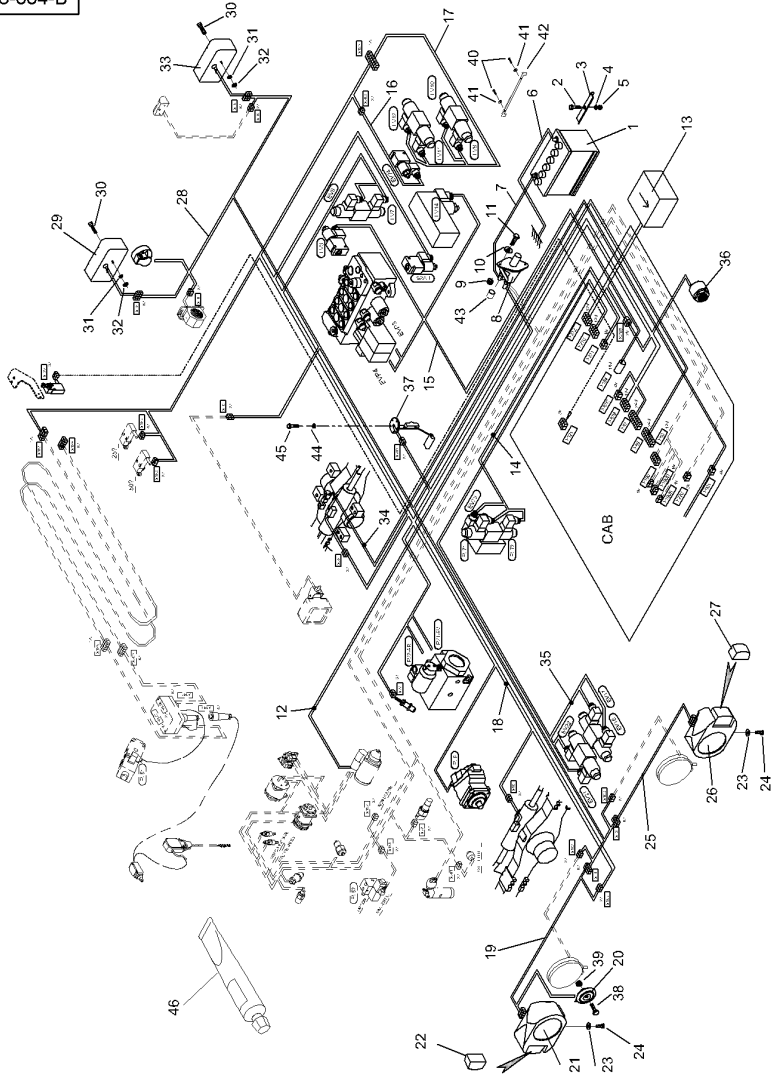


1	4237180M1		1	BATTERY	BATTERIE	BATTERIE
2	4232586M1		1	SCREW	BATTERIA	BATERIA
3	4232811M1		1	BRIDLE	VIS	SCHRAUBE
4	4232983M1		1	WASHER	VITE	TORNILLO
5	4232149M1		3	NUT	BRIDE	LASCHENSPIANNBAND
6	4232812M1		1	CABLE	BRIGLIA	BRIDA
7	4232837M1		1	HARNESS	RONDELLE	SCHEIBE
8	4232779M1		1	BREAKER	RONDELLA	ARANDELA
9	4232077M1		2	NUT	ECROU	MUTTER
10	4232702M1		2	WASHER	DADO	TUERCA
11	4232736M1		2	SCREW	CABLE	KABEL
12	4232838M1		1	HARNESS	CAVO	CABLE
13	4236414M1		1	BOX	FAISCEAU	KABELBAUM
14	4237300M1		1	WIRE	FASCIOCAVI	MAZO CABLES
15	4235982M1		1	HARNESS	COUPE BATTERIE	UNTERBRECHER
16	4237358M1		1	HARNESS	RUTTORE	RUPTOR
17	4232022M1		2	SCREW	ECROU	MUTTER
18	4237301M1		1	WIRE	DADO	TUERCA
19	4237965M1		1	WIRE	RONDELLE	SCHEIBE
20	4232770M1		1	HORN	RONDELLA	ARANDELA
21	4233077M1		1	LH REAR LAMP	VIS	SCHRAUBE
21	4232703M1	40w	1	BULB	VITE	TORNILLO
21	4232772M1	4w	1	BULB	FIL	DRAHT
22	4233235M1	▶	1	STUD-NAIL	FILO	HILO
22	4232771M1		1	BULB	FAISCEAU	KABELBAUM
23	4232764M1		6	WASHER	FASCIOCAVI	MAZO CABLES
					BOITE	DOSE
					SCATOLA	CAJA
					FIL	DRAHT
					FILO	HILO
					FAISCEAU	KABELBAUM
					FASCIOCAVI	MAZO CABLES
					FAISCEAU	KABELBAUM
					FASCIOCAVI	MAZO CABLES
					VIS	SCHRAUBE
					VITE	TORNILLO
					FIL	DRAHT
					FILO	HILO
					FIL	DRAHT
					FILO	HILO
					AVERTISSEUR	HORN
					AVVISATORE ACUST	BOCINA
					FEU AR GAUCHE	RUECKLEUCHTE LI
					RETRO LAMPADA SN	LUZ DE COLA LI
					AMPOULE	GLUEHLAMPE
					BULBO	BOMBILLA
					BULBO	GLUEHLAMPE
					AMPOULE	GLUEHLAMPE
					BULBO	BOMBILLA
					CABOCHON	ZIERNAGEL
					CHIODO PRIGIONI.	TORNILLO CENTRAL
					AMPOULE	GLUEHLAMPE
					BULBO	BOMBILLA
					RONDELLE	SCHEIBE
					RONDELLA	ARANDELA

Wiring Harness
Circuits Electriques
Leitungsnetz
Circuito Electrico
Circuito Elettrico

50-5

6-SA18-004-B

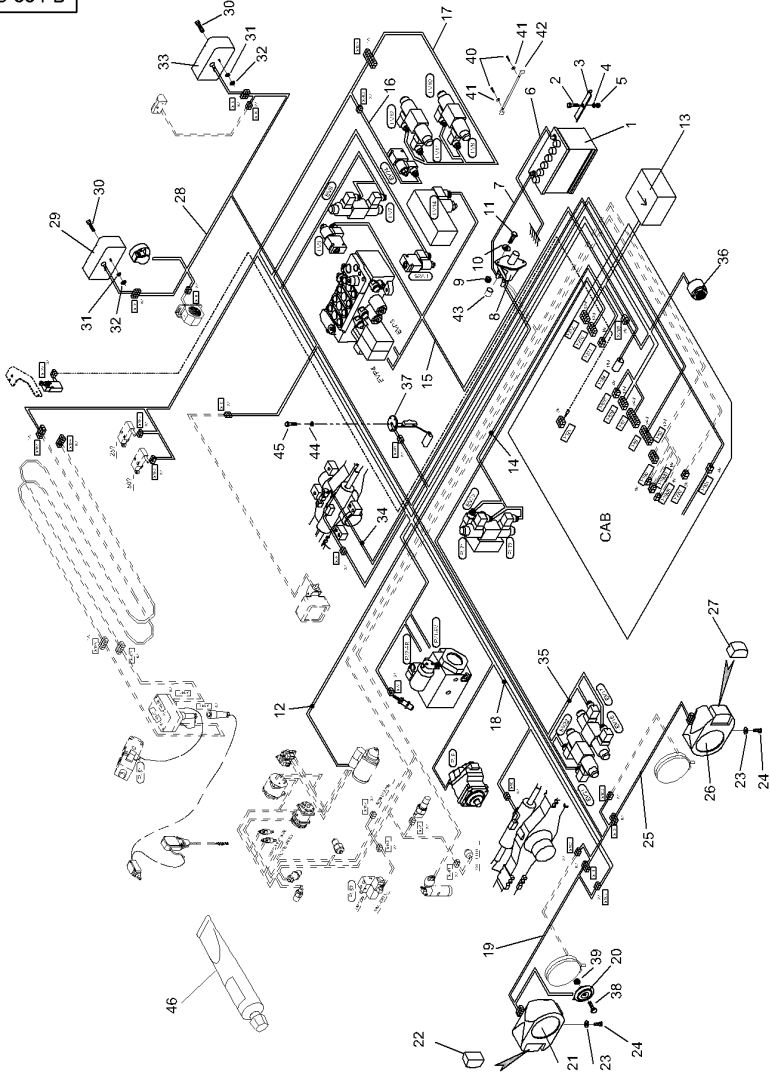


24	4232023M1		4	SCREW	VIS	SCHRAUBE
25	4232831M1	◀	1	HARNESS	VITE	TORNILLO
26	4232830M1		1	HEAD LAMP ASS LH	FAISCEAU	KABELBAUM
26	4232703M1	40w	1	BULB	FASCIOCAVI	MAZO CABLES
26	4232772M1	4w	1	BULB	PHARE AVANT G	SCHEINWERFER LI
27	4233236M1	◀	1	STUD-NAIL	LAMPADINA SN	CONJUNTO FARO LI
27	4232771M1	21w	1	BULB	AMPOULE	GLUEHLAMPE
28	4237199M1		1	WIRE	BULBO	BOMBILLA
29	4233076M1		1	RH REAR LAMP	AMPOULE	GLUEHLAMPE
29	4235418M1		1	GLASS	BULBO	BOMBILLA
30	4236544M1		4	SCREW	CABOCHON	ZIERNAGEL
31	4232595M1		4	WASHER	CHIODO PRIGIONI.	TORNILLO CENTRAL
32	4232590M1		4	WASHER	AMPOULE	GLUEHLAMPE
33	4233077M1	◀	1	LH REAR LAMP	BULBO	BOMBILLA
33	4232771M1	21W	1	BULB	FIL	DRAHT
33	4235663M1		1	GLASS	FILO	HILO
34	4236722M1		1	SENSOR C.5.M	FEU AR DROIT	RUECKLEUCHTE RE
35	4237311M1		1	WIRE	LAMPADINA DS POS	LUZ DE COLA LD
36	4236297M1		1	BUZZER	VERRE	GLAS
37	4235495M1		1	FUEL GAUGE	VETRO	CRISTAL
38	4232766M1		1	SCREW	VIS	SCHRAUBE
39	4232149M1		3	NUT	VITE	TORNILLO
40	4232022M1		2	SCREW	ECROU	MUTTER
41	4232764M1		6	WASHER	DADO	TUERCA
42	4237814M1		1	PLATE	VIS	SCHRAUBE
43	4233617M1		2	SCREW	VITE	TORNILLO
					RONDELLE	SCHEIBE
					RONDELLA	ARANDELA
					RONDELLE	ARANDELA
					RONDELLE	ARANDELA
					PLAQUE	PLATTE
					PIASTRA	PLATO
					VIS	SCHRAUBE
					VITE	TORNILLO

Wiring Harness
 Circuits Electriques
 Leitungsnetz
 Circuito Electrico
 Circuito Elettrico

50-5

6-SA18-004-B



- 44 4232595M1
- 45 4238055M1
- 46 4238020M1

- 5 WASHER
- 5 SCREW
- 1 GREASE

RONDELLE
 RONDELLA
 VIS
 VITE
 GRAISSE
 GRASSO

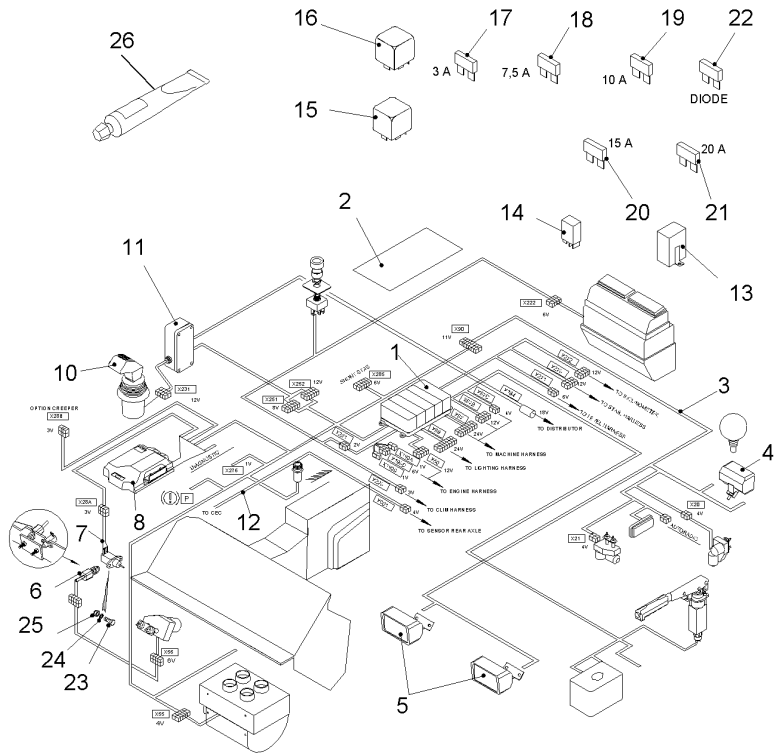
SCHEIBE
 ARANDELA
 SCHRAUBE
 TORNILLO
 FETT
 GRASA

Wiring Harness
Circuits Electriques
Leitungsnetz
Circuito Electrico
Circuito Elettrico

50-10

Cab
Cabine
Kabine
Cabina
Cabina

6-SA18-005-B



1	4237764M1		1	FUSE BOX	BOITE A FUSIBLES	SICHERUNGSDOSE
2	4237712M1		1	DECAL	SCATOLA FUSIBILI	CAJA FUSIBLES
3	4235662M1	[ABC]	1	HARNESS	DECALCOMANIE	AUFKLEBER
4	4233614M1		1	LIGHT	DECALCOMANIA	CALCOMANIA
4	4232159M1		1	BULB	FAISCEAU	KABELBAUM
5	4235063M1		2	LIGHT	FASCIOCAVI	MAZO CABLES
5	4232159M1		2	BULB	FEU	LEUCHTE
6	4235771M1	● 4235771M1	1	SWITCH	FARO.	LAMPARA/LUZ
7	4235769M1		1	SENSOR	AMPOULE	GLUEHLAMPE
8	4237295M1		1	TRANSMISSION	BULBO	BOMBILLA
10	4235681M1		1	JOYSTICK	FEU	LEUCHTE
11	4237108M1	● 4237108M1	1	CONTROL BOX	FARO.	LAMPARA/LUZ
12	4236618M1		1	TRANSDUCER	AMPOULE	GLUEHLAMPE
13	4235836M1		1	FLASHER	BULBO	BOMBILLA
14	4235844M1		20	RELAY	INTERRUPTEUR	SCHALTER
15	4233113M1		1	RELAY	INTERRUPTORE	INTERRUPTOR
16	4237201M1		2	RELAY	DETECTEUR	SENSOR
17	4232713M1	3A	1	FUSE	SENSORE	DETECTOR
18	4232711M1	7.5A	15	FUSE	TRANSMISSION	TRIEBWERK
19	4232710M1	10A	8	FUSE	TRASMISSIONE	TRANSMISION
20	4232712M1	15A	6	FUSE	JOYSTICK	JOYSTICK
21	4235845M1	20A	2	FUSE	JOYSTICK	JOYSTICK
22	4232757M1		2	DIODE	BOITE COMMANDE	SPANNUNGSREGLER
23	4232076M1		2	NUT	CENTRALINA ELET.	CAJA DE CONTROL
24	4235770M1		2	WASHER	CAPTEUR	NABENTRIEB.
25	4232076M1		2	NUT	TRANSDUCER	TRANSDUCER
					CLIGNOTANT	BLINKLICHT
					LAMPEGGIANTE	DESTELLO
					RELAIS	RELAIS
					RELE	RELE
					RELAIS	RELAIS
					RELE	RELE
					RELAIS	RELAIS
					RELE	RELE
					FUSIBLE	SICHERUNG
					FUSIBILE	FUSIBLE
					FUSIBLE	SICHERUNG
					FUSIBILE	FUSIBLE
					FUSIBLE	SICHERUNG
					FUSIBILE	FUSIBLE
					FUSIBLE	SICHERUNG
					FUSIBILE	FUSIBLE
					FUSIBLE	SICHERUNG
					FUSIBILE	FUSIBLE
					FUSIBLE	SICHERUNG
					DIODE	DIODE
					DIODO	DIODO
					ECROU	MUTTER
					DADO	TUERCA
					RONDELLE	SCHEIBE
					RONDELLA	ARANDELA
					ECROU	MUTTER
					DADO	TUERCA

Wiring Harness
 Circuits Electriques
 Leitungsnetz
 Circuito Electrico
 Circuito Elettrico

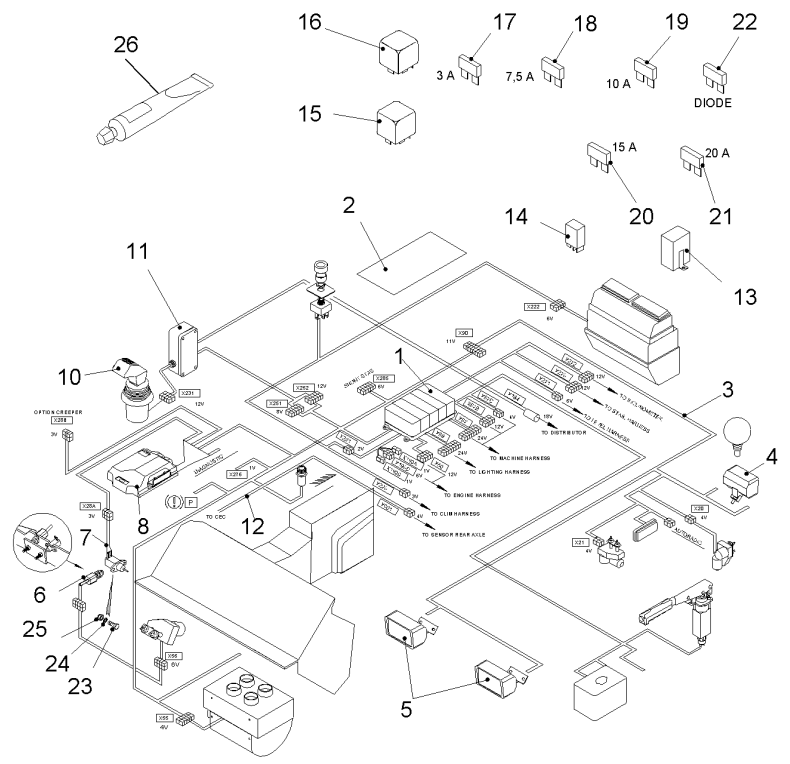
50-10

Cab
 Cabine
 Kabine
 Cabina
 Cabina

6-SA18-005-B

26 4238020M1 1 GREASE GRAISSE FETT
 GRASSO GRASA

- [A] FOR WIPER
 POUR ESSUIE-GLACE
 FUER WISCHER
 PER ERGICRISTALLO
 PARA LIMPIA PARABRISO
- [B] FOR RADIO CPL.
 POUR RADIO COMPL.
 FUR RADIO KPL.
 PARA RADIO COMPL.
- [C] FRONT WORKING LIGHT
 PHARE DE TRAVAIL AVANT
 ARBEITSscheinwerfer-VORDER
 PROJETTORE DI LAVORO-PRODIERO
 FARO DE TRABAJO-DELANTERO

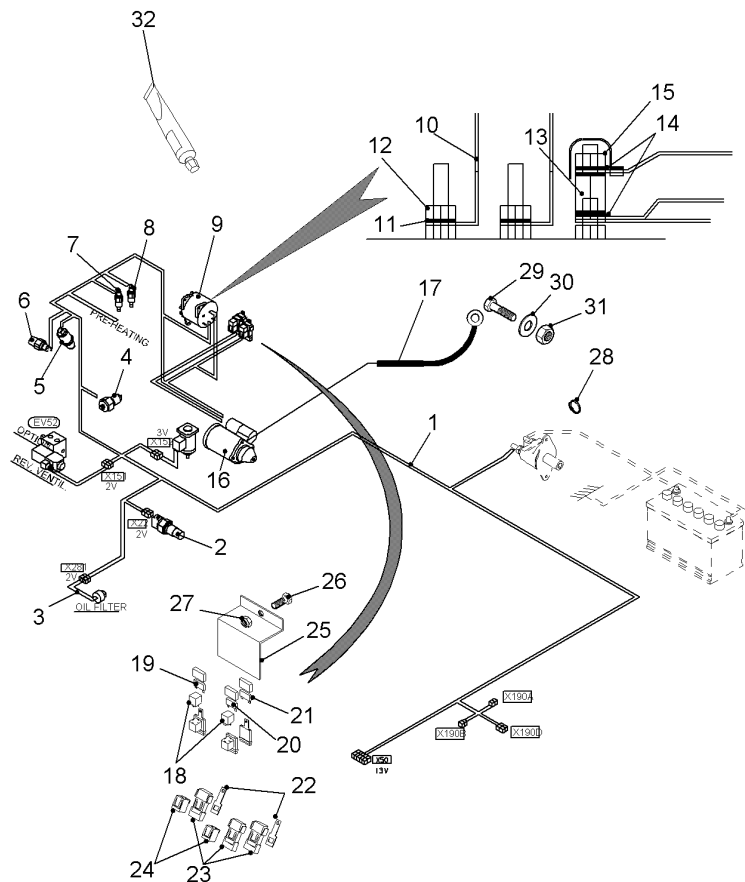


Wiring Harness
Circuits Electriques
Leitungsnetz
Circuito Electrico
Circuito Elettrico

50-15

Engine
Moteur
Motor
Motore
Motor

6-SA18-006-B



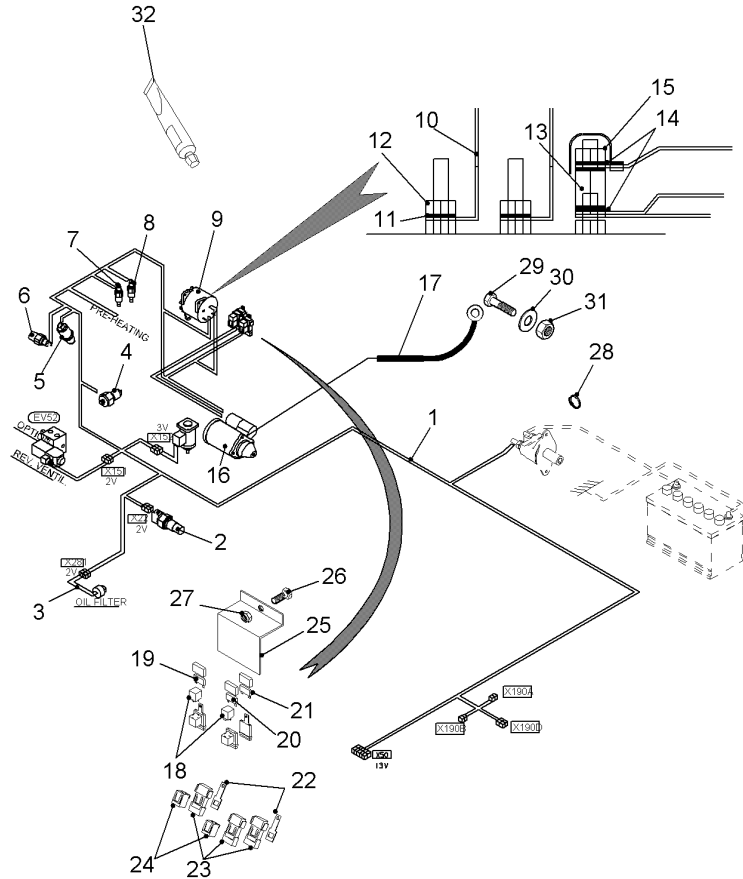
1	4237892M1	● 4235980M1	1 HARNESS	FAISCEAU	KABELBAUM
2	4237936M1		1 SENDER	FASCIOCAVI	MAZO CABLES
3	4236356M1		1 INDICATOR	EMETTEUR	GEBER
4	4233349M1		1 CONTACT	EMITTENTE	EMISOR
5	4236170M1		1 SOLENOID	INDICATEUR	ANZEIGER
6	4236403M1		1 THERMOSTAT	INDICATORE	INDICADOR
7	4235993M1		1 PRESSURE SWITCH	RUPTEUR	KONTAKT
8	4236038M1		1 TEMP. SENSOR	CONTACTO	CONTACTO
9	4237299M1		1 ALTERNATOR	SOLENOIDE	MAGNETSPULE
10	4232850M1		1 TONGUE	SOLENOIDE	SOLENOIDE
11	4232595M1		2 WASHER	THERMOSTAT	THERMOSTAT
12	4232753M1		2 NUT	TERMOSTATO	TERMOSTATO
13	4236248M1		1 SPACER	MANO CONTACT	DRUCKSCHALTER
14	4232966M1		3 WASHER	PRESSOSTATO	INTERRUP PRESION
15	4233903M1		1 NUT	SONDE TEMPERATUR	TEMPERATURGEBER
16	4236821M1		1 STARTERMOTOR	TEMP. SENSOR	EMISOR DEL CALOR
17	4232765M1		2 CABLE	ALTERNATEUR	WECHSELSTROMDYN.
18	4233113M1		2 RELAY	ALTERNATORE	ALTERNADOR
19	4236037M1		1 FUSE	LANGUETTE	ZUNGE
20	4232854M1		1 FUSE	LINGUETTA	LENGUETA
21	4232853M1		1 FUSE	RONDELLE	SCHEIBE
22	4236614M1		2 BAR	RONDELLE	ARANDELA
23	4236613M1		1 SUPPORT	ECROU	MUTTER
24	4236615M1		1 HOLDER	DADO	TUERCA
25	4237937M1		1 PROTECTOR	ENTRETOISE	ABSTANDSTUECK
26	4232023M1		1 SCREW	DISTANZIALE	DISCO ESPACIADOR
				RONDELLE	SCHEIBE
				ECROU	ARANDELA
				DADO	MUTTER
				ENTRETOISE	TUERCA
				DISTANZIALE	ABSTANDSTUECK
				RONDELLE	SCHEIBE
				RONDELLE	ARANDELA
				ECROU	MUTTER
				DADO	TUERCA
				ENTRETOISE	ABSTANDSTUECK
				DISTANZIALE	DISCO ESPACIADOR
				RONDELLE	SCHEIBE
				ECROU	ARANDELA
				DADO	MUTTER
				ENTRETOISE	TUERCA
				DISTANZIALE	ABSTANDSTUECK
				RONDELLE	SCHEIBE
				ECROU	ARANDELA
				DADO	MUTTER
				ENTRETOISE	TUERCA
				DISTANZIALE	ABSTANDSTUECK
				RONDELLE	SCHEIBE
				ECROU	ARANDELA
				DADO	MUTTER
				ENTRETOISE	TUERCA
				DISTANZIALE	ABSTANDSTUECK
				RONDELLE	SCHEIBE
				ECROU	ARANDELA
				DADO	MUTTER
				ENTRETOISE	TUERCA
				DISTANZIALE	ABSTANDSTUECK
				RONDELLE	SCHEIBE
				ECROU	ARANDELA
				DADO	MUTTER
				ENTRETOISE	TUERCA
				DISTANZIALE	ABSTANDSTUECK
				RONDELLE	SCHEIBE
				ECROU	ARANDELA
				DADO	MUTTER
				ENTRETOISE	TUERCA
				DISTANZIALE	ABSTANDSTUECK
				RONDELLE	SCHEIBE
				ECROU	ARANDELA
				DADO	MUTTER
				ENTRETOISE	TUERCA
				DISTANZIALE	ABSTANDSTUECK
				RONDELLE	SCHEIBE
				ECROU	ARANDELA
				DADO	MUTTER
				ENTRETOISE	TUERCA
				DISTANZIALE	ABSTANDSTUECK
				RONDELLE	SCHEIBE
				ECROU	ARANDELA
				DADO	MUTTER
				ENTRETOISE	TUERCA
				DISTANZIALE	ABSTANDSTUECK
				RONDELLE	SCHEIBE
				ECROU	ARANDELA
				DADO	MUTTER
				ENTRETOISE	TUERCA
				DISTANZIALE	ABSTANDSTUECK
				RONDELLE	SCHEIBE
				ECROU	ARANDELA
				DADO	MUTTER
				ENTRETOISE	TUERCA
				DISTANZIALE	ABSTANDSTUECK
				RONDELLE	SCHEIBE
				ECROU	ARANDELA
				DADO	MUTTER
				ENTRETOISE	TUERCA
				DISTANZIALE	ABSTANDSTUECK
				RONDELLE	SCHEIBE
				ECROU	ARANDELA
				DADO	MUTTER
				ENTRETOISE	TUERCA
				DISTANZIALE	ABSTANDSTUECK
				RONDELLE	SCHEIBE
				ECROU	ARANDELA
				DADO	MUTTER
				ENTRETOISE	TUERCA
				DISTANZIALE	ABSTANDSTUECK
				RONDELLE	SCHEIBE
				ECROU	ARANDELA
				DADO	MUTTER
				ENTRETOISE	TUERCA
				DISTANZIALE	ABSTANDSTUECK
				RONDELLE	SCHEIBE
				ECROU	ARANDELA
				DADO	MUTTER
				ENTRETOISE	TUERCA
				DISTANZIALE	ABSTANDSTUECK
				RONDELLE	SCHEIBE
				ECROU	ARANDELA
				DADO	MUTTER
				ENTRETOISE	TUERCA
				DISTANZIALE	ABSTANDSTUECK
				RONDELLE	SCHEIBE
				ECROU	ARANDELA
				DADO	MUTTER
				ENTRETOISE	TUERCA
				DISTANZIALE	ABSTANDSTUECK
				RONDELLE	SCHEIBE
				ECROU	ARANDELA
				DADO	MUTTER
				ENTRETOISE	TUERCA
				DISTANZIALE	ABSTANDSTUECK
				RONDELLE	SCHEIBE
				ECROU	ARANDELA
				DADO	MUTTER
				ENTRETOISE	TUERCA
				DISTANZIALE	ABSTANDSTUECK
				RONDELLE	SCHEIBE
				ECROU	ARANDELA
				DADO	MUTTER
				ENTRETOISE	TUERCA
				DISTANZIALE	ABSTANDSTUECK
				RONDELLE	SCHEIBE
				ECROU	ARANDELA
				DADO	MUTTER
				ENTRETOISE	TUERCA
				DISTANZIALE	ABSTANDSTUECK
				RONDELLE	SCHEIBE
				ECROU	ARANDELA
				DADO	MUTTER
				ENTRETOISE	TUERCA
				DISTANZIALE	ABSTANDSTUECK
				RONDELLE	SCHEIBE
				ECROU	ARANDELA
				DADO	MUTTER
				ENTRETOISE	TUERCA
				DISTANZIALE	ABSTANDSTUECK
				RONDELLE	SCHEIBE
				ECROU	ARANDELA
				DADO	MUTTER
				ENTRETOISE	TUERCA
				DISTANZIALE	ABSTANDSTUECK
				RONDELLE	SCHEIBE
				ECROU	ARANDELA
				DADO	MUTTER
				ENTRETOISE	TUERCA
				DISTANZIALE	ABSTANDSTUECK
				RONDELLE	SCHEIBE
				ECROU	ARANDELA
				DADO	MUTTER
				ENTRETOISE	TUERCA
				DISTANZIALE	ABSTANDSTUECK
				RONDELLE	SCHEIBE
				ECROU	ARANDELA
				DADO	MUTTER
				ENTRETOISE	TUERCA
				DISTANZIALE	ABSTANDSTUECK
				RONDELLE	SCHEIBE
				ECROU	ARANDELA
				DADO	MUTTER
				ENTRETOISE	TUERCA
				DISTANZIALE	ABSTANDSTUECK
				RONDELLE	SCHEIBE
				ECROU	ARANDELA
				DADO	MUTTER
				ENTRETOISE	TUERCA
				DISTANZIALE	ABSTANDSTUECK
				RONDELLE	SCHEIBE
				ECROU	ARANDELA
				DADO	MUTTER
				ENTRETOISE	TUERCA
				DISTANZIALE	ABSTANDSTUECK
				RONDELLE	SCHEIBE
				ECROU	ARANDELA
				DADO	MUTTER
				ENTRETOISE	TUERCA
				DISTANZIALE	ABSTANDSTUECK
				RONDELLE	SCHEIBE
				ECROU	ARANDELA
				DADO	MUTTER
				ENTRETOISE	TUERCA
				DISTANZIALE	ABSTANDSTUECK
				RONDELLE	SCHEIBE
				ECROU	ARANDELA
				DADO	MUTTER
				ENTRETOISE	TUERCA
				DISTANZIALE	ABSTANDSTUECK
				RONDELLE	SCHEIBE
				ECROU	ARANDELA
				DADO	MUTTER
				ENTRETOISE	TUERCA
				DISTANZIALE	ABSTANDSTUECK
				RONDELLE	SCHEIBE
				ECROU	ARANDELA
				DADO	MUTTER
				ENTRETOISE	TUERCA
				DISTANZIALE	ABSTANDSTUECK
				RONDELLE	SCHEIBE
				ECROU	ARANDELA
				DADO	MUTTER
				ENTRETOISE	TUERCA
				DISTANZIALE	ABSTANDSTUECK
				RONDELLE	SCHEIBE
				ECROU	ARANDELA
				DADO	MUTTER
				ENTRETOISE	TUERCA
				DISTANZIALE	ABSTANDSTUECK
				RONDELLE	SCHEIBE
				ECROU	ARANDELA
				DADO	MUTTER
				ENTRETOISE	TUERCA
				DISTANZIALE	ABSTANDSTUECK
				RONDELLE	SCHEIBE
				ECROU	ARANDELA
				DADO	MUTTER
				ENTRETOISE	TUERCA
				DISTANZIALE	ABSTANDSTUECK
				RONDELLE	SCHEIBE
				ECROU	ARANDELA
				DADO	MUTTER
				ENTRETOISE	TUERCA
				DISTANZIALE	ABSTANDSTUECK
				RONDELLE	SCHEIBE
				ECROU	ARANDELA
				DADO	MUTTER
				ENTRETOISE	TUERCA
				DISTANZIALE	ABSTANDSTUECK
				RONDELLE	SCHEIBE
				ECROU	ARANDELA
				DADO	MUTTER
				ENTRETOISE	TUERCA
				DISTANZIALE	ABSTANDSTUECK
				RONDELLE	SCHEIBE

Wiring Harness
Circuits Electriques
Leitungsnetz
Circuito Electrico
Circuito Elettrico

50-15

Engine
Moteur
Motor
Motore
Motor

6-SA18-006-B



- 27 4232149M1
- 28 4233899M1
- 29 4232028M1
- 30 4232851M1
- 31 4232078M1
- 32 4238020M1

- 1 NUT
- 5 CLAMP
- 1 SCREW
- 1 WASHER
- 5 NUT
- 1 GREASE

- ECROU
- DADO
- COLLIER
- FASCETTA
- VIS
- VITE
- RONDELLE
- RONDELLA
- ECROU
- DADO
- GRAISSE
- GRASSO

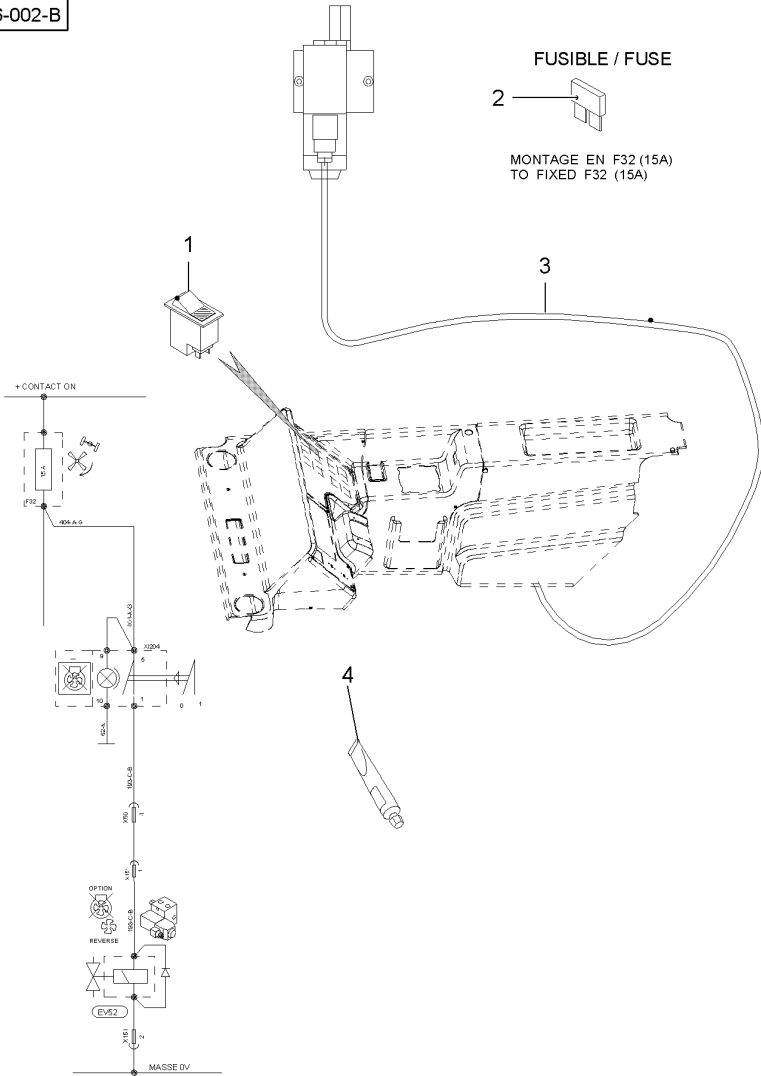
- MUTTER
- TUERCA
- HALTESCHELLE
- ABRAZADERA
- SCHRAUBE
- TORNILLO
- SCHEIBE
- ARANDELA
- MUTTER
- TUERCA
- FETT
- GRASA

Electrical Wiring
 Cablage Electrique
 Elektrisches Verkabelung
 Impianto Elettrico
 Cableado Eléctrico

50-20

Fan With Reversing
 Ventilateur Avec Inversion De Sens
 Lufter Reversiereinrichtung
 Ventilatore Con Invertitore
 Ventilador Con Inversor

6-RB16-002-B



1 4236580M1

2 4232712M1

3 4236581M1

4 4238020M1

15A

1 SWITCH

1 FUSE

1 HARNESS

1 GREASE

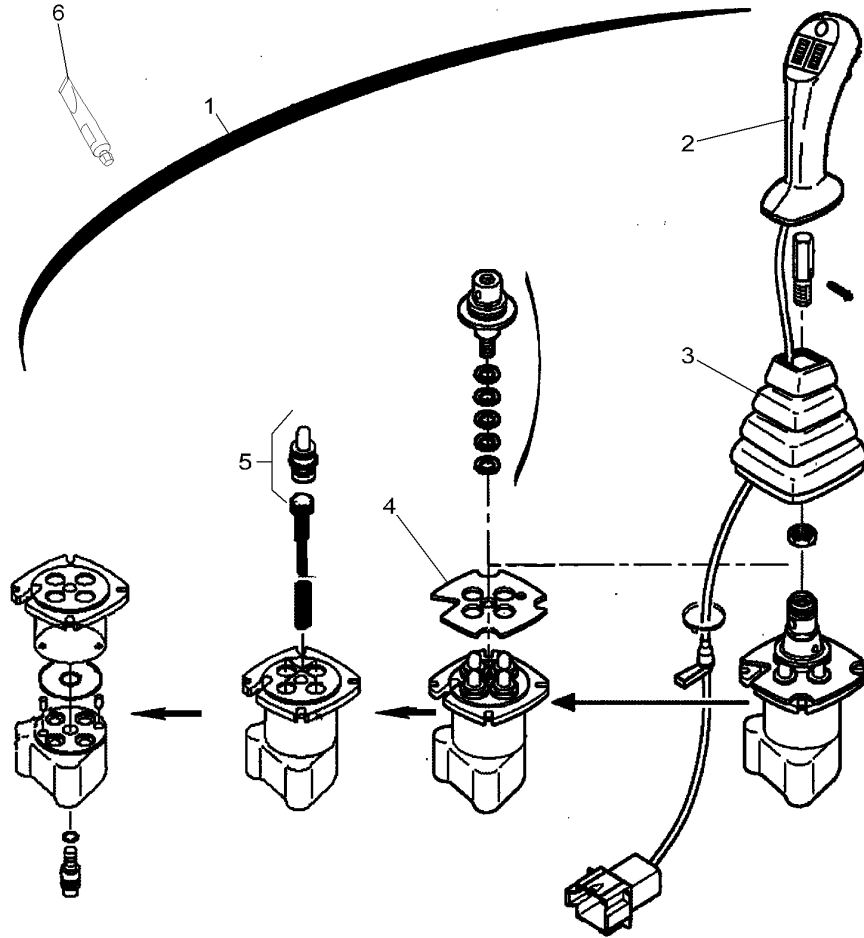
INTERRUPTEUR
 INTERRUPTORE
 FUSIBLE
 FUSIBILE
 FAISCEAU
 FASCIOCAVI
 GRAISSE
 GRASSO

SCHALTER
 INTERRUPTOR
 SICHERUNG
 FUSIBILE
 KABELBAUM
 MAZO CABLES
 FETT
 GRASA

Joystick
 Manette De Commande
 Hebel
 Leva
 Palanca

50-25

6-CC21-005-B

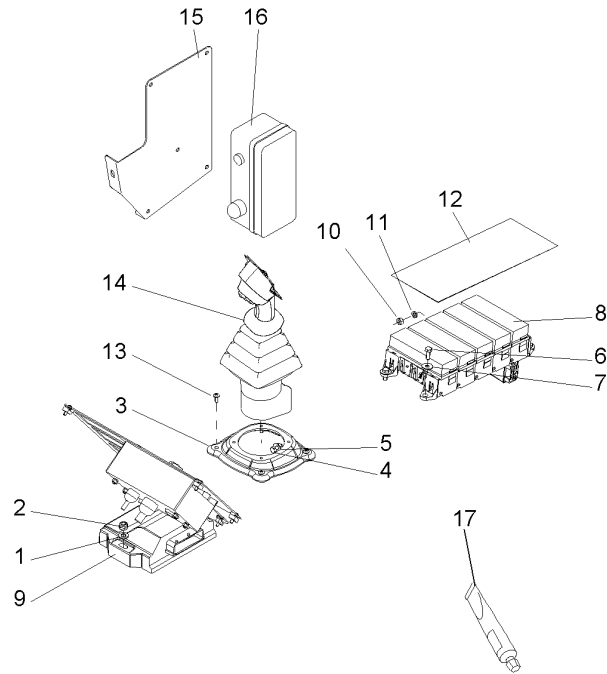


1	4237938M1	● 4235681m1	1 JOYSTICK	JOYSTICK	JOYSTICK
2	4235939M1	1	1 LEVER	JOYSTICK	JOYSTICK
3	4236435M1	1	1 BELLOWS	LEVIER	HEBEL
4	4236436M1	1	1 PLATE	LEVA	PALANCA
5	4232901M1	1	1 KIT, POPPET	SOUFFLET	FALTENBALG
6	4238020M1		1 GREASE	SOFFIETTO	FUELLE
				PLAQUE	PLATTE
				PIASTRA	PLATO
				JEU POUSSOIR	VENTILKEGEL-SATZ
				KIT CONTROSUPPOR	JUEGO CONTRAPUNT
				GRAISSE	FETT
				GRASSO	GRASA

Joystick
 Manette De Commande
 Hebel
 Leva
 Palanca

50-30

6-CC21-008-B



1	4232763M1	2	WASHER	RONDELLE	SCHEIBE
2	4232149M1	2	NUT	RONDELLA	ARANDELA
3	4235847M1			ECROU	MUTTER
4	4233903M1			DADO	TUERCA
5	4232981M1	1	MUFF	CACHE	FLANSCHMUFFE
6	4232021M1	1	NUT	MANICOTTO DEVIAN	MANGUITO ACOPLAM
7	4234512M1			ECROU	MUTTER
8	4237764M1	3	WASHER	DADO	TUERCA
9	4237295M1	6	SCREW	RONDELLE	SCHEIBE
10	4233903M1			RONDELLA	ARANDELA
11	4234819M1	4	WASHER	VIS	SCHRAUBE
12	4237712M1			VITE	TORNILLO
13	4235848M1	1	FUSE BOX	RONDELLE	SCHEIBE
14	4237938M1			RONDELLA	ARANDELA
15	4235837M1	1	TRANSMISSION	BOITE A FUSIBLES	SICHERUNGSDOSE
16	4238147M1			SCATOLA FUSIBILI	CAJA FUSIBLES
17	4238020M1	1	TRANSMISSION	TRANSMISSION	TRIEBWERK
		1	NUT	TRANSMISSIONE	TRANSMISIONE
		3	WASHER	ECROU	MUTTER
				DADO	TUERCA
		1	DECAL	RONDELLE	SCHEIBE
				RONDELLA	ARANDELA
		4	SCREW	DECALCOMANIE	AUFKLEBER
				DECALCOMANIA	CALCOMANIA
		1	JOYSTICK	VIS	SCHRAUBE
				VITE	TORNILLO
		1	SUPPORT	JOYSTICK	JOYSTICK
				JOYSTICK	JOYSTICK
		1	CONTROL BOX	SUPPORT	TRAGER
				SOPPORTO	SOPORTE
		1	GREASE	BOITE COMMANDE	SPANNUNGSREGLER
				CENTRALINA ELET.	CAJA DE CONTROL
				GRAISSE	FETT
				GRASSO	GRASA

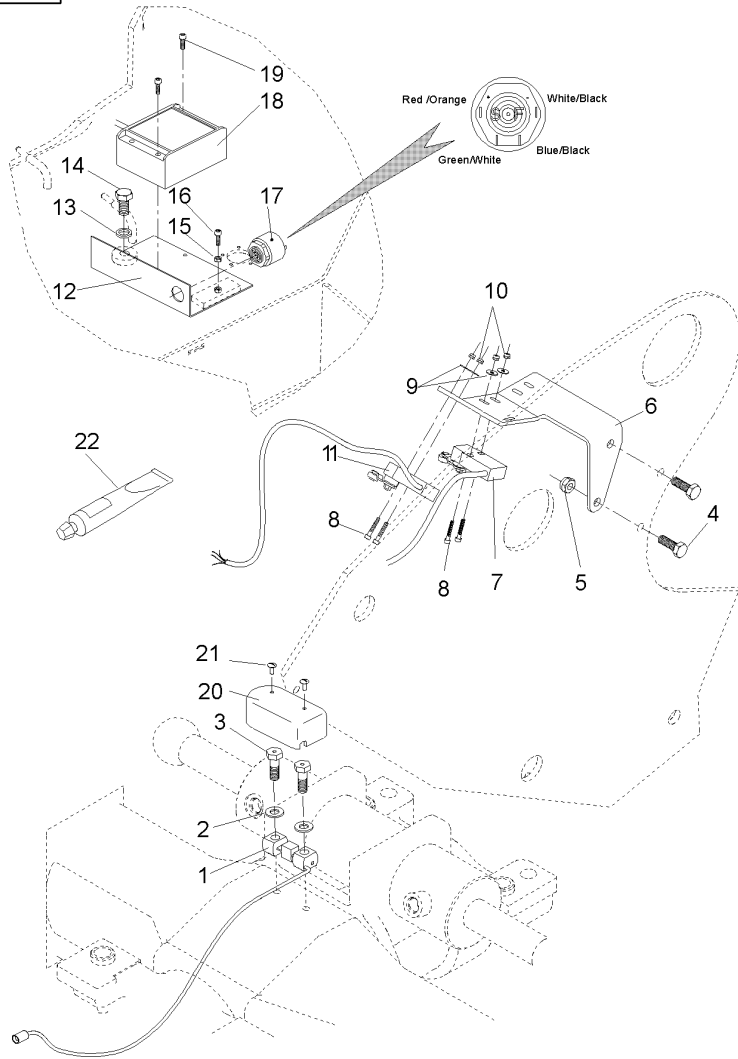
● 4235681M1

● 4237108M1

Wiring Harness - Safety
 Circuits Electriques - Securite
 Leitungsnetz - Sicherheitsventil
 Circuito Electrico - Sicurezza
 Circuito Elettrico - Seguridad

50-35

6-SA17-005-A



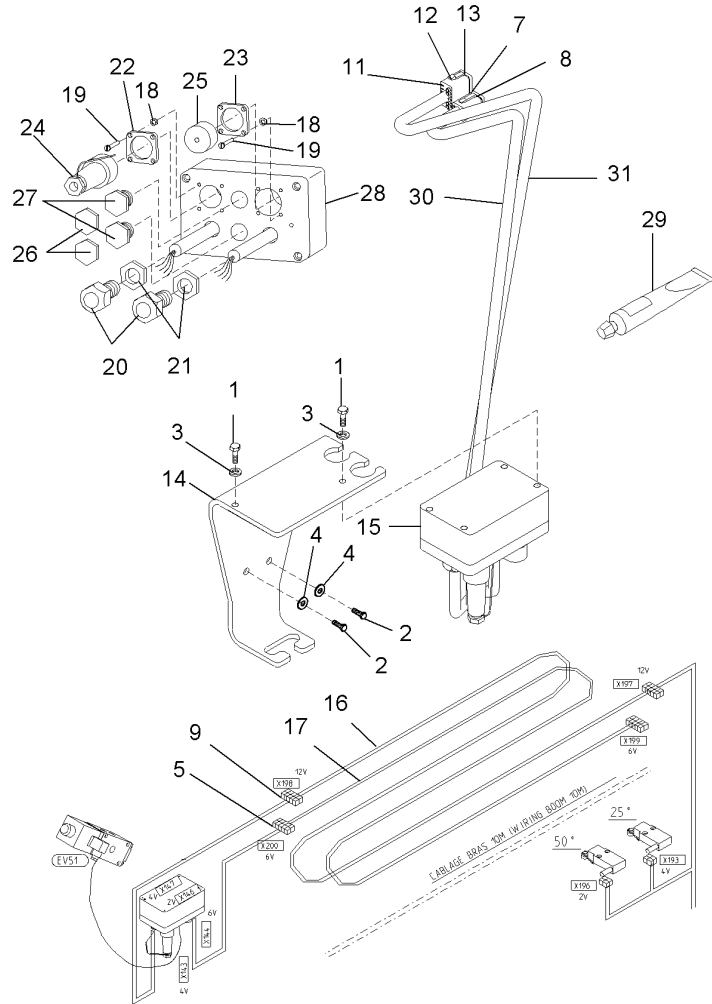
1	4236722M1	1	SENSOR C.5.M	CAPTEUR C.5.M	NABENTRIEB C.5.M
2	4232581M1	2	WASHER	SENSORE C.5.M	CAPTADOR C.5.M
3	4237615M1	2	SCREW	RONDELLE	SCHEIBE
4	4232030M1	2	SCREW	RONDELLA	ARANDELA
5	4232078M1	2	NUT	VIS	SCHRAUBE
6	4238154M1	2	SCREW	VITE	TORNILLO
7	4236039M1	2	SCREW	VIS	SCHRAUBE
8	4233926M1	2	NUT	VITE	TORNILLO
9	4236537M1	2	NUT	ECROU	MUTTER
10	4232768M1	1	PLATE	DADO	TUERCA
11	4238152M1	1	SWITCH	PLAQUE	PLATTE
12	4236349M1	1	SWITCH	PIASTRA	PLATO
13	4234043M1	1	SWITCH	INTERRUPTEUR	SCHALTER
14	4233539M1	4	SCREW	INTERRUPTORE	INTERRUPTOR
15	4233903M1	4	WASHER	VIS	SCHRAUBE
16	4233528M1	4	WASHER	VITE	TORNILLO
17	4236297M1	4	NUT	RONDELLE	SCHEIBE
18	4238092M1	4	NUT	RONDELLA	ARANDELA
19	4236544M1	4	SCREW	ECROU	MUTTER
20	4237585M1	1	SCREW	DADO	TUERCA
21	4237616M1	1	SCREW	INTERRUPTEUR	SCHALTER
22	4238020M1	1	BUZZER	INTERRUPTORE	INTERRUPTOR
		1	INCLINOMETER	SUPPORT	TRAGER
		1	INCLINOMETER	SOPPORTO	SOPORTE
		1	INCLINOMETRO	RONDELLE	SCHEIBE
		2	SCREW	RONDELLA	ARANDELA
		1	CAP	VIS	SCHRAUBE
		2	SCREW	VITE	TORNILLO
		1	GREASE	ECROU	MUTTER
		2	SCREW	DADO	TUERCA
		2	SCREW	VIS	SCHRAUBE
		1	GREASE	VITE	TORNILLO
		1	GREASE	VIBREUR	SUMMER
		1	GREASE	CICALINO	EMISOR CLAXON
		1	GREASE	INCLINOMETRE	INKLINOMETER
		1	GREASE	INCLINOMETRO	INKLINOMETRO
		1	GREASE	VIS	SCHRAUBE
		1	GREASE	VITE	TORNILLO
		1	GREASE	CHAPEAU	KAPPE
		1	GREASE	CAPUCHON	TAPA
		1	GREASE	VIS	SCHRAUBE
		1	GREASE	VITE	TORNILLO
		1	GREASE	GRAISSE	FETT
		1	GREASE	GRASSO	GRASA

Wiring Harness
Circuits Electriques
Leitungsnetz
Circuito Electrico
Circuito Elettrico

50-40

Arm
Bras
Arm
Braccio
Palanca

6-SA18-009-A



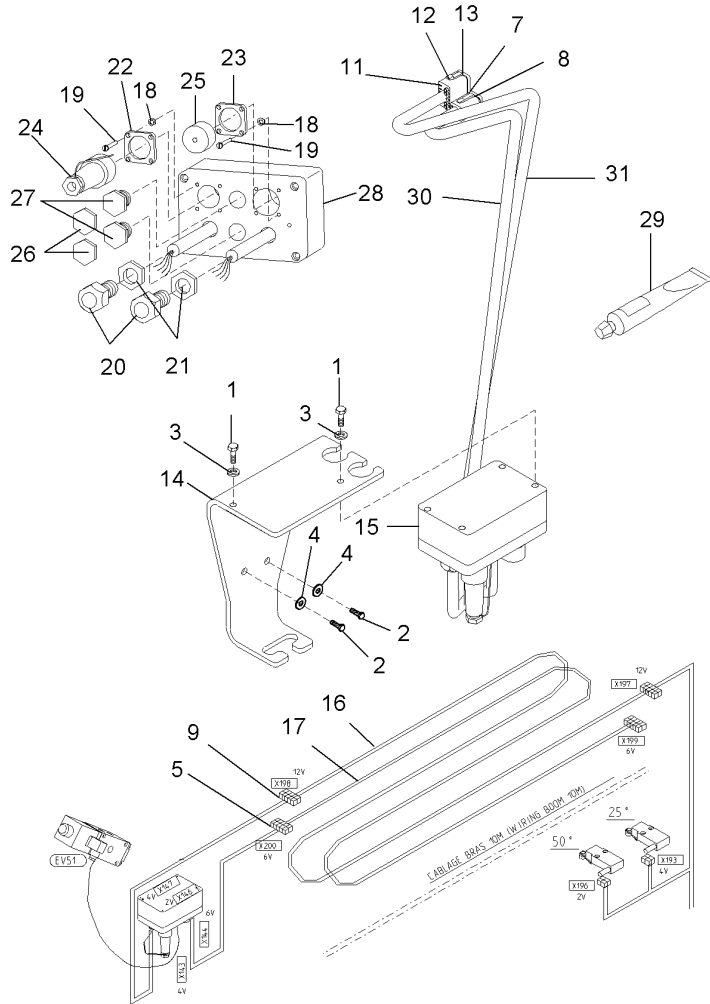
1	4232021M1	2	SCREW	VIS	SCHRAUBE
2	4232025M1	2	SCREW	VITE	TORNILLO
3	4232591M1	2	WASHER	VIS	SCHRAUBE
4	4232876M1	2	WASHER	VITE	TORNILLO
5	4238004M1	2	CONNECTOR	RONDELLE	SCHEIBE
5	4238005M1	2	BLOCK	RONDELLE	ARANDELA
7	4238006M1	1	CONNECTOR	RONDELLE	SCHEIBE
8	4238007M1	1	BLOCK	RONDELLE	ARANDELA
9	4238008M1	2	CONNECTOR	BORNE.	DOPPELNIPPEL
9	4238009M1	2	BLOCK	MORSETTO.	CONECTOR
11	4238010M1	1	CONNECTOR	BLOC	BLOCK
12	4234542M1	1	CONNECTORS	TASSELLO	BLOQUE
13	4238019M1	6	PLUG	BORNE.	DOPPELNIPPEL
14	4238021M1	1	SUPPORT	MORSETTO.	CONECTOR
15	4238023M1	1	BOX	BLOC	BLOCK
16	4238057M1	1	CABLE	TASSELLO	BLOQUE
16	4236409M1	1	CABLE	BORNE.	DOPPELNIPPEL
17	4238058M1	1	CABLE	MORSETTO.	CONECTOR
17	4238158M1	1	HARNESS	CONNECTEUR	KABELVERBINDER
18	4238059M1	8	NUT	MORSETTI	CONECTADORES
19	4238002M1	8	SCREW	BOUCHON	STOPFEN
20	4238003M1	2	SEAL	TAPPO	TAPON
21	4238011M1	2	NUT	SUPPORT	TRAGER
22	4238012M1	1	BASE	SOPPORTE	SOPORTE
23	4238013M1	1	BASE	BOITE	DOSE
24	4238014M1	1	PLUG	SCATOLA	CAJA
				CABLE	KABEL
				CAVO	CABLE
				CABLE	KABEL
				CAVO	CABLE
				CABLE	KABEL
				CAVO	CABLE
				FAISCEAU	KABELBAUM
				FASCIOCAVI	MAZO CABLES
				ECROU	MUTTER
				DADO	TUERCA
				VIS	SCHRAUBE
				VITE	TORNILLO
				JOINT ETANCHEITE	DICHRING
				GIUNTO ROTONDO	JUNTA REDONDA
				ECROU	MUTTER
				DADO	TUERCA
				SEMELLE	FUSSPLATTE
				BASE	BASE
				SEMELLE	FUSSPLATTE
				BASE	BASE
				BOUCHON	STOPFEN
				TAPPO	TAPON

Wiring Harness
 Circuits Electriques
 Leitungsnetz
 Circuito Electrico
 Circuito Elettrico

50-40

Arm
 Bras
 Arm
 Braccio
 Palanca

6-SA18-009-A



25	4238015M1	1	CAP	CHAPEAU	KAPPE
26	4238016M1	2	CAP	CAPUCHON	TAPA
27	4238017M1	2	PLUG	CHAPEAU	KAPPE
28	4238022M1	1	BOX	CAPUCHON	TAPA
29	4238020M1	1	GREASE	BOUCHON	STOPFEN
30	4238025M1	1	CABLE	TAPPO	TAPON
31	4238024M1	1	CABLE	BOITE	DOSE
				SCATOLA	CAJA
				GRAISSE	FETT
				GRASSO	GRASA
				CABLE	KABEL
				CAVO	CABLE
				CABLE	KABEL
				CAVO	CABLE

--	--	--

60

Engine
Moteur
Motor
Motore
Motor

60-5

6-AA01-001-A

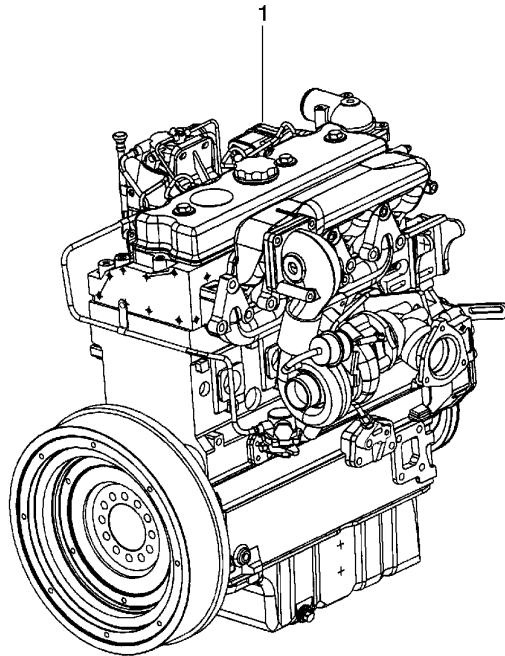
1 4225394M1

PK LIST RG37985

1 ENGINE

MOTEUR
MOTORE

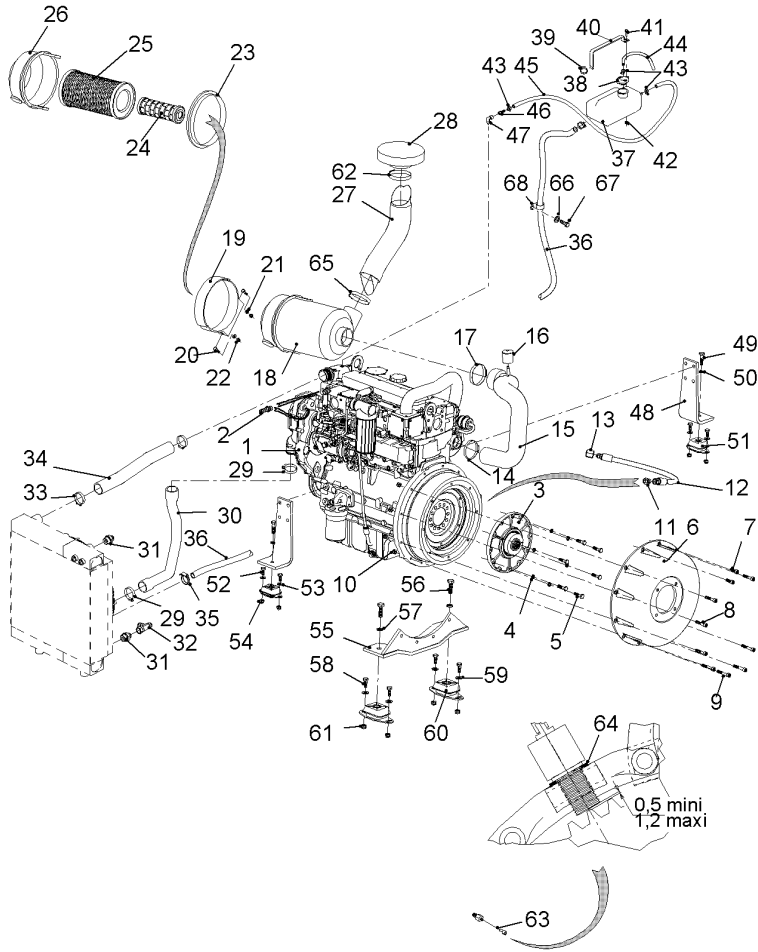
MOTOR
MOTOR



Engine Ancillary Equipment
 Equipement Auxiliaire Moteur
 Motorzubehoer
 Equipaggiamento Sussidiario Motore
 Motor Equipo Auxiliar

60-10

6-AC30-017-A

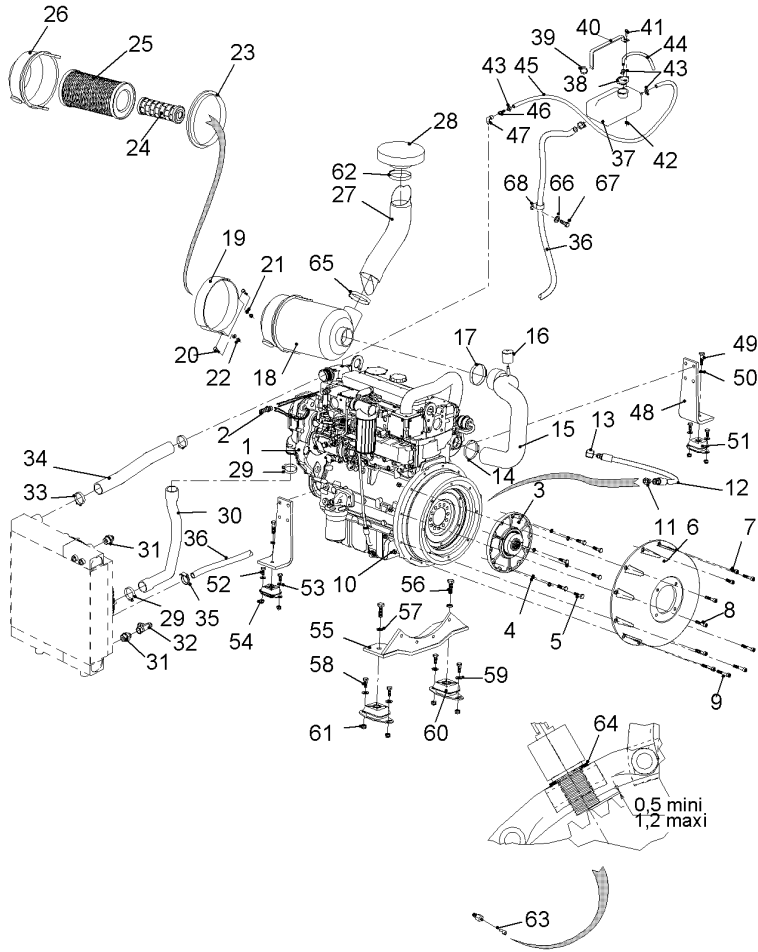


1	4237465M1		1	ENGINE	MOTEUR	MOTOR
2	4234595M1		2	ADAPTOR	MOTORE	MOTOR
3	4236662M1		1	ADAPTATEUR	REDUZIERNIPPEL	ADAPTADOR
4	4236300M1		1	ADATTATORE	ADAPTADOR	ADAPTADOR
5	4232031M1		1	COUPLING	CRABOT	KUPPLUNG
6	4235457M1		6	WASHER	ACCOPPIAMENTO	ACOPLAMIENTO
7	4232588M1		6	SCREW	RONDELLE	SCHEIBE
8	4232599M1		1	HOUSING	RONDELLA	ARANDELA
9	4232596M1		6	SCREW	VIS	SCHRAUBE
10	4232078M1		1	HOUSING	VITE	TORNILLO
11	4235506M1		1	HOUSING	CARTER	GEHAEUSE
12	4235476M1		2	SCREW	CARCASSA	ALOJAMIENTO
13	4234198M1		4	SCREW	VIS	SCHRAUBE
14	4232597M1		4	SCREW	VITE	TORNILLO
15	4237502M1		4	SCREW	VIS	SCHRAUBE
16	4236664M1		4	SCREW	VITE	TORNILLO
17	4233292M1		8	NUT	ECROU	MUTTER
18	4236617M1		1	UNION	DADO	TUERCA
19	4236665M1		1	UNION	RACCORD	VERSCHRAUBUNG
20	4236666M1		1	UNION	RACCORDO	RACOR
21	4232763M1		1	PIPE	TUYAU	TUBE
22	4232149M1		1	PIPE	TUBO	TUBO
23	4235897M1	18	1	UNION	RACCORD	VERSCHRAUBUNG
24	4235896M1		1	UNION	RACCORDO	RACOR
25	4235895M1		1	COLLAR	COLLERETTE	KRAGEN
26	4235894M1	18	1	COLLAR	COLLARE	COLLARIN
			1	HOSE	DURITE	SCHLAUCH
			1	INDICATOR	TUBO FLESSIBILE	TUBO DE GOMA
			1	INDICATOR	INDICATEUR	ANZEIGER
			2	COLLAR	INDICATORE	INDICADOR
			1	AIR FILTER	COLLERETTE	KRAGEN
			1	AIR FILTER	COLLARE	COLLARIN
			1	AIR FILTER	FILTRE A AIR	LUFTFILTER
			1	AIR FILTER	FILTRO D'ARIA	FILTRO DE AIRE
			1	COLLAR	COLLERETTE	KRAGEN
			2	SCREW	COLLARE	COLLARIN
			2	SCREW	VIS	SCHRAUBE
			2	WASHER	VITE	TORNILLO
			2	WASHER	RONDELLE	SCHEIBE
			2	NUT	RONDELLA	ARANDELA
			2	NUT	ECROU	MUTTER
			1	RING	DADO	TUERCA
			1	RING	ANNEAU	RING
			1	ELEMENT	ANELLO	ANILLO
			1	ELEMENT	ELEMENT	ELEMENT
			1	ELEMENT, FILTER	ELEMENTO	ELEMENTO
			1	ELEMENT, FILTER	ELEMENT, FILTRE	FILTREINSAT.
			1	COVER	ELEM. FILTRO	FILTRO, GASOIL
			1	COVER	COUVERCLE	ABDECKUNG
			1	COVER	COPERCHIO	CUBIERTA

Engine Ancillary Equipment
 Equipement Auxiliaire Moteur
 Motorzubehoer
 Equipaggiamento Sussidiario Motore
 Motor Equipo Auxiliar

60-10

6-AC30-017-A

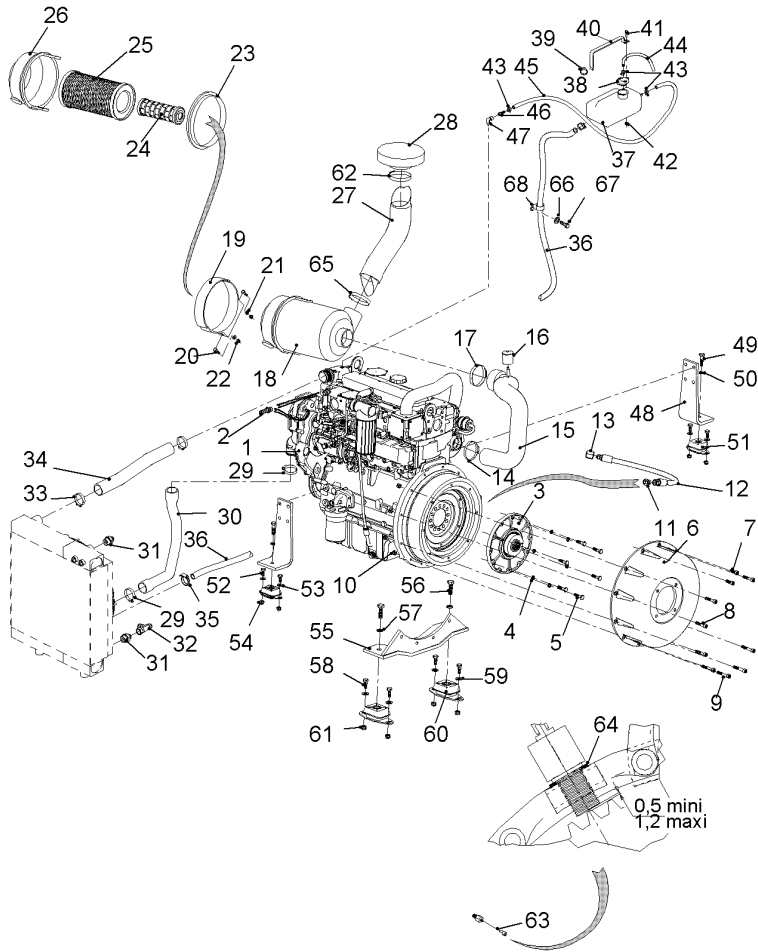


27	4237503M1	1	HOSE	DURITE	SCHLAUCH
28	4236668M1	1	CAP	TUBO FLESSIBILE	TUBO DE GOMA
29	4233303M1	2	COLLAR	CHAPEAU	KAPPE
30	4236669M1	1	HOSE	CAPUCHON	TAPA
31	4236525M1	2	UNION	COLLERETTE	KRAGEN
32	4232014M1	1	TEEPIECE	COLLARE	COLLARIN
33	4233303M1	2	COLLAR	DURITE	SCHLAUCH
34	4236670M1	1	HOSE	TUBO FLESSIBILE	TUBO DE GOMA
35	4232126M1	2	COLLAR	RACCORD	VERSCHRAUBUNG
36	4236671M1	1	HOSE	RACCORDO	RACOR
37	4233951M1	1	CONTAINER.	TE	T-STUECK
38	4236672M1	1	CAP	RACCORDO A T	PIEZA EN T
39	4233899M1	1	CLAMP	COLLERETTE	KRAGEN
40	4234111M1	1	STRAP	COLLARE	COLLARIN
41	4232586M1	1	SCREW	DURITE	SCHLAUCH
42	4232149M1	1	NUT	TUBO FLESSIBILE	TUBO DE GOMA
43	4232166M1	3	COLLAR	RECIPIENT	SPEICHER
44	4236673M1	1	HOSE	DEPOSITO	DEPOSITO.
45	4236674M1	1	HOSE	CHAPEAU	KAPPE
46	4232699M1	1	ADAPTOR	CAPUCHON	TAPA
47	4232660M1	1	ELBOW	COLLIER	HALTESCHELLE
48	4236079M1	2	STRAP	FASCETTA	ABRAZADERA
49	4236675M1	2	SCREW	PATTE	LASCHE
50	4234042M1	2	WASHER	CORREGGIA	FAJA
51	4236676M1	2	SHOCK ABSORBER	VIS	SCHRAUBE
52	4232028M1	4	SCREW	VITE	TORNILLO
				ECROU	MUTTER
				DADO	TUERCA
				COLLERETTE	KRAGEN
				COLLARE	COLLARIN
				DURITE	SCHLAUCH
				TUBO FLESSIBILE	TUBO DE GOMA
				DURITE	SCHLAUCH
				TUBO FLESSIBILE	TUBO DE GOMA
				ADAPTATEUR	REDUZIERNIPPEL
				ADATTATORE	ADAPTADOR
				COUDE	WINKELSTUECK
				GOMITO	CODO
				PATTE	LASCHE
				CORREGGIA	FAJA
				VIS	SCHRAUBE
				VITE	TORNILLO
				RONDELLE	SCHEIBE
				RONDELLA	ARANDELA
				AMORTISSEUR CHOC	STOSSDAEMPFER
				AMMORTIZZATORE	AMORTIGUADOR
				VIS	SCHRAUBE
				VITE	TORNILLO

Engine Ancillary Equipment
 Equipement Auxiliaire Moteur
 Motorzubehoer
 Equipaggiamento Sussidiario Motore
 Motor Equipo Auxiliar

60-10

6-AC30-017-A



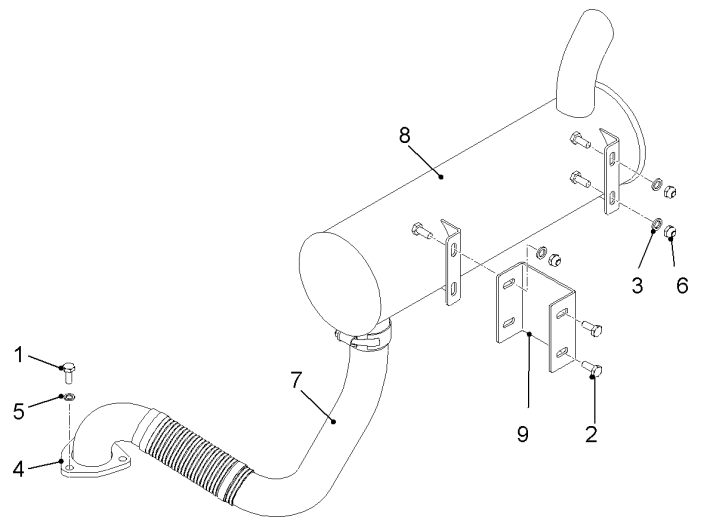
53	4232581M1	4	WASHER	RONDELLE	SCHEIBE
54	4232078M1	4	NUT	RONDELLA	ARANDELA
55	4236115M1	1	SUPPORT	ECROU	MUTTER
56	4232019M1	2	SCREW	DADO	TUERCA
57	4234043M1	2	WASHER	SUPPORT	TRAGER
58	4236548M1	4	SCREW	SOPPORTO	SOPORTE
59	4236677M1	4	WASHER	VIS	SCHRAUBE
60	4236678M1	2	SHOCK ABSORBER	VITE	TORNILLO
61	4233694M1	4	NUT	RONDELLE	SCHEIBE
62	4236081M1	1	COLLAR	RONDELLA	ARANDELA
63	4237689M1	1	TACHOMETER	AMORTISSEUR CHOC	STOSSDAEMPFER
64	4236681M1	3	WASHER	AMMORTIZZATORE	AMORTIGUADOR
65	4236081M1	1	COLLAR	ECROU	MUTTER
66	4232763M1	1	WASHER	DADO	TUERCA
67	4232024M1	1	SCREW	COLLERETTE	KRAGEN
68	4234141M1	1	CLAMP	COLLARE	COLLARIN
				TACHYMETRE	TACHOMETER
				TACHIMETRO	TACOMETRO
				RONDELLE	SCHEIBE
				RONDELLA	ARANDELA
				COLLERETTE	KRAGEN
				COLLARE	COLLARIN
				RONDELLE	SCHEIBE
				RONDELLA	ARANDELA
				VIS	SCHRAUBE
				VITE	TORNILLO
				COLLIER	HALTESCHELLE
				FASCETTA	ABRAZADERA

● 4233024M1

Exhaust
 Echappement
 Auspuff
 Scarico
 Escape

60-15

6-0310-002-A



- 1 4232028M1
- 2 4232029M1
- 3 4232876M1
- 4 4236679M1
- 5 4236300M1
- 6 4232078M1
- 7 4237694M1
- 8 4237467M1
- 9 4237870M1

- 7 SCREW
- 2 SCREW
- 10 WASHER
- 1 SEAL
- 3 WASHER
- 6 NUT
- 1 TUBE
- 1 MUFFLER
- 1 SUPPORT

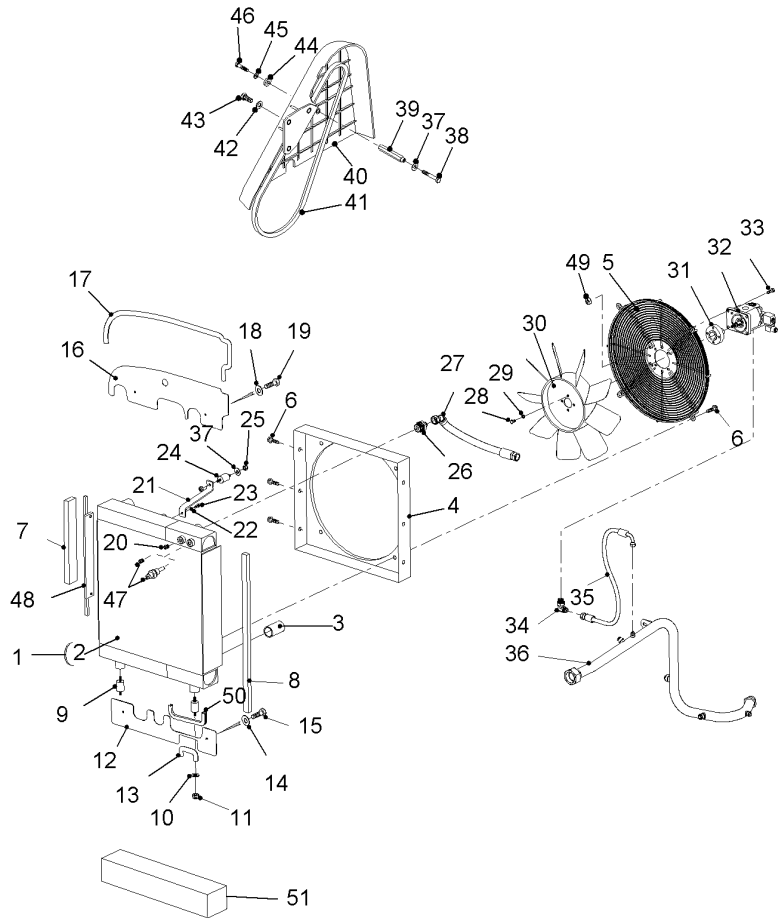
- VIS
- VITE
- VIS
- VITE
- RONDELLE
- RONDELLA
- GIUNTO ETANCHEITE
- GIUNTO ROTONDO
- RONDELLE
- RONDELLA
- ECROU
- DADO
- TUBE
- TUBO.
- POT ECHAPPEMENT
- MARMITTA
- SUPPORT
- SOPPORTO

- SCHRAUBE
- TORNILLO
- SCHRAUBE
- TORNILLO
- SCHEIBE
- ARANDELA
- DICHRING
- JUNTA REDONDA
- SCHEIBE
- ARANDELA
- MUTTER
- TUERCA
- ROHR
- TUBO.
- SCHALLDAMPFER
- SILENCIOSO
- TRAGER
- SOPORTE

Cooling System
 Systeme De Refroidissement
 Kuhlssystem
 Sistema Di Raffreddamento
 Sistema De Refrigeracion

60-20

6-AC10-011-A



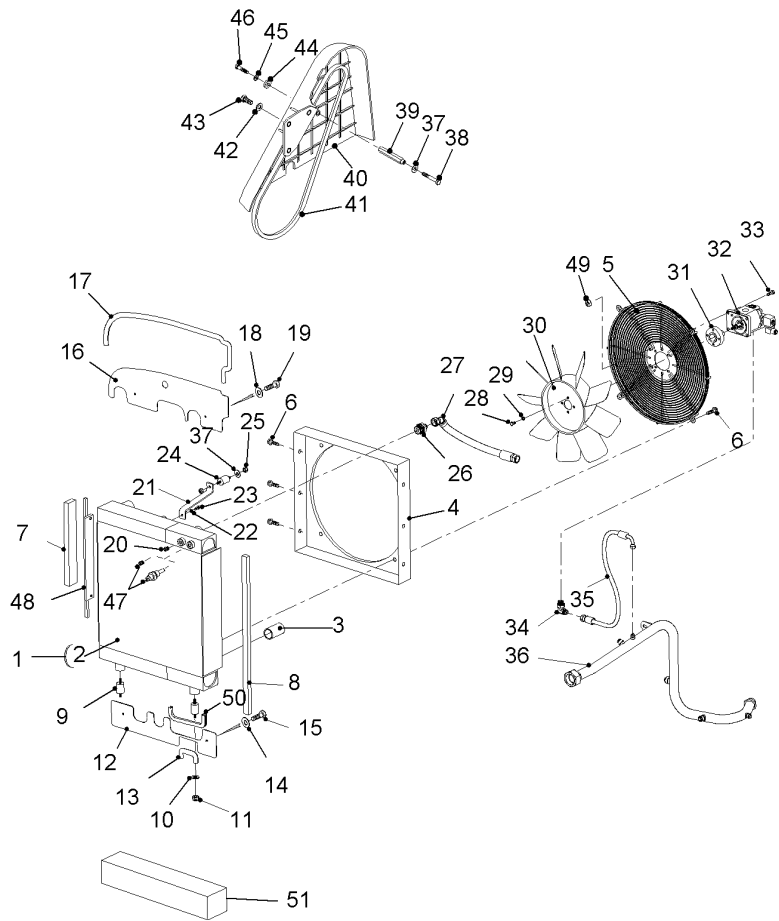
1	4237084M1	1 RADIATOR	RADIATEUR	KUEHLER
2	4235969M1	1 RADIATOR	RADIATORE	RADIADOR
3	4235972M1	1 PIPE	RADIATEUR	KUEHLER
4	4235970M1	1 HOUSING	RADIATORE	RADIADOR
5	4235973M1	4 SCREW	TUYAU	TUBE
6	4235973M1	4 SCREW	TUBO	TUBO
7	4233313M1	1 GASKET	CARTER	GEHAEUSE
8	4233759M1	1 FOAM	CARCASSA	ALOJAMIENTO
9	4236650M1	3 SUPPORT	VIS	SCHRAUBE
10	4235646M1	3 WASHER	VITE	TORNILLO
11	4233215M1	2 NUT	VIS	SCHRAUBE
12	4236651M1	1 SHIELD	VITE	TORNILLO
13	4236652M1	1 GASKET	JOINT	FLACHDICHTUNG
14	4232981M1	2 WASHER	GIUNTO PIANO	JUNTA PLANA
15	4232021M1	2 SCREW	MOUSSE	SCHAUMSTOFF
16	4236651M1	1 SHIELD	GOMMAPIUMA	ESPUMA
17	4236654M1	1 GASKET	SUPPORT	TRAGER
18	4232981M1	2 WASHER	SOPPORTO	SOPORTE
19	4232021M1	2 SCREW	RONDELLE	SCHEIBE
20	4232773M1	1 GASKET	RONDELLA	ARANDELA
20	4236655M1	1 PLUG	ECROU	MUTTER
21	4236656M1	1 STRAP	DADO	TUERCA
22	4235646M1	3 WASHER	TOLE	SCHILD
23	4232023M1	1 SCREW	RIPARO	BLINDAJE
24	4236650M1	3 SUPPORT	FLACHDICHTUNG	FLACHDICHTUNG
25	4232149M1	4 NUT	GIUNTO PIANO	JUNTA PLANA
			RONDELLE	SCHEIBE
			RONDELLA	ARANDELA
			VIS	SCHRAUBE
			VITE	TORNILLO
			JOINT	FLACHDICHTUNG
			GIUNTO PIANO	JUNTA PLANA
			BOUCHON	STOPFEN
			TAPPO	TAPON
			PATTE	LASCHE
			CORREGGIA	FAJA
			RONDELLE	SCHEIBE
			RONDELLA	ARANDELA
			VIS	SCHRAUBE
			VITE	TORNILLO
			SUPPORT	TRAGER
			SOPPORTO	SOPORTE
			ECROU	MUTTER
			DADO	TUERCA

● 4237152M1

Cooling System
 Systeme De Refroidissement
 Kuhlssystem
 Sistema Di Raffreddamento
 Sistema De Refrigeracion

60-20

6-AC10-011-A



26	4236525M1		1 UNION	RACCORD RACCORDO	VERSCHRAUBUNG RACOR
27	4236065M1		1 HYDR. HOSE	FLEXIBLE TUBOFLEX IDRAUL	HYDR. SCHLAUCH TUBO HIDRAULICO
28	4232022M1		4 SCREW	VIS VITE	SCHRAUBE TORNILLO
29	4235646M1		4 WASHER	RONDELLE RONDELLA	SCHEIBE ARANDELA
30	4235500M1		1 FAN	VENTILATEUR VENTILATORE	LÜFTER VENTILADOR
31	4236657M1		1 HUB	MOYEU MOZZO	NABE CUBO
32	4237900M1	2 SPEED ● 4236473M1 ☞ 30-105 No 1	1 HYDRAULIC MOTOR	MOTEUR HYDRAULIC MOTORE IDRAULICO	HYDRAULIK MOTOR MOTOR HIDRAULICO
32	4237996M1	1 SPEED ● 4236747M1 ☞ 30-110 No 1	1 HYDRAULIC MOTOR	MOTEUR HYDRAULIC MOTORE IDRAULICO	HYDRAULIK MOTOR MOTOR HIDRAULICO
33	4232586M1		4 SCREW	VIS VITE	SCHRAUBE TORNILLO
34	4232047M1		1 ELBOW	COUDE GOMITO	WINKELSTUECK CODO
35	4236658M1		1 HYDR. HOSE	FLEXIBLE TUBOFLEX IDRAUL	HYDR. SCHLAUCH TUBO HIDRAULICO
36	4236422M1		1 TUBE	TUBE TUBO.	ROHR TUBO.
37	4232983M1		1 WASHER	RONDELLE RONDELLA	SCHEIBE ARANDELA
38	4233592M1		1 SCREW	VIS VITE	SCHRAUBE TORNILLO
39	4237282M1		1 SPACER	ENTRETOISE DISTANZIALE	ABSTANDSTUECK DISCO ESPACIADOR
40	4237109M1		1 MUFF	CACHE MANICOTTO DEVIAN	FLANSCHMUFFE MANGUITO ACOPLAM
41	4233305M1		1 BELT	COURROIE CINGHIA	RIEMEN CORREA
42	4232581M1		3 WASHER	RONDELLE RONDELLA	SCHEIBE ARANDELA
43	4232028M1		3 SCREW	VIS VITE	SCHRAUBE TORNILLO
44	4236056M1		1 WASHER	RONDELLE RONDELLA	SCHEIBE ARANDELA
45	4232763M1		1 WASHER	RONDELLE RONDELLA	SCHEIBE ARANDELA
46	4232020M1		1 SCREW	VIS VITE	SCHRAUBE TORNILLO
47	4236686M1	2 speed option	1 SWITCH	INTERRUPTEUR INTERRUPTORE	SCHALTER INTERRUPTOR
47	4232095M1	1 speed option	1 PLUG	BOUCHON TAPPO	STOPFEN TAPON
48	4237151M1		1 PLATE	PLAQUE PIASTRA	PLATTE PLATO

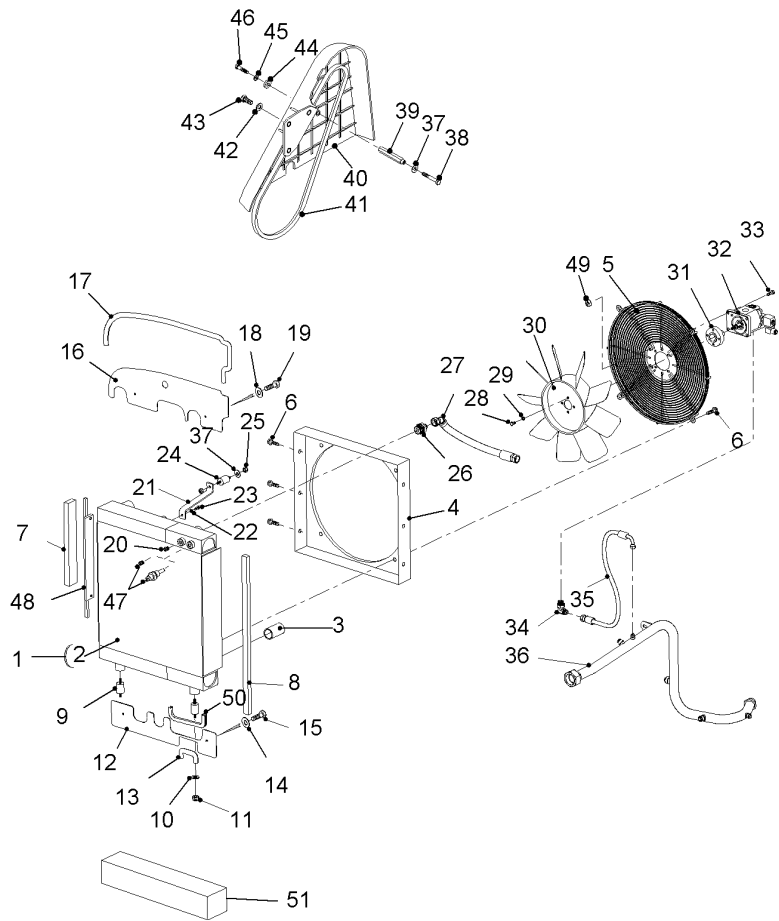
Cooling System
 Systeme De Refroidissement
 Kuhlssystem
 Sistema Di Raffreddamento
 Sistema De Refrigeracion

60-20

6-AC10-011-A

- 49 4232149M1
- 50 4237461M1
- 51 4233760M1

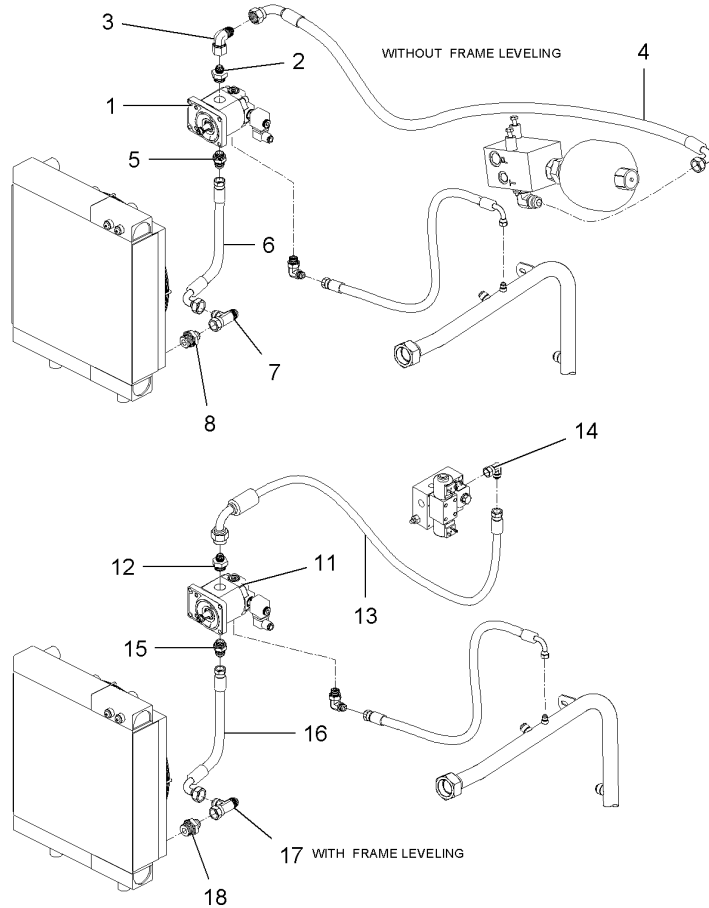
- | | | | |
|---|------|------------|-------------|
| 4 | NUT | ECROU | MUTTER |
| 1 | EDGE | DADO | TUERCA |
| | | BORD | KANTE |
| | | MARGINE | REBORDE |
| 1 | FOAM | MOUSSE | SCHAUMSTOFF |
| | | GOMMAPIUMA | ESPUMA |



Hydraulic Circuit
 Circuit Hydraulique
 Hydraulikleitungen
 Circuito Idraulico
 Circuito Hidraulico

60-25

6-3055-031-A



1	4237900M1	[B] 2 speed 👁 30-105 No 1	1	HYDRAULIC MOTOR	MOTEUR HYDRAULIC MOTORE IDRAULICO	HYDRAULIK MOTOR MOTOR HIDRAULICO
1	4237996M1	[B] 1 speed 👁 30-110 No 1	1	HYDRAULIC MOTOR	MOTEUR HYDRAULIC MOTORE IDRAULICO	HYDRAULIK MOTOR MOTOR HIDRAULICO
2	4233230M1	[B]	1	UNION	RACCORD RACCORDO	VERSCHRAUBUNG RACOR
3	4232012M1	[B]	1	ELBOW	COUDE GOMITO	WINKELSTUECK CODO
4	4235556M1	[B]	1	HYDR. HOSE	FLEXIBLE TUBOFLEX IDRAUL	HYDR. SCHLAUCH TUBO HIDRAULICO
5	4233218M1	[B]	1	UNION	RACCORD RACCORDO	VERSCHRAUBUNG RACOR
6	4237221M1	[B]	1	HOSE	DURITE TUBO FLESSIBILE	SCHLAUCH TUBO DE GOMA
7	4232014M1	[B]	1	TEEPIECE	TE RACCORDO A T	T-STUECK PIEZA EN T
8	4236525M1	[B]	1	UNION	RACCORD RACCORDO	VERSCHRAUBUNG RACOR
11	4237900M1	[A] 2 speed	1	HYDRAULIC MOTOR	MOTEUR HYDRAULIC MOTORE IDRAULICO	HYDRAULIK MOTOR MOTOR HIDRAULICO
11	4237996M1	[A] 1 speed	1	HYDRAULIC MOTOR	MOTEUR HYDRAULIC MOTORE IDRAULICO	HYDRAULIK MOTOR MOTOR HIDRAULICO
12	4233230M1	[A]	1	UNION	RACCORD RACCORDO	VERSCHRAUBUNG RACOR
13	4234829M1	[A]	1	HOSE	DURITE TUBO FLESSIBILE	SCHLAUCH TUBO DE GOMA
14	4232012M1	[A]	1	ELBOW	COUDE GOMITO	WINKELSTUECK CODO
15	4233218M1	[A]	1	UNION	RACCORD RACCORDO	VERSCHRAUBUNG RACOR
16	4237221M1	[A]	1	HOSE	DURITE TUBO FLESSIBILE	SCHLAUCH TUBO DE GOMA
17	4232014M1	[A]	1	TEEPIECE	TE RACCORDO A T	T-STUECK PIEZA EN T
18	4236525M1	[A]	1	UNION	RACCORD RACCORDO	VERSCHRAUBUNG RACOR

[A] WITH LATERAL TRIM CORRECTION
 AVEC CORRECTION DE DEVERS
 MIT HYDRAULISCHEM NIVEAU AUSGLEICH
 CON CORREZIONZ DE PENDEZA
 CON CORRECCION DE VERTESE

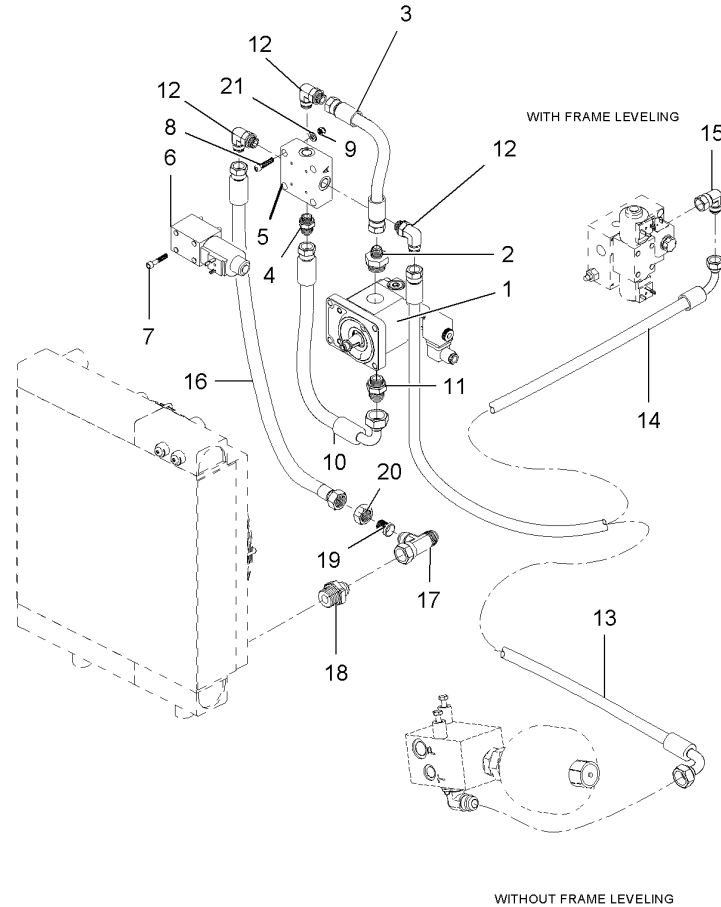
[B] WITHOUT LATERAL TRIM CORRECTION
 SANS CORRECTION DE DEVERS
 OHNE HYDRAULISCHEM NIVEAU AUSGLEICH
 SENZA CORREZIONZ DE PENDEZA
 SIN CORRECCION DE PENDEZA

Hydraulic Circuit
Circuit Hydraulique
Hydraulikleitungen
Circuito Idraulico
Circuito Hidraulico

60-30

Fan With Reversing
Ventilateur Avec Inversion De Sens
Lufter Reversiereinrichtung
Ventilatore Con Invertitore
Ventilador Con Inversor

6-3055-032-A



1	4237900M1	30-105 No 1	1	HYDRAULIC MOTOR	MOTEUR HYDRAULIC	HYDRAULIK MOTOR
1	4237996M1	30-110 No 1	1	HYDRAULIC MOTOR	MOTORE IDRAULICO	MOTOR HIDRAULICO
2	4233230M1		1	UNION	MOTEUR HYDRAULIC	HYDRAULIK MOTOR
3	4234762M1		1	HOSE	MOTORE IDRAULICO	MOTOR HIDRAULICO
4	4232099M1		1	UNION	RACCORD	VERSCHRAUBUNG
5	4235494M1		1	SUPPORT	RACCORDO	RACOR
6	4235893M1		1	DISTRIBUTOR	DURITE	SCHLAUCH
7	4232550M1		4	SCREW	TUBO FLESSIBILE	TUBO DE GOMA
8	4232878M1		4	SCREW	RACCORD	VERSCHRAUBUNG
9	4232077M1		4	NUT	RACCORDO	RACOR
10	4235891M1		1	HOSE	SUPPORT	TRAGER
11	4233218M1		1	UNION	SOPPORTO	SOPORTE
12	4232048M1		3	ELBOW	DISTRIBUTEUR	SAERAEDER
13	4235556M1	[A]	1	HYDR. HOSE	DISTRIBUTORE	DISTRIBUIDOR
14	4234829M1		1	HOSE	VIS	SCHRAUBE
15	4232012M1		1	ELBOW	VITE	TORNILLO
16	4235522M1		1	HOSE	VIS	SCHRAUBE
17	4232014M1		1	TEEPIECE	VITE	TORNILLO
18	4236525M1		1	UNION	ECROU	MUTTER
19	4236551M1		1	REDUCER	DADO	TUERCA
20	4236554M1		1	NUT	DURITE	SCHLAUCH
21	4232591M1		4	WASHER	TUBO FLESSIBILE	TUBO DE GOMA
					GOMITO	WINKELSTUECK
					DURITE	CODO
					TUBO FLESSIBILE	SCHLAUCH
					TE	TUBO DE GOMA
					RACCORDO A T	T-STUECK
					RACCORD	PIEZA EN T
					RACCORDO	VERSCHRAUBUNG
					REDUCTEUR	RACOR
					RIDUTTORE	REDUZIERSTUECK
					ECROU	REDUCCION
					DADO	MUTTER
					RONDELLE	TUERCA
					RONDELLA	SCHIEBE
						ARANDELA

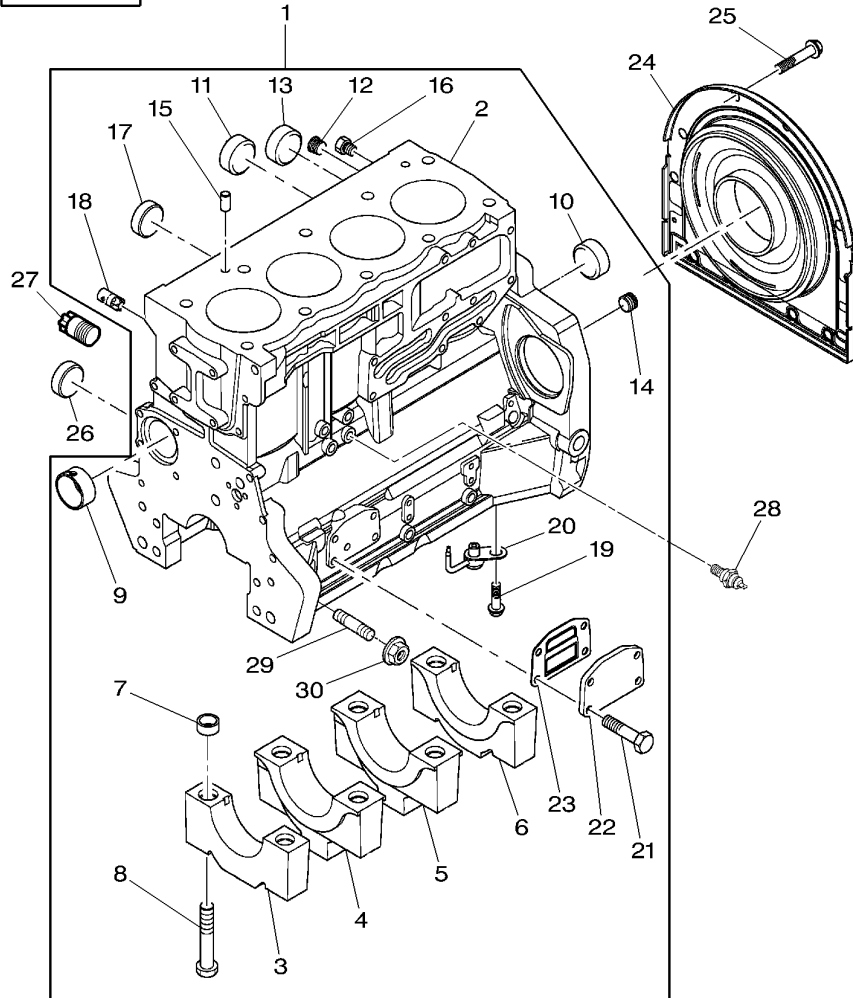
[A] WITHOUT LATERAL TRIM CORRECTION
SANS CORRECTION DE DEVERS
OHNE HYDRAULISCHEM NIVEAU AUSGLEICH
SENZA CORREZIONZ DE PENDEZA
SIN CORREZIONZ DE PENDEZA

Engine
Moteur
Motor
Motore
Motor

Cylinder Block
Bloc Cylindre
Zylinderblock
Blocco Cilindri
Bloque De Cilindro

60-35

6-0560-008-A



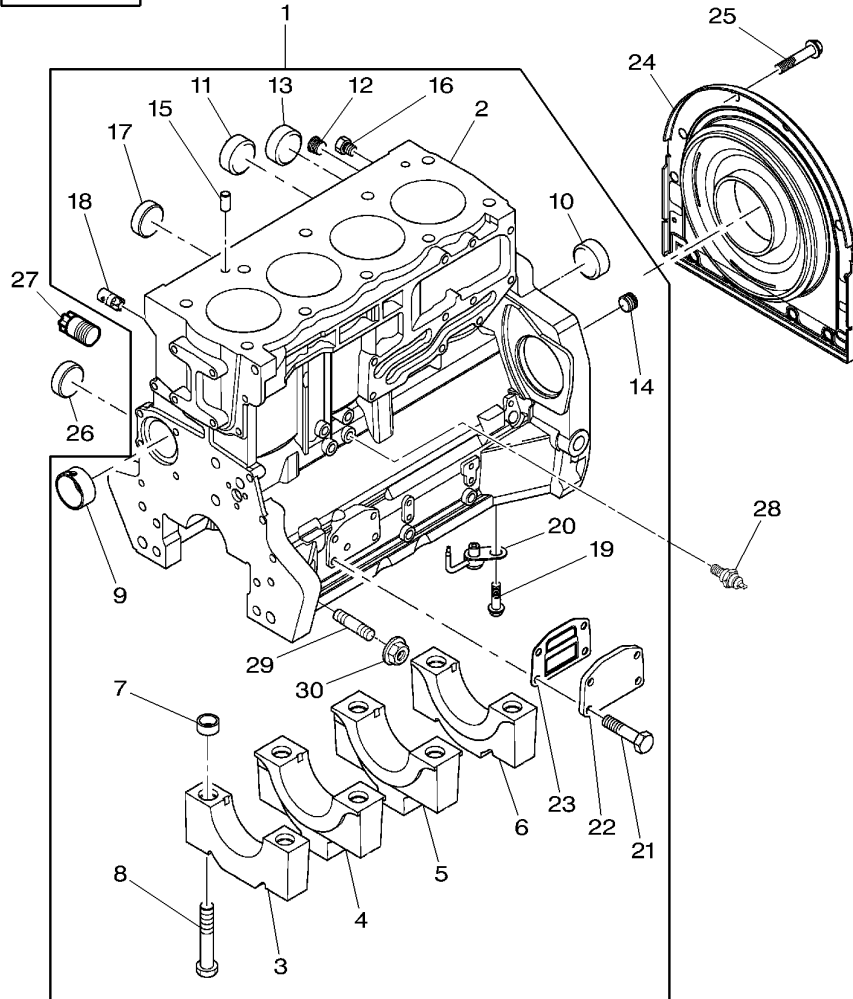
1	4225371M91	1	CYLINDER BLOCK	BLOC CYLINDRE	ZYLINDERBLOCK
2	REF. 1	1	CYLINDER BLOCK	BLOCCO CILINDRI	BLOQUE CILINDRO
3	REF. 1	1	BEARING CAP	BLOC CYLINDRE	ZYLINDERBLOCK
4	REF. 1	2	BEARING CAP	BLOCCO CILINDRI	BLOQUE CILINDRO
5	REF. 1	1	BEARING CAP	CACHE ROULEMENT	LAGER-AUSSENRING
6	REF. 1	1	BEARING CAP	COPRICUSCINETTO	TAPA DE COJINETE
7	733072M1	1	RING	CACHE ROULEMENT	LAGER-AUSSENRING
8	1476108X1	1	SCREW	COPRICUSCINETTO	TAPA DE COJINETE
9	4224829M1	1	BUSH	CACHE ROULEMENT	LAGER-AUSSENRING
10	4224874M1	1	PLUG	COPRICUSCINETTO	TAPA DE COJINETE
11	4224873M1	2	PLUG	CACHE ROULEMENT	LAGER-AUSSENRING
12	363819X1	1	PLUG	COPRICUSCINETTO	TAPA DE COJINETE
13	731354M1	1	PLUG	CACHE ROULEMENT	LAGER-AUSSENRING
14	4224863M1	1	PLUG	COPRICUSCINETTO	TAPA DE COJINETE
15	4224009M1	2	DOWEL	ANNEAU	RING
16	4224866M1	2	PLUG	ANELLO	ANILLO
17	4224781M1	1	PLUG	VIS	SCHRAUBE
18	4224865M1	1	BOLT	VITE	TORNILLO
19	3641648M1	4	SCREW	BAGUE	RING
20	4224717M1	4	JET	BOCCOLA	CASQUILLO
21	3638435M1	4	SCREW	BOUCHON	STOPFEN
22	4224936M1	1	BLANKING PLATE	TAPPO	TAPON
23	4224973M1	1	GASKET	BOUCHON	STOPFEN
24	4224762M1	1	HOUSING	TAPPO	TAPON
25	4224860M1	10	BOLT	BOUCHON	STOPFEN
26	4224782M1	1	PLUG	TAPPO	TAPON
				BOULON	BOLZEN
				BULLONE	BULON
				BOUCHON	STOPFEN
				TAPPO	TAPON

Engine
Moteur
Motor
Motore
Motor

Cylinder Block
Bloc Cylindre
Zylinderblock
Blocco Cilindri
Bloque De Cilindro

60-35

6-0560-008-A



27 4225132M1

28 1446108M91

29 4222430M1

30 3637067M1

31 4226209M91

[A]

[A] NOT ILLUSTRATED
NON ILLUSTRE
NICHT ILLUSTRIRT
NON ILLUSTRATO
NO ILUSTRADO

1 PLUG

1 SWITCH

8 STUD

8 NUT

1 SHORT ENGINE

BOUCHON

TAPPO

INTERRUPTEUR

INTERRUTTORE

GOUJON

SPINOTTO FILETT.

ECROU

DADO

BLOC EMBIELLE

MOTORE ALLEGGER.

STOPFEN

TAPON

SCHALTER

INTERRUPTOR

STEBBOLZEN

ESPARRAGO ROSCA.

MUTTER

TUERCA

RUMPFMOTOR

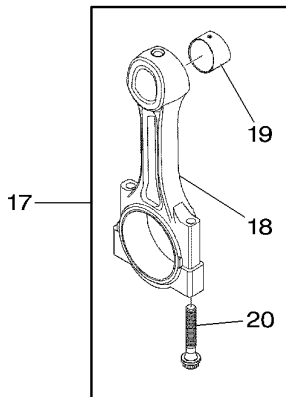
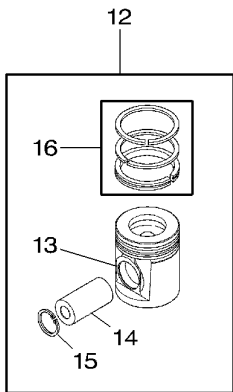
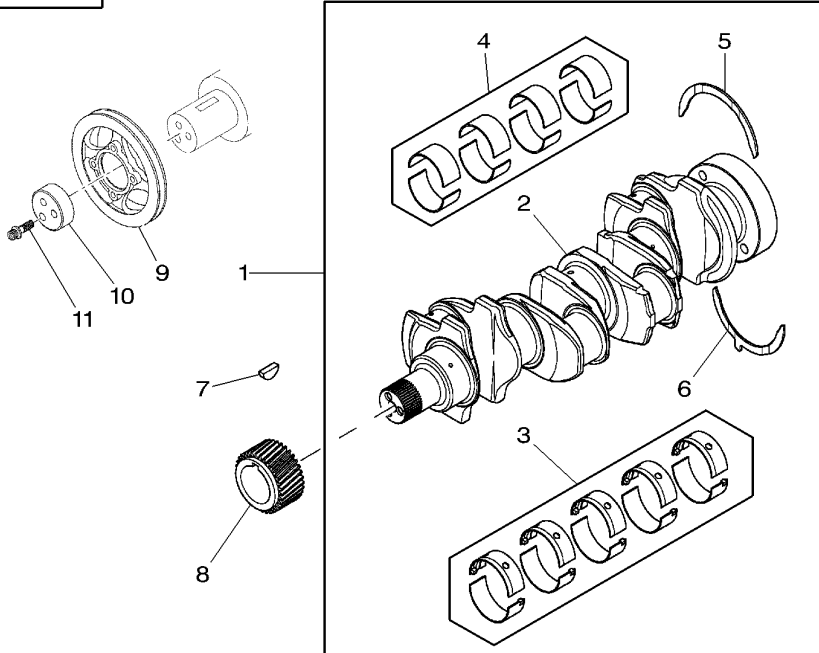
BLOQUE EMBIELADO

Engine
Moteur
Motor
Motore
Motor

Crankshaft, Pistons & Piston Rod
Vilebrequin, Pistons & Bielles
Kurbelwelle, Kolben & Pleuelstang
Albero Motore, Stantuffo & Biella
Ciguenal, Piston & Biela

60-40

6-0563-007-A



1	4225085E91	EXCHANGE	1	KIT, CRANKSHAFT	JEU VILEBREQUIN	KURBELWELLENSATZ
1	4225085M91		1	KIT, CRANKSHAFT	KIT ALBEROGOMITI	CIGUENAL JUEGO
2		1 REF. 1	1	CRANKSHAFT	JEU VILEBREQUIN	KURBELWELLENSATZ
3	4225059M91	1	1	CRANKSHAFT	KIT ALBEROGOMITI	CIGUENAL JUEGO
3	4225060M91	(+) 0.010"	X	KIT, BEARING	VILEBREQUIN	KURBELWELLE
3	4225061M91	(+) 0.020"	X	KIT, BEARING	ALBERO A GOMITO	CIGÜENAL
3	4225062M91	(+) 0.030"	X	KIT, BEARING	JEU COUSSINETS	LAGERSATZ
4	4225063M91	1	1	KIT, BEARING	KIT CUSCINETTO	JUEGO COJINETES
4	4225064M91	(+) 0.010"	X	KIT, BEARING	JEU COUSSINETS	LAGERSATZ
4	4225065M91	(+) 0.020"	X	KIT, BEARING	KIT CUSCINETTO	JUEGO COJINETES
4	4225066M91	(+) 0.030"	X	KIT, BEARING	JEU COUSSINETS	LAGERSATZ
5	747128M1	1	2	THRUST WASHER	KIT CUSCINETTO	JUEGO COJINETES
5	735742M1	(+) 0.007"	X	WASHER	JEU COUSSINETS	LAGERSATZ
6	747129M1	1	2	THRUST WASHER	KIT CUSCINETTO	JUEGO COJINETES
6	735743M1	(+) 0.007"	X	WASHER	JEU COUSSINETS	LAGERSATZ
7	70905845		1	KEY	JEU COUSSINETS	LAGERSATZ
8	4224833M1		1	GEAR	KIT CUSCINETTO	JUEGO COJINETES
9	4222400M1		1	PULLEY, CRANK	JEU COUSSINETS	LAGERSATZ
10	4222401M1		1	BLOCK	KIT CUSCINETTO	JUEGO COJINETES
11	748074M1		3	SCREW	JEU COUSSINETS	LAGERSATZ
12	4225019M91		4	KIT, PISTON/RING	JEU COUSSINETS	LAGERSATZ
13		12 REF. 12	1	PISTON	JEU COUSSINETS	LAGERSATZ
14		12 REF. 12	1	PISTON PIN	KIT ANELLI PIST.	JUEGO PISTONAROS
15	4225135M1	12	2	WASHER	PISTON	KOLBEN
16	4225072M91	12	1	KIT, PISTON RING	PISTONE	PISTON
17	4225011M91	GRADE 'F'	4	KIT, CONROD	AXE DE PISTON	KOLBENBOLZEN
					PERNO STANTUFFO	EJE DEL PISTON
					RONDELLE	SCHEIBE
					RONDELLA	ARANDELA
					JEU SEGM PISTON	KOLBENRINGSATZ
					KIT FASCIE ELAST	AROS.PIST.JUEGO
					JEU BIELLE	PLEUELST.SATZ
					KIT BIELLA	JUEGO DE BIELA

6-0563-007-A

05636007

3906172 M1 (1)

02/07

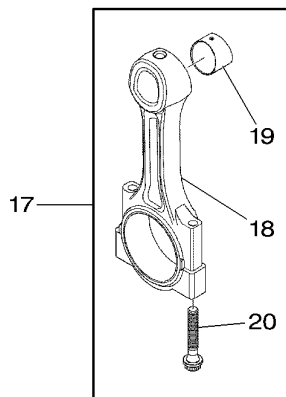
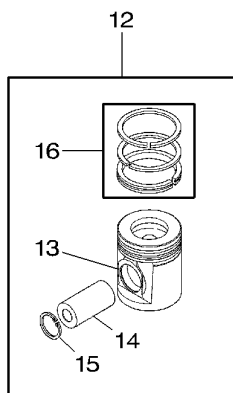
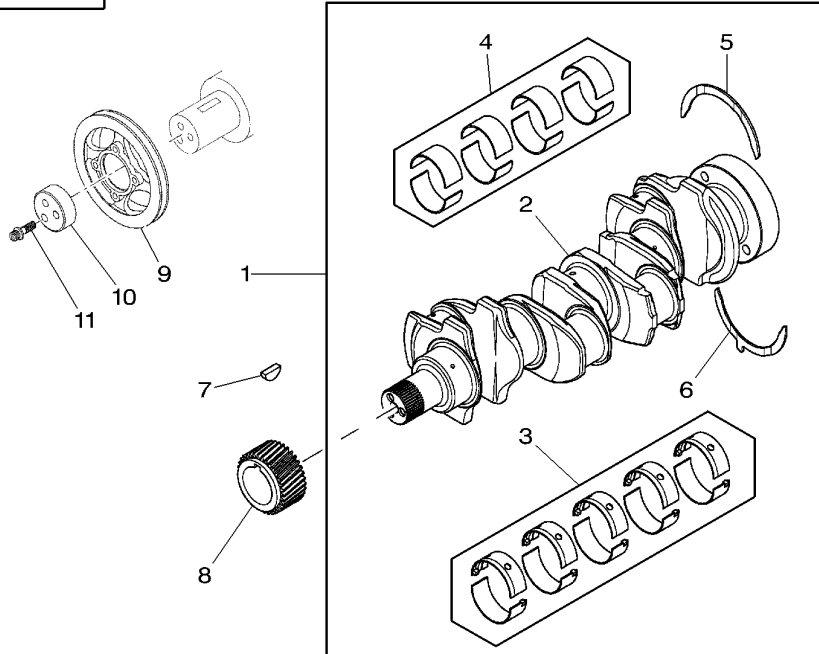
60-40

Engine
Moteur
Motor
Motore
Motor

Crankshaft, Pistons & Piston Rod
Vilebrequin, Pistons & Bielles
Kurbelwelle, Kolben & Pleuelstang
Albero Motore, Stantuffo & Biella
Ciguenal, Piston & Biela

60-40

6-0563-007-A

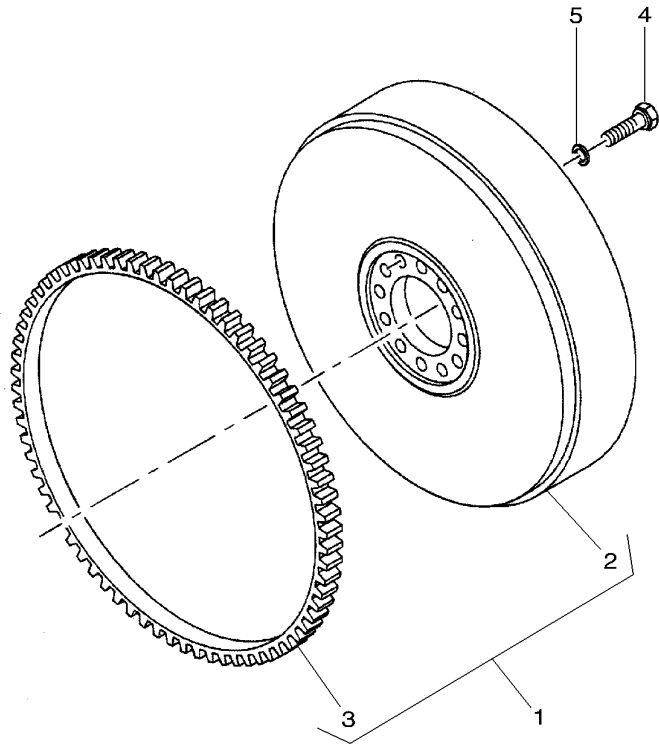


17	4225012M91	GRADE 'G'	4	KIT, CONROD	JEU BIELLE	PLEUELST.SATZ
					KIT BIELLA	JUEGO DE BIELA
17	4225013M91	GRADE 'H'	4	KIT, CONROD	JEU BIELLE	PLEUELST.SATZ
					KIT BIELLA	JUEGO DE BIELA
17	4225014M91	GRADE 'J'	4	KIT, CONROD	JEU BIELLE	PLEUELST.SATZ
					KIT BIELLA	JUEGO DE BIELA
17	4225015M91	GRADE 'K'	4	KIT, CONROD	JEU BIELLE	PLEUELST.SATZ
					KIT BIELLA	JUEGO DE BIELA
17	4225016M91	GRADE 'L'	4	KIT, CONROD	JEU BIELLE	PLEUELST.SATZ
					KIT BIELLA	JUEGO DE BIELA
18		17 ▣ REF. 17	1	PISTON ROD	BIELLE DE PISTON	PLEUELSTANGE
					BIELLA PISTONE	VARILLA DE PIST
19	4224827M1	17	1	BUSH	BAGUE	RING
					BOCCOLA	CASQUILLO
20	4224864M1	17	2	BOLT	BOULON	BOLZEN
					BULLONE	BULON

Flywheel
 Volant Moteur
 Schwungrad
 Volano
 Volante

60-45

6-0095-001-A



1 4222383M91

2 1 REF.1

3 738588M1 1

4 353595X1

5 745365M1

1 FLYWHEEL

1 FLYWHEEL

1 GEAR

1 BOLT UNF

1 WASHER

VOLANT MOTEUR
 VOLANO MOTORE
 VOLANT MOTEUR
 VOLANO MOTORE
 ENGRENAGE
 INGRANAGGIO
 BOULON UNF
 BULLONE UNF
 RONDELLE
 RONDELLA

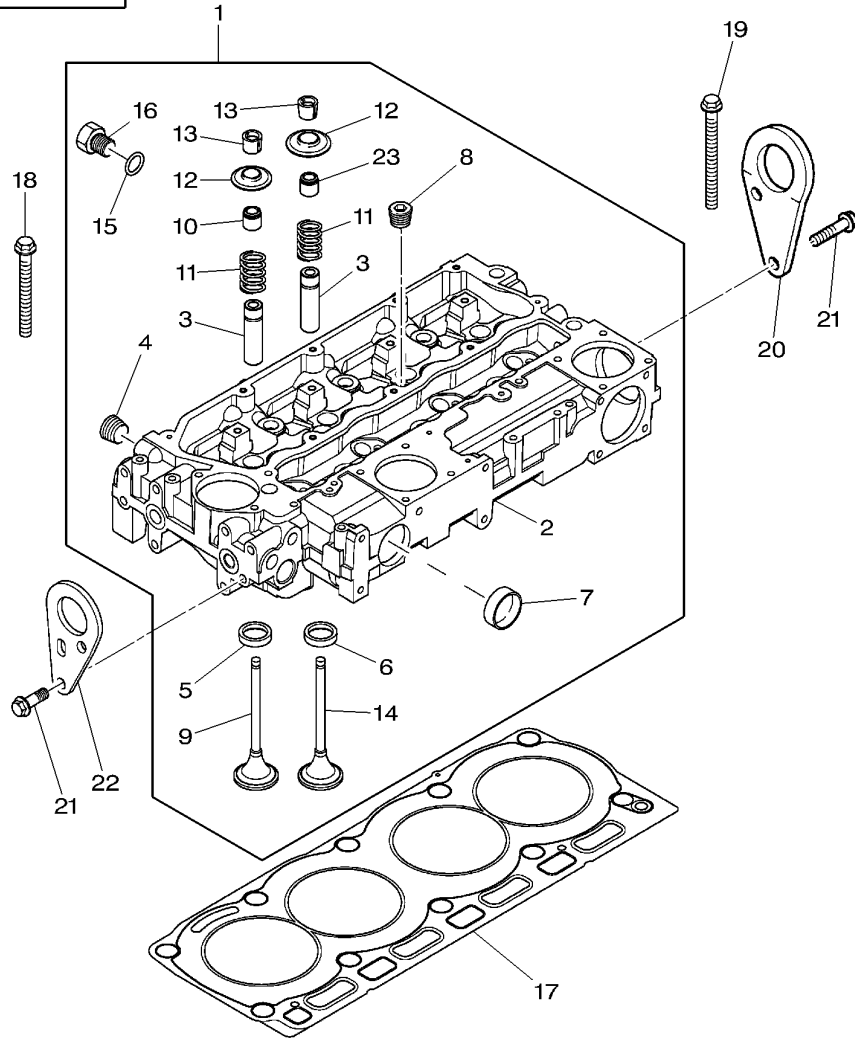
SCHWUNGRAD
 VOLANTE MOTOR
 SCHWUNGRAD
 VOLANTE MOTOR
 ZAHNRAD
 ENGRANAJE
 MASCH.SCHRB.UNF
 PERNO UNF
 SCHEIBE
 ARANDELA

Engine
Moteur
Motor
Motore
Motor

Cylinder Head
Culasse
Zylinderkopf
Testata
Culata

60-50

6-0566-007-A



1	4225077M91		1	KIT, CYL. HEAD	JEU CULASSE	ZYLINDERKOPFSATZ
2		1	REF. 1	1 CYLINDER HEAD	KIT TESTATA	JUEGO DE CULATA
3	4223987M1	1		8 GUIDE	CULASSE	ZYLINDERKOPF
4	376606X1	1		1 PLUG	TESTATA	CULATA CILINDRO
5	4224895M1	1		4 INSERT	GUIDE	FUEHRUNG
6	4224896M1	1		4 INSERT	BOUCHON	GUIA
7	4222043M1	1		2 PLUG	TAPPO	STOPFEN
8	363819X1	1		4 PLUG	DOUILLE	EINSATZSTUECK
9	4224847M1	1		4 INLET VALVE	INSERTO	INSERCIÓN
10	4225538M1	1 [A]		8 KIT, SERVICE	DOUILLE	EINSATZSTUECK
11	4224856M1	1		8 SPRING	INSERTO	INSERCIÓN
12	4224898M1	1		8 CAP	BOUCHON	STOPFEN
13	4222141M1	1		16 COTTER	TAPPO	TAPON
14	4224846M1	1		4 EXHAUST VALVE	BOUCHON	STOPFEN
15	4224752M1	1		1 O RING	TAPPO	TAPON
16	4224884M1	1		1 PLUG	SOUPAPE ADMISS	EINLASSVENTIL
17	4225850M1		● 4225140M1	1 HEAD GASKET	VALVOLA IMMISSI.	VALVULA ADMISION
18	4224867M1			7 SCREW	KIT SERVICE	WARTUNGSSATZ
19	4224868M1			3 SCREW	KIT DI SERVIZIO	JEUGO, SERVICE
20	4225268M1			1 BRACKET	RESSORT	FEDER
21	3637139M1			4 SCREW	MOLLA	MUELLE
22	4224933M1			1 SUPPORT	CHAPEAU	KAPPE
23	4225844M1		[B]	1 SEAL	CAPUCHON	TAPA
					BICONE	SPLINT
					CONOS	PASADOR ABIERTO
					SOUPAPE ECHAPP	AUSLASSVENTIL
					VALVOLA SCARICO	VALVULA ESCAPE
					JOINT TORIQUE	O-RING
					GIUNTO DI TENUTA	JUNTA TOROIDAL
					BOUCHON	STOPFEN
					TAPPO	TAPON
					JOINT CULASSE	ZYL. KOPFDICHTUNG
					GUARNIZIONETESTA	JUNTA DE CULATA
					VIS	SCHRAUBE
					VITE	TORNILLO
					VIS	SCHRAUBE
					VITE	TORNILLO
					SUPPORT FIXATION	HALTEAM
					STAFFETTA	SOPORTE
					VIS	SCHRAUBE
					VITE	TORNILLO
					SUPPORT	TRAGER
					SOPPORTO	SOPORTE
					JOINT ETANCHEITE	DICHTRING
					GIUNTO ROTONDO	JUNTA REDONDA

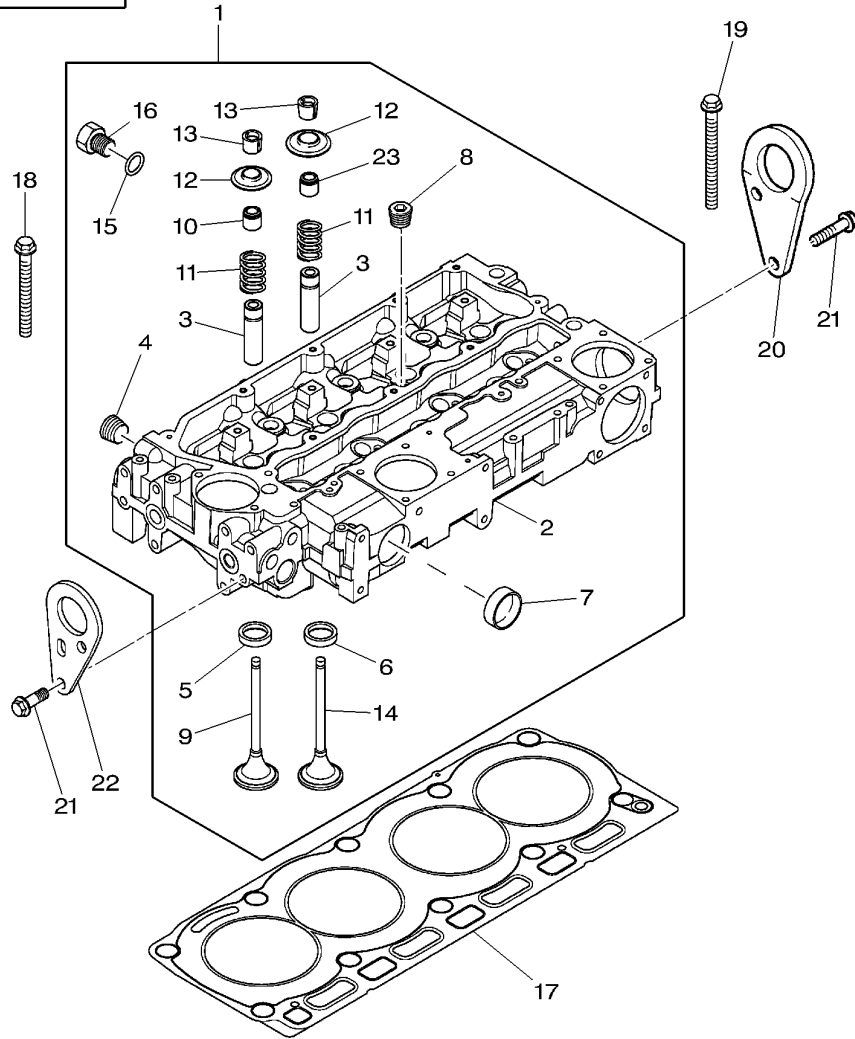
[A] BROWN
MARRON
BRAUN
MARRONE
MARON

Engine
Moteur
Motor
Motore
Motor

Cylinder Head
Culasse
Zylinderkopf
Testata
Culata

60-50

6-0566-007-A



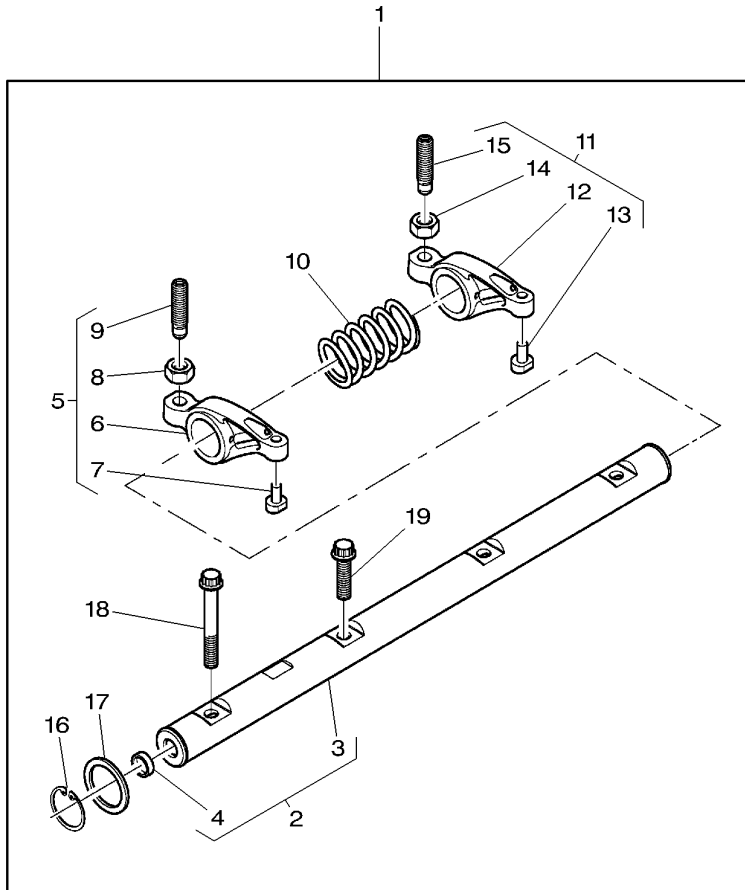
[B] GREEN
VERT
GRUEN
VERDE
VERDE

Engine
Moteur
Motor
Motore
Motor

Camshaft & Rocker Arm
Arbre A Cames & Culbuteurs
Nockenwelle & Schwinghebel
Albero Eccentrico & Bilanciere
Arbol De Levas & Balancin

60-55

6-0569-004-A



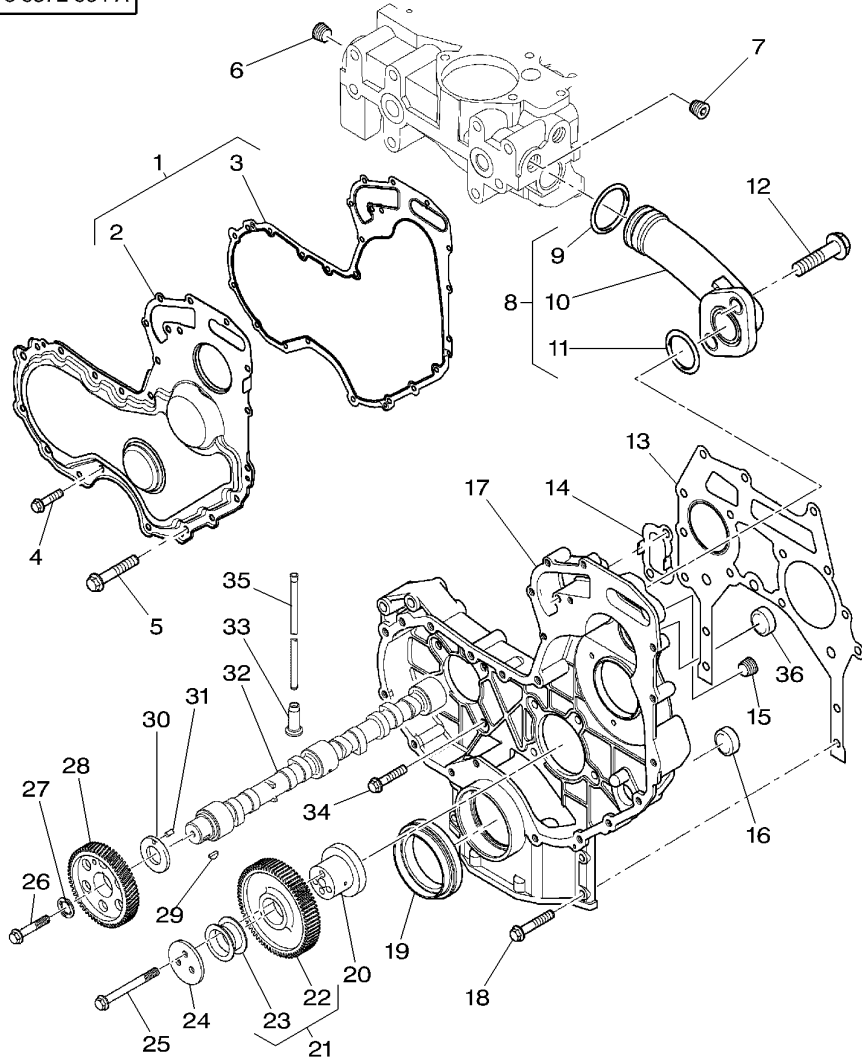
1	4225022M91		1	ROCKER SHAFT ASS	RAMPE CULBUTEURS	KIPPHEBELACHSE
2	4225023M91	1	1	ROCKER SHAFT	ASSE BILANCIERI	CONJ.EJE BALANC
3		2	2	ROCKER SHAFT	AXE DE CULBUTEUR	KIPPHEBELASCHE
4	4224780M1	2	1	ROCKER SHAFT	ASSE BALANCIERI	EJE BALANCINES
5	4225020M91	1	1	ROCKER SHAFT	ASSE BALANCIERI	KIPPHEBELASCHE
6		5	2	PLUG	BOUCHON	EJE BALANCINES
7		5	2	ROCKER	TAPPO	STOPFEN
8	376123X1	5	1	ROCKER	CULBUTEUR	TAPON
9	4223933M1	5	1	ROCKER	BILANCIERE	KIPPHEBEL
10	4224855M1	1	1	ROCKER	CULBUTEUR	BALANCIN
11	4225021M91	1	1	ROCKER	BILANCIERE	KIPPHEBEL
12		11	1	PAD	TAMPON	BALANCIN
13		11	1	PAD	TAMPONE	KLOTZ
14	376123X1	11	1	NUT	ECROU	ALMOHADILLA
15	4223933M1	11	1	NUT	DADO	MUTTER
16	3638812M1	1	1	SCREW	VIS	TUERCA
17	4224720M1	1	1	SCREW	VITE	SCHRAUBE
18	4224742M1	1	1	SCREW	VITE	TORNILLO
19	4224743M1	1	1	SCREW	VITE	TORNILLO
			2	CIRCLIP	CIRCLIP	SEEGERING
			2	WASHER	ANNELLO ELASTICO	GRAPA CIRCULAR
			1	SCREW	RONDELLE	SCHEIBE
			1	SCREW	RONDELLA	ARANDELA
			3	SCREW	VIS	SCHRAUBE
			3	SCREW	VITE	TORNILLO
			3	SCREW	VIS	SCHRAUBE
			3	SCREW	VITE	TORNILLO

Engine
Moteur
Motor
Motore
Motor

Timing Gear Housing
Carter De Distribution
Steuerradgehäuse
Carter Di Distribuzione
Carter De La Distribucion

60-60

6-0572-004-A



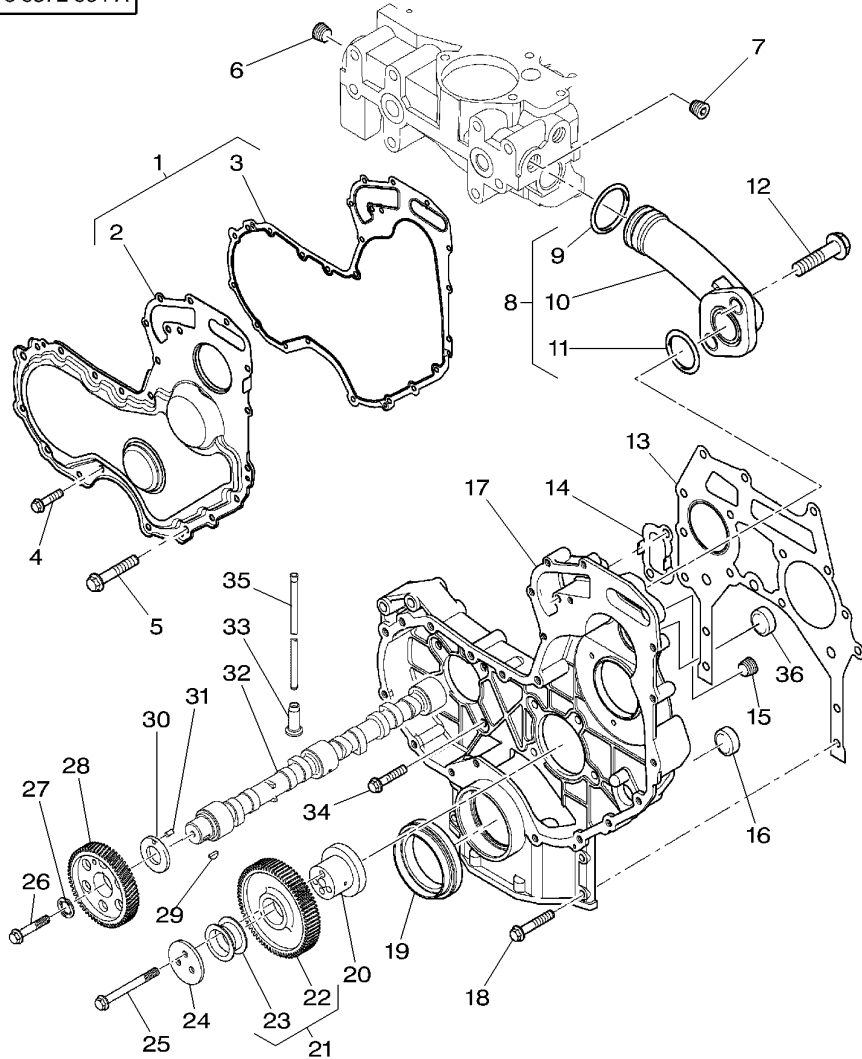
1	4225403M91		1	TIMINGGEAR COVER	COUVERCLE DISTRI COPERCHIO DISTR.	STEUERGEH.DECKEL TAPA PUESTA PUN.	
2		1	REF. 1	TIMINGGEAR COVER	COUVERCLE DISTRI COPERCHIO DISTR.	STEUERGEH.DECKEL TAPA PUESTA PUN.	
3	4224958M1	1		COVER GASKET	JOINT COUVERCLE COVER GASKET	DECKELDICHTUNG COVER GASKET	
4	3637044M1			10	SCREW	SCHRAUBE TORNILLO	
5	4222836M1			5	SCREW	SCHRAUBE TORNILLO	
6	376606X1			1	PLUG	BOUCHON TAPPO	STOPFEN TAPON
7	376606X1			1	PLUG	BOUCHON TAPPO	STOPFEN TAPON
8	4225036M1			1	CONNECTION	CONNEXION CONNESSIONE	VERBINDUNG CONEXION
9	4224760M1	8		1	O RING	JOINT TORIQUE GIUNTO DI TENUTA	O-RING JUNTA TOROIDAL
10		8	REF. 8	1	CONNECTION	CONNEXION CONNESSIONE	VERBINDUNG CONEXION
11	4224759M1	8		1	O RING	JOINT TORIQUE GIUNTO DI TENUTA	O-RING JUNTA TOROIDAL
12	3637008M1			2	SCREW	VIS VITE	SCHRAUBE TORNILLO
13	4224934M1			1	GASKET	JOINT GIUNTO PIANO	FLACHDICHTUNG JUNTA PLANA
14	4224935M1			1	GASKET	JOINT GIUNTO PIANO	FLACHDICHTUNG JUNTA PLANA
15	376606X1			1	PLUG	BOUCHON TAPPO	STOPFEN TAPON
16	4224783M1			1	PLUG	BOUCHON TAPPO	STOPFEN TAPON
17	4224976M1			1	TIMING GEAR CASE	CARTER DISTRIBUT CARTER DISTRIBUZ	STEUERGEHAEUSE. CARTER DISTRIBUC
18	3637092M1			4	SCREW	VIS VITE	SCHRAUBE TORNILLO
19	1447690M1			1	SEAL	JOINT ETANCHEITE GIUNTO ROTONDO	DICHTRING JUNTA REDONDA
20	4225414M1			1	HUB	MOYEU MOZZO	NABE CUBO
21	4225413M1			1	DISTRIBUTOR GEAR	PIGNON DISTRIBUT INGRANAGGIO DIST	VERTEILGETRIEBE ENGRAN.DISTRIB.
22		21	REF. 21	1	DISTRIBUTOR GEAR	PIGNON DISTRIBUT INGRANAGGIO DIST	VERTEILGETRIEBE ENGRAN.DISTRIB.
23	731033M1	21		2	BUSH	BAGUE BOCCOLA	RING CASQUILLO
24	4225415M1			1	PLATE	PLAQUE PIASTRA	PLATTE PLATO
25	3637076M1			3	SCREW	VIS VITE	SCHRAUBE TORNILLO
26	1476280X1			1	SCREW	VIS VITE	SCHRAUBE TORNILLO

Engine
Moteur
Motor
Motore
Motor

Timing Gear Housing
Carter De Distribution
Steuerradgehäuse
Carter Di Distribuzione
Carter De La Distribucion

60-60

6-0572-004-A



- 27 4224830M1
- 28 4224838M1
- 29 2196X
- 30 747557M1
- 31 1476145X1
- 32 4224069M1
- 33 4222069M1
- 34 3637008M1
- 35 733817M1
- 36 4225320M1

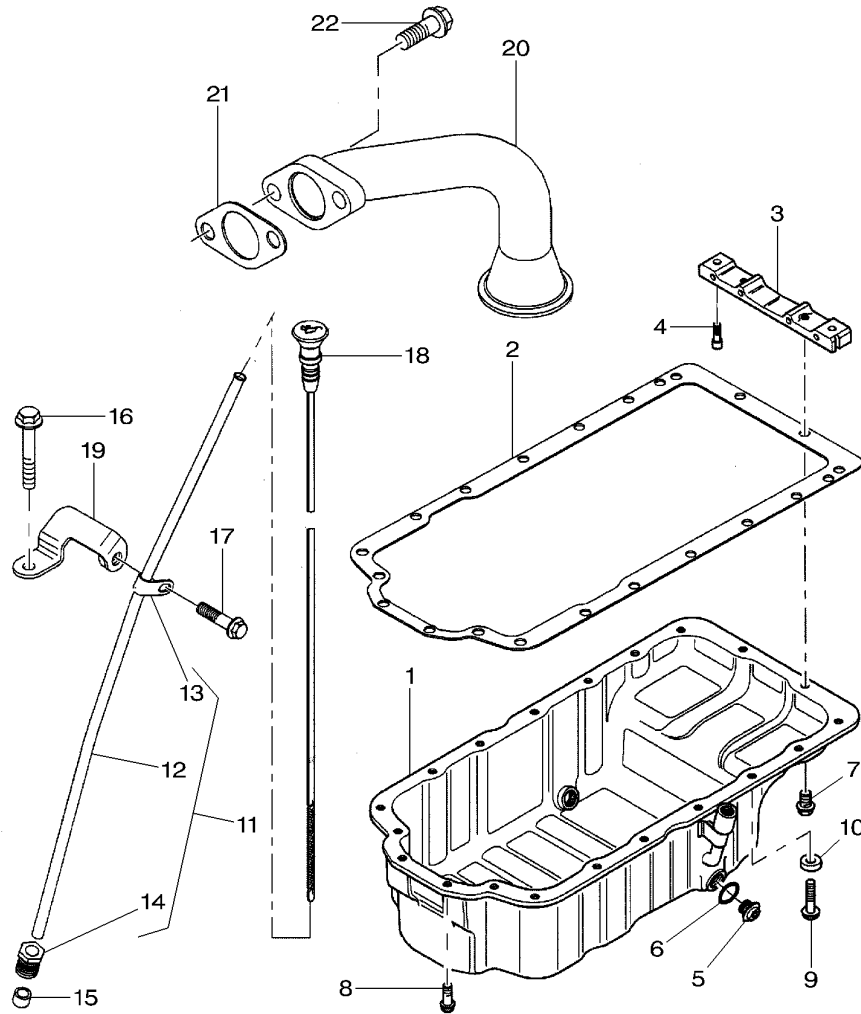
- | | | |
|--------------------|-------------------|--------------------|
| 1 THRUST WASHER | RONDELLE BUTEE | ANLAUFSCHEIBE |
| 1 GEAR, CRANKSHAFT | RONDELLA REGGISP | ARANDELA ACELER |
| | PIGNON VILEBREQ. | ZAHNRAD, KURB. WEL |
| | INGR. ALB. MOTORE | ENGR. CIG-EGAL |
| 1 KEY | CLAVETTE | STELLKEIL |
| | CHIAVETTA | CHAVETA |
| 1 WASHER | RONDELLE | SCHEIBE |
| | RONDELLA | ARANDELA |
| 1 DOWEL | PLOT | ZYLINDERSTIFT |
| | SPINA | CENTRAJE |
| 1 GASKET | JOINT | FLACHDICHTUNG |
| | GIUNTO PIANO | JUNTA PLANA |
| 8 TAPPET | POUSSOIR SOUPAPE | VENTILSTOESSEL |
| | PUNTERIA | EMPUJADOR VALVU. |
| 8 SCREW | VIS | SCHRAUBE |
| | VITE | TORNILLO |
| 8 ROD | TRINGLE | STANGE |
| | ASTA | VARILLA |
| 1 PLUG | BOUCHON | STOPFEN |
| | TAPPO | TAPON |

Engine
Moteur
Motor
Motore
Motor

Oil Sump
Carter D'Huile
Olgehaue
Carter D'Olio
Carter De Aceite

60-65

6-0608-004-A



- 1 4225202M91
- 2 4225360M1
- 3 4224938M1
- 4 3637236M1
- 5 748160M1
- 6 **3638382M1**
- 7 3640782M1
- 8 3637044M1
- 9 3637008M1
- 10 735220M1
- 11 4225366M1
- 12
- 13 741245M1
- 14 3637239M1
- 15 739562M1
- 16 4223606M1
- 17 3641011M1
- 18 4226208M1
- 19 4225361M1
- 20 4225358M1
- 21 3641272M1
- 22 3637011M1

11 REF.11

11

11

4225354M1

- 1 OIL SUMP
- 1 GASKET
- 1 BRIDGE PIECE
- 2 SCREW
- 2 PLUG
- 2 O RING
- 2 SCREW
- 17 SCREW
- 1 SCREW
- 1 SPACER
- 1 DIPSTICK
- 1 TUBE
- 1 CLIP
- 1 NUT
- 1 OLIVE
- 1 SCREW
- 1 SCREW
- 1 DIPSTICK
- 1 BRACKET
- 1 PIPE
- 1 JOINT.
- 2 SCREW

CARTER D HUILE
SOTTOCOPPA
JOINT
GIUNTO PIANO
PONTET
TRAVERSA PONTE
VIS
VITE
BOUCHON
TAPPO
JOINT TORIQUE
GIUNTO DI TENUTA
VIS
VITE
VIS
VITE
ENTRETOISE
DISTRANZIALE
JAUGE
ASTA LIVELLO
TUBE
TUBO.
PATTE D'ATTACHE
FERMAGLIO
ECROU
DADO
OLIVE
OLIVA
VIS
VITE
VIS
VITE
JAUGE
ASTA LIVELLO
SUPPORT FIXATION
STAFFETTA
TUYAU
TUBO
JOINT PLAT
GIUNTO
VIS
VITE

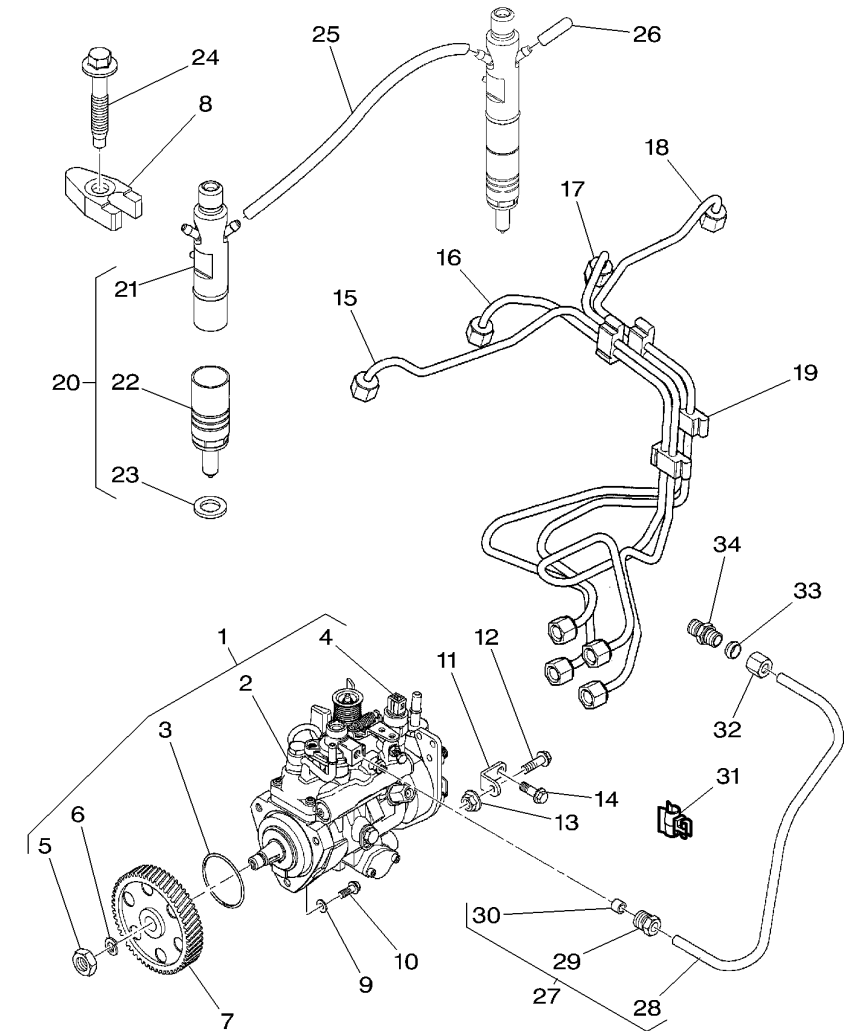
OELWANNE
CARTER
FLACHDICHTUNG
JUNTA PLANA
TRAVERSE
CODO DE CRUCE
SCHRAUBE
TORNILLO
STOPFEN
TAPON
O-RING
JUNTA TOROIDAL
SCHRAUBE
TORNILLO
SCHRAUBE
TORNILLO
SCHRAUBE
TORNILLO
SCHRAUBE
TORNILLO
ABSTANDSTUECK
DISCO ESPACIADOR
MESSTAB
VARILLA ACEITE
ROHR
TUBO.
SCHELLE
CLIP
MUTTER
TUERCA
OLIVE
OLIVA
SCHRAUBE
TORNILLO
SCHRAUBE
TORNILLO
MESSTAB
VARILLA ACEITE
HALTEAM
SOPORTE
TUBE
TUBO
DICHTUNG
JUNTA
SCHRAUBE
TORNILLO

Engine
Moteur
Motor
Motore
Motor

Injection System
Systeme D'Injection
Einspritzsystem
Sistema D'Iniezione
Sistema De Inyeccion

60-70

6-0587-008-A



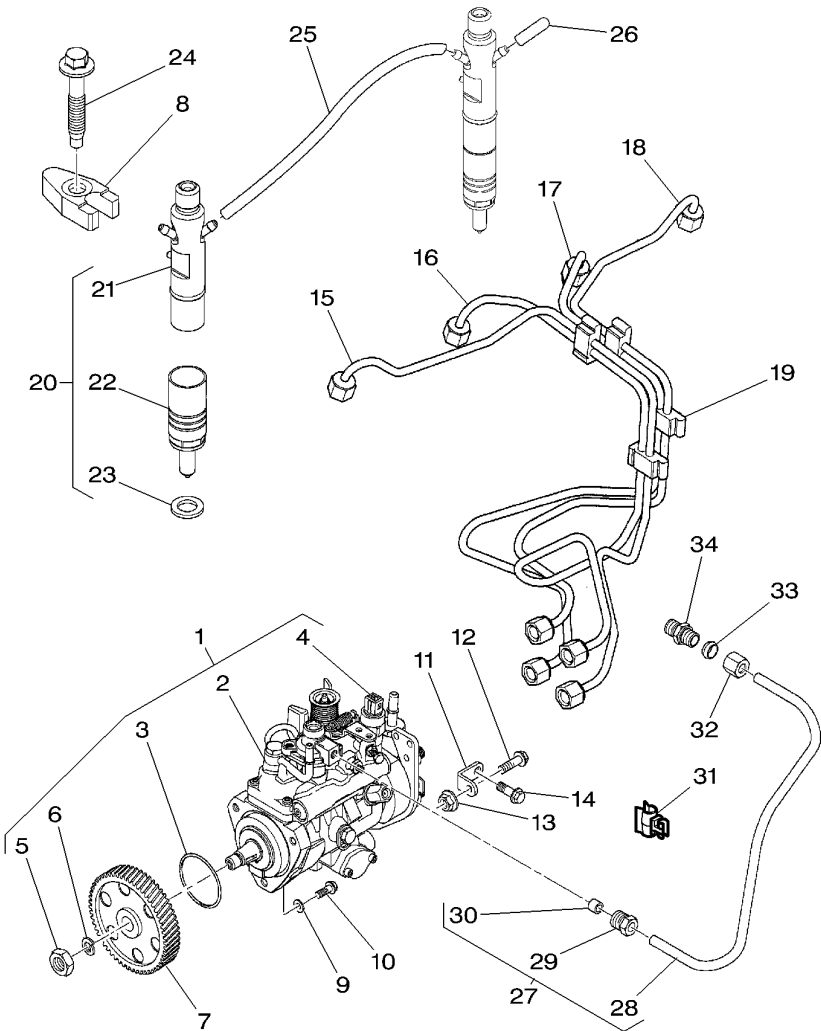
1	4225184M1	● 4224793M1	1	INJECTION PUMP	POMPE INJECTION	EINSPRITZPUMPE
2		1 ▣ REF. 1	1	INJECTION PUMP	POMPA INIEZIONE	BOMBA INYECCION
3	4222834M1	1	1	O RING	POMPE INJECTION	EINSPRITZPUMPE
4	4224321M1	1	1	SOLENOID	POMPA INIEZIONE	BOMBA INYECCION
5	3640869M1	1	1	NUT	JOINT TORIQUE	O-RING
6	3640870M1	1	1	WASHER	GIUNTO DI TENUTA	JUNTA TOROIDAL
7	4224837M1		1	GEAR	SOLENOIDE	MAGNETSPULE
8	4225143M1		4	CLAMP	SOLENOIDE	SOLENOIDE
9	4224746M1		1	NUT	ECROU	MUTTER
10	3637011M1		1	WASHER	DADO	TUERCA
11	4224939M1		1	BRACKET	RONDELLE	SCHIBE
12	3637008M1		1	SCREW	RONDELLA	ARANDELA
13	3637137M1		1	NUT	ENGRENAGE	ZAHNRAD
14	3637139M1		1	SCREW	INGRANAGGIO	ENGRANAJE
15	4224920M1	CYL. 1	3	WASHER	COLLIER	HALTESCHELLE
16	4224921M1	CYL. 2	3	SCREW	FASCETTA	ABRAZADERA
17	4224922M1	CYL. 3	3	SCREW	RONDELLE	SCHIBE
18	4224923M1	CYL. 4	3	SCREW	RONDELLA	ARANDELA
19	4224777M1		1	BRACKET	VITE	SCHRAUBE
20	4224797M1		1	SCREW	SUPPORT FIXATION	HALTEAM
21			1	SCREW	STAFFETTA	SOPORTE
22	4224799M1		1	NUT	VITE	SCHRAUBE
23	4225847M1		1	NUT	VITE	TORNILLO
24	4224741M1		1	SCREW	ECROU	MUTTER
25	4224806M1		1	HYDR. HOSE	DADO	TUERCA
26	4224801M1		1	SCREW	VITE	SCHRAUBE
			1	INJECTION PIPE	TUYAU INJECTION	EINSPRITZLEITUNG
			1	INJECTION PIPE	TUBO INIEZIONE	TUBO D INYECCION
			1	INJECTION PIPE	TUYAU INJECTION	EINSPRITZLEITUNG
			1	INJECTION PIPE	TUBO INIEZIONE	TUBO D INYECCION
			1	INJECTION PIPE	TUYAU INJECTION	EINSPRITZLEITUNG
			1	INJECTION PIPE	TUBO INIEZIONE	TUBO D INYECCION
			1	INJECTION PIPE	TUYAU INJECTION	EINSPRITZLEITUNG
			1	INJECTION PIPE	TUBO INIEZIONE	TUBO D INYECCION
			1	CLIP	PATTE D'ATTACHE	SHELLE
			4	ATOMISER	FERMAGLIO	CLIP
			1	ATOMISER HOLDER	INJECTEUR	ZERSTAEUBER
			1	ATOMISER HOLDER	ATOMIZZATORE	ATOMIZADOR
			1	NOZZLE	PORTE INJECTEUR	DUESENHALTER
			1	NOZZLE	PORTA POLVERIZZ.	PORTA INJECTOR
			1	NOZZLE	NEZ INJECTEUR	DUESE
			1	O RING	INIETTORE	TOBERA
			1	O RING	JOINT TORIQUE	O-RING
			4	SCREW	GIUNTO DI TENUTA	JUNTA TOROIDAL
			3	HYDR. HOSE	VIS	SCHRAUBE
			1	HYDR. HOSE	VITE	TORNILLO
			1	HYDR. HOSE	FLEXIBLE	HYDR. SCHLAUCH
			1	HYDR. HOSE	TUBOFLEX IDRAUL	TUBO HIDRAULICO
			1	HYDR. HOSE	CHAPEAU	KAPPE
			1	HYDR. HOSE	CAPUCHON	TAPA

Engine
Moteur
Motor
Motore
Motor

Injection System
Systeme D'Injection
Einspritzsystem
Sistema D'Iniezione
Sistema De Inyeccion

60-70

6-0587-008-A



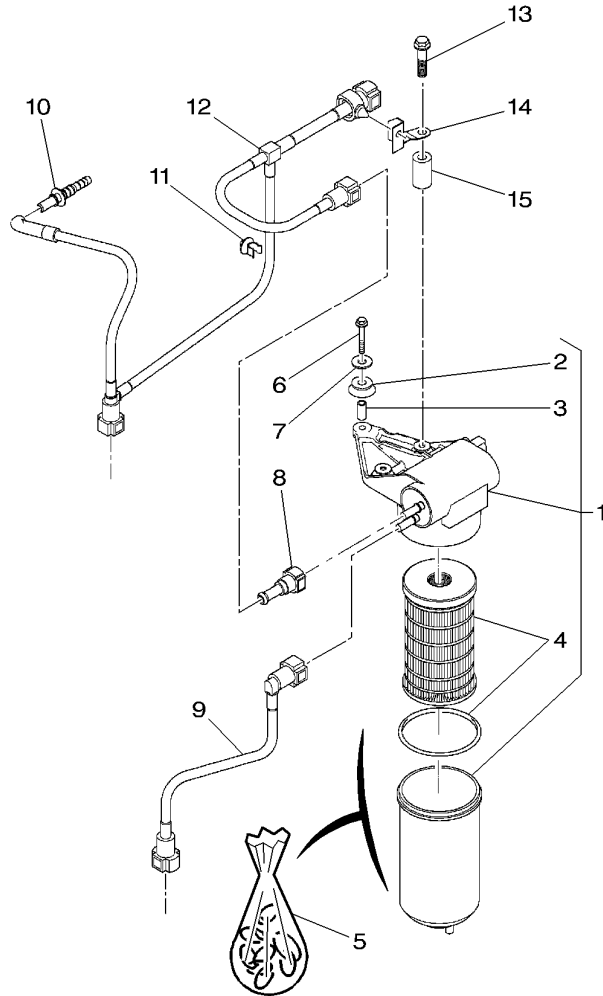
27	4225152M1	1	PIPE	TUYAU	TUBE
				TUBO	TUBO
28	27	1	PIPE	TUYAU	TUBE
				TUBO	TUBO
29	3637157M1	1	NUT	ECROU	MUTTER
				DADO	TUERCA
30	376524X1	1	OLIVE	OLIVE	OLIVE
				OLIVA	OLIVA
31	4223106M1	1	CLIP	PATTE D'ATTACHE	SCHELLE
				FERMAGLIO	CLIP
32	375738X1	1	NUT	ECROU	MUTTER
				DADO	TUERCA
33	827276M1	1	OLIVE	OLIVE	OLIVE
				OLIVA	OLIVA
34	731514M1	1	UNION	RACCORD	VERSCHRAUBUNG
				RACCORDO	RACOR

Engine
Moteur
Motor
Motore
Motor

Fuel Pipe & Fuel Filter
Tuyau A Carburant & Filtre
Kraftstoffleitung & Filter
Tubo Del Carburante & Filtro
Tuberia De Combustible & Filtro

60-75

6-0670-012-A



1	4225183M1		1	FUEL PUMP	POMPE CARBURANT	KRAFTSTOFFPUMPE
2		1	REF. 1		POMPA NAFTA	BOMBA GAS-OIL
3		1	REF. 5		MONTANT	HALTERUNG
3		1	REF. 5		SUPPORTO MONTAGG	MONTANTE
4	4224811M1	1		FUEL ELEMENT	ENTRETOISE	ABSTANDSTUECK
5	4225068M91			KIT, REPAIR	DISTANZIALE	DISCO ESPACIADOR
6	4223606M1	[A]		3 SCREW	ELEMENTCARBURANT	FILTREINSATZ.
7	4224719M1	[A]		3 WASHER	ELEM.CARBURANTE	ELEMENTO GASOLEO
8	4224985M1			1 CONNECTION	JEU REPARATION	REPARATURSATZ
9	4224802M1			1 FUEL LINE	KIT RIPARAZIONE	JUEGO REPARACION
10	4224984M1			1 CONNECTION	VIS	SCHRAUBE
11	4224773M1			1 CLIP	VITE	TORNILLO
12	4224803M1			1 FUEL LINE	RONDELLE	SCHEIBE
13	3637048M1			1 SCREW	RONDELLA	ARANDELA
14	4224979M1			1 BRACKET	CONNECTION	VERBINDUNG
15	4224889M1			1 SPACER	CONNESSIONE	CONEXION
					TUYAU CARBURANT	KRAFTST.LEITUNG
					TUBO CARBURANTE	TUBO COMBUSTIBLE
					CONNESSIONE	VERBINDUNG
					PATTE D'ATTACHE	CONEXION
					FERMAGLIO	SHELLE
					TUYAU CARBURANT	CLIP
					TUBO CARBURANTE	KRAFTST.LEITUNG
					VIS	TUBO COMBUSTIBLE
					VITE	SCHRAUBE
					SUPPORT FIXATION	TORNILLO
					STAFFETTA	HALTEAM
					ENTRETOISE	SOPORTE
					DISTANZIALE	ABSTANDSTUECK
						DISCO ESPACIADOR

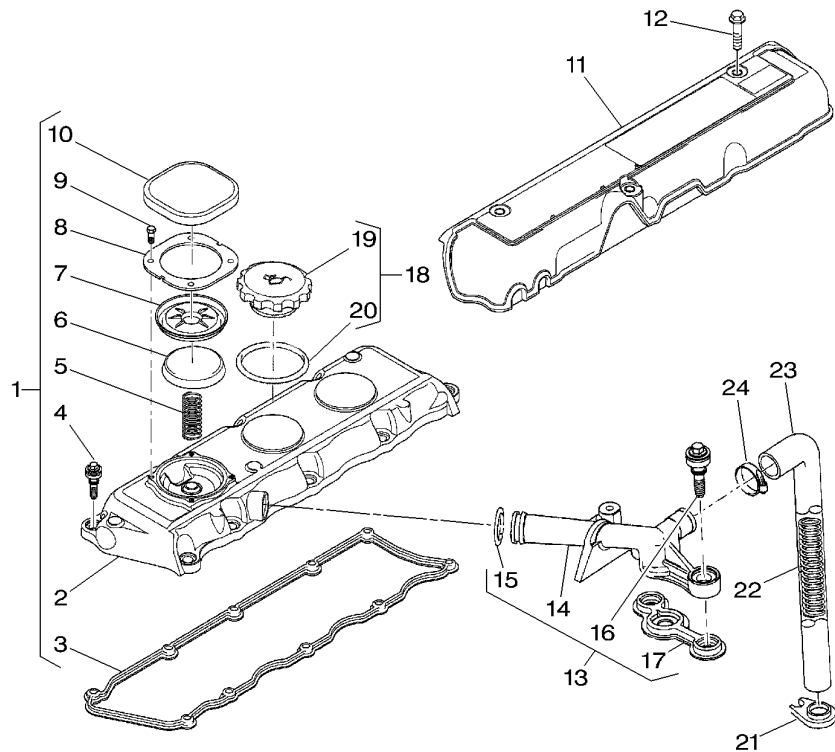
[A] ALSO INCLUDED IN REPAIR KIT.
COMPRIS AUSSI DANS JEU DE REPARATION.
ENTHALTEN 1M REP.-SATZ.
ICLUSO ANCHE NEL GRUPPO RIPARAZIONE.
SE INCLUYE TAMBIEN EN EL NECESER DE REPARACION.

Engine
Moteur
Motor
Motore
Motor

Lubricating Oil Filter & Breather
Remplisseur D'Huile & Reniflard
Oelbeschwermittel & Entluefter
Riempitore D'Olio & Sfiataio
Llenador De Aceite & Respiradero

60-80

6-0615-004-A



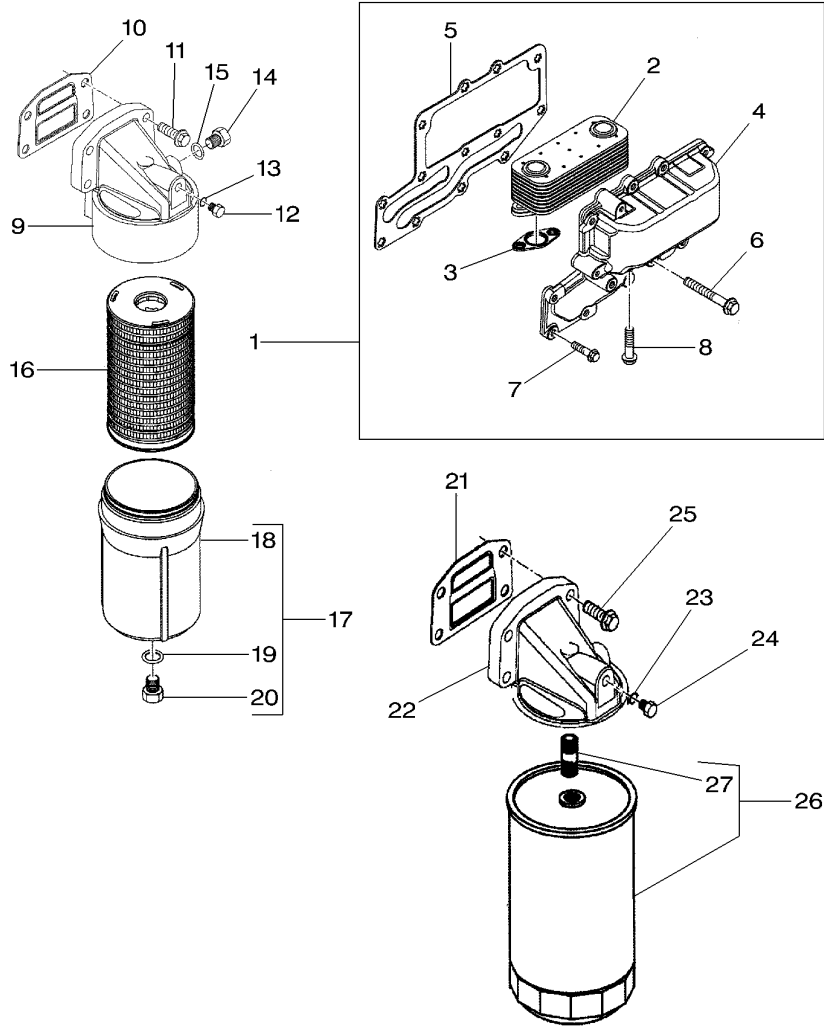
1	4226217M91	● 4226206M91	1	CYL. HEAD COVER	COUVRE CULASSE	ZYL. KOPFHAUBE
2		1 ▣ REF. 1	1	CYL. HEAD COVER	COPERCIO TESTA	TAPA CULATA
3	4224954M1	1	1	GASKET	COUVRE CULASSE	ZYL. KOPFHAUBE
4	4224723M1	1 ➡ 06/08/2006	1	SCREW	COPERCIO TESTA	TAPA CULATA
4		1 ▣ REF 1	10	SCREW	JOINT	FLACHDICHTUNG
5	4224857M1	1	10	SCREW	GIUNTO PIANO	JUNTA PLANA
6	4224996M1	1	1	SPRING	VIS	SCHRAUBE
7	4225000M1	1	1	CAP	VITE	TORNILLO
8	4224931M1	1	1	DIAPHRAGM	VITE	SCHRAUBE
9	4224721M1	1	1	SCREW	RESSORT	TORNILLO
10	4224997M1	1	1	CAP	MOLLA	FEDER
11	4225188M1	1	1	COVER	CHAPEAU	MUELLE
12	3637090M1	3	1	SCREW	CAPUCHON	KAPPE
13	4225043M1	1	1	BREATHER PIPE	MEMBRANE	TAPA
14		13 ▣ REF. 13	1	BREATHER PIPE	DIAFRAMMA	MEMBRANE
15	4224748M1	13	1	O RING	COUVERCLE	ABDECKUNG.
16	4224723M1	13	4	SCREW	COPERCIO	CUBIERTA
17	4224972M1	13	1	SCREW	VIS	SCHRAUBE
18	4222389M1	1	1	SCREW	VITE	TORNILLO
19		18 ▣ REF.18	1	SCREW	CHAPEAU	KAPPE
20	4224582M1	18 ▣ REF. 19	1	SCREW	CAPUCHON	KAPPE
21	745489M1	1	1	SCREW	CAPUCHON	TAPA
22	4223485M1	1	1	SCREW	CAPUCHON	TAPA
23	4224617M1	1	1	O RING	JOINT TORIQUE	O-RING
24	3641405M1	1	1	BRACKET	GIUNTO DI TENUTA	JUNTA TOROIDAL
		1	2	SCREW	SUPPORT FIXATION	HALTEAM
		1	1	SCREW	STAFFETTA	SOPORTE
		1	1	SCREW	RESSORT	FEDER
		1	1	SCREW	MOLLA	MUELLE
		1	1	HOSE	DURITE	SCHLAUCH
		1	1	HOSE CLIP	TUBO FLESSIBILE	TUBO DE GOMA
					COLLIER DURITE	SCHLAUCHBINDER
					COLLARE DI TUBO	ABRAZADERA TUBO

Engine
Moteur
Motor
Motore
Motor

Oil Cooler & Oil Filter
Refrroidisseur & Filtre A Huile
Oelkuehler & Oelfilter
Radiatore & Filtro Per Olio
Refrigerador & Filtro De Aceite

60-85

6-0620-009-A



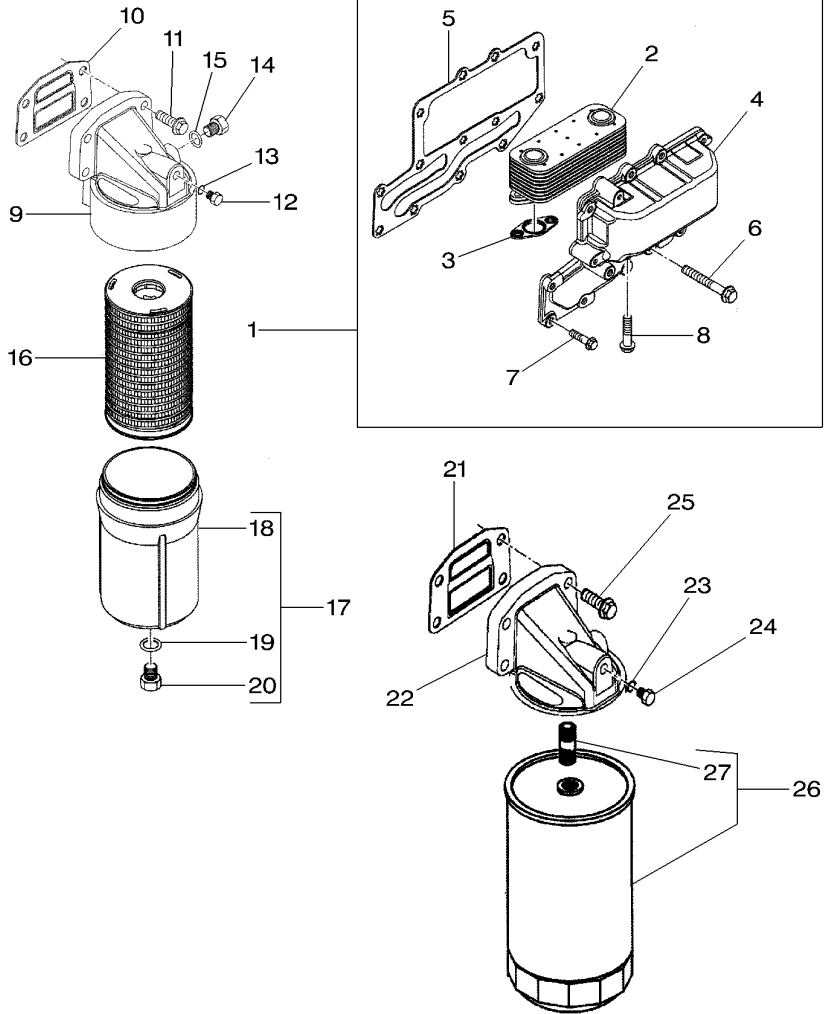
1	4225045M1		1	OIL COOLER	REFROIDISS HUILE	OELKUEHLER
2	4224786M1	1	1	OIL COOLER	RADIATORE OLIO	REFRIG DE ACEIT
3	4224965M1	1		GASKET	REFROIDISS HUILE	OELKUEHLER
4		1	REF.1	COVER	RADIATORE OLIO	REFRIG DE ACEIT
5	4225851M1	1	4224964M1	GASKET	GIUNTO PIANO	FLACHDICHTUNG
6	3637095M1	1		SCREW	COUVERCLE	JUNTA PLANA
7	3637011M1	1		SCREW	COPERCHIO	ABDECKUNG.
8	3637110M1	1		SCREW	GIUNTO PIANO	CUBIERTA
9	4225368M91	1		HEAD	GIUNTO PIANO	FLACHDICHTUNG
10	4224973M1	1		GASKET	VIS	JUNTA PLANA
11	3637092M1	4		SCREW	VITE	SCHRAUBE
12	4224885M1	1		PLUG	VITE	TORNILLO
13	4224756M1	1		O RING	VIS	SCHRAUBE
14	4224882M1	1		PLUG	VITE	TORNILLO
15	4224751M1	1		O RING	BOUCHON	KOPF
16	4225348M1	1		FILTER ELEMENT.	TESTA	CULATA
17	4225349M1	1		OIL FILTER	JOINT	FLACHDICHTUNG
18	4226207M1	1	REF.17	OIL FILTER	GIUNTO PIANO	JUNTA PLANA
19	4225355M1	1	4225346M1	O RING	VIS	SCHRAUBE
20	4225355M1	1	17	PLUG	VITE	TORNILLO
21	4224973M1	1	U119857L	GASKET	BOUCHON	STOPFEN
22	4225401M1	1	U119857L	FILTER HEAD	TAPPO	TAPON
23	4224756M1	1	U119857L	O RING	JOINT TORIQUE	O-RING
24	4224885M1	1	U119857L	PLUG	GIUNTO DI TENUTA	JUNTA TOROIDAL
25	3637092M1	4	U119857L	SCREW	BOUCHON	STOPFEN
26	1447031M2	1	U119857L	OIL FILTER	TAPPO	TAPON
					TESTA	FLACHDICHTUNG
					GIUNTO PIANO	JUNTA PLANA
					TETE DE FILTRE	FILTERKOPF
					TESTA FILTRO	CABEZA DE FILTRO
					JOINT TORIQUE	O-RING
					GIUNTO DI TENUTA	JUNTA TOROIDAL
					BOUCHON	STOPFEN
					TAPPO	TAPON
					VIS	SCHRAUBE
					VITE	TORNILLO
					FILTRE HUILE	OELFILTER
					FILTRO OLIO	FILTRO DE ACEITE

Engine
Moteur
Motor
Motore
Motor

Oil Cooler & Oil Filter
Refroidisseur & Filtre A Huile
Oelkuehler & Oelfilter
Radiatore & Filtro Per Olio
Refrigerador & Filtro De Aceite

60-85

6-0620-009-A



27

26 REF.26

1 CONNECTORS

CONNECTEUR
MORSETTI

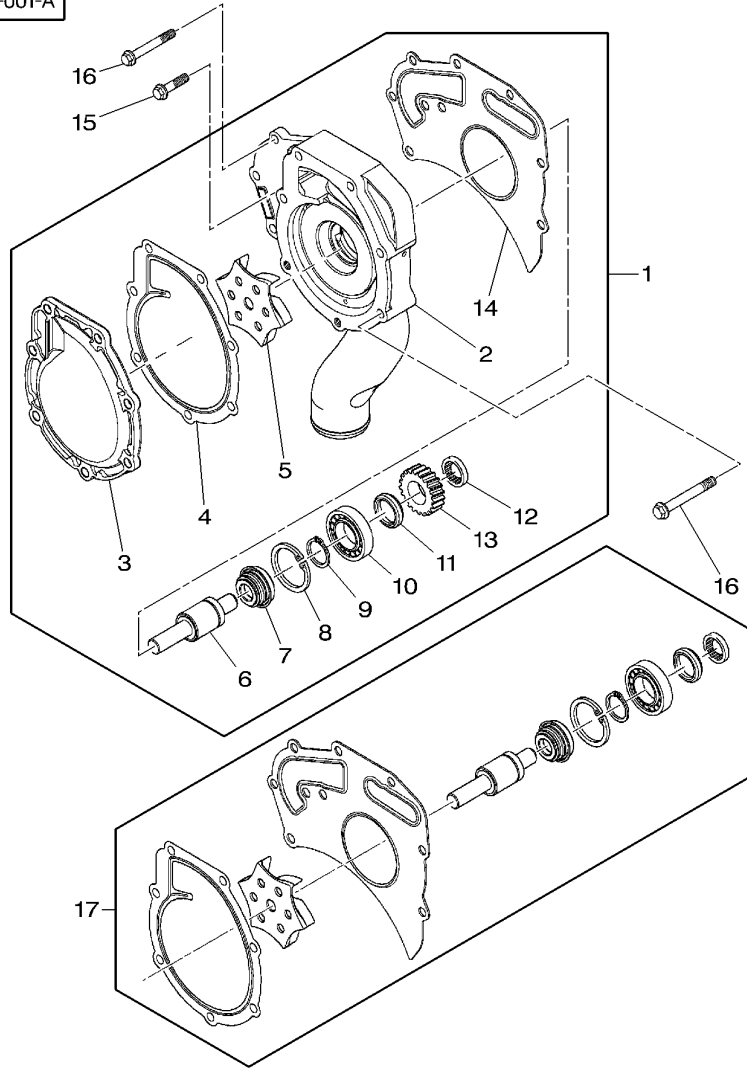
KABELVERBINDER
CONECTADORES

Engine
Moteur
Motor
Motore
Motor

Water Pump
Pompe A Eau
Wasserpumpe
Pompa Ad Acqua
Bomba De Agua

60-90

6-0275-001-A



1	4225069M91		1 KIT,WATER PUMP	JEU POMPE A EAU KIT,POMPA ACQUA	WASSERPUMPENSATZ JGO.BOMBA AGUA
2		1	1 WATER PUMP	POMPE A EAU POMPA ACQUA	WASSERPUMPE BOMBA DE AGUA
3		1	1 COVER	COUVERCLE COPERCHIO	ABDECKUNG. CUBIERTA
4	4225204M1	1	1 GASKET	GIUNTO PIANO	FLACHDICHTUNG JUNTA PLANA
5		1	1 IMPELLER	PROPULSEUR GIRANTE	FLUEGELRAD TURBINA IMPULS.
6		1	1 DRIVE SHAFT	ARBRE DE CDE ALBERO TRASMISS.	ANTRIEBSWELLE EJE MOTRIZ
7		1	1 GASKET	GIUNTO PIANO	FLACHDICHTUNG JUNTA PLANA
8		1	1 CIRCLIP	CIRCLIP	SEEGERING GRAPA CIRCULAR
9		1	1 CIRCLIP	ANNELLO ELASTICO CIRCLIP	SEEGERING GRAPA CIRCULAR
10		1	1 BEARING ASSY	ANNELLO ELASTICO ROULEMENT	GRAPA CIRCULAR RADIALLAGER
11		1	1 GASKET	CUSCINETTO COMPL JOINT	RODAMIENTO RAD FLACHDICHTUNG
12		1	1 BEARING ASSY	GIUNTO PIANO ROULEMENT	JUNTA PLANA RADIALLAGER
13	4224790M1	1	1 GEAR	CUSCINETTO COMPL INGRENAGE	RODAMIENTO RAD ZAHNRAD
14	4224960M1	1 [A]	1 GASKET	INGRANAGGIO JOINT	ENGRANAJE FLACHDICHTUNG
15	3637102M1		2 SCREW	GIUNTO PIANO VIS	JUNTA PLANA SCHRAUBE
16	4222836M1		7 SCREW	VITE VIS	TORNILLO SCHRAUBE
17	4225070M91		1 KIT,W/P REPAIR	VITE JEU REPA PPE EAU KIT,RIP.P/ACQUA	TORNILLO WASSERP-REP.SATZ JGO.BOMBA AGUA.

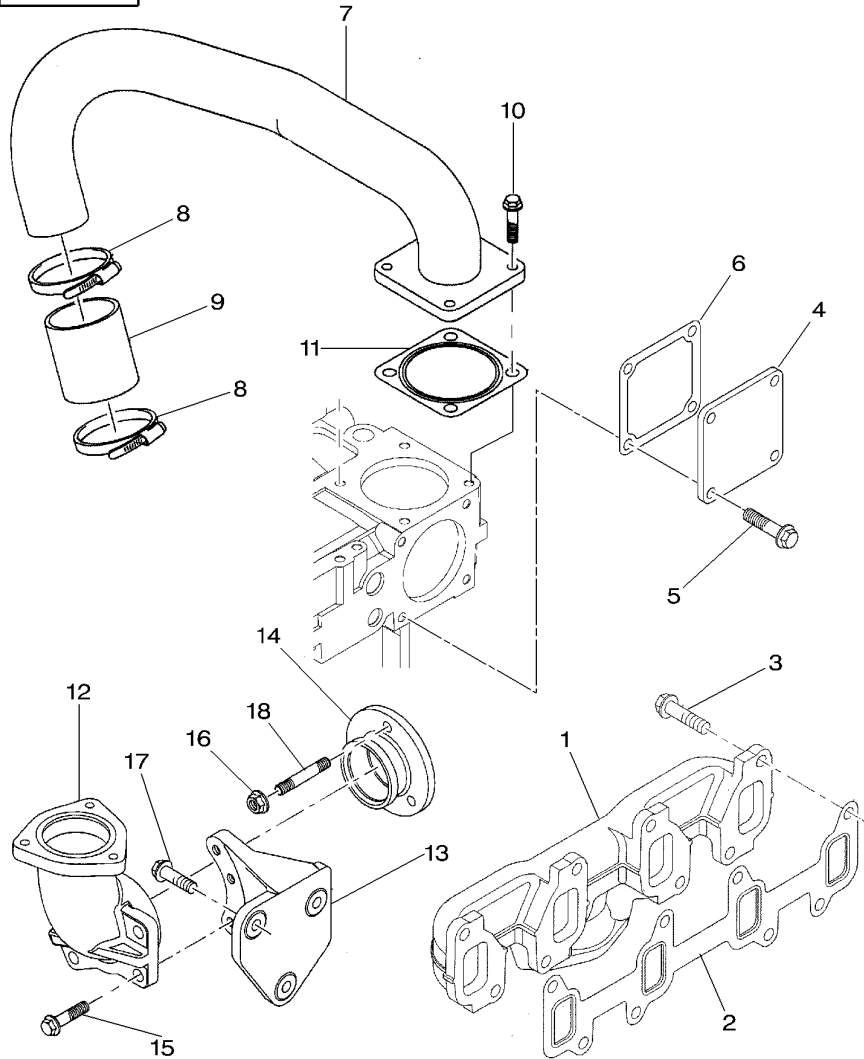
[A] ALSO INCLUDED IN REPAIR KIT.
COMPRIS AUSSI DANS JEU DE REPARATION.
ENTHALTEN 1M REP.-SATZ.
ICLUSO ANCHE NEL GRUPPO RIPARAZIONE.
SE INCLUYE TAMBIEN EN EL NECESER DE REPARACION.

Engine
Moteur
Motor
Motore
Motor

Intake & Exhaust Manifold
Collecteur Admission & Echappemnt
Saugkrummer & Auspuffkrummer
Collettore Aspirazione & Scarico
Colector De Admision & De Escape

60-100

6-0305-001-A



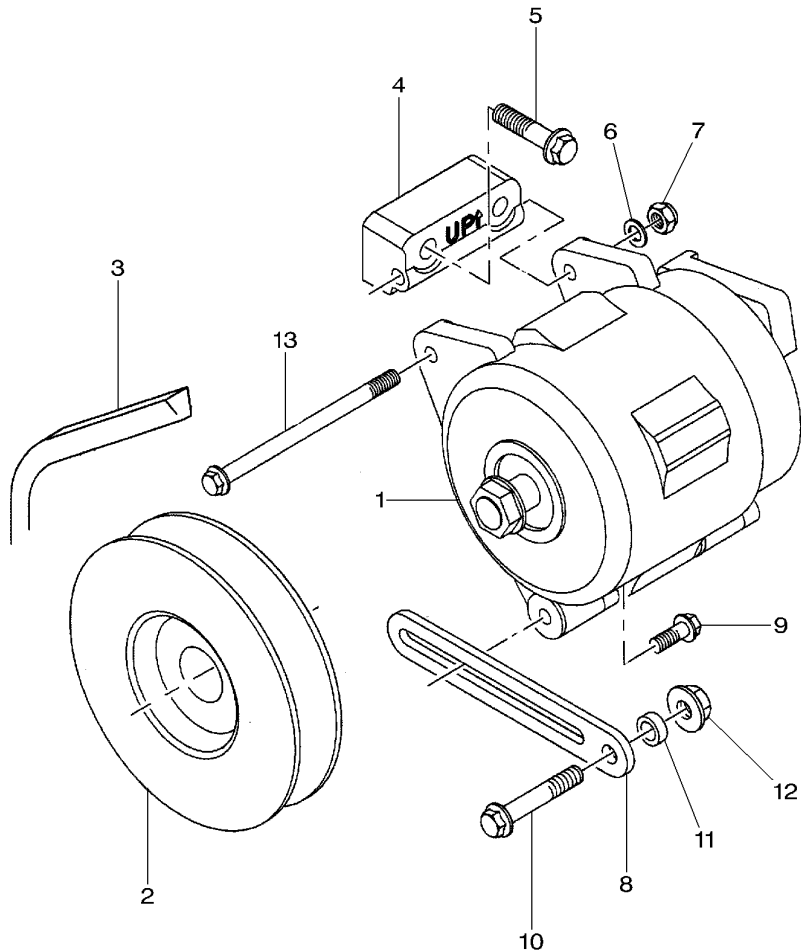
- 1 4225434M1
- 2 4224959M1
- 3 4222341M1
- 4 4224928M1
- 5 3638435M1
- 6 3641020M1
- 7 4225357M1
- 8 4224769M1
- 9 4224902M1
- 10 3638435M1
- 11 4224971M1
- 12 4225362M1
- 13 4225364M1
- 14 4225356M1
- 15 3637051M1
- 16 3637108M1
- 17 3637053M1
- 18 4222787M1

- | | | |
|--------------------|--------------------------------------|------------------------------------|
| 1 EXHAUST MANIFOLD | COLLECTEUR ECHAP
COLLETTORE SCARI | AUSPUFFKRUEMMER
COLECTOR ESCAPE |
| 1 GASKET | JOINT
GIUNTO PIANO | FLACHDICHTUNG
JUNTA PLANA |
| 8 SCREW | VIS
VITE | SCHRAUBE
TORNILLO |
| 3 PLATE | PLAQUE
PIASTRA | PLATTE
PLATO |
| 12 SCREW | VIS
VITE | SCHRAUBE
TORNILLO |
| 3 JOINT. | JOINT PLAT
GIUNTO | DICHTUNG
JUNTA |
| 1 PIPE | TUYAU
TUBO | TUBE
TUBO |
| 1 HOSE CLIP | COLLIER DURITE
COLLARE DI TUBO | SCHLAUCHBINDER
ABRAZADERA TUBO |
| 1 HOSE | DURITE
TUBO FLESSIBILE | SCHLAUCH
TUBO DE GOMA |
| 4 SCREW | VIS
VITE | SCHRAUBE
TORNILLO |
| 1 GASKET | JOINT
GIUNTO PIANO | FLACHDICHTUNG
JUNTA PLANA |
| 1 ELBOW | COUDE
GOMITO | WINKELSTUECK
CODO |
| 1 BRACKET | SUPPORT FIXATION
STAFFETTA | HALTEARM
SOPORTE |
| 1 ADAPTOR | ADAPTATEUR
ADATTATORE | REDUZIERNIPPEL
ADAPTADOR |
| 3 SCREW | VIS
VITE | SCHRAUBE
TORNILLO |
| 3 NUT | ECROU
DADO | MUTTER
TUERCA |
| 2 SCREW | VIS
VITE | SCHRAUBE
TORNILLO |
| 3 STUD | GOUJON
SPINOTTO FILETT. | STEBHOLZEN
ESPARRAGO ROSCA. |

Alternator
 Alternateur
 Wechselstromdynamo
 Alternatore
 Alternador

60-105

6-0160-001-A



1	4225351M91	[A]	1	ALTERNATOR	ALTERNATEUR	WECHSELSTROMDYN.
2	4225353M1		1	PULLEY	ALTERNATORE	ALTERNADOR
3	3640790M1	[B]			POULIE	RIEMENSCHLEIBE
4	4225365M1				PULEGGIA	POLEA
5	3640340M1		1	BELT,FAN	COURROIE, VENTIL	KEILR.LUEFTER
6	1476187X1		1	BRACKET	CINGHIA VENTOLA	CORREA VENTILAD.
7	4222717M1		1	BRACKET	SUPPORT FIXATION	HALTEAM
8	739242M1		2	SCREW	STAFFETTA	SOPORTE
9	3637011M1				VIS	SCHRAUBE
10	3637049M1		1	WASHER	VITE	TORNILLO
11	734886M1		1	NUT	RONDELLE	SCHEIBE
12	3637221M1		1	LEVER	RONDELLA	ARANDELA
13	3638432M1		1	SCREW	ECROU	MUTTER
			1	SCREW	DADO	TUERCA
			1	SCREW	LEVIER	HEBEL
			1	SCREW	LEVA	PALANCA
			1	SCREW	VIS	SCHRAUBE
			1	SCREW	VITE	TORNILLO
			1	SCREW	VIS	SCHRAUBE
			1	SCREW	VITE	TORNILLO
			1	SPACER	ENTRETOISE	ABSTANDSTUECK
			1	NUT	DISTANZIALE	DISCO ESPACIADOR
			1	SCREW	ECROU	MUTTER
			1	SCREW	DADO	TUERCA
			1	SCREW	VIS	SCHRAUBE
			1	SCREW	VITE	TORNILLO

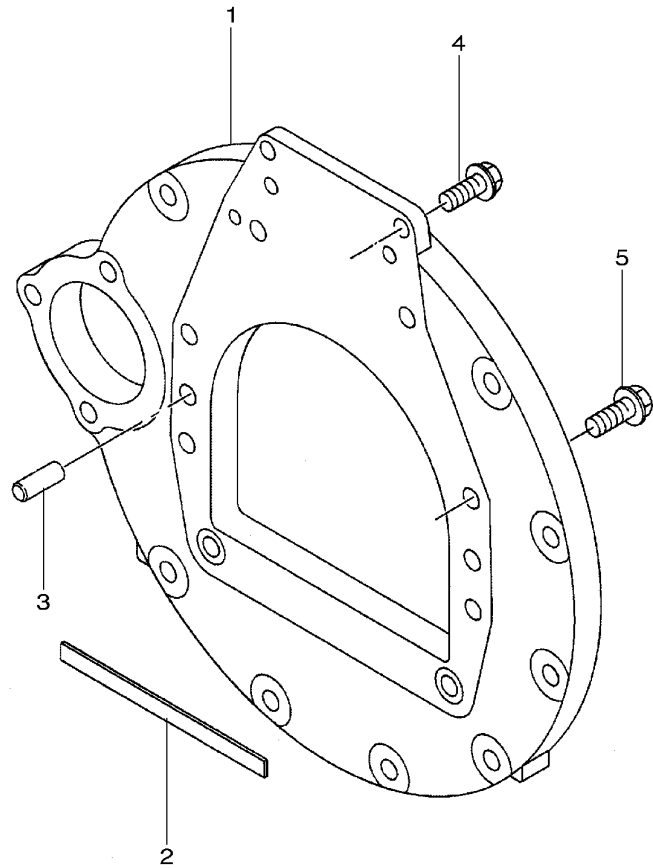
[A] DETAIL TO BE ADVISED
 DETAIL COMMUNIQUE ULTERIEUREMENT
 EINZELNE WIRD BEKANNTGEgeben
 DA AVVISARE PER PARTICOLARI
 AVISAR PARA DETAILLE

[B] SERVICED IN PAIRS
 VENDU PAR PAIRES
 PAARWEISE LIEFERBAR
 SERVITO IN COPPIA
 SERVIDO A PARES

Flywheel Housing
 Carter De Volant
 Schwungradgehaeuse
 Carcassa Volano
 Carter Del Volante

60-110

6-LA04-007-A



- 1 3640359M1
- 2 737143M1
- 3 1028450M1
- 4 3637082M1
- 5 3641442M1

- 1 PLATE
- 1 JOINT.
- 2 DOWEL
- 2 SCREW
- 6 SCREW

- PLAQUE
- PIASTRA
- JOINT PLAT
- GIUNTO
- PLOT
- SPINA
- VIS
- VITE
- VIS
- VITE

- PLATTE
- PLATO
- DICHTUNG
- JUNTA
- ZYLINDERSTIFT
- CENTRAJE
- SCHRAUBE
- TORNILLO
- SCHRAUBE
- TORNILLO

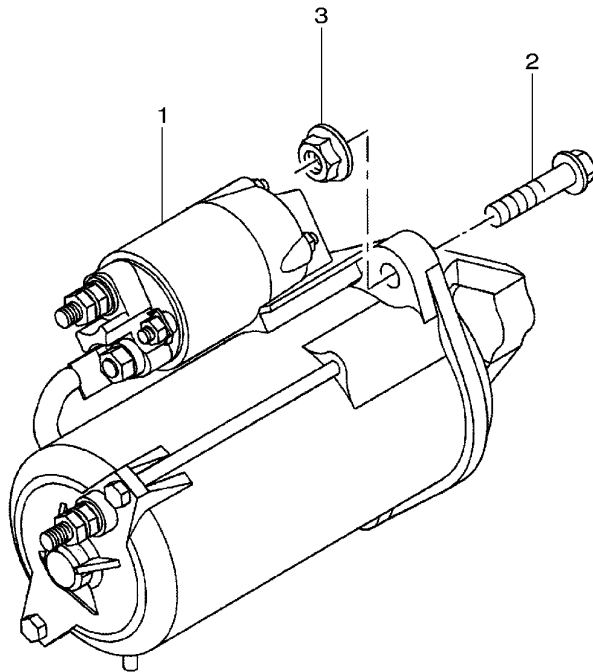
Starter
 Demarreur
 Anlasser
 Motorino D'Avviamento
 Motor De Arranque

60-115

6-HB25-002-A

1	4225352M91	[A]	1	STARTERMOTOR	DEMARREUR	ANLASSER
					MOTORINO AVVIAM.	MOTOR ARRANQUE
2	3638592M1		1	SCREW	VIS	SCHRAUBE
					VITE	TORNILLO
3	3637221M1		1	NUT	ECROU	MUTTER
					DADO	TUERCA

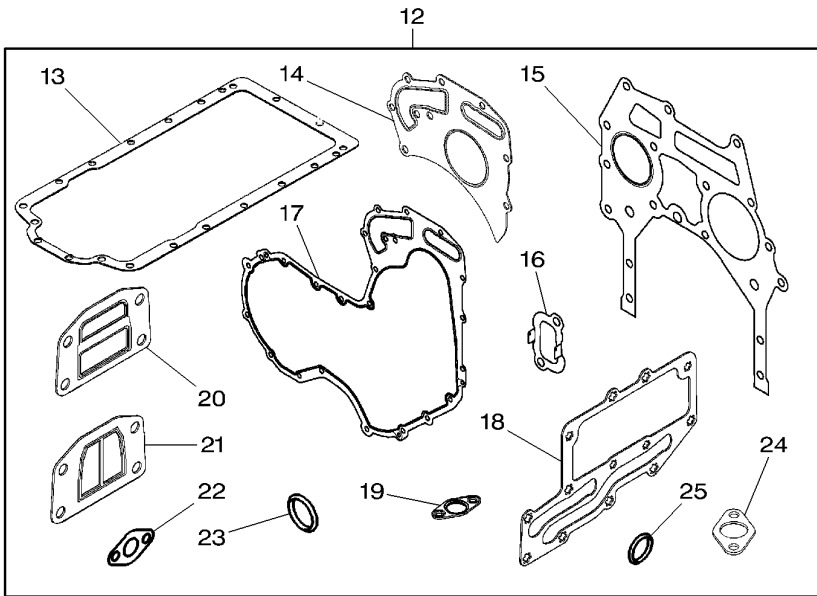
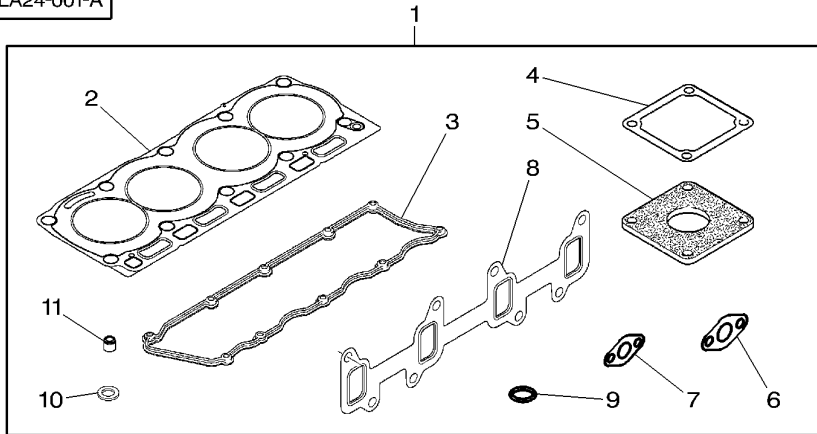
[A] DETAILS TO BE ADVISED
 DETAIL COMMUNIQUE ULTERIEUREMENT
 EINZELNE WIRD BEKANNTGEGEBEN
 DA AVVISARE PER PARTICOLARI
 AVISAR PARA DETAILLE



Engine Gaskets Sets
 Jeux De Joints Moteur
 Motor - Dichtungssaetze
 Serie Guarnizioni Motore
 Jeugos De Empaquetaduras De Motor

60-120

6-LA24-001-A

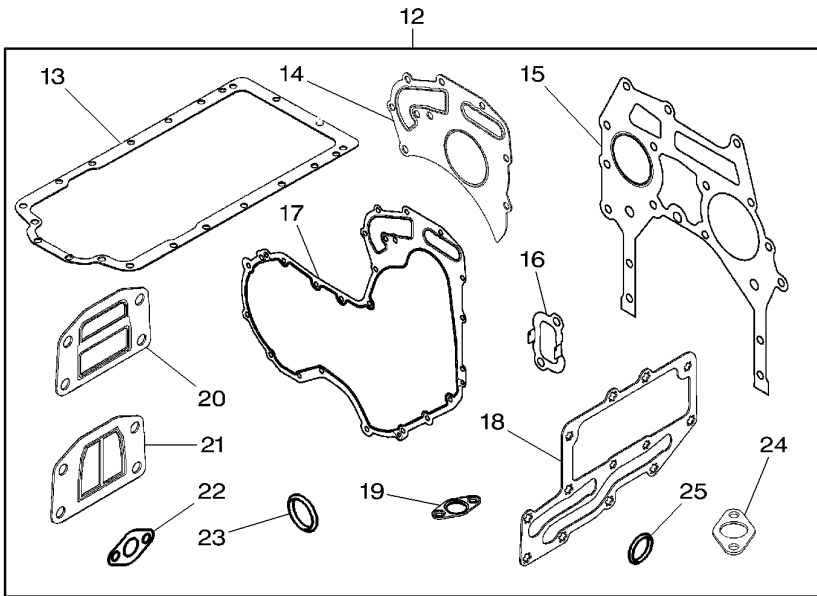
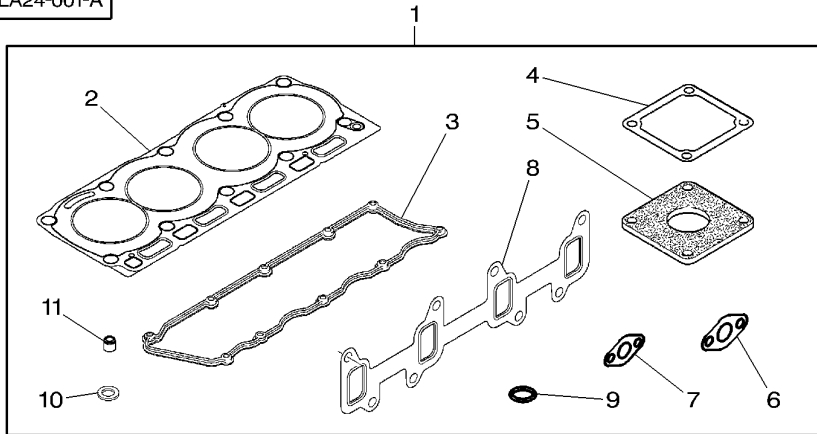


1	4225545M91	[A]	1 KIT, GASKET	JEU JOINTS PLATS	FLACHDICHT. SATZ
		● 4225163M91		KIT GIUNTO PIANO	KIT JUNTA PLANA
2	4225850M1	1 ● 4225140M1	1 HEAD GASKET	JOINT CULASSE	ZYL.KOPFDICHTUNG
3	4224954M1	1	1 GASKET	GUARNIZIONETESTA	JUNTA DE CULATA
4	3641020M1	1	1 JOINT.	JOINT	FLACHDICHTUNG
5	4224185M1	1	1 JOINT.	GIUNTO PIANO	JUNTA PLANA
6	4224969M1	1	1 GASKET	JOINT PLAT	DICHTUNG
7	4224970M1	1	1 GASKET	GIUNTO	JUNTA
8	4224959M1	1	1 GASKET	JOINT PLAT	DICHTUNG
9	4224755M1	1	1 O RING	GIUNTO	JUNTA
10	3641568M1	1	4 WASHER	JOINT	FLACHDICHTUNG
11	4225538M1	1 BROWN	4 KIT, SERVICE	GIUNTO PIANO	JUNTA PLANA
11	4225347M1	1 GREEN	4 SEAL	JOINT TORIQUE	FLACHDICHTUNG
12	4225832M91	[B]	1 KIT, GASKET	GIUNTO DI TENUTA	JUNTA TOROIDAL
		⇒ 4225370M91		RONDELLE	SCHEIBE
13	4225360M1	12	1 GASKET	RONDELLA	ARANDELA
14	4224960M1	12	1 GASKET	KIT SERVICE	WARTUNGSSATZ
15	4224934M1	12	1 GASKET	KIT DI SERVIZIO	JEUGO,SERVICE
16	4224935M1	12	1 GASKET	JOINT ETANCHEITE	DICHTRING
17	4225272M1	12	1 JOINT.	GIUNTO ROTONDO	JUNTA REDONDA
18	4225851M1	12 ● 4224964M1	1 GASKET	JEU JOINTS PLATS	FLACHDICHT. SATZ
19	4224965M1	12	1 GASKET	KIT GIUNTO PIANO	KIT JUNTA PLANA
20	4224973M1	12	1 GASKET	JOINT	FLACHDICHTUNG
21	4224974M1	12	1 GASKET	GIUNTO PIANO	JUNTA PLANA
22	4224969M1	12	1 GASKET	JOINT	FLACHDICHTUNG
23	4222834M1	12	1 O RING	GIUNTO PIANO	JUNTA PLANA
24	3641272M1	12	1 JOINT.	JOINT	FLACHDICHTUNG
25	3638382M1	12	1 O RING	GIUNTO PIANO	JUNTA PLANA
				JOINT TORIQUE	O-RING
				GIUNTO DI TENUTA	JUNTA TOROIDAL
				JOINT PLAT	DICHTUNG
				GIUNTO	JUNTA
				JOINT TORIQUE	O-RING
				GIUNTO DI TENUTA	JUNTA TOROIDAL

Engine Gaskets Sets
 Jeux De Joints Moteur
 Motor - Dichtungssaetze
 Serie Guarnizioni Motore
 Jeugos De Empaquetaduras De Motor

60-120

6-LA24-001-A



- [A] JOINTS AND GASKETS-TOP SERVICE KIT
 JEU DE JOINTS-REVISION PARTIE HAUTE
 DICHSATZ-ZYLINDERKOPFMONTAGE
 GRUPPO RIPARAZIONE GUARNIZIONE (SURIERE)
 JUNTAS Y EMPAQUETADURAS-JUEGO DE SERVICIO DE CULATA
- [B] JOINTS AND GASKETS-BOTTOM SERVICE KIT
 JEU DE JOINTS-REVISION PARTIE BASSE
 DICHSATZ-ZYLINDERBLOCKMONTAGE
 GRUPPO RIPARAZIONE GUARNIZIONE (INFERIORE)
 JUNTAS Y EMPAQUETADURAS-JUEGO DE SERVICIO DEL BLOQUE

--	--	--

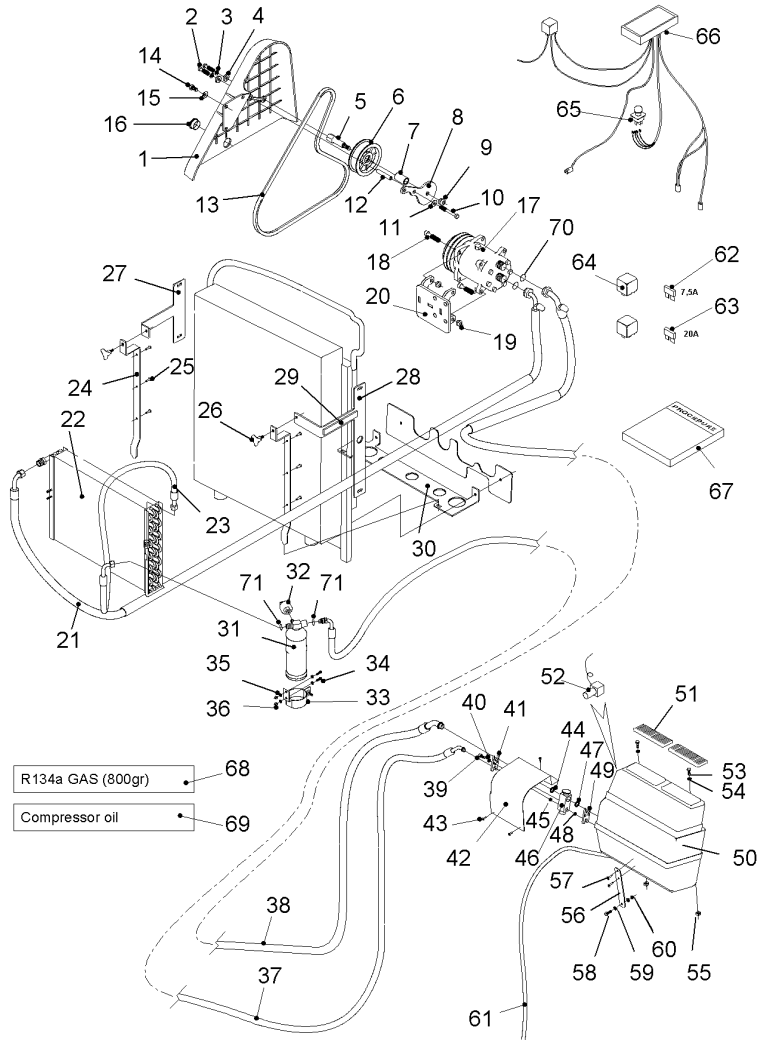
70

Air Conditioner
Air Conditionne
Klimaanlage
Aria Condizionata
Aire Acondicionado

70-5

Optional
Option
Optional
Opzione
Opcion

6-1814-006-A



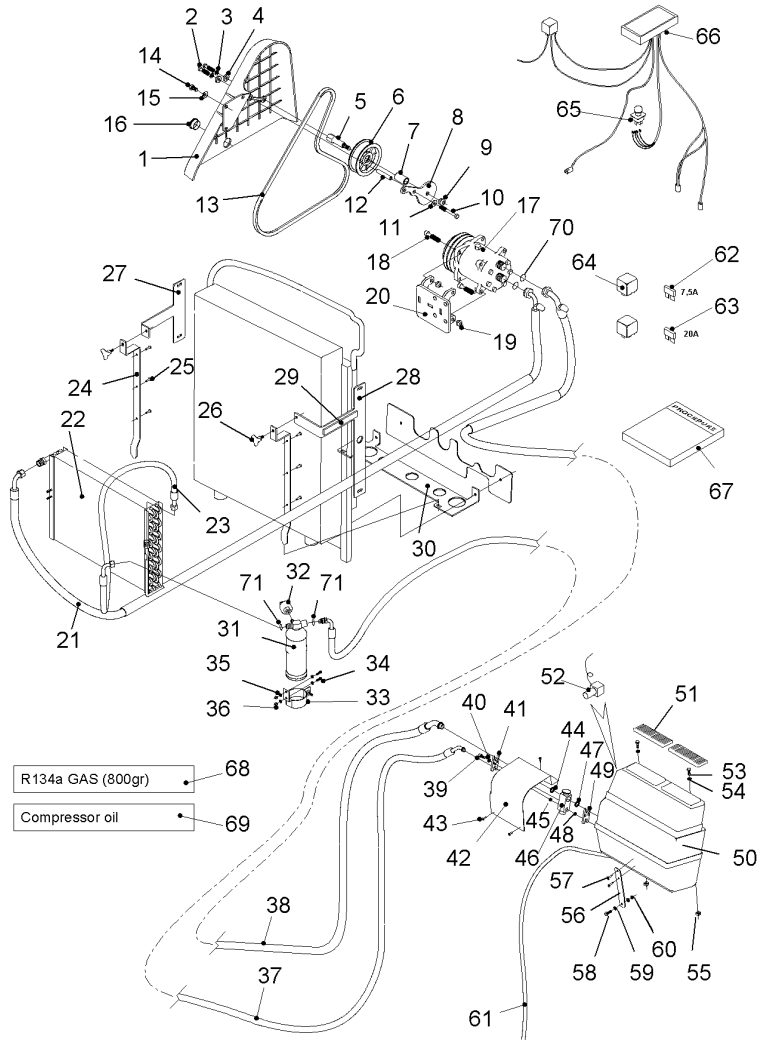
1	4237109M1	1	MUFF	CACHE	FLANSCHMUFFE
2	4232020M1	2	SCREW	MANICOTTO DEVIAN	MANGUITO ACOPLAM
3	4232763M1	2	WASHER	VIS	SCHRAUBE
4	4236056M1	2	WASHER	VITE	TORNILLO
5	4236084M1	1	AXLE	RONDELLE	SCHEIBE
6	4234222M1	1	ROLLER	RONDELLA	ARANDELA
7	4236606M1	1	SPACER	RONDELLE	SCHEIBE
8	4236116M1	1	SUPPORT	RONDELLA	ARANDELA
9	4233694M1	1	NUT	ESSIEU	ACHSE
10	4233687M1	1	SCREW	ASSE	EJE
11	4236041M1	1	WASHER	GALET	ROLLE
12	4232078M1	1	NUT	ROTELLA	RODILLO
13	4234437M1	1	BELT	ENTRETOISE	ABSTANDSTUECK
14	4232028M1	3	SCREW	DISTANZIALE	DISCO ESPACIADOR
15	4232581M1	3	WASHER	SUPPORT	TRAGER
16	4236049M1	1	PLUG	SOPPORTO	SOPORTE
17	4234471M1	1	COMPRESSOR	ECROU	MUTTER
18	4232599M1	4	SCREW	DADO	TUERCA
19	4232078M1	4	NUT	VIS	SCHRAUBE
20	4236486M1	1	SUPPORT	VITE	TORNILLO
21	4234521M1	1	HYDR. HOSE	RONDELLE	SCHEIBE
22	4233843M1	1	CONDENSER	RONDELLA	ARANDELA
23	4233857M1	1	HYDR. HOSE	BOUCHON	STOPFEN
24	4236105M1	2	SUPPORT	TAPPO	TAPON
25	4233936M1	6	RIVET	COMPRESSEUR	KOMPRESSOR
26	4233316M1	2	BUTTON	COMPRESSORE	COMPRESOR
				VIS	SCHRAUBE
				VITE	TORNILLO
				ECROU	MUTTER
				DADO	TUERCA
				SUPPORT	TRAGER
				SOPPORTO	SOPORTE
				FLEXIBLE	HYDR. SCHLAUCH
				TUBOFLEX IDRAUL	TUBO HIDRAULICO
				CONDENSEUR	VERDICHTER
				CONDENSATORE.	CONDENSADOR.
				FLEXIBLE	HYDR. SCHLAUCH
				TUBOFLEX IDRAUL	TUBO HIDRAULICO
				SUPPORT	TRAGER
				SOPPORTO	SOPORTE
				RIVET	NIET
				RIVETTO	REMACHE
				BOUTON	KNOPFTASTE
				BOTTONE	BOTON

Air Conditioner
Air Conditionne
Klimaanlage
Aria Condizionata
Aire Acondicionado

70-5

Optional
Option
Optional
Opzione
Opcion

6-1814-006-A



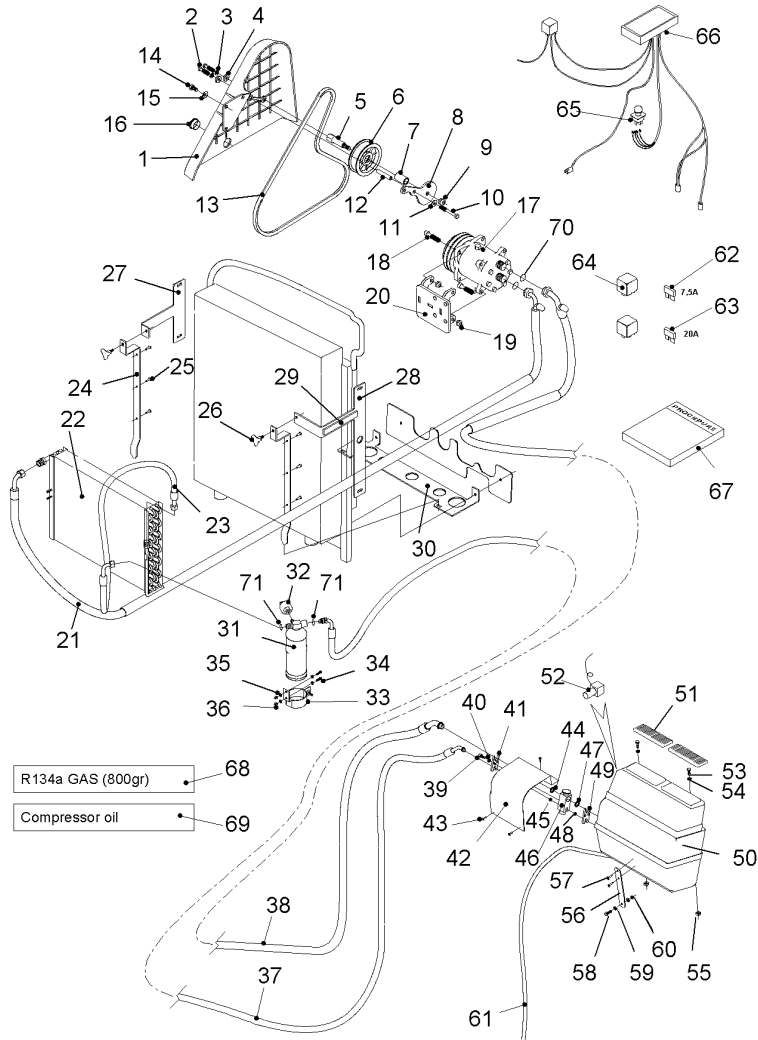
27	4236106M1	1	SUPPORT	SUPPORT	TRAGER
28	4236107M1	1	SUPPORT	SOPPORTO	SOPORTE
29	4236350M1	1	FOAM	SUPPORT	TRAGER
30	4236051M1	1	SUPPORT	SOPPORTO	SOPORTE
31	4234470M1	1	FILTER	MOUSSE	SCHAUMSTOFF
32	4233852M1	1	PRESSURE SWITCH	GOMMAPIUMA	ESPUMA
33	4234472M1	1	CLAMP	SUPPORT	TRAGER
34	4232017M1	2	SCREW	SOPPORTO	SOPORTE
35	4232590M1	4	WASHER	FILTRE	FILTER
36	4232076M1	2	NUT	FILTRO	FILTRO
37	4234523M1	1	HYDR. HOSE	MANO CONTACT	DRUCKSCHALTER
38	4234522M1	1	HYDR. HOSE	PRESSOSTATO	INTERRUP PRESION
39	4236547M1	1	SCREW	COLLIER	HALTESCHELLE
40	4232966M1	1	WASHER	FASCETTA	ABRAZADERA
41	4233847M1	1	PLATE	VIS	SCHRAUBE
42	4233845M1	1	MUFF	VITE	TORNILLO
43	4235762M1	3	SCREW	RONDELLA	SCHEIBE
44	4235573M1	1	SEAL	RONDELLA	ARANDELA
45	4235570M1	1	SEAL	PLAQUE	PLATTE
46	4235490M1	1	EXPANDER	PIASTRA	PLATO
47	4235572M1	1	SEAL	CACHE	FLANSCHMUFFE
48	4235571M1	1	SEAL	MANICOTTO DEVIAN	MANGUITO ACOPLAM
49	4235592M1	1	SPACER	VIS	SCHRAUBE
50	4236258M1	1	EVAPORATOR	VITE	TORNILLO
51	4235563M1	2	GRILLE	GIUNTO ETANCHEITE	DICHTRING
52	4235421M1	1	THERMOSTAT	GIUNTO ROTONDO	JUNTA REDONDA
				GIUNTO ROTONDO	DICHTRING
				GIUNTO ROTONDO	JUNTA REDONDA
				GIUNTO ROTONDO	DICHTRING
				GIUNTO ROTONDO	JUNTA REDONDA
				DETENDEUR	ZIEHKEGEL
				ESPANSORE	EXPANSOR
				GIUNTO ETANCHEITE	DICHTRING
				GIUNTO ROTONDO	JUNTA REDONDA
				JOINT ETANCHEITE	DICHTRING
				GIUNTO ROTONDO	JUNTA REDONDA
				ENTRETOISE	ABSTANDSTUECK
				DISTANZIALE	DISCO ESPACIADOR
				EVAPORATEUR	VERDUNSTER
				EVAPORATORE	EVAPORADOR
				GRILLE	GRILL
				GRIGLIA.	REJILLA
				THERMOSTAT	THERMOSTAT
				TERMOSTATO	TERMOSTATO

Air Conditioner
Air Conditionne
Klimaanlage
Aria Condizionata
Aire Acondicionado

70-5

Optional
Option
Optional
Opzione
Opcion

6-1814-006-A



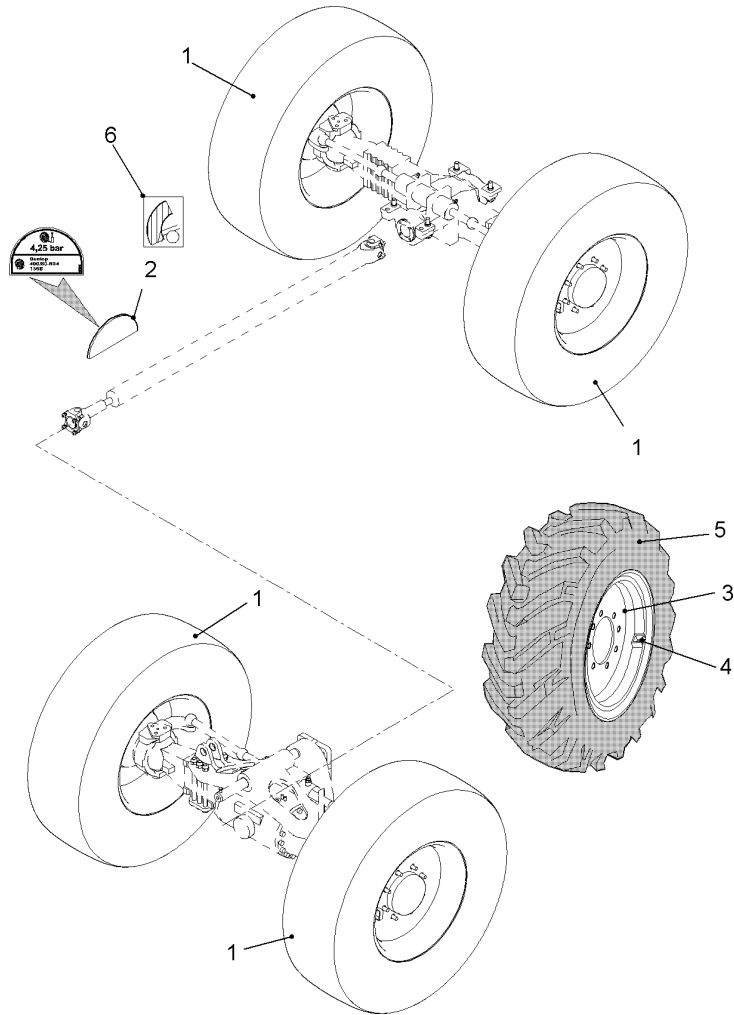
53	4232736M1		2	SCREW	VIS	SCHRAUBE
54	4232591M1		2	WASHER	RONDELLE	SCHEIBE
55	4235760M1		2	FASTENER	AGRAFE	ARANDELA
56	4233846M1		1	PLATE	PLAQUE	PLATTE
57	4233936M1		2	RIVET	RIVET	NIET
58	4232736M1		1	SCREW	RIVETTO	REMACHE
59	4232591M1		1	WASHER	VIS	SCHRAUBE
60	4232077M1		1	NUT	VITE	TORNILLO
61	4233858M1		1	TUBE	RONDELLE	SCHEIBE
62	4232711M1	7,5A	1	FUSE	RONDELLA	ARANDELA
63	4235562M1	20A	1	FUSE	ECROU	MUTTER
64	4232756M1		2	RELAY	DADO	TUERCA
65	4233677M1		1	CONTROL KNOB	TUBE	ROHR
66	4235554M1		1	HARNESS	TUBO.	TUBO.
67			1	WORKSHOP MANUAL.	FUSIBLE	SICHERUNG
68	4233994M1	0.8	X	GAUZE	FUSIBILE	FUSIBLE
69	4233993M1	0.04	X	LIGHT	FUSIBILE	FUSIBLE
70	4235572M1		2	SEAL	FUSIBILE	SICHERUNG
71	4235570M1		2	SEAL	RELAIS	RELAIS
					RELE	RELE
					BOUON COMMANDE	STEUERKOPF
					CONTROL KNOB	CONTROL KNOB
					FAISCEAU	KABELBAUM
					FASCIOCAVI	MAZO CABLES
					MANUEL D'ATELIER	WERKSTATHANDBUCH
					MANUALE TECNICO	TALLER TECNICO
					GAZE	GAZE
					GARZA	GASA
					FEU	LEUCHTE
					FARO.	LAMPARA/LUZ
					JOINT ETANCHEITE	DICHTRING
					GIUNTO ROTONDO	JUNTA REDONDA
					JOINT ETANCHEITE	DICHTRING
					GIUNTO ROTONDO	JUNTA REDONDA

Wheels
Roues
Räder
Ruote
Ruedas

70-10

Dunlop 400/80 - 24"
Dunlop 400/80 - 24"
Dunlop 400/80 - 24"
Dunlop 400/80 - 24"
Dunlop 400/80 - 24"

6-RB21-025-A



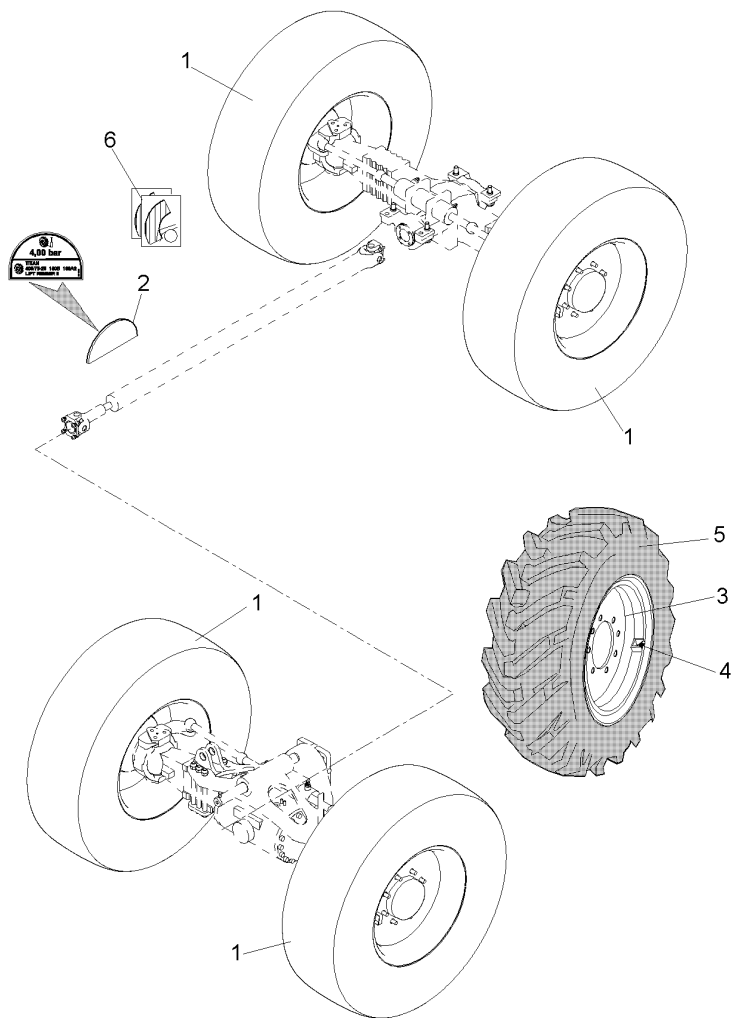
1	4237818M1	▶	2	WHEEL	ROUE	RAD
1	4237782M1	◀	2	WHEEL	RUOTA	RUEDA
2	4237100M1		4	DECAL	ROUE	RAD
3	4237825M1				RUOTA	RUEDA
4	4232707M1		1	WHEEL RIM	DECALCOMANIE	AUFKLEBER
5	4237208M1				DECALCOMANIA	CALCOMANIA
6	4238135M1	MF 89410	1	PRESSURE VALVE	JANTE	FELGE
6	4238144M1	MF 89410L			CERCHIONE	LLANTA
			1	TYRE	VALVE	DRUCKVENTIL
			1	CARD	VALVOLA PRESSION	VALVULA PRESION
					PNEU	REIFEN
					PNEUMATICO	NEUMATICO
					CARTE.	KARTE
					SCHEDA	TARJETA
					CARTE.	KARTE
					SCHEDA	TARJETA

Wheels
Roues
Räder
Ruote
Ruedas

70-15

Titan 400/70 -20"
Titan 400/70-20"
Titan 400/70-20"
Titan 400/70-20"
Titan 400/70-20"

6-RB21-026-A



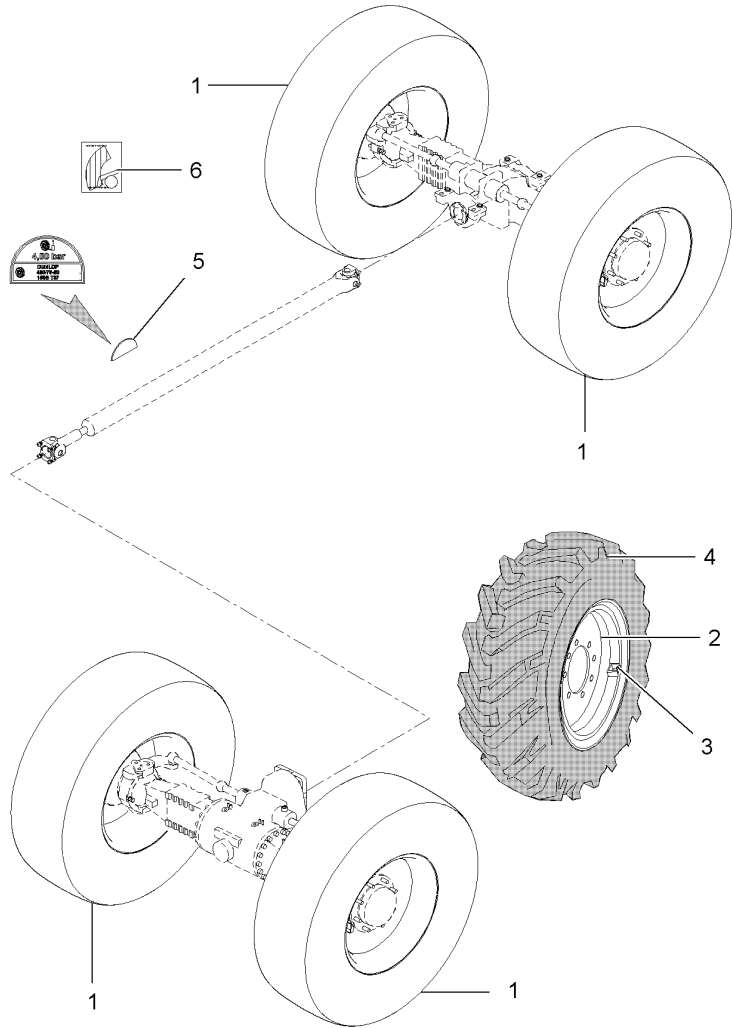
1	4237817M1	▶	1	WHEEL	ROUE	RAD
1	4237781M1	◀	1	WHEEL	RUOTA	RUEDA
2	4236421M1		1	WHEEL	ROUE	RAD
3	4237824M1		4	DECAL	RUOTA	RUEDA
4	4232707M1		4	DECAL	DECALCOMANIE	AUFKLEBER
5	4236490M1		4	DECAL	DECALCOMANIA	CALCOMANIA
6	4238136M1	MF 89410	1	WHEEL RIM	JANTE	FELGE
6	4238137M1	MF 89410L	1	WHEEL RIM	CERCHIONE	LLANTA
			1	PRESSURE VALVE	VALVE	DRUCKVENTIL
			1	PRESSURE VALVE	VALVOLA PRESSION	VALVULA PRESSION
			1	TYRE	PNEU	REIFEN
			1	TYRE	PNEUMATICO	NEUMATICO
			1	CARD	CARTE.	KARTE
			1	CARD	SCHEDA	TARJETA
			1	CARD	CARTE.	KARTE
			1	CARD	SCHEDA	TARJETA

Wheels
Roues
Räder
Ruote
Ruedas

70-20

Dunlop 400/70-R20 150b
Dunlop 400/70-R20 150b
Dunlop 400/70-R20 150b
Dunlop 400/70-R20 150b
Dunlop 400/70-R20 150b

6-RB21-036-A



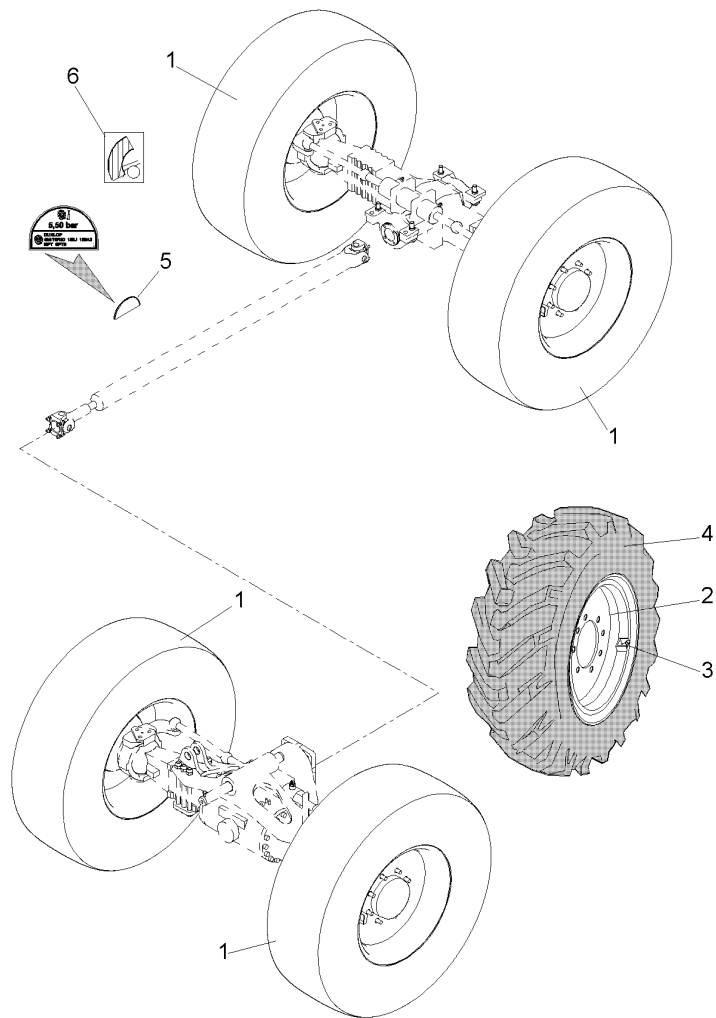
1	4238098M1	▶	1	WHEEL	ROUE	RAD
1	4238097M1	◀	1	WHEEL	RUOTA	RUEDA
2	4237596M1		1	WHEEL RIM	ROUE	RAD
3	4232707M1		1	WHEEL RIM	RUOTA	RUEDA
4	4232706M1		1	WHEEL RIM	JANTE	FELGE
5	4237634M1		1	PRESSURE VALVE	CERCHIONE	LLANTA
6	4238140M1	MF 89410	1	TYRE	VALVE	DRUCKVENTIL
6	4238141M1	M F89410L	1	TYRE	VALVOLA PRESSION	VALVULA PRESION
			4	SHIELD	PNEU	REIFEN
			1	CARD	PNEUMATICO	NEUMATICO
			1	CARD	TOLE	SCHILD
			1	CARD	RIPARO	BLINDAJE
			1	CARD	CARTE.	KARTE
			1	CARD	SCHEDA	TARJETA
			1	CARD	CARTE.	KARTE
			1	CARD	SCHEDA	TARJETA

Wheels
Roues
Räder
Ruote
Ruedas

70-25

Dunlop 405/70-20 Spt9
Dunlop 405/70-20 Spt9
Dunlop 405/70-20 Spt9
Dunlop 405/70-20 Spt9
Dunlop 405/70-20 Spt9

6-RB21-030-A



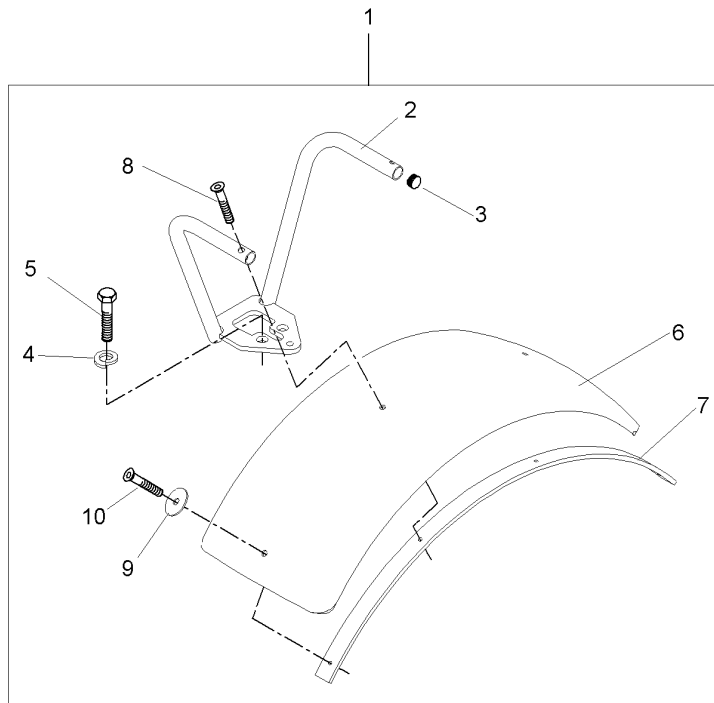
1	4237885M1		4	WHEEL	ROUE	RAD
2	4237825M1		1	WHEEL RIM	RUOTA	RUEDA
3	4232707M1				JANTE	FELGE
4	4233071M1		1	PRESSURE VALVE	CERCHIONE	LLANTA
5	4236072M1				VALVE	DRUCKVENTIL
6	4238138M1	MF 89410	1	TYRE	VALVOLA PRESSION	VALVULA PRESSION
6	4238139M1	MF 89410L	4	DECAL	PNEU	REIFEN
					PNEUMATICO	NEUMATICO
			1	CARD	DECALCOMANIE	AUFKLEBER
					DECALCOMANIA	CALCOMANIA
			1	CARD	CARTE.	KARTE
					SCHEDA	TARJETA
			1	CARD	CARTE.	KARTE
					SCHEDA	TARJETA

Fender
 Garde Boue
 Kotfluegel
 Parafanghi
 Guardabarros

70-30

For 20" Wheels
 Pour Roues 20"
 Fuer Raeder 20"
 Per Ruote 20"
 Por Ruedas 20"

6-8180-013-A



1	[A]	1 MUDGUARD	GARDE BOUE	KOTFLUEGEL
2	4237791M1	1 SUPPORT	PARAFANGO	GUARDABARROS
3	4232684M1	2 PLUG	SUPPORTO	TRAGER
4	4233869M1	2 WASHER	SOPPORTO	SOPORTE
5	4233645M1	2 SCREW	BOUCHON	STOPFEN
6	4232656M1	1 WING TIP	TAPPO	TAPON
7	4232681M1	1 REINFORCEMENT	RONDELLE	SCHEIBE
8	4232682M1	2 SCREW	RONDELLA	ARANDELA
9	4233007M1	2 WASHER	VIS	SCHRAUBE
10	4232683M1	2 SCREW	VITE	TORNILLO
			AILERON	FLUEGELSPITZE
			ALERONE	ALERON
			RENFORZ	VERSTAERKUNG
			RINFORZO	REFUERZO
			VIS	SCHRAUBE
			VITE	TORNILLO
			RONDELLE	SCHEIBE
			RONDELLA	ARANDELA
			VIS	SCHRAUBE
			VITE	TORNILLO

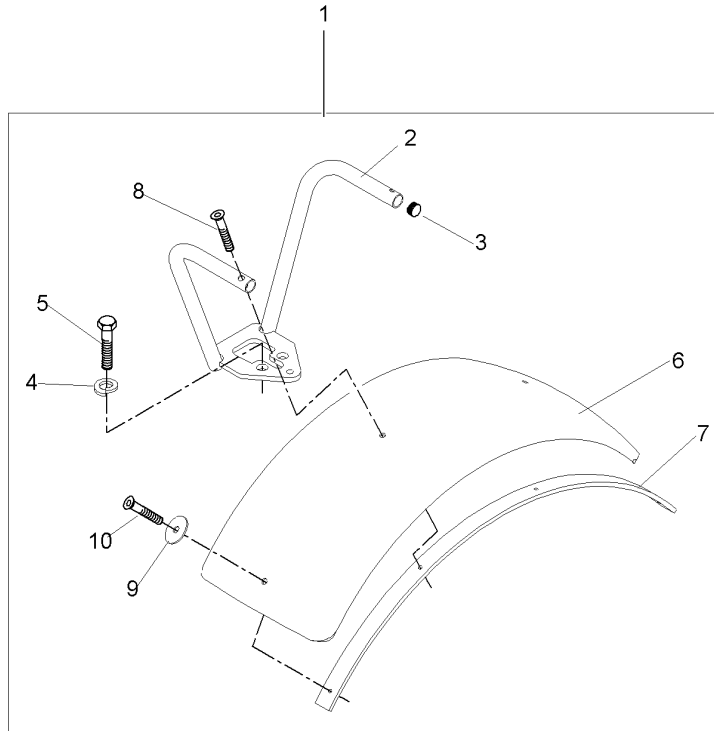
[A] NOT SUPPLIED
 NON FOURNI
 NICHT MITGELIEFERT
 NON SERVITO
 NO SUMINISTRADO

Fender
 Garde Boue
 Kotfluegel
 Parafanghi
 Guardabarros

70-35

For 24" Wheels
 Pour Roues 24"
 Fuer Raeder 24"
 Per Ruote 24"
 Por Ruedas 24"

6-8180-014-A



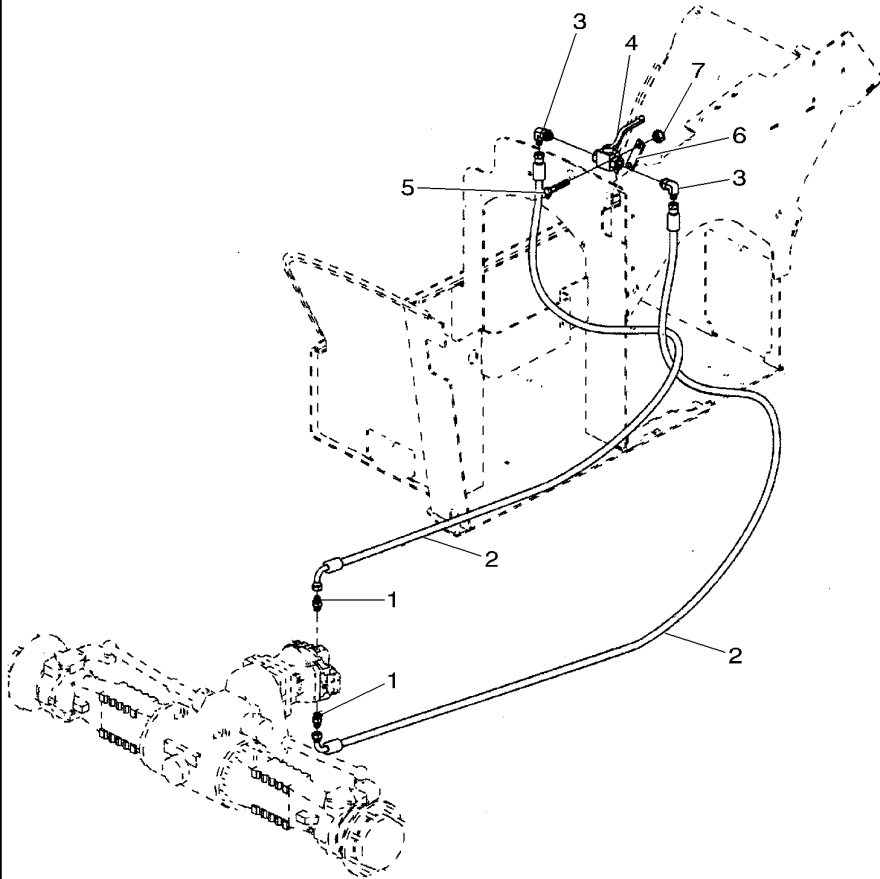
1	4237790M1	1 MUDGUARD	GARDE BOUE	KOTFLUEGEL
2	4232684M1	1 SUPPORT	PARAFANGO	GUARDABARROS
3	4233869M1	2 PLUG	SUPPORT	TRAGER
4	4233645M1	2 WASHER	SOPPORTO	SOPORTE
5	4232656M1	2 SCREW	BOUCHON	STOPFEN
6	4232657M1	1 WING TIP	TAPPO	TAPON
7	4232682M1	1 REINFORCEMENT	RONDELLE	SCHEIBE
8	4233007M1	2 SCREW	RONDELLA	ARANDELA
9	4232683M1	2 WASHER	VIS	SCHRAUBE
10		2 SCREW	VITE	TORNILLO
			AILERON	FLUEGELSPITZE
			ALERONE	ALERON
			RENFORT	VERSTAERKUNG
			RINFORZO	REFUERZO
			VIS	SCHRAUBE
			VITE	TORNILLO
			RONDELLE	SCHEIBE
			RONDELLA	ARANDELA
			VIS	SCHRAUBE
			VITE	TORNILLO

Split Torque Clutch
 Embrayage De Transmission De Couple
 Einstufenkupplung Mit Durchtrieb
 Frizione Di Trasmissione Di Coppia
 Embrague De Transmission De Par

70-40

Optional
 Option
 Optional
 Opzione
 Opcion

6-0770-001-A



- 1 4232213M1
- 2 4236430M1
- 3 4237962M1
- 4 4233066M1
- 5 4233672M1
- 6 4233068M1
- 7 4232078M1

● 4233547m1

- 2 UNION
- 2 HYDR. HOSE
- 2 UNION
- 1 COCK
- 2 SCREW
- 1 PLATE
- 2 NUT

RACCORD	VERSCHRAUBUNG
RACCORDO	RACOR
FLEXIBLE	HYDR. SCHLAUCH
TUBOFLEX IDRAUL	TUBO HIDRAULICO
RACCORD	VERSCHRAUBUNG
RACCORDO	RACOR
ROBINET	ABSPERRHAHN
RUBINETTO	AGUJA INDICADORA
VIS	SCHRAUBE
VITE	TORNILLO
PLAQUE	PLATTE
PIASTRA	PLATO
ECROU	MUTTER
DADO	TUERCA

Wheel Wedges
 Cales De Roues
 Unterlegkeile
 Zeppe Per Ruote
 Cunas De Rueda

70-45

Optional
 Option
 Optional
 Opzione
 Opcion

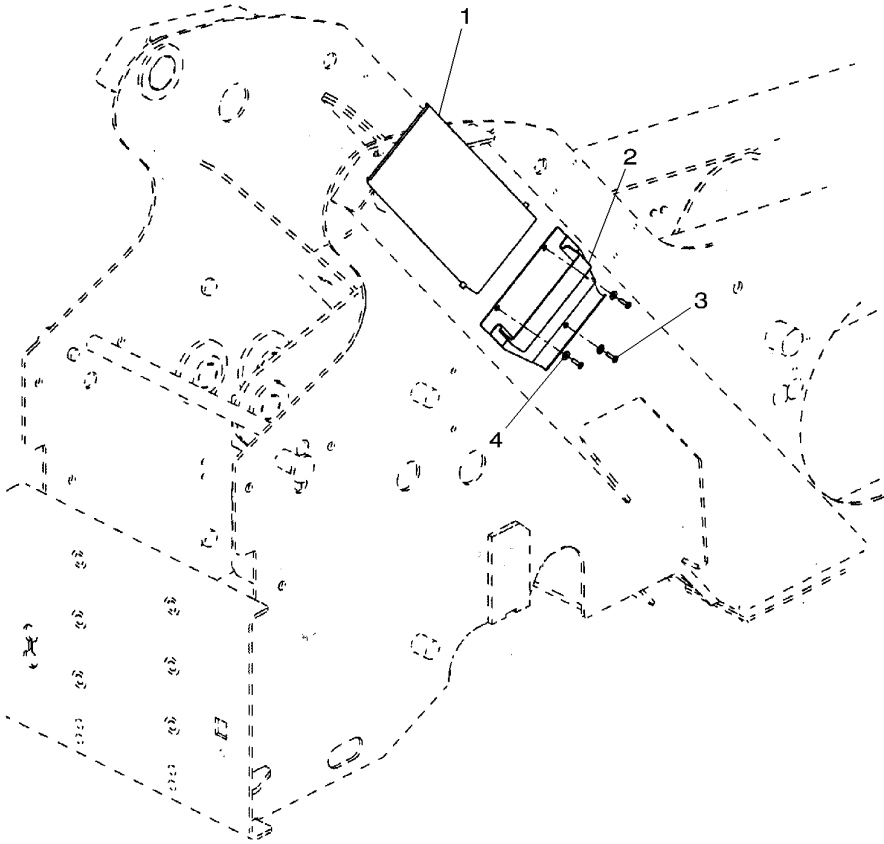
6-AX37-001-A

- 1 4234693M1
- 2 4236521M1
- 3 4236252M1
- 4 4236251M1

- 1 CHOCK
- 1 SUPPORT
- 3 RIVET
- 3 WASHER

CALE
 PASSACAVO
 SUPPORT
 SOPPORTO
 RIVET
 RIVETTO
 RONDELLE
 RONDELLA

UNTERLEG-KEIL
 CALZA
 TRAGER
 SOPORTE
 NIET
 REMACHE
 SCHEIBE
 ARANDELA



Brakes Operating
 Comande De Freins
 Bremsbetaetigung
 Funzionamento Freni
 Accionamientos Freno

70-50

Optional
 Option
 Optional
 Opzione
 Opcion

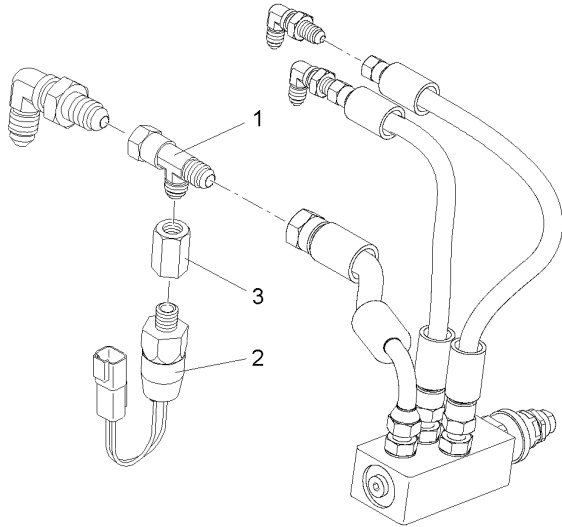
6-2820-009-A

- 1 4233562M1
- 2 4237688M1
- 3 4237383M1

- 1 TEEPIECE
- 1 SWITCH
- 1 ADAPTOR

TE
 RACCORDO A T
 INTERRUPTEUR
 INTERRUTTORE
 ADAPTATEUR
 ADATTATORE

T-STUECK
 PIEZA EN T
 SCHALTER
 INTERRUPTOR
 REDUZIERNIPPEL
 ADAPTADOR

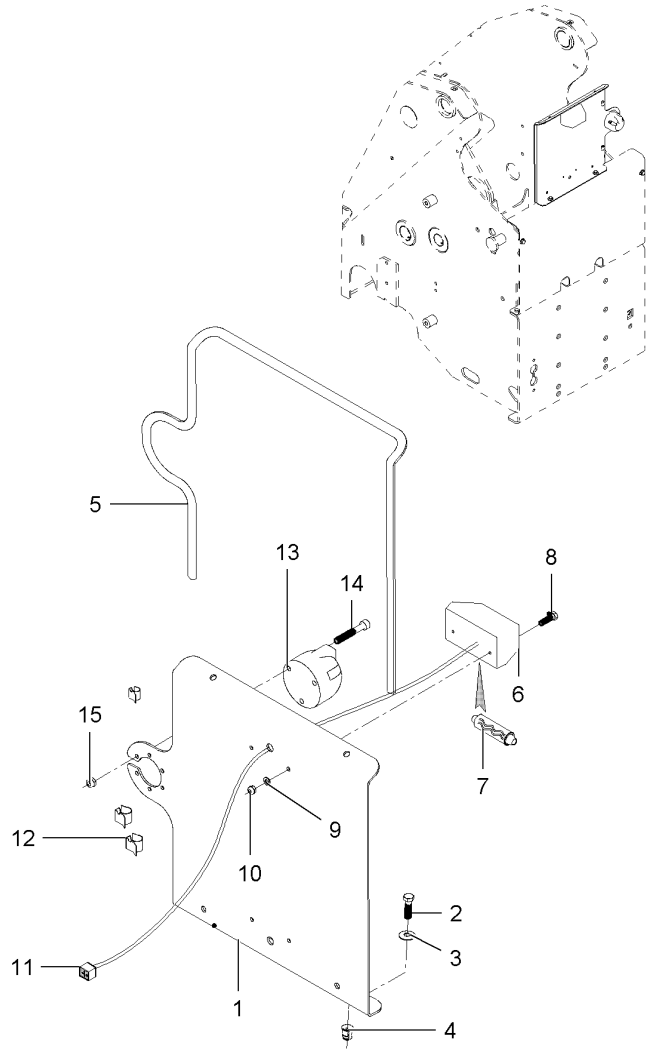


Number Plate
 Plaque D'Immatriculation
 Nummernschild
 Targa D'Immatricolazione
 Chapa De Matricula

70-55

Optional
 Option
 Opzione
 Opcion

6-ES15-002-A



- 1 4236477M1
- 2 4232586M1
- 3 4232764M1
- 4 4233620M1
- 5 4234000M1
- 6 4232993M1
- 7 4232946M1
- 8 4232995M1
- 9 4232947M1
- 10 4232768M1
- 11 4233621M1
- 11 4233624M1
- 11 4233917M1
- 12 4233921M1
- 13 4236478M1
- 14 4233619M1
- 15 4232076M1

890mm

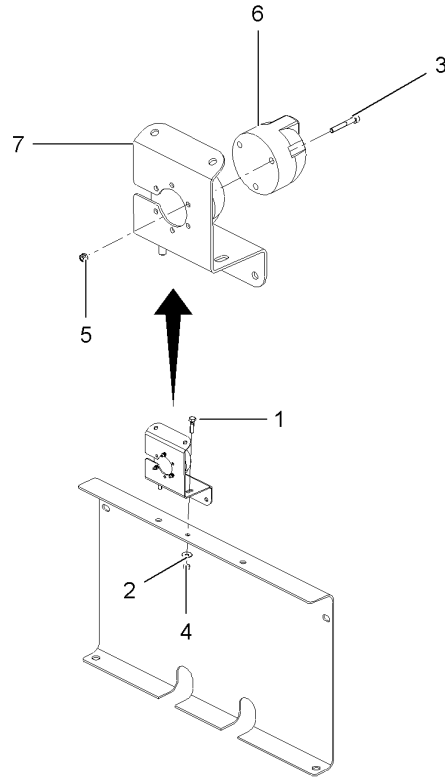
- | | | |
|---------------|------------------|----------------|
| 1 PLATE | PLAQUE | PLATTE |
| 2 SCREW | PIASTRA | PLATO |
| 2 WASHER | VIS | SCHRAUBE |
| 2 NUT | VITE | TORNILLO |
| X RUBBER SEAL | RONDELLE | SCHEIBE |
| 1 LIGHT | RONDELLA | ARANDELA |
| 1 BULB | ECROU | MUTTER |
| 2 SCREW | DADO | TUERCA |
| 2 WASHER | JOINT CAOUTCHOUC | GUMMIDICHTRING |
| 2 NUT | RUBBER SEAL | RUBBER SEAL |
| 1 HARNESS | FEU | LEUCHTE |
| 1 CLIP | FARO. | LAMPARA/LUZ |
| 1 SLEEVE | AMPOULE | GLUEHLAMPE |
| 1 FASTENER | BULBO | BOMBILLA |
| 1 INTAKE | VIS | SCHRAUBE |
| 1 SCREW | VITE | TORNILLO |
| 1 NUT | RONDELLE | SCHEIBE |
| | RONDELLA | ARANDELA |
| | ECROU | MUTTER |
| | DADO | TUERCA |
| | FAISCEAU | KABELBAUM |
| | FASCIOCAVI | MAZO CABLES |
| | PATTE D'ATTACHE | SCHELLE |
| | FERMAGLIO | CLIP |
| | MANCHON | HUELSE |
| | MANICOTTO | MANGUITO |
| | AGRAFE | KLAMMER |
| | AGRAFE | GRAPA |
| | PRISE | SAUGROHR |
| | ASPIRAZIONE | ENTRADA |
| | VIS | SCHRAUBE |
| | VITE | TORNILLO |
| | ECROU | MUTTER |
| | DADO | TUERCA |

Electrical Equipment
 Equipement Electrique
 Elektrische Anlage
 Impianto Elettrico
 Instalacion Electrica

Trailer Socket
 Prise De Remorque
 Anhaengerergreifung
 Presa Di Rimorchio
 Toma De Remolque

70-60

6-0018-001-A



1	4232586M1	2	SCREW	VIS	SCHRAUBE
2	4232764M1	2	WASHER	VITE	TORNILLO
3	4233619M1	2	WASHER	RONDELLE	SCHEIBE
4	4232149M1	3	SCREW	RONDELLA	ARANDELA
5	4232076M1	3	SCREW	VIS	SCHRAUBE
6	4236478M1	2	NUT	VITE	TORNILLO
7	4236719M1	3	NUT	ECROU	MUTTER
		1	INTAKE	DADO	TUERCA
		1	SHIELD	ECROU	MUTTER
				DADO	TUERCA
				PRISE	SAUGROHR
				ASPIRAZIONE	ENTRADA
				TOLE	SCHILD
				RIPARO	BLINDAJE

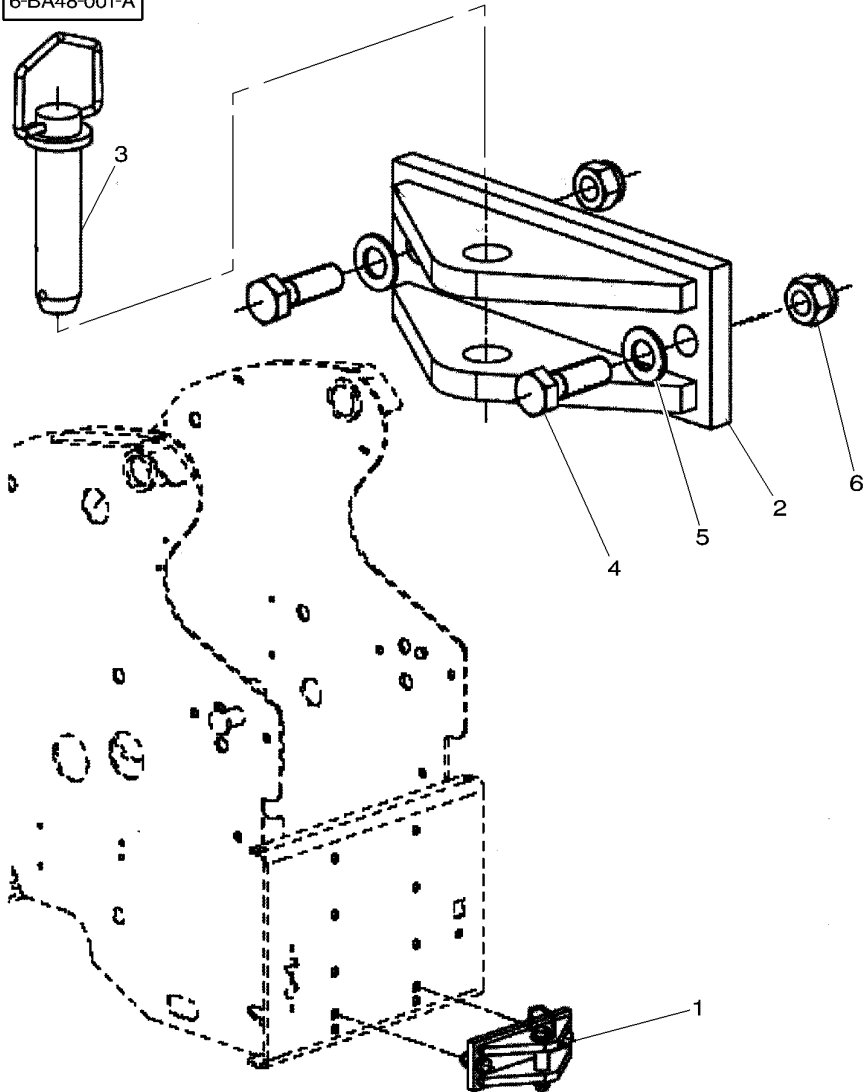
Attachments
Accessoires
Sonderausrüstung
Accessori
Accesorios

Trailer Hitch
Attelage Remorque
Anhänge Kupplung
Attacco Rimorchio
Enganche Remolque

70-65

Optional
Option
Optional
Opzione
Opcion

6-BA48-001-A



- 1 4236118M1
- 2 4233011M1
- 3 4233010M1
- 4 4232139M1
- 5 4232582M1
- 6 4232082M1

- 1
- 1
- 1
- 1
- 1
- 1

- 2 TIE
- 1 TIE
- 1 PIN HITCH
- 2 SCREW
- 2 WASHER
- 2 NUT

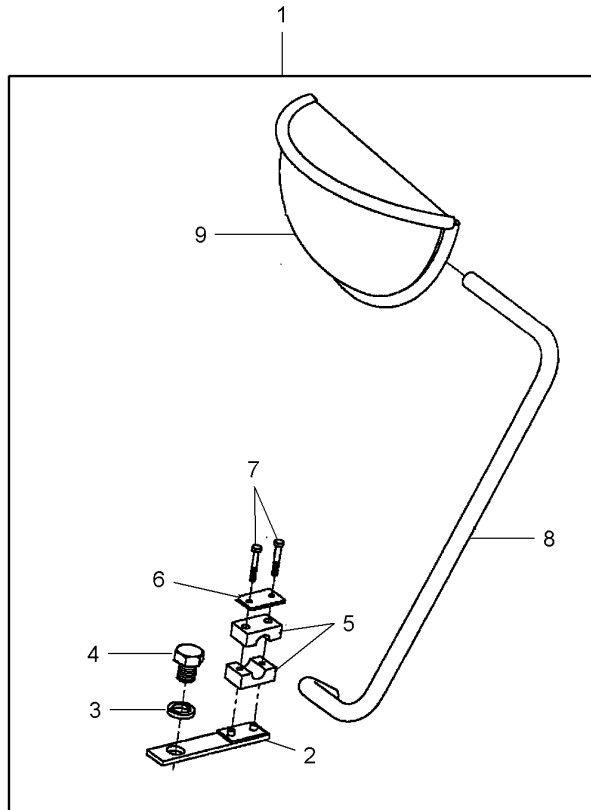
ATTACHE
TRAVERSA ATTACCO
ATTACHE
TRAVERSA ATTACCO
BROCHE
PERNO ATTACCO
VIS
VITE
RONDELLE
RONDELLA
ECROU
DADO

ANBINDUNG
BARRA DE ENLACE
ANBINDUNG
BARRA DE ENLACE
KUPPLUNGSBOLZEN
PASADOR ENGAN.
SCHRAUBE
TORNILLO
SCHEIBE
ARANDELA
MUTTER
TUERCA

Rear Reflecting Mirror
 Retroviseur
 Ruckspiegel
 Retrovisore
 Retrovisor

70-70

6-ES10-002-A



1	4237064M1		1	KIT, MIRROR	JEU RETROVISEUR	SPIEGELSATZ
2	4237065M1	1	1	SUPPORT	KIT SPECCHIETTO	JUEGO DE ESPEJO
3	4233119M1	1		SUPPORT	SOPPORTO	TRAGER
4	4236255M1	1	1	WASHER	RONDELLE	SOPORTE
5	4237066M1	1		SCREW	RONDELLA	SCHEIBE
6	4237067M1	1	1	CLAMP	VIS	ARANDELA
7	4234614M1	1	2	PLATE	VITE	SCHRAUBE
8	4237068M1	1	1	SCREW	COLLIER	TORNILLO
9	4237069M1	1	1	MIRROR	FASCETTA	HALTESCHELLE
			1	TUBE	PLAQUE	ABRAZADERA
			2	MIRROR	PIASTRA	PLATTE
			1	MIRROR	VIS	PLATO
			1	MIRROR	VITE	SCHRAUBE
			1	MIRROR	TUBE	TORNILLO
			1	MIRROR	TUBO.	ROHR
			1	MIRROR	RETROVISEUR	TUBO.
			1	MIRROR	SPECCHIETTO	RUECKSPIEGEL
			1	MIRROR		ESPEJO

Prearrangement For Loud Speaker
 Pre-Equipement Pour Haut Parleur
 Vorrustung Fur Lautsprecher
 Pre-Equipaggiamento Per Attoparlante
 Pre-Equipamento Para Attavoz

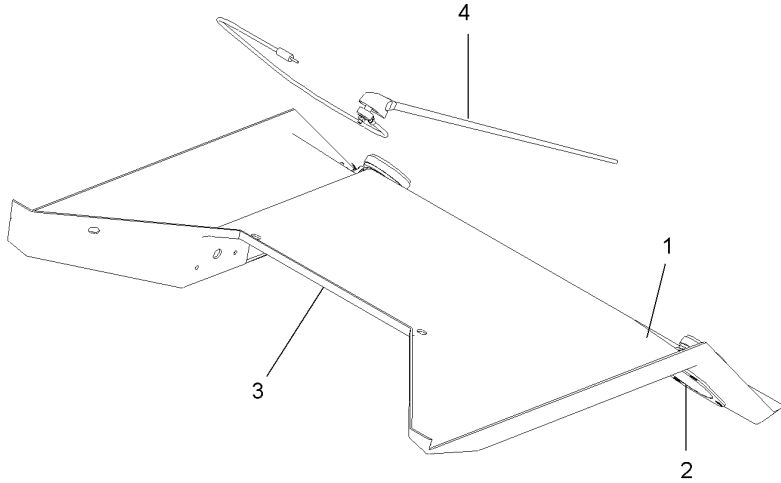
70-75

6-0006-002-A

- 1 4237950M1
- 2 4237951M1
- 3 4237952M1
- 4 4237953M1

- 8 SCREW
- 2 SPEAKER
- 1 BRACKET
- 1 ANTENNA

VIS	SCHRAUBE
VITE	TORNILLO
HAUT PARLEUR	LAUTSPRECHER
ALTOPARLANTE.	ALTOVOZ
SUPPORT FIXATION	HALTEARM
STAFFETTA	SOPORTE
ANTENNE.	ANTENNE
ANTENNA.	ANTENA



Horn
Avertisseur
Hupe
Clacson
Bocina

70-80

Rear Horn Sonorous Option
Option Avertisseur Sonore Arriere
Heck Horn Sonorous Option
Opzione Avvertitore Indietro Sonoro
Opcion Bocina Trasero Sonoro

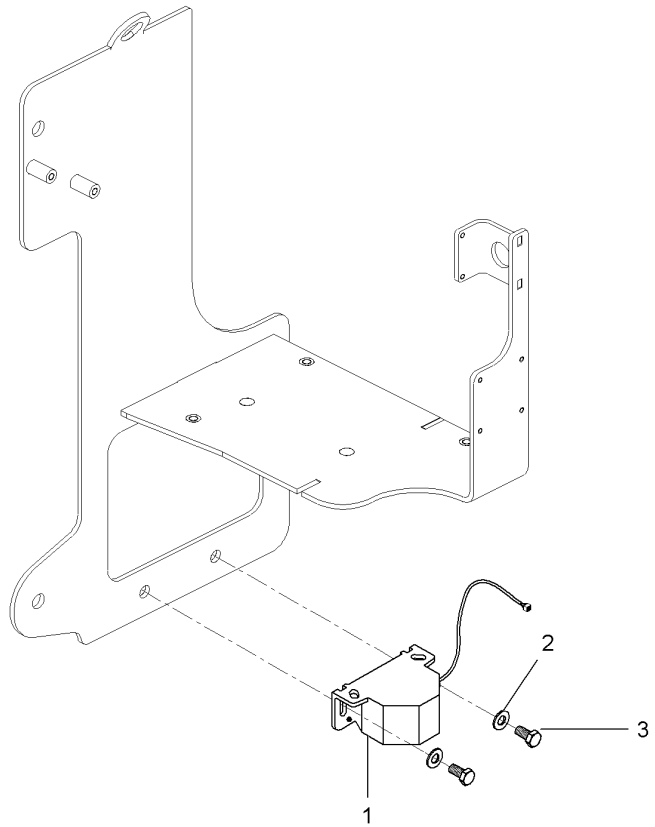
6-1872-003-A

- 1 4235487M1
- 2 4232983M1
- 3 4232585M1

- 1 HORN
- 2 WASHER
- 2 SCREW

- AVERTISSEUR
- AVVISATORE ACUST
- RONDELLE
- RONDELLA
- VIS
- VITE

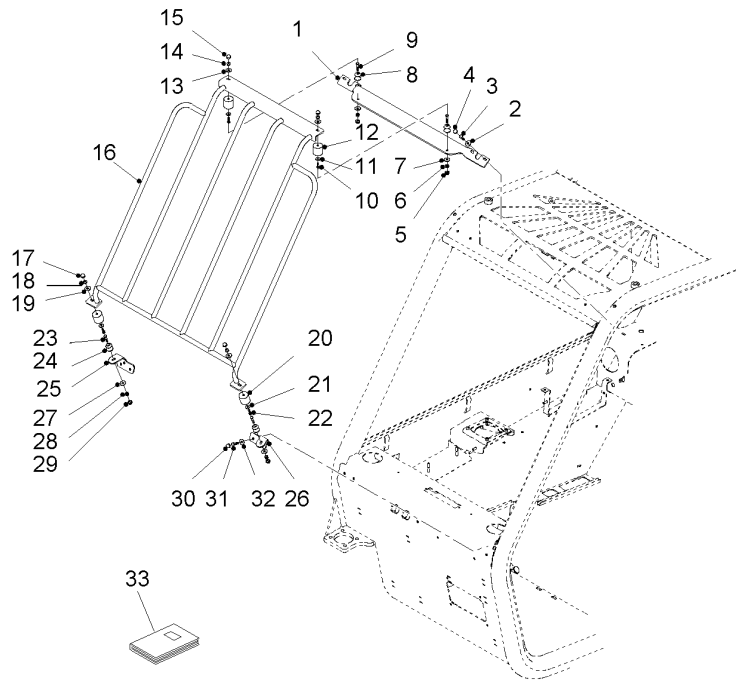
- HORN
- BOCINA
- SCHEIBE
- ARANDELA
- SCHRAUBE
- TORNILLO



Screen
Grilles
Sieb
Cornice
Criba

70-85

6-2560-004-B

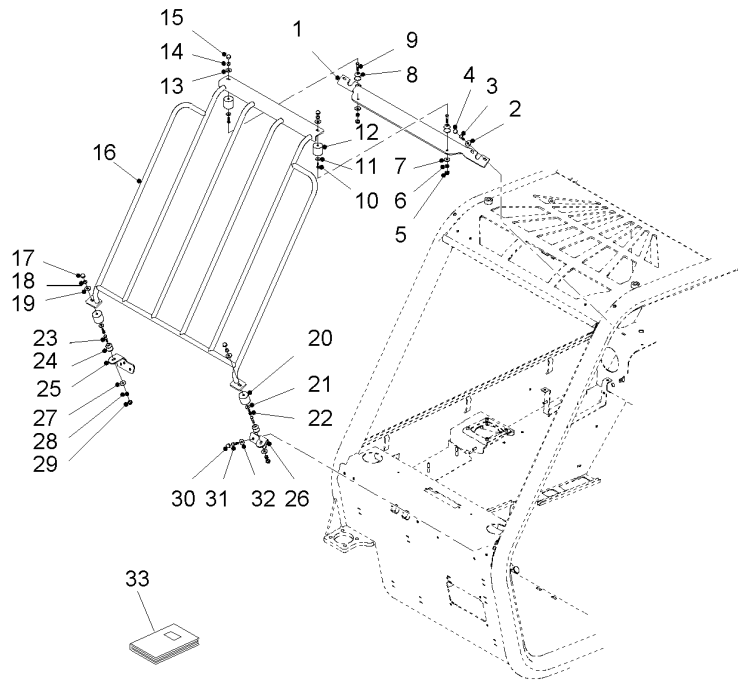


1	4237228M1		1	SUPPORT	SUPPORT	TRAGER
2	4234512M1		4	WASHER	SOPPORTO	SOPORTE
3	4232736M1		4	SCREW	RONDELLE	SCHRAUBE
4	4234630M1		4	CAP	RONDELLA	TORNILLO
5	4234630M1		4	CAP	VIS	KAPPE
6	4232077M1		4	CAP	VITE	KAPPE
7	4234512M1		2	CAP	CHAPEAU	TAPA
8	4237263M1		2	CAP	CAPUCHON	TAPA
9	4232065M1		2	NUT	CHAPEAU	MUTTER
10	4232736M1		2	WASHER	CAPUCHON	TUERCA
11	4234512M1		2	WASHER	ECROU	SCHRAUBE
12	4237265M1	8	2	WASHER	DADO	TORNILLO
13	4234512M1		2	WASHER	RONDELLE	SCHRAUBE
14	4232077M1		2	WASHER	RONDELLA	TORNILLO
15	4234630M1		2	NUT	BAGUE	SCHRAUBE
16	4237231M1		2	CAP	BOCCOLA	TORNILLO
17	4234630M1		1	GRILLE	VIS	SCHRAUBE
18	4232077M1		2	CAP	VITE	TORNILLO
19	4234512M1		2	NUT	RONDELLE	SCHRAUBE
20	4237265M1		2	WASHER	RONDELLA	TORNILLO
21	4234512M1		2	WASHER	BAGUE	SCHRAUBE
22	4232736M1		2	SCREW	BOCCOLA	TORNILLO
23	4232065M1		2	SCREW	RONDELLE	SCHRAUBE
24	4237263M1	20	2	BUSH	RONDELLA	TORNILLO
25	4237230M1	▶	2	BUSH	BOCCOLA	RING
26	4237229M1	◀	1	SPACER	ENTRETOISE	CASQUILLO
			1	SPACER	DISTANZIALE	ABSTANDSTUECK
			1	SPACER	ENTRETOISE	DISCO ESPACIADOR
					DISTANZIALE	ABSTANDSTUECK
						DISCO ESPACIADOR

Screen
Grilles
Sieb
Cornice
Criba

70-85

6-2560-004-B

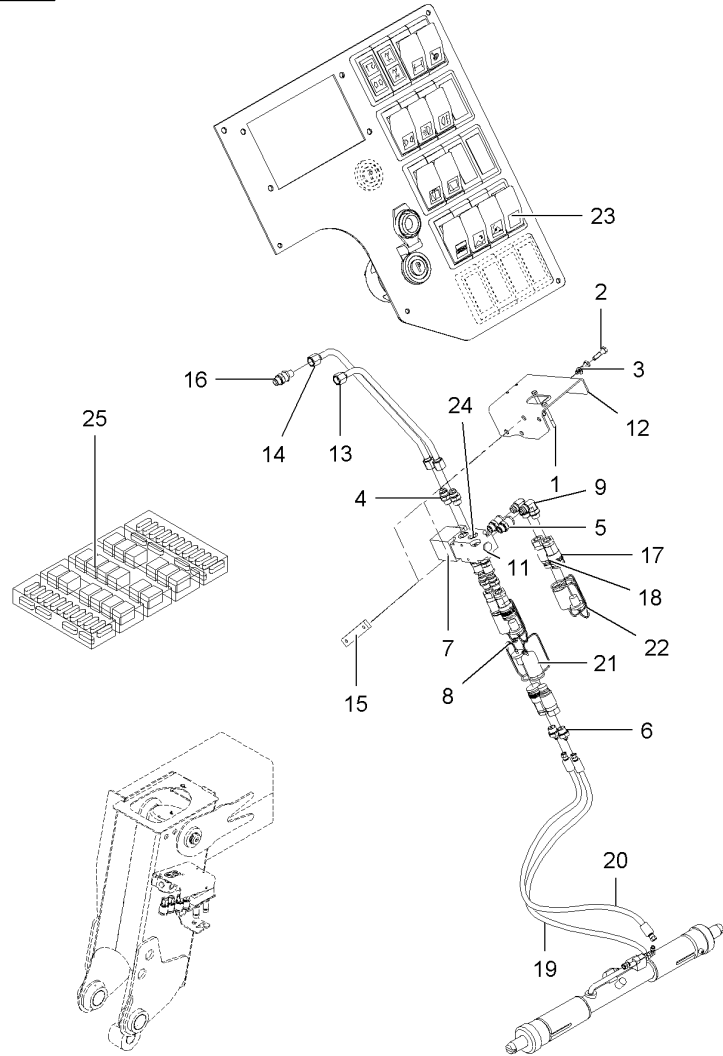


27	4234512M1	2	WASHER	RONDELLE	SCHEIBE
				RONDELLA	ARANDELA
28	4232077M1	2	NUT	ECROU	MUTTER
				DADO	TUERCA
29	4234630M1	2	CAP	CHAPEAU	KAPPE
				CAPUCHON	TAPA
30	4234630M1	4	CAP	CHAPEAU	KAPPE
				CAPUCHON	TAPA
31	4232736M1	4	SCREW	VIS	SCHRAUBE
				VITE	TORNILLO
32	4234512M1	4	WASHER	RONDELLE	SCHEIBE
				RONDELLA	ARANDELA
33	4238033M1	1	INSTRUCTIONS	INSTRUCTIONS	REP-ANLEITUNG
				ISTRUZIONI	ISTRUCCIONES

2nd Hydraulic Function On Boom
2eme Fonction Hydraulique Du Bras
Zweite Hydraulischfuetterung Der Kurbelarm
Secondo Funzione Hidraulico Del Braccio
Segoundo Funtion Hidralico Del Brazo

70-90

6-0019-005-A

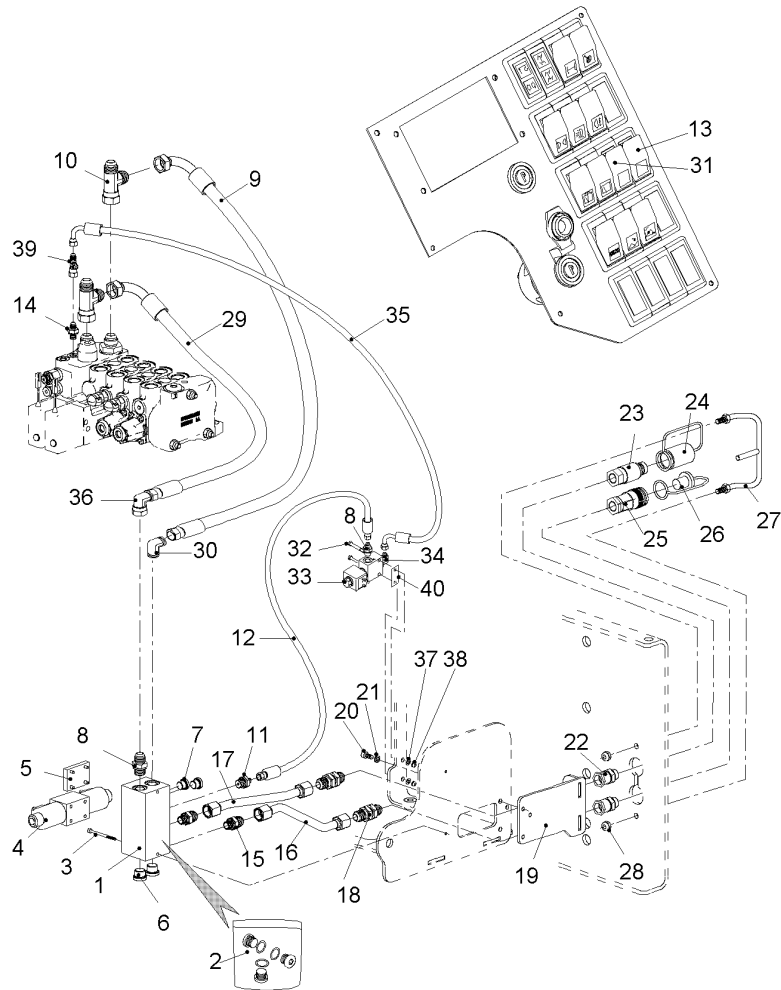


1	4235401M1	2	HEX. SOCK. SCREW	VIS TETE HEX	ZYLINDERSCHRAUBE
2	4232028M1			VITE PARKER	TORN.CAB.HUECA
3	4232876M1	2	SCREW	VIS	SCHRAUBE
4	4232052M1			VITE	TORNILLO
5	4232060M1	2	WASHER	RONDELLE	SCHEIBE
6	4236561M1			RONDELLA	ARANDELA
7	4238090M1	4	UNION	RACCORD	VERSCHRAUBUNG
8	4232149M1			RACCORDO	RACOR
9	4232190M1	4	UNION	RACCORD	VERSCHRAUBUNG
11	4234717M1			RACCORDO	RACOR
12	4234718M1	2	UNION	RACCORD	VERSCHRAUBUNG
13	4238100M1			RACCORDO	RACOR
14	4238125M1	2	UNION	RACCORDO	VERSCHRAUBUNG
15	4237103M1			RACCORDO	RACOR
16	4233178M1	1	CABLE	CABLE	KABEL
17	4235426M1			CAVO	CABLE
18	4235428M1	2	NUT	ECROU	MUTTER
19	4233894M1			DADO	TUERCA
20	4233894M1	2	ELBOW	COUDE	WINKELSTUECK
21	4235429M1			GOMITO	CODO
22	4235427M1	1	VALVE	SOUPAPE	VENTIL
23	4237106M1			VALVOLA	VALVULA
24	4233884M1	1	PROTECTOR	PROTECTEUR	SCHUTZ
25	4235844M1			PROTETTORE	PROTECTOR
		1	PIPE	TUYAU	TUBE
				TUBO	TUBO
		1	PIPE	TUYAU	TUBE
				TUBO	TUBO
		1	SUPPORT	SUPPORT	TRAGER
				SOPPORTO	SOPORTE
		2	UNION	RACCORD	VERSCHRAUBUNG
				RACCORDO	RACOR
		2	FEMALE COUPLER	COUPLEUR FEMELLE	KUPPLST.AUSSEN
				GIUNTO FEMMINA	ACOPLADOR HEMBRA
		2	COUPLING	CRABOT	KUPPLUNG
				ACCOPPIAMENTO	ACOPLAMIENTO
		1	HYDR. HOSE	FLEXIBLE	HYDR. SCHLAUCH
				TUBOFLEX IDRAUL	TUBO HIDRAULICO
		1	HYDR. HOSE	FLEXIBLE	HYDR. SCHLAUCH
				TUBOFLEX IDRAUL	TUBO HIDRAULICO
		2	PLUG	BOUCHON	STOPFEN
				TAPPO	TAPON
		2	CAP	CHAPEAU	KAPPE
				CAPUCHON	TAPA
		1	SWITCH	INTERRUPTEUR	SCHALTER
				INTERRUTTORE	INTERRUPTOR
		1	DIODE	DIODE	DIODE
				DIODO	DIODO
		1	RELAY	RELAIS	RELAIS
				RELE	RELE

Rear Hydraulic Function
 Fonction Hydraulique Arriere
 Hydraulischfuetterung Hinter
 Funzione Hidraulico Posteriore
 Funtion Hidralico Trasero

70-95

6-0023-003-A

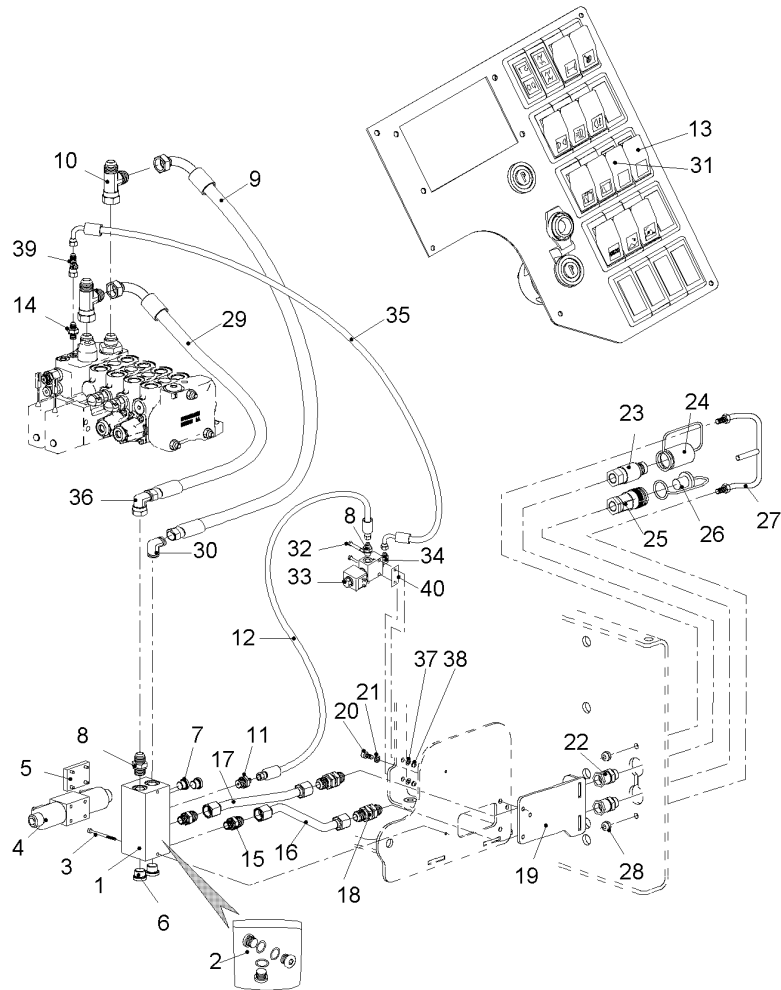


1	4235921M1	1	PRESSURE VALVE	VALVE	DRUCKVENTIL
2	4235915M1	1	KIT, CHECK PLUG	VALVOLA PRESSION	VALVULA PRESION
3	4233557M1	1	SCREW	JEU BOUCHON	PRUEFSCHR.B.SATZ
4	4235422M1	2	SCREW	KIT TAPPO CONTR.	JGO.TAPON SEGUR
5	4236711M1	1	ELECTROVALVE	VIS	SCHRAUBE
6	4232497M1	1	ELECTROVALVE	VITE	TORNILLO
7	4232155M1	1	PLATE	ELECTROVANNE	ELECTRON.VENTIL
8	4232052M1	1	PLATE	ELETTROVALVOLA	ELECTROVALVULA
9	4236712M1	1	PLUG	PLAQUE	PLATTE
10	4232014M1	2	PLUG	PIASTRA	PLATO
11	4232193M1	3	PLUG	BOUCHON	STOPFEN
12	4237266M1	1	UNION	TAPPO	TAPON
13	4232781M1	1	UNION	BOUCHON	STOPFEN
14	4232061M1	1	UNION	TAPPO	TAPON
15	4233548M1	1	HOSE	RACCORD	VERSCHRAUBUNG
16	4236714M1	1	HOSE	RACCORDO	RACOR
17	4237090M1	1	HOSE	DURITE	SCHLAUCH
18	4233178M1	1	TAP	TUBO FLESSIBILE	TUBO DE GOMA
19	4236715M1	1	TAP	TE	T-STUECK
20	4233920M1	1	UNION	RACCORDO A T	PIEZA EN T
21	4235646M1	1	UNION	RACCORD	VERSCHRAUBUNG
22	4232060M1	1	UNION	RACCORDO	RACOR
23	4235428M1	1	ADAPTOR	ADAPTATEUR	REDUZIERNIPPEL
24	4235429M1	1	ADAPTOR	ADATTATORE	ADAPTADOR
25	4235426M1	1	PIPE	TUYAU	TUBE
26	4235427M1	1	TUBE	TUBO	TUBO
		1	TUBE	TUBE	ROHR
		1	TUBE	TUBO.	TUBO.
		2	UNION	RACCORD	VERSCHRAUBUNG
		1	SUPPORT	RACCORDO	RACOR
		3	SCREW	SUPPORT	TRAGER
		3	SCREW	SOPPORTO	SOPORTE
		3	WASHER	VIS	SCHRAUBE
		3	WASHER	VITE	TORNILLO
		2	UNION	RONDELLE	SCHEIBE
		2	UNION	RONDELLA	ARANDELA
		1	COUPLING	RACCORD	VERSCHRAUBUNG
		1	PLUG	RACCORDO	RACOR
		1	FEMALE COUPLER	CRABOT	KUPPLUNG
		1	FEMALE COUPLER	ACCOPIAMENTO	ACOPLAMIENTO
		1	CAP	BOUCHON	STOPFEN
		1	CAP	TAPPO	TAPON
		1	CAP	GIUNTO FEMMINA	KUPPLST.AUSSEN
		1	CAP	CHAPEAU	ACOPLADOR HEMBRA
		1	CAP	CAPUCHON	KAPPE
		1	CAP	CAPUCHON	TAPA

Rear Hydraulic Function
 Fonction Hydraulique Arriere
 Hydraulischfuetterung Hinter
 Funzione Hidraulico Posteriore
 Funtion Hidralico Trasero

70-95

6-0023-003-A

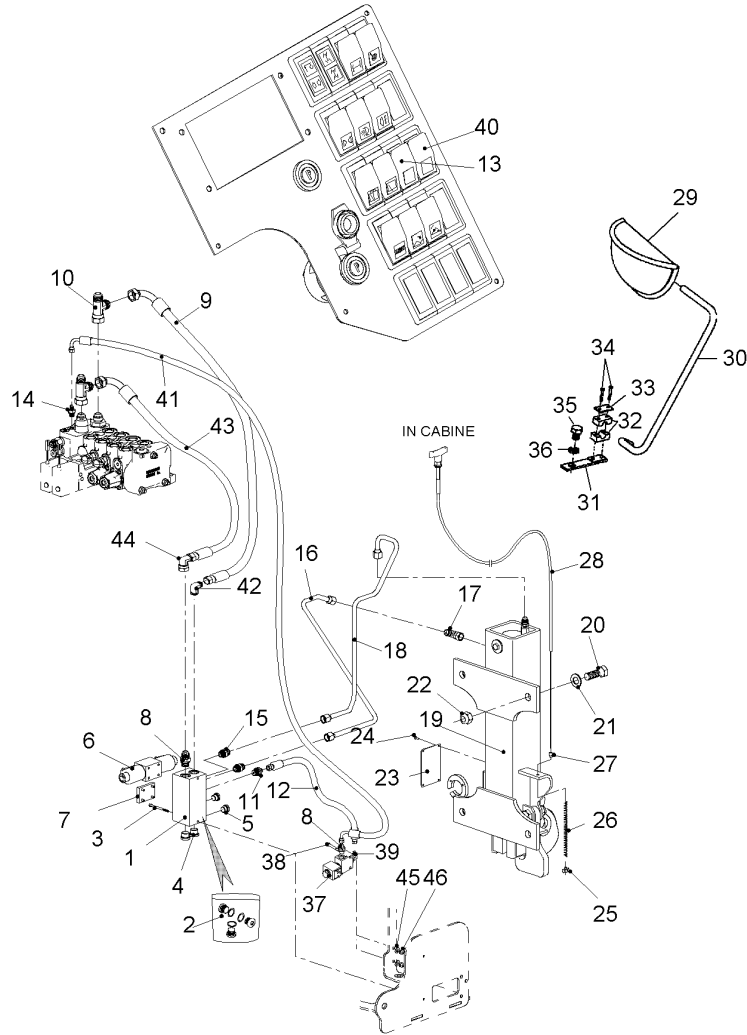


27	4236716M1	1	PROTECTOR	PROTECTEUR	SCHUTZ
				PROTETTORE	PROTECTOR
28	4232078M1	2	NUT	ECROU	MUTTER
				DADO	TUERCA
29	4236712M1	1	HOSE	DURITE	SCHLAUCH
				TUBO FLESSIBILE	TUBO DE GOMA
30	4232190M1	1	ELBOW	COUDE	WINKELSTUECK
				GOMITO	CODO
31	4237092M1	1	SWITCH	INTERRUPTEUR	SCHALTER
				INTERRUTTORE	INTERRUPTOR
32	4232967M1	2	SCREW	VIS	SCHRAUBE
				VITE	TORNILLO
33	4235910M1	1	KIT, CONTRL VLVE	JEU DISTRIBUTEUR	SATZSTEUERVENTIL
				KIT DISTRIBUTORE	JGO.VALV.CONTROL
34	4233233M1	1	ELBOW	COUDE	WINKELSTUECK
				GOMITO	CODO
35	4236713M1	1	HOSE	DURITE	SCHLAUCH
				TUBO FLESSIBILE	TUBO DE GOMA
36	4232046M1	1	ELBOW	COUDE	WINKELSTUECK
				GOMITO	CODO
37	4232702M1	2	WASHER	RONDELLE	SCHEIBE
				RONDELLA	ARANDELA
38	4237188M1	2	NUT	ECROU	MUTTER
				DADO	TUERCA
39	4232702M1	4	WASHER	RONDELLE	SCHEIBE
				RONDELLA	ARANDELA
40	4232077M1	2	NUT	ECROU	MUTTER
				DADO	TUERCA

Rear Hydraulic Hook
 Crochet Hydraulique Arriere
 Hinten Hydraulik Haken
 Gancho Hidraulico Trasero
 Gancio Idrraulico Posteriore

70-100

6-0022-002-A

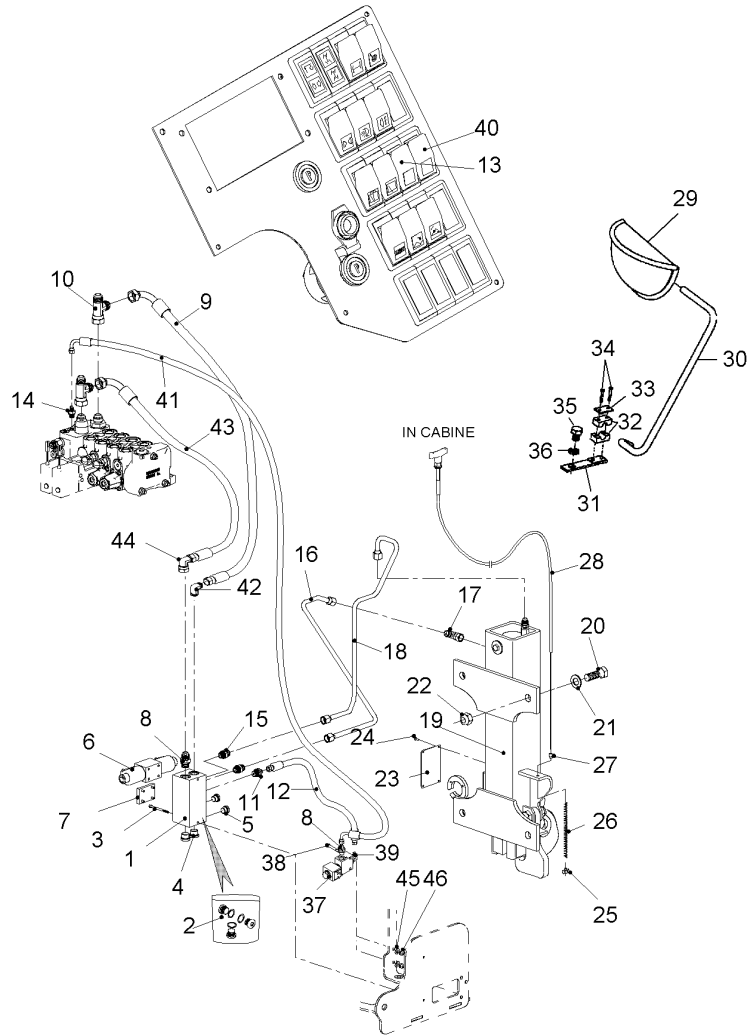


1	4235921M1	1	PRESSURE VALVE	VALVE	DRUCKVENTIL
2	4235915M1	1	KIT, CHECK PLUG	VALVOLA PRESSION JEU BOUCHON KIT TAPPO CONTR.	VALVULA PRESION PRUEFSCHRB.SATZ JGO.TAPON SEGUR
3	4233557M1	2	SCREW	VIS VITE	SCHRAUBE TORNILLO
4	4232497M1	2	PLUG	BOUCHON TAPPO	STOPFEN TAPON
5	4232155M1	3	PLUG	BOUCHON TAPPO	STOPFEN TAPON
6	4235422M1	1	ELECTROVALVE	ELECTROVANNE ELETTROVALVOLA	ELECTRON.VENTIL ELECTROVALVULA
7	4236711M1	1	PLATE	PLAQUE PIASTRA	PLATTE PLATO
8	4232052M1	1	UNION	RACCORD RACCORDO	VERSCHRAUBUNG RACOR
9	4236712M1	1	HOSE	DURITE TUBO FLESSIBILE	SCHLAUCH TUBO DE GOMA
10	4232014M1	2	TEEPIECE	TE RACCORDO A T	T-STUECK PIEZA EN T
11	4232193M1	1	UNION	RACCORD RACCORDO	VERSCHRAUBUNG RACOR
12	4237266M1	1	HOSE	DURITE TUBO FLESSIBILE	SCHLAUCH TUBO DE GOMA
13	4232781M1	1	TAP	OBTURATEUR TAPPO*	HAHN GRIFO
14	4232061M1	2	UNION	RACCORD RACCORDO	VERSCHRAUBUNG RACOR
15	4232099M1	2	UNION	RACCORD RACCORDO	VERSCHRAUBUNG RACOR
16	4237089M1	1	TUBE	TUBE TUBO.	ROHR TUBO.
17	4232012M1	1	ELBOW	COUDE GOMITO	WINKELSTUECK CODO
18	4237088M1	1	TUBE	TUBE TUBO.	ROHR TUBO.
19	4233638M1	1	HOOK	CROCHET GANCIO	HAKEN GANCHO
20	4232139M1	4	SCREW	VIS VITE	SCHRAUBE TORNILLO
21	4232582M1	4	WASHER	RONDELLE RONDELLA	SCHEIBE ARANDELA
22	4232082M1	4	NUT	ECROU DADO	MUTTER TUERCA
23	4237091M1	1	PLATE	PLAQUE PIASTRA	PLATTE PLATO
24	4233103M1	4	RIVET	RIVET RIVETTO	NIET REMACHE
25	4232004M1	1	CABLE CLAMP	SERRE CABLE SERRA CAVO	KABELSCHELLE ABRAZADERA CABLE
26	4232557M1	1	SPRING	RESSORT MOLLA	FEDER MUELLE

Rear Hydraulic Hook
 Crochet Hydraulique Arriere
 Hinten Hydraulik Haken
 Gancho Hidraulico Trasero
 Gancio Idrraulico Posteriore

70-100

6-0022-002-A

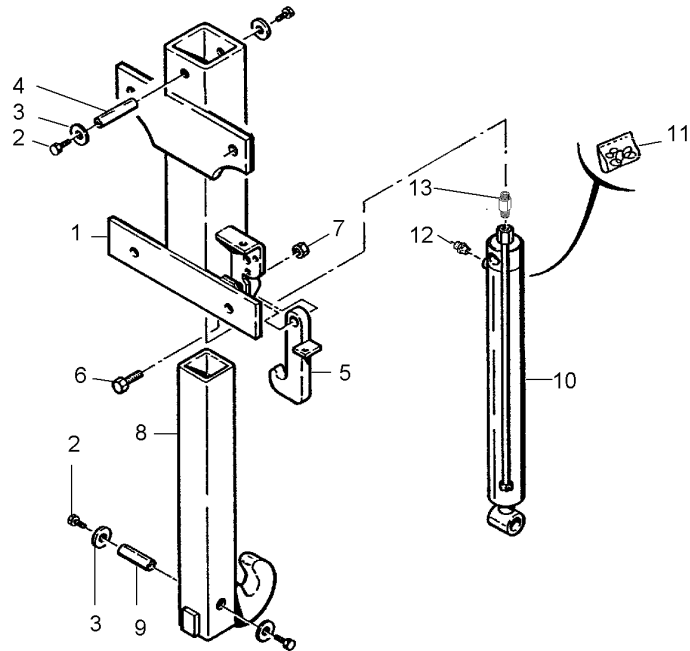


27	4232015M1	1	STOP	BUTEE	ANSCHLAG
			STOP	STOP	PARO
28	4233632M1	1	CABLE	CABLE	KABEL
			CAVO	CABLE	CABLE
29	4237069M1	1	MIRROR	RETROVISEUR	RUECKSPIEGEL
			SPECCHIETTO		ESPEJO
30	4237068M1	1	TUBE	TUBE	ROHR
			TUBO.		TUBO.
31	4237065M1	1	SUPPORT	SUPPORT	TRAGER
			SOPPORTO		SOPORTE
32	4237066M1	2	CLAMP	COLLIER	HALTESCHELLE
			FASCETTA		ABRAZADERA
33	4237067M1	1	PLATE	PLAQUE	PLATTE
			PIASTRA		PLATO
34	4234614M1	2	SCREW	VIS	SCHRAUBE
			VITE		TORNILLO
35	4236255M1	1	SCREW	VIS	SCHRAUBE
			VITE		TORNILLO
36	4233119M1	1	WASHER	RONDELLE	SCHIBE
			RONDELLA		ARANDELA
37	4235910M1	1	KIT, CONTRL VLVE	JEU DISTRIBUTEUR	SATZSTEUERVENTIL
			KIT DISTRIBUTORE		JGO.VALV.CONTROL
38	4232967M1	2	SCREW	VIS	SCHRAUBE
			VITE		TORNILLO
39	4233233M1	1	ELBOW	COUDE	WINKELSTUECK
			GOMITO		CODO
40	4236022M1	1	SWITCH	INTERRUPTEUR	SCHALTER
			INTERRUTTORE		INTERRUPTOR
41	4236713M1	1	HOSE	DURITE	SCHLAUCH
			TUBO FLESSIBILE		TUBO DE GOMA
42	4232190M1	1	ELBOW	COUDE	WINKELSTUECK
			GOMITO		CODO
43	4236712M1	1	HOSE	DURITE	SCHLAUCH
			TUBO FLESSIBILE		TUBO DE GOMA
44	4232046M1	1	ELBOW	COUDE	WINKELSTUECK
			GOMITO		CODO
45	4232702M1	2	WASHER	RONDELLE	SCHIBE
			RONDELLA		ARANDELA
46	4232077M1	2	NUT	ECROU	MUTTER
				DADO	TUERCA

Hydraulic Hook
 Crochet Hydraulique
 Hydraulik Haken
 Gancho Hydraulico
 Gancio Idraulico

70-105

6-SA10-008-A

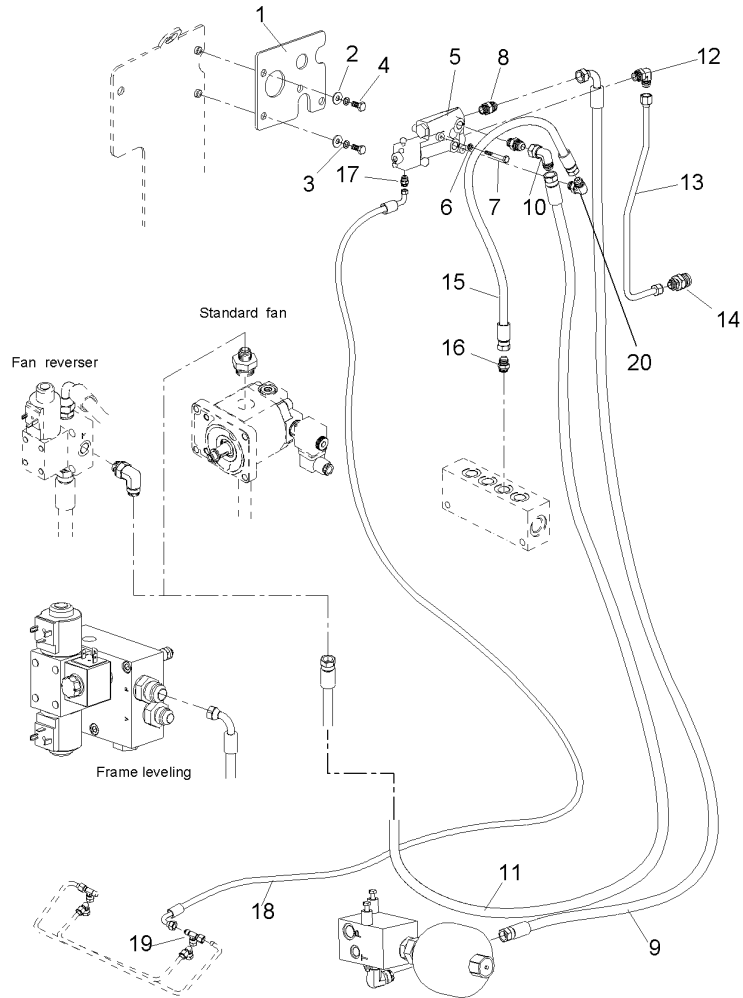


1	4233642M1	1	GUIDE	GUIDE	FUEHRUNG
2	4232025M1	4	SCREW	GUIDA	GUIA
3	4232558M1			VIS	SCHRAUBE
4	4232556M1	4	WASHER	VITE	TORNILLO
5	4232554M1	1	PIN	RONDELLE	SCHEIBE
6	4232139M1	1	HOOK	RONDELLA	ARANDELA
7	4232082M1	1	SCREW	GOUPILLE	STIFT
8	4232487M1	1	NUT	COPPIGLIA	PASADOR
9	4232555M1	1	HOOK	CROCHET	HAKEN
10	4232485M1	1	SCREW	GANCIO	GANCHO
11	4233777M1	1	VIS	VIS	SCHRAUBE
12	4232196M1	1	NUT	VITE	TORNILLO
13	4232092M1	1	HOOK	ECROU	MUTTER
		1	HOOK	DADO	TUERCA
		1	PIN	CROCHET	HAKEN
		1	CYLINDER	GANCIO	GANCHO
		1	KIT, JOINT	GOUPILLE	STIFT
		1	UNION	COPPIGLIA	PASADOR
		1	ANGLEPIECE	CYLINDRE	ZYLINDER
				CILINDRO	CILINDRO
				JEU JOINTS	DICHTUNGSSATZ
				KIT GIUNTO	JUEGO JUNTAS
				RACCORD	VERSCHRAUBUNG
				RACCORDO	RACOR
				CORNIERE	WINKELEISEN
				ANGOLARE	PIEZA ANGULAR

Trailer Brakes
Freinage De Remorque
Anhaenger
Freni Rimorchio
Frenos De Remolque

70-110

6-AP84-005-B

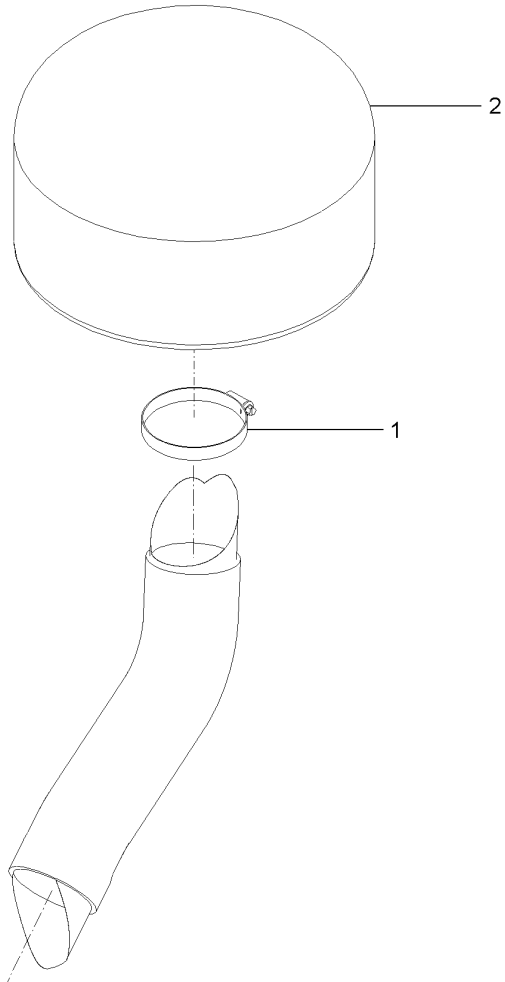


1	4236604M1	1	SUPPORT	SUPPORT	TRAGER
2	4233159M1	2	WASHER	SOPPORTO	SOPORTE
3	4236300M1	2	WASHER	RONDELLE	SCHEIBE
4	4232028M1	2	SCREW	RONDELLE	ARANDELA
5	4237698M1	2	SCREW	RONDELLE	SCHEIBE
6	4235646M1	2	SCREW	RONDELLE	ARANDELA
7	4232766M1	2	SCREW	RONDELLE	ARANDELA
8	4236596M1	2	UNION	RONDELLE	ARANDELA
9	4236603M1	1	HYDR. HOSE	VIS	SCHRAUBE
10	4232046M1	1	ELBOW	VITE	TORNILLO
11	4237775M1	1	HOSE	SOUPAPE	VENTIL
12	4232090M1	1	ELBOW	VALVOLA	VALVULA
13	4237878M1	1	TUBE	RONDELLE	SCHEIBE
14	4232824M1	1	MALE COUPLER	RONDELLE	ARANDELA
15	4236598M1	1	HYDR. HOSE	VIS	SCHRAUBE
16	4232099M1	1	UNION	VITE	TORNILLO
17	4237940M1	1	UNION	RACCORD	VERSCHRAUBUNG
18	4237774M1	1	HOSE	RACCORDO	RACOR
19	4233562M1	1	TEEPIECE	RACCORDO	RACOR
20	4232101M1	1	UNION	DURITE	SCHLAUCH
				TUBO FLESSIBILE	TUBO DE GOMA
				TUBOFLEX IDRAUL	TUBO HIDRAULICO
				RACCORD	VERSCHRAUBUNG
				RACCORDO	RACOR
				RACCORDO	RACOR
				DURITE	SCHLAUCH
				TUBO FLESSIBILE	TUBO DE GOMA
				TE	T-STUECK
				RACCORDO A T	PIEZA EN T
				RACCORD	VERSCHRAUBUNG
				RACCORDO	RACOR

Pre-Cleaner
Prefiltre
Vorfilter
Prefiltro
Prefiltro

70-115

6-0056-003-A



- 1 4233292M1
- 2 4237949M1

- 1 COLLAR
- 1 FILTER

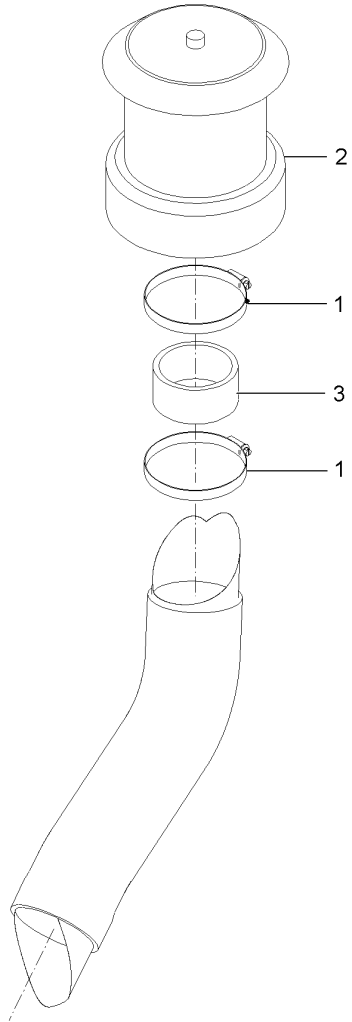
COLLERETTE
COLLARE
FILTRE
FILTRO

KRAGEN
COLLARIN
FILTER
FILTRO

Pre-Cleaner
Prefiltre
Vorfilter
Prefiltro
Prefiltro

70-120

6-0056-004-A



- 1 4236081M1
- 2 4237947M1
- 3 4237948M1

- 2 COLLAR
- 1 FILTER
- 1 FIXING

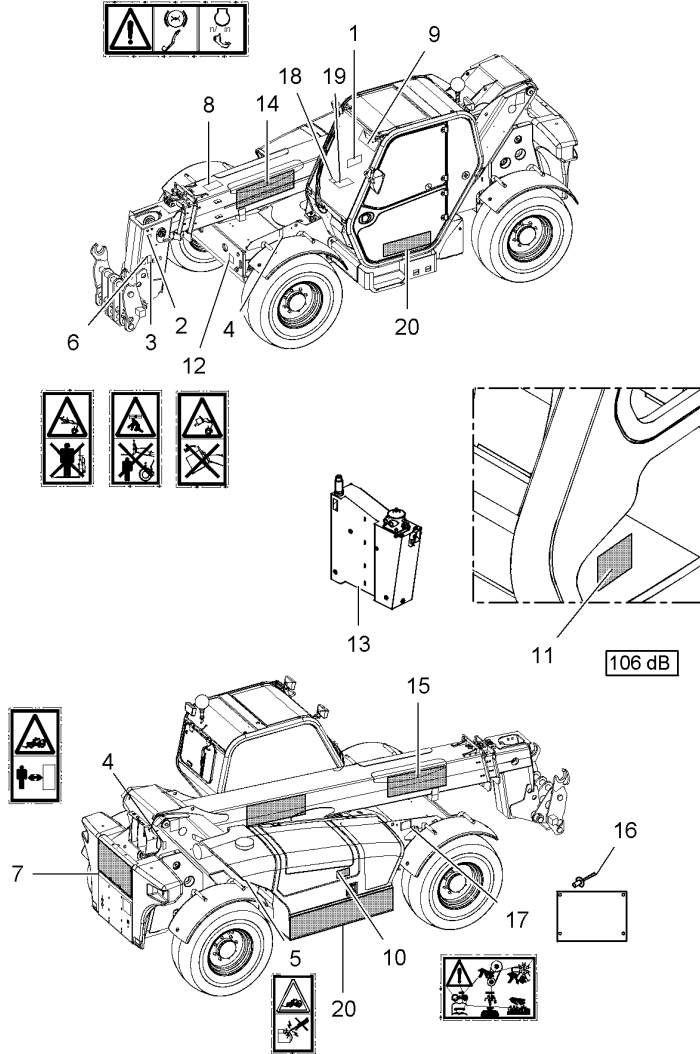
COLLERETTE
COLLARE
FILTRE
FILTRO
FIXATION
FIXING

KRAGEN
COLLARIN
FILTER
FILTRO
BEFESTIGUNG
FIXING

Decals
 Decalcomanies
 Aufkleber
 Decalcomanie
 Callomanias

70-125

6-4895-013-A

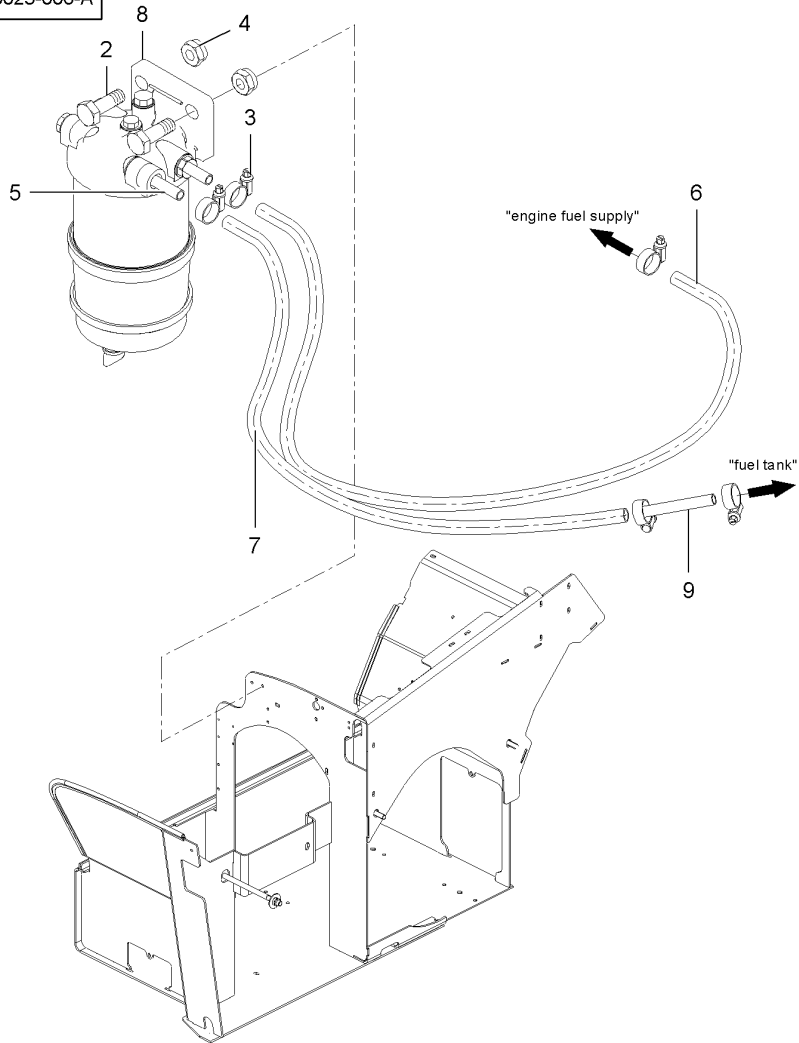


1	4233107M1	SOUND SIGNAL	1	DECAL	DECALCOMANIE DECALCOMANIA	AUFKLEBER CALCOMANIA
2	4233099M1	SAFETY DO NOT RIDE FORK	2	DECAL	DECALCOMANIE DECALCOMANIA	AUFKLEBER CALCOMANIA
3	4233098M1	SAFETY D'ONT STANDUNDER FORKS	2	DECAL	DECALCOMANIE DECALCOMANIA	AUFKLEBER CALCOMANIA
4	4233101M1	SAFETY SAFETY DISTANCE	4	DECAL	DECALCOMANIE DECALCOMANIA	AUFKLEBER CALCOMANIA
5	4233105M1	SAFETY STARTING	1	DECAL	DECALCOMANIE DECALCOMANIA	AUFKLEBER CALCOMANIA
6	4233100M1	SAFETY D'ONT INCLINE LOAD	2	DECAL	DECALCOMANIE DECALCOMANIA	AUFKLEBER CALCOMANIA
7	4232002M1	"TRIANGLE" RED ON BLACK	1	DECAL	DECALCOMANIE DECALCOMANIA	AUFKLEBER CALCOMANIA
8	4232003M1	"TRIANGLE" RED ON BLACK	1	DECAL	DECALCOMANIE DECALCOMANIA	AUFKLEBER CALCOMANIA
9	4234507M1	SAFETY ENGINE	1	DECAL	DECALCOMANIE DECALCOMANIA	AUFKLEBER CALCOMANIA
10	4234599M1	SAFETY ENGINE	1	DECAL	DECALCOMANIE DECALCOMANIA	AUFKLEBER CALCOMANIA
11	4235535M1		1	DECAL	DECALCOMANIE DECALCOMANIA	AUFKLEBER CALCOMANIA
12	4235670M1		8	DECAL	DECALCOMANIE DECALCOMANIA	AUFKLEBER CALCOMANIA
13	4236609M1		1	DECAL	DECALCOMANIE DECALCOMANIA	AUFKLEBER CALCOMANIA
14	4237354M1		1	DECAL	DECALCOMANIE DECALCOMANIA	AUFKLEBER CALCOMANIA
15	4237353M1		1	DECAL	DECALCOMANIE DECALCOMANIA	AUFKLEBER CALCOMANIA
16	4238037M1		4	PIN	DECALCOMANIE DECALCOMANIA	GOUPILLE STIFT
17			1	PLATE	COPPILIA PASADOR	PLAQUE PLATTE
18	4238142M1	MF8410	1	CARD	PIASTRA KARTE.	PLATO KARTE
18	4238151M1	MF8410L	1	CARD	SCHEDA KARTE.	TARJETA KARTE
19	4238153M1	MF8410	1	DECAL	SCHEDA DECALCOMANIE	TARJETA AUFKLEBER
19	4238143M1	MF8410L	1	DECAL	DECALCOMANIE DECALCOMANIA	AUFKLEBER CALCOMANIA
20	4238145M1	MF8410	1	DECAL	DECALCOMANIE DECALCOMANIA	AUFKLEBER CALCOMANIA
20	4238146M1	MF8410L	1	DECAL	DECALCOMANIE DECALCOMANIA	AUFKLEBER CALCOMANIA

Kit Pre-Filter
 Kit Prefiltre
 Satz Pre-Filter
 Kit Pre-Filtro
 Juego Pre-Filtro

70-130

6-0025-006-A



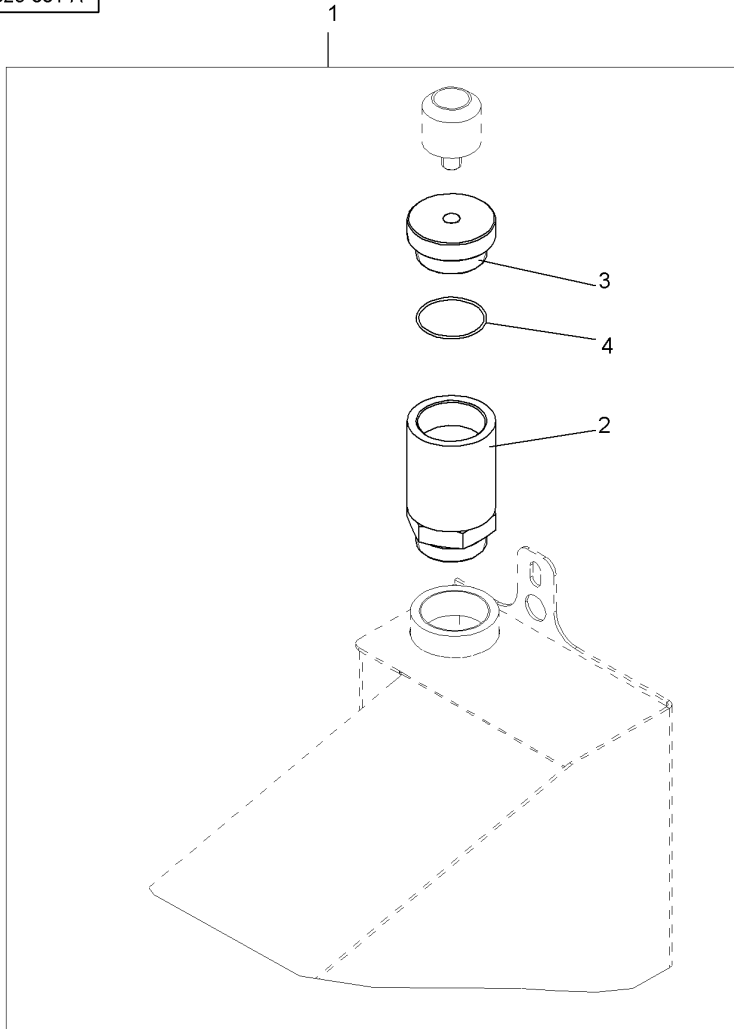
1	4237355M1	[A]	1	KIT, PRE CLEANER	JEU PREFILTRE	VORFILTERSATZ
2	4232029M1	1	2	SCREW	KIT PREFILTRO AR	JUEGO PREFILTRO
3	4232166M1	1			VIS	SCHRAUBE
4	4232078M1	1	5	COLLAR	VITE	TORNILLO
5	4238056M1	1	2	NUT	COLLERETTE	KRAGEN
6	4237255M1	1	2	TUBE	COLLARE	COLLARIN
7	4237292M1	1	2	TUBE	ECROU	MUTTER
8		1	2	TUBE	DADO	TUERCA
8	4232164M1	1	2	TUBE	TUBE	ROHR
8	4232165M1	1	1	HOSE	TUBO.	TUBO.
8	4232146M1	1	1	HOSE	DURITE	SCHLAUCH
8	4237701M1	1	1	HOSE	TUBO FLESSIBILE	TUBO DE GOMA
8	4237468M1	1	1	PRE FILTER	DURITE	SCHLAUCH
9	4237268M1	1	1	PRE FILTER	TUBO FLESSIBILE	TUBO DE GOMA
			1	PRE FILTER	PRE FILTRE	VORFILTER
			1	PRE FILTER	PREFILTRO	PRE FILTRO
			2	BUSH	BAGUE	RING
			2	CONNECTION	BOCCOLA	CASQUILLO
			2	CONNECTION	CONNECTION	VERBINDUNG
			2	CONNECTION	CONNESSIONE	CONEXION
			2	PLUG	BOUCHON	STOPFEN
			2	PLUG	TAPPO	TAPON
			2	WASHER	RONDELLE	SCHEIBE
			1	FILTER	RONDELLA	ARANDELA
			1	FILTER	FILTRE	FILTER
			1	FILTER	FILTRO	FILTRO
			1	TUBE	TUBE	ROHR
			1	TUBE	TUBO.	TUBO.

[A] NOT ILLUSTRATED
 NON ILLUSTRATE
 NICHT ABGEBILDET
 NO ILLUSTRATO
 NO ILUSTRADO

Hydraulic Tank Filling Kit
 Jeu Remplissage Reservoir
 Satz Fullung Hydraul. Tank
 Kit Carico Hydraul. Serbatoio
 Juego Carga Hydraul.Deposito

70-135

6-0026-001-A

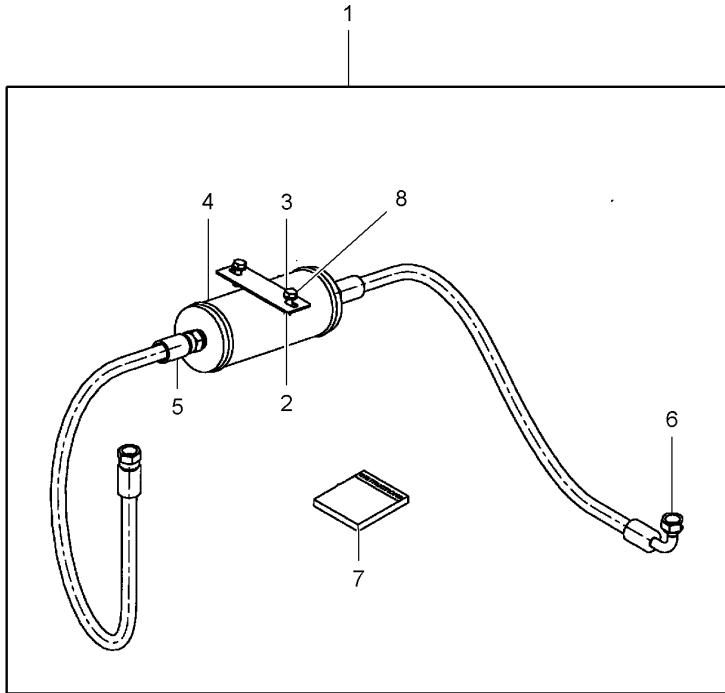


1	4237356M1		1 KIT, FILLER	JEU REMPLISSEUR	EINFUELLER-SATZ
2	4237251M1	1	1 TUBE	KIT BOCCHETTONE	JUEGO DE EMBUDO
3	4236347M1	1	1 PLUG	TUBE	ROHR
4	4236053M1	1	1 O RING	TUBO.	TUBO.
				BOUCHON	STOPFEN
				TAPPO	TAPON
				JOINT TORIQUE	O-RING
				GIUNTO DI TENUTA	JUNTA TOROIDAL

Kit Damper
 Kit Amortisseur
 Kit Stossdampfer
 Kit Ammortizzatore
 Kit Amortiguador

70-140

6-0027-001-A



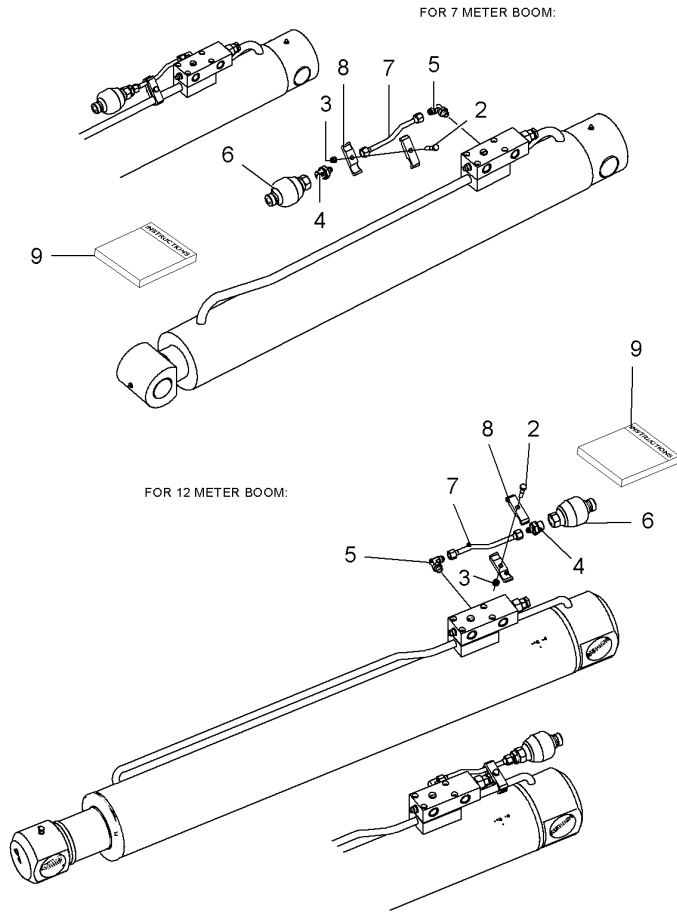
1	4237357M1		1	KIT	JEU KIT	SATZ JUEGO
2	4232149M1	1	2	NUT	ECROU DADO	MUTTER TUERCA
3	4232763M1	1	4	WASHER	RONDELLE RONDELLA	SCHEIBE ARANDELA
4	4237218M1	1	1	DAMPER	AMORTISSEUR AMMORTIZZATORE.	DAEMPFER VALV.REGULADORA
5	4232547M1	1	1	HOSE	DURITE TUBO FLESSIBILE	SCHLAUCH TUBO DE GOMA
6	4233943M1	1	1	HYDR. HOSE	FLEXIBLE TUBOFLEX IDRAUL	HYDR. SCHLAUCH TUBO HIDRAULICO
7	4237286M1	1	1	INSTRUCTION BOOK	GUIDEUTILISATION MANUALE ISTRUZI.	BETRIEBSANLEITG. MANUAL SERVICIO
8	4232024M1	1	2	SCREW	VIS VITE	SCHRAUBE TORNILLO

Accumulator Kit
 Jeu Accumulateur
 Akkumulatorstaz
 Corredo Del Accumolatore
 Kit Del Acumulador

70-145

6-0039-002-A

1



- 1 4237116M1 [A]
- 2 4233173M1 1
- 3 4232149M1 1
- 4 4232451M1 1
- 5 4232091M1 1
- 6 4237305M1 1
- 7 4237272M1 1
- 8 4237277M1 1
- 9 4237284M1 1

[A] NOT ILLUSTRATED
 NON ILLUSTRE
 NICHT ABGEBILDET
 NO ILLUSTRATO
 NO ILUSTRADO

- | | | |
|--------------------|------------------|------------------|
| 1 KIT, ACCUMULATOR | JEU ACCUMULATEUR | AKKUMULATORSATZ |
| | KIT ACCUMULATEUR | JUEGO ACUMULADOR |
| 1 SCREW | VIS | SCHRAUBE |
| | VITE | TORNILLO |
| 1 NUT | ECROU | MUTTER |
| | DADO | TUERCA |
| 1 UNION | RACCORD | VERSCHRAUBUNG |
| | RACCORDO | RACOR |
| 1 ELBOW | COUDE | WINKELSTUECK |
| | GOMITO | CODO |
| 1 ACCUMULATOR | ACCUMULATEUR | AKKUMULATOR |
| | ACCUMULATEUR | ACUMULADOR |
| 1 TUBE | TUBE | ROHR |
| | TUBO. | TUBO. |
| 2 CLAMP | COLLIER | HALTESCHELLE |
| | FASCETTA | ABRAZADERA |
| 2 INSTRUCTION BOOK | GUIDEUTILISATION | BETRIEBSANLEITG. |
| | MANUALE ISTRUZI. | MANUAL SERVICIO |

Adaptors
Adaptateurs
Anschluss-Stuecke
Adattatori
Adaptadores

70-150

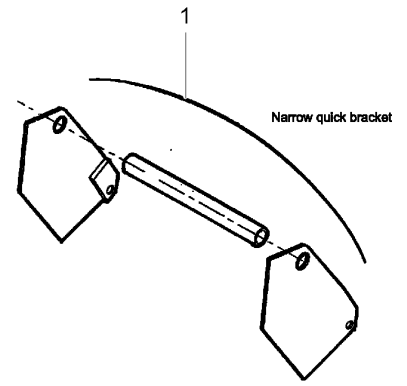
6-9998-001-A

1 4234667M1

1 KIT, ADAPTOR

JEU ADAPTATEUR
KIT ADATTATORE

SATZ NIPPEL
JUEGO ADAPTADOR



Reinforcement Kit
 Kit De Renfort
 Verstaerkungssatz
 Kit Di Rinforzo
 Juego De Refuerzo

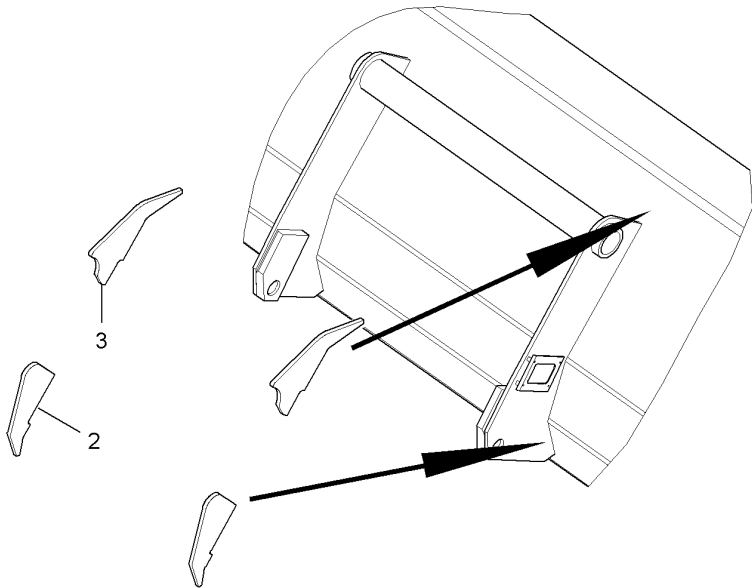
70-155

Bucket 1500l
 Benne 1500l
 Schaufel 1500l
 Benna 15000l
 Cuchara 1500l

6-3895-002-A

1	4238049M1	[A]	1 KIT, REINFORCE	JEU RENFORT	VERSTAERKG-SATZ
2	4238036M1	1	2 PLATE	KIT RINFORZO	JUEGO REFUERZO
3	4238051M1	1	2 PLATE	PLAQUE	PLATTE
4	4238066M1	1 [A]	1 PACKING	PIASTRA	PLATO
				PLAQUE	PLATTE
				PIASTRA	PLATO
				GARNITURE ETANCH	PACKUNG
				PACCO TENUTA	EMPAQUETADURA

[A] NOT ILLUSTRATED
 NON ILLUSTRE
 NICHT ABGEBILDET
 NO ILLUSTRATO
 NO ILLUSTRADO



Reinforcement Kit
 Kit De Renfort
 Verstaerkungssatz
 Kit Di Rinforzo
 Juego De Refuerzo

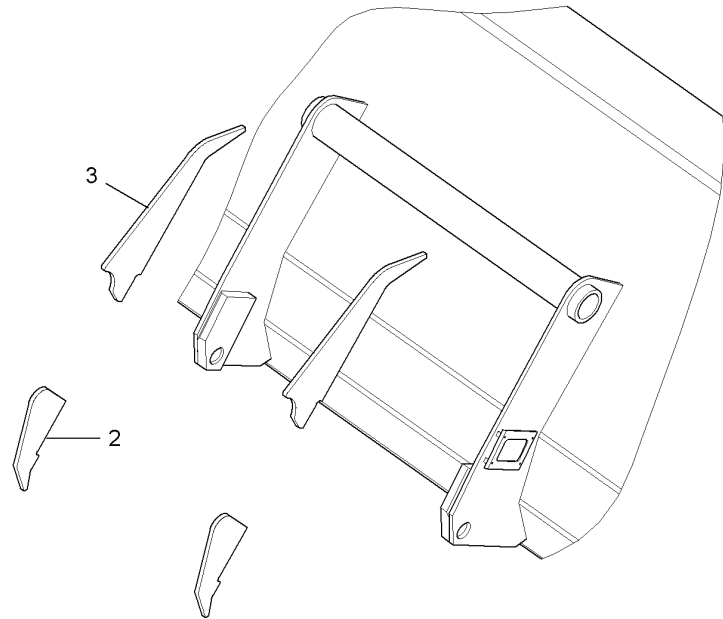
70-160

Bucket 2000l
 Benne 2000l
 Schaufel 2000l
 Benna 20000l
 Cuchara 2000l

6-3895-003-A

1	4238048M1	[A]	1 KIT, REINFORCE	JEU RENFORT KIT RINFORZO	VERSTAERKG-SATZ JUEGO REFUERZO
2	4238036M1	1	2 PLATE	PLAQUE PIASTRA	PLATTE PLATO
3	4238035M1	1	2 PLATE	PLAQUE PIASTRA	PLATTE PLATO
4	4238065M1	1 [A]	1 PACKING	GARNITURE ETANCH PACCO TENUTA	PACKUNG EMPAQUETADURA

[A] NOT ILLUSTRATED
 NON ILLUSTRE
 NICHT ABGEBILDET
 NO ILLUSTRATO
 NO ILLUSTRADO



Reinforcement Kit
 Kit De Renfort
 Verstaerkungssatz
 Kit Di Rinforzo
 Juego De Refuerzo

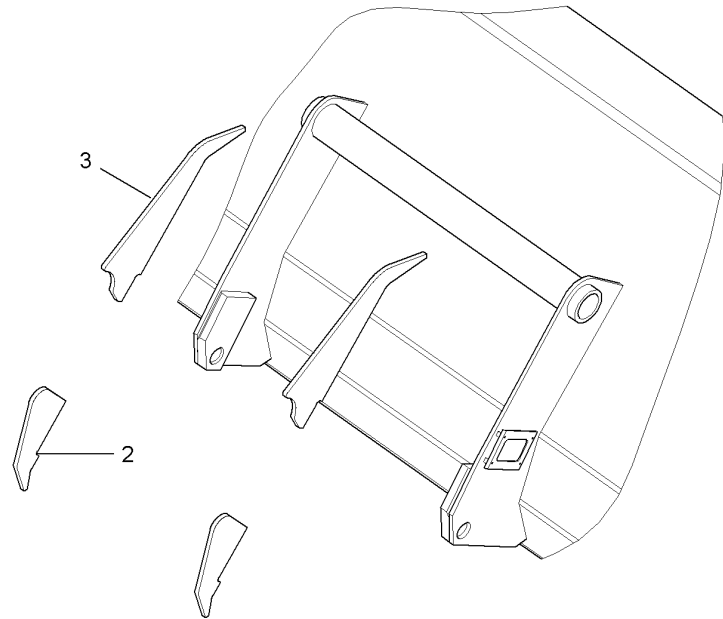
70-165

Bucket 2500l
 Benne 2500l
 Schaufel 2500l
 Benna 25000l
 Cuchara 2500l

6-3895-004-A

1	4238047M1	[A]	1 KIT, REINFORCE	JEU RENFORT	VERSTAERKG-SATZ
2	4238036M1	1	2 PLATE	KIT RINFORZO	JUEGO REFUERZO
3	4238050M1	1	2 PLATE	PLAQUE	PLATTE
4	4238064M1	1 [A]	1 PACKING	PIASTRA	PLATO
				PLAQUE	PLATTE
				PIASTRA	PLATO
				GARNITURE ETANCH	PACKUNG
				PACCO TENUTA	EMPAQUETADURA

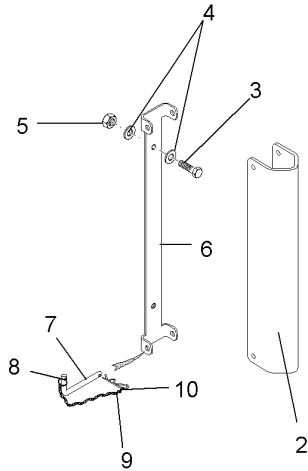
[A] NOT ILLUSTRATED
 NON ILLUSTRE
 NICHT ABGEBILDET
 NO ILLUSTRATO
 NO ILLUSTRADO



Boom Stop Kit
Kit Butee De Tige De Verin
Anschlagsatz Zylinder
Kit Stop Cilindere
Juego Paro Ariete

70-170

6-6913-003-A



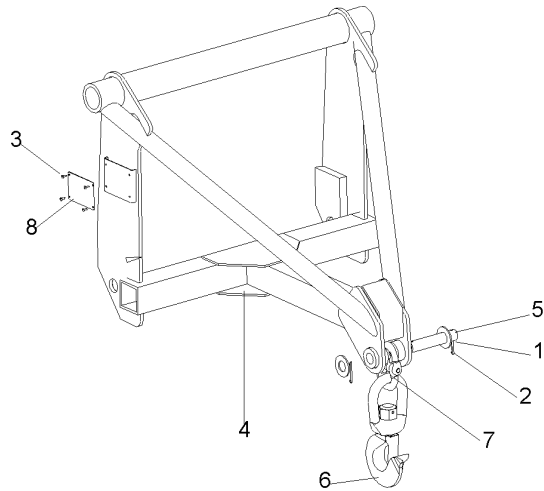
1	4237933M1	[A]	1	KIT	JEU	SATZ
2	4237934M1	1	1	BRACKET	KIT	JUEGO
3	4232024M1	1	1	SCREW	SUPPORT FIXATION	HALTEARM
4	4232763M1	1	2	WASHER	STAFFETTA	SOPORTE
5	4232149M1	1	2	NUT	VIS	SCHRAUBE
6	4237935M1	1	4	BRACKET	VITE	TORNILLO
7	4236976M1	1	1	AXLE	RONDELLE	SCHEIBE
8	4233608M1	1	2	RING	RONDELLA	ARANDELA
9	4233607M1	1 ◀▶ 0.5m	2	CHAIN	ECROU	MUTTER
10	4236974M1	1	1	PIN	DADO	TUERCA
11	4238062M1	1 [A]	1	PACKING	SUPPORT FIXATION	HALTEARM
					STAFFETTA	SOPORTE
					ESSIEU	ACHSE
					ASSE	EJE
					ANNEAU	RING.
					ANELLO	ANILLO
					CHAINE	KETTE
					CATENA	CADENA
					GOUPILLE	STIFT
					COPIGLIA	PASADOR
					GARNITURE ETANCH	PACKUNG
					PACCO TENUTA	EMPAQUETADURA

[A] NOT ILLUSTRATED
 NON ILLUSTRE
 NICHT ABGEBILDET
 NO ILLUSTRATO
 NO ILUSTRADO

Hitch Accessory
 Accessoire Crochet
 Nebensächlich Haken
 Accessorio Attacco
 Accesorio de Acople

70-175

6-SA25-001-A



- 1 4234340M1
- 2 4234339M1
- 3 4233103M1
- 4 4237258M1
- 5 4234338M1
- 6 4234342M1
- 7 4234341M1
- 8 4237091M1

- 2 PIN
- 2 WASHER
- 4 RIVET
- 1 TIMING DEVICE
- 1 CLEVIS PIN
- 1 HOOK
- 1 SHACKLE
- 1 PLATE

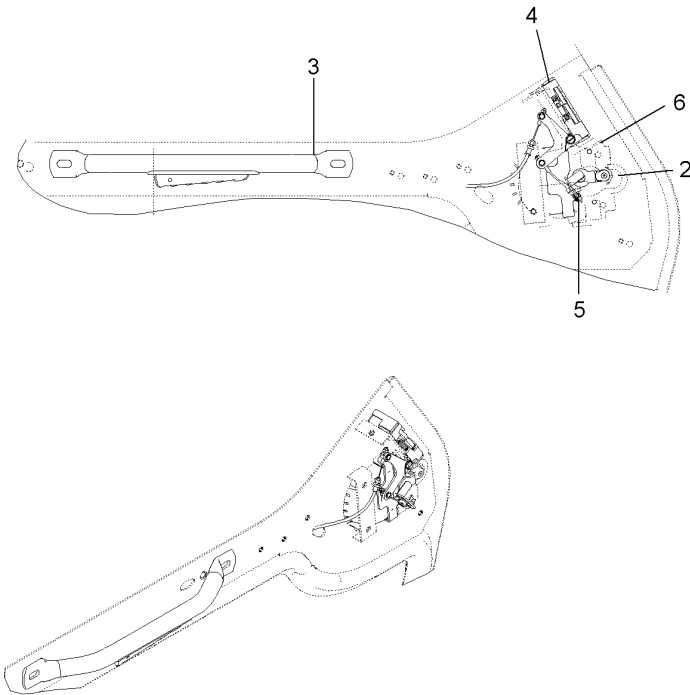
- GOUPILLE
- COPPIGLIA
- RONDELLE
- RONDELLA
- RIVET
- RIVETTO
- SYSTEME REGLAGE
- SINCRONIZZATORE.
- AXE
- PERNO D'ATTACCO
- CROCHET
- GANCIO
- MANILLE
- ANELLO TRAZIONE
- PLAQUE
- PIASTRA

- STIFT
- PASADOR
- SCHEIBE
- ARANDELA
- NIET
- REMACHE
- EINST.-HINWEIS
- DISPOS DISTRIB
- SPLINTBOLZEN
- BULON CILINDRICO
- HAKEN
- GANCHO
- SCHAEKEL
- TRABA
- PLATTE
- PLATO

Cab Door Latch Kit
Kit Verrou De Porte Cabine
Kit Klinke Kabine Tur
Kit Dente Porta De Cabina
Kit Tope Puerta De Cabina

70-180

6-0041-002-A



1	4238068M1	[A]	1 KIT	JEU	SATZ
2	4238073M1	1	1 LOCK	KIT	JUEGO
3	4238072M1	1	1 HANDLE	SERRURE	SCHLOSS
4	4238071M1	1	1 LOCK	SERRATURA	CERRADURA
5	4238070M1	1	1 CABLE	MANCHE	GRIF
6	4238069M1	1	1 HANDLE	IMPUGNATURA	EMPUNADURA
				SERRURE	SCHLOSS
				SERRATURA	CERRADURA
				CABLE	KABEL
				CAVO	CABLE
				MANCHE	GRIF
				IMPUGNATURA	EMPUNADURA

[A] NOT ILLUSTRATED
 NON ILLUSTRE
 NICHT ABGEBILDET
 NO ILLUSTRATO
 NO ILUSTRADO

Bucket
Godet
Schaufel
Benna
Cuchara

70-185

6-8215-015-A

1 4237196M1 500L

1 BUCKET

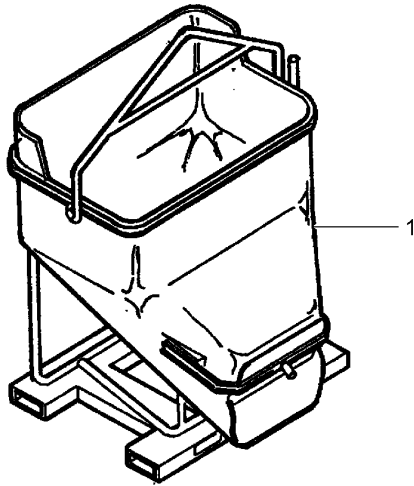
GODET
BENNA
GUIDEUTILISATION
MANUALE ISTRUZI.

SCHAUFEL BAGGER
CUCHARA
BETRIEBSANLEITG.
MANUAL SERVICIO

2 4237288M1 [A]

1 INSTRUCTION BOOK

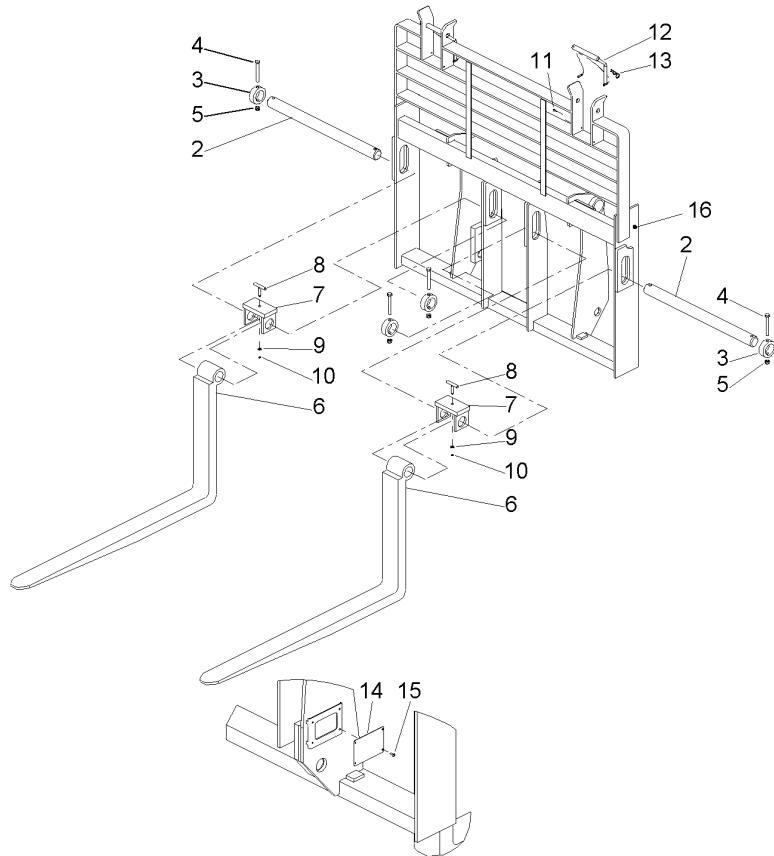
[A] NOT ILLUSTRATED
NON ILLUSTRE
NICHT ILLUSTRIRT
NON ILLUSTRATO
NO ILUSTRADO



Floating Pallet Forks
Fourche Palette Flottante
Schwimmende Paletten
Forca Palette Fluttuanti
Bifurcacion Paletas Flotantes

70-190

6-0028-001-A



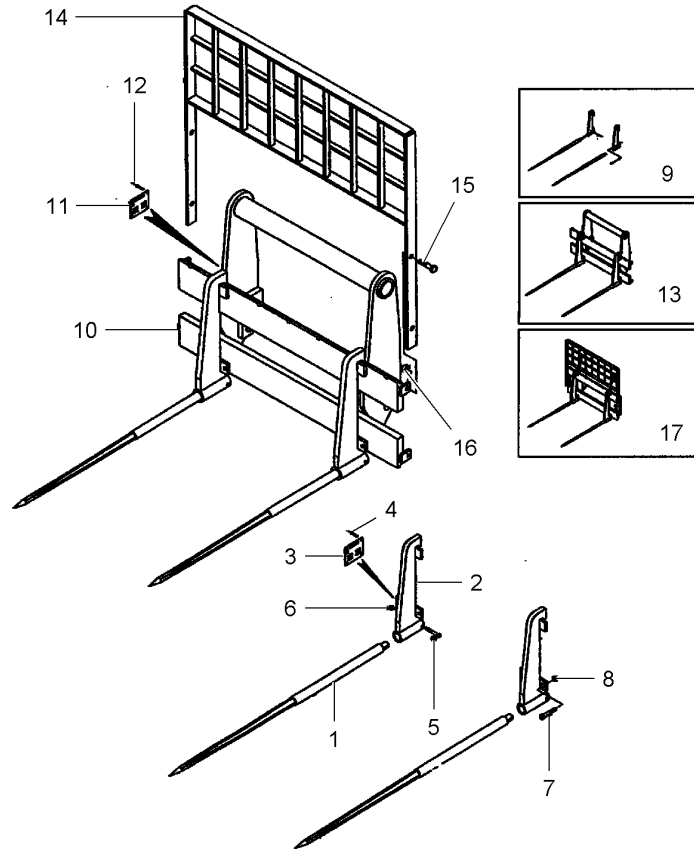
1	4234866M1	[A]	1	PALLET FORK	FOURCHE PALETTE	PALETTENGABEL
2	4234868M1	1	2	CLEVIS PIN	FORCA PALETTA	HORQUILLA DEDO
3	4234869M1	1			AXE	SPLINTBOLZEN
4	4234870M1	1	4	STOP	PERNO D'ATTACCO	BULON CILINDRICO
5	4233694M1	1	4	SCREW	BUTEE	ANSCHLAG
6	4234872M1				STOP	PARO
7	4237270M1		4	NUT	VIS	SCHRAUBE
8	4237322M1				VITE	TORNILLO
9	4236251M1		4	PRONGS	ECROU	MUTTER
10	4237235M1		2	FORK	DADO	TUERCA
11	4237213M1		2	FORK	FOURCHE	GABELZINKEN
12	4237236M1		2	FORK	FORCHE	PUAS
13	4237186M1		2	FORK	FOURCHETTE	GABEL
14	4237091M1		2	STOP	FORCELLA	HORQUILLA
15	4233103M1		2	STOP	BUTEE	ANSCHLAG
16	4237309M1	1	2	WASHER	STOP	PARO
			2	CLIP	RONDELLE	SCHEIBE
			2	RIVET	RONDELLE	ARANDELA
			2	PIN	PATTE D'ATTACHE	SCHELLE
			2	PIN	FERMAGLIO	CLIP
			1	PLATE	RIVET	NIET
			4	RIVET	RIVETTO	REMACHE
			1	FORK	GOUILLE	STIFT
					COPPIGLIA	PASADOR
					GOUILLE	STIFT
					COPPIGLIA	PASADOR
					PLAQUE	PLATTE
					PIASTRA	PLATO
					RIVET	NIET
					RIVETTO	REMACHE
					FOURCHETTE	GABEL
					FORCELLA	HORQUILLA

[A] NOT ILLUSTRATED
 NON ILLUSTRATE
 NICHT ILLUSTRIRTE
 NON ILLUSTRATO
 NO ILUSTRADO

Round Bale Fork
 Fourche Pour Balle Ronde
 Gabel - Rundballenpresse
 Forca Rotobale
 Horquilla Para Bala Redond

70-195

6-DA32-011-A

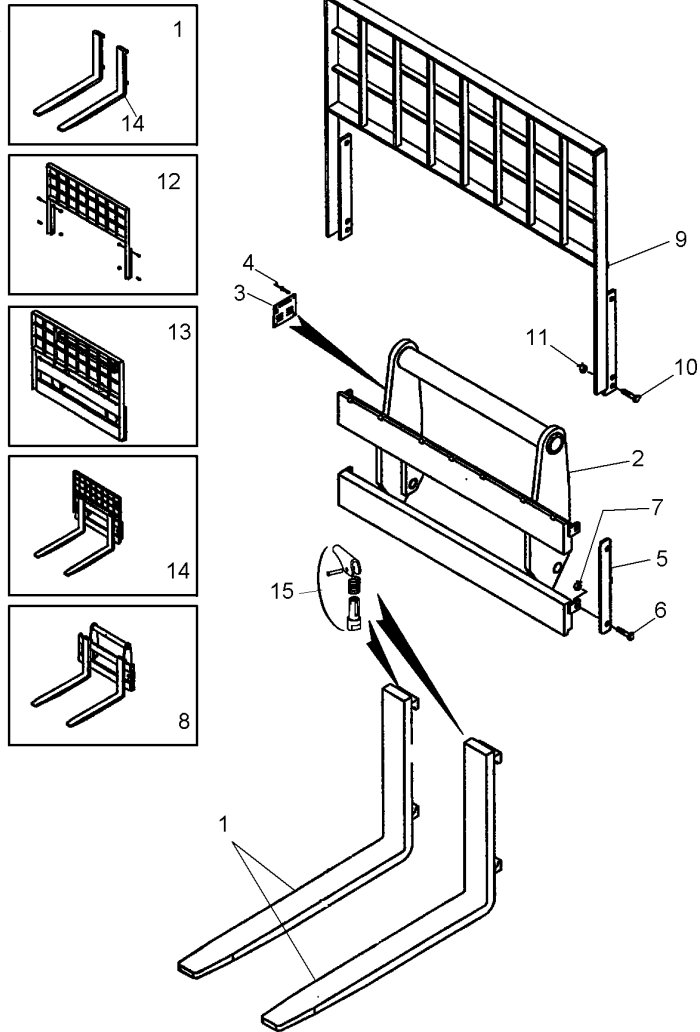


1	4233686M1	9	1 TOOTH	DENT	ZAHN
2	4234420M1	9	1 SUPPORT	DENTE	DIENTE
3	4237091M1	9	1 PLATE	SUPPORT	TRAGER
4	4233103M1	9	4 RIVET	SOPPORTO	SOPORTE
5	4233687M1	9	1 SCREW	PLAQUE	PLATTE
6	4232078M1	9	1 NUT	PIASTRA	PLATO
7	4233688M1	9	2 SCREW	RIVET	NIET
8	4233689M1	9	2 NUT	RIVETTO	REMACHE
9	4234419M1	13	2 KIT	VIS	SCHRAUBE
10	4234528M1	13	1 STIRRUP	VITE	TORNILLO
11	4237091M1	13	1 PLATE	ECROU	MUTTER
12	4233103M1	13	4 RIVET	DADO	TUERCA
13	4234635M1	17	1 KIT	VIS	SCHRAUBE
14	4233693M1	17	1 BACKPLATE	VITE	TORNILLO
15	4232587M1	17	4 SCREW	ECROU	MUTTER
16	4233694M1	17	4 NUT	DADO	TUERCA
17	4235484M1		1 KIT, BALE	JEU	SATZ
				KIT	JUEGO
				DOSSERET	RUECKWAND
				PIASTRA POSTERI.	PLACA POSTERIOR
				VIS	SCHRAUBE
				VITE	TORNILLO
				ECROU	MUTTER
				DADO	TUERCA
				JEU BALLE	BALLENPR.SATZ
				KIT IMBALLAGGIO	JUEGO PARA BALAS

Pallet Fork-Parallel Lift
 Fourche A Palette-Levage Parallele
 Sollevatore
 Palettengabel - Parallelfuehrung
 Horquillade Paleta - Elevador Paralelo

70-200

6-5023-003-A

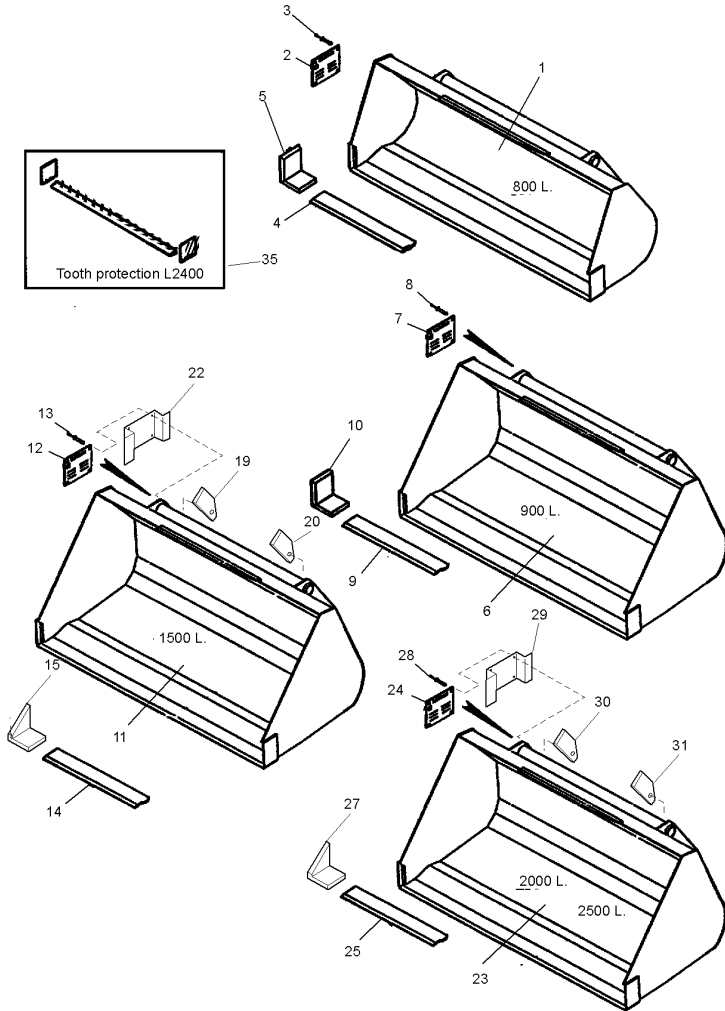


1	4234583M1	2	PRONGS	FOURCHE	GABELZINKEN
2	4234528M1	1	STIRRUP	FORCHE	PUAS
3	4237091M1	1	PLATE	ETRIER	BUEGEL
4	4233103M1	4	RIVET	STAFFA	FUACION
5	4234653M1	2	PLATE	PLAQUE	PLATTE
6	4232587M1	4	SCREW	PIASTRA	PLATO
7	4233694M1	4	NUT	RIVET	NIET
8	4234648M1	1	FORK	RIVETTO	REMACHE
9	4234629M1	4	NUT	PLAQUE	PLATTE
10	4232587M1	4	SCREW	PIASTRA	PLATO
11	4233694M1	1	FORK	VIS	SCHRAUBE
12	4233693M1	1	SPLASHER	VITE	TORNILLO
13	4234652M1	4	SCREW	ECROU	MUTTER
14	4234649M1	4	NUT	DADO	TUERCA
15	4236141M1	1	BACKPLATE	FOURCHETTE	GABEL
		1	FORK	FORCELLA	HORQUILLA
		1	FORK	ECLABOUSSEUR	SPRUEHER
		2	KIT	SPRUZZATORE	SALPICADERO
				VIS	SCHRAUBE
				VITE	TORNILLO
				ECROU	MUTTER
				DADO	TUERCA
				DOSSERET	RUECKWAND
				PIASTRA POSTERI.	PLACA POSTERIOR
				FOURCHETTE	GABEL
				FORCELLA	HORQUILLA
				FOURCHETTE	GABEL
				FORCELLA	HORQUILLA
				JEU	SATZ
				KIT	JUEGO

Bucket
Godet
Schaufel
Benna
Cuchara

70-205

6-8215-020-A

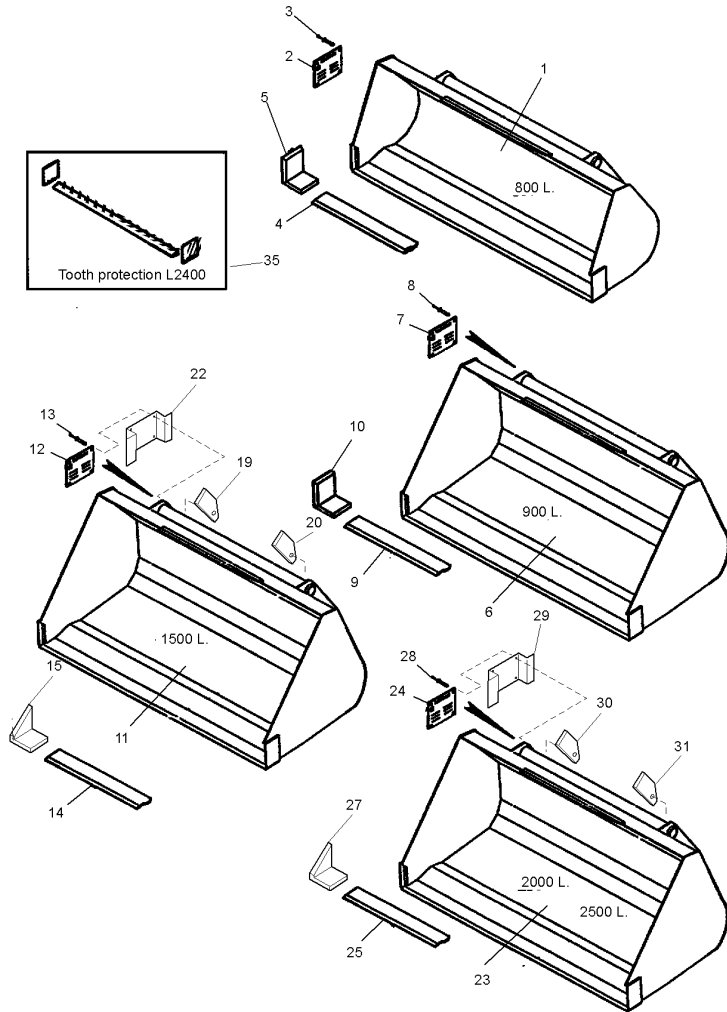


1	4237239M1	800L	1	BUCKET	GODET	SCHAUFEL BAGGER
2	4237091M1	1	1	PLATE	BENNA	CUCHARA
3	4233103M1	1	1	PLAQUE	PLAQUE	PLATTE
4	4237327M1	1	4	RIVET	PIASTRA	PLATO
5	4233704M1	1	1	RIVET	RIVET	NIET
6	4237264M1	900L	1	RIVETTO	RIVETTO	REMACHE
7	4237091M1	6	1	BLADE	LAME	KLINGE
8	4233103M1	6	1	LAMA	LAMA	HOJA CORTANTE
9	4237328M1	6	2	CORNER	COIN	ECKE
10	4237704M1	6	1	ANGOLO RETTO	ANGOLO RETTO	ESCUADRA.
11	4238041M1	1500L	1	BUCKET	GODET	SCHAUFEL BAGGER
12	4237091M1	11	1	BENNA	BENNA	CUCHARA
13	4233103M1	11	1	PLAQUE	PLAQUE	PLATTE
14	4234639M1	11	4	PIASTRA	PIASTRA	PLATO
15	4237712M1	11	1	RIVET	RIVET	NIET
19	4238060M1	11 ▶	1	RIVETTO	RIVETTO	REMACHE
20	4238061M1	11 ◀	1	BLADE	LAME	KLINGE
22	4237257M1	11	2	LAMA	LAMA	HOJA CORTANTE
23	4238038M1	2000L	1	DECAL	DECALCOMANIE	AUFKLEBER
23	4238040M1	2500L	1	DECALCOMANIA	DECALCOMANIA	CALCOMANIA
24	4237091M1	23	1	PLAQUE	PLAQUE	PLATTE
25	4234639M1	23	1	PIASTRA	PIASTRA	PLATO
27	4233712M1	23	1	PIASTRA	PIASTRA	PLATO
28	4233103M1	23	1	LAME	LAME	KLINGE
29	4237257M1	23	1	LAMA	LAMA	HOJA CORTANTE
30	4238060M1	23 ▶	1	CORNER	COIN	ECKE
			1	ANGOLO RETTO	ANGOLO RETTO	ESCUADRA.
			4	RIVET	RIVET	NIET
			1	RIVETTO	RIVETTO	REMACHE
			1	BLADE	LAME	KLINGE
			1	LAMA	LAMA	HOJA CORTANTE
			1	PLAQUE	PLAQUE	PLATTE
			1	PIASTRA	PIASTRA	PLATO

Bucket
 Godet
 Schaufel
 Benna
 Cuchara

70-205

6-8215-020-A



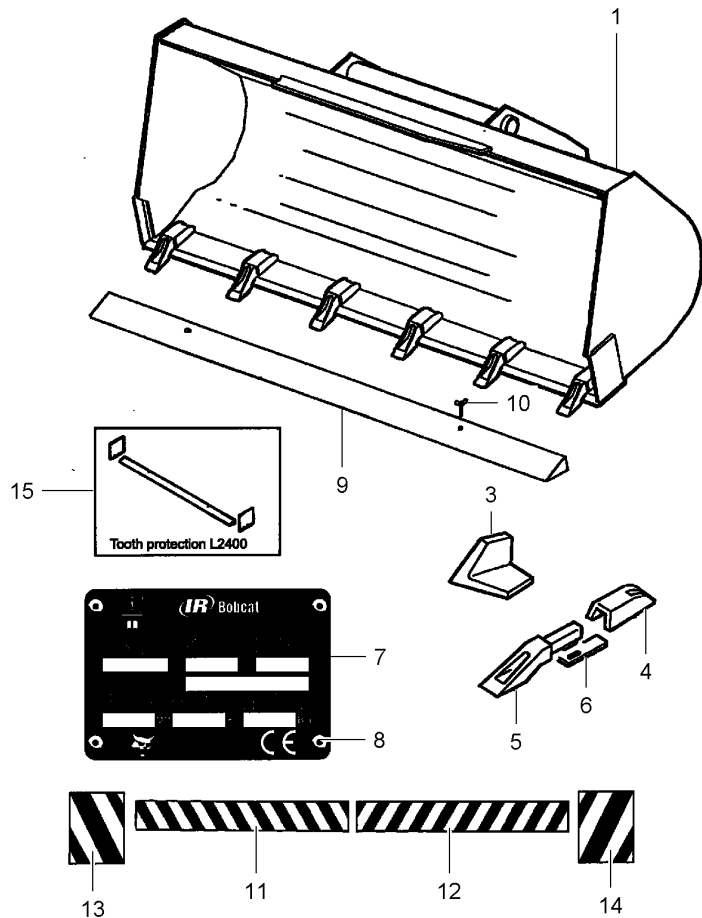
31 4238061M1 23 ◀
 35 4234740M1

1 PLATE	PLAQUE	PLATTE
	PIASTRA	PLATO
1 PROTECTOR	PROTECTEUR	SCHUTZ
	PROTETTORE	PROTECTOR

Bucket
Godet
Schaufel
Benna
Cuchara

70-210

6-8215-017-A



1	4237254M1	[A] 800L	1	BUCKET	GODET	SCHAUFEL BAGGER
1	4237262M1	900L	1	BUCKET	BENNA	CUCHARA
3	4233704M1	1	2	CORNER	GODET	SCHAUFEL BAGGER
4	4233703M1	1	2	CORNER	BENNA	CUCHARA
5	4233398M1	1	2	CORNER	COIN	ECKE
6	4233399M1	1	6	SUPPORT	ANGOLO RETTO	ESCUADRA.
7	4237091M1	1	6	SUPPORT	SUPPORT	TRAGER
8	4233103M1	1	6	SUPPORT	SOPPORTO	SOPORTE
9	4237216M1	◀▶ 2400mm	6	TOOTH	DENT	ZAHN
9	4237226M1	15 ▶▶ 2200mm	6	LATCH	DENTE	DIENTE
10	4233707M1	9	1	PLATE	VERROU	KLINKE
11	4237207M1	9	1	PLATE	DENTE DI ARRESTO	TOPE
12	4237206M1	9	4	RIVET	PLAQUE	PLATTE
13	4237205M1	15	4	RIVET	PIASTRA	PLATO
14	4237217M1	15	1	FENCE	RIVET	NIET
15	4237204M1	◀▶ 2400mm	1	FENCE	RIVETTO	REMACHE
			1	FENCE	PROTECTION	GITTER
			1	FENCE	RECINTO	CERCA
			2	SCREW	PROTECTION	GITTER
			1	DECAL	RECINTO	CERCA
			1	DECAL	VIS	SCHRAUBE
			1	DECAL	VITE	TORNILLO
			1	DECAL	DECALCOMANIE	AUFKLEBER
			1	DECAL	DECALCOMANIA	CALCOMANIA
			1	DECAL	DECALCOMANIE	AUFKLEBER
			1	DECAL	DECALCOMANIA	CALCOMANIA
			1	DECAL	DECALCOMANIE	AUFKLEBER
			1	DECAL	DECALCOMANIA	CALCOMANIA
			1	DECAL	DECALCOMANIE	AUFKLEBER
			1	DECAL	DECALCOMANIA	CALCOMANIA
			1	FENCE	PROTECTION	GITTER
			1	FENCE	RECINTO	CERCA

[A] NOT SERVICED
PAS FOURNI
NICHT LIEFERBAR
NON FORNITO
NO SUMINISTRADA