

Trucks for life  
**ISUZU**

ISUZU MOTORS LIMITED 英№ C&E-IE-0561

Trucks for life  
**ISUZU**

СЕРИИ С и Е



РУКОВОДСТВО ПО ЭКСПЛУАТАЦИИ  
И ТЕХНИЧЕСКОМУ ОБСЛУЖИВАНИЮ

## ПРЕДИСЛОВИЕ

Настоящее руководство разработано с целью знакомства с органами управления, особенностями эксплуатации и основами обслуживания автомобилей **Isuzu**, а также с требованиями безопасности. В целях обеспечения приятной и безотказной эксплуатации автомобиля рекомендуется внимательно ознакомиться с настоящим руководством.

Помните, что официальный дилер знает автомобиль лучше, чем кто-либо другой, и заинтересован в том, чтобы эксплуатация автомобиля доставляла только положительные эмоции.

Мы хотели бы воспользоваться возможностью поблагодарить Вас за выбор автомобиля **Isuzu** и заверить в нашей заинтересованности в том, чтобы эксплуатация автомобиля доставляла удовольствие.

Необходимо, чтобы настоящее руководство находилось в автомобиле и было передано новому владельцу в случае перепродажи автомобиля.

### **Предупреждение**

- 1. Заголовки “ПРЕДУПРЕЖДЕНИЕ” (в затемненных рамках) информируют об условиях, которые могут привести к травмированию людей.**
- 2. Заголовки “ВНИМАНИЕ” информируют об условиях, которые могут привести к повреждению автомобиля.**
- 3. Под заголовком “ВАЖНО” располагается прочая информация, не связанная с возможностью получения травмы или повреждения автомобиля, но на которую необходимо обратить особое внимание.**

**Все сведения, иллюстрации и технические характеристики, приведенные в настоящем руководстве, основаны на самой последней информации об автомобиле, имевшейся на момент публикации. Тем не менее, мы оставляем за собой право вносить изменения в конструкцию автомобиля без предварительного уведомления.**

**ISUZU MOTORS LIMITED**  
Токио, Япония

## СОКРАЩЕНИЯ, ИСПОЛЬЗУЕМЫЕ В НАСТОЯЩЕМ РУКОВОДСТВЕ

V	.....	Дополнительное оборудование некоторых моделей.
OPT	.....	Дополнительное оборудование, устанавливаемое по заказу.
TDA	.....	Двухосная модификация.
SPC	.....	Специальное оборудование для конкретного региона.
C	.....	Только модели CYZ.
E	.....	Только модели EXR, EXZ.
EXR	.....	Только модели EXR.
LHD	.....	С левым расположением органов управления.
RHD	.....	С правым расположением органов управления.

Настоящее руководство защищено Законом об авторском праве. Полное или частичное копирование или воспроизведение руководства без письменного разрешения компании ISUZU MOTORS LIMITED запрещено.

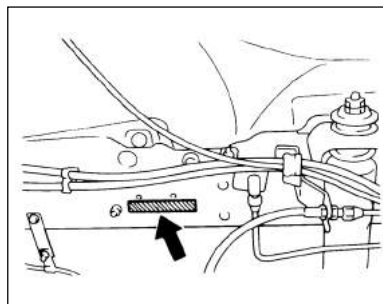
# СОДЕРЖАНИЕ

Раздел	Страница
ВАЖНАЯ ИНФОРМАЦИЯ .....	1-1
РАСПОЛОЖЕНИЕ НОМЕРОВ ШАССИ И ДВИГАТЕЛЯ .....	1-1
ПРЕВЫШЕНИЕ МАКСИМАЛЬНО РАЗРЕШЕННОЙ МАССЫ АВТОМОБИЛЯ .....	1-2
ПРЕВЫШЕНИЕ МАКСИМАЛЬНО РАЗРЕШЕННОЙ МАССЫ ПРИЦЕПА.....	1-3
ЭКСПЛУАТАЦИЯ НОВОГО АВТОМОБИЛЯ.....	1-3
ЭКСПЛУАТАЦИЯ АВТОМОБИЛЯ И УХОД ЗА НИМ .....	1-4
ТЕХНИЧЕСКОЕ ОБСЛУЖИВАНИЕ.....	1-4
КОЛЕСНАЯ БАЗА .....	1-4
ОРГАНЫ УПРАВЛЕНИЯ И КОНТРОЛЬНЫЕ ПРИБОРЫ .....	2-1
ОРГАНЫ УПРАВЛЕНИЯ, РАСПОЛОЖЕННЫЕ НА РУЛЕВОЙ КОЛОНКЕ .....	2-3
КОМБИНАЦИЯ ПРИБОРОВ .....	2-10
ОРГАНЫ УПРАВЛЕНИЯ, РАСПОЛОЖЕННЫЕ НА ПОЛУ.....	2-25
ПРОЧЕЕ.....	2-30
ПЕРЕД НАЧАЛОМ ДВИЖЕНИЯ.....	3-1
ИСПОЛЬЗОВАНИЕ ОРГАНОВ УПРАВЛЕНИЯ .....	3-1
КОНТРОЛЬНЫЙ ОСМОТР .....	3-9
ВОЖДЕНИЕ .....	4-1
ПОДГОТОВКА К ЗАПУСКУ ДВИГАТЕЛЯ.....	4-1
ЗАПУСК ДВИГАТЕЛЯ.....	4-2
ОСТАНОВКА ДВИГАТЕЛЯ .....	4-3
ОСОБЕННОСТИ ЭКСПЛУАТАЦИИ ДВИГАТЕЛЯ С ТУРБОНАГНЕТАТЕЛЕМ.....	4-4
БЛОКИРОВКА МЕЖОСЕВОГО ДИФФЕРЕНЦИАЛА .....	4-5
БЛОКИРОВКА МЕЖКОЛЕСНОГО ДИФФЕРЕНЦИАЛА.....	4-5
ПЕРЕД НАЧАЛОМ ДВИЖЕНИЯ.....	4-6
СТОЯНКА .....	4-7
МЕРЫ ПРЕДОСТОРОЖНОСТИ ВО ВРЕМЯ ДВИЖЕНИЯ.....	4-8
ЭКОНОМИЧНОЕ ВОЖДЕНИЕ.....	4-12
ОСОБЕННОСТИ ЭКСПЛУАТАЦИИ В РАЙОНАХ С ЖАРКИМ КЛИМАТОМ .....	4-13
ЭКСПЛУАТАЦИЯ И УХОД ЗА АВТОМОБИЛЕМ В ЗИМНИЙ ПЕРИОД .....	4-13
ДВИЖЕНИЕ ПО ЛЬДУ ИЛИ СНЕГУ .....	4-15
ЗАПУСК ДВИГАТЕЛЯ ОТ ВНЕШНЕГО ИСТОЧНИКА .....	4-17
ДОЛГОСРОЧНОЕ ХРАНЕНИЕ .....	4-30
ТЕХНИЧЕСКОЕ ОБСЛУЖИВАНИЕ И РЕМОНТ.....	5-1
ГРАФИК ТЕХНИЧЕСКОГО ОБСЛУЖИВАНИЯ.....	5-1
РУКОВОДСТВО ПО ТЕХНИЧЕСКОМУ ОБСЛУЖИВАНИЮ .....	5-9
ПЛАНОВОЕ ТЕХНИЧЕСКОЕ ОБСЛУЖИВАНИЕ.....	5-16
СМАЗКА.....	5-44
РЕКОМЕНДОВАННЫЕ ЭКСПЛУАТАЦИОННЫЕ ЖИДКОСТИ И ГСМ.....	5-45
КАРТА СМАЗКИ (ДВУХОСНАЯ МОДЕЛЬ EXR).....	5-47
КАРТА СМАЗКИ (ДВУХОСНАЯ МОДЕЛЬ EXR).....	5-48

Раздел	Страница
ТОЧКИ НАНЕСЕНИЯ КОНСИСТЕНТНОЙ СМАЗКИ (EXR) .....	5-49
ТОЧКИ НАНЕСЕНИЯ КОНСИСТЕНТНОЙ СМАЗКИ (CZY И EXZ).....	5-50
КАРТА СМАЗКИ.....	5-51
СПЕЦИАЛЬНОЕ ОБОРУДОВАНИЕ.....	6-1
ТАХОГРАФ .....	6-1
МАГНИТОЛА С ЧАСАМИ .....	6-9
КОРОБКА ПЕРЕДАЧ MJX16.....	6-15
СЦЕПКА С ПОЛУПРИЦЕПОМ.....	6-22
АНТИБЛОКИРОВОЧНАЯ СИСТЕМА ТОРМОЗОВ (ABS) .....	6-30
РАЗМЕЩЕНИЕ ГРУЗА .....	7-1
ОСНОВНЫЕ СВЕДЕНИЯ И ТЕХНИЧЕСКИЕ ХАРАКТЕРИСТИКИ.....	8-1

## ВАЖНАЯ ИНФОРМАЦИЯ

Приведенные ниже сведения необходимы для безопасной и экономичной эксплуатации автомобиля Isuzu и надлежащего ухода за ним. Следует внимательно ознакомиться с ними, прежде чем приступить к эксплуатации автомобиля.



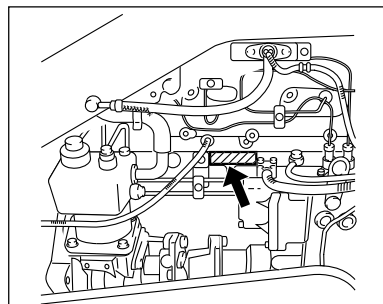
HCU510SH000201

### РАСПОЛОЖЕНИЕ НОМЕРОВ ШАССИ И ДВИГАТЕЛЯ

Рекомендуется записать номера шасси и двигателя, поскольку они могут потребоваться при обращении к официальному дилеру для проведения технического обслуживания и ремонта.

#### Номер шасси:

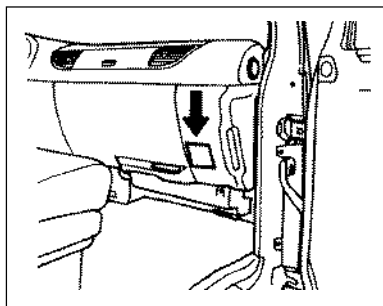
Номер шасси нанесен на передней правой стороне рамы автомобиля.



HCU5Z0SH002101

#### Номер двигателя:

Номер двигателя нанесен на левой стороне блока цилиндров.



HCU510SH000401

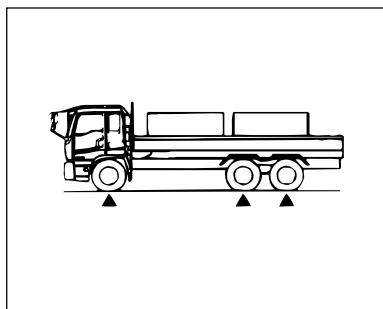
### Табличка с идентификационными данными:

Табличка с идентификационными данными закреплена на нижней части панели приборов со стороны пассажирского сиденья.

Табличка содержит следующие сведения:

- \* Идентификационный номер автомобиля (V.I.N.)
- \* Величину колесной базы
- \* Информацию о лакокрасочном покрытии
- \* Код дополнительного или специального оборудования, установленного на заводе-изготовителе.

Данные, приведенные в табличке, могут пригодиться при заказе запасных частей.



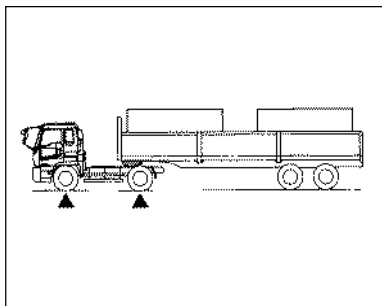
HCU5Z0SH002301

### С ПРЕВЫШЕНИЕ МАКСИМАЛЬНО РАЗРЕШЕННОЙ МАССЫ АВТОМОБИЛЯ

#### **ВНИМАНИЕ**

*Превышение максимально разрешенной массы не только сокращает срок службы автомобиля, но также может стать причиной возникновения опасной ситуации.*

*Вес груза ограничен максимально разрешенной массой автомобиля и должен быть размещен таким образом, чтобы не превышать максимально допустимые нагрузки на оси. Разрешенную массу автомобиля и допустимые нагрузки на оси см. в разделе "ОСНОВНЫЕ СВЕДЕНИЯ И ТЕХНИЧЕСКИЕ ХАРАКТЕРИСТИКИ".*



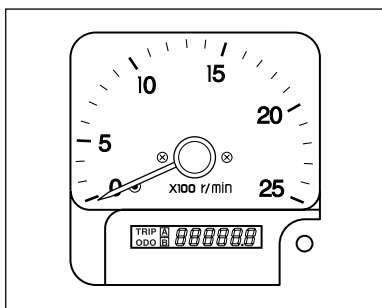
HCU510SH000701

**Е ПРЕВЫШЕНИЕ МАКСИМАЛЬНО РАЗРЕШЕННОЙ МАССЫ ПОЛУПРИЦЕПА**

**ВНИМАНИЕ**

Превышение максимально разрешенной массы сокращает срок службы как автомобиля, так и прицепа, а также может стать причиной возникновения опасной ситуации.

Вес груза ограничен максимально разрешенной массой автомобиля и должен быть размещен таким образом, чтобы не превышать максимально допустимые нагрузки на оси. Разрешенную массу автомобиля и допустимые нагрузки на оси см. в разделе "ОСНОВНЫЕ СВЕДЕНИЯ И ТЕХНИЧЕСКИЕ ХАРАКТЕРИСТИКИ".



HCU520SH001901

**ЭКСПЛУАТАЦИЯ НОВОГО АВТОМОБИЛЯ**

**ВНИМАНИЕ**

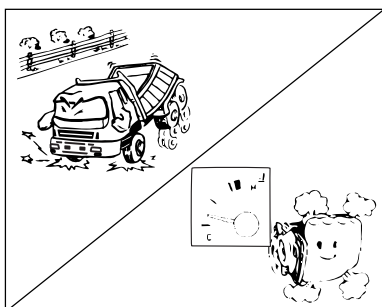
Поскольку характер эксплуатации в период обкатки оказывает ощутимое влияние на рабочие характеристики и срок службы автомобиля, важно соблюдать следующие меры предосторожности.

1. На протяжении первых 3000 км пробега следует ограничить частоту вращения коленчатого вала двигателя до 70% максимально допустимой величины. Во время движения во избежание превышения максимально допустимой частоты вращения коленчатого вала двигателя следует следить за показаниями тахометра.

Модель двигателя	Максимальная частота вращения коленчатого вала двигателя, (об/мин)
6WF1	1300

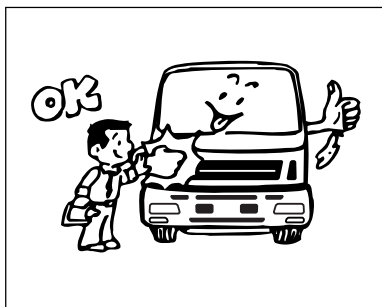
2. Необходимо по возможности избегать резкого увеличения оборотов коленчатого вала двигателя, а также резких ускорений и торможений.

3. После запуска двигателя необходимо некоторое время дать ему поработать на оборотах холостого хода, чтобы он мог прогреться до рабочей температуры.

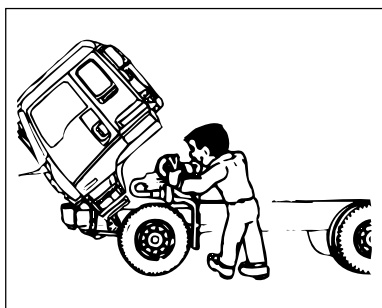


HCU510SH001501

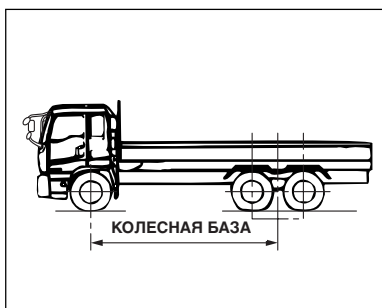




HCU5Z0SH002501



HCU5Z0SH002601



HCU510SH001401

## ЭКСПЛУАТАЦИЯ АВТОМОБИЛЯ И УХОД ЗА НИМ



### ВАЖНО

**НЕОБХОДИМО ПРОВЕРИТЬ УЗЛЫ И СИСТЕМЫ АВТОМОБИЛЯ В СООТВЕТСТВИИ С УКАЗАНИЯМИ, ПРИВЕДЕННЫМИ В РАЗДЕЛАХ "ОРГАНЫ УПРАВЛЕНИЯ И ПРИБОРЫ"; "ПЕРЕД ТЕМ, КАК ПРИСТУПИТЬ К ЭКСПЛУАТАЦИИ" И "ВОЖДЕНИЕ"**

## ТЕХНИЧЕСКОЕ ОБСЛУЖИВАНИЕ

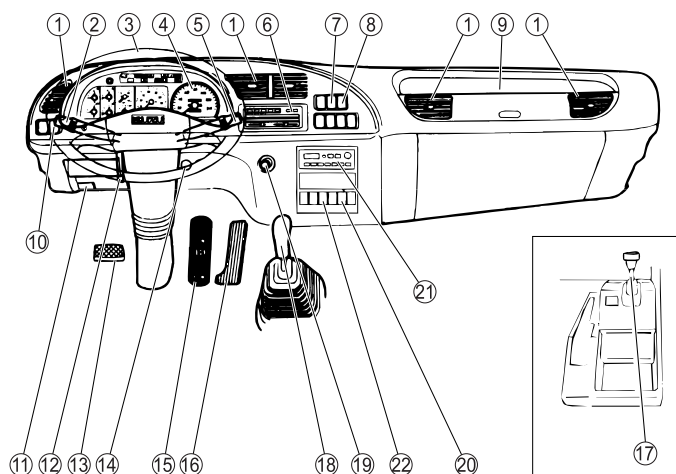
### ВНИМАНИЕ

**В целях обеспечения безопасной и безотказной эксплуатации автомобиля следует выполнять техническое обслуживание автомобиля в соответствии с указаниями, приведенными в разделе "ТЕХНИЧЕСКОЕ ОБСЛУЖИВАНИЕ И РЕМОНТ". Дилер ISUZU готов выполнить все работы, связанные с техническим обслуживанием, диагностикой и ремонтом автомобиля.**

## КОЛЕСНАЯ БАЗА

# ОРГАНЫ УПРАВЛЕНИЯ И КОНТРОЛЬНЫЕ ПРИБОРЫ

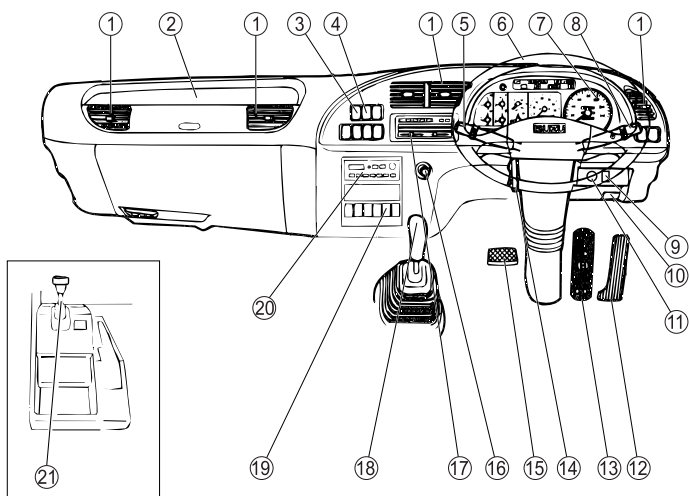
LHD



HCU520SF000901

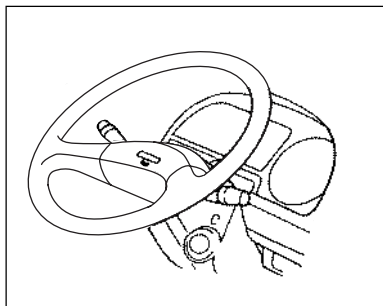
- |    |   |    |   |
|----|---|----|---|
| 1  | Дефлектор   | 11 | Рычаг защелки передней крышки   |
| 2  | Комбинированный выключатель световых приборов   | 12 | Рычаг механизма регулировки рулевого колеса   |
| 3  | Рулевое колесо  | 13 | Педаль сцепления  |
| 4  | Комбинация приборов   | 14 | Контрольный резистор системы предпускового подогрева  |
| 5  | Выключатель вспомогательного тормоза/аварийной сигнализации/очистителя и омывателя ветрового стекла | 15 | Педаль тормоза  |
| 6  | Панель управления системой вентиляции обогрева и кондиционирования воздуха                          | 16 | Педаль акселератора   |
| 7  | <input type="checkbox"/> V Выключатель механизма отбора мощности                                    | 17 | Рычаг стояночного тормоза   |
| 8  | Переключатель света фар   | 18 | Рычаг переключения передач  |
| 9  | Крышка блока предохранителей  | 19 | Прикуриватель   |
| 10 | Переключатель оборотов холостого хода   | 20 | <input type="checkbox"/> TDA Выключатель блокировки межосевого дифференциала                                |
|    |   | 21 | Магнитола   |
|    |   | 22 | <input type="checkbox"/> EXR <input type="checkbox"/> OPT Выключатель блокировки межколесного дифференциала |

RHD

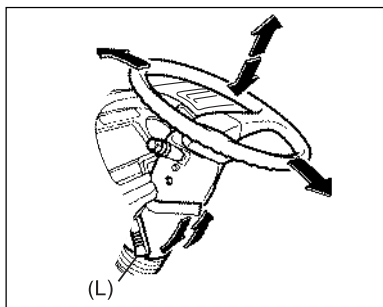


HCU520SF000801

- |   |   |   |  |
|---|---|---|--|
| ① | Дефлектор   | ⑪ | Контрольный резистор системы предпускового подогрева                         |
| ② | Крышка блока предохранителей  | ⑫ | Педаль акселератора  |
| ③ | <input type="checkbox"/> V Переключатель света фар  | ⑬ | Педаль тормоза   |
| ④ | <input type="checkbox"/> V Выключатель механизма отбора мощности                                    | ⑭ | Ручка механизма регулировки рулевого колеса                                  |
| ⑤ | Выключатель вспомогательного тормоза/аварийной сигнализации/очистителя и омывателя ветрового стекла | ⑮ | Педаль сцепления   |
| ⑥ | Рулевое колесо  | ⑯ | Прикуриватель  |
| ⑦ | Комбинация приборов   | ⑰ | Панель управления системой вентиляции обогрева и кондиционирования воздуха   |
| ⑧ | Комбинированный выключатель световых приборов   | ⑱ | Рычаг переключения передач   |
| ⑨ | Переключатель оборотов холодного хода   | ⑲ | <input type="checkbox"/> TDA Выключатель блокировки межосевого дифференциала |
| ⑩ | Рычаг защелки передней крышки   | ⑳ | Магнитола  |
|   |   | ㉑ | Рычаг стояночного тормоза  |



HCU520SH005101



HCU520SH005201

## ОРГАНЫ УПРАВЛЕНИЯ, РАСПОЛОЖЕННЫЕ НА РУЛЕВОЙ КОЛОНКЕ

### Рулевое колесо и кнопка включения звукового сигнала

Нажав на кнопку, расположенную на рулевом колесе, можно включить звуковой сигнал.

### **ВНИМАНИЕ**

*Не следует вращать рулевое колесо неподвижного автомобиля. Не начинать движение на автомобиле, рулевое колесо которого заблокировано.*

### Регулировка положения рулевого колеса

Можно отрегулировать как угол наклона, так и высоту рулевой колонки.

Прежде чем приступить к регулировке рулевого колеса, необходимо отрегулировать положение водительского сиденья.

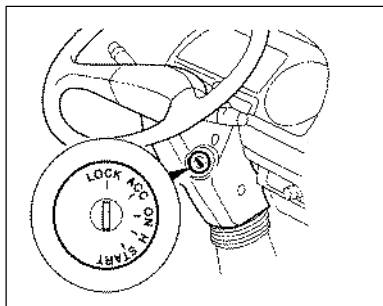
### **ВНИМАНИЕ**

*По окончании регулировки положения рулевого колеса отжать вниз рычаг фиксатора механизма регулировки рулевого колеса. Допускается регулировка положения рулевого колеса только стоящего автомобиля.*

**ЗАПРЕЩЕНО** регулировать положение рулевого колеса во время движения.

### Процедура регулировки:

1. Отжав рычаг (L) вверх, разблокировать механизм регулировки положения рулевого колеса.
2. Сесть прямо и отрегулировать положение рулевого колеса.
3. Установить рулевое колесо, зафиксировать его, отжав вниз рычаг фиксатора механизма регулировки рулевого колеса.



HCU520SH005301

## Замок зажигания

Замок зажигания имеет пять фиксированных положений (см. рис.):

“LOCK”: Когда ключ в замке зажигания находится в этом положении, его можно извлечь из замка. При извлечении ключа рулевое колесо блокируется. При поворачивании ключа зажигания в положение “ACC” или “LOCK” двигатель останавливается.

“ACC”: При нахождении ключа зажигания в этом положении остаются под напряжением электрические цепи различных систем.

“ON”: В этом положении ключ находится во время движения автомобиля.

“H”: Повернуть ключ в это положение для включения системы предпускового подогрева. При отпускании ключ автоматически возвращается в положение “ON”.

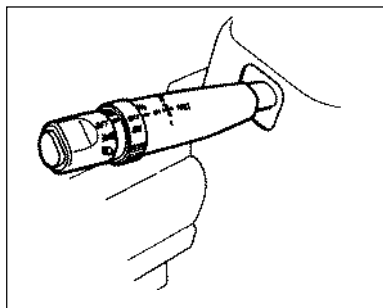
“START”: Повернуть ключ в это положение для включения стартера. При отпускании ключ автоматически возвращается в положение “ON”.

## ВНИМАНИЕ

*Не допускать непрерывной работы стартера дольше 10 с.*

## ПРЕДУПРЕЖДЕНИЕ

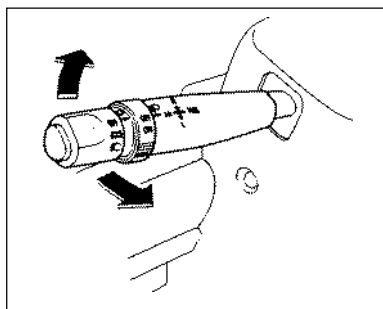
*Не поворачивать ключ в замке зажигания во время движения. При повороте ключа в положение “ACC” двигатель глохнет, соответственно, снижается эффективность работы гидроусилителя рулевого управления и гидропривода сцепления, в результате чего усилия на этих органах управления возрастают. Кроме того, при этом значительно снижается эффективность тормозной системы. При поворачивании ключа в положение “LOCK” происходит блокировка рулевого колеса, что делает автомобиль неуправляемым.*



HCU520SH001701

### Комбинированный переключатель световых приборов

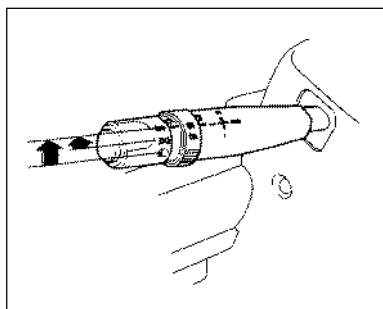
Комбинированный переключатель световых приборов объединяет переключатель указателей поворота, выключатель габаритных огней, переключатель ближнего/дальнего света фар, выключатель кратковременного включения дальнего света и выключатель противотуманных фар.



HCU520SH007801

### Переключатель указателей поворота

Переместить рычаг комбинированного переключателя в направлении предстоящего поворота. При этом включаются указатели поворота и соответствующие контрольные лампы комбинации приборов. При возвращении рулевого колеса в исходное положение рычаг возвращается в нейтральное положение.



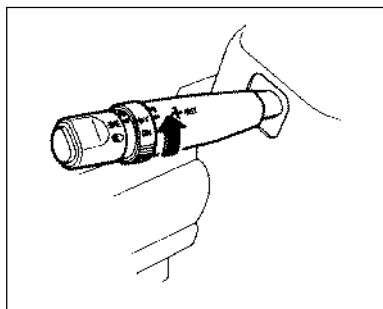
HCU520SH007901

### Выключатель наружного освещения

Этот выключатель имеет две ступени и управляет следующими осветительными приборами:

1-е положение: Габаритные фонари, фонарь подсветки номерного знака и подсветка комбинации приборов.

2-е положение: В дополнение к вышеуказанным световым приборам — фары.

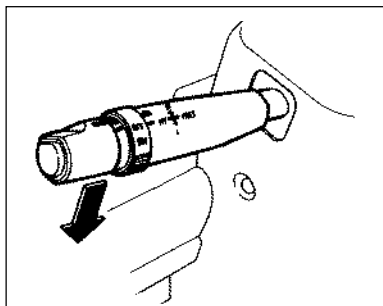


HCU520SH008001

### Выключатель противотуманных фар

V

Для включения противотуманных фар повернуть выключатель в положение "ON". Противотуманные фары включаются, только когда выключатель наружного освещения находится в одном из рабочих положений.

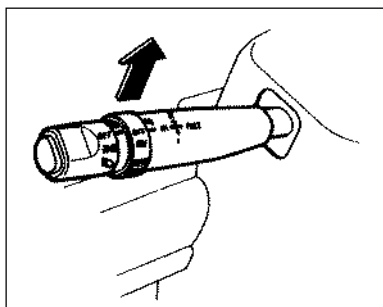


HCU520SH008101

### Переключатель ближнего/дальнего света фар

При отжимании рычага комбинированного выключателя вниз свет фар переключается с ближнего на дальний и наоборот.

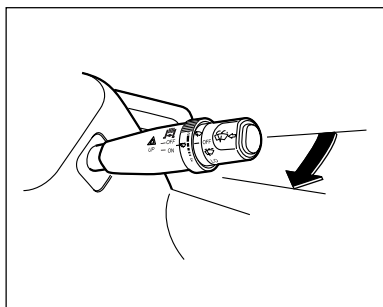
При включении дальнего света фар загорается соответствующая контрольная лампа комбинации приборов.



HCU520SH008201

### Кратковременное включение дальнего света фар

При отжимании рычага вверх происходит кратковременное включение дальнего света фар. Чтобы подать сигнал обгона, необходимо поднять рукоятку комбинированного переключателя. Днем будет кратковременно включаться дальний свет фар, а ночью — дальний в дополнение к ближнему.



HCU520SH008301

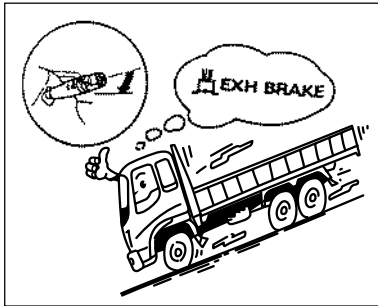
### Включатель вспомогательного (моторного) тормоза

При отжимании рычага переключателя от себя активируется вспомогательная тормозная система. Исполнительный элемент вспомогательного тормоза расположен в тракте системы выпуска отработавших газов и при активации усиливает эффективность торможения двигателем. При включении вспомогательного тормоза загорается соответствующая контрольная лампа комбинации приборов.

Вспомогательный тормоз отключается при нажатии на педаль сцепления или акселератора. При снятии ноги с этих педалей вспомогательный тормоз активируется вновь. Вспомогательный тормоз не функционирует, если скорость движения автомобиля падает ниже 2,5 км/ч и может быть включен вновь, если скорость движения превысит 4,5 км/ч.

## ПРЕДУПРЕЖДЕНИЕ

Включение вспомогательной тормозной системы на дороге со скользким покрытием может привести к блокировке колес и стать причиной возникновения опасной ситуации.



HCU520SH025401

### ВАЖНО

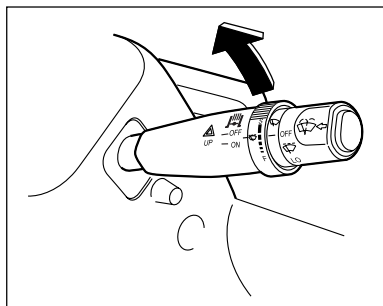
- Вспомогательный тормоз разработан для увеличения эффективности торможения двигателем. Следует использовать вспомогательную тормозную систему при движении под уклон или на высокой скорости.
- Рекомендуется активировать вспомогательный тормоз при движении на спуске, а также при движении с частыми остановками. Если нажать на педаль акселератора или выжать педаль сцепления, вспомогательная тормозная система отключается. Во время прогрева двигателя и т.п. вспомогательную тормозную систему следует отключить.

С

#### Совместная работа вспомогательной и рабочей тормозных систем

В некоторых моделях при нажатии на педаль тормоза активируется не только рабочая, но и вспомогательная тормозная система (вне зависимости от положения рукоятки). Однако вспомогательная тормозная система включается в работу только при условии, что скорость движения автомобиля превышает 20 км/ч.





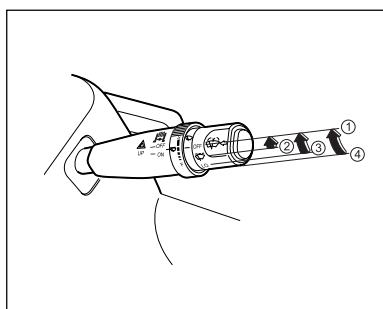
HCU520SH008401

### Выключатель аварийной сигнализации

При подъеме рычага переключателя включается аварийная сигнализация (одновременно мигают все указатели поворотов). Чтобы выключить аварийную сигнализацию, следует поднять рычаг еще раз.

### ВАЖНО

**Аварийную сигнализацию следует включать, когда автомобиль становится препятствием для движения других транспортных средств.**



HCU520SH003801

### Переключатель режимов работы стеклоочистителей

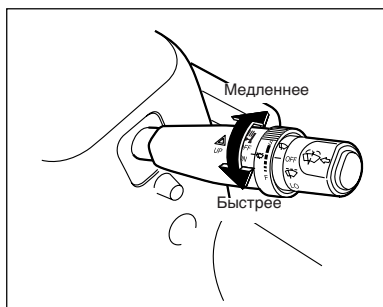
Переключатель режимов работы стеклоочистителя имеет четыре положения для регулирования скорости хода щеток стеклоочистителя.

- ① Выкл.
- ② Интервальный режим
- ③ Низкая скорость
- ④ Высокая скорость

### ВАЖНО

**Не следует допускать движения щеток стеклоочистителя по сухому стеклу. Стекло может быть поцарапано.**

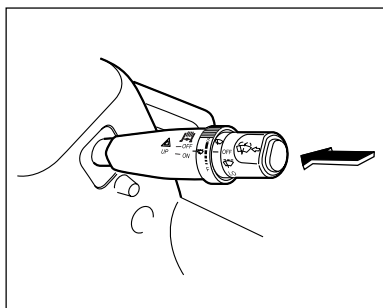
**Не следует включать стеклоочиститель, если что-либо (снег, лед и т.п.) препятствует движению щеток, это может стать причиной повреждения деталей механизма стеклоочистителей.**



HCU520SH008501

### Регулировка пауз между взмахами щеток стеклоочистителя

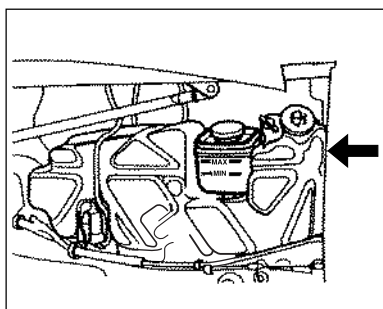
Поворачивая регулятор, расположенный на рукоятке переключателя, можно регулировать продолжительность интервалов между взмахами щеток, когда очиститель работает в интервальном режиме.



HCU520SH008601

### Выключатель омывателя ветрового стекла

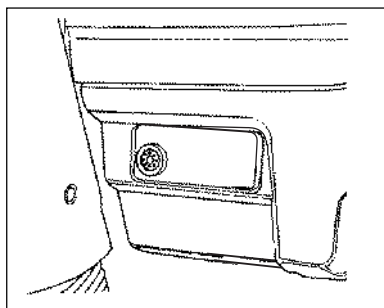
Чтобы включить омыватель, необходимо нажать на кнопку, расположенную в торце рычага.



HCU520SH06101

### Бачок для омывающей жидкости

Рекомендуется заливать в бачок для омывающей жидкости чистую воду или рекомендованные **Isuzu** жидкости. Бачок омывателя ветрового стекла расположен за передней крышкой.

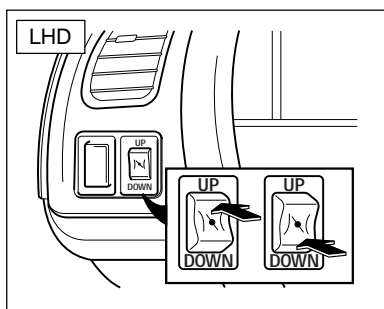


HCU520SH001401

## КОМБИНАЦИЯ ПРИБОРОВ

### Контрольный резистор системы предпускового подогрева

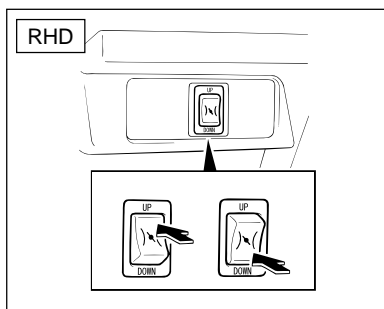
Когда свечи накаливания достаточно нагрются, контрольный резистор, расположенный на панели приборов, накалится докрасна. Обычно с момента поворота ключа в замке зажигания в положение “Н” до изменения цвета контрольного резистора требуется 15-20 с.



HCU520SH008701

### Переключатель оборотов холостого хода

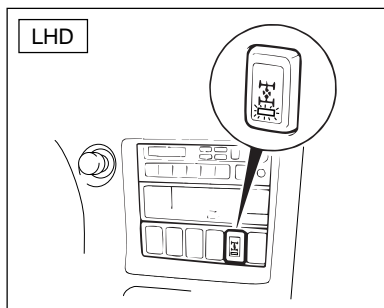
Во время прогрева двигателя следует увеличить частоту оборотов холостого хода, нажав на верхнюю часть клавиши (“UP”) переключателя оборотов холостого хода. По мере прогрева двигателя установить минимальные обороты холостого хода, нажав на нижнюю часть клавиши (“DOWN”). Убедиться, что установлена минимально возможная частота оборотов холостого хода.



HCU520SH002801

### ВАЖНО

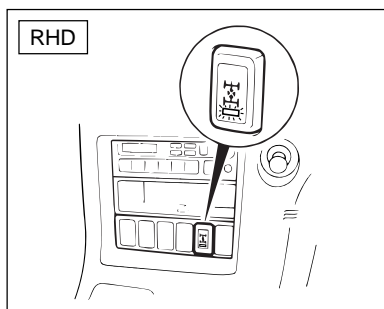
*Допускается изменять величину оборотов холостого хода, когда автомобиль стоит, и рычаг переключения передач находится в нейтральном положении.*



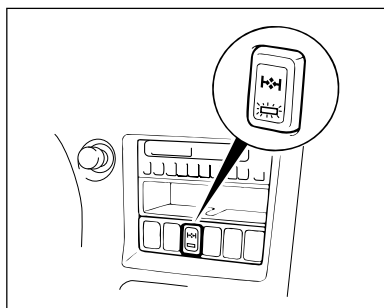
HCU520SH008901

**TDA** **Выключатель блокировки межосевого дифференциала**

При нажатии кнопки происходит блокировка межосевого дифференциала и загорается встроенный в кнопку светодиод.



HCU520SH023601



HCU520SH009001

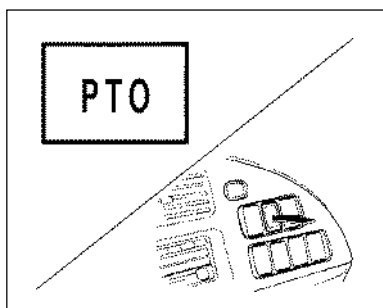
**EXR** **Выключатель блокировки межколесного дифференциала**  
**OPT**

Если начинается пробуксовка одного из колес задней оси, например, в снегу или грязи, для преодоления сложного участка следует воспользоваться блокировкой межколесного дифференциала.

Чтобы привести в действие блокировку межколесного дифференциала, необходимо нажать соответствующую кнопку на панели приборов.

Чтобы отключить блокировку межколесного дифференциала, необходимо нажать кнопку повторно.

Когда блокировка межосевого дифференциала активирована, горит встроенный в кнопку светодиод.



HCU520SH009201

V

## Выключатель механизма отбора мощности

Выключатель служит для управления механизмом отбора мощности. Взвести рычаг стояночного тормоза.

### Включение

1. Взвести рычаг стояночного тормоза и перевести рычаг переключения передач в нейтральное положение.
2. До упора выжать педаль сцепления и выждать 5 с.
3. Полностью выжать педаль сцепления и нажать кнопку включения механизма отбора мощности. После того как загорится встроенный в клавишу светодиод, плавно отпустить педаль сцепления.

### Отключение

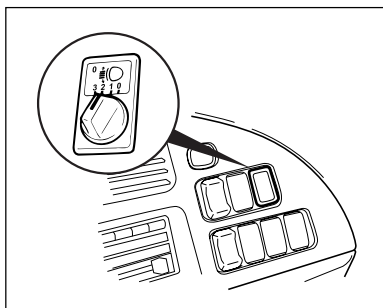
1. Взвести рычаг стояночного тормоза.
2. Установить рычаг переключения передач в нейтральное положение и запустить двигатель.
3. Нажать выключатель механизма отбора мощности. Убедиться, что индикатор в клавише погас, а на индикаторе состояния коробки передач отображается "N" (Нейтральное положение).

## ВНИМАНИЕ

- **Некоторые модели для удобства управления механизмом отбора мощности оборудованы акселератором, расположенным снаружи автомобиля. На таких автомобилях для увеличения оборотов коленчатого вала двигателя можно использовать как педаль акселератора, так и внешний акселератор.**
- **Не следует использовать оба акселератора одновременно.**
- **Не нажимать выключатель механизма отбора мощности во время движения, это может привести к повреждению деталей трансмиссии. Всегда проверять, что во время движения механизм отбора мощности выключен (светодиод не горит), а рычаг управления сбросом опущен и заблокирован.**
- **Включение механизма отбора мощности без предварительного нажатия на педаль сцепления приведет к повреждению деталей трансмиссии.**

## ВАЖНО

- При включении/выключении механизма отбора мощности следует установить минимальные обороты холостого хода, нажав на нижнюю часть переключателя оборотов холостого хода и не нажимать педаль акселератора.
- Из соображений безопасности на автомобилях, оборудованных внешним акселератором (кроме некоторых автомобилей со специальным оборудованием, например, на бетономешалках), подключение механизма отбора мощности невозможно, если не взведен рычаг стояночного тормоза. Поэтому допускается включать механизм отбора мощности только при взведенном рычаге стояночного тормоза.
- Механизм отбора мощности может быть включен при соблюдении следующих условий: автомобиль неподвижен, рычаг переключения передач находится в нейтральном положении, двигатель работает, рычаг стояночного тормоза взведен и педаль акселератора или внешний акселератор не нажаты.

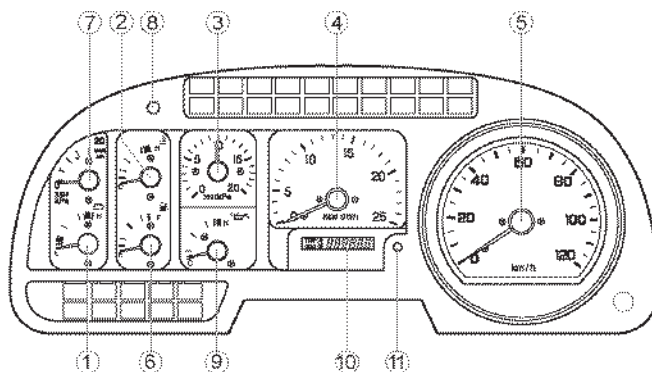


HCU5Z0SH000101

### Регулятор направления оптических осей фар

С помощью регулятора можно изменять направление оптических осей фар. Можно выбрать один из четырех уровней. Стандартной настройкой является "0".

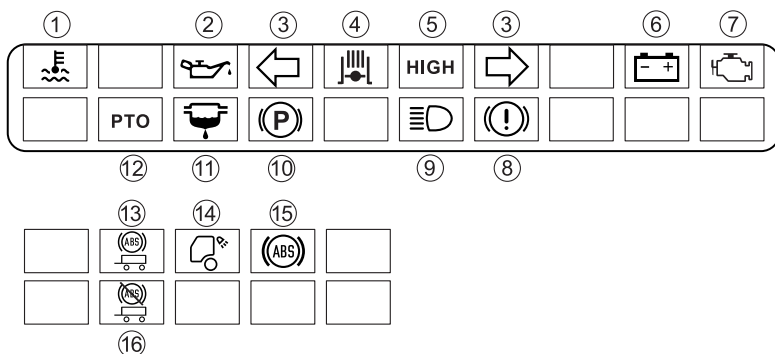
## Приборы



HCU520SF000501

- |   |  |    |                                       |
|---|--|----|---------------------------------------|
| 1 | Вольтметр  | 7  | Указатель давления воздуха (главный)  |
| 2 | Указатель температуры охлаждающей жидкости       | 8  | Выключатель проверки контрольных ламп |
| 3 | Указатель давления воздуха (в тормозной системе) | 9  | Указатель давления масла              |
| 4 | Тахометр   | 10 | Одометр и счетчик суточного пробега   |
| 5 | Спидометр  | 11 | Кнопка смены индикации одометра       |
| 6 | Указатель уровня топлива                         |    |                                       |

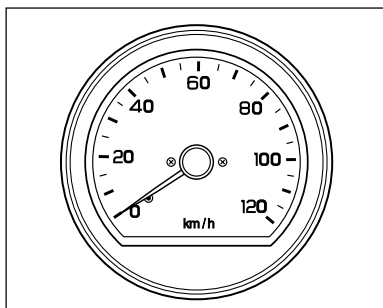
## Контрольные лампы



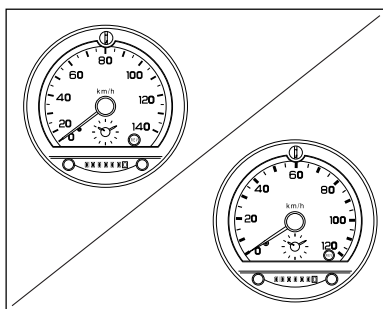
HCU520SF001001

- |   |  |   |   |
|---|--|---|---|
| ① | Контрольная лампа уровня охлаждающей жидкости                                      | ⑩ | Контрольная лампа стояночного тормоза   |
| ② | Контрольная лампа давления масла   | ⑪ | Контрольная лампа водоотделителя  |
| ③ | Контрольная лампа указателей поворота  | ⑫ | <input type="checkbox"/> V Контрольная лампа механизма отбора мощности  |
| ④ | Контрольная лампа вспомогательного тормоза   | ⑬ | <input type="checkbox"/> E<br><input type="checkbox"/> OPT Контрольная лампа антиблокировочной системы тормозов прицепа |
| ⑤ | <input type="checkbox"/> V Контрольная лампа демультипликатора (трансмиссия MJX16) | ⑭ | <input type="checkbox"/> E Контрольная лампа прожектора   |
| ⑥ | Контрольная лампа заряда АКБ   | ⑮ | Контрольная лампа ABS (антиблокировочной системы тормозов)  |
| ⑦ | Контрольная лампа “Проверь двигатель”  | ⑯ | <input type="checkbox"/> E<br><input type="checkbox"/> OPT Контрольная лампа наличия ABS прицепа                        |
| ⑧ | Контрольная лампа давления воздуха   |   |   |
| ⑨ | Контрольная лампа дальнего света фар   |   |   |





HCU520SH009301



HCU520SH009401

## Спидометр

Спидометр показывает скорость движения автомобиля в километрах в час (км/ч).  
Ниже расположено окошко одометра и счетчика суточного пробега.

## ОПТ Тахограф

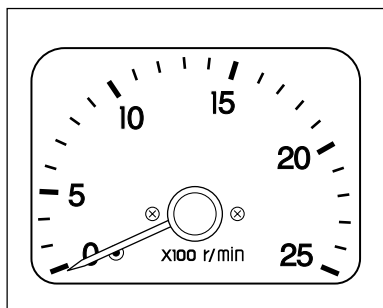
Тахограф устанавливается вместо спидометра. Тахограф позволяет контролировать режим эксплуатации автомобиля. Тахограф автоматически в режиме реального времени регистрирует следующие параметры:

1. Скорость движения автомобиля
2. Продолжительность работы автомобиля
3. Пройденное расстояние
4. Продолжительность остановок и стоянок
5. Расстояние, пройденное автомобилем между остановками
6. **ОПТ** Обороты коленчатого вала двигателя

Одометр показывает общее расстояние, пройденное автомобилем.

## **ВНИМАНИЕ**

*Во избежание повреждения перед тем, как открыть крышку тахографа, например, для замены тахографического диска, необходимо заглушить двигатель.*



HCU520SH001801

## Тахометр

Тахометр показывает частоту вращения коленчатого вала двигателя в оборотах в минуту (об/мин). Не следует превышать максимально допустимые обороты коленчатого вала двигателя (стрелка прибора будет находиться в красном поле шкалы).

### ВНИМАНИЕ

**Не следует превышать максимально допустимые обороты коленчатого вала двигателя (стрелка тахометра будет находиться в красном поле шкалы).**

**Если показания тахометра превышают 1900 об/мин, включается предупреждающий звуковой сигнал.**

**Продолжительная работа двигателя при оборотах коленчатого вала, превышающих максимально допустимые, может привести к серьезному повреждению двигателя.**

Максимально допустимые обороты коленчатого вала двигателя:

6WF1: 1900 об/мин

## Тахометр двигателя с одометром и счетчиком суточного пробега

Одометр и кнопка выбора его режимов работы расположены под тахометром двигателя.

- Одометр и счетчик суточного пробега
  - Кнопка выбора режима работы одометра
- Если ключ в замке зажигания находится в положении "ON", тахометр включен, в положениях "ACC" и "LOCK" — выключен.

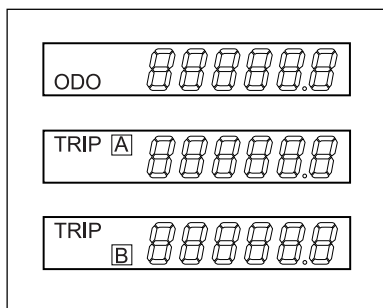
При последовательных нажатиях кнопки выбора режима работы одометра показания прибора будут циклически изменяться.



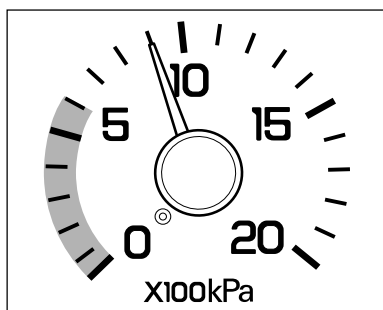
HCU520SH025801

## Изменение режимов индикации одометра и сброс показаний счетчика суточного пробега

Нажимая на кнопку, можно циклически изменять режимы индикации одометра ODO (Odometer) →TRIP A (Счетчик суточного пробега A) →TRIP B (Счетчик суточного пробега B). При следующем нажатии кнопки индикация вернется в состояние "ODO". Чтобы обнулить показания счетчика суточного пробега, необходимо вывести на дисплей показания этого счетчика, а затем нажать и удерживать кнопку выбора режима индикации одометра не менее 1 с.



HCU320SH006501



HCA520SH000101

### Указатель давления воздуха (в тормозной системе)

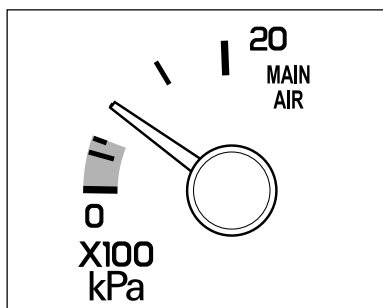
Указатель показывает давление воздуха в двух ресиверах тормозной системы автомобиля. Во время движения показания указателя давления в ресиверах тормозной системы должны находиться в диапазоне от 900 до 930 кПа.

Указатель показывает давление отдельно в контурах тормозной системы передних и задних колес.

Показывает давление воздуха в ресивере. Когда стрелка прибора окажется в красном поле шкалы, загорится соответствующая контрольная лампа и включится предупреждающий звуковой сигнал. (Сигнализация отключается при взведении рычага стояночного тормоза.) Если загорится контрольная лампа давления воздуха в тормозной системе, следует немедленно остановить автомобиль, взвести рычаг стояночного тормоза и дать двигателю некоторое время поработать на оборотах холостого хода, чтобы поднять давление воздуха. Если давление воздуха в системе не поднимается или для этого требуется продолжительное время, а также если показания стрелок прибора значительно различаются, необходимо обратиться к ближайшему дилеру Isuzu.

### **ПРЕДУПРЕЖДЕНИЕ**

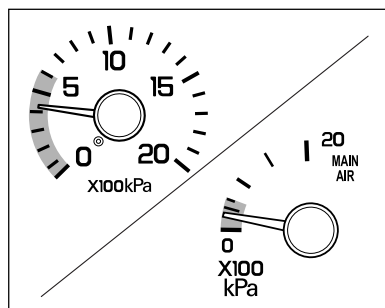
*Запрещается продолжать движение, если стрелка указателя давления воздуха в тормозной системе находится в красном поле шкалы, и/или горит соответствующая контрольная лампа комбинации приборов. Эффективность работы тормозной системы при этом будет заметно снижена, что может стать причиной возникновения опасной ситуации.*



HCU520SH002801

### Указатель давления воздуха (главный)

Указатель давления воздуха в двух ресиверах тормозной системы. Во время движения показания указателя должны находиться в пределах от 930 до 1080 кПа.

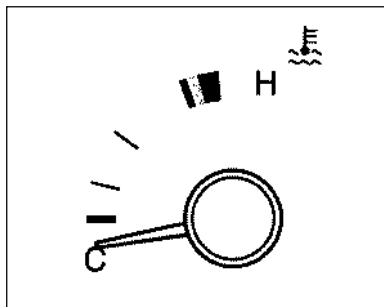


HCU520SH013301

Если давление в системе упадет ниже **590 кПа**, загорается контрольная лампа комбинации приборов и включается звуковой сигнал.

## ПРЕДУПРЕЖДЕНИЕ

*Запрещено продолжать движение, если стрелка указателя давления воздуха в тормозной системе находится в красном поле шкалы, и/или горит соответствующая контрольная лампа комбинации приборов.*



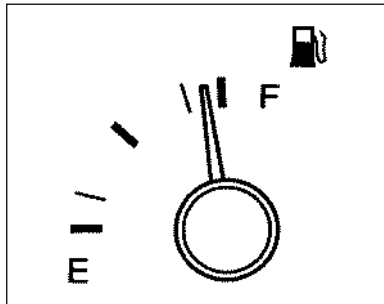
HCU520SH009501

### Указатель температуры охлаждающей жидкости

Указатель температуры охлаждающей жидкости.

## ВНИМАНИЕ

*Если стрелка указателя находится в красном поле шкалы, необходимо остановить автомобиль и дать двигателю поработать на повышенных оборотах холостого хода, пока температура охлаждающей жидкости не снизится до нормального уровня.*



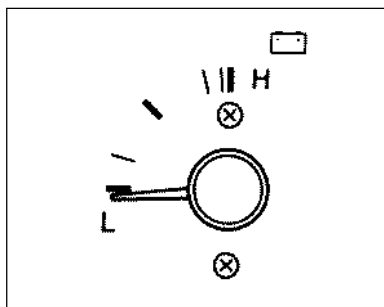
HCU520SH009601

### Указатель уровня топлива

Указатель уровня топлива в топливном баке функционирует, только когда ключ в замке зажигания находится в положении "ON".

Буквы "F" (ПОЛНЫЙ) и "E" (ПУСТОЙ) означают, соответственно, полный и пустой топливный бак.

Заправочную емкость топливного бака см. в разделе "Основные данные и технические характеристики".



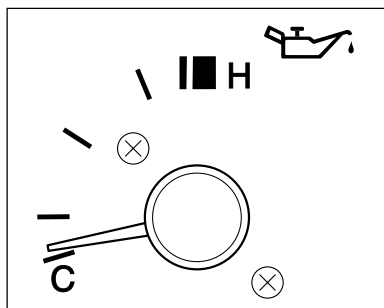
HCU520SH009701

### Вольтметр

Вольтметр показывает напряжение в бортовой сети автомобиля. Проверять показания прибора при работающем двигателе.

## ВНИМАНИЕ

*Если при работающем двигателе стрелка вольтметра находится за пределами нормального диапазона, следует обратиться к ближайшему дилеру Isuzu.*



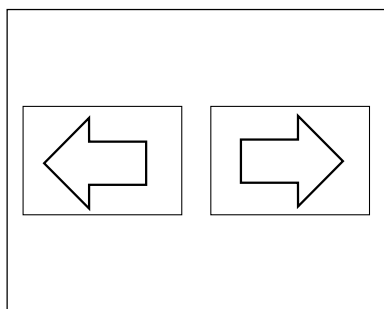
HCU520SH003001

### Указатель давления масла

Указатель показывает давление в системе смазки двигателя.

#### **ВНИМАНИЕ**

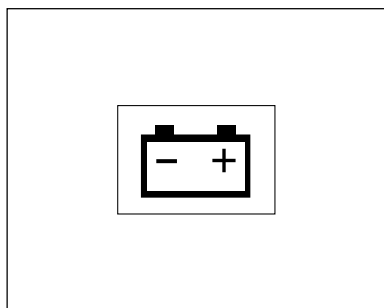
*Если после запуска двигателя стрелка прибора не отклоняется, необходимо проверить уровень масла в картере двигателя. Если уровень масла в норме, возможно неисправна система смазки двигателя, например, засорился масляный фильтр. Не допускать работы двигателя, давление в системе смазки которого слишком низкое.*



HCU520SH009801

### Контрольные лампы указателей поворота

Эти лампы активируются в проблесковом режиме при включении указателей поворота или аварийной сигнализации.



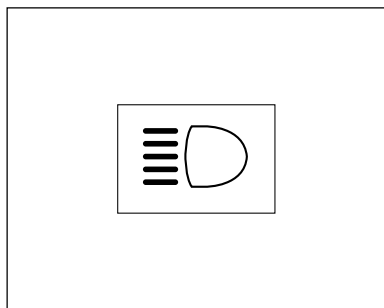
HCU520SH009901

### Контрольная лампа заряда АКБ

Эта контрольная лампа загорается при повороте ключа в замке зажигания в положение "ON" и гаснет после запуска двигателя, когда начинает работать генератор.

#### **ПРЕДУПРЕЖДЕНИЕ**

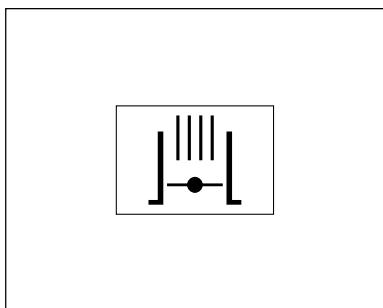
*Если после запуска двигателя контрольная лампа заряда АКБ не гаснет, это свидетельствует о неисправности в цепи генератора.*



HCU520SH010001

### Контрольная лампа дальнего света фар

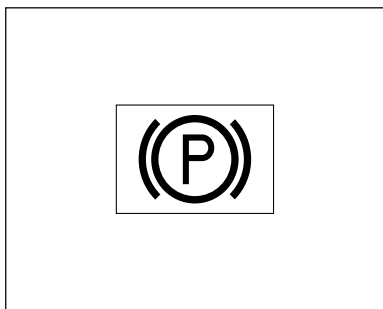
Эта контрольная лампа загорается при включении дальнего света фар.



HCU520SH010101

### Контрольная лампа вспомогательного тормоза

Эта контрольная лампа горит, когда активирован вспомогательный (моторный) тормоз.

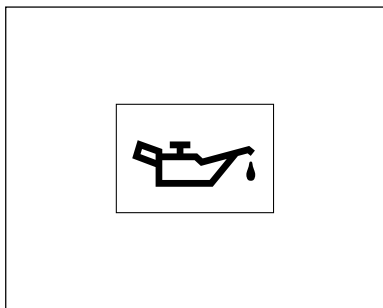


HCU520SH010201

### Контрольная лампа стояночного тормоза

#### **ПРЕДУПРЕЖДЕНИЕ**

- *Контрольная лампа загорается при взведении рычага стояночного тормоза. Взвести рычаг стояночного тормоза.*
- *Движение при взведенном рычаге стояночного тормоза запрещено.*
- *Контрольная лампа стояночного тормоза может продолжать гореть даже при опущенном рычаге стояночного тормоза, в случае если давление в тормозной системе ниже требуемого значения.*



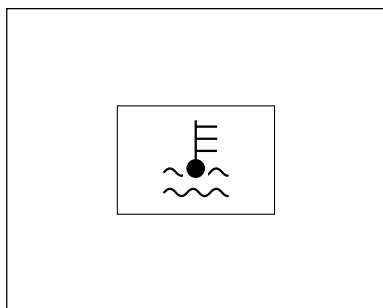
HCU520SH010301

### Контрольная лампа давления масла

Эта контрольная лампа загорается при поворачивании ключа в замке зажигания в положение "ON" и гаснет после запуска двигателя.

#### **ПРЕДУПРЕЖДЕНИЕ**

*Не допускать работы двигателя, если горит контрольная лампа давления масла.*



HCU520SH010401

### Контрольная лампа уровня охлаждающей жидкости

Эта контрольная лампа загорается при снижении уровня охлаждающей жидкости ниже определенного значения.

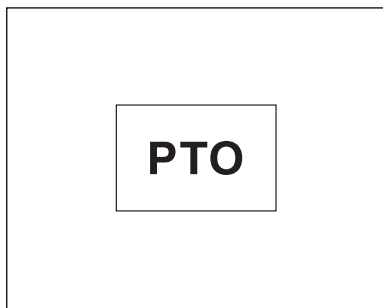
#### **ВНИМАНИЕ**

*Если контрольная лампа уровня охлаждающей жидкости загорается во время движения, следует немедленно остановить автомобиль, проверить систему охлаждения двигателя на предмет утечек и устранить причину неисправности.*

Звуковой сигнал, предупреждающий о перегреве двигателя

#### **ВНИМАНИЕ**

*При включении предупреждающего звукового сигнала немедленно остановить автомобиль, выяснить и устранить причину перегрева двигателя.*



HCU520SH010501

V

### Контрольная лампа механизма отбора мощности

Эта контрольная лампа загорается при включении механизма отбора мощности.

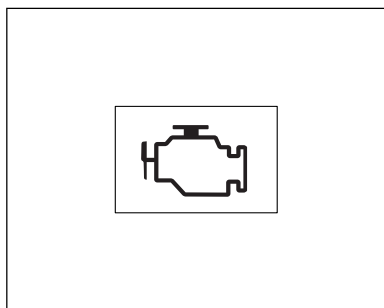


HCU520SH010601

V

### Контрольная лампа демультипликатора (трансмиссия MJX16)

Эта контрольная лампа горит, когда трансмиссия находится в режиме работы с верхним (HIGH) рядом передаточных отношений трансмиссии.



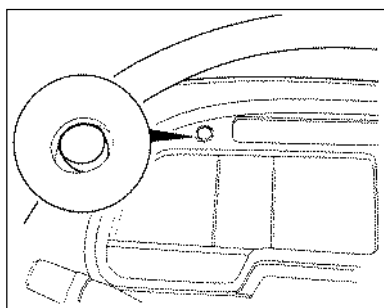
HCU520SH010701

### Контрольная лампа “Проверь двигатель”

Контрольная лампа загорается при поворачивании ключа в замке зажигания в положение “ON” и должна погаснуть после запуска двигателя.

#### **ВНИМАНИЕ**

*Если контрольная лампа “Проверь двигатель” загорается во время движения, это означает неисправность электронной системы управления двигателем. Необходимо снизить скорость и, соблюдая осторожность, следовать к ближайшему дилеру Isuzu.*

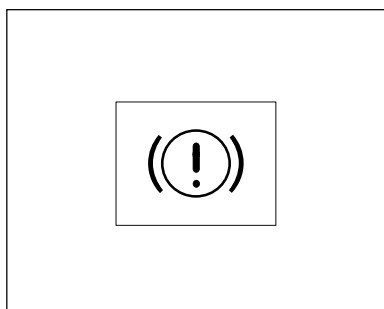


HCU520SH010801

### Кнопка проверки контрольных ламп

Перед поездкой, нажав на кнопку, проверить исправность следующих контрольных ламп и их электрических цепей.

- Контрольная лампа уровня охлаждающей жидкости
- Контрольная лампа давления воздуха



HCU520SH003201

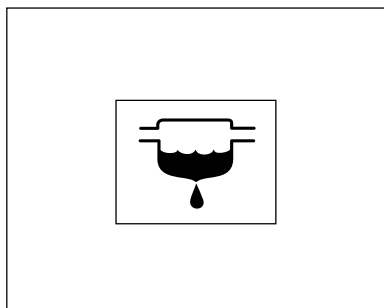
### Контрольная лампа давления воздуха

Эта контрольная лампа загорается при снижении давления воздуха в ресивере до критического уровня.

#### **ПРЕДУПРЕЖДЕНИЕ**

*Если контрольная лампа давления воздуха загорается во время движения, необходимо остановить автомобиль, определить и устранить причину неисправности. Запрещено движение с горящей контрольной лампой давления воздуха. Частое использование рабочих тормозов приводит к снижению давления воздуха в тормозной системе.*





HCU520SH003101

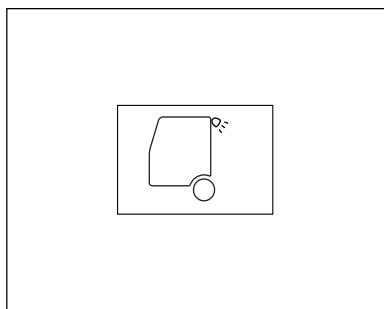
### Контрольная лампа водоотделителя

Эта лампа загорается, когда уровень воды в чаше водоотделителя достигает максимально допустимой величины.

Если лампа загорелась, необходимо слить воду из водоотделителя (см. **стр. 5-23**) и убедиться, что лампа погасла.

### **ВНИМАНИЕ**

**Если во время работы двигателя загорается контрольная лампа водоотделителя, необходимо как можно быстрее слить воду из чаши водоотделителя. Если воду вовремя не слить, это может привести к повреждению топливной системы.**

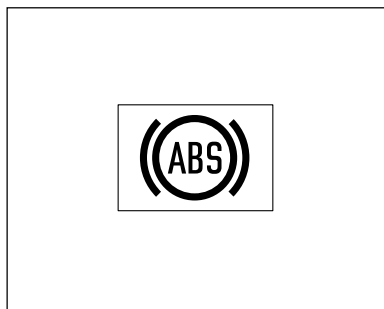


HCU520SH010901

**E**

### Контрольная лампа прожектора

Эта контрольная лампа загорается при включении прожектора, установленного на задней стороне кабины.

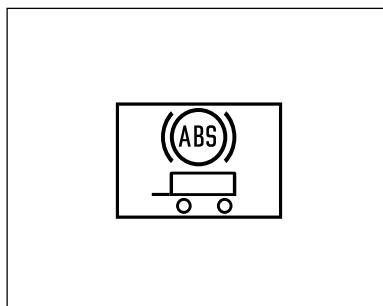


HCU520SH011001

### Контрольная лампа ABS (антиблокировочной системы тормозов) (желтого цвета)

Эта контрольная лампа загорается при поворачивании ключа в замке зажигания в положение "ON". Приблизительно через 2 с контрольная лампа гаснет.

Если контрольная лампа загорается во время движения, это означает неисправность ABS. Обратитесь к ближайшему **дилеру Isuzu** для устранения неисправности.

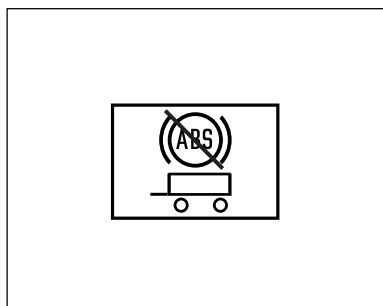


HCU520SH005901

**E** **Контрольная лампа ABS прицепа**

**OPT**

Если прицеп оборудован ABS, при поворачивании ключа в замке зажигания в положение "ON" включается контрольная лампа ABS прицепа, при достижении скорости движения 10 км/час контрольная лампа гаснет. Если контрольная лампа не гаснет при достижении скорости движения автомобиля 10 км/ч или загорается во время движения, это свидетельствует о неисправности ABS прицепа. Обратиться к ближайшему **дилеру Isuzu**. Если прицеп не оборудован ABS, контрольная лампа не загорается.

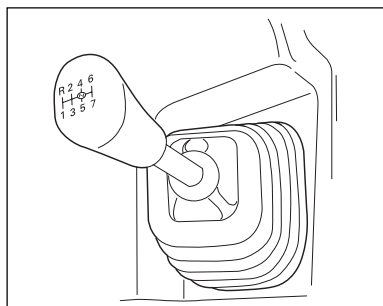


HCU520SH006001

**E** **Контрольная лампа отсутствия ABS прицепа**

**OPT**

Если прицеп не оборудован ABS, загорается данная контрольная лампа. При торможении следует соблюдать осторожность во избежание блокировки колес прицепа. Также эта лампа загорается, если прицеп оборудован ABS, но неправильно подсоединен или поврежден электрический кабель. Проверить состояние кабеля.



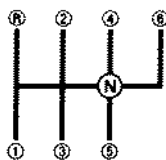
HCU520SH011201

**ОРГАНЫ УПРАВЛЕНИЯ,  
РАСПОЛОЖЕННЫЕ НА ПОЛУ**

**Рычаг переключения передач (коробка передач типа MAL6/MJT7)**

Схема переключения передач отображена на рукоятке рычага переключения передач. При включении передачи заднего хода включается фонарь заднего хода, при условии, что ключ в замке зажигания находится в положении "ON". Некоторые модели оборудованы звуковым сигналом, который включается при движении задним ходом.

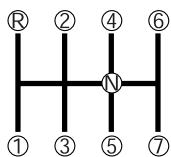
Коробка передач типа MAL6



6-ступенчатая

HCU520SH011401

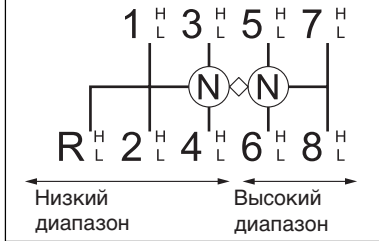
Коробка передач типа MAL7



7-ступенчатая

HCU520SH011301

Коробка передач типа  
MJX16



HCU520SH024901

## Рычаг переключения передач коробки передач типа MJX16

На этой 16-ступенчатой (2 x 4 x 2) коробке передач с помощью рычага переключения передач можно выбрать одну из восьми (2 x 4) передач, для каждой из которых, при помощи установленного на рычаге переключения передач переключателя (HIGH/LOW) режимов демультипликатора, можно выбрать верхний или нижний ряд передаточных отношений.

Схема переключения передач представляет собой двойную "Н". Она подразделяется на низкий диапазон, включающий передачи с первой по четвертую и передачу заднего хода, и высокий диапазон, включающий передачи с пятой по восьмую.

Переключение нижнего и верхнего диапазонов осуществляется автоматически.

При переключении из одного диапазона в другой на рычаге осуществляется заметное сопротивление.

Это необходимо для облегчения режима работы синхронизаторов.

Схема переключения передач отображена на рукоятке рычага переключения передач. При включении передачи заднего хода включается фонарь заднего хода, при условии, что ключ в замке зажигания находится в положении "ON".

Для каждой передачи с помощью переключателя режимов демультипликатора можно выбрать пониженный или повышенный ряд передаточных отношений трансмиссии.

## **ВАЖНО**

**Перед включением передачи заднего хода необходимо полностью остановить автомобиль.**

### Рычаг переключения передач

#### Переключатель режимов демультипликатора

**Включение пониженного/повышенного ряда передаточных отношений трансмиссии.**

(Пример) 5L — 5H

1. Установить переключатель режимов демультипликатора в положение H (высокий) или L (низкий).
2. Полностью выжать педаль сцепления. Включится повышенный или пониженный ряд передаточных отношений трансмиссии. При выборе повышенного ряда передаточных отношений "H" (высокий) загорается соответствующий индикатор. При выборе пониженного ряда индикатор гаснет.



HCU520SH025501

3. Проверить состояние индикатора, чтобы убедиться, что переключение режимов демультипликатора прошло успешно, и медленно отпустить педаль сцепления.

||||| **ВАЖНО** |||||

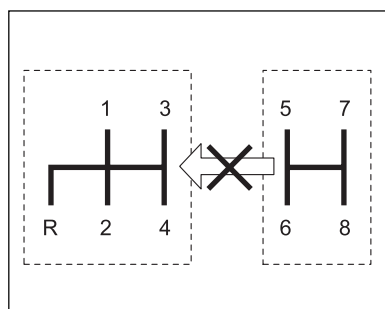
**При слишком быстром отпускании педали сцепления переключение режимов демультипликатора может не произойти.**

## Переключение передач

### Смена диапазона

(Пример) 4Н — 5Н

1. Полностью выжать педаль сцепления и перевести рычаг переключения передач в нейтральное положение.
2. Перевести рычаг переключения передач в верхний диапазон.
3. Включить пятую передачу и плавно отпустить педаль сцепления.



HCU520SH025001

||||| **ВАЖНО** |||||

**В целях предотвращения повреждения деталей трансмиссии переключать диапазоны разрешается, если скорость движения автомобиля не превышает 25 км/ч.**

### Одновременная смена диапазона и изменение режима демультипликатора

(Пример) 4Н — 5L

1. Установить переключатель режима демультипликатора в положение Н (высокий) или L (низкий).
2. Полностью выжать педаль сцепления. Автоматически включится повышенный или пониженный ряд передаточных отношений трансмиссии. При выборе верхнего ряда работы трансмиссии загорается контрольная лампа "HIGH" комбинации приборов; при выборе нижнего ряда - индикатор гаснет.

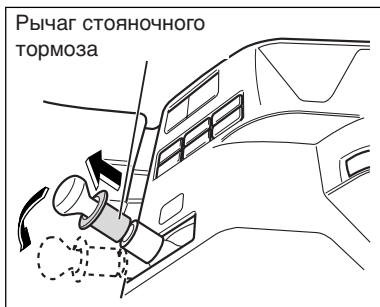
3. Проверить состояние контрольной лампы, чтобы убедиться, что смена режимов демультипликатора прошла успешно. Перевести рычаг переключения передач в верхний диапазон.
4. Перевести рычаг в положение включения пятой передачи и плавно отпустить педаль сцепления.

### **ВАЖНО**

- При переключении на пониженную передачу во избежание превышения максимально допустимой частот вращения коленчатого вала двигателя, выбирать диапазон, соответствующий скорости движения автомобиля.
- При переключении на пониженную передачу необходимо снизить скорость движения и переключать передачи последовательно.

### **ВАЖНО**

Особенности использования специального оборудования для коробки передач типа MJX16 см. стр. 6-15 “Управление”



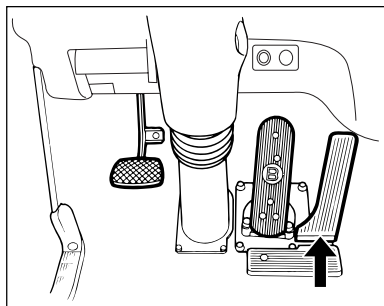
HCU520SH023901

### **Рычаг стояночного тормоза**

Стояночный тормоз приводится в действие при взведении рычага стояночного тормоза. При этом загорается соответствующая контрольная лампа комбинации приборов. Чтобы опустить рычаг стояночного тормоза, необходимо поднять вверх фиксатор рычага.

### **ВНИМАНИЕ**

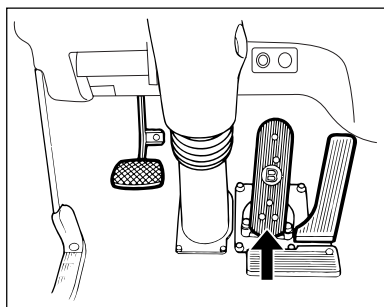
За исключением аварийных ситуаций, прежде чем взвести рычаг стояночного тормоза, следует полностью остановить автомобиль. Приведение в действие стояночного тормоза до полной остановки может привести к повреждению автомобиля.



HCU520SH002301

### Педаль акселератора

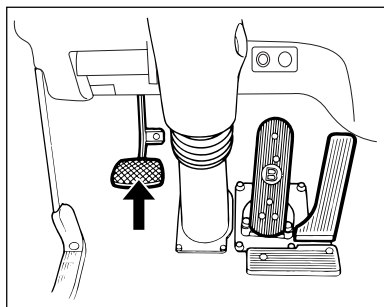
Во избежание увеличения расхода топлива нажимать на педаль акселератора плавно.



HCU520SH002401

### Педаль тормоза

Пневматическая тормозная система обеспечивает надежное торможение автомобиля.



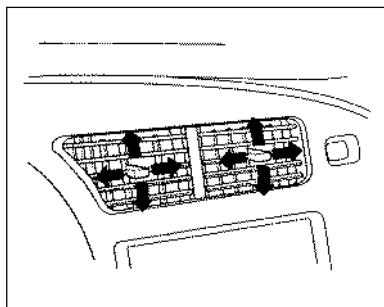
HCU520SH002501

### Педаль сцепления

При переключении передач полностью выжимать педаль сцепления. В противном случае переключение передач будет затруднено.

||||| **ВАЖНО** |||||

**Не держать ногу на педали сцепления во время движения.**

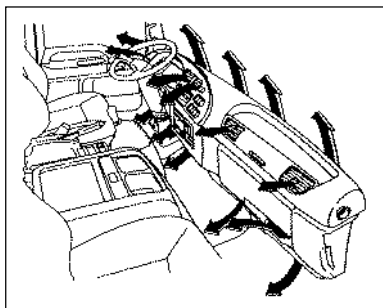


HCU520SH000401

### ПРОЧЕЕ

#### Дефлектор

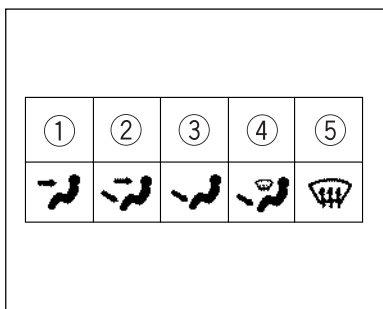
Можно регулировать направление воздушного потока, выходящего из дефлектора, сдвигая решетку в ту или иную сторону.



HCU5Z0SH000501

## Система вентиляции, обогрева и кондиционирования воздуха

Воздух поступает в кабину через систему воздуховодов, показанных на рисунке.

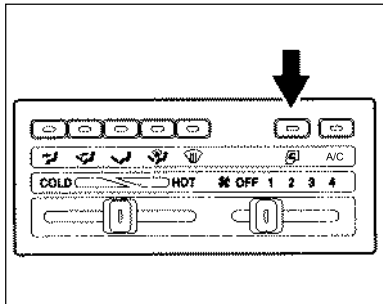


HCU520SH011601

### Кнопки выбора направления воздушного потока:

Кнопки служат для регулировки направления воздушного потока:

- ① FACE (на лицевой уровень)
- ② BI-LEVEL (на лицевой уровень и в ножные колодцы)
- ③ FOOT (в ножные колодцы)
- ④ FOOT/DEF (в ножные колодцы и на ветровое стекло)
- ⑤ DEF (на ветровое стекло)



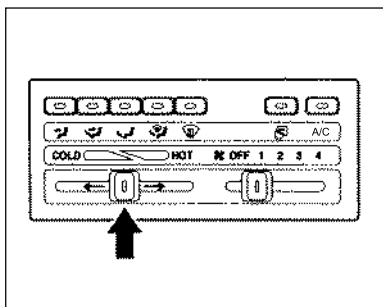
HCU520SH011701

### Кнопка включения режима рециркуляции:

При включении режима рециркуляции прекращается подача наружного воздуха в кабину.

Индикатор не горит: В кабину подается наружный воздух

Индикатор горит: Поддача наружного воздуха перекрыта.

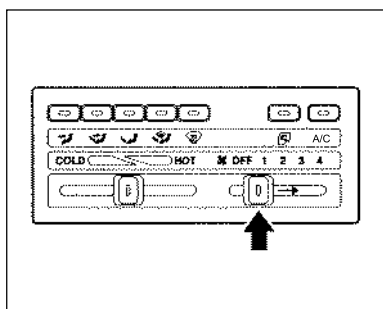


HCU520SH011801

### Регулятор температуры

Регулятор температуры предназначен для плавной регулировки температуры воздуха в кабине.

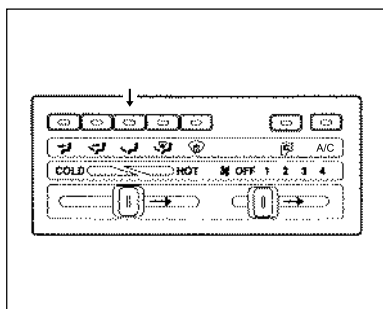




HCU520SH011901

### Регулятор скоростных режимов вентилятора:

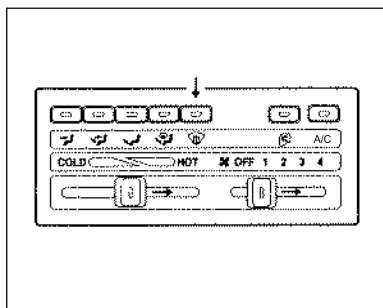
При помощи регулятора изменяется скоростной режим работы вентилятора и, соответственно, количество воздуха, подаваемого в кабину. Регулятор имеет четыре положения.



HCU520SH004501

### Обогрев:

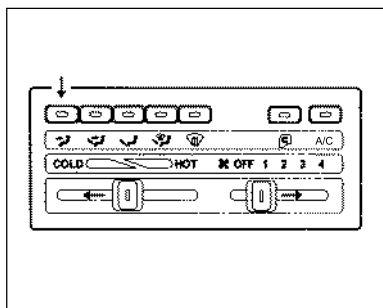
После прогрева охлаждающей жидкости установить регуляторы температуры и регулятор скоростных режимов вентилятора в положение, указанное на рисунке. Изменяя положение регуляторов, выбрать желаемый температурный режим в кабине.



HCU520SH012001

### Обогреватель ветрового стекла:

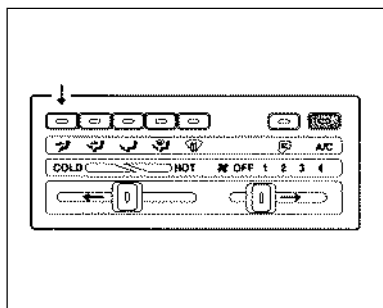
Отрегулировать температуру и скорость воздушного потока, выходящего из сопел обогревателя ветрового стекла, изменяя положение регуляторов температуры и скорости вращения вентилятора.



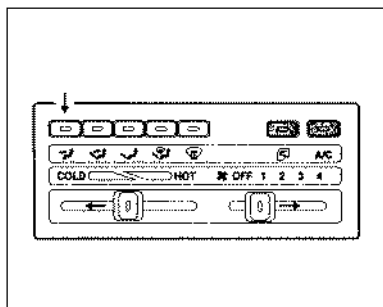
HCU520SH012101

### Вентиляция:

Когда органы управления установлены в положение, указанное на рисунке, осуществляется вентиляция кабины. Объем подачи воздуха задается регулятором скоростных режимов вентилятора.



HCU520SH012201



HCU520SH012301

## Регулировка температурного режима в кабине:

Температурный режим в кабине может быть отрегулирован желаемым образом. Для включения кондиционера нажать кнопку “A/C”, для отключения — нажать кнопку еще раз.

## Охлаждение воздуха:

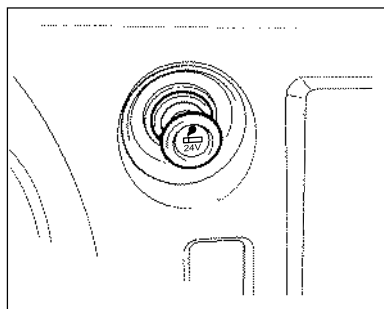
Нажать кнопку “A/C” и установить регуляторы, как показано на рисунке. Чтобы ускорить охлаждение воздуха, включить режим рециркуляции и включить режим работы вентилятора “4”.

## Хладагент кондиционера

Хладагент R134a (HFC 134a)  
 Заправочный объем 500 ± 50 г

### ■■■■■■■■■■■■■■■■■■■■ **ВАЖНО** ■■■■■■■■■■■■■■■■■■■■

- Слишком большое количество хладагента в системе может привести к срабатыванию защитного реле и отключению кондиционера.
- Не применять хладагент R12.



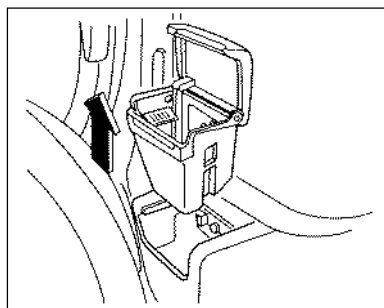
HCU520SH005501

## Прикуриватель

Чтобы включить прикуриватель, утопить его в гнездо до упора (ключ в замке зажигания должен находиться в положении "ON"). Примерно через 15 с прикуриватель вернется в исходное положение, готовый к использованию. Извлечь прикуриватель из гнезда, чтобы воспользоваться им.

### **ВАЖНО**

- 1. Не удерживать прикуриватель в нажатом состоянии, это приведет к перегреву и может стать причиной возгорания.**
- 2. Если прикуриватель не возвращается в исходное состояние автоматически дольше 18 с, значит он неисправен и его следует извлечь вручную.**
- 3. Не следует оставлять автомобиль с утопленным в гнездо прикуривателем, это приведет к перегреву и может стать причиной возгорания.**
- 4. Деформированный прикуриватель не будет функционировать нормально, его следует заменить новым фирменным прикуривателем ISUZU.**



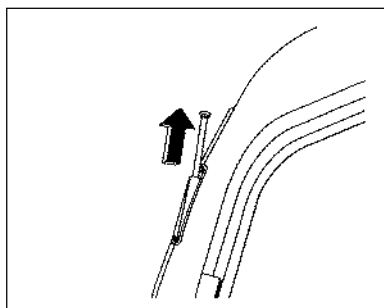
HCU520SH012401

## Пепельница

Чтобы очистить пепельницу, следует извлечь ее.

### **ВНИМАНИЕ**

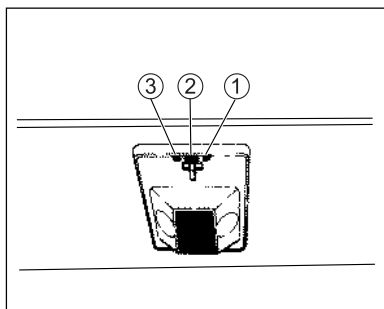
**После пользования пепельницей закрыть крышку. В противном случае сигарета может поджечь содержимое пепельницы.**



HCU520SH005601

### Антенна

Для обеспечения лучшего приема вытащить антенну.

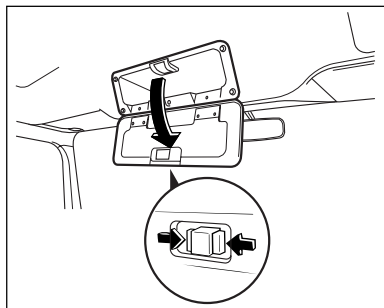


HCU520SH012501

### Потолочный светильник

Потолочный светильник функционирует при любом положении ключа в замке зажигания.

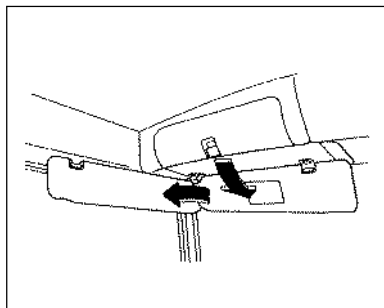
- ① "OFF": Светильник выключен.
- ② "DOOR": Светильник включается при открывании водительской двери.
- ③ "ON": Светильник постоянно включен.



HCU520SH003301

### Верхний вещевой ящик

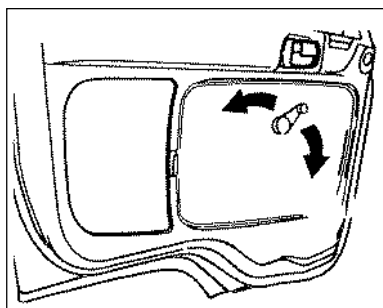
Нажав на защелку, открыть крышку верхнего вещевого ящика.



HCU520SH012601

### Солнцезащитные козырьки

Опустить солнцезащитные козырьки при ослеплении солнечным светом.



HCU520SH012701



HCU520SH024001

## Стеклоподъемник

Опускание и поднятие стекла двери осуществляется вращением рукоятки стеклоподъемника.

### V Электрический стеклоподъемник водительской двери

#### Использование электрического стеклоподъемника водительской двери

##### Опускание:

Нажать и удерживать переднюю часть клавиши управления электростеклоподъемником. При отпуске клавиши движение стекла прекращается.

Чтобы стекло опустилось полностью, нажать на передний край клавиши до упора, и отпустить ее.

Чтобы остановить стекло в промежуточном положении, слегка нажать на переднюю часть клавиши и сразу отпустить ее.

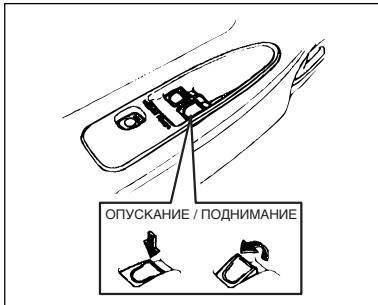
##### Поднимание:

Поднять и удерживать переднюю часть клавиши управления электростеклоподъемником. При отпуске клавиши движение стекла прекращается.

Чтобы полностью поднять стекло, потянуть за передний край клавиши до упора и отпустить ее. Чтобы остановить стекло в желаемом положении, слегка нажать на передний край переключателя "АВТО" и сразу же отпустить его. При наморозении на стекло льда во время автоматического поднимания стекла может сработать предохранительное устройство, в этом случае следует закрыть стекло несколько раз, нажав на переднюю часть клавиши управления электростеклоподъемником.

## ПРЕДУПРЕЖДЕНИЕ

Электростеклоподъемники остаются активированными в течение 30 с после извлечения ключа из замка зажигания. Это может оказаться удобным для поднимания стекла после извлечения ключа из замка зажигания. Поднимая стекло, следует соблюдать осторожность, чтобы пальцы или другие части тела не оказались зажаты. Если что-то препятствует движению стекла, может сработать предохранительное устройство, которое отключит стеклоподъемник. В этом случае отпустить выключатель и через несколько минут попытаться включить стеклоподъемник еще раз.



HCU5ZOSH012201

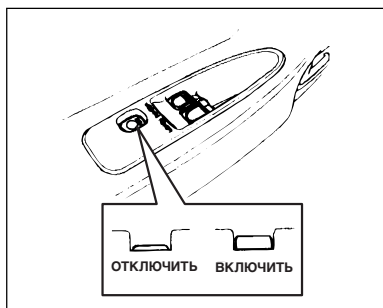
### V Электрический стеклоподъемник пассажирской двери

#### Опускание:

Нажать и удерживать переднюю часть клавиши управления электростеклоподъемником. При отпускании клавиши движение стекла прекращается.

#### Поднимание:

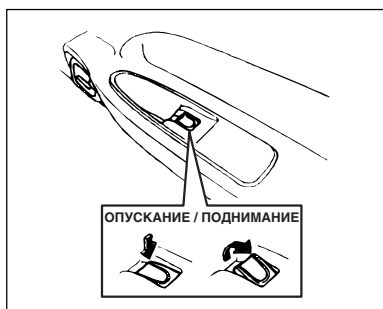
Поднять и удерживать переднюю часть клавиши управления электростеклоподъемником. При отпускании клавиши движение стекла прекращается.



HCU520SH012301

#### V Отключение электростеклоподъемников

При нажатии на кнопку блокируется работа электростеклоподъемника пассажирской двери. Для отключения блокировки нажать кнопку выключателя еще раз.



HCU520SH012401

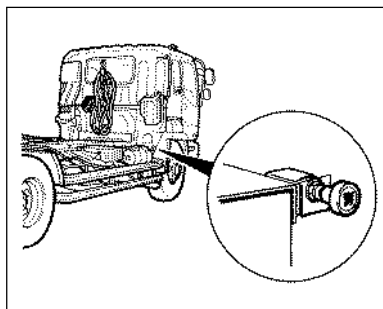
#### V Отключение электростеклоподъемника пассажирской двери

##### Опускание:

Нажать и удерживать переднюю часть клавиши управления электростеклоподъемником. При отпуске клавиши движение стекла прекращается.

##### Поднимание:

Поднять и удерживать переднюю часть клавиши управления электростеклоподъемником. При отпуске клавиши движение стекла прекращается.



HCU520SH025701

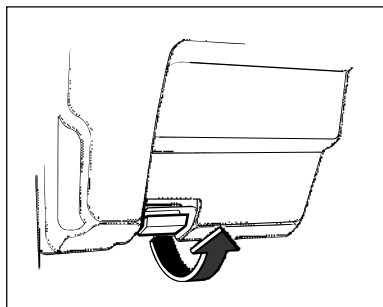
#### E

#### Выключатель прожектора (расположен за пределами кабины)

Чтобы включить прожектор, расположенный снаружи на задней стенке кабины, потянуть ручку выключателя на себя. Прожектор используется для сцепки в темное время суток.

||||||| **ВАЖНО** |||||

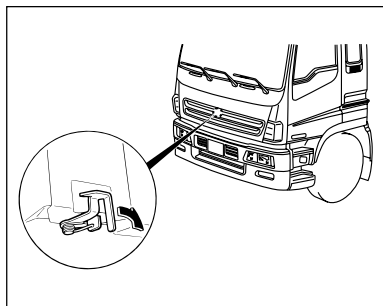
**Перед началом движения прожектор необходимо выключить.**



HCU520SH012801

#### Рычаг защелки открывания передней крышки

Ручка открывания передней крышки расположена на панели приборов со стороны водителя.



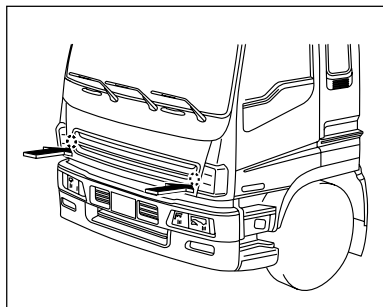
HCU520SH005701

#### Открытие:

1. Потянуть рычаг на себя, чтобы открыть защелку передней крышки.
2. Отжать рычаг, расположенный на решетке радиатора, вправо.

### **ВНИМАНИЕ**

- *Не трогать рычаг открывания передней крышки во время движения. Если крышка откроется во время движения, она перекроет обзор водителю, что может стать причиной возникновения опасной ситуации.*
- *Перед открыванием передней крышки повернуть ключ в замке зажигания в положение "LOCK". Если рука попадет в механизм стеклоочистителя, это может привести к травме.*



HCU520SH005801

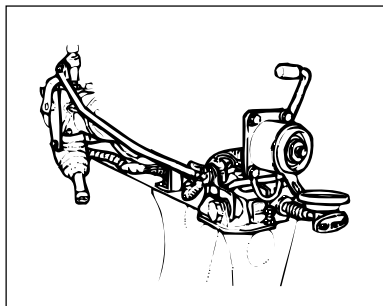
#### Закрывание:

Опустить переднюю крышку и нажать на нее в местах, указанных на рисунке.

### **ВНИМАНИЕ**

*Убедиться, что передняя крышка надежно закрыта (в двух точках).*





HCU5Z0SH011501

## Подъем кабины

Для облегчения доступа к двигателю, а также к узлам и агрегатам, расположенным в моторном отсеке, кабину необходимо поднимать. Подъем кабины осуществляется следующим образом.

### Электрогидравлический механизм подъема кабины.

#### Подготовка:

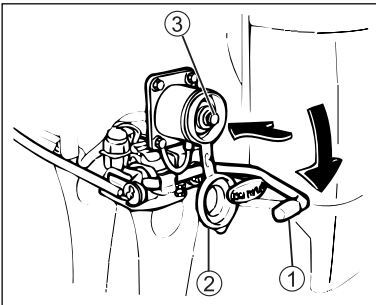
- Перед подъемом кабины установить автомобиль на ровной горизонтальной площадке.
- Убедиться, что подъему кабины ничего не мешает. (Необходимо соблюдать особую осторожность, если автомобиль оборудован воздухозаборником или иными наружными устройствами.)
- Убедиться, что рычаг стояночного тормоза взведен.
- Установить рычаг переключения передач в нейтральное положение. (Механизм подъема кабины не будет действовать, если рычаг переключения передач не находится в нейтральном положении).
- Заглушить двигатель, повернуть ключ в замке зажигания в положение "ON". (Если ключ в замке зажигания будет находиться в положении "ACC" или "LOCK", включится предупреждающий звуковой сигнал и механизм подъема кабины функционировать не будет.)

## **ПРЕДУПРЕЖДЕНИЕ**

- **Прежде чем поднимать кабину необходимо убедиться, что рядом с автомобилем или в кабине нет людей.**
- **Элементы системы выпуска отработавших газов горячие. Необходимо соблюдать осторожность и не касаться элементов системы выпуска отработавших газов.**
- **Если при поднятой кабине необходимо открыть одну из дверей, открывать ее медленно, не отпускать дверь, открывая или закрывая ее — это опасно.**

## ВНИМАНИЕ

- **Перед подъемом кабины необходимо закрепить все предметы, находящиеся в ней.**
- **Следует снять все предметы с верхнего багажника.**
- **Закреть обе двери кабины. Если перед подъемом кабины двери не будут надежно закрыты, они могут внезапно открыться во время подъема, что может стать причиной их повреждения.**
- **Перед подъемом кабины заглушить двигатель.**
- **Еще раз убедиться, что двери кабины закрыты.**



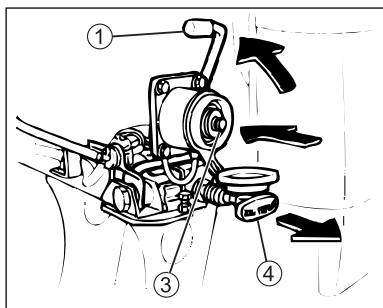
HCU5Z0SH011601

Чтобы поднять кабину:

1. Установить рычаг управления насосом (1) в положение "UP" (Вверх). При этом включится предупреждающий звуковой сигнал.

## ПРЕДУПРЕЖДЕНИЕ

- **Не останавливать подъем кабины, пока процесс не будет полностью завершен (за исключением аварийных ситуаций). В результате остановки механизм подъема может быть поврежден.**
  - **Не выполнять работы под кабиной, подъем которой был остановлен, она может упасть.**
  - **Не выполнять работы под кабиной во время подъема, это может привести к несчастному случаю.**
2. Снять колпачок (2), нажать и удерживать кнопку (3), пока насос не отключится. Когда кабина будет полностью поднята, звуковой сигнал выключится.



HCU520SH011701

### Чтобы опустить кабину:

1. Установить рукоятку управления насосом (1) в положение "DOWN" (Вниз).
2. Потянуть запорный рычаг (4), при этом включится предупреждающий звуковой сигнал.

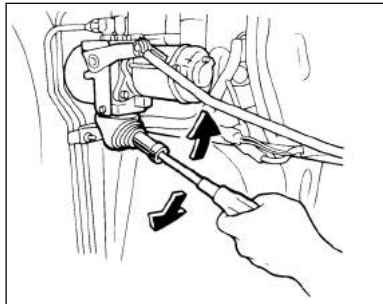
### ПРЕДУПРЕЖДЕНИЕ

- Не останавливать подъем кабины, пока процесс не будет полностью завершен (за исключением аварийных ситуаций). В результате остановки механизма подъема может быть поврежден.
- Не выполнять работы под кабиной, подъем которой был остановлен, она может упасть.
- Не выполнять работы под кабиной во время подъема, это может привести к несчастному случаю.

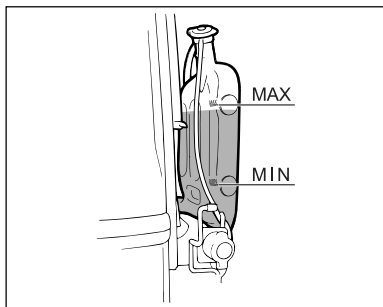
Удерживая предохранительный рычаг, нажимать и удерживать кнопку (4), пока насос не остановится. Когда кабина будет полностью опущена, звуковой сигнал выключится.

### При выходе из строя механизма подъема кабины

В случае выхода из строя механизма подъема кабины или разряда АКБ кабину можно опустить вручную. Для чего вставить подходящий рычаг, например, отвертку, в ручной насос и, поднимая и опуская его, опустить кабину.



HCU520SH012901



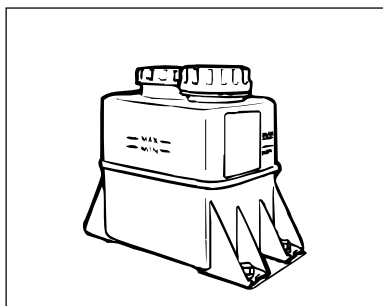
HCU320SH001901

### Расширительный бачок системы охлаждения

Расширительный бачок системы охлаждения расположен на левой стороне кабины.

### ПРЕДУПРЕЖДЕНИЕ

Запрещается открывать крышки расширительного бачка и радиатора, пока двигатель горячий. В противном случае велика вероятность получения ожога в результате выброса горячей жидкости и пара.



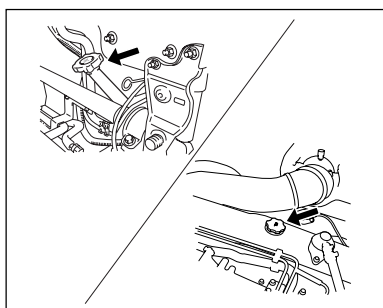
HCU5Z0SH009601

### Компенсационный бачок гидросилителя рулевого управления

Компенсационный бачок гидросилителя рулевого управления расположен с левой стороны кабины.

**ВАЖНО**

Проверить и при необходимости довести до нормы уровень жидкости в компенсационном бачке гидросилителя рулевого управления.



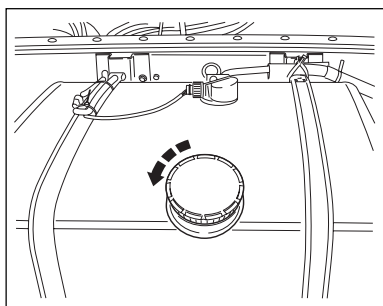
HCU3Z0SH001801

### Крышка маслозаливной горловины двигателя

Проверить и при необходимости довести до нормы уровень масла в картере двигателя. Моторное масло заливать через маслозаливную горловину.

**ПРЕДУПРЕЖДЕНИЕ**

Доливая масло, необходимо соблюдать осторожность. Попадание моторного масла на токоведущие части, а также на горячие элементы системы выпуска отработавших газов, может стать причиной возгорания.



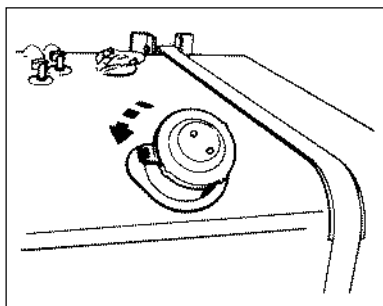
HCU520SH004701

### Заправочная горловина

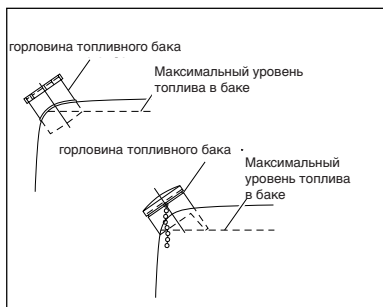
Снять крышку горловины топливного бака, повернув ее против часовой стрелки.

**ВНИМАНИЕ**

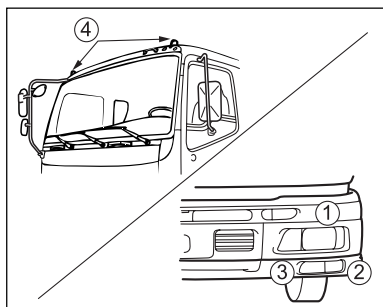
Не держать горловину топливного бака открытой дольше, чем это необходимо для заливки топлива. Попадание воды, пыли, а также инородных частиц в топливный бак может привести к неисправности системы подачи топлива. Использовать только рекомендованное дизельное топливо.



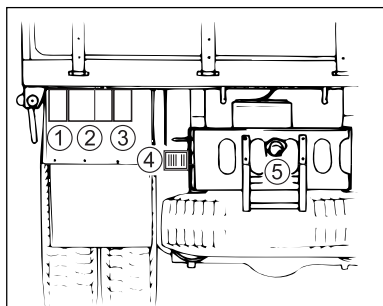
HCU520SH025601



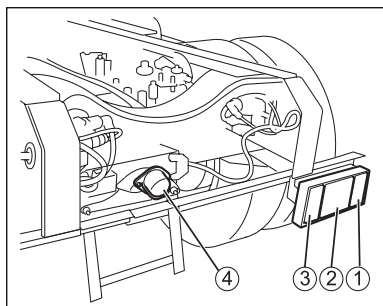
HCU520SH022001



HCU520SH024501



HCU520SH013001



HCU520SH013101

## ПРЕДУПРЕЖДЕНИЕ

При заправке необходимо следить за уровнем топлива в баке, чтобы предотвратить пролив топлива.

### Наружное освещение

#### Спереди:

- ① Фары
- ② Указатели поворота
- ③  Противотуманные фары
- ④ Верхние габаритные огни

#### Сзади:

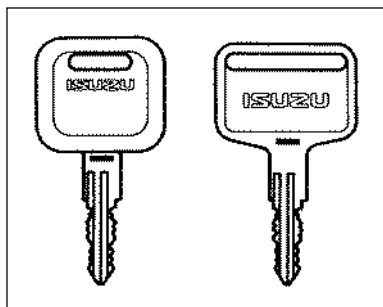
- ① Указатели поворота
- ② Задние габаритные огни и стоп-сигнал
- ③ Огни заднего хода
- ④ Задние противотуманные фонари
- ⑤ Фонарь подсветки номерного знака

#### Е

- ① Указатели поворота
- ② Задние габаритные огни и стоп-сигнал
- ③ Огни заднего хода
- ④ Фонарь подсветки номерного знака

## ПЕРЕД НАЧАЛОМ ДВИЖЕНИЯ

Надлежащий уход за автомобилем и аккуратный стиль вождения не только продлевают срок службы автомобиля, но и способствуют снижению расхода топлива и моторного масла. Во время движения необходимо быть внимательным и соблюдать осторожность.



HCU530SH001901

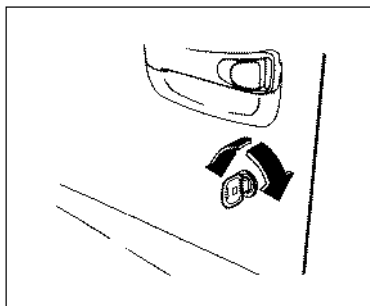
### ИСПОЛЬЗОВАНИЕ ОРГАНОВ УПРАВЛЕНИЯ

#### Ключ

На каждом ключе нанесен его номер. Записать номер ключа и хранить запись в надежном месте, НЕ ХРАНИТЬ ЗАПИСЬ С НОМЕРОМ КЛЮЧА В АВТОМОБИЛЕ.

■■■■■■■■■■■■■■■■■■■■ **ВАЖНО** ■■■■■■■■■■■■■■■■■■■■

*Для изготовления дубликата ключа необходимо обратиться к официальному дилеру, при обращении необходимо иметь при себе номер утерянного ключа.*



HCU530SH001801

### Наружная ручка двери

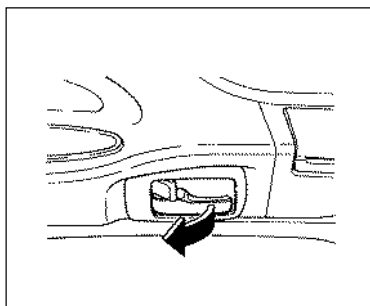
Дверь можно открыть, нажав кнопку, расположенную на ручке двери. Для того чтобы запереть дверь, необходимо вставить и повернуть ключ в замке.

### Дверной замок

Двери можно запереть снаружи и без использования ключа. Для этого следует установить внутреннюю кнопку дверного замка в положение “заперто” и закрыть дверь.

## ВАЖНО

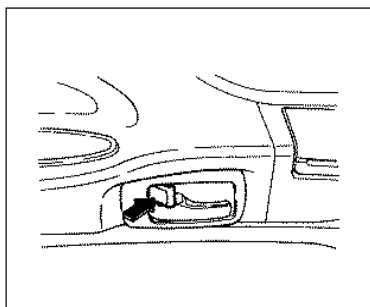
*Следует соблюдать осторожность, чтобы не оставить ключи в запертом автомобиле.*



HCU530SH002001

### Внутренняя ручка двери

Дверь можно открыть изнутри, потянув внутреннюю ручку.



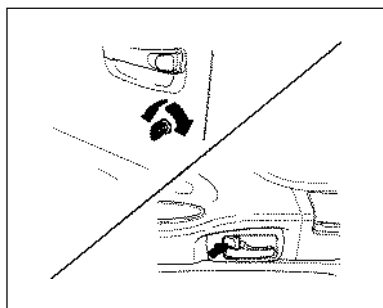
HCU530SH002101

### Кнопка запираения дверей изнутри

Двери можно запереть изнутри, установив кнопку дверного замка в положение “заперто”.

## ПРЕДУПРЕЖДЕНИЕ

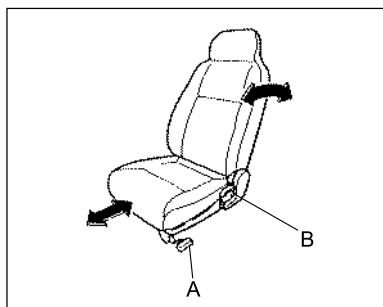
*Перед началом движения необходимо убедиться, что все двери заперты, особенно если в кабине находятся дети.*



HCU530SH002201

#### V Система блокировки замков

При запирании или отпирании водительской двери ключом или кнопкой запирания дверей автоматически запирается и отпирается другая дверь.

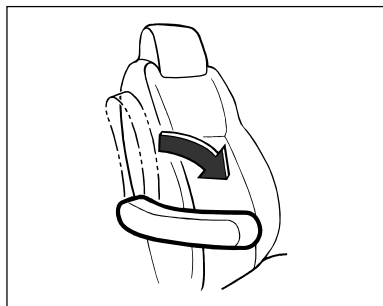


HCU530SH002301

#### Водительское сиденье

**Рычаг А:** Потянув рычаг вверх, можно отрегулировать положение сиденья в продольном направлении.

**Рычаг В:** Потянув рычаг вверх, можно отрегулировать наклон спинки сиденья.

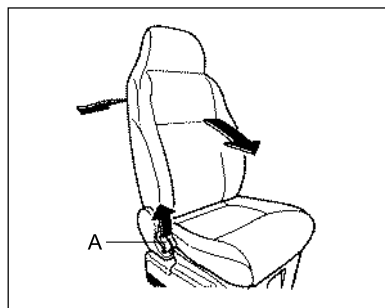


HCU530SH000301

#### V Подлокотник

При необходимости подлокотник можно поднять в вертикальное положение.





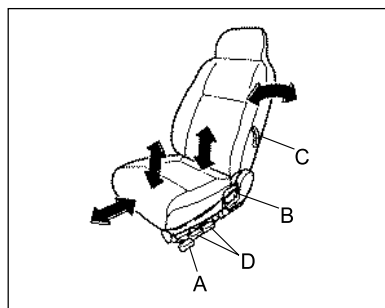
HCU530SH002401

## Пассажи́рское сиденье

**Рычаг А:** Потянув рычаг вверх, можно отрегулировать наклон спинки сиденья.

### **ПРЕДУПРЕЖДЕНИЕ**

- Отрегулировать положение пассажирского сиденья таким образом, чтобы не ограничивать обзор с места водителя.
- Во время движения водитель и пассажир должны быть пристегнуты ремнями безопасности.



HCU530SH002501

## V Водительское сиденье (с пневматической подвеской)

**Рычаг А:** Потянув вверх рычаг, можно отрегулировать положение сиденья в продольном направлении.

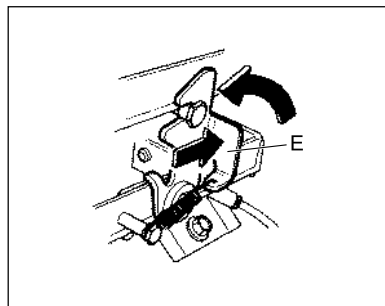
**Рычаг В:** Потянув рычаг, можно отрегулировать угол наклона спинки сиденья.

**Рычаг С:** Потянув рычаг, можно отрегулировать положение поясничной опоры.

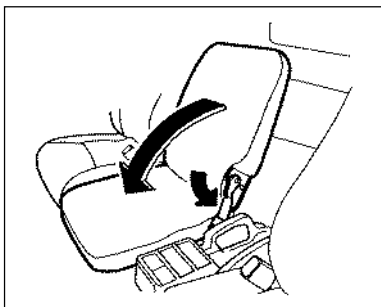
**Рычаг D:** Потянув рычаг, можно отрегулировать угол наклона подушки сиденья.

На сиденье с пневматической подвеской высота сиденья сохраняется независимо от веса водителя.

**Рычаг E:** Рычагом можно заблокировать вертикальное перемещение сиденья.



HCU530SH002601



HCU530SH002701

## Центральное сиденье

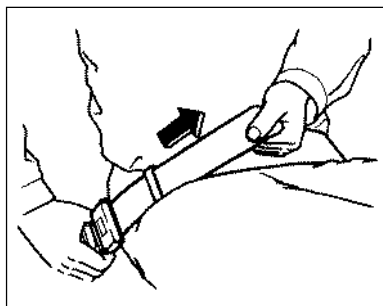
Нажав на рычаг, можно сложить спинку центрального сиденья.



HCU530SH002801

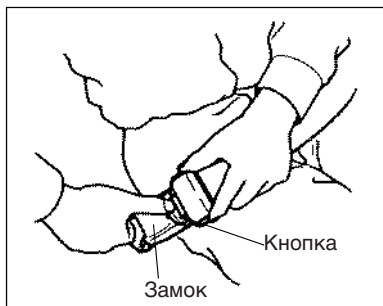
## Ремень безопасности центрального сиденья

1. Отрегулировать положение сиденья. Сесть прямо и откинуться на спинку.
2. Обвести ремень безопасности вокруг туловища, и вставить пластину защелки в замок до щелчка.



HCU530SH002901

Убедитесь, что ремень плотно охватывает бедра, а не живот. Длину ремня можно отрегулировать, вытянув конец ремня из защелки.

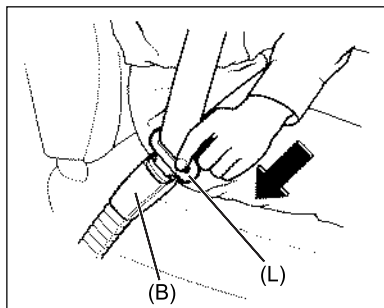


HCU530SH003001

3. Чтобы отстегнуть ремень безопасности, нажать расположенную на замке кнопку.



HCU530SH000401



HCU530SH000501

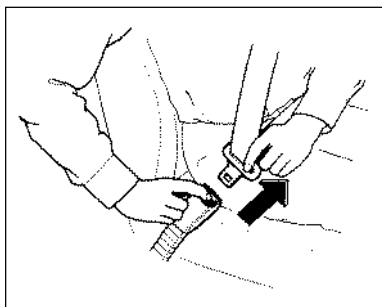
## Трехточечный ремень безопасности

По заказу автомобиль может быть укомплектован трехточечными ремнями безопасности. Трехточечный ремень состоит из поясной и плечевой ветви. Ниже приведены указания по использованию трехточечных ремней безопасности.

1. Отрегулировать положение сиденья. Сесть прямо и откинуться на спинку.
2. Взять защелку (L), обвести ремни вокруг туловища, одновременно передвигая защелку вдоль ремня, пока она не дойдет до замка (B). Вставить пластину защелки в замок до щелчка.

### **ПРЕДУПРЕЖДЕНИЕ**

**Плотный обхват и низкое положение поясной ветви трехточечного ремня крайне важны для того, чтобы в случае столкновения нагрузка со стороны ремня распределялась по прочной тазобедренной кости, а не воздействовала на область живота.**



HCU530SH000601

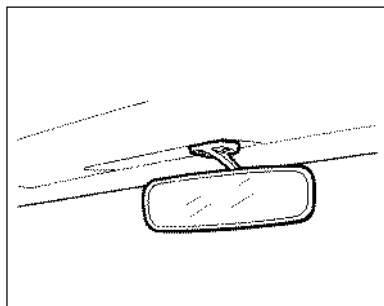
Поясная ветвь ремня безопасности должна плотно охватывать бедра. После того как пластина защелки будет вставлена в замок, потянуть плечевую ветвь ремня вверх, чтобы поясная ветвь плотнее охватила бедра. Это снизит риск “подныривания” туловища под ремень при столкновении. Натяжитель ремня имеет автоматический ограничитель, который блокирует разматывание ленты ремня в случае резкой остановки автомобиля или при столкновении. В нормальных условиях натяжитель с ограничителем позволяют ленте ремня свободно перемещаться в соответствии с движением тела сидящего человека. Чтобы отстегнуть ремень безопасности, необходимо нажать кнопку на замке.

Если ремень безопасности не используется, позвольте натяжителю полностью смотать его. При необходимости сдвинуть защелку вдоль ремня, чтобы она не помешала сматыванию ремня. После сматывания ремня защелка будет располагаться на стойке кузова.

**Осмотр ремней безопасности и уход за ними:**

### **ПРЕДУПРЕЖДЕНИЕ**

- *Периодически осматривать ремни безопасности, замки, защелки, натяжители, а также верхнее и нижнее крепления на предмет наличия повреждений, которые могут повлиять на работоспособность ремней безопасности.*
- *Не допускать контакта ремней безопасности с колющими и режущими предметами.*
- *В случае обнаружения порезов или иных повреждений ремень необходимо заменить. Также необходимо заменять ремни безопасности, подвергшиеся перегрузкам в результате столкновения.*
- *Проверять надежность крепления ремней к полу.*
- *Элементы, исправность которых вызывает сомнение, следует заменить.*
- *Содержать ремни в чистоте, не допускать намокания ремней.*
- *Загрязненные ремни очищать теплым мыльным раствором.*
- *Не отбеливать и не окрашивать ремни, это приведет к снижению их прочности.*

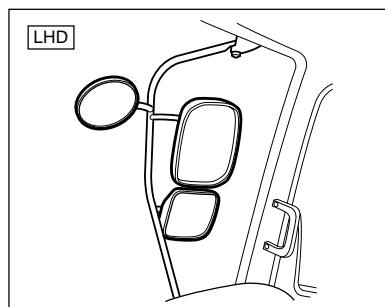


HCU530SH003101

## Зеркала

### Внутреннее зеркало заднего вида

Рукой отрегулировать положение внутреннего зеркала заднего вида.



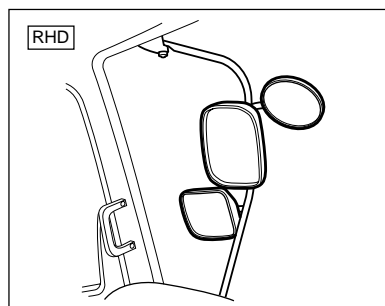
HCU530SH006001

### Наружные зеркала заднего вида

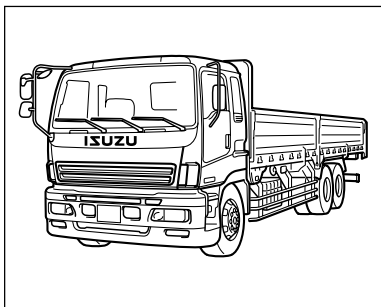
Отрегулировать положение наружных зеркал заднего вида так, чтобы было видно не только дорогу сбоку, но и борта автомобиля. Это поможет точнее определить местоположение автомобиля по отношению к объектам, находящимся позади автомобиля.

### Панорамное наружное зеркало заднего вида

Панорамное зеркало имеет более широкий угол обзора, чем основные наружные зеркала.



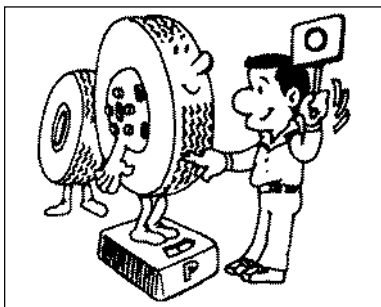
HCU530SH006801



HCU530SH006701

## КОНТРОЛЬНЫЙ ОСМОТР

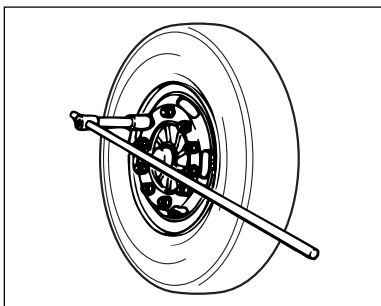
В целях обеспечения безопасной и безотказной эксплуатации автомобиля следует регулярно выполнять приведенные ниже операции (Описание операций см. в разделе "РУКОВОДСТВО ПО ТЕХНИЧЕСКОМУ ОБСЛУЖИВАНИЮ")



HCU530SH004001

### Снаружи

1. Проверить состояние шин и давление воздуха в шинах.

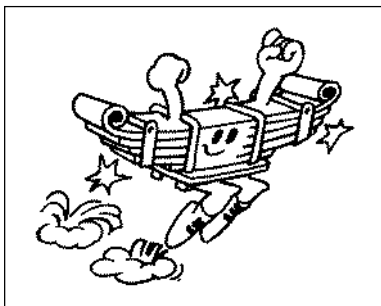


HCU520SH003401

2. Проверить момент затяжки гаек крепления колес.

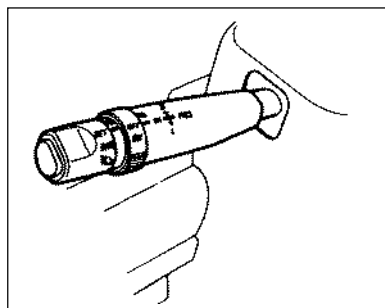
■■■■■■■■■■■■■■■■■■■■ **ВАЖНО** ■■■■■■■■■■■■■■■■■■■■

*Все гайки крепления колеса имеют правую резьбу.*



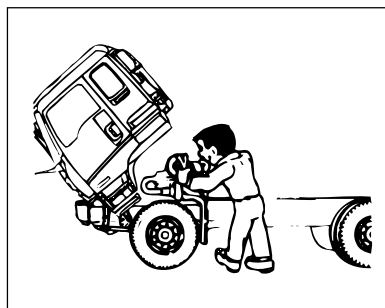
HCU530SH003201

3. Проверить состояние листов рессор на предмет наличия повреждений.



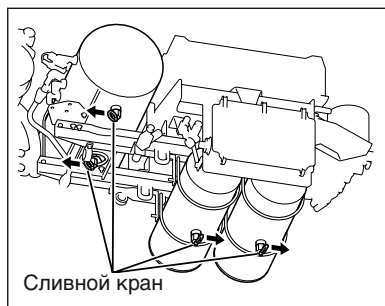
HCU5Z0SH001701

4. Проверить функционирование приборов наружного освещения.



HCU5Z0SH002601

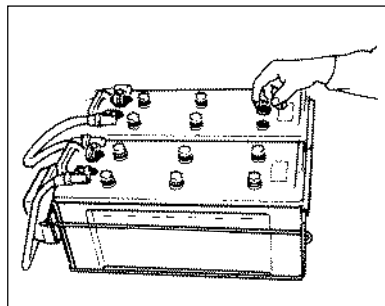
5. Убедиться в отсутствии следов подтекания моторного масла, охлаждающей жидкости, топлива, тормозной жидкости, жидкости гидроусилителя рулевого управления.



Сливной кран

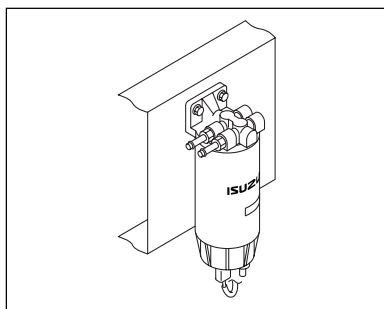
HCU530SH004101

6. Слить воду из воздушных ресиверов.



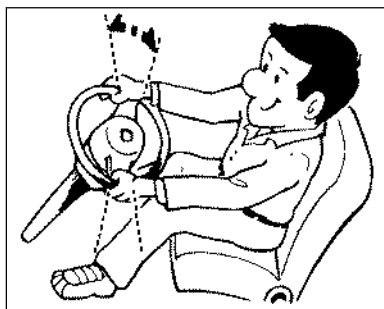
HCU530SH001201

7. Проверить уровень электролита в каждой банке АКБ.



HCU530SH000901

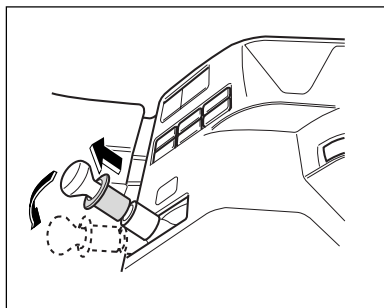
8. Проверить уровень воды в водоотделителе.



HCU320SH006601

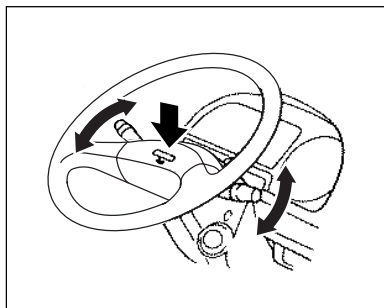
### В кабине

1. Проверить люфт и надежность крепления рулевого колеса.



HCU5Z0SH004001

2. Проверить функционирование стояночной тормозной системы.



HCU530SH001101

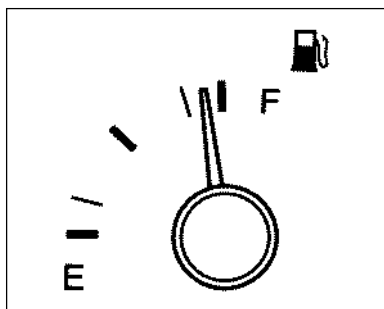
3. Проверить функционирование звукового сигнала, стеклоочистителей и указателей поворота.





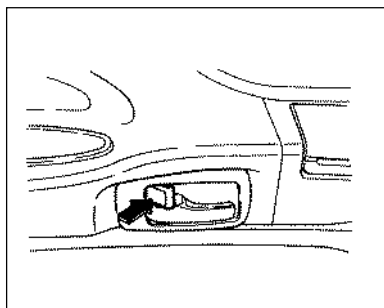
HCU330SH002601

4. Проверить функционирование световых приборов. Нажав на соответствующую кнопку, проверить исправность контрольных ламп.



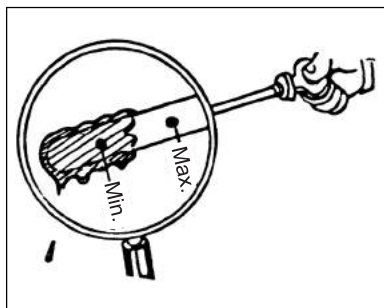
HCU330SH002701

5. По указателю проверить уровень топлива в баке.



HCU530SH002101

6. Проверить функционирование замков дверей.

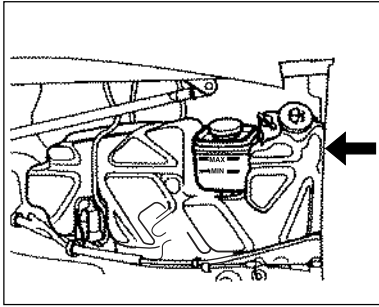


HCU530SH003301

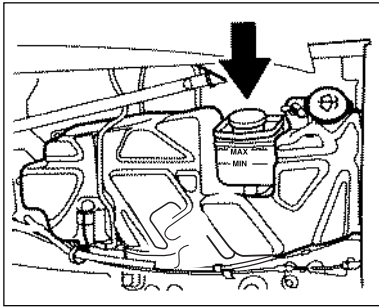
### **В моторном отсеке**

1. Проверить уровень масла в картере двигателя.

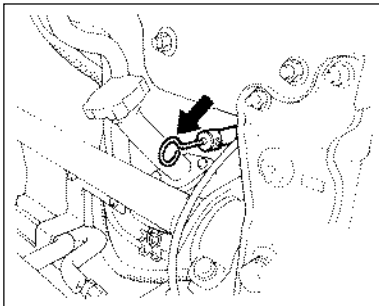




HCU520SH006101



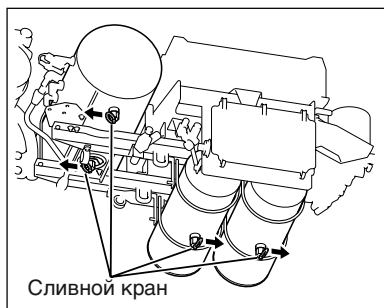
HCU520SH006201



HCU530SH003501

### За передней крышкой

1. Проверить уровень жидкости в бачке стеклоомывателя.
2. Проверить уровень жидкости в компенсационном бачке гидропривода сцепления.
3. Проверить уровень масла в картере двигателя.



HCU530SH004101

4. Проверить состояние воздушных ресиверов.

В процессе эксплуатации в ресиверах скапливается вода. Периодически необходимо сливать воду из ресиверов, для чего необходимо потянуть кольцо, расположенное на сливном кране в нижней части ресивера.

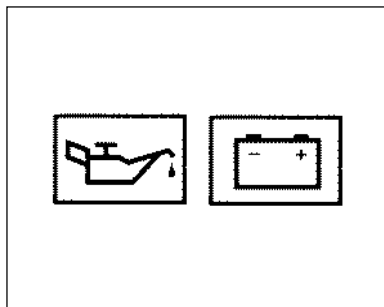
Аналогично слить воду из остальных ресиверов пневматической системы.

После слива воды необходимо убедиться в отсутствии утечки воздуха через сливной кран.

Увеличение количества воды сливаемой из ресивера свидетельствует об ухудшении состояния осушителя воздуха. Необходимо связаться с официальным **дилером Isuzu** для замены сменного элемента осушителя воздуха.

## **ПРЕДУПРЕЖДЕНИЕ**

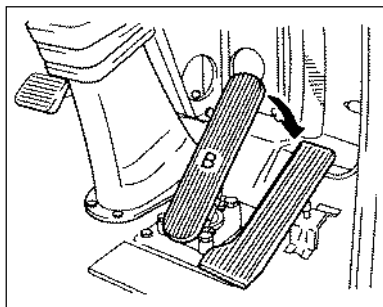
*Накопление воды в ресивере особенно опасно в зимний период. Вода может попасть в воздухопроводы, замерзнуть и повредить компрессор, что приведет к снижению тормозного усилия. Вода также может стать причиной коррозии трубок, которая приведет к утечке воздуха.*



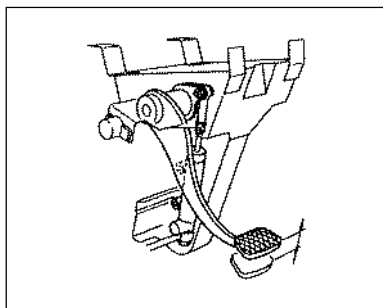
HCU530SH003601

### **После запуска двигателя**

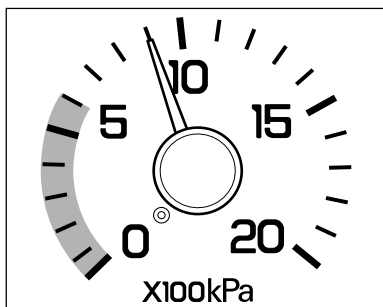
1. После запуска двигателя убедиться, что контрольные лампы комбинации приборов гаснут и не загораются во время движения.



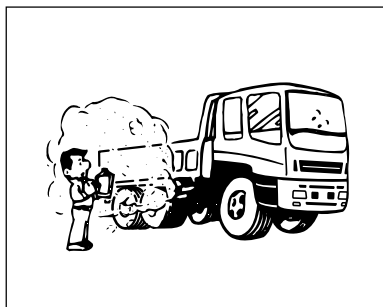
HCU530SH003701



HCU530SH003801



HCA520SH000101

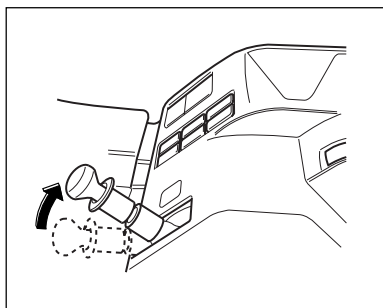


HCU530SH006901

2. Проверить свободный ход педали тормоза и функционирование рабочей тормозной системы. Нажать педаль тормоза. Движение педали должно быть плавным, без рывков. Свободный ход педали тормоза не должен превышать заданную величину. Отпустить педаль тормоза. От тормозного клапана будет исходить тихое шипение выпускаемого воздуха. Убедиться, что педаль тормоза возвращается в исходное положение, а тормозные механизмы полностью растормаживаются (не препятствуют вращению колеса во время движения).
3. Проверить величину свободного хода педали сцепления, а также функционирование привода сцепления.
4. Проверить давление в воздушном ресивере.
5. Убедиться в отсутствии посторонних шумов при работе двигателя, а также убедиться, что отработавшие газы имеют нормальный цвет.

# ВОЖДЕНИЕ

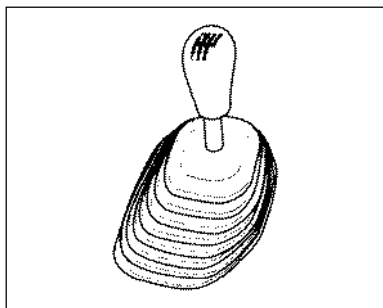
Надлежащий уход за автомобилем и аккуратный стиль вождения не только продлевают срок службы автомобиля, но также способствуют снижению расхода топлива и моторного масла.



HCU5Z0SH003901

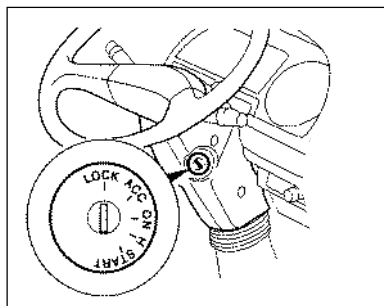
## ПОДГОТОВКА К ЗАПУСКУ ДВИГАТЕЛЯ

1. Убедиться, что рычаг стояночного тормоза взведен.



HCU530SH003901

2. Установить рычаг переключения передач в нейтральное положение.



HCU520SH005301

## ЗАПУСК ДВИГАТЕЛЯ

Если температура окружающего воздуха ниже 0°C или высота над уровнем моря составляет более 1500 м:

1. Повернуть ключ в замке зажигания в положение “Н” и удерживать его в этом положении, пока контрольный резистор на панели приборов не накалится докрасна.

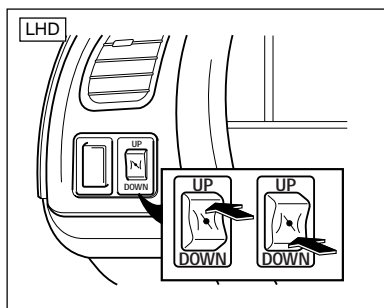
### ВАЖНО

*Когда контрольный резистор накалится докрасна, функционирование свечей накаливания должно быть прекращено. Нормальное время предпускового подогрева 15-20 с.*

2. Выжать педали сцепления и акселератора, повернуть ключ в положение “START” и запустить двигатель.

### ВНИМАНИЕ

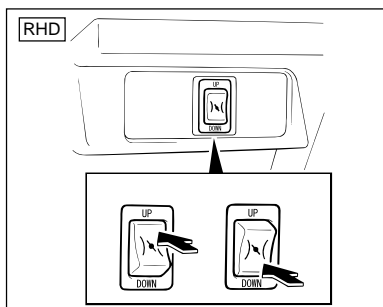
- **Не допускается работа стартера дольше 10 с, это может привести к выходу его из строя, а также к ускоренному разряду АКБ. Повторить процедуру запуска, начиная с первого шага после 20-30 секундного перерыва.**
- **Во время работы двигателя на оборотах холостого хода повернуть выключатель вспомогательной тормозной системы в положение “OFF”.**



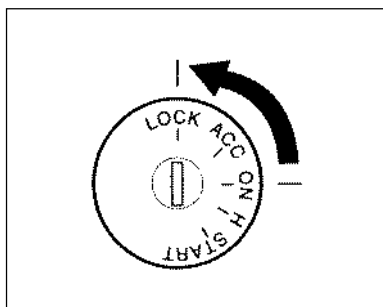
HCU520SH008701

## Переключатель оборотов холостого хода

Во время прогрева двигателя следует отрегулировать величину оборотов холостого хода. Нажав на верхнюю часть клавиши (“UP”) переключателя, увеличить частоту вращения коленчатого вала двигателя. По мере прогрева двигателя установить минимальные обороты холостого хода, нажав на нижнюю часть клавиши (“DOWN”). Убедиться, что установлена минимально возможная частота оборотов холостого хода.



HCV520SH002801



HCU340SH000901

## ВАЖНО

*Допускается изменять величину оборотов холостого хода, когда автомобиль стоит, и рычаг переключения передач находится в нейтральном положении.*

## ОСТАНОВКА ДВИГАТЕЛЯ

1. Повернуть ключ в замке зажигания в положение "LOCK".

## ВАЖНО

*Не следует глушить двигатель сразу после остановки автомобиля, дайте ему некоторое время поработать на повышенных оборотах холостого хода.*



## ОСОБЕННОСТИ ЭКСПЛУАТАЦИИ ДВИГАТЕЛЯ С ТУРБОНАГНЕТАТЕЛЕМ

### Общие меры предосторожности

Максимально разрешенная масса и нагрузки на оси автомобилей, оборудованных более мощным двигателем с турбонагнетателем, такая же, как и у автомобилей с обычным двигателем. Следует избегать перегрузки и удлинения рамы автомобиля, поскольку это может стать причиной возникновения опасной ситуации, а также вызовет интенсивный износ узлов и агрегатов автомобиля.

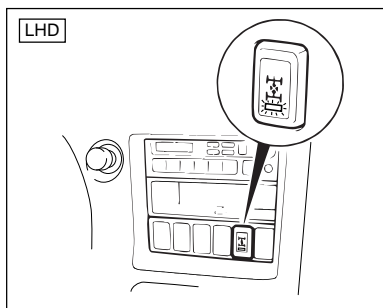
### Запуск

При запуске двигателя с турбонаддувом следует помнить о необходимости обеспечения смазки подшипников турбонагнетателя. Не следует сразу после запуска резко увеличивать обороты коленчатого вала турбодизельного двигателя.

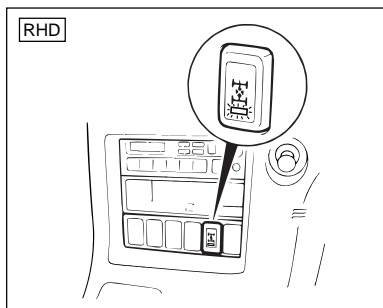
### Остановка

#### **ВНИМАНИЕ**

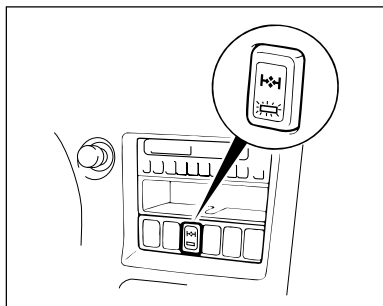
*Не следует глушить двигатель сразу после остановки автомобиля, необходимо дать ему поработать на оборотах холостого хода не менее 3 мин, чтобы он немного остыл. Снижение температуры турбонагнетателя предотвратит коксование масла в его подшипниках.*



HCU520SH008901



HCU520SH023601



HCU520SH009001

#### **TDA БЛОКИРОВКА МЕЖОСЕВОГО ДИФФЕРЕНЦИАЛА**

Если колесо одной из задних осей пробуксовывает (в грязи, песке или снегу), выбраться из затруднительной ситуации поможет блокировка межосевого дифференциала, которая активируется следующим образом:

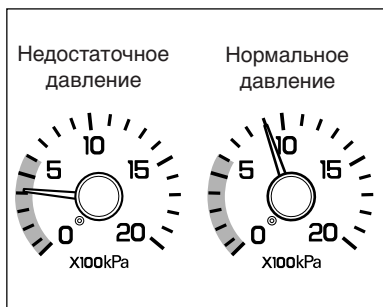
1. Как только начнется пробуксовка колеса, остановить автомобиль.
2. Нажать кнопку включения блокировки межосевого дифференциала и убедиться, что загорелся встроенный в кнопку светодиод.
3. Осторожно начать движение. Когда блокировка межосевого дифференциала включена, начинают вращаться колеса, под которыми находится покрытие с более высоким коэффициентом сцепления, что позволяет автомобилю начать движение.
4. Преодолев участок со скользким покрытием, остановить автомобиль и снова нажать кнопку, чтобы отключить блокировку меж-осевого дифференциала, убедиться, что светодиод, встроенный в клавишу, погас.

#### **БЛОКИРОВКА МЕЖКОЛЕСНОГО ДИФФЕРЕНЦИАЛА**

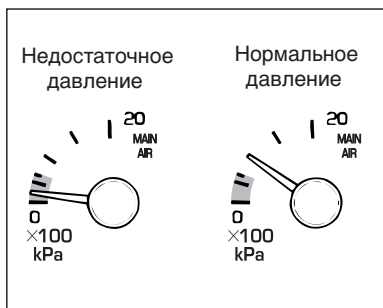
**EXR** Если начинается пробуксовка одного из колес задней оси, например, в снегу, для преодоления сложного участка можно воспользоваться блокировкой межколесного дифференциала, которая включается следующим образом:

**OPT**

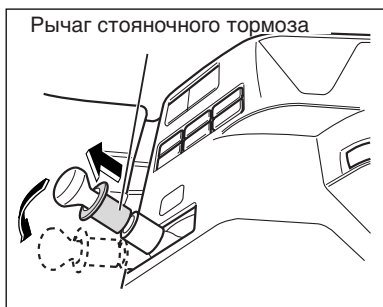
1. Как только начнется пробуксовка колеса, остановить автомобиль.
2. Нажать кнопку включения блокировки межколесного дифференциала и убедиться, что загорелся встроенный в кнопку светодиод.
3. Осторожно начать движение. При включенной блокировке межколесного дифференциала колеса задней оси начинают вращаться с одинаковой скоростью. Крутящий момент от двигателя передается на колеса, под которыми находится покрытие с более высоким коэффициентом сцепления, что позволяет автомобилю начать движение.
4. Преодолев участок со скользким покрытием, остановить автомобиль и нажать кнопку, чтобы отключить блокировку межколесного дифференциала, убедиться, что индикатор, встроенный в кнопку, погас.



HCU540SH005301



HCU5Z0SH009301



HCU5Z0SH009701

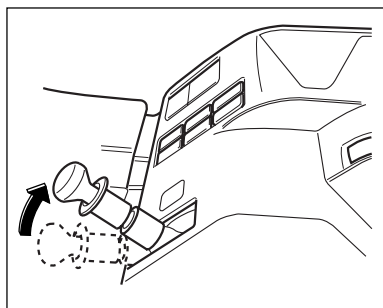
## ПЕРЕД НАЧАЛОМ ДВИЖЕНИЯ

Чтобы убедиться, что основные системы автомобиля исправны, следует выполнить следующие контрольные операции:

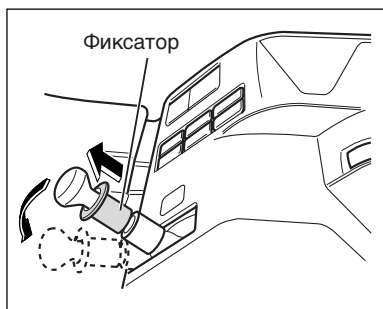
### **ПРЕДУПРЕЖДЕНИЕ**

*Запрещена эксплуатация автомобиля, давление воздуха в пневматической системе которого менее 590 кПа.*

Опустить рычаг стояночного тормоза. Начать движение на первой передаче. Не следует двигаться, не отпустив полностью педаль сцепления, а также при высокой частоте вращения коленчатого вала двигателя.



HCU5Z0SH003901



HCU5Z0SH009701

## СТОЯНКА

При взведении рычага стояночного тормоза будет приведена в действие стояночная тормозная система, при этом загорится соответствующая контрольная лампа комбинации приборов. При опускании рычага стояночного тормоза необходимо потянуть фиксатор вверх.

Рычаг стояночного тормоза можно установить в тестовое положение. Когда рычаг находится в тестовом положении, задействована только стояночная тормозная система тягача, а тормозная система прицепа не функционирует. Не следует использовать тестовое положение рычага стояночного тормоза при обычной эксплуатации.

## ВАЖНО

### Е ТЕСТОВОЕ ПОЛОЖЕНИЕ РЫЧАГА СТОЯНОЧНОГО ТОРМОЗА

Допускается использовать тестовое положение рычага стояночного тормоза только во время проведения испытаний.

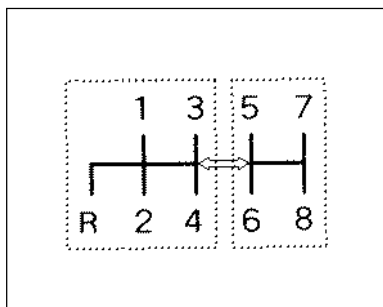
**Использование:**

Если рычаг стояночного тормоза поднять вверх, когда рычаг переключения передач находится в парковочном положении, включится тестовый режим.

Освободить рычаг, чтобы вернуть его в парковочное положение, и привести в действие рабочий тормоз прицепа и стояночный тормоз тягача.

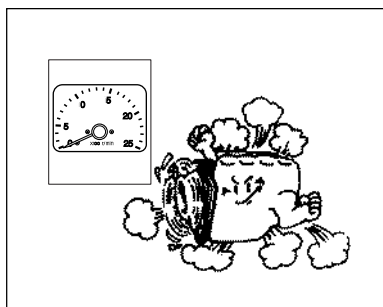
## ВНИМАНИЕ

- На стоянке для приведения в действие стояночной тормозной системы необходимо взвести рычаг стояночного тормоза.
- При остановке на уклоне установить противооткатные башмаки под колеса.
- Не пользоваться тестовым положением рычага стояночного тормоза, если тормозная система прицепа не будет активирована, автомобиль может покатиться.
- Движение с не полностью опущенным рычагом стояночного тормоза может привести к повреждению тормозной системы автомобиля, а также стать причиной возгорания.
- За исключением аварийных ситуаций следует приводить в действие стояночную тормозную систему только после полной остановки автомобиля. Приведение в действие стояночной тормозной системы до полной остановки автомобиля может привести к ее повреждению.
- Если стояночная тормозная система все-таки была приведена в действие во время движения автомобиля, следует проверить состояние тормозной системы автомобиля.



HCU340SH001101

- v Процедуру парковки автомобиля, оборудованного коробкой передач типа MJX16, при минусовых температурах см. на **стр. 6-15**.



HCU540SH002301

## МЕРЫ ПРЕДОСТОРОЖНОСТИ ВО ВРЕМЯ ДВИЖЕНИЯ

### ВНИМАНИЕ

*Не следует превышать максимально допустимую частоту вращения коленчатого вала двигателя. Двигаясь под уклон, необходимо следить за показаниями тахометра. Соблюдать осторожность при переключении на более низкие передачи, поскольку в этой ситуации велик риск превышения максимально допустимой частоты вращения коленчатого вала двигателя.*



HCU540SH008201

### ВНИМАНИЕ

*Если во время движения автомобиля появляются посторонние шумы или запахи, следует остановиться и выяснить их причину.*



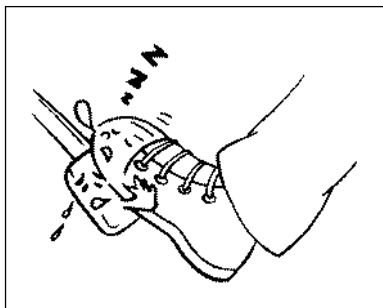
HCU330SH002601

### ВНИМАНИЕ

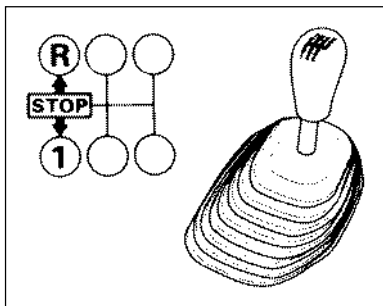
*Если во время движения автомобиля загораются контрольные лампы, сигнализирующие о неисправности каких-либо систем, следует остановиться и выяснить причину неисправности.*



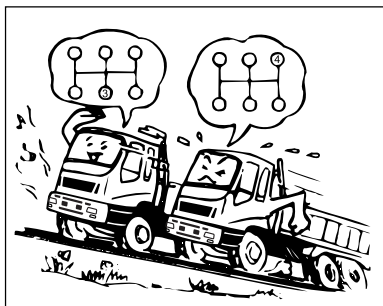
HCU540SH008301



HCU540SH002401



HCU540SH002501



HCU540SH008401

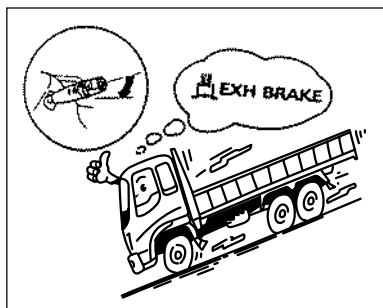
## ВНИМАНИЕ

Следует избегать резких ускорений и торможений.

Во время движения не следует держать ногу на педали сцепления, поскольку при этом существует вероятность пробуксовки сцепления, что приводит к интенсивному износу фрикционных накладок ведомого диска.

При включении передачи заднего хода после движения автомобиля вперед необходимо полностью остановить автомобиль.

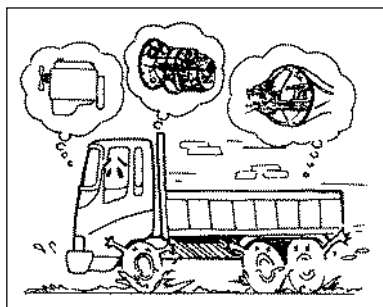
Чтобы предотвратить перегрузку двигателя во время движения в гору, заблаговременно переходить на пониженную передачу.



HCU520SH025401

## ВНИМАНИЕ

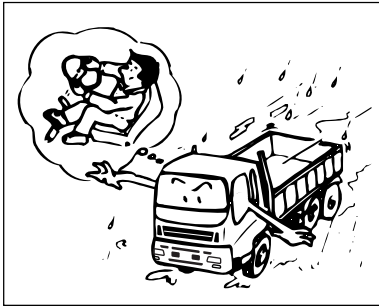
При движении под уклон следует вовремя переходить на пониженную передачу, чтобы использовать эффект торможения двигателем. Также для повышения эффективности торможения двигателем можно использовать вспомогательную тормозную систему. Следует использовать вспомогательную тормозную систему при движении под уклон или на высокой скорости. Не следует двигаться с выключенной передачей, поскольку это может привести к снижению эффективности торможения, а также стать причиной сокращения срока службы деталей тормозной системы, трансмиссии и т.д.



HCU540SH002601

## ВНИМАНИЕ

При преодолении водной преграды вброд следует соблюдать осторожность, вода может попасть в воздухопроводы, а оттуда в двигатель и вызвать его повреждения. После преодоления водной преграды следует остановиться и проверить состояние масла в картере двигателя, картере заднего моста и картере коробки передач. В случае попадания воды образуется эмульсия серого цвета. При попадании воды масло следует заменить.



HCU540SH008501

## ВНИМАНИЕ

При движении по мокрой дороге или во время мойки автомобиля вода может попасть на тормозные механизмы, что приведет к снижению эффективности торможения. Если возникла такая ситуация, необходимо просушить накладки тормозных колодок и тормозные диски. Для этого, двигаясь с небольшой скоростью, соблюдая осторожность, несколько раз несильно нажать на педаль тормоза. Также следует просушить накладки и тормозные диски автомобиля перед стоянкой в холодное время, в противном случае тормозные механизмы замерзнут, и автомобиль не сможет тронуться с места.



HCU540SH008601

## ВНИМАНИЕ

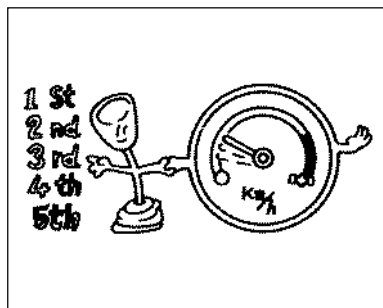
Допустимая полная масса и нагрузка на ось автомобилей, оборудованных более мощным двигателем с турбонагнетателем, такая же, как и у автомобилей с атмосферным двигателем. Следует избегать перегрузки и удлинения рамы автомобиля, поскольку это может стать причиной возникновения опасной ситуации, а также вызовет интенсивный износ деталей автомобиля.

## ПРЕДУПРЕЖДЕНИЕ

Не следует длительное время удерживать рулевое колесо в крайнем положении.

Это может привести к перегреву жидкости в насосе гидроусилителя, повреждению компенсационного бачка гидроусилителя, уплотнений, выхода из строя насоса гидроусилителя, рулевого механизма и соединительных трубок.

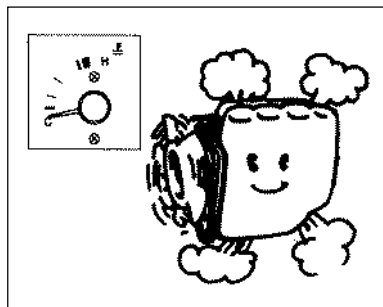




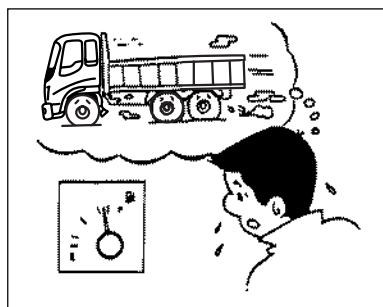
HCU540SH002701



HCU540SH008701



HCU540SH002801



HCU540SH008801

## ЭКОНОМИЧНОЕ ВОЖДЕНИЕ

1. Основными причинами повышения расхода топлива являются движение с высокой скоростью, а также неправильный выбор передачи.

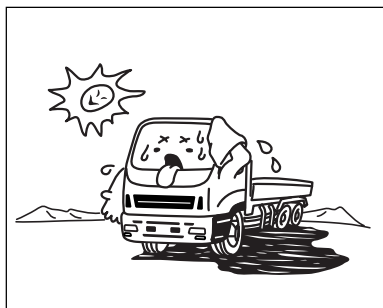
### ВНИМАНИЕ

*Когда автомобиль движется с выключенной передачей, снижается эффективность торможения, невозможно воспользоваться вспомогательным тормозом, а также повышается расход топлива.*

2. Настоятельно рекомендуется после переключения на повышенную или пониженную передачу, насколько это возможно, поддерживать постоянную скорость движения.

3. Во время движения необходимо следить за температурой охлаждающей жидкости.

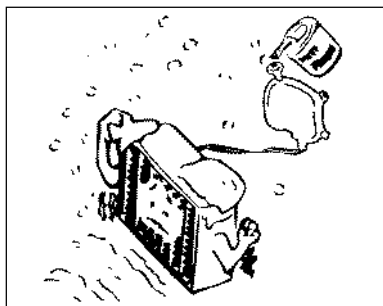
4. Недостаточное давление воздуха в шинах также приводит к увеличению расхода топлива.



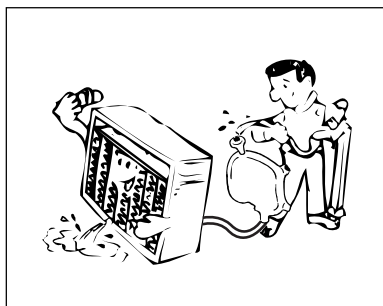
HCU540SH008901



HCU540SH003001



HCU540SH003201



HCU540SH003301

## ОСОБЕННОСТИ ЭКСПЛУАТАЦИИ В РАЙОНАХ С ЖАРКИМ КЛИМАТОМ

Высокая температура окружающего воздуха может стать причиной перегрева двигателя. Чтобы предотвратить перегрев двигателя, необходимо следовать приведенным ниже указаниям:

### ВНИМАНИЕ

*Не следует заливать в систему охлаждения двигателя жесткую воду, например, из колодца, реки и т.п. Использование такой воды приведет к коррозии и отложению накипи на компонентах системы охлаждения двигателя.*

Провести внешний осмотр радиатора, при обнаружении загрязнений, снижающих эффективность радиатора, необходимо очистить его. Допускается промывка радиатора струей воды из шланга.

### ВАЖНО

*При высокой температуре воздуха повышается испарение воды из АКБ, как следствие, уровень электролита снижается. Следует периодически проверять и при необходимости доводить до нормы уровень электролита в АКБ.*

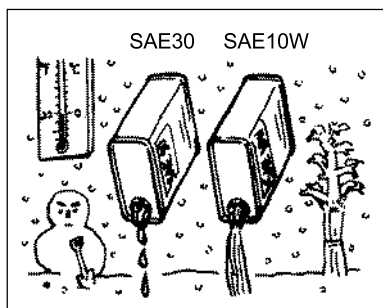
### ЭКСПЛУАТАЦИЯ И УХОД ЗА АВТОМОБИЛЕМ В ЗИМНИЙ ПЕРИОД

**Применение рекомендованной охлаждающей жидкости**

Для приготовления охлаждающей жидкости используйте концентрат, рекомендованный заводом-изготовителем. В качестве охлаждающей жидкости применяется 50% водный раствор концентрата. См. раздел “РЕКОМЕНДУЕМЫЕ ЭКСПЛУАТАЦИОННЫЕ ЖИДКОСТИ И ГСМ”.

### ВАЖНО

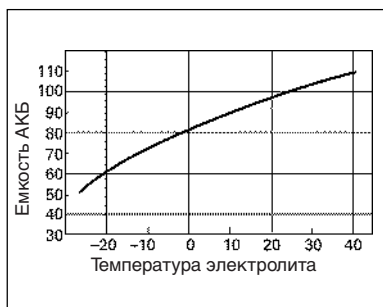
- *Перед заливкой жидкости рекомендуется промыть систему охлаждения.*
- *Следует заменять поврежденные патрубки системы охлаждения, охлаждающая жидкость способна просачиваться даже через мельчайшие трещины.*



HCU540SH003401

### Моторное масло

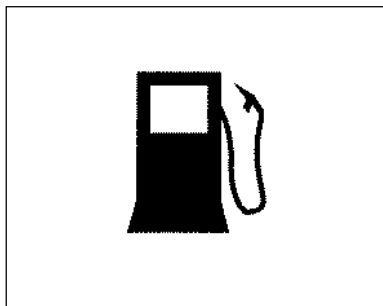
При снижении температуры окружающего воздуха повышается вязкость моторного масла. Следует применять моторное масло, характеристики которого отвечают условиям эксплуатации.



HCU540SH003501

### Аккумуляторная батарея (АКБ)

При понижении температуры емкость АКБ снижается. По мере разряда аккумуляторной батареи снижается плотность электролита. Необходимо принять меры по защите АКБ от замерзания.



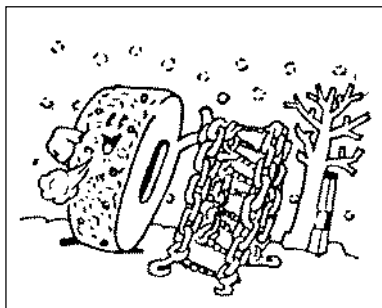
HCU540SH003601

### Зимнее дизельное топливо

По мере снижения температуры окружающего воздуха парафин, содержащийся в дизельном топливе, начинает кристаллизоваться. При значительном снижении температуры затрудняется течение дизельного топлива в топливопроводах, что приводит к затрудненному запуску двигателя.

■■■■■■■■■■■■■■■■■■■■ **ВАЖНО** ■■■■■■■■■■■■■■■■■■■■

**Следует своевременно переходить с летнего дизельного топлива на зимнее.**



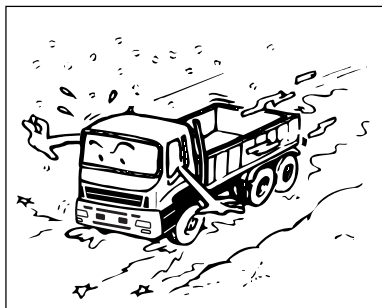
HCU340SH001201

## ДВИЖЕНИЕ ПО ЛЬДУ ИЛИ СНЕГУ

1. Использовать зимние шины или цепи противоскольжения.

### ВНИМАНИЕ

*Поскольку зимние шины имеют большую ширину, то при повороте колеса могут задевать за другие части автомобиля, после установки зимних шин может потребоваться регулировка угла поворота передних колес. После установки зимних шин посетить ближайшего дилера компании Isuzu для выполнения этой регулировки.*



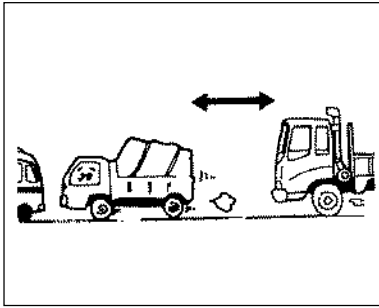
HCU540SH009001

2. Следует избегать движения с высокой скоростью, резких ускорений и торможений, а также резких поворотов рулевого колеса.



HCU340SH001401

3. Необходимо вовремя переходить на более низкую передачу, чтобы использовать эффект торможения двигателем. По возможности необходимо избегать резких торможений.



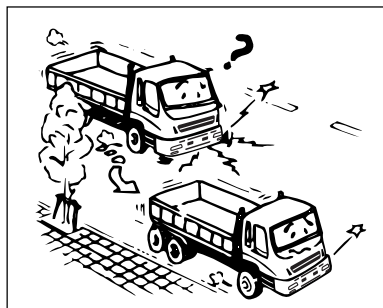
HCU540SH009101

4. Во время движения необходимо соблюдать безопасную дистанцию до идущего впереди автомобиля.

Уход за автомобилем после движения по снегу

### **ВНИМАНИЕ**

- *Очистить от снега внутреннюю поверхность крыльев и тормозные шланги, в противном случае возможно повреждение некоторых компонентов. После движения по дороге, обработанной антигололедными реагентами, следует при первой возможности вымыть днище автомобиля во избежание развития коррозии.*
- *После мойки автомобиля следует тщательно удалить воду вокруг дверей по периметру дверных проемов автомобиля.*
- *На колесах автомобилей, оборудованных антиблокировочной системой тормозов (ABS), установлены датчики скорости. Необходимо соблюдать осторожность, чтобы не повредить их, очищая автомобиль от снега.*
- *Для очистки автомобиля от снега не следует пользоваться острыми предметами, это может привести к повреждению резиновых деталей.*

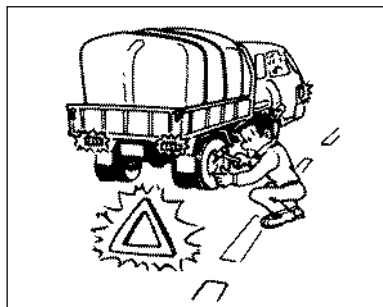


HCU540SH009201

## В случае возникновения аварийной ситуации

### Аварийная остановка

1. Если по какой-либо причине необходимо на некоторое время остановить автомобиль на дороге, следует принять насколько возможно вправо (или влево), постарайтесь не останавливаться на полосе движения.
2. Ввести рычаг стояночного тормоза и включить аварийную сигнализацию.



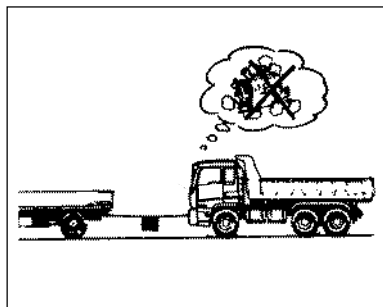
HCU540SH009301

## ЗАПУСК ДВИГАТЕЛЯ ОТ ВНЕШНЕГО ИСТОЧНИКА

### ВНИМАНИЕ

*После окончательной затяжки гаек крепления колеса следует покрыть их смазкой.*

*Не следует пытаться завести двигатель, буксируя автомобиль другим транспортным средством, это может стать причиной столкновения.*

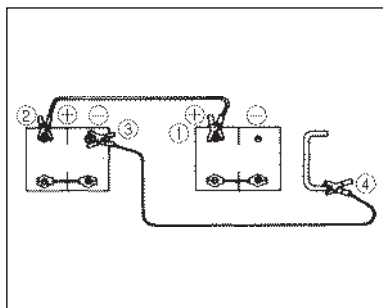


HCU540SH009401

Если АКБ разряжена, необходимо использовать дополнительную АКБ, имеющую такое же номинальное напряжение (24 В).

### ПРЕДУПРЕЖДЕНИЕ

*При обращении с АКБ следует соблюдать крайнюю осторожность во избежание получения серьезных травм, получение которых возможно в результате взрыва аккумулятора или ожогов кислотой.*



HCU540SH003901

## Запуск двигателя с использованием АКБ другого автомобиля:

Двигатель можно запустить от АКБ другого автомобиля при помощи соединительных проводов.

1. Использовать АКБ, имеющую такое же номинальное напряжение.
2. Подсоединить провода в следующей последовательности.
  - ① Положительная клемма разряженной АКБ
  - ② Положительная клемма вспомогательной АКБ
  - ③ Отрицательная клемма вспомогательной АКБ
  - ④ Точка на шасси автомобиля с разряженной АКБ, находящаяся как можно дальше от разряженной АКБ.
3. Выполнив соединения, запустить двигатель автомобиля, на котором установлена заряженная АКБ.
4. Слегка увеличить обороты двигателя автомобиля с заряженной АКБ, а затем запустить двигатель автомобиля с разряженной АКБ.
5. После запуска двигателя отсоединить провода в последовательности, обратной их подсоединению.

## ПРЕДУПРЕЖДЕНИЕ

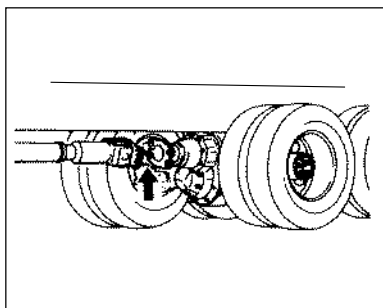
**Никогда не соединять между собой положительные и отрицательные клеммы АКБ.**

### Буксировка

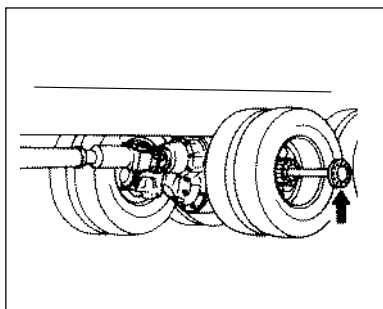
Во избежание повреждений буксировку автомобиля следует предоставить официальному **дилеру Isuzu** или профессиональной службе эвакуации. Следует использовать специальное буксировочное оборудование и соблюдать правила буксировки автомобилей. При буксировке автомобиля скорость движения не должна быть выше 40 км/ч, а расстояние буксировки 10 км.

## ВНИМАНИЕ

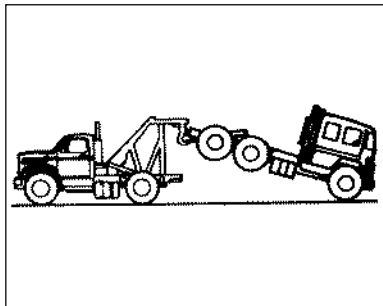
**Если автомобиль оборудован коробкой передач типа MJX16, см. стр. 6-15.**



HCU540SH007801



HCU540SH007901



HCU540SH004201

### 1. Буксировка за переднюю часть

Все колеса на земле или передние колеса вывешены.

Автомобиль можно буксировать, не прибегая к погрузке передней оси, при условии исправности рулевого управления. Следует помнить, что когда двигатель не запущен, гидроусилитель руля не функционирует. При низком давлении воздуха в пневматической системе буксируемого автомобиля может не функционировать рабочая тормозная система. Между буксирующим и буксируемым автомобилем должна быть установлена жесткая буксировочная штанга. Освободить стояночный тормоз, как описано в разделе "Освобождение стояночного тормоза". Отсоединить карданный вал от заднего моста. Закрепить свободный конец карданного вала на поперечине рамы.

Если поврежден задний мост, снять полуоси. Во избежание потери смазки или попадания грязи или посторонних предметов закрыть отверстия в ступицах колес.

### 2. Буксировка за заднюю часть

Закрепить рулевое колесо в положении, соответствующем направлению прямолинейного движения.

## ВНИМАНИЕ

*Для буксировки с вывешиванием задних колес следует использовать эвакуатор или перед буксировкой снять карданный вал. Буксировка без отсоединения карданного вала может привести к повреждению деталей трансмиссии.*

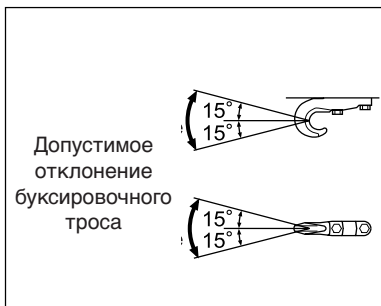




HCU540SH008101



HCU520SH008801



HCU540SH007201

## Буксировка автомобиля с помощью троса

Если в результате неисправности или аварии необходима буксировка автомобиля, следует обратиться в ближайший сервисный центр компании Isuzu. Перед тем как начать буксировку необходимо выполнить следующие подготовительные операции:

1. Установить спереди и сзади каждого колеса противооткатные башмаки. В случае повреждения карданного вала или некоторых частей заднего моста стояночная тормозная система может не функционировать.
2. Если во время буксировки необходимо использовать рулевое управление, тормоза и другие механизмы, запустить двигатель на буксируемом автомобиле.

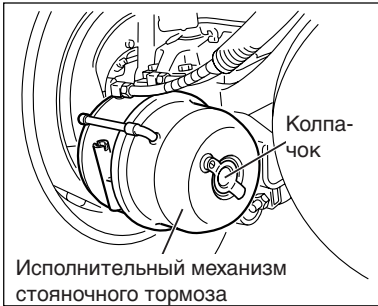
В случае неисправности двигателя буксировку следует производить при помощи эвакуатора.

3. Перед буксировкой установить рычаг переключения передач в нейтральное положение. В случае неисправности трансмиссии буксируемого автомобиля снять карданный вал.
  4. Во время буксировки за буксировочный крюк в кабине буксируемого автомобиля не должно быть людей. Использовать буксировочный трос, имеющий достаточную прочность.
- Прежде чем надеть трос на крюк следует снять часть облицовки бампера.

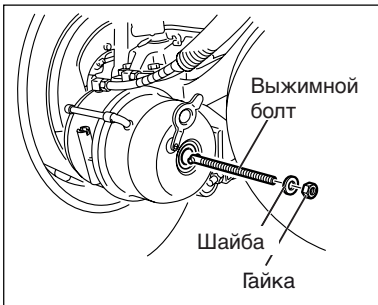
5. Угол отклонения буксировочного троса от осевой линии не должен выходить за допустимые пределы ( $\pm 15^\circ$  от осевой линии крюка).
6. При буксировке избегать резких ускорений и замедлений, в противном случае буксировочный крюк может быть поврежден.
7. Во время буксировки не допускать провисания буксировочного троса.
8. Если автомобиль застрял в канаве или грязи, разгрузить его и вытаскивать, закрепив буксировочный трос за мост, а не за крюк.

## ПРЕДУПРЕЖДЕНИЕ

- Не следует снимать автомобиль, стоящий на уклоне, со стояночного тормоза вручную, в противном случае он может покатиться.
- Снимать автомобиль со стояночного тормоза вручную только в случае крайней необходимости, например, для буксировки.
- Тормозная камера имеет неразборную конструкцию. Внутри тормозной камеры установлена мощная пружина, которая при попытке разобрать механизм может стать причиной несчастного случая.



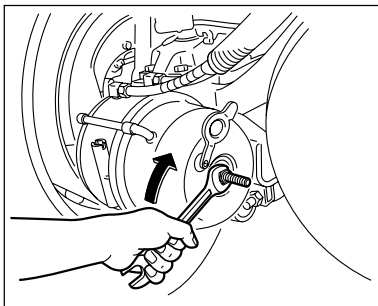
HCU520SH011101



HCU540SH002001

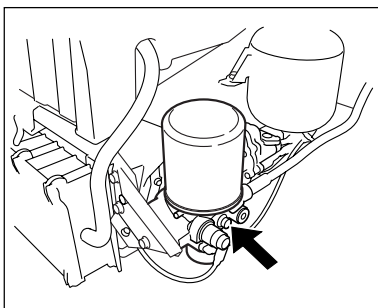
1. Установить под колеса противооткатные башмаки.

2. Снять крышку, вставить выжимной болт и повернуть его на 90° по часовой стрелке, чтобы он зашел в зацепление.



HCU5Z0SH005201

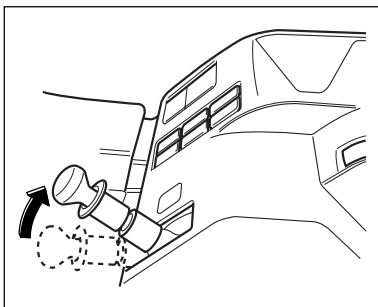
3. Потянуть за выжимной болт и убедиться в том, что он надежно зафиксирован в корпусе тормозной камеры. Установить шайбу, навернуть на болт гайку и заворачивать гайку, пока величина выступающей части выжимного болта не достигнет 85 мм.



HCU5Z0SH005301

### Заполнение тормозной системы сжатым воздухом из внешнего источника.

Чтобы сократить время, необходимое для подъема давления в тормозной системе, можно подать сжатый воздух через штуцер на осушитель воздуха.



HCU5Z0SH003901

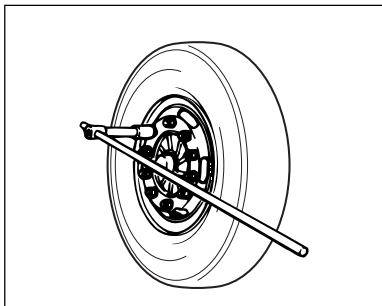
### Использование домкрата и замена спустившего колеса

#### Подготовка:

1. Установить автомобиль на ровной площадке и взвести рычаг стояночного тормоза.
2. Включить аварийную сигнализацию.
3. Установить противооткатные башмаки под колеса, расположенные по диагонали от поднимаемого колеса.

### **ПРЕДУПРЕЖДЕНИЕ**

*Не выполнять работы под автомобилем, удерживаемым в поднятом положении только домкратом.*

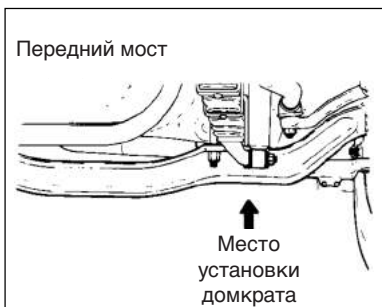


HCU520SH003401

- Отпустить гайки крепления колеса.

■■■■■■■■■■■■■■■■■■■■ **ВАЖНО** ■■■■■■■■■■■■■■■■■■■■

**Все гайки крепления колеса имеют правую резьбу.**



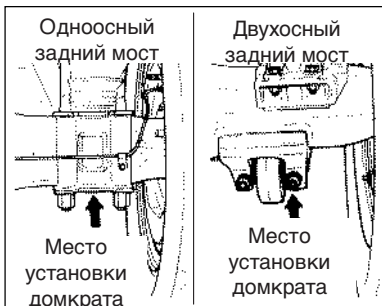
HCU540SH004301

- Установить домкрат в соответствующем месте.

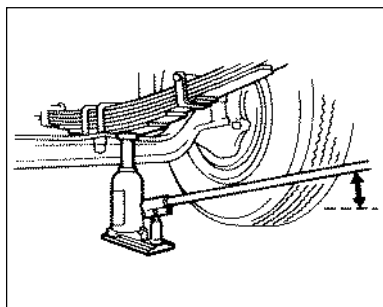
**ВНИМАНИЕ**

*После окончательной затяжки гаек крепления колеса покрыть их смазкой.*

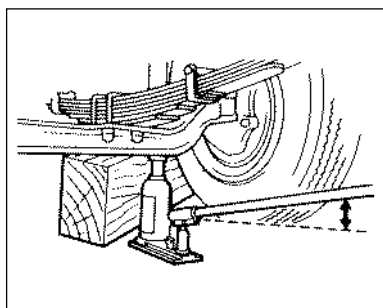
- **Чтобы поддомкратить задний мост с двумя осями, необходимо установить домкрат с наружной стороны кронштейна реактивной тяги. Не устанавливать домкрат непосредственно под реактивной штангой.**
- **Для поддомкрачивания середины моста использовать гаражный домкрат, не применять домкрат, входящий в стандартный комплект автомобиля.**



HCU540SH004401



HCU540SH004501



HCU540SH004601

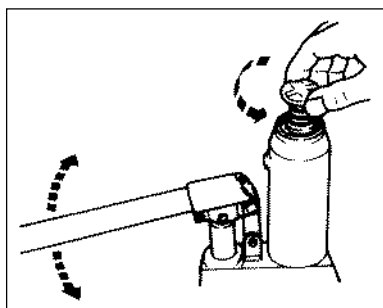
## ВАЖНО

*Если при поддомкрачивании переднего колеса сразу не удастся установить домкрат под место установки, сначала следует поднять мост и установить его на деревянный брус.*

1. Взвести рычаг стояночного тормоза и установить противооткатные башмаки у колес, расположенных по диагонали от колеса, которое необходимо поддомкратить.
2. Установить домкрат под рессору переднего моста и приподнять передний мост. Домкрат должен быть установлен как можно ближе к балке моста.
3. Установить брус под балкой и опустить передний мост на брус.
4. Установить домкрат под место установки и поднять передний мост на высоту, достаточную для того, чтобы снять колесо.

## ПРЕДУПРЕЖДЕНИЕ

*Нижняя поверхность рессоры изогнута, поднимая автомобиль следует соблюдать осторожность. Чтобы обеспечить устойчивость, используйте как можно более широкий деревянный брус.*

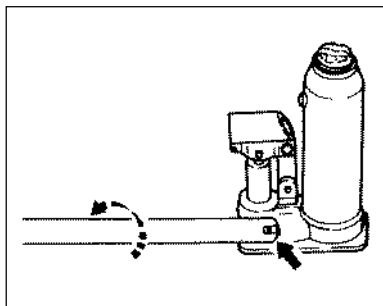


HCU540SH004701

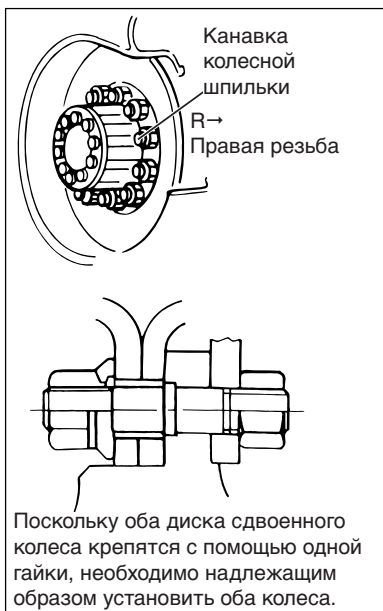
### Использование домкрата

#### Подъем:

Если место установки домкрата расположено высоко, поднять головку домкрата, вращая ее против часовой стрелки. Установить рычаг домкрата, как показано на рисунке, и перемещать его вверх-вниз.



HCU540SH004801



Поскольку оба диска сдвоенного колеса крепятся с помощью одной гайки, необходимо надлежащим образом установить оба колеса.

HCU540MH000201

### Опускание:

Установить рычаг домкрата, как показано на рисунке, медленно поворачивать винт спускного клапана против часовой стрелки.

### **ПРЕДУПРЕЖДЕНИЕ**

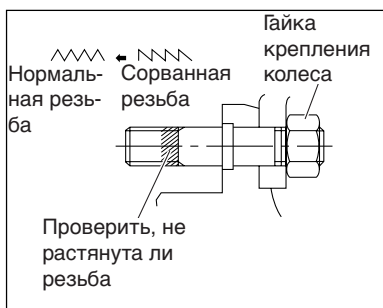
*Не поддомкрачивать автомобиль, стоящий на склоне или на мягком грунте. Это очень опасно. Устанавливать домкрат только под указанными на рисунках местами установки.*

### Замена колеса:

Поднять колесо при помощи домкрата, открутить гайки крепления, снять колесо.

### **ВНИМАНИЕ**

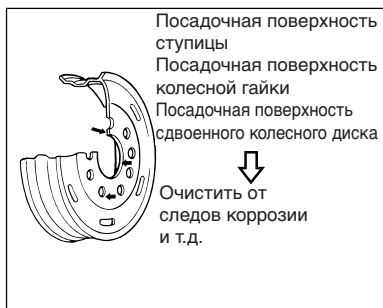
*При замене колес снимать и устанавливать их следует вентилем вниз.*



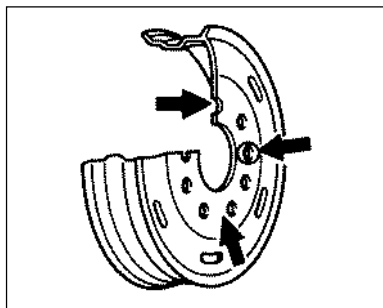
HCU540SH001301



HCU540SH001401



HCU540SH001501



HCU540SH004901

## Осмотр колесных шпилек и гаек:

- Осмотреть резьбу колесных гаек, при необходимости очистить ее проволочной щеткой.
- Заменить колесные шпильки с сорванной резьбой.
- Проверить, не растянута ли резьба.  
Нормальный:  $\varnothing 22$  мм
- Если диаметр менее 21,5 мм: Заменить колесную шпильку.
- Проверить, не растянута ли резьба. Для замены колесных шпилек обратиться к ближайшему **дилеру Isuzu**.
- Осмотреть резьбу колесных гаек, при необходимости очистить ее.
- Осмотреть гайку и проверить, свободно ли вращается шайба, если шайба не вращается, заменить гайку.

## Осмотр колесного диска:

### **ПРЕДУПРЕЖДЕНИЕ**

*Очистить гайки крепления колеса, а также посадочные поверхности колесного диска. Если этого не сделать, возможно ослабление гаек крепления колеса, что может стать причиной возникновения опасной ситуации.*

### **ПРЕДУПРЕЖДЕНИЕ**

- **Не окрашивать посадочные поверхности ступицы, гаек крепления колеса и сдвоенного колесного диска. Если эти поверхности все же необходимо окрасить, нанести очень тонкий слой краски из распылителя.**
- **Толстый слой краски может стать причиной ослабления колесных гаек.**



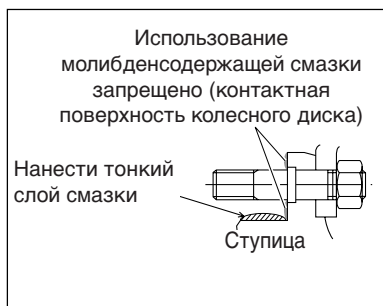
HCU540SH001601

### Нанесение смазки на резьбу гайки крепления колеса:

- Нанести смазку в просвет между гайкой и шайбой (не требуется для новых деталей).
- Для смазки резьбы колесной гайки можно использовать отработанное моторное или трансмиссионное масла, а также консистентную смазку.

### **ПРЕДУПРЕЖДЕНИЕ**

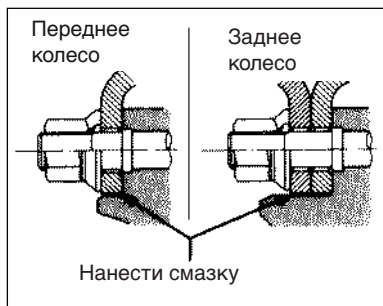
- **Не использовать молибденсодержащую смазку. Это может привести к превышению момента затяжки и повреждению шпильки колеса.**
- **Не смазывать маслом посадочные поверхности колесного диска или ступицы. Это может привести к снижению усилия затяжки и ослаблению крепления колеса.**



HCU540SH001701

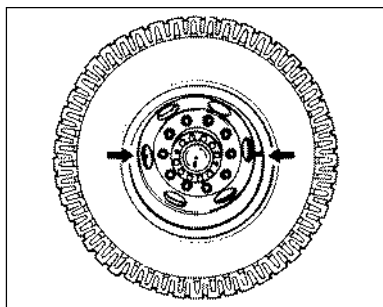
### Добавить смазку в ступицу и сместить относительно друг друга вентили шин:

- При необходимости очистить поверхность ступицы или посадочную поверхность колесного диска и нанести тонкий слой смазки.
- Устанавливая задние колеса, сместить относительно друг друга вентили внутренней и наружной шины, чтобы иметь возможность накачивать обе шины.
- Навернуть колесные гайки и предварительно затянуть их, чтобы колесо не качалось.

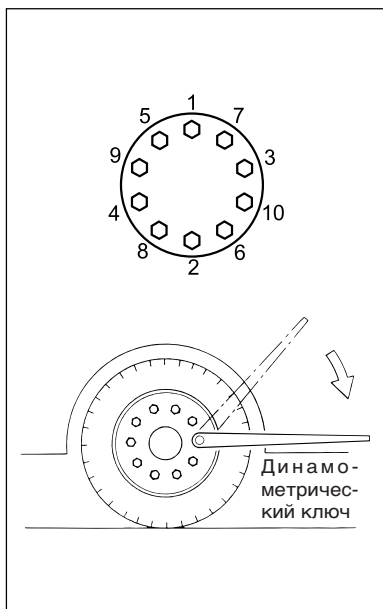


HCU540SH005001





HCU540SH005101



HCU540MH000101

- При установке задних колес обеспечить правильное положение вентилях внутренней и наружной шины для удобства накачки шин.

Затяжка колесных гаек:

- Гайки крепления колеса следует затягивать в несколько проходов, в диагональной последовательности. Порядок затяжки гаек крепления колеса.

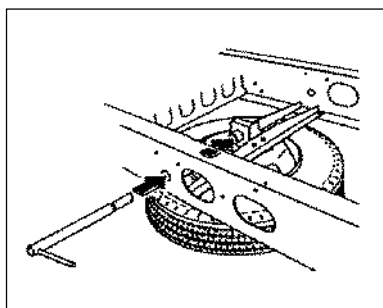
### ВНИМАНИЕ

- **Некоторые пневматические ударные гайковерты способны развить момент затяжки, превышающий требуемый для затягивания гаек крепления колес. Затягивание гаек крепления колеса слишком большим моментом может привести к повреждению гаек или шпилек. Перед использованием пневматического гайковерта проверить значение его номинального момента затяжки.**
- **Не использовать для смазывания шпилек и гаек смазку на основе дисульфида молибдена. В случае применения такой смазки деформирующее усилие будет чрезмерно большим, что может привести к повреждению колесной шпильки.**
- **Затянуть гайки крепления колес предписанным моментом.**

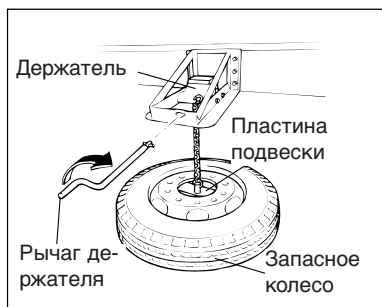
Момент затяжки гаек крепления колеса:  
490-539 Нм

■■■■■■■■■■■■■■■■■■■■ **ВАЖНО** ■■■■■■■■■■■■■■■■■■■■

**После приобретения нового автомобиля или после замены колес следует проверить момент затяжки гаек крепления колес после 50-100 км пробега.**



HCU5Z0SH001001



HCU540SH006801

## Снятие и установка запасного колеса

### • Снятие

Вставить рукоятку держателя запасного колеса и вращать ее против часовой стрелки.

### • Установка

1. Поместить колесный диск под держателем выпуклой стороной вверх и правильно установить фиксатор.
2. Убедиться, что цепь не перекручена.
3. Вставить рукоятку в подъемный механизм держателя запасного колеса и вращать ее против часовой стрелки. Следить, чтобы во время подъема колеса цепь не перекручивалась.

## ПРЕДУПРЕЖДЕНИЕ

*Если во время подъема колеса цепь окажется, перекручена, во время движения держатель может ослабнуть, и запасное колесо может упасть.*

4. Подняв колесо, затянуть рукоятку держателя моментом **294 Нм**.
5. Установить запасное колесо, проверить надежность его крепления, толкнув колесо ногой. При наличии люфта проверить состояние кронштейна и фиксатор подвески и еще раз затянуть рукоятку держателя. Если люфт не удалось устранить, обратиться к ближайшему дилеру **Isuzu**.

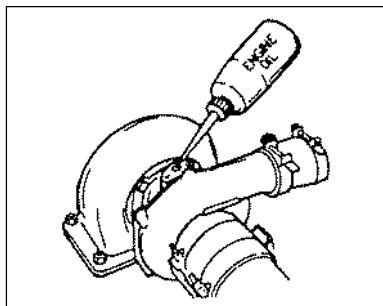
## ПРЕДУПРЕЖДЕНИЕ

*После установки запасного колеса на держатель убедиться, что колесо надежно закреплено. Если колесо закреплено плохо, оно может упасть.*

### • Давление воздуха

Давление воздуха в шине запасного колеса со временем снижается, следует накачать колесо, чтобы давление воздуха в нем было немного больше рекомендованного.





HCU540SH005201

### Запуск двигателя с турбонаддувом

В целях обеспечения достаточной смазки подшипников турбонагнетателя запуск двигателя следует производить в следующей последовательности.

#### ■■■■■■■■■■■■■■■■■■■■ **ВАЖНО** ■■■■■■■■■■■■■■■■■■■■

*При запуске двигателя после длительного периода простоя действовать следующим образом:*

*Отсоединить подающую масляную трубку и впускной воздухопровод и залить в турбонагнетатель некоторое количество масла. Затем повернуть ротор турбокомпрессора рукой за крыльчатку, чтобы смазать подшипники ротора. При заливке масла соблюдать осторожность, чтобы не допустить попадания в турбонагнетатель пыли и грязи. Установить на место масляную трубку и наружный воздухопровод.*



# ТЕХНИЧЕСКОЕ ОБСЛУЖИВАНИЕ И РЕМОНТ

В целях обеспечения безопасной и экономичной эксплуатации автомобиля рекомендуется регулярно проводить периодический осмотр и техническое обслуживание, следуя приведенным в этом разделе рекомендациям.

## ГРАФИК ТЕХНИЧЕСКОГО ОБСЛУЖИВАНИЯ

Для достижения указанной выше цели необходимо в соответствии с графиком технического обслуживания предоставлять автомобиль для проведения осмотра и технического обслуживания на СТО официального дилера.

Для выполнения операций по техническому обслуживанию, требующих снятия и разборки агрегатов либо использования специальных приспособлений, следует обращаться к официальному дилеру.

### Условные обозначения операций технического обслуживания

- О: Провести осмотр, очистить, отремонтировать, при необходимости заменить
- Р: Отрегулировать
- З: Заменить
- М: Затянуть требуемым моментом
- С: Смазать

При выполнении описанных ниже проверок необходимо также выполнять все операции контрольного осмотра.

\* = При эксплуатации автомобиля в тяжелых условиях необходимо сократить межсервисные интервалы. См. раздел “График технического обслуживания при эксплуатации в тяжелых условиях”.

## ГРАФИК ТЕХНИЧЕСКОГО ОБСЛУЖИВАНИЯ

О: Провести осмотр, очистить, отремонтировать, при необходимости заменить  
Р: Отрегулировать З: Заменить М: Затянуть требуемым моментом С: Смазать

Производится после определенного пробега или через определенные интервалы времени в зависимости от того, что наступит раньше.

МЕЖСЕРВИСНЫЙ ИНТЕРВАЛ x 1 000 км	1	20	40	Период
<b>ДВИГАТЕЛЬ</b>				
Фильтрующий элемент воздушного фильтра	После 6-и промывок элемента или 1 раз в год: З			
Впускной и выпускной коллекторы	М	-	М	или 1 раз в год
Зазоры клапанов	Р	-	Р	или 1 раз в год
Компрессионное давление в каждом цилиндре	-	-	О	или 1 раз в год
Фильтрующий элемент основного масляного фильтра		З	-	или каждые 6 месяцев
Фильтрующий элемент вспомогательного масляного фильтра		З	-	или каждые 6 месяцев
Фильтрующий элемент основного топливного фильтра		З	-	или каждые 6 месяцев
Фильтрующий элемент фильтра предварительной очистки топлива с водоотделителем		-	З	или 1 раз в год
Момент впрыска	-	О	-	или каждые 6 месяцев
Сетчатый фильтр топливного насоса низкого давления	-	О	-	или каждые 6 месяцев
Воздушный компрессор, регулятор давления и стравливающий клапан	-	-	О	или 1 раз в год
Крышка радиатора	О	О	-	или каждые 6 месяцев
Ремень привода вентилятора	О	О	-	или каждые 6 месяцев
Система выпуска отработавших газов и крепление ее элементов	О	О	-	или каждые 6 месяцев
Охлаждающая жидкость	(Каждые 2 года: З) Смесь равных объемов (1:1) концентрата (этиленгликоль) и воды.			
<b>ТУРБОНАГНЕТАТЕЛЬ</b>				
Соединения и прокладки воздухопроводов	О	О	-	или каждые 6 месяцев
<b>СЦЕПЛЕНИЕ</b>				

## ГРАФИК ТЕХНИЧЕСКОГО ОБСЛУЖИВАНИЯ

О: Провести осмотр, очистить, отремонтировать, при необходимости заменить

Р: Отрегулировать З: Заменить М: Затянуть требуемым моментом С: Смазать

Производится после определенного пробега или через определенные интервалы времени в зависимости от того, что наступит раньше.

МЕЖСЕРВИСНЫЙ ИНТЕРВАЛ x 1 000 км	1	20	40	Период
Крышка усилителя муфты сцепления	О	О	-	или каждые 6 месяцев
Функционирование сцепления	О	О	-	или каждые 6 месяцев
Свободный и рабочий ход педали сцепления	О	О	-	или каждые 6 месяцев
<b>КОРОБКА ПЕРЕДАЧ</b>				
Люфт в механизме переключения передач	-	-	О	или 1 раз в год
Фильтрующий элемент радиатора коробки передач (кроме коробки передач МЖХ)	-	-	З	или 1 раз в год
<b>КАРДАННЫЙ ВАЛ</b>				
Люфты соединений	-	О	-	или каждые 6 месяцев
Износ карданных шарниров и шлицов	-	-	О	или 1 раз в год
Люфт в подшипниках	-	-	О	или 1 раз в год
<b>ЗАДНИЙ МОСТ</b>				
Наличие повреждений и деформаций	-	-	О	или 1 раз в год
<b>ПЕРЕДНИЙ МОСТ</b>				
Наличие повреждений и деформаций	-	-	О	или 1 раз в год
<b>ПОДВЕСКА</b>				
Гайки стремянок листовых рессор	М	-	М	или 1 раз в год
Наличие повреждений рессор	О	О	-	или каждые 6 месяцев
Надежность крепления листовых рессор	-	-	О	или 1 раз в год
Состояние крепежа	-	О	-	или каждые 6 месяцев
Регулировка листовых рессор	-	-	О	или 1 раз в год
Осмотр амортизаторов на предмет наличия механических повреждений и следов подтекания жидкости	-	О	-	или каждые 6 месяцев



## ГРАФИК ТЕХНИЧЕСКОГО ОБСЛУЖИВАНИЯ

О: Провести осмотр, очистить, отремонтировать, при необходимости заменить  
 Р: Отрегулировать З: Заменить М: Затянуть требуемым моментом С: Смазать

Производится после определенного пробега или через определенные интервалы времени в зависимости от того, что наступит раньше.

МЕЖСЕРВИСНЫЙ ИНТЕРВАЛ x 1 000 км	1	20	40	Период
Надежность крепления амортизаторов	-	О	-	или каждые 6 месяцев
<b>КОЛЕСА</b>				
Гайки крепления колес (при необходимости)	М	-	-	или 1 раз в месяц
Наличие повреждений колесных дисков	О	О	-	или 1 раз в месяц
Люфт подшипников ступиц передних колес	-	О	-	или каждые 6 месяцев
Люфт подшипников ступиц задних колес	-	О	-	или каждые 6 месяцев
<b>РУЛЕВОЕ УПРАВЛЕНИЕ</b>				
Сетчатый фильтр компенсационного бачка гидроусилителя руля	-	-	О	или 1 раз в год
Надежность крепления элементов	-	О	-	или каждые 6 месяцев
Люфт подшипников	-	-	О	или 1 раз в год
Наличие повреждений и повышенного люфта, надежность крепления элементов рулевого привода	О	О	-	или каждые 6 месяцев
Зазор между поворотным кулаком и передним мостом	-	-	О	или 1 раз в год
Углы установки колес	-	-	О	или 1 раз в год
Углы поворота колес	-	-	О	или 1 раз в год
Зазор между шкворнями и подшипниками	-	-	О	или 1 раз в год
<b>РАБОЧИЙ ТОРМОЗ</b>				
Исправность функционирования системы управляющего клапана	О	О	-	или каждые 6 месяцев
Тормозные магистрали на наличие механических повреждений, утечек, а также надежность их крепления	О	О	-	или 1 раз в месяц
Функционирование тормозных камер	-	-	О	или 1 раз в год
Расширитель (конически-роликового типа)	1 раз в год : О Каждые 3 года: З			

## ГРАФИК ТЕХНИЧЕСКОГО ОБСЛУЖИВАНИЯ

О: Провести осмотр, очистить, отремонтировать, при необходимости заменить  
 Р: Отрегулировать З: Заменить М: Затянуть требуемым моментом С: Смазать

Производится после определенного пробега или через определенные интервалы времени в зависимости от того, что наступит раньше.

МЕЖСЕРВИСНЫЙ ИНТЕРВАЛ x 1 000 км	1	20	40	Период
Износ и зазор накладок тормозных колодок	-	О	-	или 1 раз в месяц
Резиновые компоненты осушителя воздуха	Каждые 2 года: З			
Повреждение и износ тормозных барабанов	-	-	О	или 1 раз в год
Тормозные шланги	-	-	З	или 1 раз в год
Осушитель воздуха	Замена сиккатива через каждые 100 000 км или 1 раз в год			
Пыльник и мембрана тормозной камеры	-	Каждые 2 года: З		
Выносной резервуар тормозной камеры	-	Каждые 3 года: З		
Уплотнения тормозного клапана, переключающего клапана и клапана стояночного тормоза, а также управляющего клапана прицепа	-	Каждые 2 года: З		
Резиновые компоненты клапана ограничения тормозного усилия пропорционально нагрузке (LSPV)	Каждые 2 года: З			
Рычаг LSPV	1 раз в год : Р			
Резиновые компоненты и пыльники тяг LSPV	Каждые 2 года: З			
<b>СТОЯНОЧНЫЙ ТОРМОЗ</b>				
Функционирование системы управляющего клапана	О	О	-	или 1 раз в месяц
Износ накладок (см. раздел "Рабочая тормозная система")				
<b>МЕХАНИЗМ ПОДЪЕМА КАБИНЫ</b>				
Гидравлический насос	Каждые 2 года: З			
<b>КОНДИЦИОНЕР</b>				
Фильтр кондиционера	О	О	-	или 1 раз в месяц
<b>ЭЛЕКТРООБОРУДОВАНИЕ</b>				
Плотность электролита АКБ	-	О	-	или каждые 6 месяцев
Функционирование стартера	-	О	-	или каждые 6 месяцев
Состояние щеток стартера	-	-	О	или 1 раз в год

### ГРАФИК ТЕХНИЧЕСКОГО ОБСЛУЖИВАНИЯ

О: Провести осмотр, очистить, отремонтировать, при необходимости заменить  
Р: Отрегулировать З: Заменить М: Затянуть с требуемым моментом С: Смазать

Производится после определенного пробега или через определенные интервалы времени в зависимости от того, что наступит раньше.

МЕЖСЕРВИСНЫЙ ИНТЕРВАЛ x 1 000 км	1	20	40	Период
Функционирование генератора	О	О	-	или каждые 6 месяцев
Генератор	-	-	О	или 1 раз в год
Выводы жгута электропроводки на наличие повреждений, а также проверка надежности электрического контакта	-	О	-	или каждые 6 месяцев

## ГРАФИК ТЕХНИЧЕСКОГО ОБСЛУЖИВАНИЯ. ЗАМЕНА МАСЕЛ

З: Замена                    С: Смазывание

Производится после определенного пробега или через определенный интервал времени в зависимости от того, что наступит раньше.

МЕЖСЕРВИСНЫЙ ИНТЕРВАЛ:	Первый	Каждые			Период
		5	20	40	
х 1000 км	1	5	20	40	
Моторное масло	З	-	З	-	или каждые 6 месяцев
Жидкость гидропривода сцепления	-	-	-	З	или 1 раз в год
Трансмиссионное масло	З	-	-	З	или 1 раз в год
Масло в дифференциалах	З	-	-	З	или 1 раз в год
Масло в межосевом дифференциале	З	-	-	З	или 1 раз в год
Жидкость гидроусилителя рулевого управления	-	-	-	З	или 1 раз в год
Смазка ступиц передних и задних колес	-	-	-	З	или 1 раз в год
Смазка узлов подвески согласно карте смазки*	С*	С*	-	-	или 1 раз в месяц

\* может проводиться владельцем самостоятельно согласно процедуре, описанной в "Руководстве по эксплуатации"

## ГРАФИК ТЕХНИЧЕСКОГО ОБСЛУЖИВАНИЯ ПРИ ЭКСПЛУАТАЦИИ В ТЯЖЕЛЫХ УСЛОВИЯХ.

Тяжелые условия эксплуатации:

А : Движение с прицепом

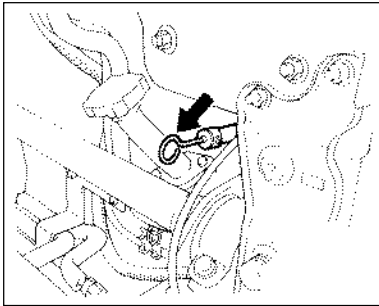
В : Движение с частыми остановками

С : Движение по неровным дорогам

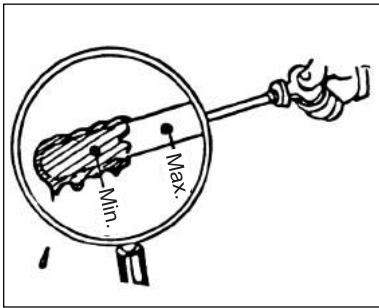
D : Движение по пыльным дорогам

Е : Движение в мороз и/или по дорогам, обработанным антигололедными реагентами

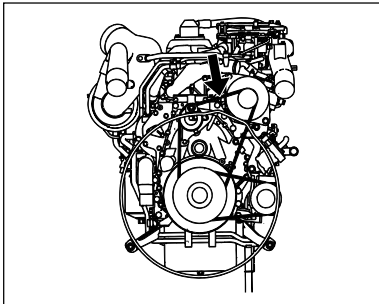
Элемент	Работы	Периодичность	Условия					
			A	B	C	D	E	B+E
Моторное масло	Замена	Каждые 10 000 км или каждые 3 месяца	•			•		•
Фильтрующий элемент основного масляного фильтра	Замена	Каждые 10 000 км или каждые 3 месяца	•			•		•
Фильтрующий элемент дополнительного масляного фильтра	Замена	Каждые 10 000 км или каждые 3 месяца	•			•		•
Фильтрующий элемент воздушного фильтра	Замена	Каждые 20 000 км или каждые 6 месяцев (после 6 очисток)				•		
Система выпуска отработавших газов и крепеж ее элементов	Осмотр	Каждые 2 500 км	•	•	•			•
Трансмиссионное масло	Замена	Каждые 20 000 км или каждые 6 месяцев	•		•			
Фильтрующий элемент радиатора коробки передач	Замена	Каждые 20 000 км или каждые 6 месяцев	•		•			
Масло в межосевом дифференциале	Замена	Каждые 20 000 км или каждые 6 месяцев	•		•			
Наличие механических повреждений, надежность крепления деталей рулевого управления и люфт рулевого механизма	Осмотр	Каждые 10 000 км или каждые 3 месяца		•				
Износ накладок тормозных колодок передних и задних колес	Осмотр	Каждые 2 500 км	•	•	•	•		
Степень износа и наличие повреждений тормозных барабанов передних и задних колес	Осмотр	Каждые 20 000 км или каждые 6 месяцев	•	•	•	•		
Гайки стремянок листовых рессор	Повторная затяжка	Каждые 20 000 км или каждые 6 месяцев			•			
Износ карданных шарниров и шлицов	Осмотр	Каждые 20 000 км или каждые 6 месяцев			•			



HCU530SH003501



HCU530SH003301



HCU520SH005501

## РУКОВОДСТВО ПО ТЕХНИЧЕСКОМУ ОБСЛУЖИВАНИЮ

### КОНТРОЛЬНЫЙ ОСМОТР

#### Уровень моторного масла

Извлечь маслоизмерительный щуп, протереть его чистой ветошью и установить обратно. Снова извлечь маслоизмерительный щуп и убедиться, что уровень масла находится между верхней и нижней метками. Также следует обратить внимание на степень загрязненности масла.

### ВАЖНО

*Проверку уровня моторного масла следует проводить, предварительно установив автомобиль на ровной горизонтальной площадке и заглушив двигатель.*

Заглушить двигатель и выждать 5 мин, пока масло стечет в картер двигателя.

#### Ремень вентилятора

Нажать в середине верхней ветви ремня привода вентилятора с усилием **98 Н (10 кг)**.

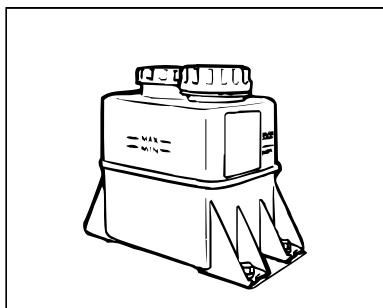
Величина прогиба ремня:

10–13 мм

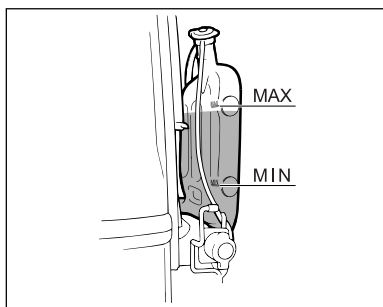
Осмотреть ремень на наличие механических и иных повреждений.

### ВАЖНО

*В случае замены одного ремня также следует заменить и второй ремень.*



HCU5Z0SH009601



HCU3Z0SH001901

### Уровень жидкости в компенсационном бачке гидроусилителя руля

Проверить и при необходимости довести до нормы уровень жидкости в компенсационном бачке гидроусилителя рулевого управления. Использовать жидкости, рекомендованные для автоматических трансмиссий. Если уровень жидкости в бачке находится ниже метки "MIN", проверить систему на наличие подтеканий, после чего долить жидкость до метки "MAX".

### Уровень охлаждающей жидкости

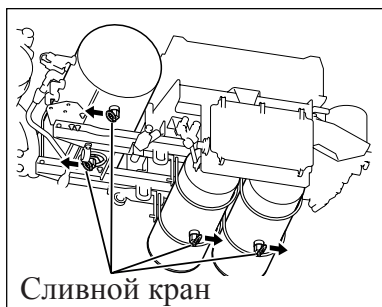
Проверить и при необходимости довести до нормы уровень жидкости в расширительном бачке системы охлаждения. Если уровень охлаждающей жидкости в бачке находится ниже метки "MIN", проверить радиатор и другие элементы системы охлаждения на наличие подтекания охлаждающей жидкости. После чего довести уровень охлаждающей жидкости до метки "MAX".

## ВАЖНО

- **Не следует заливать жидкость в бачок, если ее уровень находится выше метки "MAX".**
- **Не следует без необходимости открывать крышку расширительного бачка радиатора.**

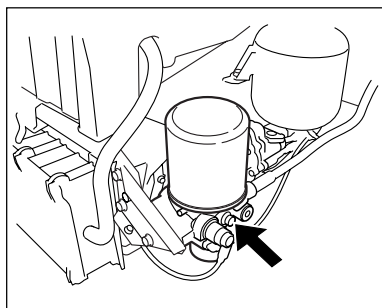
## ПРЕДУПРЕЖДЕНИЕ

Запрещается открывать крышки расширительного бачка и радиатора, пока двигатель горячий. В противном случае велика вероятность получения ожога в результате выброса горячей жидкости и пара. Проверка уровня и долив охлаждающей жидкости должны проводиться на холодном двигателе.



Сливной кран

HCU530SH004101



HCU520SH005301

### Слив воды из ресиверов

Слить воду из ресивера, открыв кран, расположенный в его нижней части.

## ВНИМАНИЕ

**Слив воды следует производить сразу после остановки; на морозе, ночью, конденсат может замерзнуть.**

### Осушитель воздуха

Осушитель воздуха - устройство для удаления влаги из пневматической системы автомобиля, действующее за счет использования находящегося внутри него влагоотделителя (сиккатива). Если в процессе ежедневного осмотра обнаруживается, что через сливной кран ресивера выходит вода, это свидетельствует о потере влагоотделителем (сиккативом) своих свойств и необходимости его замены. Для замены влагоотделителя следует обратиться к ближайшему дилеру **Isuzu**.

Необходимо периодически заменять резиновые компоненты осушителя воздуха. Для этого следует обратиться к ближайшему дилеру **Isuzu**.

## ВНИМАНИЕ

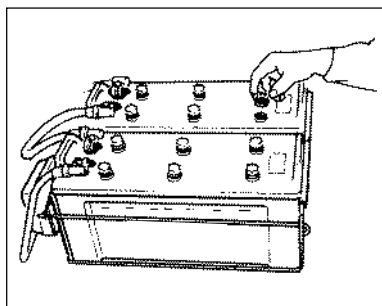
**Несвоевременная замена влагоотделителя может привести к скоплению вокруг него воды и растворению сиккатива. Соблюдать предписанные интервалы замены влагоотделителя.**

### Уровень электролита АКБ

Проверить уровень электролита в каждой банке АКБ. При необходимости долить дистиллированную воду.

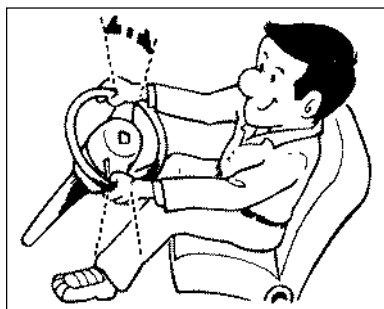
## ОПАСНО

**Не допускать подъема уровня электролита выше рекомендованного уровня.**



HCU530SH001201

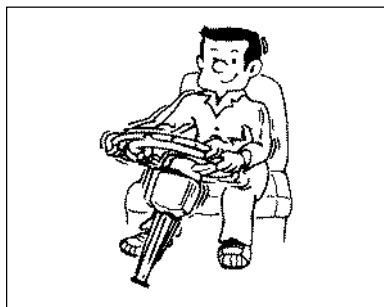




HCU320SH006601

## Рулевое колесо

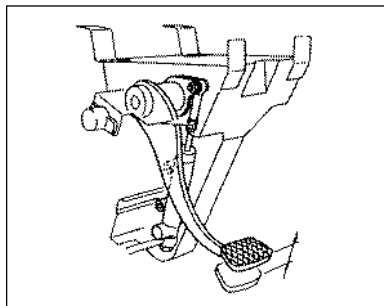
Проверить люфт рулевого колеса. Перед проверкой люфта запустить двигатель и установить колеса в положение прямолинейного движения. Люфт измеряется по окружности рулевого колеса, нормальная величина люфта **20-50 мм**.



HCU550SH003201

Необходимо проверить надежность крепления рулевого колеса, покачивая его вперед-назад и вправо-влево.

Во время движения обращать внимание на усилие, возникающее при вращении рулевого колеса, биение управляемых колес, а также на увод автомобиля от прямолинейного движения.

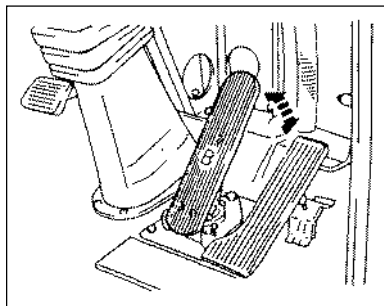


HCU550SH003301

## Свободный и рабочий ход педали сцепления

Установленное значение:

Модель коробки передач	Свободный ход
MAL, MJT	<b>от 40 до 60 мм</b>
MJX	<b>от 25 до 40 мм</b>

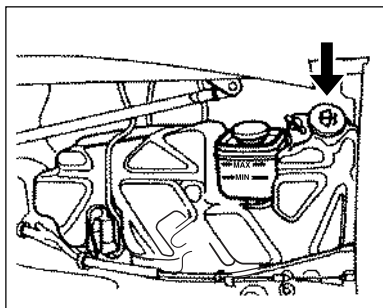


HCU550SH003401

## Свободный ход педали тормоза

Установленное значение:

Свободный ход	<b>от 9 до 14 мм</b>
---------------	----------------------



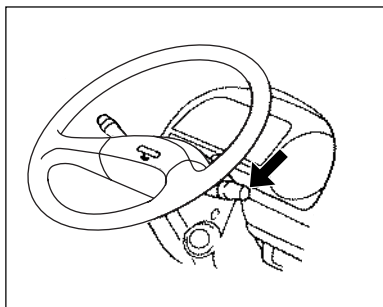
HCU520SH006301

### Уровень жидкости в бачке омывателя ветрового стекла

Проверить и при необходимости довести до нормы уровень жидкости в бачке омывателя лобового стекла.

#### ВАЖНО

*Использовать в омывателе только рекомендованные жидкости, при использовании бытовых моющих средств или иных жидкостей существует вероятность засорения трубок стеклоомывателя.*

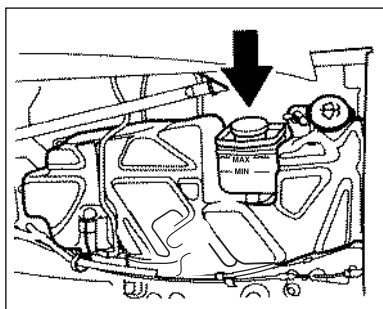


HCU550SH001901

Проверить функционирование омывателя ветрового стекла, нажав на соответствующую кнопку.

#### ВАЖНО

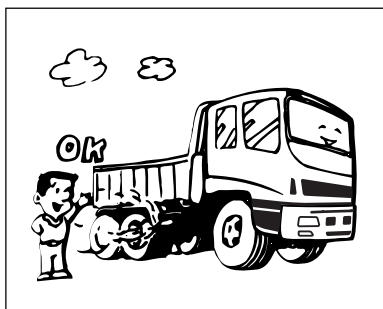
*Запрещается включать омыватель, если в бачке нет жидкости.*



HCU520SH006201

### Уровень жидкости в компенсационном бачке гидропривода сцепления

Уровень жидкости в компенсационном бачке гидропривода сцепления должен находиться между метками "MAX" и "MIN".

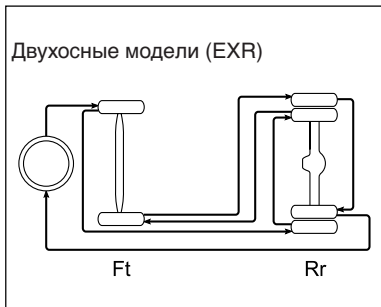


HCU540SH009601

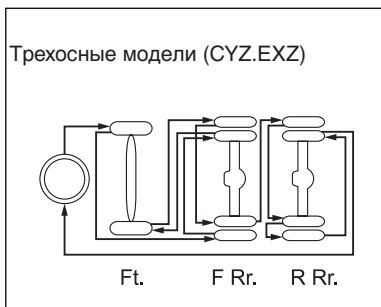
### Цвет отработавших газов

Проверку цвета отработавших газов необходимо проводить после прогрева двигателя.

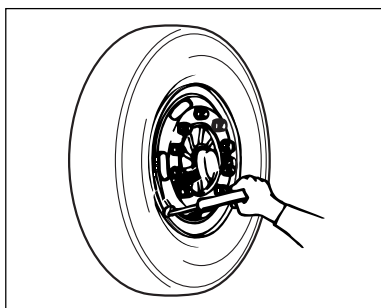
- |             |  |
|-------------|--|
| Прозрачные: | Полное сгорание топлива (норма)                            |
| Черные:     | Неполное сгорание  |
| Белый:      | Попадание масла в камеры сгорания или двигатель не прогрет |



HCU550SH008201



HCU550SH009901



HCU550SH001601

## Ротация шин

Шины автомобиля изнашиваются неравномерно. Степень и характер износа шин зависит не только от условий эксплуатации, но также и от места их установки. Шины передней оси изнашиваются быстрее, чем задней. Износ шин передней оси обусловлен многими факторами: состоянием подвески, правильностью установки углов колес и т.п. Для обеспечения равномерного износа шины передней и задней осей следует периодически переставлять по схеме, указанной на рисунке.

- \* При перестановке устанавливать шины на другую сторону автомобиля.
- \* Не допускается установка шин разного типа на одной оси. Установка на одной оси шин разного типа приведет к уводу автомобиля при торможении, а также затруднит управление автомобилем.
- \* Новые шины в процессе эксплуатации нагреваются сильнее, чем старые и изнашиваются более интенсивно. Поэтому лучше устанавливать их на переднюю ось.
- \* В случае установки сдвоенных колес разного диаметра, колесо меньшего диаметра устанавливать ближе к центру автомобиля.
- \* Разница диаметров устанавливаемых вместе колес не должна превышать приведенные ниже величины.

### Допустимое различие диаметров шин

Радиальные шины	Диagonальные шины
не более 8 мм	не более 12 мм

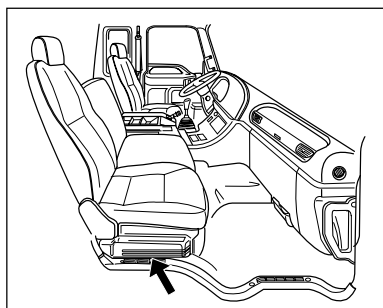
### Давление воздуха в шинах, осмотр шин

Стандартное давление воздуха в шинах, кПа

Размер шины	Давление воздуха в шине
295/80R 22,5 – 152/148	<b>850</b>
11,00 – 20 – 16PR	<b>725</b>
11R 22,5 – 16PR	<b>800</b>

## ПРЕДУПРЕЖДЕНИЕ

**Запрещается устанавливать шины, не рекомендованные производителем.**

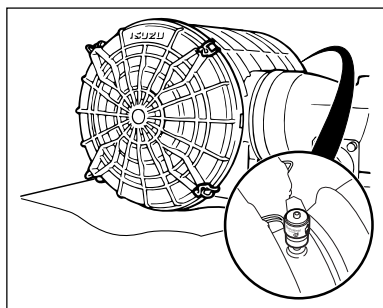


HCU5Z0SH011201

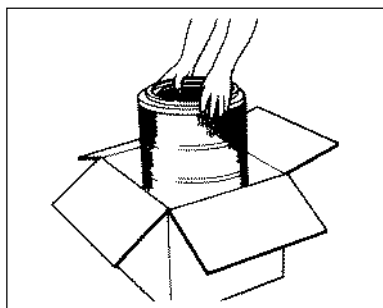
## Чистка салона

### **ВНИМАНИЕ**

*Запрещается мыть салон водой из шланга. Это может привести к неисправности электронного блока управления, установленного под пассажирским сиденьем, а также к коррозии пола.*



HCU3Z0SH005401



HCU550SH003501

## ПЛАНОВОЕ ТЕХНИЧЕСКОЕ ОБСЛУЖИВАНИЕ

### Воздушный фильтр

Для получения доступа к воздушному фильтру необходимо наклонить кабину. Засорение воздушного фильтра приводит к снижению мощности двигателя, увеличению потребления топлива и повышению токсичности отработавших газов (отработавшие газы черного цвета).

### 1. Индикатор воздушного фильтра

Ежедневно перед началом эксплуатации следует проверять индикатор воздушного фильтра. Если индикатор прозрачный, фильтр не требует очистки. Красный цвет индикатора указывает на необходимость проверки и очистки внешнего фильтрующего элемента.

## ВНИМАНИЕ

- После очистки фильтрующего элемента необходимо обнулить показания индикатора.
- Очистка внутреннего фильтрующего элемента не требуется.

### 2. Замена фильтрующего элемента

Замену внешнего и внутреннего фильтрующих элементов следует проводить после 6 чисток внешнего элемента одновременно, но не реже одного раза в год. Также следует заменить оба фильтрующих элемента в случае их повреждения. Для обеспечения наилучшей фильтрации и предотвращения повреждения двигателя следует использовать оригинальные фильтрующие элементы **Isuzu**.

### 3. Внимание

## ВНИМАНИЕ

- Замену поврежденных фильтрующих элементов следует проводить незамедлительно.
- Снятие фильтрующих элементов должно проводиться при неработающем двигателе.
- Следует избегать попадания пыли в воздухозаборник.
- Следует избегать попадания пыли и грязи на внутреннюю поверхность фильтрующих элементов.

#### 4. Разборка

1. Открыть зажим и снять внешнюю крышку.
2. Осторожно извлечь внешний фильтрующий элемент из корпуса воздушного фильтра. Соблюдать осторожность, не повредить внутренний фильтрующий элемент.

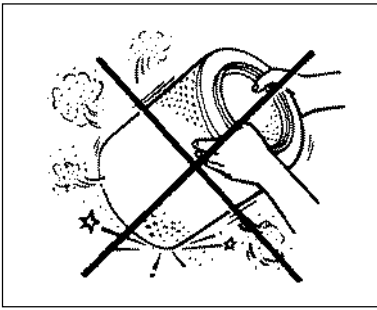


### **ВАЖНО**

*В некоторых моделях воздушного фильтра внутренний фильтрующий элемент отсутствует.*

#### 5. Очистка фильтрующего элемента

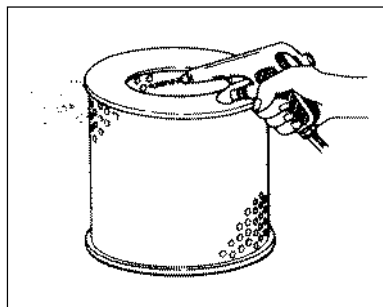
Очистка внешнего фильтрующего элемента производится одним из двух способов, описанных ниже.



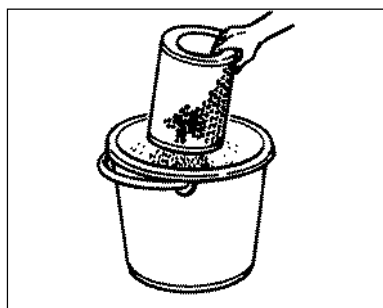
HCU550SH003601

### **ВНИМАНИЕ**

*Для удаления загрязнений запрещается стучать фильтрующим элементом о твердую поверхность или обстукивать его каким-либо твердым предметом. Это может стать причиной повреждения фильтрующего элемента.*



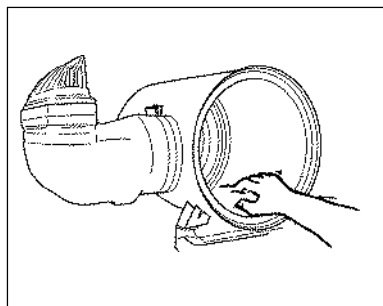
HCU550SH003701



HCU550SH003801



HCU550SH003901



HCU550SH004001

### Фильтрующий элемент загрязнен, но сухой

Очистить фильтрующий элемент изнутри сжатым воздухом (максимально допустимое давление воздуха 690 кПа).

▬▬▬▬▬▬▬▬▬▬▬ **ВАЖНО** ▬▬▬▬▬▬▬▬▬▬▬

*Запрещается подавать сжатый воздух на наружную поверхность фильтрующего элемента.*

### Засорение фильтрующего элемента сажей и маслом

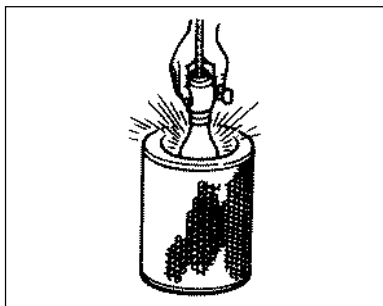
1. Подготовить моющий раствор (стиральный порошок растворить в теплой воде).
2. Погрузить фильтрующий элемент в моющий раствор примерно на 20 мин. Периодически встряхивать фильтрующий элемент, не вынимая его из раствора.
3. Вынуть фильтрующий элемент из раствора.
4. Промыть фильтрующий элемент проточной водой.
5. Высушить элемент в хорошо проветриваемом месте, не следует сушить фильтр под солнцем.

▬▬▬▬▬▬▬▬▬▬▬ **ВАЖНО** ▬▬▬▬▬▬▬▬▬▬▬

*Поскольку для полного высыхания фильтрующего элемента требуется несколько дней, рекомендуется установить запасной элемент.*

### Корпус воздушного фильтра

1. Протереть внутреннюю и наружную поверхности корпуса воздушного фильтра.
2. Очистить посадочные поверхности корпуса фильтра и прокладки.
3. Убедиться, что в воздухозаборнике



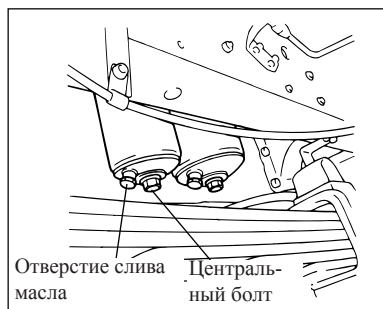
HCU550SH004101

## Осмотр

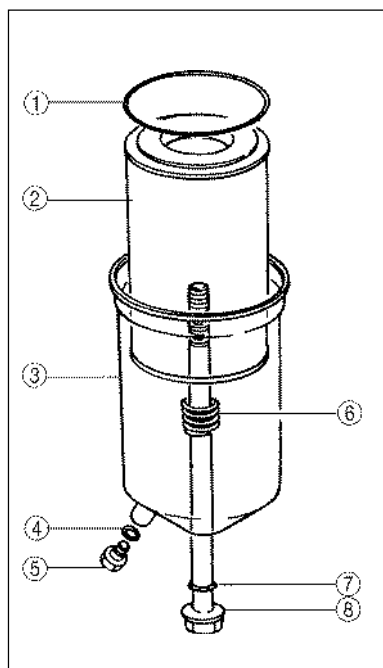
### Фильтрующие элементы

Для проведения осмотра внешнего фильтрующего элемента на предмет повреждений и деформаций поместить внутри него лампу. При необходимости извлечь внешний элемент вместе с внутренним. Проверить резиновые компоненты фильтрующего элемента на наличие трещин и иных повреждений. Поврежденные фильтрующие элементы подлежат замене. Проверить состояние корпуса воздушного фильтра и воздухопроводов, соединяющих его с двигателем, поврежденные части заменить.





HCU550SH004201



HCU550MH000101

**Моменты затяжки Нм**  
**Центральный болт:**

от 45 до 55

**Пробка отверстия слива масла:**  
от 39,2 до 49,0

### Основной масляный фильтр

При замене моторного масла необходимо слить остатки масла из корпуса масляного фильтра.

Отверстие для слива масла расположено в нижней части фильтра.

Периодичность замены масляного фильтра указана в графике технического обслуживания.

При замене фильтрующего элемента масляного фильтра необходимо заменить все уплотнительные кольца.

## ВНИМАНИЕ

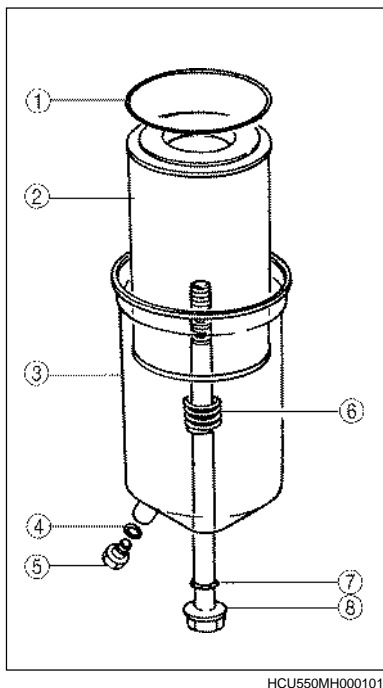
**Настоятельно рекомендуется использовать для замены масляного фильтра оригинальный комплект фирмы Isuzu.**

1. Отвернуть пробку в нижней части корпуса масляного фильтра и слить масло.
  2. Ослабить центральный болт и снять фильтрующий элемент вместе с корпусом фильтра.
  3. Очистить внутренние поверхности корпуса фильтра и установить новый фильтрующий элемент.
- \* ① Уплотнительное кольцо
  - \* ② Фильтрующий элемент
  - ③ Корпус фильтра
  - \* ④ Уплотнительное кольцо
  - ⑤ Сливная пробка
  - ⑥ Пружина
  - \* ⑦ Уплотнительное кольцо
  - ⑧ Центральный болт
- \* = данный элемент включен в оригинальный комплект фирмы Isuzu
4. Затянуть пробку отверстия для слива масла в корпусе масляного фильтра.

## ВАЖНО

**При замене фильтрующего элемента также следует заменить все уплотнительные кольца.**

5. После заполнения картера двигателя моторным маслом заполнить фильтр маслом, запустив двигатель.
6. Заглушить двигатель и выждать 5 мин, пока масло не стечет в картер. Проверить и при необходимости довести до нормы уровень масла в картере двигателя.



Момент затяжки Нм  
Центральный болт:

от 95 до 105

Пробка отверстия слива масла:  
от 39,2 до 49,0

### Дополнительный масляный фильтр

При замене моторного масла необходимо слить остатки масла из корпуса масляного фильтра.

Пробка слива масла расположена в нижней части фильтра.

Периодичность замены масляного фильтра указана в графике технического обслуживания.

При замене фильтрующего элемента масляного фильтра необходимо заменить все уплотнительные кольца.

## ВНИМАНИЕ

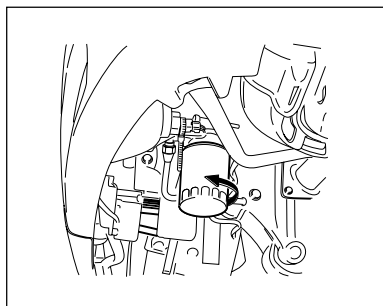
**Настоятельно рекомендуется использовать для замены оригинальный комплект фильтрующего элемента фирмы Isuzu.**

1. Отвернуть пробку в нижней части корпуса масляного фильтра и слить масло.
  2. Ослабить центральный болт и снять фильтрующий элемент вместе с корпусом фильтра.
  3. Очистить внутренние поверхности корпуса фильтра и установить новый фильтрующий элемент.
- \* ① Уплотнительное кольцо
  - \* ② Фильтрующий элемент
  - ③ Корпус фильтра
  - \* ④ Уплотнительное кольцо
  - ⑤ Пробка слива масла
  - ⑥ Пружина
  - ⑦ Уплотнительное кольцо
  - ⑧ Центральный болт
- \* = данный элемент включен в оригинальный комплект фирмы Isuzu
4. Затянуть пробку слива масла в корпусе масляного фильтра.

## ВАЖНО

При замене фильтрующего элемента также следует заменить все уплотнительные кольца.

5. После заполнения картера двигателя моторным маслом заполнить фильтр маслом, запустив двигатель.
6. Заглушить двигатель и выждать 5 мин, пока масло не стечет в картер. Проверить и при необходимости довести до нормы уровень масла в картере двигателя.



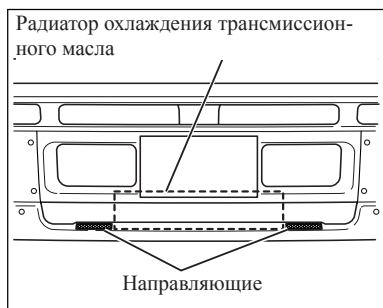
HCU5Z0SH005801

### Фильтрующий элемент радиатора коробки передач МТ

1. Отвернуть фильтр, расположенный за ступенью со стороны пассажира.
2. Нанести тонкий слой масла на посадочную поверхность масляного фильтра.
3. Завернуть фильтр и затянуть его от руки с максимальным усилием.

**Момент затяжки:**

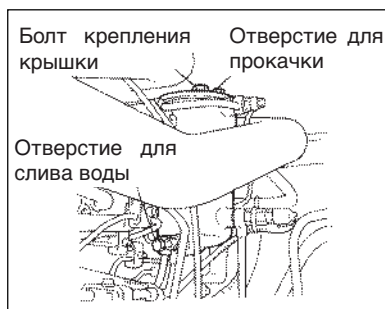
**14 Нм**



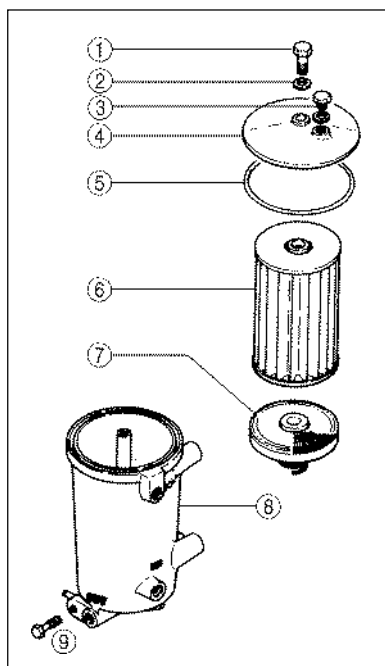
HCU550SH008501

### ВАЖНО

*Необходимо соблюдать осторожность, не повредить радиатор охлаждения моторного масла, установленный за передним бампером.*



HCU550SH010601



HCU550MH000201

Момент затяжки  
Болт крепления  
крышки фильтра:  
Пробка отверстия  
для прокачки:  
Пробка отверстия  
для слива воды:

Нм  
от 23,5 до 31,4

от 23,5 до 31,4

от 19,6 до 29,4

## Фильтрующий элемент основного топливного фильтра

Отвернуть пробку отверстия для прокачки, расположенного в верхней части топливного фильтра. Отвернуть пробку отверстия для слива воды, расположенного в нижней части топливного фильтра. Слить воду из топливного фильтра. Замена сменного элемента топливного фильтра осуществляется следующим образом.

### ВНИМАНИЕ

**Настоятельно рекомендуется использовать оригинальный комплект для замены фильтрующего элемента фирмы Isuzu.**

1. Вывернуть центральный болт, снять крышку, после чего извлечь фильтрующий элемент и сетчатый фильтр.
2. Очистить сетчатый фильтр и внутренние поверхности корпуса фильтра.

3. Установить сетчатый фильтр, новый фильтрующий элемент и прокладку.

① Болт крепления крышки фильтра

② Прокладка

③ Пробка отверстия для прокачки

④ Крышка

\* ⑤ Прокладка

\* ⑥ Фильтрующий элемент

⑦ Сетчатый фильтр

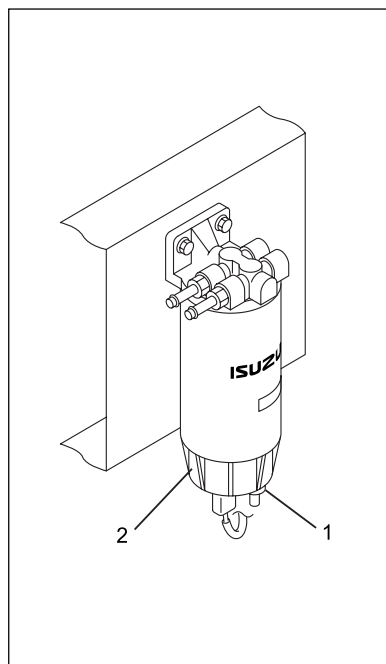
⑧ Корпус фильтра

⑨ Пробка слива воды

\* = данный элемент включен в оригинальный комплект фирмы Isuzu

### ПРЕДУПРЕЖДЕНИЕ

**По окончании обслуживания удалить воздух из системы подачи топлива и убедиться в отсутствии подтеканий топлива.**

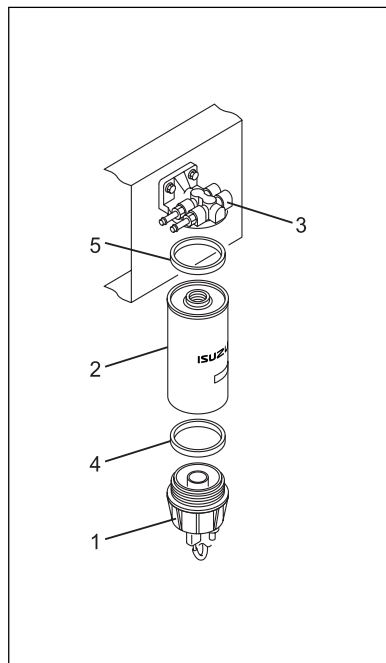


HCU550MF000201

## Водоотделитель и фильтр предварительной очистки топлива

По мере заполнения прозрачной чаши, расположенной в нижней части водоотделителя, необходимо удалять воду из водоотделителя. В случае заполнения водоотделителя загорается соответствующая контрольная лампа. Слить воду из чаши водоотделителя, выполнив приведенные ниже операции.

1. Установить под водоотделитель небольшую емкость (не менее 0,25 л).
2. Отвернуть пробку (1) в нижней части чаши (2). Дать воде стечь в емкость.
3. Затянуть сливную пробку.
4. Удалить воздух из системы подачи топлива. См. раздел “Удаление воздуха из системы подачи топлива”.
5. Запустить двигатель. Убедиться в отсутствии подтеканий топлива из водоотделителя.

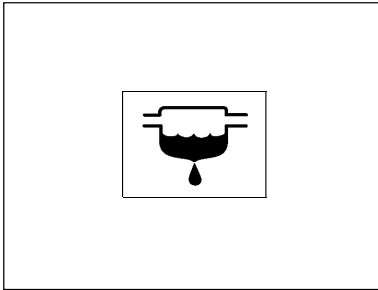


HCU550MF000301

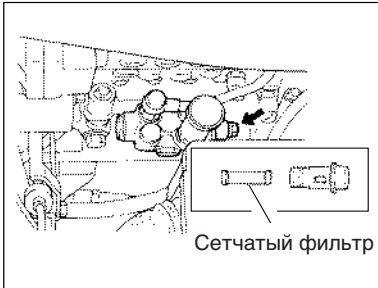
При необходимости заменить сменный элемент фильтра предварительной очистки топлива. Выполнить описанные выше операции с 1 по 3. После этого:

1. Отвернуть прозрачную чашу (1) вместе с фильтрующим элементом (2) от монтажной головки (3).
2. Отделить фильтрующий элемент от чаши. Выбросить фильтрующий элемент и прокладки.
3. Очистить чашу.
4. Смочить новую нижнюю прокладку квадратного сечения (4) в топливе и установить ее между фильтрующим элементом и чашей (1).
5. Завернуть чашу в новый фильтрующий элемент. Посадка чаши должна быть плотной. Для затяжки чаши не следует пользоваться приспособлениями.
6. Смочить новую прокладку (5) и установить ее на верхнюю часть фильтрующего элемента скошенным краем вверх.

7. Установить чашу вместе с фильтрующим элементом на монтажную головку. От руки затянуть фильтрующий элемент. Для затяжки фильтра не следует использовать какие-либо приспособления.
8. Удалить воздух из системы подачи топлива. См. раздел “Удаление воздуха из системы подачи топлива”.
9. Запустить двигатель. Убедиться в отсутствии подтеканий топлива из водоотделителя.

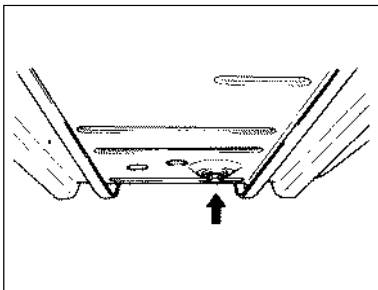


HCU5Z0SH003101



Сетчатый фильтр

HCU550SH004501



HCU5Z0SH001201

## ВНИМАНИЕ

*Если во время работы двигателя загорается контрольная лампа водоотделителя, необходимо как можно быстрее слить воду из водоотделителя. Если вовремя не слить воду из водоотделителя, это может привести к повреждению топливной системы.*

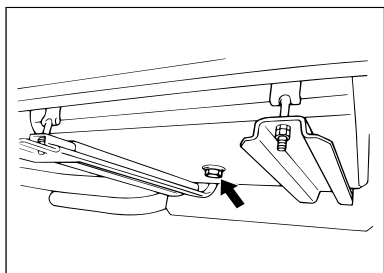
### Фильтр топливного насоса низкого давления

Отвернуть сетчатый фильтр топливного насоса низкого давления и очистить его. Удалить воздух из системы подачи топлива, для этого необходимо привести в действие топливopодкачивающий насос, расположенный на топливном насосе высокого давления (ТНВД).

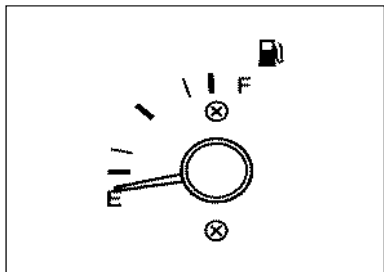
### Топливный бак

Не реже одного раза в год следует сливать отстой из топливного бака.

1. Снять крышку топливозаправочной горловины.
2. Отвернуть пробку сливного отверстия, расположенную в нижней части топливного бака.
3. Затянуть пробку.



HCU550SH010501

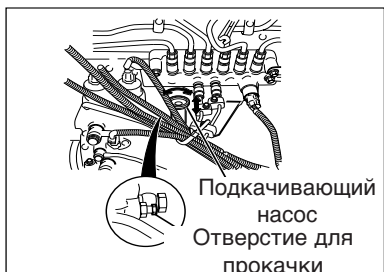


HCU550SH004601



Отверстие для прокачки

HCU550SH001701



Подкачивающий насос  
Отверстие для прокачки

HCU550SH001801

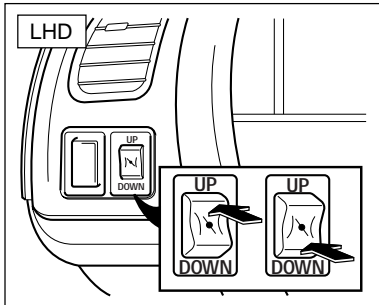
### Удаление воздуха из системы подачи топлива

После замены топливного фильтра или выработки всего топлива из топливного бака невозможно запустить двигатель, потому что в систему подачи топлива попадает воздух. Ниже приводится порядок действий при удалении воздуха из системы подачи топлива.

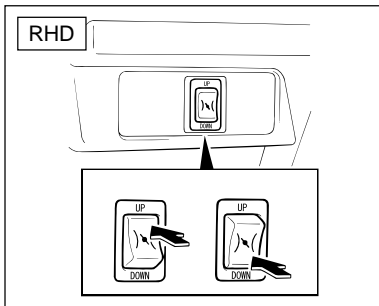
### Электронная система подачи топлива с общей топливораспределительной магистралью (Common Rail)

1. Освободить ручку топливоподкачивающего насоса.
2. Отвернуть пробку отверстия для прокачки топливного фильтра.
3. Прокачать топливо подкачивающим насосом, пока из отверстия для прокачки не начнет выходить топливо с пузырьками воздуха.
4. Когда пузыри в выходящем топливе пропадут, установить пробку отверстия для прокачки на место.
5. Отвернуть пробку отверстия для прокачки питающего насоса.
6. Прокачать топливо подкачивающим насосом, пока из отверстия для прокачки не начнет выходить топливо с пузырьками воздуха.
7. Когда пузыри перестанут выходить, установить пробку отверстия для прокачки отверстия на место.
8. После установки всех пробок отверстий для прокачки привести в действие подкачивающий насос не менее 150 раз.
9. Зафиксировать ручку топливоподкачивающего насоса.

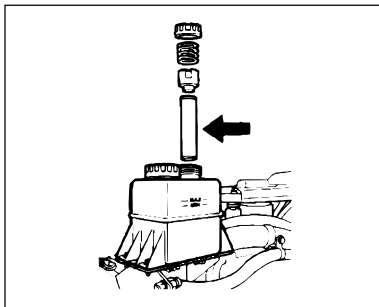
- Убрать остатки пролитого топлива и запустить двигатель. Убедиться в отсутствии подтеканий топлива. Если двигатель не запускается, повторить приведенные выше операции, начиная с шага 8.



HCU520SH008701



HCU520SH002801



HCU520SH005901

- Убрать остатки пролитого топлива.
- Запустить двигатель и дать ему поработать на оборотах холостого хода.
- Убедиться в отсутствии подтеканий топлива из топливного фильтра и топливного насоса.

### ВАЖНО

**Если двигатель запустить не удается, повторить операции по удалению воздуха из системы подачи топлива.**

#### Фильтр гидроусилителя рулевого управления

Периодичность очистки фильтра гидроусилителя руля приведена в графике технического обслуживания.

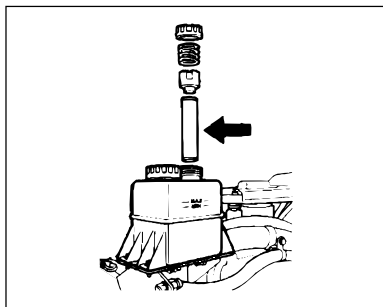
- Отвернуть крышку фильтра гидроусилителя.
- Снять пружину, удерживающую фильтр вместе с держателем, и извлечь фильтр.
- Промыть фильтр в специальной жидкости.
- Очистить внешнюю поверхность фильтра сжатым воздухом (максимально допустимое давление воздуха **196 кПа**).



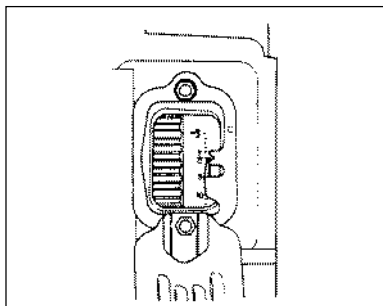
## ВАЖНО

**Сжатый воздух должен подаваться только на внешнюю поверхность фильтра.**

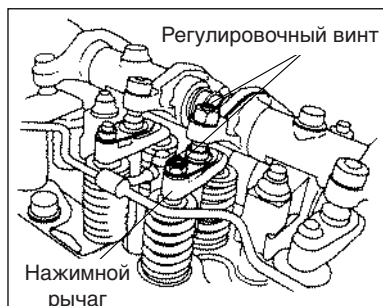
5. Снова промыть фильтр в специальной жидкости.
6. Продуть фильтр сжатым воздухом для удаления промывочной жидкости.
7. Установить фильтр, держатель пружины и пружину в указанном порядке и затянуть крышку.
8. Извлечь сетчатый фильтр и проверить степень его загрязнения, при необходимости очистить сетчатый фильтр. Проверить уровень жидкости в компенсационном бачке гидроусилителя рулевого управления.



HCU550SH005901



HCU550SH005001



HCU550SH005101

## ВАЖНО

**Не допускать попадания посторонних предметов в компенсационный бачок гидроусилителя рулевого управления. Наличие любых загрязнений в компенсационном бачке в конечном итоге приведет к неисправности гидроусилителя.**

Регулировка тепловых зазоров клапанов

## ПРЕДУПРЕЖДЕНИЕ

**Регулировка зазоров клапанов должна производиться на холодном двигателе.**

## ВАЖНО

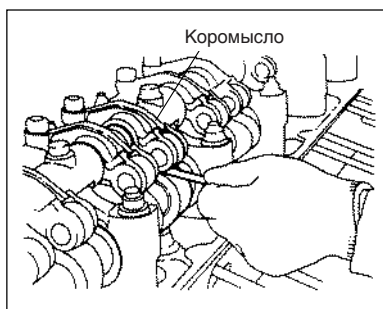
**После снятия крышки головки блока цилиндров удалить излишки моторного масла, вытереть их ветошью.**

**Двигатель:**

1. Проворачивать коленчатый вал двигателя до совпадения метки "TDC" на маховике двигателя с меткой на картере сцепления, установить поршни первого и шестого цилиндров в положение ВМТ.

## ВНИМАНИЕ

**Перед началом регулировки зазоров клапанов проверить затяжку гаек крепления оси коромысел.**



HCU550SH005201



HCU550SH005301



HCU550SH005401

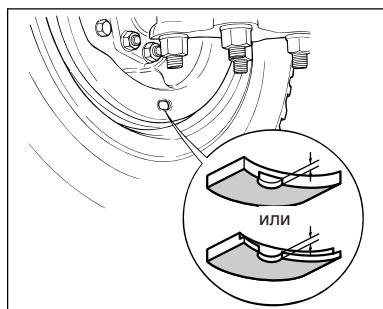
2. Убедиться в наличии зазоров между стержнями впускных и выпускных клапанов первого цилиндра и нажимным рычагом. Наличие зазора свидетельствует о нахождении поршня первого цилиндра в положении ВМТ такта сжатия. Если выпускные клапаны первого цилиндра открыты, то в положении ВМТ такта сжатия находится поршень шестого цилиндра.
3. Отрегулировать зазоры клапанов того из цилиндров (первого или шестого), поршень которого находится в положении ВМТ такта сжатия.
  - 1) Отпустить регулировочные винты нажимного рычага и коромысла.
  - 2) Вставить щуп толщиной 0,4 мм между коромыслом и кулачком и, вращая регулировочный винт коромысла, установить зазор, при котором щуп будет слегка зажат. Затянуть стопорную гайку регулировочного винта.
  - 3) Не вынимая щуп, вращать регулировочный винт нажимного рычага до его касания с торцом стержня клапана. Щуп при этом будет зажат между кулачком и коромыслом.
  - 4) По мере заворачивания регулировочного винта нажимного рычага противоположный конец нажимного рычага начнет подниматься. Вращая регулировочный винт, установить нажимной рычаг в положение, при котором можно будет извлечь щуп, и затянуть стопорную гайку регулировочного винта.
4. Провернуть коленчатый вал на 360° до совпадения установочных меток. Отрегулировать зазоры остальных клапанов.

Меткой “●” на рисунке обозначаются цилиндры и клапаны, подлежащие регулировке.

<b>Момент затяжки</b>	<b>Нм</b>
<b>Стопорная гайка регулировочного винта коромысла:</b>	<b>от 73,6 до 83,4</b>
<b>Стопорная гайка регулировочного винта нажимного рычага:</b>	<b>от 49,0 до 58,8</b>



HCU550SH001101



HCU520SH010101

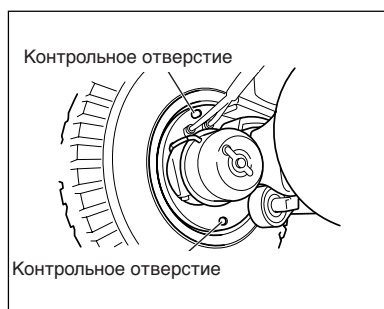
## Проверка износа накладок тормозных колодок

По мере износа накладок тормозных колодок увеличивается зазор между ними и тормозными барабанами, что, в конечном счете, приводит к снижению эффективности торможения. Необходимо регулярно проверять величину зазора между накладками тормозных колодок и барабанами. Зазор между накладками тормозных колодок и барабаном регулируется автоматически.

### **ВНИМАНИЕ**

**Запрещается эксплуатация автомобиля, накладки тормозных колодок которого сильно изношены. Это может привести к повреждению деталей тормозного механизма и снижению эффективности торможения.**

1. Снять резиновую заглушку контрольного отверстия, расположенного в кожухе тормозного барабана.
2. Оценить высоту выборки на боковой поверхности накладки.
3. Если высота выборки слишком мала, прокладку необходимо заменить.



HCU5Z0SH010201

## Проверка зазора между накладкой тормозной колодки и барабаном

Зазор между накладкой тормозной колодки и барабаном регулируется автоматически. Регулярно проверять зазор указанным ниже способом.

1. Установить автомобиль на ровной горизонтальной площадке, установить противооткатные башмаки под каждое колесо, полностью опустить рычаг стояночного тормоза.
2. Снять резиновую заглушку контрольного отверстия, расположенного в кожухе тормозного барабана.
3. Через контрольное отверстие вставить щуп и измерить величину зазора между накладкой тормозной колодки и барабаном.

Зазор между накладкой тормозной колодки и барабаном.

- Зазор между барабаном и накладкой не должен превышать 1,3 мм
- Барабан и накладка не должны соприкасаться

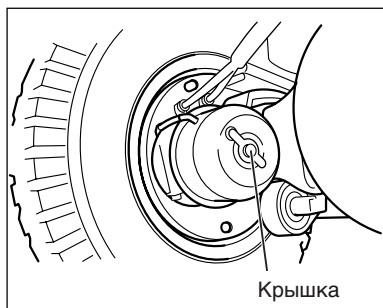
(При измерении зазора температура тормозного барабана должна быть примерно равной температуре окружающего воздуха)

### ВАЖНО

*Если зазор между накладкой тормозной колодки отсутствует или превышает 1,3 мм, необходимо обратиться к ближайшему дилеру Isuzu для выявления и устранения причины неисправности.*

### ВНИМАНИЕ

*При слишком большом зазоре между накладкой тормозной колодки и барабаном снижается эффективность торможения. Отсутствие зазора приводит к перегреву тормозных механизмов и также к снижению эффективности торможения. Кроме того, отсутствие зазора может стать причиной возгорания.*



Крышка  
HCU550SH008801

### Проверка тормозной камеры

Проверить, надежно ли закреплена крышка тормозной камеры.

#### **ВНИМАНИЕ**

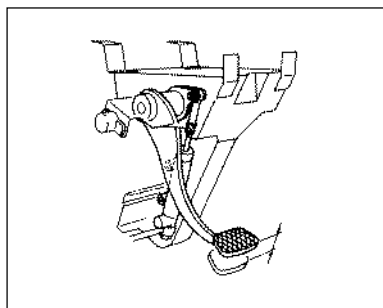
**Попадание воды в тормозную камеру через крышку может привести к повреждению камеры.**



Рычаг стояночного тормоза  
HCU520SH009701

### Проверка стояночного тормоза

Убедиться в плавности хода рычага стояночного тормоза и его фиксации во взведенном состоянии. При опускании рычага стояночного тормоза должен быть слышен звук выпуска воздуха. Проверить работу стояночного тормоза, остановив автомобиль на уклоне.



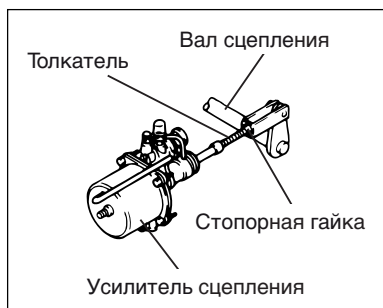
HCU550SH003301

### Регулировка свободного хода педали сцепления (кроме коробки передач МЖХ)

Правильно выполненная регулировка свободного хода педали сцепления способствует продлению срока службы ведомого диска сцепления. Если величина свободного хода педали сцепления уменьшилась до **15 мм**, необходимо отрегулировать величину свободного хода, в противном случае возможна пробуксовка сцепления. Ниже приводится процедура регулировки.

#### Проверка свободного хода:

Для проверки свободного хода педали сцепления необходимо выпустить воздух из основного ресивера с целью отключения усилителя сцепления. Нажать педаль сцепления до начала возрастания сопротивления, измерить величину свободного хода педали сцепления от этой точки до исходного положения педали.



HCU5Z0SH010901

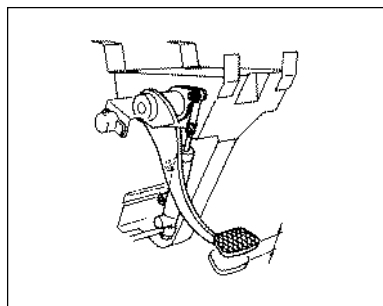
## Регулировка свободного хода

1. Снять пыльник со стороны усилителя сцепления и отсоединить возвратную пружину.
2. Гаечным ключом отпустить стопорную гайку и вывернуть толкатель, медленно вращая его до увеличения сопротивления, затем отвести его назад на указанное ниже значение.

Модель коробки передач	Размер сцепления (дюймы/см)	Число оборотов
MAL, MJT	17"/43,2	2 3/4

### **ВНИМАНИЕ**

*При вращении толкателя не прикладывать излишней силы, в противном случае можно не заметить начало возрастания сопротивления.*



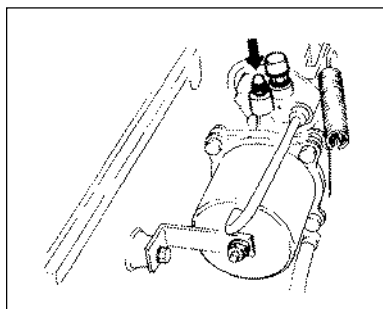
HCU550SH003301

3. Затянуть стопорную гайку и установить обратно возвратную пружину и пыльник. После выполнения описанных выше действий свободный ход педали сцепления должен соответствовать установленным значениям.

Модель коробки передач	Свободный ход
MAL, MJT	от 40 до 60 мм
MJX	от 25 до 40 мм

### ■■■■■■■■■■■■■■■■■■■■ **ВАЖНО** ■■■■■■■■■■■■■■■■■■■■

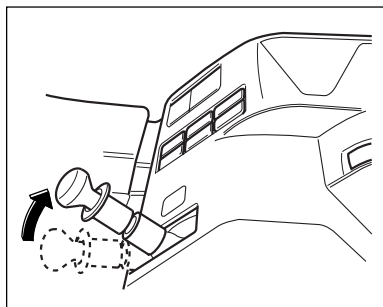
*По окончании регулировки проверить свободный ход педали сцепления и убедиться, что он соответствует приведенным выше значениям.*



HCU550SH005501

## Удаление воздуха из гидропривода сцепления

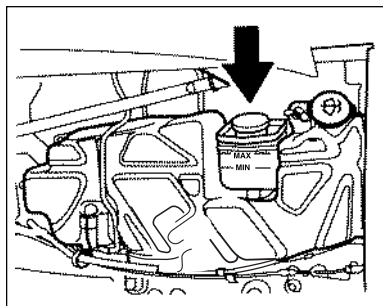
Попадание воздуха в гидропривод сцепления ведет к нарушению функционирования сцепления. При обнаружении значительного снижения уровня жидкости в компенсационном бачке или в случае разгерметизации привода следует удалить воздух из гидропривода сцепления. Для облегчения удаления воздуха из гидропривода сцепления следует выпустить воздух из всех ресиверов пневматической системы.



HCU520SH003901

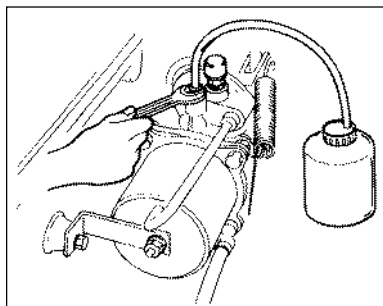
## Порядок действий при удалении воздуха:

1. Взвести рычаг стояночного тормоза.



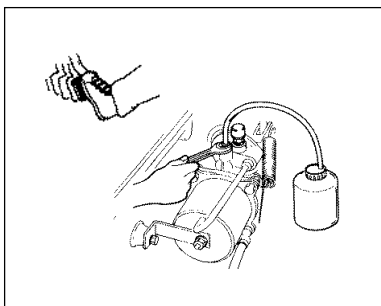
HCU520SH006201

2. Проверить и при необходимости довести до нормы уровень жидкости в компенсационном бачке гидропривода сцепления.



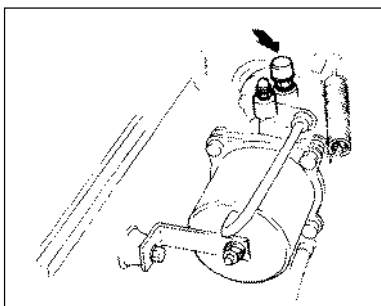
HCU550SH005601

3. Снять резиновый колпачок со штуцера для удаления воздуха, расположенного на усилителе сцепления, и очистить штуцер. Подсоединить трубку к штуцеру для удаления воздуха, а другой конец трубки опустить в прозрачную емкость.
4. Несколько раз нажать на педаль сцепления и удерживать ее в нажатом положении.



HCU550SH010401

5. Отвернуть на пол-оборота штуцер для удаления воздуха, выпустить тормозную жидкость с пузырьками воздуха и затянуть штуцер.
6. Плавно отпустить педаль сцепления. Повторять описанные выше действия, пока из трубки не будет выходить тормозная жидкость без пузырьков воздуха. В процессе удаления воздуха из гидропривода сцепления следить за уровнем тормозной жидкости в компенсационном бачке, при необходимости доливать жидкость. Установить резиновый колпачок на место.

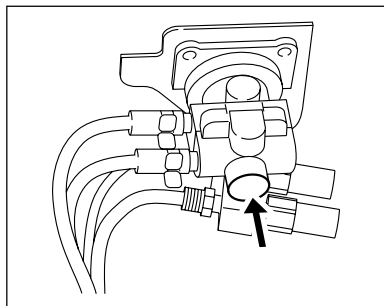


HCU550SH005801

### **Крышка усилителя муфты сцепления**

Необходимо регулярно снимать и очищать крышку усилителя муфты сцепления.

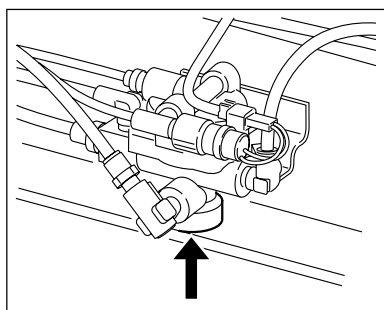




HCU550SH002701

**Резиновый элемент выпускного отверстия двойного тормозного клапана**

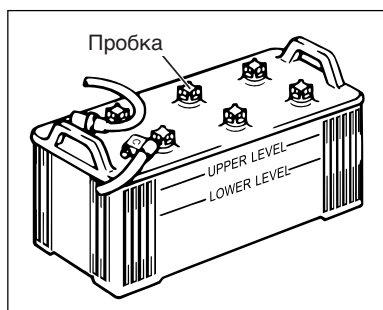
Необходимо регулярно очищать резиновый элемент выпускного отверстия тормозного клапана.



HCU550SH002801

**Резиновый элемент выпускного отверстия ускорительного клапана**

Необходимо регулярно очищать резиновый элемент выпускного отверстия ускорительного клапана.



HCU5Z0SH011301

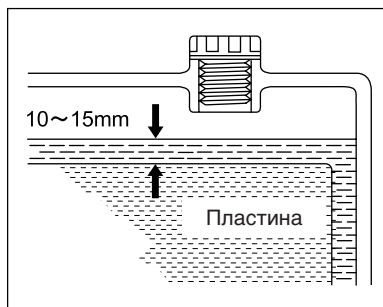


HCU5Z0MH000401

## Обращение с аккумуляторной батареей (АКБ)

### ОПАСНОСТЬ

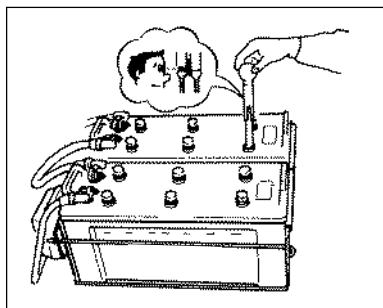
- При нарушении правил обращения с АКБ возможно выделение водорода, который при достижении определенной концентрации может взорваться.
- Не допускать замыкания клемм АКБ металлическими предметами, например, инструментами.
- Зарядку АКБ следует проводить в хорошо вентилируемом помещении.
- Соблюдать указания, приведенные в руководстве по эксплуатации внешнего зарядного устройства.
- При попадании на кожу электролит вызывает химические ожоги, а при попадании в глаза может стать причиной потери зрения. В случае попадания электролита на кожу необходимо промыть место поражения большим количеством воды, а при попадании в глаза — обратиться в медицинское учреждение. Во время проверки или корректировки уровня электролита не допускать попадания брызг на детали автомобиля. В случае попадания брызг на детали автомобиля незамедлительно смыть их большим количеством воды.
- Наиболее подвержены воздействию электролита пластмассовые трубки.
- Не перемещать АКБ при зарядке.
- Существует опасность взрыва. Не следует использовать АКБ, уровень электролита в которой ниже метки LOWER LEVEL.
- Возможен разлив электролита. Запрещается заливать электролит выше метки UPPER LEVEL.



HCU5Z0SH011401

### Проверка уровня электролита

1. Проверить, что уровень электролита находится между метками UPPER LEVEL и LOWER LEVEL. Уровень электролита должен находиться между этими метками. Если на корпусе АКБ метки отсутствуют, уровень электролита должен быть на 10-15 мм выше пластин.
2. Если количество электролита недостаточно, следует отвернуть пробку заливного отверстия и добавить электролит или дистиллированную воду.

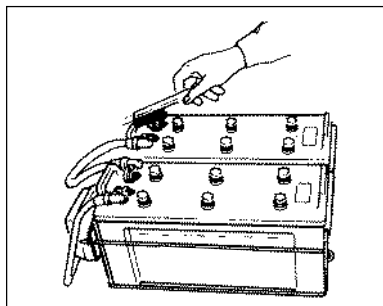


HCU550SH002201

### Плотность электролита

Плотность электролита измеряется ареометром. Плотность электролита полностью заряженной АКБ должна составлять 1,26 при 20°C.

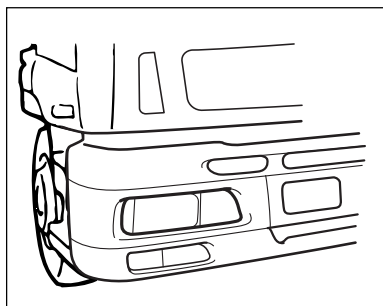
Если плотность электролита АКБ ниже 1,23, АКБ необходимо зарядить.



HCU550SH002301

### Чистка аккумуляторной батареи

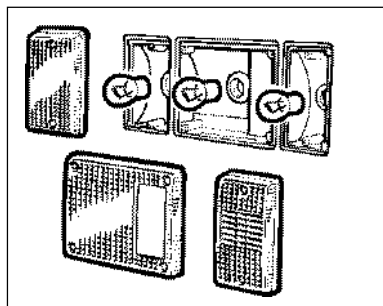
В случае загрязнения наружной поверхности АКБ необходимо промыть ее прохладной водой. Для предотвращения коррозии клемм следует покрыть их тонким слоем технического вазелина или смазки.



HCU5Z0SH006701

### Фары

Для обеспечения достаточной освещенности дороги и предотвращения ослепления других участников движения большое значение имеет регулировка света фар. Для регулировки света фар рекомендуется обратиться к официальному **дилеру Isuzu**, у которого имеется все необходимое для этого оборудование.



HCU550SH005901

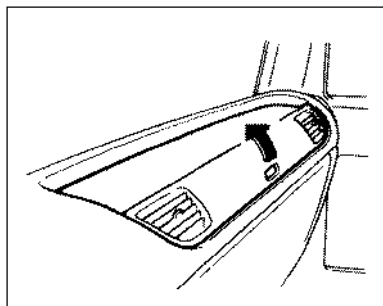
## Замена ламп

### **ПРЕДУПРЕЖДЕНИЕ**

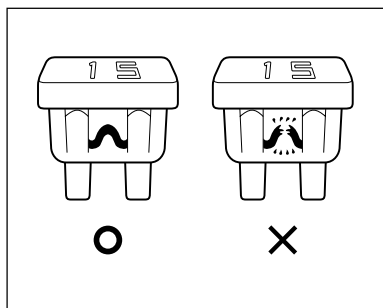
- *Запрещено использовать лампы, не рекомендованные производителем. Это может привести к повреждению устройства или пожару.*
- *Рекомендуется включать фары при управлении автомобилем. Движение с выключенными фарами может стать причиной дорожно-транспортного происшествия.*

Ниже приведены номинальные значения мощности ламп.

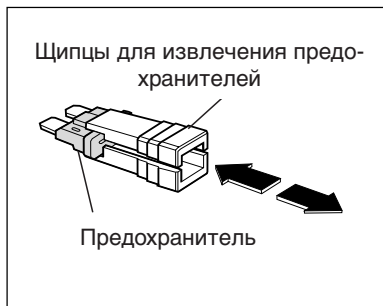
Расположение		Мощность	Количество ламп
Фары		75/70	2
Указатель поворота		21	4
Нижние габаритные огни		5	2
Противотуманные фары		70	2
Повторители указателей поворота		21	2
Верхние габаритные огни		12	3
Задний комбинированный фонарь	Указатель поворота	21	2
	Стоп-сигнал/ Задние габаритные огни	21/5	2
Огни заднего хода		21	2
Фонарь подсветки номерного знака		10	1
Задний противотуманный фонарь		21	1
Потолочный плафон		10	2



HCU550SH006001



HCU520SH006901



HCU520SH010301

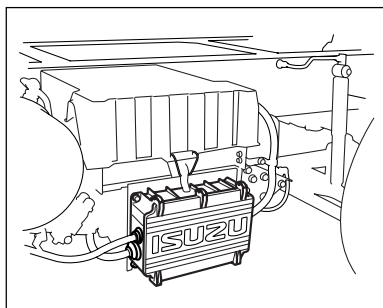
## Блоки предохранителей

Блок предохранителей находится на панели приборов перед сиденьем пассажира. Крышка блока легко открывается без применения каких-либо инструментов.

1. Установить ключ зажигания в положение "LOCK", а все выключатели — в положение "OFF".
2. Извлекать предохранители для проверки их состояния следует с использованием специальных щипцов. Щипцы закреплены в центре блока предохранителей.
3. В случае перегорания предохранителя его необходимо заменить на запасной предохранитель того же номинала.
4. Цепи, защищаемые предохранителем, и его номинал указаны на внутренней стороне крышки блока предохранителей.
5. Установить новый предохранитель и вдавить его до упора.

## ПРЕДУПРЕЖДЕНИЕ

- **Запрещается использовать предохранители несоответствующего номинала.**
- **Установка предохранителя несоответствующего номинала, проволоки или оберточной фольги может привести к неисправности электрооборудования автомобиля или пожару.**
- **Если вновь установленный предохранитель перегорает и установить причину неисправности не удается, следует обратиться к официальному дилеру Isuzu.**
- **Запрещается производить замену предохранителей, если ключ зажигания находится в положении ON, а также во время движения. Это может стать причиной несчастного случая или привести к повреждению электрооборудования автомобиля.**
- **При установке нового предохранителя вдавить его до упора.**



HCU5Z0SH006801

### **Плавкий предохранитель с задержкой срабатывания**

Если электрические приборы автомобиля не функционируют, а предохранители в основном блоке исправны, необходимо проверить плавкий предохранитель с задержкой срабатывания.

В случае перегорания этого предохранителя его необходимо заменить.

### **ПРЕДУПРЕЖДЕНИЕ**

*Необходимо использовать оригинальные предохранители с задержкой срабатывания фирмы Isuzu.*

*Запрещается даже временно устанавливать проволоку вместо предохранителя. Это может привести к повреждению электрооборудования и стать причиной возгорания.*

Плавкие предохранители с задержкой срабатывания при наличии перегрузок в цепях аккумуляторных батарей перегорают прежде, чем станет возможным повреждение всей электропроводки.

### **ПРЕДУПРЕЖДЕНИЕ**

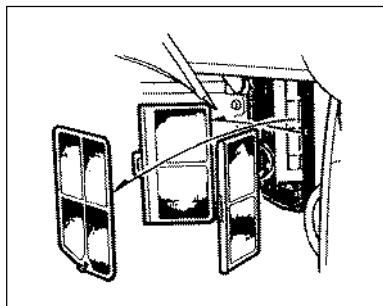
*Перед заменой плавкого предохранителя с задержкой срабатывания необходимо выявить и устранить причину его перегорания.*

# Блок предохранителей

ИСПОЛЬЗОВАТЬ ПРЕДОХРАНИТЕЛИ УКАЗАННОГО НОМИНАЛА  
ИСПОЛЬЗОВАНИЕ ПЛАВИКИХ ПРЕДОХРАНИТЕЛЕЙ ДРУГИХ НОМИ-  
НАЛОВ МОЖЕТ ПРИВЕСТИ К ПОВРЕЖДЕНИЮ СИСТЕМЫ.

1 7,5A	Левая фара (даль- ний свет)	11 7,5A	Спидометр, датчик скорости	21 7,5A	Осушитель воздуха
2 7,5A	Правая фара (дальний свет)	12 7,5A	Фонарь заднего хода/Субстартер	22 7,5A	Контрольное ус- тройство
3 7,5A	Левая фара (ближ- ний свет)	13 7,5A	Механизм стбора газельный тормоз	23 7,5A	Трансмиссия
4 7,5A	Правая фара (ближний свет)	14 7,5A	Пневмоподвеска	24	Пневмоподвеска
5 7,5A	Проблесковый маячок/казатели повза подьема кабины	15 7,5A	Блок управления двигателем	25 10A	Предатяжитель ремней безотраснос- тми/Подушки безотрас- ности (SRS)
6 7,5A	Устройство оста- новки двигателя	16 7,5A	Блок управления двигателем		
7 7,5A	Центральный замок	17 7,5A	Блок управления двигателем		
8 7,5A	Магнитола	18 7,5A	ABS		
9 7,5A	Блок управления двигателем	19 7,5A	Пневмоподвеска кабины		
10 7,5A	Блок управления двигателем	20			

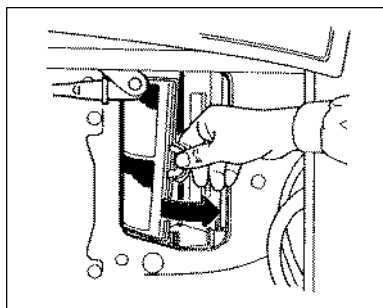
26 15A	Задние габаритные огни/Каватели поворотов	36 15A	Вентилятор	46 15A	Блок управления двигателем
27 15A	Стоп-сигнал	37 15A	Вентилятор кондиционера	47 15A	ABS
28 15A	Замок зажигания	38 15A	Стеклоочистители	48 15A	ABS
29 15A	Подсветка пепельницы	39 15A	Зеркало	49 15A	Розетка, 12В
30 15A	Указатели поворотов	40 15A	Розетка, 12В	50 15A	Пневмоподвеска кабины
31 15A	Замок зажигания	41 15A	Противотуманный фонарь		
32 15A	Стеклоподъемник (со стороны пассажира)	42 15A	Замок зажигания		
33 15A	Стеклоподъемник (со стороны водителя)	43 15A	Противоугонная система		
34 15A	Блок управления двигателем	44 15A	Стеклоомыватели		
35		45 15A	Блок управления двигателем		



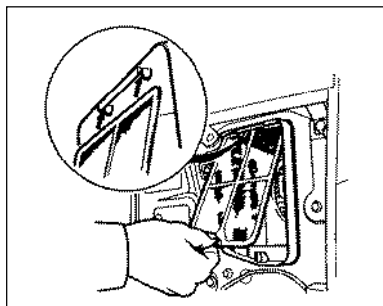
HCU550SH006101

#### OPT **Салонный фильтр**

1. Открыть крышку.
2. Извлечь три сменных элемента салонного фильтра.
3. Продуть сменные элементы фильтра сжатым воздухом или промыть водой (после промывки сменные элементы следует просушить).



HCU550SH006201



HCU550SH006301

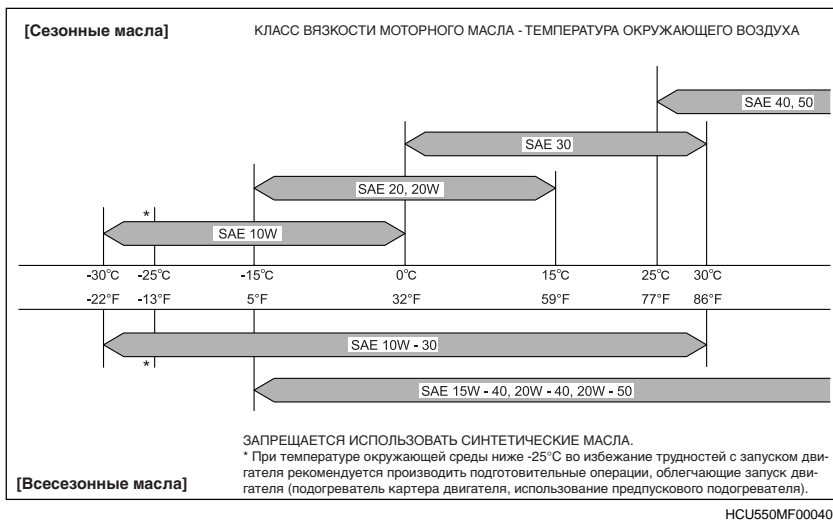
4. Установить сменные элементы фильтра на место.



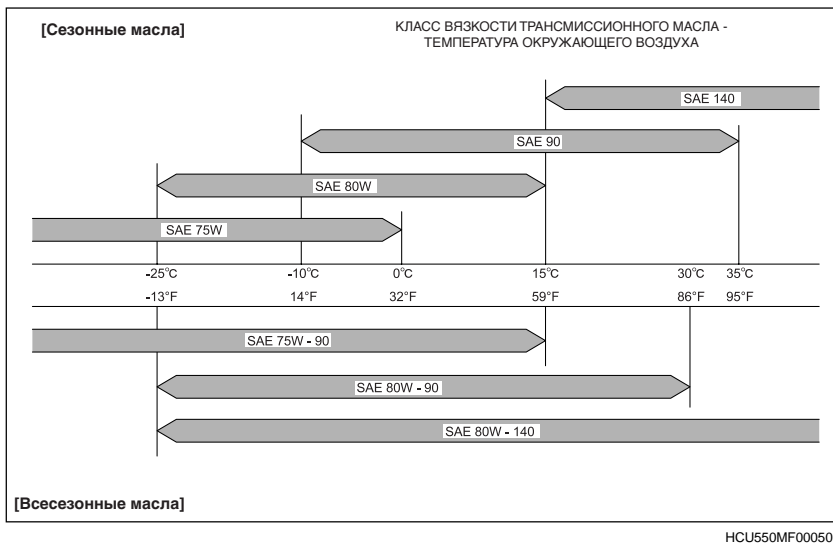
## СМАЗКА

Выбор смазочных материалов должен строго соответствовать карте смазки. Важно выбирать вязкость смазочных материалов в зависимости от условий эксплуатации согласно приведенной ниже диаграмме.

### ДИАГРАММА ВЯЗКОСТИ МОТОРНЫХ МАСЕЛ



### ДИАГРАММА ВЯЗКОСТИ ТРАНСМИССИОННЫХ МАСЕЛ



## РЕКОМЕНДОВАННЫЕ ЭКСПЛУАТАЦИОННЫЕ ЖИДКОСТИ И ГСМ

Важным условием обеспечения наилучших эксплуатационных характеристик и максимального срока службы автомобилей **ISUZU** является правильный выбор ГСМ. Рекомендуется использовать оригинальные смазочные материалы **ISUZU** или другие из приведенного ниже списка, а также строго соблюдать график технического обслуживания. Межсервисные интервалы, приведенные в графике технического обслуживания, а также сроки действия гарантийного обслуживания, приведены из расчета, что будут использоваться оригинальные смазочные материалы **ISUZU** или рекомендованные в приведенной ниже таблице.

СМАЗКА	ПРОИЗВОДИТЕЛЬ	ТОРГОВАЯ МАРКА/ТИП	API	ACEA
Моторное масло	<b>ISUZU GENUINE</b>	<b>BESCO MULTI-Z TYPE CF-4 (10W-30)</b>	<b>CF-4</b>	
	<b>ISUZU GENUINE</b>	<b>BESCO S-3 (10W), (20W), (30), (40)</b>	<b>CD</b>	
	Caltex/Chevron	Delo CXJ (15W-40), (20W), (50), (40)	CD/CF	
	Caltex/Chevron	Delo 400 Multigrade (15W-40)	CD/CE/CF/CI-4	E3/B5
	Shell	Rimula X (15W-40)	CH-4	E3
	Shell	Rimula D (15W-40), (30), (40)	CD/CF	
	Elf	Perfo 3F (15W-40)	CF-4/CE	B2/E2
	Total	Rubia XT (15W-40)	CF-4	E2
	Castrol	RX Super Plus (15W-40)	CH-4	E3
	Castrol	Tecton J Plus (15W-40)	CH-4	E3/B3
	BP	BP Vanellus C6 (15W-40)	CH-4	E3
ExxonMobil	Essolube XTJ (15W-40)	CF-4		
ExxonMobil	Exxon/Essolube XD-3 (15W-40)	CI-4		
Механическая коробка передач Раздаточная коробка Дифференциал Подшипники ступиц колес	<b>ISUZU GENUINE</b>	<b>BESCO GEAR OIL SH (80W-90), (90), (140)</b>		
	Caltex	Thuban GL-5 EP (80W-90), (85W-140)	GL-5	
	Shell	Spirax A (140)	GL-5	
	Elf	Tranself Type B (80W-90), (85W-140)	GL-5	
	Total	Transmission TM (80W-90), (85W-140)	GL-5	
	Castrol	EPX 90 (90)	GL-5	
	Castrol	Dynadrive (80W-90)	GL-5	
	BP	Energear Hypo (90)	GL-5	
	BP	Energear EP (80W-90)	GL-5	
	ExxonMobil	Mobilube HD (80W-90)	GL-5	
ExxonMobil	Esso Gear Oil GX (80W-90)	GL-5		
Автоматическая трансмиссия/Усилитель рулевого управления	<b>ISUZU GENUINE</b>	<b>BESCO ATF II, ATF III</b>		
	Caltex/Texaco	Texamatic 1888 (Dexron® III)		
	Shell	Donax TG (Dexron ® III)		
	Elf	ELFMATIC G3 (Dexron ® III)		
	Total	Total Fluid AT 42 (Dexron® III)		
	Castrol	TQ Dexron III (Dexron ® III)		
BP	Autoran DX3 (DEXRON® III)			
Подшипник промежуточной опоры Муфта сцепления Ступичные подшипники Насос системы охлаждения Крестовина карданного вала Карданный шарнир (Универсальная смазка)	<b>ISUZU GENUINE</b>	<b>BESCO L-2 GREASE (No.2), L-3 GREASE (No.3)</b>		
	Caltex/Texaco	Starplex-2 (No.2)		
	Shell	Retinax LX2 (No.2)		
	Total	Multis EP2/EP3 (No.2), (No.3)		
	Castrol	LM Grease (No.2), (No.3)		
	BP	Energease LS (No.2), (No.3)		

ЖИДКОСТЬ	ПРОИЗВОДИТЕЛЬ	ТОРГОВАЯ МАРКА/ТИП
Система охлаждения двигателя	ISUZU GENUINE Caltex/Texaco/Chevron	BESCO LLC SUPER TYPE E Extended Life Coolant Havoline XLC Delo XLC

**ВАЖНО:**

Смесь равных объемов (1:1) концентрата и чистой водопроводной воды.

ЖИДКОСТЬ	ПРОИЗВОДИТЕЛЬ	ТОРГОВАЯ МАРКА	* ТИП
Гидропривод сцепления	ISUZU AC Delco™	BESCO BRAKE FLUID SUPER Delco supreme 11	DOT 3 DOT 3

\* FMVSS 116

ДИЗЕЛЬНОЕ ТОПЛИВО / СТАНДАРТЫ	
JIS (ЯПОНИЯ)	Согласно K2204 GAS OIL
DIN (ГЕРМАНИЯ)	Согласно EN590: 1997
SAE (США)	Согласно SAE J-313C
BS (ВЕЛИКОБРИТАНИЯ)	Согласно BS EN590: 1997

**ВАЖНО:**

Использовать указанное дизельное топливо или аналогичное по качеству.

ХЛАДАГЕНТ СИСТЕМЫ КОНДИЦИОНИРОВАНИЯ
500 ± 50 г хладагента R134a (HFC 134a)

**ВАЖНО:**

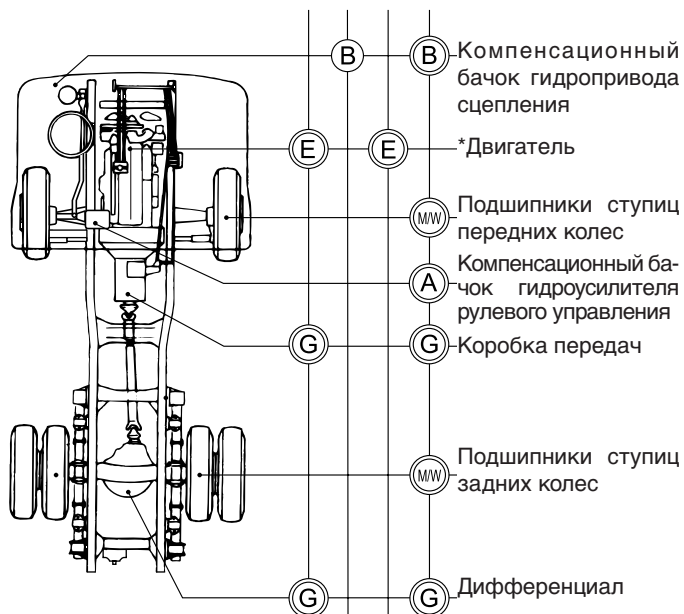
Добавление слишком большого количества хладагента приводит к срабатыванию защитного выключателя. Кондиционер отключается. Строго запрещается использовать хладагент R12.

## КАРТА СМАЗКИ (ДВУХОСНАЯ МОДЕЛЬ EXR)

○ ПРОВЕРКА или ПОПОЛНЕНИЕ

◎ ЗАМЕНА

- Ⓔ .....МОТОРНОЕ МАСЛО
- Ⓑ .....ТОРМОЗНАЯ ЖИДКОСТЬ
- Ⓖ .....ТРАНСМИССИОННОЕ МАСЛО
- Ⓐ .....ЖИДКОСТЬ ДЛЯ АВТОМАТИЧЕСКИХ ТРАНСМИССИЙ
- Ⓜ .....УНИВЕРСАЛЬНАЯ КОНСИСТЕНТНАЯ СМАЗКА
- Ⓜ/Ⓦ .....УНИВЕРСАЛЬНАЯ КОНСИСТЕНТНАЯ СМАЗКА  
или КОНСИСТЕНТНАЯ СМАЗКА ДЛЯ КОЛЕСНЫХ  
ПОДШИПНИКОВ



После первой 1 000 км

Через каждые 5000 км, но не реже одного раза в мес.

Через каждые 20 000 км, но не реже одного раза в 6 мес.

Через каждые 40 000 км, но не реже одного раза в год

HCU5Z0LF000401

**\*Проверку производить ежедневно.**

## КАРТА СМАЗКИ (ТРЕХОСНЫЕ МОДЕЛИ (СУЗ и EXZ))

○ ПРОВЕРКА или ПОПОЛНЕНИЕ

⊙ ЗАМЕНА

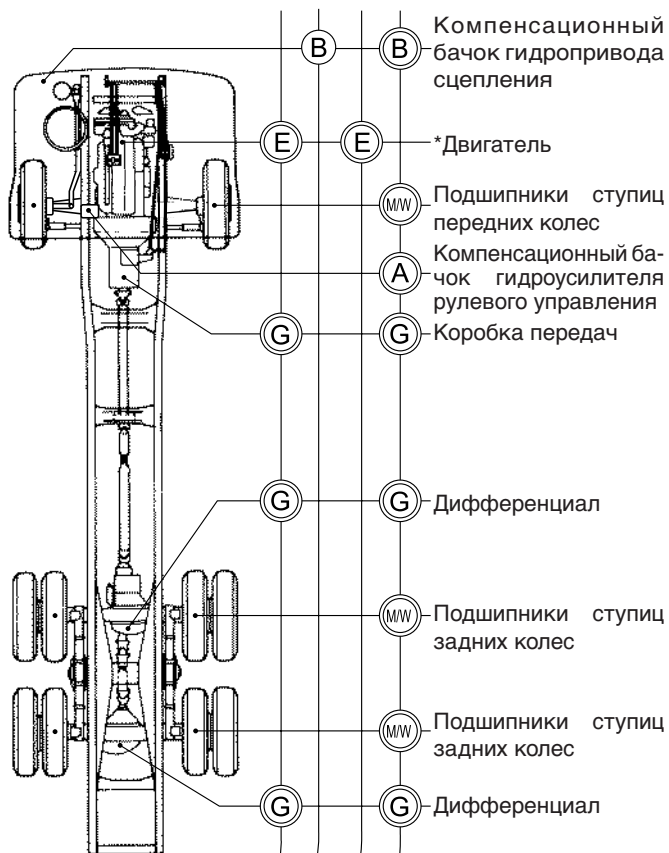
Ⓔ ...МОТОРНОЕ МАСЛО Ⓑ ...ТОРМОЗНАЯ ЖИДКОСТЬ

Ⓖ ...ТРАНСМИССИОННОЕ МАСЛО

Ⓐ ...ЖИДКОСТЬ ДЛЯ АВТОМАТИЧЕСКИХ ТРАНСМИССИЙ

Ⓜ ...УНИВЕРСАЛЬНАЯ КОНСИСТЕНТНАЯ СМАЗКА

Ⓜ/Ⓦ ...УНИВЕРСАЛЬНАЯ КОНСИСТЕНТНАЯ СМАЗКА  
или КОНСИСТЕНТНАЯ СМАЗКА ДЛЯ КОЛЕСНЫХ  
ПОДШИПНИКОВ



После первой 1 000 км

Через каждые 5 000 км, но не реже одного раза в мес.

Через каждые 20 000 км, но не реже одного раза в 6 мес.

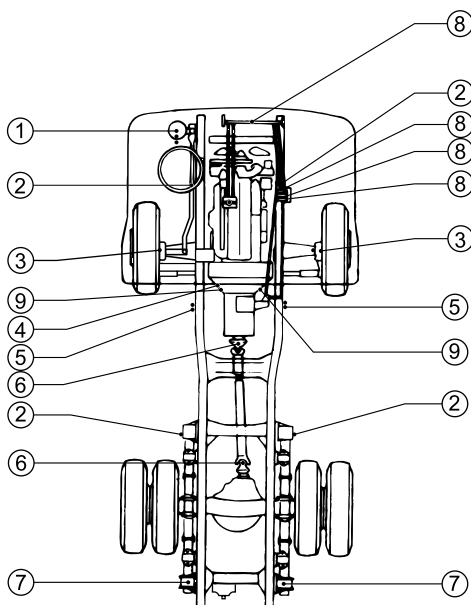
Через каждые 40 000 км, но не реже одного раза в год

**\*Проверку производить ежедневно.**

HCU5Z0LF000501

## ТОЧКИ НАНЕСЕНИЯ КОНСИСТЕНТНОЙ СМАЗКИ (ДВУХОСНАЯ МОДЕЛЬ EXR)

Через каждые 5 000 км, но не реже одного раза в месяц

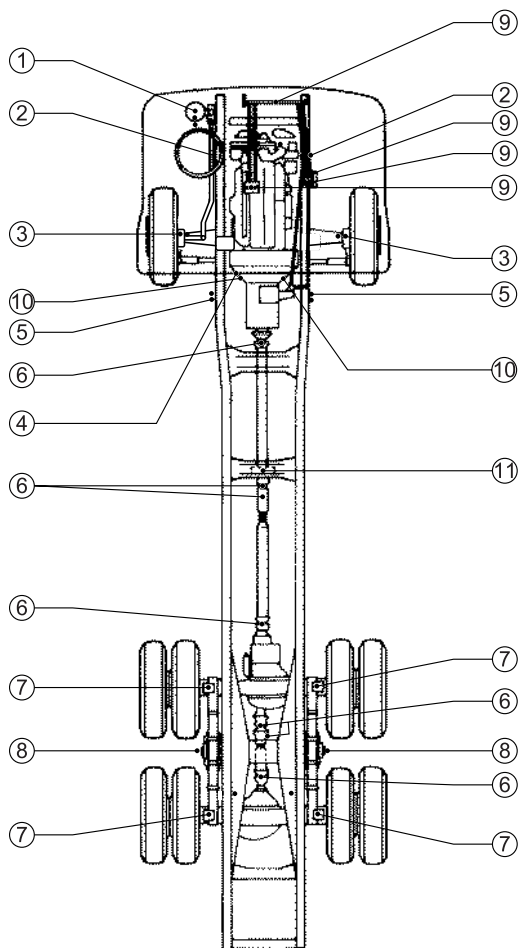


HCU520MH000501

- |   |                                    |
|---|------------------------------------|
| ① Карданный шарнир рулевого вала              | ⑥ Карданный шарнир карданного вала |
| ② Рессорный палец                             | ⑦ Опора рессоры                    |
| ③ Поворотный шкворень                         | ⑧ Рычаг переключения передач       |
| ④ Муфта сцепления (кроме коробок передач MJX) | ⑨ Вал сцепления                    |
| ⑤ Рессорный палец и палец серьги              |                                    |

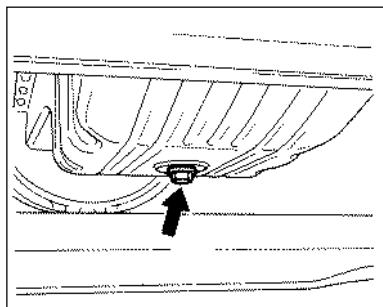
## ТОЧКИ НАНЕСЕНИЯ КОНСИСТЕНТНОЙ СМАЗКИ (ТРЕХОСНЫЕ МОДЕЛИ (СУЗ и EXZ))

Через каждые 5 000 км, но не реже одного раза в месяц

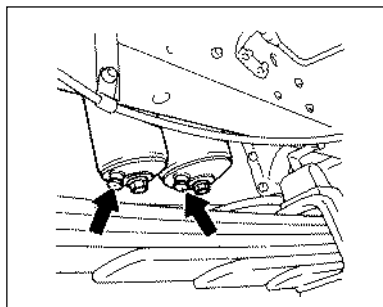


- ① Карданный шарнир рулевого вала
- ② Рессорный палец
- ③ Поворотный шкворень
- ④ Муфта сцепления (кроме коробок передач MJX)
- ⑤ Рессорный палец и палец серьги

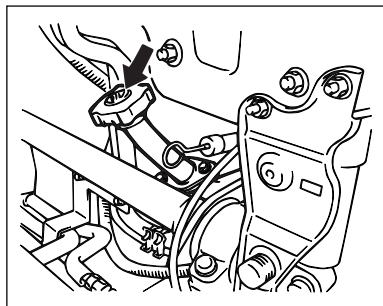
- ⑥ Карданный шарнир карданного вала
- ⑦ Опора рессоры
- ⑧ Вал опоры
- ⑨ Рычаг переключения передач
- ⑩ Вал сцепления
- ⑪ Подшипник промежуточной опоры



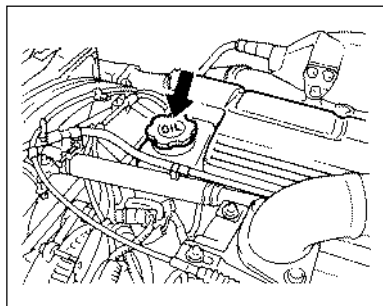
HCU550SH008001



HCU550SH008101



HCU3Z0SH001301



HCU5Z0SH001301

## КАРТА СМАЗКИ

### Замена моторного масла

Слить моторное масло из картера двигателя, для чего вывернуть пробку из поддона.

## **ПРЕДУПРЕЖДЕНИЕ**

*Горячее моторное масло может стать причиной ожога. Перед сливом моторного масла следует выждать, пока двигатель остынет.*

Слить моторное масло из основного и дополнительного масляных фильтров, после чего установить сливные пробки на место.

### За передней крышкой

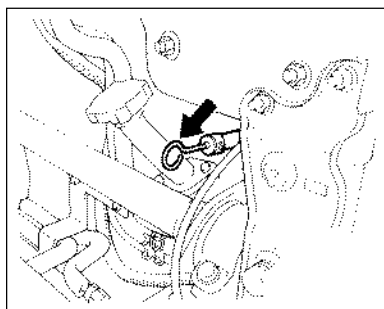
Через маслозаливную горловину залить рекомендованное масло в двигатель.

## ■■■■■■■■■■■■■■■■■■■■ **ВАЖНО** ■■■■■■■■■■■■■■■■■■■■

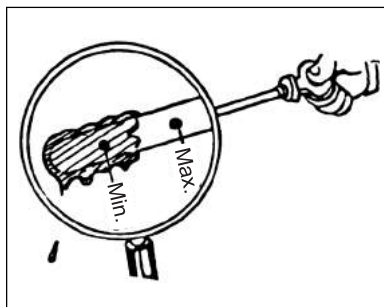
**См. “РЕКОМЕНДУЕМЫЕ ЭКСПЛУАТАЦИОННЫЕ ЖИДКОСТИ И ГСМ” (Стр. 5-45).**

### В моторном отсеке





HCU530SH003501



HCU530SH003301

## Проверка уровня моторного масла

Открыть переднюю крышку и проверить уровень моторного масла в картере двигателя с помощью маслоизмерительного щупа.

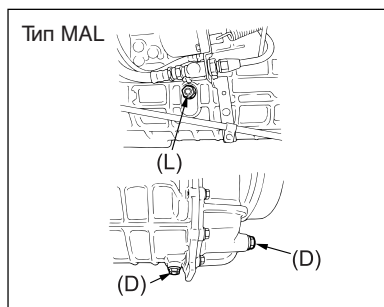
1. Извлечь маслоизмерительный щуп и вытереть его.
2. Установить щуп обратно и вновь извлечь его. Уровень моторного масла должен находиться между его метками "MAX" и "MIN". При необходимости довести уровень моторного масла до нормы.
3. Установить маслоизмерительный щуп на место и зафиксировать его, повернув его по часовой стрелке.

### **ВНИМАНИЕ**

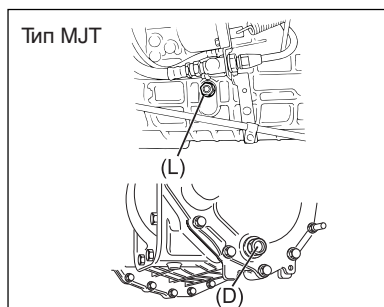
Уровень моторного масла не должен находиться выше метки "MAX", в противном случае возможно повреждение двигателя.

### **ВАЖНО**

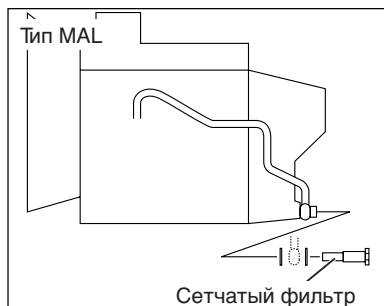
- **Перед проверкой установить автомобиль на ровной горизонтальной площадке.**
- **Перед измерением уровня моторного масла следует заглушить двигатель.**
- **Проверку уровня моторного масла проводить спустя 20-30 мин после остановки двигателя.**



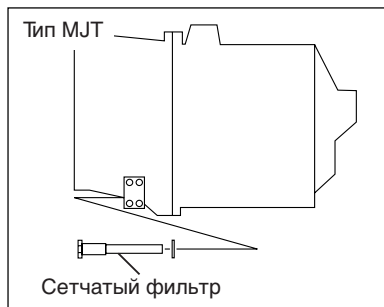
HCU550SH009701



HCU550SH010001



HCU550SH009801



HCU550SH010101

## Замена трансмиссионного масла в коробках передач MAL/MJT

1. Отвернуть пробки заливного и сливного отверстий, слить трансмиссионное масло. Отвернуть пробку сливного отверстия, расположенного на задней крышке коробки передач. Одновременно с этим отвернуть пробку, расположенную в передней части коробки передач, извлечь сетчатый фильтр и промыть его специальной жидкостью, высушить или продуть сжатым воздухом, после чего установить на место.

Очистить пробку сливного отверстия, установить ее на место и затянуть требуемым моментом.

**Момент затяжки пробки сетчатого фильтра:**  
64-88 Нм

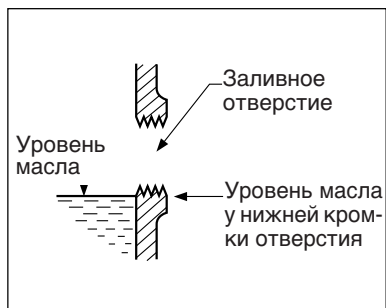
**Момент затяжки пробки сливного отверстия:**  
49-88 Нм

2. Заменить фильтрующий элемент трансмиссионного масла (см. "ГРАФИК ТЕХНИЧЕСКОГО ОБСЛУЖИВАНИЯ", стр. 5-1).
3. Затянуть пробку сливного отверстия требуемым моментом и залить масло через заливное отверстие почти до нижней кромки отверстия.
4. После заливки масла убедиться, что уровень масла находится несколько ниже нижней кромки заливного отверстия.
5. Совершить поездку продолжительностью 2-3 мин или дать двигателю поработать на оборотах холостого хода не менее 5 мин, чтобы масло заполнило каналы контура. Заглушить двигатель, выждать некоторое время, пока исчезнут пузыри в трансмиссионном масле, затем отвернуть пробку заливного отверстия и долить масло до нижней кромки отверстия. Затянуть пробку заливного отверстия требуемым моментом.

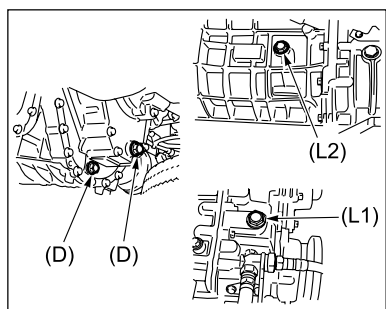
**Момент затяжки заливной пробки:**  
49-88 Нм

### **ВНИМАНИЕ**

*При затягивании пробок коробки передач не следует превышать установленные моменты затяжки, в противном случае можно сорвать резьбу в корпусе коробки передач, который изготовлен из алюминиевого сплава.*



HCU5Z0SH010601



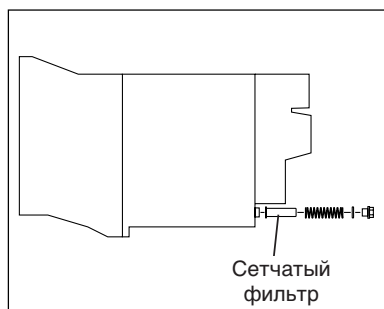
HCU3Z0SH001201

### Замена трансмиссионного масла в коробке передач MJX16

1. Отвернуть две заливные пробки (L1 в верхней части и L2 на левой стороне корпуса коробки передач), а также две сливные пробки (D). Слить масло из коробки передач. Одновременно извлечь сетчатый фильтр и промыть его керосином, высушить фильтр сжатым воздухом и установить на место.
2. Очистить сливные пробки, установить их на место и затянуть требуемым моментом.

#### Момент затяжки сливных пробок: 69 Нм

3. Залить 2 л свежего трансмиссионного масла через отверстие (L1).
4. Долить свежее трансмиссионное масло через отверстие (L2), пока уровень масла не достигнет его нижней кромки.  
Следить за тем, чтобы не перелить масло.
5. Тщательно очистить пробки заливных отверстий и затянуть их требуемым моментом.



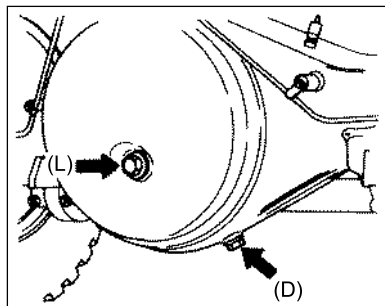
HCU550SH001201

6. Совершить поездку продолжительностью 2-3 мин или дать двигателю поработать на оборотах холостого хода не менее 5 мин, чтобы масло заполнило каналы контура. Остановить двигатель, выждать некоторое время, пока исчезнут пузыри в трансмиссионном масле, затем отвернуть пробку заливного отверстия и долить масло до нижней кромки отверстия. Затянуть пробку заливного отверстия требуемым моментом.

**Момент затяжки пробки заливного отверстия: 69 Нм**

### **ВНИМАНИЕ**

*Корпус коробки передач MJX16 изготовлен из алюминиевого сплава. Затягивать пробки следует с большой осторожностью. При затягивании пробок коробки передач не следует превышать установленные моменты затяжки, в противном случае можно сорвать резьбу в корпусе коробки передач.*



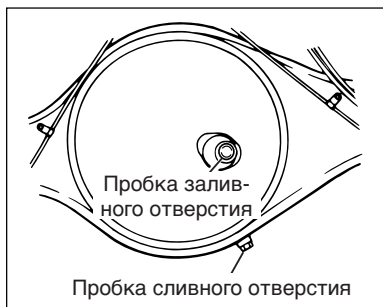
HCU550SH006401

### **Замена масла в картере дифференциала**

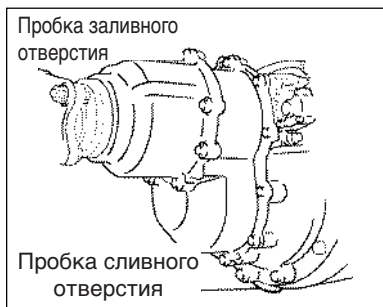
Отвернуть пробку сливного отверстия (D), расположенного в нижней части картера дифференциала. Установить пробку сливного отверстия на место и затянуть ее требуемым моментом. Отвернуть пробку заливного отверстия (L) и залить через отверстие трансмиссионное масло.

### **ПРЕДУПРЕЖДЕНИЕ**

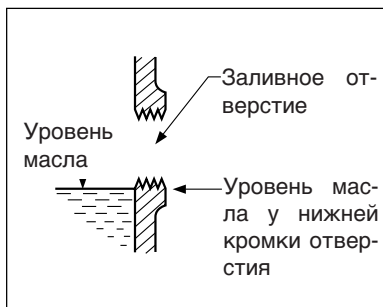
*Горячее масло из картера дифференциала может стать причиной ожога. Прежде чем сливать масло из картера дифференциала, выждать пока оно остынет.*



HCU5Z0SH010701



HCU550SH003101



HCU5Z0SH010601

## TDA Замена масла дифференциала

Замена масла должна проводиться через каждые 40 000 км пробега, но не реже одного раза в год. Одновременно с заменой масла необходимо очищать сетчатый фильтр. См. «РЕКОМЕНДУЕМЫЕ ЭКСПЛУАТАЦИОННЫЕ ЖИДКОСТИ И ГСМ», стр. 5-45.

### ВАЖНО

- Приведенный здесь заправочный объем масла носит справочный характер.
- Заливать масло следует, пока его уровень не достигнет указанной точки.
- Замену масла нового автомобиля проводить после 1 000 км пробега.
- Выполнить утилизацию слитого масла.

1. Отвернуть пробки заливного и сливного отверстий и слить масло.
2. Установить на место пробку сливного отверстия и затянуть ее требуемым моментом.

Отвернуть пробку заливного отверстия, расположенного в верхней части межосевого дифференциала переднего и заднего мостов, и залить примерно 0,5 л масла.

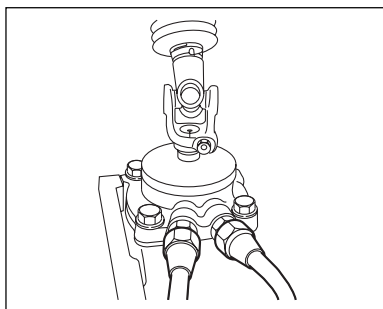
Перед установкой очистить пробку сливного отверстия.

3. После заливки масла убедиться, что масло находится почти на уровне нижней кромки заливного отверстия.
4. Затянуть пробку заливного отверстия требуемым моментом.

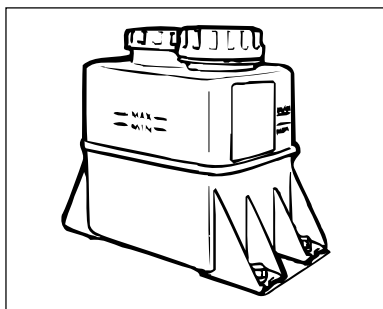
**Момент затяжки пробки заливного отверстия:**

Пробка с квадратной головкой: 29-59 Нм

Пробка с шестигранной головкой: 49-88 Нм



HCU550SH010301



HCU520SH009601

## Замена жидкости гидроусилителя руля

### Слив:

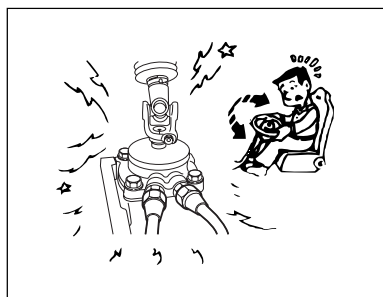
1. Поддомкратить колеса передней оси, пока они не оторвутся от земли.
2. Отпустить болты крепления верхней крышки механизма и слить жидкость гидроусилителя руля, медленно поворачивая рулевое колесо из одного крайнего положения в другое.

### Заполнение:

1. Затянуть болты крепления верхней части механизма требуемым моментом и залить в компенсационный бачок гидроусилителя руля жидкость для автоматических трансмиссий.
2. Залить жидкость до метки на корпусе компенсационного бачка. Не запуская двигатель, плавно повернуть рулевое колесо из одного крайнего положения в другое и обратно. При этом в бачке появятся пузырьки воздуха. Если уровень жидкости в бачке упадет, долить необходимое количество жидкости для автоматических трансмиссий.
3. Запустить двигатель. Пока двигатель работает на оборотах холостого хода, пять раз повернуть рулевое колесо из одного крайнего положения в другое.
4. Опустить колеса передней оси. Не останавливая двигатель, пять раз повернуть рулевое колесо из одного крайнего положения в другое. Если шум в гидроусилителе руля отсутствует, удаление воздуха завершено.

## **ВНИМАНИЕ**

**Во время удаления воздуха при работающем двигателе автомобиль должен оставаться неподвижным. Не следует удерживать рулевое колесо в каком-либо из крайних положений продолжительное время.**



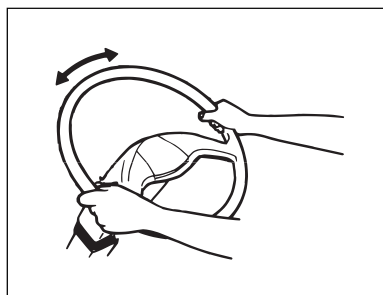
HCU5Z0SH009501

### Удаление воздуха:

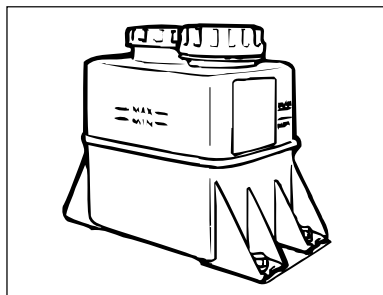
Повышенный шум при вращении рулевого колеса свидетельствует о попадании воздуха в гидравлическую систему. В этом случае необходимо удалить воздух из системы приведенным ниже способом.

## ВНИМАНИЕ

*Во время удаления воздуха при работающем двигателе автомобиль должен оставаться неподвижным. Не следует удерживать рулевое колесо в крайнем положении продолжительное время.*



HCU550SH006601

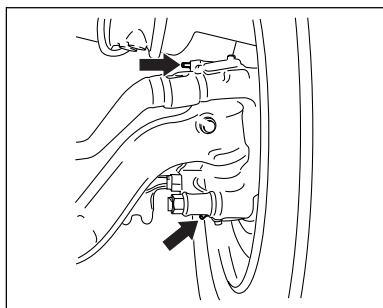


HCU5Z0SH009601

1. Вывесить колеса передней оси.
2. Заглушить двигатель и плавно повернуть несколько раз рулевое колесо из одного крайнего положения в другое.
3. Запустить двигатель, оставив его работать на оборотах холостого хода, повернуть рулевое колесо несколько раз из одного крайнего положения в другое. При необходимости доливать жидкость в компенсационный бачок гидроусилителя руля.
4. Опустить колеса передней оси. Не останавливая двигатель, пять раз повернуть рулевое колесо из одного крайнего положения в другое. Если шум в гидроусилителе руля отсутствует, удаление воздуха завершено.

## ВАЖНО

*Проверить и при необходимости довести до нормы уровень жидкости в компенсационном бачке гидроусилителя руля. Убедиться в отсутствии подтеканий жидкости.*

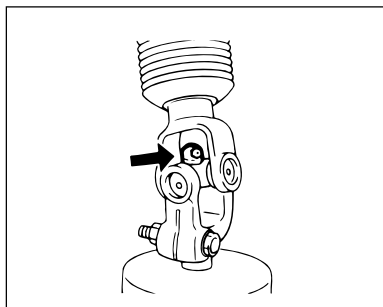


HCU5Z0SH007601

### Точки смазки

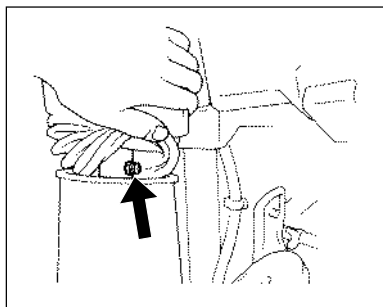
Требуется смазка следующих точек.

Поворотный шкворень (4 точки)

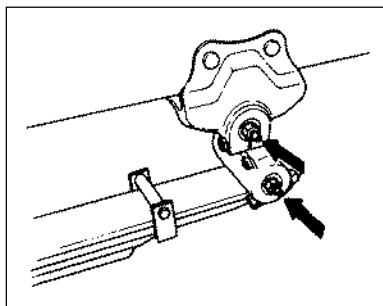


HCU550SH009601

Карданный шарнир рулевого вала (2 точки)



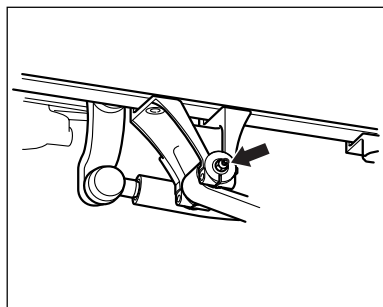
HCU550SH009401



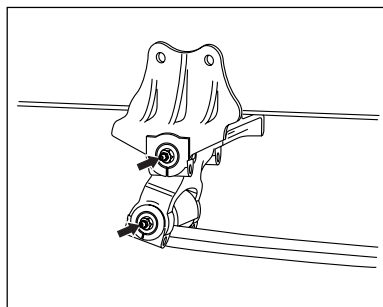
HCU550SH007601

Рессорный палец и палец серьги (6 точек)

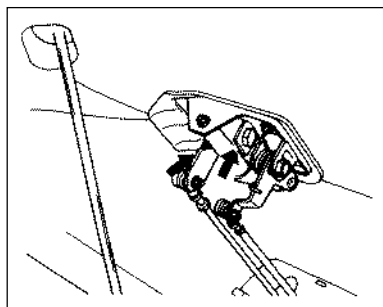




HCU5Z0SH008001



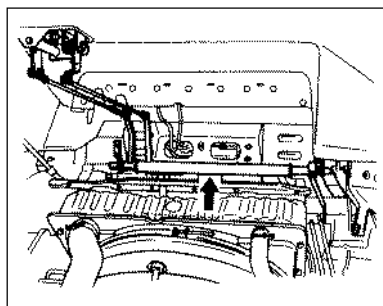
HCU5Z0SH008101



HCU550SH007101

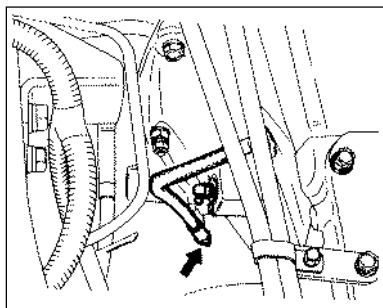
Кроме того, нанести универсальную консистентную смазку или универсальную консистентную смазку для колесных подшипников в следующих точках.

Рычаг переключения передач (2 точки)



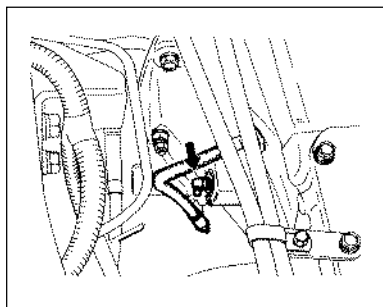
HCU550SH007201

Рычаг переключения передач (1 точка)



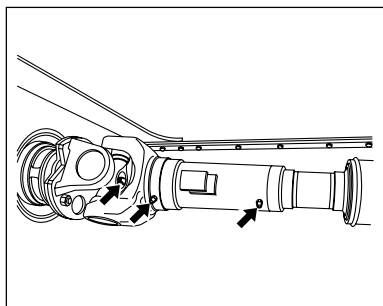
HCU550SH007401

Муфта сцепления (1 точка)



HCU550SH007501

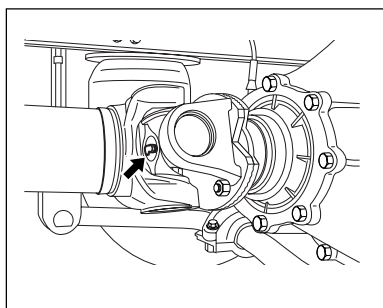
Вал сцепления (2 точки)



HCU5Z0SH007701

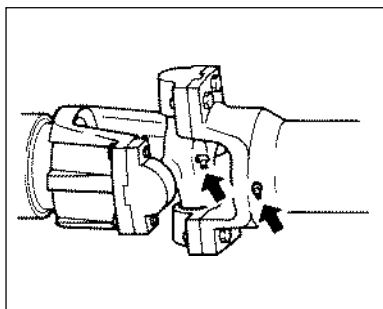
Шарнир карданного вала со стороны коробки передач (консистентная смазка универсального типа). Смазка крестовин карданного вала должна быть обильной, до выдавливания смазки из сальника игольчатого подшипника. После окончания смазки удалить излишки смазки.

Только для карданных валов модели EXZ.



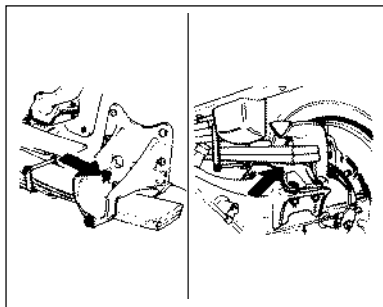
HCU5Z0SH007801

Крестовины карданного вала со стороны дифференциала (1 точка)



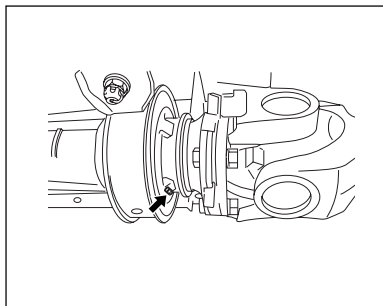
HCU550SH007701

Карданный вал двухосного автомобиля  
Скользкая муфта (1 точка)  
Карданный шарнир (2 точки)



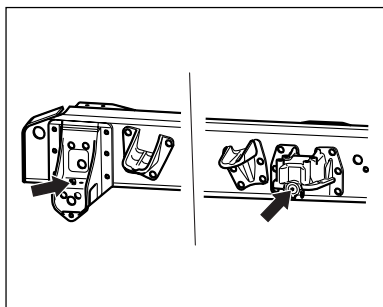
HCU550SH007801

Опора рессоры  
Трехосные модели (CYZ и EXZ) (4 точки)



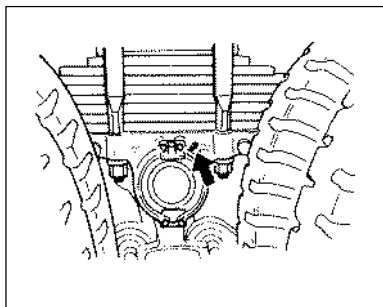
HCU5Z0SH007901

**С** Подшипник промежуточной опоры карданного вала (1 точка)



HCU550SH002501

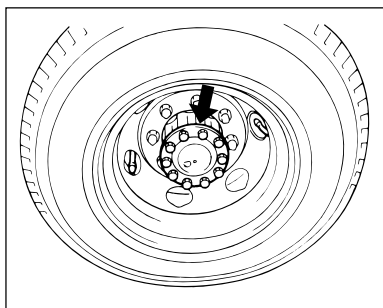
Задняя подвеска  
Двухосные модели (EXR) (4 точки)



HCU550SH007901

### Вал опоры

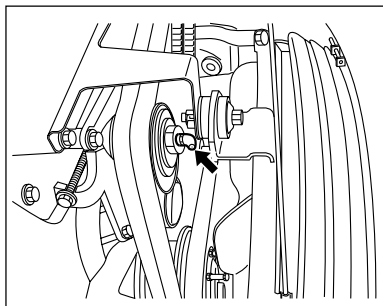
Трехосные модели (CYZ и EXZ) (2 точки)



HCU5Z0SH008301

### Подшипники колесных ступиц

Замена смазки в колесных подшипниках должна проводиться через каждые 40 000 км пробега, но не реже одного раза в год. Для замены масла требуется разборка узла. Обратитесь к ближайшему дилеру **Isuzu**.



HCU5Z0SH008401

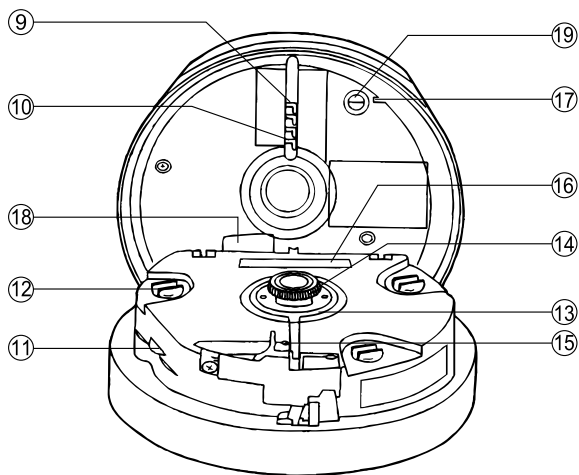
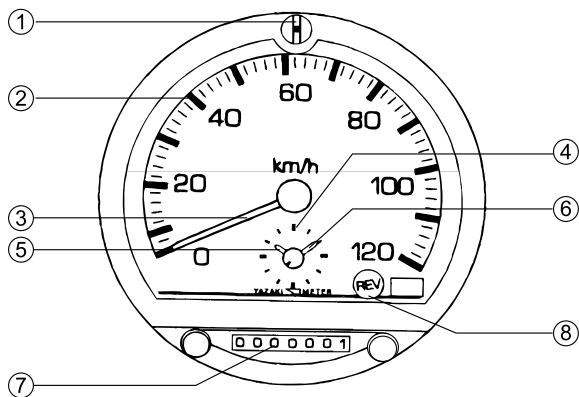
### Шкив генератора

Добавлять консистентную смазку в пресс-масленку через каждые 40 000 км пробега, но не реже одного раза в год.



# СПЕЦИАЛЬНОЕ ОБОРУДОВАНИЕ

ОПТ ТАХОГРАФ



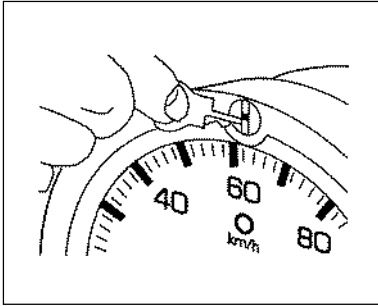
HCU560LH000101

- |   |   |   |
|---|---|---|
| ① | Замок   | Для замены тахографического диска открыть крышку ключом.  |
| ② | Шкала спидометра  |   |
| ③ | Стрелка спидометра  |   |
| ④ | Циферблат часов   |   |
| ⑤ | Часовая стрелка   |   |
| ⑥ | Минутная стрелка  |   |
| ⑦ | Одометр   | Счетчик общего пробега автомобиля.  |
| ⑧ | Метка наличия самописца оборотов коленчатого вала двигателя | Свидетельствует об установленном механизме записи оборотов двигателя  |
| ⑨ | Перо самописца скорости                                     | Регистрация текущей скорости автомобиля на тахографическом диске.   |
| ⑩ | Перо самописца пробега                                      | Регистрация пробега автомобиля на тахографическом диске.<br>Полный период пера самописца соответствует 10 км пробега.                                 |
| ⑪ | Установка часов   | Установка часов производится вращением колесика.  |
| ⑫ | Лампы подсветки прибора                                     |   |
| ⑬ | Опора тахографического диска                                | Проскальзывание тахографического диска исключается благодаря расположенным на опоре зубьям.   |
| ⑭ | Держатель тахографического диска                            | Тахографический диск закрепляется на опоре держателем.  |
| ⑮ | Нож (с подсветкой тахографического диска)                   | Для разрезания соединительной ленты пакета тахографических дисков.<br>Лампа подсветки. Позволяет производить замену тахографического диска в темноте. |
| ⑯ | Ярлык типа тахографических дисков                           | Этикетка с указанием типа тахографических дисков, рекомендованных для использования в тахографе.  |
| ⑰ | Перо самописца оборотов коленчатого вала двигателя          | Регистрация частоты оборотов коленчатого вала двигателя на тахографическом диске.   |
| ⑱ | Счетчик оборотов  | Встроенный счетчик оборотов двигателя (об.х1000).   |
| ⑲ | Регулировочный винт пороговой скорости                      | Вращением винта устанавливается величина пороговой скорости.  |

При эксплуатации тахографа **Yazaki** следует придерживаться следующих рекомендаций:

## **ВНИМАНИЕ**

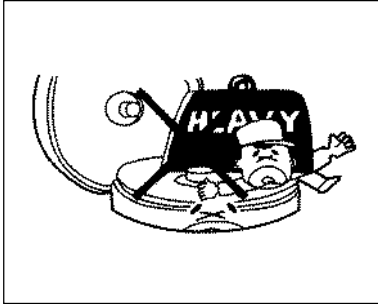
**Открытие и закрывание крышки тахографа во время движения может привести к выходу устройства из строя. Не допускать попадания на тахограф брызг. Не следует дотрагиваться до перьев самописцев. Использовать только тахографические диски, рекомендованные для применения в тахографах Yazaki.**



HCU560SH005801

### **1. Открывание крышки**

Вставить ключ в замок и, повернув его на 90° против часовой стрелки, слегка потянуть.



HCU560SH005901

## **ВНИМАНИЕ**

**Необходимо соблюдать осторожность при обращении с тахографом, не следует класть на крышку тяжелые предметы, это может привести к повреждению устройства.**

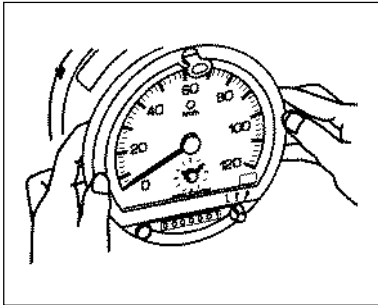
### **2. Проверка функционирования часов**

Функционируют часы или нет можно определить по вращению тахографического диска.

#### **Установка часов:**

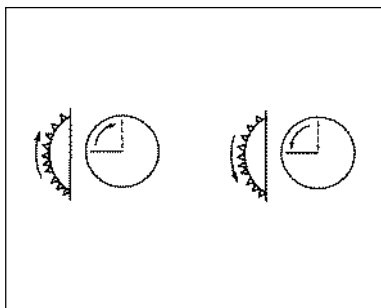
Удерживая крышку правой рукой, установить точное время вращением колесика, расположенного с левой стороны крышки.

Сначала установить время на 10 мин вперед, а затем подвести минутную стрелку.

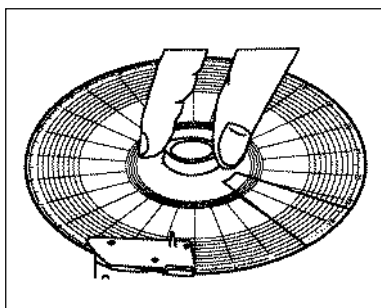


HCU560SH006001

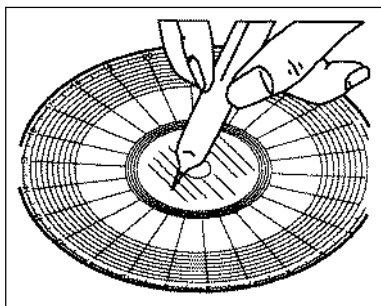




HCU560SH006101



HCU560SH006201



HCU560SH006301

## **ВНИМАНИЕ**

*Запрещается переводить стрелки часов более чем на 12 ч назад, поскольку это приведет к повреждению механизма.*

### **3. Замена тахографического диска**

#### **Извлечение использованного тахографического диска:**

Открыть крышку.  
Снять фиксатор тахографического диска. В новых тахографах устанавливается защитный или записанный тахографический диск. Его необходимо осторожно извлечь.

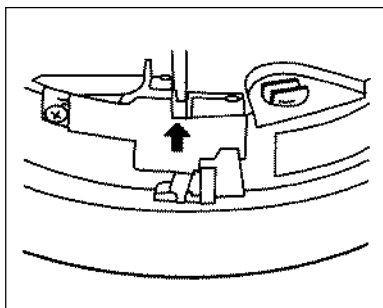
#### ||||| **ВАЖНО** |||||

*Использовать тахографические диски, рекомендованные только для применения в тахографах данного типа. Тип рекомендованных дисков указан на ярлыке тахографа.*

#### **Установка тахографических дисков:**

Заполнить центральное поле тахографического диска, записать кодовый номер водителя и автомобиля, дату и прочие требуемые сведения. Установить новый пакет тахографических дисков (или отдельный тахографический диск) на опору.

Отметить время установки на тахографическом диске маркером крышки.  
Закрывать крышку.



HCU560SH006401

### ■■■■■■■■■■■■■■■■■■■■ **ВАЖНО** ■■■■■■■■■■■■■■■■■■■■

*Время запуска должно быть установлено правильно. Для этого пакет тахографических дисков следует установить под отрезным ножом, повернуть весь пакет и установить время. Перед заменой тахографических дисков необходимо остановить автомобиль и заглушить двигатель.*

**Использовать только рекомендованные тахографические диски:**

### ■■■■■■■■■■■■■■■■■■■■ **ВАЖНО** ■■■■■■■■■■■■■■■■■■■■

*Для тахографов Yazaki рекомендуется использовать тахографические диски производства этой же фирмы.*

В устройства, предназначенные для записи семидневной тахограммы, устанавливать только соответствующие тахографические диски.

Тахографические диски тахографов типа TCO-20 совместимы с дисками тахографов типа TCO-18, TCO-17 и TCO-15-6.

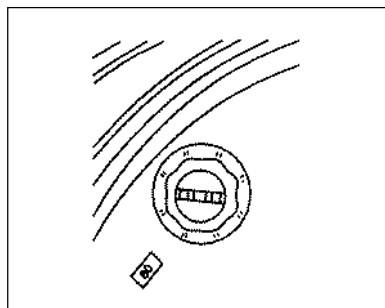
Для использования тахографических дисков S-7 (26-часовых) необходима установка специальной пластины крепления дисков.

#### **Правила обращения с тахографическими дисками:**

Соблюдать осторожность при обращении с тахографическими дисками. Не следует касаться диска грязными руками, не сгибать и не царапать диски. Соблюдать осторожность при хранении уже записанных дисков.

### **ПРЕДУПРЕЖДЕНИЕ**

**При замене тахографического диска не касаться ножа!**



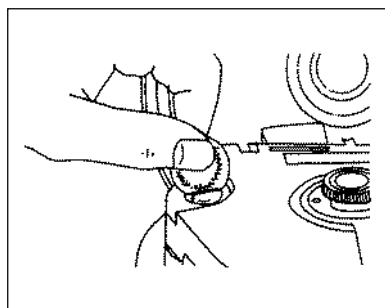
HCU560SH006501

#### 4. Устройство предупреждения о достижении пороговой скорости

Вращением регулировочного винта установить необходимую величину пороговой скорости.

Установленное значение отображается в соответствующем окошке. Диапазон установки:

60-100 км/ч.



HCU560SH006601

#### 5. Замена ламп

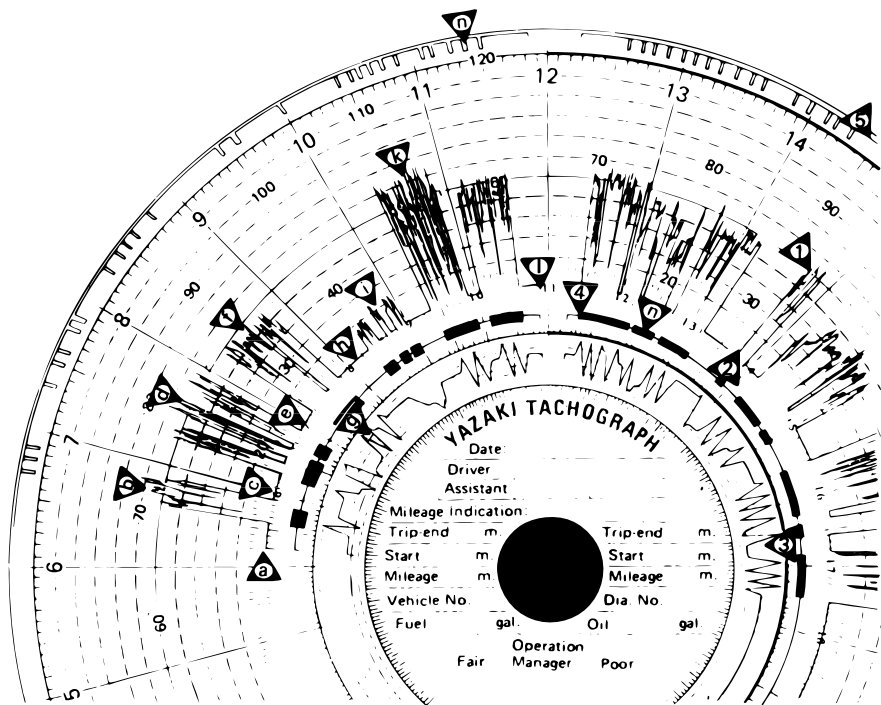
##### Замена ламп подсветки:

Повернуть лампу против часовой стрелки с помощью монеты и извлечь ее.

||||| **ВАЖНО** |||||

**Допускается установка лампы только соответствующего типа и напряжения.**

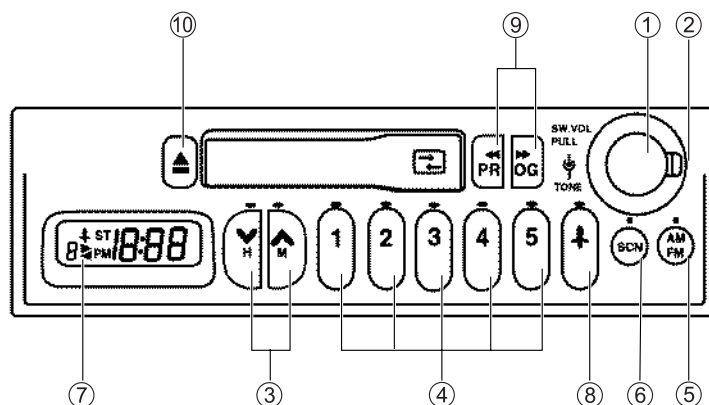
# Расшифровка тахографических записей



HCU560MF000401

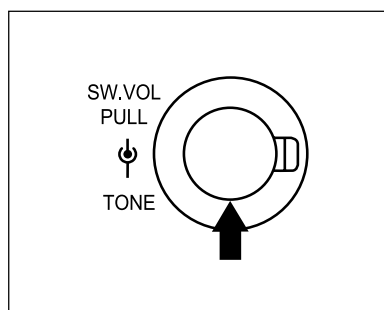
1. Скорость автомобиля и продолжительность поездки.
2. Время и продолжительность остановок.
3. Расстояние, пройденное за поездку.
4. Смена водителей.
5. Прочие подробности эксплуатации автомобиля: продолжительность и расстояние каждой поездки автомобиля такси с указанием наличия или отсутствия пассажиров; потребление топлива (требуется связь с указателем топлива); продолжительность погрузки и т.п.
  - a. 06:15 Установка тахографического диска, открывание или закрывание крышки.
  - b. 06:38-06:54 Подача автомобиля под погрузку. Пройденное расстояние: 11,5 км.
  - c. 06:54-07:19 Продолжительность погрузки.
  - d. Записи во время поездки  
Указывает на движение с высокой скоростью с частыми остановками. Неэкономичный режим движения.
  - e. Стоянка 20 мин.
  - f. Движение с малым разбросом скоростей и редкими остановками. Экономичное вождение.
  - g. Пройденное расстояние: 25 км.
  - h. Стоянка 30 мин.
  - i. Запись о доставке груза. Здесь, несмотря на частые остановки, скорость движения меньше, чем в приведенном выше случае (d).
  - k. Движение с частыми и резкими изменениями скорости движения - неэкономичный режим вождения.
  - l. Автомобиль стоит, крышка тахографа открыта в 11:50 и закрыта в 12:12.
  - n. Потребление топлива между двумя пиками 1 л.

## МАГНИТОЛА С ЧАСАМИ (В данной комплектации)

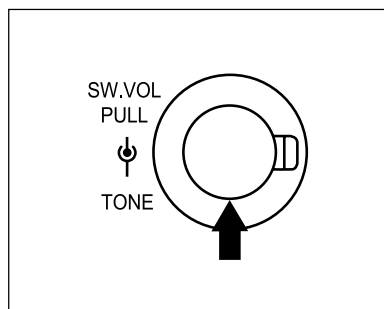


HCU560SF000201

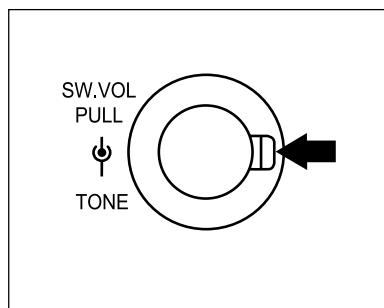
- ① Кнопка включения/выключения питания
- ② Ручка регулировки громкости
- ③ Кнопки поиска и настройки
- ④ Кнопки вызова предварительно настроенных радиостанций
- ⑤ Кнопка выбора диапазона AM/FM
- ⑥ Кнопка сканирования
- ⑦ Цифровые часы
- ⑧ Кнопка будильника
- ⑨ Кнопки перемотки вперед и назад
- ⑩ Кнопка извлечения кассеты



HCU560SH006701



HCU560SH006801



HCU560SH006901

## 1 Кнопка включения/выключения питания

При нажатии этой кнопки включается радиоприемник. Выключить радиоприемник можно повторным нажатием кнопки.

## Ручка регулировки громкости

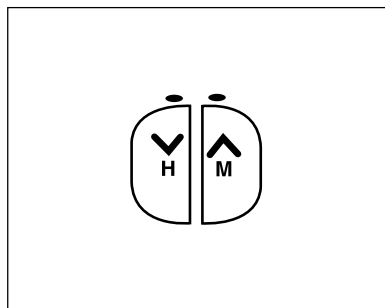
Вращение ручки по часовой стрелке увеличивает громкость, против часовой стрелки – уменьшает.

## Управление балансом

Для регулировки баланса между левым и правым громкоговорителями потянуть ручку на себя и вращать ее вправо или влево.

## 2 Ручка тембра

Вращение этой ручки по часовой стрелке приводит к усилению высоких частот, против часовой стрелки — к усилению нижних частот.



HCU560SH007001

### 3 Кнопки поиска и настройки (Λ V)

При нажатии на кнопку “Λ” радиоприемник настраивается на более высокую частоту, а при нажатии на кнопку “V” — на более низкую.

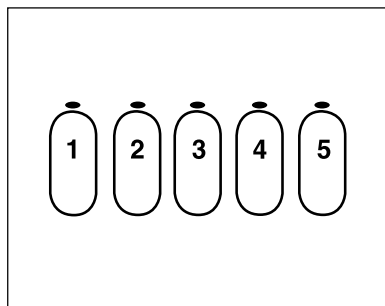
Нажатие кнопки уменьшает частоту радиоприемника.

#### Автоматическая настройка:

Для автоматической настройки нажать одну из кнопок и удерживать ее не менее 0,5 с. Начинается автоматический поиск радиостанций, изменение частот отображается на дисплее. При настройке на частоту вещания радиостанции сканирование прекращается.

#### Ручная настройка:

В зоне слабого радиоприема кратковременно (менее 0,5 с) нажимая на одну из кнопок можно осуществлять ручную настройку радиоприемника. При нажатии на кнопку значение частоты увеличивается (уменьшается) на 1 кГц в диапазоне AM или на 0,1 МГц в диапазоне FM.



HCU560SH007101

### 4 Кнопки вызова предварительно настроенных радиостанций

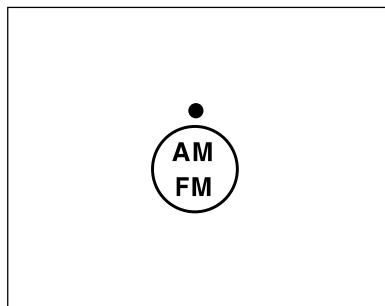
На передней панели магнитолы расположены пять кнопок вызова предварительно настроенных радиостанций. Каждой кнопке можно назначить частоту радиостанции из диапазона AM.

#### Запоминание радиостанций:

После настройки нажать и удерживать одну из кнопок вызова предварительно настроенных радиостанций не менее 1,5 с. При записи частоты станции в память раздается короткий звуковой сигнал.

#### Вызов предварительно настроенной радиостанции:

Осуществляется кратковременным (менее 1,5 с) нажатием на одну из кнопок вызова предварительно настроенных радиостанций.

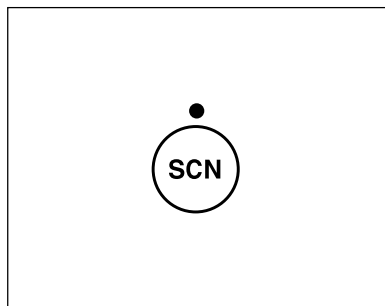


HCU560SH007201

### 5 Кнопка выбора диапазона AM/FM

Нажатием на эту кнопку осуществляется переключение диапазонов AM или FM.



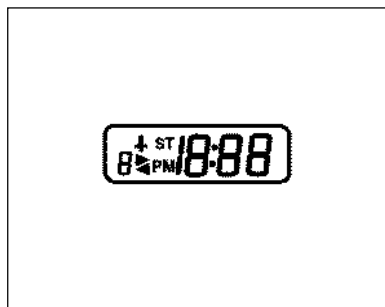


HCU560SH007301

## 6 Кнопка сканирования

Нажатие кнопки "SCN" запускает функцию автоматического поиска радиостанций.

После обнаружения радиостанции поиск прекращается, и включается ее кратковременное прослушивание (в течение 5 с). После этого поиск возобновляется. Если во время 5-секундного прослушивания нажать кнопку "SCN", устройство выйдет из режима сканирования и продолжит прием сигнала текущей радиостанции.

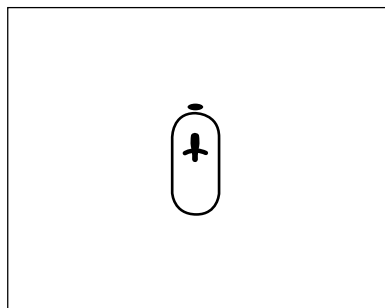


HCU560SH007401

## 7 Цифровые часы

- Для установки часов:  
Удерживая нажатой кнопку "AM/FM", нажимать кнопку "V".
- Для установки минут:  
Удерживая нажатой кнопку "AM/FM" нажимать кнопку "Λ".

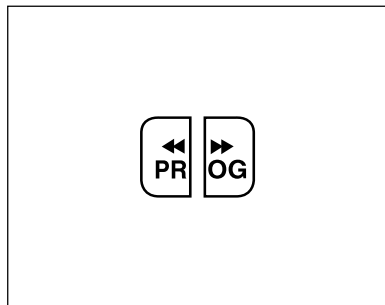
Можно обнулить показания счетчика минут, услышав сигналы точного времени, одновременным нажатием кнопки AM/FM и кнопки "3" вызова предварительно настроенных радиостанций. Если при этом значение счетчика минут больше 30, то вместе с обнулением счетчика минут увеличится на единицу показание счетчика часов.



HCU560SH007501

## 8 Кнопка будильника

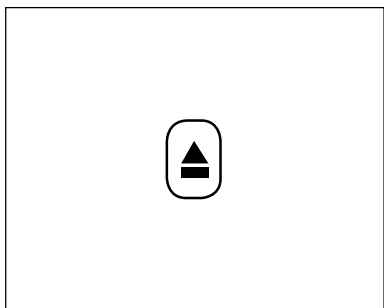
При нажатии и удерживании кнопки будильника в течение не менее 1,5 с включается режим настройки будильника. Во время настройки будильника на дисплее отображается индикация будильника. Установка будильника производится кнопками настройки. После наступления установленного времени будильник звонит. Для прекращения сигнала необходимо нажать кнопку. Сигнал будильника звучит, пока не будет нажата какая-либо кнопка, но не дольше 3 мин. Включение/выключение будильника осуществляется нажатием соответствующей кнопки. Если будильник включен, на дисплее отображается соответствующая пиктограмма. Для просмотра установленного времени будильника необходимо нажать и удерживать в течение 1,5 с кнопку будильника. Для перехода в режим отображения текущего времени нажать кнопку будильника еще раз.



HCU560SH007601

## 9 Кнопки перемотки

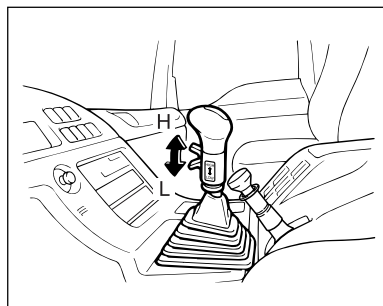
Кнопки перемотки “вперед/назад” фиксируются при нажатии. При нажатии кнопки со стрелками, направленными в ту же сторону, что и отображаемая на дисплее пиктограмма, кассета перемотывается вперед. Если нажать кнопку со стрелкой, направленной в другую сторону, кассета перемотывается назад. Для отключения перемотки слегка нажать вторую кнопку перемотки. Когда воспроизведение записи одной стороны кассеты заканчивается, автоматически начинается воспроизведение записи другой стороны. При одновременном нажатии обеих кнопок перемотки начинает проигрываться запись другой стороны кассеты.



HCU560SH007701

10 **Кнопка извлечения кассеты**

При нажатии этой кнопки происходит выброс кассеты.



HCU560SH016601

## КОРОБКА ПЕРЕДАЧ MJX16

### Работа

Для снижения расхода топлива следует придерживаться следующих рекомендаций:

- Поддерживать обороты коленчатого вала двигателя в среднем диапазоне.
- Двигаться на максимально возможной для данных условий передаче.
- Стараться предугадывать развитие дорожной ситуации.
- По возможности избегать резких торможений и ускорений.

### Запуск двигателя и начало движения:

- Ввести рычаг стояночного тормоза (для предотвращения случайного начала движения автомобиля).
- Включить нейтральную передачу.
- Запустить двигатель.
- Опустить рычаг стояночного тормоза.
- Включить первую передачу (для уменьшения износа сцепления) и начать движение.

### Управление сцеплением:

- Педаль сцепления всегда выжимать до конца!

## **ВНИМАНИЕ**

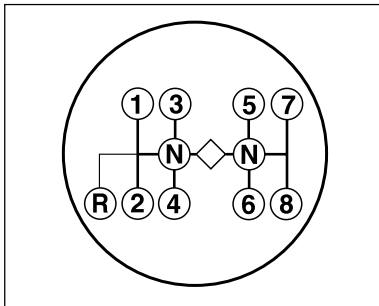
*Переключение передач при не до конца выжатой педали сцепления приводит к интенсивному износу синхронизаторов коробки передач.*

### Выбор передачи:

Коробка передач MJX16 оснащена синхронизаторами.

Синхронизаторы обеспечивают выравнивание угловых скоростей зубчатых колес коробки передач перед их зацеплением. Это позволяет переключать передачи быстро, надежно, плавно и бесшумно, а также:

- Переключаться на повышенные передачи без двойного выжима сцепления.
- Не сбрасывать “газ” при переключении на пониженную передачу даже во время движения под уклон или при движении в трудных дорожных условиях.

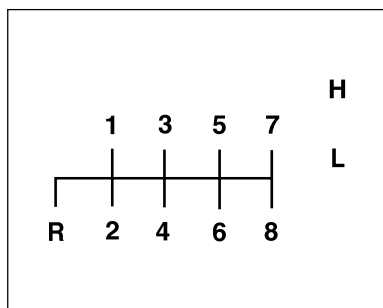


HCU560SH007801

### Схема переключения передач

Коробка передач имеет схему переключения в виде двойной буквы “Н” с двумя нейтральными положениями в створе третьей/четвертой, и пятой/шестой передач. Для включения первой, второй, седьмой или восьмой передачи следует переместить рычаг переключения передач в требуемом направлении (преодолевая сопротивление пружины) и удерживать его в процессе зацепления. Если рычаг отпустить, он вернется в нейтральное положение. Нижний и верхний диапазоны разделены мощным подпружиненным фиксатором.

Кулиса заднего хода оборудована подпружиненным стопором, для преодоления сопротивления которого требуется приложить значительные усилия. Для обеспечения точности переключения передач в конструкции механизма переключения применены несколько фиксаторов различного сопротивления.



HCU560SH007901



HCU560SH008001

## ВНИМАНИЕ

*Во избежание повреждения коробки передач запрещается переключение с верхнего (5, 6, 7 и 8 передачи) на нижний (1, 2, 3 и 4 передачи) диапазон, если скорость движения превышает 25 км/ч. В качестве дополнительного оборудования возможна установка специального предупреждающего звукового сигнала.*

Управление демультипликатором осуществляется переключателем, расположенным на рычаге переключения передач. С помощью этого переключателя выбирается нижний или верхний ряд передаточных отношений трансмиссии. Для включения передачи необходимо снова выбрать ее, нажав на педаль сцепления. В зависимости от условий движения автомобиля управляя режимом демультипликатора можно выбрать одно из двух передаточных отношений для любой из восьми передач коробки передач.

### Переключение передач:

В целях уменьшения износа деталей трансмиссии необходимо всегда выжимать педаль сцепления полностью.

- Перемещение рычага переключения передач должно быть быстрым, но плавным. Лучше всего перемещать рычаг открытой ладонью, как показано на рисунке.
- При включении передачи необходимо удерживать рычаг вплоть до полного включения передачи.
- Для переключения между диапазонами можно слегка ударить по рычагу ладонью, а затем быстро включить передачу.



HCU560SH008101

## **ВНИМАНИЕ**

- **Переключение передач происходит легче, если делать это быстро. Это особенно важно, пока масло в коробке передач не нагрелось.**
- **Передачу заднего хода можно включать только когда автомобиль полностью неподвижен, а двигатель работает на оборотах холостого хода.**
- **Во избежание серьезных повреждений коробки передач и двигателя переключение на пониженную передачу должно производиться только после снижения скорости автомобиля до максимально допустимой для требуемой передачи.**
- **Переключение передач затруднено, если масло в коробке передач холодное. Если переключения между верхним и нижним диапазоном не происходит, необходимо снизить скорость движения.**

**Включение/выключение механизма отбора мощности (РТО):****Механизм отбора мощности (зависимый от сцепления)**

Работает как на неподвижном автомобиле, так и во время движения.

- Обороты коленчатого вала двигателя: приблизительно 500 об/мин
- Выключить сцепление, подождать 2-3 с, пока обороты промежуточного вала не достигнут значения приблизительно 200 об/мин
- Включить или отключить механизм отбора мощности
- Плавно включить сцепление и увеличить обороты коленчатого вала двигателя

**ВНИМАНИЕ**

*При движении автомобиля действует следующее ограничение:*

*Допускается переключение передач только в случае, если для привода навесного агрегата не требуется большой мощности.*

*На время продолжительной стоянки автомобиля (например, ночной) всегда отключать механизм отбора мощности.*

**Механизм отбора мощности (зависимый от двигателя)**

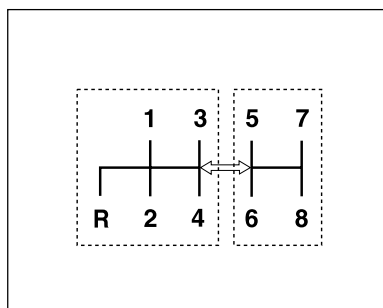
- Включение/выключение механизма этого типа производится при работающем двигателе:  
Минимальные обороты коленчатого вала двигателя: 600 об/мин  
Максимальные обороты коленчатого вала двигателя: 1 800 об/мин
- Функционирует как на неподвижном автомобиле, так и во время движения.

**ВНИМАНИЕ**

*Включение механизма отбора мощности допускается, только когда обороты коленчатого вала двигателя не превышают:*

*1 800 об/мин для механизма отбора мощности с передаточным числом 1,03  
1 200 об/мин для механизма отбора мощности с передаточным числом 1,465*





HCU560SH008201

## Стоянка автомобиля

- Перевести рычаг коробки передач на нижний диапазон (передачи 1-4).
- Затянуть рычаг стояночного тормоза.

Для обеспечения дополнительной безопасности после остановки двигателя включить передачу:

Если автомобиль стоит на подъеме: включить одну из передач для движения вперед.

Если автомобиль стоит на спуске: включить передачу заднего хода.

- Под колеса груженого автомобиля, кроме этого, необходимо установить противооткатные башмаки.

## Буксировка автомобиля

См. соответствующие инструкции к коробке передач Isuzu.

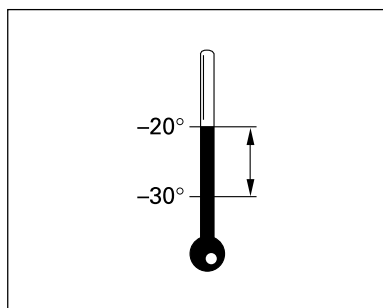
## Управление в аварийном режиме

Если при переключении между диапазонами произошел отказ коробки передач, возможны следующие причины возникновения неисправности:

- Повреждение контуров пневматической системы.
- Отказ переключающего клапана или управляющего цилиндра переключения диапазонов (вследствие конденсации воды или попадания загрязнений)

## **ВНИМАНИЕ**

- **Продолжать движение, используя только передачи нижнего диапазона.**
- **Если отказ коробки передач произошел при включенной передаче верхнего диапазона, дальнейшее движение возможно только на буксире.**
- **Для буксировки автомобиля, оборудованного коробкой передач MJX 16, необходимо снять карданный вал или буксировать автомобиль с вывешиванием задних колес. Буксировка без снятия карданного вала может привести к повреждению деталей трансмиссии.**



HCU560SH008301

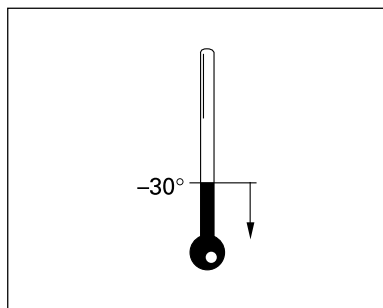
### **Начало движения при отрицательной температуре воздуха**

#### **При температуре ниже -20°C:**

После запуска двигателя необходимо прогреть масло в агрегатах трансмиссии. Для чего необходимо, чтобы двигатель некоторое время поработал на оборотах холостого хода.

#### **При температуре ниже -30°C:**

Необходимо нагревать коробку передач теплым воздухом, пока температура трансмиссионного масла не достигнет -30°C. Температура наружных частей коробки передач при этом не должна превышать 150°C.



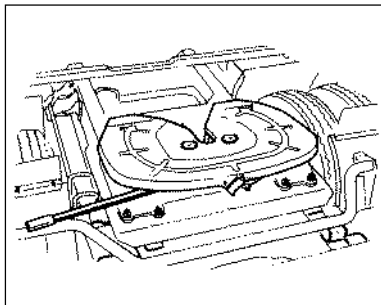
HCU560SH008401

### **Стоянка автомобиля при отрицательных температурах**

Для того чтобы облегчить начало движения после ночной стоянки при температуре воздуха ниже 0°C следует включить нижний диапазон коробки передач, установив рычаг трансмиссии между третьей и четвертой передачами или включив первую передачу.

## СЦЕПКА С ПОЛУПРИЦЕПОМ

Тягач поставляется с установленным опорно-сцепным (седельным) устройством. Далее приводятся сведения, необходимые для сцепки тягача **Isuzu** с прицепом, отличающимся от типовой модели **Isuzu**. Если опорно-сцепное устройство установлено не в сервисном центре **Isuzu**, см. инструкции производителя устройства.

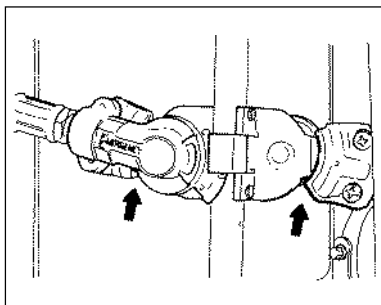


HCU560SH008501

Тип опорно-сцепного устройства	Роликовый или безроликовый
Тип соединений шлангов пневматической системы	JIS, тип 1 (типа Palm)
Тип разъема соединительного кабеля	SAE, 7-полюсный

**JIS: японский промышленный стандарт**

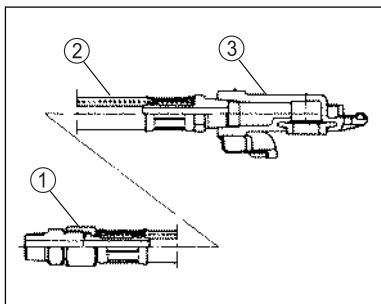
**SAE: стандарт США**



HCU560SH008601

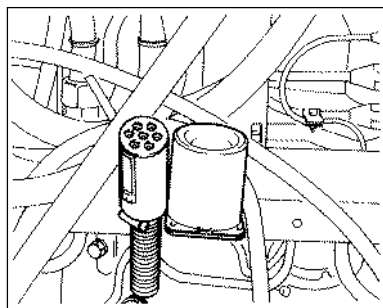
Тип соединений шлангов пневматической системы

JIS соединитель типа 1 (называемый также "соединитель SAE-типа"): типовая модель

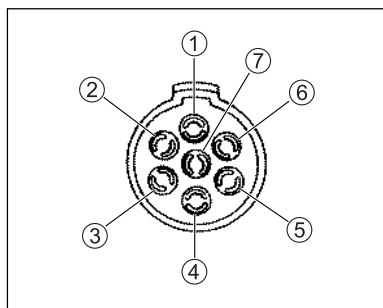


HCU560SH008701

- ① Соединитель
- ② Тормозной шланг
- ③ Соединение шлангов



HCU560SH008801



HCU560SH008901

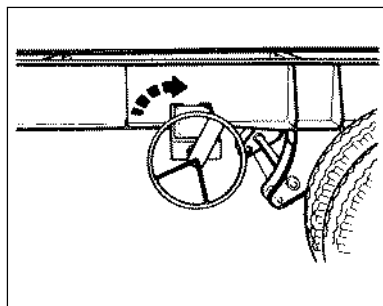
## Типы разъемов соединительного кабеля

### Тип SAE

№	Цвет провода	
①	Черный/синий	“Масса”
②	Зеленый/красный	Габаритные огни/ фонарь подсветки номерного знака
③	Зеленый/оранжевый	Указатели поворота (правая сторона)
④	Зеленый	Стоп-сигнал
⑤	Зеленый/черный	Указатели поворота (левая сторона)
⑥	Зеленый/желтый	Стояночные огни
⑦	Красный/синий	Фонарь заднего хода

### Сцепка с полуприцепом

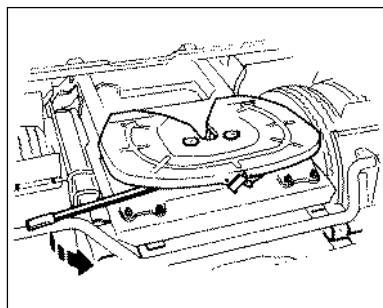
Осуществлять сцепку следует на ровной горизонтальной площадке. Для выполнения сцепки необходимо установить автомобиль так, чтобы опорно-сцепное устройство тягача находилось напротив сцепки полуприцепа, и осторожно подать автомобиль в сторону прицепа. Тщательное выравнивание тягача относительно прицепа перед сцепкой особенно важно в случае сцепки с груженым полуприцепом, так как в этом случае к передним опорам полуприцепа может быть приложена боковая нагрузка, способная привести к падению полуприцепа.



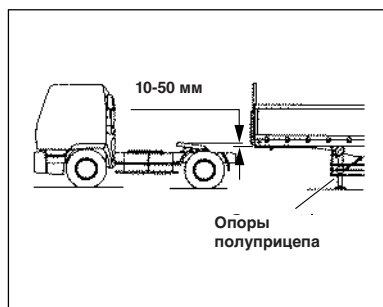
HCU560SH009001

### Соединение опорно-сцепного устройства тягача со шкворнем прицепа

Вращая маховик, установить полуприцеп на стояночный тормоз, после чего установить противооткатные башмаки под колеса прицепа.



HCU560SH009101

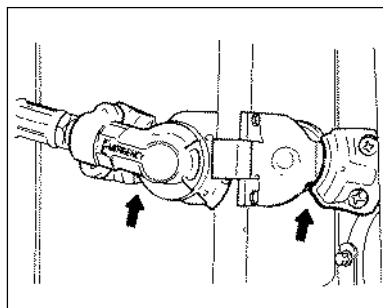


HCU560SH009201

Потянуть рычаг опорно-сцепного (седельного) устройства одной рукой и одновременно потянуть другой рукой за блокировочный трос, чтобы клин сдвинулся, а замочное устройство повернулось для приема шкворня прицепа. Отвести рычаг опорно-сцепного устройства до раскрытия замочного устройства.

Осторожно подать тягач назад, чтобы шкворень прицепа попал в замочное устройство. При сцепке необходимо отрегулировать высоту опор прицепа так, чтобы верхняя часть опорно-сцепного (седельного) устройства тягача располагалась на **10-50 мм** выше сцепки полуприцепа.

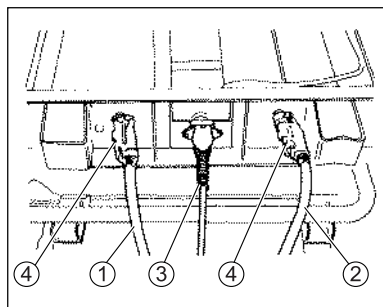
После попадания шкворня в опорно-сцепное устройство тягача, он надежно фиксируется замочным устройством. После запирания замочного устройства установить рычаг опорно-сцепного устройства в первоначальное положение.



HCU560SH009301

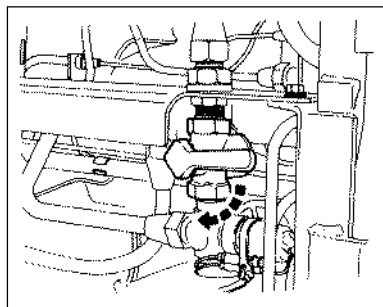
### Присоединение шлангов пневматической системы:

Установить тягач на стояночный тормоз и соединить шланги его пневматической системы с пневматической системой прицепа. (Для облегчения идентификации соединения шлангов пневматической системы их защитные колпачки окрашены). Следует соединять между собой соединения, окрашенные в один цвет.



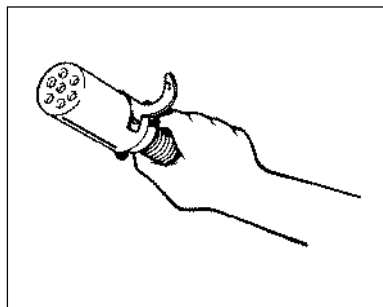
HCU560SH009401

- ① Воздушный шланг (синего цвета: линия рабочей тормозной системы)
- ② Воздушный шланг (красного цвета: линия аварийной тормозной системы)
- ③ Электрический кабель
- ④ Соединения шлангов пневматической системы



HCU560SH009501

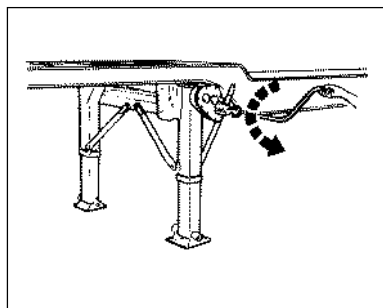
Для соединения шлангов совместить резиновые соединители тягача и прицепа и повернуть их на 45°. После соединения шлангов открыть воздушный кран тягача.



HCU560SH009601

### Подсоединение электрического кабеля

Вставить 7-полюсный штекер электрического кабеля в соответствующее гнездо, расположенное на прицепе, совместив фиксатор штекера с канавкой гнезда. Если штекер вставлен правильно, он зафиксируется в гнезде.



HCU560SH009701

### Складывание опор полуприцепа

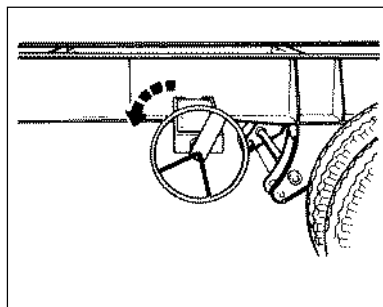
Складывание опор полуприцепа производится следующим образом:

Установить в редуктор опоры рукоятку и вращать ее против часовой стрелки. (Если потянуть рукоятку на себя, включится повышенная передача редуктора, если утопить — пониженная). По окончании операции закрепить рукоятку, установив ее в держатель, расположенный на опоре.



**ВАЖНО**

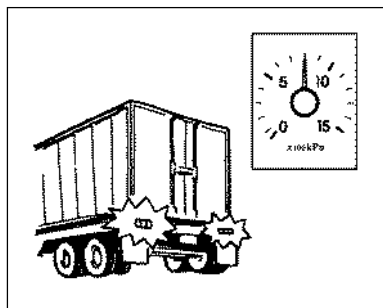
**Убрать противооткатные башмаки из-под колес прицепа.**



HCU560SH009801

### Снятие прицепа со стояночного тормоза

Снятие прицепа со стояночного тормоза осуществляется вращением маховика против часовой стрелки.



HCU560SH010001

## Проверки

Проверить функционирование световых приборов прицепа. Запустить двигатель и подождать, пока давление в пневматической системе не поднимется до **735-833 кПа**.

### **ПРЕДУПРЕЖДЕНИЕ**

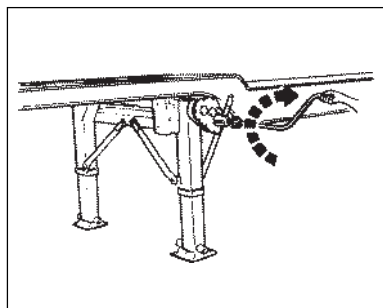
*Не следует начинать движение, пока давление воздуха в пневматической системе не достигло указанной выше величины, в противном случае рабочий тормоз прицепа может подтормаживать в результате срабатывания аварийного клапана.*

Немного подать тягач вперед для проверки надежности сцепки. Дважды проверить функционирование тормозных систем тягача и прицепа. Перед началом движения убедиться, что тормоза тягача и прицепа отпущены.

### **Отсоединение полуприцепа:**

Отсоединение полуприцепа от тягача следует производить на ровной горизонтальной площадке.

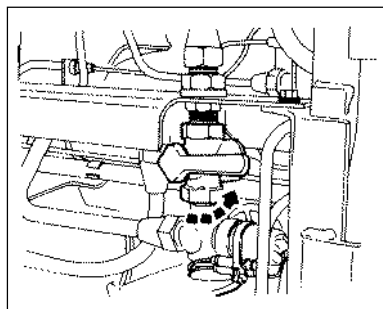




HCU560SH010101

### Опускание опор полуприцепа:

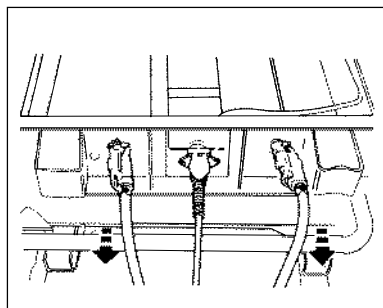
Вращая маховик по часовой стрелке, установить прицеп на стояночный тормоз, установить противооткатные башмаки под колеса прицепа. Извлечь рукоятку, установить ее в редуктор опор, потянуть рукоятку на себя для включения повышенной передачи редуктора, вращая рукоятку, опустить опоры. Когда опоры коснутся земли, включить пониженную передачу редуктора (утопив рукоятку) и повернуть рукоятку еще на 5-6 оборотов, чтобы передняя часть полуприцепа несколько приподнялась. Во избежание погружения опор в мягкий, рыхлый грунт следует подложить под опору домкрата обрезок широкой доски или подставку из другого материала. Если необходимо отсоединить полуприцеп на склоне, следует установить противооткатные башмаки под его колеса.



HCU560SH010201

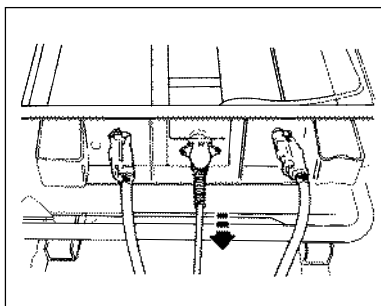
### Отсоединение шлангов пневматической системы

Закрывать кран пневматической системы на тягаче и отсоединить шланги рабочей (соединение синего цвета) и аварийной (соединение красного цвета) тормозных систем.



HCU560SH010301

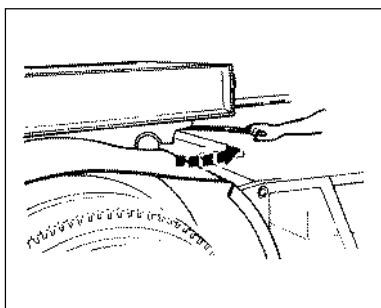
При отсоединении шланга аварийной тормозной системы сработает аварийный клапан прицепа, в результате чего активируется тормозная система прицепа. (Срабатывание тормозов прицепа сопровождается коротким шипящим звуком.) После отсоединения шлангов пневматической системы убрать шланги и установить на место колпачки соединений.



HCU560SH010401

### Отсоединение электрического кабеля:

Извлечь 7-полюсный штекер электрического кабеля из гнезда, расположенного на прицепе, и установить его в держатель, расположенный на задней поверхности кабины. При отсоединении электрического кабеля следует тянуть за корпус штепселя, а не за кабель.



HCU560SH010501

### Отсоединение прицепа:

Для отсоединения полуприцепа потянуть вперед рычаг опорно-цепного устройства до упора и одновременно другой рукой потянуть за блокировочный трос. Осторожно подать тягач вперед, при этом шкворень повернет замочное устройство, и рычаг освободится.

■■■■■■■■■■■■■■■■■■■■ **ВАЖНО** ■■■■■■■■■■■■■■■■■■■■

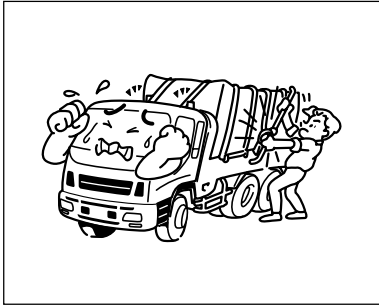
- **ABS предотвращает блокировку колес при торможении на скользком покрытии или при экстренном торможении, в результате у водителя остается возможность управлять автомобилем. Система осуществляет регулировку давления в тормозных контурах отдельных колес.**
- **Тормозной путь автомобилей, оборудованных ABS, несколько длиннее, чем у автомобилей без этой системы. В связи с этим необходимо внести соответствующие коррективы в технику вождения. Необходимо уменьшить скорость движения и поддерживать достаточную дистанцию до впереди идущего автомобиля.**
- **На автомобилях, оборудованных ABS, особенно важно использовать шины только рекомендованного типа. Все шины (включая шипованные) должны иметь одинаковый рисунок протектора. Установка различных шин может привести к увеличению тормозного пути, уводу автомобиля с траектории прямолинейного движения при торможении, потере управляемости, и, в конечном итоге, к дорожно-транспортному происшествию.**
- **В случае отказа ABS тормозная система автомобиля будет работать как на автомобиле, не оборудованном ABS.**
- **ABS не освобождает водителя от необходимости предвидеть результаты своих действий. Она не защитит от опасностей, возникающих в результате превышения скорости и неосторожной езды. При управлении автомобилем следует быть осторожным.**
- **Тормозной путь автомобилей, оборудованных ABS, на скользкой дороге оказывается длиннее, чем на покрытии, имеющим более высокий коэффициент сцепления. Следует управлять автомобилем в соответствии с дорожной ситуацией.**





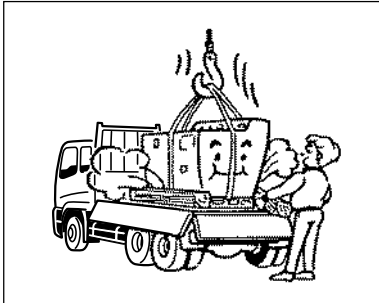
## РАЗМЕЩЕНИЕ ГРУЗА

Неправильное размещение груза, а также превышение максимально разрешенной массы автомобиля очень опасно. Запрещается превышать максимально разрешенную массу автомобиля. Неправильное размещение груза может привести к повреждению грузовой платформы и рамы автомобиля.



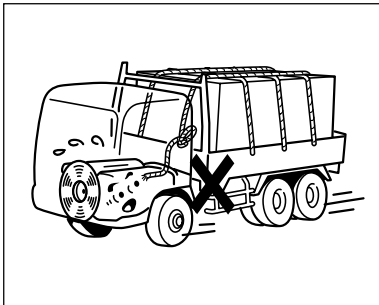
HCU570SH004901

Можно предотвратить падение груза с помощью тента или закрепить его стропами, однако, не следует прикладывать слишком большие усилия, способные сломать или иным образом повредить борта, защитную раму и т.п.



HCU570SH005201

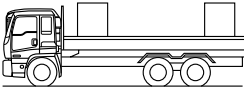
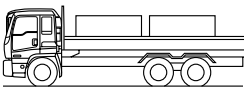
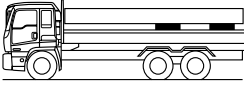
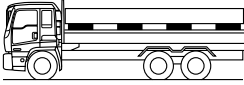
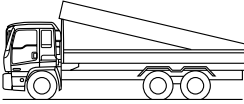
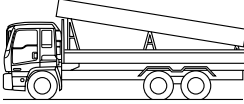
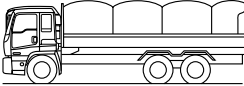
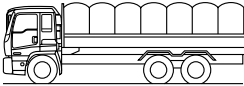
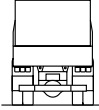
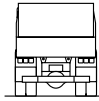
При погрузке тяжеловесных грузов: Для предотвращения смещения тяжеловесные грузы следует устанавливать на поддоны и надежно закреплять стропами и т.п., но не прилагать при этом чрезмерной силы.



HCU570SH005101

В пространстве между кабиной и защитной рамой не должны находиться горючие материалы. Тент или стропы должны быть надежно закреплены, а не свешиваться в пространство за кабиной, это может стать причиной возгорания.

## Способы размещения груза

Меры предосторожности	НЕПРАВИЛЬНО	ПРАВИЛЬНО
<p>Распределять груз равномерно. Не оставлять большие промежутки между грузами.</p>		
<p>При размещении груза на опорах распределяйте их равномерно.</p>		
<p>Негабаритные (по длине) грузы следует размещать на опорах. Нельзя устанавливать их на защитную раму или задний край платформы.</p>		
<p>Для защиты груза от падения можно использовать тент или стропы. Тент следует закреплять резиновыми лентами или другим подходящим крепежом</p>		
<p>Избегать негабаритных (по высоте) грузов. Для предотвращения опрокидывания автомобиля размещайте груз как можно ниже.</p>		

HCU570LF000501

# ОСНОВНЫЕ СВЕДЕНИЯ И ТЕХНИЧЕСКИЕ ХАРАКТЕРИСТИКИ

## ДВИГАТЕЛЬ 6WF1

Электронная система впрыска топлива с общей топливораспределительной магистралью.

Тип		6-цилиндровый, рядный, дизельный двигатель с турбонаддувом и охладителем поступающего воздуха, распределительным валом верхнего расположения и непосредственным впрыском
Степень сжатия		17,0
Рабочий объем,	см <sup>3</sup>	<b>14,256</b>
Порядок работы цилиндров		1-5-3-6-2-4
Момент впрыска (статич.)	градус	В момент нахождения поршня в ВМТ (0°)
Зазоры клапанов,	мм	Впускных и выпускных клапанов: <b>0,4</b> регулируются на холодном двигателе
Обороты холостого хода,	об/мин	от 475 до 525
Прогиб верхней ветви ремня привода вентилятора,	мм	<b>10-13</b>
Масляный фильтр:	Основной	С бумажным фильтрующим элементом
	Дополнительный	С бумажным фильтрующим элементом
Заправочный объем моторного масла,	л	Прибл. <b>26,0</b>
Заправочный объем системы охлаждения двигателя,	л	Прибл. <b>40,2</b>
Система предпускового подогрева		Свеча накаливания
Турбонагнетатель		MHI TD08H-27V



## ПЕРЕДАТОЧНЫЕ ЧИСЛА И ЗАПРОВОЧНЫЙ ОБЪЕМ МАСЛА КОРОБКИ ПЕРЕДАЧ

Коробка передач	1-я	2-я	3-я	4-я	5-я	6-я	7-я	Задн. ход
MAL6U	6,000	4,007	2,342	1,468	1,000	0,689	—	6,359
MJT7S	6,833	4,734	2,783	1,822	1,307	1,000	0,728	6,327
MJX16P (L - нижний диапазон, H - верхний диапазон)	1-я-L	1-Н	2-L	2-Н	3-L	3-Н	4-L	4-Н
	14,012	11,341	9,931	8,038	6,839	5,535	4,583	3,709
	5-L	5-Н	6-L	6-Н	7-L	7-Н	8-L	8-Н
	3,057	2,474	2,167	1,754	1,492	1,207	1,000	0,809
	3.Х.-L	3.Х.-Н						
	12,582	10,184						

Заправочный объем масла коробки передач, л

MAL 6-ступенчатая: **13,7** с механизмом отбора мощности: **+0,2**

MJT 7-ступенчатая: **16,2** с механизмом отбора мощности: **+1,0**

MJX 16-скоростная: **16,0** с механизмом отбора мощности (РТО): **+1,0**

Приведены приблизительные значения заправочных объемов.

Необходимо всегда проверять фактические уровни масла и эксплуатационных жидкостей.

## МОДЕЛИ CYZ

		CYZ 51K	CYZ 51N	CYZ 51Q	CYZ 51T
<b>ГАБАРИТНЫЕ РАЗМЕРЫ</b>					
	<b>мм</b>				
Колесная база		<b>3 880</b>	<b>4 730</b>	<b>5 250</b>	<b>5 980</b>
Ширина колеи:	спереди	<b>2 065</b>	<b>2 065</b>	<b>2 065</b>	<b>2 065</b>
	сзади	<b>1 850</b>	<b>1 850</b>	<b>1 850</b>	<b>1 850</b>
Дорожный просвет		<b>240</b>	<b>240</b>	<b>240</b>	<b>240</b>
Минимальный радиус поворота		<b>6,8</b>	<b>7,5</b>	<b>8,8</b>	<b>10,0</b>
<b>МАССА</b>		<b>от 25 000 до 29 000</b>			
<b>кг</b>					
Максимально разрешенная масса автомобиля					
Нагрузка на ось:	передняя	<b>7 500</b>			
	задняя	<b>22 500, для самосвалов: 26 000</b>			
<b>ДВИГАТЕЛЬ</b>		<b>6WF1 - TC</b>			
Заправочный объем топливного бака	<b>л</b>	<b>200</b>			
<b>СЦЕПЛЕНИЕ</b>		Сухое однодисковое с пружинным демпфером и гидравлическим управлением с пневматическим усилителем			
Наружный диаметр	<b>мм</b>	<b>430</b>			
Свободный ход педали	<b>мм</b>	<b>от 40 до 60</b>			
<b>КОРОБКА ПЕРЕДАЧ</b>					
Модель и тип		MAL 6-ступенчатая с повышающей передачей	MJT 7-ступенчатая с повышающей передачей	MAL 6-ступенчатая с повышающей передачей	
<b>РУЛЕВОЕ УПРАВЛЕНИЕ</b>		Реечный рулевой механизм с шариковой гайкой с усилителем			
Люфт рулевого колеса	<b>мм</b>	<b>от 20 до 50</b>			
Объем жидкости	<b>л</b>	<b>6,0</b>			

Приведены приблизительные значения заправочных объемов.

Необходимо всегда проверять фактические уровни масла и эксплуатационных жидкостей.

\*Эта модель предназначена для эксплуатации только в указанном регионе.

		CYZ 51K	CYZ 51N	CYZ 51Q	CYZ 51T
ПЕРЕДНИЙ МОСТ		С I-образной балкой без развилки на концах			
Схождение	мм	0 ± 1			
Развал	градус	0° 30'			
Угол продольного наклона шкворня	градус	2°			
Угол поперечного наклона шкворня	градус	7° 30'			
ЗАДНИЙ МОСТ		Ведущий мост с неразъемным картером, полностью разгруженными полуосями, 445 мм гипоидная передача с блокировкой межосевого дифференциала			
Передаточное отношение		6,143 (43/7)	5,571 (39/7)	6,143 (43/7)	
Заправочный объем масла	л	Передний мост тележки: <b>18</b> Задний мост тележки: <b>12</b>			
РАБОЧАЯ ТОРМОЗНАЯ СИСТЕМА		Полностью пневматическая, роликового типа			
Свободный ход педали	мм	<b>от 9 до 14</b>			
СТОЯНОЧНЫЙ ТОРМОЗ		С пружинным приводом на колесах переднего и заднего мостов тележки			
ПОДВЕСКА					
	Передний мост	Полуэллиптические рессоры с телескопическими гидравлическими амортизаторами двойного действия			
	Задний мост	Полуэллиптические рессоры балансирного типа			
КОЛЕСА И ШИНЫ					
Диск		20 x 7,50V с 10 отверстиями под шпильки			
Размер шин и давление	кПа	OPT	22,5 x 8,25 с 10 отверстиями под шпильки		
		11,00 - 20 – 16PR: <b>725</b>			
		OPT	295/80R 22,5 - 152/148: <b>850</b>		
ЭЛЕКТРООБОРУДОВАНИЕ		<b>24 В</b> отрицательные выводы соединены с корпусом			
Тип АКБ (В-А-ч)		RHD	115F51 (N120/12V - 120) x 2		
x количество		LHD	145G51 (N150/12V - 150) x 2		
Стартер	В-кВт	24-7,0			
Генератор	В-А	24-50			

Приведены приблизительные значения заправочных объемов.

Необходимо всегда проверять фактические уровни масла и эксплуатационных жидкостей.

## EXR/EXZ

		EXR51	EXZ51
<b>ГАБАРИТНЫЕ РАЗМЕРЫ</b>			
Колесная база	мм	3 450	3 880
Ширина колеи:	спереди		2 065
	сзади		1 850
Минимальный дорожный просвет	мм	225	240
Минимальный радиус поворота	м	6,2	6,8
<b>МАССА</b>			
Максимально разрешенная масса автомобиля	кг	18 000	25 000
Максимально разрешенная масса автомоезда		от 43 000 до 45 000	от 49 000 до 65 000
Нагрузка на ось:	Передняя		7 500
	Задняя	13 000	21 000
<b>ДВИГАТЕЛЬ</b>		6WF1 - TCC <div style="border: 1px solid black; display: inline-block; padding: 2px;">OPT</div> 6WF1 - TC	
Заправочный объем топливного бака	л	400	
<b>СЦЕПЛЕНИЕ</b>		Сухое двухдисковое с пружинным демпфером и гидравлическим управлением с пневматическим усилителем	
Наружный диаметр	мм	400	
Свободный ход педали	мм	Коробка передач MJT 7: от 40 до 60 Коробка передач MJX 16: от 25 до 40	
<b>КОРОБКА ПЕРЕДАЧ</b>		MJT 7-ступенчатая с повышающей передачей MJX 16-ступенчатая с повышающей передачей	
<b>РУЛЕВОЕ УПРАВЛЕНИЕ</b>		Рулевой механизм: винт - шариковая гайка	
Люфт рулевого колеса	мм	от 20 до 50	
Заправочный объем масла	л	6,0	
<b>ПЕРЕДНИЙ МОСТ</b>		С I-образной балкой без развилки на концах	
Схождение	мм	0 ± 1	
Угол развала	градус	0° 30'	
Угол продольного наклона шкворня	градус	2°	
Угол поперечного наклона шкворня	градус	7° 30'	
<b>ЗАДНИЙ МОСТ</b>		С неразъемным картером, 469 мм гипоидная передача с блокировкой межосевого дифференциала	
Передаточное число		5,125	
Заправочный объем масла, л		18	Передний мост: 18 Задний мост: 12

Приведены приблизительные значения заправочных объемов. Необходимо всегда проверять фактические уровни масла и эксплуатационных жидкостей.

	EXR51	EXZ51
РАБОЧАЯ ТОРМОЗНАЯ СИСТЕМА	Пневматическая, роликового типа	
Свободный ход педали мм	от 9 до 14	
СТОЯНОЧНЫЙ ТОРМОЗ	С пружинным приводом на колесах переднего и заднего мостов	С пружинным приводом на колесах переднего и задних мостов
ПОДВЕСКА		
Передний мост	Стальные, листовые, полуэллиптические рессоры с телескопическими гидравлическими амортизаторами и стабилизаторами	
Задний мост	Стальные, листовые, полуэллиптические рессоры балансирующего типа	
	EXR	Стальные, листовые, полуэллиптические рессоры с гидравлическими амортизаторами
КОЛЕСА И ШИНЫ		
Диск	22,5 x 8,25 с 10 отверстиями под шпильки	
Размер шин и давление кПа	295/80R 22,5-152/148: <b>850</b> OPT 11R 22,5-16PR: <b>800</b>	
ЭЛЕКТРООБОРУДОВАНИЕ		
АКБ, (В-Ач)х количество	<b>24 В</b> отрицательные выводы соединены с корпусом	
	V	115F51 (N120/12V-120) x 2 145G51 (N150/12V-150) x 2
Стартер, В-кВт	24-70	
Генератор, В-А	24-50	

## **C&E-IE-0561**

Для заказа данного руководства необходимо сообщить его номер, указанный выше.

Данное руководство применимо к автомобилям во всех странах, за исключением США и Канады.

Все права защищены. Запрещается полное или частичное воспроизведение данного руководства без получения письменного разрешения от компании  
**ISUZU MOTORS LIMITED**

---

**Выпущено компанией**

## **ISUZU MOTORS LIMITED**

INTERNATIONAL SERVICE DEPARTMENT  
(ОТДЕЛ МЕЖДУНАРОДНОГО ОБСЛУЖИВАНИЯ)

Shinagawa-ku, Tokyo, 140-8722 Japan (Япония)  
Факс: +81-3-5471-1093  
Тел.: +81-3-5471-1315

---

Первая редакция Март, 2006

6603-01К-##