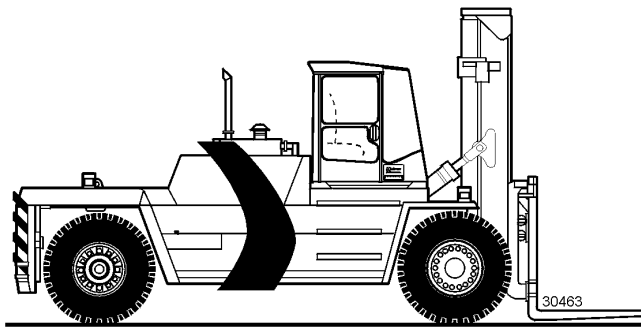


SPARE PARTS CATALOGUE RESERVDELSKATALOG

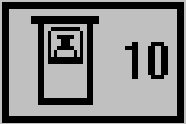
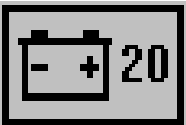

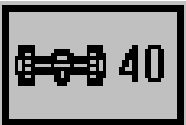


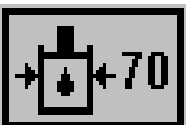
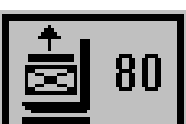

DCD 200-300



NOTE! Always check the machine card and specifications for your fork lift truck before using this spare parts catalogue.

OBS! Kontrollera alltid truckens maskinkort och ev. maskinspecifikationer innan reservdelskatalogen används.

Machine Card, how to read and use it
NOTE! Important that you read this!
Maskinkort, hur det läses och används
OBS! Viktigt att Du läser detta!

Catalogue Instructions	00
Kataloganvisningar	
Truck Body and Cab	 10
Chassi och hytt	
Electrical System	 20
Elsystem	
Engine and Exhaust System	 30
Motor och avgassystem	
Power Transmission	 40
Kraftöverföring, bromsar	
Compressed Air System	 50
Tryckluftssystem	
Steering System	 60
Styrsystem	
Hydraulic System	 70
Hydraulsystem	
Lifting Mast, Carriage and Forks	 80
Lyftstativ, vagn och gafflar	
Miscellaneous Equipment	 90
Övrig utrustning	
Numerical Register	99
Nummerregister	

Issue 101/91

Catalogue amendments

Utgåva 101/91

Införda ändringar

Ausgabe 101/91

Eingeführte Änderungen

Edition 101/91

Modifications apportées

Issue / Utgåva / Ausgabe / Edition

Beställning av reservdelar

Denna katalog användes vid beställning av reservdelar hos auktoriserade Kalmar återförsäljare. Genom att använda den kan Ni ge återförsäljaren exakt information om vilka reservdelar Ni önskar beställa och leveranserna kan därmed ske snabbare.

Reservdelarna återges på bildsidan med plan- eller sprängbilder och specificeras närmare på tillhörande textsidan. På bildsidan anges bild- och pos.nr. och på textsidan tillkommer dessutom gruppnr, artikelnr, antal osv. Varje grupp har sin egen sidindelning, vilket framgår av grupp- innehållsförteckningen, som är placerad först i gruppen. På försättsbladet anges gruppindelningen.

Vid beställning av reservdelar måste följande punkter iakttagas:

1. Ange alltid artikelnummer, benämning och önskat antal av varje reservdel.
2. Då Ni är osäker på art.nr. ange då även maskinens modellbeteckning, tillverkningsnummer, motor- och växellådsnummer samt eventuella aggregatnummer och specialutföranden. Dessa data framgår av typskylt, motor- och växellådsskylt. Ange även reservdelskatalogens utgåva- nummer. Om nödvändigt ange bildnr. och pos.nr.
3. Ange alltid namn och adress samt på vilket sätt reservdelarna önskas levererade.

Katalogen är indelad i huvudgrupper enligt försättsbladet i början av katalogen. Masterkatalogerna upptar ett stort antal alternativa utrustningar. Det är därför av stor vikt att vid beställningen ta del av truckens maskinkort som medföljer vid truckleveransen. (Se Vad man behöver veta om Maskinkortet.) Reservdelar som ingår i motor och transmission lagerförs enbart i den omfattning som anges i katalogen. Kalmar levererar dock samtliga i motor och transmission ingående detaljer. Beställning per brev eller telefax skall innehålla följande uppgifter och uppställs lämpligen enligt exemplet nedan.

Reservdelsbeställning nr.	Kalmar Industries Sverige AB	Telefax
Truckmodell	Reservdelsavdelningen	+46-372-26391
Utgåva Nr.	341 81 Ljungby	Till truck T33012.XXXX

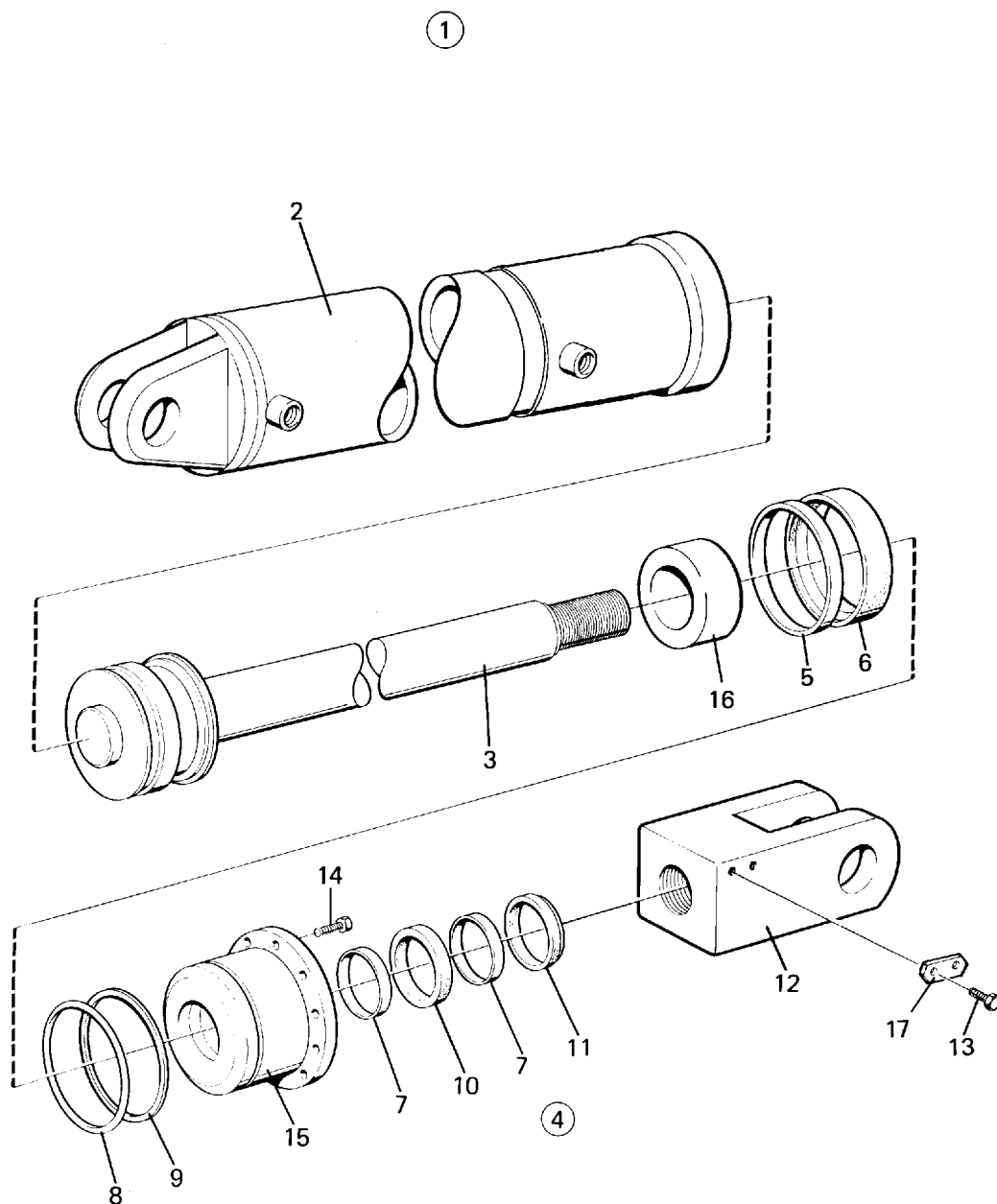
Grupp	Sida	Pos	Art.nr	Benämning	Antal
80	77	3	457696.0100	Kolvstång	1
80	77	4	454452.1300	Tätningssats	2

Leveransadress
Leveranstid
Leveransvillkor
Betaltvillkor

Kataloganvisningar**Vad man bör veta om bildsidan**

Bildsidan utgöres av positionssatta plan- eller sprängbilder.

På varje bildsida finns ett bildnummer och pos.nr., som kan anges vid beställning.



13805

Utgåva 101/91

Kataloganvisningar
Vad man bör veta om textsidan.

1. Gruppnr. anger vilken del eller utrustning i trucken som berörs.
2. Löpande sidnr. inom varje grupp.
3. Katalogbenämning skrivs på alla textsidorna. För unik katalog kan även truckens T-nummer anges.
4. Avsnittsrubrik på svenska och engelska.
5. Utgåvanr. = ett datum ändras varje gång någon ändring införts på text- eller bildsidan.
6. Bildnr. anger vilken bild textsidan gäller för.
7. Positionsr. anger sambandet mellan text och bild.
8. Antalskolumnen är indelad i tre spalter. Här anges antalet av en viss detalj, som ingår i avsnittsrubrik. Denna kolumn används ibland för att ange olika modeller, storlekar etc.
9. Artikelnr. för den enskilda detaljen. Anges vid reservdelsbeställning.

10. Benämningsskolumner, svenska och engelska, anger benämningen på den enskilda detaljen. Anges vid reservdelsbeställning. Om en viss detalj ingår i en högre sammansatt enhet är detaljens benämning stegförskjuten åt höger och föregås av en eller flera s.k. nivåpunkter. Vid köp av den sammansatta enheten medföljer alltså de detaljer, som är stegförskjutna åt höger i förhållande till denna.

11. I satskolumnen anger ett S att detaljen ingår i en satsförpackning. I den mån det varit möjligt har satsernas komplettnummer inredigerats i det avsnitt där de har sin konstruktiva plats.

12. Avsnitts- och radnummer. Dessa nummer är interna registreringsbegrepp.

Ursprungsbeteckning

0065 = Masterkatalogens Publ.nr 920936.0065

Den unika res.katalogen bygger på denna.

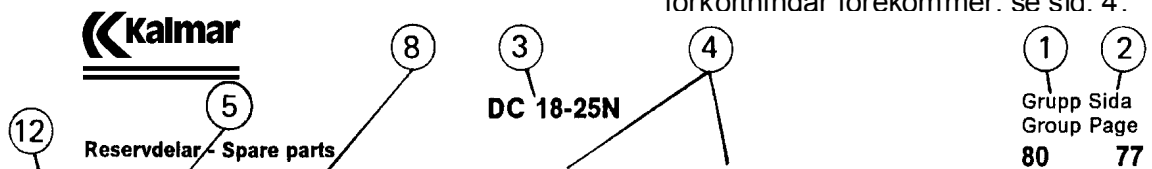
8000 = Grupp 80 i masterkatalogen

3500 = Avsnittsr. under grupp 80 i masterkat.

För masterkataloger anges endast avsnittsr.

13. Anmärkningskolumnen innehåller, förutom sidhänvisningar, förtydligande uppgifter av olika slag. Anmärkningar som av utrymmes-skal ej kan skrivas ut, har här markerats med nummer 1), 2), 3), etc. och dessa fotnoter återfinns sedan längst ner på textsidan. Även förkortningar förekommer. se sid. 4.

Utgåva Issue 118/91		Bildnr Picture no 13805		Tiltcylinder LB		Tilt cylinder LB		
Pos. Fig.	Antal/Quantity			Art nr Part No	Benämning	Description	Sats Kit	Anmärkning Notes
	4576 93. 0100	4576 93. 0200	4576 93. 0300	9	10	10		13
1	1	1		457693.0100	Tiltcylinder	Tilt cylinder		KPL SL=310 KPL SL=245 KPL SL=155
			1	457693.0200	Tiltcylinder	Tilt cylinder		
			1	457693.0300	Tiltcylinder	Tilt cylinder		
2	1	1	1	357695.0100	.Cylinderrör	.Cylinder pipe		
3	1	1		457696.0100	.Kolvstång	.Piston rod		
			1	A03725.0100	.Kolvstång	.Piston rod		
4	1	1	1	454452.1300	.Packingssats	.Gasket kit		
5	1	1	1	922553.0017	..Styrning	..Guide	S	
6	1	1	1	96033	..Kolvtätning	..Piston seal	S	
7	2	2	2	922553.0010	..Kolvstångsstyrning	..Piston rod guide	S	



Kataloganvisningar
Förkortningar med förklaringar

På grund av platsbrist vid översättning till flera språk av anmärkningar och fotnoter har ett sammandrag av samtliga förkortningar iordningställts under rubriken "Förkortningar". Dessa förkortningar, som gäller för samtliga språk och således ej kommer att översättas, har uppställts i alfabetisk ordning med utgångspunkt från svenska språket. För förkortningar på stativ och lyftvagn, se sidan 5.

ALT	= alternativ	LH	= lyfthöjd
ARK	= ark	M	= meter
BAK	= bak, bakre	MA	= manuellt flyttbar gaffel
CP	= centrumplacerad	METERVARA	
CS	= container, special	NI	= ej illustrerad
D	= diameter	N.S.S.	= ej såld separat
DELKPL	= delkomplett	NY UTF	= nytt utförande
DIAG	= diagonal	RAK	= rak
DM	= dubbelmontage	S	= skevning
DUP	= duplex stativ	SDEM	= snabbdemontering
EC	= tomcontainerhantering	SE GRUPP	
EJ STD	= ej standard	SEK	= sektion
EM	= enkelmontage	SEN UTF	= senare utförande
ENDAST		SE POS	
ERF	= erforderligt antal, längd etc.	SE SIDA	
ERS	= ersätter	SFS	= sidoföring och skevning
ERS AV	= ersättes av	SF VAGN	= sidoföringsvagn
EXCL	= exklusive	SIZE	= storlek
EXTILL	= extra tillbehör	SKB SLANG	= skalbar slang
FA	= fast gaffel	SKFRI SLANG	= skalfri slang
FFS	= fast förarstol	SL	= slaglängd
FG	= frigång	SP	= sidoplacerad
FL	= frilyft	SPVD	= spårvidd
FLS	= frilyftsstativ	ST	= styck
FRAM	= fram, främre	STB	= störtbåge
FROM	= fr.o.m.	STD	= standard
FSS	= frisiktsstativ	TID UTF	= tidigare utförande
FUNK	= funktion	TJ	= tjocklek
FZB	= blankförzinkad	TJL	= tjocklek
FZV	= varmförzinkad	TPA	= tyngdpunktsavstånd
GFS	= gaffelspridning	TRI	= triplex stativ
GFS VAGN	= gaffelspridningsvagn	TW	= terminal west system
H	= höger	UB	= utan boggie
HANE		UD	= underdimension
HB	= högbyggd	UL	= utskjutningslängd
HD	= heavy duty	UNDRE	
HH	= förhöjd hytt	UTB	= utbytesenhet
HJB	= hjulbas	UTG	= utgått
HONA		UTV	= utväxling
HYTT-XXXX	= t.o.m. hytt nr.	VAR	= variant
HYTT XXXX-	= fr.o.m. hytt nr.	V	= vänster
INCL	= inklusive	VB	= vagnbredd
ING POS	= ingår i pos. nr.	VBFS	= vändbar förarstol
KPL	= komplett	VRBFS	= vridbar förarstol
L	= längd, liter	ÅUTF	= äldre utförande
LAG EJ	= lagerföres ej	ÖD	= överdimension
LB	= lågbyggd	ÖVRE	
LB SUMP	= lågbyggd sump		

Kataloganvisningar**BENÄMNING STATIV**

S	T	A	T	I	V		X	X	X	X
---	---	---	---	---	---	--	---	---	---	---

C	Centrumplacerad
F	Frisikt

KL	Kedjelyft
FL	Frilyft m. kedja över hjul i innerstativ
FK	Frilyft m. kedja över hjul på cyl. (areastyrt)
FC	Frilyft m. enbart cyl.

S	Simplex
D	Duplex
T	Triplex

BENÄMNING VAGN

L	Y	F	T	V	A	G	N		X	X	X
---	---	---	---	---	---	---	---	--	---	---	---

F	Fast
MAN	Manuell
SPR	Spridning
SF	Sidoföring
CS	Centrumskevning
SS	Spridning och sidoföring
SSS	Spridning, sidoföring och skevning
P	Pin-type

Kataloganvisningar

Vad man bör veta om Maskinkortet

Vid leverans av en ny truck medföljer ett Maskinkort, som anger vilka huvudkomponenter som trucken består av, t.ex. motor, växellåda, stativ, vagn etc. Dessutom anges den extrautrustning och/eller specialutrustning som monterats på trucken.

Det är därför mycket viktigt att alltid, först kontrollera i maskinkortet och sedan söka i reservdelskatalogen efter önskad reservdel.

Maskinkortet är indelat i grupper 00-90, som överensstämmer med gruppindelningen i reservdelskatalogen. Under GR 00 på Maskinkortet anges vad som ingår i Dokumentationssatsen till trucken.

Följande koder finns på Maskinkortet i kolumnen K/M

- K** = art.nr återfinns i reservdelskatalogen för resp. truck. För att snabbt finna ett art.nr i katalogen, gör på följande sätt: Slå upp art.nr i nummerregistret, som finns längst bak i katalogen. Där anges i vilken grupp och på vilken sida som art.nr återfinns.
- M** = finns inte med i reservdelskatalogen, men en bifogad Maskinspecifikation (M-spec.) anger vilka delar som ingår. Ibland bifogas också en ritning.
- blank** = anger att art.nr som står på Maskinkortet gäller. Art.nr finns då inte i reservdelskatalogen. (ingen markering)

Observera att det finns två typer av reservdelskataloger. En masterkatalog, som omfattar en modellserie och vars Publ.nr. (endast subdelen) står angivet vid KATALOG 0065(0) och en unik res.katalog, som är unikt anpassad till trucken och vars Publ.nr. = truckens tillverkningsnummer (T-nr.). Se bilden nedan. (Beteckning A0015 är endast en intern crossreferens).

Beträffande ursprungsbeteckning se Kataloganvisningarna sid. 3.

Om något är oklart eller tveksamt, kontakta gärna din ordremottagare på Kalmar Ind. reservdelsavdelning.

OBS! Samtliga ritningar, scheman och diagram som medföljer unika kataloger är oregistrerade handlingar och ändringar meddelas ej.



MASKINKORT

921002

BEREDARE:
KÖPARE:
LEVERANSADRESS:
TRUCKTYP:

KALMAR BT FÖRSÄLJNING AB
GRUVÖNS SÄGVERK
DC20-1200NLB

M.ORDERNR:
TILLVERKNINGSNR:
LEVERANSTID:
KATALOG:

60974-00
T34110.1843
920401
00650

KOLUMN K/M: K=ENLIGT KATALOG M=ENLIGT MASKINSPEC

GRUPP	SPECIFIKATION	ARTIKELNUMMER	K/M
00 KATALOG- ANVISNING	RESERVDLSKATALOG DC 18-25N	920936.0065	— MASTER UNIK
	RESERVDLSKATALOG DC25-1200N	T34110.1843	
	INSTRUKTIONSBOK DC 18-25N	920935.0144	
	TEKNISK HANDBOK DC 18-25N	920937.9093	
	INSTRUKTIONSBOK MOTOR TD71AW	921518.0065	
	SERVICEHANDBOK MOTOR TD71AW	921518.0072	
	INSTRUKTIONSBOK VÄXELLÅDA CLARK 32311	921518.1024	
	GARANTICERTIFIKAT		

(A0015) =

Ordering spare parts

This catalogue should be used only when ordering spares from authorized Kalmar dealers. By using this catalogue, you will give the dealer the exact information on the parts you wish to order, thus speeding-up their deliveries.

The spare parts are illustrated on the picture page in plan drawings or exploded views and are further specified on the accompanying text page. Each picture page contains picture No. and pos. No. and the text page states in addition group No., part No., quantity etc. The catalogue is divided into the groups shown on the main register. Each group is paginated according to the group index placed in the beginning of the group

When ordering spare parts, the following should be carefully observed:

1. Always state part No., description for the part wanted quantity requested of each part being ordered.
2. When uncertain of part No please also state the fork lift truck type, fork lift truck No., engine No. and gear box No. as well as special model numbers (if any). This information may be found on the type-, engine and gear box plates. Also state the issue no. of the spare parts catalogue. If necessary state picture No. and Fig. No.
3. State name and address clearly as well as manner or delivery desired.

The catalogue also includes a large number of optional equipment and it is therefore very important that special care is taken to study the delivery card = machine card that is part of the literature that comes with the truck. (See, what you should know about the Machine Card). Spare parts for engine and transmission are only stocked in the quantities mentioned in the catalogue. Kalmar deliver the complete range of components for engine and transmission. Orders by letter or telefax shall include the following information and be preferably set out according to the example below.

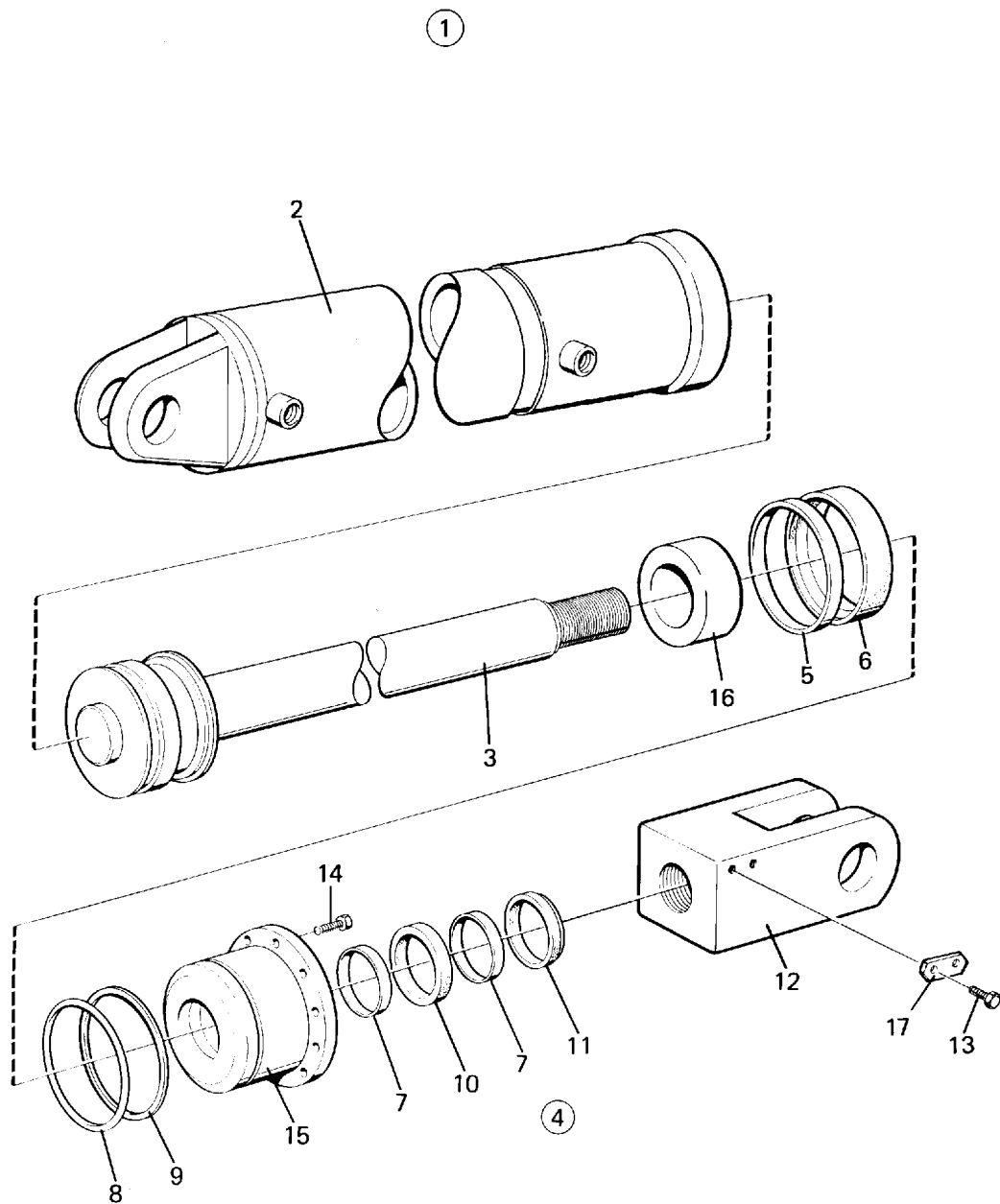
Spare part order No.	Kalmar Industries Sverige AB	Telefax
Fork lift truck type	Spare parts department	+46-372-26391
Issue No.	341 81 Ljungby	Fork Truck No. T33012.XXXX

Group	Page	Pos	Part No.	Description	Quantity
80	77	3	457696.0100	Piston rod	1
80	77	4	454452.1300	Gasket kit	2

Delivery address
Time of delivery
Terms of delivery
Terms of payment

Catalogue instructions**What you should know about the picture page**

The illustrations consist of position-marked plan- or exploded view drawings. Each picture page contains a picture No. and pos., No., which may be stated when ordering spare parts.



13805

Issue 101/91

Catalogue instructions

What you should know about the text pages.

1. Group No. specifies the truck part or equipment concerned.
 2. Running page numbers within each group.
 3. Type designation is given on all text pages. In unique catalogues may also the T-No. for the truck be stated.
 4. Section heading in Swedish and English.
 5. Issue No. = a date is changed each time revisions are made on text- or picture page.
 6. Picture No. states the picture corresponding to the text page.
 7. Position No. specifies the correspondance between text- and picture pages.
 8. The quantity of a certian part, within the section heading, is specified here. The quantity column is divided into three spaces and these are sometimes used to state different models, types, sizes etc.
 9. Part No. for the specific detail. To be used when ordering spare parts.
 10. Description columns - in Swedish and English - specify the description for the separate parts. To be used when ordering spare parts. If a part is included in a larger unit, it is displaced to the right below the name of the complete unit and is preceded by one or more "level dots". When a complete unit is ordered, all parts displaced to the right immediately below it, are included.
 11. This column uses the designation "S" if the part is included in a kit. To the extent possible, the complete part number of the kits are included in the section where motivated from the viewpoint of construction.
 12. Section- and line numbers are internal registration definitions.
- State of origin
 0065 = Master catalogue PublNo 920936.0065
 The unique parts catalogue is taken from this master catalogue.
 8000 = From group 80 in Master catal. 0065.
 3500 = From section 3500 in group 80 in Master catalogue 0065.
 For Master catalogues only section No is stated.
13. Apart from page references, this column also includes explanatory information if various types. Notes which cannot be made here for reasons of space, have been marked with different numbers 1), 2), 3), etc. These numbered remarks are then to be found at the extreme bottom of each page. Abbrevations also occur. see page 4.

Utgåva Issue		Bildnr Picture no		Tiltcylander LB		Tilt cylinder LB		
Pos. Fig.	Antal/Quantity			Art nr Part No	Benämning	Description	Sats KIT	Anmärkning Notes
	4576 93. 0100	4576 93. 0200	4576 93. 0300	9	10	10		13
1	1	1	1	457693.0100	Tiltcylander	Tilt cylinder		KPL SL=310 KPL SL=245 KPL SL=155
				457693.0200	Tiltcylander	Tilt cylinder		
				457693.0300	Tiltcylander	Tilt cylinder		
2	1	1	1	357695.0100	.Cylinderrör	.Cylinder pipe		
3	1	1	1	457696.0100	.Kolvstång	.Piston rod		
				A03725.0100	.Kolvstång	.Piston rod		
4	1	1	1	454452.1300	.Packingssats	.Gasket kit		
5	1	1	1	922553.0017	..Styrning	..Guide	S	
6	1	1	1	96033	..Kolv tätning	..Piston seal	S	
7	2	2	2	922553.0010	..Kolvstångsstyrning	..Piston rod guide	S	

Catalogue instructions

Abbreviations and explanations

Due to lack of space when translation notes into several different languages, we used abbreviations and these are listed under the same heading. These abbreviations, which apply for all languages and those will not be translated, have been listed in alphabetic sequence, based on the Swedish language. Abbreviations for liftingmast and lifting carriage, see page 5.

ALT	= alternative	LH	= lifting height
ARK	= sheet	M	= meter
BAK	= rear	MA	= manual fork
CP	= central position	METERVARA	= sold by the meter
CS	= container, special	NI	= not illustrated
D	= diameter	N.S.S.	= not sold separately
DELKPL	= subassembly	NY UTF	= new design
DIAG	= diagonal	RAK	= straight
DM	= double montage	S	= skewing
DUP	= duplex mast	SDEM	= quick dismounting
EC	= empty container handling	SE GRUPP	= see group
EJ STD	= no standard	SEK	= section
EM	= single montage	SEN UTF	= later design
ENDAST	= only	SE POS	= see pos.
ERF	= order as req., state req. length	SE SIDA	= see side
ERS	= replaces	SFS	= side shifting and skewing
ERS AV	= superseded by	SF VAGN	= side shifting carriage
EXCL	= excluding	SIZE	
EXTILL	= additional equipment	SKB SLANG	= peelable hose
FA	= fixed fork	SKFRI SLANG	= not peelable hose
FFS	= fixed driver's seat	SL	= piston stroke
FG	= ground clearance	SP	= sideplaced
FL	= free lift	SPVD	= track
FLS	= free lift mast	ST	= piece(s)
FRAM	= front	STB	= overhead guard
FROM		STD	= standard
FSS	= free sight mast	TID UTF	= early production
FUNK	= function	TJ	= thickness
FZB	= blank zinked	TJL	= thickness
FZV	= hot zinked	TPA	= centre of gravity distance
GFS	= fork spreading	TRI	= triplex mast
GFS VAGN	= fork spreading carriage	TW	= terminal west system
H	= right side	UB	= without bogie
HANE	= male	UD	= under dimension
HB	= high build	UL	= out pushing length
HD	= heavy duty	UNDRE	= lower
HH	= raised cab	UTB	= replace unit
HJB	= wheel base	UTG	= deleted
HONA	= female	UTV	= gear ratio
HYTT-XXXX	= up to cab serial number	VAR	= variant
HYTT XXXX-	= from cab serial number	V	= left side
INCL	= inclusive	VB	= carriage width
ING POS	= included in pos. No.	VBFS	= revolving driver's seat
KPL	= complete	VRBFS	= turnable driver's seat
L	= length, litre	ÅUTF	= old design
LAG EJ	= not hold in store	ÖD	= oversize dimension
LB	= low build	ÖVRE	= upper
LB SUMP	= low built sump		

Catalogue instructions

DESCRIPTION MAST

M	A	S	T		X	X	X	X
---	---	---	---	--	---	---	---	---

- | | |
|----|---|
| C | Centrum placed |
| F | Free sight |
| KL | Chain lift |
| FL | Free lift w. chain over wheel in inner mast |
| FK | Free lift w. chain over wheel on cylinder |
| FC | Free lift w. only cyl. |
| S | Simplex |
| D | Duplex |
| T | Triplex |

DESCRIPTION CARRIAGE

C	A	R	R	I	A	G	E		X	X	X
---	---	---	---	---	---	---	---	--	---	---	---

- | | |
|-----|--------------------------------------|
| F | Fixed |
| MAN | Manual |
| SPR | Spreading |
| SF | Side shifting |
| CS | Centrum skewing |
| SS | Spreading, side shifting |
| SSS | Spreading, side shifting and skewing |
| P | Pin-type |

Catalogue instructions

What you should know about the Machine card.

When a new truck is delivered a Machine card is always co-delivered, which states the main components of the truck e.g engine, gear box, lifting mast, lifting carriage etc. Also stated is the extra equipment and/or any special equipment, which has been mounted on the truck.

Therefore it is very important to first of all check the Machine card and then to search in the Parts catalogue for the spare parts needed.

The Machine card is divided in groups 00-90, which corresponds with the grouping in the Parts catalogue. All publications in the documentation kit are stated under group 00 on the Machine card.

The following codes are found on the Machine card.

- K = Part No. is found in Parts catalogue for the truck concerned. In order to quickly find a part No. in the catalogue, do as follows: Look up the part No. in the Numerical register at the very back of the catalogue. There is stated in which group and on what page the part may be found.
- M = Part No. not found in the Parts catalogue, but on an enclosed Machine Specification (M-spec) all parts included are stated. Sometimes also a drawing is enclosed.
- blank = informs that the part No. stated on the Machine card is valid. The part (no marks) No. will not be found in the Parts catalogue.

Please note that there are two types of catalogues. One Master catalogue, which includes a serie of models and whose Publ.No. (subpart only) is stated at CATALOGUE 0065(0) and one Unique catalogue, which is specially adapted to the truck and whose Publ.No. = the manufacturing No. of the truck (T-No.) See picture below. (The designation A0017 is only an internal cross reference No.).

Regarding state of origin please see catalogue instructions page 3.

If anything should be unclear or uncertain please contact your salesman at Kalmar Ind. Spare Parts.

NOTE! All drawings, schedules and diagrams enclosed to unique catalogues are unregistered documents, and amendments will not be announced.



MACHINECARD

921002

PREPARER:
BUYER: UNICEF
DELIVERY ADDRESS: UNICEF
FORKLIFT MOD: DC25-1200N

M.ORDERNO: 61373-00
SERIAL NUMBER: T34110.1906
DELIVERY TIME:
CATALOGUE: 00650

COLUMN K/M: K=ACC. TO CATALOGUE M=ACC. TO MACHINE SPEC

GROUP	SPECIFICATION	PART NUMBER	K/M
00 CATALOGUE INSTRUC- TIONS	PARTS CATALOGUE DC 18-25N	920936.0065	MASTER
	PARTS CATALOGUE DC25-1200N	T34110.1906	
	INSTRUCTION BOOK DC 18-25N	920935.0145	UNIQUE
	TECHNICAL HANDBOOK DC 18-25N	920937.9094	
	INSTRUCTION BOOK TD71AW	921518.0068	
	WORKSHOP MANUAL TD71AW	921518.0074	
	SERVICE MANUAL CLARK 28000	921518.1004	
	CERTIFICATE OF GUARANTEE		

(A0017)

Reservdelar - Spare parts

			Sida Page
0001	Utgåva Issue 040305	Chassi och hytt cab	
0020	Isolering ram HJB=4250 A42471.0100	Insulation chassis HJB=4250, A42471.0100	7
0060			
0080	Isolering ram HJB=4000, A42471.0200	Insulation chassis HJB=4000, A42471.0200	9
0100			
0120			
0140	Isolering ram HJB=3650, A42471.0300	Insulation chassis HJB=3650, A42471.0300	11
0160			
0180			
0200	Montering ljudkorg A42816.0100 DCD200-12	Assembly sond insulation box A42816.0100 DCD200-12	13
0220			
0240			
0260	Montering ljudkorg A42816.0200 DCD250-12	Assembly sond insulation box A42816.0200 DCD250-12	15
0280			
0300			
0320	Montering ljudkorg A42816.0300 DCD240-6LB	Assembly sond insulation box A42816.0300 DCD240-6LB	17
0340			
0360			
0380	Hydraultank komplett A44222.0100	Hydraulic tank complete A44222.0100	19
0400			
0420	Hydraultank komplett A44222.0200	Hydraulic tank complete A44222.0200	21
0440			
0460	Hydraultank komplett A44222.0300	Hydraulic tank complete A44222.0300	23
0480			
0500	Hydraultank komplett A44226.0100	Hydraulic tank complete A44226.0100	25
0520			
0540	Bränsletank komplett A44223.0100	Fuel tank complete A44223.0100	27
0560			
0580	Bränsletank komplett A44223.0200	Fuel tank complete A44223.0200	29
0600			
0620	Bränsletank komplett A44223.0300	Fuel tank complete A44223.0300	31
0640			
0660	Bränsletank komplett A44227.0100	Fuel tank complete A44227.0100	33
0680			
0700	Montering tankar och fotsteg A45076.0100	Mount. tanks and running boards A45076.0100	35
0720			
0740			
0760	Montering tankar och fotsteg A45076.0200	Mount. tanks and running boards A45076.0200	37
0780			
0800			
0820	Montering tankar och fotsteg A45076.0300	Mount. tanks and running boards A45076.0300	39
0840			
0860			
0880	Montering tankar och fotsteg A45076.0400	Mount. tanks and running boards A45076.0400	41
0900			
0920			
0940	Montering tankar och fotsteg A45076.1100	Mount. tanks and running boards A45076.1100	43
0960			
0980			
1000	Montering tankar och fotsteg A45076.1200	Mount. tanks and running boards A45076.1200	45
1020			
1040			
1060	Montering tankar och fotsteg A45076.1300	Mount. tanks and running boards A45076.1300	47
1080			
1100			
1120			
1140	Motorfästen TAD720VE A03049.0400	Engine suspension TAD720VE A03049.0400	49
1160			
1180	Motorfästen TAD720VE A03049.0500	Engine suspension TAD720VE A03049.0500	51
1200			
1220	Motorfästen TAD720VE A43655.0300	Engine suspension TAD720VE A43655.0300	53
1240			
1260	Motorfästen TWD731VE A43656.0100	Engine suspension TWD731VE A43656.0100	55
1280			
1300	Motorfästen QSB5.9 A43657.0100	Engine suspension QSB5.9 A43657.0100	57

Reservdelar - Spare parts

	Utgåva	Chassi och hytt	Chassis and cab	
	Issue			Sida Page
0001	040305			
1320				
1340	Motorfästen QSB5.9 A43657.0200		Engine suspension QSB5.9 A43657.0200	59
1360				
1380	Motviktning A40171.0100		Counterweight base A40171.0100	61
1400				
1420	Motviktning A40171.0500		Counterweight base A40171.0500	63
1440				
1460	Motviktning A40171.1000		Counterweight base A40171.1000	65
1480				
1500	Motviktning A28846.0100		Counterweight base A28846.0100	67
1520				
1540	Motviktning A28846.0200		Counterweight base A28846.0200	69
1560				
1580	Motorhuv TAD720VE, QSB5.9		Engine hood TAD720VE, QSB5.9	71
1600	A44251.0100		A44251.0100	
1620				
1640	Motorhuv TWD731VE A44251.0200		Engine hood TWD731VE A44251.0200	73
1660				
1680	Motorhuv TAD720VE, QSB5.9		Engine hood TAD720VE, QSB5.9	75
1700	utan ljudkit, A44251.1100		without sound kit, A44251.1100	
1720				
1740	Motorhuv TWD731VE, utan ljudkit,		Engine hood TWD731VE, without sound kit	77
1760	A44251.1200		A44251.1200	
1780				
1800	Motorhuv TAD720VE, utan ljudkit,		Engine hood TAD720VE, without sound kit	79
1820	A44261.0100		A44261.0100	
1840				
1860	Motorhuv TWD731VE, A44261.0200		Engine hood TWD731VE, A44261.0200	81
1880				
1900	Motorhuv 6CT8.3, A44261.0300		Engine hood 6CT8.3, A44261.0300	83
1920				
1940	Montering ljudfälla huv A42657.0100		Assembly sound trap engine hood	85
1960	DCD200-12LB		A42657.0100, DCD200-12LB	
1980				
2000	Montering ljudfälla huv A42657.0200		Assembly sound trap engine hood	87
2020	DCD250-12LB		A42657.0200, DCD250-12LB	
2040				
2060	Montering ljudfälla huv A42657.0300		Assembly sound trap engine hood	89
2080	DCD200-12		A42657.0300, DCD200-12	
2100				
2120	Montering ljudfälla huv A42657.0400		Assembly sound trap engine hood	91
2140	DCD250-12		A42657.0400, DCD250-12	
2160				
2180	Montering ljudfälla huv A42657.0500		Assembly sound trap engine hood	93
2200	DCD240-6LB		A42657.0500, DCD240-6LB	
2220	•Isoleringsatts, ljudfälla A42658.0300		•Insulation kit, sound trap A42658.0300	95
2240				
2260	Hyttupphängning A27728.0300		Cab suspension A27728.0300	97
2280				
2300	Hyttupphängning A45583.0100		Cab suspension A45583.0100	99
2320				
2340	Hyttupphängning A45583.0200		Cab suspension A45583.0200	101
2360				
2380	Hyttupphängning A45583.0400		Cab suspension A45583.0400	103
2400				
2420	•Fotsteg hytt A43843.0100		•Foot step cab A43843.0100	105
2440				
2460	•Fästen, hyttupphängning A44099.0100		•Cab mounting A44099.0100	107
2480				
2500	•Fästen, hyttupphängning A44099.0200		•Cab mounting A44099.0200	109
2520				
2540	Insteg hytt A45590.0100		Step in cabin A45590.0100	111
2560				

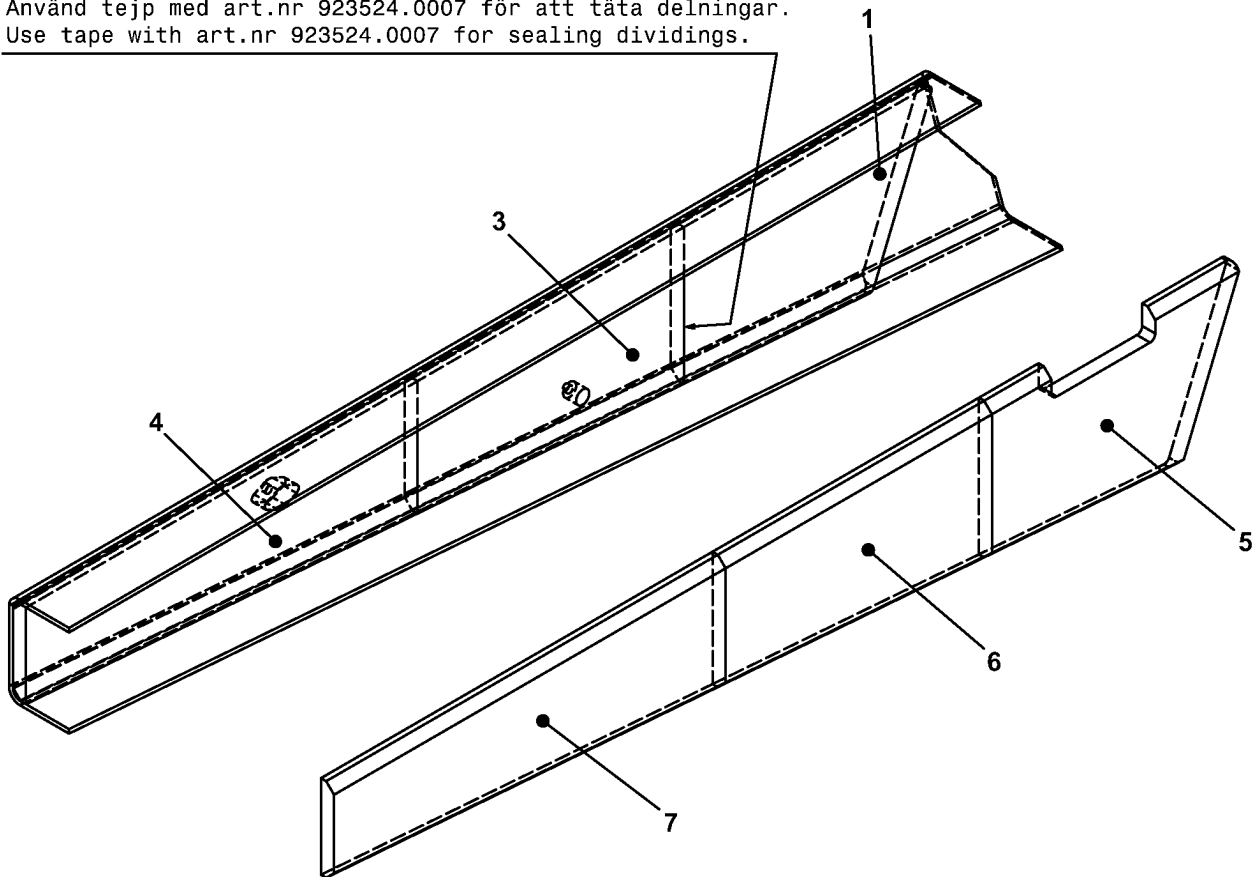
Reservdelar - Spare parts

	Utgåva	Chassi och hytt	Chassis and cab	
0001	Issue 040305			
				Sida Page
2580		Hytt V00781.0100	Cab V00781.0100	
2600		•Isolering inre V00398.0100	•Insulation inner V00398.0100	113
2620		•Bakspegel, invändig A28091.0100	•Rear view mirror, inner A28091.0100	115
2640		•Servoreglagekonsol A17603.1000	•Console, servo controls A17603.1000	117
2660		•Klädkrok A28124.0100	•Coat peg A28124.0100	119
2680		•Detaljer skyltar hytt A26031.0100	•Details signs cab A26031.0100	121
2700		•Detaljer draghandtag A28092.0200	•Details handle A28092.0200	123
2720		•Vindrutetorkare fram V00244.0100	•Windshield wipers front V00244.0100	125
2740		•Vindrutetorkare bak A25892.0200	•Windshield wipers rear A25892.0200	127
2760				
2780		Hytt V00463.0100	Cab V00463.0100	
2800		•Isolering inre V00398.0100	•Insulation inner V00398.0100	113
2820		•Isolering under hytt V00403.0100	•Insulation below cab V00403.0100	129
2840		•Bakspegel, invändig A28091.0100	•Rear view mirror, inner A28091.0100	115
2860		•Servoreglagekonsol A17603.1000	•Console, servo controls A17603.1000	117
2880		•Klädkrok A28124.0100	•Coat peg A28124.0100	119
2900		•Detaljer skyltar hytt A26031.0100	•Details signs cab A26031.0100	121
2920		•Detaljer draghandtag A28092.0200	•Details handle A28092.0200	123
2940		•Vindrutetorkare fram V00244.0100	•Windshield wipers front V00244.0100	125
2960		•Vindrutetorkare bak A25892.0200	•Windshield wipers rear A25892.0200	127
2980		•Hållare pumpspak V00544.0100	•Holder, pump stick V00544.0100	131
3000				
3020		Hytt STD detaljer V00493.0100	Cab STD details V00493.0100	
3040		•Plastdetaljer V00252.0100	•Det. plastic V00252.0100	133
3060		•Isolering yttre A33060.0100	•Insulation outer A33060.0100	137
3080		•Textilisolering V00278.0100	•Textile insulation V00278.0100	139
3100		•Detaljer skydd servoslangar	•Details protection servo hoses	141
3120		A28123.0100	A28123.0100	
3140		•Detaljer dörr komplett höger	•Details door complet right	143
3160		A33187.0200	A33187.0200	
3180		•Detaljer dörr komplett vänster	•Details door complet left	145
3200		A33187.0100	A33187.0100	
3220		•Torkare tak A25891.0200	•Wipers roof A25891.0200	147
3240				
3260		Hytt HH200 detaljer V00395.0100	Cab HH200 details V00395.0100	
3280		•Plastdetaljer V00397.0100	•Det. plastic V00397.0100	149
3300		•Isolering yttre A33060.0200	•Insulation outer A33060.0200	153
3320		•Textilisolering V00394.0100	•Textile insulation V00394.0100	155
3340		•Detaljer skydd servoslangar	•Details protection servo hoses	141
3360		A28123.0100	A28123.0100	
3380		•Detaljer dörr komplett höger	•Details door complet right	157
3400		A33187.0400	A33187.0400	
3420		•Detaljer dörr komplett vänster	•Details door complet left	159
3440		A33187.0300	A33187.0300	
3460		•Torkare tak A25891.0200	•Wipers roof A25891.0200	147
3480				
3500		Detaljer dörrstopp A28416.0300	Details door stop A28416.0300	161
3520		Detaljer dörrstopp Am. STD A28416.0400	Details door stop Am. STD A28416.0400	163
3540		Detaljer lister A28122.0100	Details list A28122.0100	165
3560		Detaljer lister A28122.0200	Details list A28122.0200	167
3580		Kabelskydd, förarstol V00496.0100	Cable cover, driver's seat V00496.0100	169
3600		Plandämpare Bege A28789.0100	Plain pad Bege A28789.0100	171
3620		Extrasits V00352.0100	Extra seat V00352.0100	173
3640		Detaljer stolunderede V00400.0100	Details seat body V00400.0100	175
3660		Monteringsdetaljer VBFS V00374.0100	Mounting details VBFS V00374.0100	177
3680		Montering rattstam och pedaltäll	Brake pedal and steering column assy.	179
3700		V00427.0100	V00427.0100	
3720		Detaljer gaspedal A30391.0100	Details foot throttle A30391.0100	181
3740		Solskyddsgardin fram A26827.0100	Sun visor front A26827.0100	183
3760		Solskyddsgardin tak A26816.0100	Sun visor roof A26816.0100	185
3780		Solskyddsgardin bak A28588.0100	Sun visor back A28588.0100	187
3800		Detaljer ytterhandtag A28126.0100	Details outer handle A28126.0100	189
3820		Detaljer ytterhandtag A28126.0101	Details outer handle A28126.0101	191

Reservdelar - Spare parts
10
4

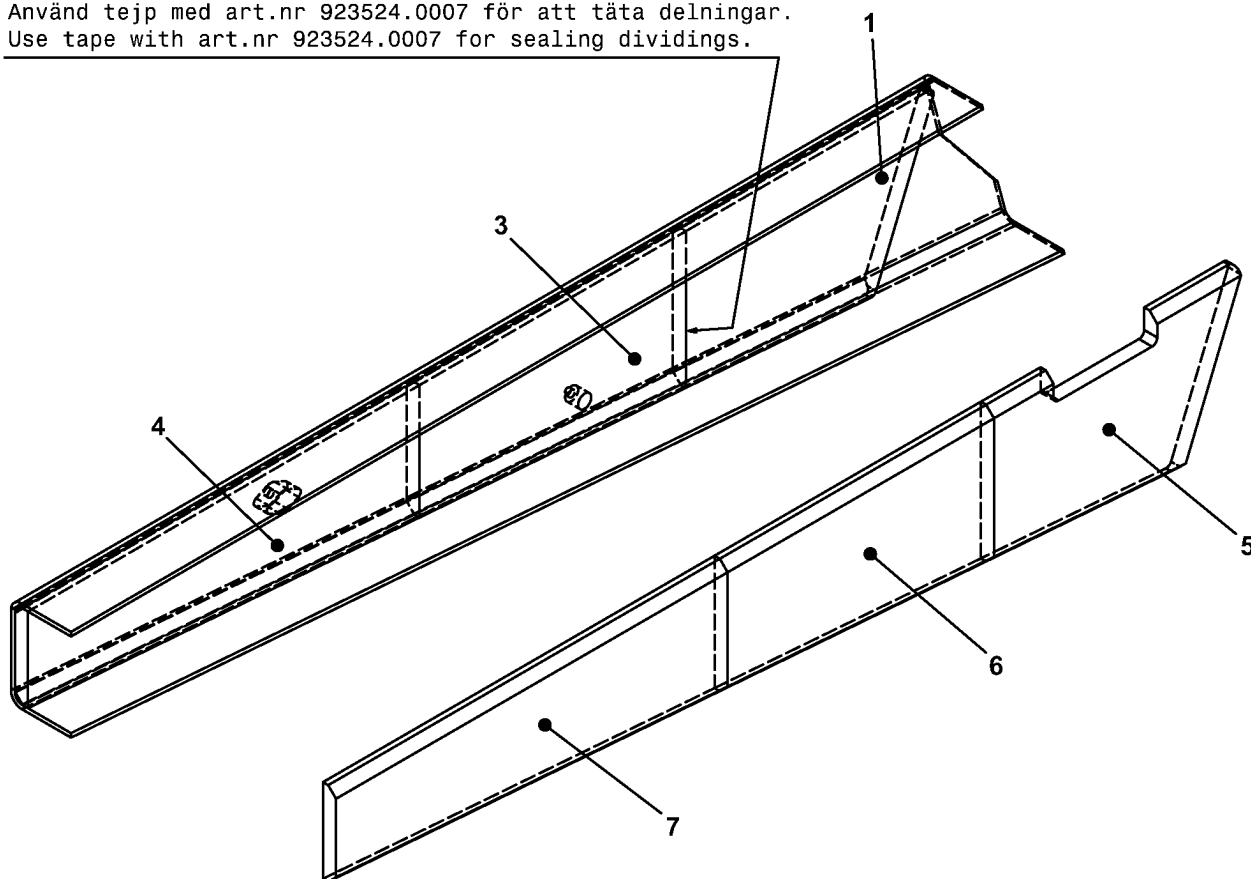
	Utgåva	Chassi och hytt	Chassis and cab	
	Issue			
	040305			
				Sida Page
3840	Detaljer ytterbackspegel		Details outer rear view mirror	193
3860	A28127.0300		A28127.0300	
3880	Backspegel, invändig A28091.0100		Rear view mirror, inner A28091.0100	195
3900	Extra backspegel, invändig A28091.0300		Extra rear view mirror A28091.0300	197
3920	Dokumentfack V00786.0100		Deed pigeon-hole V00786.0100	199
3940	Skrivpulpet, detaljer A28847.0100		Writing desk, details A28847.0100	201
3960	Takgaller V00454.0100		Roof protection grid V00454.0100	203
3980	Torkare, tak sidomonterad V00505.0100		Wipers, roof side mount. V00505.0100	205
4000	Terminalhållare V00365.0100		Terminal holder V00365.0100	207
4020				
4040	Värmepaket STD, del 1 V00253.0100		Heating unit STD, part 1 V00253.0100	209
4060	Värmepaket STD, del 2 V00253.0100		Heating unit STD, part 2 V00253.0100	211
4080	Klimatanläggning del 1 V00317.0100		Air conditionin del 1 V00317.0100	213
4100	Klimatanläggning del 2 V00317.0100		Air conditionin del 2 V00317.0100	215
4120	Klimatanläggning del 1 V00316.0100		Air conditionin del 1 V00316.0100	217
4140	Klimatanläggning del 2 V00316.0100		Air conditionin del 2 V00316.0100	219
4160	Klimatanläggning Tropic del 1		Air conditioning Tropic part 1	221
4180	V00256.0100		V00256.0100	
4200	Klimatanläggning Tropic del 2		Air conditioning Tropic part 2	223
4220	V00256.0100		V00256.0100	
4240	Klimatanläggning Tropic del 1		Air conditioning Tropic part 1	225
4260	V00257.0100		V00257.0100	
4280	Klimatanläggning Tropic del 2		Air conditioning Tropic part 2	227
4300	V00257.0100		V00257.0100	
4320				
4340	Mikrofilter V00297.0100		Micro filter V00297.0100	229
4360				
4380	Luftkonditionering TWD731VE		Air conditioning TWD731VE	231
4400	A29461.0100		A29461.0100	

Använd tejp med art.nr 923524.0007 för att tätning delningar.
Use tape with art.nr 923524.0007 for sealing dividings.



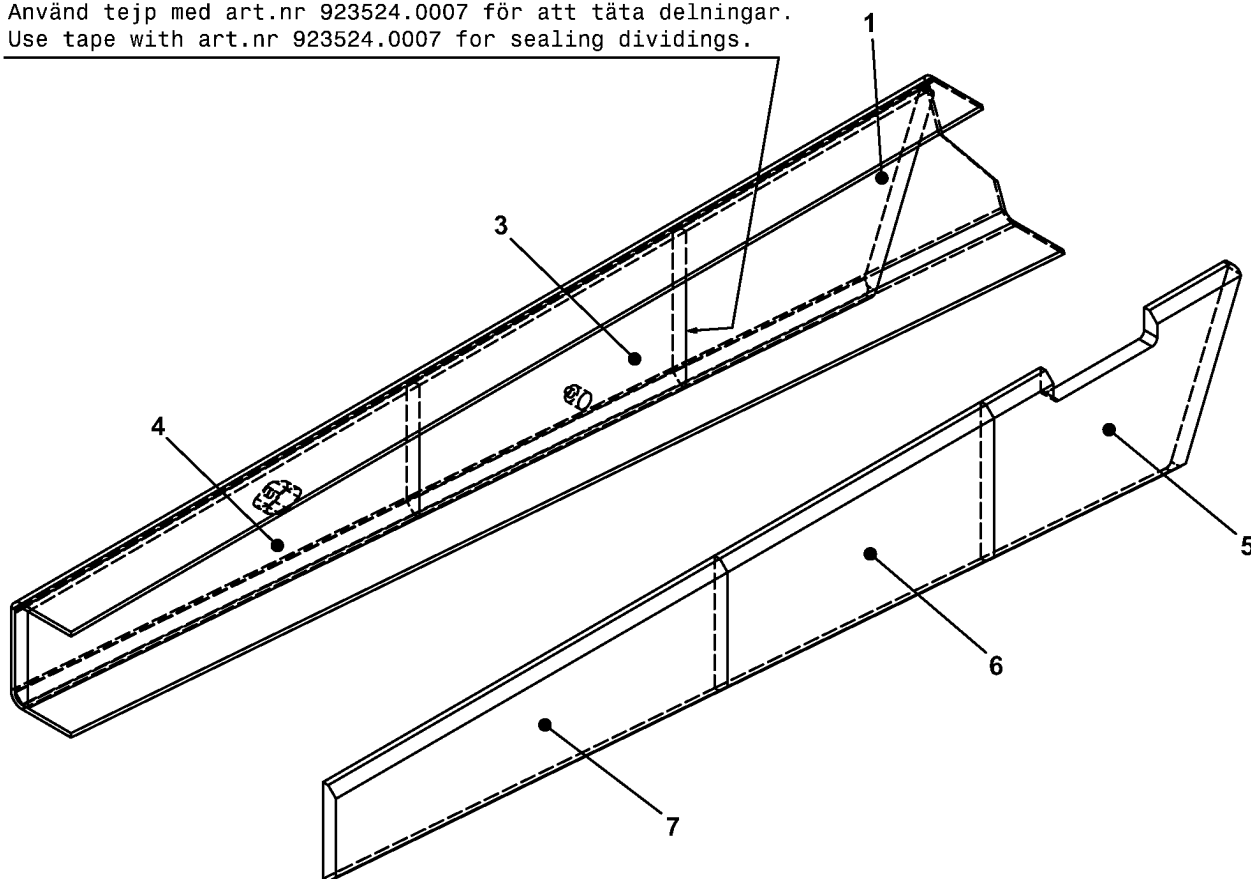
Isometric view
Scale: 1:10

Använd tejp med art.nr 923524.0007 för att tätning delningar.
Use tape with art.nr 923524.0007 for sealing dividings.

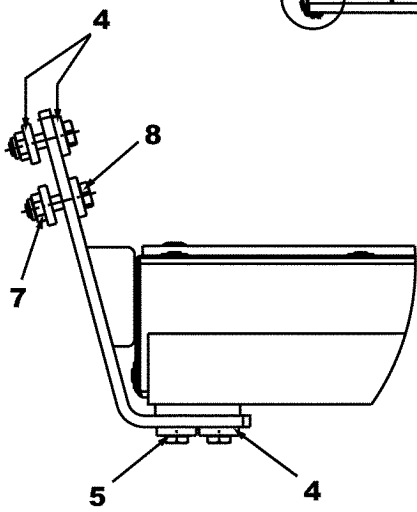
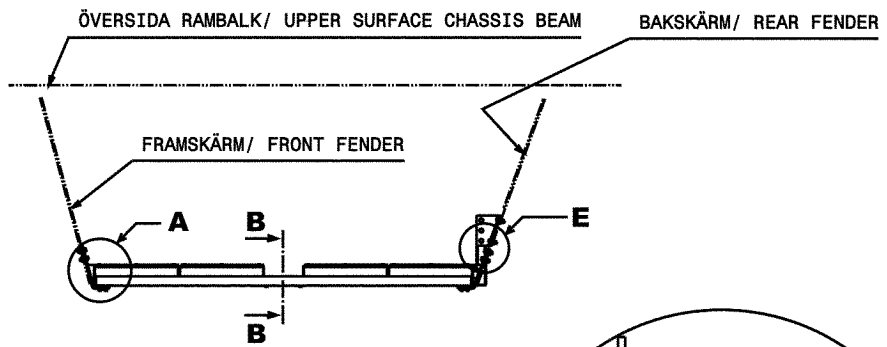
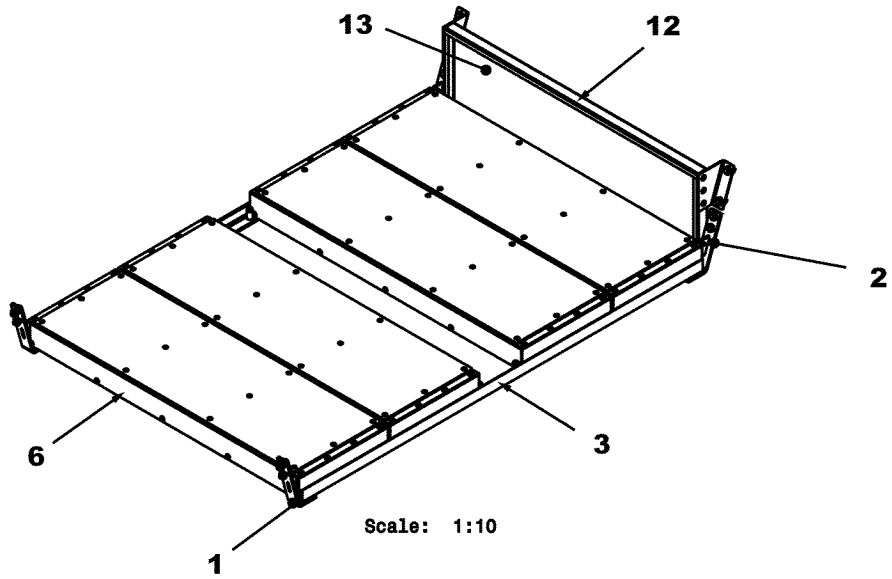


Isometric view
Scale: 1:10

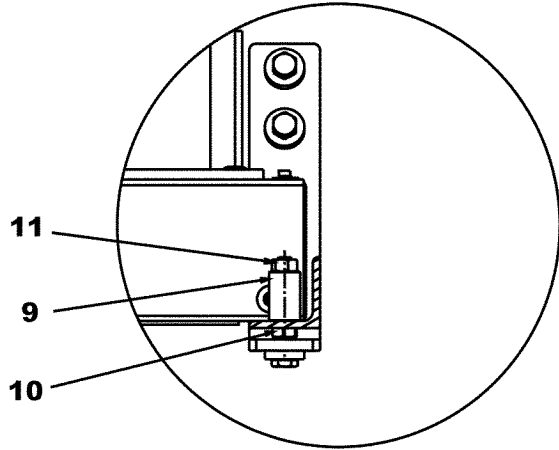
Använd tejp med art.nr 923524.0007 för att tätning delningar.
Use tape with art.nr 923524.0007 for sealing dividings.



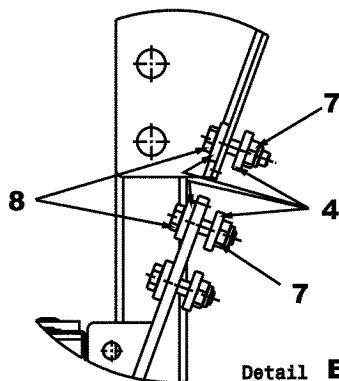
Isometric view
Scale: 1:10



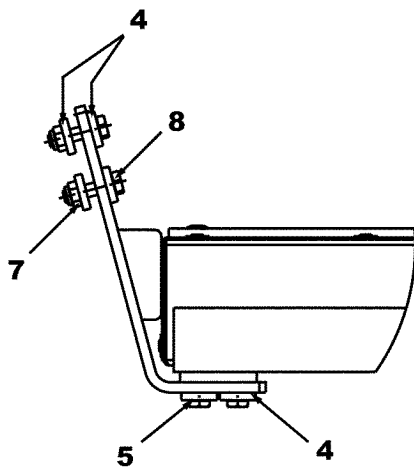
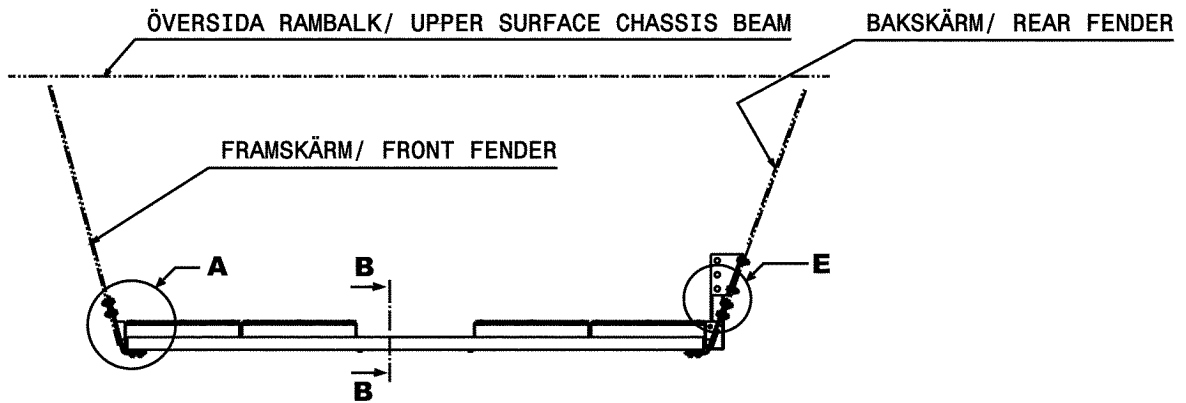
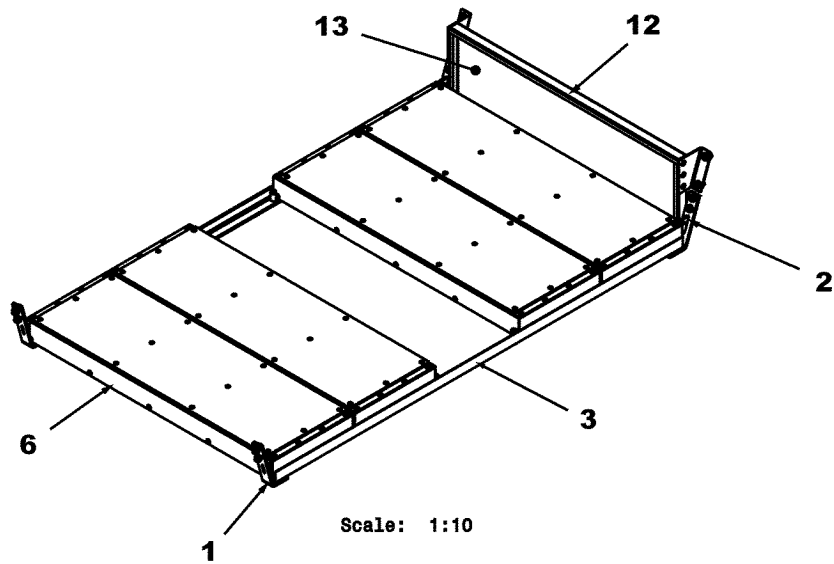
Detail **A**
Scale: 1:2



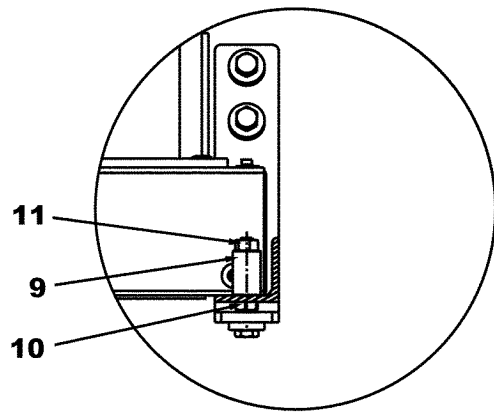
Section view **B-B**
Scale: 1:2



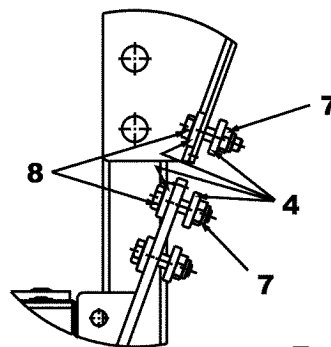
Detail **E**
Scale: 1:2



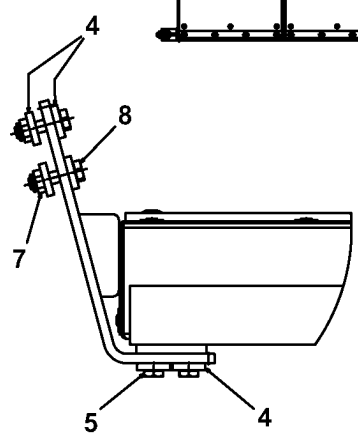
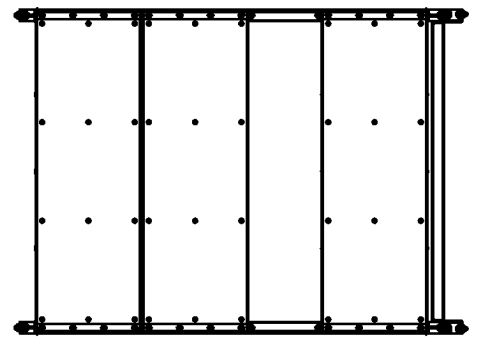
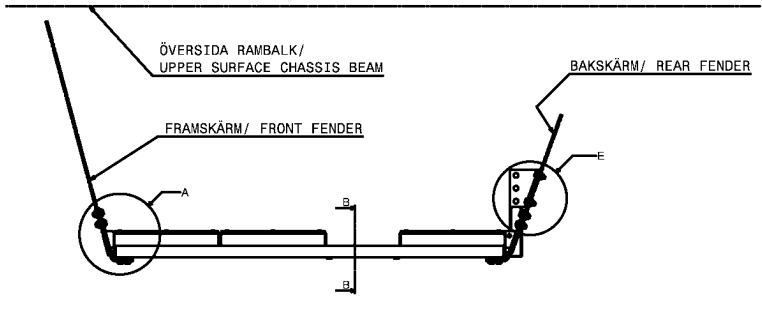
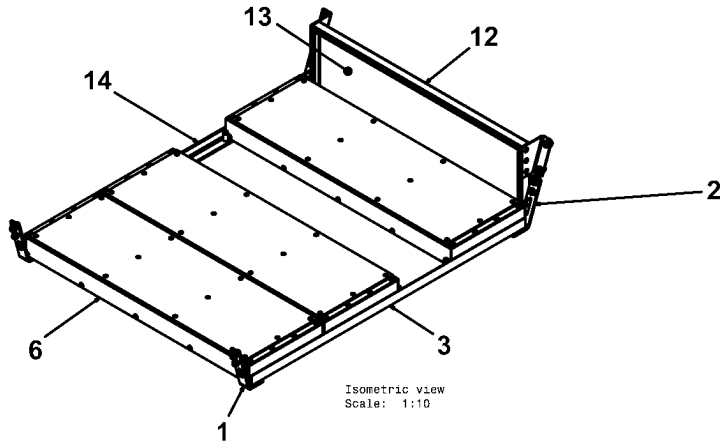
Detail **A**
Scale: 1:2



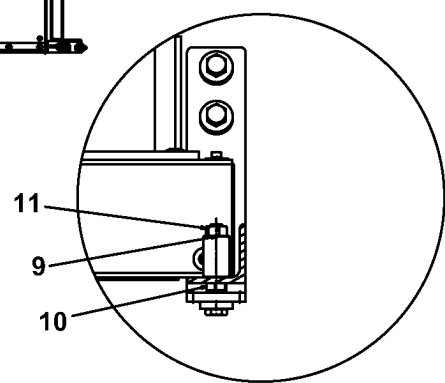
Section view **B-B**
Scale: 1:2



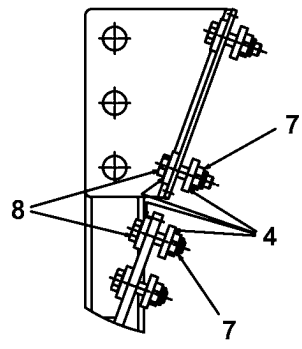
Detail **E**
Scale: 1:2



Detail A
Scale: 1:2



Section view B-B
Scale: 1:2

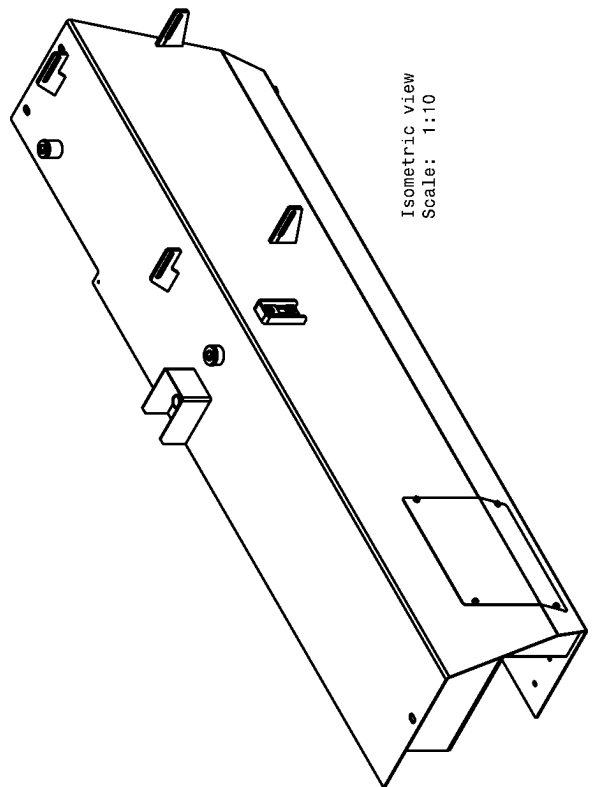
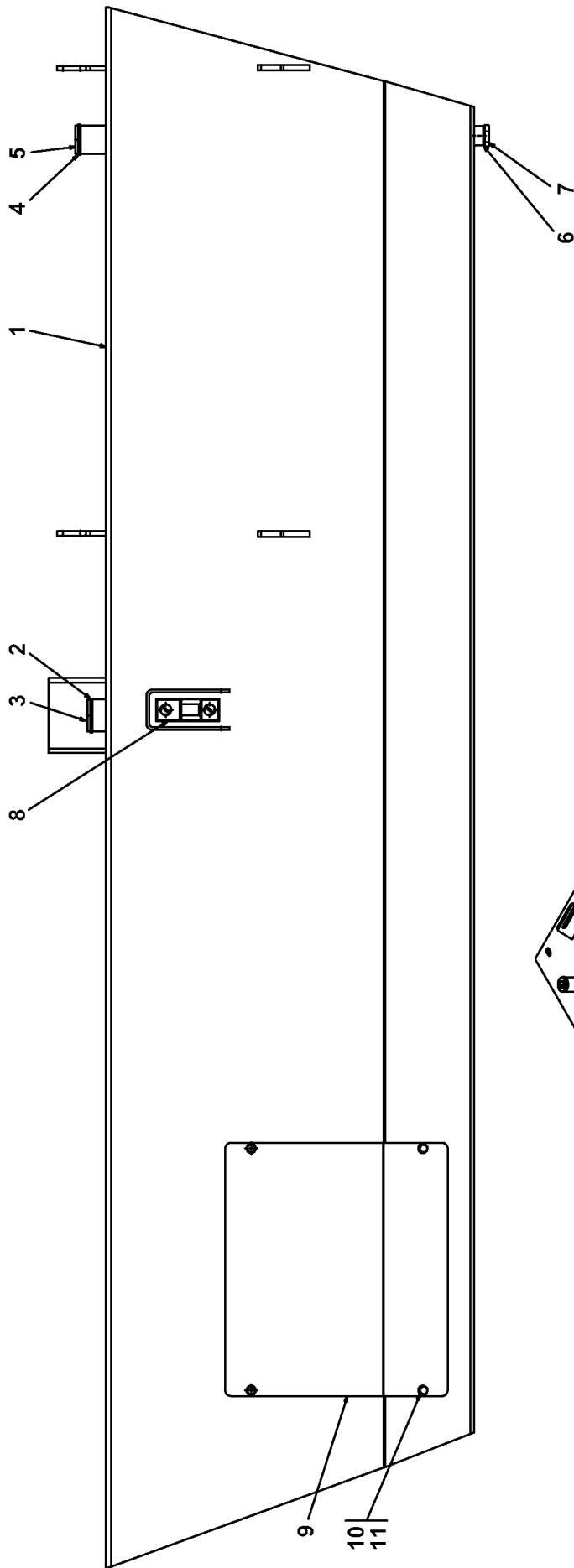


Detail E
Scale: 1:2

Reservdelar - Spare parts

0160

Utgåva Issue		Bild nr Picture No		Montering ljudkorg A42816.0300 DCD240-6LB		Assembly sound insulation box A42816.0300, DCD240-6LB		
Pos. Fig.	Antal/Quantity			Art nr Part No	Benämning	Description	Sats Kit	Anmärkning Notes
0020		-		A42816.0300				RITNING/DRAWING
0040	1	2		A42683.0700	Fäste	Bracket		FRAM/FRONT
0060	2	2		A42683.0800	Fäste	Bracket		BAK/REAR
0080	3	1		A43242.0300	Skena	Rail		V
0100	4	32		920165.005	Bricka	Washer		
0120	5	8		920042.005	Skruv	Screw		
0140	6	3		A42686.0200	Låda	Box		
0160	7	12		5957	Mutter	Nut		
0180	8	12		920042.008	Skruv	Screw		
0200	9	4		423922.0700	Distans	Spacer		
0220	10	4		920042.010	Skruv	Screw		
0240	11	4		920068.007	Mutter	Nut		
0260	12	1		A42828.0200	Plåt	Plate		BAKRE/REAR
0280	13	1		A42837.0200	Isolering	Insulation		
0300		ERF		921364.0012	Isolering	Insulation		SVART/BLACK, TJL=50MM
0320								SJÄLVHÄFTANDE/ SELF-SEALING
0340								
0360	14	1		A43242.0400	Skena	Rail		

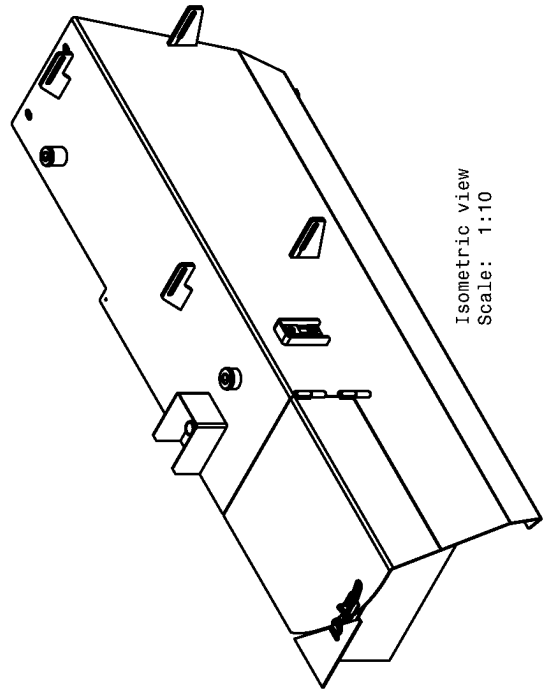
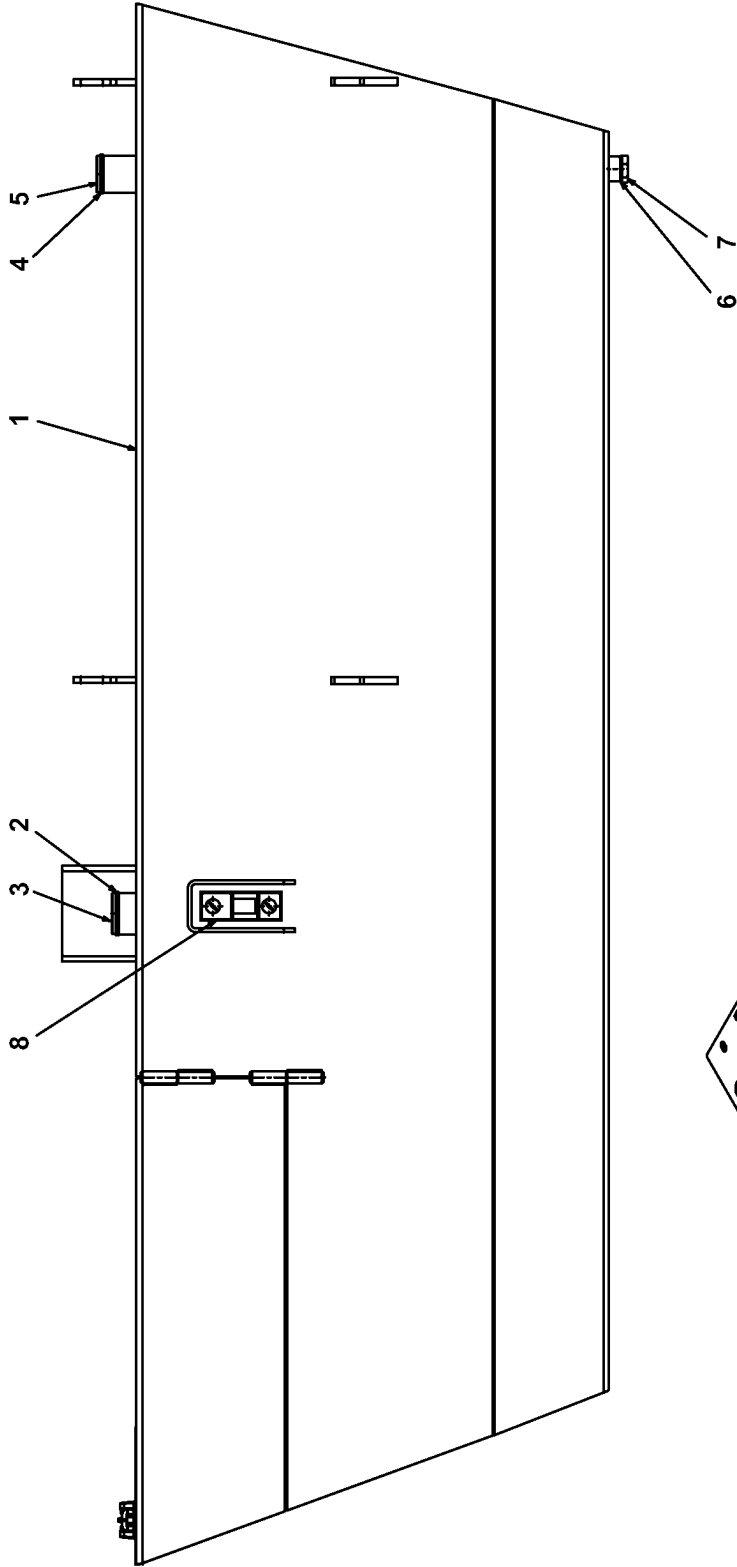


30283

Reservdelar - Spare parts

0200

Utgåva Issue		Bild nr Picture No		Hydraultank komplett A44222.0100		Hydraulic tank complete A44222.0100		
Pos. Fig.	Antal/Quantity			Art nr Part No	Benämning	Description	Sats Kit	Anmärkning Notes
0020		1		A44222.0100				
0040	1	1		A44225.0100	Hydraulolja tank	Hydraulic oil tank		DRAWING HJB=4250
0060	2	1		96095	Tredoring	Tredoring		
0080	3	1		920999.0015	Propp	Plug		
0100	4	1		5939	Tredoring	Tredoring		
0120	5	1		920999.0005	Propp	Plug		
0140	6	1		5937	Tredoring	Tredoring		
0160	7	1		920999.0003	Propp	Plug		
0180	8	1		923174.0001	Nivåvisare	Level indicator		
0200	9	1		A37751.0400	Täckplåt	Cover plate		
0220	10	4		920098.025	Bricka	Washer		
0240	11	4		920099.025	Skruv	Screw		

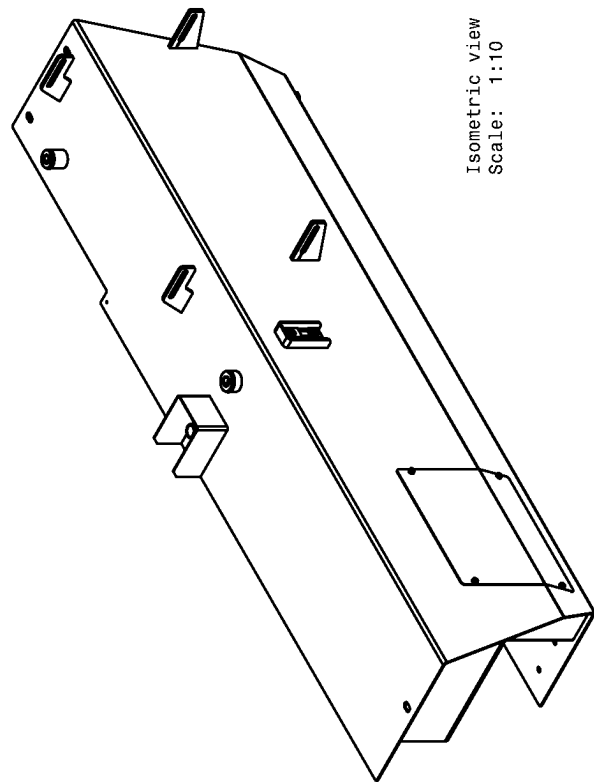
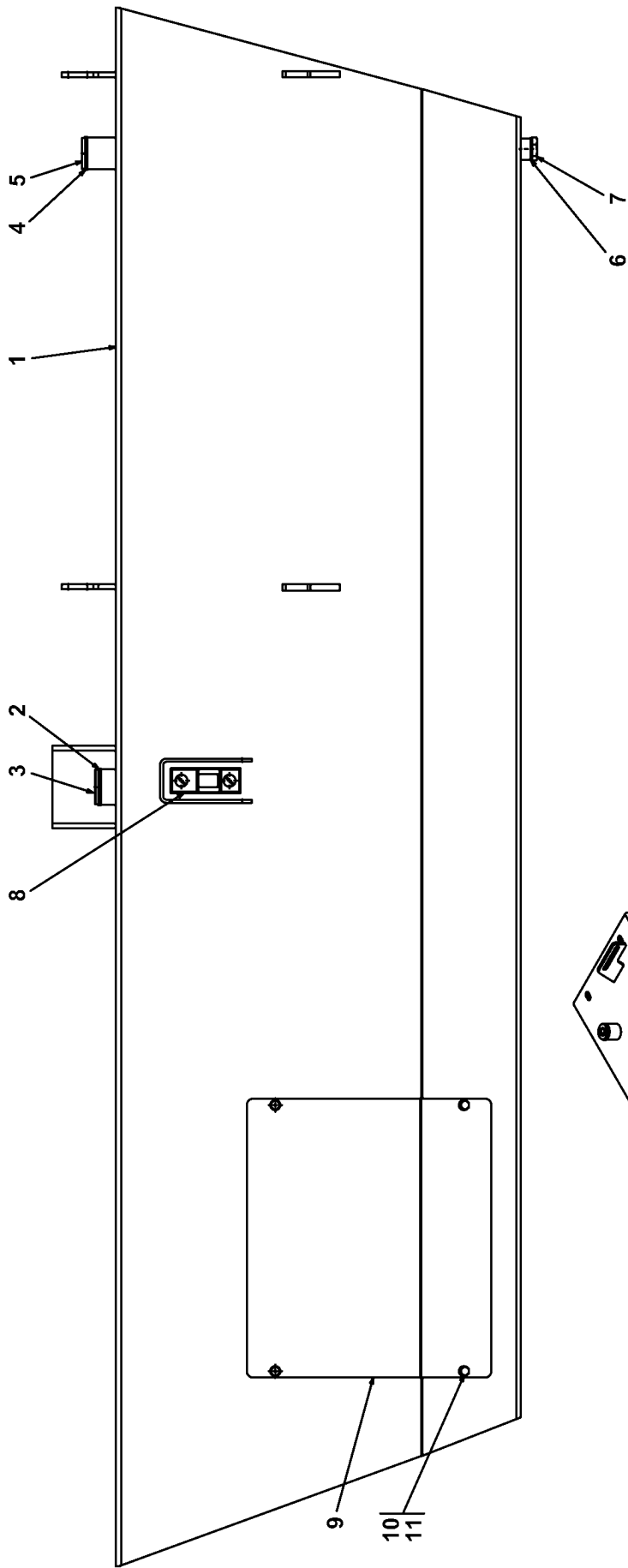


Isometric view
Scale: 1:10

Reservdelar - Spare parts

0220

Utgåva Issue		Bild nr Picture No		Hydraultank komplett A44222.0200		Hydraulic tank complete A44222.0200		
Pos. Fig.	Antal/Quantity			Art nr Part No	Benämning	Description	Sats Kit	Anmärkning Notes
0020		1		A44222.0200				
0040	1	1		A44225.0200	Hydraulolja tank	Hydraulic oil tank		DRAWING HJB=3650
0060	2	1		96095	Tredoring	Tredoring		
0080	3	1		920999.0015	Propp	Plug		
0100	4	1		5939	Tredoring	Tredoring		
0120	5	1		920999.0005	Propp	Plug		
0140	6	1		5937	Tredoring	Tredoring		
0160	7	1		920999.0003	Propp	Plug		
0180	8	1		923174.0001	Nivåvisare	Level indicator		

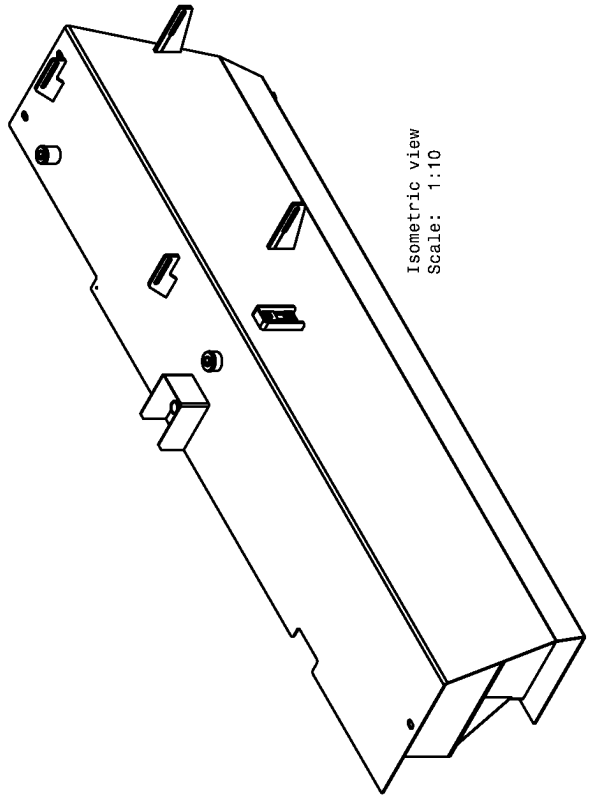
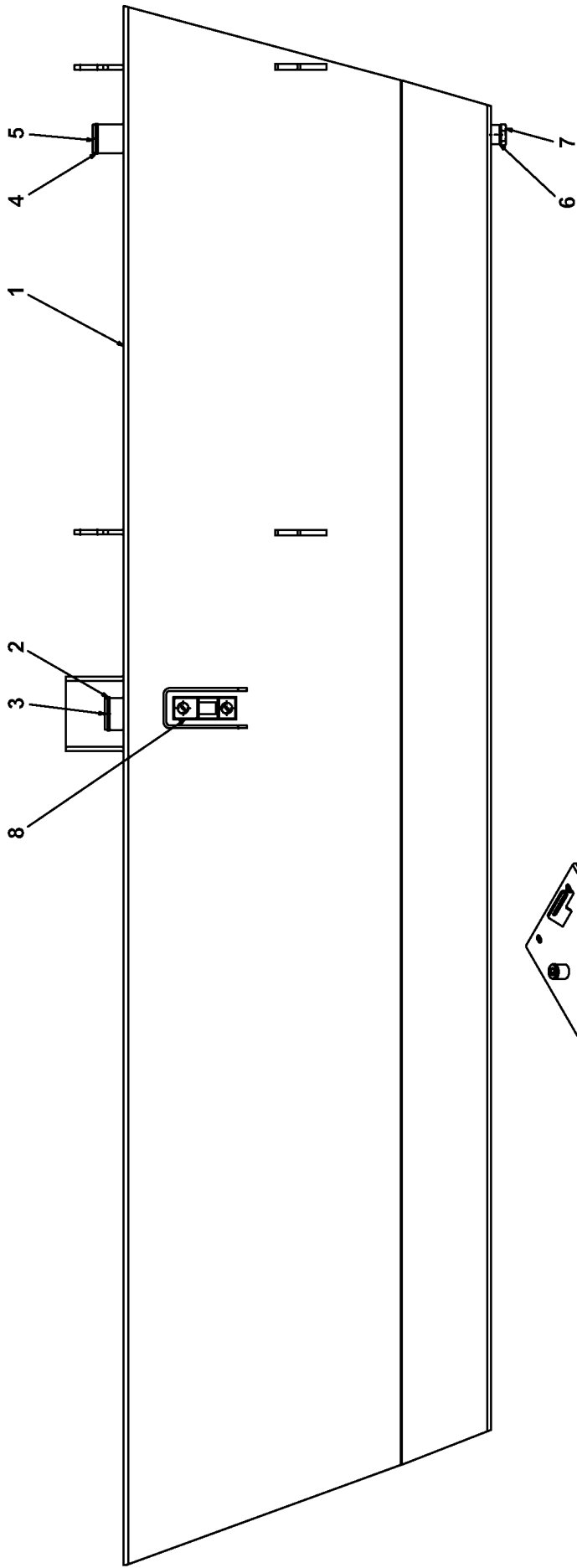


Isometric view
Scale: 1:10

Reservdelar - Spare parts

0240

Utgåva Issue		Bild nr Picture No		Hydraultank komplett A44222.0300		Hydraulic tank complete A44222.0300		
Pos. Fig.	Antal/Quantity			Art nr Part No	Benämning	Description	Sats Kit	Anmärkning Notes
0020		1		A44222.0300				DRAWING HJB=4000
0040	1	1		A44225.0300	Hydraulolja tank	Hydraulic oil tank		
0060	2	1		96095	Tredoring	Tredoring		
0080	3	1		920999.0015	Propp	Plug		
0100	4	1		5939	Tredoring	Tredoring		
0120	5	1		920999.0005	Propp	Plug		
0140	6	1		5937	Tredoring	Tredoring		
0160	7	1		920999.0003	Propp	Plug		
0180	8	1		923174.0001	Nivåvisare	Level indicator		
0200	9	1		A37751.0400	Täckplåt	Cover plate		
0220	10	4		920098.025	Bricka	Washer		
0240	11	4		920099.025	Skruv	Screw		



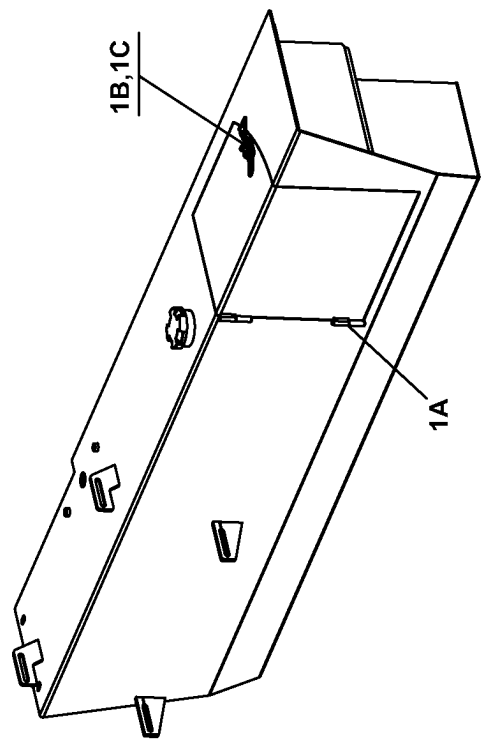
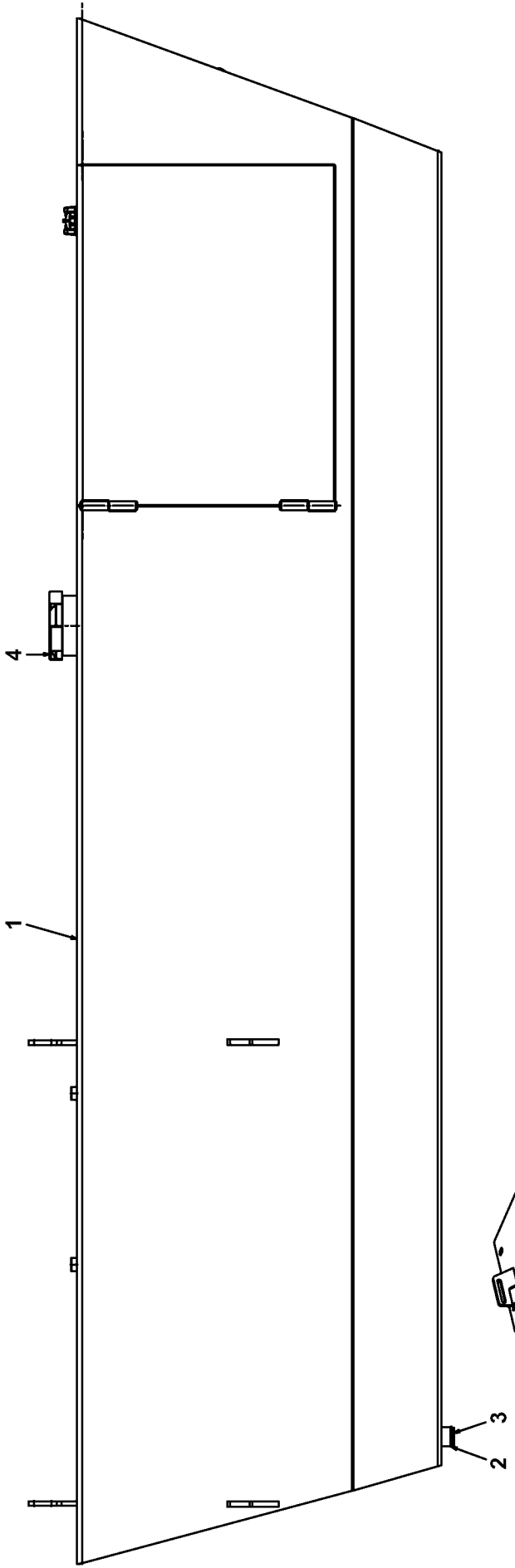
Isometric view
Scale: 1:10

Reservdelar - Spare parts

0260

Utgåva Issue		Bild nr Picture No		Hydraultank komplett A44226.0100		Hydraulic tank complete A44226.0100		
Pos. Fig.	Antal/Quantity			Art nr Part No	Benämning	Description	Sats Kit	Anmärkning Notes
0020		1		A44226.0100				DRAWING HJB=4500
0040	1	1		A44228.0100	Hydraulojjetank	Hydraulic oil tank		
0060	2	1		96095	Tredoring	Tredoring		
0080	3	1		920999.0015	Propp	Plug		
0100	4	1		5939	Tredoring	Tredoring		
0120	5	1		920999.0005	Propp	Plug		
0140	6	1		5937	Tredoring	Tredoring		
0160	7	1		920999.0003	Propp	Plug		
0180	8	1		923174.0001	Nivåvisare	Level indicator		

30287



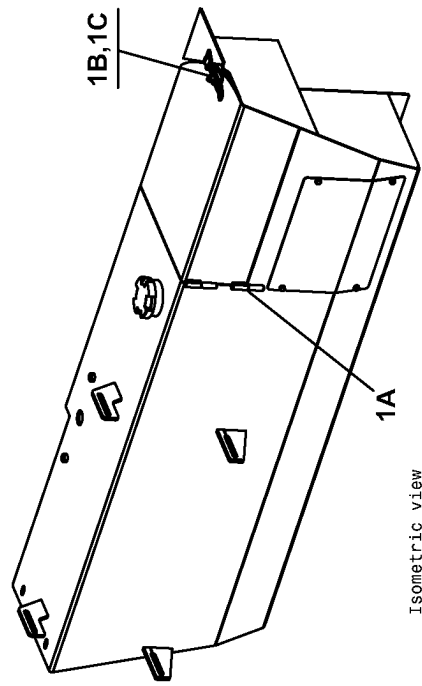
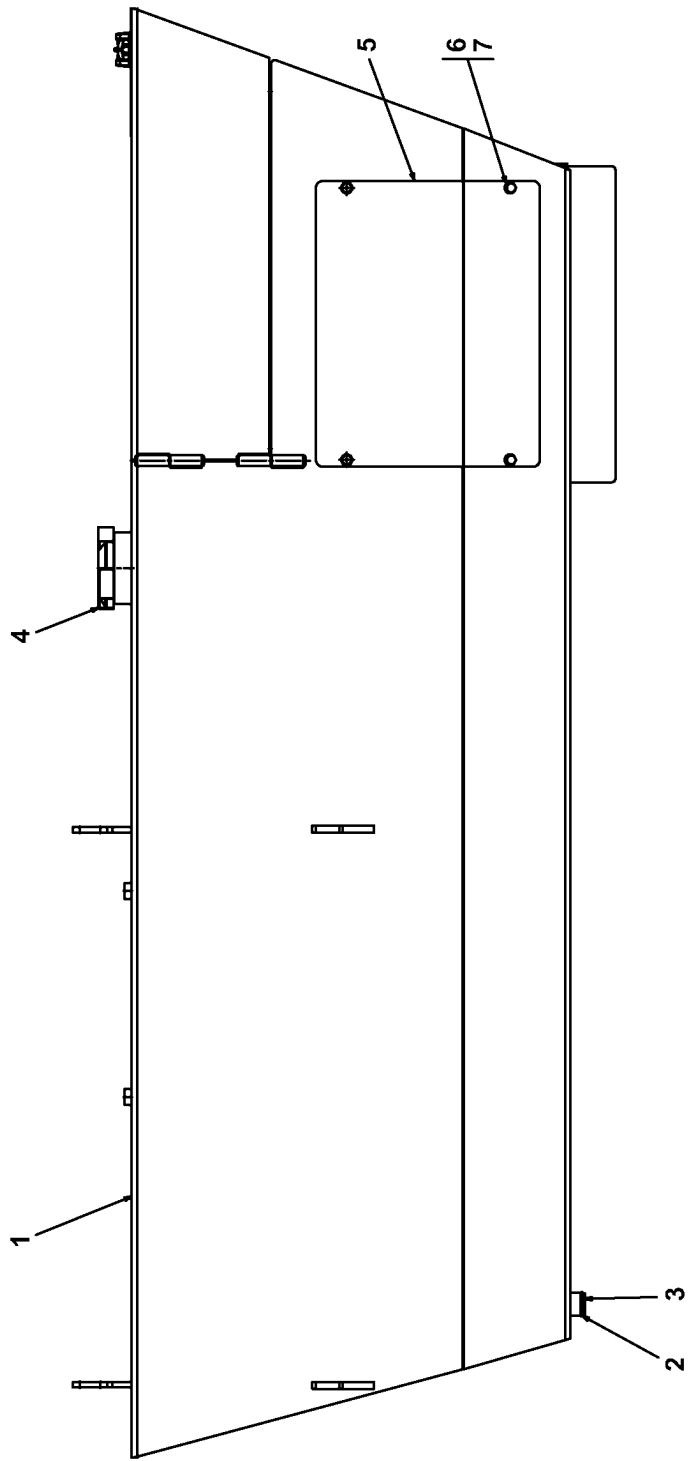
Isometric view
Scale: 1:10

Reservdelar - Spare parts

0300

Utgåva Issue		Bild nr Picture No		Bränsletank komplett A44223.0100		Fuel tank complete A44223.0100		
Pos. Fig.	Antal/Quantity			Art nr Part No	Benämning	Description	Sats Kit	Anmärkning Notes
040305	30287							
0020		1		A44223.0100				DRAWING HJB=4250
0040	1	1		A44224.0100	Bränsletank	Fuel tank		
0060	1A	2		90193	•Gångjärn	•Hinge		
0080	1B	1		921609.0001	•Excenterlås	•Eccenter lock		
0100	1C	1		921610.0001	•Krok	•Hook		
0120	2	1		5937	Tredoring	Tredoring		
0140	3	1		920999.0003	Propp	Plug		
0160	4	1		921928.0005	Tanklock	Filler cap		

30347



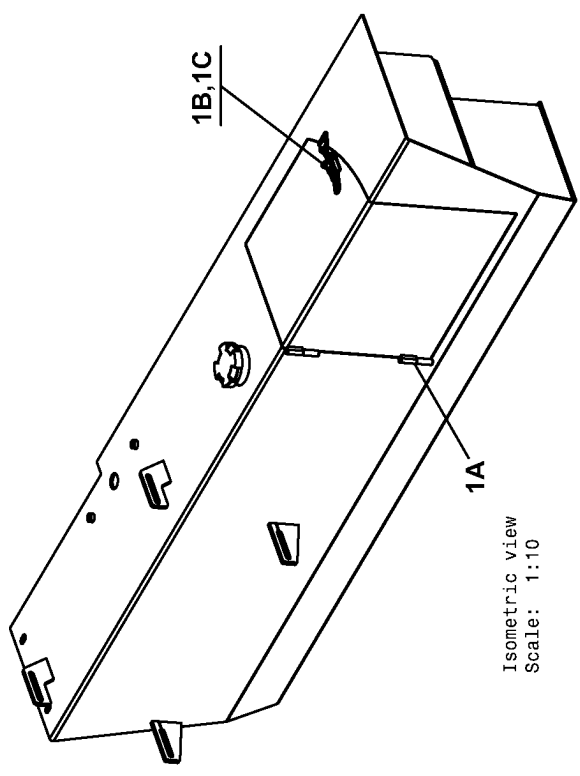
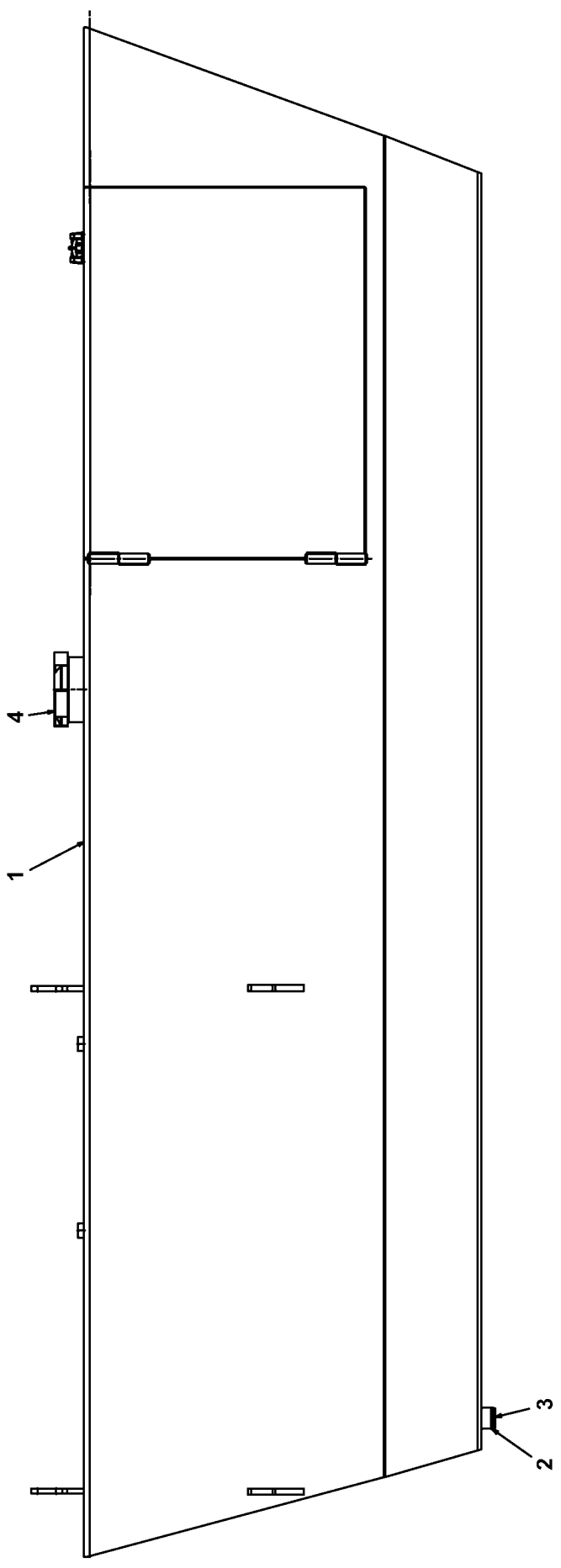
Isometric view
Scale: 1:10

Reservdelar - Spare parts

0320

Utgåva Issue		Bild nr Picture No		Bränsletank komplett A44223.0200		Fuel tank complete A44223.0200		
Pos. Fig.	Antal/Quantity			Art nr Part No	Benämning	Description	Sats Kit	Anmärkning Notes
0020		1		A44223.0200				DRAWING HJB=3650
0040	1	1		A44224.0200	Bränsletank	Fuel tank		
0060	1A	2		90193	•Gångjärn	•Hinge		
0080	1B	1		921609.0001	•Excenterlås	•Eccenter lock		
0100	1C	1		921610.0001	•Krok	•Hook		
0120	2	1		5937	Tredoring	Tredoring		
0140	3	1		920999.0003	Propp	Plug		
0160	4	1		921928.0005	Tanklock	Filler cap		
0180	5	1		A37751.0300	Täckplåt	Cover plate		
0200	6	4		920098.025	Bricka	Washer		
0220	7	4		920099.025	Skruv	Screw		

30348



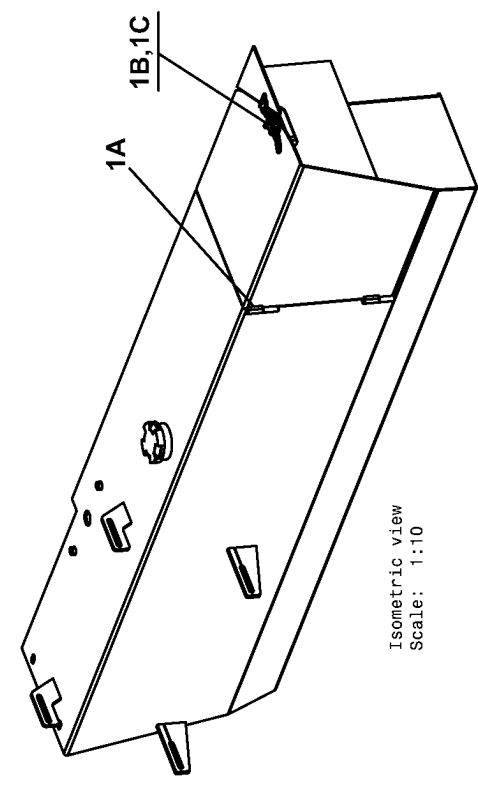
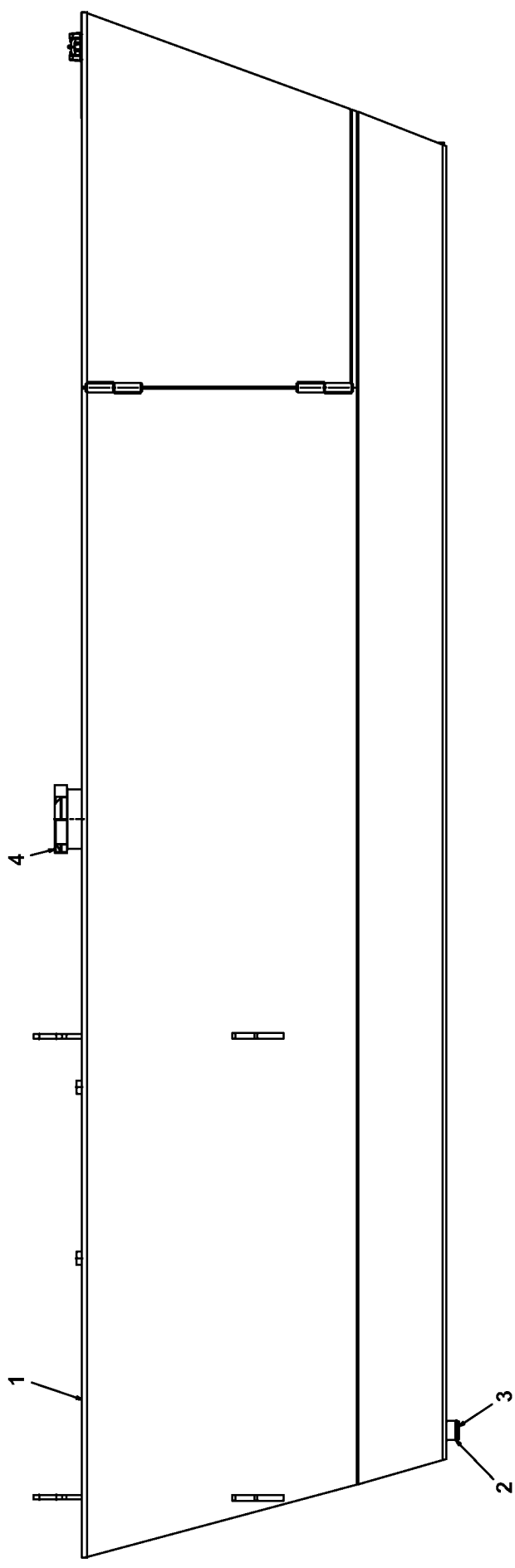
Isometric view
Scale: 1:10

Reservdelar - Spare parts

0340

Utgåva Issue		Bild nr Picture No		Bränsletank komplett A44223.0300		Fuel tank complete A44223.0300		
Pos. Fig.	Antal/Quantity			Art nr Part No	Benämning	Description	Sats Kit	Anmärkning Notes
0020		1		A44223.0300				DRAWING HJB=4000
0040	1	1		A44224.0300	Bränsletank	Fuel tank		
0060	1A	2		90193	•Gångjärn	•Hinge		
0080	1B	1		921609.0001	•Excenterlås	•Eccenter lock		
0100	1C	1		921610.0001	•Krok	•Hook		
0120	2	1		5937	Tredoring	Tredoring		
0140	3	1		920999.0003	Propp	Plug		
0160	4	1		921928.0005	Tanklock	Filler cap		

30349

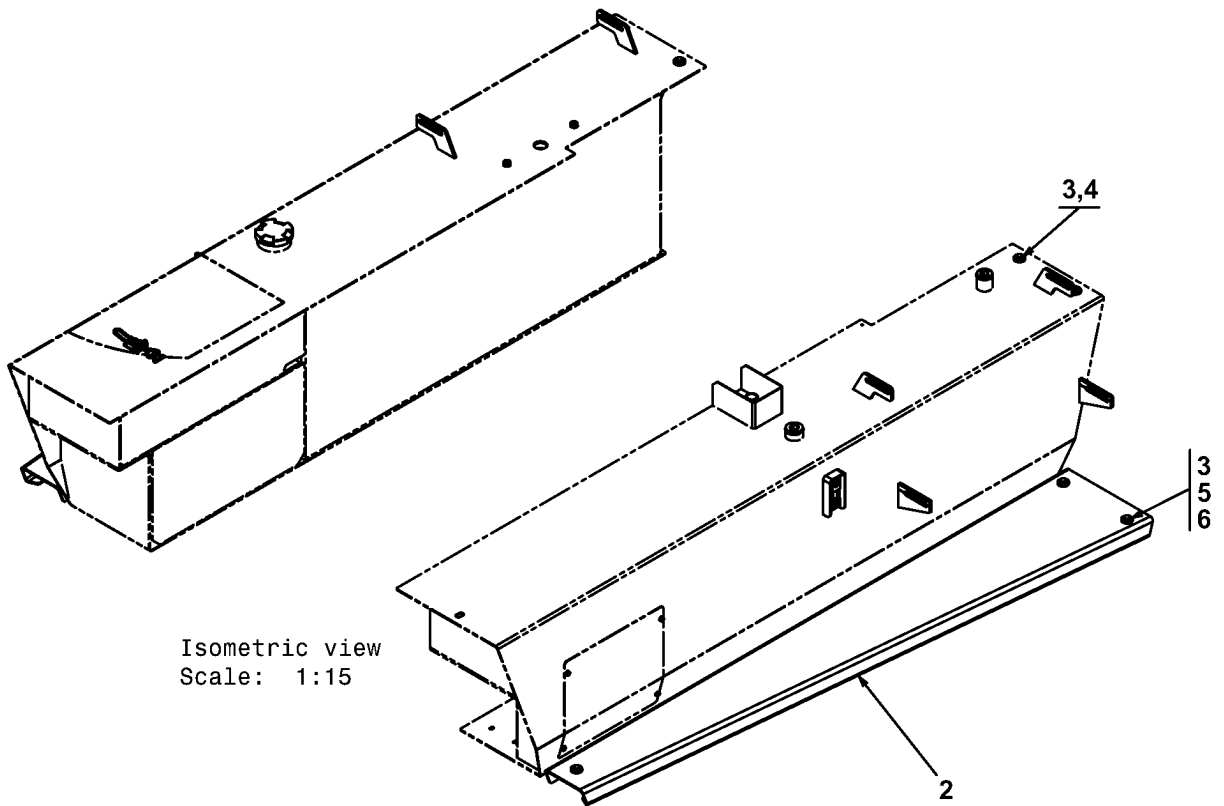
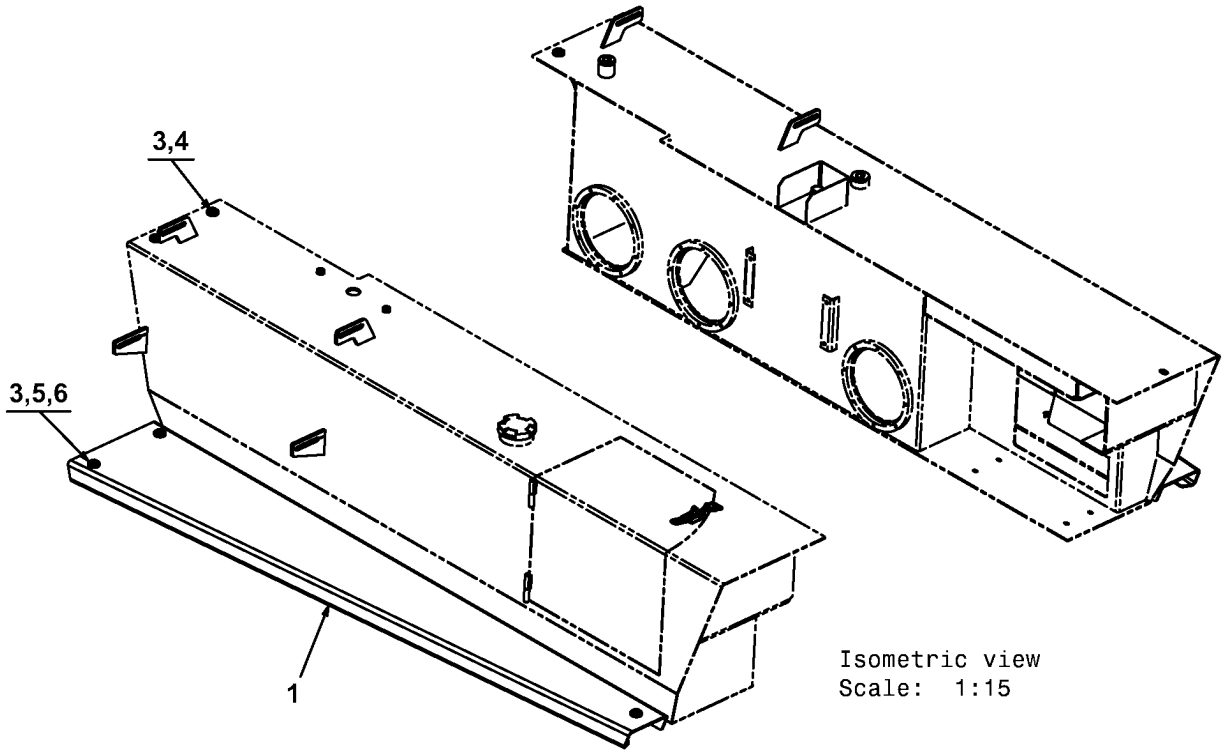


Isometric view
Scale: 1:10

Reservdelar - Spare parts

0380

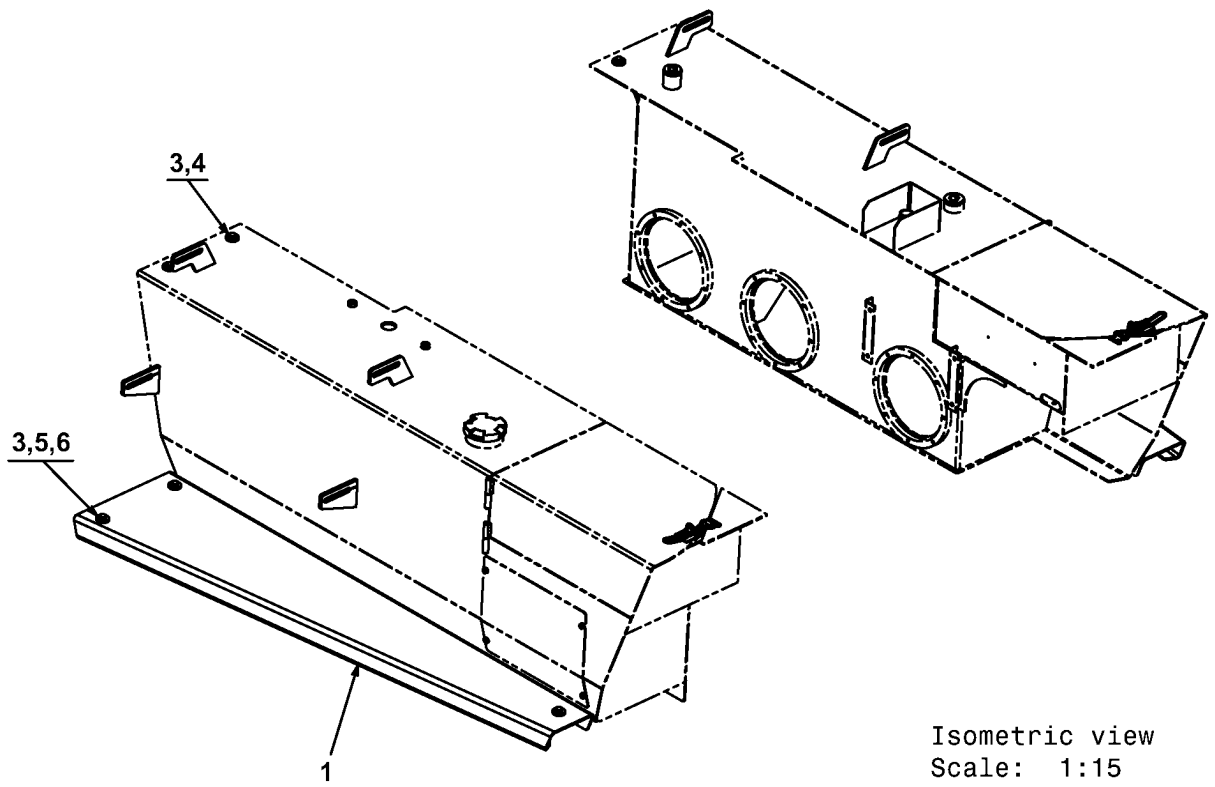
Utgåva Issue		Bild nr Picture No		Bränsletank komplett A44227.0100		Fuel tank complete A44227.0100		
Pos. Fig.	Antal/Quantity			Art nr Part No	Benämning	Description	Sats Kit	Anmärkning Notes
0020		1		A44227.0100				DRAWING HJB=4500
0040	1	1		A44229.0100	Bränsletank	Fuel tank		
0060	1A	2		90193	•Gångjärn	•Hinge		
0080	1B	1		921609.0001	•Excenterlås	•Eccenter lock		
0100	1C	1		921610.0001	•Krok	•Hook		
0120	2	1		5937	Tredoring	Tredoring		
0140	3	1		920999.0003	Propp	Plug		
0160	4	1		921928.0005	Tanklock	Filler cap		



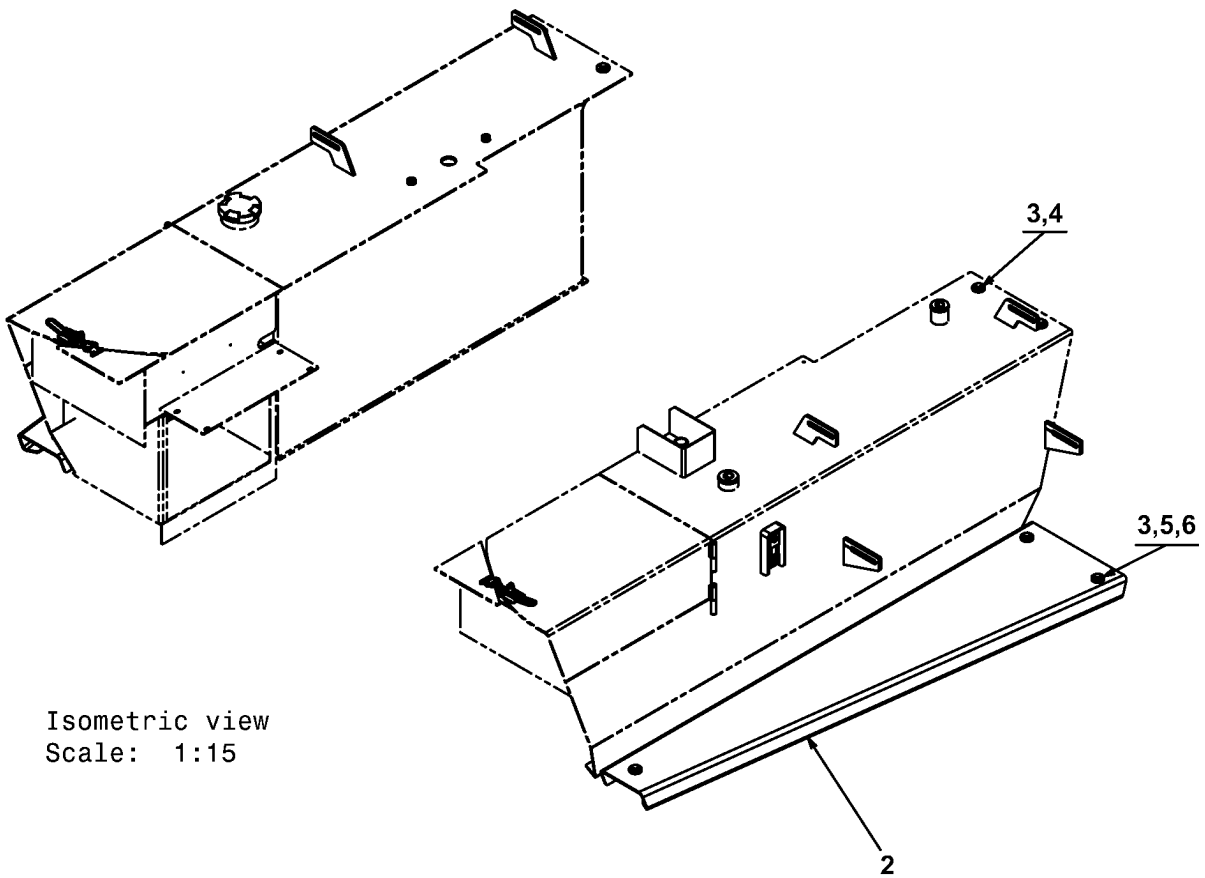
Reservdelar - Spare parts

0500

Utgåva Issue		Bild nr Picture No		Montering tankar och fotsteg A45076.0100		Mount. tanks and running boards A45076.0100		
Pos. Fig.	Antal/Quantity			Art nr Part No	Benämning	Description	Sats Kit	Anmärkning Notes
0020		1		A45076.0100				DRAWING V, HJB=4250 H, HJB=4250
0040	1	1		A44205.0400	Fotsteg	Footstep		
0060	2	1		A44205.0300	Fotsteg	Footstep		
0080	3	20		920165.007	Bricka	Washer		
0100	4	8		920042.030	Skruv	Screw		
0120	5	6		3116	Skruv	Screw		
0140	6	6		5590	Mutter	Nut		



Isometric view
Scale: 1:15

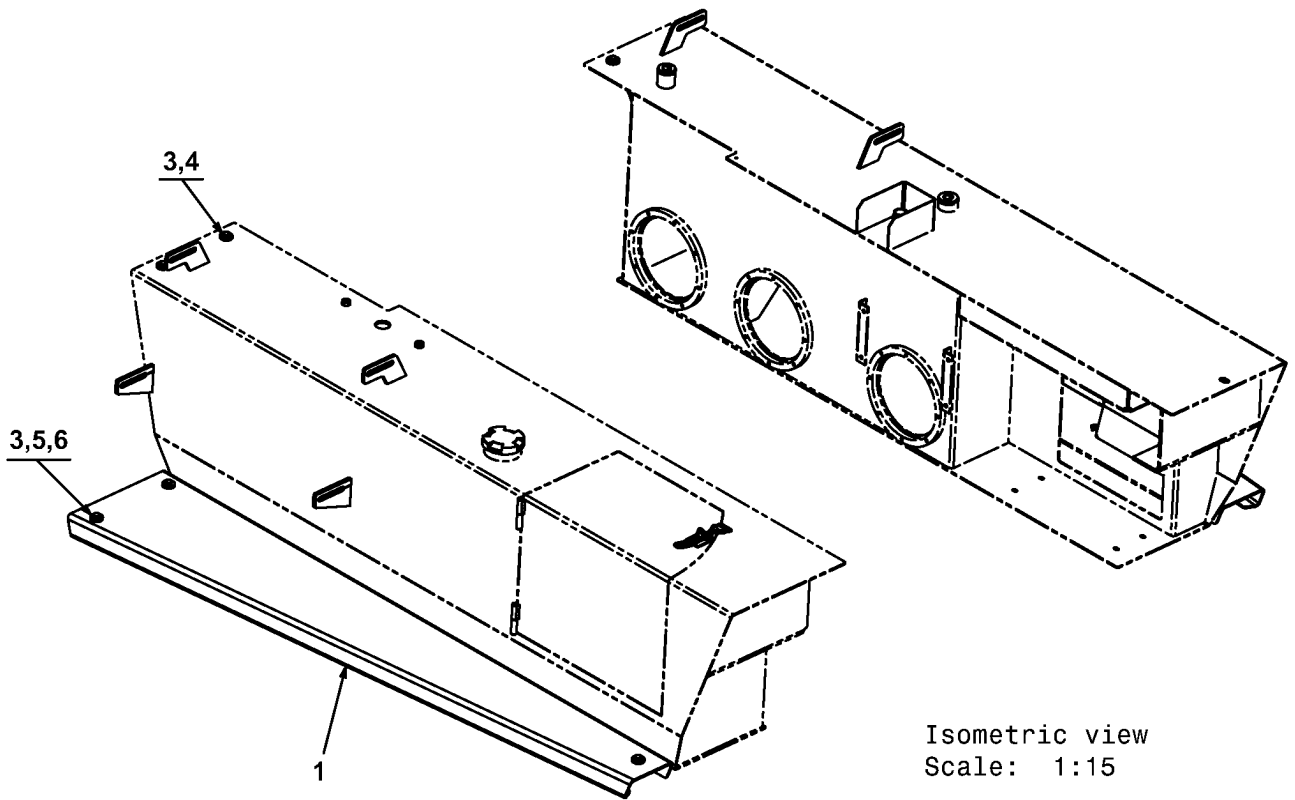


Isometric view
Scale: 1:15

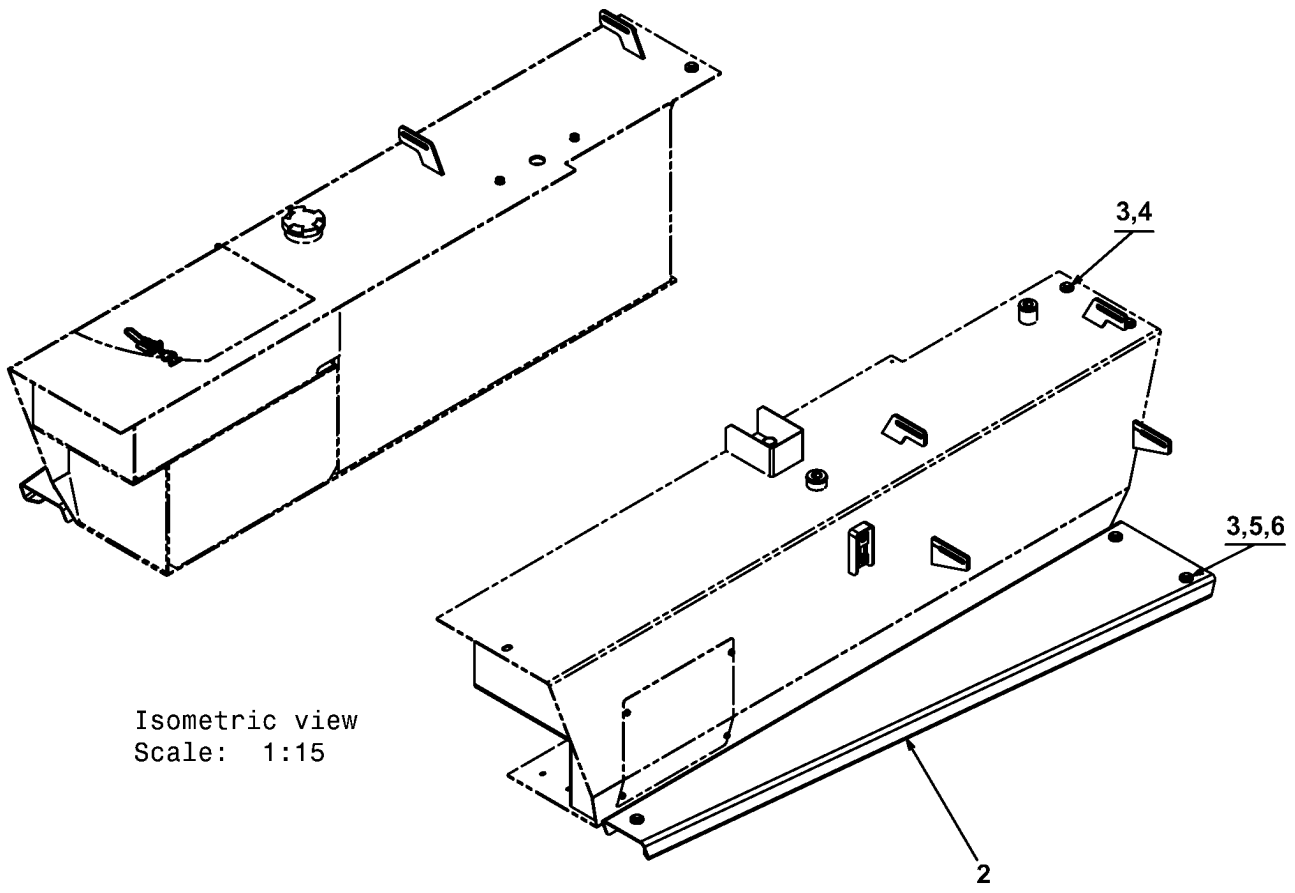
Reservdelar - Spare parts

0520

Utgåva Issue		Bild nr Picture No		Montering tankar och fotsteg A45076.0200		Mount. tanks and running boards A45076.0200		
Pos. Fig.	Antal/Quantity			Art nr Part No	Benämning	Description	Sats Kit	Anmärkning Notes
0020		1		A45076.0200				DRAWING V, HJB=3650 H, HJB=3650
0040	1	1		A44205.0200	Fotsteg	Footstep		
0060	2	1		A44205.0100	Fotsteg	Footstep		
0080	3	20		920165.007	Bricka	Washer		
0100	4	8		920042.030	Skruv	Screw		
0120	5	6		3116	Skruv	Screw		
0140	6	6		5590	Mutter	Nut		



Isometric view
Scale: 1:15

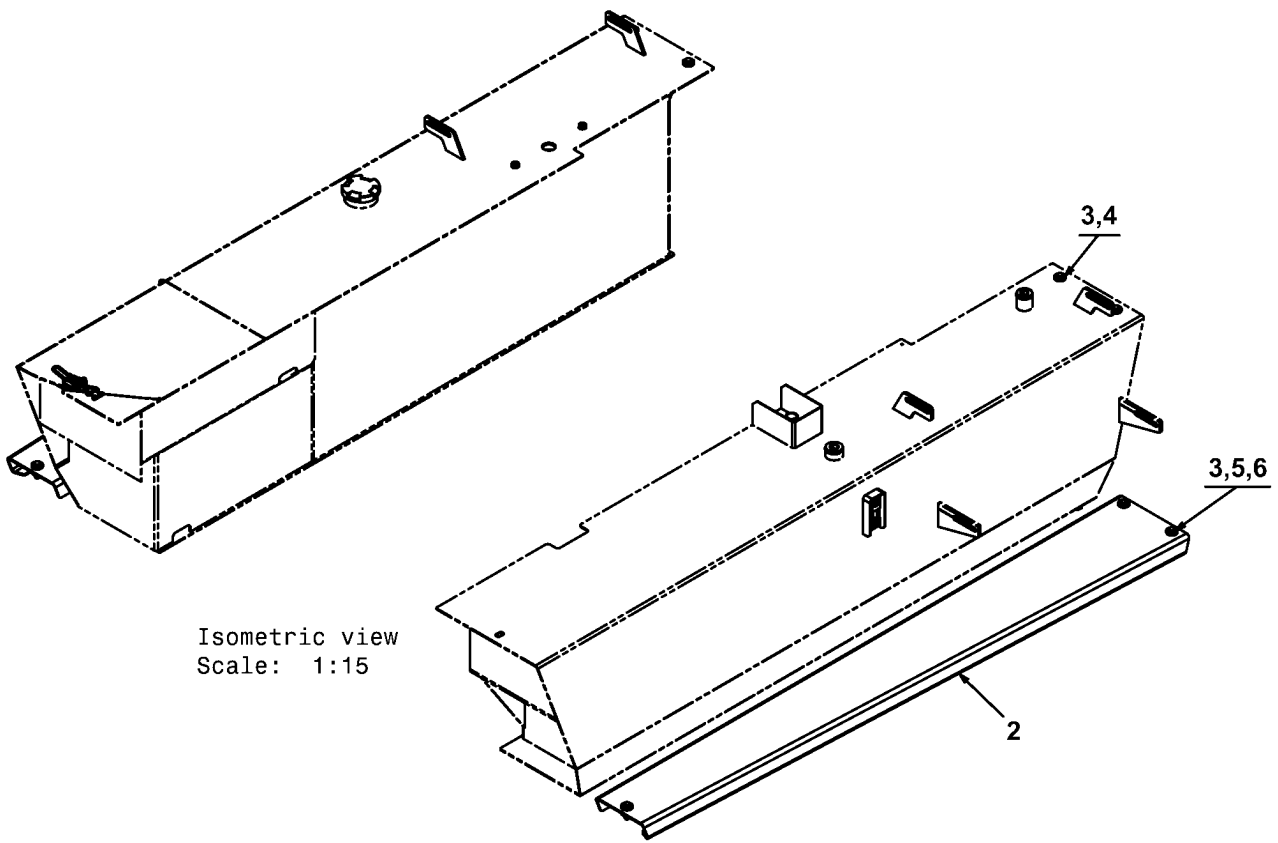
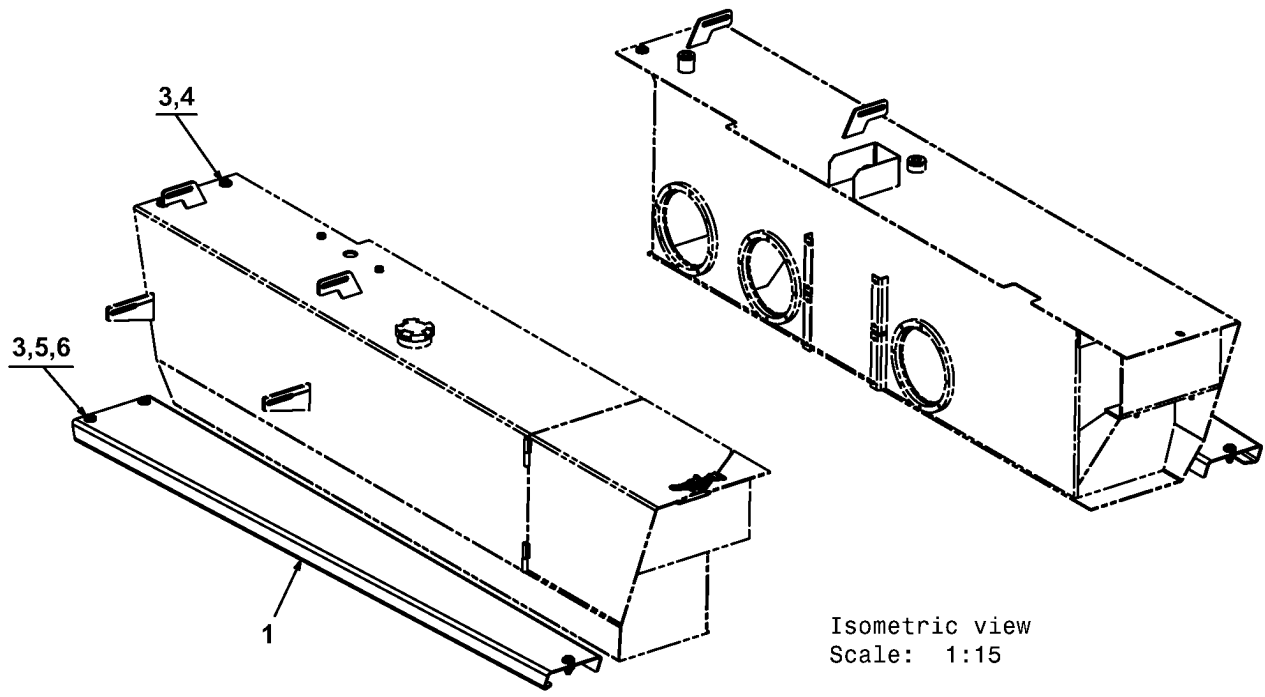


Isometric view
Scale: 1:15

Reservdelar - Spare parts

0540

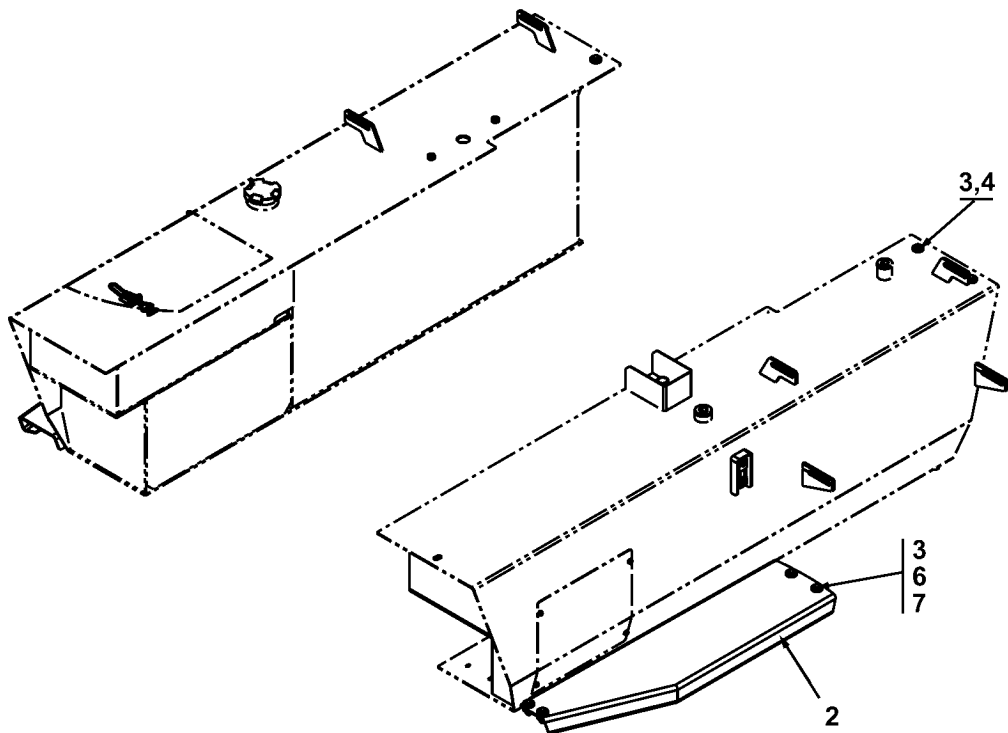
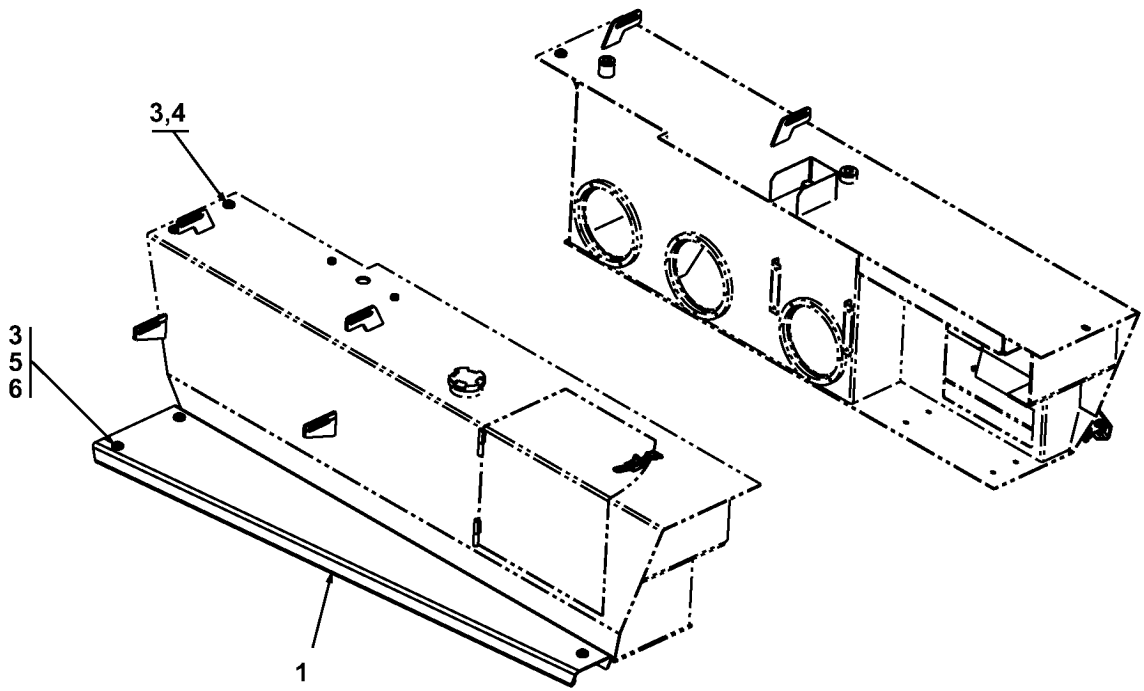
Utgåva Issue		Bild nr Picture No		Montering tankar och fotsteg A45076.0300		Mount. tanks and running boards A45076.0300		
Pos. Fig.	Antal/Quantity			Art nr Part No	Benämning	Description	Sats Kit	Anmärkning Notes
0020		1		A45076.0300				DRAWING V, HJB=4000 H, HJB=4000
0040	1	1		A44205.0600	Fotsteg	Footstep		
0060	2	1		A44205.0500	Fotsteg	Footstep		
0080	3	20		920165.007	Bricka	Washer		
0100	4	8		920042.030	Skruv	Screw		
0120	5	6		3116	Skruv	Screw		
0140	6	6		5590	Mutter	Nut		



Reservdelar - Spare parts

0560

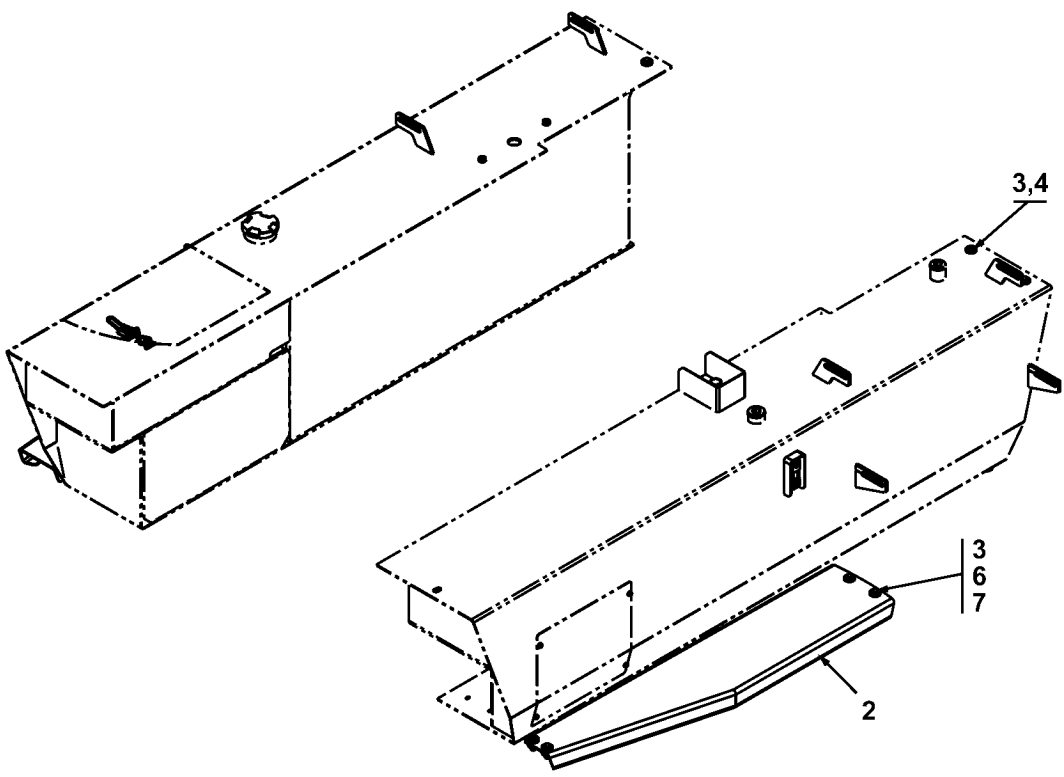
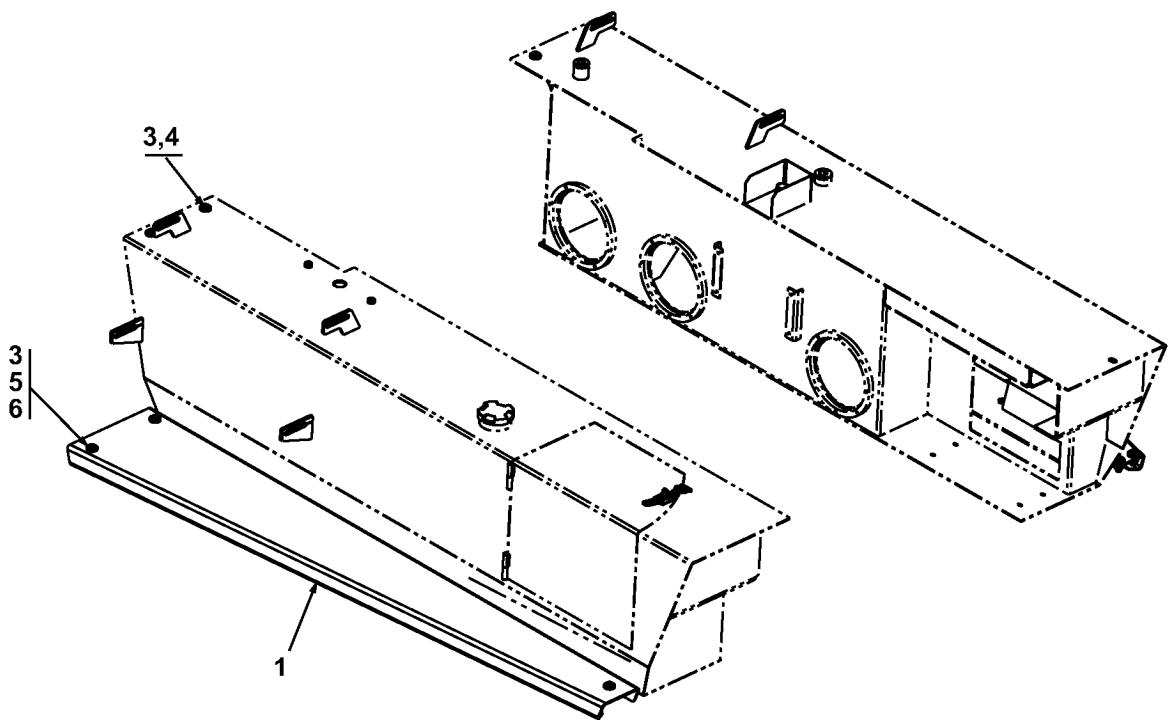
Utgåva Issue		Bild nr Picture No		Montering tankar och fotsteg A45076.0400		Mount. tanks and running boards A45076.0400		
Pos. Fig.	Antal/Quantity			Art nr Part No	Benämning	Description	Sats Kit	Anmärkning Notes
0020		1		A45076.0400				DRAWING V, HJB=4500 H, HJB=4500
0040	1	1		A44205.0800	Fotsteg	Footstep		
0060	2	1		A44205.0700	Fotsteg	Footstep		
0080	3	20		920165.007	Bricka	Washer		
0100	4	8		920042.030	Skruv	Screw		
0120	5	6		3116	Skruv	Screw		
0140	6	6		5590	Mutter	Nut		



Reservdelar - Spare parts

0567

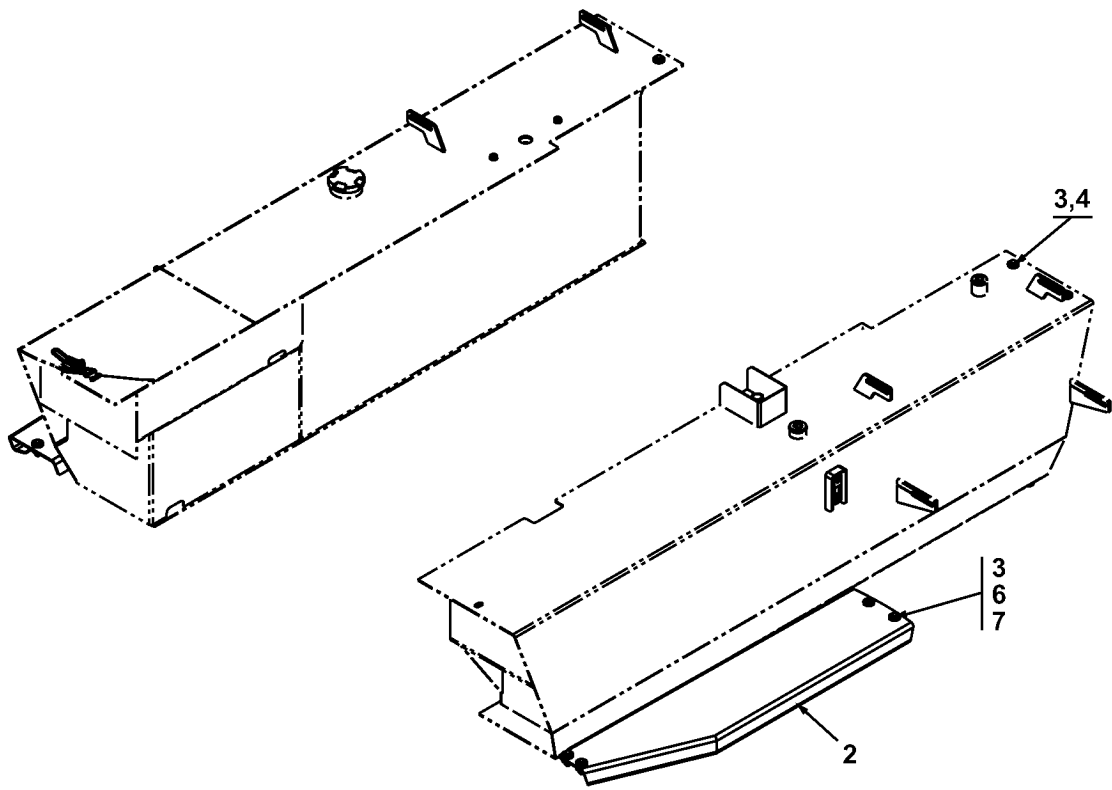
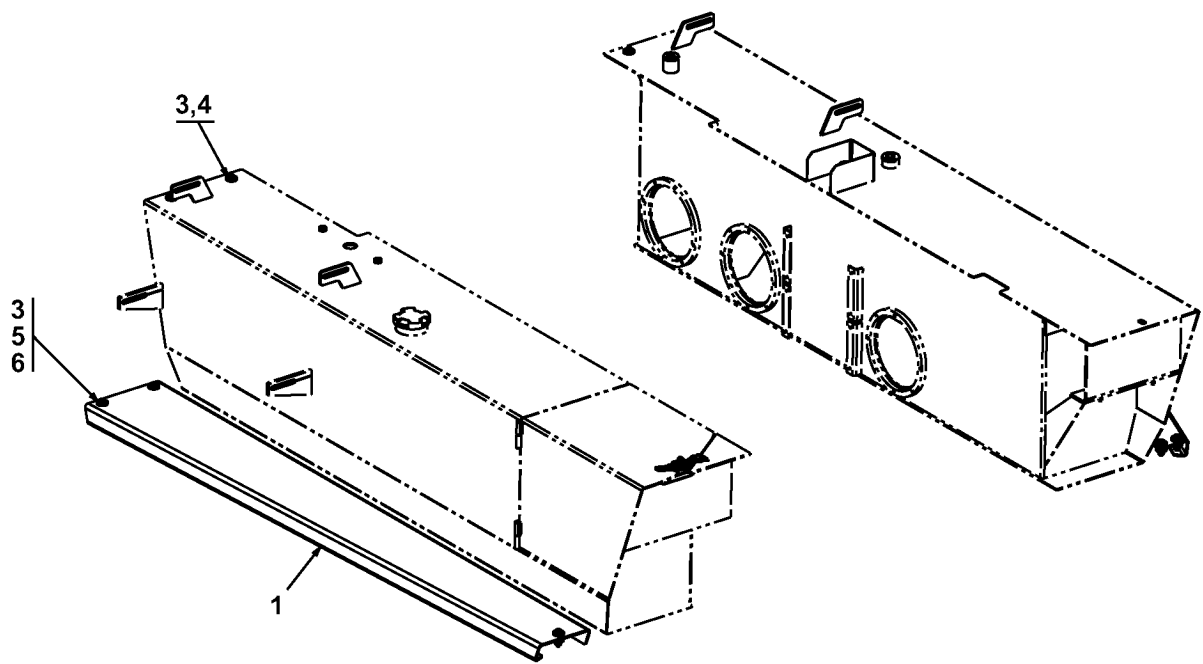
Utgåva Issue		Bild nr Picture No		Montering tankar och fotsteg A45076.1100		Mount. tanks and running boards A45076.1100		
Pos. Fig.	Antal/Quantity			Art nr Part No	Benämning	Description	Sats Kit	Anmärkning Notes
0020		1		A45076.1100				DRAWING V, HJB=4000 H, HJB=4000
0040	1	1		A44205.0600	Fotsteg	Footstep		
0060	2	1		A39773.0100	Fotsteg	Footstep		
0080	3	22		920165.007	Bricka	Washer		
0100	4	8		920042.030	Skruv	Screw		
0120	5	3		3116	Skruv	Screw		
0140	6	7		5590	Mutter	Nut		
0160	7	4		3115	Skruv	Screw		



Reservdelar - Spare parts

0568

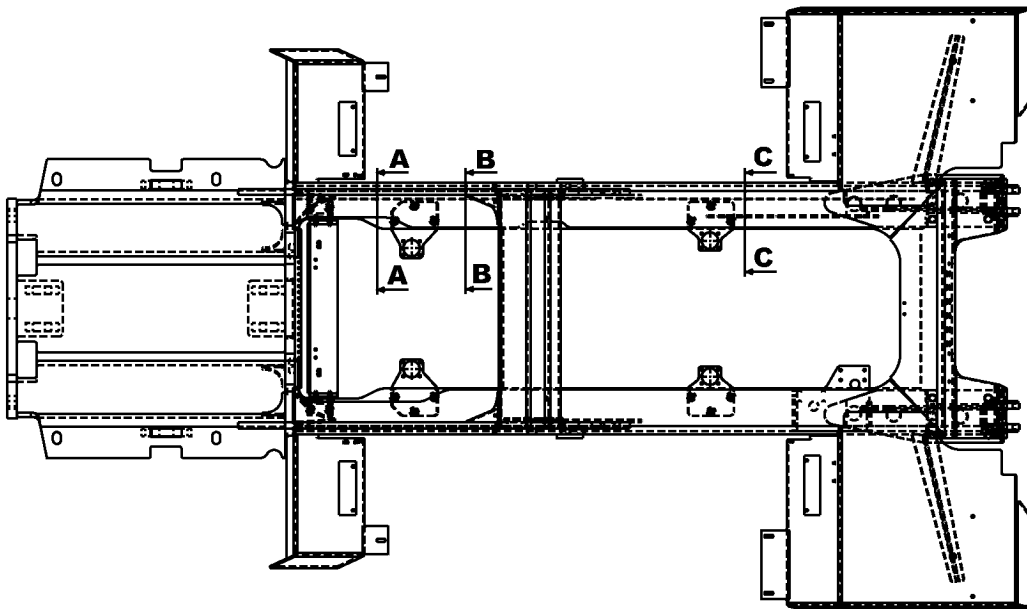
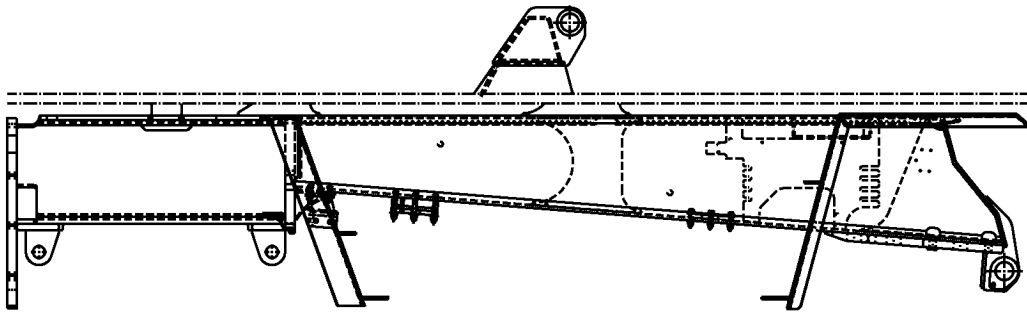
Utgåva Issue		Bild nr Picture No		Montering tankar och fotsteg A45076.1200		Mount. tanks and running boards A45076.1200		
Pos. Fig.	Antal/Quantity			Art nr Part No	Benämning	Description	Sats Kit	Anmärkning Notes
0020		1		A45076.1200				DRAWING V, HJB=4250 H, HJB=4250
0040	1	1		A44205.0400	Fotsteg	Footstep		
0060	2	1		A39773.0300	Fotsteg	Footstep		
0080	3	22		920165.007	Bricka	Washer		
0100	4	8		920042.030	Skruv	Screw		
0120	5	3		3116	Skruv	Screw		
0140	6	7		5590	Mutter	Nut		
0160	7	4		3115	Skruv	Screw		



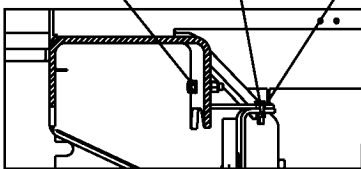
Reservdelar - Spare parts

0569

Utgåva Issue		Bild nr Picture No		Montering tankar och fotsteg A45076.1300		Mount. tanks and running boards A45076.1300		
Pos. Fig.	Antal/Quantity			Art nr Part No	Benämning	Description	Sats Kit	Anmärkning Notes
0020		1		A45076.1300				DRAWING V, HJB=4500 H, HJB=4500
0040	1	1		A44205.0800	Fotsteg	Footstep		
0060	2	1		A44205.0900	Fotsteg	Footstep		
0080	3	22		920165.007	Bricka	Washer		
0100	4	8		920042.030	Skruv	Screw		
0120	5	3		3116	Skruv	Screw		
0140	6	7		5590	Mutter	Nut		
0160	7	4		3115	Skruv	Screw		



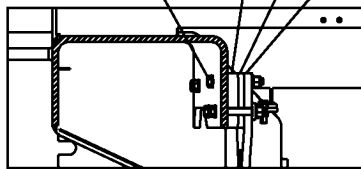
6, 7, 10, 11 4, 5 13, 14, 15



Section view **A-A**
Scale: 1:5

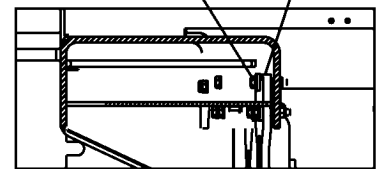
12

6, 7, 9, 11 1 16 2



Section view **B-B**
Scale: 1:5

6, 7, 8, 11 3

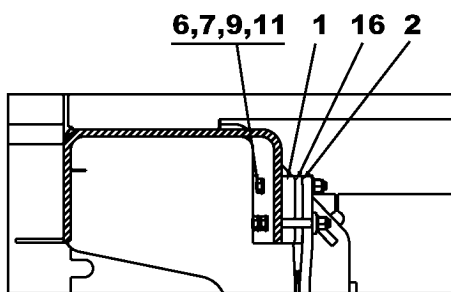
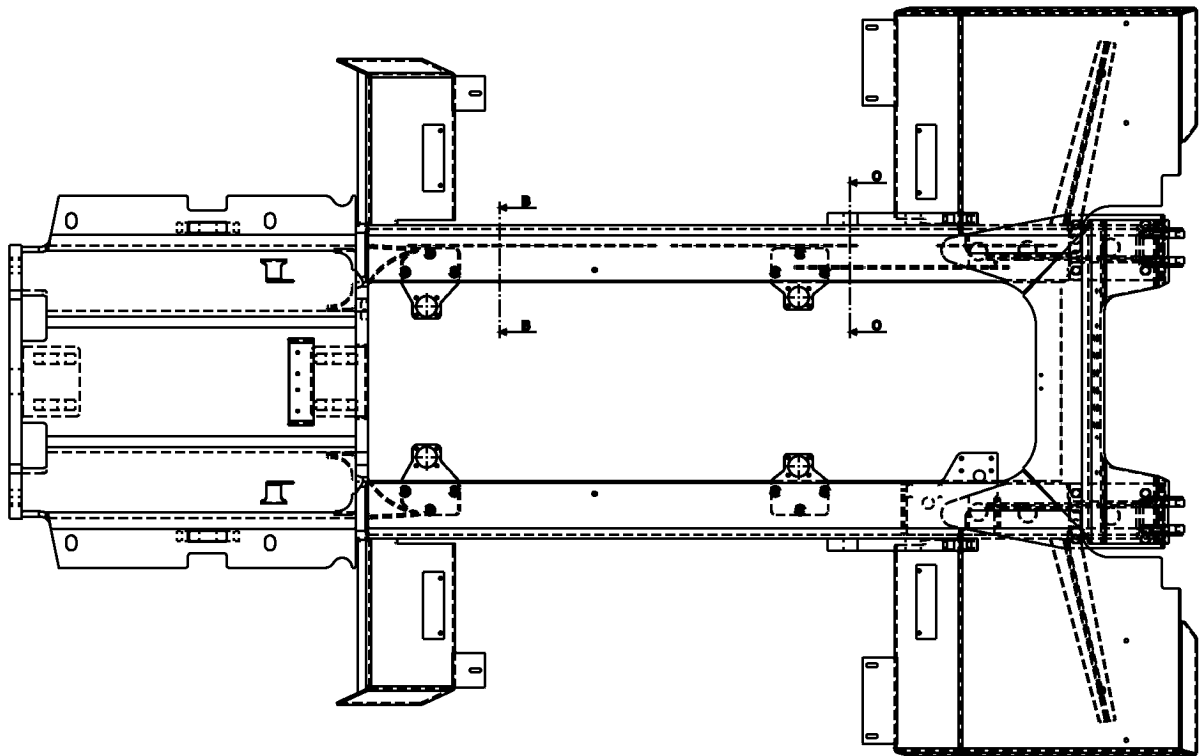
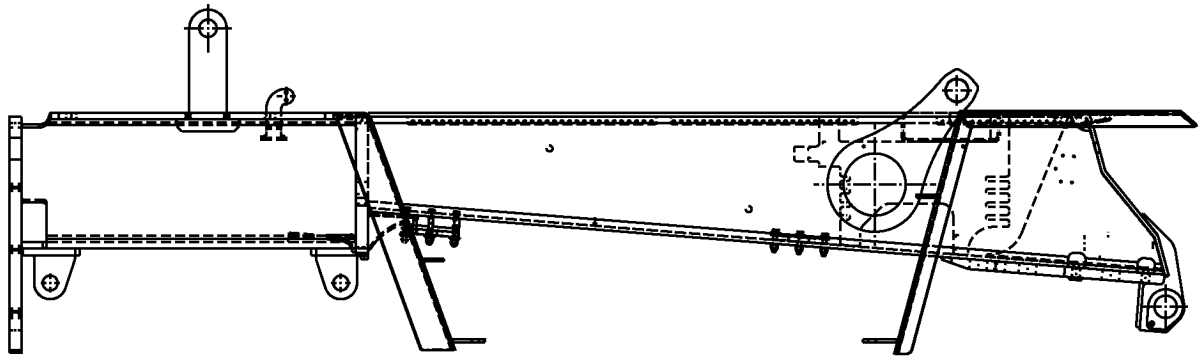


Section view **C-C**
Scale: 1:5

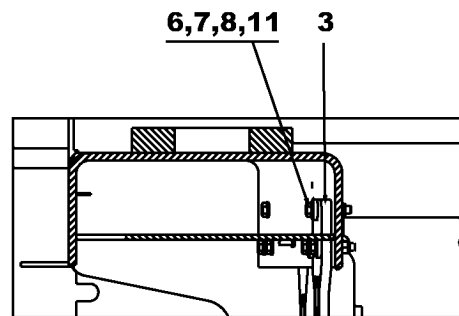
Reservdelar - Spare parts

0600

Utgåva Issue		Bild nr Picture No		Motorfästen TAD720VE A03049.0400 DCD 200-250		Engine suspension TAD720VE A03049.0400,DCD 200-250		
Pos. Fig.	Antal/Quantity			Art nr Part No	Benämning	Description	Sats Kit	Anmärkning Notes
0020		1		A03049.0400				RITNING/DRAWING
0040	1	2		A37902.0200	Distansplatta	Spacer plate		
0060	2	2		A37900.0400	Motorfäste	Engine mounting		BAKRE/REAR
0080	3	2		A37901.0200	Motorfäste	Engine mounting		FRÄMRE/FRONT
0100	4	1		A37980.0500	Fäste	Bracket		
0120	5	1		A37980.0600	Fäste	Bracket		
0140	6	32		98154	Bricka	Washer		
0160	7	16		920165.008	Bricka	Washer		
0180	8	6		920042.078	Skruv	Screw		
0200	9	6		920042.082	Skruv	Screw		
0220	10	4		920042.077	Skruv	Screw		
0240	11	16		920076.007	Mutter	Nut		
0260	12	1		A03047.4200	Fäste	Bracket		
0280	13	8		98150	Bricka	Washer		
0300	14	4		920042.010	Skruv	Screw		
0320	15	4		920068.007	Mutter	Nut		
0340	16	2		A37902.0700	Plåt	Plate		



Section view B-B
Scale: 1:8

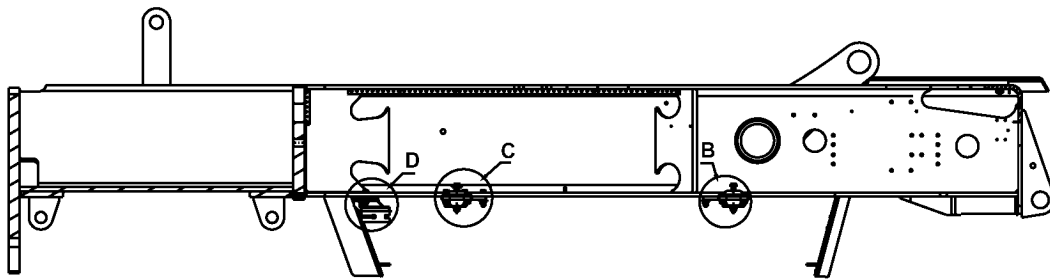


Section view O-O
Scale: 1:8

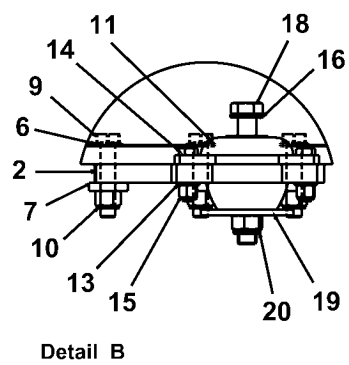
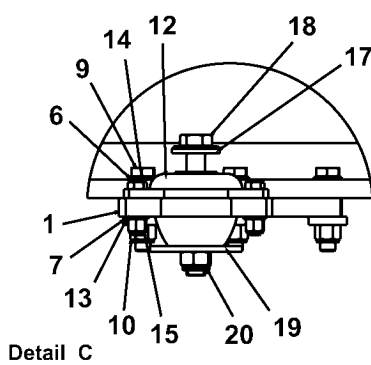
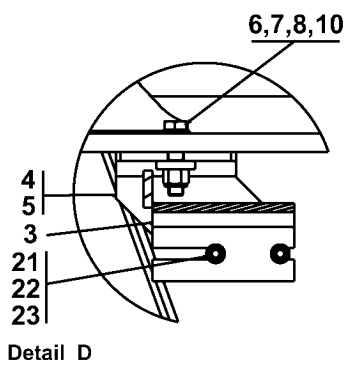
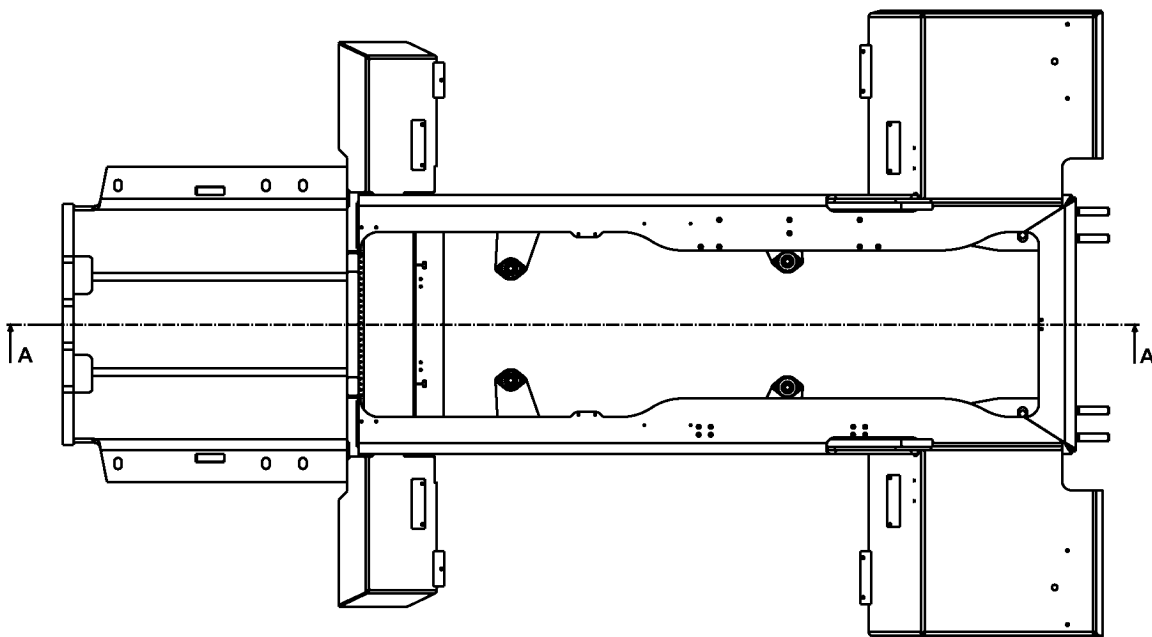
Reservdelar - Spare parts

0620

Pos. Fig.	Antal/Quantity			Art nr Part No	Benämning	Description	Sats Kit	Anmärkning Notes
Utgåva Issue		Bild nr Picture No		Motorfästen TAD720VE A03049.0500 DCD 240-6		Engine suspension TAD720VE A03049.0500, DCD 240-6		
0020		1		A03049.0500				RITNING/DRAWING
0040	1	2		A37902.0200	Distansplatta	Spacer plate		
0060	2	2		A37902.0700	Distansplatta	Spacer plate		
0080	3	2		A37900.0400	Motorfäste	Engine mounting		BAKRE/REAR
0100	4	2		A37901.0200	Motorfäste	Engine mounting		FRÄMRE/FRONT
0120	5	24		98154	Bricka	Washer		
0140	6	12		920165.008	Bricka	Washer		
0160	7	6		920042.078	Skruv	Screw		
0180	8	6		920042.082	Skruv	Screw		
0200	9	12		920076.007	Mutter	Nut		



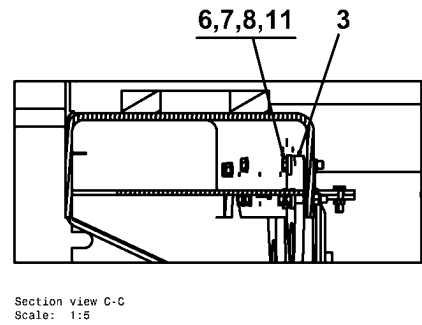
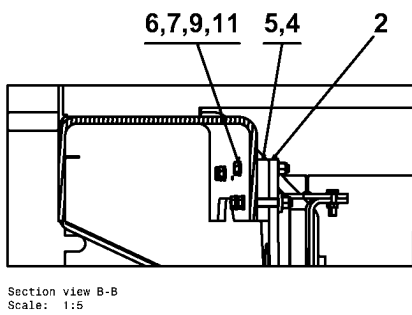
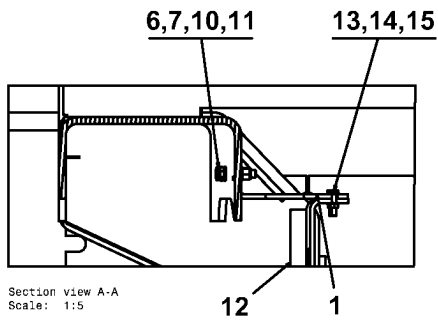
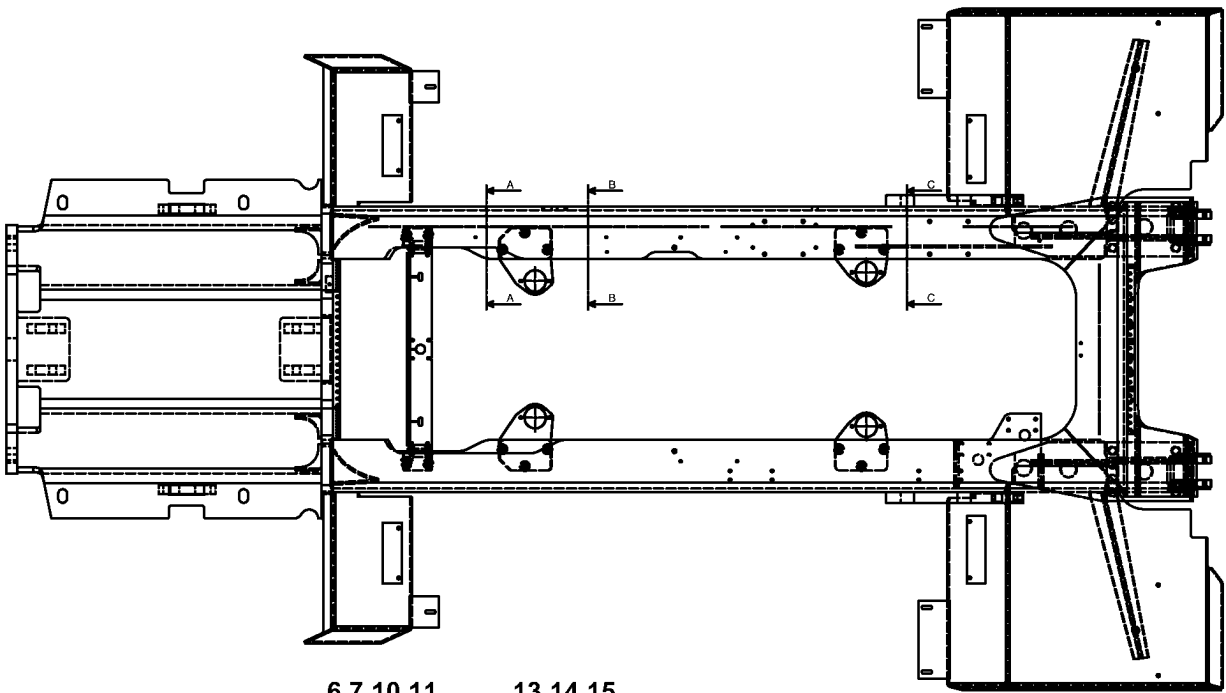
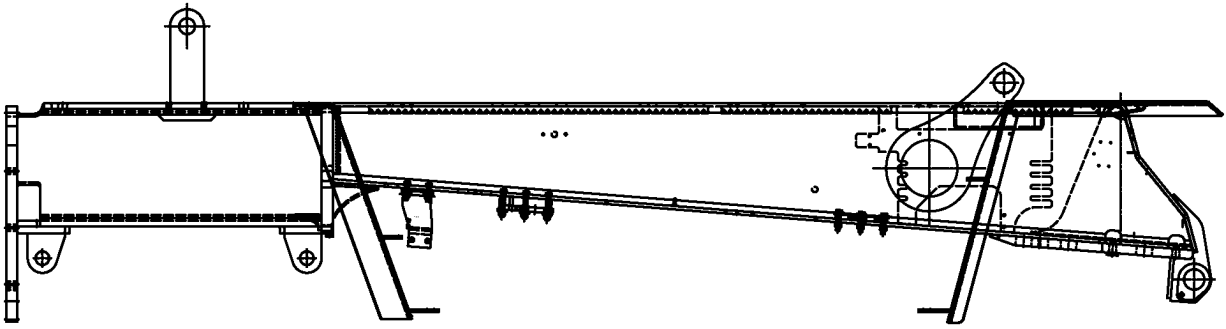
Section view A-A



Reservdelar - Spare parts

0630

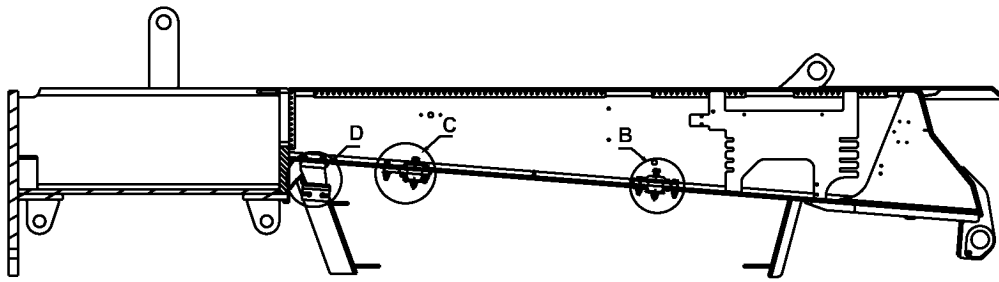
Utgåva Issue		Bild nr Picture No		Motorfästen TAD720VE A43655.0300 DCD 280-300		Engine suspension TAD720VE, A43655.0300 DCD 280-300		
Pos. Fig.	Antal/Quantity			Art nr Part No	Benämning	Description	Sats Kit	Anmärkning Notes
0020		1		A43655.0300				RITNING/DRAWING
0040	1	2		A37900.0700	Fäste	Bracket		
0060	2	2		A37901.0500	Fäste	Bracket		
0080	3	1		A03047.3700	Fäste	Bracket		
0100	4	1		A10984.2000	Fäste	Bracket		H
0120	5	1		A10984.1900	Fäste	Bracket		
0140	6	14		98154	Bricka	Washer		
0160	7	14		920165.008	Bricka	Washer		
0180	8	2		920042.077	Skruv	Screw		
0200	9	12		920042.078	Skruv	Screw		
0220	10	14		920076.007	Mutter	Nut		
0240	11	2		920734.0004	Dämpare	Pad		
0260	12	2		920734.0005	Dämpare	Pad		
0280	13	8		920098.009	Bricka	Washer		
0300	14	8		3116	Skruv	Screw		
0320	15	8		5590	Mutter	Nut		
0340	16	2		920098.010	Bricka	Washer		
0360	17	2		920165.014	Bricka	Washer		
0380	18	4		920074.180	Skruv	Screw		
0400	19	4		A44936.0100	Bricka	Washer		
0420	20	4		920076.008	Låsmutter	Lock nut		
0440	21	8		98150	Bricka	Washer		
0460	22	4		3092	Skruv	Screw		
0480	23	4		5957	Mutter	Nut		



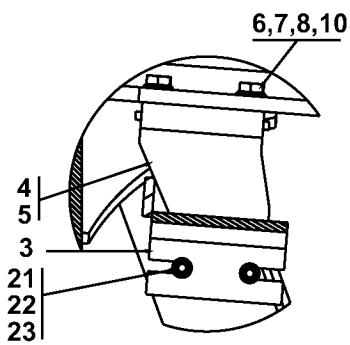
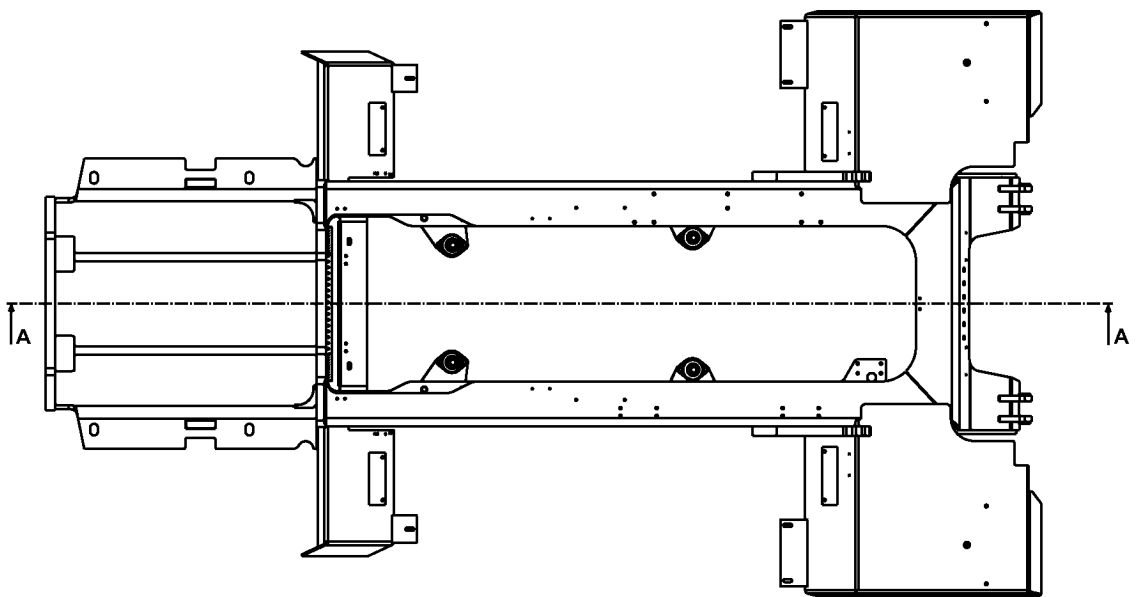
Reservdelar - Spare parts

0640

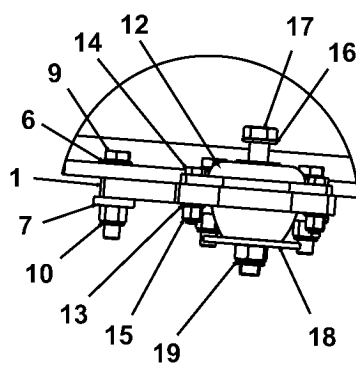
Utgåva Issue		Bild nr Picture No		Motorfästen TWD731VE A43656.0100		Engine suspension TWD731VE A43656.0100		
Pos. Fig.	Antal/Quantity			Art nr Part No	Benämning	Description	Sats Kit	Anmärkning Notes
0020		1		A43656.0100				RITNING/DRAWING
0040	1	2		A37902.0200	Distansplatta	Spacer plate		
0060	2	2		A37900.0500	Motorfäste	Engine mounting		
0080	3	2		A37901.0300	Motorfäste	Engine mounting		
0100	4	1		A37980.0100	Fäste	Bracket		RADIATOR
0120	5	1		A37980.0200	Fäste	Bracket		RADIATOR
0140	6	20		98154	Bricka	Washer		
0160	7	16		920165.008	Bricka	Washer		
0180	8	6		920042.078	Skruv	Screw		
0200	9	6		920042.080	Skruv	Screw		
0220	10	4		920042.077	Skruv	Screw		
0240	11	16		920076.007	Mutter	Nut		
0260	12	1		A03047.3600	Fäste	Bracket		
0280	13	8		98150	Bricka	Washer		
0300	14	4		920042.010	Skruv	Screw		
0320	15	4		920068.007	Mutter	Nut		



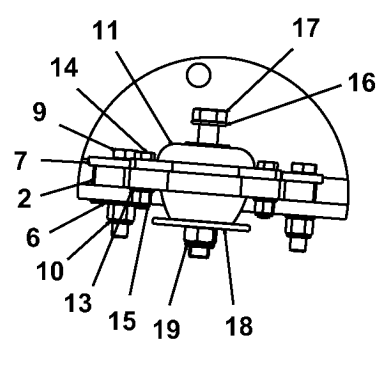
Section view A-A



Detail D



Detail C

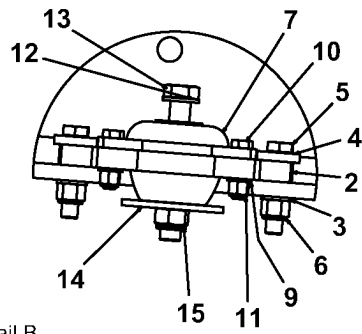


Detail B

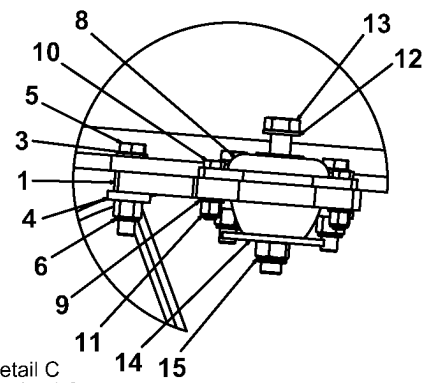
Reservdelar - Spare parts

0659

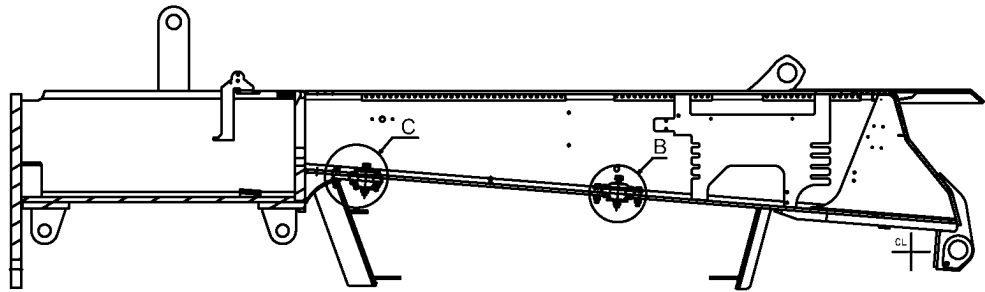
Utgåva Issue		Bild nr Picture No		Motorfästen QSB5.9 A43657.0100		Engine suspension QSB5.9 A43657.0100		
Pos. Fig.	Antal/Quantity			Art nr Part No	Benämning	Description	Sats Kit	Anmärkning Notes
0020		1		A43657.0100				RITNING/DRAWING
0040	1	2		A37900.0500	Fäste	Bracket		
0060	2	2		A37901.0400	Fäste	Bracket		
0080	3	1		A03047.4200	Fäste	Bracket		
0100	4	1		A37980.0500	Fäste	Bracket		
0120	5	1		A37980.0600	Fäste	Bracket		
0140	6	22		98154	Bricka	Washer		
0160	7	16		920165.008	Bricka	Washer		
0180	8	4		920042.077	Skruv	Screw		
0200	9	12		920042.078	Skruv	Screw		
0220	10	16		920076.007	Mutter	Nut		
0240	11	2		920734.0004	Dämpare	Pad		
0260	12	2		920734.0005	Dämpare	Pad		
0280	13	8		920098.009	Bricka	Washer		
0300	14	8		3116	Skruv	Screw		
0320	15	8		5590	Mutter	Nut		
0340	16	4		920098.010	Bricka	Washer		
0360	17	4		920074.180	Skruv	Screw		
0380	18	4		A44936.0100	Bricka	Washer		
0400	19	4		920076.008	Låsmutter	Lock nut		
0420	20							NOT USED
0440	21	8		98150	Bricka	Washer		
0460	22	4		920042.010	Skruv	Screw		
0480	23	4		5957	Mutter	Nut		



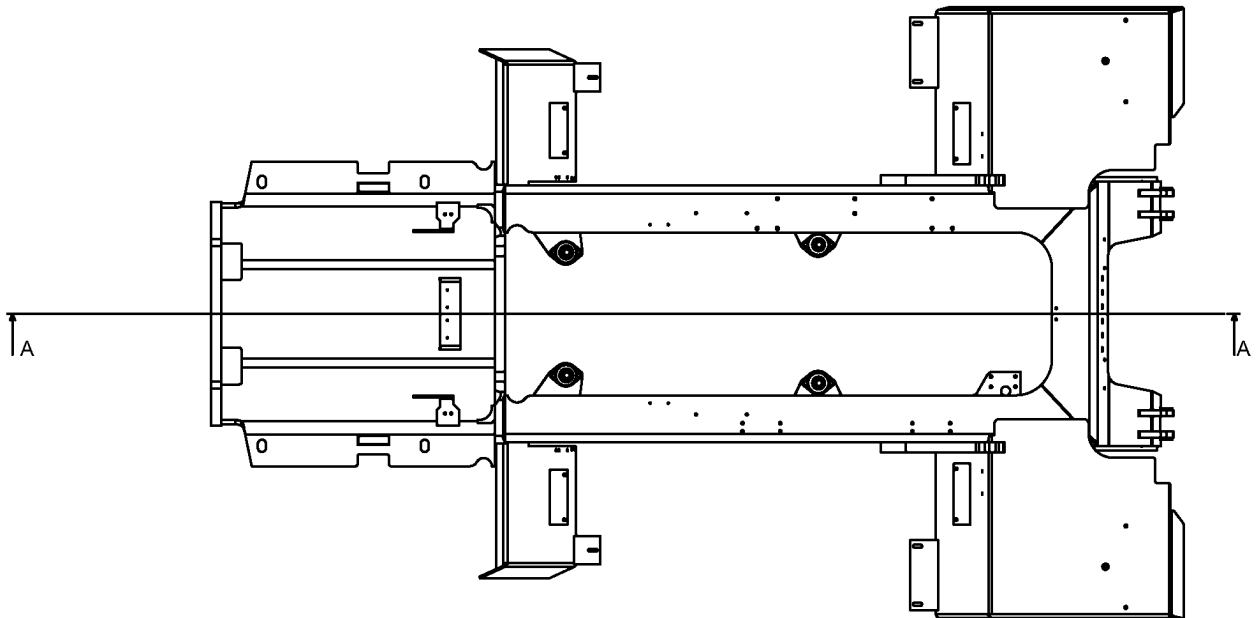
Detail B
Scale: 1:2



Detail C
Scale: 1:2



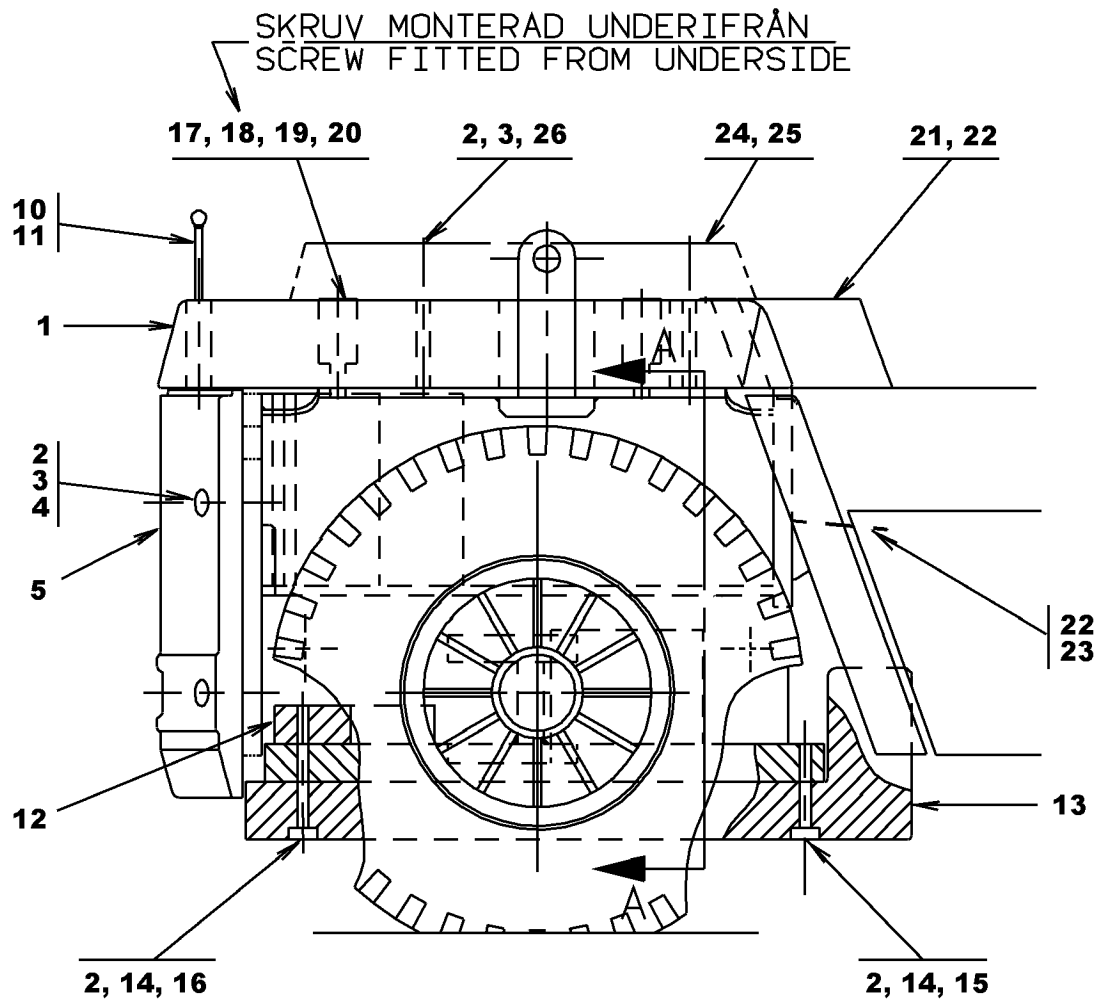
Section view A-A
Scale: 1:10



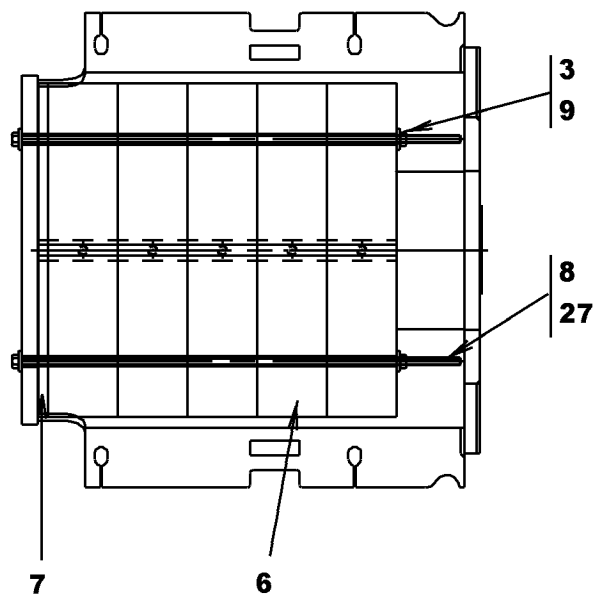
Reservdelar - Spare parts

0660

Utgåva Issue		Bild nr Picture No		Motorfästen QSB5.9 A43657.0200		Engine suspension QSB5.9 A43657.0200		
Pos. Fig.	Antal/Quantity			Art nr Part No	Benämning	Description	Sats Kit	Anmärkning Notes
0020		1		A43657.0200				RITNING/DRAWING
0040	1	2		A37900.0500	Fäste	Bracket		
0060	2	2		A37901.0400	Fäste	Bracket		
0080	3	12		98154	Bricka	Washer		
0100	4	12		920165.008	Bricka	Washer		
0120	5	12		920042.078	Skruv	Screw		
0140	6	12		920076.007	Mutter	Nut		
0160	7	2		920734.0004	Dämpare	Pad		
0180	8	2		920734.0005	Dämpare	Pad		
0200	9	8		920098.009	Bricka	Washer		
0220	10	8		3116	Skruv	Screw		
0240	11	8		5590	Mutter	Nut		
0260	12	4		920098.010	Bricka	Washer		
0280	13	4		920074.180	Skruv	Screw		
0300	14	4		A44936.0100	Bricka	Washer		
0320	15	4		920076.008	Låsmutter	Lock nut		



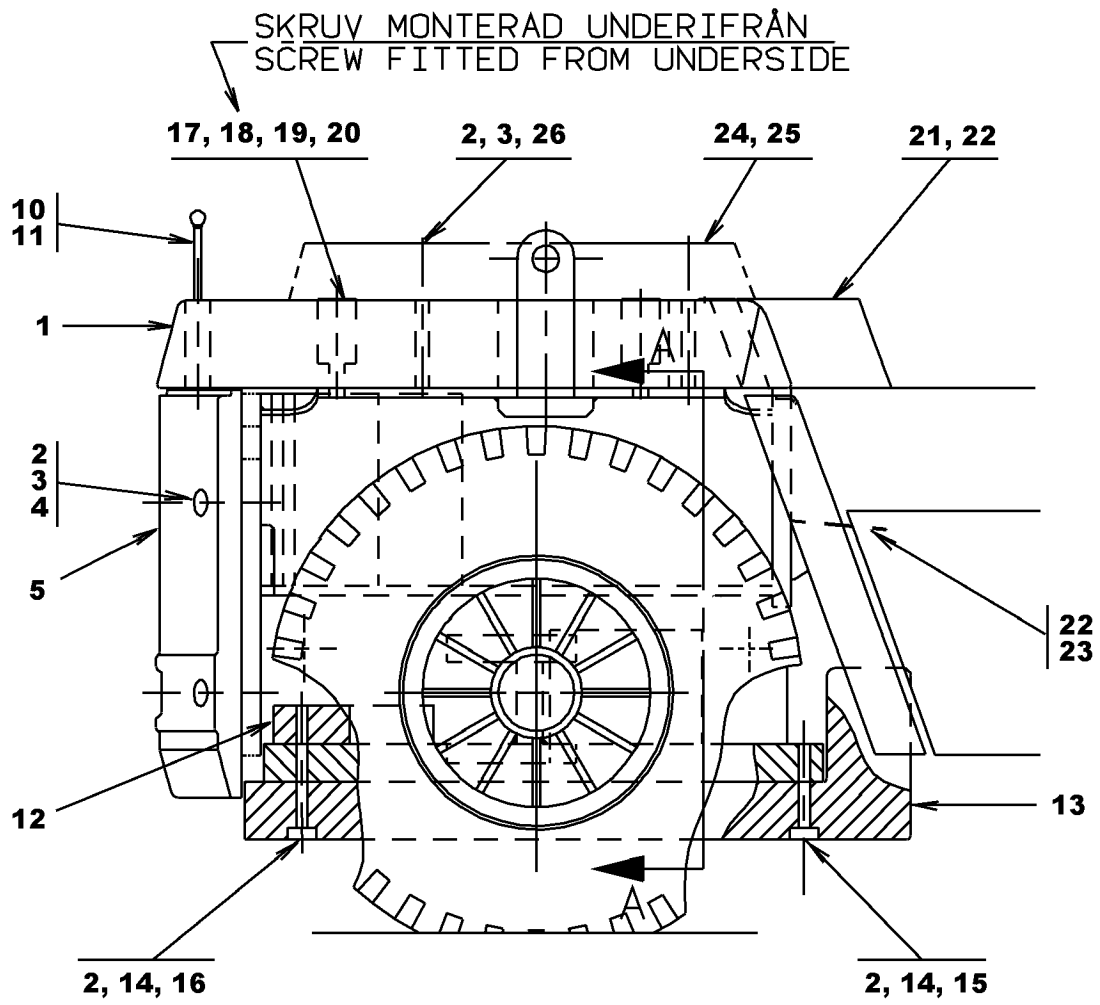
A-A



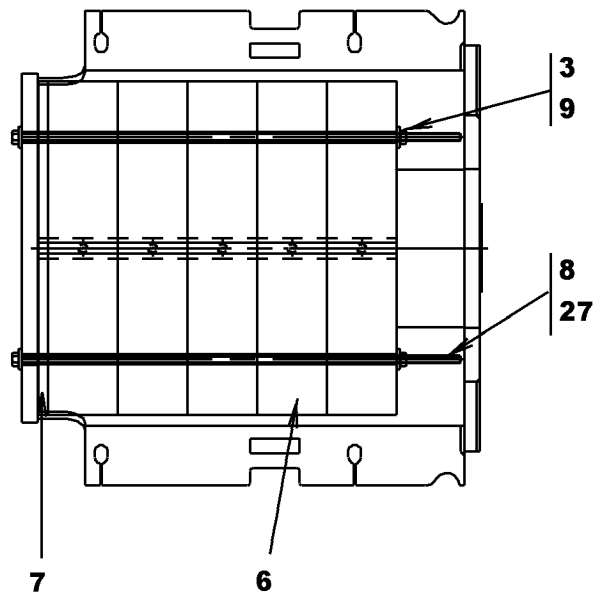
Reservdelar - Spare parts

0700

Utgåva Issue		Bild nr Picture No		Motviktning A40171.0100		Counterweight base A40171.0100		
Pos. Fig.	Antal/Quantity			Art nr Part No	Benämning	Description	Sats Kit	Anmärkning Notes
0020	-			A40171.0100				DRWG NO., DCD200
0040	1	1		A02718.0100	Motvikt	Counterweight		
0060	2	4		920076.009	Låsmutter	Lock nut		
0080	3	12		920165.013	Bricka	Washer		
0100	4	4		920373.115	Skruv	Screw		M24X150
0120	5	1		A02719.0100	Motvikt	Counterweight		BAKRE/REAR
0140	6	5		339410.0100	Motvikt	Counterweight		
0160	7	1		339410.0200	Motvikt	Counterweight		
0180	8	2		456616.2500	Skruv	Screw		M24X1250
0200	9	2		920076.009	Låsmutter	Lock nut		
0220	10	1		436124.0200	Dragstång	Pull rod		
0240	11	1		3677	Kula	Ball		
0260	17	4		921462.0008	Plugg	Plug		
0280	18	4		920373.201	Skruv	Screw		
0300	19	8		2882	Bricka	Washer		
0320	20	4		920076.011	Mutter	Nut		
0340	26			A26939.0100	Skylt	Sign		WARNING
0360	27			A30529.0100	Skylt	Sign		WARNING, PRESSURE



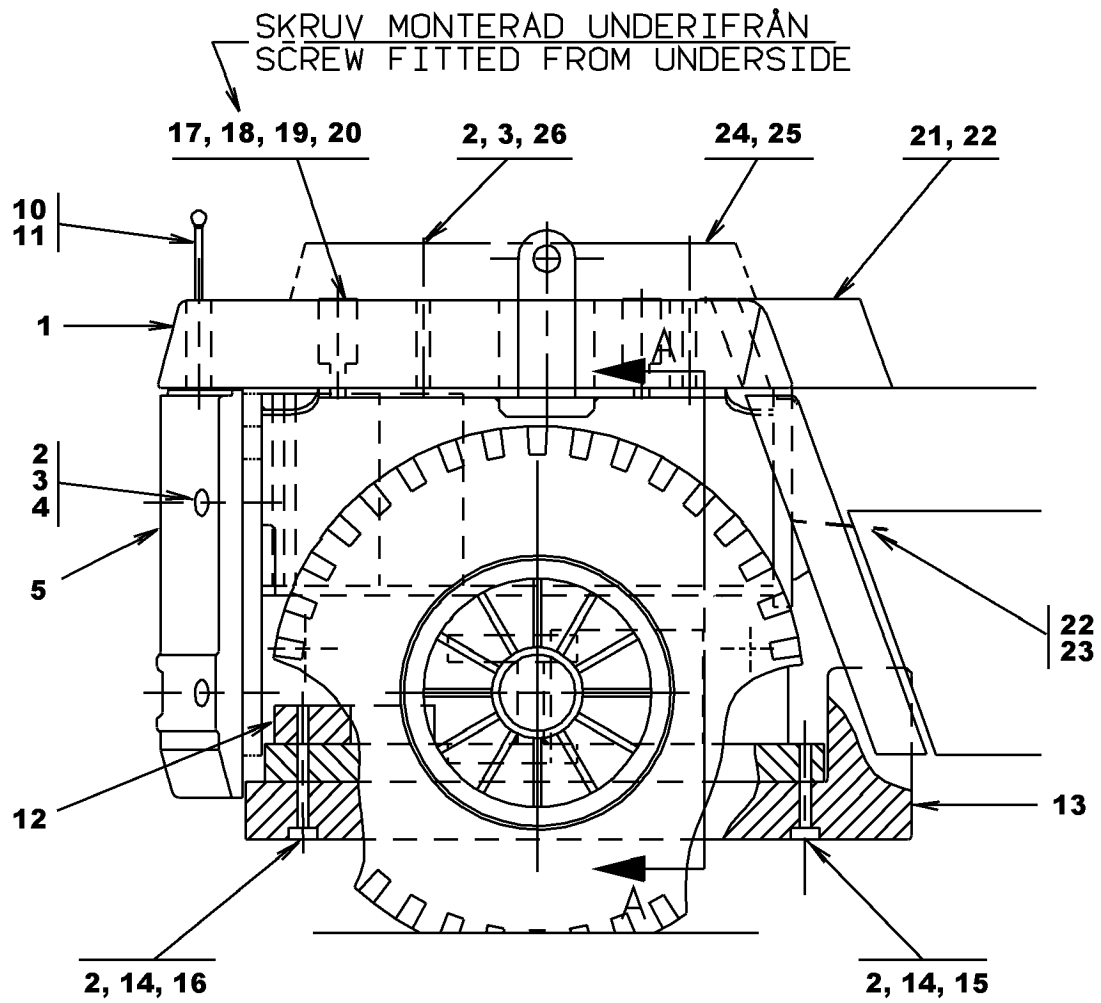
A - A



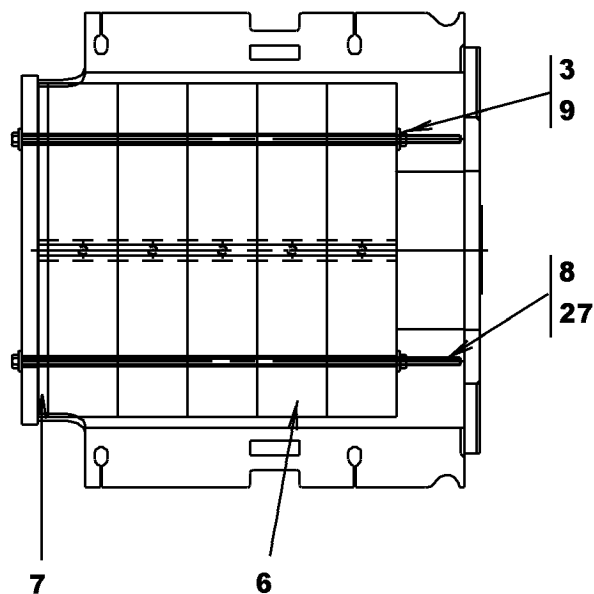
Reservdelar - Spare parts

0710

Utgåva Issue		Bild nr Picture No		Motviktning A40171.0500		Counterweight base A40171.0500		
Pos. Fig.	Antal/Quantity			Art nr Part No	Benämning	Description	Sats Kit	Anmärkning Notes
0020	-			A40171.0500				DRWG NO.
0040	1	1		A02718.0100	Motvikt	Counterweight		
0060	2	8		920076.009	Låsmutter	Lock nut		
0080	3	12		920165.013	Bricka	Washer		
0100	4	4		920373.115	Skruv	Screw		M24X150
0120	5	1		A02719.0100	Motvikt	Counterweight		BAKRE/REAR
0140	6	5		339410.0100	Motvikt	Counterweight		
0160	7	1		339410.0200	Motvikt	Counterweight		
0180	8	2		456616.2500	Skruv	Screw		M24X1250
0200	9	2		920076.009	Låsmutter	Lock nut		
0220	10	1		436124.0200	Dragstång	Pull rod		
0240	11	1		3677	Kula	Ball		
0260	13	1		A02106.0100	Motvikt	Counterweight		STYRAXEL/STEERING AXLE
0280								
0300	14	8		920165.013	Bricka	Washer		
0320	15	4		920373.001	Skruv	Screw		M24X280
0340	17	4		921462.0008	Plugg	Plug		
0360	18	4		920373.201	Skruv	Screw		
0380	19	8		2882	Bricka	Washer		
0400	20	4		920076.011	Mutter	Nut		
0420	26			A26939.0100	Skyt	Sign		WARNING
0440	27			A30529.0100	Skyt	Sign		WARNING, PRESSURE



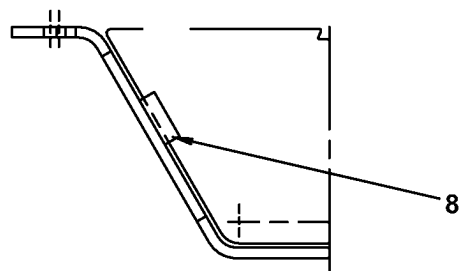
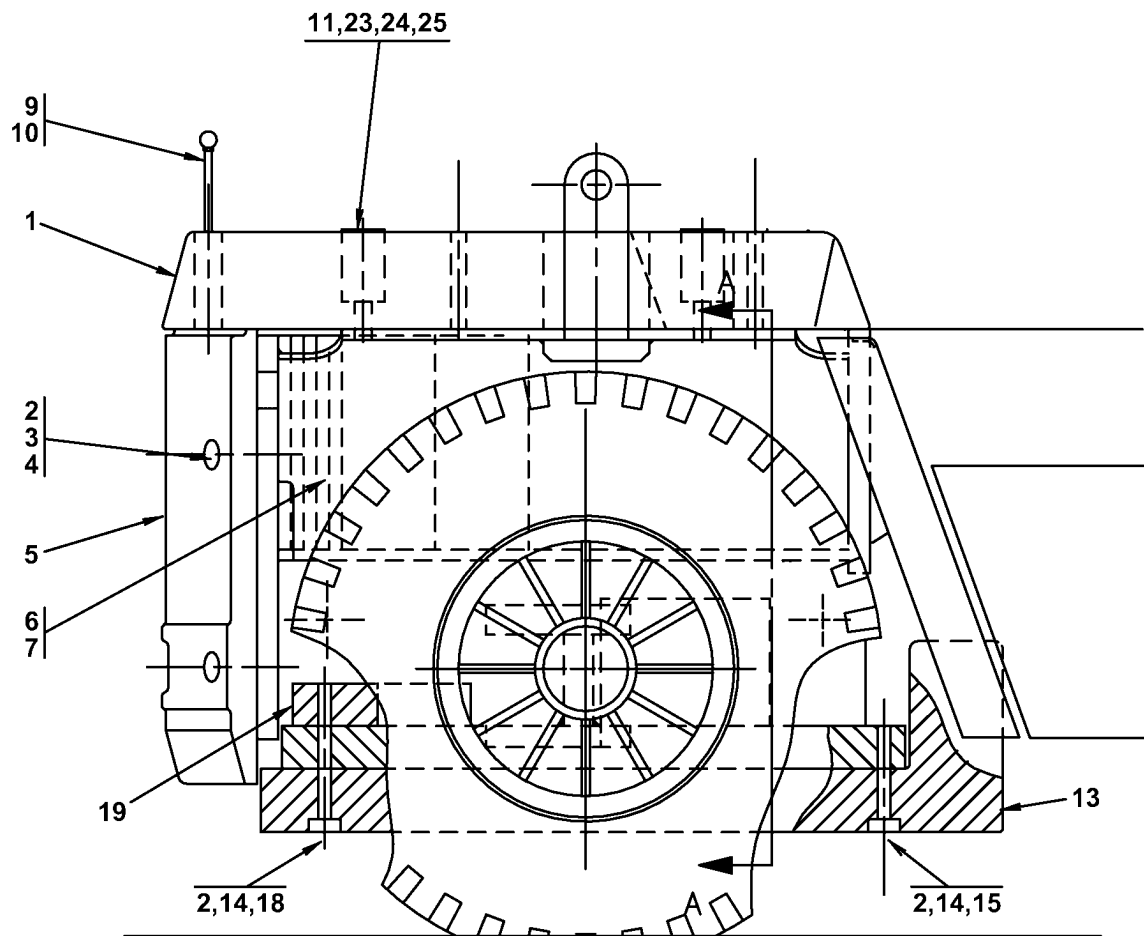
A - A



Reservdelar - Spare parts

0720

Utgåva Issue		Bild nr Picture No		Motviktning A40171.1000		Counterweight base A40171.1000		
Pos. Fig.	Antal/Quantity			Art nr Part No	Benämning	Description	Sats Kit	Anmärkning Notes
0020	-			A40171.1000				DRWG NO.
0040	1	1		A02718.0100	Motvikt	Counterweight		
0060	2	8		920076.009	Låsmutter	Lock nut		
0080	3	8		920165.013	Bricka	Washer		
0100	4	4		920373.115	Skruv	Screw		M24X150
0120	5	1		A02719.0100	Motvikt	Counterweight		BAKRE/REAR
0140	6	6		339410.0100	Motvikt	Counterweight		
0160	9	2		920076.009	Låsmutter	Lock nut		
0180	10	1		436124.0200	Dragstång	Pull rod		
0200	11	1		3677	Kula	Ball		
0220	12	1		A05275.0100	Motvikt	Counterweight		
0240	13	1		A02106.0100	Motvikt	Counterweight		STYRAXEL/STEERING AXLE
0260								
0280	14	8		920165.013	Bricka	Washer		
0300	15	2		920373.001	Skruv	Screw		M24X280
0320	16	2		920373.015	Skruv	Screw		
0340	17	4		921462.0008	Plugg	Plug		
0360	18	4		920373.201	Skruv	Screw		
0380	19	8		2882	Bricka	Washer		
0400	20	4		920076.011	Mutter	Nut		
0420	21	1		A05274.0100	Täckplåt	Cover plate		
0440	22	7		920099.025	Skruv	Screw		
0460	23	1		A11162.0200	Plåt	Plate		
0480	26			A26939.0100	Skylt	Sign		WARNING
0500	27			A30529.0100	Skylt	Sign		WARNING, PRESSURE

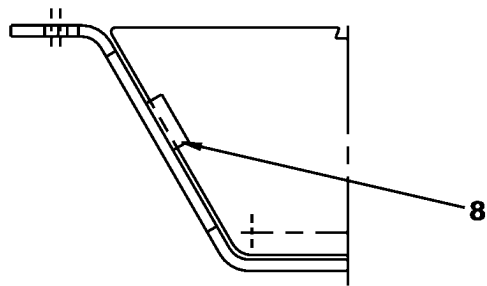
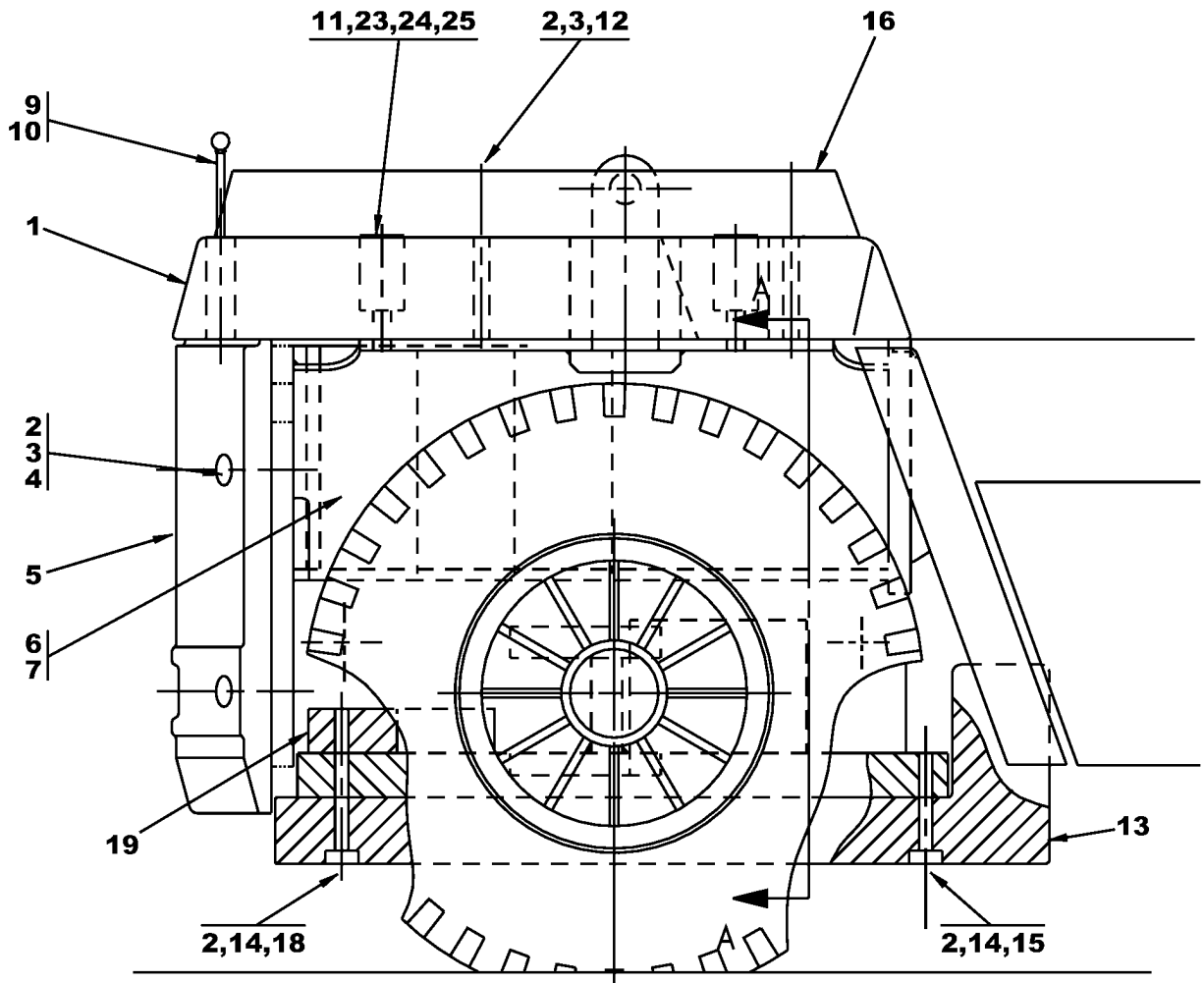


SNITT A - A

Reservdelar - Spare parts

0730

Utgåva Issue		Bild nr Picture No		Motviktning A28846.0100		Counterweight base A28846.0100		
Pos. Fig.	Antal/Quantity			Art nr Part No	Benämning	Description	Sats Kit	Anmärkning Notes
0020	-			A28846.0100				DRWG NO.
0040	1	1		A02718.0200	Motvikt	Counterweight		
0060	2	8		920076.009	Låsmutter	Lock nut		
0080	3	8		920165.013	Bricka	Washer		
0100	4	4		920373.115	Skruv	Screw		M24X150
0120	5	1		A02719.0100	Motvikt	Counterweight		BAKRE/REAR
0140	6	2		339410.0100	Motvikt	Counterweight		
0160	7	5		339410.0200	Motvikt	Counterweight		
0180	8	2		EA4707.902	Vinkelstång	Angle rod		40X40X5 L=120
0200	9	1		436124.0200	Dragstång	Pull rod		
0220	10	1		3677	Kula	Ball		
0240	11	4		921462.0008	Plugg	Plug		
0260	13	1		A02106.0100	Motvikt	Counterweight		STYRAXEL/STEERING AXLE
0280								
0300	14	8		2877	Bricka	Washer		
0320	15	2		920373.123	Skruv	Screw		M24X260
0340	18	2		920373.006	Skruv	Screw		
0360	19	1		A05275.0100	Motvikt	Counterweight		
0380	23	4		920373.201	Skruv	Screw		
0400	24	8		2882	Bricka	Washer		
0420	25	4		920076.011	Mutter	Nut		

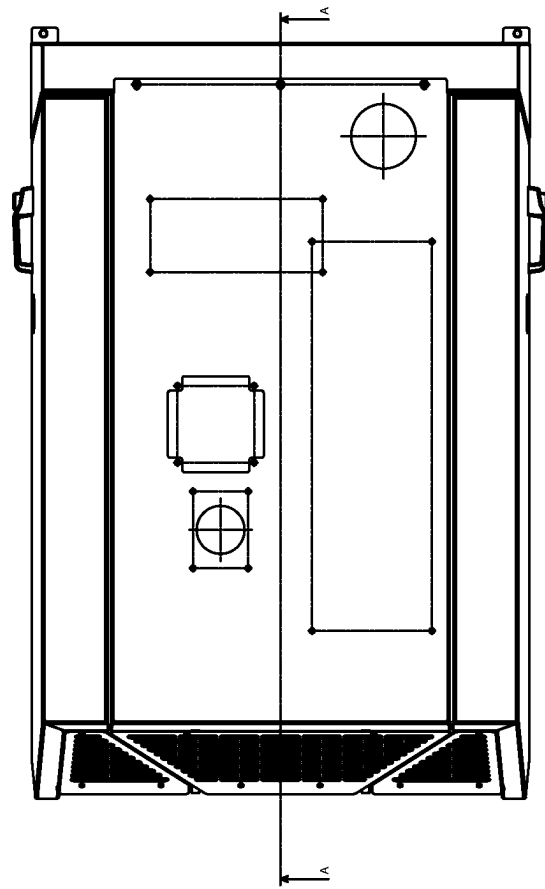
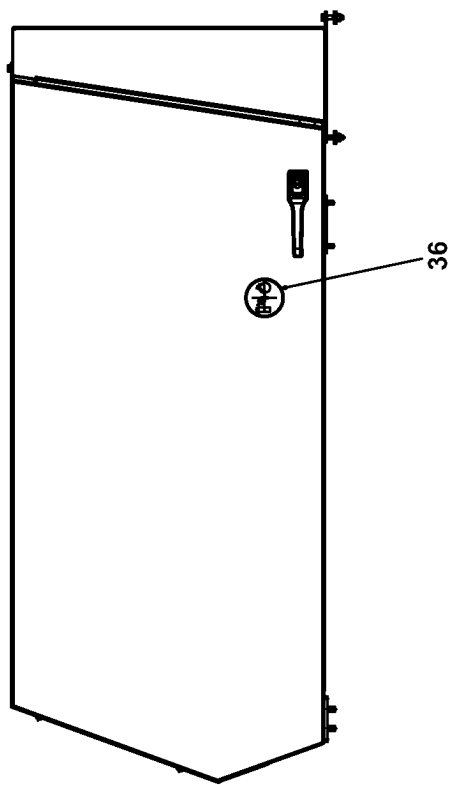
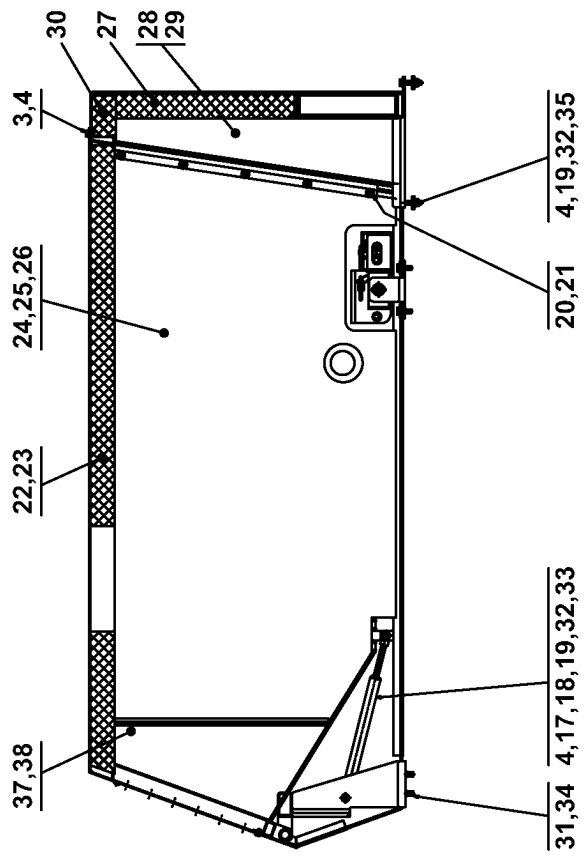
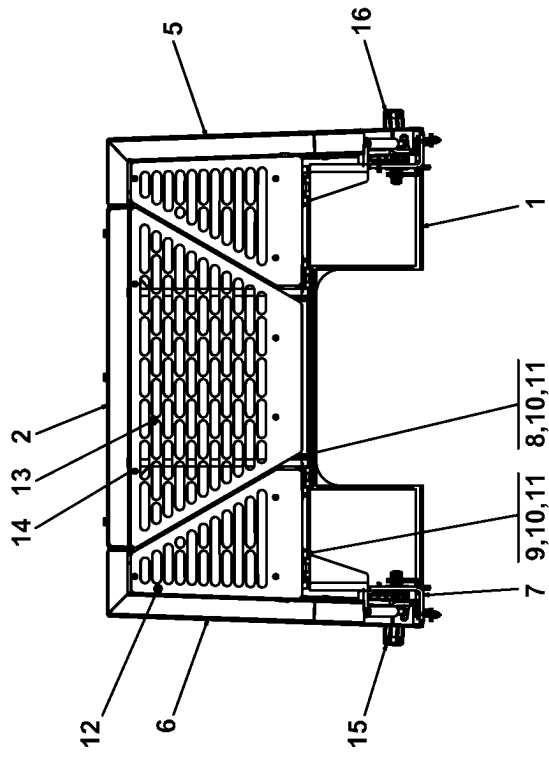


SNITT A - A

Reservdelar - Spare parts

0740

Utgåva Issue		Bild nr Picture No		Motviktning A28846.0200		Counterweight base A28846.0200		
Pos. Fig.	Antal/Quantity			Art nr Part No	Benämning	Description	Sats Kit	Anmärkning Notes
0020	-			A28846.0200				DRWG NO.
0080	1	1		A02718.0200	Motvikt	Counterweight		
0100	2	16		920076.009	Låsmutter	Lock nut		
0120	3	16		920165.013	Bricka	Washer		
0140	4	4		920373.115	Skruv	Screw		M24X150
0160	5	1		A02719.0100	Motvikt	Counterweight		BAKRE/REAR
0180	6	3		339410.0100	Motvikt	Counterweight		
0200	7	2		339410.0200	Motvikt	Counterweight		
0220	8	2		EA4707.902	Vinkelstång	Angle rod		40X40X5 L=120
0240	9	1		436124.0200	Dragstång	Pull rod		
0260	10	1		3677	Kula	Ball		
0280	11	4		921462.0008	Plugg	Plug		
0300	12	ERF		10149.012	Stång	Bar		L=2000
0320	13	1		A02106.0100	Motvikt	Counterweight		STYRAXEL/STEERING AXLE
0340								
0360	14	8		2877	Bricka	Washer		
0380	15	2		920373.123	Skruv	Screw		M24X260
0400	16	1		A32037.0100	Motvikt	Counterweight		
0420	17							NOT USED
0440	18	2		920373.006	Skruv	Screw		
0460	19	1		A05275.0100	Motvikt	Counterweight		
0480	20							NOT USED
0500	21							NOT USED
0520	22							NOT USED
0540	23	4		920373.201	Skruv	Screw		
0560	24	8		2882	Bricka	Washer		
0580	25	4		920076.011	Mutter	Nut		

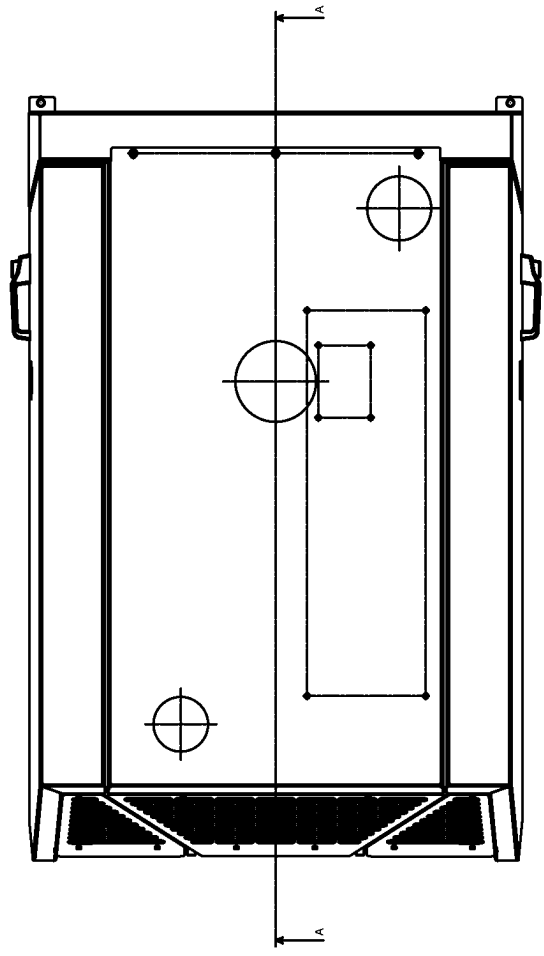
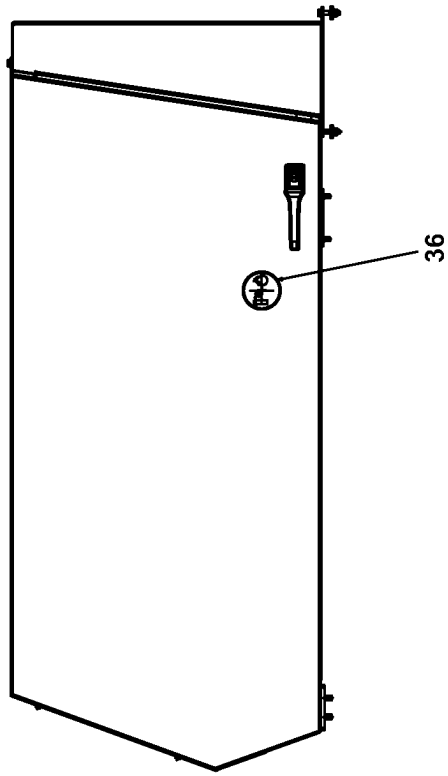
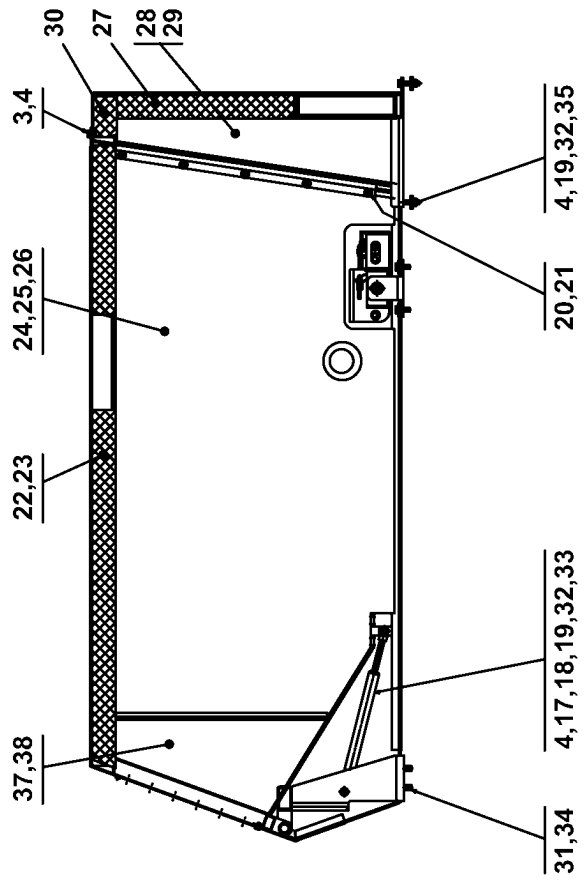
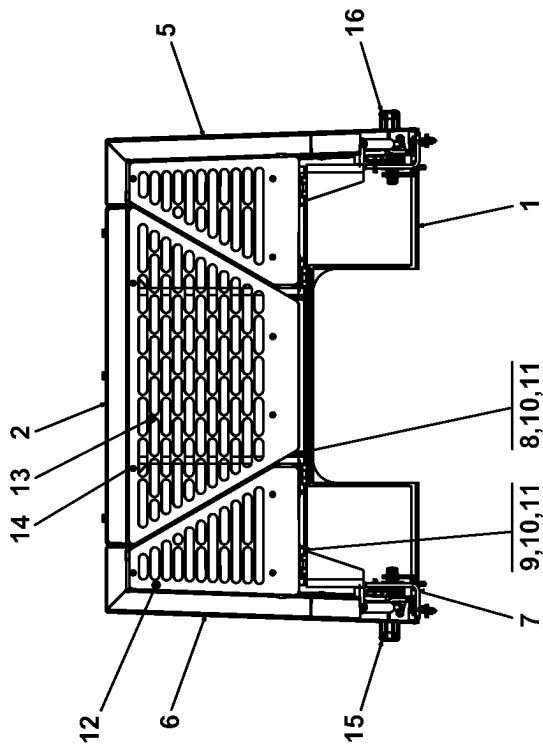


Section view A-A
Scale: 1:5

Reservdelar - Spare parts

0900

Utgåva Issue		Bild nr Picture No		Motorhuv A44251.0100		Engine hood A44251.0100		
Pos. Fig.	Antal/Quantity			Art nr Part No	Benämning	Description	Sats Kit	Anmärkning Notes
0020	-			A44251.0100	Motorhuv	Hood		DRAWING
0040	1	1		A44252.0100	Huv	Cap		FRONT
0060	2	1		A44253.0100	Huv	Cap		MIDDLE
0080	3	3		920099.021	Skruv	Screw		
0100	4	15		920098.025	Bricka	Washer		
0120	5	1		A44254.0200	Huv	Cap		H, OUTER
0140	6	1		A44254.0100	Huv	Cap		V, OUTER
0160	7	1		A1 1274.0800	Hållare	Holder		
0180	8	2		3120	Skruv	Screw		
0200	9	2		3118	Skruv	Screw		
0220	10	8		920098.009	Bricka	Washer		
0240	11	4		5590	Mutter	Nut		
0260	12	2		A1 1279.0600	Galler	Grating		
0280	13	1		A1 1280.0800	Galler	Grating		
0300	14	10		920956.0004	Skruv	Screw		
0320	15	1		A44270.0100	Lås	Lock		V
0340	16	1		A44270.0200	Lås	Lock		H
0360	17	2		920913.0010	Distanshylsa	Spacer sleeve		
0380	18	2		922029.0002	Gasfjäder	Gas-spring		
0400	19	8		920076.003	Låsmutter	Lock nut		
0420	20	2		A43477.0100	Gummlist	Rubber strip		
0440	21	10		920926.0017	Nit	Rivet		
0460	22	1		A43458.0100	Isolering	Insulation		V, MIDDLE
0480	23	1		A43458.0200	Isolering	Insulation		H, MIDDLE
0500	24	1		A43458.1200	Isolering	Insulation		V
0520	25	1		A43458.1300	Isolering	Insulation		H
0540	26	2		A43458.0500	Isolering	Insulation		
0560	27	1		A43458.0600	Isolering	Insulation		FRONT
0580	28	1		A43458.0700	Isolering	Insulation		V, FRONT
0600	29	1		A43458.0800	Isolering	Insulation		H, FRONT
0620	30	1		A43458.0900	Isolering	Insulation		FRONT
0640	31	4		920042.006	Skruv	Screw		
0660	32	6		920099.073	Skruv	Screw		
0680	33	2		3081	Skruv	Screw		
0700	34	4		920165.005	Bricka	Washer		
0720	35	4		920165.003	Bricka	Washer		
0740	36	2		A43461.0100	Skyllt	Sign		
0760	37	1		A43458.2300	Isolering	Insulation		V, REAR
0780	38	1		A43458.2400	Isolering	Insulation		H, REAR

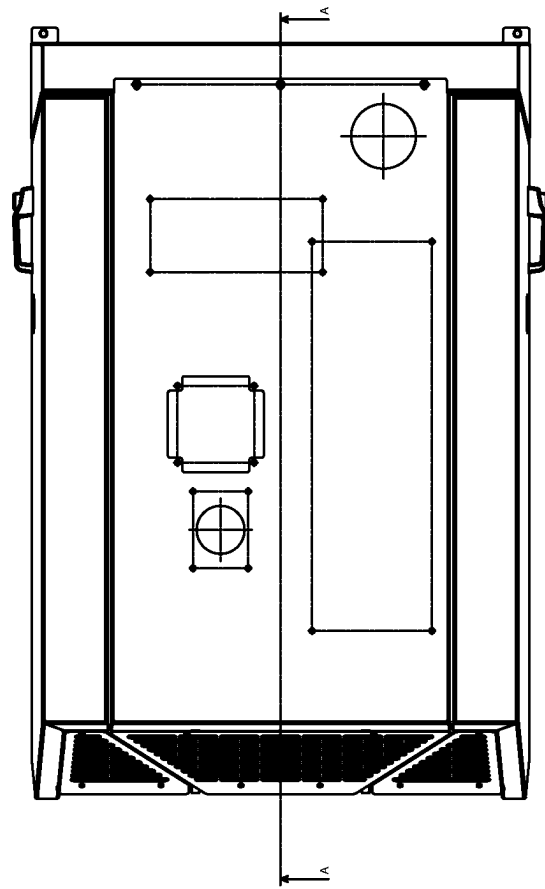
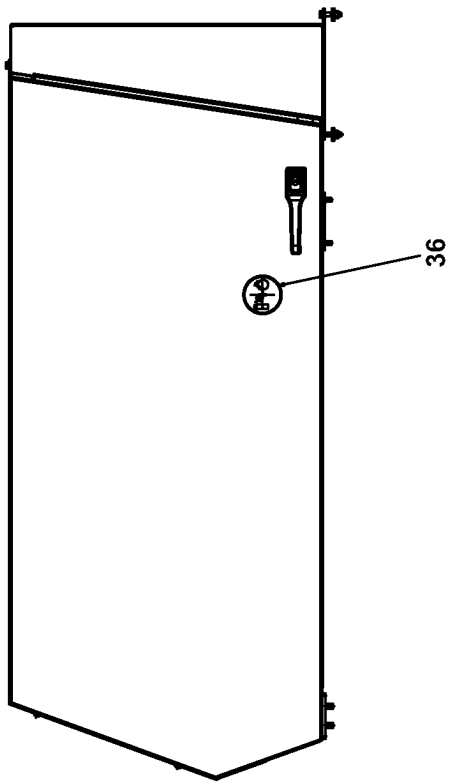
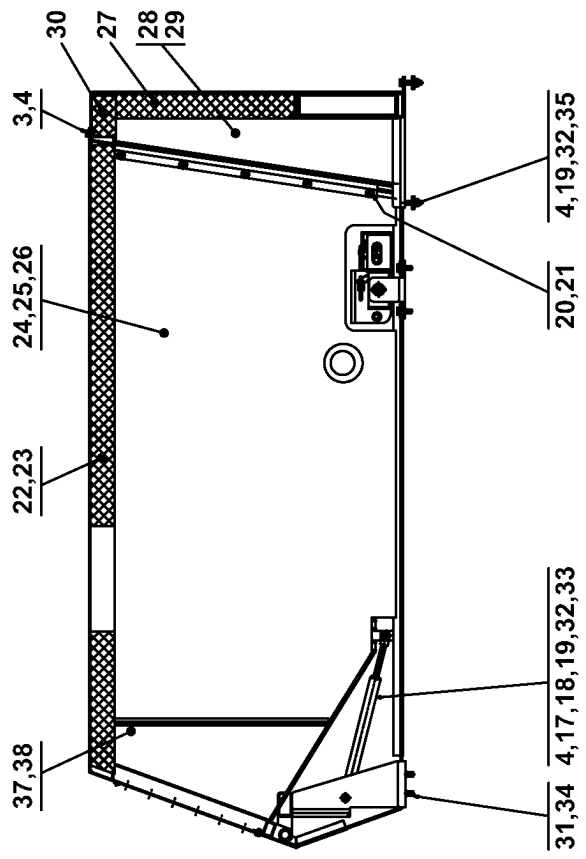
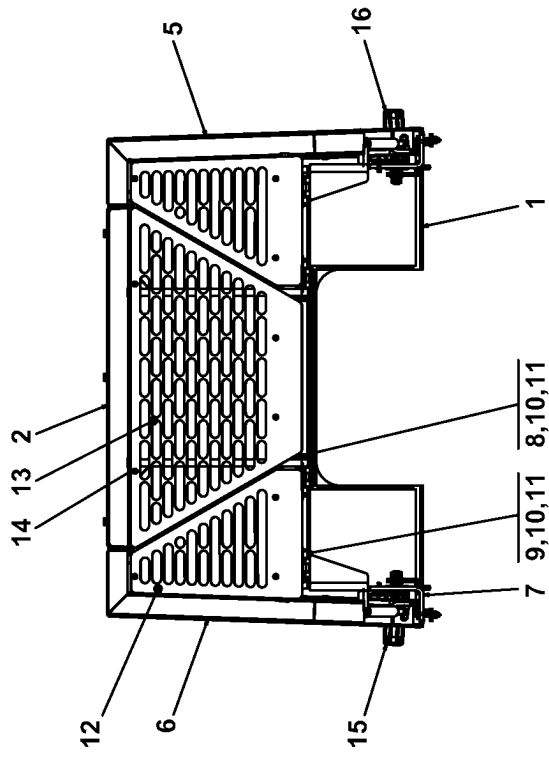


Section View A-A
Scale: 1:5

Reservdelar - Spare parts

0920

Utgåva Issue		Bild nr Picture No		Motorhuv A44251.0200		Engine hood A44251.0200		
Pos. Fig.	Antal/Quantity			Art nr Part No	Benämning	Description	Sats Kit	Anmärkning Notes
0020	-			A44251.0200	Motorhuv	Hood		DRAWING
0040	1	1		A44252.0100	Huv	Cap		FRONT
0060	2	1		A44253.0200	Huv	Cap		MIDDLE
0080	3	3		920099.021	Skruv	Screw		
0100	4	15		920098.025	Bricka	Washer		
0120	5	1		A44254.0200	Huv	Cap		H, OUTER
0140	6	1		A44254.0100	Huv	Cap		V, OUTER
0160	7	1		A1 1274.0800	Hållare	Holder		
0180	8	2		3120	Skruv	Screw		
0200	9	2		3118	Skruv	Screw		
0220	10	8		920098.009	Bricka	Washer		
0240	11	4		5590	Mutter	Nut		
0260	12	2		A1 1279.0600	Galler	Grating		
0280	13	1		A1 1280.0800	Galler	Grating		
0300	14	10		920956.0004	Skruv	Screw		
0320	15	1		A44270.0100	Lås	Lock		V
0340	16	1		A44270.0200	Lås	Lock		H
0360	17	2		920913.0010	Distanshylsa	Spacer sleeve		
0380	18	2		922029.0002	Gasfjäder	Gas-spring		
0400	19	8		920076.003	Låsmutter	Lock nut		
0420	20	2		A43477.0100	Gummlist	Rubber strip		
0440	21	10		920926.0017	Nit	Rivet		
0460	22	1		A43458.1000	Isolering	Insulation		V, MIDDLE
0480	23	1		A43458.1100	Isolering	Insulation		H, MIDDLE
0500	24	1		A43458.1200	Isolering	Insulation		V
0520	25	1		A43458.1300	Isolering	Insulation		H
0540	26	2		A43458.0500	Isolering	Insulation		
0560	27	1		A43458.0600	Isolering	Insulation		FRONT
0580	28	1		A43458.0700	Isolering	Insulation		V, FRONT
0600	29	1		A43458.0800	Isolering	Insulation		H, FRONT
0620	30	1		A43458.0900	Isolering	Insulation		FRONT
0640	31	4		920042.006	Skruv	Screw		
0660	32	6		920099.073	Skruv	Screw		
0680	33	2		3081	Skruv	Screw		
0700	34	4		920165.005	Bricka	Washer		
0720	35	4		920165.003	Bricka	Washer		
0740	36	2		A43461.0100	Skyllt	Sign		
0760	37	1		A43458.2300	Isolering	Insulation		V, REAR
0780	38	1		A43458.2400	Isolering	Insulation		H, REAR

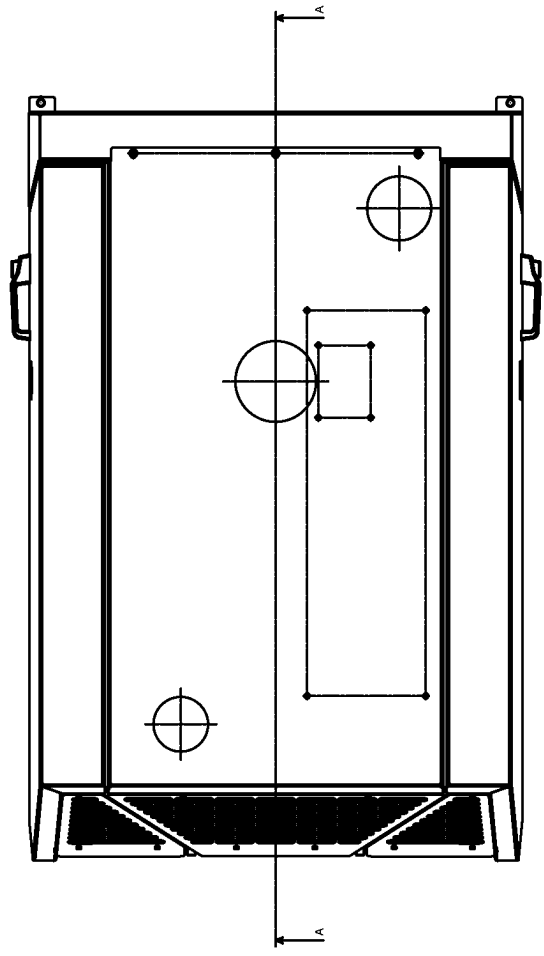
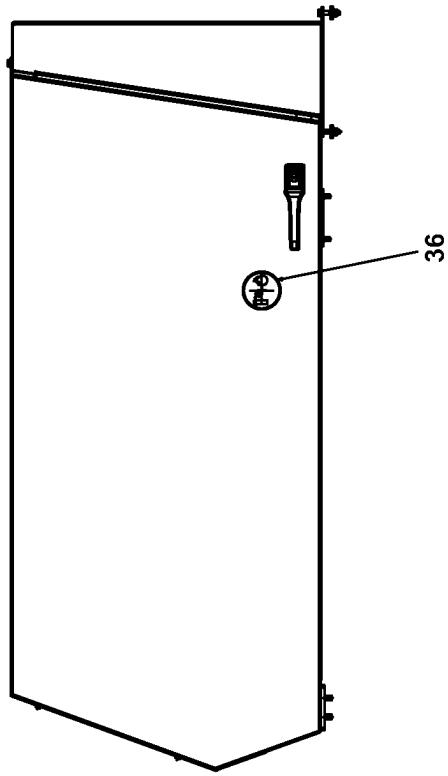
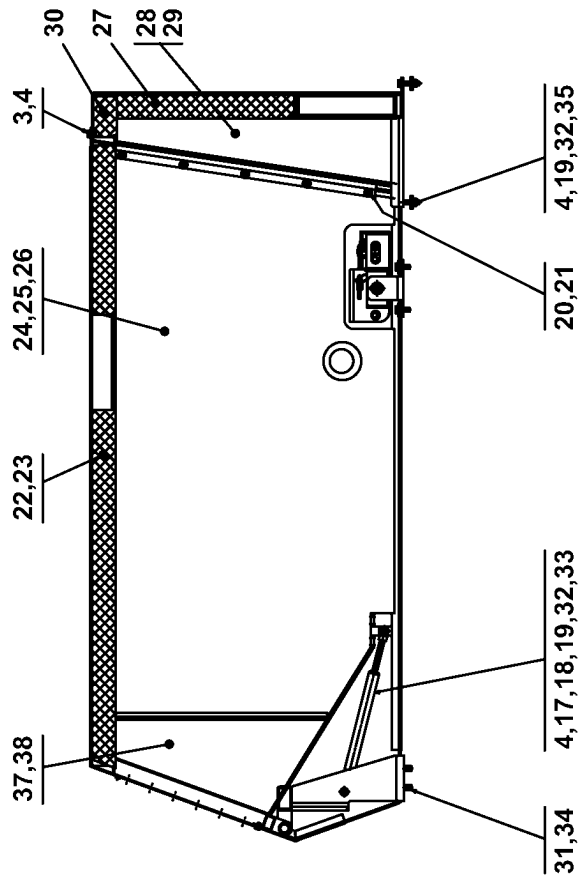
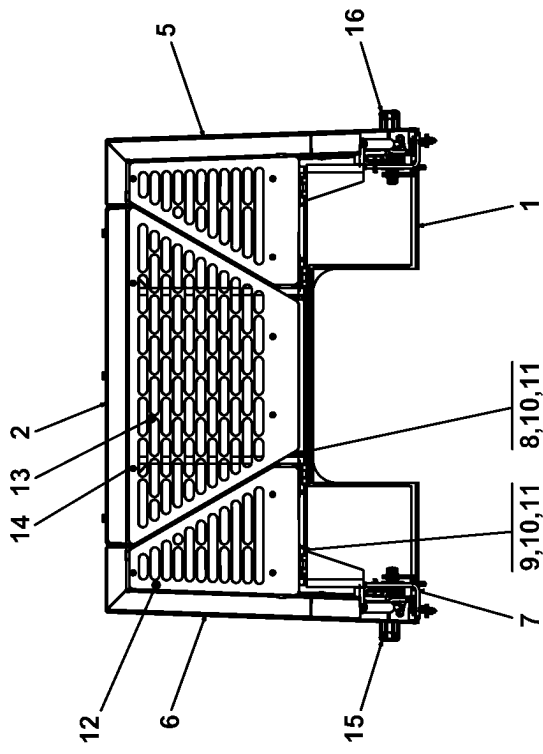


Section view A-A
Scale: 1:5

Reservdelar - Spare parts

0940

Utgåva Issue		Bild nr Picture No		Motorhuv utan ljudkit		Engine hood without sound kit		
040305		30355		A44251.1100		A44251.1100		
Pos. Fig.	Antal/Quantity			Art nr Part No	Benämning	Description	Sats Kit	Anmärkning Notes
0020	-			A44251.1100	Motorhuv	Hood		DRAWING
0040	1	1		A44252.0100	Huv	Cap		FRONT
0060	2	1		A44253.0100	Huv	Cap		MIDDLE
0080	3	3		920099.021	Skruv	Screw		
0100	4	15		920098.025	Bricka	Washer		
0120	5	1		A44254.0200	Huv	Cap		H, OUTER
0140	6	1		A44254.0100	Huv	Cap		V, OUTER
0160	7	1		A11274.0800	Hållare	Holder		
0180	8	2		3120	Skruv	Screw		
0200	9	2		3118	Skruv	Screw		
0220	10	8		920098.009	Bricka	Washer		
0240	11	4		5590	Mutter	Nut		
0260	12	2		A11279.0600	Galler	Grating		
0280	13	1		A11280.0800	Galler	Grating		
0300	14	10		920956.0004	Skruv	Screw		
0320	15	1		A44270.0100	Lås	Lock		V
0340	16	1		A44270.0200	Lås	Lock		H
0360	17	2		920913.0010	Distanshylsa	Spacer sleeve		
0380	18	2		922029.0002	Gasfjäder	Gas-spring		
0400	19	8		920076.003	Låsmutter	Lock nut		
0420	20	2		A43477.0100	Gummlist	Rubber strip		
0440	21	10		920926.0017	Nit	Rivet		
0460	22	1		A44258.0100	Isolering	Insulation		V, MIDDLE
0480	23	1		A44258.0200	Isolering	Insulation		H, MIDDLE
0500	24	1		A44258.1200	Isolering	Insulation		V
0520	25	1		A44258.1300	Isolering	Insulation		H
0540	26	2		A44258.0500	Isolering	Insulation		
0560	27	1		A44258.0600	Isolering	Insulation		FRONT
0580	28	1		A44258.0700	Isolering	Insulation		V, FRONT
0600	29	1		A44258.0800	Isolering	Insulation		H, FRONT
0620	30	1		A44258.0900	Isolering	Insulation		FRONT
0640	31	4		920042.006	Skruv	Screw		
0660	32	6		920099.073	Skruv	Screw		
0680	33	2		3081	Skruv	Screw		
0700	34	4		920165.005	Bricka	Washer		
0720	35	4		920165.003	Bricka	Washer		
0740	36	2		A43461.0100	Skyllt	Sign		
0760	37	1		A44258.2400	Isolering	Insulation		H, REAR
0780	38	1		A44258.2300	Isolering	Insulation		V, REAR

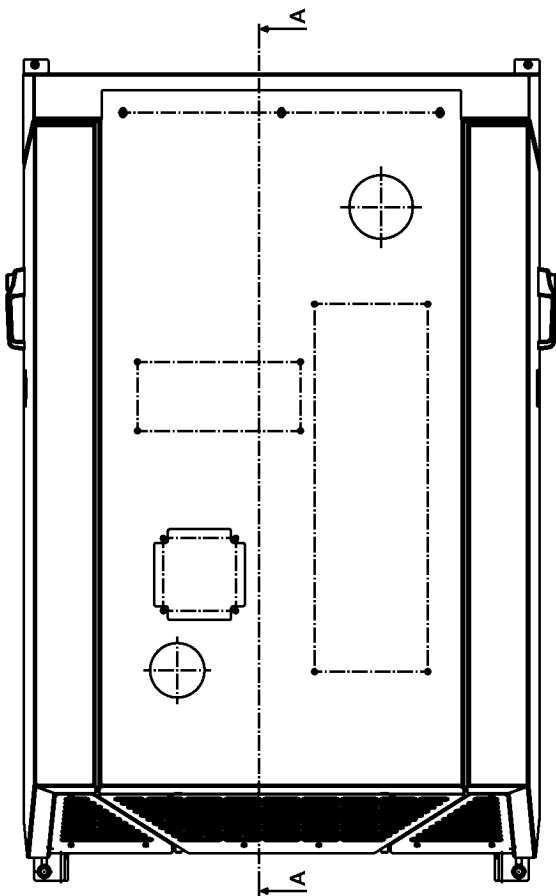
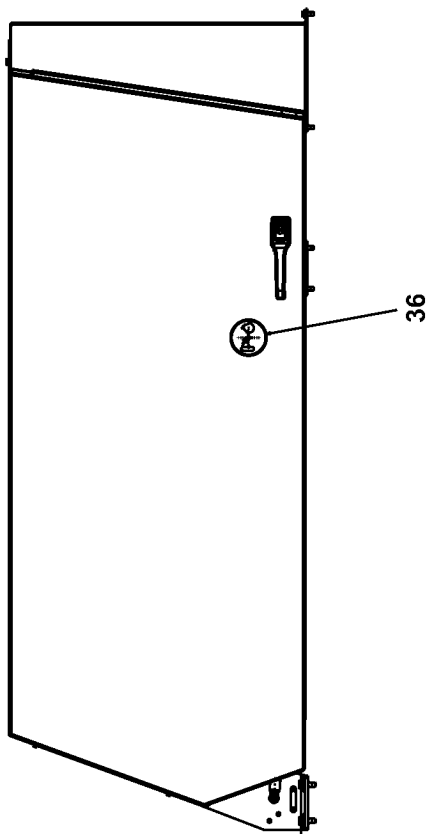
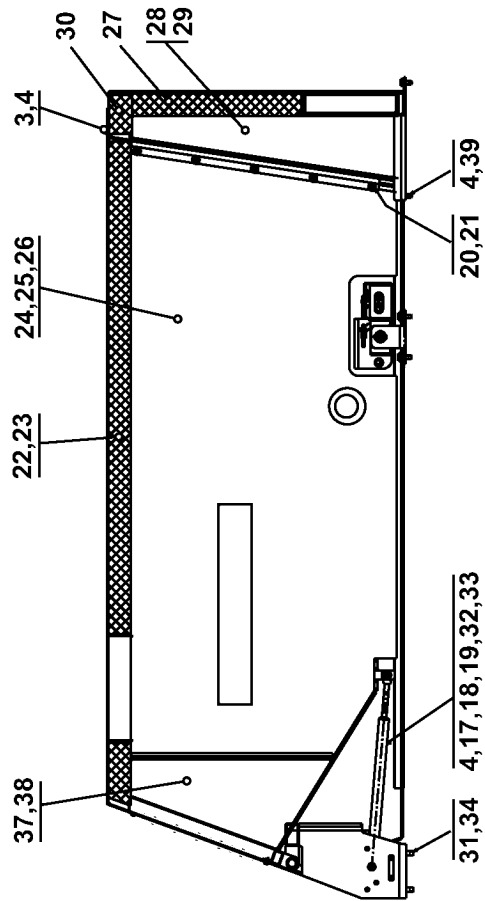
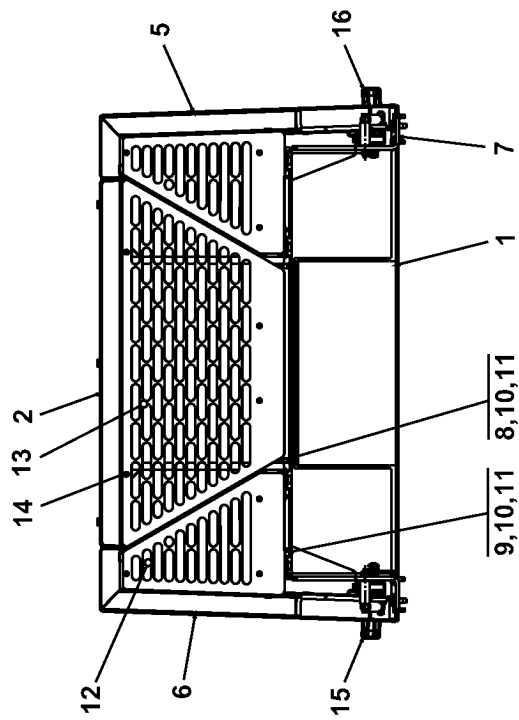


Section View A-A
Scale: 1:5

Reservdelar - Spare parts

0960

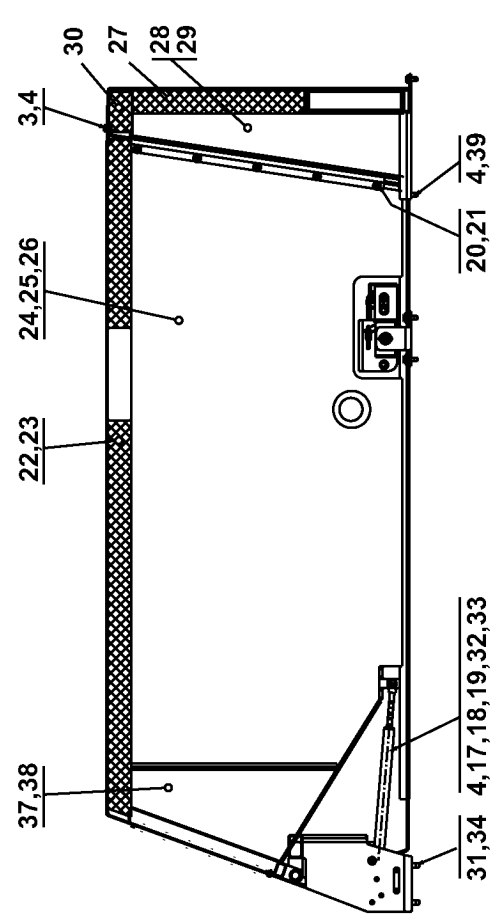
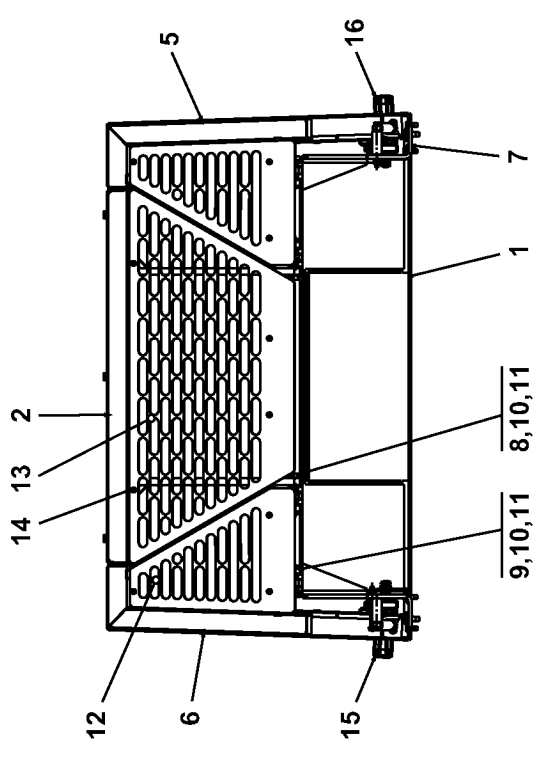
Utgåva Issue		Bild nr Picture No		Motorhuv utan ljudkit		Engine hood without sound kit		
040305		30383		A44251.1200		A44251.1200		
Pos. Fig.	Antal/Quantity			Art nr Part No	Benämning	Description	Sats Kit	Anmärkning Notes
0020	-			A44251.1200	Motorhuv	Hood		DRAWING
0040	1	1		A44252.0100	Huv	Cap		FRONT
0060	2	1		A44253.0200	Huv	Cap		MIDDLE
0080	3	3		920099.021	Skruv	Screw		
0100	4	15		920098.025	Bricka	Washer		
0120	5	1		A44254.0200	Huv	Cap		H, OUTER
0140	6	1		A44254.0100	Huv	Cap		V, OUTER
0160	7	1		A1 1274.0800	Hållare	Holder		
0180	8	2		3120	Skruv	Screw		
0200	9	2		3118	Skruv	Screw		
0220	10	8		920098.009	Bricka	Washer		
0240	11	4		5590	Mutter	Nut		
0260	12	2		A1 1279.0600	Galler	Grating		
0280	13	1		A1 1280.0800	Galler	Grating		
0300	14	10		920956.0004	Skruv	Screw		
0320	15	1		A44270.0100	Lås	Lock		V
0340	16	1		A44270.0200	Lås	Lock		H
0360	17	2		920913.0010	Distanshylsa	Spacer sleeve		
0380	18	2		922029.0002	Gasfjäder	Gas-spring		
0400	19	8		920076.003	Låsmutter	Lock nut		
0420	20	2		A43477.0100	Gummlist	Rubber strip		
0440	21	10		920926.0017	Nit	Rivet		
0460	22	1		A44258.1000	Isolering	Insulation		V, MIDDLE
0480	23	1		A44258.1100	Isolering	Insulation		H, MIDDLE
0500	24	1		A44258.1200	Isolering	Insulation		V
0520	25	1		A44258.1300	Isolering	Insulation		H
0540	26	2		A44258.0500	Isolering	Insulation		
0560	27	1		A44258.0600	Isolering	Insulation		FRONT
0580	28	1		A44258.0700	Isolering	Insulation		V, FRONT
0600	29	1		A44258.0800	Isolering	Insulation		H, FRONT
0620	30	1		A44258.0900	Isolering	Insulation		FRONT
0640	31	4		920042.006	Skruv	Screw		
0660	32	6		920099.073	Skruv	Screw		
0680	33	2		3081	Skruv	Screw		
0700	34	4		920165.005	Bricka	Washer		
0720	35	4		920165.003	Bricka	Washer		
0740	36	2		A43461.0100	Skyllt	Sign		
0760	37	1		A44258.2400	Isolering	Insulation		H, REAR
0780	38	1		A44258.2300	Isolering	Insulation		V, REAR



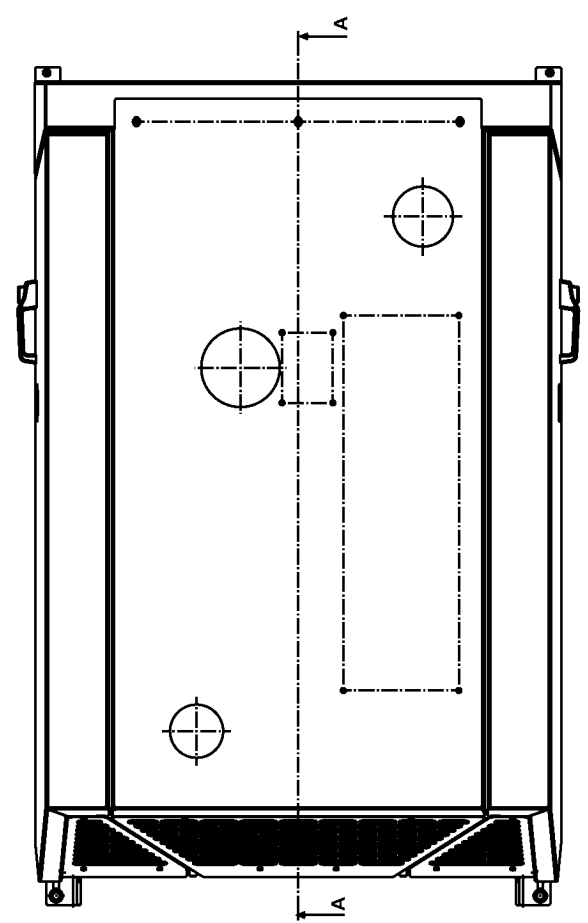
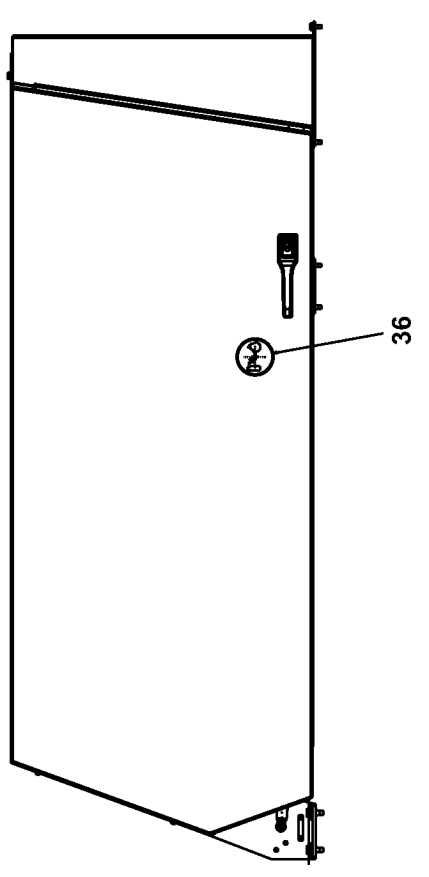
Reservdelar - Spare parts

1000

Utgåva Issue		Bild nr Picture No		Motorhuv utan ljudkit A44261.0100		Engine hood without sound kit A44261.0100		
Pos. Fig.	Antal/Quantity			Art nr Part No	Benämning	Description	Sats Kit	Anmärkning Notes
0020		-		A44261.0100	Motorhuv	Hood		DRAWING
0040	1	1		A44262.0100	Huv	Cap		FRONT
0060	2	1		A44263.0100	Huv	Cap		MIDDLE
0080	3	3		920099.021	Skruv	Screw		
0100	4	15		920098.025	Bricka	Washer		
0120	5	1		A44264.0200	Huv	Cap		H, OUTER
0140	6	1		A44264.0100	Huv	Cap		V, OUTER
0160	7	1		A1 1274.1000	Hållare	Holder		
0180	8	2		3120	Skruv	Screw		
0200	9	2		3118	Skruv	Screw		
0220	10	8		920098.009	Bricka	Washer		
0240	11	4		5590	Mutter	Nut		
0260	12	2		A1 1279.0600	Galler	Grating		
0280	13	1		A1 1280.0800	Galler	Grating		
0300	14	10		920956.0004	Skruv	Screw		
0320	15	1		A44270.0100	Lås	Lock		V
0340	16	1		A44270.0200	Lås	Lock		H
0360	17	2		920913.0010	Distanshylsa	Spacer sleeve		
0380	18	2		922029.0020	Gasfjäder	Gas-spring		
0400	19	4		920076.003	Låsmutter	Lock nut		
0420	20	2		A43477.0100	Gummlist	Rubber strip		
0440	21	10		920926.0017	Nit	Rivet		
0460	22	1		A43458.1400	Isolering	Insulation		V, MIDDLE
0480	23	1		A43458.1500	Isolering	Insulation		H, MIDDLE
0500	24	1		A43458.1600	Isolering	Insulation		V
0520	25	1		A43458.1700	Isolering	Insulation		H
0540	26	2		A43458.1800	Isolering	Insulation		
0560	27	1		A43458.1900	Isolering	Insulation		FRONT
0580	28	1		A43458.0700	Isolering	Insulation		V, FRONT
0600	29	1		A43458.0800	Isolering	Insulation		H, FRONT
0620	30	1		A43458.2000	Isolering	Insulation		FRONT
0640	31	4		920042.006	Skruv	Screw		
0660	32	2		920099.073	Skruv	Screw		
0680	33	2		3083	Skruv	Screw		
0700	34	4		920165.005	Bricka	Washer		
0720	35	4		920165.003	Bricka	Washer		NI
0740	36	2		A43461.0100	Skyllt	Sign		
0760	37	1		A43458.2400	Isolering	Insulation		H, REAR
0780	38	1		A43458.2300	Isolering	Insulation		V, REAR
0800	39	4		920099.027	Skruv	Screw		



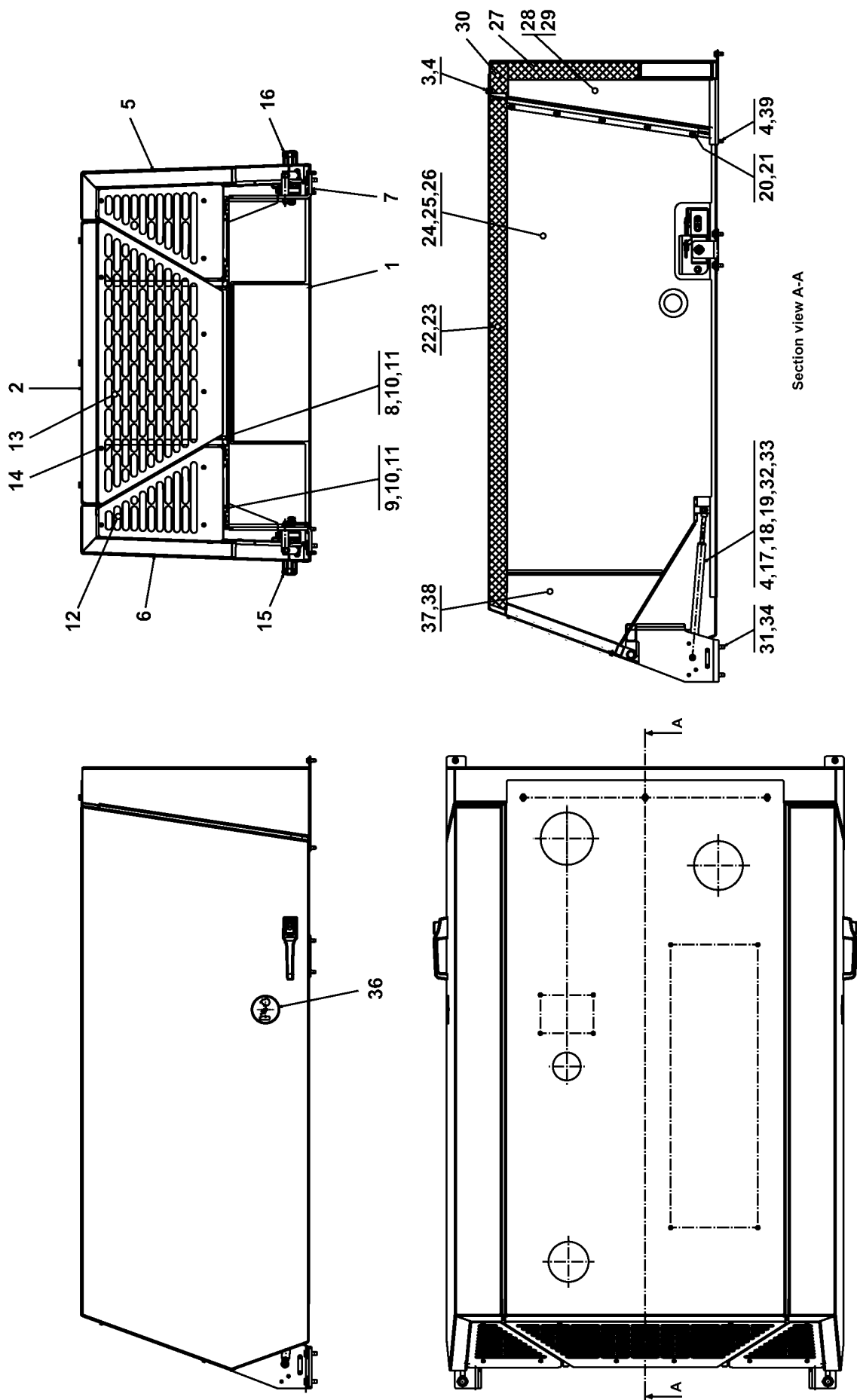
Section view A-A



Reservdelar - Spare parts

1010

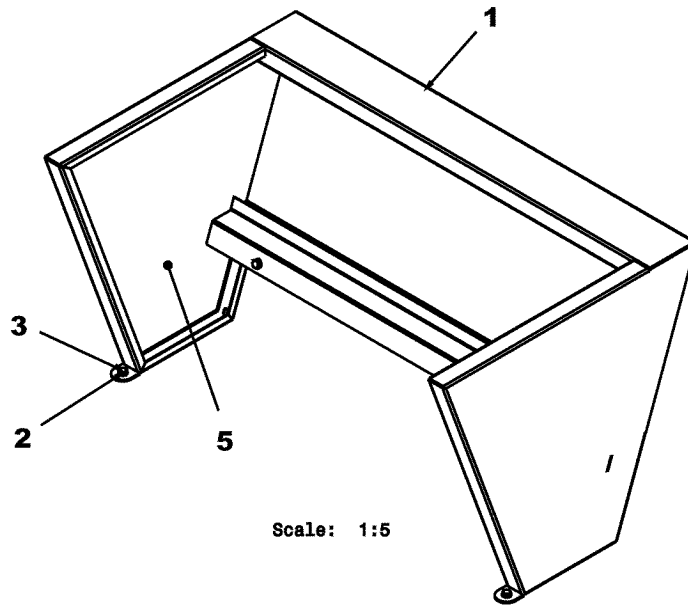
Utgåva Issue		Bild nr Picture No		Motorhuv utan ljudkit A44261.0200		Engine hood without sound kit A44261.0200		
Pos. Fig.	Antal/Quantity			Art nr Part No	Benämning	Description	Sats Kit	Anmärkning Notes
0020	-			A44261.0200	Motorhuv	Hood		DRAWING
0040	1	1		A44262.0100	Huv	Cap		FRONT
0060	2	1		A44263.0200	Huv	Cap		MIDDLE
0080	3	3		920099.021	Skruv	Screw		
0100	4	15		920098.025	Bricka	Washer		
0120	5	1		A44264.0200	Huv	Cap		H, OUTER
0140	6	1		A44264.0100	Huv	Cap		V, OUTER
0160	7	1		A1 1274.1000	Hållare	Holder		
0180	8	2		3120	Skruv	Screw		
0200	9	2		3118	Skruv	Screw		
0220	10	8		920098.009	Bricka	Washer		
0240	11	4		5590	Mutter	Nut		
0260	12	2		A1 1279.0600	Galler	Grating		
0280	13	1		A1 1280.0900	Galler	Grating		
0300	14	10		920956.0004	Skruv	Screw		
0320	15	1		A44270.0100	Lås	Lock		V
0340	16	1		A44270.0200	Lås	Lock		H
0360	17	2		920913.0010	Distanshylsa	Spacer sleeve		
0380	18	2		922029.0020	Gasfjäder	Gas-spring		
0400	19	4		920076.003	Låsmutter	Lock nut		
0420	20	2		A43477.0100	Gummlist	Rubber strip		
0440	21	10		920926.0017	Nit	Rivet		
0460	22	1		A43458.2100	Isolering	Insulation		V, MIDDLE
0480	23	1		A43458.2200	Isolering	Insulation		H, MIDDLE
0500	24	1		A43458.1600	Isolering	Insulation		V
0520	25	1		A43458.1700	Isolering	Insulation		H
0540	26	2		A43458.1800	Isolering	Insulation		
0560	27	1		A43458.1900	Isolering	Insulation		FRONT
0580	28	1		A43458.0700	Isolering	Insulation		V, FRONT
0600	29	1		A43458.0800	Isolering	Insulation		H, FRONT
0620	30	1		A43458.2000	Isolering	Insulation		FRONT
0640	31	4		920042.006	Skruv	Screw		
0660	32	2		920099.073	Skruv	Screw		
0680	33	2		3083	Skruv	Screw		
0700	34	4		920165.005	Bricka	Washer		
0720	35	4		920165.003	Bricka	Washer		NI
0740	36	2		A43461.0100	Skyllt	Sign		
0760	37	1		A43458.2400	Isolering	Insulation		H, REAR
0780	38	1		A43458.2300	Isolering	Insulation		V, REAR
0800	39	4		920099.027	Skruv	Screw		



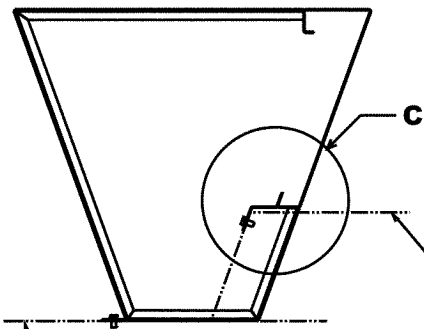
Reservdelar - Spare parts

1030

Utgåva Issue		Bild nr Picture No		Motorhuv utan ljudkit A44261.0300		Engine hood without sound kit A44261.0300		
Pos. Fig.	Antal/Quantity			Art nr Part No	Benämning	Description	Sats Kit	Anmärkning Notes
0020	-			A44261.0300	Motorhuv	Hood		DRAWING
0040	1	1		A44262.0100	Huv	Cap		FRONT
0060	2	1		A44263.0300	Huv	Cap		MIDDLE
0080	3	3		920099.021	Skruv	Screw		
0100	4	15		920098.025	Bricka	Washer		
0120	5	1		A44264.0200	Huv	Cap		H, OUTER
0140	6	1		A44264.0100	Huv	Cap		V, OUTER
0160	7	1		A1 1274.1000	Hållare	Holder		
0180	8	2		3120	Skruv	Screw		
0200	9	2		3118	Skruv	Screw		
0220	10	8		920098.009	Bricka	Washer		
0240	11	4		5590	Mutter	Nut		
0260	12	2		A1 1279.0600	Galler	Grating		
0280	13	1		A1 1280.0900	Galler	Grating		
0300	14	10		920956.0004	Skruv	Screw		
0320	15	1		A44270.0100	Lås	Lock		V
0340	16	1		A44270.0200	Lås	Lock		H
0360	17	2		920913.0010	Distanshylsa	Spacer sleeve		
0380	18	2		922029.0020	Gasfjäder	Gas-spring		
0400	19	4		920076.003	Låsmutter	Lock nut		
0420	20	2		A43477.0100	Gummlist	Rubber strip		
0440	21	10		920926.0017	Nit	Rivet		
0460	22	1		A43458.2700	Isolering	Insulation		V, MIDDLE
0480	23	1		A43458.2800	Isolering	Insulation		H, MIDDLE
0500	24	1		A43458.1600	Isolering	Insulation		V
0520	25	1		A43458.1700	Isolering	Insulation		H
0540	26	2		A43458.1800	Isolering	Insulation		
0560	27	1		A43458.1900	Isolering	Insulation		FRONT
0580	28	1		A43458.0700	Isolering	Insulation		V, FRONT
0600	29	1		A43458.0800	Isolering	Insulation		H, FRONT
0620	30	1		A43458.2000	Isolering	Insulation		FRONT
0640	31	4		920042.006	Skruv	Screw		
0660	32	2		920099.073	Skruv	Screw		
0680	33	2		3083	Skruv	Screw		
0700	34	4		920165.005	Bricka	Washer		
0720	35							NOT USED
0740	36	2		A43461.0100	Skyllt	Sign		
0760	37	1		A43458.2400	Isolering	Insulation		H, REAR
0780	38	1		A43458.2300	Isolering	Insulation		V, REAR
0800	39	4		920099.027	Skruv	Screw		

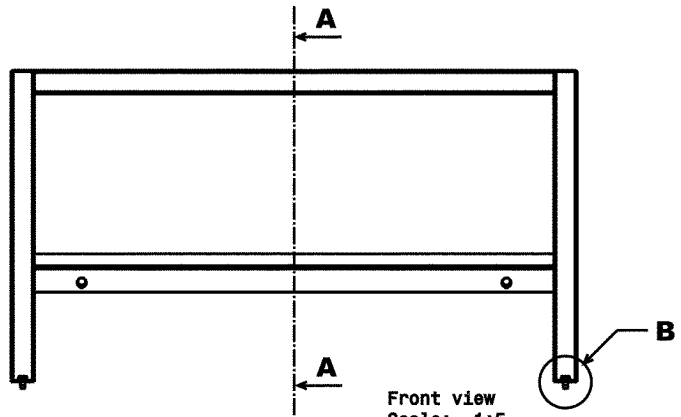


Scale: 1:5



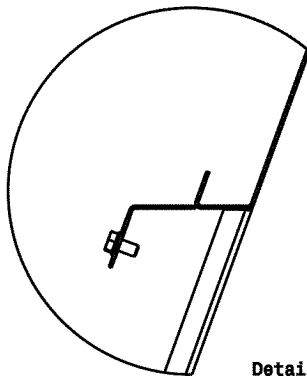
ÖVRE YTA ÖVRE BALKFLÄNS CHASSI.
TOP SURFACE UPPER FLANGE CHASSIS BEAM.

Section view **A-A**
Scale: 1:5

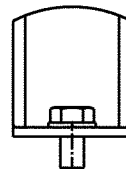


ÖVRE YTA MOTVIKT.
UPPER SURFACE COUNTERWEIGHT.

Front view
Scale: 1:5



Detail **C**
Scale: 1:2

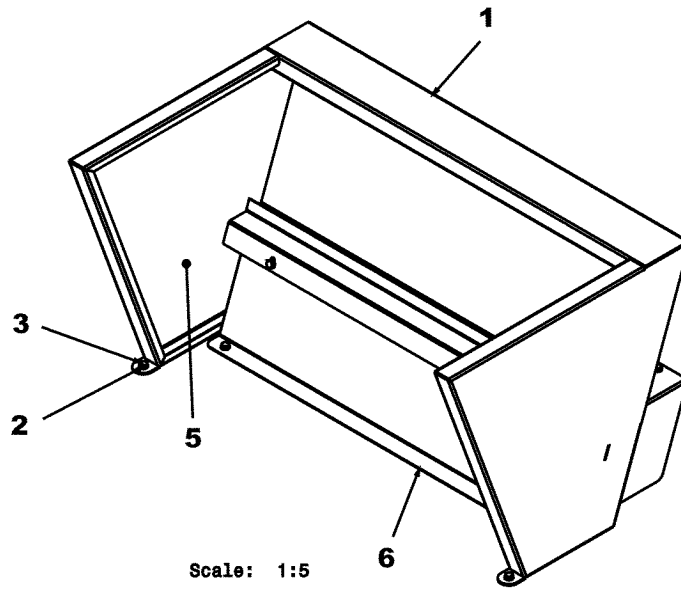


Detail **B**
Scale: 1:1

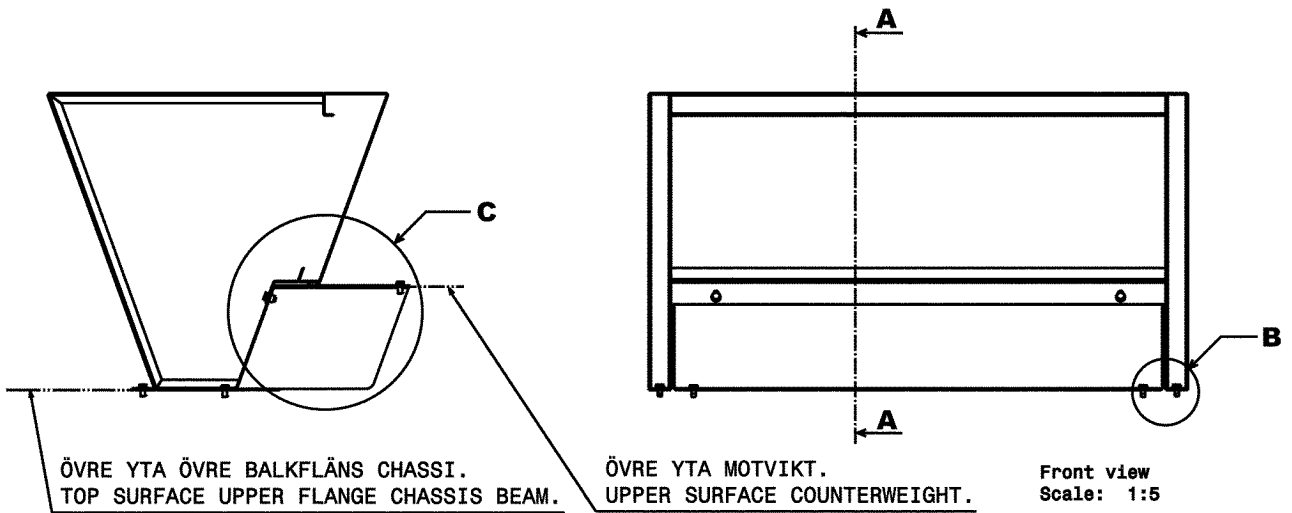
Reservdelar - Spare parts

1100

Utgåva Issue		Bild nr Picture No		Montering ljudfälla huv A42657.0100 DCD200-12LB		Assembly sound trap engine hood A42657.0100,DCD200-12LB		
Pos. Fig.	Antal/Quantity			Art nr Part No	Benämning	Description	Sats Kit	Anmärkning Notes
0020		-		A42657.0100				DRAWING NO. NOT USED SVART/BLACK, TJL=50MM SJÄLVHÄFTANDE/ SELF-SEALING
0040	1	1		A42630.0100	Ljudfälla	Sound trap		
0060	2	4		98150	Bricka	Washer		
0080	3	4		920042.003	Skruv	Screw		
0100	4							
0120	5	ERF		921364.0012	Isolering	Insulation		
0140								
0160								



Scale: 1:5

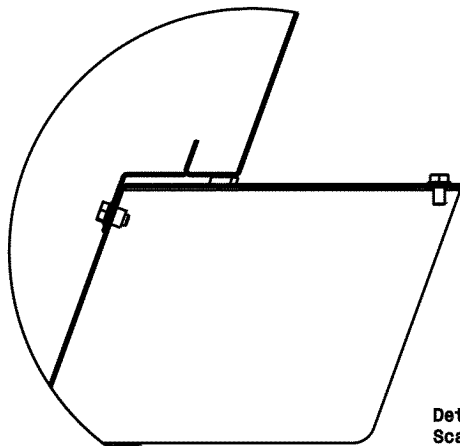


ÖVRE YTA ÖVRE BALKFLÄNS CHASSI.
TOP SURFACE UPPER FLANGE CHASSIS BEAM.

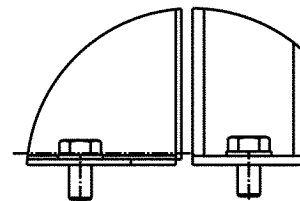
ÖVRE YTA MOTVIKT.
UPPER SURFACE COUNTERWEIGHT.

Front view
Scale: 1:5

Section view **A-A**
Scale: 1:5



Detail **C**
Scale: 1:2

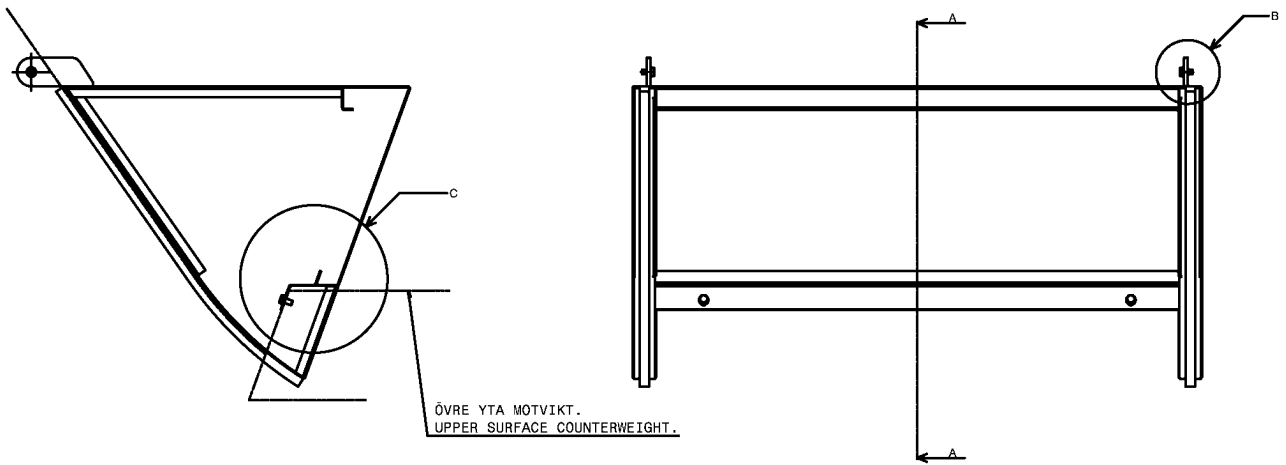
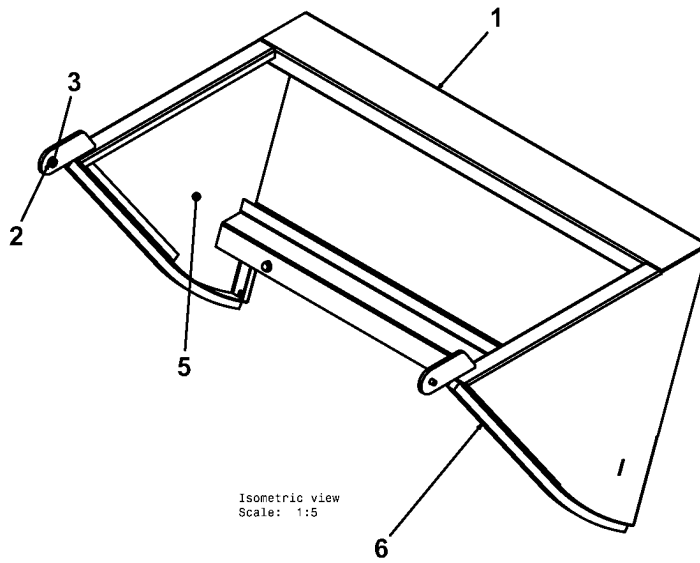


Detail **B**
Scale: 1:1

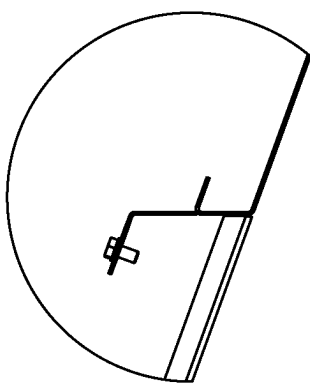
Reservdelar - Spare parts

1105

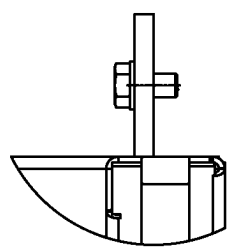
Utgåva Issue		Bild nr Picture No		Montering ljudfälla huv A42657.0200 DCD250-12LB		Assembly sound trap engine hood A42657.0200,DCD250-12LB		
Pos. Fig.	Antal/Quantity			Art nr Part No	Benämning	Description	Sats Kit	Anmärkning Notes
0020		-		A42657.0200				DRAWING NO. NOT USED SVART/BLACK, TJL=50MM SJÄLVHÄFTANDE/ SELF-SEALING
0040	1	1		A42630.0100	Ljudfälla	Sound trap		
0060	2	9		98150	Bricka	Washer		
0080	3	9		920042.003	Skruv	Screw		
0100	4							
0120	5	ERF		921364.0012	Isolering	Insulation		
0140								
0160								
0180	6	1		A42636.0100	Täckplåt	Cover plate		



Section view A-A
Scale: 1:5



Detail C
Scale: 1:2

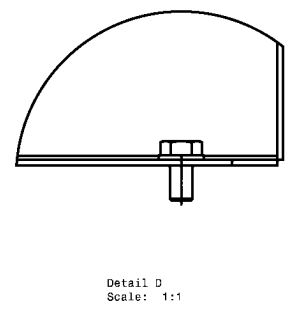
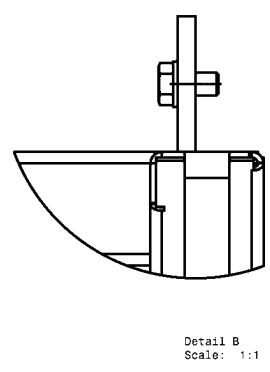
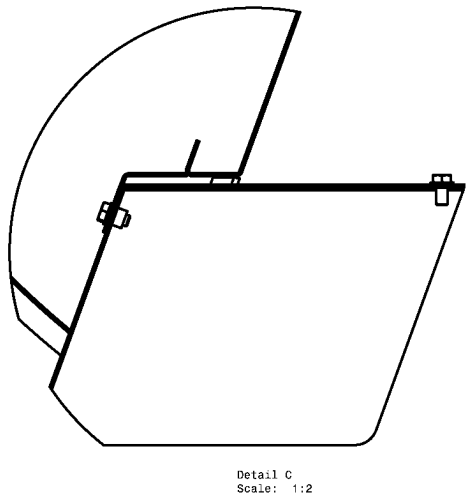
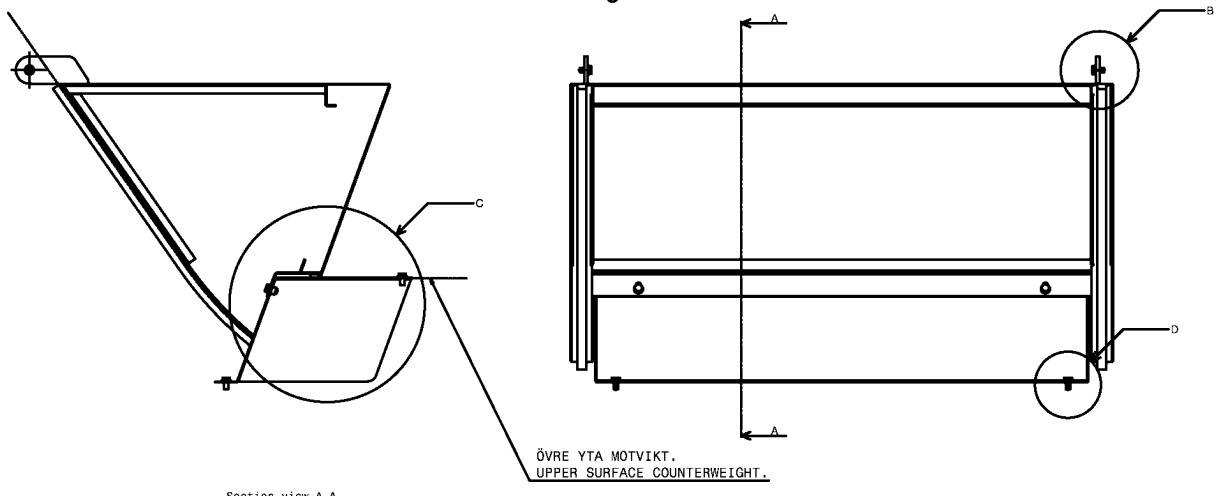
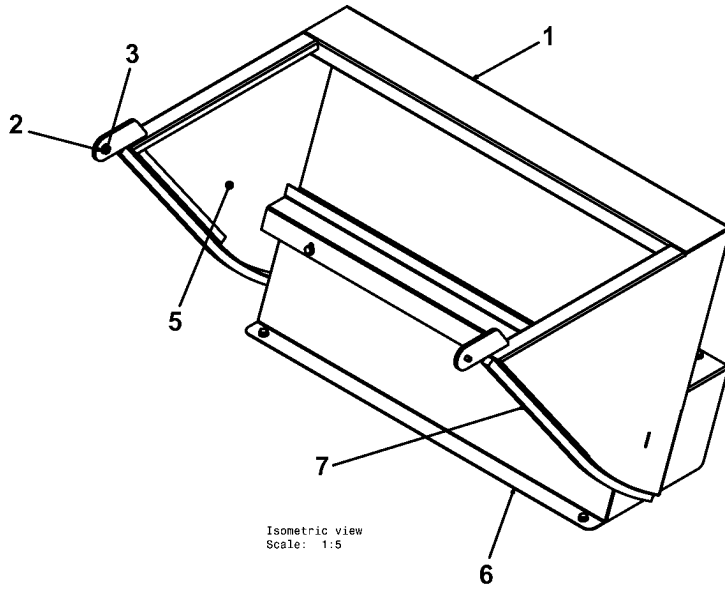


Detail B
Scale: 1:1

Reservdelar - Spare parts

1110

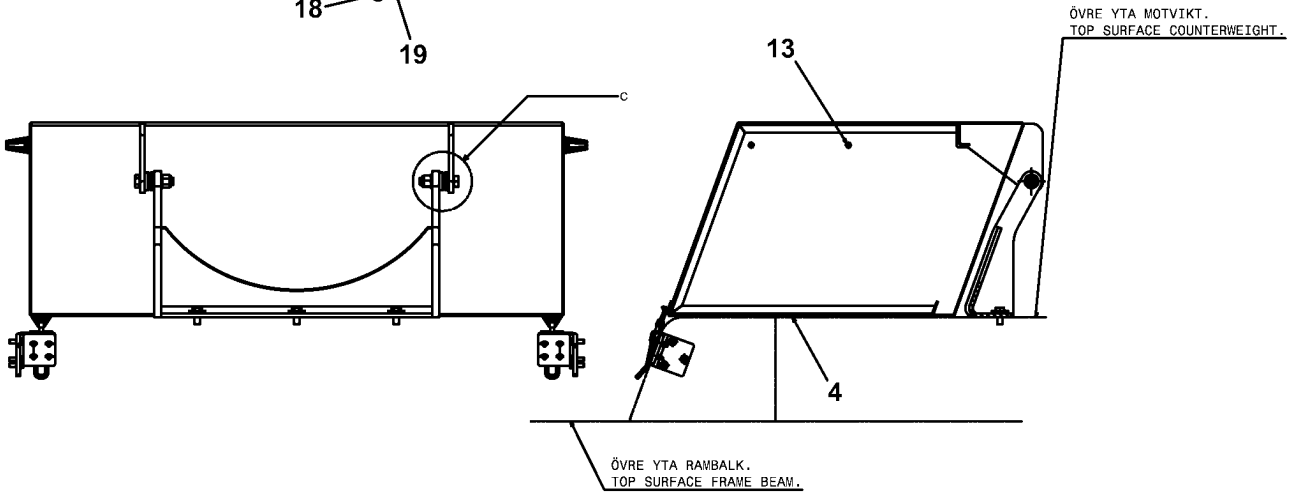
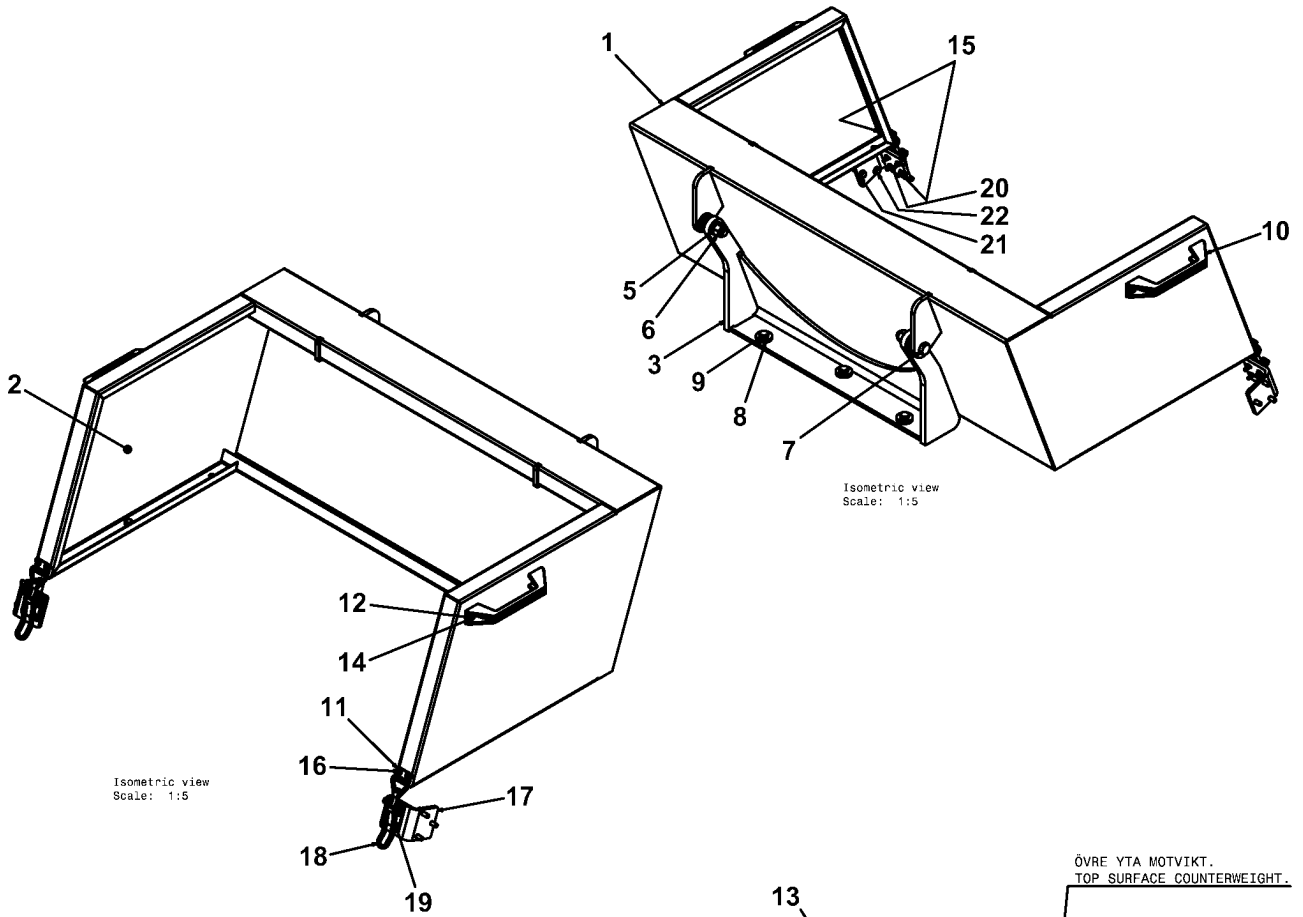
Utgåva Issue		Bild nr Picture No		Montering ljudfälla huv A42657.0300 DCD200-12		Assembly sound trap engine hood A42657.0300, DCD200-12		
Pos. Fig.	Antal/Quantity			Art nr Part No	Benämning	Description	Sats Kit	Anmärkning Notes
0020		-		A42657.0300				DRAWING NO. SVART/BLACK, TJL=50MM SJÄLVHÄFTANDE/ SELF-SEALING
0040	1	1		A42630.0200	Ljudfälla	Sound trap		
0060	2	4		98150	Bricka	Washer		
0080	3	4		920042.003	Skruv	Screw		
0100	5	1		A42658.0200	Isolering	Insulation		
0120		ERF		921364.0012	Isolering	Insulation		
0140								
0160								
0180	6	2		A43332.0100	Tätninglist	Sealing strip		



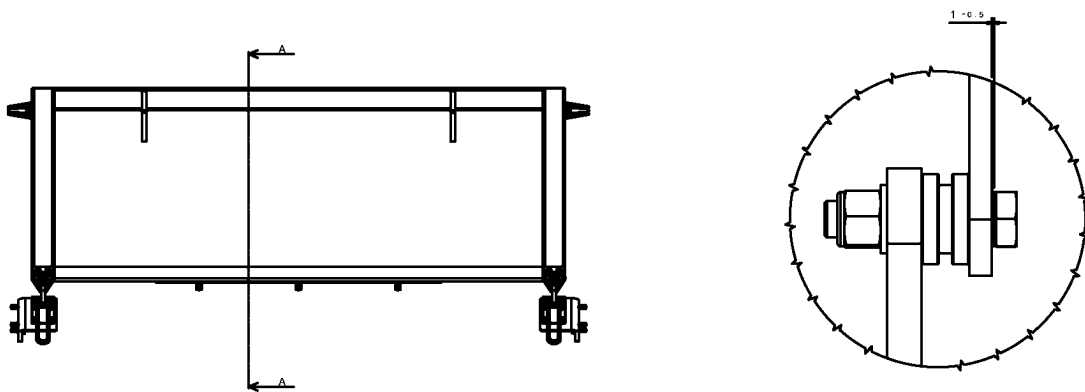
Reservdelar - Spare parts

1115

Utgåva Issue		Bild nr Picture No		Montering ljudfälla huv A42657.0400 DCD250-12		Assembly sound trap engine hood A42657.0400, DCD250-12		
Pos. Fig.	Antal/Quantity			Art nr Part No	Benämning	Description	Sats Kit	Anmärkning Notes
0020		-		A42657.0400				DRAWING NO. SVART/BLACK, TJL=50MM SJÄLVHÄFTANDE/ SELF-SEALING
0040	1	1		A42630.0200	Ljudfälla	Sound trap		
0060	2	9		98150	Bricka	Washer		
0080	3	9		920042.003	Skruv	Screw		
0100	5	1		A42658.0200	Isolering	Insulation		
0120		ERF		921364.0012	Isolering	Insulation		
0140								
0160								
0180	6	1		A42636.0100	Täckplåt	Cover plate		
0200	7	2		A43332.0100	Tätningslist	Sealing strip		



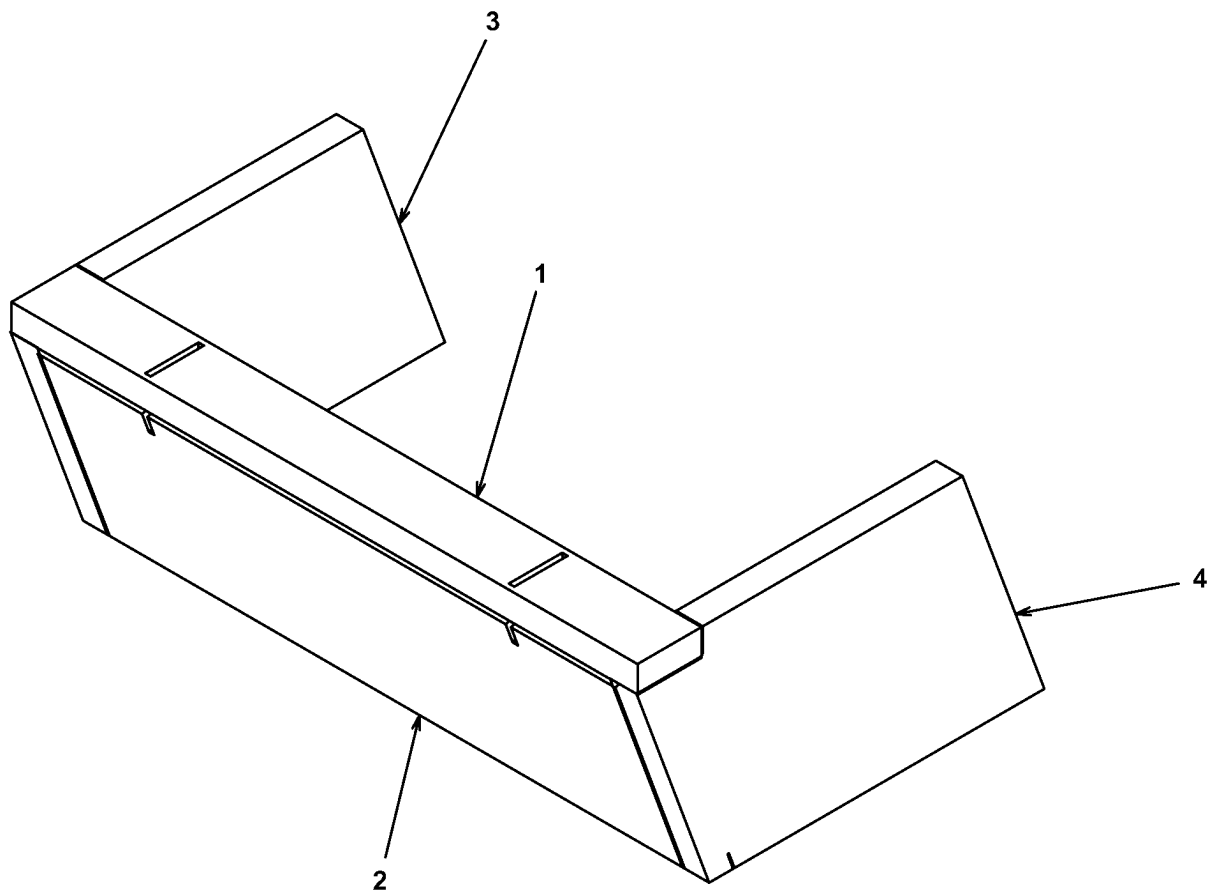
Section view A-A
Scale: 1:5



Reservdelar - Spare parts

1120

Utgåva Issue		Bild nr Picture No		Montering ljudfälla huv A42657.0500 DCD240-6LB		Assembly sound trap engine hood A42657.0500, DCD240-6LB		
Pos. Fig.	Antal/Quantity			Art nr Part No	Benämning	Description	Sats Kit	Anmärkning Notes
0020		-		A42657.0500				DRAWING NO.
0040	1	1		A42630.0300	Ljudfälla	Sound trap		
0060	2	1		A42658.0300	Isolering	Insulation		SEE GR 10, PAGE 95
0080	3	1		A42967.0100	Fäste	Bracket		
0100	4	2		921798.0002	Plugg	Plug		
0120	5	2		98154	Bricka	Washer		
0140	6	2		920076.007	Mutter	Nut		
0160	7	2		920042.076	Skruv	Screw		
0180	8	3		920165.007	Bricka	Washer		
0200	9	3		920042.028	Skruv	Screw		
0220	10	2		920928.0003	Handtag	Handle		
0240	11	2		5660	Krok	Hook		
0260	12	4		98151	Bricka	Washer		
0280	13	4		920076.002	Låsmutter	Lock nut		
0300	14	4		920099.026	Skruv	Screw		
0320	15	12		920076.001	Mutter	Nut		
0340	16	4		920517.0018	Skruv	Screw		
0360	17	2		A42992.0100	Fäste	Bracket		
0380	18	2		5659	Excenterlås	Eccenter lock		
0400	19	8		920517.0006	Skruv	Screw		
0420	20	8		920098.011	Bricka	Washer		
0440	21	6		920098.025	Bricka	Washer		
0460	22	6		920099.061	Skruv	Screw		



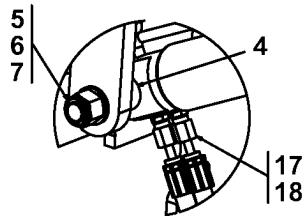
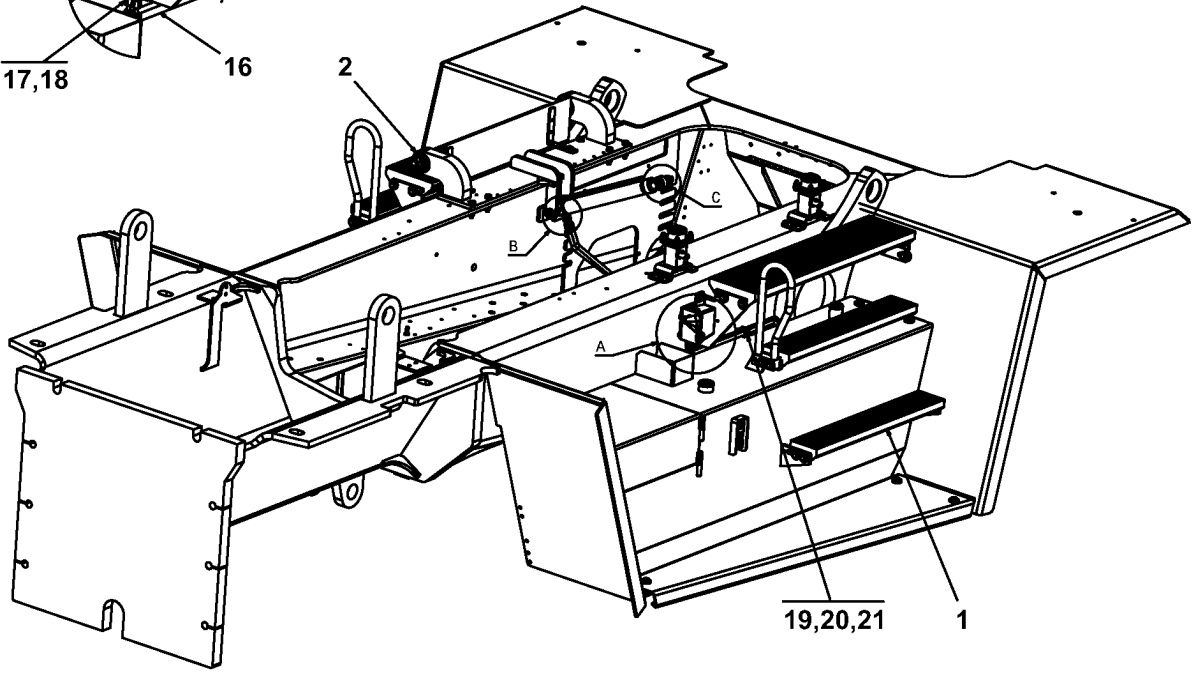
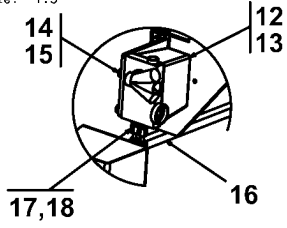
Isometric view
Scale: 1:10

Reservdelar - Spare parts

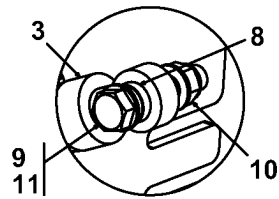
1125

Pos. Fig.	Antal/Quantity			Art nr Part No	Benämning	Description	Sats Kit	Anmärkning Notes
Utgåva Bild nr Isoleringssats, ljudfälla Insulation kit sound trap Issue Picture No A42658.0300 A42658.0300 040305 30390 DCD240-6LB DCD240-6LB								
0020		-		A42658.0300				DRAWING NO.
0040	1	1		A42659.0700	Isolering	Insulation		
0060	2	1		A42659.0800	Isolering	Insulation		
0080	3	1		A42659.0900	Isolering	Insulation		
0100	4	1		A42659.1000	Isolering	Insulation		

Detail A
Scale: 1:5



Detail B
Scale: 1:2

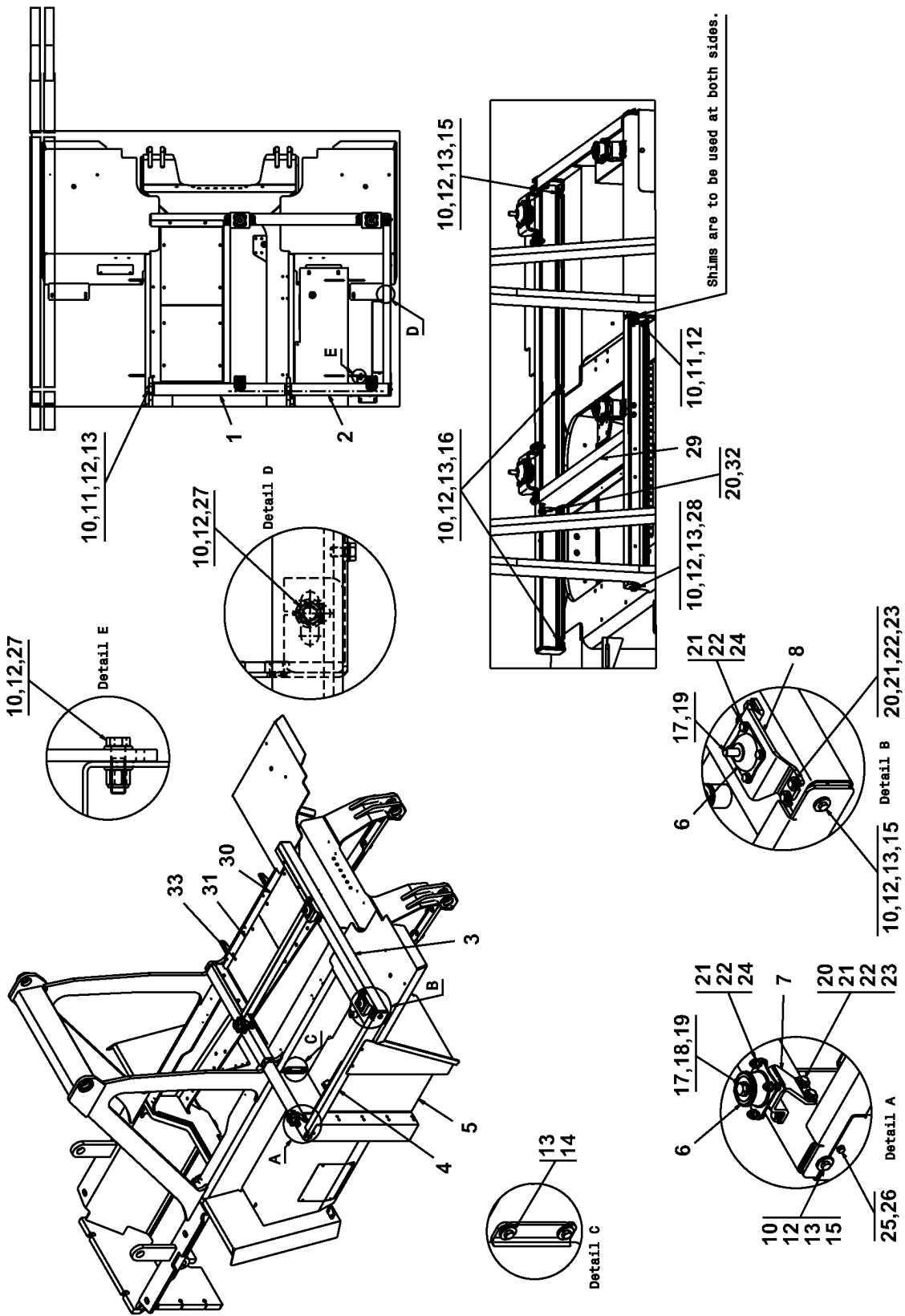


Detail C
Scale: 1:2

Reservdelar - Spare parts

1200

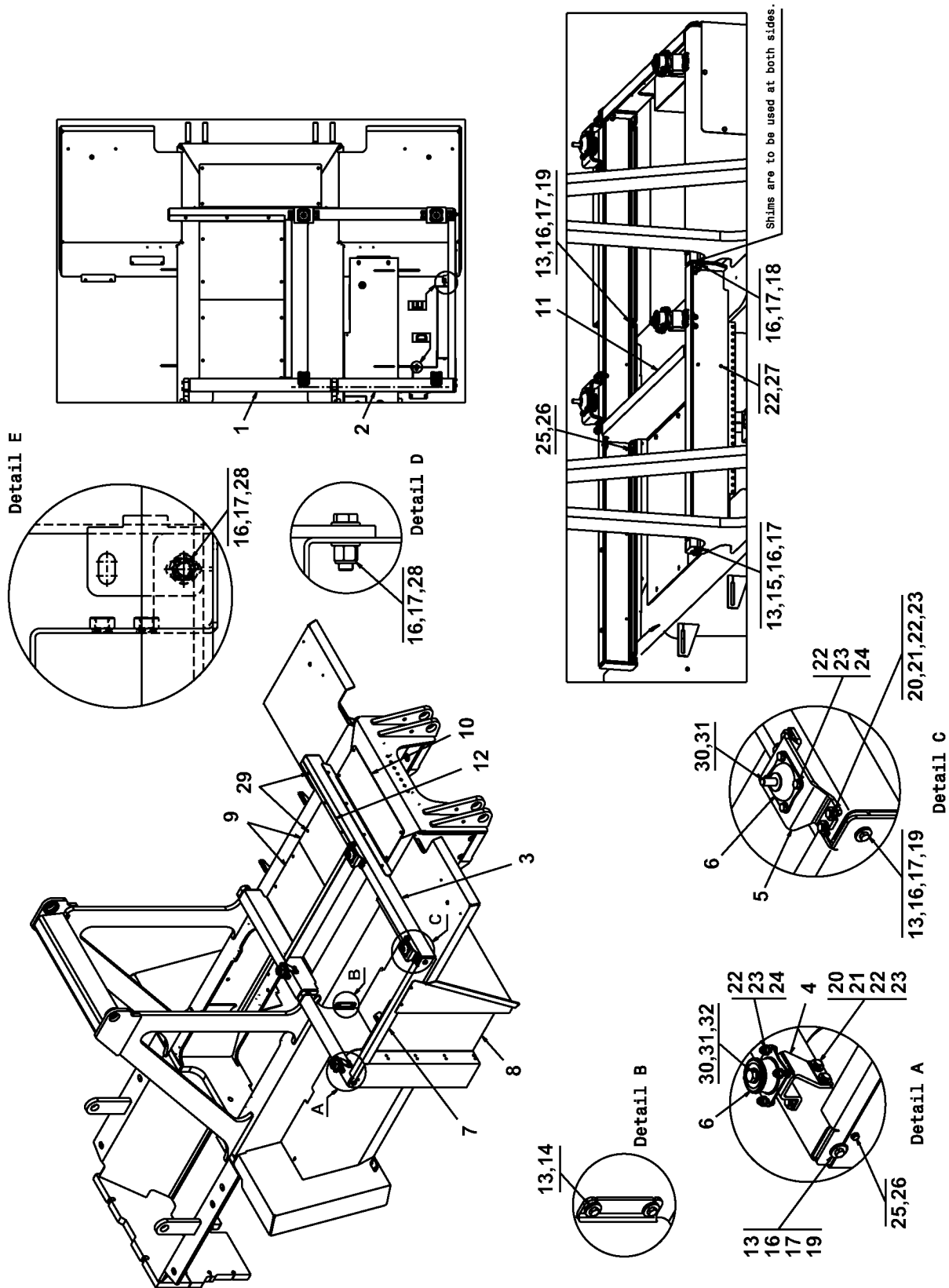
Utgåva Issue		Bild nr Picture No		Hyttupphängning A27728.0300		Cab suspension A27728.0300		
Pos. Fig.	Antal/Quantity			Art nr Part No	Benämning	Description	Sats Kit	Anmärkning Notes
0020	-			A27728.0300				DRAWING NO. SEE GR 10, PAGE 105 SEE GR 10, PAGE 107
0040	1	1		A43843.0100	Fotsteg	Footstep		
0060	2	1		A44099.0100	Fäste	Bracket		
0080	3	1		920977.0024	Tippcylinder	Cab tilting cylinder		
0100	4	2		A07824.0600	Distans	Spacer		
0120	5	2		98154	Bricka	Washer		
0140	6	1		920076.007	Mutter	Nut		
0160	7	1		920042.082	Skruv	Screw		
0180	8	2		A07824.0800	Distans	Spacer		
0200	9	2		920466.001	Bricka	Washer		
0220	10	1		920076.008	Låsmutter	Lock nut		
0240	11	1		920074.104	Skruv	Screw		
0260	12	1		920977.0016	Handpump	Hand pump		
0280	1	1		923110.0328	•Rep.sats	•Repair kit		
0300	13	1		920977.0002	Handtag	Handle		
0320	14	2		98150	Bricka	Washer		
0340	15	2		920042.003	Skruv	Screw		
0360	16	2		306867.2600	Hydraulslang	Hydraulic hose		
0380	17	4		3603	Skärring	Cone ring		
0400	18	4		3598	Mutter	Nut		
0420	19	2		352670.0300	Klammer	Clamp		
0440	20	1		98151	Bricka	Washer		
0460	21	1		5454	Skruv	Screw		



Reservdelar - Spare parts

1205

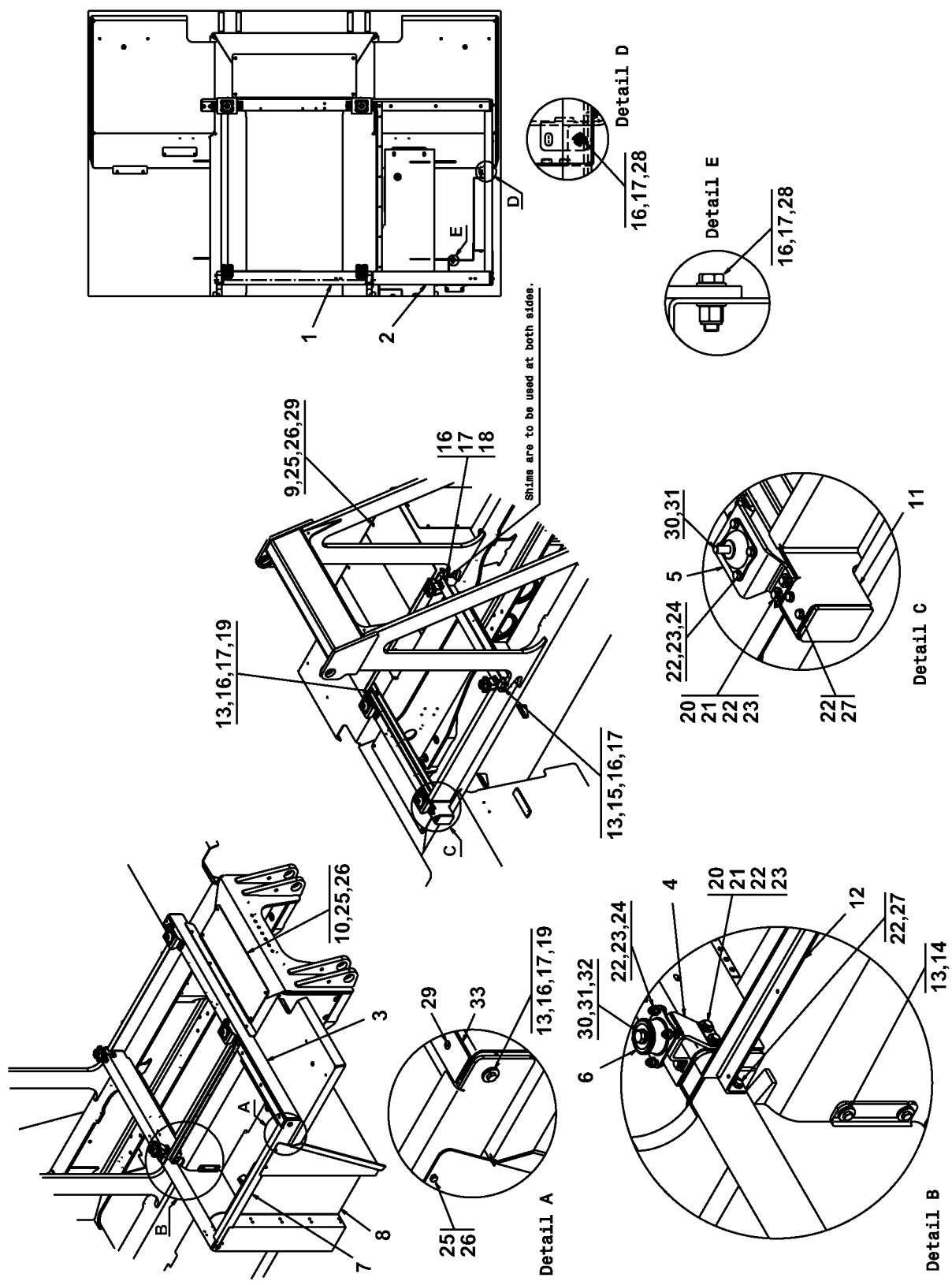
Utgåva Issue		Bild nr Picture No		Hyttupphängning A45583.0100		Cab suspension A45583.0100		
Pos. Fig.	Antal/Quantity			Art nr Part No	Benämning	Description	Sats Kit	Anmärkning Notes
0020	-			A45583.0100				DRAWING NO.
0040	1	1		A04045.0100	Balk	Beam		
0060	2	1		A11243.0300	Balk	Beam		
0080	3	1		A45584.0100	Balk	Beam		
0100	4	1		A11367.0600	Balk	Beam		
0120	5	1		A45589.0100	Fäste	Bracket		
0140	6	4		920734.0002	Dämpare	Pad		
0160	7	2		A45585.0100	Fäste	Bracket		
0180	8	2		A45585.0200	Fäste	Bracket		
0200	9							NOT USED
0220	10	15		920098.009	Bricka	Washer		
0240	11	2		3120	Skruv	Screw		
0260	12	11		5590	Mutter	Nut		
0300	13	9		920165.007	Bricka	Washer		
0320	14	2		920042.028	Skruv	Screw		
0340	15	3		3115	Skruv	Screw		
0360	16	2		3118	Skruv	Screw		
0380	17	6		98154	Bricka	Washer		
0400	18	2		920076.007	Mutter	Nut		
0420	19	4		920042.079	Skruv	Screw		
0440	20	18		920165.005	Bricka	Washer		
0460	21	51		98150	Bricka	Washer		
0480	22	32		5957	Mutter	Nut		
0500	23	16		920042.008	Skruv	Screw		
0520	24	16		920042.006	Skruv	Screw		
0540	25	10		920098.025	Bricka	Washer		
0560	26	10		920099.025	Skruv	Screw		
0580	27	2		920042.030	Skruv	Screw		
0600	28	2		3119	Skruv	Screw		
0620	29	1		A45587.0600	Plåt	Plate		
0640	30	1		A45587.0100	Plåt	Plate		
0660	31	1		A45587.0700	Plåt	Plate		
0680	32	5		920042.003	Skruv	Screw		
0700	33	6		920043.025	Skruv	Screw		



Reservdelar - Spare parts

1206

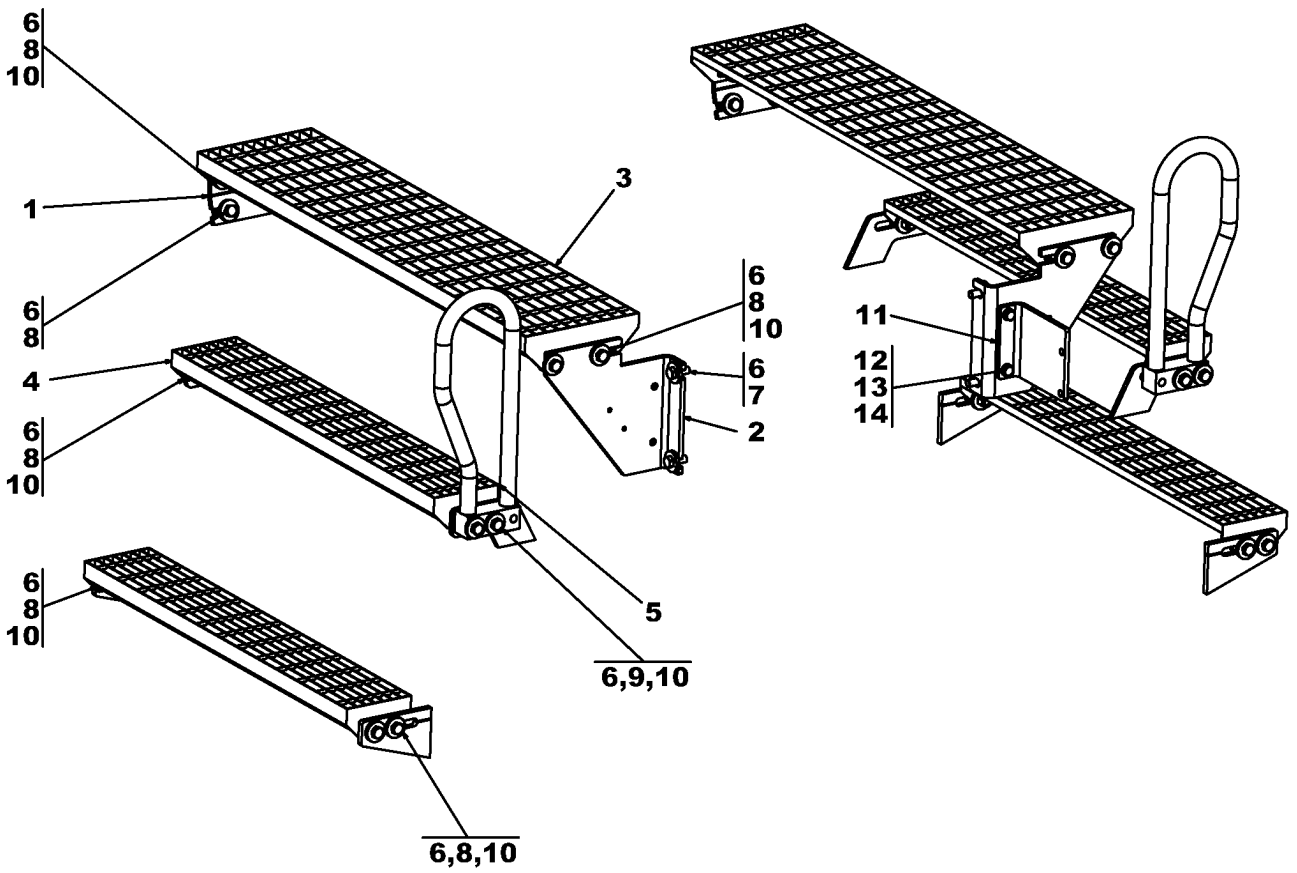
Utgåva Issue		Bild nr Picture No		Hyttupphängning A45583.0200		Cab suspension A45583.0200		
Pos. Fig.	Antal/Quantity			Art nr Part No	Benämning	Description	Sats Kit	Anmärkning Notes
0020	-			A45583.0200				DRAWING NO.
0040	1	1		A04045.0300	Balk	Beam		
0060	2	1		A11243.0700	Balk	Beam		
0080	3	1		A45584.0200	Balk	Beam		
0100	4	2		A45585.0300	Fäste	Bracket		
0120	5	2		A45585.0200	Fäste	Bracket		
0140	6	4		920734.0002	Dämpare	Pad		
0160	7	1		A11367.0700	Balk	Beam		
0180	8	1		A45589.0200	Fäste	Bracket		
0200	9	2		A45587.0200	Plåt	Plate		
0220	10	1		A45587.0300	Täckplåt	Cover plate		
0240	11	1		A45587.0400	Plåt	Plate		
0260	12	1		A45587.0500	Täckplåt	Cover plate		
0300	13	9		920165.007	Bricka	Washer		
0320	14	2		920042.028	Skruv	Screw		
0340	15	2		3120	Skruv	Screw		
0360	16	15		920098.009	Bricka	Washer		
0380	17	11		5590	Mutter	Nut		
0400	18	2		920042.039	Skruv	Screw		
0420	19	5		3115	Skruv	Screw		
0440	20	16		920165.005	Bricka	Washer		
0460	21	16		920042.008	Skruv	Screw		
0480	22	50		98150	Bricka	Washer		
0500	23	32		5957	Mutter	Nut		
0520	24	16		920042.006	Skruv	Screw		
0540	25	20		920098.025	Bricka	Washer		
0560	26	20		920099.025	Skruv	Screw		
0580	27	2		920042.003	Skruv	Screw		
0600	28	2		920042.030	Skruv	Screw		
0620	29	7		920043.025	Skruv	Screw		
0640	30	6		98154	Bricka	Washer		
0660	31	4		920042.079	Skruv	Screw		
0680	32	2		920076.007	Mutter	Nut		



Reservdelar - Spare parts

1208

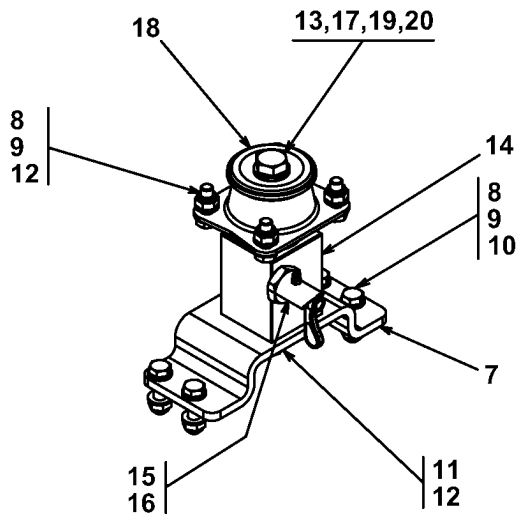
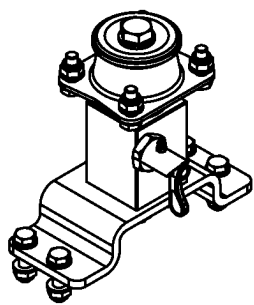
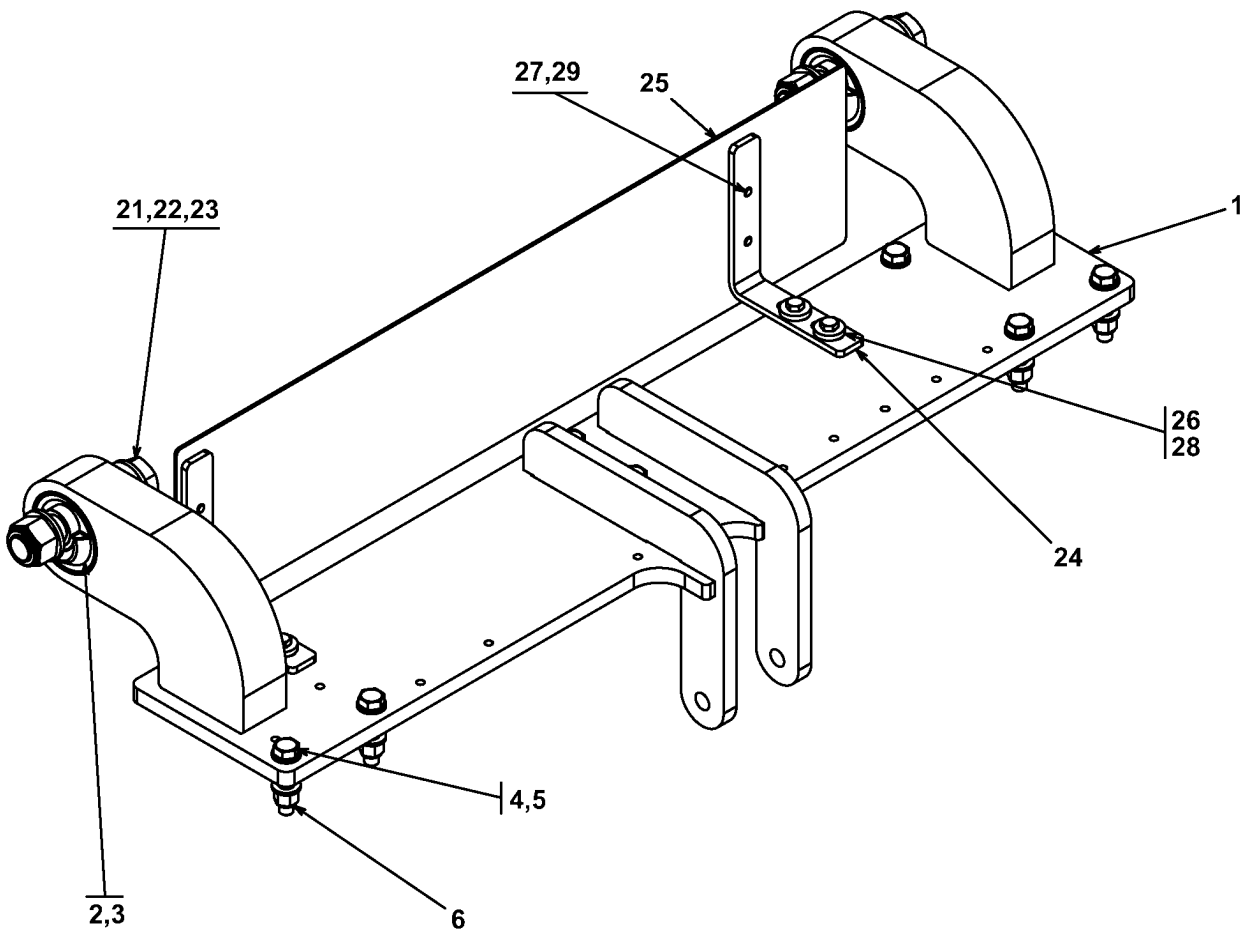
Utgåva Issue		Bild nr Picture No		Hyttupphängning A45583.0400		Cab suspension A45583.0400		
Pos. Fig.	Antal/Quantity			Art nr Part No	Benämning	Description	Sats Kit	Anmärkning Notes
0020	-			A45583.0400				DRAWING NO.
0040	1	1		A04045.0300	Balk	Beam		
0060	2	1		A11243.0700	Balk	Beam		
0080	3	1		A45584.0200	Balk	Beam		
0100	4	2		A45585.0300	Fäste	Bracket		
0120	5	2		A45585.0200	Fäste	Bracket		
0140	6	4		920734.0002	Dämpare	Pad		
0160	7	1		A11367.0700	Balk	Beam		
0180	8	1		A45589.0200	Fäste	Bracket		
0200	9	3		A45587.0900	Täckplåt	Cover plate		
0220	10	1		A45587.0300	Täckplåt	Cover plate		
0240	11	1		A45587.1000	Täckplåt	Cover plate		
0260	12	1		A45587.1100	Fäste	Bracket		
0300	13	9		920165.007	Bricka	Washer		
0320	14	2		920042.028	Skruv	Screw		
0340	15	2		3120	Skruv	Screw		
0360	16	15		920098.009	Bricka	Washer		
0380	17	11		5590	Mutter	Nut		
0400	18	2		920042.039	Skruv	Screw		
0420	19	5		3115	Skruv	Screw		
0440	20	16		920165.005	Bricka	Washer		
0460	21	16		920042.008	Skruv	Screw		
0480	22	52		98150	Bricka	Washer		
0500	23	32		5957	Mutter	Nut		
0520	24	16		920042.006	Skruv	Screw		
0540	25	19		920098.025	Bricka	Washer		
0560	26	20		920099.025	Skruv	Screw		
0580	27	4		920042.003	Skruv	Screw		
0600	28	2		920042.030	Skruv	Screw		
0620	29	10		920043.025	Skruv	Screw		
0640	30	6		98154	Bricka	Washer		
0660	31	4		920042.079	Skruv	Screw		
0680	32	2		920076.007	Mutter	Nut		
0700	33	1		A45587.0800	Distans	Spacer		



Reservdelar - Spare parts

1220

Utgåva Issue		Bild nr Picture No		Fotsteg hytt A43843.0100		Foot step cab A43843.0100		
Pos. Fig.	Antal/Quantity			Art nr Part No	Benämning	Description	Sats Kit	Anmärkning Notes
0020		-		A43843.0100				DRAWING NO.
0040	1	2		A06990.0100	Plåt	Plate		
0060	2	2		A03063.0100	Fäste	Bracket		
0080	3	2		920844.0004	Trappsteg	Footstep		
0100	4	4		920844.0022	Trappsteg	Footstep		
0120	5	2		A39872.0100	Räcke	Hand rail		
0140	6	64		920165.007	Bricka	Washer		
0160	7	4		920042.028	Skruv	Screw		
0180	8	24		920042.030	Skruv	Screw		
0200	9	4		3120	Skruv	Screw		
0220	10	24		5590	Mutter	Nut		
0240	11	1		A43857.0100	Fäste	Bracket		
0260	12	4		98150	Bricka	Washer		
0280	13	2		5957	Mutter	Nut		
0300	14	2		920042.008	Skruv	Screw		

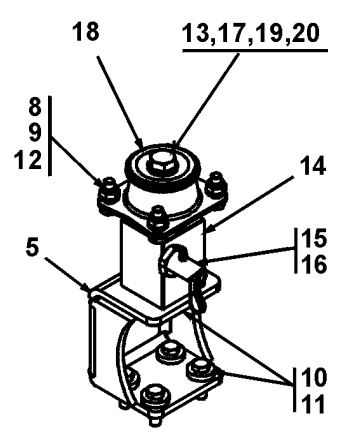
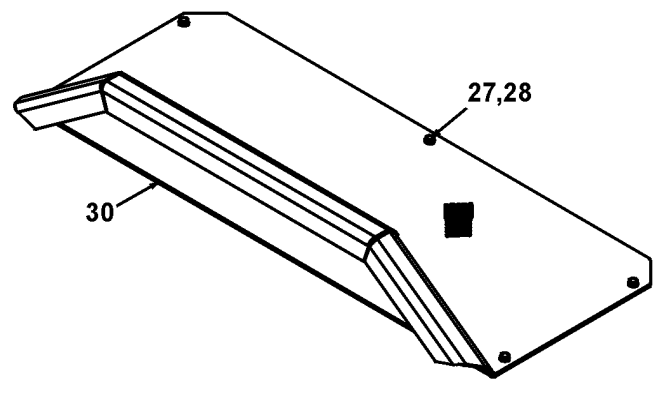
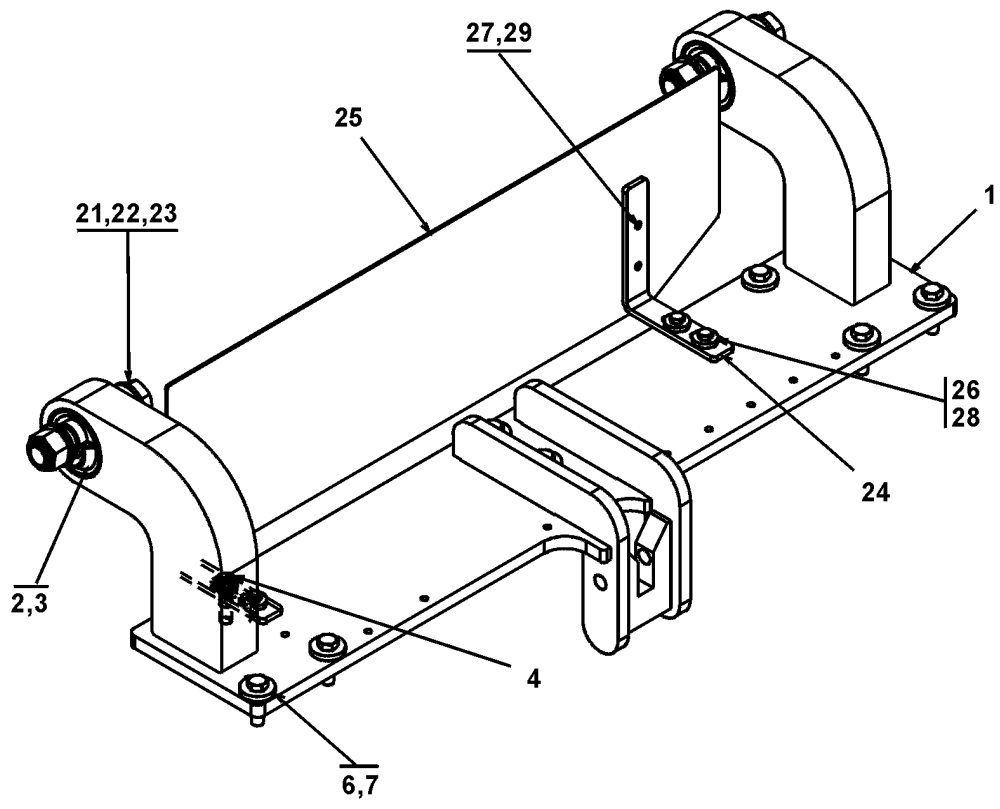


Isometric view
Scale: 1:5

Reservdelar - Spare parts

1240

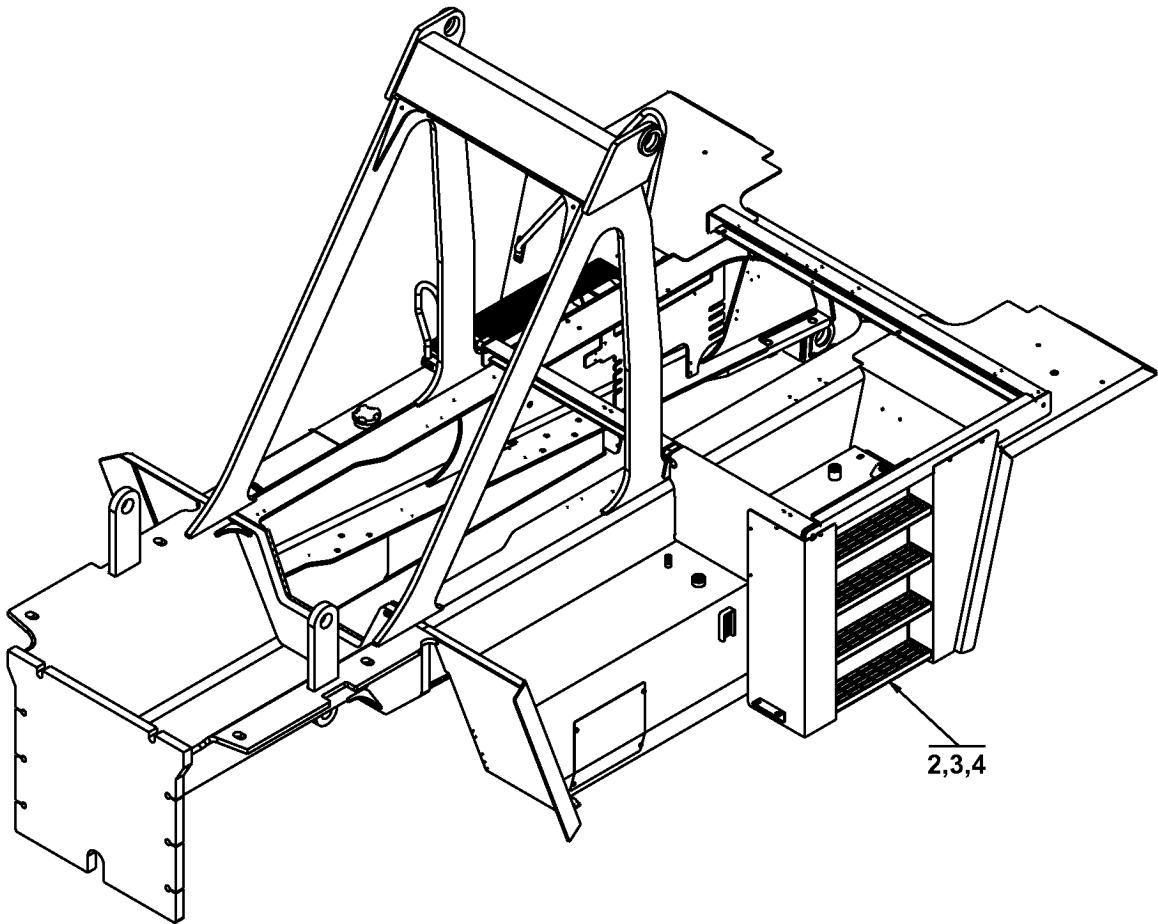
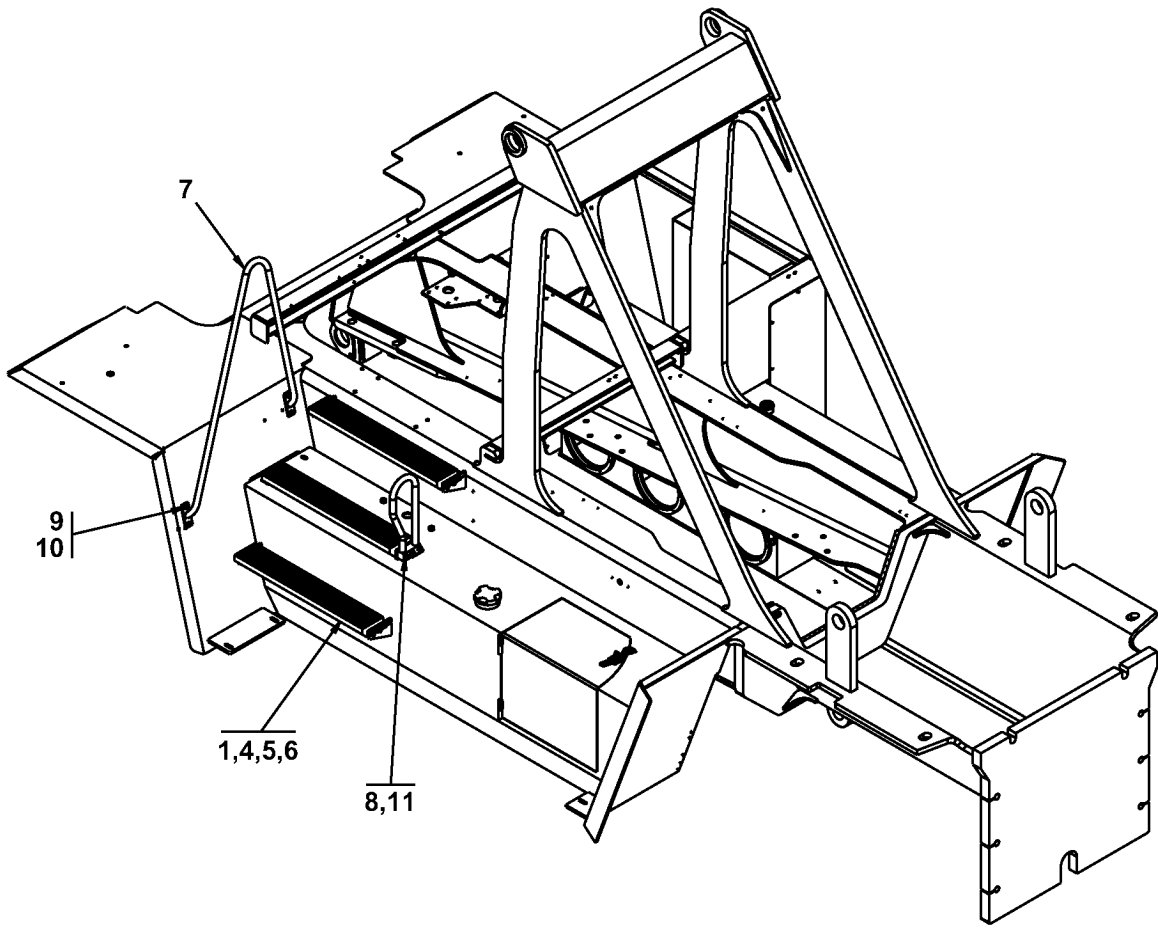
Utgåva Issue		Bild nr Picture No		Fästen, hyttupphängning A44099.0100		Cab mounting A44099.0100		
040305		30385						
Pos. Fig.	Antal/Quantity			Art nr Part No	Benämning	Description	Sats Kit	Anmärkning Notes
0020		-		A44099.0100				DRAWING NO.
0040	1	1		A27732.0200	Fäste	Bracket		
0060	2	2		920702.0005	Dämpare	Pad		
0080	3	2		920069.020	Skruv	Screw		
0100	4	16		920098.009	Bricka	Washer		
0120	5	8		5590	Mutter	Nut		
0140	6	8		3118	Skruv	Screw		
0160	7	2		A43596.0200	Fäste	Bracket		
0180	8	32		98150	Bricka	Washer		
0200	9	16		5957	Mutter	Nut		
0220	10	8		920042.008	Skruv	Screw		
0240	11	8		920165.005	Bricka	Washer		
0260	12	16		920042.006	Skruv	Screw		
0280	13	4		98154	Bricka	Washer		
0300	14	2		A38556.0500	Styrhylsa	Guide sleeve		
0320	15	2		923111.0002	Lås	Lock		
0340	16	2		922381.0001	Mutter	Nut		
0360	17	2		A38555.0100	Styrtapp	Guide pin		
0380	18	2		920734.0002	Dämpare	Pad		
0400	19	2		920076.007	Mutter	Nut		
0420	20	2		920042.083	Skruv	Screw		
0440	21	4		920466.007	Bricka	Washer		
0460	22	2		920373.113	Skruv	Screw		
0480	23	2		920076.009	Låsmutter	Lock nut		
0500	24	2		A27755.0100	Fäste	Bracket		
0520	25	1		A44415.0100	Täckplåt	Cover plate		
0540	26	3		920165.003	Bricka	Washer		
0560	27	4		920098.025	Bricka	Washer		
0580	28	3		920099.027	Skruv	Screw		
0600	29	4		920099.021	Skruv	Screw		



Reservdelar - Spare parts

1241

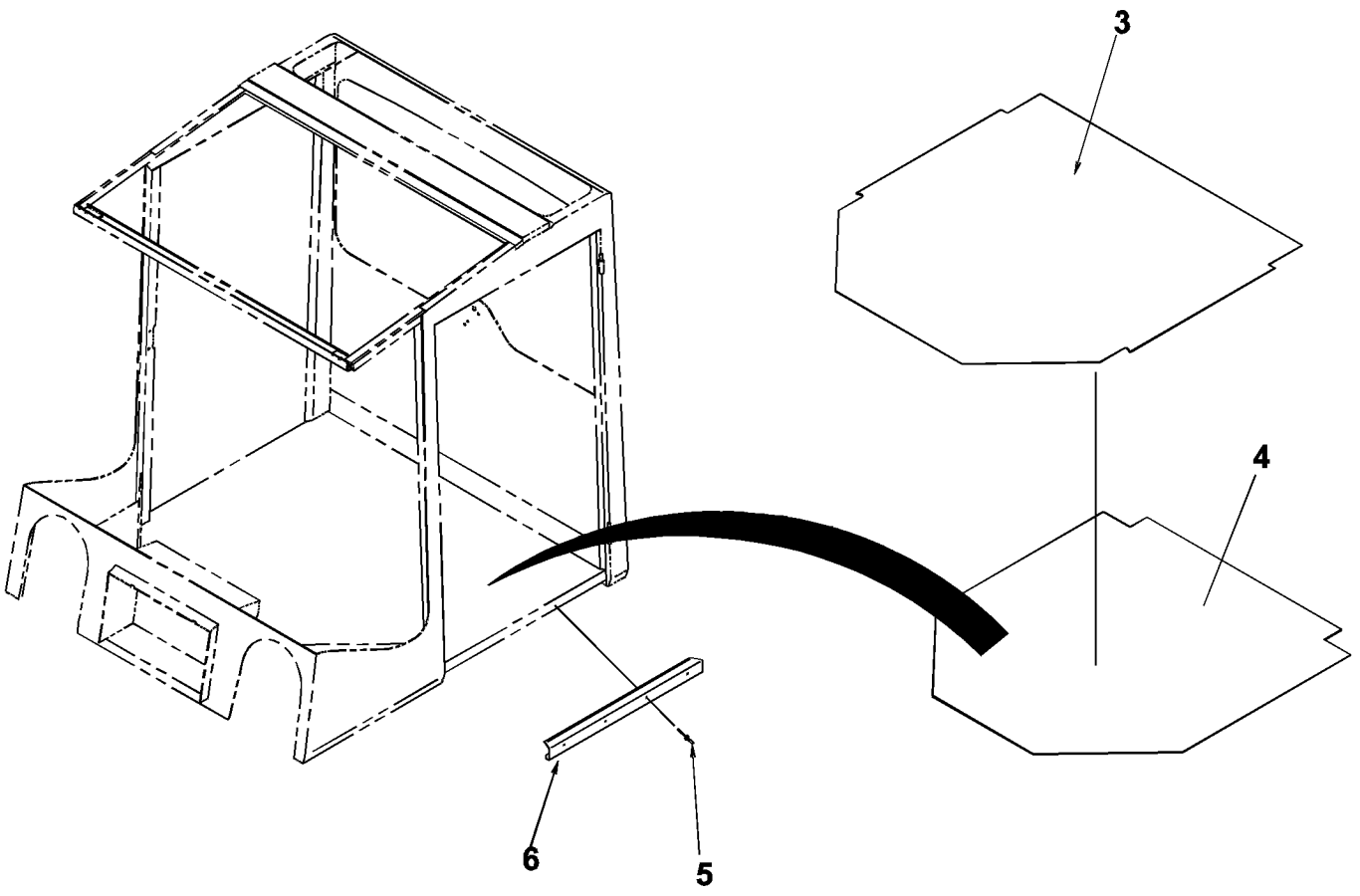
Utgåva Issue		Bild nr Picture No		Fästen, hyttupphängning A44099.0200		Cab mounting A44099.0200		
040305		30785						
Pos. Fig.	Antal/Quantity			Art nr Part No	Benämning	Description	Sats Kit	Anmärkning Notes
0020		-		A44099.0200				DRAWING NO.
0040	1	1		A27732.0300	Fäste	Bracket		
0060	2	2		920702.0005	Dämpare	Pad		
0080	3	2		920069.020	Skruv	Screw		
0100	4	1		920098.009	Bricka	Washer		
0120	5	2		A43596.0300	Fäste	Bracket		
0140	6	8		3115	Skruv	Screw		
0160	7	7		920165.007	Bricka	Washer		
0180	8	16		98150	Bricka	Washer		
0200	9	8		5957	Mutter	Nut		
0220	10	16		3090	Skruv	Screw		
0240	11	16		920165.005	Bricka	Washer		
0260	12	8		920042.006	Skruv	Screw		
0280	13	4		98154	Bricka	Washer		
0300	14	2		A38556.0500	Styrhylsa	Guide sleeve		
0320	15	2		923111.0002	Lås	Lock		
0340	16	2		922381.0001	Mutter	Nut		
0360	17	2		A38555.0100	Styrtapp	Guide pin		
0380	18	2		920734.0002	Dämpare	Pad		
0400	19	2		920076.007	Mutter	Nut		
0420	20	2		920042.083	Skruv	Screw		
0440	21	4		920466.007	Bricka	Washer		
0460	22	2		920373.113	Skruv	Screw		
0480	23	2		920076.009	Låsmutter	Lock nut		
0500	24	2		A27755.0100	Fäste	Bracket		
0520	25	1		A44415.0200	Täckplåt	Cover plate		
0540	26	3		920165.003	Bricka	Washer		
0560	27	9		920098.025	Bricka	Washer		
0580	28	8		920099.027	Skruv	Screw		
0600	29	4		920099.021	Skruv	Screw		
0620	30	1		A03481.4200	Täckplåt	Cover plate		



Reservdelar - Spare parts

1300

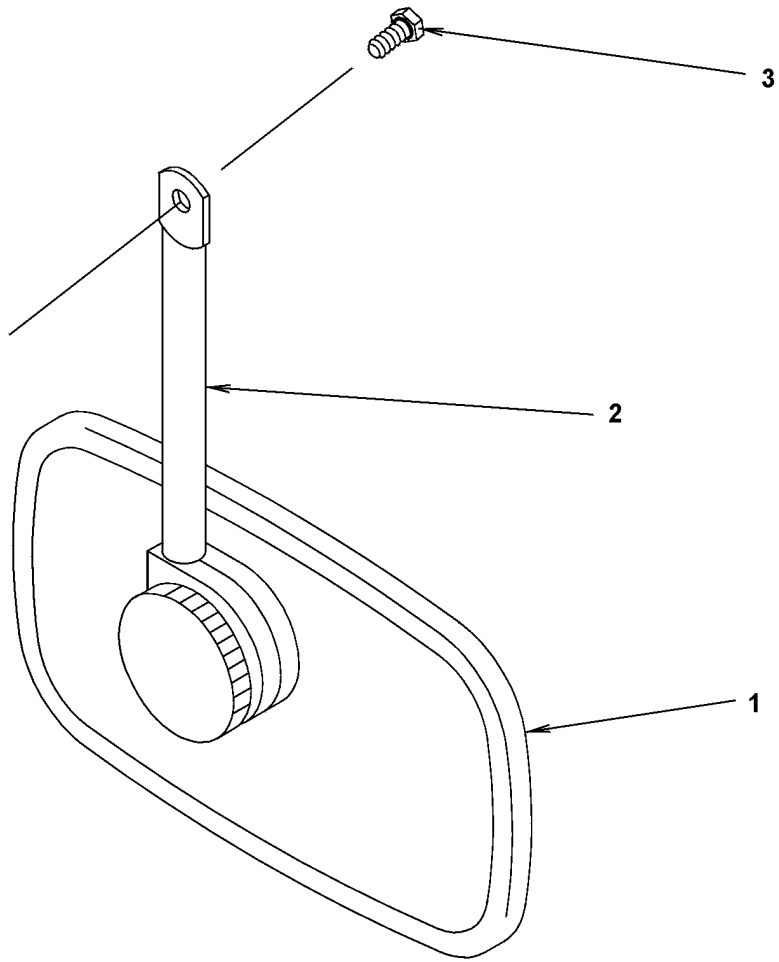
Utgåva Issue		Bild nr Picture No		Insteg hytt A45590.0100		Step in cabin A45590.0100		
Pos. Fig.	Antal/Quantity			Art nr Part No	Benämning	Description	Sats Kit	Anmärkning Notes
0020	-			A45590.0100				RITNING/DRAWING
0040	1	3		920844.0022	Trappsteg	Footstep		
0060	2	1		920844.0020	Trappsteg	Footstep		
0080	3	16		920042.028	Skruv	Screw		
0100	4	40		920098.009	Bricka	Washer		
0120	5	10		3104	Skruv	Screw		
0140	6	12		5590	Mutter	Nut		
0160	7	1		238922.0100	Räcke	Hand rail		
0180	8	1		A39872.0100	Räcke	Hand rail		
0200	9	4		920098.025	Bricka	Washer		
0220	10	4		920099.027	Skruv	Screw		
0240	11	2		3120	Skruv	Screw		



Reservdelar - Spare parts

3010

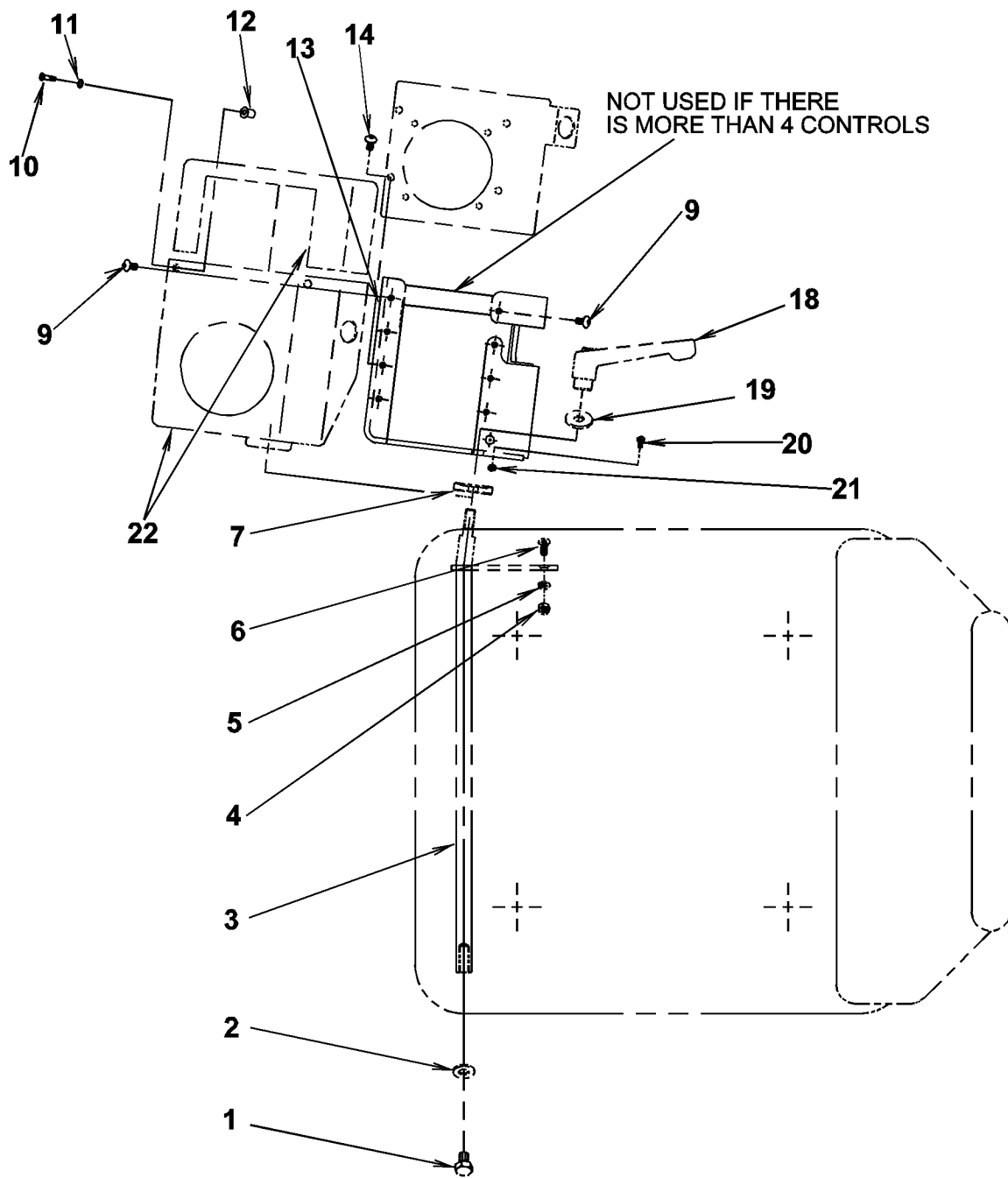
Utgåva Issue		Bild nr Picture No		Isolering inre		Insulation inner		
040305		23207		V00398.0100		V00398.0100		
Pos. Fig.	Antal/Quantity			Art nr Part No	Benämning	Description	Sats Kit	Anmärkning Notes
0020		-		V00398.0100				RITNING/DRAWING
0040	1							NOT USED
0060	2							NOT USED
0080	3	1		923934.0256	Golvmatta	Floor mat		
0100	4	1		923934.0257	Isolering	Insulation		
0120	5	6		A27816.0100	Skruv	Screw		
0140	6	2		A33062.0100	List	List		



Reservdelar - Spare parts

3030

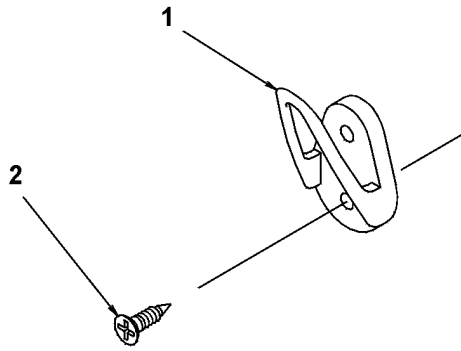
Utgåva Issue	Bild nr Picture No	Backspegel, invändig		Rear view mirror, inner				
040305	29368	A28091.0100		A28091.0100				
Pos. Fig.	Antal/Quantity			Art nr Part No	Benämning	Description	Sats Kit	Anmärkning Notes
0020	-			A28091.0100				RITNING/DRAWING
0040	1			921702.0008	Backspegel	Rear view mirror		
0060	2	1		922159.0003	Fäste	Bracket		
0080	3	ERF		A27818.0100	Skruv	Screw		



Reservdelar - Spare parts

3040

Utgåva Issue		Bild nr Picture No		Servoreglagekonsol		Console, servo controls		
040305		23203		A17603.1000		A17603.1000		
Pos. Fig.	Antal/Quantity			Art nr Part No	Benämning	Description	Sats Kit	Anmärkning Notes
0020	-			A17603.1000				RITNING/DRAWING
0040	1	1		920042.003	Skruv	Screw		
0060	2	1		98150	Bricka	Washer		
0080	3	1		A06297.0500	Fäste	Bracket		
0100	4	1		920076.002	Låsmutter	Lock nut		
0120	5	1		98151	Bricka	Washer		
0140	6	1		920043.044	Skruv	Screw		
0160	7	1		A06933.0100	Klack	Lip		
0180	8							NOT USED
0200	9	3		A27817.0100	Skruv	Screw		
0220	10	3		A27814.0100	Skruv	Screw		
0240	11	3		A27819.0100	Bricka	Washer		
0260	12	3		A27812.0100	Gummidämpare	Rubber cushion		
0280	13	1		A23895.0100	Konsol	Bracket		
0300	14	4		A27817.0100	Skruv	Screw		
0320	15							NOT USED
0321	16							NOT USED
0322	17							NOT USED
0323	18	1		921060.0004	Spak	Lever		
0324	19	1		920165.005	Bricka	Washer		
0325	20	1		920100.202	Skruv	Screw		
0340	21	1		920076.014	Låsmutter	Lock nut		
0360	22	1			Isolering	Insulation		
0380								SEE GR 10, PAGE 133 SEE GR 10, PAGE 149



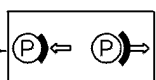
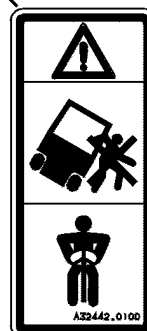
Reservdelar - Spare parts

3050

Pos. Fig.	Antal/Quantity			Art nr Part No	Benämning	Description	Sats Kit	Anmärkning Notes
Utgåva Bild nr Hyttinredning Cab interia Issue Picture No Klädkrok Coat peg 040305 29392 A28124.0100 A28124.0100								
0020	-			A28124.0100				RITNING/DRAWING
0040	1	1		920142.002	Krok	Hook		
0060	2	1		A27813.0100	Skruv	Screw		

MONTERAD PÅ INSTRUMENTPANEL FRAM
MOUNTED ON INSTRUMENT PANEL FRONT

2



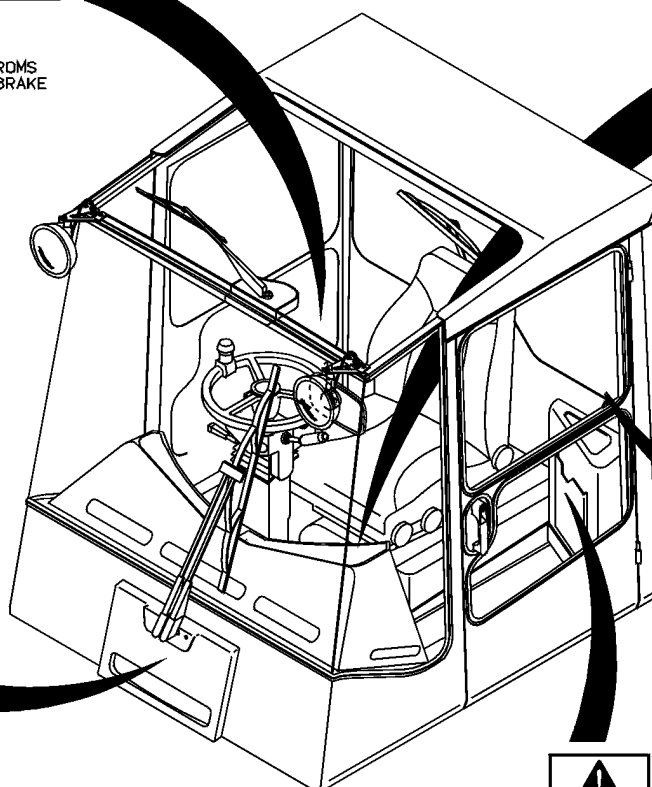
1

MONTERAD FRAMFÖR PARKERINGSBROMS
MOUNTED IN FRONT OF PARKING BRAKE

VID LUFTKOND/WITH AIRCOND:
PLACERAS UTSIDA KÄPA
PLACED OUTSIDE COVER



5



4

PLACERAS INSIDA BAKRUTA
PLACED ON LEFT REAR PANE



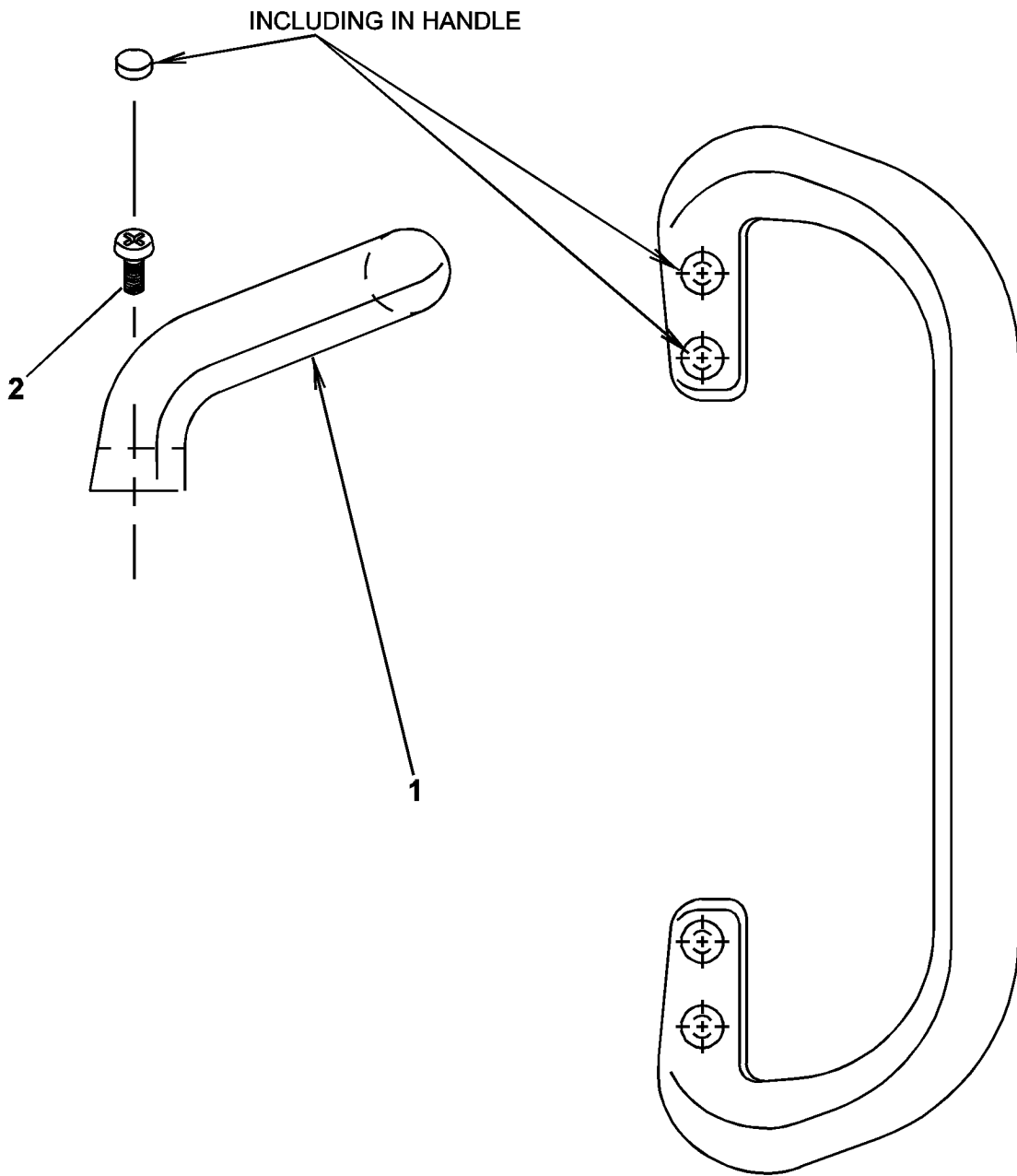
3

MONTERAD PÅ FACK FÖR INSTRUKTIONSBOK
MOUNTED ON BOX FOR INSTRUCTION MANUAL

Reservdelar - Spare parts

3060

Utgåva Issue		Bild nr Picture No		Detaljer skyltar hytt A26031.0100		Details signs cab A26031.0100		
Pos. Fig.	Antal/Quantity			Art nr Part No	Benämning	Description	Sats Kit	Anmärkning Notes
0020		-		A26031.0100				RITNING/DRAWING PARKERINGSBROMS/ PARKING BRAKE ON/OFF WARNING HOPPA EJ/ WARNING DON'T JUMP WARNING LÄS INSTR.BOK WARNING READ INSTR. MANUAL PASSAGERARFÖRBUD/ PASSENGER FORBIDDEN AC
0040	1	1		A26940.0100	Skylt	Sign		
0060								
0080	2	1		A32442.0100	Skylt	Sign		
0100								
0120	3	1		A26939.0100	Skylt	Sign		
0140								
0160								
0180	4	1		A30536.0300	Skylt	Sign		
0200								
0220	5	1		A30770.0100	Skylt	Sign		

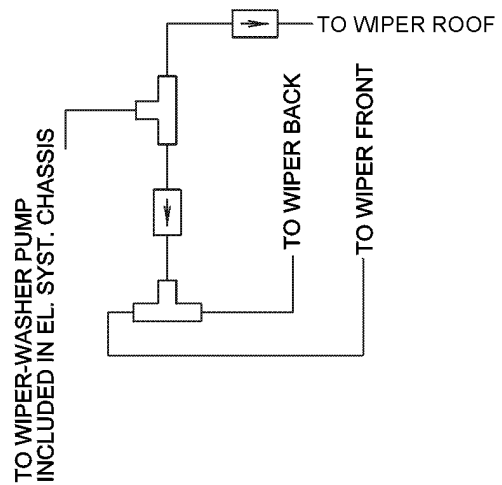
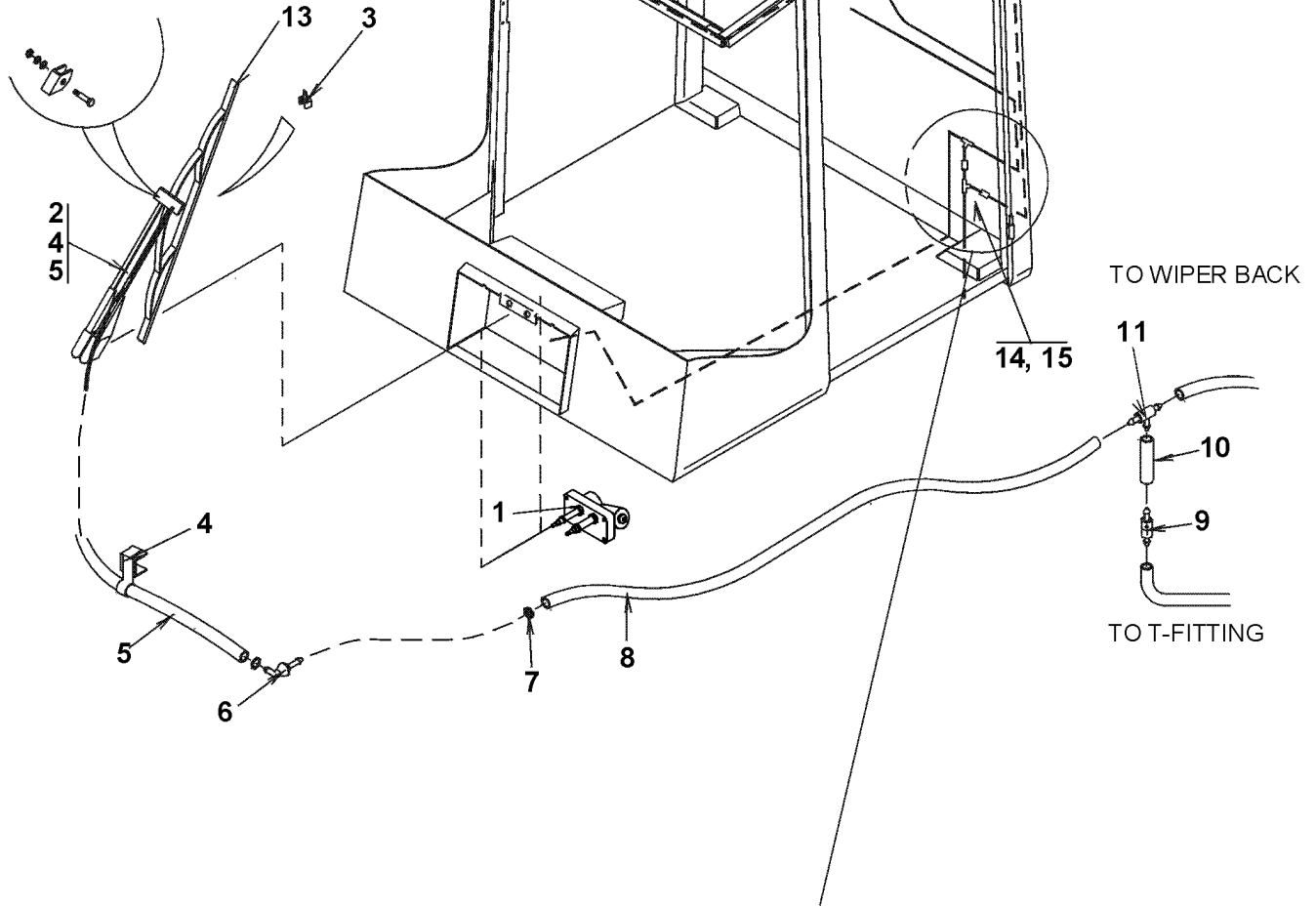


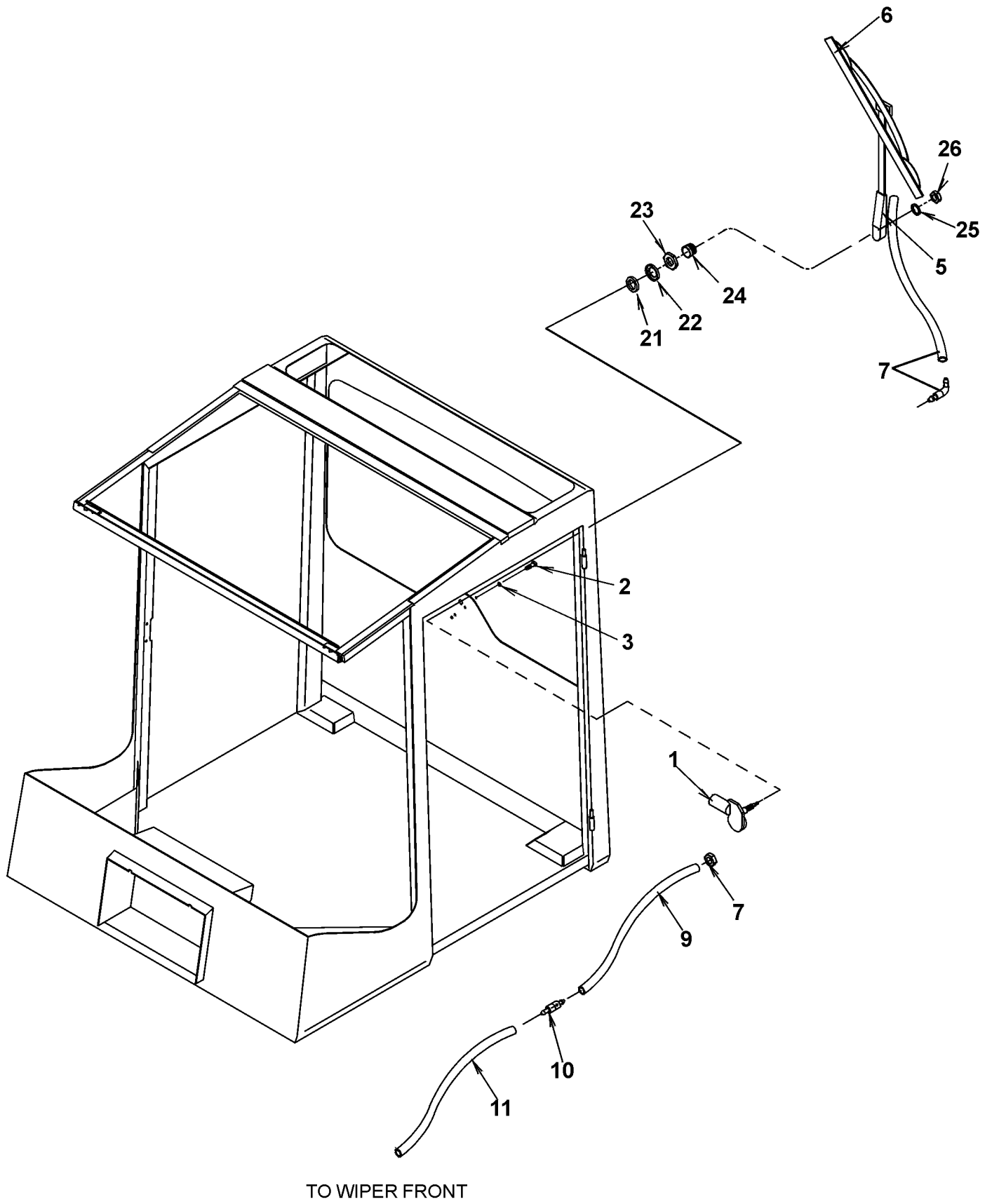
Reservdelar - Spare parts

3070

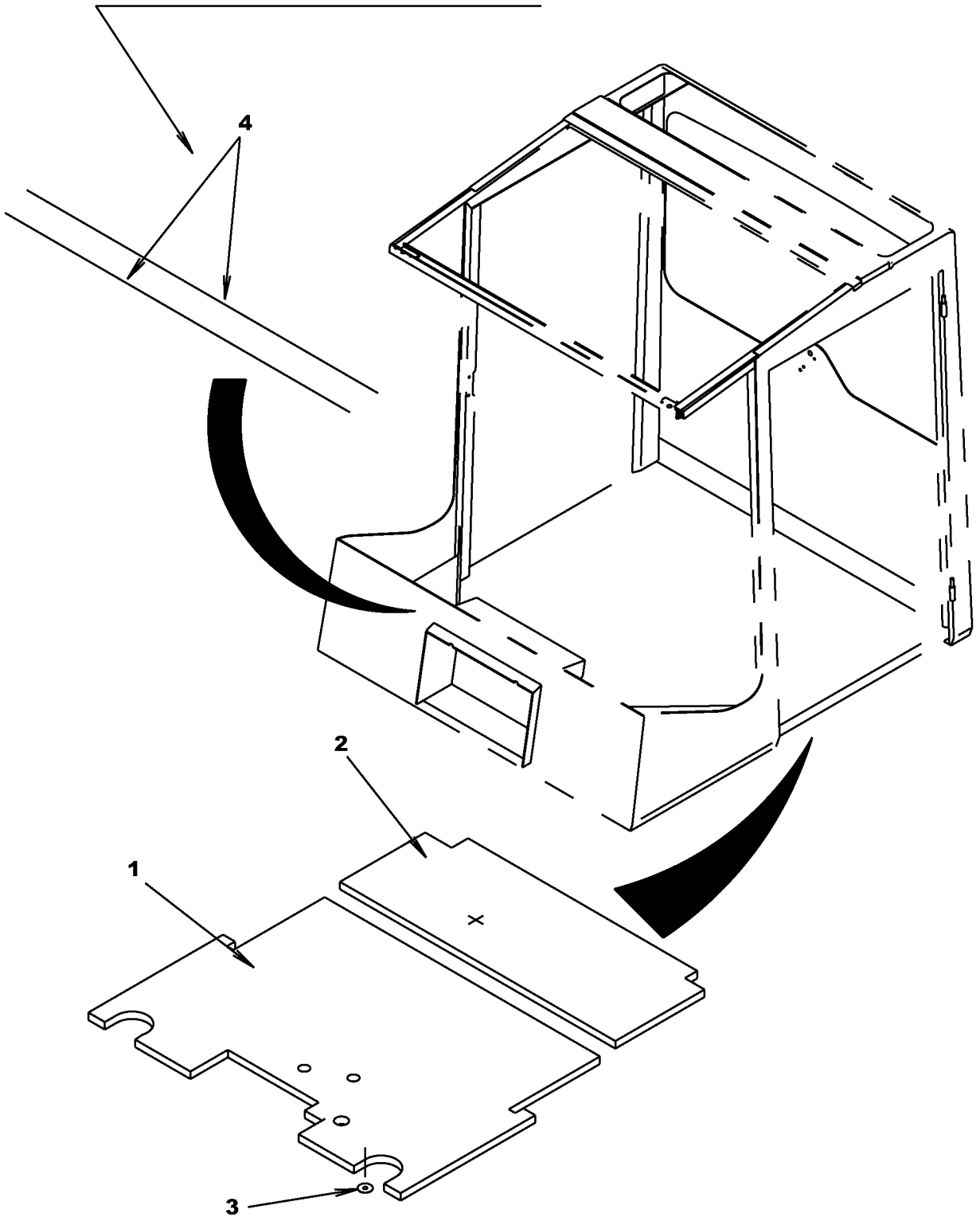
Pos. Fig.	Antal/Quantity			Art nr Part No	Benämning	Description	Sats Kit	Anmärkning Notes
Utgåva Bild nr Detaljer Details Issue Picture No draghandtag handle 040305 23195 A28092.0200 A28092.0200								
0020		-		A28092.0200				RITNING/DRAWING
0040	1	1		920973.0003	Handtag	Handle		
0060	2	4		920749.0006	Skruv	Screw		

INCLUDED IN WIPER BLADE





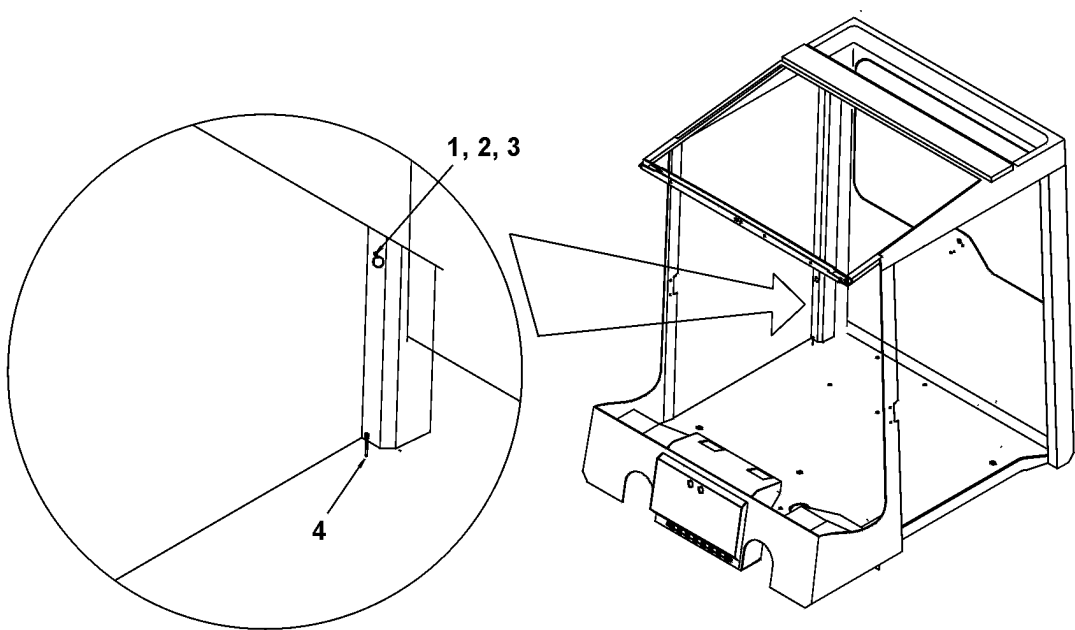
MOUNTED ON STIFFENING UNDER FLOOR



Reservdelar - Spare parts

3220

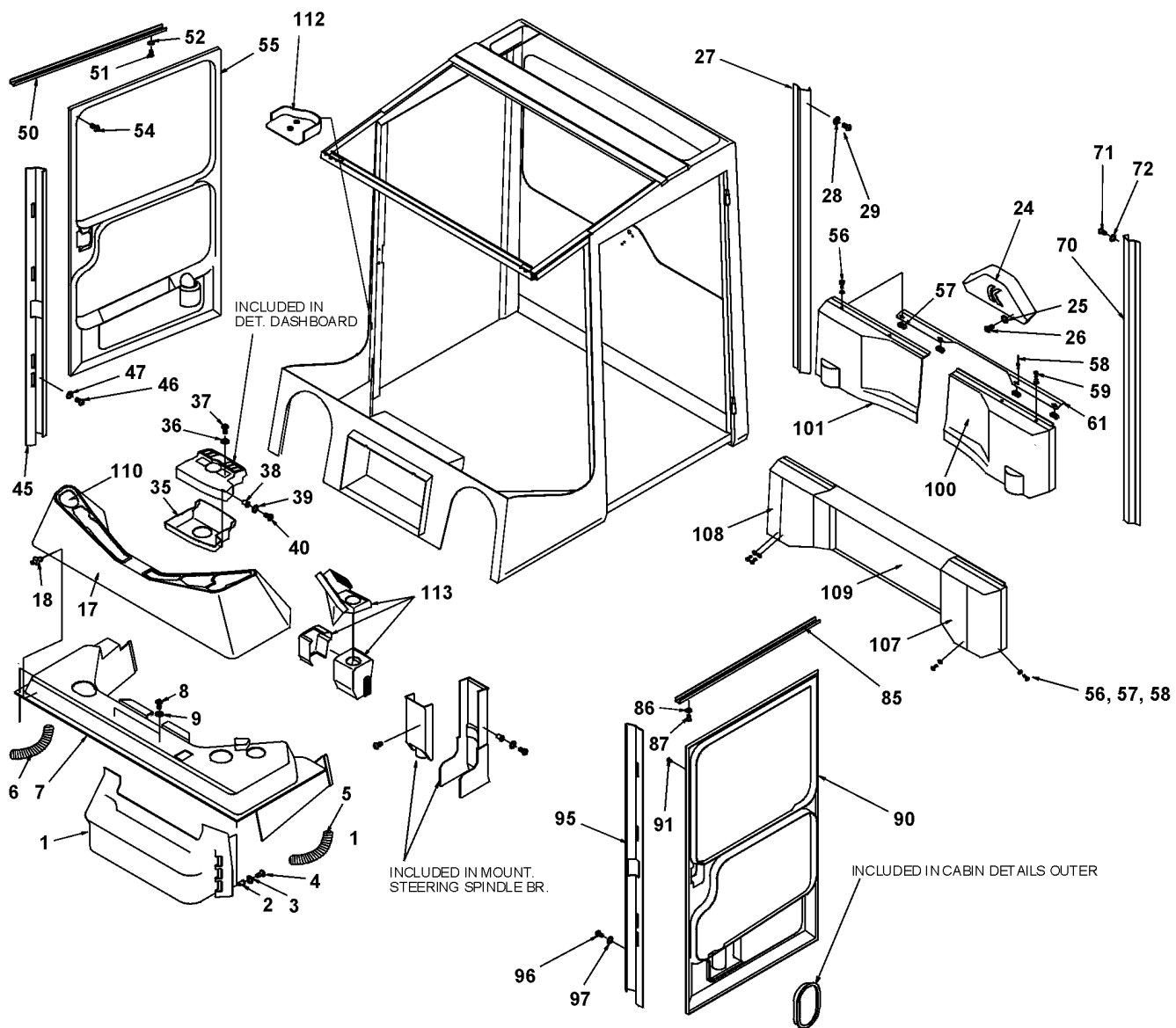
Utgåva Issue		Bild nr Picture No		Isolering under hytt		Insulation below cab		
040305		29623		V00403.0100		V00403.0100		
Pos. Fig.	Antal/Quantity			Art nr Part No	Benämning	Description	Sats Kit	Anmärkning Notes
0020	-			V00403.0100				RITNING/DRAWING
0040	1	1			Isolering	Insulation		FRAM/FRONT
0060	2	1		923935.0058	Isolering	Insulation		BAK/REAR
0080	3	4		920573.0001	Bricka	Washer		
0100	4	2		A15083.0800	List	List		
0120		ERF		920946.0002	*Kantlist	*Edge list		



Reservdelar - Spare parts

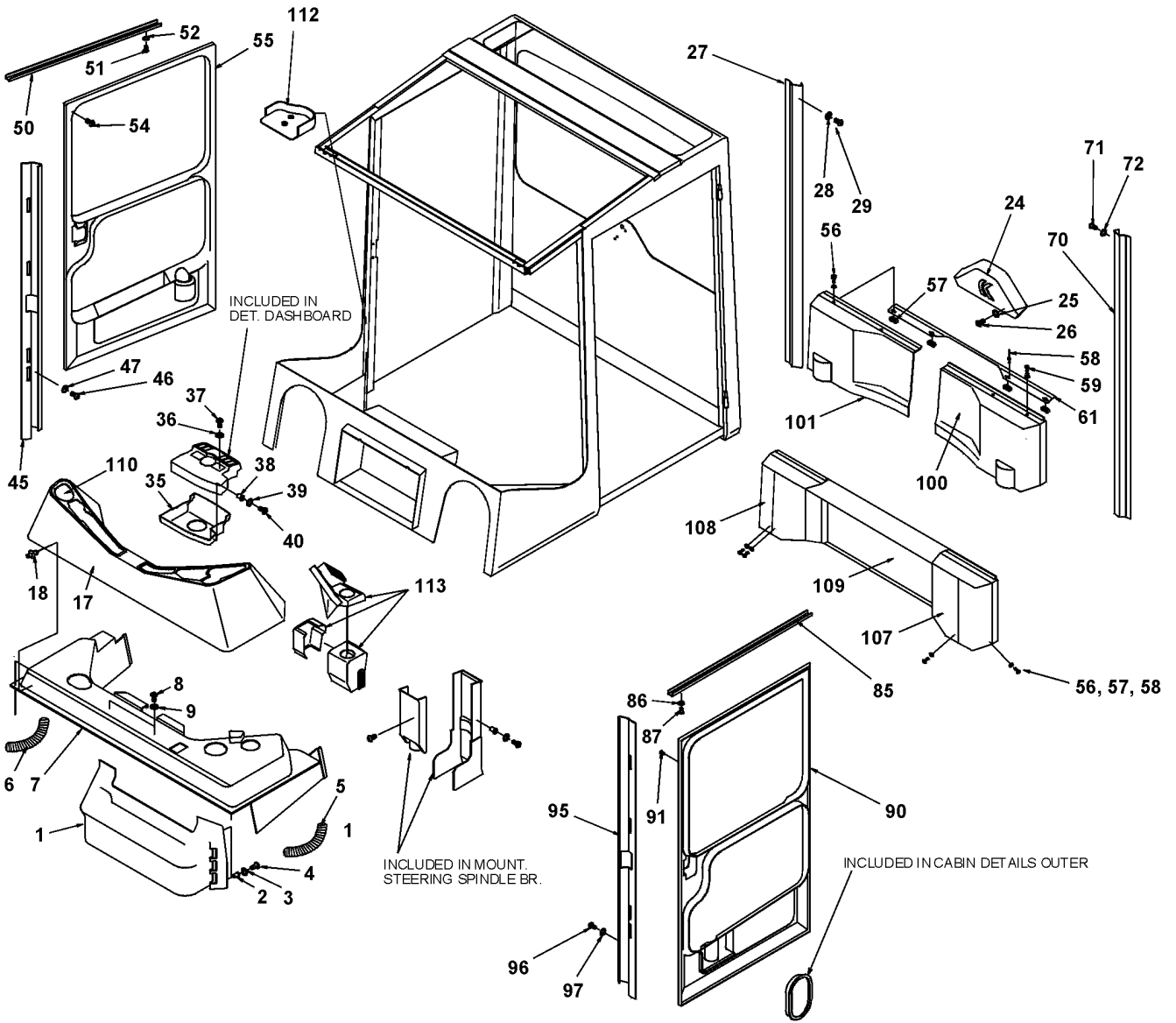
3230

Pos. Fig.	Antal/Quantity			Art nr Part No	Benämning	Description	Sats Kit	Anmärkning Notes
Utgåva Issue		Bild nr Picture No		Hållare pumpspak		Holder, pump stick		
040305		29757		V00544.0100		V00544.0100		
0020		-		V00544.0100				RITNING/DRAWING
0040	1	1		9210 14.0002	Bricka	Washer		
0060	2	1		920099.027	Skruv	Screw		
0080	3	1		A38452.0100	Hållare	Holder		
0100	4	1		2905	Skruv	Screw		



Reservdelar - Spare parts

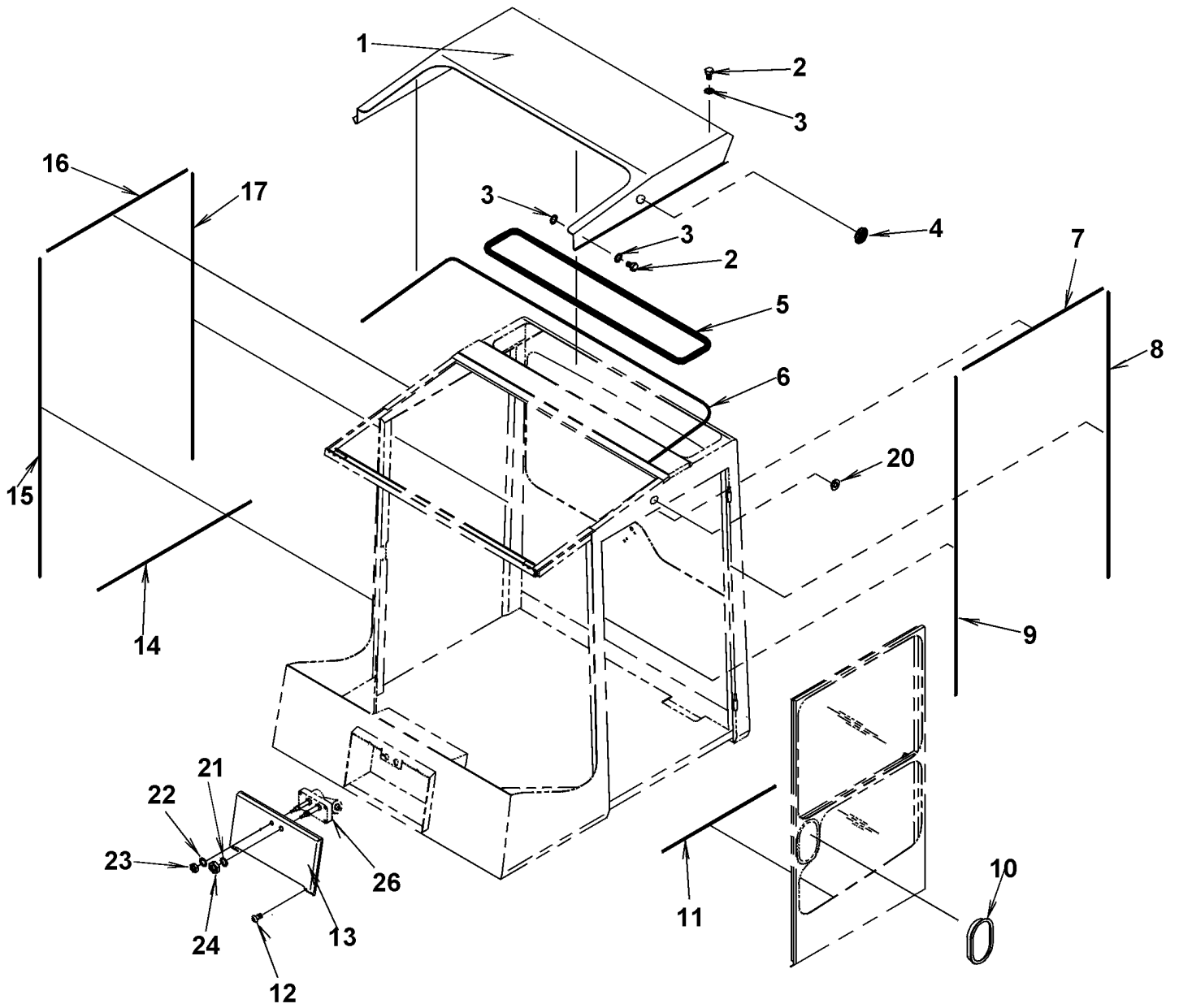
3310	Utgåva Issue		Bild nr Picture No		Plastdetaljer		Det. plastic	
	040305		28988		V00252.0100		V00252.0100	
Pos. Fig.	Antal/Quantity			Art nr Part No	Benämning	Description	Sats Kit	Anmärkning Notes
0020		-		V00252.0100				RITNING/DRAWING
0040	1	1		923934.0100	Kåpa	Cover		FRAM
0060	2	4		A27812.0100	Gummidämpare	Rubber cushion		
0080	3	4		A27819.0100	Bricka	Washer		
0100	4	4		A27814.0100	Skruv	Screw		
0120	5	ERF		923301.0018	Skydd	Cover		
0140	6	ERF		923301.0018	Skydd	Cover		
0160	7	1		923934.0101	Instrumentpanel	Instrument panel		FRAM, NEDRE/LOWER
0180	8	3		920371.010	Skruv	Screw		
0200	9	3		923550.0003	Bricka	Washer		
0220	10	1		4565	Bricka	Washer		
0240	11	1		A27817.0100	Skruv	Screw		
0260	12	1		A27817.0100	Skruv	Screw		
0280	13	2		4565	Bricka	Washer		
0300	14	1		920950.0005	Distansbult	Spacer bolt		
0320	15	1		920950.0002	Distansbult	Spacer bolt		
0340	16	1		3051	Mutter	Nut		
0360	17	1		923934.0102	Instrumentpanel	Instrument panel		FRAM, ÖVRE/UPPER
0380	18	10		923869.0001	Nit	Rivet		
0400								POS 19-23 NOT USED
0420	24	1		923934.0103	Kåpa	Cover		
0440	25	2		920371.010	Skruv	Screw		
0460	26	2		923550.0003	Bricka	Washer		
0480	27	1		923934.0104	List	List		
0500	28	6		923550.0003	Bricka	Washer		
0520	29	6		920371.010	Skruv	Screw		
0540								POS 31-34 NOT USED
0560	35	1		923934.0105	Rattpanel	Steering wheel panel		NEDRE/LOWER
0580	36	2		A27820.0100	Bricka	Washer		
0600	37	2		A27815.0100	Skruv	Screw		
0620	38	6		A27812.0100	Gummidämpare	Rubber cushion		
0640	39	2		A27819.0100	Bricka	Washer		
0660	40	6		A27814.0100	Skruv	Screw		
0680	41				Kåpa	Cover		TORKARE/WIPERS
0700	42				Kåpa	Cover		SEE INSTRUMENT PANEL
0720	43							NOT USED
0740	44				Kåpa	Cover		
0760	45	1		923934.0106	Dörrlist	Door gasket		FRAM, H
0780	46	6		920371.010	Skruv	Screw		
0800	47	6		923550.0003	Bricka	Washer		
0820								POS 48-49 NOT USED
0840	50	1		923934.0107	List	List		
0860	51	6		920371.010	Skruv	Screw		
0880	52	6		923550.0003	Bricka	Washer		
0900	53							NOT USED
0920	54	7		920371.010	Skruv	Screw		
0940	55	1		923934.0108	Plastdetalj	Plastic detail		H DÖRR/DOOR
0960	56	8		923611.0011	Tapp	Pin		
0980		8		923611.0010	Bricka	Washer		
1000	57	8		923611.0009	Låsplatta	Locking plate		
1020	58	16		99340	Popnit	Rivet		
1040	59	2		923611.0008	Tapp	Pin		
1060	60							NOT USED
1080	61	1		A34924.0100	Hållare	Holder		
1100								POS 62-69 NOT USED
1120	70	1		923934.0109	List	List		V
1140	71	6		920371.010	Skruv	Screw		
1160	72	6		923550.0003	Bricka	Washer		
1180								POS 73-84 NOT USED
1200	85	1		923934.0107	List	List		
1220	86	6		923550.0003	Bricka	Washer		



Reservdelar - Spare parts

3310

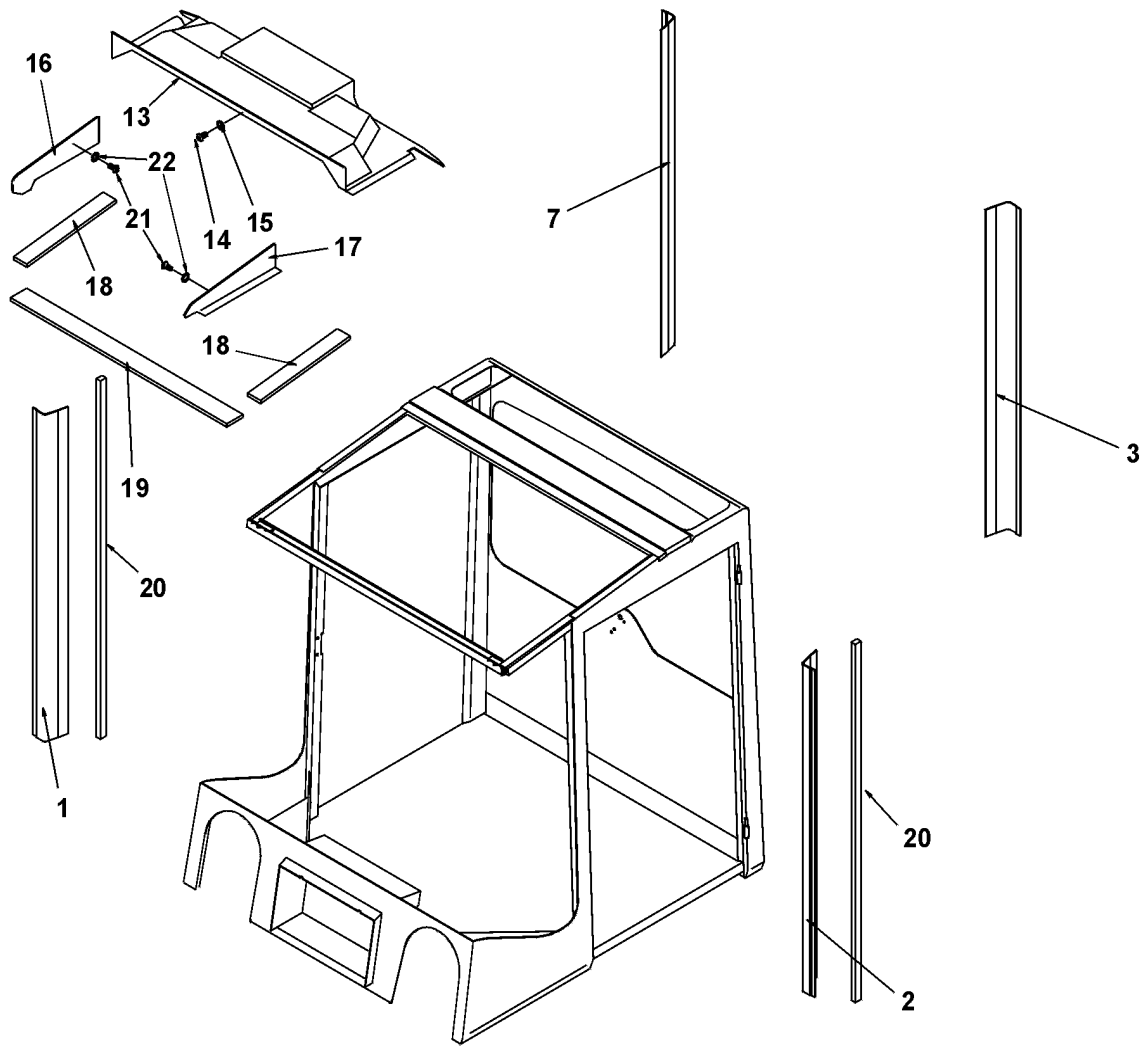
Utgåva Issue		Bild nr Picture No		Plastdetaljer		Det. plastic		
040305		28988		V00252.0100		V00252.0100		
Pos. Fig.	Antal/Quantity			Art nr Part No	Benämning	Description	Sats Kit	Anmärkning Notes
1240	87	6		920371.010	Skruv	Screw		POS 88-89 NOT USED V DÖRR/DOOR
1260								
1280	90	1		923934.0111	Plastdetalj	Plastic detail		POS 92-94 NOT USED V
1300	91	7		920371.010	Skruv	Screw		
1320								
1340	95	1		923934.0112	Dörrlist	Door gasket		POS 98-99 NOT USED V
1360	96	6		920371.010	Skruv	Screw		
1380	97	6		923550.0003	Bricka	Washer		
1400								
1420	100	1		923934.0110	Kåpa	Cover		POS 102-106 NOT USED V H
1440	101			923934.0113	Kåpa	Cover		
1460								
1480	107			923934.0114	Kåpa	Cover		NOT USED NOT USED
1500	108			923934.0115	Kåpa	Cover		
1520	109			923934.0116	Kåpa	Cover		
1540	110							
1560	111							
1580	112	1		923934.0168	Kåpa	Cover		252)
1600	113				Kåpa	Cover		



Reservdelar - Spare parts

3320

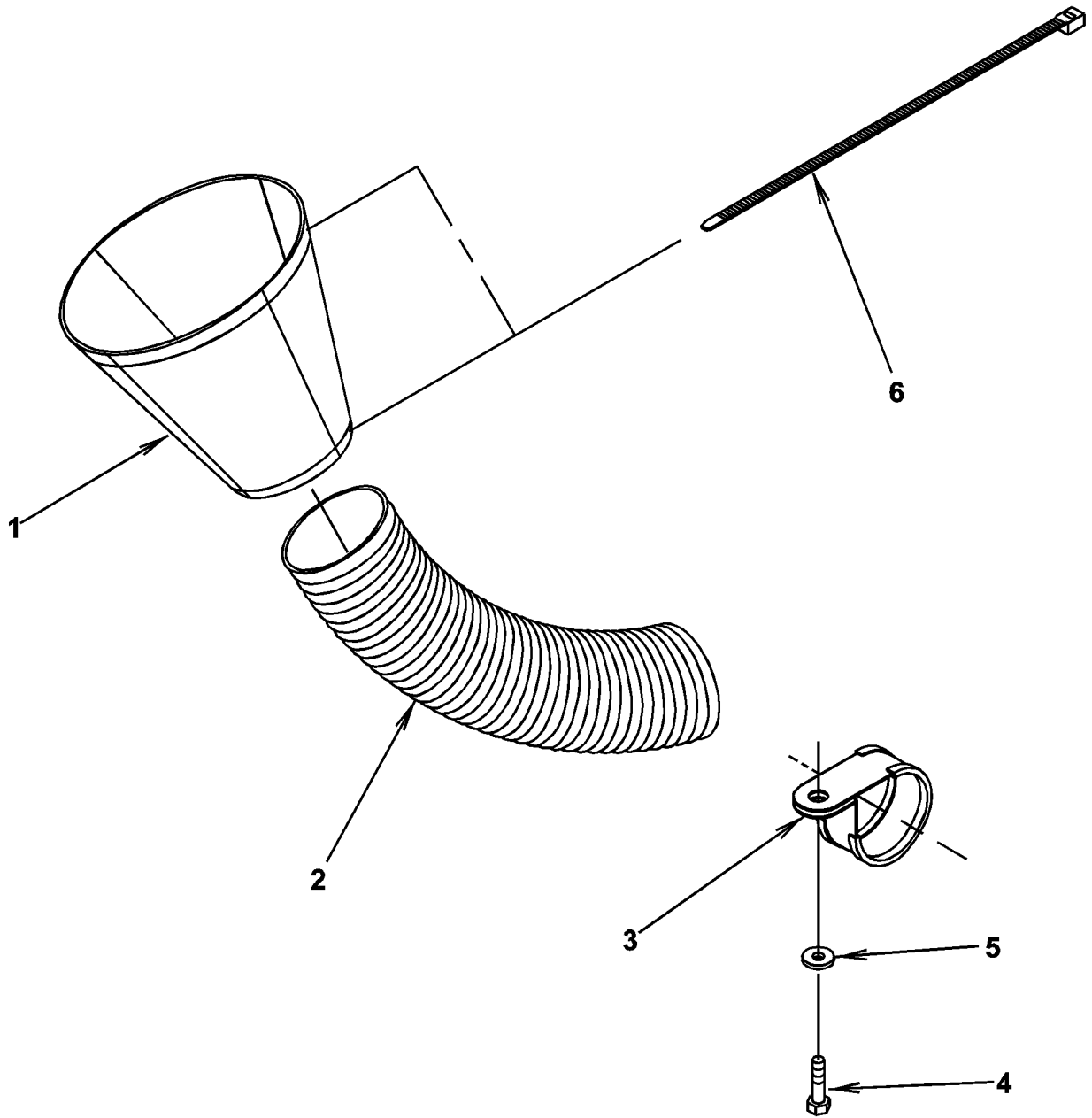
Utgåva Issue		Bild nr Picture No		Isolering yttre A33060.0100		Insulation outer A33060.0100		
Pos. Fig.	Antal/Quantity			Art nr Part No	Benämning	Description	Sats Kit	Anmärkning Notes
0020	-			A33060.0100				RITNING/DRAWING
0040	1	1		A24523.0100	Tak	Roof		
0060	2	4		920042.003	Skruv	Screw		
0080	3	6		98150	Bricka	Washer		
0100	4	2		921055.0007	Propp	Plug		
0120	5	3		10243.001	List	List		
0140	6	ERF		922084.0008	List	List		
0160	7	ERF		920946.0012	List	List		
0180	8	ERF		920946.0012	List	List		
0200	9	ERF		920946.0012	List	List		
0220	10	2		A26149.0100	Kåpa	Cover		
0240	11	ERF		920946.0012	List	List		
0260	12							NOT USED
0280	13							NOT USED
0300	14	ERF		920946.0012	List	List		
0320	15	ERF		920946.0012	List	List		
0340	16	ERF		920946.0012	List	List		
0360	17	ERF		920946.0012	List	List		
0380	18							NOT USED
0400	19							NOT USED
0420	20	2		921375.0015	Genomföring	Grommet		
0440	21	1		920466.001	Bricka	Washer		
0460	22	1		98154	Bricka	Washer		
0480	23	1		922381.0007	Mutter	Nut		
0500	24	1		922381.0009	Mutter	Nut		
0520	25							NOT USED
0540	26	1			Torkarmotor	Wiper motor		SEE GR 10



Reservdelar - Spare parts

3330

Utgåva Issue		Bild nr Picture No		Textilisolering		Textile insulation		
040305		29176		V00278.0100		V00278.0100		
Pos. Fig.	Antal/Quantity			Art nr Part No	Benämning	Description	Sats Kit	Anmärkning Notes
0020		-		V00278.0100				RITNING/DRAWING
0040	1	1		A33160.0100	List	List		FRAM H
0060	2	1		A33159.0100	List	List		FRAM V
0080	3	1		A33161.0100	List	List		BAK V
0100	4							NOT USED
0120	5							NOT USED
0140	6							NOT USED
0160	7	1		A33161.0100	List	List		BAK H
0180								POS 8-12 NOT USED
0200	13	1		923934.0134	Innertak	Ceiling		
0220	14	6		920371.010	Skruv	Screw		
0240	15	6		923550.0003	Bricka	Washer		
0260	16	1		A26574.0100	Isolering	Insulation		
0280	17	1		A26575.0100	Isolering	Insulation		
0300	18	2		A26595.0200	Isolering	Insulation		
0320	19	1		A26595.0100	Isolering	Insulation		
0340	20	3		A30586.0100	List	List		
0360	21	4		920371.010	Skruv	Screw		
0380	22	4		923550.0003	Bricka	Washer		

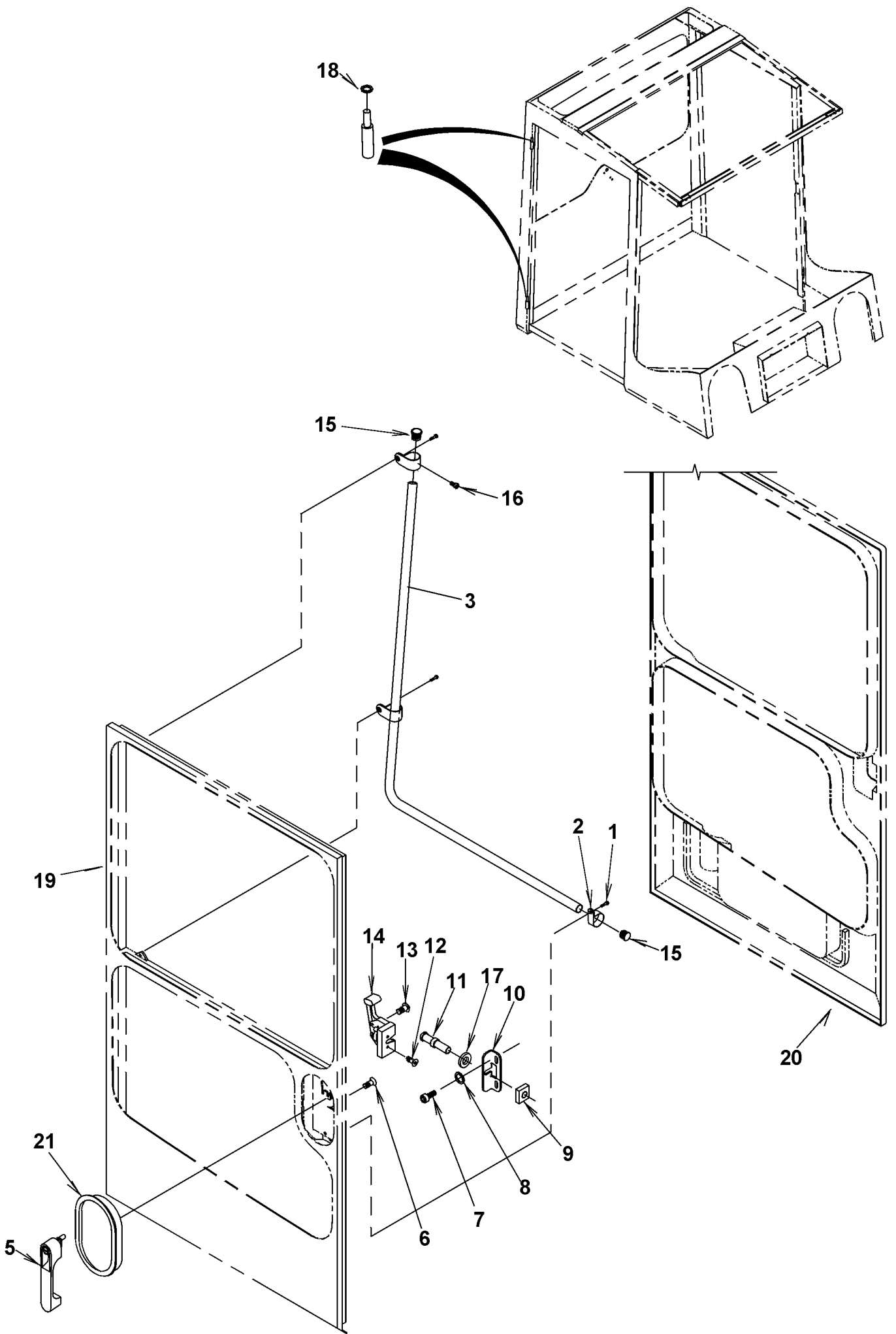


23230

Reservdelar - Spare parts

3340

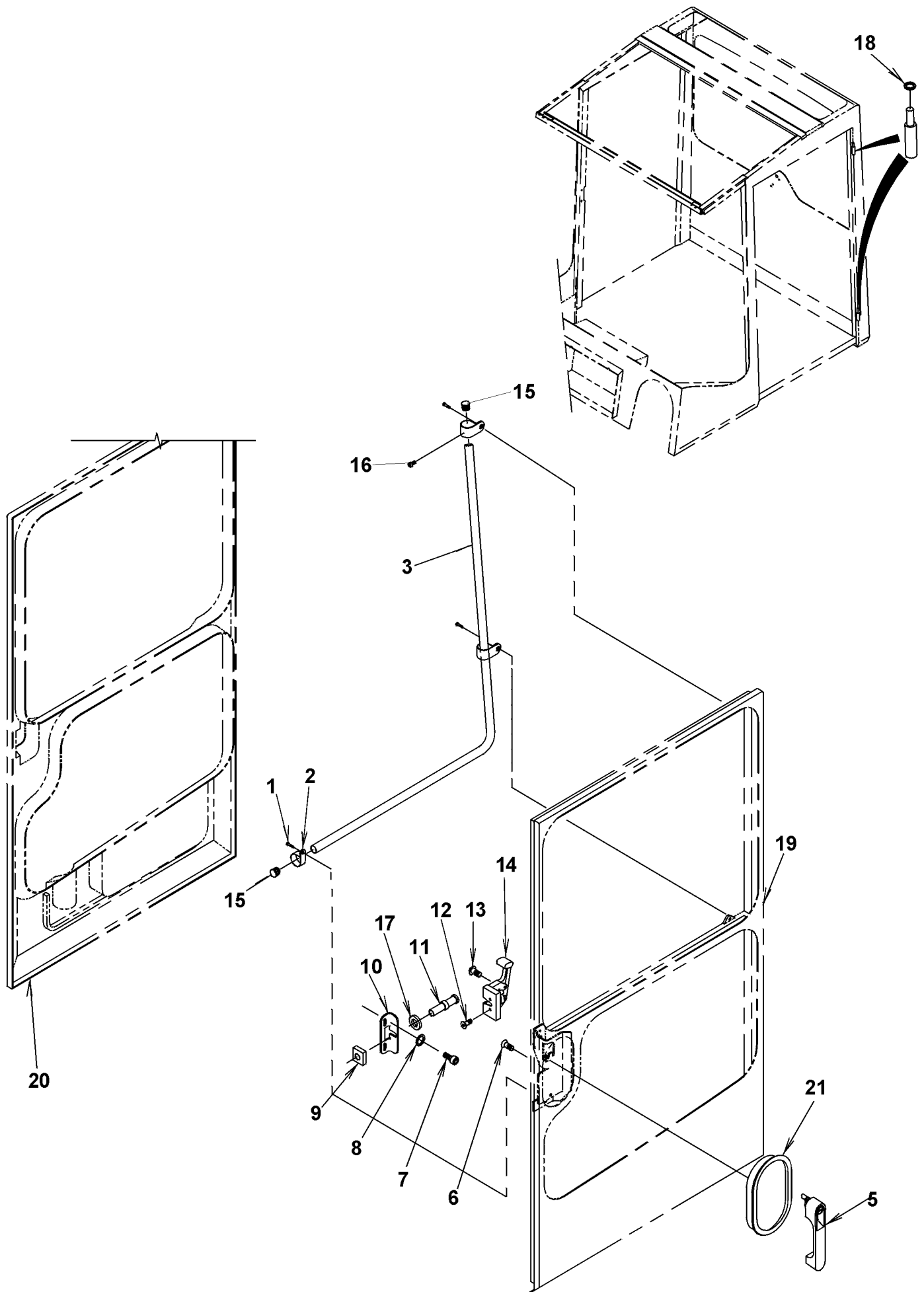
Utgåva Issue		Bild nr Picture No		Detaljer skydd servoslangar A28123.0100		Details protection servo hoses A28123.0100		
Pos. Fig.	Antal/Quantity			Art nr Part No	Benämning	Description	Sats Kit	Anmärkning Notes
0020		-		A28123.0100				RITNING/DRAWING
0040	1	1		A27991.0100	Dammskydd	Dust shield		
0060	2	ERF		920961.0005	Metallslang	Metal hose		
0080	3	1		920125.004	Gummiklamma	Rubber clamp		
0100	4	1		920099.065	Skruv	Screw		
0120	5	1		4565	Bricka	Washer		
0140	6	4		920518.0002	Strapsband	Strap		



Reservdelar - Spare parts

3350

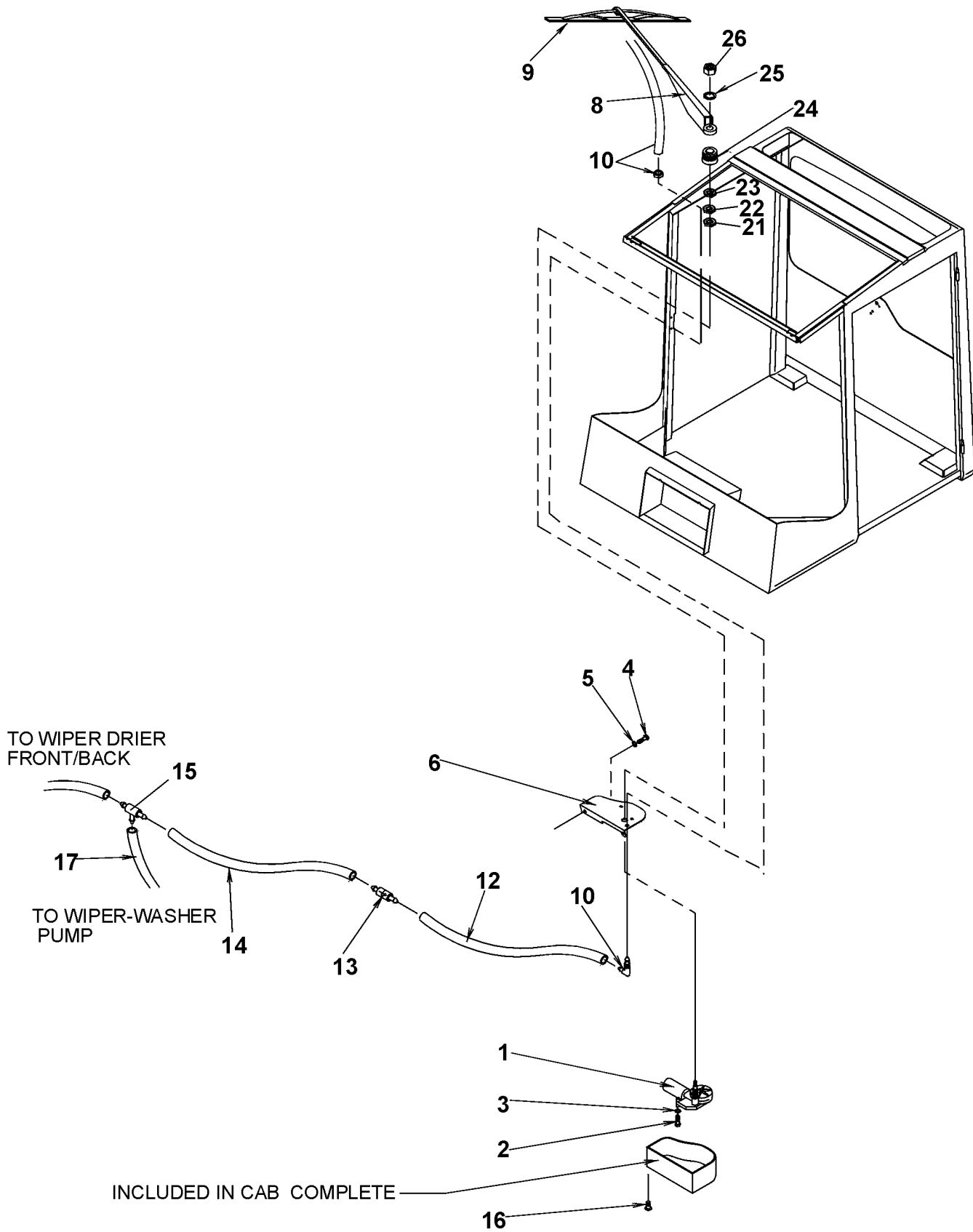
Utgåva Issue		Bild nr Picture No		Detaljer dörr komplett höger A33187.0200		Details door complet right A33187.0200		
Pos. Fig.	Antal/Quantity			Art nr Part No	Benämning	Description	Sats Kit	Anmärkning Notes
0020	-			A33187.0200	Dörr	Door		RITNING/DRAWING
0040	1	3		920749.0004	Skruv	Screw		
0080	2	3		920125.016	Klammer	Clamp		
0120	3	1		A24988.0100	Innerhandtag	Inner handle		
0140	4							NOT USED
0160	5	1		923455.0001	Handtag	Handle		
0180	6	3		920749.0005	Skruv	Screw		
0200	7	2		9014.068	Skruv	Screw		
0220	8	2		5954	Bricka	Washer		
0240	9	1		A06303.0200	Mutter	Nut		
0260	10	1		A23480.0100	Fäste	Bracket		
0280	11	1		923455.0002	Låspinne	Locking pin		
0300	12	2		920043.054	Skruv	Screw		
0320	13	2		920043.053	Skruv	Screw		
0340	14	1		923455.0014	Handtag	Handle		H
0360	15	2		921798.0003	Plugg	Plug		
0380	16	1		A27813.0100	Skruv	Screw		
0400	17	1		921401.0002	Fjäderbricka	Spring washer		SEE A33226.XXXX
0420	18	1		920058.009	Kopparbricka	Copper washer		SEE GR 10, PAGE 133
0440	19	1			Dörr	Door		SEE GR 10, PAGE 137
0460	20	1			Plastdetalj	Plastic detail		
0480	21	1			Kåpa	Cover		

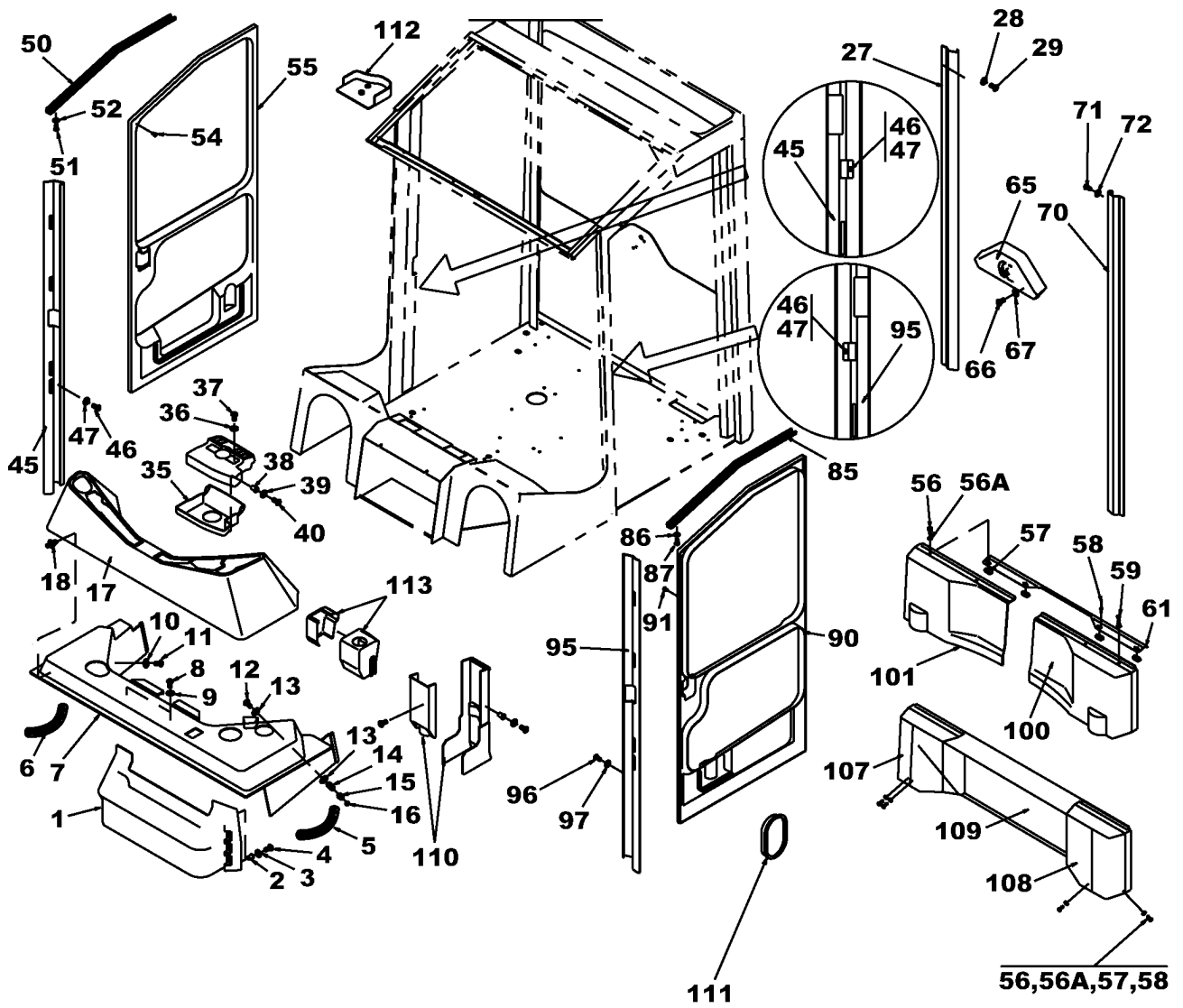


Reservdelar - Spare parts

3360

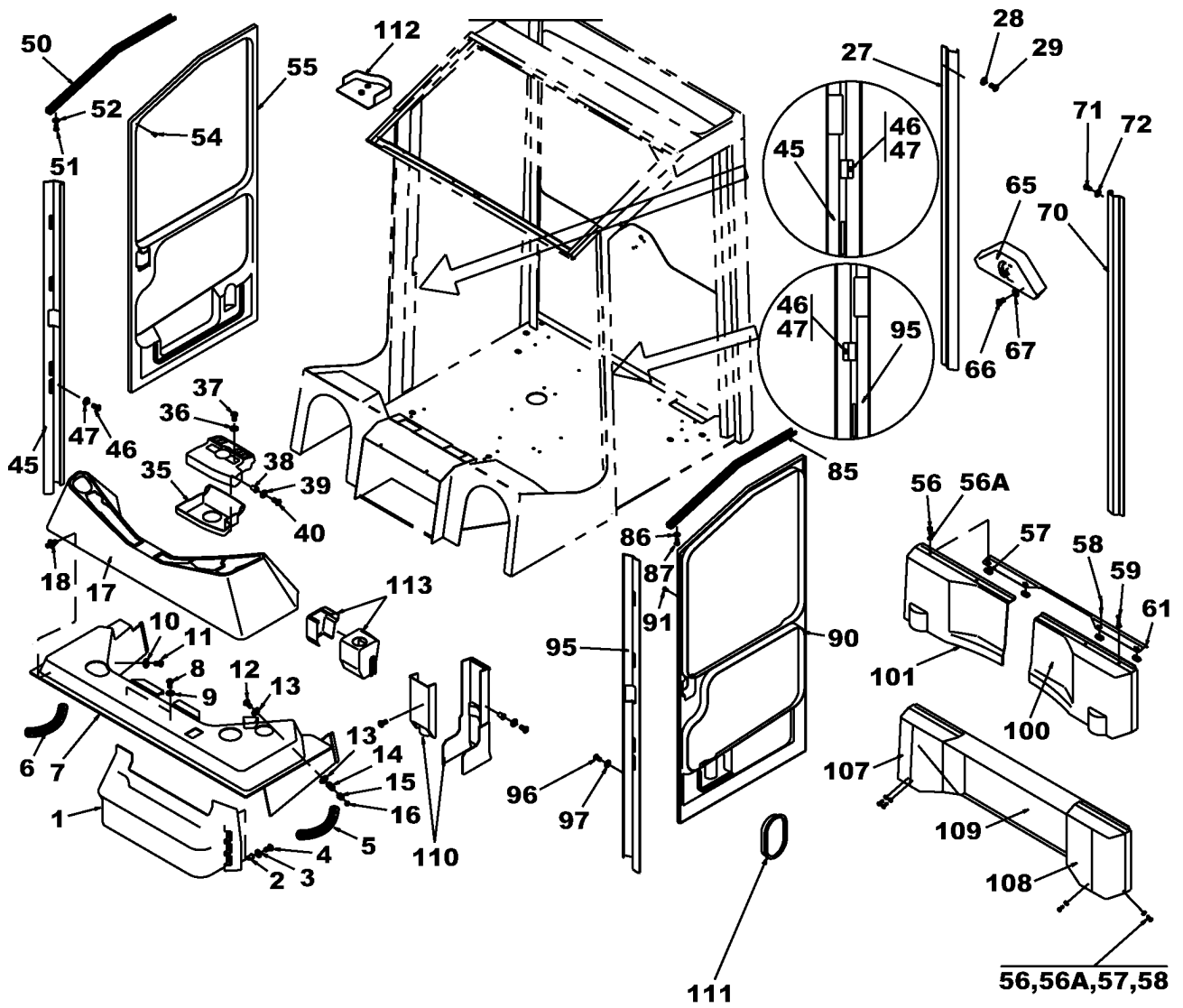
Utgåva Issue		Bild nr Picture No		Detaljer dörr komplett vänster A33187.0100		Details door complet left A33187.0100		
Pos. Fig.	Antal/Quantity			Art nr Part No	Benämning	Description	Sats Kit	Anmärkning Notes
0020	-			A33187.0100	Dörr	Door		RITNING/DRAWING
0040	1	3		920749.0004	Skruv	Screw		
0060	2	3		920125.016	Klammer	Clamp		
0080	3	1		A24988.0100	Innerhandtag	Inner handle		
0100	4							NOT USED
0120	5	1		923455.0001	Handtag	Handle		
0140	6	3		920749.0005	Skruv	Screw		
0160	7	2		9014.068	Skruv	Screw		
0180	8	2		5954	Bricka	Washer		
0200	9	1		A06303.0200	Mutter	Nut		
0220	10	1		A23480.0100	Fäste	Bracket		
0240	11	1		923455.0002	Låspinne	Locking pin		
0260	12	2		920043.054	Skruv	Screw		
0280	13	2		920043.053	Skruv	Screw		
0300	14	1		923455.0015	Handtag	Handle		V
0320	15	2		921798.0003	Plugg	Plug		
0340	16	1		A27813.0100	Skruv	Screw		
0360	17	1		921401.0002	Fjäderbricka	Spring washer		
0380	18	1		920058.009	Kopparbricka	Copper washer		
0400	19	1			Dörr	Door		SEE A33226.XXXX
0420	20	1			Plastdetalj	Plastic detail		SEE GR 10, PAGE 133
0440	21	1			Kåpa	Cover		SEE GR 10, PAGE 137





Reservdelar - Spare parts

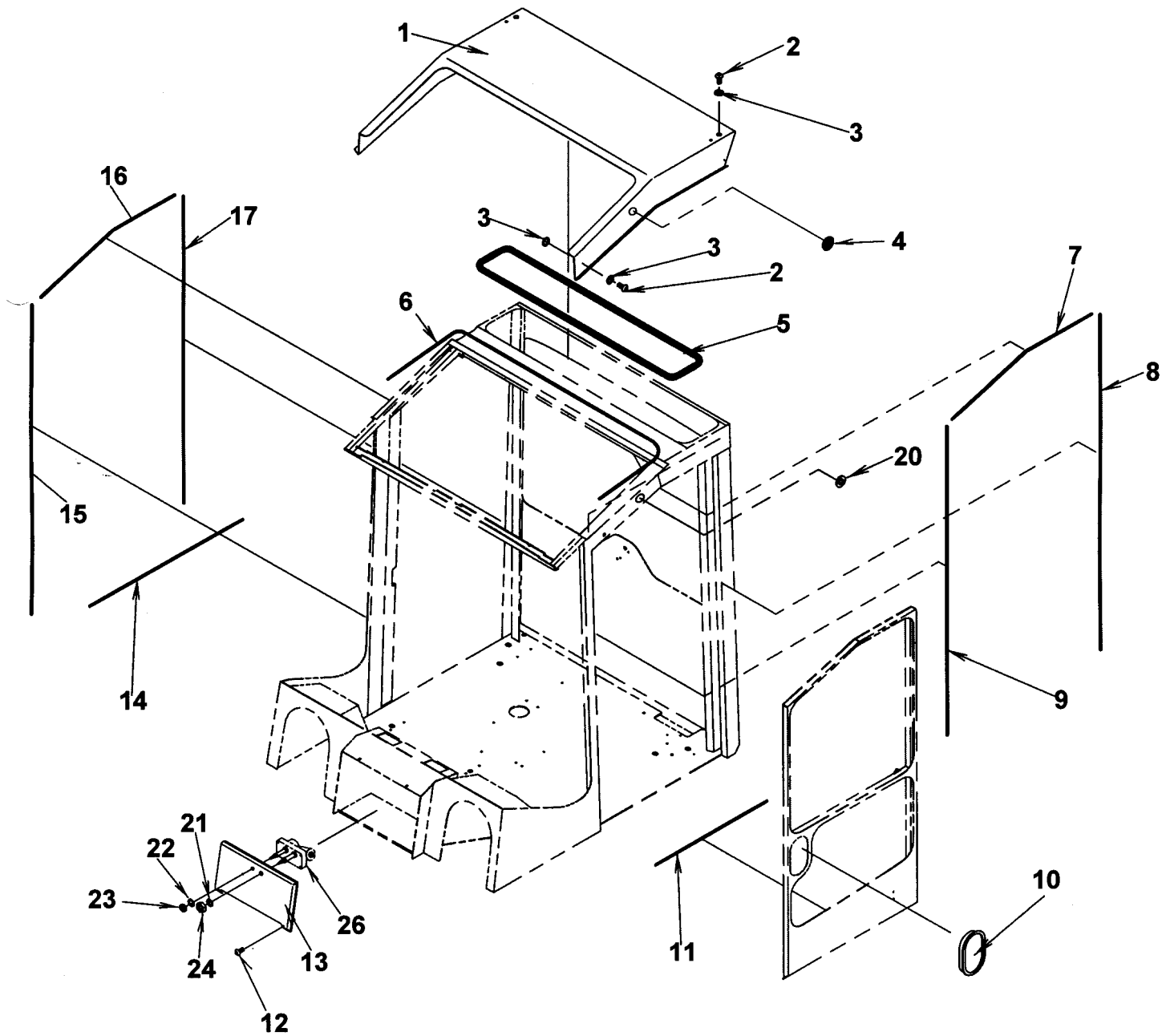
3410	Utgåva Issue		Bild nr Picture No		Plastdetaljer		Plastic details	
	040305		29619		V00397.0100		V00397.0100	
Pos. Fig.	Antal/Quantity			Art nr Part No	Benämning	Description	Sats Kit	Anmärkning Notes
0020		-		V00397.0100				RITNING/DRAWING
0040	1	1		923934.0100	Kåpa	Cover		FRAM
0060	2	4		A27812.0100	Gummidämpare	Rubber cushion		
0080	3	4		A27819.0100	Bricka	Washer		
0100	4	4		A27814.0100	Skruv	Screw		
0120	5	ERF		923301.0018	Skydd	Cover		
0140	6	ERF		923301.0018	Skydd	Cover		
0160	7	1		923934.0101	Instrumentpanel	Instrument panel		FRAM, NEDRE/LOWER
0180	8	3		920371.010	Skruv	Screw		
0200	9	3		923550.0003	Bricka	Washer		
0220	10	1		4565	Bricka	Washer		
0240	11	1		A27817.0100	Skruv	Screw		
0260	12	1		A27817.0100	Skruv	Screw		
0280	13	2		4565	Bricka	Washer		
0300	14	1		920950.0005	Distansbult	Spacer bolt		
0320	15	1		920950.0002	Distansbult	Spacer bolt		
0340	16	1		3051	Mutter	Nut		
0360	17	1		923934.0102	Instrumentpanel	Instrument panel		FRAM, ÖVRE/UPPER
0380	18	10		923869.0001	Nit	Rivet		
0400								POS 19-26 NOT USED
0420	27	1		923934.0244	List	List		BAK/REAR
0440	28	6		923550.0003	Bricka	Washer		
0460	29	6		920371.010	Skruv	Screw		
0480								POS 30-34 NOT USED
0500	35	1		923934.0261	Rattpanel	Steering wheel panel		NEDRE/LOWER
0520	36	2		A27820.0100	Bricka	Washer		
0540	37	2		A27815.0100	Skruv	Screw		
0560	38	6		A27812.0100	Gummidämpare	Rubber cushion		
0580	39	2		A27819.0100	Bricka	Washer		
0600	40	6		A27814.0100	Skruv	Screw		
0620								POS 41-44 NOT USED
0640	45	1		923934.0241	Dörrlist	Door gasket		FRAM, H
0660	46	6		920371.010	Skruv	Screw		
0680	47	6		923550.0003	Bricka	Washer		
0700								POS 48-49 NOT USED
0720	50	1		923934.0242	List	List		
0740	51	6		920371.010	Skruv	Screw		
0760	52	6		923550.0003	Bricka	Washer		
0780	53							NOT USED
0800	54	7		920371.010	Skruv	Screw		
0820	55	1		923934.0243	Plastdetalj	Plastic detail		H DÖRR/DOOR
0840	56	8		923611.0011	Tapp	Pin		
0860	56A	8		923611.0010	Bricka	Washer		
0880	57	8		923611.0009	Låsplatta	Locking plate		
0900	58	16		99340	Popnit	Rivet		
0920	59	2		923611.0008	Tapp	Pin		
0940	60							NOT USED
0960	61	1		A34924.0100	Hållare	Holder		
0980								POS 62-64 NOT USED
1000	65	1		923934.0103	Kåpa	Cover		
1020	66	2		920371.010	Skruv	Screw		
1040	67	2		923550.0003	Bricka	Washer		
1060								POS 68-69 NOT USED
1080	70	1		923934.0245	List	List		V
1100	71	6		920371.010	Skruv	Screw		
1120	72	6		923550.0003	Bricka	Washer		
1140								POS 73-84 NOT USED
1160	85	1		923934.0246	List	List		
1180	86	6		923550.0003	Bricka	Washer		
1200	87	6		920371.010	Skruv	Screw		
1220								POS 88-89 NOT USED



Reservdelar - Spare parts

3410

Utgåva Issue		Bild nr Picture No		Plastdetaljer		Plastic details		
040305		29619		V00397.0100		V00397.0100		
Pos. Fig.	Antal/Quantity			Art nr Part No	Benämning	Description	Sats Kit	Anmärkning Notes
1240	90	1		923934.0247	Plastdetalj	Plastic detail		V DÖRR/DOOR
1260	91	7		920371.010	Skruv	Screw		
1280								POS 92-94 NOT USED
1300	95	1		923934.0248	Dörrlist	Door gasket		V
1320	96	6		920371.010	Skruv	Screw		
1340	97	6		923550.0003	Bricka	Washer		
1360								POS 98-99 NOT USED
1380	100	1		923934.0110	Kåpa	Cover		V
1400	101			923934.0113	Kåpa	Cover		H
1420								POS 102-106 NOT USED
1440	107			923934.0114	Kåpa	Cover		V
1460	108			923934.0115	Kåpa	Cover		H
1480	109			923934.0116	Kåpa	Cover		
1500	110				Kåpa	Cover		SEE GR 10, PAGE 117
1520	111				Kåpa	Cover		SEE GR 10, PAGE 153
1540	112	1		923934.0168	Kåpa	Cover		
1560	113	1		923934.0227	Kåpa	Cover		

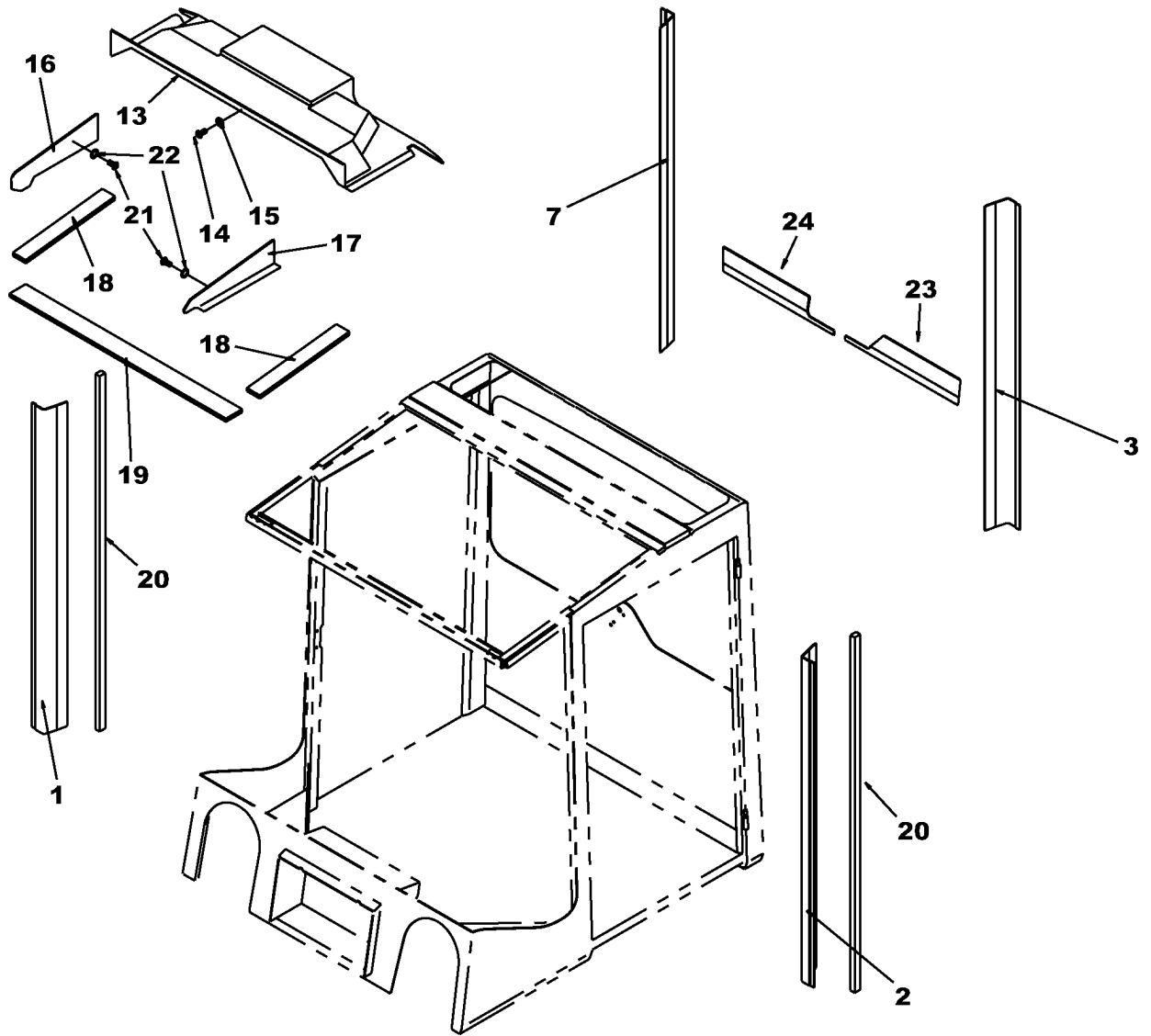


24906

Reservdelar - Spare parts

3420

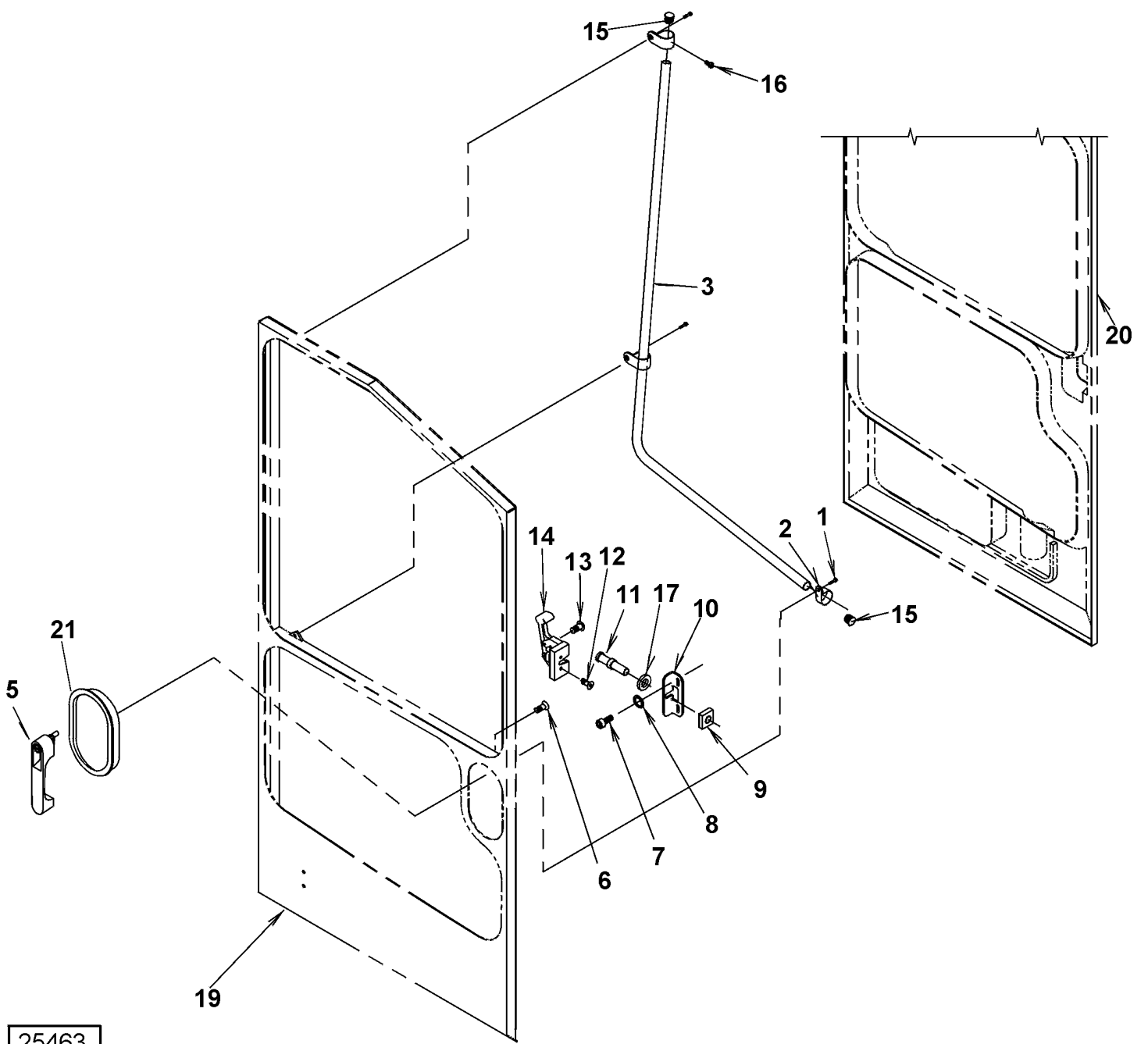
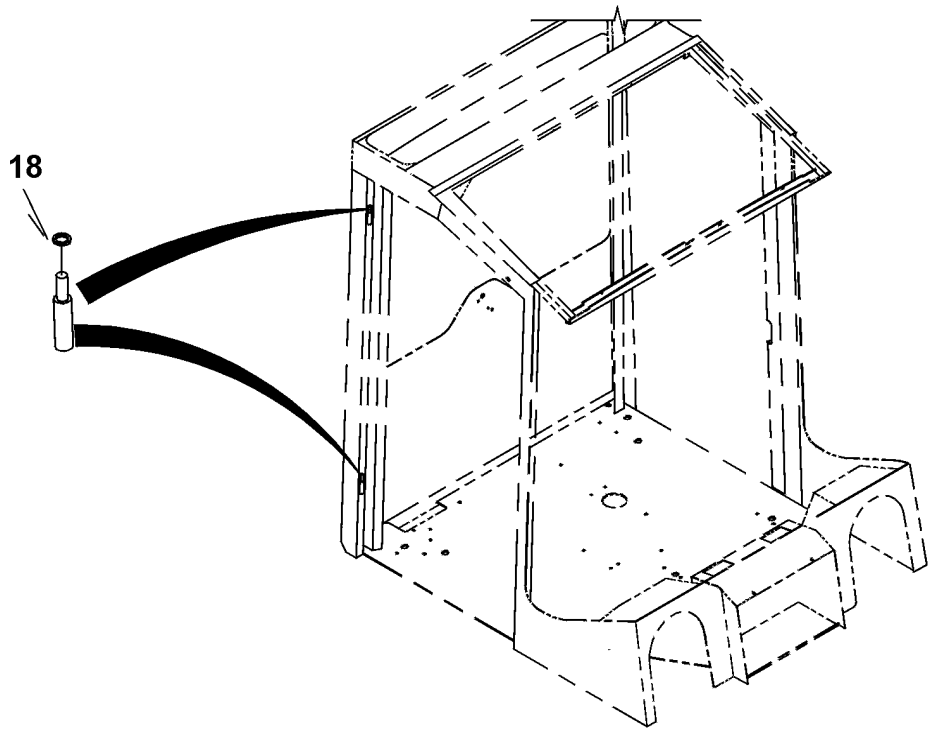
Utgåva Issue		Bild nr Picture No		Isolering yttre HH 200 A33060.0200		Insulation outer HH 200 A33060.0200		
Pos. Fig.	Antal/Quantity			Art nr Part No	Benämning	Description	Sats Kit	Anmärkning Notes
0020		-		A33060.0200				RITNING/DRAWING
0040	1	1		A24523.0300	Tak	Roof		
0060	2	4		920042.003	Skruv	Screw		
0080	3	6		98150	Bricka	Washer		
0100	4	2		921055.0007	Propp	Plug		
0120	5	3		10243.001	List	List		
0140	6	ERF		922084.0008	List	List		
0160	7	ERF		920946.0012	List	List		
0180								
0200	8	ERF		920946.0012	List	List		MONTERAD PÅ LIST TAK/ MOUNT. AT LIST ROOF
0220								MONT. STOLPE HYTT BAK MOUNT.POST CABIN REAR
0240	9	ERF		920946.0012	List	List		MONT. PÅ STOLPE HYTT FRAM V/MOUNT. AT POST CAB FRONT LEFT
0260								
0280								
0300	10	2		A26149.0100	Kåpa	Cover		
0320	11	ERF		920946.0012	List	List		DÖRR SIDA/SIDE DOOR V NOT USED
0340	12							NOT USED
0360	13							NOT USED
0380	14	ERF		920946.0012	List	List		DÖRR SIDA/DOOR SIDE, H
0400	15	ERF		920946.0012	List	List		MONT. STOLPE HYTTFRAM MOUNTED AT POST CABIN FRONT, H
0420								
0440								
0460	16	ERF		920946.0012	List	List		MONT. PÅ LISTTAK/ MOUNTED AT LISTROOF, H
0480								
0500	17	ERF		920946.0012	List	List		MONT. STOLPE HYTT BAK MOUNTED AT POST CAB REAR, H
0520								
0540								
0560	18							NOT USED
0580	19							NOT USED
0600	20	2		921375.0015	Genomföring	Grommet		
0620	21	1		920466.001	Bricka	Washer		
0640	22	1		98154	Bricka	Washer		
0660	23	1		922381.0007	Mutter	Nut		
0680	24	1		922381.0009	Mutter	Nut		
0700	25							NOT USED
0720	26	1			Torkarmotor	Wiper motor		SEE GR 10, PAGE 125



Reservdelar - Spare parts

3430

Utgåva Issue		Bild nr Picture No		Textilisolering	Textileinsulation			
040305		29620		V00394.0100	V00394.0100			
Pos. Fig.	Antal/Quantity			Art nr Part No	Benämning	Description	Sats Kit	Anmärkning Notes
0020		-		V00394.0100				RITNING/DRAWING
0040	1	1		A33160.0200	Höms Stolpe	Corner stanchion		H, FRAM/FRONT
0060	2	1		A33159.0200	Höms Stolpe	Corner stanchion		V, FRAM/FRONT
0080	3	1		A33161.0200	Höms Stolpe	Corner stanchion		V, BAK/REAR
0100								POS 4-6 NOT USED
0120	7	1		A33162.0200	Höms Stolpe	Corner stanchion		H, BAK/REAR
0140								POS 8-12 NOT USED
0160	13	1		923934.0249	Textilisolering	Textile insulation		TAK/ROOF
0180	14	6		920371.010	Skruv	Screw		
0200	15	6		923550.0003	Bricka	Washer		
0220	16	1		A26574.0100	Isolering	Insulation		H, FRÄMRE/FRONT
0240	17	1		A26575.0100	Isolering	Insulation		V, FRÄMRE/FRONT
0260	18	2		A26595.0200	Isolering	Insulation		SIDA/SIDE
0280	19	1		A26595.0100	Isolering	Insulation		FRAM/FRONT
0300	20	3		A30586.0100	List	List		
0320	21	4		920371.010	Skruv	Screw		
0340	22	4		923550.0003	Bricka	Washer		
0360	23	1		923935.0041	Isolering	Insulation		V, BAK/REAR
0380	24	1		923935.0042	Isolering	Insulation		H, BAK/REAR

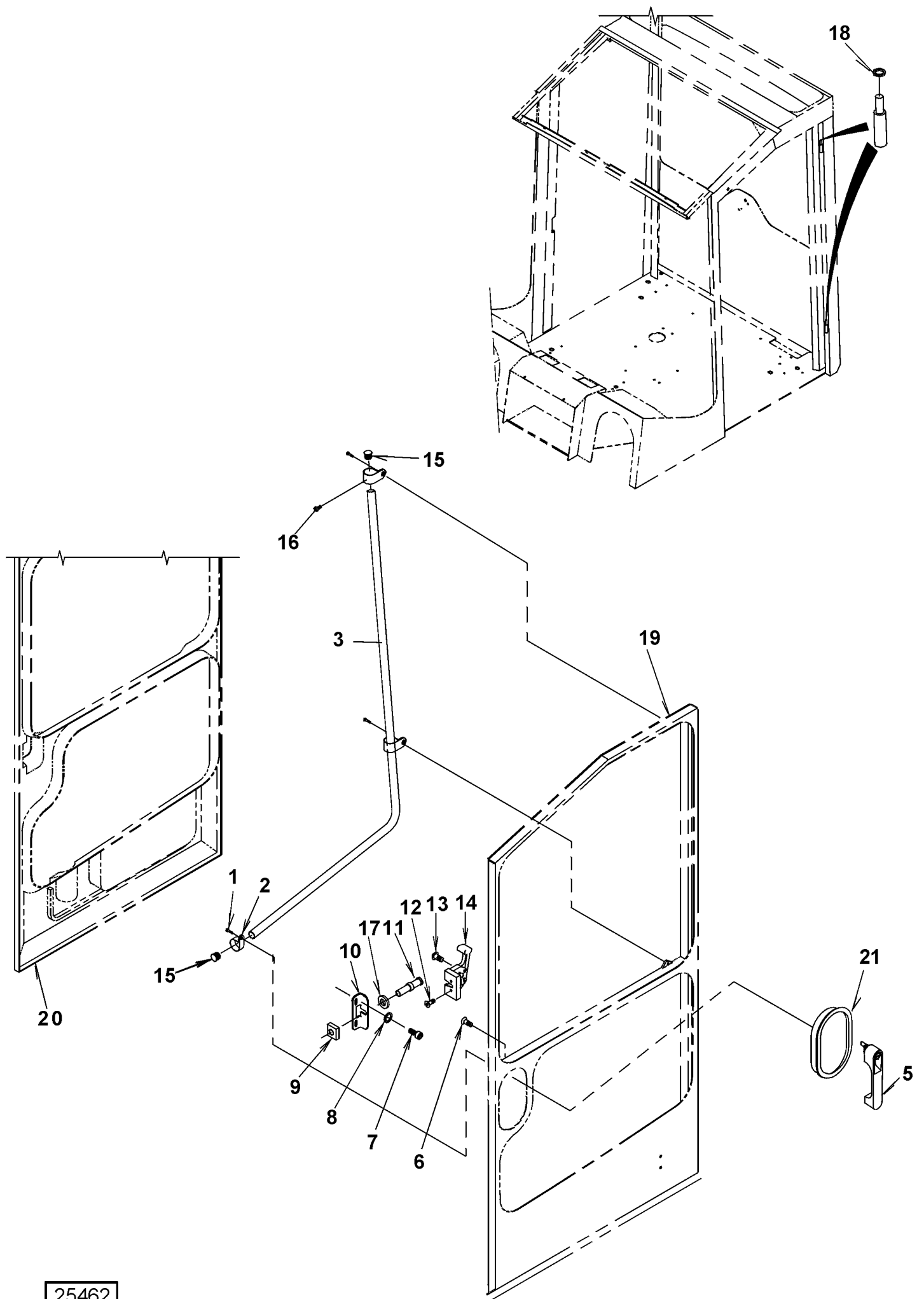


25463

Reservdelar - Spare parts

3450

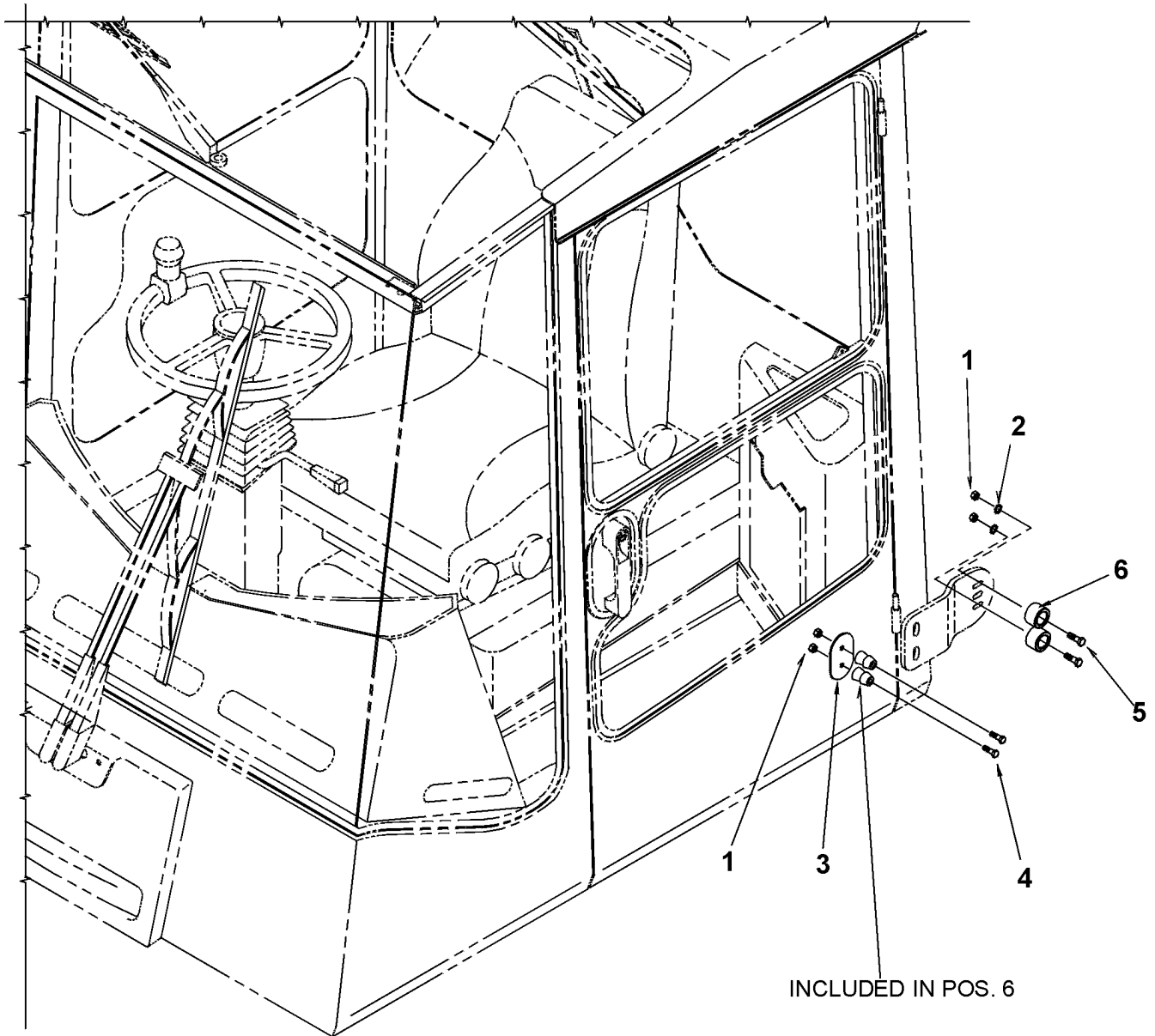
Pos. Fig.	Antal/Quantity			Art nr Part No	Benämning	Description	Sats Kit	Anmärkning Notes
Utgåva Issue		Bild nr Picture No		Detaljer dörr höger FH200 A33187.0400		Details door right FH200 A33187.0400		
040305		25463						
0020		-		A33187.0400	Dörr	Door		RITNING/DRAWING
0040	1	3		920749.0004	Skruv	Screw		
0080	2	3		920125.016	Klammer	Clamp		
0120	3	1		A24988.0200	Innerhandtag	Inner handle		
0140	4							NOT USED
0160	5	1		923455.0001	Handtag	Handle		
0180	6	3		920749.0005	Skruv	Screw		
0200	7	2		9014.068	Skruv	Screw		
0220	8	2		5954	Bricka	Washer		
0240	9	1		A06303.0200	Mutter	Nut		
0260	10	1		A23480.0100	Fäste	Bracket		
0280	11	1		923455.0002	Låspinne	Locking pin		
0300	12	2		920043.054	Skruv	Screw		
0320	13	2		920043.053	Skruv	Screw		
0340	14	1		923455.0014	Handtag	Handle		H
0360	15	2		921798.0003	Plugg	Plug		
0380	16	1		A27813.0100	Skruv	Screw		
0400	17	1		921401.0002	Fjäderbricka	Spring washer		
0420	18	1		920058.009	Kopparbricka	Copper washer		
0440	19	1		A32981.0400	Stomme	Body		DÖRR/DOOR H
0460	20	1			Plastdetalj	Plastic detail		SEE GR 10, PAGE 149
0480	21	1			Kåpa	Cover		SEE GR 10, PAGE 153



Reservdelar - Spare parts

3460

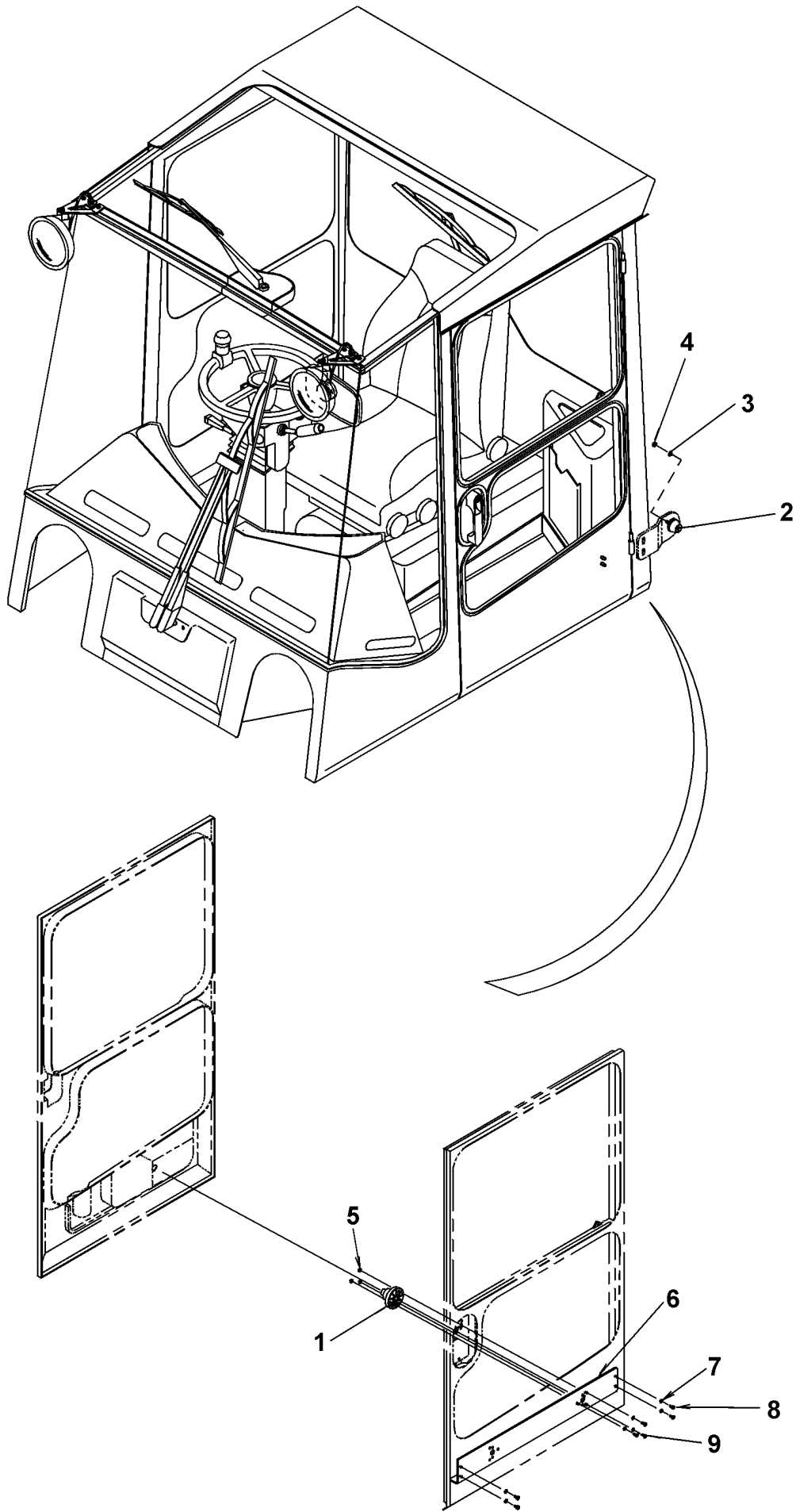
Utgåva Issue		Bild nr Picture No		Detaljer dörr vänster FH200 A33187.0300		Details door left FH200 A33187.0300		
Pos. Fig.	Antal/Quantity			Art nr Part No	Benämning	Description	Sats Kit	Anmärkning Notes
0020	-			A33187.0300	Dörr	Door		RITNING/DRAWING
0040	1	3		920749.0004	Skruv	Screw		
0080	2	3		920125.016	Klammer	Clamp		
0120	3	1		A24988.0200	Innerhandtag	Inner handle		
0140	4							NOT USED
0160	5	1		923455.0001	Handtag	Handle		
0180	6	3		920749.0005	Skruv	Screw		
0200	7	2		9014.068	Skruv	Screw		
0220	8	2		5954	Bricka	Washer		
0240	9	1		A06303.0200	Mutter	Nut		
0260	10	1		A23480.0100	Fäste	Bracket		
0280	11	1		923455.0002	Låspinne	Locking pin		
0300	12	4		920043.054	Skruv	Screw		
0320	13	2		920043.053	Skruv	Screw		
0340	14	1		923455.0015	Handtag	Handle		V
0360	15	2		921798.0003	Plugg	Plug		
0380	16	1		A27813.0100	Skruv	Screw		
0400	17	1		921401.0002	Fjäderbricka	Spring washer		
0420	18	1		920058.009	Kopparbricka	Copper washer		
0440	19	1		A32981.0300	Stomme	Body		DÖRR/DOOR V
0460	20	1			Plastdetalj	Plastic detail		SEE GR 10, PAGE 149
0480	21	1			Kåpa	Cover		SEE GR 10, PAGE 153



Reservdelar - Spare parts

3500

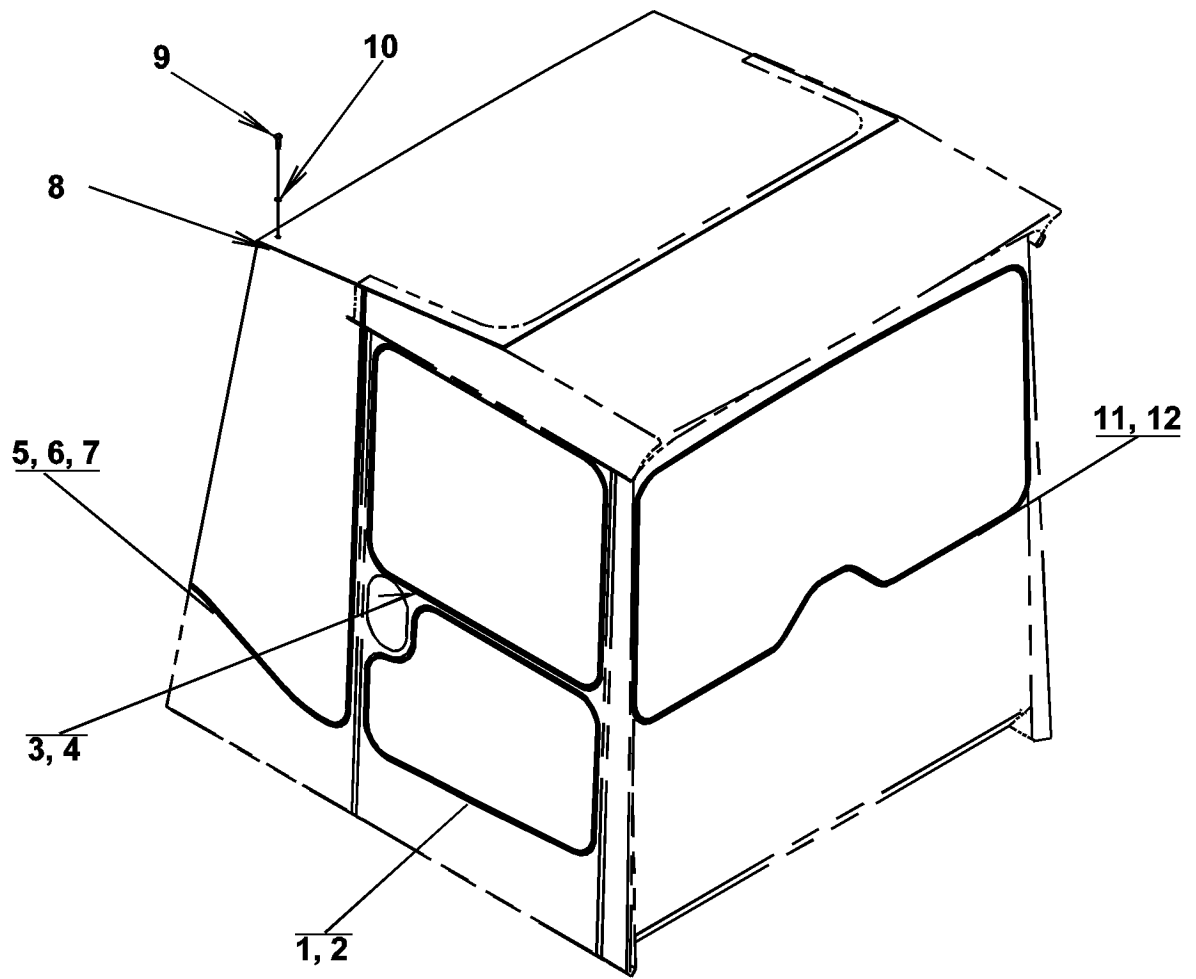
Utgåva Issue		Bild nr Picture No		Detaljer dörrstopp A28416.0300		Details door stop A28416.0300		
Pos. Fig.	Antal/Quantity			Art nr Part No	Benämning	Description	Sats Kit	Anmärkning Notes
0020		-		A284 16.0300				RITNING/DRAWING
0040	1	4		920076.002	Låsmutter	Lock nut		
0060	2	2		98151	Bricka	Washer		
0080	3	1		A32765.0100	Förstyvning	Stiffening		
0100	4	2		5454	Skruv	Screw		
0120	5	2		3065	Skruv	Screw		
0140	6	2		9234 18.0004	Dörrhållare	Door holder		



Reservdelar - Spare parts

3505

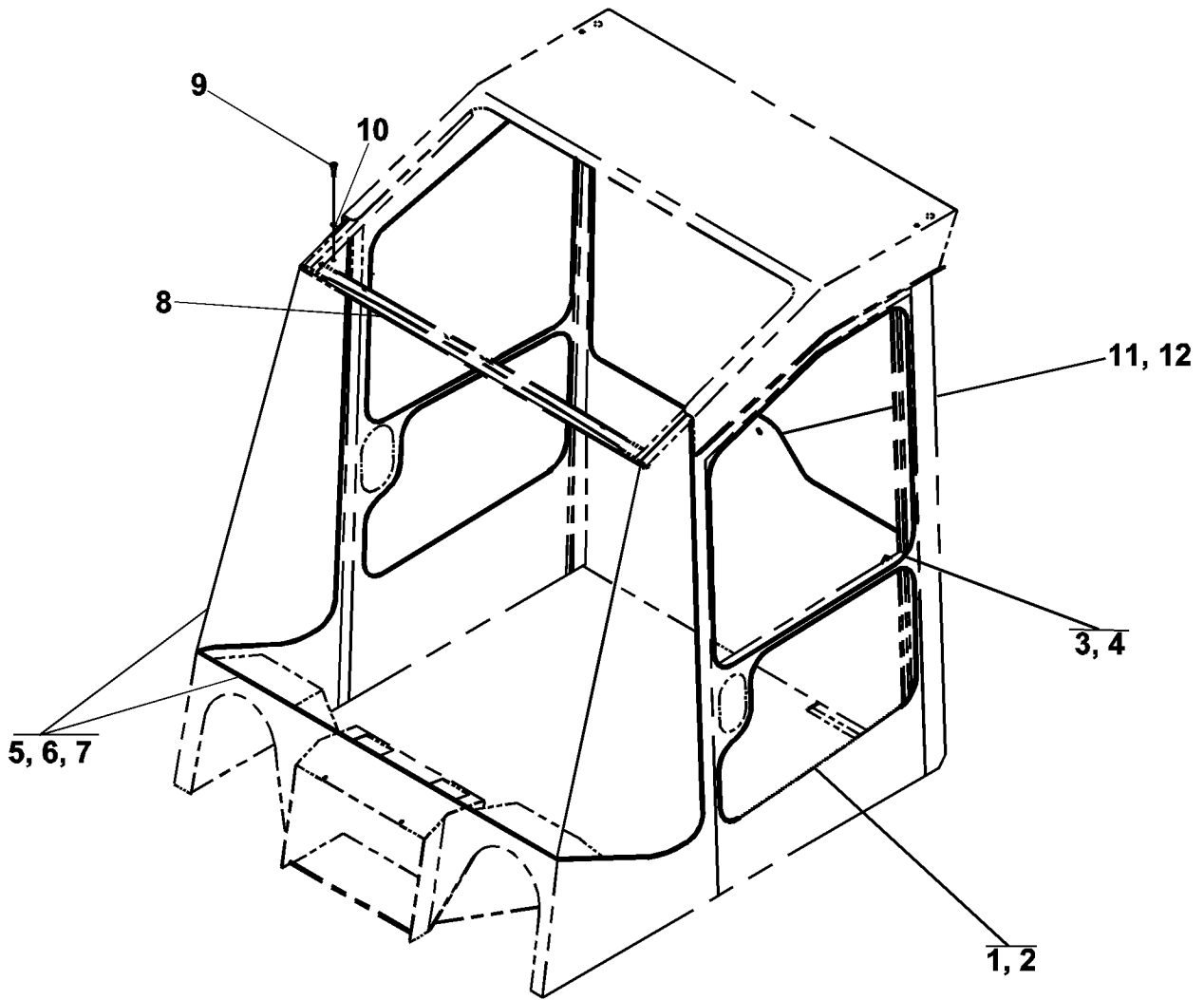
Utgåva Issue		Bild nr Picture No		Detaljer dörrstopp Am. STD A28416.0400		Details door stop Am. STD A28416.0400		
Pos. Fig.	Antal/Quantity			Art nr Part No	Benämning	Description	Sats Kit	Anmärkning Notes
0020	-			A28416.0400				RITNING/DRAWING
0040	1	1		923455.0021	Dörrhållare	Door holder		
0060	2	1		923455.0022	Tapp	Pin		
0080	3	1		920098.025	Bricka	Washer		
0100	4	1		920076.003	Låsmutter	Lock nut		
0120	5	3		920076.002	Låsmutter	Lock nut		
0140	6	1		A32680.0100	Förstärkning	Reinforcement		
0160	7	7		98151	Bricka	Washer		
0180	8	4		3062	Skruv	Screw		
0200	9	3		920099.004	Skruv	Screw		



Reservdelar - Spare parts

3510

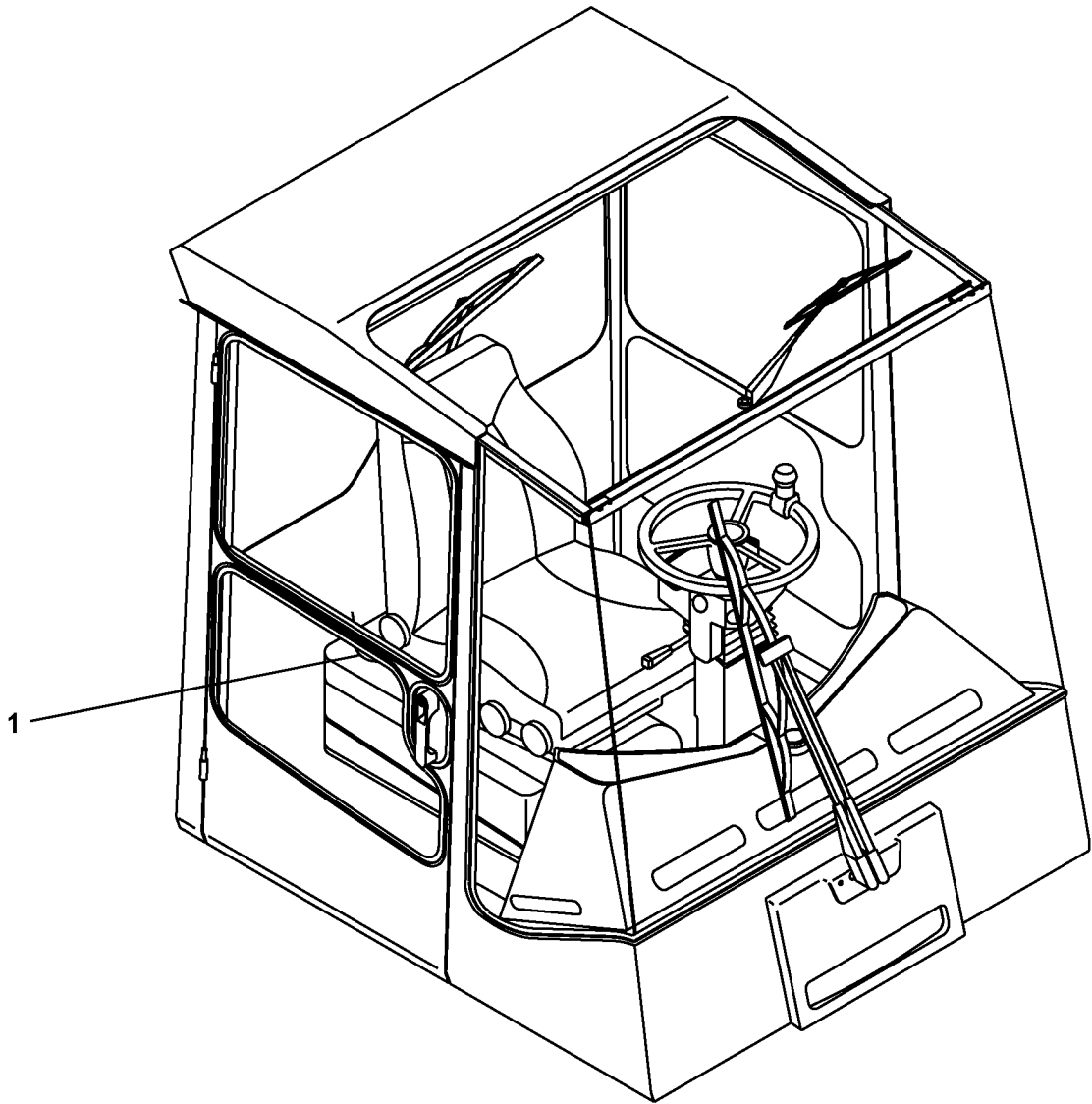
Utgåva Issue		Bild nr Picture No		Detaljer list		Detail list		
040305		23538		A28122.0100		A28122.0100		
Pos. Fig.	Antal/Quantity			Art nr Part No	Benämning	Description	Sats Kit	Anmärkning Notes
0020		-		A28122.0100				RITNING/DRAWING
0040	1	ERF		920934.0005	Gummiist	Rubber strip		
0060	2	ERF		920932.0001	Kilist	V-strip		
0080	3	ERF		920934.0005	Gummiist	Rubber strip		
0100	4	ERF		920932.0001	Kilist	V-strip		
0120	5	1		923626.0735	Silicongummi	Silicone rubber		IN TUBE 310G
0140	6	ERF		920934.0005	Gummiist	Rubber strip		
0160	7	ERF		920932.0001	Kilist	V-strip		
0180	8	1		923626.0735	Silicongummi	Silicone rubber		IN TUBE 310G
0200	9	2		920099.027	Skruv	Screw		
0220	10	2		921014.0002	Bricka	Washer		
0240	11	ERF		920934.0005	Gummiist	Rubber strip		
0260	12	ERF		920932.0001	Kilist	V-strip		



Reservdelar - Spare parts

3530

Utgåva Issue		Bild nr Picture No		Detaljer list		Detail list		
040305		23542		A28122.0200		A28122.0200		
Pos. Fig.	Antal/Quantity			Art nr Part No	Benämning	Description	Sats Kit	Anmärkning Notes
0020		-		A28122.0200				RITNING/DRAWING
0040	1	ERF		920934.0005	Gummiist	Rubber strip		
0060	2	ERF		920932.0001	Kilist	V-strip		
0080	3	ERF		920934.0005	Gummiist	Rubber strip		
0100	4	ERF		920932.0001	Kilist	V-strip		
0120	5	1		923626.0735	Silicongummi	Silicone rubber		IN TUBE 310G
0140	6	ERF		920934.0005	Gummiist	Rubber strip		
0160	7	ERF		920932.0001	Kilist	V-strip		
0180	8	1		923626.0735	Silicongummi	Silicone rubber		IN TUBE 310G
0200	9	2		920099.027	Skruv	Screw		
0220	10	2		921014.0002	Bricka	Washer		
0240	11	ERF		920934.0005	Gummiist	Rubber strip		
0260	12	ERF		920932.0001	Kilist	V-strip		



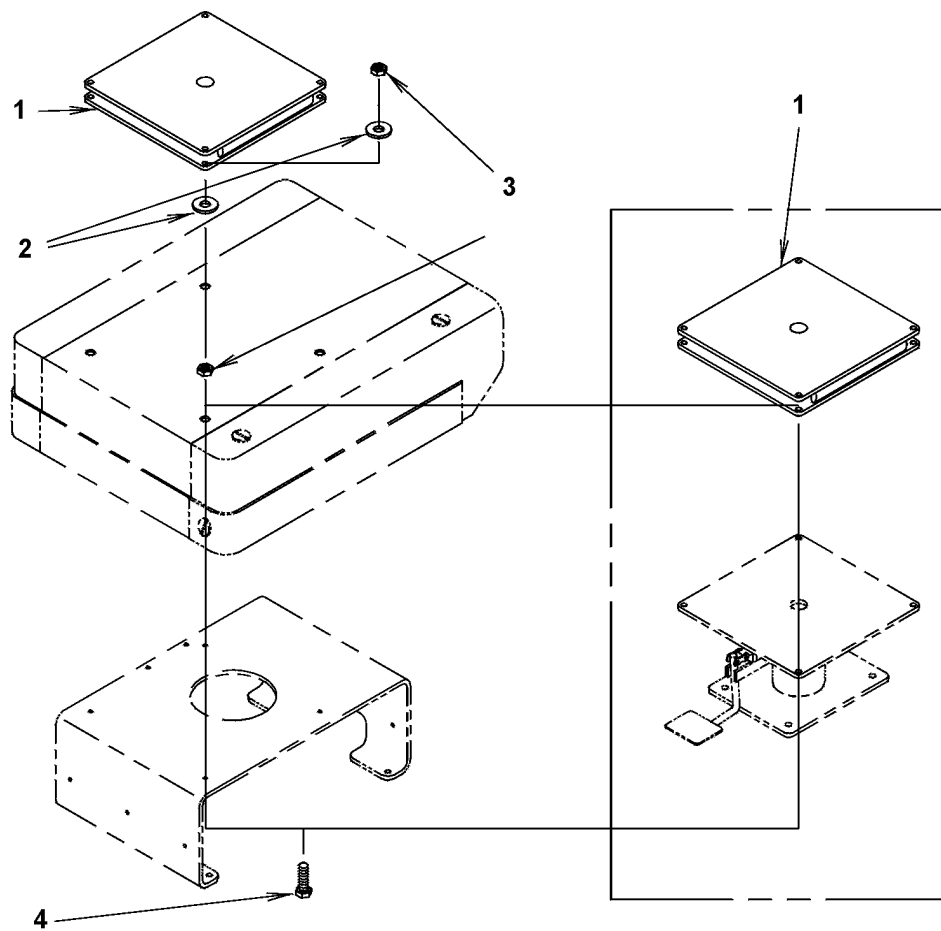
Reservdelar - Spare parts

3610

Utgåva Issue	Bild nr Picture No	Kabelskydd, förarstol		Cable cover, driver's seat		
040305	30553	V00496.0100		V00496.0100		

0020
0040

Pos. Fig.	Antal/Quantity			Art nr Part No	Benämning	Description	Sats Kit	Anmärkning Notes
1	-	ERF		V00496.0100 923899.0689	Slangskydd	Hose protection		RITNING/DRAWING

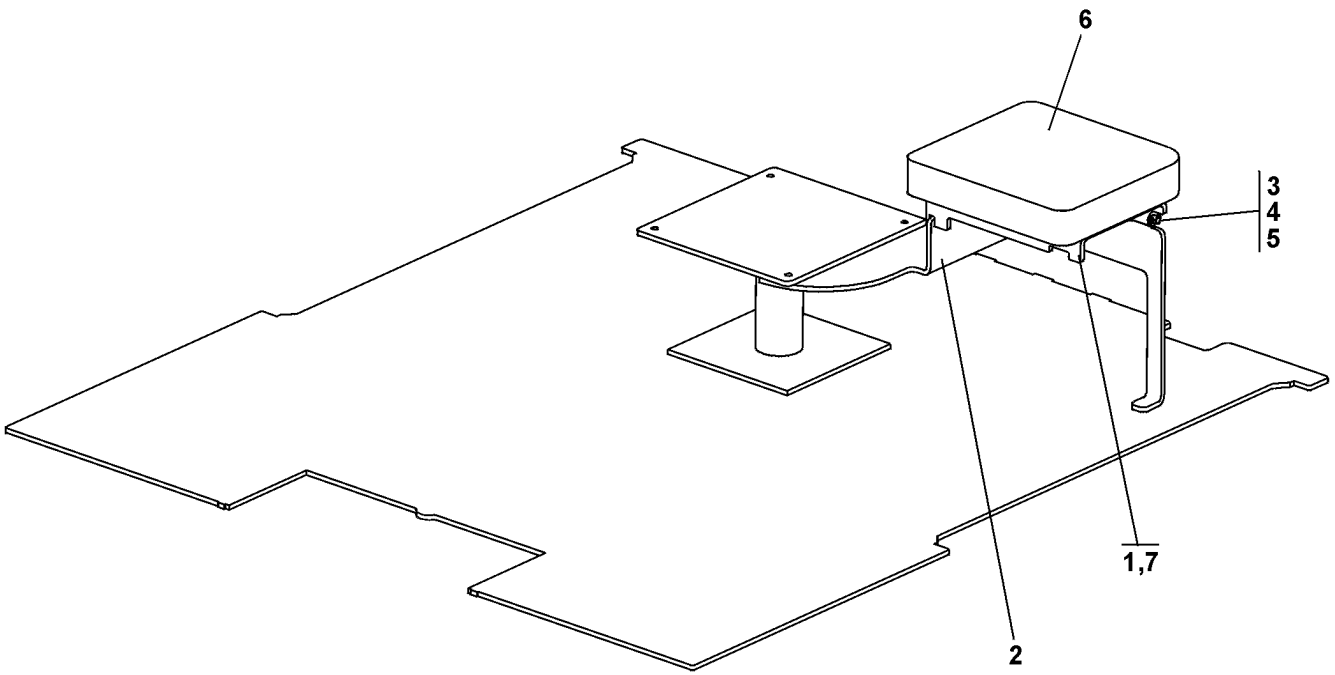


ALTERNATE ASSAMLED

Reservdelar - Spare parts

3615

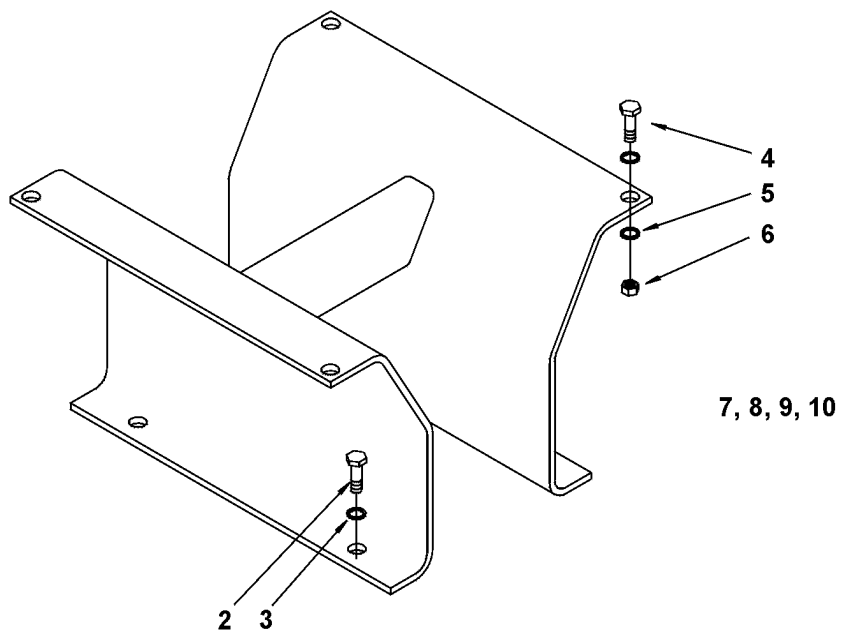
Utgåva Issue		Bild nr Picture No		Plandämpare Bege		Plain pad Bege		
040305		29758		A28789.0100		A28789.0100		
Pos. Fig.	Antal/Quantity			Art nr Part No	Benämning	Description	Sats Kit	Anmärkning Notes
0020	-			A28789.0100				RITNING/DRAWING
0040	1	1		920015.011	Dämpare	Pad		
0060	2	8		921014.0002	Bricka	Washer		
0080	3	8		3052	Mutter	Nut		
0100	4	4		920099.073	Skruv	Screw		



Reservdelar - Spare parts

3620

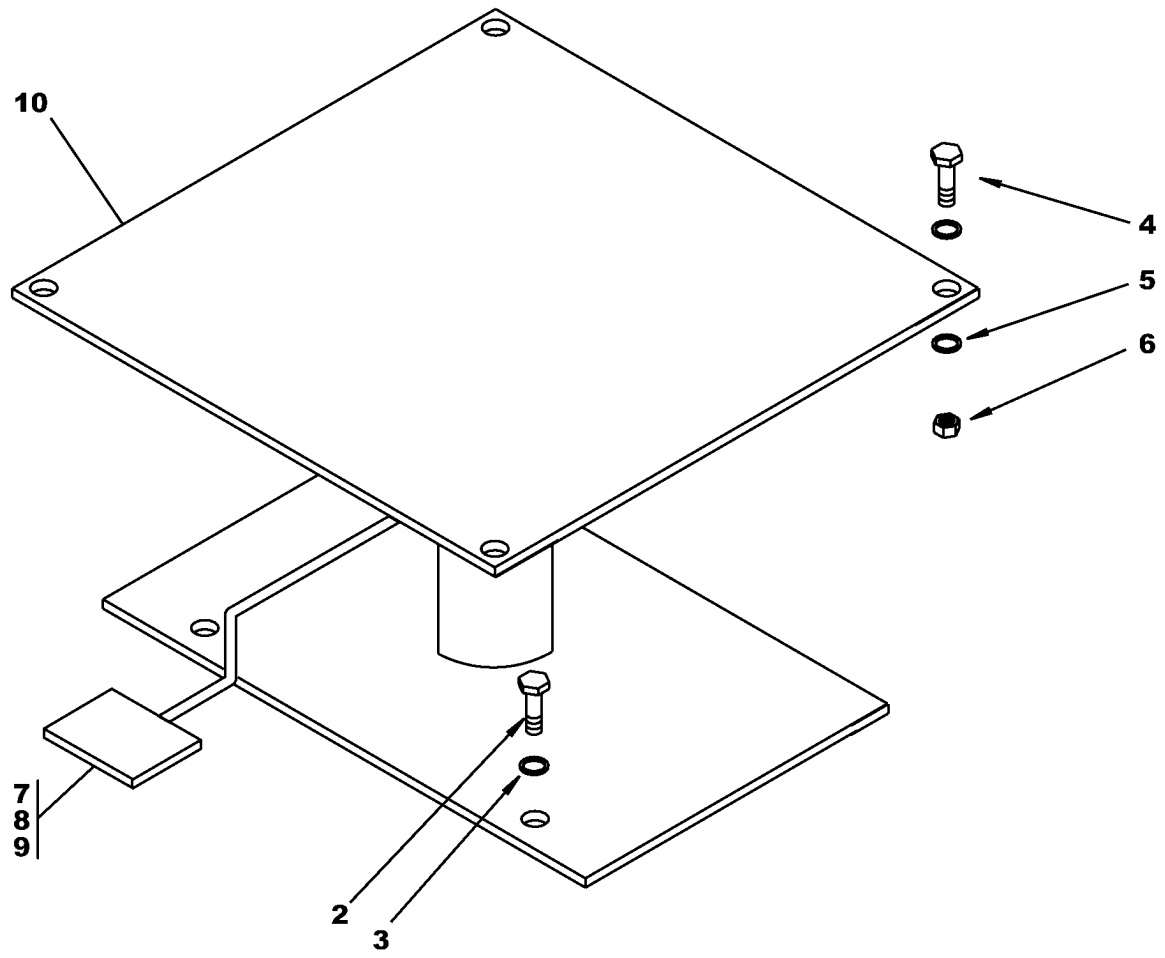
Utgåva Issue		Bild nr Picture No		Extrasits		Extra seat		
040305		29489		V00352.0100		V00352.0100		
Pos. Fig.	Antal/Quantity			Art nr Part No	Benämning	Description	Sats Kit	Anmärkning Notes
0020		-		V00352.0100				RITNING/DRAWING
0040	1	1		923935.0060	Platta	Plate		
0060	2	1		923935.0061	Stöd	Support		
0080	3	1		A03516.0500	Axel	Shaft		
0100	4	2		923935.0062	Skruv	Screw		
0120	5	2		95013	Saxpinne	Split pin		
0140	6	1		920866.0003	Sits	Seat		
0160	7	6		923762.0002	Skruv	Screw		
0180		1		V00441.0100	Säkerhetsbälte	Safety belt		KPL NI
0200		1		920968.0001	•Säkerhetsbälte	•Safety belt		



Reservdelar - Spare parts

3640

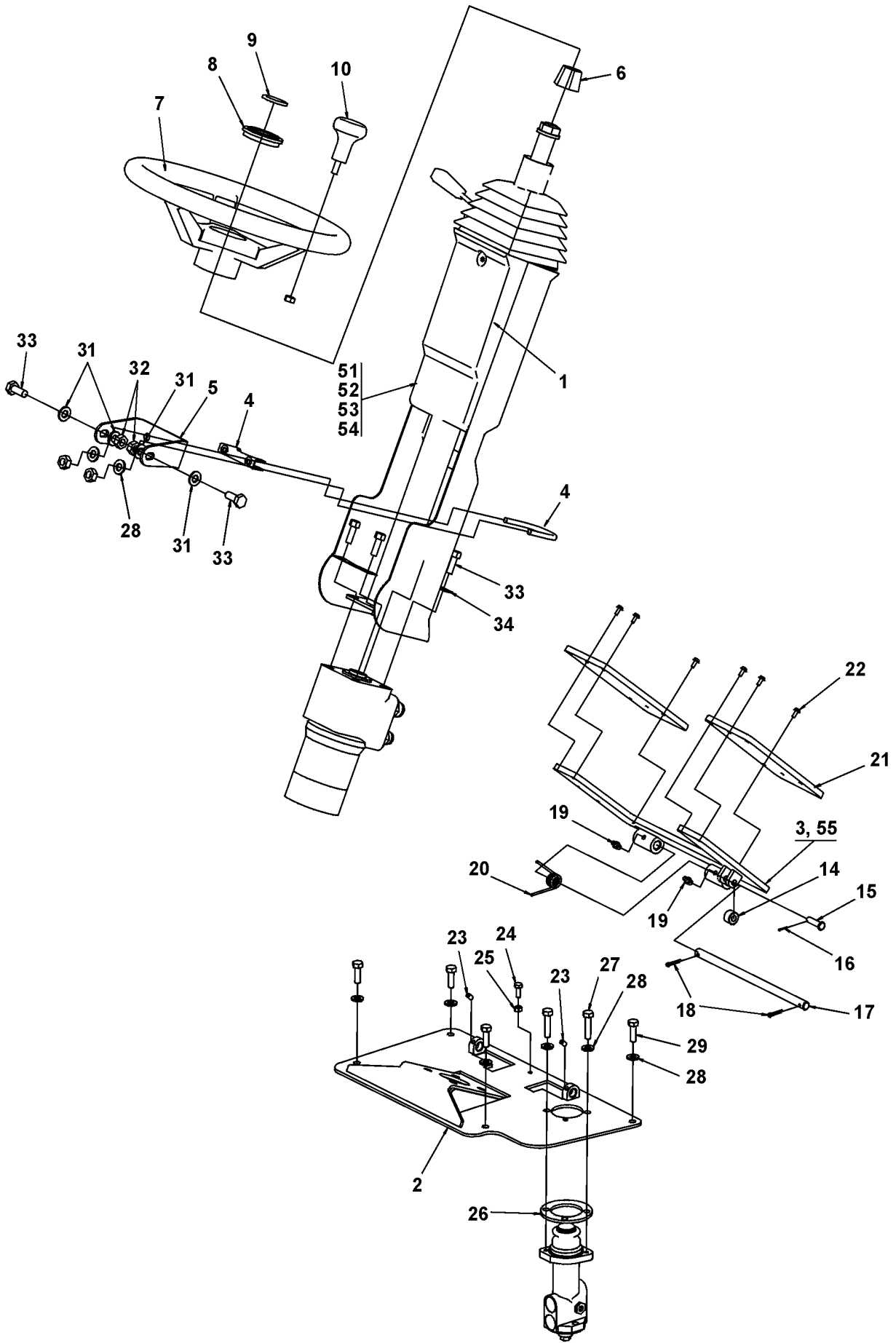
Utgåva Issue		Bild nr Picture No		Detaljer stolunderede		Details seat body		
040305		29759		V00400.0100		V00400.0100		
Pos. Fig.	Antal/Quantity			Art nr Part No	Benämning	Description	Sats Kit	Anmärkning Notes
0020	-			V00400.0100				RITNING/DRAWING NOT USED
0040	1							
0060	2	4		920042.005	Skruv	Screw		
0080	3	4		98150	Bricka	Washer		
0100	4	4		920728.074	Skruv	Screw		
0120	5	8		920098.025	Bricka	Washer		
0140	6	4		923935.0082	Mutter	Nut		
0160	7	1		921060.0004	Spak	Lever		NI
0180	8	1		920165.005	Bricka	Washer		NI
0200	9	1		A06933.0100	Klack	Lip		NI
0220	10	1		923934.0240	Stativ	Support		NI



Reservdelar - Spare parts

3645

Utgåva Issue		Bild nr Picture No		Monteringsdetaljer VBFS V00374.0100		Mounting details VBFS V00374.0100		
Pos. Fig.	Antal/Quantity			Art nr Part No	Benämning	Description	Sats Kit	Anmärkning Notes
0020	-			V00374.0100				RITNING/DRAWING NOT USED
0040	1							
0060	2	4		920042.005	Skruv	Screw		
0080	3	4		98150	Bricka	Washer		
0100	4	4		920728.074	Skruv	Screw		
0120	5	8		920098.025	Bricka	Washer		
0140	6	4		920076.003	Låsmutter	Lock nut		
0160	7	1		921060.0004	Spak	Lever		
0180	8	1		920165.005	Bricka	Washer		
0200	9	1		A06933.0100	Klack	Lip		
0220	10	1		921766.0004	Stolunderrede	Seat body		

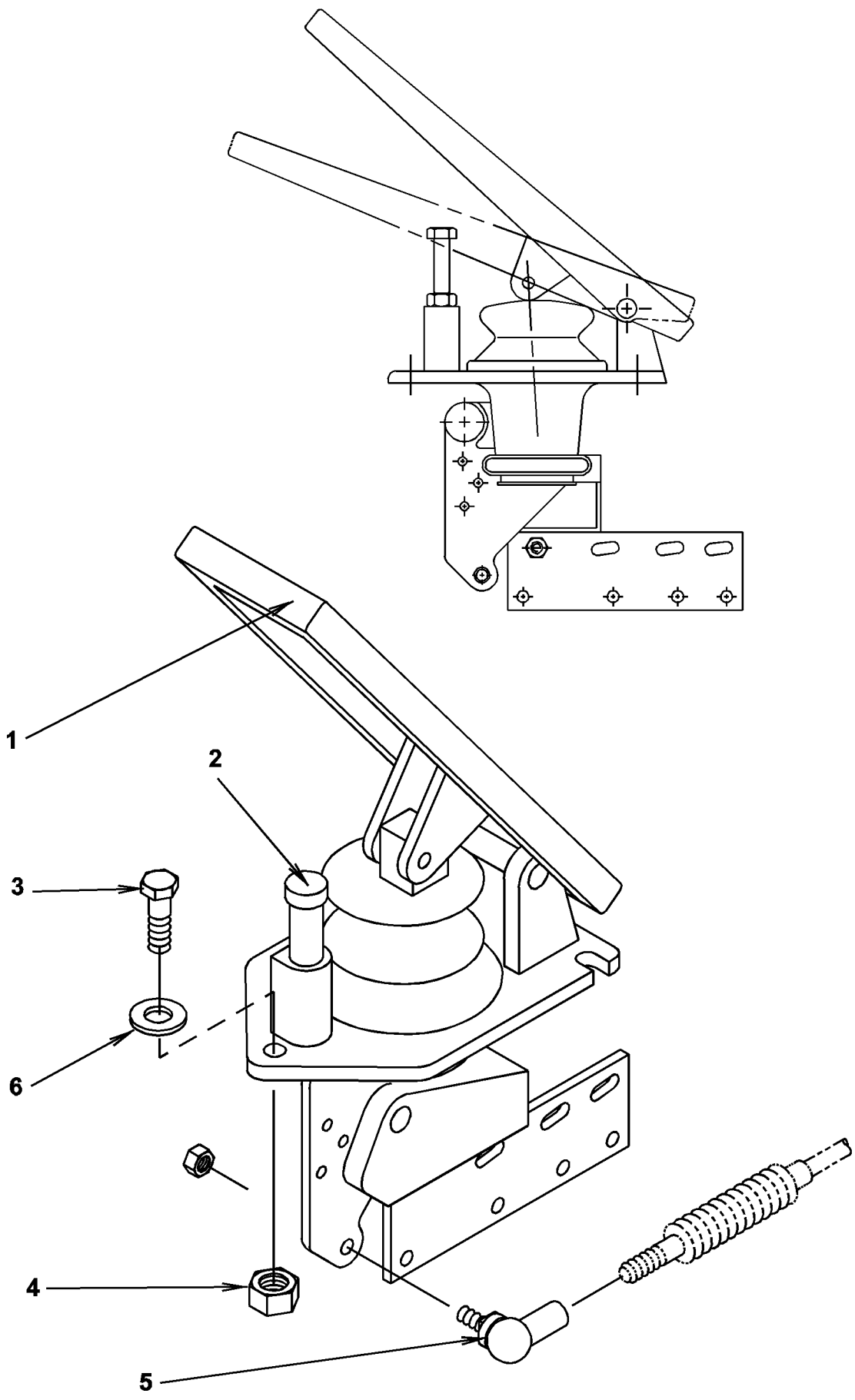


30539

Reservdelar - Spare parts

3660

Utgåva Issue		Bild nr Picture No		Montering rattstam och pedalställ V00427.0100		Brake pedal and steering column assy. V00427.0100		
040305		30539						
Pos. Fig.	Antal/Quantity			Art nr Part No	Benämning	Description	Sats Kit	Anmärkning Notes
0020	-			V00427.0100	Montering	Mounting		RITNING/DRAWING
0040	1	1		923933.0174	Rattaxel	Steering wheel shaft		
0060	2	1		923935.0079	Fästplatta	Mounting plate		
0080	3	1		A11729.0300	Platta	Plate		
0100	4	1		923936.0068	Fäste	Bracket		
0120	5	1		923933.0176	Stöd	Support		
0140	6	1		920207.040	Adapter	Adapter		
0160	7	1		920207.020	Ratt	Steering wheel		D=354
0180	8	1		920207.021	Täckplatta	Cover plate		
0200	9	1		923798.0001	Dekal	Sticker		D=39.5
0220	10	1		922284.0002	Rattspinnare	Steering wheel boss		
0240	11							NOT USED
0260	12	3		923872.0309	Skruv	Screw		
0280	13	3		923899.0688	Bricka	Washer		
0300	14	1		A10676.0100	Hylsa	Sleeve		
0320	15	1		920539.0004	Bult	Bolt		
0340	16	1		95013	Saxpinne	Split pin		
0360	17	1		A03516.0500	Axel	Shaft		
0380	18	2		95007	Saxpinne	Split pin		
0400	19	2		921068.0001	Smörjnippel	Lubricant nipple		
0420	20	1		A08460.0400	Fjäder	Spring		
0440	21	2		A11126.0100	Pedalplatta	Pedal plate		
0460	22	6		920749.0002	Skruv	Screw		
0480	23	2		920069.010	Skruv	Screw		
0500	24	1		923872.0309	Skruv	Screw		
0520	25	1		923864.1293	Mutter	Nut		
0540	26	1		A15501.0100	Distans	Spacer		
0560	27	2		923828.0746	Skruv	Screw		
0580	28	8		923872.0392	Bricka	Washer		
0600	29	4		920099.061	Skruv	Screw		
0620	30							NOT USED
0640	31	4		98150	Bricka	Washer		
0660	32	2		923828.0710	Låsmutter	Lock nut		
0680	33	2		920042.005	Skruv	Screw		
0700	34	4		98150	Bricka	Washer		
0720								ITEMS 35-50 NOT USED
0740	51	1		923934.0182	Kåpa	Cover		
0760	52	6		A27812.0100	Gummidämpare	Rubber cushion		
0780	53	6		923899.0444	Skruv	Screw		
0800	54	1		923934.0181	Kåpa	Cover		
0820	55	1		923934.0232	Pedal	Pedal		

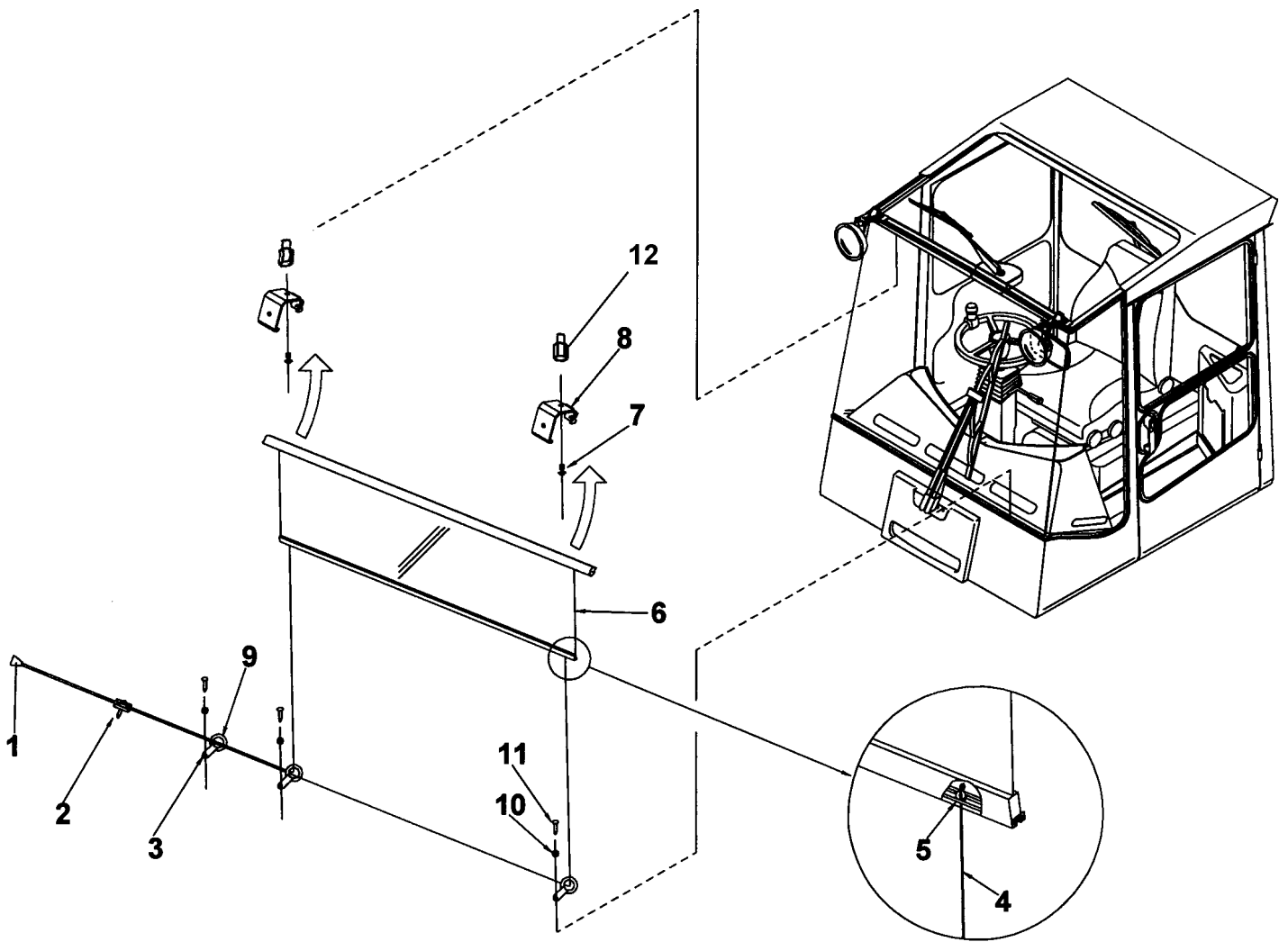


24768

Reservdelar - Spare parts

3680

Utgåva Issue		Bild nr Picture No		Detaljer gaspedal A30391.0100		Details foot throttle A30391.0100			
Pos. Fig.	Antal/Quantity			Art nr Part No	Benämning	Description	Sats Kit	Anmärkning Notes	
0020		-		A30391.0100				RITNING/DRAWING	
0040	1	1		922463.0001	Gaspedal	Foot throttle			
0060		1		9231 10.0435	•Fjäder	•Spring			
0080		1		9231 20.0196	•Rep.sats	•Repair kit	S		
0100		1		922463.0003	•Monteringssats	•Mounting kit	S		
0120	2	1		920074.105	Skruv	Screw			
0140	3	3		920099.026	Skruv	Screw			
0160	4	3		3052	Mutter	Nut			
0180	5	1		90202	Kullänk	Ball link			
0200	6	3		5954	Bricka	Washer			
0220		1		922442.0012	Reglagekabel	Control cable			L=2750MM
0240		1		922442.0058	Reglagekabel	Control cable			L=1500MM

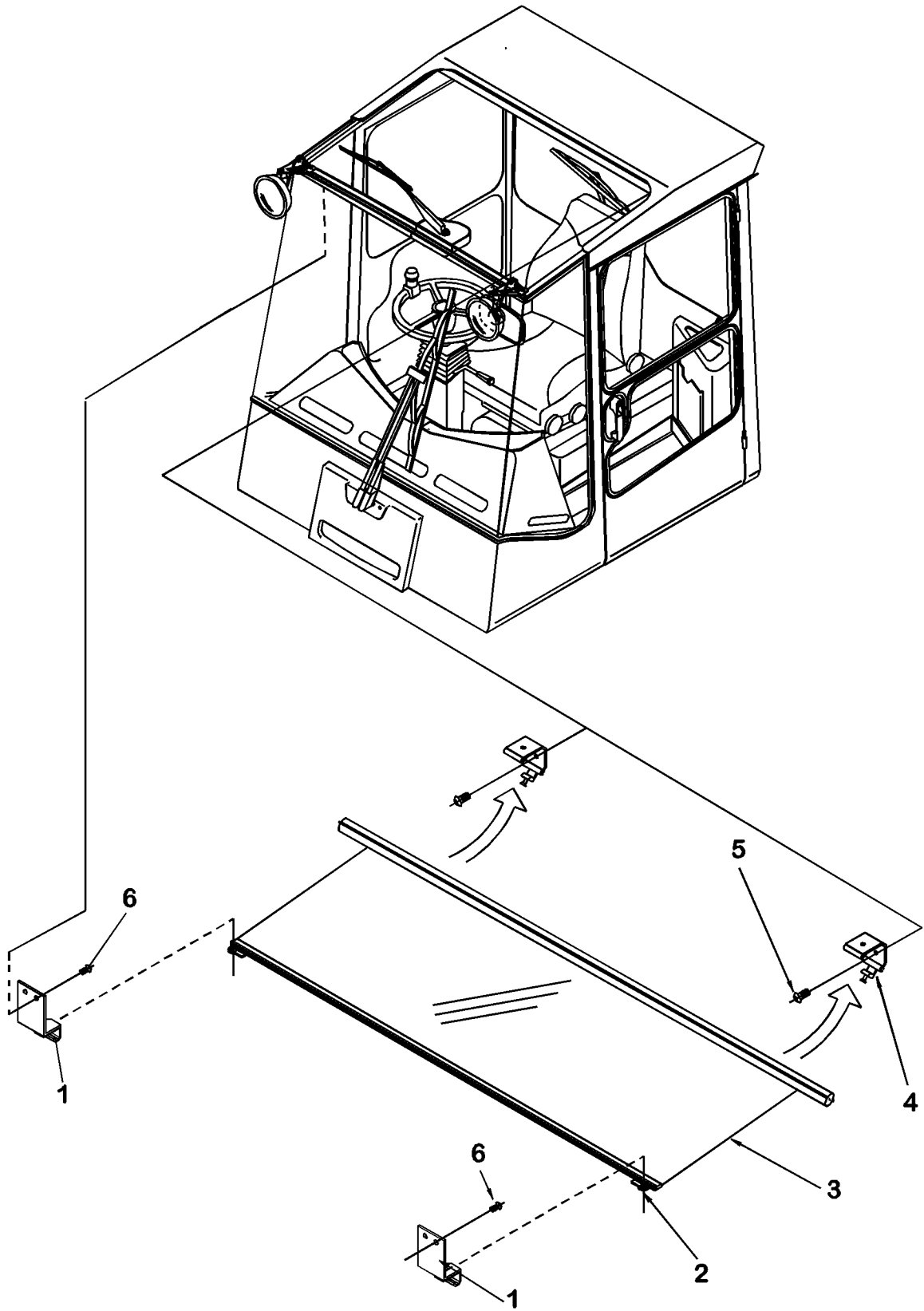


23355

Reservdelar - Spare parts

3700

Utgåva Issue		Bild nr Picture No		Solskyddsgardin fram		Sun visor front		
040305		23355		A26827.0100		A26827.0100		
Pos. Fig.	Antal/Quantity			Art nr Part No	Benämning	Description	Sats Kit	Anmärkning Notes
0020	-			A26827.0100				RITNING/DRAWING
0040	1	1		9238 11.0005	Knopp	Knob		
0060	2	1		9238 11.0008	Fäste	Bracket		
0080	3	3		9238 11.0007	Ring	Ring		
0100	4	5		9238 11.0003	Handtag	Handle		
0120	5	2		9238 11.0004	Bricka	Washer		
0140	6	1		9238 10.0001	Solskydd	Sun visor		
0160	7	2		920749.0005	Skruv	Screw		
0180	8	2		9238 11.0001	Hållare	Holder		
0200	9	3		9238 11.0006	Ring	Ring		
0220	10	3		923550.0003	Bricka	Washer		
0240	11	3		920371.010	Skruv	Screw		
0260	12	2		920950.0003	Distansbult	Spacer bolt		

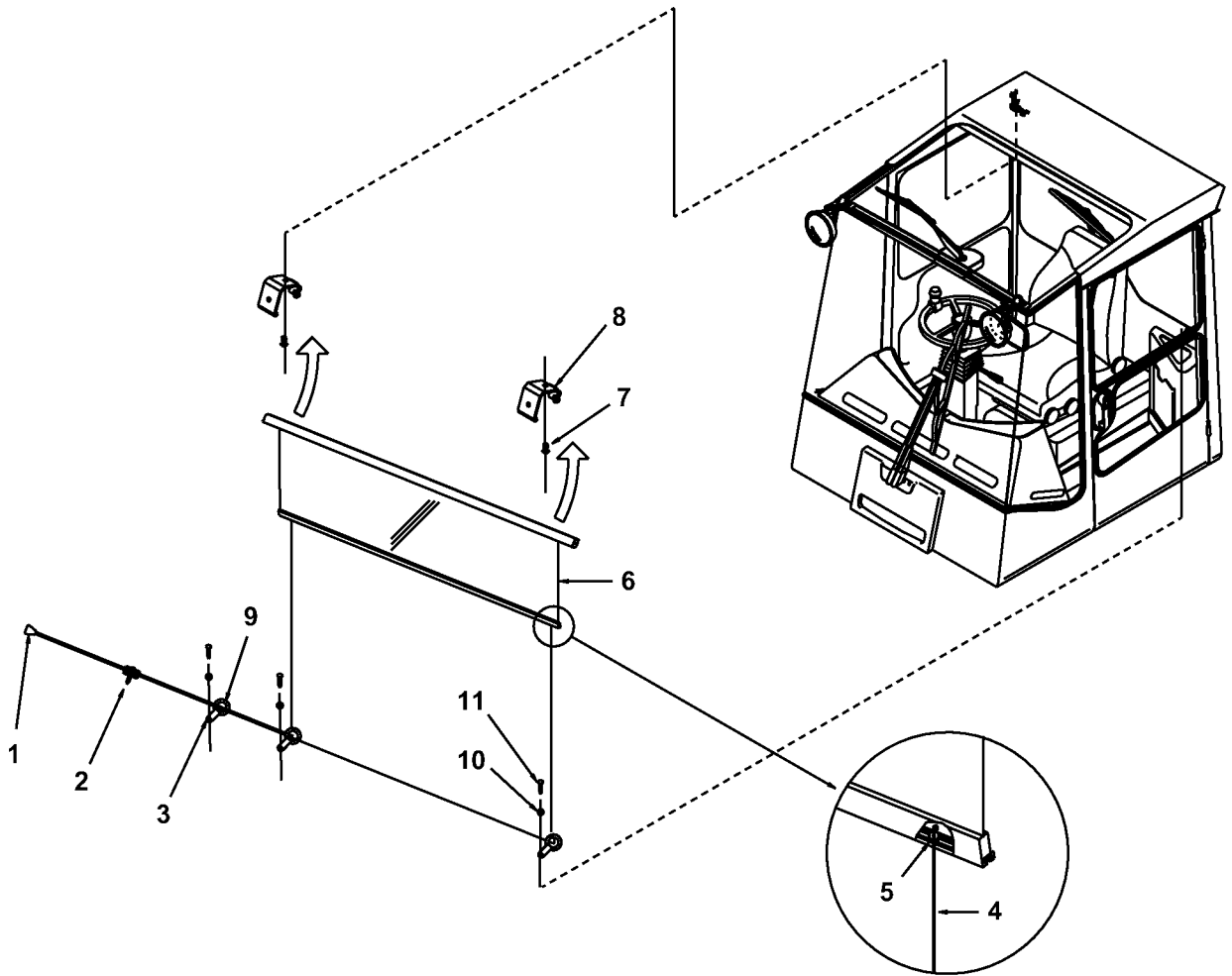


24345

Reservdelar - Spare parts

3710

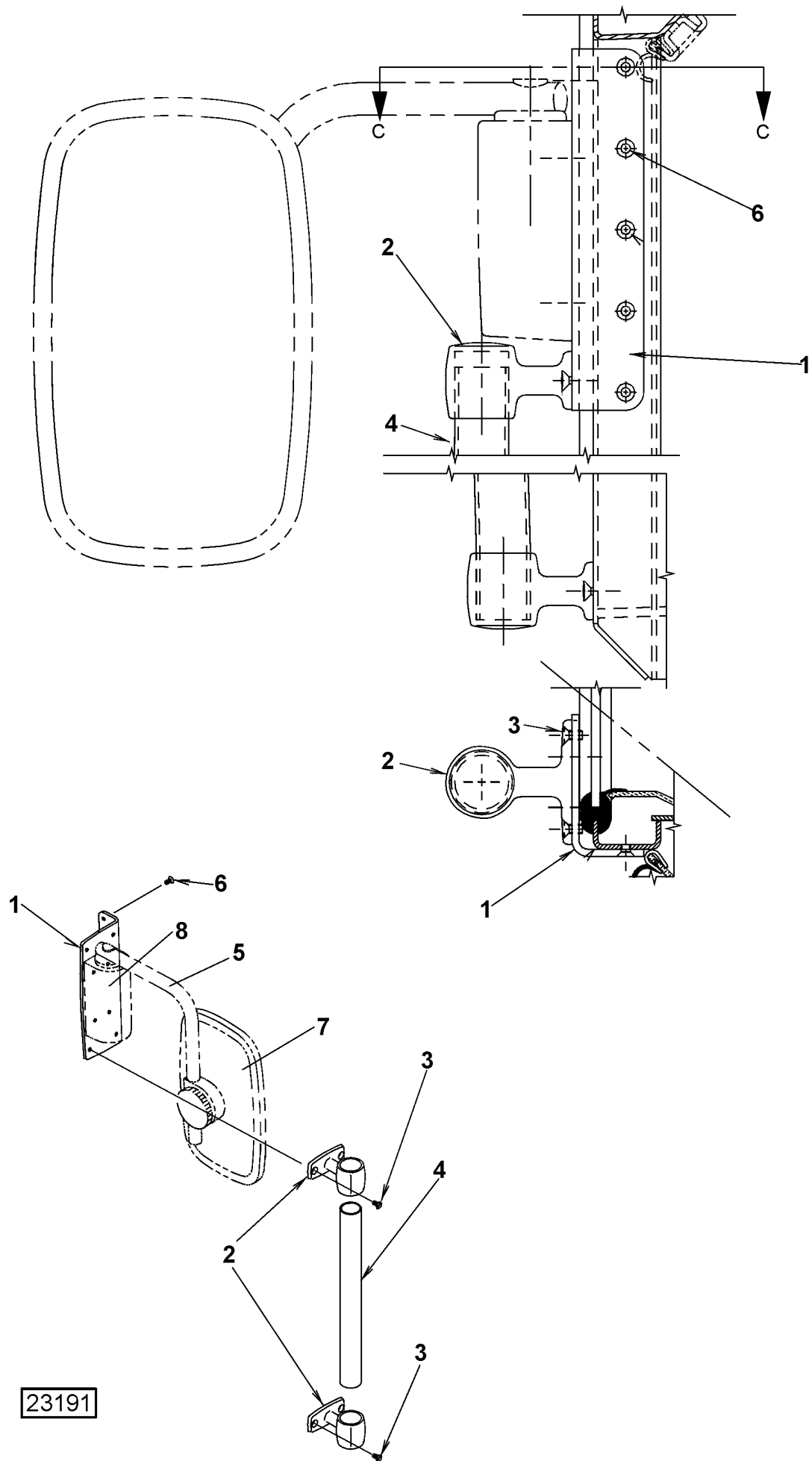
Utgåva Issue		Bild nr Picture No		Solskyddsgardin tak		Sun visor roof		
040305		24345		A26816.0100		A26816.0100		
Pos. Fig.	Antal/Quantity			Art nr Part No	Benämning	Description	Sats Kit	Anmärkning Notes
0020	-			A26816.0100				RITNING/DRAWING
0040	1	2		923811.0010	Fästvinkel	Angle bracket		
0060	2	2		923811.0002	Ring	Ring		
0080	3	1		923810.0001	Solskydd	Sun visor		
0100	4	2		923811.0001	Hållare	Holder		
0120	5	2		920749.0005	Skruv	Screw		
0140	6	4		920749.0002	Skruv	Screw		



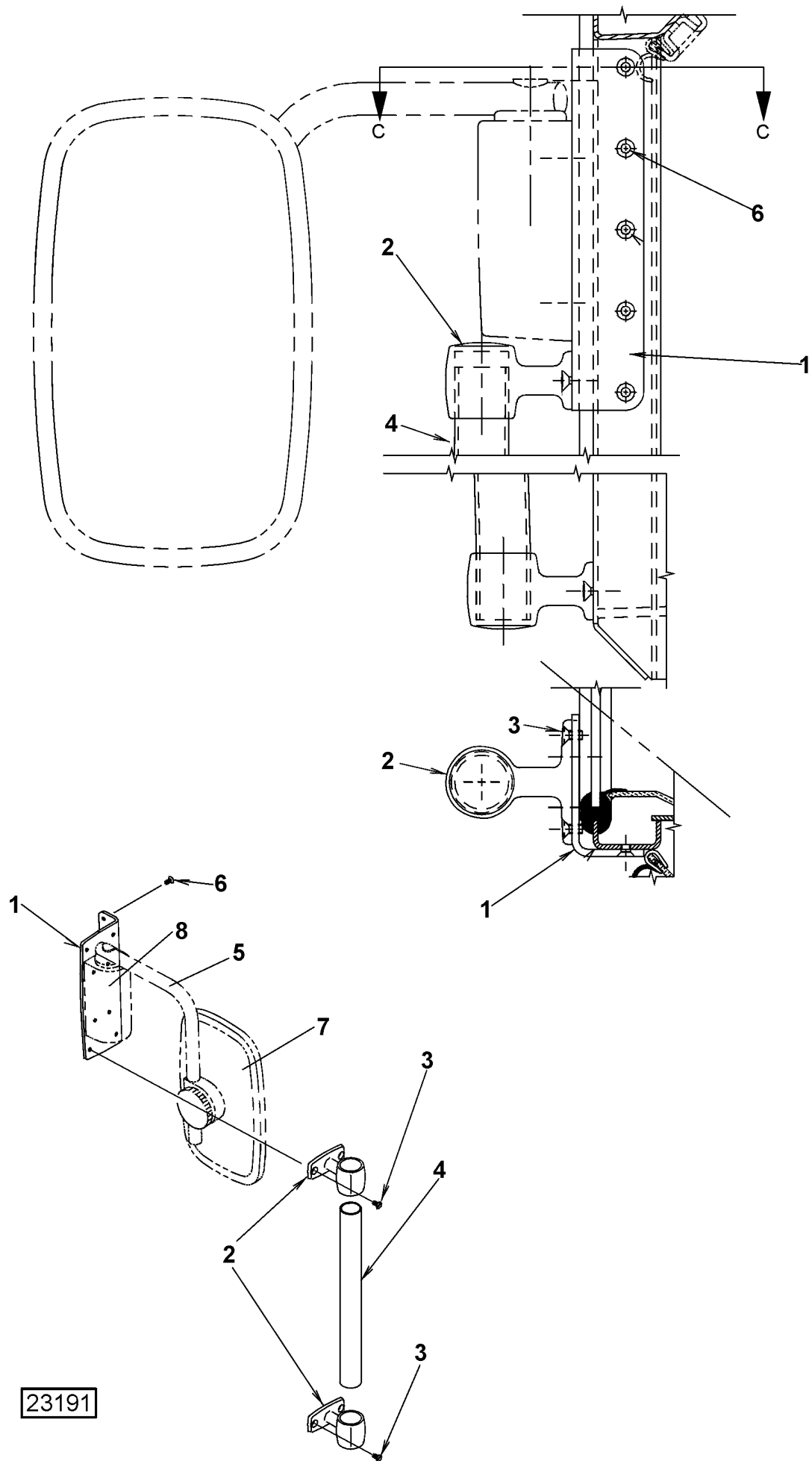
Reservdelar - Spare parts

3720

Utgåva Issue		Bild nr Picture No		Solskyddsgardin bak		Sun visor back		
040305		30827		A28588.0100		A28588.0100		
Pos. Fig.	Antal/Quantity			Art nr Part No	Benämning	Description	Sats Kit	Anmärkning Notes
0020		-		A28588.0100				RITNING/DRAWING
0040	1	1		9238 11.0005	Knopp	Knob		
0060	2	1		9238 11.0008	Fäste	Bracket		
0080	3	3		9238 11.0007	Ring	Ring		
0100	4	5		9238 11.0003	Handtag	Handle		
0120	5	2		9238 11.0004	Bricka	Washer		
0140	6	1		9238 10.0002	Solskydd	Sun visor		
0160	7	2		920749.0005	Skruv	Screw		
0180	8	2		9238 11.0001	Hållare	Holder		
0200	9	3		9238 11.0006	Ring	Ring		
0220	10	3		923550.0003	Bricka	Washer		
0240	11	3		920371.010	Skruv	Screw		



23191

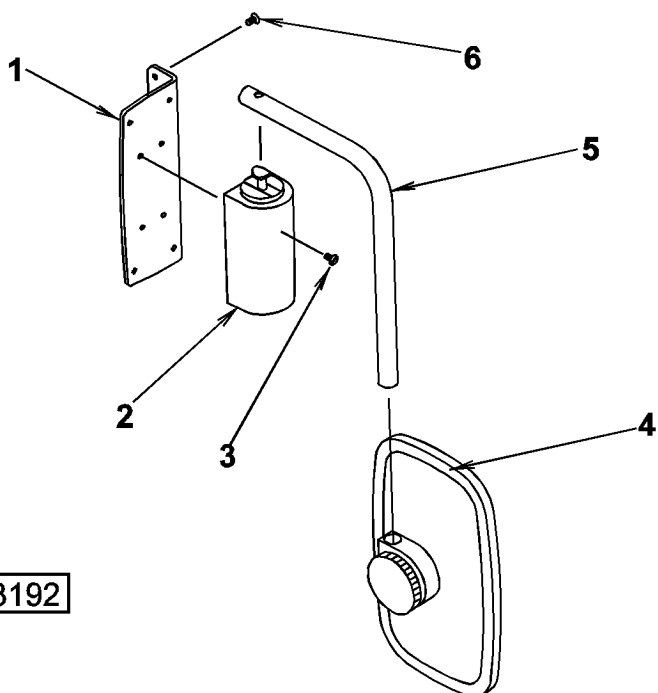
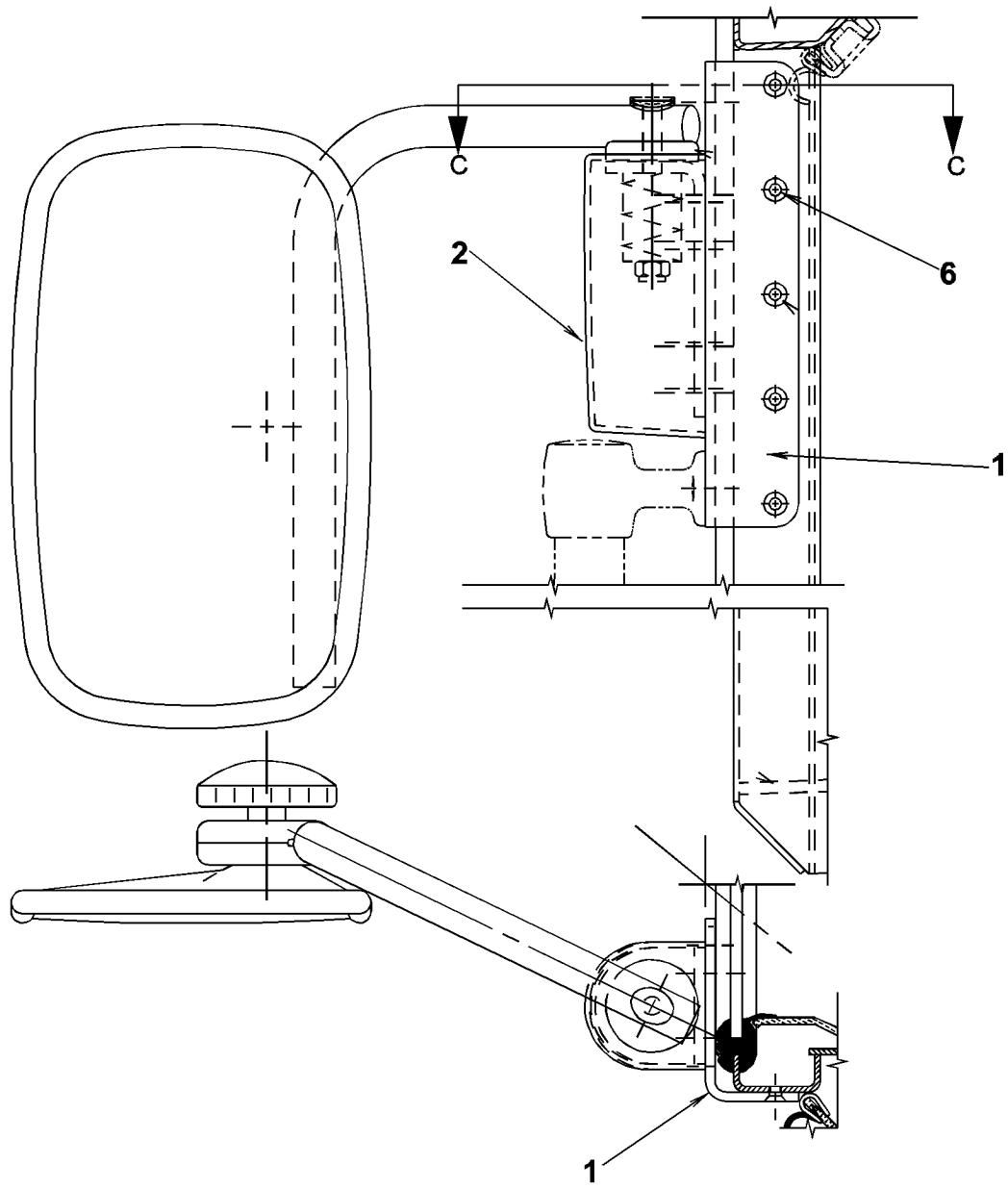


23191

Reservdelar - Spare parts

3740

Utgåva Issue		Bild nr Picture No		Detaljer ytterhandtag option A28126.0101		Details outer handle option A28126.0101		
Pos. Fig.	Antal/Quantity			Art nr Part No	Benämning	Description	Sats Kit	Anmärkning Notes
0020		-		A28126.0101				SPECIFICATION
0040	1	1		A28125.0100	Fäste	Bracket		
0060	2	2		922599.0002	Fäste	Bracket		
0080	3	4		920517.0005	Skruv	Screw		
0100	4	1		A20688.0300	Handtag	Handle		
0120	5	1		922155.0010	Fäste	Bracket		
0140	6	5		920517.0005	Skruv	Screw		
0160	7	1		921702.0008	Backspegel	Rear view mirror		
0180	8	1		923824.0003	Konsol	Bracket		

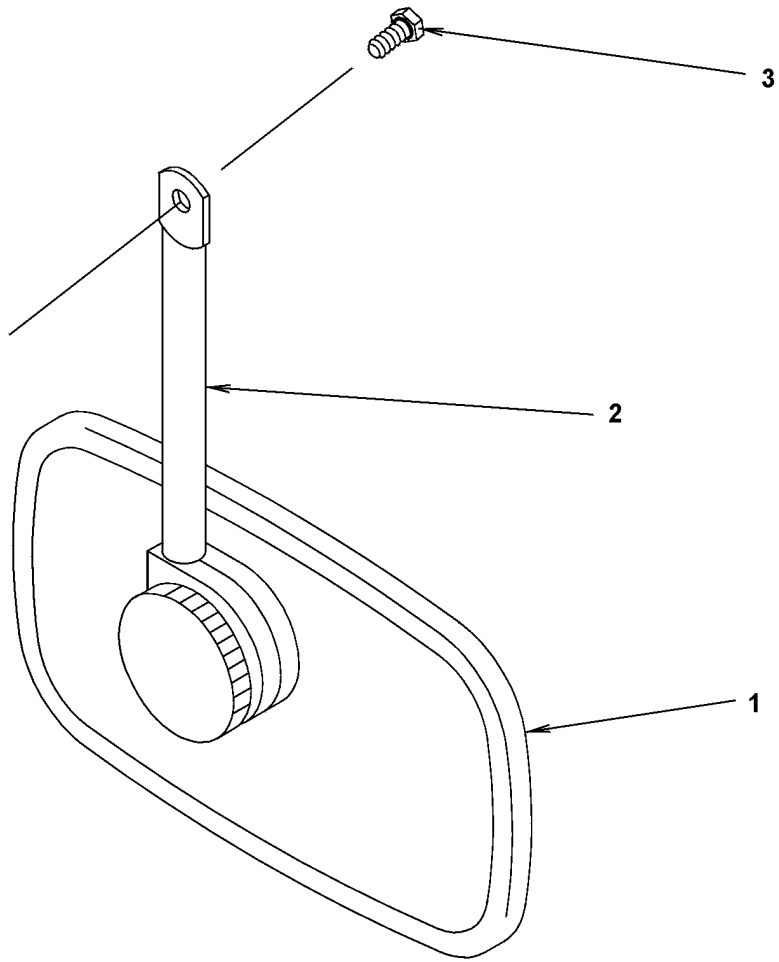


23192

Reservdelar - Spare parts

3750

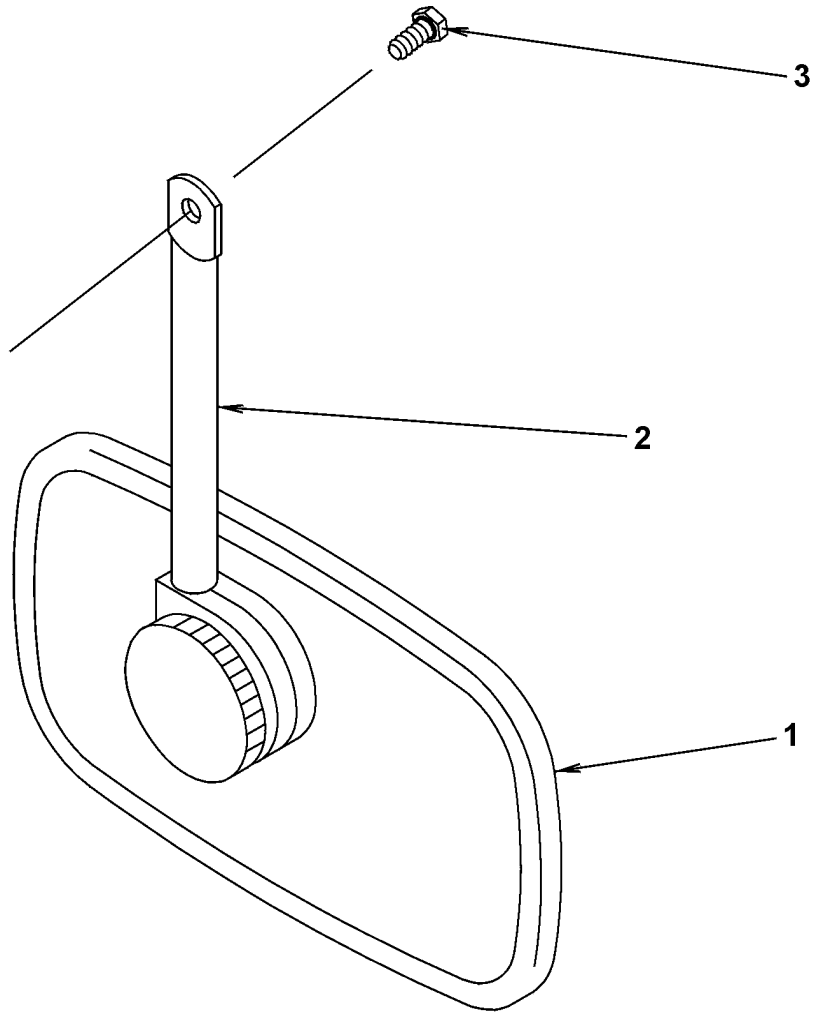
Utgåva Issue		Bild nr Picture No		Detaljer ytterbackspegel option A28127.0100		Details outer rear view mirror, option A28127.0100		
Pos. Fig.	Antal/Quantity			Art nr Part No	Benämning	Description	Sats Kit	Anmärkning Notes
0020	-			A28127.0100				RITNING/DRAWING
0040	1	1		A28125.0100	Fäste	Bracket		
0060	2	1		923824.0003	Konsol	Bracket		
0080	3	4		920517.0005	Skruv	Screw		
0100	4	1		921702.0008	Backspegel	Rear view mirror		
0120	5	1		922155.0008	Fäste	Bracket		
0140	6	5		920517.0005	Skruv	Screw		



Reservdelar - Spare parts

3760

Utgåva Issue	Bild nr Picture No	Bakspegel, invändig		Rear view mirror, inner				
040305	29368	A28091.0100		A28091.0100				
Pos. Fig.	Antal/Quantity			Art nr Part No	Benämning	Description	Sats Kit	Anmärkning Notes
0020		-		A28091.0100				RITNING/DRAWING
0040	1	1		921702.0008	Bakspegel	Rear view mirror		
0060	2	1		922159.0003	Fäste	Bracket		
0080	3	ERF		A27818.0100	Skruv	Screw		

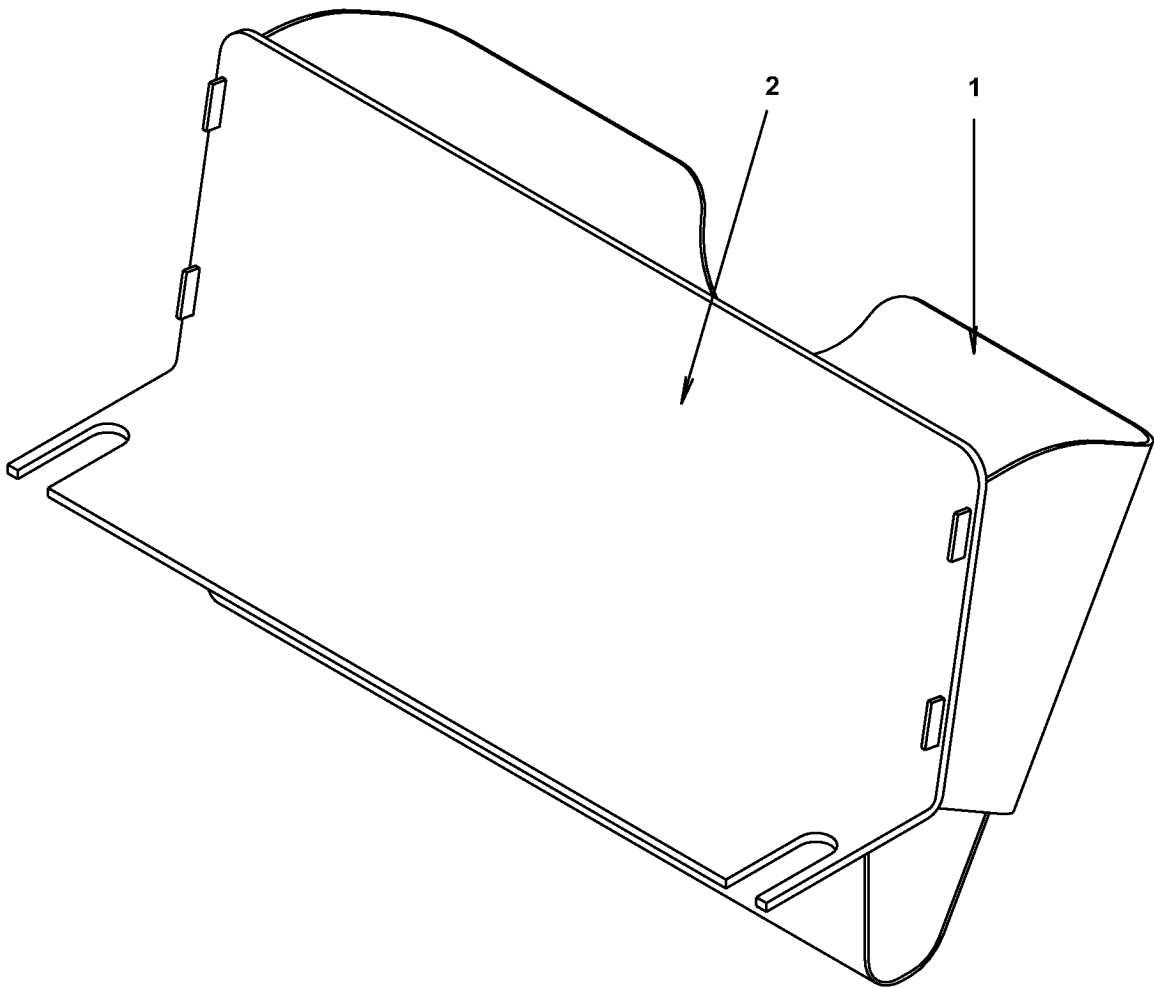
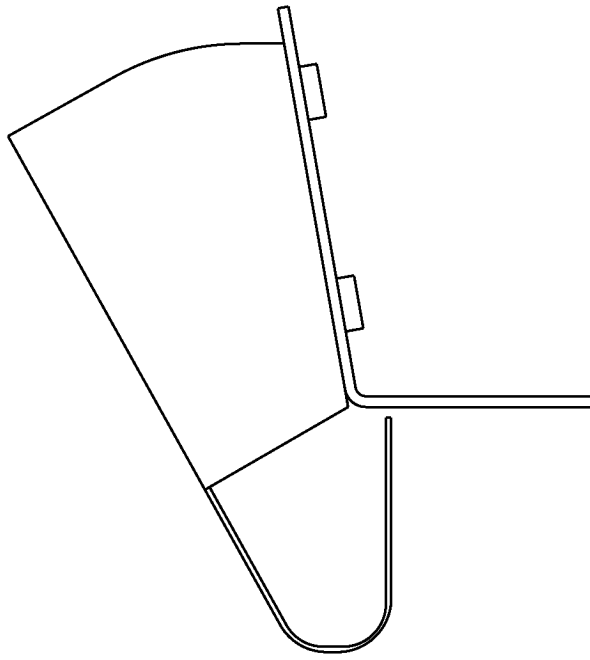


29438

Reservdelar - Spare parts

3770

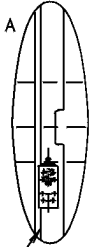
Utgåva Issue	Bild nr Picture No	Extra backspegel, invändig		Extra rear view mirror				
040305	29438	A28091.0300		A28091.0300				
Pos. Fig.	Antal/Quantity			Art nr Part No	Benämning	Description	Sats Kit	Anmärkning Notes
0020	-			A28091.0300				RITNING/DRAWING
0040	1	1		921702.0012	Backspegel	Rear view mirror		
0060	2	1		922159.0003	Fäste	Bracket		
0080	3	1		A27818.0100	Skruv	Screw		



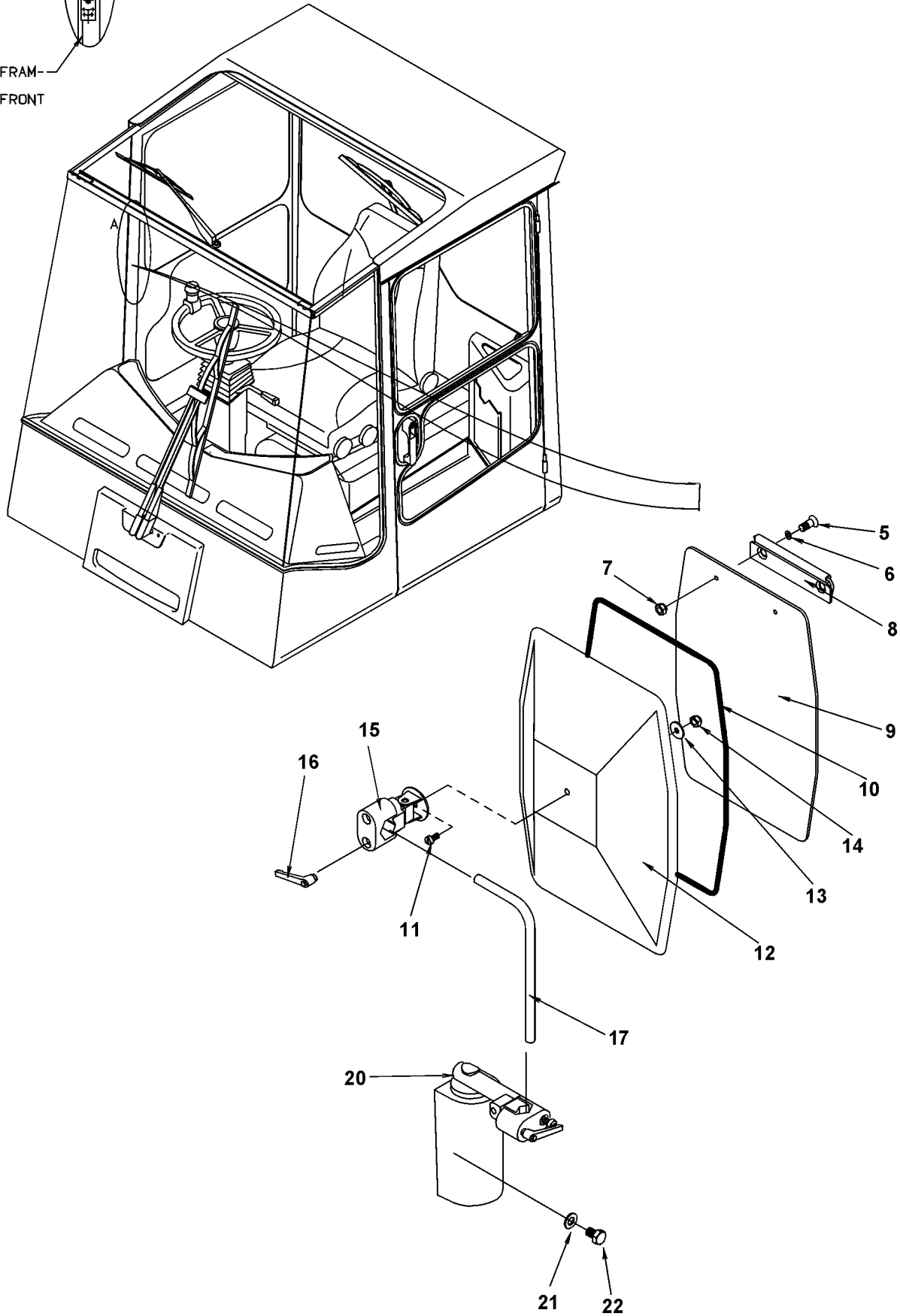
Reservdelar - Spare parts

3780

Utgåva Issue		Bild nr Picture No		Dokumentfack		Deed pigeon-hole		
040305		30554		V00786.0100		V00786.0100		
Pos. Fig.	Antal/Quantity			Art nr Part No	Benämning	Description	Sats Kit	Anmärkning Notes
0020		-		V00786.0100				RITNING/DRAWING
0040	1	1		923934.0575	Plåt	Plate		
0060	2	1		923934.0576	Fäste	Bracket		



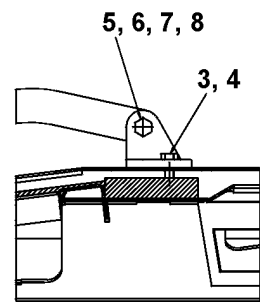
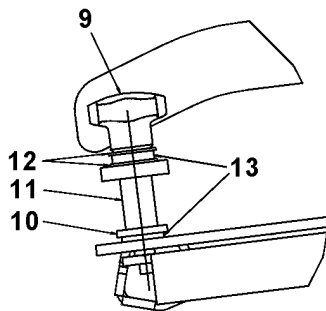
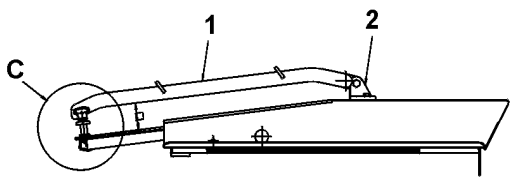
HÖGER FRAM-
STOLPE
RIGHT FRONT
POST



Reservdelar - Spare parts

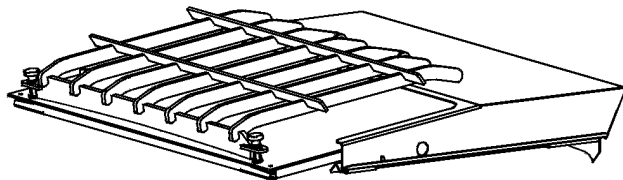
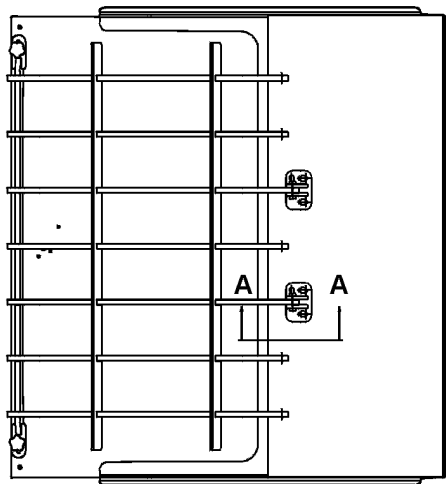
3790

Utgåva Issue		Bild nr Picture No		Skrivpulpet, detaljer		Writing desk, details		
040305		24950		A28847.0100		A28847.0100		
Pos. Fig.	Antal/Quantity			Art nr Part No	Benämning	Description	Sats Kit	Anmärkning Notes
0020		-		A28847.0100				RITNING/DRAWING
0040	1							NOT USED
0060	2							NOT USED
0080	3							NOT USED
0100	4							NOT USED
0120	5	2		A27814.0100	Skruv	Screw		
0140	6	2		A27819.0100	Bricka	Washer		
0160	7	2		920076.014	Låsmutter	Lock nut		
0180	8	1		923838.0001	Hållare	Holder		
0200	9	1		A28850.0100	Platta	Plate		
0220	10	1		921702.0014	Sarg	Border		
0240	11	1		920099.024	Skruv	Screw		
0260	12	1		921702.0013	Plåt	Plate		
0280	13	1		922904.0001	Bricka	Washer		
0300	14	1		920076.002	Låsmutter	Lock nut		
0320	15	1		922159.0009	Hållare	Holder		
0340	16	1		921060.0006	Spak	Lever		
0360	17	1		922155.0008	Fäste	Bracket		
0380	18							NOT USED
0400	19							NOT USED
0420	20	1		923824.0005	Konsol	Bracket		
0440	21	3		920098.025	Bricka	Washer		
0460	22	3		920099.027	Skruv	Screw		



SECTION A-A

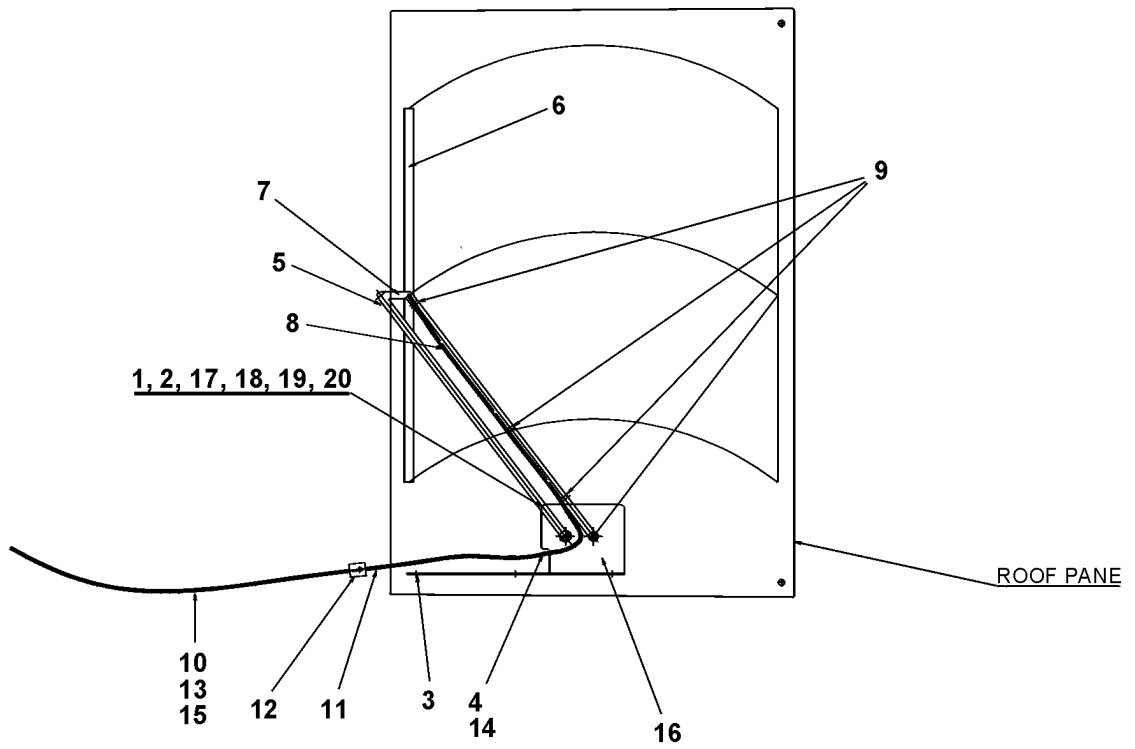
DETAIL C



Reservdelar - Spare parts

3800

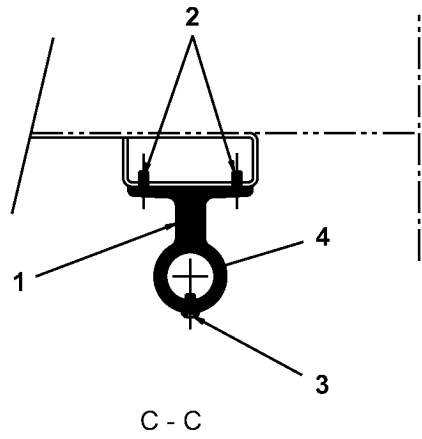
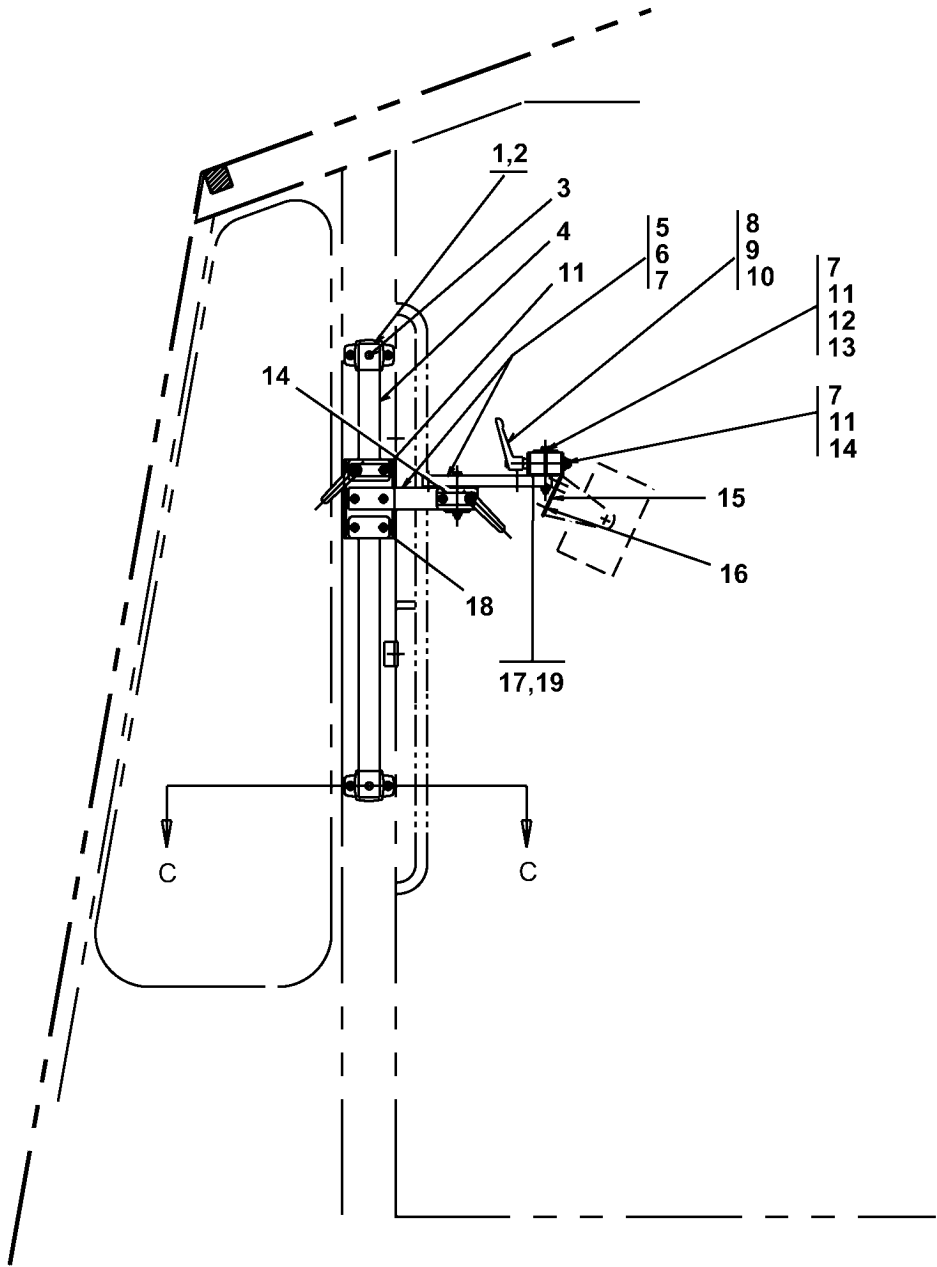
Utgåva Issue		Bild nr Picture No		Takgaller		Roof protection grid		
040305		30681		A00454.0100		V00454.0100		
Pos. Fig.	Antal/Quantity			Art nr Part No	Benämning	Description	Sats Kit	Anmärkning Notes
0020	-			V00454.0100				RITNING/DRAWING
0040	1	1		923934.0333	Takgaller	Roof protection grid		
0060	2	2		A30027.0100	Fäste	Bracket		
0080	3	4		920042.006	Skruv	Screw		
0100	4	4		98150	Bricka	Washer		
0120	5	2		3118	Skruv	Screw		
0140	6	4		920098.009	Bricka	Washer		
0160	7							NOT USED
0180	8	2		404788.005	Slang	Hose		
0200	9	2		920903.0010	Vred	Knob		
0220	10	2		922346.0005	Bricka	Washer		
0240	11	2		A30031.0100	Distans	Spacer		
0260	12	4		923933.0157	Bricka	Washer		
0280	13	4		922346.0001	Bricka	Washer		



Reservdelar - Spare parts

3820

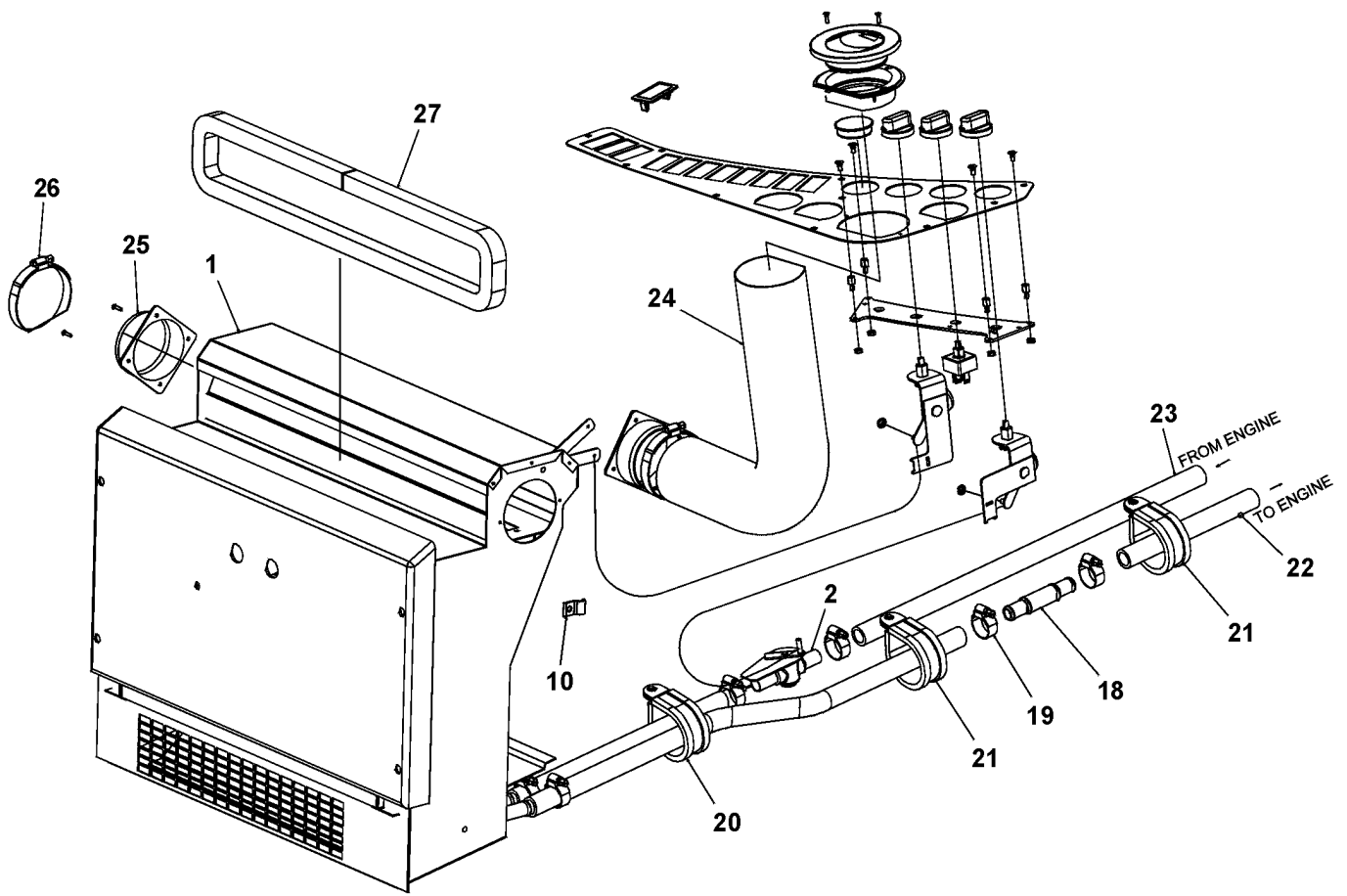
Utgåva Issue		Bild nr Picture No		Torkare, tak sidomonterad		Wipers, roof side mount.		
040305		30692		V00505.0100		V00505.0100		
Pos. Fig.	Antal/Quantity			Art nr Part No	Benämning	Description	Sats Kit	Anmärkning Notes
0020	-			V00505.0100				RITNING/DRAWING
0040	1	1		5482	Torkarmotor	Wiper motor		
0060	2	1		920887.0014	Kåpa	Cover		
0080	3	3		920043.181	Skruv	Screw		
0100	4	1		922780.0002	Koppling	Fitting		
0120	5	1		923934.0308	Torkararm	Wiper arm		
0140	6	1		920183.009	Torkarblad	Wiper blade		
0160	7	1		920170.003	Spolarmunstycke	Jet		
0180	8	ERF		921400.0002	Slang	Hose		
0200	9	3		920900.0002	Klammer	Clamp		
0220	10	1		5859	T-rör	T-pipe		
0240	11	ERF		90396	Slang	Hose		
0260	12	1		5400	Backventil	Check valve		
0280	13							NOT USED
0300	14	1		3052	Mutter	Nut		
0320	15	ERF		90396	Slang	Hose		4 M
0340	16	1		A30418.0100	Fäste	Bracket		
0360	17	1		922381.0007	Mutter	Nut		
0380	18	1		922381.0009	Mutter	Nut		
0400	19	1		98154	Bricka	Washer		
0420	20	1		920466.001	Bricka	Washer		
0440	21	1		923934.0306	Torkararm	Wiper arm		
0460	22	1		923934.0307	Fäste	Bracket		



Reservdelar - Spare parts

3860

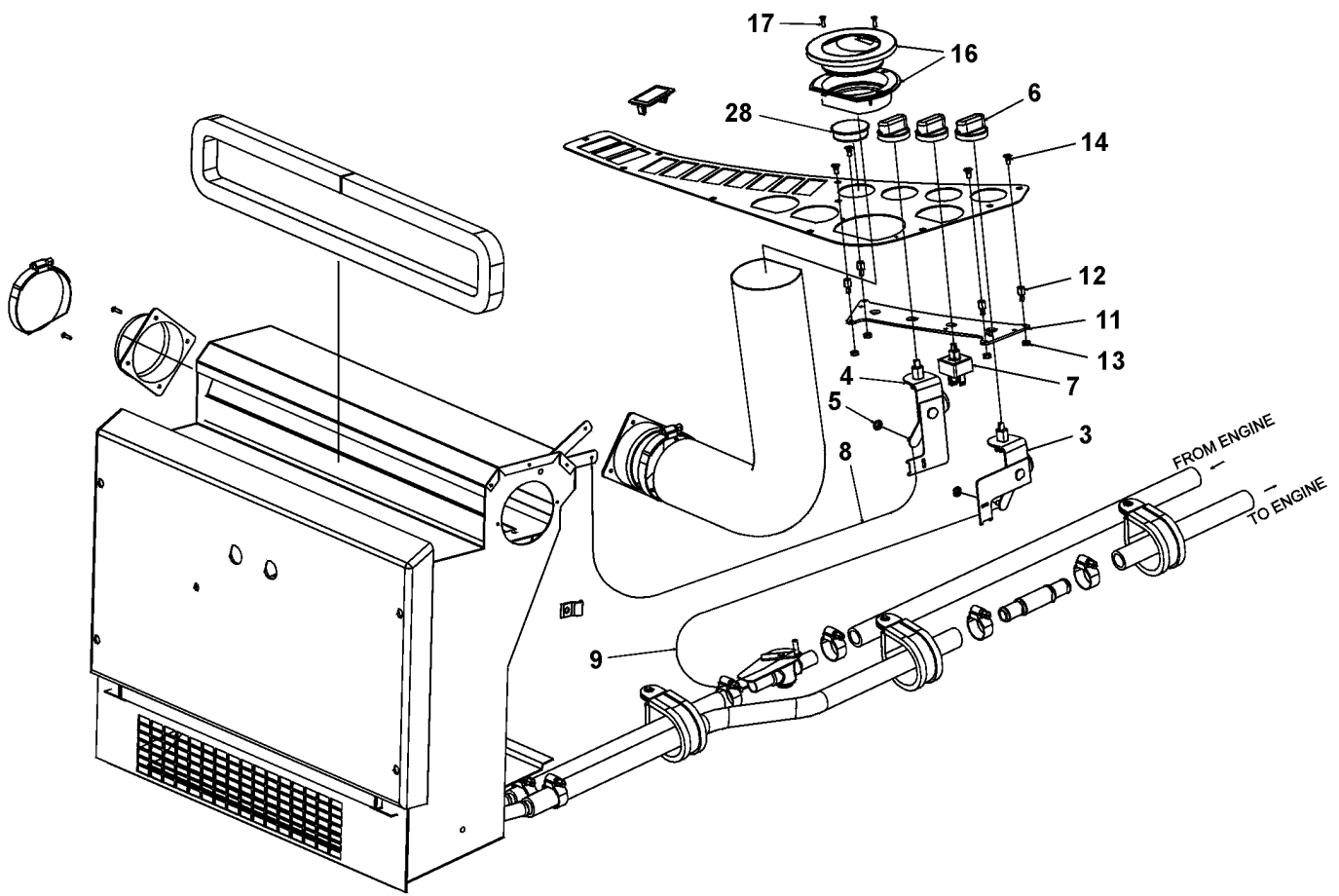
Utgåva Issue		Bild nr Picture No		Terminalhållare		Terminal holder		
040305		30555		V00365.0100		V00365.0100		
Pos. Fig.	Antal/Quantity			Art nr Part No	Benämning	Description	Sats Kit	Anmärkning Notes
0020	-			V00365.0100				RITNING/DRAWING
0040	1	2		923933.0002	Fäste	Bracket		
0060	2	4		920517.0005	Skruv	Screw		
0080	3	2		920749.0001	Skruv	Screw		
0100	4	1		A20688.0100	Handtag	Handle		
0120	5	2		A20650.0100	Arm	Arm		
0140	6	2		3065	Skruv	Screw		
0160	7	9		920076.002	Låsmutter	Lock nut		
0180	8	3		921060.0003	Spak	Lever		
0200	9	2		920140.002	Platta	Plate		
0220	10	2		920099.076	Skruv	Screw		
0240	11	8		920099.091	Skruv	Screw		
0260	12	4		922904.0001	Bricka	Washer		
0280	13	2		A20651.0100	Axel	Shaft		
0300	14	3		A20658.0100	Låsbricka	Lock washer		
0320	15	1		923934.0221	Hållare	Holder		
0340	16	4		920749.0002	Skruv	Screw		
0360	17	8		920139.011	Klammer	Clamp		
0380	18	2		A20652.0100	Hållare	Holder		
0400	19	1		923380.0005	Fjäder	Spring		



Reservdelar - Spare parts

6000

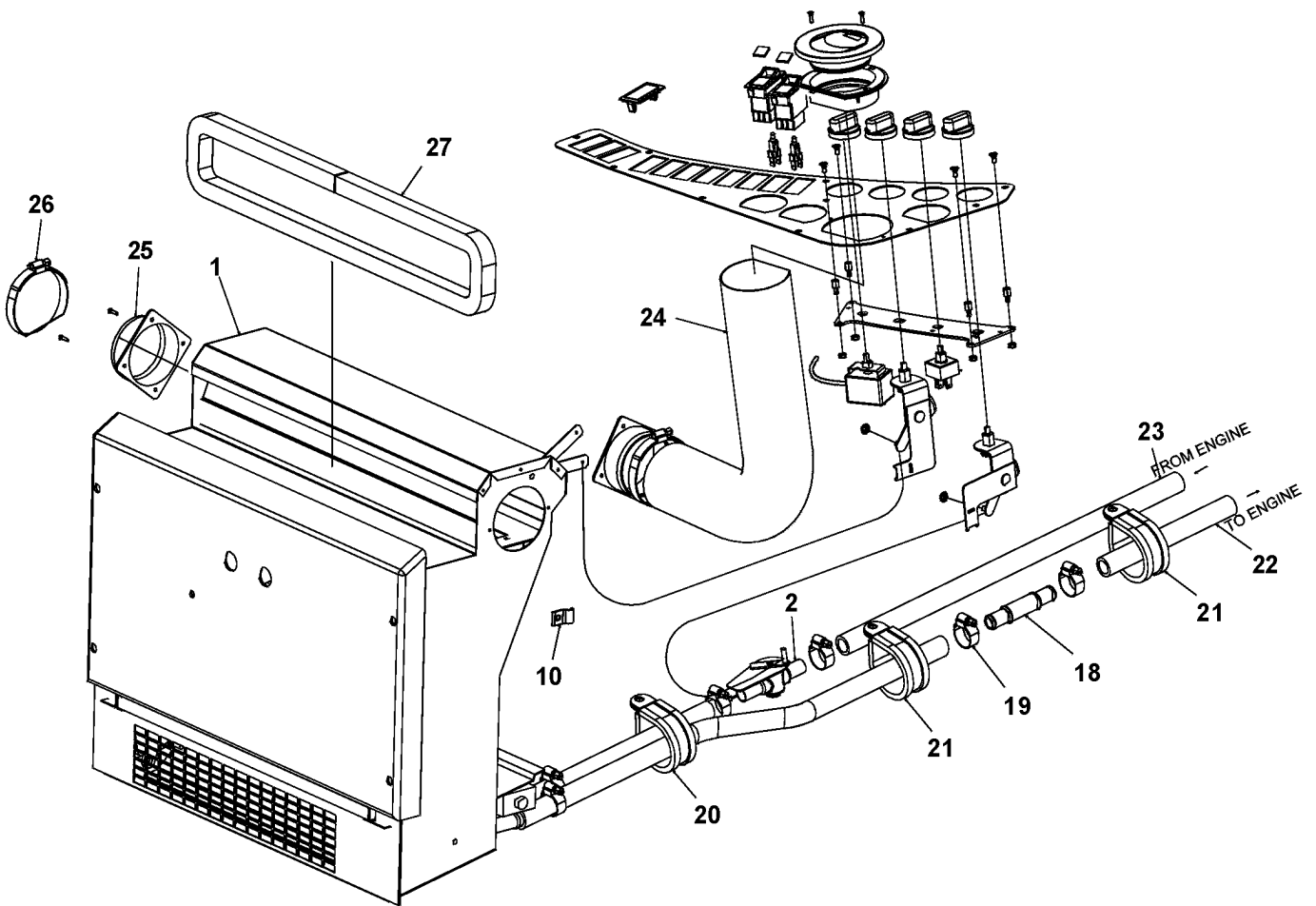
Utgåva Issue		Bild nr Picture No		Värmepaket STD, del 1		Heater-unit ass. STD, part 1		
040305		29005		V00253.0100		V00253.0100		
Pos. Fig.	Antal/Quantity			Art nr Part No	Benämning	Description	Sats Kit	Anmärkning Notes
0020		-		V00253.0100				RITNING/DRAWING
0040	1	1		923934.0117	Värmepaket	Heating unit		
0060		2		923436.0343	•Fläkt	•Fan		
0080		1		923726.0607	•Kondensor	•Condenser		
0100		1		A26266.0100	•Filter	•Filter		
0120	2	1		923934.0189	Ventil	Valve		
0140								POS 5-9 NOT USED
0160	10	1		95041	Klamma	Clamp		
0180								POS 11-17 NOT USED
0200	18	1		922496.0003	Skarvrör	Connector pipe		
0220	19	6		3246	Klammer	Clamp		
0240	20	1		920125.003	Gummiklamma	Rubber clamp		
0260	21	4		920125.021	Gummiklamma	Rubber clamp		
0280	22	ERF		923934.0187	Slang	Hose		
0300	23	ERF		923934.0187	Slang	Hose		
0320	24	ERF		923828.0882	Slang	Hose		
0340	25	2		923934.0186	Stos	Collar		
0360	26	2		95097	Klamma	Clamp		
0380	27	2		10243.001	List	List		



Reservdelar - Spare parts

6001

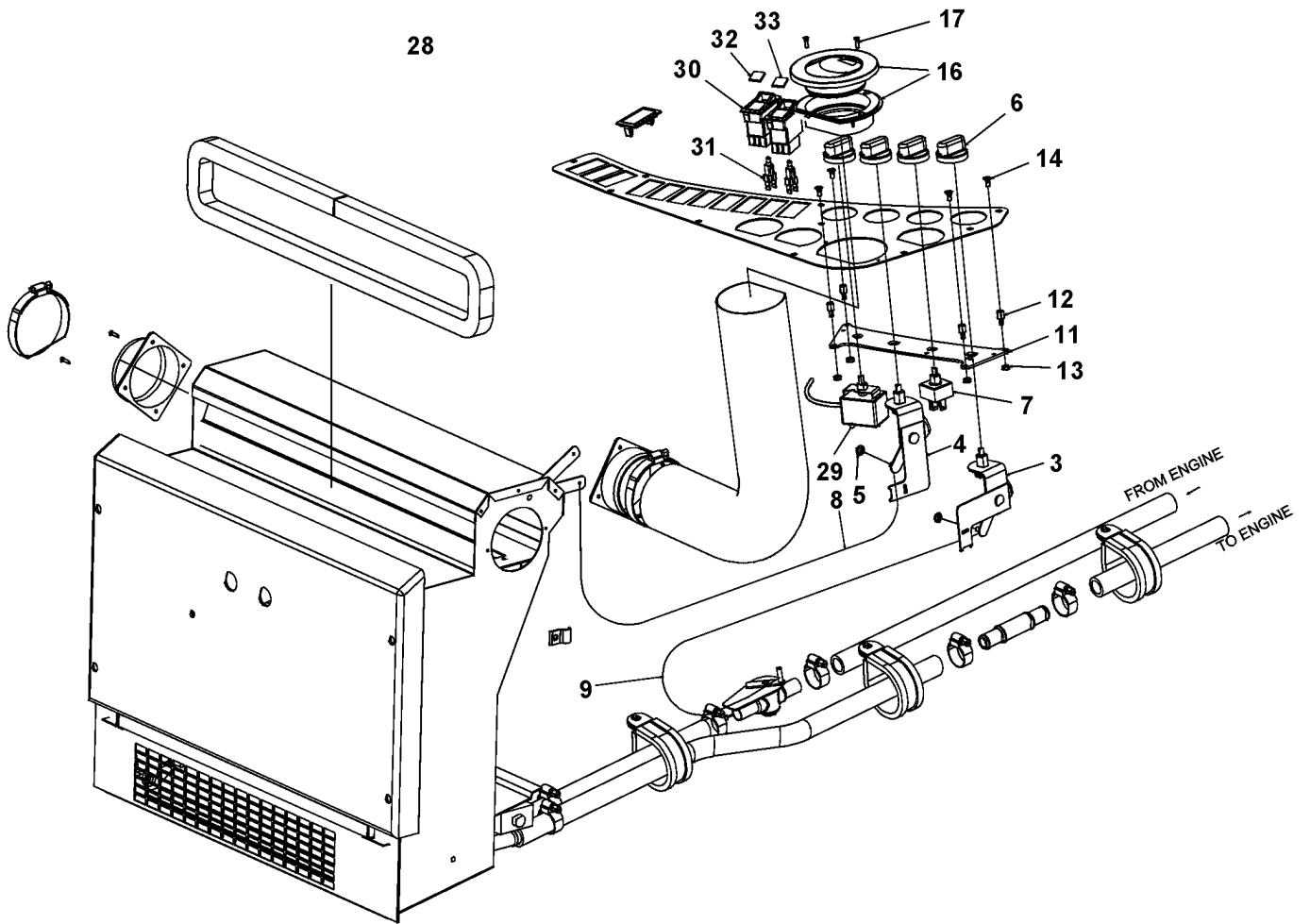
Utgåva Issue		Bild nr Picture No		Värmepaket STD, del 2		Heater-unit ass. STD, part 2		
040305		29376		V00253.0100		V00253.0100		
Pos. Fig.	Antal/Quantity			Art nr Part No	Benämning	Description	Sats Kit	Anmärkning Notes
0020		-		V00253.0100				RITNING/DRAWING
0040	1							NOT USED
0060	2							NOT USED
0080	3	1		923934.0190	Vridfäste	Twist bracket		
0100	4	1		923803.0001	Reglage	Control		
0120	5	2		923676.0001	Låsbricka	Lock washer		
0140	6	3		923899.0472	Vred	Knob		
0160	7	1		920437.004	Brytare	Switch		
0180	8	1		923934.0118	Reglagekabel	Control cable		
0200	9	1		923934.0191	Wire	Wire		
0220	10							NOT USED
0240	11	1		A28133.0100	Fäste	Bracket		
0260	12	4		3057	Skruv	Screw		
0280	13	4		3049	Mutter	Nut		
0300	14	4		923934.0184	Skruv	Screw		
0320	15							NOT USED
0340	16	2		921055.0019	Luftmunstycke	Defroster nozzle		
0360	17	4		4578	Skruv	Screw		
0380								POS 18-27 NOT USED
0400	28	1		922010.0015	Täckplatta	Cover plate		



Reservdelar - Spare parts

6010

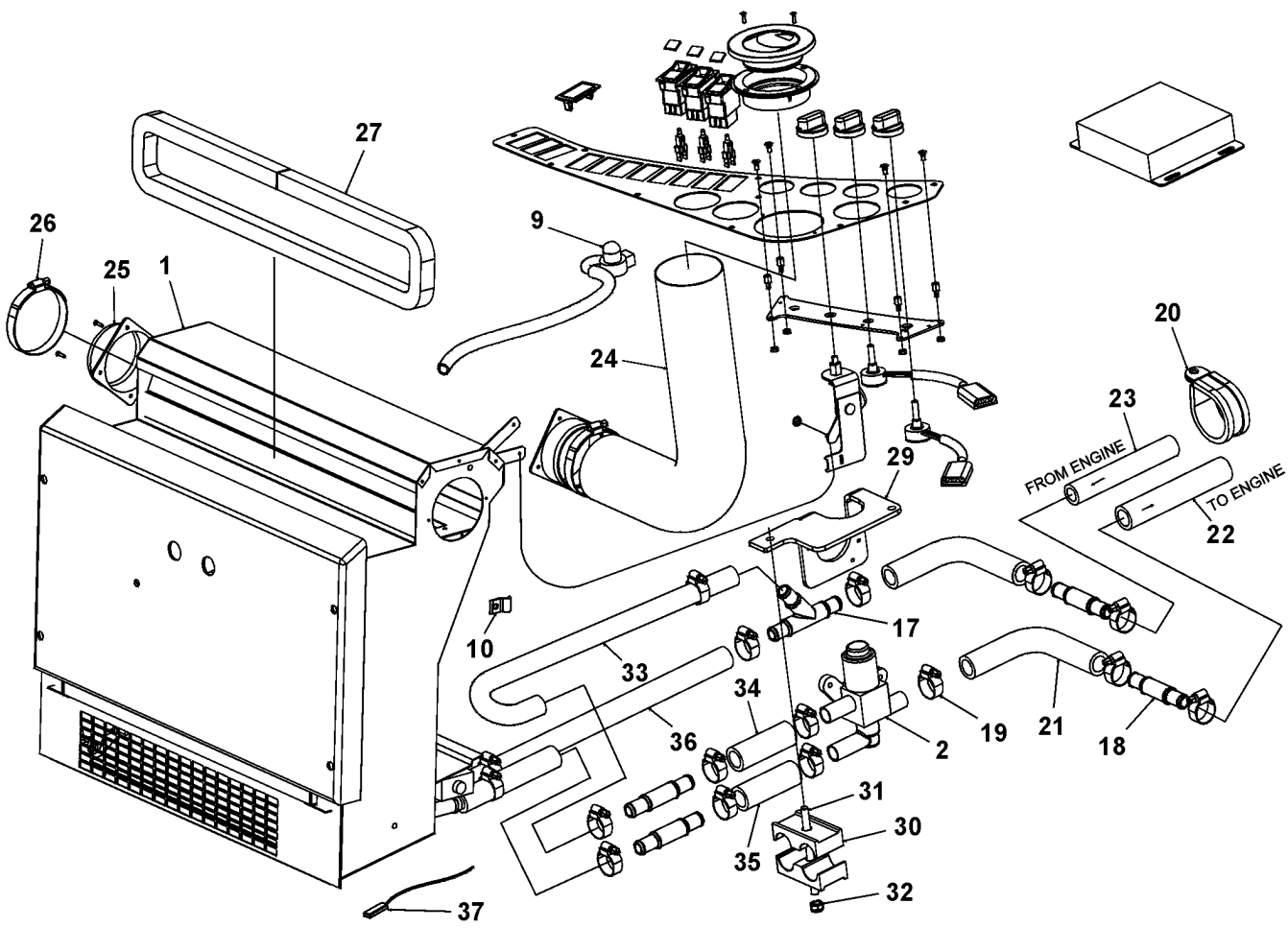
Utgåva Issue		Bild nr Picture No		Klimatanläggning del 1		Air conditionin part 1		
040305		29382		V00317.0100		V00317.0100		
Pos. Fig.	Antal/Quantity			Art nr Part No	Benämning	Description	Sats Kit	Anmärkning Notes
0020		-		V00317.0100				RITNING/DRAWING
0040	1	1		923934.0193	Värmepaket	Heating unit		
0060		2		923436.0343	•Fläkt	•Fan		
0080		1		920883.0001	•Temp.väljare	•Temperature selector		
0100		1		923726.0612	•Förångare	•Evaporator		
0120		1		923726.0607	•Kondensor	•Condenser		
0140		1		A26266.0100	•Filter	•Filter		
0160	2	1		923934.0189	Ventil	Valve		
0180								POS 3-9 NOT USED
0200	10	1		95041	Klamma	Clamp		POS 11-17 NOT USED
0220								
0240	18	1		922496.0003	Skarvrör	Connector pipe		
0260	19	6		3246	Klammer	Clamp		
0280	20	1		920125.003	Gummiklamma	Rubber clamp		
0300	21	4		920125.021	Gummiklamma	Rubber clamp		
0320	22	ERF		923934.0187	Slang	Hose		
0340	23	ERF		923934.0187	Slang	Hose		
0360	24	ERF		923828.0882	Slang	Hose		
0380	25	2		923934.0186	Stos	Collar		
0400	26	2		95097	Klamma	Clamp		
0420	27	2		10243.001	List	List		



Reservdelar - Spare parts

6011

Utgåva Issue		Bild nr Picture No		Klimatanläggning del 2		Air conditioning part 2		
040305		29381		V00317.0100		V00317.0100		
Pos. Fig.	Antal/Quantity			Art nr Part No	Benämning	Description	Sats Kit	Anmärkning Notes
0020		-		V00317.0100				RITNING/DRAWING
0040	1							NOT USED
0060	2							NOT USED
0080	3	1		923934.0190	Vridfäste	Twist bracket		
0100	4	1		923803.0001	Reglage	Control		
0120	5	2		923676.0001	Låsbricka	Lock washer		
0140	6	3		923899.0472	Vred	Knob		
0160	7	1		920437.004	Brytare	Switch		
0180	8	1		923934.0118	Reglagekabel	Control cable		
0200	9	1		923934.0191	Wire	Wire		
0220	10							NOT USED
0240	11	1		A28133.0100	Fäste	Bracket		
0260	12	4		3057	Skruv	Screw		
0280	13	4		3049	Mutter	Nut		
0300	14	4		923934.0184	Skruv	Screw		
0320	15							NOT USED
0340	16	2		921055.0019	Luftmunstycke	Defroster nozzle		
0360	17	4		4578	Skruv	Screw		
0380								POS 18-27 NOT USED
0400	28	1		A30770.0100	Skylt	Sign		AC NOT ILL.
0420	29	1		923934.0192	Termostat	Thermostat		
0440	30	2		920971.0015	Strömställare	Switch		
0460	31	2		922011.0001	Sockel	Socket		
0480	32	1		921418.0049	Symbolbricka	Symbol plate		
0500	33	1		921418.0080	Symbolbricka	Symbol plate		

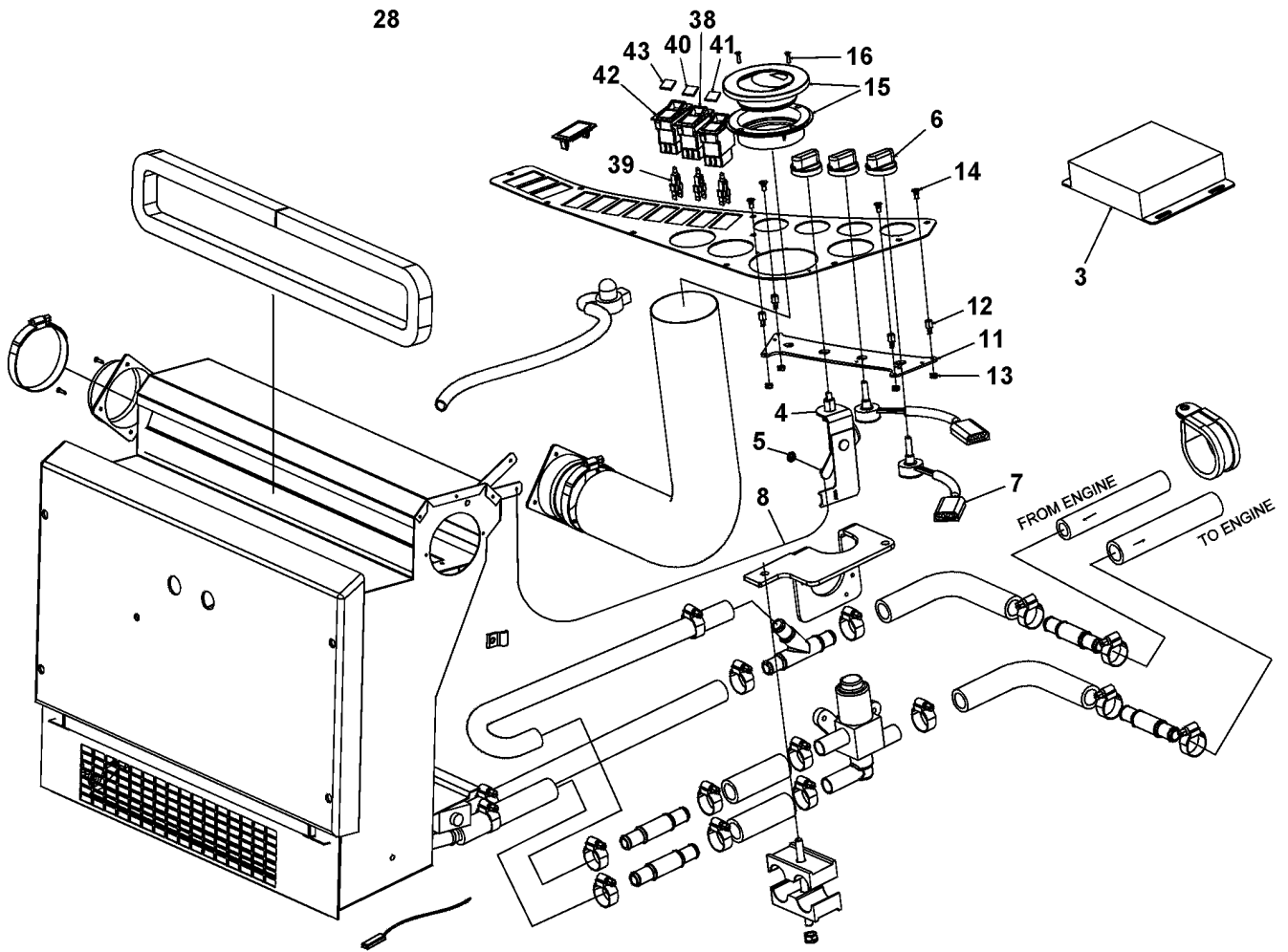


Reservdelar - Spare parts

6020

Utgåva Issue		Bild nr Picture No		Klimatanläggning del 1		Air conditioning part 1		
040305		29372		V00316.0100		V00316.0100		
Pos. Fig.	Antal/Quantity			Art nr Part No	Benämning	Description	Sats Kit	Anmärkning Notes
0020		-		V00316.0100				RITNING/DRAWING
0040	1	1		923934.0183	Värmepaket	Heating unit		
0060		2		923436.0343	•Fläkt	•Fan		
0080		1		920883.0001	•Temp.väljare	•Temperature selector		
0100		1		923726.0612	•Förångare	•Evaporator		
0120		1		923726.0607	•Kondensor	•Condenser		
0140		1		A26266.0100	•Filter	•Filter		
0160	2	1		923761.0003	Magnetventil	Magnetic valve		
0180		3						NOT USED
0200		4						NOT USED
0220		5						NOT USED
0240		6						NOT USED
0260		7						NOT USED
0280		8						NOT USED
0300		1		923761.0004	Temp.givare	Sensor,temperature		
0320	10	1		95041	Klamma	Clamp		
0340	11	1		A28133.0100	Fäste	Bracket		
0360								POS 12-16 NOT USED
0380	17	1		923089.0008	Rör	Pipe		
0400	18	4		922496.0003	Skarvrör	Connector pipe		
0420	19	16		3246	Klammer	Clamp		
0440	20	1		920125.003	Gummiklamma	Rubber clamp		
0460	21	2		923934.0185	Slang	Hose		
0480	22	1		408027.0600	Slang	Hose		
0500	23	ERF		407480.2100	Slang	Hose		
0520	24	ERF		923828.0882	Slang	Hose		
0540	25	2		923934.0186	Stos	Collar		
0560	26	2		95097	Klamma	Clamp		
0580	27	2		10243.001	List	List		
0600	28							NOT USED
0620	29	1		923935.0037	Hållare	Holder		
0640	30	1		352670.0600	Överfall	Cap		
0660	31	1		422914.0100	Stång	Bar		
0680	32	1		920076.003	Låsmutter	Lock nut		
0700	33	1		920897.0013	Gummiböj	Rubber bend		
0720	34	1		407480.2000	Gummislang	Rubber hose		
0740	35	1		408027.0200	Slang	Hose		
0760	36	ERF		923934.0187	Slang	Hose		
0780	37	1		923761.0002	Temp.givare	Sensor,temperature		

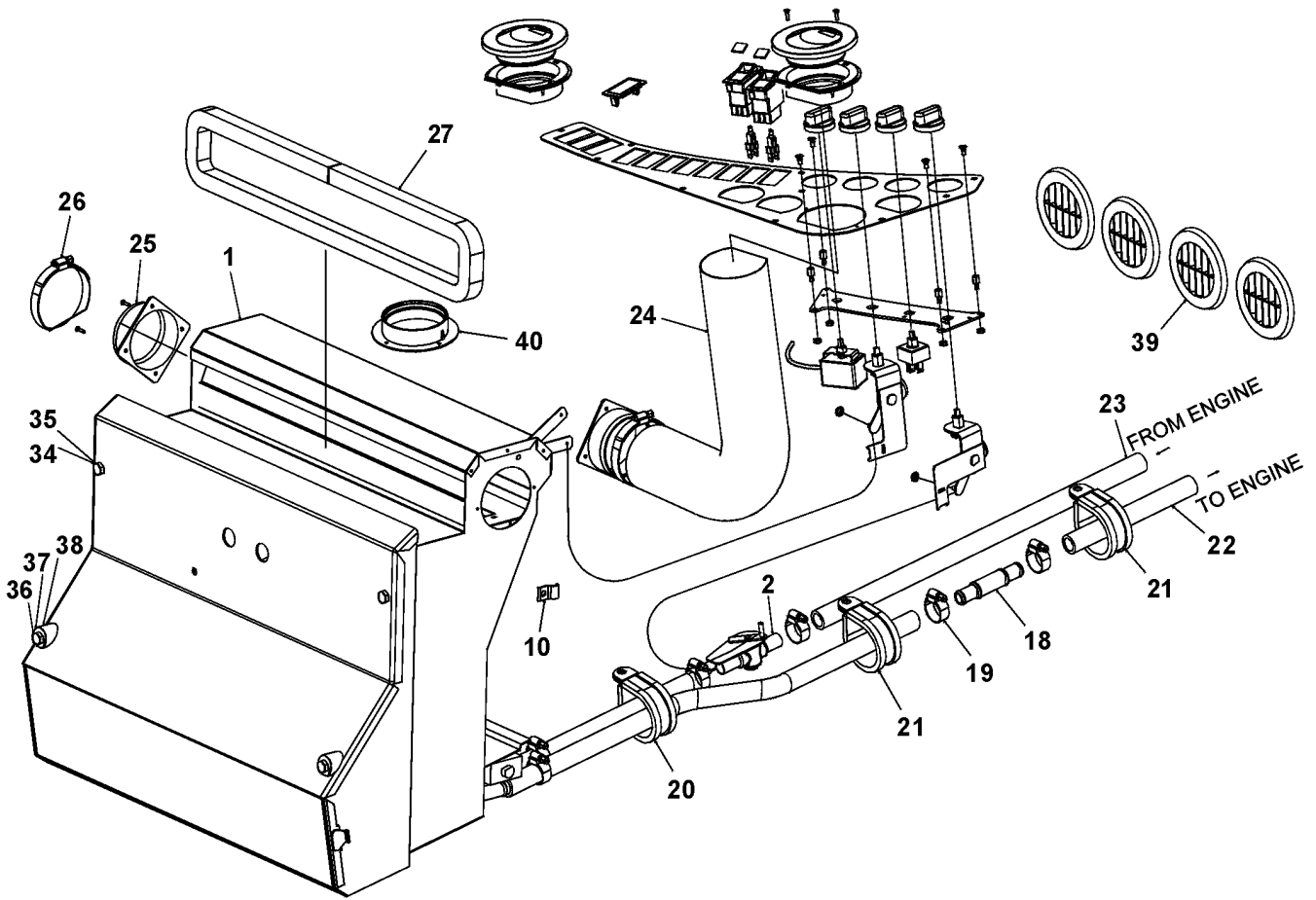
28



Reservdelar - Spare parts

6021

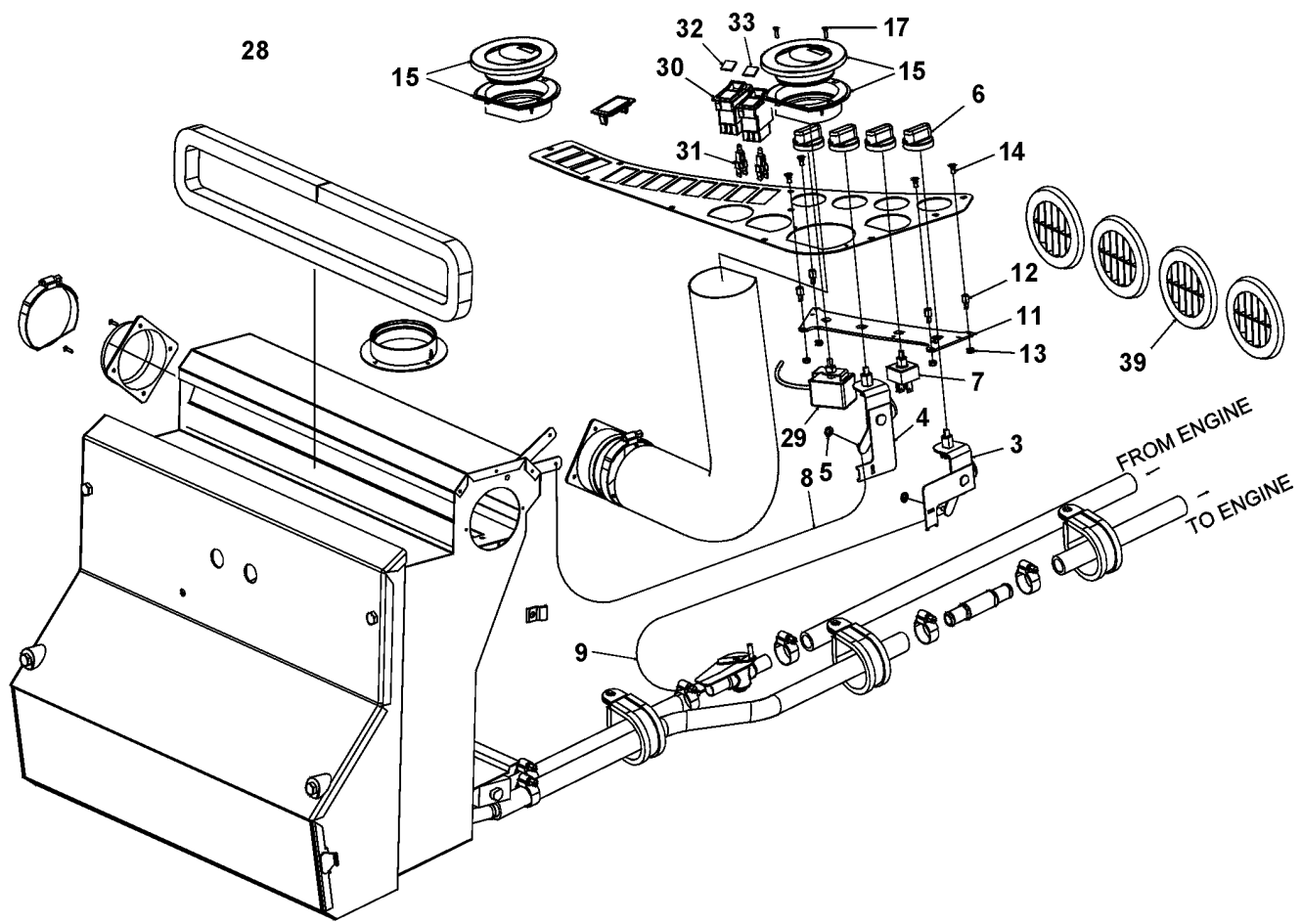
Utgåva Issue		Bild nr Picture No		Klimatanläggning del 2		Air conditioning part 2		
040305		29374		V00316.0100		V00316.0100		
Pos. Fig.	Antal/Quantity			Art nr Part No	Benämning	Description	Sats Kit	Anmärkning Notes
0020		-		V00316.0100				RITNING/DRAWING
0040	1							NOT USED
0060	2							NOT USED
0120	3	1		923761.0008	Reglerenhet	Control unit		
0140	4	1		923803.0001	Reglage	Control		
0160	5	1		923676.0001	Låsbricka	Lock washer		
0180	6	3		923899.0472	Vred	Knob		
0200	7	2		923023.0016	Potentiometer	Potentiometer		
0220	8	1		923934.0118	Reglagekabel	Control cable		
0240	9							NOT USED
0260	10							NOT USED
0280	11	1		A28133.0100	Fäste	Bracket		
0300	12	4		3057	Skruv	Screw		
0320	13	4		3049	Mutter	Nut		
0340	14	4		923934.0184	Skruv	Screw		
0360	15	2		921055.0019	Luftmunstycke	Defroster nozzle		
0380	16	4		923828.0888	Skruv	Screw		
0400								POS 17-27 NOT USED
0620	28	1		A30770.0100	Skylt	Sign		AC NOT ILL.
0640								POS 29-37 NOT USED
0820	38	2		920971.0015	Strömställare	Switch		
0840	39	3		922011.0001	Socket	Socket		
0860	40	1		921418.0083	Symbolbricka	Symbol plate		
0880	41	1		921418.0083	Symbolbricka	Symbol plate		
0900	42	1		920971.0005	Strömställare	Switch		
0920	43	1		921418.0084	Symbolbricka	Symbol plate		



Reservdelar - Spare parts

6030

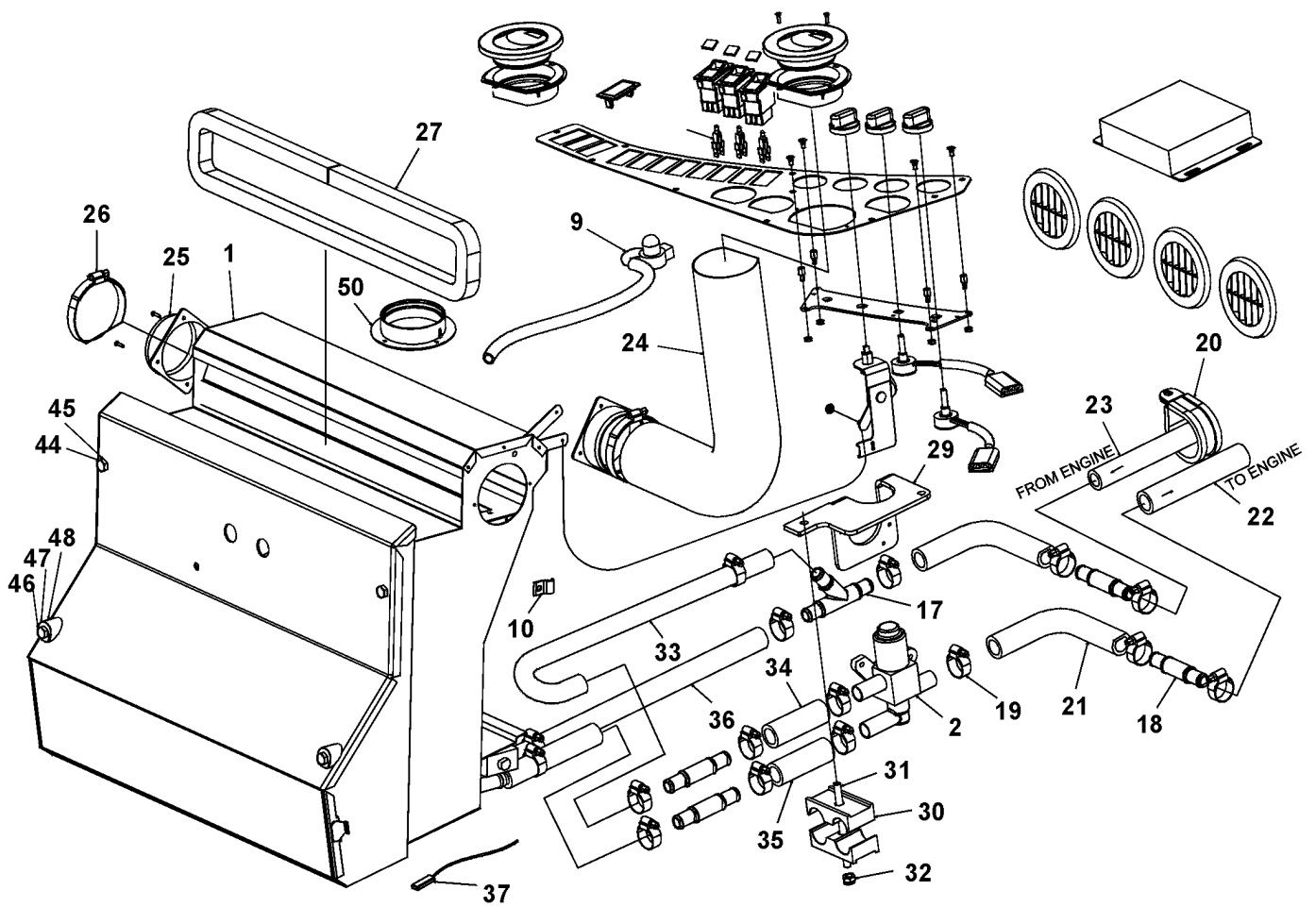
Utgåva Issue		Bild nr Picture No		Klimatanläggning Tropic, del 1 V00256.0100		Air conditioning Tropic, part 1 V00256.0100		
Pos. Fig.	Antal/Quantity			Art nr Part No	Benämning	Description	Sats Kit	Anmärkning Notes
0020		-		V00256.0100				RITNING/DRAWING
0040	1	1		923934.0120	Värmepaket	Heating unit		
0060		2		923436.0343	•Fläkt	•Fan		
0080		1		920883.0001	•Temp.väljare	•Temperature selector		
0081		1		923899.0485	•Motor	•Engine		SPJÄLL/DAMPER
0100		1		A26266.0100	•Filter	•Filter		
0120	2	1		923934.0189	Ventil	Valve		
0140								POS 3-9 NOT USED
0160	10	1		95041	Klamma	Clamp		POS 11-17 NOT USED
0180								
0200	18	1		922496.0003	Skarvrör	Connector pipe		
0220	19	6		3246	Klammer	Clamp		
0240	20	1		920125.003	Gummiklamma	Rubber clamp		
0260	21	1		920125.021	Gummiklamma	Rubber clamp		
0280	22	ERF		923934.0187	Slang	Hose		
0300	23	ERF		923934.0187	Slang	Hose		
0320	24	ERF		923828.0882	Slang	Hose		
0340	25	2		923934.0186	Stos	Collar		
0360	26	2		95097	Klamma	Clamp		
0380	27	2		10243.001	List	List		
0400								POS 28-33 NOT USED
0420	34	2		920099.065	Skruv	Screw		
0440	35	2		920098.025	Bricka	Washer		
0460	36	2		920976.0001	Skruv	Screw		
0480	37	2		920098.025	Bricka	Washer		
0500	38	2		923934.0188	Distans	Spacer		
0520	39							NOT USED
0540	40	1		922789.0008	Stos	Collar		



Reservdelar - Spare parts

6031

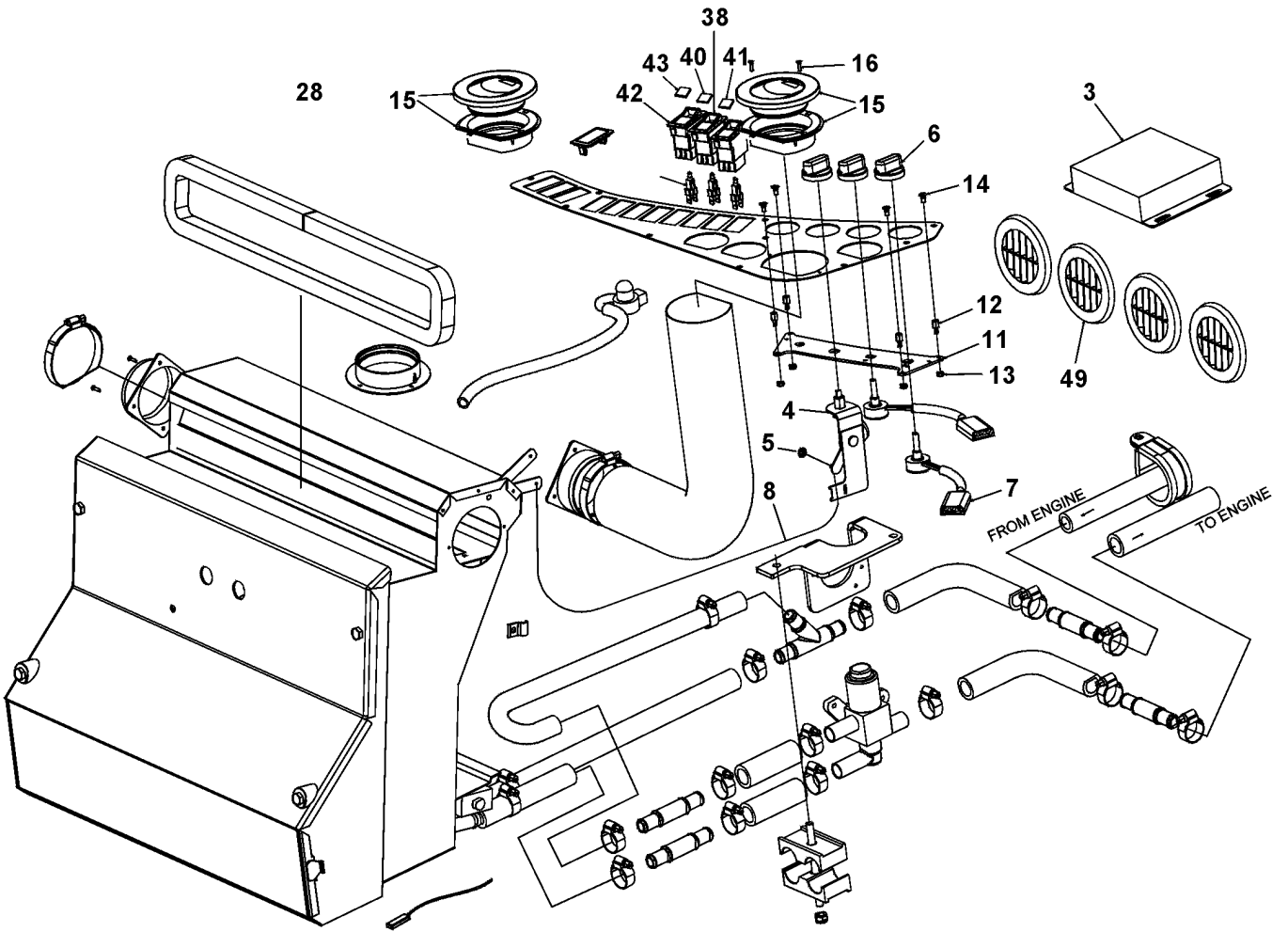
Utgåva Issue		Bild nr Picture No		Klimatanläggning Tropic, del 2 V00256.0100		Air conditioning Tropic, part 2 V00256.0100		
Pos. Fig.	Antal/Quantity			Art nr Part No	Benämning	Description	Sats Kit	Anmärkning Notes
0020		-		V00256.0100				RITNING/DRAWING
0040	1							NOT USED
0060	2							NOT USED
0080	3	1		923934.0190	Vridfäste	Twist bracket		
0100	4	1		923803.0001	Reglage	Control		
0120	5	2		923676.0001	Låsbricka	Lock washer		
0140	6	4		923899.0472	Vred	Knob		
0160	7	1		920437.004	Brytare	Switch		
0180	8	1		923934.0118	Reglagekabel	Control cable		
0200	9	1		923934.0191	Wire	Wire		
0220	10							NOT USED
0240	11	1		A28133.0100	Fäste	Bracket		
0260	12	4		3057	Skruv	Screw		
0280	13	4		3049	Mutter	Nut		
0300	14	4		923934.0184	Skruv	Screw		
0320	15	3		921055.0019	Luftmunstycke	Defroster nozzle		
0340	16							NOT USED
0360	17	4		4578	Skruv	Screw		
0380								POS 18-27 NOT USED
0400	28	1		A30770.0100	Skylt	Sign		AC NOT ILL.
0420	29	1		923934.0192	Termostat	Thermostat		
0440	30	2		920971.0015	Strömställare	Switch		
0460	31	2		922011.0001	Sockel	Socket		
0480	32	1		921418.0049	Symbolbricka	Symbol plate		
0500	33	1		921418.0080	Symbolbricka	Symbol plate		
0520								POS 34-38 NOT USED
0540	39	4		922789.0009	Luftmunstycke	Defroster nozzle		



Reservdelar - Spare parts

6040

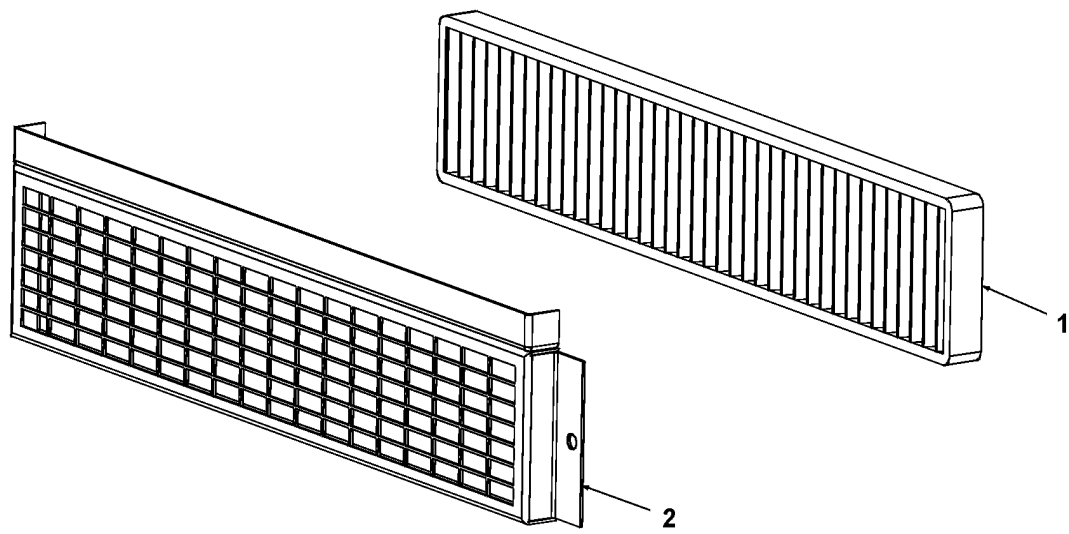
Utgåva Issue		Bild nr Picture No		Klimatanläggning Tropic, del 1 V00257.0100		Air conditioning Tropic, part 1 V00257.0100		
Pos. Fig.	Antal/Quantity			Art nr Part No	Benämning	Description	Sats Kit	Anmärkning Notes
0020		-		V00257.0100				RITNING/DRAWING
0040	1	1		923934.0121	Värmepaket	Heating unit		
0060		2		923436.0343	•Fläkt	•Fan		
0080		1		920883.0001	•Temp.väljare	•Temperature selector		
0081		1		923899.0485	•Motor	•Engine		SPJÄLL/DAMPER
0100		1		A26266.0100	•Filter	•Filter		
0120	2	1		923761.0003	Magnetventil	Magnetic valve		
0140	3							NOT USED
0160	4	1		923803.0001	Reglage	Control		
0180	5	1		923676.0001	Låsbricka	Lock washer		
0200	6							NOT USED
0220	7							NOT USED
0240	8	1		923934.0118	Reglagekabel	Control cable		
0260	9	1		923761.0004	Temp.givare	Sensor,temperature		
0280	10	1		95041	Klamma	Clamp		
0300	11	1		A28133.0100	Fäste	Bracket		
0320								POS 12-16 NOT USED
0340	17	1		923089.0008	Rör	Pipe		
0360	18	4		922496.0003	Skarvrör	Connector pipe		
0380	19	16		3246	Klammer	Clamp		
0400	20	1		920125.003	Gummiklamma	Rubber clamp		
0420	21	2		923934.0185	Slang	Hose		
0440	22	1		408027.0600	Slang	Hose		
0460	23	ERF		407480.2100	Slang	Hose		
0480	24	ERF		923828.0882	Slang	Hose		
0500	25	2		923934.0186	Stos	Collar		
0520	26	2		95097	Klamma	Clamp		
0540	27	2		10243.001	List	List		
0560	28							NOT USED
0580	29	1		923935.0037	Hållare	Holder		
0600	30	1		352670.0600	Överfall	Cap		
0620	31	1		422914.0100	Stång	Bar		
0640	32	1		920076.003	Låsmutter	Lock nut		
0660	33	1		920897.0013	Gummiböj	Rubber bend		
0680	34	1		407480.2000	Gummislang	Rubber hose		
0700	35	1		408027.0200	Slang	Hose		
0720	36	ERF		923934.0187	Slang	Hose		
0740	37	1		923761.0002	Temp.givare	Sensor,temperature		
0760								POS 38-43 NOT USED
0780	44	2		920099.065	Skruv	Screw		
0800	45	2		923872.0392	Bricka	Washer		
0820	46	2		920976.0001	Skruv	Screw		
0840	47	2		923872.0392	Bricka	Washer		
0860	48	2		923934.0188	Wire	Wire		
0880	49	4		922789.0009	Luftmunstycke	Defroster nozzle		
0900	50	1		922789.0008	Stos	Collar		



Reservdelar - Spare parts

6041

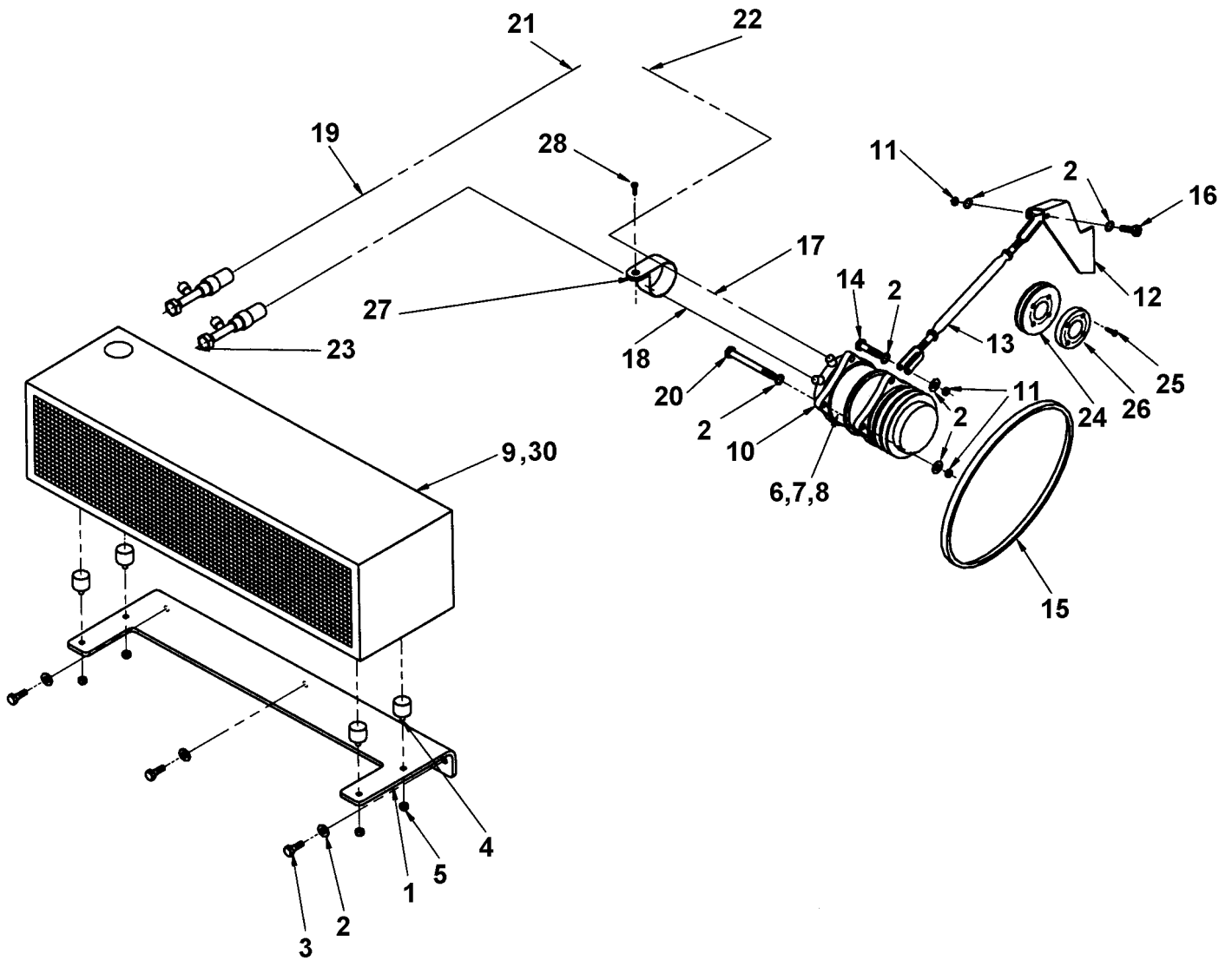
Utgåva Issue		Bild nr Picture No		Klimatanläggning Tropic, del 2 V00257.0100		Air conditioning Tropic, part 2 V00257.0100		
Pos. Fig.	Antal/Quantity			Art nr Part No	Benämning	Description	Sats Kit	Anmärkning Notes
0020		-		V00257.0100				RITNING/DRAWING
0040	1							NOT USED
0060	2							NOT USED
0120	3	1		923761.0008	Reglerenhet	Control unit		
0140	4							NOT USED
0160	5							NOT USED
0180	6	3		923899.0472	Vred	Knob		
0200	7	2		923023.0016	Potentiometer	Potentiometer		
0220	8							NOT USED
0240	9							NOT USED
0260	10							NOT USED
0280	11	1		A28133.0100	Fäste	Bracket		
0300	12	4		3057	Skruv	Screw		
0320	13	4		3049	Mutter	Nut		
0340	14	4		923934.0184	Skruv	Screw		
0360	15	2		921055.0019	Luftmunstycke	Defroster nozzle		
0380	16	4		923828.0888	Skruv	Screw		
0400								POS 17-27 NOT USED
0620	28	1		A30770.0100	Skylt	Sign		AC NOT ILL.
0640								POS 29-37 NOT USED
0820	38	2		920971.0015	Strömställare	Switch		
0840	39	3		922011.0001	Sockel	Socket		
0860	40	1		921418.0083	Symbolbricka	Symbol plate		
0880	41	1		921418.0083	Symbolbricka	Symbol plate		
0900	42	1		920971.0005	Strömställare	Switch		
0920	43	1		921418.0084	Symbolbricka	Symbol plate		



Reservdelar - Spare parts

6500

Pos. Fig.	Antal/Quantity			Art nr Part No	Benämning	Description	Sats Kit	Anmärkning Notes
Utgåva Bild nr Microfilter Micro filter Issue Picture No 040305 29288 V00297.0100 V00297.0100								
0020		-		V00297.0100				RITNING/DRAWING
0040	1	1		923934.0170	Filter	Filter		
0060	2	1		923934.0169	Kåpa	Cover		



24153

Reservdelar - Spare parts

7000

Utgåva Issue		Bild nr Picture No		Luftkonditionering TWD731VE A29461.0100		Air conditioning TWD731VE A29461.0100		
Pos. Fig.	Antal/Quantity			Art nr Part No	Benämning	Description	Sats Kit	Anmärkning Notes
0020		-		A29461.0100	Luftkonditionering	Air conditioning		DRAWING NO.
0040	1	1		A04718.0200	Fäste	Bracket		
0060	2	7		98150	Bricka	Washer		
0080	3	3		920042.006	Skruv	Screw		
0100	4	4		923379.0001	Gummidämpare	Rubber cushion		
0120	5	8		920076.003	Låsmutter	Lock nut		
0140	6	2		920074.105	Skruv	Screw		
0160	7	2		920098.025	Bricka	Washer		
0180	8	1		337065.0200	Konsol	Bracket		
0200	9	1		923691.0002	Kondensor	Condenser		
0220	10	1		923692.0005	Kompressor	Compressor		
0240		1		923349.0881	•Magnetkoppling	•Solenoid clutch		
0260	11	3		5957	Mutter	Nut		
0280	12	1		337396.0200	Fäste	Bracket		
0300	13	1		923060.0001	Skruv	Screw		
0320	14	1		920042.008	Skruv	Screw		
0340	15	1		921496.0011	Kilrem	V-belt		
0360	16	1		920042.010	Skruv	Screw		
0380	17	1		A15506.1900	Slang	Hose		
0400	18	1		A15505.1000	Slang	Hose		
0420	19	1		A15504.1000	Slang	Hose		
0440	20	1		439527.0100	Skruv	Screw		
0460	21	1		922978.0001	O-ring	O-ring		
0480	22	1		922978.0003	O-ring	O-ring		
0500	23	2		922978.0002	O-ring	O-ring		
0520	24	1		354428.0100	Remskiva	Pulley		
0540	25	4		3076	Skruv	Screw		
0560	26	1		A26522.0100	Distans	Spacer		
0580	27	1		920125.003	Gummiklamma	Rubber clamp		
0600	28	1		920099.061	Skruv	Screw		
0620	30	1		A31985.0100	Kabelhärva	Cable unit		

Reservdelar - Spare parts

	Utgåva Issue	El-system	Electrical system	Sida Page
0001	040305			
0020		El-system, chassi STD DCD200-250	El.system, body STD DCD 200-250	7
0040		A40773.0200	A40773.0200	
0060				
0080		El-system, chassi STD DCD280	El.system, body STD DCD280	9
0100		A40773.0300	A40773.0300	
0120				
0140		Övervakning chassi DCD200-280	Monitoring chassis DCD200-280	11
0160		A44355.0200	A44355.0200	
0180				
0200		Installation vindrutespolare	Installation windshield flusher	13
0220		A40784.0300	A40784.0300	
0240				
0260		Esystem hytt V00783.0100	Electric system cab V00783.0100	15
0280				
0281		Elcentral V00847.0100	Electronic box V00847.0100	17
0282				
0300		Rattpanel KCS V00333.0100	Steering wheel panel KCS V00333.0100	19
0320				
0340		Instrumentpanel Volvo V00448.0100	Instrument panel Volvo V00448.0100	21
0360				
0361		Instrumentpanel Volvo V00846.0100	Instrument panel Volvo V00846.0100	23
0362				
0380		Instrumentpanel Volvo V00388.0100	Instrument panel Volvo V00388.0100	25
0400				
0420		Instrumentpanel Cummins V00376.0100	Instrument panel Cummins V00376.0100	27
0440				
0460		Instrumentpanel Cummins V00851.0100	Instrument panel Cummins V00851.0100	29
0480				
0500		Elinstallation TWD731, STD	El.installation TWD731, STD	31
0520		A38412.0600	A38412.0600	
0540				
0560		Elinstallation TWD731, övervakning	El.installation TWD731, monitoring	33
0580		A38412.0700	A38412.0700	
0600				
0620		Elinstallation TAD720VE, STD	El.installation TAD720VE, STD	35
0640		A40775.0300	A40775.0300	
0660				
0680		Elinstallation TAD720VE, övervakning	El.installation TAD720VE, monitoring	37
0700		A40775.0400	A40775.0400	
0720				
0740		Elinstallation Cummins QSB5.9	El.installation Cummins QSB5.9	39
0760		A43730.0200	A43730.0200	
0780				
0800		Varvtalsindikering TAD720VE	Rotation indicator TAD720VE	41
0820		A44326.0200	A44326.0200	
0840				
0860		Startmotor Volvo TAD720VE	Starter motor Volvo TAD720VE	43
0880		923976.0674	923976.0674	
0900				
0920		•Startmotor, detaljer Volvo TAD720VE	•Starter motor, details Volvo TAD720VE	45
0940		923976.0674	923976.0674	
0960				
0980		Startmotor, TWD731VE	Starter motor, TWD731VE	47
1000		922318.0003	922318.0003	
1020				
1040		•Startmotor, detaljer Volvo TWD731VE	•Starter motor, details Volvo TWD731VE	49
1060		922318.0003	922318.0003	
1080				
1100		Startmotor, Cummins QSB5.9	Starter motor, Cummins QSB5.9	53
1120		923976.1630	923976.1630	
1140				
1160		Generator med monteringsdetaljer	Alternator with installation components	55
1180		28V 80A Volvo TAD720VE 923976.0743	28V 80A Volvo TAD720VE 923976.0743	

Reservdelar - Spare parts

	Utgåva Issue	El-system	Electrical system	
0001	040305			
				Sida Page
1200				
1220	•Generator 28V 80A Volvo TAD720VE		•Alternator 28V 80A Volvo TAD720VE	57
1240	923976.0743		923976.0743	
1260				
1280	Generator med monteringsdetaljer		Alternator with installation components	59
1300	Volvo TWD731VE 921066.0005		Volvo TWD731VE 921066.0005	
1320				
1340	•Generator 80A Volvo TWD731VE		Alternator 80A Volvo TWD731VE	61
1360	921066.0005		921066.0005	
1380				
1400	Generator 24V 70A Cummins QSB5.9		Alternator 24V 70A Cummins QSB5.9	63
1420	923976.1076		923976.1076	
1440				
1460	Montering generator Cummins QSB5.9		Mounting alternator Cummins QSB5.9	65
1480	923976.1076		923976.1076	
1500				
1520	Stoppmagnet Volvo TAD720VE		Stop solenoid Volvo TAD720VE	67
1540				
1560	Stoppmagnet Volvo TWD731VE		Stop solenoid Volvo TWD731VE	69
1580				
1600	Styrenhet för kallstart		Control unit for cold starting	71
1620	Volvo TAD720VE		Volvo TAD720VE	
1640				
1660	Elektronikenhet och givare		Control unit and sensors	73
1680	Cummins QSB5.9		Cummins QSB5.9	
1700				
1720	Elinstallation växellåda HR 32000		El.installation gear box HR 32000	75
1740	A40776.0300		A40776.0300	
1760				
1780	Övervakning växellåda HR 32000		Monitoring gear box HR 32000	77
1800	A44291.0300		A44291.0300	
1820				
1840	Automatväxling HR 32000		Automatic gearing HR 32000	79
1860	A44145.0400		A44145.0400	
1880				
1900	Nyckelströmställare för manuell/		Switch for manual/automatic gear-	81
1920	automatisk växling V00636.0100		changing V00636.0100	
1940				
1960	Övervakning växellåda, temperaturmätare		Monitoring gear box, temp.gauge	83
1980	A44306.0300		A44306.0300	
2000				
2020	Reverseringsspärr växellåda HR 32000		Reversing lock gear box HR 32000	85
2040	A44144.0400		A44144.0400	
2060				
2080	Elektr. reverseringsspärr V00516.0100		Electr. reversing lock V00516.0100	87
2100				
2120	Oljetrycksmätare, växellåda V00514.0100		Oil press. gauge, gear box V00514.0100	89
2140				
2160	Oljetemp.mätare, växellåda V00515.0100		Oil temp. gauge, gear box V00515.0100	91
2180				
2200	Spakstyrning hytt V00322.0100		Joystick control cabin V00322.0100	93
2220	•Panel V00323.0100		•Panel V00323.0100	95
2240				
2260	Miniratt hytt V00324.0100		Mini-steering cabin V00324.0100	97
2280	•Panel V00325.0100		•Panel V00325.0100	99
2300	•Installation givare A40014.0200		•Installation sensor A40014.0200	101
2320				
2340	Montering elservo V00326.0100		Mounting el. servo V00326.0100	103
2360				
2380	Växelspak RMH V00293.0100		Gear handle RMH V00293.0100	105
2400				
2420	El.detaljer hydrauloljekylare		El. details hydraulic oil cooler	107
2440	V00381.0100		V00381.0100	

Reservdelar - Spare parts

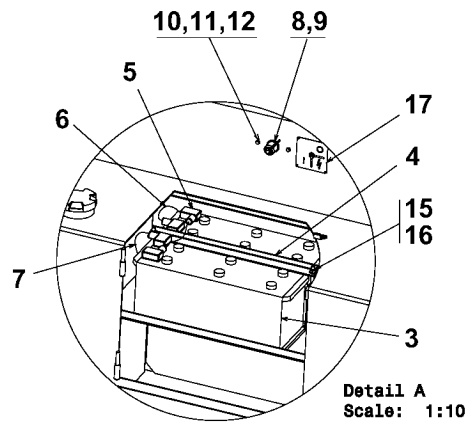
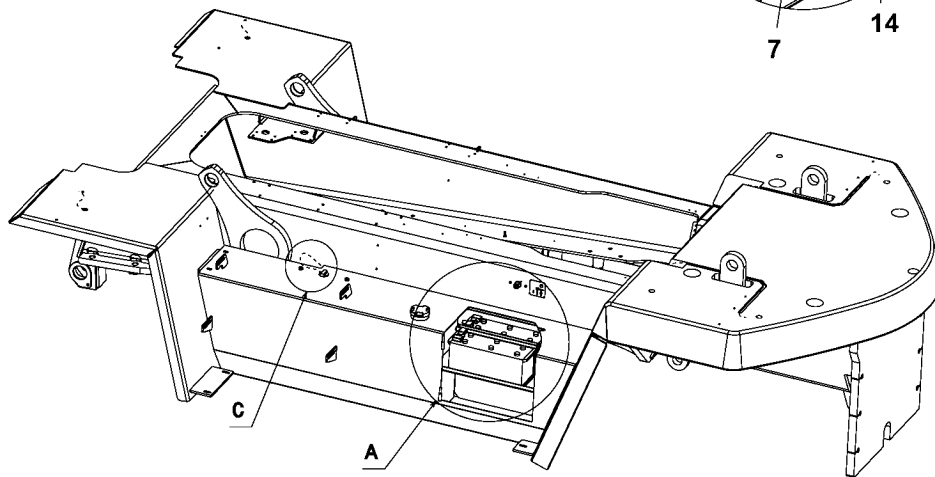
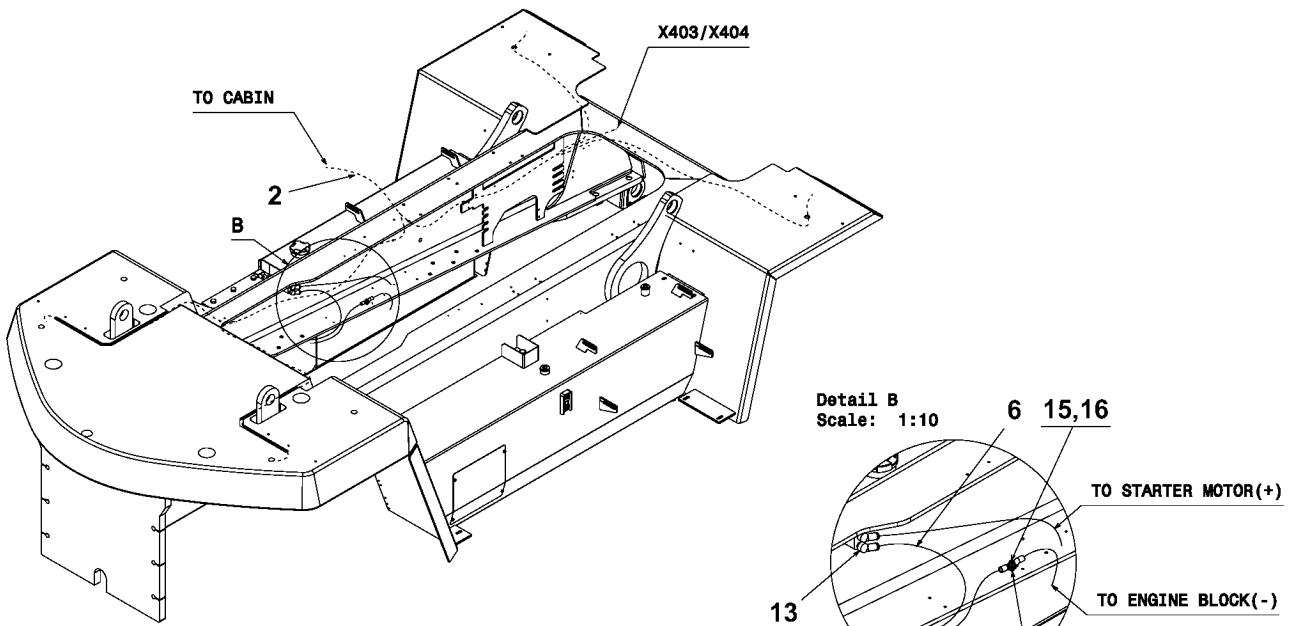
0001	Utgåva Issue 040305	El-system	Electrical system	Sida Page
2460				
2480	Lyfthöjdsförval V00508.0100		Auto lift height V00508.0100	109
2500				
2520	Elinstallation belysning STD		El.installation lights STD	111
2540	A40785.0300		A40785.0300	
2560				
2580	Elinstallation belysning VBFS		El.installation lights VBFS	113
2600	A40786.0200		A40786.0200	
2620				
2640	Elinstallation stativbelysning		El.installation mast lights	115
2660	A44548.0100		A44548.0100	
2680				
2700	Elinstallation högbyggd A44552.0100		El.installation high build A44552.0100	117
2720				
2740	Strömställare för backljus V00864.0100		Switch for reverse lights V00864.0100	119
2760				
2780	Montering backljus A28244.0100		Mounting reverse lights A28244.0100	121
2800				
2820	Roterande varningsljus V00320.0100		Rot. warning light V00320.0100	123
2840				
2860	Roterande varningsljus V00321.0100		Rot. warning light V00321.0100	125
2880				
2900	Taksökare V00548.0100		Top search light V00548.0100	127
2920				
2940	Extra strålkastare hytt V00519.0100		Extra headlights cab V00519.0100	129
2960				
2980	Extra strålkastare hytt V00391.0100		Extra headlights cab V00391.0100	131
3000				
3020	Extra strålkastare hytt V00629.0100		Extra headlights cab V00629.0100	133
3040				
3060	Extra strålkastare hytt V00631.0100		Extra headlights cab V00631.0100	135
3080				
3100	Extra strålkastare hytt V00634.0100		Extra headlights cab V00634.0100	137
3120				
3140	Extra strålkastare hytt V00759.0100		Extra headlights cab V00759.0100	139
3160				
3180	Extra strålkastare stativ V00787.0100		Extra headlights mast V00787.0100	141
3200				
3220	Miniratt/spak utan återkoppling		Miniwheel/joystick without feedback	143
3240	A40780.0300		A40780.0300	
3260				
3280	Gaspedal el/mek, detaljer V00504.0100		Foot throttle el/mec,det. V00504.0100	145
3300				
3320	Elektriskt gaspådrag V00375.0100		Electrical throttle V00375.0100	147
3340				
3360	•Gaspedal el, detaljer A33540.0100		•Foot throttle el, det. A33540.0100	149
3380				
3400	Elektriskt gaspådrag Volvo TWD731VE		Electrical throttle Volvo TWD731VE	151
3420	A32459.1000		A32459.1000	
3440				
3460	Elektriskt gaspådrag Cummins 6CT8.3		Electrical throttle Cummins 6CT8.3	153
3480	A25036.1800		A25036.1800	
3500				
3520	Elinstallation backalarm STD		El.installation reverse alarm STD	155
3540	A40787.0300		A40787.0300	
3560				
3580	Elinstallation backalarm VBFS		El.installation reverse alarm VBFS	157
3600	A40787.0400		A40787.0400	
3620				
3640	Blinkande bromsljus V00460.0100		Flashing brake lights V00460.0100	159
3660				
3680	Blinkande positionsljus fram/bak		Flashing position light front/rear	161
3700	V00692.0100		V00692.0100	

Reservdelar - Spare parts

0001	Utgåva Issue 040305	El-system	Electrical system	Sida Page
3720				
3740	Installation Unicat varningslampa		Installation Unicat warning lamp	163
3760	på hytt V00495.0100		in roof V00495.0100	
3780				
3800	Montering signalhorn V00380.0100		Mounting, horn V00380.0100	165
3820				
3840	Elinstallation hjälpstart/NATO		El.installation helpstart/NATO	167
3860	A44318.0300		A44318.0300	
3880				
3900	Elinstallation hjälpstart		El.installation helpstart	169
3920	A44318.0400		A44318.0400	
3940				
3960	Installation motorvärmare A43617.0300		Installation engine heater A43617.0300	171
3980				
4000	Installation hydrauloljekylare		Installation hydraulic oil cooler	173
4020	A44877.0100		A44877.0100	
4040				
4060	Installation hydraulik motor och		Installation hydraulic engine and	175
4080	kupevärmare A44950.0100		interior heater A44950.0100	
4100				
4120	Elinstallation kombifilter		El.installation combi filter	177
4140	A44281.0200		A44281.0200	
4160				
4180	Elinstallation kombifilter		El.installation combi filter	179
4200	V00494.0100		V00494.0100	
4220				
4240	Konsol 5-funktioner A28349.1100		Console 5-functions A28349.1100	181
4260				
4280	Konsol 4-funktioner A28349.1200		Console 4-functions A28349.1200	183
4300				
4320	Elinstallation extra hydraulfunktion		El.installation extra hydraul function	185
4340	A44297.0200		A44297.0200	
4360				
4380	Extra brytare på 3:e lyftspak		Extra switch on 3rd lever	187
4400	V00445.0100		V00445.0100	
4420				
4440	Extra brytare på 4:e lyftspak		Extra switch on 4th lever	189
4460	V00764.0100		V00764.0100	
4480				
4500	Extra brytare på 5:e lyftspak		Extra switch on 5th lever	191
4520	V00517.0100		V00517.0100	
4540				
4560	Brytare fram/back på lyftspak		Forward/reverse switch on lever	193
4580	V00513.0100		V00513.0100	
4600				
4620	Läslampa V00630.0100		Reading lamp	195
4640				
4660	Montering digitalklocka V00709.0100		Mounting digital clock V00709.0100	197
4680				
4700	Installation radio/CD V00389.0100		Installation radio/CD V00389.0100	199
4720				
4740	Montering kommunikationsradio		Mounting communication radio	201
4760	V00378.0100		V00378.0100	
4780				
4800	Spänningsomvandlare 24/12V 6A		Converter 24/12V 6A	203
4820	V00399.0100		V00399.0100	
4840				
4860	Spänningsomvandlare 24/12V 20A		Converter 24/12V 20A	205
4880	V00379.0100		V00379.0100	
4900				
4920	Montering kupevärmare V00518.0100		Mounting interior heater V00518.0100	207
4940				
4960	Montering uttag 230V, V00390.0100		Mounting contact 230V, V00390.0100	209

Reservdelar - Spare parts
20
5

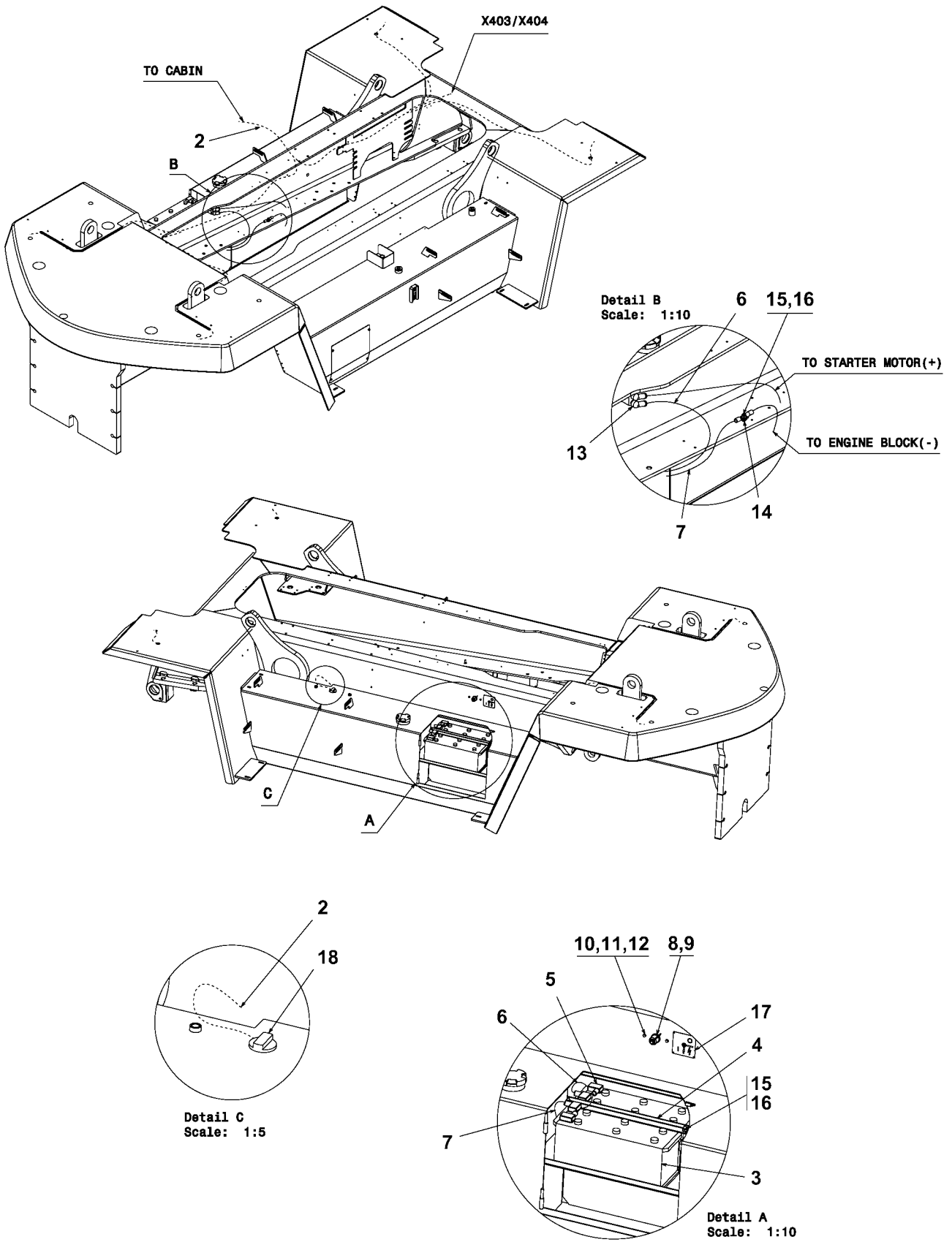
0001	Utgåva Issue 040305	El-system	Electrical system	
				Sida Page
4980				
5000	Eldetaljer, centralsmörjning		El.details central lubrication	211
5020	V00318.0100		V00318.0100	
5040				
5060	Installation ECU790 A44871.0100		Installation ECU790 A44871.0100	213
5080				
5100	Kabelhärva ECU790 V00784.0100		Cable unit ECU790 V00784.0100	215
5120				
5140	Installation ECU796 A44871.0200		Installation ECU796 A44871.0200	217
5160				
5180	Mont. ECS 07 V00511.0100		Mont. ECS 07 V00511.0100	219



Reservdelar - Spare parts

0100

Utgåva Issue		Bild nr Picture No		Elsystem, chassi STD DCD200-250 A40773.0200		Electrical system, chassi STD, DCD200-250 A40773.0200		
Pos. Fig.	Antal/Quantity			Art nr Part No	Benämning	Description	Sats Kit	Anmärkning Notes
0020		-		A40773.0200				RITNING/DRAWING NOT USED
0040	1							
0060	2	1		A44503.0100	Kabelhärva	Cable unit		
0080	3	2		921797.0005	Batteri	Battery		
0100	4	1		452786.0100	Fäste	Bracket		
0120	5	1		A05530.0100	Kabel	Cable		
0140	6	1		A05531.0100	Kabel	Cable		+
0160	7	1		A05357.0200	Kabel	Cable		-
0180	8	1		920857.0002	Batterifrånskiljare	Battery disconnecter		
0200	9	1		921648.0001	Gummiskydd	Rubber protection		
0220	10	2		920099.064	Skruv	Screw		
0240	11	4		98151	Bricka	Washer		
0260	12	2		920076.002	Låsmutter	Lock nut		
0280	13	2		921425.0001	Gummiskydd	Rubber protection		
0300	14	1		922564.0006	Låsbricka	Lock washer		
0320	15	3		98150	Bricka	Washer		
0340	16	3		5957	Mutter	Nut		
0360	17	1		A30537.0100	Skylt	Sign		
0380	18	1		922037.0015	Givare,bränslemätare	Sensor,fuel gauge		

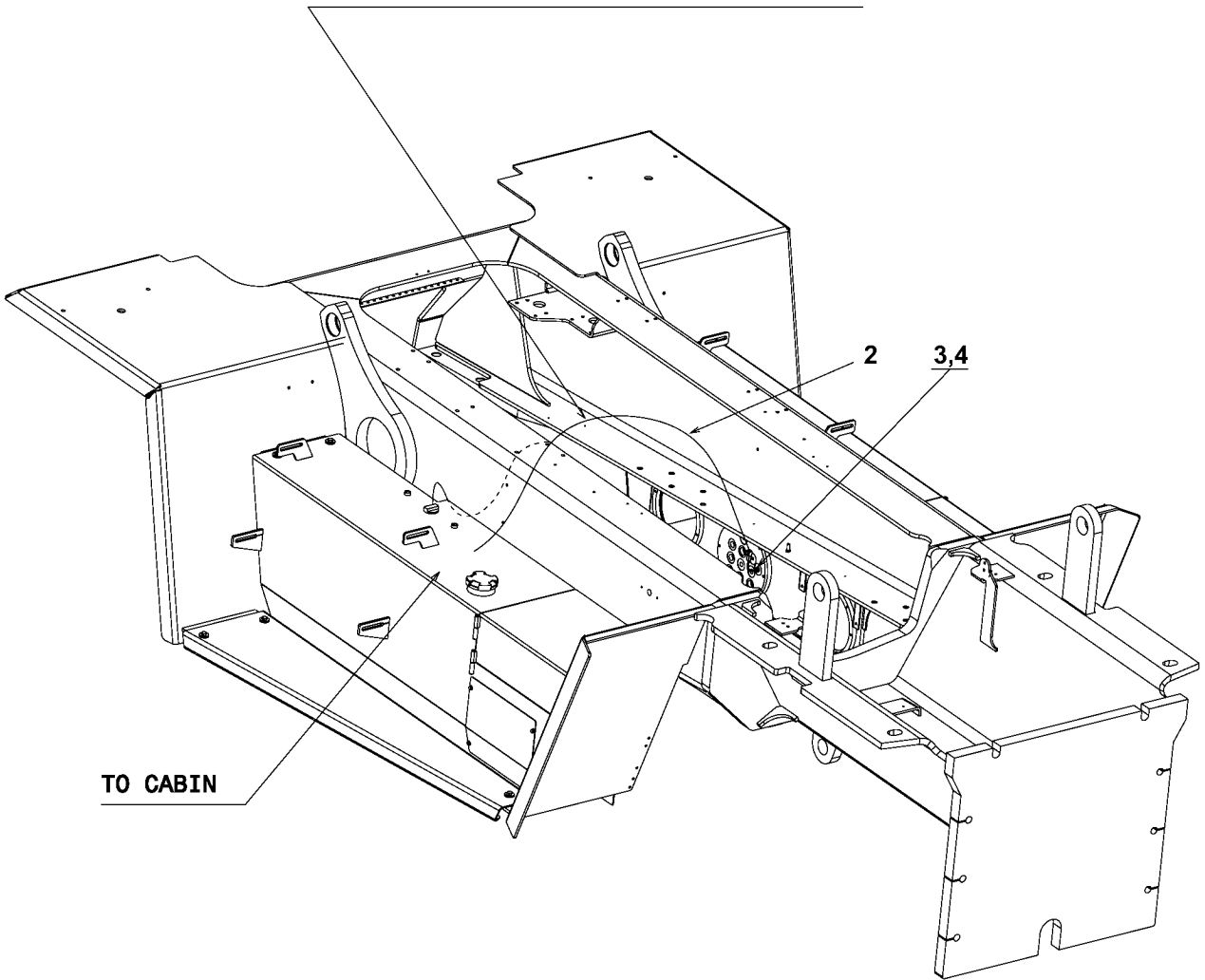


Reservdelar - Spare parts

0200

Utgåva Issue		Bild nr Picture No		Elsystem, chassi STD DCD280 A40773.0300		Electrical system, chassi STD, DCD280 A40773.0300		
Pos. Fig.	Antal/Quantity			Art nr Part No	Benämning	Description	Sats Kit	Anmärkning Notes
0020		-		A40773.0300				RITNING/DRAWING NOT USED
0040	1							
0060	2	1		A44503.0200	Kabelhärva	Cable unit		
0080	3	2		921797.0005	Batteri	Battery		
0100	4	1		452786.0100	Fäste	Bracket		
0120	5	1		A05530.0100	Kabel	Cable		
0140	6	1		A05531.0100	Kabel	Cable		+
0160	7	1		A05357.0200	Kabel	Cable		-
0180	8	1		920857.0002	Batterifrånskiljare	Battery disconnecter		
0200	9	1		921648.0001	Gummiskydd	Rubber protection		
0220	10	2		920099.064	Skruv	Screw		
0240	11	4		98151	Bricka	Washer		
0260	12	2		920076.002	Låsmutter	Lock nut		
0280	13	2		921425.0001	Gummiskydd	Rubber protection		
0300	14	1		922564.0006	Låsbricka	Lock washer		
0320	15	3		98150	Bricka	Washer		
0340	16	3		5957	Mutter	Nut		
0360	17	1		A30537.0100	Skylt	Sign		
0380	18	1		922037.0015	Givare,bränslemätare	Sensor,fuel gauge		

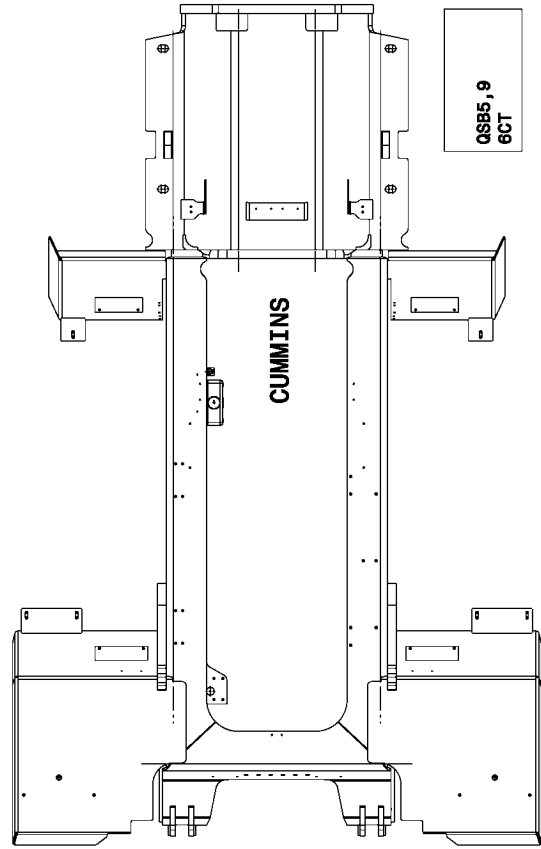
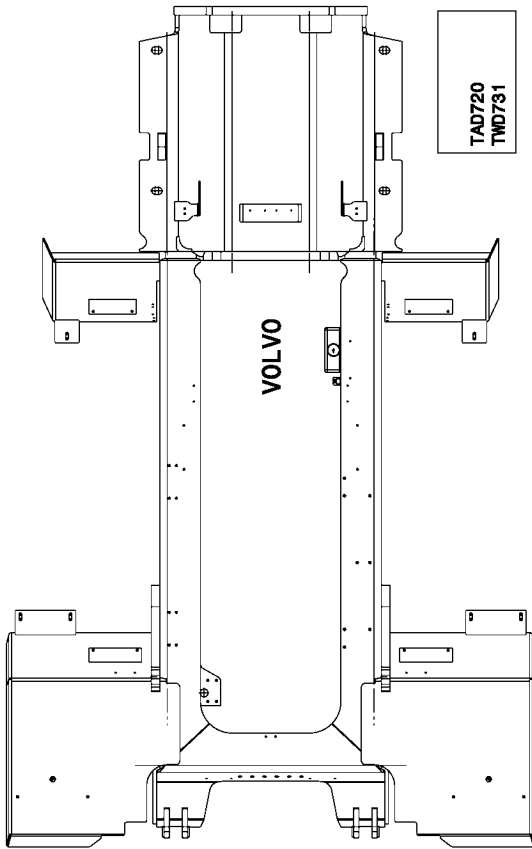
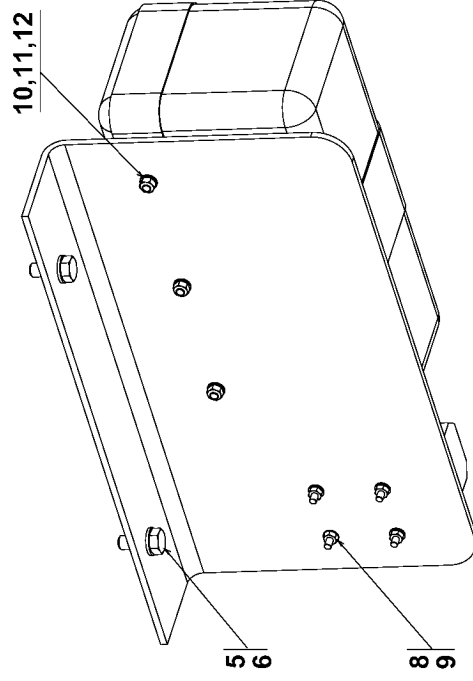
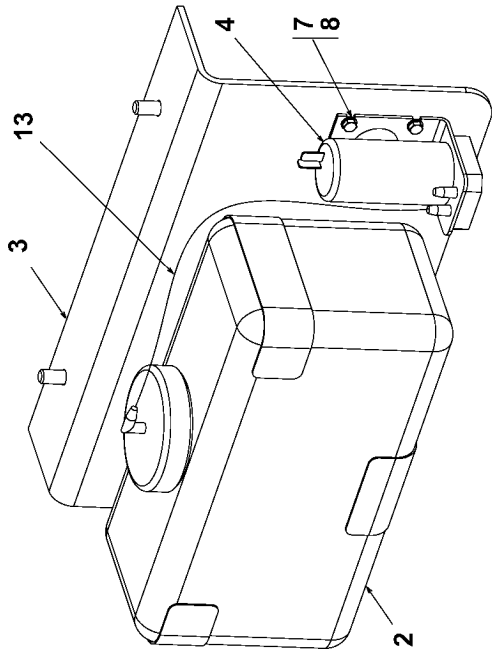
FOLLOW THE ENGINE HARNESS TO THE CABIN



Reservdelar - Spare parts

0250

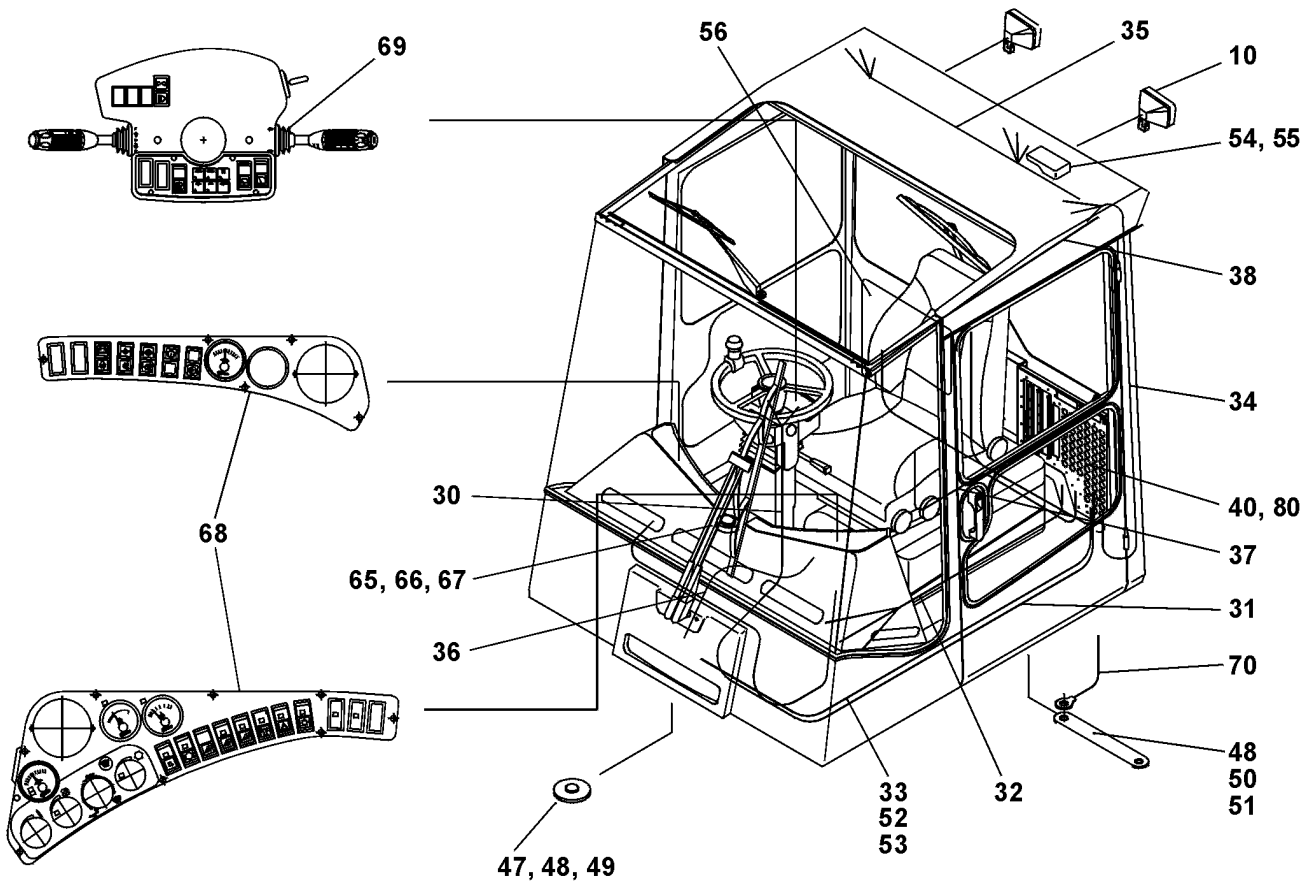
Utgåva Issue		Bild nr Picture No		Övervakning chassi DCD200-280 A44355.0200		Monitoring chassis DCD200-280 A44355.0200		
Pos. Fig.	Antal/Quantity			Art nr Part No	Benämning	Description	Sats Kit	Anmärkning Notes
0020		-		A44355.0200				RITNING/DRAWING NOT USED
0040	1							
0060	2	1		A40777.0200	Kabelhärva	Cable unit		
0080	3	1		A37725.0100	Temp.givare	Sensor,temperature		
0100		1		922203.0039	•Stiftblock	•Pin block		
0120		1		922203.0040	•Fjäder	•Spring		
0140		2		922202.0008	•Kabelsko,stift	•Cable eye,pin		
0160		1		920169.009	•Temp.givare	•Sensor,temperature		
0180	4	1		920002.005	Tredoring	Tredoring		



Reservdelar - Spare parts

0300

Utgåva Issue		Bild nr Picture No		Installation vindrute- spolare		Installation windshield flusher		
040305		30491		A40784.0300		A40784.0300		
Pos. Fig.	Antal/Quantity			Art nr Part No	Benämning	Description	Sats Kit	Anmärkning Notes
0020		-		A40784.0300				RITNING/DRAWING NOT USED
0040	1							
0060	2	1		920178.005	Behållare, spolarvätska	Fluid body tank		
0080	3	1		A36746.0100	Fäste	Bracket		
0100	4	1		5433	Motor, spolarvätska	Motor, fluid body		
0120	5	2		920098.025	Bricka	Washer		
0140	6	2		920099.027	Skruv	Screw		
0160	7	4		920074.007	Skruv	Screw		
0180	8	8		920098.003	Bricka	Washer		
0200	9	4		3049	Mutter	Nut		
0220	10	3		920517.0018	Skruv	Screw		
0240	11	3		920098.011	Bricka	Washer		
0260	12	3		98106	Mutter	Nut		
0280	13	1		920994.0004	Slang	Hose		

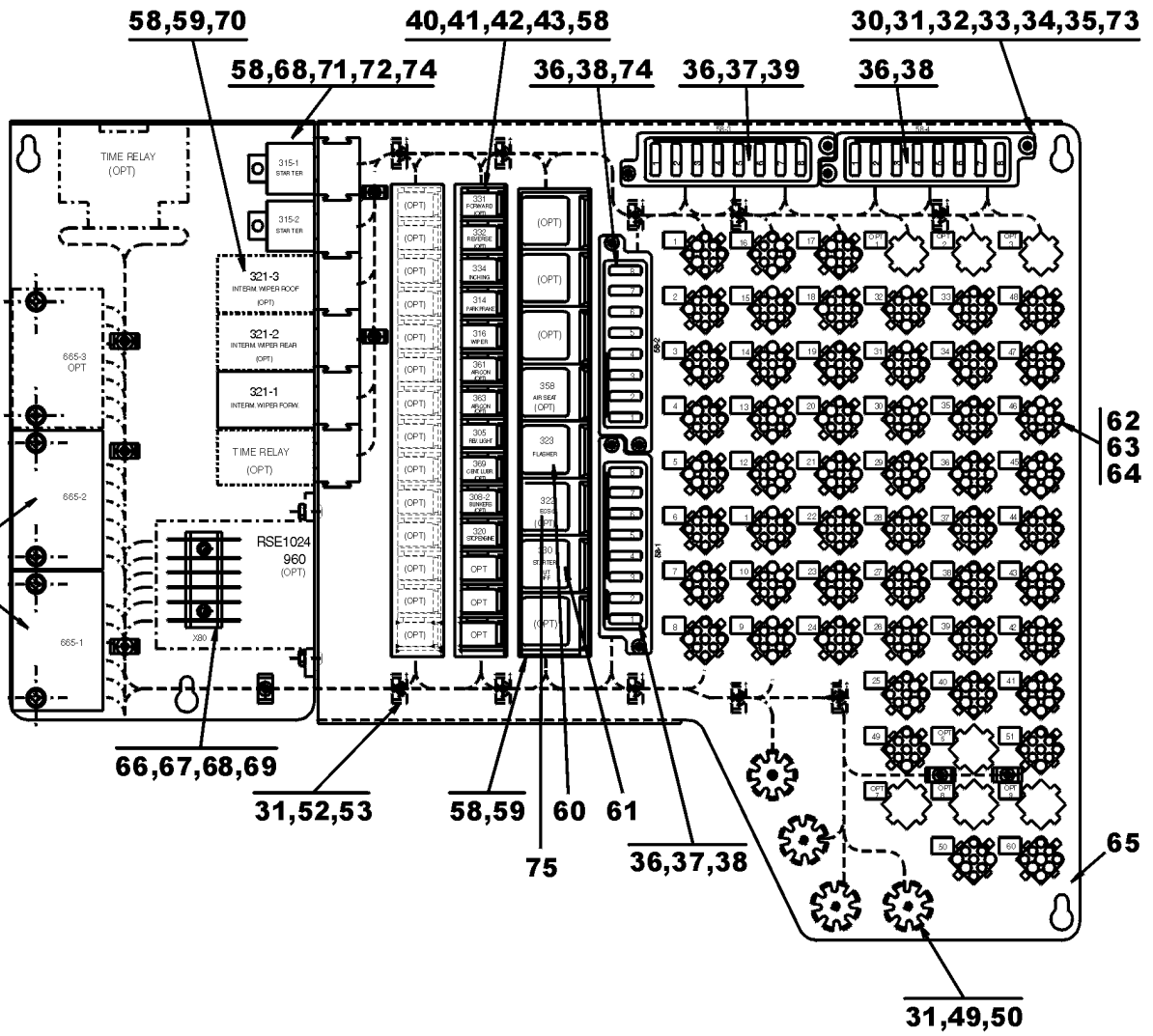


Reservdelar - Spare parts

0350

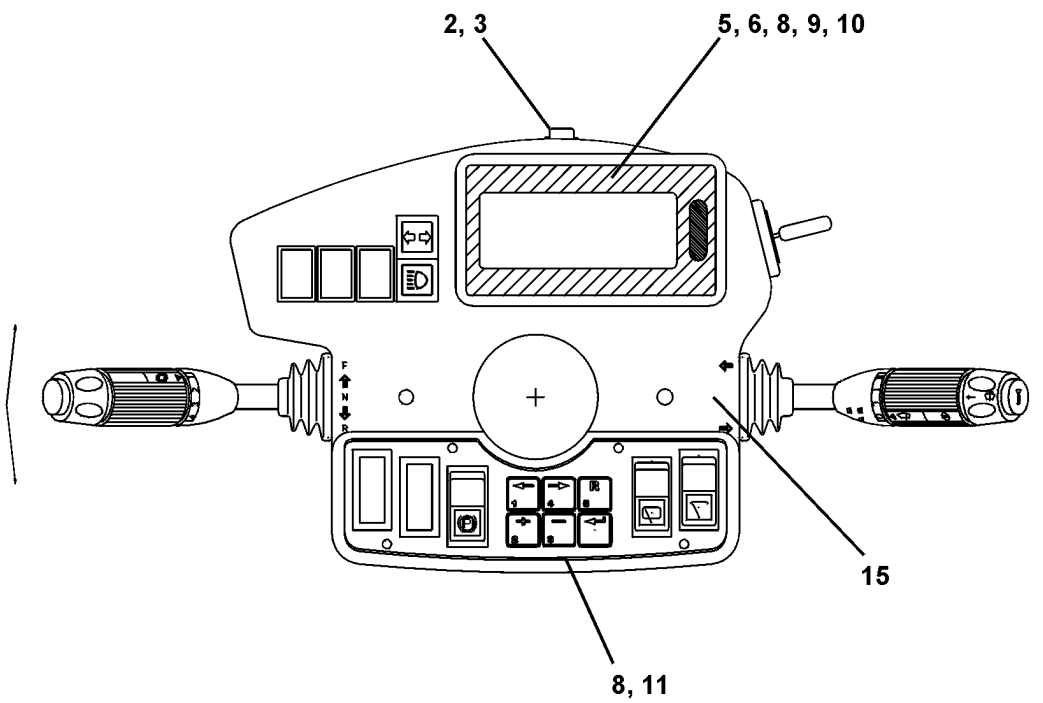
Utgåva Issue		Bild nr Picture No		Elsystem, hytt		Electric system, cab		
040305		31877		V00783.0100		V00783.0100		
Pos. Fig.	Antal/Quantity			Art nr Part No	Benämning	Description	Sats Kit	Anmärkning Notes
0020	-			V00783.0100				RITNING/DRAWING POS 1-9 NOT USED
0040								
0060	10	1		A28244.0100	Backlampa			SEE GR 20, PAGE 121
0080								POS 11-29 NOT USED
0100	30	1		V00843.0100	Kabelstam	Cable unit		
0101	31	1		V00842.0100	Kabelstam	Cable unit		
0102	32	1		V00844.0100	Kabelstam	Cable unit		
0103	33	1		V00840.0100	Kabelstam	Cable unit		
0120	34	1		V00838.0100	Kabelstam	Cable unit		
0140	35	1		V00839.0100	Kabelstam	Cable unit		
0160	36	1		V00837.0100	Kabelstam	Cable unit		
0180	37	1		923934.0266	Kabelstam	Cable unit		
0200	38	1		A33998.0100	Kabelhärva	Cable unit		
0220	39							NOT USED
0240	40	1		V00847.0100	Elektroniklåda	Electronic box		SEE GR 20, PAGE 17
0260								POS 41-46 NOT USED
0380	47	1		920150.003	Signalhorn	Horn		
0400	48	2		920099.027	Skruv	Screw		
0420	49	1		3052	Mutter	Nut		
0440	50	1		921058.0001	Jordfläta	Earth tress		
0460	51	2		920098.025	Bricka	Washer		
0480	52	3		95024	Klammer	Clamp		
0500	53	3		920099.024	Skruv	Screw		
0520	54	1		920149.008	Belysning	Lights		
0540	55	1		920483.001	Glödlampa	Bulb		
0560	56	1		923934.0229	Monteringsplatta	Mounting plate		
0580								POS 57-64 NOT USED
0640	65	1		954	Summer	Buzzer		
0660	66	1		920749.0001	Skruv	Screw		
0680	67	1		98106	Mutter	Nut		
0700	68	11		920371.010	Skruv	Screw		
0720	69	2		920728.052	Skruv	Screw		
0740	70	1		A31871.0100	Kabel	Cable		
0760								POS 71-79 NOT USED
0780	80	1		923934.0604	Dekal	Sticker		

54
55
56
68
69



Reservdelar - Spare parts

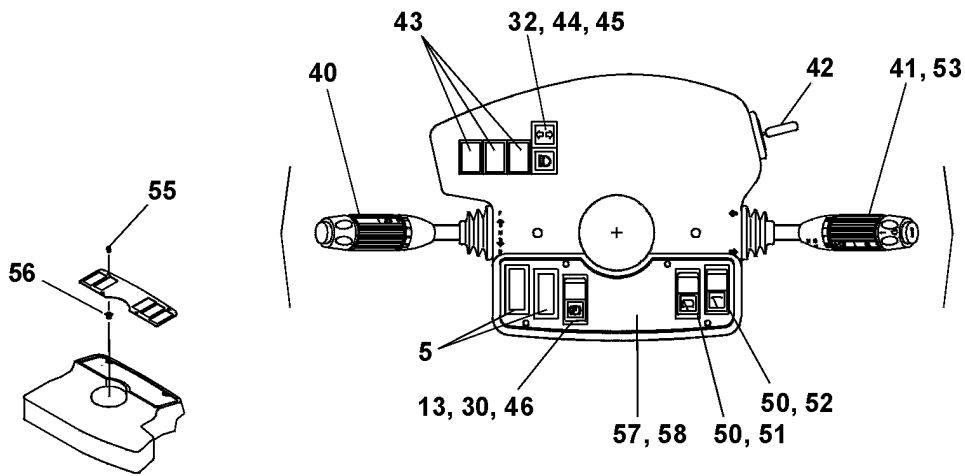
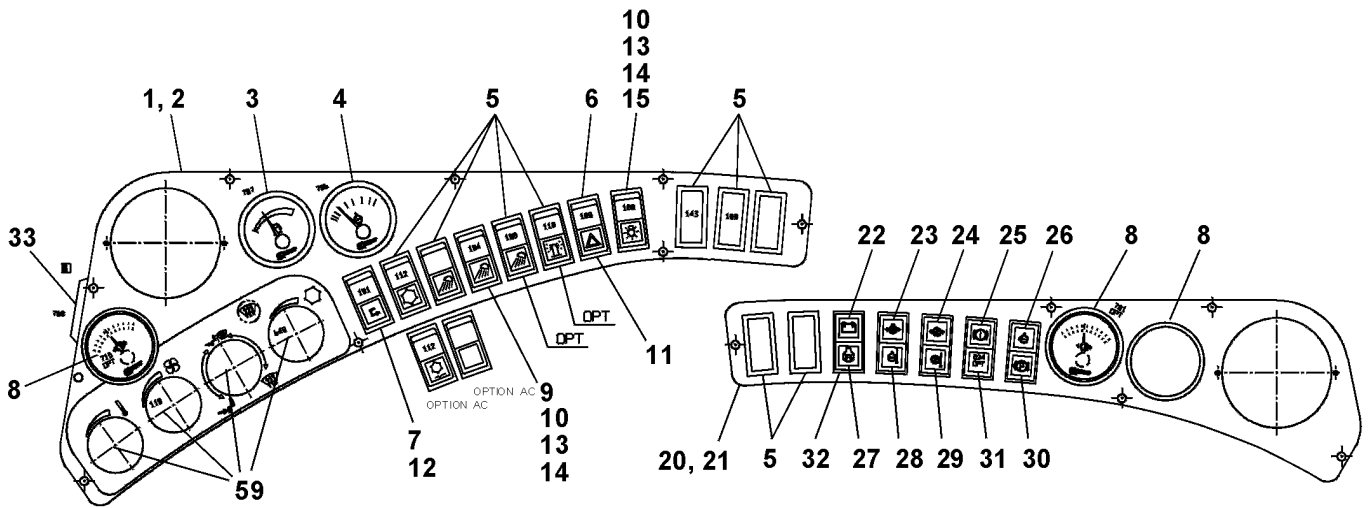
0400		Utgåva Issue		Bild nr Picture No		Elcentral		Electronic box	
		040305		31885		V00847.0100		V00847.0100	
Pos. Fig.	Antal/Quantity			Art nr Part No	Benämning	Description	Sats Kit	Anmärkning Notes	
0020		-		V00847.0100				RITNING/DRAWING ITEM 1-29 NOT USED	
0025									
0030	30	4		921577.0014	Säkringsdosa	Fuse box			
0040	31	33		920749.0002	Skruv	Screw			
0060	32	4		922204.0102	Hylsblock	Bush block			
0080	33	4		922204.0103	Hylsblock	Bush block			
0100	34	4		922204.0104	Hylsblock	Bush block			
0120	35	4		922204.0105	Hylsblock	Bush block			
0140	36	8		920730.0010	Säkring	Fuse		5 AMP	
0160	37	12		920730.0006	Säkring	Fuse		15 AMP	
0180	38	11		920730.0005	Säkring	Fuse		10 AMP	
0200	39	1		920730.0007	Säkring	Fuse		25 AMP	
0220	40	14		921831.0008	Socket	Socket			
0240	41	6		921830.0007	Relä	Relay			
0260	42	46		920471.016	Kabelsko	Cable eye			
0280	43	7		920749.0002	Skruv	Screw			
0290								ITEM 44-48 NOT USED	
0300	49	4		922205.0002	Kabelsko	Cable eye			
0320	50	4		922564.0002	Låsbricka	Lock washer			
0340	51							NOT USED	
0360	52	21		920519.0001	Strapsbandhållare	Straps holder			
0380	53	50		920518.0004	Strapsband	Strap			
0400	54	2		A09606.0100	Kretskort	Circuit board			
0420	55	4		920749.0001	Skruv	Screw			
0440	56	4		921984.0004	Distanshylsa	Spacer sleeve			
0460	57							NOT USED	
0480	58	14		920100.005	Skruv	Screw			
0500	59	12		921831.0001	Minirelåhållare	Mini relay holder			
0520	60	1		920448.002	Impulsdon	Impulse device			
0540	61	2		921830.0001	Minirelå	Mini relay			
0560	62	53		922204.0001	Hylsblock	Bush block			
0580	63	300		922201.0001	Kabelsko	Cable eye			
0600	64	30		922201.0002	Kabelsko	Cable eye			
0620	65	1		923934.0239	Plåt	Plate			
0640	66	1		5492	Kopplingsplint	Terminal block			
0660	67	2		920100.100	Skruv	Screw			
0680	68	150		920471.001	Kabelsko	Cable eye			
0700	69	50		A33879.5100	Hylsa	Sleeve			
0720	70	1		923978.0419	Relä	Relay		INTERVAL	
0740	71	2		923978.0420	Relä	Relay		START	
0760	72	4		920470.005	Kabelsko	Cable eye			
0780	73	22		921577.0015	Kontakt don	Connector			
0800	74	2		923978.0421	Socket	Socket			
0820	75	1		923916.0001	Relä	Relay		COOLANT LEVEL	



Reservdelar - Spare parts

1000

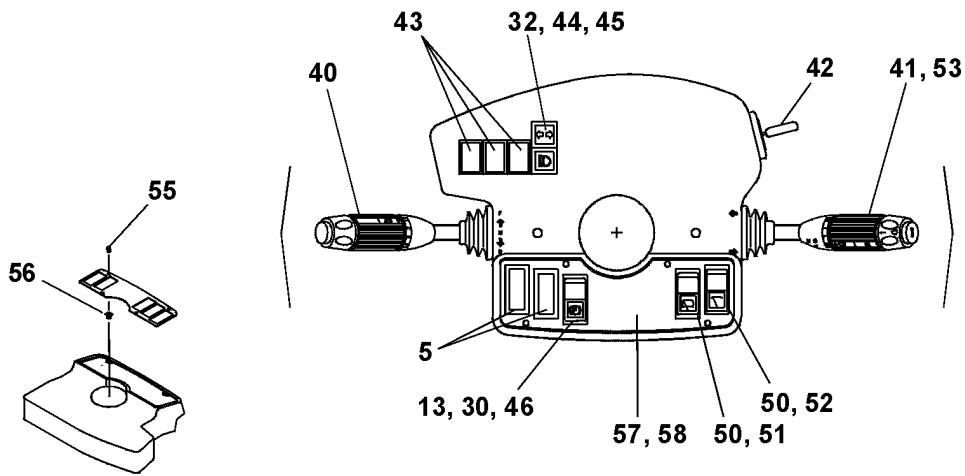
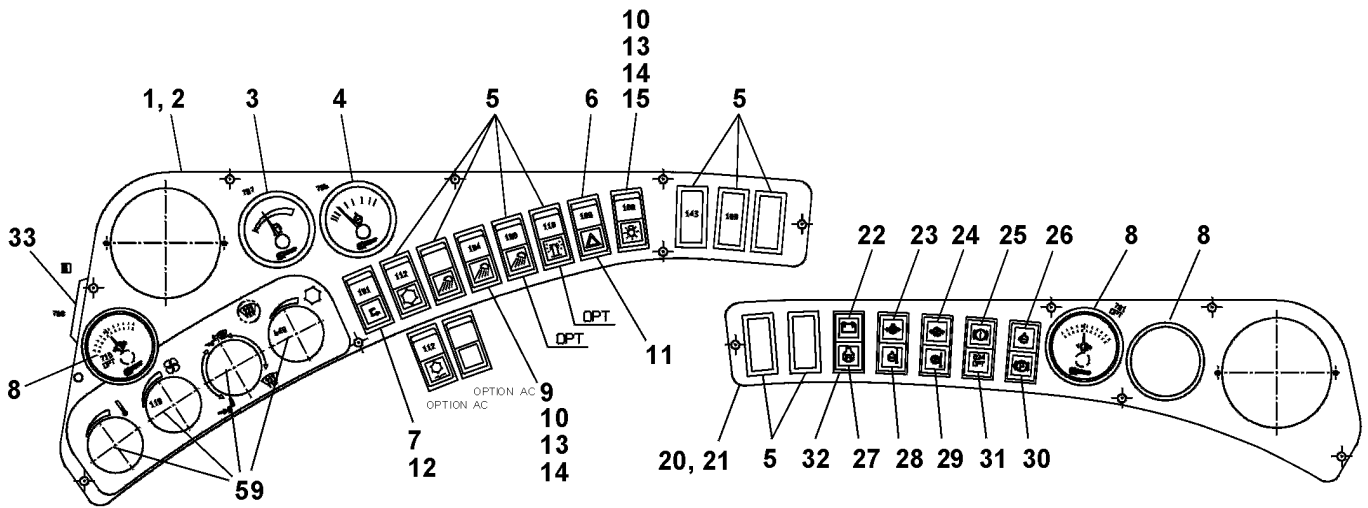
Utgåva Issue		Bild nr Picture No		Rattpanel KCS		Steering wheel panel KCS		
040305		29430		V00333.0100		V00333.0100		
Pos. Fig.	Antal/Quantity			Art nr Part No	Benämning	Description	Sats Kit	Anmärkning Notes
0020		-		V00333.0100				RITNING/DRAWING NOT USED
0040	1							
0060	2	2		99023	Skruv	Screw		
0080	3	2		98105	Mutter	Nut		
0100	4							NOT USED
0120	5	1		A39347.0200	Display	Display		KPL INCL. KEYBORD 3)
0140								
0160	6	1		A33332.0200	Fönster, instrument ecs	Window, instrument ecs		
0180	7							NOT USED
0200	8	6		A27814.0100	Skruv	Screw		
0220	9	2		A27812.0100	Gummidämpare	Rubber cushion		
0240	10	2		923550.0003	Bricka	Washer		
0260	11	4		923870.0001	Mutter	Nut		
0280								
0300	15	1		923934.0255	Rattpanel	Steering wheel panel		POS 12-14 NOT USED



Reservdelar - Spare parts

1100

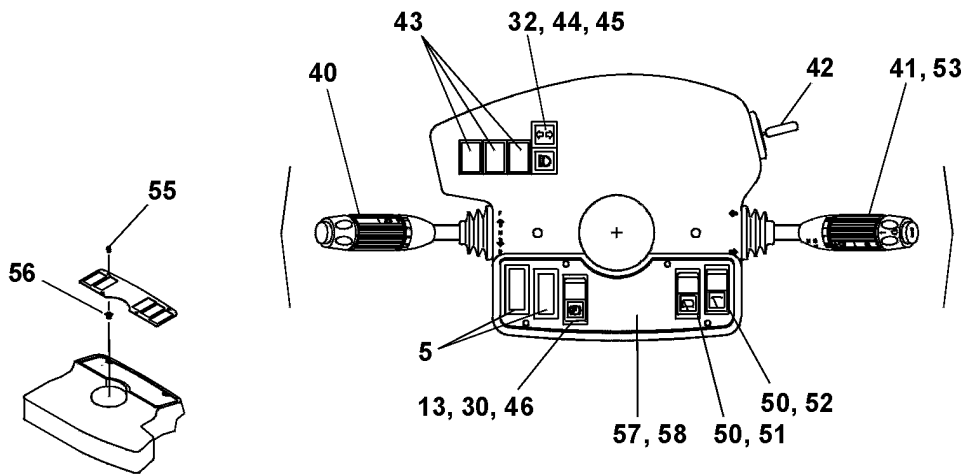
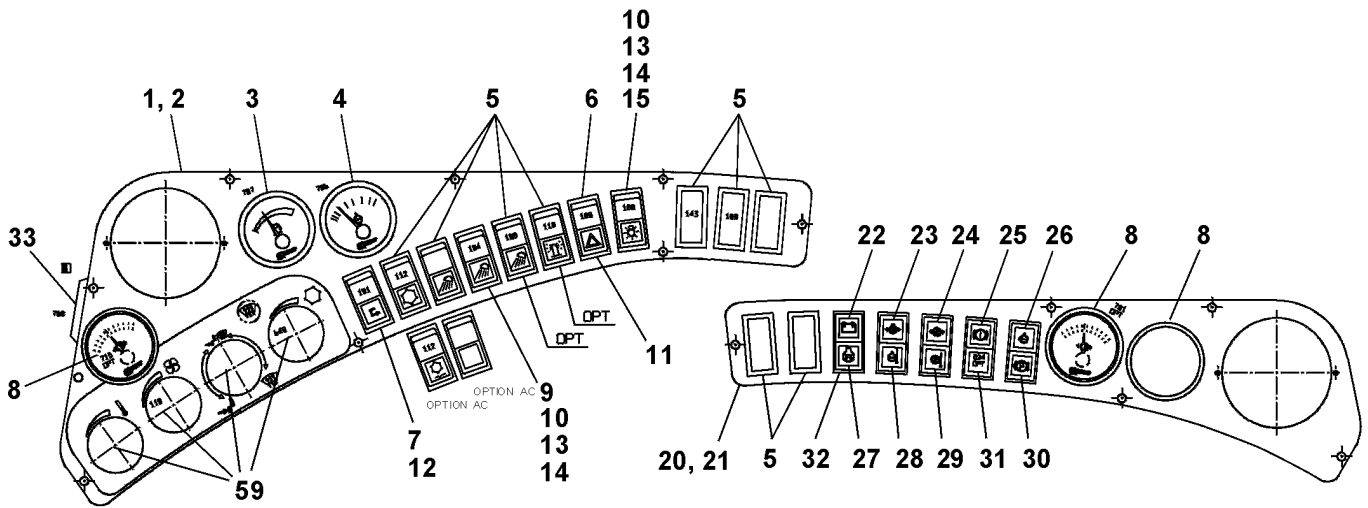
Utgåva Issue		Bild nr Picture No		Instrumentpanel Volvo		Instrument panel Volvo		
040305		29786		V00448.0100		V00448.0100		
Pos. Fig.	Antal/Quantity			Art nr Part No	Benämning	Description	Sats Kit	Anmärkning Notes
0020		-		V00448.0100				RITNING/DRAWING
0040	1	1		A25079.0200	Instrumentpanel	Instrument panel		V
0060	2	1		923934.0226	Kabelstam	Cable unit		
0080	3	1		922036.0010	Bränslemätare	Fuel gauge		
0100	4	1		920457.016	Temperaturmätare	Temp.gauge		
0120	5	11		922010.0001	Täckbricka	Cover washer		
0140	6	1		920971.0004	Strömställare	Switch		
0160	7	1		920971.0008	Strömställare	Switch		
0180	8	3		922010.0004	Täckbricka	Cover washer		
0200	9	1		921418.0015	Symbolbricka	Symbol plate		WORK LIGHTS
0220	10	2		920971.0015	Strömställare	Switch		
0240	11	1		921418.0008	Symbolbricka	Symbol plate		HAZARD LIGHTS
0260	12	1		921418.0080	Symbolbricka	Symbol plate		RECIRKULATION
0280	13	3		922011.0001	Sockel	Socket		
0300	14	16		5887	Glödlampa	Bulb		24V 1,2W
0320	15	1		921418.0025	Symbolbricka	Symbol plate		HEADLIGHTS
0340								POS 16-19 NOT USED
0360	20	1		A25080.0100	Instrumentpanel	Instrument panel		H
0380	21	1		A33907.0100	Kabelstam	Cable unit		
0400	22	1		921418.0034	Symbolbricka	Symbol plate		BATTERI CHARGING
0420	23	1		921418.0040	Symbolbricka	Symbol plate		LOW OIL PRESSURE
0440								ENGINE
0460	24	1		921418.0039	Symbolbricka	Symbol plate		LOW OIL PRESSURE
0480								TRANSMISSION
0500	25	1		921418.0033	Symbolbricka	Symbol plate		BRAKE PRESSURE
0520	26	1		921418.0042	Symbolbricka	Symbol plate		COOLANT LEVEL
0540	27	1		921418.0041	Symbolbricka	Symbol plate		PREHEATING
0560	28	1		921418.0043	Symbolbricka	Symbol plate		COOLANT TEMP.
0580	29	1		921418.0038	Symbolbricka	Symbol plate		OIL TEMP.
0600	30	2		921418.0014	Symbolbricka	Symbol plate		PARKING BRAKE
0620	31	1		921418.0020	Symbolbricka	Symbol plate		BLACK
0640	32	6		920747.0025	Kontrollampa	Pilot lamp		
0660	33	1		920453.008	Timräknare	Hour meter		
0680								POS 34-39 NOT USED
0700	40	1		920476.008	Växelväljare	Gear selector		
0720	41	1		920476.014	Reglage	Control		
0740	42	1		920451.005	Tändningslås	Ignition key lock		
0760	43	3		5430	Blindlock,kontrollampa	Dummy cap,pilot lamp		
0780	44	1		921418.0028	Symbolbricka	Symbol plate		TRAVEL DIRECTION
0800	45	1		923863.5045	Lins	Lens		
0820	46	1		920971.0013	Strömställare	Switch		
0840								POS 47-49 NOT USED
0860	50	2		920971.0019	Strömställare	Switch		
0880	51	1		921418.0048	Symbolbricka	Symbol plate		WINDSHIELD WIPER REAR
0900	52	1		921418.0050	Symbolbricka	Symbol plate		WINDSHIELD WIPER ROOF
0920	53	2		920728.052	Skruv	Screw		
0940	54							NOT USED
0960	55	4		A27814.0100	Skruv	Screw		
0980	56							NOT USED
1000	57	1		A33374.0200	Plåt	Plate		
1020	58	1		923934.0278	Rattpanel	Steering wheel panel		
1040	59	ERF		923899.0472	Vred	Knob		



Reservdelar - Spare parts

1102

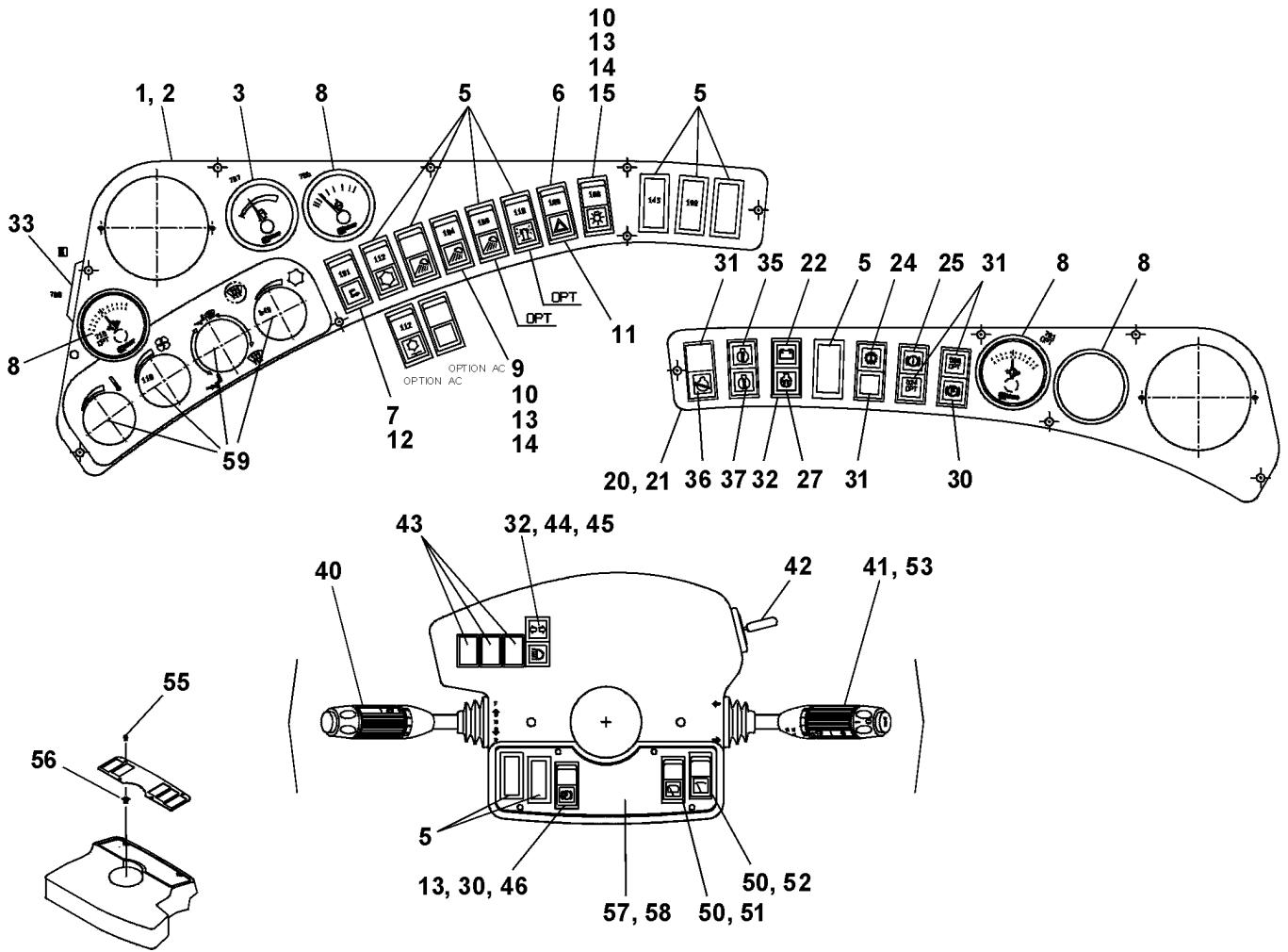
Utgåva Issue		Bild nr Picture No		Instrumentpanel Volvo		Instrument panel Volvo		
040305		29786		V00846.0100		V00846.0100		
Pos. Fig.	Antal/Quantity			Art nr Part No	Benämning	Description	Sats Kit	Anmärkning Notes
0020		-		V00846.0100				RITNING/DRAWING
0040	1	1		A25079.0200	Instrumentpanel	Instrument panel		V
0060	2	1		V00845.0100	Kabelstam	Cable unit		
0080	3	1		922036.0010	Bränslemätare	Fuel gauge		
0100	4	1		920457.016	Temperaturmätare	Temp.gauge		
0120	5	11		922010.0001	Täckbricka	Cover washer		
0140	6	1		920971.0004	Strömställare	Switch		
0160	7	1		920971.0008	Strömställare	Switch		
0180	8	3		922010.0004	Täckbricka	Cover washer		
0200	9	1		921418.0015	Symbolbricka	Symbol plate		WORK LIGHTS
0220	10	2		920971.0015	Strömställare	Switch		
0240	11	1		921418.0008	Symbolbricka	Symbol plate		HAZARD LIGHTS
0260	12	1		921418.0080	Symbolbricka	Symbol plate		RECIRKULATION
0280	13	3		922011.0001	Sockel	Socket		
0300	14	16		5887	Glödlampa	Bulb		24V 1,2W
0320	15	1		921418.0025	Symbolbricka	Symbol plate		HEADLIGHTS
0340								POS 16-19 NOT USED
0360	20	1		A25080.0100	Instrumentpanel	Instrument panel		H
0380	21	1		V00841.0100	Kabelstam	Cable unit		
0400	22	1		921418.0034	Symbolbricka	Symbol plate		BATTERI CHARGING
0420	23	1		921418.0040	Symbolbricka	Symbol plate		LOW OIL PRESSURE
0440								ENGINE
0460	24	1		921418.0039	Symbolbricka	Symbol plate		LOW OIL PRESSURE
0480								TRANSMISSION
0500	25	1		921418.0033	Symbolbricka	Symbol plate		BRAKE PRESSURE
0520	26	1		921418.0042	Symbolbricka	Symbol plate		COOLANT LEVEL
0540	27	1		921418.0041	Symbolbricka	Symbol plate		PREHEATING
0560	28	1		921418.0043	Symbolbricka	Symbol plate		COOLANT TEMP.
0580	29	1		921418.0038	Symbolbricka	Symbol plate		OIL TEMP.
0600	30	2		921418.0014	Symbolbricka	Symbol plate		PARKING BRAKE
0620	31	1		921418.0020	Symbolbricka	Symbol plate		BLACK
0640	32	6		920747.0025	Kontrollampa	Pilot lamp		
0660	33	1		920453.008	Timräknare	Hour meter		
0680								POS 34-39 NOT USED
0700	40	1		920476.008	Växelväljare	Gear selector		
0720	41	1		920476.014	Reglage	Control		
0740	42	1		920451.005	Tändningslås	Ignition key lock		
0760	43	3		5430	Blindlock,kontrollampa	Dummy cap,pilot lamp		
0780	44	1		921418.0028	Symbolbricka	Symbol plate		TRAVEL DIRECTION
0800	45	1		923863.5045	Lins	Lens		
0820	46	1		920971.0013	Strömställare	Switch		
0840								POS 47-49 NOT USED
0860	50	2		920971.0019	Strömställare	Switch		
0880	51	1		921418.0048	Symbolbricka	Symbol plate		WINDSHIELD WIPER REAR
0900	52	1		921418.0050	Symbolbricka	Symbol plate		WINDSHIELD WIPER ROOF
0920	53	2		920728.052	Skruv	Screw		
0940	54							NOT USED
0960	55	4		A27814.0100	Skruv	Screw		
0980	56							NOT USED
1000	57	1		A33374.0200	Plåt	Plate		
1020	58	1		923934.0278	Rattpanel	Steering wheel panel		
1040	59	ERF		923899.0472	Vred	Knob		



Reservdelar - Spare parts

1105

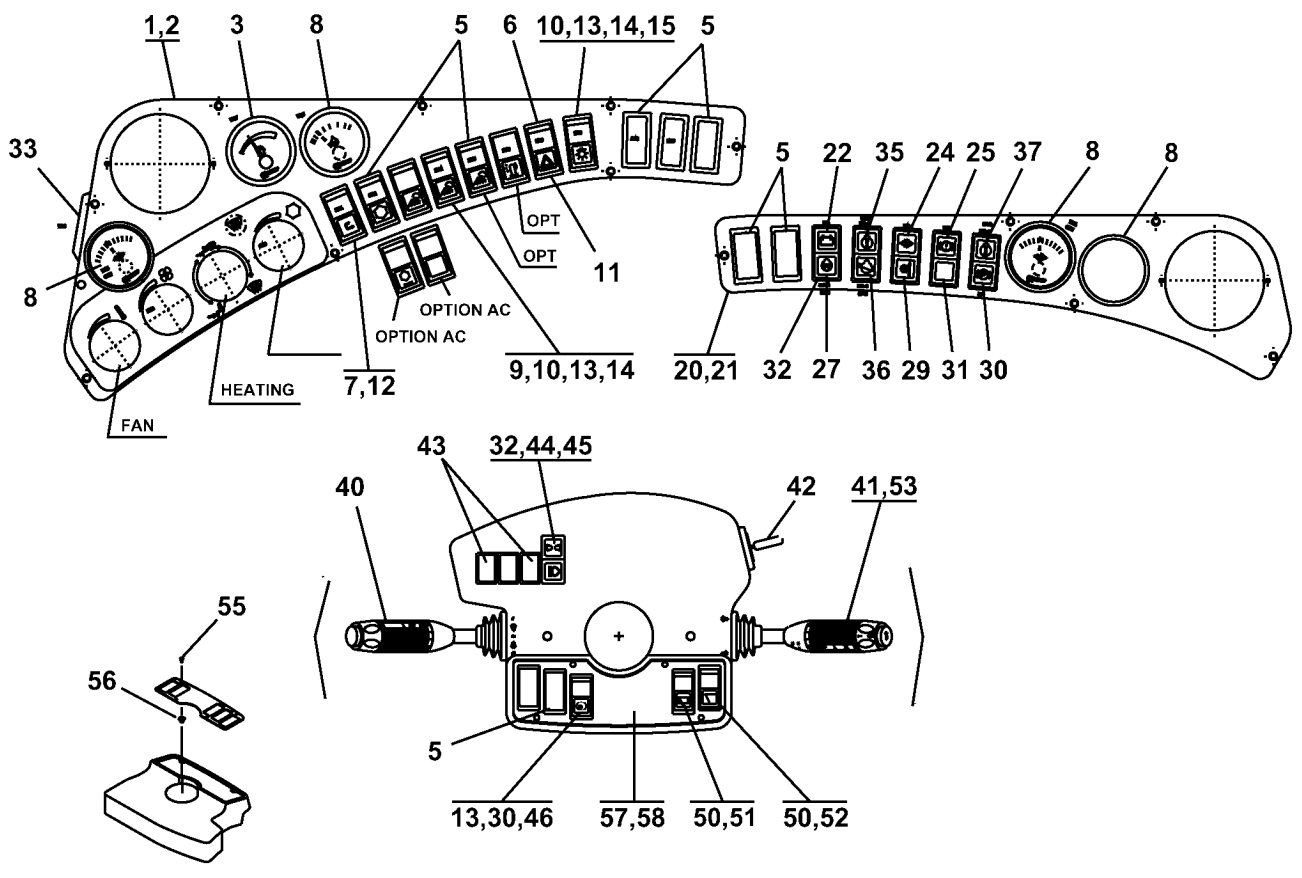
Utgåva Issue		Bild nr Picture No		Instrumentpanel Volvo		Instrument panel Volvo		
040305		29786		V00388.0100		V00388.0100		
Pos. Fig.	Antal/Quantity			Art nr Part No	Benämning	Description	Sats Kit	Anmärkning Notes
0020		-		V00388.0100				RITNING/DRAWING
0040	1	1		A25079.0200	Instrumentpanel	Instrument panel		V
0060	2	1		923934.0226	Kabelstam	Cable unit		
0080	3	1		922036.0010	Bränslemätare	Fuel gauge		
0100	4	1		920457.016	Temperaturmätare	Temp.gauge		
0120	5	11		922010.0001	Täckbricka	Cover washer		
0140	6	1		920971.0004	Strömställare	Switch		
0160	7	1		920971.0008	Strömställare	Switch		
0180	8	3		922010.0004	Täckbricka	Cover washer		
0200	9	1		921418.0015	Symbolbricka	Symbol plate		WORK LIGHTS
0220	10	2		920971.0015	Strömställare	Switch		
0240	11	1		921418.0008	Symbolbricka	Symbol plate		HAZARD LIGHTS
0260	12	1		921418.0080	Symbolbricka	Symbol plate		RECIRKULATION
0280	13	3		922011.0001	Sockel	Socket		
0300	14	16		5887	Glödlampa	Bulb		24V 1,2W
0320	15	1		921418.0025	Symbolbricka	Symbol plate		HEADLIGHTS
0340								POS 16-19 NOT USED
0360	20	1		A25080.0100	Instrumentpanel	Instrument panel		H
0380	21	1		A33907.0100	Kabelstam	Cable unit		
0400	22	1		921418.0034	Symbolbricka	Symbol plate		BATTERI CHARGING
0420	23	1		921418.0040	Symbolbricka	Symbol plate		LOW OIL PRESSURE
0440								ENGINE
0460	24	1		923934.0222	Symbolbricka	Symbol plate		
0500	25	1		921418.0033	Symbolbricka	Symbol plate		BRAKE PRESSURE
0520	26	1		921418.0042	Symbolbricka	Symbol plate		COOLANT LEVEL
0540	27	1		921418.0041	Symbolbricka	Symbol plate		PREHEATING
0560	28	1		921418.0043	Symbolbricka	Symbol plate		COOLANT TEMP.
0580	29	1		921418.0020	Symbolbricka	Symbol plate		BLACK
0600	30	2		921418.0014	Symbolbricka	Symbol plate		PARKING BRAKE
0620	31	1		921418.0020	Symbolbricka	Symbol plate		BLACK
0640	32	6		920747.0025	Kontrollampa	Pilot lamp		
0660	33	1		920453.008	Timräknare	Hour meter		
0680								POS 34-39 NOT USED
0700	40	1		920476.008	Växelväljare	Gear selector		
0720	41	1		920476.014	Reglage	Control		
0740	42	1		920451.005	Tändningslås	Ignition key lock		
0760	43	3		5430	Blindlock,kontrollampa	Dummy cap,pilot lamp		
0780	44	1		921418.0028	Symbolbricka	Symbol plate		TRAVEL DIRECTION
0800	45	1		923863.5045	Lins	Lens		
0820	46	1		920971.0013	Strömställare	Switch		
0840								POS 47-49 NOT USED
0860	50	2		920971.0019	Strömställare	Switch		
0880	51	1		921418.0048	Symbolbricka	Symbol plate		WINDSHIELD WIPER REAR
0900	52	1		921418.0050	Symbolbricka	Symbol plate		WINDSHIELD WIPER ROOF
0920	53	2		920728.052	Skruv	Screw		
0940	54							NOT USED
0960	55	4		A27814.0100	Skruv	Screw		
0980	56							NOT USED
1000	57	1		A33374.0200	Plåt	Plate		
1020	58	1		923934.0278	Rattpanel	Steering wheel panel		
1040	59	ERF		923899.0472	Vred	Knob		



Reservdelar - Spare parts

1110

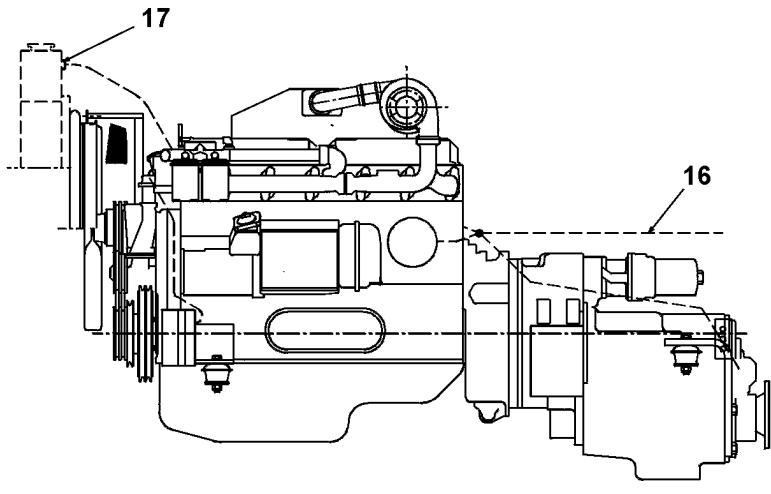
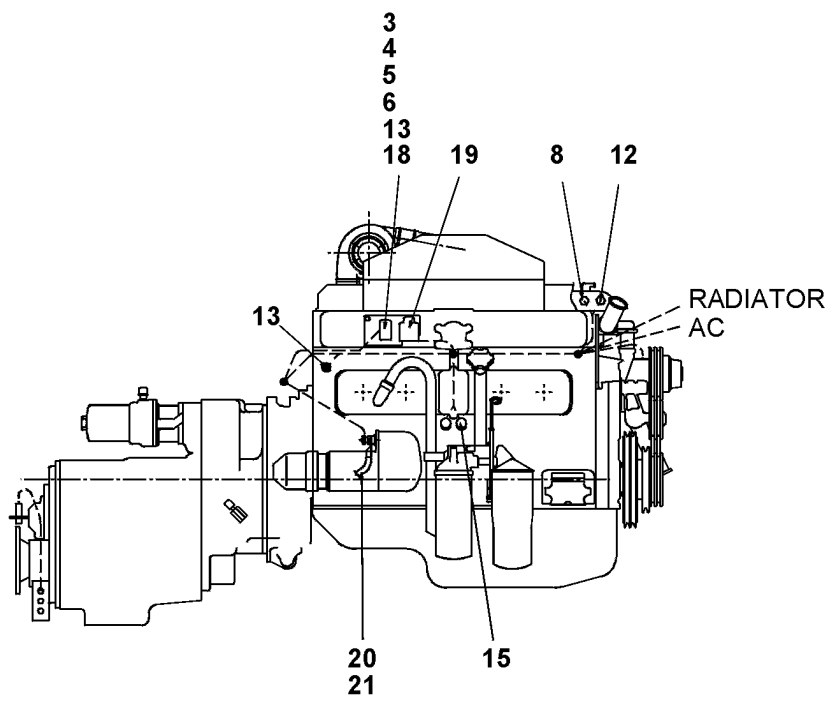
Utgåva Issue		Bild nr Picture No		Instrumentpanel Cummins		Instrument panel Cummins		
040305		29787		V00376.0100		V00376.0100		
Pos. Fig.	Antal/Quantity			Art nr Part No	Benämning	Description	Sats Kit	Anmärkning Notes
0020		-		V00376.0100				RITNING/DRAWING
0040	1	1		A25079.0200	Instrumentpanel	Instrument panel		V
0060	2	1		923934.0226	Kabelstam	Cable unit		
0080	3	1		922036.0010	Bränslemätare	Fuel gauge		
0100	4							NOT USED
0120	5	10		922010.0001	Täckbricka	Cover washer		
0140	6	1		920971.0004	Strömställare	Switch		
0160	7	1		920971.0008	Strömställare	Switch		
0180	8	4		922010.0004	Täckbricka	Cover washer		
0200	9	1		921418.0015	Symbolbricka	Symbol plate		WORK LIGHTS
0220	10	2		920971.0015	Strömställare	Switch		
0240	11	1		921418.0008	Symbolbricka	Symbol plate		HAZARD LIGHTS
0260	12	1		921418.0080	Symbolbricka	Symbol plate		RECIRKULATION
0280	13	3		922011.0001	Sockel	Socket		
0300	14	15		5887	Glödlampa	Bulb		24V 1,2W
0320	15	1		921418.0025	Symbolbricka	Symbol plate		HEADLIGHTS
0340								POS 16-19 NOT USED
0360	20	1		A25080.0100	Instrumentpanel	Instrument panel		H
0380	21	1		A33907.0100	Kabelstam	Cable unit		
0400	22	1		921418.0034	Symbolbricka	Symbol plate		BATTERI CHARGING
0420	23							NOT USED
0440	24	1		923934.0222	Symbolbricka	Symbol plate		
0460	25	1		921418.0033	Symbolbricka	Symbol plate		BRAKE PRESSURE
0480	26							NOT USED
0500	27	1		921418.0041	Symbolbricka	Symbol plate		PREHEATING
0520	28							NOT USED
0540	29	1		921418.0020	Symbolbricka	Symbol plate		BLACK
0560	30	2		921418.0014	Symbolbricka	Symbol plate		PARKING BRAKE
0580	31	1		921418.0020	Symbolbricka	Symbol plate		BLACK
0600	32	6		920747.0025	Kontrolllampa	Pilot lamp		
0620	33	1		920453.008	Timräknare	Hour meter		
0640	34							NOT USED
0660	35	1		923936.0015	Symbolbricka	Symbol plate		WARNING STOP
0680	36	1		923934.0230	Symbolbricka	Symbol plate		WARNING SERVICE/WIF
0700	37	1		921418.0078	Symbolbricka	Symbol plate		WARNING STOP
0720								POS 38-39 NOT USED
0740	40	1		920476.008	Växelväljare	Gear selector		
0760	41	1		920476.014	Reglage	Control		
0780	42	1		920451.005	Tändningslås	Ignition key lock		
0800	43	3		5430	Blindlock,kontrolllampa	Dummy cap,pilot lamp		
0820	44	1		921418.0028	Symbolbricka	Symbol plate		TRAVEL DIRECTION
0840	45	1		923863.5045	Lins	Lens		
0860	46	1		920971.0013	Strömställare	Switch		
0880								POS 47-49 NOT USED
0900	50	2		920971.0019	Strömställare	Switch		
0920	51	1		921418.0048	Symbolbricka	Symbol plate		WINDSHIELD WIPER REAR
0940	52	1		921418.0050	Symbolbricka	Symbol plate		WINDSHIELD WIPER ROOF
0960	53	2		920728.052	Skruv	Screw		
0980	54							NOT USED
1000	55	4		A27814.0100	Skruv	Screw		
1020	56							NOT USED
1040	57	1		A33374.0200	Plåt	Plate		
1060	58	1		923934.0278	Rattpanel	Steering wheel panel		
1080	59	ERF		923899.0472	Vred	Knob		



Reservdelar - Spare parts

1120

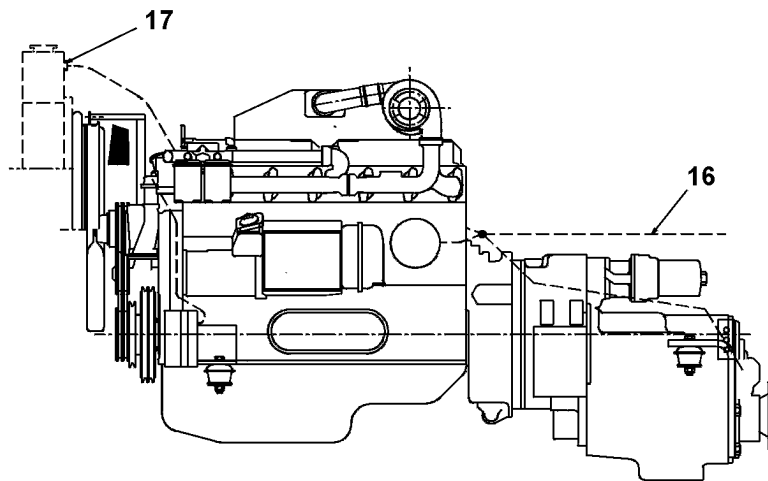
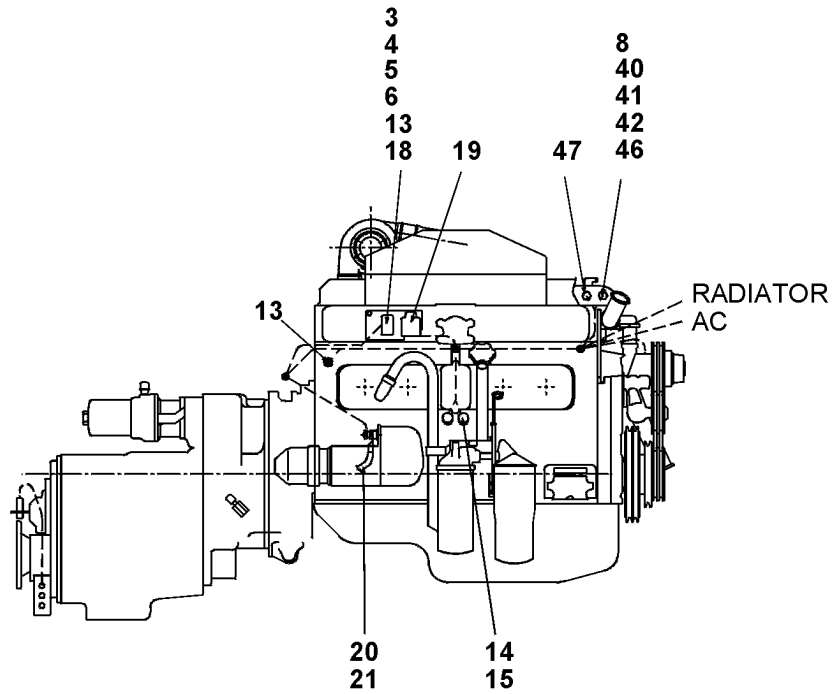
Utgåva Issue		Bild nr Picture No		Instrumentpanel Cummins		Instrument panel Cummins		
040305		30825		V00851.0100		V00851.0100		
Pos. Fig.	Antal/Quantity			Art nr Part No	Benämning	Description	Sats Kit	Anmärkning Notes
0020		-		V00851.0100				RITNING/DRAWING
0040	1	1		A25079.0200	Instrumentpanel	Instrument panel		V
0060	2	1		V00845.0100	Kabelstam	Cable unit		
0080	3	1		922036.0010	Bränslemätare	Fuel gauge		
0100	4							NOT USED
0120	5	12		922010.0001	Täckbricka	Cover washer		
0140	6	1		920971.0004	Strömställare	Switch		
0160	7	1		920971.0008	Strömställare	Switch		
0180	8	4		922010.0004	Täckbricka	Cover washer		
0200	9	1		921418.0015	Symbolbricka	Symbol plate		WORK LIGHTS
0220	10	2		920971.0015	Strömställare	Switch		
0240	11	1		921418.0008	Symbolbricka	Symbol plate		HAZARD LIGHTS
0260	12	1		921418.0080	Symbolbricka	Symbol plate		RECIRKULATION
0280	13	3		922011.0001	Sockel	Socket		
0300	14	15		5887	Glödlampa	Bulb		24V 1,2W
0320	15	1		921418.0025	Symbolbricka	Symbol plate		HEADLIGHTS
0340								POS 16-19 NOT USED
0360	20	1		A25080.0100	Instrumentpanel	Instrument panel		H
0380	21	1		V00841.0100	Kabelstam	Cable unit		
0400	22	1		921418.0034	Symbolbricka	Symbol plate		BATTERI CHARGING
0420	23							NOT USED
0440	24	1		921418.0039	Symbolbricka	Symbol plate		OIL PRESSURE
0460	25	1		921418.0033	Symbolbricka	Symbol plate		BRAKE PRESSURE
0480	26							NOT USED
0500	27	1		921418.0041	Symbolbricka	Symbol plate		PREHEATING
0520	28							NOT USED
0540	29	1		921418.0038	Symbolbricka	Symbol plate		OIL TEMPERATURE
0560	30	2		921418.0014	Symbolbricka	Symbol plate		PARKING BRAKE
0580	31	1		921418.0020	Symbolbricka	Symbol plate		BLACK
0600	32	6		920747.0025	Kontrolllampa	Pilot lamp		
0620	33	1		920453.008	Timräknare	Hour meter		
0640	34							NOT USED
0660	35	1		923936.0015	Symbolbricka	Symbol plate		WARNING STOP
0680	36	1		923934.0230	Symbolbricka	Symbol plate		WARNING SERVICE/WIF
0700	37	1		921418.0078	Symbolbricka	Symbol plate		WARNING STOP
0720								POS 38-39 NOT USED
0740	40	1		920476.008	Växelväljare	Gear selector		
0760	41	1		920476.014	Reglage	Control		
0780	42	1		920451.005	Tändningslås	Ignition key lock		
0800	43	3		5430	Blindlock,kontrolllampa	Dummy cap,pilot lamp		
0820	44	1		921418.0028	Symbolbricka	Symbol plate		TRAVEL DIRECTION
0840	45	1		921418.0005	Symbolbricka	Symbol plate		HEAD LIGHTS
0860	46	1		920971.0013	Strömställare	Switch		
0880								POS 47-49 NOT USED
0900	50	2		920971.0019	Strömställare	Switch		
0920	51	1		921418.0048	Symbolbricka	Symbol plate		WINDSHIELD WIPER REAR
0940	52	1		921418.0050	Symbolbricka	Symbol plate		WINDSHIELD WIPER ROOF
0960	53	2		920728.052	Skruv	Screw		
0980	54							NOT USED
1000	55	4		A27814.0100	Skruv	Screw		
1020	56	4		923870.0001	Mutter	Nut		
1040	57	1		A33374.0200	Plåt	Plate		
1060	58	1		923934.0238	Rattpanel	Steering wheel panel		



Reservdelar - Spare parts

1980

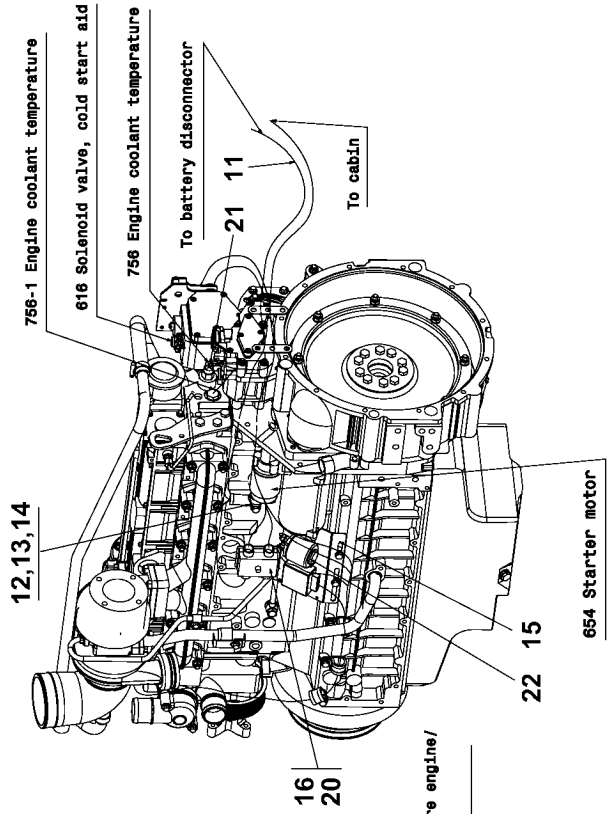
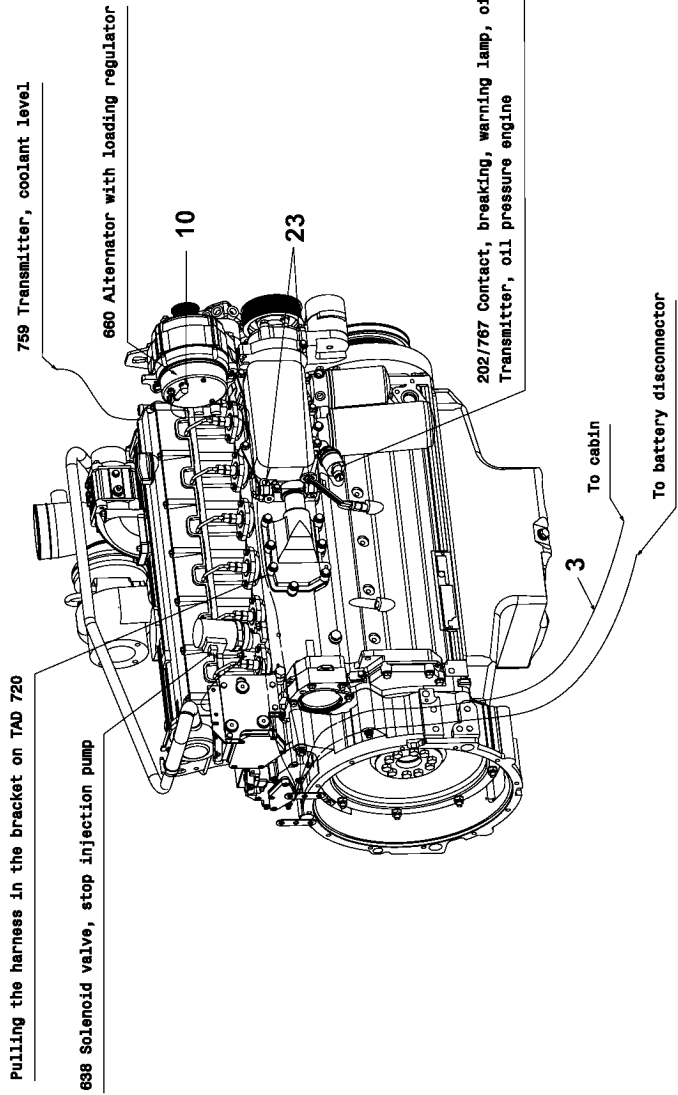
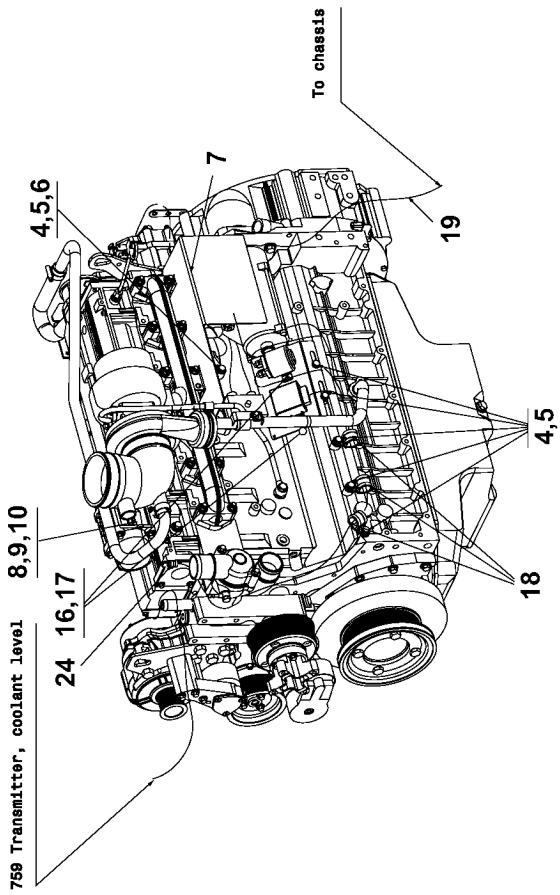
Utgåva Issue		Bild nr Picture No		Elinstallation TWD731 STD A38412.0600		El.installation TWD731 STD A38412.0600		
Pos. Fig.	Antal/Quantity			Art nr Part No	Benämning	Description	Sats Kit	Anmärkning Notes
0020		-		A38412.0600				RITNING/DRAWING
0040	1							NOT USED
0060	2							NOT USED
0080	3	1		921577.0010	Säkringsdosa	Fuse box		
0100	4	2		920730.0008	Säkring	Fuse		
0120	5	2		99024	Skruv	Screw		
0140	6	2		920076.001	Mutter	Nut		
0160	7							NOT USED
0180	8	1		923400.0001	Givare,kylvattentemp.	Sensor,cool.water temp.		
0200	9							NOT USED
0220	10							NOT USED
0240	11							NOT USED
0260	12	1		920822.0005	Givare,temperaturvakt	Sensor,temperature		
0280	13	2		920099.021	Skruv	Screw		
0300	14							NOT USED
0320	15	1		923546.0001	Oljetryckgivare, vakt	Sensor,oil pressure		
0340	16	1		A37792.1400	Elmagnet	Electromagnet		
0360	17	1		923274.0001	Nivågivare	Level sensor		
0380	18	1		A11751.0100	Plåt	Plate		
0400	19	1		A11753.0100	Kabel	Cable		
0420	20	1		A05532.0400	Kabel	Cable		
0440	21	1		A05532.0500	Kabel	Cable		



Reservdelar - Spare parts

1985

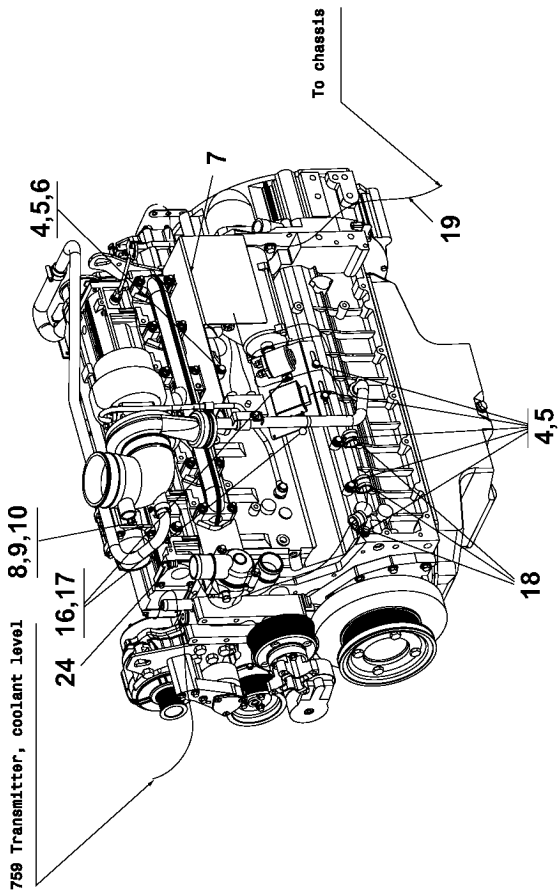
Utgåva Issue		Bild nr Picture No		Elinstallation TWD731 övervakning A38412.0700		El.installation TWD731 monitoring A38412.0700		
Pos. Fig.	Antal/Quantity			Art nr Part No	Benämning	Description	Sats Kit	Anmärkning Notes
0020		-		A38412.0700				RITNING/DRAWING
0040	1							NOT USED
0060	2							NOT USED
0080	3	1		921577.0010	Säkringsdosa	Fuse box		
0100	4	2		920730.0008	Säkring	Fuse		
0120	5	2		99024	Skruv	Screw		
0140	6	2		920076.001	Mutter	Nut		
0160	7							NOT USED
0180	8	1		A37725.0100	Temp.givare	Sensor,temperature		
0200	9							NOT USED
0220	10							NOT USED
0240	11							NOT USED
0260	12							NOT USED
0280	13	3		920099.021	Skruv	Screw		
0300	14	1		920147.015	Tryckgivare	Sensor,pressure		
0320	15	1		A37822.0100	Nippel	Nipple		
0340	16	1		A37792.1400	Kabelhärva,motor	Cable unit,engine		
0360	17	1		923274.0001	Nivågivare	Level sensor		
0380	18	1		A11751.0100	Plåt	Plate		
0400	19	1		A11753.0100	Kabel	Cable		
0420	20	1		A05532.0400	Kabel	Cable		
0440	21	1		A05532.0500	Kabel	Cable		
0460								POS 22-39 NOT USED
0480	40	1		922204.0071	Hylsblock	Bush block		
0500	41	1		922204.0072	Fjäder	Spring		
0520	42	2		922201.0009	Kabelsko	Cable eye		
0540								POS 43-45 NOT USED
0560	46	1		A37826.0200	Nippel	Nipple		
0580	47	1		A40772.0400	Kabelhärva	Cable unit		



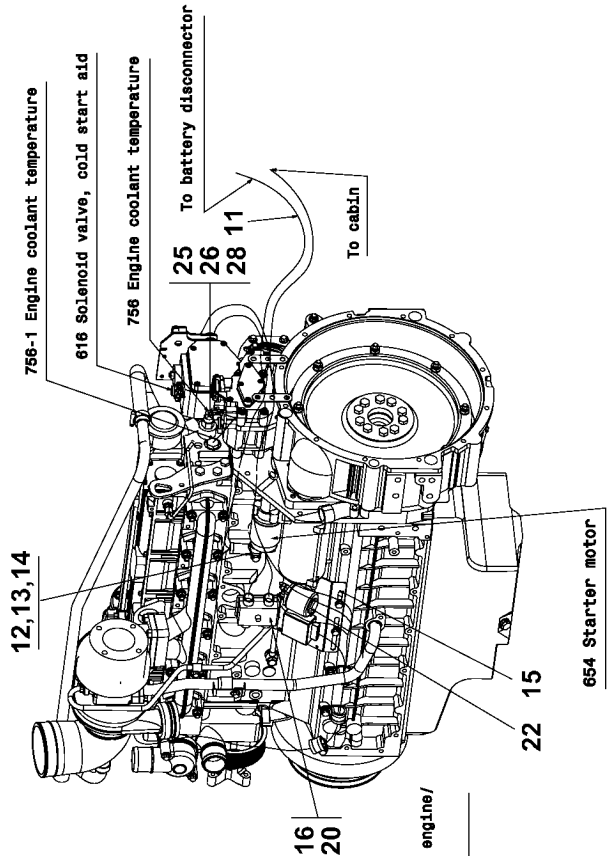
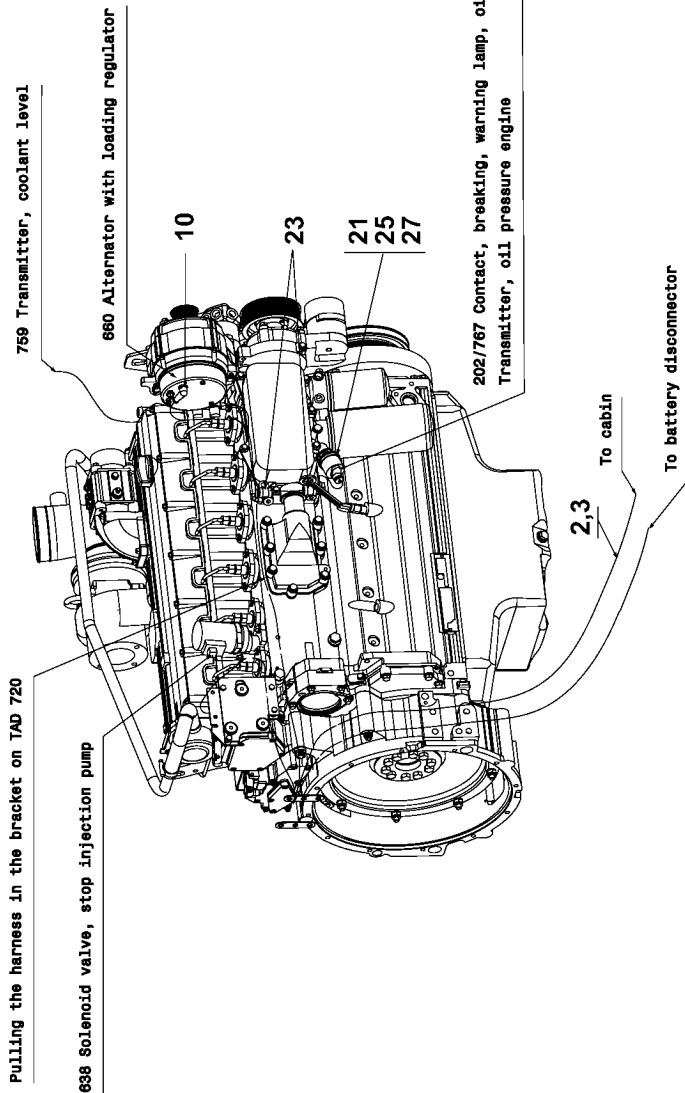
Reservdelar - Spare parts

2000

Utgåva Issue		Bild nr Picture No		Elinstallation TAD720VE STD A40775.0300		El.installation TAD720VE STD A40775.0300		
Pos. Fig.	Antal/Quantity			Art nr Part No	Benämning	Description	Sats Kit	Anmärkning Notes
0020		-		A40775.0300				RITNING/DRAWING
0040	1							NOT USED
0060	2							NOT USED
0080	3	1		A44230.0100	Kabelhärva	Cable unit		
0100	4	6		920099.025	Skruv	Screw		
0120	5	6		920098.025	Bricka	Washer		
0140	6	1		922564.0005	Låsbricka	Lock washer		
0160	7	1		A41758.0100	Värmeskydd	Heat protection		
0180	8	1		3051	Mutter	Nut		
0200	9	1		98151	Bricka	Washer		
0220	10	2		921425.0003	Gummiskydd	Rubber protection		
0240	11	1		A05532.0200	Kabel	Cable		
0260	12	1		920068.007	Mutter	Nut		
0280	13	1		98150	Bricka	Washer		
0300	14	1		921425.0001	Gummiskydd	Rubber protection		
0320	15	1		A41427.0200	Fästplatta	Mounting plate		
0340	16	6		99024	Skruv	Screw		
0360	17	4		920098.011	Bricka	Washer		
0380	18	3		920125.016	Gummiklamma	Rubber clamp		
0400	19	1		A05532.0400	Kabel	Cable		
0420	20	1		921577.0010	Säkringsdosa	Fuse box		
0440	21	1		920876.0007	Temp.givare	Sensor,temperature		
0460	22	1		923341.0003	Relä	Relay		
0480	23	2		920125.024	Klammer	Clamp		
0500	24	1		920125.017	Klammer	Clamp		



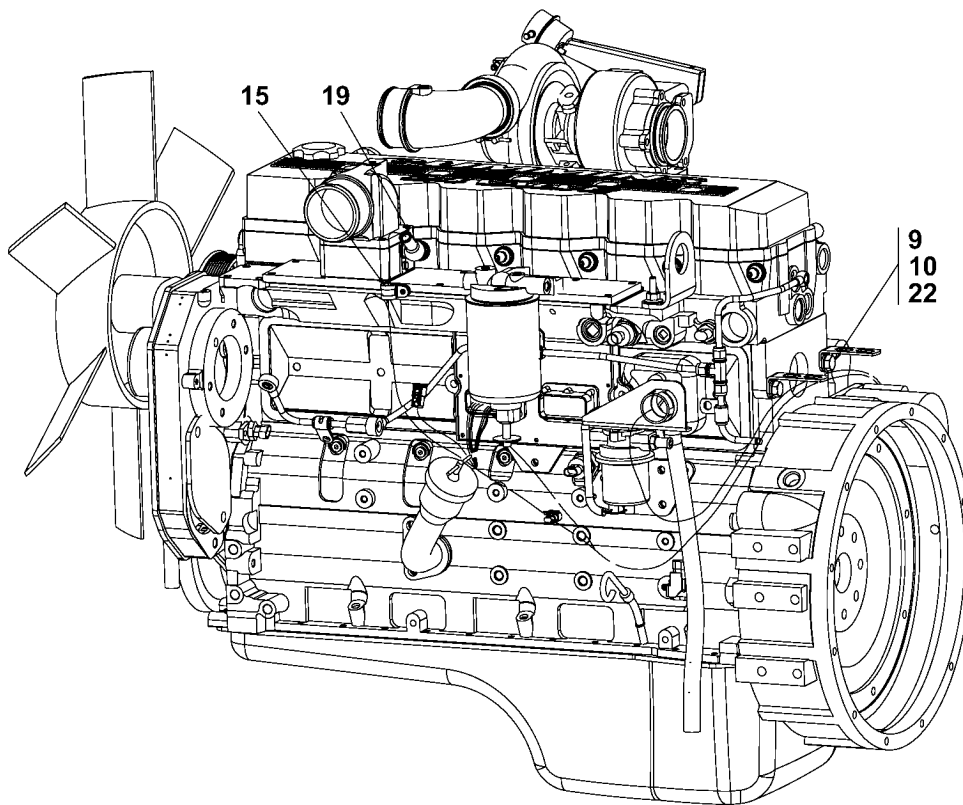
Pulling the harness in the bracket on TAD 720



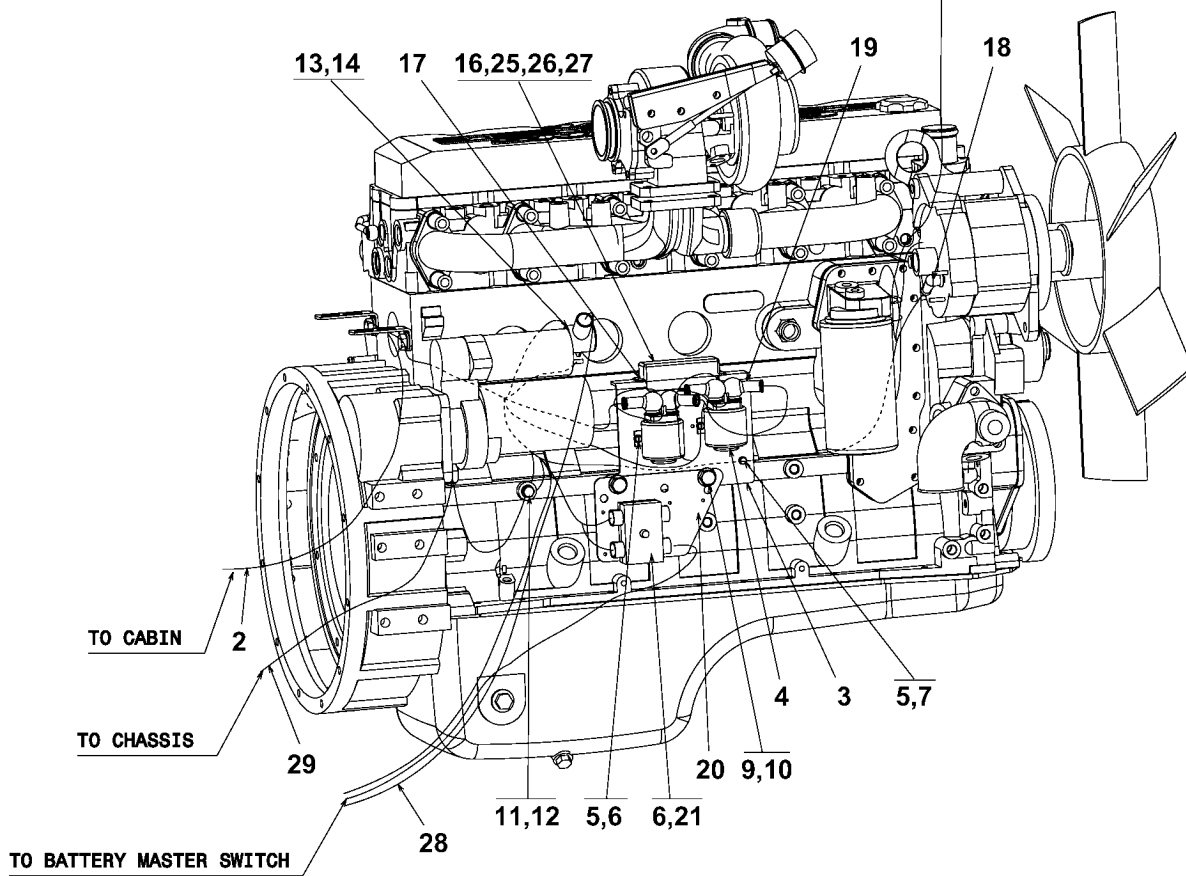
Reservdelar - Spare parts

2040

Utgåva Issue		Bild nr Picture No		Elinstallation TAD720VE övervakning A40775.0400		El.installation TAD720VE monitoring A40775.0400		
Pos. Fig.	Antal/Quantity			Art nr Part No	Benämning	Description	Sats Kit	Anmärkning Notes
0020		-		A40775.0400				RITNING/DRAWING NOT USED
0040	1							
0060	2	1		A44230.0100	Kabelhärva	Cable unit		
0080	3	1		A40772.0200	Kabelhärva	Cable unit		
0100	4	6		920099.025	Skruv	Screw		
0120	5	6		920098.025	Bricka	Washer		
0140	6	1		922564.0005	Låsbricka	Lock washer		
0160	7	1		A41758.0100	Värmeskydd	Heat protection		
0180	8	1		3051	Mutter	Nut		
0200	9	1		98151	Bricka	Washer		
0220	10	2		921425.0003	Gummiskydd	Rubber protection		
0240	11	1		A05532.0200	Kabel	Cable		
0260	12	1		920068.007	Mutter	Nut		
0280	13	1		98150	Bricka	Washer		
0300	14	1		921425.0001	Gummiskydd	Rubber protection		
0320	15	1		A41427.0200	Fästplatta	Mounting plate		
0340	16	6		99024	Skruv	Screw		
0360	17	4		920098.011	Bricka	Washer		
0380	18	3		920125.016	Gummiklamma	Rubber clamp		
0400	19	1		A05532.0400	Kabel	Cable		
0420	20	1		921577.0010	Säkringsdosa	Fuse box		
0440	21	1		920147.015	Tryckgivare	Sensor,pressure		
0460	22	1		923341.0003	Relä	Relay		
0480	23	2		920125.024	Klammer	Clamp		
0500	24	1		920125.017	Klammer	Clamp		
0520	25	2		920002.014	Tredoring	Tredoring		
0540	26	1		A37725.0100	Temp.givare	Sensor,temperature		
0560		1		922203.0039	•Stiftblock	•Pin block		
0580		1		922203.0040	•Fjäder	•Spring		
0600		2		922202.0008	•Kabelsko,stift	•Cable eye,pin		
0620		1		920169.009	•Temp.givare	•Sensor,temperature		
0640	27	1		921873.0001	Koppling	Fitting		
0660	28	1		A37826.0100	Nippel	Nipple		



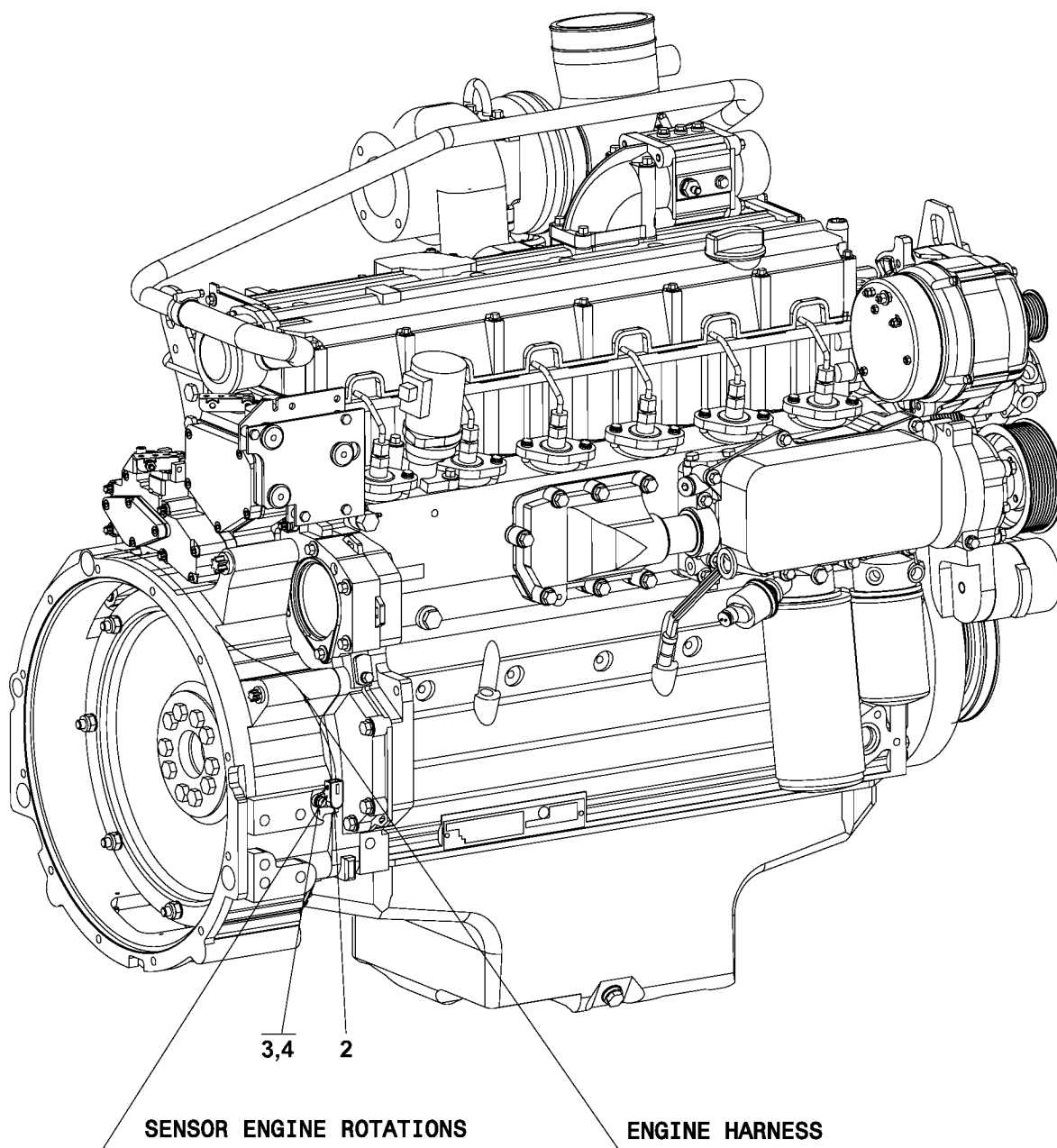
TRANSMITTER, COOLANT LEVEL



Reservdelar - Spare parts

2200

Utgåva Issue		Bild nr Picture No		Elinstallation Cummins QSB5.9 A43730.0200		El.installation Cummins QSB5.9 A43730.0200		
Pos. Fig.	Antal/Quantity			Art nr Part No	Benämning	Description	Sats Kit	Anmärkning Notes
0020		-		A43730.0200				RITNING/DRAWING NOT USED
0040	1							
0060	2	1		A43729.0200	Kabelhärva	Cable unit		
0080	3	1		A42188.0100	Fäste	Bracket		
0100	4	2		923341.0003	Relä	Relay		
0120	5	5		920098.011	Bricka	Washer		
0140	6	6		99024	Skruv	Screw		
0160	7	1		3048	Skruv	Screw		
0180	8							NOT USED
0200	9	4		920098.009	Bricka	Washer		
0220	10	4		3102	Skruv	Screw		
0240	11	1		920098.025	Bricka	Washer		
0260	12	1		920099.061	Skruv	Screw		
0280	13	1		98150	Bricka	Washer		
0300	14	1		920068.007	Mutter	Nut		
0320	15	1		95046	Gummiklamma	Rubber clamp		
0340	16	1		921577.0016	Säkringsdosa	Fuse box		
0360	17	2		920749.0002	Skruv	Screw		
0380	18	1		921425.0003	Gummiskydd	Rubber protection		
0400	19	5		921425.0002	Gummiskydd	Rubber protection		
0420	20	1		A11487.0100	Fästplatta	Mounting plate		
0440	21	1		921577.0010	Säkringsdosa	Fuse box		
0460	22	2		5219	Konsol	Bracket		
0480	23							NOT USED
0500	24							NOT USED
0520	25	2		920730.0005	Säkring	Fuse		
0540	26	3		920730.0010	Säkring	Fuse		
0560	27	4		921577.0015	Kontaktdon	Connector		
0580	28	2		A05532.0400	Kabel	Cable		

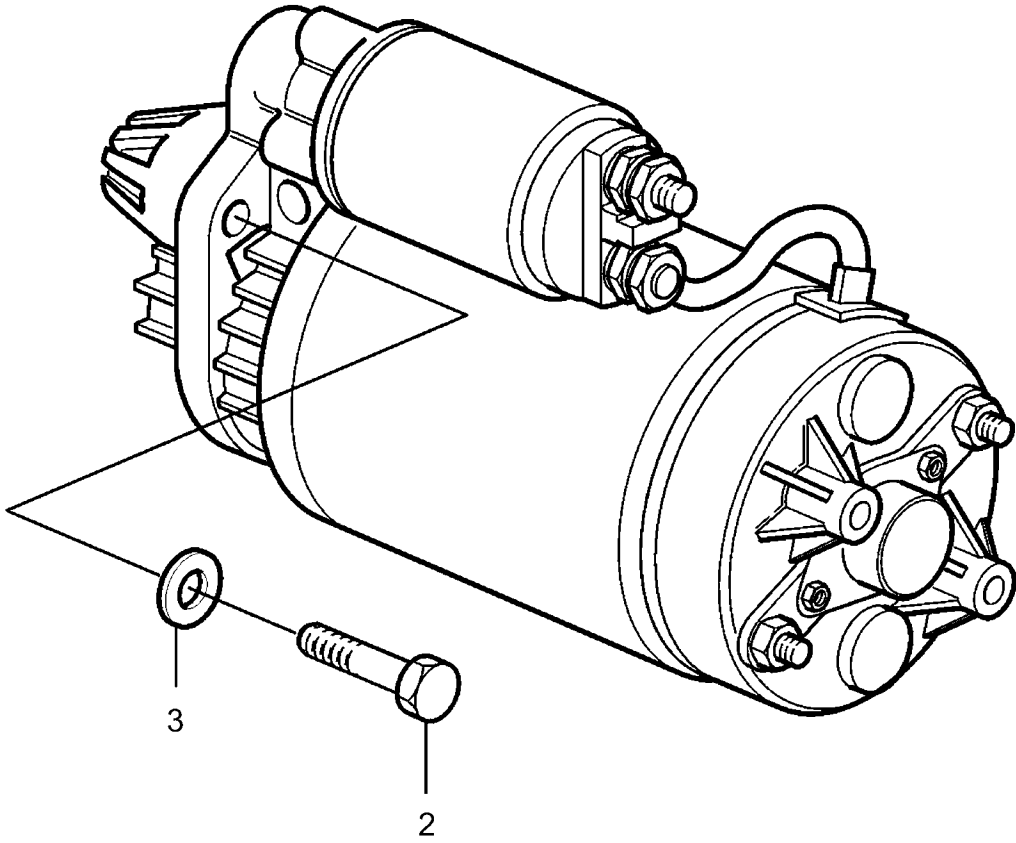


Reservdelar - Spare parts

2400

Utgåva Issue	Bild nr Picture No	Varvtalsindikering TAD720VE A44326.0200		Rotation indicator TAD720VEQSB5.9 A44326.0200				
040305	30506							
Pos. Fig.	Antal/Quantity			Art nr Part No	Benämning	Description	Sats Kit	Anmärkning Notes
0020		-		A44326.0200				RITNING/DRAWING NOT USED
0040	1							
0060	2	1		923404.0007	Givare,varvtal	Transmitter,motor speed		
0080	3	1		98151	Bricka	Washer		
0100	4	1		3063	Skruv	Screw		

1

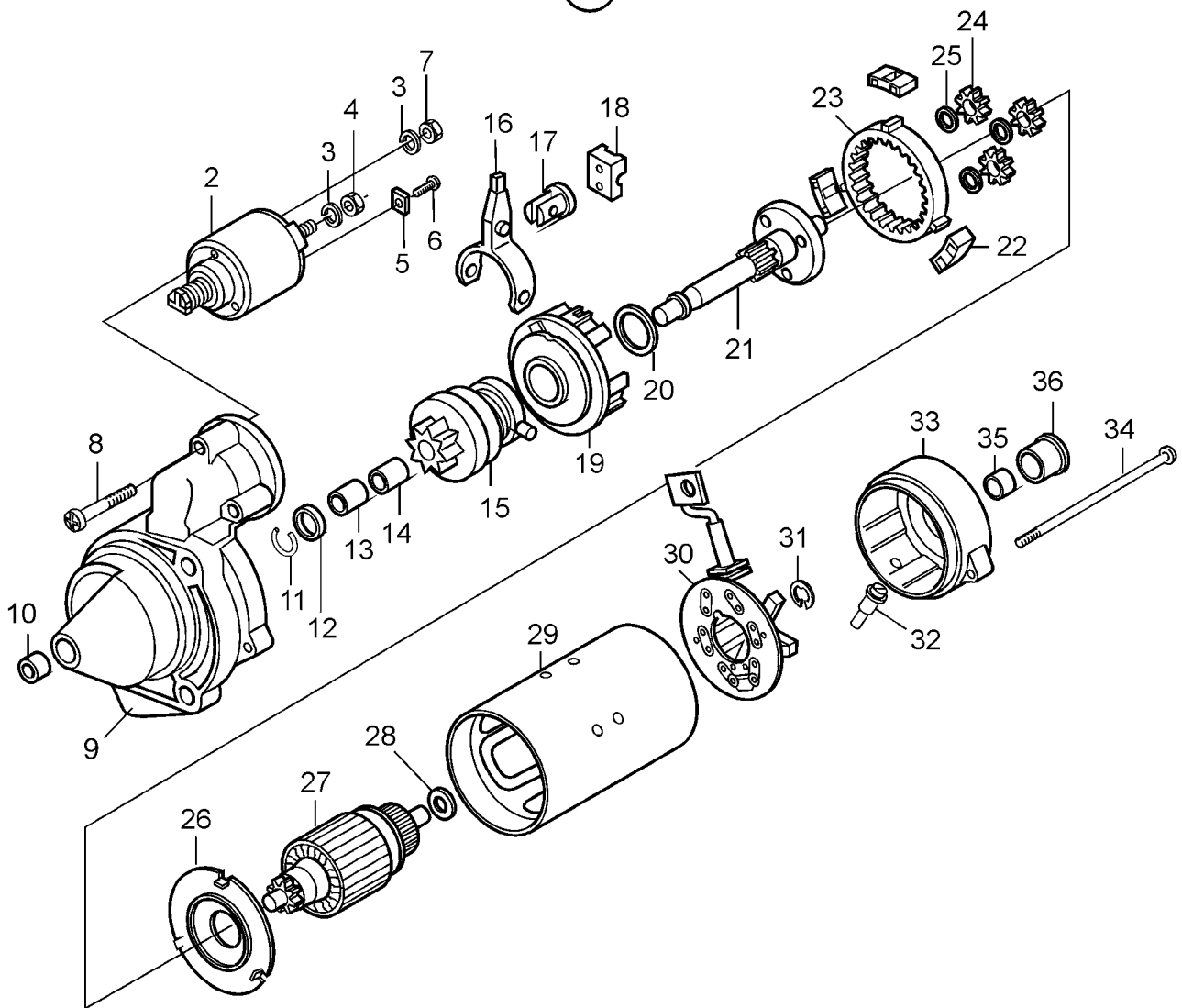


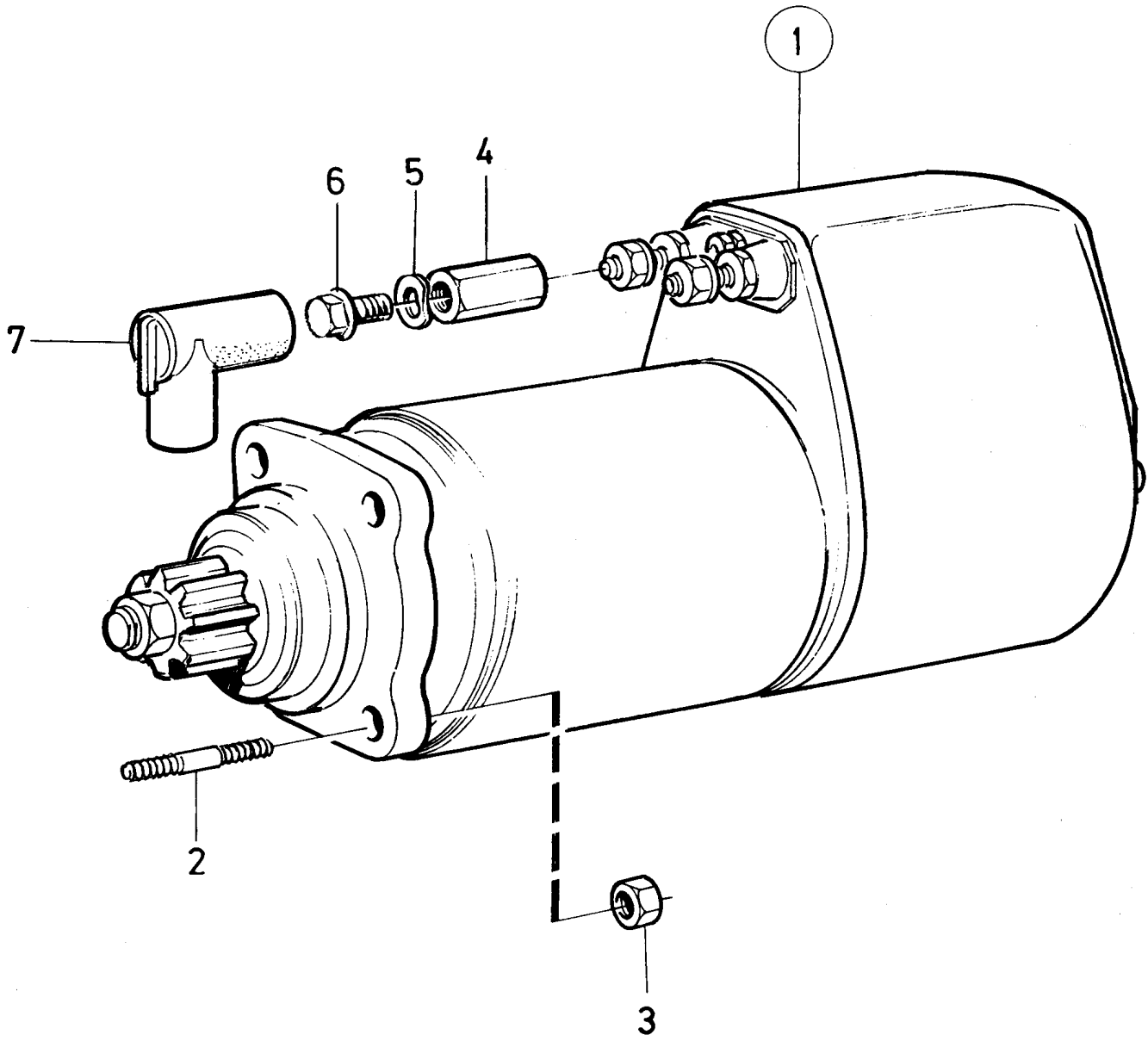
Reservdelar - Spare parts

3000

Utgåva Issue		Bild nr Picture No		Startmotor med monteringsdetaljer TAD720VE		Starter motor with mounting details TAD720VE		
Pos. Fig.	Antal/Quantity			Art nr Part No	Benämning	Description	Sats Kit	Anmärkning Notes
0020	1	1		923976.0674	Startmotor	Starter motor		SEE GR 20, PAGE 45
0040	2	3		923976.0668	Skruv	Screw		
0060	3	3		923976.0675	Bricka	Washer		

1



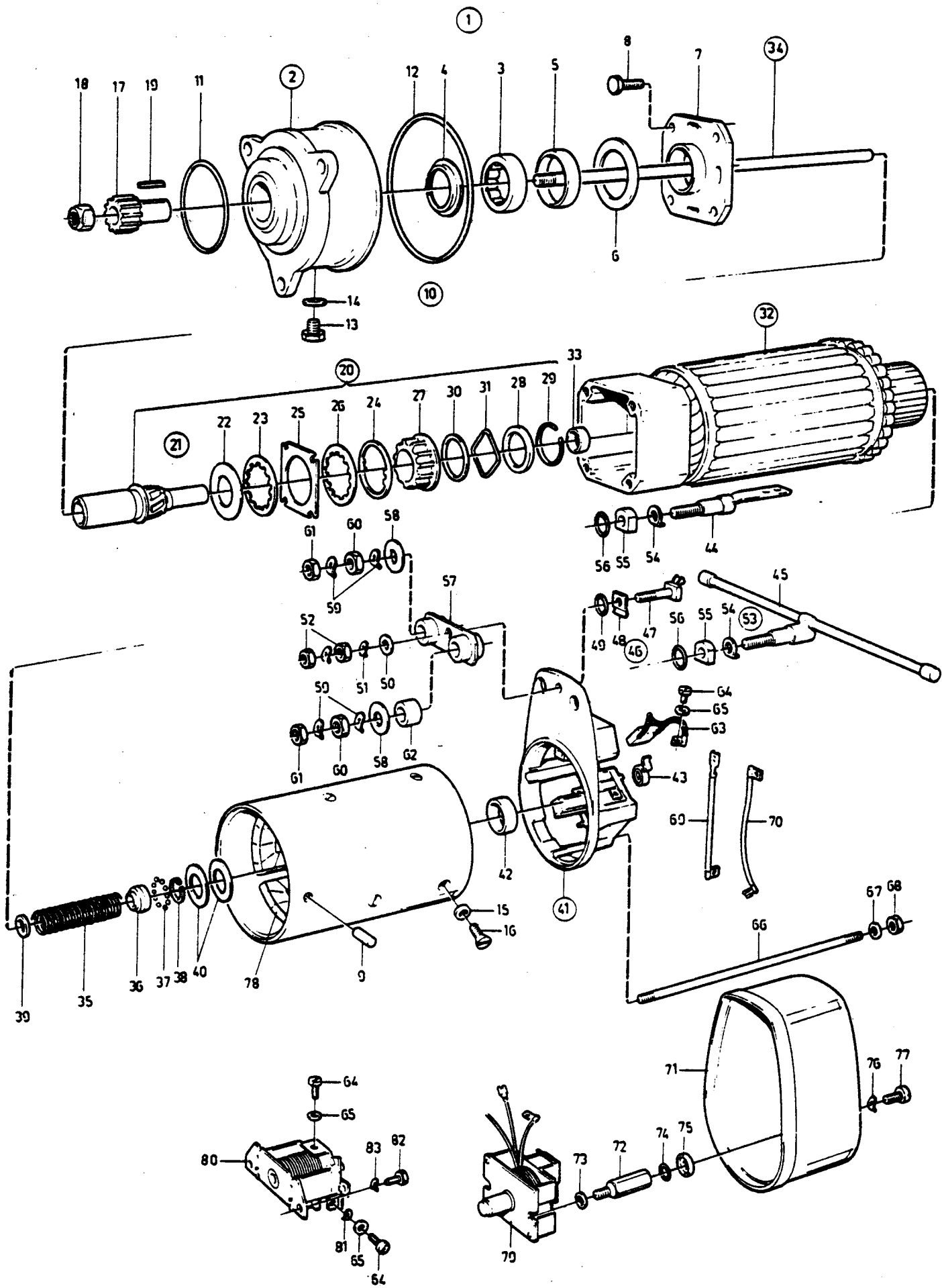


23561

Reservdelar - Spare parts

3010

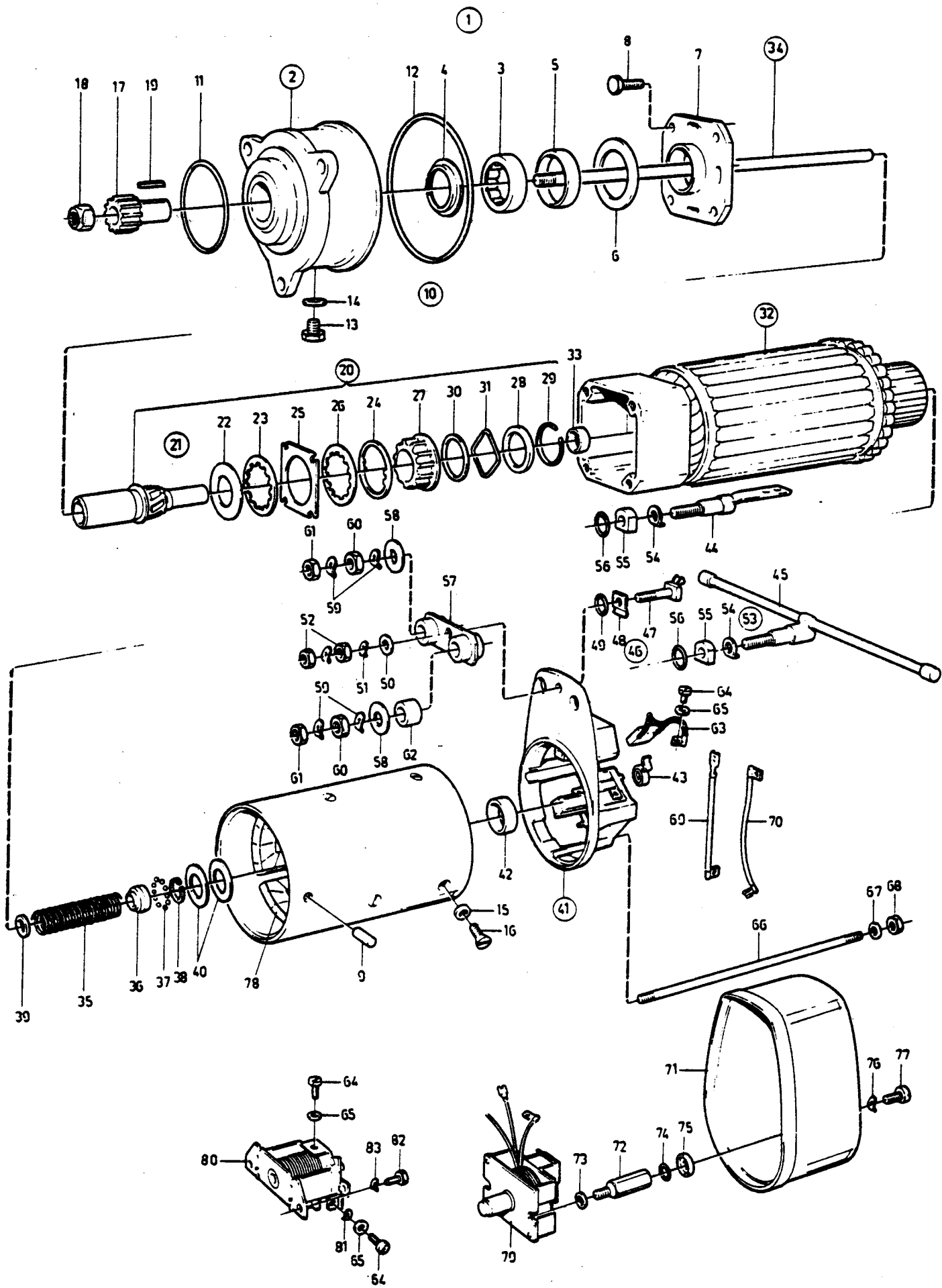
Utgåva Issue		Bild nr Picture No		Startmotor med monterings -detaljer TWD731VE		Starter motor with mont. details TWD731VE		
Pos. Fig.	Antal/Quantity			Art nr Part No	Benämning	Description	Sats Kit	Anmärkning Notes
0020	1	1		9223 18.0003	Startmotor	Starter motor		24V SEE GR 20, PAGE 49
0040								
0060	2	3		923107.0536	Pinnskruv	Stud		
0080	3	3		923349.0347	Mutter	Nut		
0100	4	1		923705.0961	Mutter	Nut		
0120	5	1		923107.0382	Fjäderbricka	Spring washer		
0140	6	1		923107.0461	Skruv	Screw		
0160	7	1		923705.0962	Hylsa	Sleeve		



Reservdelar - Spare parts

3015

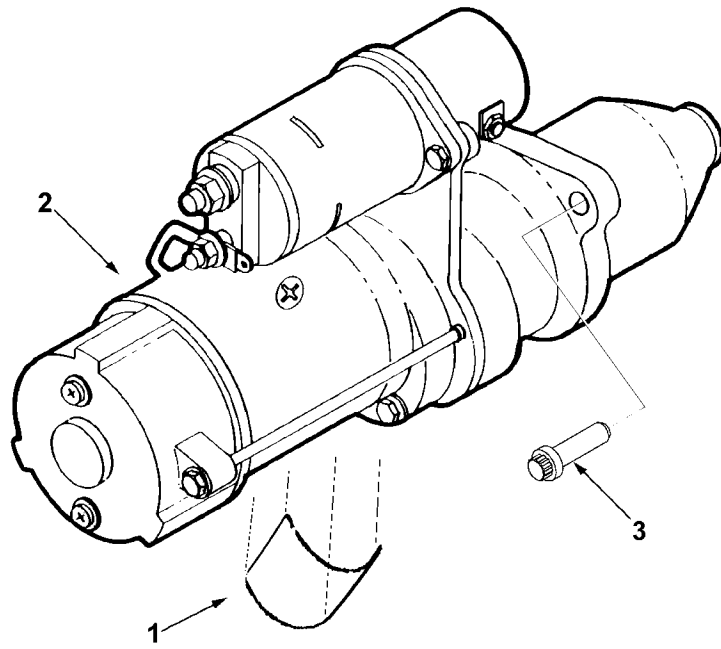
Utgåva Issue		Bild nr Picture No		Startmotor till Volvo TWD731VE 922318.0003		Starter motor for Volvo TWD731VE 922318.0003		
Pos. Fig.	Antal/Quantity			Art nr Part No	Benämning	Description	Sats Kit	Anmärkning Notes
0020	1	1		922318.0003	Startmotor	Starter motor		24 V
0040	2	1		923108.0270	•Lager	•Bearing		
0060	3	1		923108.0271	••Rullager	••Roller bearing		
0080	4	1		920783.0007	••Packning	••Gasket		
0100	5	1		923108.0272	••Lagerbussning	••Bearing bushing		
0120	6	1		923705.0241	•Bricka	•Washer		
0140	7	1		923108.0274	•Lock	•Cover		
0160	8	4		923349.0223	•Skruv	•Screw		
0180	9	1			•Stift	•Pin		
0200	10	1		923108.0276	•Packningssats	•Gasket kit		
0220	11	1			••Tätningssats	••Seal ring	S	
0240	12	1			••Tätningssats	••Seal ring	S	
0260	13	1			••Skruv	••Screw	S	
0280	14	1			••Tätning	••Seal	S	
0300	15	4			••Tätning	••Seal	S	
0320	16	8		923108.0277	•Skruv	•Screw		
0340	17	1		923110.0047	•Drev	•Gear		
0360	18	1		923108.0278	•Mutter	•Nut		
0380	19	1		923108.0279	•Kil	•Key		
0400	20	1		923108.0280	•Spindel	•Spindle		
0420	21	1		922671.0001	••Rep.sats	••Repair kit		
0440	22	1			••Fjäder	••Spring	S	
0460	23	1			••Lamell	••Clutch steel plate	S	
0480	24	ERF			••Bricka	••Washer	S	
0500	25	5			••Lamell	••Clutch steel plate	S	
0520	26	5			••Lamell	••Clutch steel plate	S	
0540	27	1			••Kugghjul	••Gear	S	
0560	28	1			••Ring	••Ring	S	
0580	29	1			••Spärring	••Retaining ring	S	
0600	30	1			••Bricka	••Washer	S	
0620	31	1			••Fjäderbricka	••Spring washer	S	
0640	32	1		923108.0281	•Rotor	•Rotor		
0660	33	1		923108.0282	••Nållager	••Needle bearing		
0680	34	1		923108.0283	•Axel	•Shaft		
0700	35	1		923108.0284	••Fjäder	••Spring		
0720	36	1		923705.0244	••Ring	••Ring		
0740	37	11		923349.0228	••Kula	••Ball		
0760	38	1		923705.0245	••Låsring	••Lock ring		
0780	39	1		923705.0246	••Bricka	••Washer		
0800	40	ERF		923705.0247	•Bricka	•Washer		TJ=0,20MM
0820		ERF		923705.0248	•Bricka	•Washer		TJ=0,30MM
0840		ERF		923705.0249	•Bricka	•Washer		TJ=0,50MM
0860	41	1		923108.0291	•Lager	•Bearing		
0880	42	1		923108.0292	••Lagerbussning	••Bearing bushing		
0900	43	4		923108.0293	••Fjäder	••Spring		
0920	44	1		923705.0251	••Bult	••Bolt		
0940	45	1			••Bult	••Bolt		
0960	46	1		923108.0296	••Anslutning	••Connection		SATS/KIT
0980	47	1			••Skruv	••Screw	S	
1000	48	1			••Bricka	••Washer	S	
1020	49	1			••O-ring	••O-ring	S	
1040	50	1			••Bricka	••Washer	S	
1060	51	2			••Spärring	••Retaining ring	S	
1080	52	2			••Mutter	••Nut	S	
1100	53	2		923108.0297	••Rep.sats	••Repair kit		
1120	54	2			••Platta	••Plate	S	
1140	55	2			••Platta	••Plate	S	
1160	56	2			••O-ring	••O-ring	S	
1180	57	1			••Isolerhylsa	••Insulating sleeve	S	
1200	58	2			••Bricka	••Washer	S	
1220	59	4			••Spärring	••Retaining ring	S	



Reservdelar - Spare parts

3015

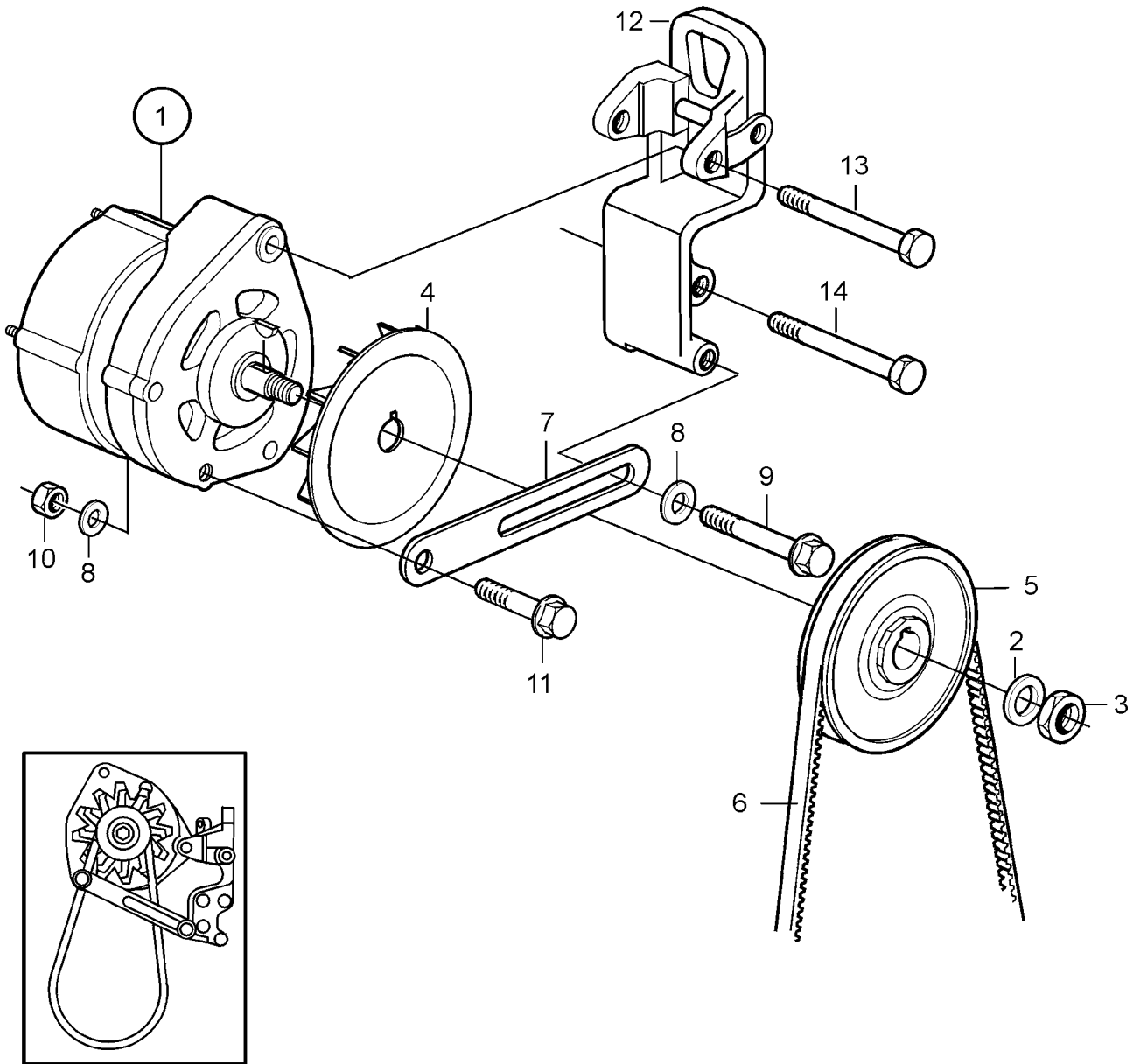
Utgåva Issue		Bild nr Picture No		Startmotor till Volvo TWD731VE 922318.0003		Starter motor for Volvo TWD731VE 922318.0003		
Pos. Fig.	Antal/Quantity			Art nr Part No	Benämning	Description	Sats Kit	Anmärkning Notes
1240	60	2			••Mutter	••Nut	S S S	SATS/KIT
1260	61	2			••Mutter	••Nut		
1280	62	1			••Bussning	••Bushing		
1300	63	1		9231 10.0048	•Kol	•Carbon brush		
1320	64	4		923108.0298	•Skruv	•Screw		
1360	65	8		920771.0006	•Låsbricka	•Lock washer		
1380	66	1		923108.0301	•Skruv	•Screw		
1420	67	4		30 19	•Bricka	•Washer		
1440	68	4		923107.0428	•Mutter	•Nut		
1460	69	1		923705.0255	•Kabel	•Cable		
1480	70	1		923108.0306	•Kabel	•Cable		
1500	71	1		923108.0307	•Kåpa	•Cover		
1520	72	2		923108.0308	•Bult	•Bolt		
1540	73	2		923705.0256	•Bricka	•Washer		
1560	74	2		923108.0310	•Packning	•Gasket		
1580	75	2		923108.0311	•Bricka	•Washer		
1600	76	2		47 52	•Fjädrande bricka	•Resilent washer		
1620	77	2		923705.0260	•Skruv	•Screw		
1640	78	1		923108.0314	•Stator	•Stator		
1660	79	1		9231 10.0024	•Startmagnet	•Start solenoid		
1680	80	1		9231 10.0025	•Emagnet	•Electromagnet		
1700	81	3		923705.0261	•Bricka	•Washer		
1720	82	2		923108.0316	•Skruv	•Screw		
1740	83	2		920771.0001	•Fjädrande bricka	•Resilent washer		



Reservdelar - Spare parts

3020

Utgåva Issue	Bild nr Picture No	Startmotor Cummins QSB5.9 160kW 922784.0019		Starter motor Cummins QSB5.9 160kW 922784.0019				
040305	30108							
Pos. Fig.	Antal/Quantity			Art nr Part No	Benämning	Description	Sats Kit	Anmärkning Notes
0020	1	1		923976.1629	Skylt	Sign		
0040	2	1		923976.1630	Startmotor	Starter motor		
0060	3	3		923976.1627	Skruv	Screw		

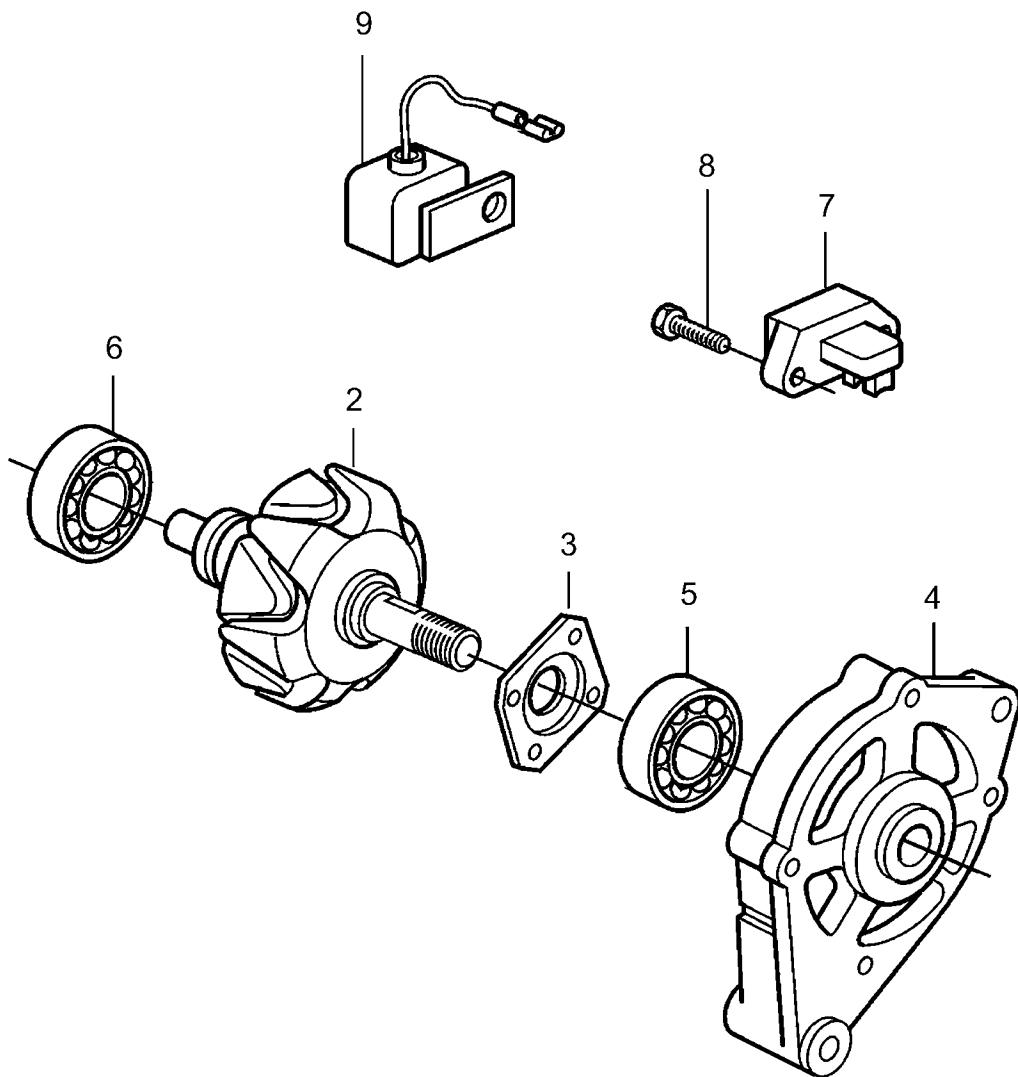


Reservdelar - Spare parts

3030

Utgåva Issue		Bild nr Picture No		Växelströmgenerator 28V 80A, hög montering TAD720VE		Alternator 28V 80A, high mounted TAD720VE		
Pos. Fig.	Antal/Quantity			Art nr Part No	Benämning	Description	Sats Kit	Anmärkning Notes
0020	1	1		923976.0743	Växelströmgenerator	Alternator		SEE GR 20, PAGE 57
0040	2	1		920251.001	Fjäderbricka	Spring washer		
0060	3	1		923976.0526	Mutter	Nut		
0080	4	1		923976.0744	Fläkt	Fan		
0100	5	1		923976.0745	Remskiva	Pulley		
0120	6	1		923976.0746	Drivrem	V-belt		
0140	7	1		923976.0747	Spännjärn	Tensioner arm		
0160	8	3		923976.0748	Bricka	Washer		
0180	9	1		923976.0658	Skruv	Screw		
0200	10	1		923976.0749	Mutter	Nut		
0220	11	1		923976.0668	Skruv	Screw		
0240	12	1		923976.0750	Konsol	Bracket		
0260	13	1		923976.0751	Skruv	Screw		
0280	14	3		923976.0752	Skruv	Screw		

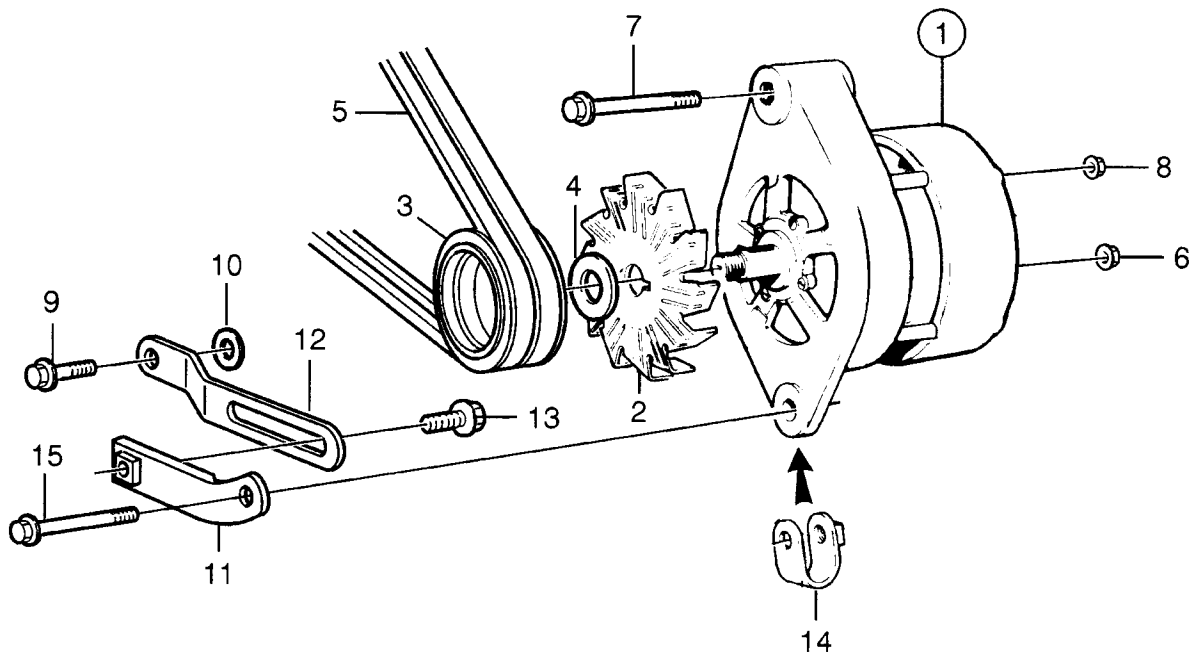
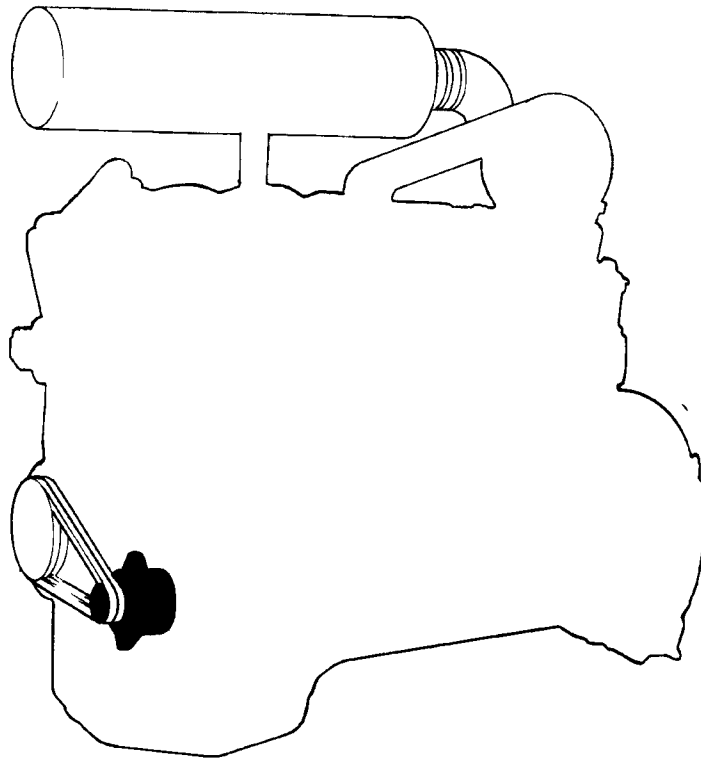
1



Reservdelar - Spare parts

3035

Utgåva Issue		Bild nr Picture No		Växelströmgenerator 28V 80A, detaljer TAD720VE		Alternator 28V 80A, components TAD720VE		
Pos. Fig.	Antal/Quantity			Art nr Part No	Benämning	Description	Sats Kit	Anmärkning Notes
0020	1	1		923976.0743	Växelströmgenerator	Alternator		KPL
0040	2	1			•Rotor	•Rotor		
0060	3	1			•Lagerhållare	•Bearing holder		
0080	4	1			•Hus	•Housing		
0100	5	1			Kullager	Ball bearing		
0120	6	1			Kullager	Ball bearing		
0140	7	1		923976.0765	Regulator	Regulator		
0160	8	1			Skruv	Screw		
0180	9	1		923976.0764	Kondensator	Capacitor		



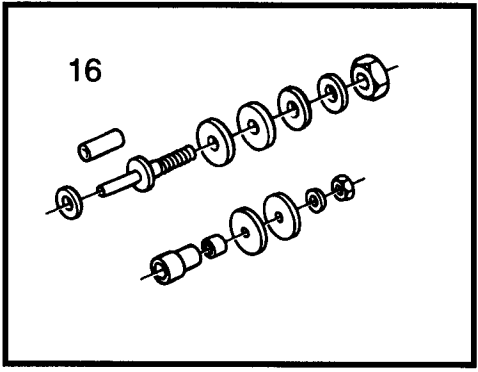
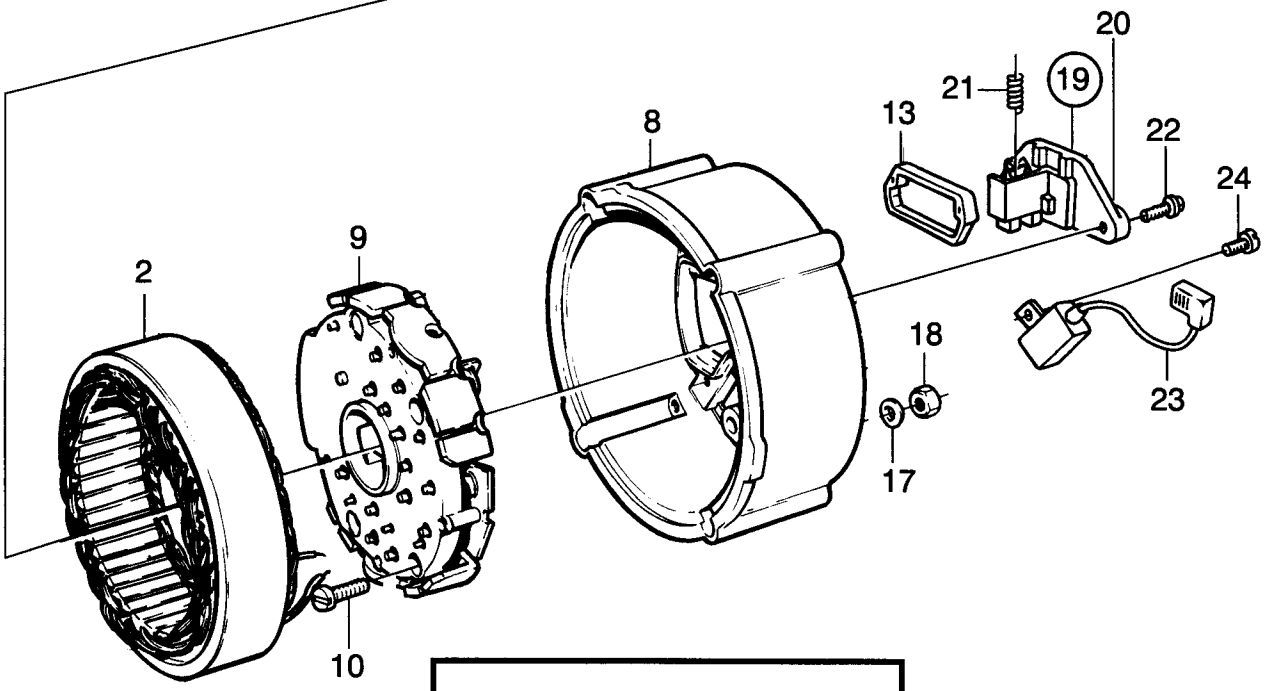
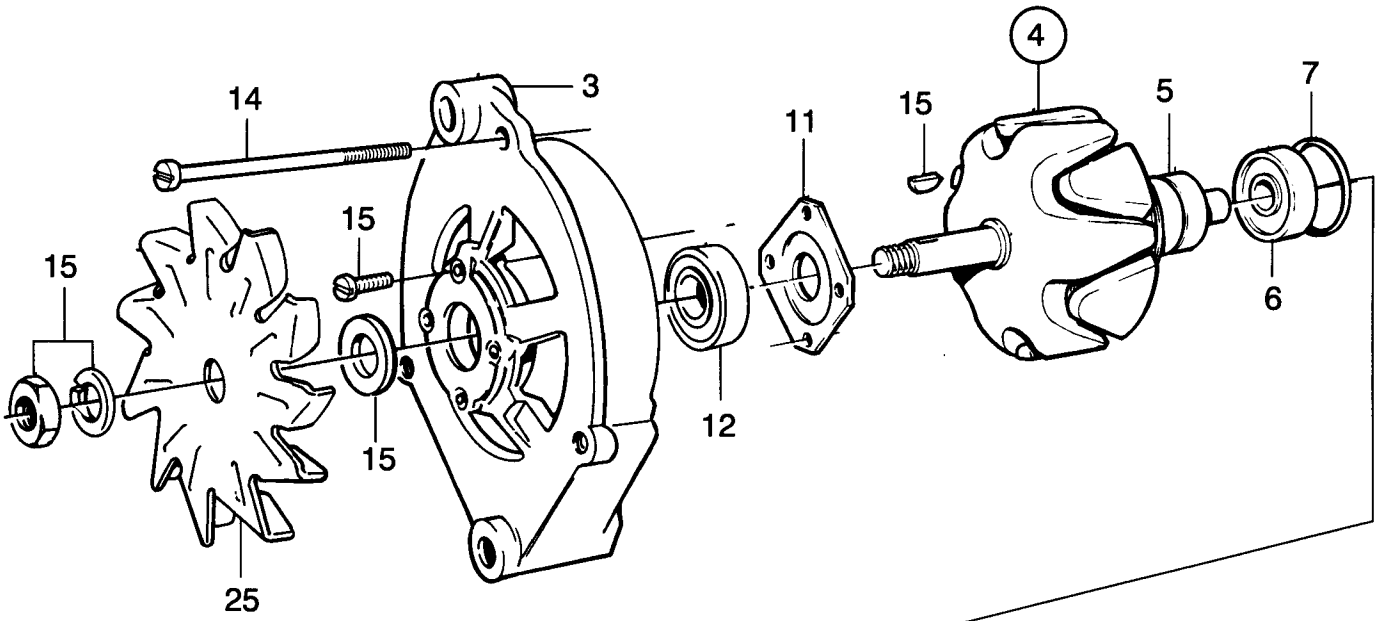
27539

Reservdelar - Spare parts

3040

Utgåva Issue		Bild nr Picture No		Växelströmgenerator med mont.det. TWD731VE 921066.0005		Alternator and installa- tion comp. TWD731VE 921066.0005		
Pos. Fig.	Antal/Quantity			Art nr Part No	Benämning	Description	Sats Kit	Anmärkning Notes
0020	1	1		921066.0005	Växelströmgenerator	Alternator		80AMP SEE GR 20, PAGE 61
0040								
0060	2	1		923108.0771	Fläkt	Fan		
0080	3	1		920028.006	Remskiva	Pulley		
0100	4	1		923349.0367	Bricka	Washer		
0120	5	1		921096.0006	Kilremssats	V-belt kit		L=2X1150
0140	6	1		923107.0428	Mutter	Nut		M6
0160	7	1		923705.0029	Skruv	Screw		M14
0180	8	1		923107.0398	Mutter	Nut		M8
0200	9	1		923107.0543	Skruv	Screw		
0220	10	1		923107.0538	Bricka	Washer		
0240	11	1		923107.0541	Spännjärn	Tensioner arm		
0260	12	1		923705.0454	Spännjärn	Tensioner arm		
0280	13	1		923107.0543	Skruv	Screw		
0300	14	1		5839	Bygel	Yoke		
0320	15	1		923107.0320	Skruv	Screw		

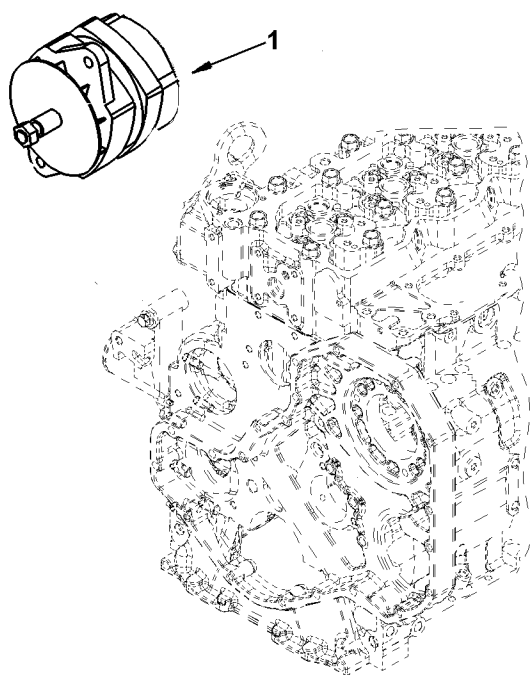
1



Reservdelar - Spare parts

3045

Utgåva Issue		Bild nr Picture No		Växelströmgenerator 80A Volvo TWD731VE 921066.0005		Alternator 80A Volvo TWD731VE 921066.0005		
Pos. Fig.	Antal/Quantity			Art nr Part No	Benämning	Description	Sats Kit	Anmärkning Notes
0020	1	1		921066.0005	Växelströmgenerator	Alternator		80AMP
0040	2	1			•Stator	•Stator		
0060	3	1			•Lager	•Bearing		
0080	4	1			•Rotor	•Rotor		
0100	5	1		9208 10.0026	•Släpkontakt	•Sliding contact		
0120	6	1		9208 10.0008	•Lager	•Bearing		
0140	7	1			•Tätning	•Seal		
0160	8	1			•Hus	•Housing		
0180	9	1			•Likriktare	•Rectifier		
0200	10	2			•Skruv	•Screw		
0220	11	1		9237 05.0237	•Lagerhållare	•Bearing holder		
0240	12	1		9237 05.0455	•Kullager	•Ball bearing		
0260	13	1			•Packing	•Gasket		
0280	14	4			•Skruv	•Screw		
0300	15	1		9226 10.0001	•Rep.sats	•Repair kit		ROTOR
0320	16	1		9224 15.0002	•Rep.sats	•Repair kit		
0340	17	1		9237 05.0043	•Fjäderbricka	•Spring washer		
0360	18	1		9237 05.0044	•Mutter	•Nut		
0380	19	1		9209 22.0003	•Laddningsrelä	•Current limit relay		
0400	20	1		9237 05.0456	•Köl	•Carbon brush		
0420	21	2		9208 10.0022	•Fjäder	•Spring		ERS AV/REPL BY 9237 05.0456
0440								
0460	22	2			•Skruv	•Screw		
0480	23	1		9218 43.0002	•Kondensator	•Capacitor		
0500	24	1		9237 05.0045	•Skruv	•Screw		
0520	25	1		9231 08.0771	Fläkthjul	Impeller		



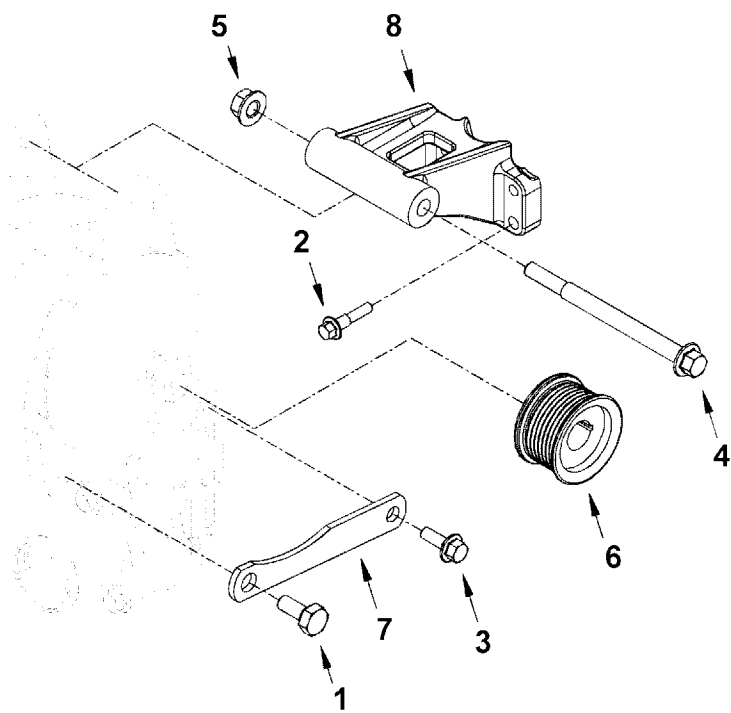
Reservdelar - Spare parts

3050

Utgåva Issue	Bild nr Picture No	Generator 24V 70A Cummins QSB5.9 160kW 922784.0019	Alternator 24V 70A Cummins QSB5.9 160kW 922784.0019
040305	30110		

0020
0040

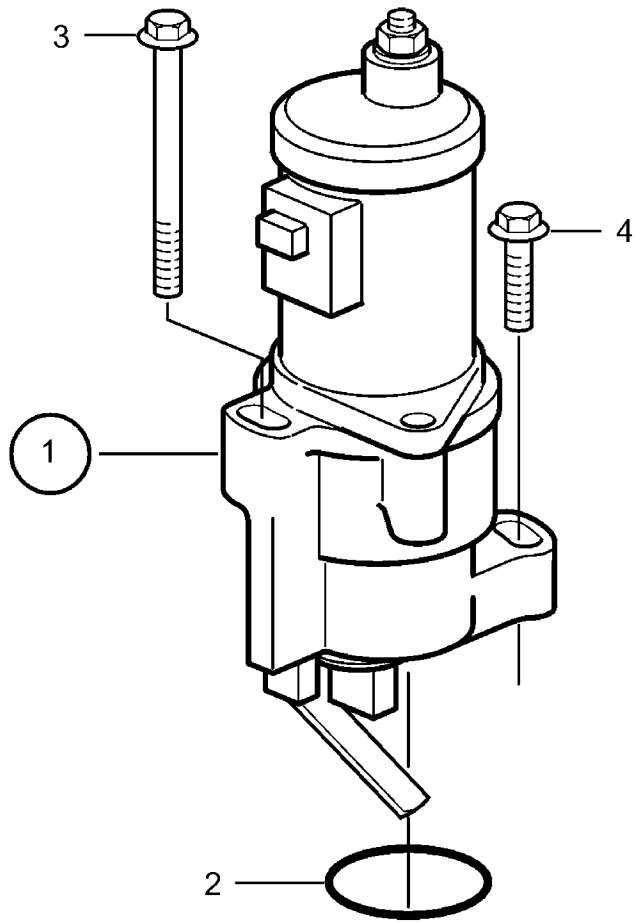
Pos. Fig.	Antal/Quantity			Art nr Part No	Benämning	Description	Sats Kit	Anmärkning Notes
1	1			923976.1076	Växelströmgenerator Montering	Alternator Mounting		24V 70A SEE GR 20, PAGE 65



Reservdelar - Spare parts

3055

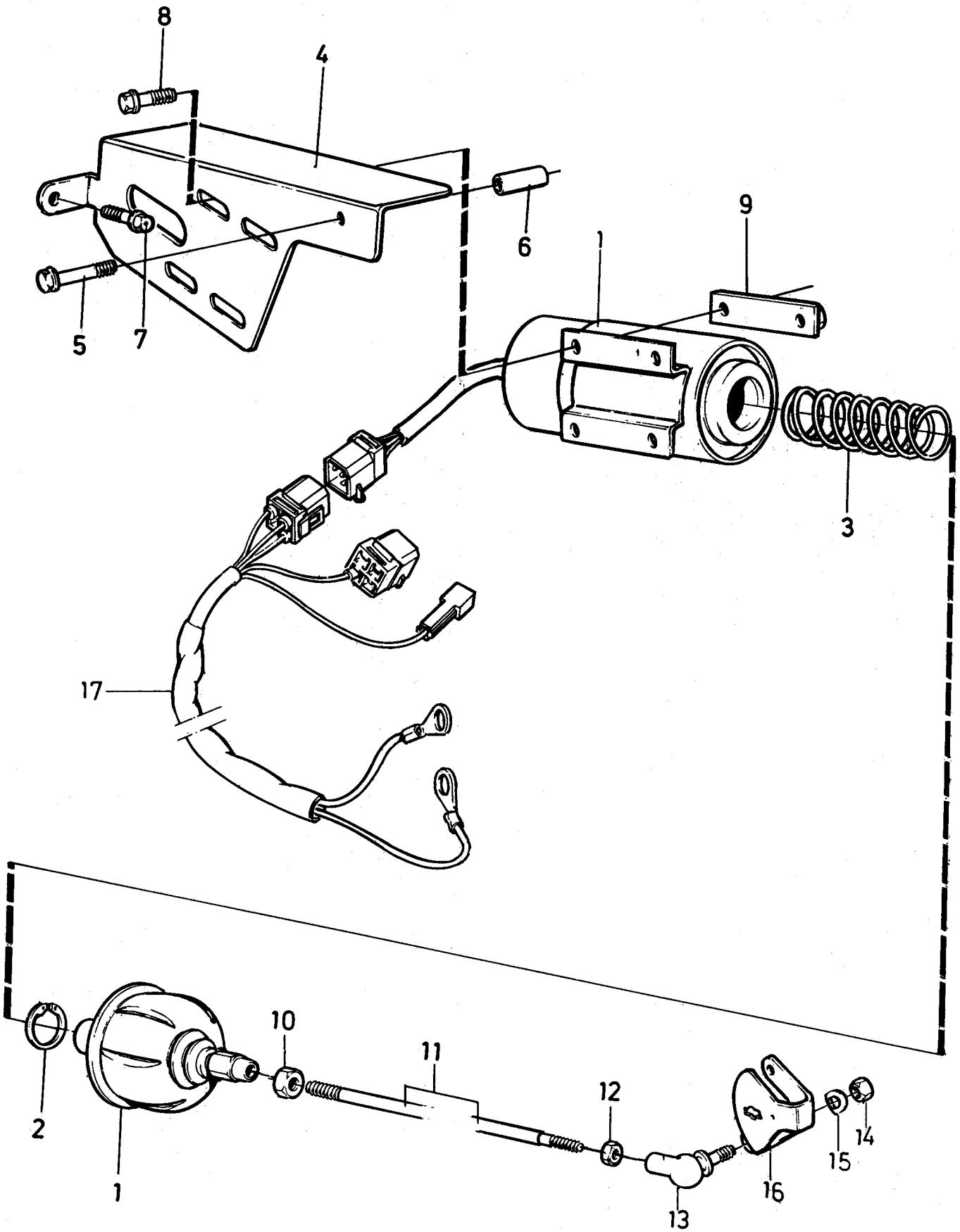
Pos. Fig.	Antal/Quantity			Art nr Part No	Benämning	Description	Sats Kit	Anmärkning Notes
Utgåva Issue		Bild nr Picture No		Montering, generator Cummins QSB5.9 160kW 922784.0019		Mounting, alternator Cummins QSB5.9 160kW 922784.0019		
040305	30111							
0020	1	1		923976.1068	Skruv	Screw		
0040	2	4		923976.1086	Skruv	Screw		
0080	3	1		923976.1071	Skruv	Screw		
0100	4	1		923976.1073	Skruv	Screw		
0120	5	1		923976.1070	Mutter	Nut		
0140	6	1		923976.1075	Remskiva	Pulley		
0160	7	1		923976.1507	Arm	Arm		
0180	8	1		923976.1508	Stöd	Support		



Reservdelar - Spare parts

3070

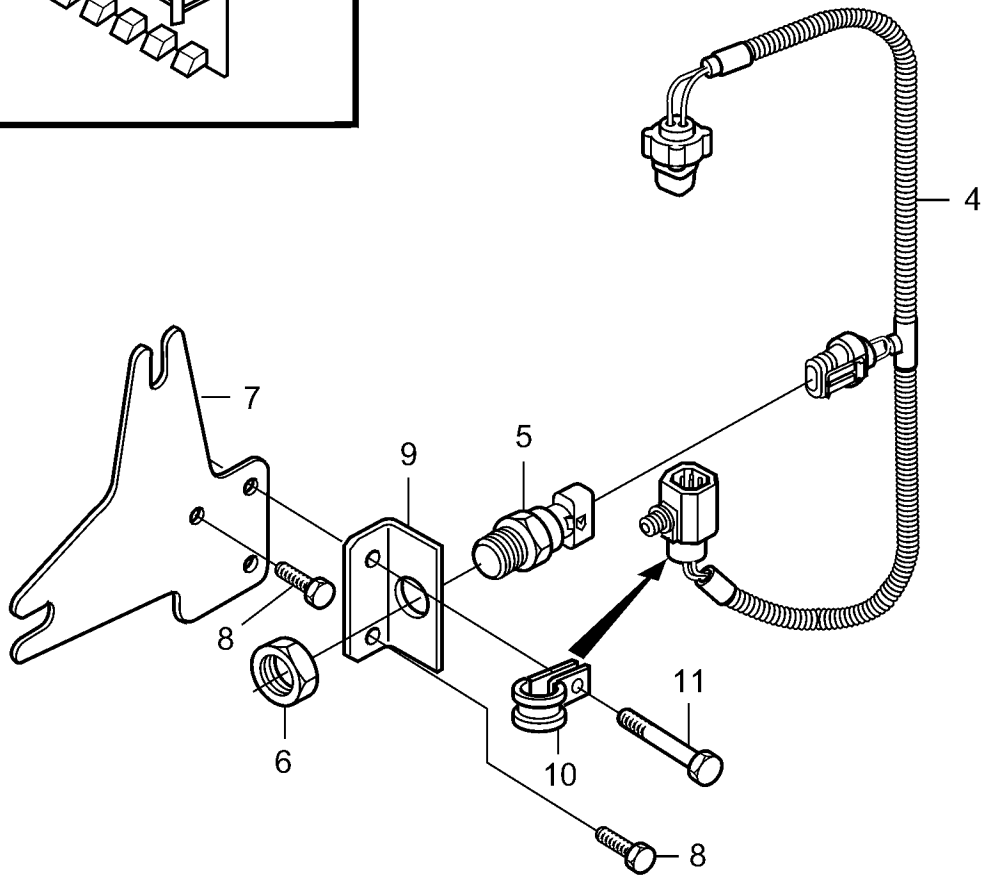
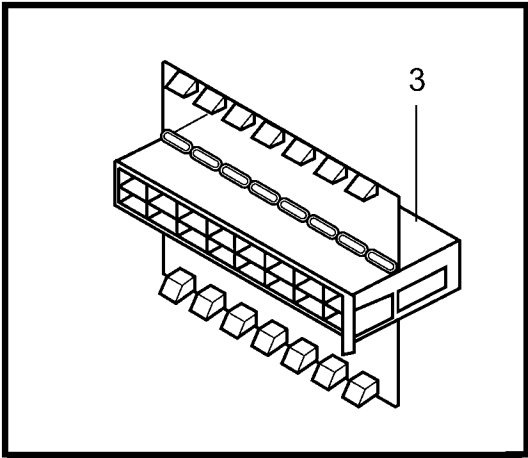
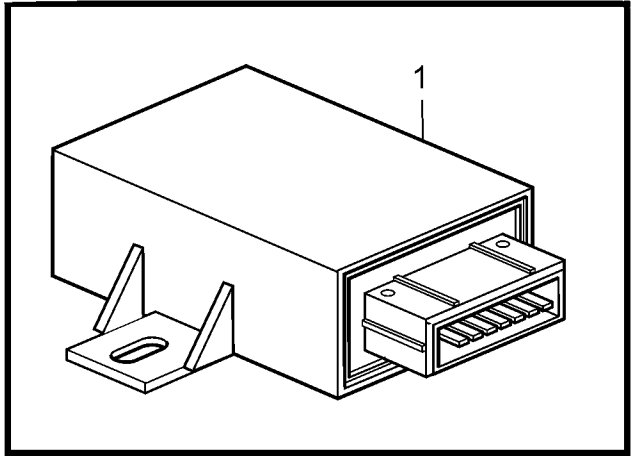
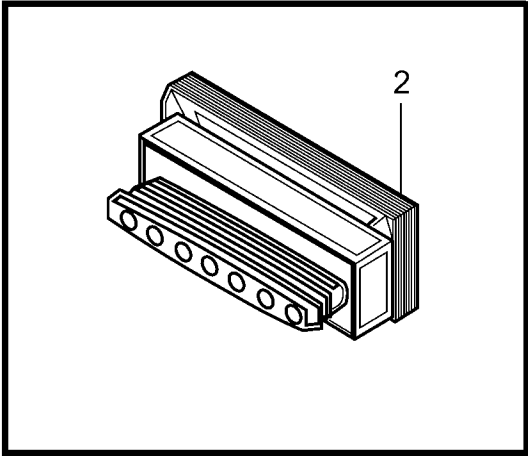
Pos. Fig.	Antal/Quantity			Art nr Part No	Benämning	Description	Sats Kit	Anmärkning Notes
Utgåva Bild nr Stoppmagnet, strömförande Stop solenoid, energized Issue Picture No vid drift to run 040305 29314 TAD720VE TAD720VE								
0020	1	1		923976.0672	Stoppmagnet	Stop solenoid		24V
0040	2	1		923976.0441	O-ring	O-ring		
0060	3	1		923976.0673	Skruv	Screw		
0080	4	1		923976.0512	Skruv	Screw		



Reservdelar - Spare parts

3072

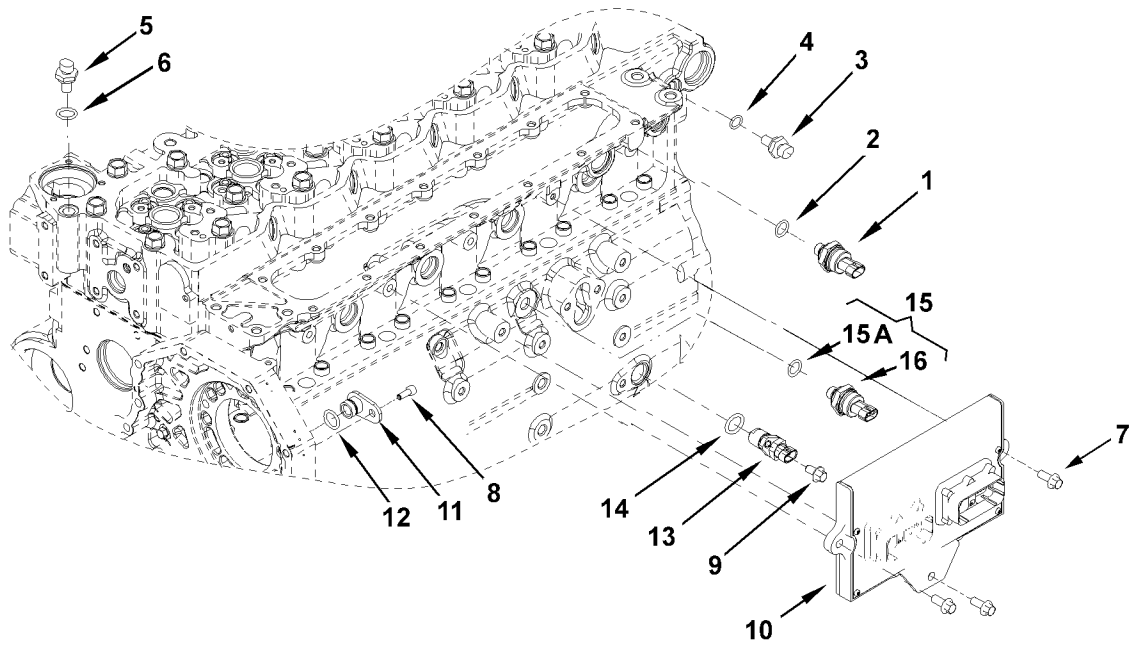
Utgåva Issue		Bild nr Picture No		Stoppmagnet med montering Volvo TWD731VE		Stop solenoid with mounting Volvo TWD731VE		
Pos. Fig.	Antal/Quantity			Art nr Part No	Benämning	Description	Sats Kit	Anmärkning Notes
0020	1	1		9231 20.0882	Stoppmagnet	Stop solenoid		
0040	2	1		9234 58.0417	•Spårring	•Retaining ring		
0060	3	1		9234 58.0418	•Fjäder	•Spring		
0080	4	1		9209 14.0020	Konsol	Bracket		
0100	5	1		9231 07.0328	Skruv	Screw		
0120	6	1		9225 85.0004	Distans	Spacer		
0140	7	1		9231 07.0401	Skruv	Screw		
0160	8	4		9231 07.0543	Skruv	Screw		
0180	9	2		9209 14.0021	Konsol	Bracket		
0200	10	1		9231 07.0398	Mutter	Nut		
0220	11	1		9235 15.0002	Stång	Bar		
0240	12	1		9231 07.0428	Mutter	Nut		
0260	13	1		9227 61.0003	Kulled	Ball joint		
0280	14	1		9231 07.0428	•Mutter	•Nut		
0300	15	1		9203 05.007	Bricka	Washer		
0320	16	1		9231 20.0806	Arm	Arm		
0340	17	1		9231 20.0883	Kabelhärva	Cable unit		



Reservdelar - Spare parts

3080

Utgåva Issue		Bild nr Picture No		Styrenhet för kallstart TAD720VE		Control unit for cold starting TAD720VE		
Pos. Fig.	Antal/Quantity			Art nr Part No	Benämning	Description	Sats Kit	Anmärkning Notes
0020	1	1		923976.0766	Styrenhet	Control unit		FÖR LADDLUFTKYLARE/ FOR INTERCOOLER FÖR STYRENHET/ FOR CONTROL UNIT
0030								
0040	2	1		923976.0767	Anslutning	Connection		
0050								
0060	3	1		923976.0768	Anslutning	Connection		
0080	4	1		923976.0769	Kabel	Cable		
0100	5	1		923976.0690	Termostat	Thermostat		
0120	6	1		923976.0770	Mutter	Nut		
0140	7	1		923976.0771	Konsol	Bracket		
0160	8	3		923107.0858	Skruv	Screw		
0180	9	1		923976.0772	Konsol	Bracket		
0200	10	1		923976.0773	Klamma	Clamp		
0220	11	1		923976.0774	Skruv	Screw		



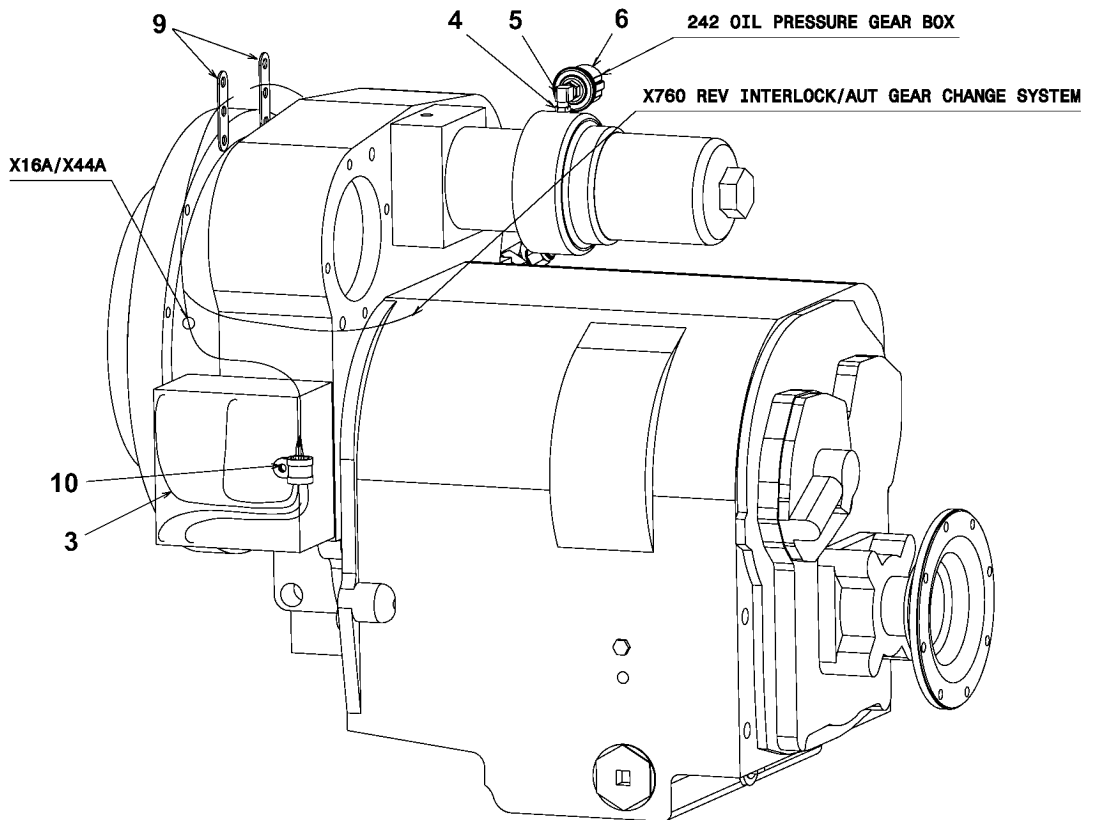
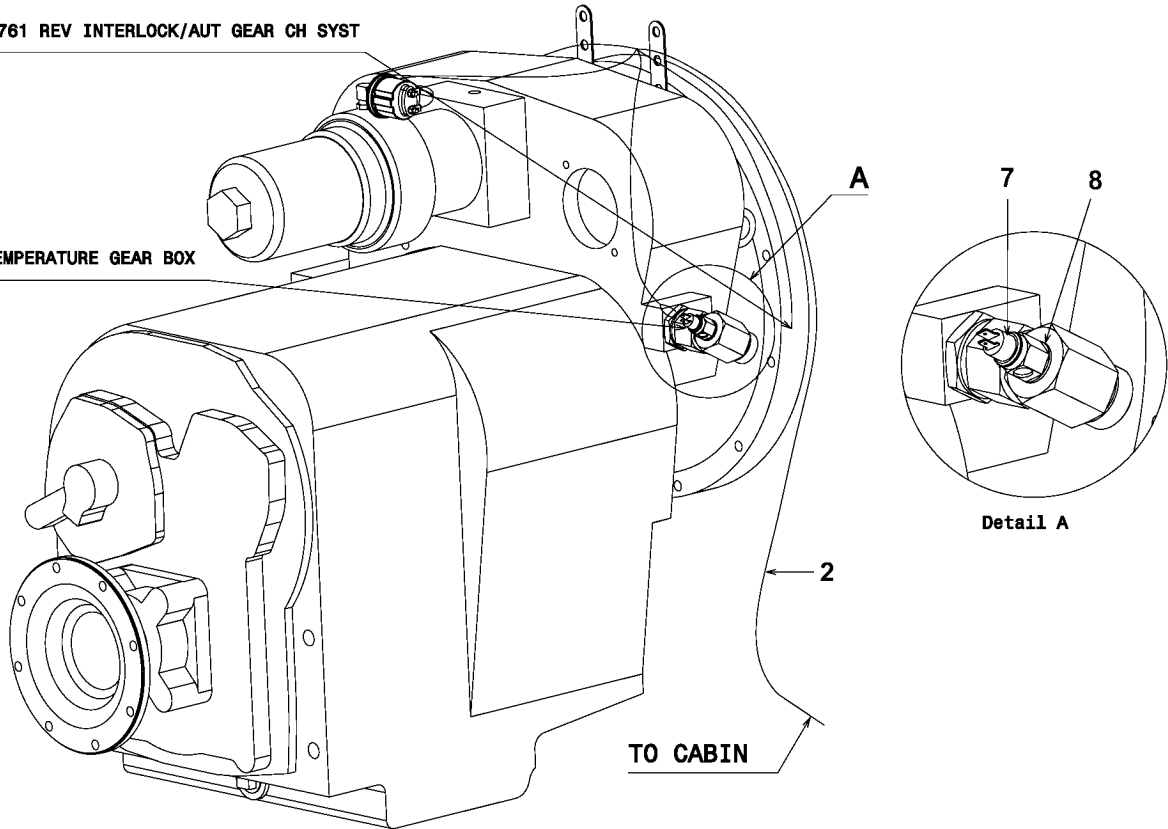
Reservdelar - Spare parts

3090

Utgåva Issue		Bild nr Picture No		Elektronikenhet, givare Cummins QSB5.9 160kW 922784.0019		Control unit and sensors Cummins QSB5.9 160kW 922784.0019		
Pos. Fig.	Antal/Quantity			Art nr Part No	Benämning	Description	Sats Kit	Anmärkning Notes
0020	1	1		923976.1175	Tryckgivare	Sensor,pressure		COMPLETE, BOOST
0040	2	1		923976.1176	•O-ring	•O-ring		
0060	3	1		923976.1559	Temp.givare	Sensor,temperature		AIR TEMP., COMPLETE
0080	4	1		923976.1178	•O-ring	•O-ring		
0100	5	1		923976.1560	Temp.givare	Sensor,temperature		WATER TEMP, COMPLETE
0120	6	1		923976.1178	•O-ring	•O-ring		
0140	7	3		923976.1114	Skruv	Screw		
0160	8	1		923976.1561	Skruv	Screw		
0180	9	1		923976.1562	Skruv	Screw		
0200	10	1		923976.1563	Styrenhet	Control unit		
0220	11	1		923976.1564	Givare	Sensor		POSITION, CAM SENSOR, COMPLETE
0240								
0260	12	1		923976.1565	•O-ring	•O-ring		
0280	13	1		923976.1566	Givare	Sensor		POSITION,CRANK SENSOR COMPLETE
0300								
0320	14	1		923976.1565	•O-ring	•O-ring		
0340	15	1		923976.1184	Brytare	Switch		OIL PRESSURE, COMPLETE
0360								
0380	15A	1		923976.1178	•O-ring	•O-ring		
0400	16	1		923976.1185	•Brytare	•Switch		PRESSURE

761 REV INTERLOCK/AUT GEAR CH SYST

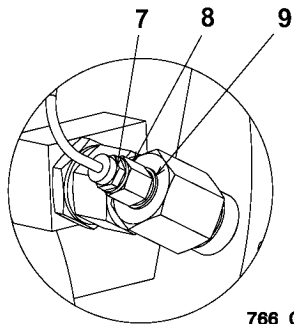
766 OIL TEMPERATURE GEAR BOX



Reservdelar - Spare parts

4000

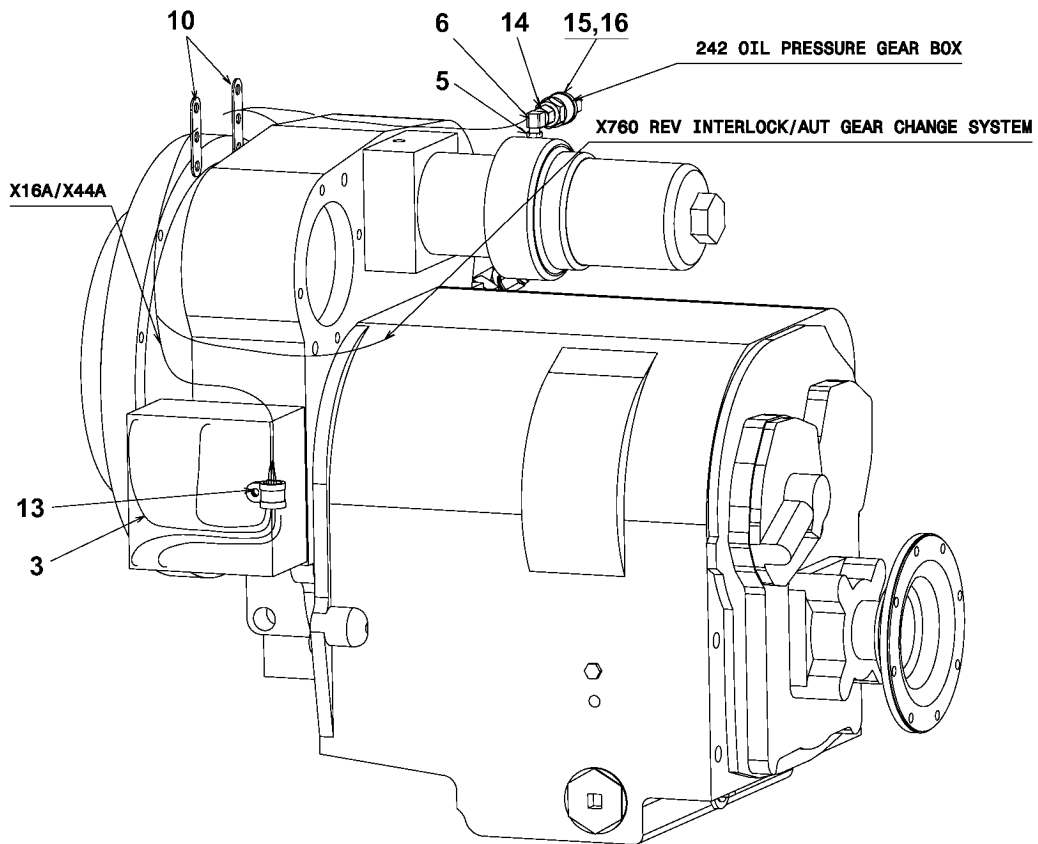
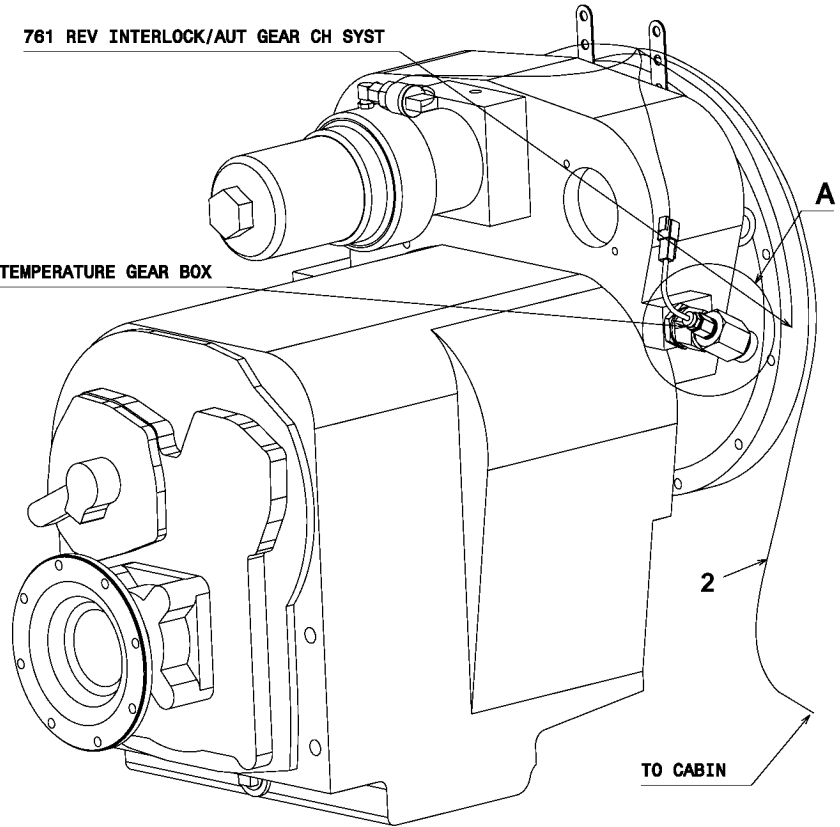
Utgåva Issue		Bild nr Picture No		Elinstallation växellåda HR32000 A40776.0300		El.installation gear box HR32000 A40776.0300		
Pos. Fig.	Antal/Quantity			Art nr Part No	Benämning	Description	Sats Kit	Anmärkning Notes
0020		-		A40776.0300				RITNING/DRAWING NOT USED
0040	1							
0060	2	1		A40769.0300	Kabelhärva	Cable unit		
0080	3	1		A28056.0200	Kabelstam	Cable unit		
0100	4	1		5573	Nippel	Nipple		
0120	5	1		90024	Koppling	Fitting		
0140	6	1		920456.003	Givare,oljetryck,v-låda	Sensor,oil pressure,g-box		
0160	7	1		920876.0001	Temp.givare,vakt	Sensor,temperature		
0180	8	1		920002.014	Tredoring	Tredoring		
0200	9	2		A41782.0100	Strapsbandhållare	Straps holder		
0220	10	1		920125.025	Klammer	Clamp		



Detail A

761 REV INTERLOCK/AUT GEAR CH SYST

766 OIL TEMPERATURE GEAR BOX

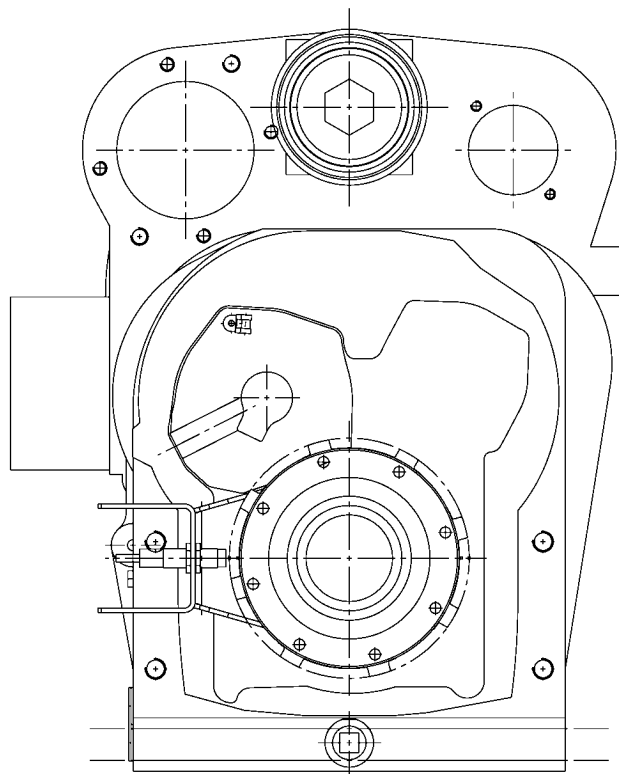
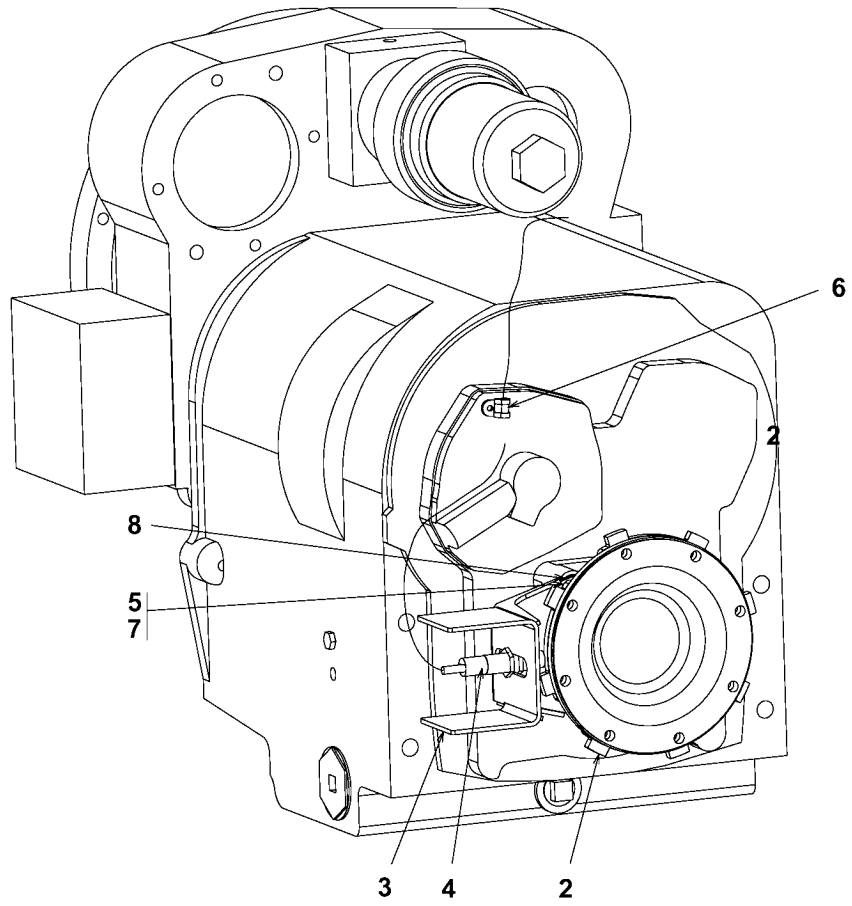


④ A40782.0200 HARNESS MONITORING

Reservdelar - Spare parts

4100

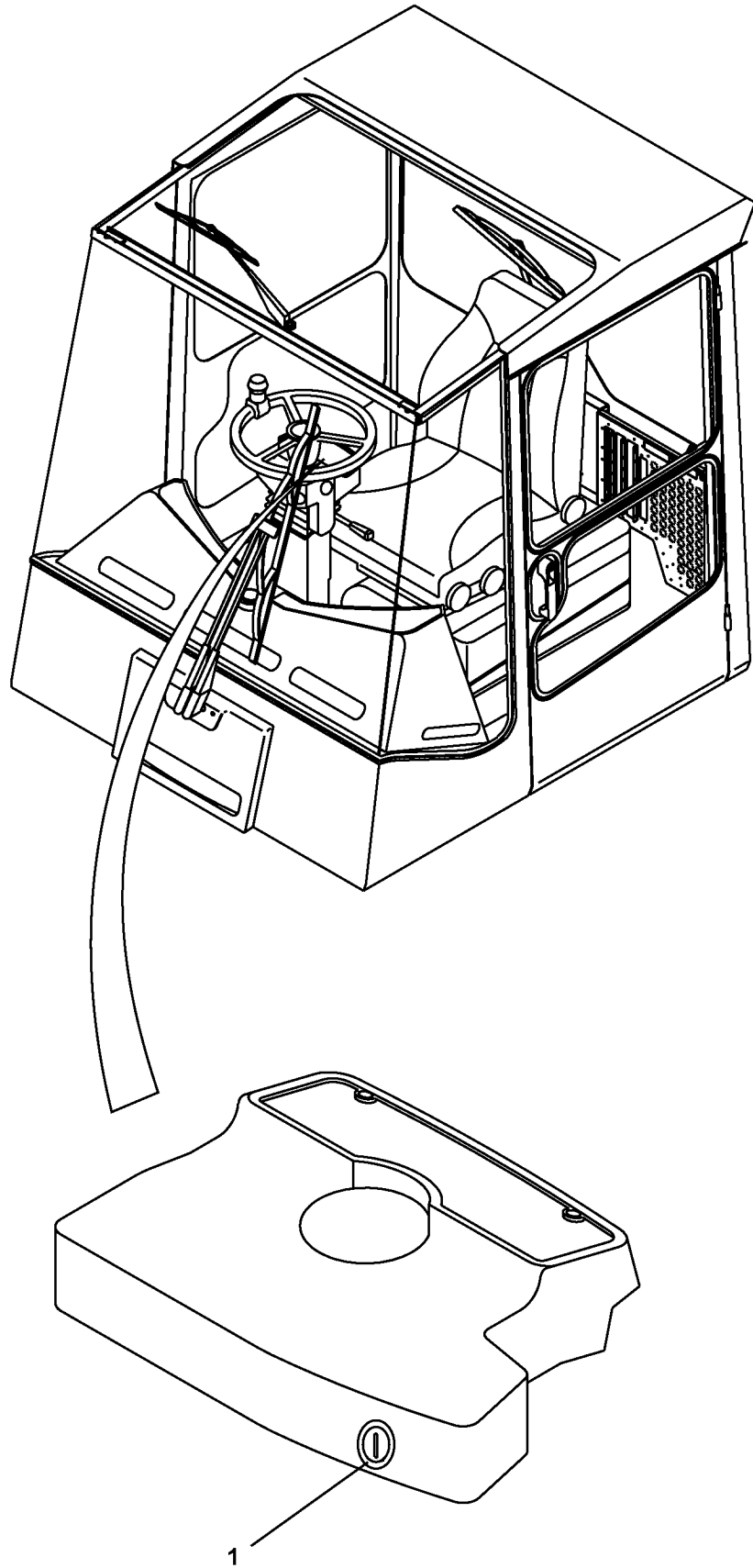
Utgåva Issue		Bild nr Picture No		Övervakning växellåda HR32000 A44291.0300		Monitoring gear box HR32000 A44291.0300		
Pos. Fig.	Antal/Quantity			Art nr Part No	Benämning	Description	Sats Kit	Anmärkning Notes
0020		-		A44291.0300				RITNING/DRAWING NOT USED
0040	1							
0060	2	1		A40769.0300	Kabelhärva	Cable unit		
0080	3	1		A28056.0200	Kabelhärva	Cable unit		
0100	4	1		A40782.0200	Kabelhärva	Cable unit		
0120	5	1		5573	Nippel	Nipple		
0140	6	1		90024	Koppling	Fitting		
0160	7	1		A37725.0100	Temp.givare	Sensor,temperature		
0180		1		922203.0039	•Stiftblock	•Pin block		
0200		1		922203.0040	•Fjäder	•Spring		
0220		2		922202.0008	•Kabelsko,stift	•Cable eye,pin		
0240		1		920169.009	•Temp.givare	•Sensor,temperature		
0260	8	1		A37826.0100	Nippel	Nipple		
0280	9	1		920002.014	Tredoring	Tredoring		
0300	10	2		A41782.0100	Strapsbandhållare	Straps holder		
0320	11	1		920147.015	Tryckgivare	Sensor,pressure		
0340	12	1		923073.0003	O-ring	O-ring		
0360	13	1		920125.025	Klammer	Clamp		
0380	14	1		A37822.0100	Nippel	Nipple		



Reservdelar - Spare parts

4200

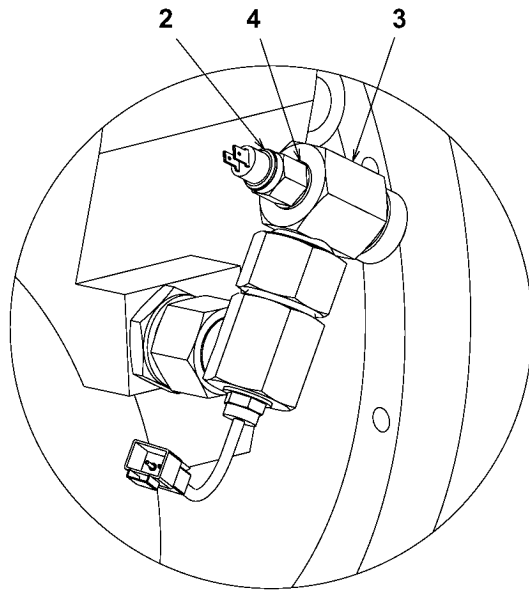
Utgåva Issue		Bild nr Picture No		Automatväxling HR32000 A44 145.0400		Automatic gearing HR32000 A44 145.0400		
Pos. Fig.	Antal/Quantity			Art nr Part No	Benämning	Description	Sats Kit	Anmärkning Notes
0020		-		A44145.0400				RITNING/DRAWING NOT USED
0040	1							
0060	2	4		A44140.0200	Kamskiva	Cam disc		
0080	3	1		A10906.0500	Fäste	Bracket		
0100	4	1		A44157.0100	Givare	Sensor		SPEED
0120	5	2		98154	Bricka	Washer		
0140	6	1		920125.006	Gummiklamma	Rubber clamp		
0160	7	2		27 15	Skruv	Screw		
0180	8	2		A22385.0500	Muff	Socket		



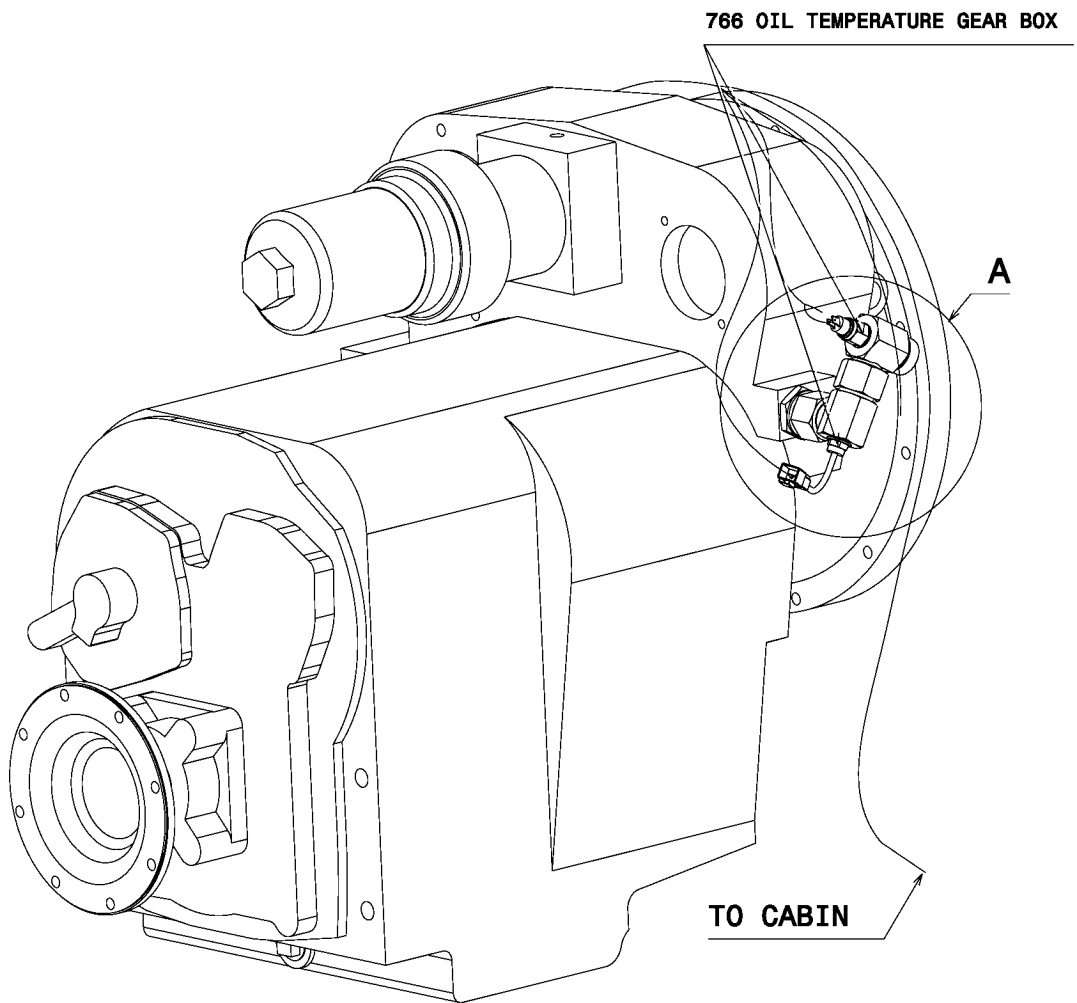
Reservdelar - Spare parts

4210

Utgåva Issue		Bild nr Picture No		Nyckelströmställare för man/aut växling V00636.0100		Switch for manual/aut. gearchanging V00636.0100		
040305		30558						
Pos. Fig.	Antal/Quantity			Art nr Part No	Benämning	Description	Sats Kit	Anmärkning Notes
0020 0040	1	- 1		V00636.0100 921525.0002	Strömställare	Switch		RITNING/DRAWING



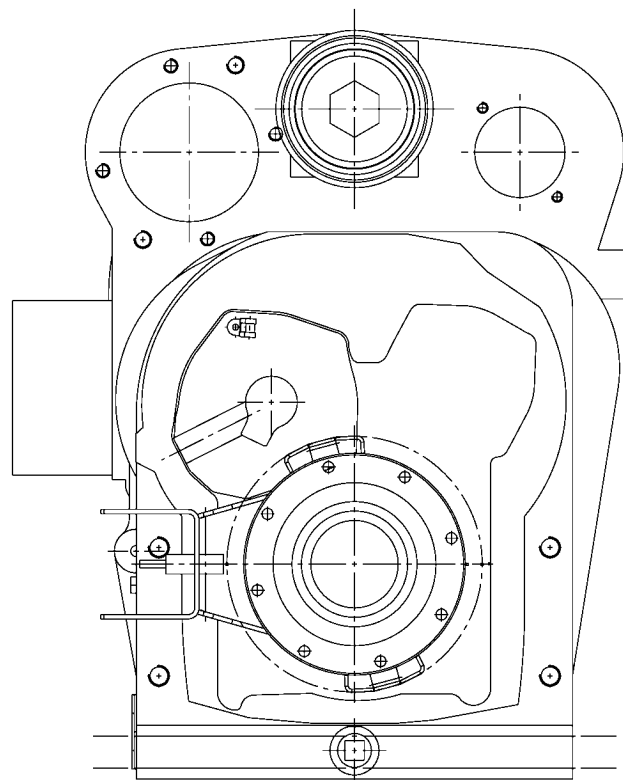
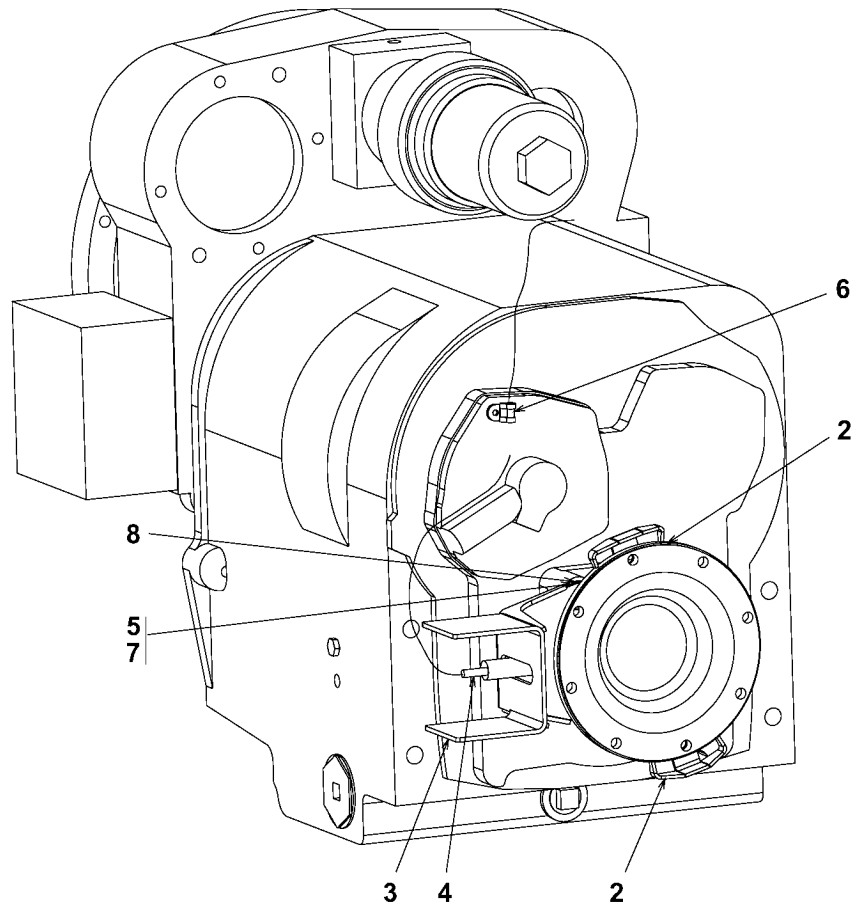
Detail A
Scale: 2:5



Reservdelar - Spare parts

4220

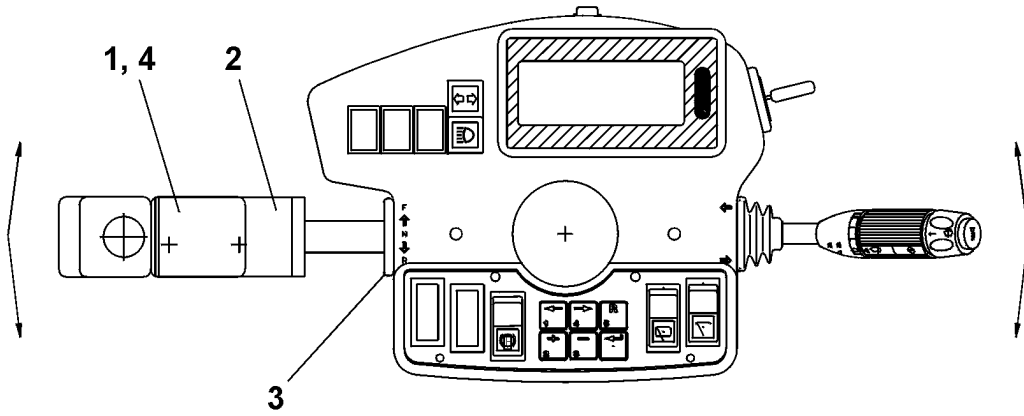
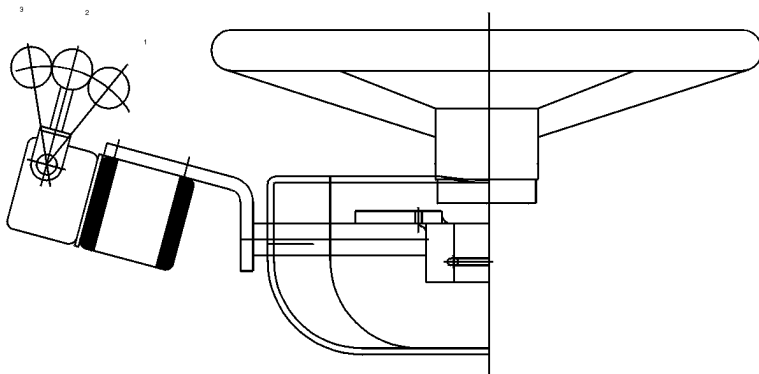
Pos. Fig.	Antal/Quantity			Art nr Part No	Benämning	Description	Sats Kit	Anmärkning Notes
Utgåva Bild nr Tempmätare vid Monitoring gear box, Issue Picture No övervakning, växellåda HR32000, temp.gauge 040305 30503 A44306.0300 A44306.0300								
0020		-		A44306.0300				RITNING/DRAWING NOT USED
0040	1							
0060	2	1		920876.0001	Temp.givare,vakt	Sensor,temperature		
0080	3	1		454672.0200	Koppling	Fitting		
0100	4	1		920002.014	Tredoring	Tredoring		



Reservdelar - Spare parts

4240

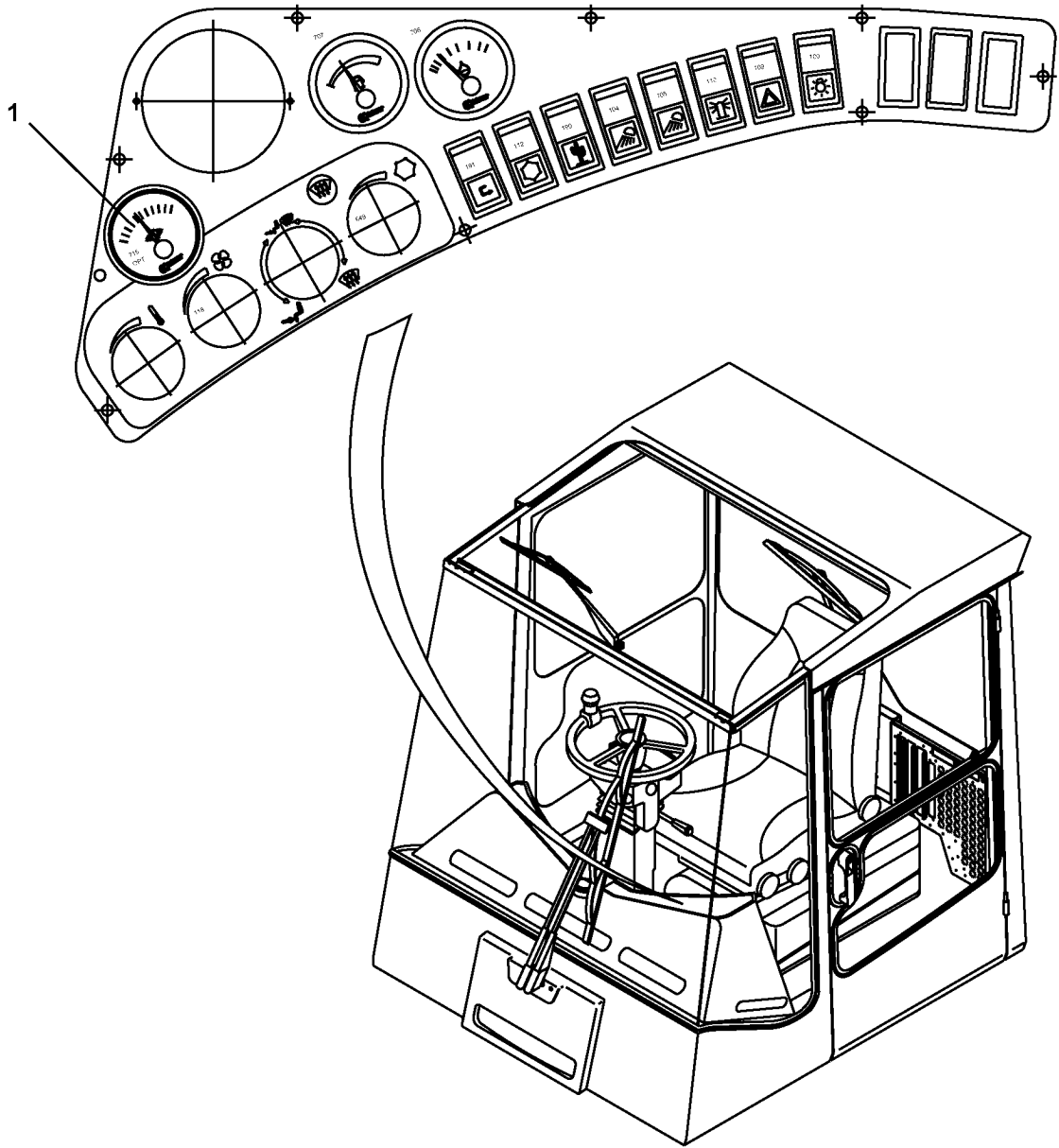
Utgåva Issue		Bild nr Picture No		Reverseringsspärr väx- låda HR32000 A44 144.0400		Reversing lock gear box HR32000 A44 144.0400		
Pos. Fig.	Antal/Quantity			Art nr Part No	Benämning	Description	Sats Kit	Anmärkning Notes
0020		-		A44144.0400				RITNING/DRAWING NOT USED
0040	1							
0060	2	2		A44140.0100	Kamskiva	Cam disc		
0080	3	1		A10906.0500	Fäste	Bracket		
0100	4	1		A44155.0100	Givare	Sensor		
0120	5	2		98154	Bricka	Washer		
0140	6	1		920125.006	Gummiklamma	Rubber clamp		
0160	7	2		27 15	Skruv	Screw		
0180	8	2		A22385.0500	Muff	Socket		



Reservdelar - Spare parts

4300

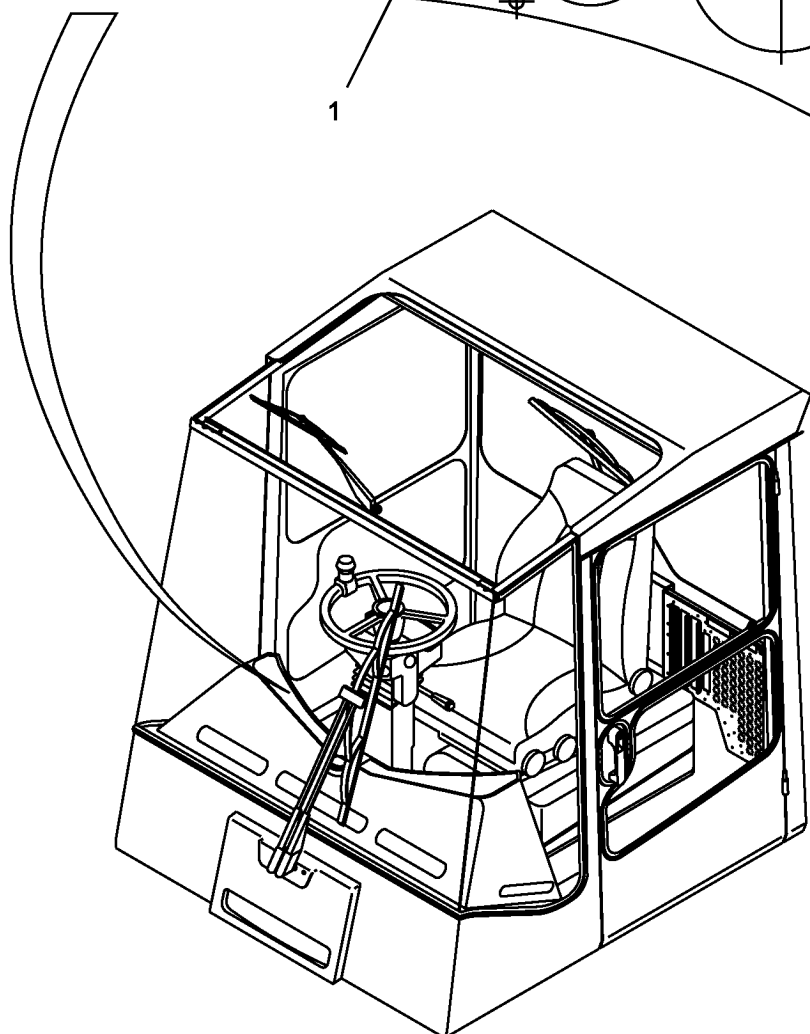
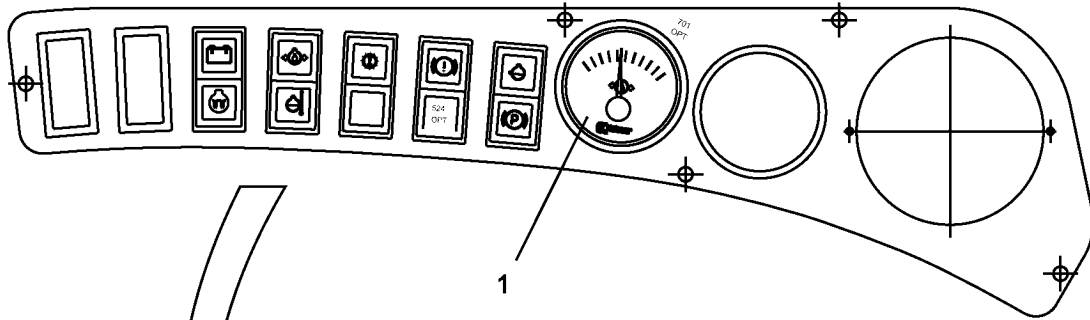
Utgåva Issue		Bild nr Picture No		Elektr. reverseringsspärr		Electr. reversing lock		
040305		29241		V00516.0100		V00516.0100		
Pos. Fig.	Antal/Quantity			Art nr Part No	Benämning	Description	Sats Kit	Anmärkning Notes
0020		-		V00516.0100				RITNING/DRAWING
0040	1	1		922935.0005	Reverseringsspärr	Reversing lock		
0060	2	2		920728.032	Skruv	Screw		



Reservdelar - Spare parts

4400

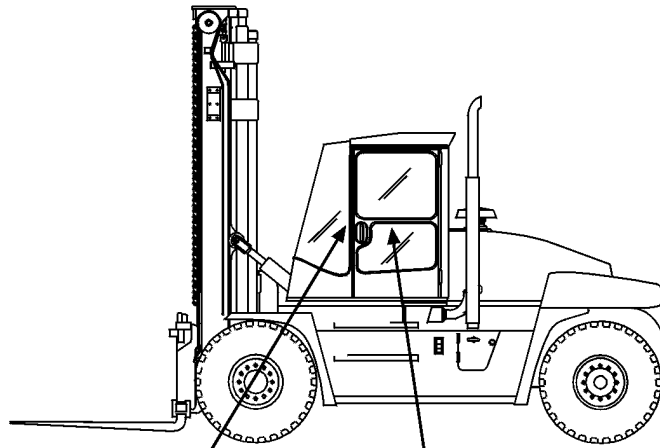
Pos. Fig.	Antal/Quantity			Art nr Part No	Benämning	Description	Sats Kit	Anmärkning Notes
Utgåva Bild nr Oljetrycksmätare Oil press. gauge, Issue Picture No växellåda gear box 040305 30759 V00514.0100 V00514.0100								
0020		-		V00514.0100				RITNING/DRAWING
0040	1	1		920454.022	Oljetryckmätare, v.låda	Oil press.gauge.gear box		
0060	2	1		A33879.5100	Kretsschema	Wiring diagram		NI



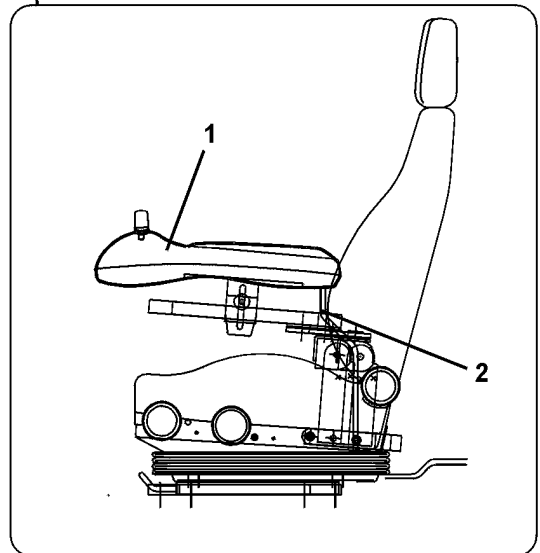
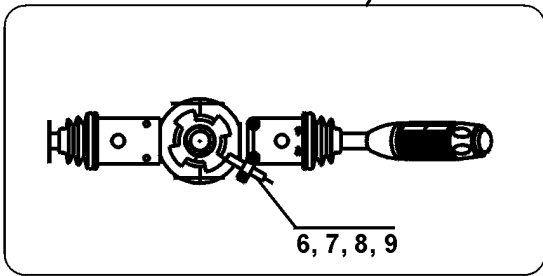
Reservdelar - Spare parts

4410

Pos. Fig.	Antal/Quantity			Art nr Part No	Benämning	Description	Sats Kit	Anmärkning Notes
Utgåva Bild nr Oljetemp.mätare Oil temp. gauge, Issue Picture No växellåda gear box 040305 30760 V00515.0100 V00515.0100								
0020		-		V00515.0100				RITNING/DRAWING
0040	1	1		920457.008	Temperaturmätare	Temp.gauge		POS 2-4 NOT USED
0060								
0080	5	1		A33879.5100	Kretsschema	Wiring diagram		NI



5

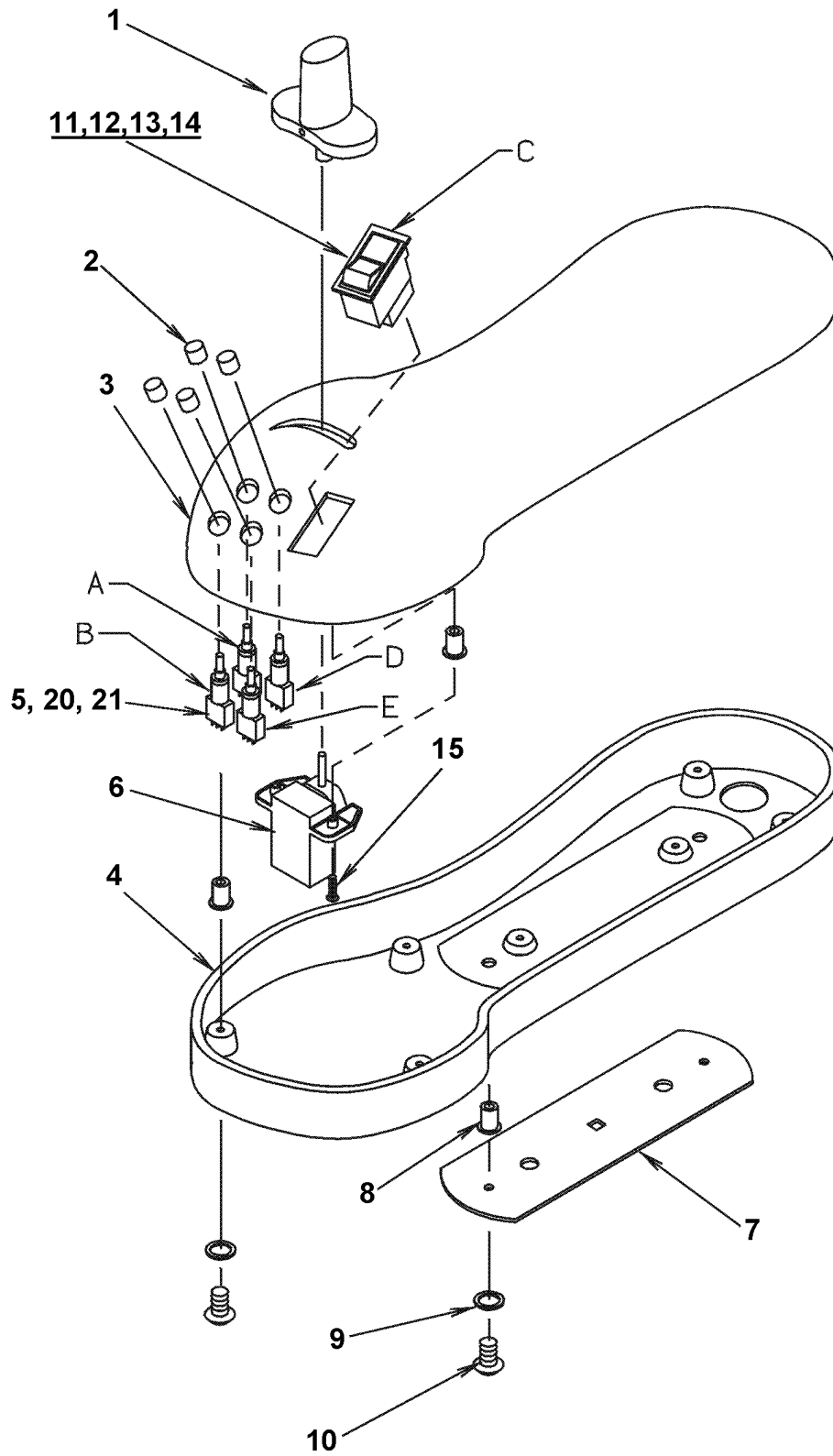


Reservdelar - Spare parts

4500

Utgåva Issue		Bild nr Picture No		Spakstyrning Hytt		Joystick control Cabin		
040305		29393		V00322.0100		V00322.0100		
Pos. Fig.	Antal/Quantity			Art nr Part No	Benämning	Description	Sats Kit	Anmärkning Notes
0020		-		V00322.0100				RITNING/DRAWING SEE GR 20, PAGE 95 NOT USED NOT USED NI KPL
0040	1	1		V00323.0100	Panel	Panel		
0060	2	1		923934.0196	Kabelstam	Cable unit		
0080	3							
0100	4							
0120	5	1		A33888.5100	Kretsschema	Wiring diagram		
0140	6	1		A27727.0100	Montering givare	Mounting sensor		
0160		1		A28459.0100	•Anslag	•Stop		
0180		2		920749.0002	•Skruv	•Screw		
0200		1		A28460.0100	•Hållare	•Holder		
0220		2		920956.0007	•Skruv	•Screw		
0240	7	1		923165.0002	Givare	Sensor		
0260	8	6		922202.0001	Stiftkontakt	Pin contact		
0280	9	1		922203.0001	Stiftblock	Pin block		

A=HORN
B=MINISTEERING ON/OFF
C=SWITCH F/N/R
D=GEARCH UP
E=GEARCH DOWN

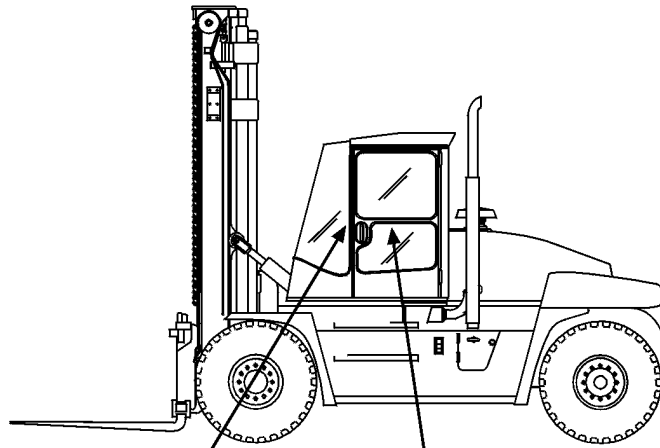


26348

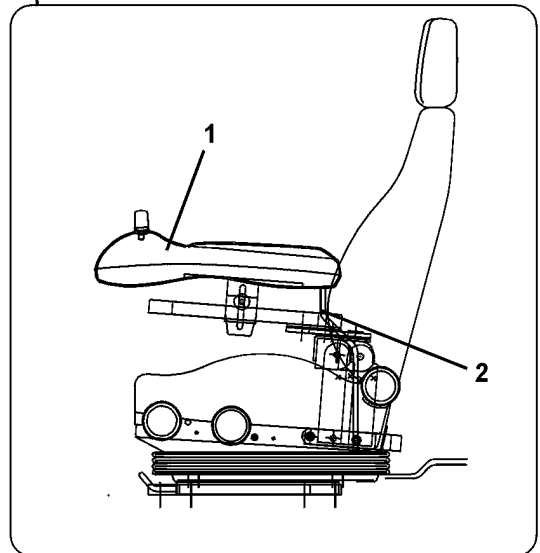
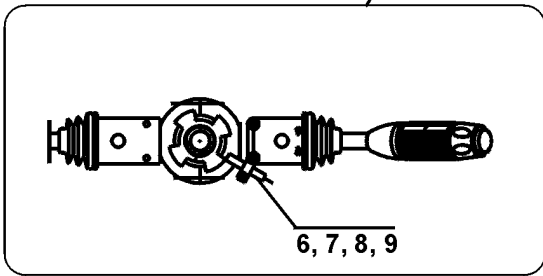
Reservdelar - Spare parts

4502

Utgåva Issue		Bild nr Picture No		Panel, spakstyrning hytt		Panel, Joystick control		
040305		26348		V00323.0100		V00323.0100		
Pos. Fig.	Antal/Quantity			Art nr Part No	Benämning	Description	Sats Kit	Anmärkning Notes
0020	-			V00323.0100				RITNING/DRAWING
0040	1	1		A33485.0100	Spak	Lever		
0060	2	1		923332.0011	Knopp	Knob		
0080	3	1		923934.0197	Överdel	Head		
0100	4	1		923934.0198	Ram	Frame		
0120	5	4		A34435.0100	Strömställare	Switch		
0140	6	1		A34528.0100	Reglage	Control		
0240	7	1		A33483.0100	Fästplatta	Mounting plate		
0260	8	9		A27812.0100	Gummidämpare	Rubber cushion		
0280	9	7		A27819.0100	Bricka	Washer		
0300	10	7		A27814.0100	Skruv	Screw		
0320	11	1		920971.0018	Strömställare	Switch		
0340	12	1		922011.0001	Sockel	Socket		
0360	13	1		5887	Glödlampa	Bulb		
0380	14	1		921418.0017	Symbolbricka	Symbol plate		
0400	15	2		A28073.0100	Skruv	Screw		
0420								POS 16-19 NOT USED
0440	20	4		922203.0006	Stiftblock	Pin block		
0460	21	8		922202.0001	Stiftkontakt	Pin contact		



5

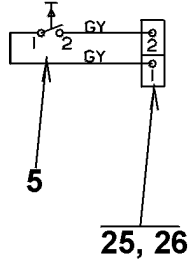
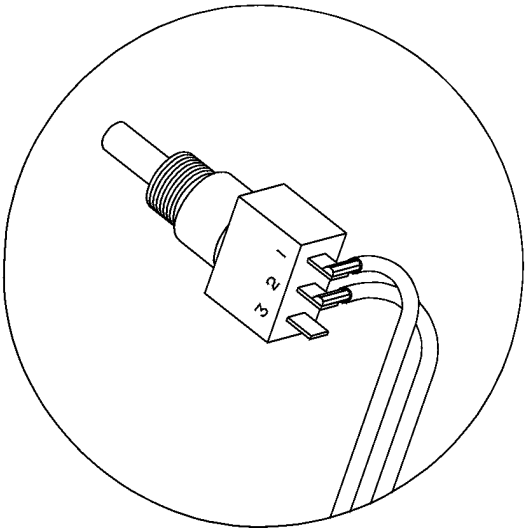
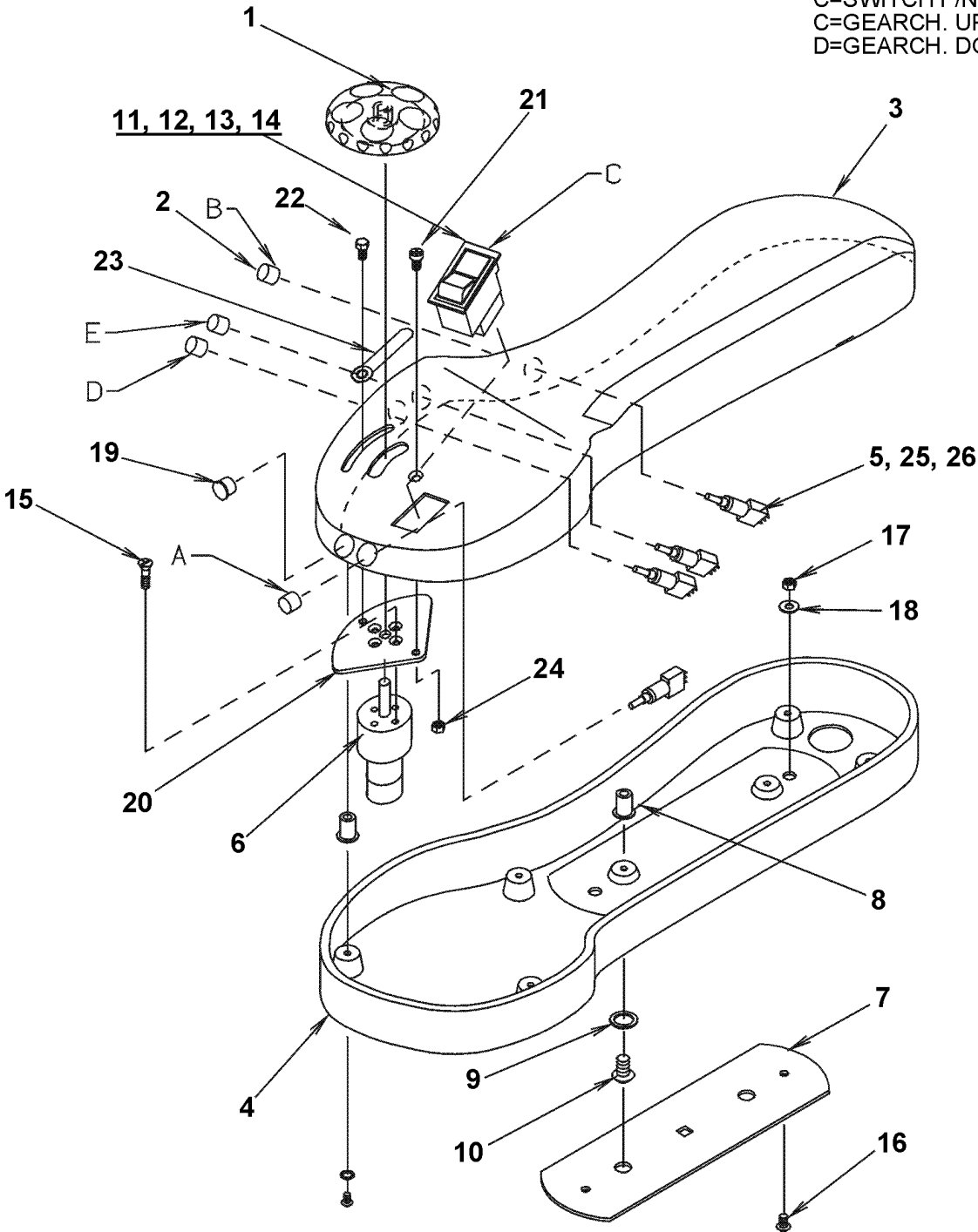


Reservdelar - Spare parts

4510

Utgåva Issue		Bild nr Picture No		Miniratt Hytt		Mini-steering Cabin		
040305		29393		V00324.0100		V00324.0100		
Pos. Fig.	Antal/Quantity			Art nr Part No	Benämning	Description	Sats Kit	Anmärkning Notes
0020		-		V00324.0100				RITNING/DRAWING
0040	1	1		V00325.0100	Panel	Panel		SEE GR 20, PAGE 99
0060	2	1		923934.0196	Kabelstam	Cable unit		
0080	3							NOT USED
0100	4							NOT USED
0120	5	1		A33888.5100	Kretsschema	Wiring diagram		NI
0140	6	1		A27727.0100	Montering givare	Mounting sensor		KPL
0160		1		A28459.0100	•Anslag	•Stop		
0180		2		920749.0002	•Skruv	•Screw		
0200		1		A28460.0100	•Hållare	•Holder		
0220		2		920956.0007	•Skruv	•Screw		
0240	7	1		923165.0002	Givare	Sensor		
0260	8	6		922202.0001	Stiftkontakt	Pin contact		
0280	9	1		922203.0001	Stiftblock	Pin block		

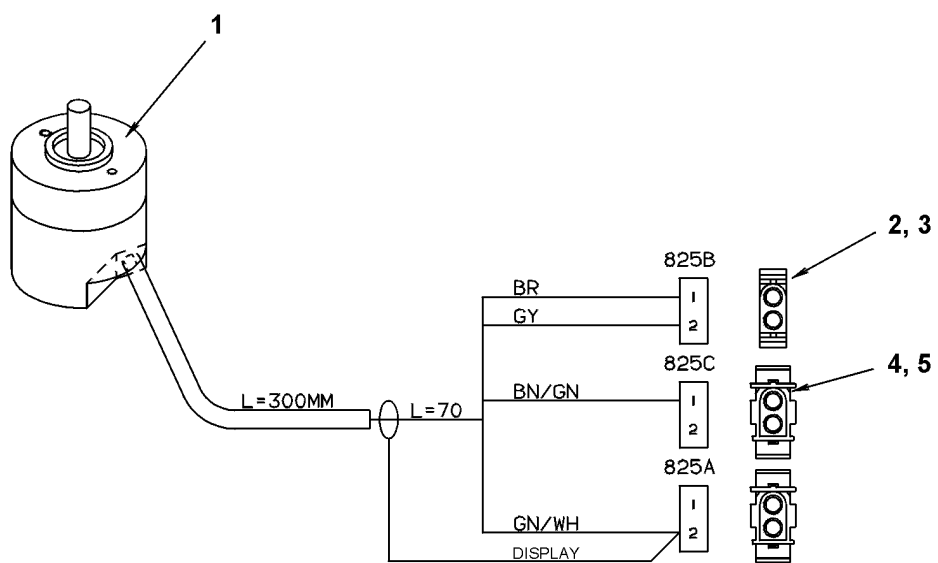
A=HORN
 B=MINISTEERING ON/OFF
 C=SWITCH F/N/R
 D=GEARCH. UP
 E=GEARCH. DOWN



Reservdelar - Spare parts

4512

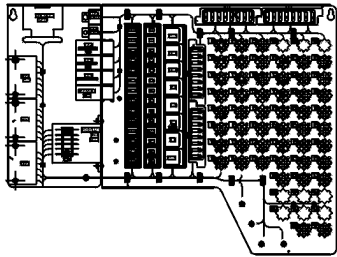
Utgåva Issue		Bild nr Picture No		Panel miniratt		Panel mini-steering		
040305		26351		V00325.0100		V00325.0100		
Pos. Fig.	Antal/Quantity			Art nr Part No	Benämning	Description	Sats Kit	Anmärkning Notes
0020	-			V00325.0100	Panel	Panel		RITNING/DRAWING
0040	1	1		A33484.0100	Ratt	Steering wheel		
0060	2	4		923332.0011	Knopp	Knob		
0080	3	1		923934.0199	Överdel	Head		
0100	4	1		923934.0198	Ram	Frame		
0120	5	2		A34435.0100	Strömställare	Switch		
0140	6	1		A40014.0200	Givare	Sensor		SEE GR 20, PAGE 101
0160	7	1		A33483.0100	Fästplatta	Mounting plate		
0180	8	9		A27812.0100	Gummidämpare	Rubber cushion		
0200	9	7		A27819.0100	Bricka	Washer		
0220	10	7		A27814.0100	Skruv	Screw		
0240	11	1		920971.0018	Strömställare	Switch		
0260	12	1		922011.0001	Sockel	Socket		
0280	13	1		5887	Glödlampa	Bulb		
0300	14	1		921418.0017	Symbolbricka	Symbol plate		
0320	15	2		A28073.0100	Skruv	Screw		
0340	16	2		920749.0003	Skruv	Screw		
0360	17	2		920076.001	Mutter	Nut		
0380	18	2		921014.0007	Bricka	Washer		
0400	19	1		921798.0002	Plugg	Plug		
0420	20	1		A33486.0200	Plåt	Plate		
0440	21	1		920517.0018	Skruv	Screw		
0460	22	1		3048	Skruv	Screw		
0480	23	1		A36498.0100	Låsstäng	Lock rod		
0500	24	1		920076.001	Mutter	Nut		
0520	25	2		922203.0006	Stiftblock	Pin block		
0540	26	4		922202.0001	Stiftkontakt	Pin contact		



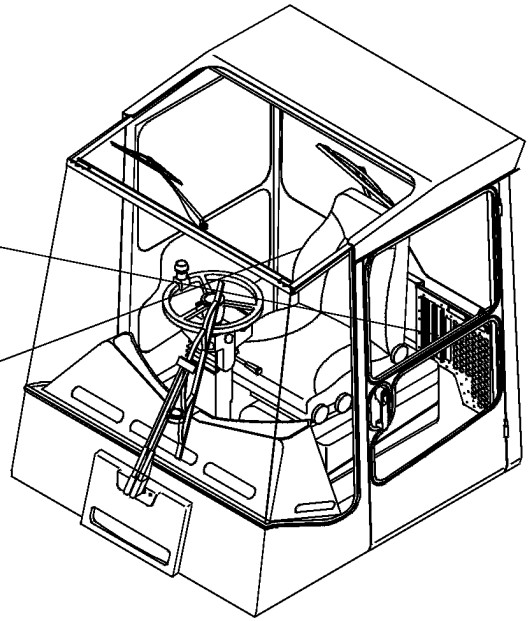
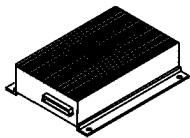
Reservdelar - Spare parts

4514

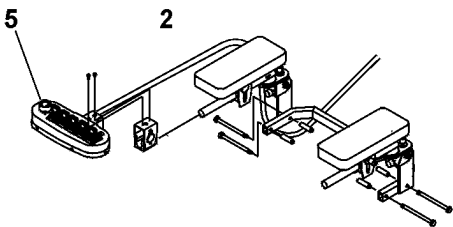
Utgåva Issue		Bild nr Picture No		Installation givare		Installation sensor		
040305		30034		A40014.0200		A40014.0200		
Pos. Fig.	Antal/Quantity			Art nr Part No	Benämning	Description	Sats Kit	Anmärkning Notes
0020		-		A40014.0200				RITNING/DRAWING
0040	1	1		923932.0001	Givare	Sensor		
0060	2	1		922204.0007	Hylsblock	Bush block		
0080	3	2		922201.0001	Kabelsko	Cable eye		
0100	4	2		922203.0006	Stiftblock	Pin block		
0120	5	2		922202.0001	Stiftkontakt	Pin contact		



ECU 796



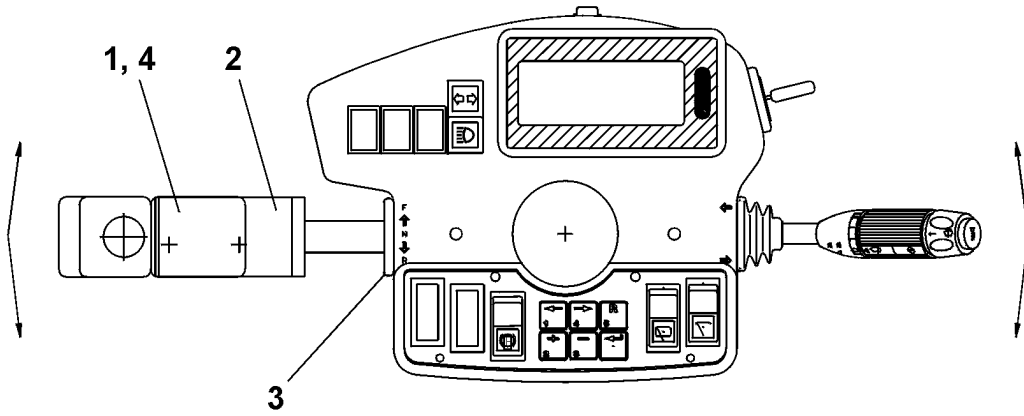
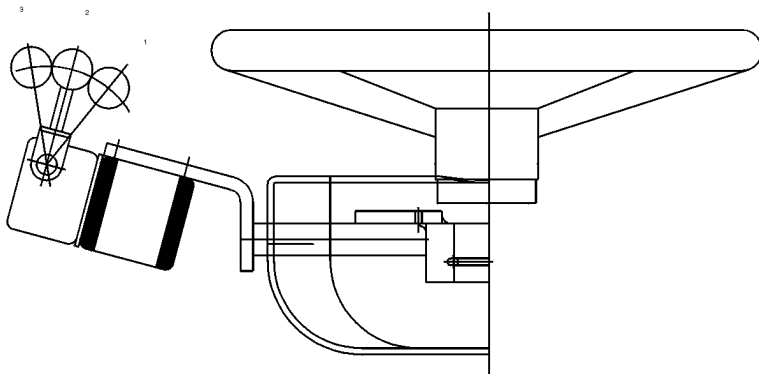
10



Reservdelar - Spare parts

4600

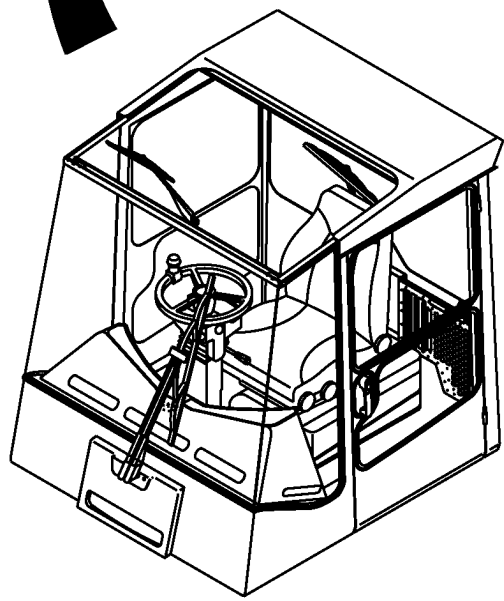
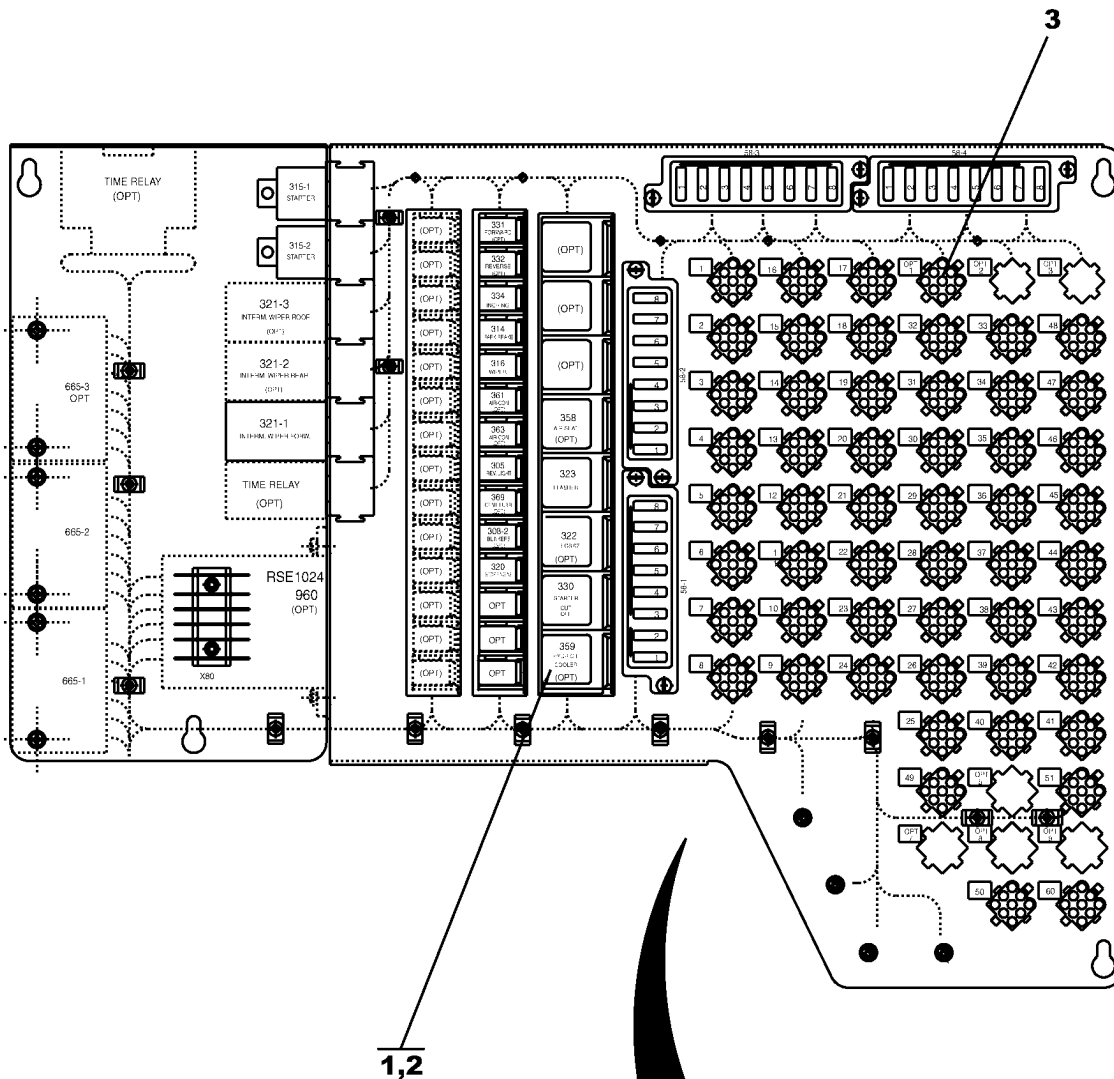
Pos. Fig.	Antal/Quantity			Art nr Part No	Benämning	Description	Sats Kit	Anmärkning Notes
Utgåva Issue		Bild nr Picture No		Install ECU 796+elservo.		Install ECU 796+el.servo		
040305		29395		V00326.0100		V00326.0100		
0020		-		V00326.0100				RITNING/DRAWING NOT USED
0040	1							
0060	2	1		A34668.0100	Kabelhärva	Cable unit		
0080	3							NOT USED
0101	4							NOT USED
0102	5	1		922730.0005	Strömställare	Switch		EMERGENCY SWITCH POS 6-9 NOT USED
0103								NOT USED
0104	10							



Reservdelar - Spare parts

4700

Utgåva Issue		Bild nr Picture No		Växelspak RMH		Gear handle RMH		
040305		29241		V00293.0100		V00293.0100		
Pos. Fig.	Antal/Quantity			Art nr Part No	Benämning	Description	Sats Kit	Anmärkning Notes
0020		-		V00293.0100				RITNING/DRAWING
0040	1	1		920930.0036	Växelväljare	Gear selector		
0060	2	1		A29846.0100	Fäste	Bracket		
0080	3	1		921078.0002	Genomföring	Grommet		KPL
0100	4	2		920749.0006	Skruv	Screw		

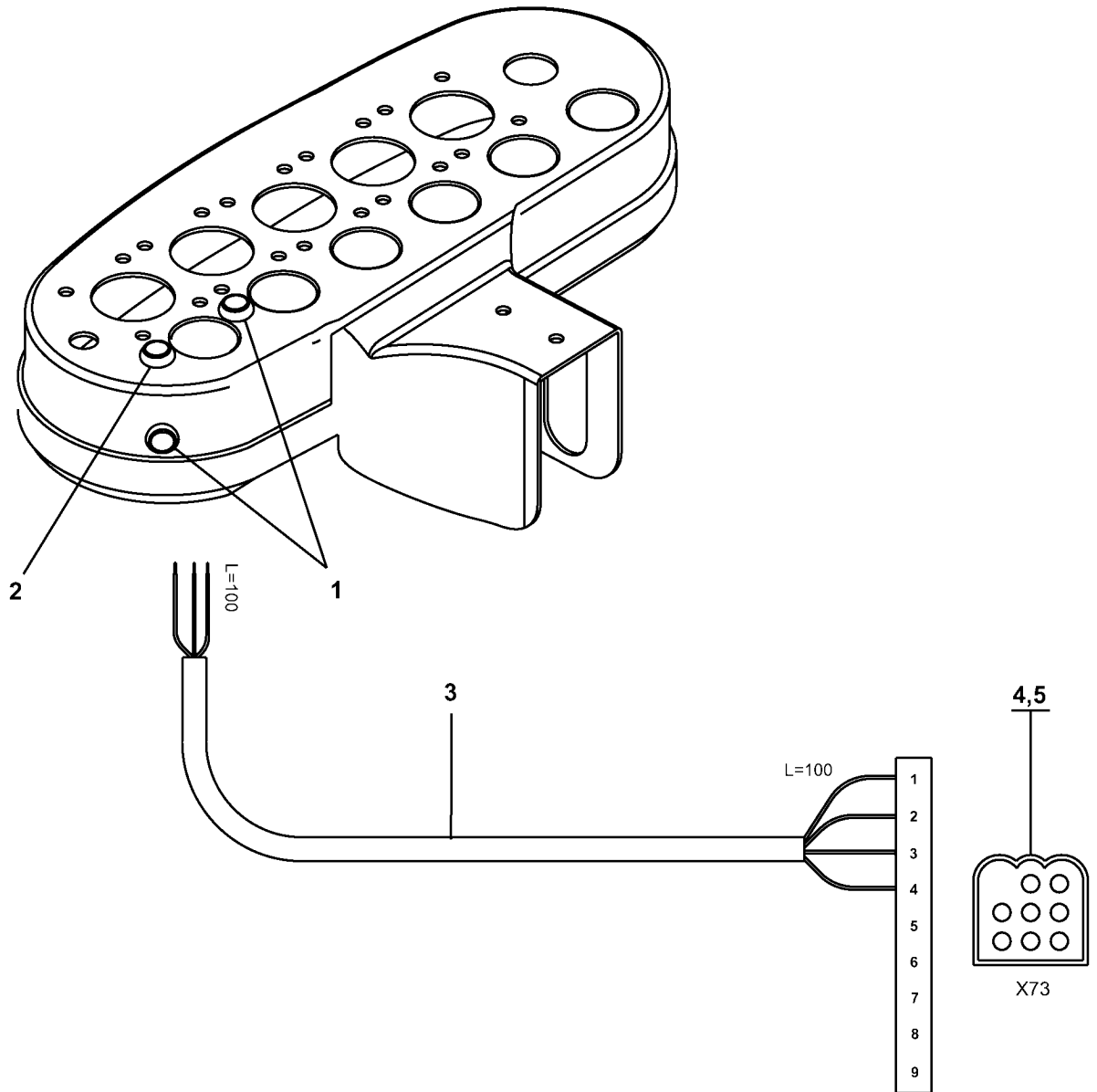


5 DIAGRAM HYDR.OIL COOLER

Reservdelar - Spare parts

4800

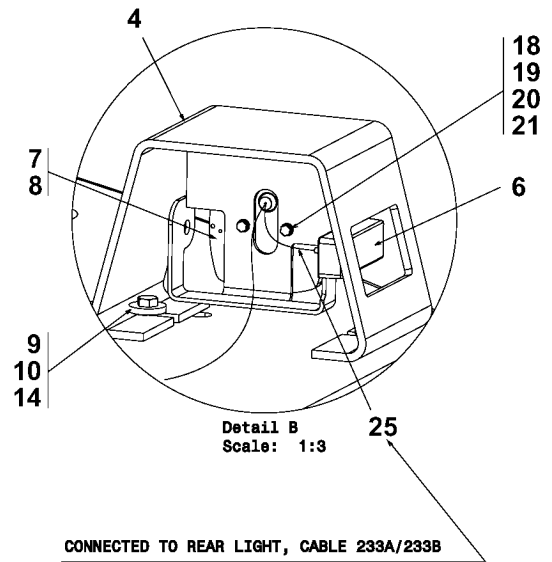
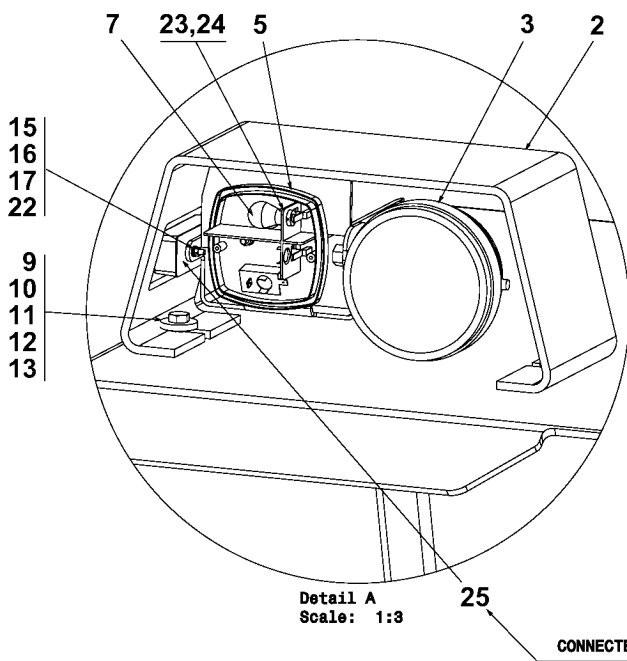
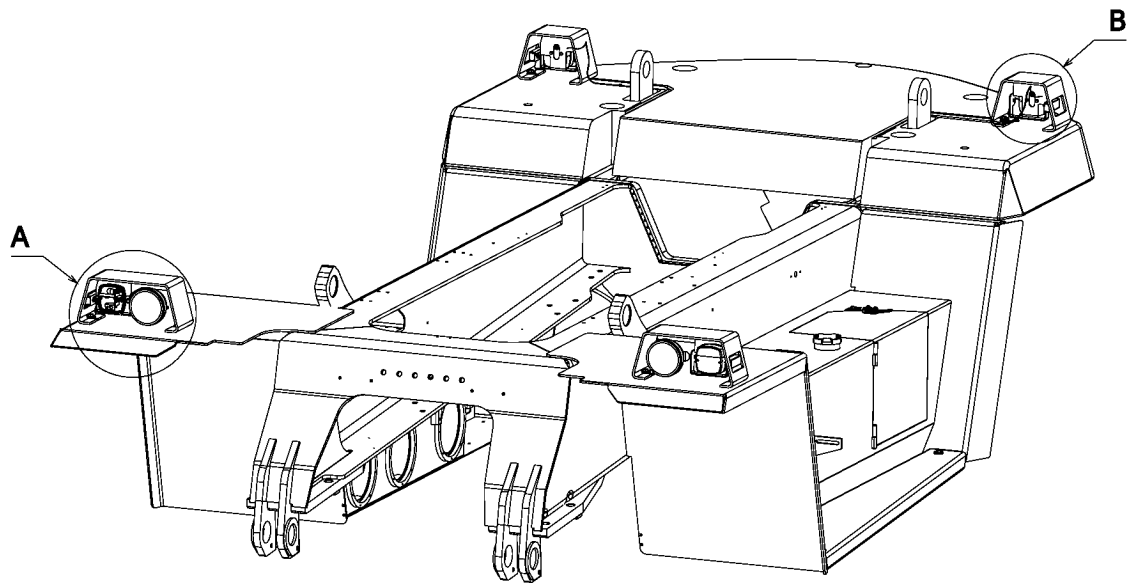
Pos. Fig.	Antal/Quantity			Art nr Part No	Benämning	Description	Sats Kit	Anmärkning Notes
Utgåva Issue		Bild nr Picture No		El. detaljer hydraulolja- kylare V00381.0100		El. details hydraulic oil cooler V00381.0100		
040305		29622						
0020		-		V00381.0100				RITNING/DRAWING
0040	1	1		921830.0001	Minirelä	Mini relay		
0060	2	4		920471.001	Kabelsko	Cable eye		
0080	3	6		920471.001	Kabelsko	Cable eye		
0100	4							NOT USED
0120	5	1		A44173.0100	Kretsschema	Wiring diagram		



Reservdelar - Spare parts

4900

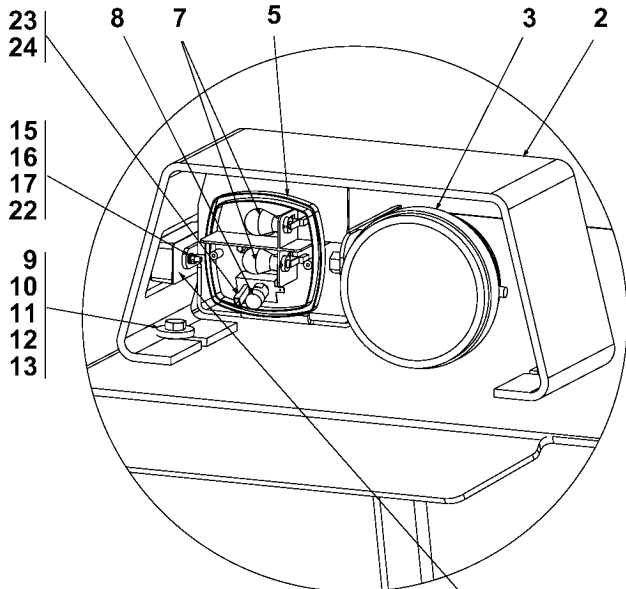
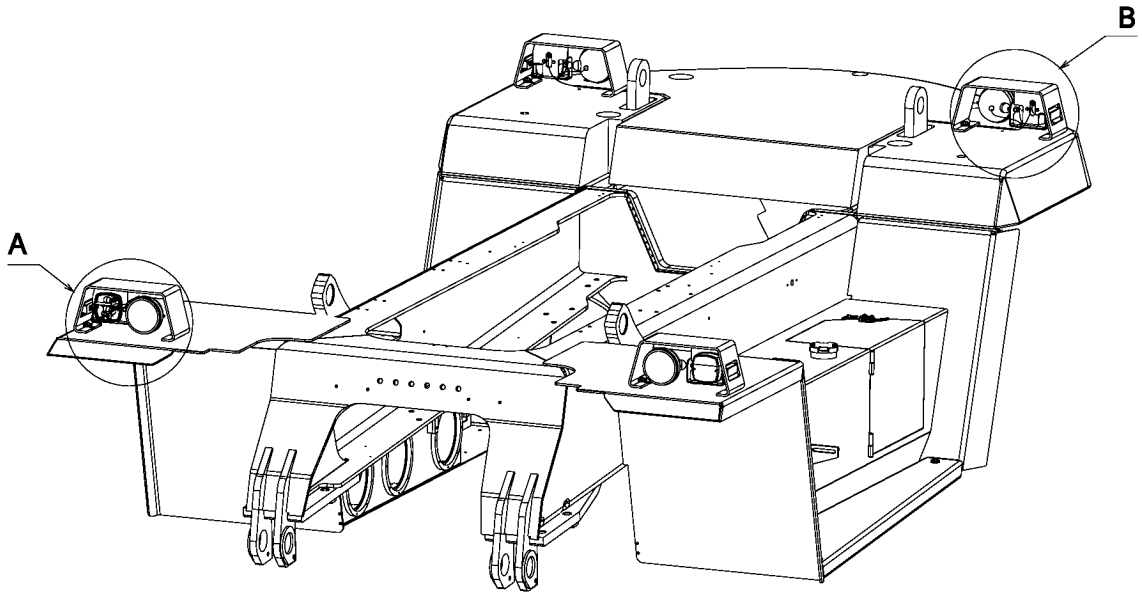
Utgåva Issue		Bild nr Picture No		Lyfthöjdsförval		Auto lift height		
040305		30559		V00508.0100		V00508.0100		
Pos. Fig.	Antal/Quantity			Art nr Part No	Benämning	Description	Sats Kit	Anmärkning Notes
0020		-		V00508.0100				RITNING/DRAWING
0040	1	2		923934.0304	Tryckknapp	Push button		
0060	2	1		923934.0305	Tryckknapp	Push button		
0080	3	ERF		90909	Kabel	Cable		
0100	4	1		922203.0001	Stiftblock	Pin block		
0120	5	4		922202.0001	Stiftkontakt	Pin contact		



Reservdelar - Spare parts

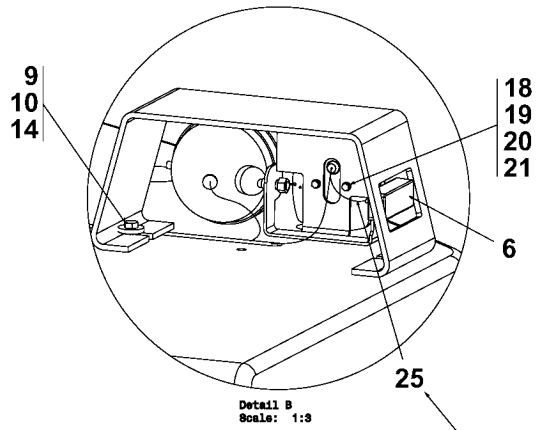
5000

Utgåva Issue		Bild nr Picture No		Elinstallation belysning STD A40785.0300		El.installation lights STD A40785.0300		
Pos. Fig.	Antal/Quantity			Art nr Part No	Benämning	Description	Sats Kit	Anmärkning Notes
0020		-		A40785.0300				RITNING/DRAWING NOT USED
0040	1							
0060	2	2		A25042.0100	Lampfäste	Lamp bracket		
0080	3	2		921742.0005	Strålkastare	Headlight		
0100	4	2		A25042.0300	Lampfäste	Lamp bracket		
0120	5	4		920148.006	Bakljus	Rear light		
0140	6	4		923584.0001	Positionsljus	Position lamp		
0160	7	6		920483.001	Glödlampa	Bulb		
0180	8	2		660	Glödlampa	Bulb		
0200	9	12		922564.0007	Fjäderbricka	Spring washer		
0220	10	8		920165.007	Bricka	Washer		
0240	11	4		920098.009	Bricka	Washer		
0260	12	4		5590	Mutter	Nut		
0280	13	4		3116	Skruv	Screw		
0300	14	4		920042.028	Skruv	Screw		
0320	15	4		922564.0003	Låsbricka	Lock washer		
0340	16	16		920098.011	Bricka	Washer		
0360	17	8		920100.233	Skruv	Screw		
0380	18	4		922564.0004	Bricka	Washer		
0400	19	16		98151	Bricka	Washer		
0420	20	8		920099.026	Skruv	Screw		
0440	21	8		3051	Mutter	Nut		
0460	22	8		98106	Mutter	Nut		
0480	23	18		920471.003	Kabelsko, hylsa	Cable eye, sleeve		
0500	24	18		920474.004	Isolerhylsa	Insulating sleeve		
0520	25	ERF		794	Kabel	Cable		L=4000



Detail A
Scale: 1:3

CONNECTED TO REAR LIGHT, CABLE 67A/67B



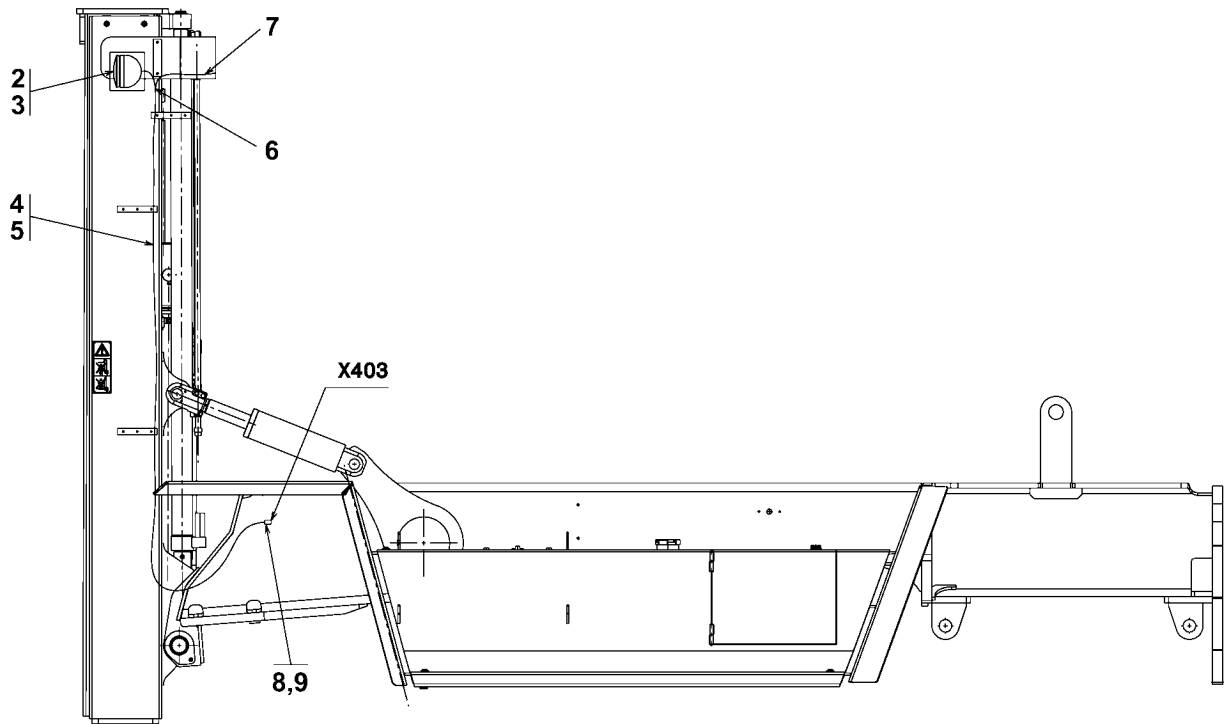
Detail B
Scale: 1:3

CONNECTED TO REAR LIGHT, CABLE 233A/233B

Reservdelar - Spare parts

5100

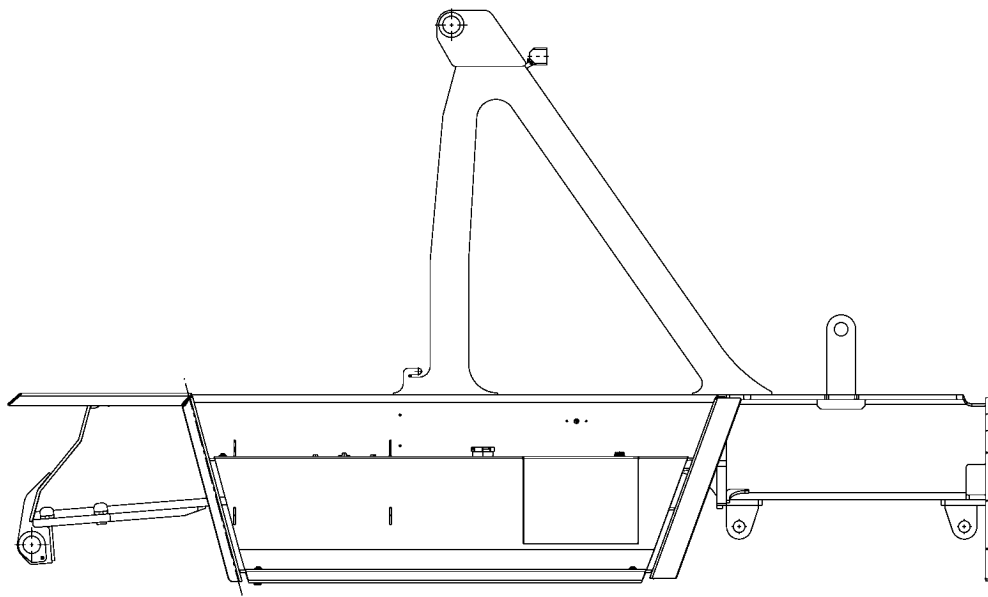
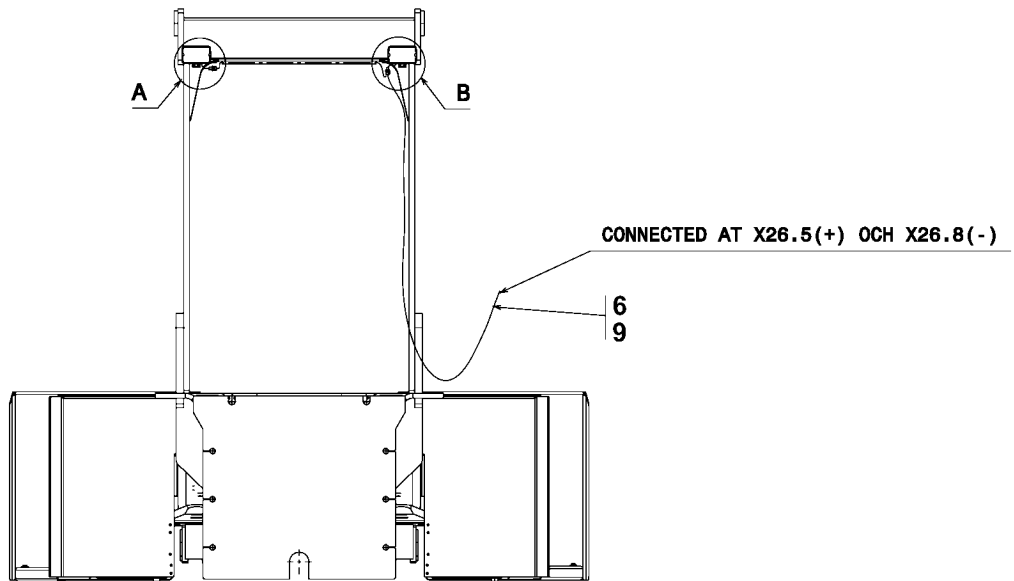
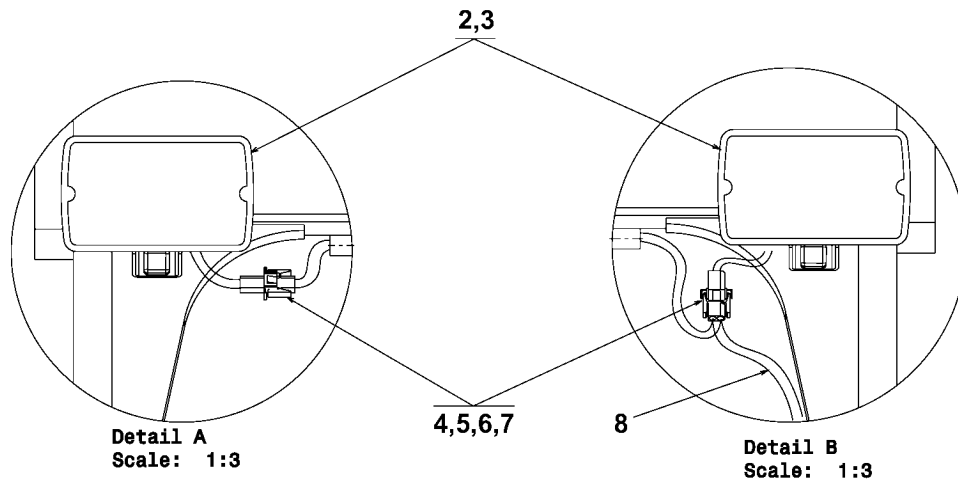
Utgåva Issue		Bild nr Picture No		Elinstallation belysning VBFS A40786.0200		El.installation lights VBFS A40786.0200		
Pos. Fig.	Antal/Quantity			Art nr Part No	Benämning	Description	Sats Kit	Anmärkning Notes
0020		-		A40786.0200				RITNING/DRAWING
0040	1							NOT USED
0060	2	4		A25042.0100	Lampfäste	Lamp bracket		
0080	3	4		921742.0005	Strålkastare	Headlight		
0100	4							NOT USED
0120	5	4		920148.006	Bakljus	Rear light		
0140	6	4		923584.0001	Positionsljus	Position lamp		
0160	7	8		920483.001	Glödlampa	Bulb		
0180	8	4		660	Glödlampa	Bulb		
0200	9	12		922564.0007	Fjäderbricka	Spring washer		
0220	10	8		920165.007	Bricka	Washer		
0240	11	4		920098.009	Bricka	Washer		
0260	12	4		5590	Mutter	Nut		
0280	13	4		3116	Skruv	Screw		
0300	14	4		920042.028	Skruv	Screw		
0320	15	4		922564.0003	Låsbricka	Lock washer		
0340	16	16		920098.011	Bricka	Washer		
0360	17	8		920100.233	Skruv	Screw		
0380	18	4		922564.0004	Bricka	Washer		
0400	19	16		98151	Bricka	Washer		
0420	20	8		920099.026	Skruv	Screw		
0440	21	8		3051	Mutter	Nut		
0460	22	8		98106	Mutter	Nut		
0480	23	24		920471.003	Kabelsko, hylsa	Cable eye, sleeve		
0500	24	24		920474.004	Isolerhylsa	Insulating sleeve		
0520	25	ERF		794	Kabel	Cable		L=4000



Reservdelar - Spare parts

5200

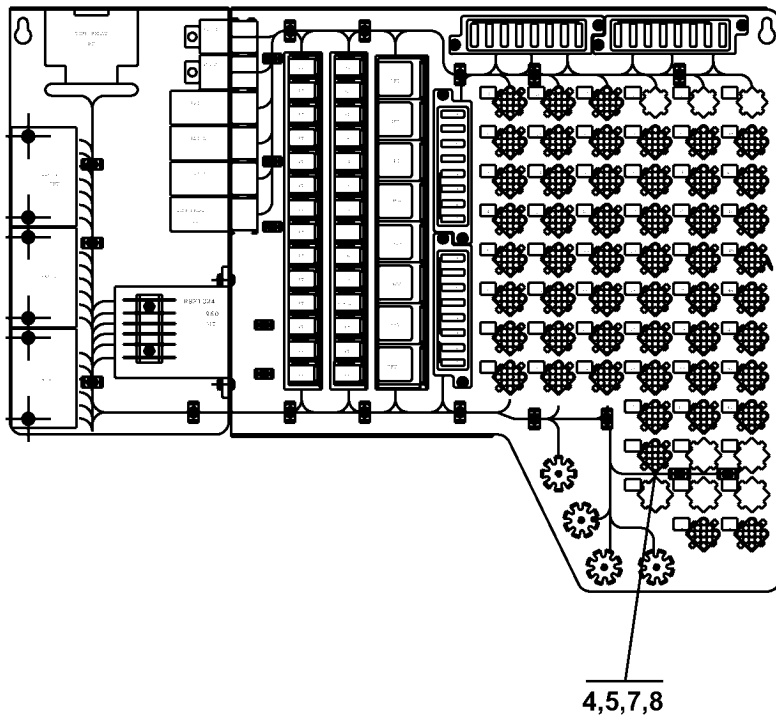
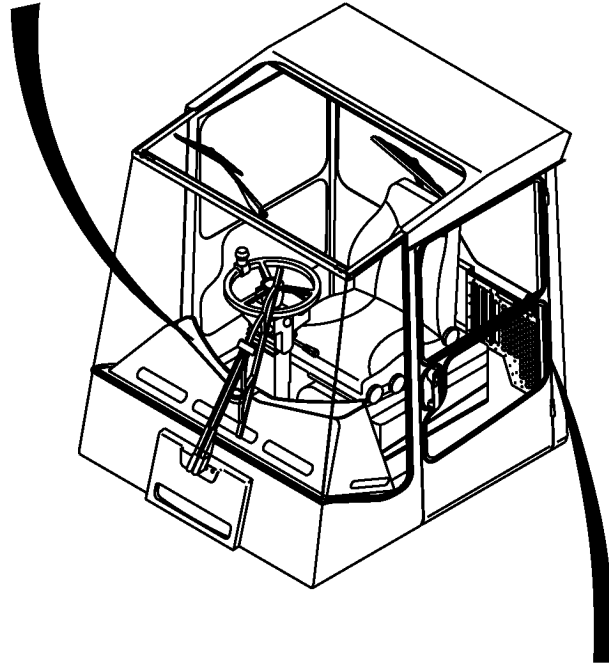
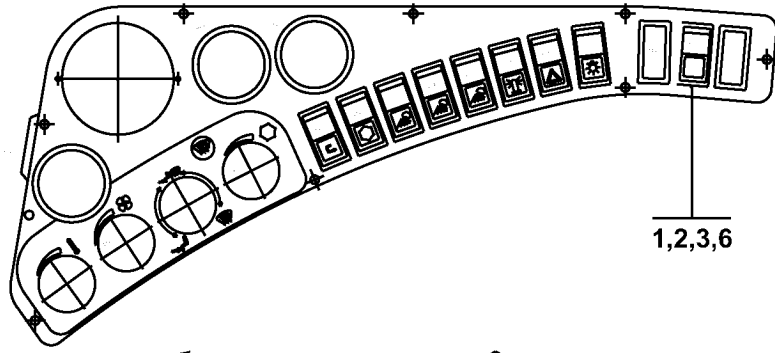
Utgåva Issue		Bild nr Picture No		Elinstallation stativ- belysning A44548.0100		El.installation mast lights A44548.0100		
Pos. Fig.	Antal/Quantity			Art nr Part No	Benämning	Description	Sats Kit	Anmärkning Notes
0020		-		A44548.0100				RITNING/DRAWING NOT USED
0040	1							
0060	2	2		5298	Arbetsbelysning	Working lights		
0080	3	2		666	Glödlampa	Bulb		
0100	4	ERF		770	Kabel	Cable		L=8000 NOT USED
0120	5							
0140	6	1		923647.0003	Förgrening			
0160	7	ERF		923301.0001	Skydd	Cover		L=8000
0180	8	2		922203.0006	Stiftblock	Pin block		
0200	9	2		922201.0002	Kabelsko	Cable eye		



Reservdelar - Spare parts

5300

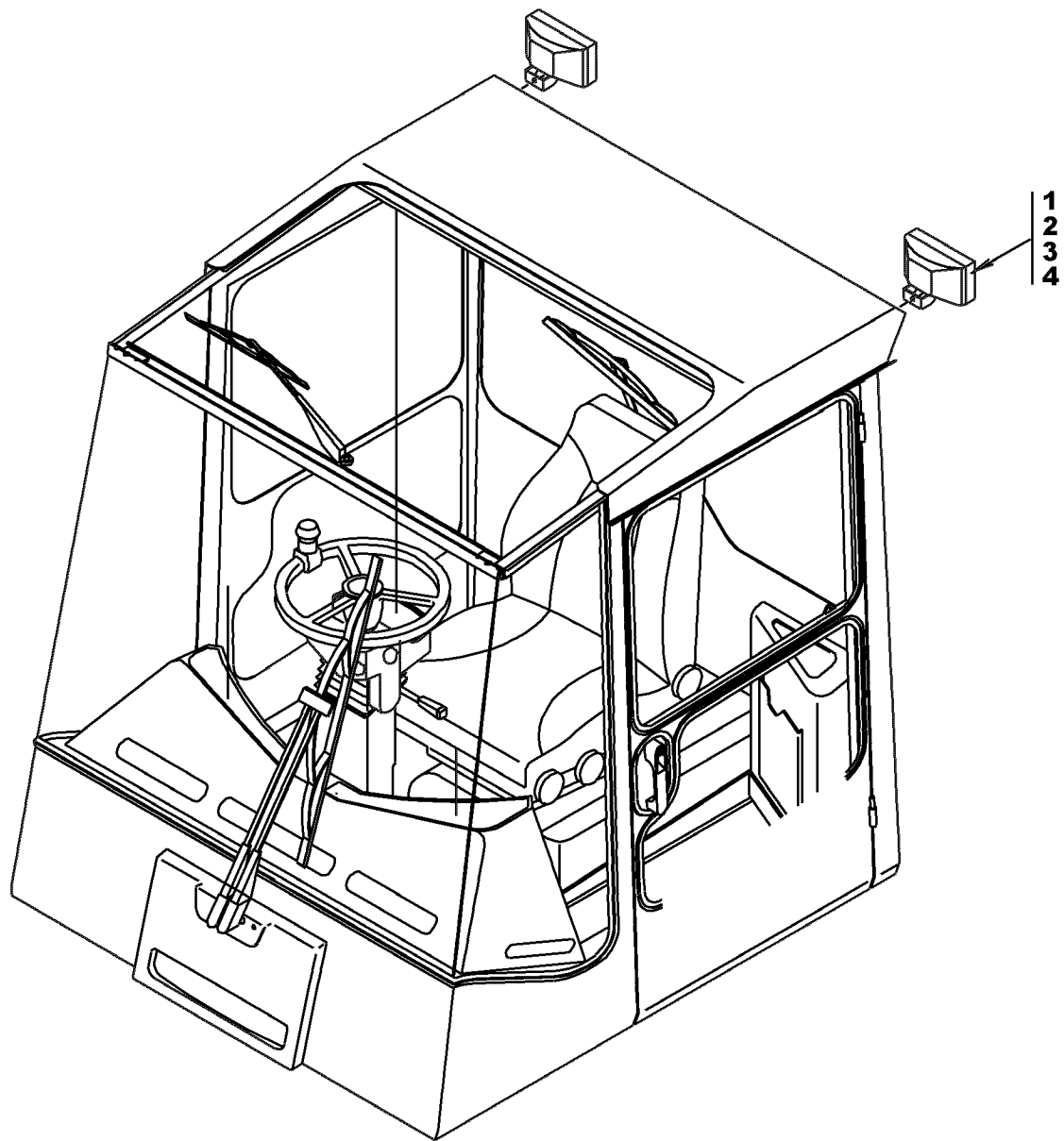
Utgåva Issue		Bild nr Picture No		Elinstallation Högbyggd A44552.0100		El.installation High build A44552.0100		
Pos. Fig.	Antal/Quantity			Art nr Part No	Benämning	Description	Sats Kit	Anmärkning Notes
0020		-		A44552.0100				RITNING/DRAWING NOT USED L=8000
0040	1							
0060	2	2		921733.0004	Arbetsbelysning	Working lights		
0080	3	2		666	Glödlampa	Bulb		
0100	4	2		922204.0007	Hylsblock	Bush block		
0120	5	2		922203.0006	Stiftblock	Pin block		
0140	6	5		922202.0001	Stiftkontakt	Pin contact		
0160	7	4		922201.0001	Kabelsko	Cable eye		
0180	8	ERF		90907	Kabel	Cable		
0200	9	1		922202.0002	Stiftkontakt	Pin contact		

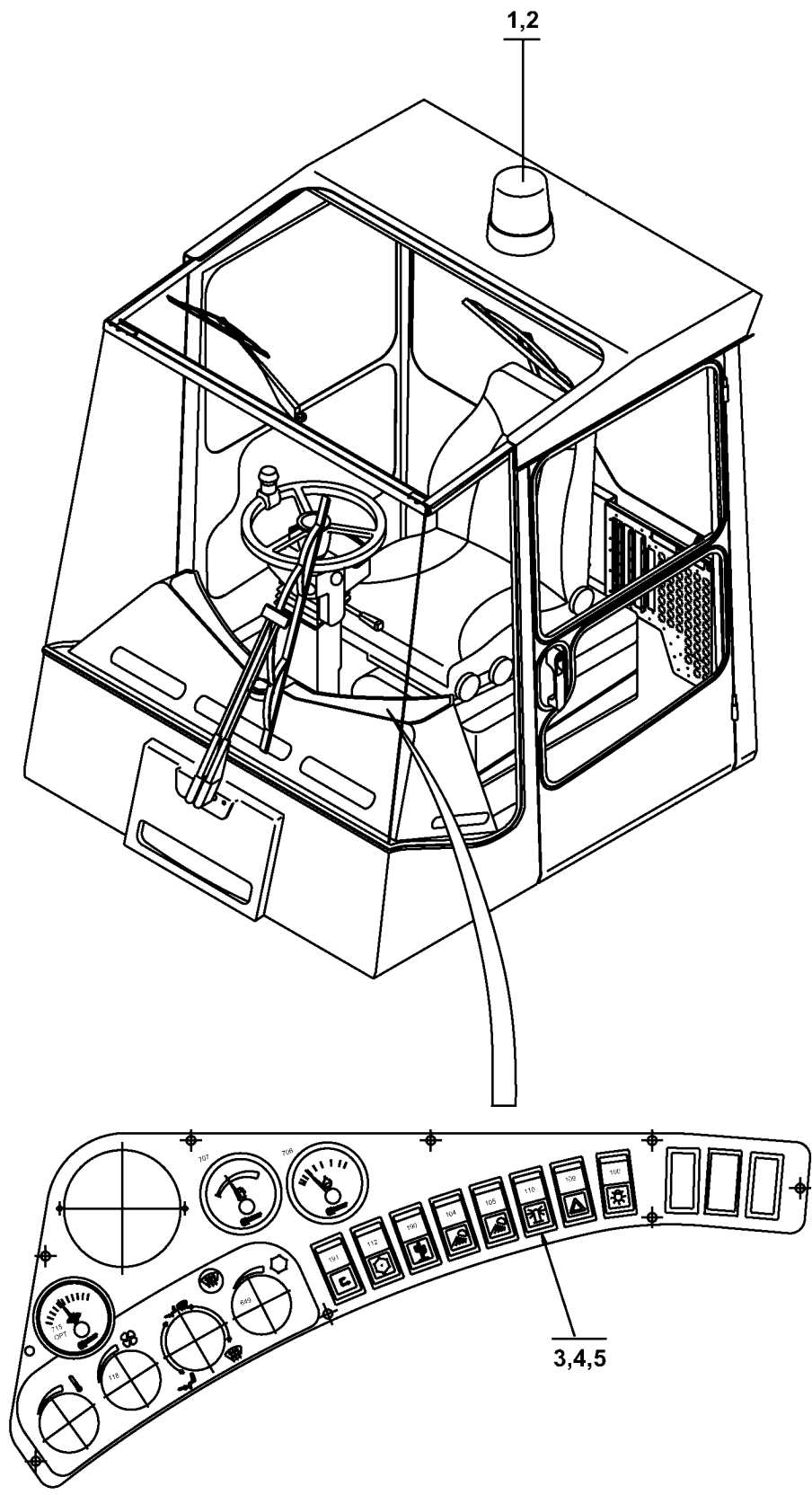


Reservdelar - Spare parts

5350

Utgåva Issue		Bild nr Picture No		Strömställare för backljus		Switch for reverse light		
040305		30828		V00864.0100		V00864.0100		
Pos. Fig.	Antal/Quantity			Art nr Part No	Benämning	Description	Sats Kit	Anmärkning Notes
0020		-		V00864.0100				RITNING/DRAWING
0040	1	1		920971.0008	Strömställare	Switch		
0080	2	1		921418.0020	Symbolbricka	Symbol plate		SVART/BLACK
0100	3	1		920440.001	Stiftkontakt	Pin contact		
0120	4	4		922201.0001	Kabelsko	Cable eye		
0140	5	2		922202.0001	Stiftkontakt	Pin contact		
0160	6	3		920471.014	Kabelsko	Cable eye		
0180	7	1		922204.0001	Hylsblock	Bush block		
0200	8	1		922203.0001	Stiftblock	Pin block		
0220	90	1		A46026.0100	Kretsschema	Wiring diagram		NI

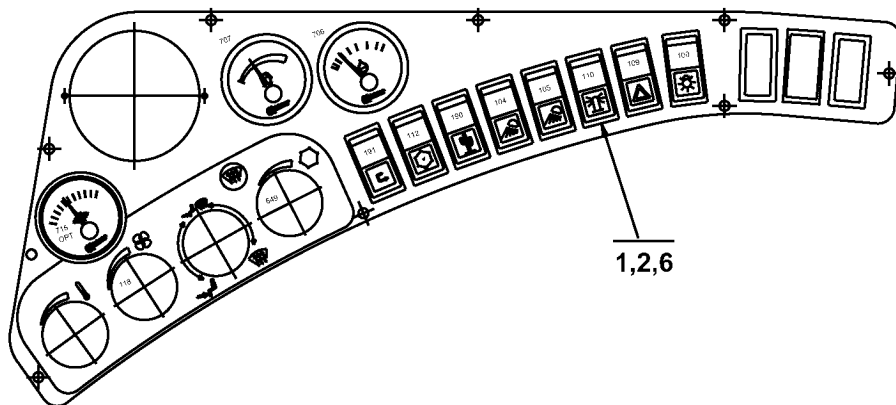
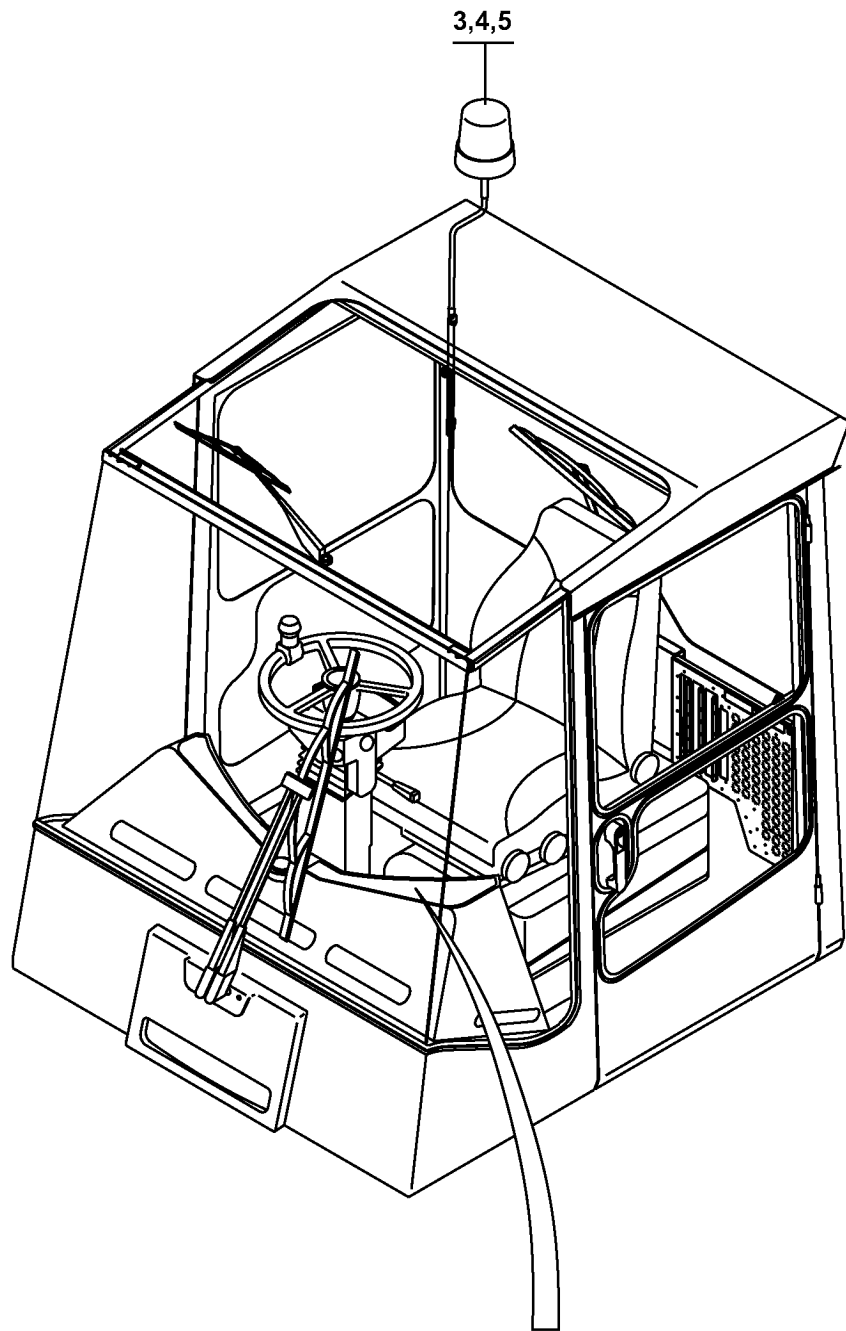




Reservdelar - Spare parts

5400

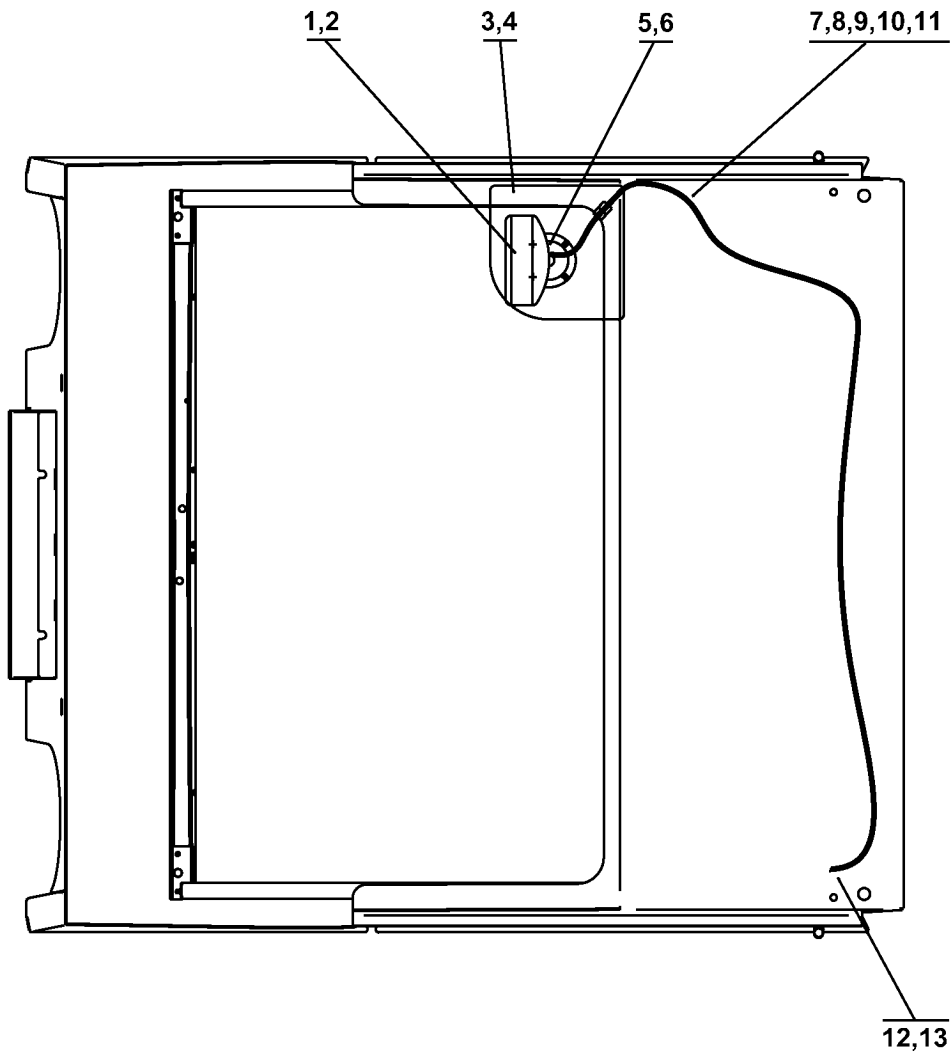
Utgåva Issue		Bild nr Picture No		Rot. varningsljus		Rot. warning light		
040305		30560		V00320.0100		V00320.0100		
Pos. Fig.	Antal/Quantity			Art nr Part No	Benämning	Description	Sats Kit	Anmärkning Notes
0020		-		V00320.0100				RITNING/DRAWING
0040	1	1		90221	Roterande varningsljus	Revolving beacon		
0060		1		9217 15.0001	Lampglas	Lamp glass		
0080	2	1		99121	Skruv	Screw		
0100	3	1		920971.0008	Strömställare	Switch		
0120	4	1		9214 18.0002	Symbolbricka	Symbol plate		
0140	5	1		9220 11.0001	Socket	Socket		



Reservdelar - Spare parts

5410

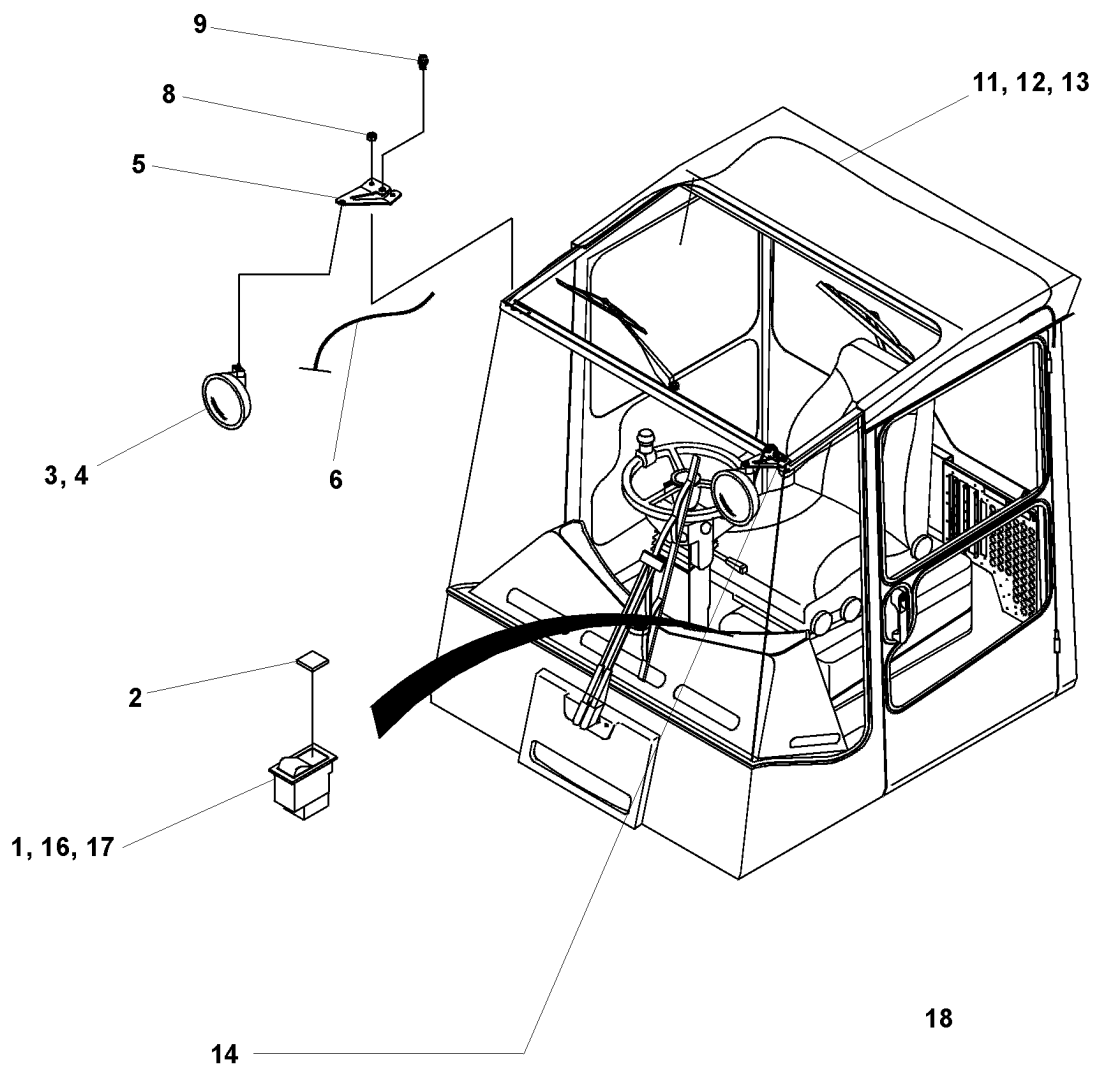
Utgåva Issue		Bild nr Picture No		Rot. varningsljus		Rot. warning light		
040305		30561		V00321.0100		V00321.0100		
Pos. Fig.	Antal/Quantity			Art nr Part No	Benämning	Description	Sats Kit	Anmärkning Notes
0020		-		V00321.0100				RITNING/DRAWING
0040	1	1		920971.0008	Strömställare	Switch		
0060	2	1		921418.0002	Symbolbricka	Symbol plate		
0080	3	1		921358.0015	Roterande varningsljus	Revolving beacon		
0090		1		923705.0911	Lampglas	Lamp glass		
0100	4	4		920100.203	Skruv	Screw		
0120	5	1		A26265.0199	Stång	Bar		



Reservdelar - Spare parts

5440

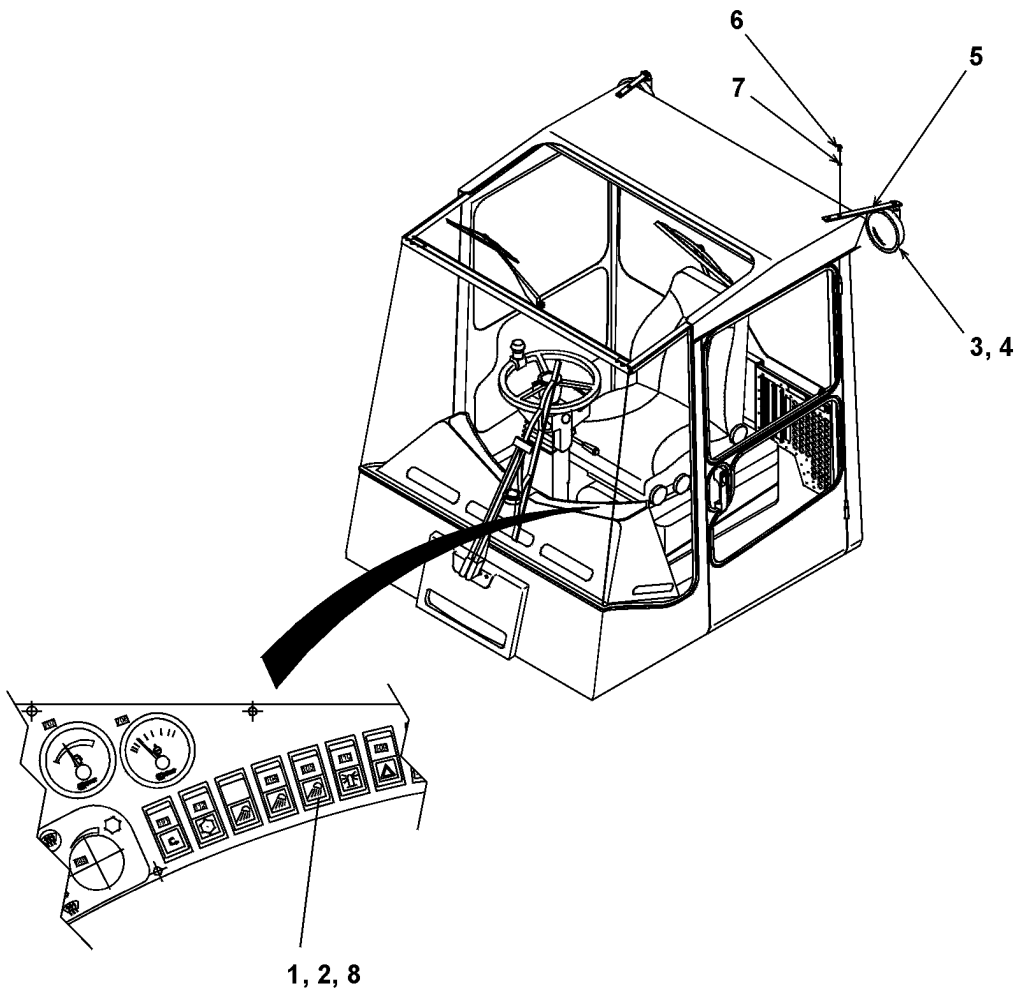
Utgåva Issue		Bild nr Picture No		Taksökare		Top search light		
040305		30562		V00548.0100		V00548.0100		
Pos. Fig.	Antal/Quantity			Art nr Part No	Benämning	Description	Sats Kit	Anmärkning Notes
0020		-		V00548.0100				RITNING/DRAWING
0040	1	1		90222	Taksökare	Top search light		
0060	2	1		666	Glödlampa	Bulb		
0080	3	1		A28552.0100	Fäste	Bracket		
0100	4	1		921080.0001	Silicongummi	Silicone rubber		
0120	5	2		5161	Kabelsko	Cable eye		
0140	6	1		921432.0002	Stiftblock	Pin block		
0160	7	1		921432.0001	Hylsblock	Bush block		
0180	8	2		920471.001	Kabelsko	Cable eye		
0200	9	3		90907	Kabel	Cable		
0220	10	1		921375.0001	Genomföring	Grommet		
0240	11	1		920518.0004	Strapsband	Strap		
0260	12	1		922203.0001	Stiftblock	Pin block		
0280	13	2		922202.0001	Stiftkontakt	Pin contact		



Reservdelar - Spare parts

5450

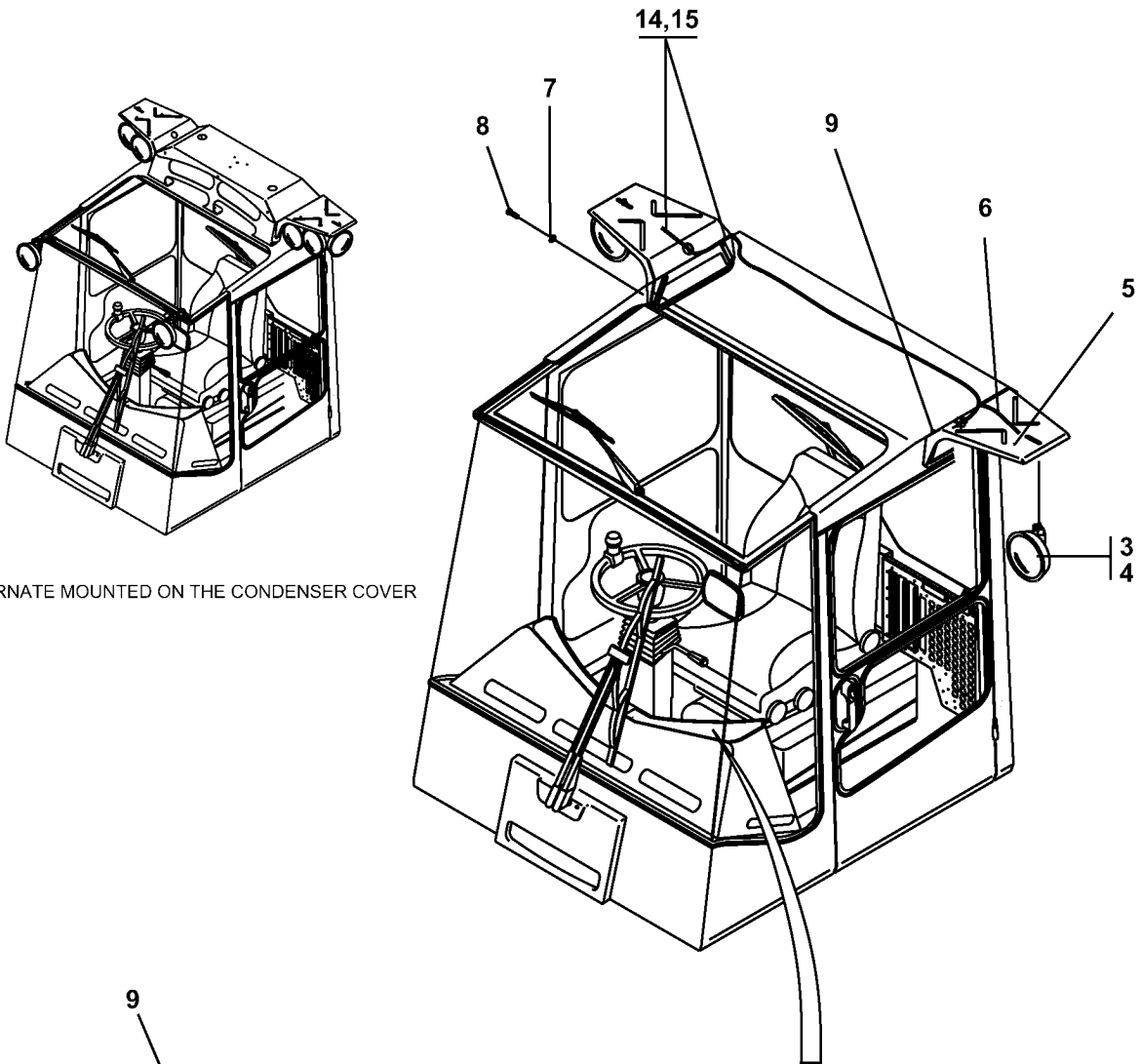
Utgåva Issue		Bild nr Picture No		Extra strålkastare hytt		Extra headlights cab		
040305		30411		V00519.0100		V00519.0100		
Pos. Fig.	Antal/Quantity			Art nr Part No	Benämning	Description	Sats Kit	Anmärkning Notes
0020		-		V00519.0100				RITNING/DRAWING
0060	1	1		920971.0015	Strömställare	Switch		
0080	2	1		921418.0015	Symbolbricka	Symbol plate		
0140	3	2		921733.0006	Arbetsbelysning	Working lights		
0160	4	2		666	Glödlampa	Bulb		
0180	5							NOT USED
0200	6	ERF		90907	Kabel	Cable		
0220	7	4		920098.025	Bricka	Washer		
0240	8	4		920099.025	Skruv	Screw		
0241	9	2		9034.361	Förskruvning	Fitting		
0242	10							NOT USED
0243	11	2		920471.001	Kabelsko	Cable eye		
0244	12	2		922202.0001	Stiftkontakt	Pin contact		
0245	13	2		920474.004	Isolerhylsa	Insulating sleeve		
0246	14	1		923626.0735	Silicongummi	Silicone rubber		
0247	15							NOT USED
0248	16	1		5887	Glödlampa	Bulb		
0249	17	1		922011.0001	Socket	Socket		
0250	18	1		A33884.5100	Kretsschema	Wiring diagram		NI



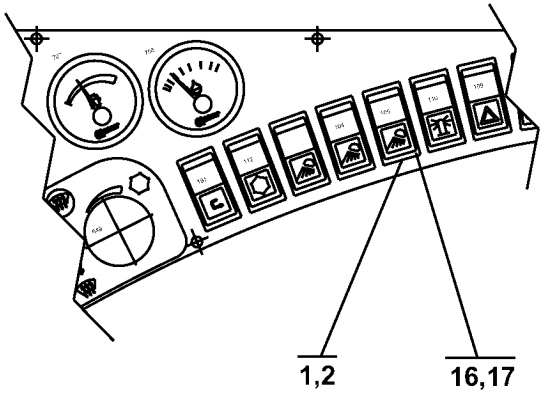
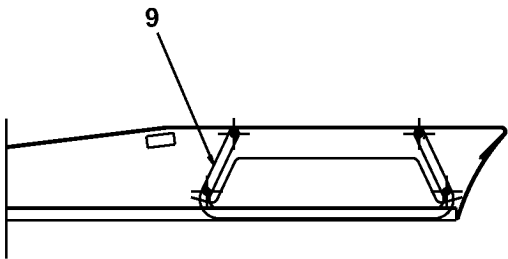
Reservdelar - Spare parts

5460

Utgåva Issue		Bild nr Picture No		Extra strålkastare hytt		Extra headlights cab		
040305		30042		V00391.0100		V00391.0100		
Pos. Fig.	Antal/Quantity			Art nr Part No	Benämning	Description	Sats Kit	Anmärkning Notes
0020		-		V00391.0100				RITNING/DRAWING
0060	1	1		920971.0015	Strömställare	Switch		
0080	2	1		921418.0015	Symbolbricka	Symbol plate		
0140	3	2		921733.0006	Arbetsbelysning	Working lights		
0160	4	2		666	Glödlampa	Bulb		
0180	5	2		453784.0100	Fäste	Bracket		
0200	6							NOT USED
0220	7	4		920098.025	Bricka	Washer		
0240	8	1		922011.0001	Socket	Socket		



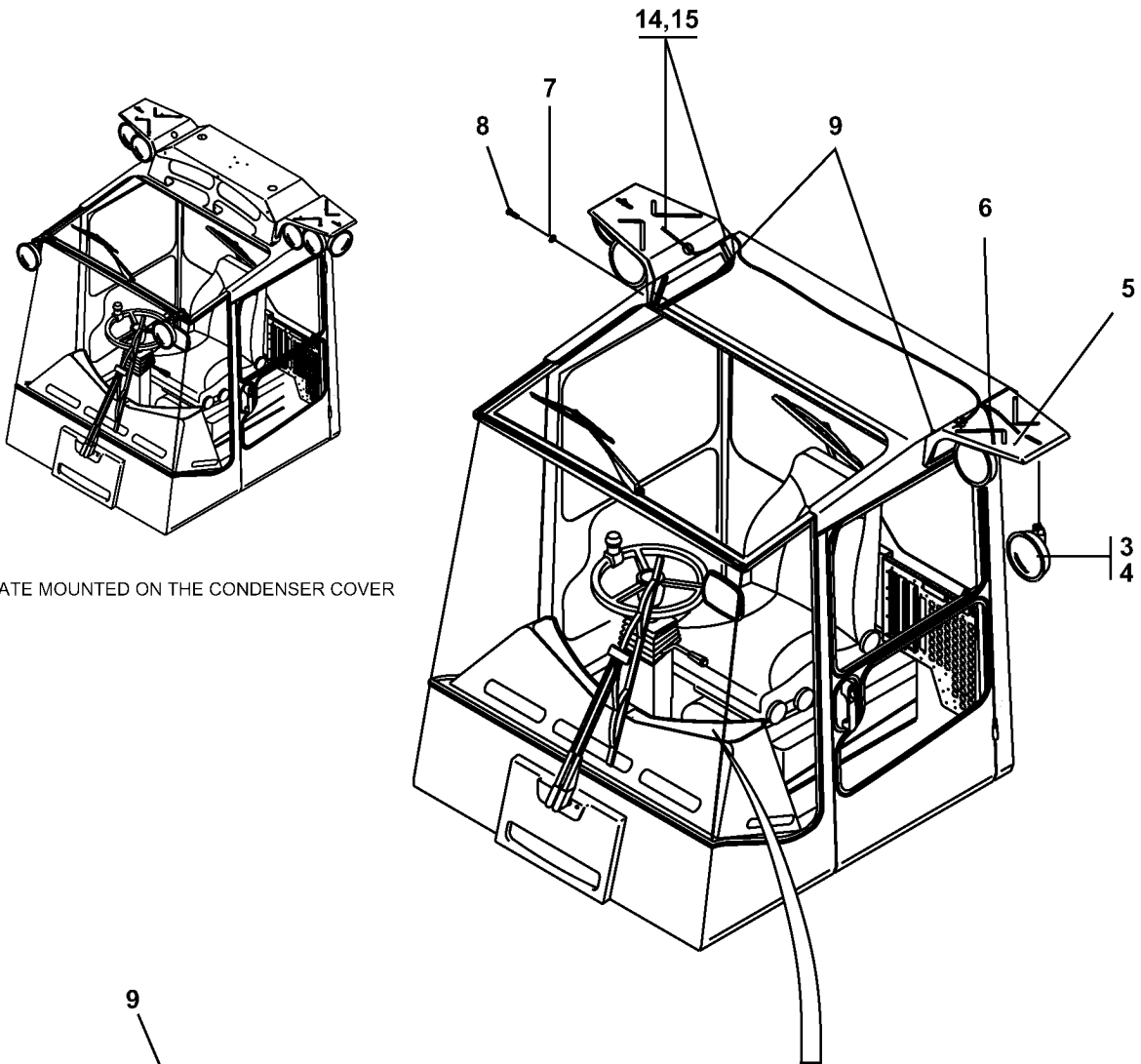
ALTERNATE MOUNTED ON THE CONDENSER COVER



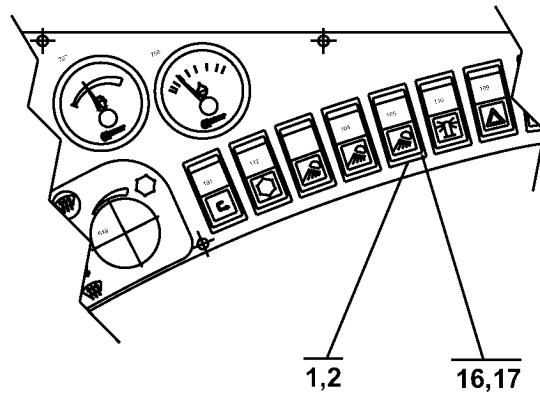
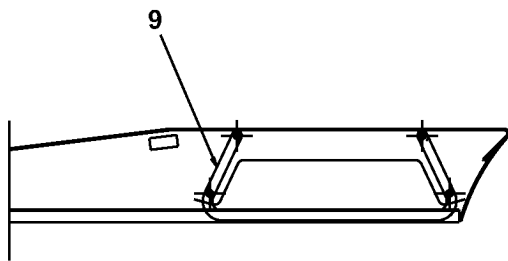
Reservdelar - Spare parts

5465

Utgåva Issue		Bild nr Picture No		Extra strålkastare hytt		Extra headlights cab		
040305		30563		V00629.0100		V00629.0100		
Pos. Fig.	Antal/Quantity			Art nr Part No	Benämning	Description	Sats Kit	Anmärkning Notes
0020		-		V00629.0100				RITNING/DRAWING
0040	1	1		920971.0015	Strömställare	Switch		
0060	2	1		9214 18.0015	Symbolbricka	Symbol plate		
0080	3	2		5298	Arbetsbelysning	Working lights		
0100	4	2		666	Glödlampa	Bulb		
0120	5	2		A28550.0100	Fäste	Bracket		
0140	6	ERF		90907	Kabel	Cable		
0160	7	8		920098.025	Bricka	Washer		
0180	8	8		920099.025	Skruv	Screw		
0200	9	1		A28549.0100	Lampfäste	Lamp bracket		
0220								POS 10-13 NOT USED
0240	14	4		9205 18.0004	Strapsband	Strap		
0260	15	4		9205 19.0002	Hållare	Holder		
0280	16	1		5887	Glödlampa	Bulb		
0300	17	1		9220 11.0001	Socket	Socket		



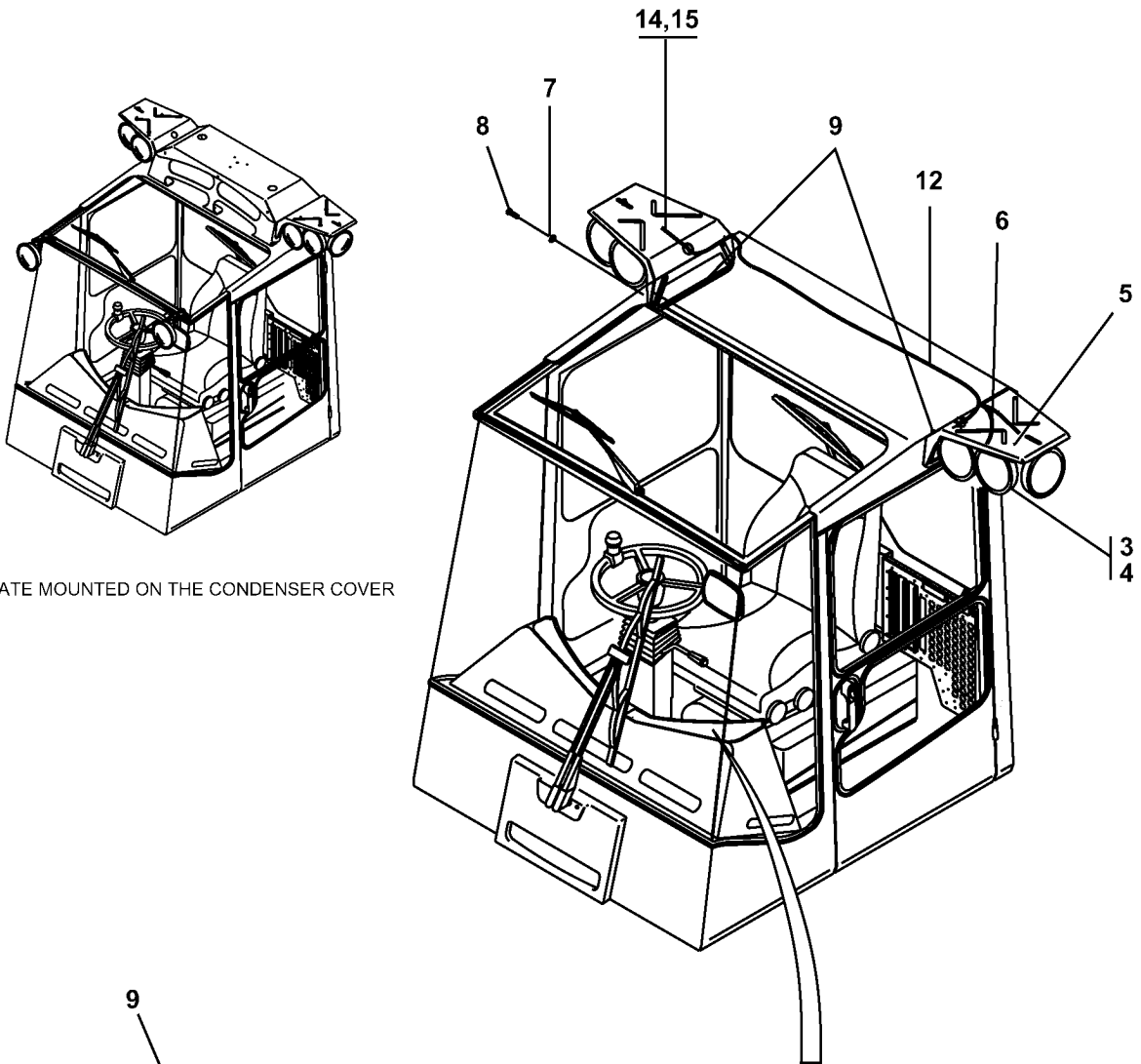
ALTERNATE MOUNTED ON THE CONDENSER COVER



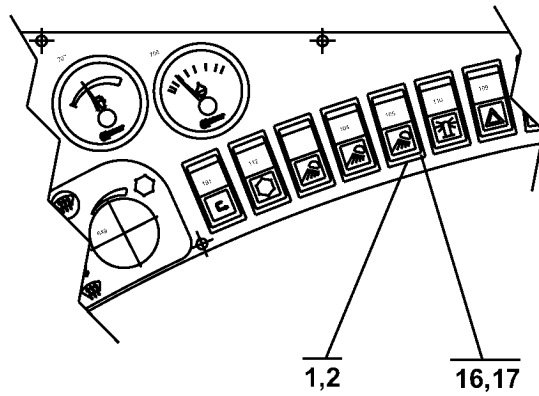
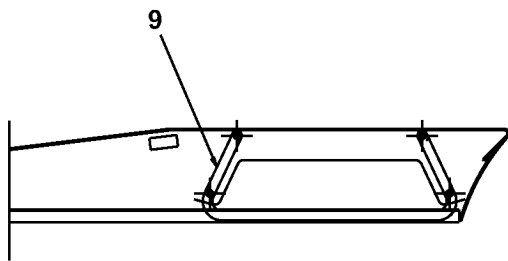
Reservdelar - Spare parts

5470

Utgåva Issue		Bild nr Picture No		Extra strålkastare hytt		Extra headlights cab		
040305		30564		V00631.0100		V00631.0100		
Pos. Fig.	Antal/Quantity			Art nr Part No	Benämning	Description	Sats Kit	Anmärkning Notes
0020		-		V00631.0100				RITNING/DRAWING
0040	1	1		920971.0008	Strömställare	Switch		
0060	2	1		9214 18.0015	Symbolbricka	Symbol plate		
0080	3	4		5298	Arbetsbelysning	Working lights		
0100	4	4		666	Glödlampa	Bulb		
0120	5	2		A28550.0100	Fäste	Bracket		
0140	6	ERF		90907	Kabel	Cable		
0160	7	8		923872.0392	Bricka	Washer		
0180	8	8		920099.025	Skruv	Screw		
0200	9	2		A28549.0100	Lampfäste	Lamp bracket		
0220								POS 10-13 NOT USED
0240	14	4		9205 18.0004	Strapsband	Strap		
0260	15	4		9205 19.0002	Hållare	Holder		
0280	16	1		5887	Glödlampa	Bulb		
0300	17	1		9220 11.0001	Socket	Socket		



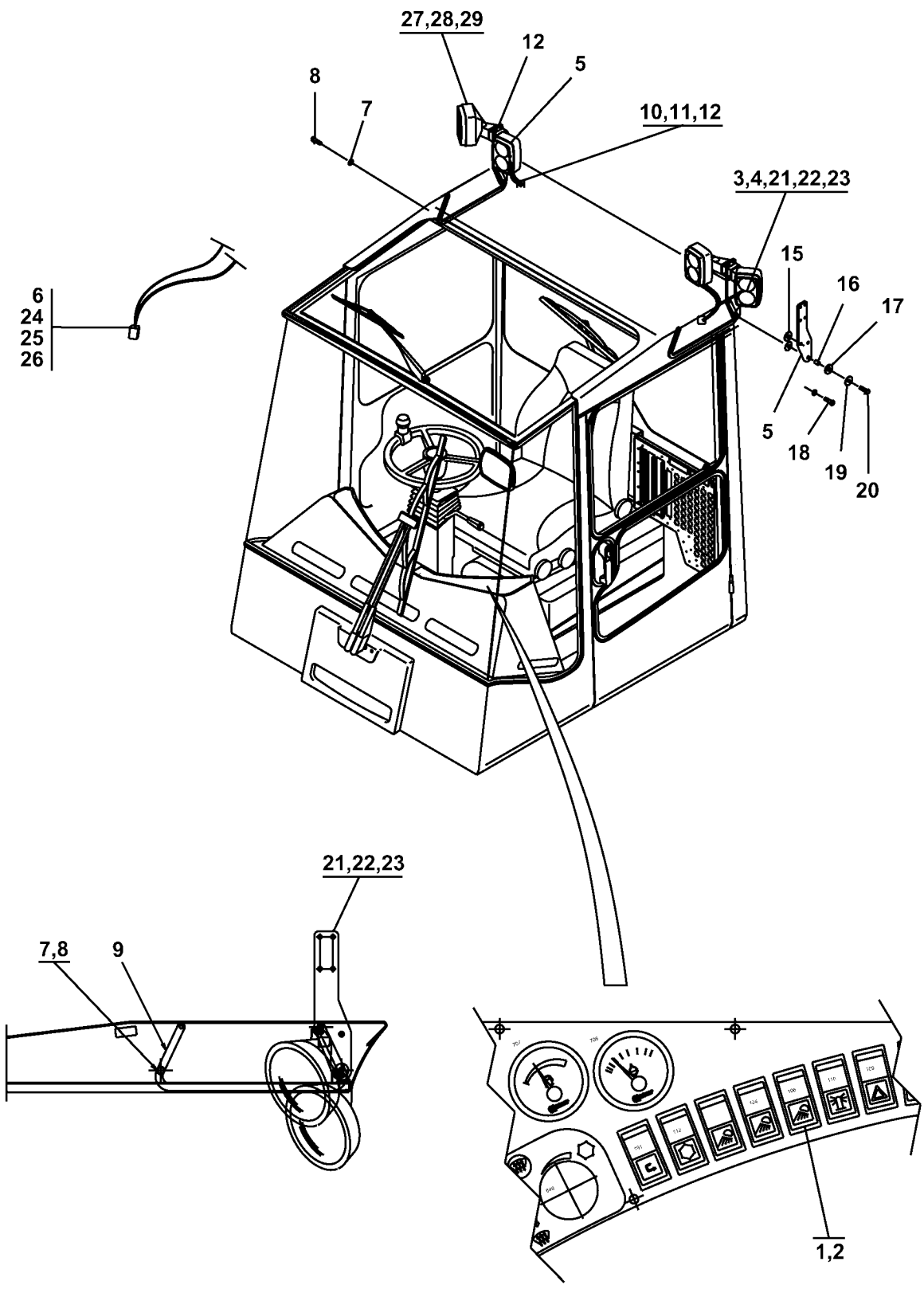
ALTERNATE MOUNTED ON THE CONDENSER COVER



Reservdelar - Spare parts

5475

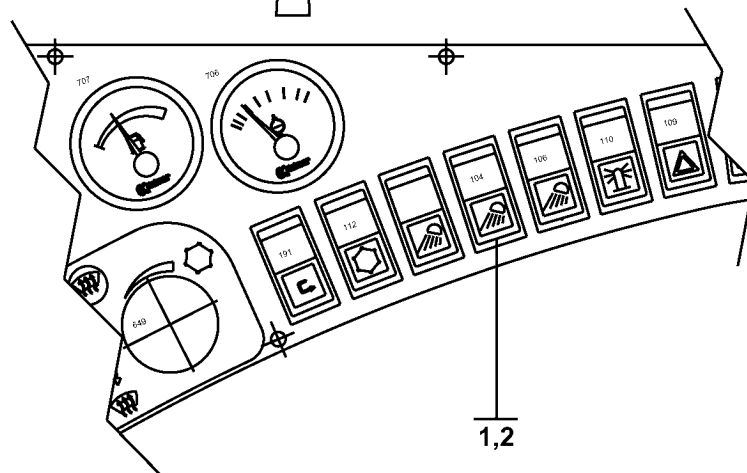
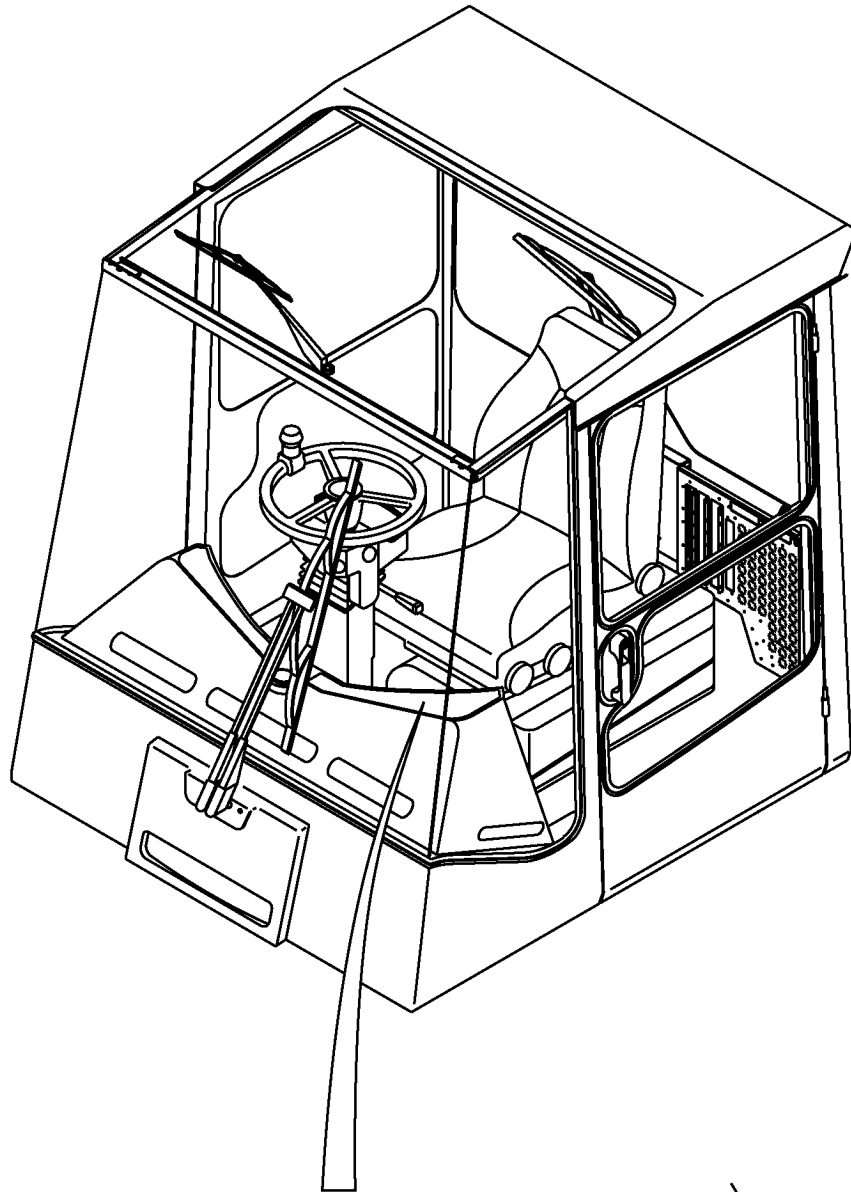
Utgåva Issue		Bild nr Picture No		Extra strålkastare hytt		Extra headlights cab		
040305		30565		V00634.0100		V00634.0100		
Pos. Fig.	Antal/Quantity			Art nr Part No	Benämning	Description	Sats Kit	Anmärkning Notes
0020		-		V00634.0100				RITNING/DRAWING
0040	1	1		920971.0015	Strömställare	Switch		
0060	2	1		9214 18.0015	Symbolbricka	Symbol plate		
0080	3	6		5298	Arbetsbelysning	Working lights		
0100	4	6		666	Glödlampa	Bulb		
0120	5	2		A28550.0100	Fäste	Bracket		
0140	6	ERF		90907	Kabel	Cable		
0160	7	8		920098.025	Bricka	Washer		
0180	8	8		920099.025	Skruv	Screw		
0200	9	2		A28549.0100	Lampfäste	Lamp bracket		
0220								POS 10-11 NOT USED
0240	12	2		922202.0001	Stiftkontakt	Pin contact		
0260	13							NOT USED
0280	14	4		9205 18.0004	Strapsband	Strap		
0300	15	4		9205 19.0002	Hållare	Holder		
0320	16	1		5887	Glödlampa	Bulb		
0340	17	1		9220 11.0001	Socket	Socket		



Reservdelar - Spare parts

5477

Utgåva Issue		Bild nr Picture No		Extra strålkastare hytt		Extra headlights cab		
040305		30567		V00759.0100		V00759.0100		
Pos. Fig.	Antal/Quantity			Art nr Part No	Benämning	Description	Sats Kit	Anmärkning Notes
0020		-		V00759.0100				RITNING/DRAWING
0040	1	1		920971.0007	Strömställare	Switch		
0060	2	1		921418.0015	Symbolbricka	Symbol plate		
0080	3	4		921733.0007	Arbetsbelysning	Working lights		
0100	4	4		666	Glödlampa	Bulb		
0120	5	2		A28551.0100	Fäste	Bracket		
0140	6	ERF		90908	Kabel	Cable		
0160	7	6		920098.025	Bricka	Washer		
0180	8	2		920099.021	Skruv	Screw		
0200	9	2		A28549.0100	Lampfäste	Lamp bracket		
0220	10	8		923934.0563	Anslutning	Connection		
0240	11	8		923934.0564	Anslutning	Connection		
0260	12	6		920518.0004	Strapsband	Strap		
0280								POS 13-14 NOT USED
0300	15	4		920098.009	Bricka	Washer		
0320	16	2		422911.0100	Distans	Spacer		
0340	17	2		922346.0001	Bricka	Washer		
0360	18	2		920099.027	Skruv	Screw		
0380	19	2		4565	Bricka	Washer		
0400	20	2		920099.061	Skruv	Screw		
0420	21	8		3065	Skruv	Screw		
0440	22	16		98151	Bricka	Washer		
0460	23	8		920076.002	Låsmutter	Lock nut		
0480	24	2		922204.0049	Hylsblock	Bush block		
0500	25	2		922204.0050	Fjäder	Spring		
0520	26	12		922201.0009	Kabelsko	Cable eye		
0540	27	2		922203.0030	Stiftblock	Pin block		
0560	28	2		922203.0031	Fjäder	Spring		
0580	29	12		922202.0008	Kabelsko, stift	Cable eye, pin		

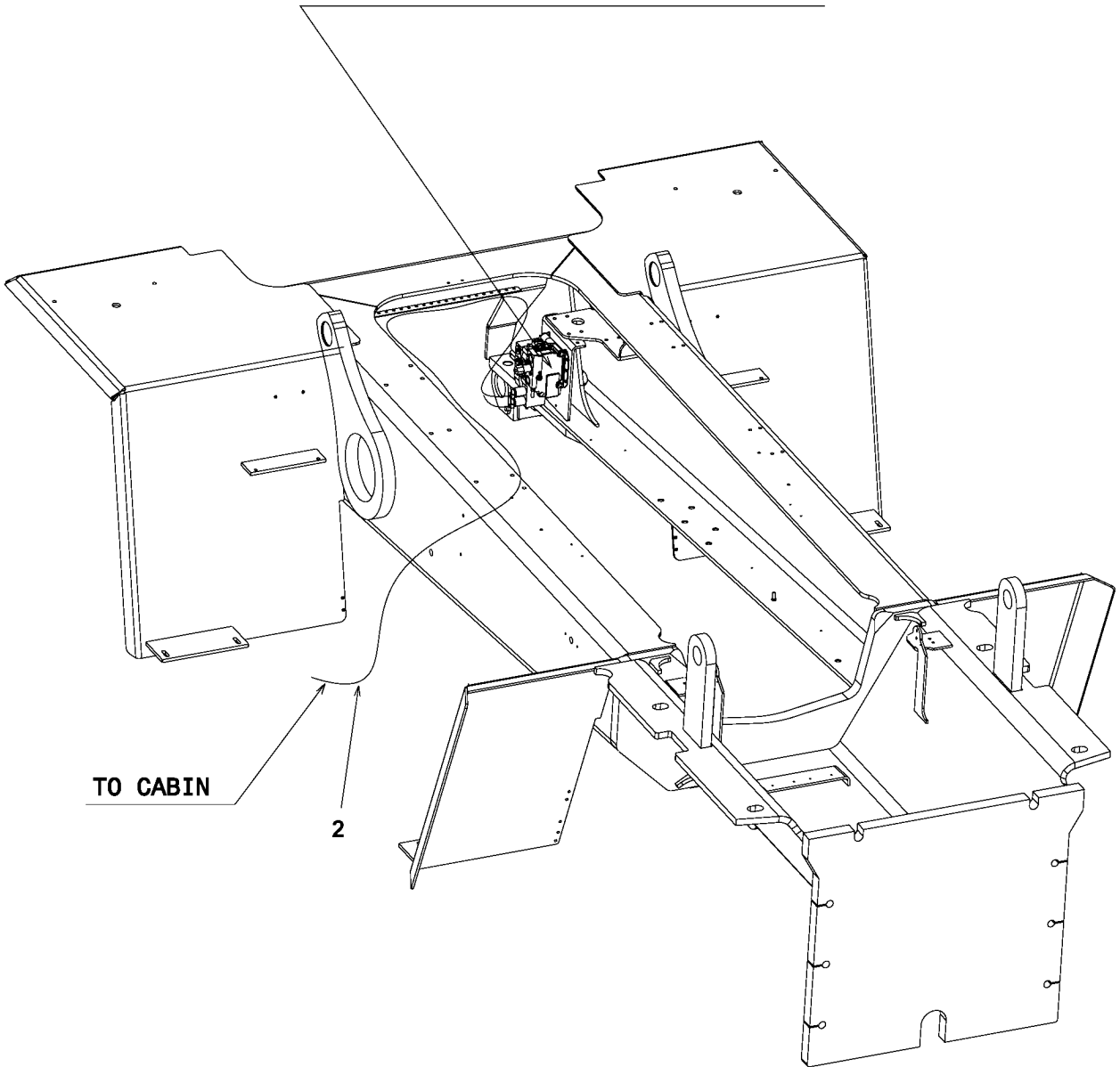


Reservdelar - Spare parts

5480

Utgåva Issue		Bild nr Picture No		Extra strålkastare stativ		Extra headlights mast		
040305		30566		V00787.0100		V00787.0100		
Pos. Fig.	Antal/Quantity			Art nr Part No	Benämning	Description	Sats Kit	Anmärkning Notes
0020		-		V00787.0100				RITNING/DRAWING
0040	1	1		920971.0015	Strömställare	Switch		
0060	2	1		921418.0015	Symbolbricka	Symbol plate		

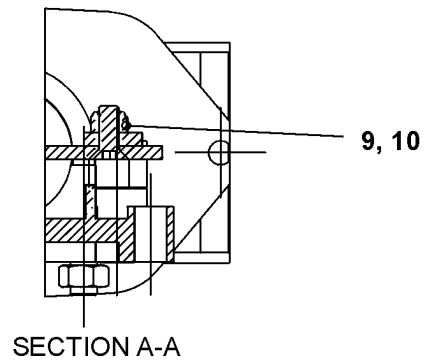
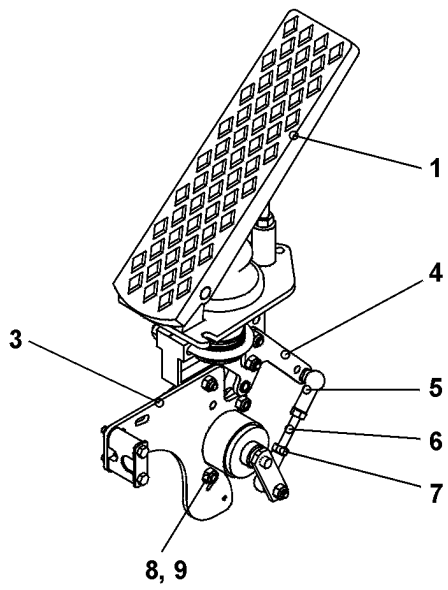
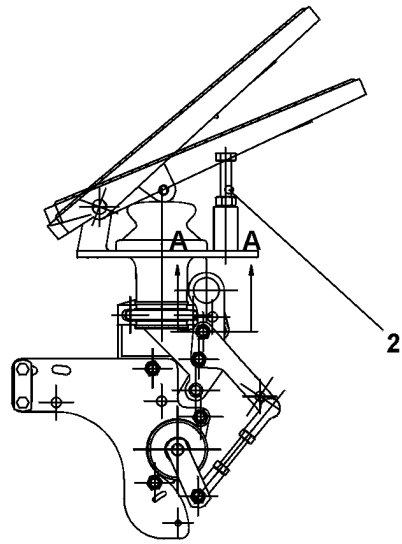
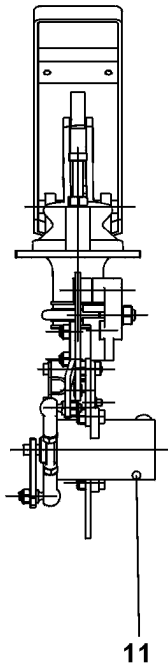
615 SOLENOID VALVE, WHEEL TURNING



Reservdelar - Spare parts

6000

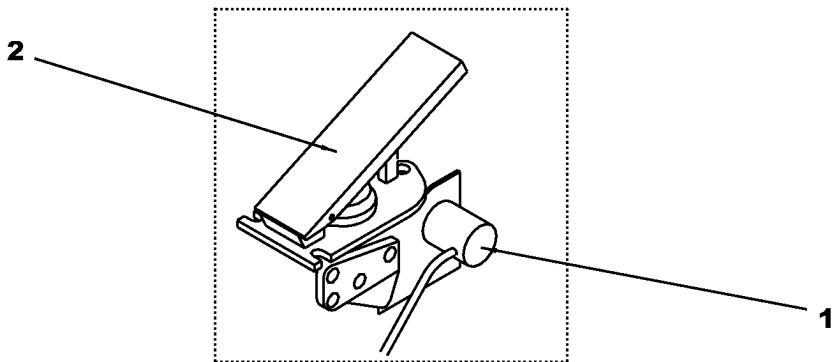
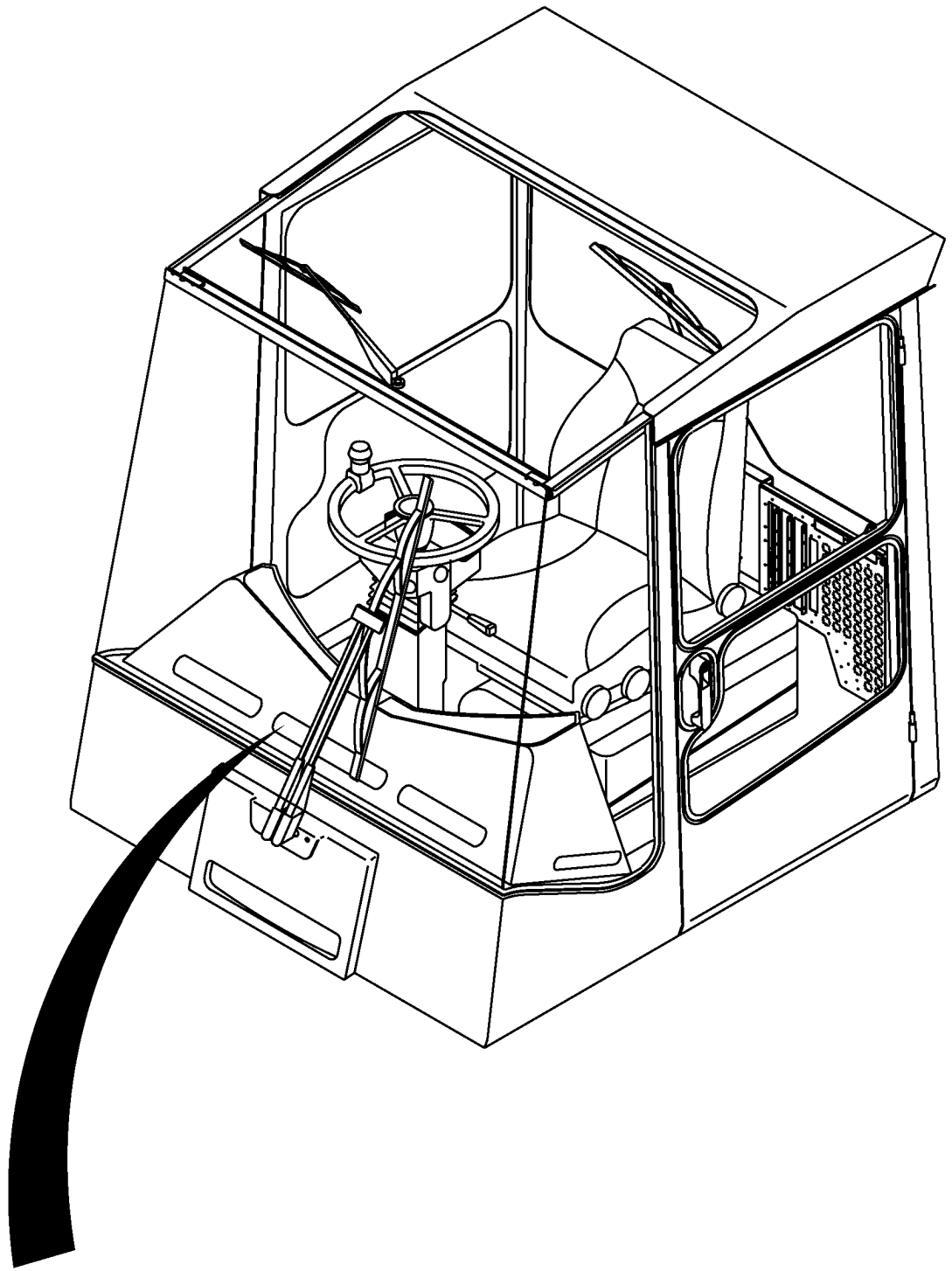
Pos. Fig.	Antal/Quantity			Art nr Part No	Benämning	Description	Sats Kit	Anmärkning Notes
Utgåva Bild nr Miniratt/spak utan Miniwheel/Joystick Issue Picture No återkoppling without feedback 040305 30490 A40780.0300 A40780.0300								
0020		-		A40780.0300				RITNING/DRAWING NOT USED
0040	1							
0060	2	1		A40767.0300	Kabelhärva	Cable unit		



Reservdelar - Spare parts

6500

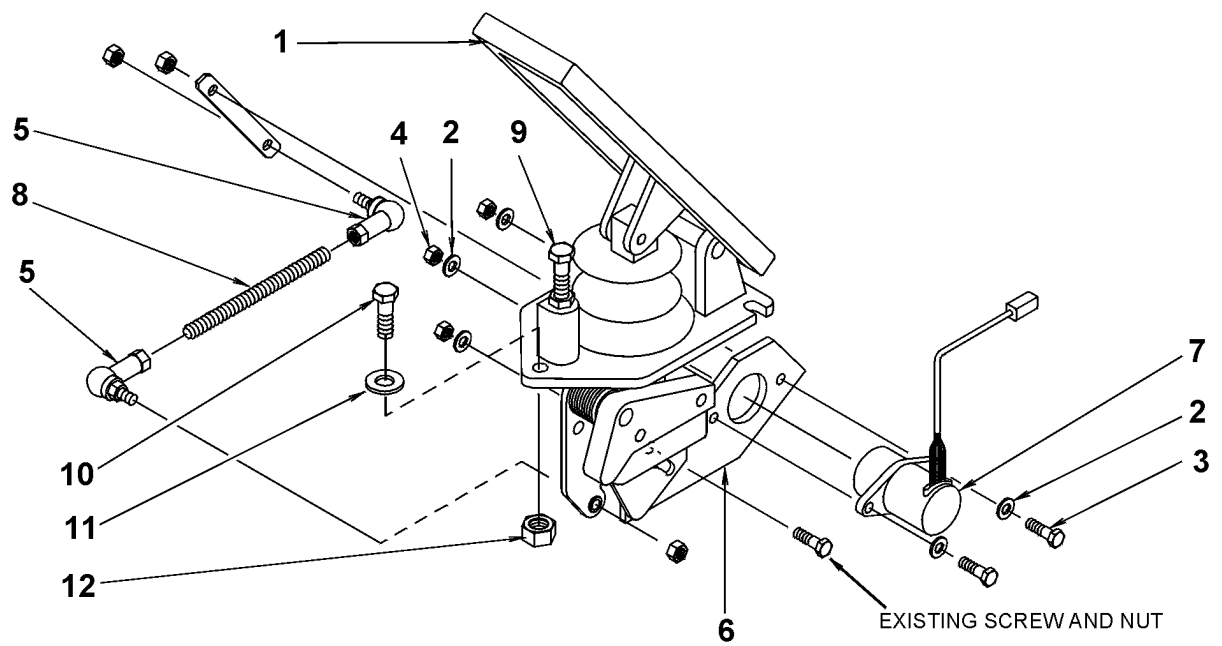
Utgåva Issue		Bild nr Picture No		Installation gaspedal El/mek, detaljer V00504.0100		Installation foot throttle el/mec,det. V00504.0100		
Pos. Fig.	Antal/Quantity			Art nr Part No	Benämning	Description	Sats Kit	Anmärkning Notes
0020	-			V00504.0100				RITNING/DRAWING
0040	1	1		922463.0001	Gaspedal	Foot throttle		
0120	2	1		923934.0301	Mutter	Nut		
0140	3	1		A38832.0100	Fäste	Bracket		
0160	4	1		923934.0311	Spak	Lever		
0180	5	2		90202	Kullänk	Ball link		
0200	6	1		923934.0312	Stång	Bar		
0220	7							NOT USED
0240	8	2		920099.024	Skruv	Screw		
0260	9	4		920076.002	Låsmutter	Lock nut		
0280	10	2		923934.0302	Skruv	Screw		
0300	11	1		A32460.0100	Potentiometer	Potentiometer		
0320		1		922442.0012	Reglagekabel	Control cable		NI L=2750



Reservdelar - Spare parts

6510

Pos. Fig.	Antal/Quantity			Art nr Part No	Benämning	Description	Sats Kit	Anmärkning Notes
Utgåva Bild nr Elektriskt gaspådrag Electrical throttle Issue Picture No controls 040305 29609 V00375.0100 V00375.0100								
0020		-		V00375.0100				RITNING/DRAWING SEE GR 20, PAGE 149 SEE GR 10, PAGE 181
0040	1	1		A33540.0100	Gaspedal	Foot throttle		
0060	2	1		A30391.0100	Gaspedal	Foot throttle		

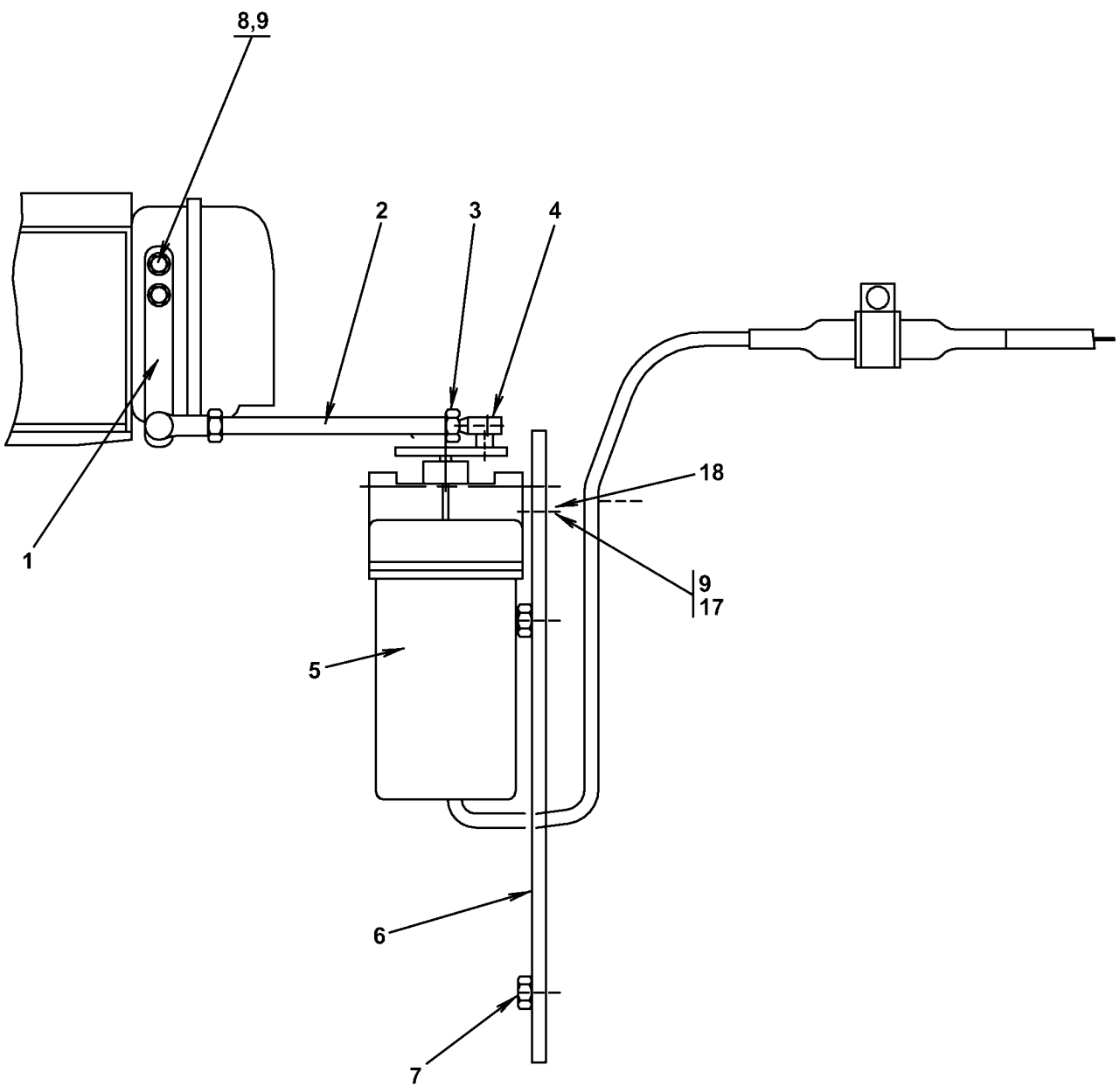
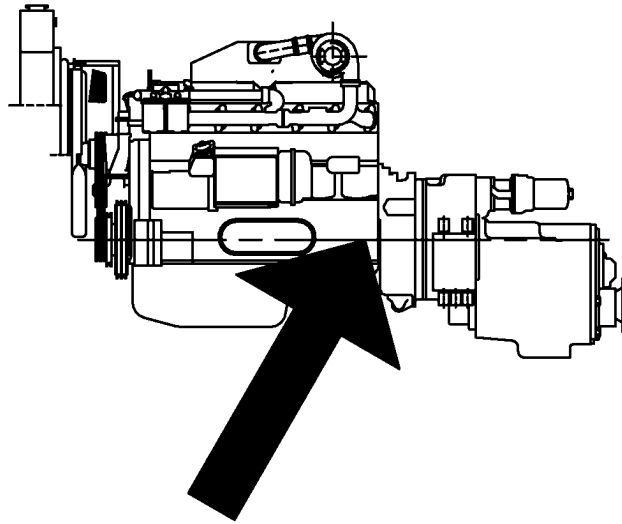


25335

Reservdelar - Spare parts

6512

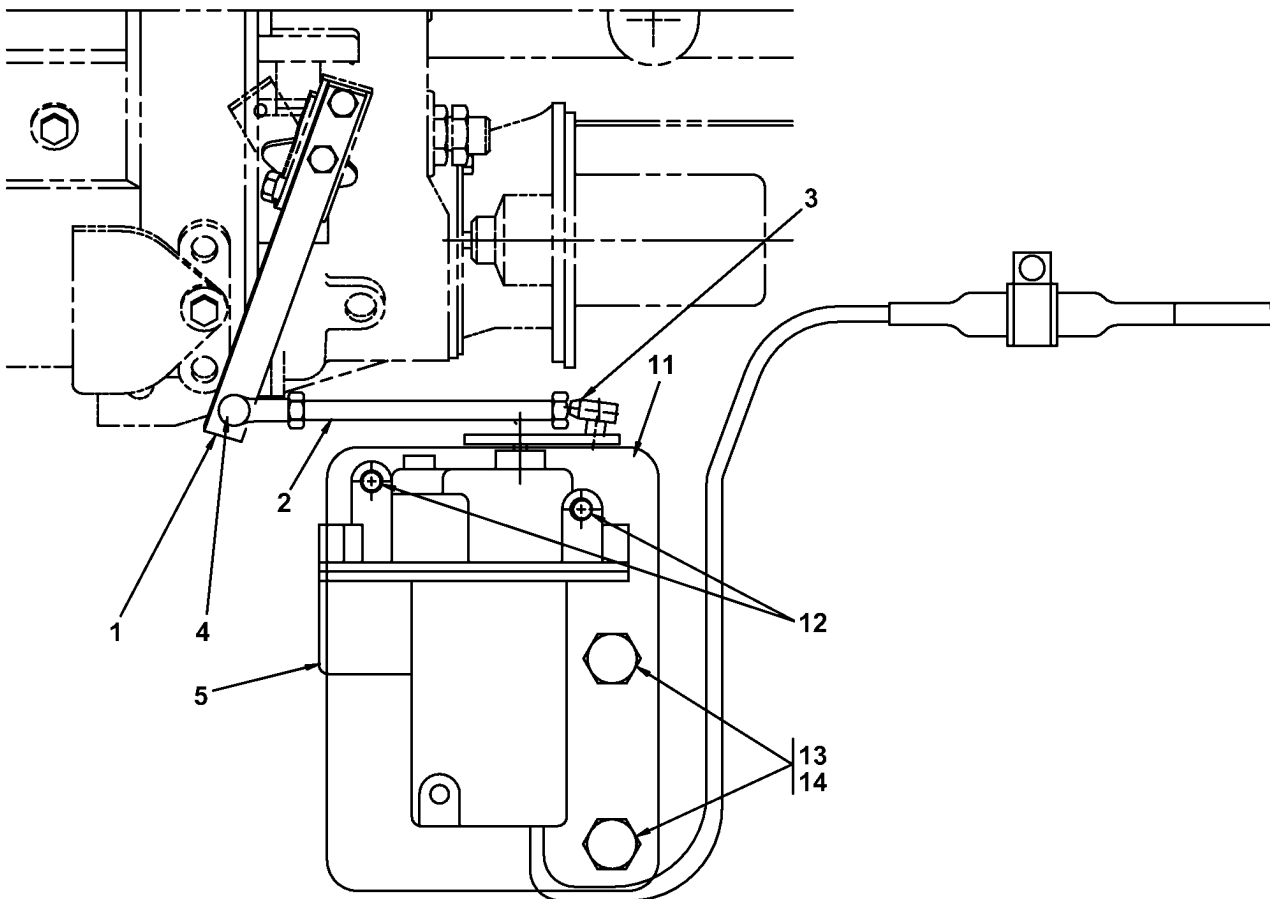
Utgåva Issue		Bild nr Picture No		Gaspedal el, detaljer		Foot throttle el, det.		
040305		25335		A33540.0100		A33540.0100		
Pos. Fig.	Antal/Quantity			Art nr Part No	Benämning	Description	Sats Kit	Anmärkning Notes
0020	-			A33540.0100				RITNING/DRAWING SEE GR 10, PAGE 181 KPL
0040	1	1		922463.0001	Gaspedal	Foot throttle		
0060	2	4		2870	Bricka	Washer		
0080	3	2		920099.026	Skruv	Screw		
0100	4	2		920076.002	Låsmutter	Lock nut		
0120	5	2		90202	Kullänk	Ball link		
0140	6	1		A23564.0100	Fäste	Bracket		
0160	7	1		A32460.0100	Potentiometer	Potentiometer		
0180	8	1		A09389.0500	Dragstång	Pull rod		
0200	9	1		920074.105	Skruv	Screw		
0220	10	3		920099.026	Skruv	Screw		
0240	11	3		5954	Bricka	Washer		
0260	12	3		3052	Mutter	Nut		



Reservdelar - Spare parts

6650

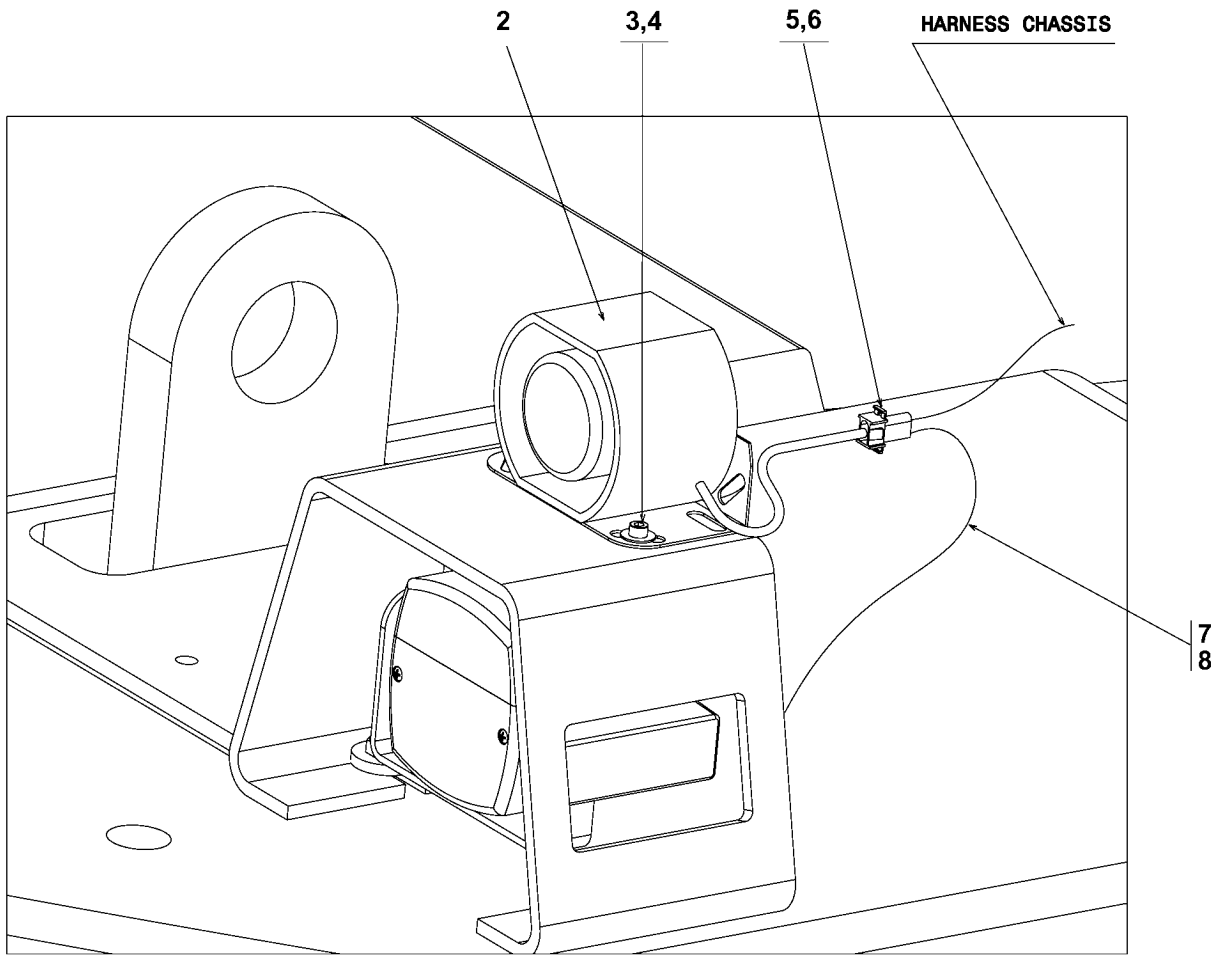
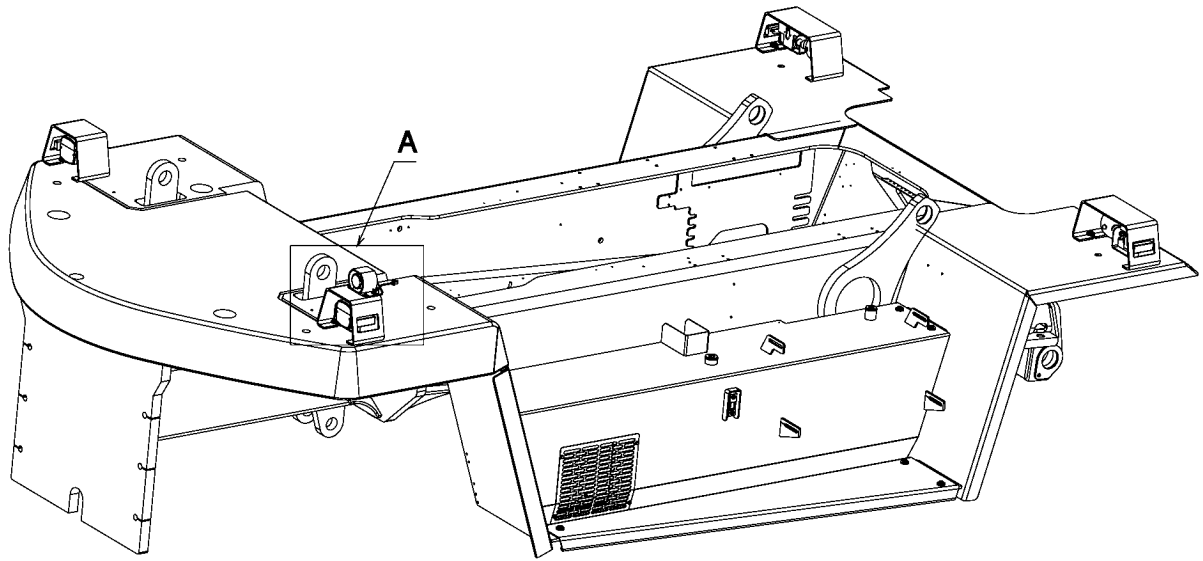
Utgåva Issue		Bild nr Picture No		Elektriskt gaspådrag Volvo TWD731VE A32459.1000		Electrical throttle controls, Volvo TWD731VE, A32459.1000		
Pos. Fig.	Antal/Quantity			Art nr Part No	Benämning	Description	Sats Kit	Anmärkning Notes
0020		-		A32459.1000				RITNING/DRAWING ITEM 10-16 NOT USED
0040	1	1		A11958.0100	Hävarm	Lever		
0060	2	1		A09389.0800	Dragstång	Pull rod		
0080	3	8		3051	Mutter	Nut		
0100	4	2		922761.0003	Kulled	Ball joint		
0120	5	1		A31473.0100	Ställmotor	Adjustable motor		
0140	6	1		A25784.0200	Fäste	Bracket		
0160	7	2		920042.005	Skruv	Screw		
0180	8	2		920099.024	Skruv	Screw		
0200	9	6		98151	Bricka	Washer		
0220								
0240	17	2		5454	Skruv	Screw		
0260	18	1		A06982.0118	Distans	Spacer		



Reservdelar - Spare parts

6700

Utgåva Issue		Bild nr Picture No		Elektriskt gaspådrag Cummins 6CT8.3 A25036.1800		Electrical throttle controls, Cummins 6CT8.3,A25036.1800		
Pos. Fig.	Antal/Quantity			Art nr Part No	Benämning	Description	Sats Kit	Anmärkning Notes
0020		-		A25036.1800				RITNING/DRAWING
0040	1	1		A11958.0300	Hävarm	Lever		
0060	2	1		A09389.0100	Dragstång	Pull rod		
0080	3	2		3051	Mutter	Nut		
0100	4	2		922761.0003	Kulled	Ball joint		
0120	5	1		A31473.0100	Ställmotor	Adjustable motor		
0220								ITEM 6-10 NOT USED
0240	11	1		A25784.1100	Fäste	Bracket		
0260	12	5		920099.024	Skruv	Screw		
0280	13	2		920042.010	Skruv	Screw		
0300	14	2		238982.0040	Rör	Pipe		

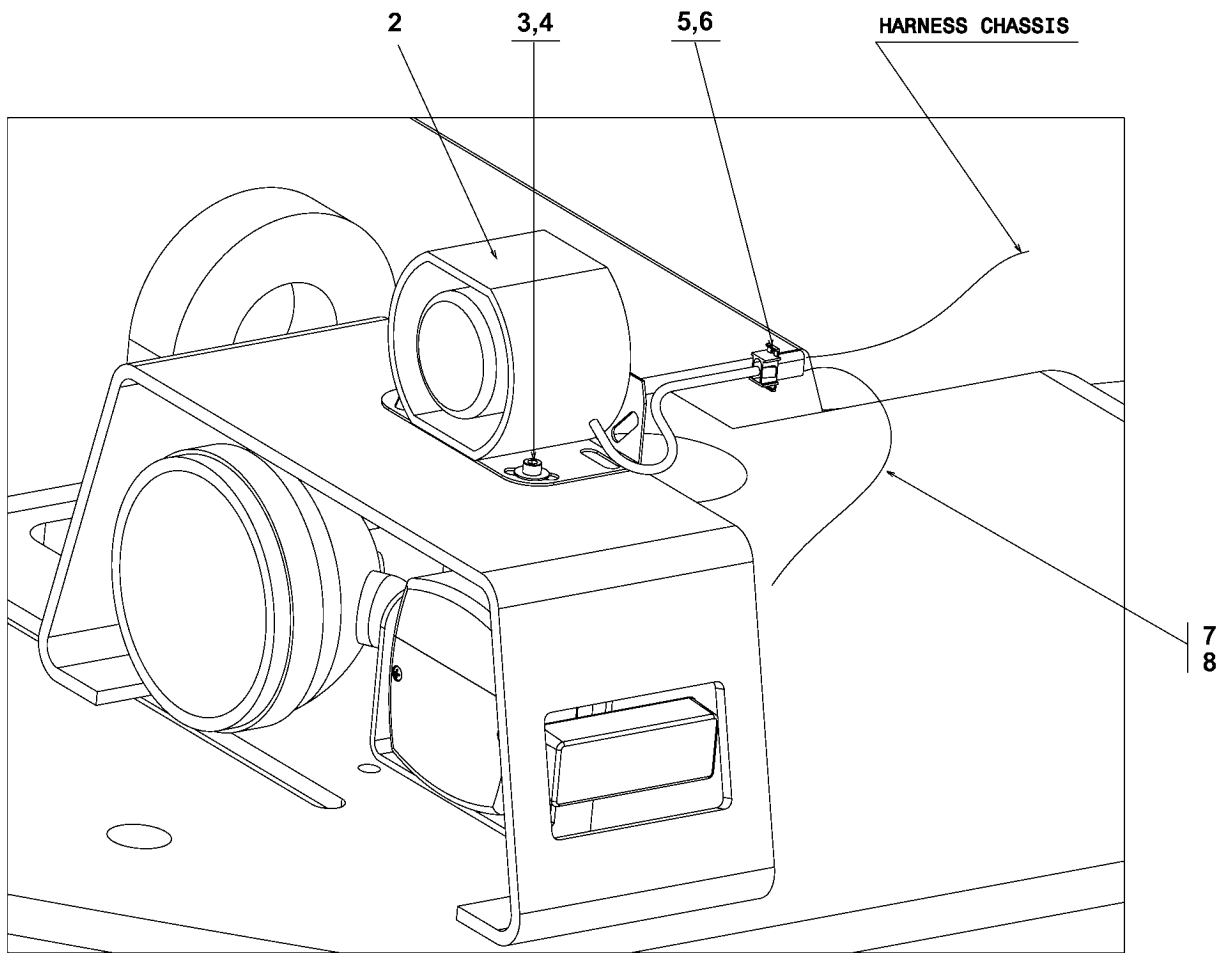
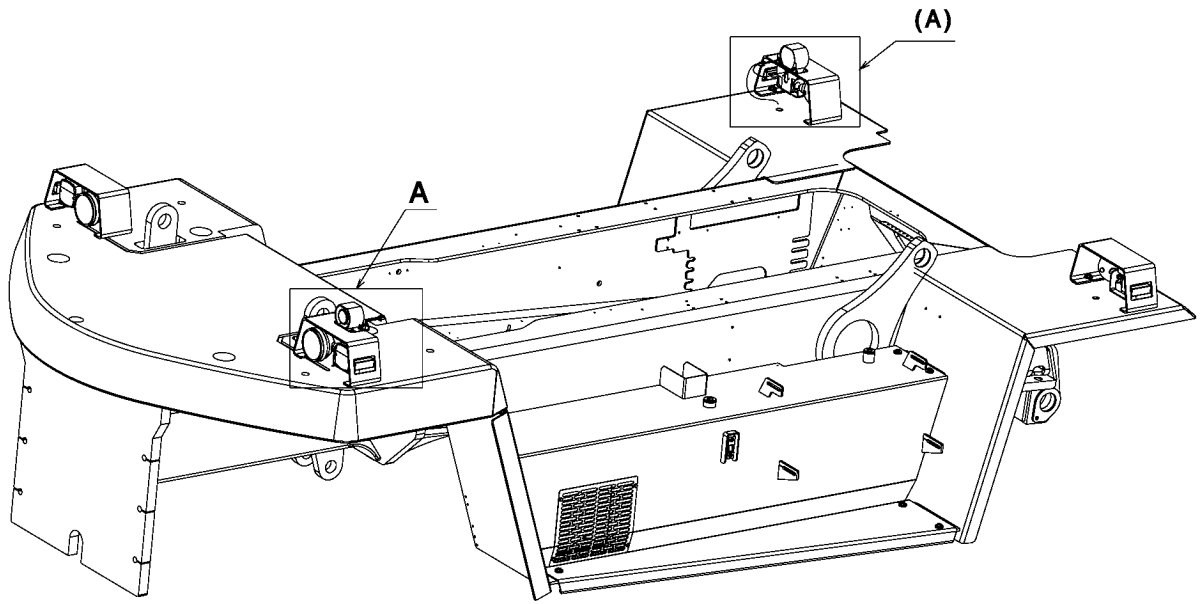


Detail A

Reservdelar - Spare parts

7000

Utgåva Issue		Bild nr Picture No		Elinstallation Backalarm STD A40787.0300		El.installation Reverse alarm STD A40787.0300		
Pos. Fig.	Antal/Quantity			Art nr Part No	Benämning	Description	Sats Kit	Anmärkning Notes
0020		-		A40787.0300				RITNING/DRAWING NOT USED
0040	1							
0060	2	1		923091.0003	Backalarm	Reverse alarm		
0080	3	2		99121	Skruv	Screw		
0100	4	2		921014.0001	Bricka	Washer		
0120	5	1		922203.0006	Stiftblock	Pin block		
0140	6	2		922202.0001	Stiftkontakt	Pin contact		
0160	7	ERF		796	Kabel	Cable		L=1000
0180	8	1		923748.0008	Kabelsko,ring	Cable eye,ring		

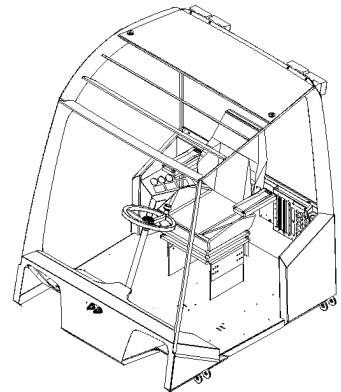
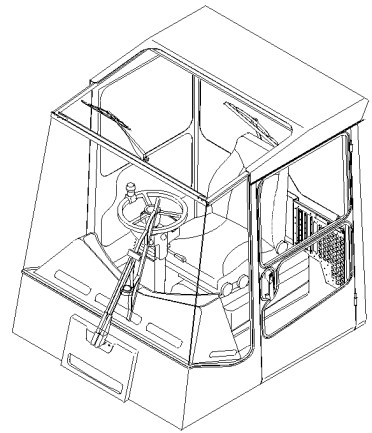
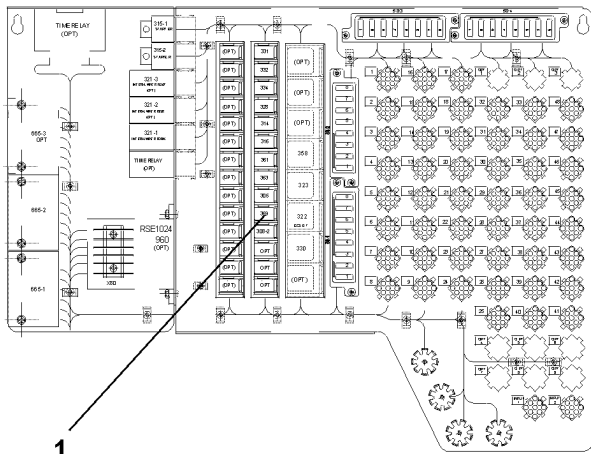


Detail A

Reservdelar - Spare parts

7020

Utgåva Issue		Bild nr Picture No		Elinstallation Backalarm VBFS A40787.0400		El.installation Reverse alarm VBFS A40787.0400		
Pos. Fig.	Antal/Quantity			Art nr Part No	Benämning	Description	Sats Kit	Anmärkning Notes
0020		-		A40787.0400				RITNING/DRAWING NOT USED
0040	1							
0060	2	2		923091.0003	Backalarm	Reverse alarm		
0080	3	4		99121	Skruv	Screw		
0100	4	4		921014.0001	Bricka	Washer		
0120	5	2		922203.0006	Stiftblock	Pin block		
0140	6	4		922202.0001	Stiftkontakt	Pin contact		
0160	7	ERF		796	Kabel	Cable		L=2000
0180	8	2		923748.0008	Kabelsko,ring	Cable eye,ring		



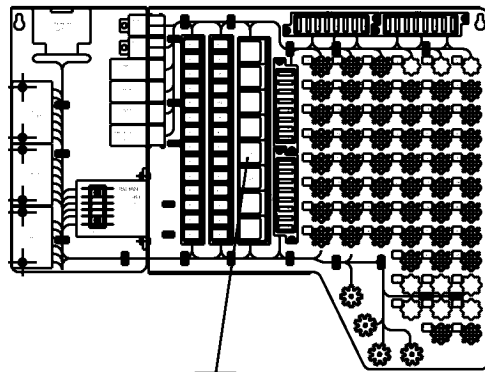
Reservdelar - Spare parts

7040

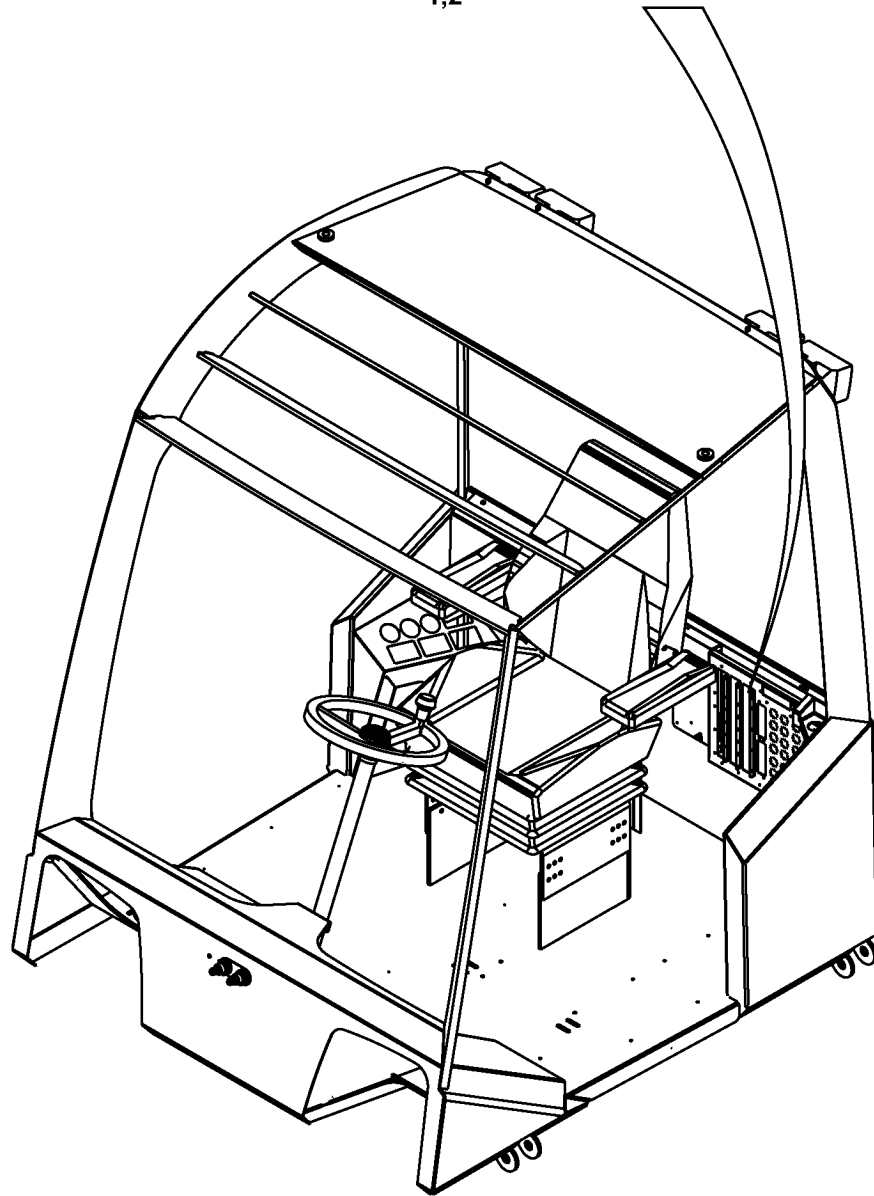
Utgåva Issue	Bild nr Picture No	Blinkande bromsljus	Flashing brake lights
040305	29974	V00460.0100	V00460.0100

0020
0040

Pos. Fig.	Antal/Quantity			Art nr Part No	Benämning	Description	Sats Kit	Anmärkning Notes
1	-	1		V00460.0100 921830.0007	Relä	Relay		RITNING/DRAWING



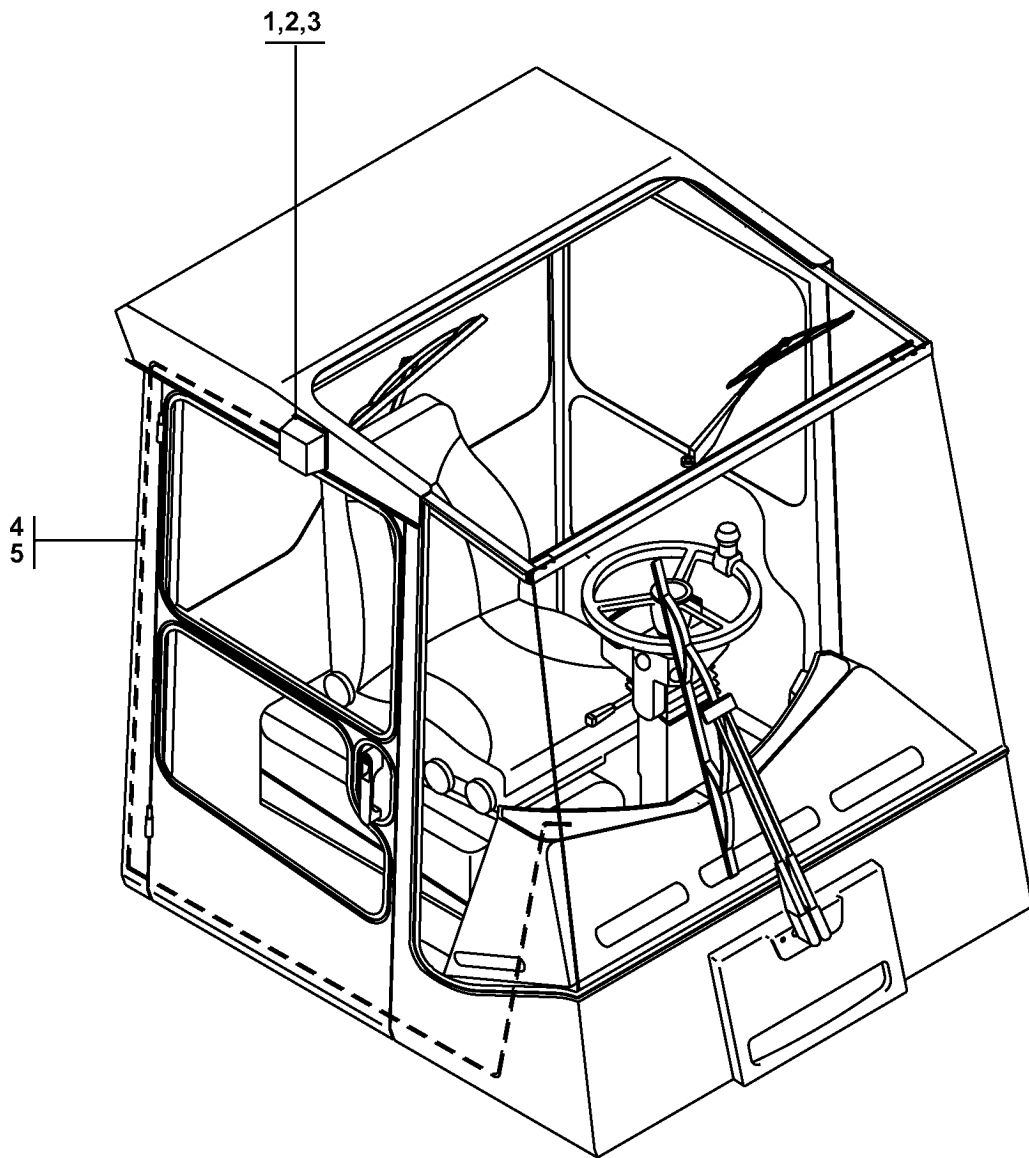
1,2



Reservdelar - Spare parts

7045

Utgåva Issue	Bild nr Picture No	Blinkande positionsljus fram/bak V00692.0100		Flashing position light front/rear V00692.0100			
040305	30571						
Pos. Fig.	Antal/Quantity		Art nr Part No	Benämning	Description	Sats Kit	Anmärkning Notes
0020	-		V00692.0100				RITNING/DRAWING
0040	1	1	920448.002	Impulsdon	Impulse device		
0060	2	4	920471.001	Kabelsko	Cable eye		
0080							POS 3-4 NOT USED
0100	5	1	A33257.5200	Kretsschema	Wiring diagram		NI



Reservdelar - Spare parts

7050

Utgåva Issue		Bild nr Picture No		Installation Unicat varningslampa på hytt V00495.0100		Installation Unicat warning lamp in roof V00495.0100		
Pos. Fig.	Antal/Quantity			Art nr Part No	Benämning	Description	Sats Kit	Anmärkning Notes
0020		-		V00495.0100				RITNING/DRAWING POS 6-89 NOT USED NI
0040	1	1		5927	Lykta	Light		
0060	2	1		920483.001	Glödlampa	Bulb		
0080	3	4		920100.202	Skruv	Screw		
0100	4	4		920471.001	Kabelsko	Cable eye		
0120	5	6		921087.0001	Kabel	Cable		
0140								
0160	90	1		A33879.0100	Kretsschema	Wiring diagram		

289 CONNECT IN PLINT OPT.1, WIRE OPT.2

11,12



OPT

1

2,5mm²

2

289

289A

L=2600

289

289A

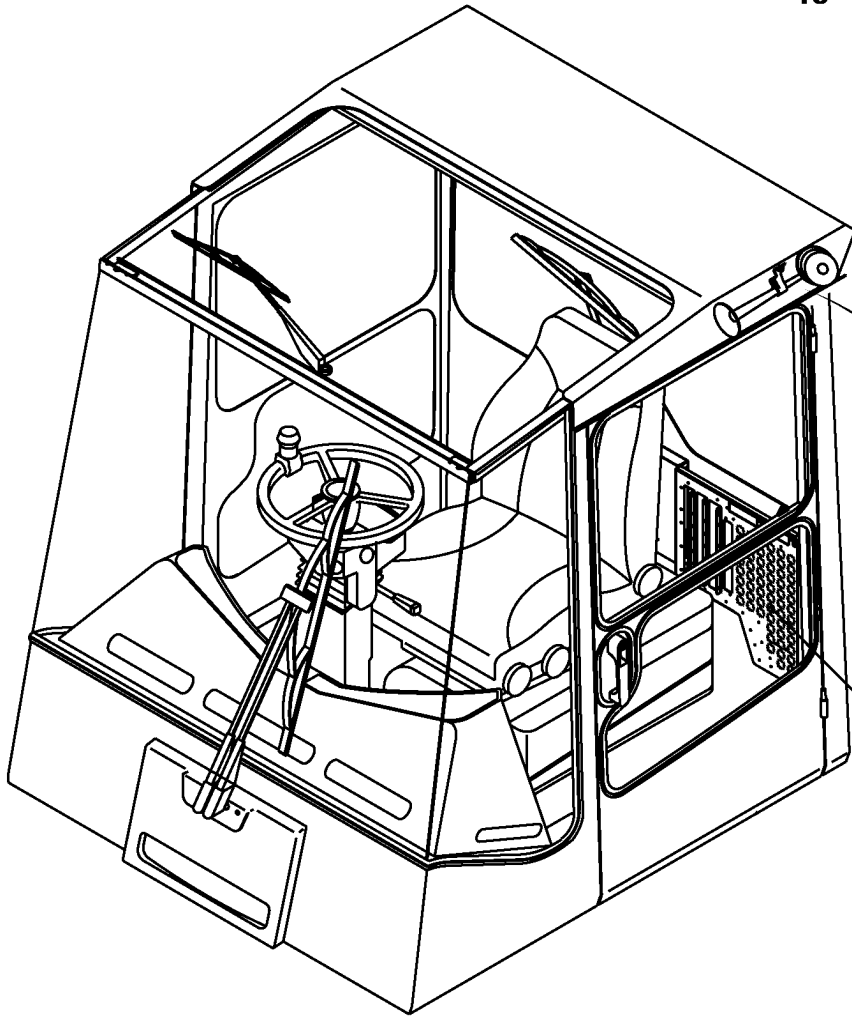
1

2



9,14

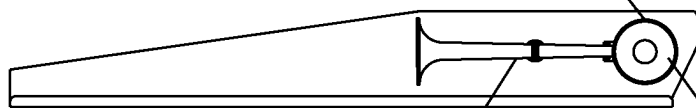
13



5,6,7,8,9

2 WIRES CONNECTED ACORDING TO THE
CIRCUIT A33882.5300

12,15



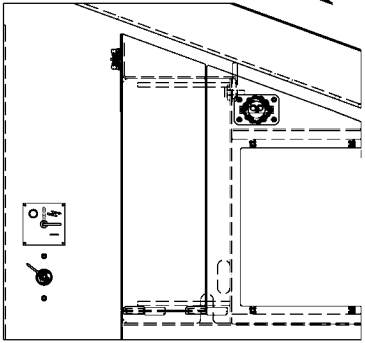
1

4

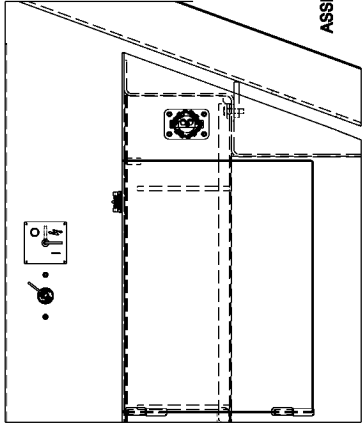
Reservdelar - Spare parts

7080

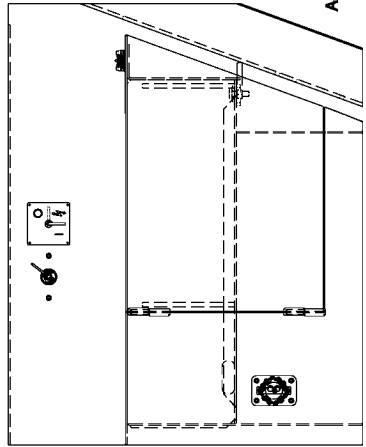
Utgåva Issue		Bild nr Picture No		Montering signalhorn		Mounting, horn		
040305		29618		V00380.0100		V00380.0100		
Pos. Fig.	Antal/Quantity			Art nr Part No	Benämning	Description	Sats Kit	Anmärkning Notes
0020		-		V00380.0100				RITNING/DRAWING
0040	1	1		923935.0035	Signalhorn	Horn		
0060	2	1		A33882.5300	Kretsschema	Wiring diagram		
0080	3							NOT USED
0100	4	1		923935.0036	Genomföring	Grommet		
0120	5	1		921830.0002	Minirelä	Mini relay		
0140	6	1		921831.0001	Minirelåhållare	Mini relay holder		
0160	7	4		920471.001	Kabelsko	Cable eye		
0180	8	1		922204.0001	Hylsblock	Bush block		
0200	9	9		922201.0002	Kabelsko	Cable eye		
0220	10	1		921375.0001	Genomföring	Grommet		
0240	11	1		922203.0001	Stiftblock	Pin block		
0260	12	4		922202.0002	Stiftkontakt	Pin contact		
0280	13	2		921050.0004	Kabel	Cable		
0300	14	1		923386.0005	Hylsblock	Bush block		
0320	15	1		922203.0006	Stiftblock	Pin block		



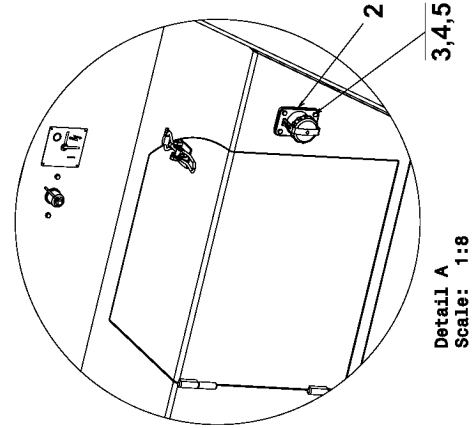
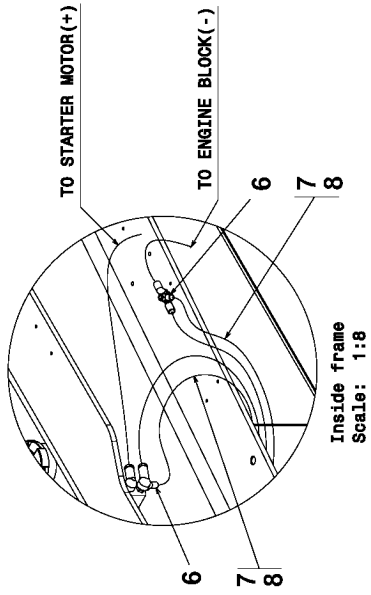
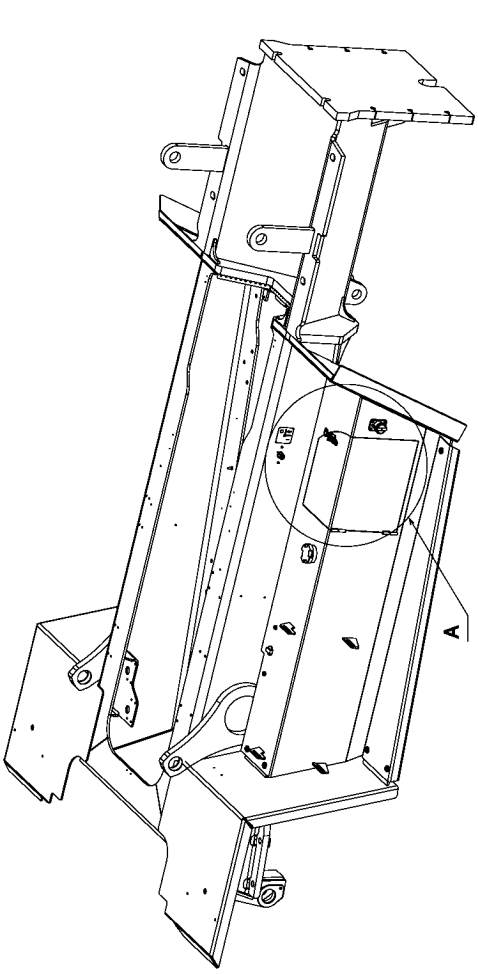
ASSEMBLY DCD240



ASSEMBLY DCD200 & DCD250



ASSEMBLY DCD280

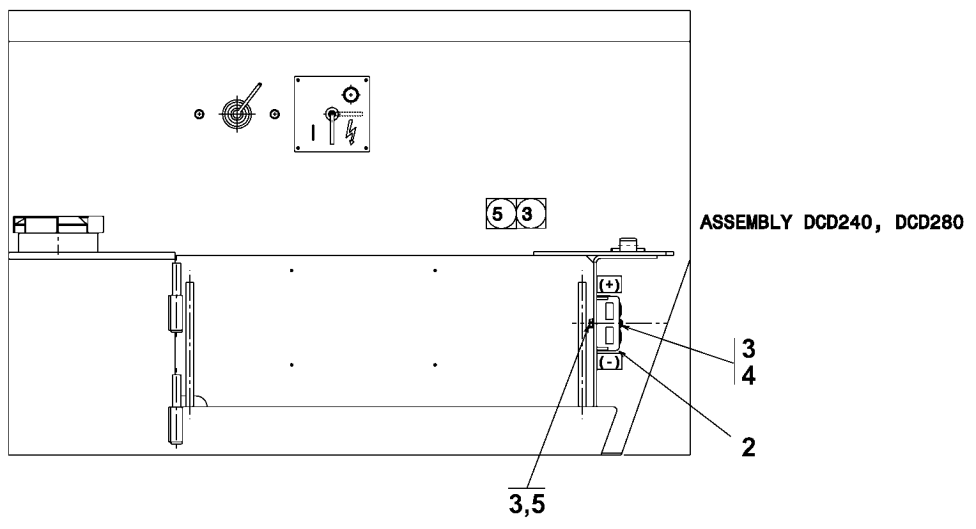
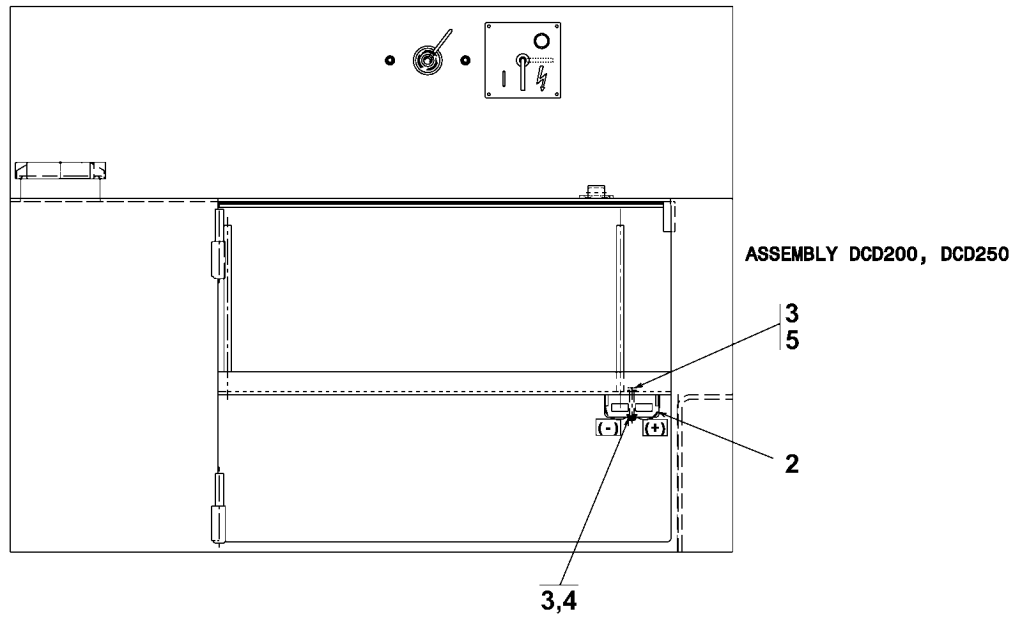
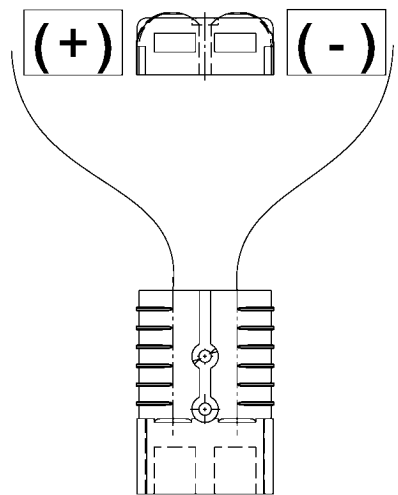
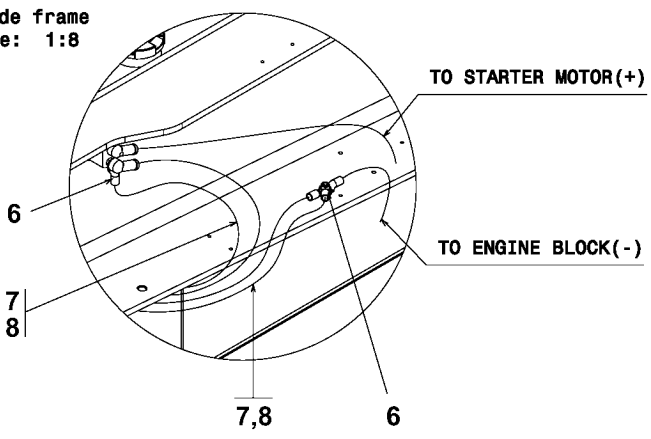


Reservdelar - Spare parts

7200

Utgåva Issue		Bild nr Picture No		Elinstallation Hjälpstart/NATO A44318.0300		El.installation Helpstart/NATO A44318.0300		
Pos. Fig.	Antal/Quantity			Art nr Part No	Benämning	Description	Sats Kit	Anmärkning Notes
0020		-		A44318.0300				RITNING/DRAWING NOT USED
0040	1							
0060	2	1		923183.0003	Stickdosa	Receptacle		
0080	3	4		920099.026	Skruv	Screw		
0100	4	4		98151	Bricka	Washer		
0120	5	4		3051	Mutter	Nut		
0140	6	2		921651.0005	Kabelsko	Cable eye		
0160	7	ERF		921478.0001	Kabel	Cable		L=4000
0180	8	ERF		923301.0011	Skydd	Cover		L=4000

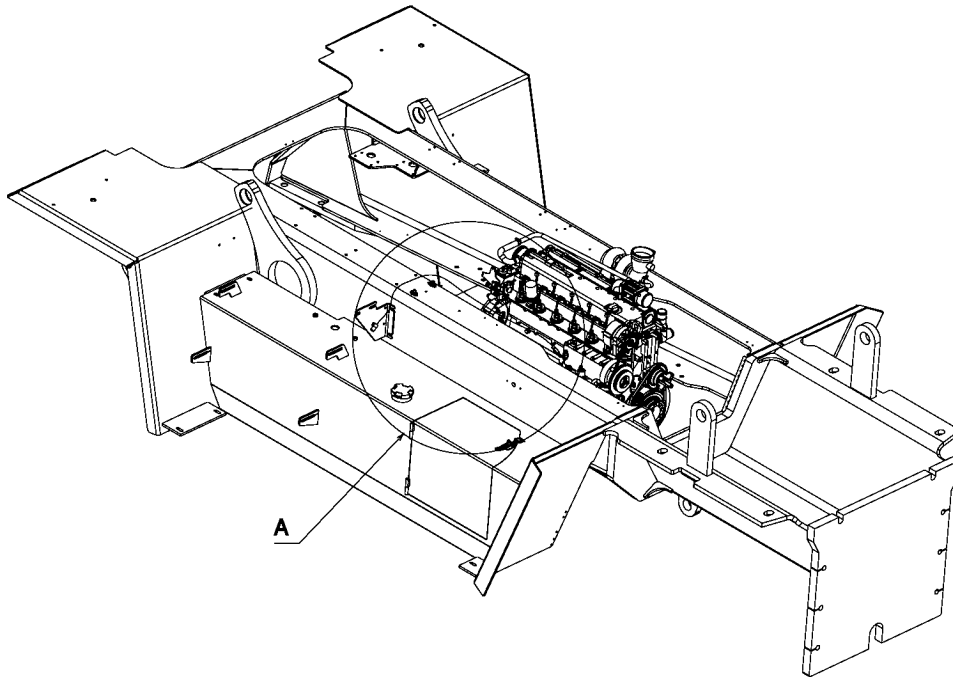
Inside frame
Scale: 1:8



Reservdelar - Spare parts

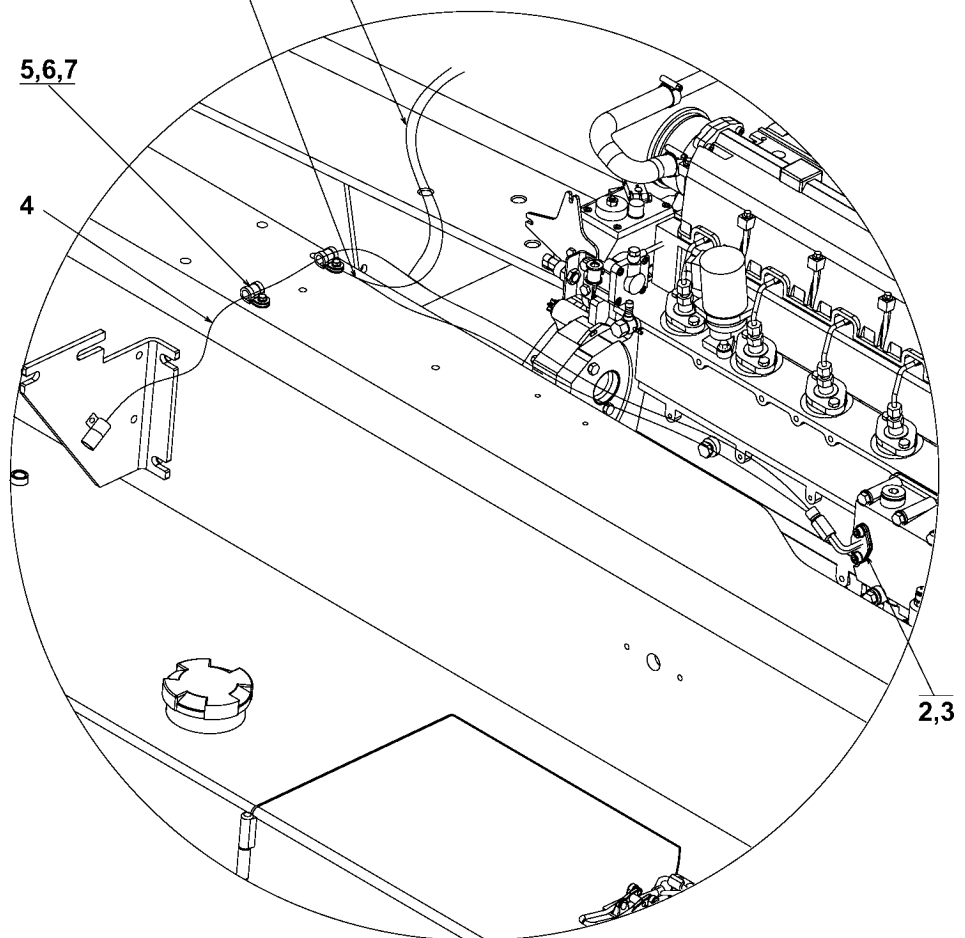
7220

Utgåva Issue		Bild nr Picture No		Elinstallation Hjälpstart A44318.0400		El.installation Helpstart A44318.0400		
Pos. Fig.	Antal/Quantity			Art nr Part No	Benämning	Description	Sats Kit	Anmärkning Notes
0020		-		A44318.0400				RITNING/DRAWING NOT USED
0040	1							
0060	2	2		921575.0001	Handske,laddning	Charge glove		
0080	3	4		98151	Bricka	Washer		
0100	4	2		920076.002	Låsmutter	Lock nut		
0120	5	2		920099.071	Skruv	Screw		
0140	6	2		921651.0004	Kabelsko	Cable eye		
0160	7	ERF		5196	Kabel	Cable		L=4000
0180	8	ERF		923301.0011	Skydd	Cover		L=4000



BRANCH TO CABIN WHEN CABIN HEATER.

GROUND CABLE IS TO BE GROUNDED ON CHASSI.

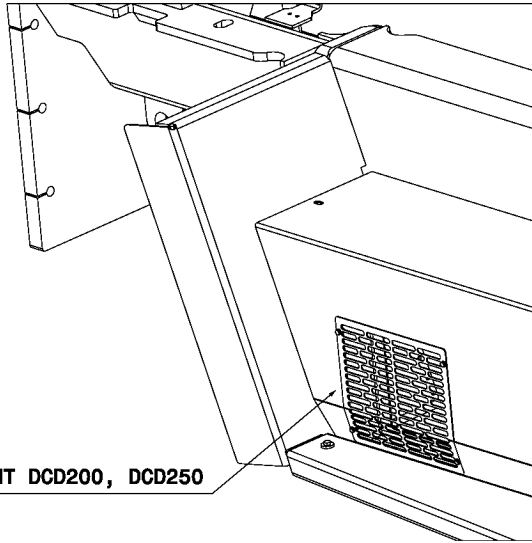


Detail A
Scale: 1:5

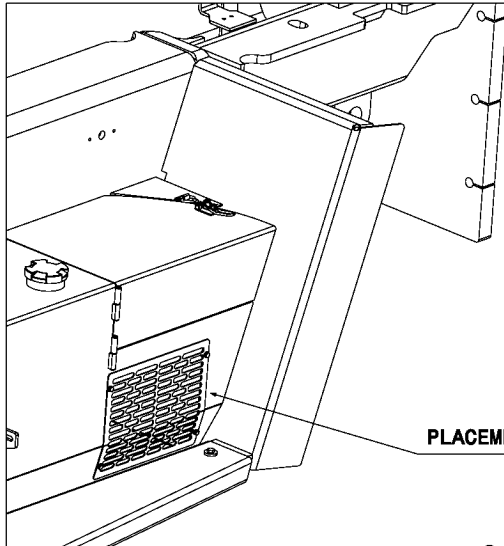
Reservdelar - Spare parts

7300

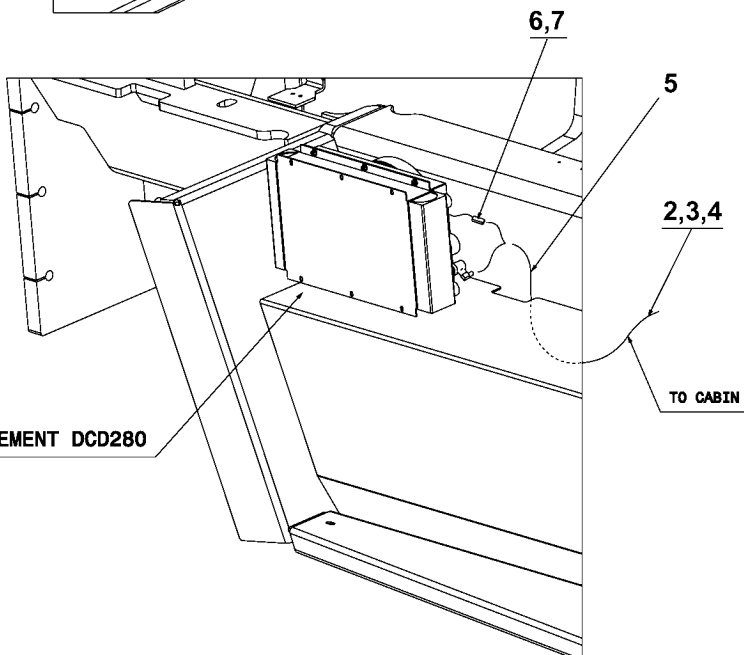
Utgåva Issue		Bild nr Picture No		Installation motorvärmare TAD720VE A43617.0300		Installation engine heater A43617.0300		
Pos. Fig.	Antal/Quantity			Art nr Part No	Benämning	Description	Sats Kit	Anmärkning Notes
0020		-		A43617.0300				RITNING/DRAWING NOT USED
0040	1							
0060	2	1		920223.015	Motorvärmare	Engine heater		
0080	3	2		920098.025	Bricka	Washer		
0100	4	1		922241.0006	Anslutningssladd	Connection cord		
0120	5	2		920125.024	Klammer	Clamp		
0140	6	2		920099.024	Skruv	Screw		
0160	7	2		98151	Bricka	Washer		



PLACEMENT DCD200, DCD250



PLACEMENT DCD240



PLACEMENT DCD280

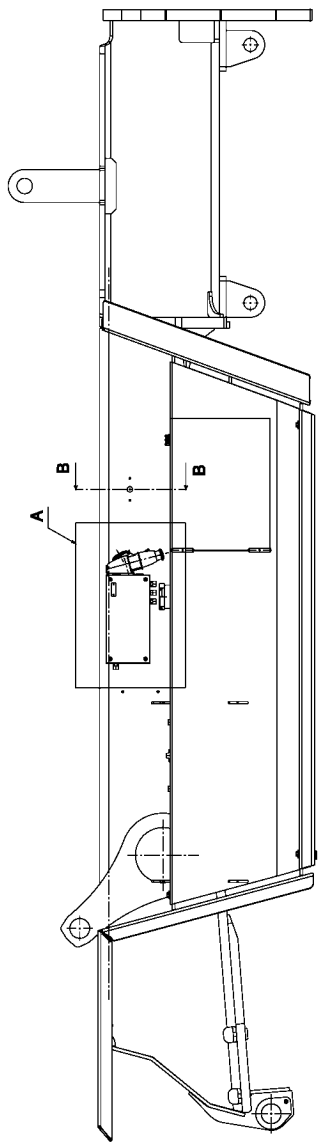
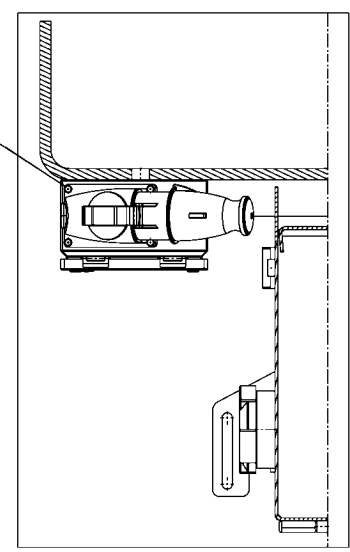
TO CABIN

Reservdelar - Spare parts

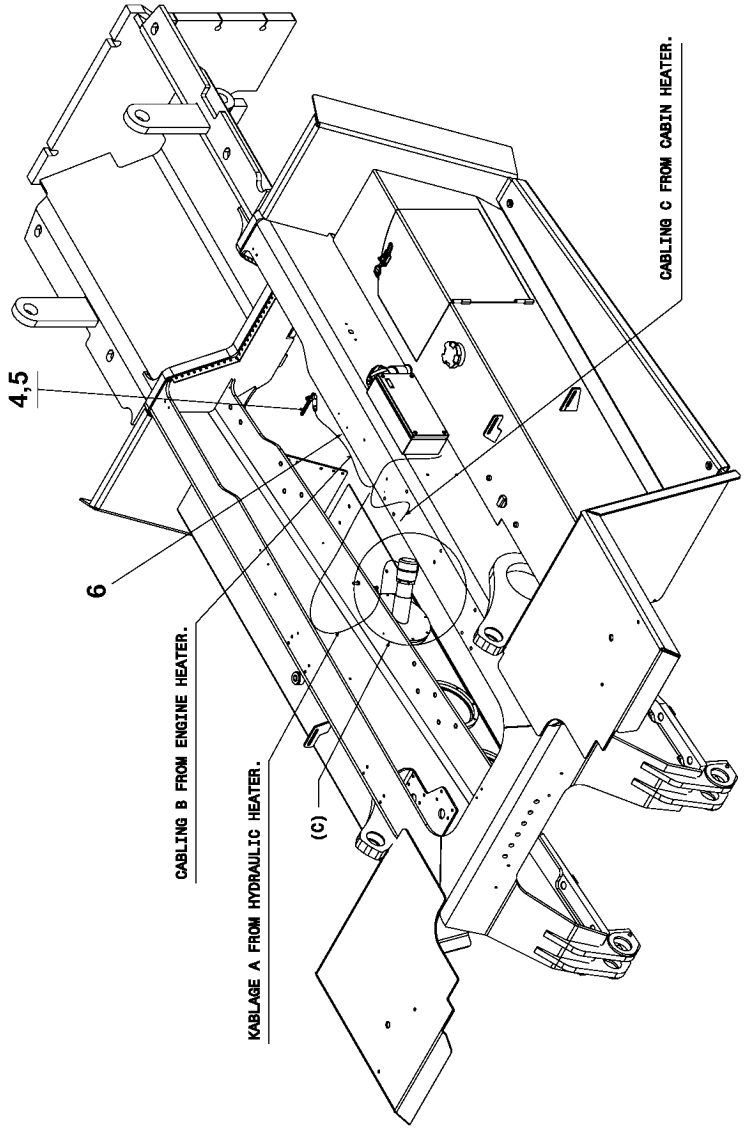
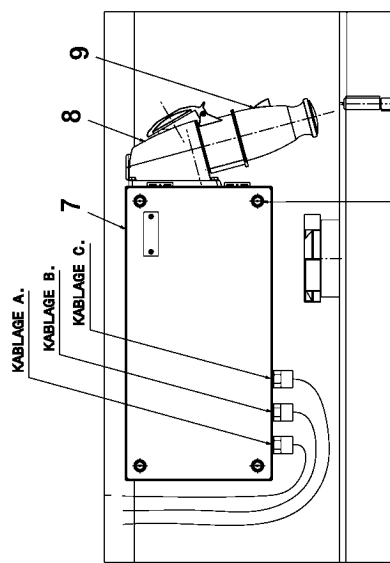
7400

Utgåva Issue		Bild nr Picture No		Installation hydraulolja- kylare A44877.0100		Installation hydraulic oil cooler A44877.0100		
Pos. Fig.	Antal/Quantity			Art nr Part No	Benämning	Description	Sats Kit	Anmärkning Notes
0020		-		A44877.0100				RITNING/DRAWING NOT USED L=5000
0040	1							
0060	2	2		922202.0001	Stiftkontakt	Pin contact		
0080	3	2		922202.0002	Stiftkontakt	Pin contact		
0100	4	1		922203.0001	Stiftblock	Pin block		
0120	5	ERF		90911	Kabel	Cable		
0140	6	1		921432.0001	Hylsblock	Bush block		
0160	7	2		920471.003	Kabelsko, hylsa	Cable eye,sleeve		

12,13,14

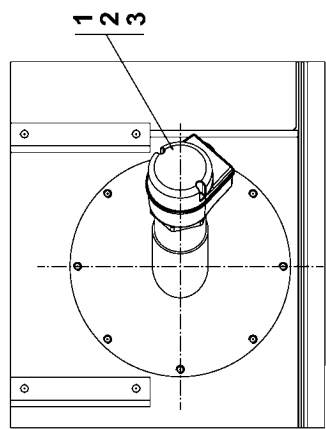


Section view B-B
Scale: 1:3



5,10

Detail A
Scale: 1:3

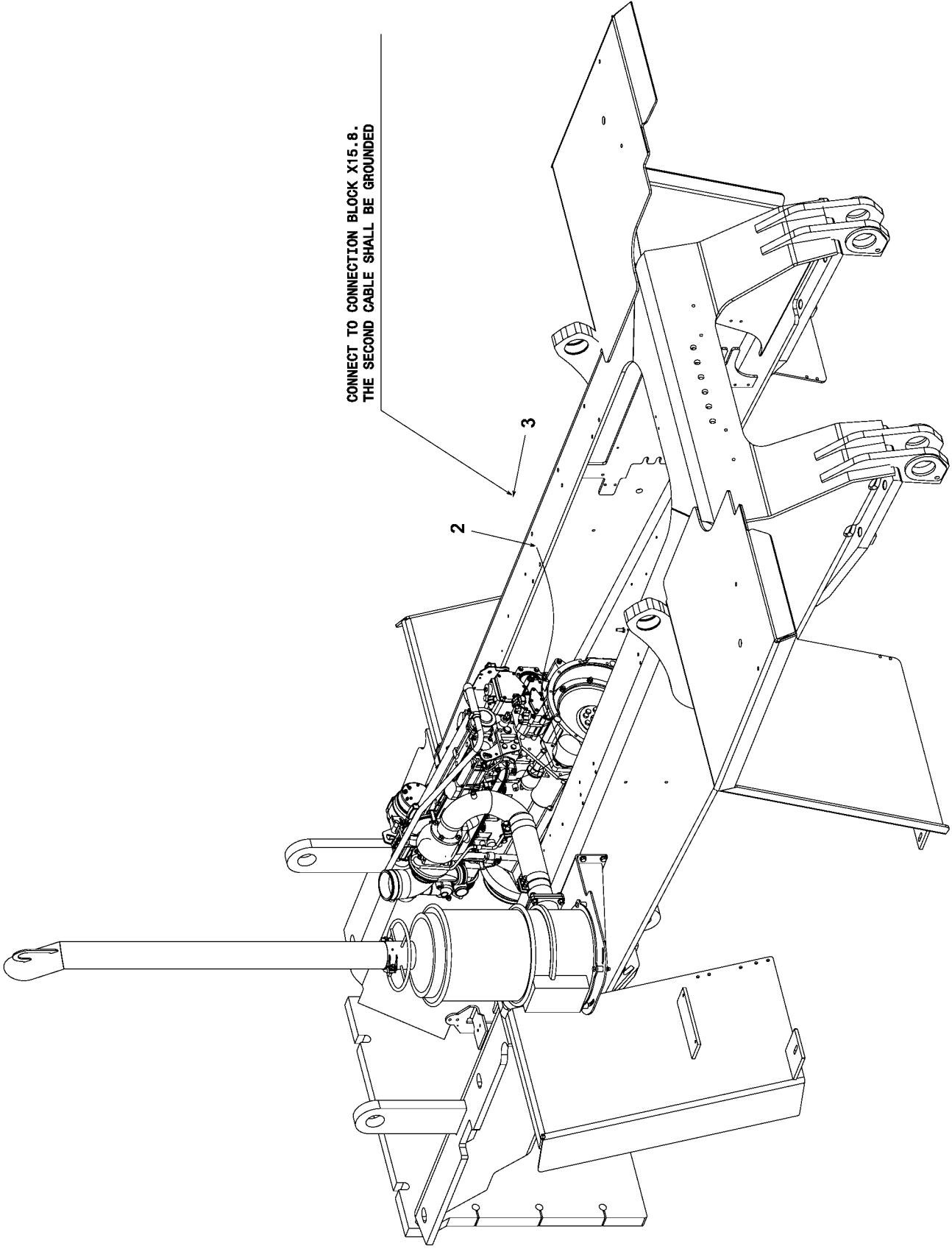


Detail (C)
Scale: 1:3

Reservdelar - Spare parts

7440

Utgåva Issue		Bild nr Picture No		Installation hydraulik motor och kupevärmare A44950.0100		Installation hydraulic engine and cab heater A44950.0100		
Pos. Fig.	Antal/Quantity			Art nr Part No	Benämning	Description	Sats Kit	Anmärkning Notes
0020		-		A44950.0100				RITNING/DRAWING
0040	1	1		921890.0001	Värmepaket	Heating unit		
0060	2	1		921888.0001	Termostat	Thermostat		
0080	3	1		921887.0001	Kopplingslåda	Terminal box		
0100	4	1		920223.015	Motorvärmare	Engine heater		
0120	5	6		920098.025	Bricka	Washer		
0140	6	1		922338.0001	Kabel	Cable		
0160	7	1		923997.0001	Kupevärmare	Interior heater		
0180	8	1		923273.0005	Anslutning	Connection		
0200	9	1		923273.0006	Kontakt	Contact		
0220	10	4		920099.025	Skruv	Screw		
0240	11	1		A1 1899.0100	Lock	Cover		
0260	12	8		920098.011	Bricka	Washer		
0280	13	4		920076.001	Mutter	Nut		
0300	14	4		3058	Skruv	Screw		

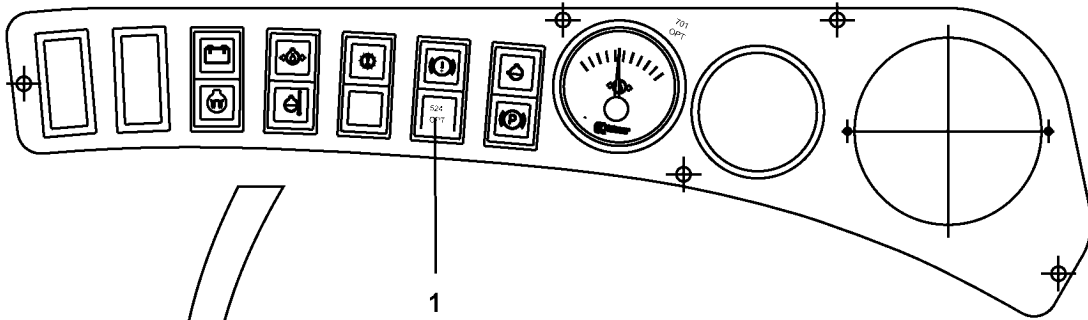


CONNECT TO CONNECTION BLOCK X15. 8.
THE SECOND CABLE SHALL BE GROUNDED

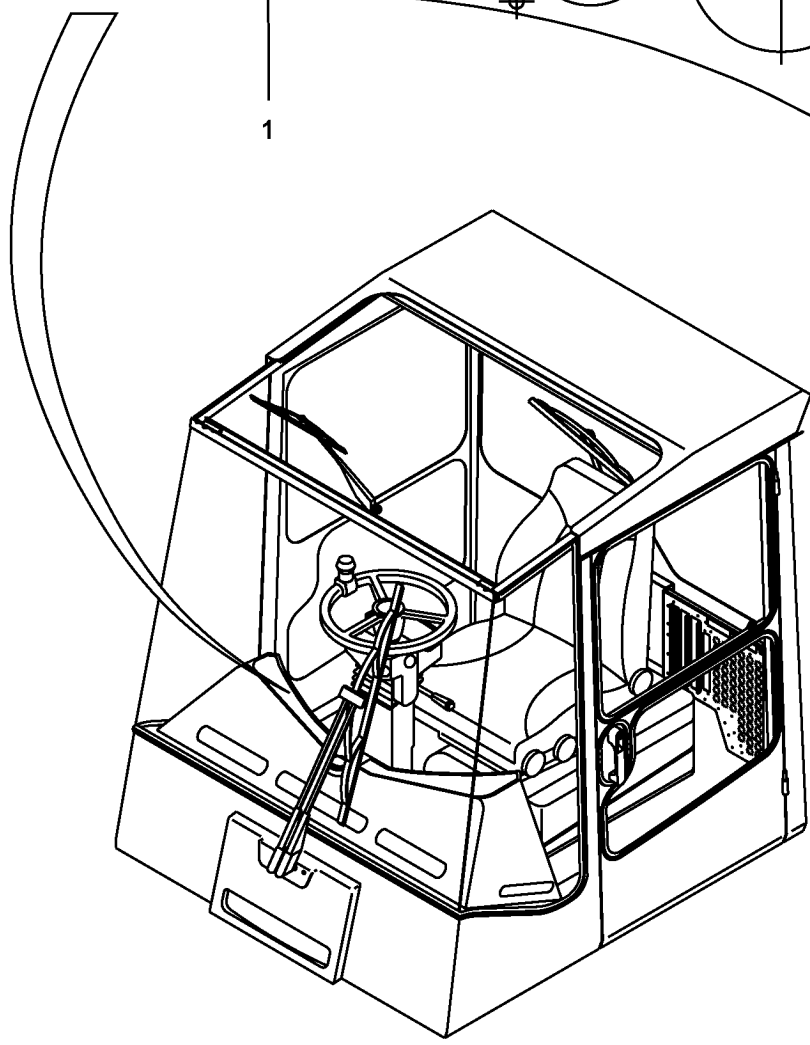
Reservdelar - Spare parts

7600

Pos. Fig.	Antal/Quantity			Art nr Part No	Benämning	Description	Sats Kit	Anmärkning Notes
Utgåva Issue		Bild nr Picture No		Elinstallation Kombifilter A44281.0100		El.installation Combi filter A44281.0100		
040305		30500						
0020		-		A44281.0100				RITNING/DRAWING NOT USED L=5000
0040	1							
0060	2	ERF		90907	Kabel	Cable		
0080	3	2		922202.0001	Stiftkontakt	Pin contact		



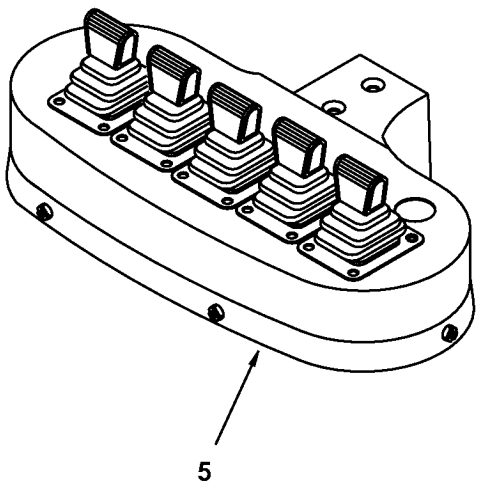
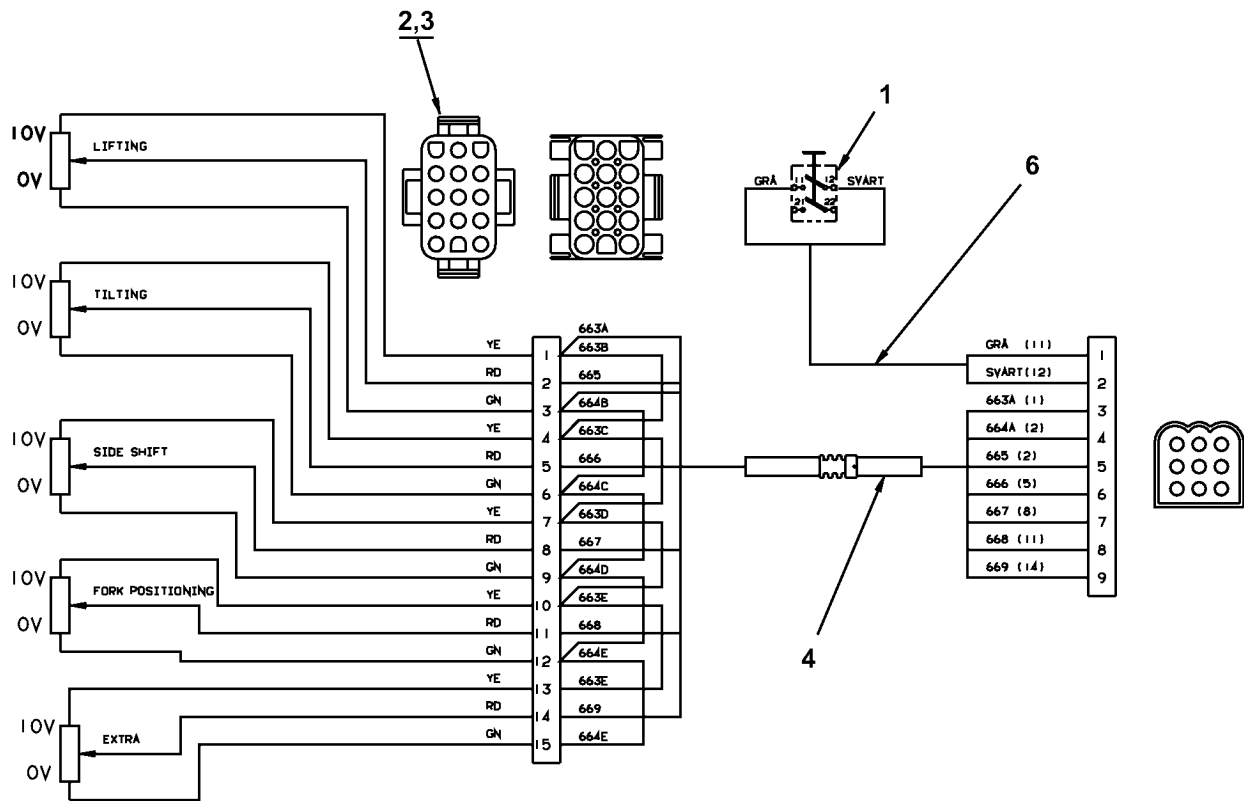
1



Reservdelar - Spare parts

7620

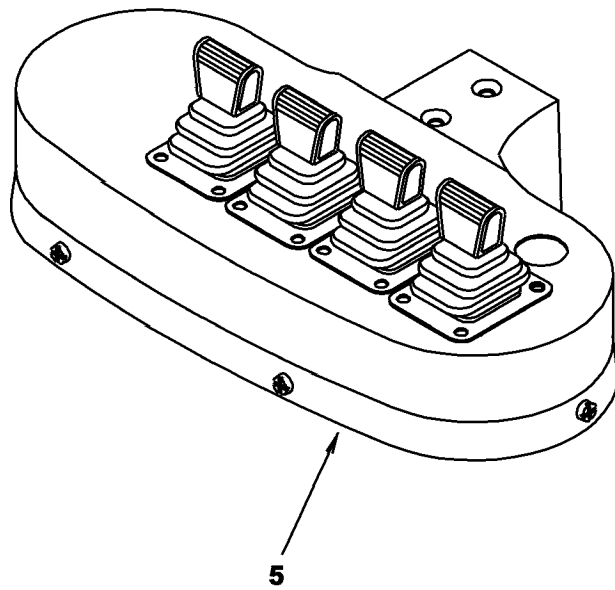
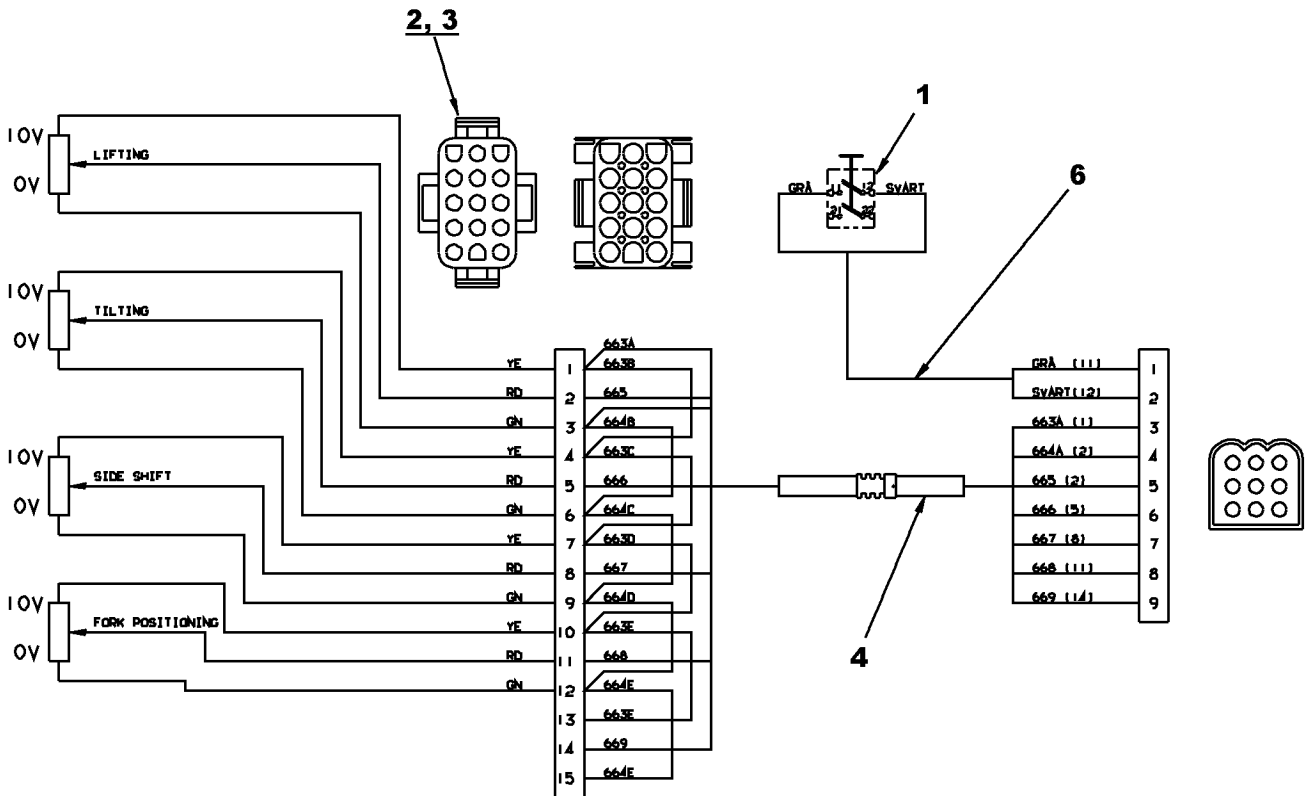
Pos. Fig.	Antal/Quantity			Art nr Part No	Benämning	Description	Sats Kit	Anmärkning Notes
Utgåva Issue		Bild nr Picture No		Elinstallation Kombifilter V00494.0100		El.installation Combi filter V00494.0100		
040305		30761						
0020		-		V00494.0100				RITNING/DRAWING RÖD/RED POS 2-4 NOT USED NI
0040	1			9214 18.0021	Symbolbricka	Symbol plate		
0060 0080	5	1		A33879.5100	Kretsschema	Wiring diagram		



Reservdelar - Spare parts

7810

Utgåva Issue		Bild nr Picture No		Konsol 5-funktioner A28349.1100		Console 5-functions A28349.1100		
Pos. Fig.	Antal/Quantity			Art nr Part No	Benämning	Description	Sats Kit	Anmärkning Notes
0020		-		A28349.1100				RITNING/DRAWING
0040	1	1		922730.0005	Strömställare	Switch		
0060	2	15		922202.0006	kabelsko	cable eye		
0080	3	1		9028.045	Stiftblock	Pin block		
0100	4	1		A28351.0100	Kabelstam	Cable unit		EL CENTRAL-KONSOL/ EL BOX-CONSOLE
0120								
0140		15		922201.0006	•Kabelsko	•Cable eye		
0160		1		9028.046	•Hylsblock	•Bush block		15-POL
0180		7		922202.0001	•Stiftkontakt	•Pin contact		
0200		1		922203.0001	•Stiftblock	•Pin block		9-POL
0220	5	1		A27796.0600	Konsol	Bracket		
0240	6	1		921050.0004	Kabel	Cable		

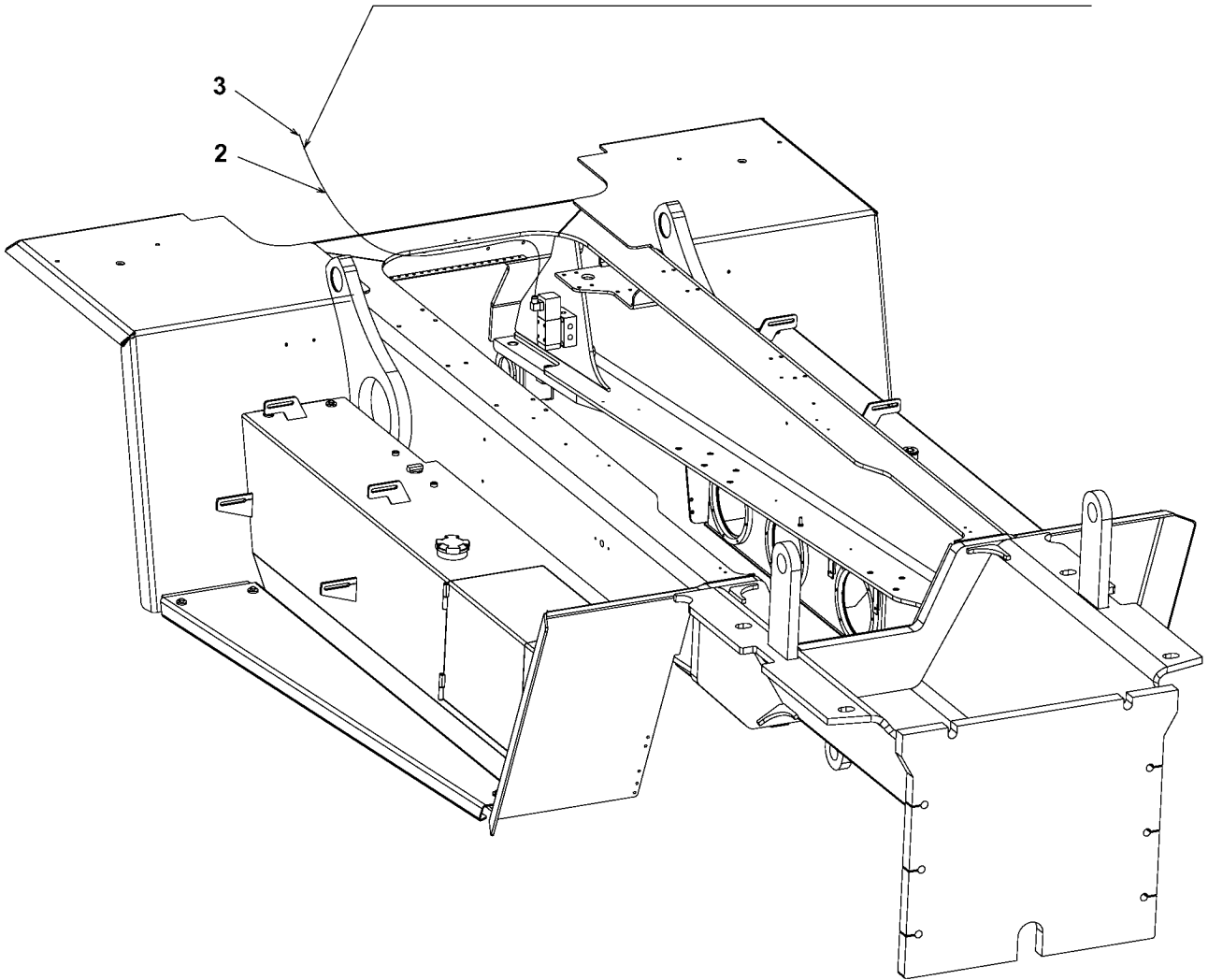


Reservdelar - Spare parts

7811

Utgåva Issue		Bild nr Picture No		Konsol 4-funktioner A28349.1200		Console 4-functions A28349.1200		
Pos. Fig.	Antal/Quantity			Art nr Part No	Benämning	Description	Sats Kit	Anmärkning Notes
0020		-		A28349.1200				RITNING/DRAWING NÖDSTOPP/ EMERGENCY SWITCH
0040	1	1		9231 10.0926	Strömställare	Switch		
0060								
0080	2	12		922202.0006	Kabelsko	Cable eye		ELCENTRAL-KONSOL/ EL BOX-CONSOLE
0100	3	1		9028.045	Stiftblock	Pin block		
0120	4	1		A28351.0100	Kabelstam	Cable unit		
0140								
0160		15		922201.0006	*Kabelsko	•Cable eye		
0180		1		9028.046	*Hylsblock	•Bush block		
0200		7		922202.0001	*Stiftkontakt	•Pin contact	15-POL	
0220		1		922203.0001	*Stiftblock	•Pin block	9-POL	
0241	5	1		A27796.0500	Konsol	Bracket		
0260	6	1		921050.0004	Kabel	Cable		

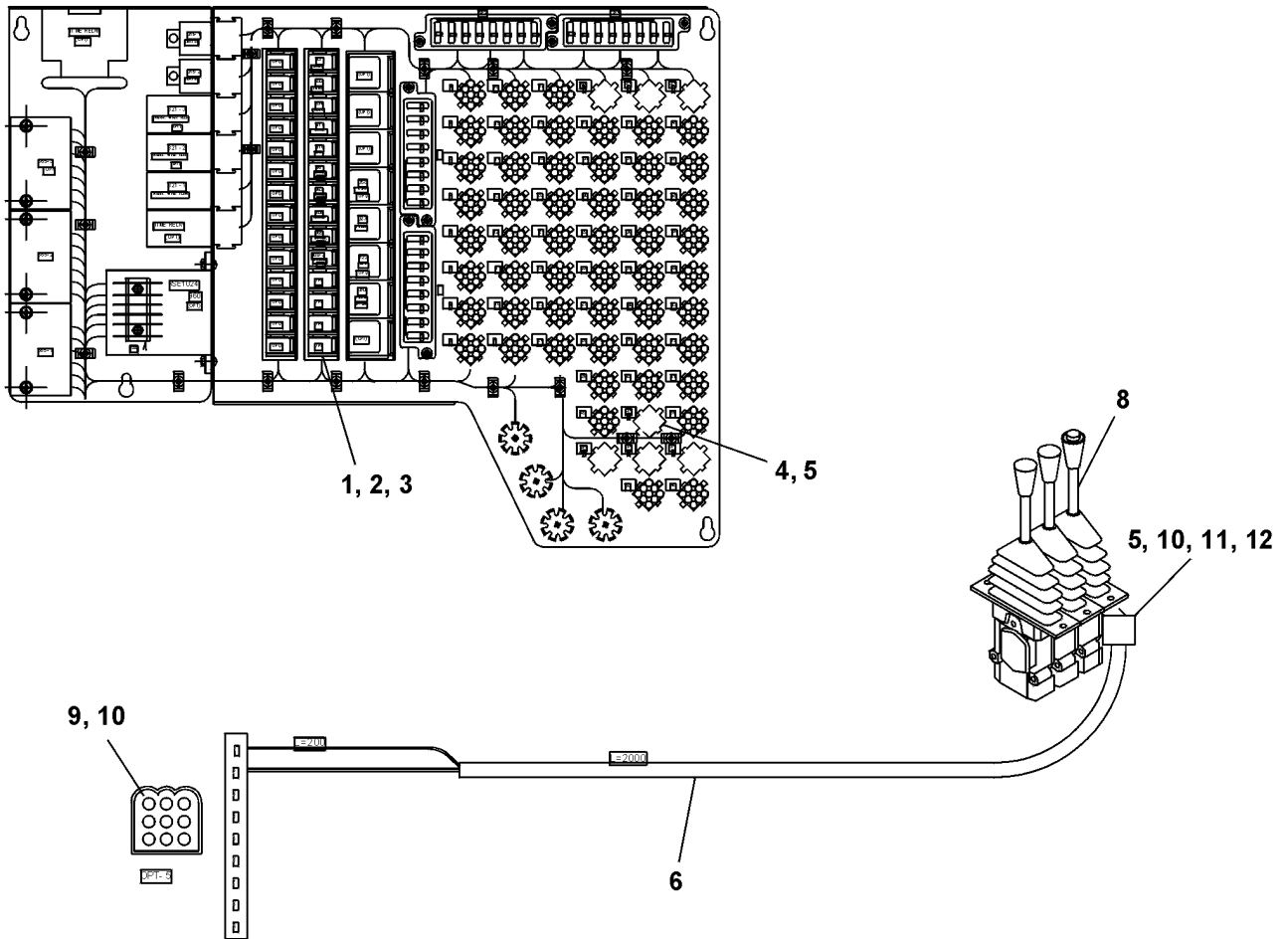
CONNECTED TO SOCKET OPT-5, CONNECTION 1 AND 2 IN CABIN.



Reservdelar - Spare parts

8000

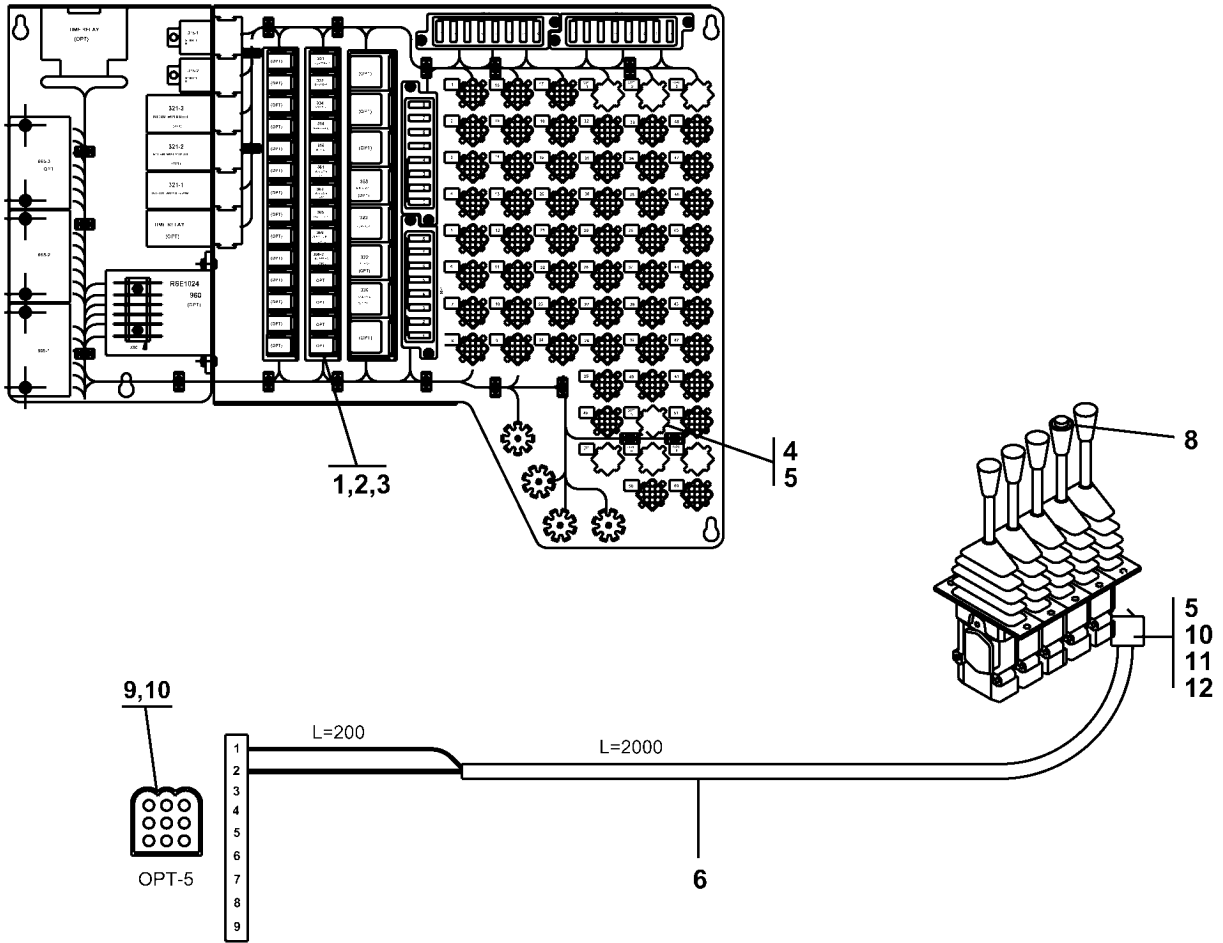
Pos. Fig.	Antal/Quantity			Art nr Part No	Benämning	Description	Sats Kit	Anmärkning Notes
Utgåva Issue		Bild nr Picture No		Elinstallation Extra hydraulfunktion A44297.0200		El.installation extra hydraul function A44297.0200		
040305		30502						
0020		-		A44297.0200				RITNING/DRAWING NOT USED
0040	1							
0060	2	ERF		90907	Kabel	Cable		L=6000
0080	3	2		922202.0001	Stiftkontakt	Pin contact		



Reservdelar - Spare parts

8100

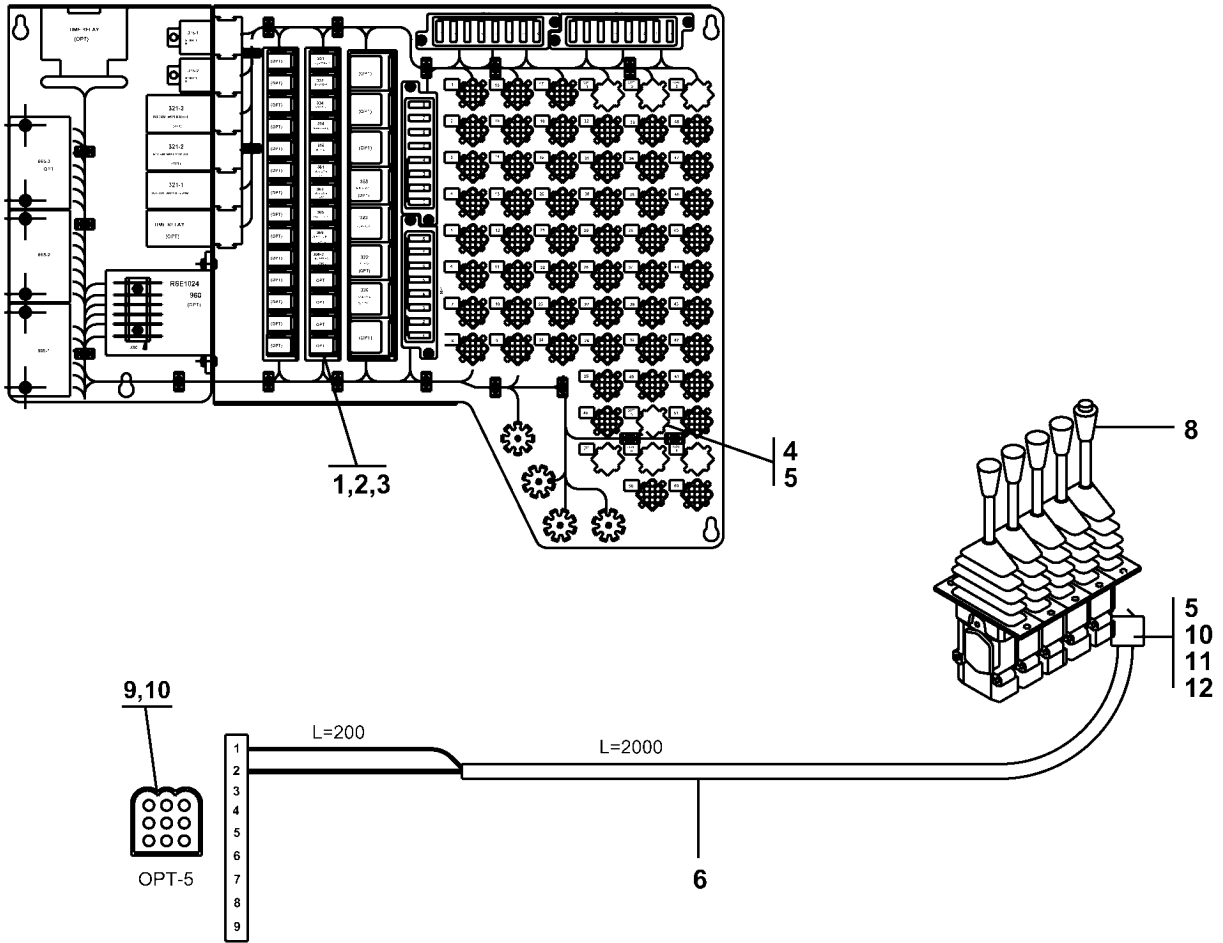
Utgåva Issue		Bild nr Picture No		Extra brytare på 3:e lyftspak V00445.0100		Extra switch on 3rd lever V00445.0100		
Pos. Fig.	Antal/Quantity			Art nr Part No	Benämning	Description	Sats Kit	Anmärkning Notes
0020		-		V00445.0100				RITNING/DRAWING
0040	1	1		921830.0007	Relä	Relay		
0060	2	3		920471.016	Kabelsko	Cable eye		
0080	3	1		920471.001	Kabelsko	Cable eye		
0100	4	2		922204.0001	Hylsblock	Bush block		
0120	5	6		922201.0001	Kabelsko	Cable eye		
0140	6	ERF		90907	Kabel	Cable		
0160	7							NOT USED
0180	8	1		922088.0001	Reglagespak	Control lever		
0200	9	1		922203.0001	Stiftblock	Pin block		
0220	10	4		922202.0001	Stiftkontakt	Pin contact		
0240	11	1		922204.0007	Hylsblock	Bush block		
0260	12	1		922203.0006	Stiftblock	Pin block		



Reservdelar - Spare parts

8105

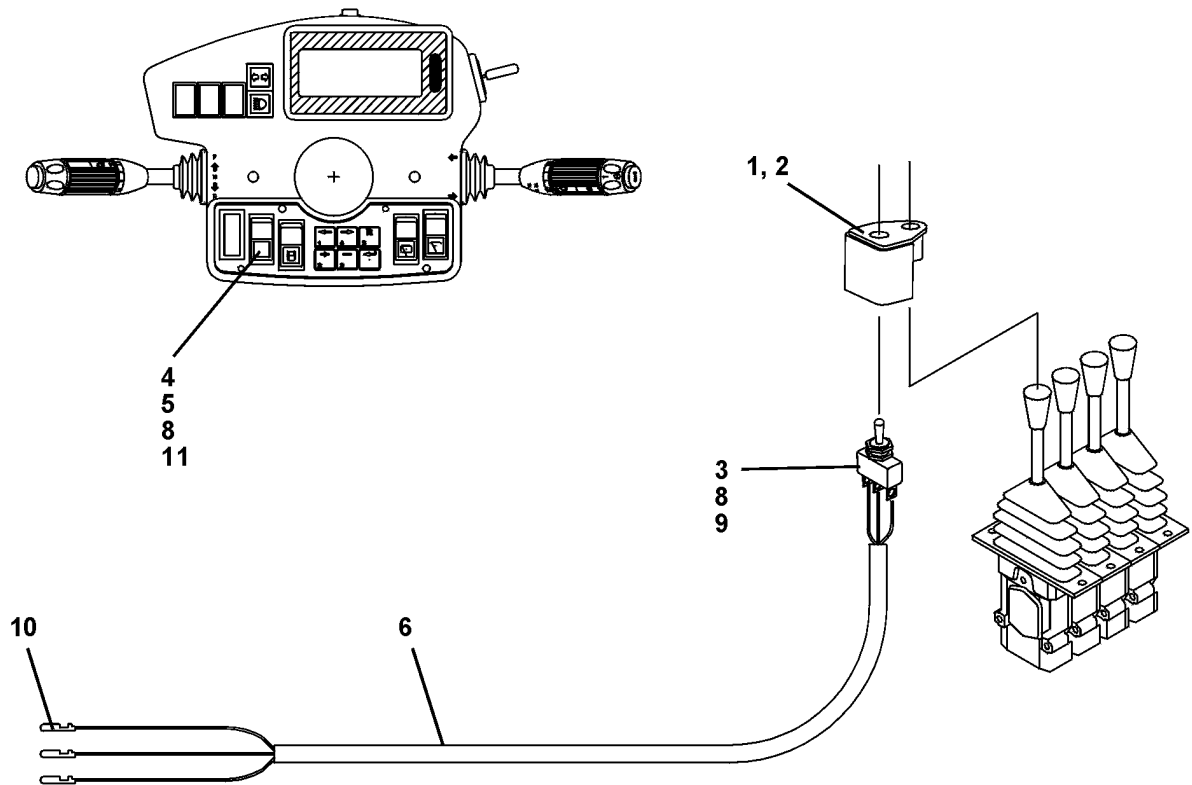
Utgåva Issue		Bild nr Picture No		Extra brytare på 4:e lyftspak V00764.0100		Extra switch on 4th lever V00764.0100		
Pos. Fig.	Antal/Quantity			Art nr Part No	Benämning	Description	Sats Kit	Anmärkning Notes
0020		-		V00764.0100				RITNING/DRAWING
0040	1	1		921830.0007	Relä	Relay		
0060	2	3		920471.016	Kabelsko	Cable eye		
0080	3	1		920471.001	Kabelsko	Cable eye		
0100	4	2		922204.0001	Hylsblock	Bush block		
0120	5	6		922201.0001	Kabelsko	Cable eye		
0140	6	ERF		90907	Kabel	Cable		
0160	7							NOT USED
0180	8	1		921744.0001	Spak	Lever		
0200	9	1		922203.0001	Stiftblock	Pin block		
0220	10	4		922202.0001	Stiftkontakt	Pin contact		
0240	11	1		922204.0007	Hylsblock	Bush block		
0260	12	1		922203.0006	Stiftblock	Pin block		



Reservdelar - Spare parts

8110

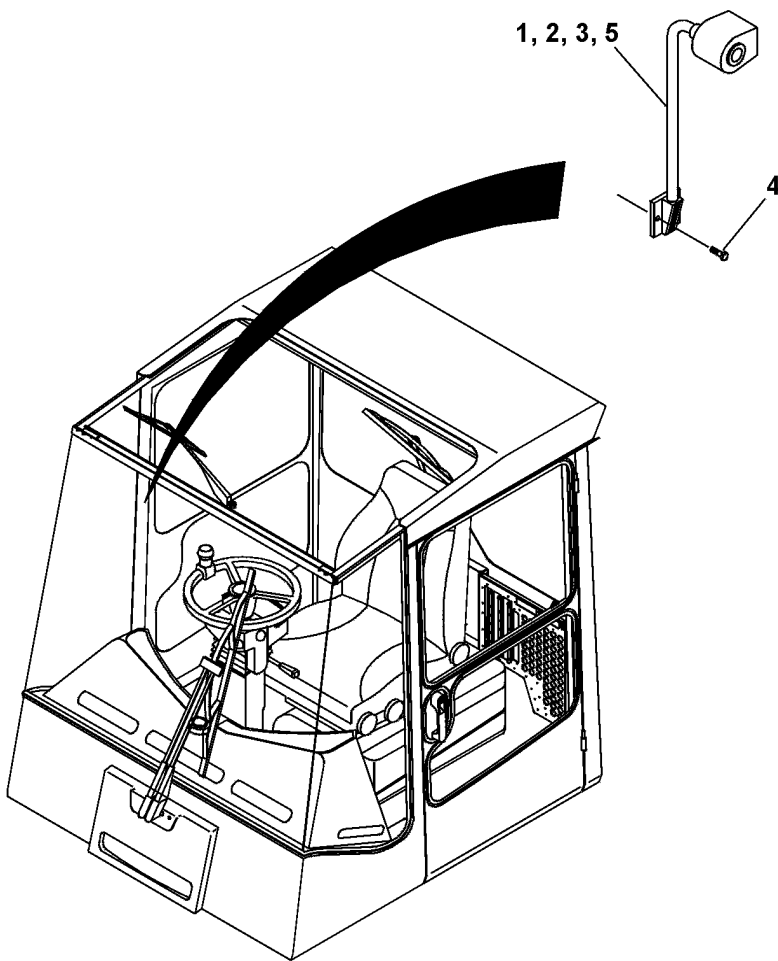
Utgåva Issue		Bild nr Picture No		Extra brytare på 5:e lyftspak V00517.0100		Extra switch on 5th lever V00517.0100		
Pos. Fig.	Antal/Quantity			Art nr Part No	Benämning	Description	Sats Kit	Anmärkning Notes
0020		-		V00517.0100				RITNING/DRAWING
0040	1	1		921830.0007	Relä	Relay		
0060	2	3		920471.016	Kabelsko	Cable eye		
0080	3	1		920471.001	Kabelsko	Cable eye		
0100	4	2		922204.0001	Hylsblock	Bush block		
0120	5	6		922201.0001	Kabelsko	Cable eye		
0140	6	ERF		90907	Kabel	Cable		
0160	7							NOT USED
0180	8	1		921744.0003	Spak	Lever		
0200	9	1		922203.0001	Stiftblock	Pin block		
0220	10	4		922202.0001	Stiftkontakt	Pin contact		
0240	11	1		922204.0007	Hylsblock	Bush block		
0260	12	1		922203.0006	Stiftblock	Pin block		



Reservdelar - Spare parts

8115

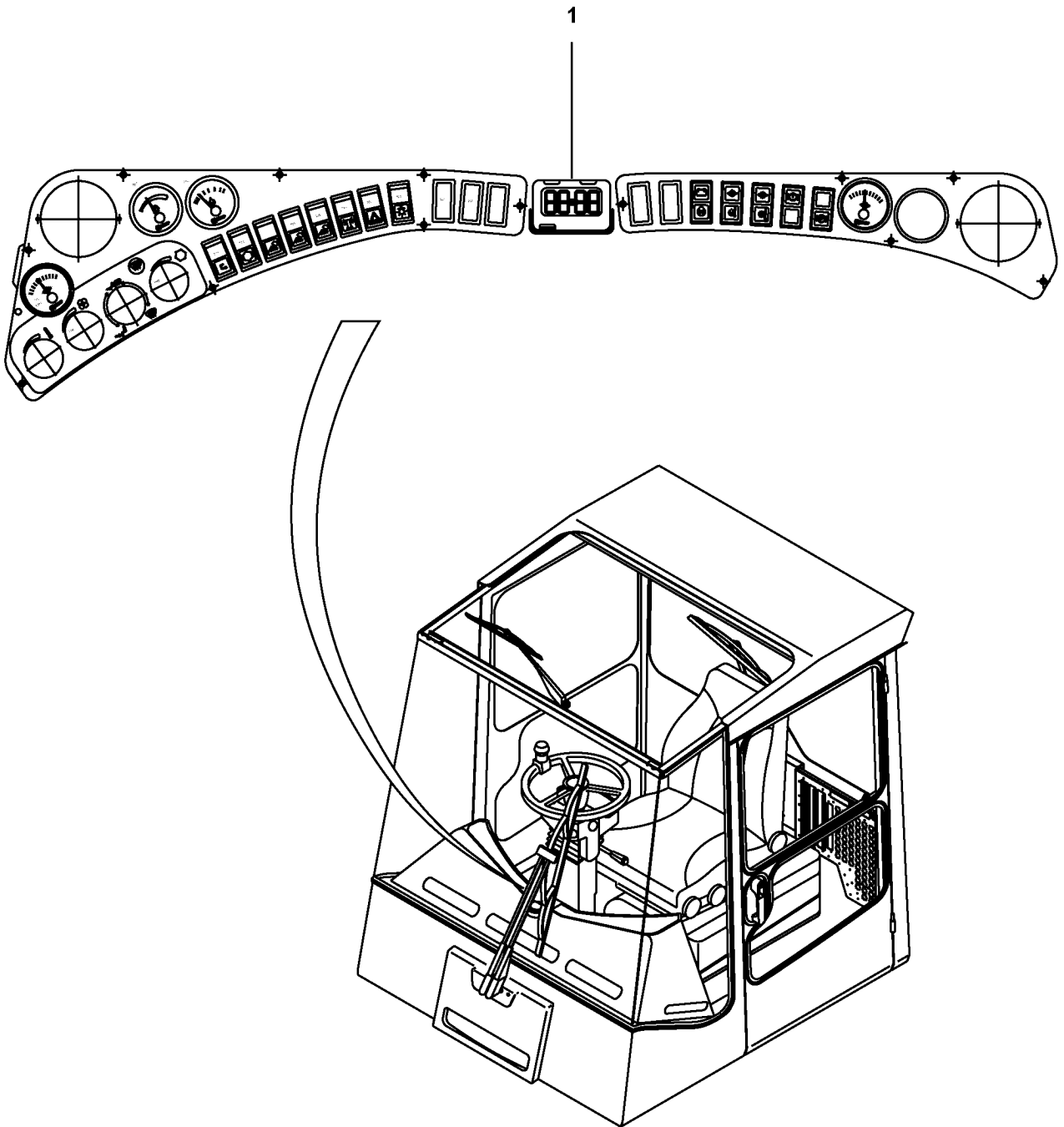
Utgåva Issue		Bild nr Picture No		Brytare fram/back på lyftspak		Forward/reverse switch on lever		
040305		30734		V00513.0100		V00513.0100		
Pos. Fig.	Antal/Quantity			Art nr Part No	Benämning	Description	Sats Kit	Anmärkning Notes
0020		-		V00513.0100				RITNING/DRAWING
0040	1	1		A23243.0100	Fäste	Bracket		
0060	2	1		920100.202	Skruv	Screw		
0080	3	1		920971.0027	Vippströmbrytare	Toggle switch		
0100	4	1		9031.212	Strömställare	Switch		
0120	5	1		921418.0017	Symbolbricka	Symbol plate		
0140	6	ERF		923126.0013	Kabel	Cable		
0160	7	1		A33878.5600	Kretsschema	Wiring diagram		NI FORWARD/REVERSE
0200	8	7		920471.001	Kabelsko	Cable eye		
0220	9	3		920474.004	Isolerhylsa	Insulating sleeve		
0240	10	3		922202.0001	Stiftkontakt	Pin contact		
0260	11	1		920440.001	Stiftkontakt	Pin contact		
0280	12	1		A33878.5100	Kretsschema	Wiring diagram		NI GEAR CHANGE



Reservdelar - Spare parts

8500

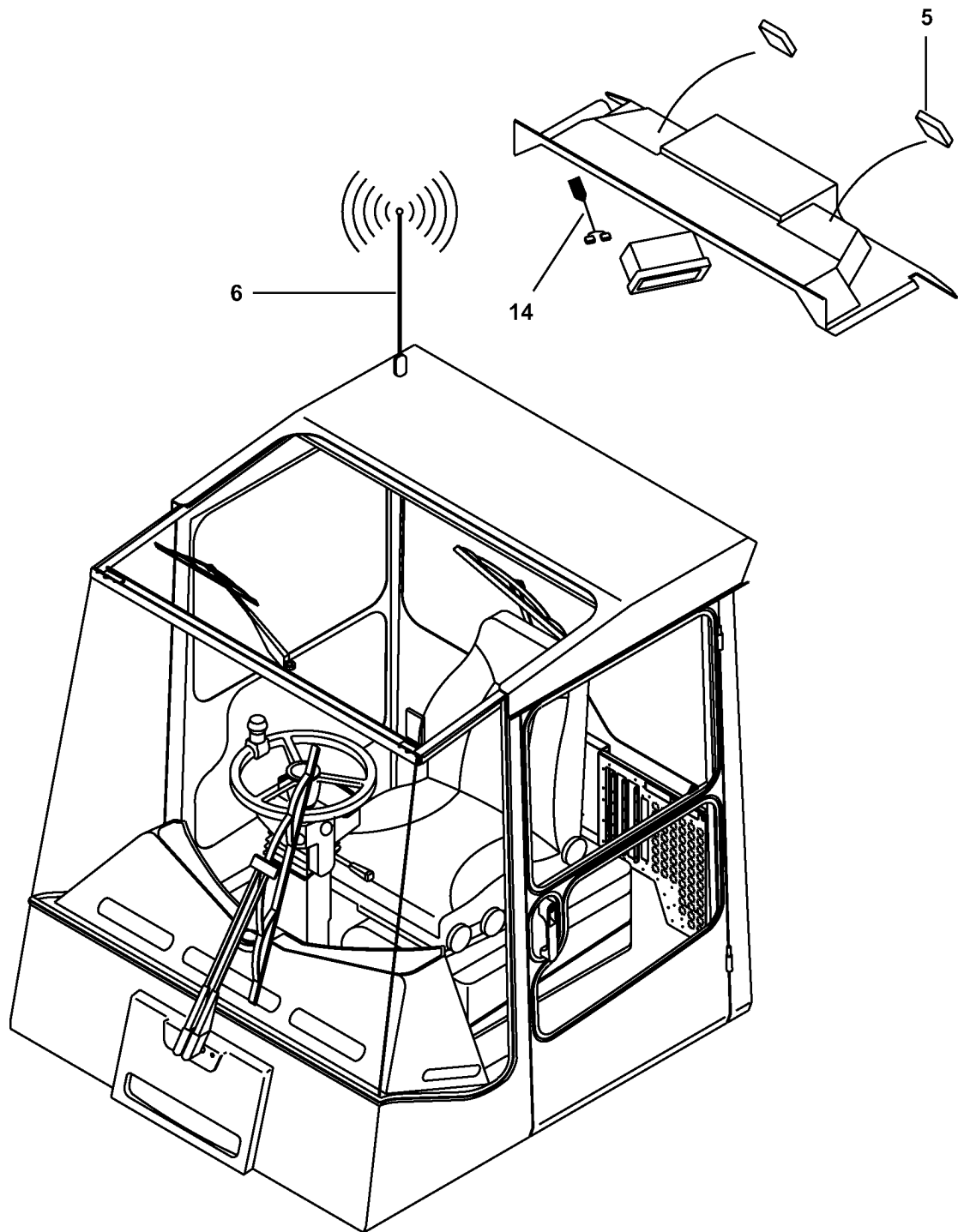
Utgåva Issue		Bild nr Picture No		Läslampa		Reading lamp		
040305		30680		V00630.0100		V00630.0100		
Pos. Fig.	Antal/Quantity			Art nr Part No	Benämning	Description	Sats Kit	Anmärkning Notes
0020		-		V00630.0100				RITNING/DRAWING
0040	1	1		922006.0001	Belysning	Lights		
0060	2	3		921087.0001	Kabel	Cable		
0080	3	2		922202.0001	Stiftkontakt	Pin contact		
0100	4	2		920100.046	Skruv	Screw		
0120	5	1		922203.0001	Stiftblock	Pin block		



Reservdelar - Spare parts

8510

Utgåva Issue	Bild nr Picture No	Montering digitalklocka		Mounting digital clock				
040305	30758	V00709.0100		V00709.0100				
Pos. Fig.	Antal/Quantity			Art nr Part No	Benämning	Description	Sats Kit	Anmärkning Notes
0020 0040	1	- 1		V00709.0100 923933.0135	Klocka	Clock		RITNING/DRAWING



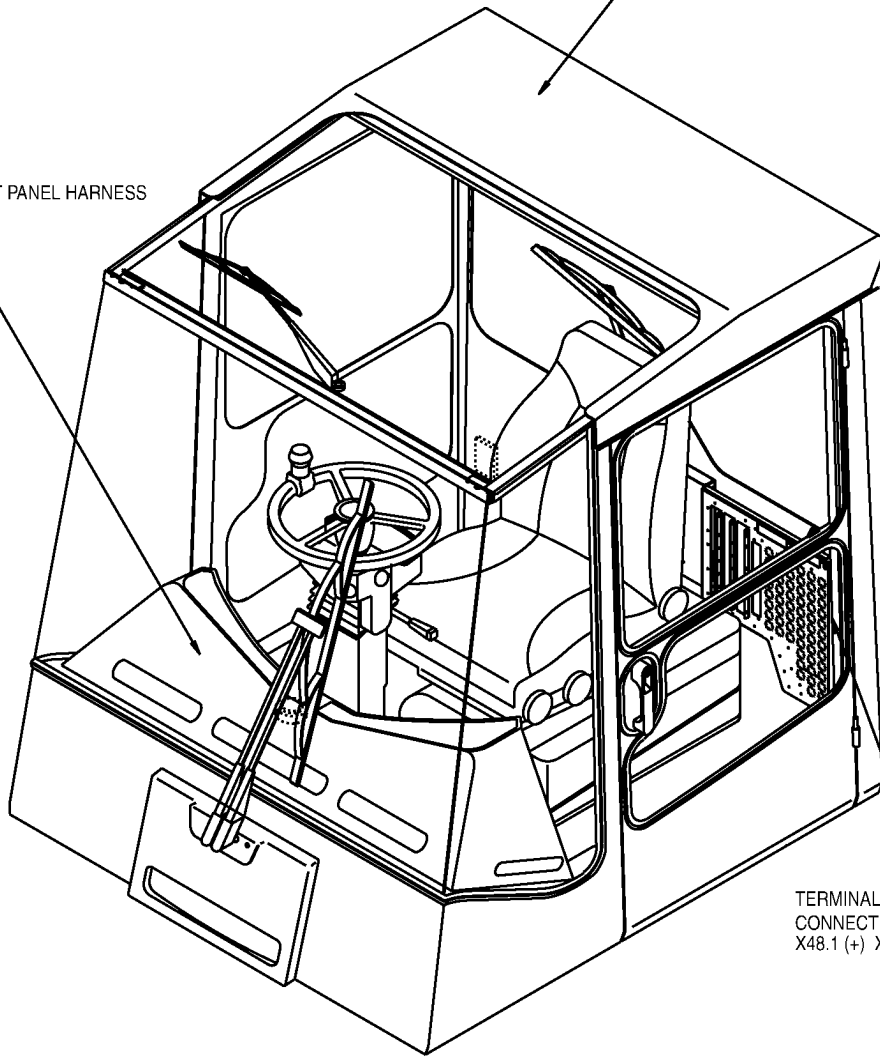
Reservdelar - Spare parts

8550

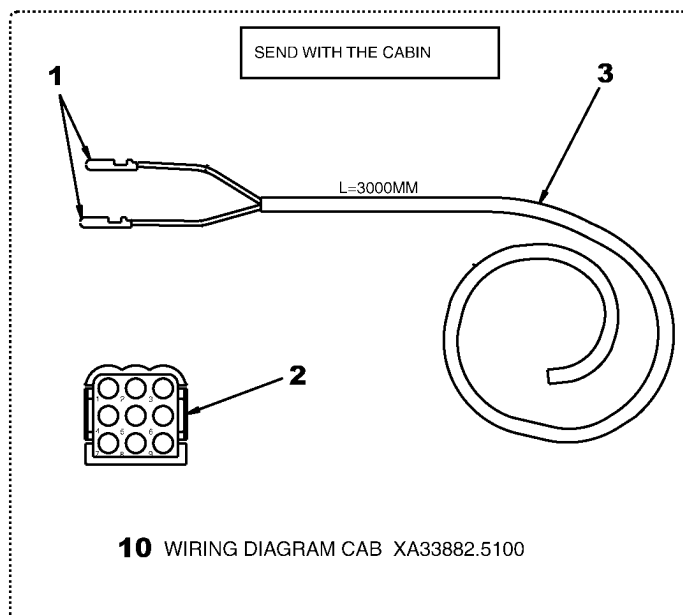
Utgåva Issue		Bild nr Picture No		Installation radio/CD		Installation radio/CD		
040305		30570		V00389.0100		V00389.0100		
Pos. Fig.	Antal/Quantity			Art nr Part No	Benämning	Description	Sats Kit	Anmärkning Notes
0020	-			V00389.0100				RITNING/DRAWING
0040								POS 1-4 NOT USED
0060	5	2		920168.003	Högtalare	Loud speaker		
0080	6	1		920166.005	Antenn	Antenna		
0100								POS 7-13 NOT USED
0120	14	1		923918.0001	Kabel	Cable		
0140								POS 15-19 NOT
0160	20	1		A33882.5100	Kretsschema	Wiring diagram		NI

TERMINAL X50 IS UNDER ROOF ON THE REAR RIGHT SIDE
CONNECT TO X50.1 PLUS 12V AND TO X50.2 MINUS 12V

CONNECTED TO FRONT PANEL HARNESS
X48A.1 (+) X48A.2 (-)



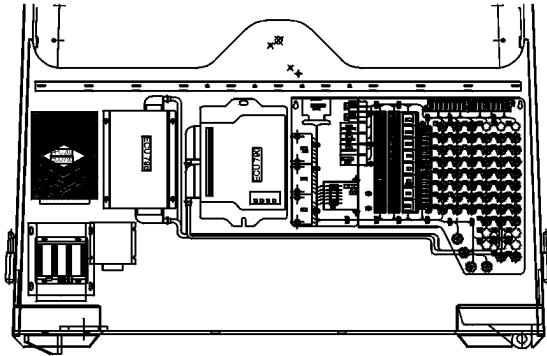
TERMINAL X48 IS IN TERMINAL UNIT
CONNECT HARNESS IN THERE
X48.1 (+) X48.2 (-)



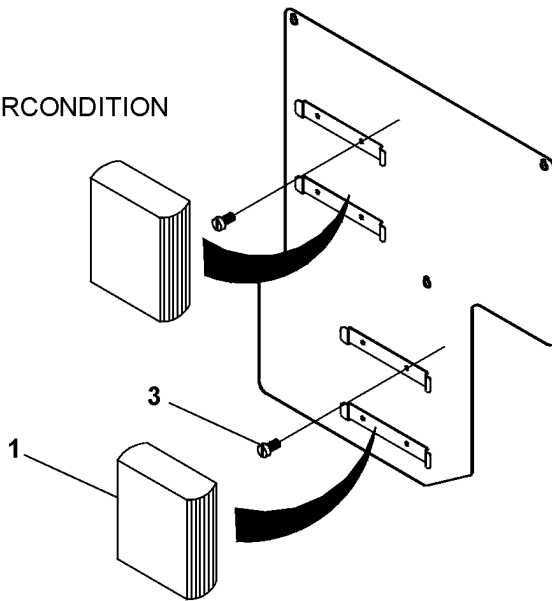
Reservdelar - Spare parts

8555

Utgåva Issue		Bild nr Picture No		Montering kommunikations- radio		Mounting communication radio		
040305		29612		V00378.0100		V00378.0100		
Pos. Fig.	Antal/Quantity			Art nr Part No	Benämning	Description	Sats Kit	Anmärkning Notes
0020		-		V00378.0100				RITNING/DRAWING
0040	1	2		922202.0001	Stiftkontakt	Pin contact		
0060	2	1		922204.0007	Hylsblock	Bush block		
0080	3	3		90907	Kabel	Cable		
0100								POS 4-9 NOT USED
0120	10	1		A33882.5100	Kretsschema	Wiring diagram		



ALT. WITH AIRCONDITION

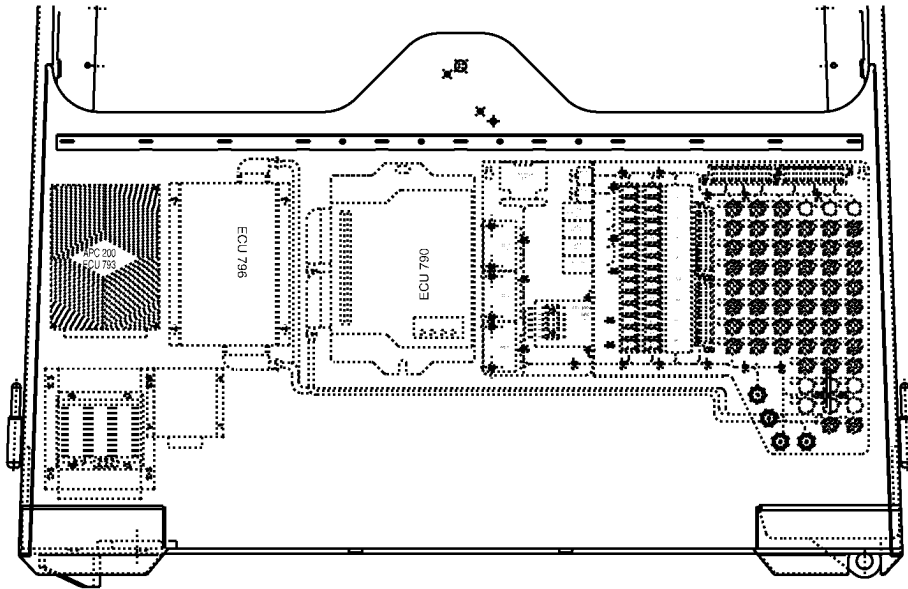


ALT. WITHOUT AIRCONDITION

Reservdelar - Spare parts

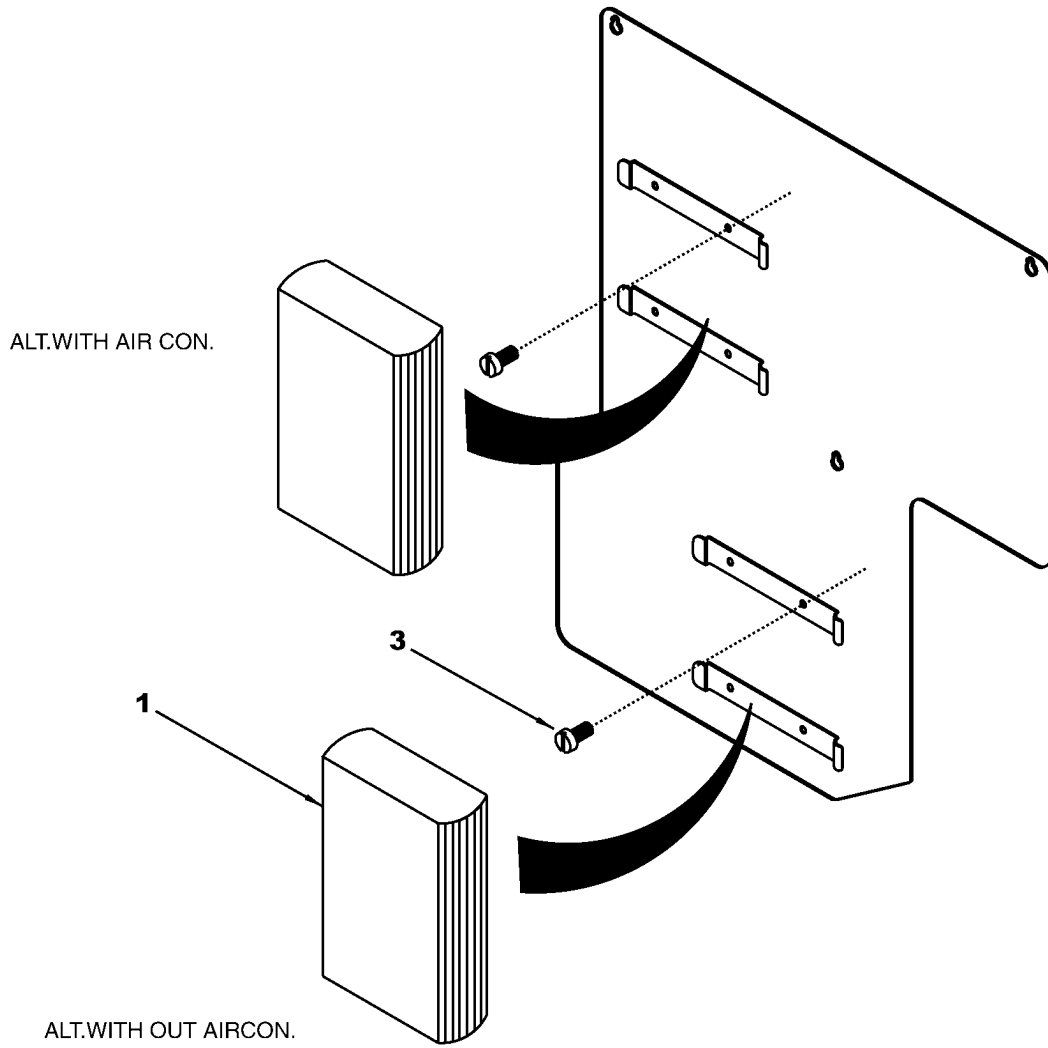
8560

Utgåva Issue		Bild nr Picture No		Spänningsomvandlare 24/12V 6A		Converter 24/12V 6A		
040305		30729		V00399.0100		V00399.0100		
Pos. Fig.	Antal/Quantity			Art nr Part No	Benämning	Description	Sats Kit	Anmärkning Notes
0020		-		V00399.0100				
0040	1	1		923934.0119	Transformator	Transformer		RITNING/DRAWING 24/12V
0060	2							NOT USED
0080	3	4		920100.202	Skruv	Screw		
0100	4							
0120								
0140				A33882.5100	Kretsschema	Wiring diagram		512)



5

6



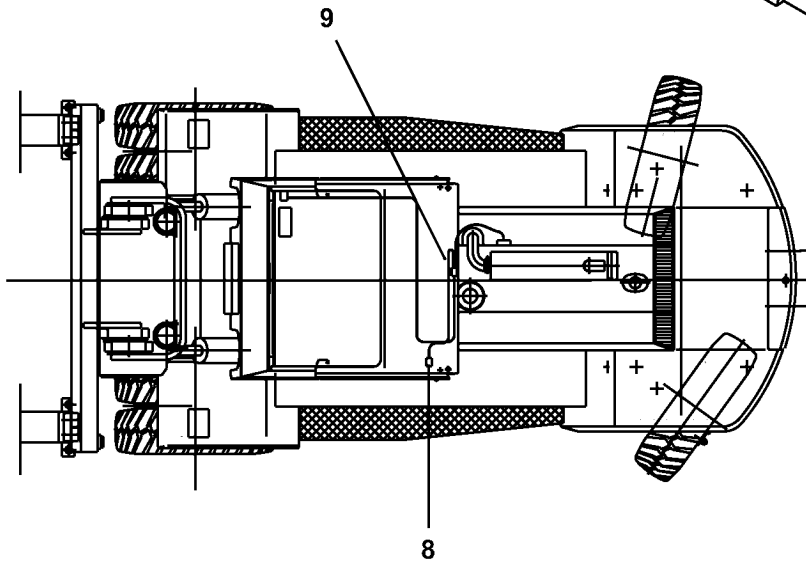
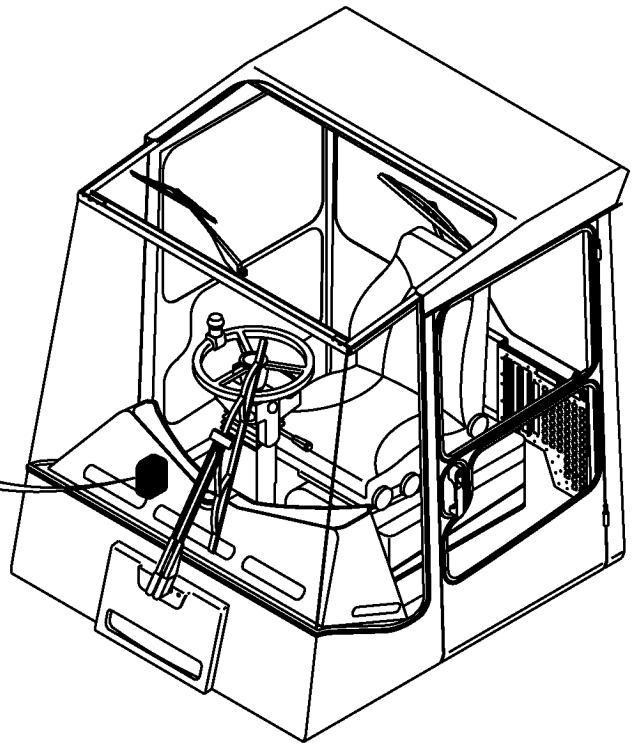
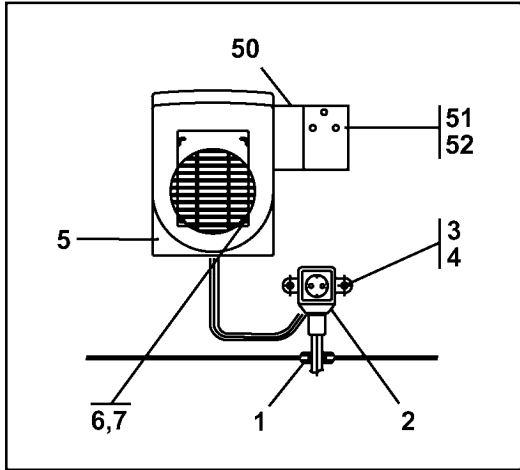
ALT. WITH AIR CON.

ALT. WITH OUT AIRCON.

Reservdelar - Spare parts

8565

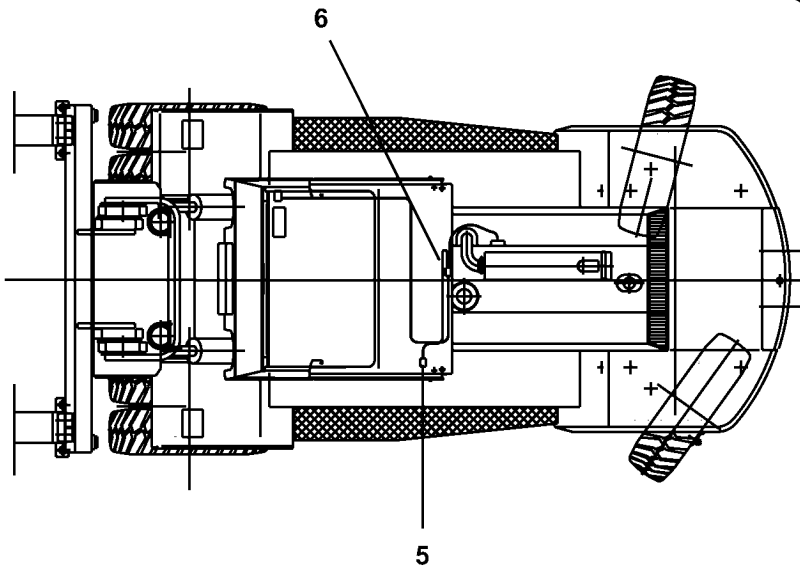
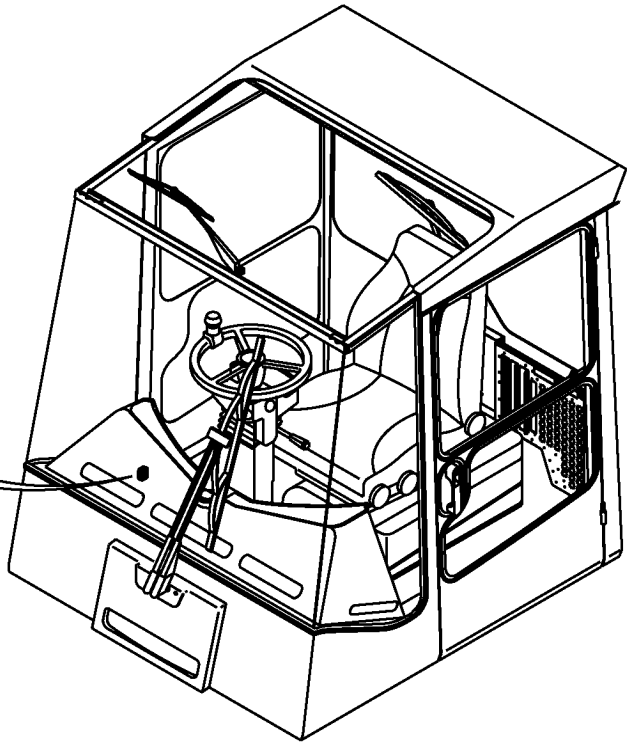
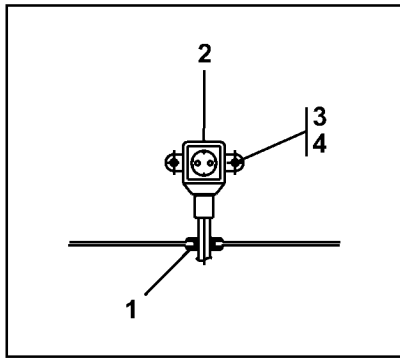
Utgåva Issue		Bild nr Picture No		Spänningsomvandlare 24/12V 20A		Converter 24/12V 20A		
040305		29611		V00379.0100		V00379.0100		
Pos. Fig.	Antal/Quantity			Art nr Part No	Benämning	Description	Sats Kit	Anmärkning Notes
0020		-		V00379.0100				RITNING/DRAWING
0040	1	1		923934.0133	Converter	Converter		
0060	2							NOT USED
0080	3	4		920100.202	Skruv	Screw		
0100	4							NOT USED
0120	5	1		V00386.0100	Elsystem	Electric system		
0140	6	1		A33882.5100	Kretsschema	Wiring diagram		



Reservdelar - Spare parts

8600

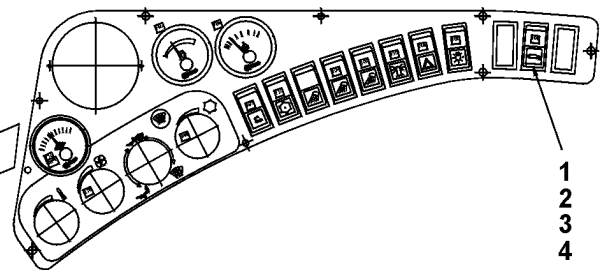
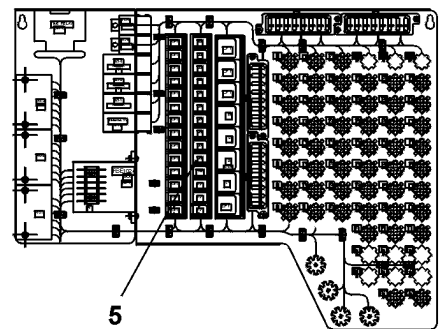
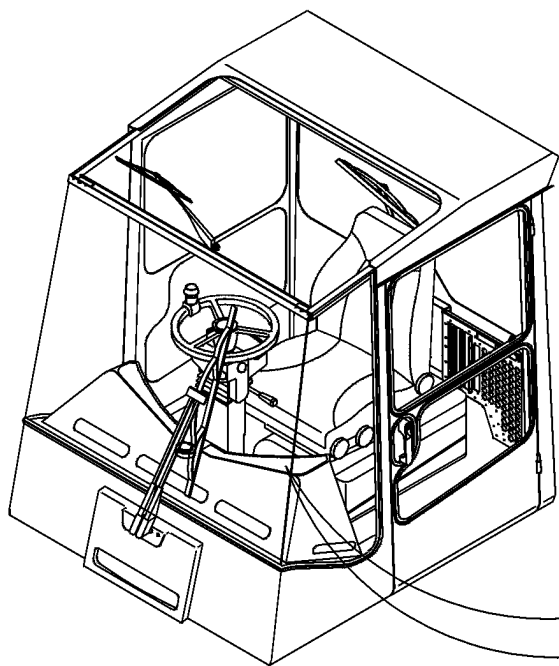
Utgåva Issue		Bild nr Picture No		Montering kupevärmare		Mounting interior heater		
040305		30568		V00518.0100		V00518.0100		
Pos. Fig.	Antal/Quantity			Art nr Part No	Benämning	Description	Sats Kit	Anmärkning Notes
0020		-		V00518.0100				RITNING/DRAWING
0040	1	1		921375.0017	Genomföring	Grommet		
0060	2	1		922007.0002	Grenledningssats	Cable kit		
0080	3	2		920100.046	Skruv	Screw		
0100	4	2		A27812.0100	Gummidämpare	Rubber cushion		
0120	5	1		922558.0003	Kupevärmare	Interior heater		
0140	6	4		A27812.0100	Gummidämpare	Rubber cushion		
0160	7	4		A27814.0100	Skruv	Screw		
0180	8	1		920186.003	Kabel	Cable		
0200	9	1		920100.003	Skruv	Screw		
0220								POS 10-49 NOT USED
0240	50	1		923933.0003	Fäste	Bracket		
0260	51	2		A27817.0100	Skruv	Screw		
0280	52	2		920950.0005	Distansbult	Spacer bolt		



Reservdelar - Spare parts

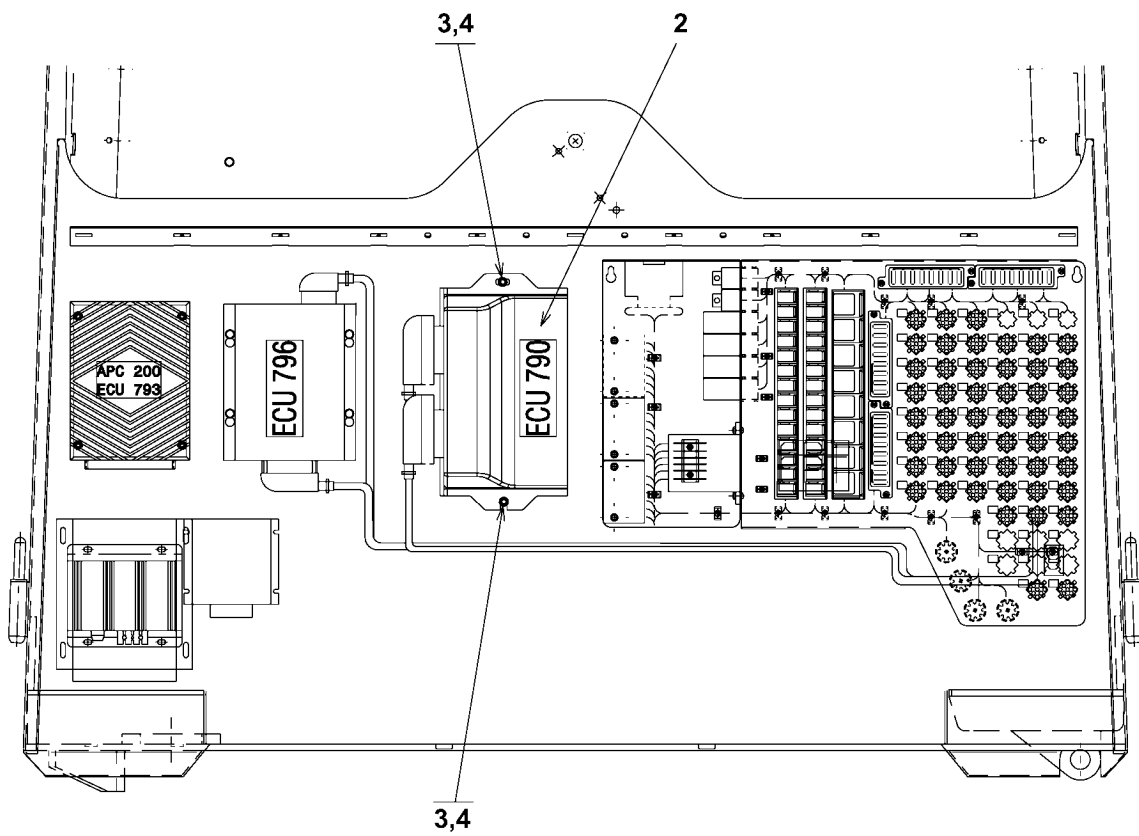
8620

Utgåva Issue		Bild nr Picture No		Montering uttag 230V		Mounting contact 230V		
040305		30569		V00390.0100		V00390.0100		
Pos. Fig.	Antal/Quantity			Art nr Part No	Benämning	Description	Sats Kit	Anmärkning Notes
0020		-		V00390.0100				RITNING/DRAWING
0040	1	1		921375.0017	Genomföring	Grommet		
0060	2	1		922007.0002	Grenledningssats	Cable kit		
0080	3	2		920100.046	Skruv	Screw		
0100	4	2		A27812.0100	Gummidämpare	Rubber cushion		
0120	5	1		920186.003	Kabel	Cable		
0140	6	1		920100.003	Skruv	Screw		



Reservdelar - Spare parts

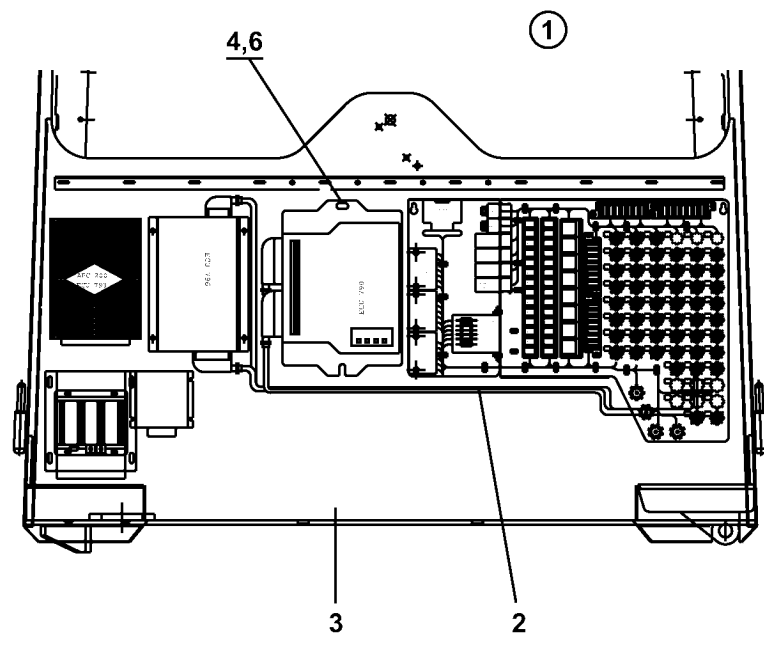
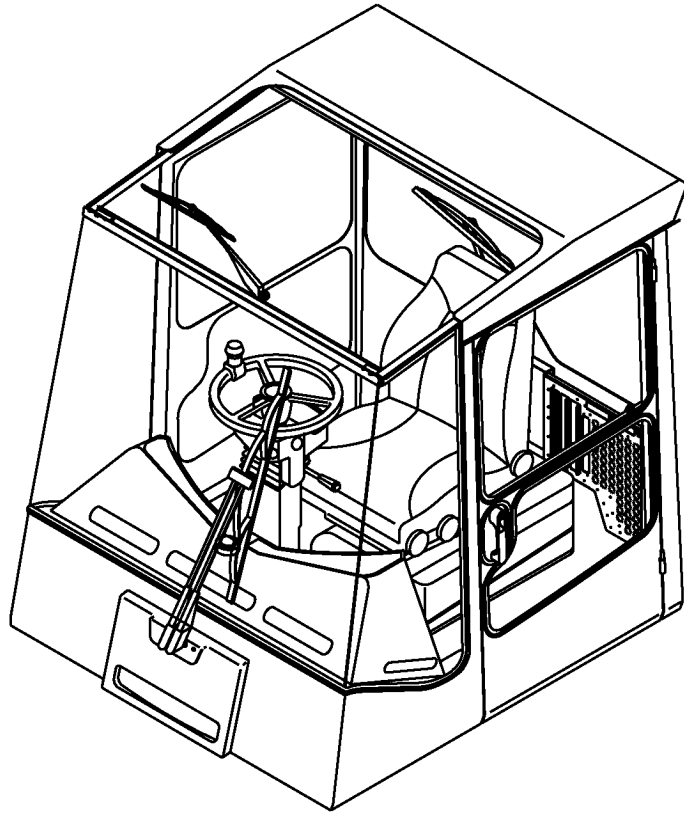
Pos. Fig.	Antal/Quantity			Art nr Part No	Benämning	Description	Sats Kit	Anmärkning Notes
8700	Utgåva Issue		Bild nr Picture No		El. detaljer Centralsmörjning V00318.0100		El. details Central lubrication V00318.0100	
	040305		29383					
0020		-		V00318.0100				RITNING/DRAWING
0040	1	1		920971.0005	Strömställare	Switch		
0060	2	1		921418.0092	Symbolbricka	Symbol plate		
0080	3	1		5887	Glödlampa	Bulb		
0100	4	1		922011.0001	Socket	Socket		
0120	5	1		921830.0007	Relä	Relay		
0140	6	1		A33885.5100	Kretsschema	Wiring diagram		NI



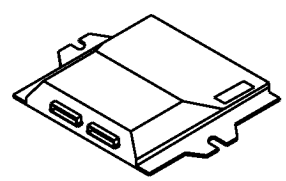
Reservdelar - Spare parts

9000

Utgåva Issue		Bild nr Picture No		Installation ECU790		Installation ECU790		
040305		30545		A44871.0100		A44871.0100		
Pos. Fig.	Antal/Quantity			Art nr Part No	Benämning	Description	Sats Kit	Anmärkning Notes
0020		-		A44871.0100				RITNING/DRAWING
0040	1							NOT USED
0060	2	1		A44243.0100	Ecu-box	Ecu-box		001), COMPLETE
0080		1		923732.0011	•Reglerenhet	•Control unit		
0100		1		P00308.0100	•Programvara	•Software		001)
0120	3	2		98151	Bricka	Washer		
0140	4	2		3051	Mutter	Nut		



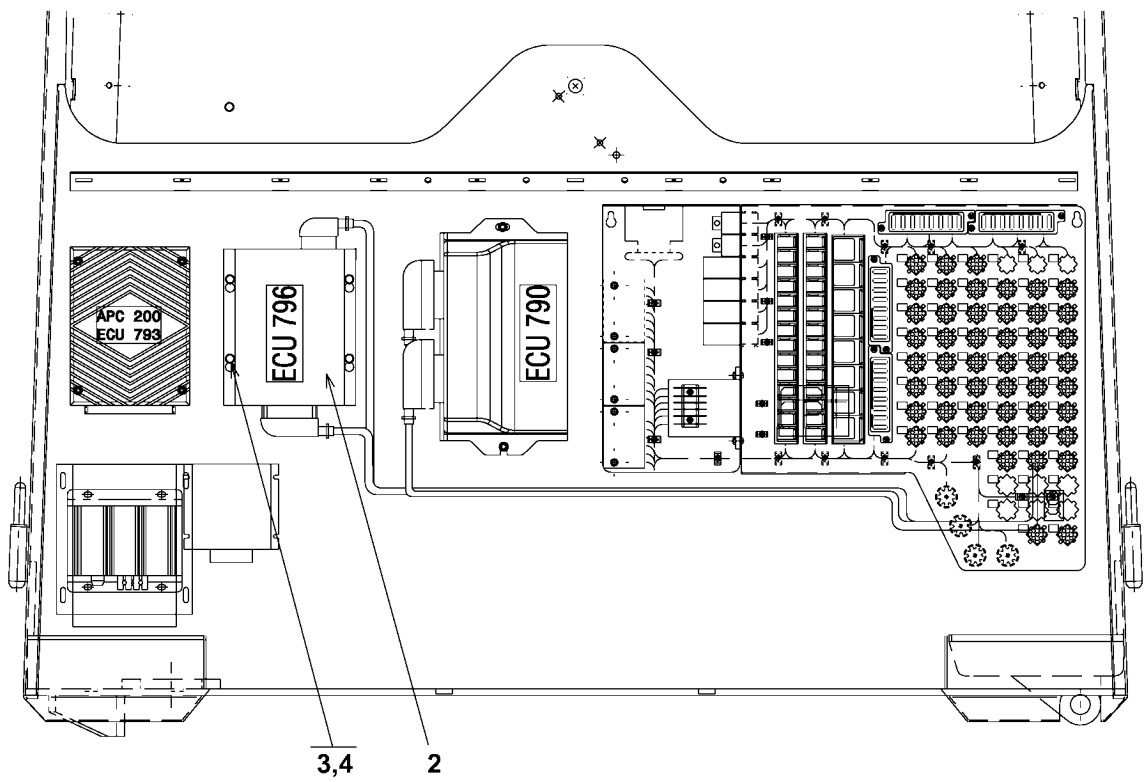
ECU 790



Reservdelar - Spare parts

9005

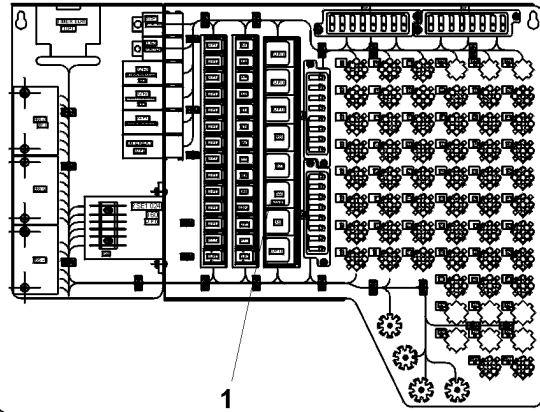
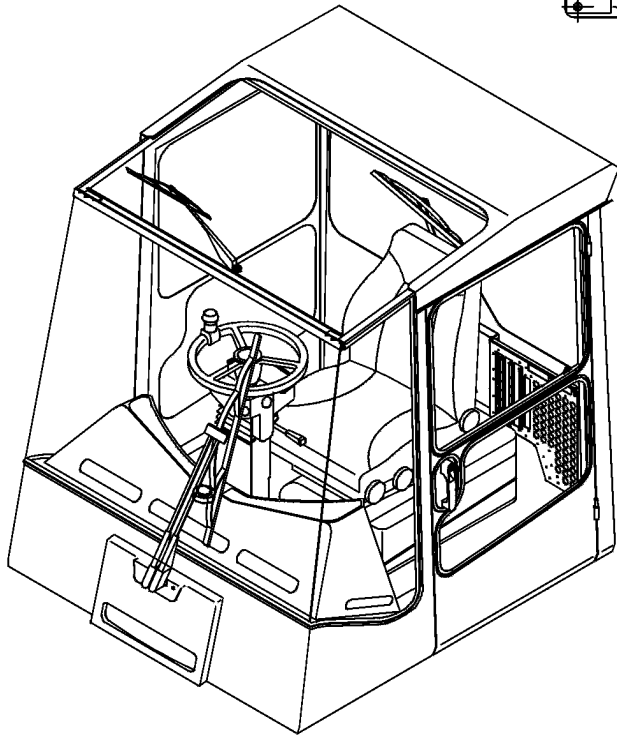
Utgåva Issue		Bild nr Picture No		Kabelhärva ECU790		Cable unit ECU790		
040305		30826		V00784.0100		V00784.0100		
Pos. Fig.	Antal/Quantity			Art nr Part No	Benämning	Description	Sats Kit	Anmärkning Notes
0020	1	1		V00784.0100	Montering	Mounting		RITNING/DRAWING
0040	2	1		923934.0606	•Kabelhärva	•Cable unit		
0060	3	1		V00386.0100	•Esystem	•Electric system		INSTALLATION
0080								RITNING/DRAWING
0100	4	2		3051	Mutter	Nut		
0120	5							NOT USED
0140	6	2		923934.0043	Skruv	Screw		



Reservdelar - Spare parts

9020

Utgåva Issue		Bild nr Picture No		Installation ECU796		Installation ECU796		
040305		30546		A44871.0200		A44871.0200		
Pos. Fig.	Antal/Quantity			Art nr Part No	Benämning	Description	Sats Kit	Anmärkning Notes
0020		-		A44871.0200				RITNING/DRAWING NOT USED
0040	1							
0060	2	1		A44244.0100	Ecu-box	Ecu-box		001), COMPLETE
0080		1		923732.0006	•Reglerenhet	•Control unit		
0100		1		P00309.0100	•Programvara	•Software		001)
0120	3	4		98151	Bricka	Washer		
0140	4	4		3062	Skruv	Screw		



Reservdelar - Spare parts

9100

Pos. Fig.	Antal/Quantity			Art nr Part No	Benämning	Description	Sats Kit	Anmärkning Notes
Utgåva Issue		Bild nr Picture No		Mont. ECS 07		Mont. ECS 07		
040305		30051		V00511.0100		V00511.0100		
0020		-		V00511.0100				RITNING/DRAWING
0021	1	1		911	Relä	Relay		
0520		1		A33879.5100	Kretsschema	Wiring diagram		

Reservdelar - Spare parts

	Utgåva	Motor och avgassystem	Engine and exhaust system	
0001	Issue 040305			
				Sida Page
0040		Motorpaket TAD720VE, A42801.0200	Engine assembly TAD720VE, A42801.0200	7
0041		DCD200-250	DCD200-250	
0060		Motorpaket TAD720VE, A42801.0300	Engine assembly TAD720VE, A42801.0300	9
0061		DCD280-300	DCD280-300	
0070		•Motorfäste TAD720VE, A45847.0100	•Engine mounting TAD720VE, A45847.0100	11
0071		DCD200-250	DCD200-250	
0080		•Motorfäste TAD720VE, A45847.0300	•Engine mounting TAD720VE, A45847.0300	13
0081		DCD280-300	DCD280-300	
0100		•Bränslesystem A42805.0100	•Fuel system A42805.0100	15
0120		•Bränslefilter A42010.0100	•Fuel filter A42010.0100	17
0140		•Bränsleinsprutningsystem	•Fuel injection system	19
0160		•Bränslepump	•Fuel pump	21
0180		•Bränslefilter och vattenavskiljare	•Fuel filter and water separator	23
0200		•Insprutare och tryckrör	•Fuel injector and delivery pipes	25
0220		•Insprutare	•Fuel injector	27
0240		•Cylinderblock	•Cylinder block	29
0260		•Vevmekanism	•Crank mechanism	31
0280		•Cylinderhuvud	•Cylinder head	33
0300		•Svånghjulskåpa SAE 3	•Flywheel housing SAE 3	35
0320		•Täckplåt för svånghjulskåpa	•Cover plate for flywheel housing	37
0340		•Transmissionskåpa och transmissionsdrev	•Timing gear housing and gears	39
0360		•Kamaxel	•Camshaft	41
0380		•Smörjsystem med oljepump och nivåsticka	•Lubricating system with oil pump and dipstick	43
0400				
0420		•Oljekylare och oljefilter	•Oil cooler and oil filter	45
0440		•Vattenpump och termostat	•Water pump and thermostat	47
0460		•Fläkttransmission, fläkthöjd 292mm	•Fan transmission, 292mm fan height	49
0480		•Insugningsrör	•Induction manifold	51
0500		•Avgasrör och turbokompressor, högt monterad turbo	•Exhaust manifold and turbo compressor high mounted turbo	53
0520				
0540		•Vevhusventilation, högt monterad turbo	•Crankhouse ventilation, high mounted turbo	55
0560				
0580		•Regulator 2300rpm	•Regulator 2300rpm	57
0600		•Lyftjärn	•Lifting irion	59
0610		•Mont. oljepåfyllning A44109.0100	•Mounting oil filling A44109.0100	305
0620		•Kylare A42804.0100, DCD 200-250	•Radiator A42804.0100, DCD 200-250	61
0640		•Kylare A42804.0200, DCD 240-6	•Radiator A42804.0200, DCD 240-6	63
0660		•Kylare A42804.0300, DCD 280-300	•Radiator A42804.0300, DCD 280-300	65
0680		•Avtätning kylare A43961.0100	•Tightening radiator A43961.0100	67
0700		•Avtätning kylare A43961.0400	•Tightening radiator A43961.0400	69
0720		•Fläkt, monteringsdetaljer A42808.0100	•Fan with installation components A42808.0100	71
0740				
0760		•Expansionstank monteringsdetaljer A45504.0300	•Expansion tank, installation components A45504.0300	73
0780				
0800		•Luftrenarsystem A42803.0100	•Air cleaning system A42803.0100	75
0820		•Luftrenarsystem med föravskiljare A42803.0200	•Air cleaning system with pre-cleaner A42803.0200	77
0840				
0860		•Luftrenarsystem med föravskiljare A42803.0300	•Air cleaning system with pre-cleaner A42803.0300	79
0880				
0900		•Luftrenarsystem med föravskiljare A42803.0400	•Air cleaning system with pre-cleaner A42803.0400	81
0920				
0940		•Avgassystem A42802.0100, DCD 200-250	•Exhaust system A42802.0100, DCD 200-250	83
0960				
0980		•Avgassystem A42802.0200, DCD 280-300	•Exhaust system A42802.0200, DCD 280-300	85
1000				
1020		•Avgassystem A41313.0500, DCD280	•Exhaust system A41313.0500, DCD280	87
1040		•Gaspådrag A42406.0100	•Foot throttle A42406.0100	89
1060		•Detaljer kompressor AC A33427.1500	•Details compressor AC A33427.1500	91
1080				
1100				
1120		Motorpaket TWD731VE	Engine assembly TWD731VE	93
1140		A38260.5900	A38260.5900	
1160				

Reservdelar - Spare parts

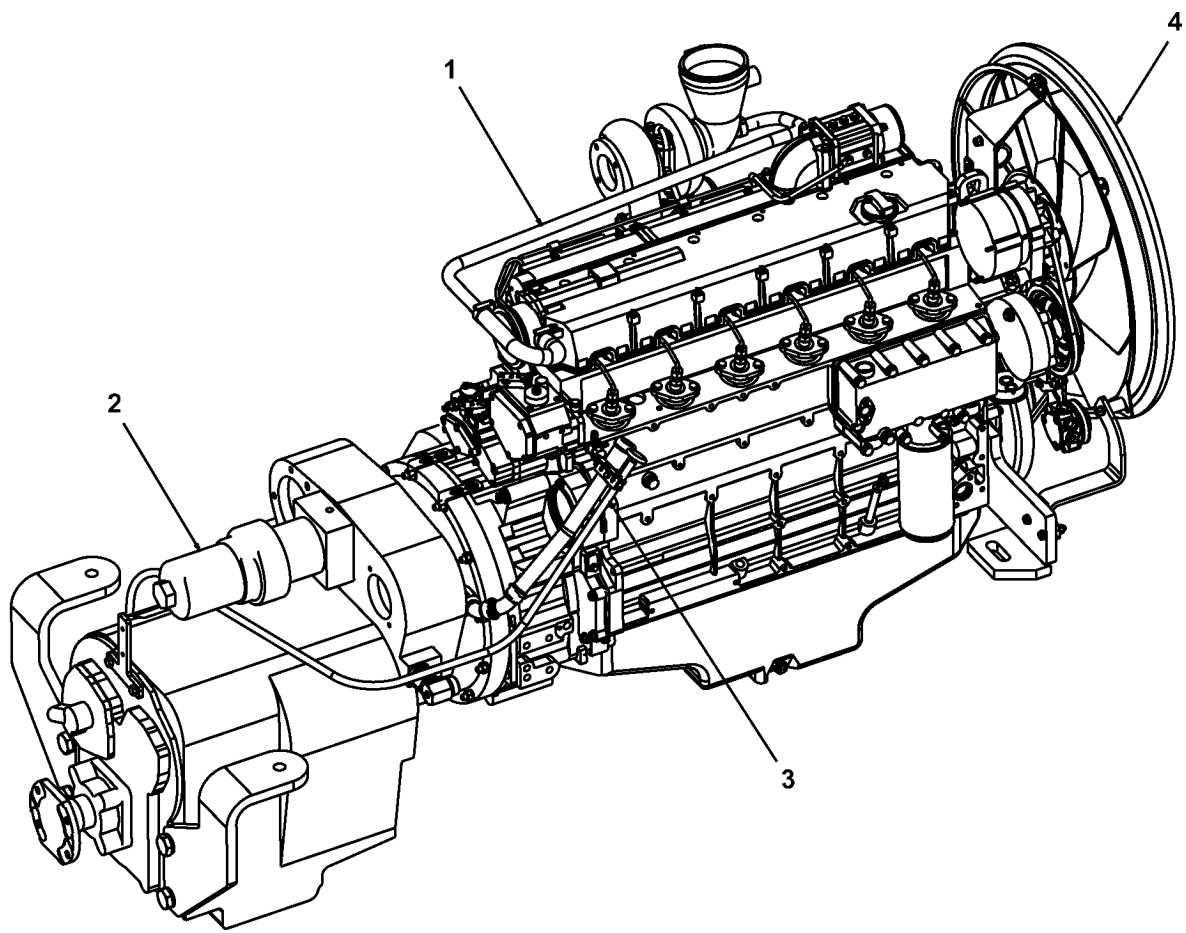
	Utgåva	Motor och avgassystem	Engine and exhaust system	
0001	Issue 040305			
				Sida Page
1180	Motorpaket TWD731VE		Engine assembly TWD731VE	97
1200	A38260.6100		A38260.6100	
1220				
1240	•Bränslesystem A22842.2100		•Fuel system A22842.2100	101
1260	•Bränsleinsprutningssystem TWD731VE		•Fuel injection system TWD731VE	103
1280	•Bränsleinsprutningssystem med avstängningsventil TWD731VE		•Fuel injection system and shut-off valve TWD731VE	105
1300	•Bränslefilter TWD731VE		•Fuel filter TWD731VE	109
1320				
1340	•Insprutare och tryckrör TWD731VE		•Fuel injector and del. pipes TWD731VE	111
1360	•Insprutare TWD731VE		•Fuel injector TWD731VE	113
1380	•Koppling för insprutn.pump TWD731VE		•Fuel injection pump coupling TWD731VE	115
1400	•Matarpump TWD731VE		•Fuel feed pump TWD731VE	117
1420	•Cylinderblock TWD731VE		•Cylinder block TWD731VE	119
1440	•Vevrörelse TWD731VE		•Crankshaft and related parts TWD731VE	121
1460	•Cylinderlock TWD731VE		•Cylinder head TWD731VE	125
1480	•Transmissionskäpa, drev TWD731VE		•Timing gear casing, gears TWD731VE	127
1500	•Kamaxel TWD731VE		•Camshaft TWD731VE	129
1520	•Smörjsystem med oljesump TWD731VE		•Lubricating system TWD731VE	131
1540	•Oljepump TWD731VE		•Oil pump TWD731VE	133
1560	•Oljefilterhus TWD731VE		•Oil filter housing TWD731VE	135
1580	•Oljekylare TWD731VE		•Oil cooler TWD731VE	137
1600	•Oljekylare med konsol för stoppventil TWD731VE		•Oil cooler with bracket for shut-off valve TWD731VE	139
1620				
1640	•Svänghjulsåska TWD731VE		•Flywheel housing TWD731VE	141
1660	•Vattenpump och termostat med monteringsdetaljer TWD731VE		•Water pump and thermostat with installation components TWD731VE	143
1680				
1700	•Vattenpump TWD731VE		•Water pump TWD731VE	147
1720	•Kylare TWD731VE A04354.1000		•Radiator TWD731VE A04354.1000	149
1740	•Kylare TWD731VE A33846.0100		•Radiator TWD731VE A33846.0100	151
1760	•Kylare TWD731VE A33846.0400		•Radiator TWD731VE A33846.0400	153
1780	•Kylare TWD731VE A38677.0100		•Radiator TWD731VE A38677.0100	155
1800	•Kylare TWD731VE HD-spec. A38677.0300		•Radiator TWD731VE HD-spec. A38677.0300	157
1820				
1840	•Automatisk remsträckare TWD731VE		•Automatic belt tensioner TWD731VE	159
1860	•Fläkt, monteringsdetaljer TWD731VE		•Fan with installation components TWD731VE	161
1880				
1900	•Insugningsrör med mont.det. TWD731VE		•Induction manifold TWD731VE	163
1920	•Avgasrör med monteringsdet. TWD731VE		•Exhaust manifold TWD731VE	165
1940	•Avgassystem TWD731VE A21767.1600		•Exhaust system TWD731VE A21767.1600	167
1960	•Avgassystem TWD731VE A21767.1800		•Exhaust system TWD731VE A21767.1800	169
1970	•Avgassystem TWD731VE A21768.0800		•Exhaust system TWD731VE A21768.0800	171
1980	•Avgassystem TWD731VE A36071.0100		•Exhaust system TWD731VE A36071.0100	173
2000	•Turbokompressor m. mont.det. TWD731VE		•Turbo compressor TWD731VE	175
2020	•Luftrenarsystem A11750.0100		•Air cleaning system A11750.0100	177
2040	•Luftrenarsystem A11750.0900		•Air cleaning system A11750.0900	179
2060	•Luftrenarsystem med föravskiljare A11750.1000		•Air cleaning system with pre-heating A11750.1000	181
2080				
2100	•Luftrenarsystem A11750.1800		•Air cleaning system A11750.1800	183
2120	•Luftrenarsystem A11750.1900		•Air cleaning system A11750.1900	185
2140	•Luftrenarsystem med föravskiljare A11750.2000		•Air cleaning system with pre-heating A11750.2000	187
2160				
2180	•Gaspådrag mekaniskt A11961.0300		•Mech. foot throttle A11961.0300	189
2200	•Gaspådrag mekaniskt A11961.0500		•Mech. foot throttle A11961.0500	191
2220	•Gaspådrag hydaruliskt A11961.0600		•Hydr. foot throttle A11961.0600	193
2240	•Gaspådrag A32459.0100		•Mech. foot throttle A32459.0100	195
2260	•Gaspådrag ECS, VBFS A32459.0500		•Mech. foot throttle ECS, VBFS A32459.0500	197
2280				
2300	•Mekaniskt stoppreglage TWD731VE		•Mechanical stop device TWD731VE	199
2320	•Tilläggsats, helrenov. TWD731VE		•Add. kit reconditioning TWD731VE	201
2340	•Detaljer kompressor A33427.0300		•Details compressor A33427.0300	203
2360				
2380				
2400				

Reservdelar - Spare parts

0001	Utgåva Issue 040305	Motor och avgassystem	Engine and exhaust system	Sida Page
2420	Motorpaket Cummins QSB5.9		Engine assembly Cummins QSB5.9	205
2440	Art. nr. 922784.0019, A44101.0200		Art. No. 922784.0019, A44101.0200	
2460	Motorfäste Cummins QSB5.9		Engine mounting Cummins QSB5.9	207
2480	Art. nr. 922784.0019, A45847.0200		Art. No. 922784.0019, A45847.0200	
2540	•Skylt QSB5.9		•Sign QSB5.9	209
2560	•Bränslesystem QSB5.9 A44105.0100		•Fuel system QSB5.9 A44105.0100	211
2580	•Bränslefilter QSB5.9		•Fuel filter QSB5.9	213
2600	•Bränslepump QSB5.9		•Fuel pump QSB5.9	215
2620	•Drivning och mont. av inbränslepump		•Driving and mounting of fuel pump	217
2640	QSB5.9		QSB5.9	
2660	•Matarpump QSB5.9		•Feed pump QSB5.9	219
2680	•Insprutare QSB5.9		•Fuel injector QSB5.9	221
2700	•Bränslerör, bränslefilter QSB5.9		•Fuel pipe, fuel filter QSB5.9	223
2720	•Bränslerör QSB5.9		•Fuel pipe QSB5.9	225
2740	•Insprutningsrör QSB5.9		•Injector tubes QSB5.9	227
2760	•Cylinderhuvud QSB5.9		•Cylinder head QSB5.9	229
2780	•Cylinderblock QSB5.9		•Cylinder block QSB5.9	231
2800	•Ventilmekanism QSB5.9		•Valve mechanism QSB5.9	233
2820	•Kamaxel QSB5.9		•Camshaft QSB5.9	235
2840	•Svänghjul QSB5.9		•Flywheel QSB5.9	237
2860	•Svänghjulsåpa QSB5.9		•Flywheel housing QSB5.9	239
2880	•Vibrationsdämpare QSB5.9		•Vibration damper QSB5.9	241
2900	•Transmissionshus QSB5.9		•Timing gear housing QSB5.9	243
2920	•Lock, transmissionshus QSB5.9		•Plate, timing gear housing QSB5.9	245
2940	•Transmissionsåpa QSB5.9		•Timing gear cover QSB5.9	247
2960	•Vevaxel QSB5.9		•Crankshaft QSB5.9	249
2980	•Vevmekanism QSB5.9		•Crank mechanism QSB5.9	251
3000	•Vevaxelåpa, luftning QSB5.9		•Crankcase, breather QSB5.9	253
3020	•Lyftöron QSB5.9		•Lifting ears QSB5.9	255
3040	•Turbokompressor QSB5.9		•Turbo compressor QSB5.9	257
3060	•Luftanslutning, turbokompressor		•Air transfer connection, turbocompressor	259
3080	QSB5.9		QSB5.9	
3100	•Rör och klammer, turbokompressor		•Tube and clamp, turbocompressor	261
3120	QSB5.9		QSB5.9	
3140	•Oljerör, turbokompressor QSB5.9		•Oil tube, turbocompressor QSB5.9	263
3160	•Avgasrör QSB5.9		•Exhaust pipe QSB5.9	265
3180	•Luftintag QSB5.9		•Air intake QSB5.9	267
3200	•Avgassystem QSB5.9 A44102.0100		•Exhaust system QSB5.9 A44102.0100	269
3220	•Luftrenarsystem QSB5.9		•Air cleaning system QSB5.9	271
3240	A44103.0100		A44103.0100	
3260	•Montering luftrenare QSB5.9 med		•Mounting air cleaner QSB5.9 with	273
3280	förrenare A44103.0200		pre-cleaner A44103.0200	
3300	•Vattenpump QSB5.9		•Water pump QSB5.9	275
3320	•Anslutningsdetaljer, vattenpump QSB5.9		•Connection details, water pump QSB5.9	277
3340	•Termostat QSB5.9		•Thermostat QSB5.9	279
3360	•Vattenanslutning, termostat QSB5.9		•Water connection, thermostat QSB5.9	281
3380	•Fläkt QSB5.9		•Fan QSB5.9	283
3400	•Distans, fläkt QSB5.9		•Spacer, fan QSB5.9	285
3420	•Fläktdrivning QSB5.9		•Fan drive QSB5.9	287
3440	•Remsträckare och drivrem QSB5.9		•Belt tensioner and belt QSB5.9	289
3460	•Kylsystem QSB5.9 A44104.0200		•Cooling system QSB5.9 A44104.0200	291
3480	•Avtätning kylare QSB5.9		•Tightening radiator QSB5.9	293
3500	A43961.0200		A43961.0200	
3520	•Installation fläkt QSB5.9 A44108.0100		•Inst. of fan QSB5.9 A44108.0100	295
3540	•Oljesump QSB5.9		•Oil sump QSB5.9	297
3560	•Smörjoljepump QSB5.9		•Lubricating oil pump QSB5.9	299
3580	•Smörjoljefilter QSB5.9		•Lubrication oil filter QSB5.9	301
3600	•Oljepåfyllning QSB5.9		•Oil filler arrangement QSB5.9	303
3620	•Mont oljepåfyllning växellåda		•Mount oil filling transmission	305
3640	A44109.0100		A44109.0100	
3660	•Förvärmning QSB5.9		•Pre heating QSB5.9	307
3680	•Remskiva, AC- kompressor QSB5.9		•Pulley, AC- compressor QSB5.9	309

Reservdelar - Spare parts
30
4

0001	Utgåva Issue 040305	Motor och avgassystem	Engine and exhaust system	Sida Page
3700	•Monteringsdetaljer, AC- kompressor QSB5.9		•Mounting details, AC-COMPRESSOR QSB5.9	311
3740	•Montering AC- kompressor QSB5.9 A44107.0100		•Mounting AC- compressor QSB5.9 A44107.0100	313
3780	•Montering AC- kompressor QSB5.9 A44107.0200		•Mounting AC- compressor QSB5.9 A44107.0200	315
3820	•Hyttvärme QSB5.9 A44110.0100		•Cabin heating QSB5.9 A44110.0100	317
3840				
3860	Motorpaket Cummins 6CT8.3, 922784.0008		Engine ass. Cummins 6CT8.3 922784.0008	
3880	•Bränslesystem A22842.2200		•Fuel system A22842.2200	319
3900	•Luftrenarsystem A11750.1300		•Air cleaning system A11750.1300	321
3920	•Luftrenarsystem A11750.1400		•Air cleaning system A11750.1400	323
3940	•Luftrenarsystem A11750.1600		•Air cleaning system A11750.1600	325
3960	•Avgassystem A22030.0100		•Exhaust system A22030.0100	327
3970	•Avgassystem A22030.0400		•Exhaust system A22030.0400	329
3975	•Avgassystem A22030.0500		•Exhaust system A22030.0500	331
3980	•Kylare A38677.0600		•Radiator A38677.0600	333
4000	•Kylare 6CT8.3		•Radiator 6CT8.3	335
4001	A33846.0600		A33846.0600	337
4020	•Gaspådrag mekaniskt A21408.0100		•Mech. throttle control A21408.0100	337
4040	•Detaljer kompressor A33427.1300		•Details compressor A33427.1300	339



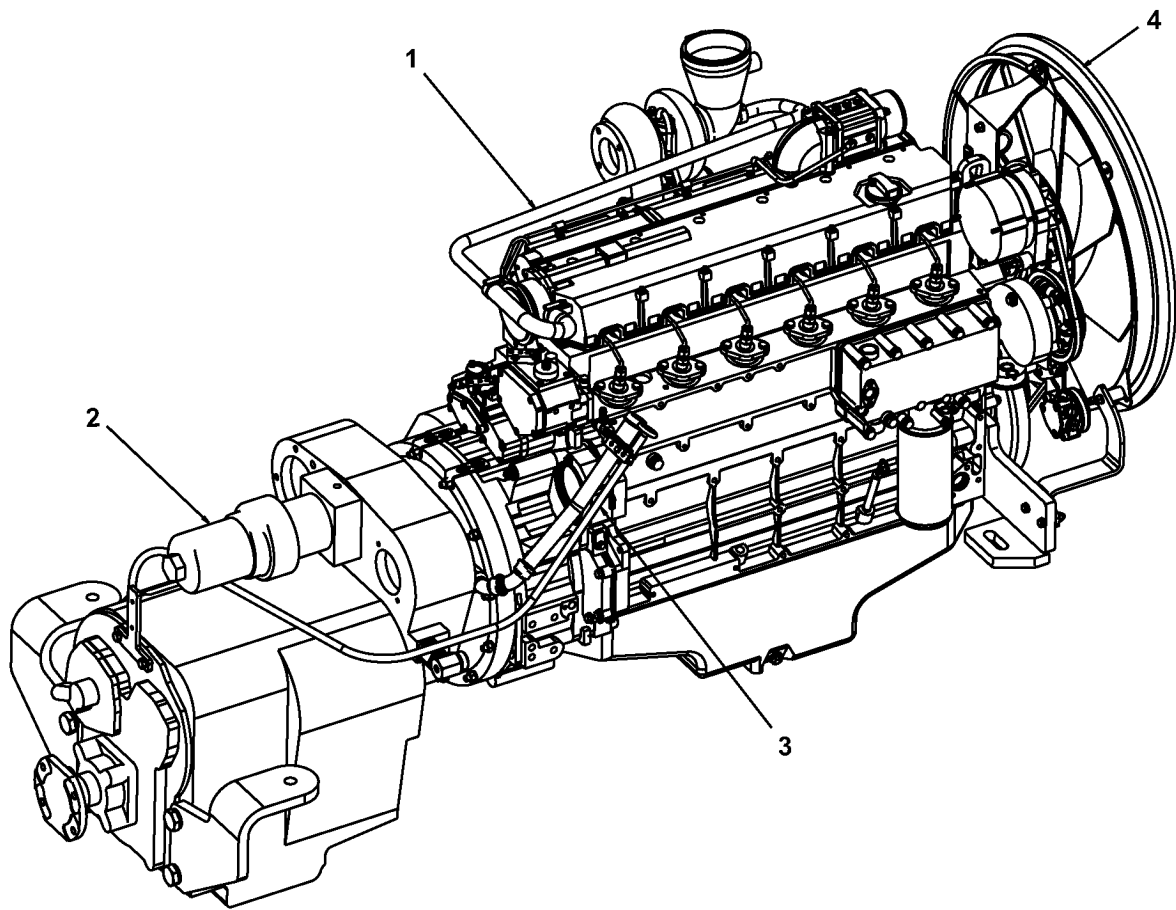
Reservdelar - Spare parts

0025

Utgåva Issue	Bild nr Picture No	Motorpaket TAD720VE, DCD200-250 A42801.0200	Engine assembly, TAD720VE, DCD200-250 A42801.0200
040305	30795		

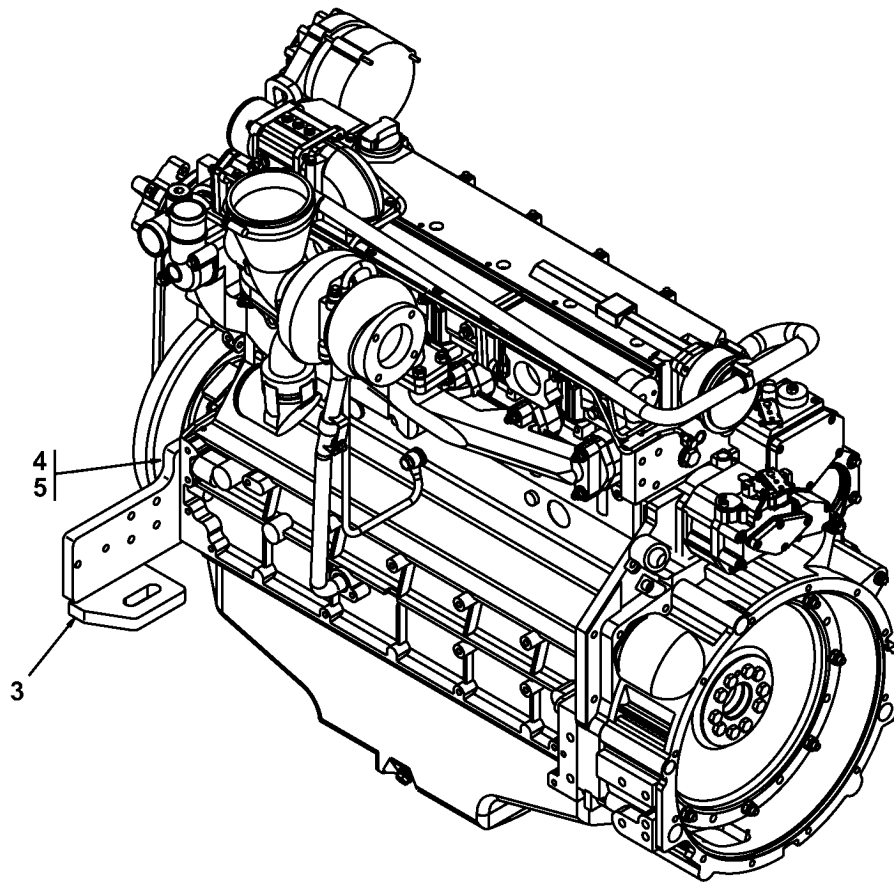
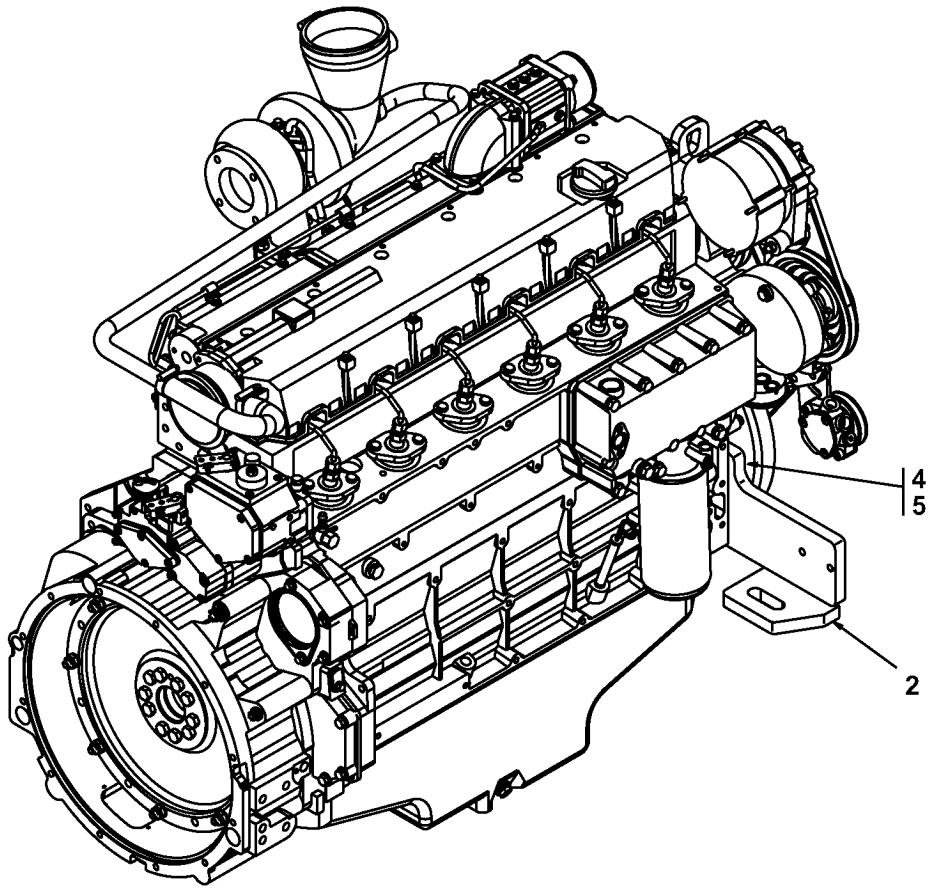
 0020
0030
0040
0060
0080
0100
0120

Pos. Fig.	Antal/Quantity			Art nr Part No	Benämning	Description	Sats Kit	Anmärkning Notes
		1		A42801.0200	Motor	Engine		RITNING/DRAWING 252)
	1	1		A45847.0100	Motorfäste	Engine mounting		SEE GR 30, PAGE 11
	2	1		A45848.0100	Växellåda	Gear box		13,7HR 32312-2
	3	1		A44109.0100	Oljepåfyllning	Oil filling		SEE GR 40, PAGE 3
	4	1		A42808.0100	Fläkt	Fan		SEE GR 30, PAGE 305
								SEE GR 30, PAGE 71



Reservdelar - Spare parts

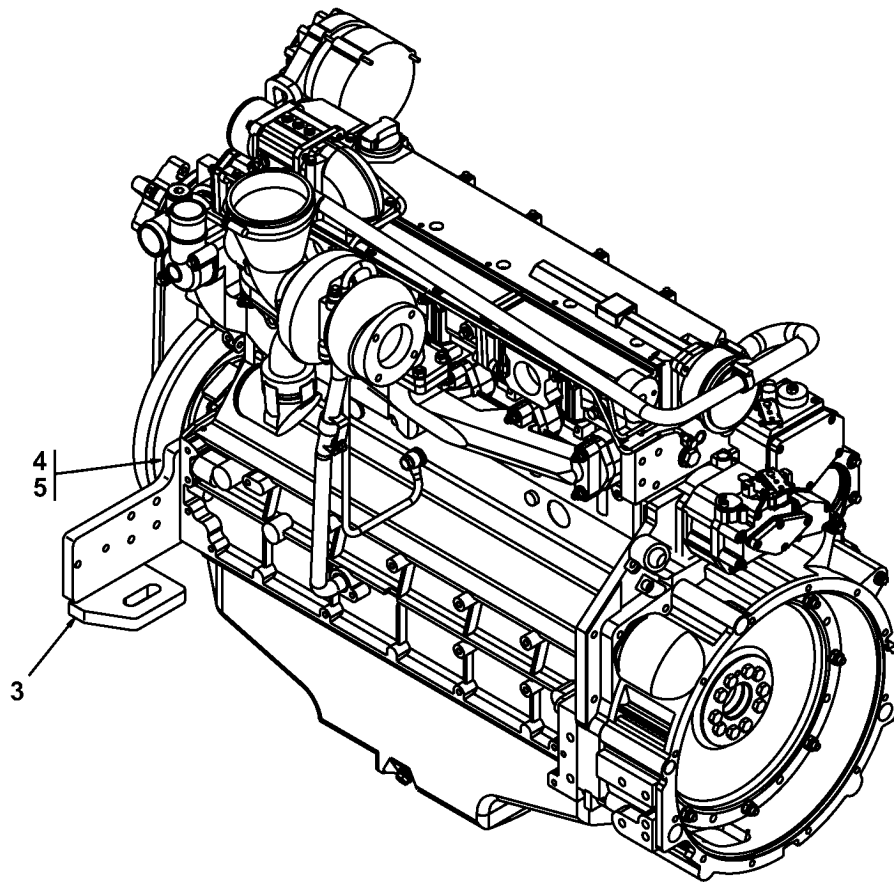
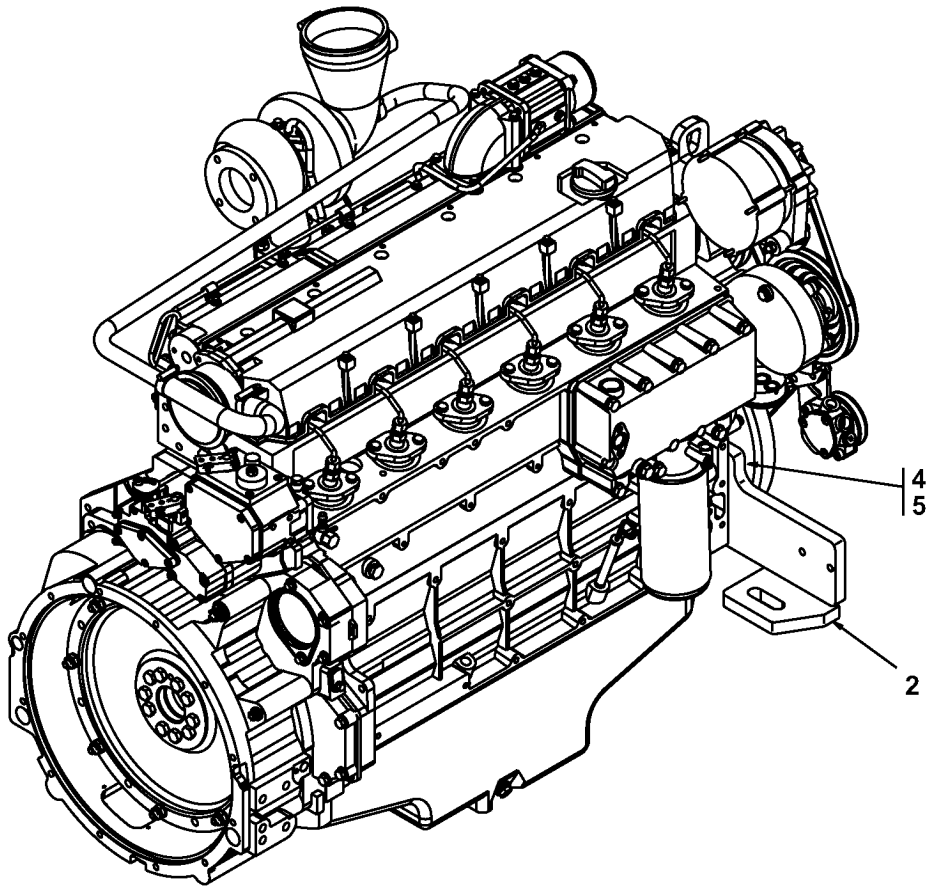
Pos. Fig.	Antal/Quantity			Art nr Part No	Benämning	Description	Sats Kit	Anmärkning Notes
0026	Utgåva Issue	Bild nr Picture No	Motorpaket TAD720VE, DCD280-300 A42801.0300		Engine assembly, TAD720VE, DCD280-300 A42801.0300			
0020		1		A42801.0300	Motor	Engine		RITNING/DRAWING 252)
0040								
0060	1	1		A45847.0300	Motorfäste	Engine mounting		SEE GR 30, PAGE 13
0080	2	1		A45848.0300	Växellåda	Gear box		13,7HR 32312-2
0100								SEE GR 40, PAGE 7
0120	3	1		A44109.0100	Oljepåfyllning	Oil filling		SEE GR 30, PAGE 305
0140	4	1		A42808.0100	Fläkt	Fan		SEE GR 30, PAGE 71



Reservdelar - Spare parts

0033

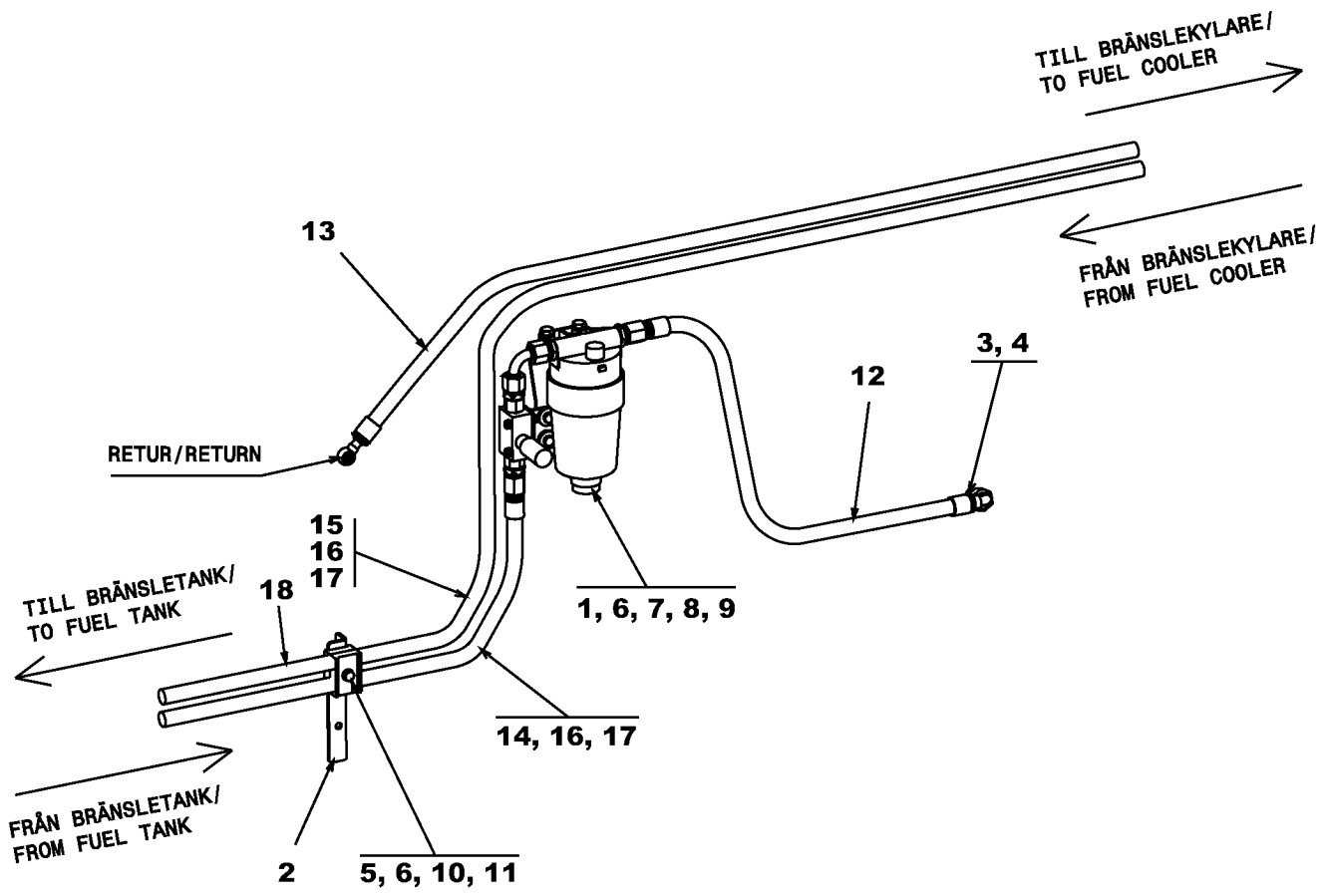
Pos. Fig.	Antal/Quantity			Art nr Part No	Benämning	Description	Sats Kit	Anmärkning Notes
Utgåva Issue		Bild nr Picture No		Motorfäste TAD720VE, DCD200-250 A45847.0100		Engine mounting, TAD720VE, DCD200-250 A45847.0100		
040305		30791						
0020		1		A45847.0100				RITNING/DRAWING NOT USED
0030	1							
0040	2	1		A42023.0300	Motorfäste	Engine mounting		
0060	3	1		A42023.0400	Motorfäste	Engine mounting		
0100	4	4		98154	Bricka	Washer		
0120	5	4		920042.070	Skruv	Screw		



Reservdelar - Spare parts

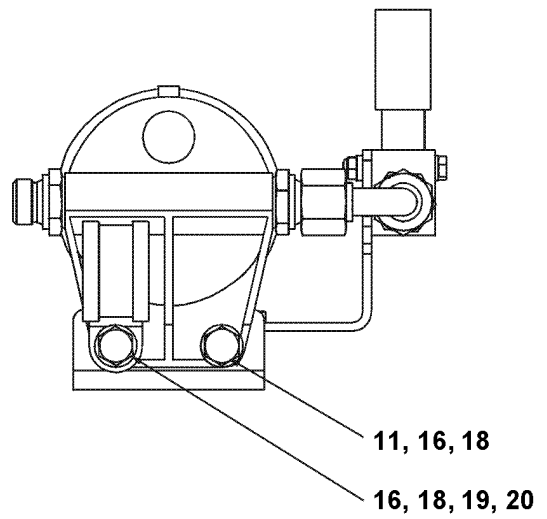
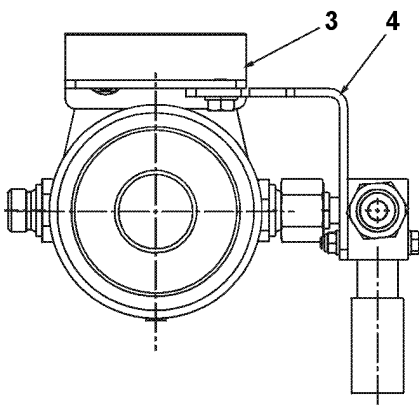
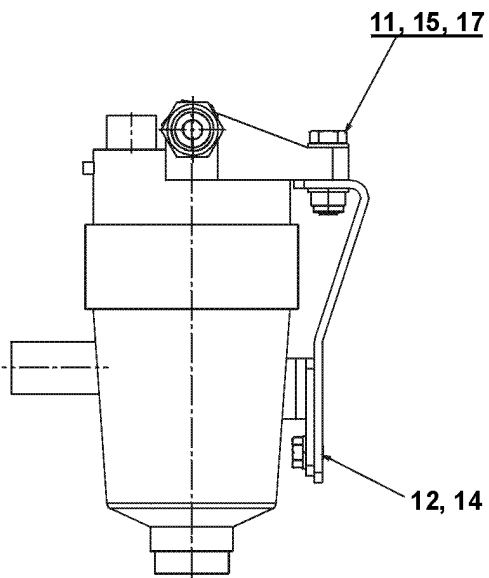
0035

Utgåva Issue	Bild nr Picture No	Motorfäste TAD720VE, DCD280-300 A45847.0300		Engine mounting, TAD720VE, DCD280-300 A45847.0300				
040305	30791							
Pos. Fig.	Antal/Quantity			Art nr Part No	Benämning	Description	Sats Kit	Anmärkning Notes
0020		1		A45847.0300				RITNING/DRAWING NOT USED
0030	1							
0040	2	1		A42023.0300	Motorfäste	Engine mounting		
0060	3	1		A42023.0400	Motorfäste	Engine mounting		
0100	4	4		98154	Bricka	Washer		
0120	5	4		920042.070	Skruv	Screw		



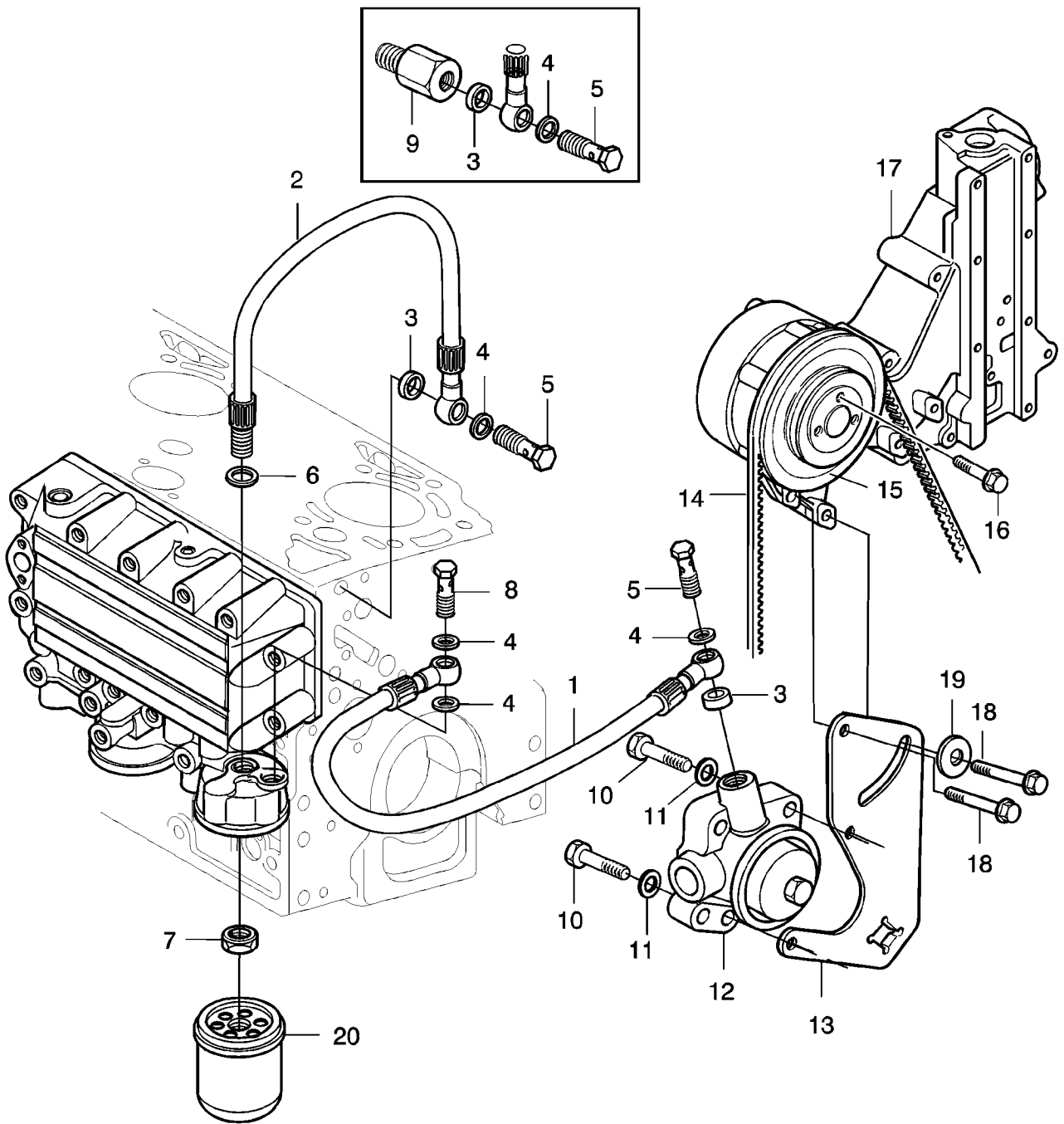
Reservdelar - Spare parts

0040	Utgåva Issue		Bild nr Picture No		Bränslesystem TAD720VE A42805.0100		Fuel system TAD720VE A42805.0100	
	040305	28907						
Pos. Fig.	Antal/Quantity			Art nr Part No	Benämning	Description	Sats Kit	Anmärkning Notes
0020	-			A42805.0100				RITNING/DRAWING SATS/KIT SEE GR 30, PAGE 17 KPL KPL KPL KPL
0040	1	1		A42010.0100	Bränslefilter	Fuel filter		
0060								
0080	2	1		A42060.0100	Fäste	Bracket		
0100	3	1		920002.012	Tredoring	Tredoring		
0120	4	1		921426.0017	Nippel	Nipple		
0140	5	2		352670.0500	Klammer	Clamp		
0160	6	3		920098.025	Bricka	Washer		
0180	7	1		920165.003	Bricka	Washer		
0200	8	1		920099.025	Skruv	Screw		
0220	9	1		920099.061	Skruv	Screw		
0240	10	1		3076	Skruv	Screw		
0260	11	1		920076.003	Låsmutter	Lock nut		
0280	12	1		A42042.0100	Slang	Hose		
0300	13	1		A42043.0200	Slang	Hose		
0320	14	1		A42407.0300	Slang	Hose		
0340	15	1		A42407.0400	Slang	Hose		
0360	16	2		5935	Tredoring	Tredoring		
0380	17	2		3464	Nippel	Nipple		
0400	18	1		920125.009	Gummiklamma	Rubber clamp		



Reservdelar - Spare parts

0060	Utgåva Issue		Bild nr Picture No		Bränslefilter A42010.0100		Fuel filter A42010.0100	
	040305		28245					
Pos. Fig.	Antal/Quantity			Art nr Part No	Benämning	Description	Sats Kit	Anmärkning Notes
0020				A42010.0100	Bränslefilter	Fuel filter		RITNING/DRAWING
0040	1	1		921350.0010	Bränslefilter	Fuel filter		
0060		1		923829.0618	•Bränslefilter	•Fuel filter		
0080		1		923829.0619	•Tätningring	•Seal ring		
0100	2	1		922042.0005	Bränslepump	Fuel pump		
0120	3	1		A42011.0100	Fäste	Bracket		
0140	4	1		A42012.0100	Fäste	Bracket		
0160	5	2		921426.0002	Koppling	Fitting		
0180	6	2		920002.009	Tredoring	Tredoring		
0200	7	2		921426.0017	Nippel	Nipple		
0220	8	2		920002.012	Tredoring	Tredoring		
0240	9	1		923542.0006	Koppling	Fitting		
0260	10	2		920099.072	Skruv	Screw		
0280	11	1		3090	Skruv	Screw		
0300	12	1		920099.025	Skruv	Screw		
0320	13	2		923612.0002	Bricka	Washer		
0340	14	2		98151	Bricka	Washer		
0360	15	1		920165.003	Bricka	Washer		
0380	16	4		98150	Bricka	Washer		
0400	17	2		920076.002	Låsmutter	Lock nut		
0420	18	2		5957	Mutter	Nut		
0440	19	1		920125.009	Gummiklamma	Rubber clamp		
0460	20	1		920042.010	Skruv	Screw		

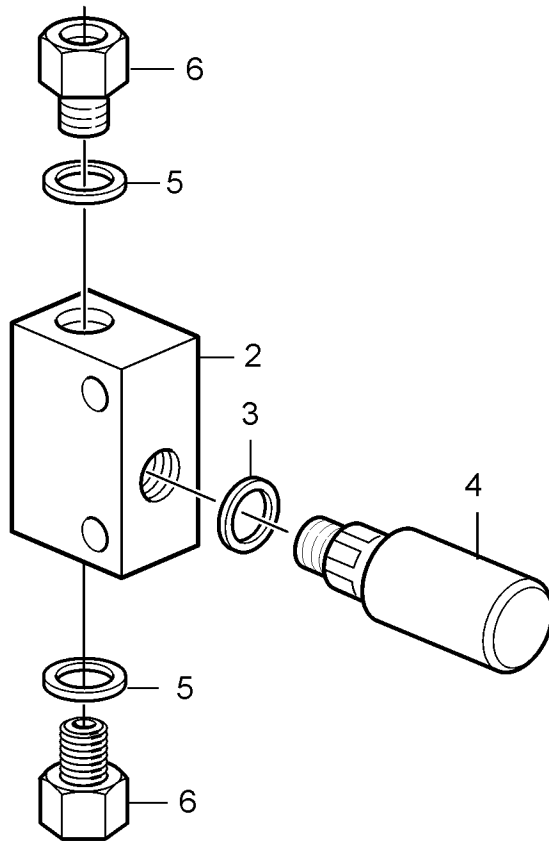


Reservdelar - Spare parts

0080

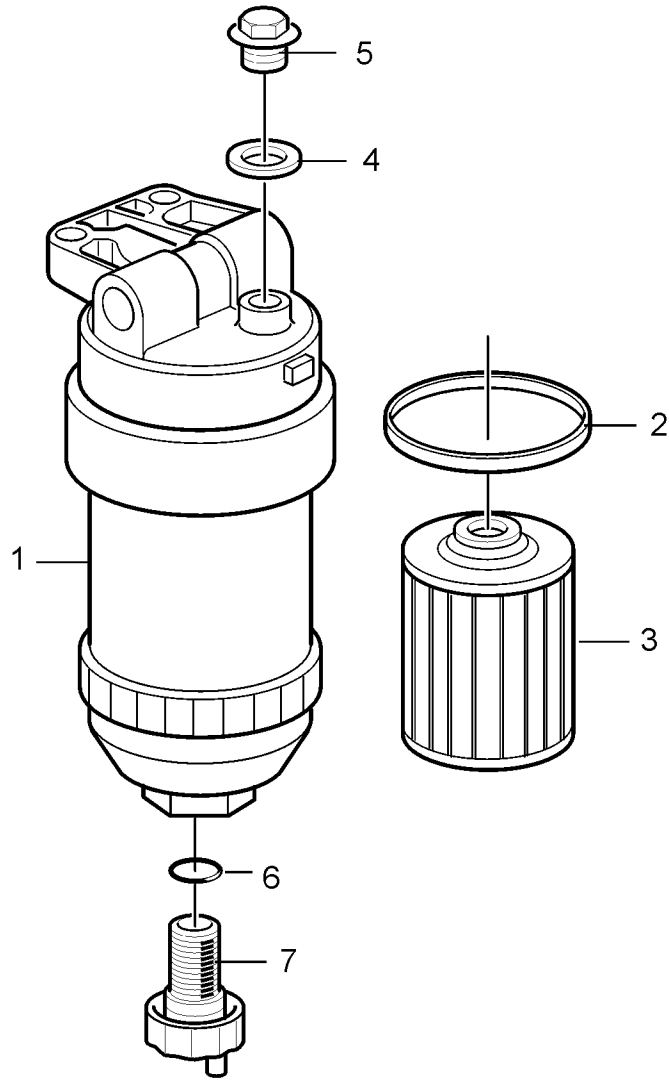
Utgåva Issue		Bild nr Picture No		Bränsleinsprutningssystem TAD720VE		Fuel injection system TAD720VE		
Pos. Fig.	Antal/Quantity			Art nr Part No	Benämning	Description	Sats Kit	Anmärkning Notes
0020	1	1		923976.0521	Bränslerör	Fuel pipe		SEE GR 30, PAGE 47
0040	2	1		923976.0522	Bränslerör	Fuel pipe		
0060	3	2		923976.0523	Tätningring	Seal ring		
0080	4	5		923976.0396	Tätningring	Seal ring		
0100	5	2		923976.0524	Hålskruv	Hollow screw		
0120	6	1		923976.0525	Packning	Gasket		
0140	7	1		923976.0526	Mutter	Nut		
0160	8	1		920714.0003	Hålskruv	Hollow screw		
0180	9	1		923976.0527	Distansbult	Spacer bolt		
0200	10	2		923976.0528	Skruv	Screw		
0220	11	2		923976.0529	Fjäderbricka	Spring washer		
0240	12	1		923976.0530	Bränslepump	Fuel pump		
0260	13	1		923976.0531	Konsol	Bracket		
0280	14	1		923976.0691	Drivrem	V-belt		
0300	15	1		923976.0670	Remskiva	Pulley		
0320	16	3		923976.0511	Skruv	Screw		
0340	17	1			Konsol	Bracket		
0360	18	2		923976.0532	Skruv	Screw		
0380	19	2		923976.0533	Bricka	Washer		
0400	20	1		3147	Bränslefilter	Fuel filter		

1



Reservdelar - Spare parts

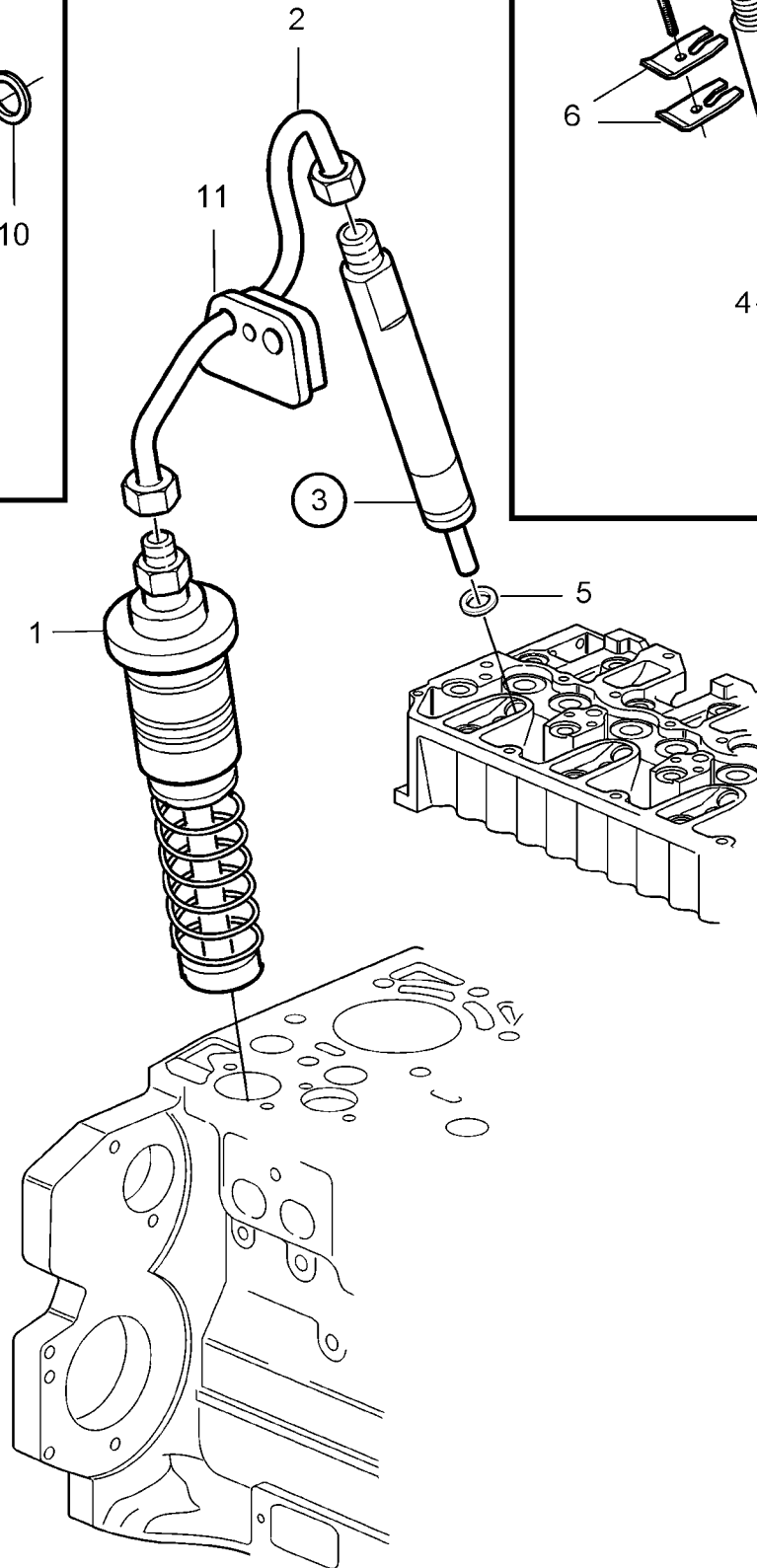
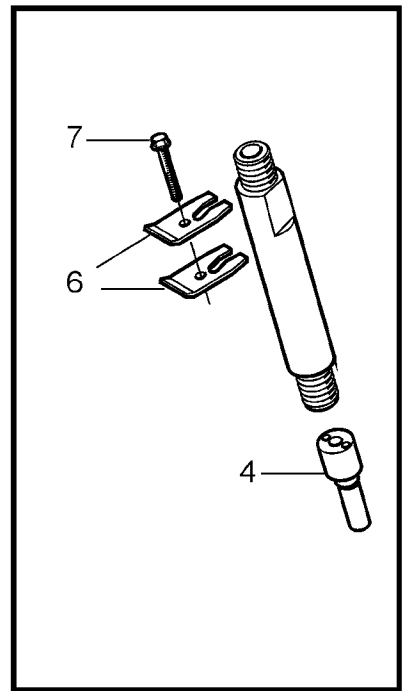
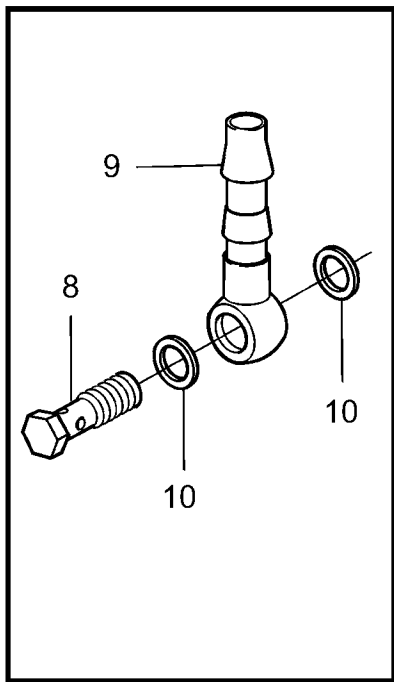
Pos. Fig.	Antal/Quantity			Art nr Part No	Benämning	Description	Sats Kit	Anmärkning Notes
0100	Utgåva Issue		Bild nr Picture No		Bränslepump TAD720VE		Fuel pump TAD720VE	
	040305		29153					
0020	1	1		922042.0005	Bränslepump	Fuel pump		KPL
0040	2	1			•Ventilhus	•Valve housing		
0060	3	1		923976.0536	•Tätningring	•Seal ring		
0080	4	1		923976.0537	•Handpump	•Hand pump		
0100	5	2		923349.0940	•Packning	•Gasket		
0120	6	2			•Nippel	•Nipple		

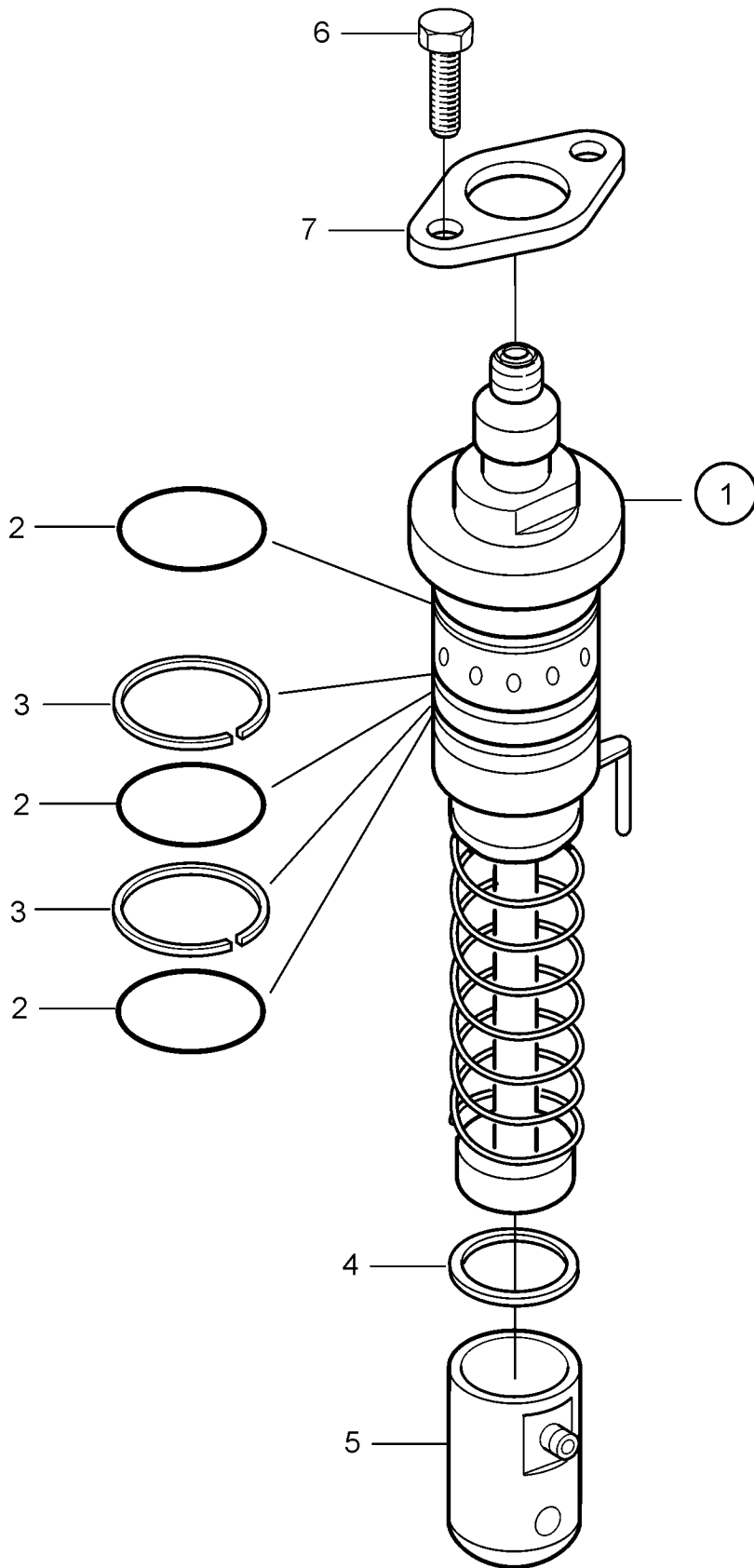


Reservdelar - Spare parts

0120

Utgåva Issue		Bild nr Picture No		Bränslefilter och vatten- avskiljare TAD720VE		Fuel filter and water separator TAD720VE		
Pos. Fig.	Antal/Quantity			Art nr Part No	Benämning	Description	Sats Kit	Anmärkning Notes
0020	1	1		921350.0010	Vattenavskiljare	Water separator		KPL
0040	2	1		923829.0619	•Tätningring	•Seal ring		
0060	3	1		923829.0618	•Bränslefilter	•Fuel filter		
0080	4	1		923976.0396	•Tätningring	•Seal ring		
0100	5	1		923976.0417	•Plugg	•Plug		
0120	6	1		923976.0540	•Tätningring	•Seal ring		
0140	7	1		923976.0541	•Ventil	•Valve		

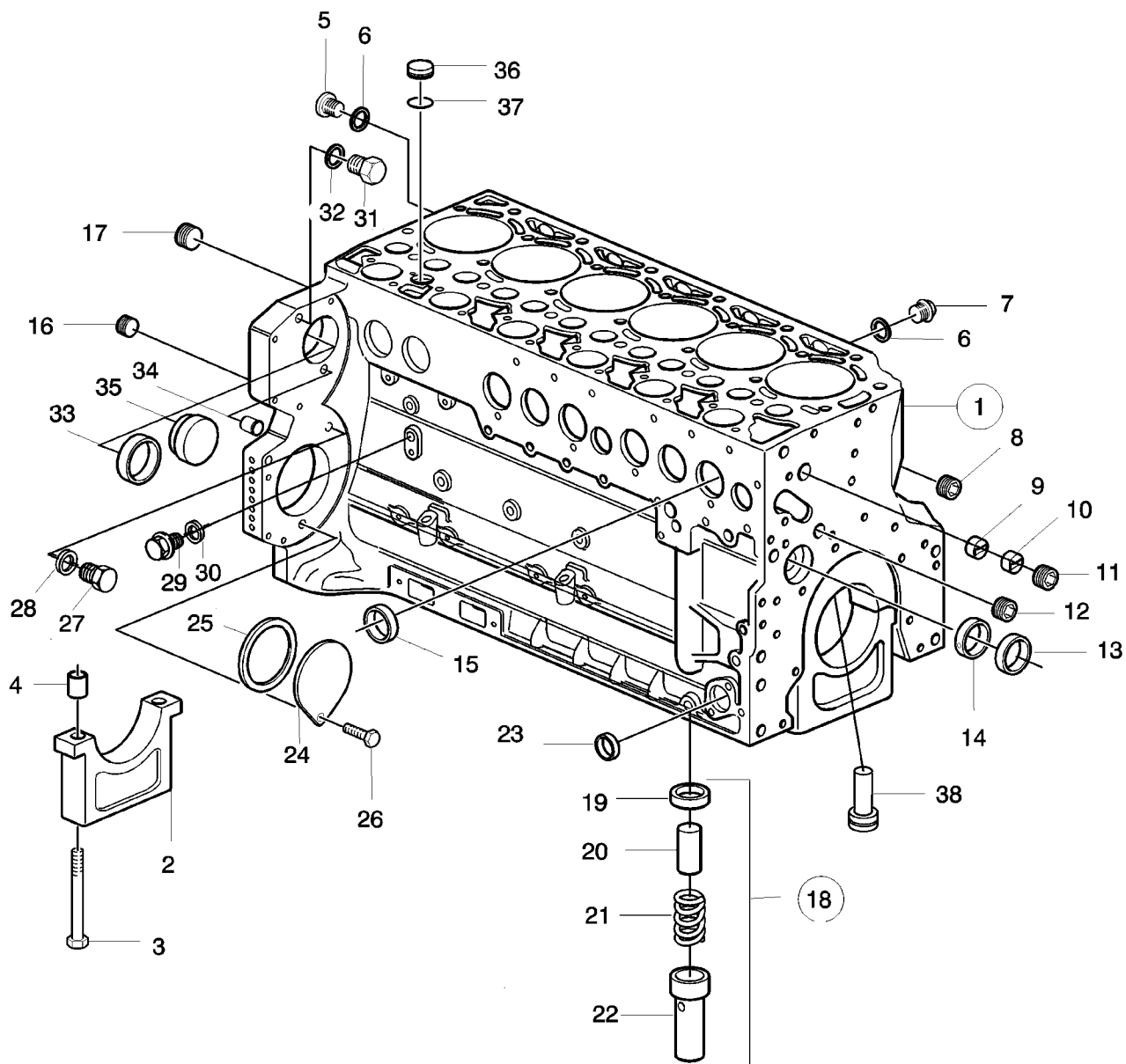




Reservdelar - Spare parts

0160

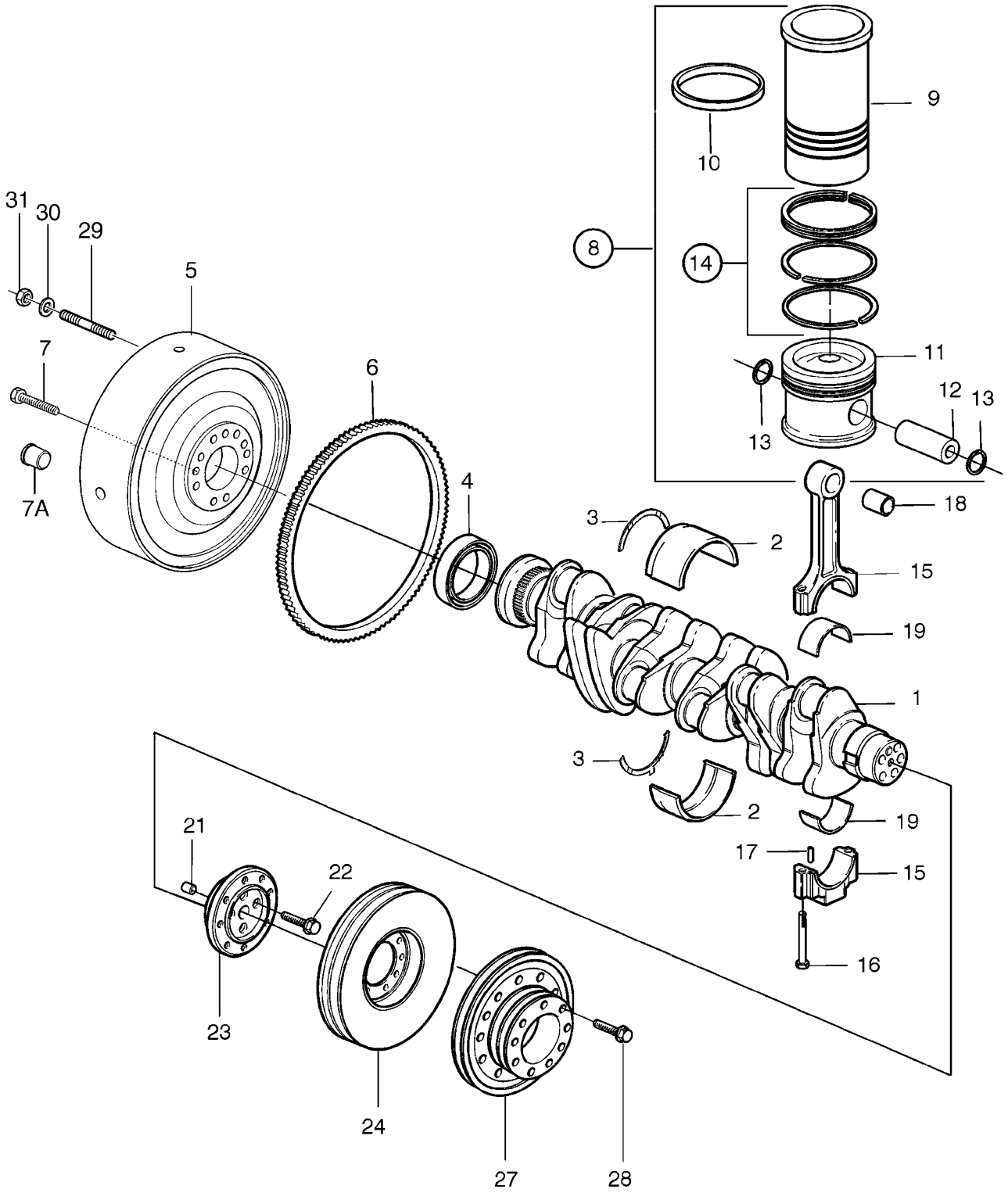
Utgåva Issue		Bild nr Picture No		Insprutare TAD720VE		Fuel injector TAD720VE	
Pos. Fig.	Antal/Quantity		Art nr Part No	Benämning	Description	Sats Kit	Anmärkning Notes
0020	1	6	923976.0556	Insprutningspump	Injection pump		KPL
0040	2	18	923976.0566	•O-ring	•O-ring		
0060	3	12	923976.0567	•Justermellanlägg	•Shim		
0080	4	ERF	923976.0793	Justermellanlägg	Shim		TJL=1,0MM
0100		ERF	923976.0568	Justermellanlägg	Shim		TJL=1,1MM
0120		ERF	923976.0569	Justermellanlägg	Shim		TJL=1,3MM
0140		ERF	923976.0794	Justermellanlägg	Shim		TJL=1,4MM
0160		ERF	923976.0795	Justermellanlägg	Shim		TJL=1,5MM
0180		ERF	923976.0796	Justermellanlägg	Shim		TJL=1,6MM
0200		ERF	923976.0797	Justermellanlägg	Shim		TJL=1,7MM
0220		ERF	923976.0798	Justermellanlägg	Shim		TJL=1,8MM
0240		ERF	923976.0799	Justermellanlägg	Shim		TJL=1,9MM
0260		ERF	923976.0800	Justermellanlägg	Shim		TJL=2,0MM
0280		ERF	923976.0801	Justermellanlägg	Shim		TJL=2,1MM
0300		ERF	923976.0802	Justermellanlägg	Shim		TJL=2,2MM
0320		ERF	923976.0803	Justermellanlägg	Shim		TJL=2,3MM
0340		ERF	923976.0804	Justermellanlägg	Shim		TJL=2,4MM
0360		ERF	923976.0805	Justermellanlägg	Shim		TJL=2,5MM
0380		ERF	923976.0806	Justermellanlägg	Shim		TJL=2,6MM
0400		ERF	923976.0807	Justermellanlägg	Shim		TJL=2,7MM
0420		ERF	923976.0808	Justermellanlägg	Shim		TJL=2,8MM
0440		ERF	923976.0809	Justermellanlägg	Shim		TJL=2,9MM
0460		ERF	923976.0810	Justermellanlägg	Shim		TJL=3,0MM
0480		ERF	923976.0811	Justermellanlägg	Shim		TJL=3,1MM
0500		ERF	923976.0812	Justermellanlägg	Shim		TJL=3,2MM
0520		ERF	923976.0813	Justermellanlägg	Shim		TJL=3,3MM
0540		ERF	923976.0814	Justermellanlägg	Shim		TJL=3,4MM
0560		ERF	923976.0815	Justermellanlägg	Shim		TJL=3,5MM
0580		ERF	923976.0816	Justermellanlägg	Shim		TJL=3,6MM
0600		ERF	923976.0817	Justermellanlägg	Shim		TJL=3,7MM
0620	5	6	923976.0570	Spridarhylsa	Nozzle sleeve		
0640	6	12	923976.0571	Skruv	Screw		
0660	7	6	923976.0572	Packning	Gasket		



Reservdelar - Spare parts

0180

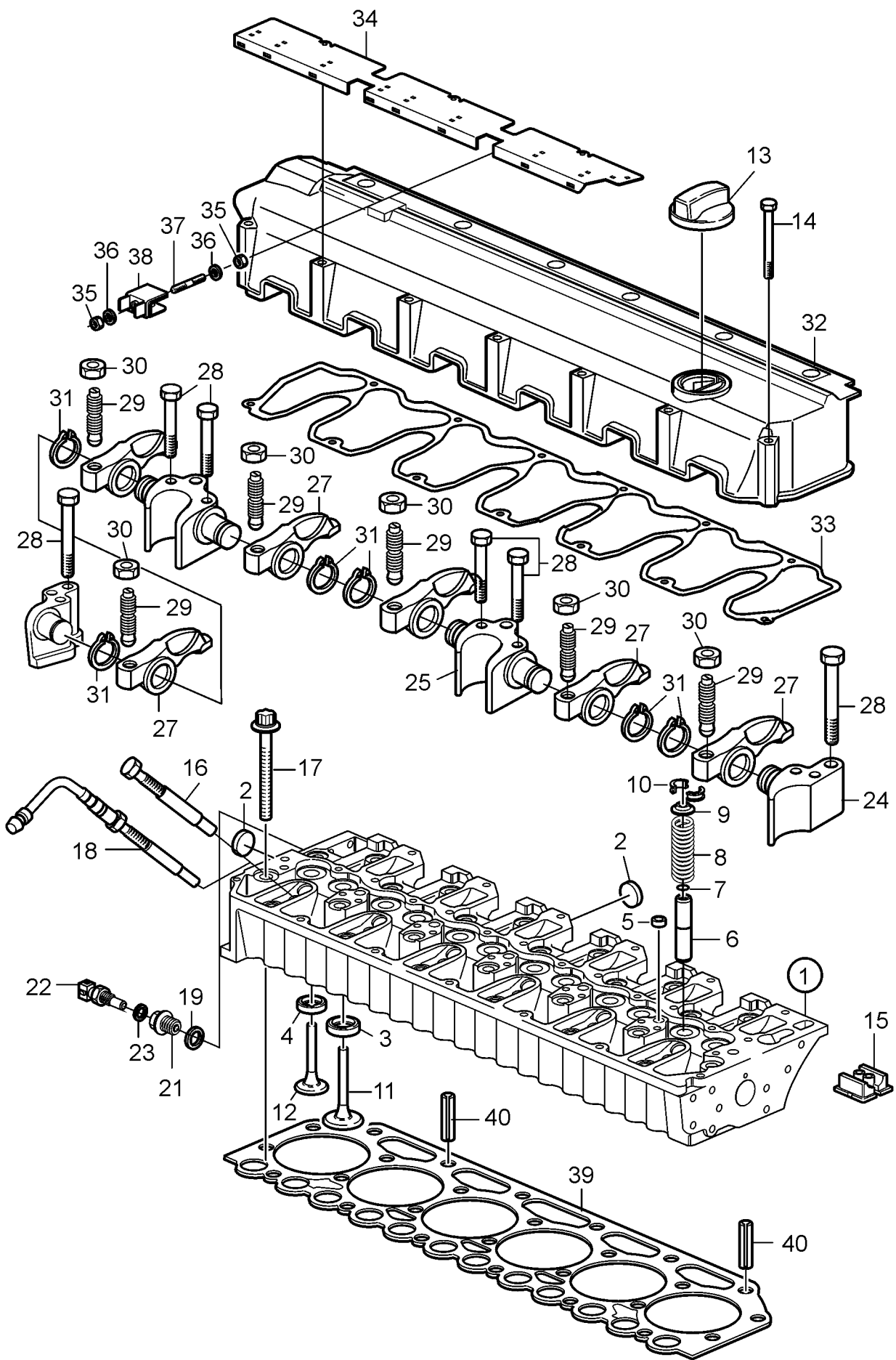
Utgåva Issue		Bild nr Picture No		Cylinderblock TAD720VE	Cylinder block TAD720VE			
Pos. Fig.	Antal/Quantity			Art nr Part No	Benämning	Description	Sats Kit	Anmärkning Notes
0020	1	1		923976.0696	Cylinderblock	Cylinder block		KPL
0040	2	7			•Överfall	•Cap		
0060	3	14		923976.0414	•Bult	•Bolt		
0080	4	14		923976.0415	•Bussning	•Bushing		
0100	5	2		923976.0416	•Propp	•Plug		
0120	6	4		921443.0003	•Packning	•Gasket		
0140	7	1		923976.0417	•Plugg	•Plug		
0160	8	1		923976.0418	•Plugg	•Plug		
0180	9	1		923976.0419	•Styrhylsa	•Guide sleeve		
0200	10	1		923976.0420	•Styrhylsa	•Guide sleeve		
0220	11	1		923976.0421	•Plugg	•Plug		
0240	12	10		923976.0422	•Plugg	•Plug		
0260	13	6		923976.0423	•Lagerbussning	•Bearing bushing		
0280	14	1		923976.0424	•Lagerbussning	•Bearing bushing		
0300	15	10		923976.0425	•Plugg	•Plug		
0320	16	1		923976.0418	•Plugg	•Plug		
0340	17	1		923976.0426	•Plugg	•Plug		
0360	18	1		923976.0429	Tryckventil	Pressure valve		KPL
0380	19	1		923976.0430	•Ring	•Ring		
0400	20	1		923976.0431	•Kolv	•Piston		
0420	21	1		923976.0432	•Tryckfjäder	•Pressure spring		
0440	22	1		923976.0433	•Hylsa	•Sleeve		
0460	23	1		923976.0377	Plugg	Plug		
0480	24	1		923976.0434	Lock	Cover		
0500	25	1		923976.0435	O-ring	O-ring		
0520	26	1		923976.0436	Skruv	Screw		
0540	27	1		923976.0437	Plugg	Plug		
0560	28	1		9207 15.0011	Packning	Gasket		
0580	29	1		923976.0417	Plugg	Plug		
0600	30	1		923976.0396	Tätningring	Seal ring		
0620	31	2		923976.0437	Plugg	Plug		
0640	32	2		9207 15.0011	Packning	Gasket		
0660	33	1		923976.0438	Plugg	Plug		
0680	34	1		923976.0439	Plugg	Plug		
0700	35	1		923976.0440	Plugg	Plug		
0720	36	1		923976.0697	Plugg	Plug		
0740	37	1		923976.0441	O-ring	O-ring		
0760	38	1		923976.0442	Kolvkylningsmunstycke	Piston cooling jet		



Reservdelar - Spare parts

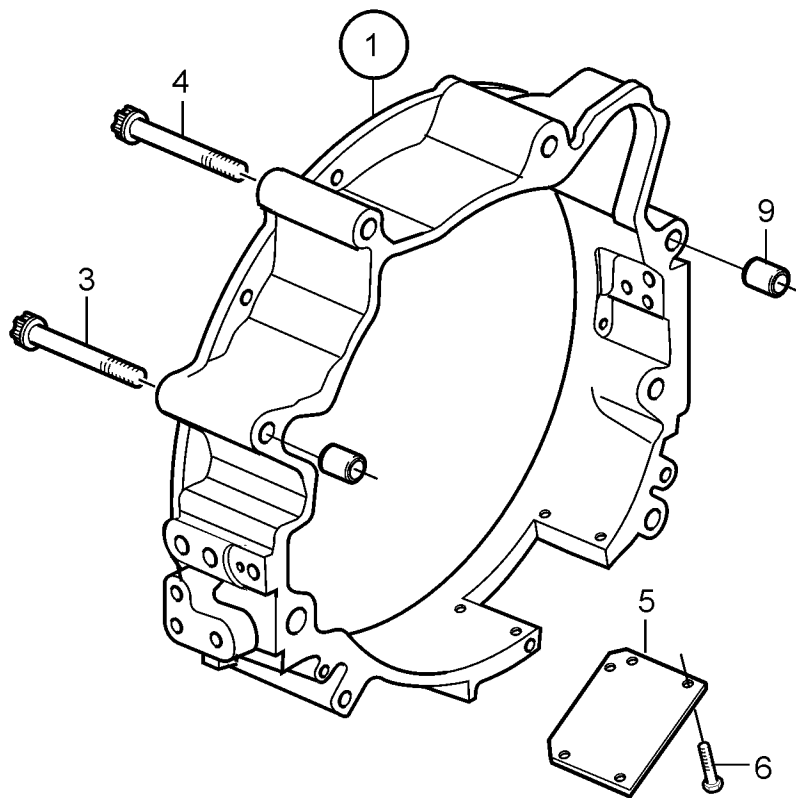
0200

Utgåva Issue		Bild nr Picture No		Vevmekanism TAD720VE		Crank mechanism TAD720VE		
Pos. Fig.	Antal/Quantity			Art nr Part No	Benämning	Description	Sats Kit	Anmärkning Notes
0020	1	1		923976.0477	Vevaxel	Crankshaft		
0040	2	7		923976.0478	Ramlagersats	Base bearing kit		STD
0050		7		923976.0479	Ramlagersats	Base bearing kit		UD=0,25MM
0055		7		923976.0480	Ramlagersats	Base bearing kit		UD=0,50MM
0060	3	1		923976.0481	Tryckbricksats	Thrust washer kit		STD
0070		1		923976.0482	Tryckbricksats	Thrust washer kit		ÖD=0,20MM (3,1MM)
0080	4	1			Tätningring	Seal ring		SEE GR 30, PAGE 39
0100	5	1		923976.0452	Svånghjul	Flywheel		KPL
0120	6	1		923976.0453	•Kuggkrans	•Gear rim		
0140	7	10		923976.0454	Skruv	Screw		
0150	7A	5		923976.0455	Plugg	Plug		
0160	8	6		923976.0427	Cylinderfodersats	Cylinder liner kit		KPL
0180	9	6			•Cylinderfoder	•Cylinder liner		
0200	10	12		923976.0428	•O-ring	•O-ring		
0220	11	6			•Kolv	•Piston		
0240	12	6		923976.0483	••Tapp	••Pin		
0260	13	12		923976.0484	••Låsring	••Lock ring		
0280	14	6		923976.0485	••Kolvringsats	••Piston ring kit		
0300	15	6		923976.0486	Vevstake	Connecting rod		KPL
0320	16	12		923976.0487	•Skruv	•Screw		
0340	17	6		923976.0488	•Pinne	•Pin		
0360	18	6		923976.0489	•Bussning	•Bushing		
0380	19	6		923976.0490	Vevlagersats	Crank shaft bearing kit		STD
0385		6		923976.0491	Vevlagersats	Crank shaft bearing kit		UD=0,25MM
0390		6		923976.0492	Vevlagersats	Crank shaft bearing kit		UD=0,50MM
0400	20							NOT USED
0420	21	1		923976.0493	Styrpinne	Guide pin		
0440	22	4		923976.0494	Skruv	Screw		
0460	23	1		923976.0700	Fläns	Flange		
0480	24	1		923976.0459	Svängningsdämpare	Vibration damper		
0500	25							NOT USED
0520	26							NOT USED
0540	27	1		923976.0495	Remskiva	Pulley		
0560	28	1		923976.0496	Skruv	Screw		
0580	29	8		923976.0828	Pinnskruv	Stud		
0600	30	8		923976.0829	Bricka	Washer		
0620	31	8		923976.0830	Mutter	Nut		



Reservdelar - Spare parts

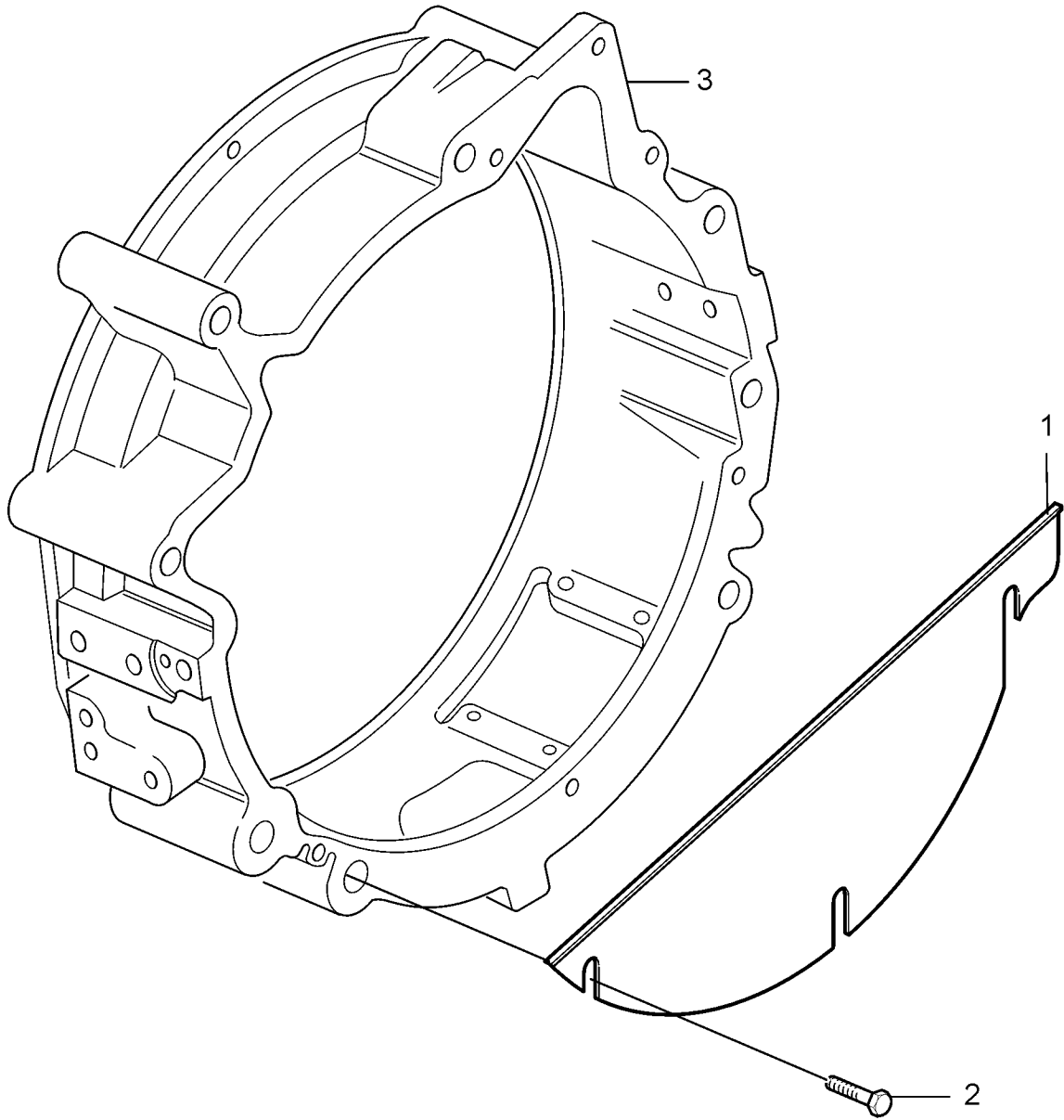
0220	Utgåva Issue		Bild nr Picture No		Cylinderhuvud TAD720VE		Cylinder head TAD720VE	
	040305		29159					
Pos. Fig.	Antal/Quantity			Art nr Part No	Benämning	Description	Sats Kit	Anmärkning Notes
0020	1	1		923976.0376	Cylinderhuvud	Cylinder head		KPL
0040	2	5		923976.0377	•Plugg	•Plug		
0060	3	6		923976.0378	•Ventilsäte	•Valve seat		
0080	4	6		923976.0379	•Ventilsäte	•Valve seat		
0100	5	5		923976.0380	•Plugg	•Plug		
0120	6	12		923976.0381	•Ventilstyning	•Valve guide		
0140	7	12		923976.0382	•O-ring	•O-ring		
0160	8	12		923976.0383	•Fjäder	•Spring		
0180	9	12		923976.0384	•Bricka	•Washer		
0200	10	24		923976.0385	•Ventillås	•Valve lock		
0220	11	6		923976.0386	•Insugningsventil	•Induction valve		
0240	12	6			•Avgasventil	•Exhaust valve		
0260	13	1		923976.0387	Lock	Cover		
0280	14	13		923976.0388	Skruv	Screw		
0300	15	1		923976.0389	Lock	Cover		
0320	16	6		923976.0640	Plugg	Plug		
0340	17	26		923976.0390	Skruv	Screw		
0360	18	1		923976.0391	Glödstift	Heater plug		
0380	19	1		923976.0392	Packning	Gasket		
0390	20							NOT USED
0420	21	1		923976.0394	Adapter	Adapter		
0440	22	1		920876.0007	Temp.givare	Sensor,temperature		KPL
0460	23	1		923976.0396	•Tätningring	•Seal ring		
0480	24	1		923976.0397	Lagerbock	Bearing bracket		
0500	25	2		923976.0398	Lagerbock	Bearing bracket		
0520	26	1		923976.0399	Lagerbock	Bearing bracket		
0540	27	12		923976.0400	Vipparm	Rocker arm		
0560	28	14		923976.0401	Skruv	Screw		
0580	29	12		923976.0402	Justerskruv	Adjustment screw		
0600	30	12		923976.0403	Mutter	Nut		
0620	31	12		923976.0404	Spärring	Retaining ring		
0640	32	1		923976.0405	Kåpa	Cover		
0660	33	1		923976.0406	Packning	Gasket		
0680	34	1		923976.0407	Täckplatta	Cover plate		
0700	35	2		923976.0408	Mutter	Nut		
0720	36	2		923976.0409	Bricka	Washer		
0740	37	1		923976.0410	Skarvkoppling	Joint fitting		
0760	38	1		923976.0694	Hållare	Holder		
0780	39	1		923976.0411	Packning	Gasket		TJL=1,54MM
0800		1		923976.0412	Packning	Gasket		TJL=1,64MM
0820		1		923976.0413	Packning	Gasket		TJL=1,74MM
0840	40	2		923976.0695	Styrpinne	Guide pin		



Reservdelar - Spare parts

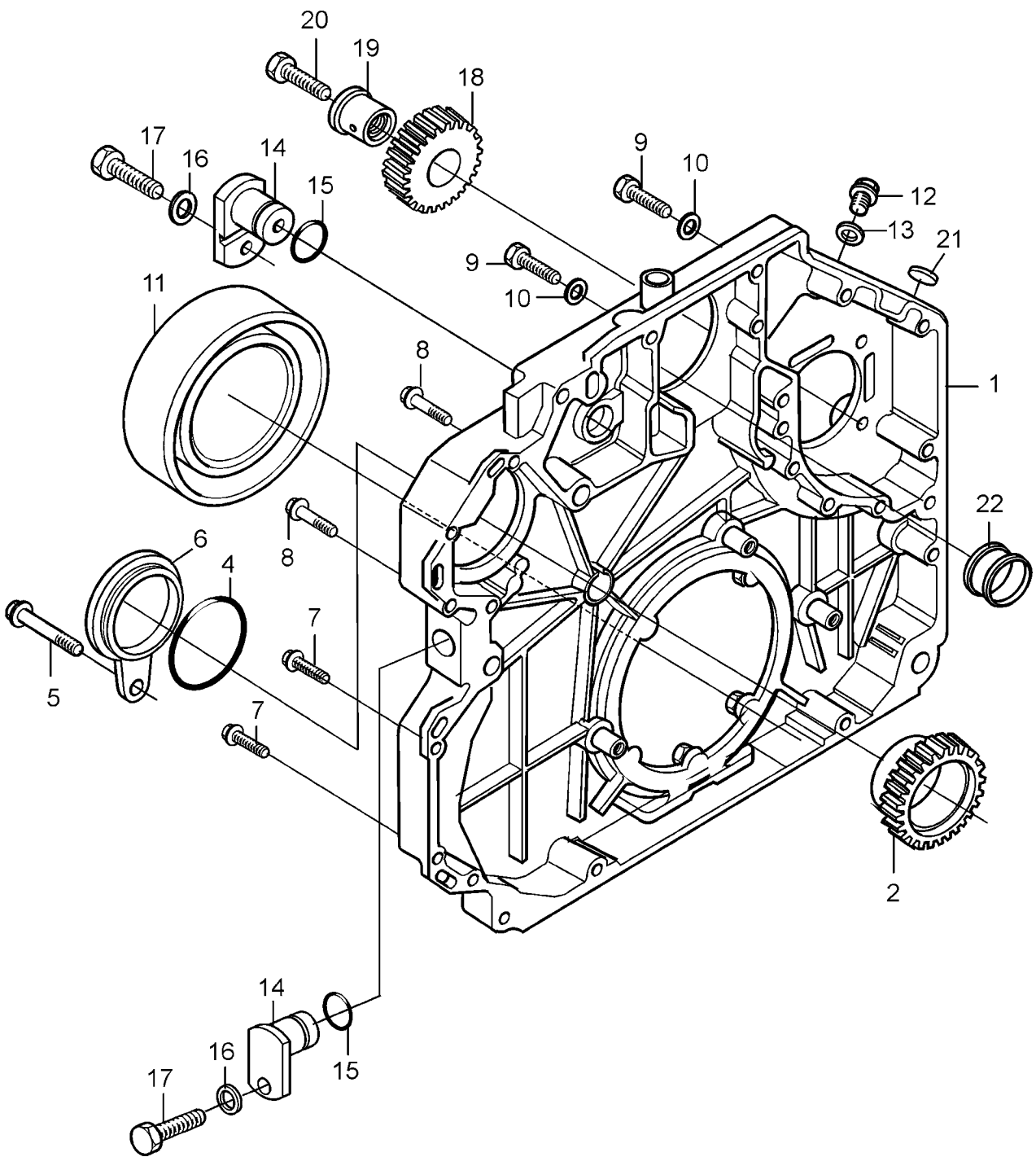
0240

Utgåva Issue		Bild nr Picture No		Svänghjulskåpa SAE 3 TAD720VE		Flywheel housing SAE 3 TAD720VE		
Pos. Fig.	Antal/Quantity			Art nr Part No	Benämning	Description	Sats Kit	Anmärkning Notes
0020	1	1		923976.0443	Svänghjulskåpa	Flywheel casing		
0040	2							NOT USED
0060	3	2		923976.0445	Skruv	Screw		
0080	4	4		923976.0446	Skruv	Screw		
0100	5	1		923976.0447	Täckplåt	Cover plate		
0120	6	4		923976.0448	Skruv	Screw		
0140	7							NOT USED
0160	8							NOT USED
0180	9	2		923976.0451	Bussning	Bushing		



Reservdelar - Spare parts

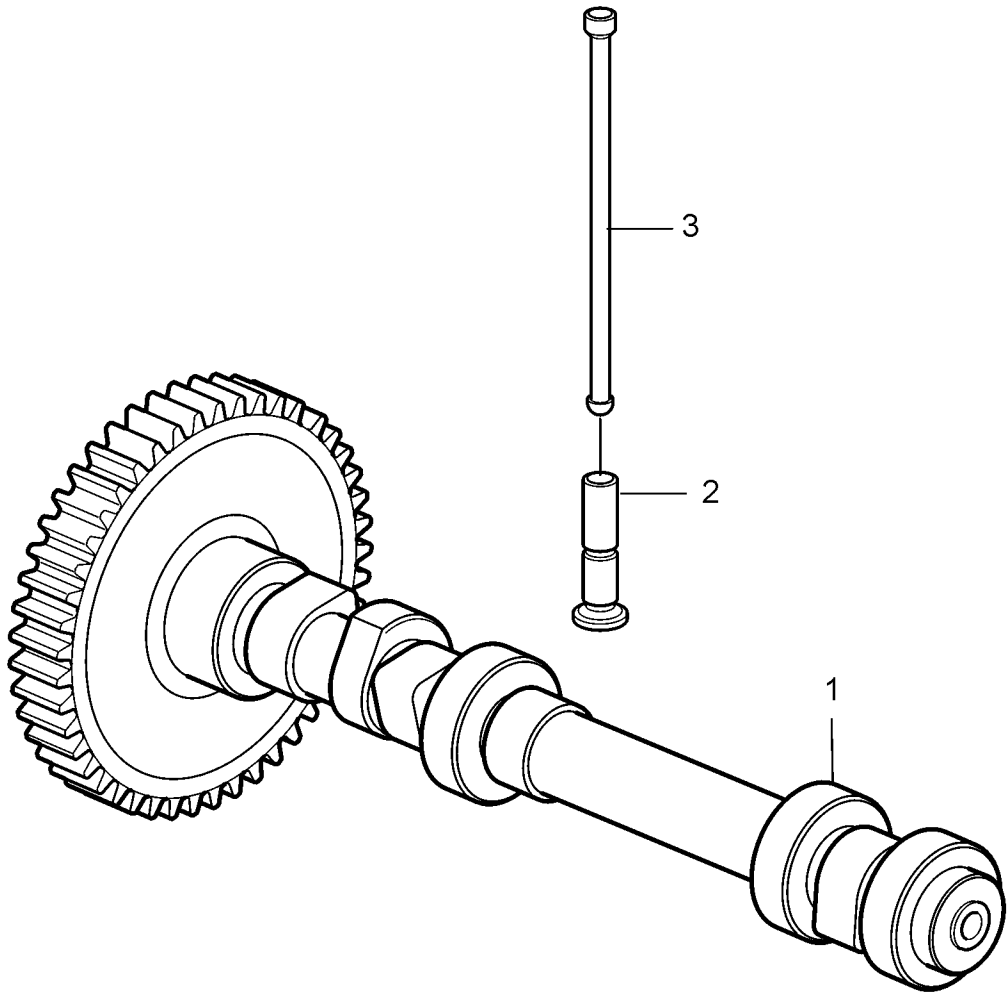
0260	Utgåva Issue	Bild nr Picture No	Täckplåt för svänghjuls- kåpa TAD720VE		Coverplate for flywheel housing TAD720VE			
	040305	29161						
	Pos. Fig.	Antal/Quantity		Art nr Part No	Benämning	Description	Sats Kit	Anmärkning Notes
0020	1	1		923976.0456	Täckplåt	Cover plate		
0040	2	3		923976.0457	Skruv	Screw		
0060	3	1			Svänghjulskåpa	Flywheel casing		SEE GR 30, PAGE 35



Reservdelar - Spare parts

0280

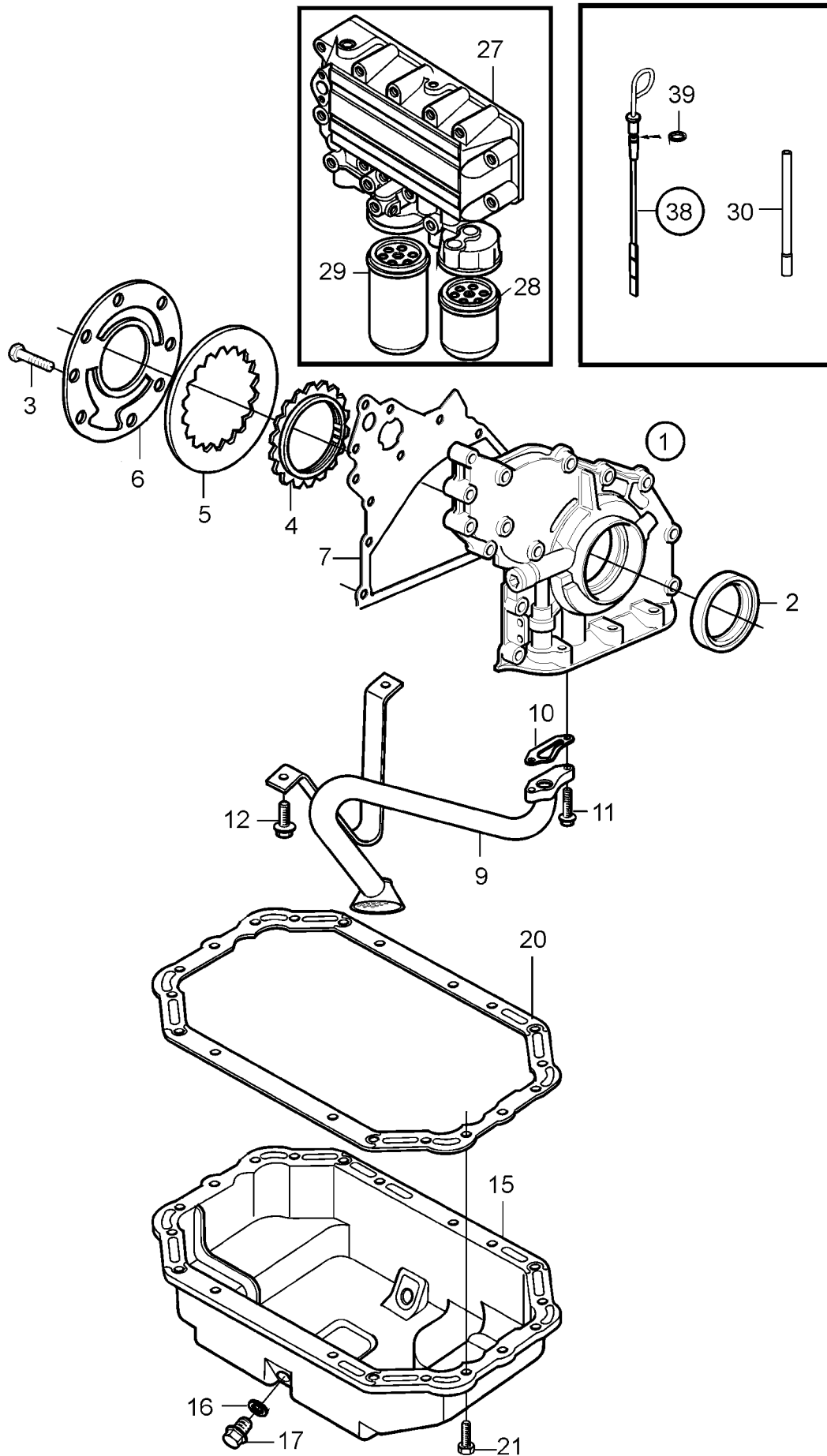
Utgåva Issue		Bild nr Picture No		Transmissionskåpa och transmissionsdrev TAD720VE		Timing gear housing and gears TAD720VE		
Pos. Fig.	Antal/Quantity			Art nr Part No	Benämning	Description	Sats Kit	Anmärkning Notes
0020	1	1		923976.0458	Transmissionshus	Transmission case		NOT USED
0040	2	1		923976.0518	•Drev	•Gear		
0060	3							
0080	4	1		923976.0460	O-ring	O-ring		
0100	5	3		923976.0698	Skruv	Screw		
0120	6	1		923976.0699	Lock	Cover		
0140	7	12		923976.0461	Skruv	Screw		
0160	8	4		923976.0462	Skruv	Screw		
0180	9	2		923976.0463	Skruv	Screw		
0200	10	2		923349.0367	Bricka	Washer		
0220	11	1		923976.0464	Tätningring	Seal ring		
0240	12	1		923976.0458	Transmissionshus	Transmission case		
0260	13	1		923976.0396	Tätningring	Seal ring		
0280	14	1		923976.0465	Givare	Sensor		
0300	15	1		923976.0466	Tätningring	Seal ring		
0320	16	1		923976.0467	Bricka	Washer		
0340	17	1		923976.0468	Skruv	Screw		
0360	18	1		923976.0469	Kugghjul	Gear		
0380	19	1		923976.0470	Tapp	Pin		
0400	20	1		923976.0471	Skruv	Screw		
0420	21	1		923976.0472	Kåpa	Cover		
0440	22	1		923976.0473	Bussning	Bushing		



Reservdelar - Spare parts

0300

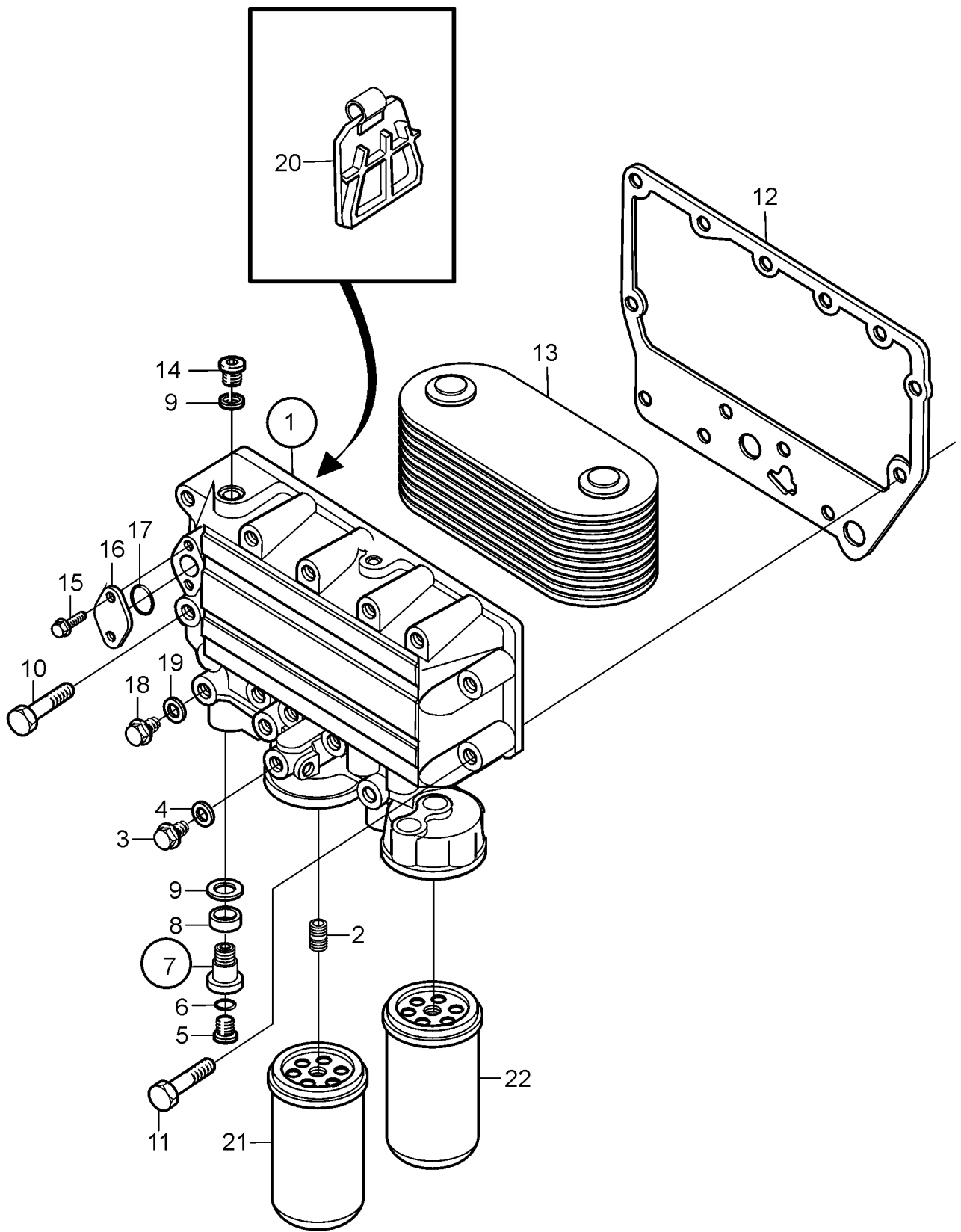
Pos. Fig.	Antal/Quantity			Art nr Part No	Benämning	Description	Sats Kit	Anmärkning Notes
Utgåva Issue		Bild nr Picture No		Kamaxel TAD720VE		Camshaft TAD720VE		
040305		29163						
0020	1	1		923976.0474	Kamaxel	Cam shaft		
0040	2	2		923976.0475	Ventilyftare	Tappet		
0060	3	2		923976.0476	Tryckstång	Push rod		



Reservdelar - Spare parts

0320

Utgåva Issue		Bild nr Picture No		Smörjsystem och oljepump TAD720VE		Lubricating system with oil pump TAD720VE		
Pos. Fig.	Antal/Quantity			Art nr Part No	Benämning	Description	Sats Kit	Anmärkning Notes
0020	1	1		923976.0504	Oljepump	Oil pump		
0040	2	1		923976.0505	Tätningring	Seal ring		
0060	3	8		923976.0506	Skruv	Screw		
0080	4	1			Pumphjul	Impeller		KUGG/COG, INRE/INNER
0100	5	1			Pumphjul	Impeller		KUGG/COG, YTTRE/OUTER
0120	6	1			Täckplåt	Cover plate		
0140	7	1		923976.0507	Packning	Gasket		
0160	8							NOT USED
0180	9	1		923976.0509	Rör	Pipe		
0200	10	1		923976.0510	Packning	Gasket		
0220	11	3		923976.0512	Skruv	Screw		
0240	12	1		923976.0511	Skruv	Screw		
0260	13							NOT USED
0280	14							NOT USED
0300	15	1		923976.0514	Oljesump	Oilsump		KPL
0320	16	2		923976.0508	•Packning	•Gasket		
0340	17	2		923976.0515	•Plugg	•Plug		
0360	18							NOT USED
0380	19							NOT USED
0400	20	1		923976.0517	Packning	Gasket		
0420	21	34		923976.0511	Skruv	Screw		
0440								POS 22-26 NOT USED
0540	27	1			Hus	Housing		SEE GR 30, PAGE 45
0560	28	1			Bränslefilter	Fuel filter		SEE GR 30, PAGE 19
0580	29	1		923829.0615	Oljefilter	Oil filter		
0600	30	1		923976.0519	Rör	Pipe		
0620								POS 31-37 NOT USED
0760	38	1		923976.0498	Nivåsticka	Dipstick		
0780	39	1		923976.0520	Tätningring	Seal ring		

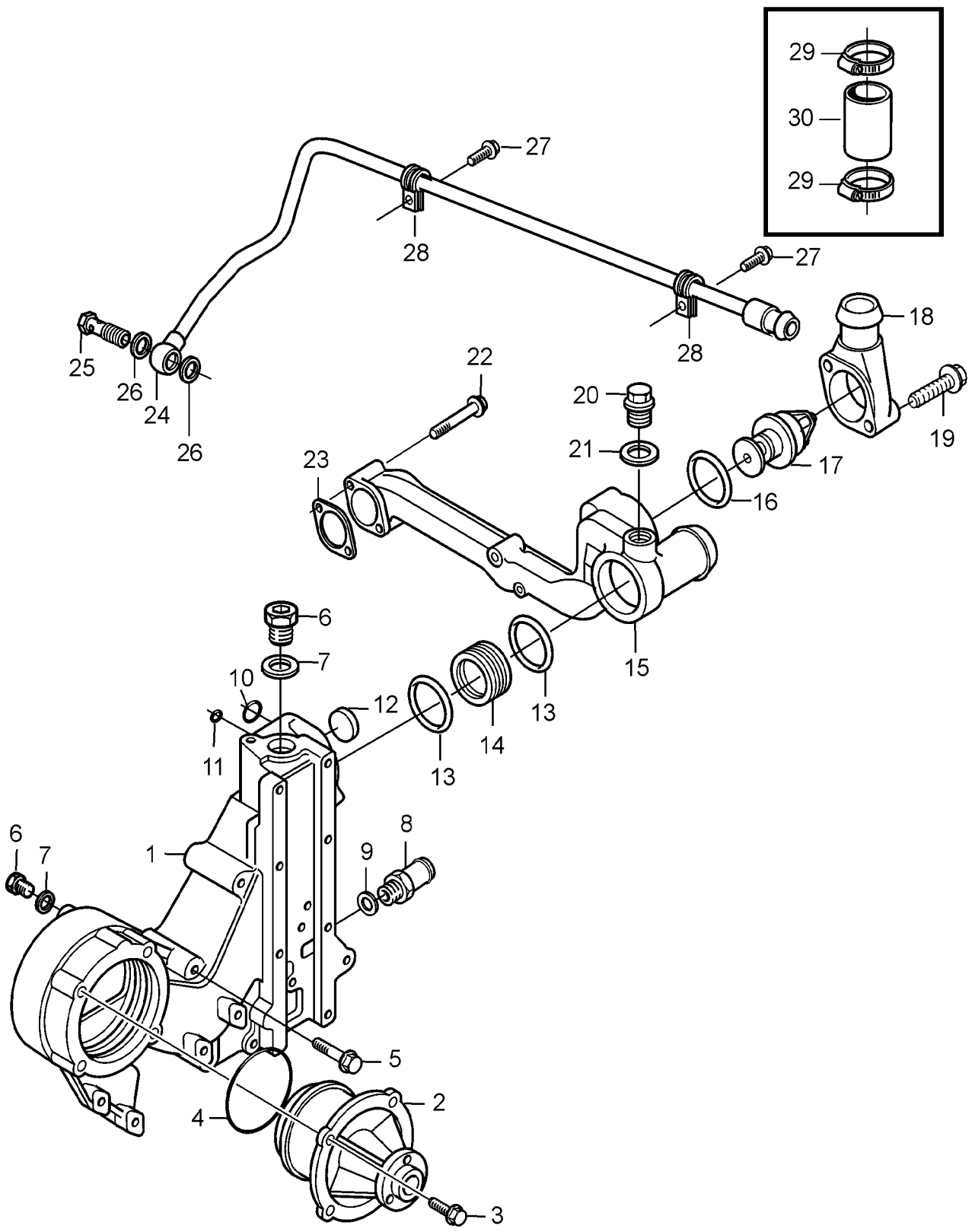


Reservdelar - Spare parts

0340

Utgåva Issue		Bild nr Picture No		Oljekylare och oljefilter TAD720VE		Oil cooler and oil filter TAD720VE		
Pos. Fig.	Antal/Quantity			Art nr Part No	Benämning	Description	Sats Kit	Anmärkning Notes
0020	1	1		923976.0629	Hus	Housing		KPL
0040	2	1			•Nippel	•Nipple		
0060	3	1		923976.0630	•Skruv	•Screw		
0080	4	1		920715.0011	•Packning	•Gasket		
0100	5	2		923976.0631	Propp	Plug		
0120	6	2		923976.0632	Tätningring	Seal ring		
0140	7	2		923976.0633	Nippel	Nipple		KPL
0160	8	2		923976.0634	•O-ring	•O-ring		
0180	9	4		920574.0007	Packning	Gasket		
0200	10	10		923976.0635	Skruv	Screw		
0220	11	3		923976.0636	Skruv	Screw		
0240	12	1		923976.0637	Packning	Gasket		
0260	13	1		923976.0638	Oljekylare	Oil cooler		
0280	14	2		923976.0639	Plugg	Plug		
0300	15	2		923976.0580	Skruv	Screw		
0320	16	1		923976.0641	Fläns	Flange		
0340	17	1		923976.0642	O-ring	O-ring		
0360	18	1		923976.0643	Plugg	Plug		
0380	19	1		923976.0513	Tätningring	Seal ring		
0400	20	1		923976.0644	Avstängningsventil	Cut-off valve		
0420	21	1		923829.0615	Oljefilter	Oil filter		
0440	22	1			Bränslefilter	Fuel filter		

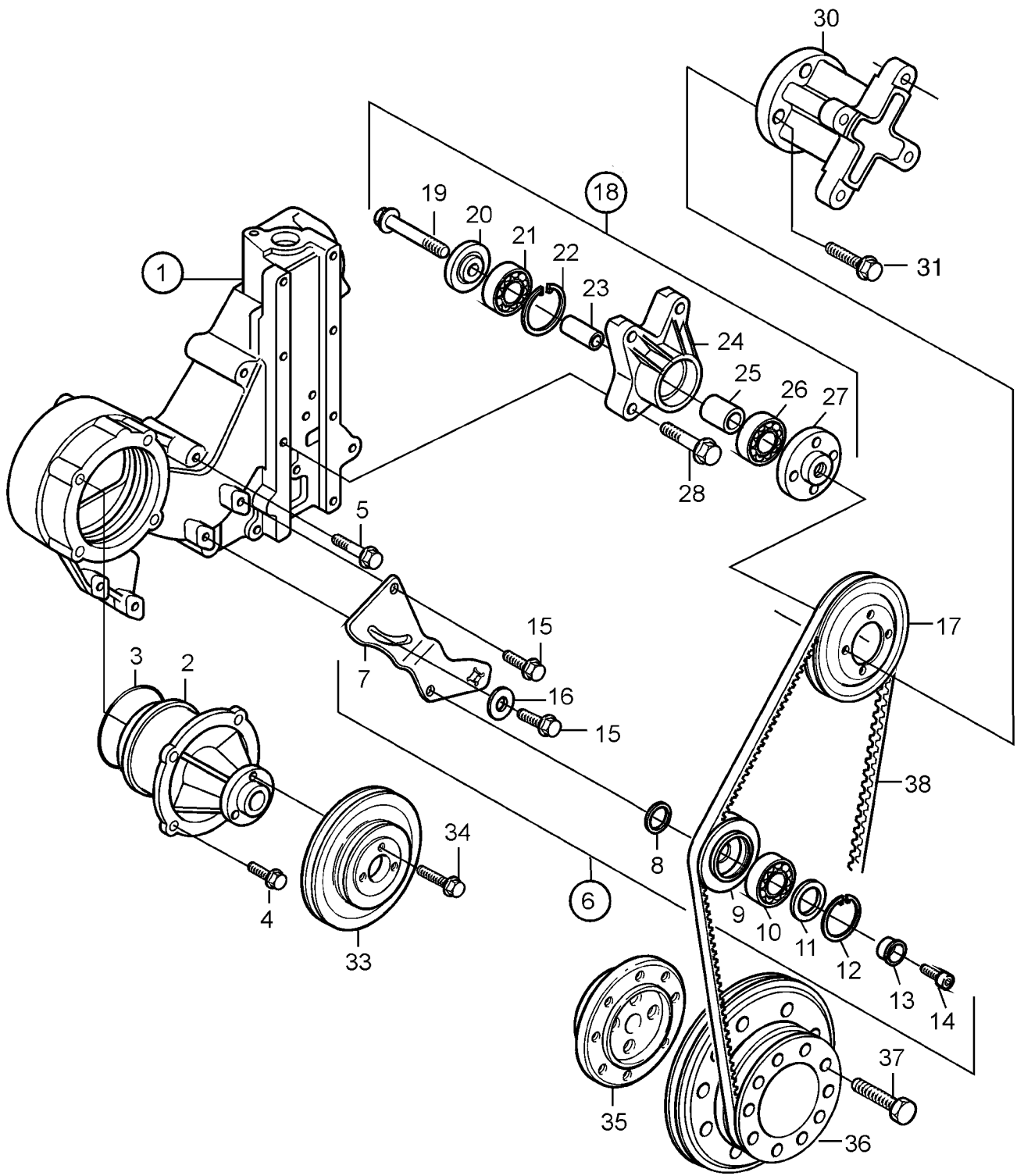
SEE GR 30, PAGE 19



Reservdelar - Spare parts

0360

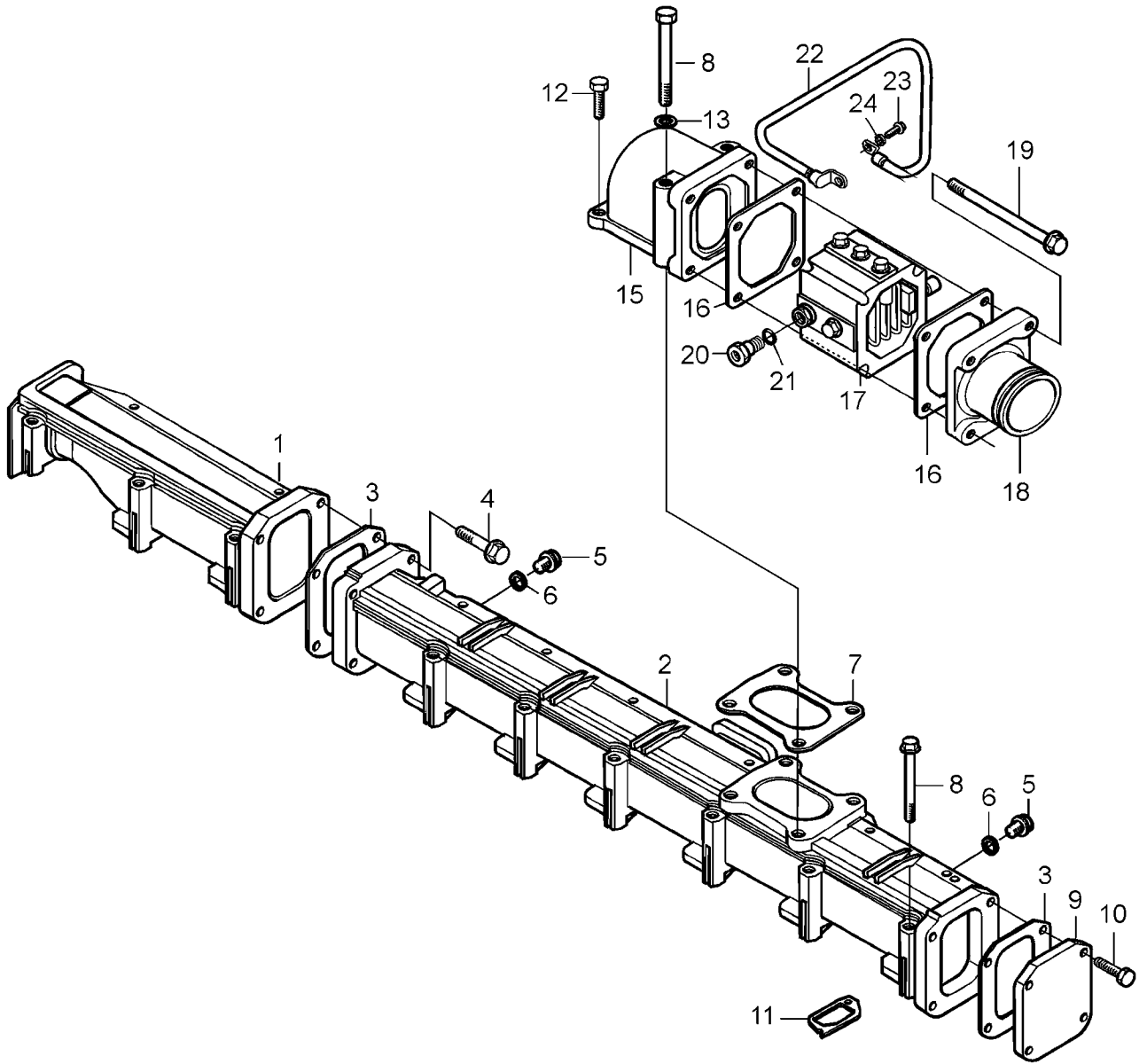
Utgåva Issue		Bild nr Picture No		Vattenpump och termostat TAD720VE		Water pump and thermostat TAD720VE		
040305		29298						
Pos. Fig.	Antal/Quantity			Art nr Part No	Benämning	Description	Sats Kit	Anmärkning Notes
0020	1	1		923976.0704	Konsol	Bracket		KPL
0040	2	1		923976.0646	•Vattenpump	•Water pump		
0060	3	4		923976.0516	•Skruv	•Screw		
0080	4	1		923976.0647	•Tätningring	•Seal ring		
0100	5	7		923976.0648	•Skruv	•Screw		
0120	6	2		923976.0705	•Skruv	•Screw		
0140	7	2		923976.0706	•Packning	•Gasket		
0160	8	1		923976.0707	Nippel	Nipple		
0180	9	1		923976.0525	Packning	Gasket		
0200	10	1		923976.0708	Tätningring	Seal ring		
0220	11	1		923976.0709	Tätningring	Seal ring		
0240	12	1		923976.0710	Plugg	Plug		
0260	13	2		923976.0711	Tätningring	Seal ring		
0280	14	1		923976.0713	Plugg	Plug		
0300	15	1		923976.0712	Hus	Housing		
0320	16	1		923976.0714	Tätningring	Seal ring		
0340	17	1		923976.0715	Termostat	Thermostat		
0360	18	1		923976.0716	Rör	Pipe		
0380	19	2		923976.0636	Skruv	Screw		
0400	20	1		923976.0639	Plugg	Plug		
0420	21	1		923976.0717	Packning	Gasket		
0440	22	3		923976.0636	Skruv	Screw		
0460	23	1		923976.0719	Packning	Gasket		
0480	24	1		923976.0718	Rör	Pipe		
0500	25	1		923976.0553	Hålskruv	Hollow screw		
0520	26	1		923976.0706	Packning	Gasket		
0540	27	3		923976.0720	Skruv	Screw		
0560	28	3		923976.0721	Klamma	Clamp		
0580	29	1		923349.0763	Slangklamma	Hose clamp		
0600	30	ERF			Slang	Hose		



Reservdelar - Spare parts

0380

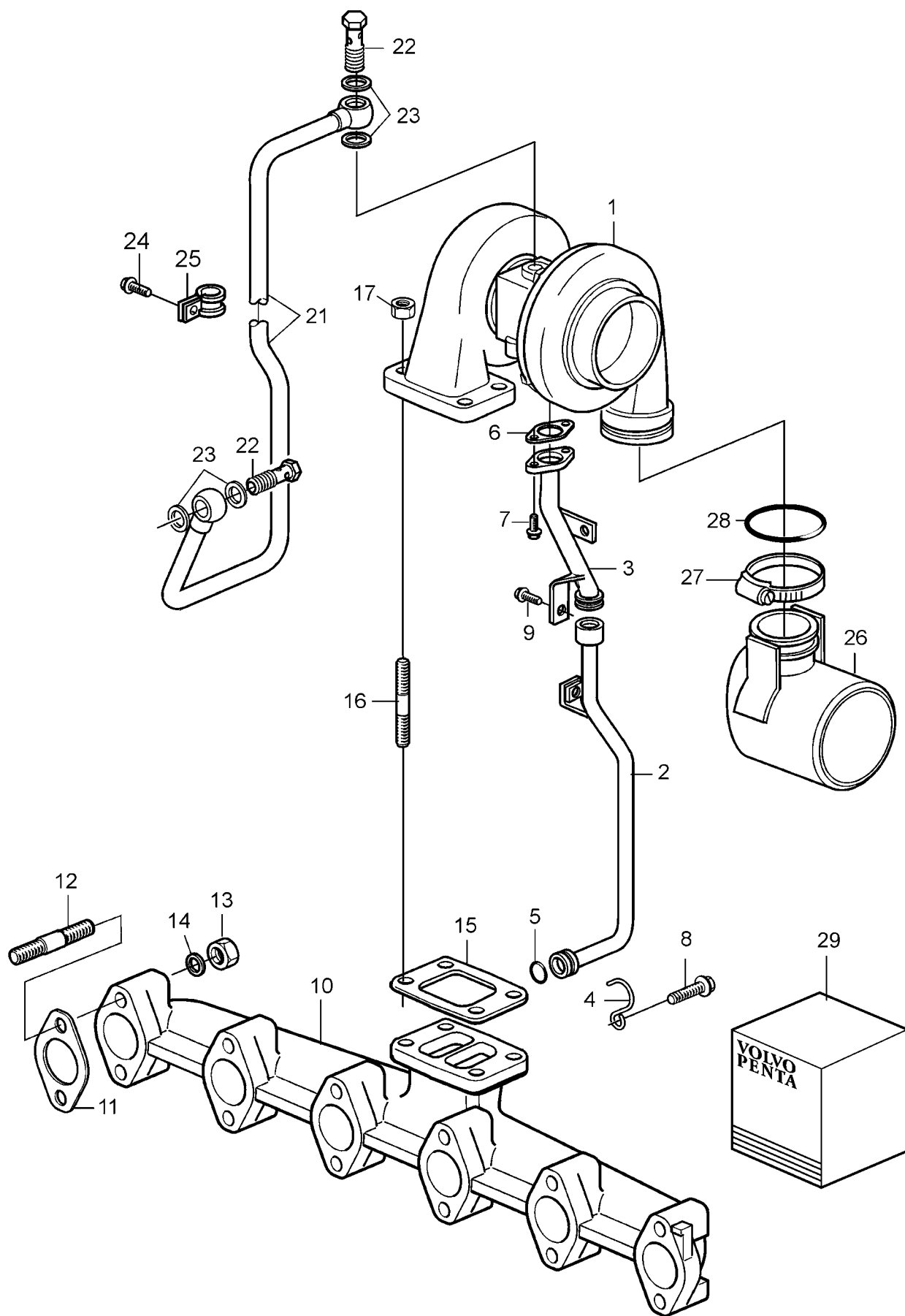
Utgåva Issue		Bild nr Picture No		Fläktrmission fläkthöjd 292mm TAD720VE		Fan transmission 292mm fan height TAD720VE		
Pos. Fig.	Antal/Quantity			Art nr Part No	Benämning	Description	Sats Kit	Anmärkning Notes
0020	1	1			Konsol	Bracket		SEE GR 30, PAGE 47
0040	2	1		923976.0646	Vattenpump	Water pump		
0060	3	1		923976.0647	Tätningring	Seal ring		
0080	4	4		923976.0516	Skruv	Screw		
0100	5	7		923976.0648	Skruv	Screw		
0120	6	1		923976.0649	Remskiva	Pulley		KPL
0140	7	1		923976.0650	•Konsol	•Bracket		
0160	8	1		923976.0651	•Ring	•Ring		
0180	9	1		923976.0652	•Remskiva	•Pulley		
0200	10	1		923976.0653	•Kullager	•Ball bearing		
0220	11	1		923976.0654	•Bricka	•Washer		
0240	12	1		923976.0655	•Låsring	•Lock ring		
0260	13	1		923976.0656	•Bussning	•Bushing		
0280	14	1		923976.0657	•Hålskruv	•Hollow screw		
0300	15	2		923976.0658	Skruv	Screw		
0320	16	1		923976.0659	Bricka	Washer		
0340	17	1		923976.0660	Remskiva	Pulley		
0360	18	1		923976.0661	Konsol	Bracket		KPL
0380	19	1		923976.0662	•Skruv	•Screw		
0400	20	1		923976.0663	•Bricka	•Washer		
0420	21	1		923976.0653	•Kullager	•Ball bearing		
0440	22	1		923976.0655	•Låsring	•Lock ring		
0460	23	1		923976.0664	•Rör	•Pipe		
0480	24	1			•Konsol	•Bracket		
0500	25	1		923976.0665	•Rör	•Pipe		
0520	26	1		923976.0666	•Kullager	•Ball bearing		
0540	27	1		923976.0667	•Nav	•Hub		
0560	28	4		923976.0668	Skruv	Screw		NOT USED
0580	29							
0600	30	1		923976.0722	Adapter	Adapter		
0620	31	4		923976.0669	Skruv	Screw		
0640	32	4		923976.0601	Skruv	Screw		
0660	33	1		923976.0670	Remskiva	Pulley		
0680	34	3		923976.0511	Skruv	Screw		
0700	35	1			Fläns	Flange		SEE GR 30, PAGE 31
0720	36	1		923976.0497	Remskiva	Pulley		
0740	37	1		923976.0474	Kamaxel	Cam shaft		
0760	38	1		923976.0671	Kilrem	V-belt		



Reservdelar - Spare parts

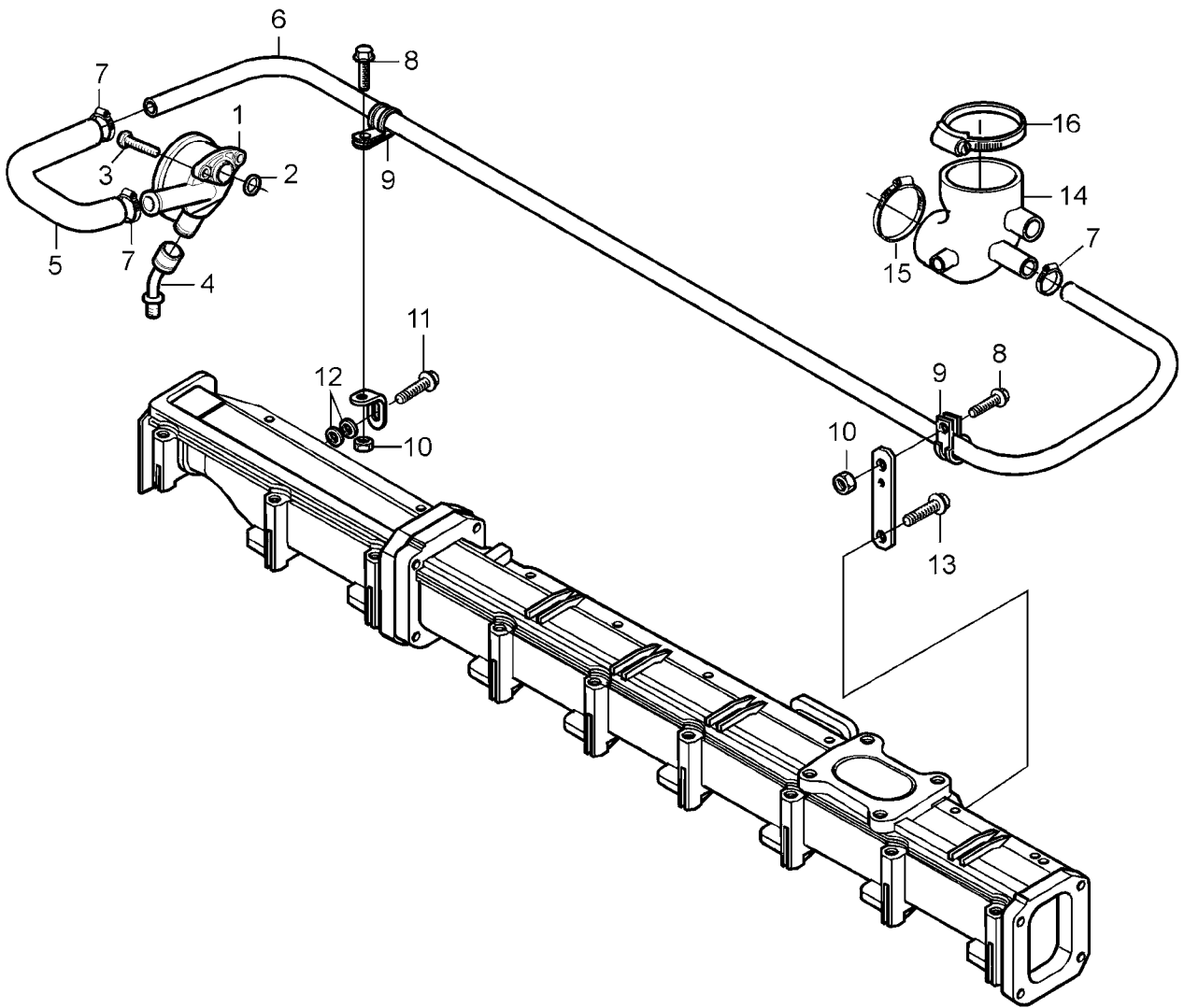
0400

Utgåva Issue		Bild nr Picture No		Insugningsrör TAD720VE		Induction manifold TAD720VE		
040305		29300						
Pos. Fig.	Antal/Quantity			Art nr Part No	Benämning	Description	Sats Kit	Anmärkning Notes
0020	1	1		923976.0573	Insugningsrör	Induction pipe		NOT USED
0040	2	1		923976.0574	Insugningsrör	Induction pipe		
0060	3	1		923976.0575	Packning	Gasket		
0080	4	4		923976.0576	Skruv	Screw		
0100	5	1		923976.0577	Plugg	Plug		
0120	6	1		920715.0011	Packning	Gasket		
0140	7	1		923976.0578	Packning	Gasket		
0160	8	12		923976.0388	Skruv	Screw		
0180	9	1		923976.0579	Lock	Cover		
0200	10	4		923976.0580	Skruv	Screw		
0220	11	6		923976.0581	Packning	Gasket		
0240	12	2		923976.0582	Skruv	Screw		
0260	13	2		923976.0583	Bricka	Washer		
0280	14							
0300	15	1		923976.0585	Rörböj	Elbow		
0320	16	2		923976.0586	Packning	Gasket		
0340	17	1		923976.0587	Startelement	Cold starter element		
0360	18	1		923976.0588	Slangnippel	Hose nipple		
0380	19	4		923976.0589	Skruv	Screw		
0400	20	1		923976.0590	Skruv	Screw		
0420	21	1		923976.0591	Packning	Gasket		
0440	22	1		923976.0592	Kabel	Cable		
0460	23	1		923976.0593	Skruv	Screw		
0480	24	1		923976.0594	Bricka	Washer		



Reservdelar - Spare parts

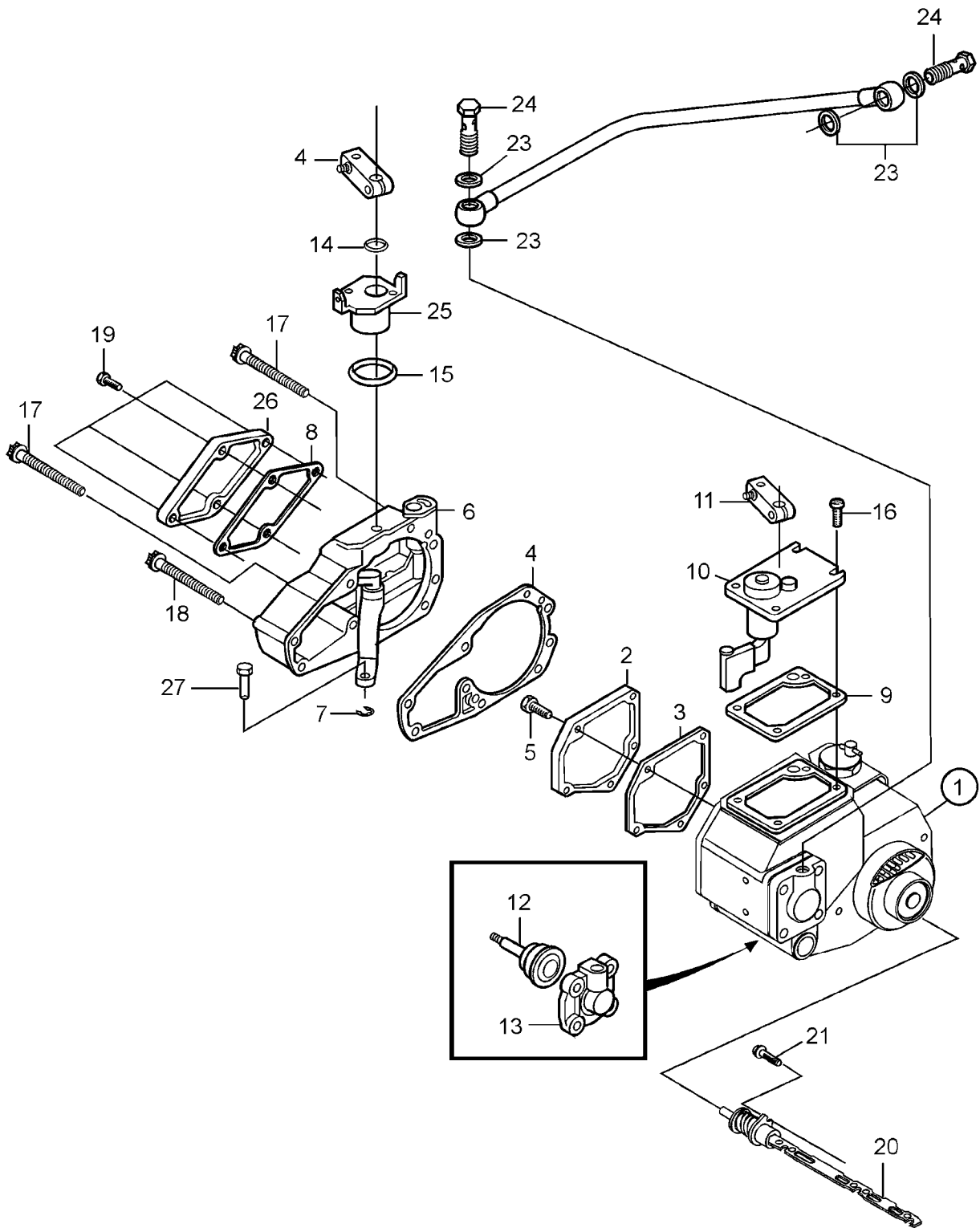
0420		Utgåva Issue		Bild nr Picture No		Avgasrör och turbo- kompressor, högt monterad turbo, TAD720VE		Exhaust manifold and turbo compressor, high mounted turbo, TAD720VE	
040305		29301							
Pos. Fig.	Antal/Quantity			Art nr Part No	Benämning	Description	Sats Kit	Anmärkning Notes	
0020	1	1		923976.0595	Turbokompressor	Turbo compressor			
0040	2	1		923976.0596	Returoljerör	Oil return pipe			
0060	3	1		923976.0597	Returoljerör	Oil return pipe			
0080	4	1		923976.0598	Hållare	Holder			
0100	5	2		923976.0599	Tätningring	Seal ring			
0120	6	1		923976.0600	Packning	Gasket			
0140	7	2		923976.0601	Skruv	Screw			
0160	8	1		923976.0511	Skruv	Screw			
0180	9	1		923976.0602	Skruv	Screw			
0200	10	1		923976.0603	Avgasrör	Exhaust pipe			
0220	11	6		923976.0604	Packning	Gasket			
0240	12	12		923976.0605	Pinnskruv	Stud			
0260	13	12		923976.0606	Mutter	Nut			
0280	14	12		923976.0607	Bricka	Washer			
0300	15	1		923976.0608	Packning	Gasket			
0320	16	4		923976.0609	Pinnskruv	Stud			
0340	17	4		923976.0610	Mutter	Nut			
0360	18							NOT USED	
0380	19							NOT USED	
0400	20							NOT USED	
0420	21	1		923976.0611	Oljerör	Oil pipe			
0440	22	1		920714.0003	Hålskruv	Hollow screw			
0460	23	4		923976.0396	Tätningring	Seal ring			
0480	24	1		923976.0511	Skruv	Screw			
0500	25	1		923976.0612	Klamma	Clamp			
0520	26	1		923976.0613	Rörböj	Elbow		NOT USED	
0540	27	1		923976.0614	Klamma	Clamp		NOT USED	
0560	28	1		923976.0615	Tätningring	Seal ring		NOT USED	
0580	29	1		923976.0703	Rep.sats	Repair kit			



Reservdelar - Spare parts

0440

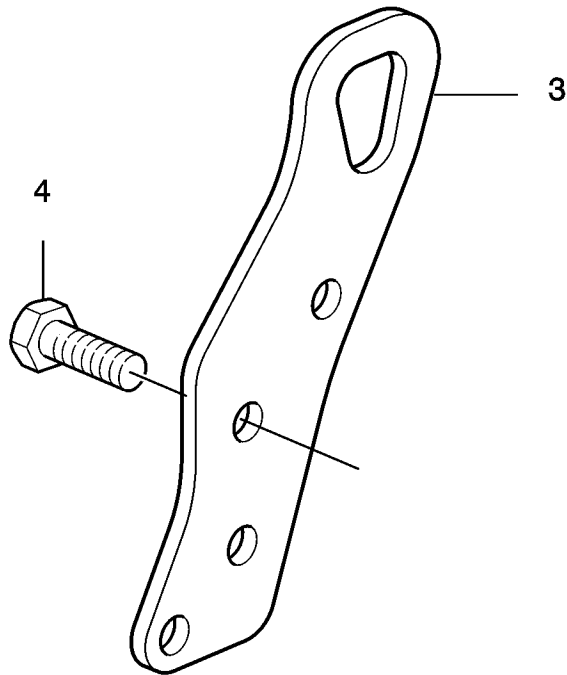
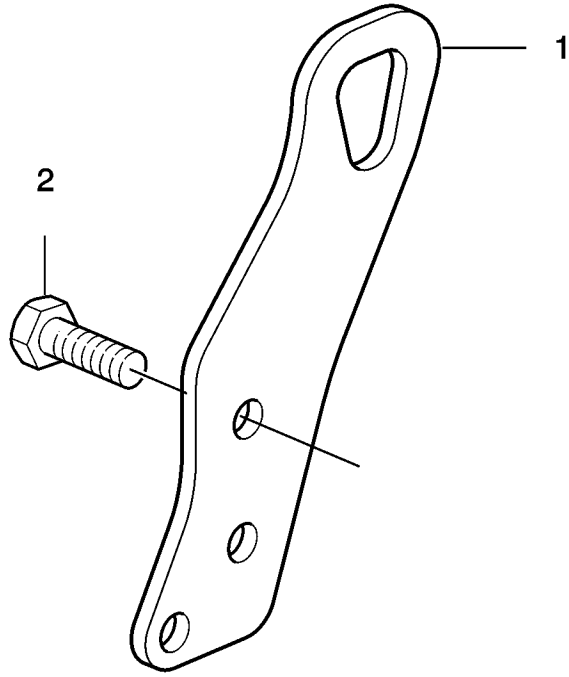
Utgåva Issue		Bild nr Picture No		Vevhusventilation, högt monterad turbo TAD720VE		Crankhouse ventilation, high mounted turbo, TAD720VE		
Pos. Fig.	Antal/Quantity			Art nr Part No	Benämning	Description	Sats Kit	Anmärkning Notes
0020	1	1		923976.0616	Tryckregulator	Pressure regulator		
0040	2	1		923976.0617	Packning	Gasket		
0060	3	2		923976.0618	Skruv	Screw		
0080	4	1		923976.0619	Anslutning	Connection		
0100	5	1		923976.0620	Slang	Hose		
0120	6	1		923976.0621	Rör	Pipe		
0140	7	3		923976.0622	Klamma	Clamp		
0160	8	2		923976.0551	Skruv	Screw		
0180	9	2		923976.0623	Klamma	Clamp		
0200	10	2		923976.0624	Mutter	Nut		
0220	11	1		923976.0511	Skruv	Screw		
0240	12	2		923976.0625	Bussning	Bushing		
0260	13	1		923976.0461	Skruv	Screw		
0280	14	1		923976.0626	Rörböj	Elbow		
0300	15	10		923976.0627	Slangklamma	Hose clamp		
0320	16	1		923976.0628	Slangklamma	Hose clamp		



Reservdelar - Spare parts

0460

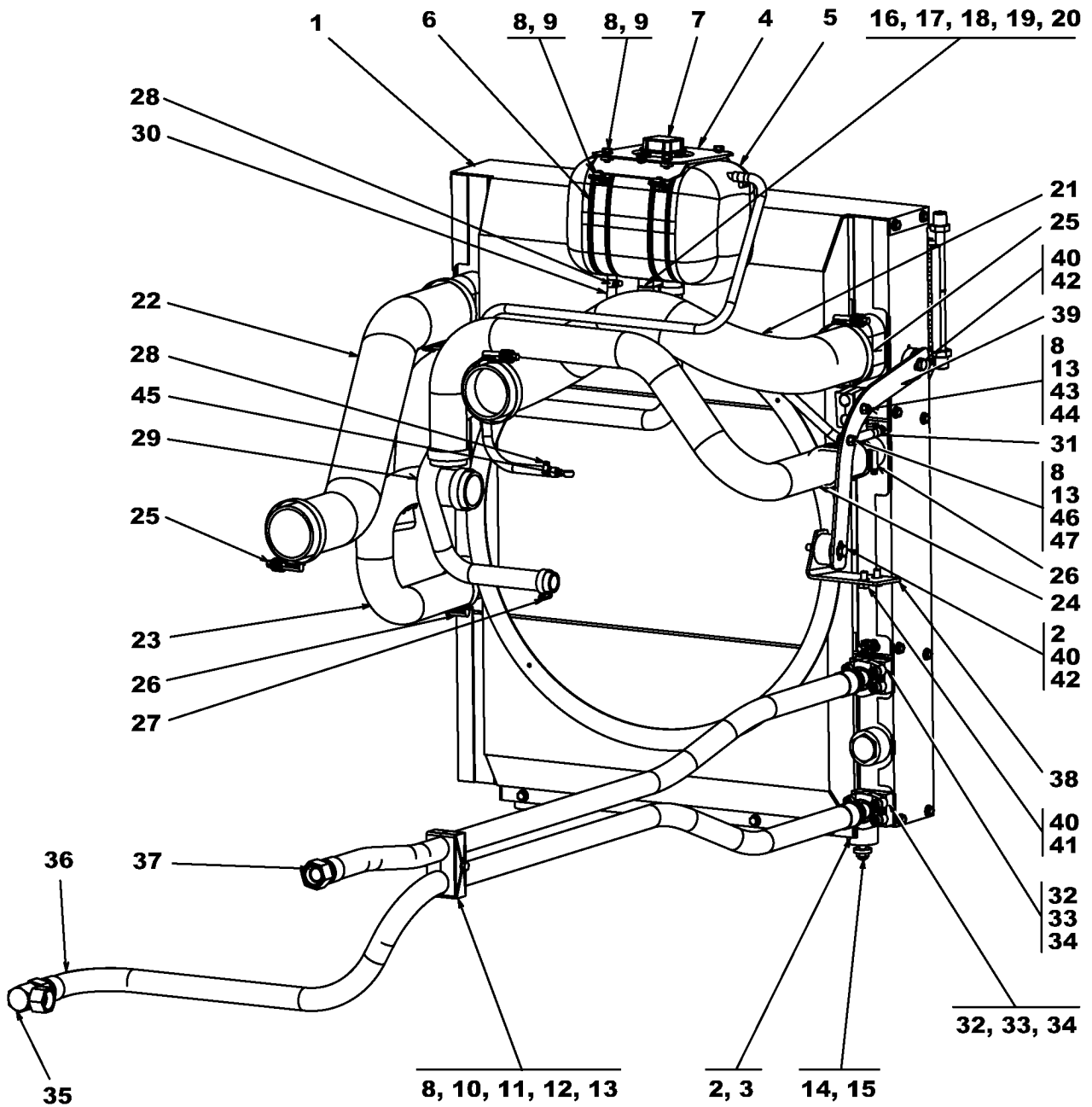
Utgåva Issue		Bild nr Picture No		Regulator 2300rpm TAD720VE		Regulator 2300rpm TAD720VE		
Pos. Fig.	Antal/Quantity			Art nr Part No	Benämning	Description	Sats Kit	Anmärkning Notes
0020	1	1		923976.0542	Regulator	Regulator		KPL
0040	2				•Huv	•Cap		
0060	3	1		923976.0543	•Packning	•Gasket		
0080	4	1		923976.0554	•Packning	•Gasket		
0100	5	1		923976.0555	•Skruv	•Screw		
0120	6	1			•Hus	•Housing		
0140	7	1			•Bricka	•Washer		
0160	8	1		923976.0544	•Packning	•Gasket		
0180	9	1		923976.0545	•Packning	•Gasket		
0200	10	1		923976.0818	•Lock	•Cover		
0220	11	2			••Hävarm	••Lever		
0240	12	1			•Kolv	•Piston		
0260	13	1			•Lock	•Cover		
0280	14	1			•Ring	•Ring		
0300	15	1			•Ring	•Ring		
0320	16	1		923976.0546	Skruv	Screw		
0340	17	4		923976.0547	Skruv	Screw		
0360	18	1		923976.0548	Skruv	Screw		
0380	19	4		923976.0549	Skruv	Screw		
0400	20	1		923976.0550	Tryckfjäder	Pressure spring		
0420	21	1		923976.0551	Skruv	Screw		
0440	22	1		923976.0552	Rör	Pipe		
0460	23	1		9207 15.0011	Packning	Gasket		
0480	24	2		923976.0553	Hålskruv	Hollow screw		
0500	25	1			Stopp	Stop		
0520	26	1			Lock	Cover		
0540	27	1			Sprint	Peg		



Reservdelar - Spare parts

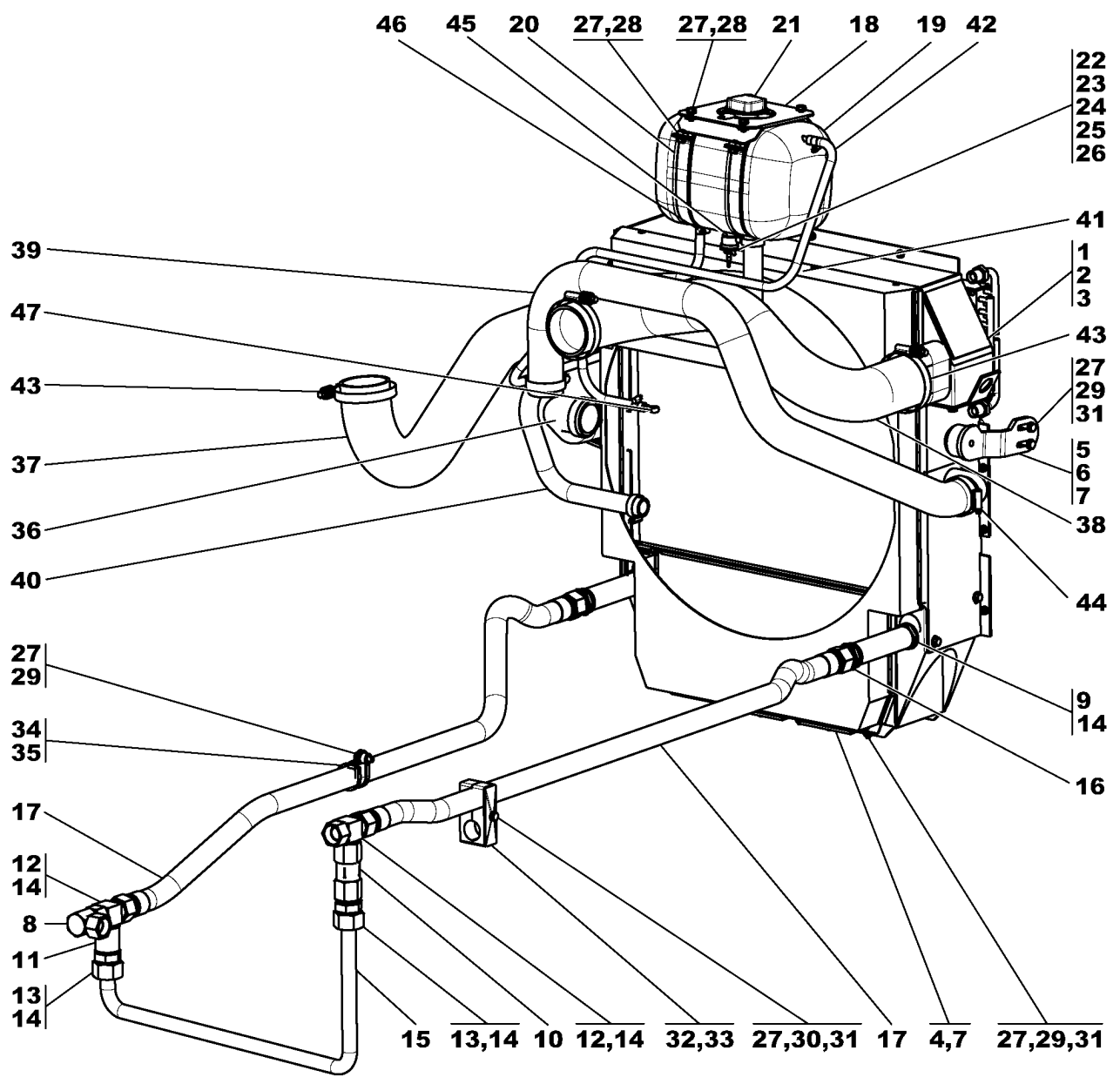
0480

Utgåva Issue		Bild nr Picture No		Lyftjäm TAD720VE		Lifting iron TAD720VE		
Pos. Fig.	Antal/Quantity			Art nr Part No	Benämning	Description	Sats Kit	Anmärkning Notes
	040305	29306						
0020	1	1			Lyftöra	Lifting ear		
0040	2	3		923976.0701	Skruv	Screw		
0060	3	1			Lyftöra	Lifting ear		
0080	4	3		923976.0658	Skruv	Screw		



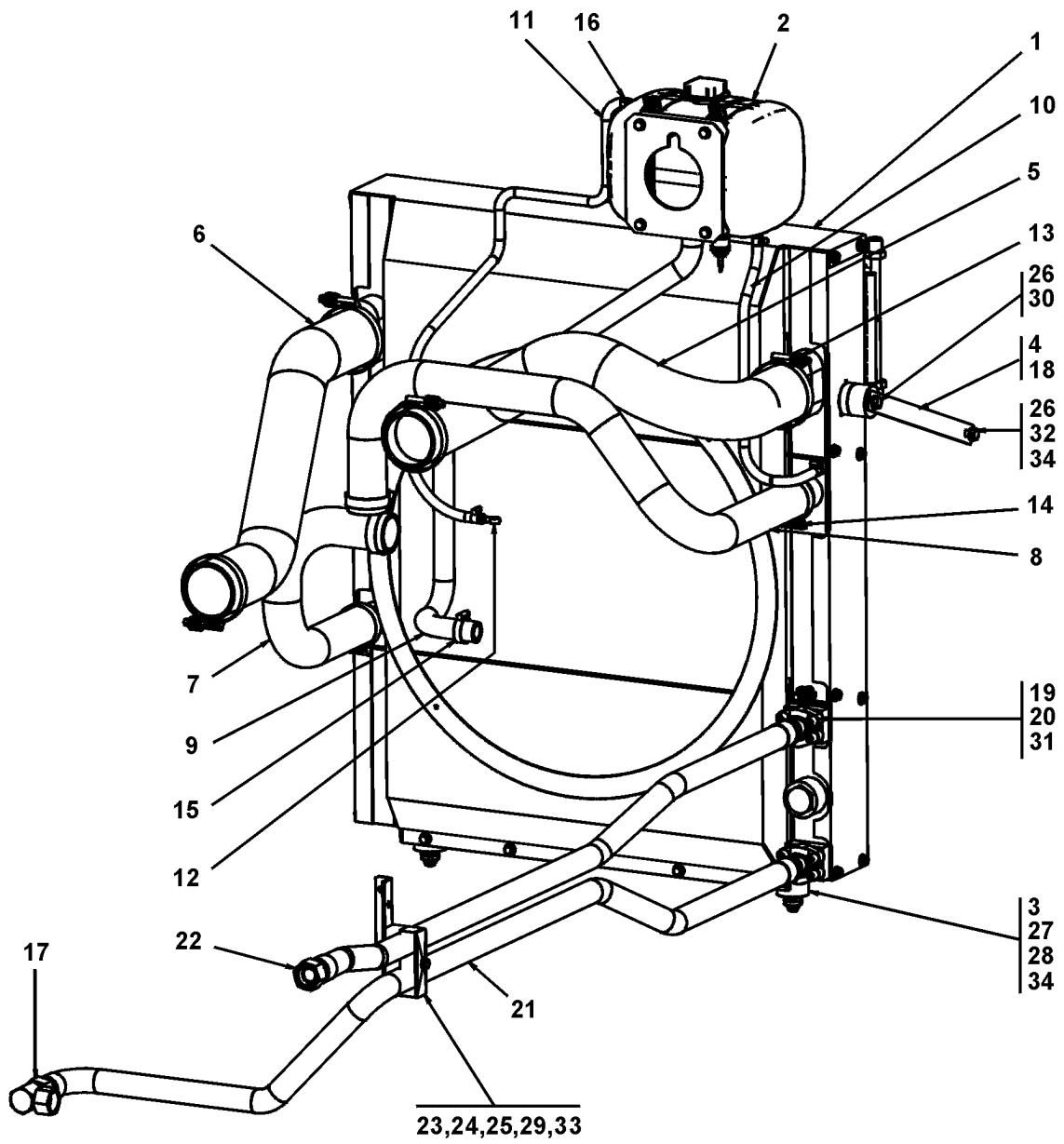
Reservdelar - Spare parts

0500	Utgåva Issue		Bild nr Picture No		Kylare TAD720VE A42804.0100 DCD 200-250		Radiator TAD720VE A42804.0100 DCD 200-250	
	040305	28906						
Pos. Fig.	Antal/Quantity			Art nr Part No	Benämning	Description	Sats Kit	Anmärkning Notes
0020	-			A42804.0100	Kylare	Radiator		RITNING/DRAWING
0040	1	1		923581.0031	Kylare	Radiator		
0060	2	4		920735.0002	Dämpare	Pad		
0080	3	2		A43270.0100	Pinnskruv	Stud		
0100	4	1		921501.0002	Konsol	Bracket		
0120	5	1		920965.0004	Expansionstank	Expansion tank		
0140	6	2		920986.0003	Bygel	Yoke		
0160	7	1		920966.0002	Lock	Cover		
0180	8	14		920098.025	Bricka	Washer		
0200	9	8		920099.025	Skruv	Screw		
0220	10	2		920800.0011	Klammer	Clamp		
0240	11	1		920140.003	Täckplatta	Cover plate		
0260	12	1		3082	Skruv	Screw		
0280	13	3		920076.003	Låsmutter	Lock nut		
0300	14	2		920165.005	Bricka	Washer		
0320	15	4		5957	Mutter	Nut		
0340	16	1		922531.0008	Nippel	Nipple		
0360	17	1		920052.010	O-ring	O-ring		
0380	18	1		5933	Tredoring	Tredoring		
0400	19	1		921651.0022	Kabelsko, ring	Cable eye, ring		
0420	20	1		923176.0001	Nivågivare	Level sensor		
0440	21	1		A41378.0100	Slang	Hose		
0460	22	1		A41377.0100	Slang	Hose		
0480	23	1		A41339.0100	Kylarslang	Hose		
0500	24	1		A41338.0200	Slang	Hose		
0520	25	4		920952.0035	Slangklamma	Hose clamp		
0540	26	4		920952.0038	Slangklamma	Hose clamp		
0560	27	2		3247	Klammer	Clamp		
0580	28	4		3241	Slangklamma	Hose clamp		
0600	29	1		A42663.0300	Slang	Hose		
0620	30	1		455925.0500	Slang	Hose		
0640	31	1		455925.1100	Slang	Hose		
0660	32	4		920812.0003	Flänshalva	Flange half		
0680	33	2		3503	O-ring	O-ring		
0700	34	8		921899.095	Skruv	Screw		
0720	35	1		3548	Vinkelförskruvning	Angle fitting		
0740	36	1		A43325.0200	Slang	Hose		
0760	37	1		A43325.0100	Slang	Hose		
0780	38	2		A42456.0100	Fäste	Bracket		
0800	39	2		A42457.0400	Stag	Stay		
0820	40	10		98150	Bricka	Washer		
0840	41	4		920042.003	Skruv	Screw		
0860	42	4		920042.002	Skruv	Screw		
0880	43	2		352670.0500	Klammer	Clamp		
0900	44	1		920074.105	Skruv	Screw		
0920	45	1		921889.0009	Slangkoppling	Hose fitting		
0940	46	1		920125.021	Gummiklamma	Rubber clamp		
0960	47	1		920099.061	Skruv	Screw		



Reservdelar - Spare parts

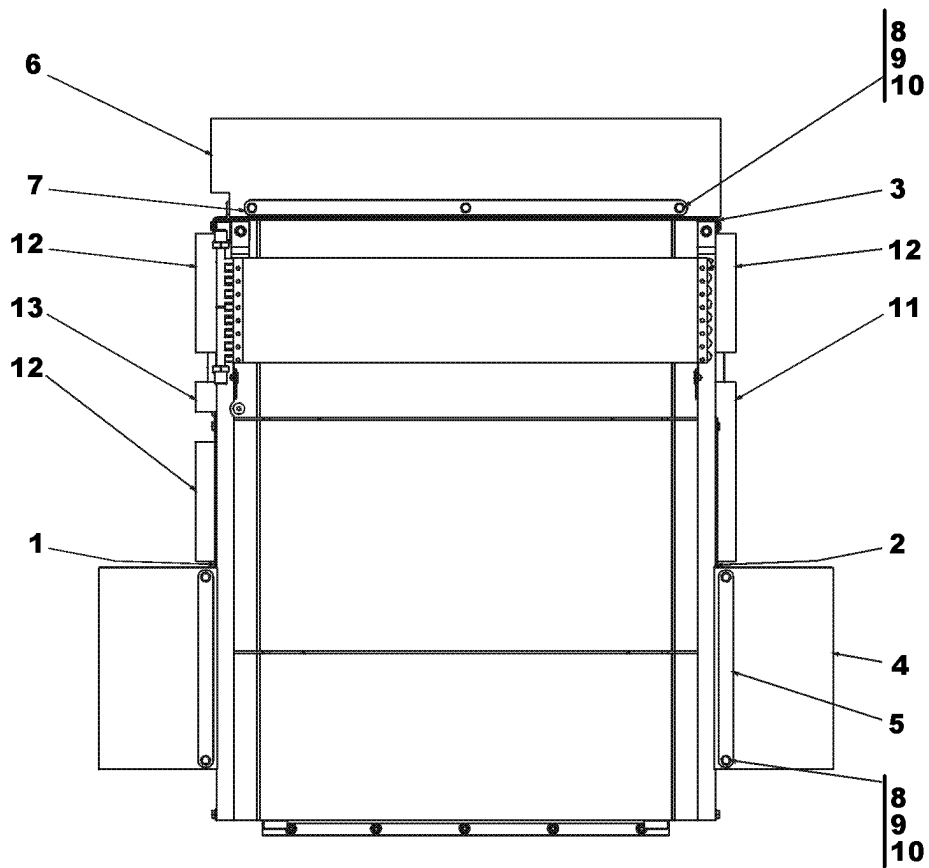
0520	Utgåva Issue		Bild nr Picture No		Kylare TAD720VE A42804.0200 DCD 240-6		Radiator TAD720VE A42804.0200 DCD 240-6	
	040305	28985						
Pos. Fig.	Antal/Quantity			Art nr Part No	Benämning	Description	Sats Kit	Anmärkning Notes
0020		-		A42804.0200	Kylare	Radiator		RITNING/DRAWING
0040	1	1		922216.0021	Kylare	Radiator		
0060	2	1		921926.0014	Fläktkåpa	Fan guard		
0080	3	1		A42115.0100	List	List		
0100	4	2		424417.0100	Fäste	Bracket		
0120	5	1		A40933.0300	Fäste	Bracket		H, ÖVRE/UPPER
0140	6	1		A40933.0400	Fäste	Bracket		V, ÖVRE/UPPER
0160	7	4		920959.0001	Gummidämpare	Rubber cushion		
0180	8	1		3548	Vinkelförskruvning	Angle fitting		
0200	9	2		A42459.0200	Koppling	Fitting		
0220	10	1		923430.0001	Ventil	Valve		
0240	11	1		A22385.0200	Muff	Socket		
0260	12	2		922124.0008	Koppling	Fitting		
0280	13	2		3611	Koppling	Fitting		
0300	14	8		5938	Tredoring	Tredoring		
0320	15	1		A43377.0100	Rör	Pipe		
0340	16	2		94111	Nippel	Nipple		
0360	17	2		A43384.0100	Hydraulslang	Hydraulic hose		
0380	18	1		921501.0002	Konsol	Bracket		
0400	19	1		920965.0004	Expansionstank	Expansion tank		
0420	20	2		920986.0003	Bygel	Yoke		
0440	21	1		920966.0002	Lock	Cover		
0460	22	1		922531.0008	Nippel	Nipple		
0480	23	1		920052.010	O-ring	O-ring		
0500	24	1		5933	Tredoring	Tredoring		
0520	25	1		921651.0022	Kabelsko, ring	Cable eye, ring		
0540	26	1		923176.0001	Nivågivare	Level sensor		
0560	27	27		920098.025	Bricka	Washer		
0580	28	8		920099.025	Skruv	Screw		
0600	29	9		920099.065	Skruv	Screw		
0620	30	1		3082	Skruv	Screw		
0640	31	9		920076.003	Låsmutter	Lock nut		
0660	32	2		920800.0011	Klammer	Clamp		
0680	33	1		920140.003	Täckplatta	Cover plate		
0700	34	1		A10676.0100	Hylsa	Sleeve		
0720	35	1		920125.009	Gummiklamma	Rubber clamp		
0740	36	1		A41339.0200	Slang	Hose		
0760	37	1		A41014.0200	Slang	Hose		
0780	38	1		A41378.0100	Slang	Hose		
0800	39	1		A41338.0300	Slang	Hose		
0820	40	1		A42663.0300	Slang	Hose		
0840	41	1		455925.1200	Slang	Hose		
0860	42	1		455925.1100	Slang	Hose		
0880	43	4		920952.0035	Slangklamma	Hose clamp		
0900	44	4		920952.0038	Slangklamma	Hose clamp		
0920	45	2		3247	Klammer	Clamp		
0940	46	4		3241	Slangklamma	Hose clamp		
0960	47	1		921889.0009	Slangkoppling	Hose fitting		



Reservdelar - Spare parts

0521

Pos. Fig.	Antal/Quantity			Art nr Part No	Benämning	Description	Sats Kit	Anmärkning Notes
Utgåva Issue		Bild nr Picture No		Kylare TAD720VE A42804.0300 DCD 280-300		Radiator TAD720VE A42804.0300 DCD 280-300		
040305		30766						
0020		-		A42804.0300	Kylare	Radiator		RITNING/DRAWING
0040	1	1		923581.0031	Kylare	Radiator		
0060	2	1		A45504.0300	Montering	Mounting		
0080	3	2		920735.0002	Dämpare	Pad		
0100	4	2		A43562.0100	Dämpare	Pad		
0120	5	1		A41378.0100	Slang	Hose		
0140	6	1		A41377.0100	Slang	Hose		
0160	7	1		A41339.0100	Kylarslang	Hose		
0180	8	1		A41338.0200	Slang	Hose		
0200	9	1		A42663.0300	Slang	Hose		
0220	10	1		455925.0500	Slang	Hose		
0240	11	1		455925.1200	Slang	Hose		
0260	12	1		921889.0009	Slangkoppling	Hose fitting		
0280	13	4		920952.0035	Slangklamma	Hose clamp		
0300	14	4		920952.0038	Slangklamma	Hose clamp		
0320	15	2		3247	Klammer	Clamp		
0340	16	4		3241	Slangklamma	Hose clamp		
0360	17	1		3548	Vinkelförskruvning	Angle fitting		
0380	18	2		A42457.0300	Upphängning	Suspension		
0400	19	4		920812.0003	Flänshalva	Flange half		
0420	20	2		3503	O-ring	O-ring		
0440	21	1		A43325.0200	Slang	Hose		
0460	22	1		A43325.0100	Slang	Hose		
0480	23	2		920800.0011	Klammer	Clamp		
0500	24	1		920140.003	Täckplatta	Cover plate		
0520	25	2		920098.025	Bricka	Washer		
0540	26	6		98150	Bricka	Washer		
0560	27	2		920165.005	Bricka	Washer		
0580	28	2		A43270.0100	Skruv	Screw		
0600	29	1		3082	Skruv	Screw		
0620	30	2		920042.003	Skruv	Screw		
0640	31	8		921899.095	Skruv	Screw		
0660	32	2		920042.006	Skruv	Screw		
0680	33	1		920076.003	Låsmutter	Lock nut		
0700	34	4		5957	Mutter	Nut		

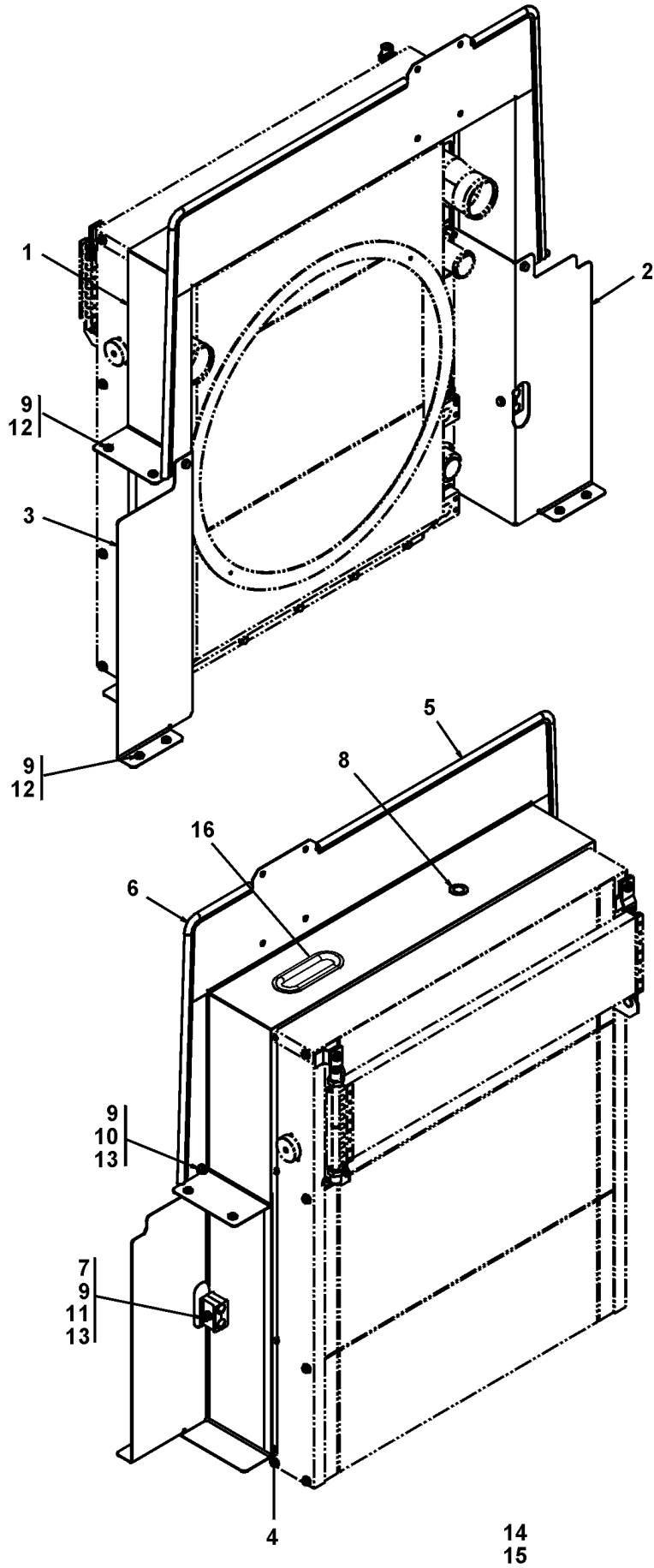


14
15

Reservdelar - Spare parts

0540

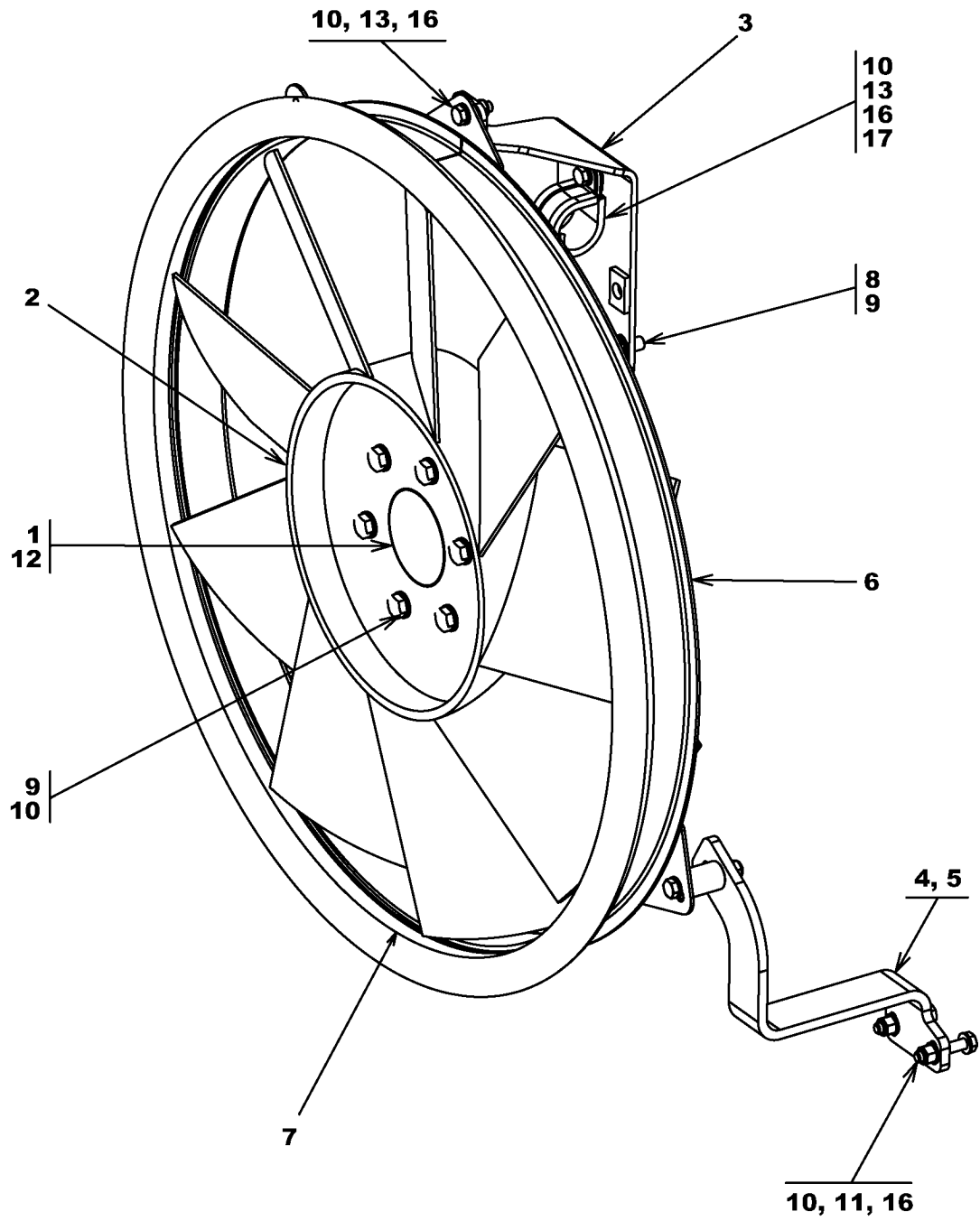
Utgåva Issue		Bild nr Picture No		Avtätning kylare A43961.0100		Tightening radiator A43961.0100		
Pos. Fig.	Antal/Quantity			Art nr Part No	Benämning	Description	Sats Kit	Anmärkning Notes
0020				A43961.0100				RITNING/DRAWING
0040	1	1		A03935.0400	Fäste	Bracket		V
0060	2	1		A03935.0500	Fäste	Bracket		H
0080	3	1		A03935.0600	Fäste	Bracket		ÖVRE/UPPER
0100	4	2		A43962.0200	Tätning	Seal		
0120	5	2		A11162.0500	Plåt	Plate		
0140	6	1		A43962.0100	Tätning	Seal		ÖVRE/UPPER
0160	7	1		A11162.0400	Plåt	Plate		
0180	8	14		920098.025	Bricka	Washer		
0200	9	7		920076.003	Låsmutter	Lock nut		
0220	10	7		920099.061	Skruv	Screw		
0221	11	1		A43963.0100	Gummimatta	Rubber mat		
0224	12	1		A43963.0200	Gummimatta	Rubber mat		
0225	13	1		A43963.0300	Gummimatta	Rubber mat		
0226	14	1		A03935.0100	Fäste	Bracket		NI
0227	12	1		A09575.0100	Gummimatta	Rubber mat		NI



Reservdelar - Spare parts

0543

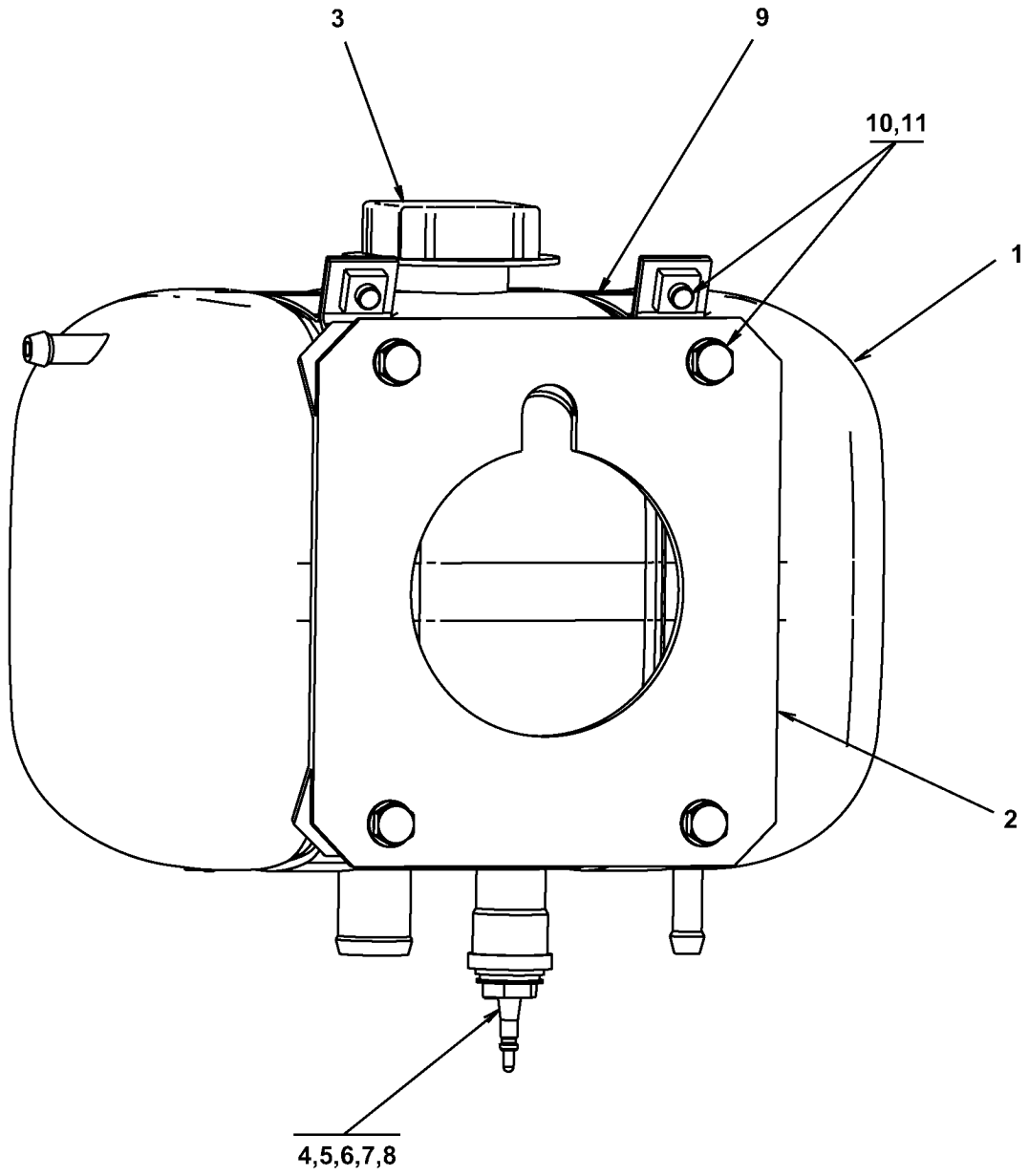
Utgåva Issue		Bild nr Picture No		Avtätning kylare A43961.0400		Tightening radiator A43961.0400		
Pos. Fig.	Antal/Quantity			Art nr Part No	Benämning	Description	Sats Kit	Anmärkning Notes
0020				A43961.0400				RITNING/DRAWING
0040	1	1		A42887.0300	Tätning	Seal		
0060	2	1		A42258.1300	Plåt	Plate		UNDRE/LOWER
0080	3	1		A42258.1200	Plåt	Plate		UNDRE/LOWER
0100	4	1		A45940.0100	Gummlist	Rubber strip		
0120	5	1		A42115.0600	List	List		
0140	6	1		A42115.0700	List	List		
0160	7	1		352670.0500	Klammer	Clamp		
0180	8	1		921375.0009	Genomföring	Grommet		
0200	9	14		920098.025	Bricka	Washer		
0220	10	2		920099.027	Skruv	Screw		
0240	11	1		920074.105	Skruv	Screw		
0260	12	8		920749.0004	Skruv	Screw		
0280	13	3		920076.003	Låsmutter	Lock nut		
0300	14	1		A09575.0100	Gummimatta	Rubber mat		
0320	15	1		A03935.0200	Fäste	Bracket		CHASSIS NI
0340	16	1		A42115.0800	List	List		CHASSIS NI



Reservdelar - Spare parts

0560

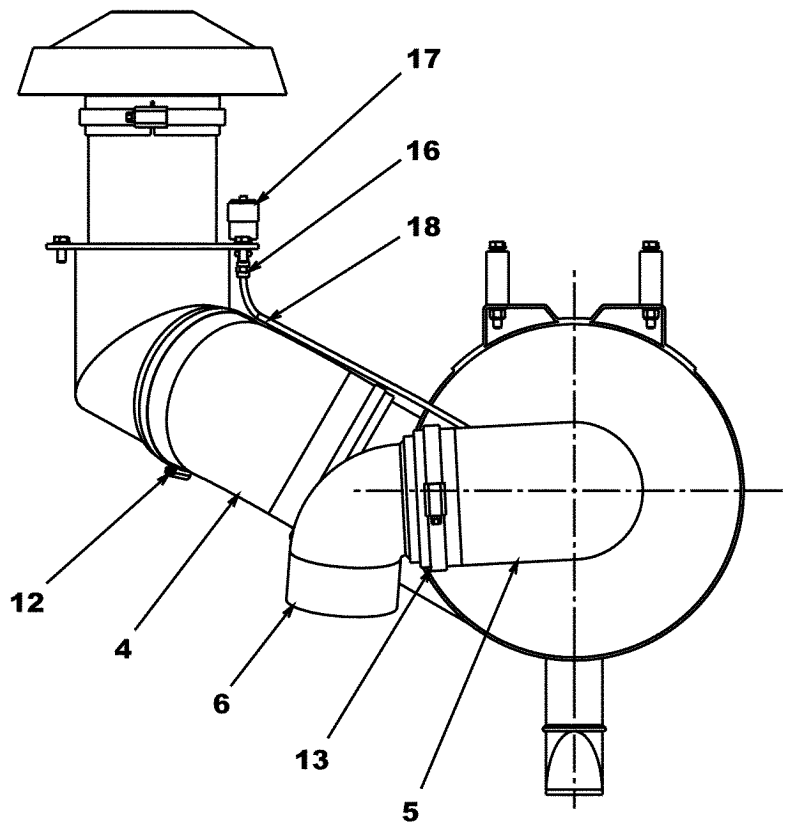
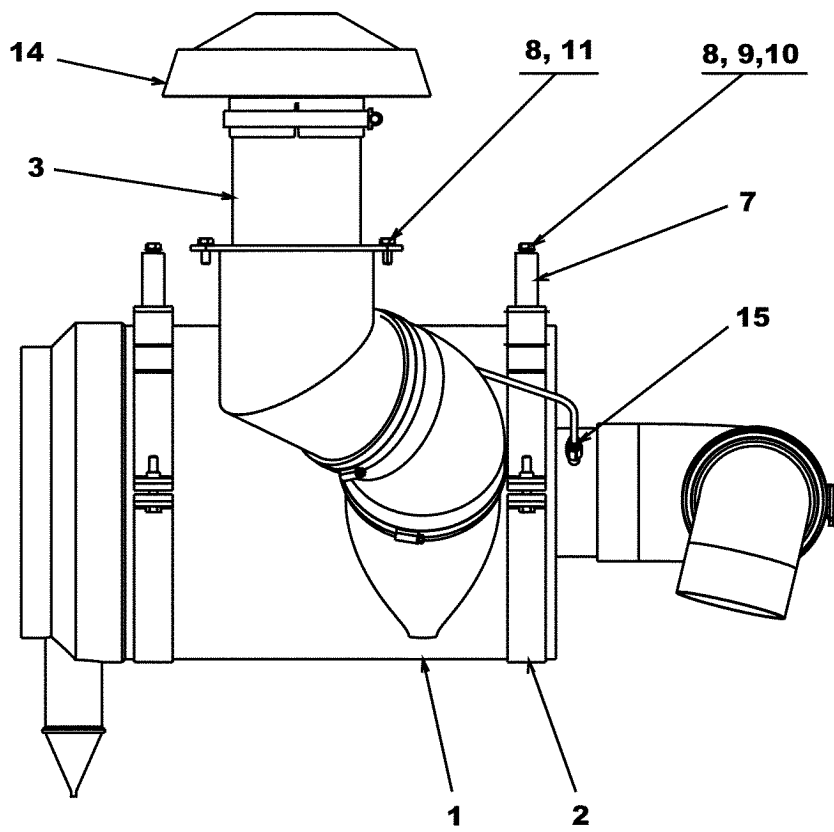
Utgåva Issue		Bild nr Picture No		Monteringsdetaljer, fläkt A42808.0100		Fan with installation components A42808.0100		
Pos. Fig.	Antal/Quantity			Art nr Part No	Benämning	Description	Sats Kit	Anmärkning Notes
0020	-			A42808.0100				RITNING/DRAWING
0040	1	1		A42435.0200	Distans	Spacer		
0060	2	1		920637.0019	Fläkt	Fan		SUGANDE/SUCTION
0080	3	1		A41873.0300	Fäste	Bracket		
0100	4	1		A41761.0200	Fäste	Bracket		V
0120	5	1		A41762.0200	Fäste	Bracket		H
0140	6	1		A40931.0100	Ring	Ring		
0160	7	1		A40938.0100	List	List		
0180	8	8		98150	Bricka	Washer		
0200	9	8		920042.003	Skruv	Screw		
0220	10	16		920098.025	Bricka	Washer		
0240	11	4		3076	Skruv	Screw		
0260	12	4		920728.094	Skruv	Screw		
0280	13	2		920099.061	Skruv	Screw		
0300	14	2		3080	Skruv	Screw		
0320	15	2		423922.0700	Distans	Spacer		
0340	16	8		920076.003	Låsmutter	Lock nut		
0360	17	1		920125.009	Gummiklamma	Rubber clamp		



Reservdelar - Spare parts

0570

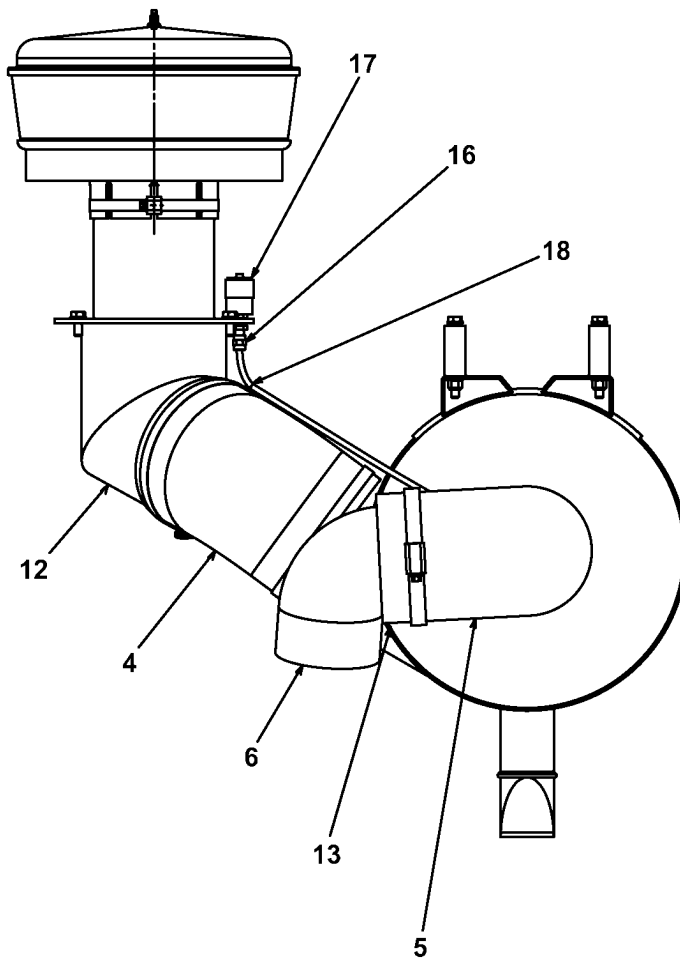
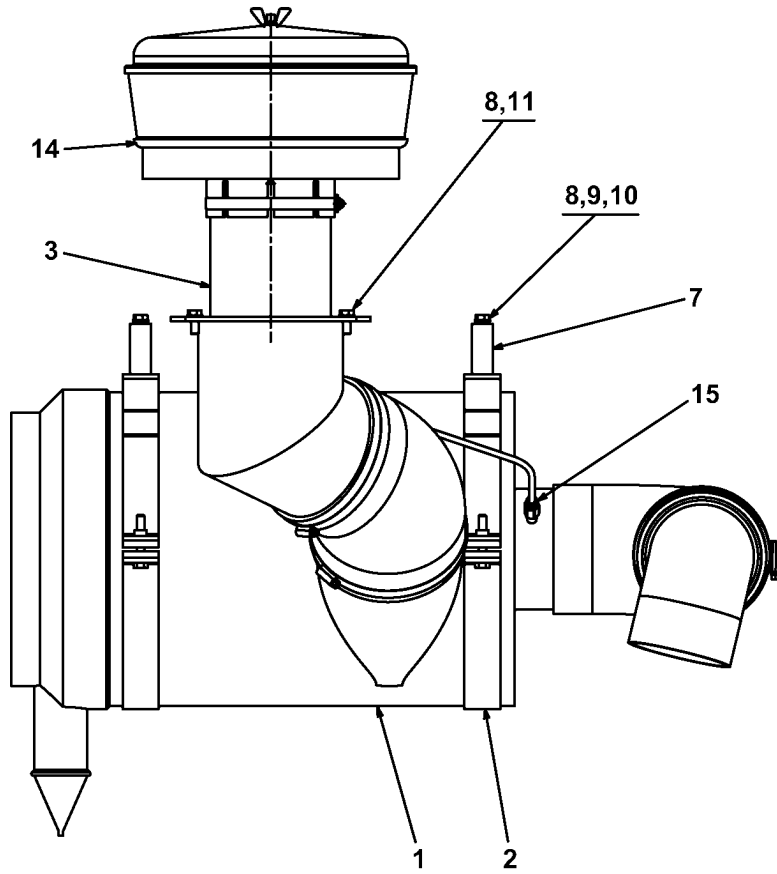
Utgåva Issue		Bild nr Picture No		Expansionstank, monteringsdetaljer A45504.0300		Expansion tank, installation components A45504.0300		
Pos. Fig.	Antal/Quantity			Art nr Part No	Benämning	Description	Sats Kit	Anmärkning Notes
0020				A45504.0300				RITNING/DRAWING
0040	1	1		A44356.0100	Konsol	Bracket		
0060	2	1		920965.0004	Expansionstank	Expansion tank		
0080	3	1		920966.0002	Lock	Cover		
0100	4	1		922531.0008	Nippel	Nipple		
0120	5	1		920052.010	O-ring	O-ring		
0140	6	1		5933	Tredoring	Tredoring		
0160	7	1		921651.0022	Kabelsko, ring	Cable eye, ring		
0180	8	1		923176.0001	Nivågivare	Level sensor		
0200	9	2		920986.0003	Bygel	Yoke		
0220	10	8		920098.025	Bricka	Washer		
0240	11	8		920099.025	Skruv	Screw		



Reservdelar - Spare parts

0580

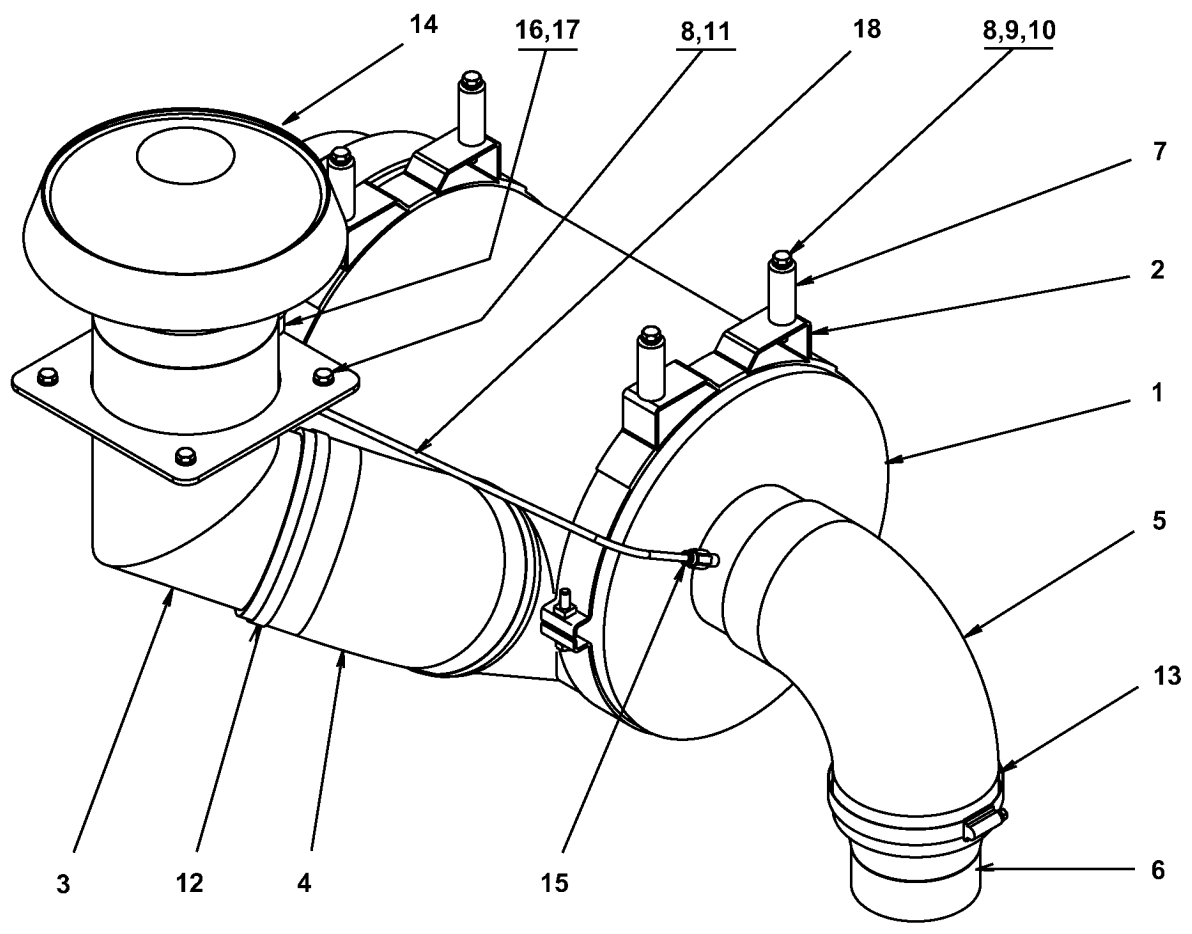
Utgåva Issue		Bild nr Picture No		Luftrenarsystem TAD720VE A42803.0100		Air cleaning system TAD720VE A42803.0100		
Pos. Fig.	Antal/Quantity			Art nr Part No	Benämning	Description	Sats Kit	Anmärkning Notes
0020				A42803.0100	Luftrenarsystem	Air cleaning system		RITNING/DRAWING
0040	1	1		920969.0023	Luftfilter	Air filter		
0060		1		9231 10.0577	•Filterinsats	•Filter insert		
0080		1		9231 10.0578	•Säkerhetsfilter	•Safety filter		
0100	2	2		923502.0005	Hållare	Holder		
0120	3	1		A01939.1100	Insugningsrör	Induction pipe		
0140	4	1		920897.0012	Gummiböj	Rubber bend		
0160	5	1		920970.0002	Gummiböj	Rubber bend		
0180	6	1		A41034.0500	Insugningsrör	Induction pipe		
0200	7	4		427032.0300	Distans	Spacer		
0220	8	12		920098.025	Bricka	Washer		
0240	9	4		920076.003	Låsmutter	Lock nut		
0260	10	4		3082	Skruv	Screw		
0280	11	4		920099.027	Skruv	Screw		
0300	12	2		5970	Slangklamma	Hose clamp		
0320	13	1		920952.0037	Slangklamma	Hose clamp		
0340	14	1		920969.0013	Huv	Cap		
0360	15	1		921026.0023	Koppling	Fitting		
0380	16	1		921026.0024	Koppling	Fitting		
0400	17	1		923308.0001	Vakuummeter	Vacuum gauge		
0420	18	1		A42811.0100	Nylonrör	Nylon hose		



Reservdelar - Spare parts

0585

Utgåva Issue		Bild nr Picture No		Luftrenarsystem med föravskiljare, TAD720VE A42803.0200		Air cleaning system with pre-cleaner, TAD720VE A42803.0200		
Pos. Fig.	Antal/Quantity			Art nr Part No	Benämning	Description	Sats Kit	Anmärkning Notes
0020				A42803.0200	Luftrenarsystem	Air cleaning system		RITNING/DRAWING
0040	1	1		920969.0023	Luftfilter	Air filter		
0060		1		9231 10.0577	•Filterinsats	•Filter insert		
0080		1		9231 10.0578	•Säkerhetsfilter	•Safety filter		
0100	2	2		923502.0005	Hållare	Holder		
0120	3	1		A01939.1100	Insugningsrör	Induction pipe		
0140	4	1		920897.0012	Gummiböj	Rubber bend		
0160	5	1		920970.0002	Gummiböj	Rubber bend		
0180	6	1		A41034.0500	Insugningsrör	Induction pipe		
0200	7	4		427032.0300	Distans	Spacer		
0220	8	12		920098.025	Bricka	Washer		
0240	9	4		920076.003	Låsmutter	Lock nut		
0260	10	4		3082	Skruv	Screw		
0280	11	4		920099.027	Skruv	Screw		
0300	12	2		5970	Slangklamma	Hose clamp		
0320	13	1		920952.0037	Slangklamma	Hose clamp		
0340	14	1		921424.0021	Förrenare	Pre-cleaner		
0360	15	1		921026.0023	Koppling	Fitting		
0380	16	1		921026.0024	Koppling	Fitting		
0400	17	1		923308.0001	Vakuummeter	Vacuum gauge		
0420	18	1		A42811.0100	Nylonrör	Nylon hose		

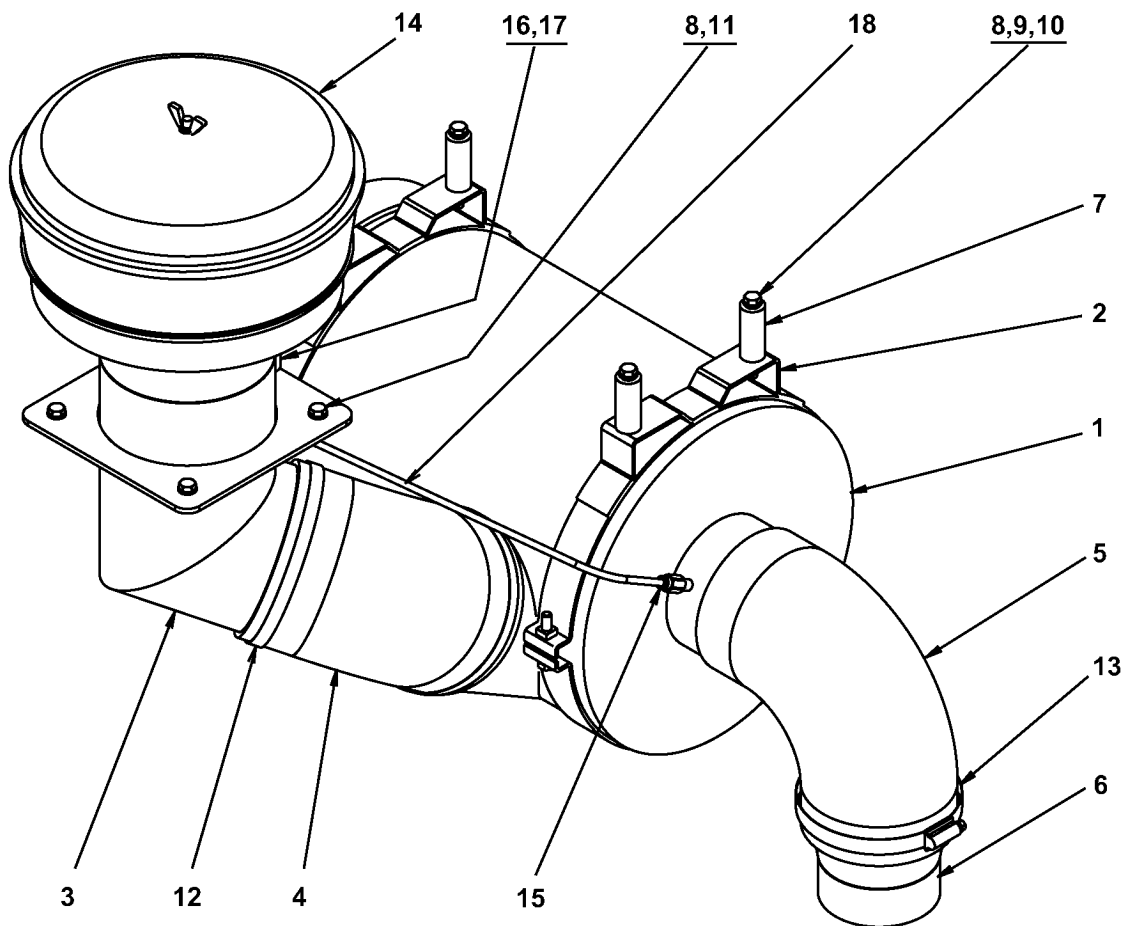


30765

Reservdelar - Spare parts

0586

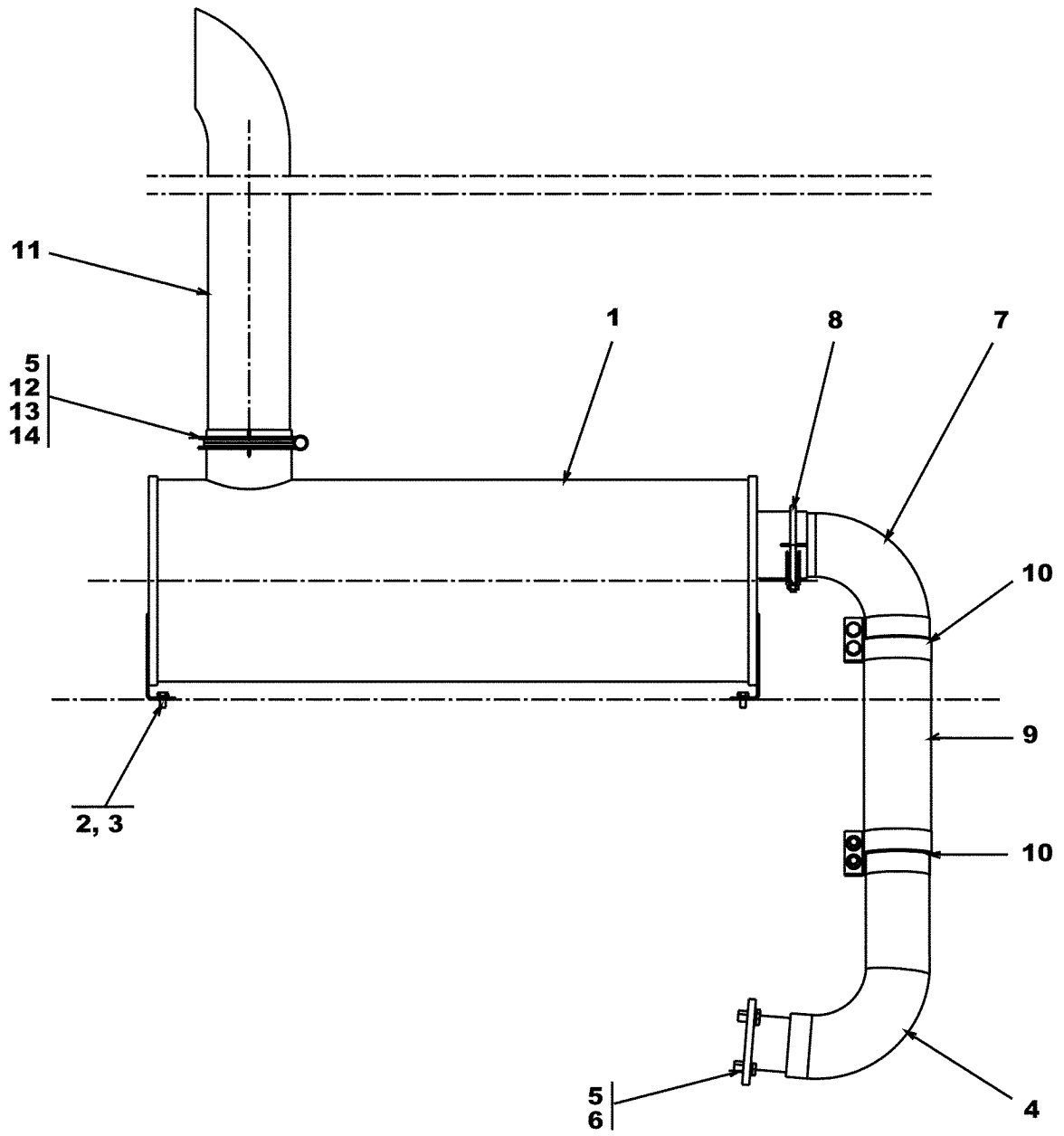
Utgåva Issue		Bild nr Picture No		Luftrenarsystem med föravskiljare, TAD720VE A42803.0300		Air cleaning system with pre-cleaner, TAD720VE A42803.0300		
Pos. Fig.	Antal/Quantity			Art nr Part No	Benämning	Description	Sats Kit	Anmärkning Notes
0020				A42803.0300	Luftrenarsystem	Air cleaning system		RITNING/DRAWING
0040	1	1		920969.0023	Luftfilter	Air filter		
0060		1		9231 10.0577	•Filterinsats	•Filter insert		
0080		1		9231 10.0578	•Säkerhetsfilter	•Safety filter		
0100	2	2		923502.0005	Hållare	Holder		
0120	3	1		A01939.1100	Insugningsrör	Induction pipe		
0140	4	1		920897.0012	Gummiböj	Rubber bend		
0160	5	1		920970.0002	Gummiböj	Rubber bend		
0180	6	1		A41317.0100	Reducering	Reducing		
0200	7	4		427032.0300	Distans	Spacer		
0220	8	12		920098.025	Bricka	Washer		
0240	9	4		920076.003	Låsmutter	Lock nut		
0260	10	4		3082	Skruv	Screw		
0280	11	4		920099.027	Skruv	Screw		
0300	12	2		5970	Slangklamma	Hose clamp		
0320	13	1		920952.0037	Slangklamma	Hose clamp		
0340	14	1		920969.0013	Huv	Cap		
0360	15	1		921026.0023	Koppling	Fitting		
0380	16	1		921026.0024	Koppling	Fitting		
0400	17	1		923308.0001	Vakuummeter	Vacuum gauge		
0420	18	1		A42811.0100	Nylonrör	Nylon hose		



Reservdelar - Spare parts

0587

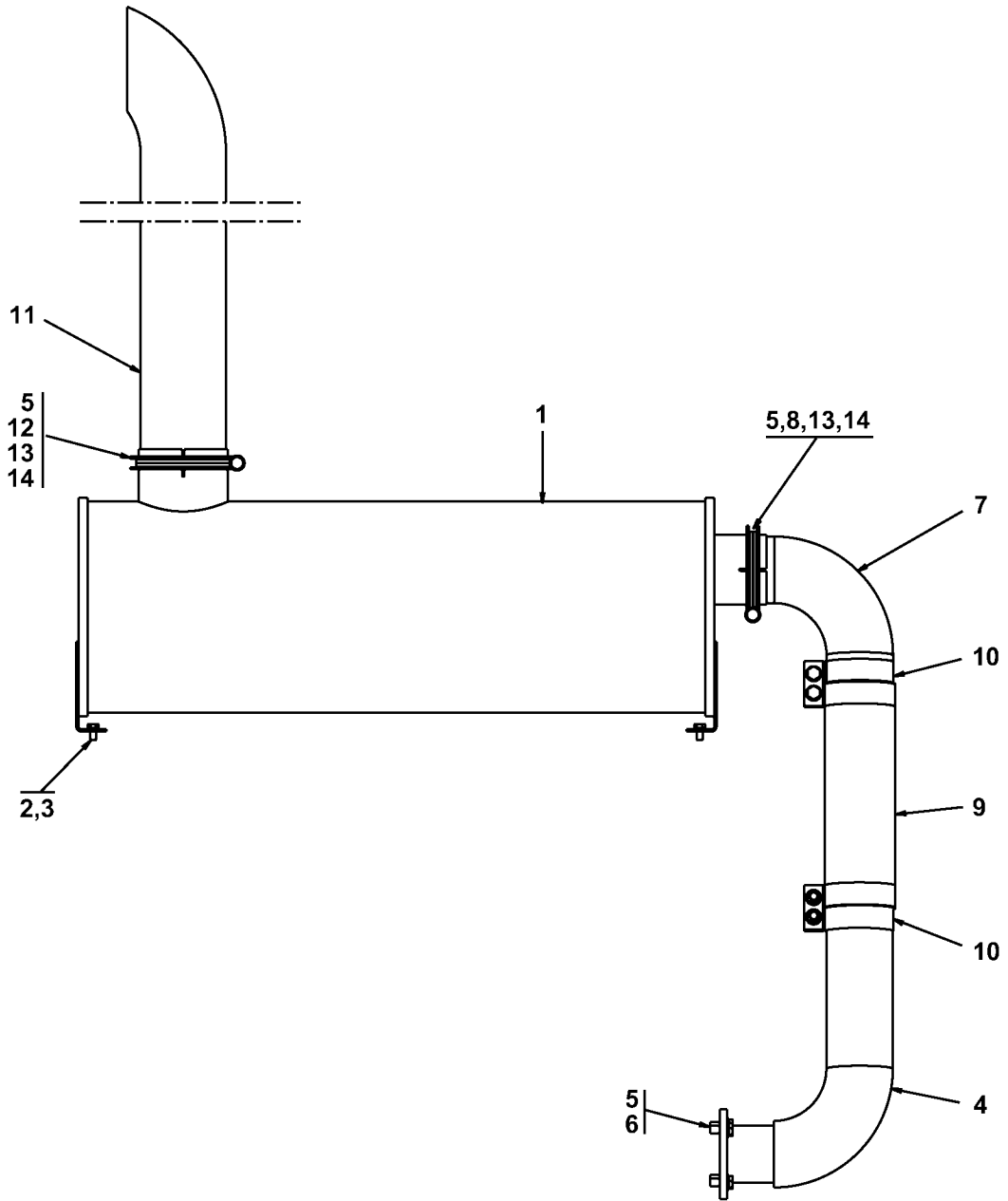
Utgåva Issue		Bild nr Picture No		Luftrenarsystem med föravskiljare, TAD720VE A42803.0400		Air cleaning system with pre-cleaner, TAD720VE A42803.0400		
Pos. Fig.	Antal/Quantity			Art nr Part No	Benämning	Description	Sats Kit	Anmärkning Notes
0020				A42803.0400	Luftrenarsystem	Air cleaning system		RITNING/DRAWING
0040	1	1		920969.0023	Luftfilter	Air filter		
0060		1		9231 10.0577	•Filterinsats	•Filter insert		
0080		1		9231 10.0578	•Säkerhetsfilter	•Safety filter		
0100	2	2		923502.0005	Hållare	Holder		
0120	3	1		A01939.1100	Insugningsrör	Induction pipe		
0140	4	1		920897.0012	Gummiböj	Rubber bend		
0160	5	1		920970.0002	Gummiböj	Rubber bend		
0180	6	1		A41317.0100	Reducering	Reducing		
0200	7	4		427032.0300	Distans	Spacer		
0220	8	12		920098.025	Bricka	Washer		
0240	9	4		920076.003	Låsmutter	Lock nut		
0260	10	4		3082	Skruv	Screw		
0280	11	4		920099.027	Skruv	Screw		
0300	12	2		5970	Slangklamma	Hose clamp		
0320	13	1		920952.0037	Slangklamma	Hose clamp		
0340	14	1		921424.0021	Förrenare	Pre-cleaner		
0360	15	1		921026.0023	Koppling	Fitting		
0380	16	1		921026.0024	Koppling	Fitting		
0400	17	1		923308.0001	Vakuummeter	Vacuum gauge		
0420	18	1		A42811.0100	Nylonrör	Nylon hose		



Reservdelar - Spare parts

0600

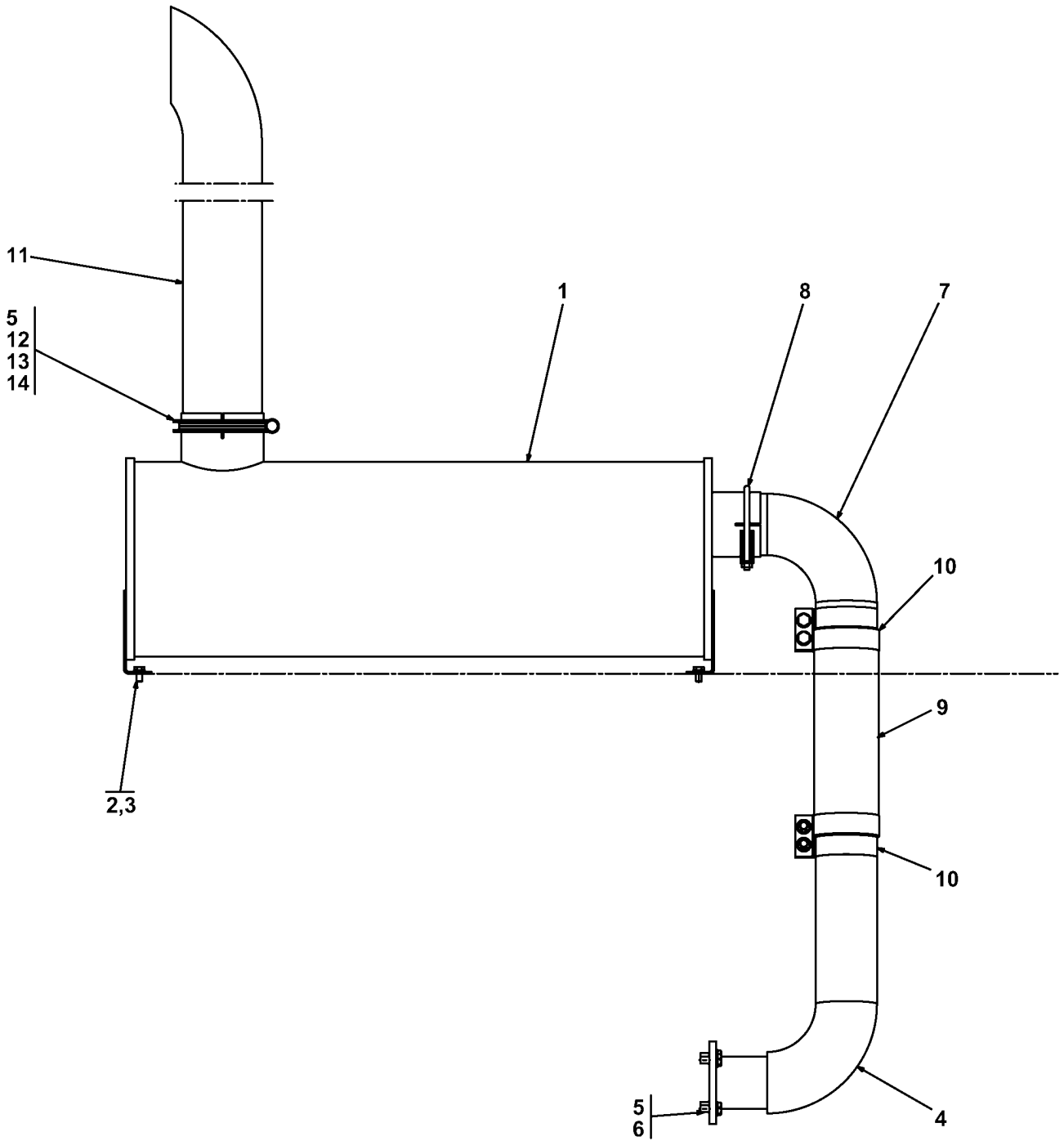
Utgåva Issue		Bild nr Picture No		Avgassystem, TAD720VE A42802.0100		Exhaust system, TAD720VE A42802.0100		
Pos. Fig.	Antal/Quantity			Art nr Part No	Benämning	Description	Sats Kit	Anmärkning Notes
0020	-			A42802.0100	Avgassystem	Exhaust system		RITNING/DRAWING
0040	1	1		921079.0041	Ljuddämpare	Silencer		
0060	2	4		920098.025	Bricka	Washer		
0080	3	4		920099.025	Skruv	Screw		
0100	4	1		A41047.0800	Avgasrör	Exhaust pipe		
0120	5	6		98150	Bricka	Washer		
0140	6	4		920042.005	Skruv	Screw		
0160	7	1		A41336.0200	Avgasrör	Exhaust pipe		
0180	8	1		923096.0003	Klamma	Clamp		
0200	9	1		920995.0013	Slang	Hose		
0220	10	2		923373.0001	Klammer	Clamp		
0240	11	1		A11290.0100	Avgasrör	Exhaust pipe		
0260	12	1		922136.0004	Klammer	Clamp		
0280	13	1		3100	Skruv	Screw		
0300	14	1		920068.007	Mutter	Nut		



Reservdelar - Spare parts

0601

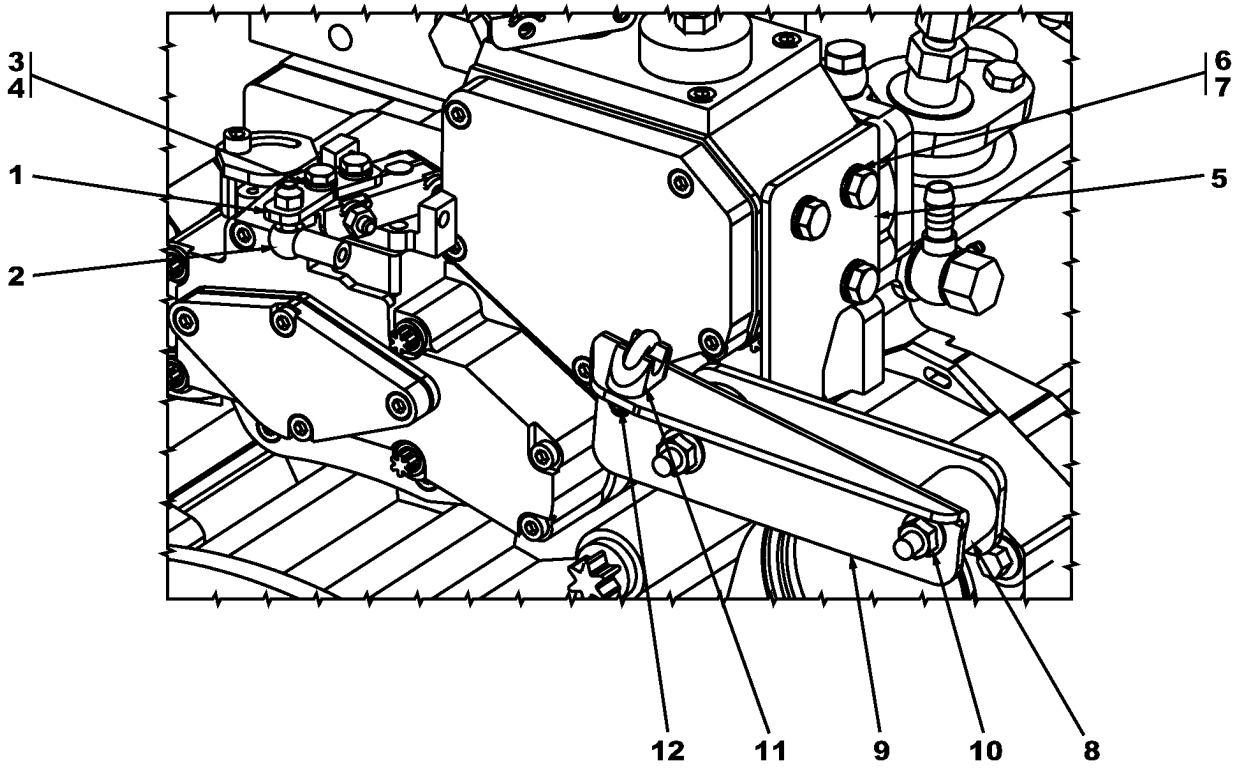
Utgåva Issue		Bild nr Picture No		Avgassystem, TAD720VE A42802.0200		Exhaust system, TAD720VE A42802.0200		
Pos. Fig.	Antal/Quantity			Art nr Part No	Benämning	Description	Sats Kit	Anmärkning Notes
0020	-			A42802.0200	Avgassystem	Exhaust system		RITNING/DRAWING
0040	1	1		921079.0041	Ljuddämpare	Silencer		
0060	2	4		920098.025	Bricka	Washer		
0080	3	4		920099.025	Skruv	Screw		
0100	4	1		A41047.1200	Rör	Pipe		
0120	5	8		98150	Bricka	Washer		
0140	6	4		920042.005	Skruv	Screw		
0160	7	1		A41336.0200	Avgasrör	Exhaust pipe		
0180	8	1		922136.0010	Klammer	Clamp		
0200	9	1		920995.0013	Slang	Hose		
0220	10	2		923373.0001	Klammer	Clamp		
0240	11	1		A11290.0100	Avgasrör	Exhaust pipe		
0260	12	1		922136.0004	Klammer	Clamp		
0280	13	2		3100	Skruv	Screw		
0300	14	1		920068.007	Mutter	Nut		



Reservdelar - Spare parts

0610

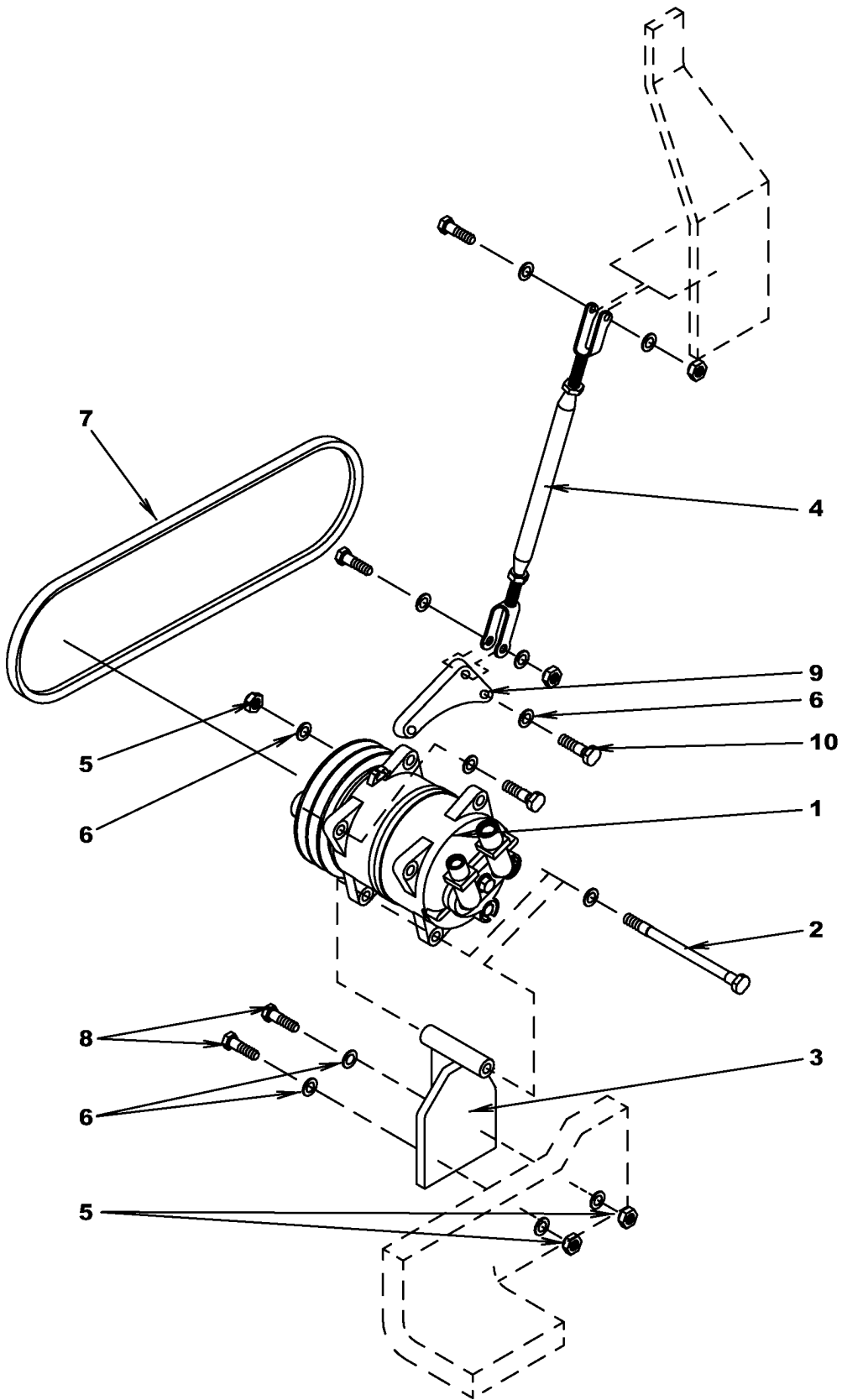
Utgåva Issue		Bild nr Picture No		Avgassystem, TAD720VE A41313.0500		Exhaust system, TAD720VE A41313.0500		
Pos. Fig.	Antal/Quantity			Art nr Part No	Benämning	Description	Sats Kit	Anmärkning Notes
0020	-			A4 13 13.0500	Avgassystem	Exhaust system		RITNING/DRAWING
0040	1	1		921079.0041	Ljuddämpare	Silencer		
0060	2	4		920098.025	Bricka	Washer		
0080	3	4		920099.025	Skruv	Screw		
0100	4	1		A4 10 47.1200	Avgasrör	Exhaust pipe		
0120	5	6		98150	Bricka	Washer		
0140	6	4		920042.005	Skruv	Screw		
0160	7	1		A4 13 36.0200	Avgasrör	Exhaust pipe		
0180	8	1		923096.0003	Klamma	Clamp		
0200	9	1		920995.0013	Slang	Hose		
0220	10	2		923373.0001	Klammer	Clamp		
0240	11	1		A1 12 90.0100	Avgasrör	Exhaust pipe		
0260	12	1		922136.0004	Klammer	Clamp		
0280	13	1		3100	Skruv	Screw		
0300	14	1		920068.007	Mutter	Nut		



Reservdelar - Spare parts

0620

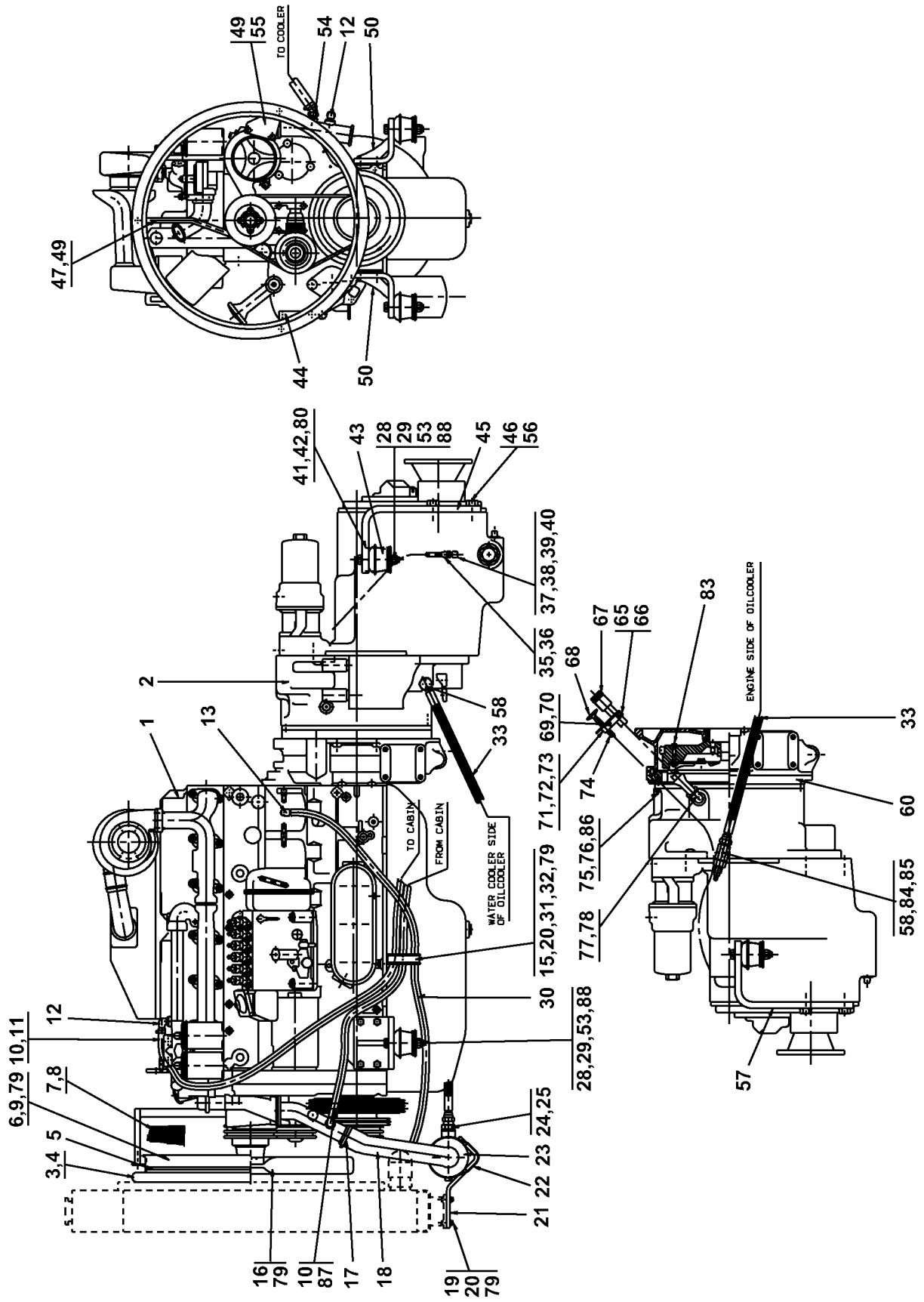
Utgåva Issue		Bild nr Picture No		Gaspådrag mekaniskt A42406.0100		Mechanical foot throttle A42406.0100		
Pos. Fig.	Antal/Quantity			Art nr Part No	Benämning	Description	Sats Kit	Anmärkning Notes
0020		-		A42406.0100				RITNING/DRAWING
0040	1	1		A4 14 11.0200	Arm	Arm		
0060	2	1		90202	Kullänk	Ball link		
0080	3	2		98151	Bricka	Washer		
0100	4	2		3061	Skruv	Screw		
0120	5	1		A4 14 13.0200	Fäste	Bracket		
0140	6	3		920098.025	Bricka	Washer		
0160	7	3		920099.025	Skruv	Screw		
0180	8	2		923379.0001	Gummidämpare	Rubber cushion		
0200	9	1		357776.0200	Fäste	Bracket		
0220	10	4		922030.0002	Mutter	Nut		
0240	11	1		922285.0001	Bygel	Yoke		
0260	12	2		920076.002	Låsmutter	Lock nut		



Reservdelar - Spare parts

0640

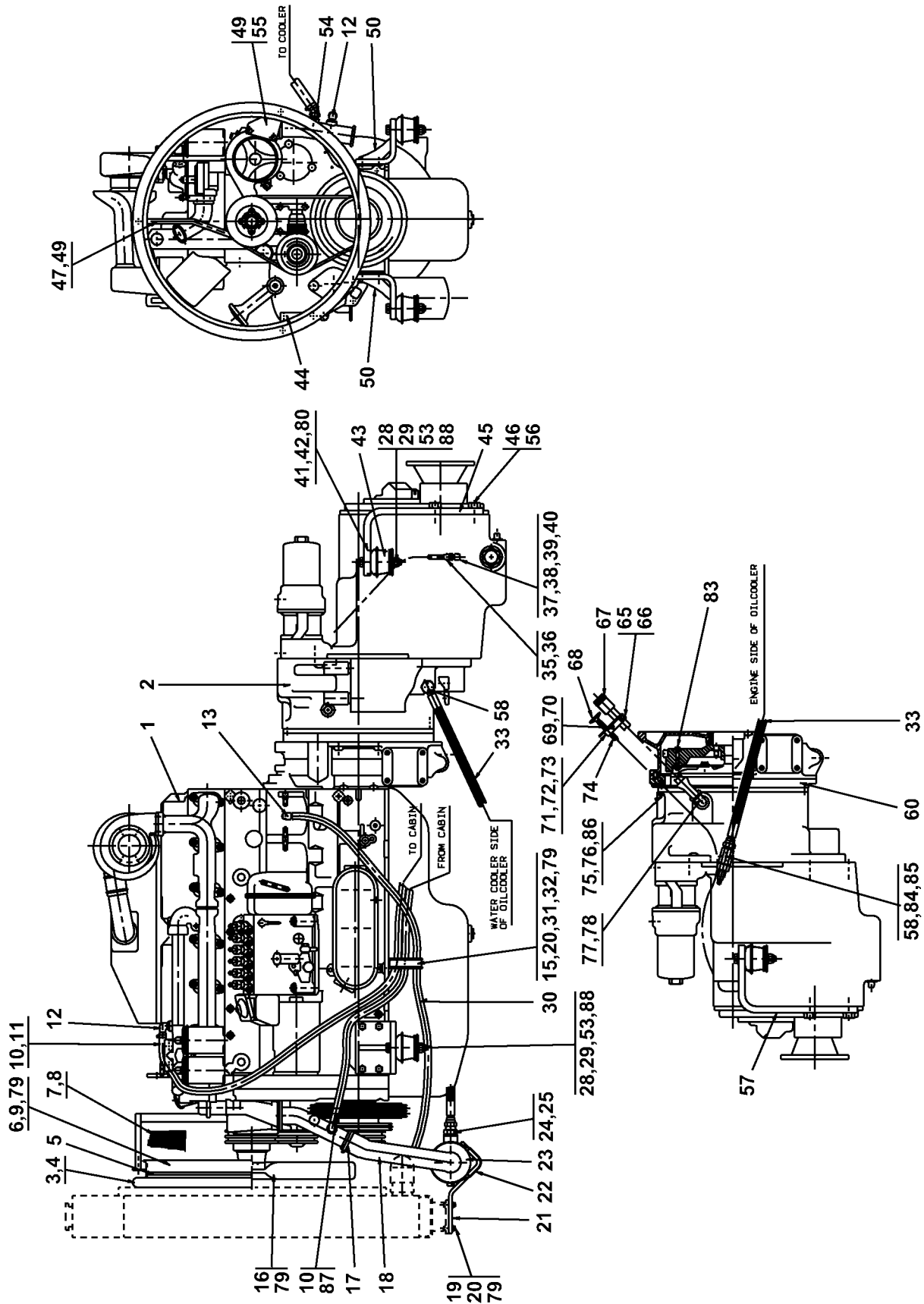
Utgåva Issue		Bild nr Picture No		Detaljer kompressor A33427.1500		Details compressor A33427.1500		
Pos. Fig.	Antal/Quantity			Art nr Part No	Benämning	Description	Sats Kit	Anmärkning Notes
0020	-			A33427.1500	Monteringssats	Mounting kit		RITNING/DRAWING
0040	1	1		923692.0006	Kompressor	Compressor		
0060		1		923349.0881	•Magnetkoppling	•Solenoid clutch		
0080	2	1		439527.0100	Skruv	Screw		
0100	3	1		A4 1871.0100	Fäste	Bracket		
0120	4	1		923060.0001	Skruv	Screw		
0140	5	3		5957	Mutter	Nut		
0160	6	8		98150	Bricka	Washer		
0180	7	1		920811.0015	Kilrem	V-belt		
0200	8	2		920042.010	Skruv	Screw		



Reservdelar - Spare parts

1000

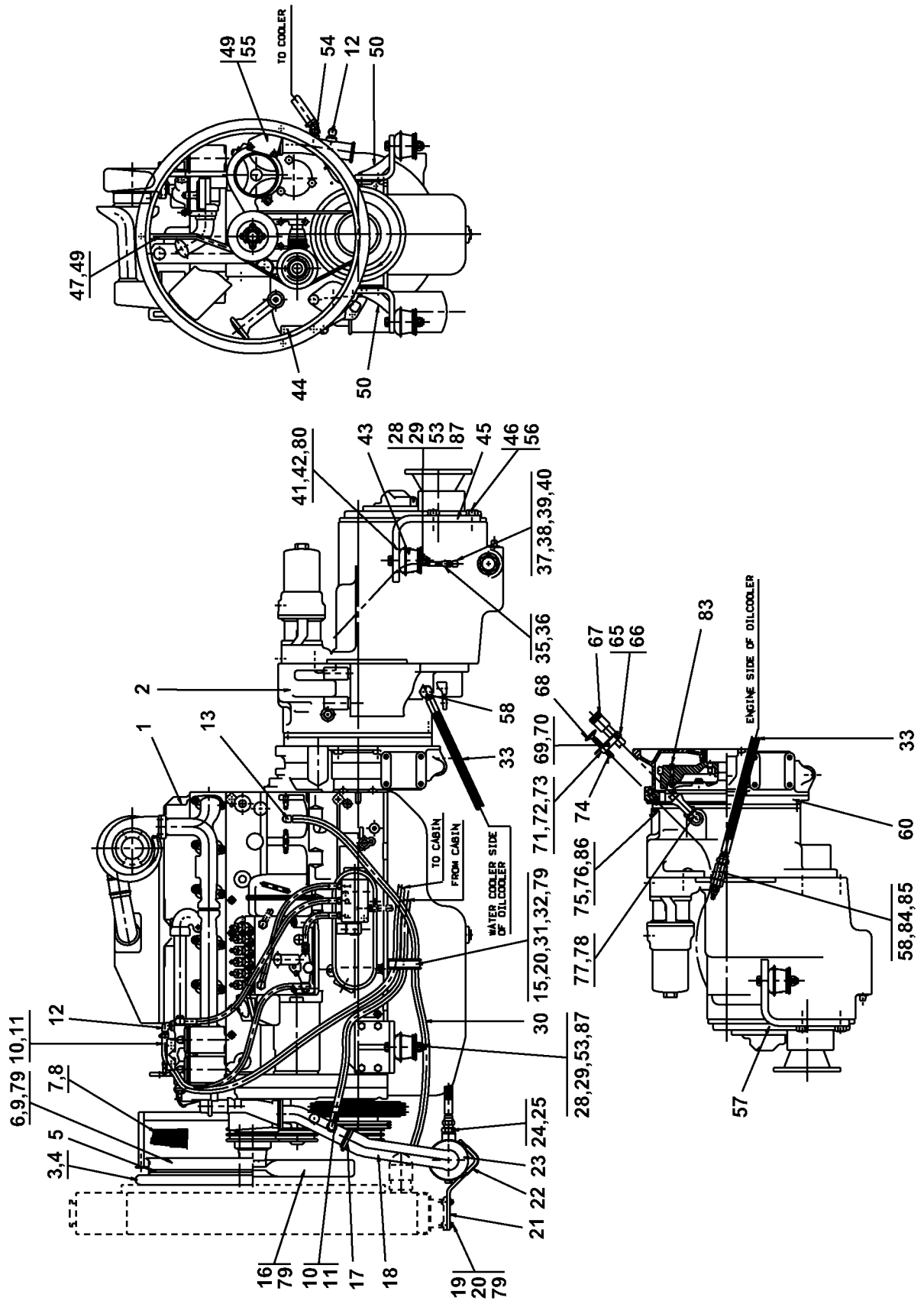
Utgåva Issue		Bild nr Picture No		Motorpaket TWD731VE A38260.5900		Engine assembly, TWD731VE A38260.5900		
Pos. Fig.	Antal/Quantity			Art nr Part No	Benämning	Description	Sats Kit	Anmärkning Notes
0020		1		A38260.5900	Motor	Engine		DRAWING NO. TWD731VE 13.7HR32312-2 SEE GR 40, PAGE 9
0040	1	1		920871.0080	Motor	Engine		
0060	2	1		A43433.0400	Växellåda	Gear box		
0070								
0080	3	1		5510	Tätninglist	Sealing strip		
0100	4	1		4019	Skarvstycke	Extension	1"	
0120	5	1		5550	Slangklamma	Hose clamp	1"	
0140	6	1		921926.0006	Fläktring	Fan ring		
0160	7	1		923197.0001	Nät	Net		
0180	8	1		923197.0002	Nät	Net		
0200	9	3		920099.025	Skruv	Screw		
0220	10	4		3245	Slangklamma	Hose clamp		
0240	11	ERF		4077	Vattenslang	Water hose	L=4200	
0260	12	2		5943	Slangnippel	Hose nipple		
0280	13	2		5944	Slangnippel	Hose nipple		
0300	14						NOT USED	
0360	15	4		920099.061	Skruv	Screw		
0380	16	4		920099.061	Skruv	Screw		
0400	17	2		3251	Slangklamma	Hose clamp		
0420	18	1		922484.0001	Kylarslang	Hose		
0440	19	4		920099.073	Skruv	Screw		
0460	20	6		920076.003	Låsmutter	Lock nut		
0480	21	1		A03607.0100	Fäste	Bracket		
0500	22	2		3255	Slangklamma	Hose clamp		
0520	23	1		920206.016	Oljekylare	Oil cooler		
0540	24	2		3467	Nippel	Nipple		
0560	25	2		5938	Tredoring	Tredoring		
0580	26						NOT USED	
0600	27						NOT USED	
0620	28	4		920042.081	Skruv	Screw		
0640	29	4		920076.007	Mutter	Nut		
0660	30	ERF		4077	Vattenslang	Water hose	L=1000	
0680	31	2		920125.004	Gummiklamma	Rubber clamp		
0700	32	2		5219	Konsol	Bracket		
0720	33	2		309171.0800	Hydraulslang	Hydraulic hose		
0740	34						NOT USED	
0760	35	1		3782	Vinkelnippel	Nipple		
0780	36	1		94338	Insatshylsa	Insert sleeve		
0800	37	1		A22385.0500	Muff	Socket		
0820	38	1		5935	Tredoring	Tredoring		
0840	39	1		3463	Nippel	Nipple		
0860	40	1		5933	Tredoring	Tredoring		
0880	41	16		920042.008	Skruv	Screw		
0900	42	16		920068.007	Mutter	Nut		
0920	43	4		920734.0001	Dämpare	Pad		
0940	44	1		921921.0007	Fäste	Bracket		
0960	45	1		A03052.0300	Fäste	Bracket	GEAR BOX, RIGHT	
0980	46	4		2722	Skruv	Screw		
1000	47	1		921921.0012	Fäste	Bracket		
1020	48						NOT USED	
1040	49	3		922357.0016	Skruv	Screw		
1060	50	2		A37454.0200	Fäste	Bracket		
1080	51						NOT USED	
1100	52						NOT USED	
1120	53	4		98154	Bricka	Washer		
1140	54	1		94123	Slangnippel	Hose nipple		
1160	55	1		921921.0008	Fäste	Bracket		
1180	56	4		920098.010	Bricka	Washer		
1200	57	1		A03052.0400	Fäste	Bracket	GEAR BOX, LEFT	
1220	58	2		920985.0002	Koppling	Fitting		
1240	59						NOT USED	

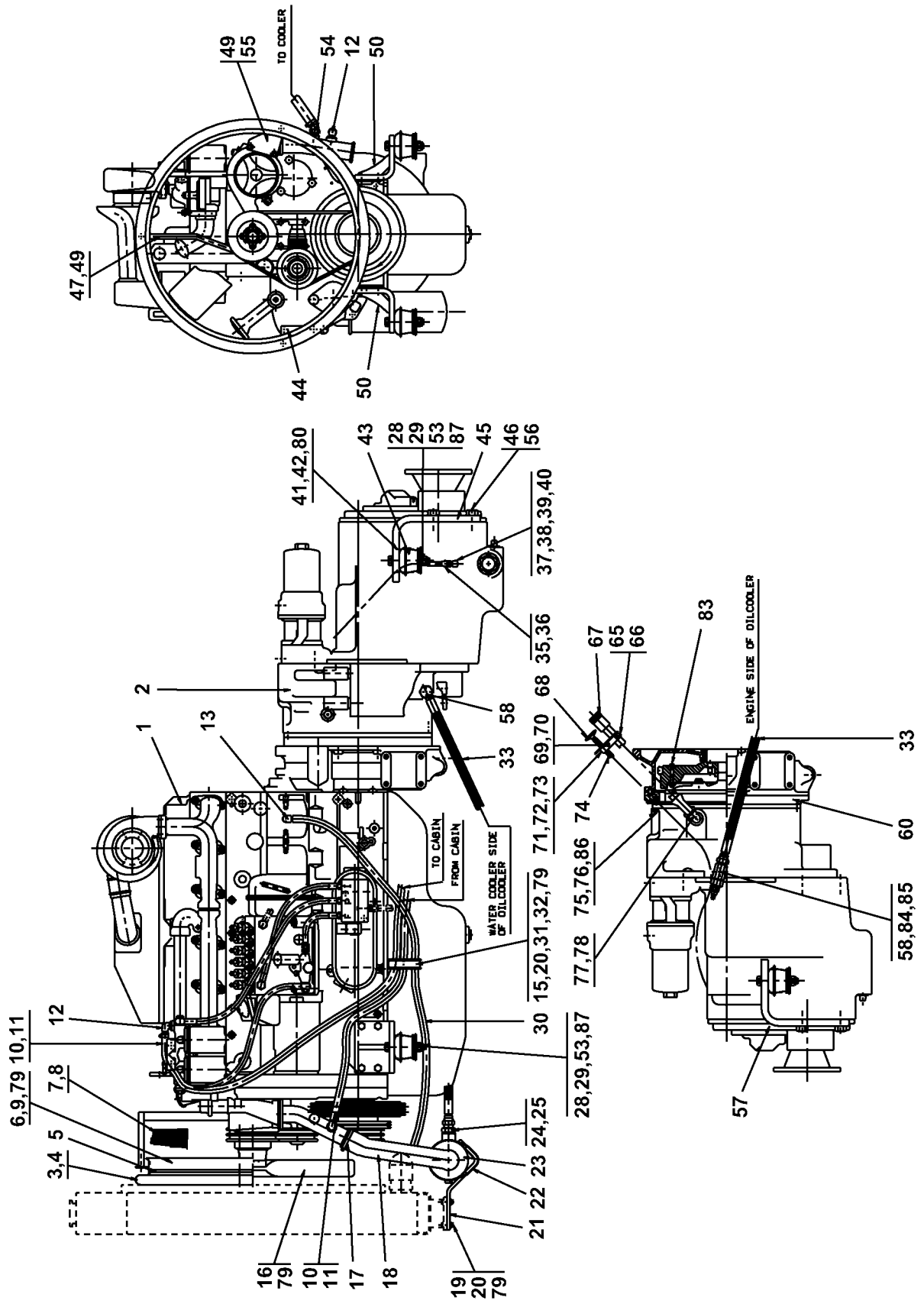


Reservdelar - Spare parts

1000

Utgåva Issue		Bild nr Picture No		Motorpaket TWD731VE A38260.5900		Engine assembly, TWD731VE A38260.5900		
Pos. Fig.	Antal/Quantity			Art nr Part No	Benämning	Description	Sats Kit	Anmärkning Notes
1260	60	1		921870.0001	Distansring	Spacer ring		
1270	61							NOT USED
1271	62							NOT USED
1272	63							NOT USED
1273	64							NOT USED
1280	65	1		95046	Klamma	Clamp		
1300	66	1		95038	Klamma	Clamp		
1320	67	1		923186.0001	Propp	Plug		
1340	68	1		455794.0100	Nivåsticka	Dipstick		
1360	69	1		920099.064	Skruv	Screw		
1380	70	1		920076.002	Låsmutter	Lock nut		
1400	71	1		455950.0100	Fäste	Bracket		
1420	72	1		455949.0100	Skylt	Sign		
1440	73	2		920926.0001	Popnit	Rivet		
1460	74	ERF		4430	Nylonslang	Nylon hose		L=1400
1480	75	12		923109.0434	Skruv	Screw		
1500	76	12		2957	Bricka	Washer		
1520	77	2		94219	Vinkelförskruvning	Angle fitting		
1540	78	1		455770.0100	Rör	Pipe		
1560	79	25		920098.025	Bricka	Washer		
1580	80	16		98150	Bricka	Washer		
1600	81							NOT USED
1620	82							NOT USED
1640	83	8		2792	Skruv	Screw		
1660	84	1		454672.0100	Koppling	Fitting		
1680	85	1		5935	Tredoring	Tredoring		
1700	86	12		4735	Låsmutter	Lock nut		
1720	87	ERF		4077	Slang	Hose		L=4500
1740	88	4		920870.0003	Bricka	Washer		

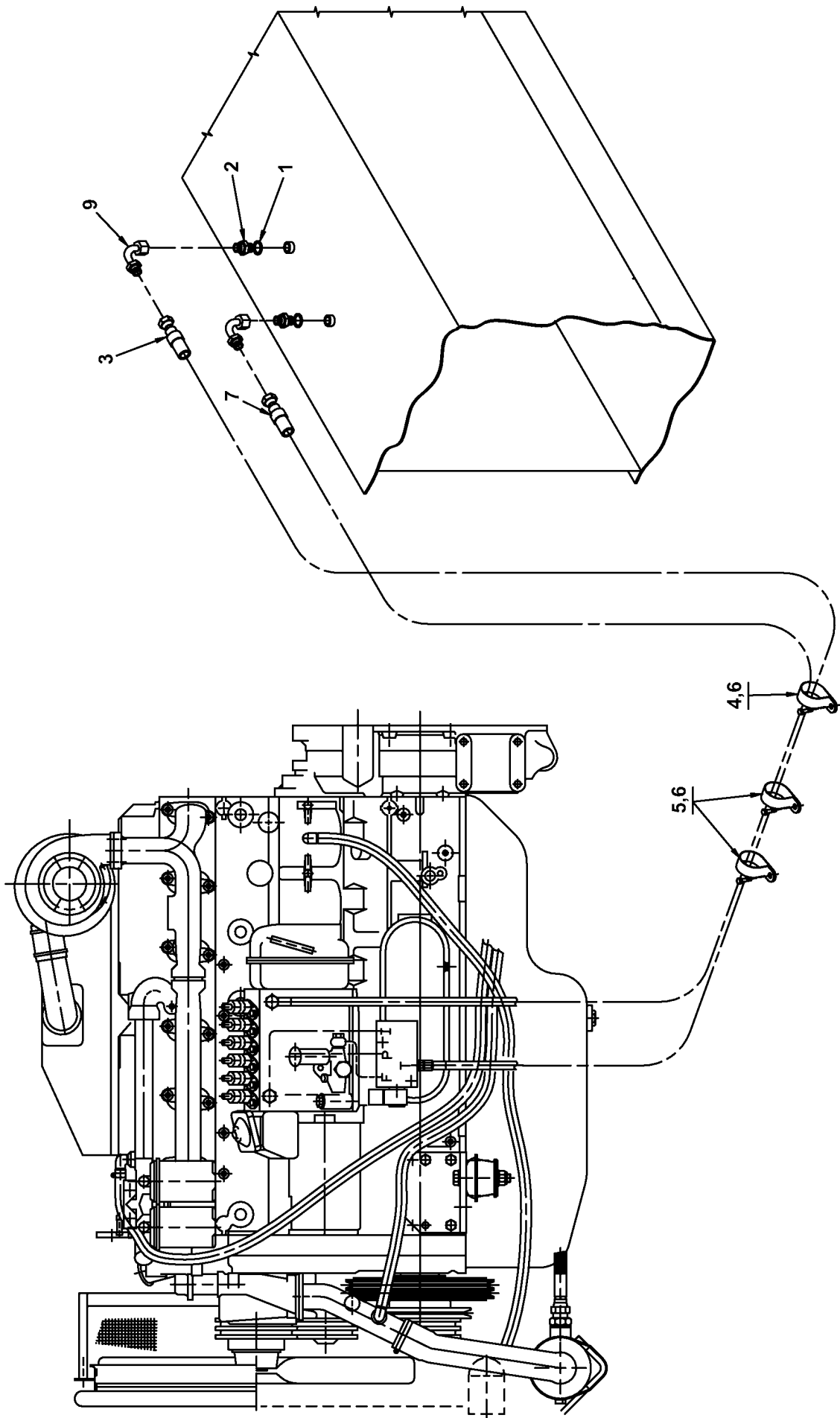




Reservdelar - Spare parts

1002

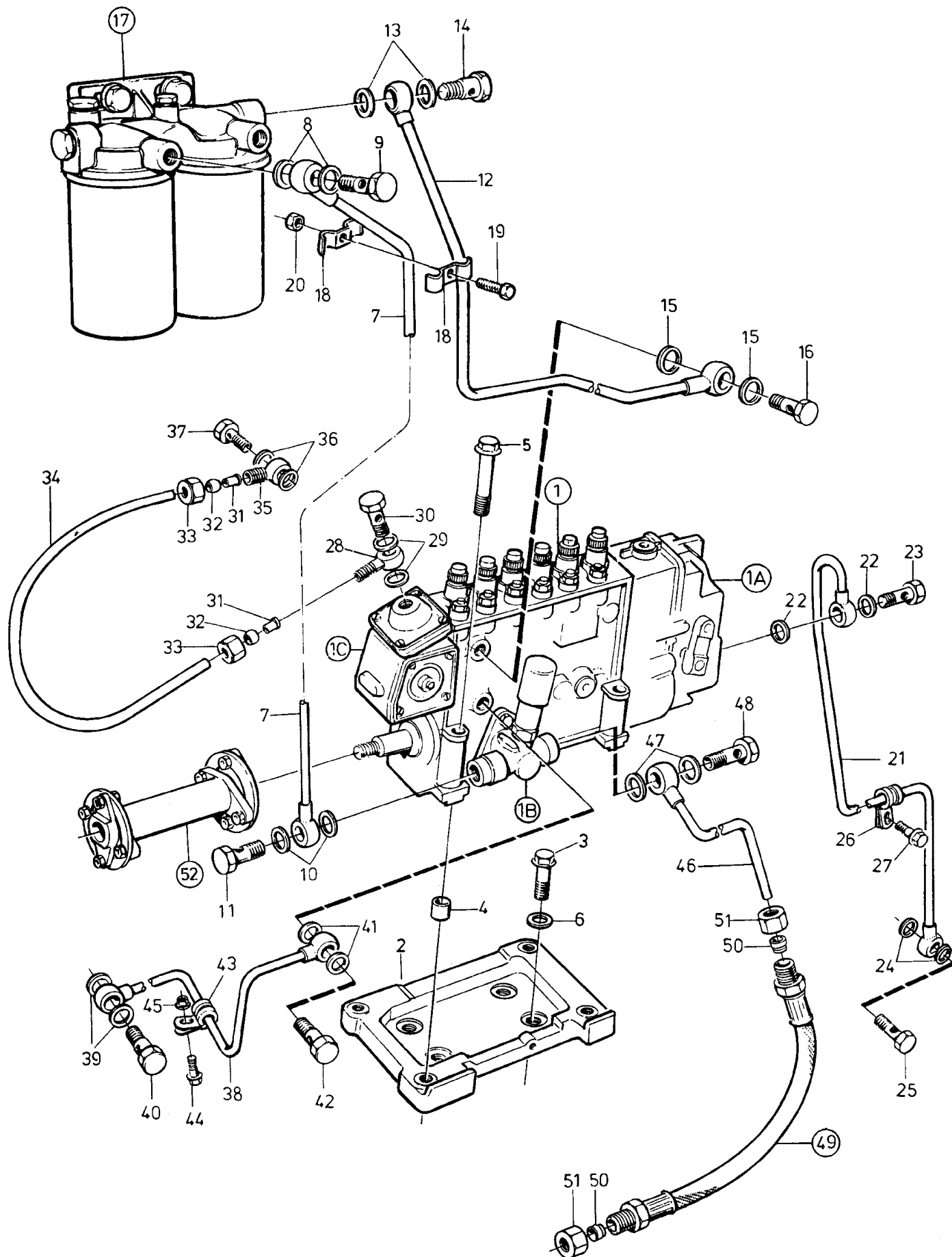
Utgåva Issue		Bild nr Picture No		Motorpaket TWD731VE A38260.6100		Engine assembly, TWD731VE A38260.6100		
Pos. Fig.	Antal/Quantity			Art nr Part No	Benämning	Description	Sats Kit	Anmärkning Notes
1260	60	1		921870.0001	Distansring	Spacer ring		
1270	61							NOT USED
1271	62							NOT USED
1272	63							NOT USED
1273	64							NOT USED
1280	65	1		95046	Klamma	Clamp		
1300	66	1		95038	Klamma	Clamp		
1320	67	1		923186.0001	Propp	Plug		
1340	68	1		455794.0100	Nivåsticka	Dipstick		
1360	69	1		920099.064	Skruv	Screw		
1380	70	1		920076.002	Låsmutter	Lock nut		
1400	71	1		455950.0100	Fäste	Bracket		
1420	72	1		455949.0100	Skylt	Sign		
1440	73	2		920926.0001	Popnit	Rivet		
1460	74	ERF		4430	Nylonslang	Nylon hose		L=1400
1480	75	12		923109.0434	Skruv	Screw		
1500	76	12		2957	Bricka	Washer		
1520	77	2		94219	Vinkelförskruvning	Angle fitting		
1540	78	1		455770.0100	Rör	Pipe		
1560	79	25		920098.025	Bricka	Washer		
1580	80	16		98150	Bricka	Washer		
1600	81							NOT USED
1620	82							NOT USED
1640	83	8		2792	Skruv	Screw		
1660	84	1		454672.0100	Koppling	Fitting		
1680	85	1		5935	Tredoring	Tredoring		
1700	86	12		4735	Låsmutter	Lock nut		
1740	87	4		920870.0003	Bricka	Washer		



Reservdelar - Spare parts

1005

Utgåva Issue		Bild nr Picture No		Bränslesystem TWD731VE A22842.2100		Fuel system TWD731VE A22842.2100		
Pos. Fig.	Antal/Quantity			Art nr Part No	Benämning	Description	Sats Kit	Anmärkning Notes
0020		-		A22842.2100				RITNING/DRAWING
0040	1	2		5935	Tredoring	Tredoring		
0060	2	2		3472	Adapter	Adapter		
0080	3	1		A27187.0200	Slang	Hose		
0100	4	1		920125.005	Klammer	Clamp		
0120	5	2		920125.009	Gummiklamma	Rubber clamp		
0140	6	3		920099.061	Skruv	Screw		
0160	7	1		A27186.0400	Slang	Hose		
0180	8							NOT USED
0200	9	2		923542.0002	Koppling	Fitting		

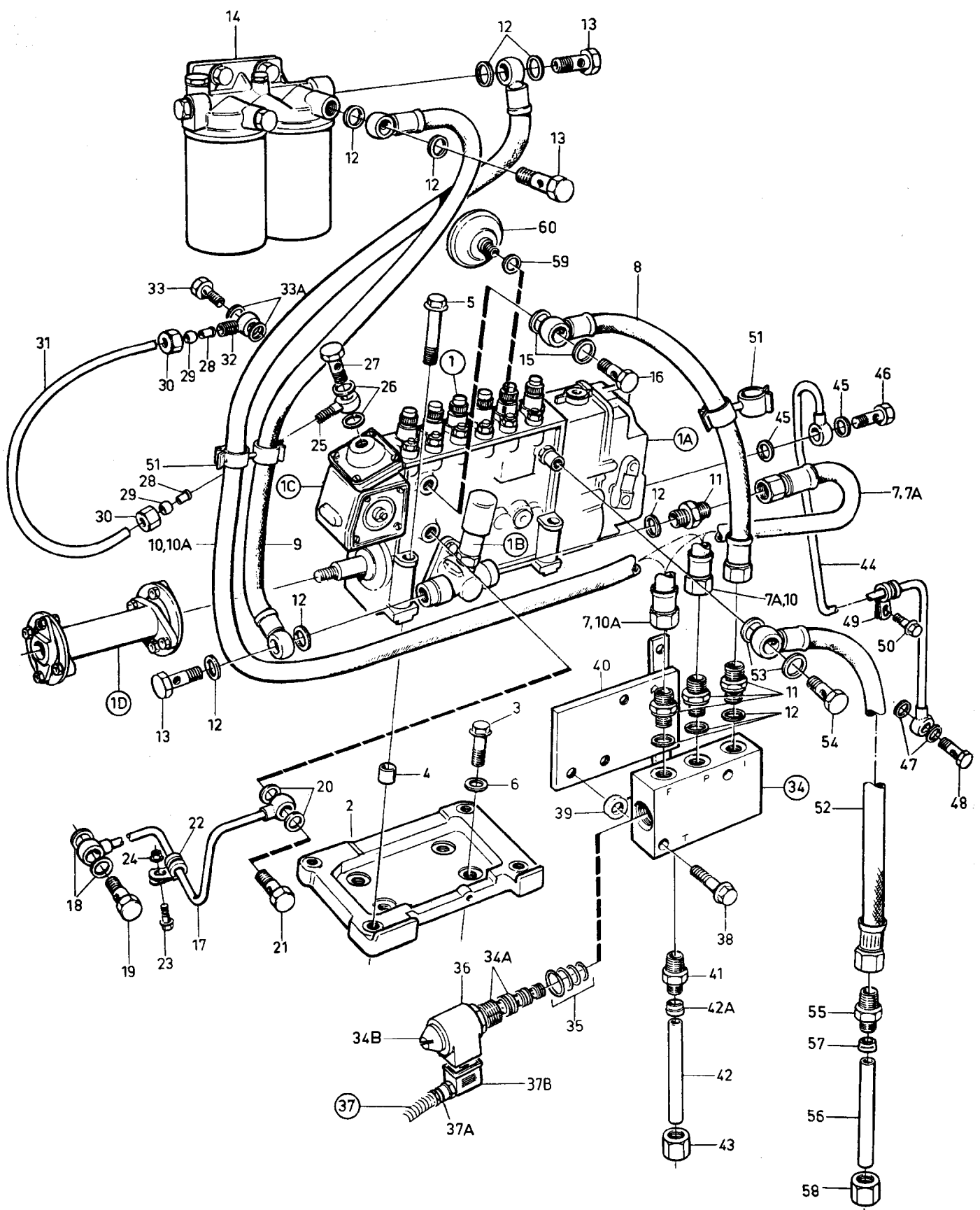


24350

Reservdelar - Spare parts

1010

Utgåva Issue		Bild nr Picture No		Bränsleinsprutningssystem TWD731VE		Fuel injection system TWD731VE		
Pos. Fig.	Antal/Quantity			Art nr Part No	Benämning	Description	Sats Kit	Anmärkning Notes
0040	1	1		923705.0567	Insprutningspump	Injection pump		
0080	1A	1		923636.0997	•Regulator	•Regulator		
0100	1B	1		923107.0639	•Matarpump	•Feed pump		SEE GR 30, PAGE 117
0120	1C	1			•Rökbegränsare	•Smoke eliminator		
0140	2	1		923636.0897	Hylla	Shelf		
0160	3	4		923107.0577	Skruv	Screw		
0180	4	2		923107.0576	Hylsa	Sleeve		
0200	5	4		923107.0402	Skruv	Screw		
0220	6	4		923107.0382	Fjäderbricka	Spring washer		
0240	7	1		923107.0559	Bränslerör	Fuel pipe		
0260	8	8		921443.0003	Packning	Gasket		
0280	9	1		920714.0003	Hålskruv	Hollow screw		
0300	10	2		921443.0003	Packning	Gasket		
0320	11	1		920714.0003	Hålskruv	Hollow screw		
0340	12	1		923107.0560	Bränslerör	Fuel pipe		
0360	13	2		921443.0003	Packning	Gasket		
0380	14	1		920714.0003	Hålskruv	Hollow screw		
0400	15	2		921443.0003	Packning	Gasket		
0420	16	1		920714.0003	Hålskruv	Hollow screw		
0440	17	1			Bränslefilter	Fuel filter		SEE GR 30, PAGE 109
0460	18	2		825	Klammer	Clamp		
0480	19	1		923107.0457	Skruv	Screw		
0500	20	1		923107.0428	Mutter	Nut		
0520	21	1		923636.0898	Returolje rör	Oil return pipe		
0540	22	2		920715.0011	Packning	Gasket		
0560	23	1		920714.0004	Hålskruv	Hollow screw		
0580	24	2		921443.0003	Packning	Gasket		
0600	25	1		920714.0003	Hålskruv	Hollow screw		
0620	26	1		923705.0293	Klamma	Clamp		
0640	27	1		923107.0461	Skruv	Screw		
0660	28	1		923109.0692	Nippel	Nipple		
0680	29	2		920715.0013	Tätning	Seal		
0700	30	1		923468.0036	Hålskruv	Hollow screw		
0720	31	2		923109.0693	Hylsa	Sleeve		
0740	32	2		921554.0002	Kona	Cone		
0760	33	2		921553.0002	Mutter	Nut		
0800	34	1		923109.0695	Plaströr	Plastic pipe		L=910MM TWD731VE
0820	35							NOT USED
0840	36							NOT USED
0860	37							NOT USED
0880	38	1		923636.0899	Tryckolja rör	Pressure oil pipe		
0900	39	2		921443.0003	Packning	Gasket		
0920	40	1		920714.0003	Hålskruv	Hollow screw		
0940	41	2		923107.0682	Packning	Gasket		
0960	42	1		920714.0004	Hålskruv	Hollow screw		
0980	43	1		923636.0900	Klamma	Clamp		
1000	44	1		923705.0281	Skruv	Screw		
1020	45	1		923107.0859	Mutter	Nut		
1040	46							NOT USED
1060	47	2		921443.0003	Packning	Gasket		
1080	48	1		920714.0003	Hålskruv	Hollow screw		
1085	49	1			Bränsleslang	Fuel hose		SE BRÄNSLESYSTEM GR30
1087								SEE FUEL SYSTEM GR30
1100	50							NOT USED
1120	51							NOT USED
1160	52	1			Pumpkoppling	Pump coupling		SEE GR 30, PAGE 115

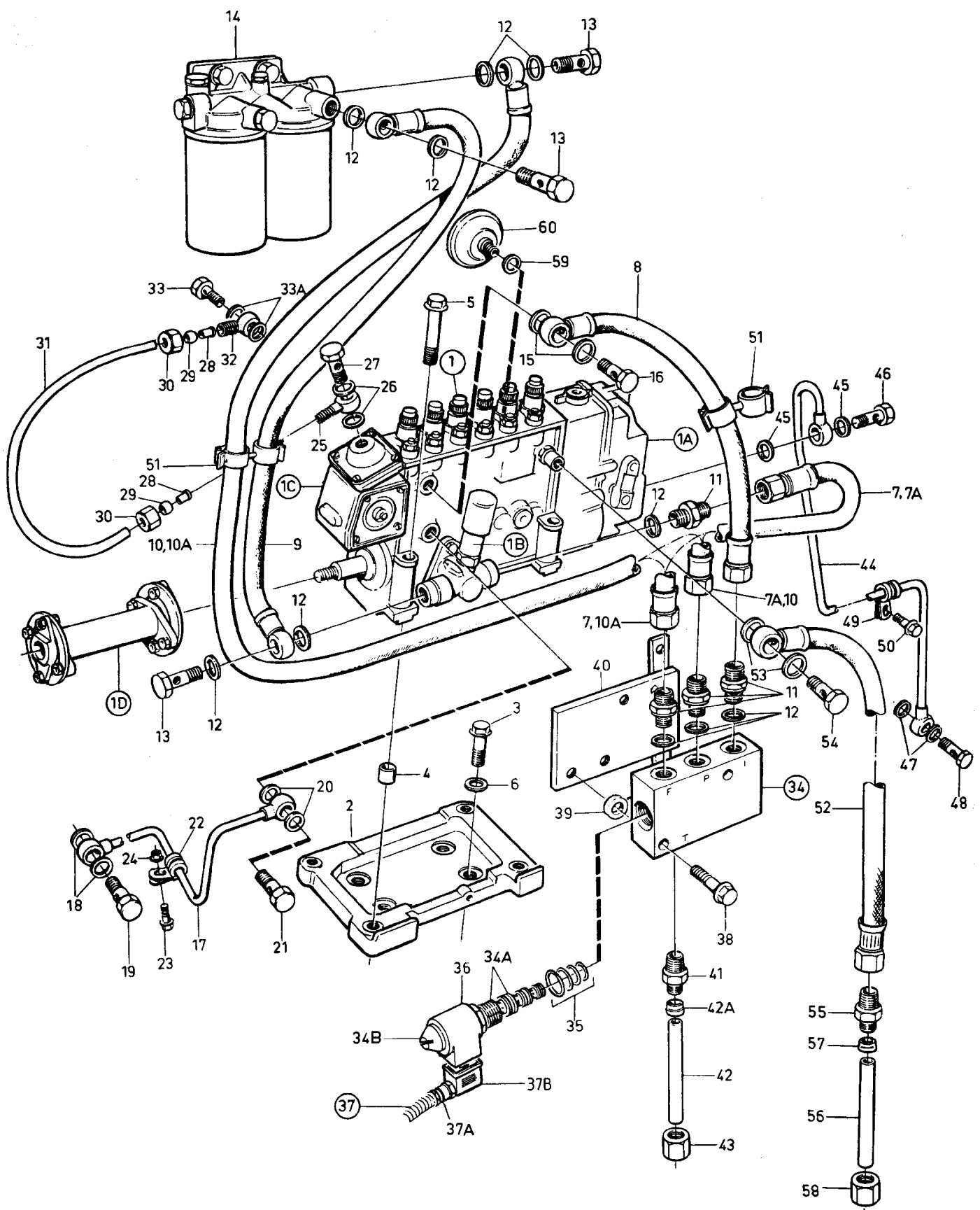


Reservdelar - Spare parts

1020

Utgåva Issue		Bild nr Picture No		Bränsleinsprutningsystem med avstängningsventil TWD731VE		Fuel injection system and shut-off valve TWD731VE		
Pos. Fig.	Antal/Quantity			Art nr Part No	Benämning	Description	Sats Kit	Anmärkning Notes
0040	1	1		923705.0567	Insprutningspump	Injection pump		
0080	1A	1		923636.0997	•Regulator	•Regulator		
0100	1B	1		923107.0639	•Matarpump	•Feed pump		SEE GR 30, PAGE 117
0120	1C	1			•Rökbegränsare	•Smoke eliminator		
0140	2	1		923636.0897	Hylla	Shelf		
0160	3	4		923107.0577	Skruv	Screw		
0180	4	2		923107.0576	Hylsa	Sleeve		
0200	5	4		923107.0402	Skruv	Screw		
0220	6	4		923107.0382	Fjäderbricka	Spring washer		
0240	7	1		923705.0990	Bränsleslang	Fuel hose		
0245	7A							NOT USED
0260	8	1		923705.0991	Bränsleslang	Fuel hose		
0265	9	1		923705.0992	Bränsleslang	Fuel hose		
0270	10	1		923705.0993	Bränsleslang	Fuel hose		
0275	10A							NOT USED
0320	11	4			Nippel	Nipple		
0340	12	10		921443.0003	Packning	Gasket		
0360	13	2		920714.0003	Hålskruv	Hollow screw		
0380	14	1			Bränslefilter	Fuel filter		SEE GR 30, PAGE 109
0400	15	2		921443.0003	Packning	Gasket		
0420	16	1		920714.0003	Hålskruv	Hollow screw		
0440	17	1		923636.0899	Tryckoljerör	Pressure oil pipe		
0460	18	1		920715.0007	Packning	Gasket		
0480	19	1		923468.0036	Hålskruv	Hollow screw		
0500	20	2		920715.0011	Packning	Gasket		
0520	21	1		920714.0004	Hålskruv	Hollow screw		
0540	22	1		923636.0900	Klamma	Clamp		
0560	23	1		923705.0281	Skruv	Screw		
0580	24	1		923107.0859	Mutter	Nut		
0600	25	1		923109.0692	Nippel	Nipple		
0620	26	2		920715.0007	Packning	Gasket		
0640	27	1		923468.0036	Hålskruv	Hollow screw		
0660	28	2		923109.0693	Hylsa	Sleeve		
0680	29	2		921554.0002	Kona	Cone		
0700	30	2		921553.0002	Mutter	Nut		
0730	31	1		923109.0695	Plaströr	Plastic pipe		L=910MM
0740	32							NOT USED
0760	33							NOT USED
0770	33A							NOT USED
0780	34	1		923705.0995	Avstängningsventil	Cut-off valve		24V
0785	34A	1			•Ventil	•Valve		
0790	34B	1			•Mutter	•Nut		
0820	35	1		923110.0557	•Tätningssats	•Seal kit		
0840	36	1		923110.0556	•Stoppmagnet	•Stop solenoid		24V
0860	37	1		923855.0002	Kabel	Cable		
0865	37A	1		923855.0003	•Kontaktdon	•Connector		
0870	37B	1		923855.0004	•Kabelförskruvning	•Cable fitting		
0880	38	2		923107.0320	Skruv	Screw		
0900	39	2		923107.0538	Bricka	Washer		
0920	40	1			Konsol	Bracket		SEE GR 30, PAGE 139
0940	41	1			Nippel	Nipple		SE BRÄNSLESYSTEM GR30
0950								SEE FUEL SYSTEM GR30
0960	42							NOT USED
0965	42A							NOT USED
0980	43							NOT USED
1000	44	1		923636.0898	Returöljerör	Oil return pipe		
1020	45	2		920715.0011	Packning	Gasket		
1040	46	1		920714.0004	Hålskruv	Hollow screw		
1060	47	2		921443.0003	Packning	Gasket		
1080	48	1		920714.0003	Hålskruv	Hollow screw		
1100	49	1		923705.0293	Klamma	Clamp		

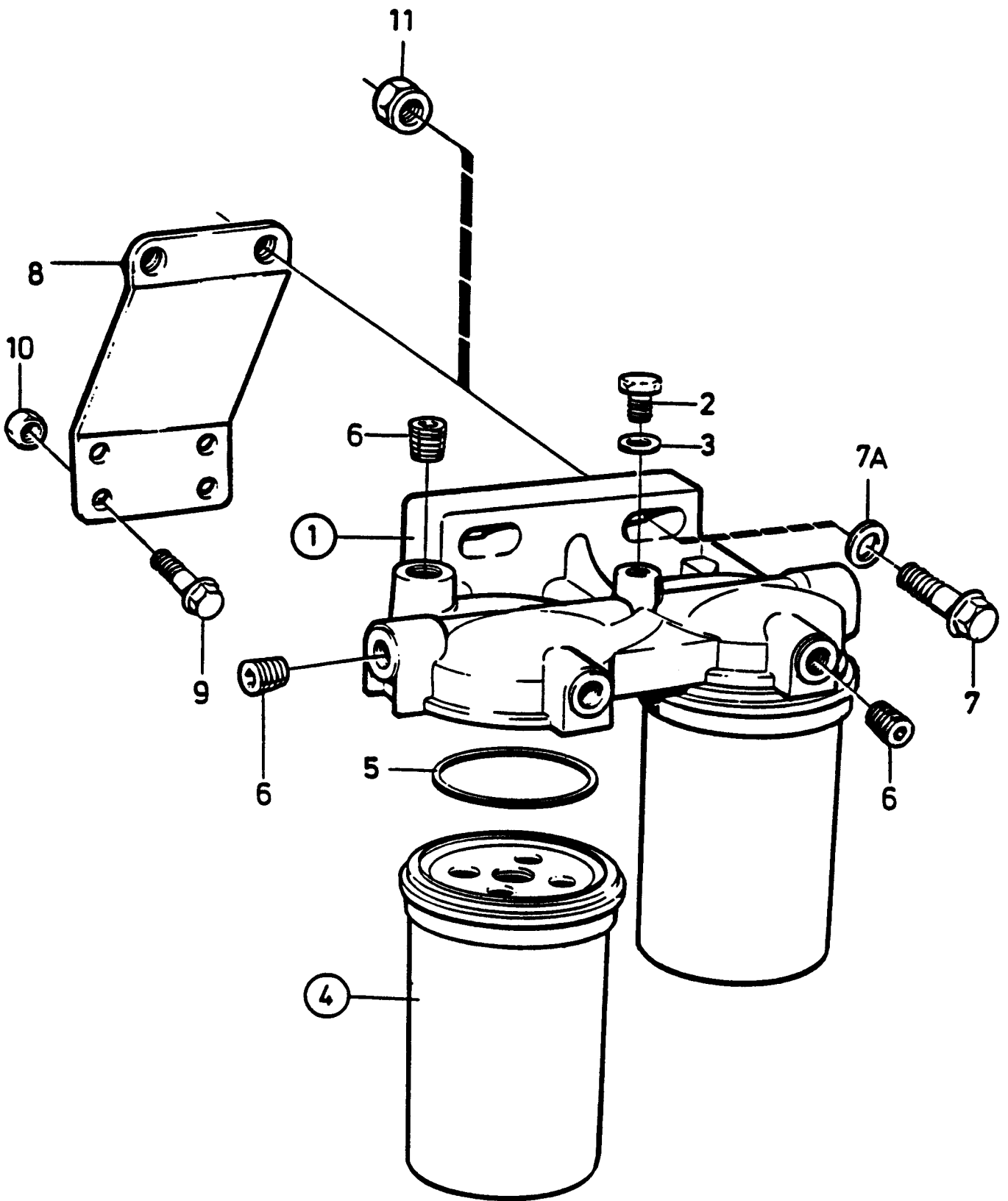
S

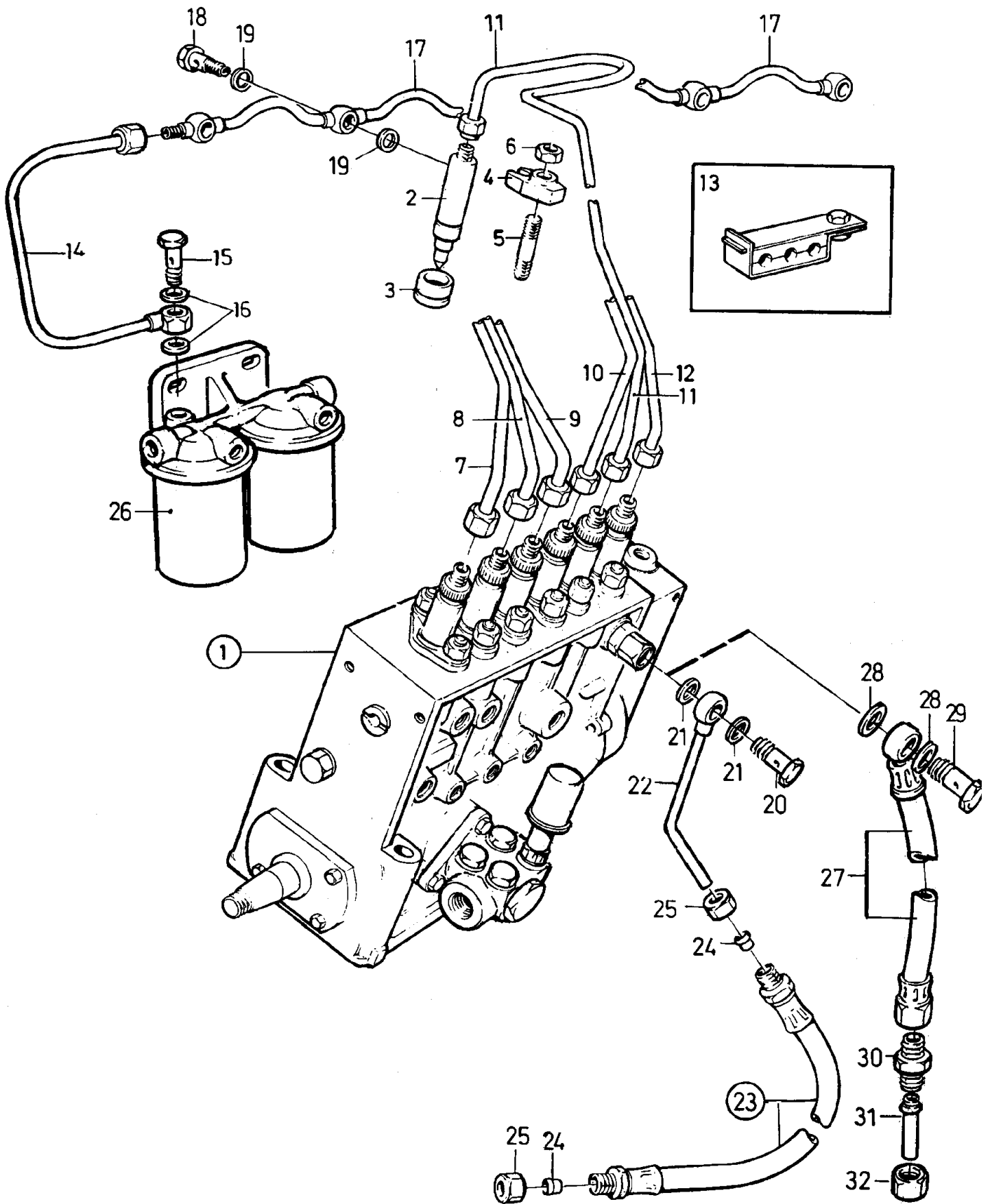


Reservdelar - Spare parts

1020

Utgåva Issue		Bild nr Picture No		Bränsleinsprutningssystem med avstängningsventil TWD731VE		Fuel injection system and shut-off valve TWD731VE		
Pos. Fig.	Antal/Quantity			Art nr Part No	Benämning	Description	Sats Kit	Anmärkning Notes
1120	50	1		923107.0461	Skruv	Screw		SE BRÄNSLESYSTEM GR30 SEE FUEL SYSTEM GR30 NOT USED NOT USED NOT USED NOT USED
1140	51	3		923855.0005	Klamma	Clamp		
1160	52	1			Bränsleslang	Fuel hose		
1165								
1200	53	1		921443.0003	Packning	Gasket		
1220	54	1		920714.0003	Hålskruv	Hollow screw		
1240	55							
1260	56							
1280	57							
1300	58							
1320	59	1		921443.0003	Packning	Gasket		
1340	60	1		920401.001	Tryckutjämnare	Pressure equalizer		





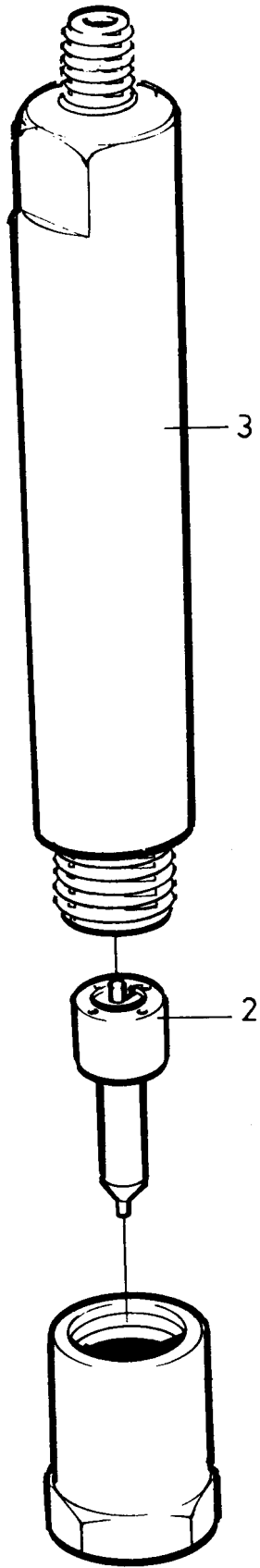
24352

Reservdelar - Spare parts

1040

Utgåva Issue		Bild nr Picture No		Insprutare och tryckrör TWD731VE		Fuel injector and delivery pipes TWD731VE		
Pos. Fig.	Antal/Quantity			Art nr Part No	Benämning	Description	Sats Kit	Anmärkning Notes
0030	1	1		923705.0567	Insprutningspump	Injection pump		SEE GR 30, PAGE 113 CYL1 CYL2 CYL3 CYL4 CYL5 CYL6 2RÖR/2PIPE 3RÖR/3PIPE NOT USED SE BRÄNSLESYSTEM GR30 SEE FUEL SYSTEM GR30 NOT USED NOT USED SEE GR 30, PAGE 109 NOT USED NOT USED NOT USED NOT USED NOT USED NOT USED
0052	2	6		923636.0905	•Insprutare	•Injector		
0055								
0140	3	6		921580.0001	V-ring	V-ring		
0160	4	6		923107.0471	Ok	Yoke		
0180	5	6		923107.0472	Pinnskruv	Stud		
0200	6	6		923349.0347	Mutter	Nut		
0220	7	1		923636.0906	Tryckrör	Delivery pipe		
0240	8	1		923636.0907	Tryckrör	Delivery pipe		
0260	9	1		923636.0908	Tryckrör	Delivery pipe		
0280	10	1		923636.0909	Tryckrör	Delivery pipe		
0300	11	1		923636.0910	Tryckrör	Delivery pipe		
0320	12	1		923636.0911	Tryckrör	Delivery pipe		
0340	13	4		923107.0479	Klammer	Clamp		
0360		2		923636.0913	Klammer	Clamp		
0380	14	1		923636.0914	Läckoljerör	Leak oil pipe		
0400	15	1		920714.0003	Hålskruv	Hollow screw		
0420	16	2		921443.0003	Packning	Gasket		
0440	17	1		923107.0566	Läckoljerör	Leak oil pipe		
0460	18	6		923259.0566	Hålskruv	Hollow screw		
0480	19	12		922371.0501	Tätning	Seal		
0500	20	1		920714.0003	Hålskruv	Hollow screw		
0520	21	2		921443.0003	Packning	Gasket		
0540	22							
0560	23	1			Bränsleslang	Fuel hose		
0570								
0580	24							
0600	25							
0620	26	1			Bränslefilter	Fuel filter		
0640	27							
0660	28							
0680	29							
0700	30							
0720	31							
0740	32							

1

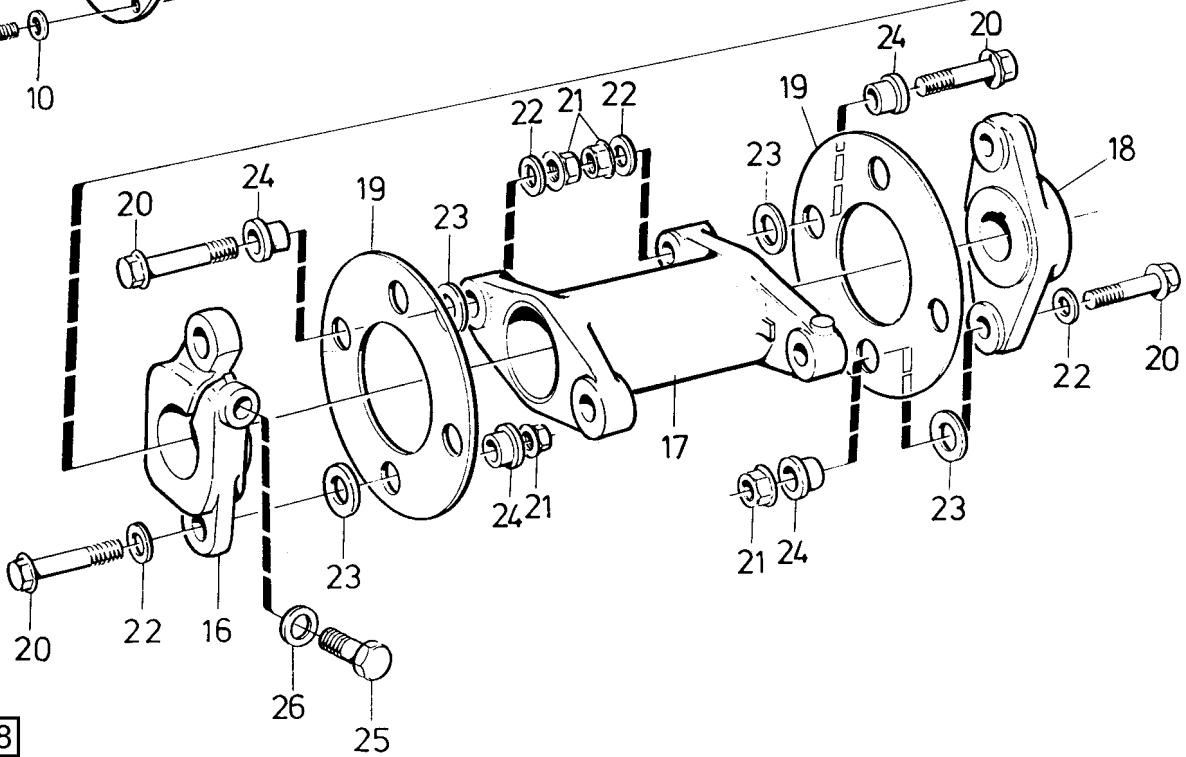
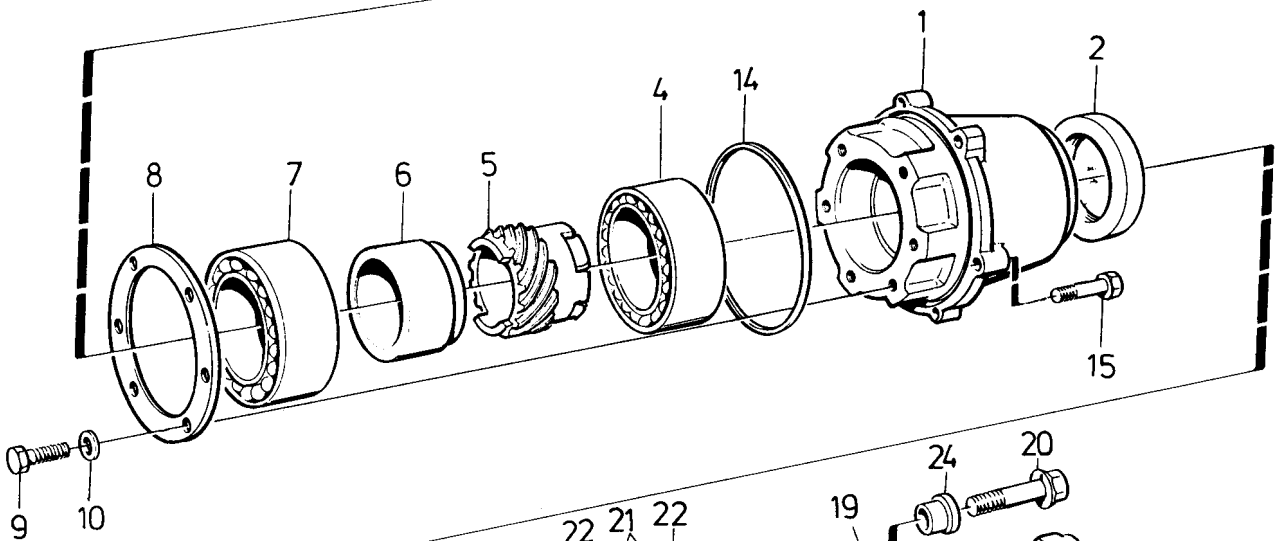
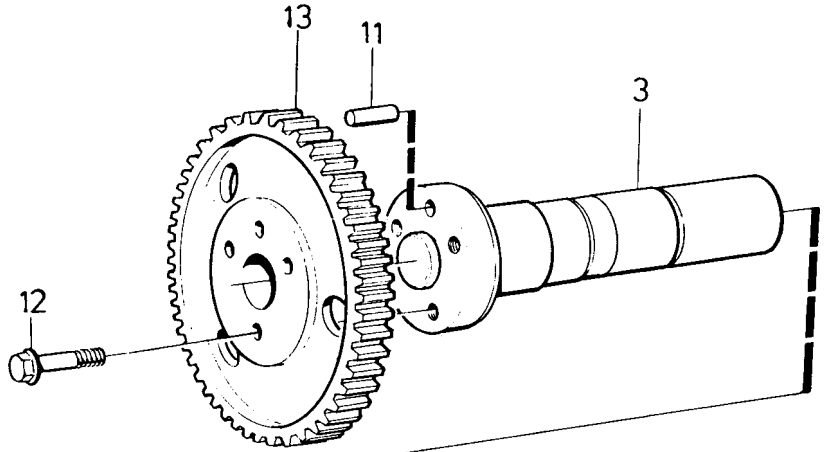
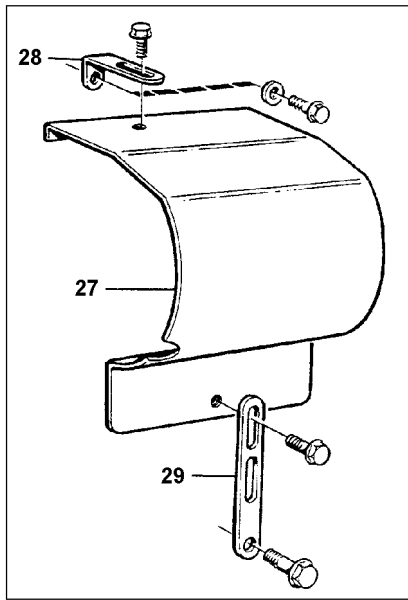


22341

Reservdelar - Spare parts

1050

Utgåva Issue		Bild nr Picture No		Insprutare TWD731VE		Fuel injector TWD731VE		
Pos. Fig.	Antal/Quantity			Art nr Part No	Benämning	Description	Sats Kit	Anmärkning Notes
	040305	22341						
0020	1	1		923636.0905	Insprutare	Injector		
0040	2	1		923636.0915	•Spridare	•Nozzle		
0060	3	1		923636.0916	•Spridarhållare	•Nozzle holder		



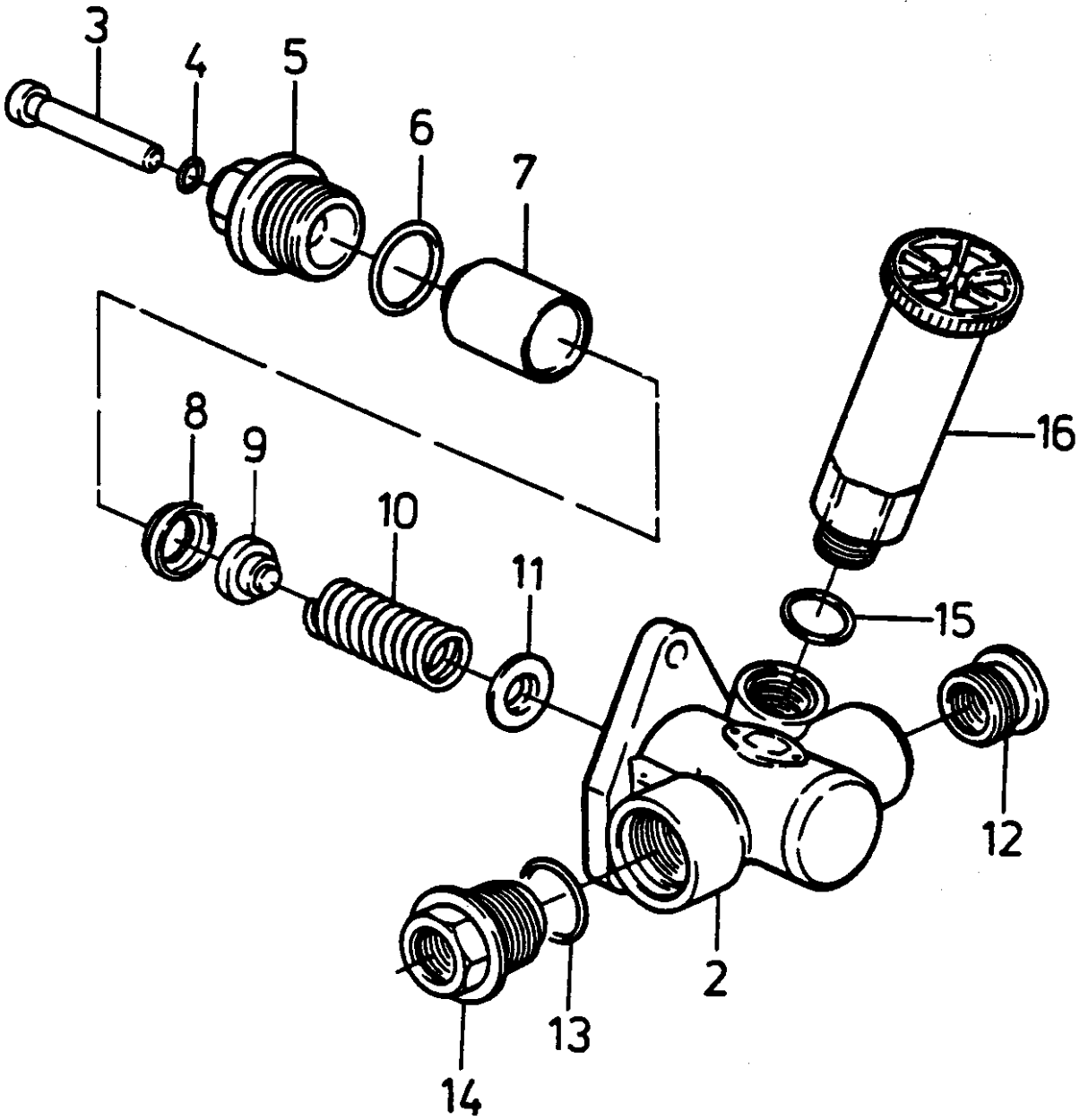
26308

Reservdelar - Spare parts

1060

Utgåva Issue		Bild nr Picture No		Koppling för insprutningspump TWD731VE		Fuel injection pump coupling TWD731VE		
Pos. Fig.	Antal/Quantity			Art nr Part No	Benämning	Description	Sats Kit	Anmärkning Notes
0020	1	1		923705.0538	Lagerhus	Bearing housing		
0040	2	1		923259.0364	Tätning	Seal		
0060	3	1		923705.0541	Drivaxel	Drive axle		
0080	4	1		97029	Kullager	Ball bearing		
0100	5	1		923705.0529	Kugghjul	Gear		
0120	6	1		923705.0530	Stoppning	Stop ring		
0140	7	1		923259.0363	Lager	Bearing		
0160	8	1		923705.0531	Bricka	Washer		
0180	9	6		923705.0540	Skruv	Screw		
0200	10	6		3019	Bricka	Washer		
0220	11	1		923636.0901	Pinne	Pin		
0240	12	3		923705.0391	Skruv	Screw		
0260	13	1		923349.0382	Drev	Gear		
0280	14	1		922371.0230	Tätning	Seal		
0300	15	5		923636.0902	Skruv	Screw		
0320	16	1		923259.0660	Medbringare	Carrier		
0340	17	1		923636.0903	Distans	Spacer		
0360	18	1		923259.0661	Hylsa	Sleeve		
0380	19	6		923259.0367	Kopplingsdel	Fitting pillar		
0400	20	8		923259.0678	Skruv	Screw		
0420	21	8		923107.0348	Mutter	Nut		
0440	22	8		923705.0542	Bricka	Washer		
0460	23	8		923705.0535	Bricka	Washer		
0480	24	8		923705.0536	Hylsa	Sleeve		
0500	25	1		923705.0537	Skruv	Screw		
0520	26	1		923349.0364	Bricka	Washer		
0560	27	1		923855.0209	Skyddsplåt	Protection plate		
0580	28	1		923829.0456	Konsol	Bracket		
0600	29	1		923855.0210	Konsol	Bracket		

①

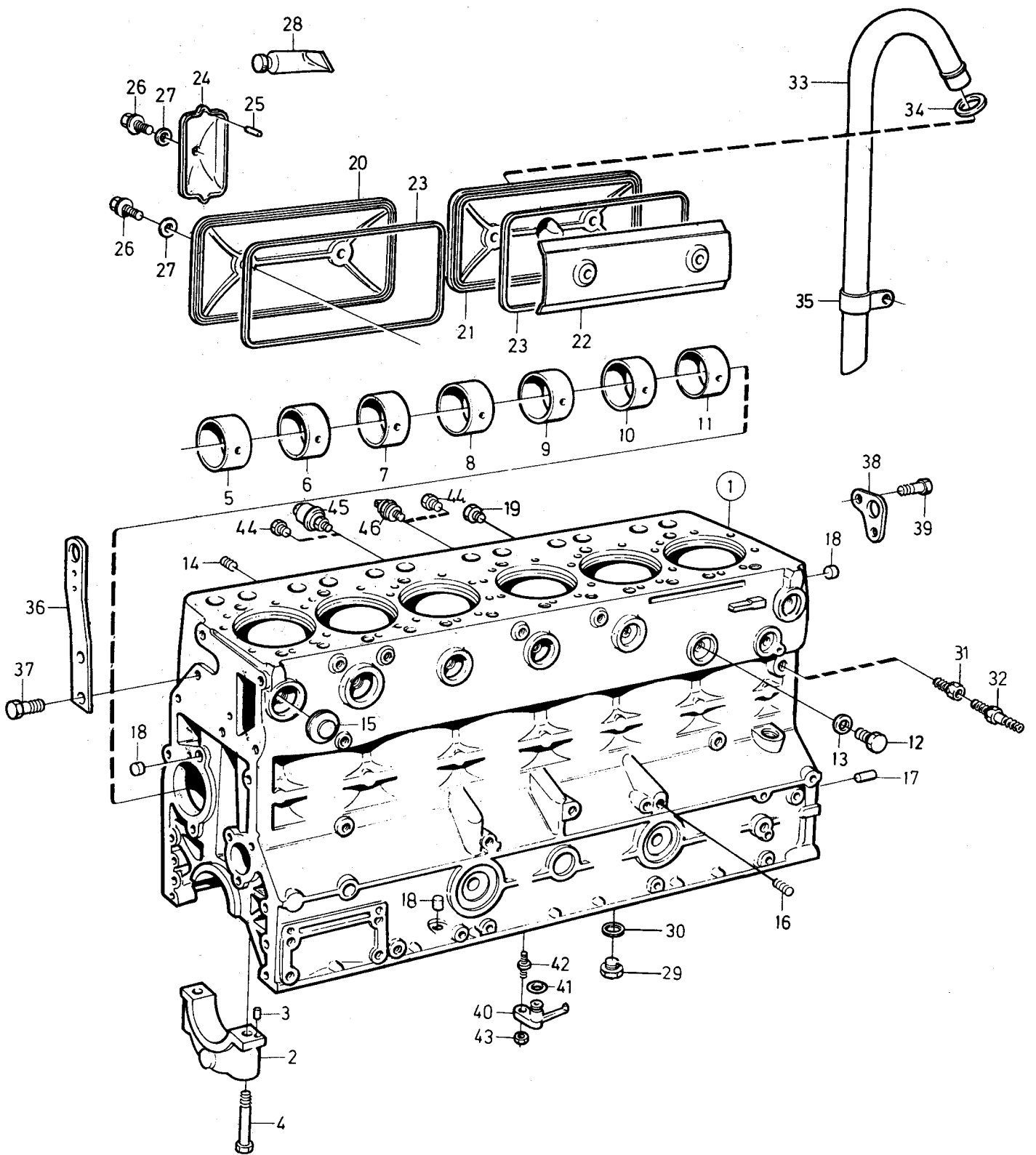


12982

Reservdelar - Spare parts

1070

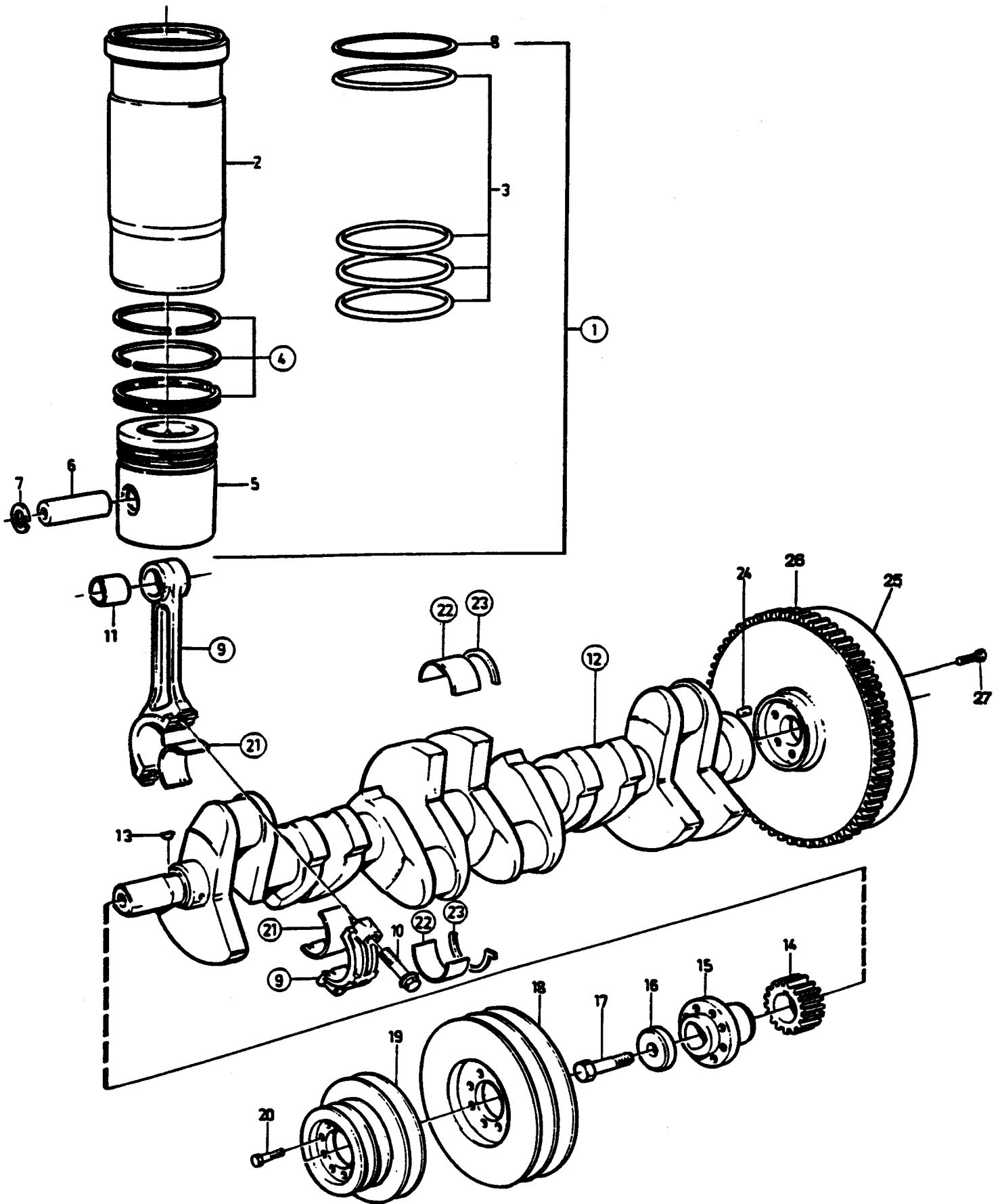
Utgåva Issue		Bild nr Picture No		Matarpump TWD731VE	Fuel feed pump TWD731VE			
040305		12982						
Pos. Fig.	Antal/Quantity			Art nr Part No	Benämning	Description	Sats Kit	Anmärkning Notes
0020	1	1		923107.0639	Matarpump	Feed pump		N.S.S.
0060	2	1			•Hus	•Housing		
0080	3	1		923636.0998	•Tryckstång	•Push rod		
0100	4	1		923705.0330	•O-ring	•O-ring		
0120	5	1		923705.0500	•Hus	•Housing		
0140	6	1		923107.0640	•O-ring	•O-ring		
0160	7	1		923705.0332	•Kolv	•Piston		
0180	8	1		923705.0333	•Distansring	•Spacer ring		
0200	9	1		923705.0334	•Ventil	•Valve		
0220	10	1		923705.0335	•Tryckfjäder	•Pressure spring		
0240	11	2		923705.0336	•Bricka	•Washer		
0260	12	1		923705.0337	•Förskruvning	•Fitting		
0280	13	1		923107.0239	•O-ring	•O-ring		
0300	14	1		923110.0545	•Förskruvning	•Fitting		
0320	15	1		923107.0242	•Packning	•Gasket		
0360	16	1		920614.0001	•Handpump	•Hand pump		

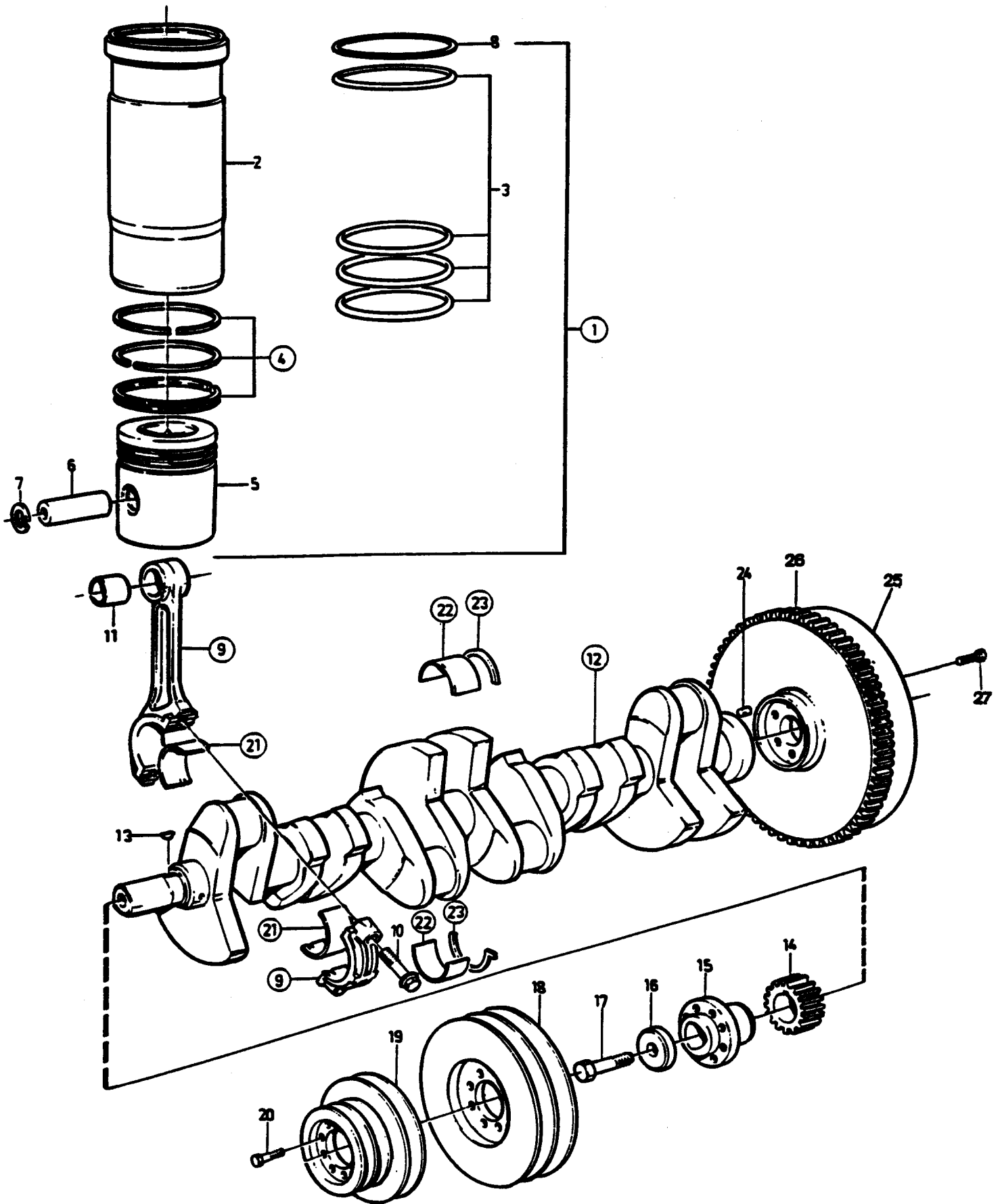


Reservdelar - Spare parts

1080

Utgåva Issue		Bild nr Picture No		Cylinderblock TWD731VE	Cylinder block TWD731VE			
Pos. Fig.	Antal/Quantity			Art nr Part No	Benämning	Description	Sats Kit	Anmärkning Notes
0020	1	1		923705.0272	Cylinderblock	Cylinder block		SN-207 1097292
0040		1		923855.0325	Cylinderblock	Cylinder block		SN2071 097293-
0060	2	7			•Överfall	•Cap		
0080	3	1		923107.0218	•Pinne	•Pin		
0100	4	14		923705.0344	•Skruv	•Screw		SN-207 1097292
0120		14		923855.0326	•Skruv	•Screw		SN2071 097293-
0140	5	1		923107.0220	•Bussning	•Bushing		
0160	6	1		923107.0221	•Bussning	•Bushing		SN-207 1097292
0180		1		923855.0327	•Bussning	•Bushing		SN2071 097293-
0200	7	1		923107.0222	•Bussning	•Bushing		SN-207 1097292
0220		1		923855.0328	•Bussning	•Bushing		SN2071 097293-
0240	8	1		923107.0223	•Bussning	•Bushing		SN-207 1097292
0260		1		923855.0329	•Bussning	•Bushing		SN2071 097293-
0280	9	1		923107.0224	•Bussning	•Bushing		SN-207 1097292
0300		1		923855.0221	•Bussning	•Bushing		SN2071 097293-
0320	10	1		923107.0225	•Bussning	•Bushing		SN-207 1097292
0340		1		923855.0330	•Bussning	•Bushing		SN2071 097293-
0360	11	1		923107.0226	•Bussning	•Bushing		
0380	12	1		923107.0678	•Propp	•Plug		
0400	13	1		920983.0002	•Packning	•Gasket		
0420	14	7		923107.0229	•Plugg	•Plug		
0440	15	6		923349.0733	•Plugg	•Plug		
0460	16	1		923349.0032	•Propp	•Plug		
0480	17	2		923107.0232	•Pinne	•Pin		
0500	18	4		923107.0233	•Plugg	•Plug		
0520		1		923107.0233	Plugg	Plug		
0540	19	1		923705.0273	Propp	Plug		
0560	20	1		923349.0416	Lock	Cover		
0580	21	1		923259.0824	Lucka	Cover lid		
0600	22	1		923349.0417	Plåt	Plate		
0620	23	2		920027.001	Packning	Gasket		
0640	24	1		923349.0418	Lock	Cover		
0660	25	1		923349.0419	Rörpinne	Tabular pin		
0680	26	5		923349.0420	Skruv	Screw		
0700	27	5		923107.0264	Tätningring	Seal ring		
0720	28	1		923107.0308	Tätningmedel	Sealing compound		
0740	29	1		923349.0034	Plugg	Plug		
0760	30	1		923349.0035	Packning	Gasket		
0780	31	1		923705.0168	Nippel	Nipple		
0800	32	1		923349.0313	Kran	Tap		
0820	33	1		923107.0583	Rör	Pipe		
0840	34	1		921555.0002	Tätningring	Seal ring		
0860	35	1		923349.0036	Klamma	Clamp		
0880	36	1			Lyftöra	Lifting ear		
0900	37	1		923349.0421	Skruv	Screw		L=30 MM
0920		1		923349.0724	Skruv	Screw		L=60 MM
0940	38	1			Lyftöra	Lifting ear		
0960	39	2		923349.0421	Skruv	Screw		
0980	40	6		923349.0782	Kolvkylningsmunstycke	Piston cooling jet		
1000	41	6		923107.0580	Tätning	Seal		
1020	42	6		923107.0581	Pinnskruv	Stud		
1040	43	6		923107.0582	Låsmutter	Lock nut		
1060	44	ERF		923705.0166	Propp	Plug		ALT
1080	45	1		923546.0001	Oljetryckgivare, vakt	Sensor, oil pressure		
1100	46	1		923764.0347	Oljetryckgivare, motor	Oil press. sensor, engine		

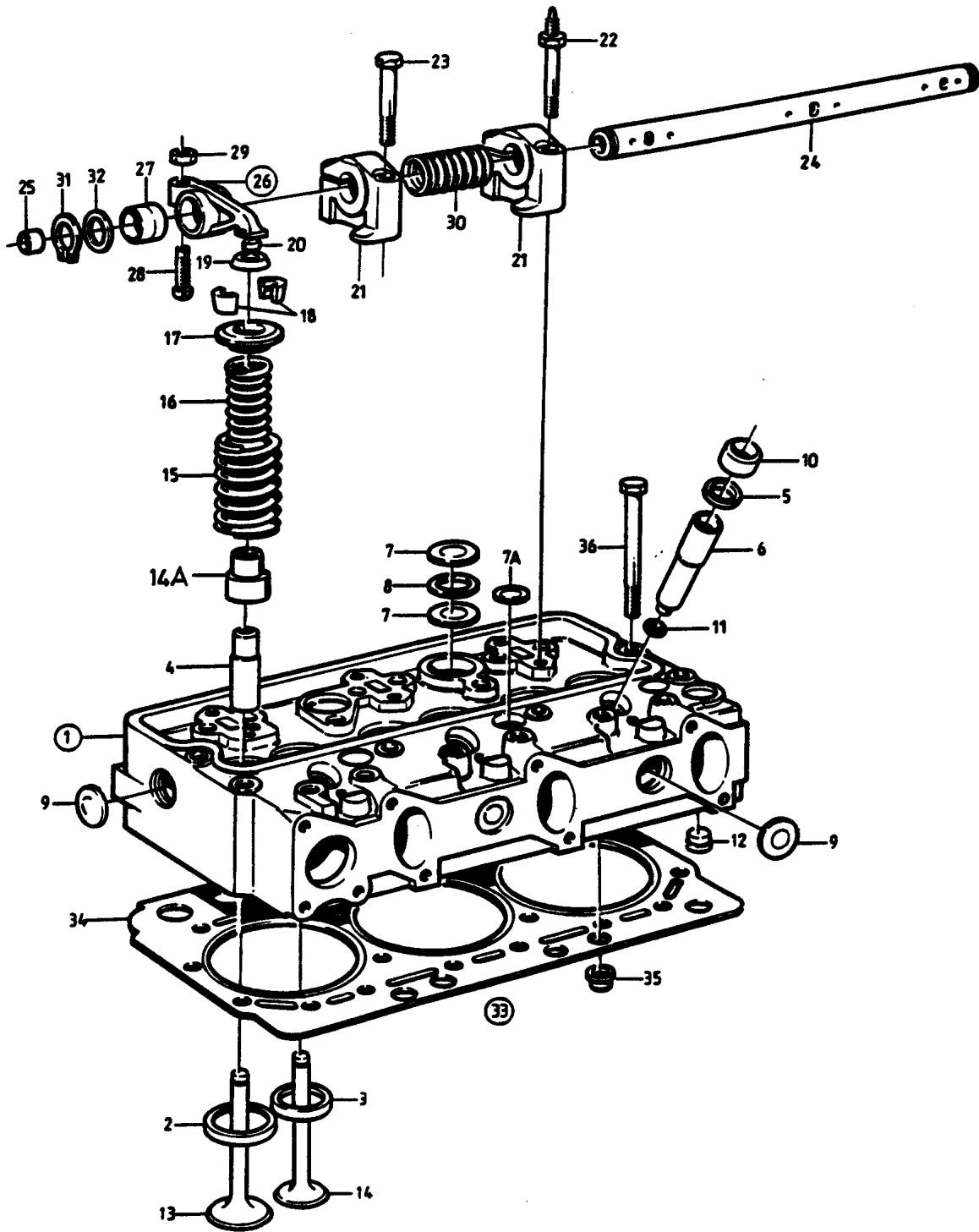
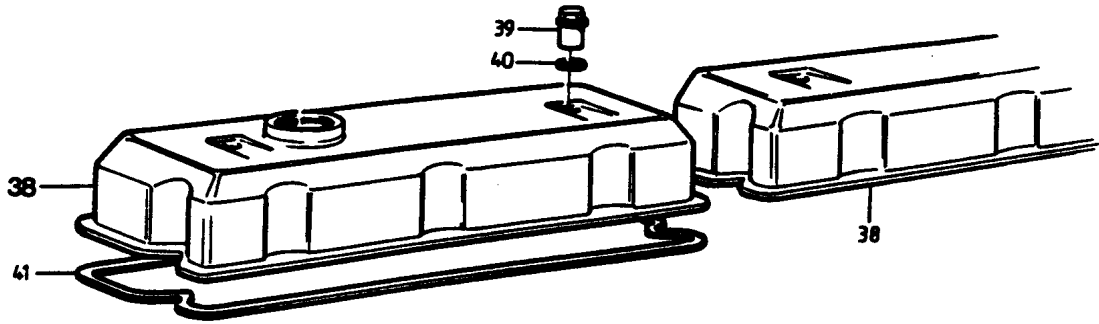




Reservdelar - Spare parts

1090

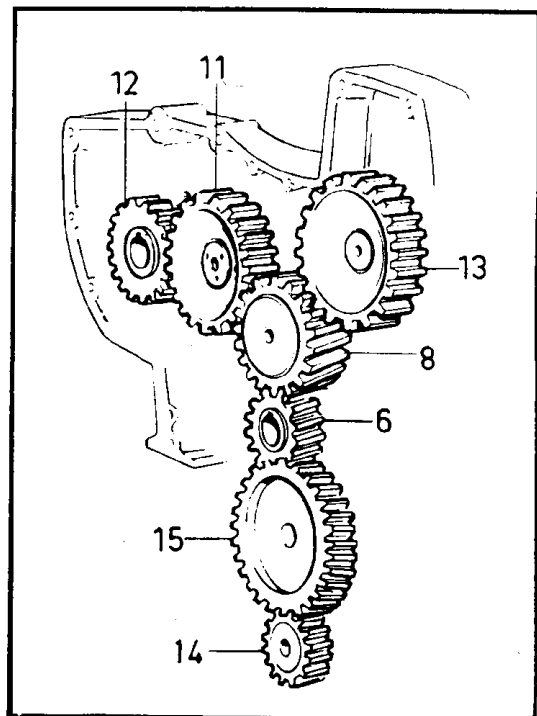
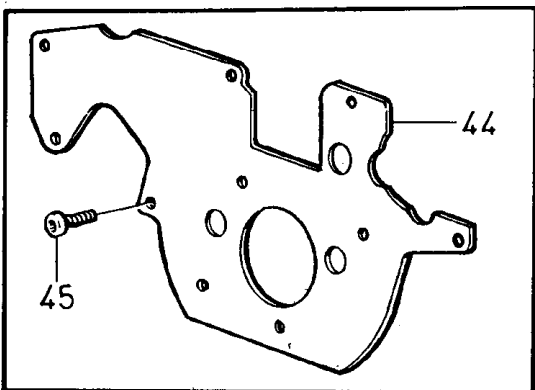
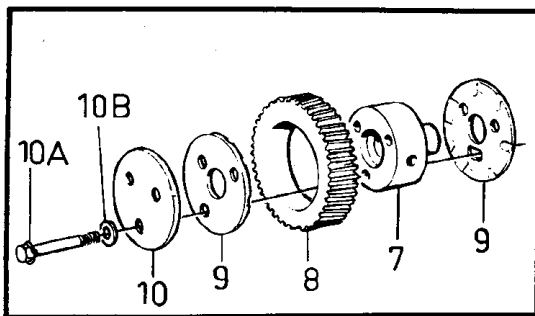
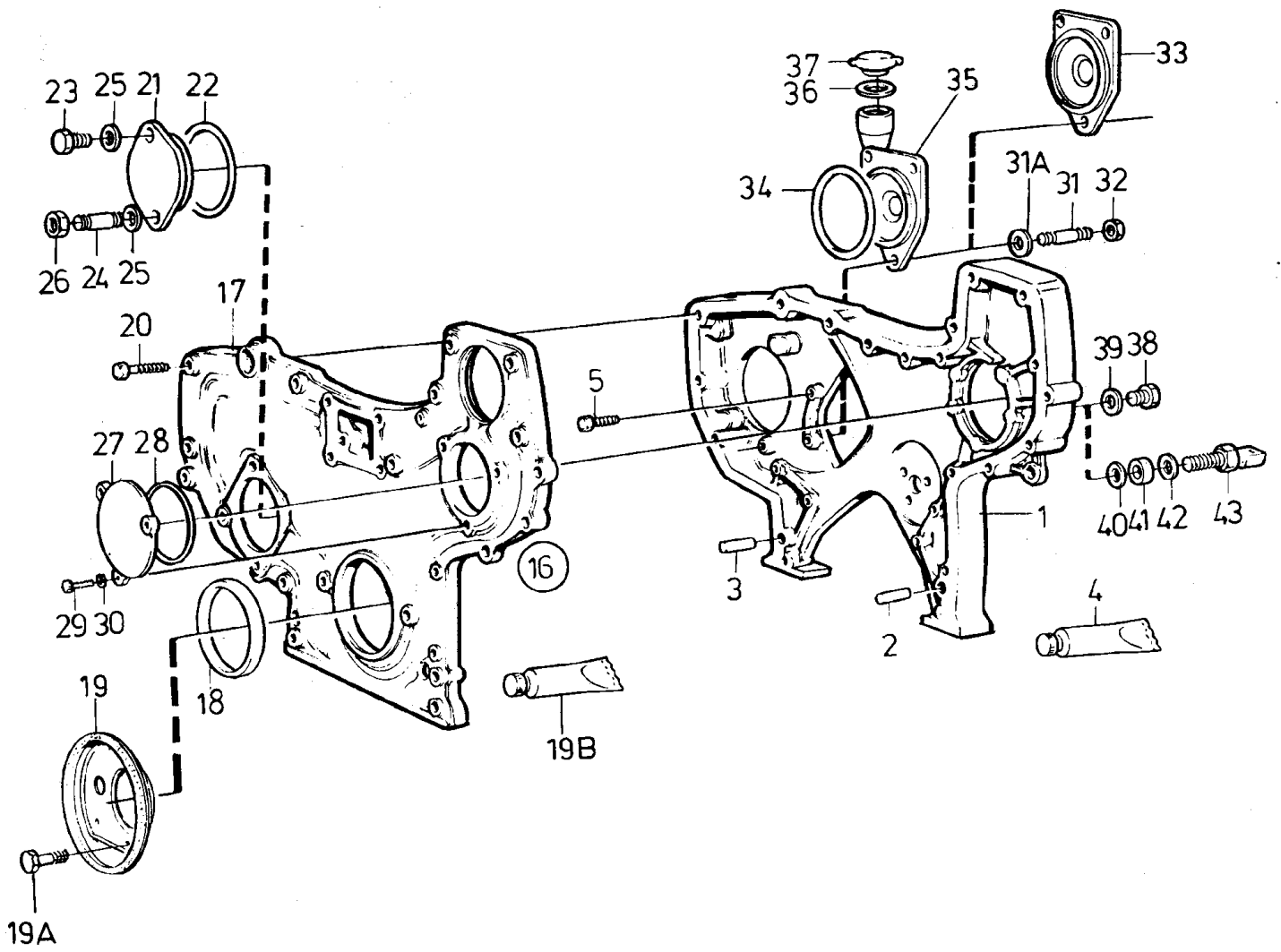
Utgåva Issue		Bild nr Picture No		Vevrörelse TWD731VE		Crankshaft and related parts TWD731VE		
Pos. Fig.	Antal/Quantity			Art nr Part No	Benämning	Description	Sats Kit	Anmärkning Notes
	040305	16300						
1220		1		923107.0603	Tryckbricksats	Thrust washer kit		0,2MM ÖD SN-2071097292
1240								
1260		1		923855.0343	Tryckbricksats	Thrust washer kit		0,2MM ÖD SN2071097293-
1280								
1300		1		923107.0604	Tryckbricksats	Thrust washer kit		0,3MM ÖD SN-2071097292
1320								
1340		1		923855.0344	Tryckbricksats	Thrust washer kit		0,3MM ÖD SN2071097293-
1360								
1380	24							NOT USED
1400	25	1		923764.0213	Svänghjul	Flywheel		CLARK 28000,32000
1420	26	1		923087.0001	Kuggkrans	Gear rim		
1440	27	9		923764.0293	Skruv	Screw		L=50MM



Reservdelar - Spare parts

1100

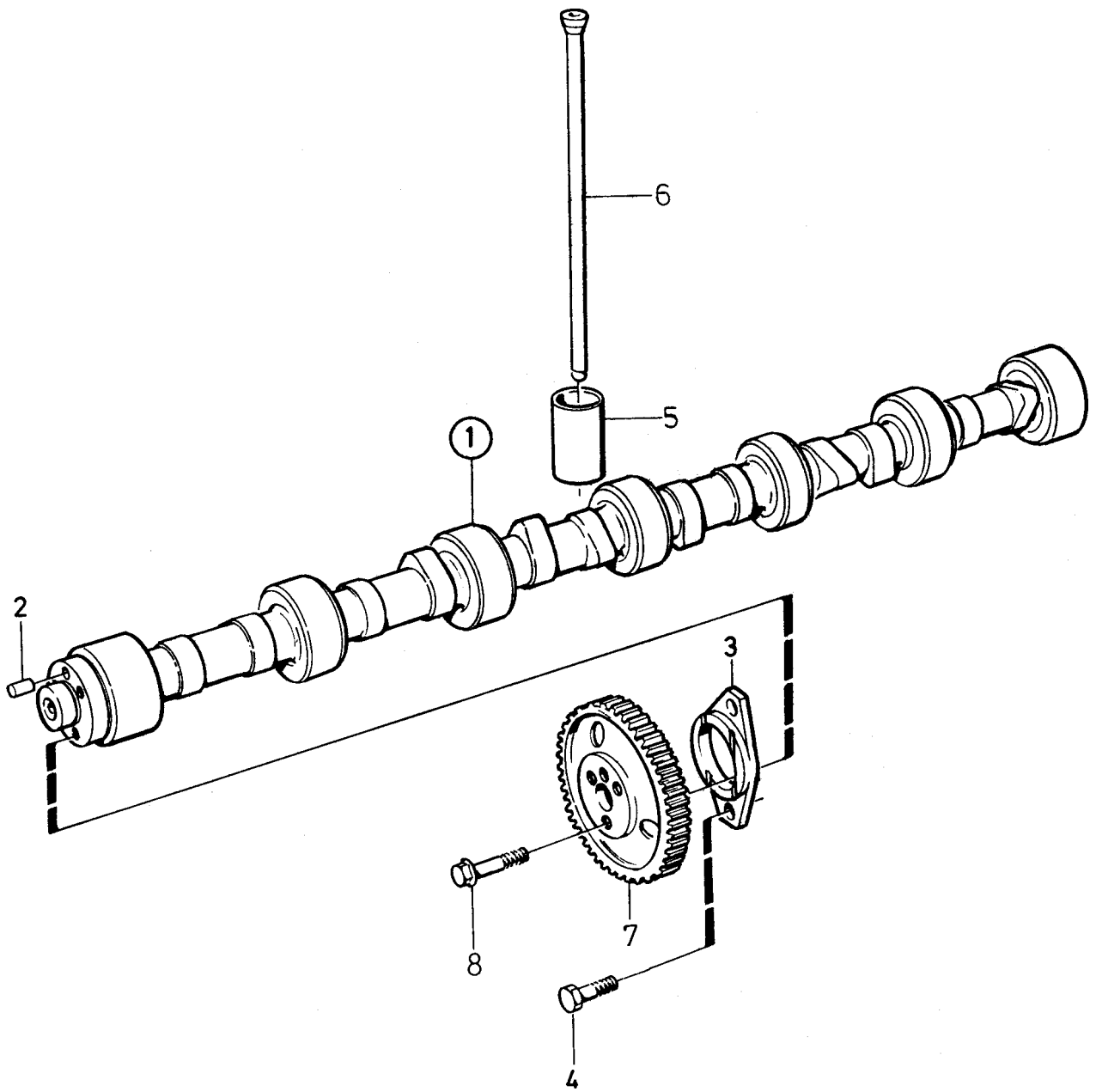
Utgåva Issue		Bild nr Picture No		Cylinderlock TWD731VE		Cylinder head TWD731VE		
Pos. Fig.	Antal/Quantity			Art nr Part No	Benämning	Description	Sats Kit	Anmärkning Notes
040305	20293							
0020	1	2		923349.0725	Cylindertopp	Cylinder top		
0040	2	6		923855.0211	•Ventilsäte	•Valve seat		INSUG/INLET
0060	3	6		923855.0212	•Ventilsäte	•Valve seat		AVGAS/EXHAUST
0080	4	12		923705.0994	•Ventilstyming	•Valve guide		
0100	5	6		921368.0004	•Packning	•Gasket		
0120	6	6		920030.004	•Hylsa	•Sleeve		INCL FIG 5,10,11
0140	7	8		920307.004	•Plugg	•Plug		
0160	7A	6		920307.004	•Plugg	•Plug		
0180	8	4		923107.0244	•Packning	•Gasket		
0200	9	8		923107.0245	•Plugg	•Plug		
0220	10	6		921581.0001	•Tätning	•Seal		
0240	11	6		920031.002	•O-ring	•O-ring		
0260	12	10		923349.0726	•Munstycke	•Jet		
0280	13	6		923349.0727	Insugningsventil	Induction valve		
0300	14	6		923349.0728	Avgasventil	Exhaust valve		
0320	14A	12		923349.0729	Tätning	Seal		YTTRE/OUTER
0340	15	12		921477.0014	Fjäder	Spring		INRE/INNER
0360	16	12		921477.0013	Fjäder	Spring		
0380	17	12		923349.0730	Bricka	Washer		
0400	18	24		923349.0731	Lås	Lock		
0420	19	12		923107.0608	Lock	Cover		
0440	20	12		923349.0732	Ventilhatt	Valve cap		
0460	21	6			Lagerbock	Bearing bracket		
0480	22	4		923107.0248	Pinnskruv	Stud		
0500	23	8		923107.0249	Skruv	Screw		
0520	24	2		923107.0610	Axel	Shaft		
0540	25	2		923107.0711	•Plugg	•Plug		
0560	26	12		923107.0611	Vipparm	Rocker arm		
0580	27	12		923107.0612	•Bussning	•Bushing		
0600	28	12		923107.0254	•Bult	•Bolt		
0620	29	12		923107.0255	•Mutter	•Nut		
0640	30	4		923107.0613	Fjäder	Spring		
0660	31	4		923107.0614	Låsring	Lock ring		
0680	32	4		923107.0615	Bricka	Washer		
0700	33	2		923110.0173	Packningssats	Gasket kit		
0720	34	2			•Packning	•Gasket	S	
0740	35	12		923107.0260	•Tätningssring	•Seal ring	S	D=26MM
0760		16		921581.0003	•Tätningssring	•Seal ring	S	D=19MM
0780		2		921581.0002	•Tätningssring	•Seal ring	S	D=14MM
0800	36	40		923107.0616	Skruv	Screw		
0820	37							NOT USED
0840	38	2		923107.0618	Kåpa	Cover		
0860	39	4		923107.0263	Mutter	Nut		
0880	40	4		923107.0264	Tätningssring	Seal ring		
0900	41	2		923107.0617	Packning	Gasket		
0920		1		923349.0783	Packningssats	Gasket kit		SOTNING/DECARBONIZING



Reservdelar - Spare parts

1110

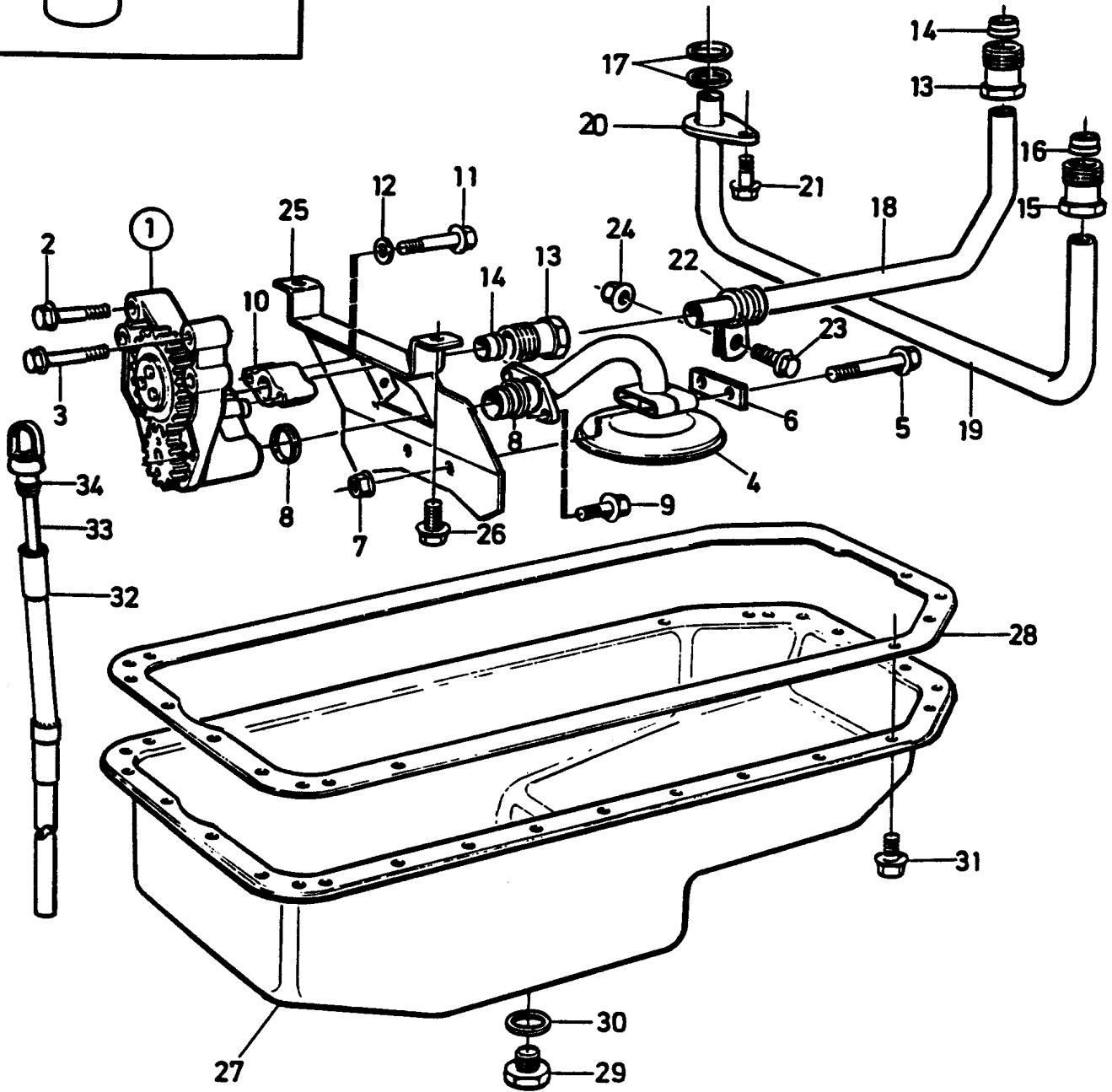
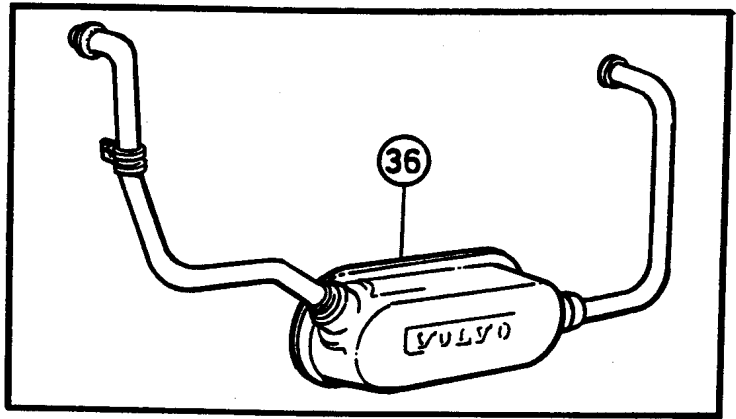
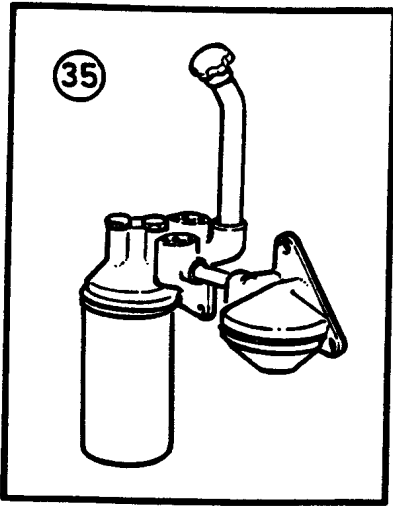
Utgåva Issue		Bild nr Picture No		Transmissionskåpa, drev TWD731VE		Timing gear casing, gears TWD731VE		
Pos. Fig.	Antal/Quantity			Art nr Part No	Benämning	Description	Sats Kit	Anmärkning Notes
040305	24354							
0020	1	1		923107.0619	Transmissionshus	Transmission case		
0040	2	1		923705.0186	Pinne	Pin		
0060	3	1		923705.0185	Pinne	Pin		
0080	4	1		923107.0308	Tätningmedel	Sealing compound		
0100	5	2		923705.0155	Skruv	Screw		L=28MM
0120		2		923107.0310	Skruv	Screw		L=58MM
0140	6	1		923107.0275	Kuggghjul	Gear		VEVAXEL/CRANKSHAFT
0160	7	1		923349.0942	Spindel	Spindle		
0180	8	1		923636.0887	Kuggghjul	Gear		
0200	9	2		923107.0313	Tryckbricka	Thrust washer		
0220	10	1		923349.0944	Tryckbricka	Thrust washer		
0240	10A	3		923636.0888	Skruv	Screw		
0260	10B	3		923107.0739	Bricka	Washer		
0280	11	1		923349.0382	Drev	Gear		KAMAXEL/CAMSHAFT
0300	12	1		920270.006	Kuggghjul	Gear		LUFTKOMPR./AIR COMPR.
0320								NITRO
0340	13	1		923349.0382	Kuggghjul	Gear		INSPRUTNINGSPUMP/
0360								FUEL INJECTION PUMP
0380	14	1		923107.0620	Kuggghjul	Gear		OLJEPUMP/OIL PUMP
0400	15	1		923705.0286	Kuggghjul	Gear		OLJEPUMP/OIL PUMP
0420	16	1		923636.0889	Lock	Cover		
0440	17	1			•Lock	•Cover		
0460	18	1		922371.0343	•Tätningring	•Seal ring		
0480	19	1		923705.0276	Isolering	Insulation		
0500	19A	4		923349.0950	Skruv	Screw		
0520	19B	ERF		923107.0308	Tätningmedel	Sealing compound		
0540	20	1		923107.0328	Skruv	Screw		L=90MM
0560		6		923107.0317	Skruv	Screw		L=80MM
0580		2		923107.0318	Skruv	Screw		L=45MM
0600		1		923107.0621	Skruv	Screw		L=55MM
0620		7		923107.0320	Skruv	Screw		L=40MM
0630		1			Skruv	Screw		L=35MM
0640	21	1		923259.0830	Lock	Cover		
0660	22	1		923349.0751	Tätning	Seal		
0680	23	1		923349.0752	Skruv	Screw		L=35MM
0700		1		923636.0009	Skruv	Screw		L=60MM
0720	24	1		923705.0277	Pinnskruv	Stud		
0740	25	2		923107.0323	Bricka	Washer		
0760	26	1		923349.0347	Mutter	Nut		
0780	27	1		923349.0426	Lock	Cover		
0800	28	1		923107.0326	O-ring	O-ring		
0820	29	3		923107.0327	Skruv	Screw		
0840	30	3		920771.0001	Fjäderbricka	Spring washer		
0860	31	3		923107.0324	Pinnskruv	Stud		
0880	31A	3		920336.002	Fjädrande bricka	Resilient washer		
0900	32	3		923107.0325	Mutter	Nut		
0920	33	1		922747.0001	Lock	Cover		
0940	34	1		4660	Packning	Gasket		
0960	35							NOT USED
0980	36							NOT USED
1000	37							NOT USED
1020	38	1		921022.0005	Propp	Plug		ALT.
1040	39	1		923107.0400	Packning	Gasket		
1060	40	1		920777.0004	O-ring	O-ring		
1080	41	1		923705.0376	Distanshylsa	Spacer sleeve		
1100	42	1		923107.0400	Packning	Gasket		
1120	43	1		923705.0377	Givare,varvtal	Transmitter,motor speed		ALT.
1140	44	1			Isolering	Insulation		
1160	45	6		923349.0950	Skruv	Screw		



Reservdelar - Spare parts

1120

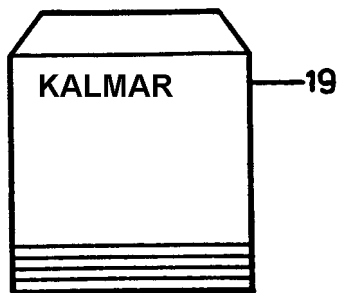
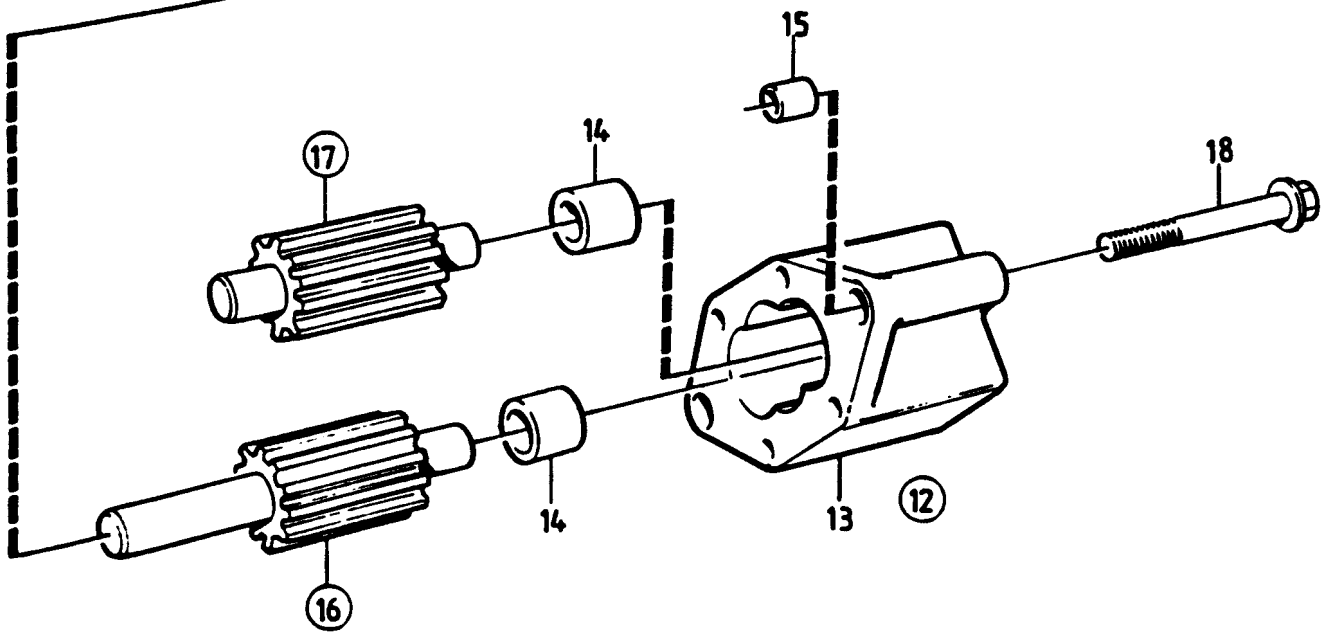
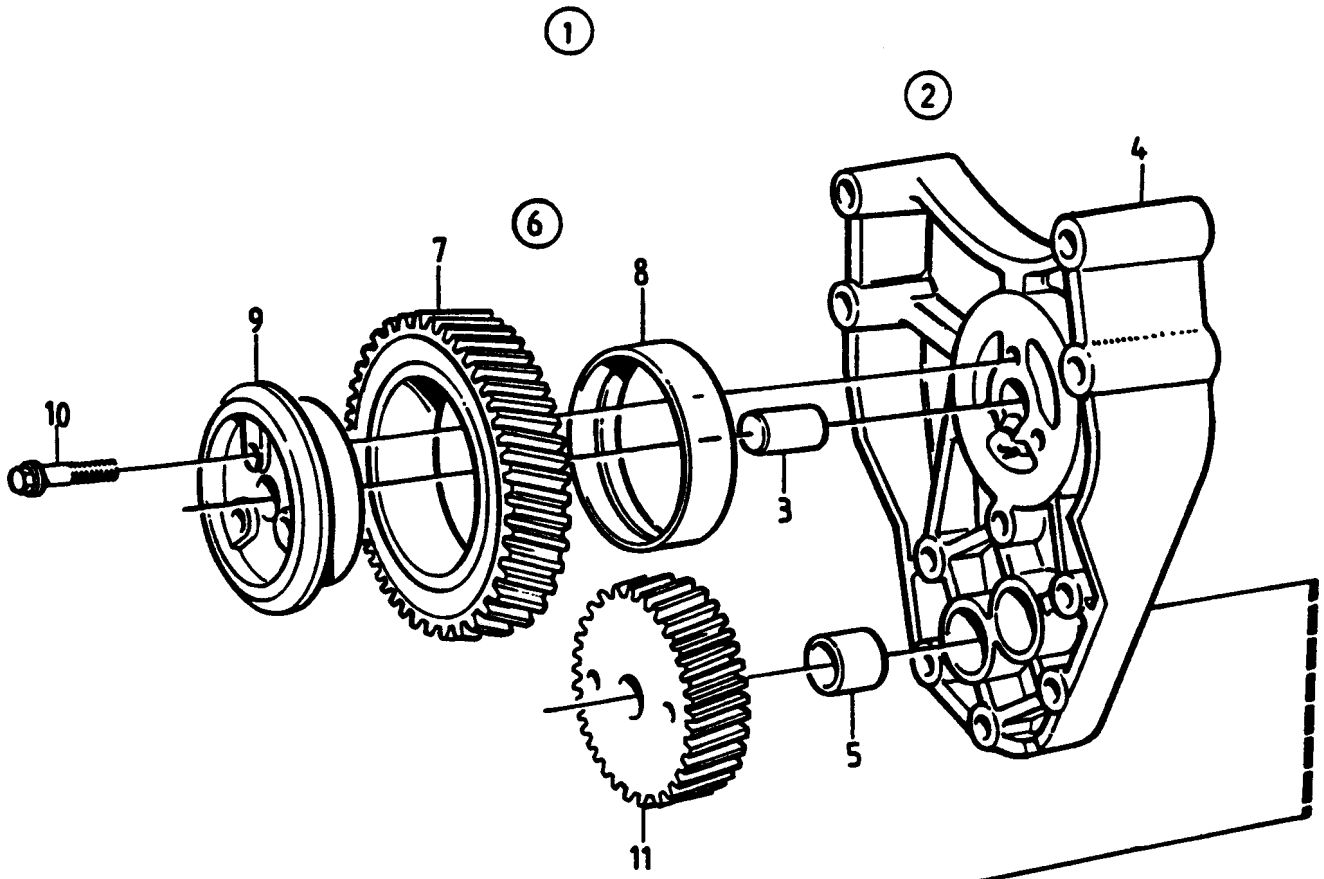
Utgåva Issue		Bild nr Picture No		Kamaxel TWD731VE		Camshaft TWD731VE		
Pos. Fig.	Antal/Quantity			Art nr Part No	Benämning	Description	Sats Kit	Anmärkning Notes
0020	1	1		923349.0747	Kamaxel	Cam shaft		SN-207 1097292
0040		1		923855.0331	Kamaxel	Cam shaft		SN2071 097293-
0060	2	1		383	•Styrpinne	•Guide pin		
0080	3	1		923107.0300	Fläns	Flange		
0100	4	2		923705.0278	Skruv	Screw		
0120	5	12		923107.0304	Ventilyftare	Tappet		
0140	6	12		922733.0001	Tryckstång	Push rod		SN-207 1097292
0160		12		923855.0332	Tryckstång	Push rod		SN2071 097293-
0180	7	1		923349.0382	Drev	Gear		
0200	8	3		923120.0689	Skruv	Screw		



Reservdelar - Spare parts

1130

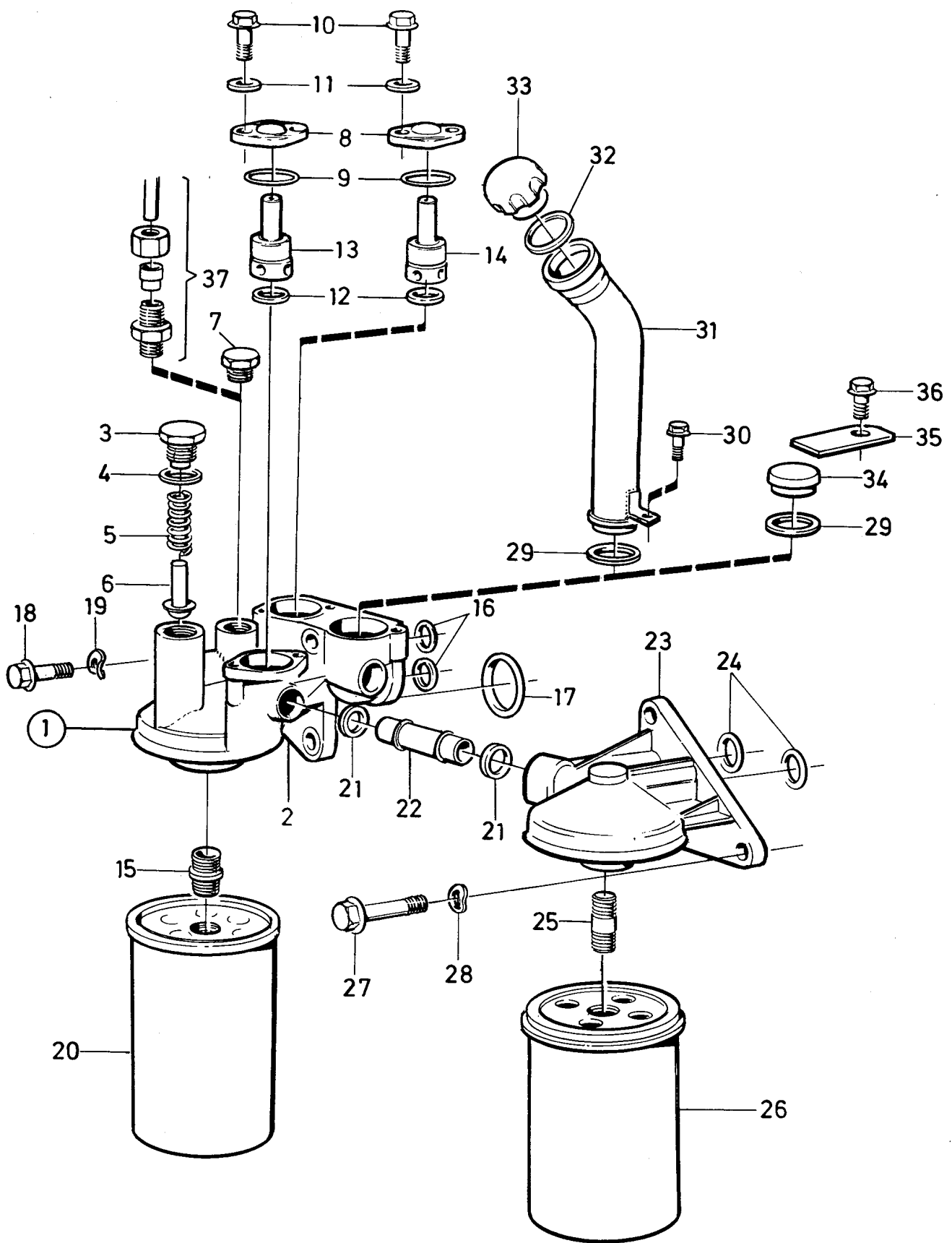
Utgåva Issue		Bild nr Picture No		Smörjsystem med oljesump STD TWD731VE		Lubricating system with oil sump STD TWD731VE		
Pos. Fig.	Antal/Quantity			Art nr Part No	Benämning	Description	Sats Kit	Anmärkning Notes
0020	1	1		923107.0624	Oljepump	Oil pump		SEE GR 30, PAGE 133
0040		1		923349.0048	•Rep.sats	•Repair kit		
0060	2	4		923107.0249	Skruv	Screw		M10X70MM
0080	3	2		923705.0322	Skruv	Screw		M8X70MM
0100	4	1		923107.0625	Sil	Strainer		
0120	5	2		923107.0347	Skruv	Screw		
0140	6	1		923349.0430	Bricka	Washer		
0160	7	2		923107.0348	Mutter	Nut		
0180	8	2		923107.0349	Tätningring	Seal ring		
0200	9	2		923107.0328	Skruv	Screw		
0220	10	1		923636.0893	Mellanstycke	Intermediate piece		
0240	11	2		923107.0626	Skruv	Screw		
0260	12	2		920771.0001	Fjäderbricka	Spring washer		
0280	13	2		923107.0353	Anslutning	Connection		
0300	14	2		923107.0354	Skärring	Cone ring		
0320	15	1		923107.0353	Anslutning	Connection		
0340	16	1		923107.0354	Skärring	Cone ring		
0360	17	2		923107.0355	Tätningring	Seal ring		INCL. IN FIG 19
0380	18	1		923705.0282	Rör	Pipe		
0400	19	1		923705.0283	Tryckoljaör	Pressure oil pipe		KOLVKYLNING/ PISTON COOLING
0420								
0440	20	1		923107.0358	•Klamma	•Clamp		
0460	21	1		923107.0359	Skruv	Screw		
0480	22	1		923705.0552	Klamma	Clamp		
0500	23	1		923107.0359	Skruv	Screw		
0520	24	1		923107.0348	Mutter	Nut		
0540	25	1		923107.0628	Plåt	Plate		
0560	26	2		923107.0359	Skruv	Screw		
0580	27	1		923107.0630	Oljesump	Oilsump		
0600	28	1		921747.0001	Packning	Gasket		
0620	29	1		921753.0002	Propp	Plug		
0640	30	1		923107.0363	Packning	Gasket		
0660	31	36		923107.0359	Skruv	Screw		
0680	32	1		923107.0365	Rör	Pipe		
0700	33	1		923349.0431	Nivåsticka	Dipstick		
0720	34	1		923107.0869	•O-ring	•O-ring		
0740	35				Oljefilter	Oil filter		SEE GR 30, PAGE 135
0760	36				Oljekylare	Oil cooler		SEE GR 30, PAGE 137



Reservdelar - Spare parts

1140

Utgåva Issue		Bild nr Picture No		Oljepump TWD731VE		Oil pump TWD731VE		
Pos. Fig.	Antal/Quantity			Art nr Part No	Benämning	Description	Sats Kit	Anmärkning Notes
0020	1	1		923107.0624	Oljepump	Oil pump		
0040	2	1		923705.0285	*Konsol	*Bracket		
0050	3	1		923107.0232	**Pinne	**Pin		
0060	4	1			**Konsol	**Bracket		
0080	5	2		923349.0958	***Bussning	***Bushing	S	
0120	6	1		923705.0286	*Kuggjul	*Gear		
0140	7	1			**Kuggjul	**Gear		
0160	8	2			**Bussning	**Bushing		
0180	9	1		923259.0375	*Lagerhållare	*Bearing holder		
0200	10	3		923705.0287	*Skruv	*Screw		
0220	11	1		923107.0620	*Kuggjul	*Gear		
0240	12	1			*Hus	*Housing		
0260	13	1			**Hus	**Housing		
0280	14	2		923349.0958	***Bussning	***Bushing	S	
0300	15	2		923349.0957	**Styrhylsa	**Guide sleeve		
0320	16	1			*Axel	*Shaft	S	
0340	17	1			*Axel	*Shaft	S	
0360	18	2		923107.0347	*Skruv	*Screw		
0380	19	1		923349.0048	Rep.sats	Repair kit		INCL. FIG 5,14,16,17

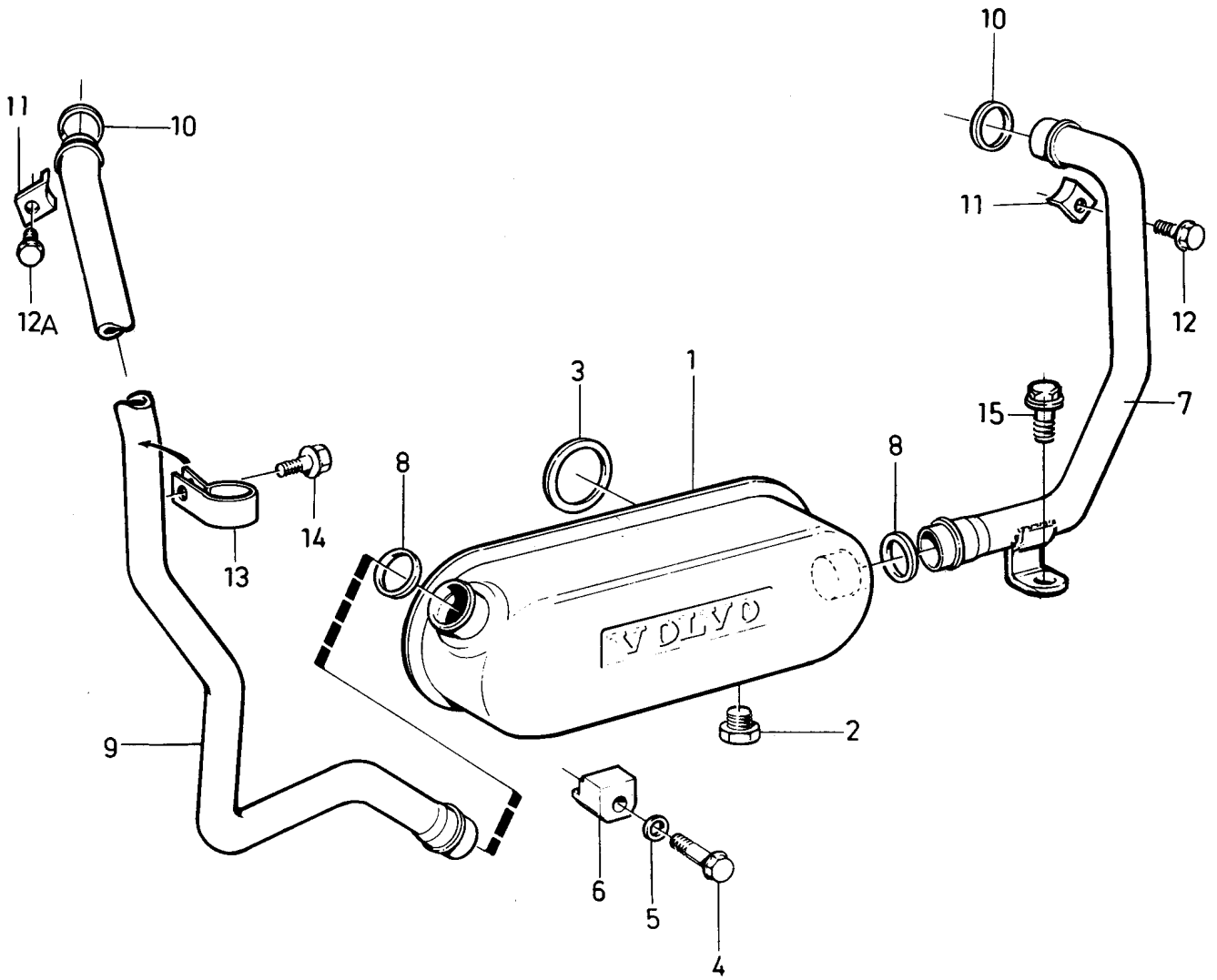


23439

Reservdelar - Spare parts

1150

Utgåva Issue		Bild nr Picture No		Oljefilterhus		Oil filter housing		
040305		23439		TWD731VE		TWD731VE		
Pos. Fig.	Antal/Quantity			Art nr Part No	Benämning	Description	Sats Kit	Anmärkning Notes
0020	1	1		923107.0634	Hus	Housing		
0040	2	1			•Hus	•Housing		
0060	3	1		923705.0367	•Plugg	•Plug		
0080	4	1		920058.004	•Packning	•Gasket		
0100	5	1		923107.0371	•Fjäder	•Spring		
0120	6	1		923107.0372	•Ventil	•Valve		
0140	7	1		923705.0166	•Propp	•Plug		
0160	8	2		923705.0368	•Lock	•Cover		
0180	9	2		923107.0374	•O-ring	•O-ring		
0200	10	4		923705.0281	•Skruv	•Screw		
0220	11	4		30 19	•Bricka	•Washer		
0240	12	2		923107.0376	•Tätningring	•Seal ring		
0260	13	1		923107.0635	•Reduceringsventil	•Reducing valve		
0280								KOLVKYLNING/PISTON COOLING VIT/WHITE SVART/BLACK
0300	14	1		923259.0743	•Reduceringsventil	•Reducing valve		
0320	15	1		923109.0231	•Nippel	•Nipple		
0340	16	2		920777.0004	O-ring	O-ring		
0360	17	1		923107.0380	O-ring	O-ring		
0380	18	2		921595.0006	Skruv	Screw		L=25MM
0400		1		923107.0381	Skruv	Screw		L=65MM
0420	19	3		923107.0382	Fjäderbricka	Spring washer		
0440	20	1		921691.0001	Oljefilter	Oil filter		
0460	21	2		923107.0355	Tätningring	Seal ring		
0480	22	1		923107.0636	Rör	Pipe		
0500	23	1		923107.0384	Hus	Housing		
0520	24	2		920777.0004	O-ring	O-ring		
0540	25	1		923107.0385	Nippel	Nipple		
0560	26	1		923110.0057	Oljefilter	Oil filter		BY-PASS
0580	27	3		921595.0006	Skruv	Screw		
0600	28	3		923107.0382	Fjäderbricka	Spring washer		
0620	29	1		923107.0868	Tätningring	Seal ring		
0640	30	1		923705.0359	Skruv	Screw		
0660	31	1		921074.0002	Rör	Pipe		
0680	32	1		951 10	Packning	Gasket		
0700	33	1		923107.0367	Lock	Cover		
0720	34							NOT USED
0740	35							NOT USED
0760	36							NOT USED
0780	37	1			Oljeledning	Oil pipe		SEE GR 30, PAGE 175

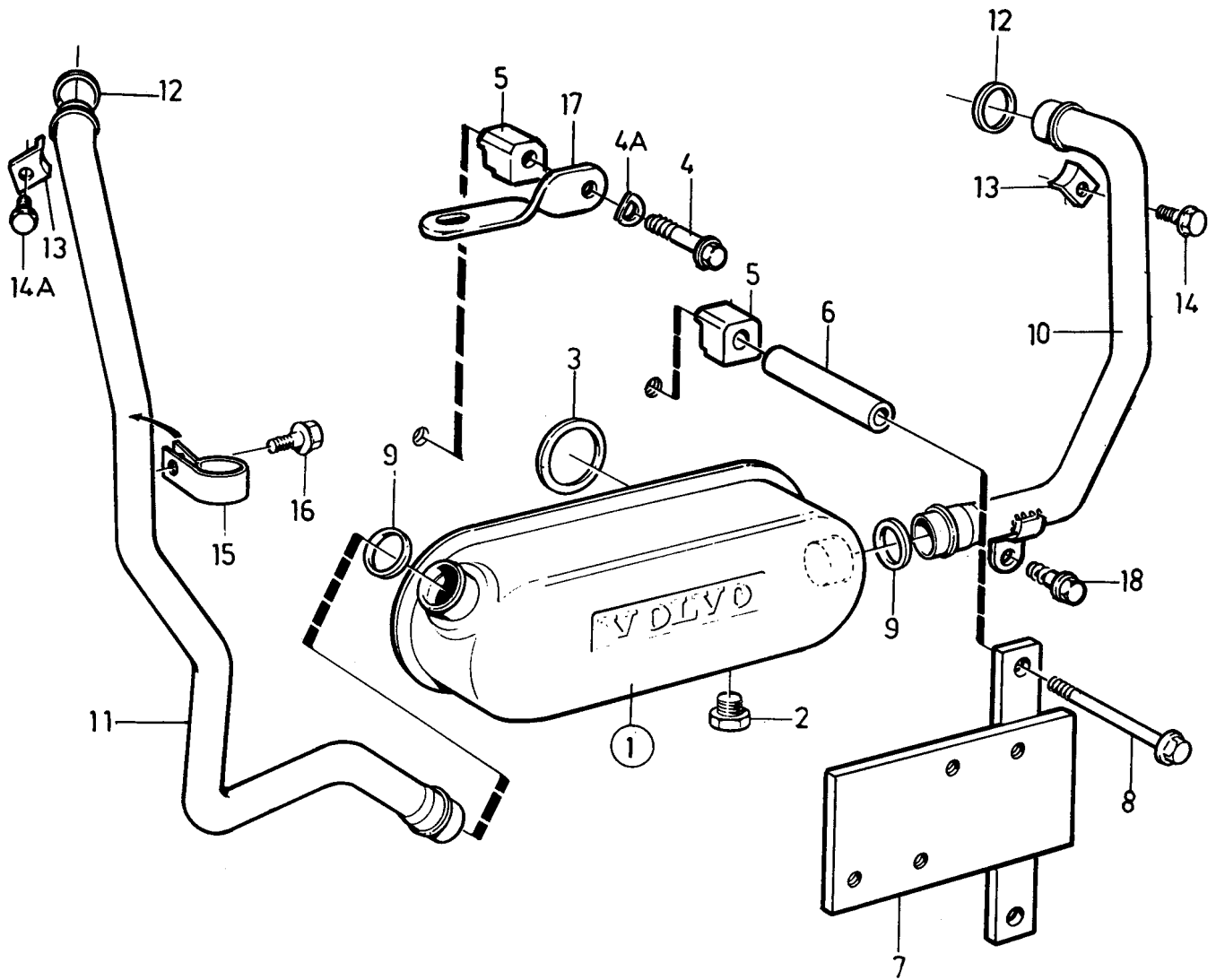


23440

Reservdelar - Spare parts

1160

Utgåva Issue		Bild nr Picture No		Oljekylare		Oil cooler		
040305		23440		TWD731VE		TWD731VE		
Pos. Fig.	Antal/Quantity			Art nr Part No	Benämning	Description	Sats Kit	Anmärkning Notes
0800	1	1		9231 10.0066	Oljekylare	Oil cooler		
0820	2	1		921559.0001	•Plugg	•Plug		
0840	3	2		923107.0388	Tätningring	Seal ring		
0860	4	4		923705.0289	Skruv	Screw		
0880	5	4		923107.0382	Fjäderbricka	Spring washer		
0900	6	4		923705.0290	Hållare	Holder		
0920	7	1		923349.0039	Kylvattenrör	Cooling pipe		68)
0940	8	2		923107.0392	Tätningring	Seal ring		
0960	9	1		923349.0040	Rör	Pipe		69)
0980	10	2		923107.0393	Tätningring	Seal ring		
1000	11	2		923349.0041	Klamma	Clamp		
1020	12	1		923107.0359	Skruv	Screw		L= 16MM
1040	12A	1		923349.0042	Skruv	Screw		L=20MM
1060	13	1		923107.0638	Klamma	Clamp		
1080	14	1		923107.0461	Skruv	Screw		
1100	15	1		921595.0007	Skruv	Screw		

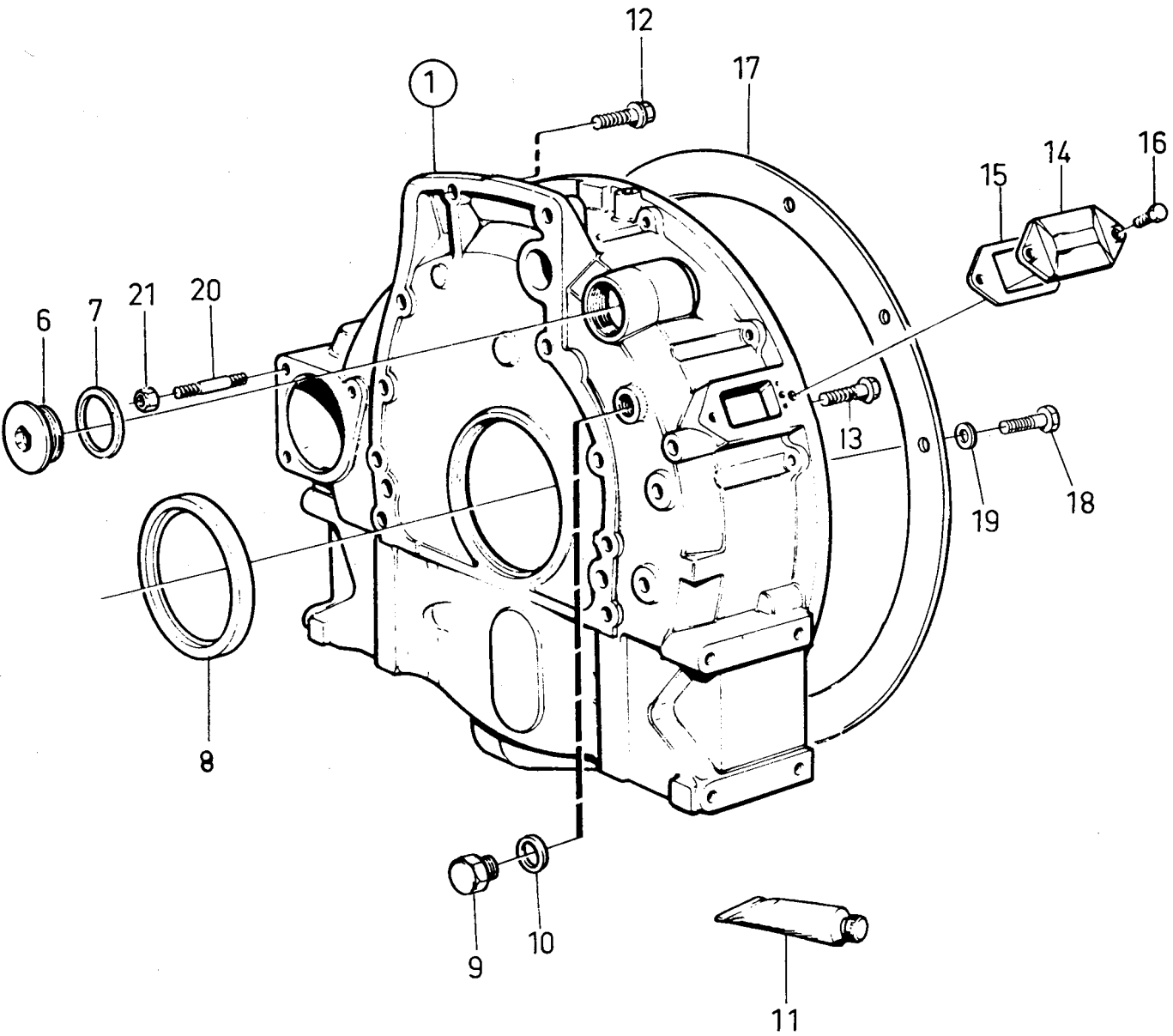
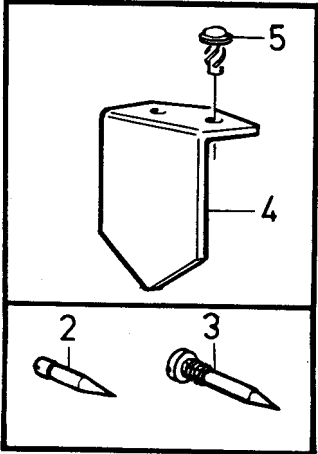


24355

Reservdelar - Spare parts

1170

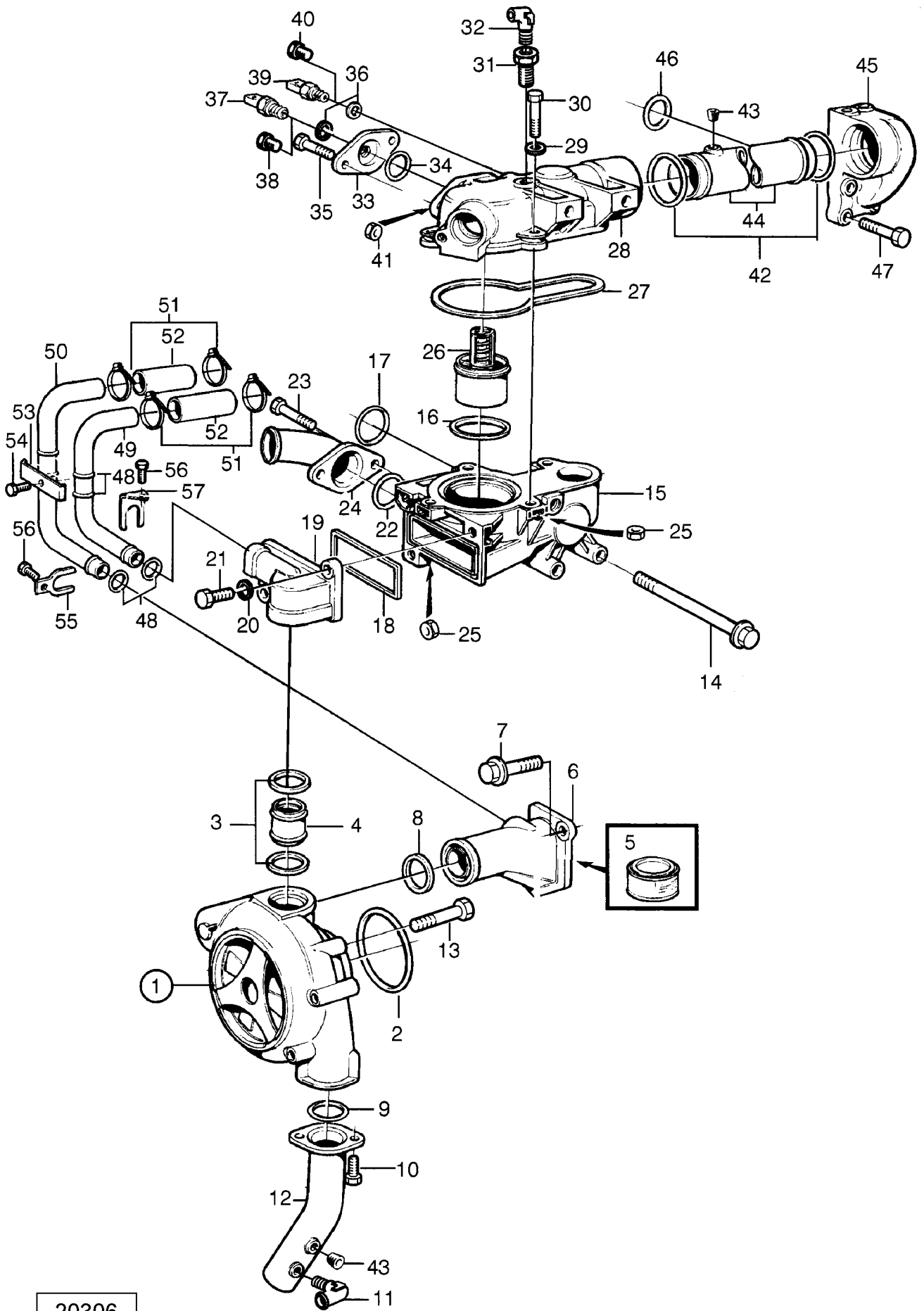
Utgåva Issue		Bild nr Picture No		Oljekylare med konsol för stoppventil TWD731VE		Oil cooler with bracket for shut-off valve TWD731VE		
Pos. Fig.	Antal/Quantity			Art nr Part No	Benämning	Description	Sats Kit	Anmärkning Notes
0800	1	1		9231 10.0066	Oljekylare	Oil cooler		
0820	2	1		921559.0001	•Plugg	•Plug		
0840	3	2		923107.0388	Tätningring	Seal ring		
0860	4	4		923705.0289	Skruv	Screw		
0880	4A	4		923107.0382	Fjäderbricka	Spring washer		
0900	5	4		923705.0290	Hållare	Holder		
0905	6	2		920913.0009	Distanshylsa	Spacer sleeve		
0910	7	1		923705.0996	Konsol	Bracket		
0915	8	2			Skruv	Screw		
0917	9	2		923107.0392	Tätningring	Seal ring		
0920	10	1		923349.0039	Kylvattenrör	Cooling pipe		68)
0960	11	1		923349.0040	Rör	Pipe		69)
0980	12	2		923107.0393	Tätningring	Seal ring		
1000	13	2		923349.0041	Klamma	Clamp		
1020	14	1		923107.0359	Skruv	Screw		L=16MM
1040	14A	1		923349.0042	Skruv	Screw		L=20MM
1060	15	1		923107.0638	Klamma	Clamp		
1080	16	1		923107.0461	Skruv	Screw		
1100	17	1		923705.0997	Konsol	Bracket		
1120	18	1		923107.0461	Skruv	Screw		



Reservdelar - Spare parts

1180

Utgåva Issue		Bild nr Picture No		Svänghjulskåpa TWD731VE		Flywheel housing TWD731VE		
Pos. Fig.	Antal/Quantity			Art nr Part No	Benämning	Description	Sats Kit	Anmärkning Notes
0020	1	1		923855.0008	Svänghjulskåpa	Flywheel casing		
0040	2							NOT USED
0060	3							NOT USED
0080	4	1		923349.0424	Visare	Pointer		
0100	5	2		923349.0423	Skruv	Screw		
0120	6	1		923107.0678	Propp	Plug		
0140	7	1		920983.0002	Packning	Gasket		
0180	8	1		923855.0804	Tätningring	Seal ring		
0200	9	1		923107.0679	Propp	Plug		
0220	10	1		923107.0680	Packning	Gasket		
0240	11	ERF		923107.0308	Tätningmedel	Sealing compound		
0260	12	2		923349.0738	Skruv	Screw		L=65
0280	13	6		923349.0736	Skruv	Screw		L=55
0290	13A	2		923349.0737	Skruv	Screw		L=75
0300	14	1		923349.0739	Lock	Cover		
0320	15	1		923349.0469	Packning	Gasket		
0340	16	2		923349.0740	Skruv	Screw		
0360	17	1		923705.0375	Distansring	Spacer ring		
0380	18	12		923349.0351	Skruv	Screw		
0400	19	12		98202	Bricka	Washer		
0420	20	3		923107.0536	Pinnskruv	Stud		
0440	21	3		923349.0347	Mutter	Nut		



20306

Reservdelar - Spare parts

1190

Utgåva Issue		Bild nr Picture No		Vattenpump och termostat med monteringsdetaljer TWD731VE		Water pump and thermostat with installation details TWD731VE		
Pos. Fig.	Antal/Quantity			Art nr Part No	Benämning	Description	Sats Kit	Anmärkning Notes
0020	1	1		923349.0765	Vattenpump	Water pump		SEE GR 30, PAGE 147
0040	2	1		923107.0412	O-ring	O-ring		
0060	3	2		923107.0403	Tätningring	Seal ring		
0080	4	1		923107.0641	Rör	Pipe		
0100	5	ERF		923107.0308	Tätningmedel	Sealing compound		304ML
0120		ERF		923705.0180	Tätningmedel	Sealing compound		10G
0140	6	1		923349.0439	Mellanlägg	Spacer		
0160	7	2		923107.0327	Skruv	Screw		
0180	8	1		923107.0368	Tätningring	Seal ring		
0200	9	1		923107.0396	O-ring	O-ring		
0220	10	2		923107.0327	Skruv	Screw		
0240	11	1		94123	Nippel	Nipple		
0260	12	1		923107.0395	Kylvattenrör	Cooling pipe		
0280		1		922117.0003	Kylvattenrör	Cooling pipe		212)
0300	13	4		923107.0401	Skruv	Screw		
0320	14	3		923107.0402	Skruv	Screw		
0340	15	1		923349.0766	Termostathus	Thermostat housing		184)
0360	16	1		923107.0414	•Tätningring	•Seal ring		
0380	17	1		923107.0408	O-ring	O-ring		
0400	18	1		923107.0413	Tätningring	Seal ring		
0420	19	1		923110.0418	Hus	Housing		
0440	20	2		920771.0001	Låsbricka	Lock washer		
0460	21	2		923107.0327	Skruv	Screw		
0480	22	1		923107.0396	O-ring	O-ring		
0500	23	2		923107.0327	Skruv	Screw		
0520	24	1		923107.0397	Rör	Pipe		
0540	25	7		923107.0398	Mutter	Nut		
0560	26	1		923110.0351	Termostat	Thermostat		75°C BLÅ/BBLUE
0580	27	1		923107.0415	Tätningring	Seal ring		
0600	28	1		923349.0767	Lock	Cover		
0620	29	4		920771.0001	Låsbricka	Lock washer		
0640	30	4		923259.0678	Skruv	Screw		
0660	31	1		923349.0043	Nippel	Nipple		
0680	32	1		923705.0295	Vinkelnippel	Nipple		
0700	33	1		923349.0315	Fläns	Flange		
0720	34	1		923107.0847	O-ring	O-ring		
0740	35	2		923107.0327	Skruv	Screw		
0760	36	2		920715.0005	Packning	Gasket		
0780	37	1		923400.0001	Givare,kylvattentemp.	Sensor,cool.water temp.		
0800	38	1		921022.0005	Propp	Plug		ALT
0820	39	1		920822.0005	Givare,temperaturvakt	Sensor,temperature		ALT
0840	40	1		921022.0005	Propp	Plug		
0860	41	2		923107.0398	Mutter	Nut		
0880	42	2		923107.0403	Tätningring	Seal ring		
0900	43	2		923705.0167	Propp	Plug		
0920	44	1		923107.0642	Rör	Pipe		
0940	45	1		923107.0406	Rör	Pipe		
0960	46	1		923107.0408	O-ring	O-ring		
0980	47	1		923705.0289	Skruv	Screw		L=50MM
1000		2		923107.0407	Skruv	Screw		L=45MM
1020	48	4		923107.0340	Tätningring	Seal ring		
1040	49	1		923705.0935	Rör	Pipe		186)
1060		1		923636.0923	Rör	Pipe		186,321)
1080	50	1		923705.0936	Rör	Pipe		185)
1100		1		923636.0924	Rör	Pipe		186,321)
1120	51	4		923107.0854	Slangklamma	Hose clamp		

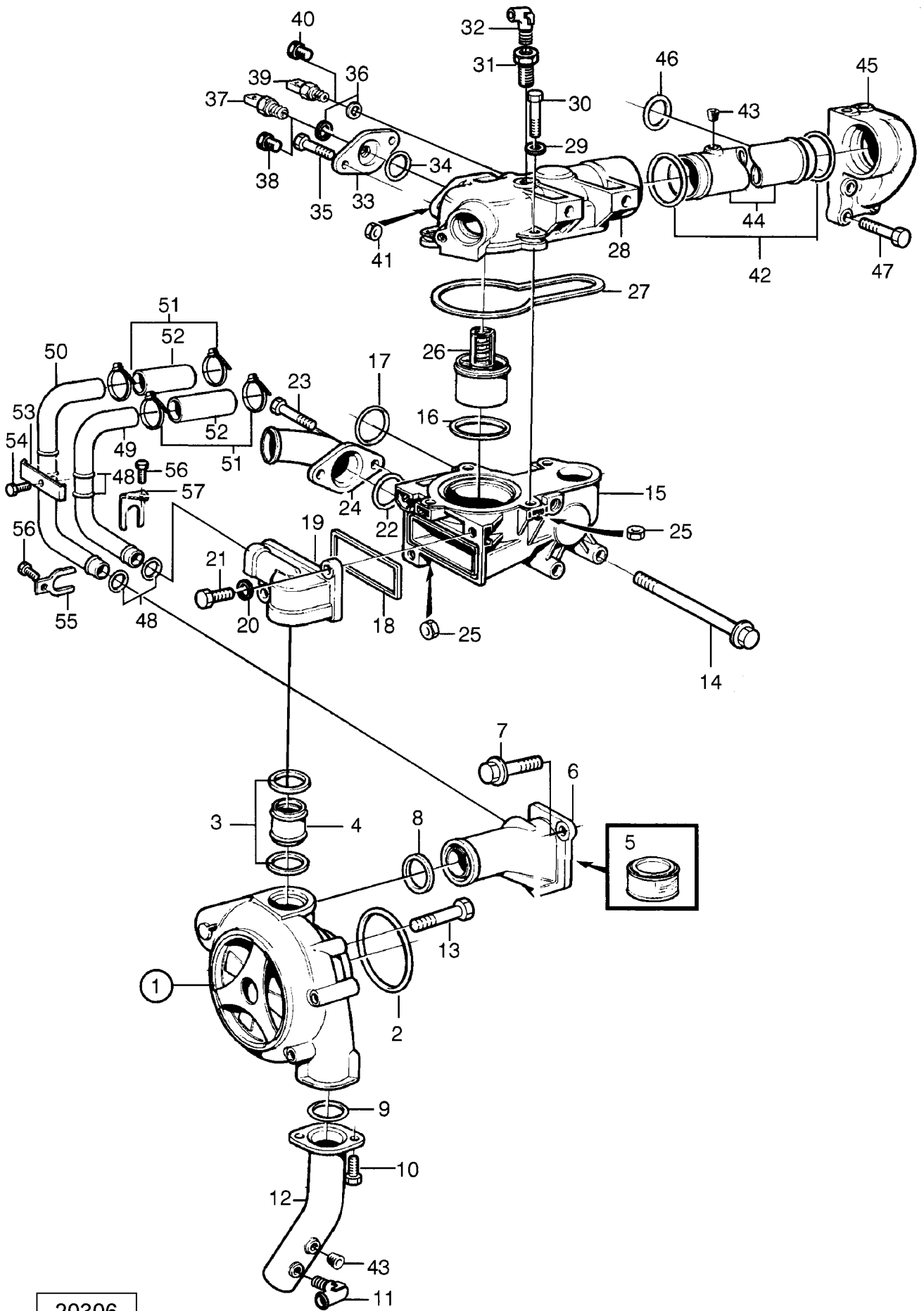
184. Anodiserat Anodic treatment

185. Vattenpump-laddluftkylare Water pump-charge air cooler

186. Termostathus-laddluftkylare Thermostat housing-charge air cooler

212. Används då vevaxelmonterad fläkt är monterad Is used when crankshaft mounted fan is mounted

321. Används tillsammans med kompressor Is used when compressor is mounted

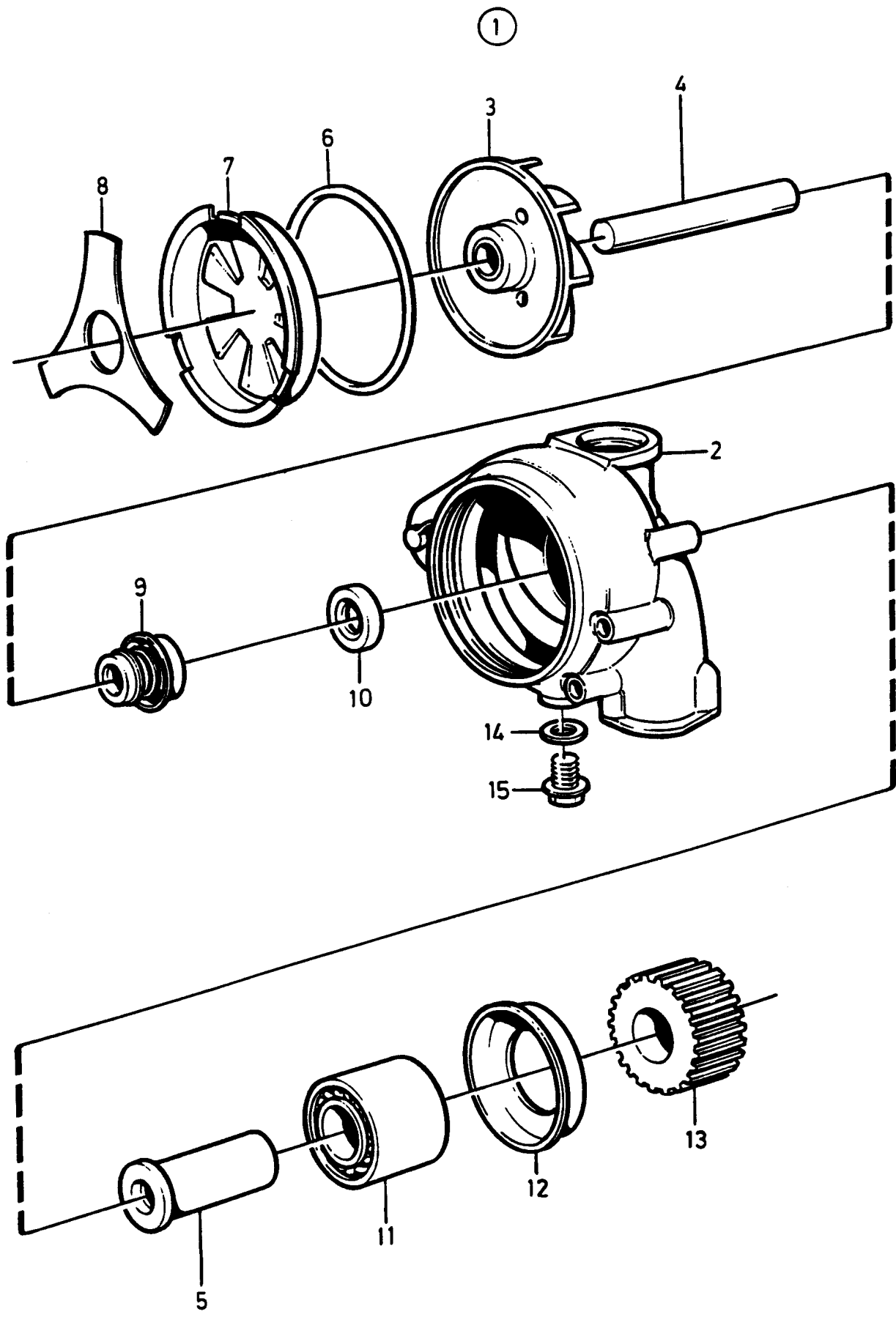


20306

Reservdelar - Spare parts

1190

Pos. Fig.	Antal/Quantity			Art nr Part No	Benämning	Description	Sats Kit	Anmärkning Notes
Utgåva Issue		Bild nr Picture No		Vattenpump och termostat med monteringsdetaljer TWD731VE		Water pump and thermostat with installation details TWD731VE		
040305		20306						
1140	52	2		922142.0002	Kylarslang	Hose		L=75MM
1160	53	1		923349.0770	Klamma	Clamp		
1180	54	1		923349.0724	Skruv	Screw		
1200	55	1		923107.0341	Bygel	Yoke		
1220	56	2		923107.0342	Skruv	Screw		
1240	57	1		923349.0044	Konsol	Bracket		

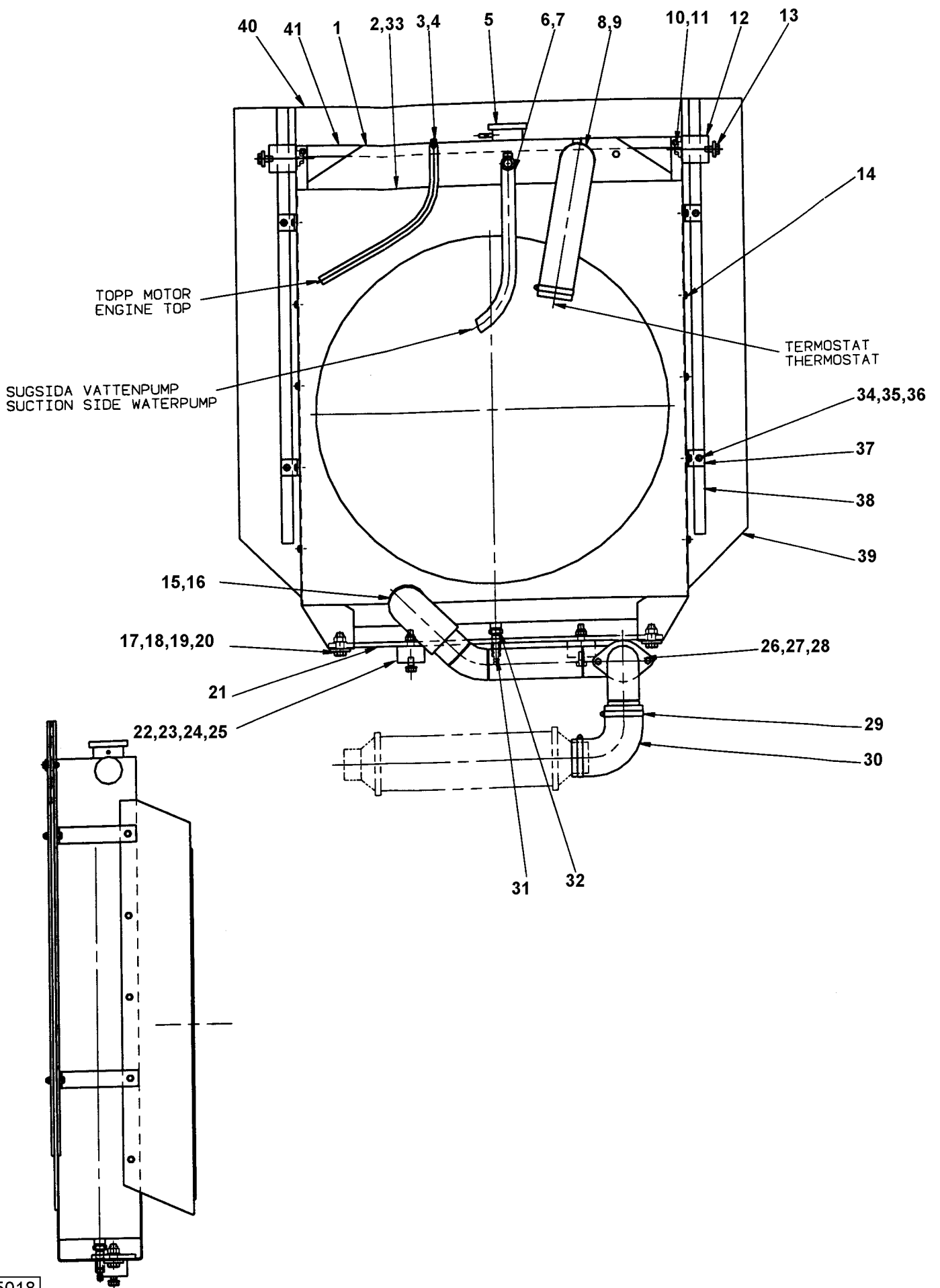


20307

Reservdelar - Spare parts

1200

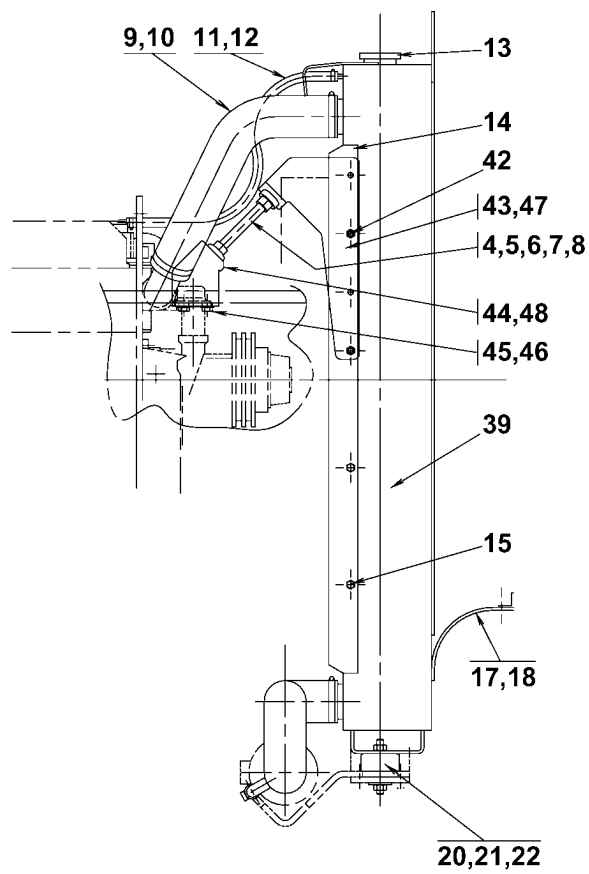
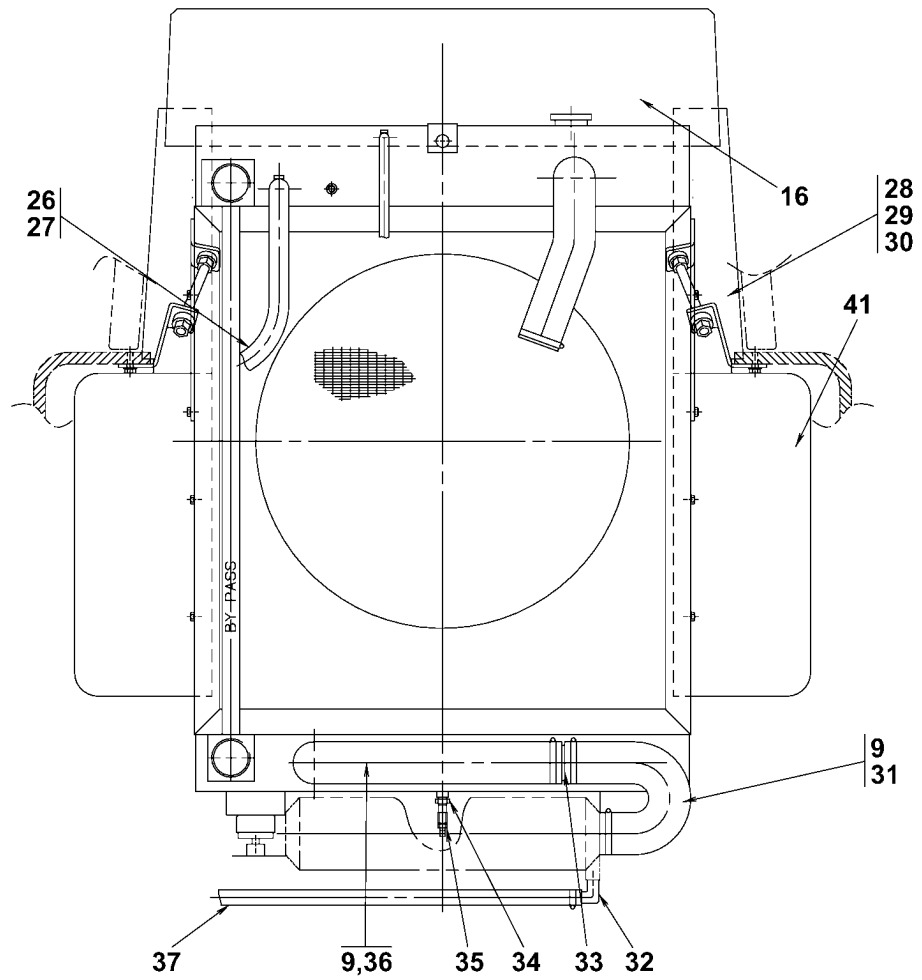
Utgåva Issue		Bild nr Picture No		Vattenpump TWD731VE	Water pump TWD731VE			
Pos. Fig.	Antal/Quantity			Art nr Part No	Benämning	Description	Sats Kit	Anmärkning Notes
0020	1	1		923349.0765	Vattenpump	Water pump		INCL. FIG 3-12
0040		1		923349.0452	•Rep.sats	•Repair kit	S	
0060	2	1			•Hus	•Housing		
0080	3	1		923349.0771	•Pumphjul	•Impeller	S	
0100	4	1		923259.0775	•Axel	•Shaft	S	
0120	5	1		923349.0772	•Axel	•Shaft	S	
0140	6	1		923349.0773	•O-ring	•O-ring	S	
0160	7	1		923349.0774	•Lock	•Cover	S	
0180	8	1		923349.0775	•Fjäder	•Spring	S	
0200	9	1		923349.0571	•Tätningring	•Seal ring	S	
0220	10	1		923109.0276	•Tätningring	•Seal ring	S	
0240	11	1		923107.0411	•Lager	•Bearing	S	
0260	12	1		923349.0776	•Låsring	•Lock ring	S	
0280	13	1		923349.0777	•Kugghjul	•Gear		
0300	14	1		923349.0045	•Bricka	•Washer		
0320	15	1		923107.0568	•Skruv	•Screw		



Reservdelar - Spare parts

1210

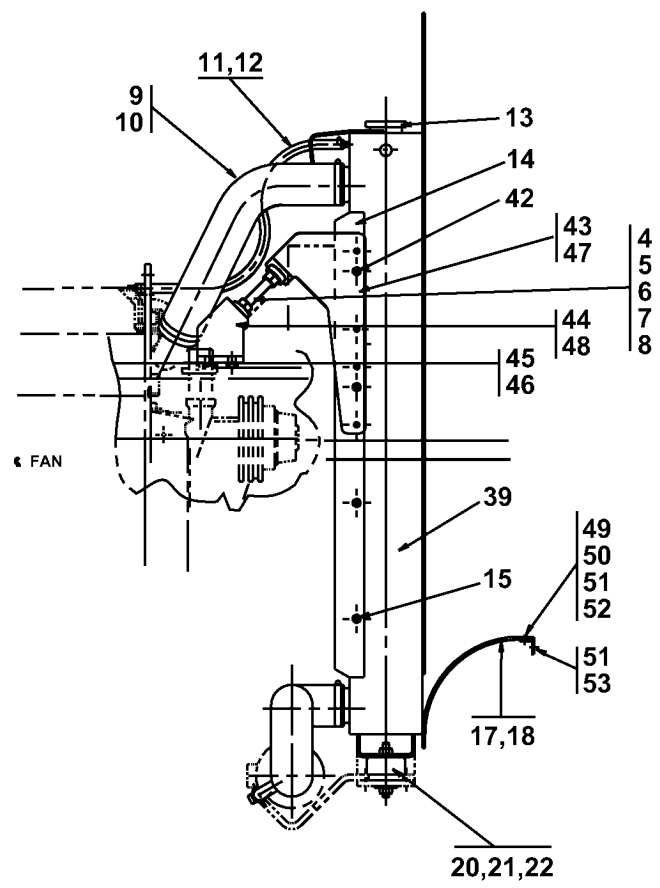
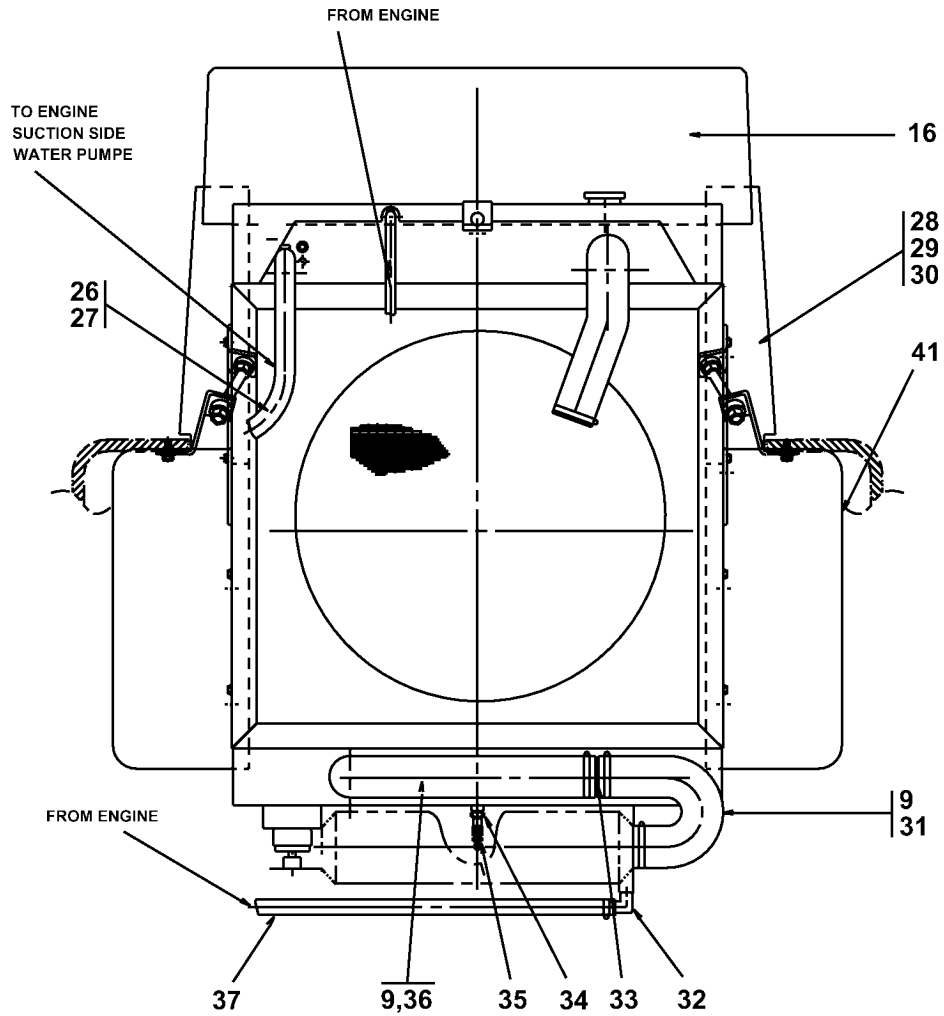
Utgåva Issue		Bild nr Picture No		Kylare TWD731VE A04354.1000		Radiator TWD731VE A04354.1000		
Pos. Fig.	Antal/Quantity			Art nr Part No	Benämning	Description	Sats Kit	Anmärkning Notes
0010		-		A04354.1000	Kylare	Radiator		DRAWING NO.
0020	1	1		156835.0400	Kylare	Radiator		
0040	2	1		5508	Fläktkåpa	Fan guard		
0060	3	1		425817.3000	Slang	Hose		
0080	4	2		3241	Slangklamma	Hose clamp		
0100	5	1		923510.0001	Kylarlock	Radiator filler cap		
0120	6	1		4077	Vattenslang	Water hose		
0140	7	2		3244	Klammer	Clamp		
0160	8	1		922484.0001	Kylarslang	Hose		
0180	9	2		3252	Slangklamma	Hose clamp		
0200	10	2		920042.002	Skruv	Screw		
0220	11	4		920165.005	Bricka	Washer		
0240	12	2		920902.0001	Gummikudde	Rubber cushion		
0265	13	1		920042.003	Skruv	Screw		
0280	14	10		5543	Skruv	Screw		
0300	15	1		920897.0001	Kylarslang	Hose		
0320	16	2		3252	Slangklamma	Hose clamp		
0340	17	2		3104	Skruv	Screw		
0360	18	2		920165.007	Bricka	Washer		
0380	19	2		920098.009	Bricka	Washer		
0400	20	2		5590	Mutter	Nut		
0420	21	1		A29156.0100	Fäste	Bracket		
0440	22	2		920735.0002	Dämpare	Pad		
0460	23	2		920042.003	Skruv	Screw		
0480	24	4		98150	Bricka	Washer		
0500	25	2		5957	Mutter	Nut		
0520	26	1		A29154.0100	Rör	Pipe		
0540	27	2		920042.003	Skruv	Screw		
0560	28	2		98150	Bricka	Washer		
0580	29	2		3252	Slangklamma	Hose clamp		
0600	30	1		920897.0001	Kylarslang	Hose		
0620	31	1		923349.0313	Kran	Tap		
0640	32	1		920284.006	Nippel	Nipple		
0660	33	2		920905.0004	Tätninglist	Sealing strip		
0680	34	6		920099.064	Skruv	Screw		
0700	35	12		98151	Bricka	Washer		
0720	36	6		920076.002	Låsmutter	Lock nut		
0740	37	4		456269.0200	Hållare	Holder		
0760	38	4		456268.0100	Stag	Stay		
0780	39	2		356267.0200	Skärm	Mud guard		
0800	40	1		356267.0300	Skärm	Mud guard		
0820	41	2		456268.0200	Stag	Stay		



Reservdelar - Spare parts

1212

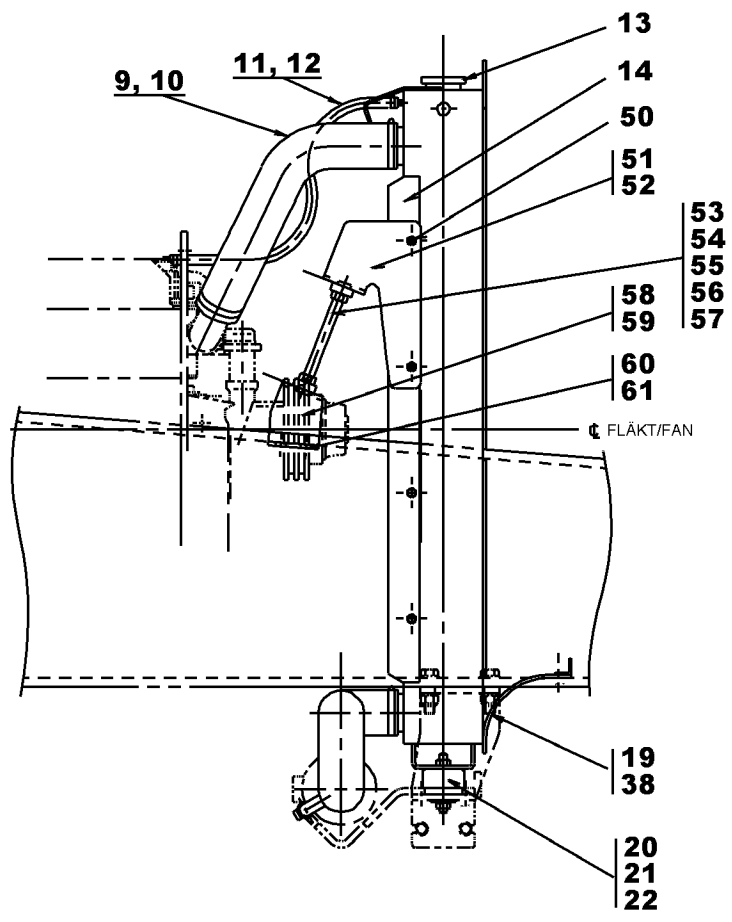
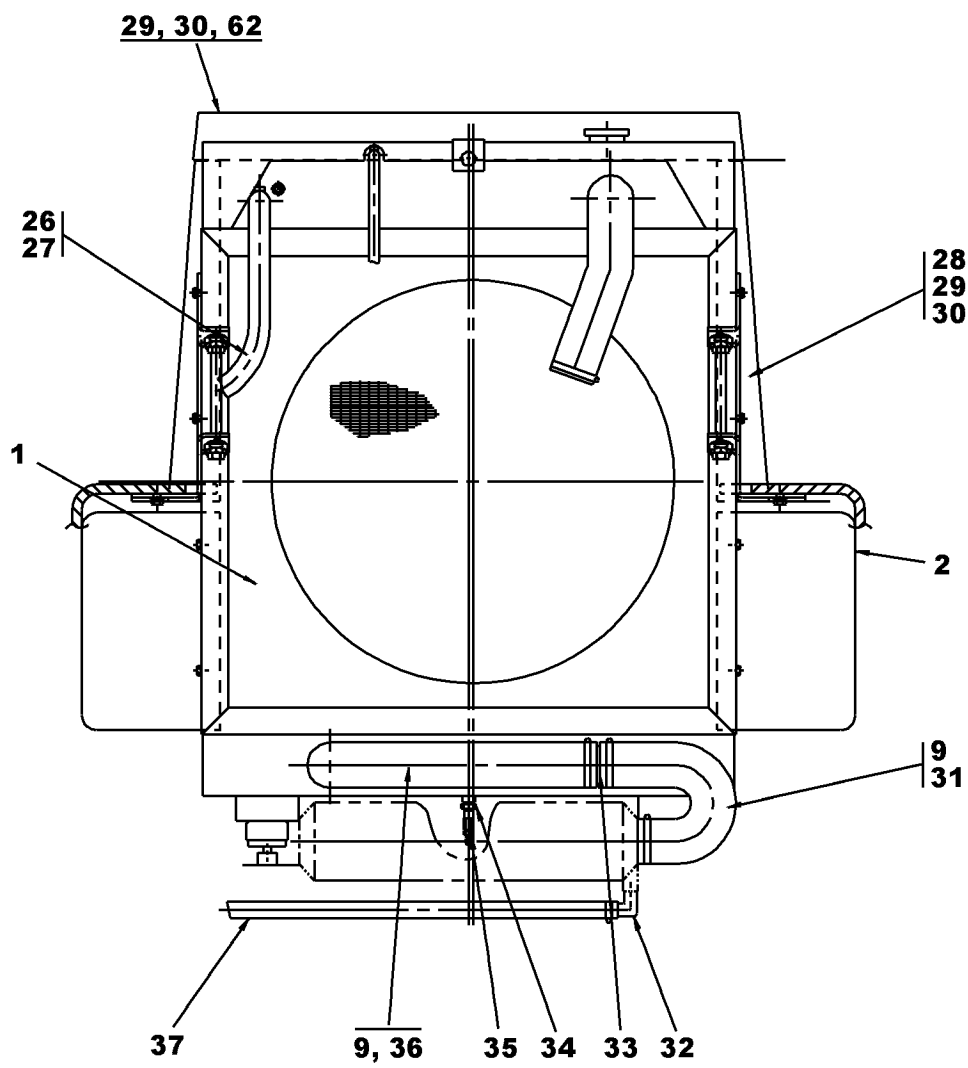
Pos. Fig.	Antal/Quantity		Art nr Part No	Benämning	Description	Sats Kit	Anmärkning Notes
	A338 46. 0100	A338 46. 0200					
			Kylare TWD731VE A33846.0100-0200		Radiator TWD731VE A33846.0100-0200		
			Utgåva Issue		Bild nr Picture No		
			040305		29731		
0010		1	A33846.0100	Kylare	Radiator		DRAWING NO.
0015		1	A33846.0200	Kylare	Radiator		DRAWING NO.
0080	4	2	A33850.0100	Stång	Bar		
0100	5	4	922585.0001	Distans	Spacer		
0120	6	4	922586.0001	Bricka	Washer		
0140	7	8	920068.001	Mutter	Nut		
0160	8	8	921443.0006	Bricka	Washer		
0180	9	6	3252	Slangklamma	Hose clamp		
0200	10	1	922484.0005	Kylarslang	Hose		
0220	11	2	3241	Slangklamma	Hose clamp		
0240	12	1	923120.0541	Slang	Hose		
0260	13	1	923196.0002	Lock	Cover		
0265			923510.0001	Lock	Cover		
0280	14	1	137105.0100	Fläktkåpa	Fan guard		
0285			A09210.0100	Fläktkåpa	Fan guard		
0300	15	4	3068	Skruv	Screw		
0320	16	1	A12256.0100	Plåt	Plate		
0340	17	1	A03935.0200	Fäste	Bracket		
0360	18	ERF	921011.0007	Gummimatta	Rubber mat		METERVARA
0400	20	2	5539	Gummikudde	Rubber cushion		
0420	21	2	5540	Hylsa	Sleeve		
0440	22	4	2845	Mutter	Nut		
0520	26	2	3246	Klammer	Clamp		
0540	27	1	923199.0001	Kylvattenrör	Cooling pipe		
0560	28	ERF	921011.0007	Gummimatta	Rubber mat		METERVARA, WIDTH=1400
0580	29	20	920098.003	Bricka	Washer		
0600	30	20	920926.0009	Nit	Rivet		
0620	31	1	923187.0001	Kylarslang	Hose		
0640	32	1	5943	Slangnippel	Hose nipple		
0660	33	1	435206.0100	Kylvattenrör	Cooling pipe		
0680	34	1	920284.006	Nippel	Nipple		
0700	35	1	923349.0313	Kran	Tap		
0720	36	1	5182	Kylarslang	Hose		
0740	37	2	3245	Slangklamma	Hose clamp		
0780	39	1	922216.0010	Kylare	Radiator		STD
0785			923581.0003	Kylare	Radiator		SIDE-BY-SIDE
0820	41	ERF	921011.0007	Gummimatta	Rubber mat		METERVARA, WIDTH=1400
0840	42	4	920099.027	Skruv	Screw		
0860	43	1	A33847.0100	Fäste	Bracket		
0880	44	1	A33848.0100	Fäste	Bracket		
0900	45	4	920042.003	Skruv	Screw		
0920	46	4	98150	Bricka	Washer		
0940	47	1	A33847.0200	Fäste	Bracket		
0960	48	1	A33848.0200	Fäste	Bracket		



Reservdelar - Spare parts

1215

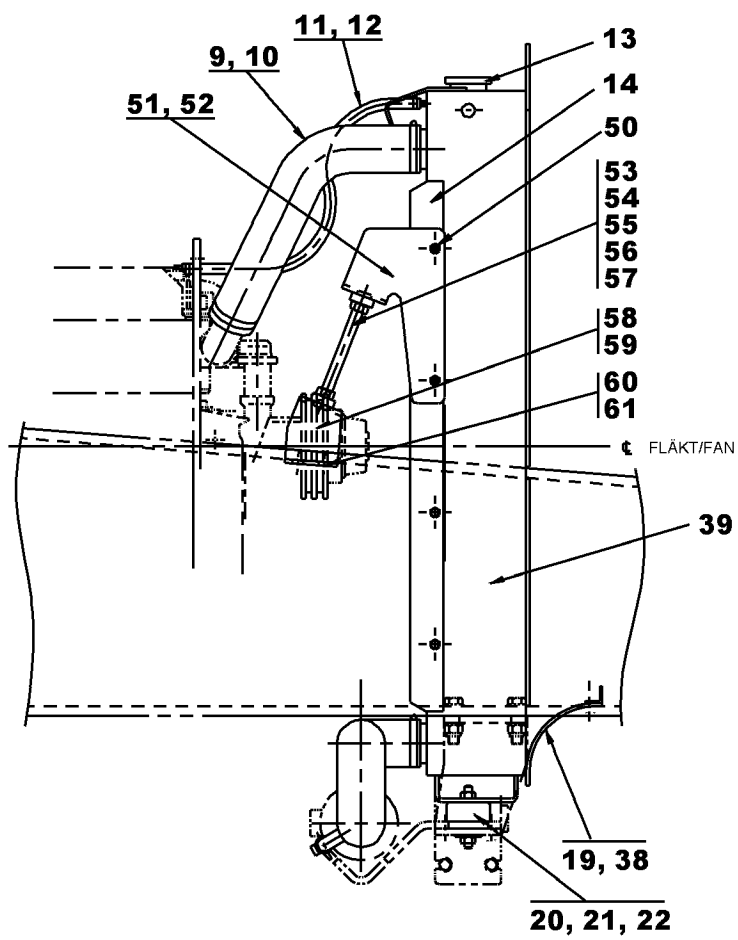
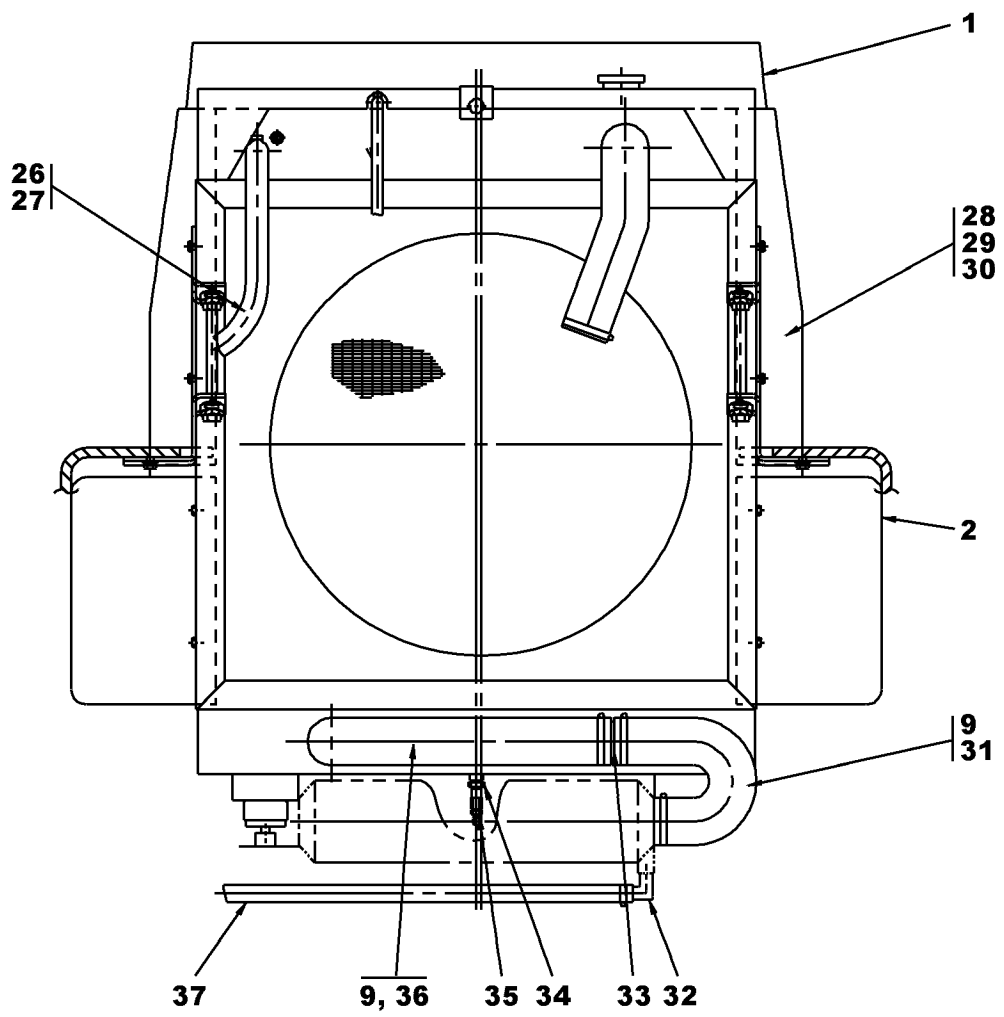
Utgåva Issue		Bild nr Picture No		Kylare TWD731VE A33846.0400		Radiator TWD731VE A33846.0400		
Pos. Fig.	Antal/Quantity			Art nr Part No	Benämning	Description	Sats Kit	Anmärkning Notes
0010		-		A33846.0400	Kylare	Radiator		DRAWING NO.
0020	1							NOT USED
0040	2							NOT USED
0060	3							NOT USED
0080	4	2		A33850.0100	Stång	Bar		
0100	5	4		922585.0001	Distans	Spacer		
0120	6	4		922586.0001	Bricka	Washer		
0140	7	8		920068.001	Mutter	Nut		
0160	8	8		921443.0006	Bricka	Washer		
0180	9	6		3252	Slangklamma	Hose clamp		
0200	10	1		922484.0005	Kylarslang	Hose		
0220	11	2		3241	Slangklamma	Hose clamp		
0240	12	1		5678	Slang	Hose		
0265	13	1		923196.0002	Lock	Cover		
0280	14	1		137105.0100	Fläktkåpa	Fan guard		
0300	15	4		3068	Skruv	Screw		
0320	16	1		A12256.0600	Platta	Plate		
0340	17	1		A03935.0100	Fäste	Bracket		
0360	18	1		A03936.0100	Skydd	Cover		
0380	19							NOT USED
0400	20	2		5539	Gummikudde	Rubber cushion		
0420	21	2		5540	Hylsa	Sleeve		
0440	22	4		2845	Mutter	Nut		
0460	23							NOT USED
0480	24							NOT USED
0500	25							NOT USED
0520	26	2		3246	Klammer	Clamp		
0540	27	1		923199.0001	Kylvattenrör	Cooling pipe		
0560	28	2		A11756.0100	Gummimatta	Rubber mat		
0580	29	20		920098.003	Bricka	Washer		
0600	30	20		920926.0009	Nit	Rivet		
0620	31	1		923187.0001	Kylarslang	Hose		
0640	32	1		5943	Slangnippel	Hose nipple		
0660	33	1		435206.0100	Kylvattenrör	Cooling pipe		
0680	34	1		920284.006	Nippel	Nipple		
0700	35	1		923349.0313	Kran	Tap		
0720	36	1		5182	Kylarslang	Hose		
0740	37	2		3245	Slangklamma	Hose clamp		
0760	38							NOT USED
0780	39	1		922216.0010	Kylare	Radiator		
0800	40							NOT USED
0820	41	2		A11756.0300	Gummimatta	Rubber mat		
0840	42	4		920099.027	Skruv	Screw		
0860	43	1		A33847.0100	Fäste	Bracket		
0880	44	1		A33848.0100	Fäste	Bracket		
0890	45	4		920042.003	Skruv	Screw		
0900	46	4		98150	Bricka	Washer		
0920	47	1		A33847.0200	Fäste	Bracket		
0940	48	1		A33848.0200	Fäste	Bracket		
0960	49	3		920099.061	Skruv	Screw		
0980	50	3		920165.003	Bricka	Washer		
1000	51	6		920098.025	Bricka	Washer		
1020	52	3		920076.003	Låsmutter	Lock nut		
1040	53	3		920099.027	Skruv	Screw		



Reservdelar - Spare parts

1220

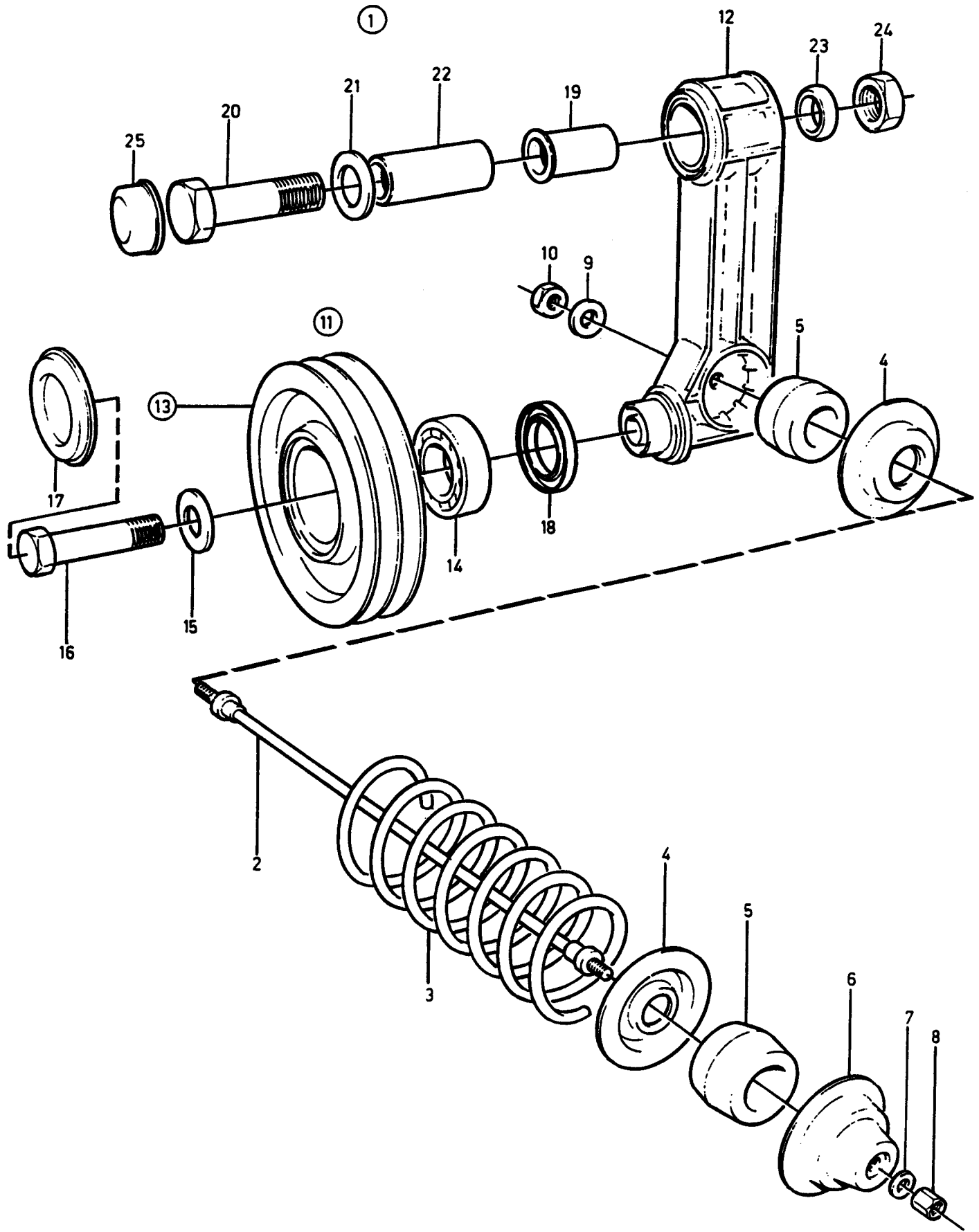
Utgåva Issue		Bild nr Picture No		Kylare TWD731VE A38677.0100		Radiator TWD731VE A38677.0100		
Pos. Fig.	Antal/Quantity			Art nr Part No	Benämning	Description	Sats Kit	Anmärkning Notes
0010		-		A38677.0100	Kylare	Radiator		DRAWING NO.
0020	1	1		922216.0010	Kylare	Radiator		
0040	2	2		A08693.0100	Gummimatta	Rubber mat		3452205
0045		ERF		921011.0007	•Gummimatta	•Rubber mat		3452205
0180	9	6		3252	Slangklamma	Hose clamp		
0200	10	1		922484.0005	Kylarslang	Hose		
0220	11	2		3241	Slangklamma	Hose clamp		
0240	12	1		923120.0541	Slang	Hose		
0265	13	1		923196.0002	Lock	Cover		
0280	14	1		137105.0100	Fläktkåpa	Fan guard		
0380	19	1		A09575.0100	Gummimatta	Rubber mat		9001505
0385		ERF		921011.0007	•Gummimatta	•Rubber mat		9001505
0400	20	2		5539	Gummikudde	Rubber cushion		
0420	21	2		5540	Hylsa	Sleeve		
0440	22	4		2845	Mutter	Nut		
0520	26	2		3246	Klammer	Clamp		
0540	27	1		923199.0001	Kylvattenrör	Cooling pipe		
0560	28	2		A09573.0200	Gummimatta	Rubber mat		5401005
0565		ERF		921011.0007	•Gummimatta	•Rubber mat		5401005
0580	29	35		920098.003	Bricka	Washer		
0600	30	35		920926.0009	Nit	Rivet		
0620	31	1		923187.0001	Kylarslang	Hose		
0640	32	1		5943	Slangnippel	Hose nipple		
0660	33	1		435206.0100	Kylvattenrör	Cooling pipe		
0680	34	1		920284.006	Nippel	Nipple		
0700	35	1		923349.0313	Kran	Tap		
0720	36	1		5182	Kylarslang	Hose		
0740	37	2		3245	Slangklamma	Hose clamp		
0760	38	1		A03935.0100	Fäste	Bracket		
0780	50	8		920099.027	Skruv	Screw		
0800	51	1		A33847.0300	Fäste	Bracket		
0820	52	1		A33847.0400	Fäste	Bracket		
0840	53	4		922586.0001	Bricka	Washer		
0860	54	4		922585.0001	Distans	Spacer		
0880	55	2		A33850.0300	Stång	Bar		
0900	56	8		921443.0006	Bricka	Washer		
0920	57	8		920068.001	Mutter	Nut		
0940	58	1		A33848.0300	Fäste	Bracket		
0960	59	1		A33848.0400	Fäste	Bracket		
0980	60	4		920042.003	Skruv	Screw		
1000	61	4		98150	Bricka	Washer		
1020	62	1		A09574.0200	Gummimatta	Rubber mat		
1040		ERF		921011.0007	•Gummimatta	•Rubber mat		3452205



Reservdelar - Spare parts

1222

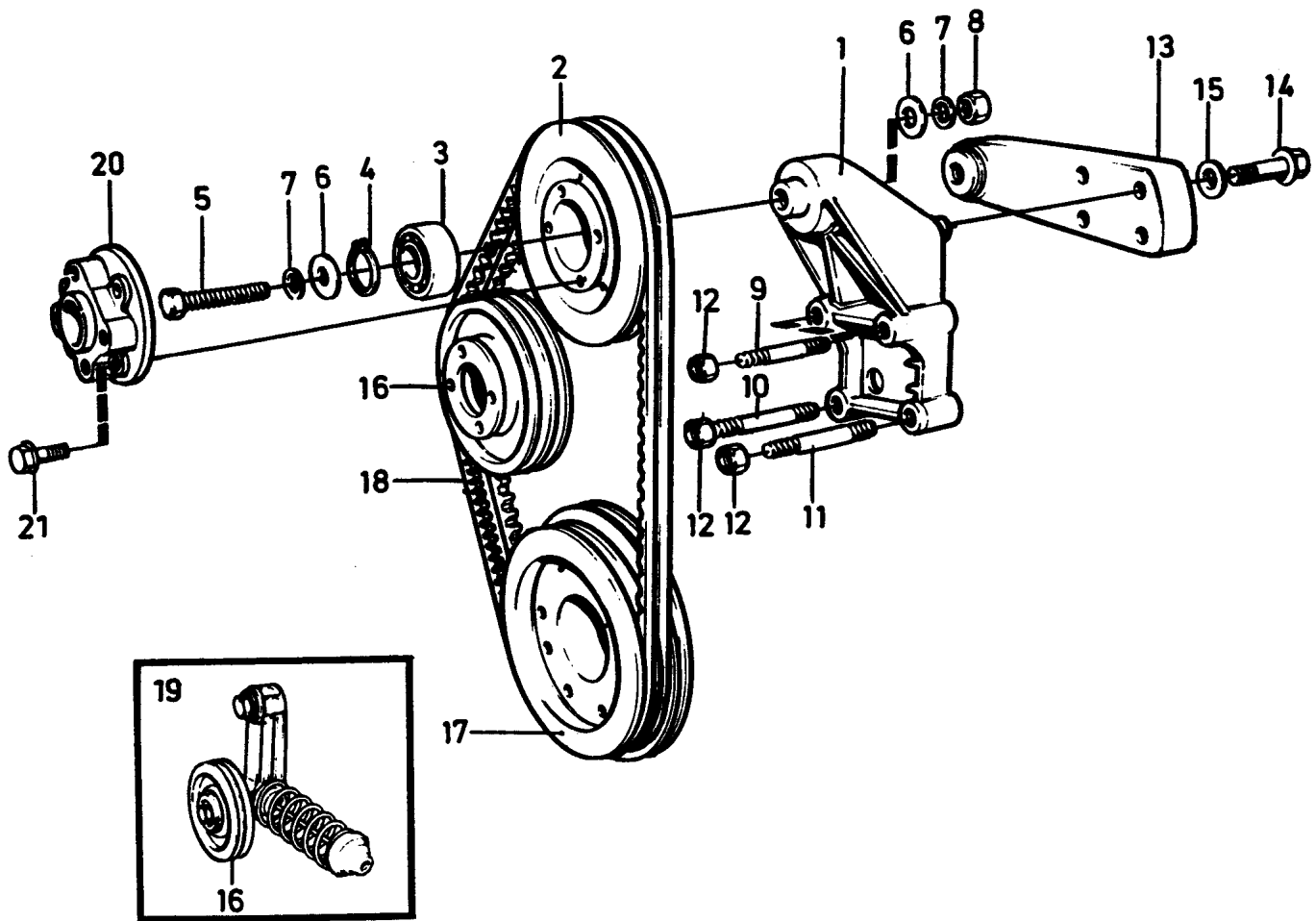
Utgåva Issue		Bild nr Picture No		Kylare TWD731VE HD-special A38677.0300		Radiator TWD731VE HD-special A38677.0300		
Pos. Fig.	Antal/Quantity			Art nr Part No	Benämning	Description	Sats Kit	Anmärkning Notes
0010		-		A38677.0300	Kylare	Radiator		DRAWING NO.
0020	1	1		A09574.0100	Gummimatta	Rubber mat		
0025		ERF		921011.0007	•Gummimatta	•Rubber mat		3452205
0040	2	2		A08693.0100	Gummimatta	Rubber mat		3452205
0045		ERF		921011.0007	•Gummimatta	•Rubber mat		3452205
0180	9	6		3252	Slangklamma	Hose clamp		
0200	10	1		922484.0005	Kylarslang	Hose		
0220	11	2		3241	Slangklamma	Hose clamp		
0240	12	1		923120.0541	Slang	Hose		
0265	13	1		923510.0001	Kylarlock	Radiator filler cap		
0280	14	1		137105.0100	Fläktkäpa	Fan guard		
0380	19	1		A09575.0100	Gummimatta	Rubber mat		9001505
0385		ERF		921011.0007	•Gummimatta	•Rubber mat		9001505
0400	20	2		5539	Gummikudde	Rubber cushion		
0420	21	2		5540	Hylsa	Sleeve		
0440	22	4		2845	Mutter	Nut		
0520	26	2		3246	Klammer	Clamp		
0540	27	1		923199.0001	Kylvattenrör	Cooling pipe		
0560	28	2		A09573.0100	Gummimatta	Rubber mat		5401005
0565		ERF		921011.0007	•Gummimatta	•Rubber mat		5401005
0580	29	25		920098.003	Bricka	Washer		
0600	30	25		920926.0009	Nit	Rivet		
0620	31	1		923187.0001	Kylarslang	Hose		
0640	32	1		5943	Slangnippel	Hose nipple		
0660	33	1		435206.0100	Kylvattenrör	Cooling pipe		
0680	34	1		920284.006	Nippel	Nipple		
0700	35	1		923349.0313	Kran	Tap		
0720	36	1		5182	Kylarslang	Hose		
0740	37	2		3245	Slangklamma	Hose clamp		
0760	38	1		A03935.0100	Fäste	Bracket		
0761	39	1		A01128.0100	Kylare	Radiator		HD-SPEC.
0780	50	8		920099.027	Skruv	Screw		
0800	51	1		A33847.0300	Fäste	Bracket		
0820	52	1		A33847.0400	Fäste	Bracket		
0840	53	4		922586.0001	Bricka	Washer		
0860	54	4		922585.0001	Distans	Spacer		
0880	55	2		A33850.0300	Stång	Bar		
0900	56	8		921443.0006	Bricka	Washer		
0920	57	8		920068.001	Mutter	Nut		
0940	58	1		A33848.0300	Fäste	Bracket		
0960	59	1		A33848.0400	Fäste	Bracket		
0980	60	4		920042.003	Skruv	Screw		
1000	61	4		98150	Bricka	Washer		



Reservdelar - Spare parts

1230

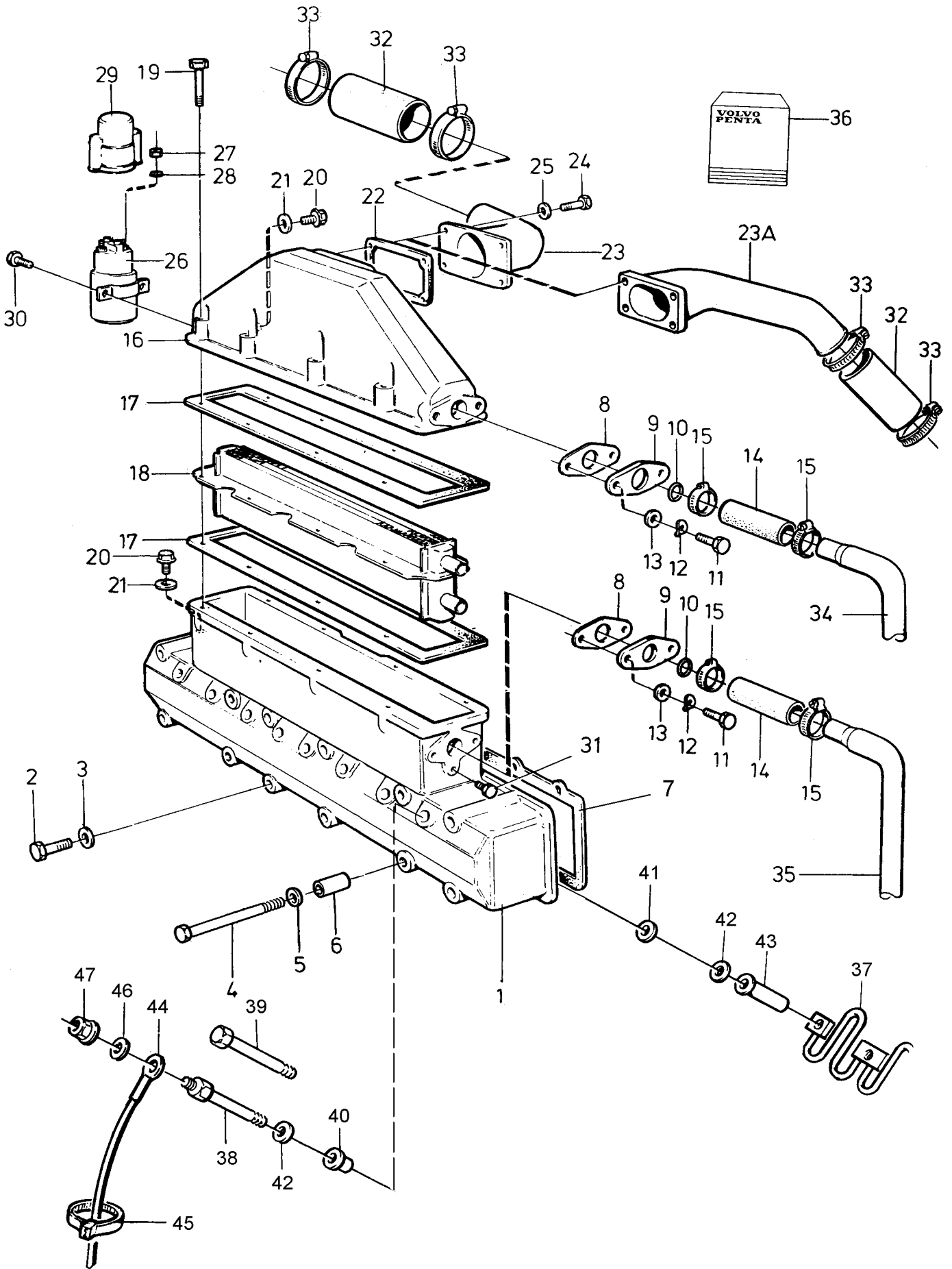
Utgåva Issue		Bild nr Picture No		Automatisk remsträckare med monteringsdetaljer TWD731VE		Automatic belt tensioner and installation compo- nents, TWD731VE		
Pos. Fig.	Antal/Quantity			Art nr Part No	Benämning	Description	Sats Kit	Anmärkning Notes
0020	1	1		923736.0727	Remsträckare	Belt adjuster		
0040	2	1		923107.0421	•Wire	•Wire		
0060	3	1		923107.0422	•Fjäder	•Spring		
0080	4	2		923107.0423	•Bricka	•Washer		
0100	5	2		923107.0424	•Bussning	•Bushing		
0120	6	1		923107.0425	•Fjäderfäste	•Spring bracket		
0140	7	1		30 19	•Bricka	•Washer		
0160	8	1		923107.0426	•Mutter	•Nut		
0180	9	1		920296.001	•Bricka	•Washer		
0200	10	1		923107.0428	•Mutter	•Nut		
0220	11	1			•Remsträckare	•Belt adjuster		
0240	12	1		923107.0429	••Arm	••Arm		
0260	13	1		923107.0433	••Remskiva	••Pulley		
0280	14	1		923107.0132	•••Kullager	•••Ball bearing		
0300	15	1		923107.0438	••Bricka	••Washer		
0320	16	1		923107.0437	••Skruv	••Screw		
0340	17	1		923107.0436	••Kåpa	••Cover		
0360	18	1		923107.0435	••Tätningring	••Seal ring		
0380	19	1		923107.0434	••Bussning	••Bushing		
0400	20	1		923107.0430	Skruv	Screw		
0420	21	1		4692	Bricka	Washer		
0440	22	1		923107.0431	Axel	Shaft		
0460	23	1		923349.0318	Tätningring	Seal ring		
0480	24	1		923107.0432	Mutter	Nut		
0500	25	1		923349.0046	Skyddskåpa	Protecting cover		



Reservdelar - Spare parts

1240

Utgåva Issue		Bild nr Picture No		Monteringsdetaljer, fläkt TWD731VE		Installation components, Fan TWD731VE		
Pos. Fig.	Antal/Quantity			Art nr Part No	Benämning	Description	Sats Kit	Anmärkning Notes
0020	1	1		923349.0323	Konsol	Bracket		3SPÅR-3GROOVE D=159MM 4 ST HÅL/4 HOLES D=140MM FLÄKTUTVÄXL/ FAN GEAR RATIO 1.14:1 L=170MM L=45MM L=80MM SEE GR 30, PAGE 159 SEE GR 30, PAGE 121 L=2X1175MM L=2X1150MM FLÄKTUTVÄX FAN GEAR RATIO 1.14:1 SEE GR 30, PAGE 159 L=43MM L=20MM
0040	2	1		920018.009	Remskiva	Pulley		
0060								
0080		1		923705.0365	Remskiva	Pulley		
0100								
0120	3	1		923109.0541	Kullager	Ball bearing		
0140	4	1		923109.0542	Spåring	Retaining ring		
0160	5	1		923705.0297	Skruv	Screw		
0180	6	2		923109.0544	Bricka	Washer		
0200	7	2		923109.0545	Bricka	Washer		
0220	8	1		923349.0781	Mutter	Nut		
0240	9	2		923349.0319	Pinnskruv	Stud		
0260	10	1		923705.0277	Pinnskruv	Stud		
0280	11	1		923705.0298	Pinnskruv	Stud		
0300	12	4		923349.0347	Mutter	Nut		
0320	13	1		923349.0321	Fäste	Bracket		
0340	14	4		923107.0621	Skruv	Screw		
0360	15	4		923107.0350	Bricka	Washer		
0380	16	1			Remskiva	Pulley		
0400	17	1			Remskiva	Pulley		
0420	18	1		923110.0055	Kilremssats	V-belt kit		
0440		1		923705.0366	Kilremssats	V-belt kit		
0460								
0480	19	1			Automatisk remspännare	Automatic belt tensioner		
0500	20	1		923109.0547	Nav	Hub		
0520	21	4		923107.0543	Skruv	Screw		

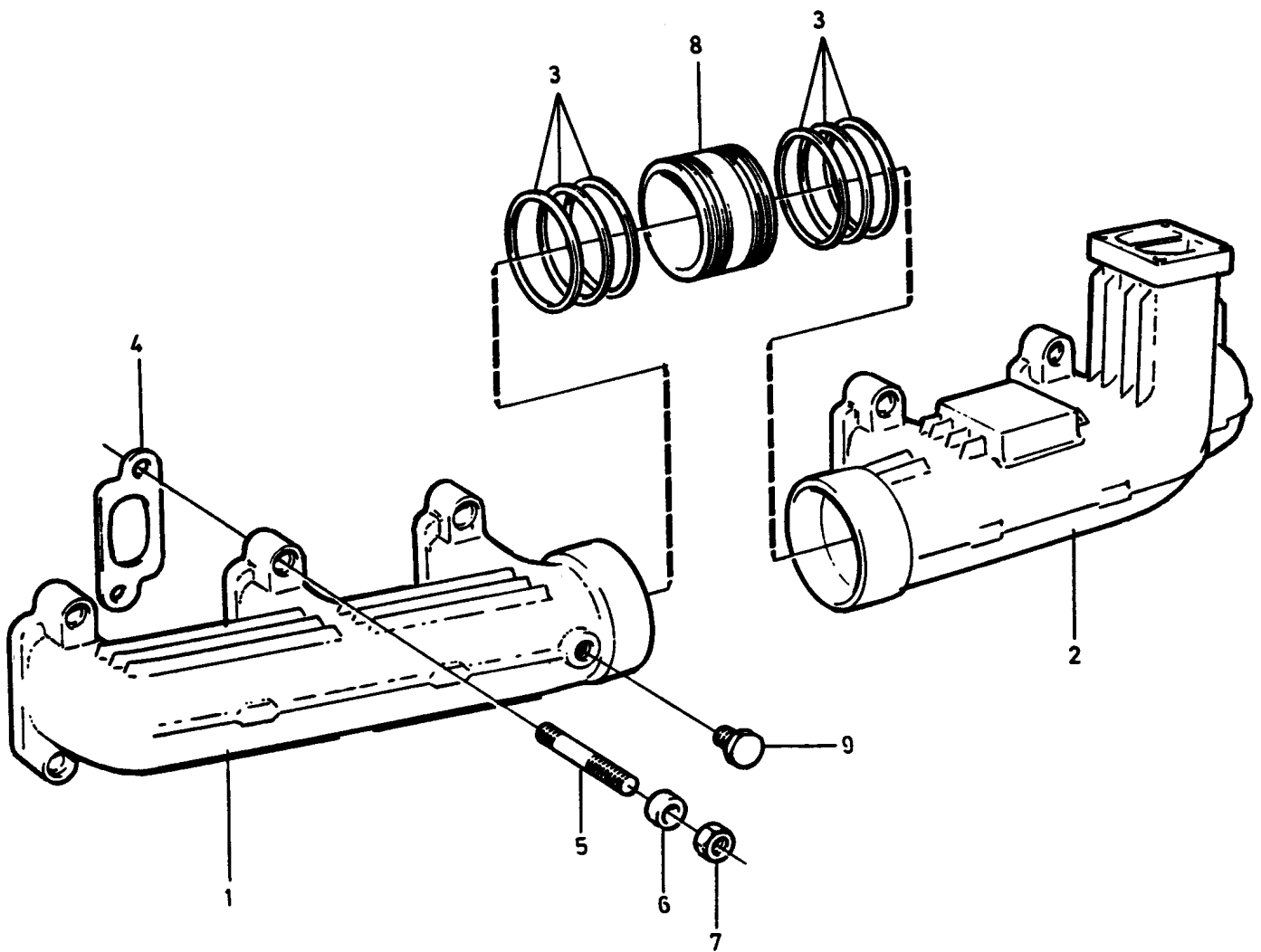


23441

Reservdelar - Spare parts

1250

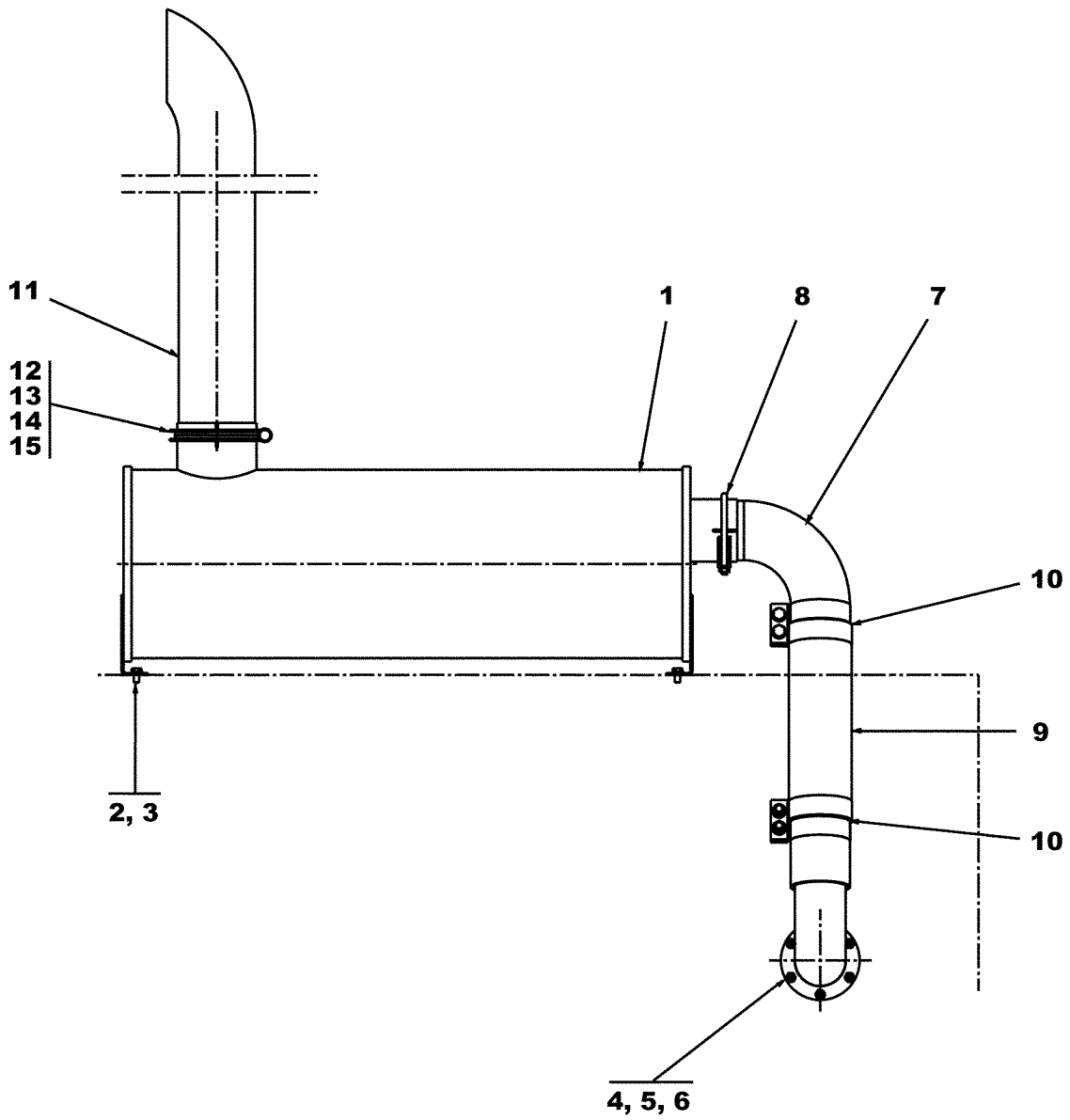
Utgåva Issue		Bild nr Picture No		Insugningsrör med monteringsdetaljer TWD731VE		Induction manifold with installation components TWD731VE		
Pos. Fig.	Antal/Quantity			Art nr Part No	Benämning	Description	Sats Kit	Anmärkning Notes
0020	1	1		923636.0920	Insugningsrör	Induction pipe		
0040	2	18		923107.0328	Skruv	Screw		L=90MM
0060	3	18		920771.0001	Fjäderbricka	Spring washer		
0080	4	2		923349.0755	Skruv	Screw		L=130MM
0100	5	2		923705.0542	Bricka	Washer		
0120	6	2		923349.0756	Hylsa	Sleeve		L=31MM
0140	7	2		923259.0395	Packning	Gasket		
0160	8	2		923636.0043	Packning	Gasket		
0180	9	2		923349.0757	Fläns	Flange		
0200	10	2		923636.0044	Gummiring	Rubber ring		
0220	11	4		923349.0758	Skruv	Screw		
0240	12	4		4752	Fjädrande bricka	Resilient washer		
0260	13	4		923636.0914	Bricka	Washer		
0280	14	2		922142.0002	Kylarslang	Hose		
0300	15	4		923107.0854	Slangklamma	Hose clamp		
0320	16	1		923349.0759	Lock	Cover		
0340	17	2		923636.0045	Packning	Gasket		
0360	18	1		923705.0299	Laddluftkylare	Intercooler		
0380	19	1		923349.0813	*Packningssats	*Gasket kit		
0400	20	8		923349.0760	Skruv	Screw		
0420	21	1		923107.0568	Skruv	Screw		
0440	22	1		923636.0918	Skruv	Screw		
0460	23	2		920715.0001	Packning	Gasket		
0480	24	1		923636.0047	Packning	Gasket		
0500	25	1		923705.0300	Anslutningsrör	Connection pipe		
0520	26	1						NOT USED
0540	27	4		923636.0919	Skruv	Screw		
0560	28	4		4752	Fjädrande bricka	Resilient washer		
0580	29	1		923120.0708	Relä,förvärmning	Relay,preheating		24V
0600	30	2		923349.0047	*Mutter	*Nut		M8
0620	31	2		920535.0003	*Mutter	*Nut		M5
0640	32	2		923107.0350	*Bricka	*Washer		
0660	33	1		921648.0002	Gummiskydd	Rubber protection		
0680	34	2		920770.0005	Skruv	Screw		
0700	35	1		923705.0166	Propp	Plug		
0720	36	1		923349.0762	Slang	Hose		
0740	37	2		923107.0418	Klamma	Clamp		
0760	38	1			Rör	Pipe		SEE GR 30, PAGE 143
0780	39	1			Rör	Pipe		SEE GR 30, PAGE 143
0800	40	1		923349.0786	Packningssats	Gasket kit		INCL. FIG 7,21,22
0820	41	1		923636.0048	Startelement	Cold starter element		
0840	42	2		923349.0787	Skruv	Screw		
0860	43	6		923349.0788	Skruv	Screw		
0880	44	16		923636.0049	Bussning	Bushing		
0900	45	16		923349.0789	Bricka	Washer		
0920	46	16		923349.0790	Bricka	Washer		
0940	47	8		923349.0791	Hylsa	Sleeve		
0960	48	1			Kabel	Cable		
0980	49	3		923109.0696	Klamma	Clamp		
1000	50	2		923107.0350	Bricka	Washer		
1020	51	2		923349.0047	Mutter	Nut		



Reservdelar - Spare parts

1260

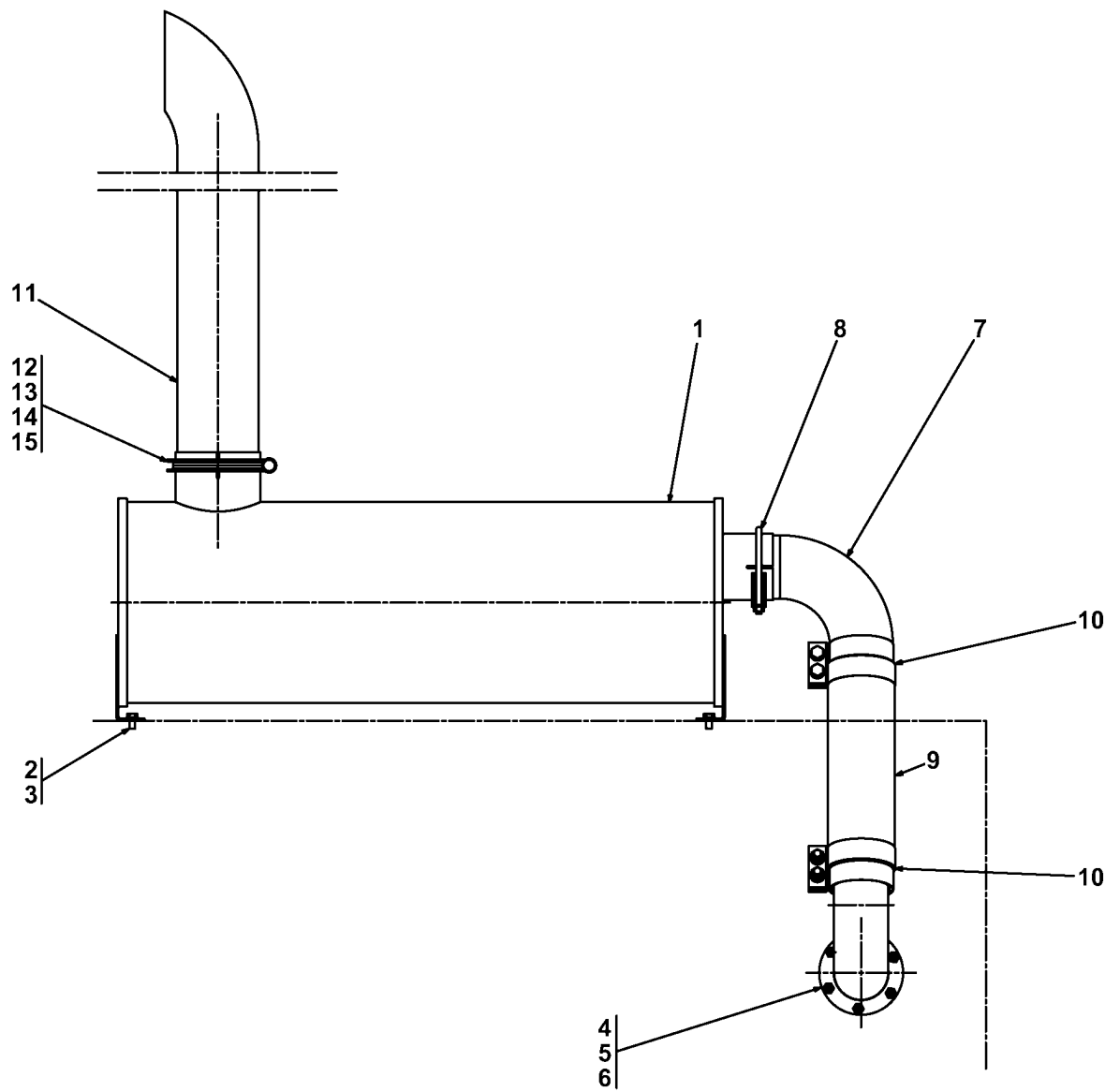
Utgåva Issue		Bild nr Picture No		Avgasrör med monterings- detaljer TWD731VE		Exhaust manifold and installation components TWD731VE		
Pos. Fig.	Antal/Quantity			Art nr Part No	Benämning	Description	Sats Kit	Anmärkning Notes
0020	1	1		923636.0212	Grenrör	Manifold,ind.-exh.		
0040	2	1		923636.0213	Grenrör	Manifold,ind.-exh.		
0060	3	6		923107.0419	Tätningring	Seal ring		
0080	4	6		923107.0648	Packning	Gasket		
0100	5	12		923349.0449	Pinnskruv	Stud		
0120	6	12		923259.0344	Distanshylsa	Spacer sleeve		
0140	7	12		923349.0052	Mutter	Nut		
0160	8	1		923107.0649	Hållare	Holder		
0180	9	1		921559.0001	Propp	Plug		
0200		1		923259.0736	Packningssats	Gasket kit		INCL. FIG 3,4



Reservdelar - Spare parts

1270

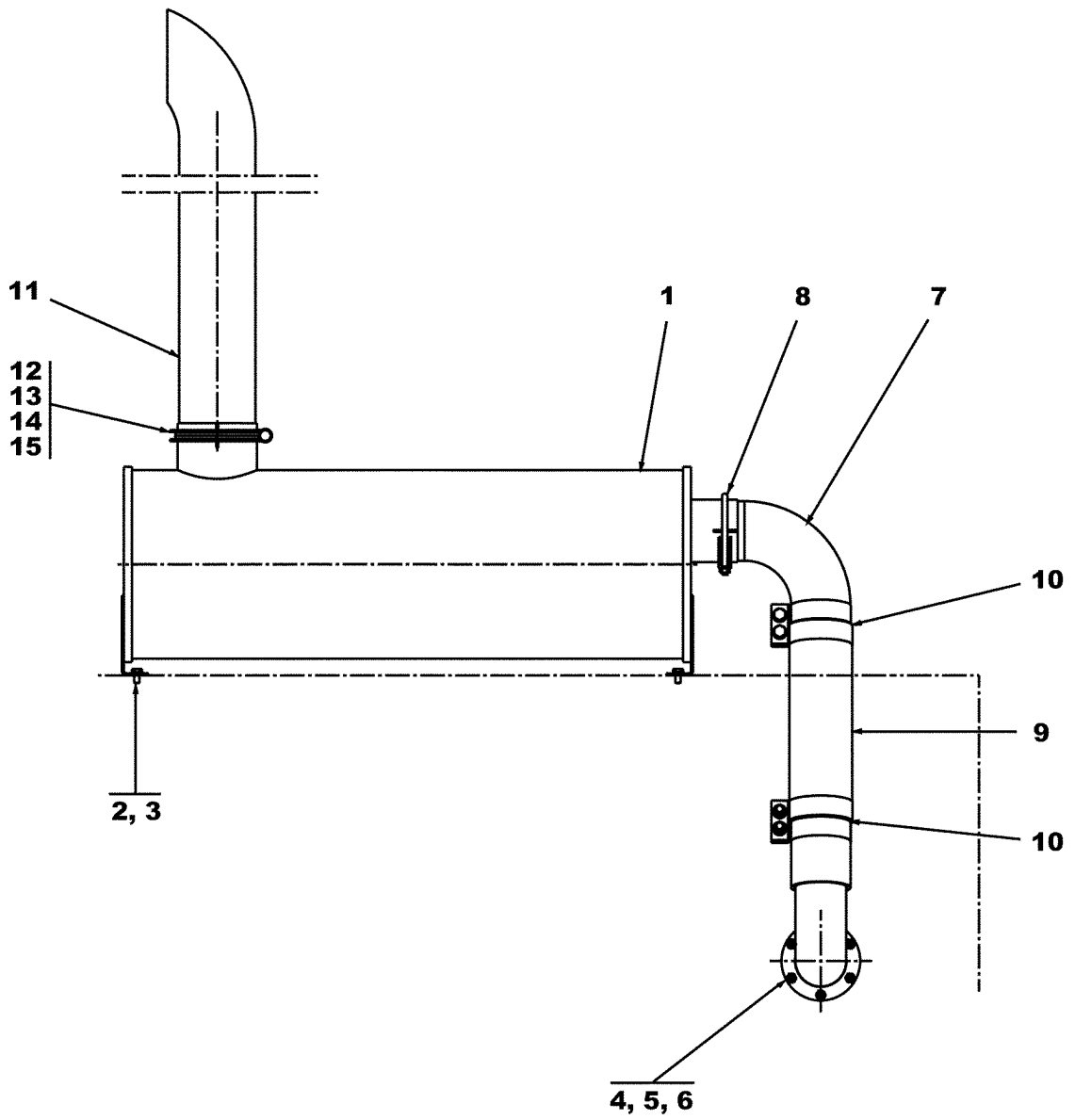
Utgåva Issue		Bild nr Picture No		Avgassystem, TWD731VE A21767.1600		Exhaust system, TWD731VE A21767.1600		
Pos. Fig.	Antal/Quantity			Art nr Part No	Benämning	Description	Sats Kit	Anmärkning Notes
0020	-			A21767.1600	Avgassystem	Exhaust system		DRWG NO
0040	1	1		921079.0041	Ljuddämpare	Silencer		
0060	2	4		920098.025	Bricka	Washer		
0080	3	4		920099.025	Skruv	Screw		
0100	4	1		A41047.0700	Avgasrör	Exhaust pipe		
0120	5	1		920024.021	Tätning	Seal		
0140	6	12		923152.0001	Mutter	Nut		
0160	7	1		A41336.0200	Avgasrör	Exhaust pipe		
0180	8	1		922136.0010	Klammer	Clamp		
0200	9	1		920995.0013	Slang	Hose		
0220	10	2		923373.0001	Klammer	Clamp		
0240	11	1		A11290.0100	Avgasrör	Exhaust pipe		
0260	12	1		922136.0004	Klammer	Clamp		
0280	13	2		98150	Bricka	Washer		
0300	14	1		3100	Skruv	Screw		
0320	15	1		920068.007	Mutter	Nut		



Reservdelar - Spare parts

1280

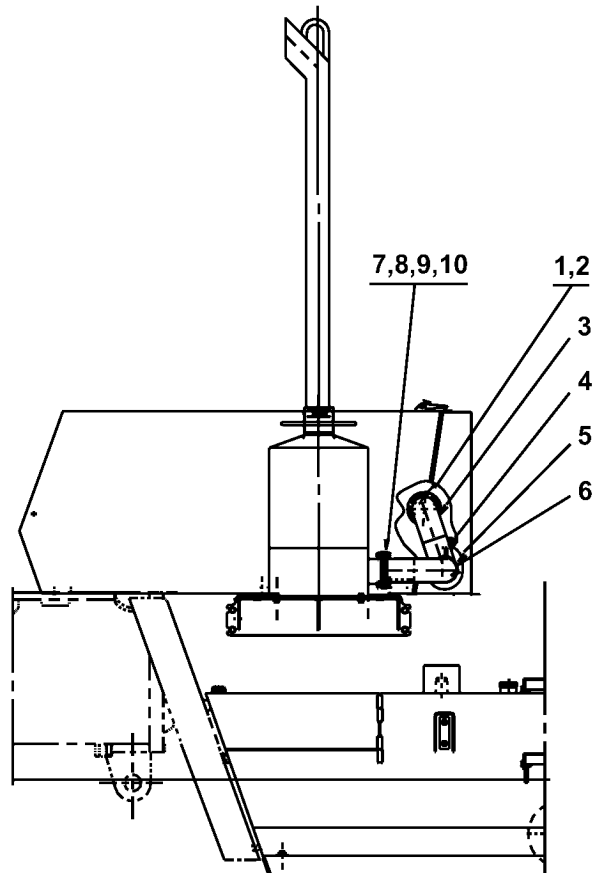
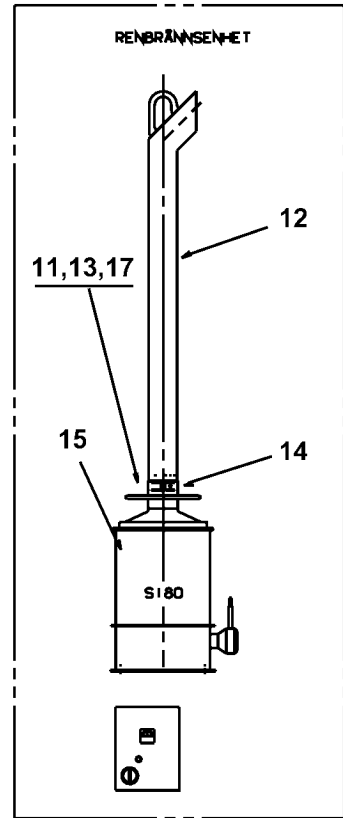
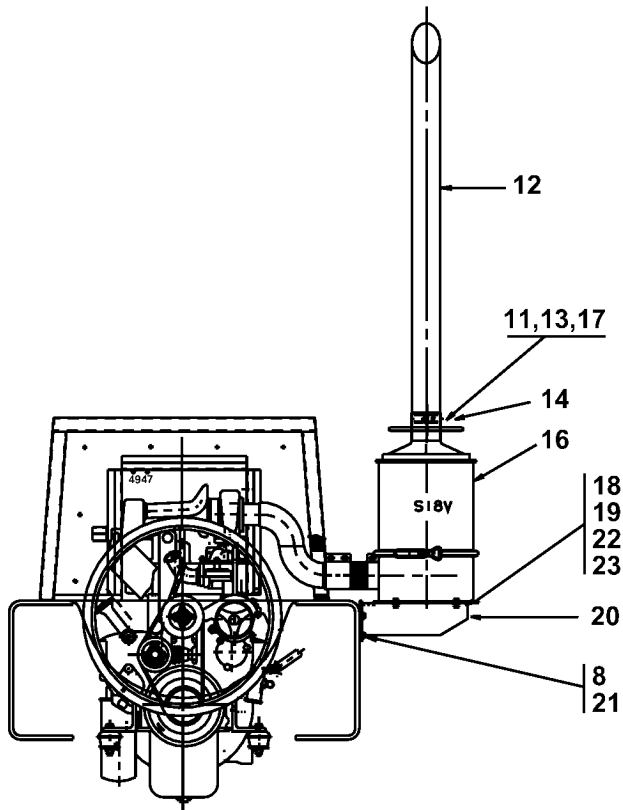
Utgåva Issue		Bild nr Picture No		Avgassystem, TWD731VE A21767.1800		Exhaust system, TWD731VE A21767.1800		
Pos. Fig.	Antal/Quantity			Art nr Part No	Benämning	Description	Sats Kit	Anmärkning Notes
0020		-		A21767.1800	Avgassystem	Exhaust system		DRWG NO
0040	1	1		920214.119	Avgasrenare	Exhaust purifier		
0060	2	4		920098.025	Bricka	Washer		
0080	3	4		920099.025	Skruv	Screw		
0100	4	1		A41047.0700	Avgasrör	Exhaust pipe		
0120	5	1		920024.021	Tätning	Seal		
0140	6	12		923152.0001	Mutter	Nut		
0160	7	1		A41336.0200	Avgasrör	Exhaust pipe		
0180	8	1		923096.0003	Klamma	Clamp		
0200	9	1		920995.0013	Slang	Hose		
0220	10	2		923373.0001	Klammer	Clamp		
0240	11	1		A11290.0100	Avgasrör	Exhaust pipe		
0260	12	1		922136.0004	Klammer	Clamp		
0280	13	2		98150	Bricka	Washer		
0300	14	1		3100	Skruv	Screw		
0320	15	1		920068.007	Mutter	Nut		



Reservdelar - Spare parts

1283

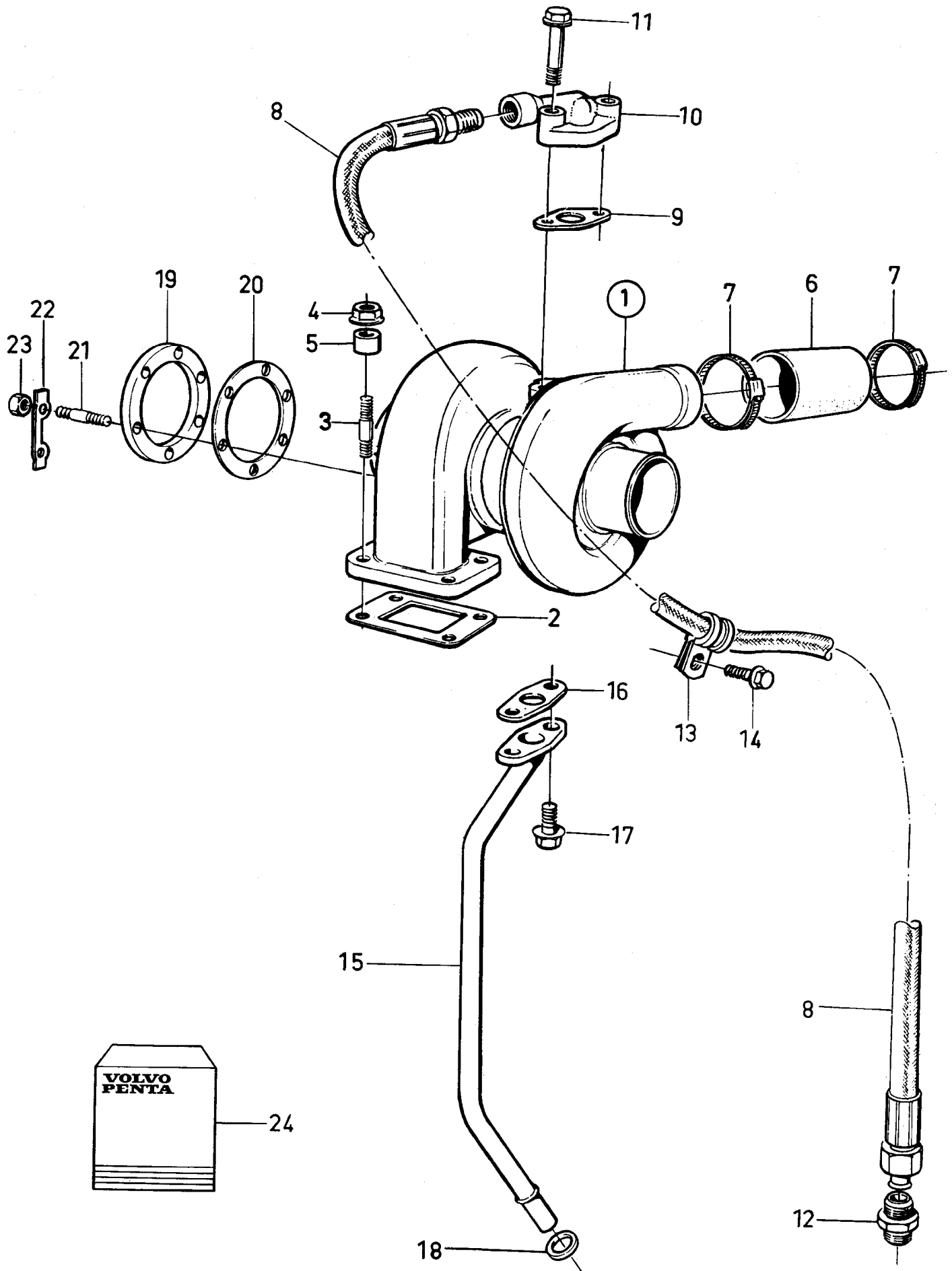
Utgåva Issue		Bild nr Picture No		Avgassystem TWD731VE A21768.0800		Exhaust system TWD731VE A21768.0800		
Pos. Fig.	Antal/Quantity			Art nr Part No	Benämning	Description	Sats Kit	Anmärkning Notes
0020	-			A21768.0800	Avgassystem	Exhaust system		
0040	1	1		921079.0041	Ljuddämpare	Silencer		
0060	2	2		920098.025	Bricka	Washer		
0080	3	4		920099.025	Skruv	Screw		
0100	4	1		A41047.0600	Avgasrör	Exhaust pipe		
0120	5	1		920024.021	Tätning	Seal		
0140	6	12		923152.0001	Mutter	Nut		
0160	7	1		A41336.0200	Avgasrör	Exhaust pipe		
0180	8	1		922136.0010	Klammer	Clamp		
0200	9	1		920995.0013	Slang	Hose		
0220	10	2		923373.0001	Klammer	Clamp		
0240	11	1		A11290.0100	Avgasrör	Exhaust pipe		
0260	12	1		922136.0004	Klammer	Clamp		
0280	13	2		98150	Bricka	Washer		
0300	14	1		3100	Skruv	Screw		
0320	15	1		920068.007	Mutter	Nut		



Reservdelar - Spare parts

1285

Utgåva Issue		Bild nr Picture No		Avgassystem, TWD731VE A36071.0100		Exhaust system, TWD731VE A36071.0100		
Pos. Fig.	Antal/Quantity			Art nr Part No	Benämning	Description	Sats Kit	Anmärkning Notes
0020		-		A36071.0100	Avgassystem	Exhaust system		DRWG NO
0040	1	6		923152.0001	Mutter	Nut		
0060	2	1		920983.0005	Tätning	Seal		
0080	3	1		A36070.0100	Avgasrör	Exhaust pipe		
0100	4	2		922831.0006	Klammer	Clamp		
0120	5	1		920995.0017	Avgasslang	Exhaust hose		
0140	6	1		A36070.0200	Avgasrör	Exhaust pipe		
0160	7	4		920042.030	Skruv	Screw		
0180	8	12		920098.009	Bricka	Washer		
0200	9	4		920068.0008	Mutter	Nut		
0220	10	1		921100.0003	Tätning	Seal		
0240	11	4		2908	Skruv	Screw		
0260	12	2		A11290.1100	Rör	Pipe		
0280	13	4		920068.007	Mutter	Nut		
0300	14	4		4578	Skruv	Screw		
0320	15	1		920214.088	Avgasrenare	Exhaust purifier		
0340	16	1		920214.089	Avgasrenare	Exhaust purifier		
0360	17	4		98150	Bricka	Washer		
0380	18	4		920042.005	Skruv	Screw		
0400	19	12		98150	Bricka	Washer		
0420	20	1		A25313.0400	Konsol	Bracket		
0440	21	4		3102	Skruv	Screw		
0460	22	4		920068.007	Mutter	Nut		
0480	23	8		920068.025	Mutter	Nut		

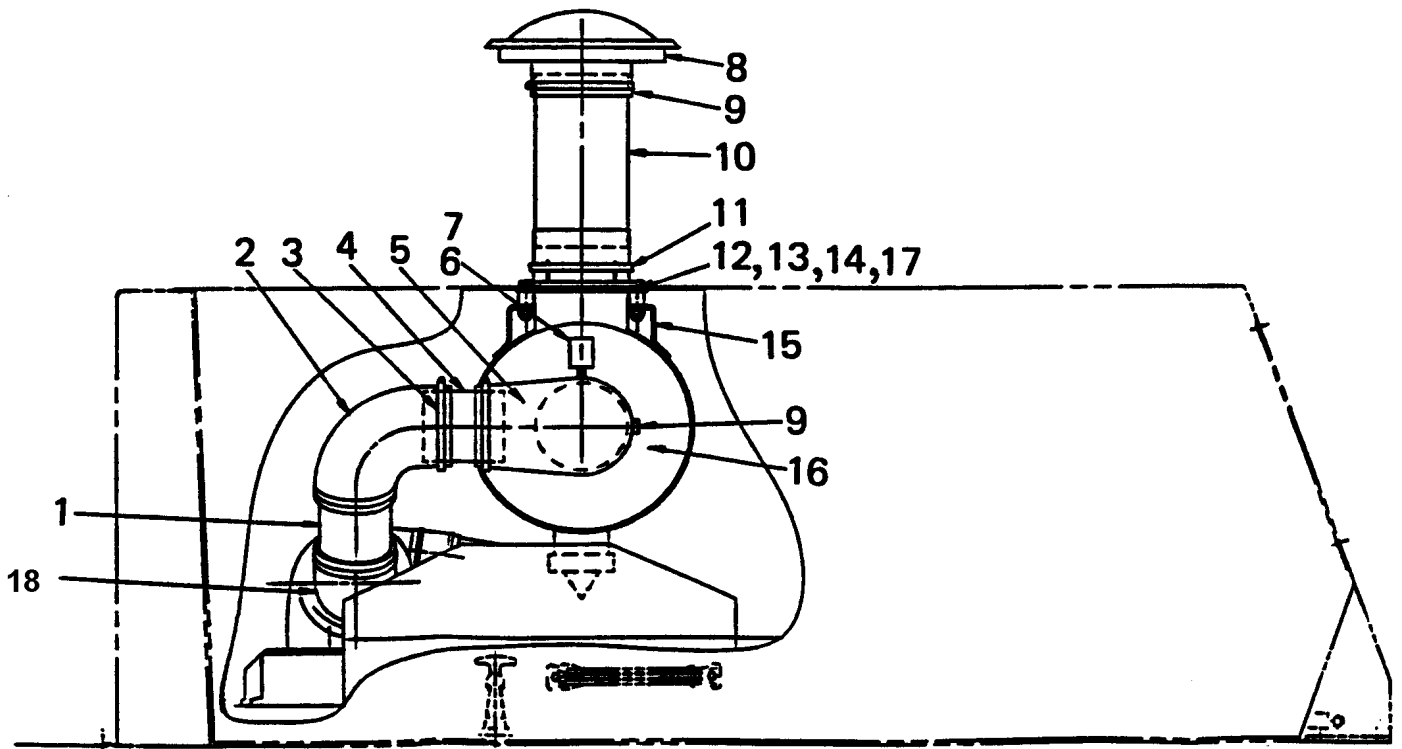


24359

Reservdelar - Spare parts

1290

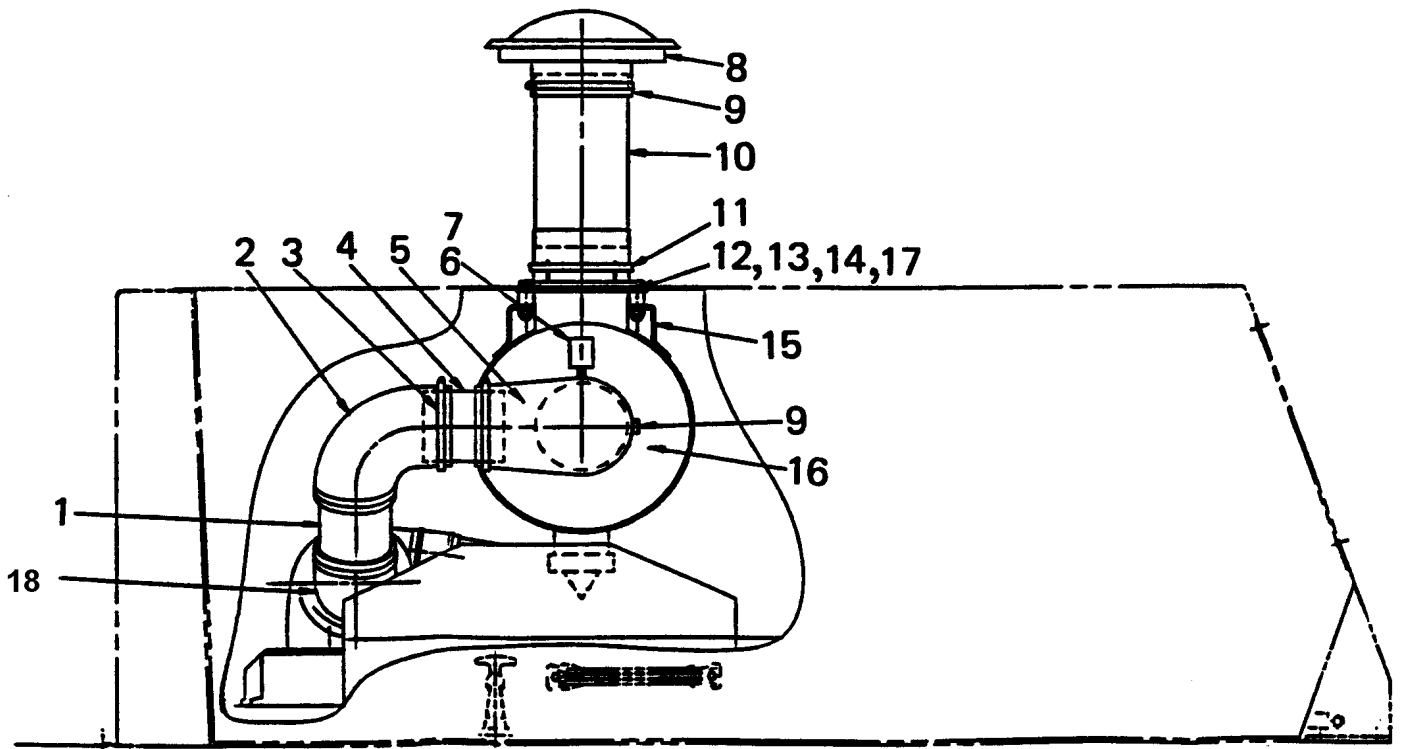
Utgåva Issue		Bild nr Picture No		Turbokompressor med monteringsdetaljer STD TWD731VE		Turbo compressor and installation components STD TWD731VE		
Pos. Fig.	Antal/Quantity			Art nr Part No	Benämning	Description	Sats Kit	Anmärkning Notes
0040	1	1		9231 10.0463	Turbokompressor	Turbo compressor		
0060	2	1		921562.0001	Packning	Gasket	S	
0080	3	4		923349.0572	Pinnskruv	Stud		
0100	4	4		923349.0052	Mutter	Nut		
0120	5	4		923349.0681	Distanshylsa	Spacer sleeve		
0140	6	1		923349.0762	Slang	Hose		
0160	7	2		3252	Slangklamma	Hose clamp		
0180	8	1		923855.0006	Oljeledning	Oil pipe		
0200	9	1		923109.0141	Packning	Gasket	S	
0220	10	1		923855.0001	Fläns	Flange		
0240	11	2		923259.0678	Skruv	Screw		
0260	12	1		923107.0646	Nippel	Nipple		
0280	13	2		923636.0921	Klamma	Clamp		
0300	14	2		923107.0568	Skruv	Screw		
0320	15	1		923107.0647	Returolje rör	Oil return pipe		
0340	16	1		923109.0143	Packning	Gasket	S	
0360	17	2		923107.0327	Skruv	Screw		
0380	18	1		923107.0340	Tätningssring	Seal ring	S	
0400	19	1		920982.0001	Fläns	Flange		
0420	20	1		920024.021	Tätning	Seal	S	
0440	21	6		923349.0638	Pinnskruv	Stud		
0460	22	3		920984.0001	Låsbleck	Securing plate		
0480	23	6		923152.0001	Mutter	Nut		
0500	24	1		923259.0740	Packningssats	Gasket kit		INCL.FIG 2,9,16,18,20



Reservdelar - Spare parts

1292

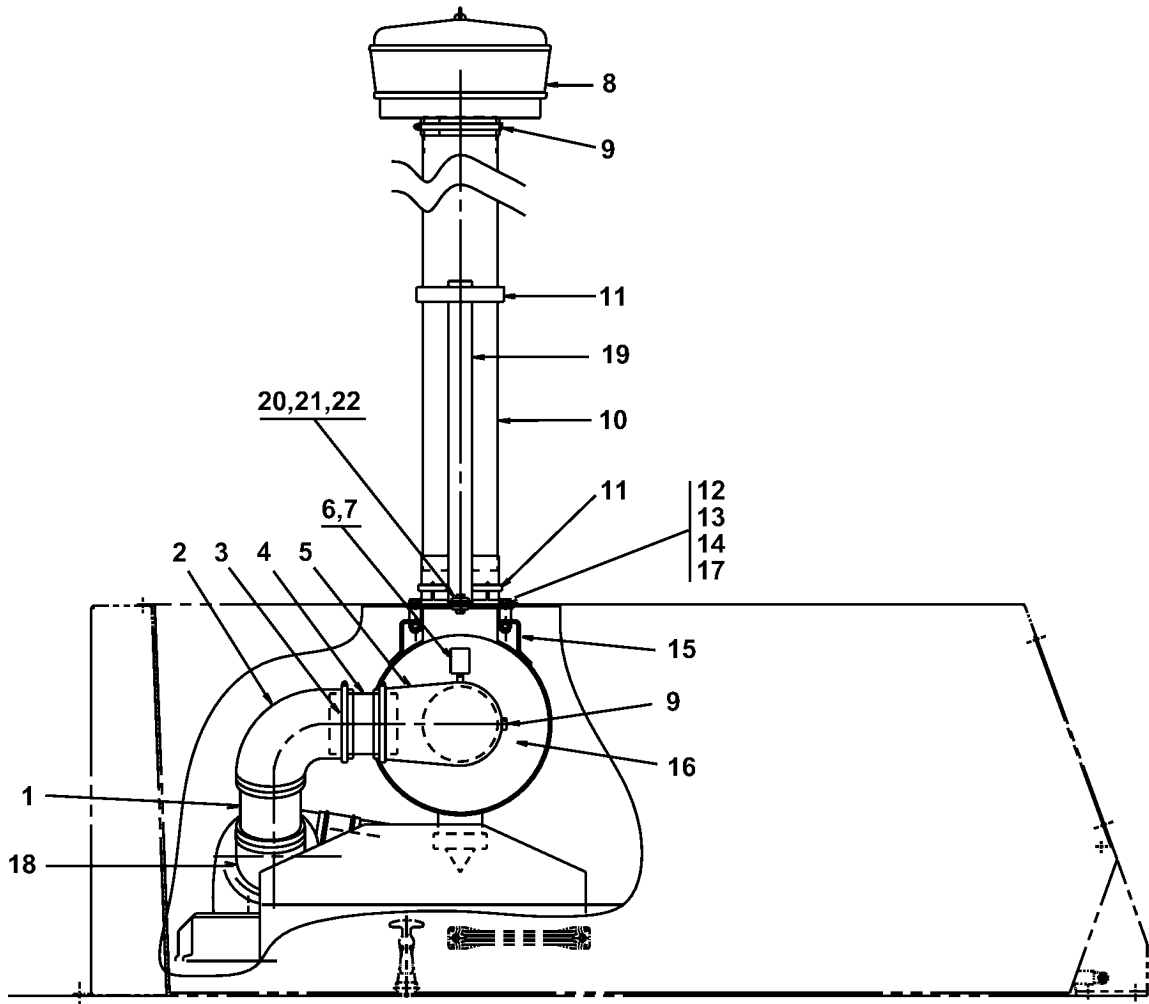
Utgåva Issue		Bild nr Picture No		Luftrenarsystem TWD731VE A11750.0100		Air cleaning system TWD731VE A11750.0100		
Pos. Fig.	Antal/Quantity			Art nr Part No	Benämning	Description	Sats Kit	Anmärkning Notes
0020				A11750.0100	Luftrenarsystem	Air cleaning system		DRAWING NO. L=0.300 M L=0.115 M
0040	1	ERF		10032.012	Rör	Pipe		
0060	2	1		920897.0002	Gummiböj	Rubber bend		
0080	3	5		3255	Slangklamma	Hose clamp		
0100	4	ERF		10032.012	Rör	Pipe		
0120	5	1		922631.0005	Reducering	Reducing		
0140	6	1		923308.0001	Vakuummeter	Vacuum gauge		
0160	7	1		5569	Nippel	Nipple		
0180	8	1		920969.0013	Huv	Cap		
0200	9	2		3255	Slangklamma	Hose clamp		
0220	10	1		A01939.0100	Insugningsrör	Induction pipe		
0240	11	1		920952.0010	Slangklamma	Hose clamp		
0260	12	4		920099.073	Skruv	Screw		
0280	13	8		920098.025	Bricka	Washer		
0300	14	4		920076.003	Låsmutter	Lock nut		
0320	15	2		923502.0002	Hållare	Holder		
0340	16	1		920969.0012	Luftfilter	Air filter		
0360		1		923468.0054	•Filterinsats	•Filter insert		
0380		1		923110.0142	•Säkerhetsfilter	•Safety filter		
0400	17	4		921923.0006	Distanshylsa	Spacer sleeve		
0420	18	1		920897.0008	Gummiböj	Rubber bend		



Reservdelar - Spare parts

1294

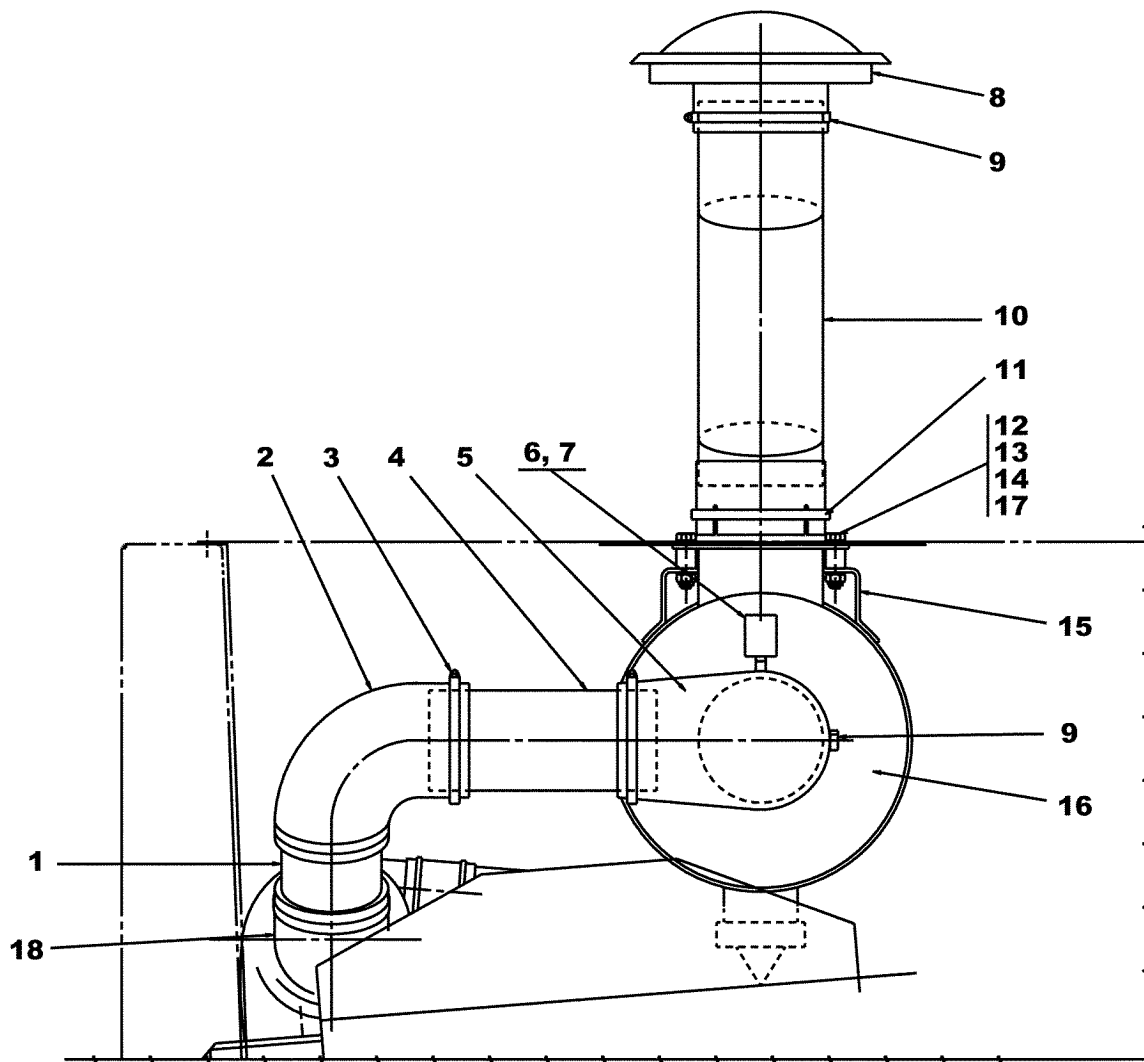
Utgåva Issue		Bild nr Picture No		Luftrenarsystem TWD731VE A11750.0900		Air cleaning system TWD731VE A11750.0900		
Pos. Fig.	Antal/Quantity			Art nr Part No	Benämning	Description	Sats Kit	Anmärkning Notes
0020				A11750.0900	Luftrenarsystem	Air cleaning system		DRAWING NO. L=300 L=0.115 M
0040	1	1		A29053.0152	Rör	Pipe		
0060	2	1		920897.0002	Gummiböj	Rubber bend		
0080	3	5		3255	Slangklamma	Hose clamp		
0100	4	1		10032.012	Rör	Pipe		
0120	5	1		922631.0005	Reducering	Reducing		
0140	6	1		923308.0001	Vakuummeter	Vacuum gauge		
0160	7	1		5569	Nippel	Nipple		
0180	8	1		920969.0013	Huv	Cap		
0200	9	2		3255	Slangklamma	Hose clamp		
0220	10	1		A01939.0200	Insugningsrör	Induction pipe		
0240	11	1		920952.0010	Slangklamma	Hose clamp		
0260	12	4		920099.073	Skruv	Screw		
0280	13	8		920098.025	Bricka	Washer		
0300	14	4		920076.003	Låsmutter	Lock nut		
0320	15	2		923502.0002	Hållare	Holder		
0340	16	1		920969.0012	Luftfilter	Air filter		
0360		1		923468.0054	•Filterinsats	•Filter insert		
0380		1		923110.0142	•Säkerhetsfilter	•Safety filter		
0400	17	4		921923.0006	Distanshylsa	Spacer sleeve		
0420	18	1		920897.0008	Gummiböj	Rubber bend		



Reservdelar - Spare parts

1295

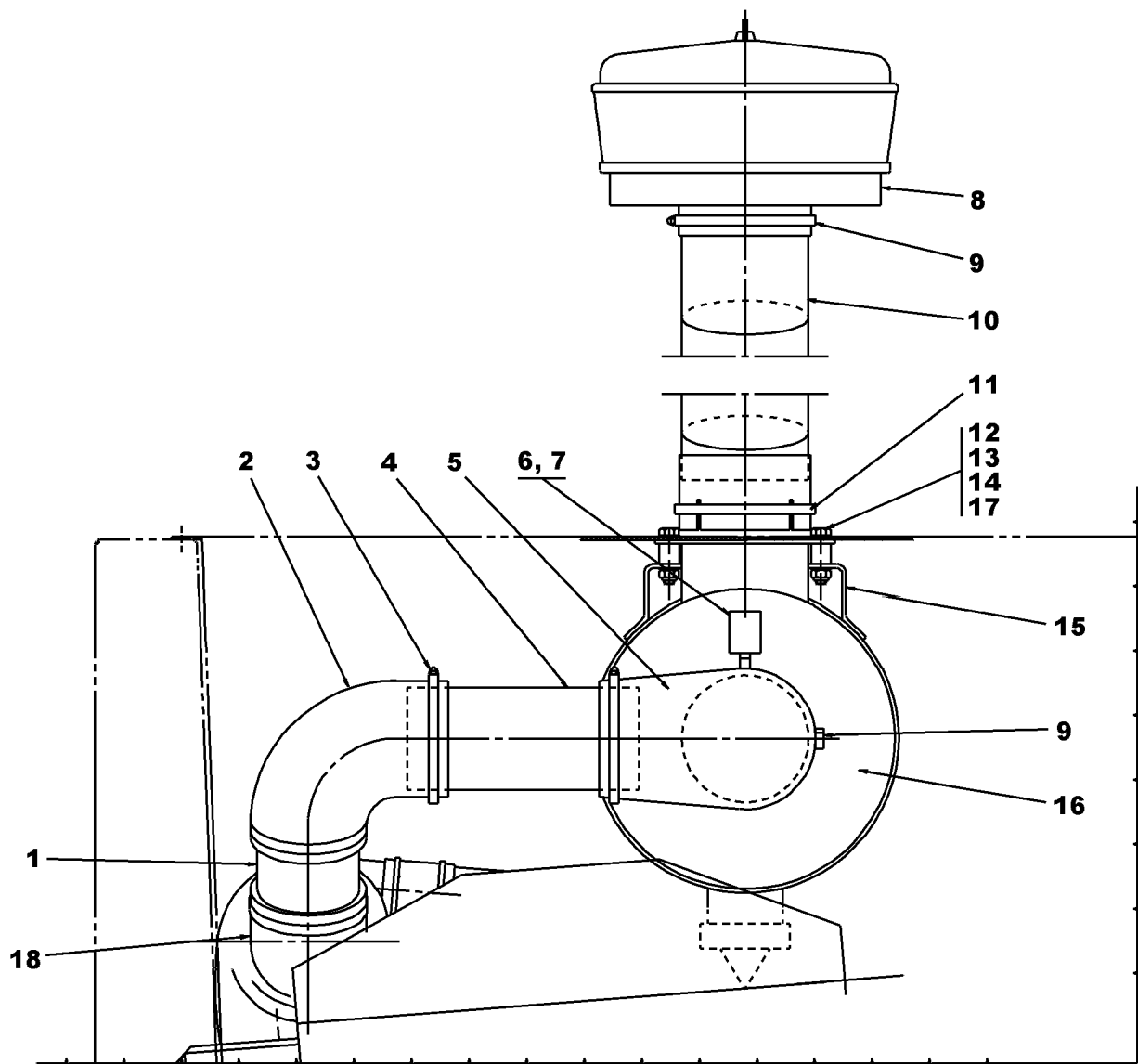
Utgåva Issue		Bild nr Picture No		Luftrenarsystem med föravskiljare, TWD731VE A11750.1000		Air cleaning system with pre-cleaner, TWD731VE A11750.1000		
Pos. Fig.	Antal/Quantity			Art nr Part No	Benämning	Description	Sats Kit	Anmärkning Notes
0020				A11750.1000	Luftrenarsystem	Air cleaning system		DRAWING NO.
0040	1	ERF		10032.012	Rör	Pipe		
0060	2	1		920897.0002	Gummiböj	Rubber bend		
0080	3	5		3255	Slangklamma	Hose clamp		
0100	4	ERF		10032.012	Rör	Pipe		
0120	5	1		922631.0005	Reducering	Reducing		
0140	6	1		923308.0001	Vakuummeter	Vacuum gauge		
0160	7	1		5569	Nippel	Nipple		
0180	8	1		921424.0021	Förrenare	Pre-cleaner		
0200	9	2		3255	Slangklamma	Hose clamp		
0220	10	1		A01939.0500	Insugningsrör	Induction pipe		
0240	11	2		920952.0010	Slangklamma	Hose clamp		
0260	12	4		920099.073	Skruv	Screw		
0280	13	8		920098.025	Bricka	Washer		
0300	14	4		920076.003	Låsmutter	Lock nut		
0320	15	2		923502.0002	Hållare	Holder		
0340	16	1		920969.0012	Luftfilter	Air filter		
0360		1		923468.0054	•Filterinsats	•Filter insert		
0380		1		923110.0142	•Säkerhetsfilter	•Safety filter		
0400	17	4		921923.0006	Distanshylsa	Spacer sleeve		
0420	18	1		920897.0008	Gummiböj	Rubber bend		
0440	19	1		A34720.0100	Fäste	Bracket		
0460	20	1		920099.065	Skruv	Screw		
0480	21	2		920165.005	Bricka	Washer		
0500	22	1		3052	Mutter	Nut		



Reservdelar - Spare parts

1300

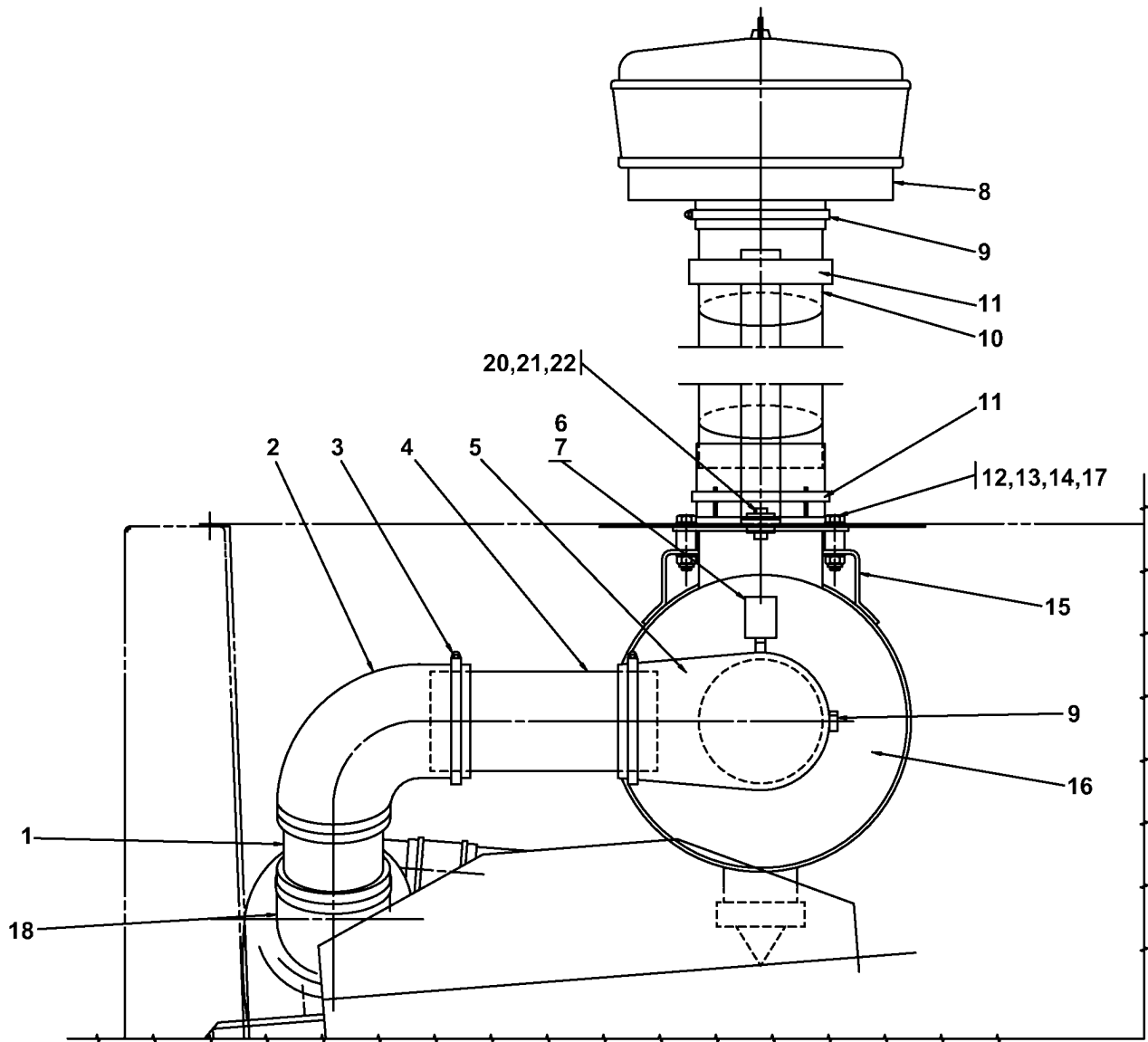
Utgåva Issue		Bild nr Picture No		Luftrenarsystem TWD731VE A11750.1800		Air cleaning system TWD731VE A11750.1800		
Pos. Fig.	Antal/Quantity			Art nr Part No	Benämning	Description	Sats Kit	Anmärkning Notes
0020				A11750.1800	Luftrenarsystem	Air cleaning system		DRAWING NO.
0040	1	ERF		10032.012	Rör	Pipe		
0060	2	1		920897.0002	Gummiböj	Rubber bend		
0080	3	5		3255	Slangklamma	Hose clamp		
0100	4	ERF		10032.012	Rör	Pipe		
0120	5	1		922631.0005	Reducering	Reducing		
0140	6	1		923308.0001	Vakuummeter	Vacuum gauge		
0160	7	1		5569	Nippel	Nipple		
0180	8	1		920969.0013	Huv	Cap		
0200	9	2		3255	Slangklamma	Hose clamp		
0220	10	1		A01939.1000	Insugningsrör	Induction pipe		
0240	11	1		920952.0010	Slangklamma	Hose clamp		
0260	12	4		920099.073	Skruv	Screw		
0280	13	8		920098.025	Bricka	Washer		
0300	14	4		920076.003	Låsmutter	Lock nut		
0320	15	2		923502.0002	Hållare	Holder		
0340	16	1		920969.0012	Luftfilter	Air filter		
0360		1		923468.0054	•Filterinsats	•Filter insert		
0380		1		923110.0142	•Säkerhetsfilter	•Safety filter		
0400	17	4		921923.0006	Distanshylsa	Spacer sleeve		
0420	18	1		920897.0008	Gummiböj	Rubber bend		



Reservdelar - Spare parts

1310

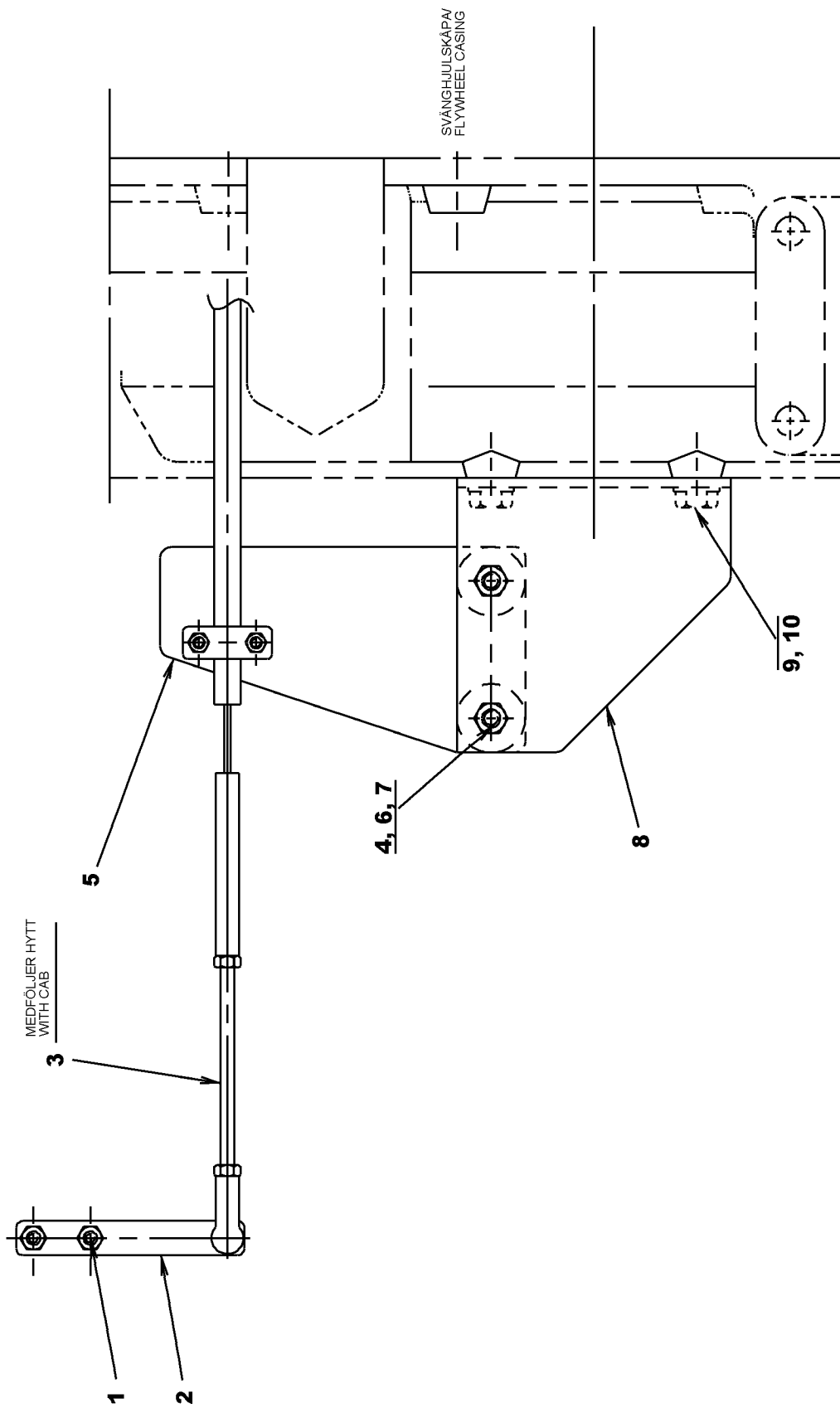
Utgåva Issue		Bild nr Picture No		Luftrenarsystem TWD731VE A11750.1900		Air cleaning system TWD731VE A11750.1900		
Pos. Fig.	Antal/Quantity			Art nr Part No	Benämning	Description	Sats Kit	Anmärkning Notes
0020				A11750.1900	Luftrenarsystem	Air cleaning system		DRAWING NO.
0040	1	ERF		10032.012	Rör	Pipe		
0060	2	1		920897.0002	Gummiböj	Rubber bend		
0080	3	5		3255	Slangklamma	Hose clamp		
0100	4	ERF		10032.012	Rör	Pipe		
0120	5	1		922631.0005	Reducering	Reducing		
0140	6	1		923308.0001	Vakuummeter	Vacuum gauge		
0160	7	1		5569	Nippel	Nipple		
0180	8	1		921424.0021	Förrenare	Pre-cleaner		
0200	9	2		3255	Slangklamma	Hose clamp		
0220	10	1		A01939.1000	Insugningsrör	Induction pipe		
0240	11	1		920952.0010	Slangklamma	Hose clamp		
0260	12	4		920099.073	Skruv	Screw		
0280	13	8		920098.025	Bricka	Washer		
0300	14	4		920076.003	Låsmutter	Lock nut		
0320	15	2		923502.0002	Hållare	Holder		
0340	16	1		920969.0012	Luftfilter	Air filter		
0360		1		923468.0054	•Filterinsats	•Filter insert		
0380		1		923110.0142	•Säkerhetsfilter	•Safety filter		
0400	17	4		921923.0006	Distanshylsa	Spacer sleeve		
0420	18	1		920897.0008	Gummiböj	Rubber bend		



Reservdelar - Spare parts

1315

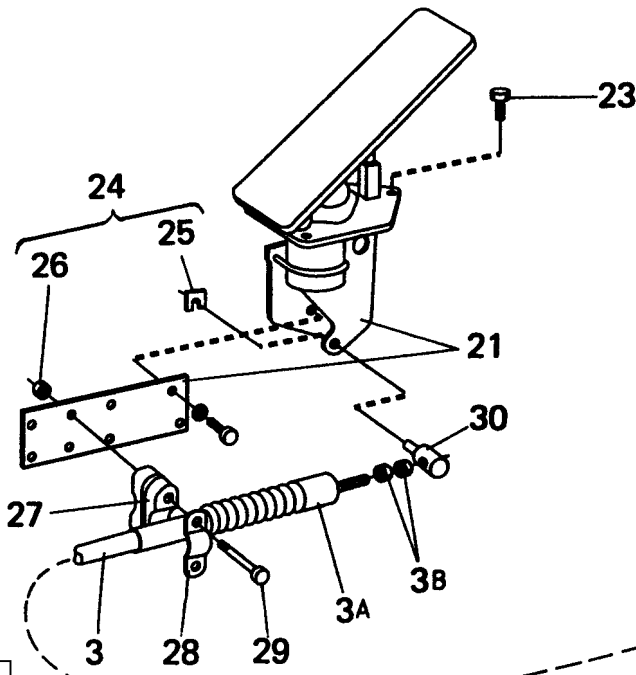
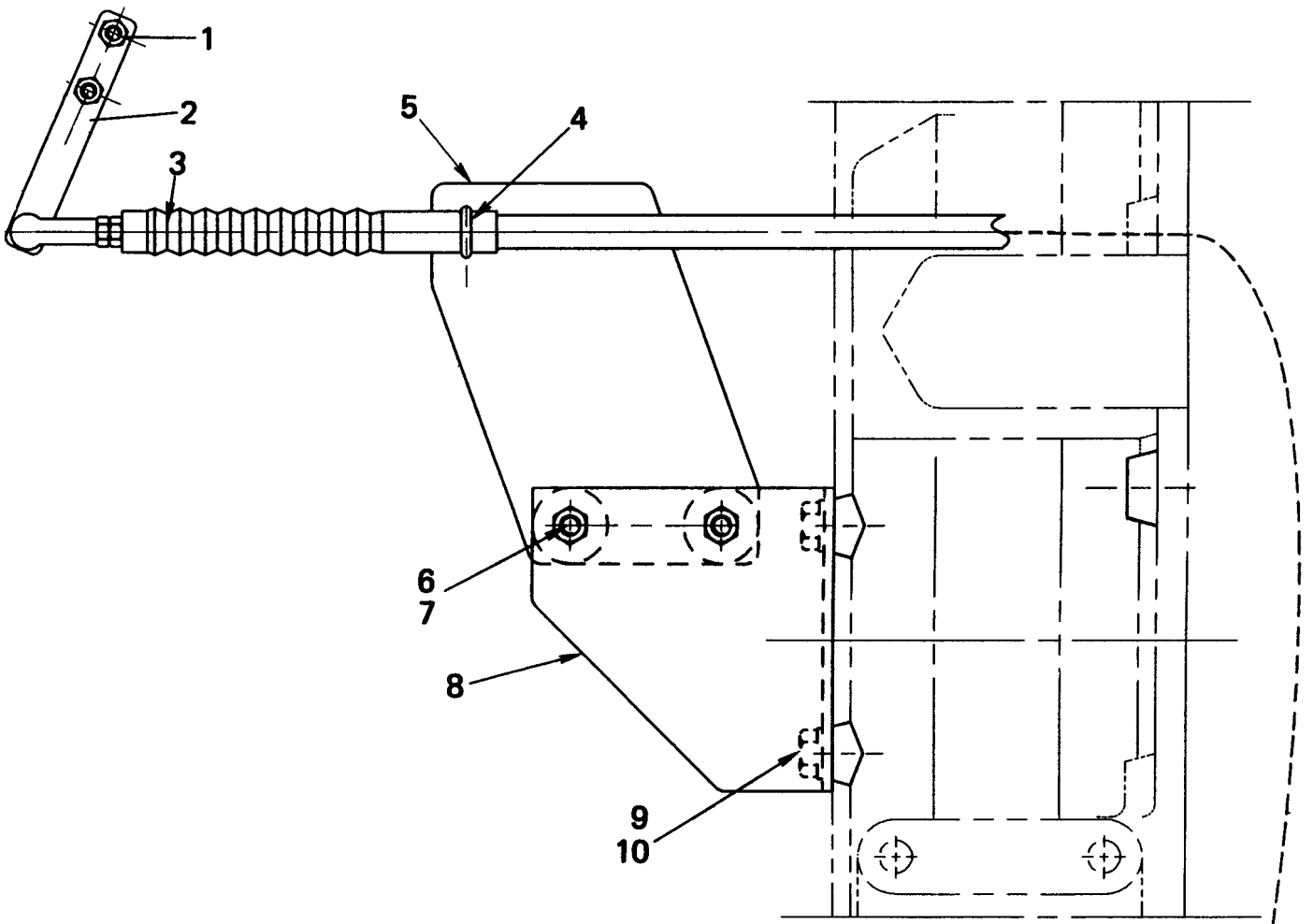
Utgåva Issue		Bild nr Picture No		Luftrenarsystem med föravskiljare, TWD731VE A11750.2000		Air cleaning system with pre-cleaner, TWD731VE A11750.2000		
Pos. Fig.	Antal/Quantity			Art nr Part No	Benämning	Description	Sats Kit	Anmärkning Notes
0020				A11750.2000	Luftrenarsystem	Air cleaning system		DRAWING NO.
0040	1	ERF		10032.012	Rör	Pipe		
0060	2	1		920897.0002	Gummiböj	Rubber bend		
0080	3	5		3255	Slangklamma	Hose clamp		
0100	4	ERF		10032.012	Rör	Pipe		
0120	5	1		922631.0005	Reducering	Reducing		
0140	6	1		923308.0001	Vakuummeter	Vacuum gauge		
0160	7	1		5569	Nippel	Nipple		
0180	8	1		921424.0021	Förrenare	Pre-cleaner		
0200	9	2		3255	Slangklamma	Hose clamp		
0220	10	1		A01939.1300	Insugningsrör	Induction pipe		
0240	11	2		920952.0010	Slangklamma	Hose clamp		
0260	12	4		920099.073	Skruv	Screw		
0280	13	8		920098.025	Bricka	Washer		
0300	14	4		920076.003	Låsmutter	Lock nut		
0320	15	2		923502.0002	Hållare	Holder		
0340	16	1		920969.0012	Luftfilter	Air filter		
0360		1		923468.0054	•Filterinsats	•Filter insert		
0380		1		923110.0142	•Säkerhetsfilter	•Safety filter		
0400	17	4		423922.0700	Distans	Spacer		
0420	18	1		920897.0008	Gummiböj	Rubber bend		
0440	19						NOT USED	
0460	20	1		920099.065	Skruv	Screw		
0480	21	2		920165.005	Bricka	Washer		
0500	22	1		3052	Mutter	Nut		



Reservdelar - Spare parts

1320

Utgåva Issue		Bild nr Picture No		Gaspådrag mek. TWD731VE A11961.0300 VBFS		Mechanical foot throttle TWD731VE VBFS A11961.0300		
Pos. Fig.	Antal/Quantity			Art nr Part No	Benämning	Description	Sats Kit	Anmärkning Notes
0020				A1 1961.0300				DRAWING NO.
0040	1	2		3062	Skruv	Screw		
0060	2	1		A1 1958.0100	Hävarm	Lever		
0080	3	1		922442.0034	Monteringssats	Mounting kit		
0100	4	2		920074.105	Skruv	Screw		
0120	5	1		A25209.0100	Fäste	Bracket		
0140	6	2		920076.003	Låsmutter	Lock nut		
0160	7	2		A14250.0207	Distans	Spacer		
0180	8	1		A11960.0100	Fäste	Bracket		
0200	9	2		920042.003	Skruv	Screw		
0220	10	2		98150	Bricka	Washer		

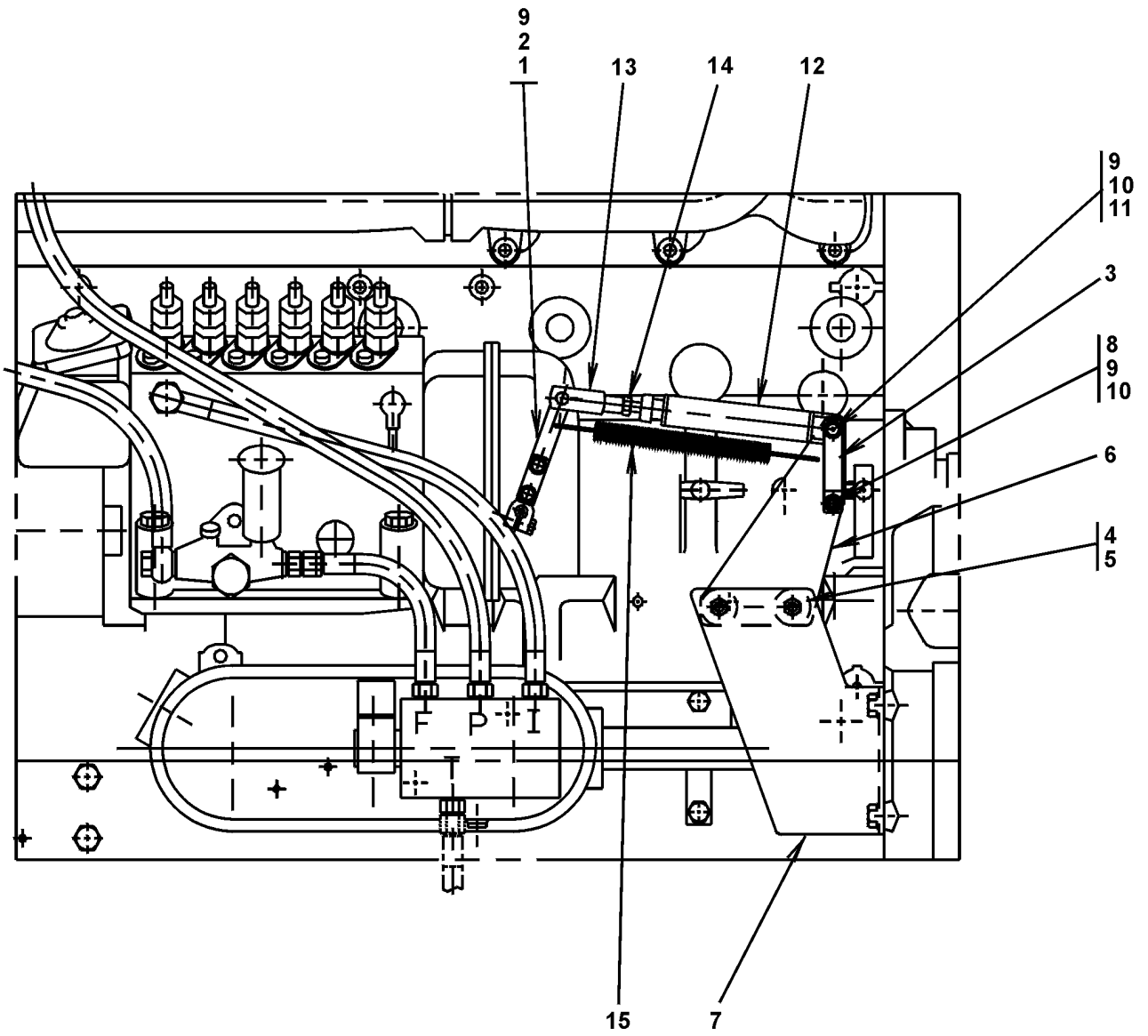


22302

Reservdelar - Spare parts

1340

Utgåva Issue		Bild nr Picture No		Gaspådrag mek. TWD731VE A11961.0500		Mechanical foot throttle TWD731VE A11961.0500		
Pos. Fig.	Antal/Quantity			Art nr Part No	Benämning	Description	Sats Kit	Anmärkning Notes
0020		-		A1 1961.0500				DRAWING NO.
0040	1	2		3062	Skruv	Screw		
0060	2	1		A1 1958.0100	Hävarm	Lever		
0080	3	1		922442.0034	Monteringssats	Mounting kit		
0100	4	1		922133.0003	Wirelås	Wire lock		
0120	5	1		A25209.0300	Fäste	Bracket		
0140	6	4		920076.003	Låsmutter	Lock nut		
0160	7	2		923379.0001	Gummidämpare	Rubber cushion		
0180	8	1		A1 1960.0200	Fäste	Bracket		
0200	9	2		920042.003	Skruv	Screw		
0220	10	2		98150	Bricka	Washer		
0240								
0260								
0280	21	1		922463.0001	Gaspedal	Foot throttle		
0300	22	1		90202	Kullänk	Ball link		
0320	23	3		920099.024	Skruv	Screw		
0340	24	1		922463.0003	Monteringssats	Mounting kit		
0360	25	1			•Låsbleck	•Securing plate		
0380	26	2			•Mutter	•Nut		
0400	27	1			•Klamma	•Clamp		
0420	28	1			•Bygel	•Yoke		
0440	29	2			•Skruv	•Screw		
0460	30	1			•Tapp	•Pin		



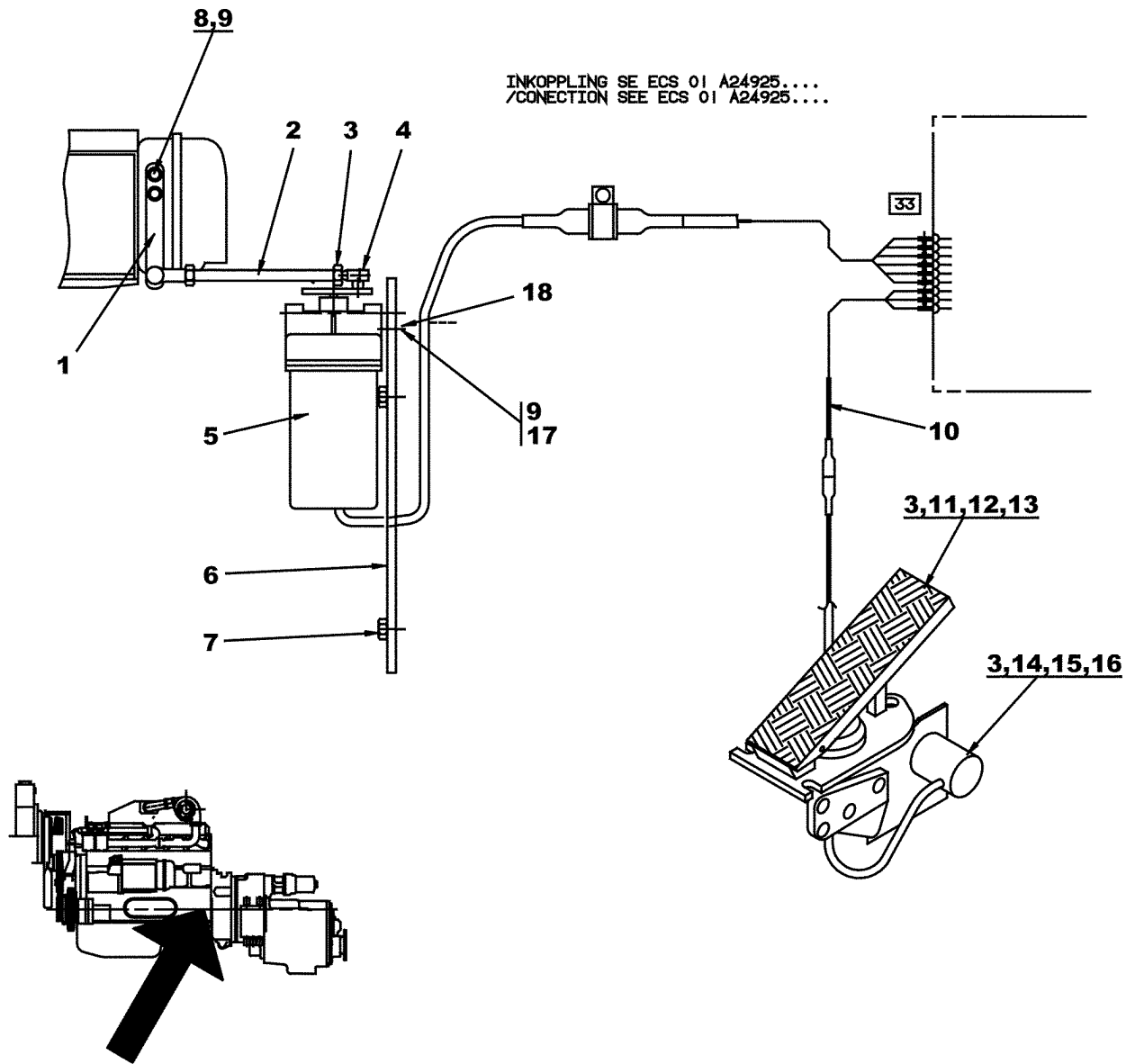
26058

Reservdelar - Spare parts

1341

Utgåva Issue		Bild nr Picture No		Gaspådrag hydrauliskt A11961.0600 TWD731VE		Hydraulical foot throttle A11961.0600 TWD731VE		
Pos. Fig.	Antal/Quantity			Art nr Part No	Benämning	Description	Sats Kit	Anmärkning Notes
0020		-		A11961.0600				RITNING/DRAWING
0040	1	1		A11958.0100	Hävarm	Lever		
0060	2	2		3062	Skruv	Screw		
0080	3	1		A14251.0100	Fäste	Bracket		
0100	4	4		920076.003	Låsmutter	Lock nut		
0120	5	2		923379.0001	Gummidämpare	Rubber cushion		
0140	6	1		A37419.0100	Fäste	Bracket		
0160	7	1		A11960.0200	Fäste	Bracket		
0180	8	1		3065	Skruv	Screw		
0200	9	8		98151	Bricka	Washer		
0220	10	2		920076.002	Låsmutter	Lock nut		
0240	11	1		920099.071	Skruv	Screw		
0260	12	1		920589.0006	Slavcylinder	Slavecylinder		
0280		1		923110.0509	•Rep.sats	•Repair kit		
0300	13	1		922397.0003	Gaffellänk	Fork link		
0320	14	1		2842	Mutter	Nut		
0340	15	1		3962	Fjäder	Spring		

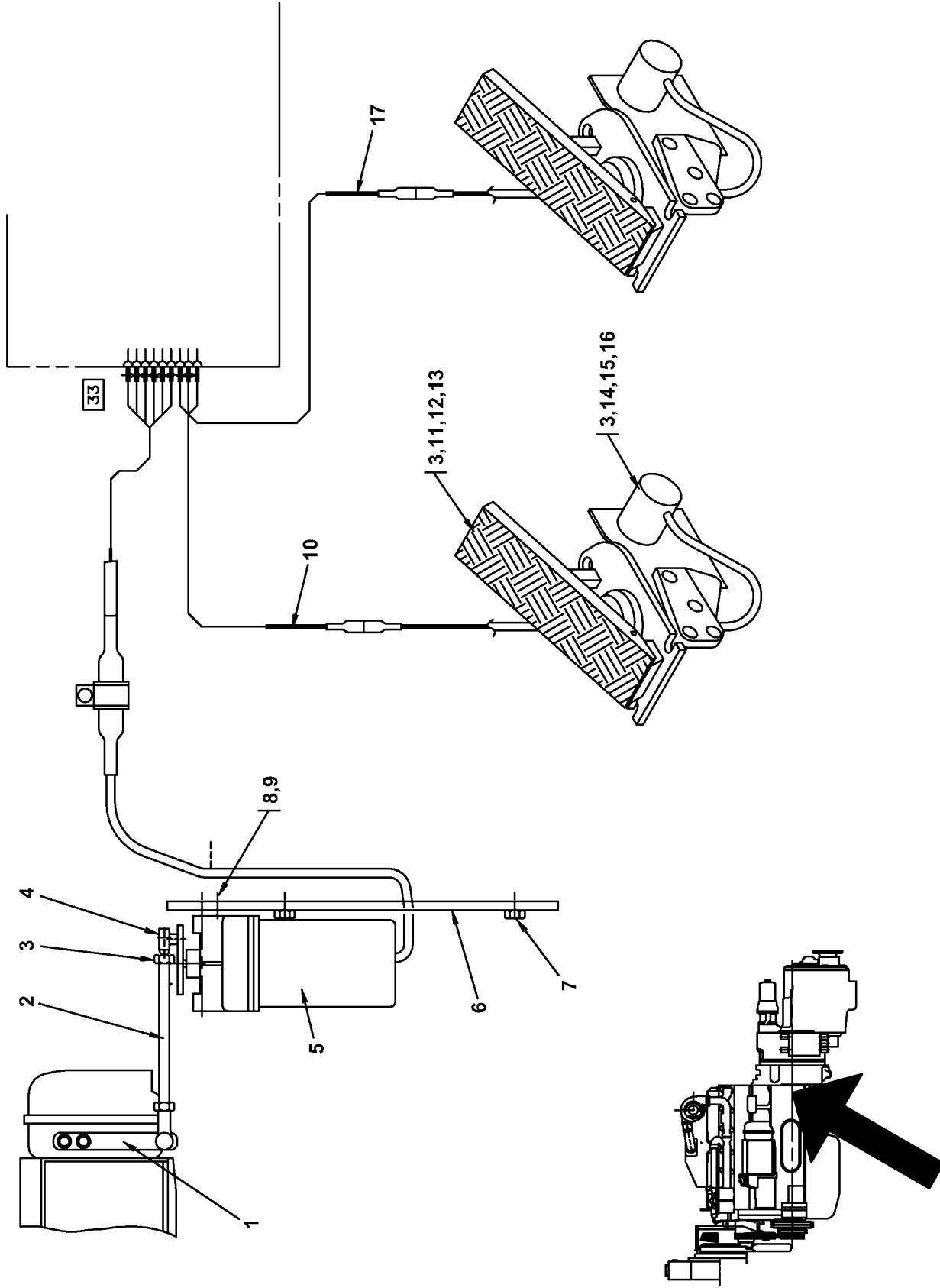
INKOPPLING SE ECS 01 A24925....
/CONNECTION SEE ECS 01 A24925....



Reservdelar - Spare parts

1350

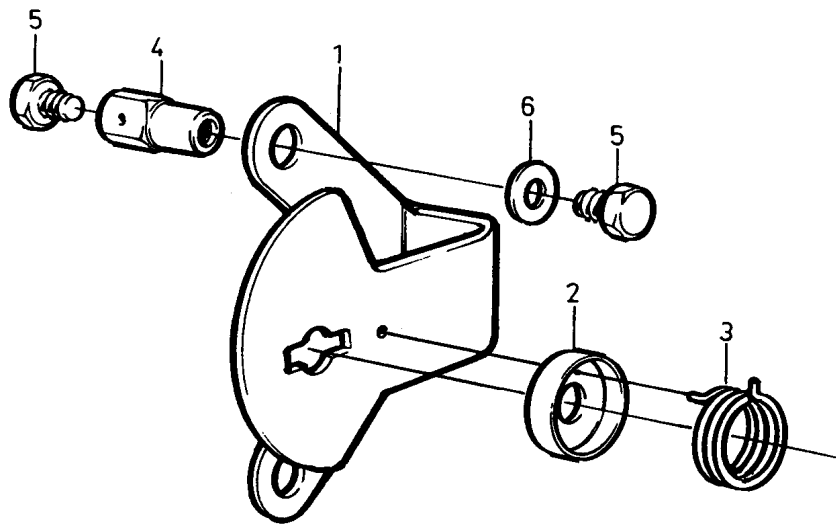
Utgåva Issue		Bild nr Picture No		Gaspådrag ECS TWD731VE A32459.0100		Foot throttle ECS TWD731VE A32459.0100		
Pos. Fig.	Antal/Quantity			Art nr Part No	Benämning	Description	Sats Kit	Anmärkning Notes
0020	-			A32459.0100				RITNING/DRAWING
0040	1	1		A11958.0100	Hävarm	Lever		
0060	2	1		A09389.0100	Dragstång	Pull rod		
0080	3	8		3051	Mutter	Nut		
0100	4	2		922761.0003	Kulled	Ball joint		
0120	5	1		A31473.0100	Ställmotor	Adjustable motor		
0140		1		A31473.0100	•Ställmotor	•Adjustable motor		
0160		1		922203.0027	•Stiftblock	•Pin block		
0180		1		922203.0028	•Fjäder	•Spring		
0200		7		922202.0008	•Kabelsko,stift	•Cable eye,pin		
0220		1		922203.0029	•Plugg	•Plug		
0240	6	1		A25784.0200	Fäste	Bracket		
0260	7	2		3102	Skruv	Screw		
0280	8	2		920099.024	Skruv	Screw		
0300	9	6		98151	Bricka	Washer		
0320	10	1		A25086.0500	Kabelstam	Cable unit		
0340	11	1		922463.0001	Gaspedal	Foot throttle		
0360	12	2		98202	Bricka	Washer		
0380	13	1		A09389.0500	Dragstång	Pull rod		
0400	14	1		A23564.0100	Fäste	Bracket		
0420	15	1		A32460.0100	Potentiometer	Potentiometer		
0440	16	4		3062	Skruv	Screw		



Reservdelar - Spare parts

1355

Utgåva Issue		Bild nr Picture No		Gaspådrag ECS, VBFS TWD731VE A32459.0500		Foot throttle ECS, VBFS TWD731VE A32459.0500		
Pos. Fig.	Antal/Quantity			Art nr Part No	Benämning	Description	Sats Kit	Anmärkning Notes
0020		-		A32459.0500				RITNING/DRAWING
0040	1	1		A11958.0100	Hävarm	Lever		
0060	2	1		A09389.0100	Dragstång	Pull rod		
0080	3	14		3051	Mutter	Nut		
0100	4	2		922761.0003	Kulled	Ball joint		
0120	5	1		A31473.0100	Ställmotor	Adjustable motor		
0140		1		A31473.0100	•Ställmotor	•Adjustable motor		
0160		1		922203.0027	•Stiftblock	•Pin block		
0180		1		922203.0028	•Fjäder	•Spring		
0200		7		922202.0008	•Kabelsko,stift	•Cable eye,pin		
0220		1		922203.0029	•Plugg	•Plug		
0240	6	1		A25784.0200	Fäste	Bracket		
0260	7	2		3102	Skruv	Screw		
0280	8	2		920099.024	Skruv	Screw		
0300	9	6		98151	Bricka	Washer		
0320	10	1		A25086.0500	Kabelstam	Cable unit		
0340	11	2		922463.0001	Gaspedal	Foot throttle		
0360	12	4		98202	Bricka	Washer		
0380	13	2		A09389.0500	Dragstång	Pull rod		
0400	14	2		A23564.0100	Fäste	Bracket		
0420	15	2		A32460.0100	Potentiometer	Potentiometer		
0440	16	8		3062	Skruv	Screw		
0460	17	1		A25086.0600	Kabelhärva	Cable unit		



23443

Reservdelar - Spare parts

1360

Utgåva Issue		Bild nr Picture No		Mekaniskt stoppreglage TWD731VE		Mechanical stop device TWD731VE		
Pos. Fig.	Antal/Quantity			Art nr Part No	Benämning	Description	Sats Kit	Anmärkning Notes
0020	1	1		923107.0449	Arm	Arm		B=16MM B=28MM
0040		1		923120.0806	Arm	Arm		
0060	2	1		923349.0216	Kåpa	Cover		
0080	3	1		923349.0215	Fjäder	Spring		
0100	4	1		923354.0001	Hållare	Holder		
0120	5	2			Skruv	Screw		
0140	6	1		920098.003	Bricka	Washer		

PACKNINGSSATS HELRENOVERING

EJ ILLUSTRERAD /

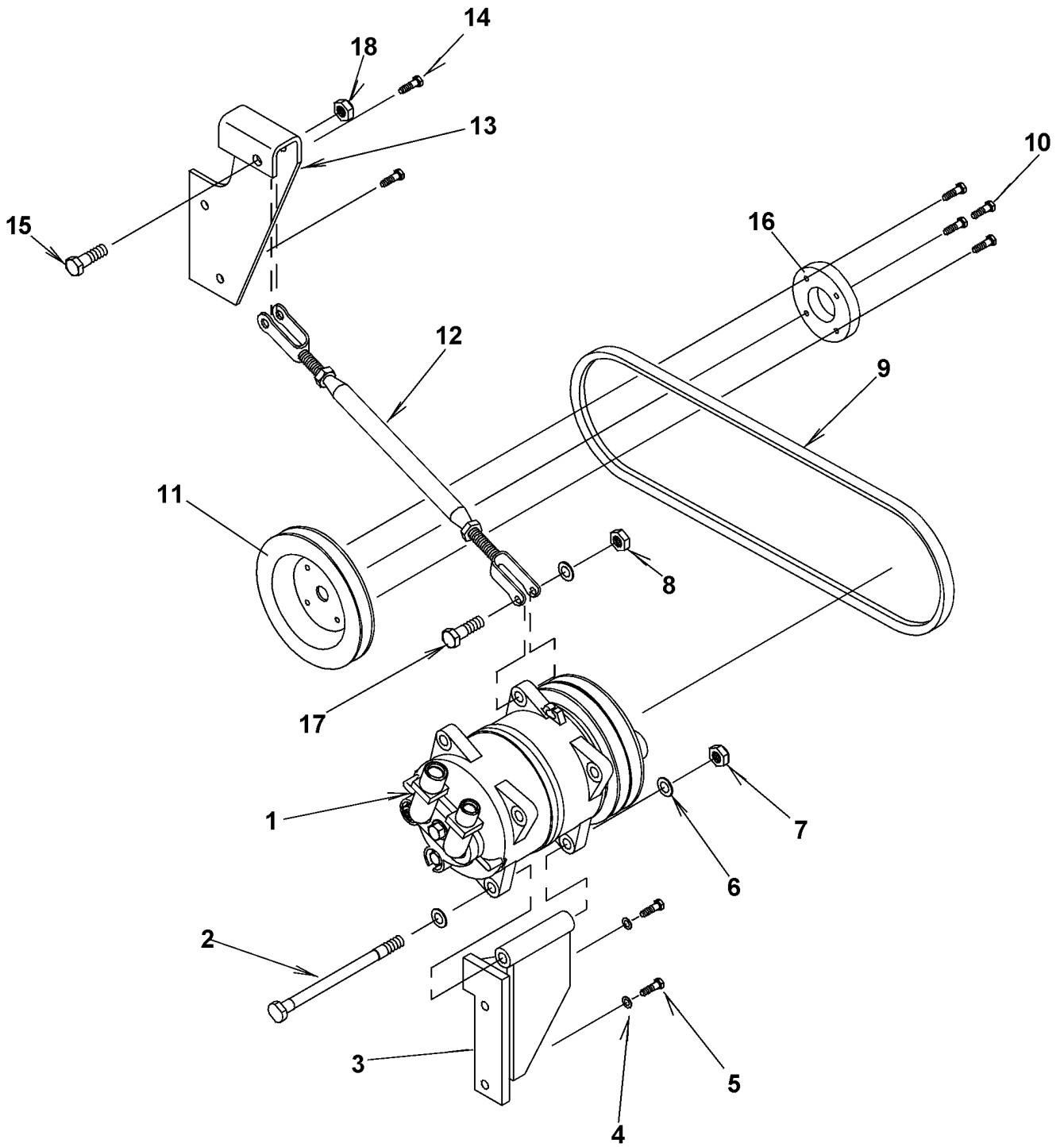
GASKET KIT RECONDITIONING

NOT ILLUSTRATED

Reservdelar - Spare parts

1380

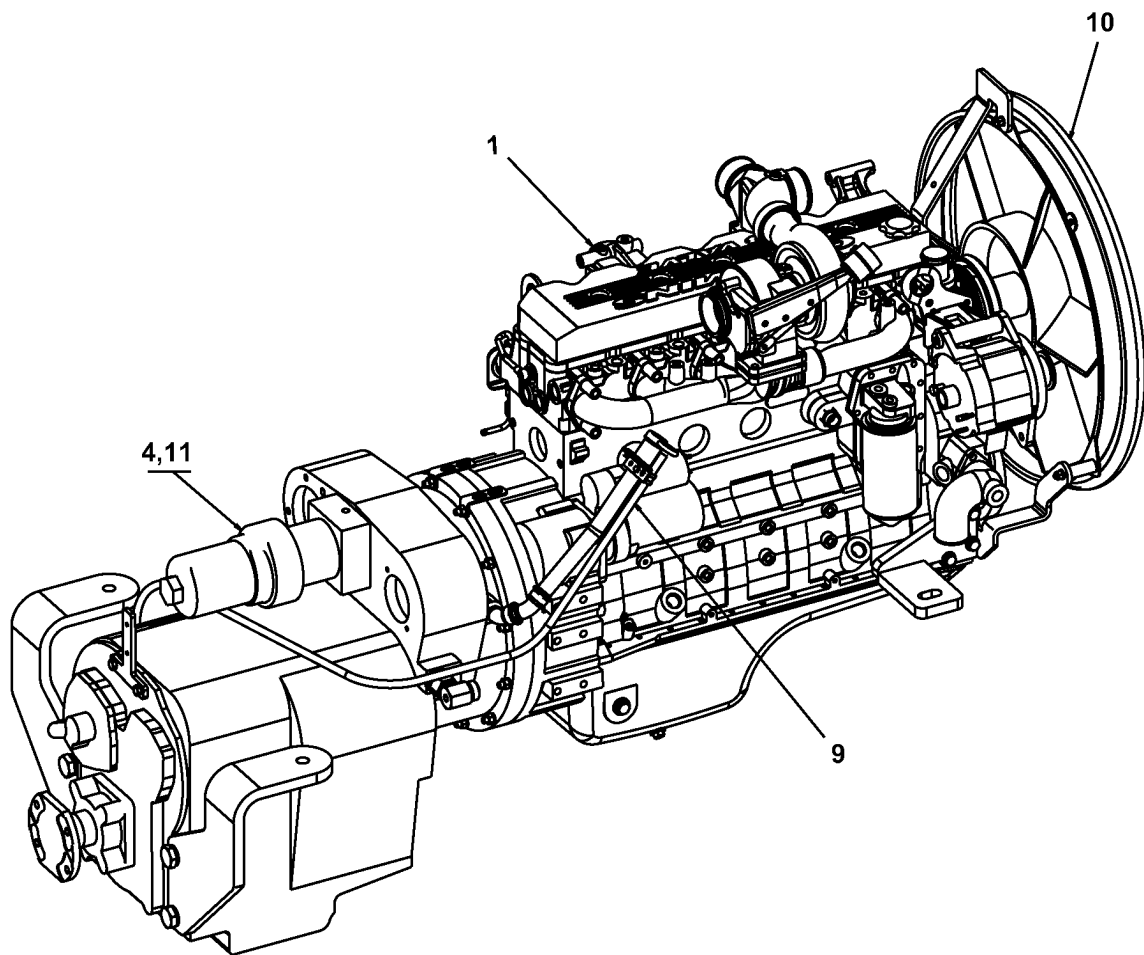
Utgåva Issue		Bild nr Picture No		Tilläggsats, helreovering TWD731VE		Additional kit, reconditioning TWD731VE		
Pos. Fig.	Antal/Quantity			Art nr Part No	Benämning	Description	Sats Kit	Anmärkning Notes
0020	1			923349.0784	Tilläggsats, helrenov.	Add.kit, reconditioning		NOT ILLUSTRATED
0040	1			923349.0045	•Bricka	•Washer		
0060	5			923107.0814	•Packning	•Gasket		
0080	3			923107.0363	•Packning	•Gasket		
0100	2			920027.001	•Packning	•Gasket		
0120	1			921555.0002	•Tätning	•Seal ring		
0140	1			923107.0868	•Tätning	•Seal ring		
0160	1			922371.0230	•Tätning	•Seal ring		
0180	2			923259.0395	•Packning	•Gasket		
0200	6			921368.0004	•Packning	•Gasket		
0220	6			921581.0001	•Tätning	•Seal		
0240	6			923107.0580	•Tätning	•Seal		
0260	6			920031.002	•O-ring	•O-ring		
0280	6			921580.0001	•Tätning	•Seal ring		
0300	1			923107.0847	•O-ring	•O-ring		
0320	2			923107.0376	•Tätning	•Seal ring		
0340	2			923107.0349	•Tätning	•Seal ring		
0360	1			923349.0318	•Tätning	•Seal ring		
0380	2			923107.0388	•Tätning	•Seal ring		
0400	5			923107.0340	•Tätning	•Seal ring		
0420	1			923107.0368	•Tätning	•Seal ring		
0440	2			923107.0393	•Tätning	•Seal ring		
0460	1			923107.0415	•Tätning	•Seal ring		
0480	1			923107.0413	•Tätning	•Seal ring		
0500	5			923107.0264	•Tätning	•Seal ring		
0520	4			923107.0355	•Tätning	•Seal ring		
0540	1			923107.0435	•Tätning	•Seal ring		
0560	1			922371.0343	•Tätning	•Seal		
0580	1			921747.0001	•Packning	•Gasket		
0600	1			923107.0869	•O-ring	•O-ring		
0620	2			923107.0396	•O-ring	•O-ring		
0640	1			923349.0751	•Tätning	•Seal		
0660	1			923107.0412	•O-ring	•O-ring		
0680	1			923107.0326	•O-ring	•O-ring		
0700	1			95110	•Packning	•Gasket		
0720	2			920715.0011	•Packning	•Gasket		
0740	4			920058.003	•Kopparbricka	•Copper washer		
0760	2			923107.0400	•Packning	•Gasket		
0780	1			920058.004	•Packning	•Gasket		
0800	1			923349.0035	•Packning	•Gasket		
0820	4			920777.0004	•O-ring	•O-ring		
0840	2			923107.0409	•O-ring	•O-ring		
0860	3			923107.0374	•O-ring	•O-ring		
0880	1			923107.0380	•O-ring	•O-ring		
0900	1			920909.0001	•Bricka	•Washer		
0920	20			921443.0003	•Packning	•Gasket		
0940	1			4660	•Tätning	•Seal ring		
0960	1			923107.0414	•Tätning	•Seal ring		
0980	1			923107.0237	•Tätning	•Seal ring		
1000	1			923349.0469	•Packning	•Gasket		
1020	4				•O-ring	•O-ring		



Reservdelar - Spare parts

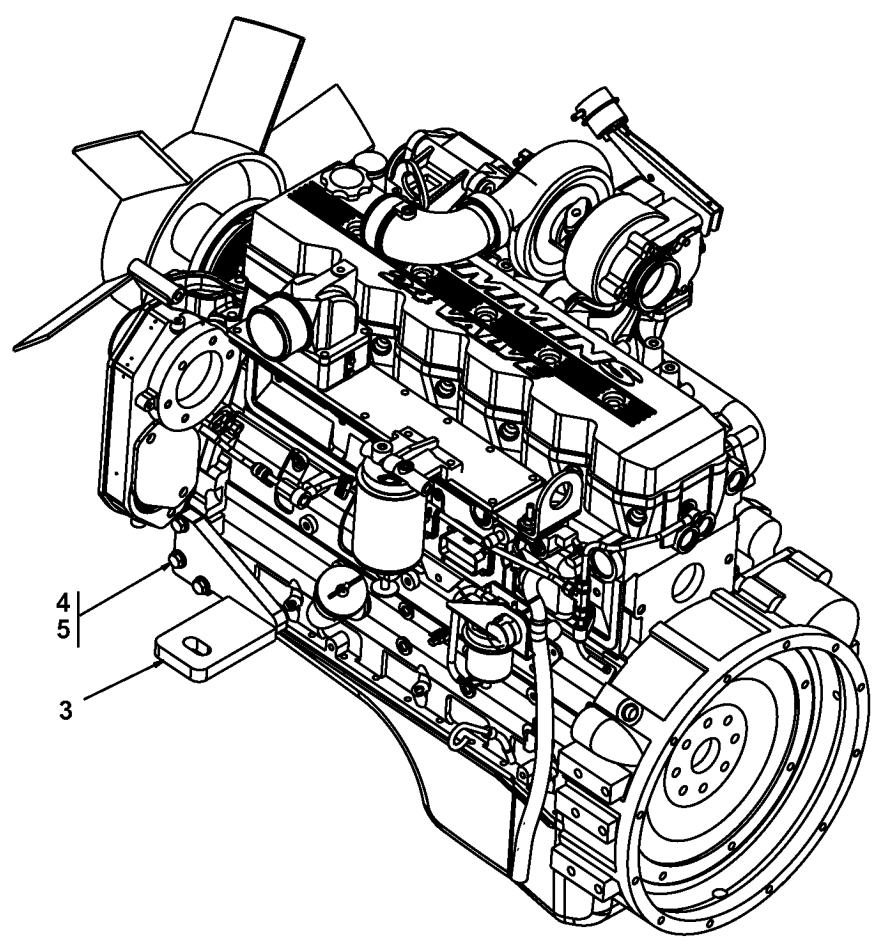
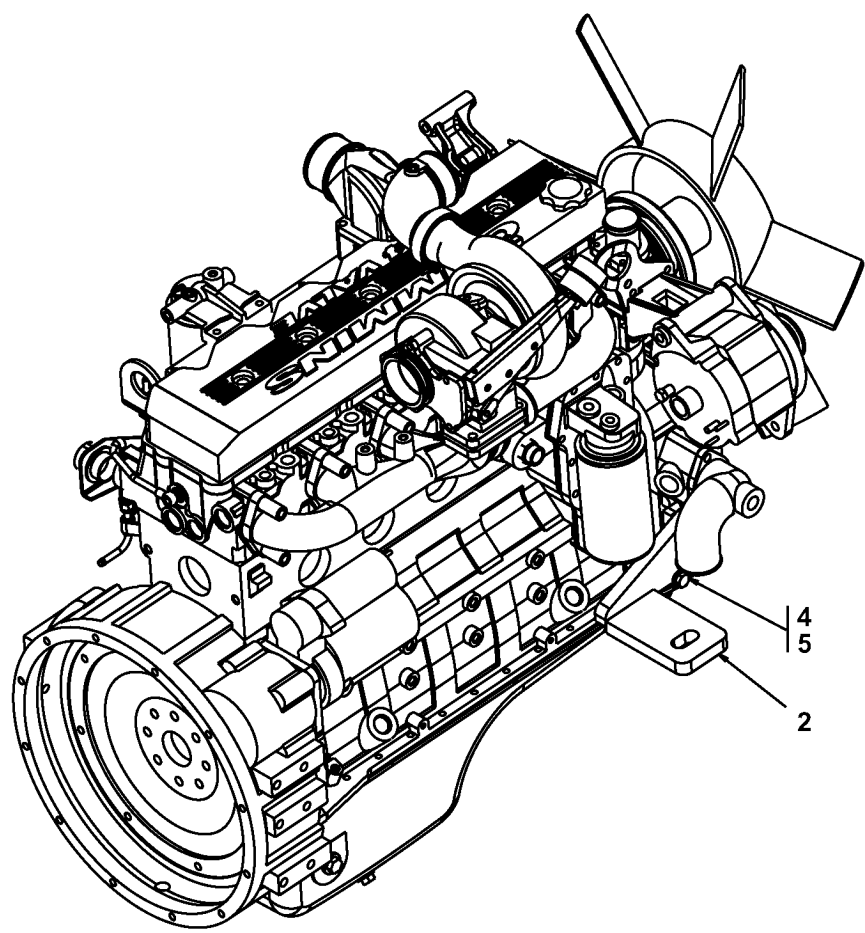
1500

Utgåva Issue		Bild nr Picture No		Detaljer kompressor A33427.0300		Details compressor A33427.0300		
Pos. Fig.	Antal/Quantity			Art nr Part No	Benämning	Description	Sats Kit	Anmärkning Notes
0020	-			A33427.0300				RITNING/DRAWING
0100	1	1		923692.0006	Kompressor	Compressor		
0101		1		923349.0881	•Magnetkoppling	•Solenoid clutch		
0120	2	1		439527.0100	Skruv	Screw		
0140	3	1		337065.0100	Konsol	Bracket		
0160	4	2		920098.025	Bricka	Washer		
0180	5	2		3079	Skruv	Screw		
0200	6	4		98150	Bricka	Washer		
0220	7	1		5957	Mutter	Nut		
0240	8	1		98110	Mutter	Nut		
0280	9	1		921496.0011	Kilrem	V-belt		
0320	10							NOT USED
0340	11	1		354428.0100	Remskiva	Pulley		ÅUTF 9 HÅL/HOLE B=27
0341		1		354428.0300	Remskiva	Pulley		NY UTF 4HÅL/HOLE B=34
0360	12	1		923060.0001	Skruv	Screw		
0380	13	1		337396.0200	Fäste	Bracket		
0400	14	1		920099.061	Skruv	Screw		
0420	15	1		920042.010	Skruv	Screw		
0430	16	1		A26522.0100	Distans	Spacer		
0440	17	1			Skruv	Screw		INCLUDED IN POS 11
0460	18	1			Mutter	Nut		INCLUDED IN POS 11



Reservdelar - Spare parts

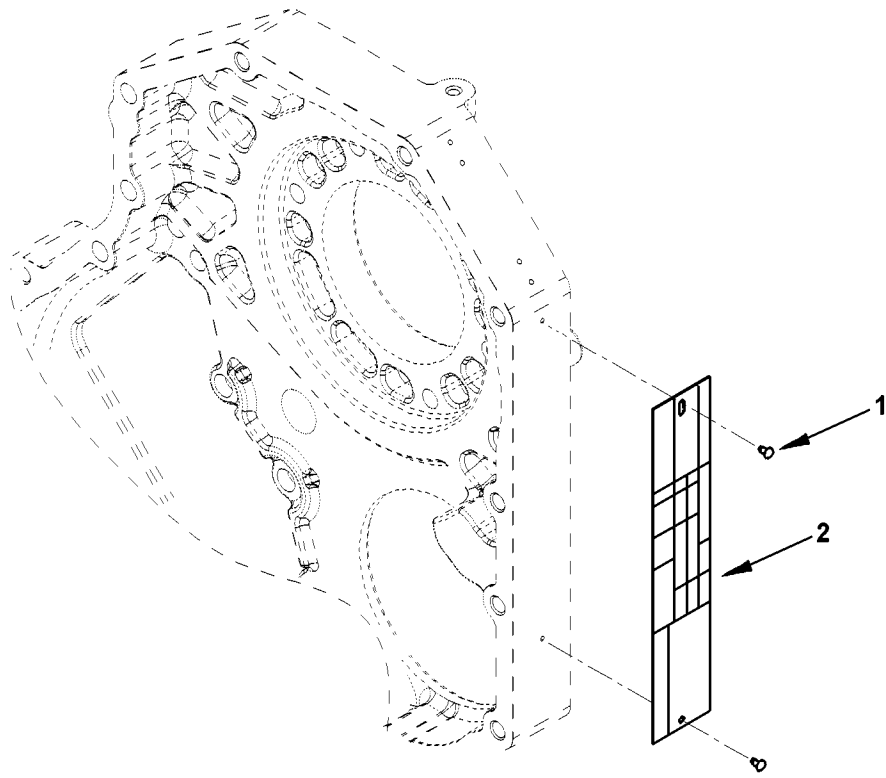
Pos. Fig.	Antal/Quantity			Art nr Part No	Benämning	Description	Sats Kit	Anmärkning Notes
1980	Utgåva Issue		Bild nr Picture No		Motorpaket QSB5.9 A44101.0200		Engine assembly, QSB5.9 A44101.0200	
040305	30799							
0020		-		A44101.0200	Motor	Engine		RITNING/DRAWING 252)
0030					Motorfäste	Engine mounting		SEE GR 30, PAGE 207
0040	1	1		A45847.0200				NOT USED
0060	2							NOT USED
0080	3							NOT USED
0100	4	1		A45848.0200	Växellåda	Gear box		SEE GR 40, PAGE 5
0120	5							NOT USED
0140	6							NOT USED
0160	7							NOT USED
0180	8							NOT USED
0200	9	1		A44109.0100	Oljepåfyllning	Oil filling		SEE GR 30, PAGE 305
0220	10	1		A44108.0100	Fläkt	Fan		SEE GR 30, PAGE 295
0240	11	1		A45990.0200	Flexplates	Flexplates		SEE GR 40, PAGE 45



Reservdelar - Spare parts

1990

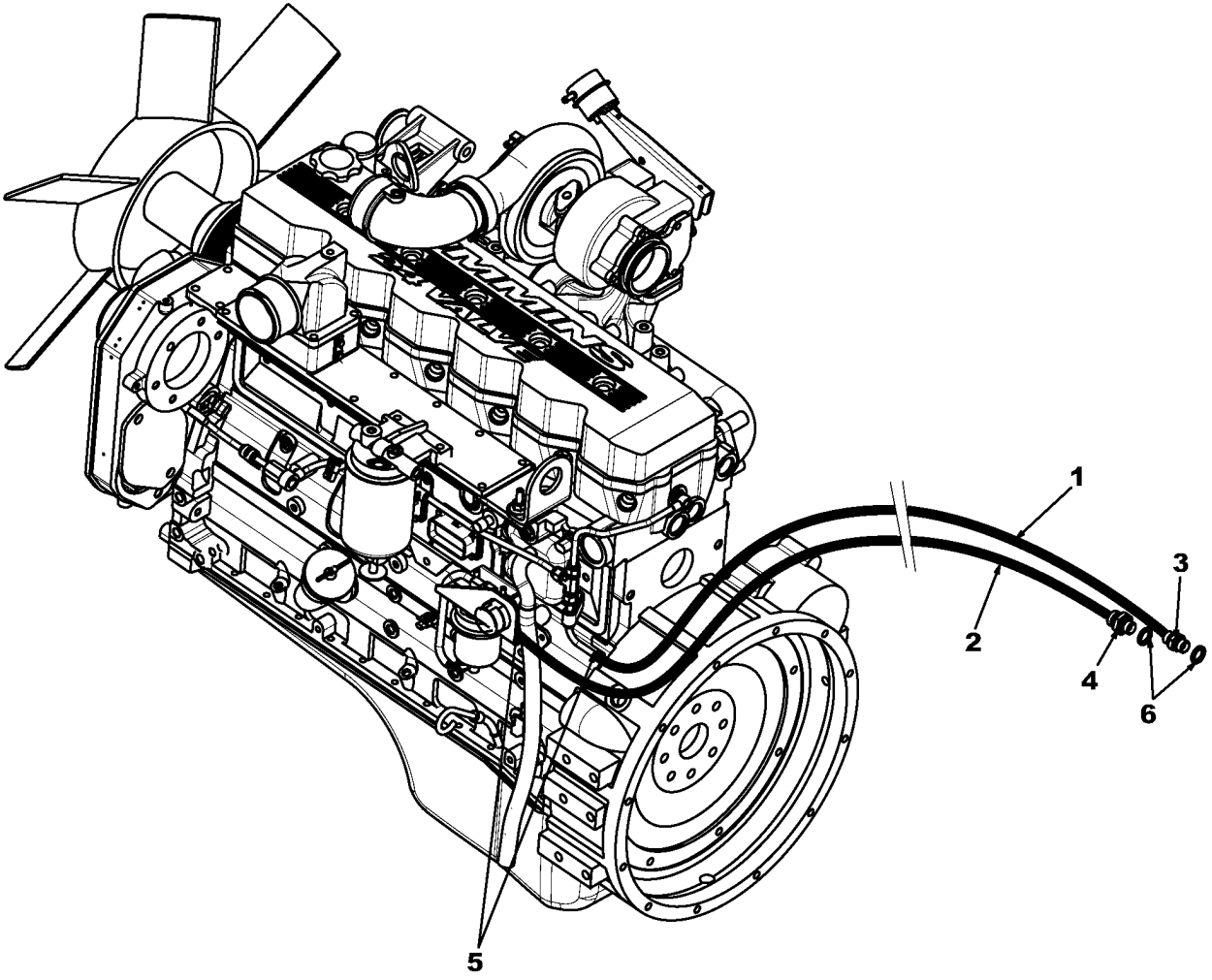
Utgåva Issue		Bild nr Picture No		Motorfäste QSB5.9 A45847.0200		Engine mounting, QSB5.9 A45847.0200		
Pos. Fig.	Antal/Quantity			Art nr Part No	Benämning	Description	Sats Kit	Anmärkning Notes
0020		-		A45847.0200	Motorfäste	Engine mounting		DRAWING NO. NOT USED
0040	1			A44115.0100	Motorfäste	Engine mounting		
0060	2			A44115.0200	Motorfäste	Engine mounting		
0080	3	1		920098.009	Bricka	Washer		
0100	4	6		920042.030	Skruv	Screw		
0120	5	6						



Reservdelar - Spare parts

2005

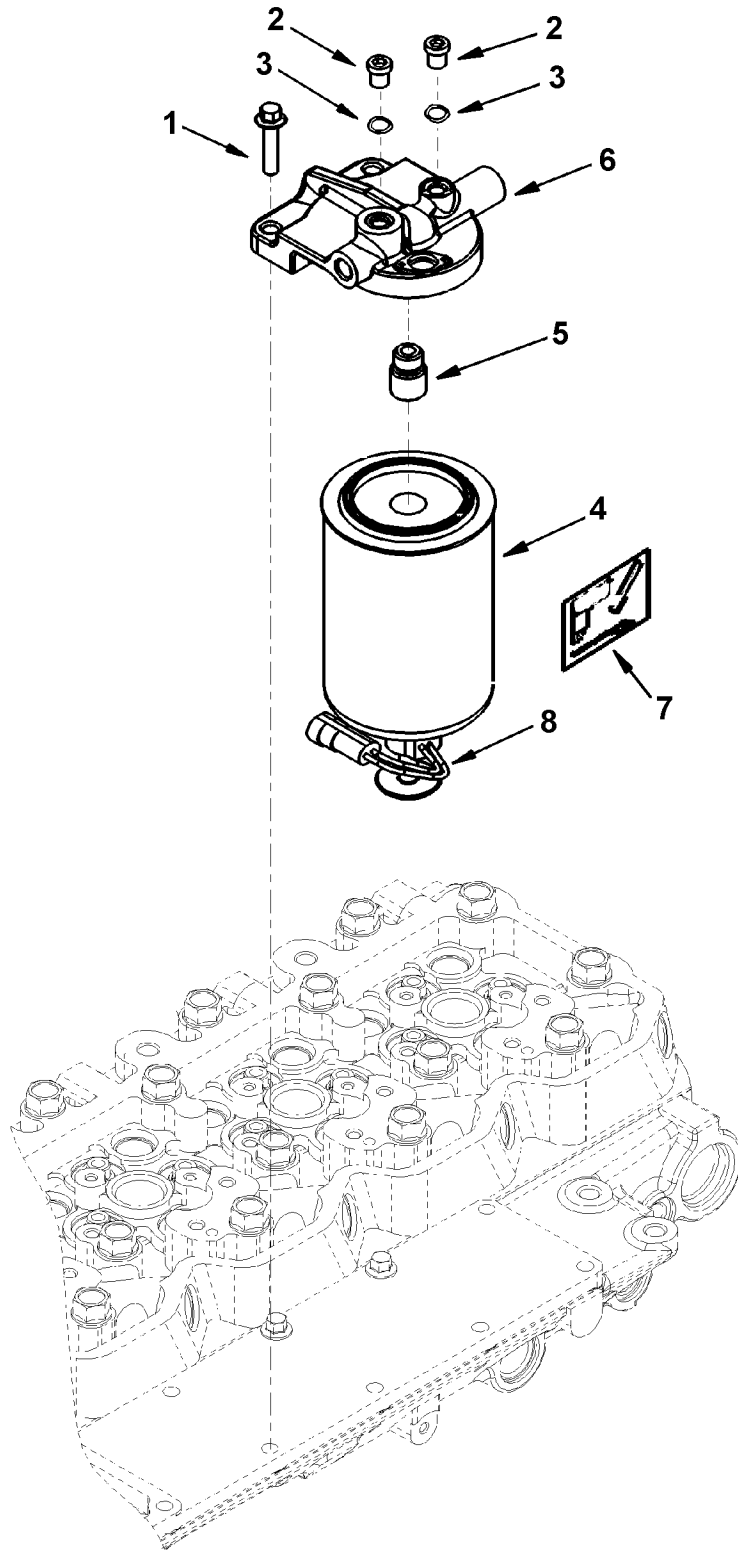
Utgåva Issue	Bild nr Picture No	Skylt Cummins QSB5.9 160kW 922784.0019		Sign Cummins QSB5.9 160kW 922784.0019				
040305	30066							
Pos. Fig.	Antal/Quantity			Art nr Part No	Benämning	Description	Sats Kit	Anmärkning Notes
0020	1	1		923976.1021	Skruv	Screw		
0040	2	2		923976.1466	Skylt	Sign		



Reservdelar - Spare parts

2010

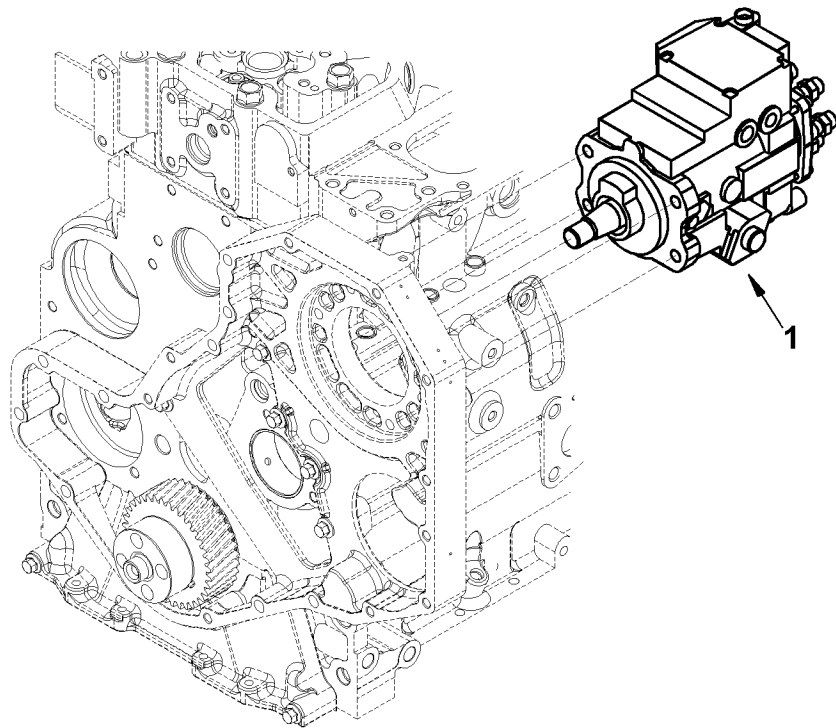
Utgåva Issue		Bild nr Picture No		Bränslesystem QSB5.9 A44105.0100		Fuel system QSB5.9 A44105.0100		
Pos. Fig.	Antal/Quantity			Art nr Part No	Benämning	Description	Sats Kit	Anmärkning Notes
0020		-		A44105.0100				DRAWING NO.
0040	1	1		A29289.0300	Hydraulslang	Hydraulic hose		
0060	2	1		A29339.0100	Hydraulslang	Hydraulic hose		
0080	3	1		3472	Adapter	Adapter		
0100	4	1		3464	Nippel	Nipple		
0120	5	2		3243	Slangklamma	Hose clamp		
0140	6	2		5935	Tredoring	Tredoring		



Reservdelar - Spare parts

2020

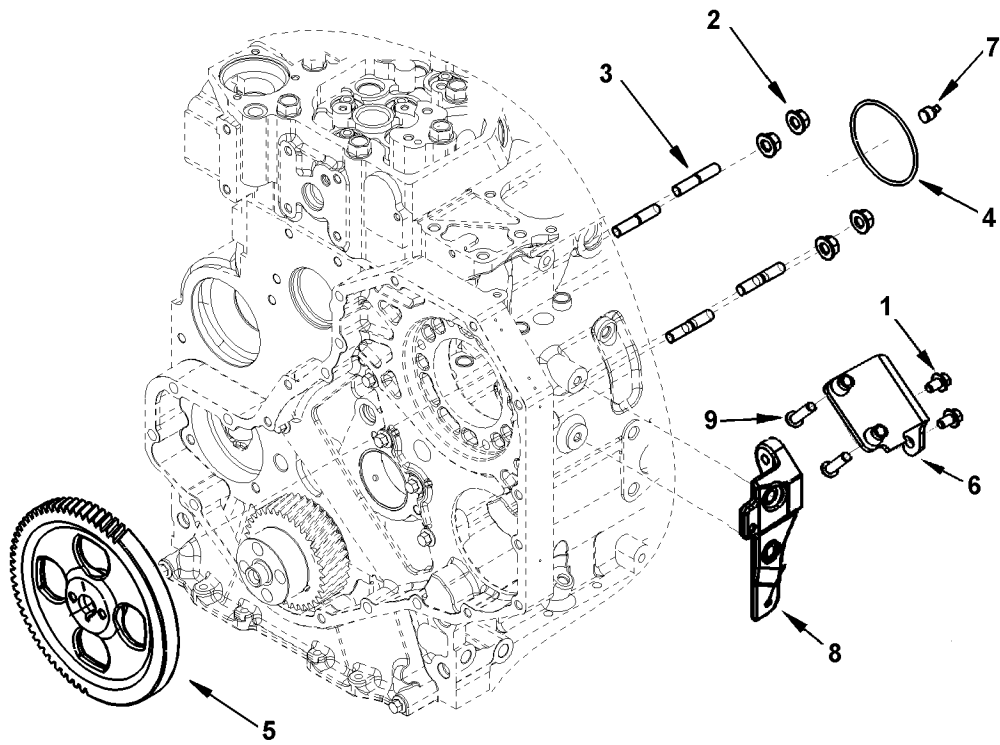
Utgåva Issue		Bild nr Picture No		Bränslefilter Cummins QSB5.9 160kW 922784.0019		Fuel filter Cummins QSB5.9 160kW 922784.0019		
Pos. Fig.	Antal/Quantity			Art nr Part No	Benämning	Description	Sats Kit	Anmärkning Notes
0020	1	1		923976.1086	Skruv	Screw		
0040	2	2		923976.1040	Plugg	Plug		
0060	3	1		923976.1090	Tätning	Seal		
0080	4	1		923829.0621	Bränslefilter	Fuel filter		
0100	5	1		923976.1091	Adapter	Adapter		
0120	6	1		923976.1092	Filterhuvud	Filter head		
0140	7	1			Skylt	Sign		
0160	8	1		923976.1511	Givare	Sensor		
								WITH WATER SEPARATOR
								N.S.S. WATER LEVEL



Reservdelar - Spare parts

2025

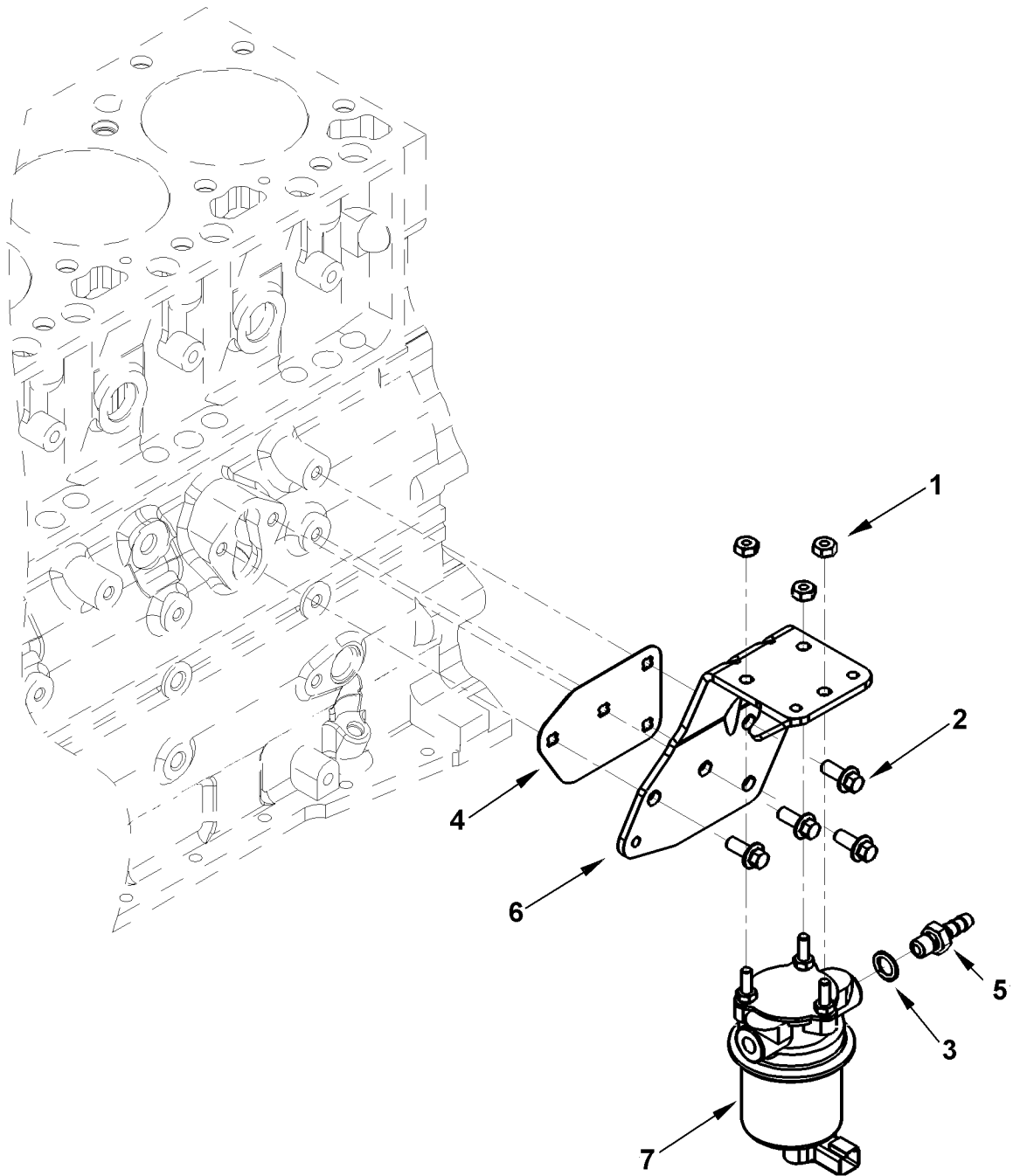
Utgåva Issue	Bild nr Picture No	Bränslepump Cummins QSB5.9 160kW 922784.0019		Injection pump Cummins QSB5.9 160kW 922784.0019				
040305	30068							
Pos. Fig.	Antal/Quantity			Art nr Part No	Benämning	Description	Sats Kit	Anmärkning Notes
0020	1	1		923976.1529	Bränslepump	Fuel pump		



Reservdelar - Spare parts

2030

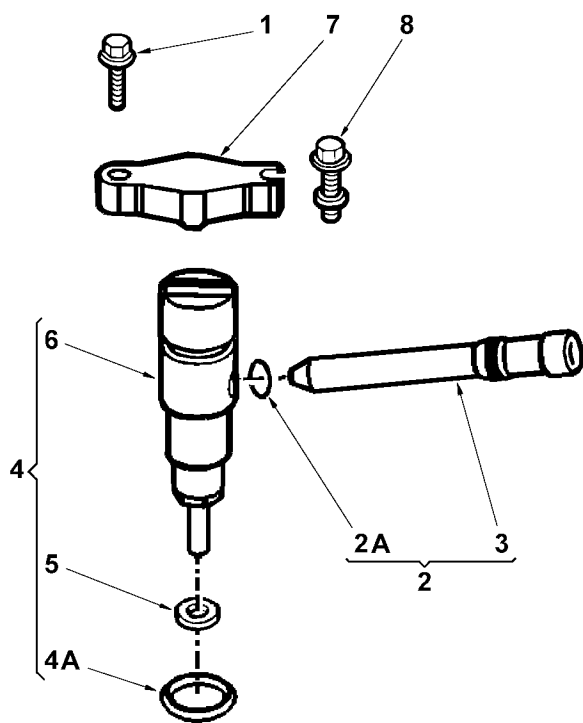
Utgåva Issue		Bild nr Picture No		Montering, bränslepump Cummins QSB5.9 160kW 922784.0019		Mounting, fuel pump Cummins QSB5.9 160kW 922784.0019		
Pos. Fig.	Antal/Quantity			Art nr Part No	Benämning	Description	Sats Kit	Anmärkning Notes
0020	1	2		923976.1521	Skruv	Screw		
0040	2	4		923976.1494	Mutter	Nut		
0060	3	4		923976.1522	Pinnbult	Stud		
0080	4	1		923976.1523	Tätning	Seal		
0100	5	1		923976.1524	Kugghjul	Gear		
0120	6	1		923976.1525	Fäste	Bracket		
0140	7	1		923976.1526	Pinne	Pin		
0160	8	1		923976.1527	Stöd	Support		
0180	9	2		923976.1528	Skruv	Screw		



Reservdelar - Spare parts

2040

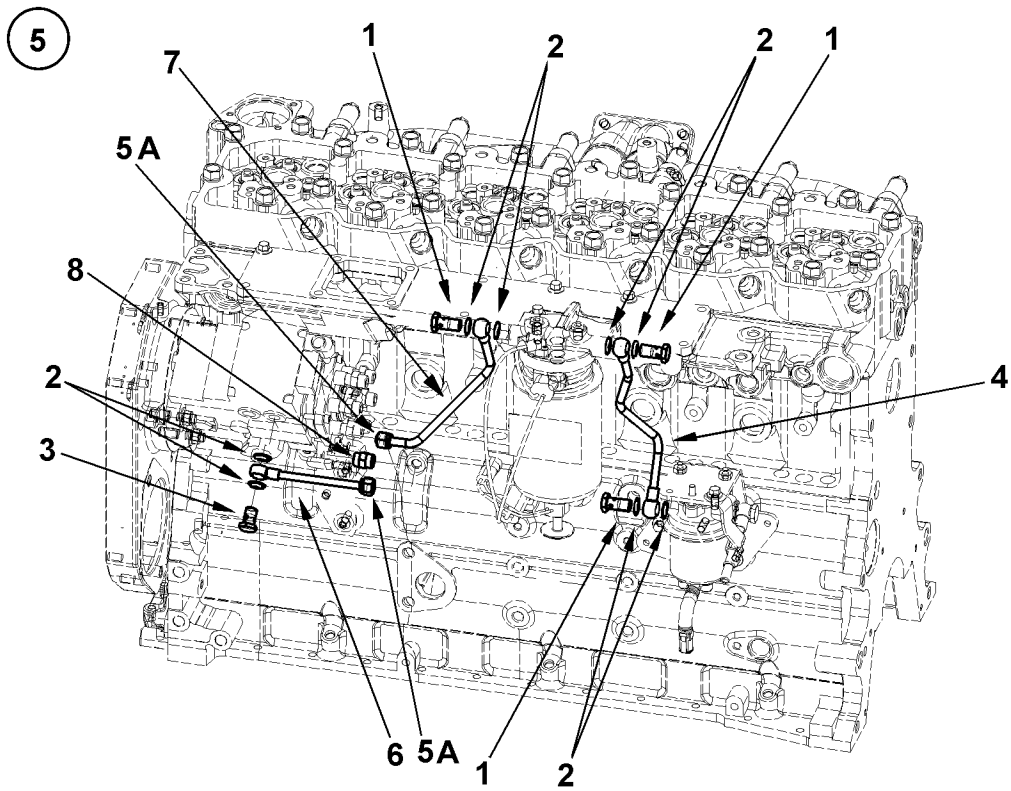
Pos. Fig.	Antal/Quantity			Art nr Part No	Benämning	Description	Sats Kit	Anmärkning Notes
Utgåva Issue		Bild nr Picture No		Matarpump Cummins QSB5.9 160kW 922784.0019		Feed pump Cummins QSB5.9 160kW 922784.0019		
040305	30070							
0020	1	3		923976.1530	Mutter	Nut		
0040	2	4		923976.1114	Skruv	Screw		
0060	3	1		923976.1098	Tätningbricka	Sealing washer		
0080	4	1		923976.1531	Packning	Gasket		
0100	5	1		923976.1532	Slangkoppling	Hose fitting		
0120	6	1		923976.1533	Konsol	Bracket		
0140	7	1		923976.1534	Matarpump	Feed pump		



Reservdelar - Spare parts

2060

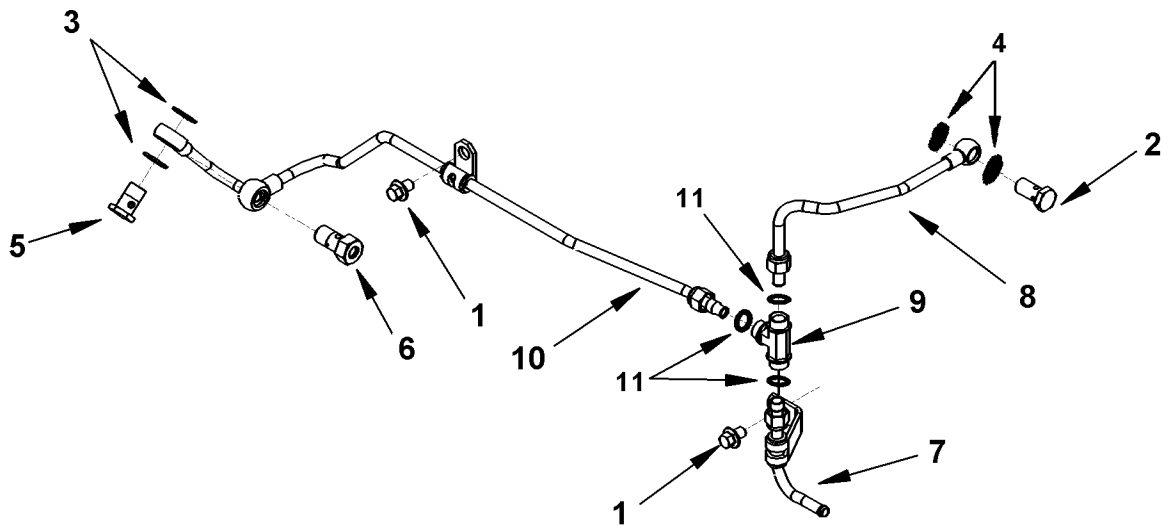
Utgåva Issue		Bild nr Picture No		Insprutare Cummins QSB5.9 160kW 922784.0019		Injector Cummins QSB5.9 160kW 922784.0019		
Pos. Fig.	Antal/Quantity			Art nr Part No	Benämning	Description	Sats Kit	Anmärkning Notes
0020	1	6		923976.1302	Skruv	Screw		
0040	2	6		923976.1578	Anslutning	Connection		COMPLETE
0060	2A	6		923976.1579	•O-ring	•O-ring		
0080	3	6		923976.1580	•Anslutning	•Connection		
0100	4	6		923976.1581	Insprutare	Injector		COMPLETE
0120	4A	6		923976.1582	•O-ring	•O-ring		
0140	5	6		923976.1583	•Tätning	•Seal		
0150	6	6			•Insprutare	•Injector		N.S.S., SEE POS. 4
0160	7	6		923976.1584	Klamma	Clamp		
0180	8	6		923976.1585	Skruv	Screw		



Reservdelar - Spare parts

2070

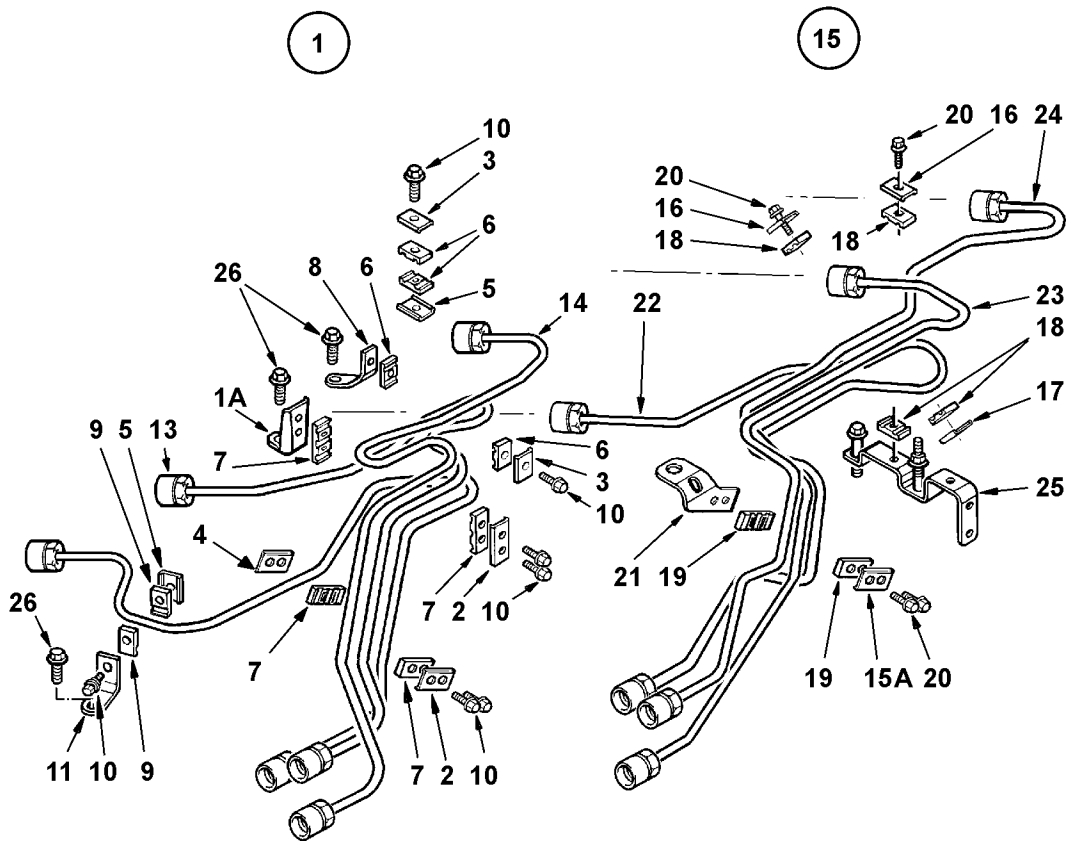
Utgåva Issue		Bild nr Picture No		Bränslerör, bränslefilter Cummins QSB5.9 160kW 922784.0019		Fuel pipe, fuel filter Cummins QSB5.9 160kW 922784.0019		
Pos. Fig.	Antal/Quantity			Art nr Part No	Benämning	Description	Sats Kit	Anmärkning Notes
0020	1	3		923976.1094	Skruv	Screw		COMPLETE
0040	2	8		923976.1097	Tätningbricka	Sealing washer		
0060	3	1		923976.1512	Skruv	Screw		
0080	4	1		923976.1513	Bränslerör	Fuel pipe		
0100	5	1		923976.1514	Bränslerör	Fuel pipe		
0120	5A	2		923976.1515	Klamma	•Clamp		
0140	6	1		923976.1516	Bränslerör	•Fuel pipe		
0160	7	1		923976.1517	Bränslerör	•Fuel pipe		
0180	8	1		923976.1518	Slang	•Hose		



Reservdelar - Spare parts

2075

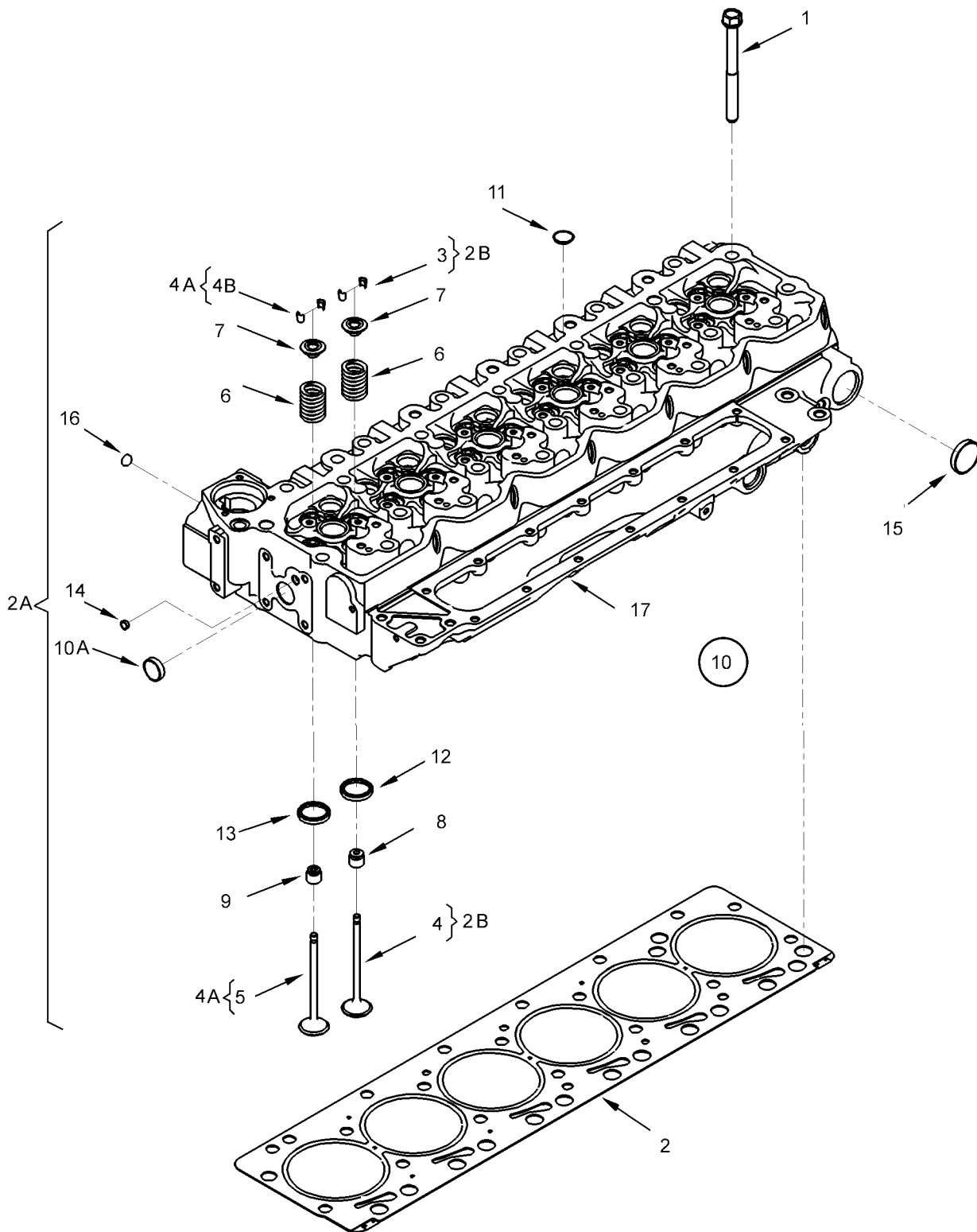
Utgåva Issue		Bild nr Picture No		Bränslerör Cummins QSB5.9 160kW 922784.0019		Fuel pipe Cummins QSB5.9 160kW 922784.0019		
Pos. Fig.	Antal/Quantity			Art nr Part No	Benämning	Description	Sats Kit	Anmärkning Notes
0020	1	2		923976.1296	Skruv	Screw		
0040	2	1		923976.1094	Skruv	Screw		
0060	3	3		923976.1535	Bricka	Washer		
0080	4	2		923976.1097	Tätningbricka	Sealing washer		
0100	5	1		923976.1536	Backventil	Check valve		
0120	6	1		923976.1537	Skruv	Screw		
0140	7	1		923976.1538	Bränslerör	Fuel pipe		
0160	8	1		923976.1539	Bränslerör	Fuel pipe		
0180	9	1		923976.1540	T-koppling	T-fitting		
0200	10	1		923976.1541	Bränslerör	Fuel pipe		
0210	11	3		923976.1542	Tätning	Seal		



Reservdelar - Spare parts

2080

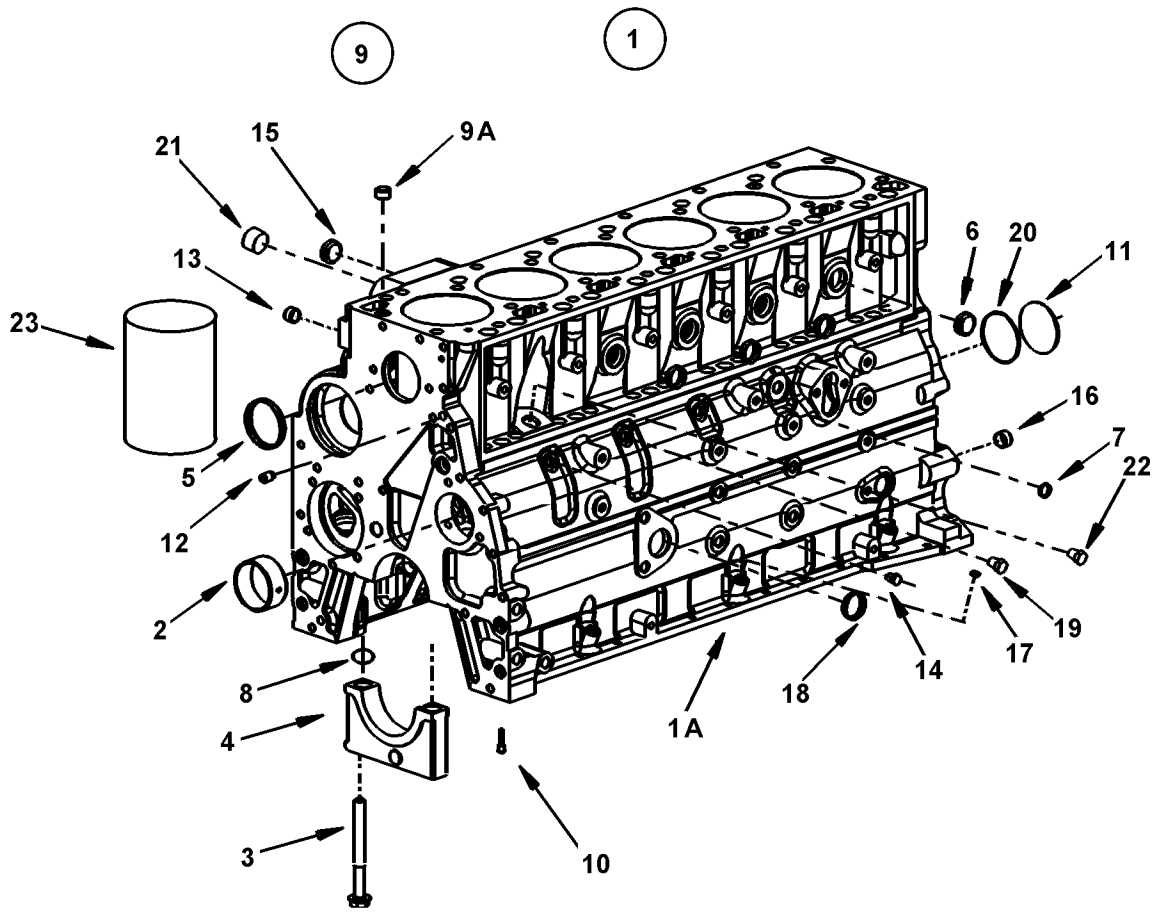
Utgåva Issue		Bild nr Picture No		Insprutningsrör Cummins QSB5.9 160kW 922784.0019		Injector tubes Cummins QSB5.9 160kW 922784.0019		
Pos. Fig.	Antal/Quantity			Art nr Part No	Benämning	Description	Sats Kit	Anmärkning Notes
0020	1	1		923976.1586	Bränslerör	Fuel pipe		COMPLETE
0040	1A	1		923976.1587	•Fästvinkel	•Angle bracket		
0060	2	2		923976.1234	•Platta	•Plate		
0080	3	2		923976.1235	•Platta	•Plate		
0100	4	1		923976.1236	•Platta	•Plate		
0120	5	2		923976.1237	•Platta	•Plate		
0140	6	4		923976.1238	•Dämpare	•Pad		
0160	7	4		923976.1239	•Dämpare	•Pad		
0180	8	1		923976.1588	•Fästvinkel	•Angle bracket		
0200	9	2		923976.1589	•Dämpare	•Pad		
0220	10	7		923976.1240	•Skruv	•Screw		
0240	11	1		923976.1590	•Fästvinkel	•Angle bracket		
0260	12	1		923976.1591	•Bränslerör	•Fuel pipe		
0280	13	1		923976.1592	•Bränslerör	•Fuel pipe	NO. 1 CYL.	
0300	14	1		923976.1593	•Bränslerör	•Fuel pipe	NO. 2 CYL.	
0320	15	1		923976.1594	Bränslerör	Fuel pipe	NO. 4 CYL.	
0340	15A	1		923976.1234	•Platta	•Plate	COMPLETE	
0360	16	2		923976.1235	•Platta	•Plate		
0380	17	1		923976.1237	•Platta	•Plate		
0400	18	4		923976.1238	•Dämpare	•Pad		
0420	19	2		923976.1239	•Dämpare	•Pad		
0440	20	4		923976.1240	•Skruv	•Screw		
0460	21	1		923976.1595	•Fästvinkel	•Angle bracket		
0480	22	1		923976.1596	•Bränslerör	•Fuel pipe	NO. 3 CYL.	
0500	23	1		923976.1597	•Bränslerör	•Fuel pipe	NO. 5 CYL.	
0520	24	1		923976.1598	•Bränslerör	•Fuel pipe	NO. 6 CYL.	
0540	25	1		923976.1599	•Bränslerör	•Fuel pipe		



Reservdelar - Spare parts

2090

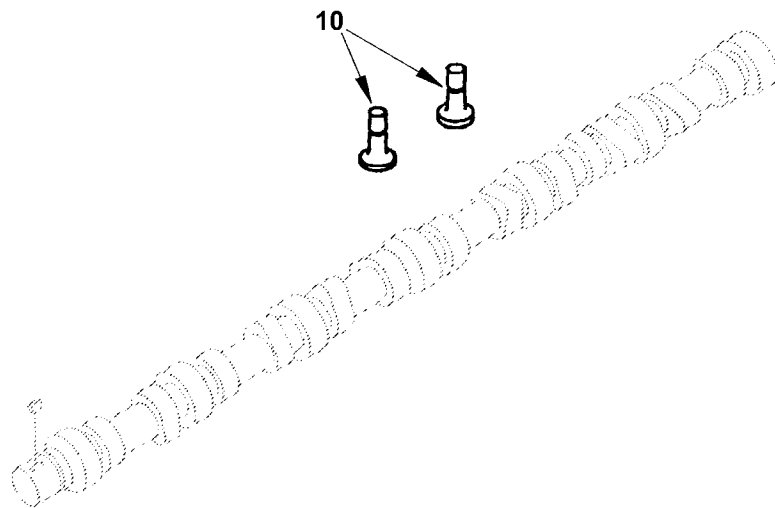
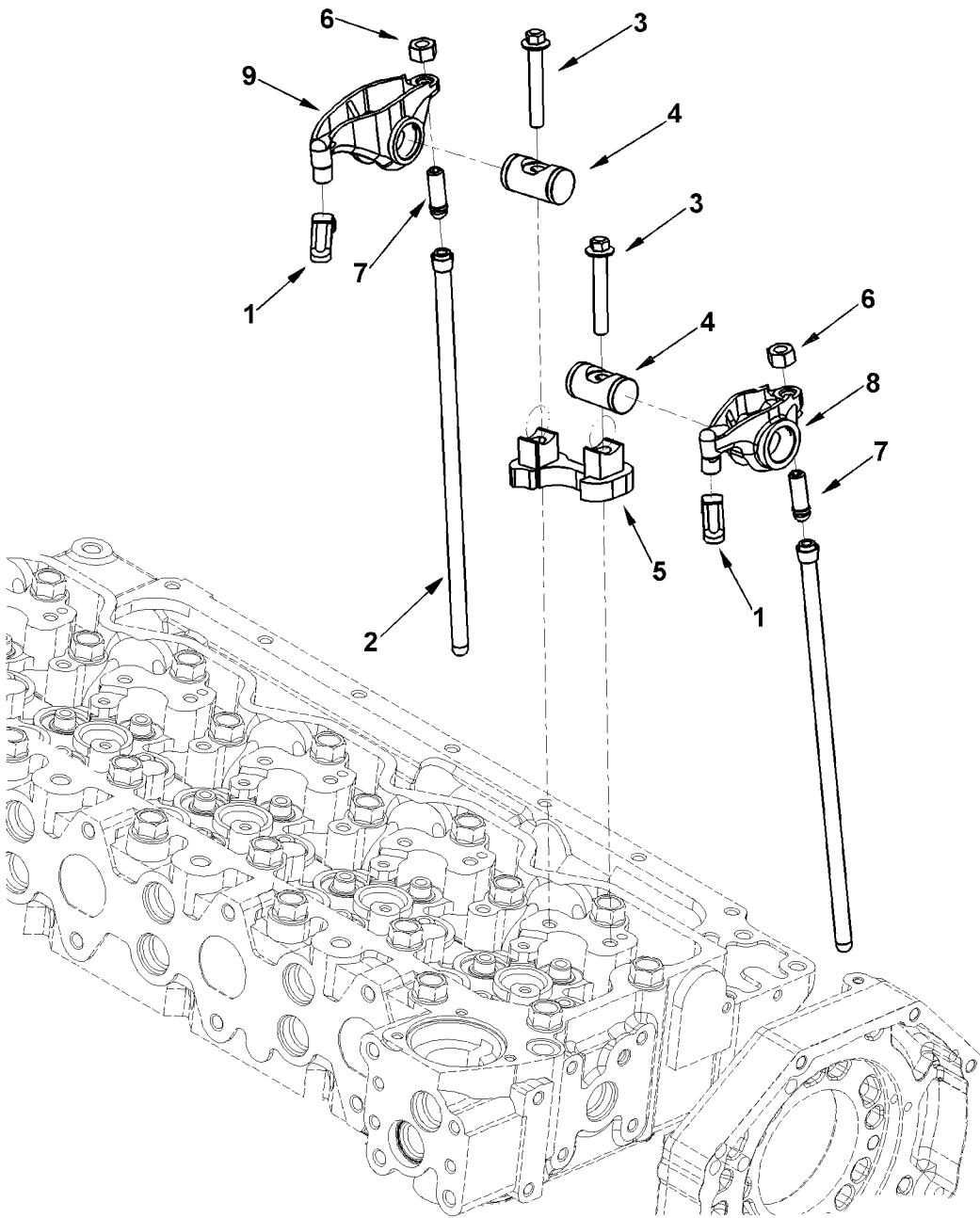
Utgåva Issue		Bild nr Picture No		Cylinderhuvud Cummins QSB5.9 160kW 922784.0019		Cylinder head Cummins QSB5.9 160kW 922784.0019		
Pos. Fig.	Antal/Quantity			Art nr Part No	Benämning	Description	Sats Kit	Anmärkning Notes
0020	1	26		923976.1603	Skruv	Screw		
0040	2	1		923976.1064	Skruv	Screw		
0060	2A	1		923976.1605	Cylinderhuvud	Cylinder head		COMPLETE
0080	2B	12		923976.1606	•Avgasventil	•Exhaust valve		COMPLETE
0100	3	24		923976.1607	••Ventillås	••Valve lock		
0120	4	12			••Avgasventil	••Exhaust valve		SEE POS. 2B
0140	4A	12		923976.1608	•Insugningsventil	•Induction valve		COMPLETE
0160	4B	24		923976.1607	••Ventillås	••Valve lock		
0240	5	12			••Insugningsventil	••Induction valve		SEE POS. 4A
0260	6	24		923976.1609	•Fjäder	•Spring		
0280	7	24		923976.1610	•Bricka	•Washer		
0300	8	12		923976.1611	•Tätning	•Seal		
0320	9	12		923976.1612	•Tätning	•Seal		
0340	10	1			•Cylinderhuvud	•Cylinder head		SEE POS. 2A
0360	10A	14		923976.1031	••Plugg	••Plug		
0380	11	11		923976.1041	••Plugg	••Plug		
0400	12	12		923976.1613	••Insats	••Insert		
0420	13	12		923976.1614	••Insats	••Insert		
0440	14	7		923976.1615	••Plugg	••Plug		
0460	15	2		923976.1616	••Plugg	••Plug		
0480	16	2		923976.1617	••Plugg	••Plug		
0500	17	1			••Cylinderhuvud	••Cylinder head		SEE POS. 2A



Reservdelar - Spare parts

2100

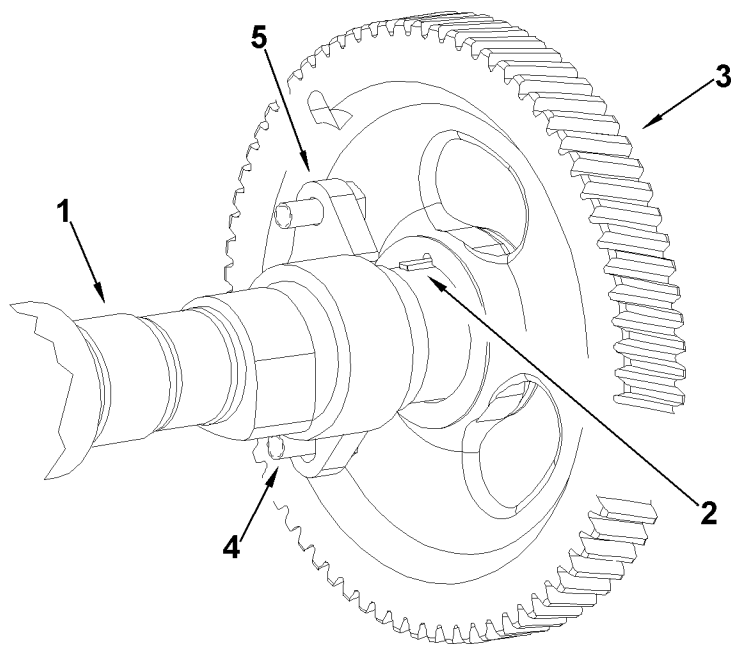
Utgåva Issue		Bild nr Picture No		Cylinderblock Cummins QSB5.9 160kW 922784.0019		Cylinder block Cummins QSB5.9 160kW 922784.0019		
Pos. Fig.	Antal/Quantity			Art nr Part No	Benämning	Description	Sats Kit	Anmärkning Notes
0020	1	1		923976.1467	Cylinderblock	Cylinder block		COMPLETE
0040	1A	1			•Cylinderblock	•Cylinder block		
0060	2	1		923976.1027	•Bussning	•Bushing		
0080	3	14		923976.1028	•Skruv	•Screw		
0100	4	7		923976.1468	•Överfall	•Cap		
0120	5	5		923976.1030	•Plugg	•Plug		
0140	6	4		923976.1031	•Plugg	•Plug		
0160	7	3		923976.1032	•Plugg	•Plug		
0180	8	14		923976.1033	•Hylsa	•Sleeve		
0200	9	1		923976.1034	•Sats	•Kit		CYLINDER BLOCK
0220	9A	2		923976.1035	••Hylsa	••Sleeve		
0240	10	6		923976.1036	••Munstycke	••Jet		
0260	11	1		923976.1037	••Plugg	••Plug		
0280	12	2		923976.1038	••Stift	••Pin		
0300	13	1		923976.1039	••Rörplugg	••Pipe plug		
0320	14	3		923976.1040	••Plugg	••Plug		
0340	15	2		923976.1041	••Plugg	••Plug		
0360	16	2		923976.1033	••Hylsa	••Sleeve		
0380	17	3		923976.1042	••Plugg	••Plug		
0400	18	1		923976.1043	••Plugg	••Plug		
0420	19	1		923976.1045	••Plugg	••Plug		
0440	20	1		923976.1469	••O-ring	••O-ring		
0460	21	1		923976.1044	••Rörplugg	••Pipe plug		
0480	22	1		923976.1046	••Plugg	••Plug		
0500	23	ERF		923976.1050	Cylindrofoder	Cylinder liner		



Reservdelar - Spare parts

2110

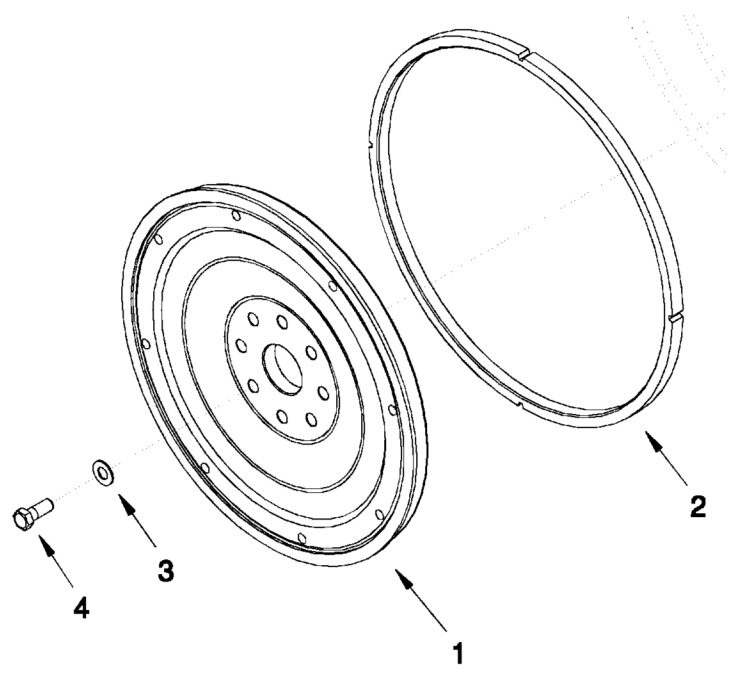
Utgåva Issue		Bild nr Picture No		Ventilmekanism Cummins QSB5.9 160kW 922784.0019		Valve mechanism Cummins QSB5.9 160kW 922784.0019		
Pos. Fig.	Antal/Quantity			Art nr Part No	Benämning	Description	Sats Kit	Anmärkning Notes
0020	1	12		923976.1618	Insats	Insert		
0040	2	12		923976.1619	Tryckstång	Push rod		
0060	3	12		923976.1620	Skruv	Screw		
0100	4	2		923976.1621	Vipparmsaxel	Rocker arm shaft		
0120	5	1		923976.1622	Stöd	Support		
0140	6	1		923976.1257	Mutter	Nut		
0160	7	1		923976.1623	Skruv	Screw		
0180	8	1		923976.1624	Vipparm	Rocker arm		
0200	9	1		923976.1625	Vipparm	Rocker arm		
0220	10	12		923976.1485	Ventilyftare	Tappet		



Reservdelar - Spare parts

2130

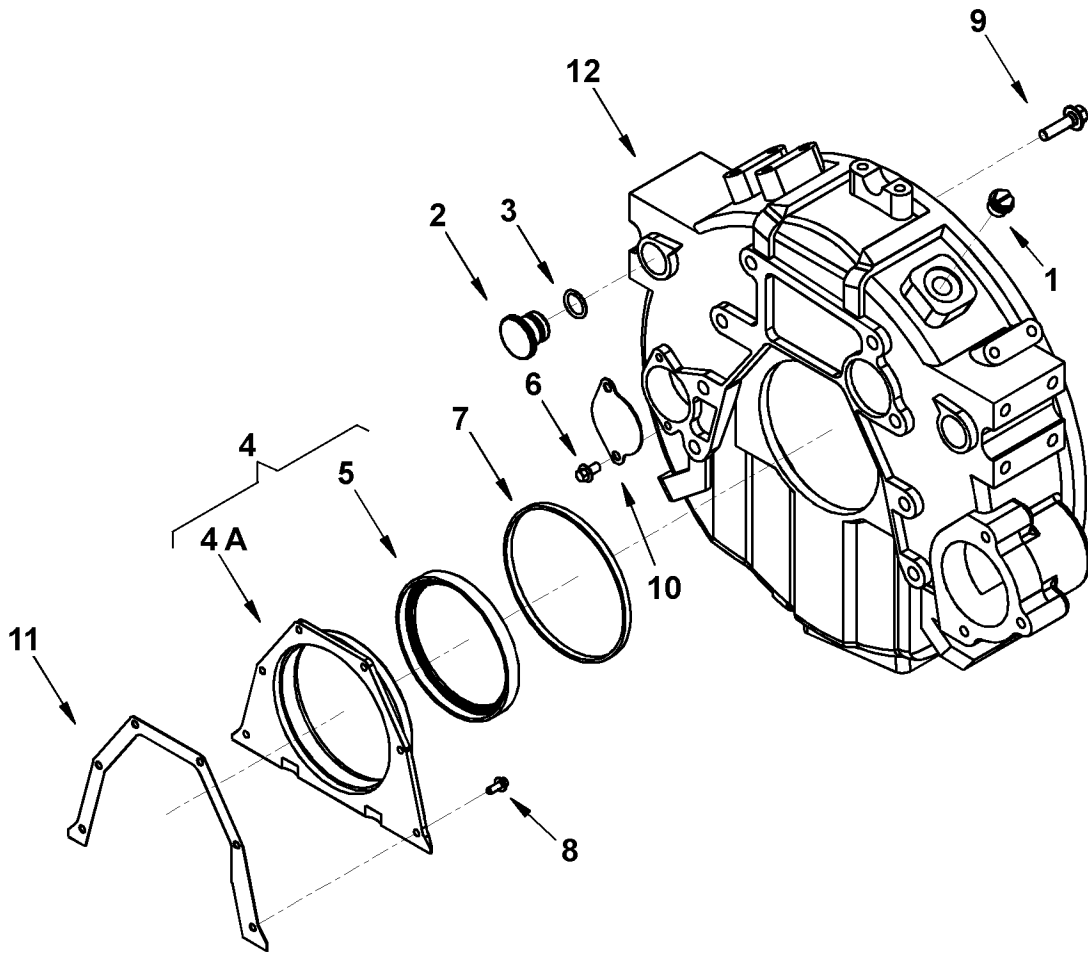
Pos. Fig.	Antal/Quantity			Art nr Part No	Benämning	Description	Sats Kit	Anmärkning Notes
Utgåva Issue		Bild nr Picture No		Kamaxel Cummins QSB5.9 160kW 922784.0019		Camshaft Cummins QSB5.9 160kW 922784.0019		
040305	30078							
0020	1	1		923976.1576	Kamaxel	Cam shaft		
0040	2	1		923976.1206	Kil	Key		
0060	3	1		923976.1577	Kugghjul	Gear		
0080	4	2		923976.1208	Skruv	Screw		
0100	5	1		923976.1209	Stöd	Support		



Reservdelar - Spare parts

2160

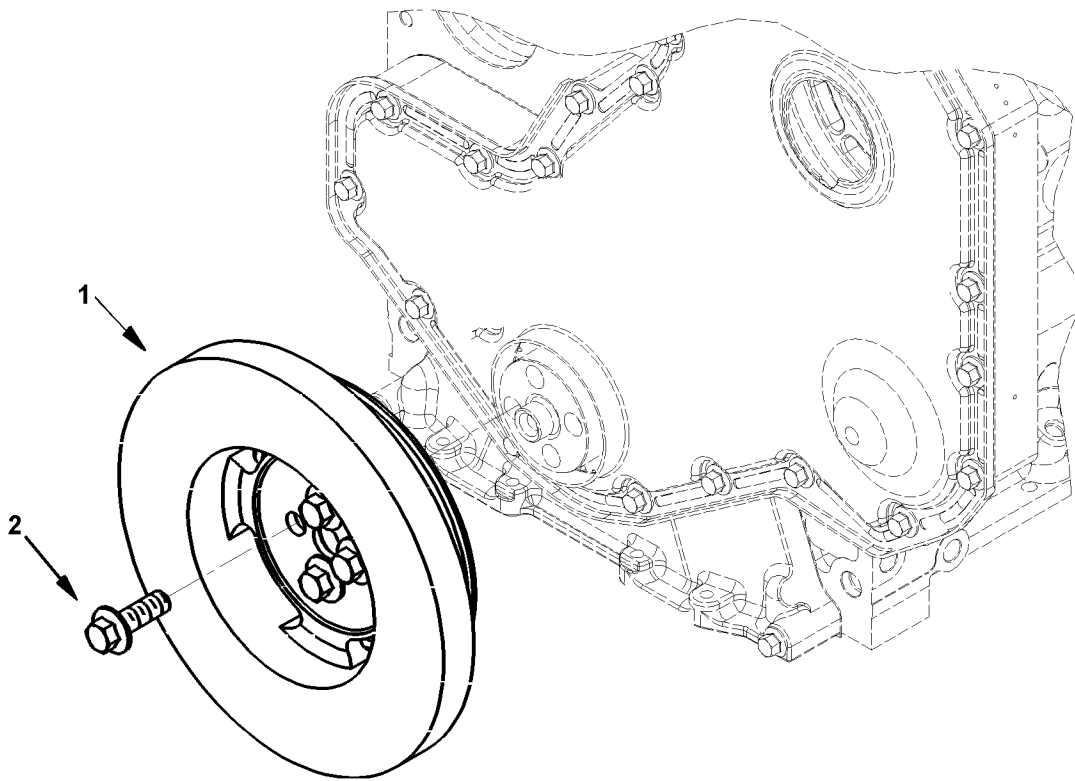
Pos. Fig.	Antal/Quantity			Art nr Part No	Benämning	Description	Sats Kit	Anmärkning Notes
Utgåva Issue		Bild nr Picture No		Svänghjul Cummins QSB5.9 160kW 922784.0019		Flywheel Cummins QSB5.9 160kW 922784.0019		
040305	30080							
0020	1	1		923976.1543	Svänghjul	Flywheel		
0040	2	1		923976.1544	Kuggkrans	Gear rim		
0060	3	8		923976.1125	Bricka	Washer		
0080	4	8		923976.1124	Skruv	Screw		



Reservdelar - Spare parts

2170

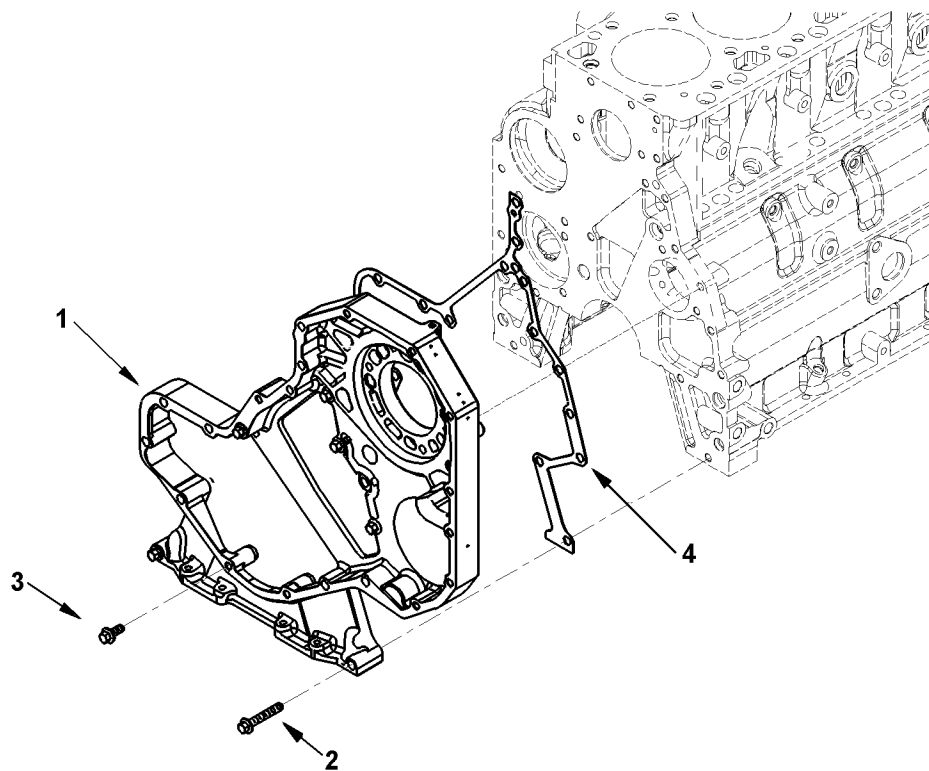
Utgåva Issue		Bild nr Picture No		Svänghjulskåpa Cummins QSB5.9 160kW 922784.0019		Flywheel housing Cummins QSB5.9 160kW 922784.0019		
Pos. Fig.	Antal/Quantity			Art nr Part No	Benämning	Description	Sats Kit	Anmärkning Notes
0020	1	1		923976.1108	Plugg	Plug		REAR N.S.S., SEE POS. 4 N.S.S., SEE POS. 4
0040	2	1		923976.1106	Plugg	Plug		
0060	3	1		923976.1109	Tätningssring	Seal ring		
0080	4	1		923976.1519	Kåpa	Cover		
0100	4A	1			•Kåpa	•Cover		
0120	5	1			•Tätning	•Seal		
0140	6	2		923976.1101	Skruv	Screw		
0160	7	1		923976.1107	Tätningssring	Seal ring		
0180	8	6		923976.1105	Skruv	Screw		
0200	9	8		923976.1102	Skruv	Screw		
0220	10	1		923976.1103	Täckplatta	Cover plate		
0240	11	1		923976.1104	Packning	Gasket		
0260	12	1		923976.1100	Svänghjulskåpa	Flywheel casing		



Reservdelar - Spare parts

2180

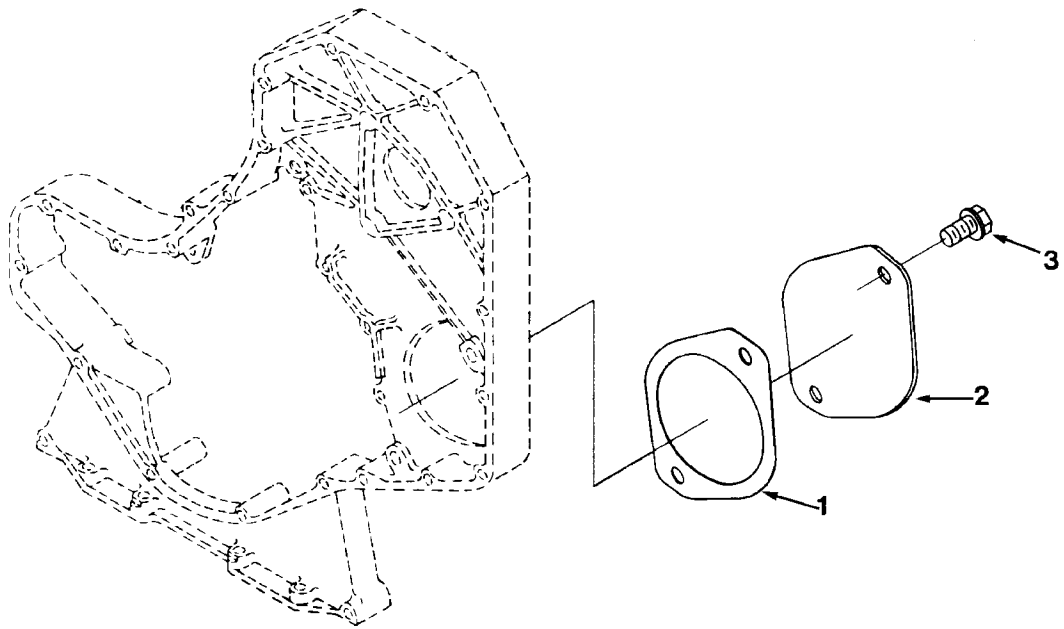
Utgåva Issue	Bild nr Picture No	Vibrationsdämpare Cummins QSB5.9 160kW 922784.0019		Vibration damper Cummins QSB5.9 160kW 922784.0019				
040305	30082							
Pos. Fig.	Antal/Quantity			Art nr Part No	Benämning	Description	Sats Kit	Anmärkning Notes
0020	1	1		923976.1500	Svängningsdämpare	Vibration damper		
0040	2	4		923976.1501	Skruv	Screw		



Reservdelar - Spare parts

2190

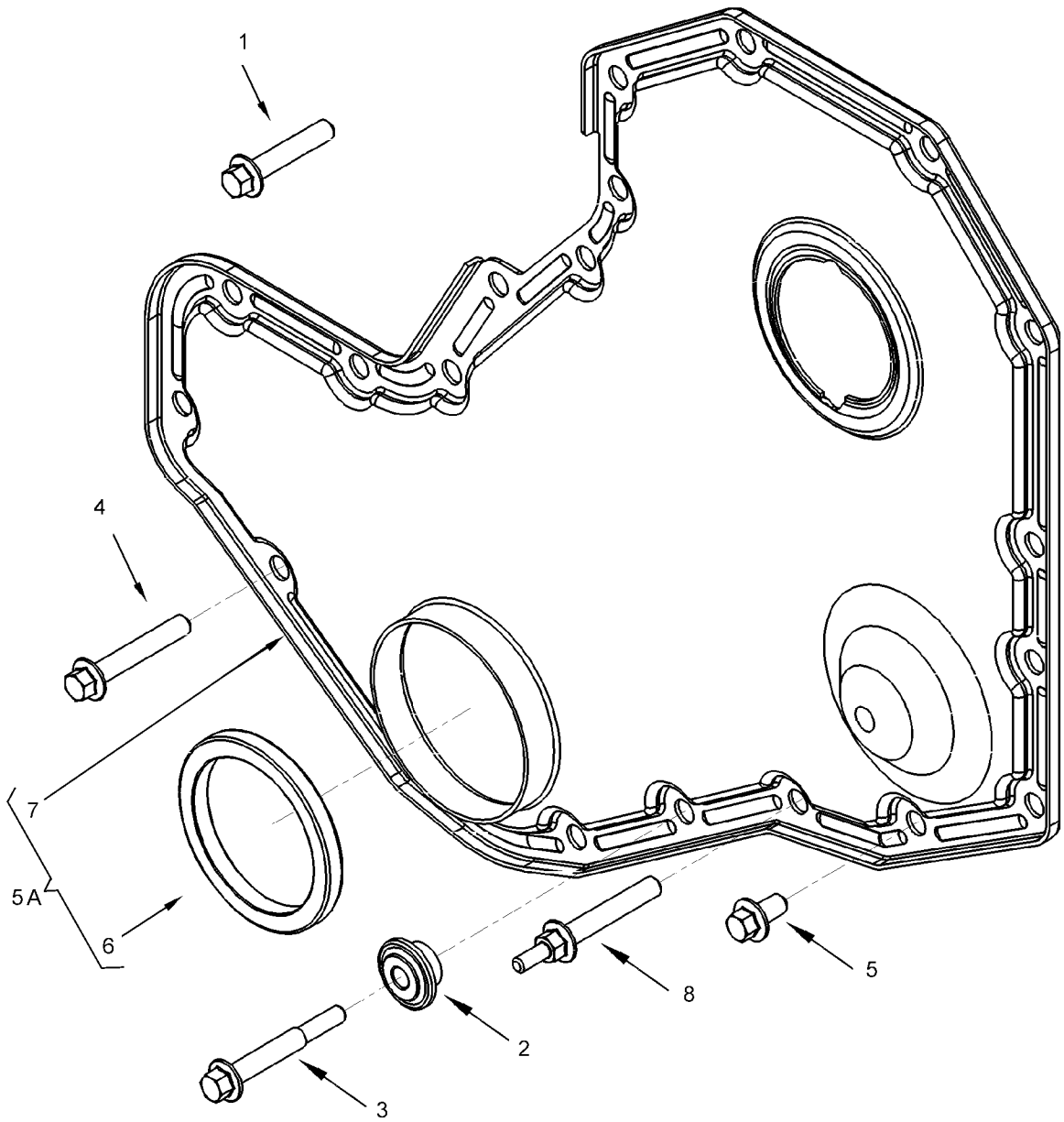
Utgåva Issue	Bild nr Picture No	Transmissionshus Cummins QSB5.9 160kW 922784.0019		Timing gear housing Cummins QSB5.9 160kW 922784.0019				
040305	30083							
Pos. Fig.	Antal/Quantity			Art nr Part No	Benämning	Description	Sats Kit	Anmärkning Notes
0020	1	1		923976.1483	Transmissionshus	Transmission case		
0040	2	2		923976.1022	Skruv	Screw		
0060	3	5		923976.1484	Skruv	Screw		
0080	4	1		923976.1023	Packning	Gasket		



Reservdelar - Spare parts

2200

Utgåva Issue	Bild nr Picture No	Lock, transmissionshus Cummins QSB5.9 160kW 922784.0019		Plate, timing gear housing Cummins QSB5.9 160kW 922784.0019				
040305	30084							
Pos. Fig.	Antal/Quantity			Art nr Part No	Benämning	Description	Sats Kit	Anmärkning Notes
0020	1	1		923976.1502	Packning	Gasket		
0040	2	1		923976.1503	Täckplatta	Cover plate		
0060	3	2		923976.1064	Skruv	Screw		

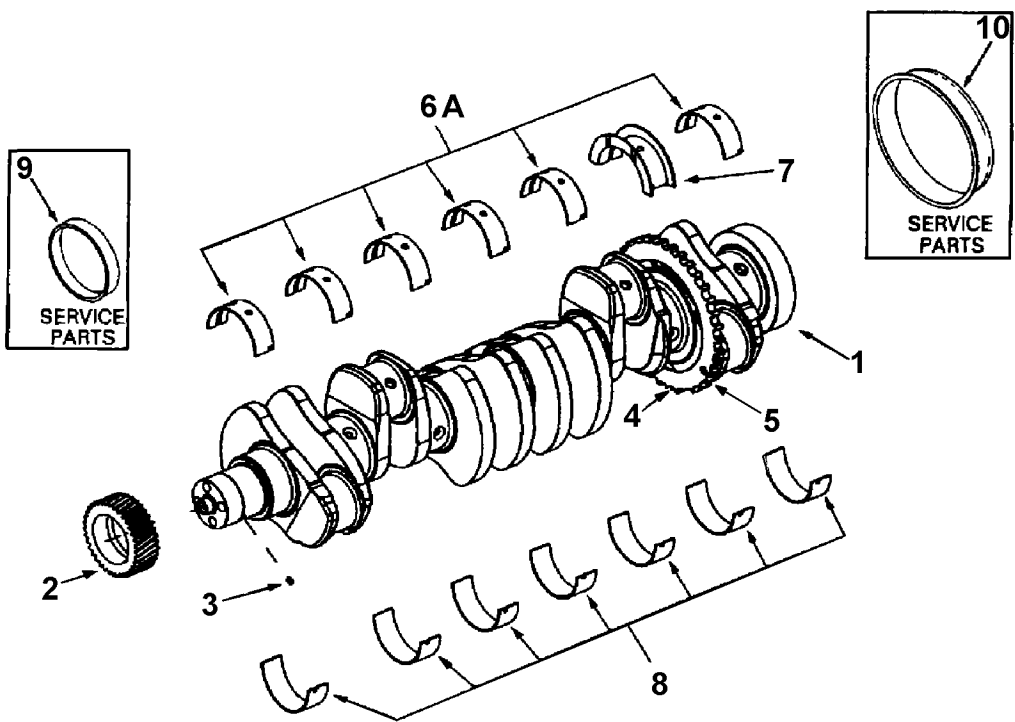


Reservdelar - Spare parts

2210

Utgåva Issue		Bild nr Picture No		Transmissionskåpa Cummins QSB5.9 160kW 922784.0019		Timing gear cover Cummins QSB5.9 160kW 922784.0019		
Pos. Fig.	Antal/Quantity			Art nr Part No	Benämning	Description	Sats Kit	Anmärkning Notes
0020	1	7		923976.1022	Skruv	Screw		COMPLETE N.S.S., SEE POS. 5A
0040	2	1		923976.1128	Låsring	Lock ring		
0060	3	1		923976.1545	Skruv	Screw		
0080	4	4		923976.1059	Skruv	Screw		
0100	5	7		923976.1129	Skruv	Screw		
0120	5A	1		923976.1546	Kåpa	Cover		
0140	6	1		923976.1547	•Tätning	•Seal		
0160	7	1			•Kåpa	•Cover		
0180	8	1		923976.1548	Skruv	Screw		

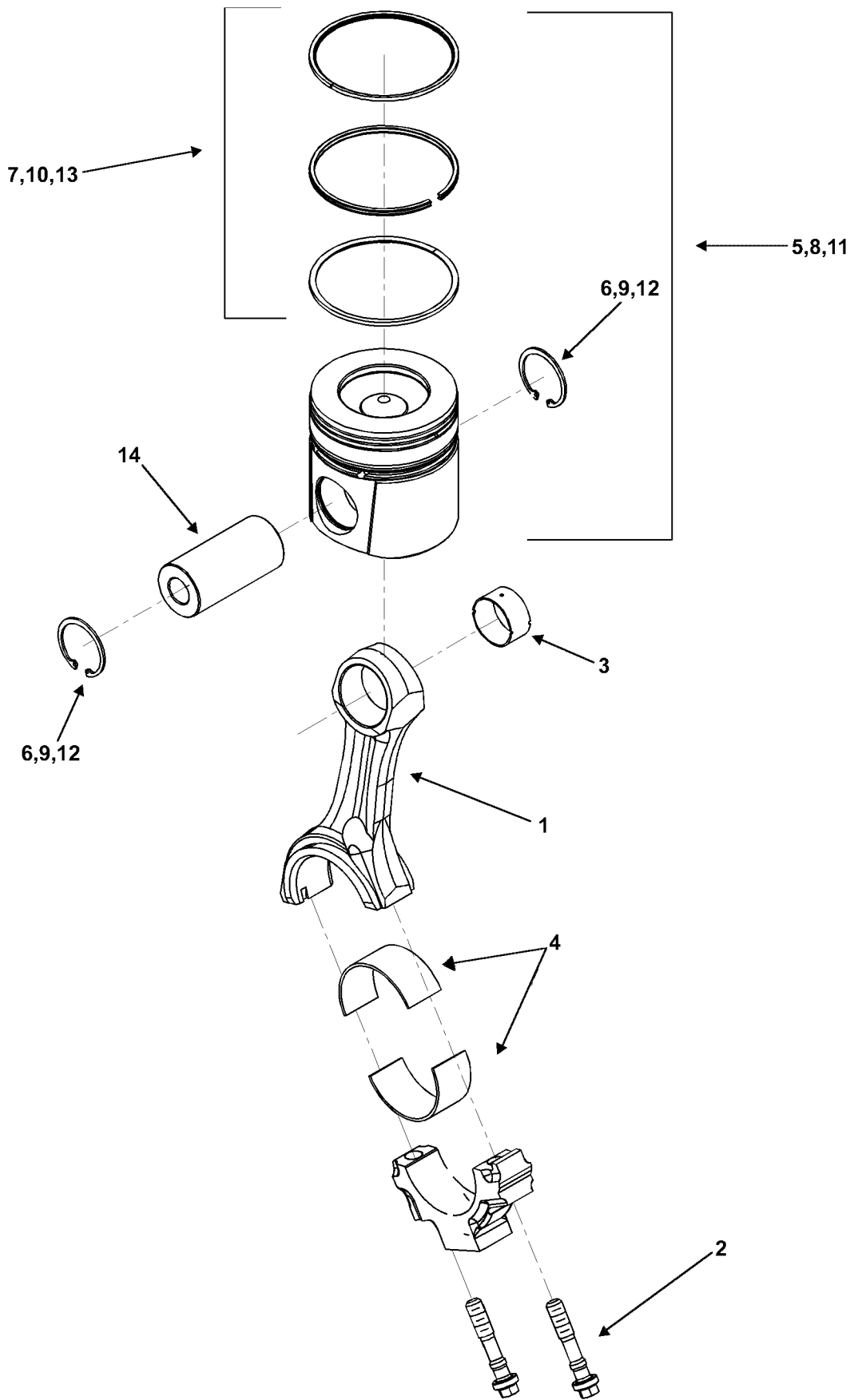
6



Reservdelar - Spare parts

2225

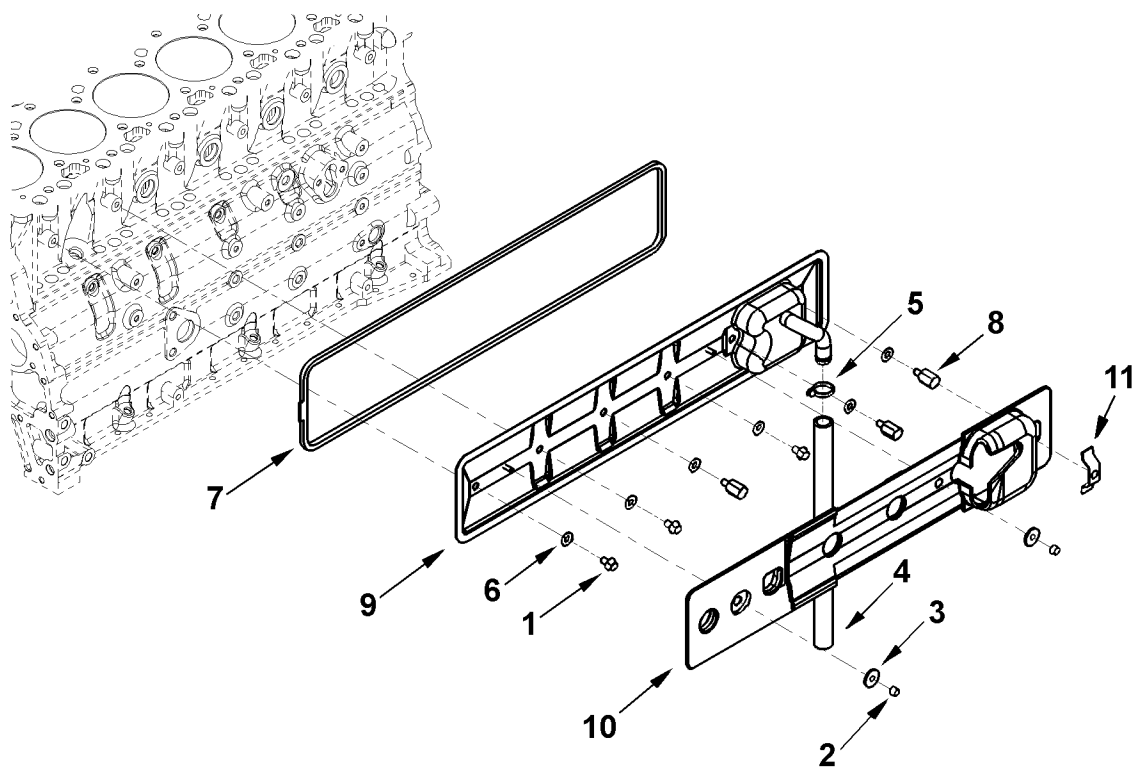
Utgåva Issue		Bild nr Picture No		Vevaxel Cummins QSB5.9 160kW 922784.0019		Crankshaft Cummins QSB5.9 160kW 922784.0019		
Pos. Fig.	Antal/Quantity			Art nr Part No	Benämning	Description	Sats Kit	Anmärkning Notes
0020	1	1		923976.1470	Vevaxel	Crankshaft		COMPLETE
0040	2	1		923976.1471	•Kugghjul	•Gear		
0060	3	1		923976.1472	•Pinne	•Pin		
0080	4	1		923976.1473	•Ring	•Ring		
0100	5	5		923976.1474	•Skruv	•Screw		
0140	6	1		923976.1475	Ramlagersats	Base bearing kit		
0150							STD.	
0160		1		923976.1477	Ramlagersats	Base bearing kit	INCL. POS. 6A-8 ÖD=0,010MM	
0170							INCL. POS. 6A-8 ÖD=0,50MM	
0180		1		923976.1478	Ramlagersats	Base bearing kit	INCL. POS. 6A-8 ÖD=0,75MM	
0190							INCL. POS. 6A-8 ÖD=1,00MM	
0200		1		923976.1479	Ramlagersats	Base bearing kit	INCL. POS. 6A-8 ÖD=0,5MM BORE/0,5MM	
0210							INCL. POS. 6A,7 ÖD=1,0MM BORE/1,0MM	
0220		1		923976.1480	Ramlagersats	Base bearing kit	INCL. POS. 6A,7	
0230							INCL. POS. 6A,7	
0240		1		923976.1481	Ramlagersats	Base bearing kit	N.S.S., SEE POS. 6	
0260							STD	
0280		1		923976.1482	Ramlagersats	Base bearing kit	N.S.S., SEE POS. 6	
0300								
0320	6A	6			•Ramlager	•Base bearing		
0340	7	1		923976.1476	•Ramlager	•Base bearing		
0360	8	7			•Ramlager	•Base bearing		
0380	9	1		923976.1646	Slitring	Wear ring		
0400	10	1		923976.1647	Tätning	Seal		



Reservdelar - Spare parts

2230

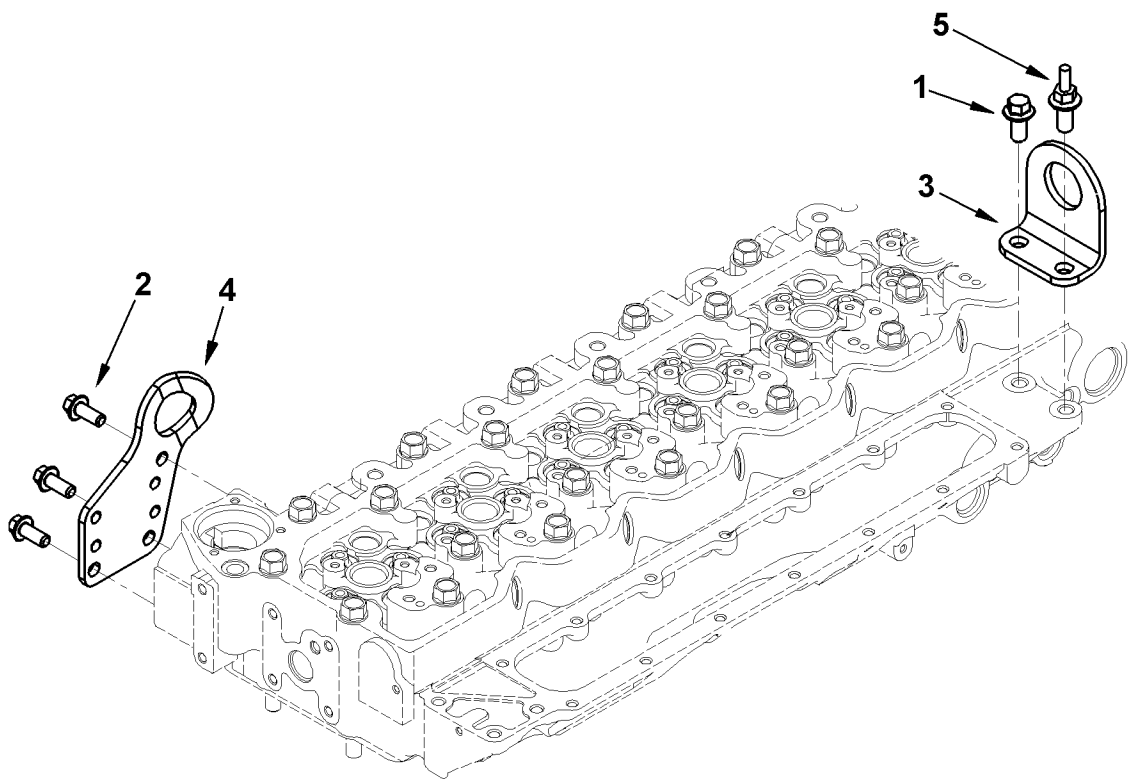
Utgåva Issue		Bild nr Picture No		Vevmekanism Cummins QSB5.9 160kW 922784.0019		Crank mechanism Cummins QSB5.9 160kW 922784.0019		
Pos. Fig.	Antal/Quantity			Art nr Part No	Benämning	Description	Sats Kit	Anmärkning Notes
0020	1	1		923976.1567	Vevstake	Connecting rod		
0040	2	2		923976.1187	•Skruv	•Screw		
0060	3	1		923976.1202	•Bussning	•Bushing		
0080	4	12		923976.1189	Lager	Bearing		STD
0100		ERF		923976.1194	Lager	Bearing		ÖD=0,25MM
0120		ERF		923976.1195	Lager	Bearing		ÖD=0,50MM
0140		ERF		923976.1196	Lager	Bearing		ÖD=0,75MM
0160		ERF		923976.1197	Lager	Bearing		ÖD=1,00MM
0200	5	6		923976.1568	Cylinderfodersats	Cylinder liner kit		GRADE A
0240		6		923976.1570	Cylinderfodersats	Cylinder liner kit		GRADE B
0260		6		923976.1571	Cylinderfodersats	Cylinder liner kit		GRADE C
0280	6	12		923976.1191	•Spärring	•Retaining ring		
0300	7	6		923976.1569	•Kolvringsats	•Piston ring kit		
0320	8	6		923976.1572	Cylinderfodersats	Cylinder liner kit		ÖD=0,50MM
0380	9	12		923976.1191	•Spärring	•Retaining ring		
0400	10	6		923976.1573	•Kolvringsats	•Piston ring kit		
0420	11	6		923976.1574	Cylinderfodersats	Cylinder liner kit		ÖD=1,00MM
0440	12	12		923976.1191	•Spärring	•Retaining ring		
0460	13	6		923976.1575	•Kolvringsats	•Piston ring kit		
0480	14	1		923976.1193	Tapp	Pin		



Reservdelar - Spare parts

2235

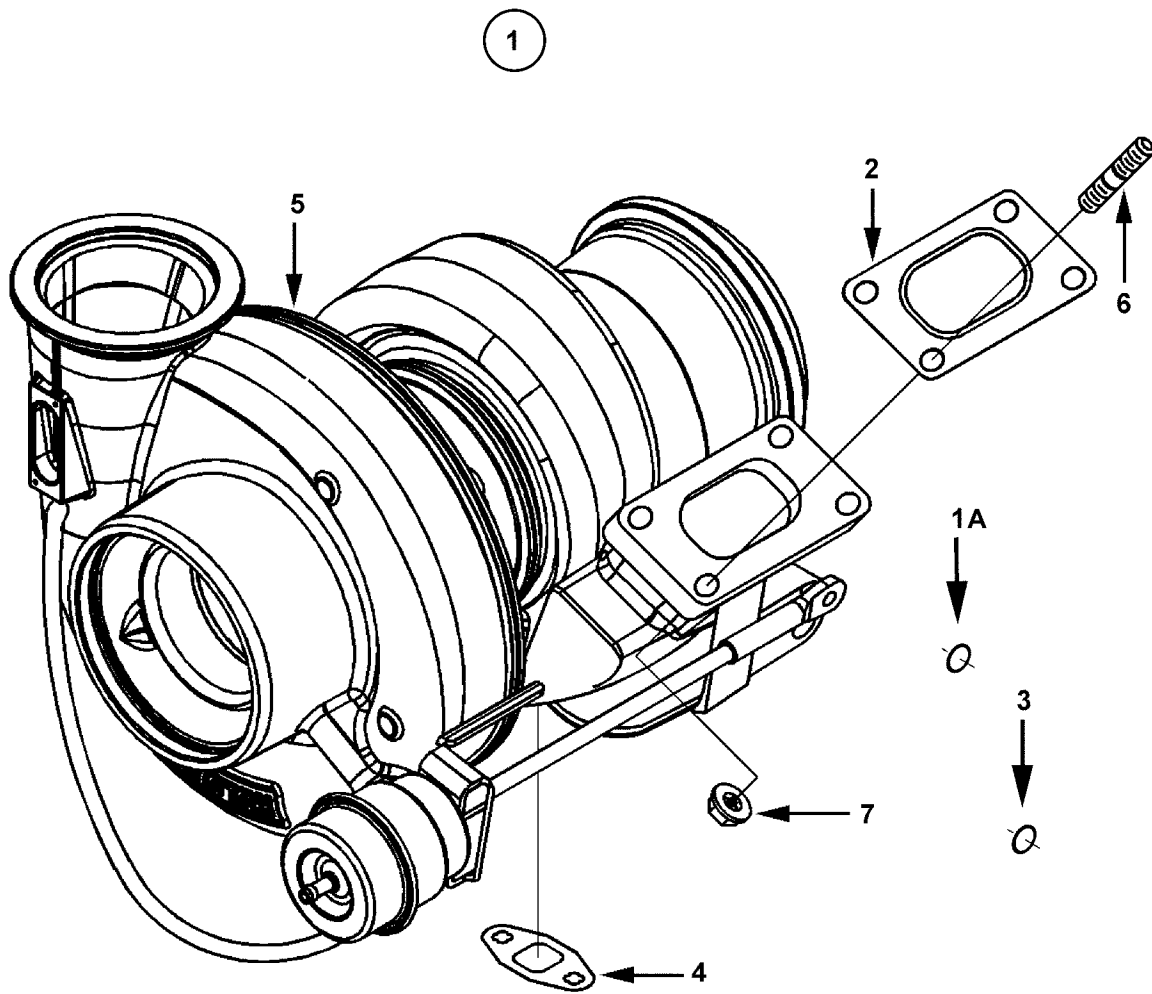
Utgåva Issue		Bild nr Picture No		Vevaxelkåpa, luftning Cummins QSB5.9 160kW 922784.0019		Crankcase, breather Cummins QSB5.9 160kW 922784.0019		
Pos. Fig.	Antal/Quantity			Art nr Part No	Benämning	Description	Sats Kit	Anmärkning Notes
0020	1	3		923976.1054	Skruv	Screw		
0040	2	2		923976.1486	Låsmutter	Lock nut		
0060	3	2		923976.1487	Bricka	Washer		
0080	4	1		923976.1488	Slang	Hose		
0100	5	1		923976.1489	Klamma	Clamp		
0120	6	6		923976.1056	Tätning	Seal		
0140	7	1		923976.1055	Packning	Gasket		
0160	8	3		923976.1057	Distansskruv	Spacer screw		
0180	9	1		923976.1491	Kåpa	Cover		
0200	10	1		923976.1490	Panel	Panel		
0220	11	1		923976.1492	Konsol	Bracket		



Reservdelar - Spare parts

2240

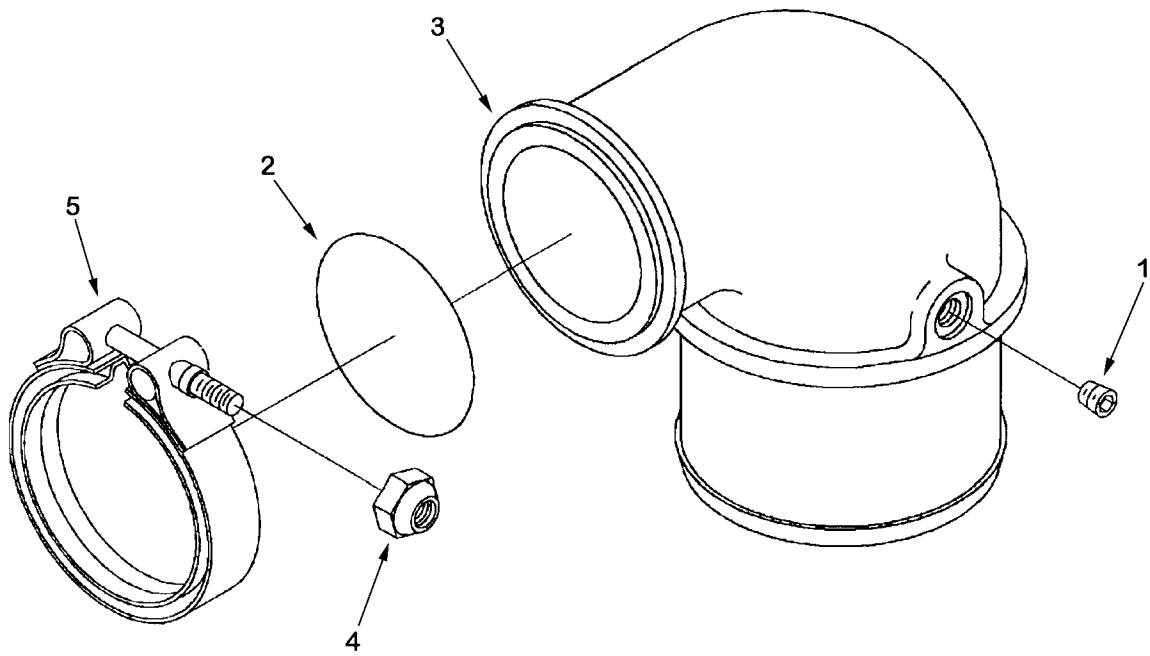
Pos. Fig.	Antal/Quantity			Art nr Part No	Benämning	Description	Sats Kit	Anmärkning Notes
Utgåva Bild nr Lyftöron Lifting ears Issue Picture No Cummins QSB5.9 160kW Cummins QSB5.9 160kW 040305 30088 922784.0019 922784.0019								
0020	1	1		923976.1064	Skruv	Screw		
0040	2	3		923976.1071	Skruv	Screw		
0060	3	1		923976.1550	Lyftöra	Lifting ear		
0080	4	1		923976.1551	Lyftöra	Lifting ear		
0100	5	1		923976.1143	Skruv	Screw		



Reservdelar - Spare parts

2250

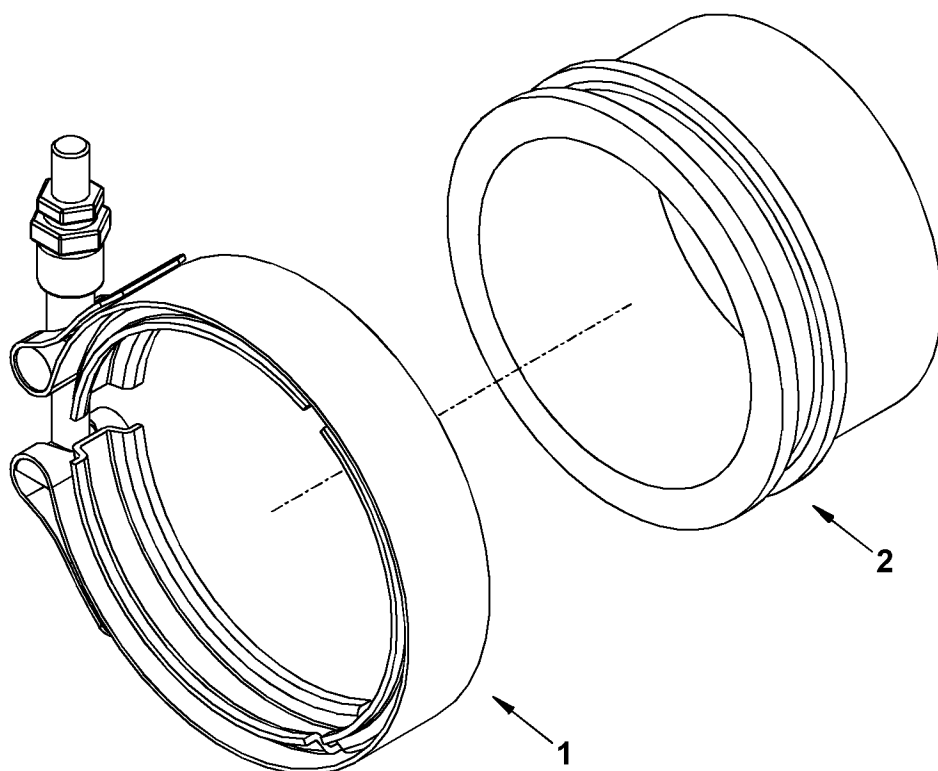
Utgåva Issue		Bild nr Picture No		Turbokompressor Cummins QSB5.9 160kW 922784.0019		Turbocharger Cummins QSB5.9 160kW 922784.0019		
Pos. Fig.	Antal/Quantity			Art nr Part No	Benämning	Description	Sats Kit	Anmärkning Notes
0020	1	1		923976.1600	Turbo	Turbo charger		COMPLETE
0040	1A	1		923976.1601	•O-ring	•O-ring		
0060	2	1		923976.1226	•Packning	•Gasket		
0080	3	2		923976.1602	•O-ring	•O-ring		
0100	4	1		923976.1227	•Packning	•Gasket		
0120	5	1			•Turbo	•Turbo charger		
0140	6	4		923976.1229	Pinnbult	Stud		
0160	7	4		923976.1228	Sexkantmutter	Hexagon nut		N.S.S., SEE POS. 1



Reservdelar - Spare parts

2260

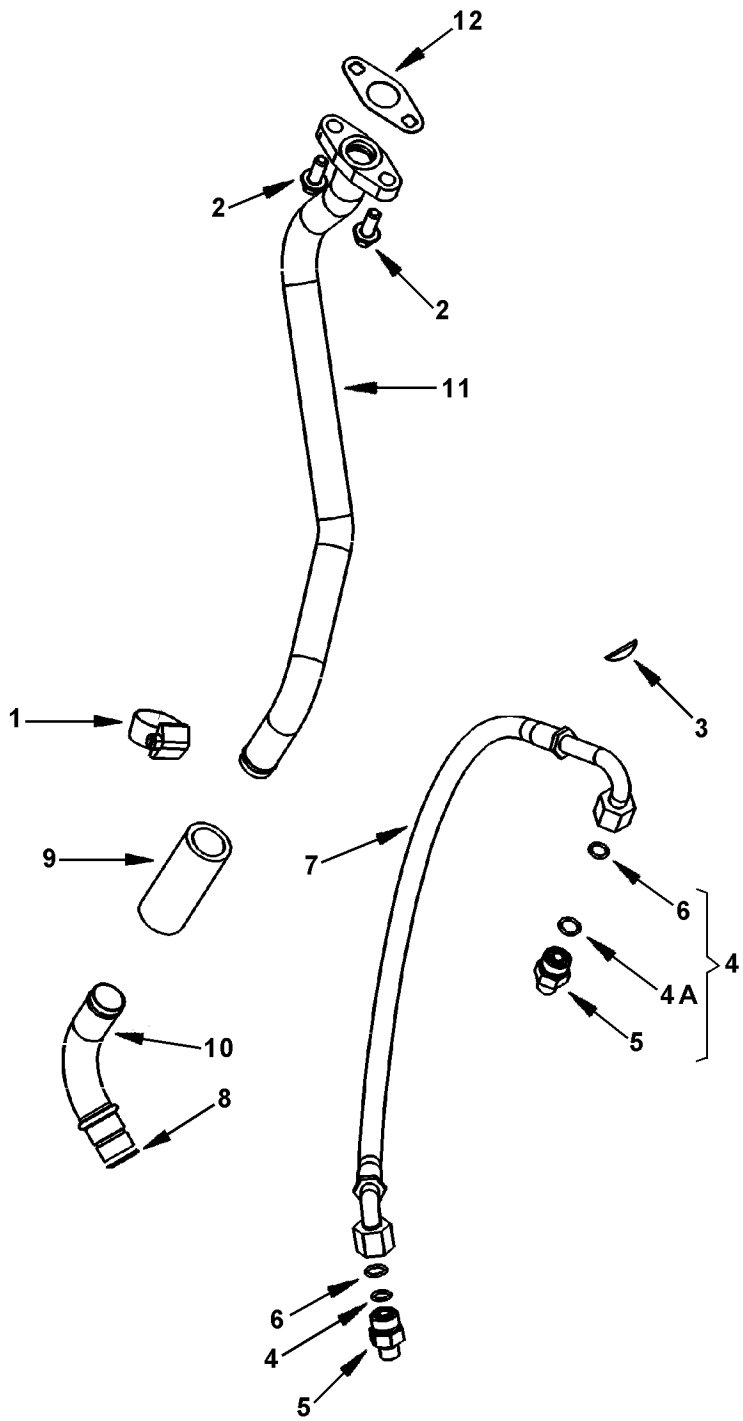
Pos. Fig.	Antal/Quantity			Art nr Part No	Benämning	Description	Sats Kit	Anmärkning Notes
Utgåva Issue		Bild nr Picture No		Luftanslutning, turbo Cummins QSB5.9 160kW 922784.0019		Air connection, turbo Cummins QSB5.9 160kW 922784.0019		
040305	30090							
0020	1	1		923976.1136	Rörplugg	Pipe plug		
0040	2	1		923976.1137	Tätningring	Seal ring		
0060	3	1		923976.1138	Rör	Pipe		
0080	4	1		923976.1139	Låsmutter	Lock nut		
0100	5	1		923976.1140	Klamma	Clamp		



Reservdelar - Spare parts

2270

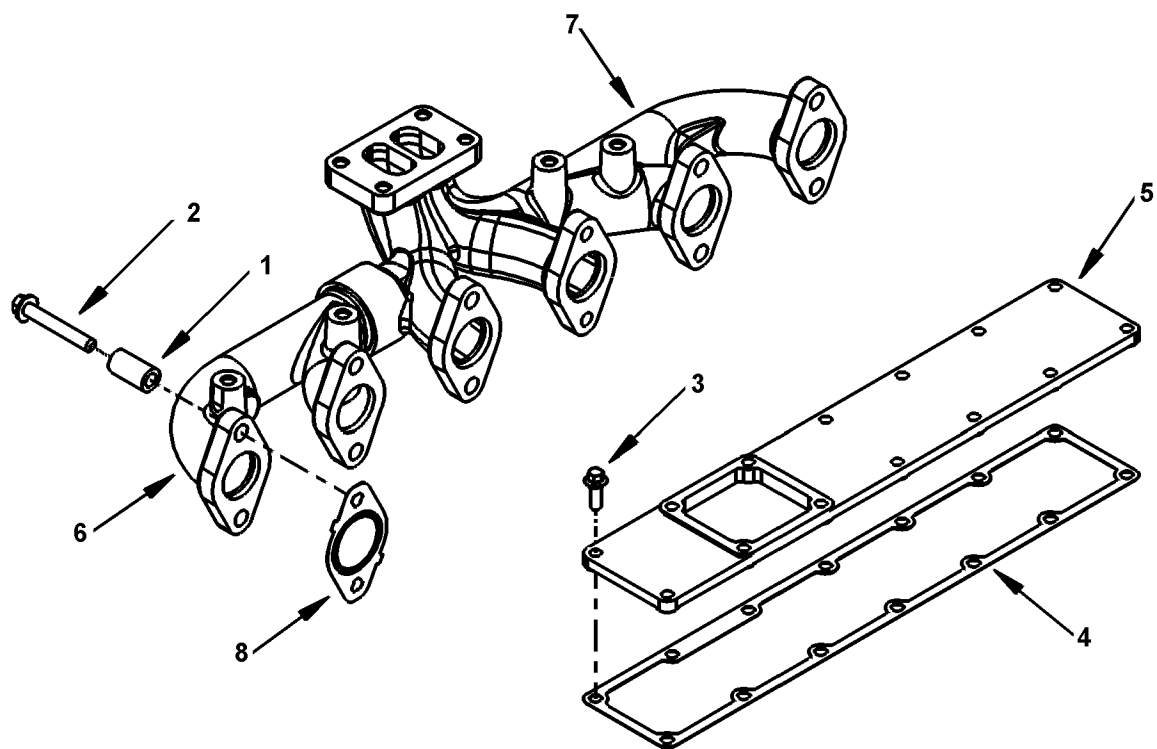
Pos. Fig.	Antal/Quantity			Art nr Part No	Benämning	Description	Sats Kit	Anmärkning Notes
Utgåva Bild nr Klammer, turbokompressor Clamp, turbocharger Issue Picture No Cummins QSB5.9 160kW Cummins QSB5.9 160kW 040305 30091 922784.0019 922784.0019								
0020	1	1		923976.1309	Slangklamma	Hose clamp		
0040	2	1		923976.1308	Slang	Hose		



Reservdelar - Spare parts

2280

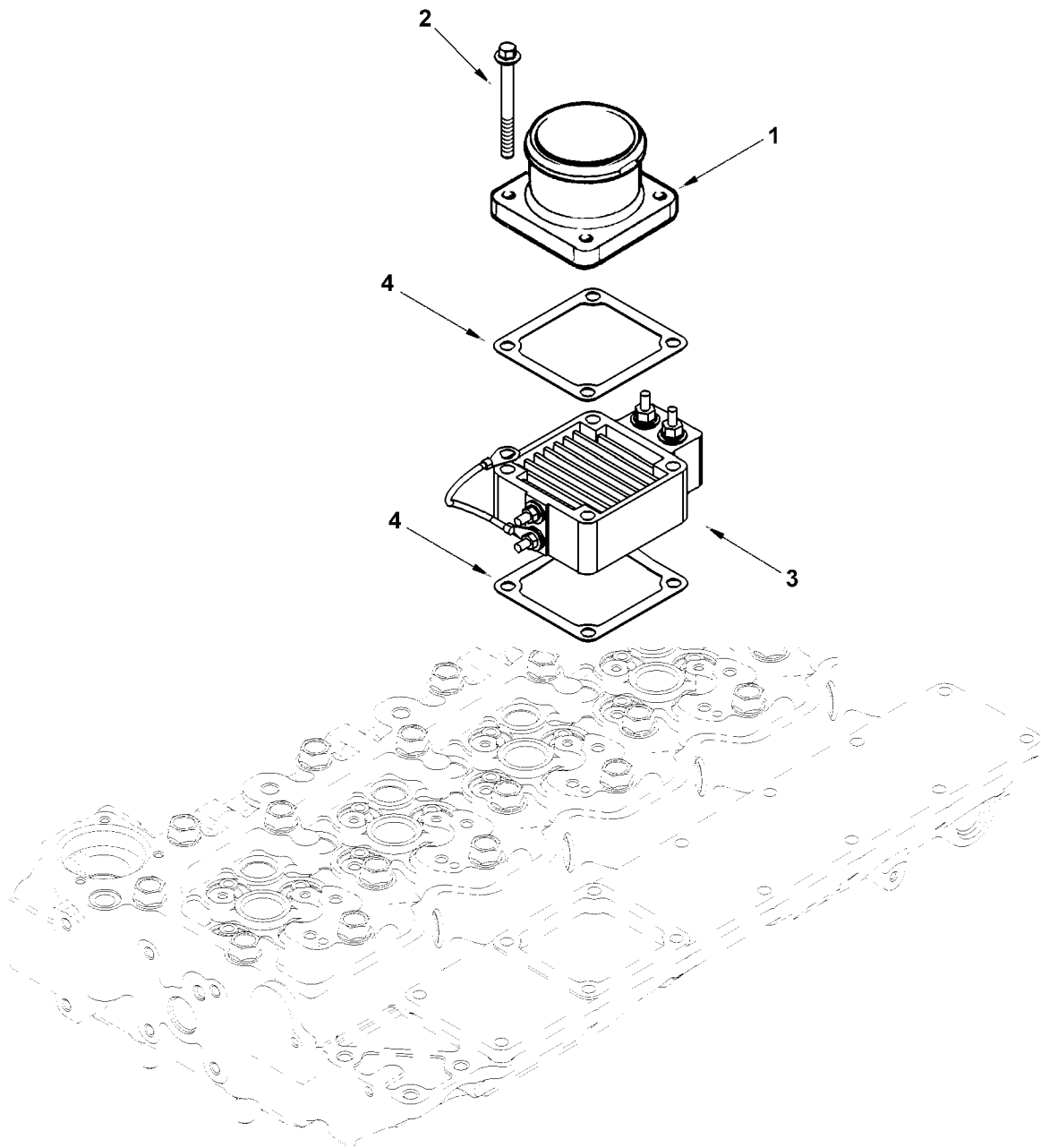
Utgåva Issue		Bild nr Picture No		Oljerör, turbokompressor Cummins QSB5.9 160kW 922784.0019		Oil tube, turbocharger Cummins QSB5.9 160kW 922784.0019		
Pos. Fig.	Antal/Quantity			Art nr Part No	Benämning	Description	Sats Kit	Anmärkning Notes
0020	1	2		923976.1269	Slangklamma	Hose clamp		COMPLETE N.S.S., SEE POS. 4
0040	2	2		923976.1171	Skruv	Screw		
0060	3	1		923976.1041	Plugg	Plug		
0080	4	2		923976.1640	Anslutning	Connection		
0100	4A	2		923976.1641	•O-ring	•O-ring		
0120	5	2			•Anslutning	•Connection		
0140	6	2		923976.1602	•O-ring	•O-ring		
0160	7	1		923976.1642	Slang	Hose		
0180	8	1		923976.1277	Tätningring	Seal ring		
0200	9	1		923976.1271	Slang	Hose		
0220	10	1		923976.1270	Rörböj	Elbow		
0240	11	1		923976.1643	Anslutningsrör	Connection pipe		
0260	12	1		923976.1227	Packning	Gasket		



Reservdelar - Spare parts

2290

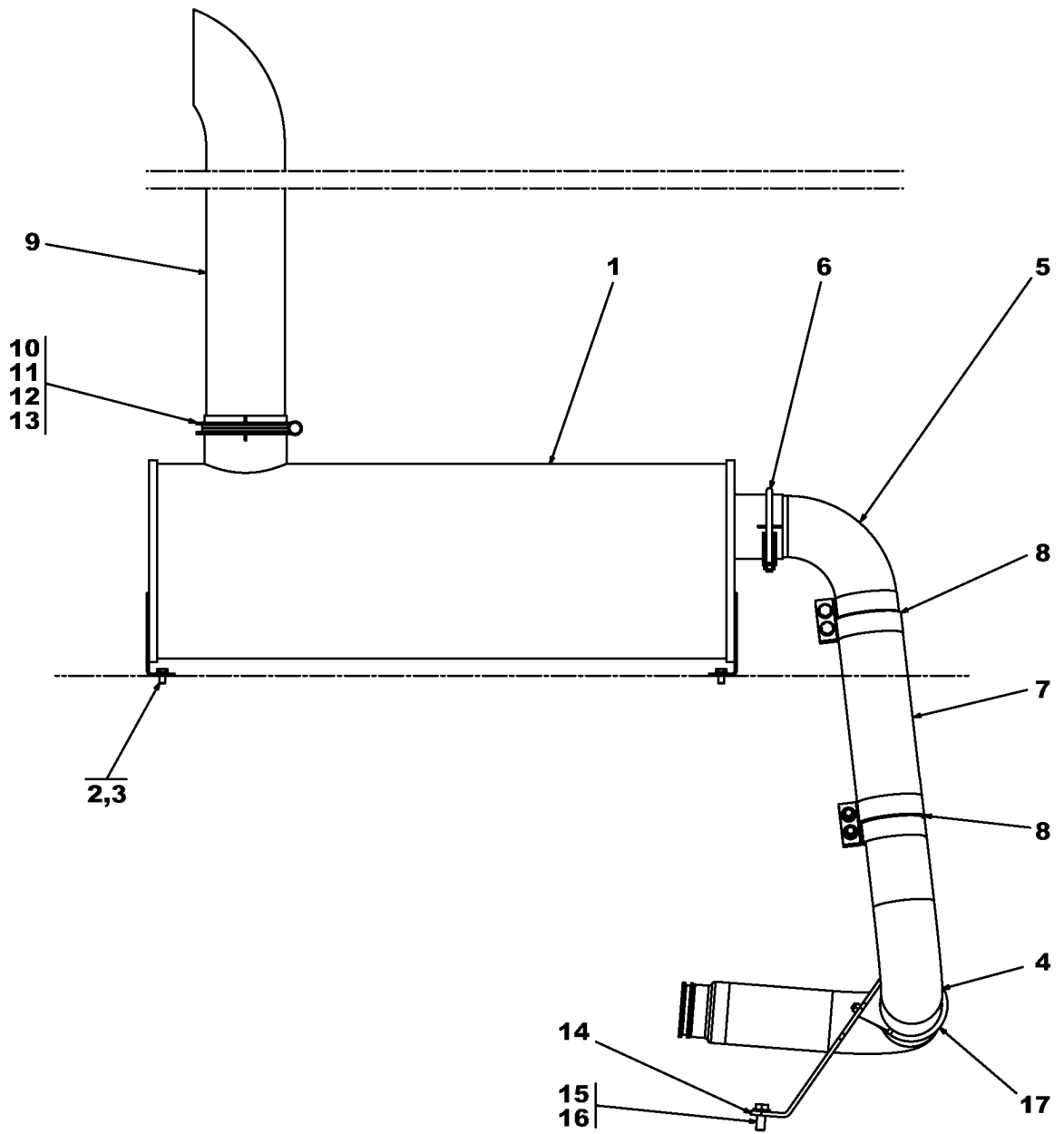
Pos. Fig.	Antal/Quantity			Art nr Part No	Benämning	Description	Sats Kit	Anmärkning Notes
Utgåva Bild nr Avgasrör Exhaust pipe Issue Picture No Cummins QSB5.9 160kW Cummins QSB5.9 160kW 040305 30093 922784.0019 922784.0019								
0020	1	12		923976.1631	Distans	Spacer		
0040	2	12		923976.1632	Skruv	Screw		
0060	3	3		923976.1133	Skruv	Screw		
0080	4	1		923976.1633	Packning	Gasket		
0100	5	1		923976.1634	Lock	Cover		
0120	6	1		923976.1635	Avgasrör	Exhaust pipe		
0140	7	1		923976.1636	Avgasrör	Exhaust pipe		
0160	8	6		923976.1637	Packning	Gasket		



Reservdelar - Spare parts

2295

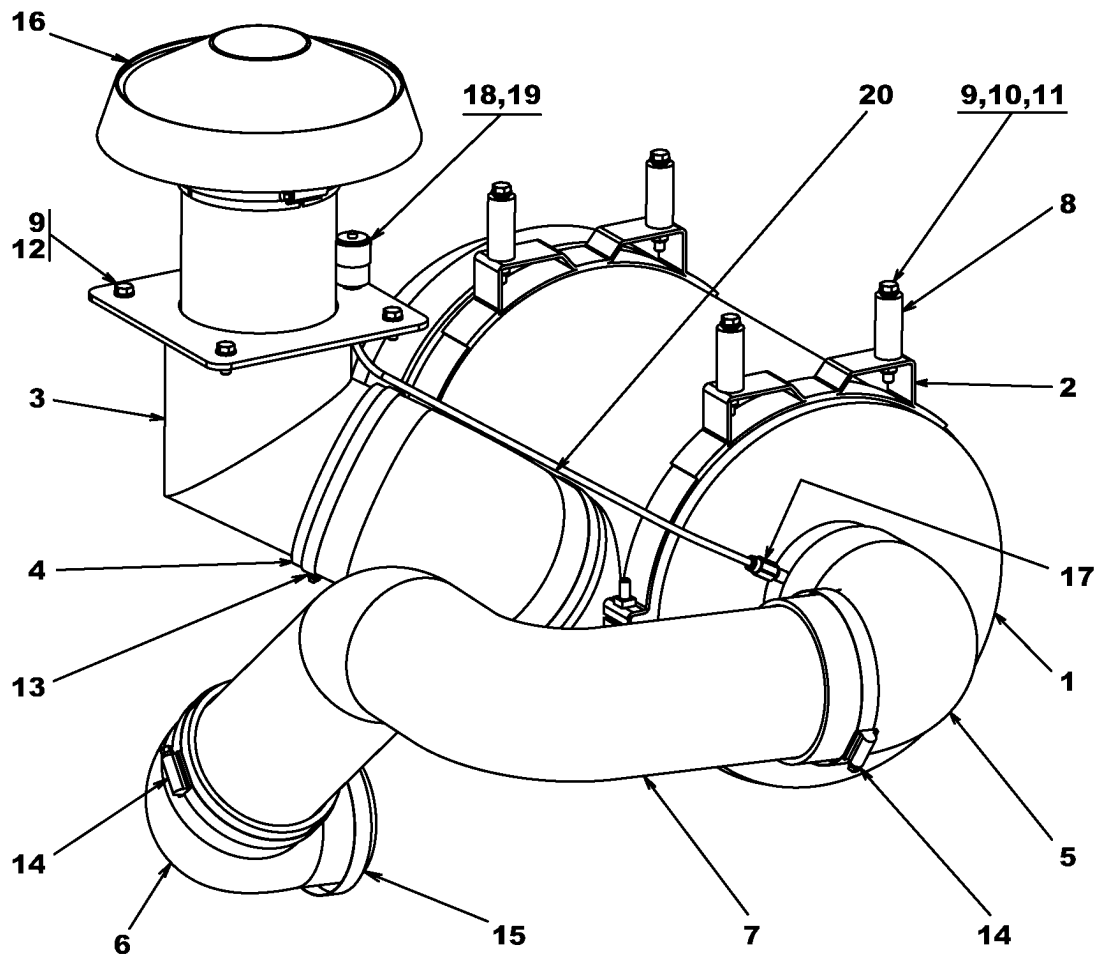
Utgåva Issue	Bild nr Picture No	Luftintag Cummins QSB5.9 160kW 922784.0019		Air intake Cummins QSB5.9 160kW 922784.0019				
040305	30094							
Pos. Fig.	Antal/Quantity			Art nr Part No	Benämning	Description	Sats Kit	Anmärkning Notes
0020	1	1		923976.1549	Anslutning	Connection		SEE GR 30, PAGE 307
0040	2	4		923976.1132	Skruv	Screw		
0060	3	1			Startelement	Cold starter element		
0080	4	1		923976.1014	Packning	Gasket		



Reservdelar - Spare parts

2300

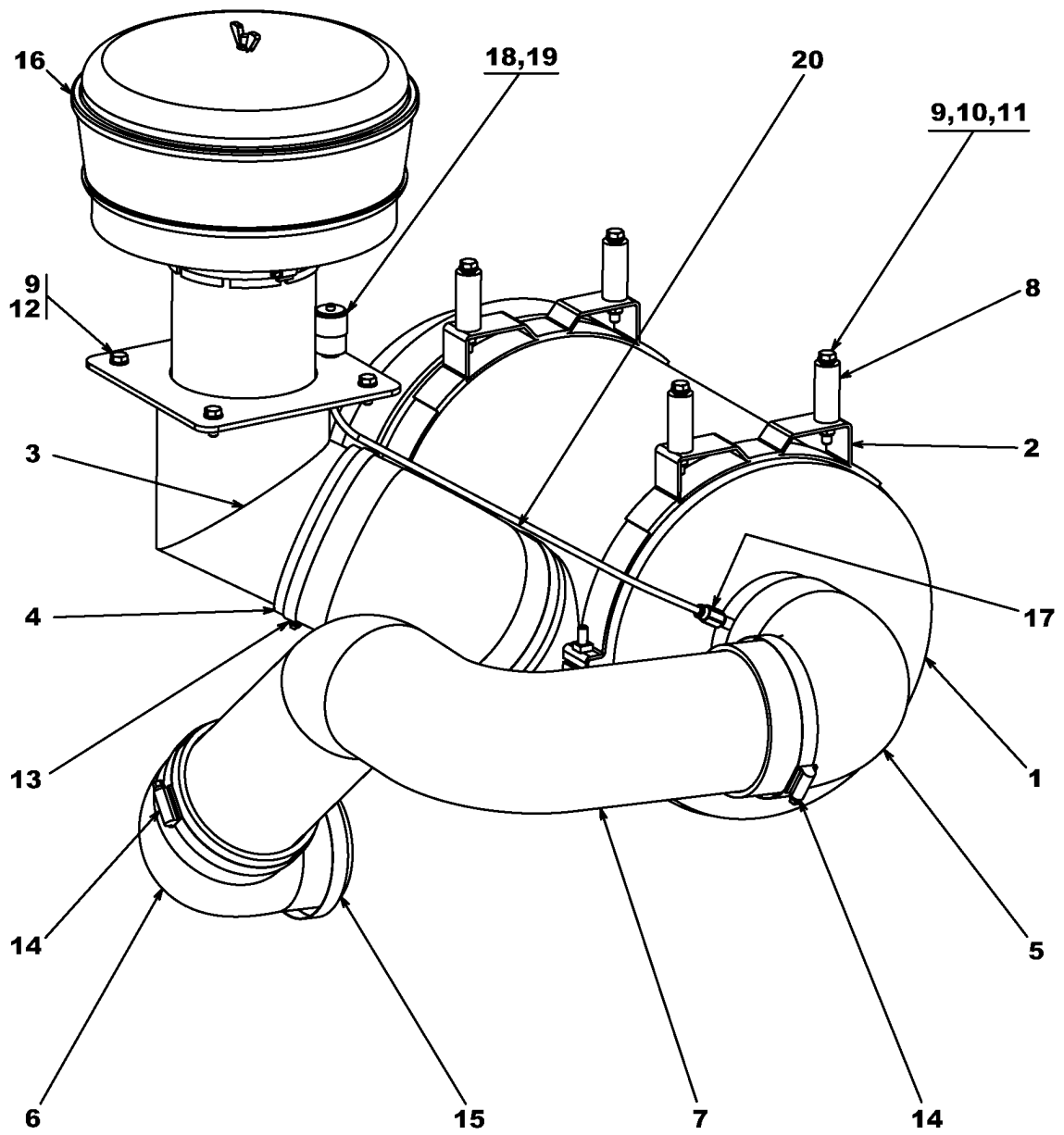
Utgåva Issue		Bild nr Picture No		Avgassystem QSB5.9 A44102.0100		Exhaust system QSB5.9 A44102.0100		
Pos. Fig.	Antal/Quantity			Art nr Part No	Benämning	Description	Sats Kit	Anmärkning Notes
0020		-		A44102.0100				DRAWING NO.
0040	1	1		921079.0041	Ljuddämpare	Silencer		
0060	2	4		920098.025	Bricka	Washer		
0080	3	4		920099.025	Skruv	Screw		
0100	4	1		A44117.0100	Rör	Pipe		
0120	5	1		A41336.0700	Rör	Pipe		
0140	6	1		923096.0003	Klamma	Clamp		
0160	7	1		920995.0013	Slang	Hose		
0180	8	2		923373.0001	Klammer	Clamp		
0200	9	1		A11290.0100	Avgasrör	Exhaust pipe		
0220	10	1		922136.0004	Klammer	Clamp		
0240	11	1		3100	Skruv	Screw		
0260	12	2		98150	Bricka	Washer		
0280	13	1		920068.007	Mutter	Nut		
0300	14	1		A44113.0100	Stag	Stay		
0320	15	2		920098.009	Bricka	Washer		
0340	16	2		920042.028	Skruv	Screw		
0360	17	1		923096.0004	Klamma	Clamp		



Reservdelar - Spare parts

2305

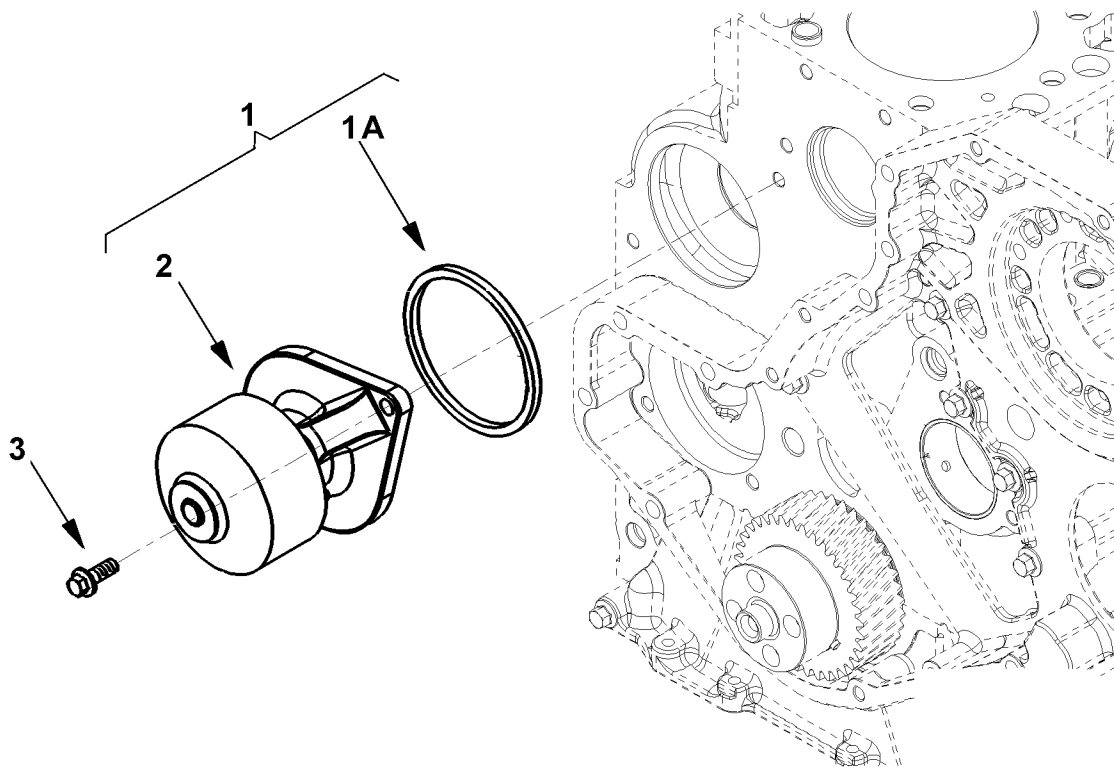
Utgåva Issue		Bild nr Picture No		Luftrenarsystem QSB5.9 A44 103.0100		Air cleaning system QSB5.9 A44 103.0100		
Pos. Fig.	Antal/Quantity			Art nr Part No	Benämning	Description	Sats Kit	Anmärkning Notes
0020	-			A44103.0100				DRAWING NO.
0040	1	1		920969.0023	Luftfilter	Air filter		
0041		1		9231 10.0577	•Filterinsats	•Filter insert		
0042		1		9231 10.0578	•Säkerhetsfilter	•Safety filter		
0060	2	2		923502.0005	Hållare	Holder		
0080	3	1		A01939.1100	Rör	Pipe		
0100	4	1		920897.0012	Gummiböj	Rubber bend		
0120	5	1		920970.0002	Gummiböj	Rubber bend		
0140	6	1		922631.0005	Reducering	Reducing		
0160	7	1		A441 18.0100	Rör	Pipe		
0180	8	4		427032.0300	Distans	Spacer		
0200	9	12		920098.025	Bricka	Washer		
0220	10	4		920076.003	Låsmutter	Lock nut		
0240	11	4		3082	Skruv	Screw		
0260	12	4		920099.027	Skruv	Screw		
0280	13	2		5970	Slangklamma	Hose clamp		
0300	14	2		920952.0037	Slangklamma	Hose clamp		
0320	15	1		920952.0040	Slangklamma	Hose clamp		
0340	16	1		920969.0013	Huv	Cap		
0360	17	1		921026.0023	Koppling	Fitting		
0380	18	1		921026.0024	Koppling	Fitting		
0400	19	1		923308.0001	Vakuummeter	Vacuum gauge		
0420	20	1		A428 11.0100	Rör	Pipe		



Reservdelar - Spare parts

2310

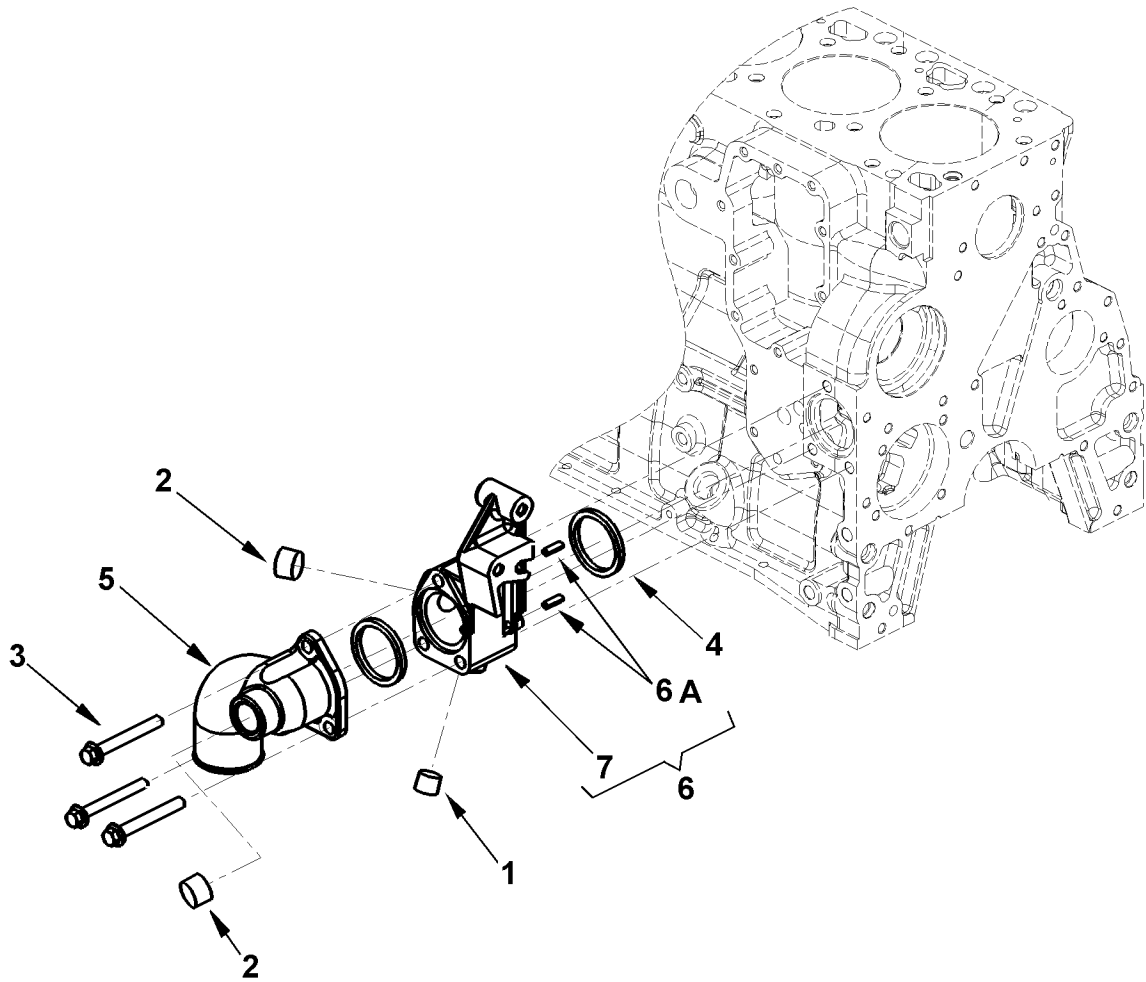
Utgåva Issue		Bild nr Picture No		Luftrenarsystem QSB5.9 med förrenare A44 103.0200		Air cleaning system QSB5.9 with pre-cleaner A44 103.0200		
Pos. Fig.	Antal/Quantity			Art nr Part No	Benämning	Description	Sats Kit	Anmärkning Notes
0020	-			A44103.0200				DRAWING NO.
0040	1	1		920969.0023	Luftfilter	Air filter		
0041		1		9231 10.0577	•Filterinsats	•Filter insert		
0042		1		9231 10.0578	•Säkerhetsfilter	•Safety filter		
0060	2	2		923502.0005	Hållare	Holder		
0080	3	1		A01939.1100	Rör	Pipe		
0100	4	1		920897.0012	Gummiböj	Rubber bend		
0120	5	1		920970.0002	Gummiböj	Rubber bend		
0140	6	1		922631.0005	Reducering	Reducing		
0160	7	1		A441 18.0100	Rör	Pipe		
0180	8	4		427032.0300	Distans	Spacer		
0200	9	12		920098.025	Bricka	Washer		
0220	10	4		920076.003	Låsmutter	Lock nut		
0240	11	4		3082	Skruv	Screw		
0260	12	4		920099.027	Skruv	Screw		
0280	13	2		5970	Slangklamma	Hose clamp		
0300	14	2		920952.0037	Slangklamma	Hose clamp		
0320	15	1		920952.0040	Slangklamma	Hose clamp		
0340	16	1		921424.0021	Förrenare	Pre-cleaner		
0360	17	1		921026.0023	Koppling	Fitting		
0380	18	1		921026.0024	Koppling	Fitting		
0400	19	1		923308.0001	Vakuummeter	Vacuum gauge		
0420	20	1		A428 11.0100	Rör	Pipe		



Reservdelar - Spare parts

2330

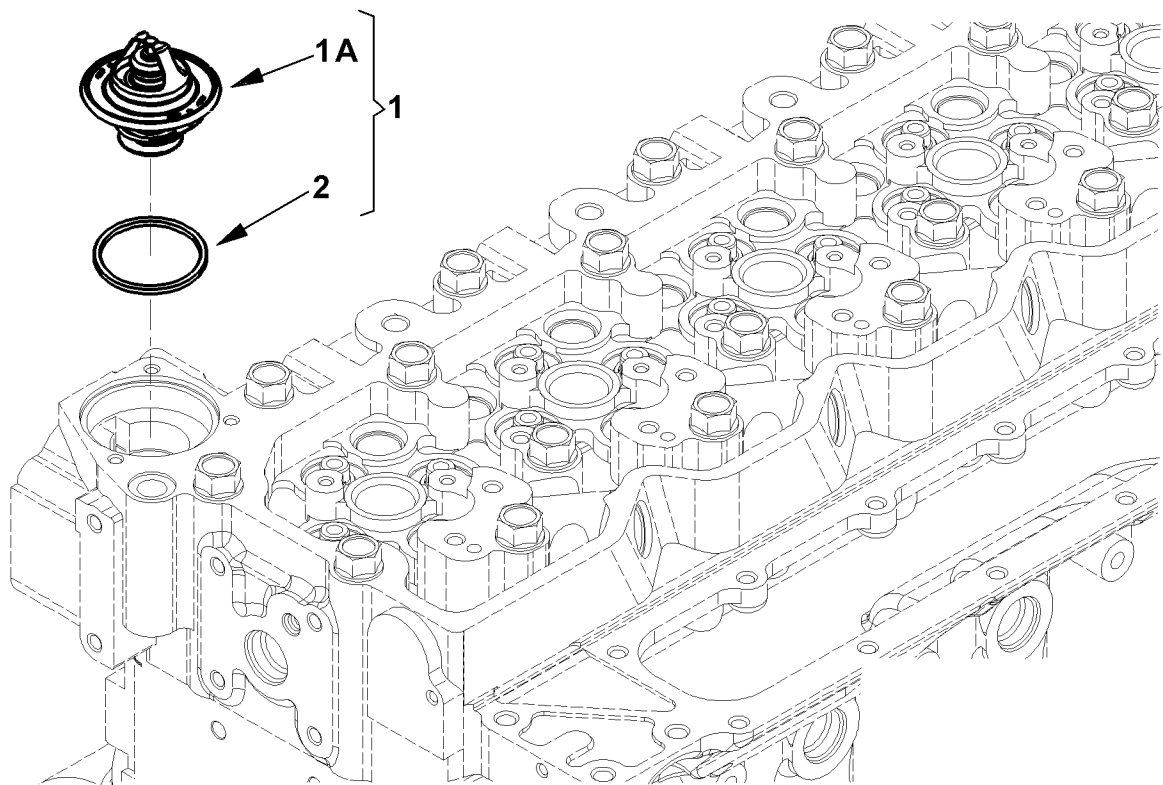
Pos. Fig.	Antal/Quantity			Art nr Part No	Benämning	Description	Sats Kit	Anmärkning Notes																														
<table border="0" style="width:100%"> <tr> <td style="width:10%">Utgåva</td> <td style="width:10%">Bild nr</td> <td colspan="4" style="text-align:center">Vattenpump</td> <td colspan="4" style="text-align:center">Water pump</td> </tr> <tr> <td>Issue</td> <td>Picture No</td> <td colspan="4" style="text-align:center">Cummins QSB5.9 160kW</td> <td colspan="4" style="text-align:center">Cummins QSB5.9 160kW</td> </tr> <tr> <td>040305</td> <td>30095</td> <td colspan="4" style="text-align:center">922784.0019</td> <td colspan="4" style="text-align:center">922784.0019</td> </tr> </table>									Utgåva	Bild nr	Vattenpump				Water pump				Issue	Picture No	Cummins QSB5.9 160kW				Cummins QSB5.9 160kW				040305	30095	922784.0019				922784.0019			
Utgåva	Bild nr	Vattenpump				Water pump																																
Issue	Picture No	Cummins QSB5.9 160kW				Cummins QSB5.9 160kW																																
040305	30095	922784.0019				922784.0019																																
0020	1	1		923976.1645	Vattenpump	Water pump		KIT																														
0040	1A	1		923976.1291	•Tättningsring	•Seal ring																																
0060	2	1			•Vattenpump	•Water pump		N.S.S., SEE FIG.1																														
0080	3	2		923976.1292	Skruv	Screw																																



Reservdelar - Spare parts

2340

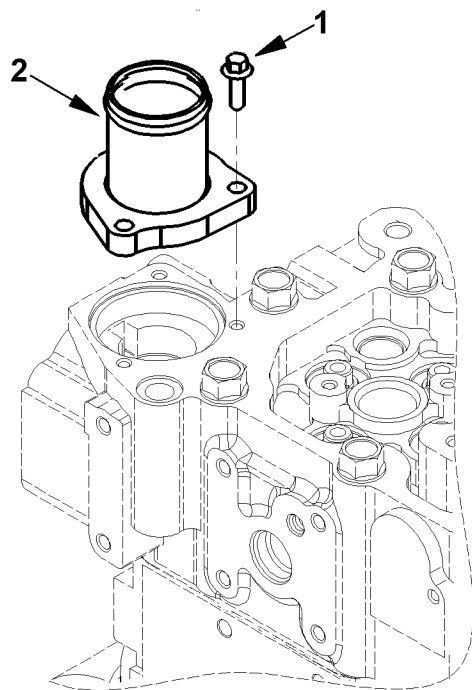
Utgåva Issue		Bild nr Picture No		Ansl.detaljer, vattenpump Cummins QSB5.9 160kW 922784.0019		Connections, water pump Cummins QSB5.9 160kW 922784.0019		
Pos. Fig.	Antal/Quantity			Art nr Part No	Benämning	Description	Sats Kit	Anmärkning Notes
0020	1	1		923976.1039	Rörplugg	Pipe plug		N.S.S., SEE POS.6
0040	2	2		923976.1044	Rörplugg	Pipe plug		
0060	3	3		923976.1285	Skruv	Screw		
0120	4	2		923976.1286	Tätningring	Seal ring		
0140	5	1		923976.1289	Anslutningsrör	Connection pipe		
0160	6	1		923976.1287	Anslutningsrör	Connection pipe		
0180	6A	2		923976.1288	•Pinne	•Pin		
0200	7	1			•Anslutning	•Connection		



Reservdelar - Spare parts

2350

Pos. Fig.	Antal/Quantity			Art nr Part No	Benämning	Description	Sats Kit	Anmärkning Notes
Utgåva Bild nr Termostat Thermostat Issue Picture No Cummins QSB5.9 160kW Cummins QSB5.9 160kW 040305 30097 922784.0019 922784.0019								
0020	1	1		923976.1504	Termostat	Termostat		KIT
0040	1A	1		923976.1505	•Termostat	•Termostat		
0060	2	1		923976.1506	•Tätning	•Seal		



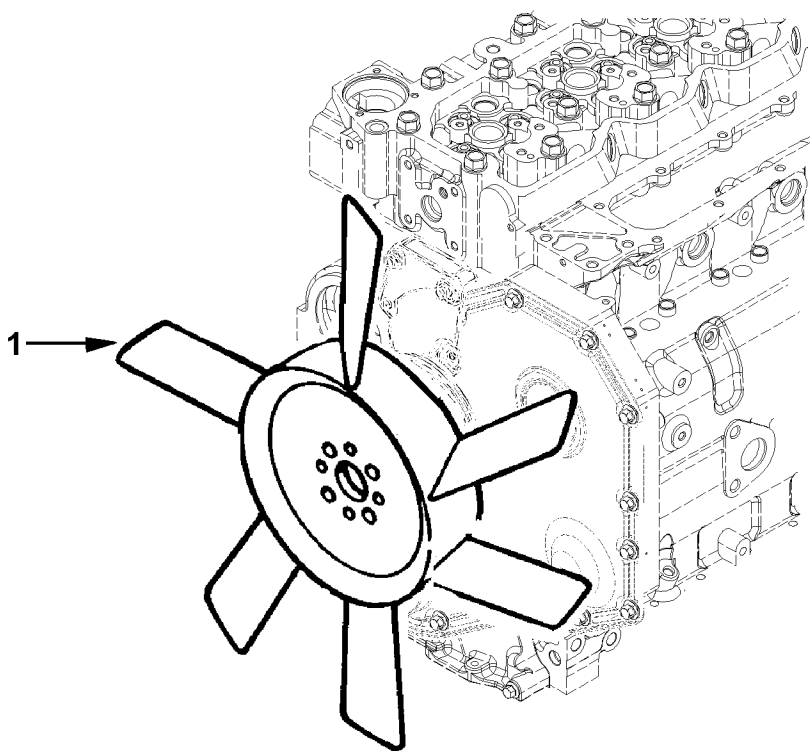
Reservdelar - Spare parts

2360

Utgåva Issue	Bild nr Picture No	Vattenansl. termostat Cummins QSB5.9 160kW 922784.0019	Water connect.,thermostat Cummins QSB5.9 160kW 922784.0019
040305	30098		

0020
0040

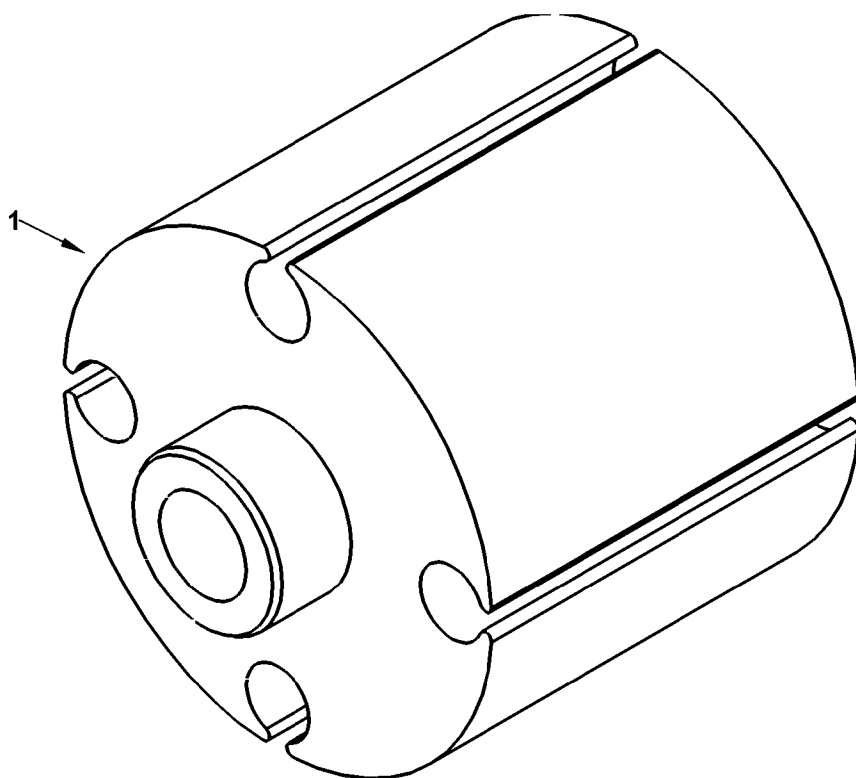
Pos. Fig.	Antal/Quantity			Art nr Part No	Benämning	Description	Sats Kit	Anmärkning Notes
1	3			923976.2108	Skruv	Screw		
2	1			923976.1644	Anslutning	Connection		



Reservdelar - Spare parts

2370

Utgåva Issue	Bild nr Picture No	Fläkt Cummins QSB5.9 160kW 922784.0019		Fan Cummins QSB5.9 160kW 922784.0019				
040305	30099							
Pos. Fig.	Antal/Quantity			Art nr Part No	Benämning	Description	Sats Kit	Anmärkning Notes
0020	1	1		923976.1520	Fläkt	Fan		

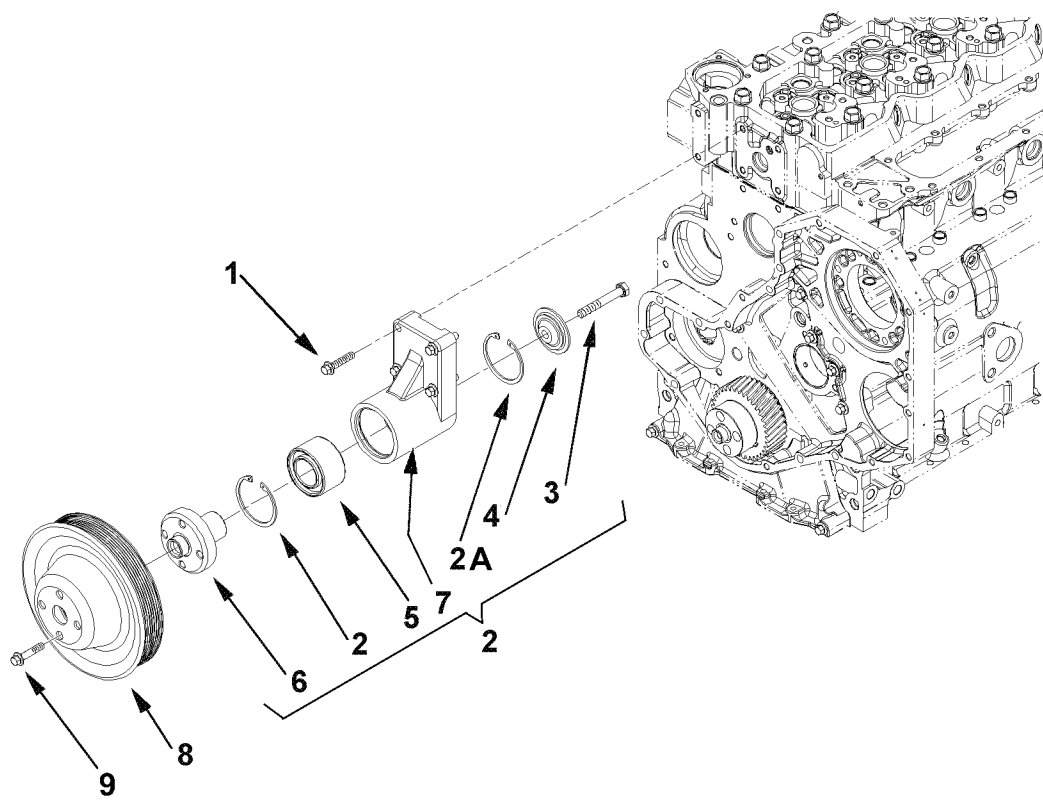


30100

Reservdelar - Spare parts

2375

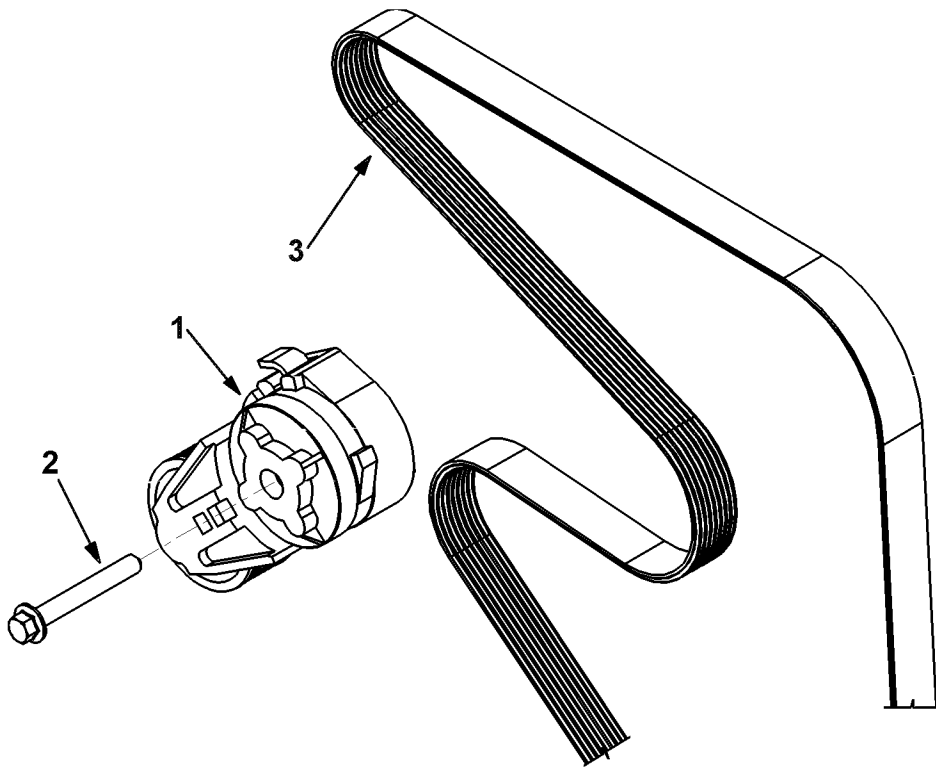
Utgåva Issue	Bild nr Picture No	Distans, fläkt Cummins QSB5.9 160kW 922784.0019		Spacer, fan Cummins QSB5.9 160kW 922784.0019				
040305	30100							
Pos. Fig.	Antal/Quantity			Art nr Part No	Benämning	Description	Sats Kit	Anmärkning Notes
0020	1	1		923976.1628	Distans	Spacer		



Reservdelar - Spare parts

2380

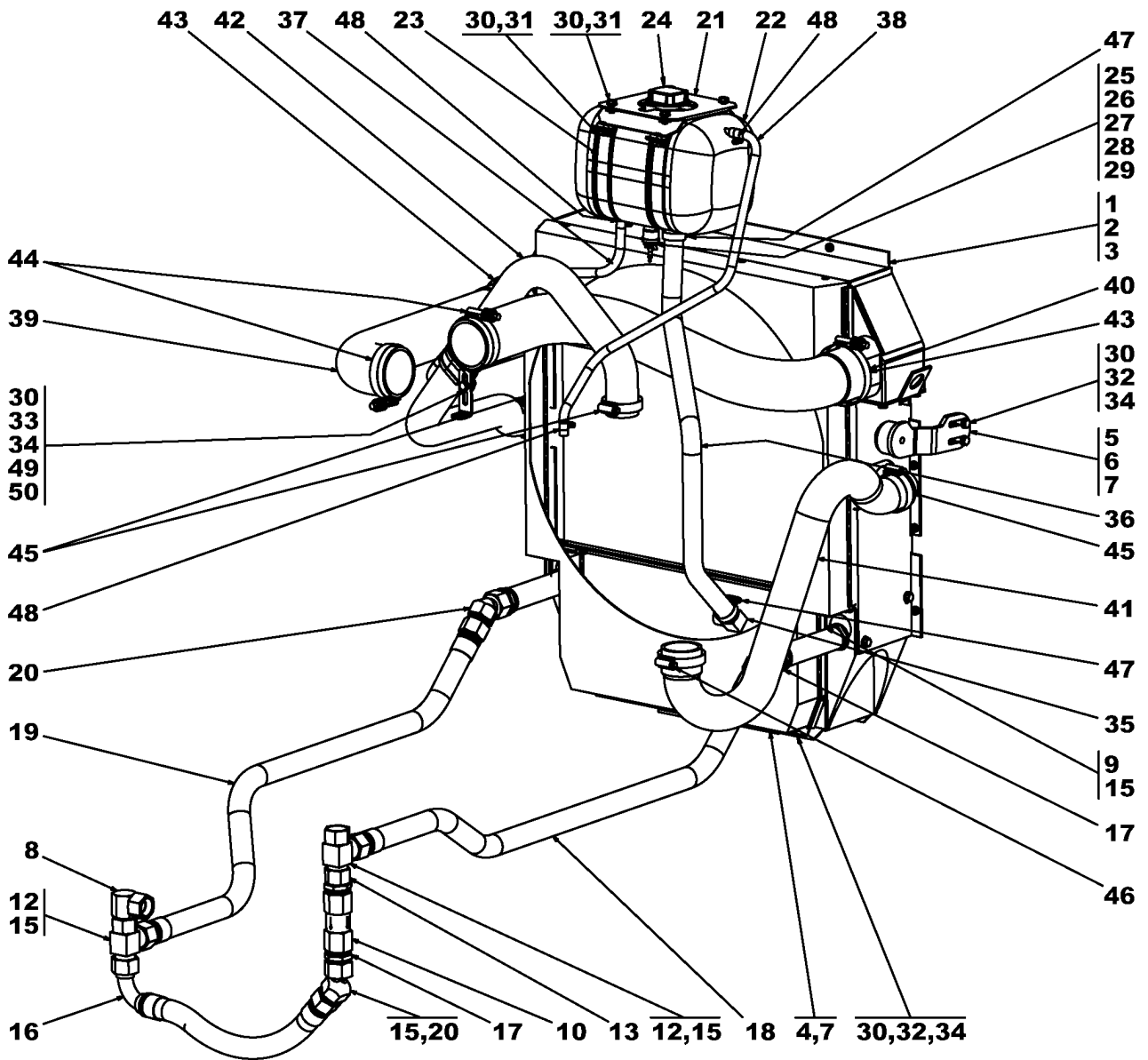
Utgåva Issue		Bild nr Picture No		Fläktdrivning Cummins QSB5.9 160kW 922784.0019		Fan drive Cummins QSB5.9 160kW 922784.0019		
Pos. Fig.	Antal/Quantity			Art nr Part No	Benämning	Description	Sats Kit	Anmärkning Notes
0020	1	4		923976.1077	Skruv	Screw		COMPLETE N.S.S., SEE POS. 2
0040	2	1		923976.1509	Stöd	Support		
0060	2A	2		923976.1078	•Spårring	•Retaining ring		
0080	3	1		923976.1079	•Skruv	•Screw		
0100	4	1		923976.1081	•Distans	•Spacer		
0120	5	1		923976.1082	•Lager	•Bearing		
0140	6	1		923976.1083	•Nav	•Hub		
0160	7	1			•Stöd	•Support		
0180	8	1		923976.1510	Remskiva	Pulley		
0200	9	4		923976.1085	Skruv	Screw		



Reservdelar - Spare parts

2390

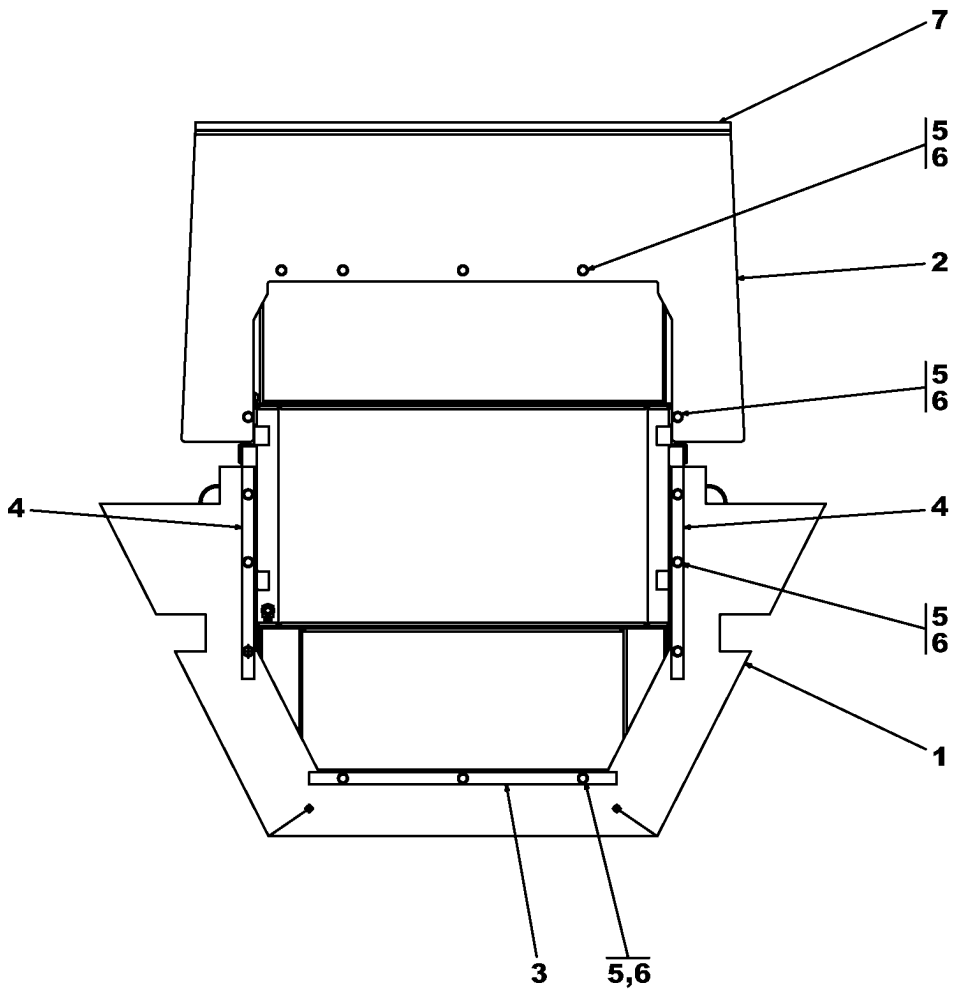
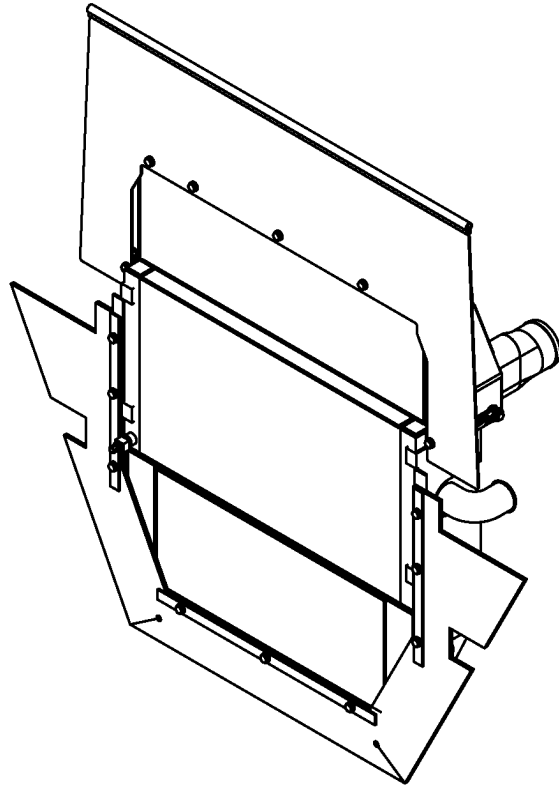
Utgåva Issue	Bild nr Picture No	Remsträckare och drivrem Cummins QSB5.9 160kW 922784.0019		Belt tensioner and belt Cummins QSB5.9 160kW 922784.0019				
040305	30102							
Pos. Fig.	Antal/Quantity			Art nr Part No	Benämning	Description	Sats Kit	Anmärkning Notes
0020	1	1		923976.1648	Remsträckare	Belt adjuster		
0040	2	1		923976.1649	Skruv	Screw		
0060	3	1		923976.1650	Drivrem	V-belt		



Reservdelar - Spare parts

2395

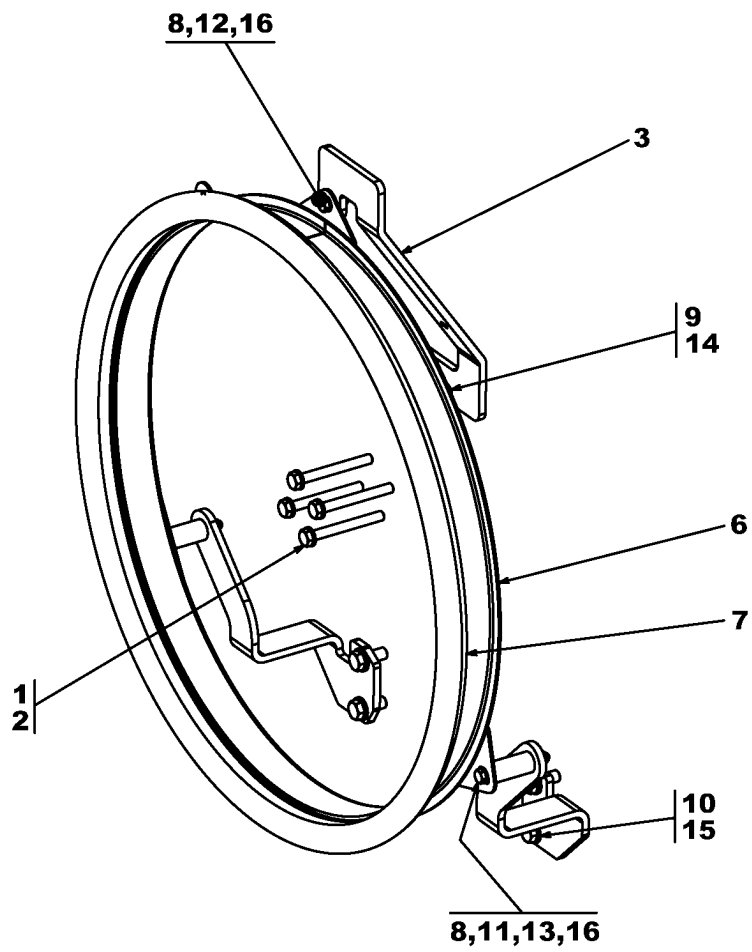
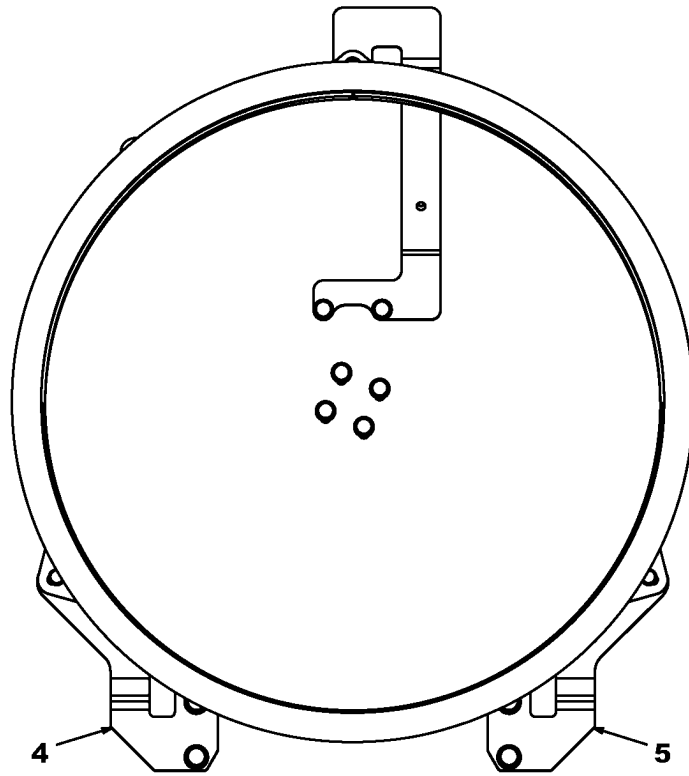
Utgåva Issue		Bild nr Picture No		Kylsystem QSB5.9 A44 104.0200		Cooling system QSB5.9 A44 104.0200		
Pos. Fig.	Antal/Quantity			Art nr Part No	Benämning	Description	Sats Kit	Anmärkning Notes
0020		-		A44104.0200				DRAWING NO.
0040	1	1		9222 16.0020	Kylare	Radiator		
0060	2	1		921926.0014	Fläktkåpa	Fan guard		
0080	3	1		A421 15.0100	List	List		
0100	4	2		4244 17.0100	Fäste	Bracket		
0120	5	1		A40933.0300	Fäste	Bracket		ÖVRE H
0140	6	1		A40933.0400	Fäste	Bracket		ÖVRE V
0160	7	4		920959.0001	Gummidämpare	Rubber cushion		
0180	8	1		3548	Vinkelförskruvning	Angle fitting		
0200	9	2		A42459.0200	Koppling	Fitting		
0220	10	1		923430.0001	Ventil	Valve		
0240	11							NOT USED
0260	12	2		922124.0008	Koppling	Fitting		
0280	13	1		920834.0002	Koppling	Fitting		
0300	14							NOT USED
0320	15	6		5938	Tredoring	Tredoring		
0340	16	1		A43388.0100	Slang	Hose		
0360	17	3		941 11	Nippel	Nipple		
0380	18	1		A43384.0300	Hydraulslang	Hydraulic hose		
0400	19	1		A43384.0400	Hydraulslang	Hydraulic hose		
0420	20	3		3544	Nippel	Nipple		
0440	21	1		921501.0002	Konsol	Bracket		
0460	22	1		920965.0004	Expansionstank	Expansion tank		
0480	23	2		920986.0003	Bygel	Yoke		
0500	24	1		920966.0002	Lock	Cover		
0520	25	1		922531.0008	Nippel	Nipple		
0540	26	1		920052.010	O-ring	O-ring		
0560	27	1		5933	Tredoring	Tredoring		
0580	28	1		921651.0022	Kabelsko, ring	Cable eye, ring		
0600	29	1		923176.0001	Nivågivare	Level sensor		
0620	30	26		920098.025	Bricka	Washer		
0640	31	8		920099.025	Skruv	Screw		
0660	32	8		920099.065	Skruv	Screw		
0680	33	1		920099.061	Skruv	Screw		
0700	34	9		920076.003	Låsmutter	Lock nut		
0720	35	1		923300.0009	Nippel	Nipple		
0740	36	1		A42663.0500	Slang	Hose		
0760	37	1		455925.0800	Slang	Hose		
0780	38	1		455925.1300	Slang	Hose		
0800	39	1		A4 10 13.0300	Slang	Hose		
0820	40	1		A4 10 14.0300	Slang	Hose		
0840	41	1		A44190.0100	Slang	Hose		
0860	42	1		A44191.0100	Slang	Hose		
0880	43	2		920952.0035	Slangklamma	Hose clamp		
0900	44	2		920952.0034	Slangklamma	Hose clamp		
0920	45	3		920952.0038	Slangklamma	Hose clamp		
0940	46	1		920952.0042	Slangklamma	Hose clamp		
0960	47	2		3247	Klammer	Clamp		
0980	48	4		3241	Slangklamma	Hose clamp		
1000	49	1		52 19	Konsol	Bracket		
1020	50	1		920125.021	Gummiklamma	Rubber clamp		



Reservdelar - Spare parts

2400

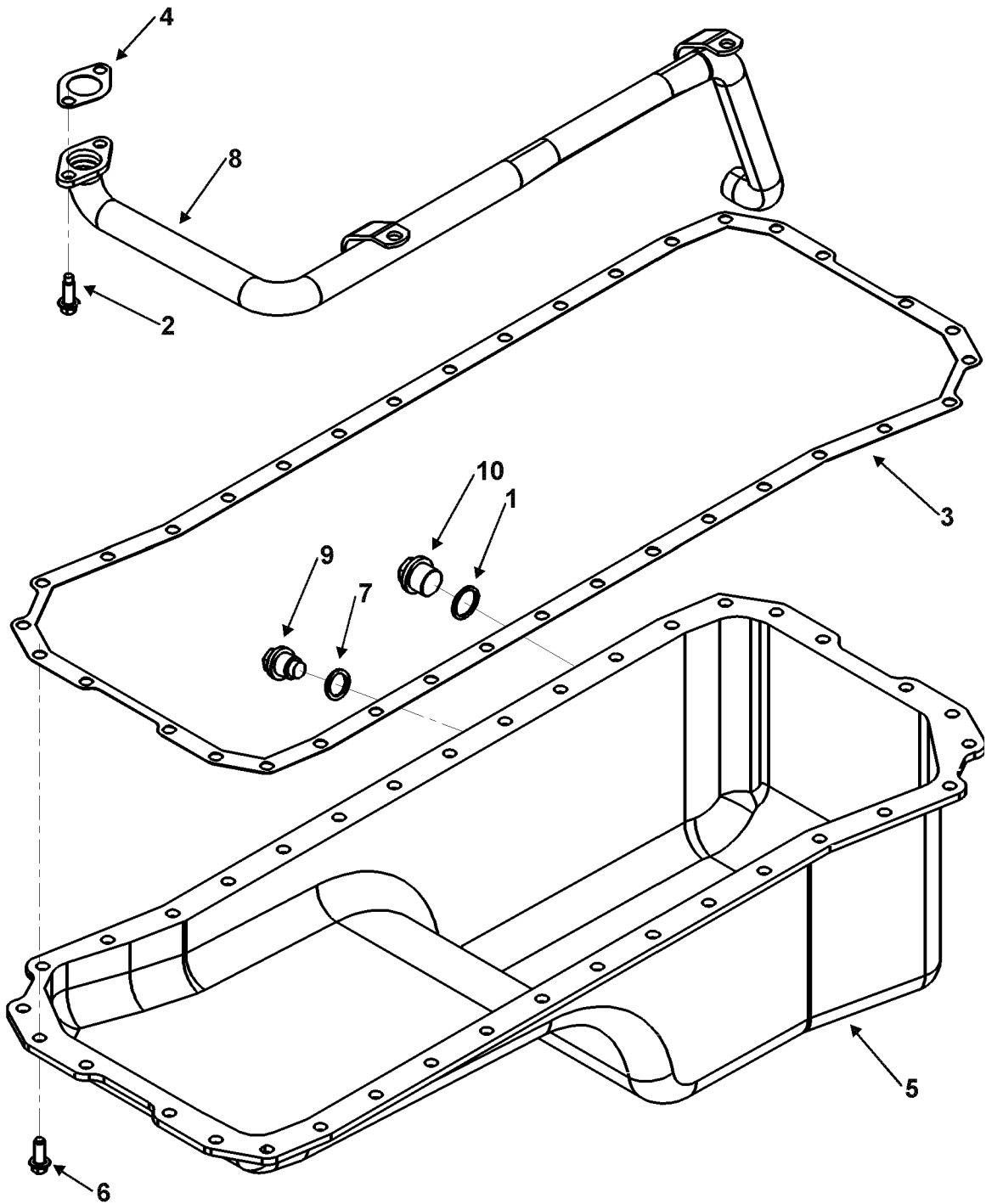
Utgåva Issue		Bild nr Picture No		Avtätning kylare QSB5.9 A43961.0200		Tightening radiator QSB5.9 A43961.0200		
Pos. Fig.	Antal/Quantity			Art nr Part No	Benämning	Description	Sats Kit	Anmärkning Notes
0020		-		A43961.0200				DRAWING NO. NEDRE/LOWER ÖVRE/UPPER
0040	1	1		A40904.0100	Tätning	Seal		
0060	2	1		A40835.0100	Tätning	Seal		
0080	3	1		A42149.0100	Plåt	Plate		
0100	4	2		A42149.0300	Plåt	Plate		
0120	5	15		920098.025	Bricka	Washer		
0140	6	15		920099.027	Skruv	Screw		
0160	7	1		A42115.0200	List	List		



Reservdelar - Spare parts

2405

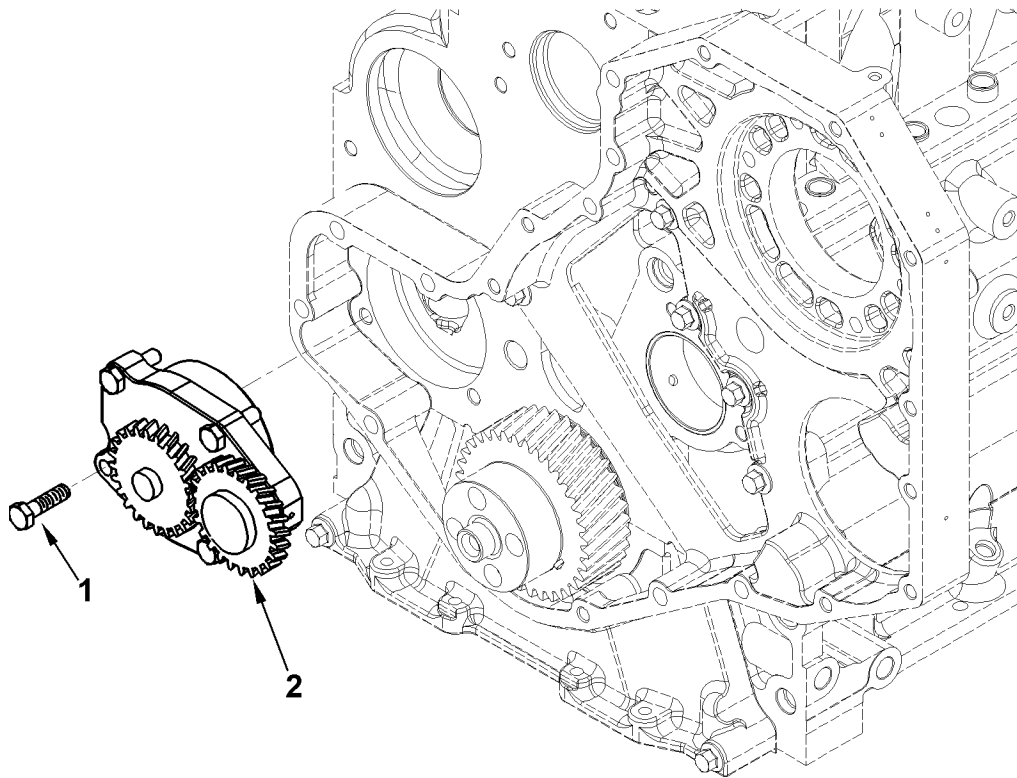
Utgåva Issue		Bild nr Picture No		Monteringsdetaljer, fläkt QSB5.9 A44108.0100		Installation of fan QSB5.9 A44108.0100		
Pos. Fig.	Antal/Quantity			Art nr Part No	Benämning	Description	Sats Kit	Anmärkning Notes
0020		-		A44108.0100				DRAWING NO.
0040	1	6		98150	Bricka	Washer		
0060	2	4		3099	Skruv	Screw		
0080	3	1		A42951.0100	Fäste	Bracket		ÖVRE/UPPER
0100	4	1		A41761.0300	Fäste	Bracket		VÄNSTER/LEFT
0120	5	1		A41762.0300	Fäste	Bracket		HÖGER/RIGHT
0140	6	1		A40931.0100	Ring	Ring		
0160	7	1		A40938.0100	List	List		
0180	8	6		920098.025	Bricka	Washer		
0200	9							NOT USED
0220	10	4		920098.009	Bricka	Washer		
0240	11	2		427032.0300	Distans	Spacer		
0260	12	1		920099.065	Skruv	Screw		
0280	13	2		3082	Skruv	Screw		
0300	14	2		920042.003	Skruv	Screw		
0320	15	4		920042.028	Skruv	Screw		
0340	16	3		920076.003	Låsmutter	Lock nut		



Reservdelar - Spare parts

2410

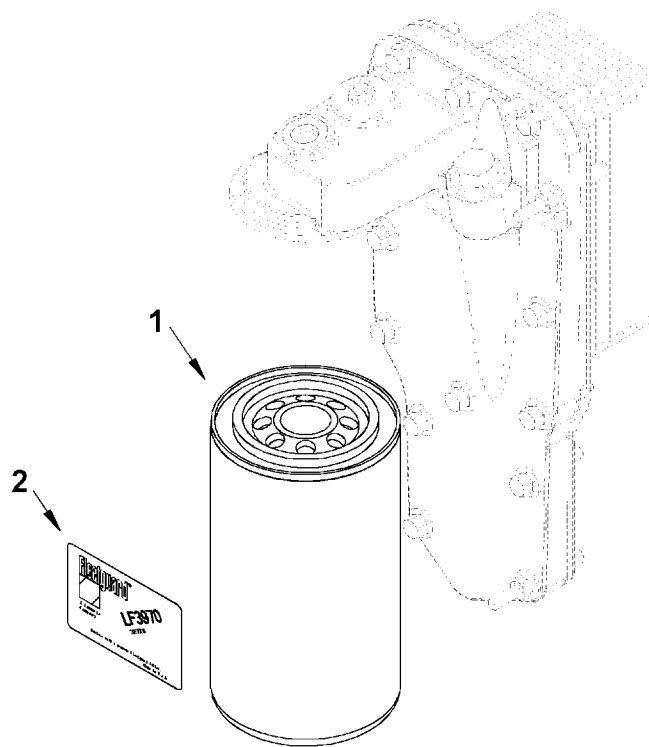
Utgåva Issue		Bild nr Picture No		Oljesump Cummins QSB5.9 160kW 922784.0019		Oil sump Cummins QSB5.9 160kW 922784.0019		
Pos. Fig.	Antal/Quantity			Art nr Part No	Benämning	Description	Sats Kit	Anmärkning Notes
0020	1	1		923976.1167	Bricka	Washer		
0040	2	4		923976.1114	Skruv	Screw		
0060	3	1		923976.1465	Packning	Gasket		
0080	4	1		923976.1169	Packning	Gasket		
0100	5	1		923976.1162	Oljesump	Oilsump		
0120	6	36		923976.1173	Skruv	Screw		
0140	7	1		923976.1165	Bricka	Washer		
0160	8	1		923976.1166	Anslutningsrör	Connection pipe		
0180	9	1		923976.1163	Plugg	Plug		
0200	10	1		923976.1168	Plugg	Plug		



Reservdelar - Spare parts

2420

Pos. Fig.	Antal/Quantity			Art nr Part No	Benämning	Description	Sats Kit	Anmärkning Notes
Utgåva Bild nr Smörjoljepump Lubricating oil pump Issue Picture No Cummins QSB5.9 160kW Cummins QSB5.9 160kW 040305 30104 922784.0019 922784.0019								
0020	1	4		923976.1158	Skruv	Screw		
0040	2	1		923976.1159	Pump	Pump		LUBRICATING OIL



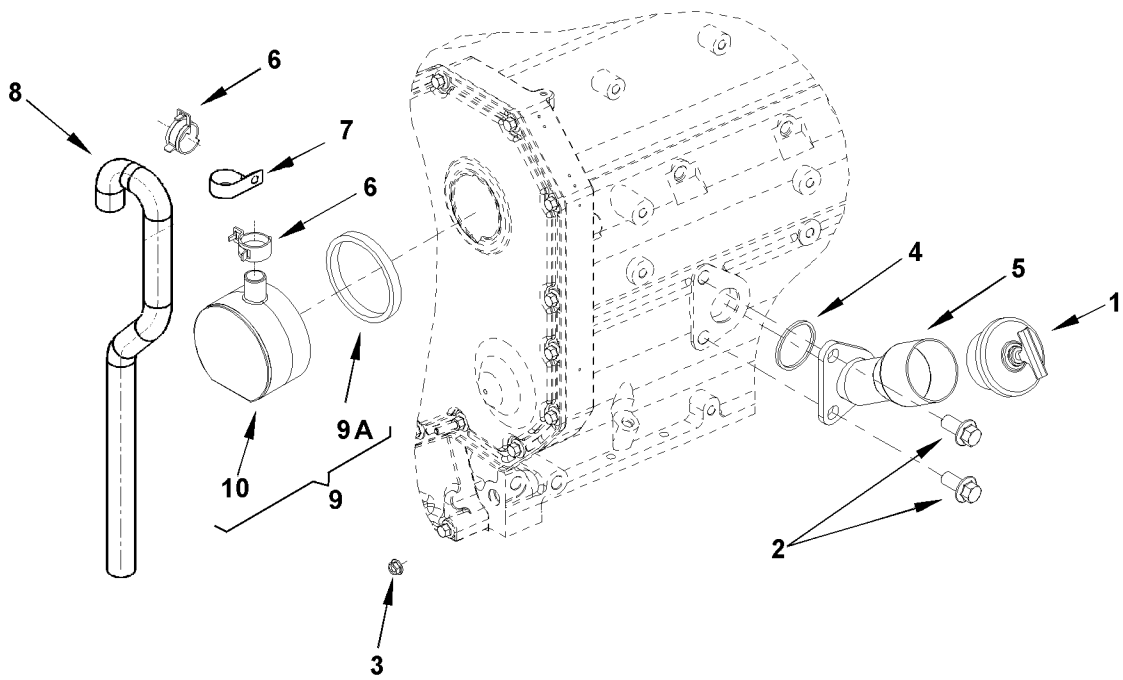
Reservdelar - Spare parts

2430

Utgåva Issue	Bild nr Picture No	Smörjoljefilter Cummins QSB5.9 160kW 922784.0019	Lubricating oil filter Cummins QSB5.9 160kW 922784.0019
040305	30105		

0020
0040

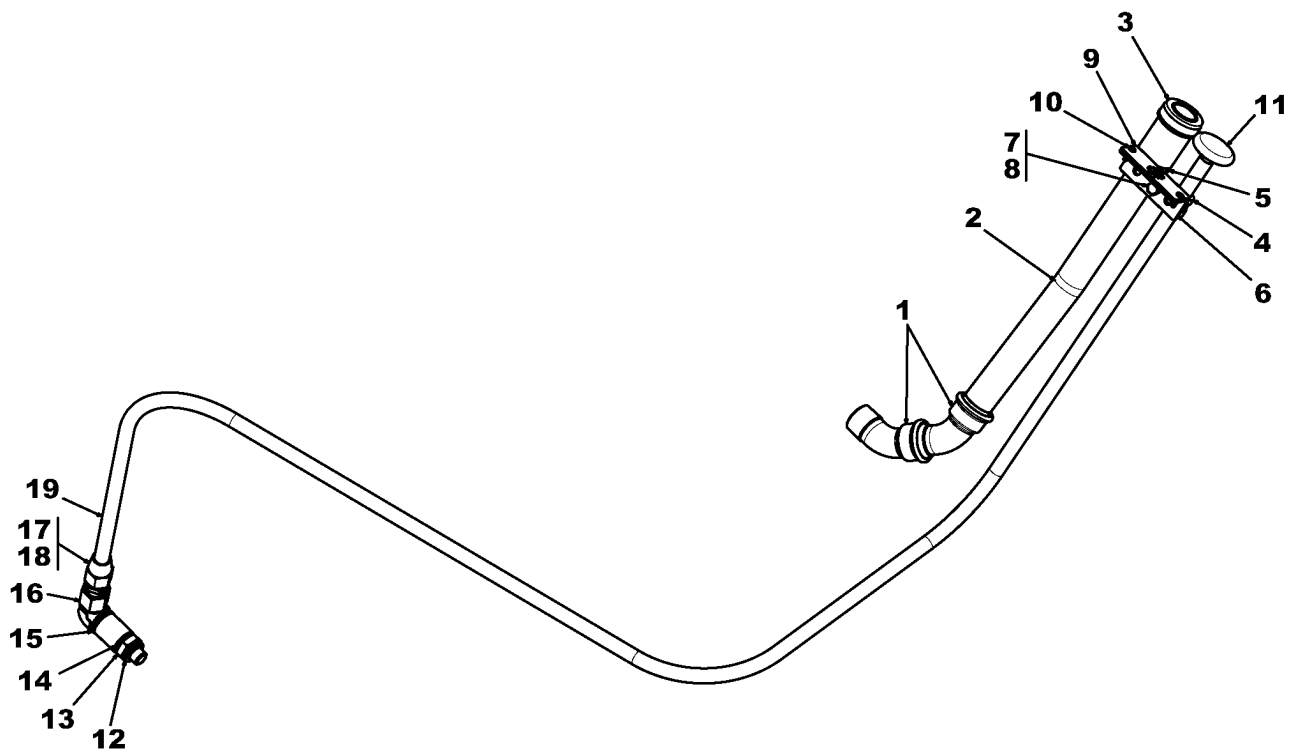
Pos. Fig.	Antal/Quantity			Art nr Part No	Benämning	Description	Sats Kit	Anmärkning Notes
1	1			923829.0620	Oljefilter	Oil filter		
2	1				Skylt	Sign		N.S.S.



Reservdelar - Spare parts

2440

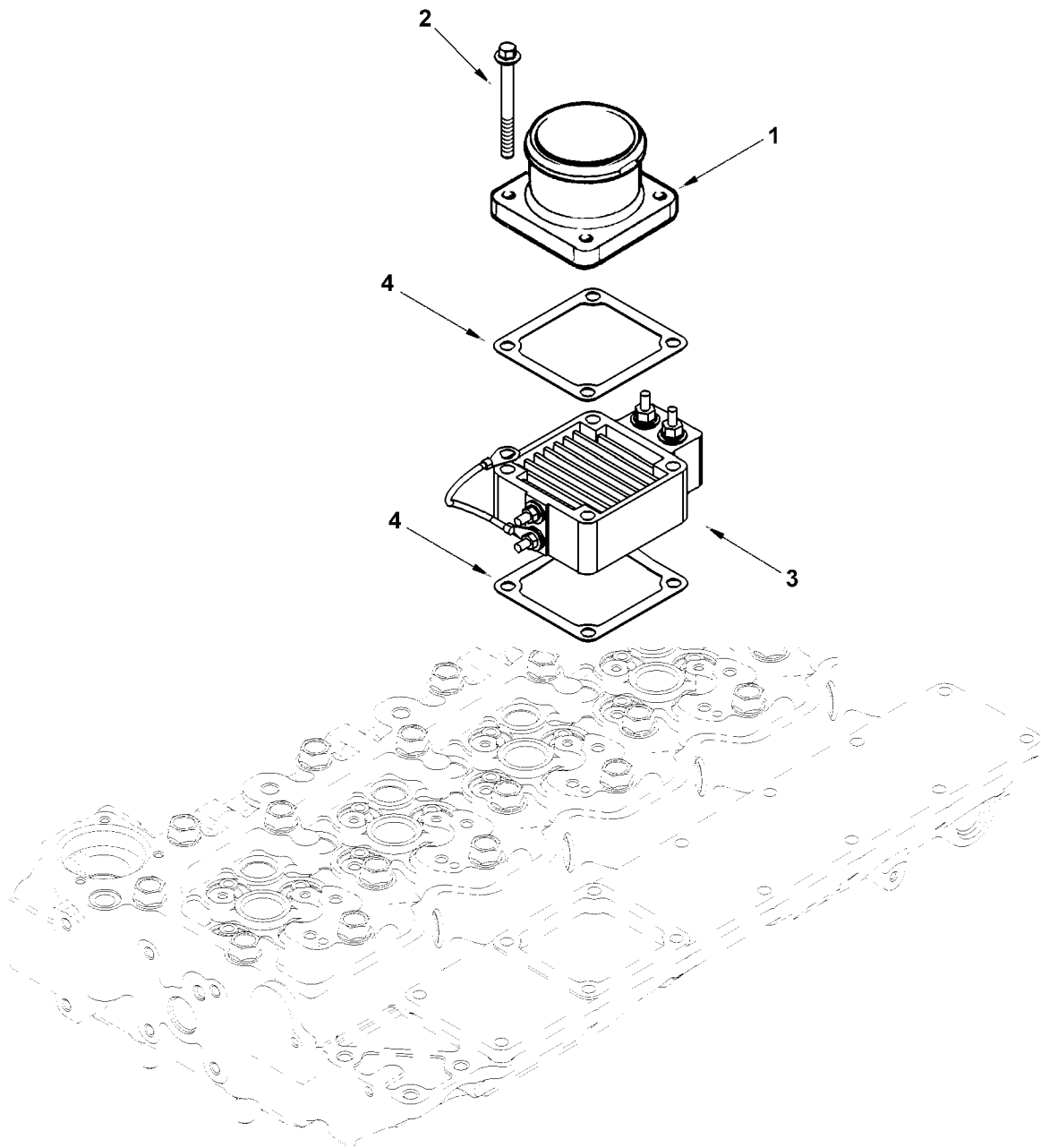
Utgåva Issue		Bild nr Picture No		Oljepåfyllning Cummins QSB5.9 160kW 922784.0019		Oil filler arrangement Cummins QSB5.9 160kW 922784.0019		
Pos. Fig.	Antal/Quantity			Art nr Part No	Benämning	Description	Sats Kit	Anmärkning Notes
0020	1	1		923976.1552	Tanklock	Filler cap		OIL FILLER
0040	2	2		923976.1064	Skruv	Screw		
0060	3	1		923976.1303	Sexkantmutter	Hexagon nut		
0080	4	1		923976.1553	Tätningring	Seal ring		
0100	5	1		923976.1554	Rör	Pipe		
0120	6	2		923976.1555	Slangklamma	Hose clamp		
0140	7	1		923976.1556	Klammer	Clamp		
0160	8	1		923976.1557	Slang	Hose		
0180	9	1		923976.1558	Luftventil	Breather		
0200	9A	1		923976.1161	•Tätningring	•Seal ring		
0220	10	1			•Luftventil	•Breather		N.S.S., SEE POS. 9



Reservdelar - Spare parts

2445

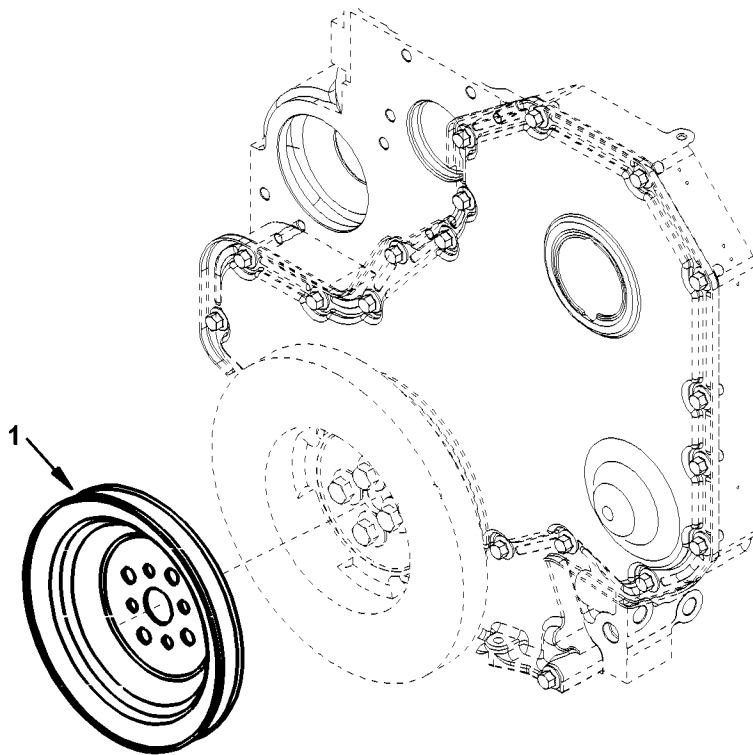
Utgåva Issue		Bild nr Picture No		Mont oljepåfyllning		Mounting oil filling		
040305		29463		A44 109.0100		A44 109.0100		
Pos. Fig.	Antal/Quantity			Art nr Part No	Benämning	Description	Sats Kit	Anmärkning Notes
0020		-		A44109.0100				DRAWING NO.
0040	1	2		942 19	Vinkelförskruvning	Angle fitting		
0060	2	1		455770.0100	Rör	Pipe		
0080	3	1		923186.0001	Propp	Plug		
0100	4	1		95046	Gummiklamma	Rubber clamp		
0120	5	1		95038	Klammer	Clamp		
0140	6	1		455950.0100	Fäste	Bracket		
0160	7	1		920099.064	Skruv	Screw		
0180	8	1		920076.002	Låsmutter	Lock nut		
0200	9	1		455949.0100	Skylt	Sign		
0220	10	2		920926.0001	Popnit	Rivet		
0240	11	1		455794.0100	Nivåsticka	Dipstick		
0260	12	1		5933	Tredoring	Tredoring		
0280	13	1		3463	Nippel	Nipple		
0300	14	1		A22385.0500	Muff	Socket		
0320	15	1		5935	Tredoring	Tredoring		
0340	16	1		94167	Koppling	Fitting		
0360	17	1		3763	Koppling	Fitting		
0380	18	1		94338	Insatshylsa	Insert sleeve		
0400	19	1		A42399.0100	Slang	Hose		



Reservdelar - Spare parts

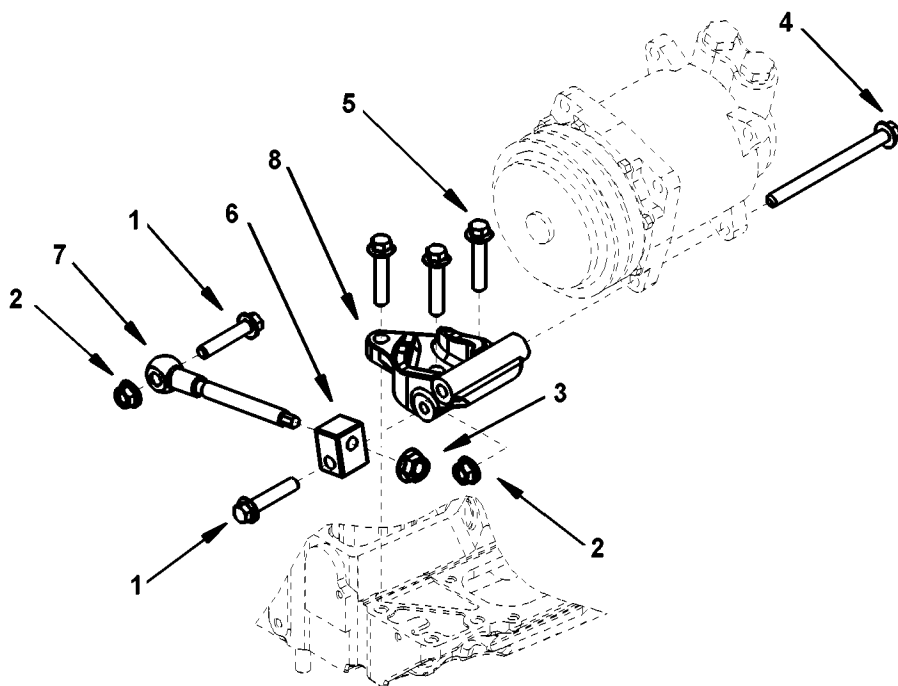
2450

Pos. Fig.	Antal/Quantity			Art nr Part No	Benämning	Description	Sats Kit	Anmärkning Notes
Utgåva Issue		Bild nr Picture No		Förvärmning Cummins QSB5.9 160kW 922784.0019		Pre heating Cummins QSB5.9 160kW 922784.0019		
040305	30094							
0020	1	1			Anslutning	Connection		SEE GR 30, PAGE 267 SEE GR 30, PAGE 267
0040	2	4			Skruv	Screw		
0060	3	1		923976.1015	Startelement	Cold starter element		
0080	4	1		923976.1014	Packning	Gasket		



Reservdelar - Spare parts

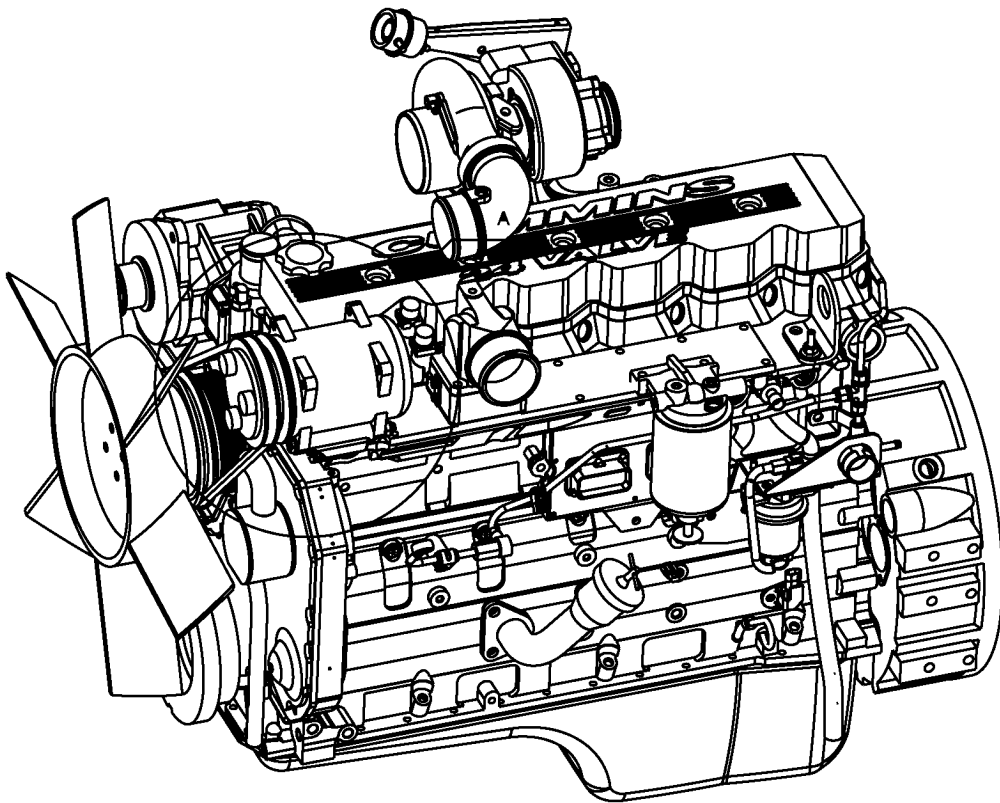
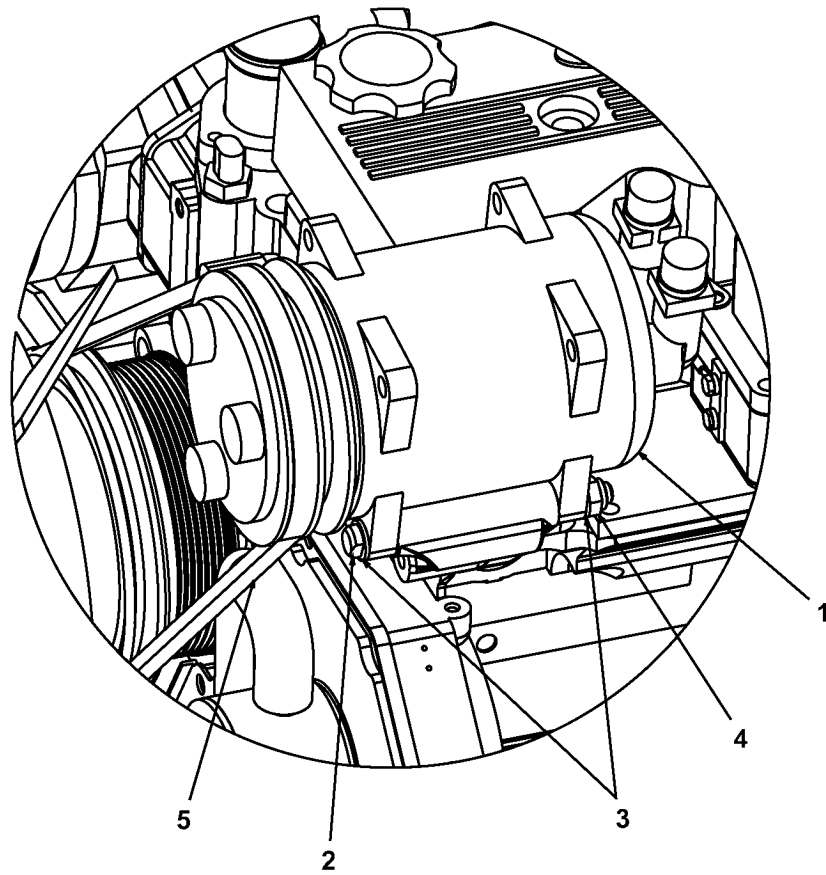
2460	Utgåva Issue	Bild nr Picture No	Remskiva AC- kompressor Cummins QSB5.9 160kW 922784.0019		Pulley, AC- compressor Cummins QSB5.9 160kW 922784.0019			
	040305	30109						
	Pos. Fig.	Antal/Quantity		Art nr Part No	Benämning	Description	Sats Kit	Anmärkning Notes
0020	1	1		923976.1174	Remskiva	Pulley		



Reservdelar - Spare parts

2470

Utgåva Issue		Bild nr Picture No		Mont.detaljer AC- kompr. Cummins QSB5.9 160kW 922784.0019		Mount.details AC- compr. Cummins QSB5.9 160kW 922784.0019		
Pos. Fig.	Antal/Quantity			Art nr Part No	Benämning	Description	Sats Kit	Anmärkning Notes
0020	1	2		923976.1493	Skruv	Screw		
0040	2	2		923976.1494	Mutter	Nut		
0060	3	1		923976.1070	Mutter	Nut		
0080	4	1		923976.1495	Skruv	Screw		
0100	5	3		923976.1496	Skruv	Screw		
0120	6	1		923976.1497	Fäste	Bracket		
0140	7	1		923976.1498	Länk	Link		
0160	8	1		923976.1499	Stöd	Support		

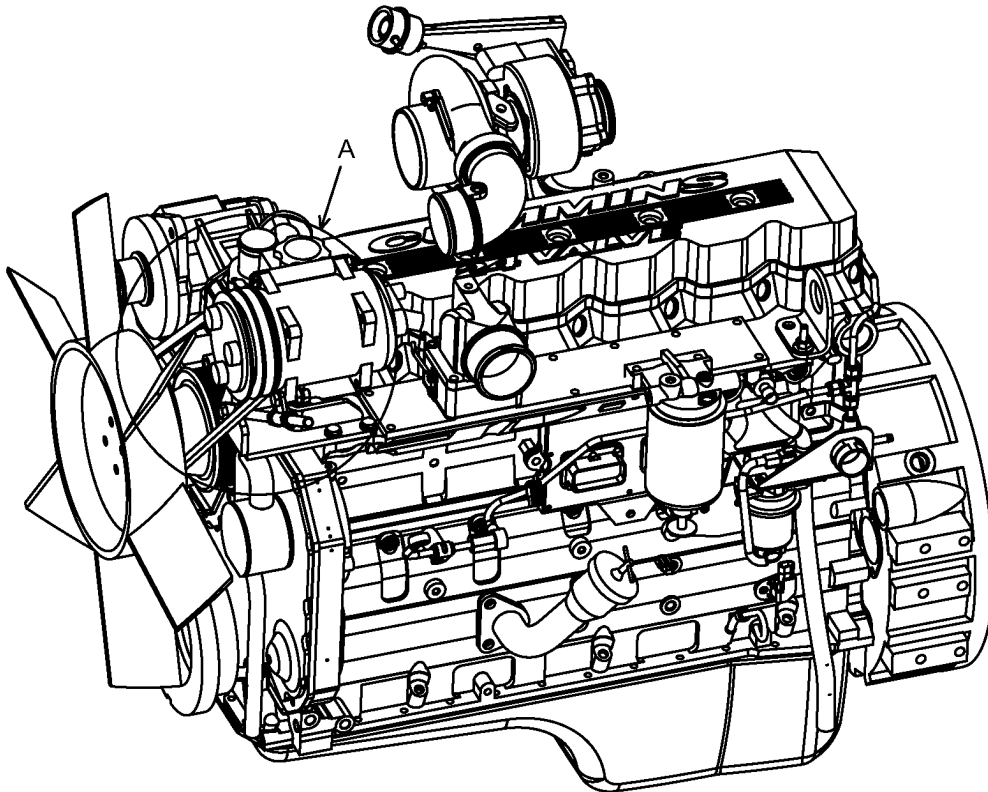
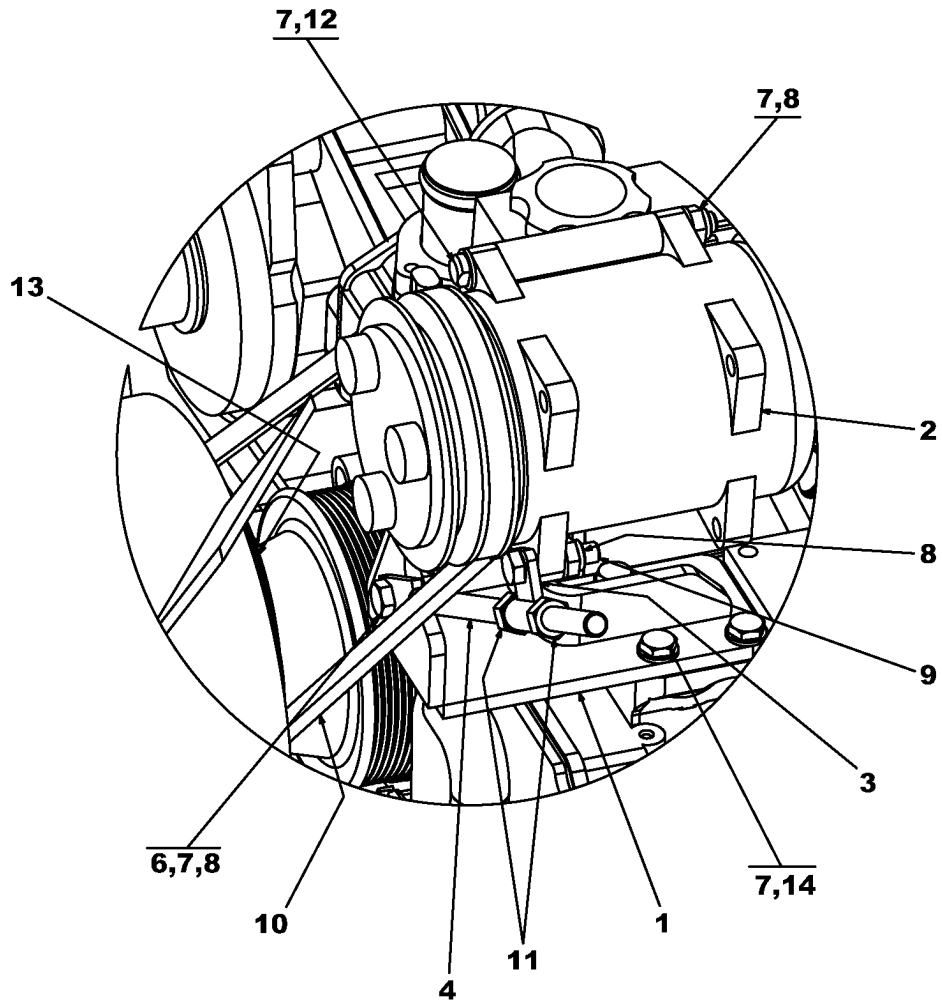


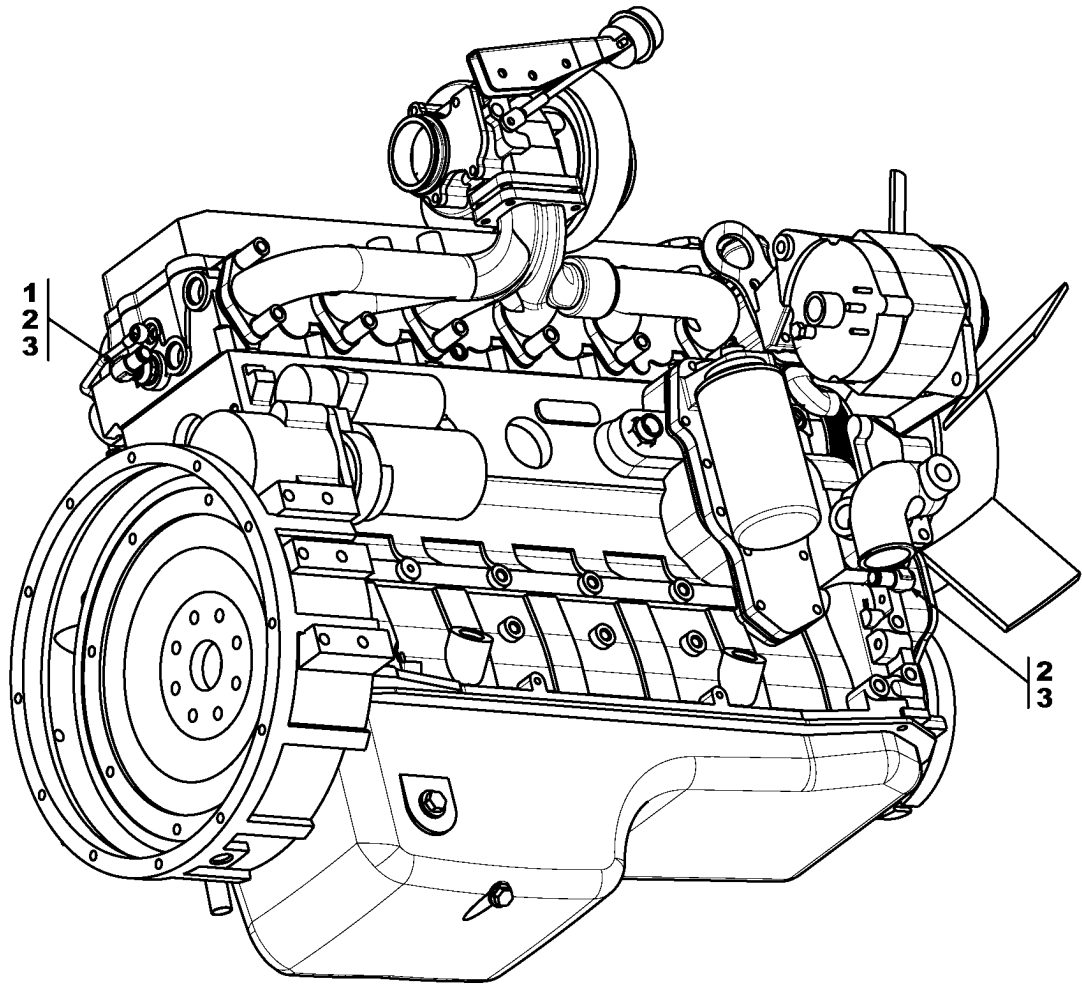
Reservdelar - Spare parts

2479

Utgåva Issue		Bild nr Picture No		Montering, AC-kompressor, QSB5.9 A44107.0100		Mounting, AC-compressor, QSB5.9 A44107.0100		
Pos. Fig.	Antal/Quantity			Art nr Part No	Benämning	Description	Sats Kit	Anmärkning Notes
0020		-		A44107.0100				DRAWING NO.
0040	1	1		923692.0006	Kompressor	Compressor		
0060	2	1		439527.0100	Skruv	Screw		
0080	3	2		98150	Bricka	Washer		
0100	4	1		5957	Mutter	Nut		
0120	5	1		921075.0006	Kilrem	V-belt		

Detail A
Scale: 1:2

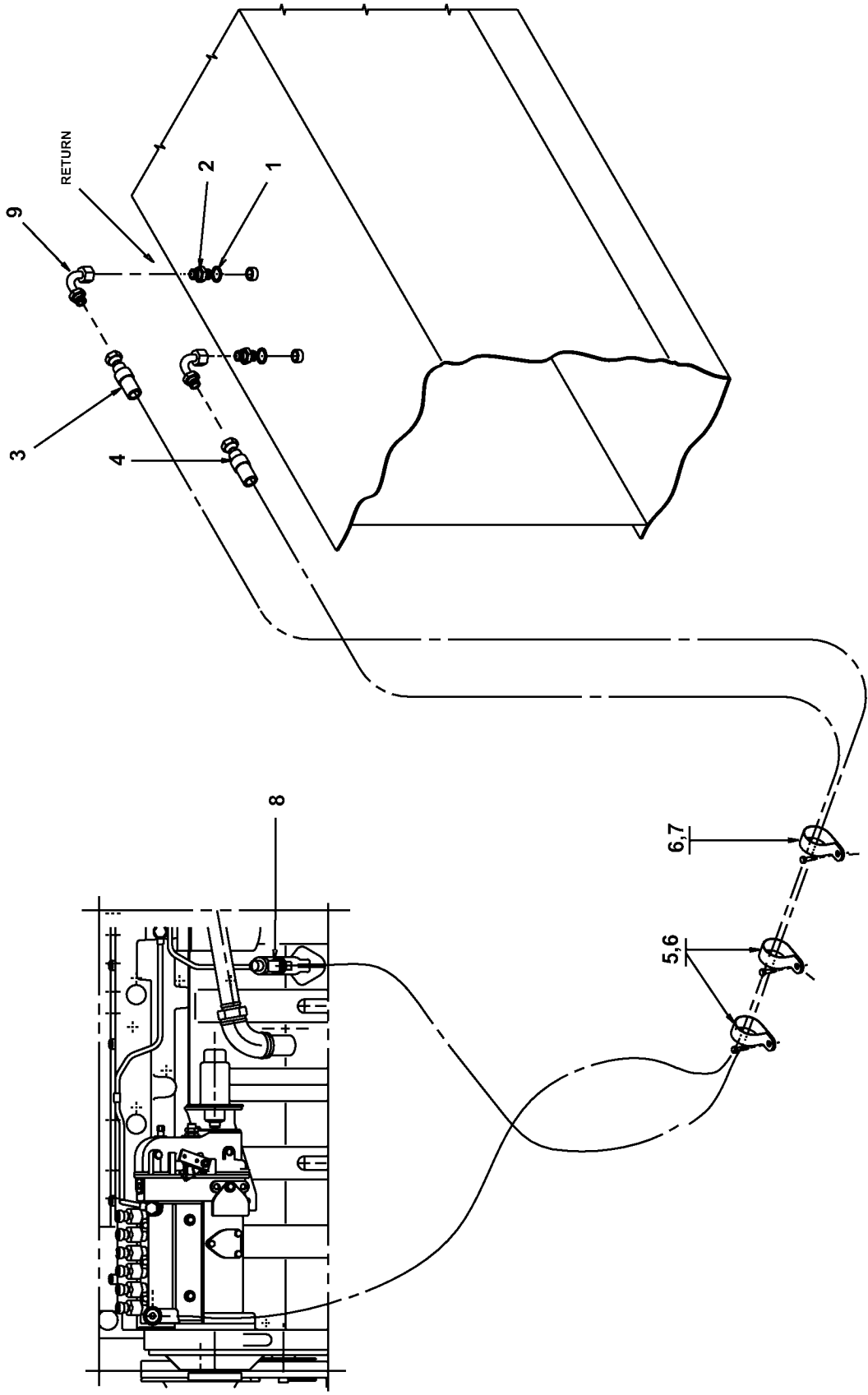




Reservdelar - Spare parts

2490

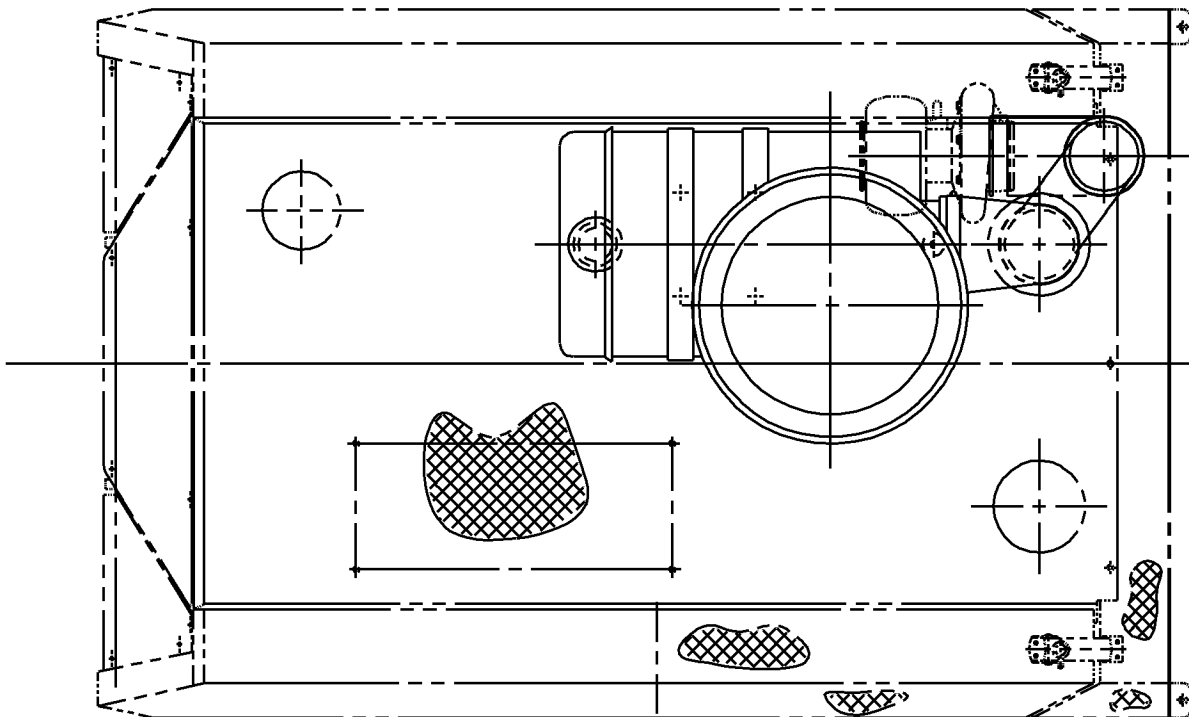
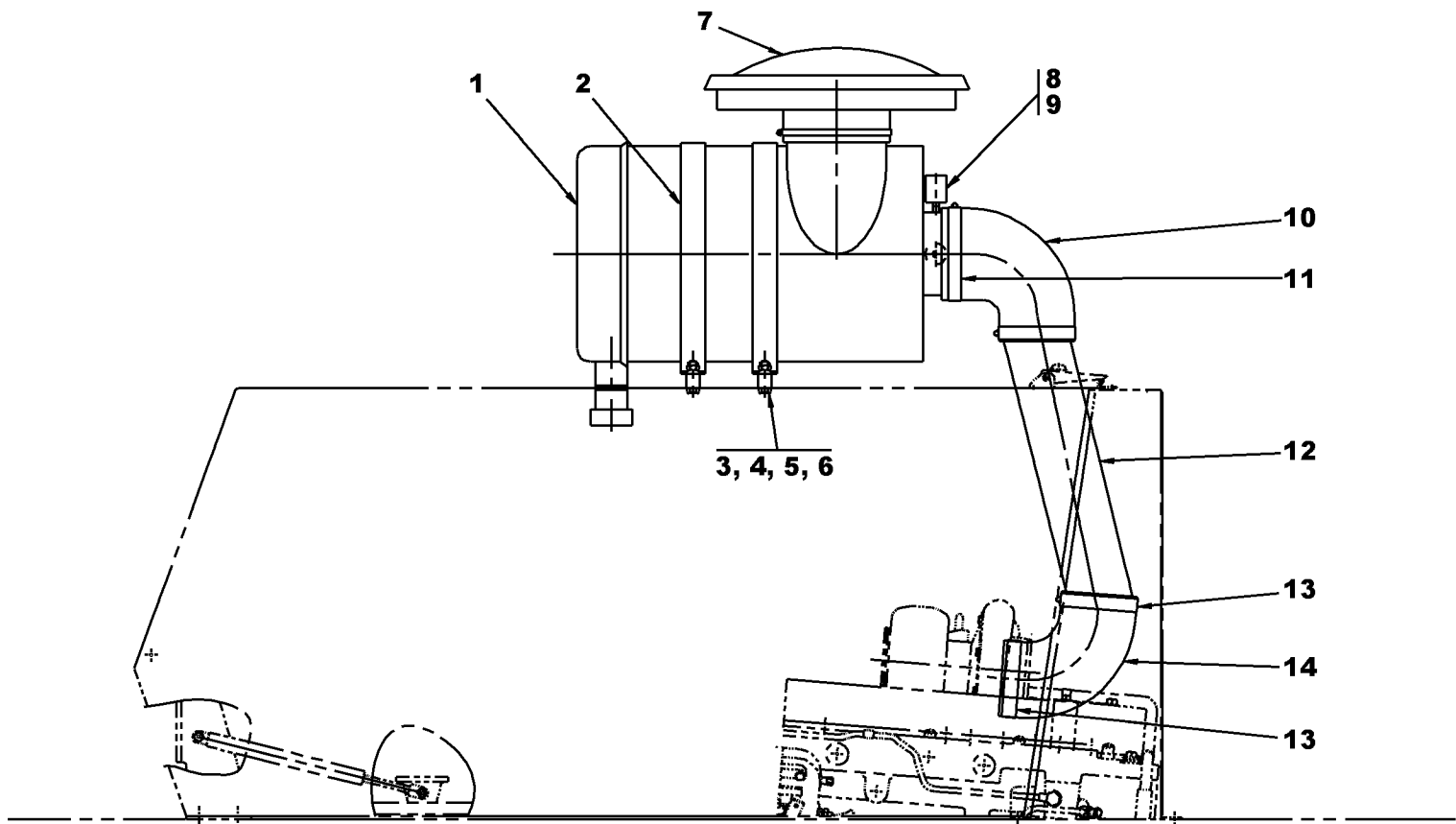
Pos. Fig.	Antal/Quantity			Art nr Part No	Benämning	Description	Sats Kit	Anmärkning Notes
Utgåva Bild nr Hyttvärme Cabin heating Issue Picture No QSB5.9 QSB5.9 040305 29464 A44110.0100 A44110.0100								
0020		-		A44110.0100				DRAWING NO.
0040	1	1		3411	Nippel	Nipple		
0060	2	2		5943	Slangnippel	Hose nipple		
0080	3	2		3245	Slangklamma	Hose clamp		



Reservdelar - Spare parts

3040

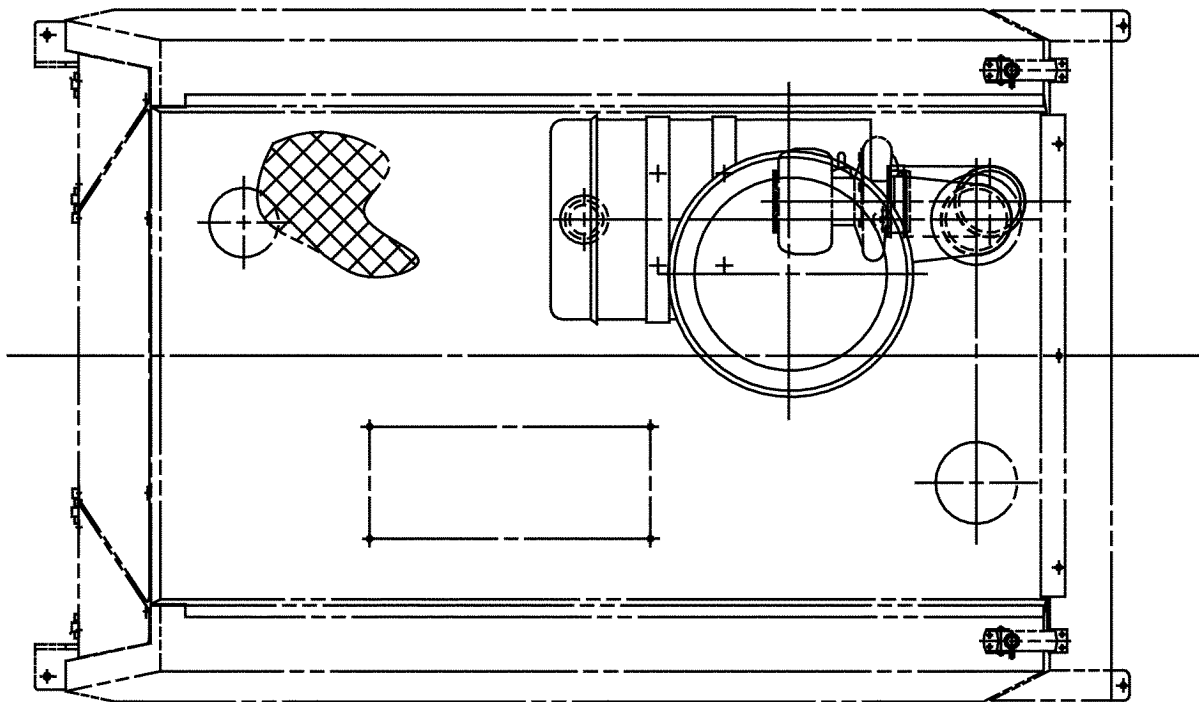
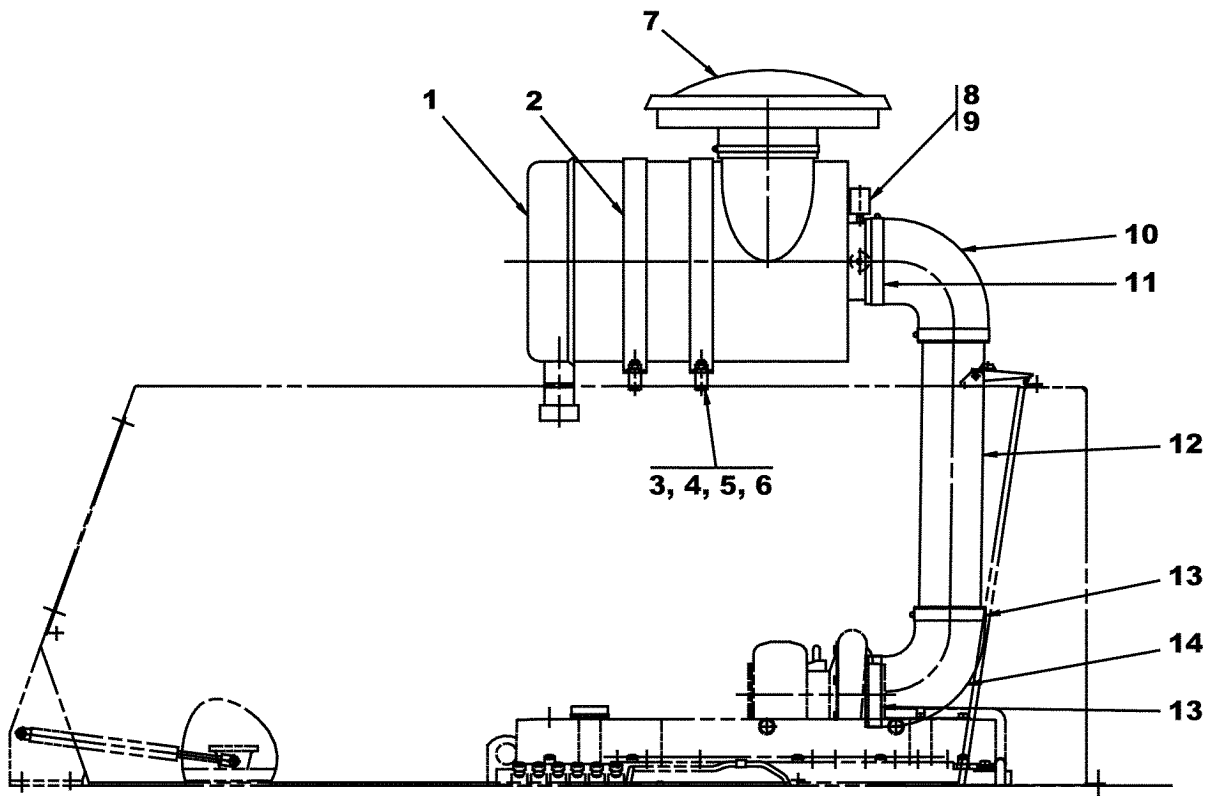
Utgåva Issue		Bild nr Picture No		Bränslesystem Cummins 6CT8.3 A22842.2200		Fuel system Cummins 6CT8.3 A22842.2200		
Pos. Fig.	Antal/Quantity			Art nr Part No	Benämning	Description	Sats Kit	Anmärkning Notes
0020		-		A22842.2200				RITNING/DRAWING
0040	1	2		5935	Tredoring	Tredoring		
0060	2	2		3472	Adapter	Adapter		
0080	3	1		A27187.0200	Slang	Hose		
0100	4	1		A27186.0400	Slang	Hose		
0120	5	2		920125.009	Gummiklamma	Rubber clamp		
0140	6	3		920099.061	Skruv	Screw		
0160	7	1		920125.005	Klammer	Clamp		
0180	8	1		921979.0008	Koppling	Fitting		
0200	9	2		923542.0002	Koppling	Fitting		



Reservdelar - Spare parts

3100

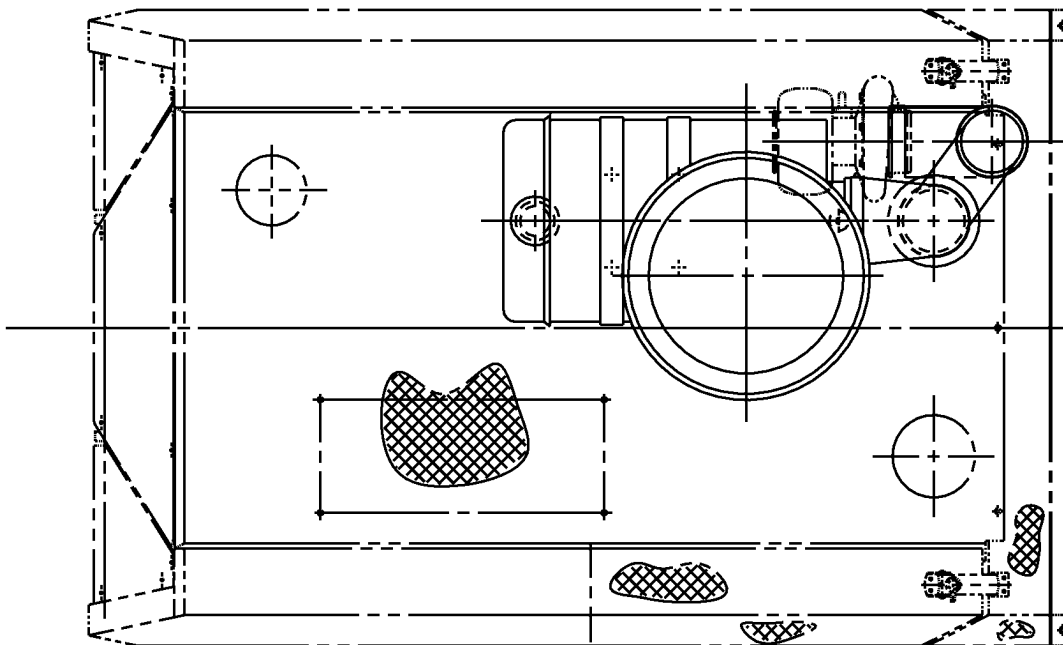
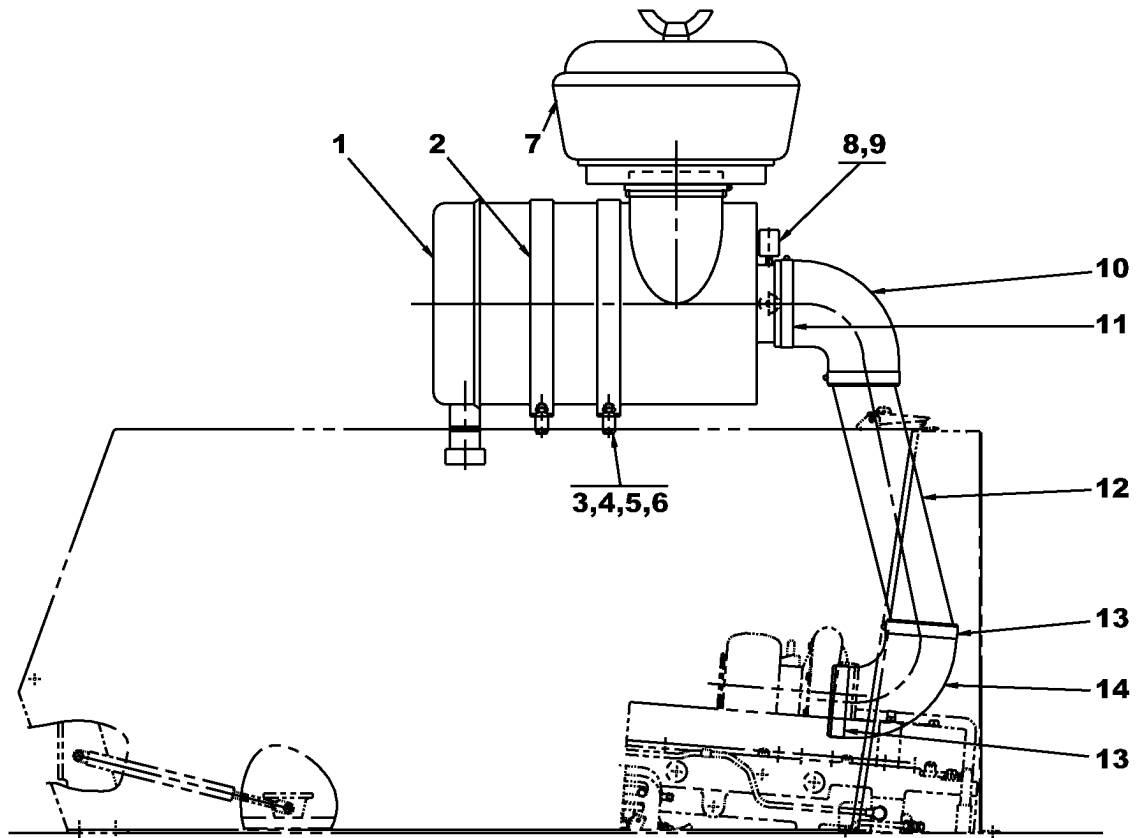
Utgåva Issue		Bild nr Picture No		Luftrenarsystem 6CT8.3 A11750.1300		Air cleaning system 6CT8.3 A11750.1300		
Pos. Fig.	Antal/Quantity			Art nr Part No	Benämning	Description	Sats Kit	Anmärkning Notes
0020	-			A11750.1300	Monterings-sats	Mounting kit		DRAWING NO.
0040	1	1		920969.0023	Luftfilter	Air filter		
0060		1		923110.0577	•Filterinsats	•Filter insert		
0080		1		923110.0578	•Säkerhetsfilter	•Safety filter		
0100	2	2		923502.0005	Hållare	Holder		
0120	3	4		921923.0006	Distanshylsa	Spacer sleeve		
0140	4	4		920099.073	Skruv	Screw		
0160	5	8		920098.025	Bricka	Washer		
0180	6	4		920076.003	Låsmutter	Lock nut		
0200	7	1		5381	Huv	Cap		
0220	8	1		923308.0001	Vakuummeter	Vacuum gauge		
0240	9	1		5569	Nippel	Nipple		
0260	10	1		922631.0005	Reducering	Reducing		
0280	11	1		920952.0019	Slangklamma	Hose clamp		
0300	12	1		A29053.0108	Rör	Pipe		
0320	13	3		920952.0018	Slangklamma	Hose clamp		
0340	14	1		920897.0002	Gummiböj	Rubber bend		



Reservdelar - Spare parts

3101

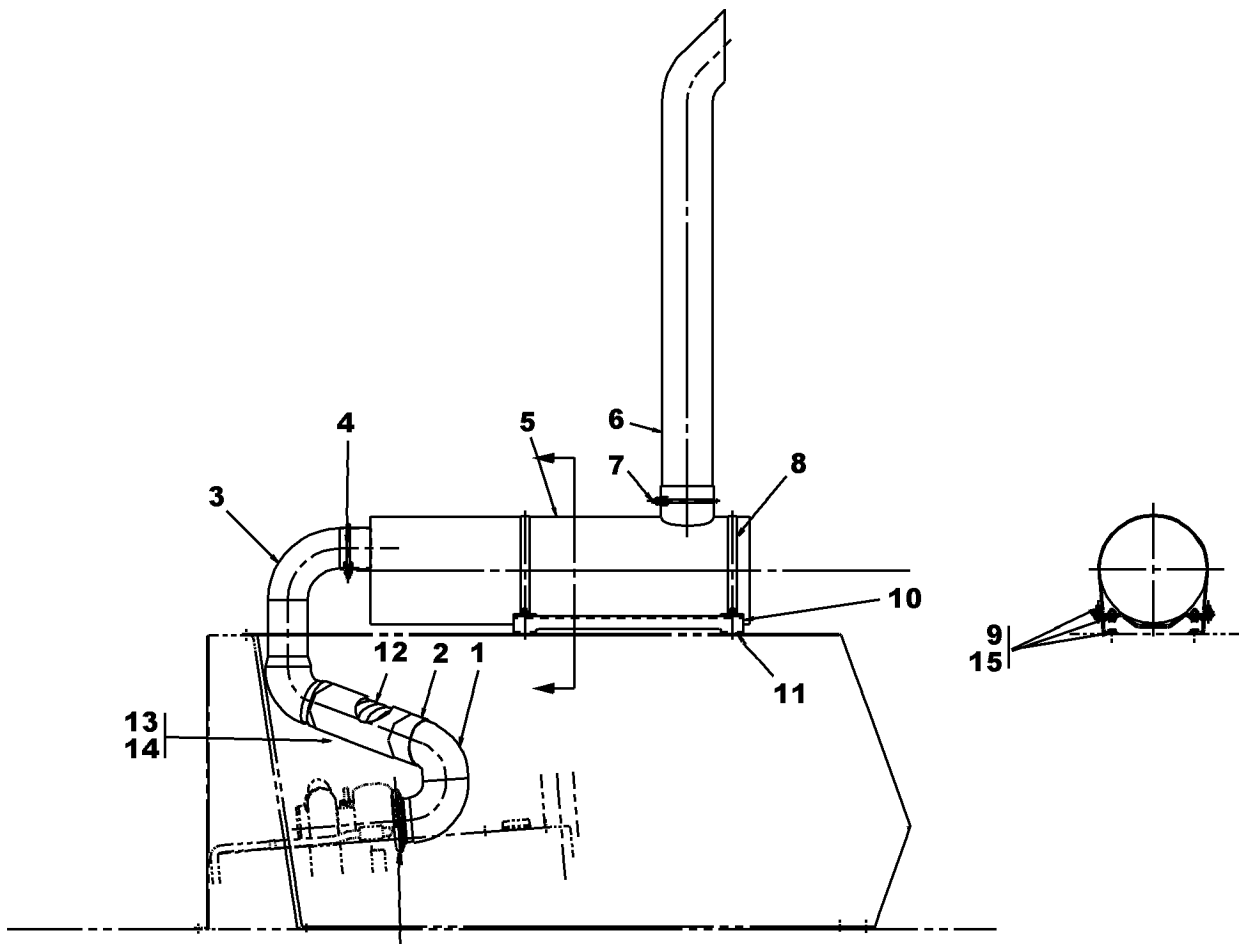
Utgåva Issue		Bild nr Picture No		Luftrenarsystem 6CT8.3 A11750.1400		Air cleaning system 6CT8.3 A11750.1400		
Pos. Fig.	Antal/Quantity			Art nr Part No	Benämning	Description	Sats Kit	Anmärkning Notes
0020				A11750.1400	Luftrenarsystem	Air cleaning system		DRAWING NO.
0040	1	1		920969.0023	Luftfilter	Air filter		
0060		1		9231 10.0577	•Filterinsats	•Filter insert		
0080		1		9231 10.0578	•Säkerhetsfilter	•Safety filter		
0100	2	2		923502.0005	Hållare	Holder		
0120	3	4		921923.0006	Distanshylsa	Spacer sleeve		
0140	4	4		920099.073	Skruv	Screw		
0160	5	8		920098.025	Bricka	Washer		
0180	6	4		920076.003	Låsmutter	Lock nut		
0200	7	1		5381	Huv	Cap		
0220	8	1		923308.0001	Vakuummeter	Vacuum gauge		
0240	9	1		5569	Nippel	Nipple		
0260	10	1		922631.0005	Reducering	Reducing		
0280	11	1		920952.0019	Slangklamma	Hose clamp		
0300	12	1		A29053.0109	Rör	Pipe		
0320	13	3		920952.0018	Slangklamma	Hose clamp		
0340	14	1		920897.0002	Gummiböj	Rubber bend		



Reservdelar - Spare parts

3120

Utgåva Issue		Bild nr Picture No		Luftrenarsystem 6CT8.3 A11750.1600		Air cleaning system 6CT8.3 A11750.1600		
Pos. Fig.	Antal/Quantity			Art nr Part No	Benämning	Description	Sats Kit	Anmärkning Notes
0020	-			A11750.1600	Monteringssats	Mounting kit		DRAWING NO.
0040	1	1		920969.0023	Luftfilter	Air filter		
0060		1		9231 10.0577	•Filterinsats	•Filter insert		
0080		1		9231 10.0578	•Säkerhetsfilter	•Safety filter		
0100	2	2		923502.0005	Hållare	Holder		
0120	3	4		921923.0006	Distanshylsa	Spacer sleeve		
0140	4	4		920099.073	Skruv	Screw		
0160	5	8		920098.025	Bricka	Washer		
0180	6	4		920076.003	Låsmutter	Lock nut		
0200	7	1		921424.0019	Förrenare	Pre-cleaner		
0220	8	1		923308.0001	Vakuummeter	Vacuum gauge		
0240	9	1		5569	Nippel	Nipple		
0260	10	1		922631.0005	Reducering	Reducing		
0280	11	1		920952.0019	Slangklamma	Hose clamp		
0300	12	1		A29053.0108	Rör	Pipe		
0320	13	3		920952.0018	Slangklamma	Hose clamp		
0340	14	1		920897.0002	Gummiböj	Rubber bend		

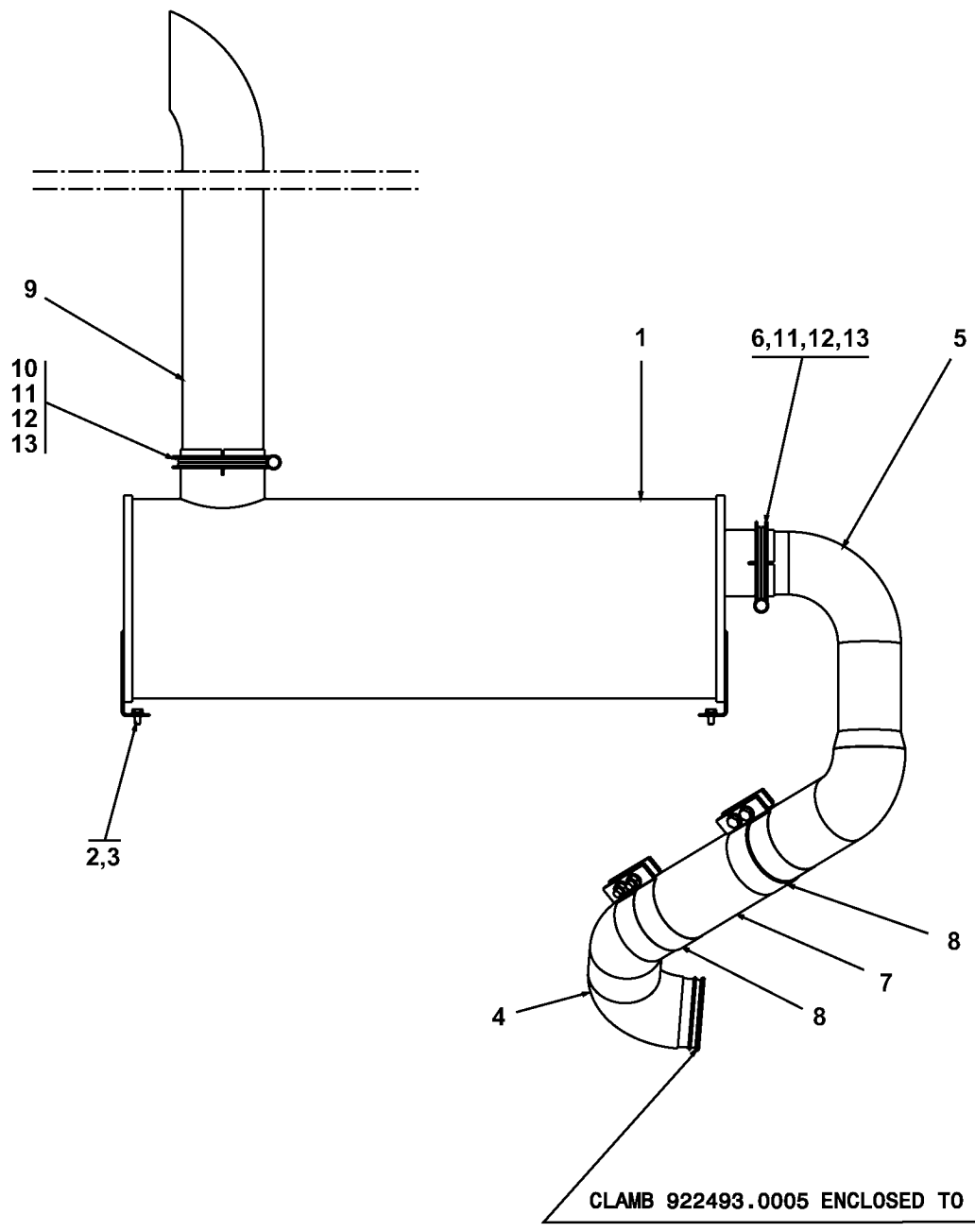


13 KLAMMA 922493.0005 MEDFÖLJER MOTOR/
 CLAMP 922493.0005 WITH ENGINE

Reservdelar - Spare parts

3200

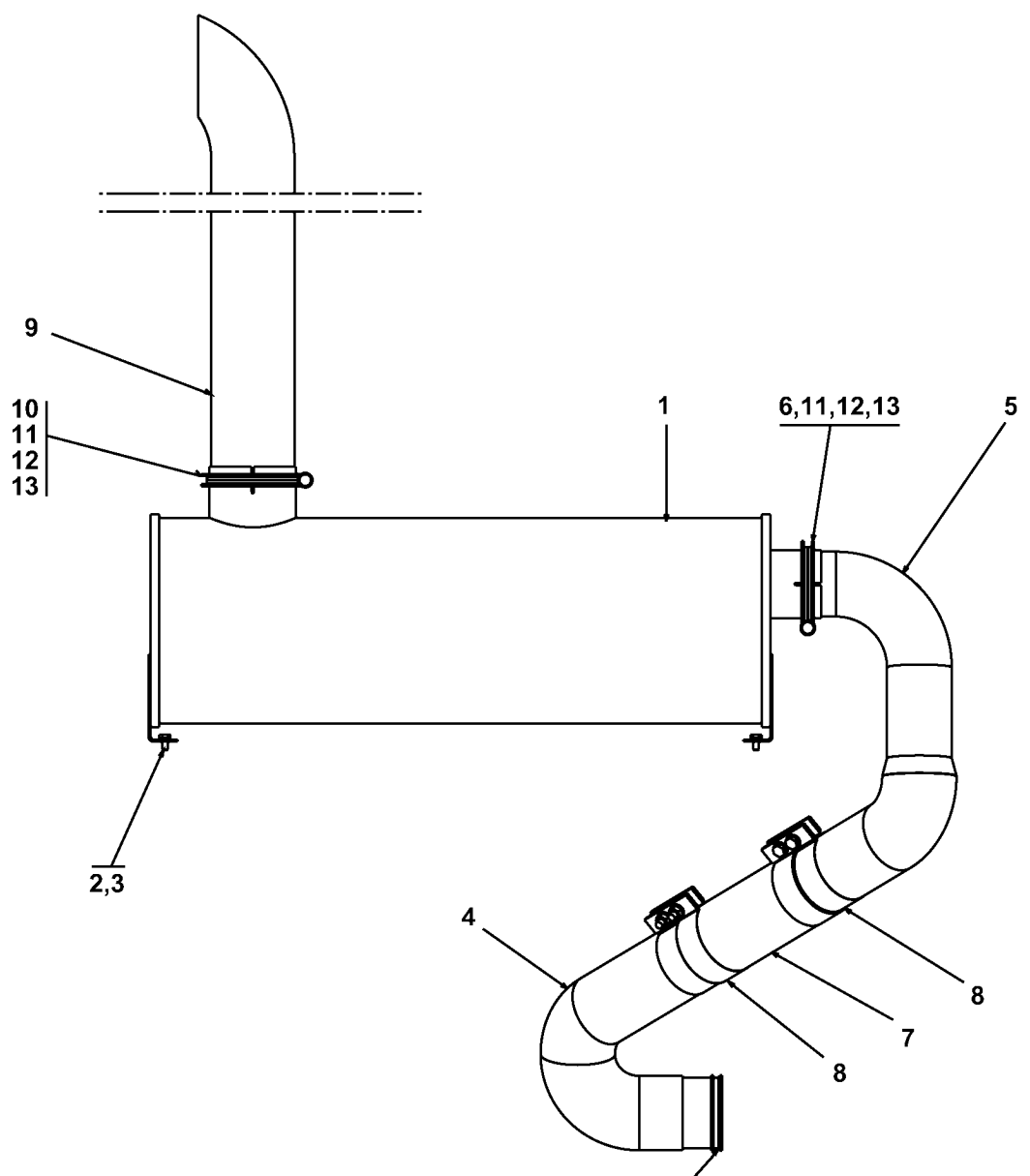
Utgåva Issue		Bild nr Picture No		Avgassystem 6CT8.3 A22030.0100		Exhaust system 6CT8.3 A22030.0100		
Pos. Fig.	Antal/Quantity			Art nr Part No	Benämning	Description	Sats Kit	Anmärkning Notes
0020	-			A22030.0100	Avgassystem	Exhaust system		DRAWING NO.
0040	1	1		A22310.0200	Avgasrör	Exhaust pipe		
0060	2	2		922831.0007	Klamma	Clamp		
0080	3	1		A21430.0200	Avgasrör	Exhaust pipe		
0100	4	3		923096.0003	Klamma	Clamp		
0120	5	1		921079.0024	Ljuddämpare	Silencer		
0140	6	1		A11290.0100	Avgasrör	Exhaust pipe		
0160	7	1		922136.0004	Klammer	Clamp		
0180	8	2		A11288.0200	Spännband	Strap		
0200	9	12		3052	Mutter	Nut		
0220	10	2		455457.0100	Fäste	Bracket		
0240	11	2		A30578.0100	Konsol	Bracket		
0260	12	1		920995.0014	Avgasslang	Exhaust hose		
0280	13	1		A22314.0100	Värmskydd	Heat protection		
0300	14	1		3253	Klammer	Clamp		
0320	15	12		920099.061	Skruv	Screw		



Reservdelar - Spare parts

3204

Utgåva Issue		Bild nr Picture No		Avgassystem 6CT8.3 A22030.0400		Exhaust system 6CT8.3 A22030.0400		
Pos. Fig.	Antal/Quantity			Art nr Part No	Benämning	Description	Sats Kit	Anmärkning Notes
0020	-			A22030.0400	Avgassystem	Exhaust system		DRAWING NO.
0040	1	1		921079.0041	Ljuddämpare	Silencer		
0060	2	4		920098.025	Bricka	Washer		
0080	3	4		920099.025	Skruv	Screw		
0100	4	1		A22310.0800	Avgasrör	Exhaust pipe		
0120	5	1		A21430.0200	Avgasrör	Exhaust pipe		
0140	6	1		923096.0003	Klamma	Clamp		
0160	7	1		920995.0026	Slang	Hose		
0180	8	2		922831.0007	Klamma	Clamp		
0200	9	1		A11290.0100	Avgasrör	Exhaust pipe		
0220	10	1		922136.0004	Klammer	Clamp		
0240	11	2		98150	Bricka	Washer		
0260	12	1		3100	Skruv	Screw		
0280	13	1		920068.007	Mutter	Nut		

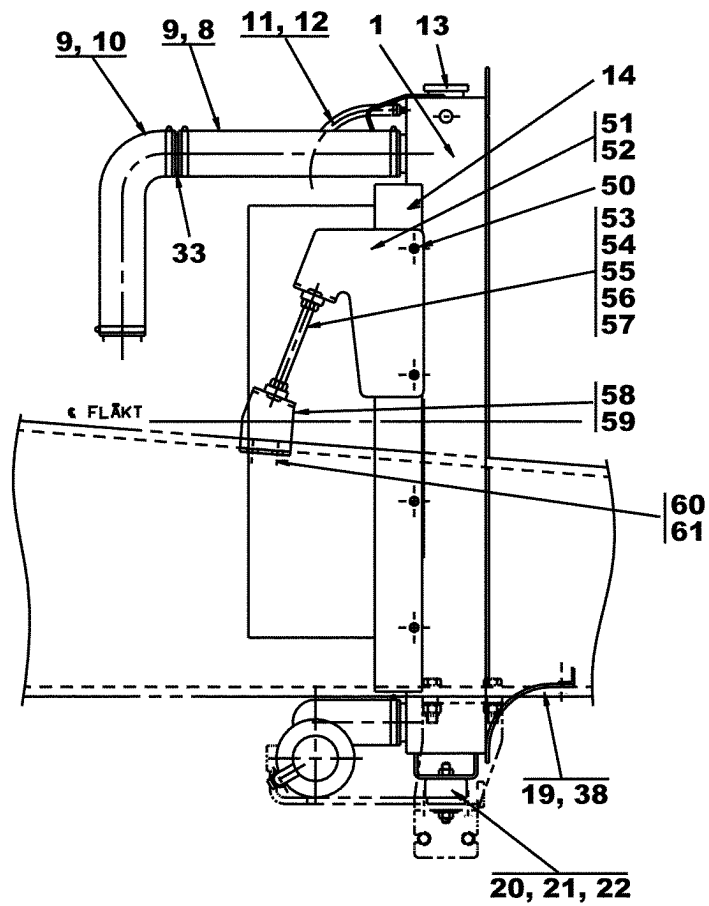
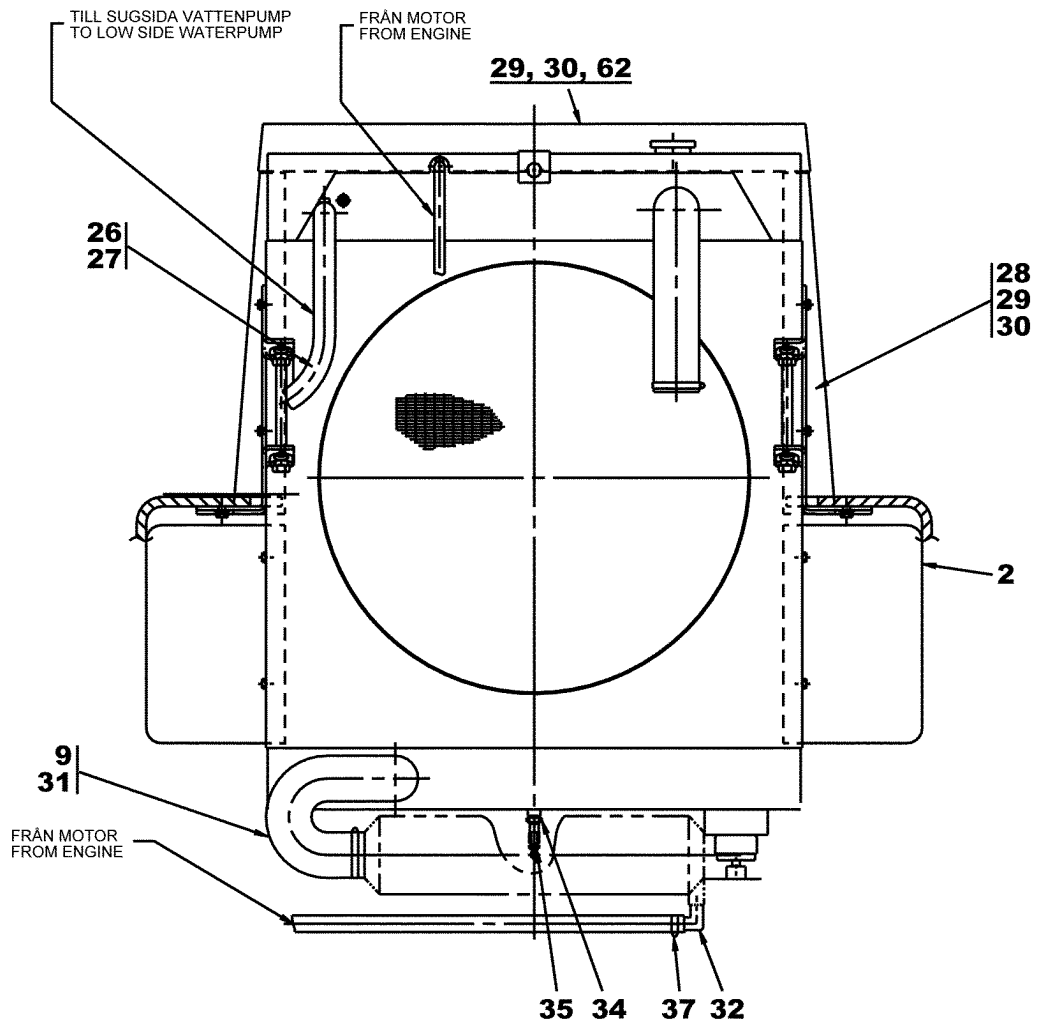


CLAMB 922493.0005 ENCLOSED TO ENGINE

Reservdelar - Spare parts

3205

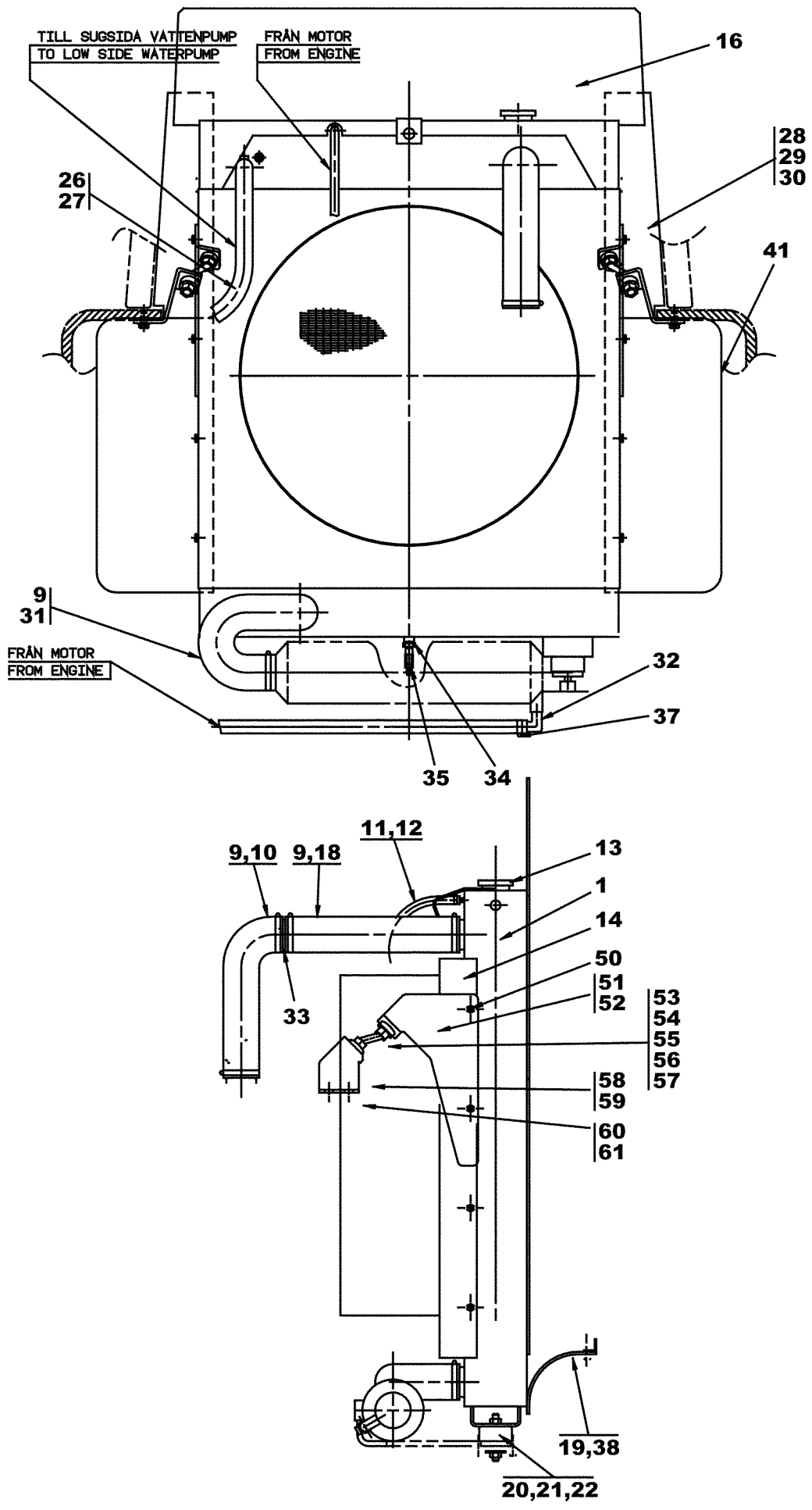
Utgåva Issue		Bild nr Picture No		Avgassystem 6CT8.3 A22030.0500		Exhaust system 6CT8.3 A22030.0500		
Pos. Fig.	Antal/Quantity			Art nr Part No	Benämning	Description	Sats Kit	Anmärkning Notes
0020	-			A22030.0500	Avgassystem	Exhaust system		DRAWING NO.
0040	1	1		921079.0041	Ljuddämpare	Silencer		
0060	2	4		920098.025	Bricka	Washer		
0080	3	4		920099.025	Skruv	Screw		
0100	4	1		A21430.0200	Avgasrör	Exhaust pipe		
0120	5	1		A22310.0900	Avgasrör	Exhaust pipe		
0140	6	1		923096.0003	Klamma	Clamp		
0160	7	1		920995.0026	Slang	Hose		
0180	8	2		922831.0007	Klamma	Clamp		
0200	9	1		A11290.0100	Avgasrör	Exhaust pipe		
0220	10	1		922136.0004	Klammer	Clamp		
0240	11	2		98150	Bricka	Washer		
0260	12	1		3100	Skruv	Screw		
0280	13	1		920068.007	Mutter	Nut		



Reservdelar - Spare parts

3300

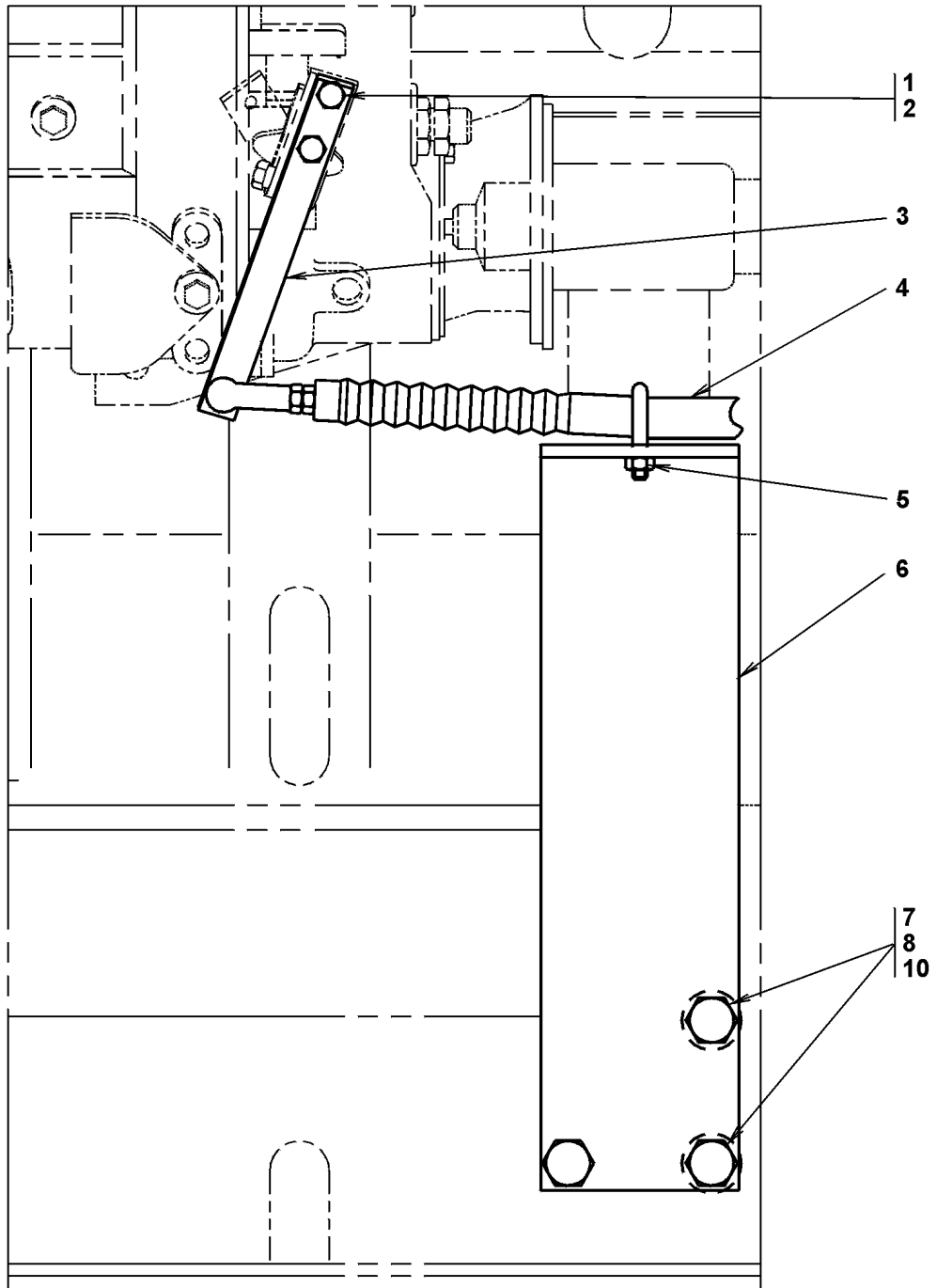
Utgåva Issue		Bild nr Picture No		Kylare 6CT8.3 A38677.0600		Radiator 6CT8.3 A38677.0600		
Pos. Fig.	Antal/Quantity			Art nr Part No	Benämning	Description	Sats Kit	Anmärkning Notes
0010		-		A38677.0600	Kylare	Radiator		DRAWING NO.
0015	1	1		922216.0010	Kylare	Radiator		
0030	2	2		A08693.0100	Gummimatta	Rubber mat		
0040		ERF		921011.0007	•Gummimatta	•Rubber mat		3452205
0160	8	1		921886.0005	Kylarslang	Hose		
0180	9	6		3252	Slangklamma	Hose clamp		
0200	10	1		5182	Kylarslang	Hose		
0220	11	2		3241	Slangklamma	Hose clamp		
0240	12	1		923120.0541	Slang	Hose		
0260	13	1		923196.0002	Lock	Cover		
0280	14	1		A21407.0100	Fläktkåpa	Fan guard		
0300	15							NOT USED
0320	16							NOT USED
0340	17							NOT USED
0360	18							NOT USED
0380	19	1		A09575.0100	Gummimatta	Rubber mat		
0390		ERF		921011.0007	•Gummimatta	•Rubber mat		9051005
0400	20	2		5539	Gummikudde	Rubber cushion		
0420	21	2		5540	Hylsa	Sleeve		
0440	22	4		2845	Mutter	Nut		
0520	26	2		3246	Klammer	Clamp		
0540	27	1		923199.0001	Kylvattenrör	Cooling pipe		
0550	28	2		A09573.0200	Gummimatta	Rubber mat		
0560		ERF		921011.0007	•Gummimatta	•Rubber mat		5401005
0580	29	35		920098.003	Bricka	Washer		
0600	30	35		920926.0009	Nit	Rivet		
0620	31	1		A12020.0100	Gummiböj	Rubber bend		
0640	32	1		5943	Slangnippel	Hose nipple		
0660	33	1		435206.0100	Kylvattenrör	Cooling pipe		
0680	34	1		920284.006	Nippel	Nipple		
0700	35	1		923349.0313	Kran	Tap		
0740	37	2		3245	Slangklamma	Hose clamp		
0760	38	1		A03935.0100	Fäste	Bracket		
0920	50	8		920099.027	Skruv	Screw		
0940	51	1		A33847.0500	Fäste	Bracket		
0960	52	1		A33847.0600	Fäste	Bracket		
0980	53	4		922586.0001	Bricka	Washer		
1000	54	4		922585.0001	Distans	Spacer		
1020	55	2		A33850.0300	Stång	Bar		
1040	56	8		921443.0006	Bricka	Washer		
1060	57	8		920068.001	Mutter	Nut		
1080	58	1		A33848.0300	Fäste	Bracket		
1100	59	1		A33848.0400	Fäste	Bracket		
1120	60	4		920042.003	Skruv	Screw		
1140	61	4		98150	Bricka	Washer		
1160	62	1		A09574.0200	Gummimatta	Rubber mat		
1180		ERF		921011.0007	•Gummimatta	•Rubber mat		M2, TJL=5



Reservdelar - Spare parts

3320

Utgåva Issue		Bild nr Picture No		Kylare 6CT8.3 A33846.0600		Radiator 6CT8.3 A33846.0600		
Pos. Fig.	Antal/Quantity			Art nr Part No	Benämning	Description	Sats Kit	Anmärkning Notes
0020		-		A33846.0600	Kylare	Radiator		DRAWING NO.
0040	1	1		922216.0010	Kylare	Radiator		
0060								ITEM 2-8 NOT USED
0080	9	6		3252	Slangklamma	Hose clamp		
0100	10	2		5182	Kylarslang	Hose		
0120	11	2		3241	Slangklamma	Hose clamp		
0140	12	1		923120.0541	Slang	Hose		
0160	13	1		923196.0002	Lock	Cover		
0180	14	1		A21407.0100	Fläktkåpa	Fan guard		
0200	15							NOT USED
0220	16	1		A12256.0100	Platta	Plate		NOT USED
0240	17							
0260	18	1		921886.0005	Kylarslang	Hose		
0280	19	1		A09575.0100	Gummimatta	Rubber mat		
0300	20	2		5539	Gummikudde	Rubber cushion		
0320	21	2		5540	Hylsa	Sleeve		
0340	22	4		2845	Mutter	Nut		
0360	23							NOT USED
0380	24							NOT USED
0400	25							NOT USED
0420	26	2		3246	Klammer	Clamp		
0440	27	1		923199.0001	Kylvattenrör	Cooling pipe		
0460	28	2		A11756.0100	Gummimatta	Rubber mat		
0480	29	20		920098.003	Bricka	Washer		
0500	30	20		920926.0009	Nit	Rivet		
0520	31	1		922484.0001	Kylarslang	Hose		
0540	32	1		5943	Slangnippel	Hose nipple		
0560	33	1		435206.0100	Kylvattenrör	Cooling pipe		
0580	34	1		920284.006	Nippel	Nipple		
0600	35	1		923349.0313	Kran	Tap		
0620	36							NOT USED
0640	37	2		3245	Slangklamma	Hose clamp		
0660	38	1		A03935.0100	Fäste	Bracket		
0680	39							NOT USED
0700	40							NOT USED
0720	41	2		A11756.0300	Gummimatta	Rubber mat		
0740								ITEM 42-49 NOT USED
0760	50	8		920099.027	Skruv	Screw		
0780	51	1		A33847.0700	Fäste	Bracket		
0800	52	1		A33847.0800	Fäste	Bracket		
0820	53	4		922586.0001	Bricka	Washer		
0840	54	4		922585.0001	Distans	Spacer		
0860	55	2		A33850.0100	Stång	Bar		
0880	56	8		921443.0006	Bricka	Washer		
0900	57	8		920068.001	Mutter	Nut		
0920	58	1		A33848.0100	Fäste	Bracket		
0940	59	1		A33848.0200	Fäste	Bracket		
0960	60	4		920042.003	Skruv	Screw		
0980	61	4		98150	Bricka	Washer		

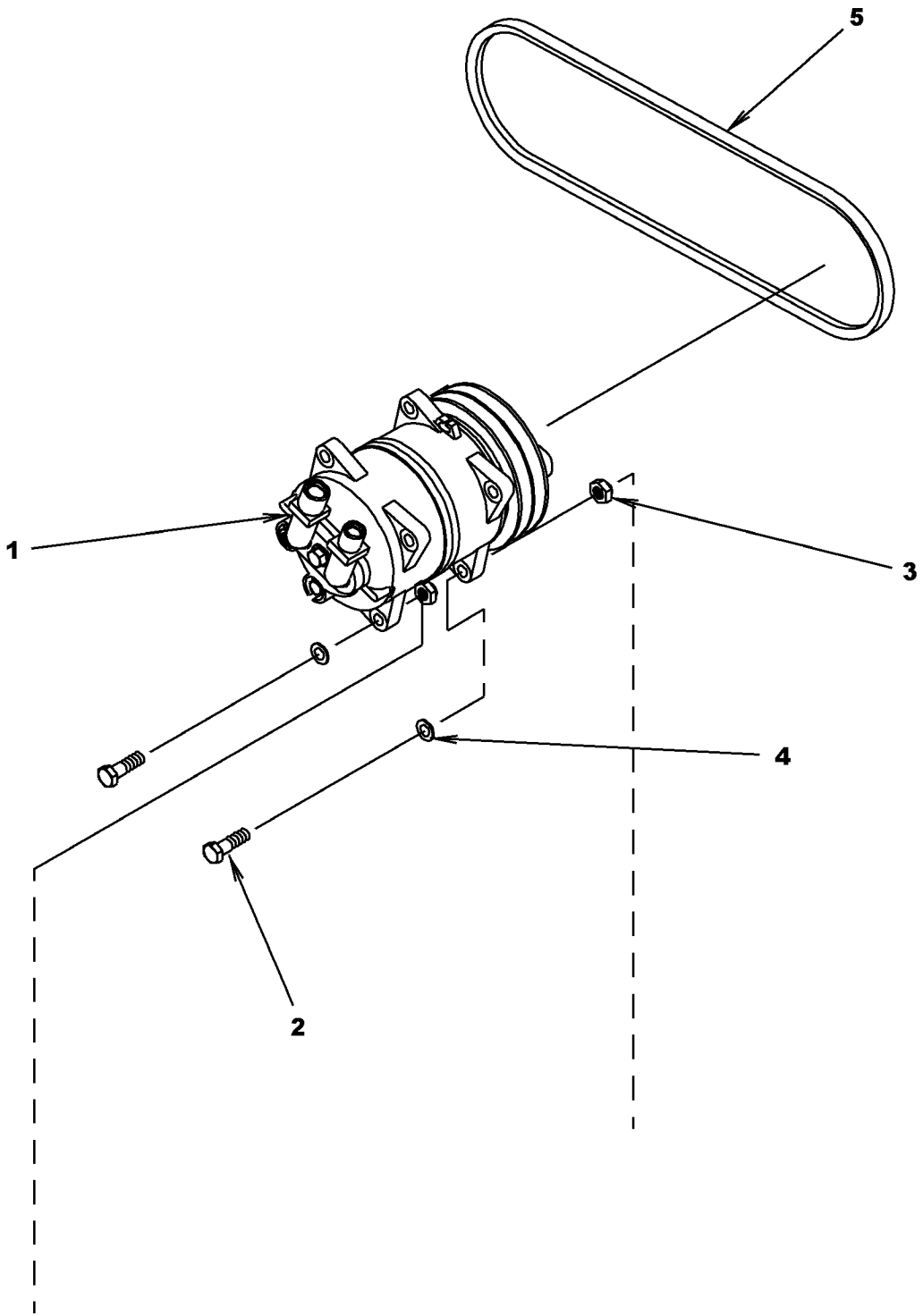


27860

Reservdelar - Spare parts

3400

Utgåva Issue		Bild nr Picture No		Gaspådrag mekaniskt 6CT8.3 A21408.0100		Mech. throttle control 6CT8.3 A21408.0100		
Pos. Fig.	Antal/Quantity			Art nr Part No	Benämning	Description	Sats Kit	Anmärkning Notes
0020		-		A21408.0100				RITNING/DRAWING
0040	1	2		3063	Skruv	Screw		
0060	2	4		98151	Bricka	Washer		
0080	3	1		A11958.0300	Hävarm	Lever		
0100	4	1		922442.0045	Reglagekabel	Control cable		L=3000
0120	5	1		922133.0003	Wirelås	Wire lock		
0140	6	1		A22311.0100	Fäste	Bracket		
0160	7	3		3115	Skruv	Screw		
0180	8	3		920165.007	Bricka	Washer		
0200	9							NOT USED
0220	10	3		427032.0700	Distans	Spacer		



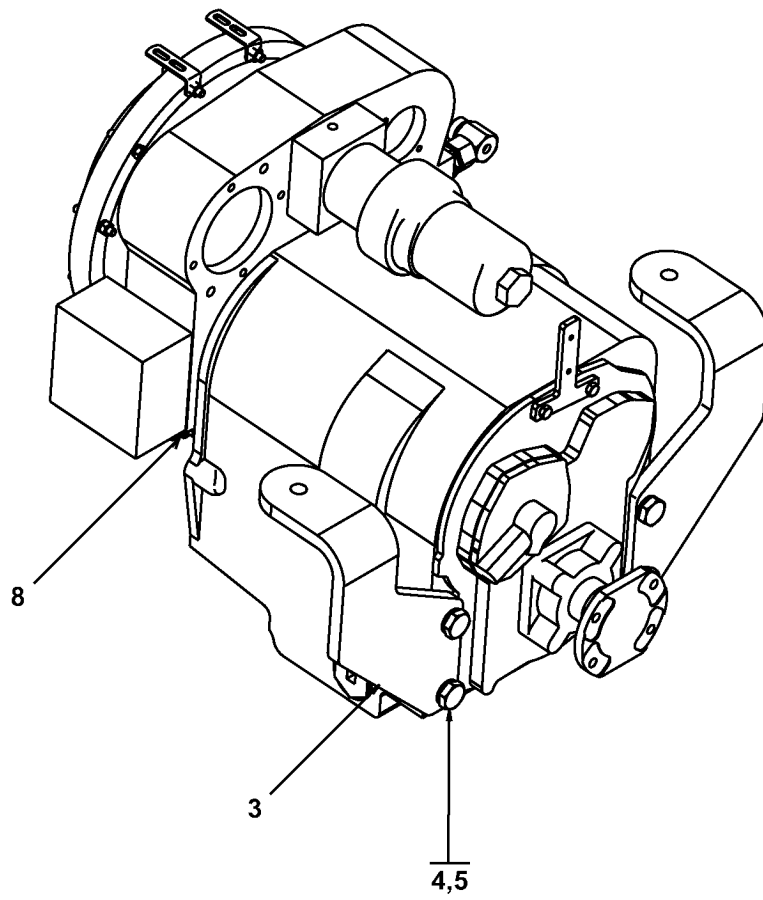
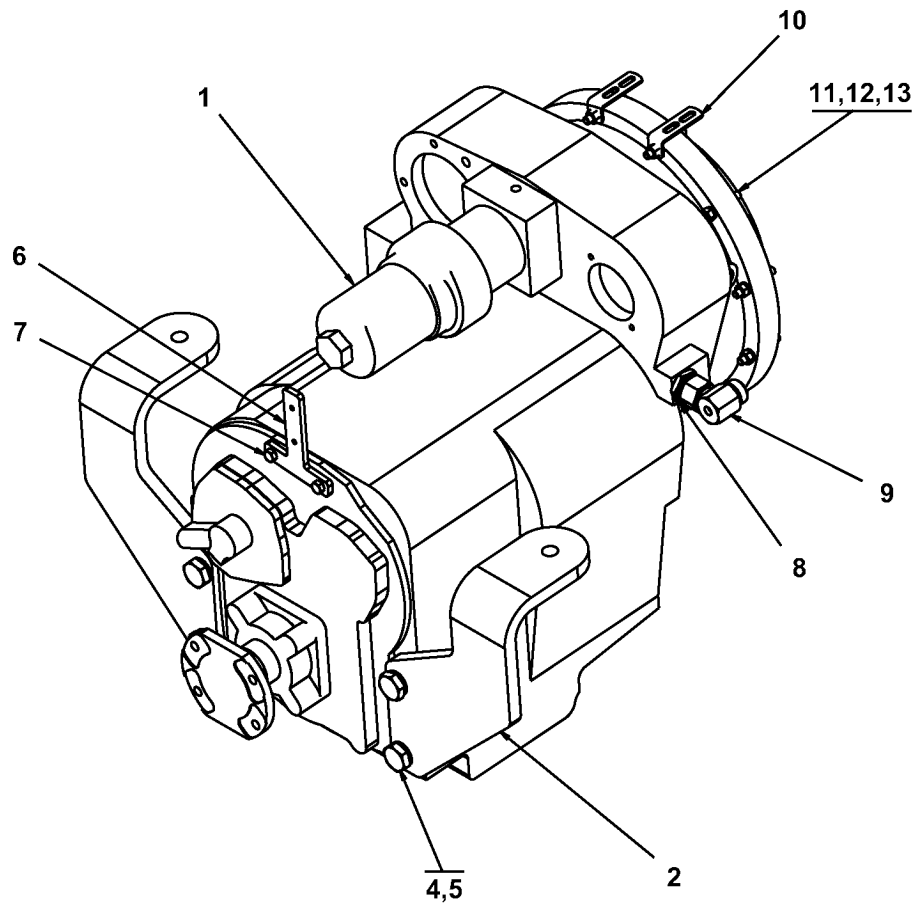
Reservdelar - Spare parts

3500

Utgåva Issue		Bild nr Picture No		Detaljer kompressor 6CT8.3 A33427.1300		Details compressor 6CT8.3 A33427.1300		
Pos. Fig.	Antal/Quantity			Art nr Part No	Benämning	Description	Sats Kit	Anmärkning Notes
0020		-		A33427.1300	Monteringssats	Mounting kit		DRAWING NO.
0040	1	1		923692.0006	Kompressor	Compressor		
0060		1		923349.0881	•Magnetkoppling	•Solenoid clutch		
0080	2	4		3090	Skruv	Screw		
0100	3	4		5957	Mutter	Nut		
0120	4	4		98150	Bricka	Washer		
0140	5	1		921075.0006	Kilrem	V-belt		

Reservdelar - Spare parts

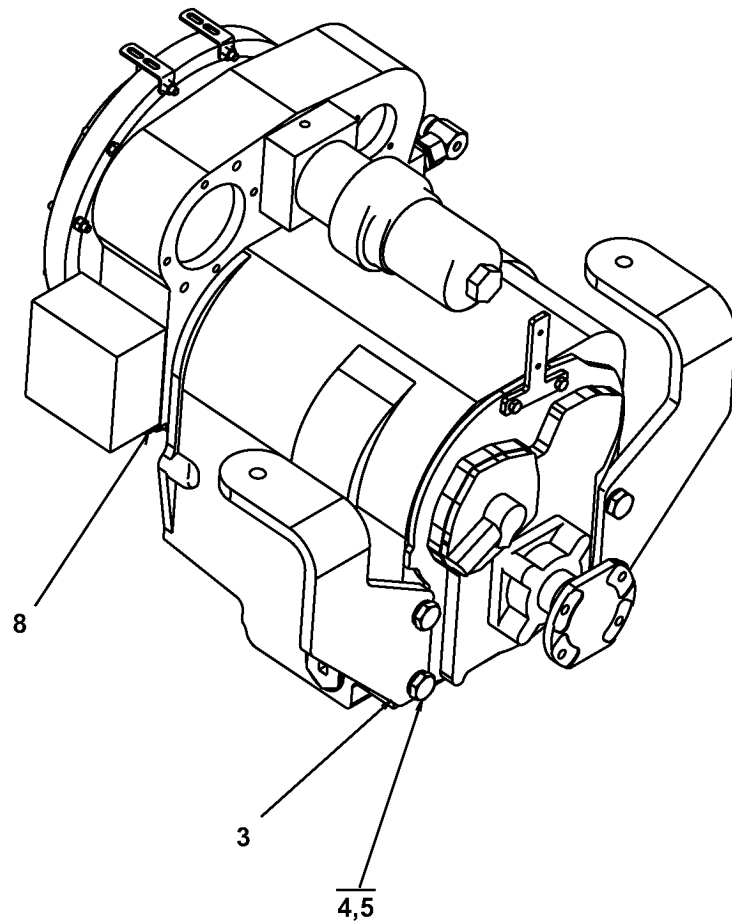
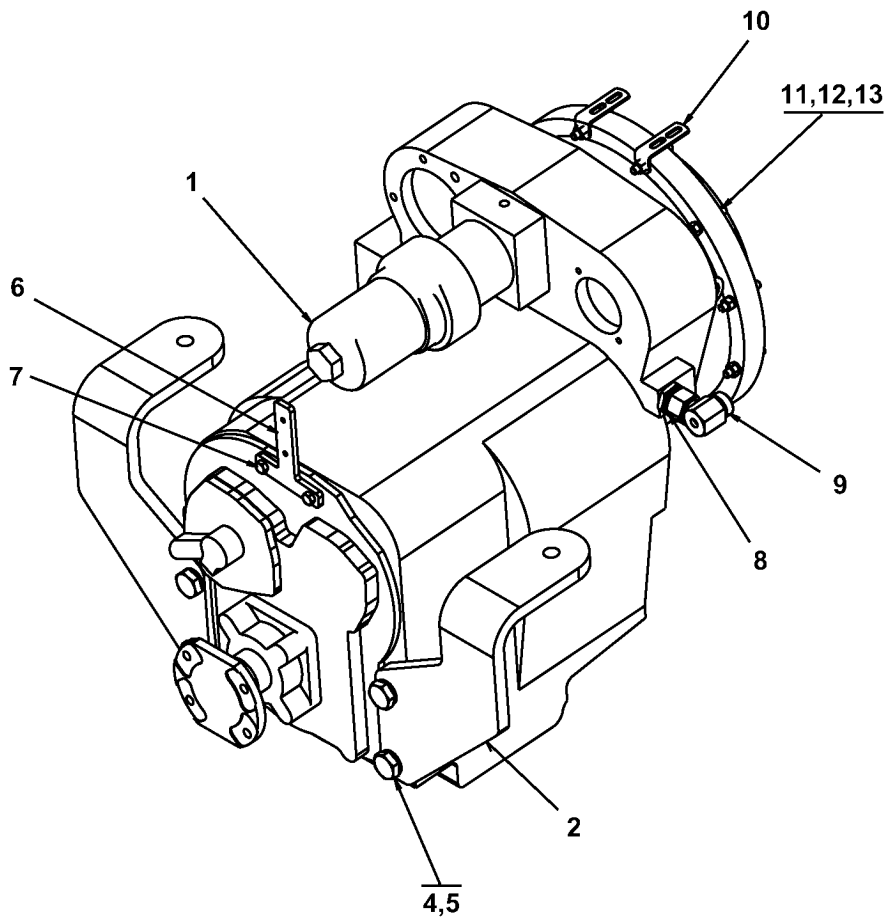
	Utgåva Issue	Kraftöverföring, bromsar	Power transmission, brakes	
0001	040305			
				Sida Page
0020		Installation växellåda A45848.0100	Installation gearbox A45848.0100	3
0040				
0060		Installation växellåda A45848.0200	Installation gearbox A45848.0200	5
0080				
0100		Installation växellåda A45848.0300	Installation gearbox A45848.0300	7
0120				
0140		Clark växellåda A43433.0400	Gearbox A43433.0400	9
0160				
0180		Installation kardanaxel	Inst. universal drive shaft	11
0200		A45846.0100	A45846.0100	
0220				
0240		Installation kardanaxel	Inst. universal drive shaft	13
0260		A45846.0200	A45846.0200	
0280				
0300		Installation kardanaxel	Inst. universal drive shaft	15
0320		A45846.0300	A45846.0300	
0340				
0360		Clark växellåda 13,7HR32312-XS150	Clark gear box 13,7HR32312-XS150	17
0380		Art.nr. 922297.0122	Art.nr. 922297.0122	
0400		•Converterhus	•Converter housing	17
0420		•Transmissionshus	•Transmission case	21
0440		•Turbinaxel, statorstöd och oljefångare	•Turbine shaft, statorsupport, oil baffle	23
0460		•Converter-grupp	•Converter group	25
0480		•Lamell-paket	•Drive plate group	27
0500		•Pumpdrivning	•Pump drive parts group	29
0520		•Back och högväxelpaket	•Reverse and high clutch group	31
0540		•Fram och 2:a växelpaket	•Forward-2nd clutch group	33
0560		•Lågväxelpaket	•Low gear clutch group	35
0580		•Utgående axel	•Output shaft group	37
0600		•Tryckventil, Pump, Filter	•Pressure valve, Pump, Filter	39
0620		•Kontrollventil, kopplingsventil	•Control valve, clutch valve	41
0640		•Pumpadapter	•Pump adaptor	43
0660		Flexplates A45990.0200	Flexplates A45990.0200	45
0680				
0700		Drivaxel Kessler 923562.0066,	Drive shaft Kessler 923562.0066	47
0720		A45730.0100	A45730.0100	
0740		•Drivaxelkåpa	•Drive shaft casing	49
0760		•Drivaxelväxel	•Differential carrier	51
0780		•Planetväxel	•Planetary gear	53
0800		•Drivhjulsbroms	•Drive wheel brake	55
0820		•Parkeringsbroms	•Parking brake	57
0840		Montering drivhjul A45791.0100	Mounting drive wheel A45791.0100	59
0860				
0880		Drivaxel Kessler 923562.0067,	Drive shaft Kessler 923562.0067,	61
0900		A45730.0200	A45730.0200	
0920		•Drivaxelkåpa	•Drive shaft casing	63
0940		•Drivaxelväxel	•Differential carrier	65
0960		•Planetväxel	•Planetary gear	67
0980		•Drivhjulsbroms	•Drive wheel brake	69
1000		•Parkeringsbroms	•Parking brake	71
1020		Montering drivhjul A45791.0200	Mounting drive wheel A45791.0200	73



Reservdelar - Spare parts

0018

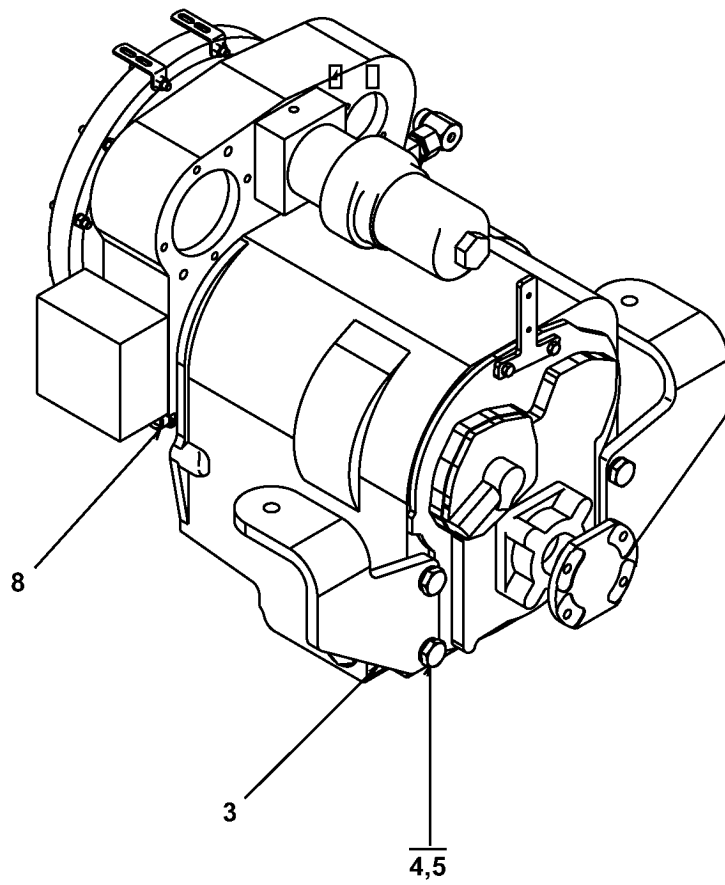
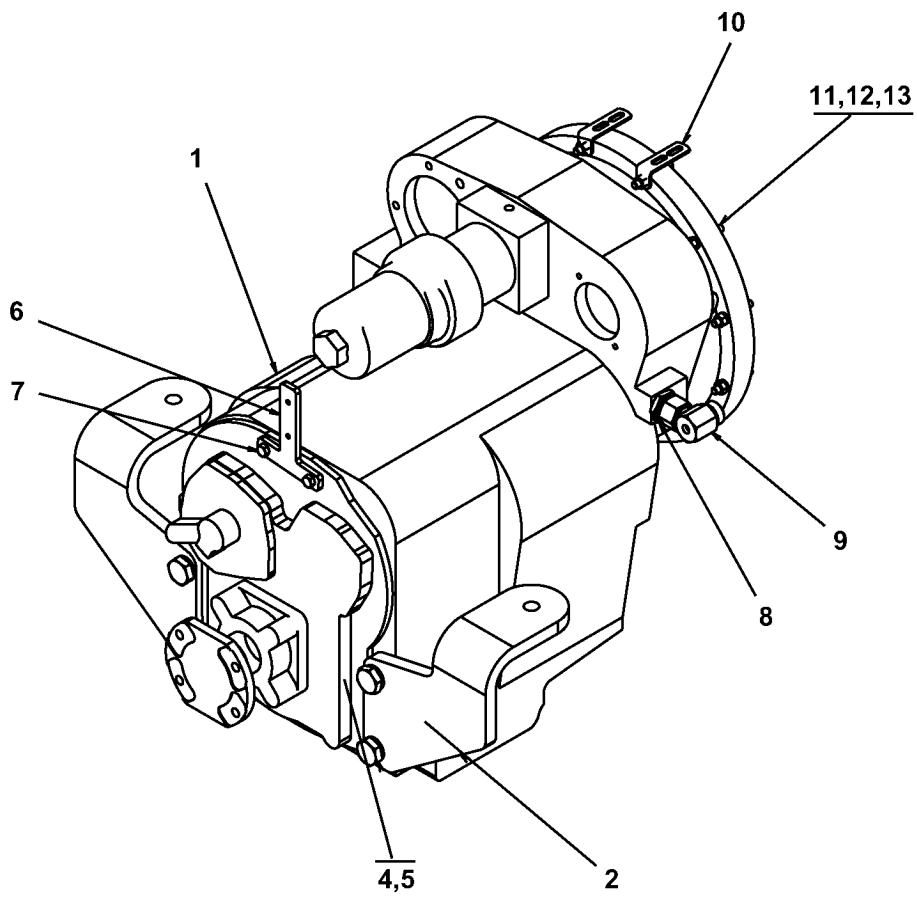
Utgåva Issue		Bild nr Picture No		Installation växellåda A45848.0100		Installation gearbox A45848.0100		
Pos. Fig.	Antal/Quantity			Art nr Part No	Benämning	Description	Sats Kit	Anmärkning Notes
0020	-			A45848.0100				DRAWING SEE GR 40, PAGE 9
0040	1	1		922297.0122	Växellåda	Gear box		
0060	2	1		A03052.1400	Fäste	Bracket		
0080	3	1		A03052.1300	Fäste	Bracket		
0100	4	4		920098.010	Bricka	Washer		
0120	5	4		2722	Skruv	Screw		
0140	6	1		455886.0300	Fäste	Bracket		
0160	7	2		920803.0078	Skruv	Screw		
0180	8	2		920985.0017	Kontaktstycke, hona	Terminal block, female		
0200	9	1		454672.0200	Koppling	Fitting		
0220	10	2		5219	Konsol	Bracket		
0240	11	12		923657.0003	Låsbricka	Lock washer		
0260	12	12		920068.007	Mutter	Nut		
0280	13	12		920041.069	Skruv	Screw		



Reservdelar - Spare parts

0019

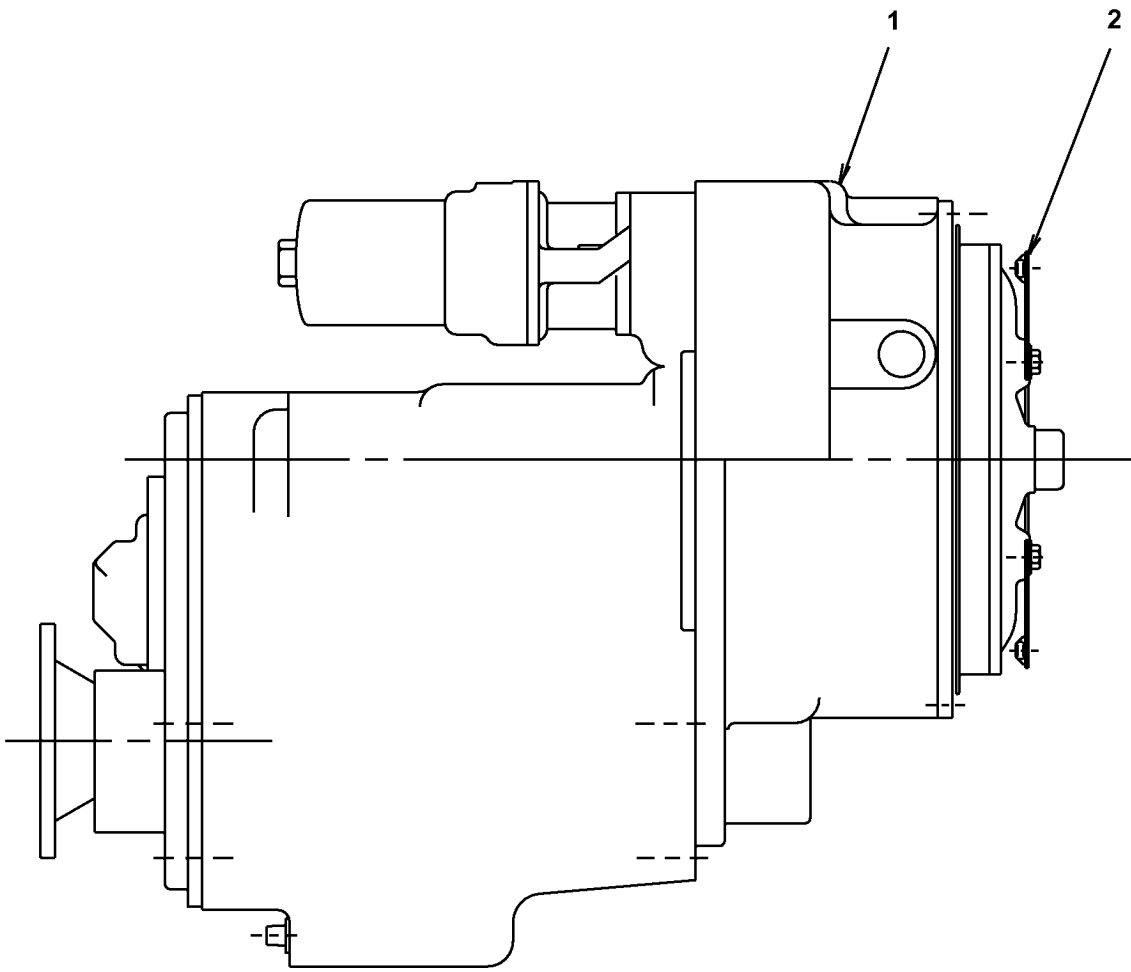
Utgåva Issue		Bild nr Picture No		Installation växellåda A45848.0200		Installation gearbox A45848.0200		
Pos. Fig.	Antal/Quantity			Art nr Part No	Benämning	Description	Sats Kit	Anmärkning Notes
0020	-			A45848.0200				DRAWING SEE GR 40, PAGE 9
0040	1	1		922297.0122	Växellåda	Gear box		
0060	2	1		A03052.1200	Fäste	Bracket		
0080	3	1		A03052.1100	Fäste	Bracket		
0100	4	4		920098.010	Bricka	Washer		
0120	5	4		2722	Skruv	Screw		
0140	6	1		455886.0300	Fäste	Bracket		
0160	7	2		920803.0078	Skruv	Screw		
0180	8	2		920985.0017	Kontaktstycke, hona	Terminal block, female		
0200	9	1		454672.0200	Koppling	Fitting		
0220	10	2		5219	Konsol	Bracket		
0240	11	12		923657.0003	Låsbricka	Lock washer		
0260	12	12		920068.007	Mutter	Nut		
0280	13	12		920041.069	Skruv	Screw		



Reservdelar - Spare parts

0020

Utgåva Issue		Bild nr Picture No		Installation växellåda A45848.0300		Installation gearbox A45848.0300		
Pos. Fig.	Antal/Quantity			Art nr Part No	Benämning	Description	Sats Kit	Anmärkning Notes
0020	-			A45848.0300				DRAWING SEE GR 40, PAGE 9
0040	1	1		922297.0122	Växellåda	Gear box		
0060	2	1		A03052.1600	Fäste	Bracket		
0080	3	1		A03052.1500	Fäste	Bracket		
0100	4	4		920098.010	Bricka	Washer		
0120	5	4		2722	Skruv	Screw		
0140	6	1		455886.0300	Fäste	Bracket		
0160	7	2		920803.0078	Skruv	Screw		
0180	8	2		920985.0017	Kontaktstycke, hona	Terminal block, female		
0200	9	1		454672.0200	Koppling	Fitting		
0220	10	2		5219	Konsol	Bracket		
0240	11	12		923657.0003	Låsbricka	Lock washer		
0260	12	12		920068.007	Mutter	Nut		
0280	13	12		920041.069	Skruv	Screw		



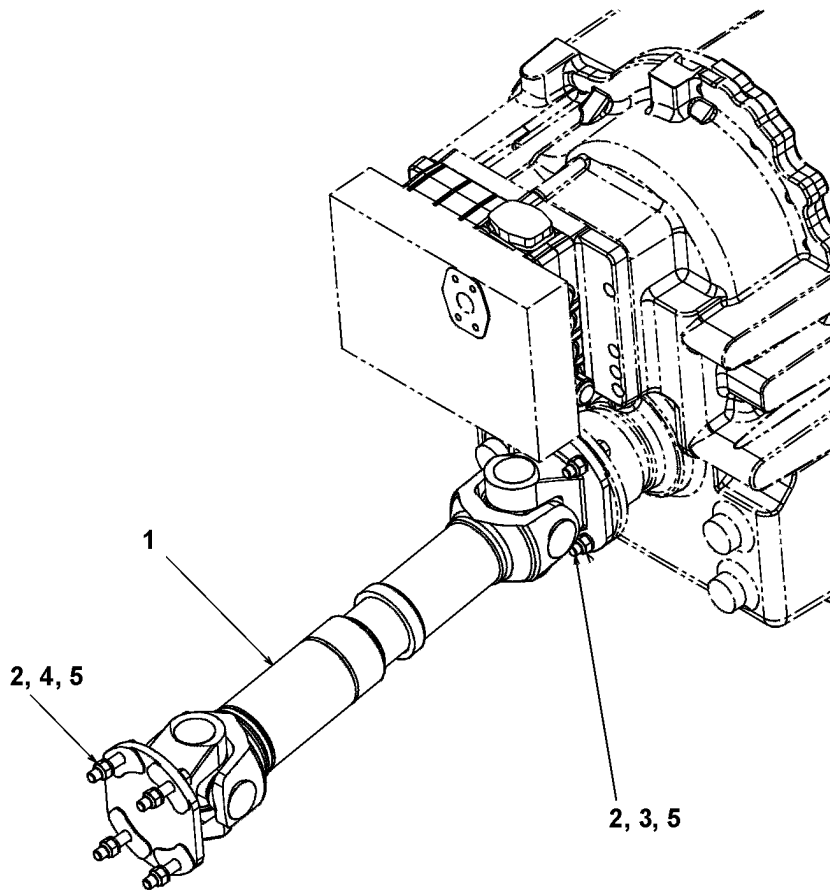
Reservdelar - Spare parts

0040

Utgåva Issue	Bild nr Picture No	Clark växellåda A43433.0400	Clark gearbox A43433.0400
040305	30797		

0020
0040
0060

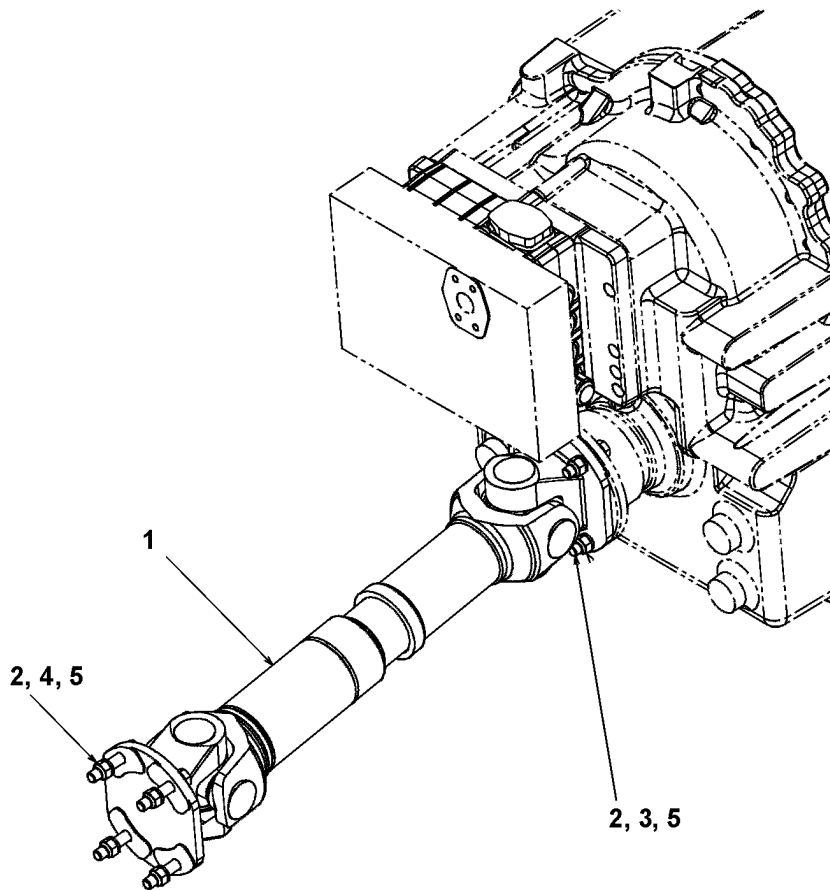
Pos. Fig.	Antal/Quantity			Art nr Part No	Benämning	Description	Sats Kit	Anmärkning Notes
		-		A43433.0400				DRAWING SEE GR 40, PAGE 17
1	1			922297.0122	Växellåda	Gear box		
2	1			923763.0006	Flexplates	Flexplates		



Reservdelar - Spare parts

0079

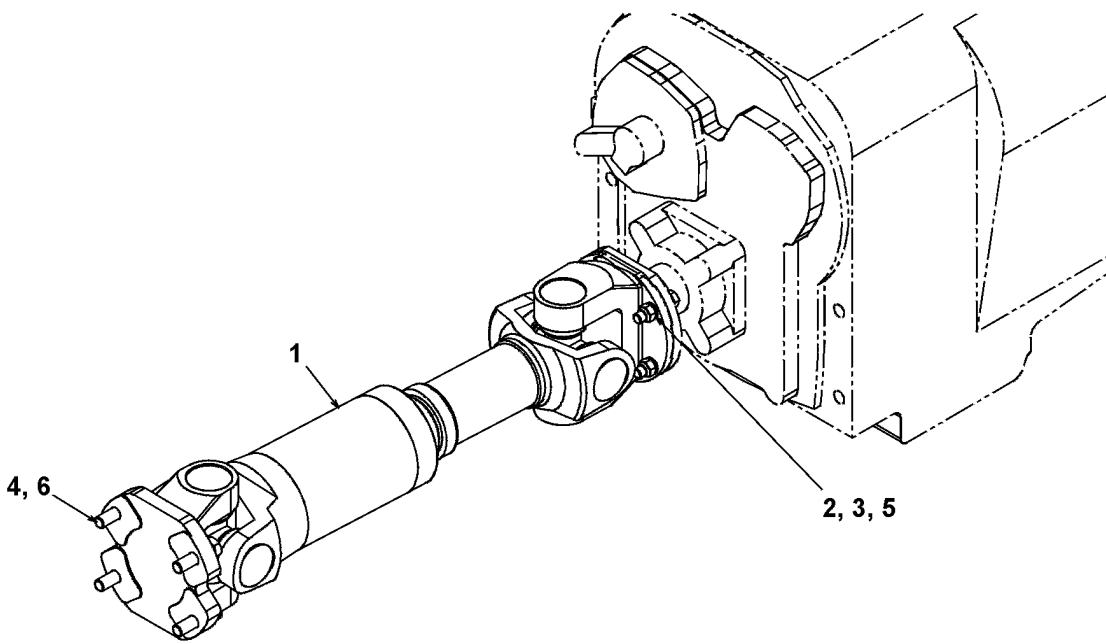
Pos. Fig.	Antal/Quantity			Art nr Part No	Benämning	Description	Sats Kit	Anmärkning Notes
Utgåva Issue		Bild nr Picture No		Installation kardanaxel A45846.0100		Installation universal drive shaft A45846.0100		
040305		31283						
0020		-		A45846.0100				DRAWING
0040	1	1		921064.0053	Kardanaxel	Universal drive shaft		
0041		1		923976.2258	•Flänsgaffel	•Flange fork		
0060	2	16		923657.0004	Låsbricka	Lock washer		
0080	3	4		923507.0009	Skruv	Screw		
0100	4	4		923507.0010	Skruv	Screw		
0120	5	8		922974.0004	Mutter	Nut		



Reservdelar - Spare parts

0080

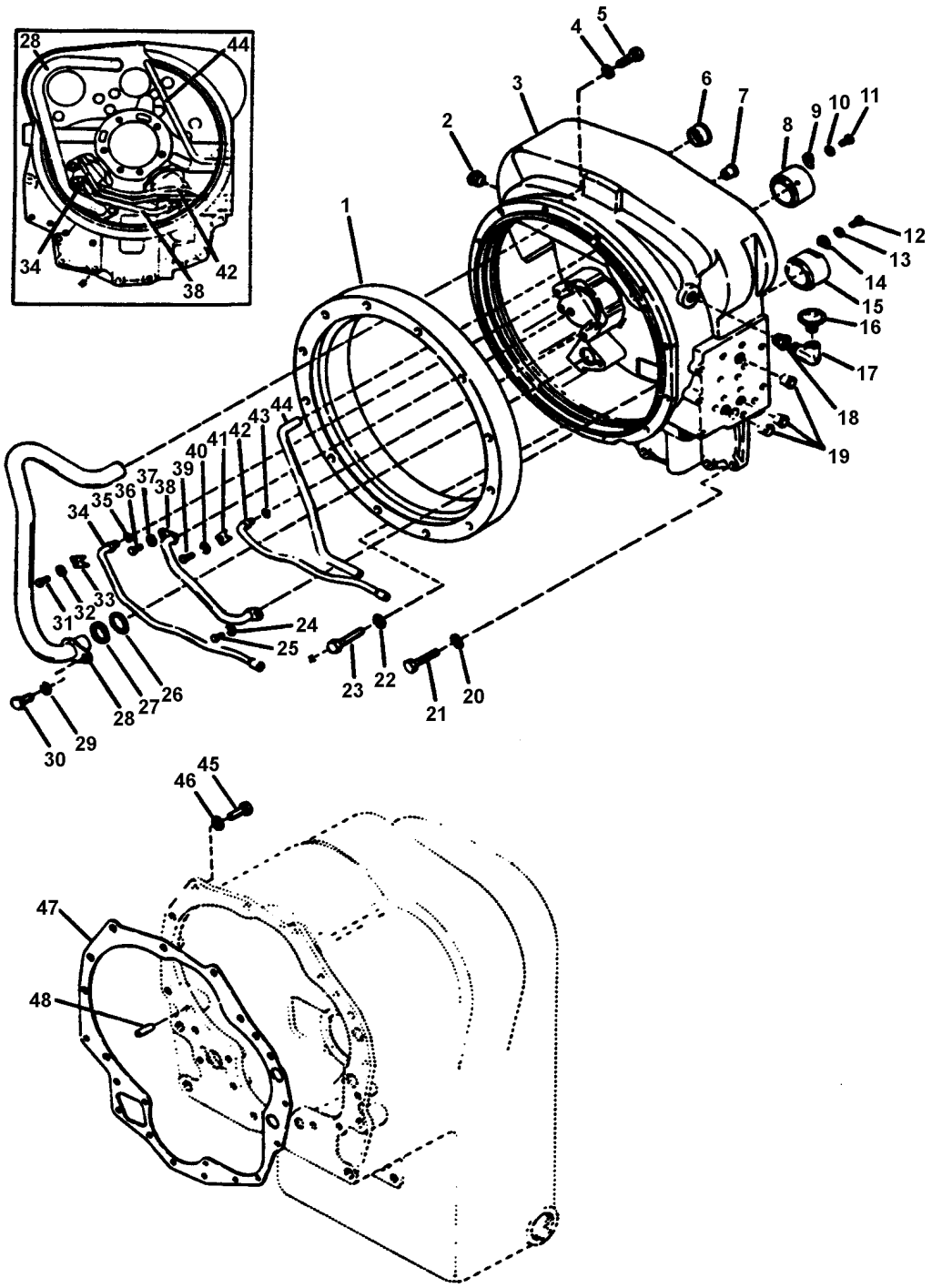
Utgåva Issue		Bild nr Picture No		Installation kardanaxel A45846.0200		Installation universal drive shaft A45846.0200		
Pos. Fig.	Antal/Quantity			Art nr Part No	Benämning	Description	Sats Kit	Anmärkning Notes
0020		-		A45846.0200				DRAWING
0040	1	1		921064.0055	Kardanaxel	Universal drive shaft		
0060	2	16		923657.0004	Låsbricka	Lock washer		
0080	3	4		923507.0009	Skruv	Screw		
0100	4	4		923507.0010	Skruv	Screw		
0120	5	8		922974.0004	Mutter	Nut		



Reservdelar - Spare parts

0081

Pos. Fig.	Antal/Quantity			Art nr Part No	Benämning	Description	Sats Kit	Anmärkning Notes
Utgåva Issue		Bild nr Picture No		Installation kardanaxel A45846.0300		Installation universal drive shaft A45846.0300		
040305		31863						
0020		-		A45846.0300				DRAWING
0040	1	1		921064.0056	Kardanaxel	Universal drive shaft		
0041		1		923855.1181	*Knutkors	*Spider		
0060	2	8		923657.0004	Låsbricka	Lock washer		
0080	3	4		923507.0009	Skruv	Screw		
0100	4	4		9030.995	Skruv	Screw		
0120	5	8		922974.0004	Mutter	Nut		
0121	6	4		923657.0012	Låsbricka	Lock washer		

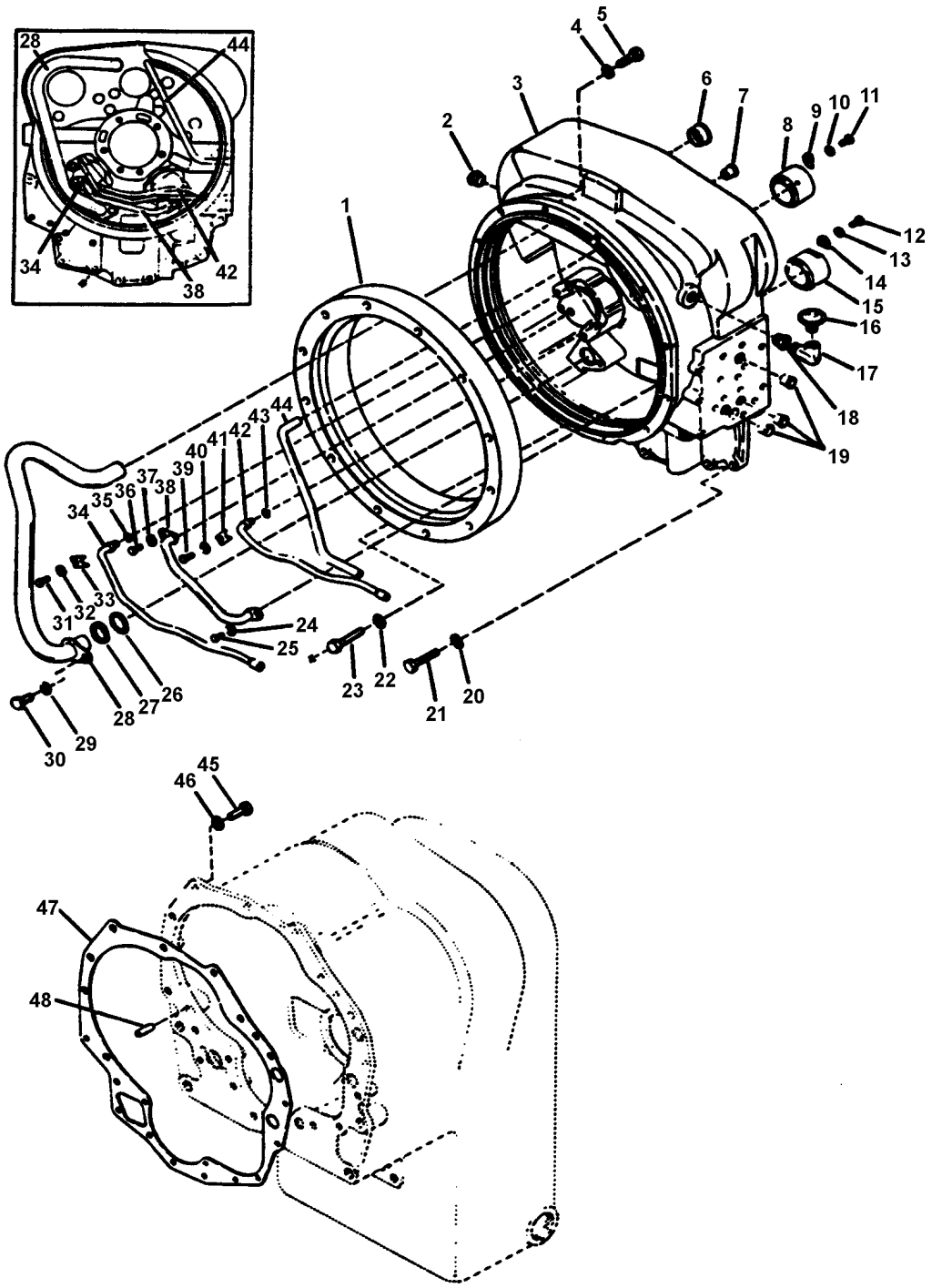


Reservdelar - Spare parts

0100	Utgåva	Bild nr	Växellåda		Gear box		Sats Kit	Anmärkning Notes
	Issue	Picture No	Clark 32312-XS150		Clark 32312-XS150			
	040305	14407	Converterhus		Converter housing			
Pos. Fig.	Antal/Quantity			Art nr Part No	Benämning	Description		
0020	-	1		922297.0122	Växellåda	Gear box		CLARK 32312-XS150 NOT USED
0040	1							
0060	2	1		90704	Plugg	Plug		
0080	3	1		923636.0239	Converterhus	Converter housing		INCLUDES POS. 6-15, 19, 24-44
0100								NOT USED
0120	4							NOT USED
0140	5							NOT USED
0160	6	1		923108.0087	Hylsa	Sleeve		
0180	7	1		921803.0002	Hylsa	Sleeve		
0200	8	1		923108.0088	Hylsa	Sleeve		
0220	9	1		923108.0089	Låsbleck	Securing plate		
0240	10	1		923349.0069	Låsbricka	Lock washer		
0260	11	1		920761.0016	Skruv	Screw		
0280	12	1		920761.0016	Skruv	Screw		
0300	13	1		923349.0069	Låsbricka	Lock washer		
0320	14	1		923108.0089	Låsbleck	Securing plate		
0340	15	1		923108.0088	Hylsa	Sleeve		
0360	16	1		920378.002	Luftventil	Breather		
0380	17	1		920756.0001	Vinkelförskruvning	Angle fitting		
0400	18	1		920757.0001	Förskruvning	Fitting		
0420	19	3		921803.0002	Hylsa	Sleeve		
0440	20	4		921804.0001	Låsbricka	Lock washer		
0460	21	4		923636.0072	Skruv	Screw		
0480	22	4		921804.0001	Låsbricka	Lock washer		
0500	23	4		923636.0070	Skruv	Screw		
0520	24	1		923349.0069	Låsbricka	Lock washer		
0540	25	1		920761.0016	Skruv	Screw		
0560	26	1		923108.0100	O-ring	O-ring	S	164)
0580	27	1		923108.0099	Distansring	Spacer ring		
0600	28	1		923108.0086	Slang	Hose		
0620	29	1		90789	Bricka	Washer		
0640	30	1		923109.0307	Skruv	Screw		
0660	31	1		920761.0016	Skruv	Screw		
0680	32	1		923349.0069	Låsbricka	Lock washer		
0700	33	1		923108.0096	Slangklamma	Hose clamp		
0720	34	1		923108.0098	Slang	Hose		
0740	35	1		923108.0094	O-ring	O-ring	S	164)
0760	36	1		920761.0016	Skruv	Screw		
0780	37	1		923349.0069	Låsbricka	Lock washer		
0800	38	1		923108.0097	Slang	Hose		
0820	39	1		920761.0016	Skruv	Screw		
0840	40	1		923349.0069	Låsbricka	Lock washer		
0860	41	1		923108.0096	Slangklamma	Hose clamp		
0880	42	1		923108.0095	Slang	Hose		
0900	43	1		923108.0094	O-ring	O-ring	S	164)
0920	44	1		923108.0093	Slang	Hose		
0940	45	10		923108.0110	Skruv	Screw		
0960	46	10		921804.0001	Låsbricka	Lock washer		
0980	47	1		923108.0103	Tätning	Seal	S	163)
1000	48	2		921809.0001	Styrpinne	Guide pin		
1020								
1040	57	1		923636.0266	Bussning	Bushing		POS 49-56 NOT USED SPEED SENSOR ADJUSTER BUSHING N.I.
1060								
1080	58	ERF		923636.0267	Justemellanlägg	Shim		SPEED SENSOR ADJUSTER SHIM N.I.
1100								
1120	59	1		923349.0242	Plugg	Plug		SPEED SENSOR HOLE PLUG N.I.
1140								
1160	60	1		923109.0535	O-ring	O-ring		SPEED SENSOR O-RING N.I.
1180								

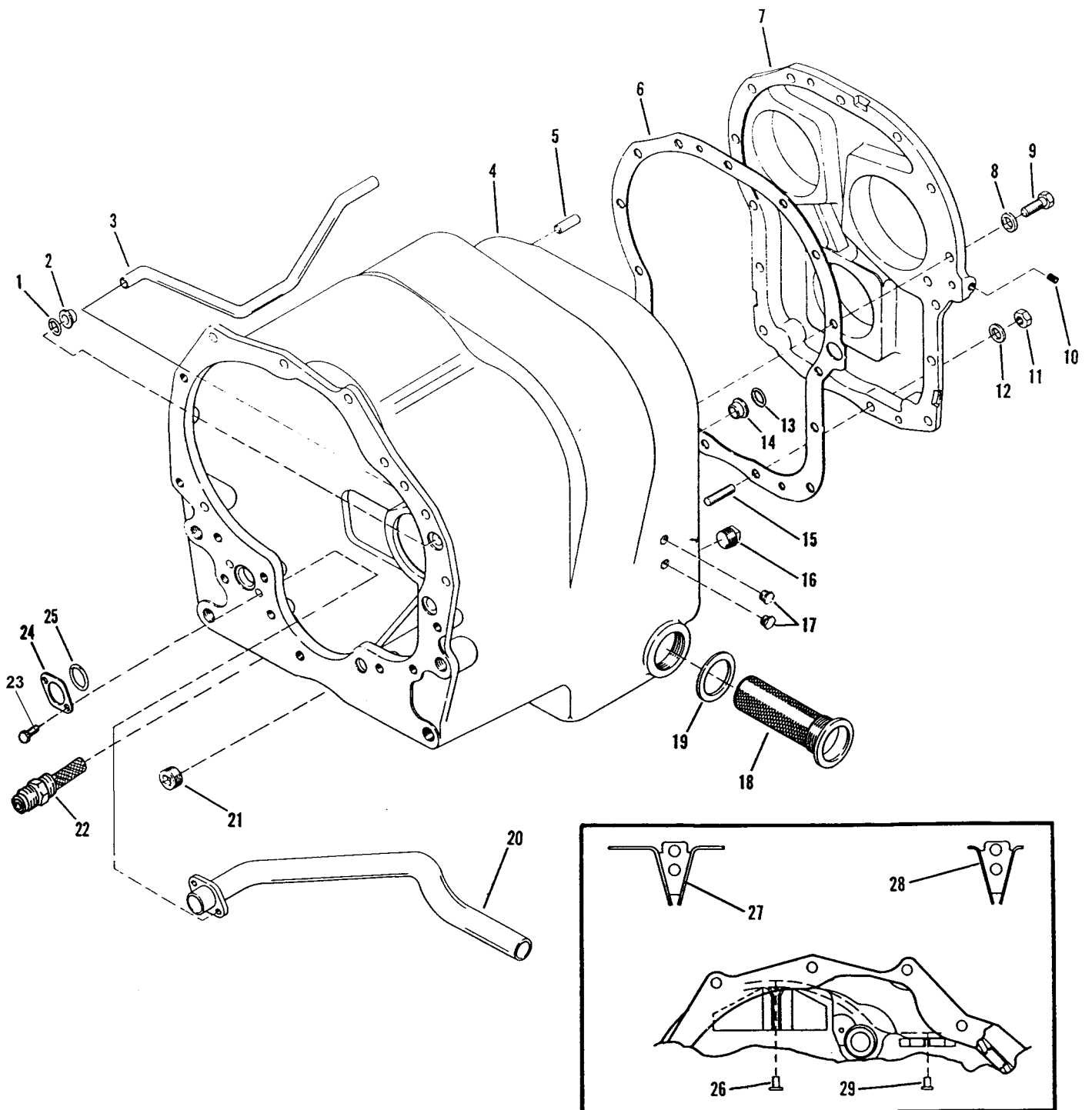
163. Ingåri tätningssats 923110.0464 Included in seal kit 923110.0464

164. Ingåri tätningssats 923110.0465 Included in seal kit 923110.0465



Reservdelar - Spare parts

0100	Utgåva Issue	Bild nr Picture No	Växellåda Clark 32312-XS150 Converterhus		Gear box Clark 32312-XS150 Converter housing			
	040305	14407						
	Pos. Fig.	Antal/Quantity		Art nr Part No	Benämning	Description	Sats Kit	Anmärkning Notes
1200		1		9231 10.0464	Tätningssats	Seal kit		CONVERTER TRANSMISSION
1220		1		9231 10.0465	Tätningssats	Seal kit		

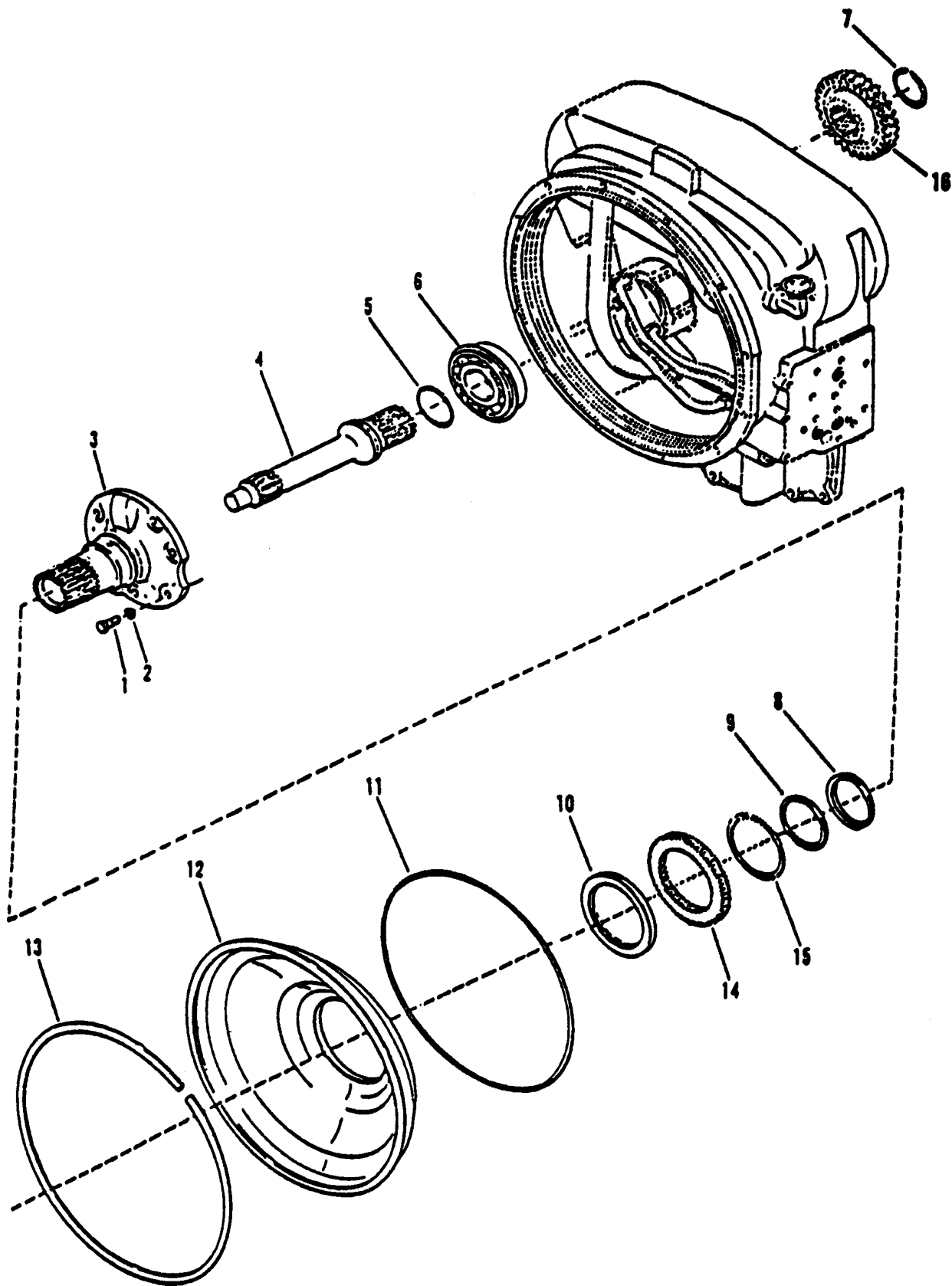


23509

Reservdelar - Spare parts

0120

Utgåva Issue		Bild nr Picture No		Växellåda Clark 32312-XS150 Transmissionshus		Gear box Clark 32312-XS150 Transmission case		
Pos. Fig.	Antal/Quantity			Art nr Part No	Benämning	Description	Sats Kit	Anmärkning Notes
0020	1	1		920584.0001	O-ring	O-ring	S	164)
0040	2	1		921803.0002	Hylsa	Sleeve		
0060	3	1		923108.0104	Slang	Hose		
0080	4	1		923976.0334	Transmissionshus	Transmission case		INCL. POS. 2,3,14,20, 23-25 OCH 29-31
0085								LOCK-UP PORT N.I.
0090	4A	1		921652.0001	Propphuv	Plug cap		
0100	5	2		923108.0106	Styrpinne	Guide pin		
0120	6	1		923108.0107	Tätning	Seal		
0140	7	1		923976.0336	Kåpa	Cover		
0160	8	21		921804.0001	Låsbricka	Lock washer		
0180	9	21		923108.0110	Skruv	Screw		
0200	10	1		920764.0008	Plugg	Plug		
0220	11	2		923108.0111	Mutter	Nut		
0240	12	2		921804.0001	Låsbricka	Lock washer		
0260	13	1		920584.0001	O-ring	O-ring	S	164)
0280	14	1		921803.0002	Hylsa	Sleeve		
0300	15	2		923108.0112	Pinnskruv	Stud		
0320	16	1		923108.0217	Magnetplugg	Magnetic plug		
0340	17	2		920941.0002	Propp	Plug		
0360	18	1		920376.001	Sil	Strainer		
0380	19	1		920377.001	Packning	Gasket	S	164)
0400	20	1		923108.0218	Slang	Hose		
0420	21	2		923976.0335	Plugg	Plug		
0440	22	1		923108.0116	Plugg	Plug		
0460	23	2		923108.0119	Skruv	Screw		
0480	24	1		923108.0118	Bricka	Washer		
0500	25	1		923108.0117	O-ring	O-ring	S	164)
0520	26	2		923636.0810	Nit	Rivet		PART OF POS. 4
0540	27	1		923636.0075	Oljefångare	Oil catcher		PART OF POS. 4
0560	28	1		923636.0076	Oljefångare	Oil catcher		PART OF POS. 4
0580	29	2		923636.0810	Nit	Rivet		PART OF POS. 4
0600	30	1		923636.0266	Bussning	Bushing		SPEED SENSOR ADJUSTER BUSHING N.I.
0620								
0640	31	1		923349.0242	Plugg	Plug		ADJUSTER BUSHING PLUG N.I.
0660								
0680	32	1		923109.0535	O-ring	O-ring		ADJUSTER BUSHING PLUG O-RING N.I.
0700								
0720	33	ERF		923636.0267	Justermellanlägg	Shim		ADJUSTER BUSHING PLUG N.I.
0740								

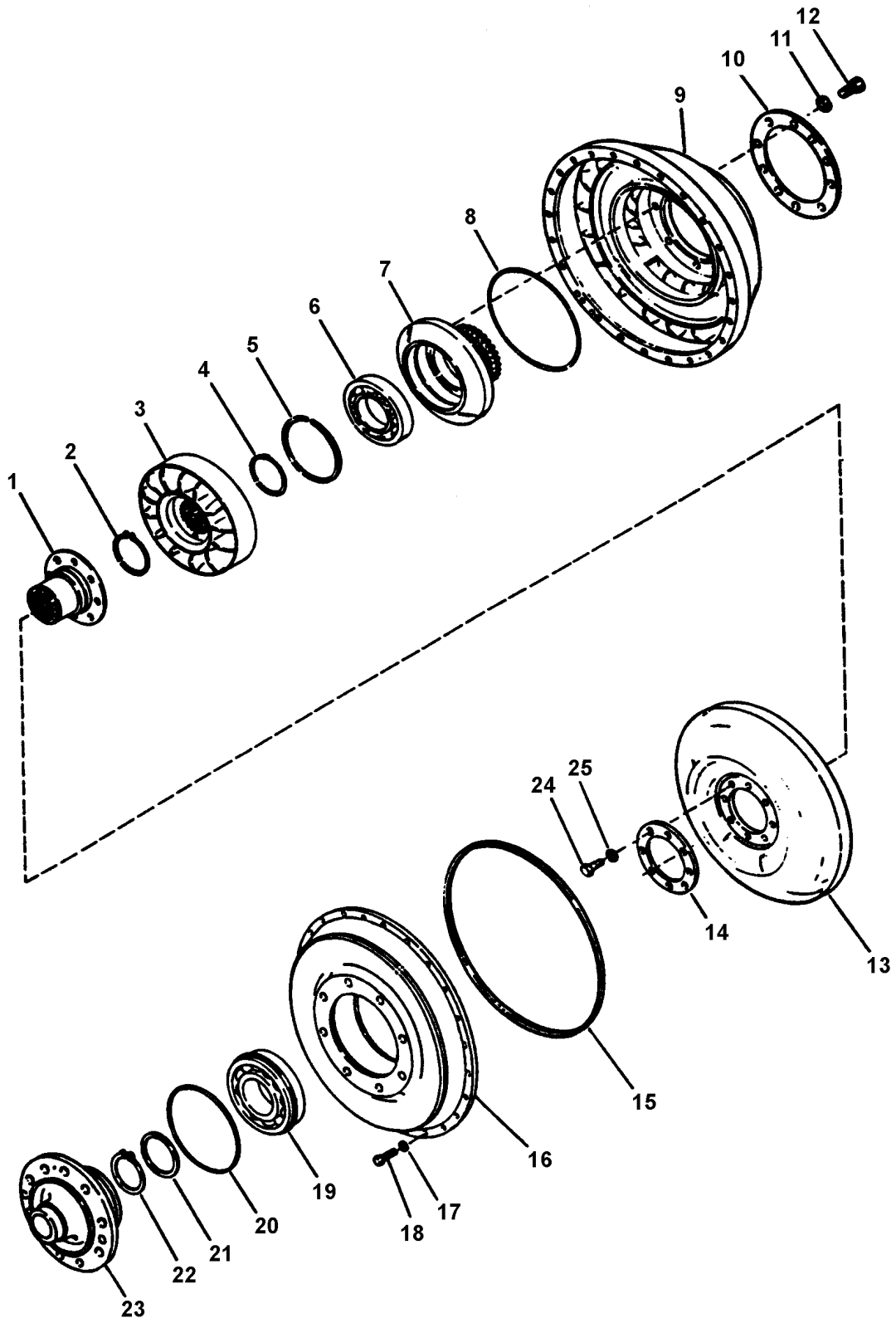


13028

Reservdelar - Spare parts

0130

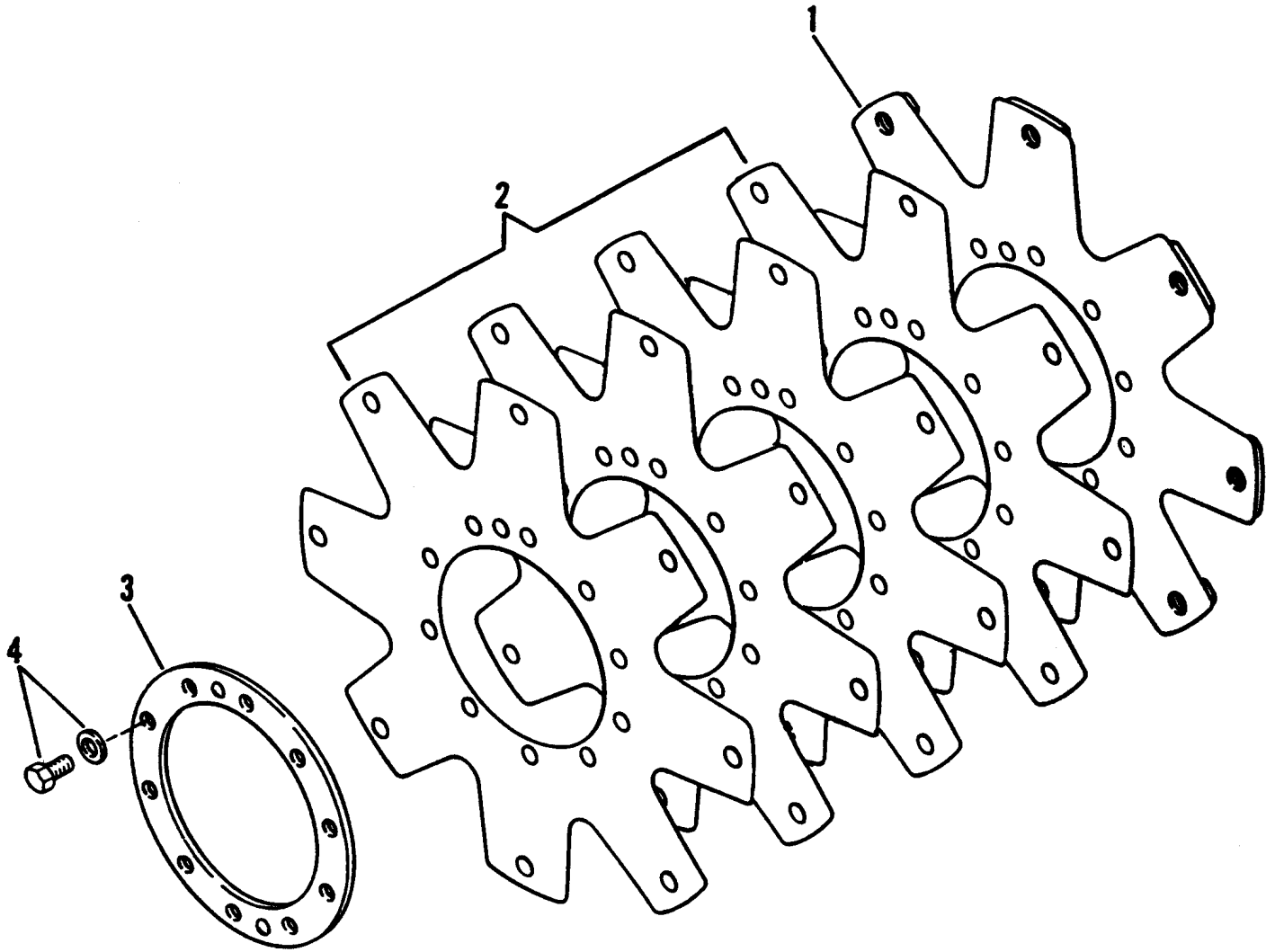
Utgåva Issue		Bild nr Picture No		Växellåda Clark 32312-XS150, turbinaxel statorstöd, oljefångare		Gear box Clark 32312- -XS150, turbine shaft, stator support,oil baffle		
Pos. Fig.	Antal/Quantity			Art nr Part No	Benämning	Description	Sats Kit	Anmärkning Notes
0020	1	6		923108.0059	Skruv	Screw		
0040	2	6		923349.0095	Låsbricka	Lock washer		
0060	3	1		920380.004	Medbringare	Carrier		
0080	4	1		923109.0979	Axel	Shaft		
0100	5	1		923636.0993	Tätningssring	Seal ring		
0120	6	1		921160.0018	Lager	Bearing		
0140	7	1		923108.0055	Spärring	Retaining ring		
0160	8	1		923110.0886	Tätningssring	Seal ring		
0180	9							
0200	10	1		920379.004	Tätning	Seal	S	NOT USED 163)
0220	11	1		923108.0068	Tätningssring	Seal ring	S	163)
0240	12	1		923108.0067	Oljefångare	Oil catcher		
0260	13	1		923109.0980	Spärring	Retaining ring		
0280	14	1		923108.0048	Kugghjul	Gear		
0300	15	1		923108.0049	Spärring	Retaining ring		
0320	16	1		923636.0069	Drev	Gear		



Reservdelar - Spare parts

0140

Utgåva Issue		Bild nr Picture No		Växellåda Clark 32312-XS150 Converter-grupp		Gear box Clark 32312-XS150 Converter group		
Pos. Fig.	Antal/Quantity			Art nr Part No	Benämning	Description	Sats Kit	Anmärkning Notes
0020	1	1		923109.0982	Turbinhjulsnäv	Turbine hub		
0040	2	1		923108.0082	Spåring	Retaining ring		
0060	3	1		923109.0150	Stator	Stator		
0080	4	1		923108.0084	Distansring	Spacer ring		
0100	5	1		923109.0151	Låsring	Lock ring		
0120	6	1		923109.0152	Lager	Bearing		
0140	7	1		923109.0153	Nav	Hub		
0160	8	1		923109.0154	O-ring	O-ring	S	163)
0180	9	1		923109.0155	Pumphjul	Impeller		
0200	10	1		923109.0157	Ring	Ring		
0220	11							NOT USED
0240	12	12		923109.0156	Skruv	Screw		
0260	13	1		923108.0080	Turbinhjul	Turbine		
0280	14	1		923109.0990	Ring	Ring		
0300	15	1		920582.0002	O-ring	O-ring	S	163)
0320	16	1		923636.0243	Lock	Cover		
0340	17	24		923863.6689	Bricka	Washer		
0360	18	24		923636.0080	Skruv	Screw		
0380	19	1		923109.0985	Lager	Bearing		
0400	20	1		923468.0617	O-ring	O-ring		
0420	21	1		923109.0987	Bricka	Washer		
0440	22	1		923109.0988	Låsring	Lock ring		
0460	23	1		923636.0245	Lock	Cover		
0480	24	8		920761.0013	Skruv	Screw		
0500	25							NOT USED

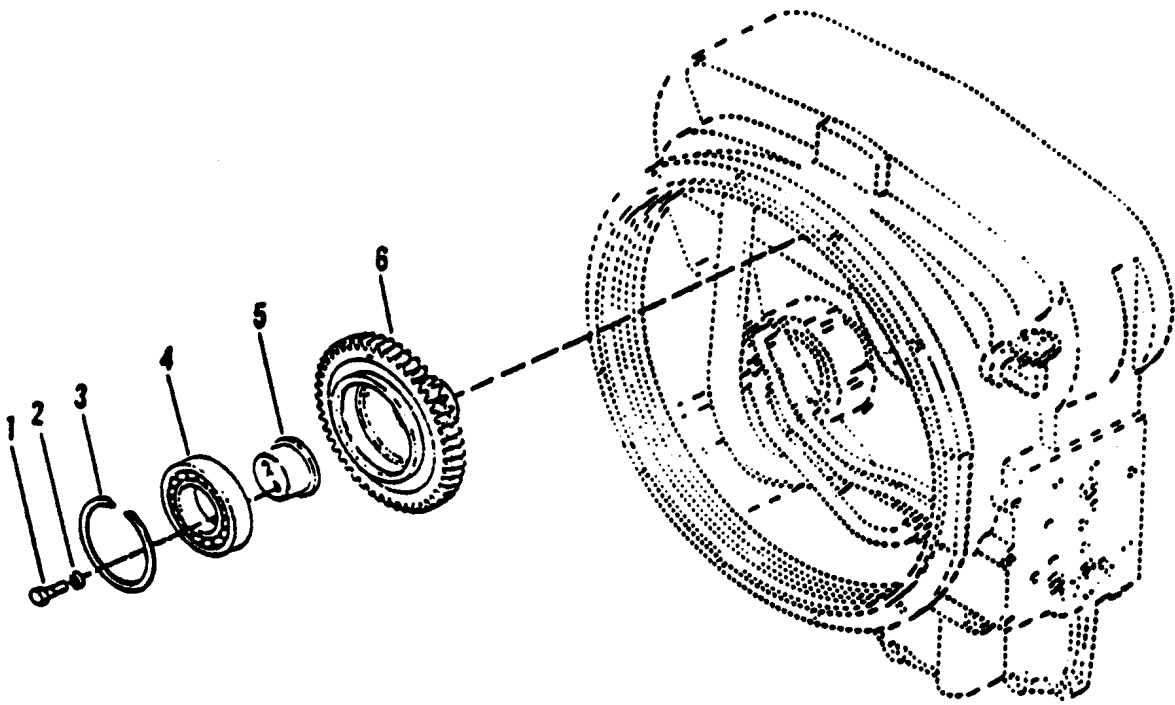


20067

Reservdelar - Spare parts

0150

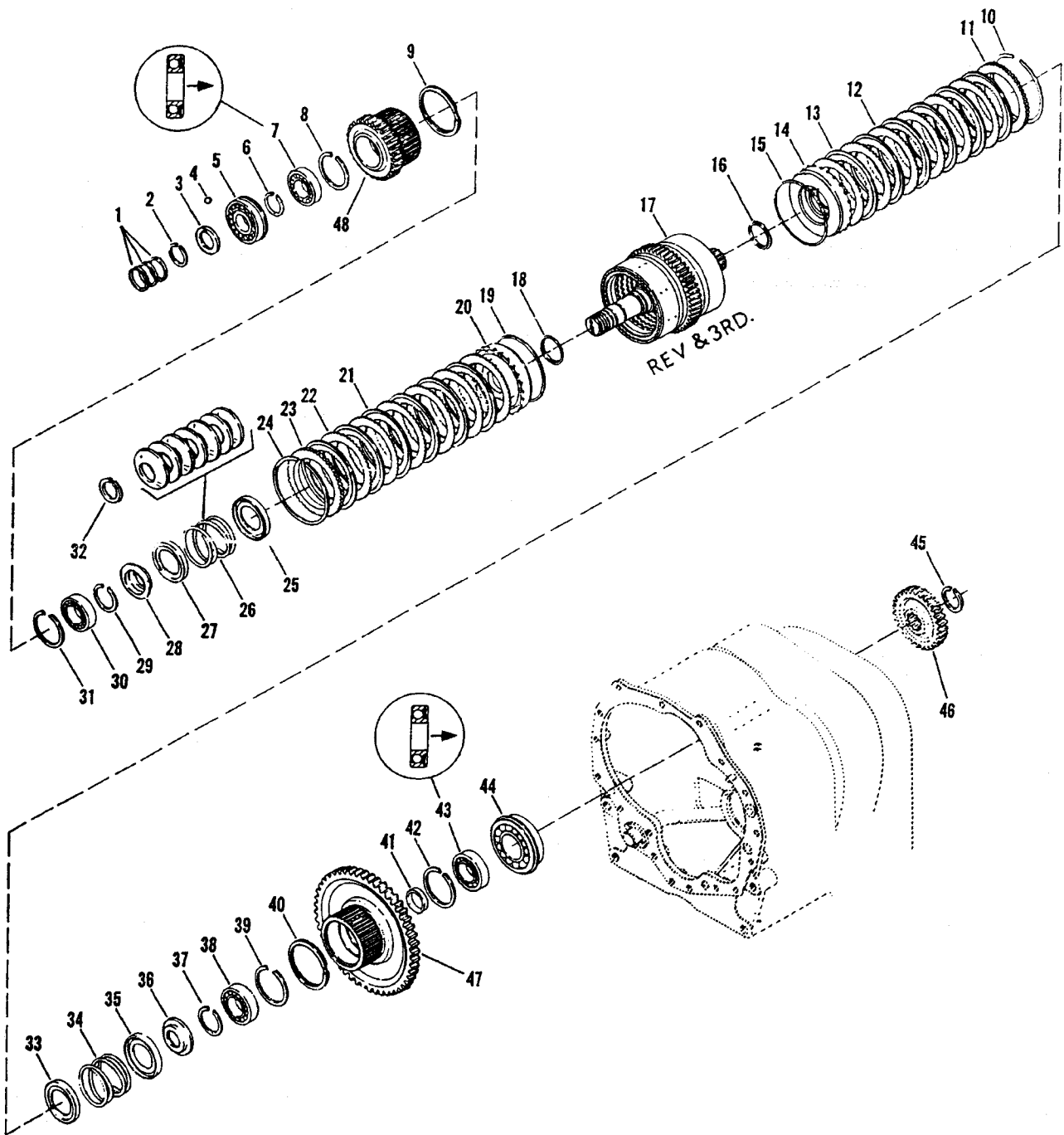
Pos. Fig.	Antal/Quantity			Art nr Part No	Benämning	Description	Sats Kit	Anmärkning Notes
Utgåva Bild nr Växellåda Gear box Issue Picture No Clark 32312-XS150 Clark 32312-XS150 040305 20067 Lamellpaket Drive plate group								
0020	1	1		923829.0034	Flexplates	Flexplates		KIT INCL. POS. 2-4A N.S.S. INCL. IN POS 1
0040	2				•Flexplates	•Flexplates		
0060	3	1		922834.0001	•Ring	•Ring		
0080	4	10		923636.0996	•Skruv	•Screw		
0100	4A	10		5910	•Bricka	•Washer		



Reservdelar - Spare parts

0160

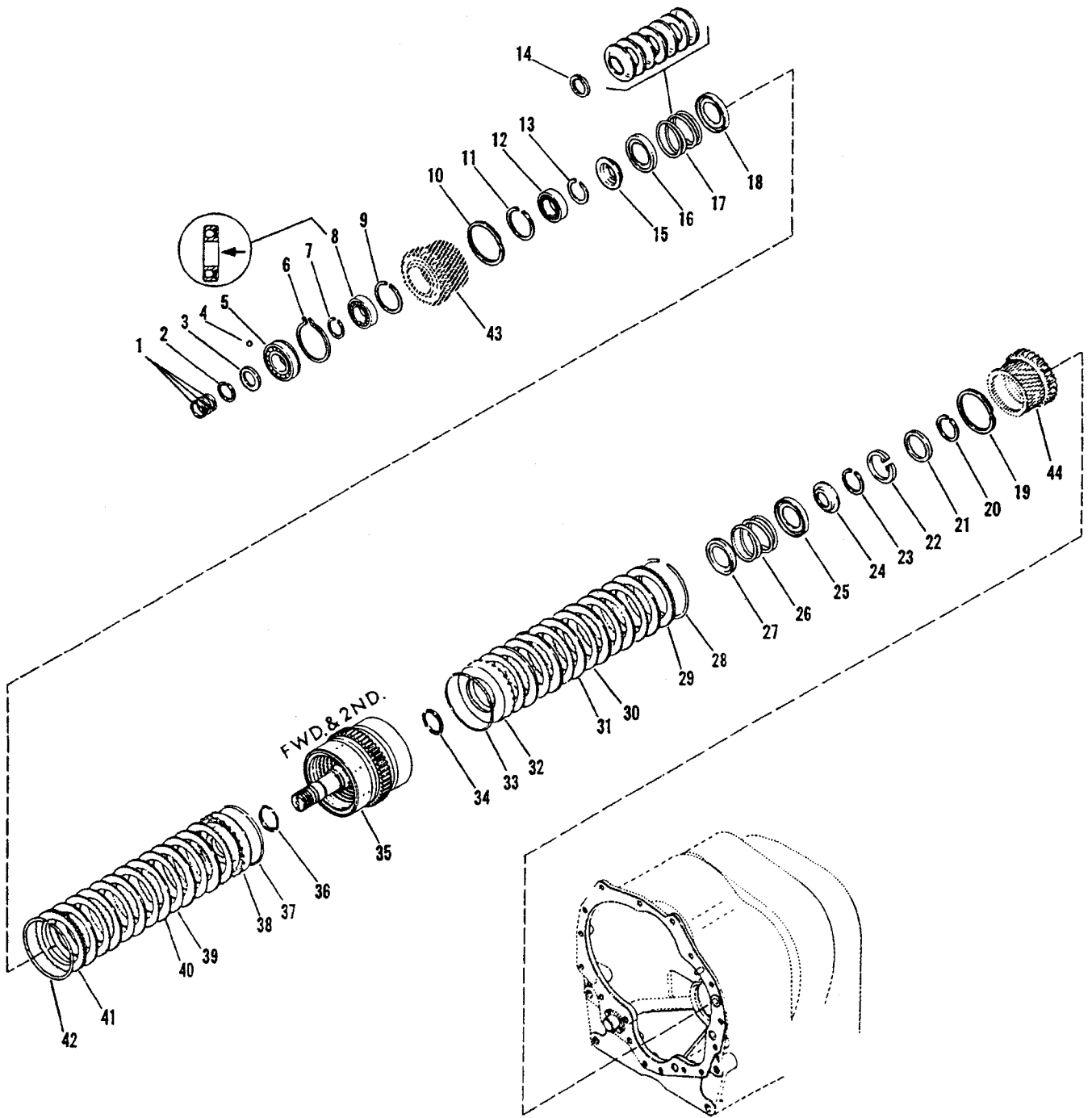
Pos. Fig.	Antal/Quantity			Art nr Part No	Benämning	Description	Sats Kit	Anmärkning Notes
Utgåva Issue		Bild nr Picture No		Växellåda Clark 32312-XS150 Pumpdrivning		Gear box Clark 32312-XS150 Pump drive parts group		
040305	13030							
0020	1	6		922087.0025	Skruv	Screw		
0040	2	6		921804.0001	Låsbricka	Lock washer		
0060	3	3		923108.0042	Spårring	Retaining ring		
0080	4	3		923108.0043	Lager	Bearing		
0100	5	3		923108.0044	Lagerblock	Bearing support		
0120	6	3		923108.0045	Kugghjul	Gear		



Reservdelar - Spare parts

0170

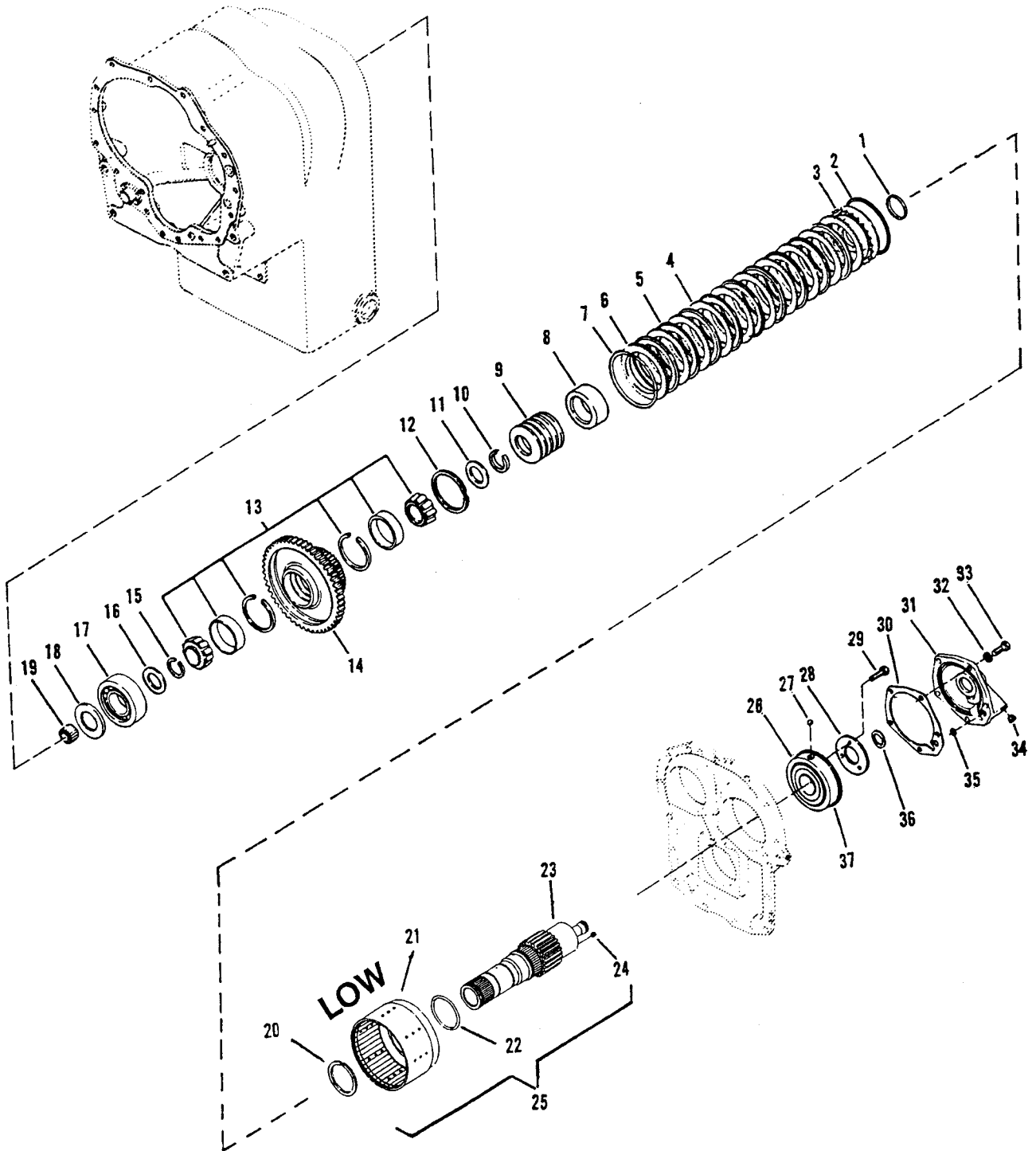
Utgåva Issue		Bild nr Picture No		Växellåda Clark 32312-XS150 Back o högväxelpaket		Gear box Clark 32312-XS150, Reverse and high clutch group		
Pos. Fig.	Antal/Quantity			Art nr Part No	Benämning	Description	Sats Kit	Anmärkning Notes
0020	1	3		920379.005	Kolvring	Piston ring		
0040	2	1		923636.0247	Spåring	Retaining ring		
0060	3	1		923109.0996	Platta	Plate		
0080	4	1		923109.0997	Kula	Ball		
0100	5	1		923109.0991	Lager	Bearing		
0120	6	1		923636.0247	Spåring	Retaining ring		
0140	7	1		920072.012	Lager	Bearing		
0160	8	1		923108.0120	Spåring	Retaining ring		
0180	9	1		923109.0364	Låsring	Lock ring		
0200	10	1		923108.0173	Låsring	Lock ring		
0220	11	1		923468.0657	Ändplatta	End plate		
0240	12	7		922746.0002	Tryckplatta	Clutch drive plate		
0260	13	7		923109.0381	Lamell	Clutch steel plate		
0280	14	1		923976.0337	Kolvkoppling	Clutch piston		
0290	14A	1		923976.0338	Tätning	Seal		CLUTCH PISTON METERING SEAL N.I.
0291								
0300	15	1		923108.0176	Tätning	Seal ring	S	164)
0320	16	1		923108.0177	Tätning	Seal ring	S	164)
0340	17	1		923976.0339	Kopplingstrumma+axel	Clutch drum+shaft		
0360	18	1		923108.0177	Tätning	Seal ring	S	164)
0380	19	1		923108.0176	Tätning	Seal ring	S	164)
0400	20	1		923976.0340	Kolvkoppling	Clutch piston		
0420	21	6		923109.0381	Lamell	Clutch steel plate		
0440	22	6		922746.0002	Tryckplatta	Clutch drive plate		
0460	23	1		923108.0174	Ändplatta	End plate		
0480	24	1		923108.0173	Låsring	Lock ring		
0500	25	1		923108.0128	Fjäderhållare	Spring holder		
0520	26	1		923108.0127	Fjäder	Spring		
0540	27	1		923108.0126	Fjäderhållare	Spring holder		
0560	28	1		923108.0125	Spåring	Retaining ring		
0580	29	1		922370.0013	Låsring	Lock ring		
0600	30	1		920072.013	Lager	Bearing		
0620	31	1		923108.0120	Spåring	Retaining ring		
0640	32							NOT USED
0660	33	1		923108.0128	Fjäderhållare	Spring holder		
0680	34	1		923108.0127	Fjäder	Spring		
0700	35	1		923108.0126	Fjäderhållare	Spring holder		
0720	36	1		923108.0125	Spåring	Retaining ring		
0740	37	1		922370.0013	Låsring	Lock ring		
0760	38	1		920072.015	Lager	Bearing		
0780	39	1		923108.0129	Spåring	Retaining ring		
0800	40	1		923109.0364	Låsring	Lock ring		
0820	41	1		923108.0131	Distans	Spacer		
0840	42	1		923108.0129	Spåring	Retaining ring		
0860	43	1		920072.014	Lager	Bearing		
0880	44	1		923109.0095	Axel	Shaft		
0900	45	1		923108.0144	Spåring	Retaining ring		
0920	46	1		923109.0993	Drev	Gear		
0940	47	1		923109.0158	Kuggjul	Gear		
0960	48	1		923636.0078	Drev	Gear		



Reservdelar - Spare parts

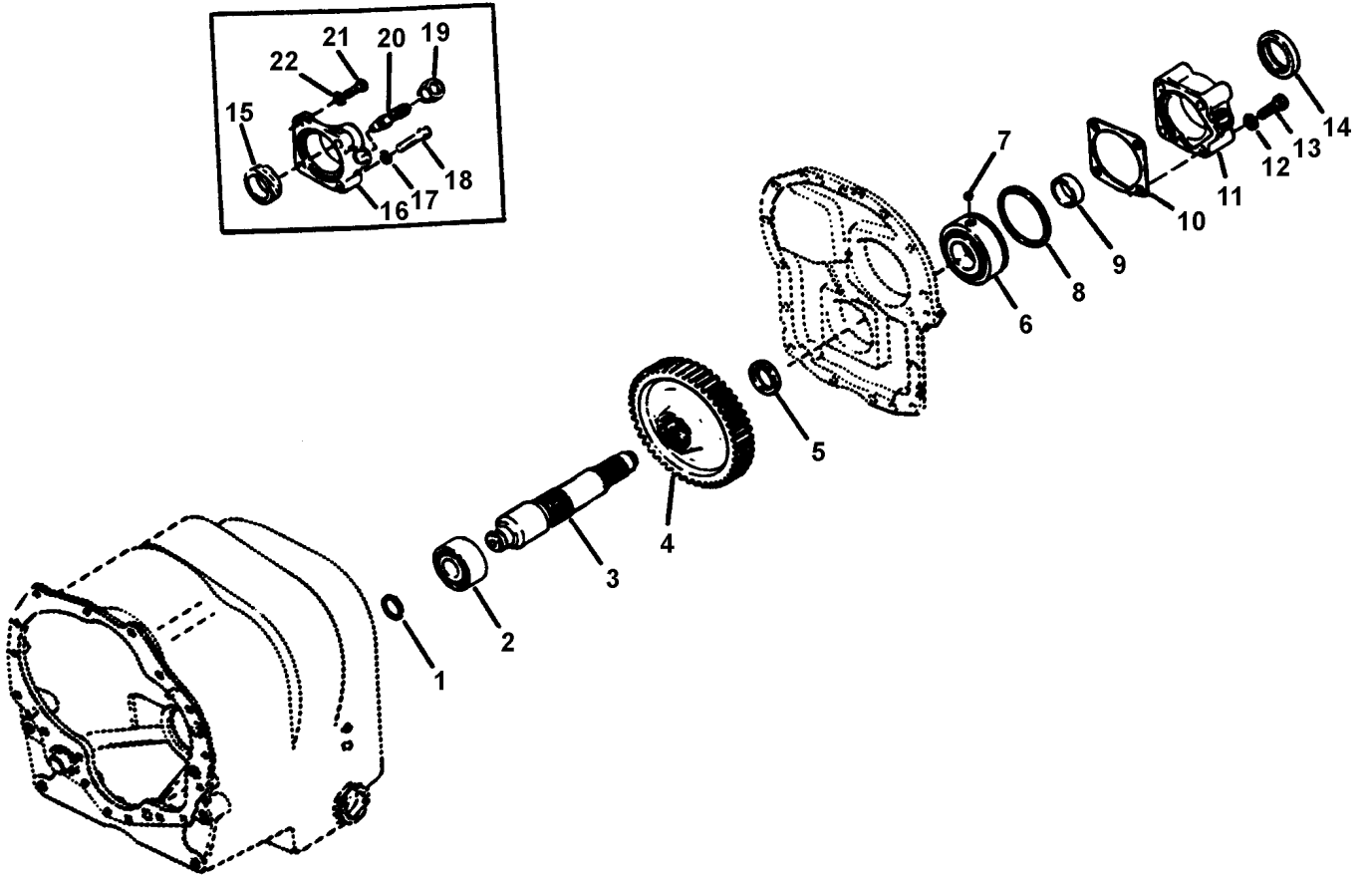
0180

Utgåva Issue		Bild nr Picture No		Växellåda Clark 32312-XS150 Fram o 2:a växelpaket		Gear box Clark 32312-XS150 Forward-2nd clutch group		
Pos. Fig.	Antal/Quantity			Art nr Part No	Benämning	Description	Sats Kit	Anmärkning Notes
0020	1	3		920379.005	Kolvring	Piston ring		
0040	2	1		923636.0247	Spårring	Retaining ring		
0060	3	1		923109.0996	Platta	Plate		
0080	4	1		923109.0997	Kula	Ball		
0100	5	1		923109.0991	Lager	Bearing		
0120	6	1		922370.0007	Låsring	Lock ring		
0140	7	1		923636.0247	Spårring	Retaining ring		
0160	8	1		920072.012	Lager	Bearing		
0180	9	1		923108.0120	Spårring	Retaining ring		
0200	10	1		923109.0364	Låsring	Lock ring		
0220	11	1		923108.0120	Spårring	Retaining ring		
0240	12	1		920072.013	Lager	Bearing		
0260	13	1		922370.0013	Låsring	Lock ring		
0280	14							NOT USED
0300	15	1		923108.0125	Spårring	Retaining ring		
0320	16	1		923108.0126	Fjäderhållare	Spring holder		
0340	17	1		923108.0127	Fjäder	Spring		
0360	18	1		923108.0128	Fjäderhållare	Spring holder		
0380	19	1		923109.0364	Låsring	Lock ring		
0400	20	1		922370.0013	Låsring	Lock ring		
0420	21	1		923468.0656	Ring	Ring		
0440	22	1		923468.0640	Låsring	Lock ring		
0460	23	1		922370.0013	Låsring	Lock ring		
0480	24	1		923108.0125	Spårring	Retaining ring		
0500	25	1		923108.0126	Fjäderhållare	Spring holder		
0520	26	1		923108.0127	Fjäder	Spring		
0540	27	1		923108.0128	Fjäderhållare	Spring holder		
0560	28	1		923108.0173	Låsring	Lock ring		
0580	29	1		923468.0657	Ändplatta	End plate		
0600	30	7		922746.0002	Tryckplatta	Clutch drive plate		
0620	31	7		923109.0381	Lamell	Clutch steel plate		
0640	32	1		923976.0337	Kolvkoppling	Clutch piston		
0650	32A	1		923976.0338	Tätning	Seal		CLUTCH PISTON METERING SEAL N.I.
0651								
0660	33	1		923108.0176	Tätning	Seal ring	S	164)
0680	34	1		923108.0177	Tätning	Seal ring	S	164)
0700	35	1		923976.0341	Kopplingstrumma+axel	Clutch drum+shaft		
0720	36	1		923108.0177	Tätning	Seal ring	S	164)
0740	37	1		923108.0176	Tätning	Seal ring	S	164)
0760	38	1		923976.0340	Kolvkoppling	Clutch piston		
0780	39	6		922746.0002	Tryckplatta	Clutch drive plate		
0800	40	6		923109.0381	Lamell	Clutch steel plate		
0820	41	1		923108.0174	Ändplatta	End plate		
0840	42	1		923108.0173	Låsring	Lock ring		
0860	43	1		923636.0078	Drev	Gear		
0880	44	1		923109.0159	Kugghjul	Gear		



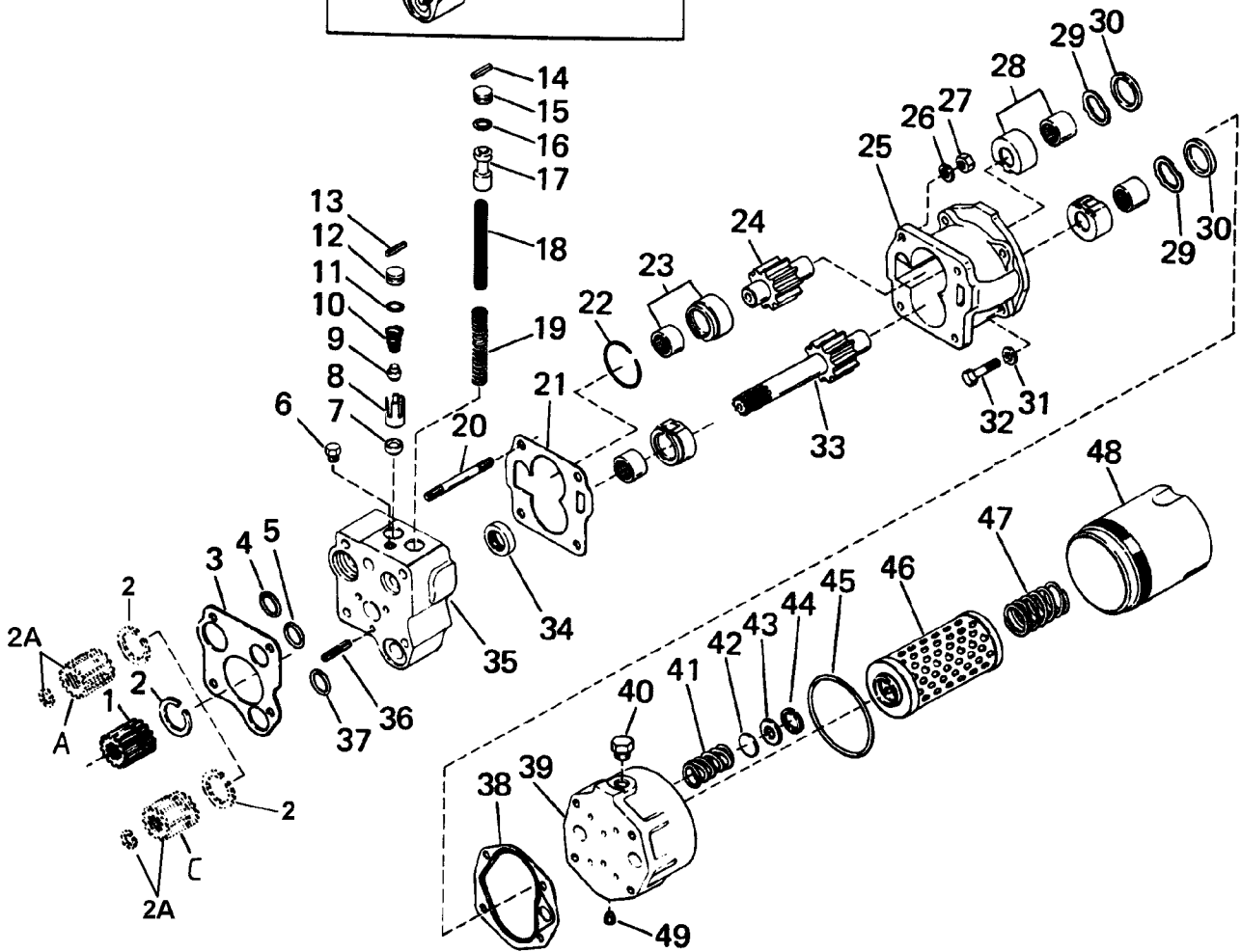
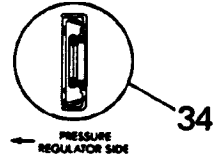
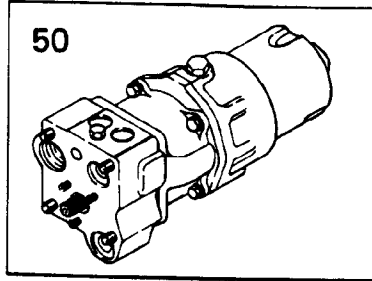
Reservdelar - Spare parts

Pos. Fig.	Antal/Quantity			Art nr Part No	Benämning	Description	Sats Kit	Anmärkning Notes
0190	Utgåva Issue	Bild nr Picture No	Växellåda Clark 32312-XS150 Lågväxelpaket		Gear box Clark 32312-XS150 Low gear clutch group			
	040305	29208						
0020	1	1		923108.0177	Tätningring	Seal ring	S	164)
0040	2	1		923108.0176	Tätningring	Seal ring	S	164)
0060	3	1		923976.0340	Kolvkoppling	Clutch piston		
0080	3A	1		923976.0338	Tätning	Seal		PISTON METERING STEP N.I.
0100								
0120	4	9		922746.0002	Tryckplatta	Clutch drive plate		
0140	5	9		920624.0002	Lamell	Clutch steel plate		
0160	6	1		923108.0174	Ändplatta	End plate		
0180	7	1		923108.0173	Låsring	Lock ring		
0200	8	1		923108.0166	Fjäderhållare	Spring holder		
0220	9	1		923976.0342	Fjäder	Spring		
0240	10	1		923976.0343	Spärring	Retaining ring		
0260	10A	1		923108.0055	Spärring	Retaining ring		SPRING RETAINER N.I.
0280	11	1		923976.0344	Ring	Ring		
0300	12	1		923109.0364	Låsring	Lock ring		
0320	13	1		923976.0345	Lager	Bearing		
0340	14	1		923976.0365	Drev	Gear		
0360	15							NOT USED
0380	16	1		923976.0346	Ring	Ring		
0400	17	1		923976.0347	Lager	Bearing		
0420	18	1		923976.0348	Rullager, innerring	Roller bearing, cone		
0440	19	1		923109.0418	Lager	Bearing		
0460	20	1		923764.0647	Låsring	Lock ring		
0480	21	1		923976.0349	Trumma	Drum		
0500	22	1		923976.0350	O-ring	O-ring		
0520	23	1		923976.0351	Axel	Shaft		
0540	24	1		923976.0352	Plugg	Plug		
0560	25	1		923976.0353	Kopplingstrumma+axel	Clutch drum+shaft		INCL. ITEM 20-24
0580	26	1		920341.009	Rullager, yttering	Roller bearing, cup		
0600	26A	1		923109.0421	Rullager, innerring	Roller bearing, cone		
0620	27							NOT USED
0640	28							NOT USED
0660	29							NOT USED
0680	30	1		923976.0354	Justemellanlägg	Shim		TJL=004
0700		1		923976.0355	Justemellanlägg	Shim		TJL=007
0720		1		923976.0356	Justemellanlägg	Shim		TJL=010
0740		1		923976.0357	Justemellanlägg	Shim		TJL=020
0760	31	1		923976.0358	Kåpa	Cover		
0780	31A	1		923976.0359	O-ring	O-ring		N.I.
0800	32	5		90789	Bricka	Washer		
0820	33	5		923636.0080	Skruv	Screw		
0840	34	1		920764.0008	Plugg	Plug		
0860	35	1		923976.0360	O-ring	O-ring	S	164)
0880	36	1		923109.0376	Kolvring	Piston ring	S	164)
0900	37							NOT USED



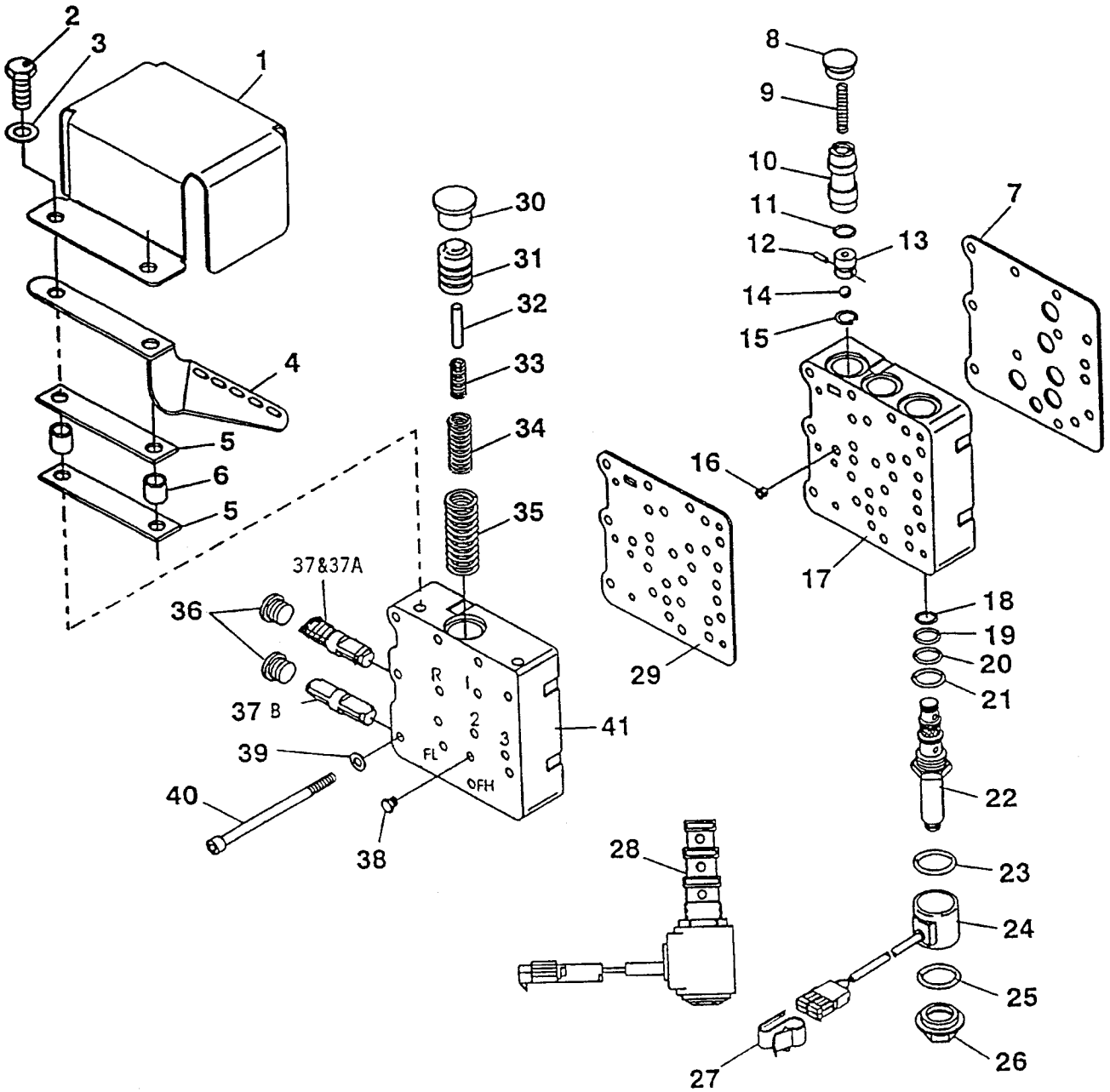
Reservdelar - Spare parts

Pos. Fig.	Antal/Quantity			Art nr Part No	Benämning	Description	Sats Kit	Anmärkning Notes
0200	Utgåva Issue	Bild nr Picture No	Växellåda Clark 32312-XS150 Utgående axel		Gear box Clark 32312-XS150 Output shaft group			
040305		20071						
0020	1	1		923636.0247	Spåring	Retaining ring		
0040	2	1		923468.0460	Lager	Bearing		
0060	3	1		923636.0251	Axel	Shaft		
0080	4	1		923468.0006	Drev	Gear		
0100	5	1		923636.0252	Distans	Spacer		
0120	6	1		923468.0007	Lager	Bearing		
0140	7	1		923108.0148	Kula	Ball		
0160	8	1		923108.0149	Låsring	Lock ring		
0180	9	1		923636.0088	Distans	Spacer		
0200	10	1		923468.0008	Packning	Gasket	S	164)
0220	11							SEE ITEM 16
0240	12							SEE ITEM 17
0260	13							SEE ITEM 18
0280	14	1		923109.0427	Tätning	Seal	S	164)
0300	15							NOT USED
0320	16	1		923636.0253	Kåpa	Cover		
0340	17	2		921804.0002	Låsbricka	Lock washer		
0360	18	2		923349.0009	Skruv	Screw		
0380	19							NOT USED
0400	20	1		923636.0254	Plugg	Plug		
0420	21	2		923468.0675	Skruv	Screw		
0440	22	2		921804.0002	Låsbricka	Lock washer		



Reservdelar - Spare parts

Pos. Fig.	Antal/Quantity			Art nr Part No	Benämning	Description	Sats Kit	Anmärkning Notes
0210	Utgåva Issue	Bild nr Picture No	Växellåda Clark 32312-XS150, Tryckventil Pump och filter		Gear box Clark 32312-XS150, Pressure valve, Pump och Filter			
	040305	29212						
0020	1	1		923108.0046	Kugghjul	Gear		FOR CHARG.PUMP INGÅR I/PART OF POS.1
0040	2	1		923108.0047	•Spärring	•Retaining ring		
0060	2A	1		5913	Hylsa	Sleeve		KPL MED SPÄRRING/ WITH RETAINING RING
0080							S	
0100	3	1		920578.0001	Packning	Gasket	S	163)
0120	4	1		920600.0002	O-ring	O-ring	S	163)
0140	5	1		920584.0001	O-ring	O-ring	S	163)
0160	6	1		920941.0002	Plugg	Plug		
0180	7	1		923108.0198	Säte	Seat		
0200	8	1		923108.0199	Distans	Spacer		
0220	9	1		923108.0200	Plunge	Plunger		
0240	10	1		923108.0201	Fjäder	Spring		
0260	11	1		920583.0002	O-ring	O-ring	S	163)
0280	12	1		923108.0202	Ventilstopp	Valve stop		
0300	13	1		923736.0733	Fjäderstift	Spring pin		
0320	14	1		923736.0733	Fjäderstift	Spring pin		
0340	15	1		923108.0204	Ventilstopp	Valve stop		
0360	16	1		920582.0001	O-ring	O-ring	S	163)
0380	17	1		923108.0205	Kolv	Piston		
0400	18	1		923108.0206	Fjäder	Spring		
0420	19	1		923108.0207	Fjäder	Spring		
0440	20	4		920758.0001	Pinnskruv	Stud		
0460	21	1		923736.0734	Packning	Gasket	S	163)
0480	22	1		923108.0208	Spärring	Retaining ring		
0500	23	2		923108.0209	Lager	Bearing		KPL MED TRYCKBRICKA/ WITH THRUST PLATE
0520								
0540	24	1		923108.0210	Axel	Shaft		KPL POS.22-24,28-30,33 IN GÄR/INCLUDED
0560	25	1		920388.002	Pump	Pump		
0580								
0600	26	4		921804.0001	Bricka	Washer		
0620	27	4		920760.0001	Mutter	Nut		
0640	28	2		923108.0211	Lager	Bearing		KPL MED TRYCKBRICKA/ WITH THRUST PLATE
0660								
0680	29	2		920389.001	Vågbricka	Wave washer		
0700	30	2		920390.001	Axeltätning	Shaft seal	S	163)
0720	31	4		923636.0255	Bricka	Washer		
0740	32	4		923636.0256	Skruv	Screw		
0760	33	1		923108.0212	Axel	Shaft		KPL 163)
0780	34	1		920386.001	Oljetätning	Oil seal	S	
0800	35	1		920384.001	Tryckventil	Pressure valve		KPL POS.6-19,34,36 IN GÄR/INCLUDED
0820								
0840	36	3		923108.0213	Fjäderstift	Spring pin		
0860	37	1		920600.0001	O-ring	O-ring	S	163)
0880	38	1		920391.001	Packning	Gasket	S	163)
0900	39	1		921603.0001	Filteradapter	Filter adapter		
0920	40	1		920941.0002	Propp	Plug		
0940	41	1		920762.0002	Fjäder	Spring		
0960	42	1		920763.0002	Bricka	Washer		
0980	43	1		920763.0003	Bricka	Washer		
1000	44	1		921604.0001	Spärring	Retaining ring		
1020	45	1		920766.0002	O-ring	O-ring	S	25)
1040	46	1		921097.0001	Filter	Filter		
1060	47	1		920762.0003	Fjäder	Spring		
1080	48	1		920091.002	Filterhus	Filter housing		
1100	49	1		920765.0003	Propp	Plug		
1120	50	1		921605.0001	Pump och filter	Pump and filter		KPL POS.22-25,28-33, 38-49 INGÄR/INCLUDED
1140								



Reservdelar - Spare parts

0220

Pos. Fig.	Antal/Quantity			Art nr Part No	Benämning	Description	Sats Kit	Anmärkning Notes
Utgåva Bild nr Växellåda Clark Gear box Clark 32312-601 Issue Picture No 32312-XS150, Kontroll- Control valve 040305 29209 ventil, Kopplingsventil Clutch valve								
0020	-	1		923941.0097	Kontrollventil	Control valve		KPL ITEM 1-6 NOT USED
0040								
0060	7	1		923941.0085	Packning	Gasket		
0080	8	1		923349.0023	Plugg	Plug		ITEM 9-16 NOT USED
0100								INCLUDES ITEM 8,28
0120	17	1		923941.0086	Hus	Housing		
0140	18	4		923349.0011	O-ring	O-ring		
0160	19	4		923109.0713	O-ring	O-ring		
0180	20	4		923941.0087	O-ring	O-ring		
0200	21	4		923941.0088	O-ring	O-ring		
0220	22	4		923941.0089	Ventilslid	Valve slide		INCLUDES ITEM 18-21
0240	23	4		923941.0090	O-ring	O-ring		
0260	24	4		923976.0366	Spole	Coil		24V
0280	25	4		923941.0092	O-ring	O-ring		
0300	26	4		923941.0093	Mutter	Nut		
0320	27							NOT USED
0340	28	4		923941.0094	Ventilslid	Valve slide		INCLUDES ITEM 18-26
0360	29	1		923941.0095	Packning	Gasket		
0380								ITEM 30-37B NOT USED
0400	38	6		923109.0617	Plugg	Plug		
0420	39	9		923436.0296	Bricka	Washer		
0440	40	9		923109.0677	Skruv	Screw		
0460	41	1		923941.0096	Hus	Housing		INCLUDES ITEM 38
0480	42	1		923941.0097	Kontrollventil	Control valve		INCL. ITEM 17,29,41
0500	43	1		923941.0098	Plugg	Plug		PORT 4 WAY PLUG N.I.
0520	44	1		920764.0008	Plugg	Plug		PIPE PLUG N.I.

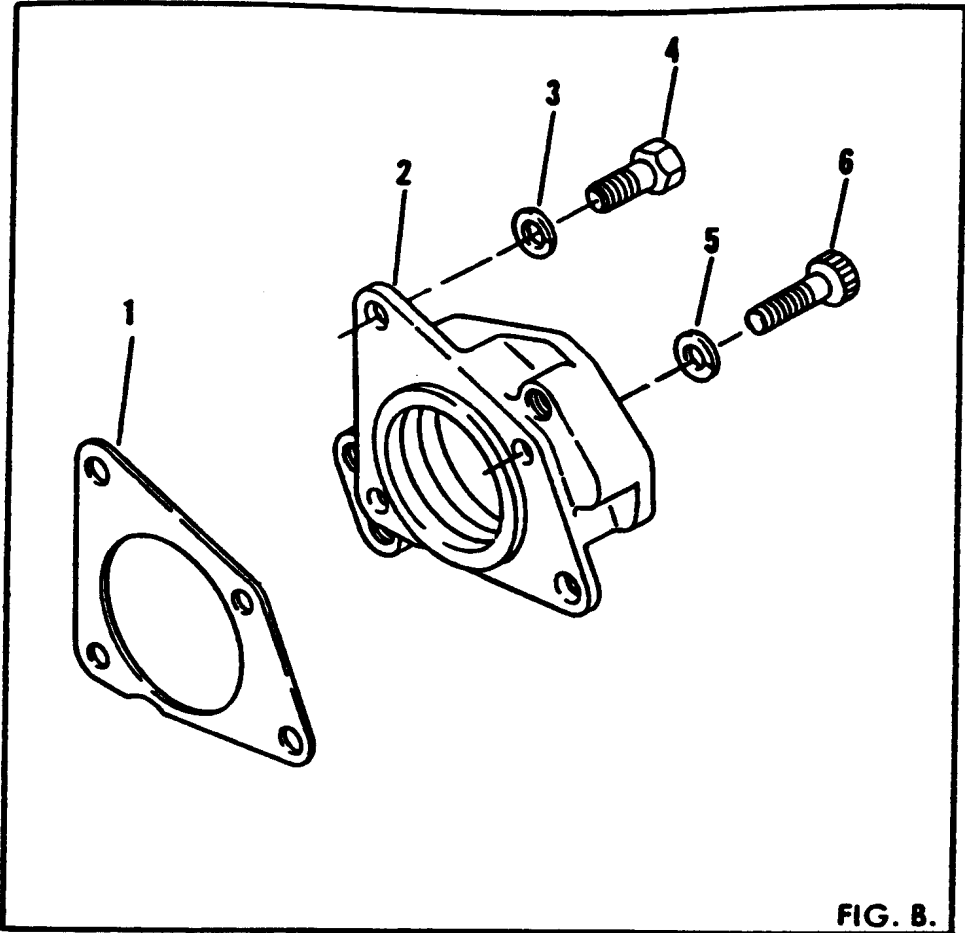
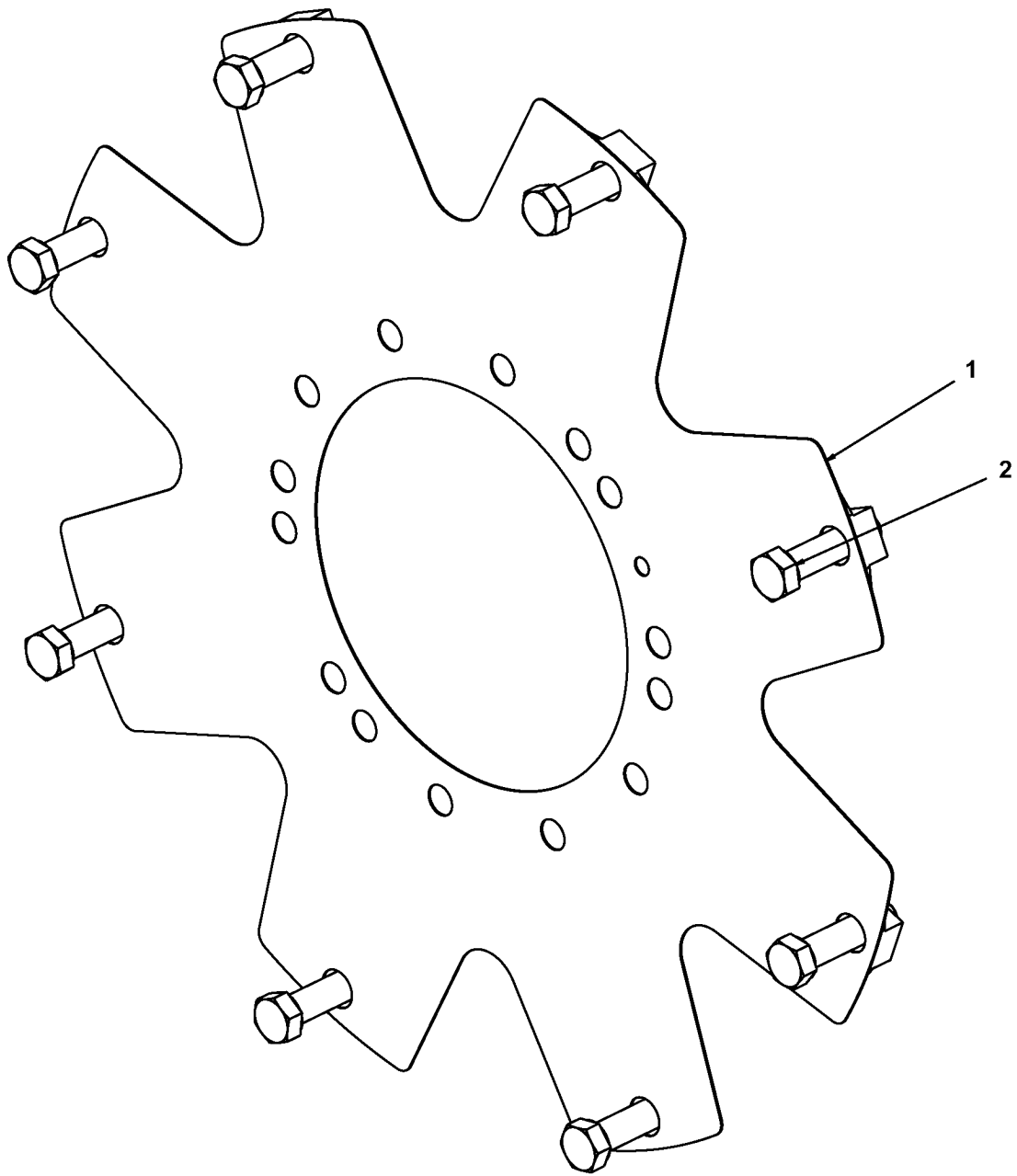


FIG. B.

Reservdelar - Spare parts

0230

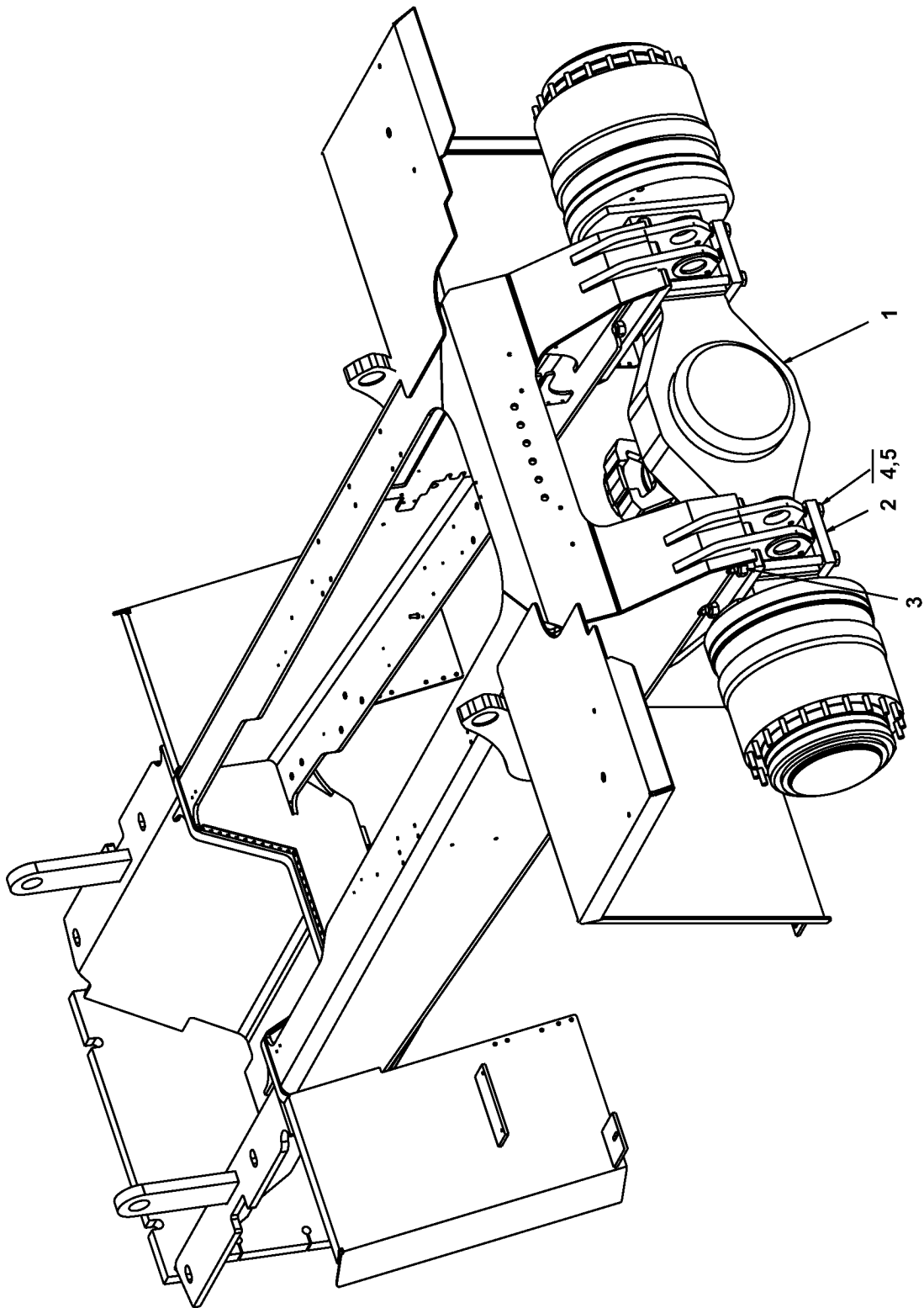
Pos. Fig.	Antal/Quantity			Art nr Part No	Benämning	Description	Sats Kit	Anmärkning Notes												
<table border="0" style="width: 100%;"> <tr> <td style="width: 15%;">Utgåva</td> <td style="width: 15%;">Bild nr</td> <td style="width: 30%;">Växellåda</td> <td style="width: 40%;">Gear box</td> </tr> <tr> <td>Issue</td> <td>Picture No</td> <td>Clark 32312-XS150</td> <td>Clark 32312-XS150</td> </tr> <tr> <td>040305</td> <td>20073</td> <td>Pumpadapter</td> <td>Pump adapter group</td> </tr> </table>									Utgåva	Bild nr	Växellåda	Gear box	Issue	Picture No	Clark 32312-XS150	Clark 32312-XS150	040305	20073	Pumpadapter	Pump adapter group
Utgåva	Bild nr	Växellåda	Gear box																	
Issue	Picture No	Clark 32312-XS150	Clark 32312-XS150																	
040305	20073	Pumpadapter	Pump adapter group																	
0020	1	1		923170.0001	Tätning	Seal														
0040	2	1		5912	Fläns	Flange														
0060	3	2		921804.0001	Låsbricka	Lock washer														
0080	4	2		923636.0259	Skruv	Screw														
0100	5	2		90789	Bricka	Washer														
0120	6	2		923109.0711	Skruv	Screw														



Reservdelar - Spare parts

2000

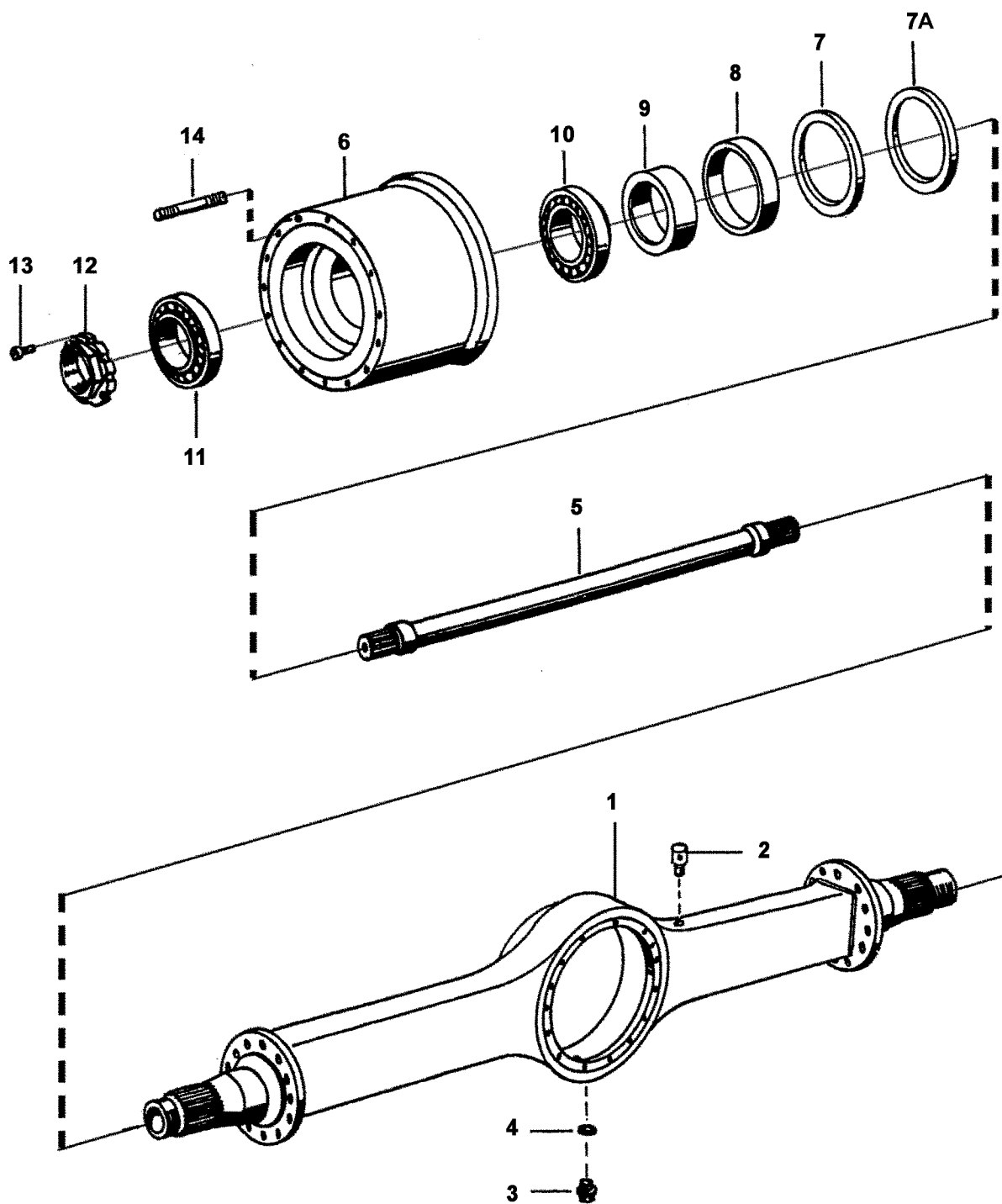
Pos. Fig.	Antal/Quantity			Art nr Part No	Benämning	Description	Sats Kit	Anmärkning Notes
Utgåva Bild nr Växellåda Gear box Issue Picture No Flexplates Flexplates 040305 30823 A45990.0200 A45990.0200								
0020				A45990.0200				RITNING/DRAWING
0040	1	1		921871.0003	Koppling	Fitting		
0060	2	8		2696	Skruv	Screw		



Reservdelar - Spare parts

4000

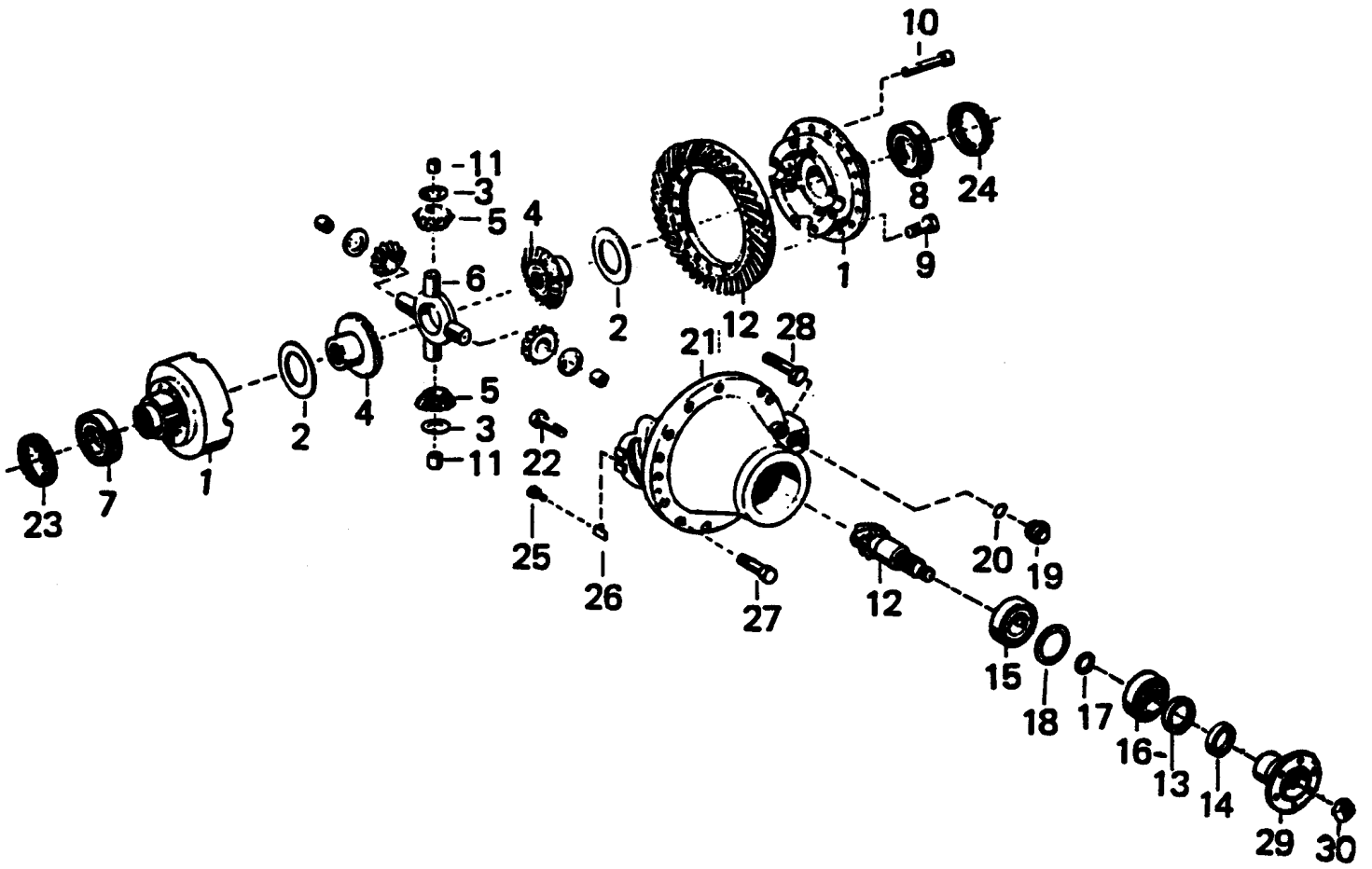
Pos. Fig.	Antal/Quantity			Art nr Part No	Benämning	Description	Sats Kit	Anmärkning Notes
Utgåva Bild nr Drivaxel Kessler Drive shaft Kessler Issue Picture No 923562.0066, 923562.0066, 040305 30772 A45730.0100 A45730.0100								
0020				A45730.0100				RITNING/DRAWING SEE GR 40, PAGE 49
0040	1	1		923562.0066	Drivaxel	Drive axle		
0060	2	2		A05276.0100	Överfall	Cap		
0080	3	8		920068.0040	Mutter	Nut		
0100	4	8		923657.0009	Låsbricka	Lock washer		
0120	5	8		920373.143	Skruv	Screw		



Reservdelar - Spare parts

4010

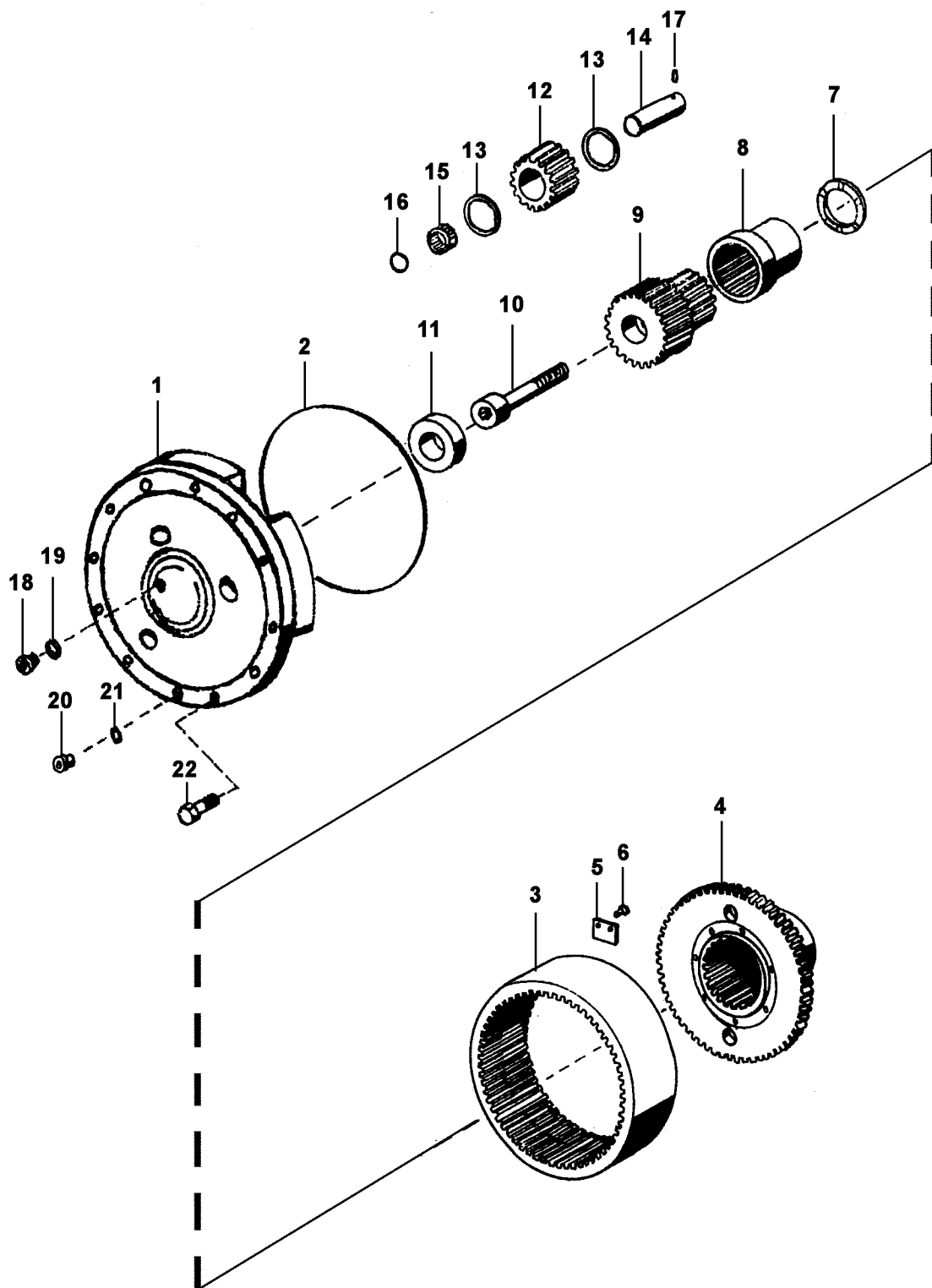
Utgåva Issue		Bild nr Picture No		Drivaxelkåpa drivaxel 923562.0066		Drive shaft casing drive axle 923562.0066		
Pos. Fig.	Antal/Quantity			Art nr Part No	Benämning	Description	Sats Kit	Anmärkning Notes
0020				923562.0066	Drivaxel	Drive axle		
0040	1	1		923976.2111	Drivaxelkåpa	Drive axle casing		
0060	2	1		923726.0343	Lufningsnippel	Air venting nipple		
0080	3	1		923726.0379	Plugg	Plug		
0100	4	1		923726.0380	Tätningring	Seal ring		
0120	5	2		923736.0858	Insticksaxel	Axle shaft		
0140	6	2		923736.0859	Nav	Hub		
0160	7	2		923828.0549	Tätningring	Seal ring		
0180	7A	2		923899.0003	Tätningring	Seal ring		
0200	8	2		923636.0437	Ring	Ring		
0220	9	2		923636.0438	Distansring	Spacer ring		
0240	10	2		923468.0156	Kullager	Ball bearing		
0260	11	2		923468.0156	Kullager	Ball bearing		
0280	12	2		923636.0435	Mutter	Nut		
0300	13	2		923828.0476	Skruv	Screw		
0320	14	44		923736.0860	Hjulbult	Wheel bolt		



Reservdelar - Spare parts

4015

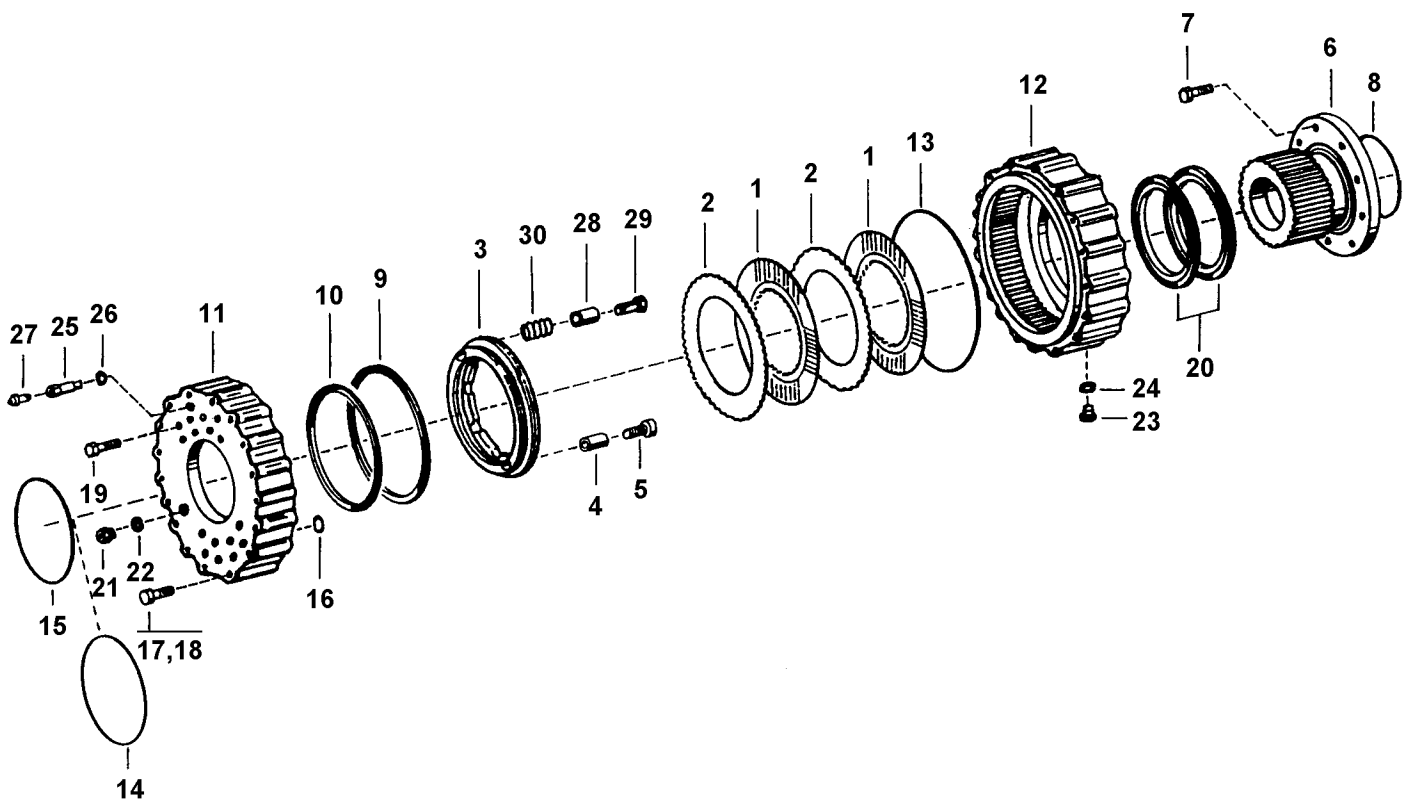
Utgåva Issue		Bild nr Picture No		Drivaxelväxel drivaxel 923562.0066		Differential carrier drive axle 923562.0066		
Pos. Fig.	Antal/Quantity			Art nr Part No	Benämning	Description	Sats Kit	Anmärkning Notes
0020		1		923976.2112	Drivaxelväxel	Differential carrier		KPL.
0040	1	1		923458.0816	Hus	Housing		SATS/KIT
0060	2	2		923458.0817	Tryckbricka	Thrust washer		
0080	3	4		923458.0818	Tryckbricka	Thrust washer		
0100	4	2		923468.0167	Differentialdrev	Differential gear		
0120	5	4		923468.0168	Differentialdrev	Differential gear		
0140	6	1		923855.0261	Differentialkors	Differential spider		
0160	7	1		923726.0405	Rullager	Roller bearing		
0180	8	1		921196.0001	Rullager	Roller bearing		
0200	9	16		923726.0404	Skruv	Screw		
0220	10	8		923726.0410	Skruv	Screw		
0240	11	4		923828.0513	Bussning	Bushing		
0260	12	1		923736.0876	Kronhjul och pinjong	Crown wheel and pinion		SATS/KIT
0280	13	1		923458.0819	Tätningring	Seal ring		
0300	14	1		923855.0264	Bricka	Washer		
0320	15	1		923468.0177	Kullager	Ball bearing		
0340	16	1		923726.0673	Lager	Bearing		
0360	17	1		923468.0179	Distansring	Spacer ring		
0380	18	1		923468.0180	Distansring	Spacer ring		
0400	19	1		923736.0877	Plugg	Plug		
0420	20	1		923726.0621	Tätningring	Seal ring		
0440	21	1		923468.0183	Hus	Housing		
0460	22	4		923468.0184	Skruv	Screw		
0480	23	1		923468.0185	Ställmutter	Bearing adjuster		
0500	24	1		923736.0693	Ställmutter	Bearing adjuster		
0520	25	2		923726.0408	Skruv	Screw		
0540	26	2		923468.0188	Låsplatta	Locking plate		
0560	27	14		923726.0404	Skruv	Screw		
0580	28	2		923468.0556	Skruv	Screw		
0600	29	1		923829.0624	Fläns	Flange		
0620	30	1		923468.0191	Mutter	Nut		



Reservdelar - Spare parts

4020

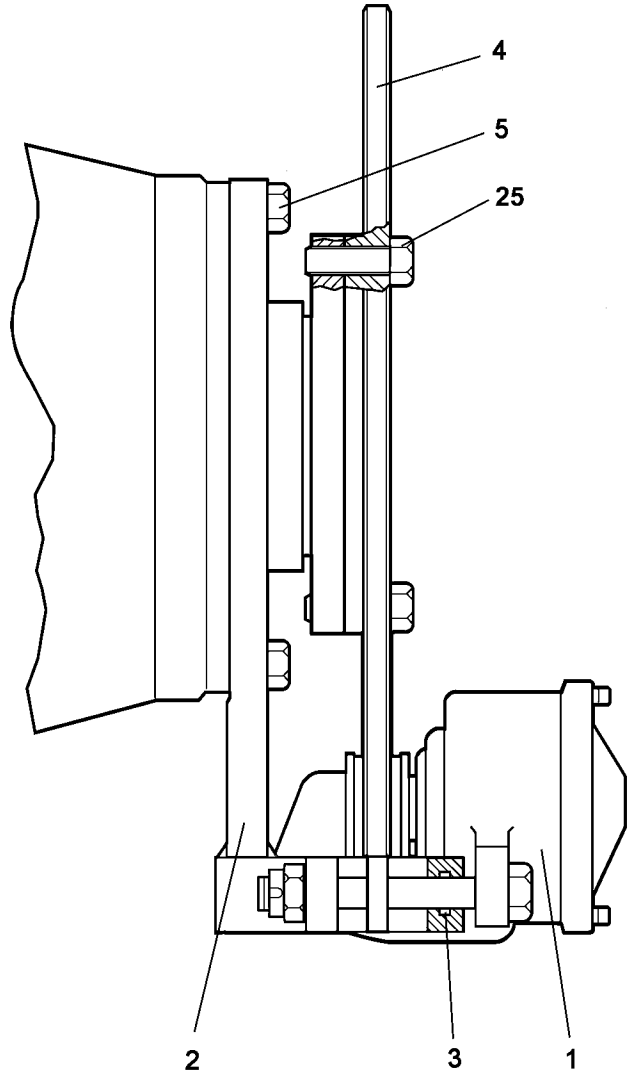
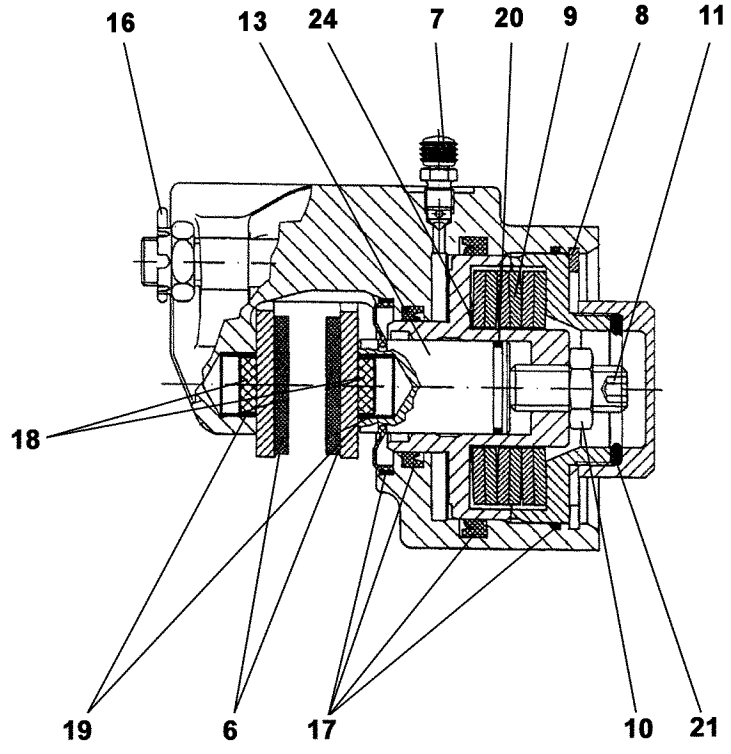
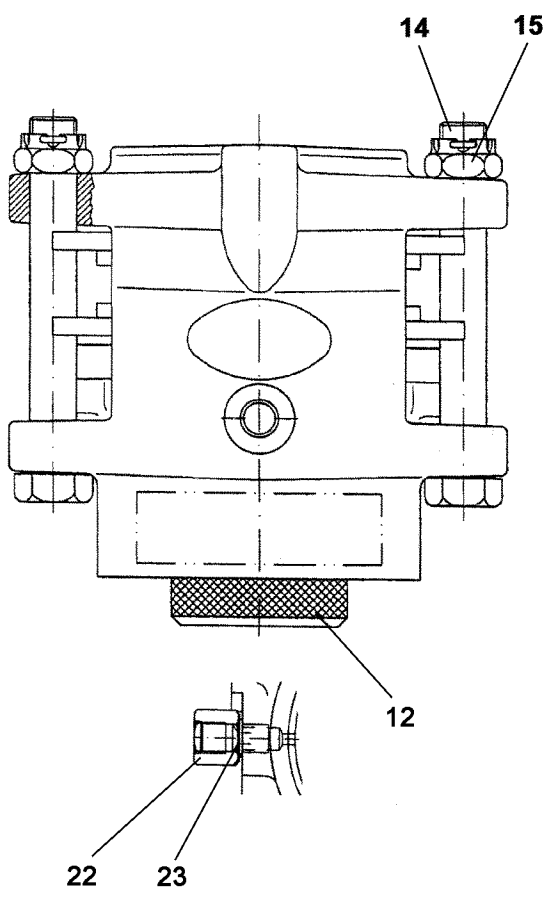
Utgåva Issue		Bild nr Picture No		Planetväxel drivaxel 923562.0066		Planetary gear drive axle 923562.0066		
Pos. Fig.	Antal/Quantity			Art nr Part No	Benämning	Description	Sats Kit	Anmärkning Notes
0020	1	2		923736.0867	Planethus	Planet case		
0040	2	2		923828.0486	O-ring	O-ring		
0060	3	2		923736.0874	Drev	Gear		
0080	4	2		923855.0253	Hållare	Holder		
0100	5	6		923726.0630	Hållare	Holder		
0120	6	12		923726.0395	Skruv	Screw		
0140	7	2		923736.0871	Ring	Ring		
0160	8	2		923636.0457	Bussning	Bushing		
0180	9	2		923736.0869	Solhjul	Sun gear		
0200	10	2		923736.0870	Skruv	Screw		
0220	11	2		923736.0868	Tryckbricka	Thrust washer		
0240	12	8		923736.0872	Planethjul	Planet wheel		
0260	13	16		923855.0745	Tryckbricka	Thrust washer		
0280	14	8		923736.0873	Axel	Shaft		
0300	15	24		923828.0567	Nållager	Needle bearing		
0320	16	8		923855.0747	O-ring	O-ring		
0340	17	8		923636.0453	Spännstift	Roll pin		
0360	18	2		923726.0379	Plugg	Plug		
0380	19	2		923726.0380	Tätningring	Seal ring		
0400	20	2		923726.0379	Plugg	Plug		
0420	21	2		923726.0380	Tätningring	Seal ring		
0440	22	48		923726.0368	Skruv	Screw		



Reservdelar - Spare parts

4025

Utgåva Issue		Bild nr Picture No		Drivhjulsbroms drivaxel 923562.0066		Drive wheel brake drive axle 923562.0066		
Pos. Fig.	Antal/Quantity			Art nr Part No	Benämning	Description	Sats Kit	Anmärkning Notes
0020				923562.0066	Drivaxel	Drive axle		
0040	1	8		923855.0795	Lamell,inre	Clutch inner disc		
0060	2	8		923736.0861	Lamell,yttre	Clutch outer disc		
0080	3	2		923855.0749	Kolv	Piston		
0100	4	4		923828.0530	Bussning	Bushing		
0120	5	4		923828.0531	Skruv	Screw		
0140	6	2		923736.0862	Medbringare	Carrier		
0160	7	50		923736.0863	Skruv	Screw		
0180	8							NOT USED
0200	9	2		923828.0532	Tätning	Seal		
0220	10	2		923828.0533	Tätning	Seal		
0240	11	2		923736.0864	Hus	Housing		
0260	12	2		923736.0865	Hus	Housing		
0280	13	2		923855.0755	O-ring	O-ring		
0300	14							NOT USED
0320	15	2		923828.0536	O-ring	O-ring		
0340	16	6		923855.0757	O-ring	O-ring		
0360	17	52		923855.0758	Skruv	Screw		
0380	18	8		923726.0684	Skruv	Screw		
0400	19	32		923736.0866	Skruv	Screw		
0420	20	2		923828.0539	Tätning	Seal		
0440	21	2		923468.0203	Plugg	Plug		
0460	22	2		923636.0424	Tätningring	Seal ring		
0480	23	2		923726.0371	Plugg	Plug		
0500	24	2		923726.0372	Tätningring	Seal ring		
0520	25	2		923726.0374	Muff	Socket		
0540	26	2		923726.0372	Tätningring	Seal ring		
0560	27	2		923727.0559	Luftventil	Breather		
0580	28	16		923855.0761	Rör	Pipe		
0600	29	16		923468.0544	Skruv	Screw		
0620	30	16		923636.0429	Fjäder	Spring		

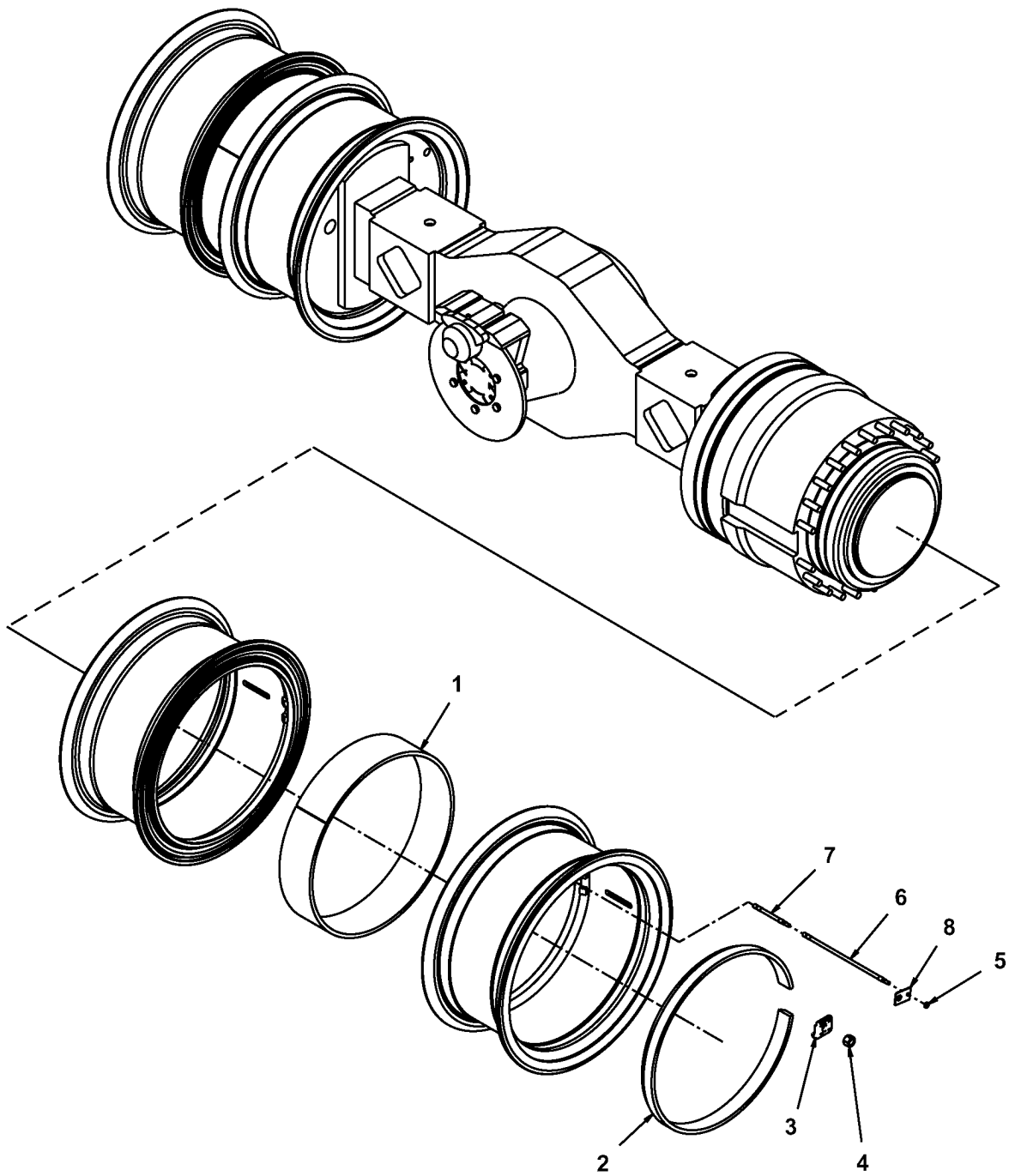


30550

Reservdelar - Spare parts

4030

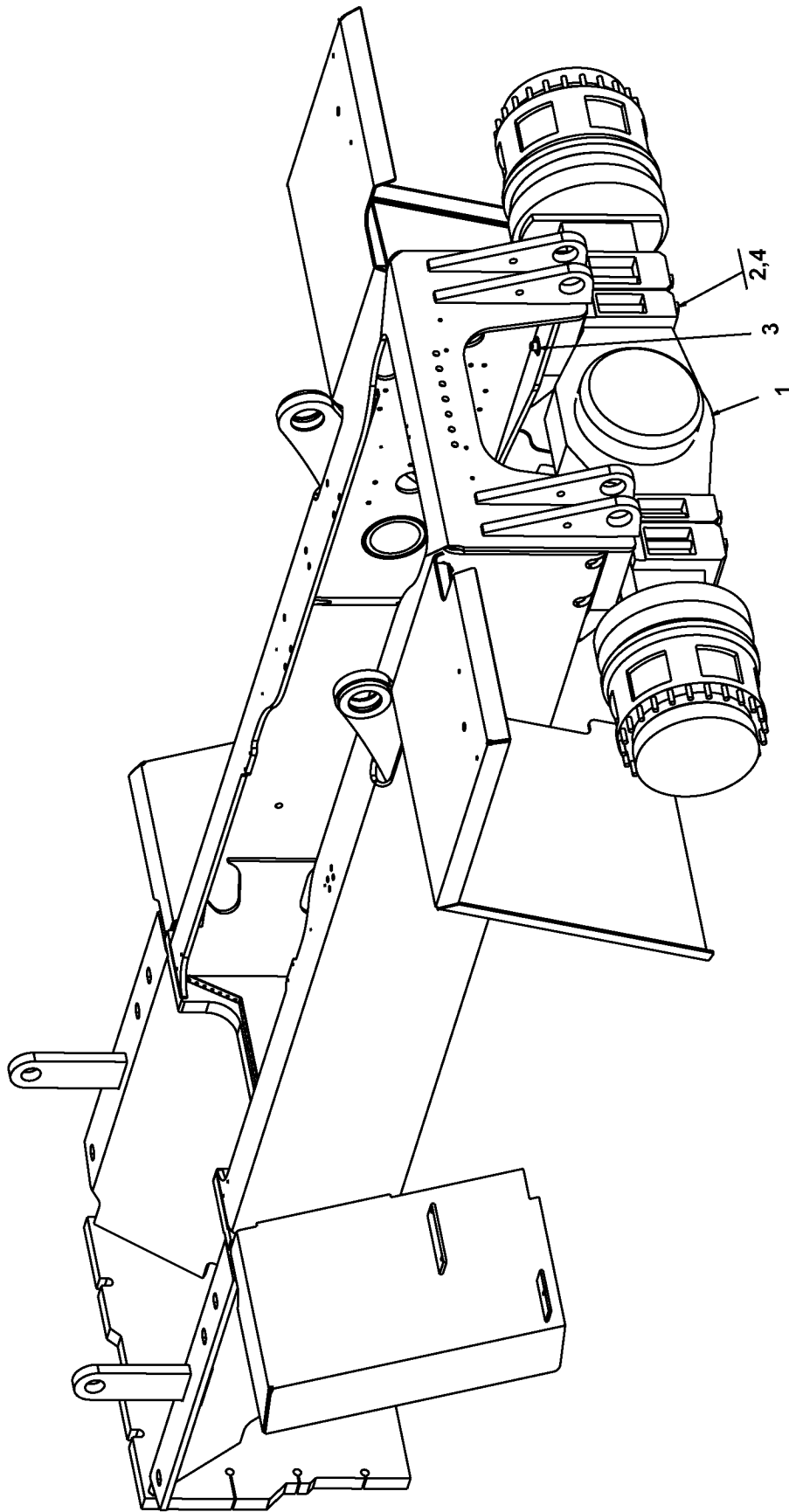
Utgåva Issue		Bild nr Picture No		Parkeringsbroms drivaxel 923562.0066		Parking brake drive shaft 923562.0066		
Pos. Fig.	Antal/Quantity			Art nr Part No	Benämning	Description	Sats Kit	Anmärkning Notes
0020				923562.0066	Drivaxel	Drive axle		
0040	1	1		923855.0776	Broms	Brake		
0060	2	1		923736.0879	Hållare	Holder		
0080	3	2		923726.0422	O-ring	O-ring		
0100	4	1		923829.0625	Bromsskiva	Brake disc		
0120	5	7		923726.0654	Skruv	Screw		
0140	6	1		923726.0424	Bromsbelägg	Brake shoe lining		
0160	7	1		923726.0425	Luftningsnippel	Air venting nipple		
0180	8	1		923726.0426	Fjäderbricka	Spring washer		
0200	9	6		923855.0265	Fjäder	Spring		
0220	10	1		923855.0266	Mutter	Nut		
0240	11	1		923726.0428	Pinnskruv	Stud		
0260	12	1		923855.0267	Lock	Cover		
0280	13	1		923726.0430	Bult	Bolt		
0300	14	2		923726.0431	Skruv	Screw		
0320	15	2		923726.0432	Kronmutter	Castle nut		
0340	16	2		923726.0433	Pinne	Pin		
0360	17	1		923726.0434	Packningssats	Gasket kit		
0380	18	2		923726.0435	Magnet	Magnet		
0400	19	2		923726.0436	Ring	Ring		
0420	20	1		923726.0437	O-ring	O-ring		
0440	21	1		923636.0948	Tätningring	Seal ring		
0460	22	1		923726.0439	Sockel	Socket		
0480	23	1		923726.0440	Tätningring	Seal ring		
0500	24							NOT USED
0520	25	6		923829.0626	Skruv	Screw		



Reservdelar - Spare parts

4035

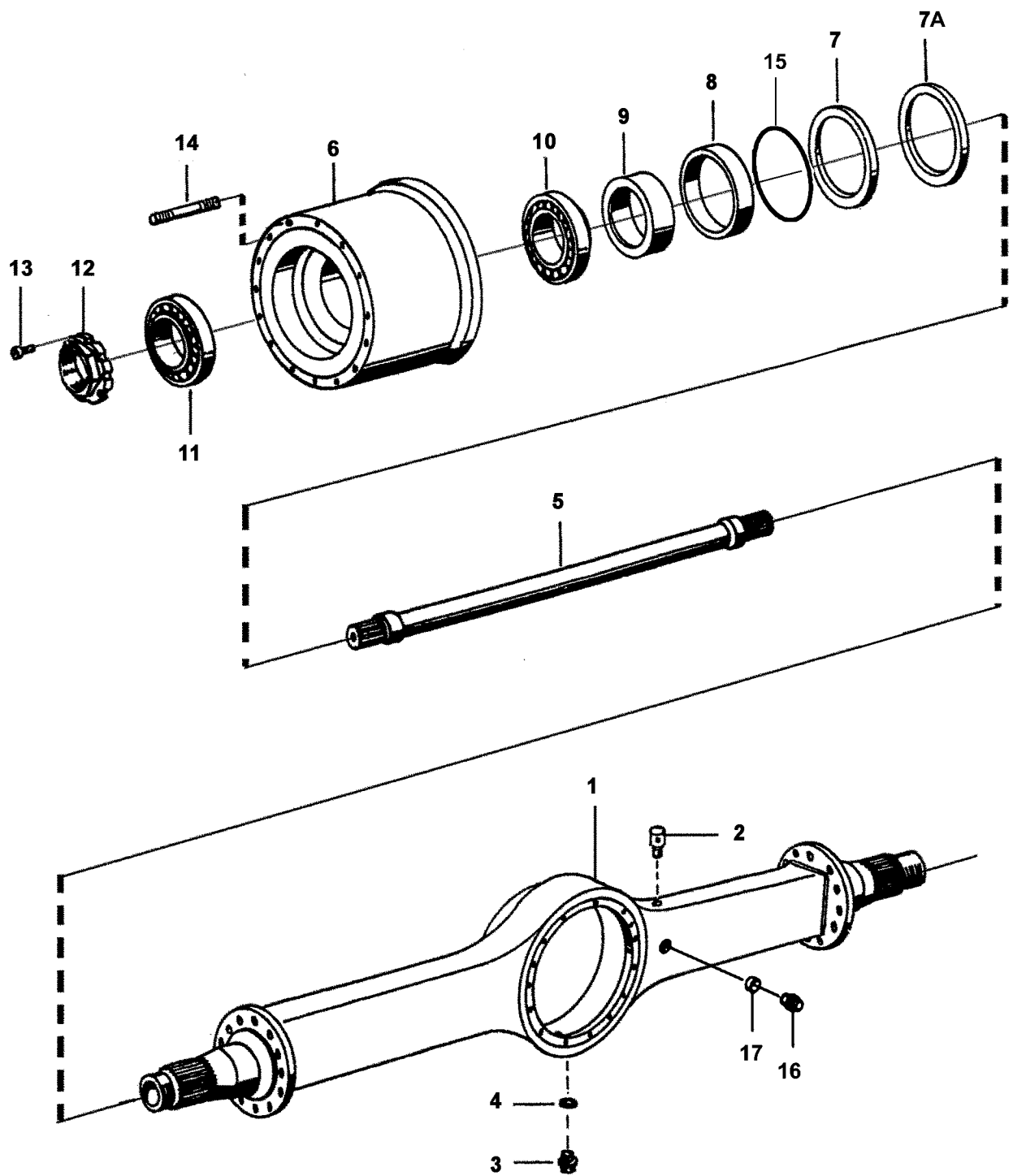
Utgåva Issue		Bild nr Picture No		Montering drivhjul A45791.0100 drivaxel 923562.0066		Mounting drive wheel A45791.0100, drive shaft 923562.0066		
Pos. Fig.	Antal/Quantity			Art nr Part No	Benämning	Description	Sats Kit	Anmärkning Notes
0020				A45791.0100				RITNING/DRAWING
0040	1	2		A18992.0100	Mellanläggsring	Shim ring		
0060	2	2		A07449.0200	Spännring	Clamping ring		
0080	3	44		920490.0002	Hjuklamma	Wheel clamp		
0100	4	44		920068.019	Mutter	Nut		
0120	5	2		921786.0007	Mutter	Nut		
0140	6	2		921786.0002	Ventilförlängare	Tube valve extension		
0160	7	2		921786.0001	Ventilförlängare	Tube valve extension		
0180	8	2		339807.0200	Fäste	Bracket		



Reservdelar - Spare parts

4050

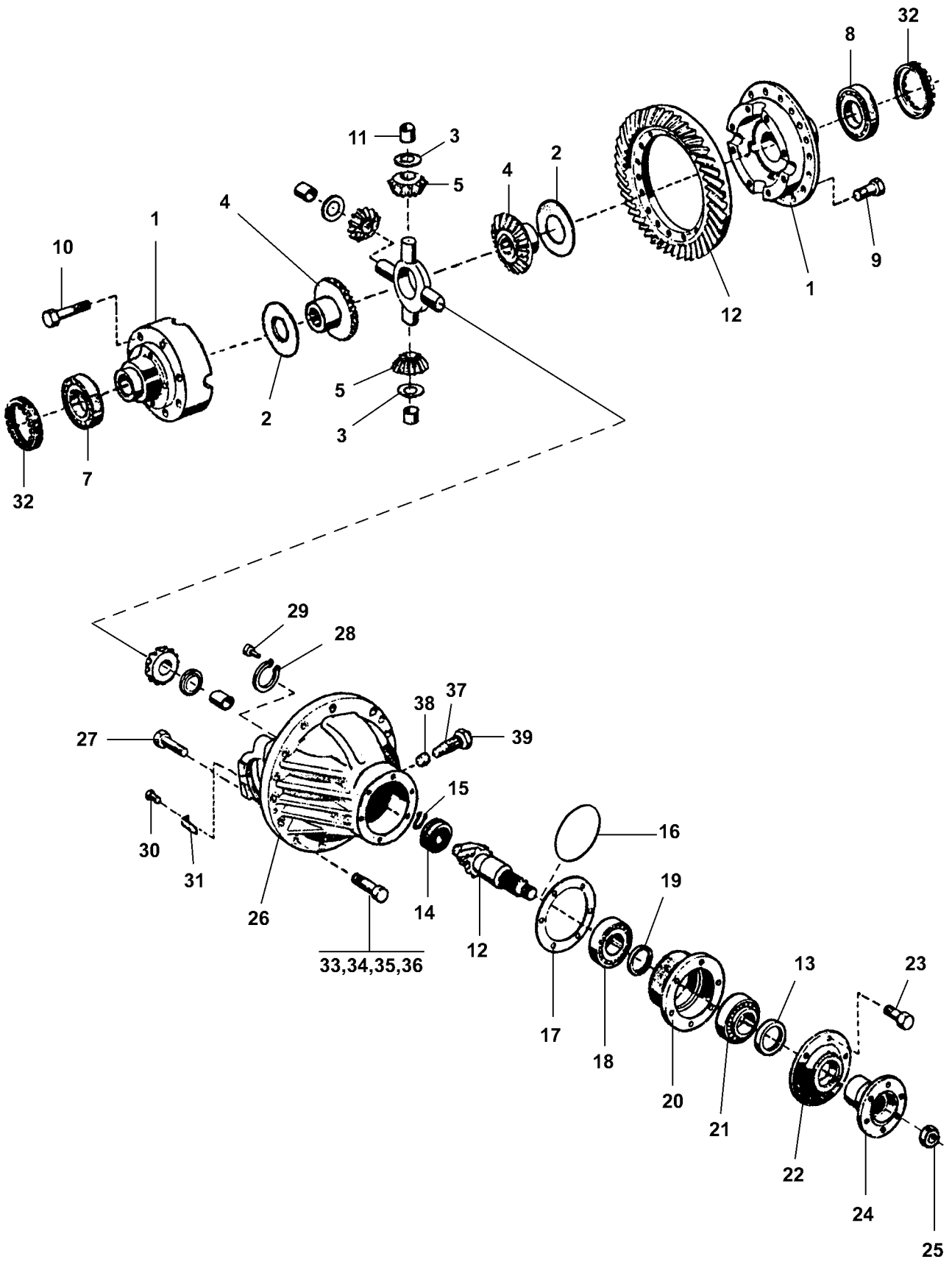
Pos. Fig.	Antal/Quantity			Art nr Part No	Benämning	Description	Sats Kit	Anmärkning Notes
Utgåva Bild nr Drivaxel Kessler Drive shaft Kessler Issue Picture No 923562.0067, 923562.0067, 040305 30815 A45730.0200 A45730.0200								
0020				A45730.0200				RITNING/DRAWING SEE GR 40, PAGE 63
0040	1	1		923562.0067	Drivaxel	Drive axle		
0080	2	8		920467.034	Skruv	Screw		
0100	3	8		920068.0040	Mutter	Nut		
0120	4	8		923657.0009	Låsbricka	Lock washer		



Reservdelar - Spare parts

4060

Utgåva Issue		Bild nr Picture No		Drivaxelkåpa drivaxel 923562.0067		Drive shaft casing drive axle 923562.0067		
Pos. Fig.	Antal/Quantity			Art nr Part No	Benämning	Description	Sats Kit	Anmärkning Notes
0020				923562.0067	Drivaxel	Drive axle		
0040	1	1		923976.2113	Drivaxelkåpa	Drive axle casing		
0060	2	1		923726.0343	Lufningsnippel	Air venting nipple		
0080	3	1		923726.0379	Plugg	Plug		
0100	4	1		923726.0380	Tätningring	Seal ring		
0120	5	2		923976.2114	Insticksaxel	Axle shaft		
0140	6	2		923976.2115	Nav	Hub		
0160	7	2		923828.0549	Tätningring	Seal ring		
0180	7A	2		923899.0003	Tätningring	Seal ring		
0200	8	2		923828.0471	Ring	Ring		
0220	9	2		923828.0551	Ring	Ring		
0240	10	2		921162.0017	Rullager, koniskt	Conical roller bearing		
0260	11	2		923828.0550	Rullager	Roller bearing		
0280	12	2		923976.2116	Mutter	Nut		
0300	13	2		923828.0476	Skruv	Screw		
0320	14	48		923736.0860	Hjulbult	Wheel bolt		
0340	15	2		923828.0553	O-ring	O-ring		
0360	16	1		923855.0263	Plugg	Plug		
0380	17	1		923828.0193	Tätningring	Seal ring		

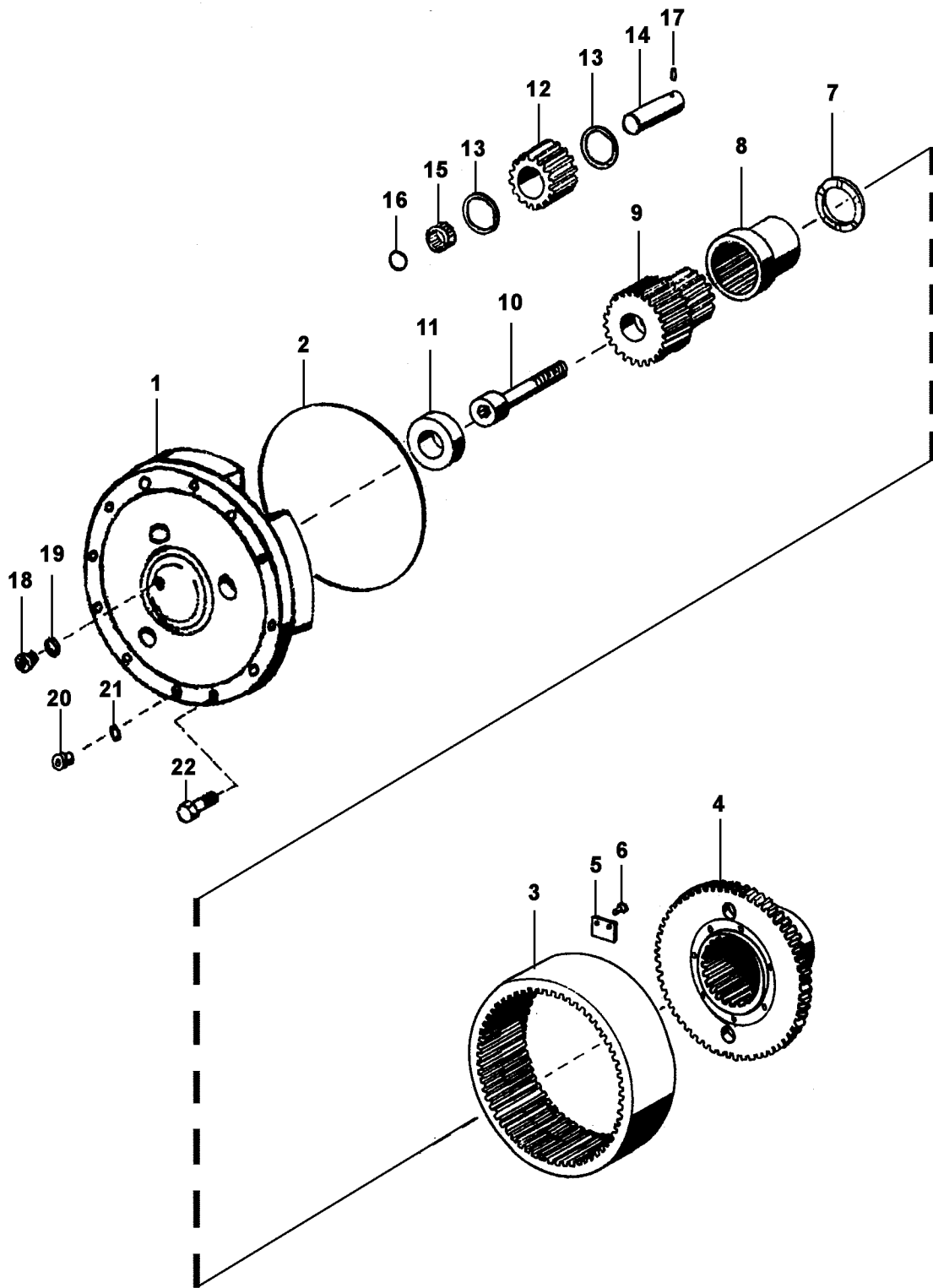


30552

Reservdelar - Spare parts

4065

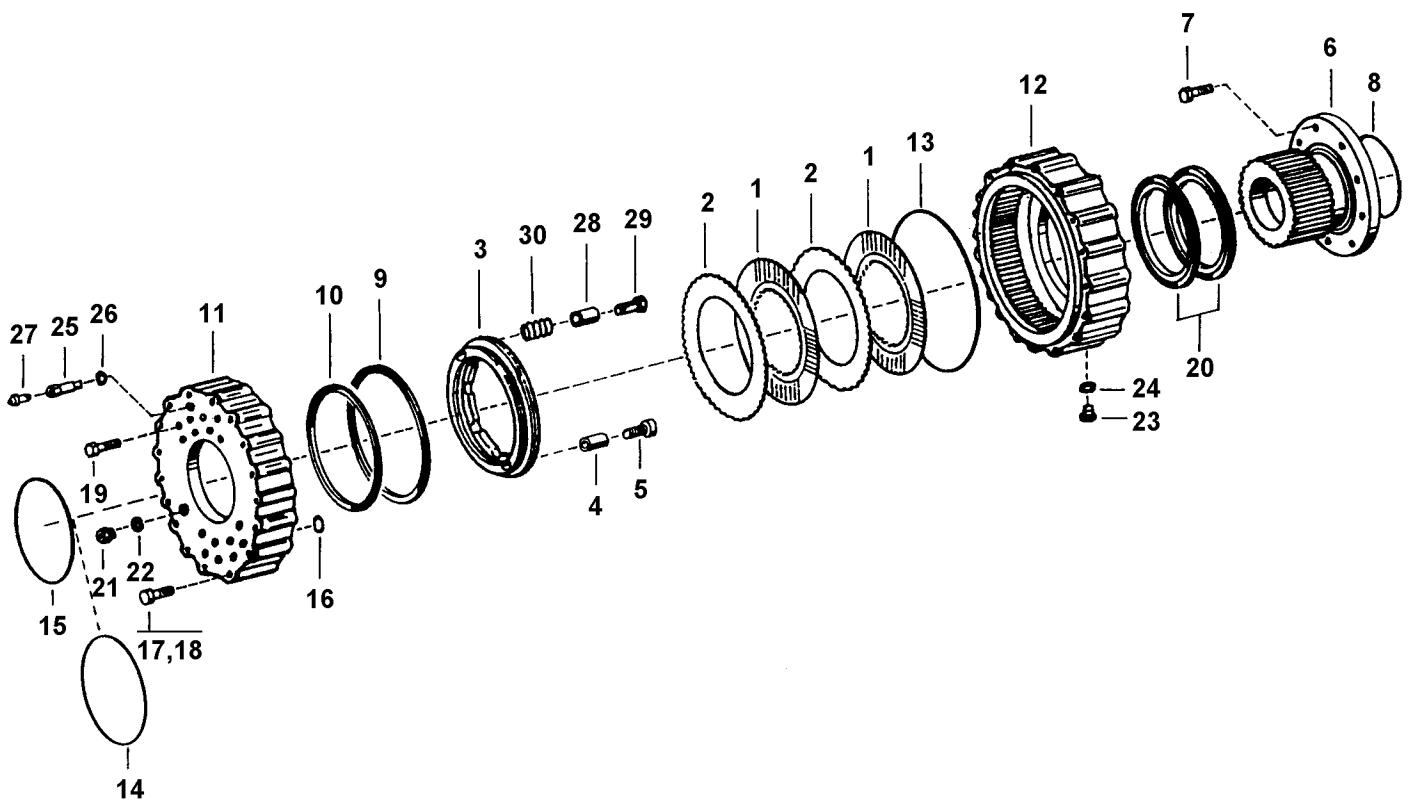
Utgåva Issue		Bild nr Picture No		Drivaxelväxel drivaxel 923562.0067		Differential carrier drive axle 923562.0067		
Pos. Fig.	Antal/Quantity			Art nr Part No	Benämning	Description	Sats Kit	Anmärkning Notes
0020		1		923976.2129	Drivaxelväxel	Differential carrier		KPL.
0040	1	1		923976.2131	Hus	Housing		SATS/KIT
0060	2	2		923976.2135	Tryckbricka	Thrust washer		
0080	3	4		923976.2136	Tryckbricka	Thrust washer		
0100	4	2		923976.2133	Differentialdrev	Differential gear		
0120	5	4		923976.2134	Differentialdrev	Differential gear		
0140	6	1		923976.2132	Differentialkors	Differential spider		
0160	7	1		2644	Rullager, koniskt	Conical roller bearing		
0180	8	1		2644	Rullager, koniskt	Conical roller bearing		
0200	9	16		923976.2139	Skruv	Screw		
0220	10	8		923976.2138	Skruv	Screw		
0240	11	4		923976.2137	Bussning	Bushing		
0260	12	1		923976.2130	Kronhjul och pinjong	Crown wheel and pinion		SATS/KIT
0280	13	1		923976.2151	Tätningring	Seal ring		
0300	14	1		923976.2155	Lager	Bearing		
0320	15	1		923976.2157	Spåring	Retaining ring		
0340	16	1		923976.2158	O-ring	O-ring		
0360	17	1		923976.2153	Distansring	Spacer ring		
0380	18	1		923468.0177	Lager	Bearing		
0400	19	1		923976.2148	Bussning	Bushing		
0420	20	1		923976.2149	Fläns	Flange		
0440	21	1		923828.0196	Rullager	Roller bearing		
0460	22	1		923976.2150	Lock	Cover		
0480	23	1		923976.2152	Skruv	Screw		
0500	24	1		923976.2154	Fläns	Flange		
0520	25	1		923458.0191	Plugg	Plug		
0540	26	1		923976.2140	Hus	Housing		
0560	27	4		923976.2141	Skruv	Screw		
0580	28	1		923976.2157	Spåring	Retaining ring		
0600	29	1		923976.0368	Skruv	Screw		
0620	30	2		923726.0408	Skruv	Screw		
0640	31	2		923468.0188	Låsplatta	Locking plate		
0660	32	1		923976.2142	Ställmutter	Bearing adjuster		
0680	33	14		923855.0770	Skruv	Screw		M1 4X40
0700	34	2		923976.2144	Skruv	Screw		M1 4X55
0720	35	2		923726.0407	Skruv	Screw		M1 4X70
0740	36	1		923726.0409	Skruv	Screw		M1 4X50
0760	37	1		923976.2145	Skruv	Screw		
0780	38	1		923976.2146	Skruv	Screw		
0800	39	1		923976.2147	Mutter	Nut		



Reservdelar - Spare parts

4070

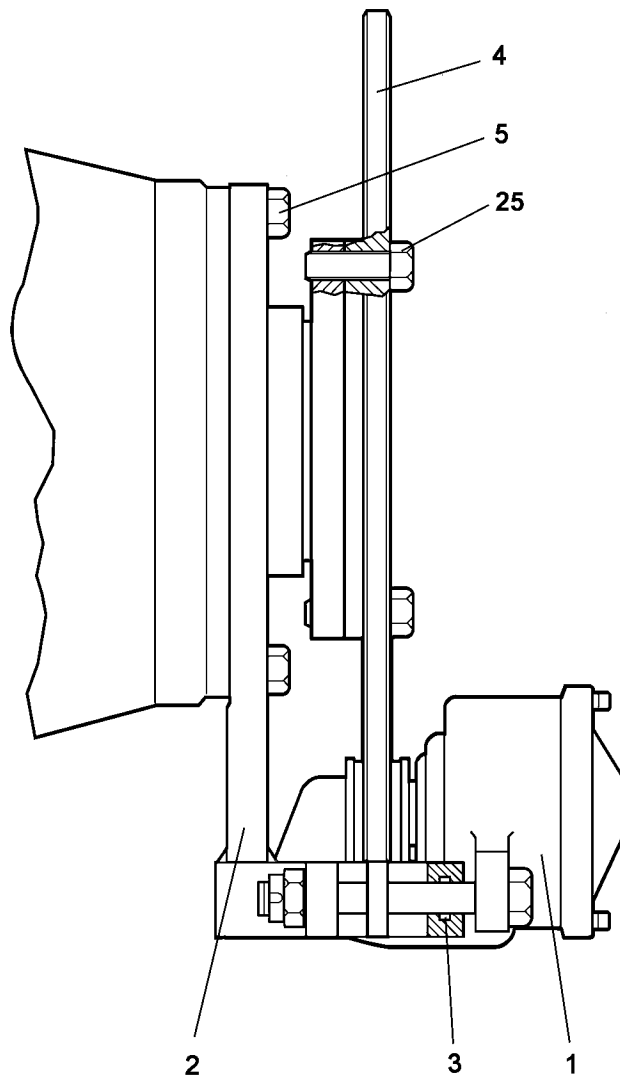
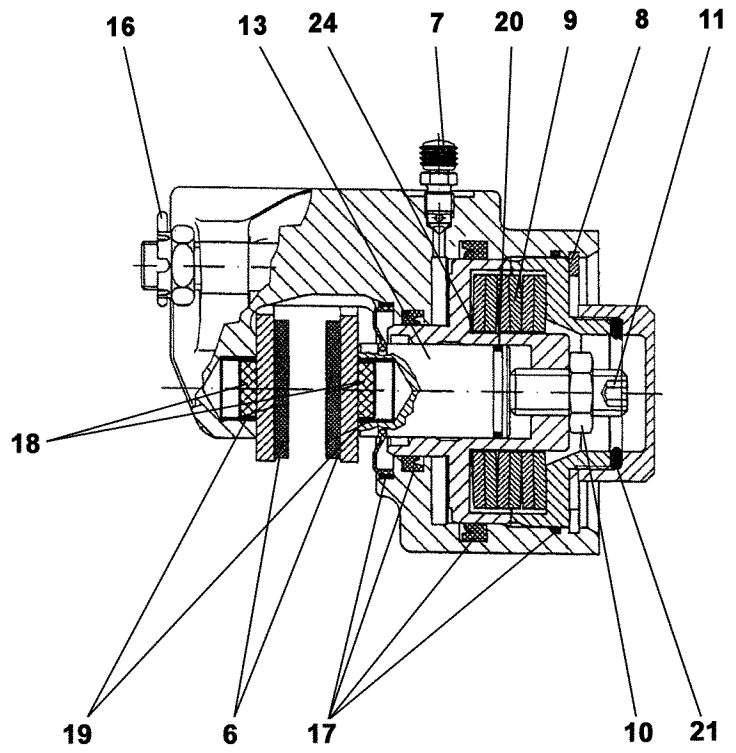
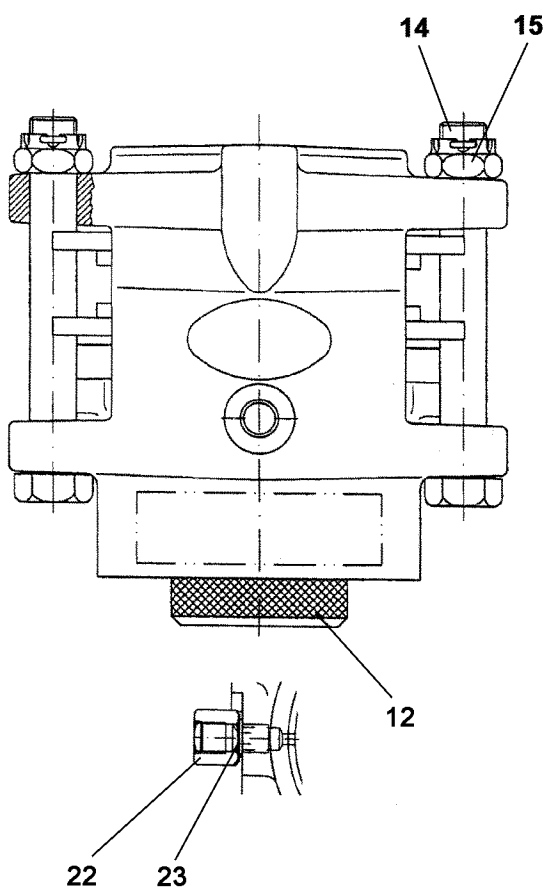
Utgåva Issue		Bild nr Picture No		Planetväxel drivaxel 923562.0067		Planetary gear drive axle 923562.0067		
Pos. Fig.	Antal/Quantity			Art nr Part No	Benämning	Description	Sats Kit	Anmärkning Notes
0020	1	2		923976.2120	Planethus	Planet case		
0040	2	2		923828.0486	O-ring	O-ring		
0060	3	2		923976.2127	Drev	Gear		
0080	4	2		923976.2128	Hållare	Holder		
0100	5	6		923828.0573	Låsbleck	Securing plate		
0120	6	12		923726.0408	Skruv	Screw		
0140	7	2		923828.0563	Tryckbricka	Thrust washer		
0160	8	2		923976.2123	Bussning	Bushing		
0180	9	2		923976.2122	Solhjul	Sun gear		
0200	10	2		923976.2124	Skruv	Screw		
0220	11	2		923976.2121	Tryckbricka	Thrust washer		
0240	12	8		923976.2125	Planethjul	Planet wheel		
0260	13	16		923855.0745	Tryckbricka	Thrust washer		
0280	14	8		923976.2126	Axel	Shaft		
0300	15	24		923828.0567	Nållager	Needle bearing		
0320	16	8		923855.0747	O-ring	O-ring		
0340	17	8		923636.0453	Spännstift	Roll pin		
0360	18	2		923726.0379	Plugg	Plug		
0380	19	2		923726.0380	Tätningring	Seal ring		
0400	20	2		923726.0379	Plugg	Plug		
0420	21	2		923726.0380	Tätningring	Seal ring		
0440	22	60		923726.0368	Skruv	Screw		



Reservdelar - Spare parts

4075

Utgåva Issue		Bild nr Picture No		Drivhjulsbroms drivaxel 923562.0067		Drive wheel brake drive axle 923562.0067		
Pos. Fig.	Antal/Quantity			Art nr Part No	Benämning	Description	Sats Kit	Anmärkning Notes
0020				923562.0067	Drivaxel	Drive axle		
0040	1	12		923855.0795	Lamell,inre	Clutch inner disc		
0060	2	12		923855.0748	Lamell,yttre	Clutch outer disc		
0080	3	2		923855.0749	Kolv	Piston		
0100	4	4		923828.0530	Bussning	Bushing		
0120	5	4		923828.0531	Skruv	Screw		
0140	6	2		923976.2117	Medbringare	Carrier		
0160	7	50		923976.2118	Skruv	Screw		
0180	8							
0200	9	2		923828.0532	Tätning	Seal		NOT USED
0220	10	2		923828.0533	Tätning	Seal		
0240	11	2		923736.0864	Hus	Housing		
0260	12	2		923976.2119	Hus	Housing		
0280	13	2		923855.0755	O-ring	O-ring		
0300	14	2		923855.0756	O-ring	O-ring		
0320	15	2		923828.0536	O-ring	O-ring		
0340	16	6		923855.0757	O-ring	O-ring		
0360	17	52		923855.0758	Skruv	Screw		M1 6X55
0380	18	8		923726.0684	Skruv	Screw		M1 6X40
0400	19	32		923736.0866	Skruv	Screw		
0420	20	2		923828.0539	Tätning	Seal		
0440	21	2		923468.0203	Plugg	Plug		
0460	22	2		923727.0556	Tätningring	Seal ring		
0480	23	2		923726.0371	Plugg	Plug		
0500	24	2		923726.0372	Tätningring	Seal ring		
0520	25	2		923726.0374	Muff	Socket		
0540	26	2		923726.0372	Tätningring	Seal ring		
0560	27	2		923727.0559	Luftventil	Breather		
0580	28	16		923855.0761	Rör	Pipe		
0600	29	16		923468.0544	Skruv	Screw		
0620	30	16		923636.0429	Fjäder	Spring		

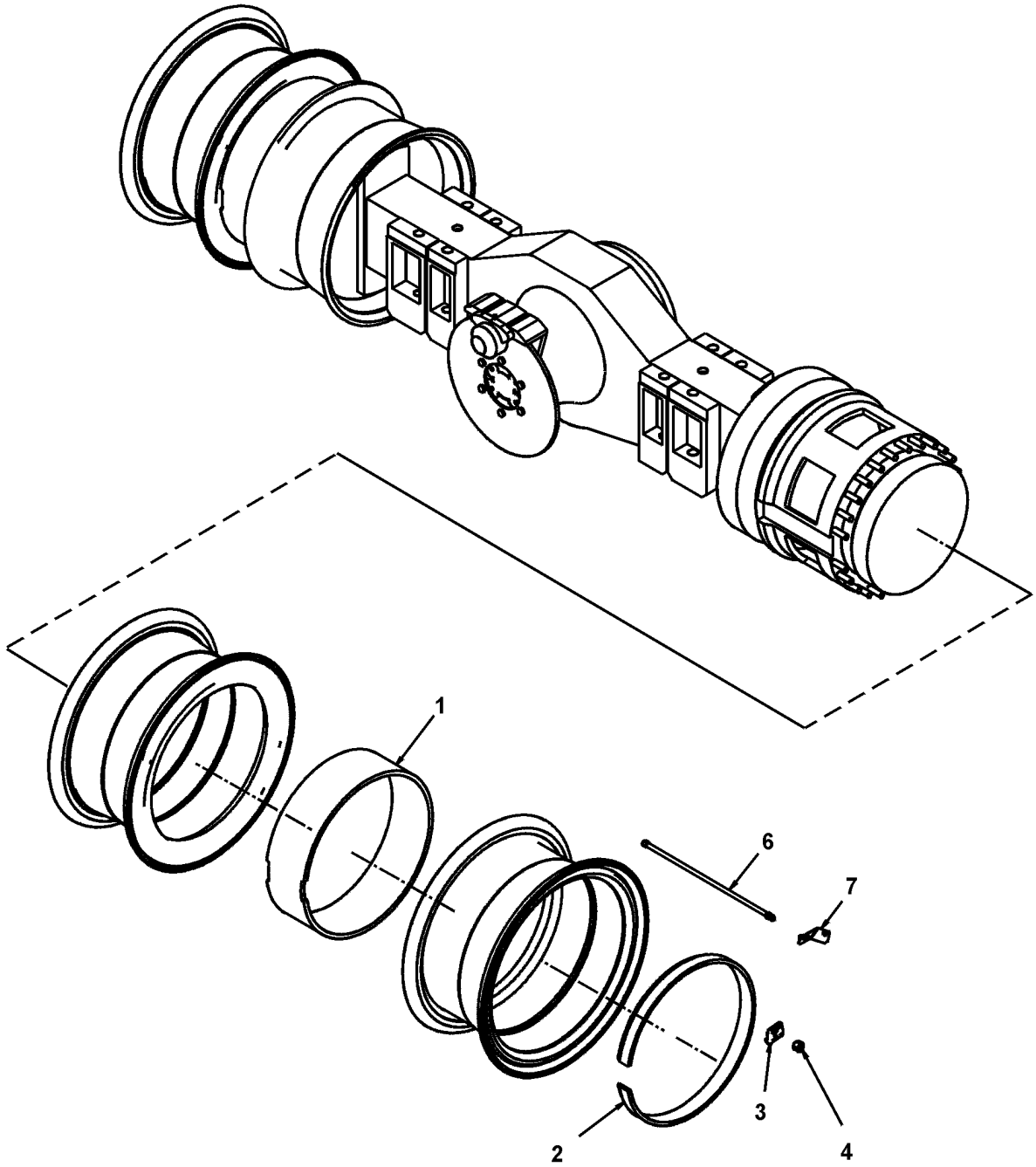


30550

Reservdelar - Spare parts

4080

Utgåva Issue		Bild nr Picture No		Parkeringsbroms drivaxel 923562.0067		Parking brake drive shaft 923562.0067		
Pos. Fig.	Antal/Quantity			Art nr Part No	Benämning	Description	Sats Kit	Anmärkning Notes
0020				923562.0067	Drivaxel	Drive axle		
0040	1	1		923855.0776	Broms	Brake		
0060	2	1		923976.2159	Hållare	Holder		
0080	3	2		923726.0422	O-ring	O-ring		
0100	4	1		923855.1674	Broms	Brake		
0120	5	7		923726.0654	Skruv	Screw		
0140	6	1		923726.0424	Bromsbelägg	Brake shoe lining		
0160	7	1		923726.0425	Luftningsnippel	Air venting nipple		
0180	8	1		923726.0426	Fjäderbricka	Spring washer		
0200	9	6		923855.0265	Fjäder	Spring		
0220	10	1		923855.0266	Mutter	Nut		
0240	11	1		923726.0428	Pinnskruv	Stud		
0260	12	1		923855.0267	Lock	Cover		
0280	13	1		923726.0430	Bult	Bolt		
0300	14	2		923726.0431	Skruv	Screw		
0320	15	2		923726.0432	Kronmutter	Castle nut		
0340	16	2		923726.0433	Pinne	Pin		
0360	17	1		923726.0434	Packningssats	Gasket kit		
0380	18	2		923726.0435	Magnet	Magnet		
0400	19	2		923726.0436	Ring	Ring		
0420	20	1		923726.0437	O-ring	O-ring		
0440	21	1		923636.0948	Tätningring	Seal ring		
0460	22	1		923726.0439	Sockel	Socket		
0480	23	1		923726.0440	Tätningring	Seal ring		
0500	24							NOT USED
0520	25	6		923829.0626	Skruv	Screw		



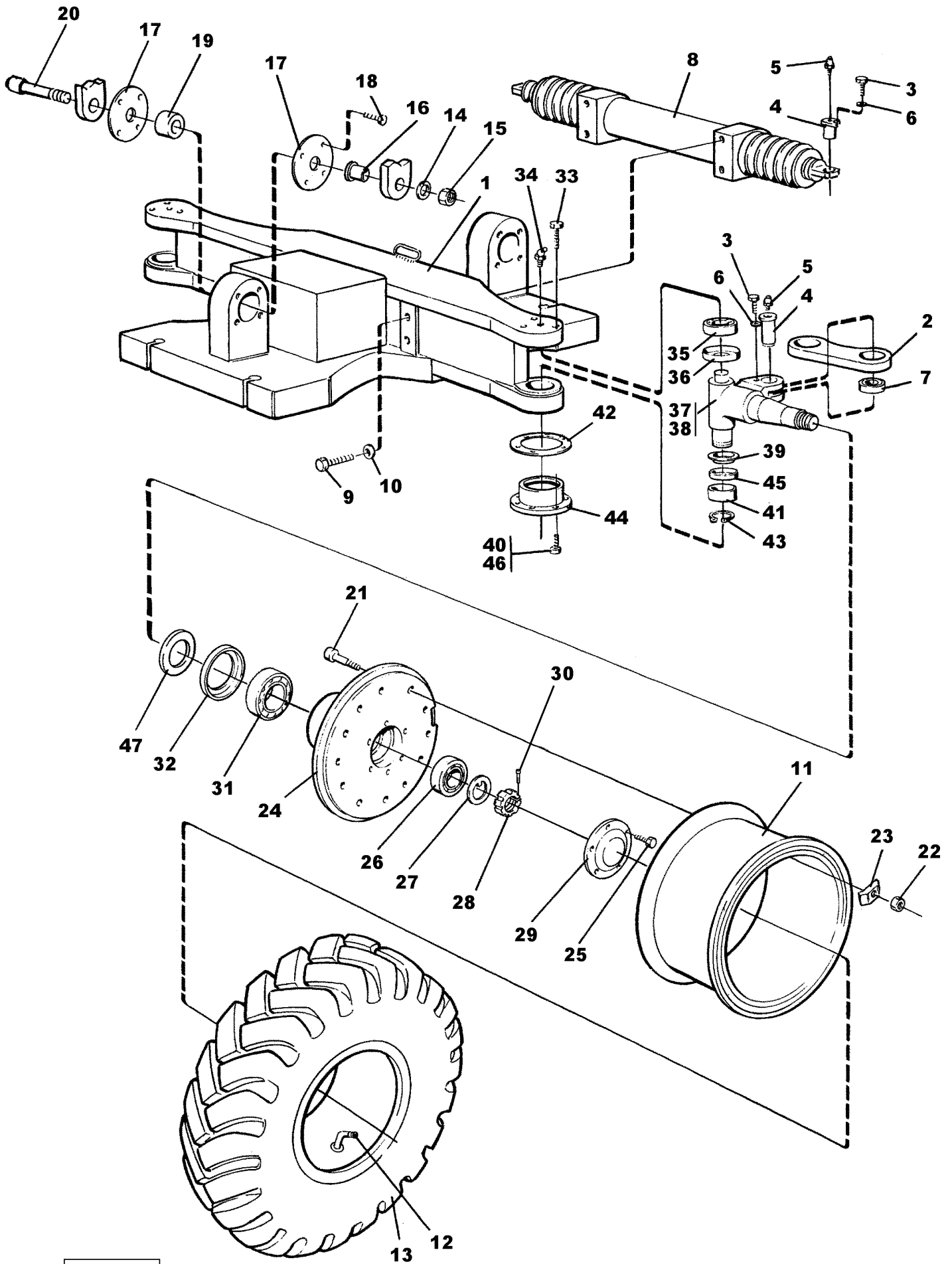
Reservdelar - Spare parts

4090

Utgåva Issue		Bild nr Picture No		Montering drivhjul A45791.0200 drivaxel 923562.0067		Mounting drive wheel A45791.0200, drive shaft 923562.0067			
Pos. Fig.	Antal/Quantity			Art nr Part No	Benämning	Description	Sats Kit	Anmärkning Notes	
0020				A45791.0200				RITNING/DRAWING	
0040	1	2		920981.0019	Mellanläggsring	Shim ring			
0060	2	2		A07449.0300	Spännring	Clamping ring			
0080	3	48		920490.0002	Hjuklamma	Wheel clamp			
0100	4	48		920068.019	Mutter	Nut			
0120	5								NOT USED
0140	6	2		163	Ventilförlängare	Tube valve extension			
0160	7	2		339806.0200	Fäste	Bracket			

Reservdelar - Spare parts**60****1**

			Sida Page	
0001	Utgåva Issue 040305	Styrssystem	Steering system	
0020	Styraxel komplett A44237.0100		Steering shaft ass A44237.0100	3
0040				
0060	Styraxel komplett A44239.0100		Steering shaft ass A44239.0100	5
0080				
0100	Styrcylinder 923983.0002		Steering cylinder 923983.0002	7
0120				
0140	Styrcylinder 923983.0001		Steering cylinder 923983.0001	9
0160				
0180	Montering hjulmutterskydd		Mounting wheel nut protection	11
0200	A44240.0100		A44240.0100	

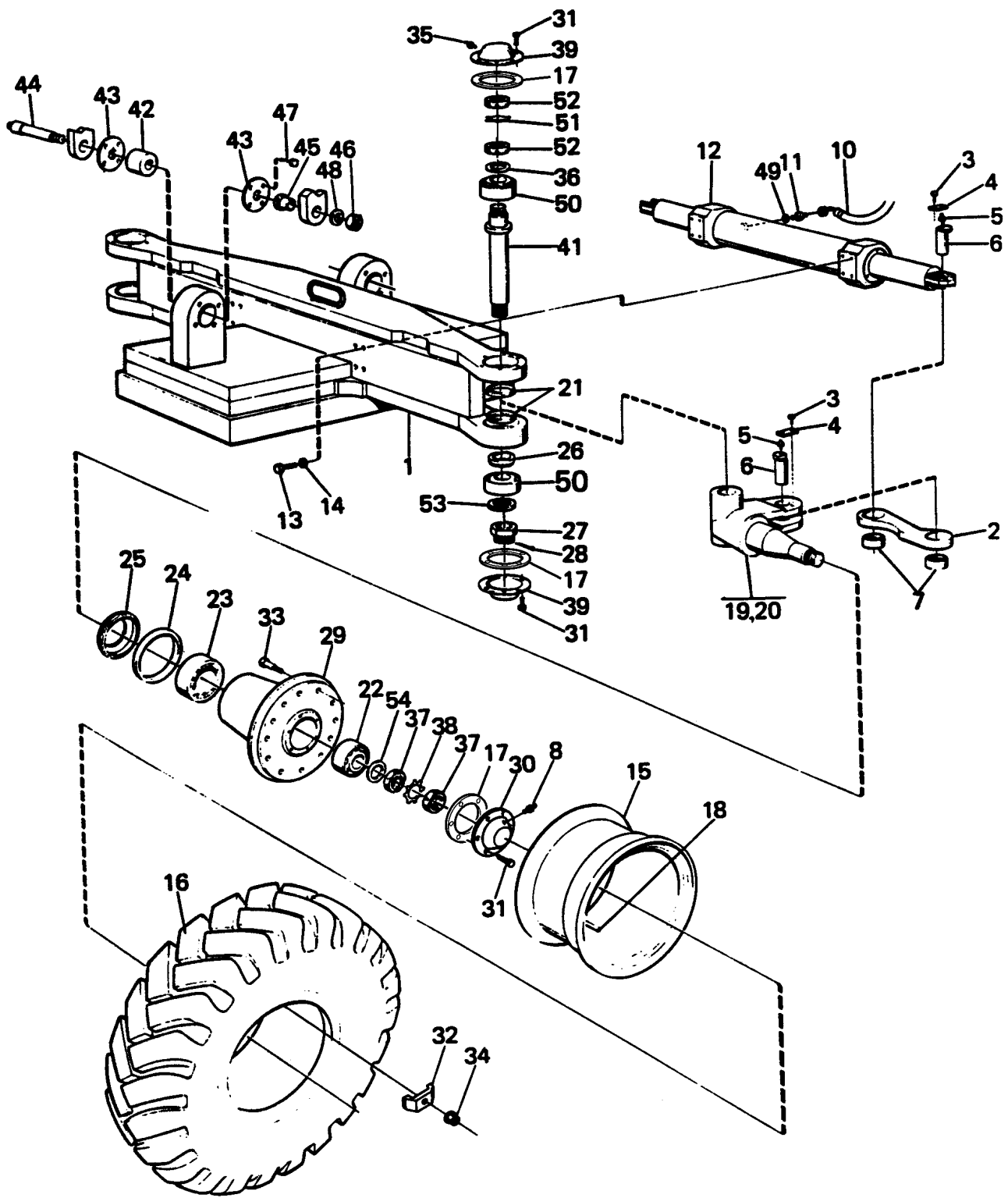


29738

Reservdelar - Spare parts

0100

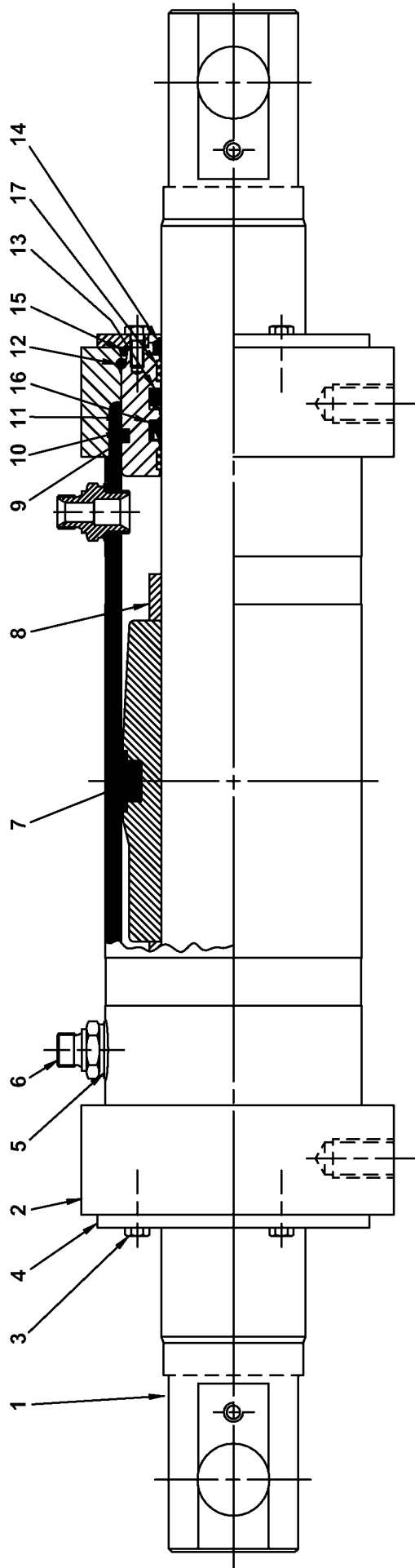
Utgåva Issue		Bild nr Picture No		Styraxel komplett A44237.0100		Steering shaft assembly A44237.0100		
Pos. Fig.	Antal/Quantity			Art nr Part No	Benämning	Description	Sats Kit	Anmärkning Notes
0020		1		A44237.0100	Styraxel	Steering axle		DRAWING NO.
0040	1	1		A02517.0300	Styrvagga	Steering cradle		
0060	2	2		A02105.0100	Länkarm	Link lever		
0080	3	4		3102	Skruv	Screw		
0100	4	4		A02510.0100	Axel	Shaft		
0120	5	4		166	Smörjnippel	Lubricant nipple		
0140	6	4		920098.009	Bricka	Washer		
0160	7	4		921463.0003	Ledlager	Guide bearing		
0180	8	1		923983.0002	Styrcylinder	Steering cylinder	SEE GR 60, PAGE 7	
0200	9	4		923507.0011	Skruv	Screw		
0220	10	4		923895.0002	Bricka	Washer		
0240	11	2			Fälg	Rim	SEE MACHINE CARD	
0260	12	2			Slang	Hose	SEE MACHINE CARD	
0280	13	2			Däck	Tyre	SEE MACHINE CARD	
0300	14	2		338506.0100	Bricka	Washer		
0320	15	2		922974.0001	Mutter	Nut		
0340	16	2		338505.0100	Distans	Spacer		
0360	17	4		338503.0100	Bricka	Washer		
0380	18	32		920043.046	Skruv	Screw		
0400	19	2		923223.0001	Bussning	Bushing		
0420	20	2		238504.0100	Axel	Shaft		
0440	21	24		A02107.0100	Hjulbult	Wheel bolt		
0460	22	24		548	Hjulmutter	Wheel nut		
0480	23	24		A02104.0100	Klamma	Clamp		
0500	24	2		A02108.0100	Nav	Hub		
0520	25	10		920042.002	Skruv	Screw		
0540	26	2		97018	Lager	Bearing		
0560	27	2		A33783.0100	Bricka	Washer		
0580	28	2		A44204.0100	Mutter	Nut		
0600	29	2		R42754.003	Navkapsel	Hub cap		
0620	30	2		921899.104	Skruv	Screw		
0640	31	2		1762	Lager	Bearing		
0660	32	2		920085.010	Tätningring	Seal ring		
0680	33	12		920099.021	Skruv	Screw		
0700	34	4		166	Smörjnippel	Lubricant nipple		
0720	35	2		921162.0028	Rullager, koniskt	Conical roller bearing		
0740	36	2		920085.009	Tätningring	Seal ring		
0760	37	1		A20295.0300	Styrspindel	Steering spindle	H	
0780	38	1		A20295.0400	Styrspindel	Steering spindle	V	
0800	39	2		450192.0100	Skyddsring	Protection ring		
0820	40	12		920728.106	Skruv	Screw		
0840	41	2		920924.0002	Lager	Bearing		
0860	42	ERF		450191.0100	Justemellanlägg	Shim	TJL=0,20	
0880		ERF		450191.0200	Justemellanlägg	Shim	TJL=1,00	
0920	43	2		920046.085	Spåring	Retaining ring		
0940	44	2		350190.0100	Lagerhållare	Bearing holder		
0960	45	2		921317.0002	Tätningring	Seal ring		
0980	46	6		921377.0005	Propphuv	Plug cap		
1000	47	2		A20467.0100	Bricka	Washer		



Reservdelar - Spare parts

0200

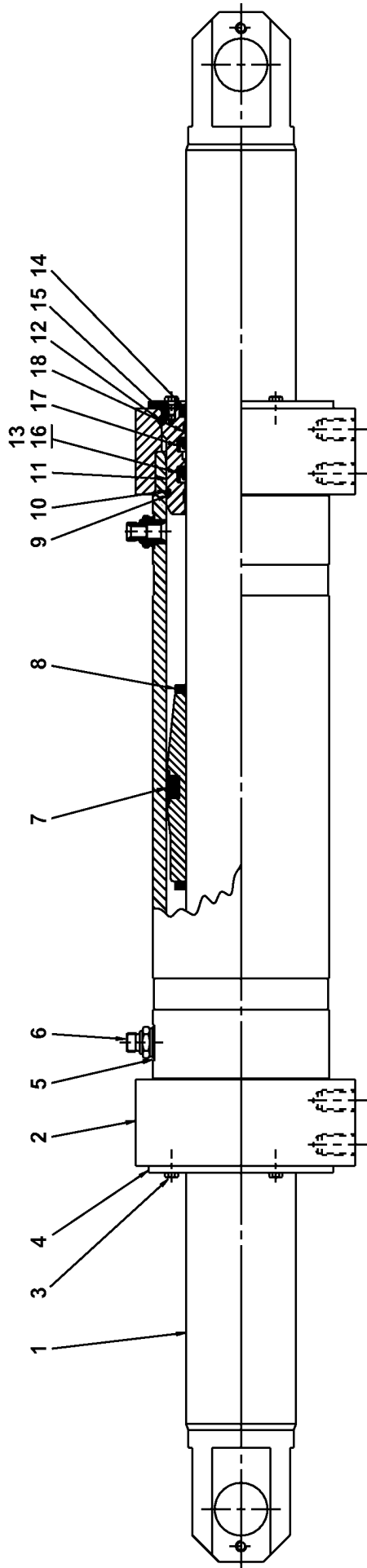
Utgåva Issue		Bild nr Picture No		Styraxel komplett A44239.0100		Steering shaft assembly A44239.0100		
Pos. Fig.	Antal/Quantity			Art nr Part No	Benämning	Description	Sats Kit	Anmärkning Notes
040305	29737							
0020	-			A44239.0100	Styraxel	Steering axle		KPL DCD 280
0040	1	1		A25965.0500	Styrvagga	Steering cradle		
0060	2	2		433853.0200	Länkarm	Link lever		
0080	3	4		3102	Skruv	Screw		
0100	4	4		920098.009	Bricka	Washer		
0120	5	4		166	Smörjnippel	Lubricant nipple		
0140	6	4		A02510.0300	Axel	Shaft		
0160	7	4		2565	Ledlager	Guide bearing		
0180	8	2		160	Smörjnippel	Lubricant nipple		
0200	9							NOT USED
0220	10	2			Hydraulslang	Hydraulic hose		SE GRUPP 70
0240	11	2			Adapter	Adapter		SE GRUPP 70
0260	12	1		923983.0001	Styrcylinder	Steering cylinder		SEE GR 60, PAGE 9
0280	13	8		923507.0011	Skruv	Screw		
0300	14	8		923895.0002	Bricka	Washer		
0320	15	2			Fälg	Rim		SEE MACHINE CARD
0340	16	2			Däck	Tyre		SEE MACHINE CARD
0360	17	6		A27135.0100	Tätning	Seal		
0380	18	2		923140.0003	Ventil	Valve		
0400	19	1		233844.0200	Spindel	Spindle		V
0420	20	1		233844.0100	Spindel	Spindle		H
0440	21	4		921317.0003	Avstrykare	Wiper		
0460	22	2		2651	Lager	Bearing		
0480	23	2		2650	Rullager, koniskt	Conical roller bearing		
0500	24	2		920598.0002	Tätning	Seal ring		
0520	25	2		330001.0200	Distansring	Spacer ring		
0540	26	2		433847.0100	Distansring	Spacer ring		
0560	27	2		EE4048	Mutter	Nut		
0580	28	2		1581	Saxpinne	Split pin		
0600	29	2		A05671.0100	Nav	Hub		
0620	30	2		333850.0400	Lock	Cover		
0640	31	72		920042.002	Skruv	Screw		
0660	32	24		A02104.0100	Klamma	Clamp		
0680	33	24		A02107.0100	Skruv	Screw		
0700	34	24		548	Mutter	Nut		
0720	35	4		160	Smörjnippel	Lubricant nipple		
0740	36	2		A26724.0200	Slitring	Wear ring		
0760	37	4		5750	Kronmutter	Castle nut		
0780	38	2		922139.0002	Låsbleck	Securing plate		
0800	39	4		333850.0400	Lock	Cover		
0820	40							NOT USED
0840	41	2		A28330.0100	Spindelbult	Spindle bolt		
0860	42	2		923223.0006	Gummidämpare	Rubber cushion		
0880	43	4		338503.0100	Bricka	Washer		
0900	44	2		238504.0100	Axel	Shaft		
0920	45	2		338505.0100	Distans	Spacer		
0940	46	2		922974.0001	Mutter	Nut		
0960	47	32		920043.046	Skruv	Screw		
0980	48	2		338506.0100	Bricka	Washer		
1000	49	2			Tredoring	Tredoring		SE GRUPP 70
1020	50	4		2651	Lager	Bearing		
1040	51	2		922139.0002	Låsbleck	Securing plate		
1060	52	4		5750	Kronmutter	Castle nut		
1080	53	2		EE4049	Bricka	Washer		
1100	54	2		A26724.0200	Bricka	Washer		

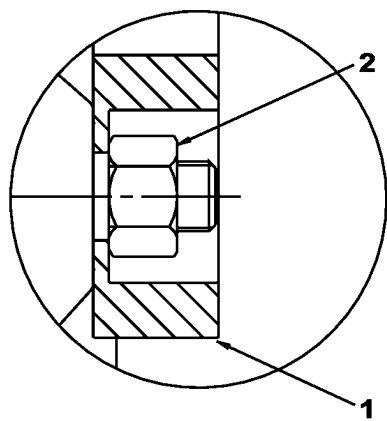
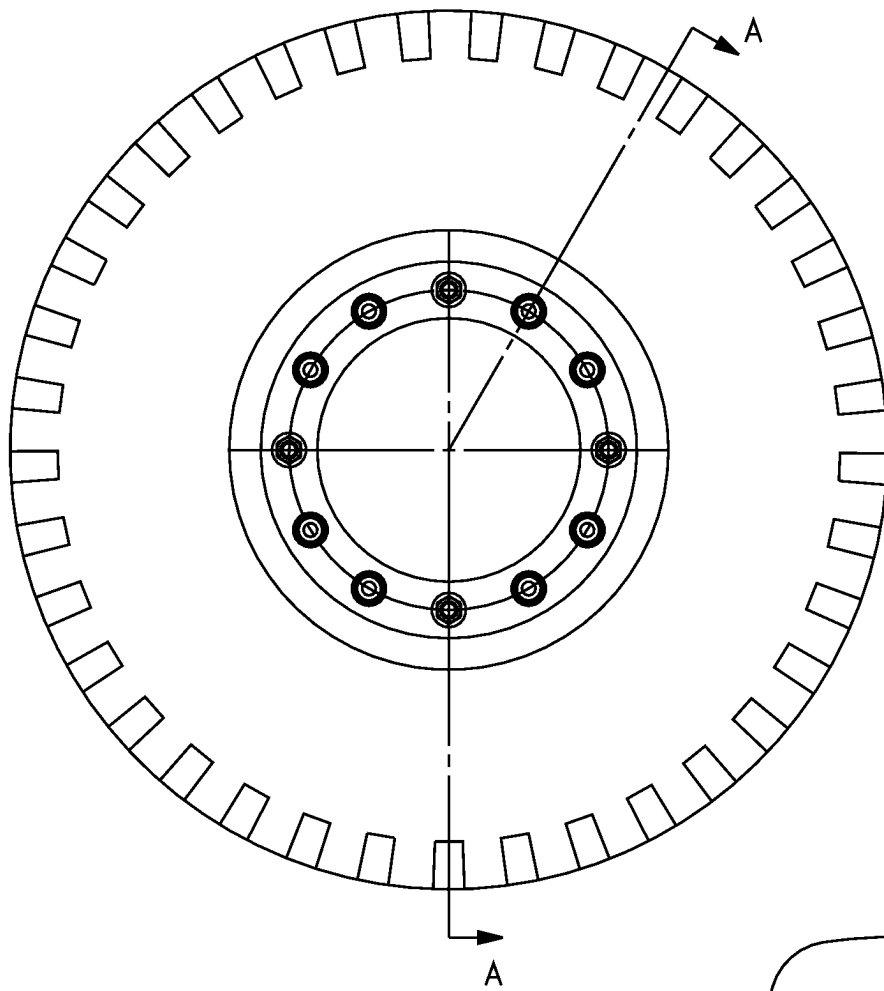


Reservdelar - Spare parts

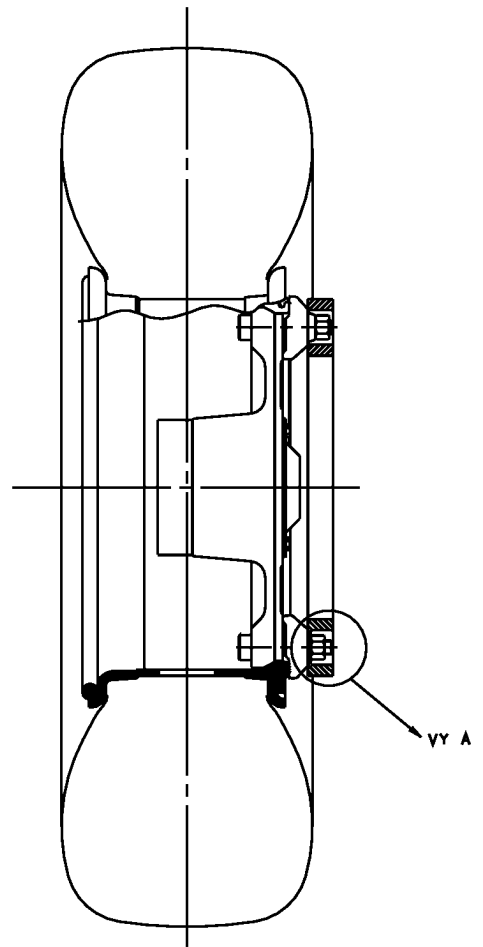
0400

Utgåva Issue		Bild nr Picture No		Styrcylinder 923983.0002		Steering cylinder 923983.0002		
Pos. Fig.	Antal/Quantity			Art nr Part No	Benämning	Description	Sats Kit	Anmärkning Notes
0010	-			923983.0002	Styrcylinder	Steering cylinder		RITNING/DRAWING
0020	1	1		A02740.0100	Kolvstång	Piston rod		
0040	2	1		N00204.0100	Cylinderrör	Cylinder pipe		
0060	3	6		920099.027	Skruv	Screw		
0080	4	2		A02742.0100	Fläns	Flange		
0100	5	2		5937	Tredoring	Tredoring		
0120	6	2		3465	Adapter	Adapter		
0140	7	1		920114.005	Kolv tätning	Piston seal	S	
0160	8	2		405360.049	Distans	Spacer		
0180	9	2		1310	O-ring	O-ring	S	
0200	10	2		921464.0004	Stödring	Back-up ring	S	
0220	11	2		N00281.0100	Cylinderhuvud	Cylinder head		
0240	12	2		A03162.1100	Låsring	Lock ring		
0260	13	2		923921.0009	Kolvstångstätning	Piston rod seal	S	
0280	14	2		96076	Avstrykare	Wiper	S	
0300	15	2		1310	O-ring	O-ring	S	
0320	16	2		96066	Kolvstångstätning	Piston rod seal	S	
0340	17	4		922553.0042	Kolvstångsstyrning	Piston rod guide		
0360		1		N00163.1700	Tätningssats	Seal kit		
0380								INCL. FIG 7,9,10, 13-16





VY/VIEW B
SKALA/SCALE 1:1



Reservdelar - Spare parts

0600

Pos. Fig.	Antal/Quantity			Art nr Part No	Benämning	Description	Sats Kit	Anmärkning Notes
Utgåva Bild nr Montering hjulmutterskydd Mounting wheel nut Issue Picture No A44240.0100 protection 040305 29596 A44240.0100								
0010		-		A44240.0100				DRAWING NO.
0020	1	1		A04359.0100	Skyddsring	Protection ring		
0040	2	4		922993.0002	Mutter	Nut		

Reservdelar - Spare parts

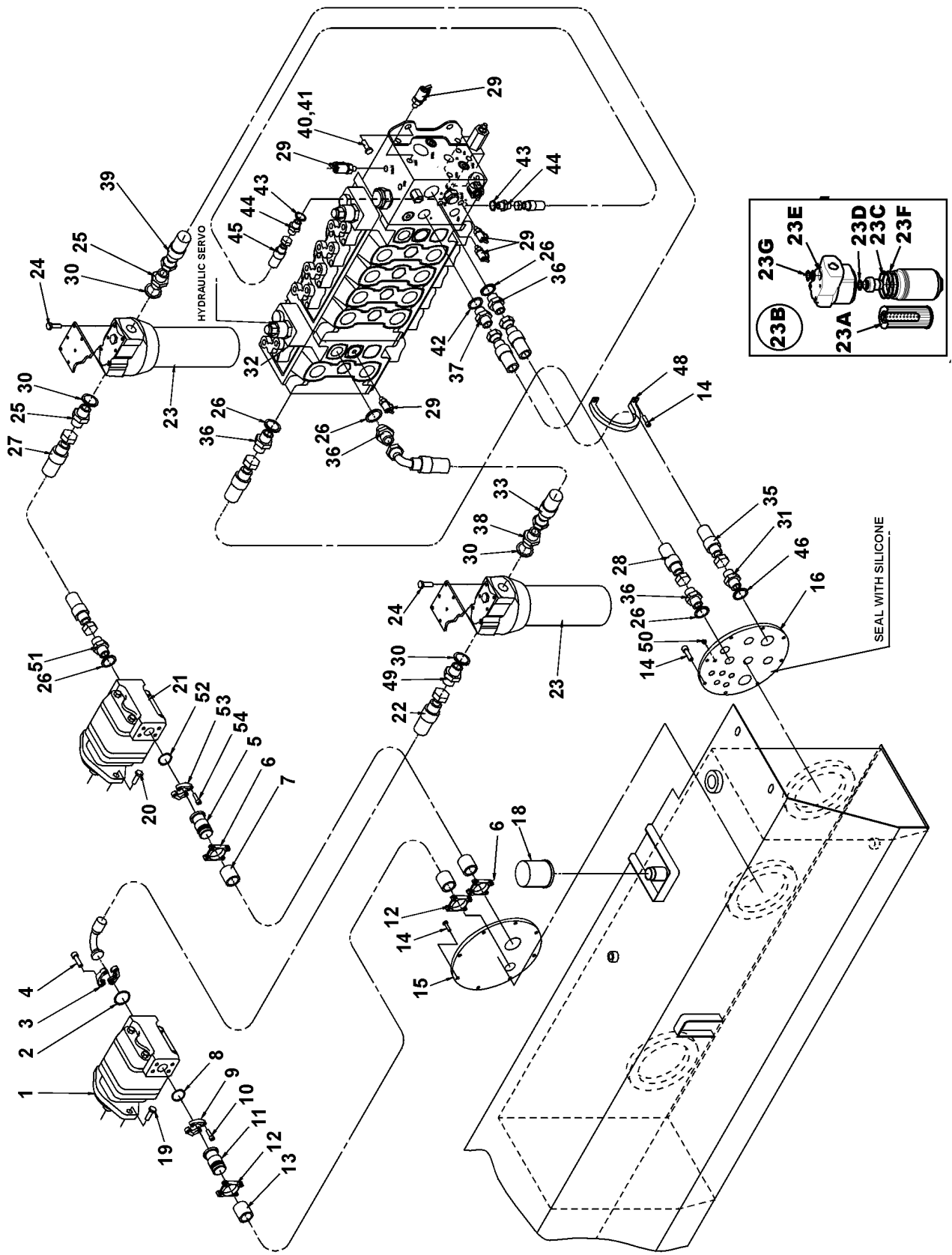
	Utgåva Issue 040305	Hydraulsystem	Hydraulic system	
				Sida Page
0001				
0020	Hydraulik pumpar, huvudventil A28732.1300		Hydraulic pumps, main valve A28732.1300	5
0040				
0060	•Hydraulpumpar 923142.0013-0015		•Hydraulic pumps 923142.0013-0015	17
0080	•Huvudventil 923579.0041		•Main valve 923579.0041	21
0100				
0120	Hydraulik pumpar, huvudventil A28732.1400		Hydraulic pumps, main valve A28732.1400	9
0140				
0160	•Hydraulpumpar 923142.0013-0015		•Hydraulic pumps 923142.0013-0015	17
0180	•Huvudventil 923579.0039		•Main valve 923579.0039	19
0200				
0220	Hydraulik pumpar, huvudventil A28732.1500		Hydraulic pumps, main valve A28732.1500	13
0240				
0260	•Hydraulpumpar 923142.0013-0015		•Hydraulic pumps 923142.0013-0015	17
0280	•Huvudventil 923579.0041		•Main valve 923579.0041	21
0300				
0320	Hydraulik pumpar, huvudventil A28732.1600		Hydraulic pumps, main valve A28732.1600	15
0340				
0360	•Hydraulpumpar 923142.0013-0015		•Hydraulic pumps 923142.0013-0015	17
0380	•Huvudventil 923579.0039		•Main valve 923579.0039	19
0400				
0420	Hydraulik pumpar, huvudventil A27633.0100		Hydraulic pumps, main valve A27633.0100	23
0440				
0460	•Huvudventil 923579.0039		•Main valve 923579.0039	19
0480				
0500	Hydraulik pumpar, huvudventil A27633.0800		Hydraulic pumps, main valve A27633.0800	25
0520				
0540	•Huvudventil 923579.0041		•Main valve 923579.0041	21
0560				
0580	Hydraulik hydraulisk servo 4 sektioner, fällbar mast, hytt A06196.1100		Hydr. hydraulic servo control 4 sections folding mast, cab A06196.1100	27
0600				
0620	•Hydraulreglage 920113.034		•Hydraulic controls 920113.034	39
0640				
0660	Hydraulik hydraulisk servo 4 sektioner fällbar mast, ram A06196.1200		Hydr. hydraulic servo control 4 sections folding mast, frame A06196.1200	29
0680				
0700				
0720	Hydraulik hydraulisk servo 5 sektioner hytt, A06196.1300		Hydr. hydraulic servo control 5 sections cab, A06196.1300	31
0740				
0760	•Hydraulreglage 920113.033		•Hydraulic controls 920113.033	39
0780				
0800	Hydraulik hydraulisk servo 5 sektioner ram, A06196.1400		Hydr. hydraulic servo control 5 sections frame, A06196.1400	33
0820				
0840				
0860	Hydraulik hydraulisk servo 4 sektioner, fällbar mast, hytt A06196.1500		Hydr. hydraulic servo control 4 sections folding mast, cab A06196.1500	35
0880				
0900	•Hydraulreglage 920113.034		•Hydraulic controls 920113.034	39
0920				
0940	Hydraulik hydraulisk servo 5 sektioner hytt, A06196.1600		Hydr. hydraulic servo control 5 sections cab, A06196.1600	37
0960				
0980	•Hydraulreglage 920113.033		•Hydraulic controls 920113.033	39
1000				
1020	Hydraulik lyft FKLD A03707.0100		Hydraulic lifting FKLD A03707.0100	41
1040				
1060	Hydraulik lyft FKLD A03707.0300		Hydraulic lifting FKLD A03707.0300	43
1080				
1100	Hydraulik lyft FKLD A12550.0100		Hydraulic lifting FKLD A12550.0100	45
1120				
1121	Hydraulik lyft FFKD 139593.XXXX		Hydraulic lifting FFKD 139593.XXXX	47
1122				
1123	Hydraulik lyft FFKD 139258.XXXX		Hydraulic lifting FFKD 139258.XXXX	49
1124				
1140	Hydraulik lyft Triplex A08070.0100		Hydraulic lifting Triplex A08070.0100	51
1160				
1180	Hydraulik lyft Triplex A12189.0100		Hydraulic lifting Triplex A12189.0100	53

Reservdelar - Spare parts

	Utgåva Issue 040305	Hydraulsystem	Hydraulic system	
				Sida Page
1200		Hydraulik ackumulator A28456.0400	Hydraulic accumulator A28456.0400	55
1240		Hydraulik ackumulator A08790.1000	Hydraulic accumulator A08790.0100	57
1260		Hydraulik ackumulator A39364.0100	Hydraulic accumulator A39364.0100	59
1300		Hydraulik sidoföring gaffelspr. del 1 A06199.0100	Hydraulic side shifting fork spr. part 1 A06199.0100	61
1320		Hydraulik sidoföring gaffelspr. del 1 med extra hydraulsection A05887.0100	Hydraulic side shifting fork spr. part 1 with extra hydraulic sect. A05887.0100	63
1340		Hydraulik sidoföring gaffelspr. del 1 A12551.0100	Hydraulic side shifting fork spr. part 1 A12551.0100	65
1360		Hydraulik sidoföring gaffelspr. del 1 med extra hydraulsection A12551.0200	Hydraulic side shifting fork spr. part 1 with extra hydraulic sect. A12551.0200	67
1380		Hydraulik sidoföring gaffelspr. del 2 260129.1500	Hydraulic side shifting fork spr. part 2 260129.1500	69
1400		Hydraulik sidoföring gaffelspr. del 2 260129.2000	Hydraulic side shifting fork spr. part 2 260129.2000	71
1420		Hydraulik sidoföring gaffelspr. 238986.1700	Hydraulic side shifting fork spr. 238986.1700	73
1440		Hydraulik sidoföring gaffelspr. 238986.1800	Hydraulic side shifting fork spr. 238986.1800	75
1460		Hydraulik styrning A28455.0900	Hydraulic steering A28455.0900	77
1480		Hydraulik styrning A28455.1000	Hydraulic steering A28455.1000	79
1500		Hydraulik styrning A28455.1100	Hydraulic steering A28455.1100	81
1520		Hydraulik styrning A30842.1500	Hydraulic steering A30842.1500	83
1540		Hydraulik styrning A30842.1600	Hydraulic steering A30842.1600	85
1560		Hydraulik styrning A30842.1700	Hydraulic steering A30842.1700	87
1580		Styrventil Orbitrol 920207.028	Steering valve Orbitrol 920207.028	89
1600		Hydraulik styrtryck A28883.0100	Hydraulic steering pr. A28883.0100	91
1620		Hydraulik styrtryck A28883.0200	Hydraulic steering pr. A28883.0200	93
1640		Hydraulik tilt HB DCD200-250 A14764.1100	Hydraulic tilt HB DCD200-250 A14764.1100	95
1660		Hydraulik tilt LB DCD200-250 A14764.1300	Hydraulic tilt LB DCD200-250 A14764.1300	97
1680		Hydraulik tilt HB DCD200-250 A14764.1500	Hydraulic tilt HB DCD200-250 A14764.1500	99
1700		Hydraulik tilt HB DCD280 A14265.0400	Hydraulic tilt HB DCD280 A14265.0400	101
1720		Hydraulik tilt LB DCD280 A14265.0500	Hydraulic tilt LB DCD280 A14265.0500	103

Reservdelar - Spare parts

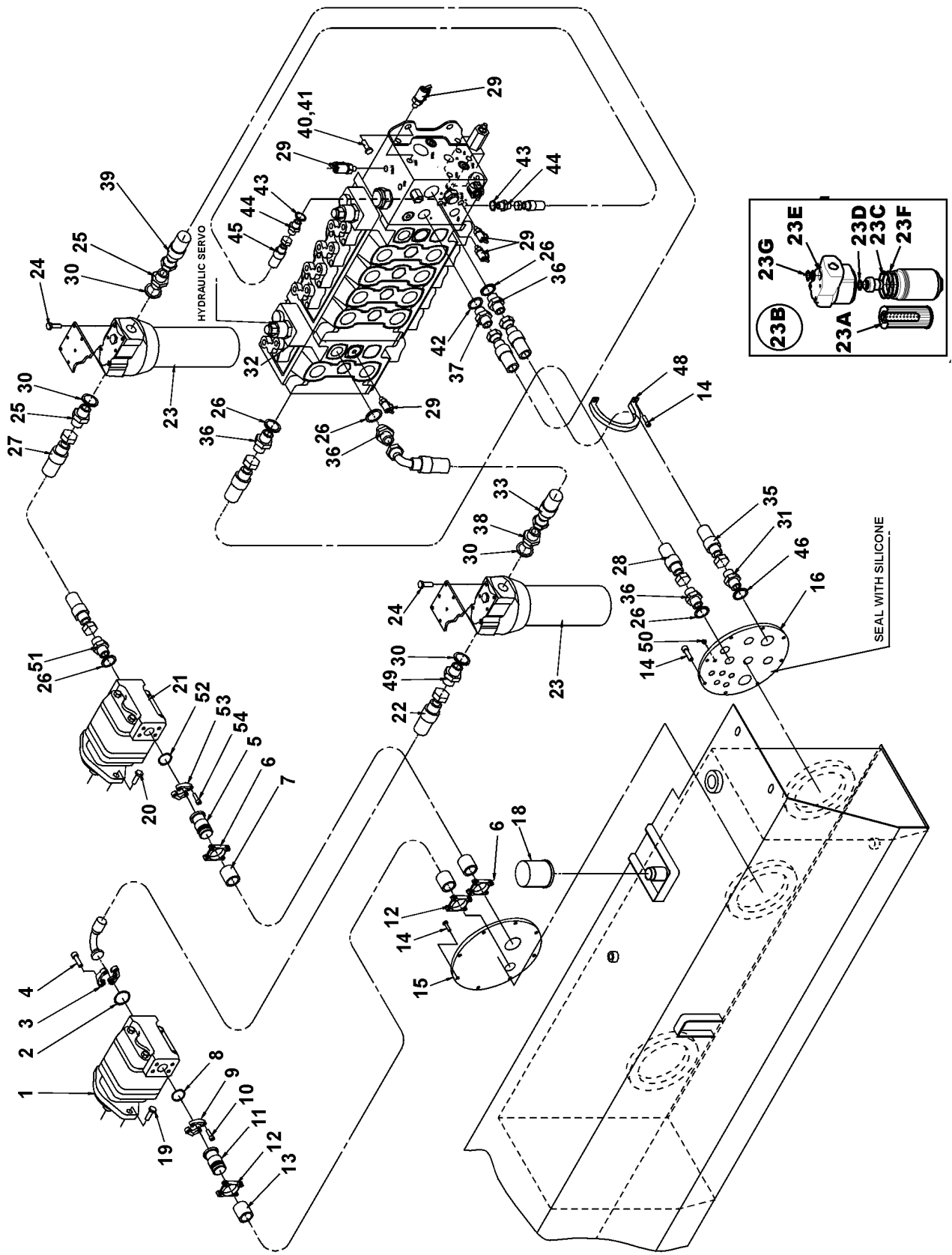
0001	Utgåva Issue 040305	Hydraulsystem	Hydraulic system	Sida Page
2280	Hydr. bromssystem A28454.1200		Hydraulic brake system A28454.1200	105
2300				
2320	Hydr. bromssystem A28454.1300		Hydraulic brake system A28454.1300	107
2340				
2360	Hydr. bromssystem A28454.1400		Hydraulic brake system A28454.1400	109
2380				
2400	Hydr. bromssystem A28454.1500		Hydraulic brake system A28454.1500	111
2420				
2440	Hydr. bromssystem A28752.0500		Hydraulic brake system A28752.0500	113
2460				
2480	Hydraulik broms hytt A28752.0600		Hydraulic brake cab A28752.0600	115
2500				
2520	Hydraulik broms hytt A28752.0700		Hydraulic brake cab A28752.0700	117
2540				
2560	Hydraulik wet-brakes cirk. A28614.0800		Hydraulic wet brakes circ. A28614.0800	119
2580				
2600	Hydraulik wet-brakes cirk. A28614.0900		Hydraulic wet brakes circ. A28614.0900	121
2620				
2640	Hydraulik wet-brakes tryck A29658.0200		Hydraulic wet brakes pres. A29658.0200	123
2660				
2680	Montering oljekylare A30884.0400		Mounting oil cooler A30884.0400	125
2700				
2720	Hydraulik oljekylare A30884.0500		Hydraulic oil cooler A30884.0500	127
2740				
2760	Hydraulik oljekylare A30884.0600		Hydraulic oil cooler A30884.0600	129
2780				
2800	Hydraulik oljekylare A39867.0100		Hydraulic oil cooler A39867.0100	131
2820				
2821	Andningsfilter A46632.0100		Breathing filter A46632.0100	133
2822				
2840	Hydrauloljevärmare A11898.0100		Hydraulic oil heater A11898.0100	135
2860				
2880	Reglagespak 50mm kortare, 5-sek. A11564.0103		Control lever 5-sek 50mm shorter A11564.0103	137
2900				
2920				
2940	Reglagespak 30mm kortare, 4-sek. V00170.0100		Control lever 4-sek 30mm shorter V00170.0100	139
2960				
2980				
3000	Montering klammer A41586.0100		Mounting clamp A41586.0100	141
3020				
3040	Montering klammer A41587.0100		Mounting clamp A41587.0100	143
3060				
3080	Hydraulik lastindikator A10213.1000		Hydraulic load indicator A10213.1000	145
3100				
3120	Hydraulik lastindikator A10213.1300		Hydraulic load indicator A10213.1300	147
3140				
3160	Hydraulik lastindikator A10213.1400		Hydraulic load indicator A10213.1400	149
3180				
3200	Hydraulik lastindikator A46044.0100		Hydraulic load indicator A46044.0100	151
3220				
3240	Hydraulik lastindikator A46044.0200		Hydraulic load indicator A46044.0200	153



Reservdelar - Spare parts

0100

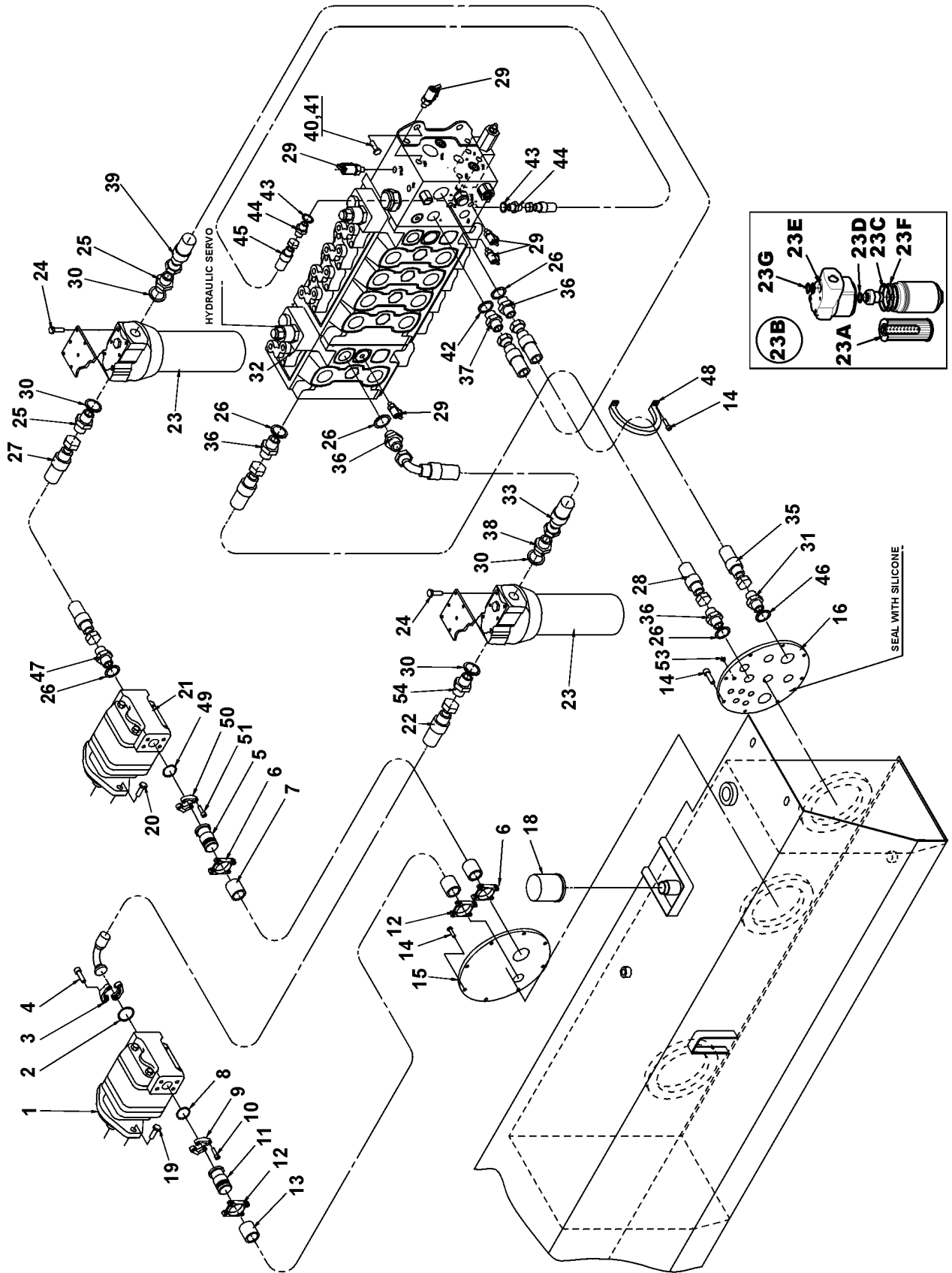
Utgåva Issue		Bild nr Picture No		Hydraulik pumpar och huvudventil A28732.1300		Hydraulic pumps and main valve A28732.1300		
Pos. Fig.	Antal/Quantity			Art nr Part No	Benämning	Description	Sats Kit	Anmärkning Notes
0020				A28732.1300	Hydraulsystem	Hydraulic system		DRAWING NO. SEE GR 70, PAGE 17
0040	1	1		923142.0013	Hydraulpump	Hydraulic pump		
0060	2	2		920798.0002	O-ring	O-ring		
0080	3	4		5443	Flänshalva	Flange half		
0100	4	8		920042.006	Skruv	Screw		
0120	5	1		355657.0600	Anslutning	Connection		
0140	6	2		5473	Slangklamma	Hose clamp		
0160	7	1		922587.0001	Slang	Hose	L=1350	
0180	8	1		3506	O-ring	O-ring		
0200	9	2		5442	Flänshalva	Flange half		
0220	10	4		920042.008	Skruv	Screw		
0240	11	1		355657.1400	Anslutning	Connection		
0260	12	2		920952.0013	Slangklamma	Hose clamp		
0280	13	1		408605.1500	Slang	Hose	L=580	
0300	14	18		920099.061	Skruv	Screw		
0320	15	1		A07525.0100	Lock	Cover		
0340	16	1		A07528.0100	Lock	Cover		
0360	17						NOT USED	
0380	18	1		920130.002	Andningsfilter	Breathing filter		
0400	19	4		1569	Skruv	Screw		
0420	20	2		2696	Skruv	Screw		
0440	21	1		923142.0021	Hydraulpump	Hydraulic pump		
0460		1		923110.0459	•Axeltätning	•Shaft seal		
0480		1		923110.0462	•Tätningssats	•Seal kit		
0500	22	1		355752.0800	Hydraulslang	Hydraulic hose		
0520	23	2		920523.0013	Högtrycksfilter	High pressure filter		
0540	23A	2		921689.0007	•Filterinsats	•Filter insert		
0560	23B	2		923110.0598	•Tätningssats	•Seal kit		
0580	23C	2			••O-ring	••O-ring	INCL. IN POS. 23A	
0600	23D	2			••O-ring	••O-ring		
0620	23E	2			••O-ring	••O-ring		
0640	23F	2			••Stödring	••Back-up ring		
0660	23G	2			••Stödring	••Back-up ring		
0680	24	8		920042.003	Skruv	Screw		
0700	25	2		920985.0003	Adapter	Adapter		
0720	26	5		5938	Tredoring	Tredoring		
0740	27	1		309171.0600	Hydraulslang	Hydraulic hose		
0760	28	1		324058.0800	Hydraulslang	Hydraulic hose		
0780	29	5		920794.0002	Manometertestplugg	Manometer test plug		
0800	30	4		5939	Tredoring	Tredoring		
0820	31	1		3470	Adapter	Adapter		
0840	32	1		923579.0041	Manöverventil	Control valve	SEE GR 70, PAGE 21	
0860	33	1		306871.1900	Hydraulslang	Hydraulic hose		
0880	34						NOT USED	
0900	35	1		324058.0900	Hydraulslang	Hydraulic hose		
0920	36	4		94111	Nippel	Nipple		
0940	37	2		3473	Adapter	Adapter		
0960	38	1		3468	Adapter	Adapter		
0980	39	1		309171.0600	Hydraulslang	Hydraulic hose		
1000	40	4		3102	Skruv	Screw		
1020	41	4		5590	Mutter	Nut		
1040	42	1		5937	Tredoring	Tredoring		
1060	43	2		5933	Tredoring	Tredoring		
1080	44	2		3471	Adapter	Adapter		
1100	45	1		350235.004	Hydraulslang	Hydraulic hose		
1120	46	1		96095	Tredoring	Tredoring		
1140	47						NOT USED	
1160	48	1		430730.0100	Bygel	Yoke		
1180	49	1		920101.006	Koppling	Fitting		
1200	50	1		9017.341	Propp	Plug		
1220	51	1		3467	Nippel	Nipple		



Reservdelar - Spare parts

0100

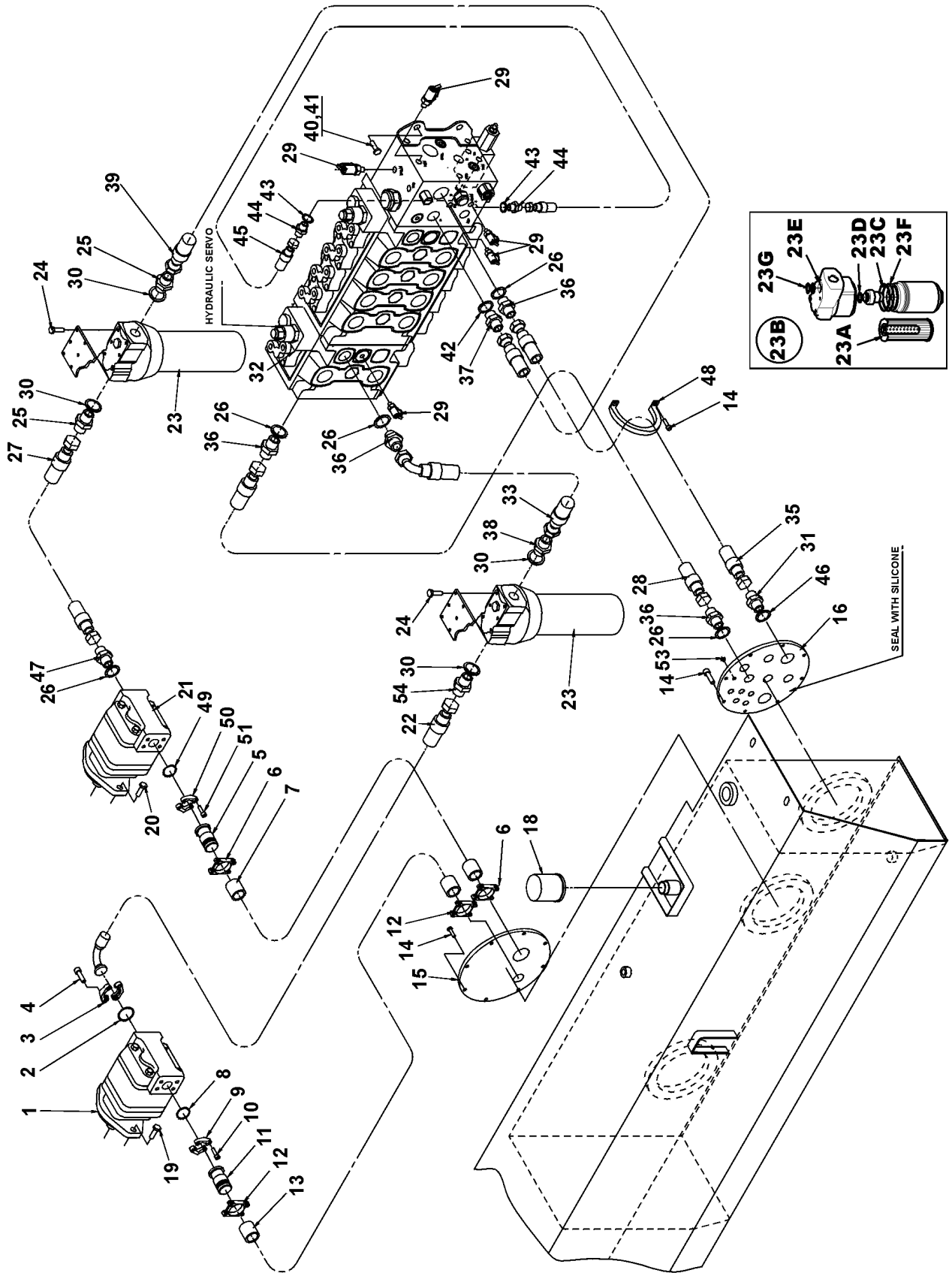
Utgåva Issue		Bild nr Picture No		Hydraulik pumpar och huvudventil A28732.1300		Hydraulic pumps and main valve A28732.1300		
Pos. Fig.	Antal/Quantity			Art nr Part No	Benämning	Description	Sats Kit	Anmärkning Notes
1240	52	1		3505	O-ring	O-ring		
1260	53	2		9208.12.0001	Fläns	Flange		
1280	54	4		920728.106	Skruv	Screw		



Reservdelar - Spare parts

0120

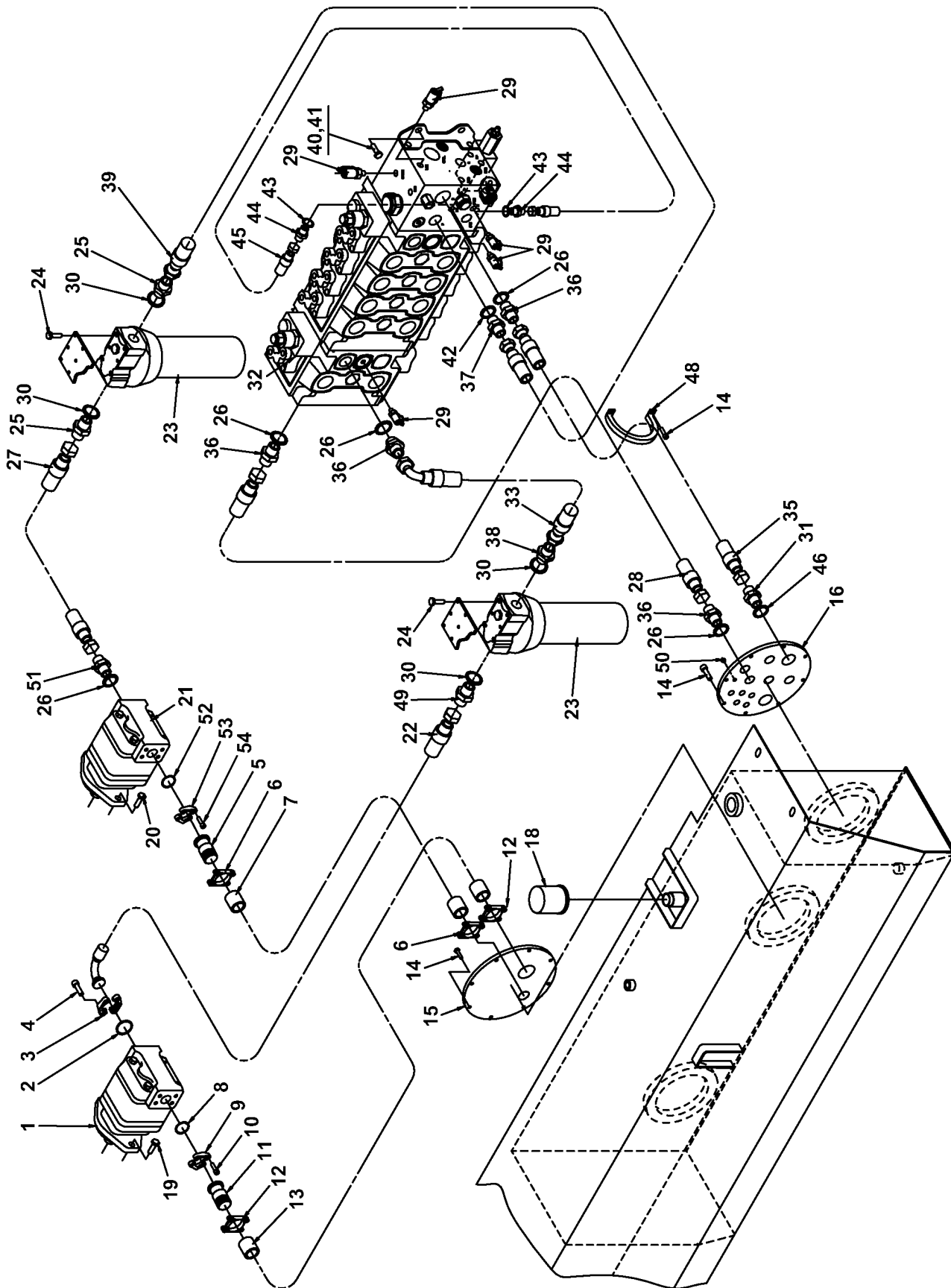
Utgåva Issue		Bild nr Picture No		Hydraulik pumpar och huvudventil A28732.1400		Hydraulic pumps and main valve A28732.1400		
Pos. Fig.	Antal/Quantity			Art nr Part No	Benämning	Description	Sats Kit	Anmärkning Notes
0010				A28732.1400	Hydraulsystem	Hydraulic system		DRAWING NO. SEE GR 70, PAGE 17
0020	1	1		923142.0013	Hydraulpump	Hydraulic pump		
0040	2	2		920798.0002	O-ring	O-ring		
0060	3	4		5443	Flänshalva	Flange half		
0080	4	8		920042.006	Skruv	Screw		
0100	5	1		355657.0600	Anslutning	Connection		
0120	6	2		5473	Slangklamma	Hose clamp		
0140	7	1		922587.0001	Slang	Hose	L=1350	
0160	8	1		3506	O-ring	O-ring		
0180	9	2		5442	Flänshalva	Flange half		
0200	10	4		920042.008	Skruv	Screw		
0230	11	1		355657.1400	Anslutning	Connection		
0250	12	2		920952.0013	Slangklamma	Hose clamp		
0270	13	1		408605.1500	Slang	Hose	L=580	
0280	14	18		920099.061	Skruv	Screw		
0300	15	1		A07525.0100	Lock	Cover		
0320	16	1		A07528.0100	Lock	Cover		
0340	17						NOT USED	
0360	18	1		920130.002	Andningsfilter	Breathing filter		
0380	19	4		1569	Skruv	Screw		
0400	20	2		2696	Skruv	Screw		
0420	21	1		923142.0021	Hydraulpump	Hydraulic pump		
0421		1		923110.0459	•Axeltätning	•Shaft seal		
0422		1		923110.0462	•Tätningssats	•Seal kit		
0440	22	1		355752.0800	Hydraulslang	Hydraulic hose		
0460	23	2		920523.0013	Högtrycksfilter	High pressure filter		
0462	23A	2		921689.0007	•Filterinsats	•Filter insert		
0464	23B	2		923110.0598	•Tätningssats	•Seal kit		
0466	23C	2			••O-ring	••O-ring	INCL. IN POS. 23A	
0468	23D	2			••O-ring	••O-ring		
0470	23E	2			••O-ring	••O-ring		
0472	23F	2			••Stödring	••Back-up ring		
0474	23G	2			••Stödring	••Back-up ring		
0480	24	8		920042.003	Skruv	Screw		
0500	25	2		920985.0003	Adapter	Adapter		
0520	26	5		5938	Tredoring	Tredoring		
0540	27	1		309171.0600	Hydraulslang	Hydraulic hose		
0560	28	1		324058.0800	Hydraulslang	Hydraulic hose		
0580	29	5		920794.0002	Manometertestplugg	Manometer test plug		
0600	30	4		5939	Tredoring	Tredoring		
0620	31	1		3470	Adapter	Adapter		
0640	32	1		923579.0039	Manöverventil	Control valve	SEE GR 70, PAGE 19	
0660	33	1		306871.1900	Hydraulslang	Hydraulic hose		
0680	34						NOT USED	
0700	35	1		324058.0900	Hydraulslang	Hydraulic hose		
0720	36	4		94111	Nippel	Nipple		
0740	37	2		3473	Adapter	Adapter		
0760	38	1		3468	Adapter	Adapter		
0780	39	1		309171.0600	Hydraulslang	Hydraulic hose		
0800	40	4		3102	Skruv	Screw		
0820	41	4		5590	Mutter	Nut		
0840	42	1		5937	Tredoring	Tredoring		
0860	43	2		5933	Tredoring	Tredoring		
0880	44	2		3471	Adapter	Adapter		
0900	45	1		350235.004	Hydraulslang	Hydraulic hose		
0920	46	1		96095	Tredoring	Tredoring		
0940	47	1		3467	Nippel	Nipple		
0960	48	1		430730.0100	Bygel	Yoke		
0980	49	1		3505	O-ring	O-ring		
1000	50	1		920812.0001	Fläns	Flange		
1020	51	4		920728.106	Skruv	Screw		



Reservdelar - Spare parts

0120

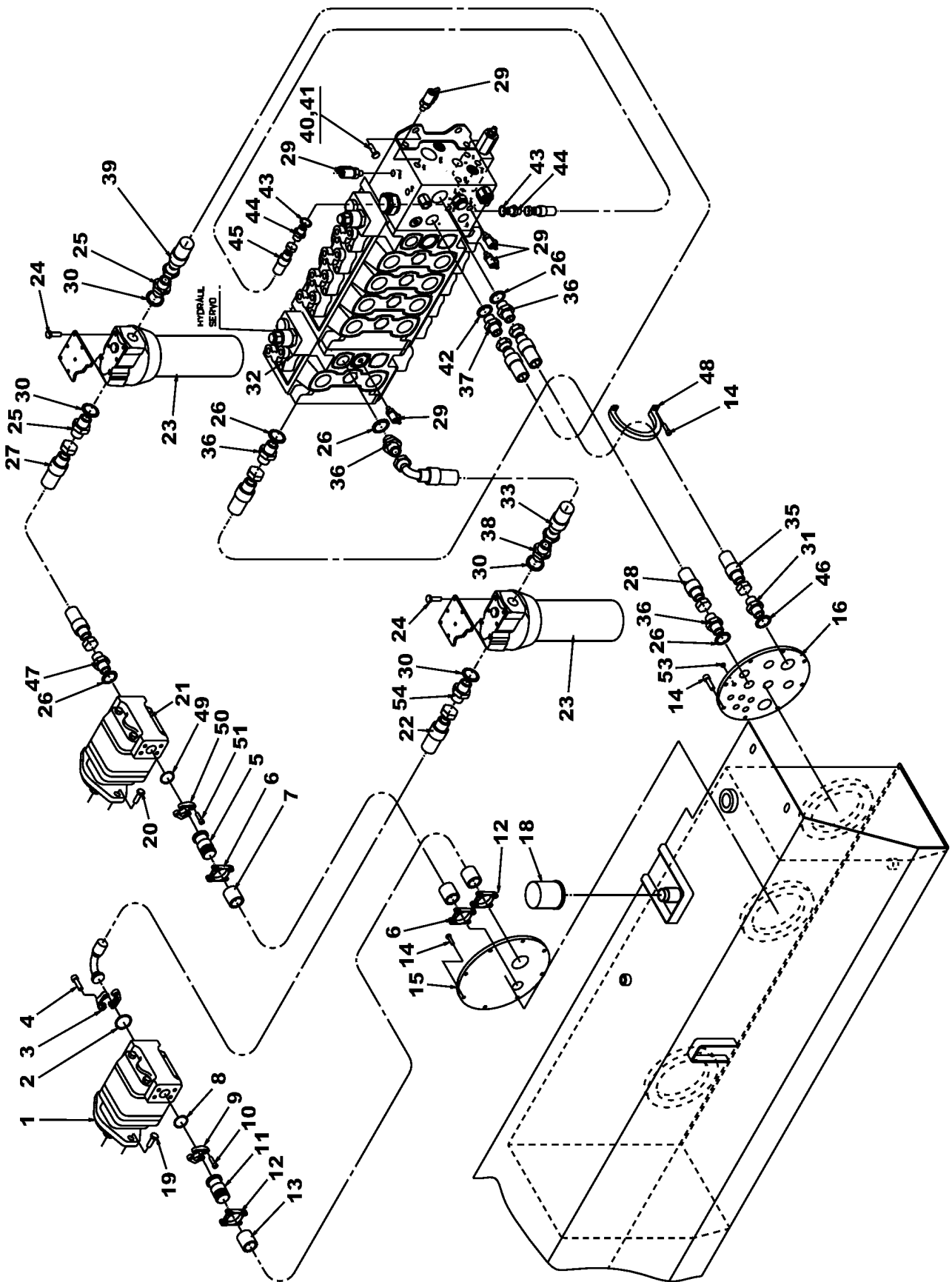
Pos. Fig.	Antal/Quantity			Art nr Part No	Benämning	Description	Sats Kit	Anmärkning Notes
Utgåva Bild nr Hydraulik pumpar och Hydraulic pumps and main Issue Picture No huvudventil valve 040305 27584 A28732.1400 A28732.1400								
1030	53	1		9017.341	Propp	Plug		
1040	54	1		920101.006	Koppling	Fitting		



Reservdelar - Spare parts

0130

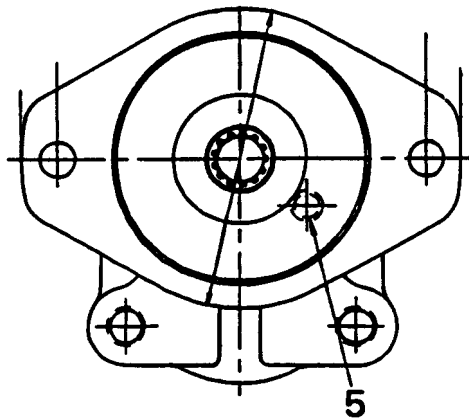
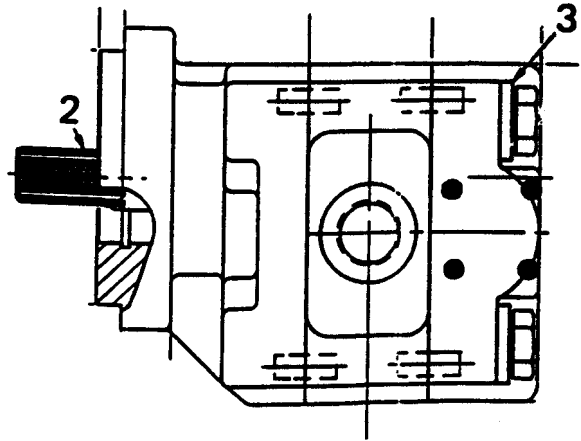
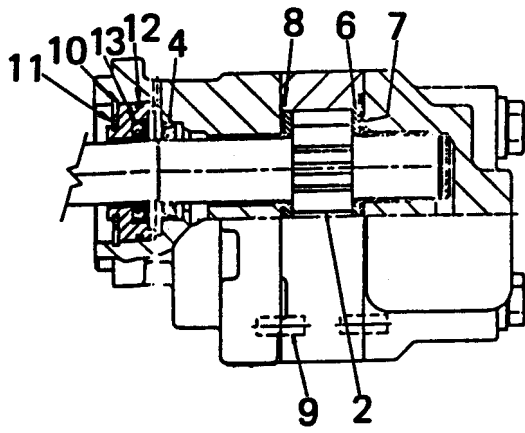
Utgåva Issue		Bild nr Picture No		Hydraulik pumpar och huvudventil A28732.1500		Hydraulic pumps and main valve A28732.1500		
Pos. Fig.	Antal/Quantity			Art nr Part No	Benämning	Description	Sats Kit	Anmärkning Notes
0020				A28732.1500	Hydraulsystem	Hydraulic system		DRAWING NO. SEE GR 70, PAGE 17
0040	1	1		923142.0013	Hydraulpump	Hydraulic pump		
0060	2	2		920798.0002	O-ring	O-ring		
0080	3	4		5443	Flänshalva	Flange half		
0100	4	4		920042.006	Skruv	Screw		
0120	5	1		355657.0600	Anslutning	Connection		
0140	6	2		5473	Slangklamma	Hose clamp		
0160	7	1		455762.0800	Hydraulslang	Hydraulic hose	L=1350	
0180	8	1		3506	O-ring	O-ring		
0200	9	2		5442	Flänshalva	Flange half		
0220	10	4		920042.008	Skruv	Screw		
0240	11	1		355657.1700	Anslutning	Connection		
0260	12	2		920952.0013	Slangklamma	Hose clamp		
0280	13	1		408605.1500	Slang	Hose	L=580	
0300	14	18		920099.061	Skruv	Screw		
0320	15	1		A07525.0300	Lock	Cover		
0340	16	1		A07528.0100	Lock	Cover		
0360	17						NOT USED	
0380	18	1		920130.002	Andningsfilter	Breathing filter		
0400	19	4		1569	Skruv	Screw		
0420	20	2		2696	Skruv	Screw		
0440	21	1		923142.0021	Hydraulpump	Hydraulic pump		
0460		1		923110.0459	•Axeltätning	•Shaft seal		
0480		1		923110.0462	•Tätningssats	•Seal kit		
0500	22	1		355752.1300	Hydraulslang	Hydraulic hose		
0520	23	2		920523.0013	Högtrycksfilter	High pressure filter		
0540		2		921689.0007	•Filterinsats	•Filter insert		
0560		2		923110.0598	•Tätningssats	•Seal kit		
0580		2		923829.0042	•Plugg	•Plug		
0600	24	8		920042.003	Skruv	Screw		
0620	25	2		920985.0003	Adapter	Adapter		
0640	26	5		5938	Tredoring	Tredoring		
0660	27	1		309171.0600	Hydraulslang	Hydraulic hose		
0680	28	1		324058.0700	Hydraulslang	Hydraulic hose		
0700	29	5		920794.0002	Manometertestplugg	Manometer test plug		
0720	30	4		5939	Tredoring	Tredoring		
0740	31	1		3470	Adapter	Adapter		
0760	32	1		923579.0041	Manöverventil	Control valve	SEE GR 70, PAGE 21	
0780	33	1		306871.1900	Hydraulslang	Hydraulic hose		
0800	34						NOT USED	
0820	35	1		324058.1500	Hydraulslang	Hydraulic hose		
0840	36	4		94111	Nippel	Nipple		
0860	37	2		3473	Adapter	Adapter		
0880	38	1		3468	Adapter	Adapter		
0900	39	1		309171.0600	Hydraulslang	Hydraulic hose		
0920	40	4		3102	Skruv	Screw		
0940	41	4		5590	Mutter	Nut		
0960	42	1		5937	Tredoring	Tredoring		
0980	43	2		5933	Tredoring	Tredoring		
1000	44	2		3471	Adapter	Adapter		
1020	45	1		350235.004	Hydraulslang	Hydraulic hose		
1040	46	1		96095	Tredoring	Tredoring		
1060	47						NOT USED	
1080	48	1		430730.0100	Bygel	Yoke		
1100	49	1		920101.006	Koppling	Fitting		
1120	50	1		9017.341	Propp	Plug		
1140	51	1		3467	Nippel	Nipple		
1160	52	1		3505	O-ring	O-ring		
1180	53	2		920812.0001	Fläns	Flange		
1200	54	4		920728.106	Skruv	Screw		



Reservdelar - Spare parts

0140	Utgåva Issue		Bild nr Picture No		Hydraulik pumpar och huvudventil A28732.1600		Hydraulic pumps and main valve A28732.1600	
	040305	29626						
Pos. Fig.	Antal/Quantity			Art nr Part No	Benämning	Description	Sats Kit	Anmärkning Notes
0010				A28732.1600	Hydraulsystem	Hydraulic system		DRAWING NO. SEE GR 70, PAGE 17
0020	1	1		923142.0013	Hydraulpump	Hydraulic pump		
0040	2	2		920798.0002	O-ring	O-ring		
0060	3	4		5443	Flänshalva	Flange half		
0080	4	4		920042.006	Skruv	Screw		
0100	5	1		355657.0600	Anslutning	Connection		
0120	6	2		5473	Slangklamma	Hose clamp		
0141	7	1		455762.0800	Slang	Hose		
0160	8	1		3506	O-ring	O-ring		
0180	9	2		5442	Flänshalva	Flange half		
0200	10	4		920042.008	Skruv	Screw		
0220	11	1		355657.1700	Anslutning	Connection		
0250	12	2		920952.0013	Slangklamma	Hose clamp		
0270	13	1		408605.1500	Slang	Hose		
0280	14	18		920099.061	Skruv	Screw		
0300	15	1		A07525.0300	Lock	Cover		
0320	16	1		A07528.0100	Lock	Cover		
0340	17							KPL
0360	18	1		920130.002	Andningsfilter	Breathing filter		NOT USED
0380	19	4		1569	Skruv	Screw		
0400	20	2		2696	Skruv	Screw		
0420	21	1		923142.0021	Hydraulpump	Hydraulic pump		
0421		1		923110.0459	•Axeltätning	•Shaft seal		
0422		1		923110.0462	•Tätningssats	•Seal kit		
0440	22	1		355752.1300	Hydraulslang	Hydraulic hose		
0460	23	2		920523.0013	Högtrycksfilter	High pressure filter		
0462		2		921689.0007	•Filterinsats	•Filter insert		
0464		2		923110.0598	•Tätningssats	•Seal kit		
0480	24	8		920042.003	Skruv	Screw		
0500	25	2		920985.0003	Adapter	Adapter		
0520	26	5		5938	Tredoring	Tredoring		
0540	27	1		309171.0600	Hydraulslang	Hydraulic hose		
0560	28	1		324058.0700	Hydraulslang	Hydraulic hose		
0580	29	5		920794.0002	Manometertestplugg	Manometer test plug		
0600	30	4		5939	Tredoring	Tredoring		
0620	31	1		3470	Adapter	Adapter		
0640	32	1		923579.0039	Manöverventil	Control valve		SEE GR 70, PAGE 19
0660	33	1		306871.1900	Hydraulslang	Hydraulic hose		NOT USED
0680	34							
0700	35	1		324058.1500	Hydraulslang	Hydraulic hose		
0720	36	4		94111	Nippel	Nipple		
0740	37	2		3473	Adapter	Adapter		
0760	38	1		3468	Adapter	Adapter		
0780	39	1		309171.0600	Hydraulslang	Hydraulic hose		
0800	40	4		3102	Skruv	Screw		
0820	41	4		5590	Mutter	Nut		
0840	42	2		5937	Tredoring	Tredoring		
0860	43	2		5933	Tredoring	Tredoring		
0880	44	2		3471	Adapter	Adapter		
0900	45	1		350235.004	Hydraulslang	Hydraulic hose		
0920	46	1		96095	Tredoring	Tredoring		
0940	47	1		3467	Nippel	Nipple		
0960	48	1		430730.0100	Bygel	Yoke		
0980	49	1		3505	O-ring	O-ring		
1000	50	1		920812.0001	Fläns	Flange		
1020	51	4		920728.106	Skruv	Screw		
1030	53	1		9017.341	Propp	Plug		
1040	54	1		920101.006	Koppling	Fitting		

①



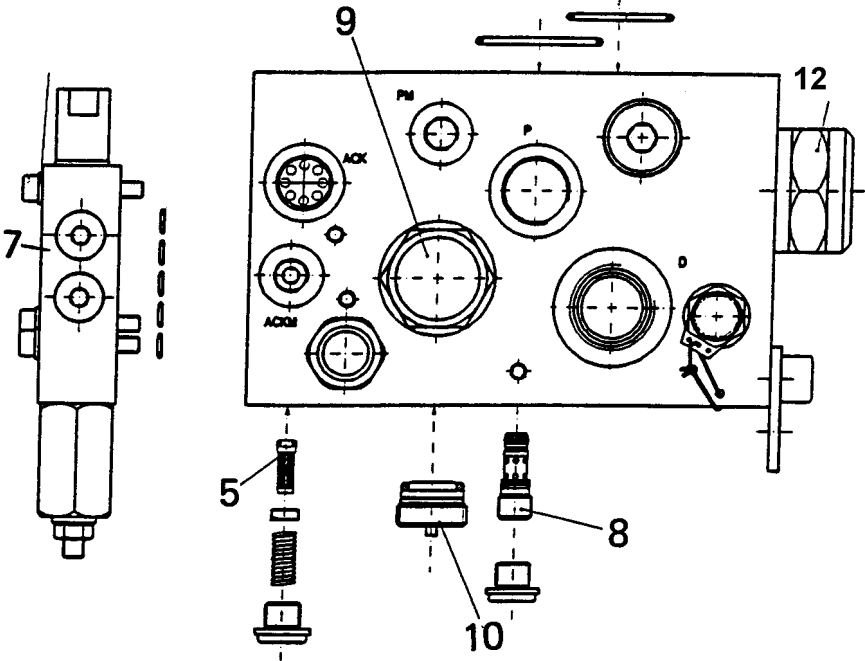
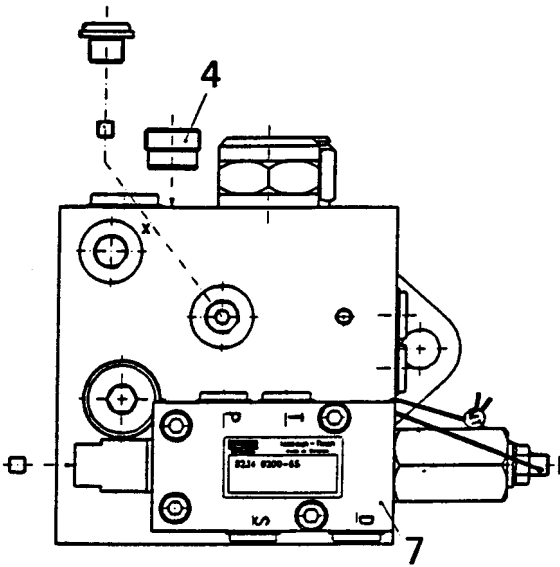
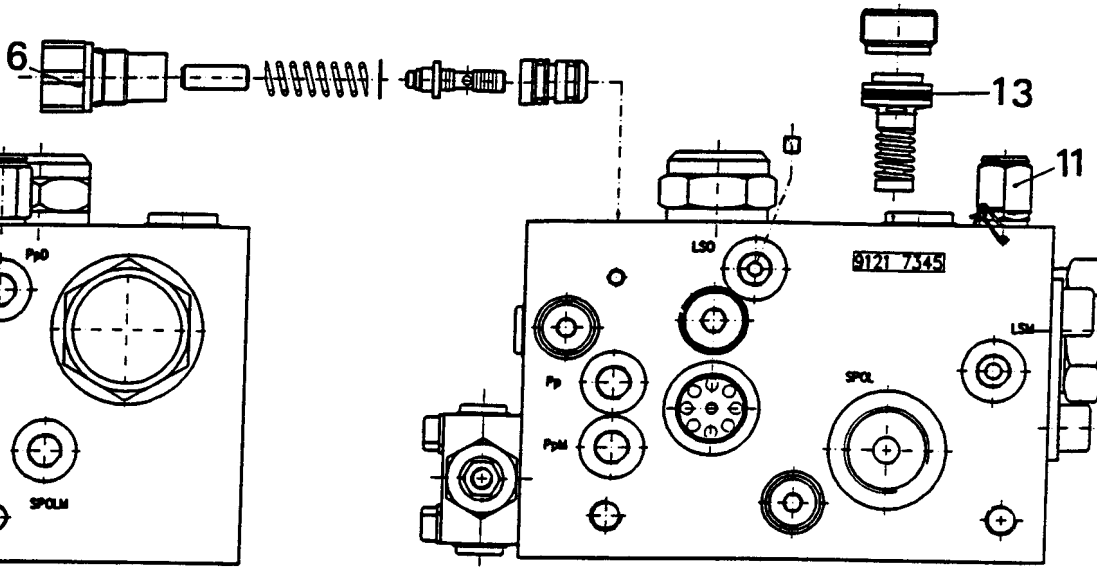
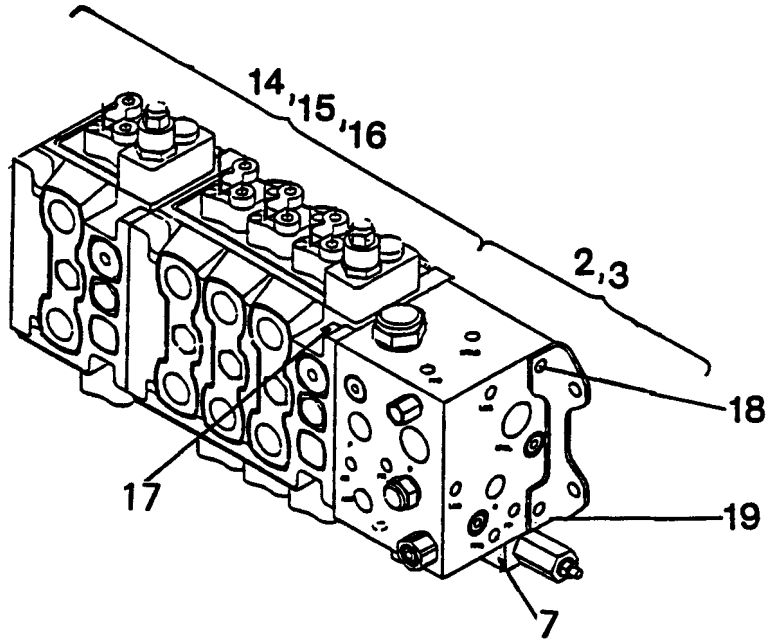
15516

Reservdelar - Spare parts

0180

Pos. Fig.	Antal/Quantity			Art nr Part No	Benämning	Description	Sats Kit	Anmärkning Notes
	9231 42. 0013	9231 42. 0014	9231 42. 0015					
Utgåva Issue Bild nr Picture No 040305 15516								
Hydraulpumpar Ingående delar 923142.0013-0015								
Hydraulic pumps Integral parts 923142.0013-0015								
0020	1	1		923142.0013	Hydraulpump	Hydraulic pump		KPL
0025			1	923142.0014	Hydraulpump	Hydraulic pump		KPL
0030			1	923142.0015	Hydraulpump	Hydraulic pump		KPL
0140	2	1		923468.0434	•Drevsats	•Gear kit		
0145		1		923468.0435	•Drevsats	•Gear kit		
0150			1	923468.0436	•Drevsats	•Gear kit		
0160	3	4	4	923107.0534	•Bricka	•Washer		
0180	4	1	1	923468.0433	•Tätning	•Seal		
0200	5	1	1	923107.0526	•Plugg	•Plug		
0220	6	2	2	923107.0528	•Tryckplatta	•Clutch drive plate		
0240	7	2	2	425817.6500	•Tätning	•Seal		
0260	8	2	2	923110.0128	•Tätning	•Seal		
0300	9	4	4	923107.0531	•Pinne	•Pin		
0360	10	1	1	923107.0524	•Låsring	•Lock ring		
0380	11	1	1	923107.0525	•Låsring	•Lock ring		
0400	12	1	1	923110.0125	•O-ring	•O-ring		
0420	13	1	1	923468.0433	•Tätning	•Seal		

1

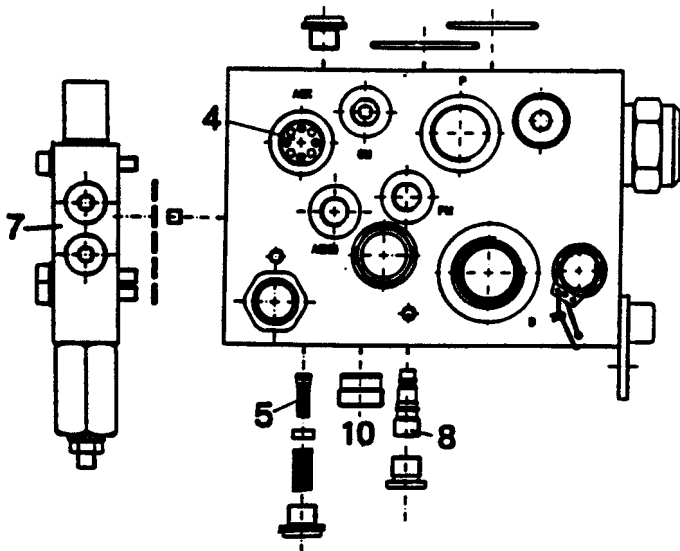
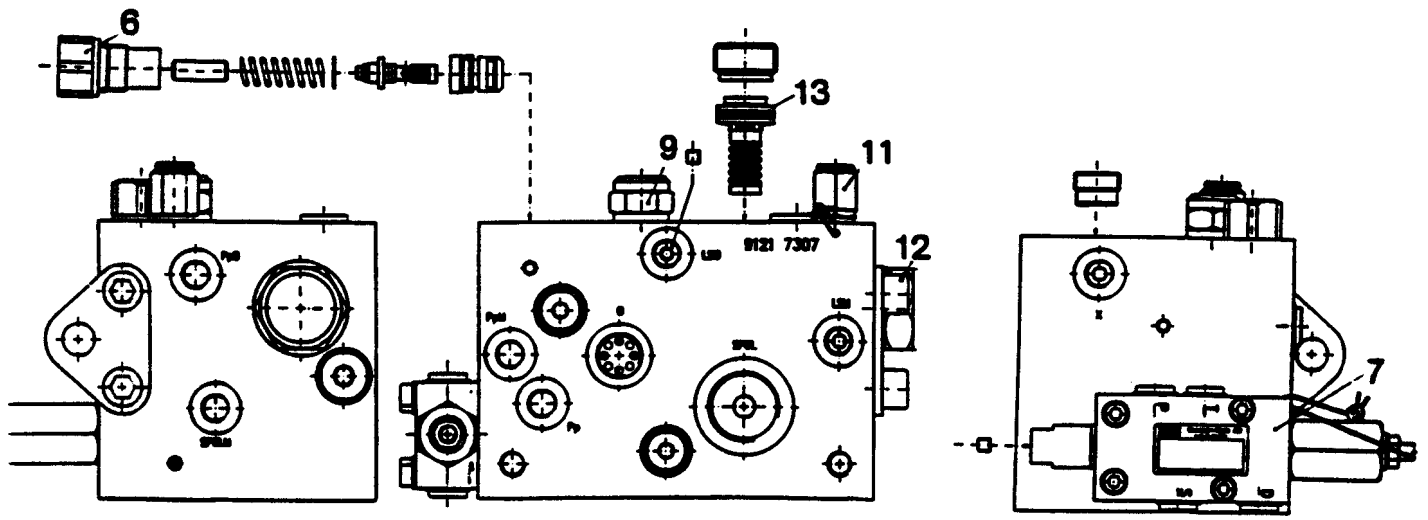
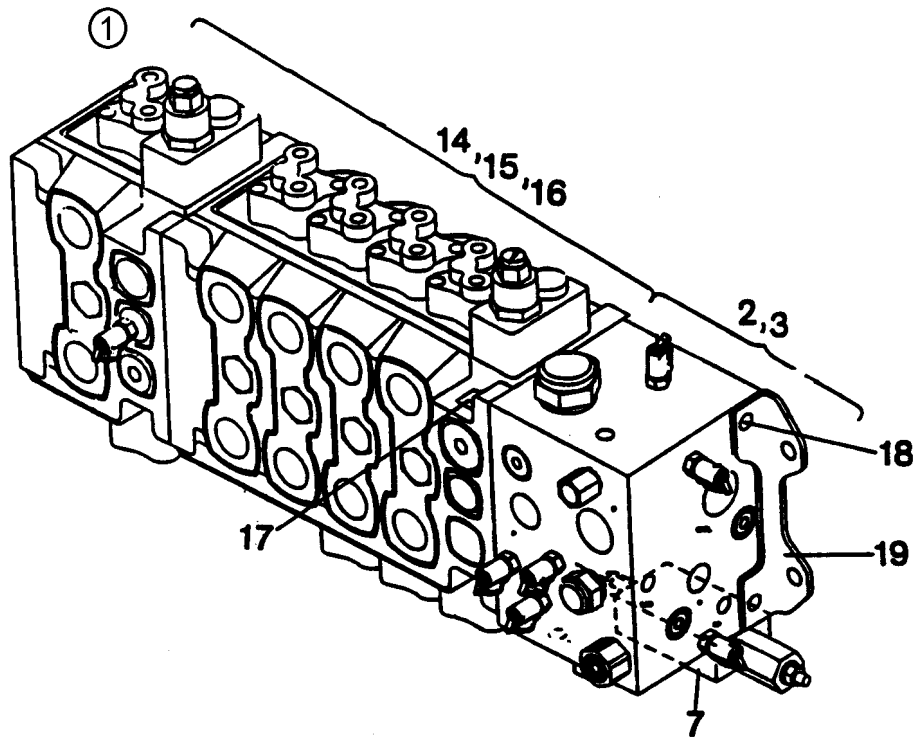


20452

Reservdelar - Spare parts

0200

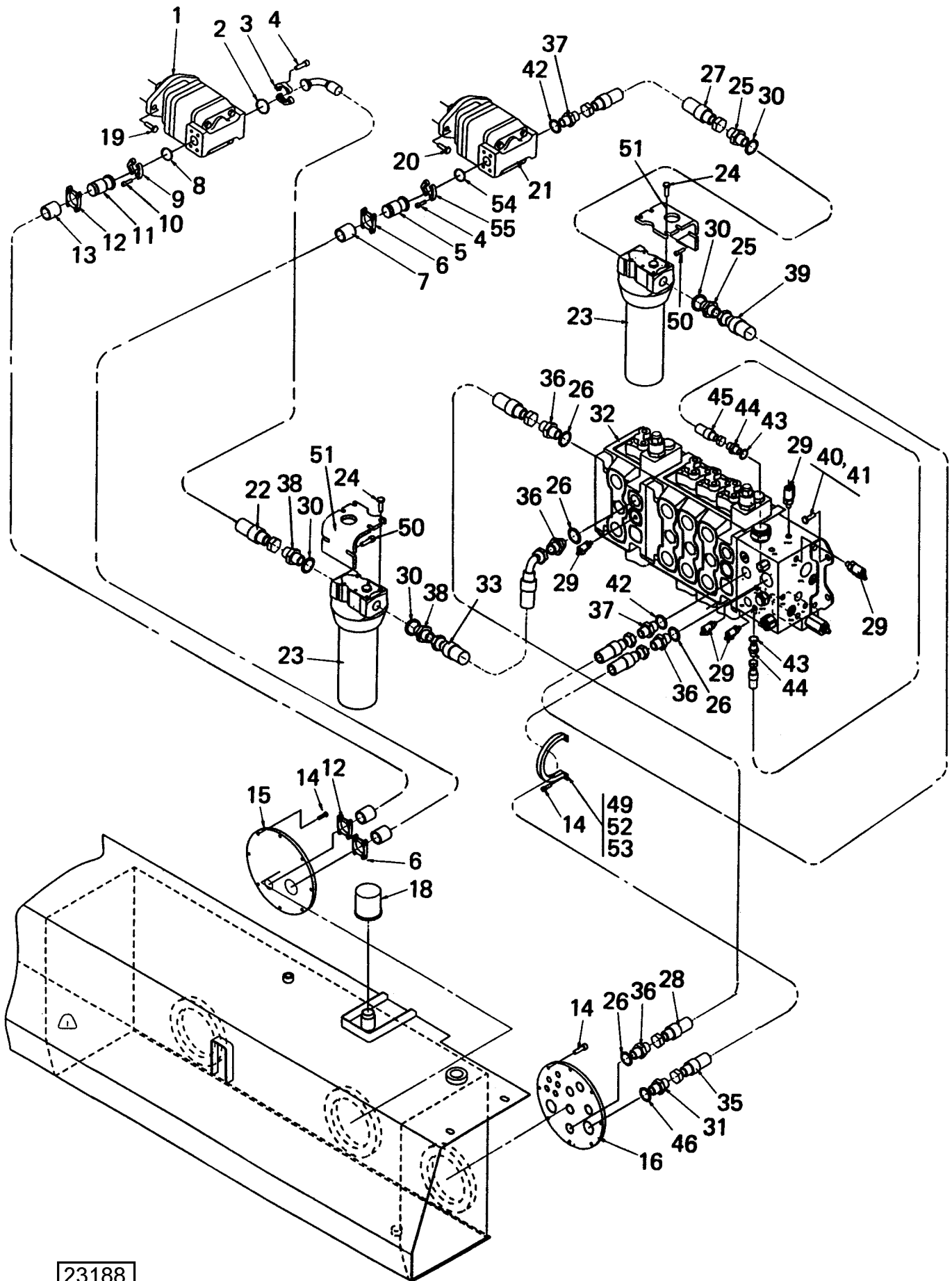
Utgåva Issue		Bild nr Picture No		Huvudventil 923579.0039		Main valve 923579.0039		
040305		20452						
Pos. Fig.	Antal/Quantity			Art nr Part No	Benämning	Description	Sats Kit	Anmärkning Notes
0020	1	1		923579.0039	Manöverventil	Control valve		
0040	2	1		923636.0374	•Ventilblock	•Valve plate		
0060	3	1		923468.0514	••Tätningssats	••Seal kit		
0080	4	1		923468.0522	••Backventil	••Check valve		TIGHTEN TO 30 NM
0100	5	1		923468.0523	••Sil	••Strainer		
0120	6	1		923727.0665	••Tryckbegränsningsventil	••Pressure limit valve		
0140	7	1		923636.0767	••Ventil	••Valve		MV 9 NM
0160	8	1		923468.0526	••Växventil	••Reversing valve		
0180	9	1		923636.0375	••Reduceringsventil	••Reducing valve		ORBITROL MV=115 NM
0200	10	1		923636.0376	••Backventil	••Check valve		
0220	11	1		923727.0666	••Tryckbegränsningsventil	••Pressure limit valve		
0240	12	1		923636.0377	••Mottrycksventil	••Reaction valve		TIGHTEN TO 140 NM
0260	13	1		923468.0531	••Backventil	••Check valve		85 NM
0280	14	1			•Riktningventil	•Reverse valve		N.S.S.
0300	15	1		923468.0516	••Tätningssats	••Seal kit		FOR 3 SECTIONS
0320	16	2		923468.0518	••Tätningssats	••Seal kit		FOR 1 SECTION
0340	17	4		920728.106	•Skruv	•Screw		
0360	18	4		923636.0190	•Skruv	•Screw		
0380	19	2		923636.0191	•Fäste	•Bracket		



Reservdelar - Spare parts

0210

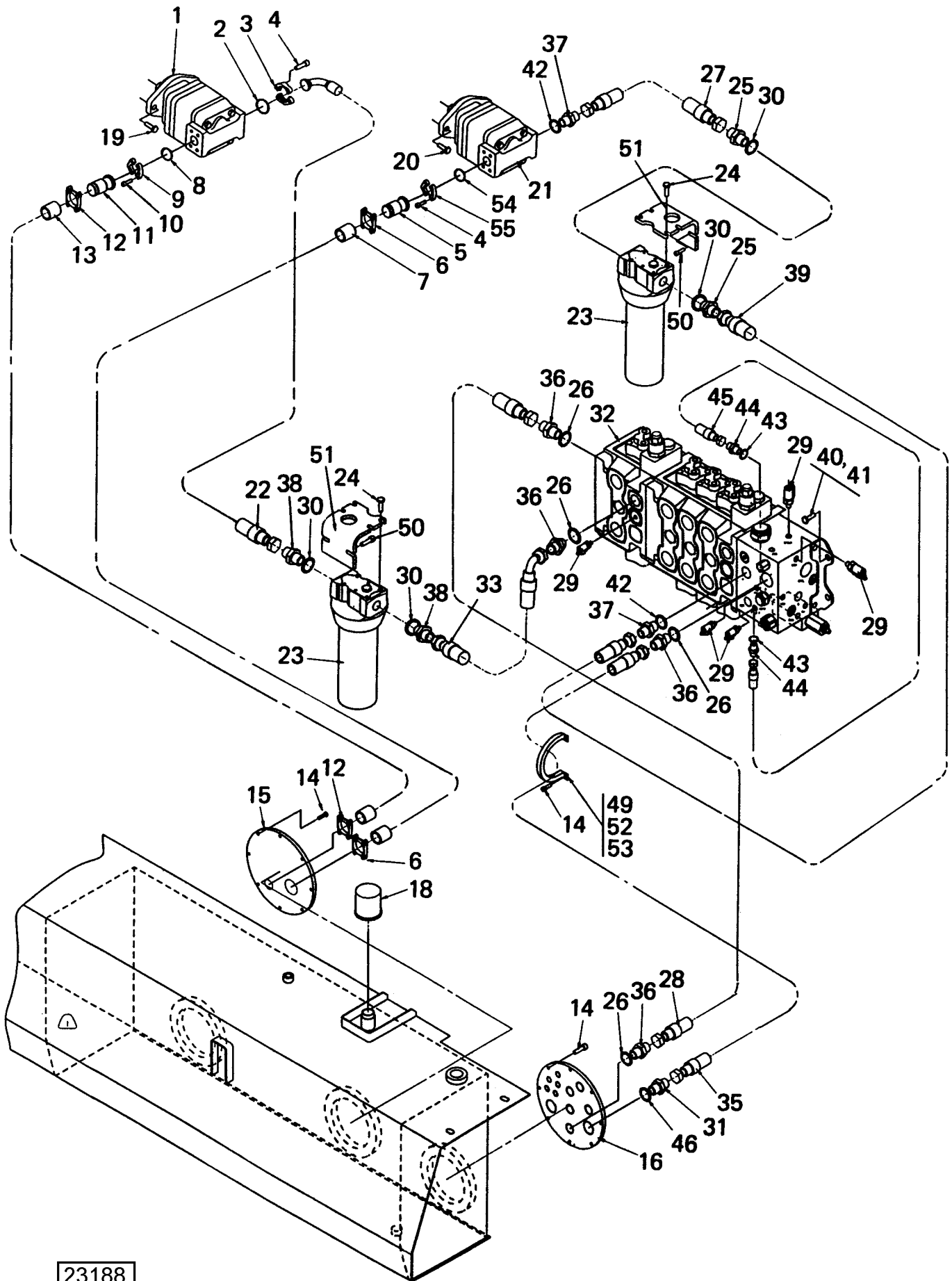
Utgåva Issue		Bild nr Picture No		Huvudventil, 4+1 sekt. 923579.0041		Main valve, 4+1 sect. 923579.0041		
Pos. Fig.	Antal/Quantity			Art nr Part No	Benämning	Description	Sats Kit	Anmärkning Notes
0020	1	1		923579.0041	Manöverventil	Control valve		
0040	2	1		923636.0374	•Ventilblock	•Valve plate		
0060	3	1		923468.0514	••Tätningssats	••Seal kit		
0080	4	1		923468.0522	••Backventil	••Check valve		
0100	5	1		923468.0523	••Sil	••Strainer		
0120	6	1		923727.0665	••Reduceringsventil	••Reducing valve		
0140	7	1		923636.0767	••Ventil	••Valve		
0160	8	1		923468.0526	••Växventil	••Reversing valve		
0180	9	1		923636.0375	••Reduceringsventil	••Reducing valve		
0200	10	1		923636.0376	••Backventil	••Check valve		
0220	11	1		923727.0666	••Tryckbegränsningsventil	••Pressure limit valve		
0240	12	1		923636.0377	••Mottrycksventil	••Reaction valve		
0260	13	1		923468.0531	••Backventil	••Check valve		
0280	14	1			•Riktningventil	•Reverse valve		
0300	15	1		923468.0516	••Tätningssats	••Seal kit		
0320	16	1		923468.0518	••Tätningssats	••Seal kit		
0325		2		923636.0506	•Ventil	•Valve		
0340	17	4		920728.106	•Skruv	•Screw		
0360	18	4		923636.0190	•Skruv	•Screw		
0380	19	2		923636.0191	•Fäste	•Bracket		
								TIGHTEN TO 30 NM TIGHTEN TO 12 NM TIGHTEN TO 30 NM ACCUMULATOR MV = 10NM TIGHTEN TO 15 NM ORBITROL MV=115 NM TIGHTEN TO 80 NM TIGHTEN TO 140 NM N.S.S. FOR 4 SECTIONS FOR 1 SECTION



Reservdelar - Spare parts

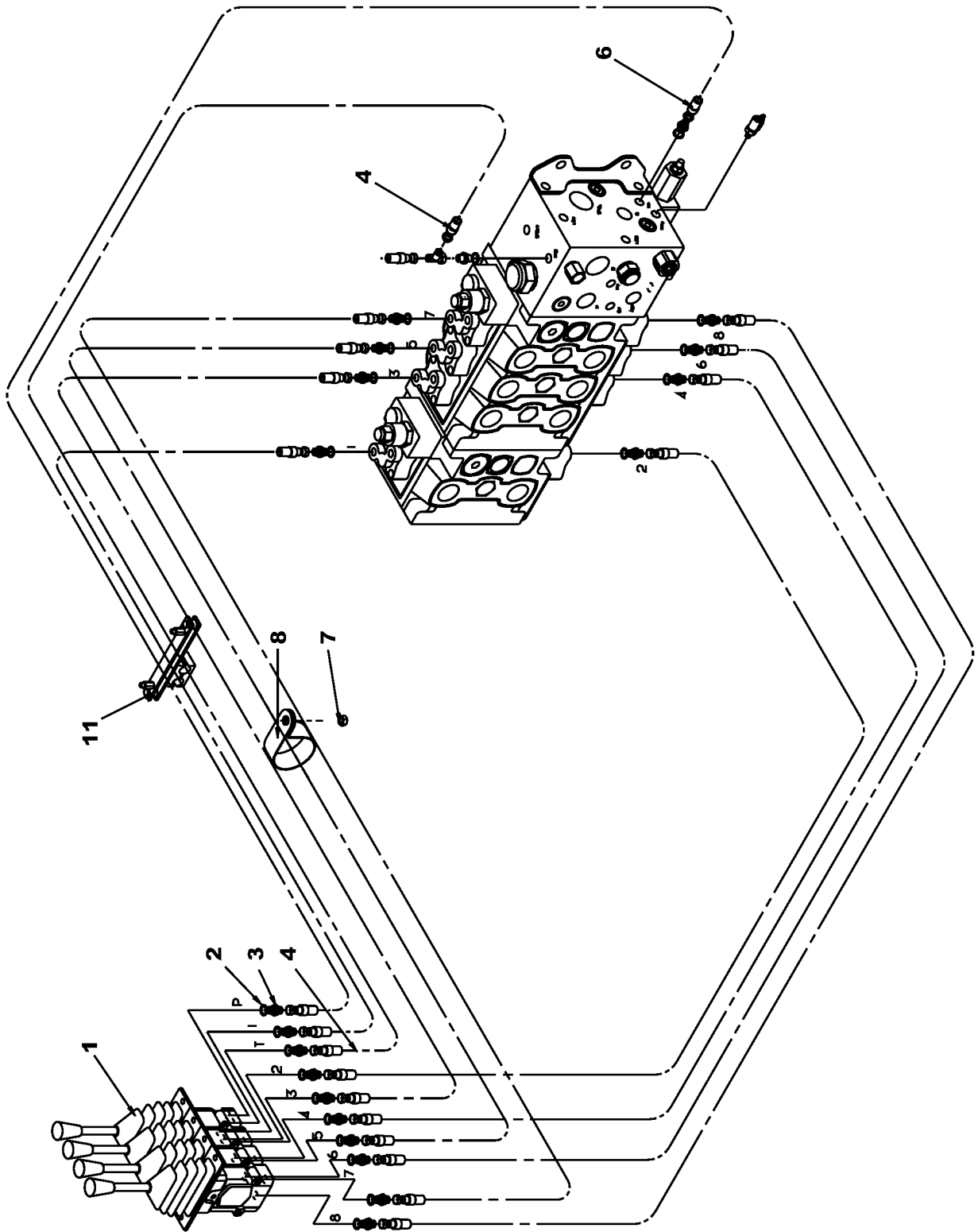
0300

Utgåva Issue		Bild nr Picture No		Hydraulik pumpar och huvudventil DCD 280 A27633.0100		Hydraulic pumps and main valve DCD 280 A27633.0100		
Pos. Fig.	Antal/Quantity			Art nr Part No	Benämning	Description	Sats Kit	Anmärkning Notes
0020		-		A27633.0100	Hydraulsystem	Hydraulic system		DRAWING NO. 4 SECT.
0040	1	1		923142.0010	Hydraulpump	Hydraulic pump		
0060		1		923349.0528	•Axeltätning	•Shaft seal		
0080		2		923349.0529	•Tätningssats	•Seal ring		
0100		2		425817.6600	•Tätning	•Seal		
0120		4		923705.0131	•Bult	•Bolt		
0140		4		923107.0534	•Bricka	•Washer		
0160		2		923110.0277	•Tryckbricka	•Thrust washer		
0180	2	1		3503	O-ring	O-ring		
0200	3	2		920812.0003	Flänshalva	Flange half		
0220	4	8		920042.006	Skruv	Screw		
0240	5	1		355657.0600	Slanganslutning	Hose connection		
0260	6	2		5473	Slangklamma	Hose clamp		
0280	7	ERF		922587.0001	Slang	Hose	L=1350	
0300	8	1		3506	O-ring	O-ring		
0320	9	2		5442	Flänshalva	Flange half		
0340	10	4		920042.008	Skruv	Screw		
0360	11	1		355657.1400	Anslutning	Connection		
0380	12	2		920952.0013	Slangklamma	Hose clamp		
0400	13	1		5623	Slang	Hose	L=650	
0420	14	18		920099.061	Skruv	Screw		
0440	15	1		A07525.0100	Lock	Cover		
0460	16	1		A07528.0100	Lock	Cover		
0480	18	1		920130.002	Filterinsats	Filter insert		
0500	19	4		1569	Skruv	Screw		
0520	20	2		2696	Skruv	Screw		
0540	21	1		923142.0021	Pump	Pump		
0560		1		923110.0459	•Axeltätning	•Shaft seal		
0580		1		923110.0462	•Tätningssats	•Seal kit		
0600	22	1		456636.1900	Hydraulslang	Hydraulic hose		
0620	23	2		920523.0013	Högtrycksfilter	High pressure filter		
0640		2		921689.0007	•Filterinsats	•Filter insert		
0660	24	8		920042.003	Skruv	Screw		
0680	25	2		920985.0003	Adapter	Adapter		
0700	26	4		5938	Tredoring	Tredoring		
0720	27	1		309171.6500	Hydraulslang	Hydraulic hose		
0740	28	1		324058.0800	Hydraulslang	Hydraulic hose		
0760	29	5		920794.0002	Manometerstestplugg	Manometer test plug		
0780	30	4		5939	Tredoring	Tredoring		
0800	31	1		3470	Adapter	Adapter		
0820	32	1		923579.0039	Ventil	Valve	SEE GR 70, PAGE 19	
0840	33	1		308945.2400	Hydraulslang	Hydraulic hose		
0860	35	1		324058.0400	Hydraulslang	Hydraulic hose		
0880	36	4		94111	Nippel	Nipple		
0900	37	2		3473	Adapter	Adapter		
0920	38	2		3468	Adapter	Adapter		
0940	39	1		456213.0900	Hydraulslang	Hydraulic hose		
0960	40	4		3102	Skruv	Screw		
0980	41	4		5590	Mutter	Nut		
1000	42	2		5937	Tredoring	Tredoring		
1020	43	2		5933	Tredoring	Tredoring		
1040	44	2		3471	Adapter	Adapter		
1060	45	1		350235.004	Hydraulslang	Hydraulic hose		
1080	46	1		96095	Packning	Gasket		
1100	49	1		430730.0100	Bygel	Yoke	NY UTF	
1120	50	4		920042.028	Skruv	Screw		
1140	51	2		A27632.0100	Fäste	Bracket		
1160	52	1		A12388.0100	Stag	Stay	ÄUTF	
1180	53	2		920076.003	Låsmutter	Lock nut	ÄUTF	
1200	54	1		3505	O-ring	O-ring		
1220	55	2		920812.0001	Flänssats	Flange set		



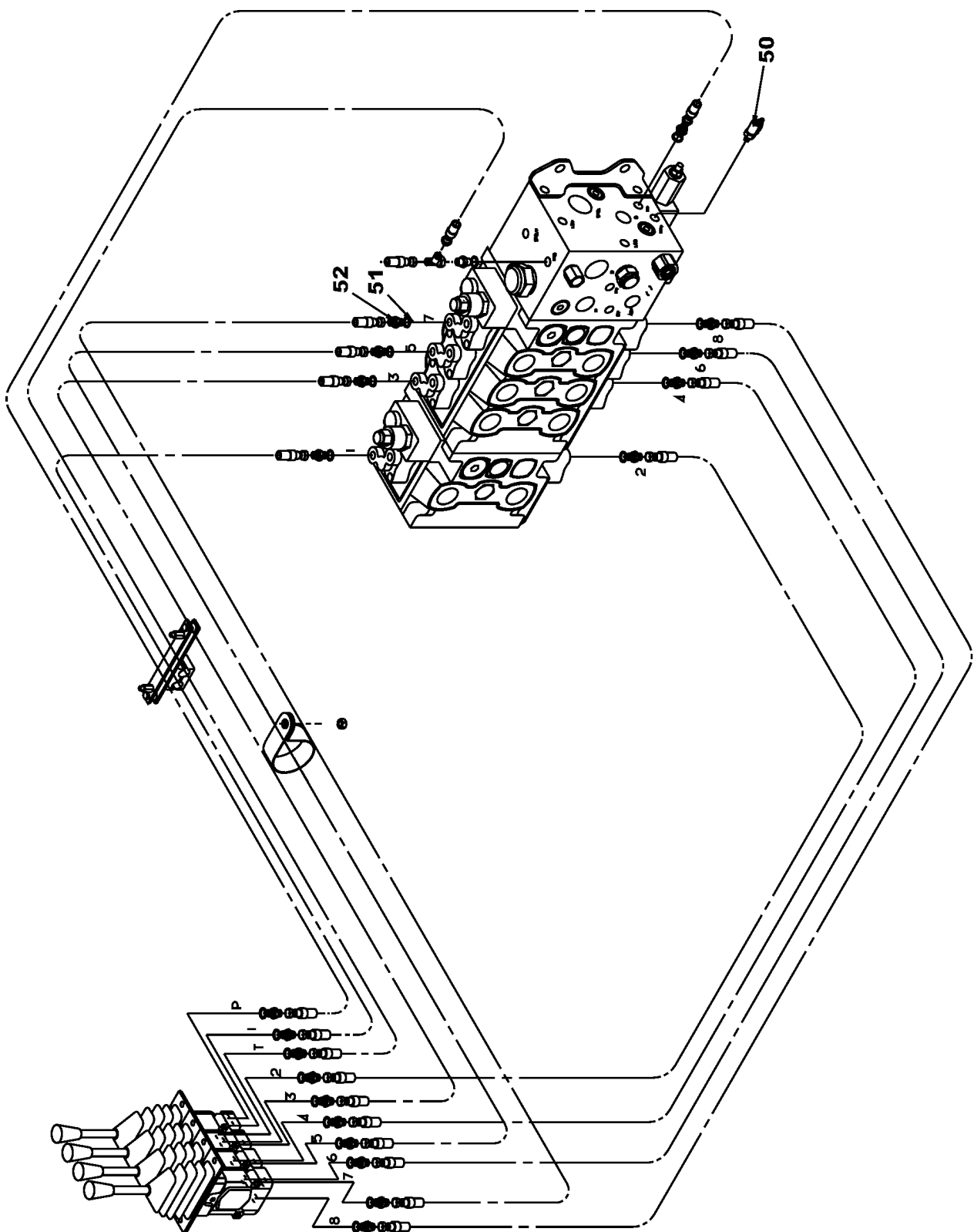
Reservdelar - Spare parts

0307		Utgåva Issue		Bild nr Picture No		Hydraulik pumpar och huvudventil DCD 280 A27633.0800		Hydraulic pumps and main valve DCD 280 A27633.0800	
Pos. Fig.	Antal/Quantity			Art nr Part No	Benämning	Description	Sats Kit	Anmärkning Notes	
0020		-		A27633.0800	Hydraulsystem	Hydraulic system		DRAWING NO. 4 SECT.	
0040	1	1		923142.0010	Hydraulpump	Hydraulic pump			
0060		1		923349.0528	•Axeltätning	•Shaft seal			
0080		2		923349.0529	•Tätningssats	•Seal ring			
0100		2		425817.6600	•Tätning	•Seal			
0120		4		923705.0131	•Bult	•Bolt			
0140		4		923107.0534	•Bricka	•Washer			
0160		2		923110.0277	•Tryckbricka	•Thrust washer			
0180	2	1		3503	O-ring	O-ring			
0200	3	2		920812.0003	Flänshalva	Flange half			
0220	4	8		920042.006	Skruv	Screw			
0240	5	1		355657.0600	Slanganslutning	Hose connection			
0260	6	2		5473	Slangklamma	Hose clamp			
0280	7	ERF		922587.0001	Slang	Hose	L=1350		
0300	8	1		3506	O-ring	O-ring			
0320	9	2		5442	Flänshalva	Flange half			
0340	10	4		920042.008	Skruv	Screw			
0360	11	1		355657.1400	Anslutning	Connection			
0380	12	2		920952.0013	Slangklamma	Hose clamp			
0400	13	1		5623	Slang	Hose	L=650		
0420	14	18		920099.061	Skruv	Screw			
0440	15	1		A07525.0100	Lock	Cover			
0460	16	1		A07528.0100	Lock	Cover			
0480	18	1		920130.002	Filterinsats	Filter insert			
0500	19	4		1569	Skruv	Screw			
0520	20	2		2696	Skruv	Screw			
0540	21	1		923142.0021	Pump	Pump			
0560		1		923110.0459	•Axeltätning	•Shaft seal			
0580		1		923110.0462	•Tätningssats	•Seal kit			
0600	22	1		456636.1900	Hydraulslang	Hydraulic hose			
0620	23	2		920523.0013	Högtrycksfilter	High pressure filter			
0640		2		921689.0007	•Filterinsats	•Filter insert			
0660	24	8		920042.003	Skruv	Screw			
0680	25	2		920985.0003	Adapter	Adapter			
0700	26	4		5938	Tredoring	Tredoring			
0720	27	1		309171.6500	Hydraulslang	Hydraulic hose			
0740	28	1		324058.0800	Hydraulslang	Hydraulic hose			
0760	29	5		920794.0002	Manometertestplugg	Manometer test plug			
0780	30	4		5939	Tredoring	Tredoring			
0800	31	1		3470	Adapter	Adapter			
0820	32	1		923579.0041	Ventil	Valve	SEE GR 70, PAGE 21		
0840	33	1		308945.2400	Hydraulslang	Hydraulic hose			
0860	35	1		324058.0400	Hydraulslang	Hydraulic hose			
0880	36	4		94111	Nippel	Nipple			
0900	37	2		3473	Adapter	Adapter			
0920	38	2		3468	Adapter	Adapter			
0940	39	1		456213.0900	Hydraulslang	Hydraulic hose			
0960	40	4		3102	Skruv	Screw			
0980	41	4		5590	Mutter	Nut			
1000	42	2		5937	Tredoring	Tredoring			
1020	43	2		5933	Tredoring	Tredoring			
1040	44	2		3471	Adapter	Adapter			
1060	45	1		350235.004	Hydraulslang	Hydraulic hose			
1080	46	1		96095	Packning	Gasket			
1100	49	1		430730.0100	Bygel	Yoke			
1120	50	4		920042.028	Skruv	Screw			
1140	51	2		A27632.0100	Fäste	Bracket			
1160	52	1		A12388.0100	Stag	Stay	ÄUTF		
1180	53	2		920076.003	Låsmutter	Lock nut	ÄUTF		
1200	54	1		3505	O-ring	O-ring			
1220	55	2		920812.0001	Flänssats	Flange set			



Reservdelar - Spare parts

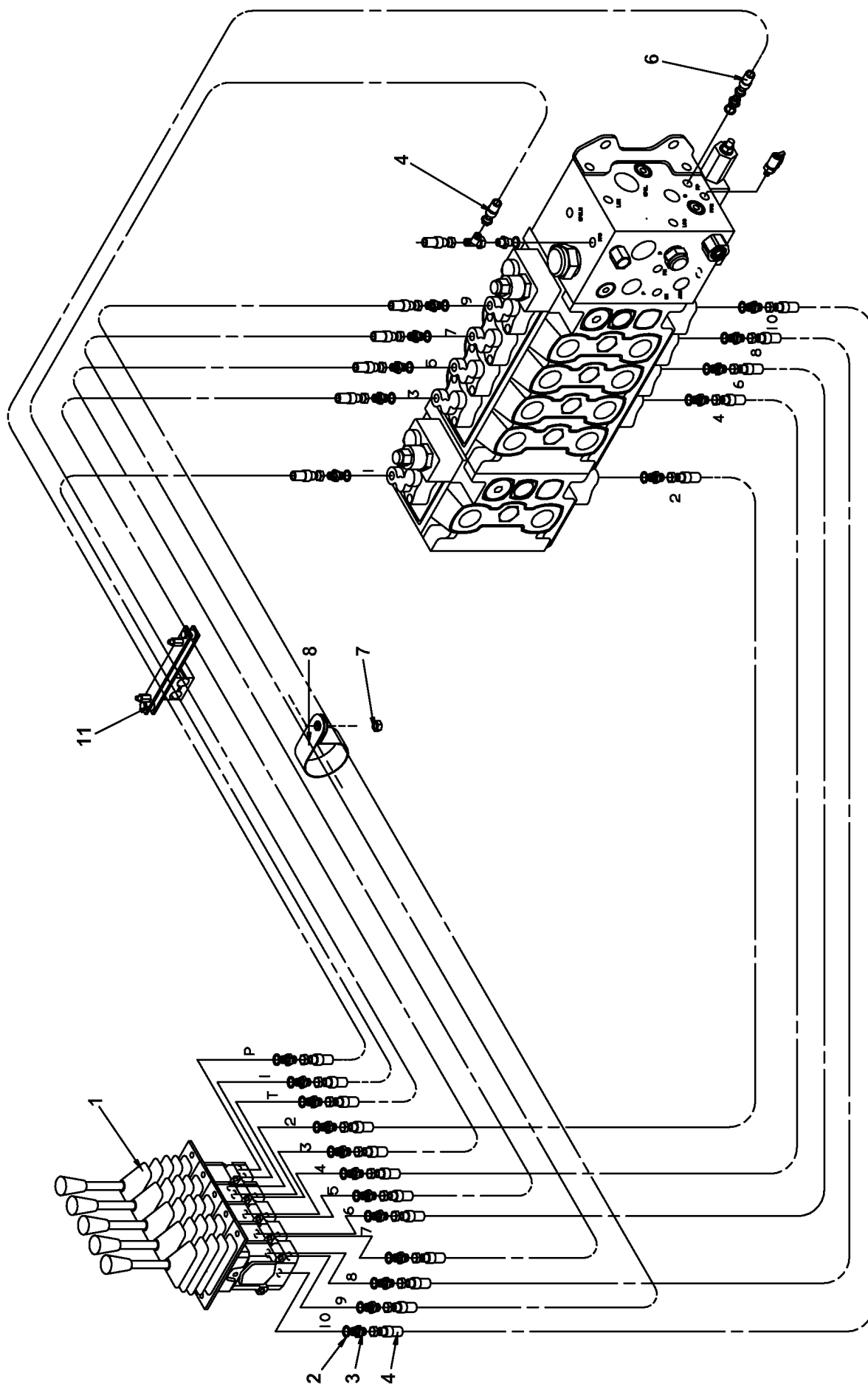
Pos. Fig.	Antal/Quantity			Art nr Part No	Benämning	Description	Sats Kit	Anmärkning Notes
0400	Utgåva Issue		Bild nr Picture No		Hydraulik servo 4 sektioner, hytt A06196.1100		Hydraulic servo control A06196.1100 4 sections folding mast, cab	
0010				A06196.1100	Hydraulsystem	Hydraulic system		DRAWING NO. SEE GR 70, PAGE 39
0020	1	1		920113.034	Reglage	Control		
0040	2	10		5933	Tredoring	Tredoring		
0060	3	10		3471	Adapter	Adapter		
0080	4	9		350233.060	Hydraulslang	Hydraulic hose		
0100	5						NOT USED	
0120	6	1		350233.046	Hydraulslang	Hydraulic hose		
0140	7	1		3052	Mutter	Nut		
0160	8	1		920125.021	Gummiklamma	Rubber clamp		
0180	9						NOT USED	
0200	10						NOT USED	
0220	11	1		A41587.0100	Monteringssats	Mounting kit	SEE GR 70, PAGE 143	



Reservdelar - Spare parts

0420

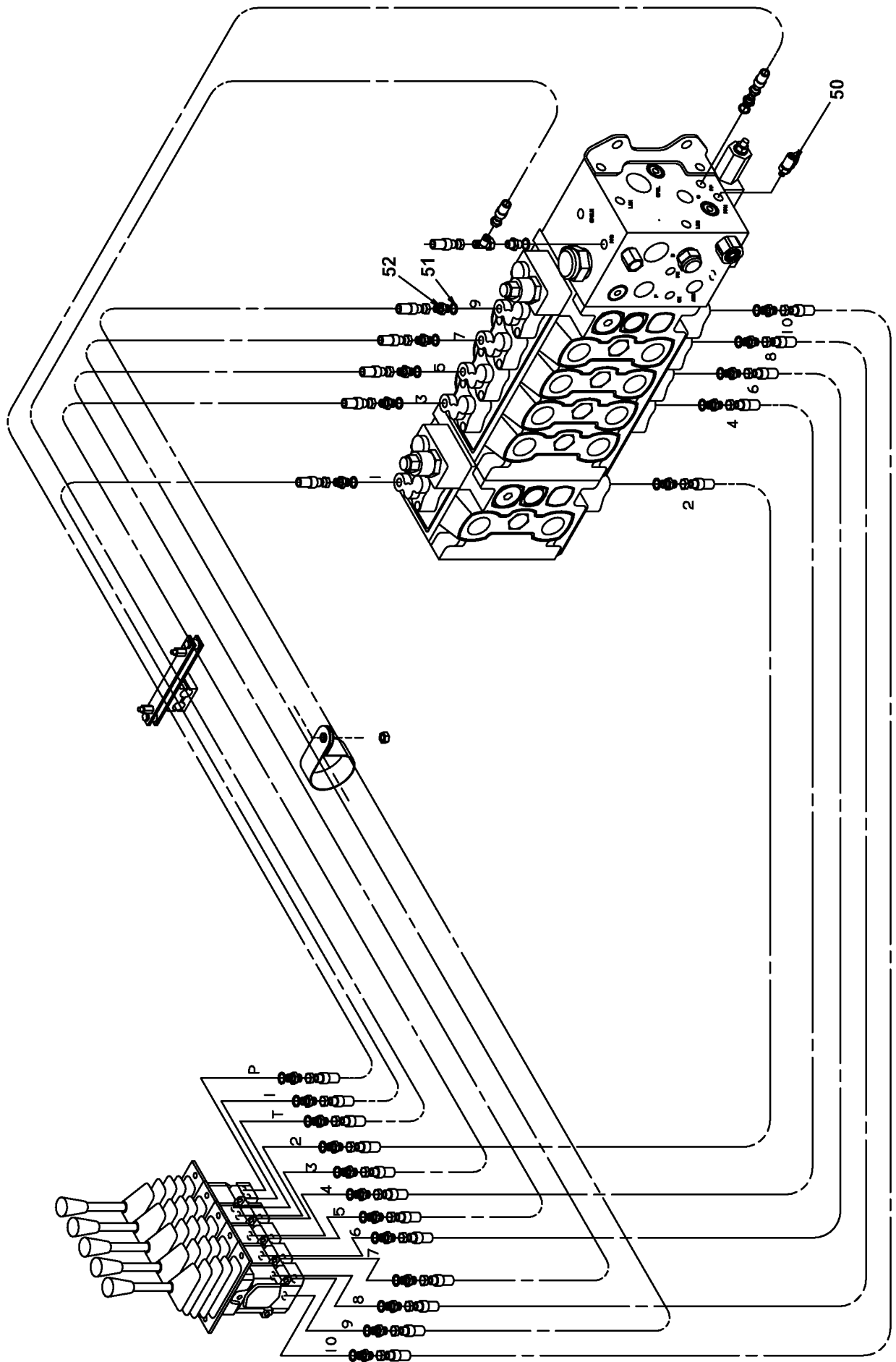
Pos. Fig.	Antal/Quantity			Art nr Part No	Benämning	Description	Sats Kit	Anmärkning Notes
Utgåva Issue		Bild nr Picture No		Hydraulik servo 4 sektioner, ram A06196.1200		Hydraulic servo control A06196.1200 4 sections folding mast, frame		
040305		29606						
0010				A06196.1200	Hydraulsystem	Hydraulic system		DRAWING NO. ITEM 1-49 NOT USED
0020								
0040	50	1		920794.0002	Mät nipple	Test nipple		
0060	51	10		5933	Tredoring	Tredoring		
0080	52	10		3471	Adapter	Adapter		



Reservdelar - Spare parts

0430

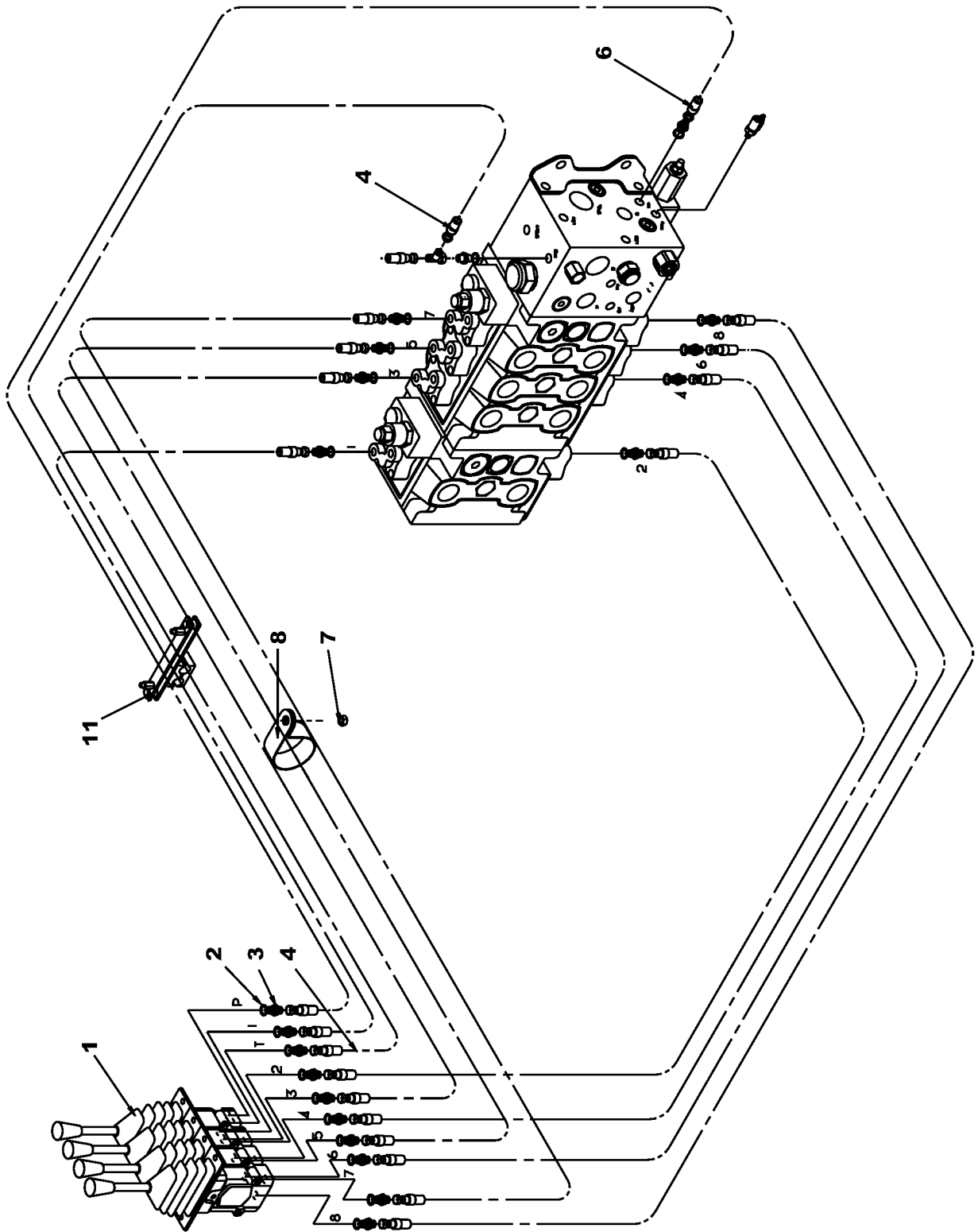
Utgåva Issue		Bild nr Picture No		Hydraulik servo 5 sektioner, hytt A06196.1300		Hydraulic servo control 5 sections, cab A06196.1300		
Pos. Fig.	Antal/Quantity			Art nr Part No	Benämning	Description	Sats Kit	Anmärkning Notes
0020				A06196.1300	Hydraulsystem	Hydraulic system		DRAWING NO. SEE GR 70, PAGE 39
0040	1	1		920113.033	Reglage	Control		
0060	2	12		5933	Tredoring	Tredoring		
0080	3	12		3471	Adapter	Adapter		
0100	4	11		350233.060	Hydraulslang	Hydraulic hose		
0120	5							
0140	6	1		350233.046	Hydraulslang	Hydraulic hose		
0160	7	1		3052	Mutter	Nut		
0180	8	1		920125.021	Gummiklamma	Rubber clamp		
0200	9							
0220	10							
0240	11	1		A41587.0100	Monteringssats	Mounting kit		NOT USED NOT USED SEE GR 70, PAGE 143



Reservdelar - Spare parts

0435

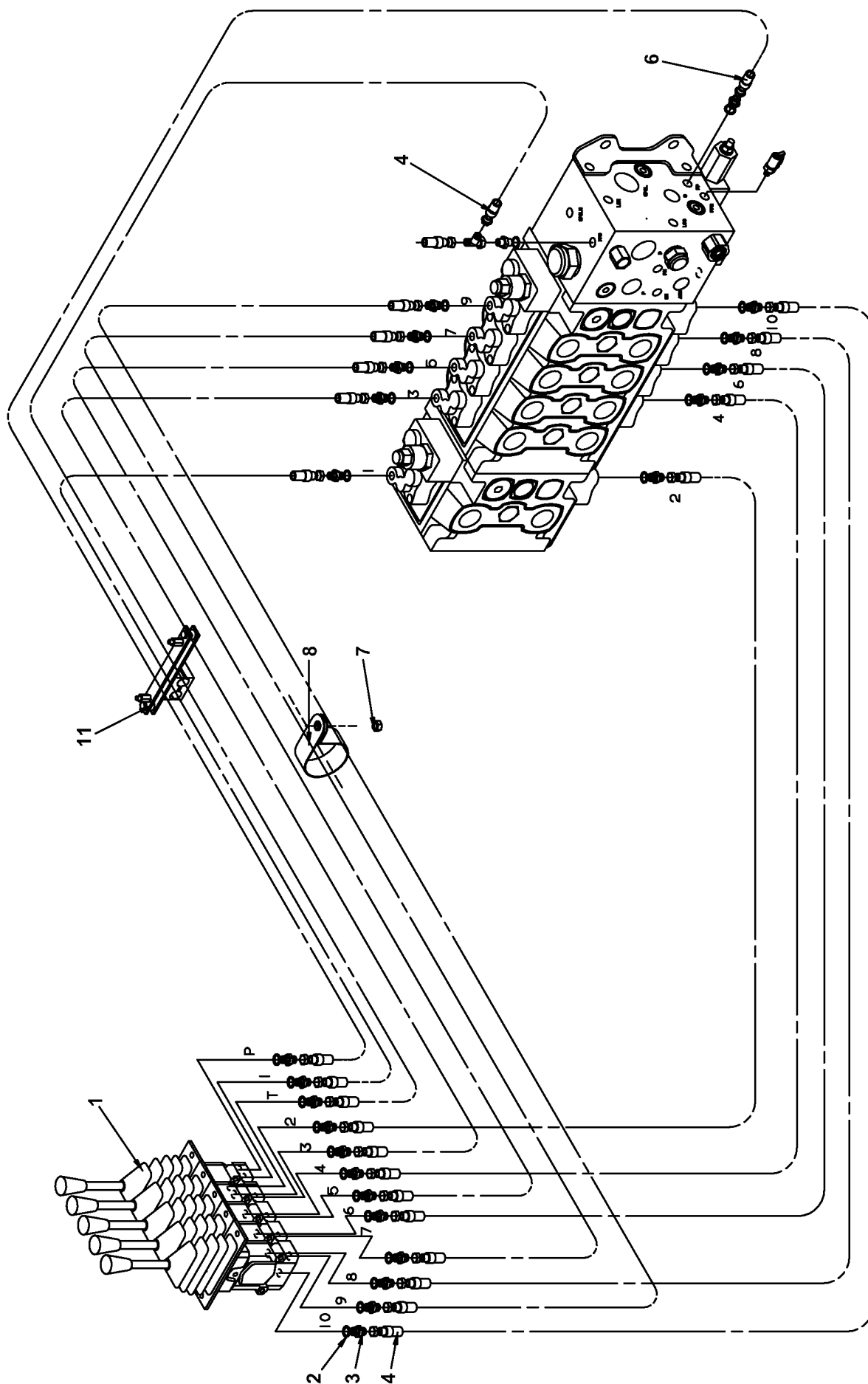
Pos. Fig.	Antal/Quantity			Art nr Part No	Benämning	Description	Sats Kit	Anmärkning Notes
Utgåva Issue		Bild nr Picture No		Hydraulik servo 5 sektioner, ram A06196.1400		Hydraulic servo control 5 sections, frame A06196.1400		
040305		30400						
0010				A06196.1400	Hydraulsystem	Hydraulic system		DRAWING NO. ITEM 1-49 NOT USED
0020								
0040	50	1		920794.0002	Mät nipple	Test nipple		
0060	51	12		5933	Tredoring	Tredoring		
0080	52	12		3471	Adapter	Adapter		



Reservdelar - Spare parts

0436

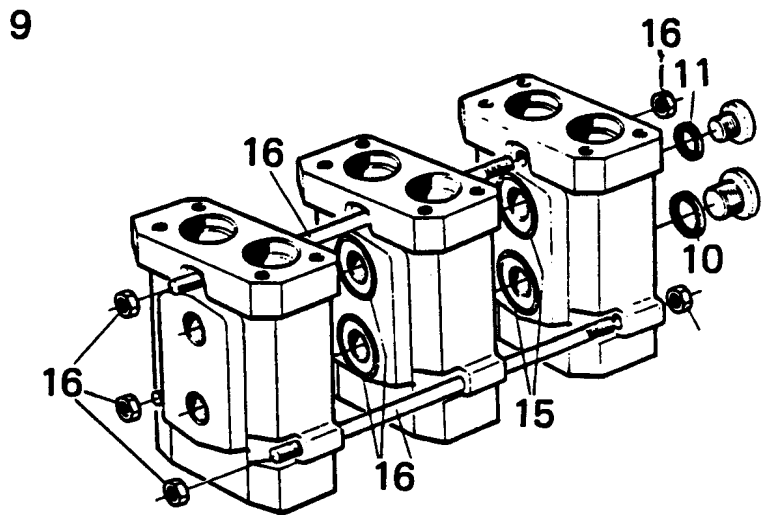
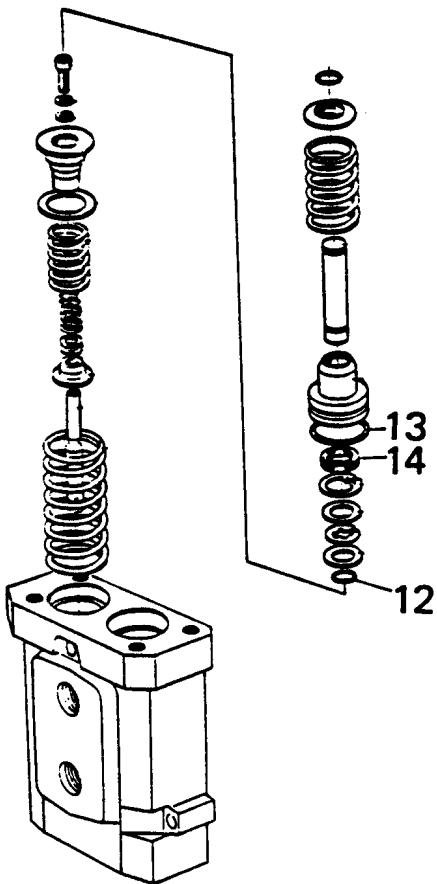
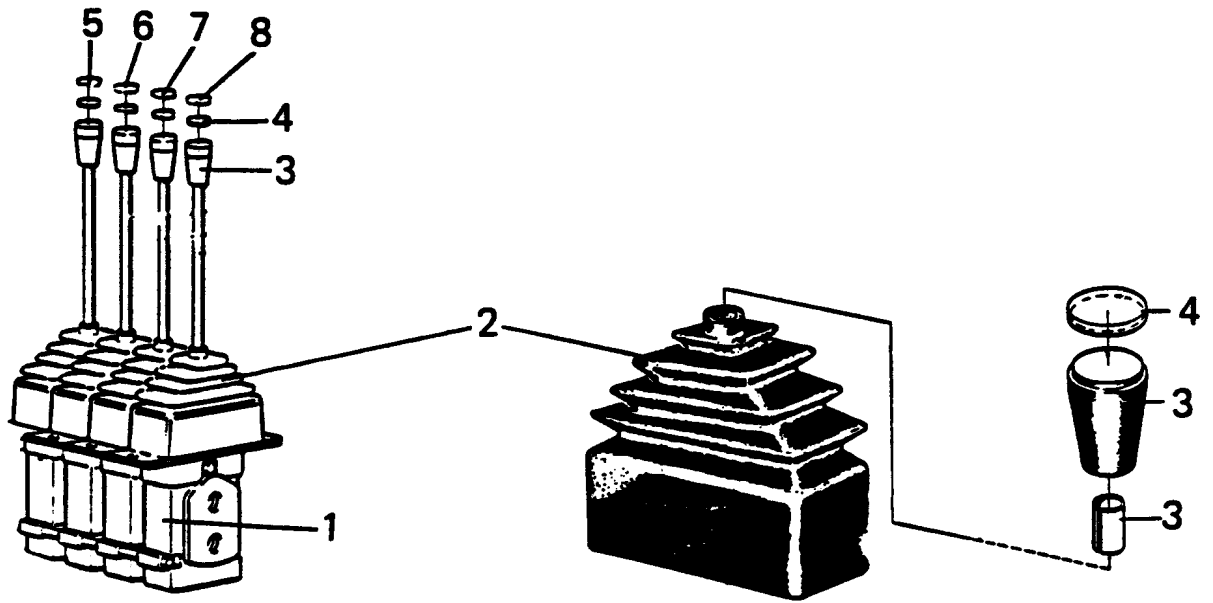
Utgåva Issue		Bild nr Picture No		Hydraulik servo 4 sektioner, hytt A06196.1500		Hydraulic servo control A06196.1500 4 sections folding mast, cab		
Pos. Fig.	Antal/Quantity			Art nr Part No	Benämning	Description	Sats Kit	Anmärkning Notes
0010				A06196.1500	Hydraulsystem	Hydraulic system		DRAWING NO. SEE GR 70, PAGE 39
0020	1	1		920113.034	Reglage	Control		
0040	2	10		5933	Tredoring	Tredoring		
0060	3	10		3471	Adapter	Adapter		
0080	4	9		350233.XXXX	Hydraulslang	Hydraulic hose		
0100	5							
0120	6	1		350233.XXXX	Hydraulslang	Hydraulic hose		
0140	7	1		3052	Mutter	Nut		
0160	8	1		920125.021	Gummiklamma	Rubber clamp		
0180	9							
0200	10							
0220	11	1		A41587.0100	Monteringssats	Mounting kit		NOT USED NOT USED SEE GR 70, PAGE 143



Reservdelar - Spare parts

0437

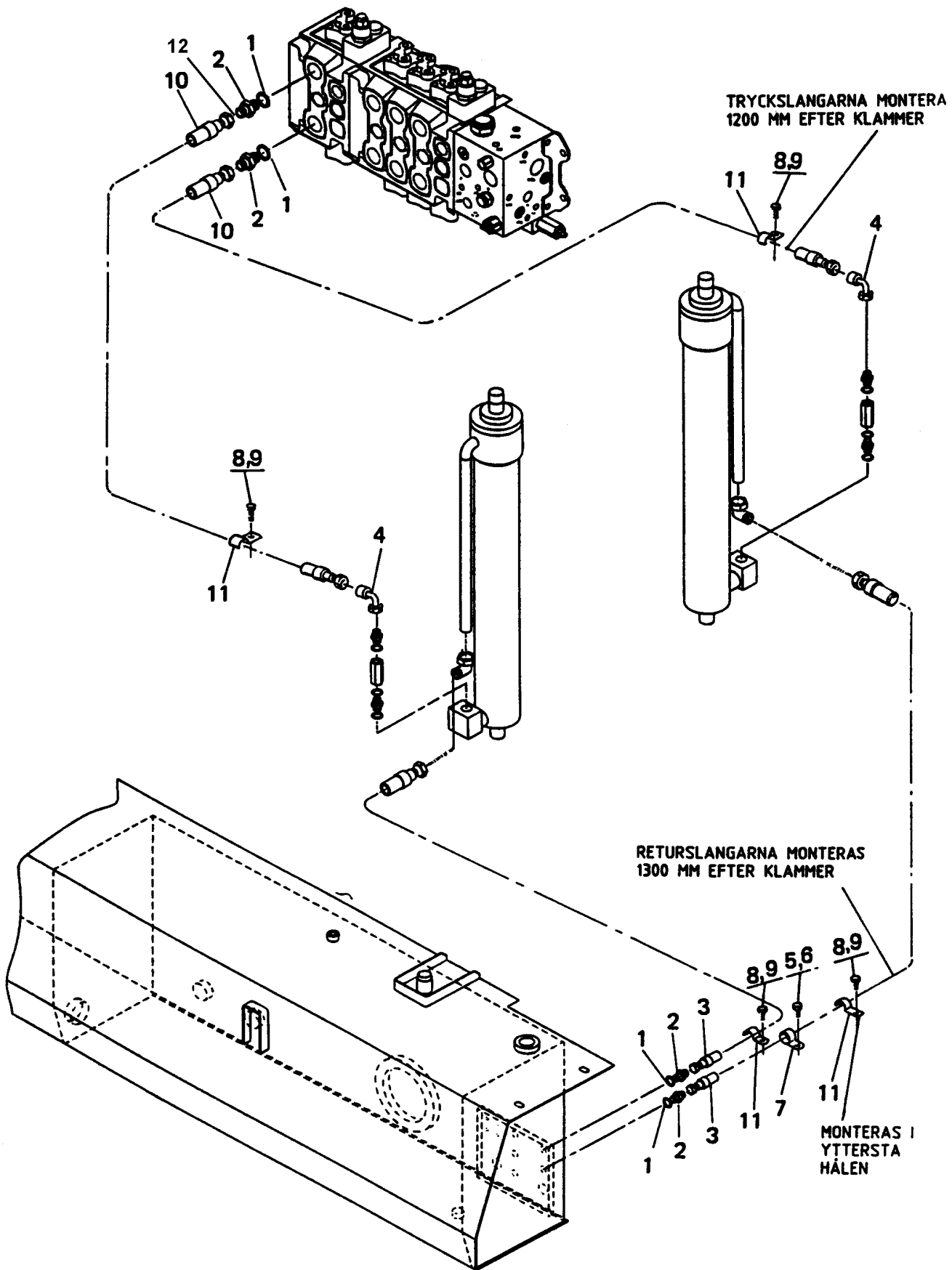
Utgåva Issue		Bild nr Picture No		Hydraulik servo 5 sektioner, hytt A06196.1600		Hydraulic servo control 5 sections, cab A06196.1600		
Pos. Fig.	Antal/Quantity			Art nr Part No	Benämning	Description	Sats Kit	Anmärkning Notes
0020				A06196.1600	Hydraulsystem	Hydraulic system		DRAWING NO. SEE GR 70, PAGE 39
0040	1	1		920113.033	Reglage	Control		
0060	2	12		5933	Tredoring	Tredoring		
0080	3	12		3471	Adapter	Adapter		
0100	4	11		350233.XXXX	Hydraulslang	Hydraulic hose		
0120	5							
0140	6	1		350233.XXXX	Hydraulslang	Hydraulic hose		
0160	7	1		3052	Mutter	Nut		
0180	8	1		920125.021	Gummiklamma	Rubber clamp		
0200	9							
0220	10							
0240	11	1		A41587.0100	Monteringssats	Mounting kit		NOT USED NOT USED SEE GR 70, PAGE 143



Reservdelar - Spare parts

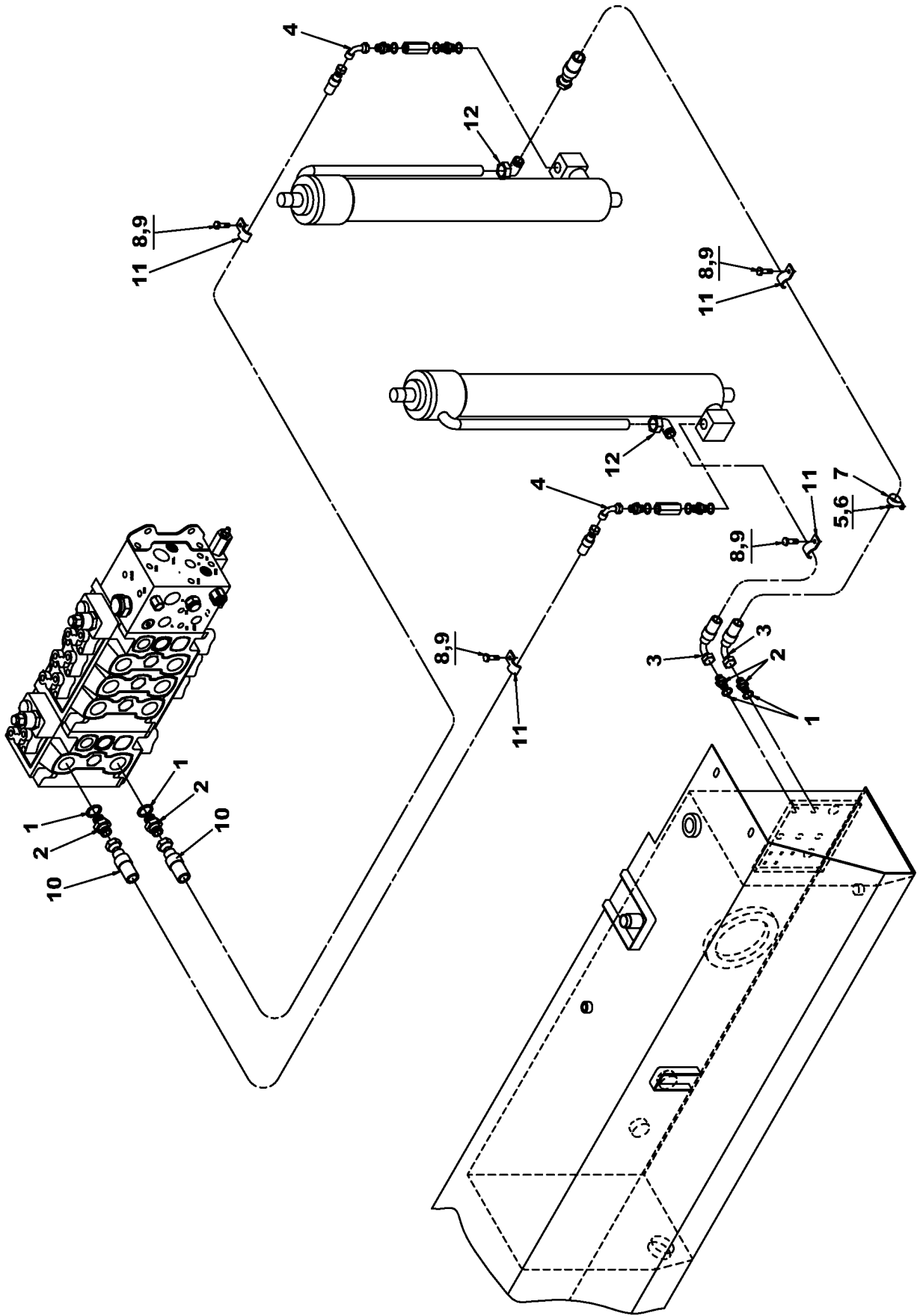
0480

Utgåva Issue		Bild nr Picture No		Hydraulreglage 920113.033-034,036		Hydraulic servo controls 920113.033-034,036		
Pos. Fig.	Antal/Quantity			Art nr Part No	Benämning	Description	Sats Kit	Anmärkning Notes
	9201 13. 033	9201 13. 034	9201 13. 036					
0020	1	1		9201 13.033	Reglage	Control		5 SECTIONS
0025		1		9201 13.034	Reglage	Control		4 SECTIONS
0030			1	9201 13.036	Reglage	Control		6 SECTIONS
0040	2	5	4	6 921357.0003	•Gummibalg	•Rubber bellows		
0060	3	5	4	6 923349.0056	•Knopp	•Knob		
0080	4	5	4	6 923349.0057	•Lins	•Lens		
0100	5	1	1	1 340444.0100	•Symbolbricka	•Symbol plate		LYFT / LIFTING
0120	6	1	1	1 340444.0200	•Symbolbricka	•Symbol plate		TILT
0140	7	1	1	1 340444.0300	•Symbolbricka	•Symbol plate		SIDOF. / SIDE SHIFT.
0160	8	1	1	1 340444.0400	•Symbolbricka	•Symbol plate		GAFFELSPR. / FORK SPR
0180	9	10	8	12 425808.0300	•Packningssats	•Gasket kit		2 FOR EACH SECTION
0200	10	10	8	12 5933	••Tredoring	••Tredoring		
0220	11	10	8	12 921777.0001	••Tredoring	••Tredoring		
0240	12	10	8	12 923120.0059	••O-ring	••O-ring		
0260	13	10	8	12 923120.0060	••O-ring	••O-ring		
0280	14	10	8	12 923120.0061	••Tätning	••Seal		
0300	15	20	16	24 923120.0120	••O-ring	••O-ring		
0320	16	1		923120.0092	•Dragstång	•Pull rod		5 SECTIONS SET / SATS
0325			1	923120.0087	•Dragstång	•Pull rod		4 SECTIONS SET / SATS
0330			1	923468.0703	•Dragstång	•Pull rod		6 SECTIONS SET / SATS



Reservdelar - Spare parts

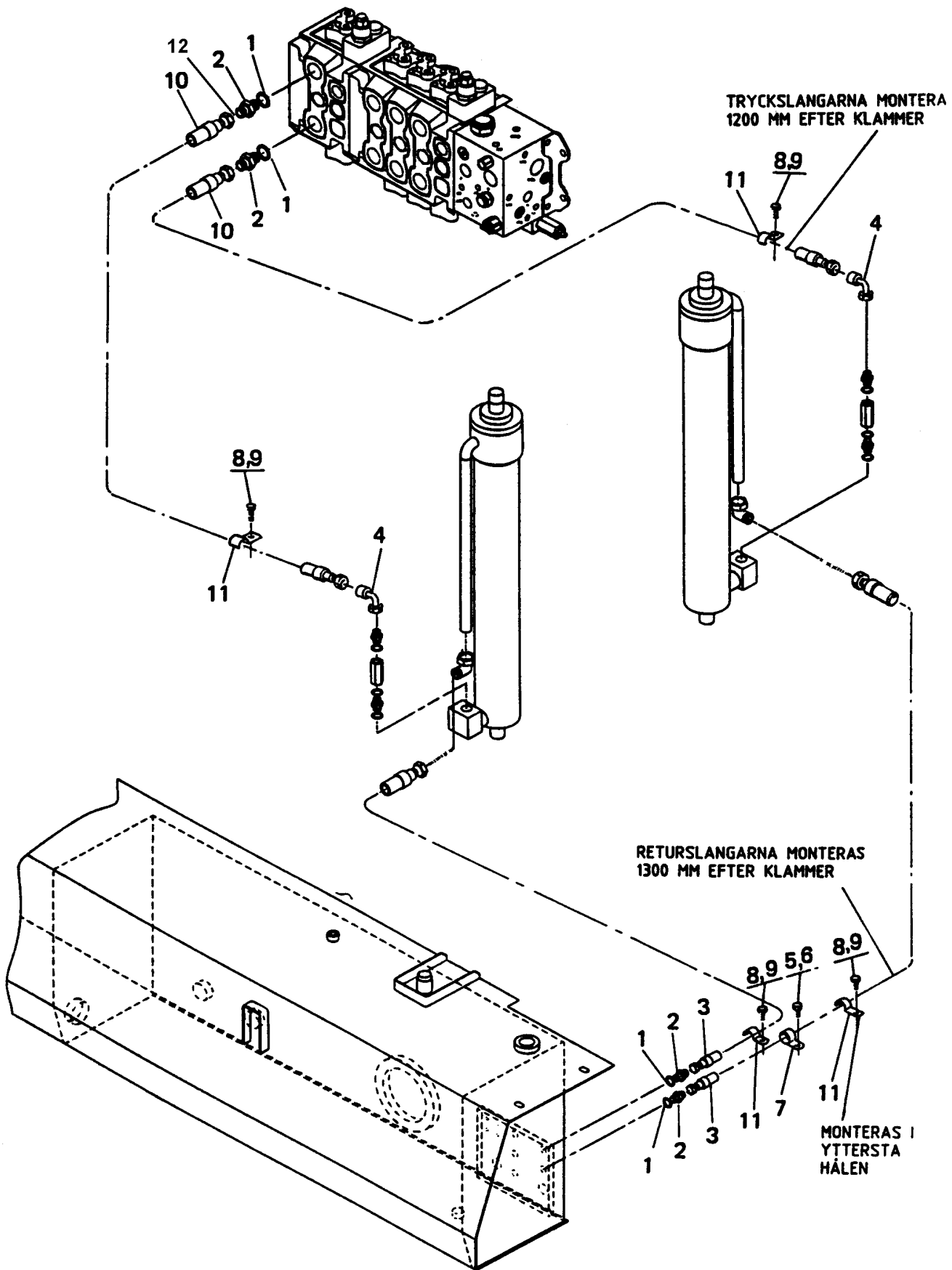
0500	Utgåva Issue		Bild nr Picture No		Hydraulik lyft FKLD A03707.0100		Hydraulic lifting FKLD A03707.0100	
	040305	15510						
Pos. Fig.	Antal/Quantity			Art nr Part No	Benämning	Description	Sats Kit	Anmärkning Notes
0010				A03707.0100	Hydraulsystem	Hydraulic system		DRAWING NO. 990120-990511
0020	1	6		5938	Tredoring	Tredoring		
0040	2	4		3467	Adapter	Adapter		
0060	3	2		456218.1300	Hydraulslang	Hydraulic hose		
0080	4	2		923542.0004	Koppling	Fitting		
0100	5	1		920076.003	Låsmutter	Lock nut		
0120	6	1		920099.061	Skruv	Screw		
0140	7	2		920125.005	Klammer	Clamp		
0160	8	4		5957	Mutter	Nut		
0180	9	4		920042.008	Skruv	Screw		
0200	10	2		306899.0400	Hydraulslang	Hydraulic hose		
0220	11	4		R43771.004	Slangklamma	Hose clamp		
0240	12	1		3543	Koppling	Fitting		

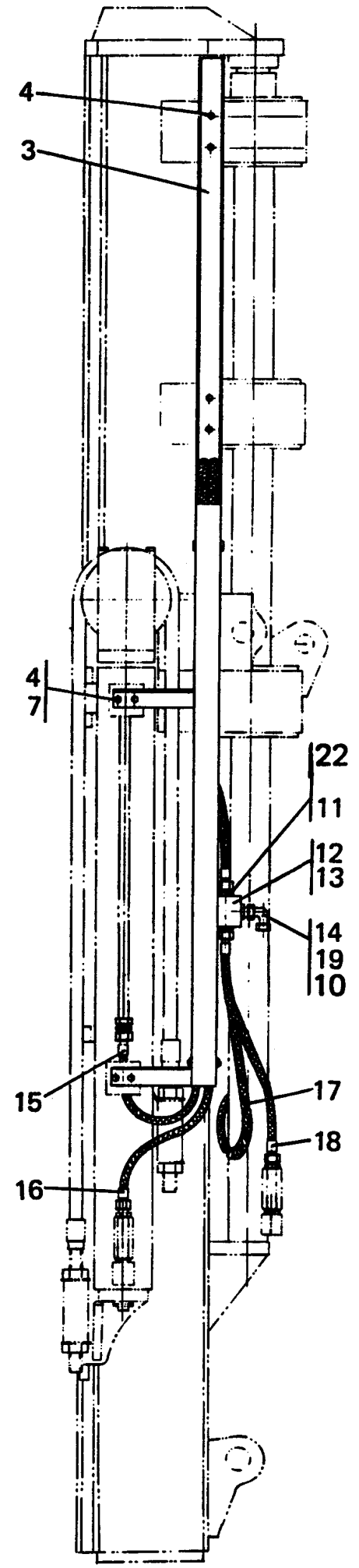
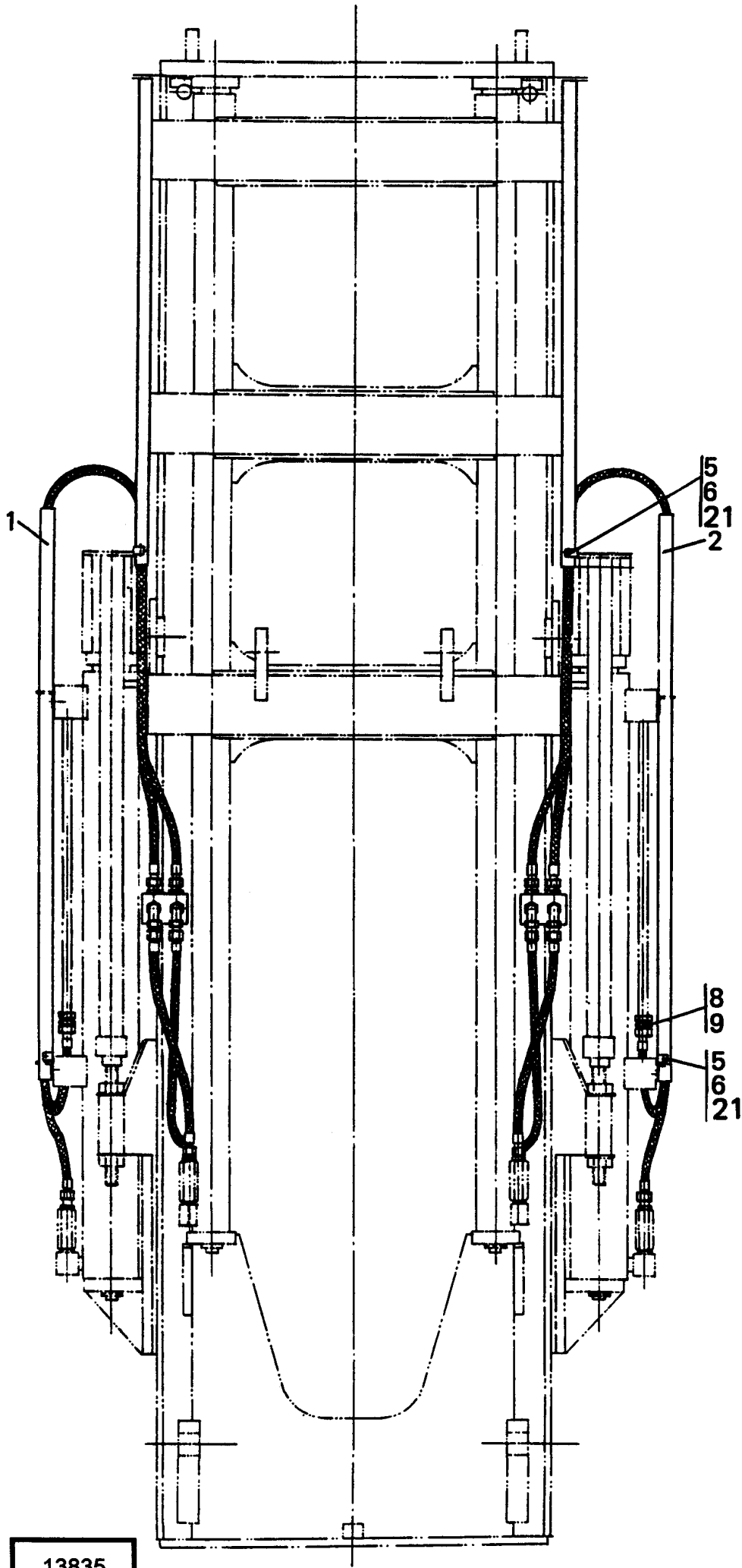


Reservdelar - Spare parts

0520

Utgåva Issue		Bild nr Picture No		Hydraulik lyft FKLD A03707.0300		Hydraulic lifting FKLD A03707.0300		
Pos. Fig.	Antal/Quantity			Art nr Part No	Benämning	Description	Sats Kit	Anmärkning Notes
0010		-		A03707.0300	Hydraulsystem	Hydraulic system		DRAWING NO.
0020	1	6		5938	Tredoring	Tredoring		
0040	2	4		3467	Adapter	Adapter		
0060	3	2		309171.1400	Hydraulslang	Hydraulic hose		
0080	4	2		923542.0004	Koppling	Fitting		
0100	5	1		920076.003	Låsmutter	Lock nut		
0120	6	1		920099.061	Skruv	Screw		
0140	7	2		920125.005	Klammer	Clamp		
0160	8	4		5957	Mutter	Nut		
0180	9	4		920042.008	Skruv	Screw		
0200	10	2		306899.0400	Hydraulslang	Hydraulic hose		
0220	11	4		R43771.004	Slangklamma	Hose clamp		
0240	12	2		94169	Koppling	Fitting		



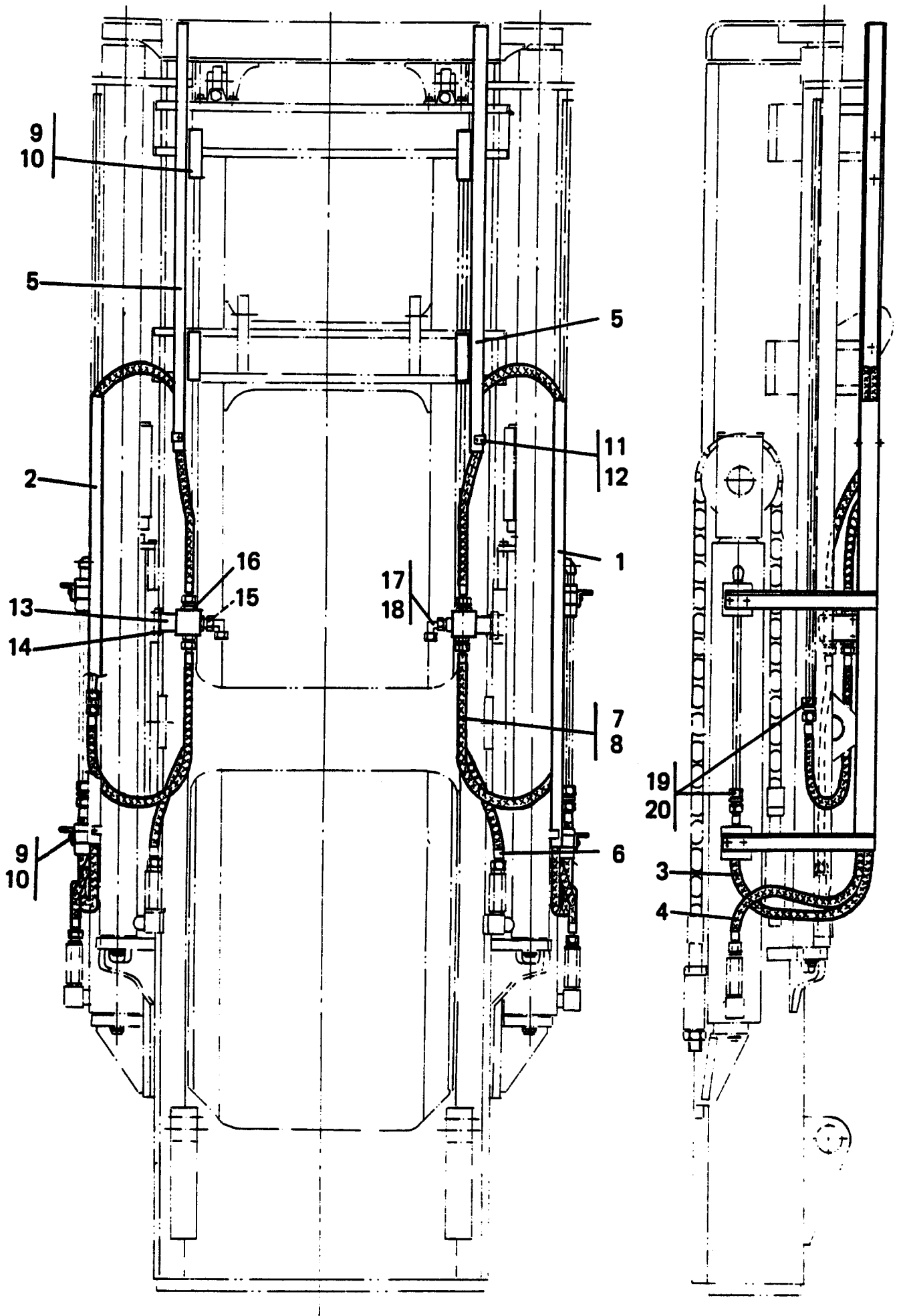


13835

Reservdelar - Spare parts

0533

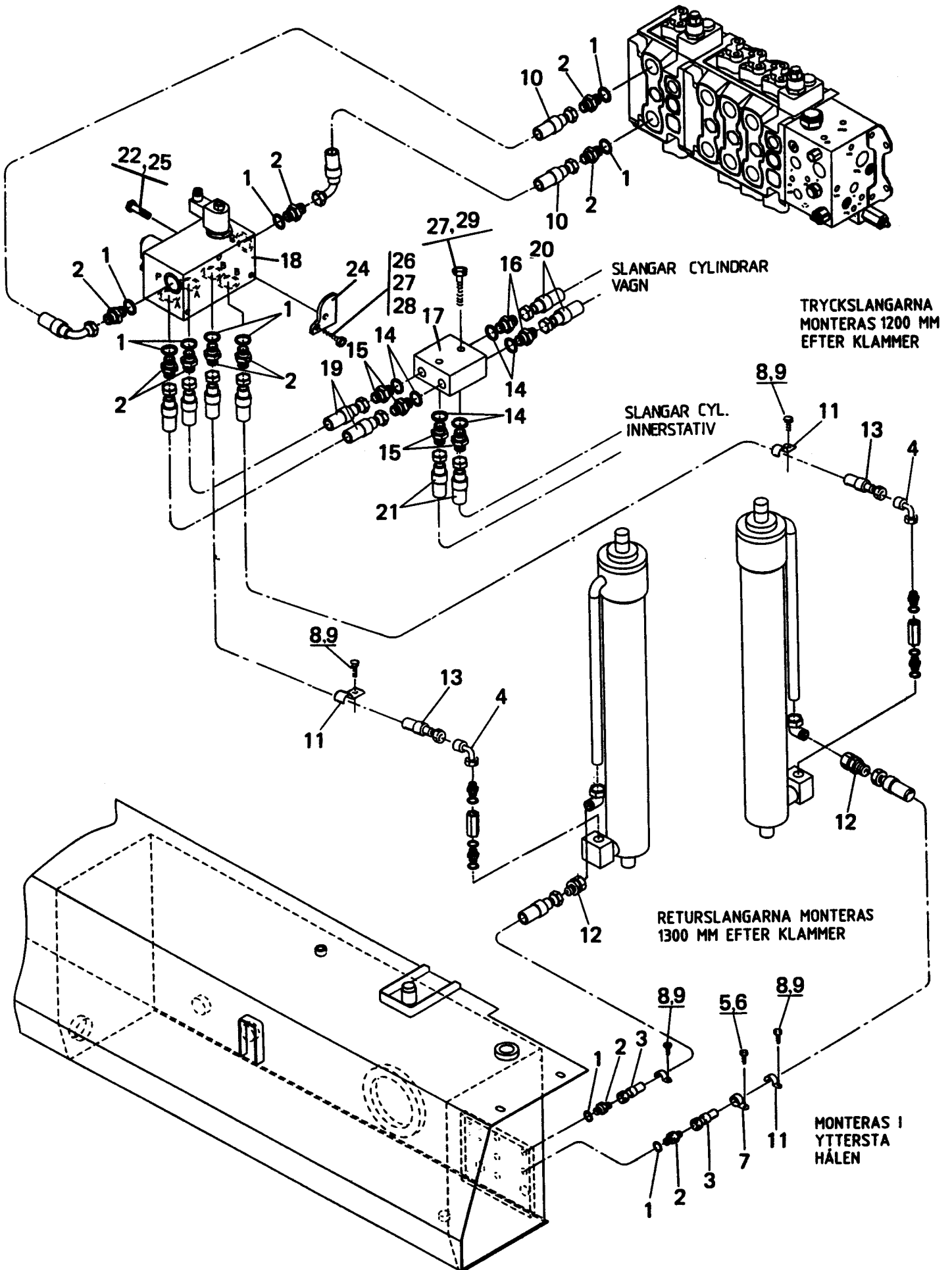
Utgåva Issue		Bild nr Picture No		Hydraulik frilyft duplex 139593.XXXX		Hydraulic lifting duplex 139593.XXXX		
Pos. Fig.	Antal/Quantity			Art nr Part No	Benämning	Description	Sats Kit	Anmärkning Notes
0010				139593.XXXX	Hydraulsystem	Hydraulic system		DRAWING NO. 2) V 2) H ÄUTF -930510 NOT USED 2) 2)
0020	1	1		239596.XXXX	Stöd	Support		
0040	2	1		239596.XXXX	Stöd	Support		
0060	3	2		A09919.XXXX	Slangstöd	Hose support		
0080	4	ERF		920042.005	Skruv	Screw		
0100	5	4		A01544.0100	Bygel	Yoke		
0120	6	4		920074.105	Skruv	Screw		
0140	7	8		5957	Mutter	Nut		
0160	8	4		3580	Koppling	Fitting		
0180	9							
0200	10	4		5939	Tredoring	Tredoring		
0220	11	8		3467	Nippel	Nipple		
0240	12	2		A08395.0100	Kopplingsplint	Terminal block		
0260	13	4		920042.030	Skruv	Screw		
0280	14	4		920985.0003	Adapter	Adapter		
0300	15	2		456216.XXXX	Hydraulslang	Hydraulic hose		
0320	16	2		306899.XXXX	Hydraulslang	Hydraulic hose		
0340	17	2		456216.0900	Hydraulslang	Hydraulic hose		
0360	18	2		306899.0300	Hydraulslang	Hydraulic hose		
0380	19	2		3611	Koppling	Fitting		
0400	20	2		3558	Koppling	Fitting		
0420	21	4		920076.003	Låsmutter	Lock nut		
0440	22	8		5938	Tredoring	Tredoring		



Reservdelar - Spare parts

0536

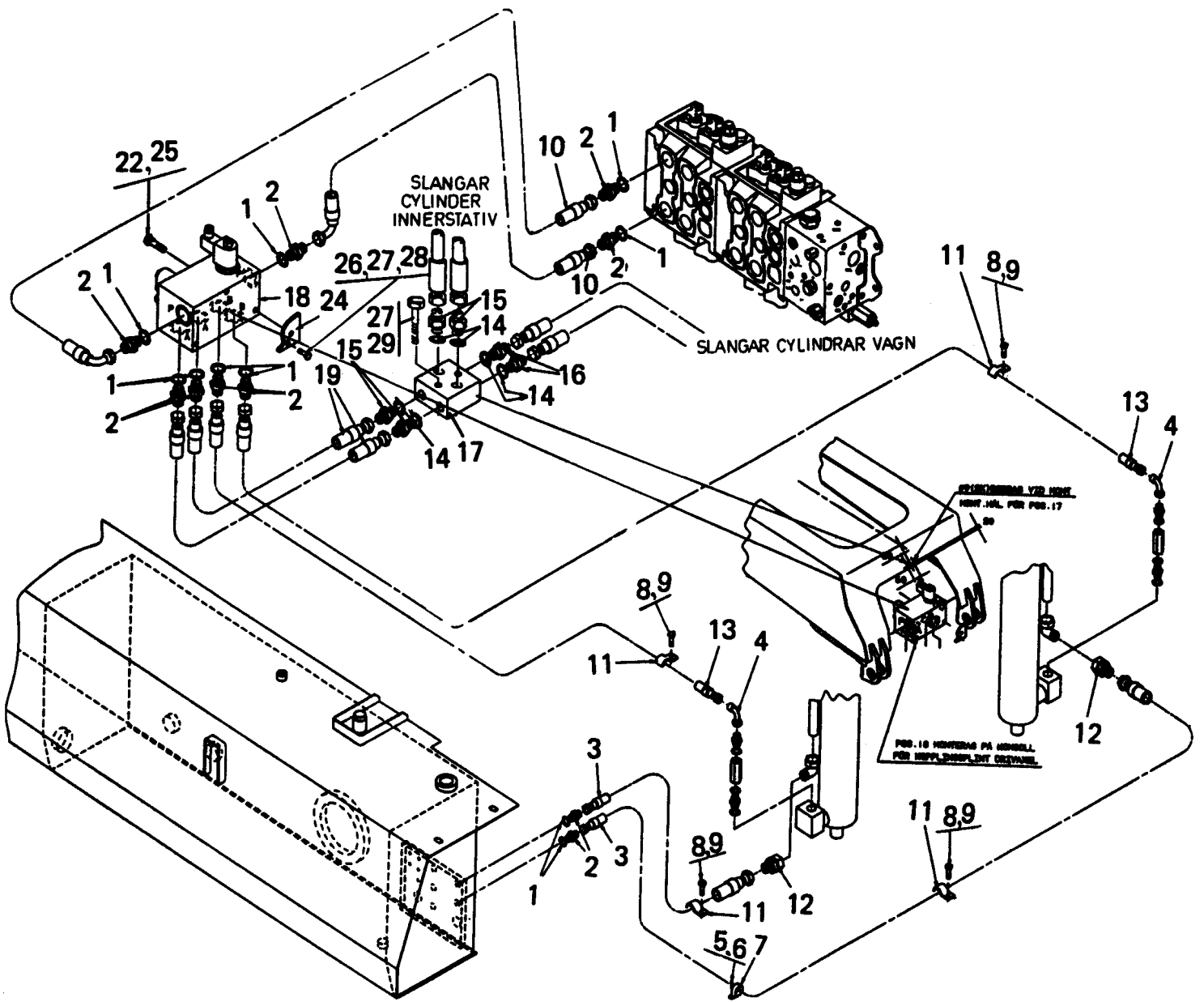
Utgåva Issue		Bild nr Picture No		Hydraulik frilyft FFKD 139258.xxxx		Hydraulic lifting FFKD 139258.xxxx		
Pos. Fig.	Antal/Quantity			Art nr Part No	Benämning	Description	Sats Kit	Anmärkning Notes
0010				139258.XXXX	Hydraulsystem	Hydraulic system		DRAWING NO. 2) H
0020	1	1		239191.XXXX	Skena	Rail		
0040	2	1		239192.XXXX	Skena	Rail		2) V
0060	3	2		456216.XXXX	Hydraulslang	Hydraulic hose		2)
0080	4	2		306911.XXXX	Hydraulslang	Hydraulic hose		2)
0100	5	2		10000.003	Balk	Beam		
0120	6	2		306911.0500	Hydraulslang	Hydraulic hose		
0140	7	2		456216.0900	Hydraulslang	Hydraulic hose		
0160	8							NOT USED
0180	9	ERF		920042.005	Skruv	Screw		
0200	10	ERF		5957	Mutter	Nut		
0220	11	4		A01544.0100	Bygel	Yoke		
0245	12	4		3080	Skruv	Screw		
0250		4		920076.003	Låsmutter	Lock nut		
0260	13	2		A08395.0100	Kopplingsplint	Terminal block		
0280	14	8		3101	Skruv	Screw		
0300	15	2		3468	Adapter	Adapter		
0320	16	8		3467	Adapter	Adapter		
0340	17	2		5528	Koppling	Fitting		
0360	18	2		3586	Koppling	Fitting		
0380	19	4		3580	Rörkrok	Tube bend		
0400	20							NOT USED



Reservdelar - Spare parts

0540

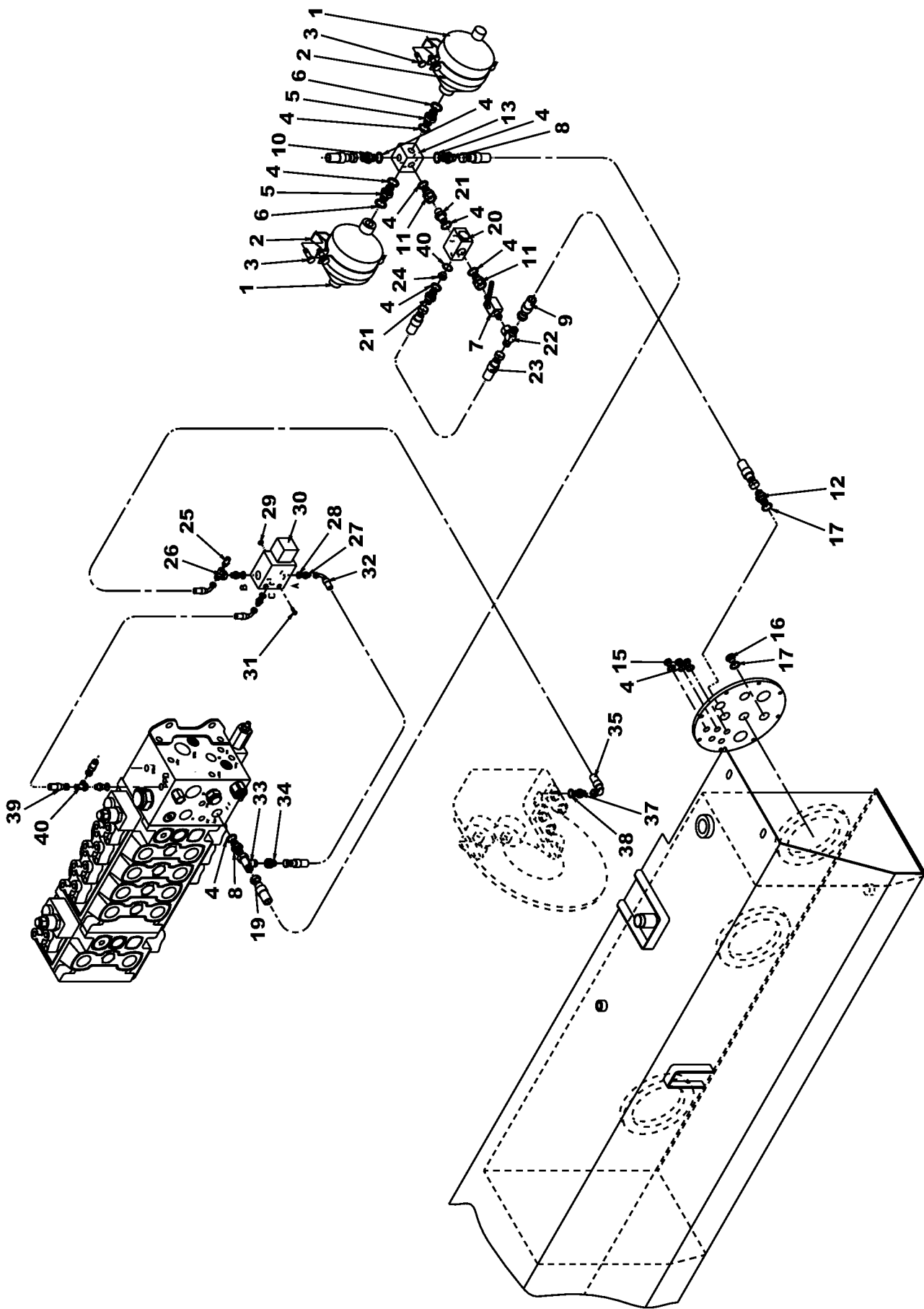
Utgåva Issue		Bild nr Picture No		Hydraulik lyft Triplex A08070.0100		Hydraulic lift. Triplex A08070.0100		
040305		15591						
Pos. Fig.	Antal/Quantity			Art nr Part No	Benämning	Description	Sats Kit	Anmärkning Notes
0010				A08070.0100	Hydraulsystem	Hydraulic system		DRAWING NO.
0020	1	10		5938	Tredoring	Tredoring		
0040	2	10		3467	Adapter	Adapter		
0060	3	2		4562 18.1300	Hydraulslang	Hydraulic hose		
0080	4	2		923542.0004	Koppling	Fitting		
0100	5	1		920076.003	Låsmutter	Lock nut		
0120	6	1		920099.061	Skruv	Screw		
0140	7	2		920125.005	Klammer	Clamp		
0160	8	4		5957	Mutter	Nut		
0180	9	4		920042.008	Skruv	Screw		
0200	10	2		309171.0200	Hydraulslang	Hydraulic hose		
0220	11	4		R43771.004	Slangklamma	Hose clamp		
0240	12							
0260	13	2		309171.0800	Hydraulslang	Hydraulic hose		
0280	14	6		5937	Tredoring	Tredoring		
0300	15	4		3473	Adapter	Adapter		
0320	16	2		3465	Adapter	Adapter		
0340	17	1		338669.0100	Kopplingsplint	Terminal block		
0360	18	1		923543.0004	Ventilblock	Valve plate		
0365		1		923636.0363	•Spole	•Coil		
0370		1		923636.0364	•Magnetventil	•Magnetic valve		
0375		1		923636.0365	•Magnetventil	•Magnetic valve		
0380	19	2		309171.4200	Hydraulslang	Hydraulic hose		
0420	21	2		4562 18.0200	Hydraulslang	Hydraulic hose		
0440	22	3		920042.021	Skruv	Screw		
0480	24	1		A08766.0100	Plåt	Plate		
0500	25	3		5957	Mutter	Nut		
0520	26	2		920042.028	Skruv	Screw		
0540	27	4		5590	Mutter	Nut		
0560	28	2		920098.009	Bricka	Washer		
0580	29	2		3120	Skruv	Screw		



Reservdelar - Spare parts

0550

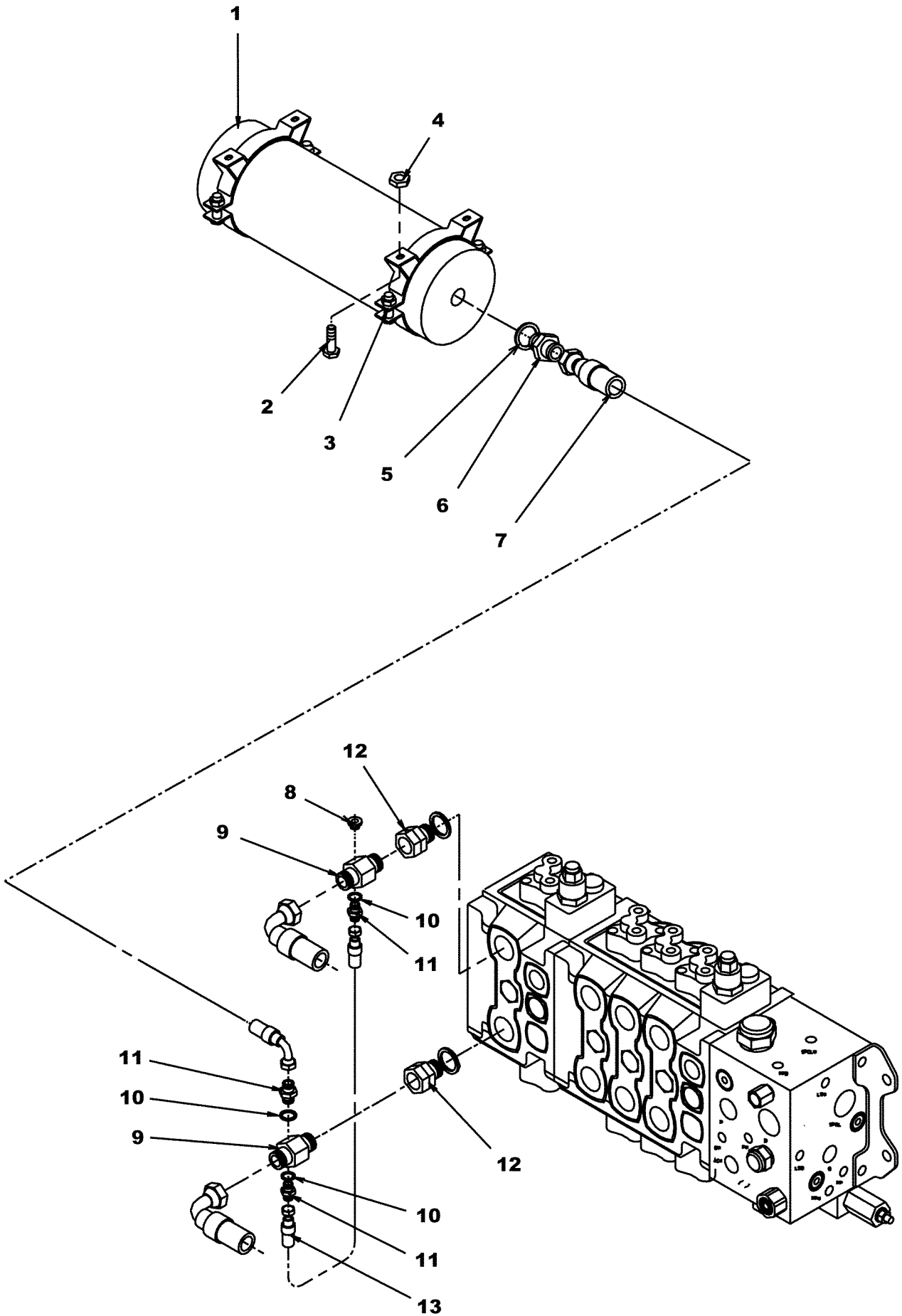
Utgåva Issue		Bild nr Picture No		Hydraulik lyft FFLT 280 A12189.0100		Hydraulic lifting FFLT A12189.0100 280		
Pos. Fig.	Antal/Quantity			Art nr Part No	Benämning	Description	Sats Kit	Anmärkning Notes
0020				A12189.0100	Hydraulsystem	Hydraulic system		DRAWING NO.
0040	1	10		5938	Tredoring	Tredoring		
0060	2	10		3467	Adapter	Adapter		
0080	3	2		456218.1500	Hydraulslang	Hydraulic hose		
0100	4	2		923542.0004	Koppling	Fitting		
0120	5	1		920076.003	Låsmutter	Lock nut		
0140	6	1		920099.061	Skruv	Screw		
0160	7	2		920125.005	Klammer	Clamp		
0180	8	4		5957	Mutter	Nut		
0200	9	4		920042.008	Skruv	Screw		
0220	10	2		309171.4600	Hydraulslang	Hydraulic hose		
0240	11	4		R43771.004	Klamma	Clamp		
0260	12	2		5819	Reducering	Reducing		
0280	13	2		306899.1600	Hydraulslang	Hydraulic hose		
0300	14	6		5937	Tredoring	Tredoring		
0320	15	4		3473	Adapter	Adapter		
0340	16	2		3465	Adapter	Adapter		
0360	17	1		338669.0100	Kopplingsplint	Terminal block		
0380	18	1		923543.0004	Ventilblock	Valve plate		
0400		1		923636.0363	•Spole	•Coil		
0420		1		923636.0364	•Magnetventil	•Magnetic valve		
0440		1		923636.0365	•Magnetventil	•Magnetic valve		
0460	19	2		309171.4600	Hydraulslang	Hydraulic hose		
0480	22	3		920042.022	Skruv	Screw		
0500	24	1		A08766.0100	Plåt	Plate		
0520	25	3		5957	Mutter	Nut		
0540	26	2		920042.028	Skruv	Screw		
0560	27	4		5590	Mutter	Nut		
0580	28	2		920098.009	Bricka	Washer		
0600	29	2		3120	Skruv	Screw		



Reservdelar - Spare parts

0560

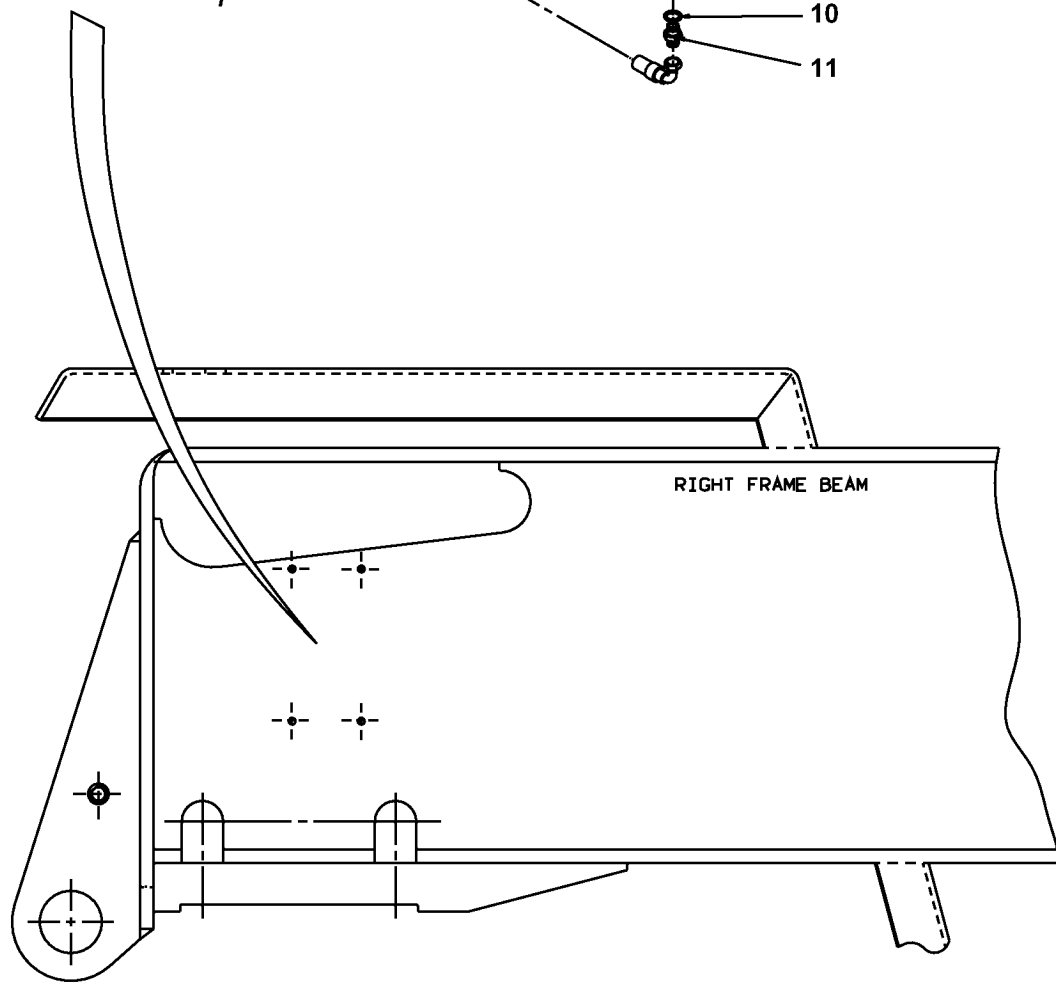
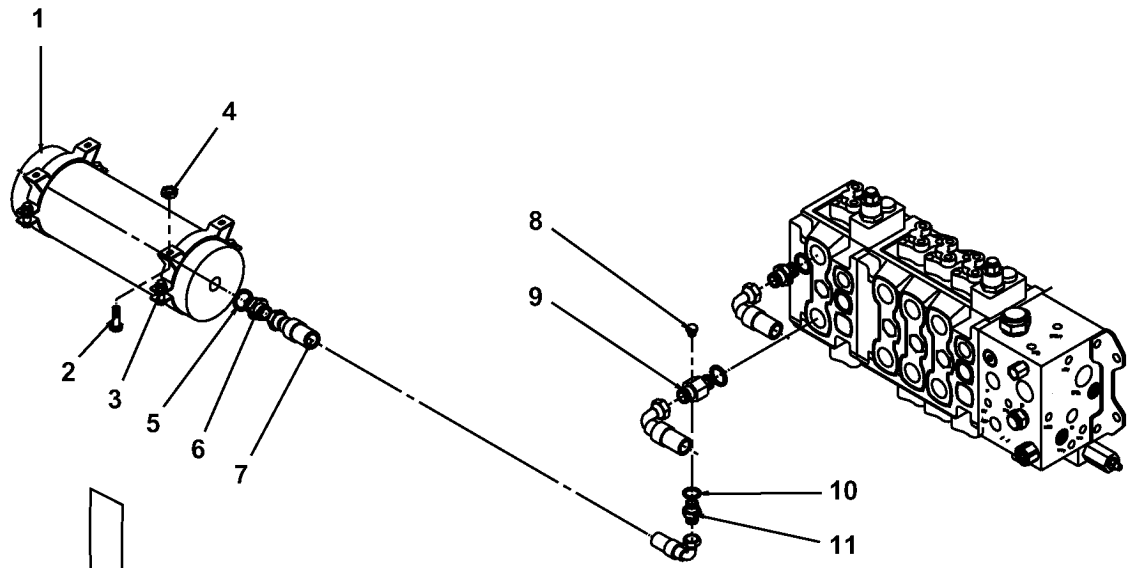
Utgåva Issue		Bild nr Picture No		Hydraulik ackumulator A28456.0400		Hydraulic accumulator A28456.0400		
Pos. Fig.	Antal/Quantity			Art nr Part No	Benämning	Description	Sats Kit	Anmärkning Notes
0010				A28456.0400	Hydraulsystem	Hydraulic system		DRAWING NO.
0020	1	2		922593.0008	Ackumulator	Accumulator		
0040	2	2		922672.0005	Fäste	Bracket		
0060	3	4		920099.025	Skruv	Screw		
0080	4	13		5936	Tredoring	Tredoring		
0100	5	2		921004.0002	Nippel	Nipple		
0120	6	2		920002.011	Tredoring	Tredoring		
0140	7	1		921780.0003	Kulventil	Ball valve		
0160	8	2		3474	Nippel	Nipple		
0180	9	1		456209.0800	Hydraulslang	Hydraulic hose		
0200	10	1		3464	Nippel	Nipple		
0220	11	2		922311.0009	Nippel	Nipple		
0240	12	1		94092	Koppling	Fitting		
0260	13	1		A04088.0100	Kopplingsplint	Terminal block		NOT USED
0280	14							
0300	15	3		920999.0001	Propp	Plug		
0320	16	1		920999.0014	Propp	Plug		
0340	17	2		5938	Tredoring	Tredoring		NOT USED
0360	18							
0380	19	1		306902.2600	Hydraulslang	Hydraulic hose		
0400	20	1		920842.0020	Mottrycksventil	Reaction valve		
0420	21	2		3606	Koppling	Fitting		
0440	22	1		3577	T-koppling	T-fitting		
0460	23	1		456211.0800	Hydraulslang	Hydraulic hose		
0480	24	1		920101.022	Nippel	Nipple		
0500	25	1		920596.0032	Givare	Sensor		
0520	26	1		425551.0100	Nippel	Nipple		
0540	27	3		3471	Adapter	Adapter		
0560	28	3		5933	Tredoring	Tredoring		
0580	29	2		920076.002	Låsmutter	Lock nut		
0600	30	1		922143.0017	Magnetventil	Magnetic valve		
0620	31	2		920099.091	Skruv	Screw		
0640	32	1		350235.001	Hydraulslang	Hydraulic hose		
0660	33	1		922124.0004	Koppling	Fitting		
0680	34	1		920834.0017	Koppling	Fitting		
0700	35	1		350235.007	Hydraulslang	Hydraulic hose		
0720	36							NOT USED
0740	37	1		920985.0010	Nippel	Nipple		
0760	38	1		920052.011	O-ring	O-ring		
0780	39	1		350235.001	Hydraulslang	Hydraulic hose		
0800	40	1		5937	Tredoring	Tredoring		



Reservdelar - Spare parts

0580

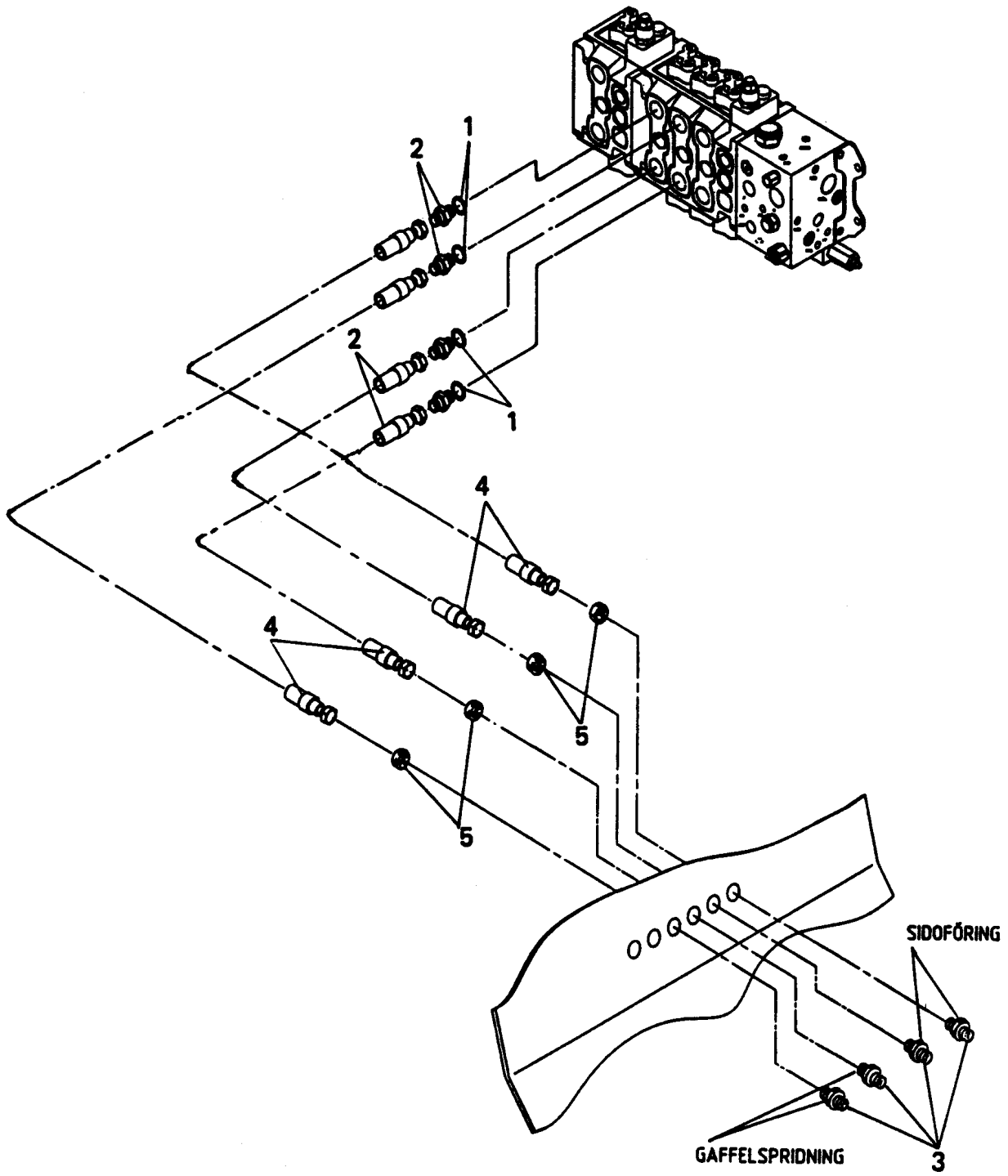
Utgåva Issue	Bild nr Picture No	Montering av ackumulator på lyftcylinder A08790.1000		Mounting accumulator on lifting cylinder A08790.1000				
040305	27829							
Pos. Fig.	Antal/Quantity			Art nr Part No	Benämning	Description	Sats Kit	Anmärkning Notes
0010	-			A08790.1000	Hydraulsystem	Hydraulic system		RITNING/DRAWING
0100	1	1		922593.0018	Ackumulator	Accumulator		
0110		1		923829.0555	•Packningssats	•Gasket kit		
0120	2	4		920099.065	Skruv	Screw		
0140	3	2		922672.0010	Bygel	Yoke		
0160	4	4		920076.003	Låsmutter	Lock nut		
0180	5	1		5938	Tredoring	Tredoring		
0200	6	1		94092	Koppling	Fitting		
0220	7	1		306902.3700	Hydraulslang	Hydraulic hose		
0240	8	1		920999.0001	Plugg	Plug		
0260	9	2		408985.1800	Nippel	Nipple		
0280	10	3		5936	Tredoring	Tredoring		
0300	11	3		3474	Nippel	Nipple		
0320	12	2		920834.0002	Koppling	Fitting		
0340	13	1		308162.8300	Hydraulslang	Hydraulic hose		



Reservdelar - Spare parts

0590

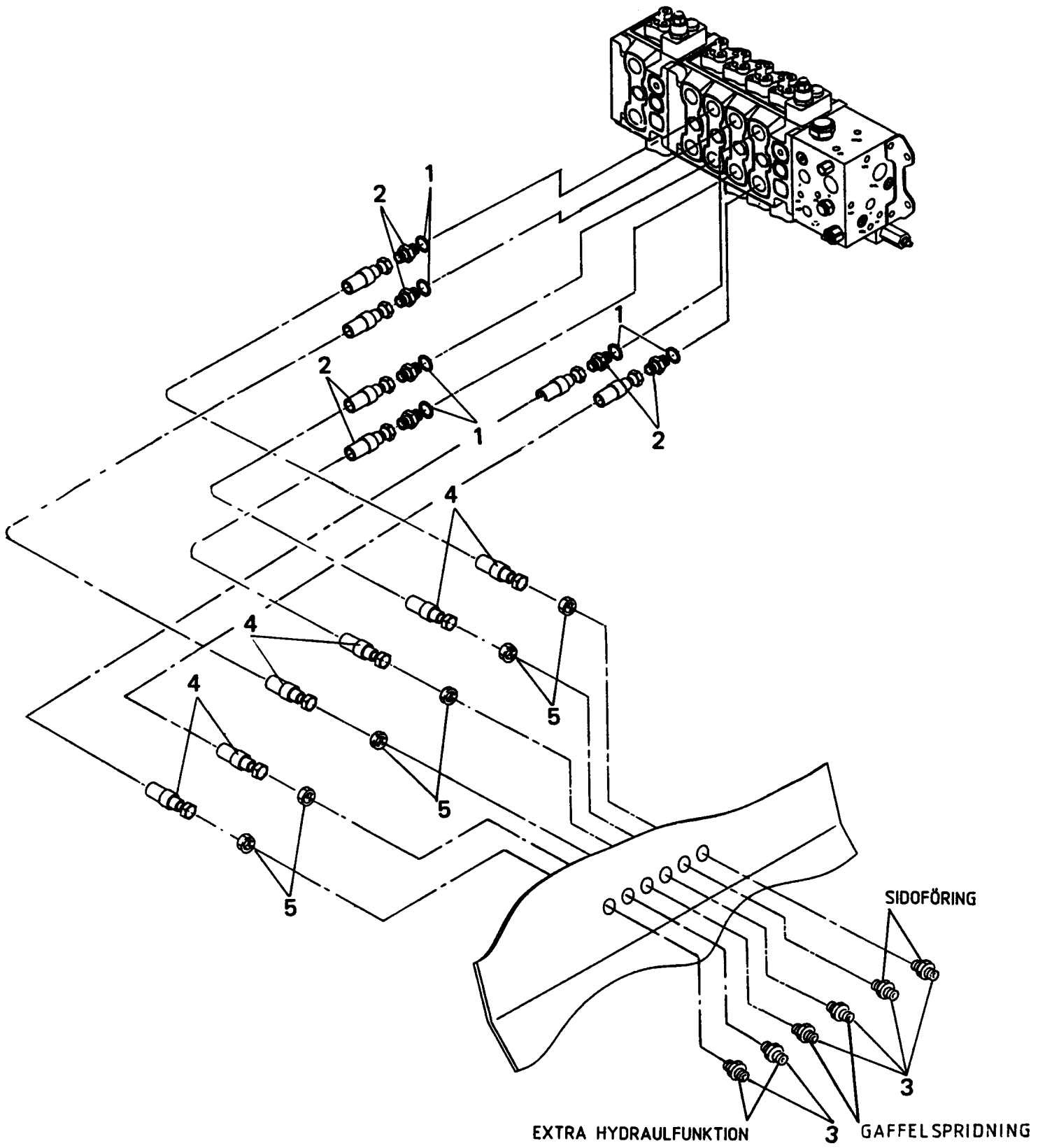
Utgåva Issue		Bild nr Picture No		Montering av ackumulator på lyftcylinder A39364.0100		Mounting accumulator on lifting cylinder A39364.0100		
Pos. Fig.	Antal/Quantity			Art nr Part No	Benämning	Description	Sats Kit	Anmärkning Notes
0020		-		A39364.0100	Hydraulsystem	Hydraulic system		RITNING/DRAWING
0040	1	1		922593.0018	Ackumulator	Accumulator		
0060		1		923829.0555	•Packningssats	•Gasket kit		
0080	2	4		920099.073	Skruv	Screw		
0100	3	2		922672.0008	Bygel	Yoke		
0120	4	4		920076.003	Låsmutter	Lock nut		
0140	5	1		5938	Tredoring	Tredoring		
0160	6	1		94092	Koppling	Fitting		
0180	7	1		306902.4800	Hydraulslang	Hydraulic hose		
0200	8	1		920999.0001	Plugg	Plug		
0220	9	1		408985.1800	Nippel	Nipple		
0240	10	1		5936	Tredoring	Tredoring		
0260	11	1		3474	Nippel	Nipple		



Reservdelar - Spare parts

0600

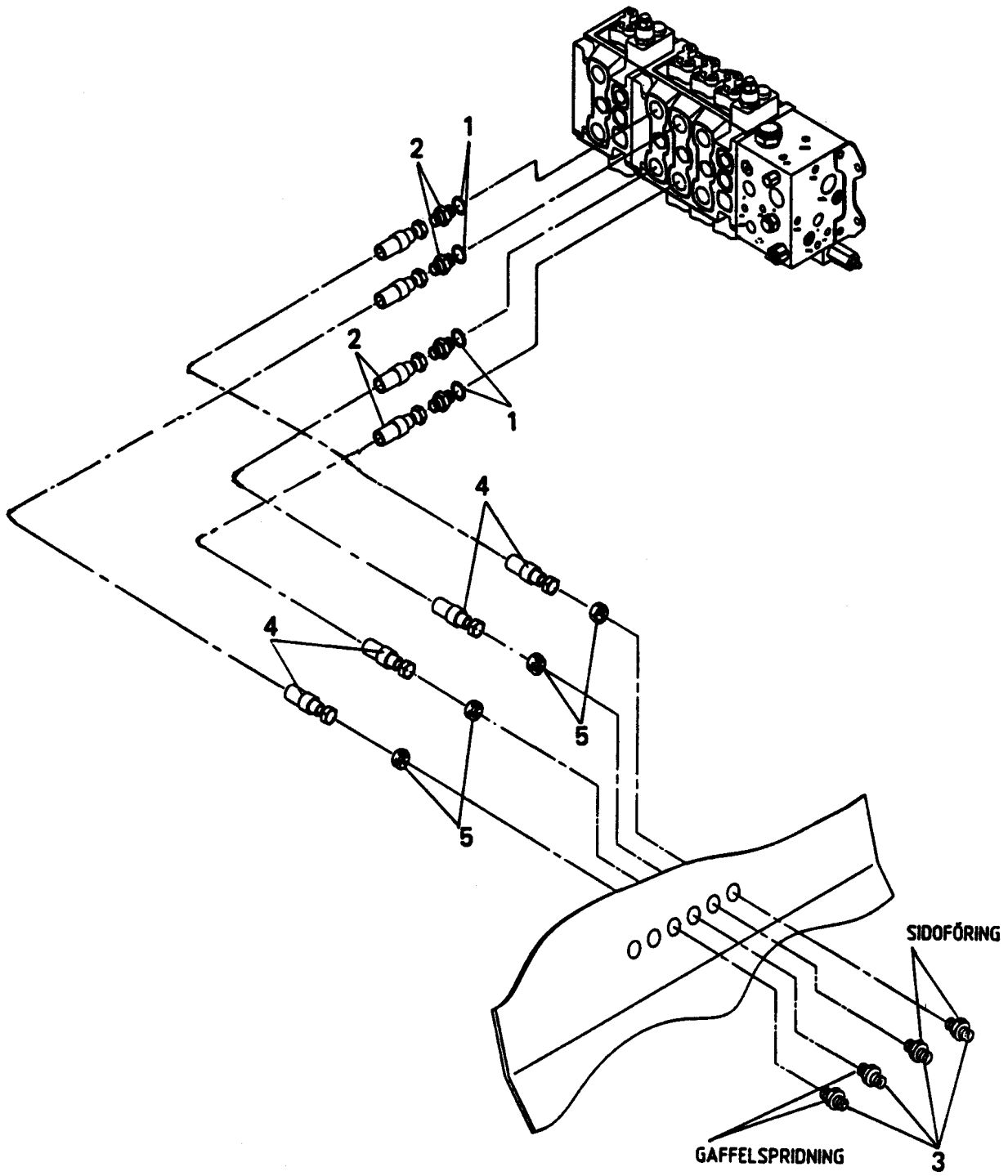
Utgåva Issue		Bild nr Picture No		Hydraulik sidoföring gaffelspridning del 1 A06199.0100		Hydraulic side shifting fork spreading part 1 A06199.0100		
Pos. Fig.	Antal/Quantity			Art nr Part No	Benämning	Description	Sats Kit	Anmärkning Notes
0010				A06199.0100	Hydraulsystem	Hydraulic system		DRAWING NO.
0020	1	4		5938	Tredoring	Tredoring		
0040	2	4		94092	Koppling	Fitting		
0060	3	4		406883.0500	Genomföring	Grommet		
0080	4	4		352785.6300	Hydraulslang	Hydraulic hose		
0100	5	4		407559.0200	Sexkantmutter	Hexagon nut		



Reservdelar - Spare parts

0620

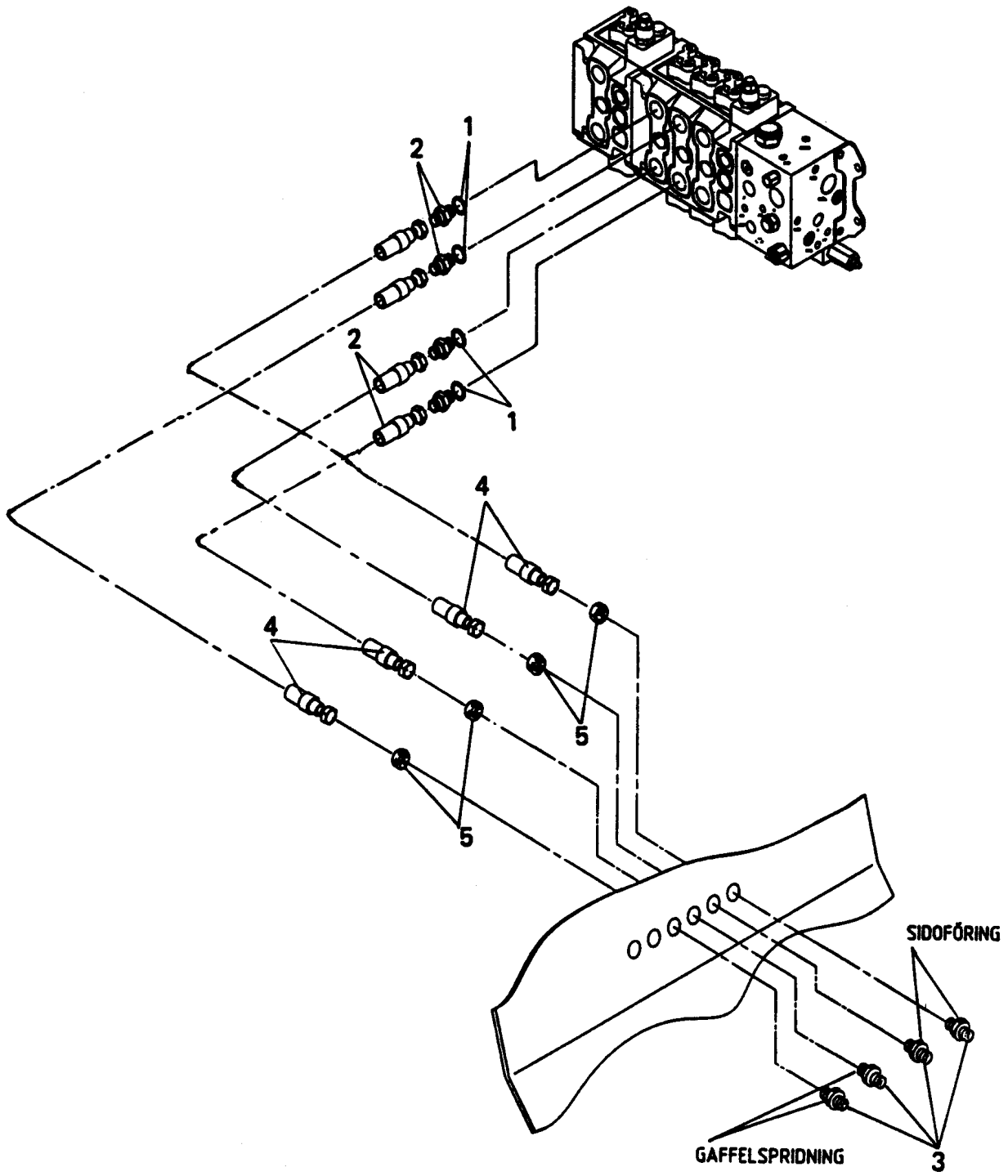
Utgåva Issue		Bild nr Picture No		Hydraulik sidoföring GFS med extra hydr. sektion del 1 A05887.0100		Hydraulic side shifting GFS + extra hydr section part 1 A05887.0100		
Pos. Fig.	Antal/Quantity			Art nr Part No	Benämning	Description	Sats Kit	Anmärkning Notes
0010				A05887.0100	Hydraulsystem	Hydraulic system		DRAWING NO.
0020	1	6		5938	Tredoring	Tredoring		
0040	2	6		94092	Koppling	Fitting		
0060	3	6		406883.0500	Genomföring	Grommet		
0080	4	6		352785.6300	Hydraulslang	Hydraulic hose		
0100	5	6		407559.0200	Sexkantmutter	Hexagon nut		



Reservdelar - Spare parts

0640

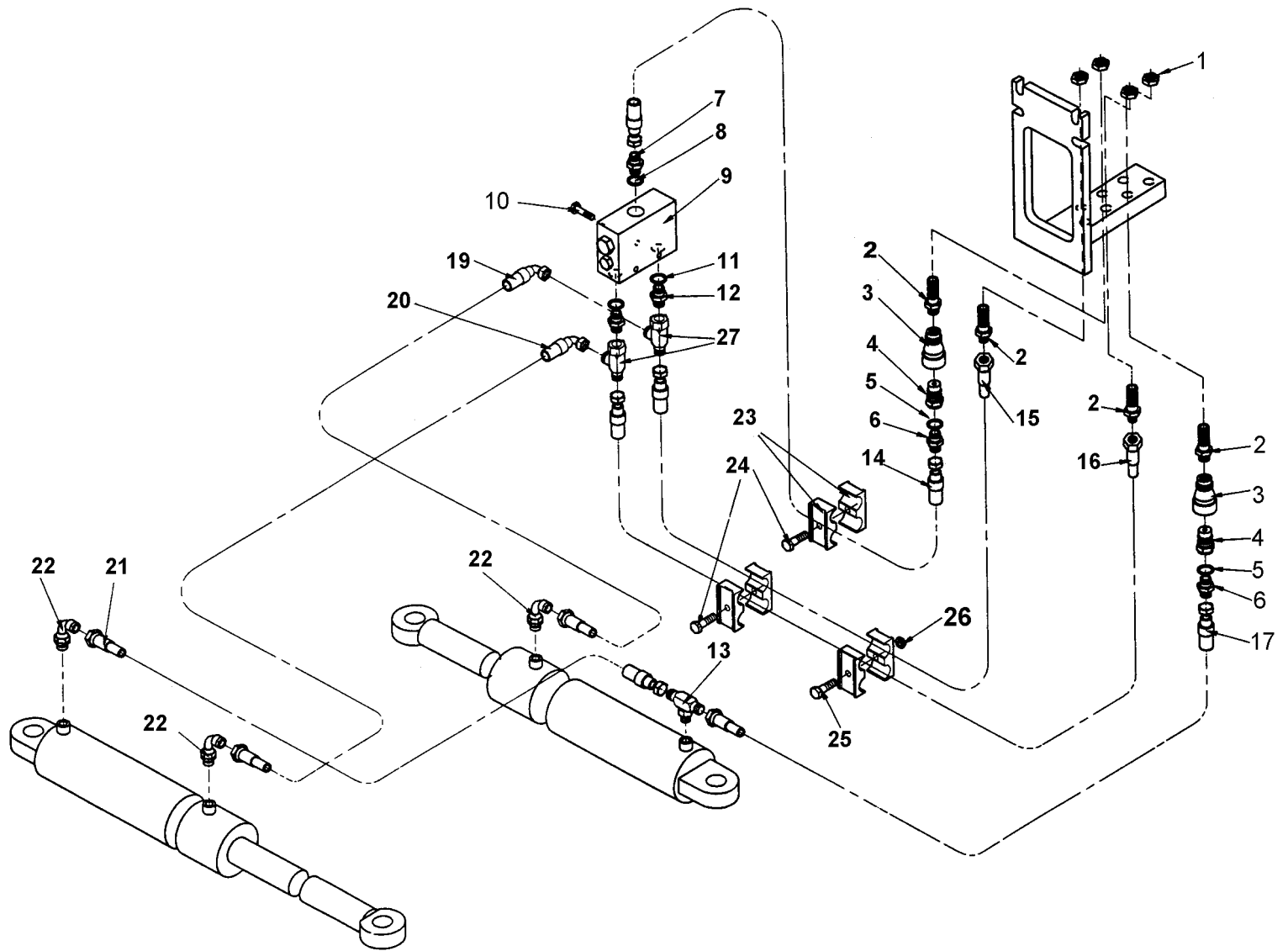
Utgåva Issue		Bild nr Picture No		Hydraulik sidoföring gaffelspridning del 1 A12551.0100		Hydraulic side shifting fork spreading part 1 A12551.0100		
Pos. Fig.	Antal/Quantity			Art nr Part No	Benämning	Description	Sats Kit	Anmärkning Notes
0020		-		A12551.0100	Hydraulsystem	Hydraulic system		DRAWING NO.
0040	1	4		5938	Tredoring	Tredoring		
0060	2	4		94092	Koppling	Fitting		
0080	3	4		406883.0500	Genomföring	Grommet		
0100	4	4		308162.4900	Hydraulslang	Hydraulic hose		
0120	5	4		407559.0200	Sexkantmutter	Hexagon nut		



Reservdelar - Spare parts

0641

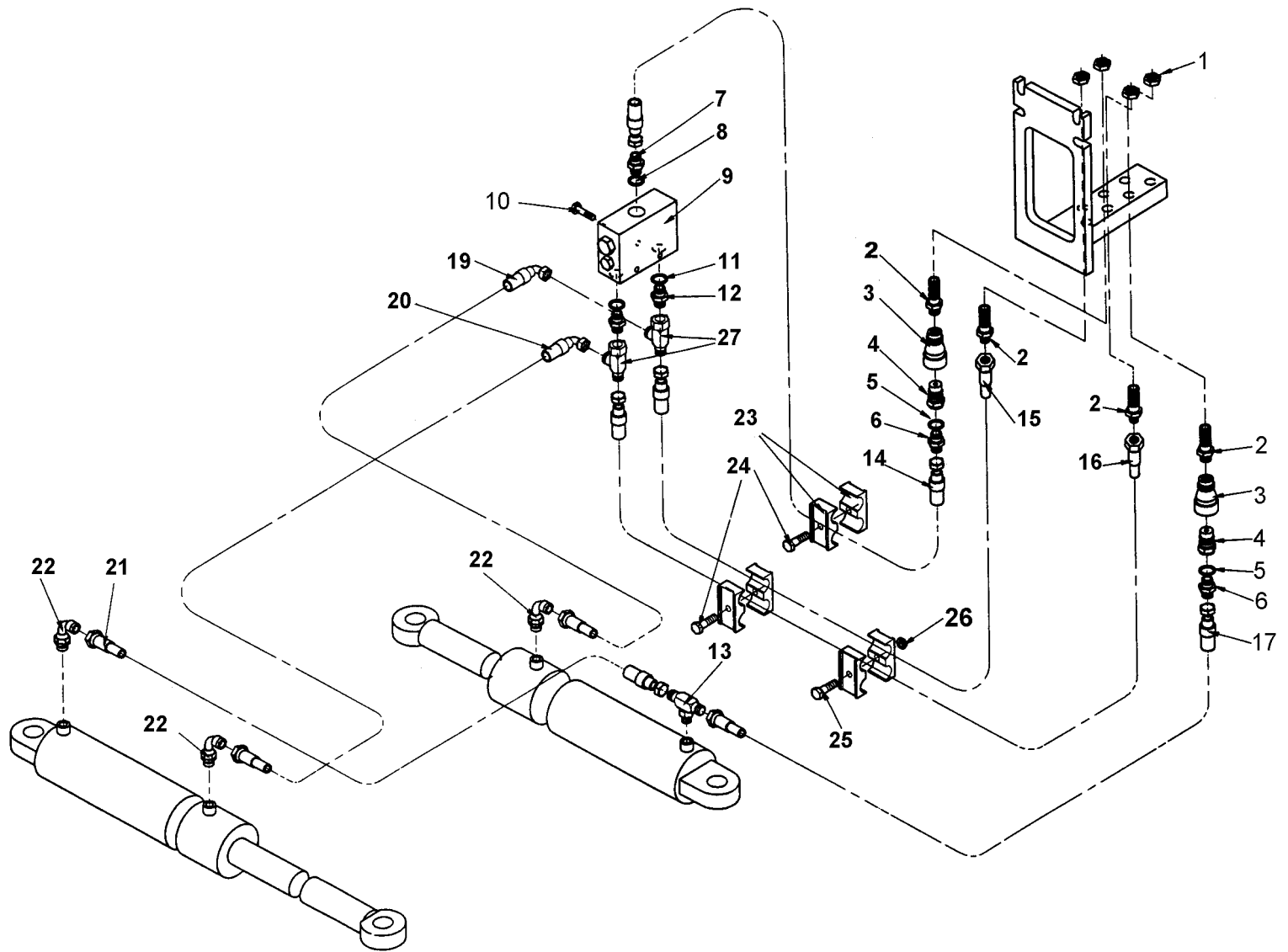
Utgåva Issue		Bild nr Picture No		Hydraulik sidoföring gaffelspridning del 1 A12551.0200		Hydraulic side shifting fork spreading part 1 A12551.0200		
Pos. Fig.	Antal/Quantity			Art nr Part No	Benämning	Description	Sats Kit	Anmärkning Notes
0020		-		A12551.0200	Hydraulsystem	Hydraulic system		DRWG NO EXTRA HYD FKN
0040	1	6		5938	Tredoring	Tredoring		
0060	2	6		94092	Koppling	Fitting		
0080	3	6		406883.0500	Genomföring	Grommet		
0100	4	6		308162.5600	Hydraulslang	Hydraulic hose		
0120	5	6		407559.0200	Sexkantmutter	Hexagon nut		



Reservdelar - Spare parts

0660

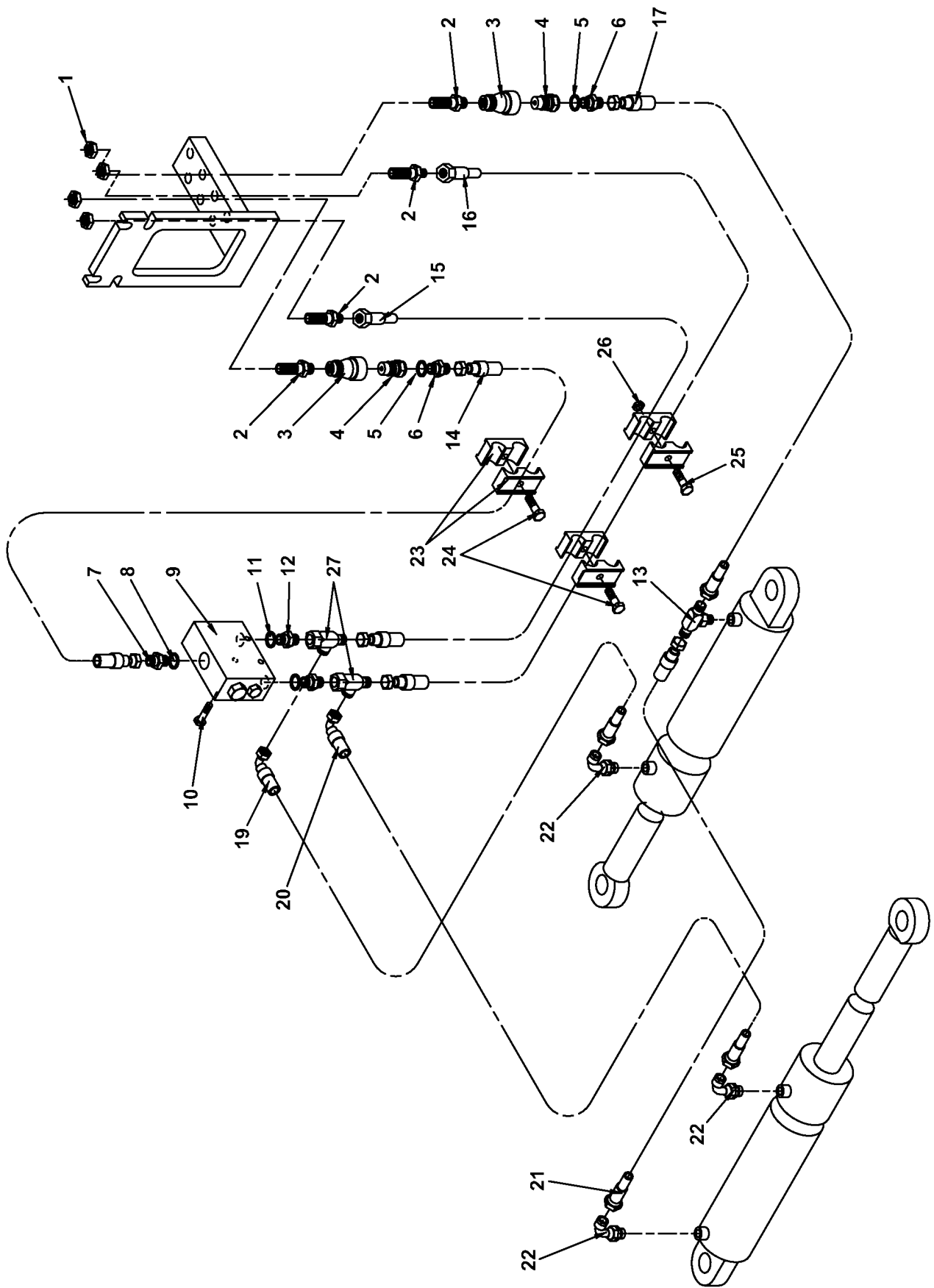
Utgåva Issue		Bild nr Picture No		Hydraulik sidoföring gaffelspridning del 2 260129.1500		Hydraulic side shifting fork spreading part 2 260129.1500		
Pos. Fig.	Antal/Quantity			Art nr Part No	Benämning	Description	Sats Kit	Anmärkning Notes
0020				260129.1500	Hydraulsystem	Hydraulic system		DRAWING NO.
0040	1	4		407559.0200	Sexkantmutter	Hexagon nut		
0060	2	4		406883.0500	Genomföring	Grommet		
0080	3	2		90394	Snabbkoppling	Quick coupling		
0100	4	2		90393	Snabbkoppling	Quick coupling		
0120	5	2		5936	Tredoring	Tredoring		
0140	6	2		3474	Nippel	Nipple		
0160	7	1		94092	Koppling	Fitting		
0180	8	1		5938	Tredoring	Tredoring		
0200	9	1		922223.0002	Fördelningsventil	Distributing valve		
0220	10	2		3098	Skruv	Screw		
0240	11	2		5937	Tredoring	Tredoring		
0260	12	2		3465	Adapter	Adapter		
0280	13	1		923497.0010	Nippel	Nipple		
0300	14	1		306902.5500	Hydraulslang	Hydraulic hose		
0320	15	1		352785.9800	Hydraulslang	Hydraulic hose		
0340	16	1		352785.9800	Hydraulslang	Hydraulic hose		
0360	17	1		308162.4900	Hydraulslang	Hydraulic hose		
0380	19	1		306902.1000	Hydraulslang	Hydraulic hose		
0400	20	1		306902.0800	Hydraulslang	Hydraulic hose		
0420	21	1		308162.9400	Hydraulslang	Hydraulic hose		
0440	22	3		923497.0002	Nippel	Nipple		
0460	23	6		352670.0500	Överfall	Cap		
0480	24	2		3076	Skruv	Screw		
0500	25	1		3080	Skruv	Screw		
0520	26	1		920076.003	Låsmutter	Lock nut		
0540	27	2		922124.0004	Koppling	Fitting		



Reservdelar - Spare parts

0680

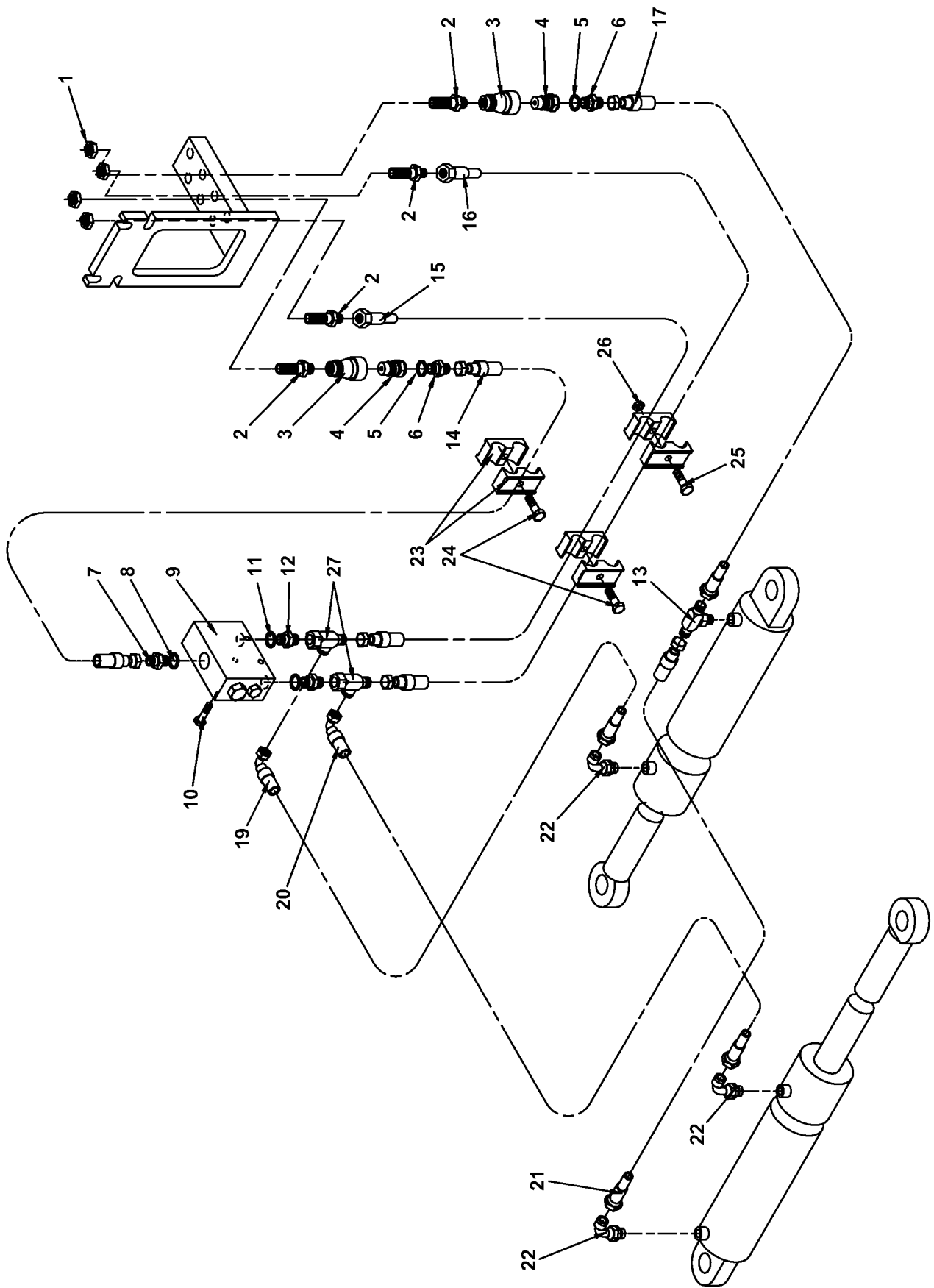
Utgåva Issue		Bild nr Picture No		Hydraulik sidoföring gaffelspridning del 2 260129.2000		Hydraulic side shifting fork spreading part 2 260129.2000		
Pos. Fig.	Antal/Quantity			Art nr Part No	Benämning	Description	Sats Kit	Anmärkning Notes
0010				260129.2000	Hydraulsystem	Hydraulic system		DRAWING NO.
0020	1	4		407559.0200	Sexkantmutter	Hexagon nut		
0040	2	4		406883.0500	Genomföring	Grommet		
0060	3	2		90394	Snabbkoppling	Quick coupling		
0080	4	2		90393	Snabbkoppling	Quick coupling		
0100	5	2		5936	Tredoring	Tredoring		
0120	6	2		3474	Nippel	Nipple		
0140	7	1		94092	Koppling	Fitting		
0160	8	1		5938	Tredoring	Tredoring		
0180	9	1		922223.0002	Fördelningsventil	Distributing valve		
0200	10	2		3098	Skruv	Screw		
0220	11	2		5937	Tredoring	Tredoring		
0240	12	2		3465	Adapter	Adapter		
0260	13	1		923497.0010	Nippel	Nipple		
0280	14	1		306902.4800	Hydraulslang	Hydraulic hose		
0300	15	1		352785.7000	Hydraulslang	Hydraulic hose		
0320	16	1		352785.7000	Hydraulslang	Hydraulic hose		
0340	17	1		352785.5300	Hydraulslang	Hydraulic hose		
0380	19	1		457877.2000	Hydraulslang	Hydraulic hose		
0400	20	1		306902.3500	Hydraulslang	Hydraulic hose		
0420	21	1		308162.7000	Hydraulslang	Hydraulic hose		
0440	22	3		923497.0002	Nippel	Nipple		
0460	23	6		352670.0500	Överfall	Cap		
0480	24	2		3076	Skruv	Screw		
0500	25	1		3080	Skruv	Screw		
0520	26	1		920076.003	Låsmutter	Lock nut		
0540	27	2		922124.0004	Koppling	Fitting		



Reservdelar - Spare parts

0717

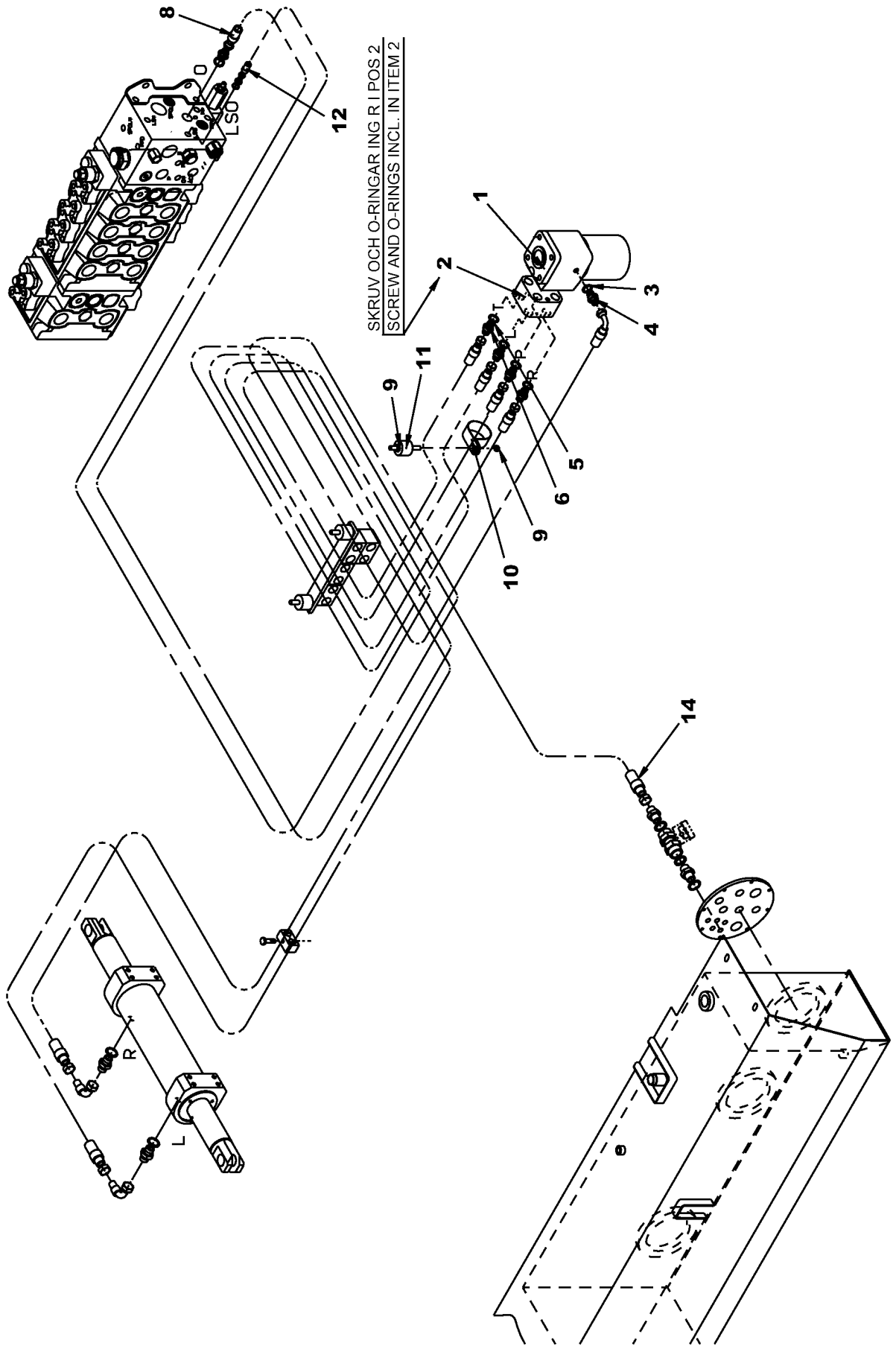
Utgåva Issue		Bild nr Picture No		Hydraulik sidoföring gaffelspridning 238986.1700		Hydraulic side shifting fork spreading 238986.1700		
Pos. Fig.	Antal/Quantity			Art nr Part No	Benämning	Description	Sats Kit	Anmärkning Notes
0020				238986.1700	Hydraulsystem	Hydraulic system		RITNING/DRAWING
0040	1	4		407559.0200	Sexkantmutter	Hexagon nut		
0060	2	4		406883.0500	Genomföring	Grommet		
0080	3	2		90394	Snabbkoppling	Quick coupling		
0100	4	2		90393	Snabbkoppling	Quick coupling		
0120	5	2		5936	Tredoring	Tredoring		
0140	6	2		3474	Nippel	Nipple		
0160	7	1		94092	Koppling	Fitting		
0240	8	1		5938	Tredoring	Tredoring		
0300	9	1		922223.0002	Fördelningsventil	Distributing valve		
0320		1		923110.0325	•Tätningssats	•Seal kit		
0380	10	2		3098	Skruv	Screw		
0460	11	2		5937	Tredoring	Tredoring		
0580	12	2		3465	Adapter	Adapter		
0600	13	1		923497.0010	Nippel	Nipple		
0620	14	1		306902.3800	Hydraulslang	Hydraulic hose		
0640	15	1		352785.9800	Hydraulslang	Hydraulic hose		
0660	16	1		352785.9800	Hydraulslang	Hydraulic hose		
0680	17	1		308162.7700	Hydraulslang	Hydraulic hose		
0700	18							NOT USED
0720	19	1		306902.1500	Hydraulslang	Hydraulic hose		
0740	20	1		306902.0800	Hydraulslang	Hydraulic hose		
0760	21	1		308162.4900	Hydraulslang	Hydraulic hose		
0780	22	3		923497.0002	Nippel	Nipple		
0800	23	6		352670.0500	Klammer	Clamp		
0820	24	2		3076	Skruv	Screw		
0840	25	1		3080	Skruv	Screw		
0860	26	1		920076.003	Låsmutter	Lock nut		
0880	27	2		922124.0004	Koppling	Fitting		



Reservdelar - Spare parts

0718

Utgåva Issue		Bild nr Picture No		Hydraulik sidoföring gaffelspridning 238986.1800		Hydraulic side shifting fork spreading 238986.1800			
Pos. Fig.	Antal/Quantity			Art nr Part No	Benämning	Description	Sats Kit	Anmärkning Notes	
0020				238986.1800	Hydraulsystem	Hydraulic system		RITNING/DRAWING	
0040	1	4		407559.0200	Sexkantmutter	Hexagon nut			
0060	2	4		406883.0500	Genomföring	Grommet			
0080	3	2		90394	Snabbkoppling	Quick coupling			
0100	4	2		90393	Snabbkoppling	Quick coupling			
0120	5	2		5936	Tredoring	Tredoring			
0140	6	2		3474	Nippel	Nipple			
0160	7	1		94092	Koppling	Fitting			
0240	8	1		5938	Tredoring	Tredoring			
0300	9	1		922223.0002	Fördelningsventil	Distributing valve			
0320		1		923110.0325	•Tätningssats	•Seal kit			
0380	10	2		3098	Skruv	Screw			
0460	11	2		5937	Tredoring	Tredoring			
0580	12	2		3465	Adapter	Adapter			
0600	13	1		923497.0010	Nippel	Nipple			
0620	14	1		306902.XXXX	Hydraulslang	Hydraulic hose			
0640	15	1		352785.XXXX	Hydraulslang	Hydraulic hose			
0660	16	1		352785.XXXX	Hydraulslang	Hydraulic hose			
0680	17	1		308162.XXXX	Hydraulslang	Hydraulic hose			
0700	18								NOT USED
0720	19	1		306902.XXXX	Hydraulslang	Hydraulic hose			
0740	20	1		306902.XXXX	Hydraulslang	Hydraulic hose			
0760	21	1		308162.XXXX	Hydraulslang	Hydraulic hose			
0780	22	3		923497.0002	Nippel	Nipple			
0800	23	6		352670.0500	Klammer	Clamp			
0820	24	2		3076	Skruv	Screw			
0840	25	1		3080	Skruv	Screw			
0860	26	1		920076.003	Låsmutter	Lock nut			
0880	27	2		922124.0004	Koppling	Fitting			

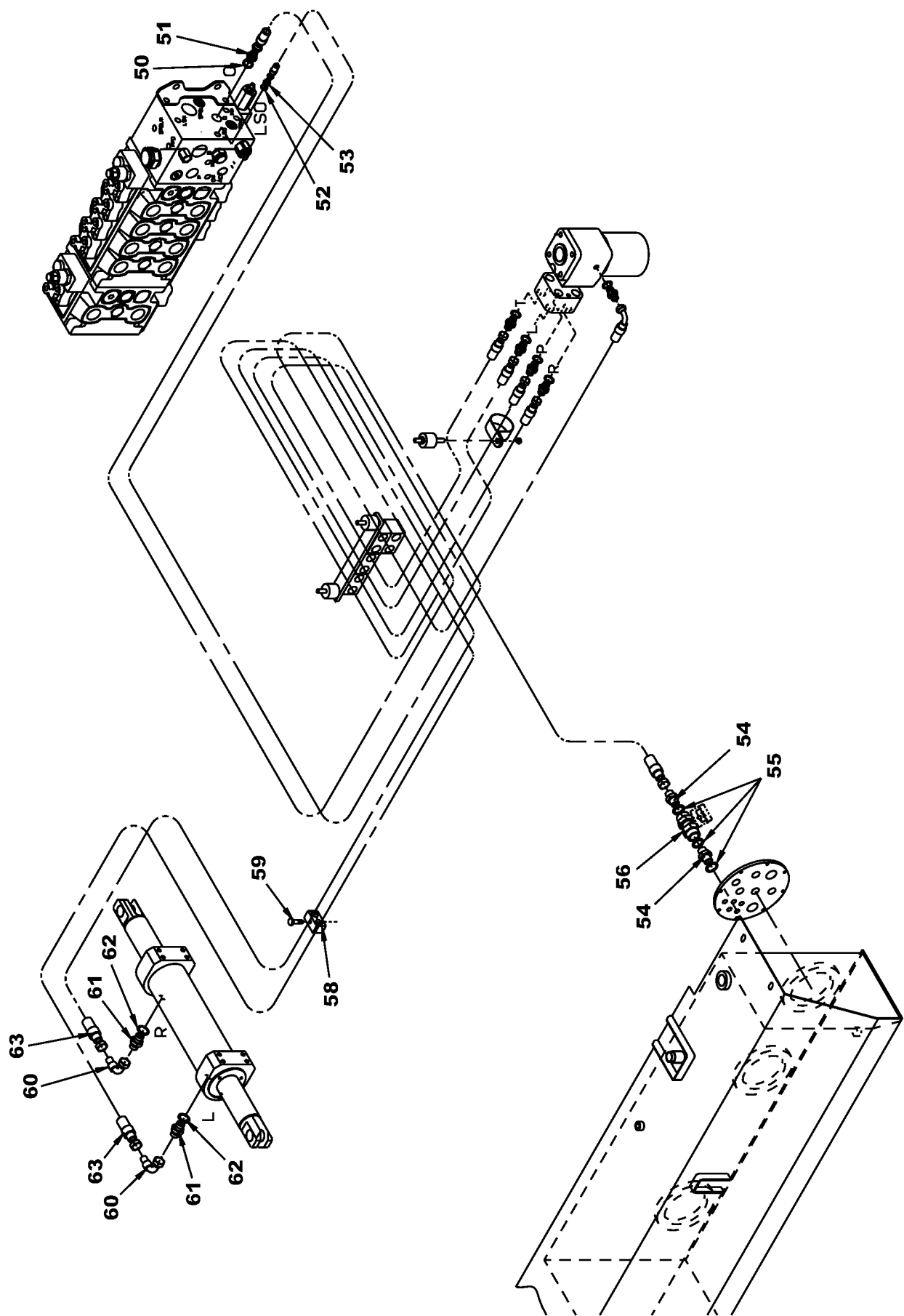


SKRUV OCH O-RINGAR I POS. 2
 SCREW AND O-RINGS INCL. IN ITEM 2

Reservdelar - Spare parts

0800

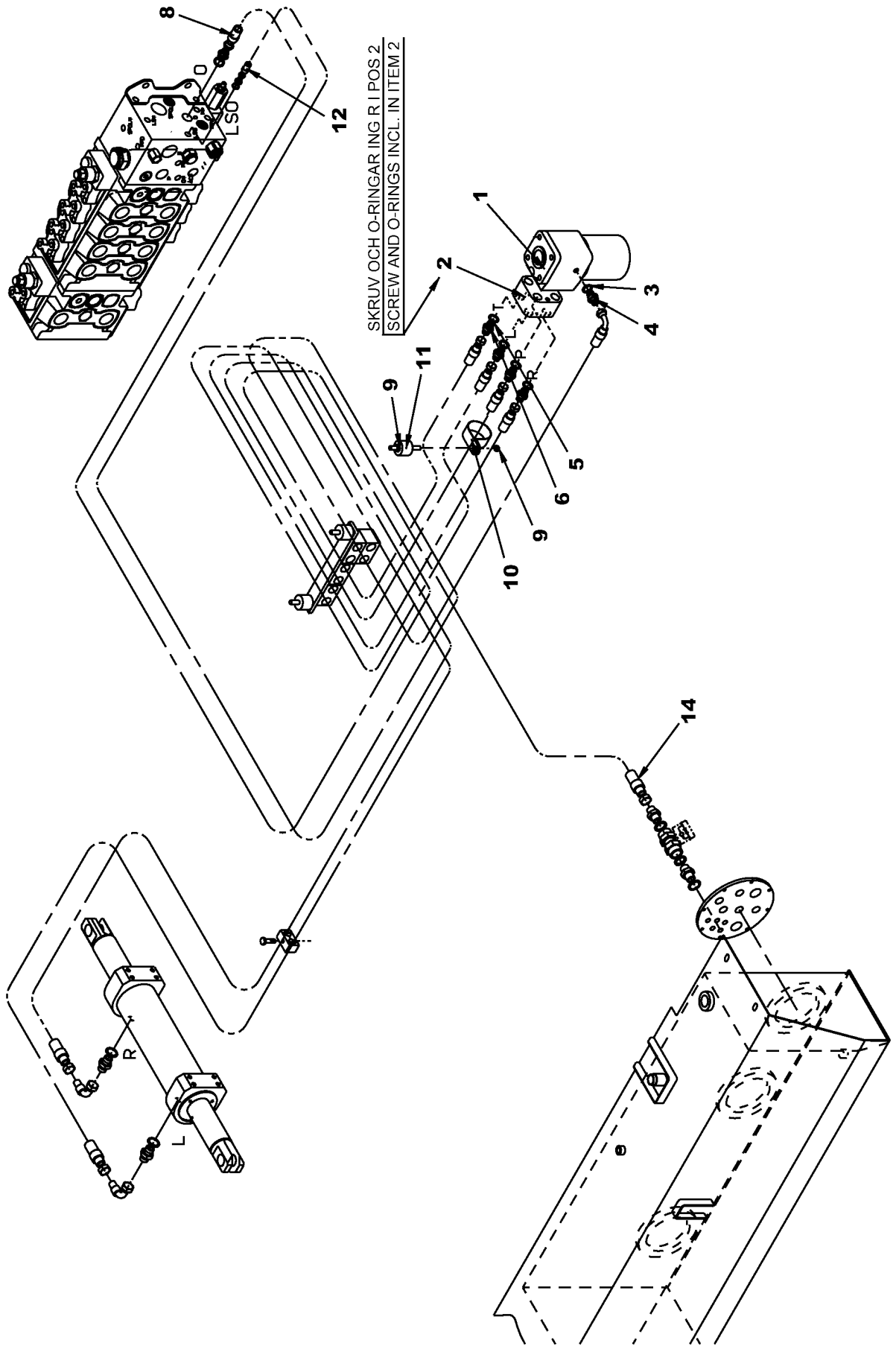
Utgåva Issue		Bild nr Picture No		Hydraulik styrning A28455.0900		Hydraulic steering FFS A28455.0900			
Pos. Fig.	Antal/Quantity			Art nr Part No	Benämning	Description	Sats Kit	Anmärkning Notes	
0015	-			A28455.0900	Hydraulsystem	Hydraulic system		DRAWING NO. SEE GR 70, PAGE 89	
0020	1	3		920207.028	Styrventil Orbitrol	Steering valve Orbitrol			
0030		1		923764.0218	•Tätningssats	•Seal kit			
0040	2	1		921314.0004	Ventilblock	Valve plate			
0060	3	1		5933	Tredoring	Tredoring			
0080	4	1		A16699.0600	Nippel	Nipple			
0100	5	4		5936	Tredoring	Tredoring			
0120	6	4		3474	Nippel	Nipple			
0150	7								NOT USED
0160	8	1		352785.9700	Hydraulslang	Hydraulic hose			
0180	9	2		3052	Mutter	Nut			
0200	10	1		920125.021	Gummiklamma	Rubber clamp			
0220	11	1		923379.0001	Gummidämpare	Rubber cushion			
0240	12	1		350235.091	Hydraulslang	Hydraulic hose			
0260	13							NOT USED	
0280	14	1		352785.1300	Hydraulslang	Hydraulic hose			



Reservdelar - Spare parts

0820

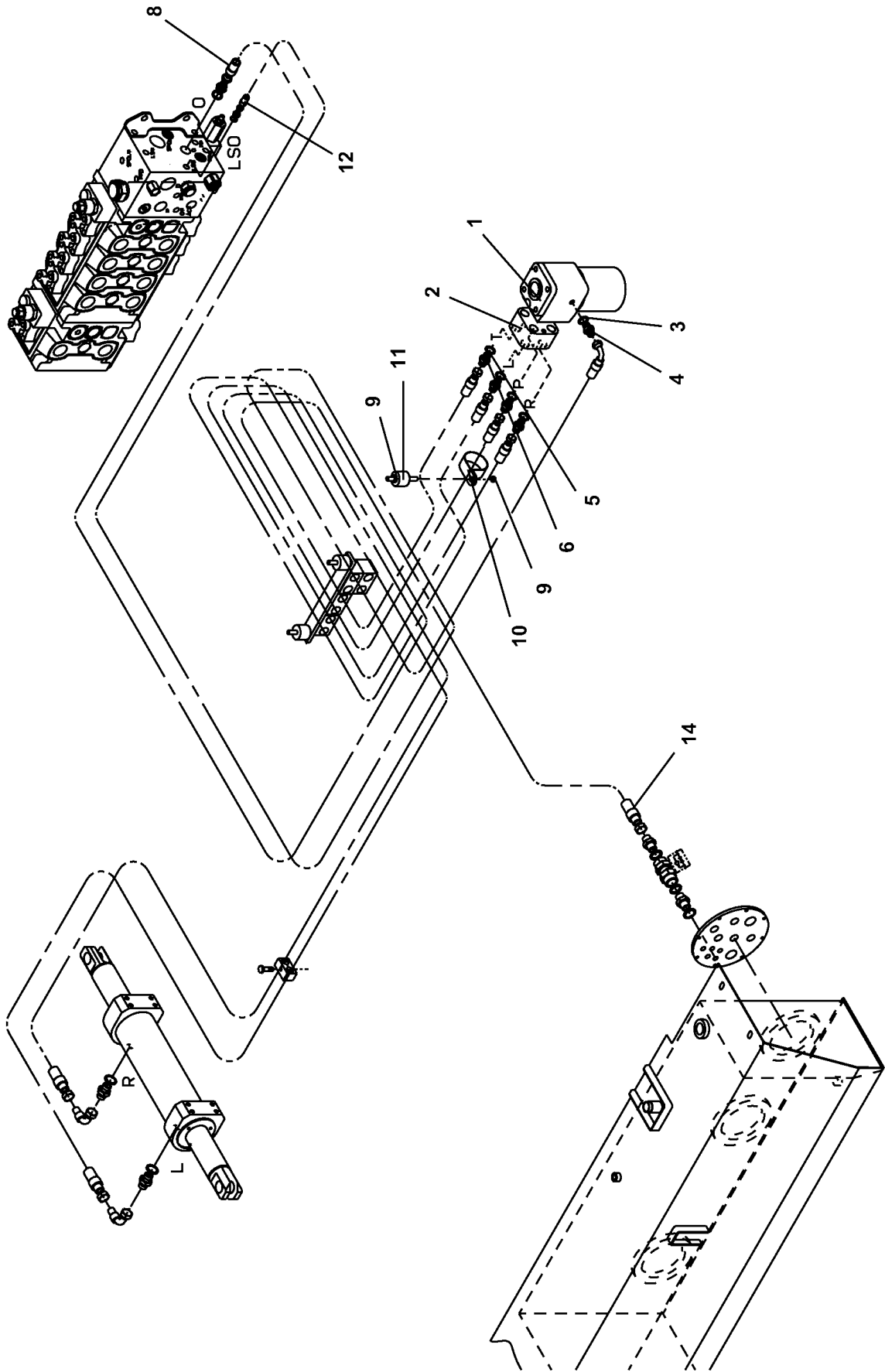
Utgåva Issue		Bild nr Picture No		Hydraulik styrning A28455.1000		Hydraulic steering FFS A28455.1000		
Pos. Fig.	Antal/Quantity			Art nr Part No	Benämning	Description	Sats Kit	Anmärkning Notes
0015		-		A28455.1000	Hydraulsystem	Hydraulic system		DRAWING NO. ITEM 1-49 NOT USED
0020								
0030	50	1		5937	Tredoring	Tredoring		
0040	51	1		3465	Adapter	Adapter		
0060	52	1		5933	Tredoring	Tredoring		
0080	53	1		3471	Adapter	Adapter		
0100	54	2		3474	Nippel	Nipple		
0120	55	3		5936	Tredoring	Tredoring		
0150	56	1		A30938.0100	Ventil	Valve		
0160	57							NOT USED
0180	58	6		352670.0500	Klammer	Clamp		
0200	59	3		920074.105	Skruv	Screw		
0220	60	2		923542.0003	Koppling	Fitting		
0240	61	2		3465	Adapter	Adapter		
0260	62	2		5937	Tredoring	Tredoring		
0280	63	2		352785.3300	Hydraulslang	Hydraulic hose		



Reservdelar - Spare parts

0821

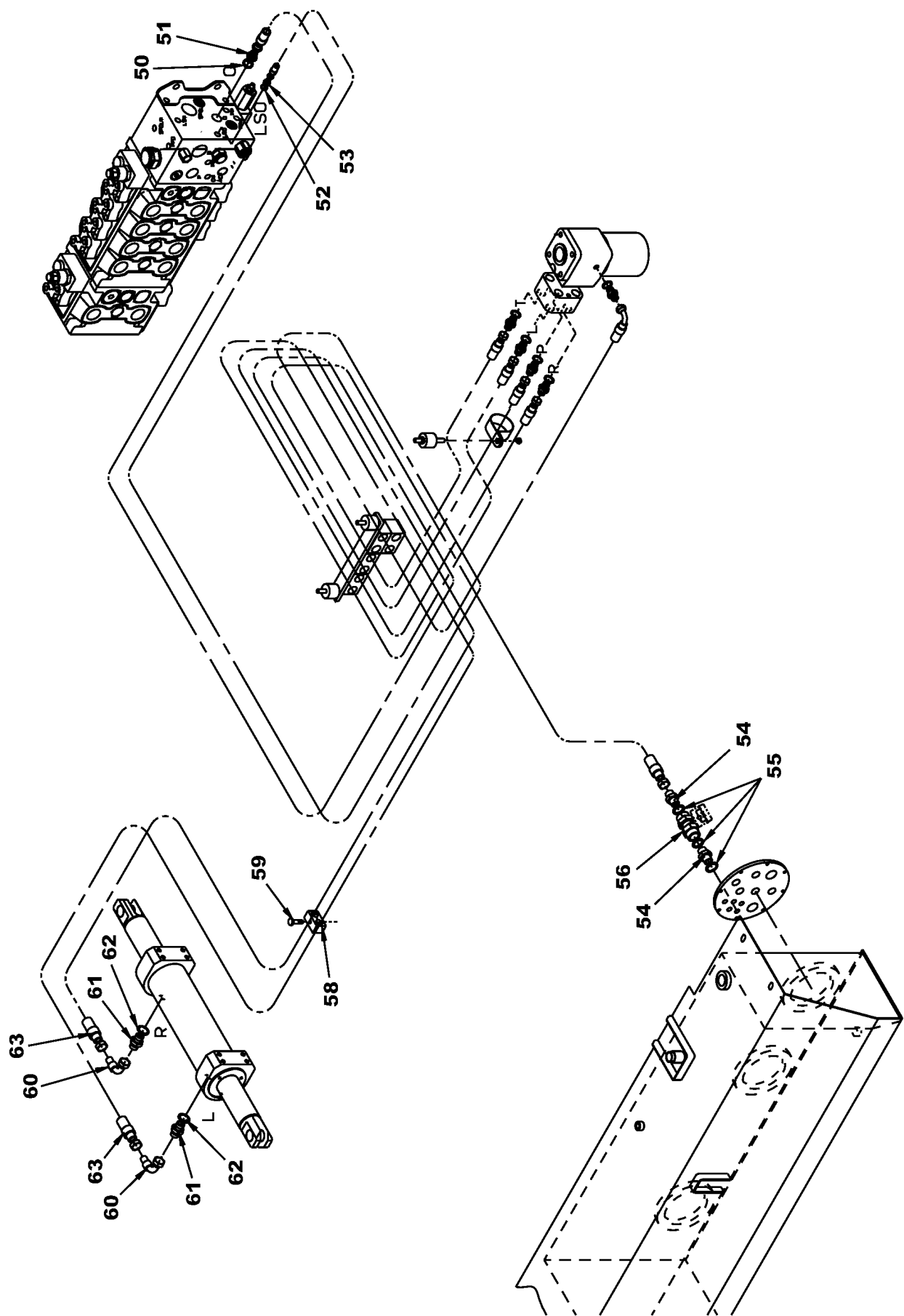
Utgåva Issue		Bild nr Picture No		Hydraulik styrning A28455.1100		Hydraulic steering FFS A28455.1100			
Pos. Fig.	Antal/Quantity			Art nr Part No	Benämning	Description	Sats Kit	Anmärkning Notes	
0015	-			A28455.1100	Hydraulsystem	Hydraulic system		DRAWING NO. SEE GR 70, PAGE 89	
0020	1	1		920207.028	Styrventil Orbitrol	Steering valve Orbitrol			
0030		1		923764.0218	•Tätningssats	•Seal kit			
0040	2	1		921314.0004	Ventilblock	Valve plate			
0060	3	1		5933	Tredoring	Tredoring			
0080	4	1		A16699.0600	Nippel	Nipple			
0100	5	4		5936	Tredoring	Tredoring			
0120	6	4		3474	Nippel	Nipple			
0150	7								NOT USED
0160	8	1		352785.XXXX	Hydraulslang	Hydraulic hose			
0180	9	2		3052	Mutter	Nut			
0200	10	1		920125.021	Gummiklamma	Rubber clamp			
0220	11	1		923379.0001	Gummidämpare	Rubber cushion			
0240	12	1		350235.XXXX	Hydraulslang	Hydraulic hose			
0260	13							NOT USED	
0280	14	1		352785.XXXX	Hydraulslang	Hydraulic hose			



Reservdelar - Spare parts

0850

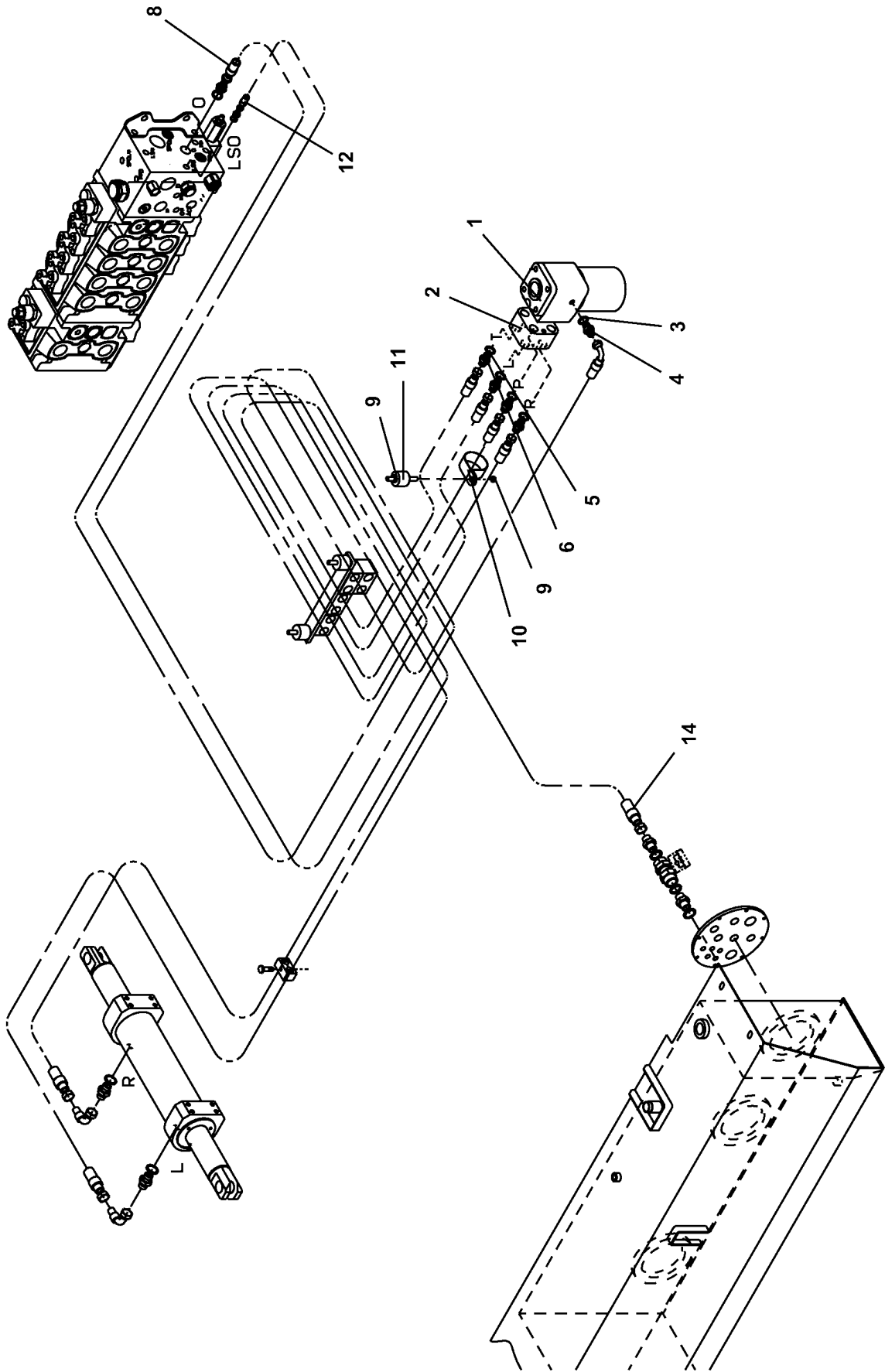
Utgåva Issue		Bild nr Picture No		Hydraulik styrning		Hydraulic steering		
040305		30763		A30842.1500		A30842.1500		
Pos. Fig.	Antal/Quantity			Art nr Part No	Benämning	Description	Sats Kit	Anmärkning Notes
0020	-			A30842.1500	Hydraulsystem	Hydraulic system		RITNING/DRAWING SEE GR 70, PAGE 89
0040	1	1		920207.028	Styrventil Orbitrol	Steering valve Orbitrol		
0060	1	1		923764.0218	•Tätningssats	•Seal kit		SKRUVAR AND O-RINGAR INGÅR/SCREWS AND O-RINGS INCLUDES
0080	2	1		921314.0004	Ventilblock	Valve plate		
0100								
0120								
0140	3	1		5933	Tredoring	Tredoring		
0160	4	1		A16699.0600	Nippel	Nipple		
0180	5	4		5936	Tredoring	Tredoring		
0200	6	4		3474	Nippel	Nipple		
0220	7							NOT USED
0240	8	1		352785.9700	Hydraulslang	Hydraulic hose		
0260	9	2		3052	Mutter	Nut		
0280	10	1		920125.021	Gummiklamma	Rubber clamp		
0300	11	1		923379.0001	Gummidämpare	Rubber cushion		
0320	12	1		350235.091	Hydraulslang	Hydraulic hose		
0340	13							NOT USED
0360	14	1		352785.1300	Hydraulslang	Hydraulic hose		



Reservdelar - Spare parts

0851

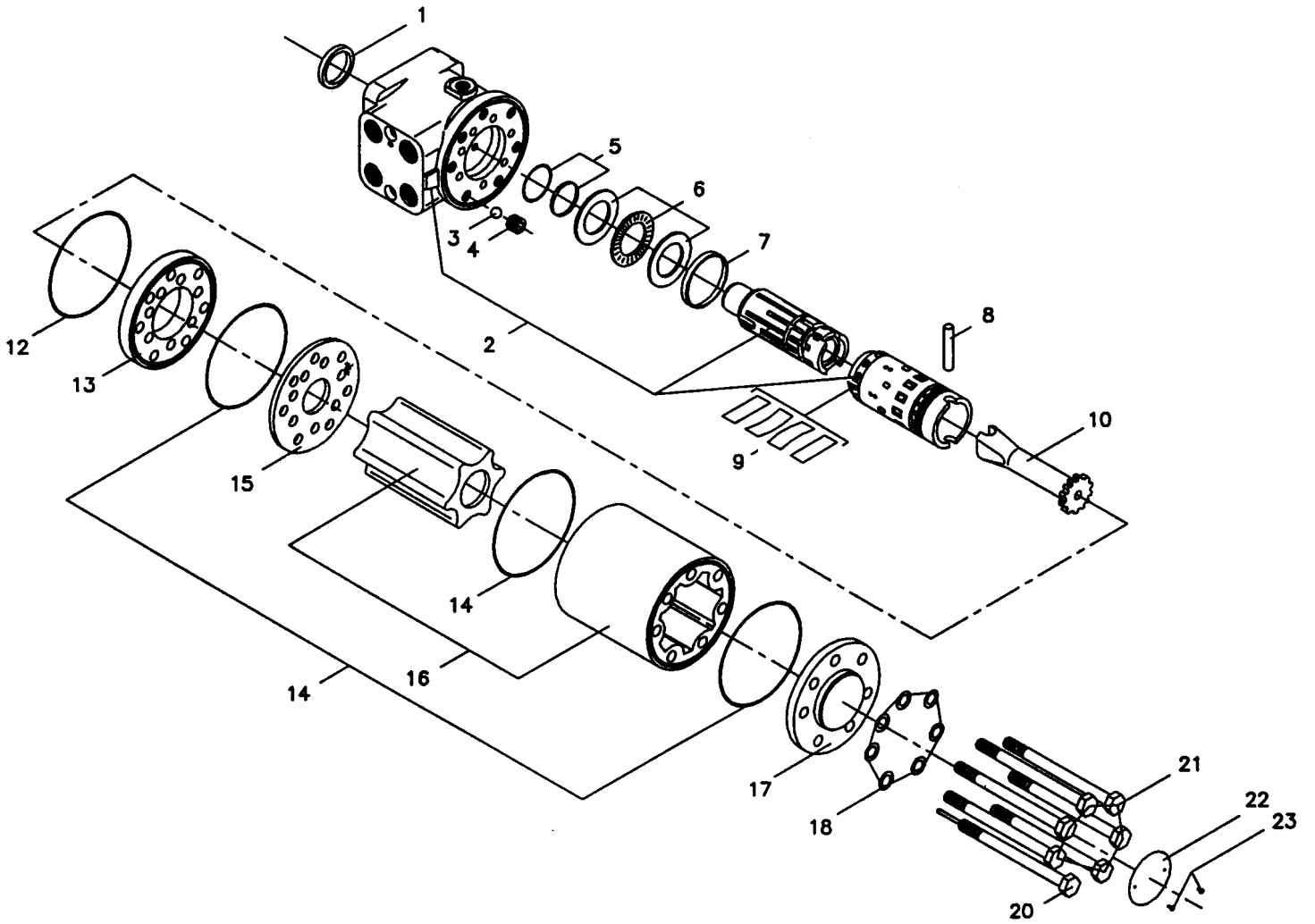
Utgåva Issue		Bild nr Picture No		Hydraulik styrning A30842.1600		Hydraulic steering FFS A30842.1600		
Pos. Fig.	Antal/Quantity			Art nr Part No	Benämning	Description	Sats Kit	Anmärkning Notes
0015		-		A30842.1600	Hydraulsystem	Hydraulic system		DRAWING NO. ITEM 1-49 NOT USED
0020								
0030	50	1		5937	Tredoring	Tredoring		
0040	51	1		3465	Adapter	Adapter		
0060	52	1		5933	Tredoring	Tredoring		
0080	53	1		3471	Adapter	Adapter		
0100	54	2		3474	Nippel	Nipple		
0120	55	3		5936	Tredoring	Tredoring		
0150	56	1		A30938.0100	Ventil	Valve		
0160	57							NOT USED
0180	58	6		352670.0500	Klammer	Clamp		
0200	59	3		920074.105	Skruv	Screw		
0220	60	2		923542.0003	Koppling	Fitting		
0240	61	2		3465	Adapter	Adapter		
0260	62	2		5937	Tredoring	Tredoring		
0280	63	2		308162.2200	Hydraulslang	Hydraulic hose		



Reservdelar - Spare parts

0852

Utgåva Issue		Bild nr Picture No		Hydraulik styrning		Hydraulic steering		
040305		30763		A30842.1700		A30842.1700		
Pos. Fig.	Antal/Quantity			Art nr Part No	Benämning	Description	Sats Kit	Anmärkning Notes
0020		-		A30842.1700	Hydraulsystem	Hydraulic system		RITNING/DRAWING SEE GR 70, PAGE 89
0040	1	1		920207.028	Styrventil Orbitrol	Steering valve Orbitrol		
0060		1		923764.0218	•Tätningssats	•Seal kit		SKRUVAR AND O-RINGAR INGÅR/SCREWS AND O-RINGS INCLUDES
0080	2	1		921314.0004	Ventilblock	Valve plate		
0100								
0120								
0140	3	1		5933	Tredoring	Tredoring		
0160	4	1		A16699.0600	Nippel	Nipple		
0180	5	4		5936	Tredoring	Tredoring		
0200	6	4		3474	Nippel	Nipple		
0220	7							NOT USED
0240	8	1		352785.XXXX	Hydraulslang	Hydraulic hose		
0260	9	2		3052	Mutter	Nut		
0280	10	1		920125.021	Gummiklamma	Rubber clamp		
0300	11	1		923379.0001	Gummidämpare	Rubber cushion		
0320	12	1		350235.XXXX	Hydraulslang	Hydraulic hose		
0340	13							NOT USED
0360	14	1		352785.XXXX	Hydraulslang	Hydraulic hose		

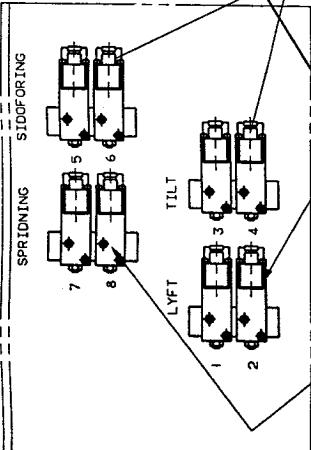
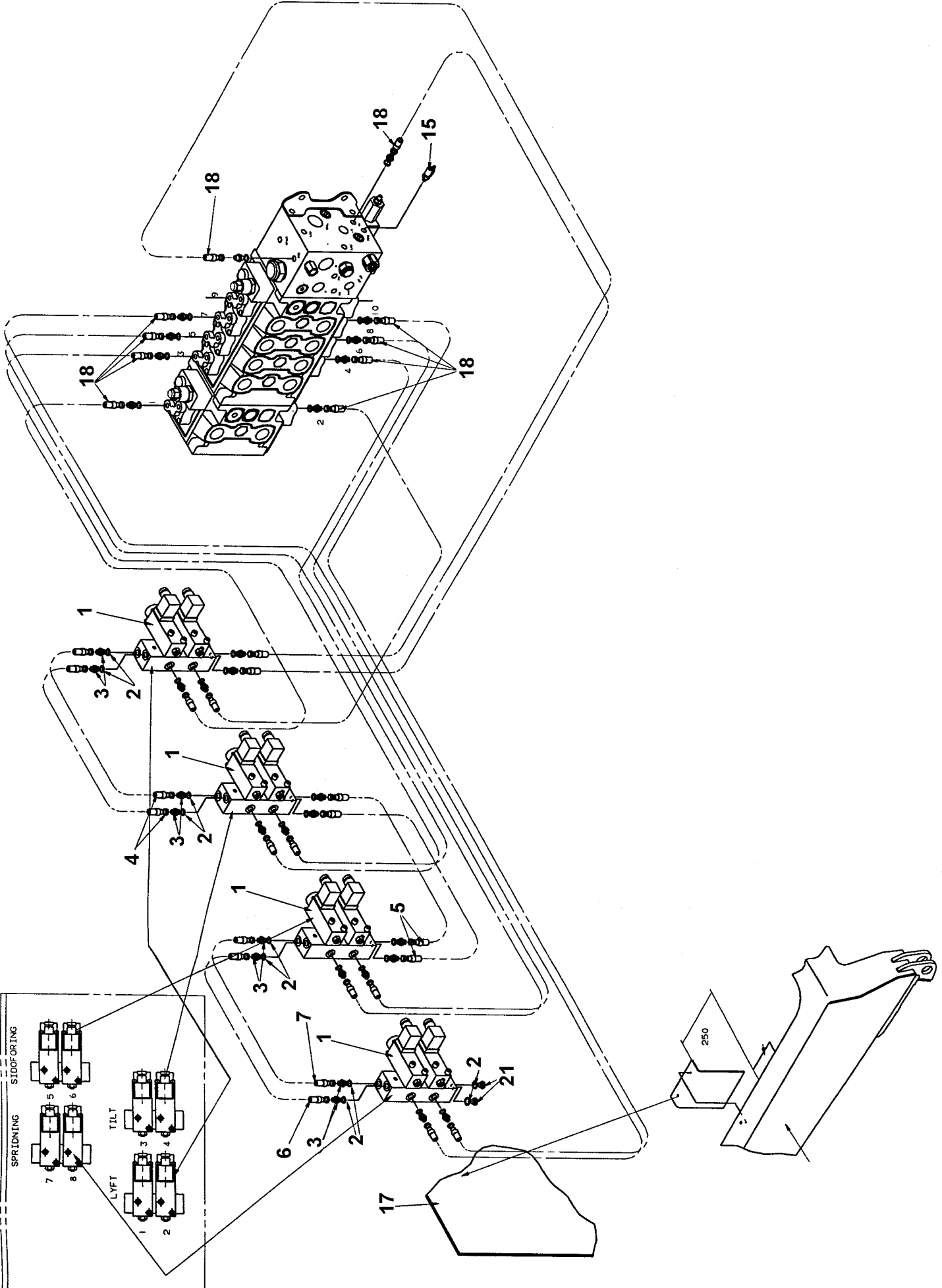


20528

Reservdelar - Spare parts

0880

Utgåva Issue		Bild nr Picture No		Styrventil Orbitrol 920207.028		Steering valve Orbitrol 920207.028		
040305		20528						
Pos. Fig.	Antal/Quantity			Art nr Part No	Benämning	Description	Sats Kit	Anmärkning Notes
0020		1		920207.028	Styrventil Orbitrol	Steering valve Orbitrol		
0040		1		923764.0218	•Tätningssats	•Seal kit		INCL POS 1,5,12,14,18
0060	1	1		922804.0002	•Oljätätning	•Oil seal	S	INCL. IN 923764.0218
0080	2	1			•Hus	•Housing		
0100	3	1		922918.0001	•Kula	•Ball		
0120	4	1		922919.0001	•Bussning	•Bushing		
0140	5	1		923705.0073	•O-ring	•O-ring	S	INCL. IN 923764.0218
0160	6	1		922920.0001	•Lager	•Bearing		KPL
0180	7	1		922921.0001	•Ring	•Ring		
0200	8	1		922922.0001	•Pinne	•Pin		
0220	9	1		923705.0075	•Rep.sats	•Repair kit		
0240	10	1		923705.0076	•Axel	•Shaft		
0260	11							NOT USED
0280	12	1		920798.0019	•O-ring	•O-ring	S	INCL. IN 923764.0218
0300	13	1		923705.0077	•Platta	•Plate		
0320	14	3		920798.0020	•O-ring	•O-ring	S	INCL. IN 923764.0218
0340	15	1		923705.0078	•Platta	•Plate		
0360	16	1		923705.0080	•Rep.sats	•Repair kit		
0380	17	1		922924.0001	•Gavel	•Gable		
0400	18	7		922925.0001	•Bricka	•Washer	S	INCL. IN 923764.0218
0420	19							NOT USED
0440	20	1		923705.0082	•Skruv	•Screw		
0460	21	6		923705.0084	•Skruv	•Screw		
0480	22	1		922927.0001	•Skylt	•Sign		
0500	23	2		922926.0003	•Skruv	•Screw		

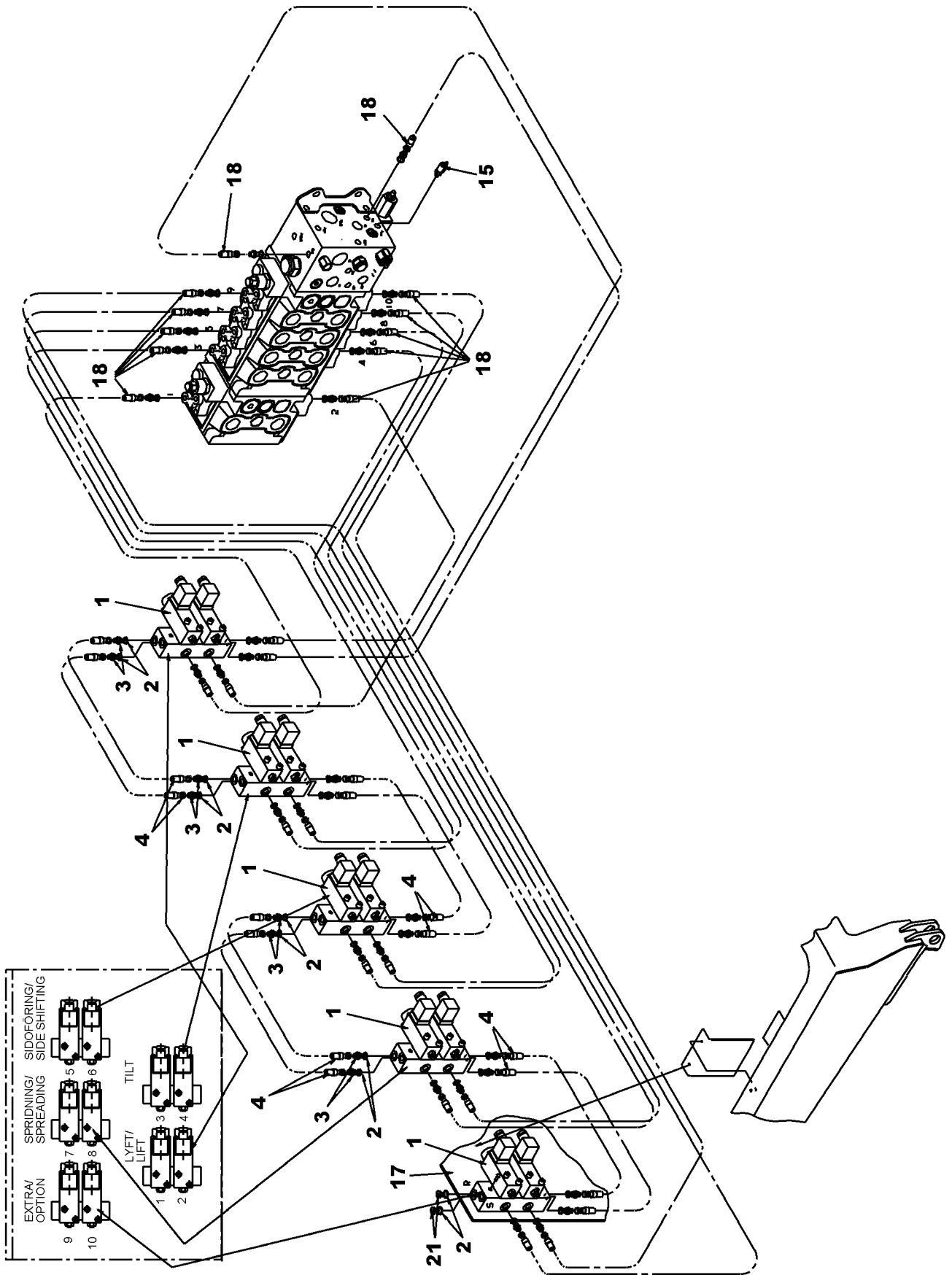


25475

Reservdelar - Spare parts

1200

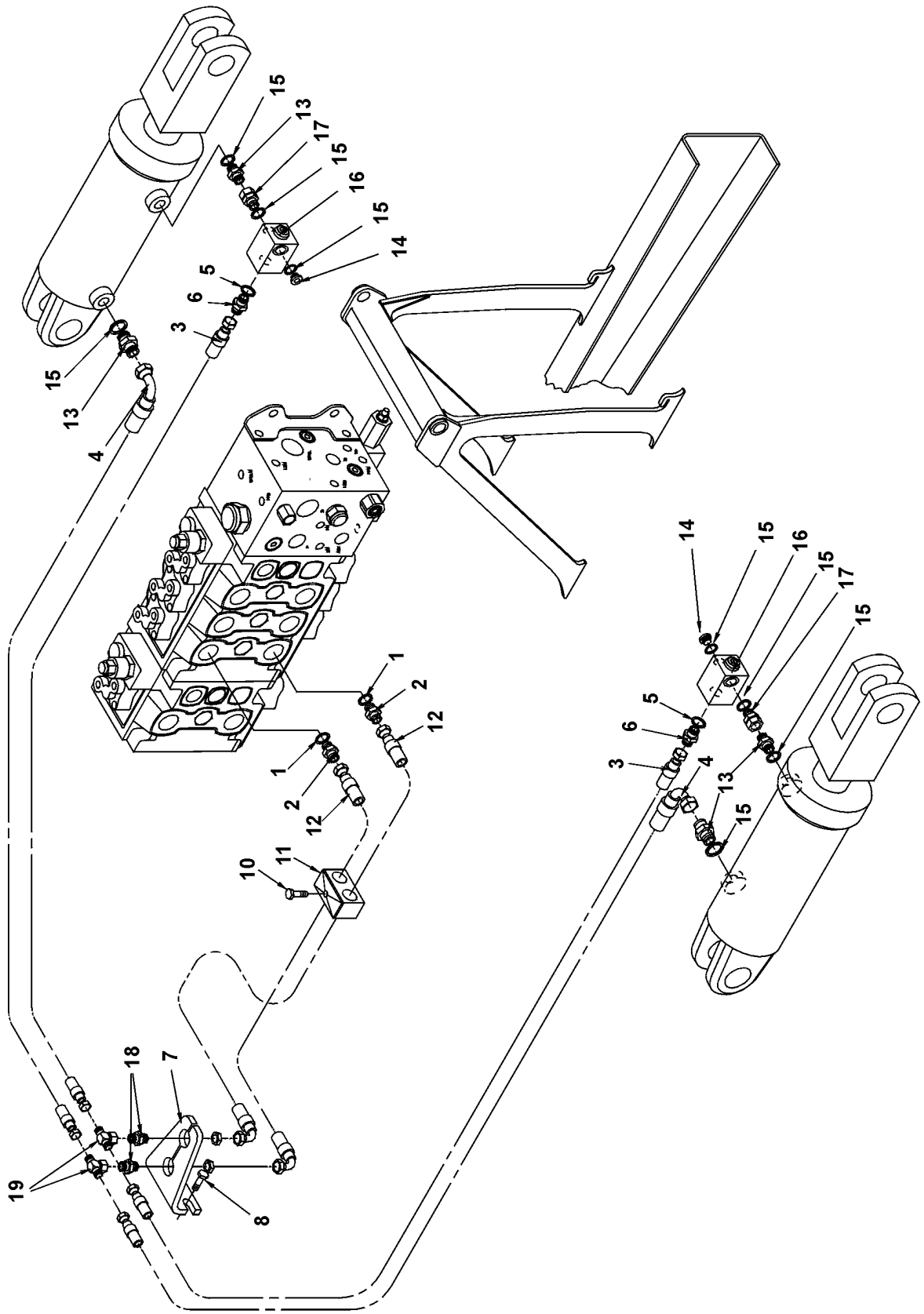
Utgåva Issue		Bild nr Picture No		Hydraulik styrtryck A28883.0100		Hydraulic steering press. A28883.0100		
Pos. Fig.	Antal/Quantity			Art nr Part No	Benämning	Description	Sats Kit	Anmärkning Notes
0015		-		A28883.0100	Hydraulsystem	Hydraulic system		DRAWING NO.
0020	1	4		923076.0009	Magnetventil	Magnetic valve		
0040	2	36		5933	Tredoring	Tredoring		
0060	3	34		3471	Adapter	Adapter		
0100	5	2		350235.004	Hydraulslang	Hydraulic hose		
0120	6	1		350235.004	Hydraulslang	Hydraulic hose		
0140	7	1		350235.004	Hydraulslang	Hydraulic hose		
0300	15	1		920794.0002	Måtnippel	Test nipple		
0340	17	1		A23779.0100	Plåt	Plate		
0360	18	10		350235.067	Hydraulslang	Hydraulic hose		
0420	21	2		920999.0013	Propp	Plug		



Reservdelar - Spare parts

1220

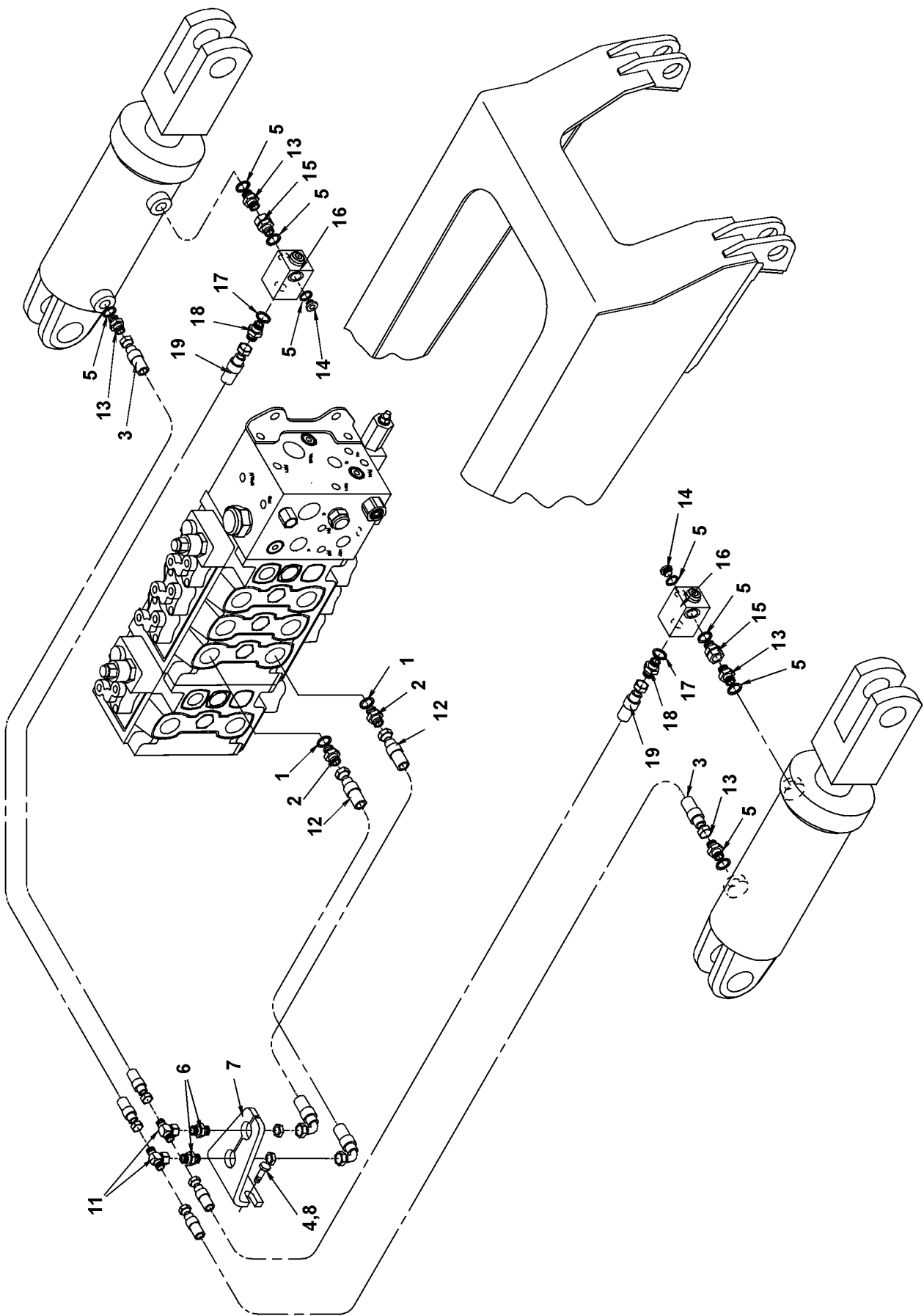
Utgåva Issue		Bild nr Picture No		Hydraulik styrtryck A28883.0200		Hydraulic steering press. A28883.0200		
Pos. Fig.	Antal/Quantity			Art nr Part No	Benämning	Description	Sats Kit	Anmärkning Notes
0015		-		A28883.0200	Hydraulsystem	Hydraulic system		DRAWING NO.
0020	1	5		923076.0009	Magnetventil	Magnetic valve		
0040	2	42		5933	Tredoring	Tredoring		
0060	3	40		3471	Adapter	Adapter		
0100	4	8		350235.004	Hydraulslang	Hydraulic hose		
0300	15	1		920794.0002	Måtnippel	Test nipple		
0340	17	1		A23779.0100	Plåt	Plate		
0360	18	12		350235.067	Hydraulslang	Hydraulic hose		
0420	21	2		920999.0013	Propp	Plug		



Reservdelar - Spare parts

2000

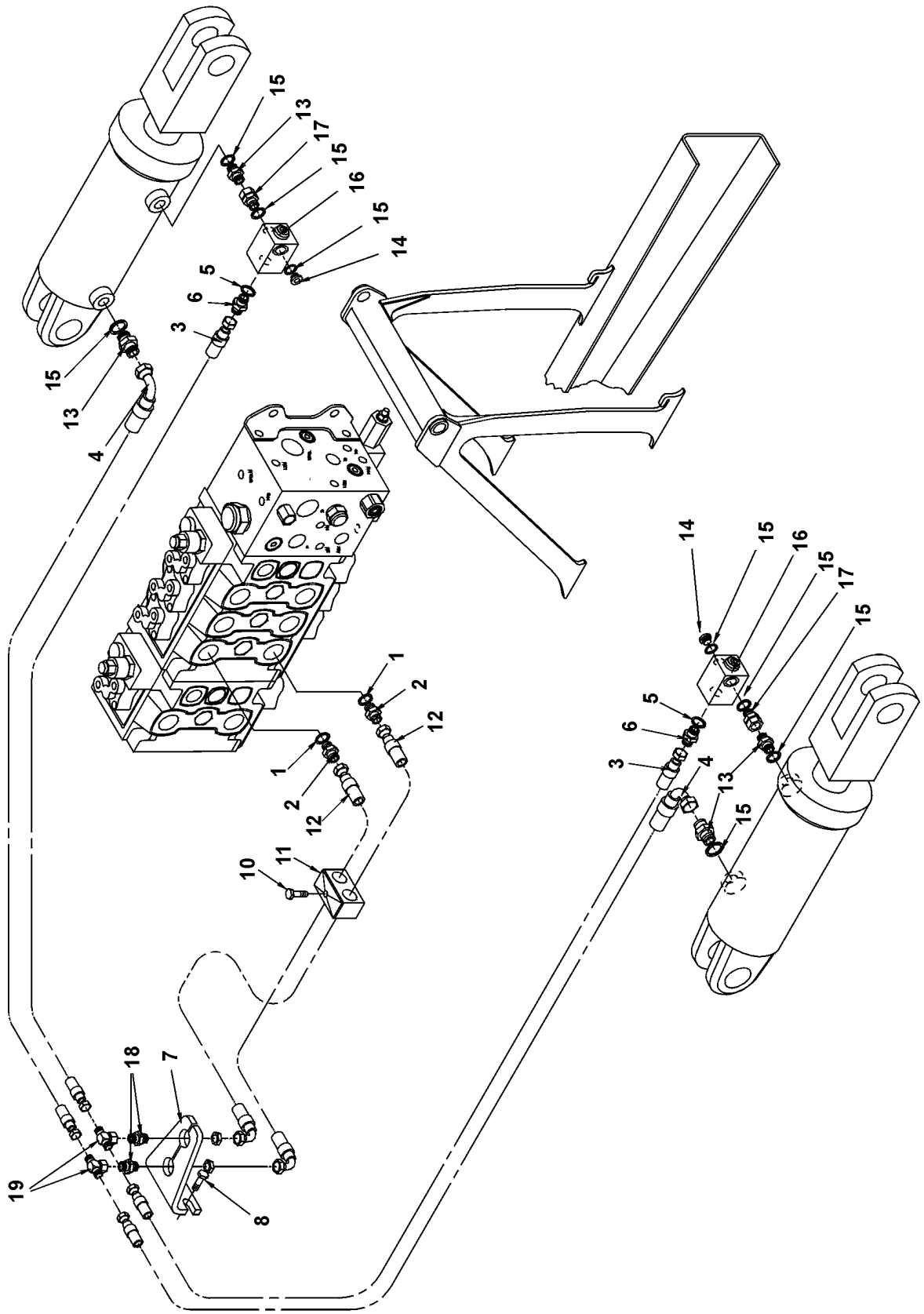
Utgåva Issue		Bild nr Picture No		Hydraulik tilt HB 18-25 A14764.1100		Hydraulic tilt HB 18-25 A14764.1100		
Pos. Fig.	Antal/Quantity			Art nr Part No	Benämning	Description	Sats Kit	Anmärkning Notes
0010				A14764.1100	Hydraulsystem	Hydraulic system		DRAWING NO.
0020	1	2		5938	Tredoring	Tredoring		
0040	2	2		94092	Koppling	Fitting		
0060	3	2		352785.7600	Hydraulslang	Hydraulic hose		
0080	4	2		306902.9900	Hydraulslang	Hydraulic hose		
0100	5	2		5937	Tredoring	Tredoring		
0120	6	2		A17475.0100	Adapter	Adapter		
0140	7	1		A10208.0100	Kopplingsplint	Terminal block		
0160	8	2		920099.061	Skruv	Screw		
0200	10	5		920074.105	Skruv	Screw		
0220	11	10		352670.0500	Klamma	Clamp		
0240	12	2		306902.4000	Hydraulslang	Hydraulic hose		
0260	13	4		3474	Nippel	Nipple		
0280	14	2		920999.0001	Plugg	Plug		
0300	15	8		5936	Tredoring	Tredoring		
0320	16	2		920842.0017	Ventil	Valve		
0340	17	2		920834.0001	Koppling	Fitting		
0360	18	2		923486.0002	Koppling	Fitting		
0380	19	2		94170	T-koppling	T-fitting		



Reservdelar - Spare parts

2020

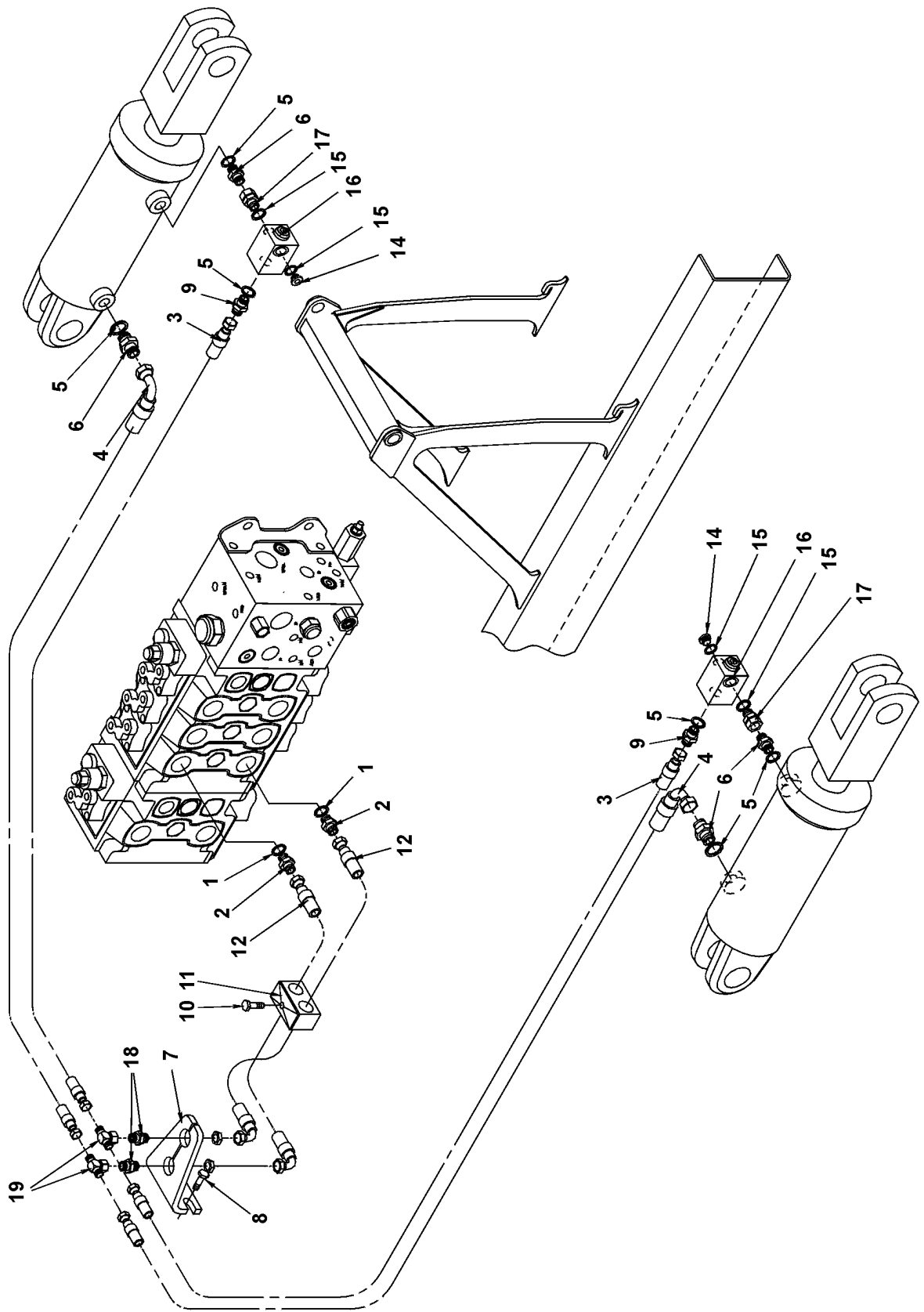
Utgåva Issue		Bild nr Picture No		Hydraulik tilt LB 18-25 A14764.1300		Hydraulic tilt LB 18-25 A14764.1300		
Pos. Fig.	Antal/Quantity			Art nr Part No	Benämning	Description	Sats Kit	Anmärkning Notes
0010				A14764.1300	Hydraulsystem	Hydraulic system		DRAWING NO.
0020	1	2		5938	Tredoring	Tredoring		
0040	2	2		94092	Koppling	Fitting		
0060	3	2		308162.9200	Hydraulslang	Hydraulic hose		
0080	4	2		920076.003	Mutter	Nut		
0100	5	8		5936	Tredoring	Tredoring		
0120	6	2		923486.0002	Koppling	Fitting		
0140	7	1		A10208.0300	Fäste	Bracket		
0160	8	2		920099.065	Skruv	Screw		
0220	11	2		94170	T-koppling	T-fitting		
0240	12	2		306902.1300	Hydraulslang	Hydraulic hose		
0260	13	4		3474	Nippel	Nipple		
0280	14	2		920999.0001	Plugg	Plug		
0300	15	2		920834.0001	Koppling	Fitting		
0320	16	2		920842.0017	Ventil	Valve		
0340	17	2		5937	Tredoring	Tredoring		
0360	18	2		A17475.0100	Adapter	Adapter		
0380	19	2		352785.6300	Hydraulslang	Hydraulic hose		



Reservdelar - Spare parts

2100

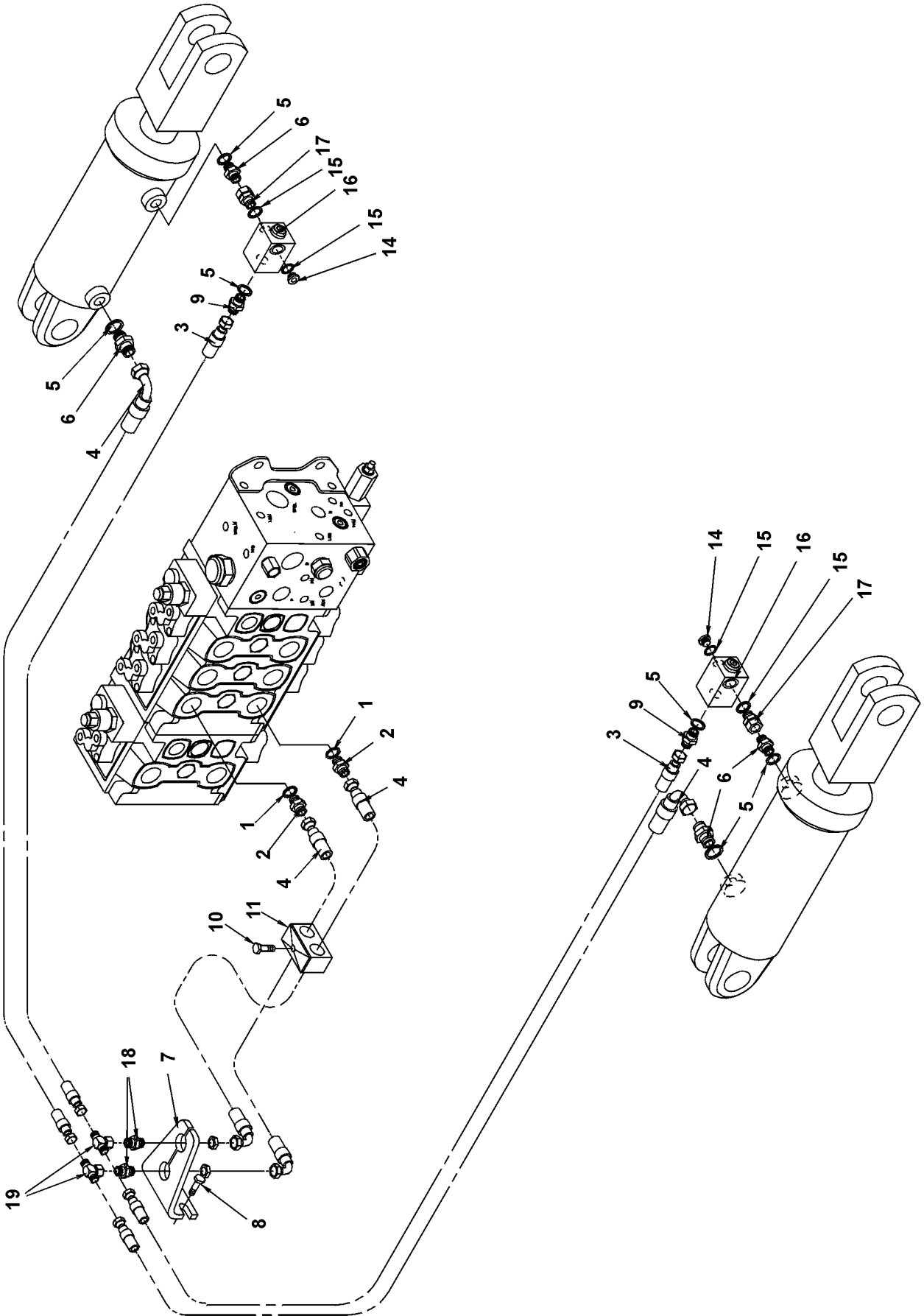
Utgåva Issue		Bild nr Picture No		Hydraulik tilt HB 18-25 A14764.1500		Hydraulic tilt HB 18-25 A14764.1500		
Pos. Fig.	Antal/Quantity			Art nr Part No	Benämning	Description	Sats Kit	Anmärkning Notes
0010	-			A14764.1500	Hydraulsystem	Hydraulic system		DRAWING NO.
0020	2	5		5938	Tredoring	Tredoring		
0030	1	2		94092	Koppling	Fitting		
0060	3	2		352785.5100	Hydraulslang	Hydraulic hose		
0080	4	2		306902.9900	Hydraulslang	Hydraulic hose		
0100	5	9		5937	Tredoring	Tredoring		
0120	6	2		A17475.0100	Adapter	Adapter		
0140	7	1		A10208.0100	Fäste	Bracket		
0160	8	2		920099.061	Skruv	Screw		
0180	10	5		920074.105	Skruv	Screw		
0220	11	10		352670.0500	Klamma	Clamp		
0240	12	2		306902.4000	Hydraulslang	Hydraulic hose		
0260	13	4		3474	Nippel	Nipple		
0280	14	2		920999.0001	Plugg	Plug		
0300	15	8		5936	Tredoring	Tredoring		
0320	16	2		920842.0017	Ventil	Valve		
0340	17	2		920834.0001	Koppling	Fitting		
0360	18	2		923486.0002	Koppling	Fitting		
0380	19	2		94170	T-koppling	T-fitting		



Reservdelar - Spare parts

2503

Utgåva Issue		Bild nr Picture No		Hydraulik tilt HB 280 A14265.0400		Hydraulic tilt HB 280 A14265.0400		
Pos. Fig.	Antal/Quantity			Art nr Part No	Benämning	Description	Sats Kit	Anmärkning Notes
0020				A14265.0400	Hydraulsystem	Hydraulic system		DRAWING NO.
0040	1	2		5938	Tredoring	Tredoring		
0060	2	2		94092	Koppling	Fitting		
0080	3	2		457023.2800	Hydraulslang	Hydraulic hose		
0100	4	2		308162.5600	Hydraulslang	Hydraulic hose		
0120	5	6		5937	Tredoring	Tredoring		
0140	6	4		3465	Adapter	Adapter		
0160	7	1		A10208.0100	Kopplingsplint	Terminal block		
0180	8	2		920099.061	Skruv	Screw		
0200	9	2		A17475.0100	Adapter	Adapter		
0220	10	5		920074.105	Skruv	Screw		
0240	11	10		352670.0500	Klamma	Clamp		
0260	12	2		306902.7600	Hydraulslang	Hydraulic hose		
0280	14	2		920999.0001	Plugg	Plug		
0300	15	4		5936	Tredoring	Tredoring		
0320	16	2		920842.0017	Ventil	Valve		
0340	17	2		920834.0001	Nippel	Nipple		
0360	18	2		923486.0002	Koppling	Fitting		
0380	19	2		94170	T-koppling	T-fitting		

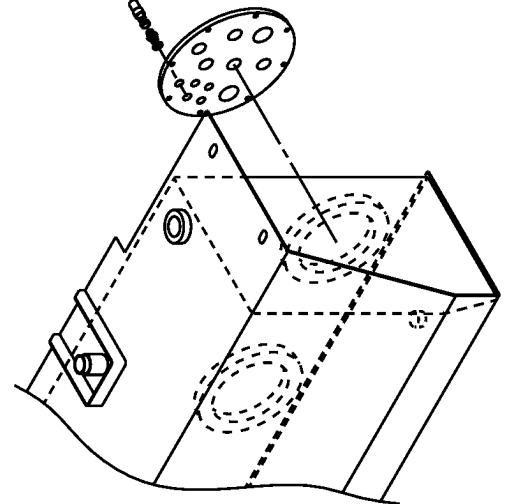
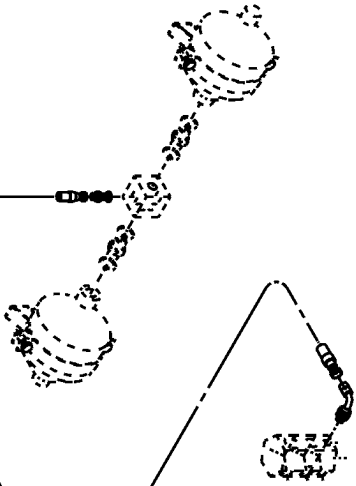
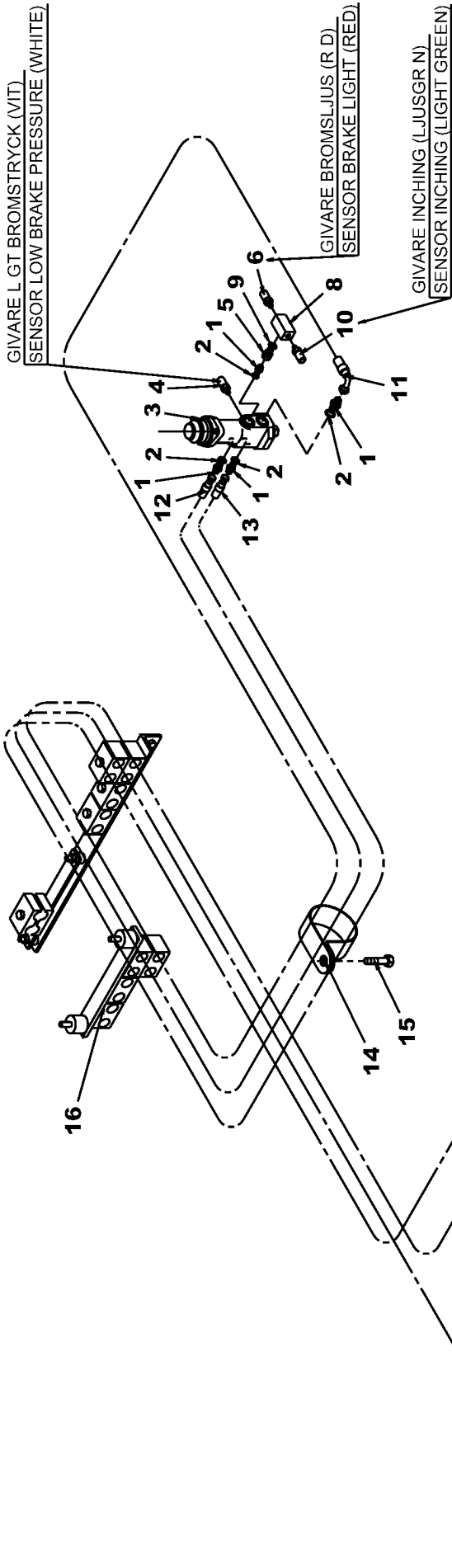


Reservdelar - Spare parts

2504

Utgåva Issue		Bild nr Picture No		Hydraulik tilt LB 280 A14265.0500		Hydraulic tilt LB 280 A14265.0500		
Pos. Fig.	Antal/Quantity			Art nr Part No	Benämning	Description	Sats Kit	Anmärkning Notes
0020				A14265.0500	Hydraulsystem	Hydraulic system		DRAWING NO.
0040	1	2		5938	Tredoring	Tredoring		
0060	2	2		94092	Koppling	Fitting		
0080	3	2		308162.9400	Hydraulslang	Hydraulic hose		
0100	4	4		306902.1500	Hydraulslang	Hydraulic hose		
0120	5	6		5937	Tredoring	Tredoring		
0140	6	4		3465	Adapter	Adapter		
0160	7	1		A10208.0300	Fäste	Bracket		
0180	8	2		920099.061	Skruv	Screw		
0200	9	2		A17475.0100	Adapter	Adapter		
0220	10	5		920074.105	Skruv	Screw		
0240	11	10		352670.0500	Klamma	Clamp		
0260	14	2		920999.0001	Plugg	Plug		
0280	15	4		5936	Tredoring	Tredoring		
0300	16	2		920842.0017	Ventil	Valve		
0320	17	2		920834.0001	Koppling	Fitting		
0340	18	2		923486.0002	Koppling	Fitting		
0360	19	2		94170	T-koppling	T-fitting		

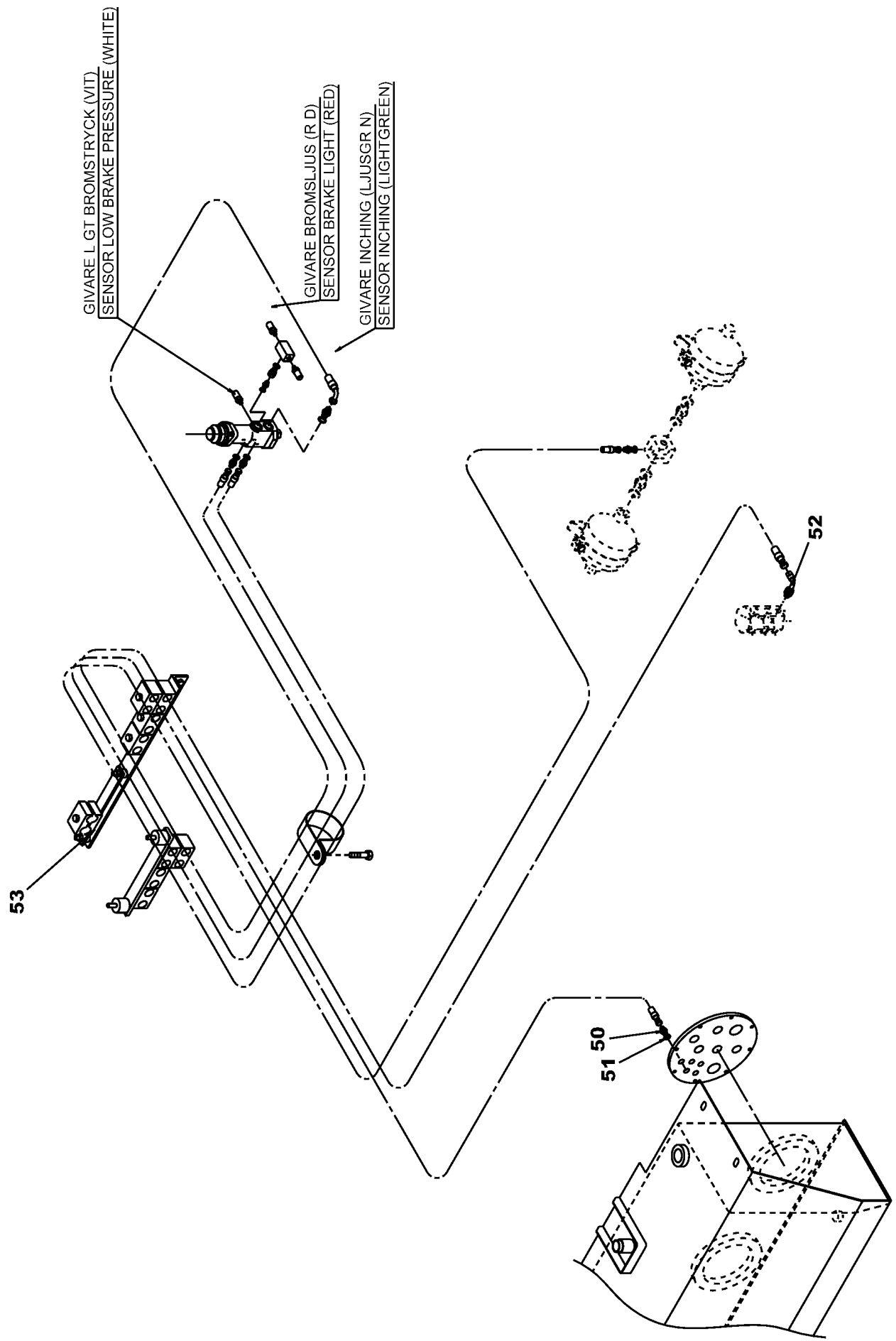
GIVARE L GT BROMSTRYCK (VIT)
SENSOR LOW BRAKE PRESSURE (WHITE)



Reservdelar - Spare parts

3000

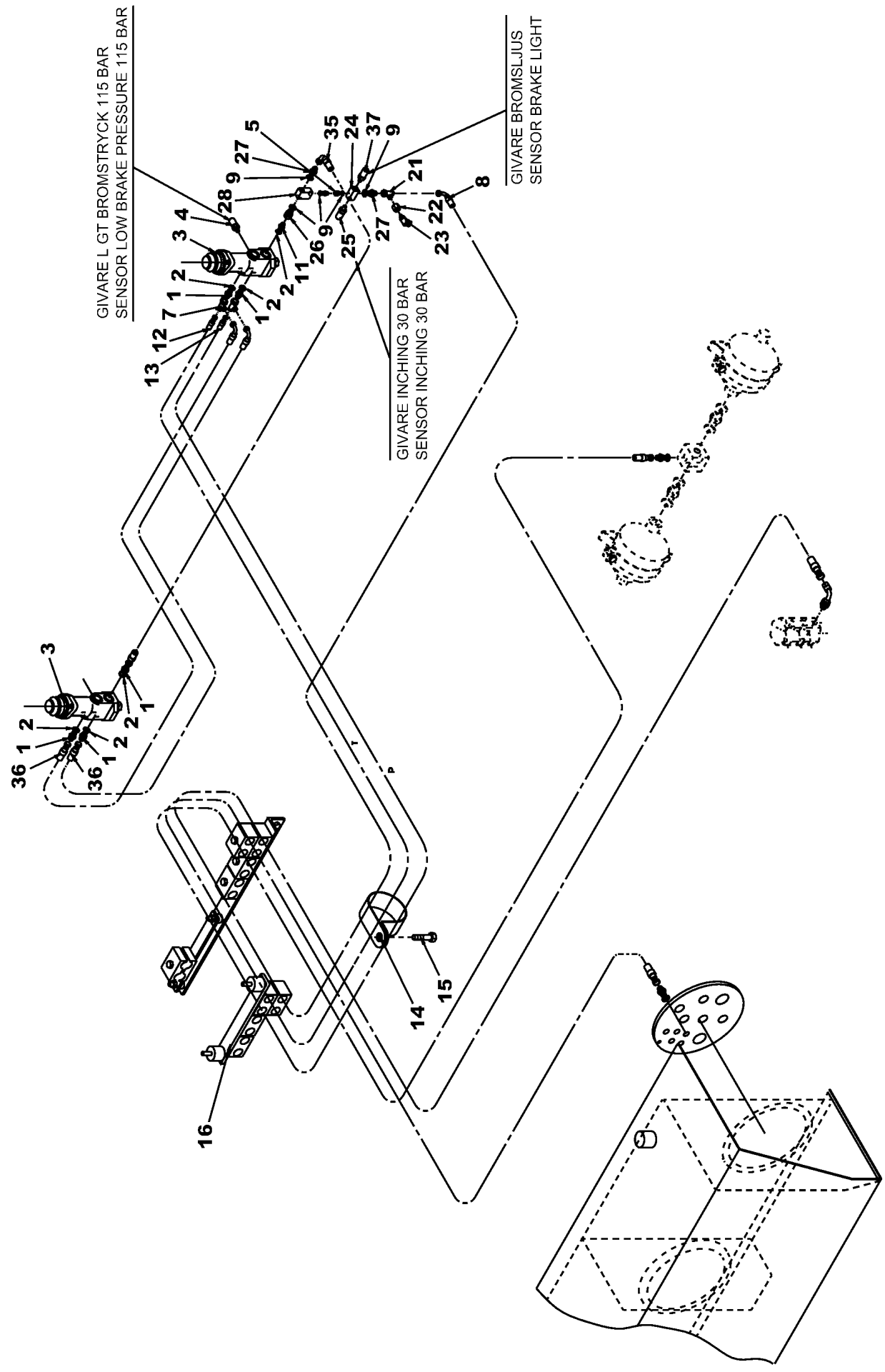
Utgåva Issue		Bild nr Picture No		Hydraulik broms, hytt A28454.1200		Hydraulic brake, cab A28454.1200			
Pos. Fig.	Antal/Quantity			Art nr Part No	Benämning	Description	Sats Kit	Anmärkning Notes	
0010	-			A28454.1200	Hydraulsystem	Hydraulic system		DRAWING NO.	
0020	1	4		452631.0100	Nippel	Nipple			
0040	2	4		920058.003	Packning	Gasket			
0060	3	1		922729.0001	Ventil	Valve			
0065		1		923120.0568	•Tätningssats	•Seal kit			
0070		1		425819.0900	•Fjädersats	•Spring pack			
0080	4	1		920596.0024	Givare	Sensor			
0100	5	1		920834.0018	Koppling	Fitting			
0120	6	1		920596.0022	Tryckgivare	Sensor,pressure			
0140	7								NOT USED
0160	8	1		A09914.0100	Kopplingsplint	Terminal block			
0180	9	1		5933	Tredoring	Tredoring			
0200	10	1		920596.0027	Tryckgivare	Sensor,pressure			
0220	11	1		306865.1200	Hydraulslang	Hydraulic hose			
0240	12	1		306863.5900	Hydraulslang	Hydraulic hose			
0260	13	1		306863.6300	Hydraulslang	Hydraulic hose			
0280	14	1		920125.003	Gummiklamma	Rubber clamp			
0320	15	1		922357.0016	Skruv	Screw			
0340	16	1		A41586.0100	Monteringssats	Mounting kit		SEE GR 70, PAGE 141	



Reservdelar - Spare parts

3020

Utgåva Issue		Bild nr Picture No		Hydraulik broms, ram A28454.1300		Hydraulic brake, frame A28454.1300		
Pos. Fig.	Antal/Quantity			Art nr Part No	Benämning	Description	Sats Kit	Anmärkning Notes
0010		-		A28454.1300	Hydraulsystem	Hydraulic system		DRAWING NO. ITEM 1-49 NOT USED
0020								
0040	50	1		3464	Nippel	Nipple		
0060	51	1		5936	Tredoring	Tredoring		
0065	52	1		923497.0003	Nippel	Nipple		
0080	53	1		A41711.0200	Monteringssats	Mounting kit		

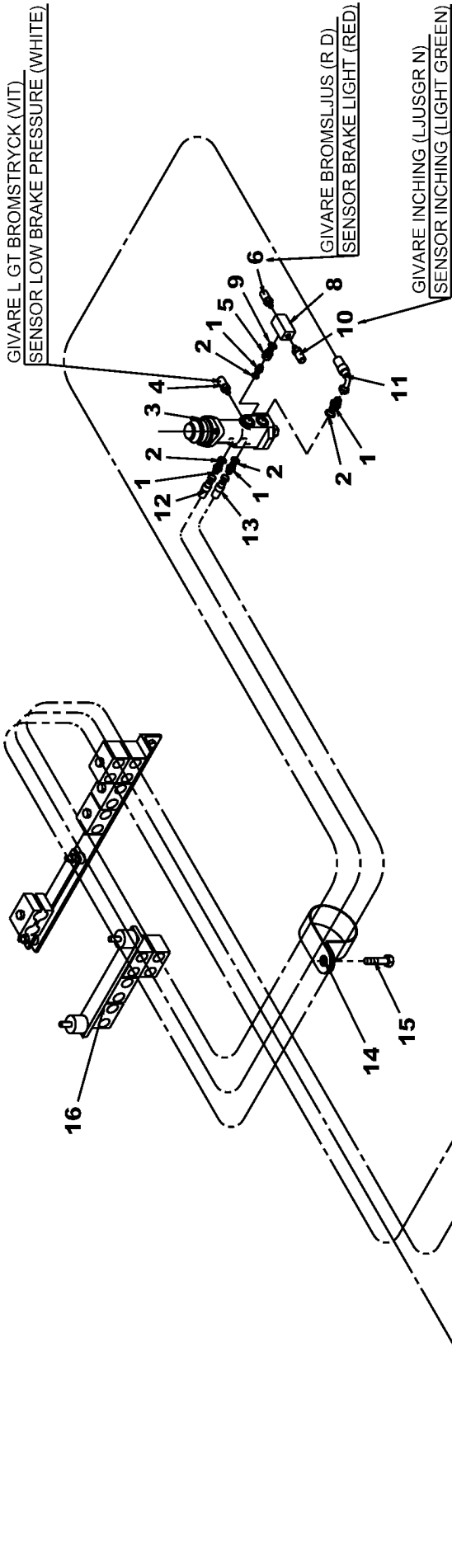


Reservdelar - Spare parts

3040

Utgåva Issue		Bild nr Picture No		Hydraulik broms, hytt A28454.1400		Hydraulic brake, cab A28454.1400		
Pos. Fig.	Antal/Quantity			Art nr Part No	Benämning	Description	Sats Kit	Anmärkning Notes
0020		-		A28454.1400	Hydraulsystem	Hydraulic system		DRAWING NO.
0040	1	6		452631.0100	Nippel	Nipple		
0060	2	6		920058.003	Kopparbricka	Copper washer		
0080	3	2		922729.0001	Ventil	Valve		
0085		2		923120.0568	•Tätningssats	•Seal kit		
0090		2		425819.0900	•Fjädersats	•Spring pack		
0100	4	1		920596.0031	Tryckgivare	Sensor,pressure		
0120	5	1		920834.0010	Koppling	Fitting		
0140	6							NOT USED
0160	7	2		922124.0005	Koppling	Fitting		
0180	8	1		306865.3500	Hydraulslang	Hydraulic hose		
0200								POS 9-10 NOT USED
0220	11	1		408985.1200	Nippel	Nipple		
0240	12	1		306863.5900	Hydraulslang	Hydraulic hose		
0260	13	1		306863.6300	Hydraulslang	Hydraulic hose		
0280	14	1		920125.003	Gummiklamma	Rubber clamp		
0300	15	1		922357.0016	Skruv	Screw		
0320	16	1		A41586.0100	Monteringssats	Mounting kit		SEE GR 70, PAGE 141 POS 17-20 NOT USED
0340								
0360	21	1		922124.0005	Koppling	Fitting		
0380	22	1		921004.0004	Adapter	Adapter		
0400	23	1		920794.0002	Mät-nippel	Test nipple		
0420	24	1		A09914.0300	Kopplingsplint	Terminal block		
0440	25	1		920596.0027	Tryckgivare	Sensor,pressure		
0460	26	1		920834.0010	Koppling	Fitting		
0480	27	2		3463	Nippel	Nipple		
0500	28	1		5931	Skyttelventil	Shuttle valve		
0520								POS 29-34 NOT USED
0540	35	1		306865.3500	Hydraulslang	Hydraulic hose		
0560	36	2		306865.3500	Hydraulslang	Hydraulic hose		
0580	37	1		920596.0022	Tryckgivare	Sensor,pressure		

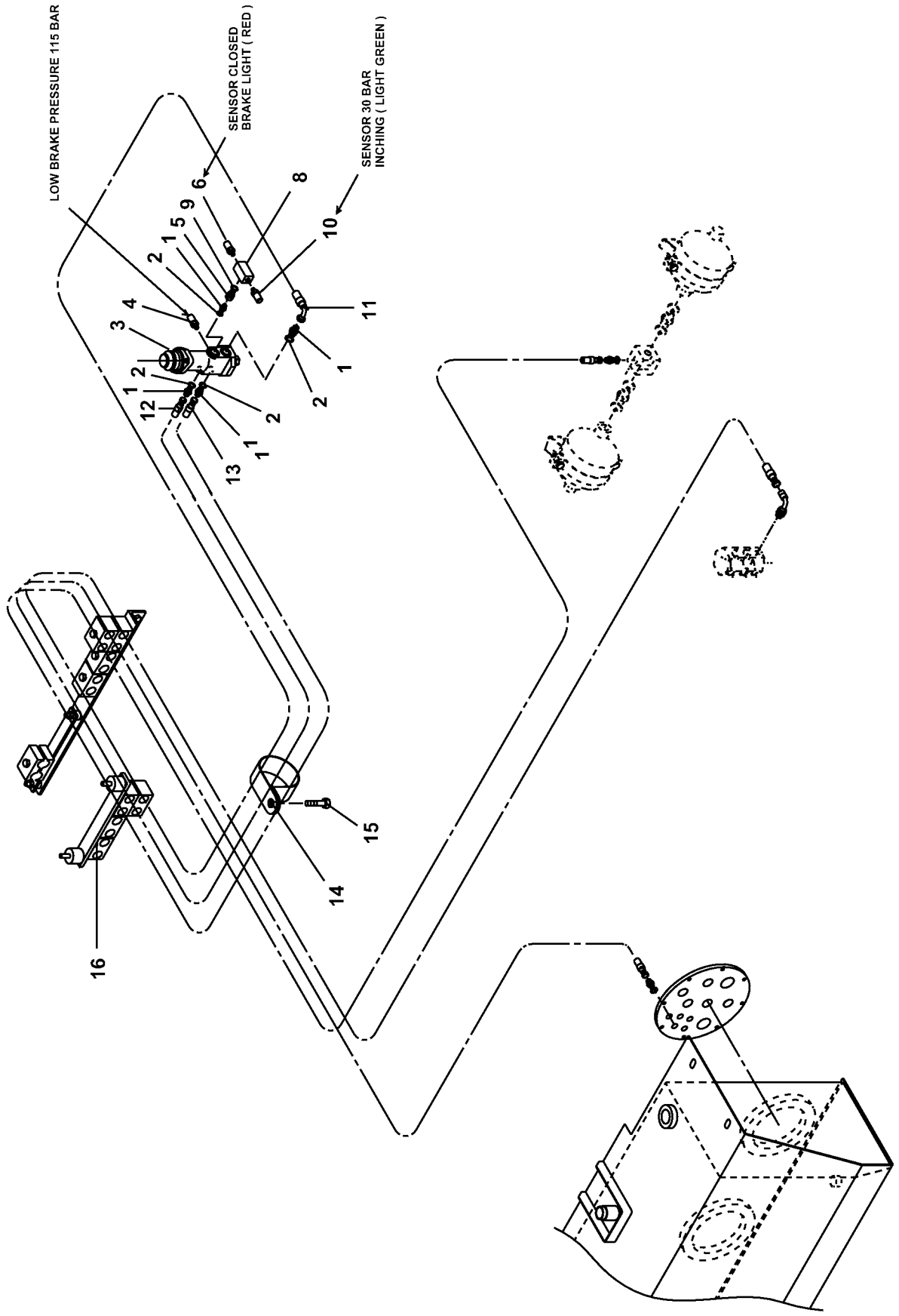
GIVARE L GT BROMSTRYCK (VIT)
SENSOR LOW BRAKE PRESSURE (WHITE)



Reservdelar - Spare parts

3041

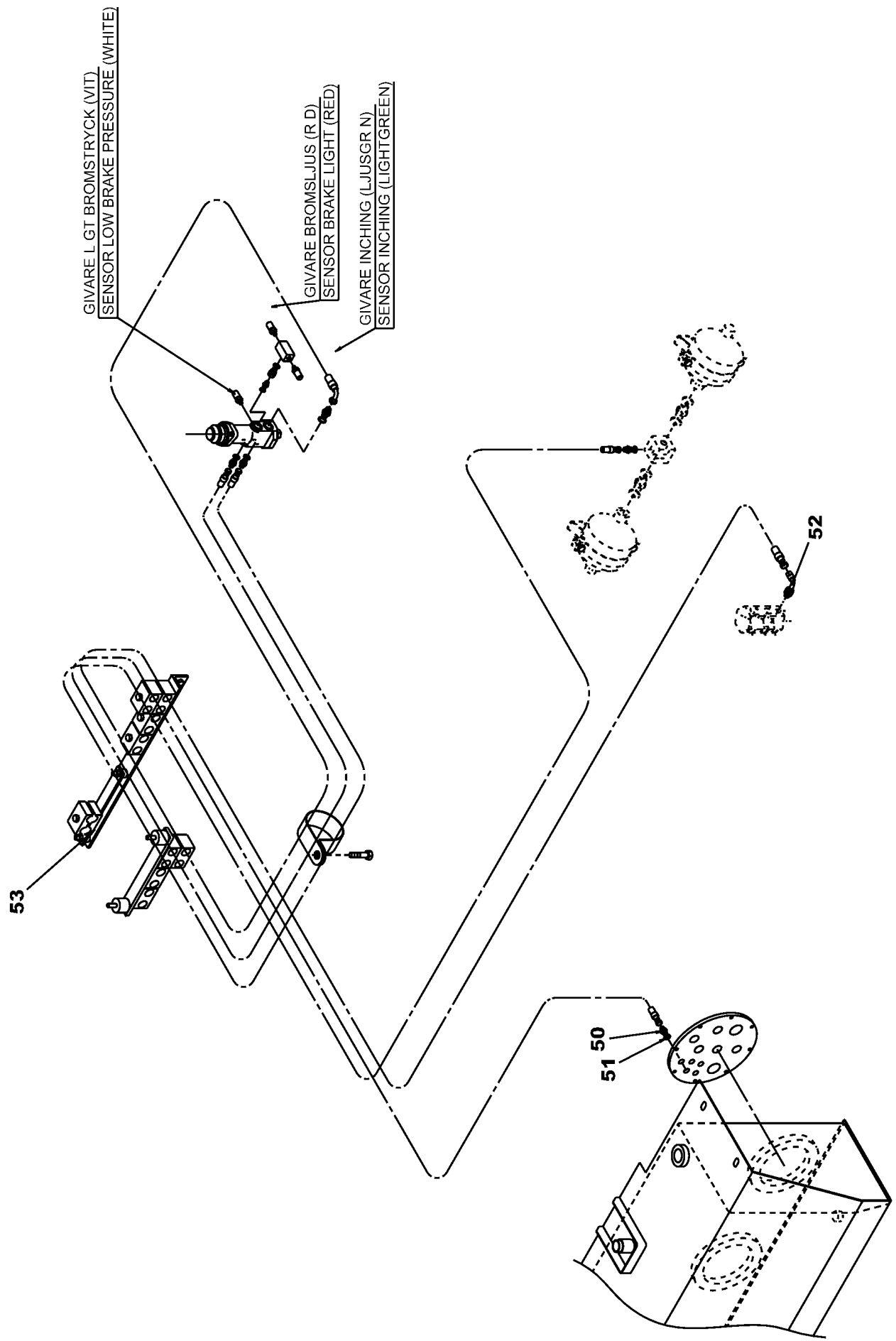
Utgåva Issue		Bild nr Picture No		Hydraulik broms, hytt A28454.1500		Hydraulic brake, cab A28454.1500		
Pos. Fig.	Antal/Quantity			Art nr Part No	Benämning	Description	Sats Kit	Anmärkning Notes
0010	-			A28454.1500	Hydraulsystem	Hydraulic system		DRAWING NO.
0020	1	4		452631.0100	Nippel	Nipple		
0040	2	4		920058.003	Packning	Gasket		
0060	3	1		922729.0001	Ventil	Valve		
0065		1		923120.0568	•Tätningssats	•Seal kit		
0070		1		425819.0900	•Fjädersats	•Spring pack		
0080	4	1		920596.0024	Givare	Sensor		
0100	5	1		920834.0018	Koppling	Fitting		
0120	6	1		920596.0022	Tryckgivare	Sensor,pressure		
0140	7							NOT USED
0160	8	1		A09914.0100	Kopplingsplint	Terminal block		
0180	9	1		5933	Tredoring	Tredoring		
0200	10	1		920596.0027	Tryckgivare	Sensor,pressure		
0220	11	1		306865.XXXX	Hydraulslang	Hydraulic hose		
0240	12	1		306863.XXXX	Hydraulslang	Hydraulic hose		
0260	13	1		306863.XXXX	Hydraulslang	Hydraulic hose		
0280	14	1		920125.003	Gummiklamma	Rubber clamp		
0320	15	1		922357.0016	Skruv	Screw		
0340	16	1		A41586.0100	Monteringssats	Mounting kit		SEE GR 70, PAGE 141



Reservdelar - Spare parts

3200

Utgåva Issue		Bild nr Picture No		Hydraulik broms, hytt		Hydraulic brake, cab		
040305		30762		A28752.0500		A28752.0500		
Pos. Fig.	Antal/Quantity			Art nr Part No	Benämning	Description	Sats Kit	Anmärkning Notes
0020	-			A28752.0500	Hydraulsystem	Hydraulic system		RITNING/DRAWING
0040	1	4		452631.0100	Nippel	Nipple		
0060	2	4		920058.003	Kopparbricka	Copper washer		
0080	3	1		922729.0002	Ventil	Valve		
0100		1		923046.0001	•Tätningssats	•Seal kit		
0120	4	1		920596.0031	Tryckgivare	Sensor,pressure		
0140	5	1		920834.0018	Koppling	Fitting		
0160	6	1		920596.0022	Tryckgivare	Sensor,pressure		
0180	7							NOT USED
0200	8	1		A09914.0100	Kopplingsplint	Terminal block		
0220	9	1		5933	Tredoring	Tredoring		
0240	10	1		920596.0027	Tryckgivare	Sensor,pressure		
0260	11	1		306865.1200	Hydraulslang	Hydraulic hose		
0280	12	1		306863.5900	Hydraulslang	Hydraulic hose		
0300	13	1		306863.6300	Hydraulslang	Hydraulic hose		
0320	14	1		920125.003	Gummiklamma	Rubber clamp		
0340	15	1		922357.0016	Skruv	Screw		
0360	16	1		A41586.0100	Monteringssats	Mounting kit		SEE GR 70, PAGE 141



Reservdelar - Spare parts

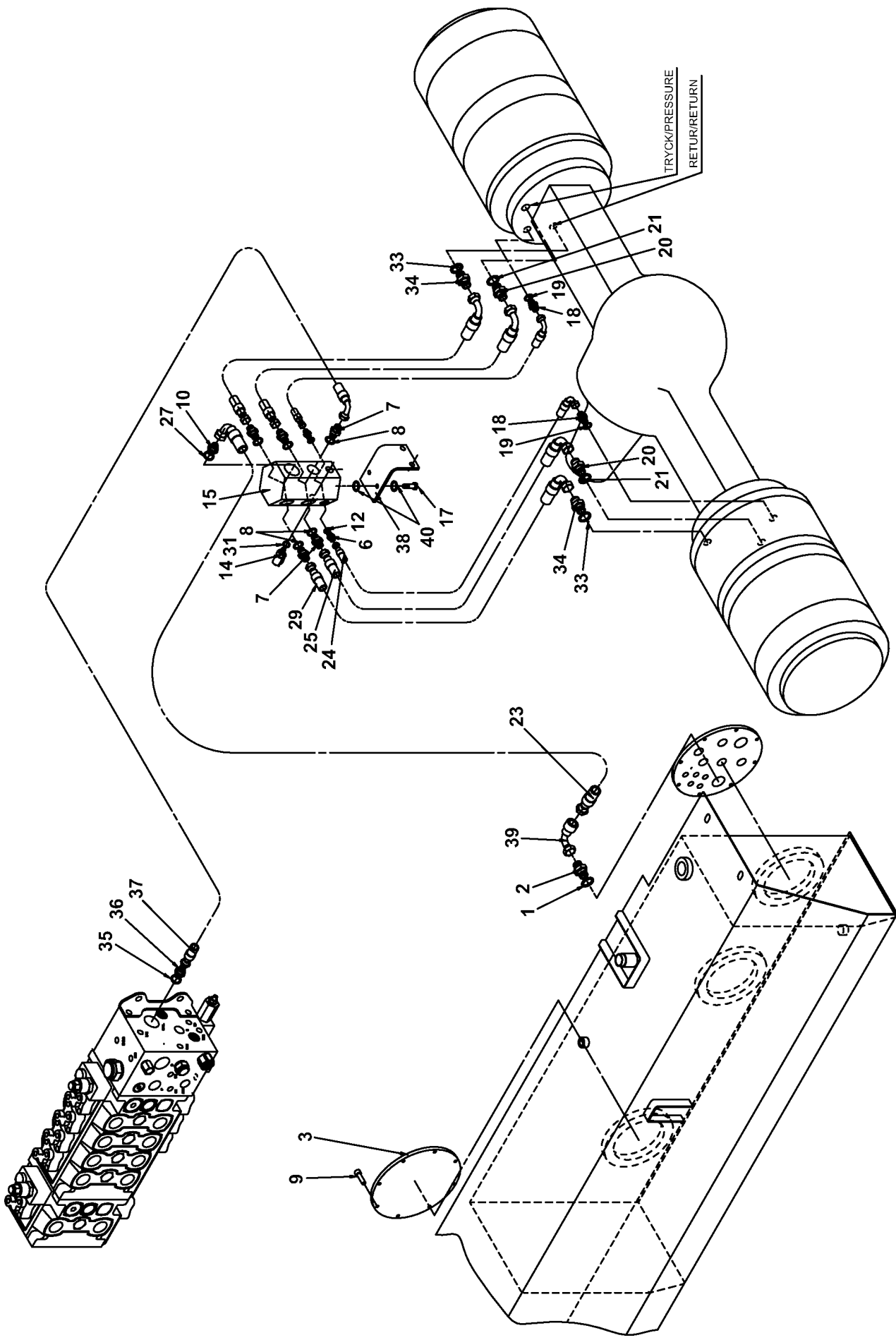
3201

Pos. Fig.	Antal/Quantity			Art nr Part No	Benämning	Description	Sats Kit	Anmärkning Notes
Utgåva Issue		Bild nr Picture No		Hydraulik broms, hytt A28752.0600		Hydraulic brake, cab A28752.0600		
040305		29605						
0010		-		A28752.0600	Hydraulsystem	Hydraulic system		DRAWING NO. ITEM 1-49 NOT USED
0020								
0040	50	1		3464	Nippel	Nipple		
0060	51	1		5936	Tredoring	Tredoring		
0065	52	1		923497.0003	Nippel	Nipple		
0080	53	1		A41711.0200	Monteringssats	Mounting kit		

Reservdelar - Spare parts

3202

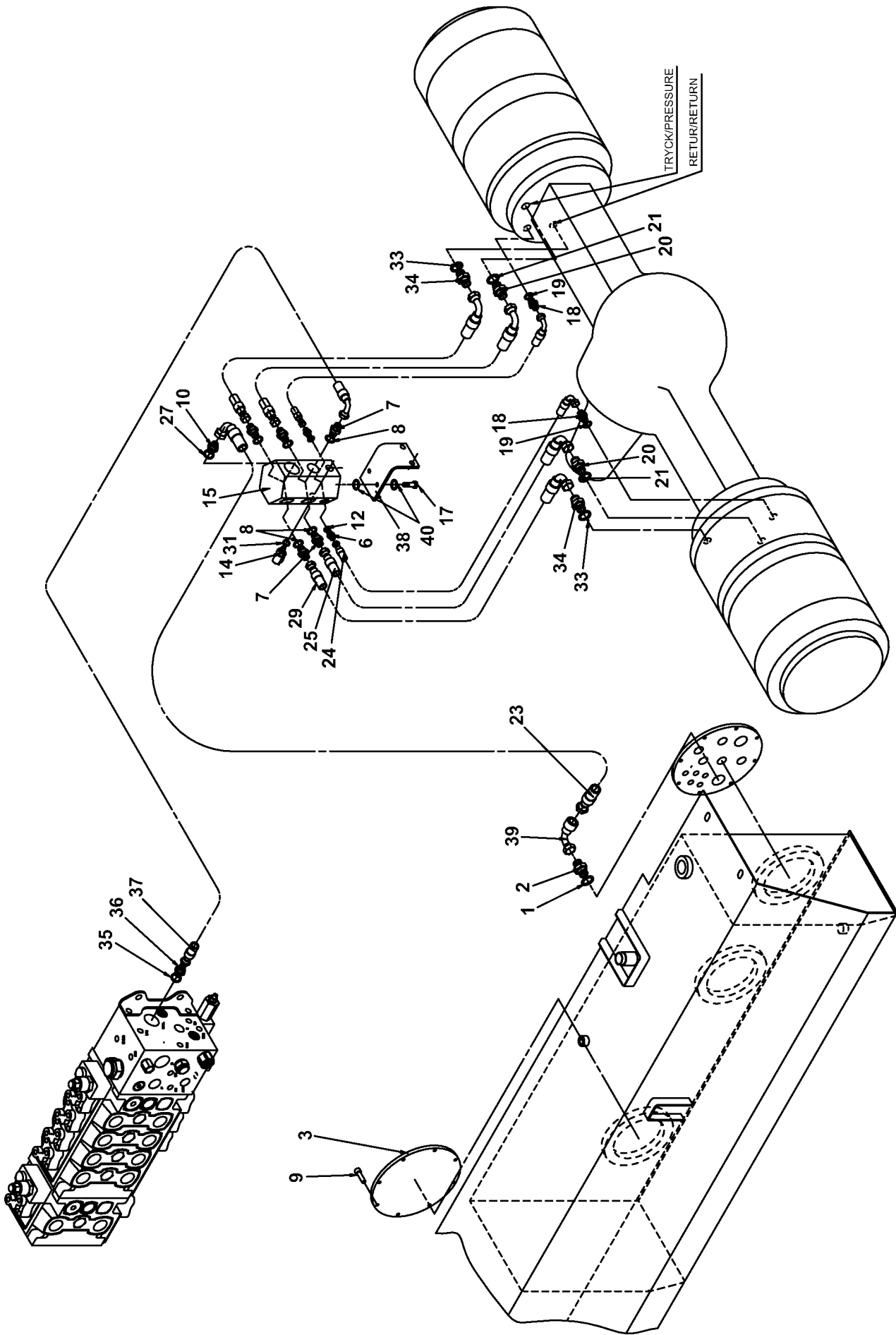
Utgåva Issue		Bild nr Picture No		Hydraulik broms, hytt		Hydraulic brake, cab		
040305		30762		A28752.0700		A28752.0700		
Pos. Fig.	Antal/Quantity			Art nr Part No	Benämning	Description	Sats Kit	Anmärkning Notes
0020	-			A28752.0700	Hydraulsystem	Hydraulic system		RITNING/DRAWING
0040	1	4		452631.0100	Nippel	Nipple		
0060	2	4		920058.003	Kopparbricka	Copper washer		
0080	3	1		922729.0002	Ventil	Valve		
0100		1		923046.0001	•Tätningssats	•Seal kit		
0120	4	1		920596.0031	Tryckgivare	Sensor,pressure		
0140	5	1		920834.0018	Koppling	Fitting		
0160	6	1		920596.0022	Tryckgivare	Sensor,pressure		
0180	7							NOT USED
0200	8	1		A09914.0100	Kopplingsplint	Terminal block		
0220	9	1		5933	Tredoring	Tredoring		
0240	10	1		920596.0027	Tryckgivare	Sensor,pressure		
0260	11	1		306865.XXXX	Hydraulslang	Hydraulic hose		
0280	12	1		306863.XXXX	Hydraulslang	Hydraulic hose		
0300	13	1		306863.XXXX	Hydraulslang	Hydraulic hose		
0320	14	1		920125.003	Gummiklamma	Rubber clamp		
0340	15	1		922357.0016	Skruv	Screw		
0360	16	1		A41586.0100	Monteringssats	Mounting kit		SEE GR 70, PAGE 141



Reservdelar - Spare parts

3500

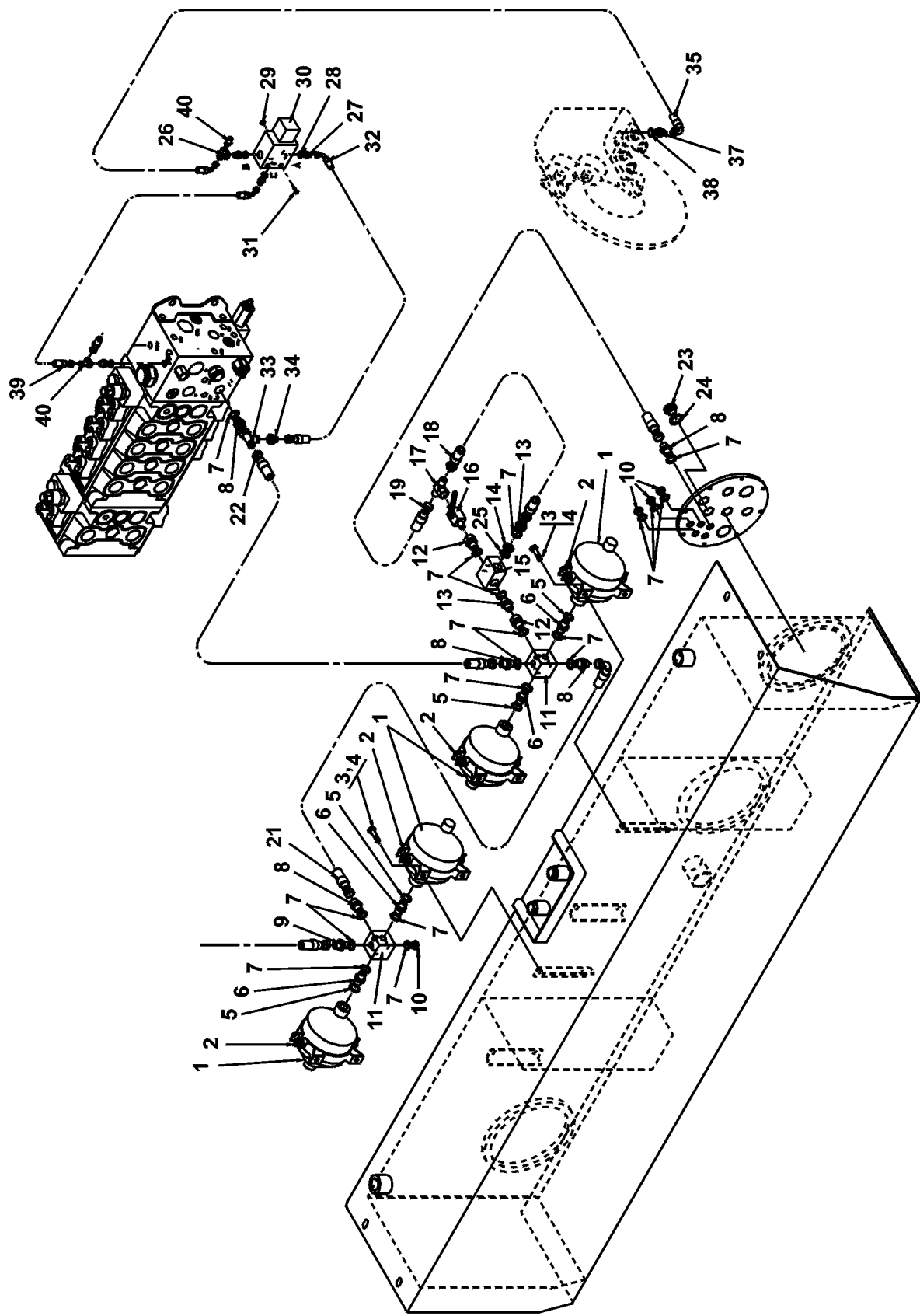
Utgåva Issue		Bild nr Picture No		Hydraulik Wet-brakes cirk. A28614.0800		Hydraulic Wet brakes cirk. cooling A28614.0800		
Pos. Fig.	Antal/Quantity			Art nr Part No	Benämning	Description	Sats Kit	Anmärkning Notes
0020		-		A28614.0800	Hydraulsystem	Hydraulic system		DRAWING NO.
0040	1	1		96095	Tredoring	Tredoring		
0060	2	1		3470	Adapter	Adapter		
0080	3	1		A07527.0100	Lock	Cover		
0100								POS. 4-5 NOT USED
0120	6	2		3472	Adapter	Adapter		
0140	7	5		3473	Adapter	Adapter		
0160	8	5		5937	Tredoring	Tredoring		
0180	9	8		920099.061	Skruv	Screw		
0200	10	1		94111	Nippel	Nipple		
0220	12	2		5935	Tredoring	Tredoring		
0240	13							NOT USED
0260	14	1		920794.0002	Mätrippel	Test nipple		
0280	15	1		356312.0700	Kopplingsplint	Terminal block		
0300	16							NOT USED
0320	17	2		920042.006	Skruv	Screw		
0340	18	2		921426.0003	Nippel	Nipple		
0360	19	2		920058.009	Kopparbricka	Copper washer		
0380	20	2		408985.1000	Nippel	Nipple		
0400	21	2		920002.011	Tredoring	Tredoring		
0420	22							NOT USED
0440	23	1		324058.0700	Hydraulslang	Hydraulic hose		
0460	24	2		306865.2500	Hydraulslang	Hydraulic hose		
0480	25	2		309171.4300	Hydraulslang	Hydraulic hose		
0500	26							NOT USED
0520	27	1		5938	Tredoring	Tredoring		
0540	28							NOT USED
0560	29	2		309171.4300	Hydraulslang	Hydraulic hose		
0580	30	1		923497.0003	Nippel	Nipple		
0600	31	1		5933	Tredoring	Tredoring		
0620	32							NOT USED
0640	33	2		920058.016	Kopparbricka	Copper washer		
0660	34	2		408985.4200	Nippel	Nipple		
0680	35	1		5938	Tredoring	Tredoring		
0700	36	1		3467	Nippel	Nipple		
0720	37	1		309171.3400	Hydraulslang	Hydraulic hose		
0740	38	1		A38785.0200	Fäste	Bracket		
0760	39	1		923542.0005	Koppling	Fitting		
0780	40	4		921401.0001	Fjäderbricka	Spring washer		



Reservdelar - Spare parts

3501

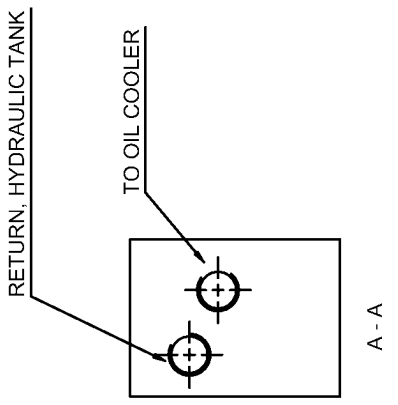
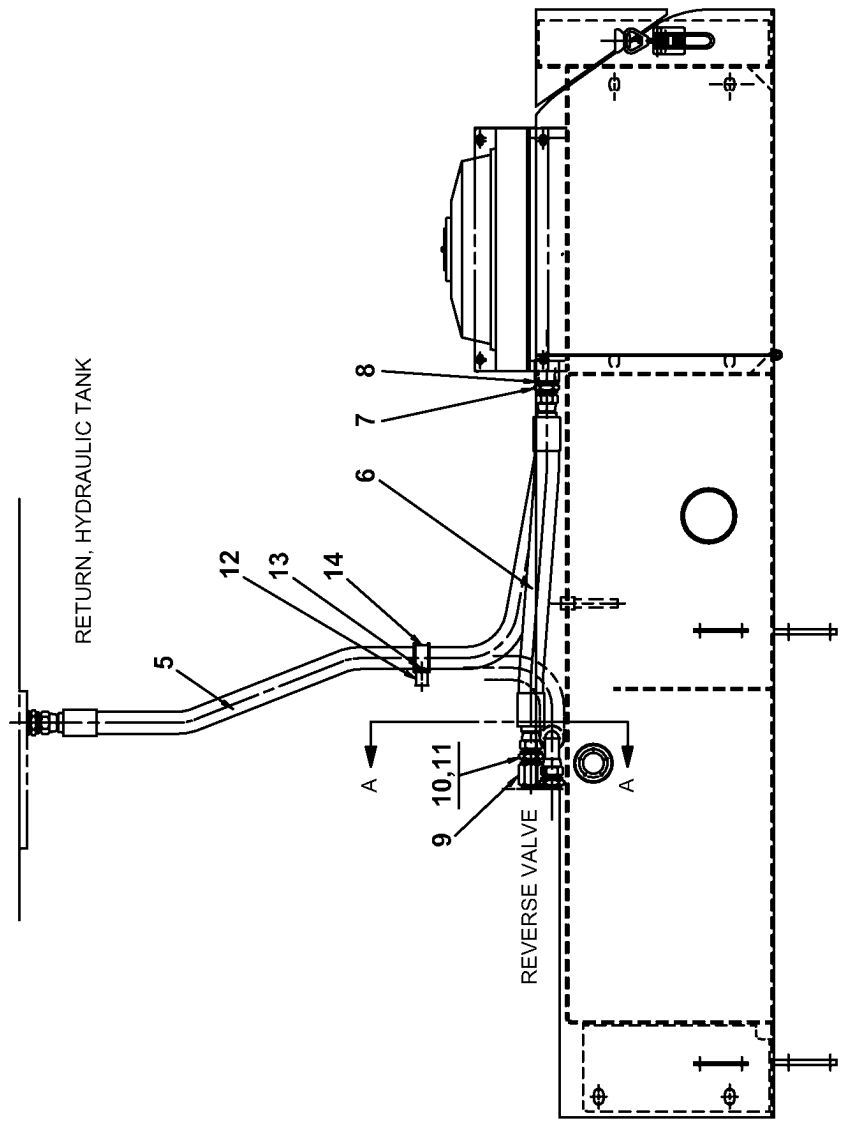
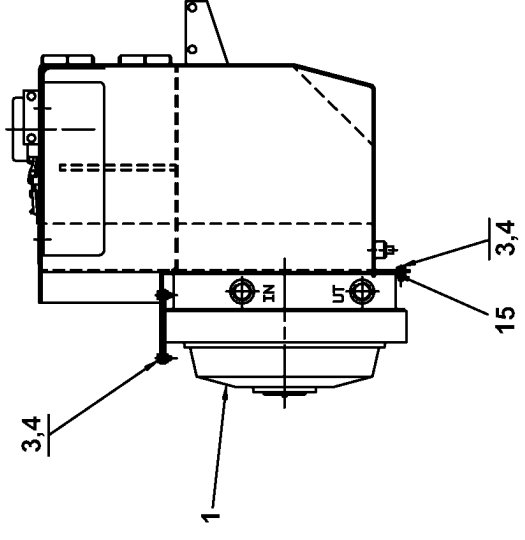
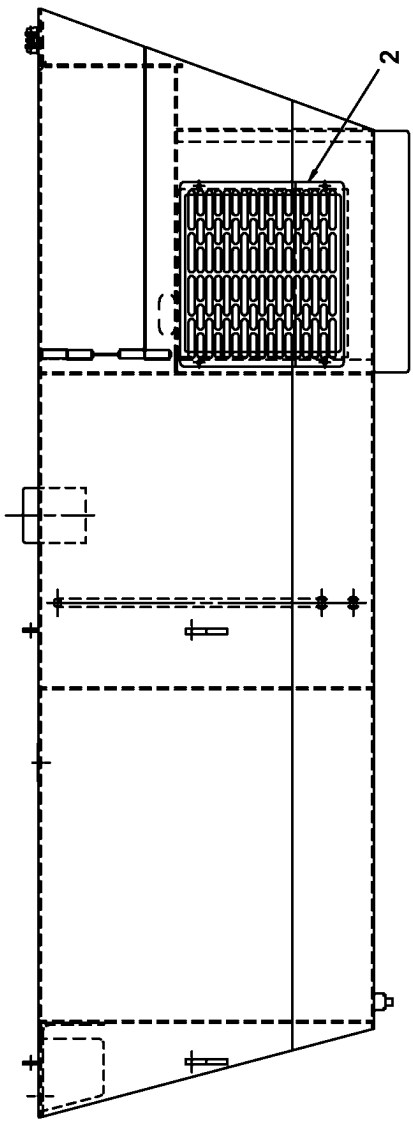
Utgåva Issue		Bild nr Picture No		Hydraulik Wet-brakes cirk. A28614.0900		Hydraulic Wet brakes cirk. cooling A28614.0900		
Pos. Fig.	Antal/Quantity			Art nr Part No	Benämning	Description	Sats Kit	Anmärkning Notes
0020	-			A28614.0900	Hydraulsystem	Hydraulic system		DRAWING NO.
0040	1	1		96095	Tredoring	Tredoring		
0060	2	1		3470	Adapter	Adapter		
0080	3	1		A07527.0100	Lock	Cover		
0100								POS. 4-5 NOT USED
0120	6	2		3472	Adapter	Adapter		
0140	7	5		3473	Adapter	Adapter		
0160	8	5		5937	Tredoring	Tredoring		
0180	9	8		920099.061	Skruv	Screw		
0200	10	1		94111	Nippel	Nipple		
0210	11							NOT USED
0220	12	2		5935	Tredoring	Tredoring		
0240	13							NOT USED
0260	14	1		920794.0002	Mät nipple	Test nipple		
0280	15	1		356312.0700	Kopplingsplint	Terminal block		
0300	16							NOT USED
0320	17	2		920042.006	Skruv	Screw		
0340	18	2		921426.0003	Nippel	Nipple		
0360	19	2		920058.009	Kopparbricka	Copper washer		
0380	20	2		408985.1000	Nippel	Nipple		
0400	21	2		920002.011	Tredoring	Tredoring		
0420	22							NOT USED
0440	23	1		324058.0800	Hydraulslang	Hydraulic hose		
0460	24	2		306865.2900	Hydraulslang	Hydraulic hose		
0480	25	2		308797.0100	Hydraulslang	Hydraulic hose		
0500	26							NOT USED
0520	27	1		5938	Tredoring	Tredoring		
0540	28							NOT USED
0560	29	2		308797.0100	Hydraulslang	Hydraulic hose		
0580	30							NOT USED
0600	31	1		5933	Tredoring	Tredoring		
0620	32							NOT USED
0640	33	2		920058.016	Kopparbricka	Copper washer		
0660	34	2		408985.4200	Nippel	Nipple		
0680	35	1		5938	Tredoring	Tredoring		
0700	36	1		3467	Nippel	Nipple		
0720	37	1		309171.6500	Hydraulslang	Hydraulic hose		
0740	38	1		A38785.0400	Fäste	Bracket		
0760	39	1		923542.0005	Koppling	Fitting		
0780	40	4		921401.0001	Fjäderbricka	Spring washer		



Reservdelar - Spare parts

3700

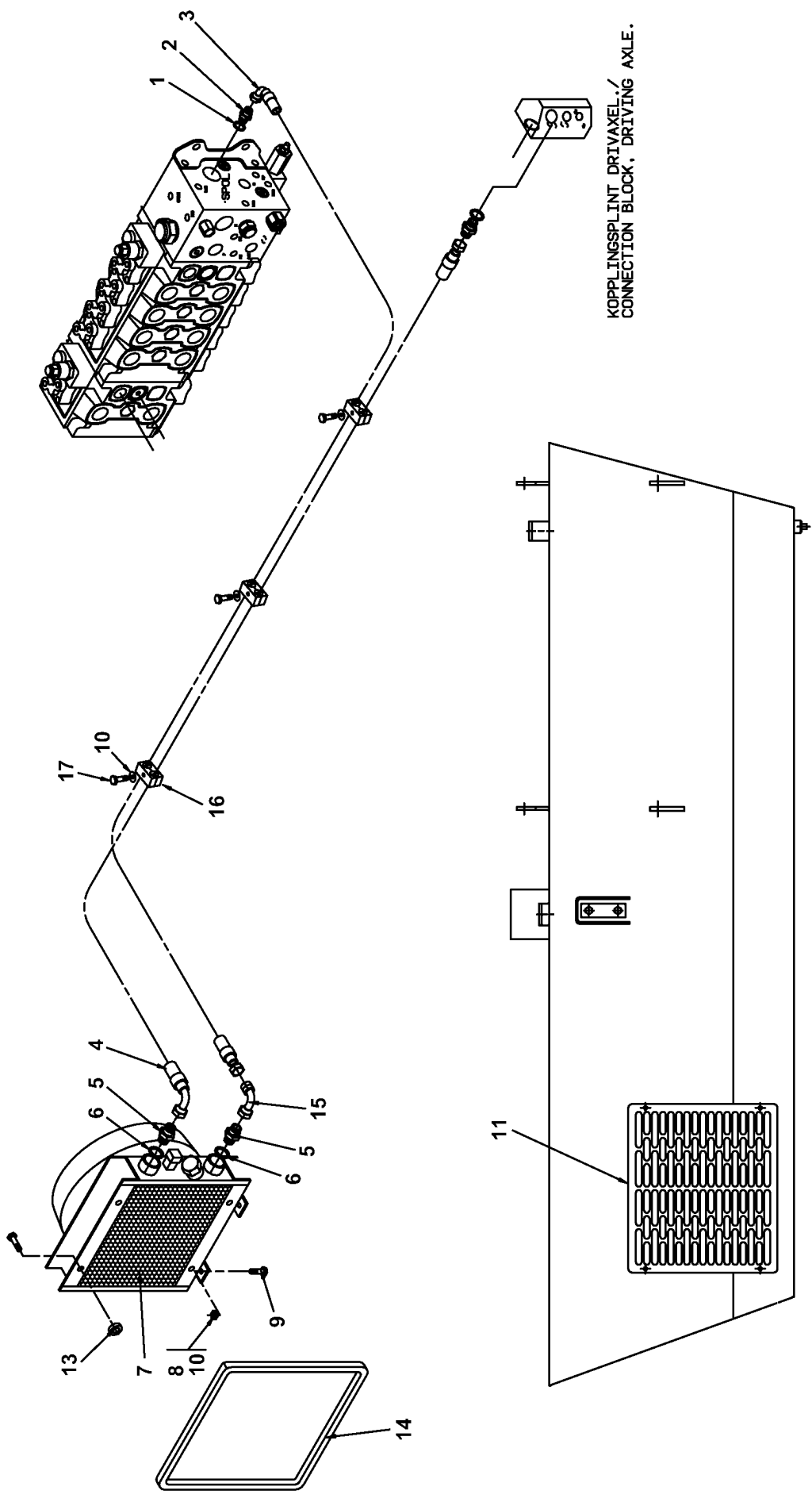
Utgåva Issue		Bild nr Picture No		Hydraulik Wet-brakes tryck A29658.0200		Hydraulic Wet brakes pressure A29658.0200		
Pos. Fig.	Antal/Quantity			Art nr Part No	Benämning	Description	Sats Kit	Anmärkning Notes
0010		1		A29658.0200	Hydraulsystem	Hydraulic system		DRAWING NO.
0020	1	4		922593.0010	Ackumulator	Accumulator		
0040	2	4		922672.0005	Bygelfäste	Yoke bracket		
0060	3	8		920099.027	Skruv	Screw		
0080	4	8		920076.003	Låsmutter	Lock nut		
0100	5	4		920002.011	Tredoring	Tredoring		
0120	6	4		921004.0002	Nippel	Nipple		
0140	7	18		5936	Tredoring	Tredoring		
0160	8	5		3474	Nippel	Nipple		
0180	9	1		3464	Nippel	Nipple		
0200	10	4		920999.0001	Plugg	Plug		
0220	11	2		A04088.0100	Kopplingsplint	Terminal block		
0240	12	2		922311.0009	Nippel	Nipple		
0260	13	2		3606	Koppling	Fitting		
0280	14	1		920101.022	Nippel	Nipple		
0300	15	1		920842.0020	Mottrycksventil	Reaction valve		
0320	16	1		921780.0003	Kulventil	Ball valve		
0340	17	1		3577	T-koppling	T-fitting		
0360	18	1		456211.0800	Hydraulslang	Hydraulic hose		
0380	19	1		456209.0900	Hydraulslang	Hydraulic hose		
0400	20						NOT USED	
0420	21	1		306902.0100	Hydraulslang	Hydraulic hose		
0440	22	1		306902.5800	Hydraulslang	Hydraulic hose		
0460	23	1		5938	Tredoring	Tredoring		
0480	24						NOT USED	
0500	25	1		5937	Tredoring	Tredoring		
0520	26	1		425551.0100	Nippel	Nipple		
0540	27	3		3471	Adapter	Adapter		
0560	28	3		5933	Tredoring	Tredoring		
0580	29	2		920076.002	Låsmutter	Lock nut		
0581	30	1		922143.0040	Magnetventil	Magnetic valve		
0600	31	2		920099.091	Skruv	Screw		
0620	32	1		350235.001	Hydraulslang	Hydraulic hose		
0640	33	1		922124.0004	Koppling	Fitting		
0660	34	1		920834.0017	Koppling	Fitting		
0680	35	1		350235.007	Hydraulslang	Hydraulic hose		
0700	36						NOT USED	
0720	37	1		920985.0010	Nippel	Nipple		
0740	38	1		920052.011	O-ring	O-ring		
0760	39	1		350235.001	Hydraulslang	Hydraulic hose		
0780	40	1		920596.0032	Givare	Sensor	PRESSURE	



Reservdelar - Spare parts

4000

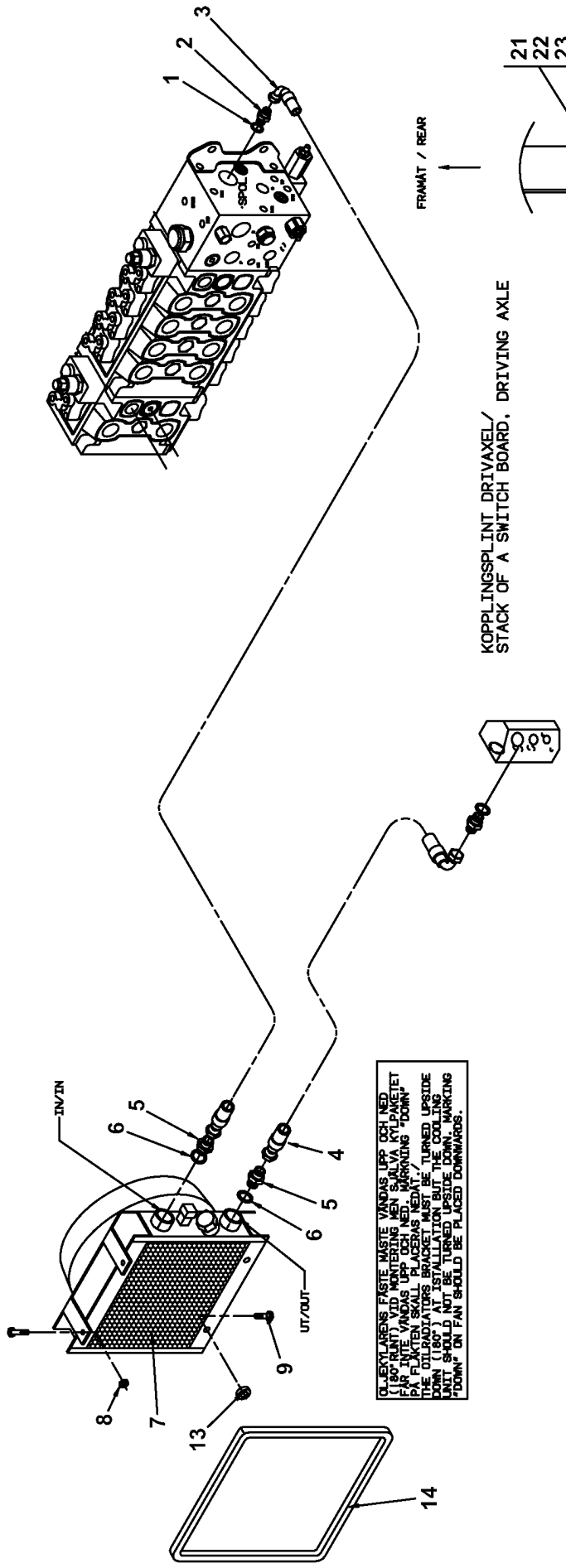
Utgåva Issue		Bild nr Picture No		Montering oljekylare A30884.0400		Mounting oil cooler A30884.0400		
Pos. Fig.	Antal/Quantity			Art nr Part No	Benämning	Description	Sats Kit	Anmärkning Notes
0020				A30884.0400				DRAWING NO.
0040	1	1		921679.0008	Oljekylare	Oil cooler		
0060		1		923764.0163	•Fläktmotor	•Fan motor		
0080		1		923764.0164	•Termobrytare	•Thermo switch		
0100	2	1		A37751.0200	Galler	Grating		
0120	3	6		920099.027	Skruv	Screw		
0140	4	6		3052	Mutter	Nut		
0160	5	1		456221.0300	Hydraulslang	Hydraulic hose		
0180	6	1		456221.0400	Hydraulslang	Hydraulic hose		
0200	7	2		94111	Nippel	Nipple		
0220	8	2		5938	Tredoring	Tredoring		
0240	9	1		920129.101	Propp	Plug		
0260	10	1		3467	Nippel	Nipple		
0280	11	1		5937	Tredoring	Tredoring		
0300	12	1		423922.0500	Distans	Spacer		
0320	13	1		920099.073	Skruv	Screw		
0340	14	1		920125.003	Gummiklamma	Rubber clamp		
0360	15	ERF		10243.001	List	List		



Reservdelar - Spare parts

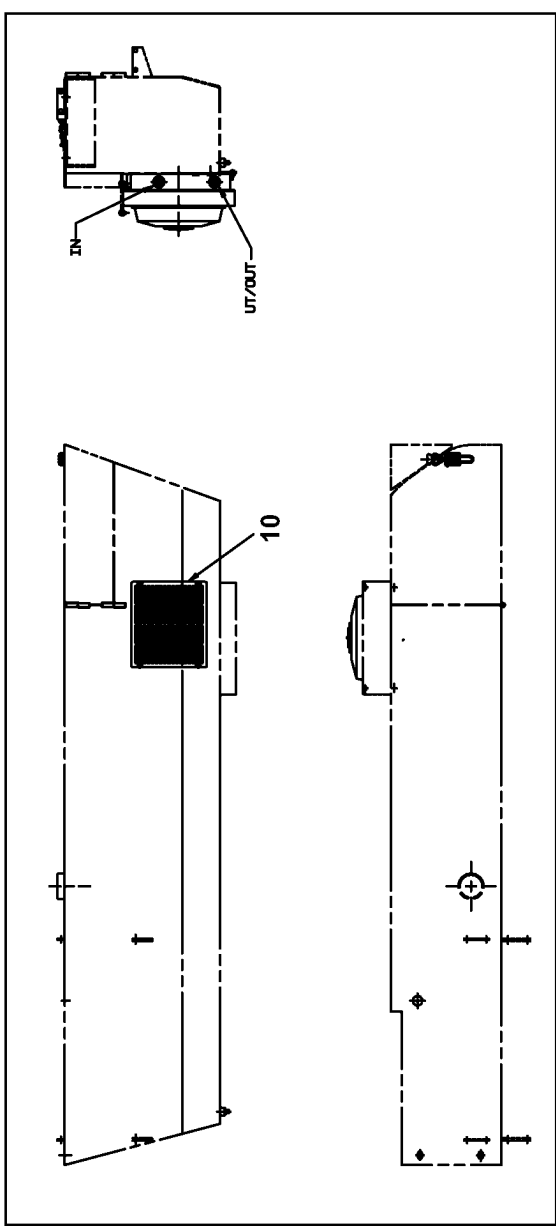
4020

Utgåva Issue		Bild nr Picture No		Hydraulik oljekylare A30884.0500		Hydraulic oil cooler A30884.0500		
Pos. Fig.	Antal/Quantity			Art nr Part No	Benämning	Description	Sats Kit	Anmärkning Notes
0020				A30884.0500				DRAWING NO.
0040	1	1		5938	Tredoring	Tredoring		
0060	2	1		3467	Nippel	Nipple		
0080	3	1		309171.4500	Hydraulslang	Hydraulic hose		
0100	4	1		309171.1600	Hydraulslang	Hydraulic hose		
0120	5	2		3467	Nippel	Nipple		
0140	6	2		5938	Tredoring	Tredoring		
0160	7	1		921679.0014	Oljekylare	Oil cooler		
0180		1		923764.0163	•Fläktmotor	•Fan motor		
0200		1		923941.0121	•Termobrytare	•Thermo switch		
0220	8	4		920076.003	Låsmutter	Lock nut		
0240	9	6		920099.027	Skruv	Screw		
0260	10	16		920098.025	Bricka	Washer		
0280	11	1		A37751.0100	Galler	Grating		
0300	13	2		920165.003	Bricka	Washer		
0320	14	ERF		10243.001	List	List		
0340	15	1		923542.0004	Koppling	Fitting		
0360	16	6		352670.0600	Överfall	Cap		
0380	17	3		3081	Skruv	Screw		



ÖLJENAVVÄRNING! FÖR ATT VÄRDA ÖLJEN I ÖLJESÄKTEN, VÄN SÄLLVA OCH PLÅNDRETT FÄR INTE VÄNDAS UPP OCH NED, MARKERING "DOWN" PÅ FLÄKTEN SKALL PLACERAS NEDÅT. THE OIL RADIATOR'S BRACKET MUST BE TURNED UPSIDE DOWN - SURROUND IT WITH "DOWN" MARKING "DOWN" ON FAN SHOULD BE PLACED DOWNWARDS.

KOPPLINGSPLINT DRIVAXEL/
STACK OF A SWITCH BOARD, DRIVING AXLE



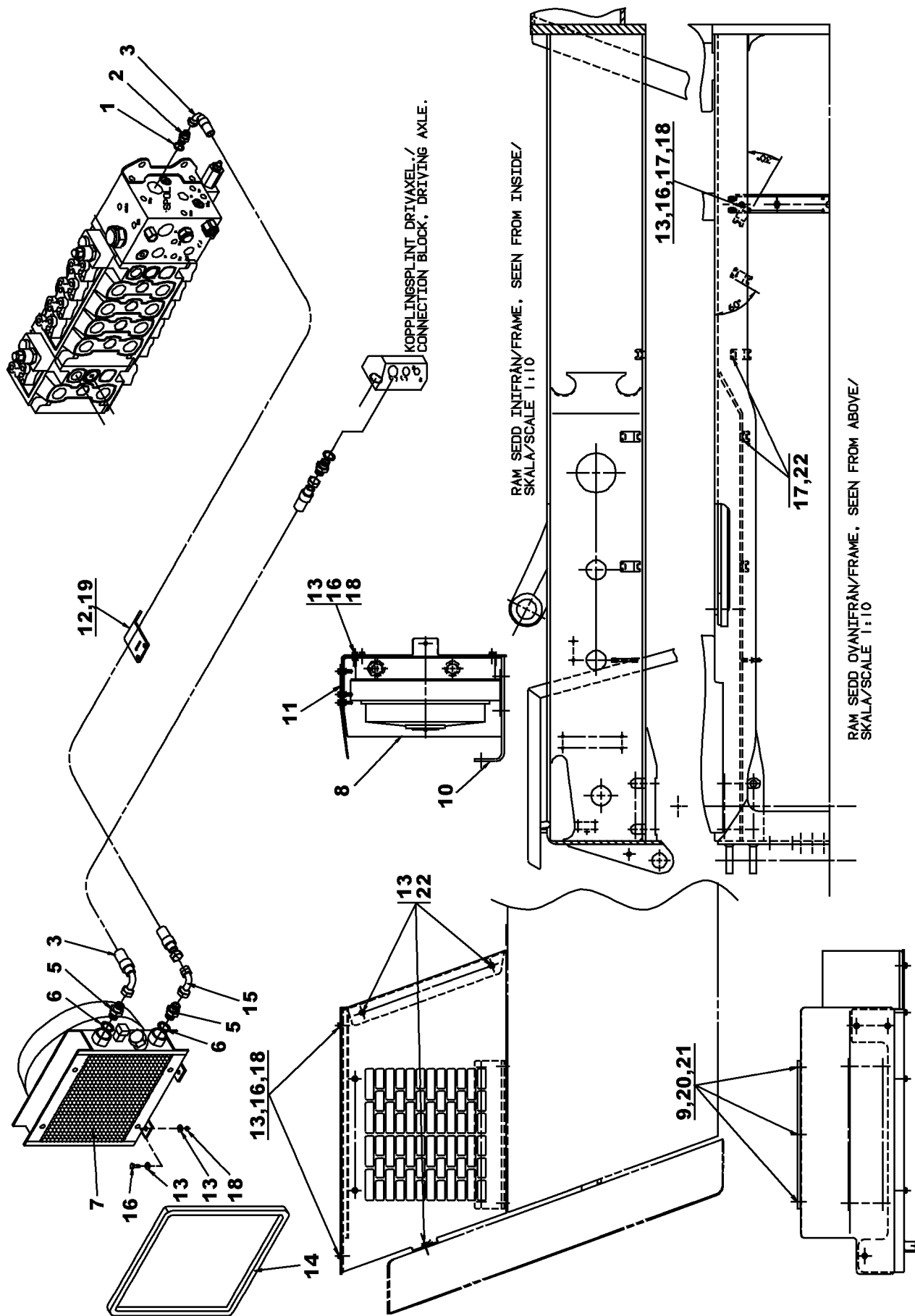
VÄNSTER RAMBALK NEDRE FLÄNS/
LEFT FRAME BEAM LOWER FLANGE
POSITION OF CLIP

FRAMT / REAR

Reservdelar - Spare parts

4040

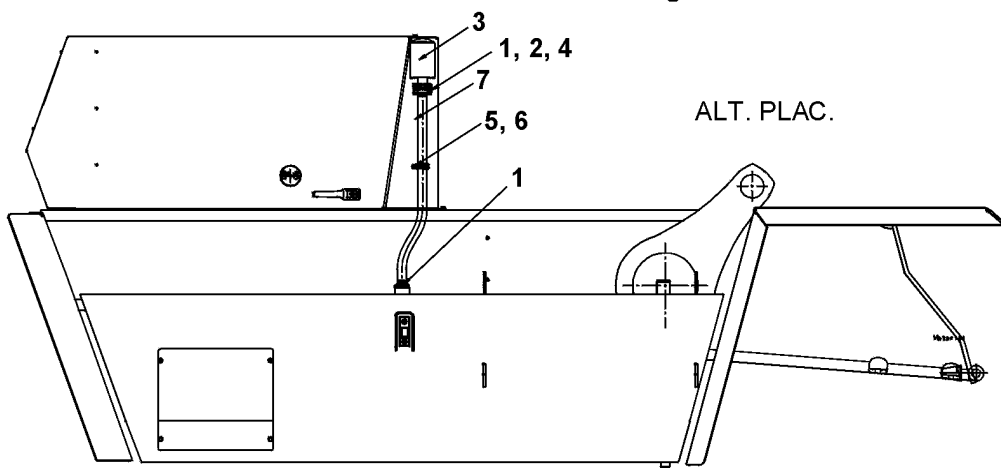
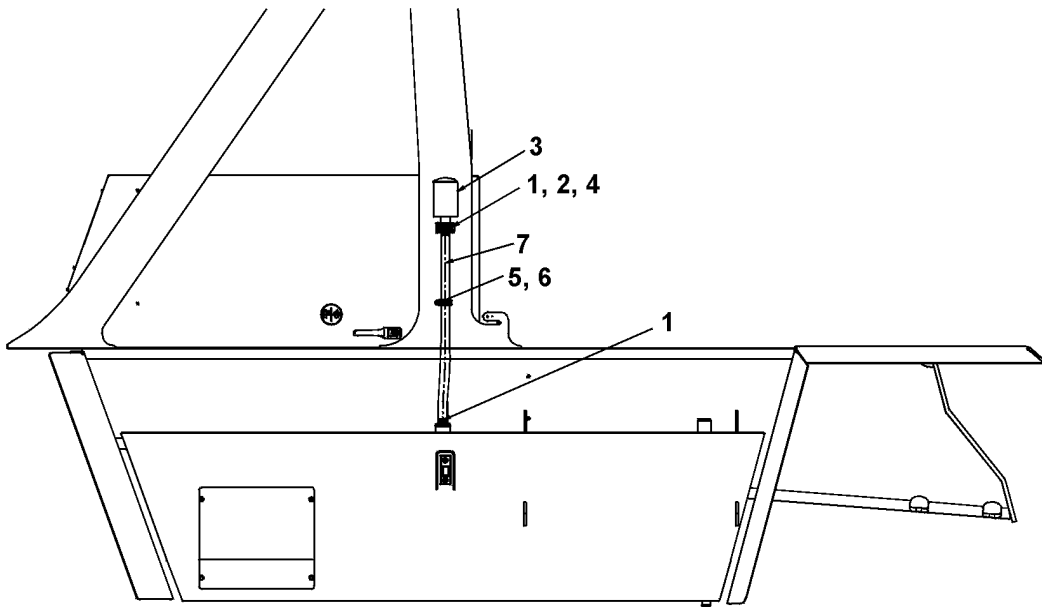
Utgåva Issue		Bild nr Picture No		Hydraulik oljekylare A30884.0600		Hydraulic oil cooler A30884.0600		
Pos. Fig.	Antal/Quantity			Art nr Part No	Benämning	Description	Sats Kit	Anmärkning Notes
0020				A30884.0600				DRAWING NO.
0040	1	1		5938	Tredoring	Tredoring		
0060	2	1		3467	Nippel	Nipple		
0080	3	1		309171.1400	Hydraulslang	Hydraulic hose		
0100	4	1		309171.1700	Hydraulslang	Hydraulic hose		
0120	5	2		3467	Nippel	Nipple		
0140	6	2		5938	Tredoring	Tredoring		
0160	7	1		921679.0014	Oljekylare	Oil cooler		
0180		1		923764.0163	•Fläkt motor	•Fan motor		
0200		1		923941.0121	•Termobrytare	•Thermo switch		
0220	8	4		920076.003	Låsmutter	Lock nut		
0240	9	6		920099.027	Skruv	Screw		
0260	10	1		A37751.0200	Galler	Grating		
0280	13	2		920165.003	Bricka	Washer		
0300	14	ERF		10243.001	List	List		
0320	21	8		352670.0600	Överfall	Cap		
0340	22	4		3081	Skruv	Screw		
0360	23	4		920098.025	Bricka	Washer		



Reservdelar - Spare parts

4100

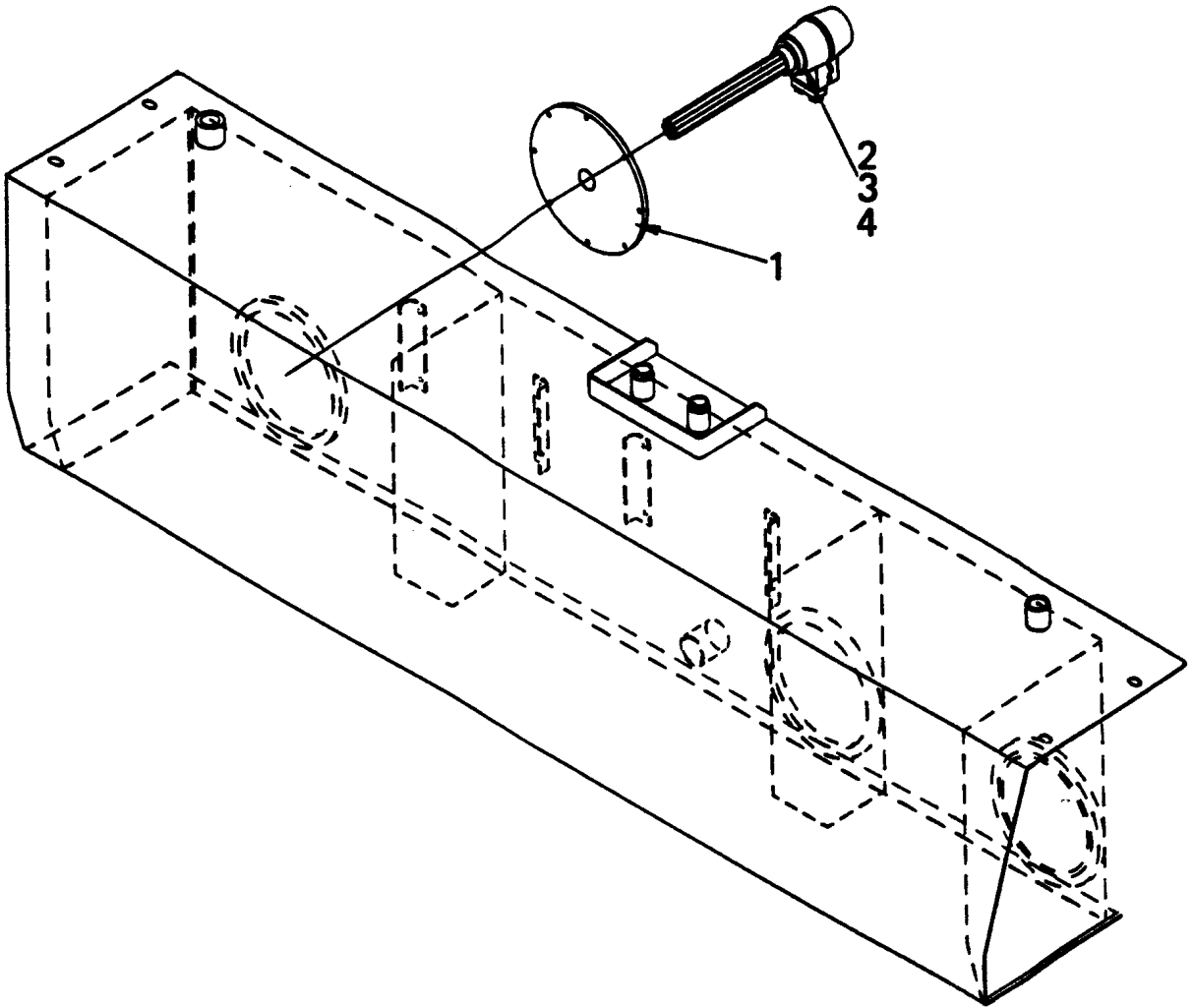
Utgåva Issue		Bild nr Picture No		Hydraulik Oljekylare A39867.0100		Hydraulic Oil cooler A39867.0100		
040305		27856						
Pos. Fig.	Antal/Quantity			Art nr Part No	Benämning	Description	Sats Kit	Anmärkning Notes
0020	-			A39867.0100	Hydraulsystem	Hydraulic system		DRAWING NO.
0040	1	1		5938	Tredoring	Tredoring		
0060	2	1		3467	Nippel	Nipple		
0080	3	2		309171.4700	Hydraulslang	Hydraulic hose		
0100	4							NOT USED
0120	5	2		3467	Nippel	Nipple		
0140	6	2		5938	Tredoring	Tredoring		
0160	7	1		921679.0014	Oljekylare	Oil cooler		
0180		1		923941.0121	•Termobrytare	•Thermo switch		
0200		1		923764.0163	•Fläktmotor	•Fan motor		
0220	8	1		A39870.0200	Lock	Cover		
0240	9	3		3116	Skruv	Screw		
0260	10	1		A39868.0100	Låda	Box		
0280	11	1		A39870.0100	Lock	Cover		
0300	12	5		923610.0001	Band	Band		
0320	13	23		920098.025	Bricka	Washer		
0340	14	1		920946.0013	List	List		L=2000
0360	15	1		923542.0004	Koppling	Fitting		
0380	16	11		3073	Skruv	Screw		
0400	17	10		920165.003	Bricka	Washer		
0420	18	11		920076.003	Låsmutter	Lock nut		
0440	19	5		A15003.0100	Fäste	Bracket		
0460	20	6		920098.009	Bricka	Washer		
0480	21	3		5590	Mutter	Nut		
0500	22	11		920099.027	Skruv	Screw		



Reservdelar - Spare parts

4200

Utgåva Issue		Bild nr Picture No		Andningsfilter A46632.0100		Breathing filter A46632.0100		
Pos. Fig.	Antal/Quantity			Art nr Part No	Benämning	Description	Sats Kit	Anmärkning Notes
0020				A46632.0100				DRAWING
0040	1	2		3247	Klammer	Clamp		
0050	2	1		A45443.0100	Hållare	Holder		
0060	3	1		920130.002	Andningsfilter	Breathing filter		
0080	4	2		920099.027	Skruv	Screw		
0100	5	1		95024	Klammer	Clamp		
0120	6	1		920100.233	Skruv	Screw		
0140	7	1		409838.0400	Slang	Hose		

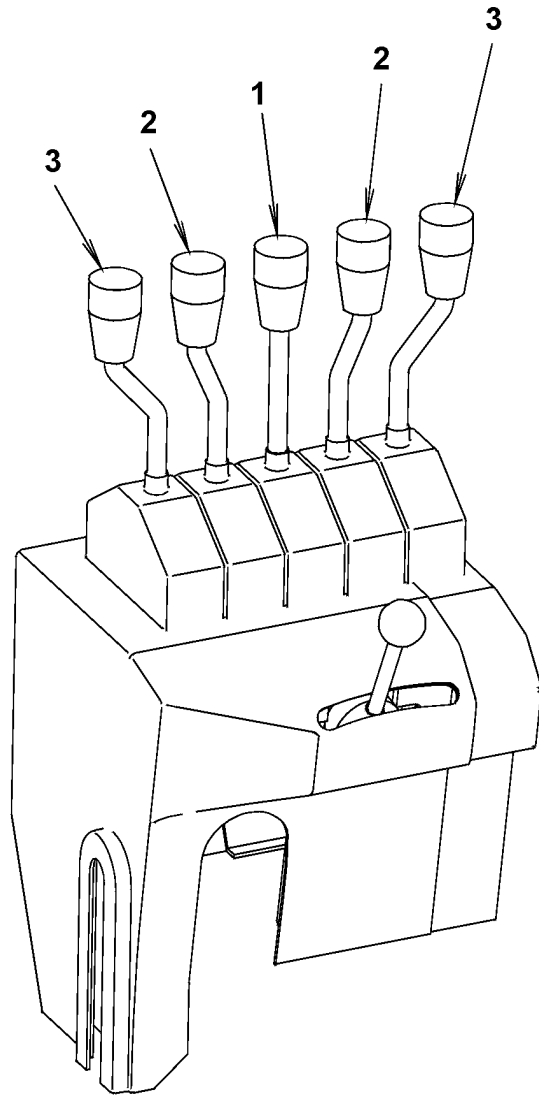


20041

Reservdelar - Spare parts

4500

Utgåva Issue		Bild nr Picture No		Hydrauloljevärmare A11898.0100		Hydraulic oil heater A11898.0100		
Pos. Fig.	Antal/Quantity			Art nr Part No	Benämning	Description	Sats Kit	Anmärkning Notes
0020				A11898.0100				DRAWING NO.
0040	1	1		A11899.0100	Värmekassett	Heating cassette		
0050	2	1		921890.0001	Värmepaket	Heating unit		
0060	3	1		921887.0001	Kopplingslåda	Terminal box		
0080	4	1		921888.0001	Termostat	Thermostat		

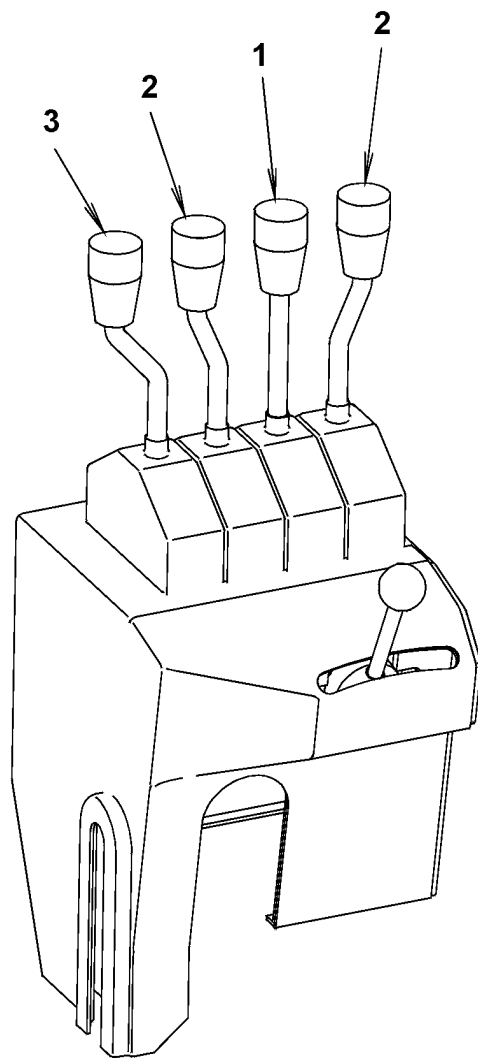


28608

Reservdelar - Spare parts

5000

Utgåva Issue	Bild nr Picture No	Reglagespak 50mm kortare, 5-sek A11564.0103		Control lever 5-sek 50mm shorter A11564.0103				
040305	28608							
Pos. Fig.	Antal/Quantity			Art nr Part No	Benämning	Description	Sats Kit	Anmärkning Notes
0020	-			A11564.0103				RITNING/DRAWING
0040	1			9221 72.0008	Reglagespak	Control lever		
0060	2			9221 72.0008	Reglagespak	Control lever		
0080	3			9221 72.0008	Reglagespak	Control lever		

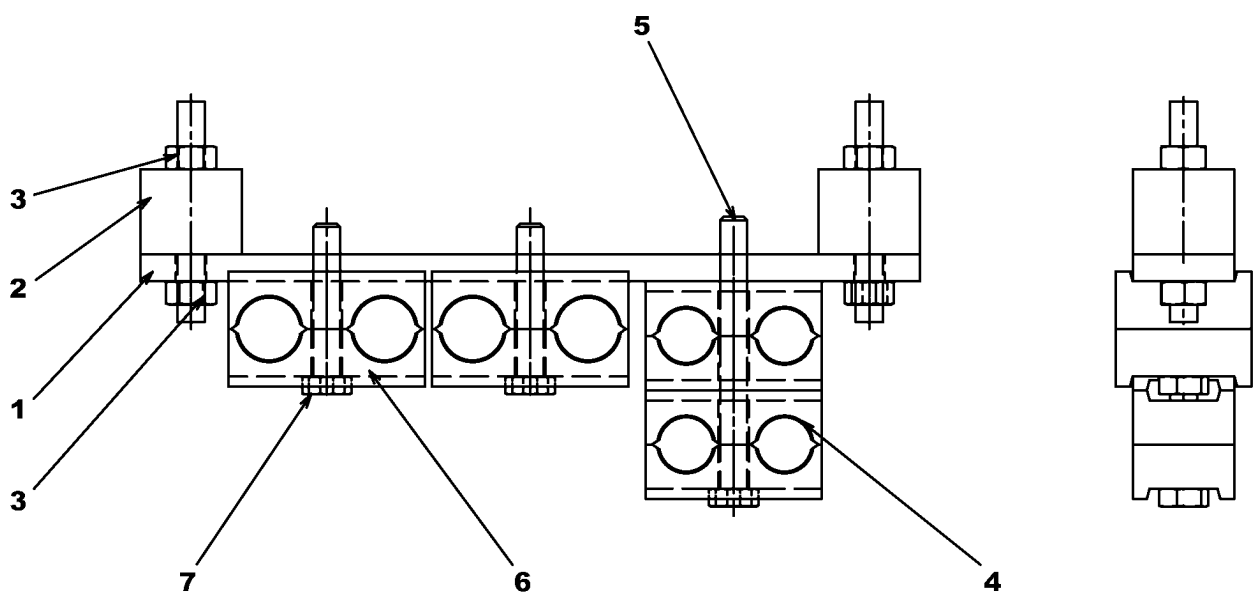


28606

Reservdelar - Spare parts

5005

Pos. Fig.	Antal/Quantity			Art nr Part No	Benämning	Description	Sats Kit	Anmärkning Notes
Utgåva Bild nr Reglagespak 30mm kortare, Control lever 4-sek Issue Picture No 4-sek 30mm shorter 040305 28606 V00170.0100 V00170.0100								
0020		-		V00170.0100				RITNING/DRAWING
0040	1	1		923933.0143	Reglagespak	Control lever		
0060	2	2		923933.0141	Reglagespak	Control lever		
0080	3	1		923933.0142	Reglagespak	Control lever		



Reservdelar - Spare parts

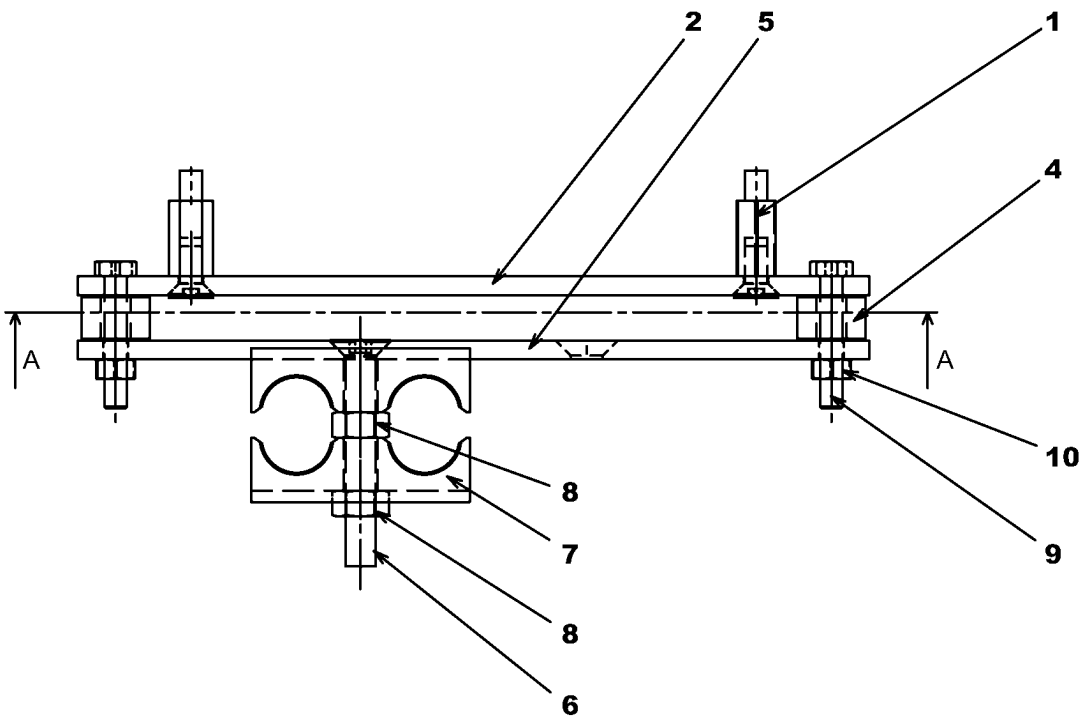
6000

Utgåva Issue		Bild nr Picture No		Montering klammer A41586.0100		Mounting clamp A41586.0100		
040305		29587						
Pos. Fig.	Antal/Quantity			Art nr Part No	Benämning	Description	Sats Kit	Anmärkning Notes
0010		-		A41586.0100	Monteringssats	Mounting kit		DRAWING NO.
0020	1	1		A41585.0100	Fäste	Bracket		
0040	2	2		923379.0001	Gummidämpare	Rubber cushion		
0060	3	1		3052	Mutter	Nut		
0080	4	4		352670.0400	Överfall	Cap		
0100	5	1		3082	Skruv	Screw		
0120	6	4		352670.0500	Klammer	Clamp		
0140	7	2		3076	Skruv	Screw		



Section view A-A

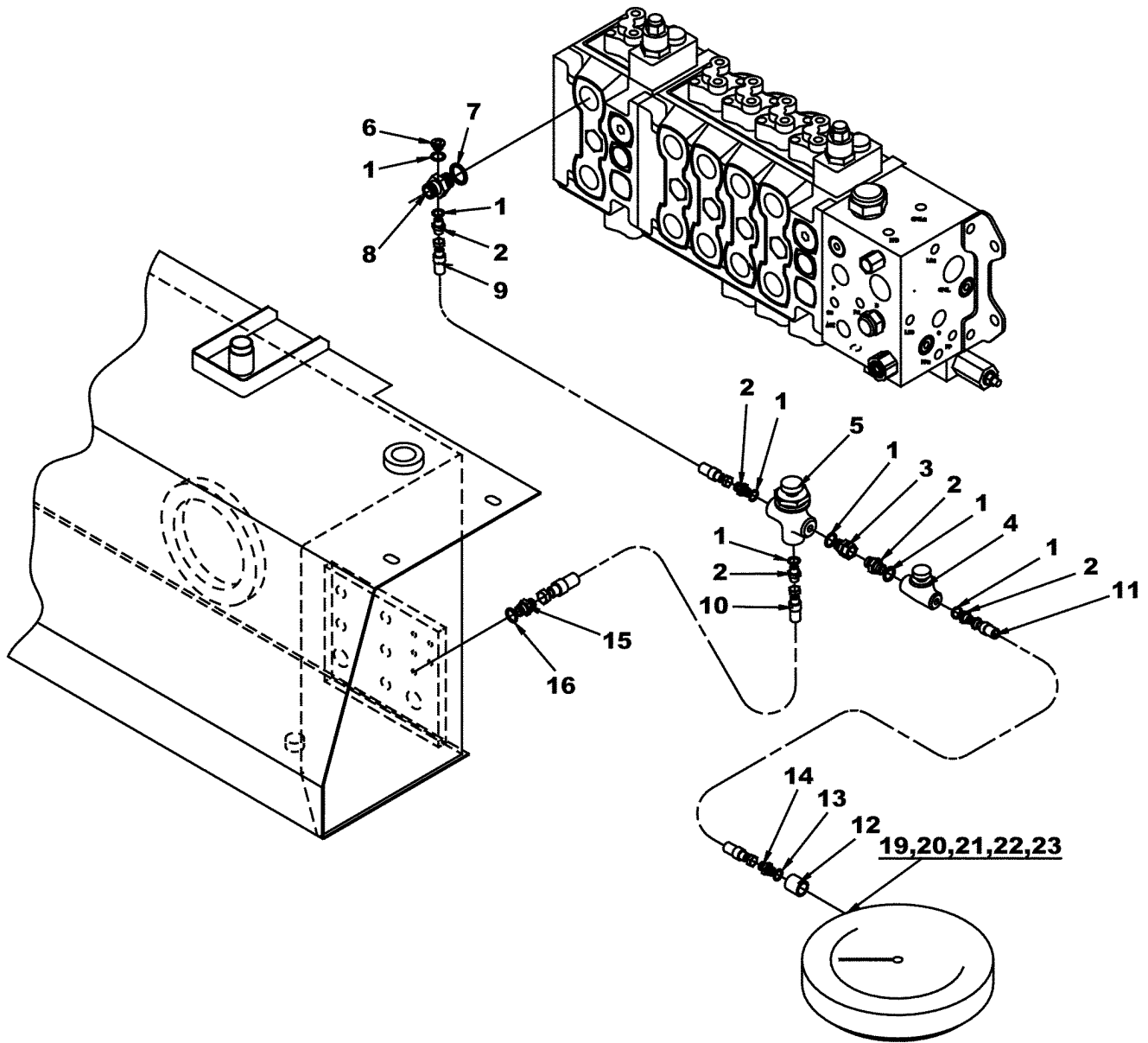
3



Reservdelar - Spare parts

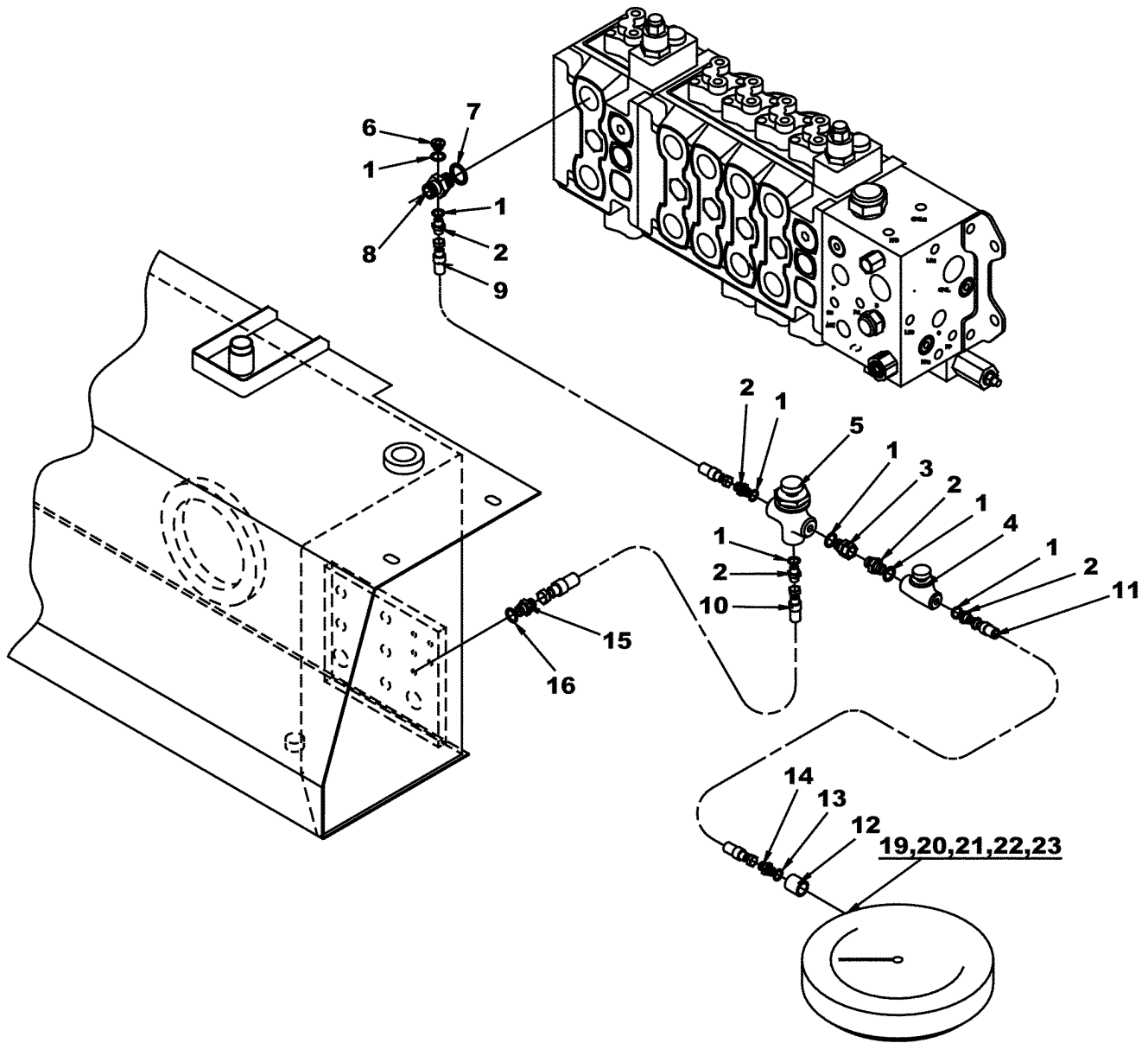
6020

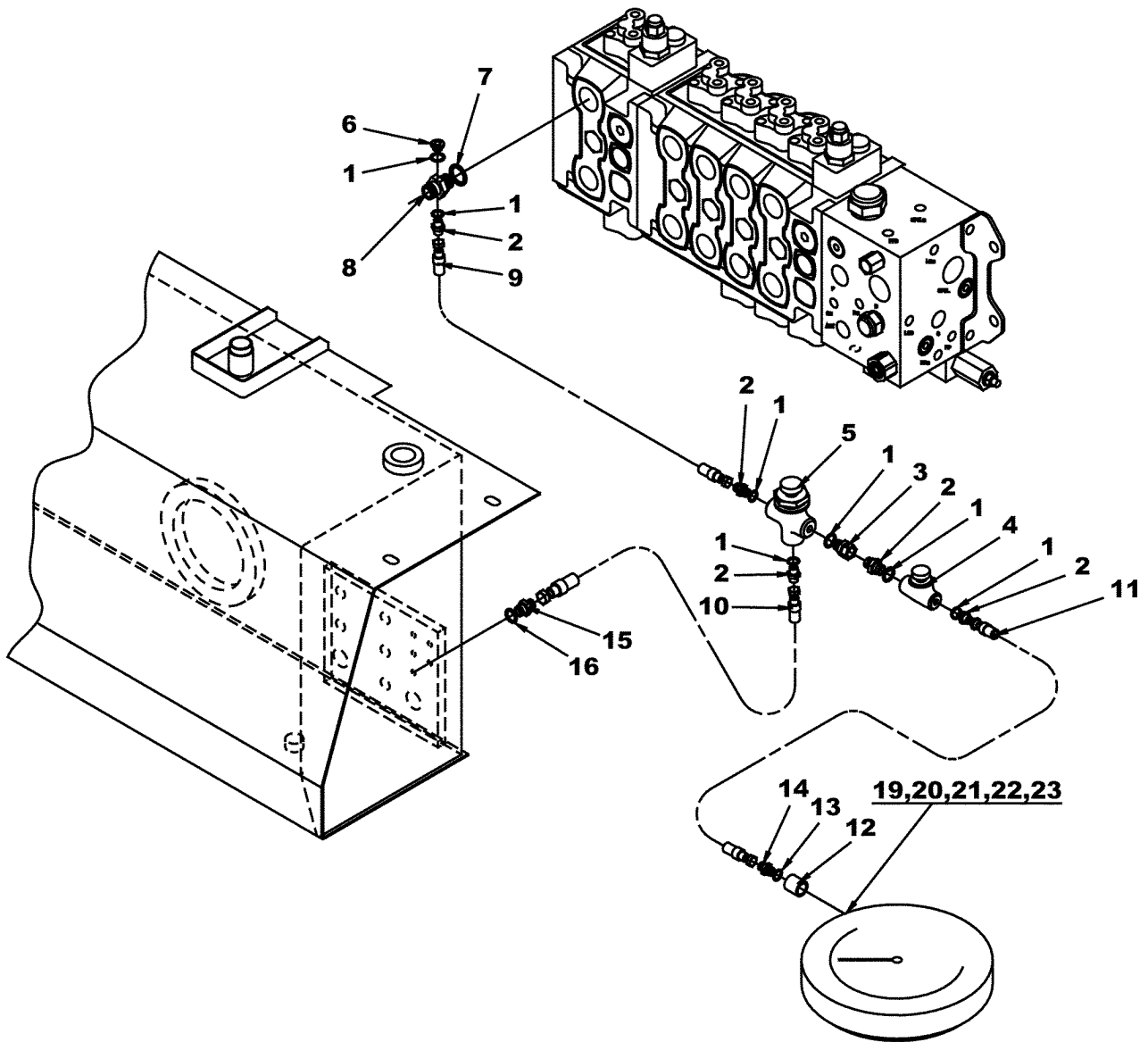
Utgåva Issue		Bild nr Picture No		Montering klammer A41587.0100		Mounting clamp A41587.0100		
Pos. Fig.	Antal/Quantity			Art nr Part No	Benämning	Description	Sats Kit	Anmärkning Notes
0010		-		A4 1587.0100	Monteringssats	Mounting kit		DRAWING NO.
0020	1	2		920950.0002	Distansbult	Spacer bolt		
0040	2	1		A4 1585.0200	Fäste	Bracket		
0060	3	2		920043.024	Skruv	Screw		
0080	4	2		A10676.0100	Hylsa	Sleeve		
0100	5	1		A4 1585.0300	Fäste	Bracket		
0120	6	1		920043.125	Skruv	Screw		
0140	7	2		352670.0500	Klammer	Clamp		
0160	8	2		3052	Mutter	Nut		
0180	9	2		920099.004	Skruv	Screw		
0200	10	2		3051	Mutter	Nut		

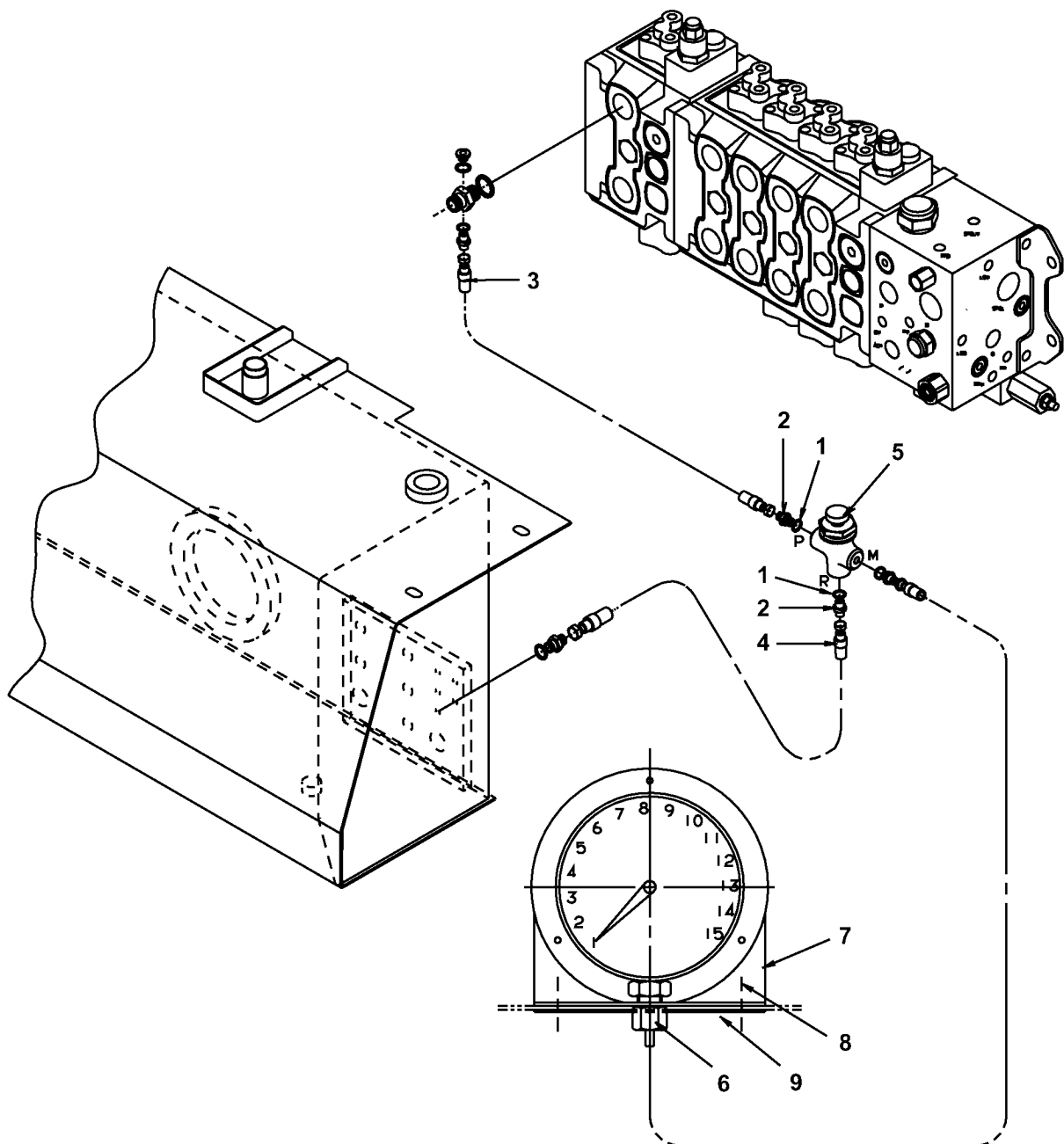


Reservdelar - Spare parts

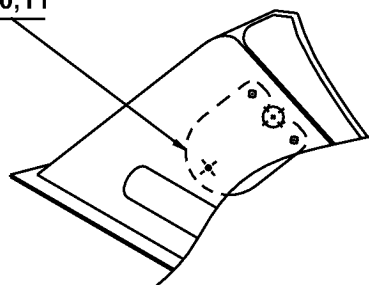
8000	Utgåva Issue		Bild nr Picture No		Hydraulik lastindikator	Hydraulic load indicator		
	040305		27970		A10213.1000	A10213.1000		
Pos. Fig.	Antal/Quantity			Art nr Part No	Benämning	Description	Sats Kit	Anmärkning Notes
0020				A10213.1000				DRAWING NO.
0040	1	6		5933	Tredoring	Tredoring		
0060	2	5		3471	Adapter	Adapter		
0080	3	1		920834.0010	Koppling	Fitting		
0100	4	1		923085.0003	Strypventil	Check valve		
0120	5	1		921646.0001	Ventil	Valve		
0140	6	1		920999.0013	Propp	Plug		
0160	7	1		5938	Tredoring	Tredoring		
0180	8	1		408985.0100	Nippel	Nipple		
0200	9	1		350235.084	Hydraulslang	Hydraulic hose		
0220	10	1		350235.049	Hydraulslang	Hydraulic hose		
0240	11	1		350235.008	Hydraulslang	Hydraulic hose		
0260	12	1		A22385.0500	Muff	Socket		
0280	13	1		5935	Tredoring	Tredoring		
0300	14	1		3463	Nippel	Nipple		
0320	15	1		920101.005	Koppling	Fitting		
0340	16	1		5936	Tredoring	Tredoring		
0360	17							NOT USED
0380	18							NOT USED
0400	19	1		A31120.0100	Fäste	Bracket		
0420	20	1		A31121.0100	Plåt	Plate		
0440	21	1		921375.0014	Genomföring	Grommet		
0460	22	3		920749.0001	Skruv	Screw		
0480	23	4		920749.0005	Skruv	Screw		







9,10,11

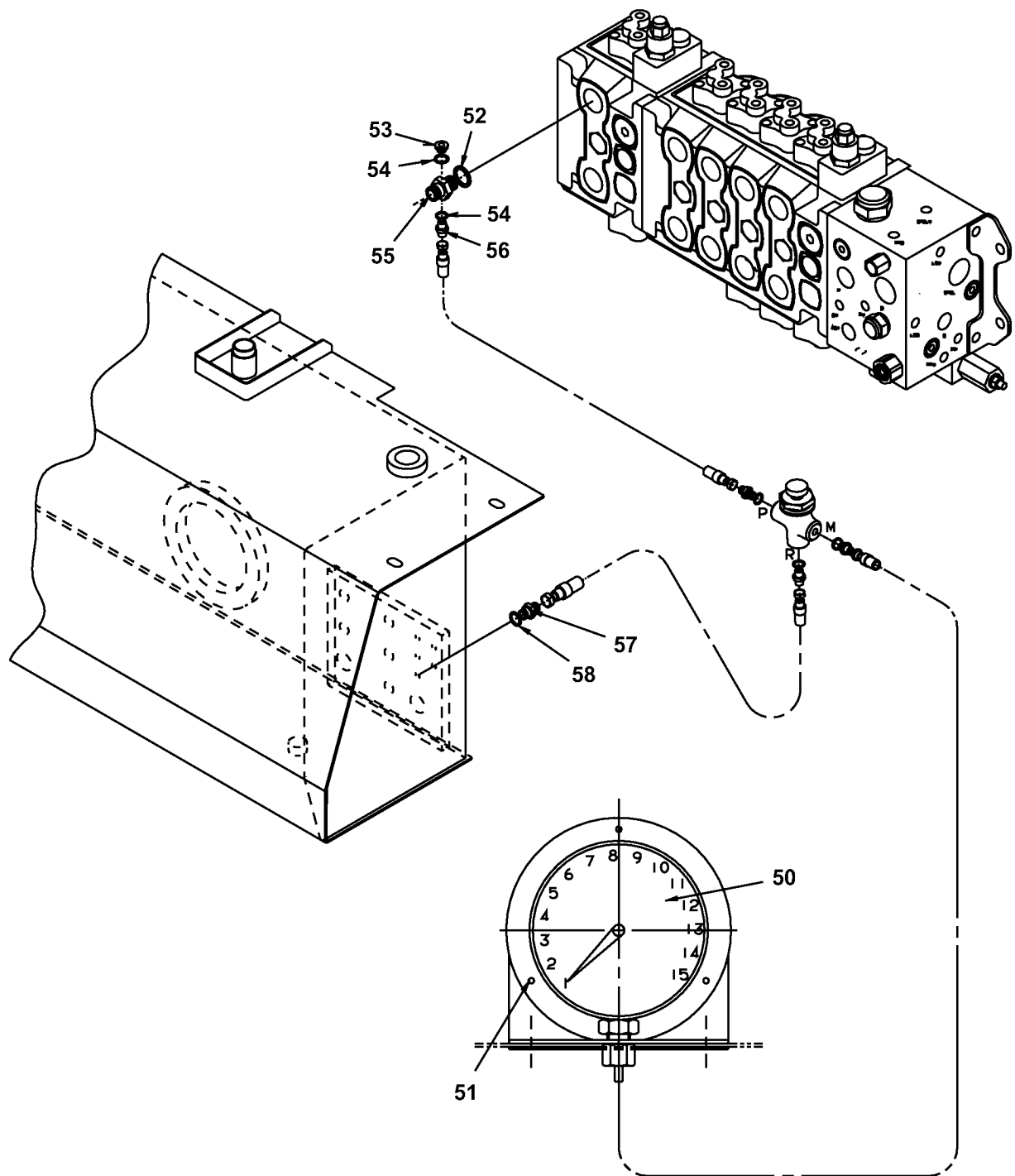


PLAC. INDICATOR ON INSTRUMENT
PANEL, RIGHT SIDE

Reservdelar - Spare parts

8100

Utgåva Issue		Bild nr Picture No		Hydraulik lastindikator		Hydraulic load indicator		
040305		30804		A46044.0100		A46044.0100		
Pos. Fig.	Antal/Quantity			Art nr Part No	Benämning	Description	Sats Kit	Anmärkning Notes
0020				A46044.0100				DRAWING NO.
0040	1	2		5933	Tredoring	Tredoring		
0060	2	3		3471	Adapter	Adapter		
0080	3	1		350235.084	Hydraulslang	Hydraulic hose		
0100	4	1		350235.049	Hydraulslang	Hydraulic hose		
0120	5	1		921646.0001	Ventil	Valve		
0140	6	1		922788.0003	Monteringssats	Mounting kit		
0160	7	1		A28720.0100	Fäste	Bracket		
0180	8	2		A27817.0100	Skruv	Screw		
0200	9	1		A29323.0100	Förstyvning	Stiffening		
0220	10	1		A27814.0100	Skruv	Screw		
0240	11	1		A27819.0100	Bricka	Washer		



Reservdelar - Spare parts

8101

Utgåva Issue		Bild nr Picture No		Hydraulik lastindikator		Hydraulic load indicator		
040305		30805		A46044.0200		A46044.0200		
Pos. Fig.	Antal/Quantity			Art nr Part No	Benämning	Description	Sats Kit	Anmärkning Notes
0020				A46044.0200				DRAWING NO. POS 1-49 NOT USED
0040								
0060	50	1		9215 16.0096	Lastindikator	Load indicator		
0080	51	3		A28073.0100	Skruv	Screw		
0100	52	1		5938	Tredoring	Tredoring		
0120	53	1		920999.0013	Propp	Plug		
0140	54	2		5933	Tredoring	Tredoring		
0160	55	1		408985.0100	Nippel	Nipple		
0180	56	1		3471	Adapter	Adapter		
0200	57	1		920101.005	Koppling	Fitting		
0220	58	1		5936	Tredoring	Tredoring		

Reservdelar - Spare parts

	Utgåva Issue 040305	Lyftstativ och lyftvagn	Lifting mast and lifting carriage	Sida Page
0001				
0020		Stativ DUP Frisk LB DCD200	Mast DUP FSS LB DCD200	5
0040		A04152.XXXX	A04152.XXXX	
0060		•Lyftcylinder 457902.XXXX	•Lifting cylinder 457902.XXXX	7
0080		•Kedjehjul komplett A04162.0100	•Chain wheel complete A04162.0100	9
0100		•Stativhjul komplett 339479.0100	•Mast wheel complete 339479.0100	11
0120		•Stödruhle komplett 339504.0100	•Support roller complete 339504.0100	13
0140		•Stödruhle komplett 338835.0100	•Support roller complete 338835.0100	15
0160		•Toppstödruhle komplett 338567.0100	•Top support roller complete 338567.0100	17
0180				
0200		Stativ DUP Frisk HB DCD200	Mast DUP FSS HB DCD200	19
0220		A04172.XXXX	A04172.XXXX	
0240		•Lyftcylinder 457902.XXXX	•Lifting cylinder 457902.XXXX	7
0260		•Kedjehjul komplett A04162.0100	•Chain wheel complete A04162.0100	9
0280		•Stativhjul komplett 339479.0100	•Mast wheel complete 339479.0100	11
0300		•Stödruhle komplett 339504.0100	•Support roller complete 339504.0100	13
0320		•Stödruhle komplett 338835.0100	•Support roller complete 338835.0100	15
0340		•Toppstödruhle komplett 338567.0100	•Top support roller complete 338567.0100	17
0360				
0380		Stativ DUP Friskt LB DCD220-250	Mast DUP FSS LB DCD220-250	21
0400		139627.XXXX	139627.XXXX	
0420		•Lyftcylinder 156950.XXXX	•Lifting cylinder 156950.XXXX	23
0440		•Kedjehjul komplett 239491.0100	•Chain wheel complete 239491.0100	25
0460		•Stativhjul komplett 339479.0100	•Mast wheel complete 339479.0100	11
0480		•Stödruhle komplett 339504.0100	•Support roller complete 339504.0100	13
0500		•Stödruhle komplett 338835.0100	•Support roller complete 338835.0100	15
0520		•Toppstödruhle komplett 338567.0100	•Top support roller complete 338567.0100	17
0540				
0560		Stativ DUP Friskt HB DCD220-250	Mast DUP FSS HB DCD220-250	27
0580		139487.XXXX	139487.XXXX	
0600		•Lyftcylinder 156950.XXXX	•Lifting cylinder 156950.XXXX	23
0620		•Kedjehjul komplett 239491.0100	•Chain wheel complete 239491.0100	25
0640		•Stativhjul komplett 339479.0100	•Mast wheel complete 339479.0100	11
0660		•Stödruhle komplett 339504.0100	•Support roller complete 339504.0100	13
0680		•Stödruhle komplett 338835.0100	•Support roller complete 338835.0100	15
0700		•Toppstödruhle komplett 338567.0100	•Top support roller complete 338567.0100	17
0720				
0740		Stativ DUP FSS FL LB DCD200-250	Mast DUPLEX FSS FL LB DCD200-250	29
0760		161112.XXXX	161112.XXXX	
0780		•Lyftcylinder 158079.XXXX	•Lifting cylinder 158079.XXXX	31
0800		•Frilyftcylinder 158080.XXXX	•Free lifting cylinder 158080.XXXX	33
0820		•Kedjehjul komplett 239491.0100	•Chain wheel complete 239491.0100	25
0840		•Stativhjul komplett 339479.0100	•Mast wheel complete 339479.0100	11
0860		•Stödruhle komplett 339504.0100	•Support roller complete 339504.0100	13
0880		•Stödruhle komplett 338835.0100	•Support roller complete 338835.0100	15
0900		•Toppstödruhle komplett 338567.0100	•Top support roller complete 338567.0100	17
0920				
0940		Stativ DUP FSS FL HB DCD200-250	Mast DUPLEX FSS FL HB DCD200-250	35
0960		139589.XXXX	139589.XXXX	
0980		•Lyftcylinder 158079.XXXX	•Lifting cylinder 158079.XXXX	31
1000		•Frilyftcylinder 158080.XXXX	•Free lifting cylinder 158080.XXXX	33
1020		•Kedjehjul komplett 239491.0100	•Chain wheel complete 239491.0100	25
1040		•Stativhjul komplett 339479.0100	•Mast wheel complete 339479.0100	11
1060		•Stödruhle komplett 339504.0100	•Support roller complete 339504.0100	13
1080		•Stödruhle komplett 338835.0100	•Support roller complete 338835.0100	15
1100		•Toppstödruhle komplett 338567.0100	•Top support roller compl. 338567.0100	17
1120				
1140		Stativ TRI FSS FL HB DCD200-250	Mast Tri FSS FL HB DCD200-250	37
1160		160138.XXXX	160138.XXXX	
1180		•Lyftcylinder 156950.XXXX	•Lifting cylinder 156950.XXXX	23
1200		•Frilyftcylinder 253432.XXXX	•Free lifting cylinder 253432.XXXX	39
1220		•Kedjehjul komplett 239491.0100-0200	•Chain wheel complete 239491.0100-0200	25
1240		•Stativhjul kompl. 360153.0100	•Mast wheel compl. 360153.0100	41
1260		•Stödruhle komplett 260147.0100	•Support roller complete 260147.0100	43

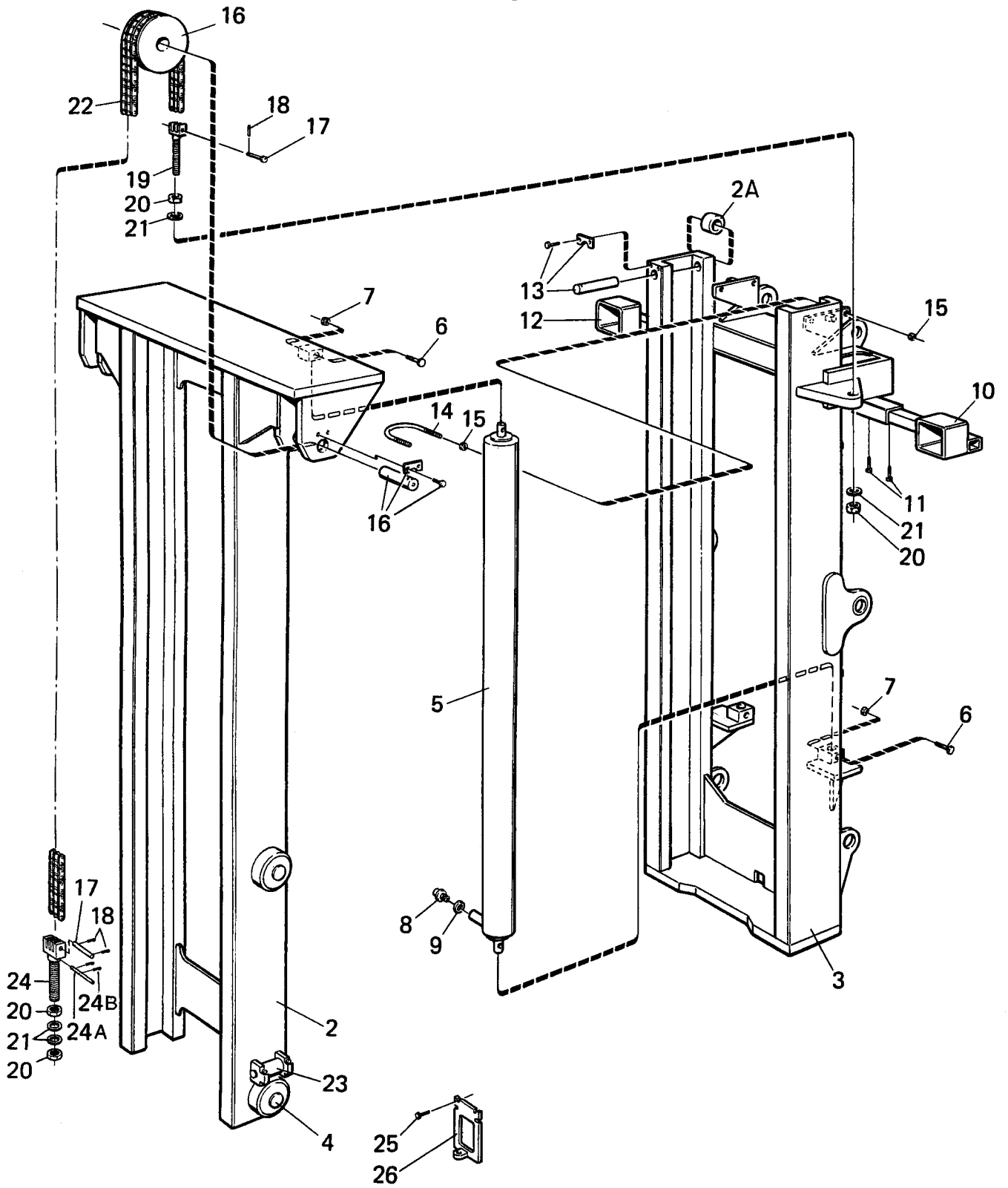
Reservdelar - Spare parts

	Utgåva Issue 040305	Lyftstativ och lyftvagn	Lifting mast and lifting carriage	
				Sida Page
1280		•Toppstödrolle komplett 360157.0100	•Top support roller complete 360157.0100	45
1300				
1320		Stativ FKLD DCD280 HB 138817.XXXX	Mast FKLD DCD280 HB 138817.XXXX	47
1340		•Lyftcylinder 156950.XXXX	•Lifting cylinder 156950.XXXX	23
1360		•Kedjehjul komplett 238739.0100	•Chain wheel complete 238739.0100	49
1380		•Stativhjul komplett 338602.0400	•Mast wheel complete 338602.0400	51
1400		•Stödrolle komplett 338561.0100	•Support roller complete 338561.0100	53
1420		•Stödrolle komplett 338835.0100	•Support roller complete 338835.0100	15
1440		•Toppstödrolle komplett 338567.0100	•Top support roller complete 338567.0100	17
1460		•Slangspänning FKLD A46155.XXXX	•Hose tightening FKLD A46155.XXXX	65
1480		•Slangspänning FKLD A46156.XXXX	•Hose tightening FKLD A46156.XXXX	67
1500				
1520		Stativ FKLD DCD280 HB 138735.XXXX	Mast FKLD DCD280 HB 138735.XXXX	55
1540		•Lyftcylinder 156950.XXXX	•Lifting cylinder 156950.XXXX	23
1560		•Kedjehjul komplett 238739.0100	•Chain wheel complete 238739.0100	49
1580		•Stativhjul komplett 338602.0400	•Mast wheel complete 338602.0400	51
1600		•Stödrolle komplett 338561.0100	•Support roller complete 338561.0100	53
1620		•Stödrolle komplett 338835.0100	•Support roller complete 338835.0100	15
1640		•Toppstödrolle komplett 338567.0100	•Top support roller complete 338567.0100	17
1660		•Slangspänning FKLD A46155.XXXX	•Hose tightening FKLD A46155.XXXX	65
1680		•Slangspänning FKLD A46156.XXXX	•Hose tightening FKLD A46156.XXXX	67
1700				
1720		Stativ FFKD DCD280-300 LB	Mast FFKD DCD280-300 LB	57
1721		A41326.XXXX	A41326.XXXX	
1740		•Lyftcylinder 157103.XXXX	•Lifting cylinder 157103.XXXX	59
1760		•Frilyftcylinder 157097.XXXX	•Free lifting cylinder 157097.XXXX	61
1780		•Kedjehjul komplett A38870.0400	•Chain wheel complete A38870.0400	63
1800		•Stativhjul komplett 338602.0400	•Mast wheel complete 338602.0400	51
1820		•Stödrolle komplett 338561.0100	•Support roller complete 338561.0100	53
1840		•Stödrolle komplett 338835.0100	•Support roller complete 338835.0100	15
1860		•Slangspänning FFKD A46157.XXXX	•Hose tightening FFKD A46157.XXXX	69
1880		•Slangspänning FFKD A46158.XXXX	•Hose tightening FFKD A46158.XXXX	71
1900				
1920		Lyftvagn 139463.1800 för DCD200-250	Lift carriage 139463.1800DCD200-250	73
1940		•Stativhjul komplett 339479.0200	•Mast wheel complete 339479.0200	75
1960		•Stödrolle komplett 338835.0100	•Support roller complete 338835.0100	15
1980		•Sidoföringscylinder A01793.0100	•Side shifting cylinder A01793.0100	77
2000				
2020		Lyftvagn 139463.2500 för DCD200-250	Lift carriage 139463.2500 DCD200-250	79
2040		•Stativhjul komplett 339479.0200	•Mast wheel complete 339479.0200	75
2060		•Stödrolle komplett 338835.0100	•Support roller complete 338835.0100	15
2080		•Sidoföringscylinder A01793.0100	•Side shifting cylinder A01793.0100	77
2100				
2120		Lyftvagn 139463.2800 för DCD200-250	Lift carriage 139463.2800 DCD200-250	81
2140		•Stativhjul komplett 339479.0200	•Mast wheel complete 339479.0200	75
2160		•Stödrolle komplett 338835.0100	•Support roller complete 338835.0100	15
2180		•Sidoföringscylinder A01793.2700	•Side shifting cylinder A01793.2700	83
2200				
2220		Lyftvagn 138718.1400 DCD280	Lift carriage 138718.1400 DCD280	85
2240		•Stativhjul komplett 338602.0500	•Mast wheel complete 338602.0500	89
2260		•Stödrolle komplett 338835.0100	•Support roller complete 338835.0100	15
2280		•Sidoföringscylinder A01793.0100	•Side shifting cylinder A01793.0100	77
2300				
2320		Lyftvagn 138718.1500 DCD280	Lift carriage 138718.1500 DCD280	87
2340		•Stativhjul komplett 338602.0500	•Mast wheel complete 338602.0500	89
2360		•Stödrolle komplett 338835.0100	•Support roller complete 338835.0100	15
2380		•Sidoföringscylinder A01793.1000	•Side shifting cylinder A01793.1000	77
2400				
2420		Gaffel A30515.9400 DCD200-250	Fork A30515.9400 DCD200-250	91
2440				
2460		Gaffel A30515.9500 DCD200-250	Fork A30515.9500 DCD200-250	93
2480				
2500		Gaffel A30515.9600 DCD280-300	Fork A30515.9600 DCD280-300	95

Reservdelar - Spare parts

			Sida Page
0001	Utgåva Issue 040305	Lyftstativ och lyftvagn Lifting mast and lifting carriage	
2520			
2540	Gaffel för sidoföring-spridning DCD200	Fork for side shifting-spreading DCD200	97
2541	138634.5100	138634.5100	
2560	•Rulle för gaffelspridning 339483.0100	•Roller for fork side shift 339483.0100	99
2580			
2600	Gaffel för sidoföring-spridning	Fork for side shifting-spreading	101
2601	DCD220-250, 138634.0400	DCD220-250, 138634.0400	
2620	•Rulle för gaffelspridning 339483.0100	•Roller for fork side shift 339483.0100	99
2640			
2660	Gaffel för snabbkoppling DCD200	Fork for quick mounting DCD200	103
2680	138634.1900	138634.1900	
2700			
2720	Gaffel för snabbkoppling DCD220-250	Fork for quick mounting DCD220-250	105
2740	138634.1500	138634.1500	
2760			
2780	Gaffelfäste 138634.3300, 138634.9800	Fork bracket 138634.3300, 138634.9800	107
2800	•Rulle för gaffelspridning 339483.0100	•Roller for fork side shift 339483.0100	99
2820			
2821	Pikbom A00295.0100	Coil ram A00295.0100	109
2822			
2840	Tiltcylindrar 457778.XXXX,457693.XXXX	Tilt cylinders 457778.XXXX,457693.XXXX	111
2860	•Tiltcylinder HB del 1	•Tilt cylinder HB part 1	113
2880	457778.0100,-0200,-0400	457778.0100,-0200,-0400	
2900	•Tiltcylinder HB del 2	•Tilt cylinder HB part 2	115
2920	457778.0600-0800	457778.0600-0800	
2940	•Tiltcylinder HB del 3	•Tilt cylinder HB part 3	117
2960	457778.1100,-1300,-1500	457778.1100,-1300,-1500	
2980			
3000	•Tiltcylinder HB 457778.1800	•Tilt cylinder HB 457778.1800	119
3020			
3040	Tiltcylinder LB del 1,	Tilt cylinder LB part 1,	121
3041	457693.0100-0300	457693.0100-0300	
3060			
3080	Tiltcylinder LB del 2, CS	Tilt cylinder LB part 2, CS	123
3081	457693.0400-0600	457693.0400-0600	
3100			
3120	Stativupphängning, nedre A20433.0000	Mast suspension, lower A20433.0000	125

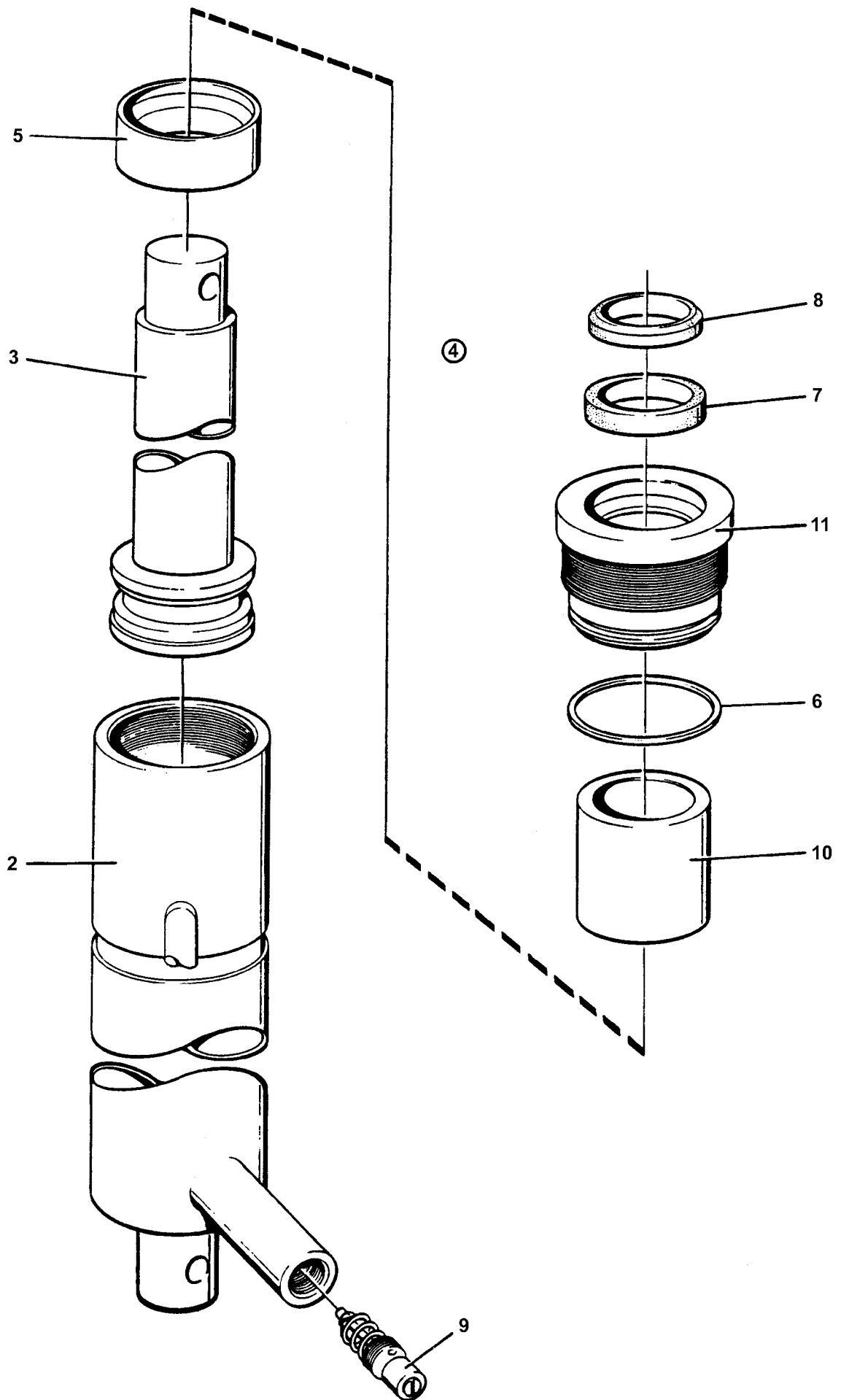
①



Reservdelar - Spare parts

0100

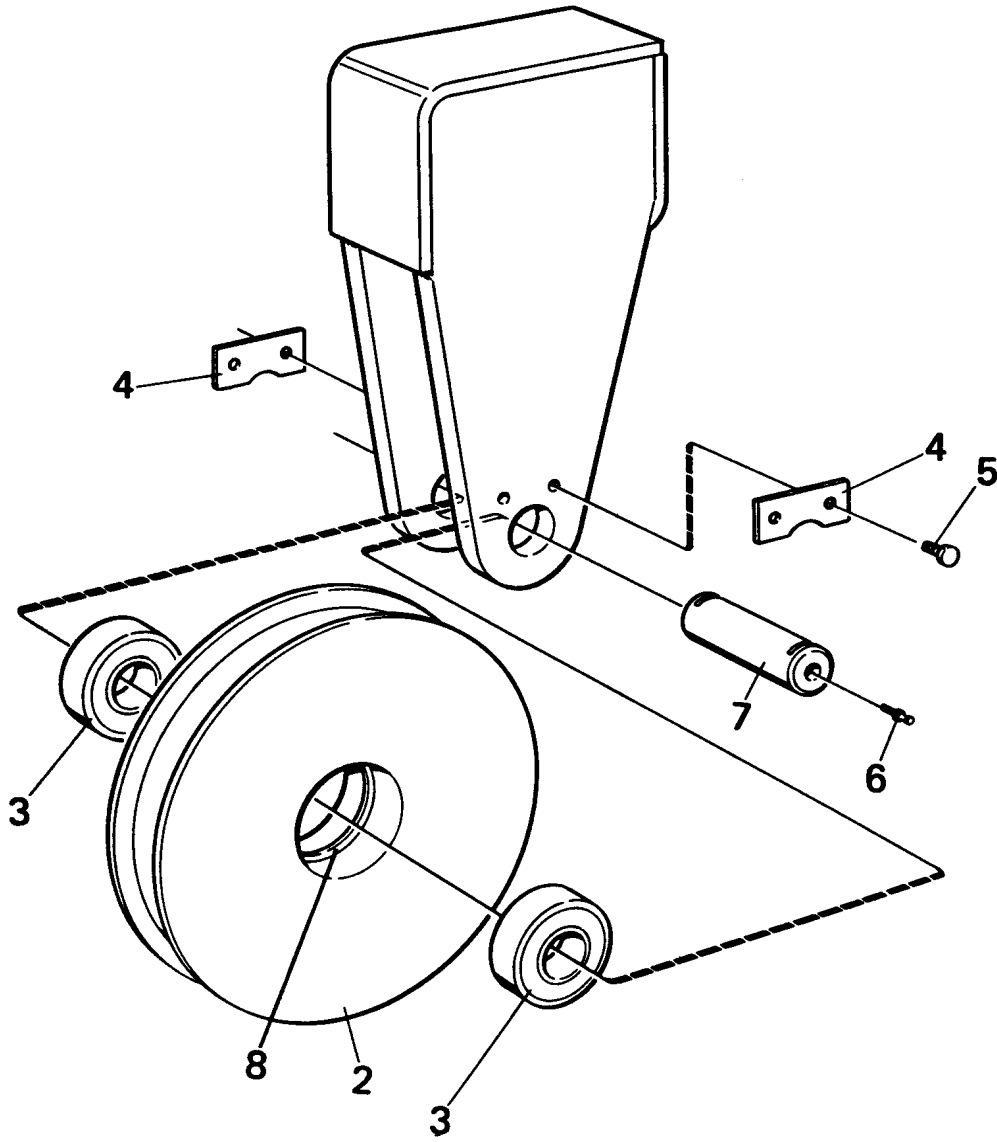
Utgåva Issue		Bild nr Picture No		Stativ Duplex Frisikt LB DCD200 A04152.0100-0400		Mast Duplex Free sight LB DCD200 A04152.0100-0400		
Pos. Fig.	Antal/Quantity			Art nr Part No	Benämning	Description	Sats Kit	Anmärkning Notes
0020	1	1		A04152.XXXX	Lyftstativ	Lifting mast		2)
0040	2	1		A04153.XXXX	•Ytterstativ	•Outer mast		2)
0060	2A	2		339504.0100	••Stödrulle	••Support roller		SEE GR 80, PAGE 13
0080	3	1		A04154.XXXX	•Innerstativ	•Inner mast		2)
0100	4	4		339479.0100	••Stativhjul	••Mast wheel		SEE GR 80, PAGE 11
0120	5	2		457902.XXXX	•Lyftcylinder	•Lifting cylinder		SEE GR 80, PAGE 7
0140	6	4		920042.040	•Skruv	•Screw		
0160	7	4		5590	•Mutter	•Nut		
0180	8	2		94111	•Nippel	•Nipple		
0200	9	2		5938	•Tredoring	•Tredoring		
0220	10	1		A10666.0100	•Lampfäste	•Lamp bracket		V
0240	11	4		920042.006	•Skruv	•Screw		
0260	12	1		A10666.0100	•Lampfäste	•Lamp bracket		H
0280	13	2		338567.0100	•Toppstödrulle	•Top support roller		SEE GR 80, PAGE 17
0300	14	2		407063.0200	•Klammer	•Clamp		
0320	15	8		920068.001	•Mutter	•Nut		
0340	16	2		A04162.0100	•Kedjehjul	•Chain wheel		SEE GR 80, PAGE 9
0360	17	4		406210.002	•Axel	•Shaft		
0380	18	4		95007	•Saxpinne	•Split pin		
0400	19	2		A04161.0200	•Kedjesträckare	•Chain tightener		
0420	20	8		2884	•Mutter	•Nut		
0440	21	8		EB4240	•Låsbricka	•Lock washer		
0460	22	ERF		920089.004	•Kedja std-längd 5 m	•Chain std-length 5 m		
0480	23	2		338835.0100	•Stödrulle	•Support roller		SEE GR 80, PAGE 15
0500	24	2		A04161.0100	•Kedjesträckare	•Chain tightener		
0520	24A	2		A16868.0100	•Axel	•Shaft		
0540	24B	4		95004	•Saxpinne	•Split pin		
0560	25	4		920042.070	•Skruv	•Screw		
0580	26	1		A10625.0300	•Kopplingsplint	•Terminal block		



Reservdelar - Spare parts

Pos. Fig.	Antal/Quantity			Art nr Part No	Benämning	Description	Sats Kit	Anmärkning Notes
0120	Utgåva Issue	Bild nr Picture No	Lyftcylinder till Duplex STD stativ 457902.XXXX		Lifting cylinder for Duplex STD mast 457902.XXXX			
	040305	30824						
0020	1	1		457902.XXXX	Lyftcylinder	Lifting cylinder		2)KPL
0040	2	1		357906.XXXX	•Cylinderrör	•Cylinder pipe		2)KPL
0060	3	1		357904.XXXX	•Kolvstång	•Piston rod		2)KPL
0080	4	1		454452.7000	•Packningssats	•Gasket kit		
0120	5	1		920114.005	••Kolv tätning	••Piston seal	S	
0160	6	1		1310	••O-ring	••O-ring	S	
0200	7	1		96066	••Manschett	••Seal	S	
0240	8	1		96076	••Avstrykare	••Wiper	S	
0280	9	1		920054.014	•Sänkbromsventil	•Lowering check valve		
0300	10	1		405360.013	•Distans	•Spacer		
0400	11	1		A00300.4200	•Cylinderhuvud	•Cylinder head		

①

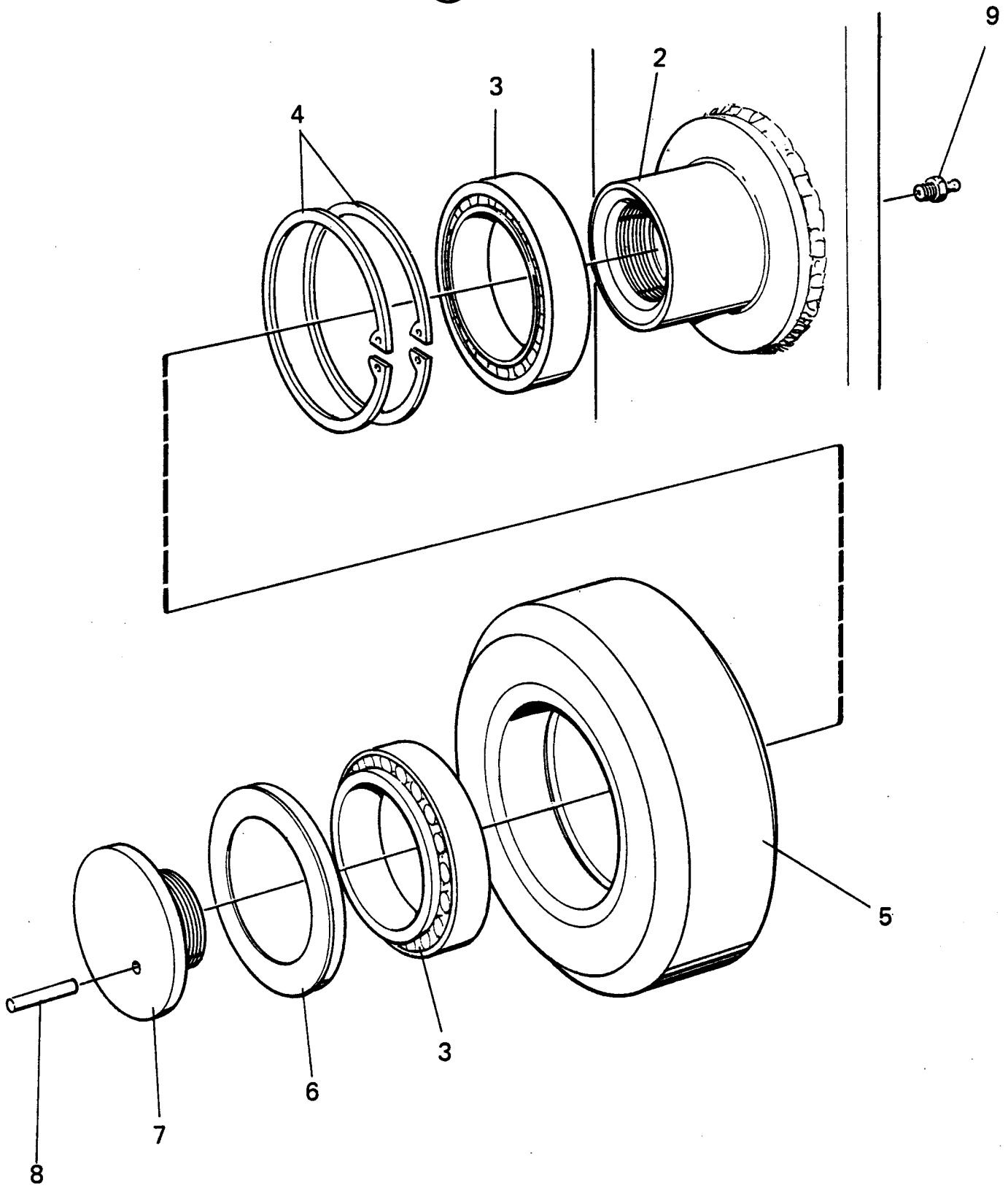


Reservdelar - Spare parts

0140

Utgåva Issue		Bild nr Picture No		Kedjehjul komplett A04162.0100		Chain wheel complete A04162.0100		
Pos. Fig.	Antal/Quantity			Art nr Part No	Benämning	Description	Sats Kit	Anmärkning Notes
0020	1	1		A04162.0100	Kedjehjul	Chain wheel		KPL
0040	2	1		405815.001	*Kedjehjul	*Chain wheel		
0060	3	2		920372.002	*Kullager	*Ball bearing		
0080	4	2		EB4033	*Låsbleck	*Securing plate		
0100	5	4		3102	*Skruv	*Screw		
0120	6	1		160	*Smörjnippel	*Lubricant nipple		
0140	7	1		A04163.0100	*Axel	*Shaft		

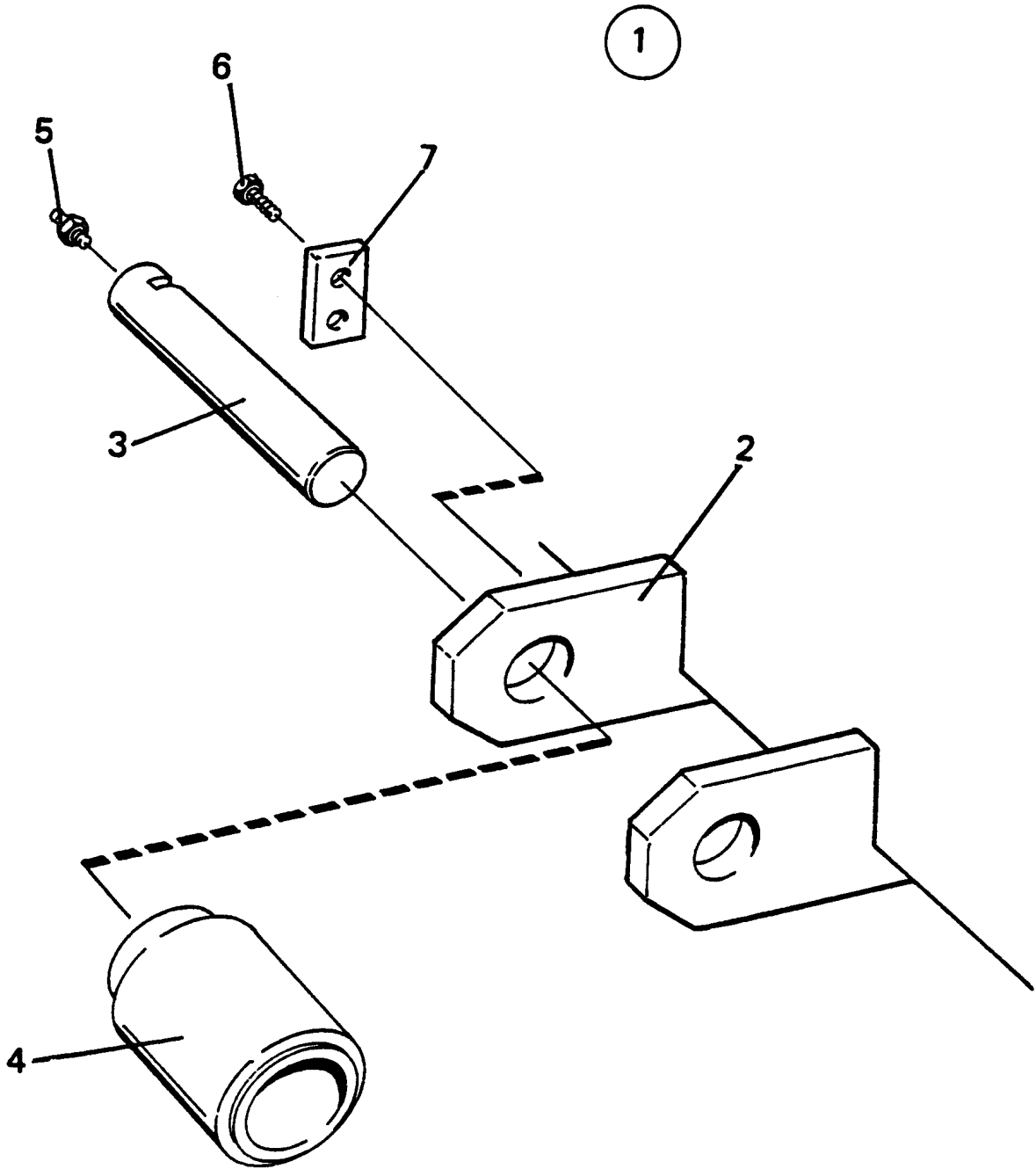
1



Reservdelar - Spare parts

0160

Utgåva Issue		Bild nr Picture No		Stativhjul komplett 339479.0100		Mast wheel complete 339479.0100		
Pos. Fig.	Antal/Quantity			Art nr Part No	Benämning	Description	Sats Kit	Anmärkning Notes
0020	1	1		339479.0100	Stativhjul	Mast wheel		KPL
0040	2	1		339481.0100	•Tapp	•Pin		
0060	3	2		2642	•Lager	•Bearing		
0080	4	2		2590	•Spärring	•Retaining ring		
0100	5	1		339480.0100	•Stativhjul	•Mast wheel		
0120	6	1		920085.015	•Tättningsbricka	•Sealing washer		
0140	7	1		339486.0100	•Klämdel	•Clamping unit		
0160	8	1		920463.019	•Pinne	•Pin		
0180	9	1		160	•Smörjnippel	•Lubricant nipple		

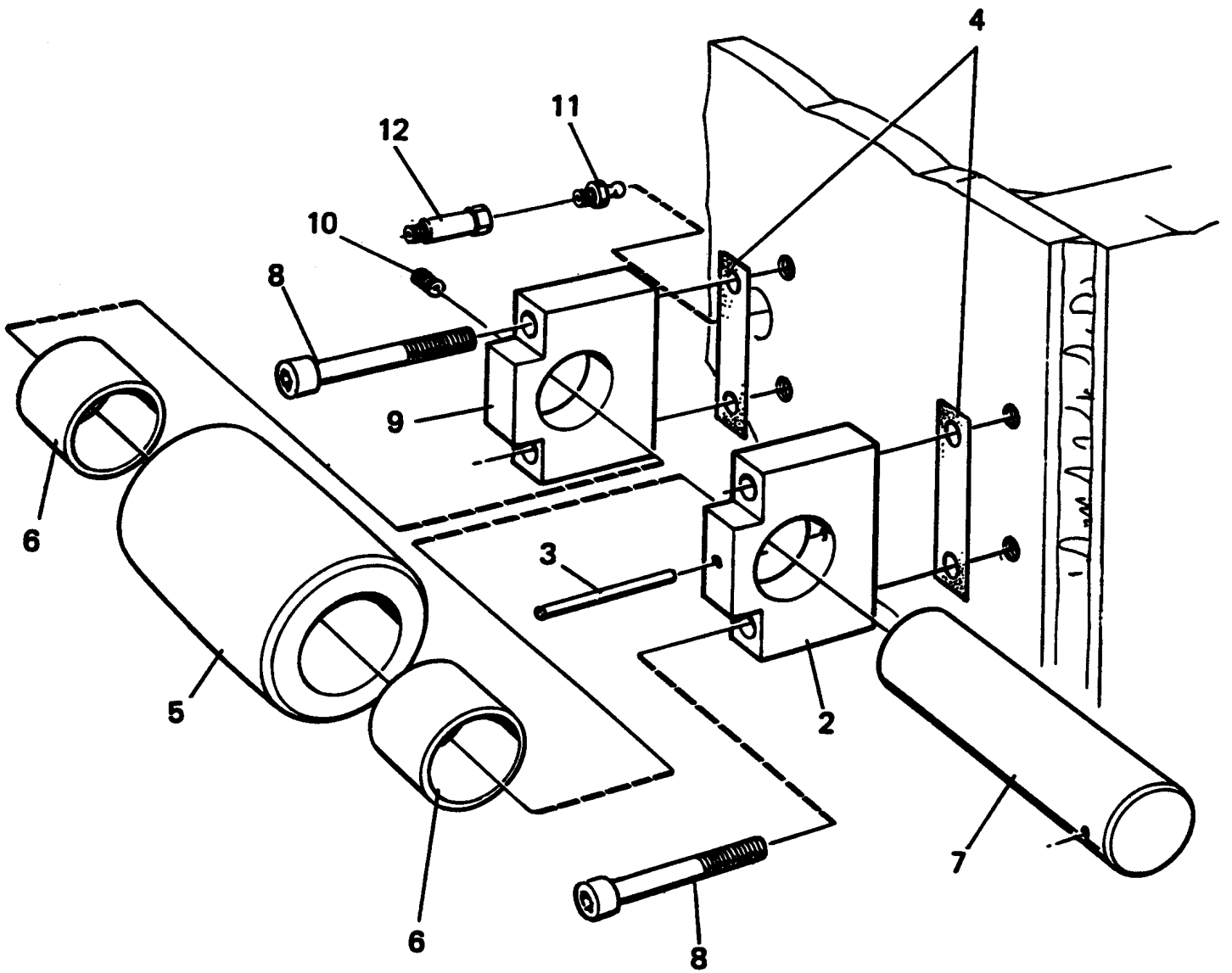


Reservdelar - Spare parts

0180

Utgåva Issue		Bild nr Picture No		Stödrulle komplett 339504.0100		Support roller complete 339504.0100		
Pos. Fig.	Antal/Quantity			Art nr Part No	Benämning	Description	Sats Kit	Anmärkning Notes
	040305	13802						
0020	1	1		339504.0100	Stödrulle	Support roller		
0040	2	2		430512.0100	•Öra	•Ear		
0060	3	1		230171.0500	•Axel	•Shaft		
0080	4	1		430511.0100	•Rulle	•Roller		
0100	5	1		160	•Smörjnippel	•Lubricant nipple		
0120	6	2		920099.024	•Skruv	•Screw		
0140	7	1		430510.0100	•Låsbleck	•Securing plate		

①

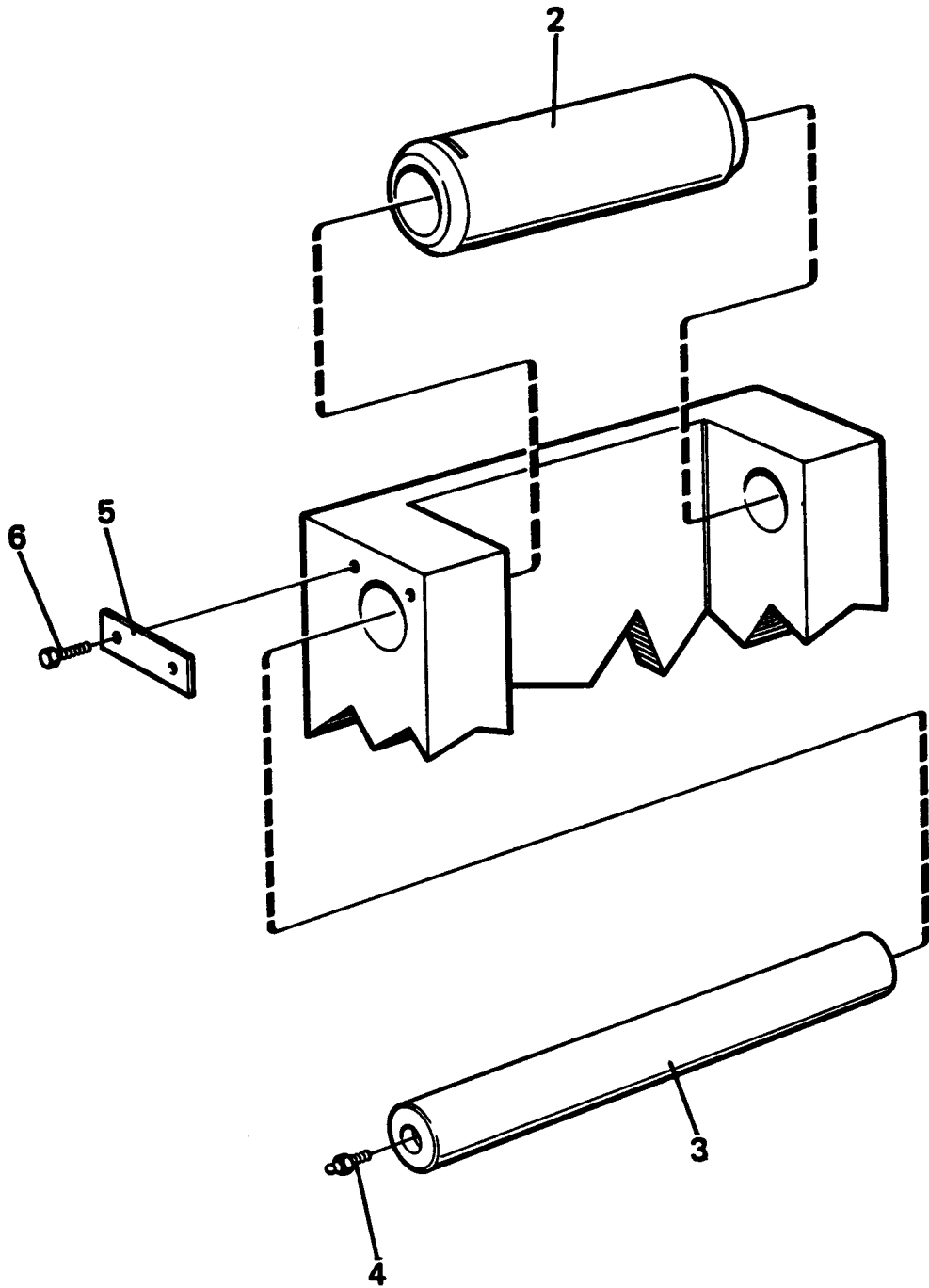


Reservdelar - Spare parts

0200

Utgåva Issue		Bild nr Picture No		Stödrulle komplett 338835.0100		Support roller complete 338835.0100		
Pos. Fig.	Antal/Quantity			Art nr Part No	Benämning	Description	Sats Kit	Anmärkning Notes
040305				13420				
0020	1	1			Stödrulle	Support roller		KPL
0040	2	1			•Öra	•Ear		
0060	3	1			•Pinne	•Pin		
0080	4	2			•Mellanlägg	•Spacer		
0100	5	1			•Stödrulle	•Support roller		
0120	6	2			•Bussning	•Bushing		
0140	7	1			•Axel	•Shaft		
0160	8	4			•Skruv	•Screw		
0180	9	1			•Öra	•Ear		
0200	10	1			•Plugg	•Plug		
0220	11	1		160	•Smörjnippel	•Lubricant nipple		
0240	12	1		112	•Smörjnippelförlängning	•Lubricator extension		

①

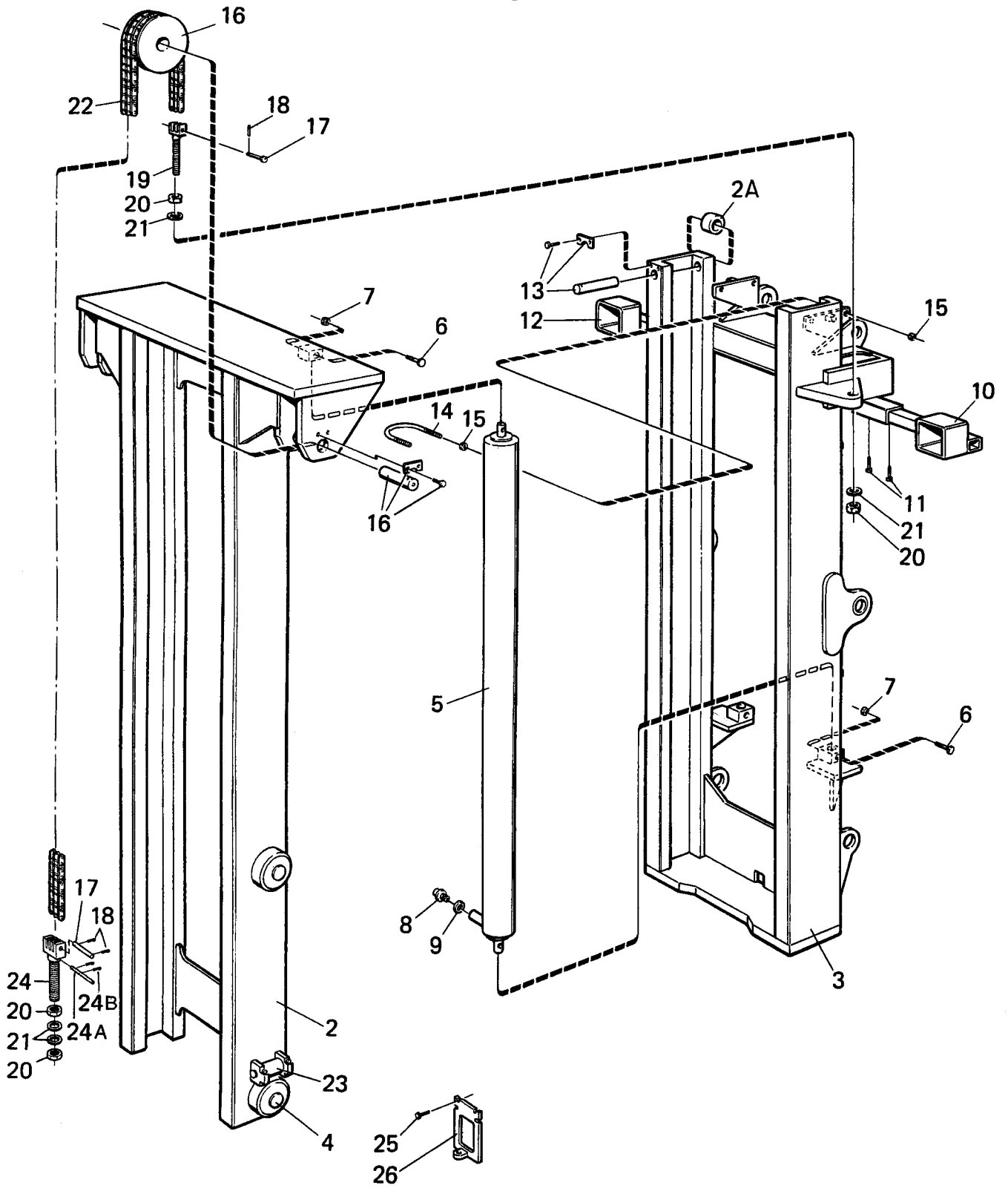


Reservdelar - Spare parts

0220

Utgåva Issue		Bild nr Picture No		Toppstödruhle komplett 338567.0100		Top support roller compl. 338567.0100		
Pos. Fig.	Antal/Quantity			Art nr Part No	Benämning	Description	Sats Kit	Anmärkning Notes
040305	13003							
0015	1	1		338567.0100	Toppstödruhle	Top support roller		KPL
0030	2	1		335279.0100	•Stödruhle	•Support roller		
0060	3	1		233987.0600	•Axel	•Shaft		
0080	4	1		160	•Smörjnippel	•Lubricant nipple		
0100	5	1		SB4022	•Låsbleck	•Securing plate		
0120	6	2		3101	•Skruv	•Screw		

①



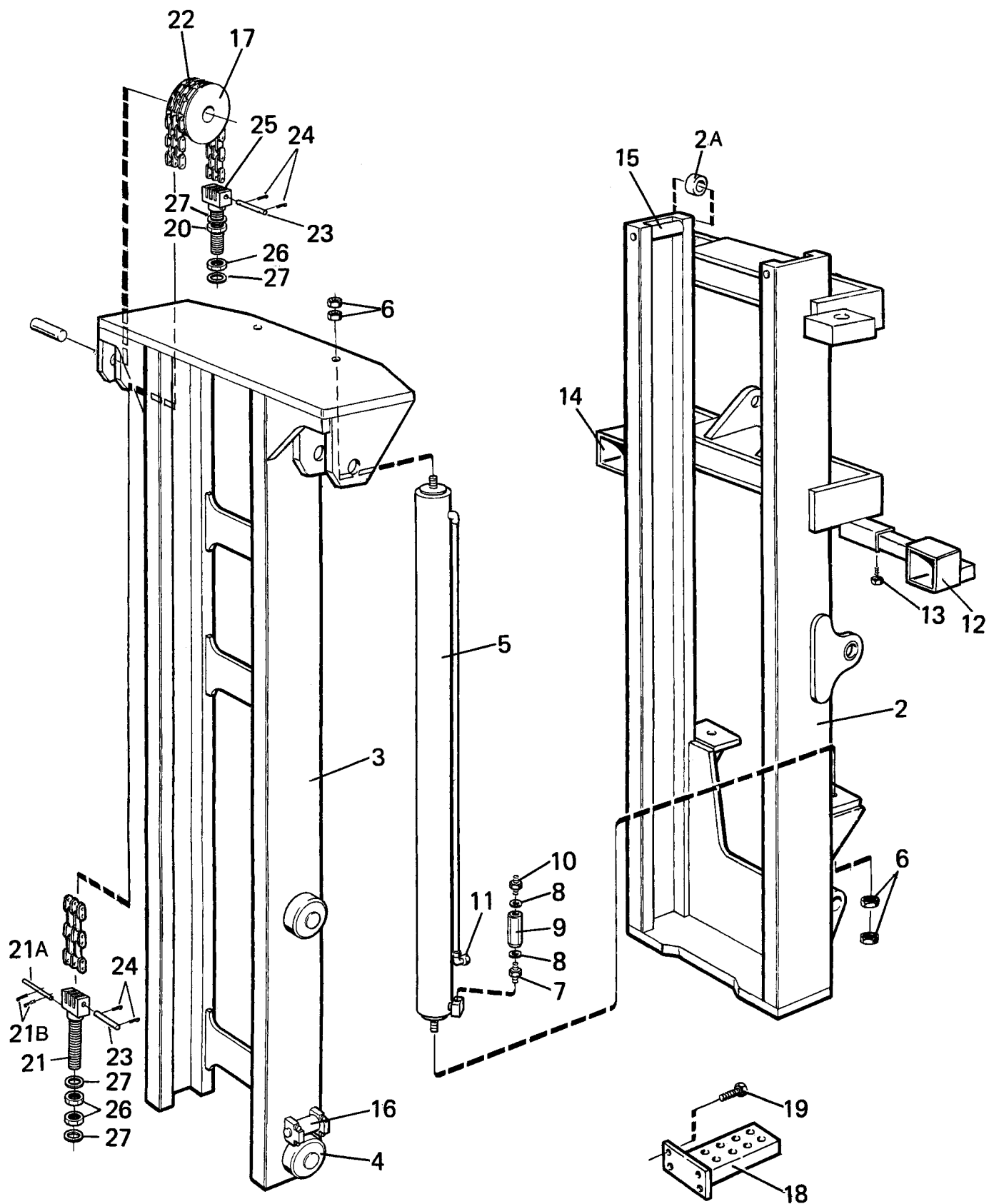
26967

Reservdelar - Spare parts

0300

Utgåva Issue		Bild nr Picture No		Stativ Duplex Frisikt HB DCD200 A04172.0100-0300		Mast Duplex Free sight HB DCD200 A04172.0100-0300		
Pos. Fig.	Antal/Quantity			Art nr Part No	Benämning	Description	Sats Kit	Anmärkning Notes
0020	1	1		A04172.XXXX	Lyftstativ	Lifting mast		2)
0040	2	1		A04173.XXXX	•Ytterstativ	•Outer mast		2)
0060	2A	2		339504.0100	••Stödrolle	••Support roller		SEE GR 80, PAGE 13
0080	3	1		A04174.XXXX	•Innerstativ	•Inner mast		2)
0100	4	4		339479.0100	••Stativhjul	••Mast wheel		SEE GR 80, PAGE 11
0120	5	2		457902.XXXX	•Lyftcylinder	•Lifting cylinder		SEE GR 80, PAGE 7
0140	6	4		920042.040	•Skruv	•Screw		
0160	7	4		5590	•Mutter	•Nut		
0180	8	2		94111	•Nippel	•Nipple		
0200	9	2		5938	•Tredoring	•Tredoring		
0220	10	1		A10666.0100	•Lampfäste	•Lamp bracket		V
0240	11	4		920042.006	•Skruv	•Screw		
0260	12	1		A10666.0100	•Lampfäste	•Lamp bracket		H
0280	13	2		338567.0100	•Toppstödrolle	•Top support roller		SEE GR 80, PAGE 17
0300	14	2		407063.0200	•Klammer	•Clamp		
0320	15	8		920068.001	•Mutter	•Nut		
0340	16	2		A04162.0100	•Kedjehjul	•Chain wheel		SEE GR 80, PAGE 9
0360	17	4		406210.002	•Axel	•Shaft		
0380	18	4		95007	•Saxpinne	•Split pin		
0400	19	2		A04161.0200	•Kedjesträckare	•Chain tightener		
0420	20	8		2884	•Mutter	•Nut		
0440	21	8		EB4240	•Låsbricka	•Lock washer		
0460	22	ERF		920089.004	•Kedja std-längd 5 m	•Chain std-length 5 m		
0480	23	2		338835.0100	•Stödrolle	•Support roller		SEE GR 80, PAGE 15
0500	24	2		A04161.0100	•Kedjesträckare	•Chain tightener		
0520	24A	2		A16868.0100	•Axel	•Shaft		
0540	24B	4		95004	•Saxpinne	•Split pin		
0560	25	4		920042.070	•Skruv	•Screw		
0580	26	1		A10625.0300	•Kopplingsplint	•Terminal block		

1



26968

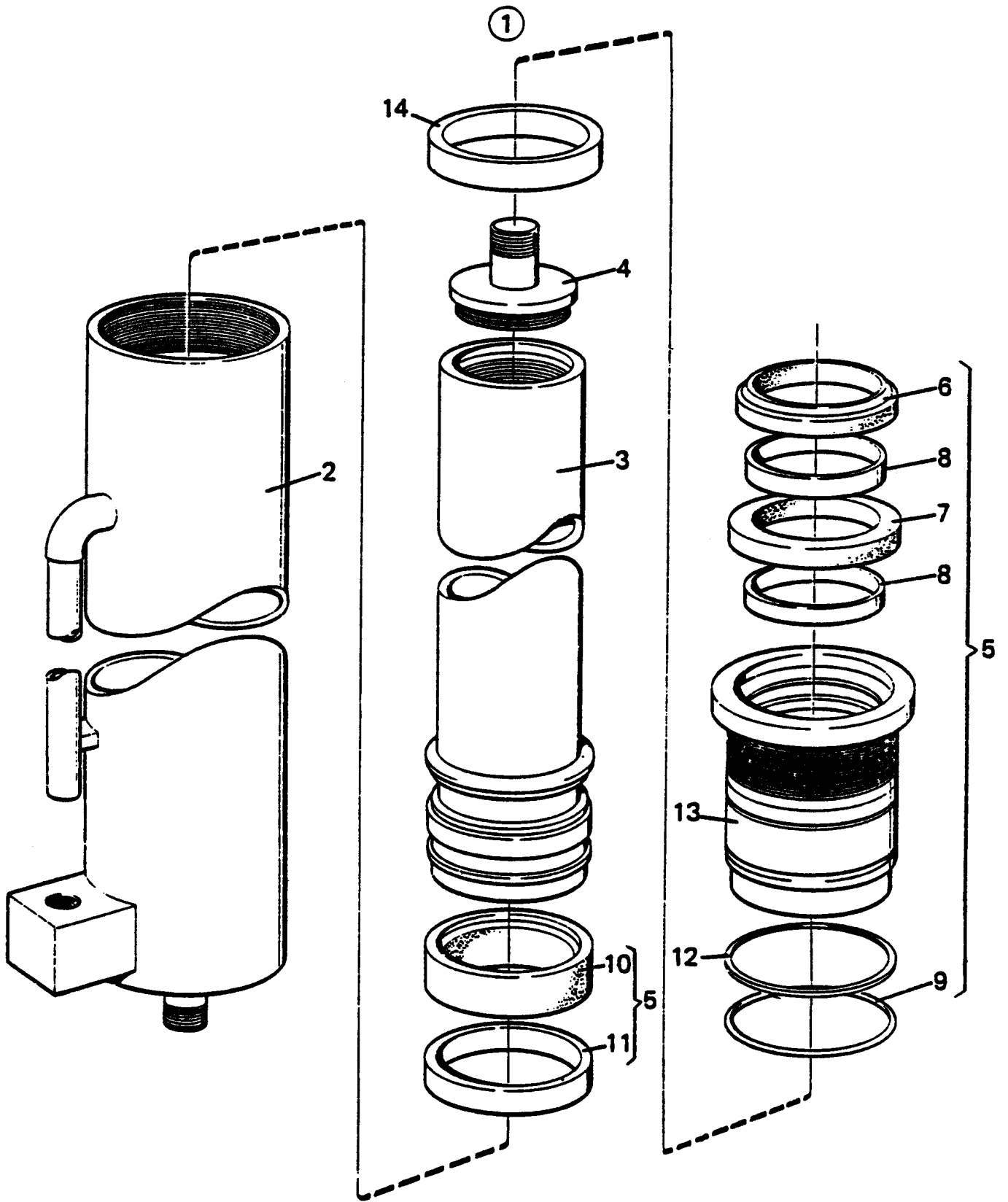
Reservdelar - Spare parts

0400

Utgåva Issue		Bild nr Picture No		Stativ Duplex Frisikt LB DCD220-250 139627.0100-1300		Mast Duplex Free sight LB DCD220-250 139627.0100-1300		
Pos. Fig.	Antal/Quantity			Art nr Part No	Benämning	Description	Sats Kit	Anmärkning Notes
0020	1	1		139627.XXXX	Lyftstativ	Lifting mast		2)
0040	2	1		139628.XXXX	•Ytterstativ	•Outer mast		2)
0060	2A	2		339504.0100	••Stödrulle	••Support roller		SEE GR 80, PAGE 13
0080	3	1		139629.XXXX	•Innerstativ	•Inner mast		2)
0100	4	4		339479.0100	••Stativhjul	••Mast wheel		SEE GR 80, PAGE 11
0120	5	2		156950.XXXX	•Lyftcylinder	•Lifting cylinder		SEE GR 80, PAGE 23
0140	6	4		923419.0001	•Mutter	•Nut		
0160	7	2		920101.006	•Koppling	•Fitting		
0180	8	6		5939	•Tredoring	•Tredoring		
0200	9	2		921395.0008	•Ventil	•Valve		
0220	10	2		3468	•Koppling	•Fitting		
0240	11	2		3581	•Koppling	•Fitting		
0260	12	1		A10666.0100	•Lampfäste	•Lamp bracket		V
0280	13	4		920042.006	•Skruv	•Screw		
0300	14	1		A10666.0100	•Lampfäste	•Lamp bracket		H
0320	15	2		338567.0100	•Stödrulle	•Support roller		SEE GR 80, PAGE 17
0340	16	2		338835.0100	•Stödrulle	•Support roller		SEE GR 80, PAGE 15
0360	17	2		239491.0100	•Kedjehjul	•Chain wheel		SEE GR 80, PAGE 25
0380	18	1		338924.0300	•Kopplingsplint	•Terminal block		
0400	19	4		920042.070	•Skruv	•Screw		
0420	20	2		435136.0100	•Mutter	•Nut		
0440	21	2		330299.0100	•Kedjesträckare	•Chain tightener		
0460	21A	2		A16868.0100	•Axel	•Shaft		
0480	21B	4		95004	•Saxpinne	•Split pin		
0500	22	ERF		921040.0001	•Kedja	•Chain		73)
0520	23	4		3223	•Bult	•Bolt		
0540	24	8		3283	•Saxpinne	•Split pin		
0560	25	2		330299.0200	•Kedjesträckare	•Chain tightener		
0580	26	6		2884	•Mutter	•Nut		
0600	27	8		EB4240	•Låsbricka	•Lock washer		

2. Vid beställning angiv truckmodell, tillverkningsnummer och lyfthöjd. When ordering state FLT type, manufacturing number and lifting height.

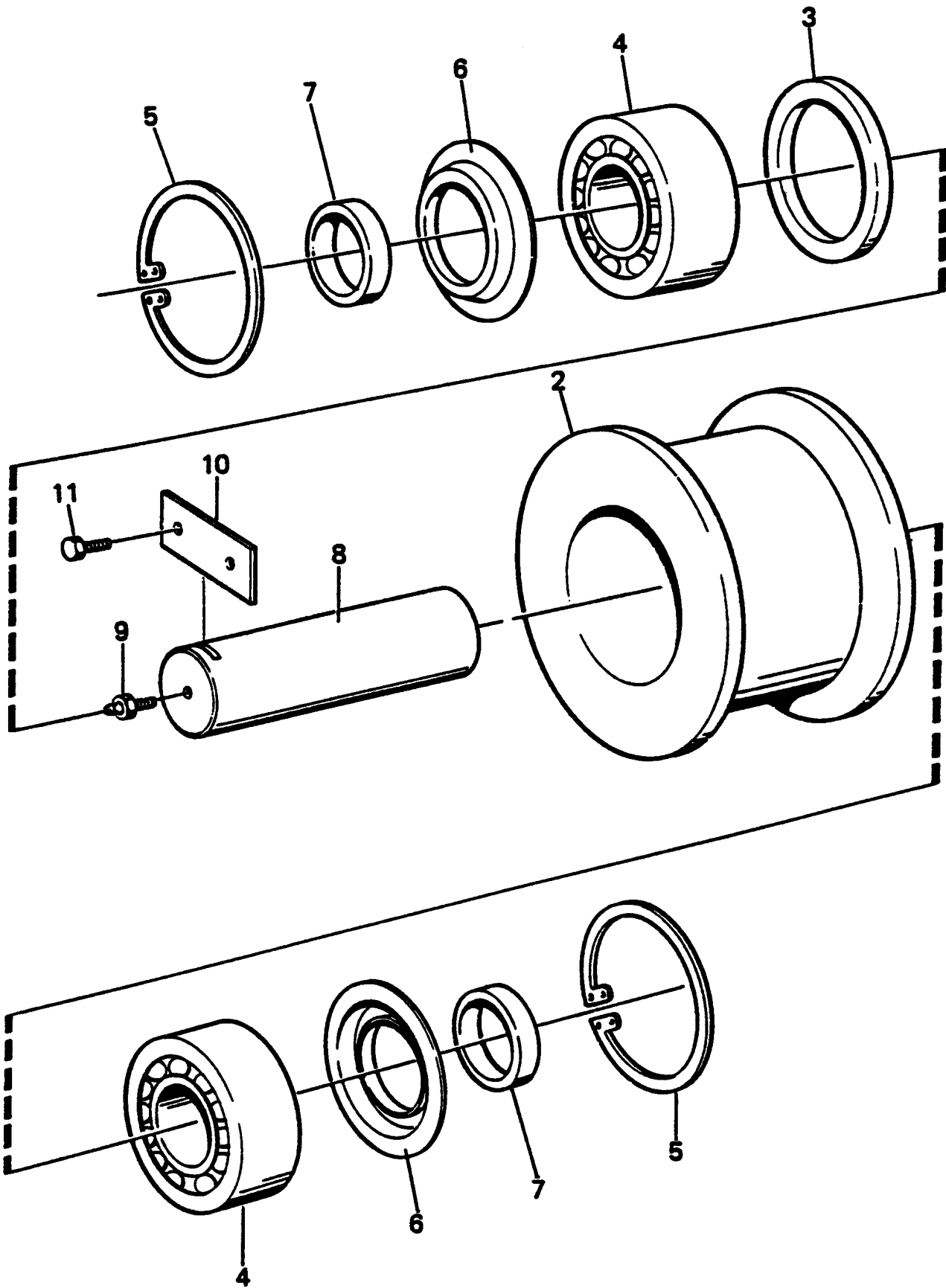
73. Lagerföres i standardlängder. Kan mot pristillägg, även levereras i speciallängder. Stored in standard lengths. Can also be delivered in special lengths with a price addition.



Reservdelar - Spare parts

0420		Utgåva Issue		Bild nr Picture No		Lyftcylinder komplett 156950.XXXX		Lifting cylinder complete 156950.XXXX	
Pos. Fig.	Antal/Quantity			Art nr Part No	Benämning	Description	Sats Kit	Anmärkning Notes	
0020	1	1		156950.XXXX	Lyftcylinder	Lifting cylinder		2) KPL	
0040	2	1		256951.XXXX	•Cylinderrör	•Cylinder pipe		2)	
0060	3	1		356953.XXXX	•Kolvstång	•Piston rod		2)	
0080	4	1		453457.0300	••Gavel	••Gable			
0100	5	1		920744.0038	•Packningssats	•Gasket kit			
0120	6	1		921071.0002	••Avstrykare	••Wiper	S		
0140	7	1		922799.0004	••Kolvstångstättning	••Piston rod seal	S		
0160	8	2		922553.0018	••Styming	••Guide	S		
0180	9	1		1247	••O-ring	••O-ring	S		
0200	10	1		96033	••Kolv tätning	••Piston seal	S		
0220	11	1		922553.0017	••Styming	••Guide	S		
0240	12	1		6007	••Stöd ring	••Back-up ring	S		
0260	13	1		253518.0900	•Cylinderhuvud	•Cylinder head			
0280	14	1		453554.0300	•Distans	•Spacer			

1

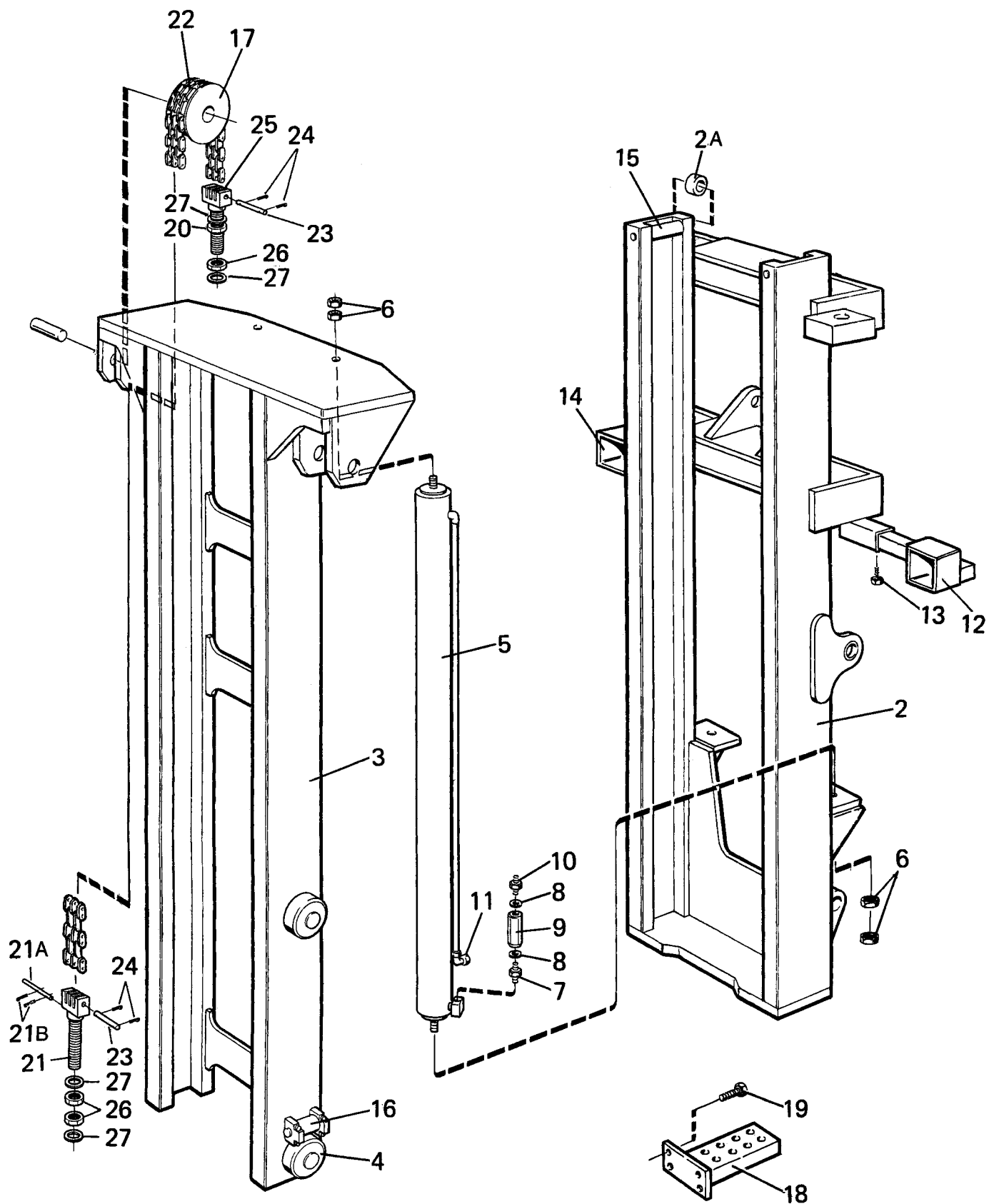


Reservdelar - Spare parts

0440

Pos. Fig.	Antal/Quantity			Art nr Part No	Benämning	Description	Sats Kit	Anmärkning Notes
	2394 91. 0100	2394 91. 0200						
Utgåva Issue Bild nr Picture No 040305 13004								
Kedjehjul komplett Chain wheel complete 239491.0100-0200 239491.0100-0200								
0020	1	1		239491.0100	Kedjehjul	Chain wheel		KPL
0040			1	239491.0200	Kedjehjul	Chain wheel		KPL
0060	2	1		339492.0100	•Kedjehjul	•Chain wheel		
0080			1	360165.0100	•Kedjehjul	•Chain wheel		
0100	3	1	1	439493.0100	•Distansring	•Spacer ring		
0120	4	2	2	2647	•Rullager	•Roller bearing		
0140	5	2	2	2590	•Spårring	•Retaining ring		
0160	6	2	2	920085.021	•Tätningring	•Seal ring		
0180	7	2	2	439494.0100	•Distansring	•Spacer ring		
0200	8	1	1	439495.0100	•Axel	•Shaft		
0220	9	1	1	160	•Smörjnippel	•Lubricant nipple		
0240	10	1	1	EB4033	•Låsbleck	•Securing plate		
0260	11	2	2	3102	•Skruv	•Screw		

1

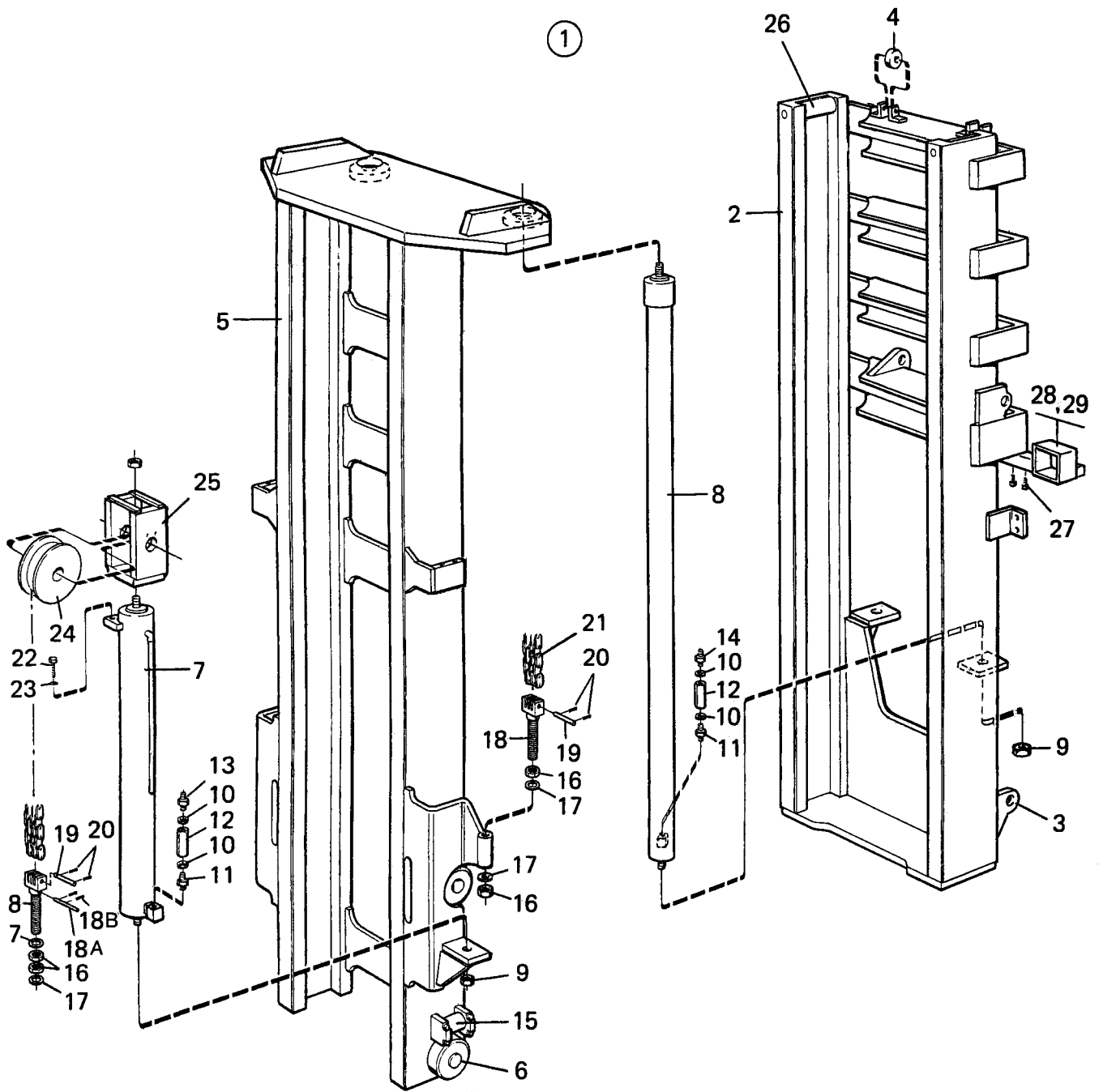


26968

Reservdelar - Spare parts

0500

Utgåva Issue		Bild nr Picture No		Stativ Duplex Frisikt HB DCD220-250 139487.0100-1500		Mast Duplex Free sight HB DCD220-250 139487.0100-1500		
Pos. Fig.	Antal/Quantity			Art nr Part No	Benämning	Description	Sats Kit	Anmärkning Notes
0020	1	1		139487.XXXX	Lyftstativ	Lifting mast		2)
0040	2	1		139488.XXXX	•Ytterstativ	•Outer mast		2)
0050	2A	2		339504.0100	••Stödrulle	••Support roller		SEE GR 80, PAGE 13
0060	3	1		139489.XXXX	•Innerstativ	•Inner mast		2)
0080	4	4		339479.0100	••Stativhjul	••Mast wheel		SEE GR 80, PAGE 11
0100	5	2		156950.XXXX	•Lyftcylinder	•Lifting cylinder		SEE GR 80, PAGE 23
0120	6	4		923419.0001	•Mutter	•Nut		
0140	7	2		920101.006	•Koppling	•Fitting		
0160	8	6		5939	•Tredoring	•Tredoring		
0180	9	2		921395.0008	•Ventil	•Valve		
0200	10	2		3468	•Koppling	•Fitting		
0220	11	2		3581	•Koppling	•Fitting		
0240	12	1		A10666.0100	•Lampfäste	•Lamp bracket		V
0260	13	4		920042.006	•Skruv	•Screw		
0280	14	1		A10666.0100	•Lampfäste	•Lamp bracket		H
0300	15	2		338567.0100	•Stödrulle	•Support roller		SEE GR 80, PAGE 17
0320	16	2		338835.0100	•Stödrulle	•Support roller		SEE GR 80, PAGE 15
0340	17	2		239491.0100	•Kedjehjul	•Chain wheel		SEE GR 80, PAGE 25
0360	18	1		A10625.0300	•Kopplingsplint	•Terminal block		
0380	19	4		920042.070	•Skruv	•Screw		
0400	20	2		435136.0100	•Mutter	•Nut		
0420	21	2		330299.0100	•Kedjesträckare	•Chain tightener		
0425	21A	2		A16868.0100	•Axel	•Shaft		
0430	21B	4		95004	•Saxpinne	•Split pin		
0440	22	ERF		921040.0001	•Kedja	•Chain		
0460	23	4		3223	•Bult	•Bolt		
0480	24	8		3283	•Saxpinne	•Split pin		
0500	25	2		330299.0200	•Kedjesträckare	•Chain tightener		
0520	26	8		2884	•Mutter	•Nut		
0540	27	8		EB4240	•Låsbricka	•Lock washer		



Reservdelar - Spare parts

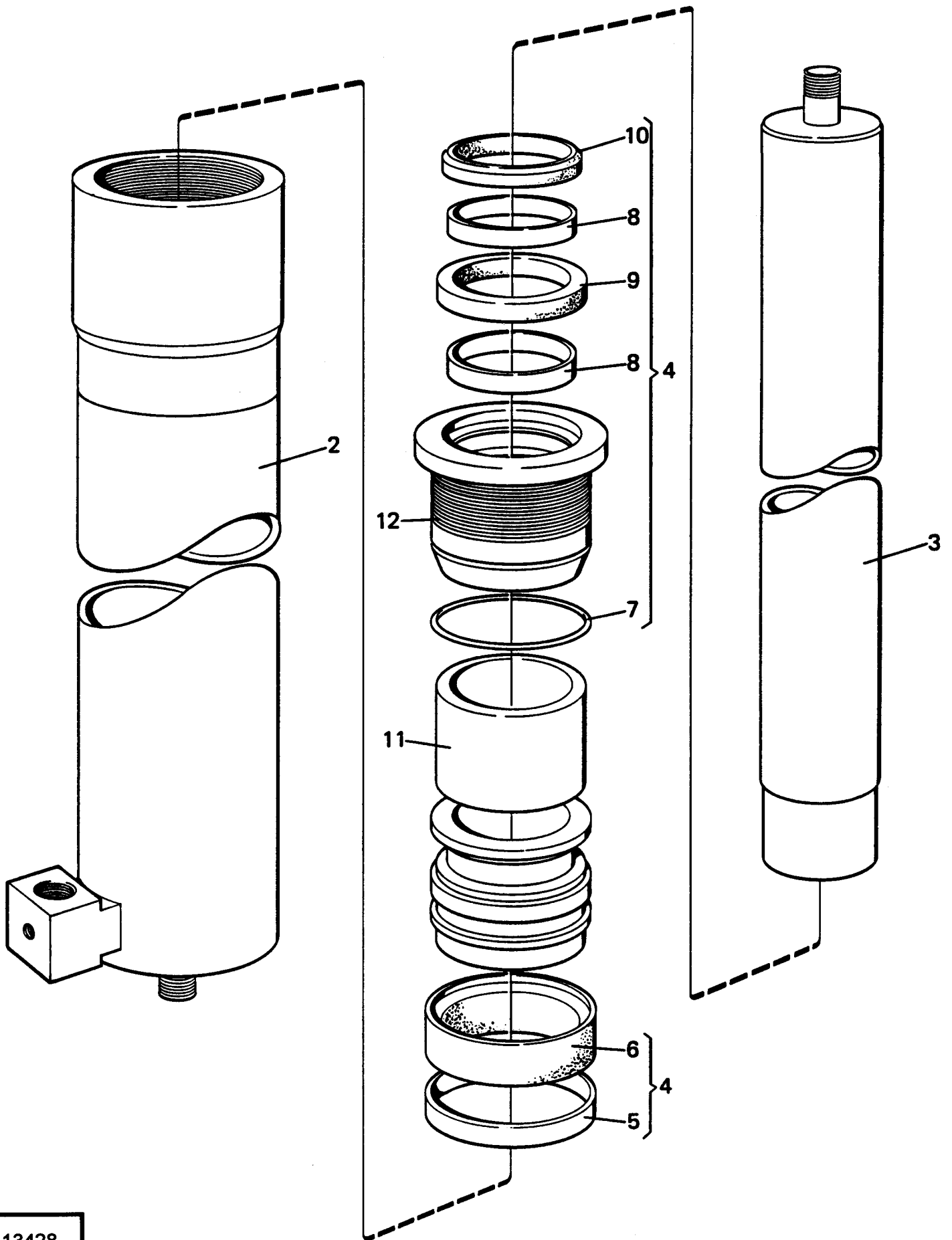
0600

Utgåva Issue		Bild nr Picture No		Stativ Duplex FSS FL LB DCD200-250 161112.XXXX		Mast Duplex FSS FL LB DCD200-250		
Pos. Fig.	Antal/Quantity			Art nr Part No	Benämning	Description	Sats Kit	Anmärkning Notes
0020	1	1		161112.XXXX	Lyftstativ	Lifting mast		2)
0040	2	1		161113.XXXX	•Ytterstativ	•Outer mast		2)
0060	3	2		339497.0100	••Stativupphängning	••Mast suspension		
0080	4	2		339504.0100	••Stödrolle	••Support roller		SEE GR 80, PAGE 13
0100	5	1		161114.XXXX	•Innerstativ	•Inner mast		2)
0120	6	4		339479.0100	••Stativhjul	••Mast wheel		SEE GR 80, PAGE 11
0140	7	2		158080.XXXX	•Frilyftcylinder	•Free lifting cylinder		SEE GR 80, PAGE 33
0160	8	2		158079.XXXX	•Lyftcylinder	•Lifting cylinder		SEE GR 80, PAGE 31
0180	9	8		923419.0001	•Låsmutter	•Lock nut		
0200	10	8		5939	•Tredoring	•Tredoring		
0220	11	4		920101.006	•Koppling	•Fitting		
0240	12	4		921395.0008	•Sänkbromsventil	•Lowering check valve		
0260	13	2		3468	•Koppling	•Fitting		
0280	14	2		920985.0003	•Nippel	•Nipple		
0300	15	2		338835.0100	•Stödrolle	•Support roller		SEE GR 80, PAGE 15
0320	16	8		2884	•Mutter	•Nut		
0340	17	8		EB4240	•Låsbricka	•Lock washer		
0360	18	4		330299.0100	•Kedjesträckare	•Chain tightener		
0365	18A	2		A16868.0100	•Axel	•Shaft		
0370	18B	4		95004	•Saxpinne	•Split pin		
0380	19	4		3223	•Bult	•Bolt		
0400	20	8		3283	•Saxpinne	•Split pin		
0420	21	2		921040.0001	•Kedja	•Chain		73)
0440	22	4		920042.070	•Skruv	•Screw		
0460	23	4		98154	•Bricka	•Washer		
0480	24	2		239491.0100	•Kedjehjul	•Chain wheel		SEE GR 80, PAGE 25
0510	25	2		238364.0100	•Kedjehjulsfäste	•Chain wheel bracket		
0520	26	2		338567.0100	•Toppstödrolle	•Top support roller		SEE GR 80, PAGE 17
0540	27	4		920042.006	•Skruv	•Screw		
0570	28	1		A10666.0100	•Fäste	•Bracket		V
0580	29	1		A10666.0100	•Fäste	•Bracket		H

2. Vid beställning angiv truckmodell, tillverkningsnummer och lyfthöjd. When ordering state FLT type, manufacturing number and lifting height.

73. Lagerföres i standardlängder. Kan mot pristillägg, även levereras i speciallängder. Stored in standard lengths. Can also be delivered in special lengths with a price addition.

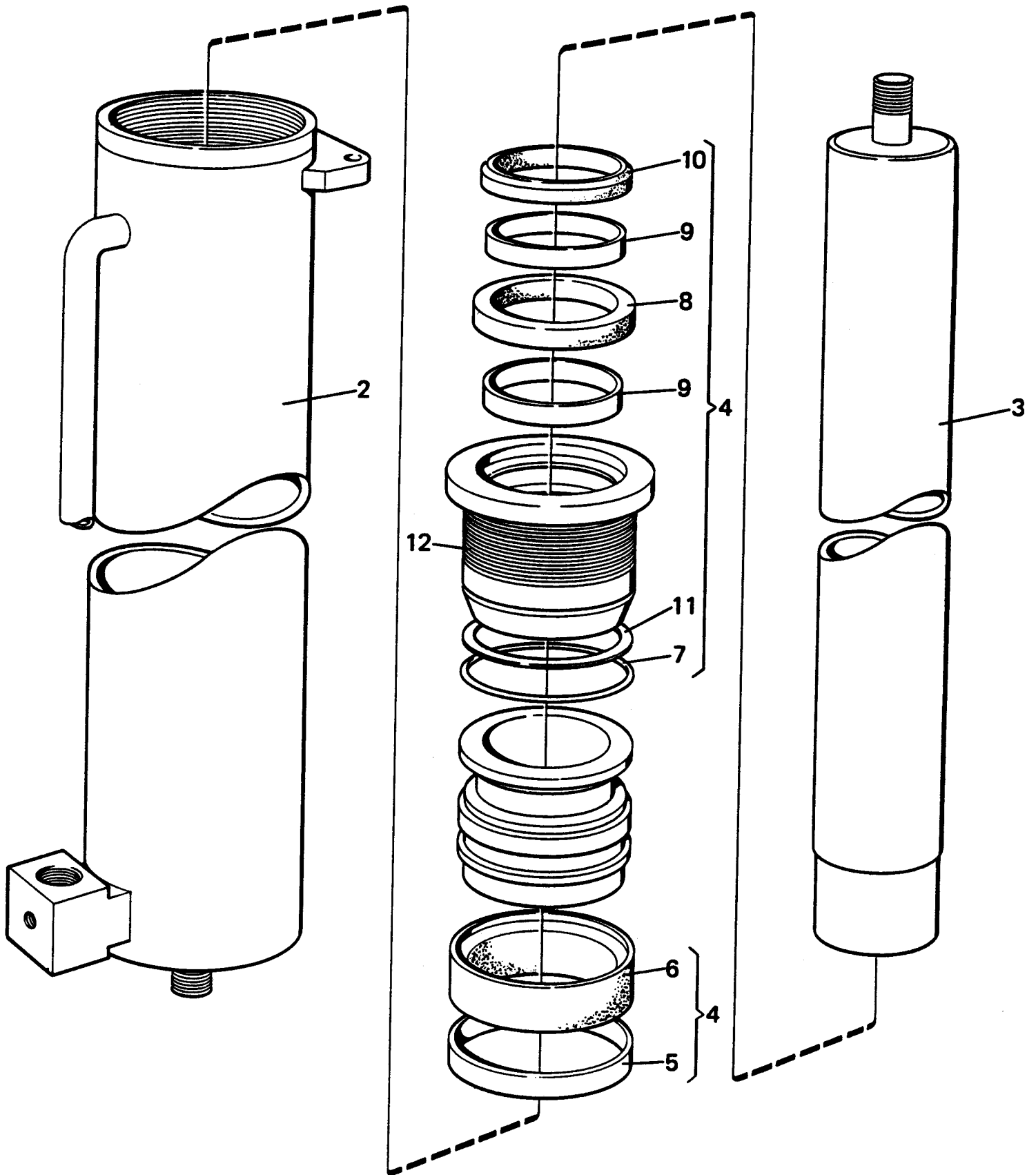
①



Reservdelar - Spare parts

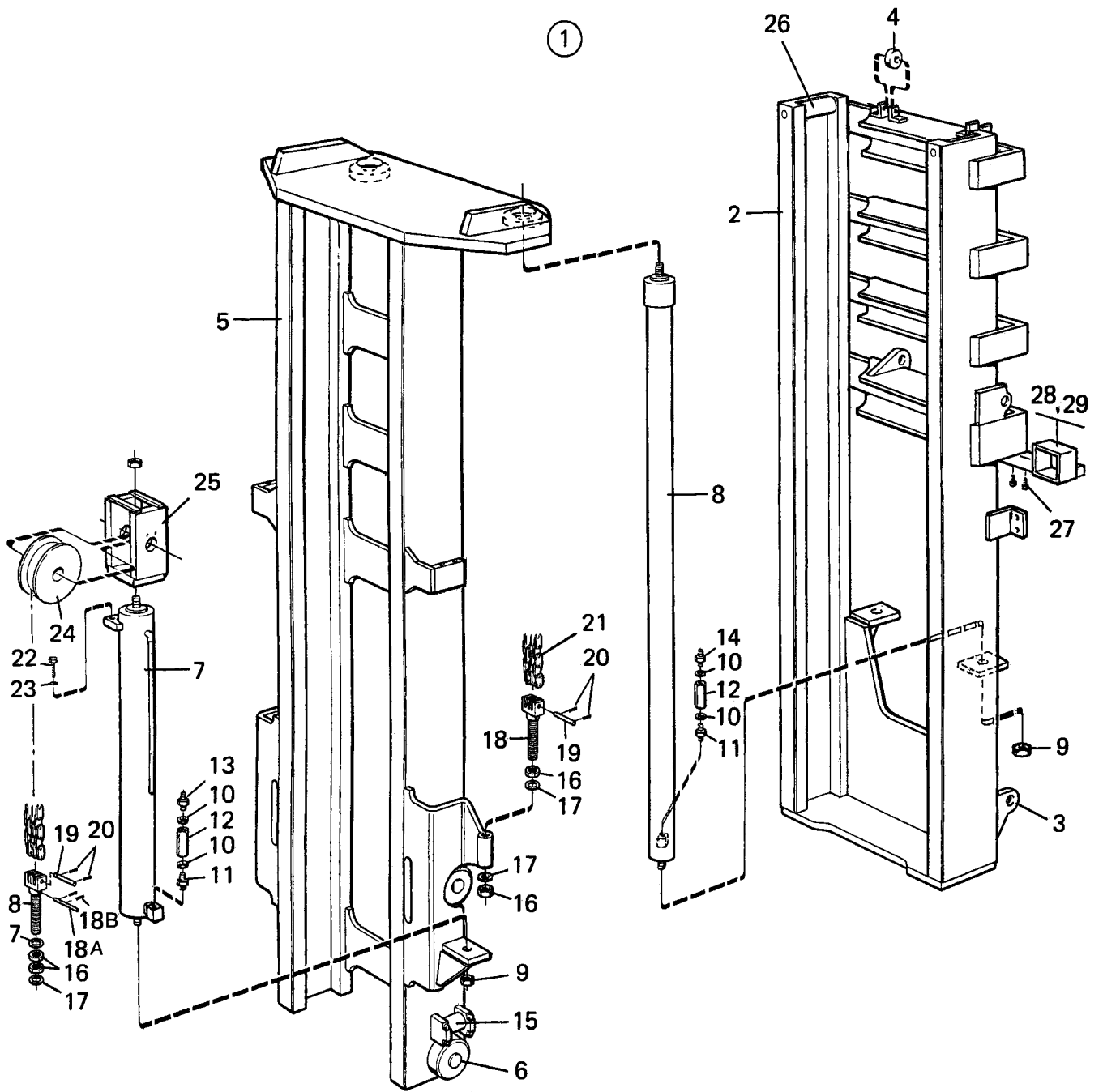
Pos. Fig.	Antal/Quantity			Art nr Part No	Benämning	Description	Sats Kit	Anmärkning Notes
0620	Utgåva Issue	Bild nr Picture No		Lyftcylinder Duplex Frilyft 158079.XXXX	Lifting cylinder Duplex Free lift 158079.XXXX			
0020	1	1		158079.XXXX	Lyftcylinder	Lifting cylinder		2) KPL
0040	2	1		258126.XXXX	•Cylinderrör	•Cylinder pipe		2)
0060	3	1		358128.XXXX	•Kolvstång	•Piston rod		2)
0080	4	1		454452.7400	•Tätningssats	•Seal kit		
0100	5	1		922553.0012	••Styning	••Guide	S	
0120	6	1		920114.011	••Kolv tätning	••Piston seal	S	
0140	7	1		920052.016	••O-ring	••O-ring	S	
0160	8	2		922553.0042	••Styning	••Guide	S	
0180	9	1		922799.0008	••Kolvstångstättning	••Piston rod seal	S	
0200	10	1		96076	••Avstrykare	••Wiper	S	
0220	11	1		405360.033	•Distans	•Spacer		
0240	12	1		253518.1200	•Cylinderhuvud	•Cylinder head		

①



Reservdelar - Spare parts

Pos. Fig.	Antal/Quantity			Art nr Part No	Benämning	Description	Sats Kit	Anmärkning Notes
0640	Utgåva Issue	Bild nr Picture No	Frilyftcylinder Duplex Frilyft 158080.XXXX		Free lifting cylinder Duplex Free lift 158080.XXXX			
0020	1	1		158080.XXXX	Frilyftcylinder	Free lifting cylinder		2) KPL 2) 2)
0040	2	1		258117.XXXX	•Cylinderrör	•Cylinder pipe		
0060	3	1		356953.XXXX	•Kolvstång	•Piston rod		
0080	4	1		920744.0038	•Tätningssats	•Seal kit		
0100	5	1		922553.0017	•Styming	•Guide	S	
0120	6	1		96033	•Kolv tätning	•Piston seal	S	
0140	7	1		1247	•O-ring	•O-ring	S	
0160	8	1		922799.0004	•Kolvstångstättning	•Piston rod seal	S	
0180	9	2		922553.0018	•Styming	•Guide	S	
0200	10	1		921071.0002	•Avstrykare	•Wiper	S	
0220	11	1		6007	•Stöd ring	•Back-up ring	S	
0240	12	1		253518.0900	•Cylinderhuvud	•Cylinder head		



Reservdelar - Spare parts

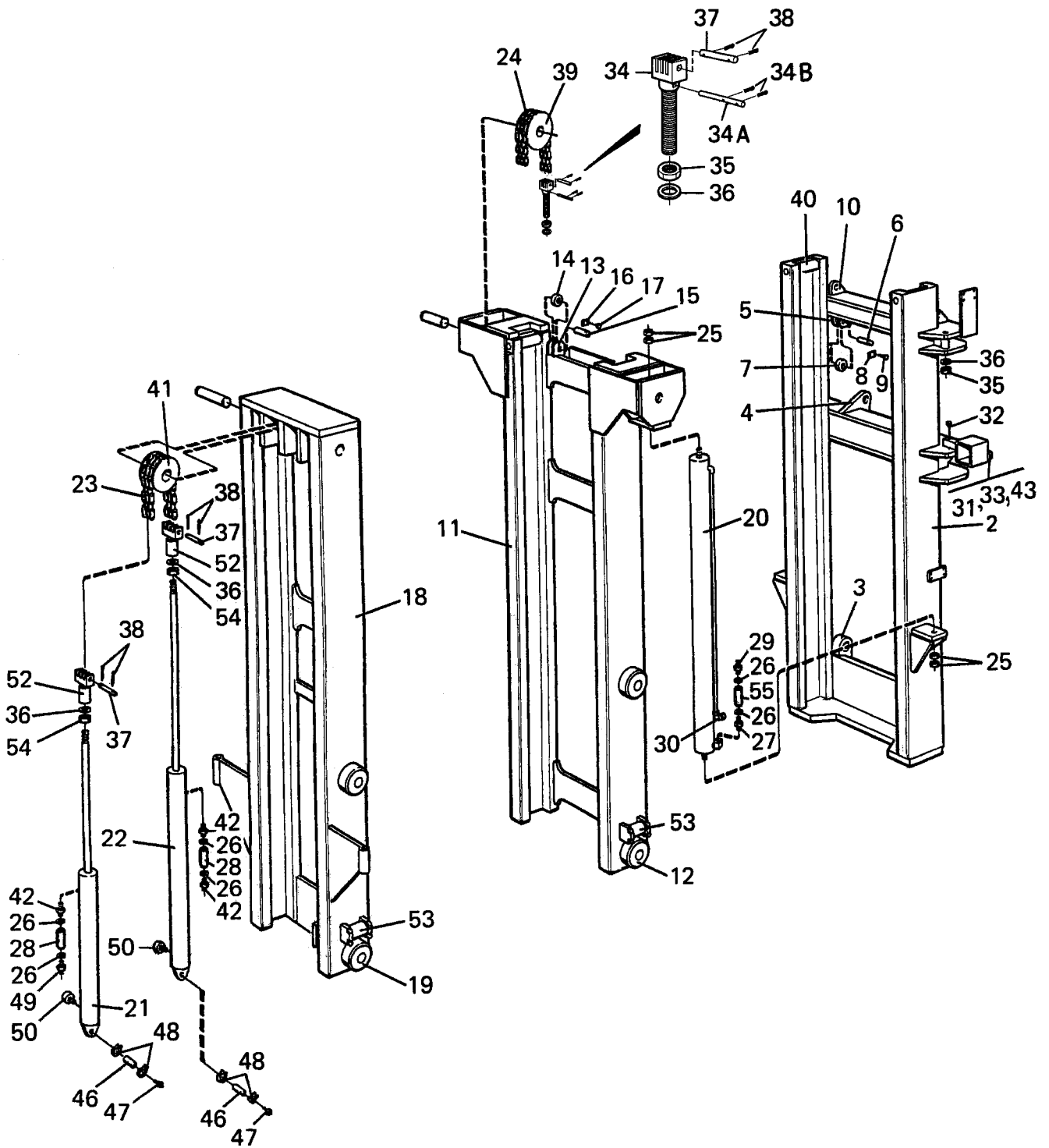
0700

Utgåva Issue		Bild nr Picture No		Stativ Duplex FSS FL HB DCD200-250 139589.XXXX		Mast Duplex FSS FL HB DCD200-250 139589.xxxx		
Pos. Fig.	Antal/Quantity			Art nr Part No	Benämning	Description	Sats Kit	Anmärkning Notes
0020	1	1		139589.XXXX	Lyftstativ	Lifting mast		2)
0040	2	1		139590.XXXX	•Ytterstativ	•Outer mast		2)
0060	3	2		339497.0100	••Stativupphängning	••Mast suspension		
0080	4	2		339504.0100	••Stödrolle	••Support roller		SEE GR 80, PAGE 13
0100	5	1		139591.XXXX	•Innerstativ	•Inner mast		2)
0120	6	4		339479.0100	••Stativhjul	••Mast wheel		SEE GR 80, PAGE 11
0140	7	2		158080.XXXX	•Frilyftcylinder	•Free lifting cylinder		SEE GR 80, PAGE 33
0160	8	2		158079.XXXX	•Lyftcylinder	•Lifting cylinder		SEE GR 80, PAGE 31
0180	9	8		923419.0001	•Låsmutter	•Lock nut		
0200	10	8		5939	•Tredoring	•Tredoring		
0220	11	4		920101.006	•Koppling	•Fitting		
0240	12	4		921395.0008	•Sänkbromsventil	•Lowering check valve		
0260	13	2		3468	•Koppling	•Fitting		
0280	14	2		920985.0003	•Nippel	•Nipple		
0300	15	2		338835.0100	•Stödrolle	•Support roller		SEE GR 80, PAGE 15
0320	16	8		2884	•Mutter	•Nut		
0340	17	8		EB4240	•Låsbricka	•Lock washer		
0360	18	4		330299.0100	•Kedjesträckare	•Chain tightener		
0365	18A	2		A16868.0100	•Axel	•Shaft		
0370	18B	4		95004	•Saxpinne	•Split pin		
0380	19	4		3223	•Bult	•Bolt		
0400	20	8		3283	•Saxpinne	•Split pin		
0420	21	2		921040.0001	•Kedja	•Chain		73)
0440	22	4		920042.070	•Skruv	•Screw		
0460	23	4		98154	•Bricka	•Washer		
0480	24	2		239491.0100	•Kedjehjul	•Chain wheel		SEE GR 80, PAGE 25
0510	25	2		238364.0100	•Kedjehjulsfäste	•Chain wheel bracket		
0520	26	2		338567.0100	•Toppstödrolle	•Top support roller		SEE GR 80, PAGE 17
0540	27	4		920042.006	•Skruv	•Screw		
0570	28	1		A10666.0100	•Fäste	•Bracket		V
0580	29	1		A10666.0200	•Fäste	•Bracket		H

2. Vid beställning angiv truckmodell, tillverkningsnummer och lyfthöjd. When ordering state FLT type, manufacturing number and lifting height.

73. Lagerföres i standardlängder. Kan mot pristillägg, även levereras i speciallängder. Stored in standard lengths. Can also be delivered in special lengths with a price addition.

1

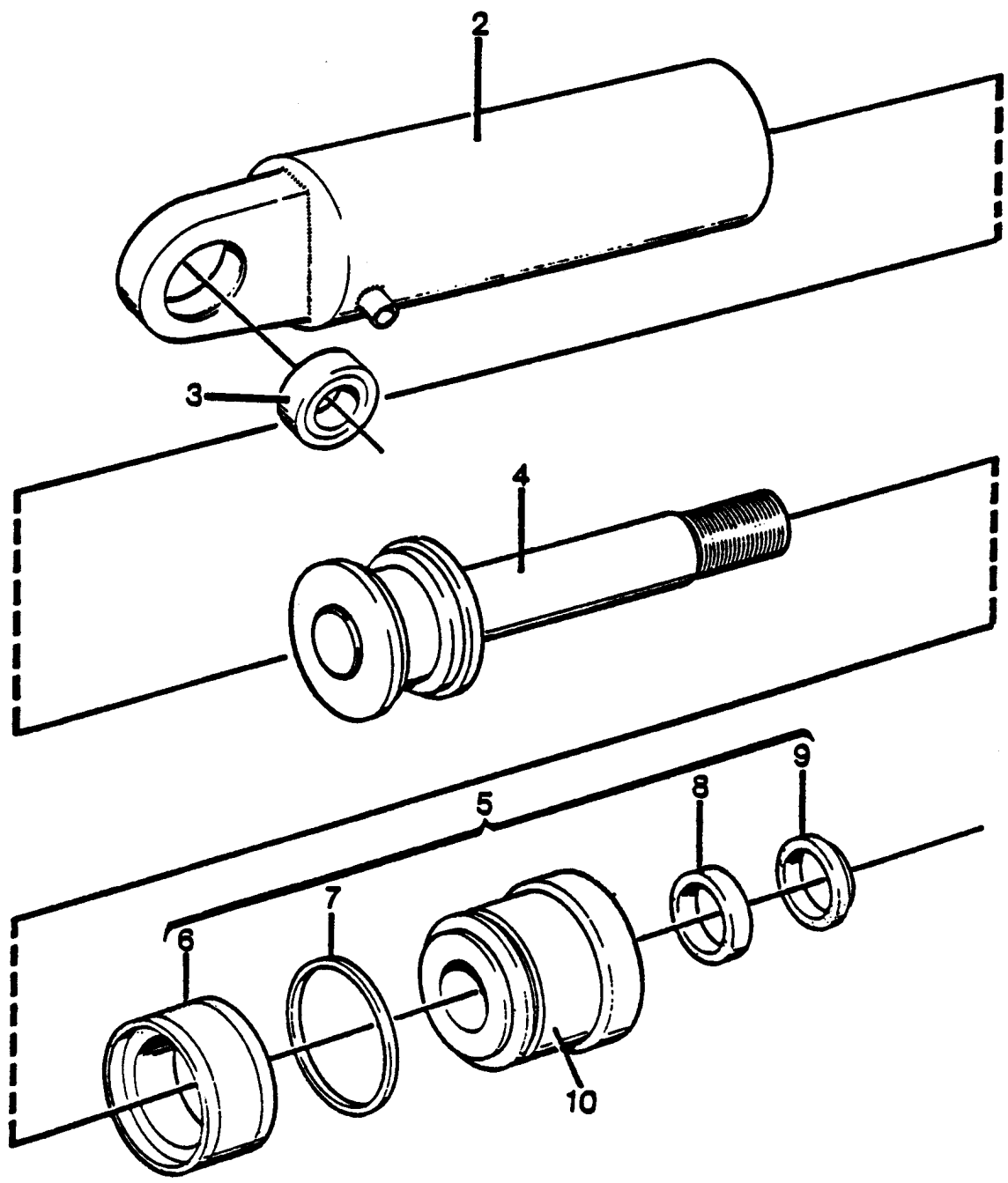


Reservdelar - Spare parts

0800

Utgåva Issue		Bild nr Picture No		Stativ Triplex FSS FL HB DCD200-250 160138.XXXX		Mast Triplex FSS FL HB DCD200-250 160138.XXXX		
Pos. Fig.	Antal/Quantity			Art nr Part No	Benämning	Description	Sats Kit	Anmärkning Notes
0020	1	1		160138.XXXX	Lyftstativ	Lifting mast		2)
0040	2	1		160139.XXXX	Ytterstativ	Outer mast		2)
0060	3	2		360162.0100	Stativupphängning	Mast suspension		
0080	4							INCL. IN GIRDER
0100	5	4		EB4219	Öra	Ear		
0120	6	2		SE4216	Axel	Shaft		
0140	7	2		EB4025	Rulle	Roller		
0160	8	2		SE4217	Låsbleck	Securing plate		
0180	9	4		3068	Skruv	Screw		
0200	10	2		436746.0200	Lyftöra	Lifting ear		
0220	11	1		160140.XXXX	Mellanstativ	Middle mast		2)
0240	12	4		360153.0100	Stativhjul	Mast wheel		SEE GR 80, PAGE 41
0260	13	4		438948.0100	Öra	Ear		
0280	14	2		EB4025	Rulle	Roller		
0300	15	2		SE4216	Axel	Shaft		
0320	16	2		SE4217	Låsbleck	Securing plate		
0340	17	4		3068	Skruv	Screw		
0360	18	1		160141.XXXX	Innerstativ	Inner mast		2)
0380	19	4		360153.0100	Stativhjul	Mast wheel		SEE GR 80, PAGE 41
0400	20	2		156950.XXXX	Lyftcylinder	Lifting cylinder		SEE GR 80, PAGE 23
0420	21	2		253432.XXXX	Frilyftcylinder	Free lifting cylinder		FRAM
0440								SEE GR 80, PAGE 39
0460	22	2		253432.XXXX	Frilyftcylinder	Free lifting cylinder		BAK
0480								SEE GR 80, PAGE 39
0500	23	ERF		921040.0001	Kedja	Chain		
0520	24	ERF		921040.0001	Kedja	Chain		
0540	25	4		923419.0001	Mutter	Nut		
0560	26	12		5939	Tredoring	Tredoring		
0580	27	2		920101.006	Koppling	Fitting		
0600	28	4		921395.0004	Sänkbromsventil	Lowering check valve		
0620	29	2		3468	Koppling	Fitting		
0640	30	2		3581	Koppling	Fitting		
0660	31	1		A10666.0100	Lampfäste	Lamp bracket		V
0680	32	6		921367.0003	Skruv	Screw		
0700	33	1		A10666.0100	Lampfäste	Lamp bracket		H
0720	34	4		330299.0100	Kedjesträckare	Chain tightener		
0740	34A	2		A16868.0100	Axel	Shaft		
0760	34B	4		95004	Axel	Shaft		
0780	35	8		2884	Mutter	Nut		
0800	36	12		EB4240	Låsbricka	Lock washer		
0820	37	8		3223	Bult	Bolt		
0840	38	16		3283	Saxpinne	Split pin		
0860	39	2		239491.0100	Kedjehjul	Chain wheel		SEE GR 80, PAGE 25
0880	40	4		360157.0100	Toppstödulle	Top support roller		SEE GR 80, PAGE 45
0900	41	2		239491.0200	Kedjehjul	Chain wheel		SEE GR 80, PAGE 25
0920	42	6		920985.0003	Nippel	Nipple		
0940	43	1		A08769.0100	Förlängning	Extension		
0960	46	4		SF2484.001	Axel	Shaft		
0980	47	4		160	Smörjnippel	Lubricant nipple		
1000	48	8		5517	Spärring	Retaining ring		
1020	49	2		920985.0001	Koppling	Fitting		
1040	50	4		4884	Luftningsnippel	Air venting nipple		
1060	52	4		230742.0100	Kedjesträckare	Chain tightener		
1080	53	4		260147.0100	Stödulle	Support roller		SEE GR 80, PAGE 43
1100	54	4		435136.0100	Mutter	Nut		
1120	55	2		921395.0005	Sänkbromsventil	Lowering check valve		

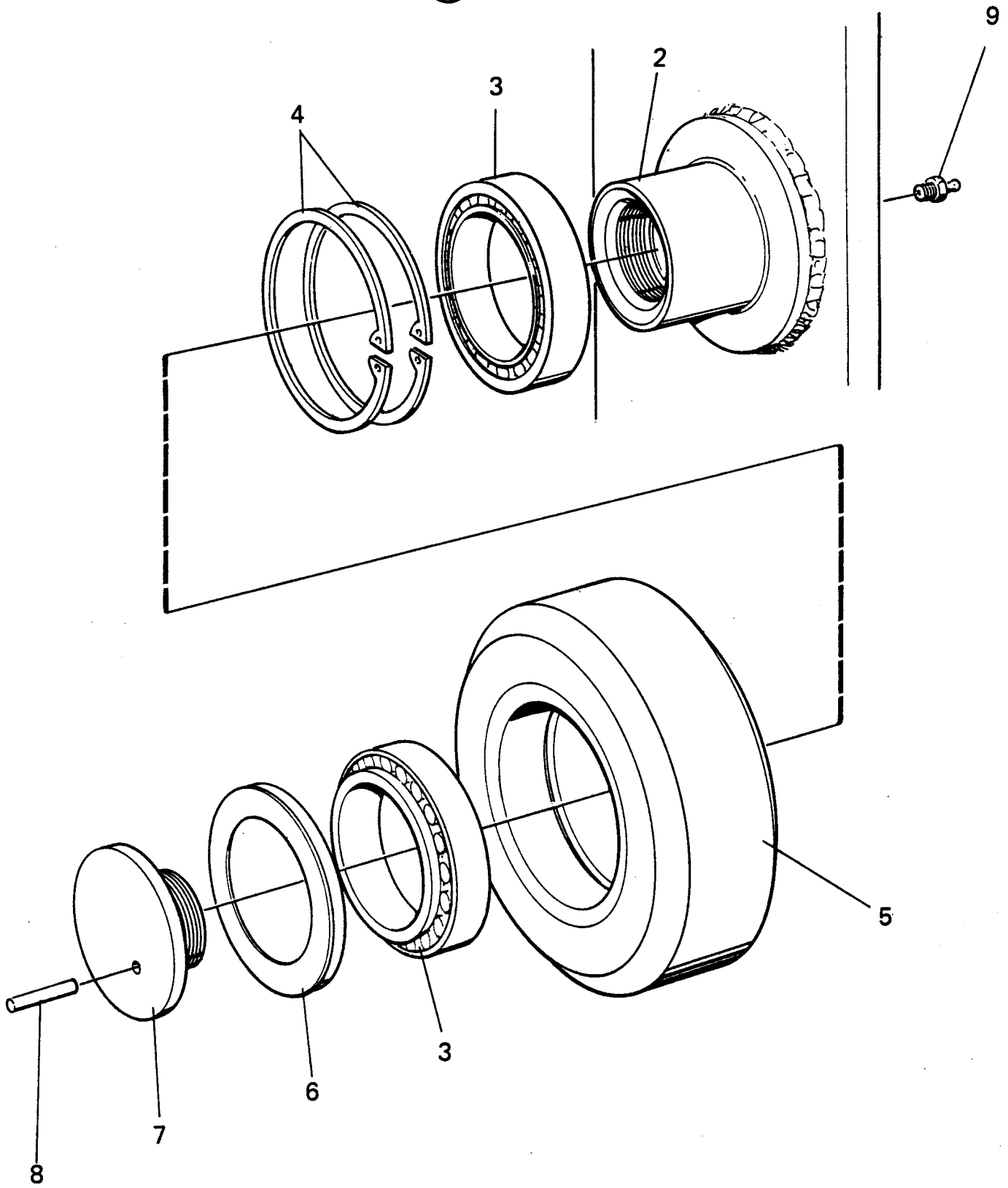
1



Reservdelar - Spare parts

Pos. Fig.	Antal/Quantity			Art nr Part No	Benämning	Description	Sats Kit	Anmärkning Notes
0820	Utgåva Issue		Bild nr Picture No		Frilyftcylinder 253432.XXXX	Free lifting cylinder 253432.XXXX		
	040305		11807					
0020	1	1		253432.XXXX	Lyftcylinder	Lifting cylinder		2)
0040	2	1		253434.XXXX	•Cylinderrör	•Cylinder pipe		2)
0060	3	1		2565	•Ledlager	•Guide bearing		
0080		1		2586	•Spärring	•Retaining ring		
0100	4	1		453696.XXXX	•Kolvstång	•Piston rod		2)
0120	5	1		920744.0029	•Tätningssats	•Seal kit		KPL
0140	6	1		922840.0001	••Kolv tätning	••Piston seal	S	
0150		1		922553.0023	••Styning	••Guide	S	
0160	7	1		1254	••O-ring	••O-ring	S	
0180	8	1		96061	••Manschett	••Seal	S	
0200	9	1		96071	••Avstrykare	••Wiper	S	
0220	10	1		305354.010	•Cylinderhuvud	•Cylinder head		

1

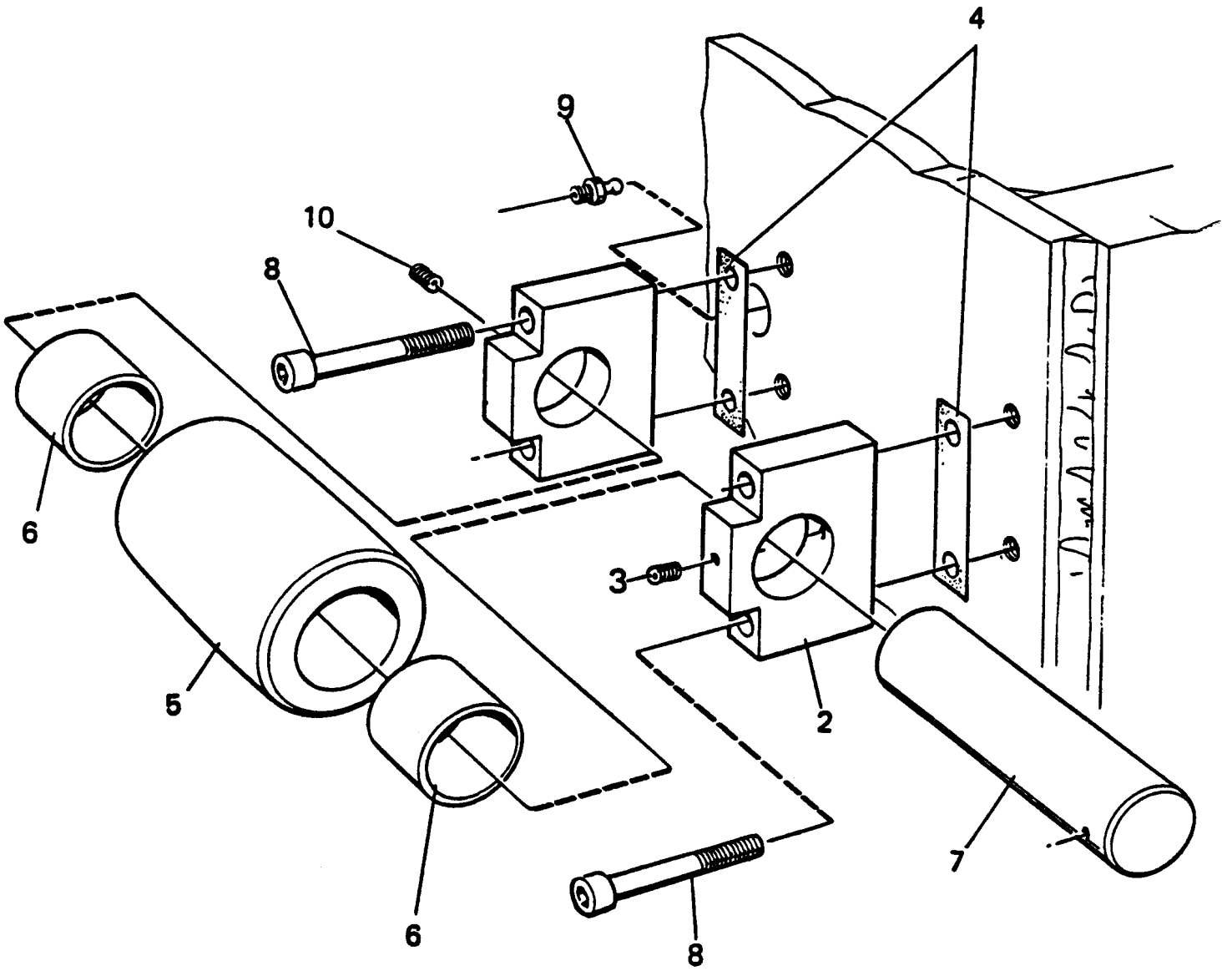


Reservdelar - Spare parts

0840

Pos. Fig.	Antal/Quantity			Art nr Part No	Benämning	Description	Sats Kit	Anmärkning Notes
	3601 53. 0100	3601 53. 0200	3601 53. 0400					
Utgåva Issue		Bild nr Picture No		Stativhjul komplett 360153.0100-0200,0400		Mast wheel complete 360153.0100-0200,0400		
040305		12800						
0020	1	1		360153.0100	Stativhjul	Mast wheel		KPL
0025			1	360153.0200	Stativhjul	Mast wheel		KPL
0030			1	360153.0400	Stativhjul	Mast wheel		KPL
0040	2	1		360155.0100	•Tapp	•Pin		TILL STATIV/FOR MAST
0060			1	360156.0100	•Tapp	•Pin		TILL LYFTVAGN/ FOR
0063								LIFTING CARRIAGE
0070			1	A12733.0100	•Tapp	•Pin		
0080	3	2	2	2642	•Lager	•Bearing		
0100	4	1	1	2590	•Spårring	•Retaining ring		
0120	5	1	1	360154.0100	•Stativhjul	•Mast wheel		
0140	6	1	1	920085.015	•Tättningsbricka	•Sealing washer		
0160	7	1	1	339486.0100	•Klämdel	•Clamping unit		
0180	8	1	1	920463.019	•Pinne	•Pin		
0200	9	1	1	160	•Smörjnippel	•Lubricant nipple		

①

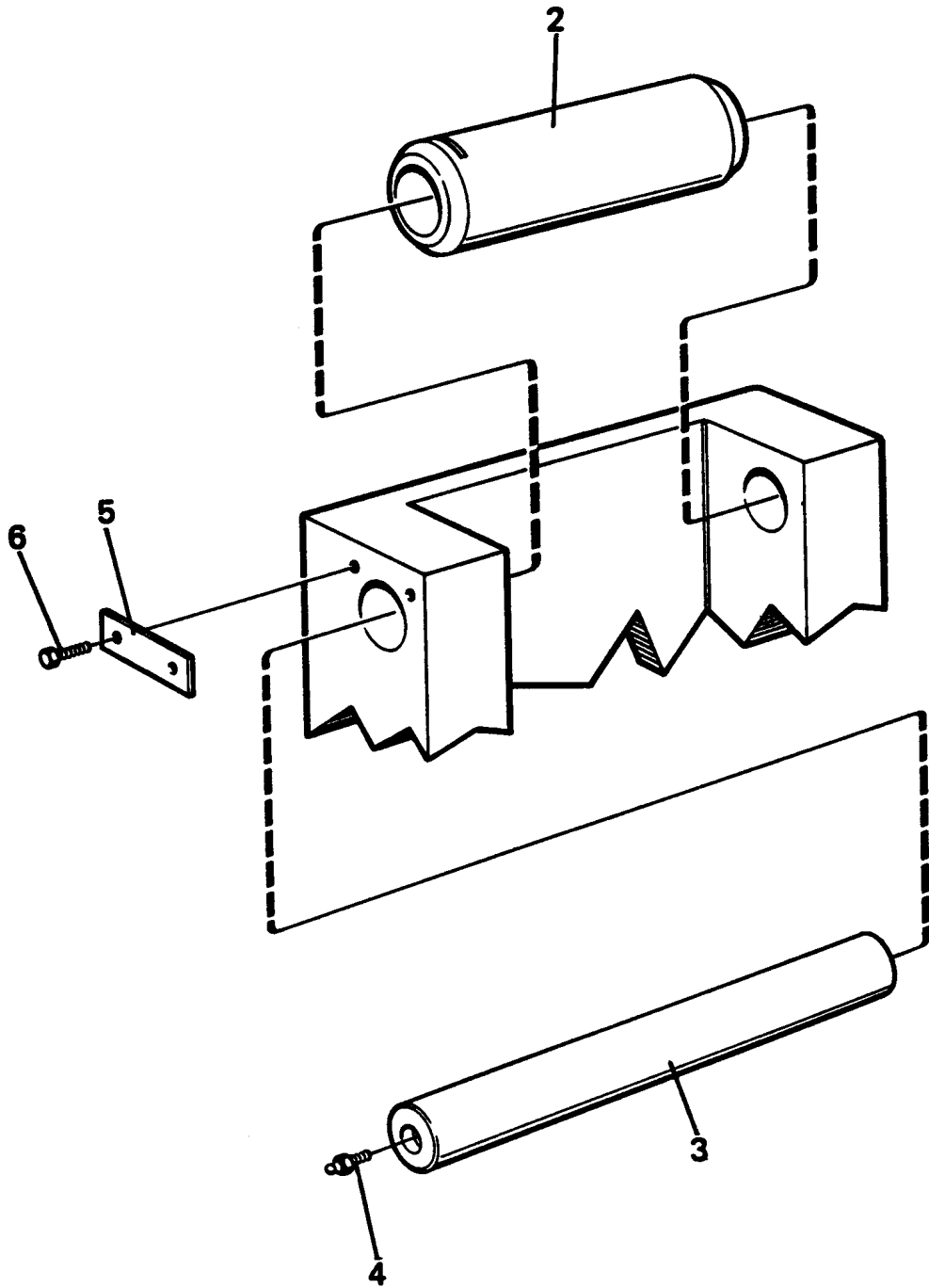


Reservdelar - Spare parts

0860

Pos. Fig.	Antal/Quantity			Art nr Part No	Benämning	Description	Sats Kit	Anmärkning Notes
	2601 47. 0100	2601 47. 0200	2601 47. 0300					
Utgåva Issue: 040305 Bild nr Picture No: 13816 Stödrulle komplett 260147.0100-0300 Support roller complete 260147.0100-0300								
0020	1	1		260147.0100	Stödrulle	Support roller		KPL
0025		1		260147.0200	Stödrulle	Support roller		KPL
0030			1	260147.0300	Stödrulle	Support roller		KPL
0040	2	2		A00563.0100	•Öra	•Ear		
0050		2	2	A00563.0200	•Öra	•Ear		
0060	3	1	1	920463.019	•Skruv	•Screw		
0080	4	2	2	432865.0100	•Mellanlägg	•Spacer		
0100	5	1	1	360159.0100	•Stödrulle	•Support roller		
0120	6	2	2	460186.0100	•Bussning	•Bushing		
0140	7	1	1	360160.0100	•Axel	•Shaft		
0160	8	4		921899.217	•Skruv	•Screw		
0165			4	921899.127	•Skruv	•Screw		
0170			4	921899.167	•Skruv	•Screw		
0180	9	1	1	160	•Smörjnippel	•Lubricant nipple		
0200	10	1	1	923306.0001	•Plugg	•Plug		

①



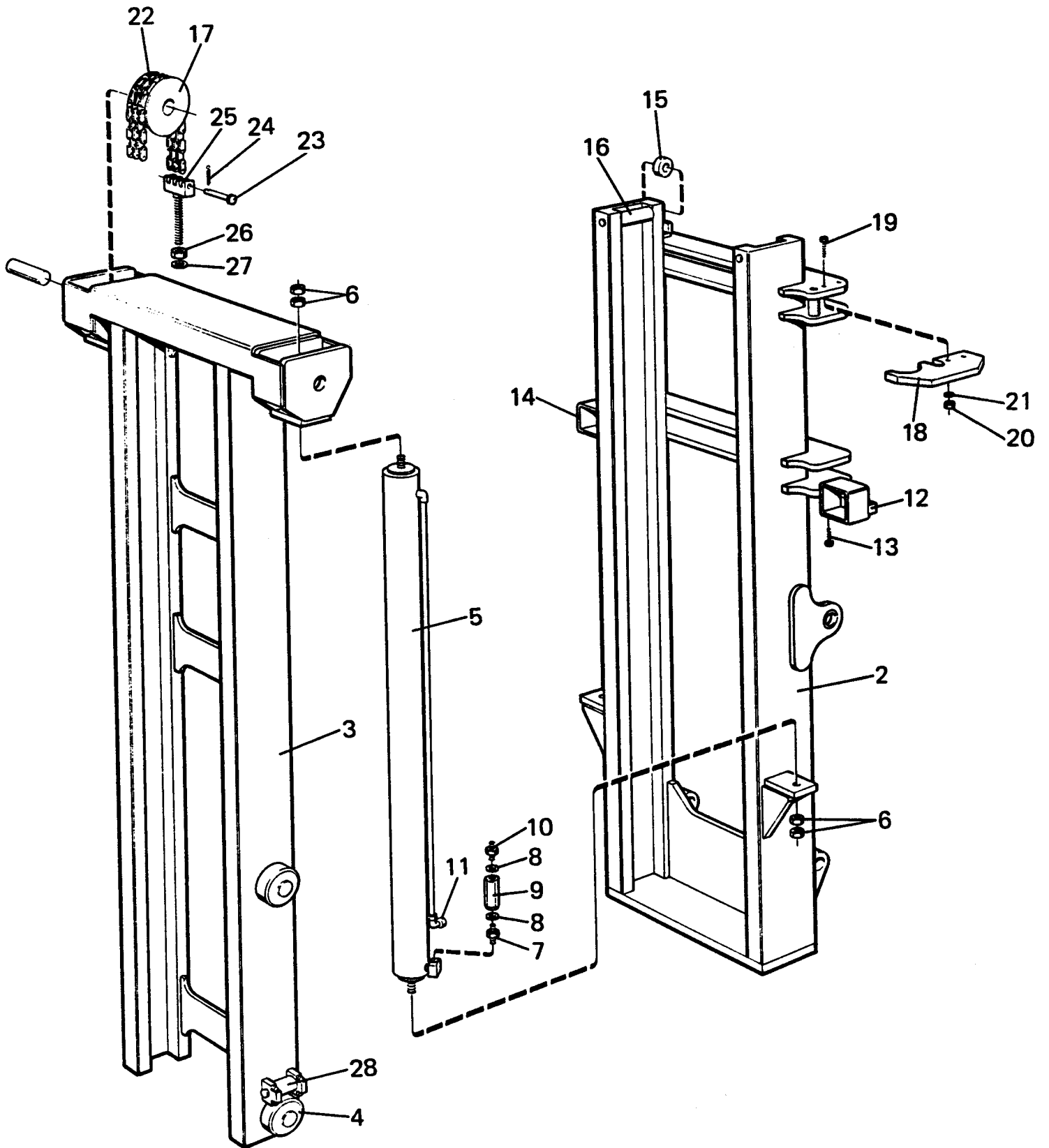
Reservdelar - Spare parts

0880

Utgåva Issue	Bild nr Picture No	Toppstödruhle komplett 360157.0100	Top support roller compl. 360157.0100
040305	13003		

Pos. Fig.	Antal/Quantity			Art nr Part No	Benämning	Description	Sats Kit	Anmärkning Notes
0020	1	1		360157.0100	Toppstödruhle	Top support roller		KPL
0040	2	1		335279.0100	•Stödruhle	•Support roller		
0060	3	1		233987.0600	•Axel	•Shaft		
0080	4	1		160	•Smörjnippel	•Lubricant nipple		
0100	5	1		SB4022	•Låsbleck	•Securing plate		
0120	6	2		3101	•Skruv	•Screw		

①



13089

Reservdelar - Spare parts

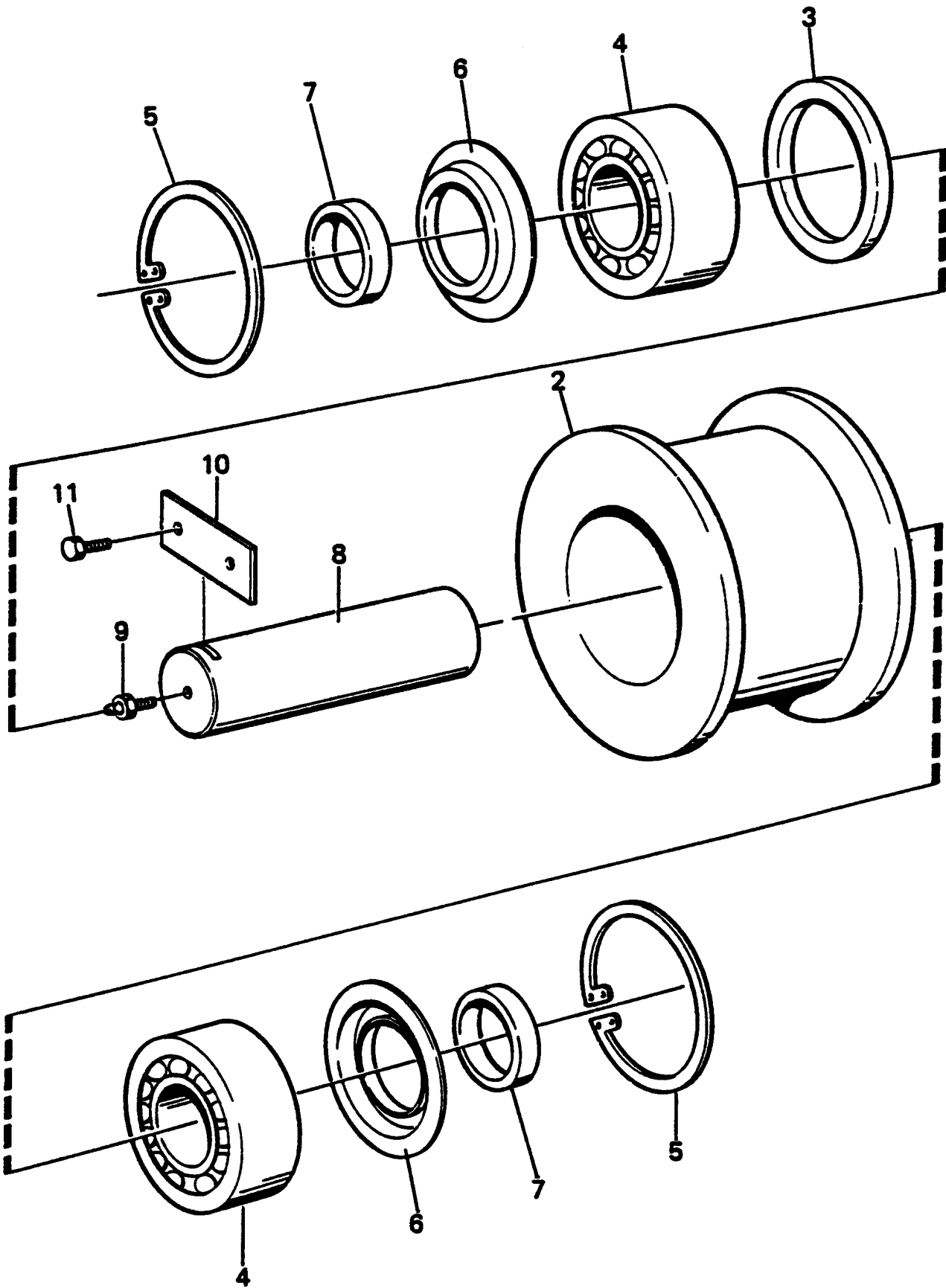
1200

Utgåva Issue		Bild nr Picture No		Stativ FKLD DCD280 LB 138817.XXXX		Mast FKLD DCD280 LB 138817.XXXX		
Pos. Fig.	Antal/Quantity			Art nr Part No	Benämning	Description	Sats Kit	Anmärkning Notes
0020	1	1		138817.XXXX	Lyftstativ	Lifting mast		2)
0040	2	1		138820.XXXX	•Ytterstativ	•Outer mast		2)
0060	3	1		138819.XXXX	•Innerstativ	•Inner mast		2)
0080	4	4		338602.0400	•Stativhjul	•Mast wheel		SEE GR 80, PAGE 51
0100	5	2		156950.XXXX	•Lyftcylinder	•Lifting cylinder		SEE GR 80, PAGE 23
0120	6	4		923419.0001	•Mutter	•Nut		
0140	7	2		920101.006	•Koppling	•Fitting		
0160	8	6		5939	•Tredoring	•Tredoring		
0180	9	2		921395.0008	•Ventil	•Valve		
0200	10	2		3468	•Koppling	•Fitting		
0220	11	2		3581	•Koppling	•Fitting		
0240	12	1		A10666.0100	•Lampfäste	•Lamp bracket		V
0260	13	4		920042.006	•Skruv	•Screw		
0280	14	1		A10666.0100	•Lampfäste	•Lamp bracket		H
0300	15	2		338561.0100	•Stödrolle	•Support roller		SEE GR 80, PAGE 53
0320	16	2		338567.0100	•Stödrolle	•Support roller		SEE GR 80, PAGE 17
0340	17	2		238739.0100	•Kedjehjul	•Chain wheel		SEE GR 80, PAGE 49
0360	18	2		238741.0100	•Stöd	•Support		LH 5500-
0380	19	4		920373.112	•Skruv	•Screw		LH 5500-
0400	20	4		920076.009	•Låsmutter	•Lock nut		LH 5500-
0420	21	4		920466.007	•Bricka	•Washer		LH 5500-
0440	22	ERF		5609	•Kedja	•Chain		73)
0460	23	4		3223	•Bult	•Bolt		
0480	24	8		3283	•Saxpinne	•Split pin		
0500	25	4		EB3281	•Kedjesträckare	•Chain tightener		
0520	26	8		2884	•Mutter	•Nut		
0540	27	8		EB4240	•Låsbricka	•Lock washer		
0560	28	2		338835.0100	•Stödrolle	•Support roller		SEE GR 80, PAGE 15

2. Vid beställning angiv truckmodell, tillverkningsnummer och lyfthöjd. When ordering state FLT type, manufacturing number and lifting height.

73. Lagerföres i standardlängder. Kan mot pristillägg, även levereras i speciallängder. Stored in standard lengths. Can also be delivered in special lengths with a price addition.

1

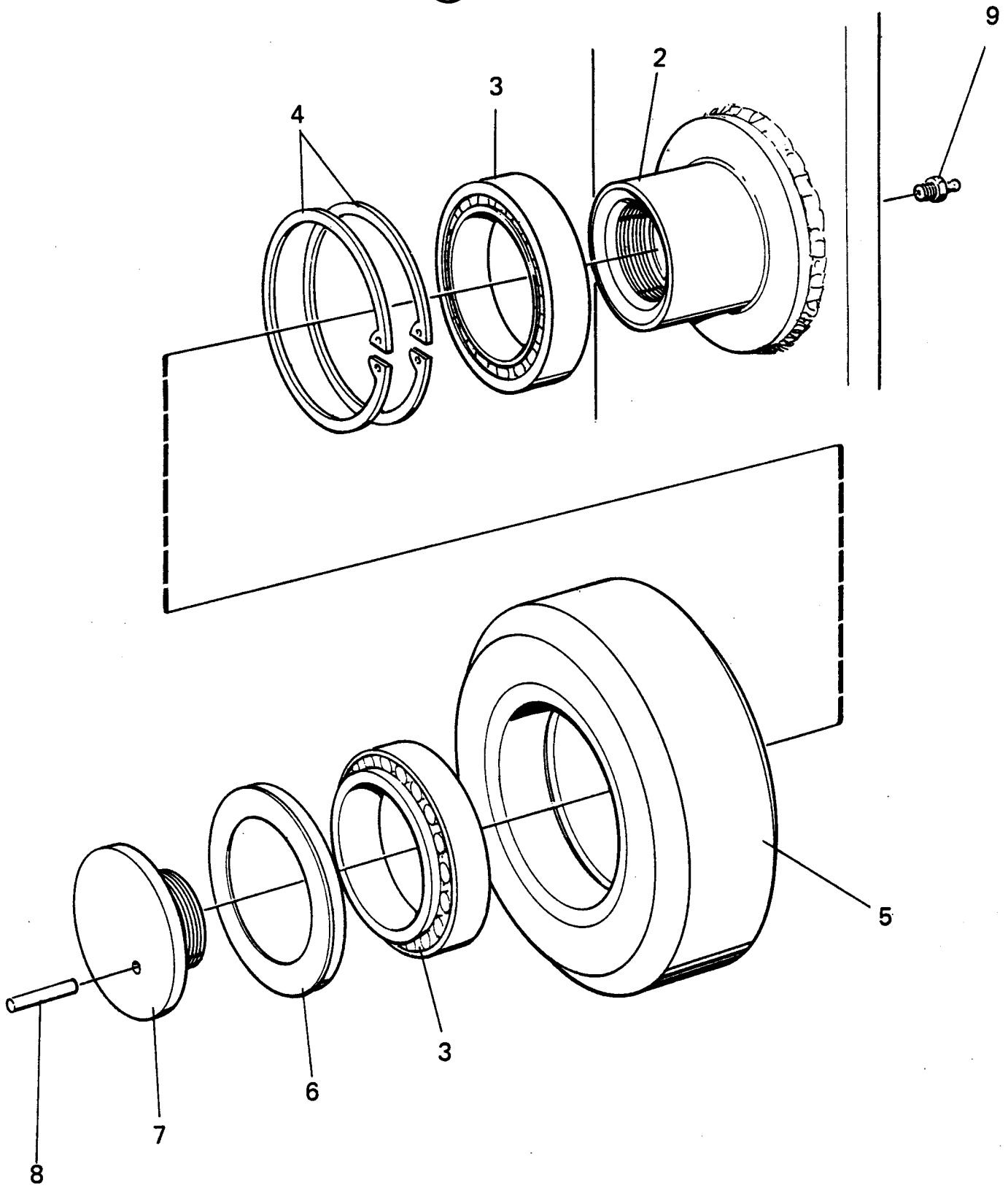


Reservdelar - Spare parts

1230

Utgåva Issue		Bild nr Picture No		Kedjehjul komplett 238739.0100		Chain wheel complete 238739.0100		
Pos. Fig.	Antal/Quantity			Art nr Part No	Benämning	Description	Sats Kit	Anmärkning Notes
0020	1	1		238739.0100	Kedjehjul	Chain wheel		KPL DC 28-32 FKLD
0040	2	1		238740.0100	*Kedjehjul	*Chain wheel		
0060	3	1		EB4080	*Distansring	*Spacer ring		
0080	4	2		2646	*Rullager	*Roller bearing		
0100	5	2		2581	*Spårring	*Retaining ring		
0120	6	2		920085.019	*Tätningring	*Seal ring		
0140	7	2		438566.0100	*Distansring	*Spacer ring		
0160	8	1		EB3079	*Axel	*Shaft		
0180	9	1		160	*Smörjnippel	*Lubricant nipple		
0200	10	1		EB4033	*Låsbleck	*Securing plate		
0220	11	2		3102	*Skruv	*Screw		

1

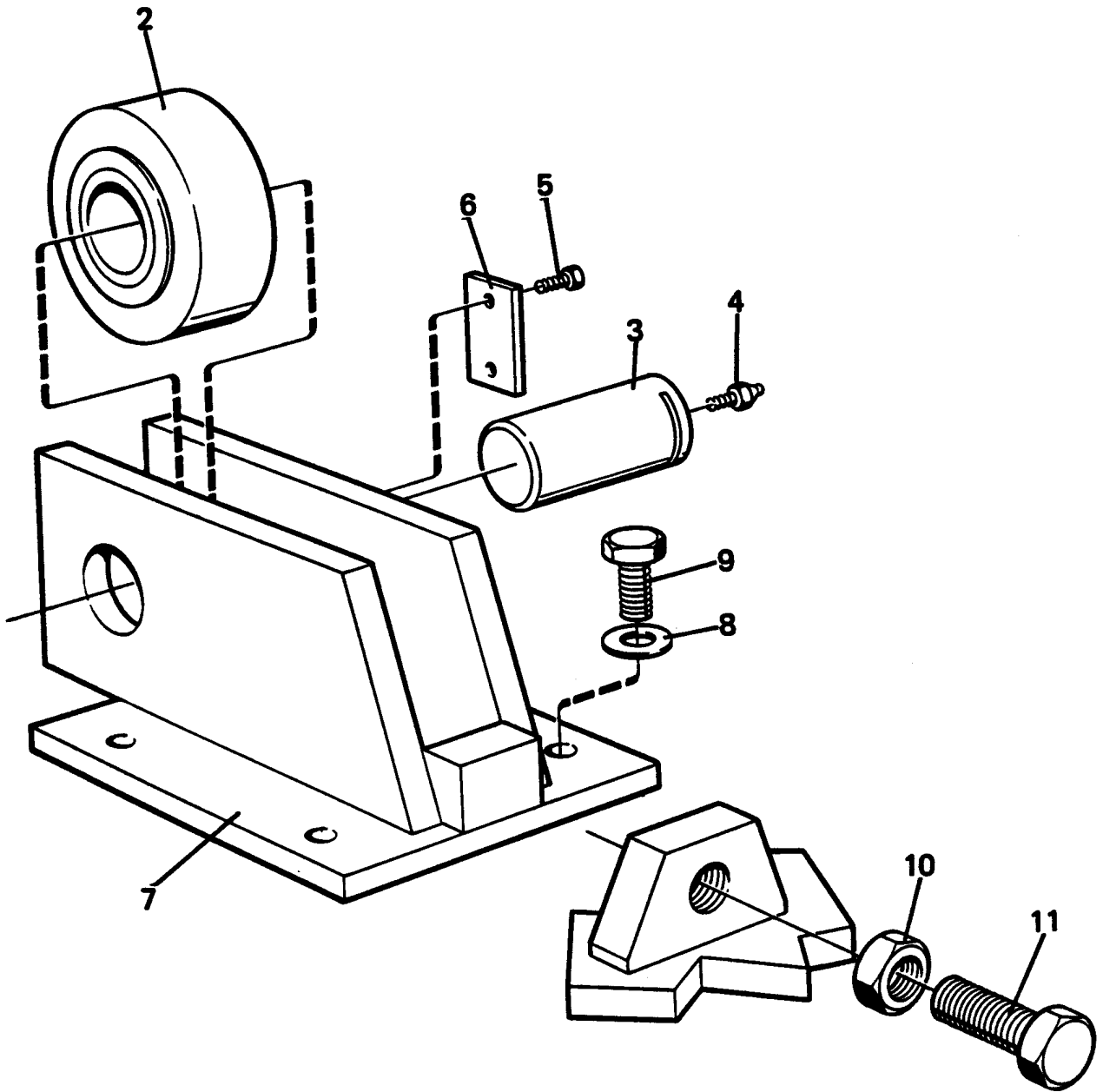


Reservdelar - Spare parts

1240

Utgåva Issue		Bild nr Picture No		Stativhjul komplett 338602.0400		Mast wheel complete 338602.0400		
Pos. Fig.	Antal/Quantity			Art nr Part No	Benämning	Description	Sats Kit	Anmärkning Notes
0020	1	1		338602.0400	Stativhjul	Mast wheel		KPL
0065	2	1		336364.0100	•Tapp	•Pin		
0080	3	2		921162.0016	•Lager	•Bearing		
0100	4	2		920037.046	•Spärring	•Retaining ring		
0130	5	1		335280.0100	•Stativhjul	•Mast wheel		
0140	6	1		920085.017	•Tättningsbricka	•Sealing washer		
0160	7	1		335095.0100	•Klämdel	•Clamping unit		
0180	8	1		920463.017	•Pinne	•Pin		
0200	9	1		160	•Smörjnippel	•Lubricant nipple		

①



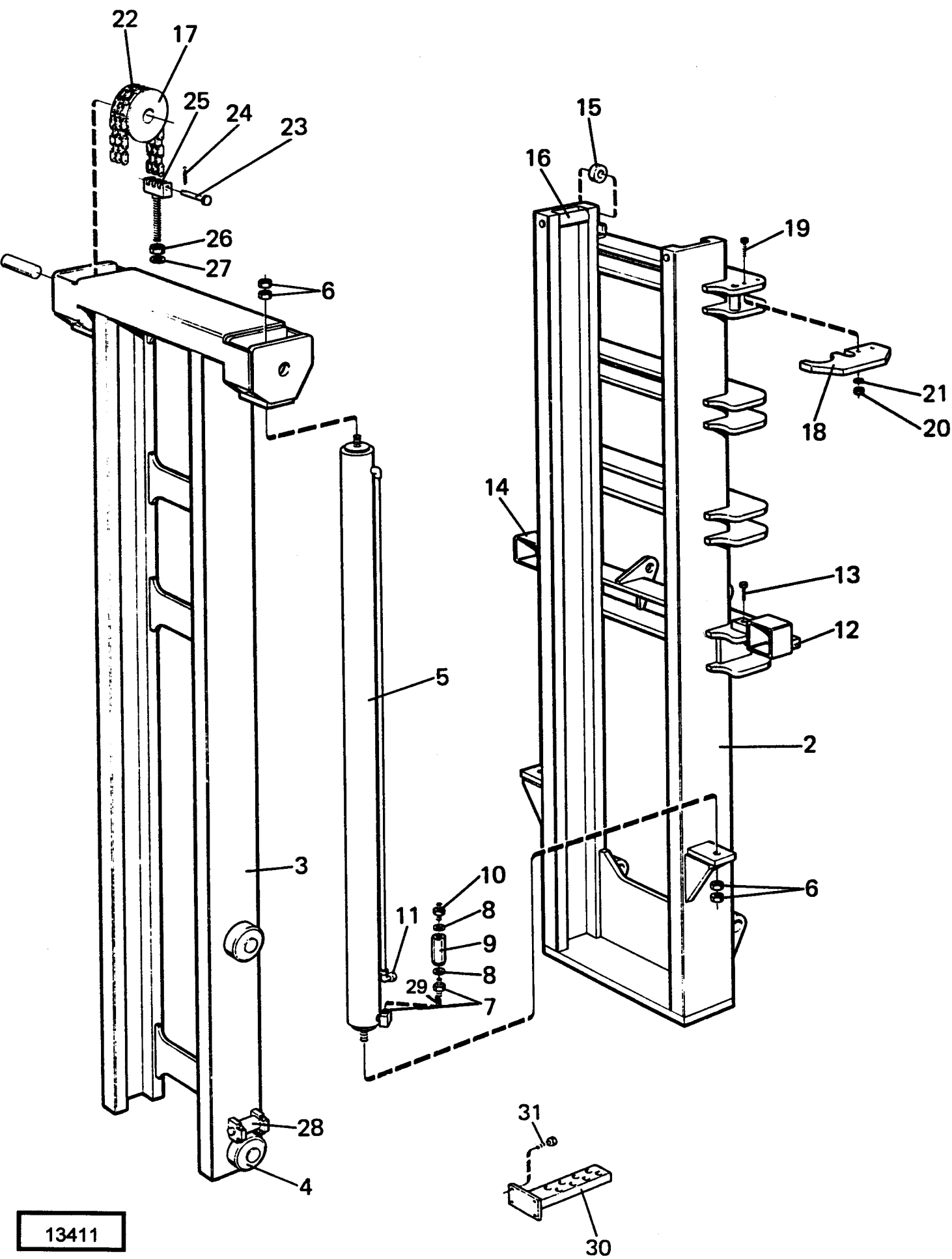
13002

Reservdelar - Spare parts

1250

Utgåva Issue		Bild nr Picture No		Stödrulle komplett 338561.0100		Support roller complete 338561.0100		
Pos. Fig.	Antal/Quantity			Art nr Part No	Benämning	Description	Sats Kit	Anmärkning Notes
040305			13002					
0020	1	1		338561.0100	Stödrulle	Support roller		
0040	2	1		EB4025	•Rulle	•Roller		
0050		1		3191	•Lager	•Bearing		
0060	3	1		SE4216	•Axel	•Shaft		
0080	4	1		160	•Smörjnippel	•Lubricant nipple		
0100	5	2		3068	•Skruv	•Screw		
0120	6	1		SE4217	•Låsbleck	•Securing plate		
0140	7	1		338562.0100	•Fäste	•Bracket		
0160	8	4		920466.001	•Bricka	•Washer		
0180	9	4		920074.099	•Skruv	•Screw		
0200	10	1		920068.014	•Mutter	•Nut		
0220	11	1		920373.100	•Skruv	•Screw		

①



13411

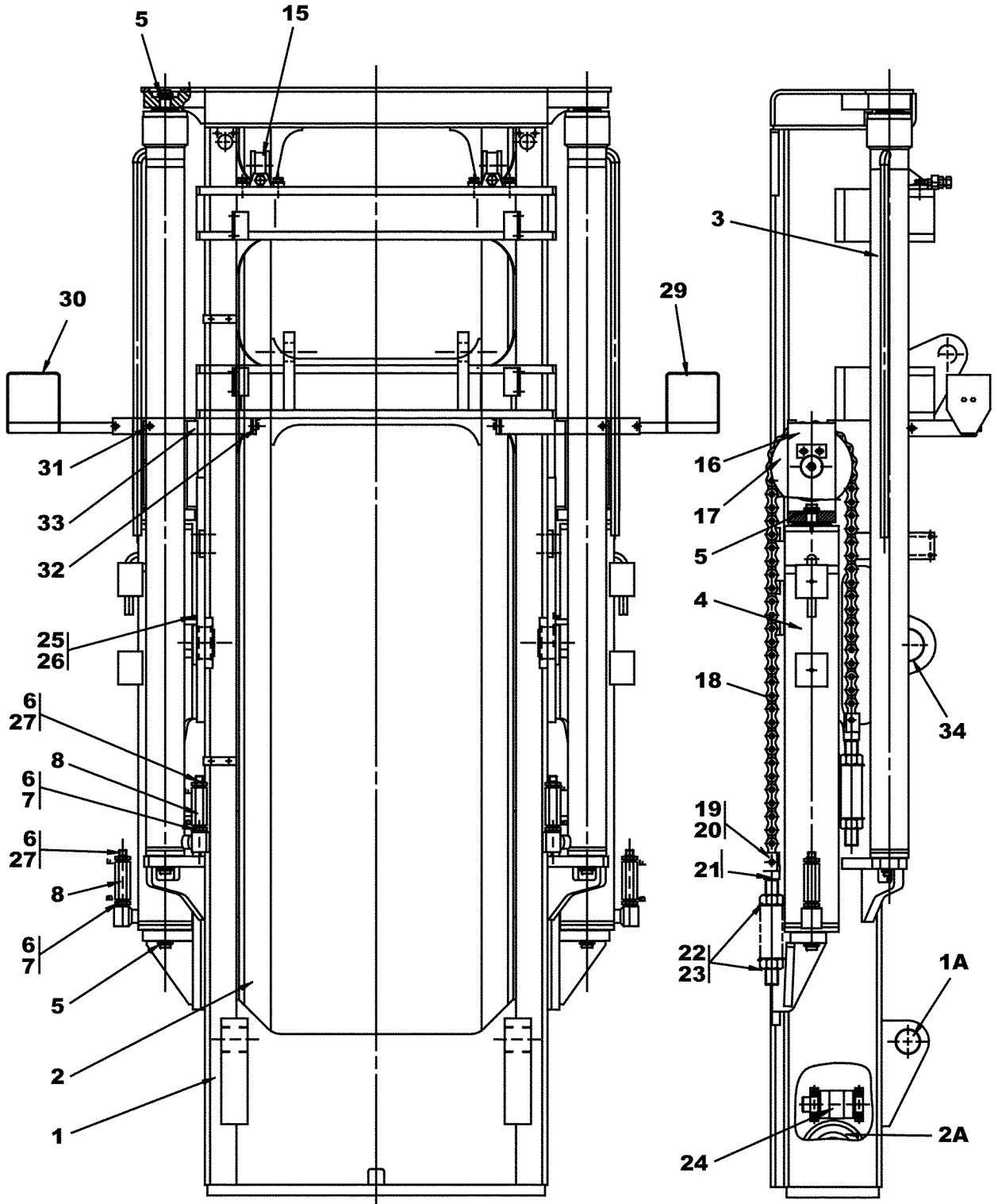
Reservdelar - Spare parts

1300

Utgåva Issue		Bild nr Picture No		Stativ FKLD DCD280 HB 138735.XXXX		Mast FKLD DCD280 HB 138735.XXXX		
Pos. Fig.	Antal/Quantity			Art nr Part No	Benämning	Description	Sats Kit	Anmärkning Notes
0020	1	1		138735.XXXX	Lyftstativ	Lifting mast		2)
0040	2	1		138738.XXXX	•Ytterstativ	•Outer mast		2)
0060	3	1		138737.XXXX	•Innerstativ	•Inner mast		2)
0080	4	4		338602.0400	•Stativhjul	•Mast wheel		SEE GR 80, PAGE 51
0100	5	2		156950.XXXX	•Lyftcylinder	•Lifting cylinder		SEE GR 80, PAGE 23
0120	6	4		923419.0001	•Mutter	•Nut		
0140	7	4		920101.006	•Koppling	•Fitting		
0160	8	6		5939	•Tredoring	•Tredoring		
0180	9	2		921395.0008	•Ventil	•Valve		
0200	10	2		3468	•Koppling	•Fitting		
0220	11	2		3581	•Koppling	•Fitting		
0240	12	1		A10666.0100	•Lampfäste	•Lamp bracket		V
0260	13	4		921367.0003	•Skruv	•Screw		
0280	14	1		A10666.0100	•Lampfäste	•Lamp bracket		H
0300	15	2		338561.0100	•Stödrolle	•Support roller		SEE GR 80, PAGE 53
0320	16	2		338567.0100	•Stödrolle	•Support roller		SEE GR 80, PAGE 17
0340	17	2		238739.0100	•Kedjehjul	•Chain wheel		SEE GR 80, PAGE 49
0360	18	2		238741.0100	•Stöd	•Support		LH 5500-
0380	19	4		920373.112	•Skruv	•Screw		LH 5500-
0400	20	4		920076.009	•Låsmutter	•Lock nut		LH 5500-
0420	21	4		920466.007	•Bricka	•Washer		LH 5500-
0440	22	ERF		5609	•Kedja	•Chain		73)
0460	23	4		3223	•Bult	•Bolt		
0480	24	8		3283	•Saxpinne	•Split pin		
0500	25	4		EB3281	•Kedjesträckare	•Chain tightener		
0520	26	8		2884	•Mutter	•Nut		
0540	27	8		EB4240	•Låsbricka	•Lock washer		
0560	28	2		338835.0100	•Stödrolle	•Support roller		SEE GR 80, PAGE 15
0580	29							NOT USED
0600	30	1		A10625.0200	•Kopplingsplint	•Terminal block		
0620	31	4		920042.070	•Skruv	•Screw		

2. Vid beställning angiv truckmodell, tillverkningsnummer och lyfthöjd. When ordering state FLT type, manufacturing number and lifting height.

73. Lagerföres i standardlängder. Kan mot pristillägg, även levereras i speciallängder. Stored in standard lengths. Can also be delivered in special lengths with a price addition.



Reservdelar - Spare parts

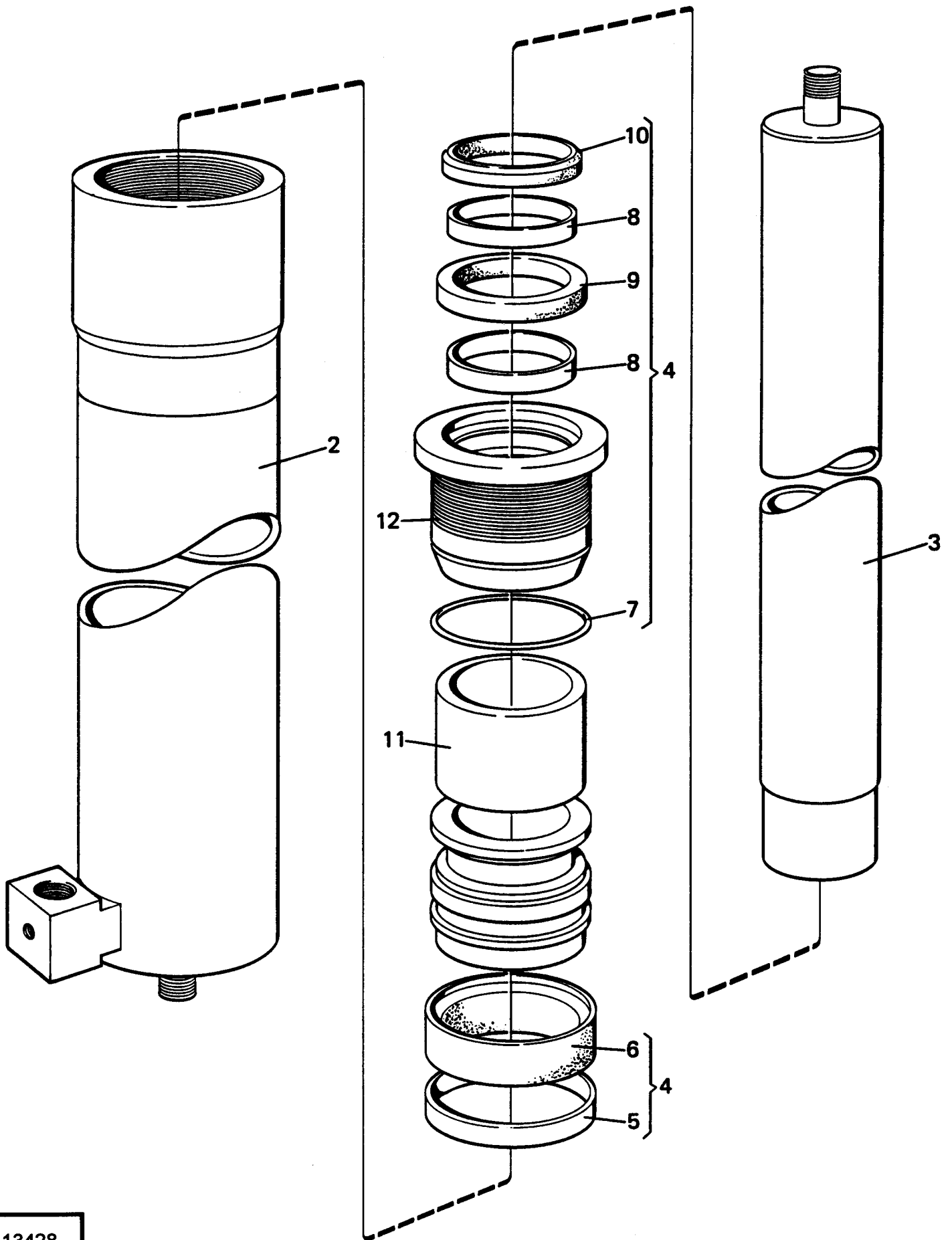
1400

Pos. Fig.	Antal/Quantity			Art nr Part No	Benämning	Description	Sats Kit	Anmärkning Notes
Utgåva Issue		Bild nr Picture No		Stativ FFKD DCD280-300 LB A41326.XXXX		Mast FFKD DCD280-300 LB A41326.XXXX		
040305			28077					
0020				A41326.XXXX	Lyftstativ	Lifting mast		RITNING/DRAWING
0040	1	1		138886.XXXX	Ytterstativ	Outer mast		2)
0060	1A	2		920070.018	•Bussning	•Bushing		
0080	2	1		A41327.XXXX	Innerstativ	Inner mast		2)
0100	2A	6		338602.0400	•Stativhjul	•Mast wheel		SEE GR 80, PAGE 51
0120	3	2		157103.XXXX	Lyftcylinder	Lifting cylinder		SEE GR 80, PAGE 59
0140	4	2		157097.XXXX	Frilyftcylinder	Free lifting cylinder		SEE GR 80, PAGE 61
0160	5	8		923419.0001	Låsmutter	Lock nut		
0180	6	8		5939	Tredoring	Tredoring		
0200	7	4		920101.006	Koppling	Fitting		
0220	8	4		921395.0004	Sänkbromsventil	Lowering check valve		
0240								POS 9-14 NOT USED
0260	15	2		338561.0100	Stödrulle	Support roller		SEE GR 80, PAGE 53
0280	16	2		238889.0100	Kedjehjulsfäste	Chain wheel bracket		
0300	17	2		A38870.0400	Stödrulle	Support roller		SEE GR 80, PAGE 63
0320	18	2		5609	Kedja std-längd 6 m	Chain std-length 6 m		73)
0340	19	4		3223	Sprint	Peg		
0360	20	8		3283	Saxpinne	Split pin		
0380	21	4		EB3238	Kedjesträckare	Chain tightener		
0400	22	8		2884	Mutter	Nut		
0420	23	8		EB4240	Låsbricka	Lock washer		
0440	24	6		338835.0100	Stödrulle	Support roller		SEE GR 80, PAGE 15
0460	25	4		920042.070	Skruv	Screw		
0480	26	4		98154	Bricka	Washer		
0500	27	4		920985.0003	Adapter	Adapter		
0520	28							NOT USED
0540	29	1		A10666.0100	Fäste	Bracket		
0560	30	1		A10666.0200	Fäste	Bracket		
0580	31	4		920042.006	Skruv	Screw		
0600	32	8		920042.028	Skruv	Screw		
0620	33	2		339198.0100	Fäste	Bracket		
0640	34	2		A02151.0100	Distans	Spacer		

2. Vid beställning angiv truckmodell, tillverkningsnummer och lyfthöjd. When ordering state FLT type, manufacturing number and lifting height.

73. Lagerföres i standardlängder. Kan mot pristillägg, även levereras i speciallängder. Stored in standard lengths. Can also be delivered in special lengths with a price addition.

①

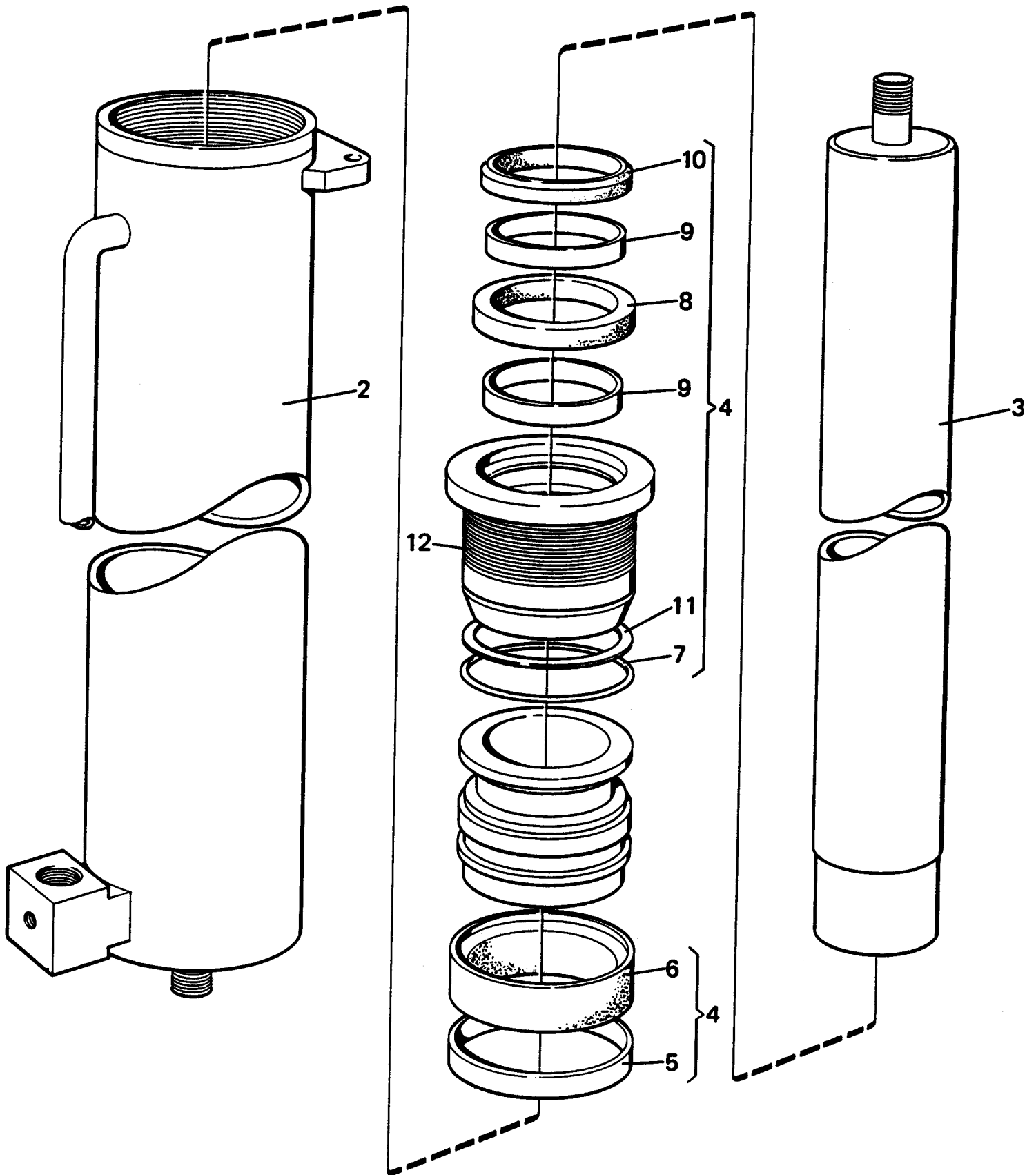


Reservdelar - Spare parts

1420

Utgåva Issue		Bild nr Picture No		Lyftcylinder FFKD DCD 280-320 157103.XXXX		Lifting cylinder FFKD DCD 280-320 157103.XXXX		
Pos. Fig.	Antal/Quantity			Art nr Part No	Benämning	Description	Sats Kit	Anmärkning Notes
0020	1	1		157103.XXXX	Lyftcylinder	Lifting cylinder		2) KPL 2) 2)
0040	2	1		257104.XXXX	•Cylinderrör	•Cylinder pipe		
0060	3	1		357106.XXXX	•Kolvstång	•Piston rod		
0080	4	1		454452.1500	•Tätningssats	•Seal kit		
0100	5	1		922130.0013	•Styning	•Guide	S	
0120	6	1		920114.003	•Kolv tätning	•Piston seal	S	
0140	7	1		1310	•O-ring	•O-ring	S	
0160	8	2		922553.0024	•Styning	•Guide	S	
0180	9	1		922799.0007	•Kolvstångstättning	•Piston rod seal	S	
0200	10	1		921071.0005	•Avstrykare	•Wiper	S	
0220	11	1		455915.0400	•Distans	•Spacer		
0240	12	1		253518.1000	•Cylinderhuvud	•Cylinder head		

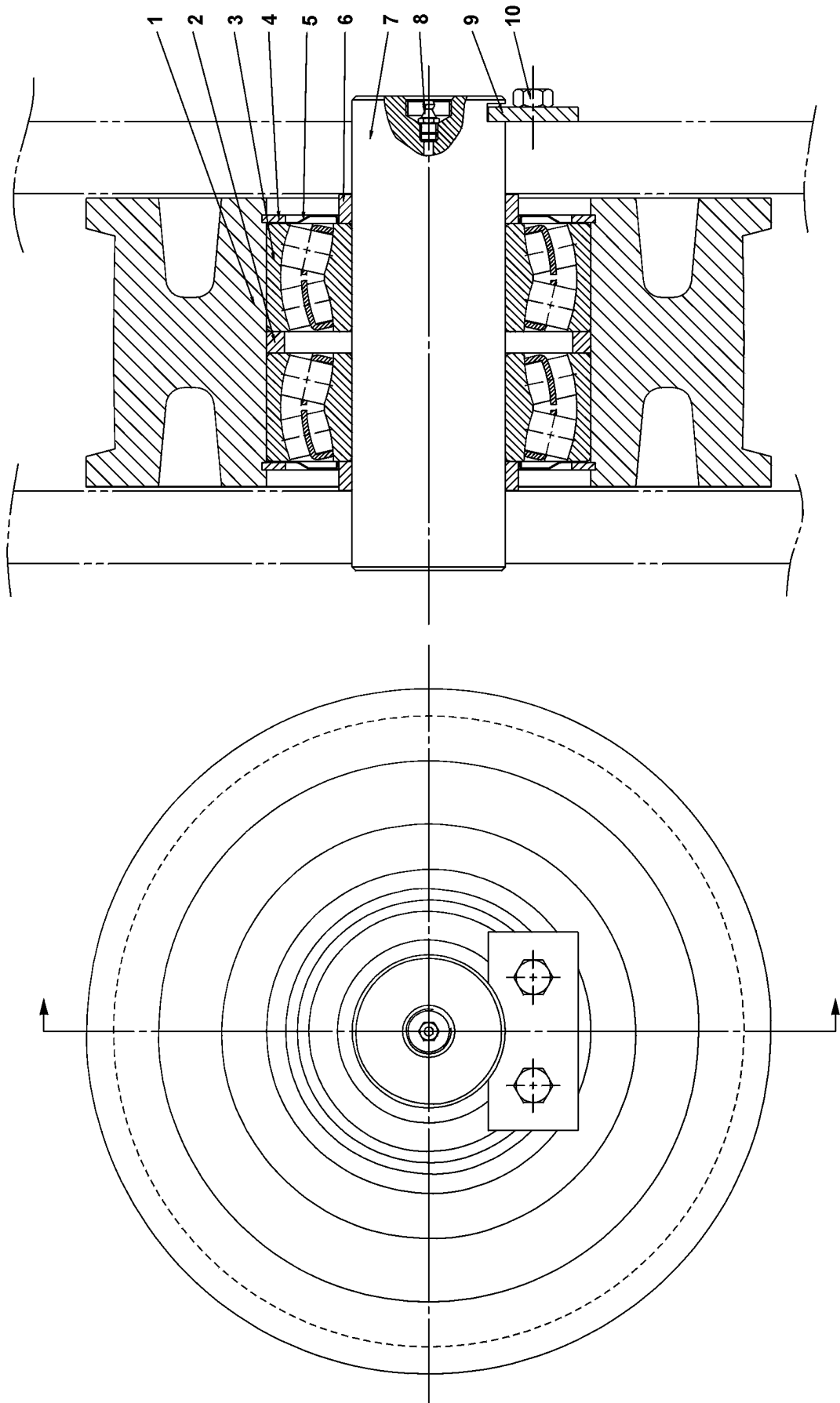
①



Reservdelar - Spare parts

1425

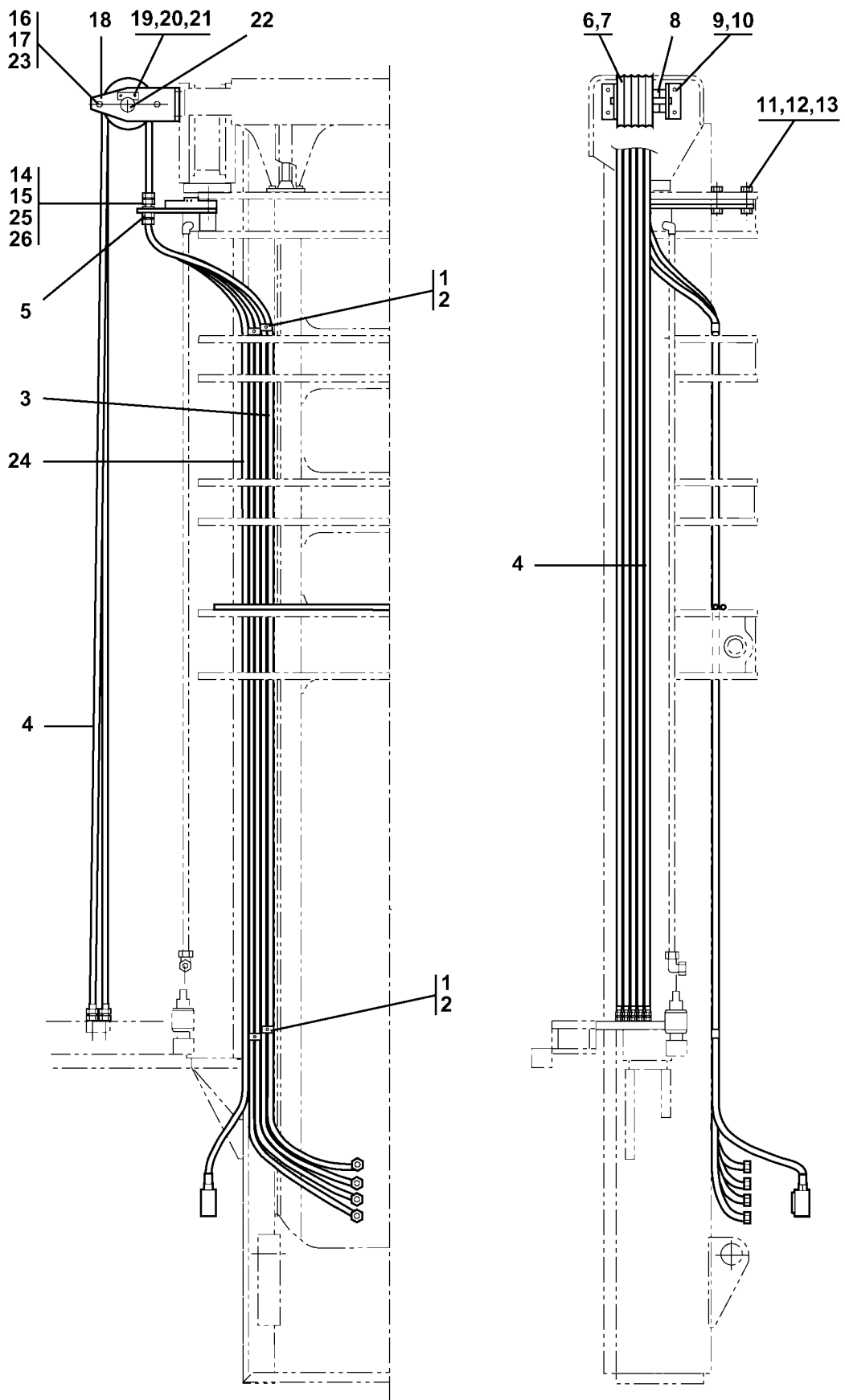
Utgåva Issue		Bild nr Picture No		Lyftcylinder FFKD DCD 280-320 157097.XXXX		Lifting cylinder FFKD DCD 280-320 157097.XXXX		
Pos. Fig.	Antal/Quantity			Art nr Part No	Benämning	Description	Sats Kit	Anmärkning Notes
0020	1	1		157097.XXXX	Lyftcylinder	Lifting cylinder		2) KPL 2) 2)
0040	2	1		257098.XXXX	•Cylinderrör	•Cylinder pipe		
0060	3	1		357101.XXXX	•Kolvstång	•Piston rod		
0080	4	1		454452.6300	•Tätningssats	•Seal kit		
0100	5	1		922553.0014	•Styning	•Guide	S	
0120	6	1		96037	•Kolv tätning	•Piston seal	S	
0140	7	1		1250	•O-ring	•O-ring	S	
0160	8	1		922799.0002	•Kolvstångstättning	•Piston rod seal	S	
0180	9	2		922553.0013	•Styning	•Guide	S	
0200	10	1		1332	•Avstrykare	•Wiper	S	
0220	11	1		5746	•Stödring	•Back-up ring	S	
0240	12	1		253518.0700	•Cylinderhuvud	•Cylinder head		



Reservdelar - Spare parts

1430

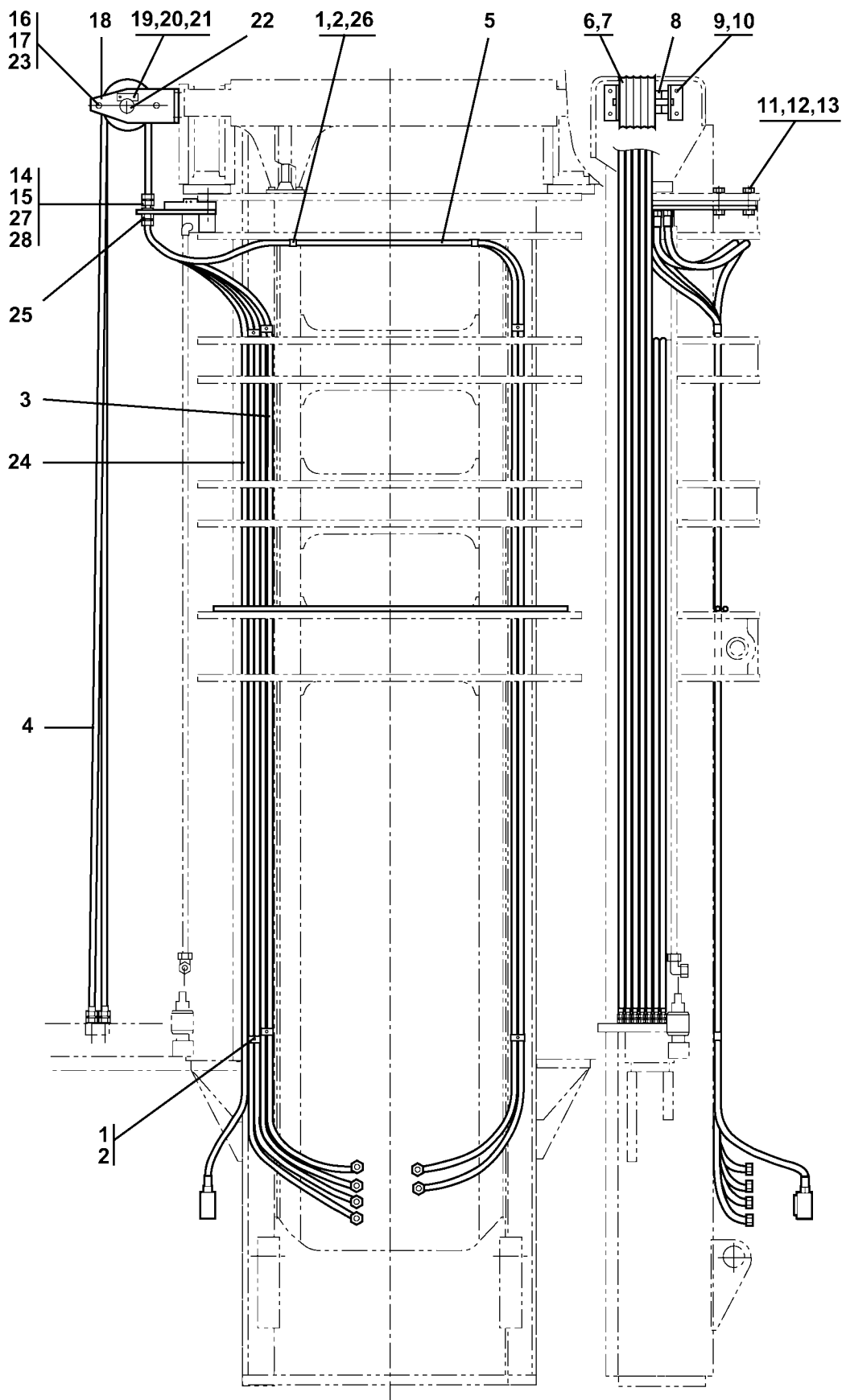
Utgåva Issue		Bild nr Picture No		Kedjehjul komplett		Chain wheel complete		
040305		27537		A38870.0400		A38870.0400		
Pos. Fig.	Antal/Quantity			Art nr Part No	Benämning	Description	Sats Kit	Anmärkning Notes
0020	-			A38870.0400	Kedjehjul	Chain wheel		KPL
0030	1	1		A38866.0100	Kedjehjul	Chain wheel		
0060	2	1		EB4080	Distansring	Spacer ring		
0080	3	2		2646	Rullager	Roller bearing		
0100	4	2		2581	Spårring	Retaining ring		
0120	5	2		920085.019	Tätningring	Seal ring		
0140	6	2		438566.0100	Distansring	Spacer ring		
0160	7	1		EB3079	Axel	Shaft		
0180	8	1		160	Smörjnippel	Lubricant nipple		
0200	9	1		EB4033	Låsbleck	Securing plate		
0220	10	2		3102	Skruv	Screw		



Reservdelar - Spare parts

1500

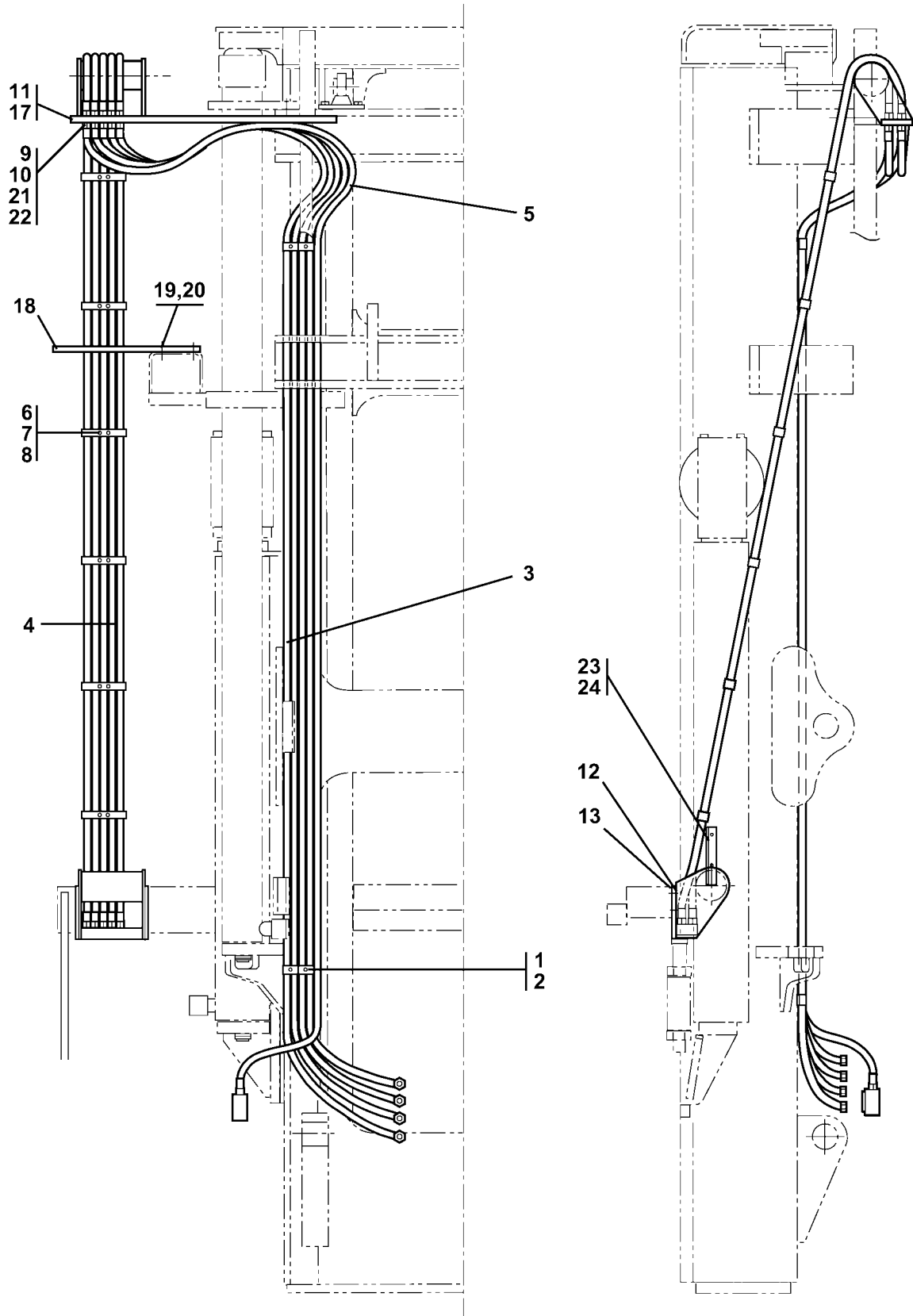
Utgåva Issue		Bild nr Picture No		Slangspänning FKLD		Hose tightening FKLD		
040305		30807		A46 155.XXXX		A46 155.XXXX		
Pos. Fig.	Antal/Quantity			Art nr Part No	Benämning	Description	Sats Kit	Anmärkning Notes
0020				A46155.XXXX				RITNING/DRAWING
0040	1	8		352670.0100	Klamma	Clamp		
0060	2	4		920074.105	Skruv	Screw		
0080	3	4		456209.XXXX	Hydraulslang	Hydraulic hose		2)
0100	4	4		456210.XXXX	Hydraulslang	Hydraulic hose		2)
0120	5	1		A13992.0100	Slangfäste	Hose attachment		
0140	6	4		923119.0001	Slanghjul	Hose wheel		
0160	7	4		920370.002	Justermellanlägg	Shim		
0180	8	3		407068.0100	Distans	Spacer		
0200	9	4		920042.030	Skruv	Screw		
0220	10	4		2959	Bricka	Washer		
0240	11	2		920373.104	Skruv	Screw		
0260	12	2		920466.001	Bricka	Washer		
0280	13	2		920076.009	Låsmutter	Lock nut		
0300	14	4		3556	Skottgenomgång	Lead through		
0320	15	1		923301.0003	Förskruvning	Fitting		
0340	16	2		438697.0100	Stödrulle	Support roller		
0360	17	4		3283	Saxpinne	Split pin		
0380	18	2		338695.0100	Slanghjulsfäste	Hose wheel bracket		
0400	19	1		SB4022	Låsbleck	Securing plate		
0420	20	2		920042.024	Skruv	Screw		
0440	21	2		920098.009	Bricka	Washer		
0460	22	1		438696.0100	Axel	Shaft		
0480	23	2		2440	Rör	Pipe		Ø283 L=215



Reservdelar - Spare parts

1520

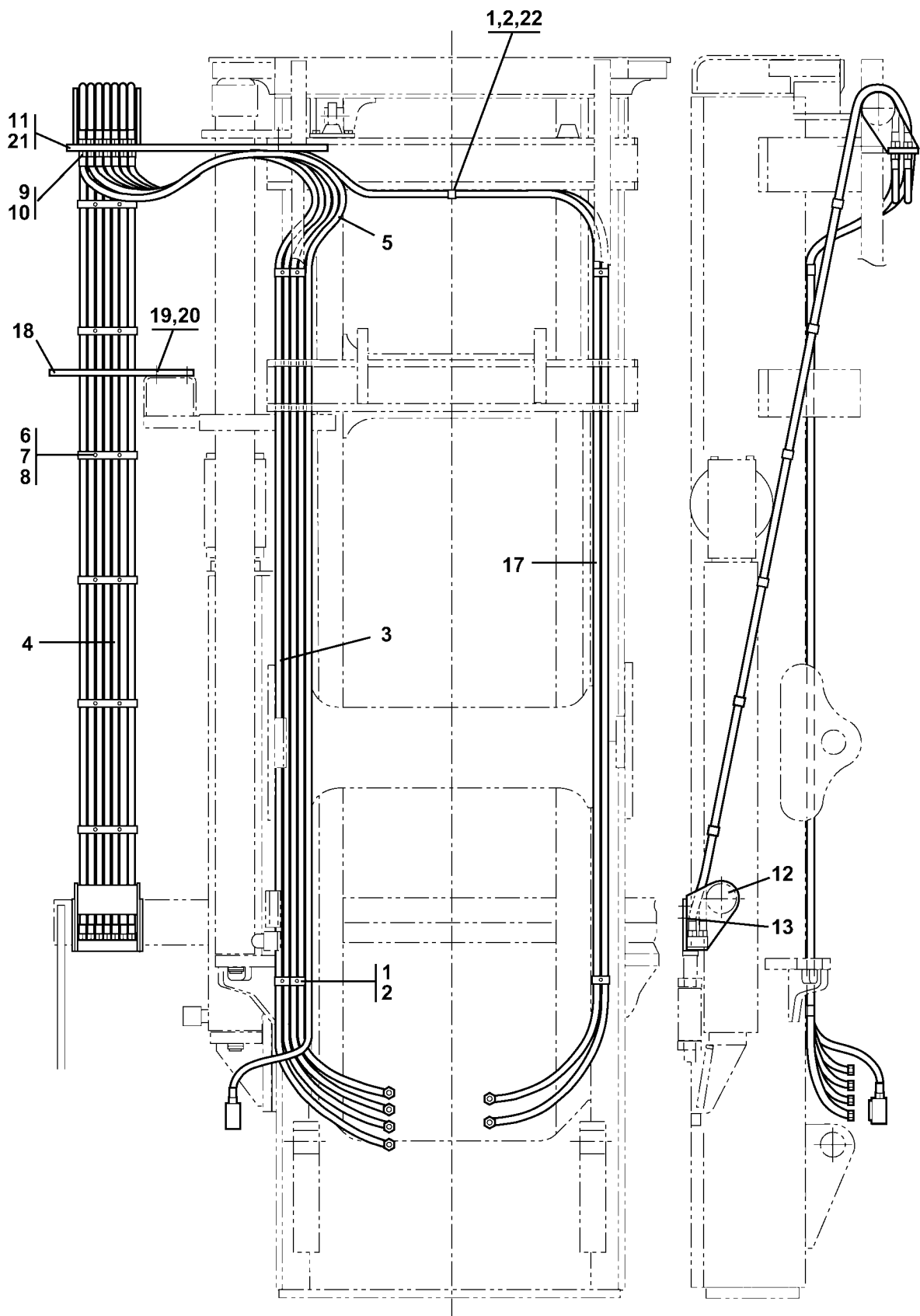
Utgåva Issue		Bild nr Picture No		Slangspänning FKLD		Hose tightening FKLD		
040305		30808		A46 156.XXXX		A46 156.XXXX		
Pos. Fig.	Antal/Quantity			Art nr Part No	Benämning	Description	Sats Kit	Anmärkning Notes
0020				A46156.XXXX				RITNING/DRAWING
0040	1	10		352670.0100	Klamma	Clamp		
0060	2	10		920074.105	Skruv	Screw		
0080	3	4		456209.XXXX	Hydraulslang	Hydraulic hose		2)
0100	4	6		456210.XXXX	Hydraulslang	Hydraulic hose		2)
0120	5	2		456209.XXXX	Hydraulslang	Hydraulic hose		2)
0140	6	6		923119.0001	Slanghjul	Hose wheel		
0160	7	ERF		920370.002	Justemellanlägg	Shim		
0180	8	1		407068.0100	Distans	Spacer		
0200	9	4		920042.030	Skruv	Screw		
0220	10	4		2959	Bricka	Washer		
0240	11	2		920373.104	Skruv	Screw		
0260	12	2		920466.001	Bricka	Washer		
0280	13	2		920076.009	Låsmutter	Lock nut		
0300	14	6		3556	Skottgenomgång	Lead through		
0320	15	ERF		923301.0003	Förskruvning	Fitting		
0340	16	2		438697.0100	Stödrulle	Support roller		
0360	17	4		3283	Saxpinne	Split pin		
0380	18	2		338695.0100	Slanghjulsfäste	Hose wheel bracket		
0400	19	1		SB4022	Låsbleck	Securing plate		
0420	20	2		920042.024	Skruv	Screw		
0440	21	2		920098.009	Bricka	Washer		
0460	22	1		438696.0100	Axel	Shaft		
0480	23	2		2440	Rör	Pipe		Ø283 L=215 NOT USED
0500	24							
0520	25	1		A13992.0100	Slangfäste	Hose attachment		
0540	26	4		455833.0100	Slangfäste	Hose attachment		



Reservdelar - Spare parts

1540

Utgåva Issue		Bild nr Picture No		Slangspänning FFKD		Hose tightening FFKD		
040305		30809		A46157.XXXX		A46157.XXXX		
Pos. Fig.	Antal/Quantity			Art nr Part No	Benämning	Description	Sats Kit	Anmärkning Notes
0020				A46157.XXXX				RITNING/DRAWING
0040	1	6		352670.0100	Klamma	Clamp		
0060	2	6		920074.105	Skruv	Screw		
0080	3	4		456209.XXXX	Hydraulslang	Hydraulic hose		2)
0100	4	4		456210.XXXX	Hydraulslang	Hydraulic hose		2)
0120	5							NOT USED
0140	6	ERF		337459.0300	Slanghållare	Hose holder		
0160	7	ERF		920042.008	Skruv	Screw		
0180	8	ERF		920068.007	Mutter	Nut		
0200	9	4		3556	Koppling	Fitting		
0220	10	1		923301.0003	Förskruvning	Fitting		
0240	11	ERF		238931.0300	Kopplingsplint	Terminal block		
0260	12	1		A10888.0100	Kopplingsplint	Terminal block		
0280	13	4		920042.070	Skruv	Screw		
0300	14	2		920373.106	Skruv	Screw		
0320	15	2		920466.001	Bricka	Washer		
0340	16	2		920076.009	Låsmutter	Lock nut		
0360	17	ERF		A14290.0100	Kopplingsplint	Terminal block		
0380	18	1		A01139.0100	Bygel	Yoke		
0400	19	2		920042.006	Skruv	Screw		
0420	20	2		5957	Mutter	Nut		
0440	21							NOT USED
0460	22							NOT USED
0480	23	1		A29044.0100	Bygel	Yoke		
0500	24	4		920099.065	Skruv	Screw		
0520	25	ERF		A14290.0300	Kopplingsplint	Terminal block		

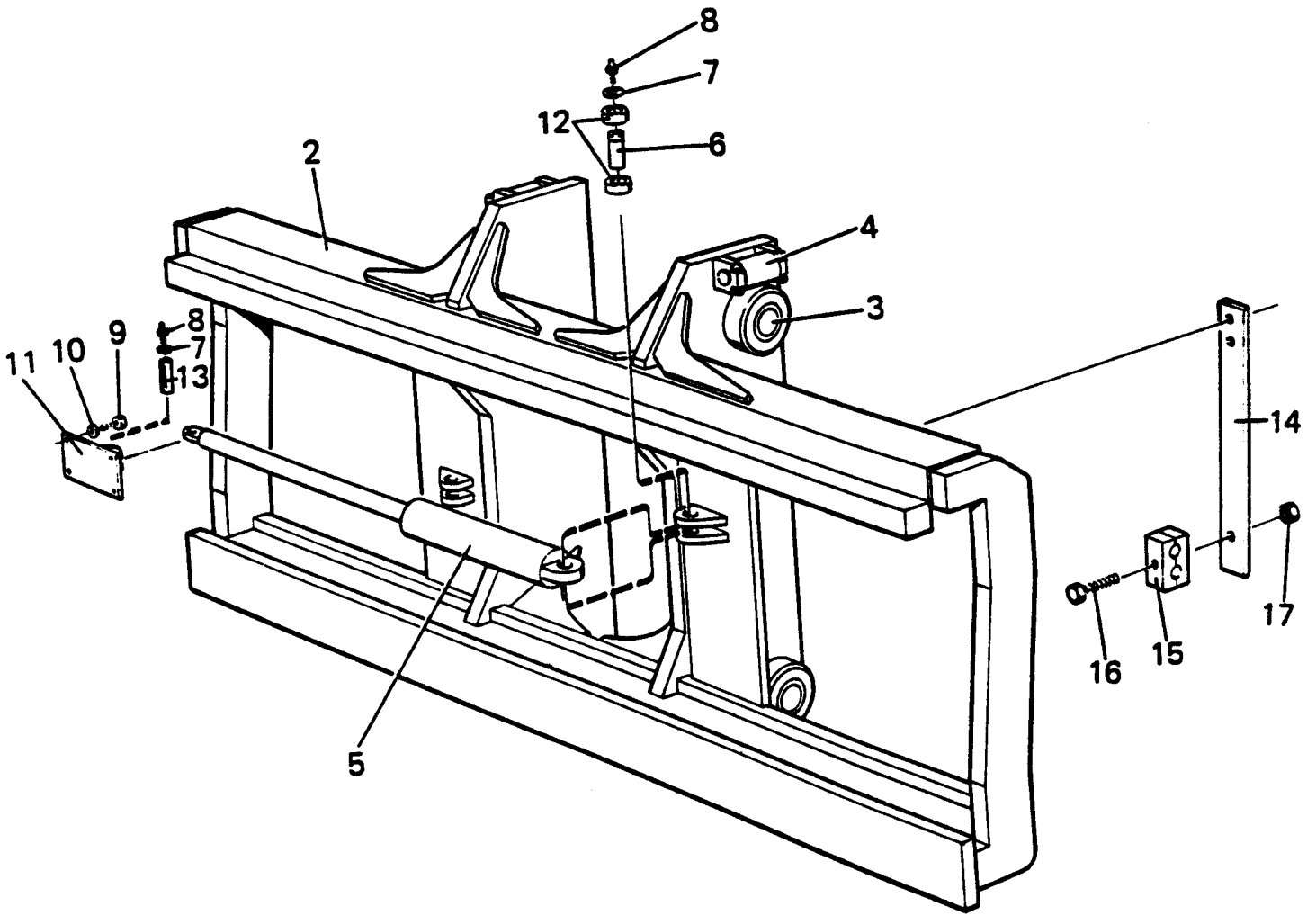


Reservdelar - Spare parts

1560

Utgåva Issue		Bild nr Picture No		Slangspänning FFKD		Hose tightening FFKD		
040305		30810		A46158.XXXX		A46158.XXXX		
Pos. Fig.	Antal/Quantity			Art nr Part No	Benämning	Description	Sats Kit	Anmärkning Notes
0020				A46158.XXXX				RITNING/DRAWING
0040	1	9		352670.0100	Klamma	Clamp		
0060	2	9		920074.105	Skruv	Screw		
0080	3	4		456209.XXXX	Hydraulslang	Hydraulic hose		2)
0100	4	6		456210.XXXX	Hydraulslang	Hydraulic hose		2)
0120	5							NOT USED
0140	6	ERF		337459.0700	Bygel	Yoke		
0160	7	ERF		920042.008	Skruv	Screw		
0180	8	ERF		920068.007	Mutter	Nut		
0200	9	4		3556	Koppling	Fitting		
0220	10	1		923301.0003	Förskruvning	Fitting		
0240	11	ERF		238931.0100	Kopplingsplint	Terminal block		
0260	12	1		A10888.0100	Kopplingsplint	Terminal block		
0280	13	4		920042.070	Skruv	Screw		
0300	14	2		920373.106	Skruv	Screw		
0320	15	2		920466.001	Bricka	Washer		
0340	16	2		920076.009	Låsmutter	Lock nut		
0360	17	2		456209.XXXX	Hydraulslang	Hydraulic hose		
0380	18	1		A01139.0100	Bygel	Yoke		
0400	19	2		920042.006	Skruv	Screw		
0420	20	2		5957	Mutter	Nut		
0440	21	ERF		239597.0100	Kopplingsplint	Terminal block		
0460	22	3		455833.0100	Slangfäste	Hose attachment		

①

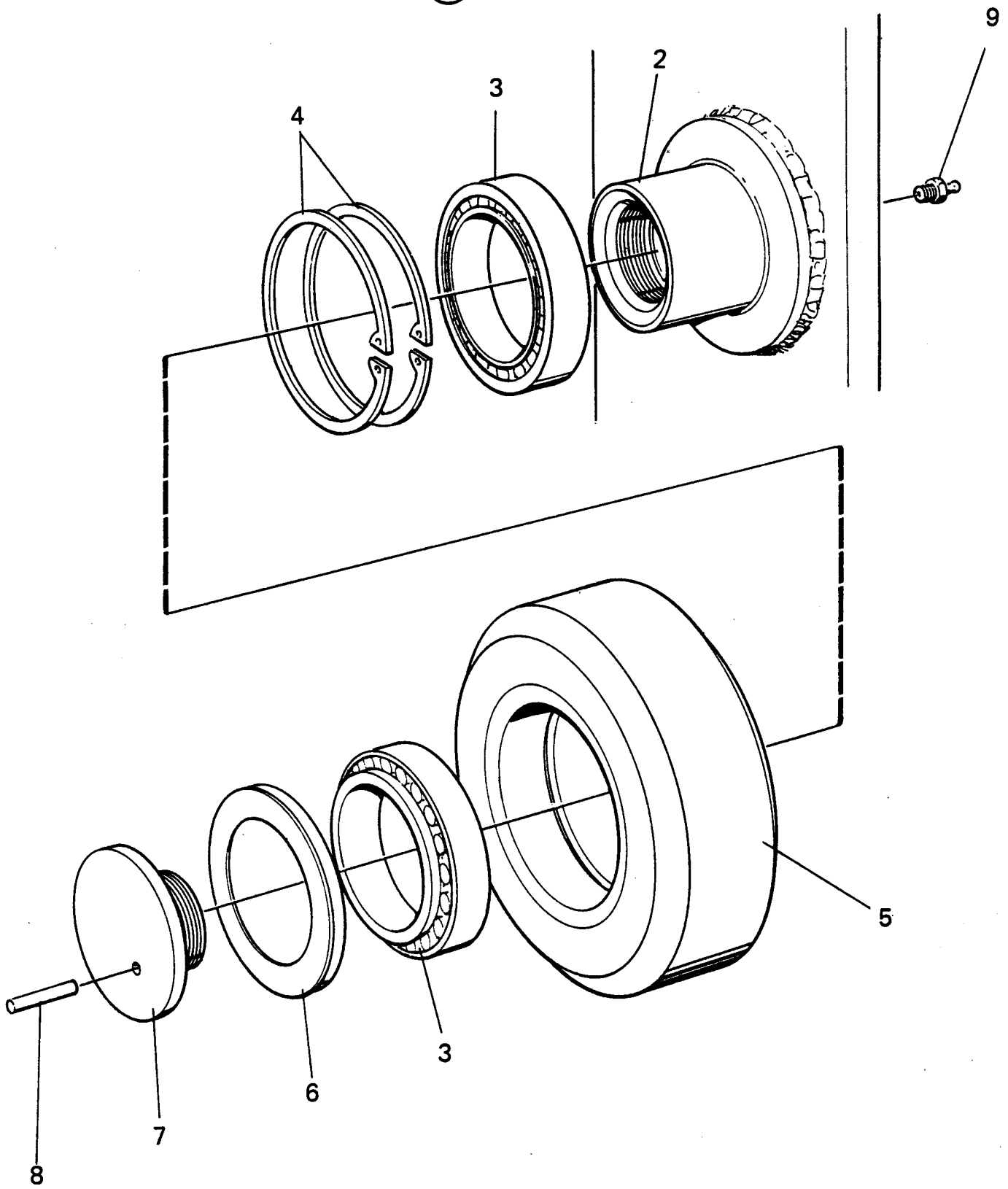


Reservdelar - Spare parts

3000

Utgåva Issue		Bild nr Picture No		Lyftvagn DCD200-250 139463.1800		Lifting carriage DCD200-250 139463.1800		
Pos. Fig.	Antal/Quantity			Art nr Part No	Benämning	Description	Sats Kit	Anmärkning Notes
0020	1	1		139463.1800	Lyftvagn	Lifting carriage		KPL VB=2900 VB=2900 SEE GR 80, PAGE 11 SEE GR 80, PAGE 15 SEE GR 80, PAGE 77
0040	2	1		139464.0100	•Lyftvagn	•Lifting carriage		
0060	3	4		339479.0200	••Stativhjul	••Mast wheel		
0080	4	4		338835.0100	•Stödrolle	•Support roller		
0100	5	2		A01793.0100	•Cylinder	•Cylinder		
0120	6	2		SF2484.042	•Axel	•Shaft		
0140	7	8		5314	•Spåring	•Retaining ring		
0160	8	4		160	•Smörjnippel	•Lubricant nipple		
0180	9	8		3111	•Skruv	•Screw		
0200	10	8		2961	•Fjäderbricka	•Spring washer		
0220	11	2		339473.0100	•Fäste	•Bracket		
0240	12	4		439472.0100	•Distans	•Spacer		
0260	13	2		SF2484.002	•Axel	•Shaft		
0280	14	1		439870.0100	•Fäste	•Bracket		
0300	15	1		EA4617	•Klammer	•Clamp		
0320	16	1		920042.030	•Skruv	•Screw		
0340	17	1		3052	•Mutter	•Nut		

①

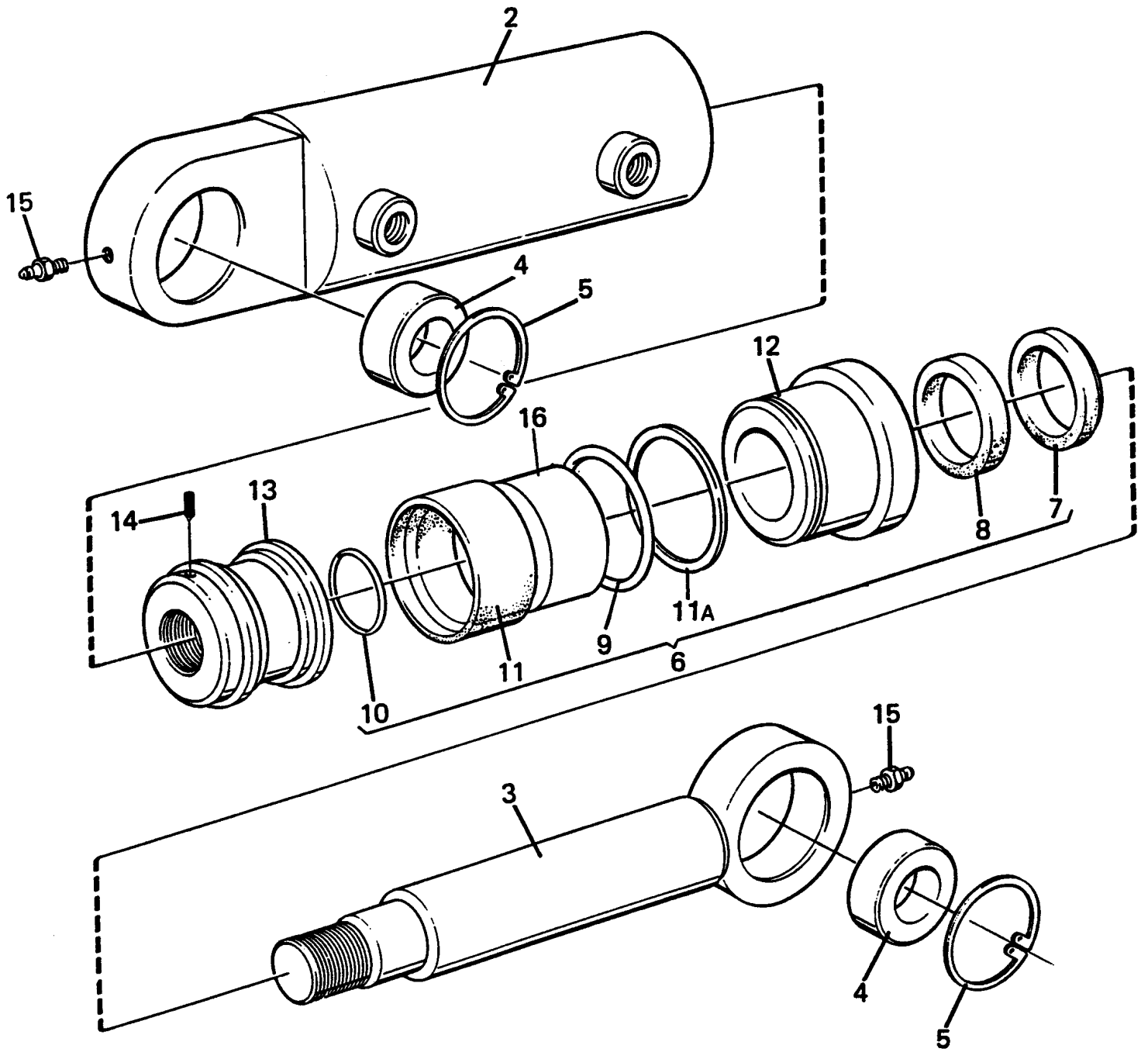


Reservdelar - Spare parts

3010

Utgåva Issue		Bild nr Picture No		Stativhjul komplett 339479.0200		Mast wheel complete 339479.0200		
Pos. Fig.	Antal/Quantity			Art nr Part No	Benämning	Description	Sats Kit	Anmärkning Notes
0020	1	1		339479.0200	Stativhjul	Mast wheel		KPL
0060	2	1		339482.0100	•Tapp	•Pin		
0080	3	2		2642	•Lager	•Bearing		
0100	4	2		2590	•Spärring	•Retaining ring		
0120	5	1		339480.0100	•Stativhjul	•Mast wheel		
0140	6	1		920085.015	•Tättningsbricka	•Sealing washer		
0160	7	1		339486.0100	•Klämdel	•Clamping unit		
0180	8	1		920463.019	•Pinne	•Pin		
0200	9	1		160	•Smörjnippel	•Lubricant nipple		

①

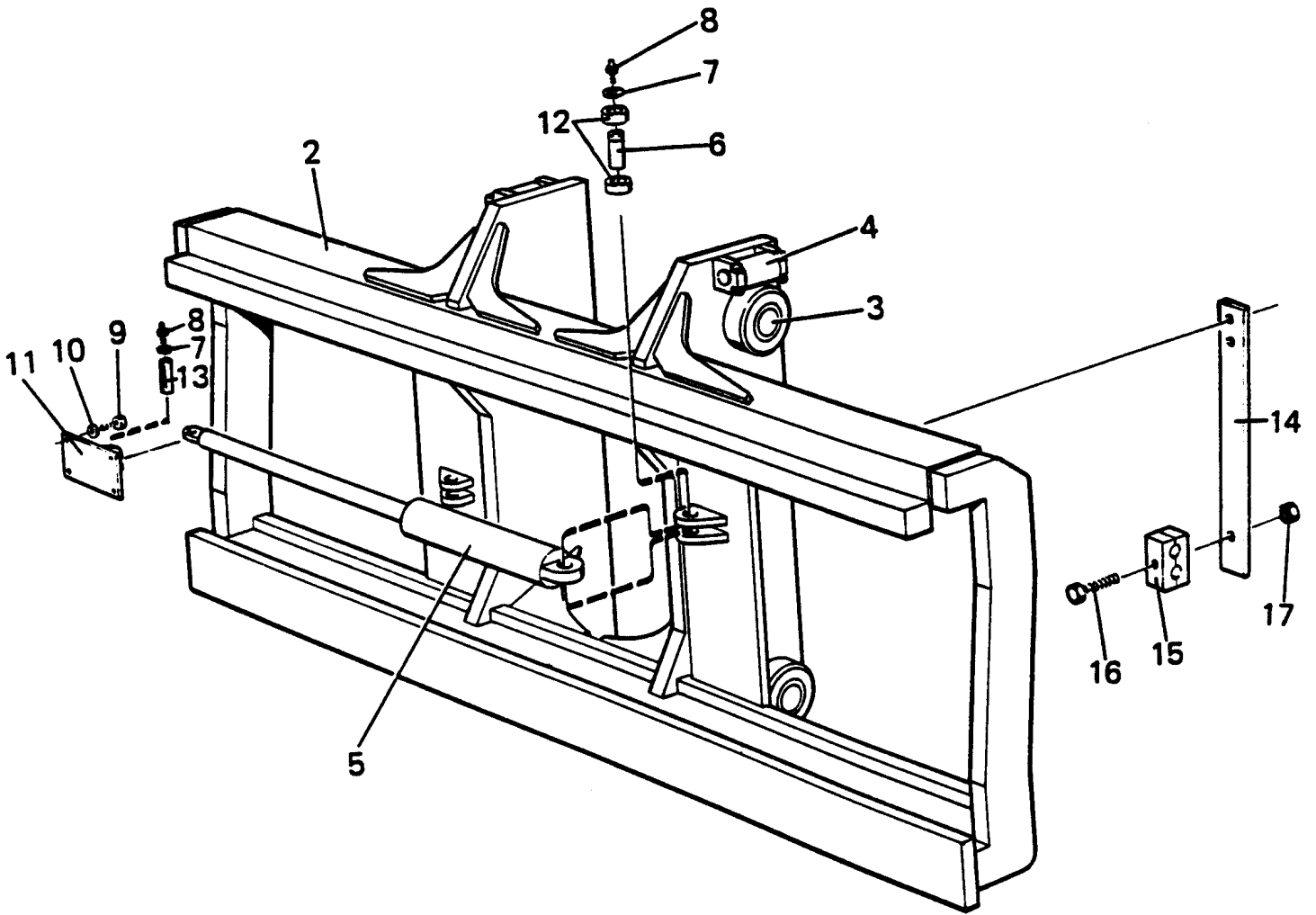


Reservdelar - Spare parts

3020

Pos. Fig.	Antal/Quantity		Art nr Part No	Benämning	Description	Sats Kit	Anmärkning Notes
	A017 93. 0100	A017 93. 1000					
	Utgåva Issue						
040305	13981						
0020	1		A01793.0100	Sidoföringscylinder	Side shifting cylinder		KPL Ø100
0030		1	A01793.1000	Sidoföringscylinder	Side shifting cylinder		KPL Ø100
0040	2	1	333637.0100	•Cylinderrör	•Cylinder pipe		
0050		1	333637.1000	•Cylinderrör	•Cylinder pipe		
0060	3	1	333634.0100	•Kolvstång	•Piston rod		
0080	4	2	2564	•Ledlager	•Guide bearing		GE 40 ES
0100	5	2	2585	•Spårring	•Retaining ring		SGH 62
0120	6	1	920744.0019	•Tätningssats	•Seal kit		
0140	7	1	920051.004	••Avstrykare	••Wiper	S	
0160	8	1	920102.004	••Tätning	••Seal	S	
0180	9	1	1357	••O-ring	••O-ring	S	
0200	10	1	96002	••O-ring	••O-ring	S	
0220	11	1	96031	••Tätning	••Seal	S	
0225	11A	1	5743	••Stödning	••Back-up ring	S	
0240	12	1	A00300.1500	•Cylinderhuvud	•Cylinder head		
0260	13	1	433633.0100	•Kolv	•Piston		
0290	14	1	920069.030	•Skruv	•Screw		
0300	15	2	160	•Smörjnippel	•Lubricant nipple		1/8 R
0320	16						NOT USED

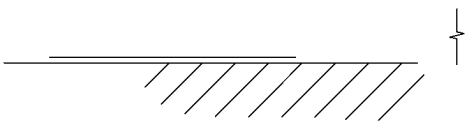
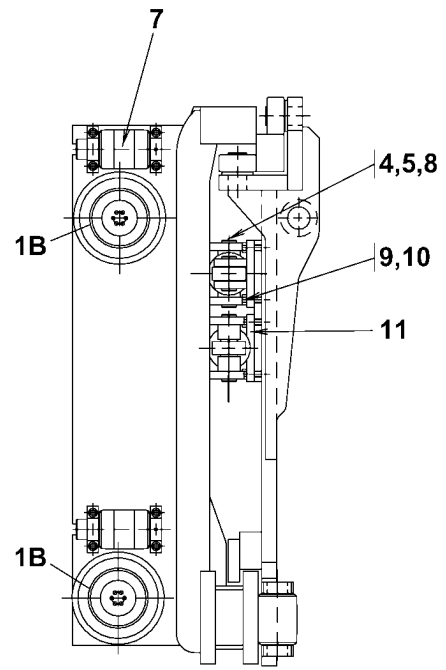
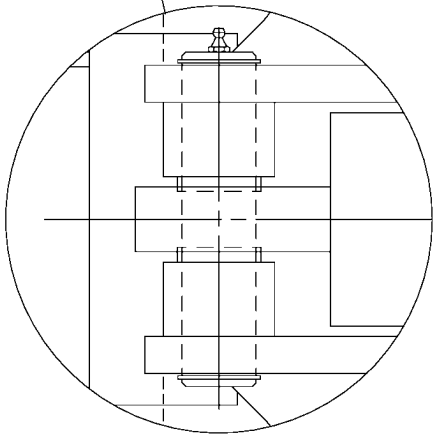
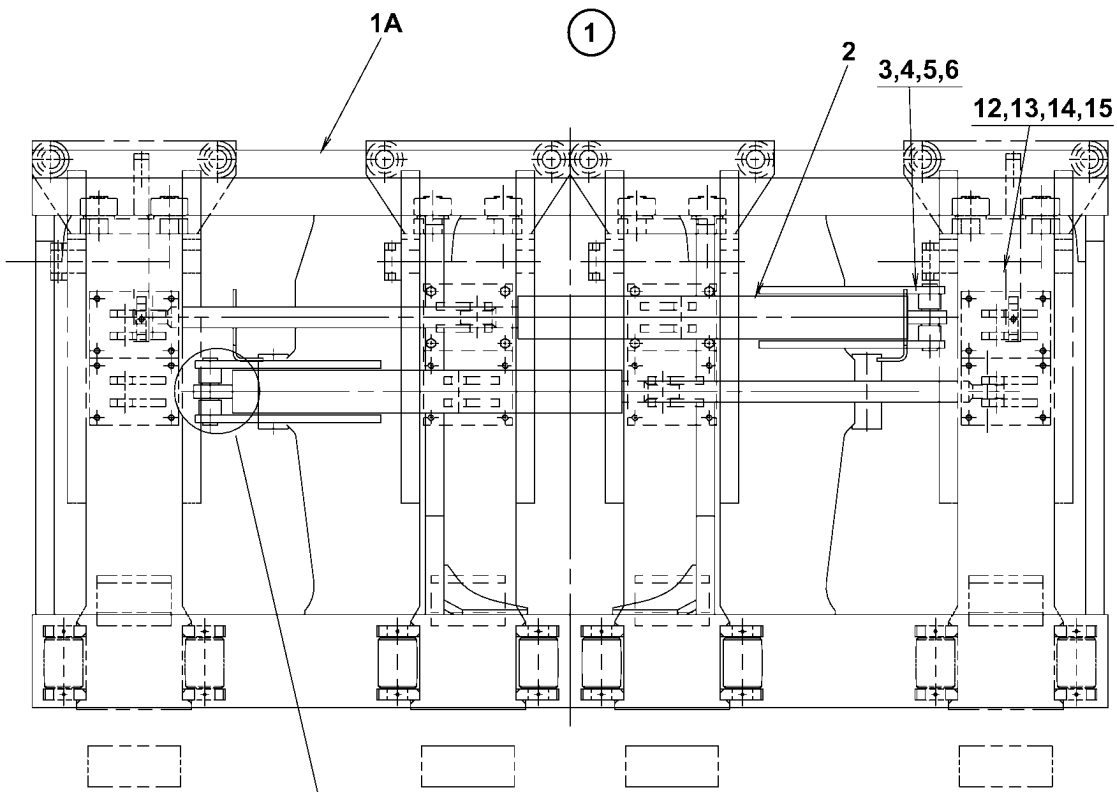
①



Reservdelar - Spare parts

3100

Utgåva Issue		Bild nr Picture No		Lyftvagn DCD200-250 139463.2500		Lifting carriage DCD200-250 139463.2500		
Pos. Fig.	Antal/Quantity			Art nr Part No	Benämning	Description	Sats Kit	Anmärkning Notes
0020	1	1		139463.2500	Lyftvagn	Lifting carriage		KPL VB=3200 VB=3200 SEE GR 80, PAGE 11 SEE GR 80, PAGE 15 SEE GR 80, PAGE 77
0040	2	1		139464.0200	•Lyftvagn	•Lifting carriage		
0060	3	4		339479.0200	••Stativhjul	••Mast wheel		
0080	4	4		338835.0100	•Stödrolle	•Support roller		
0100	5	2		A01793.0100	•Cylinder	•Cylinder		
0120	6	2		SF2484.042	•Axel	•Shaft		
0140	7	8		5314	•Spåring	•Retaining ring		
0160	8	4		160	•Smörjnippel	•Lubricant nipple		
0180	9	8		3111	•Skruv	•Screw		
0200	10	8		2961	•Fjäderbricka	•Spring washer		
0220	11	2		339473.0100	•Fäste	•Bracket		
0240	12	4		439472.0100	•Distans	•Spacer		
0260	13	2		SF2484.002	•Axel	•Shaft		
0280	14	1		439870.0100	•Fäste	•Bracket		
0300	15	1		EA4617	•Klammer	•Clamp		
0320	16	1		920042.030	•Skruv	•Screw		
0340	17	1		3052	•Mutter	•Nut		

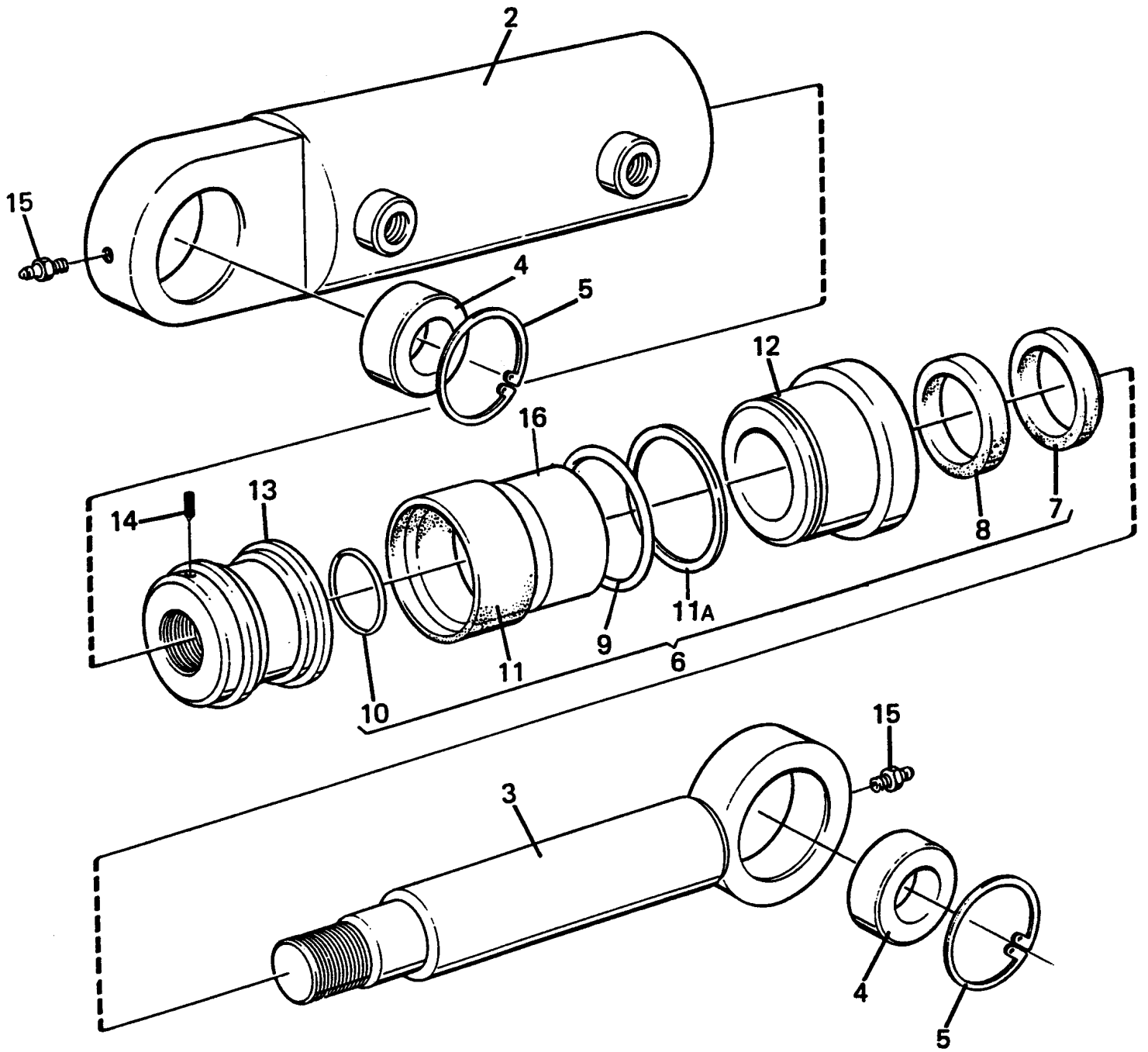


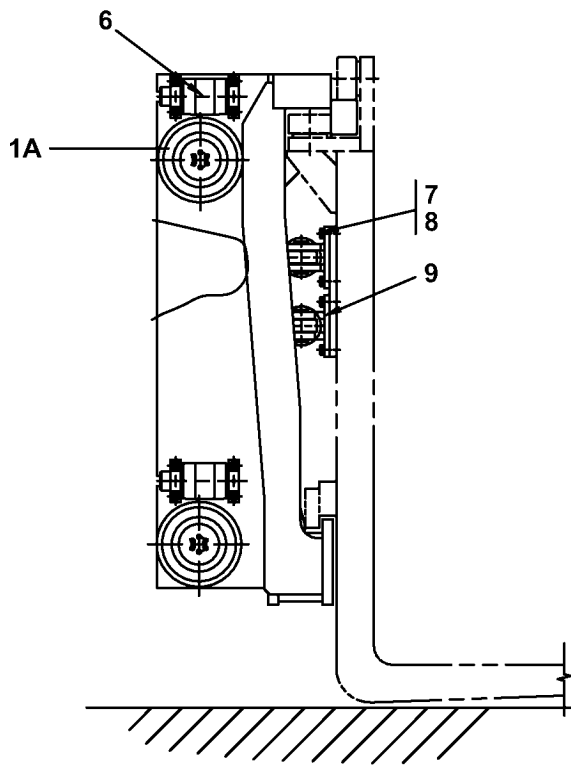
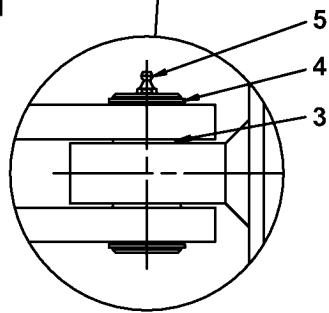
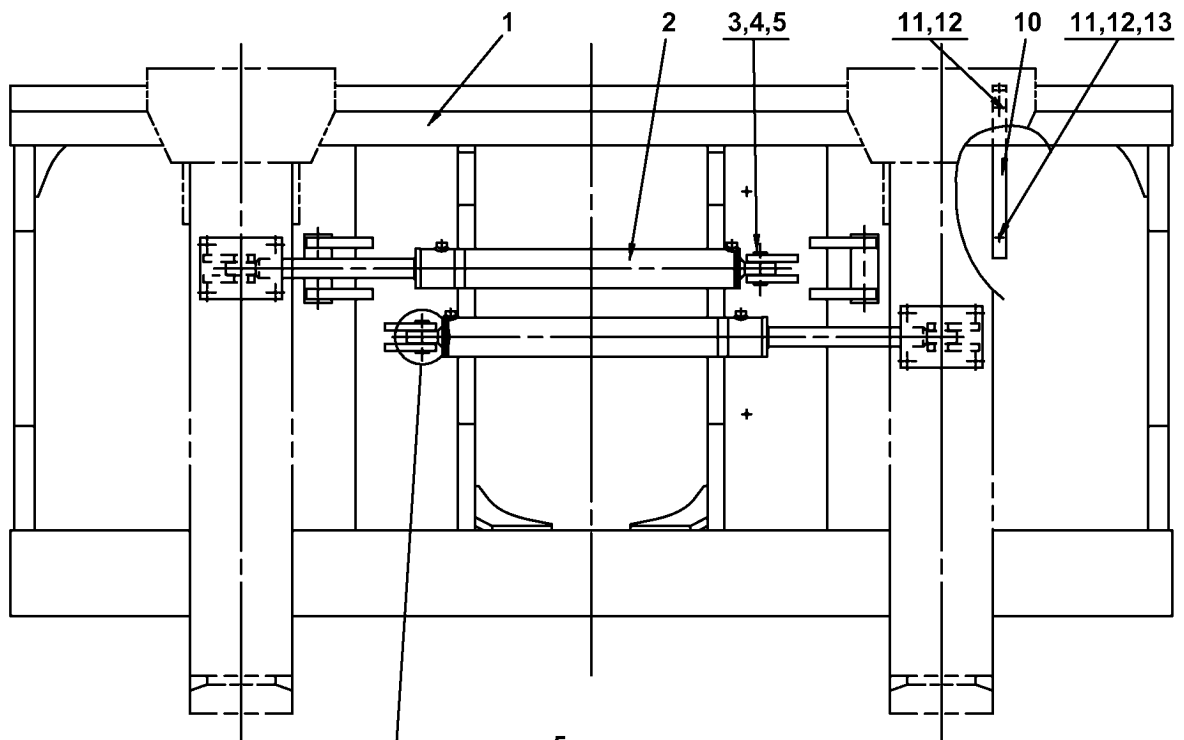
Reservdelar - Spare parts

3103

Utgåva Issue		Bild nr Picture No		Lyftvagn DCD200-250 139463.2800		Lifting carriage DCD200-250 139463.2800		
Pos. Fig.	Antal/Quantity			Art nr Part No	Benämning	Description	Sats Kit	Anmärkning Notes
0020	1	1		139463.2800	Lyftvagn	Lifting carriage		KPL VB=2900 VB=2900 SEE GR 80, PAGE 11 SEE GR 80, PAGE 77 SEE GR 80, PAGE 15
0040	1A	1		139464.1300	•Lyftvagn	•Lifting carriage		
0060	1B	4		339479.0200	••Stativhjul	••Mast wheel		
0080	2	2		A01793.2700	•Cylinder	•Cylinder		
0100	3	2		SF2484.042	•Axel	•Shaft		
0120	4	8		5314	•Spärring	•Retaining ring		
0140	5	4		160	•Smörjnippel	•Lubricant nipple		
0160	6	4		439472.0100	•Distans	•Spacer		
0180	7	4		338835.0100	•Stödrolle	•Support roller		
0200	8	2		SF2484.002	•Axel	•Shaft		
0220	9	8		3111	•Skruv	•Screw		
0240	10	8		2961	•Fjäderbricka	•Spring washer		
0260	11	2		339473.0100	•Fäste	•Bracket		
0280	12	1		439870.0100	•Fäste	•Bracket		
0300	13	1		EA4617	•Klammer	•Clamp		
0320	14	1		920042.030	•Skruv	•Screw		
0340	15	1		3052	•Mutter	•Nut		

①

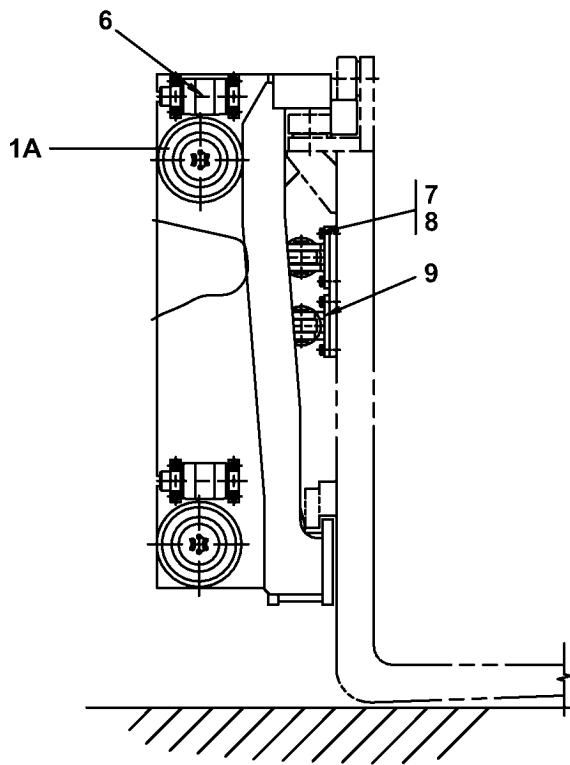
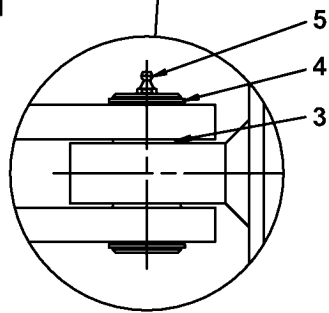
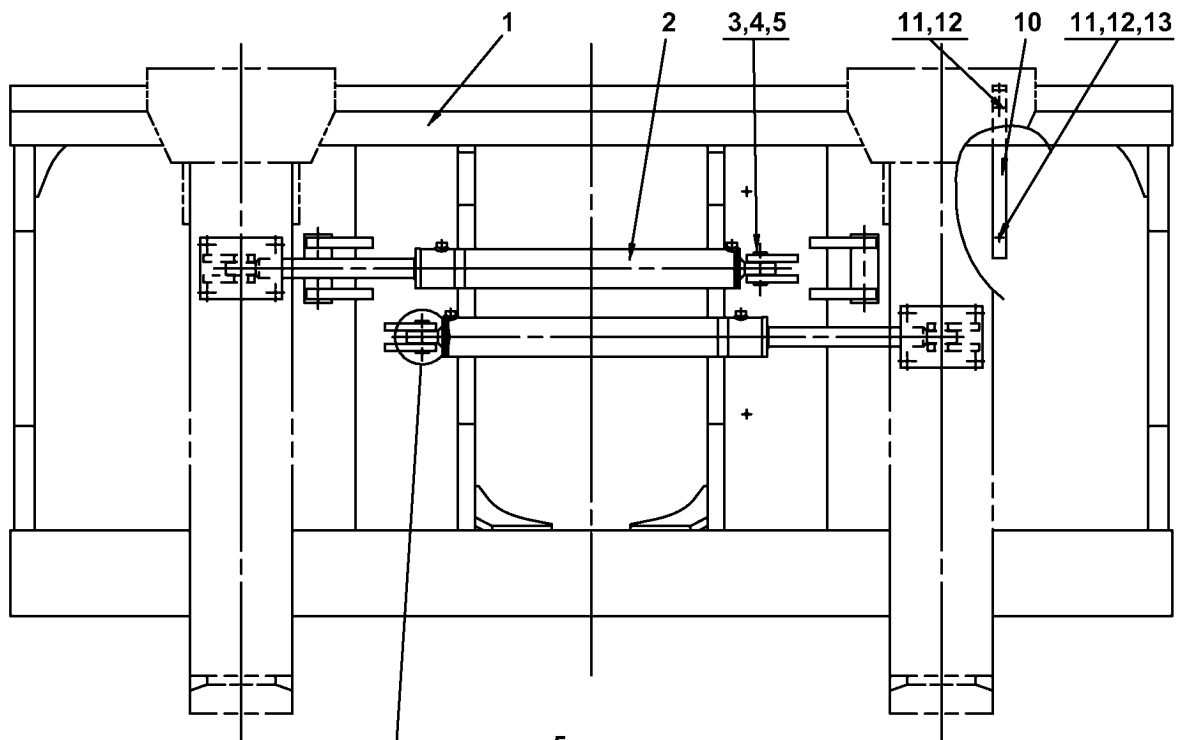




Reservdelar - Spare parts

3314

Pos. Fig.	Antal/Quantity			Art nr Part No	Benämning	Description	Sats Kit	Anmärkning Notes
Utgåva Issue		Bild nr Picture No		Lyftvagn DCD280 138718.1400		Lifting carriage DCD280 138718.1400		
040305		30814						
0020	-	1		138718.1400	Lyftvagn	Lifting carriage		RITNING/DRAWING VB=3400 SEE GR 80, PAGE 89 SEE GR 80, PAGE 77 SEE GR 80, PAGE 15
0040	1	1		138719.0100	Lyftvagn	Lifting carriage		
0060	1A	4		338602.0500	•Stativhjul	•Mast wheel		
0080	2	2		A01793.0100	Gaffelspridningscylinder	Fork spreading cylinder		
0100	3	4		SF2484.002	Axel	Shaft		
0120	4	8		5314	Spärring	Retaining ring		
0140	5	4		160	Smörjnippel	Lubricant nipple		
0160	6	4		338835.0100	Stödrulle	Support roller		
0180	7	8		3111	Skruv	Screw		
0200	8	8		2961	Fjäderbricka	Spring washer		
0220	9	2		338627.0200	Fäste	Bracket		
0240	10	1		439870.0100	Fäste	Bracket		
0260	11	2		EA4617	Klammer	Clamp		
0280	12	2		920042.030	Skruv	Screw		
0300	13	1		3052	Mutter	Nut		

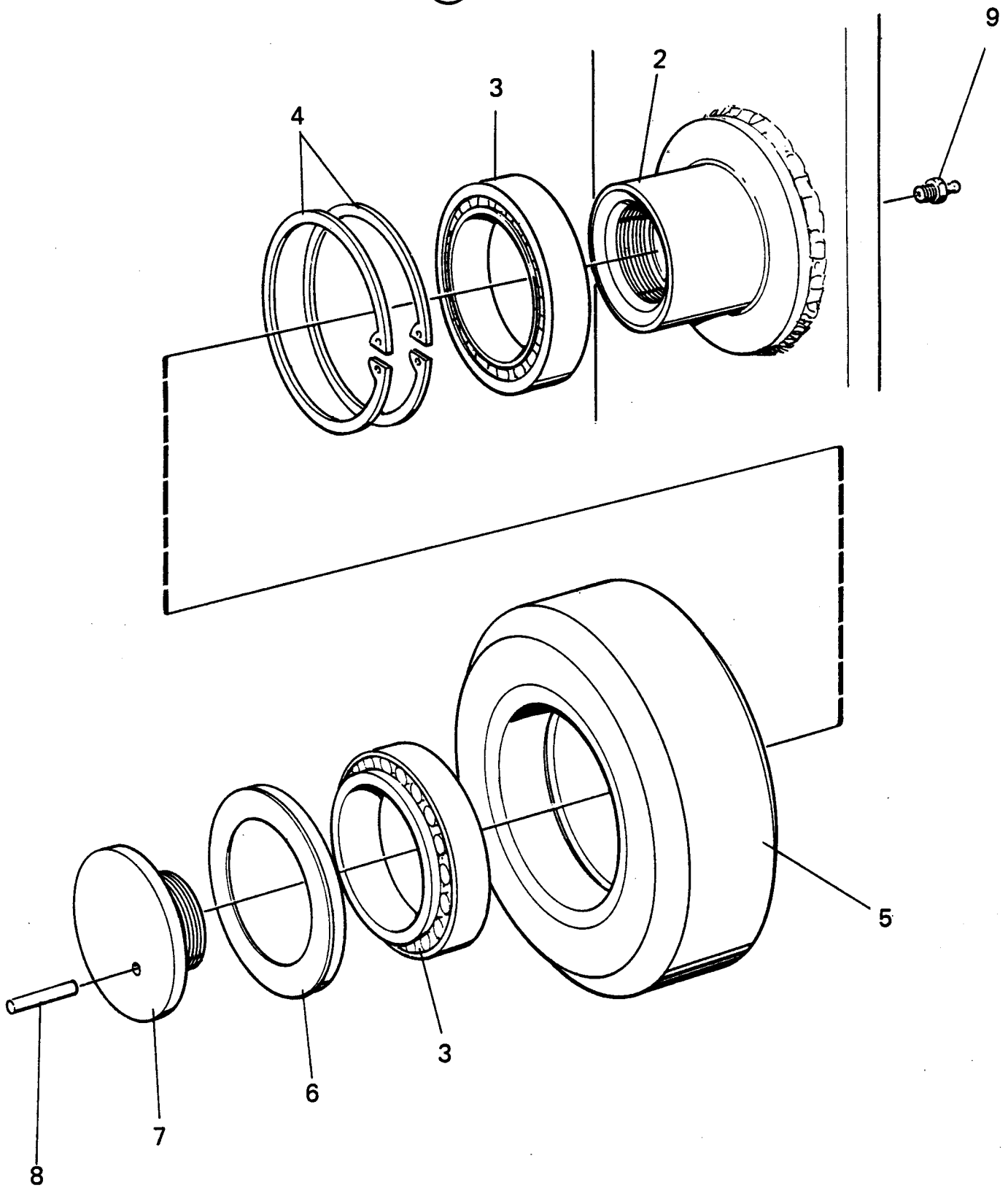


Reservdelar - Spare parts

3315

Pos. Fig.	Antal/Quantity			Art nr Part No	Benämning	Description	Sats Kit	Anmärkning Notes
Utgåva Issue		Bild nr Picture No		Lyftvagn DCD280		Lifting carriage DCD280		
040305		30814		138718.1500		138718.1500		
0020	-	1		138718.1500	Lyftvagn	Lifting carriage		RITNING/DRAWING VB=3000 SEE GR 80, PAGE 89 SEE GR 80, PAGE 77 SEE GR 80, PAGE 15
0040	1	1		138719.0200	Lyftvagn	Lifting carriage		
0060	1A	4		338602.0500	•Stativhjul	•Mast wheel		
0080	2	2		A01793.1000	Gaffelspridningscylinder	Fork spreading cylinder		
0100	3	4		SF2484.002	Axel	Shaft		
0120	4	8		5314	Spärring	Retaining ring		
0140	5	4		160	Smörjnippel	Lubricant nipple		
0160	6	4		338835.0100	Stödrulle	Support roller		
0180	7	8		3111	Skruv	Screw		
0200	8	8		2961	Fjäderbricka	Spring washer		
0220	9	2		338627.0200	Fäste	Bracket		
0240	10	1		439870.0100	Fäste	Bracket		
0260	11	2		EA4617	Klammer	Clamp		
0280	12	2		920042.030	Skruv	Screw		
0300	13	1		3052	Mutter	Nut		

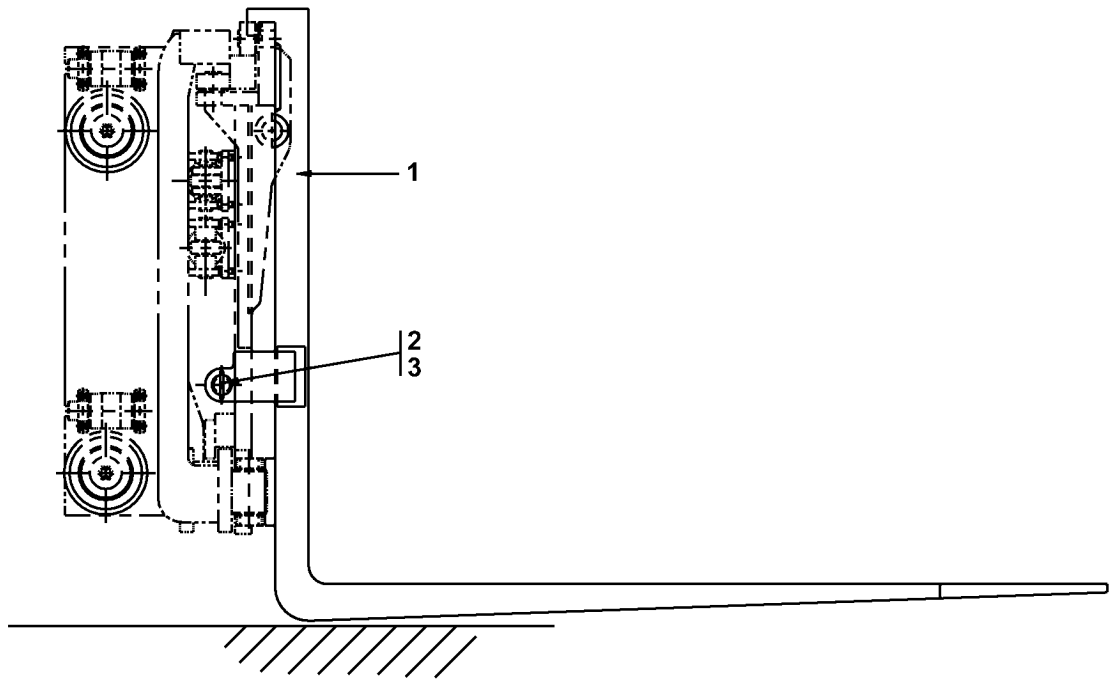
1



Reservdelar - Spare parts

3340

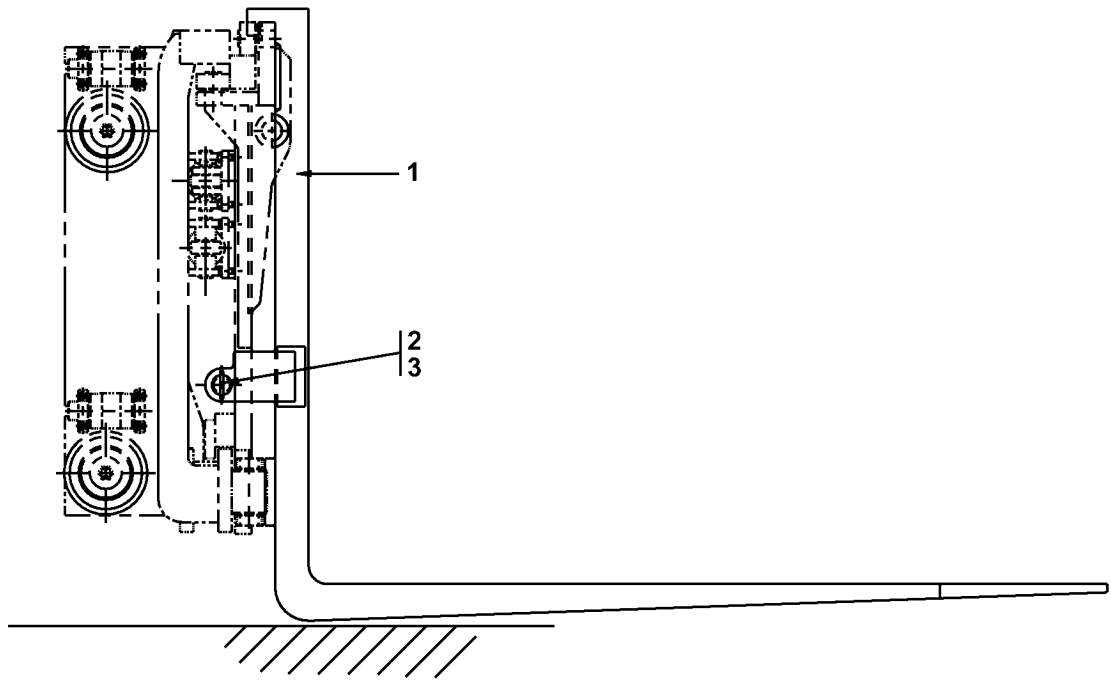
Utgåva Issue		Bild nr Picture No		Stativhjul komplett 338602.0500		Mast wheel complete 338602.0500		
Pos. Fig.	Antal/Quantity			Art nr Part No	Benämning	Description	Sats Kit	Anmärkning Notes
0020	1	1		338602.0500	Stativhjul	Mast wheel		KPL
0040	2	1		336365.0100	•Tapp	•Pin		
0060	3	2		921162.0016	•Lager	•Bearing		
0080	4	2		920037.046	•Spärring	•Retaining ring		
0100	5	1		335280.0100	•Stativhjul	•Mast wheel		
0120	6	1		920085.017	•Tättningsbricka	•Sealing washer		
0140	7	1		335095.0100	•Klämdel	•Clamping unit		
0160	8	1		920463.017	•Pinne	•Pin		
0180	9	1		160	•Smörjnippel	•Lubricant nipple		



Reservdelar - Spare parts

4000

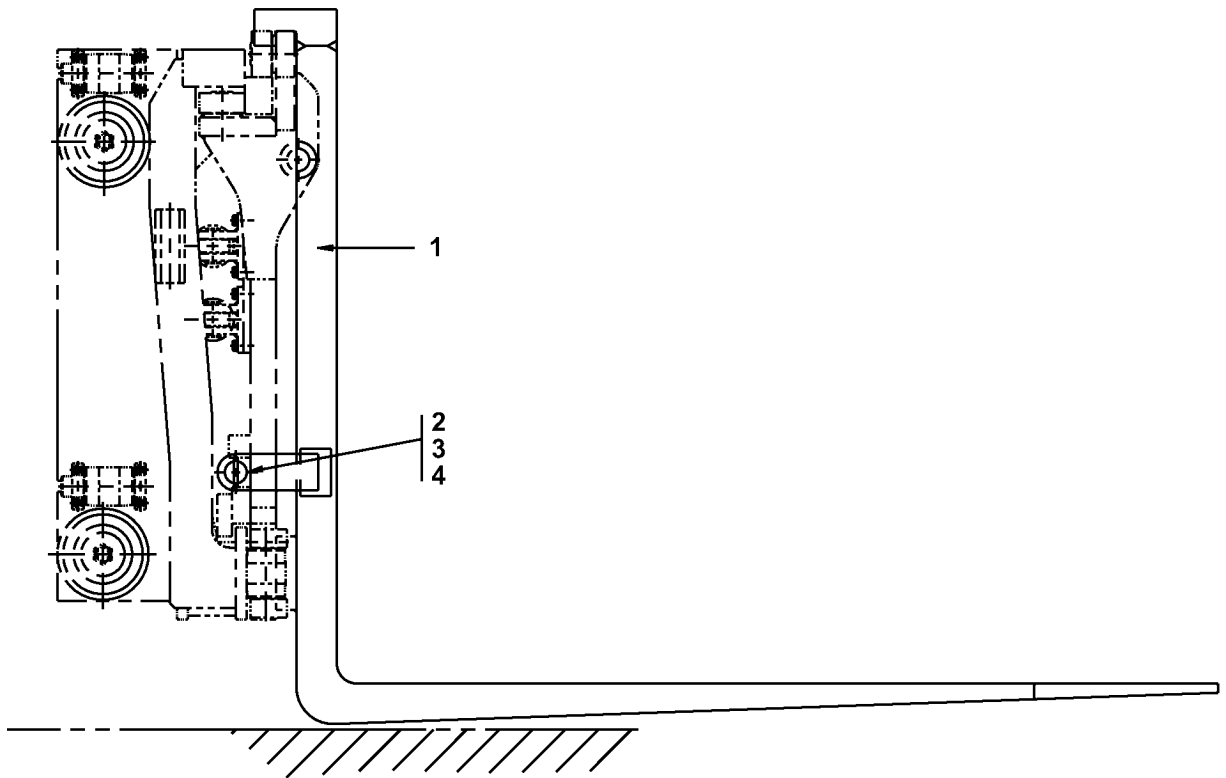
Pos. Fig.	Antal/Quantity			Art nr Part No	Benämning	Description	Sats Kit	Anmärkning Notes																								
<table border="0" style="width:100%"> <tr> <td style="width:15%">Utgåva</td> <td style="width:15%">Bild nr</td> <td colspan="2" style="width:30%">Gaffel</td> <td colspan="4" style="width:36%">Fork</td> </tr> <tr> <td>Issue</td> <td>Picture No</td> <td colspan="2">DCD200-250</td> <td colspan="4">DCD200-250</td> </tr> <tr> <td>040305</td> <td>30775</td> <td colspan="2">A30515.9400</td> <td colspan="4">A30515.9400</td> </tr> </table>									Utgåva	Bild nr	Gaffel		Fork				Issue	Picture No	DCD200-250		DCD200-250				040305	30775	A30515.9400		A30515.9400			
Utgåva	Bild nr	Gaffel		Fork																												
Issue	Picture No	DCD200-250		DCD200-250																												
040305	30775	A30515.9400		A30515.9400																												
0020		1		A30515.9400				DRAWING																								
0040	1	1		A06179.1500	Gaffel	Fork																										
0060	2	1		437072.0200	Axel	Shaft																										
0080	3	1		5942	Ringsprint	Ring cotter																										



Reservdelar - Spare parts

4005

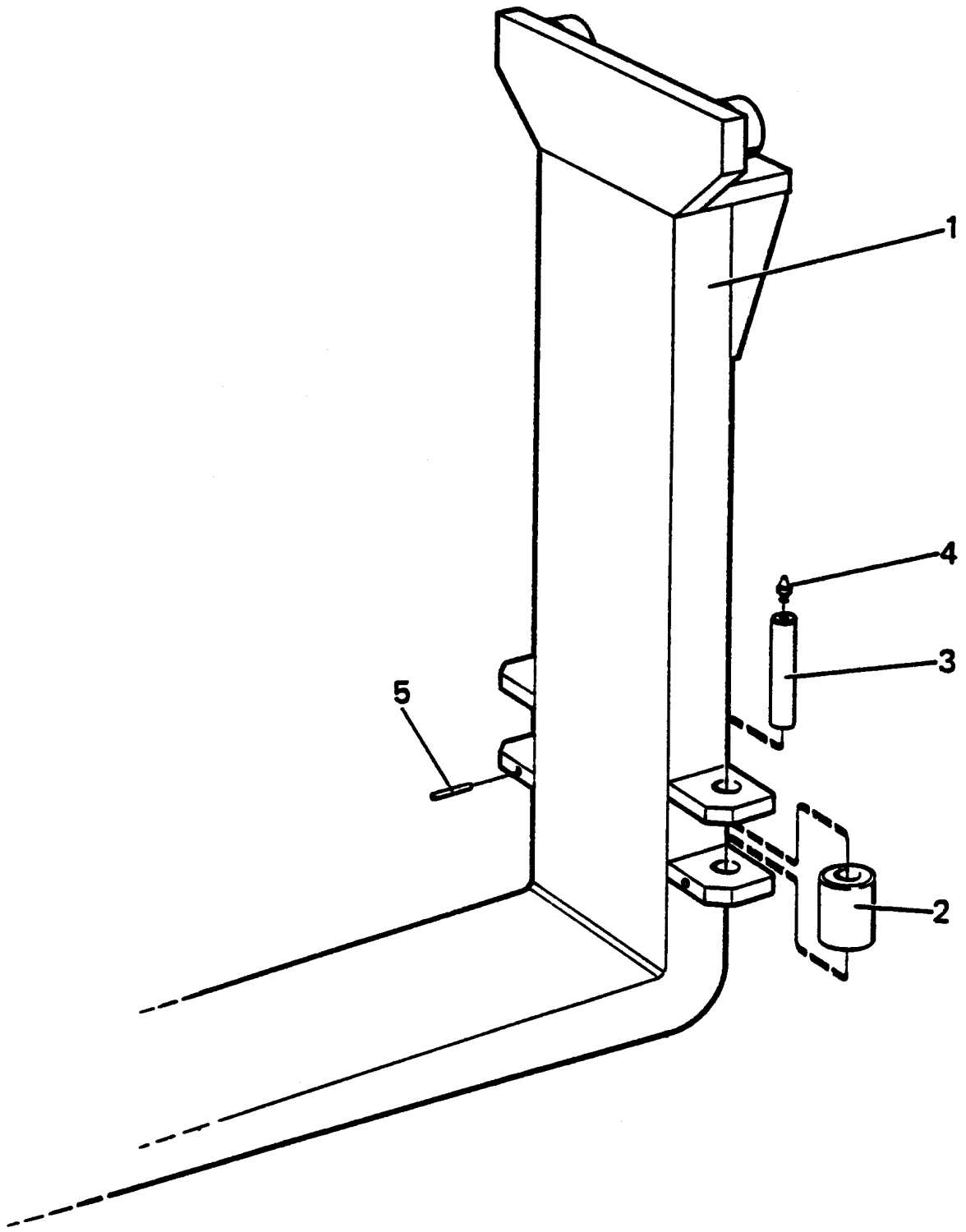
Pos. Fig.	Antal/Quantity			Art nr Part No	Benämning	Description	Sats Kit	Anmärkning Notes
Utgåva Bild nr Gaffel Fork Issue Picture No DCD200-250 DCD200-250 040305 30775 A30515.9500 A30515.9500								
0020		1		A30515.9500				DRAWING
0040	1	1		A06179.1600	Gaffel	Fork		
0060	2	1		437072.0200	Axel	Shaft		
0080	3	1		5942	Ringsprint	Ring cotter		



Reservdelar - Spare parts

4010

Pos. Fig.	Antal/Quantity			Art nr Part No	Benämning	Description	Sats Kit	Anmärkning Notes
Utgåva Issue		Bild nr Picture No		Gaffel DCD280-300 A30515.9600		Fork DCD280-300 A30515.9600		
040305		30776						
0020		1		A30515.9600				DRAWING
0040	1	1		A29888.1000	Gaffel	Fork		
0060	2	2		4695	Sprint	Peg		
0080	3	1		A22593.0100	Bult	Bolt		
0100	4	1		A22592.0100	Axel	Shaft		

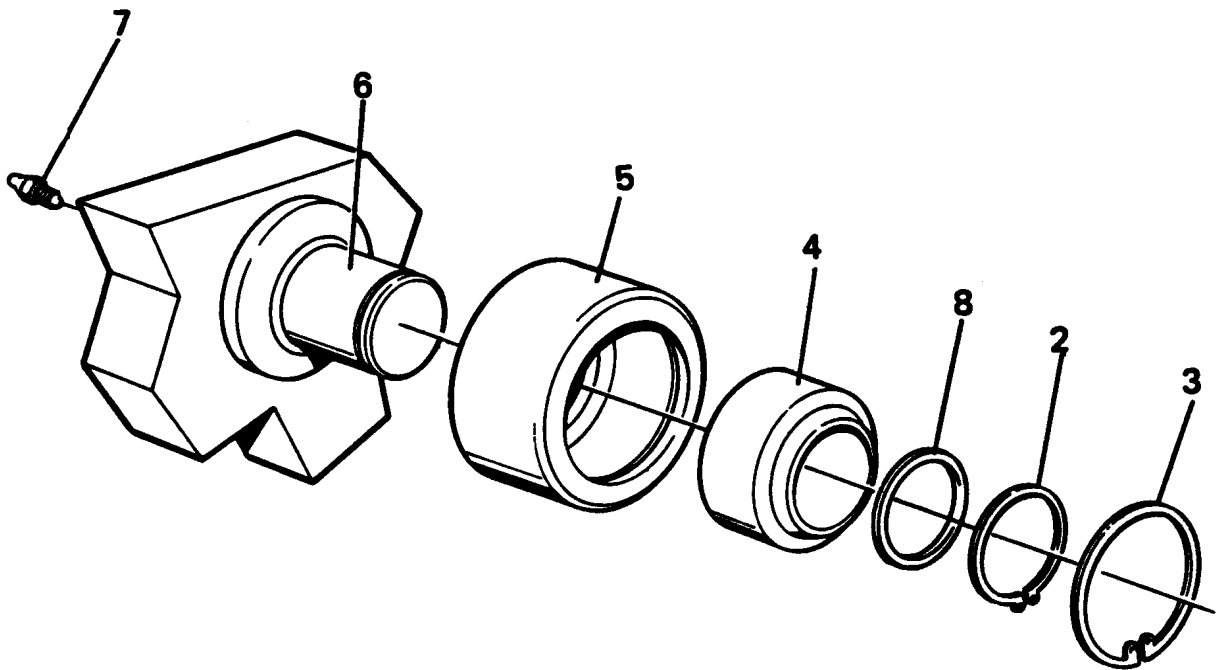


Reservdelar - Spare parts

4040

Utgåva Issue		Bild nr Picture No		Gaffel för sidoföring- spridning DCD200 138634.5100		Fork for side shifting- spreading DCD200 138634.5100		
Pos. Fig.	Antal/Quantity			Art nr Part No	Benämning	Description	Sats Kit	Anmärkning Notes
0020		1		138634.5100	Gaffel	Fork		90250 L=2400 SEE GR 80, PAGE 99
0040	1	1		A09577.0100	•Gaffelämne	•Fork material		
0060		4		339483.0100	••Rulle	••Roller		
0080	2	2		333985.0100	•Stödrolle	•Support roller		
0100		4		434008.0100	••Bussning	••Bushing		
0120	3	2		333986.0100	•Axel	•Shaft		
0140	4	2		160	•Smörjnippel	•Lubricant nipple		
0160	5	2		920463.002	•Pinne	•Pin		

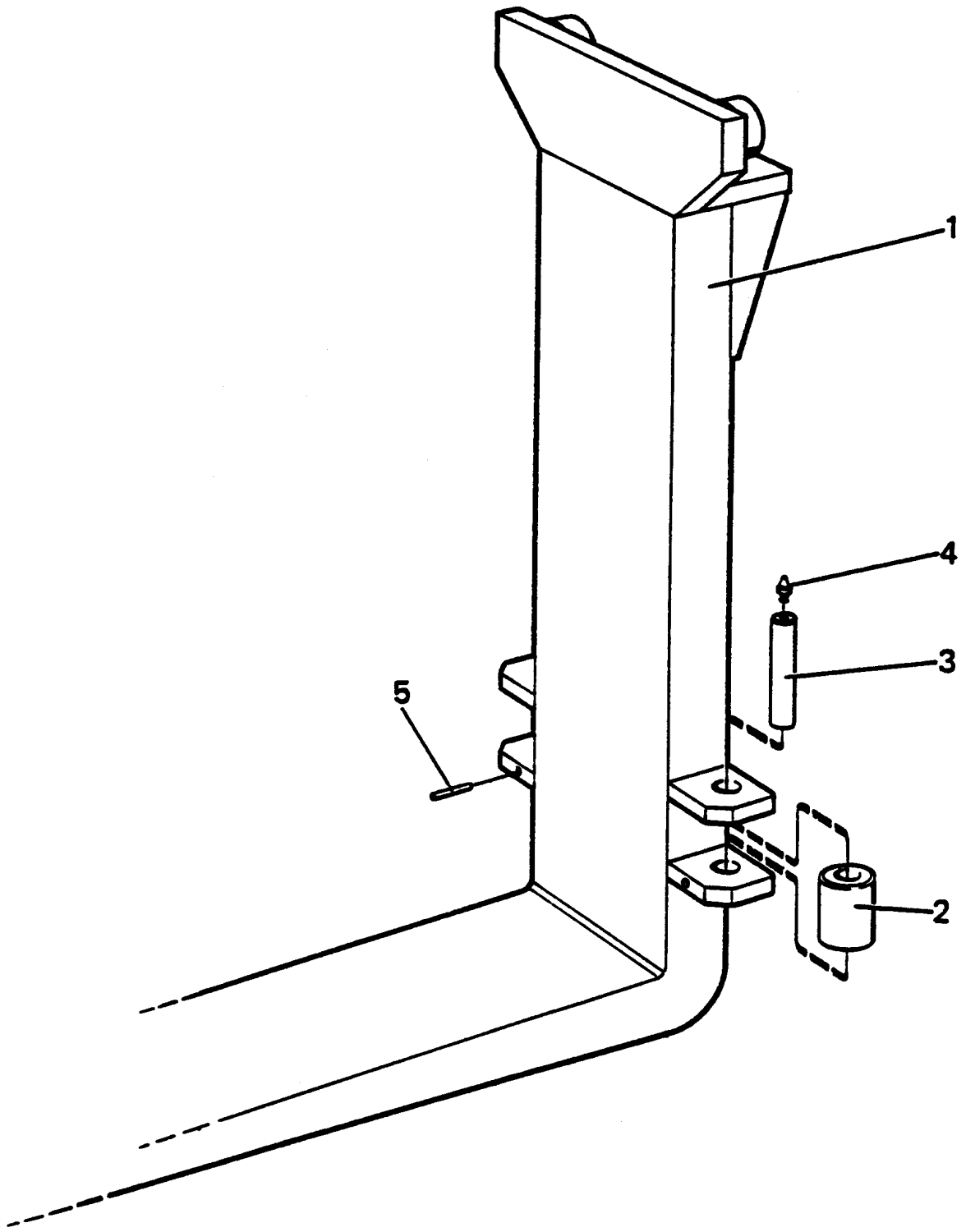
①



Reservdelar - Spare parts

4060

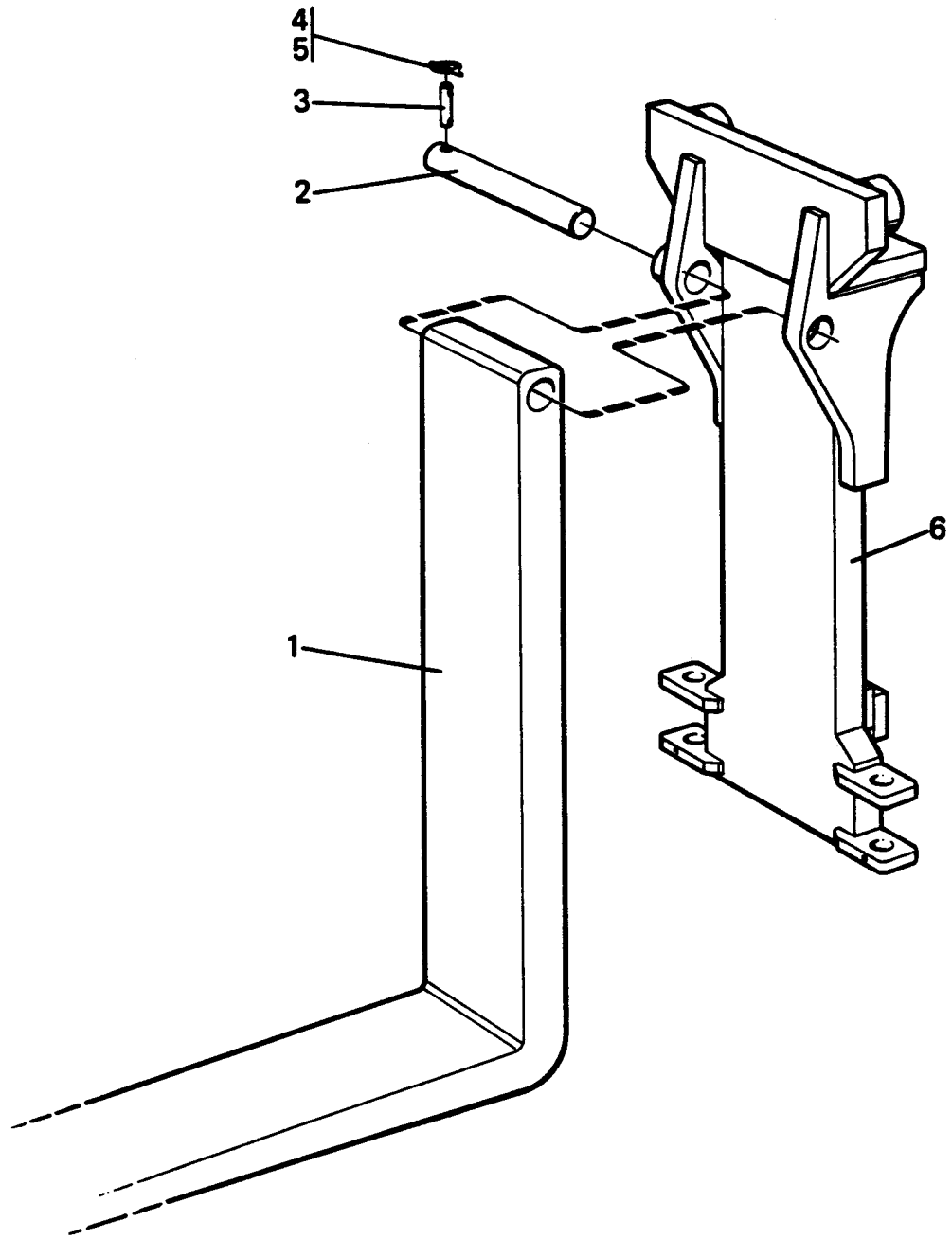
Utgåva Issue		Bild nr Picture No		Rulle för gaffelspridning		Rulle för gaffelspridning		Rulle för gaffelspridning		Rulle för gaffelspridning	
040305		13010		339483.0100		339483.0100		339483.0100		339483.0100	
Pos. Fig.	Antal/Quantity			Art nr Part No	Benämning	Description	Sats Kit	Anmärkning Notes			
0020	1	1		339483.0100	Rulle	Rulle		KPL			
0040	2	1		2583	•Spårring	•Retaining ring					
0060	3	1		2588	•Spårring	•Retaining ring					
0080	4	1		2566	•Ledlager	•Guide bearing					
0100	5	1		439484.0100	•Rulle	•Roller					
0120	6	1		439485.0100	•Axeltapp	•Shaft pivot					
0140	7	1		160	•Smörjnippel	•Lubricant nipple					
0160	8	1		SE4016	•Distansring	•Spacer ring					



Reservdelar - Spare parts

4100

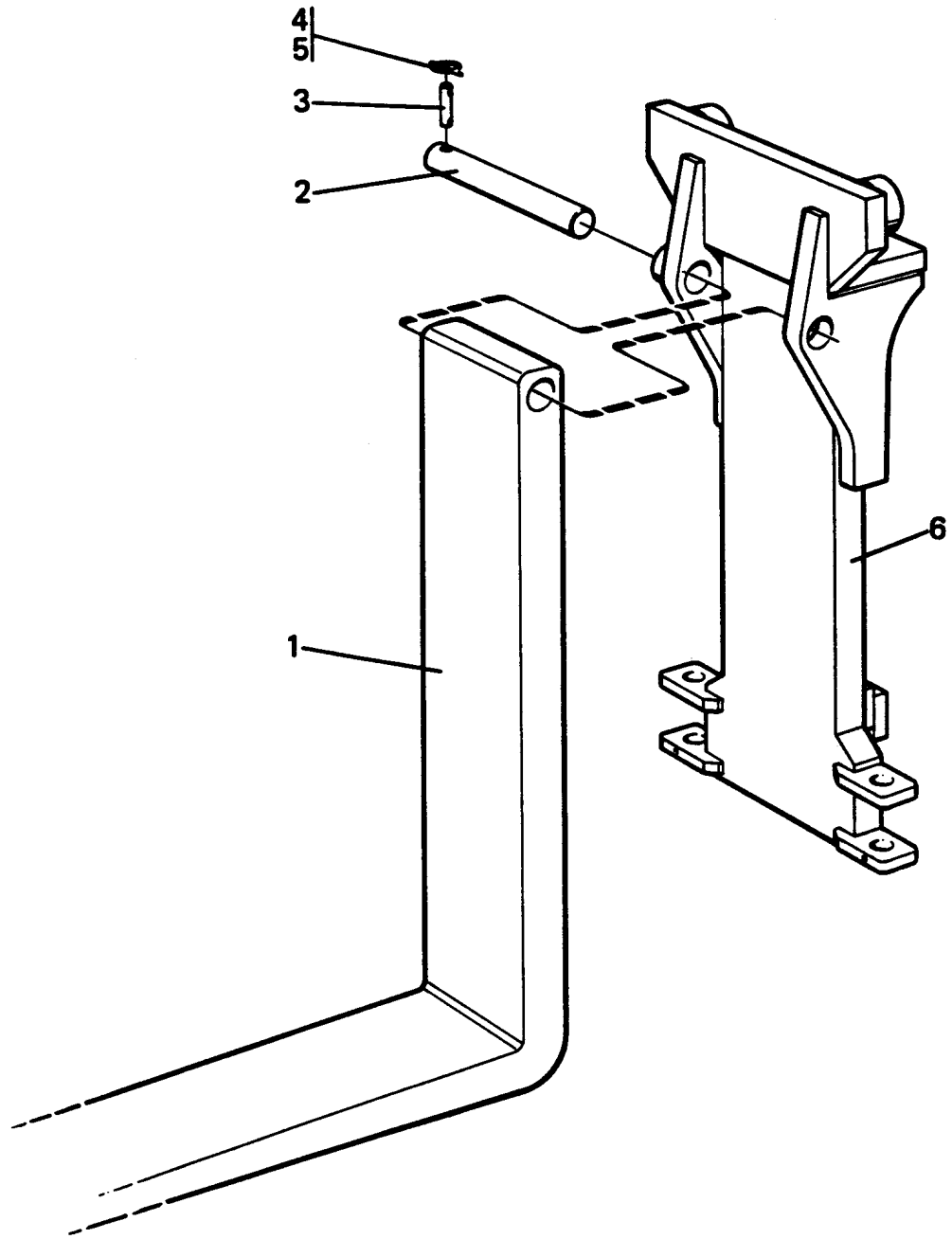
Utgåva Issue		Bild nr Picture No		Gaffel för sidoföring- spridning DCD220-250 138634.0400		Fork for side shifting- spreading DCD220-250 138634.0400		
Pos. Fig.	Antal/Quantity			Art nr Part No	Benämning	Description	Sats Kit	Anmärkning Notes
0010		1		138634.0400	Gaffel	Fork		110250 L=2400
0020	1	1		239474.0100	•Gaffelämne	•Fork material		110250 L=2400
0040		4		339483.0100	••Rulle	••Roller		SEE GR 80, PAGE 99
0060	2	2		333985.0100	•Stödulle	•Support roller		
0080		4		434008.0100	••Bussning	••Bushing		
0100	3	2		333986.0100	•Axel	•Shaft		
0120	4	2		160	•Smörjnippel	•Lubricant nipple		
0140	5	2		920463.002	•Pinne	•Pin		



Reservdelar - Spare parts

4200

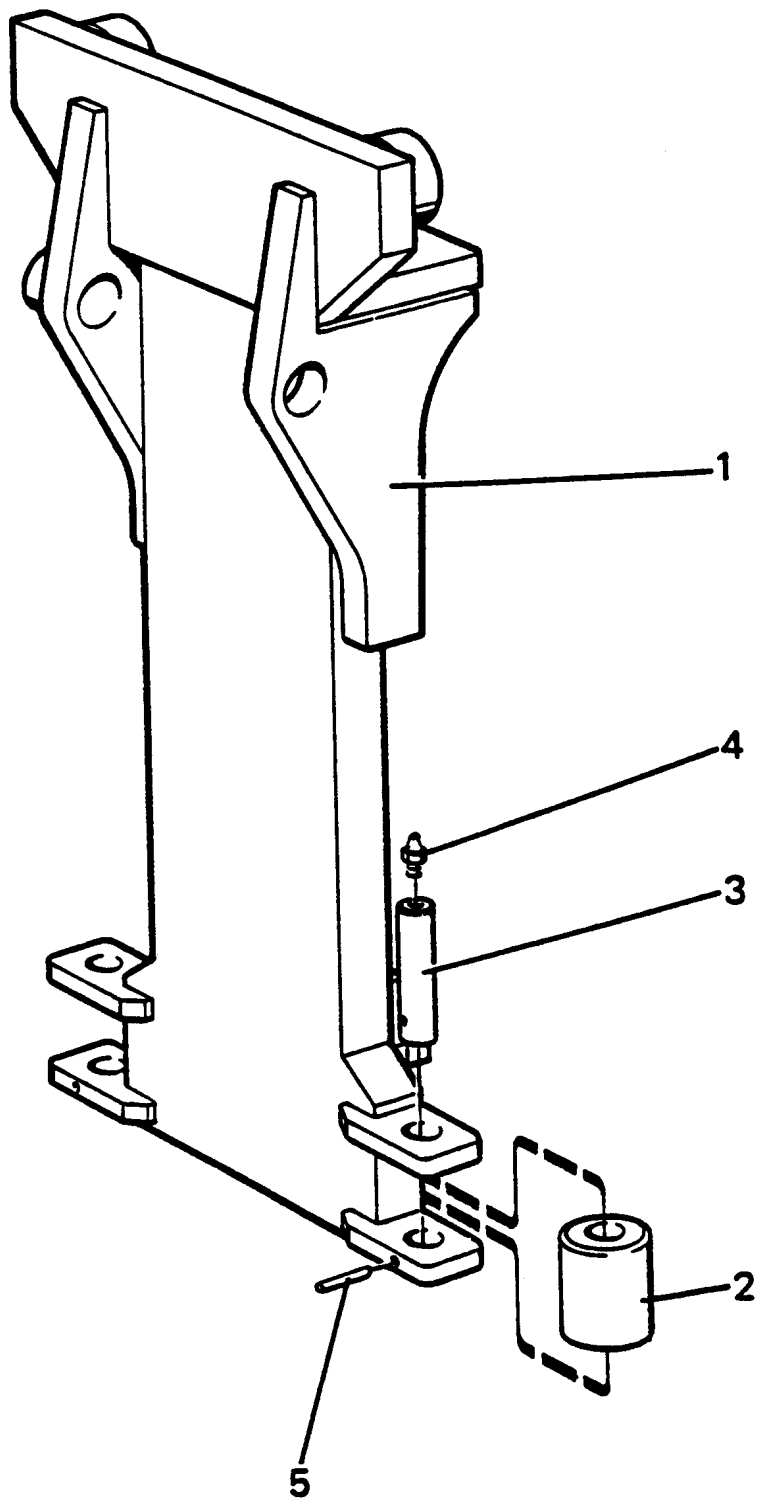
Utgåva Issue		Bild nr Picture No		Gaffel för snabbkoppling DCD200 138634.1900		Fork for quick mounting DCD200 138634.1900		
Pos. Fig.	Antal/Quantity			Art nr Part No	Benämning	Description	Sats Kit	Anmärkning Notes
0010		1		138634.1900	Gaffel	Fork		
0020	1	1		235933.2600	•Gaffelämne	•Fork material		
0060	2	1		337104.0500	•Axel	•Shaft		
0080	3	1		3223	•Axel	•Shaft		
0100	4	1		4695	•Sprint	•Peg		
0120	5	1		4698	•Ringsprint	•Ring cotter		
0140	6	1			Gaffelfäste	Fork bracket		SEE GR 80, PAGE 107



Reservdelar - Spare parts

4300

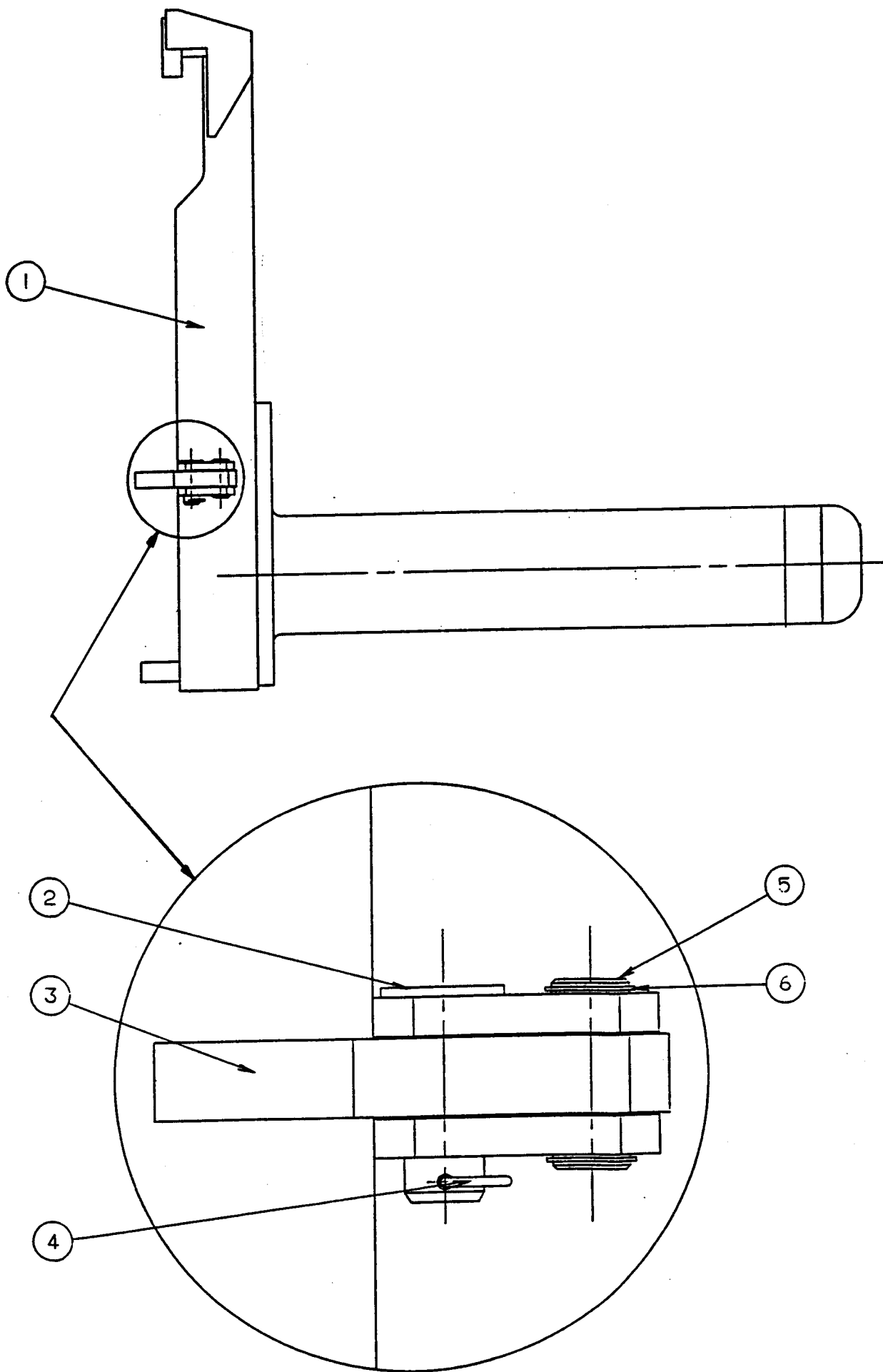
Utgåva Issue		Bild nr Picture No		Gaffel för snabbkoppling DCD220-250 138634.1500		Fork for quick mounting DCD220-250 138634.1500		
Pos. Fig.	Antal/Quantity			Art nr Part No	Benämning	Description	Sats Kit	Anmärkning Notes
0010		1		138634.1500	Gaffel	Fork		110250 L=2400
0020	1	1		235933.1300	•Gaffelämne	•Fork material		110250 L=2400
0060	2	1		337104.0500	•Axel	•Shaft		ÄUTF -980318
0065		1		337104.0400	•Axel	•Shaft		FROM 980318-
0080	3	1		3223	•Axel	•Shaft		
0100	4	1		4695	•Sprint	•Peg		
0120	5	1		4698	•Ringsprint	•Ring cotter		
0140	6	1			Gaffelfäste	Fork bracket		SEE GR 80, PAGE 107



Reservdelar - Spare parts

4400

Utgåva Issue		Bild nr Picture No		Gaffelfäste 138634.3300,-9800		Fork bracket 138634.3300,-9800		
Pos. Fig.	Antal/Quantity			Art nr Part No	Benämning	Description	Sats Kit	Anmärkning Notes
	1386 34. 3300	1386 34. 9800						
0010	-			138634.3300	Gaffelfäste	Fork bracket		KPL
0015	-			138634.9800	Gaffelfäste	Fork bracket		KPL
0020	1	1		239477.0100	•Gaffelfäste	•Fork bracket		
0025			1	239477.0400	•Gaffelfäste	•Fork bracket		
0040		4	4	339483.0100	••Rulle	••Roller		SEE GR 80, PAGE 99
0060	2	2	2	333985.0100	•Stödrulle	•Support roller		
0080		4	4	434008.0100	••Bussning	••Bushing		
0100	3	2	2	333986.0100	•Axel	•Shaft		
0120	4	2	2	160	•Smörjnippel	•Lubricant nipple		
0140	5	2	2	920463.002	•Pinne	•Pin		



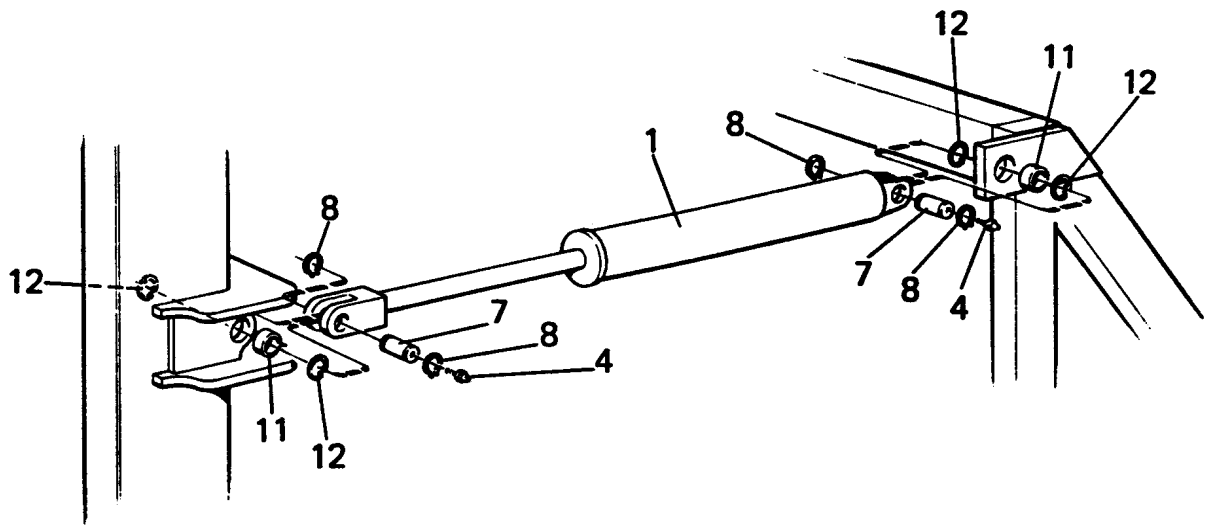
13831

Reservdelar - Spare parts

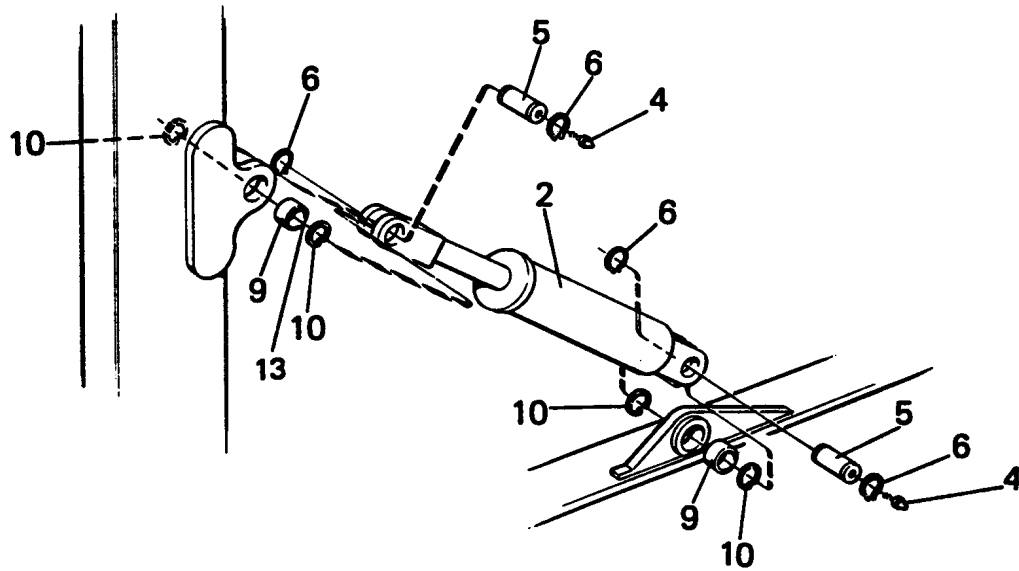
4500

Utgåva Issue		Bild nr Picture No		Pikbom		Coil ram		
040305		13831		A00295.0100		A00295.0100		
Pos. Fig.	Antal/Quantity			Art nr Part No	Benämning	Description	Sats Kit	Anmärkning Notes
0010		-		A00295.0100	Pikbom	Coil ram		KPL
0020	1	1		A00294.0100	•Pikbom	•Coil ram		
0060	2	2		430168.0100	•Axel	•Shaft		
0100	3	2		430650.0100	•Hake	•Hook		
0120	4	2		4697	•Sprint	•Peg		
0140	5	2		SF2484.010	•Axel	•Shaft		
0160	6	4		5314	•Spårring	•Retaining ring		

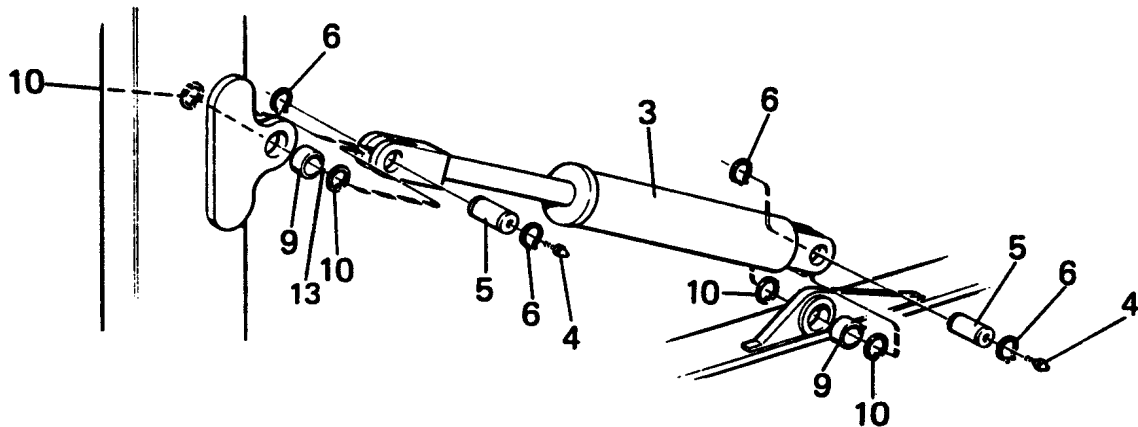
HB



LB



CS

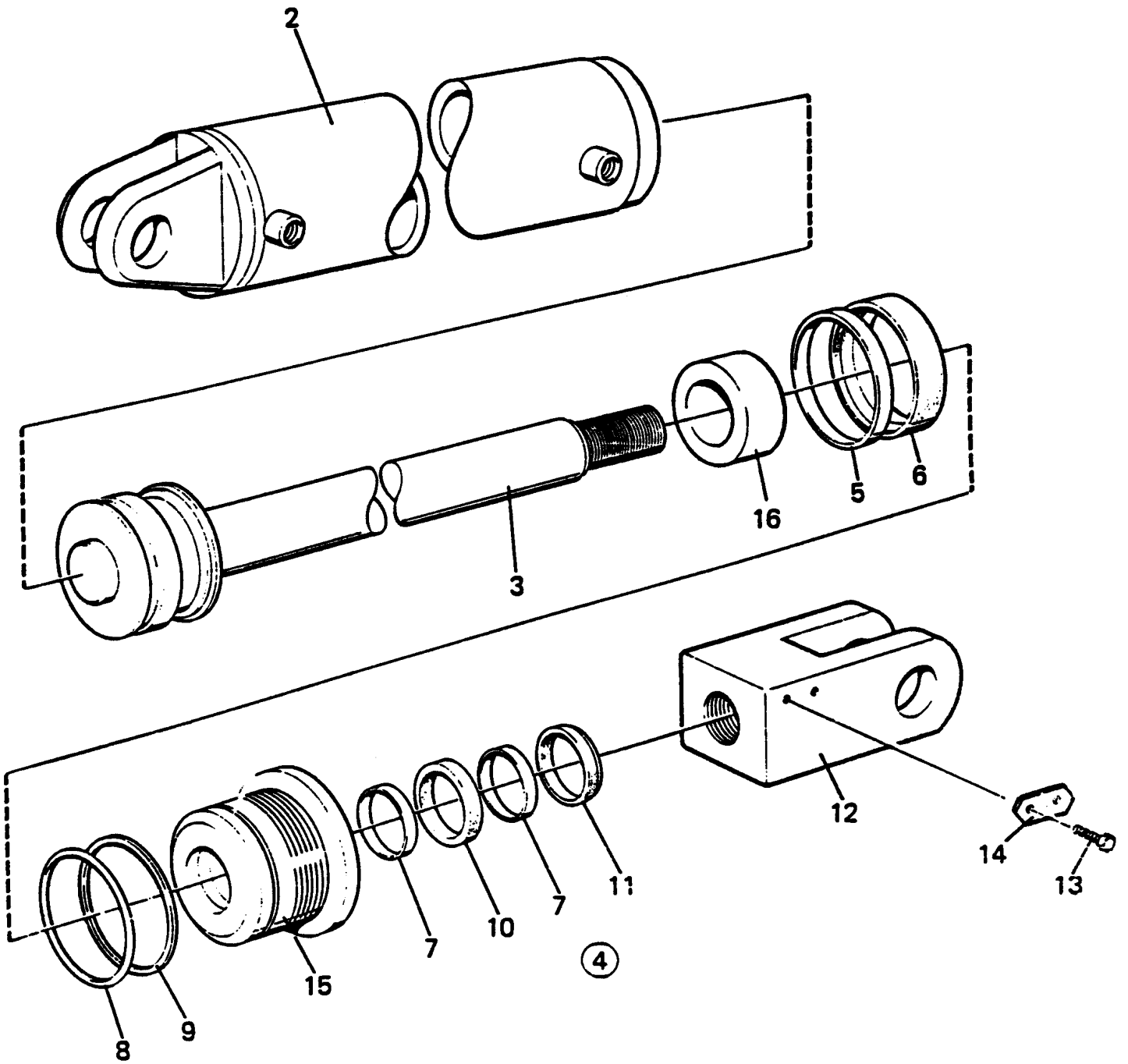


Reservdelar - Spare parts

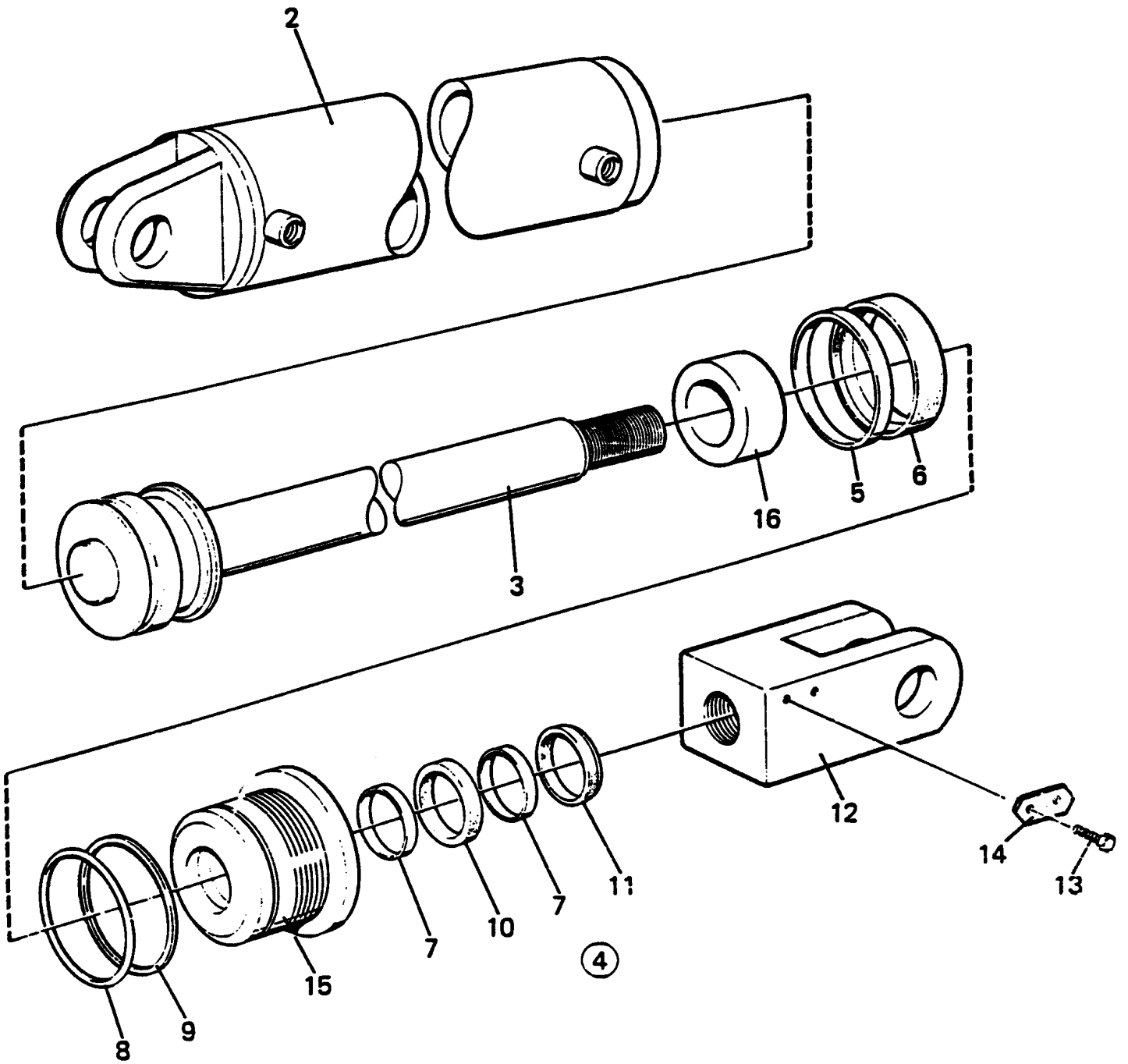
5000

Pos. Fig.	Antal/Quantity			Art nr Part No	Benämning	Description	Sats Kit	Anmärkning Notes
	HB	LB	CS					
Utgåva Issue		Bild nr Picture No		Tiltcylindrar 457778.XXXX,457693.XXXX		Tilt cylinders 457778.XXXX,457693.XXXX		
040305		13438						
0020				A20433.XXXX	Tiltcylinder	Tilt cylinder		DRAWING NO. SEE GR 80, PAGE 113 5°/10° SEE GR 80, PAGE 113 15°/10° SEE GR 80, PAGE 113 3°/3° SEE GR 80, PAGE 115 3°/5° SEE GR 80, PAGE 115 2°/10° SEE GR 80, PAGE 115 2°/3° SEE GR 80, PAGE 117 10°/5° SEE GR 80, PAGE 117 3°/6° SEE GR 80, PAGE 117 2°/3° TRIPLEX SEE GR 80, PAGE 119 15°/5° 5°/10° SEE GR 80, PAGE 121 2°/10° SEE GR 80, PAGE 121 3°/5° SEE GR 80, PAGE 121 9°/6° SEE GR 80, PAGE 123 3°/6° SEE GR 80, PAGE 123 2°/3° SEE GR 80, PAGE 123
0040	1	2		457778.0100	Tiltcylinder	Tilt cylinder		
0060								
0080		2		457778.0200	Tiltcylinder	Tilt cylinder		
0100								
0120		2		457778.0400	Tiltcylinder	Tilt cylinder		
0140								
0160		2		457778.0600	Tiltcylinder	Tilt cylinder		
0180								
0200		2		457778.0700	Tiltcylinder	Tilt cylinder		
0220								
0240		2		457778.0800	Tiltcylinder	Tilt cylinder		
0260								
0280		2		457778.1100	Tiltcylinder	Tilt cylinder		
0300								
0320		2		457778.1300	Tiltcylinder	Tilt cylinder		
0340								
0360		2		457778.1500	Tiltcylinder	Tilt cylinder		
0380								
0400		2		457778.1800	Tiltcylinder	Tilt cylinder		
0420								
0440	2		2	457693.0100	Tiltcylinder	Tilt cylinder		
0460								
0480			2	457693.0200	Tiltcylinder	Tilt cylinder		
0500								
0520			2	457693.0300	Tiltcylinder	Tilt cylinder		
0540								
0560			2	457693.0400	Tiltcylinder	Tilt cylinder		
0580								
0600	3			457693.0500	Tiltcylinder	Tilt cylinder		
0620								
0640			2	457693.0600	Tiltcylinder	Tilt cylinder		
0660								
0680	4	4	4	160	Smörjnippel	Lubricant nipple		
0700	5		4	438660.0100	Axel	Shaft		
0720	6		8	5517	Spårring	Retaining ring		
0740	7	4		438660.0100	Axel	Shaft		
0760	8	8		5517	Spårring	Retaining ring		
0780	9		4	2565	Lager	Bearing		
0800	10		8	2586	Spårring	Retaining ring		
0820	11	4		2565	Ledlager	Guide bearing		
0840	12	8		2586	Spårring	Retaining ring		

①



①

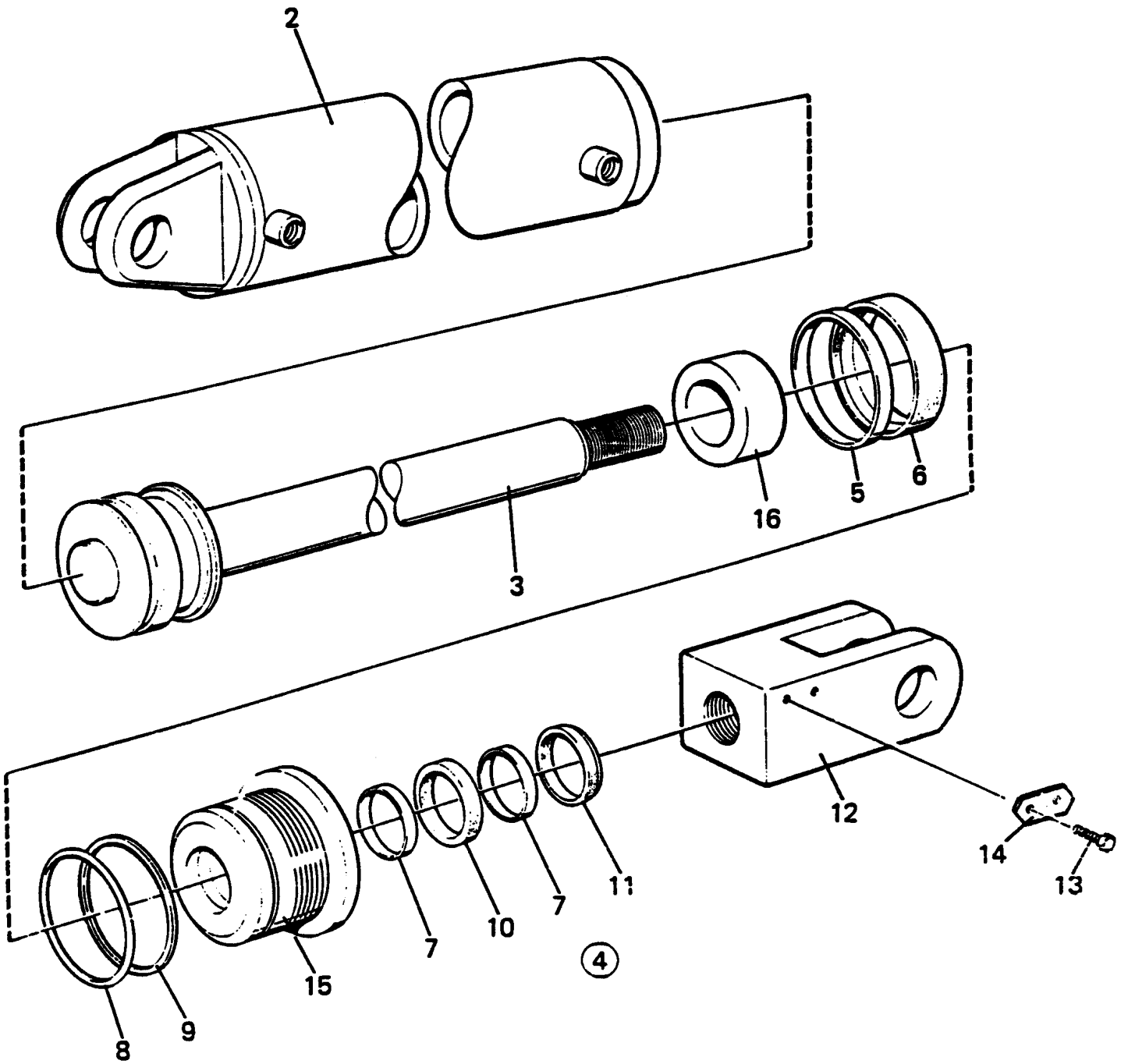


Reservdelar - Spare parts

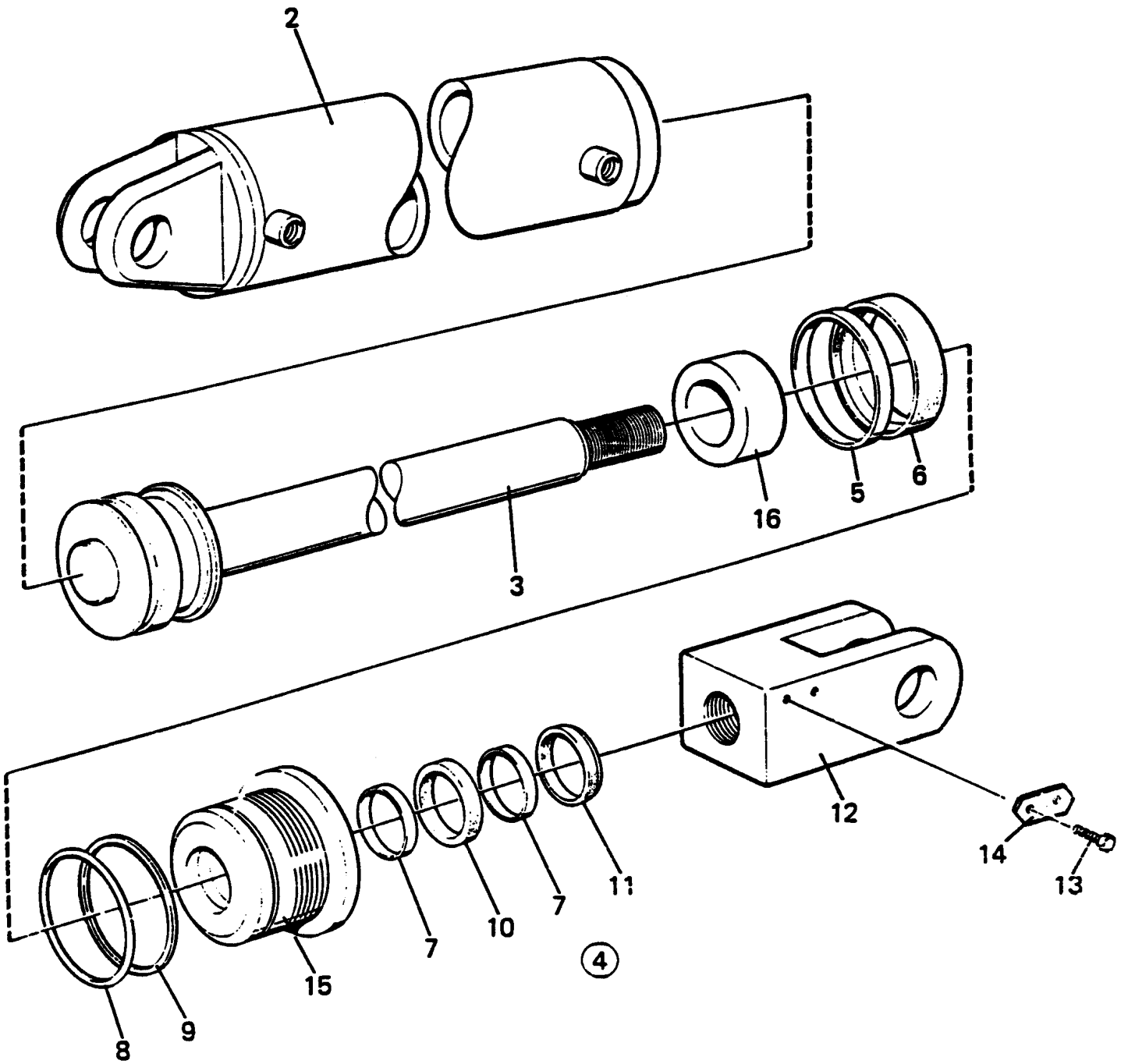
5120

Pos. Fig.	Antal/Quantity			Art nr Part No	Benämning	Description	Sats Kit	Anmärkning Notes
	4577 78. 0600	4577 78. 0700	4577 78. 0800					
	<div style="display: flex; justify-content: space-between; margin-bottom: 10px;"> <div style="width: 20%;"> <p>Utgåva Issue</p> <p>040305</p> </div> <div style="width: 20%;"> <p>Bild nr Picture No</p> <p>13804</p> </div> <div style="width: 30%;"> <p>Tiltcylinder HB del 2 457778.0600-0800</p> </div> <div style="width: 30%;"> <p>Tilt cylinder HB part 2 457778.0600-0800</p> </div> </div>							
0020	1	1		457778.0600	Tiltcylinder	Tilt cylinder		KPL
0025		1		457778.0700	Tiltcylinder	Tilt cylinder		KPL
0030			1	457778.0800	Tiltcylinder	Tilt cylinder		KPL
0040	2	1	1	357782.0100	•Cylinderrör	•Cylinder pipe		
0045			1	357782.0400	•Cylinderrör	•Cylinder pipe		
0060	3	1		457780.0700	•Kolvstång	•Piston rod		
0065		1		457780.0100	•Kolvstång	•Piston rod		
0070			1	457780.0500	•Kolvstång	•Piston rod		
0080	4	1	1	920744.0026	•Packningssats	•Gasket kit		
0100	5	1	1	922130.0013	•Styning	•Guide	S	
0120	6	1	1	920114.003	•Kolv tätning	•Piston seal	S	
0140	7	2	2	922553.0011	•Kolvstångsstyrning	•Piston rod guide	S	
0160	8	1	1	920052.016	•O-ring	•O-ring	S	
0180	9	1	1	921464.0005	•Stödring	•Back-up ring	S	
0200	10	1	1	921466.0006	•Manschett	•Seal	S	
0220	11	1	1	96074	•Avstrykare	•Wiper	S	
0240	12	1	1	256172.0500	•Fäste	•Bracket		
0260	13	2	2	3120	•Skruv	•Screw		
0280	14	1	1	457188.0300	•Låsbleck	•Securing plate		
0300	15	1	1	353330.0100	•Cylinderhuvud	•Cylinder head		
0320	16	1		404989.005	Distans	Spacer		
0325			1	405360.047	Distans	Spacer		
0330			1	404989.001	Distans	Spacer		

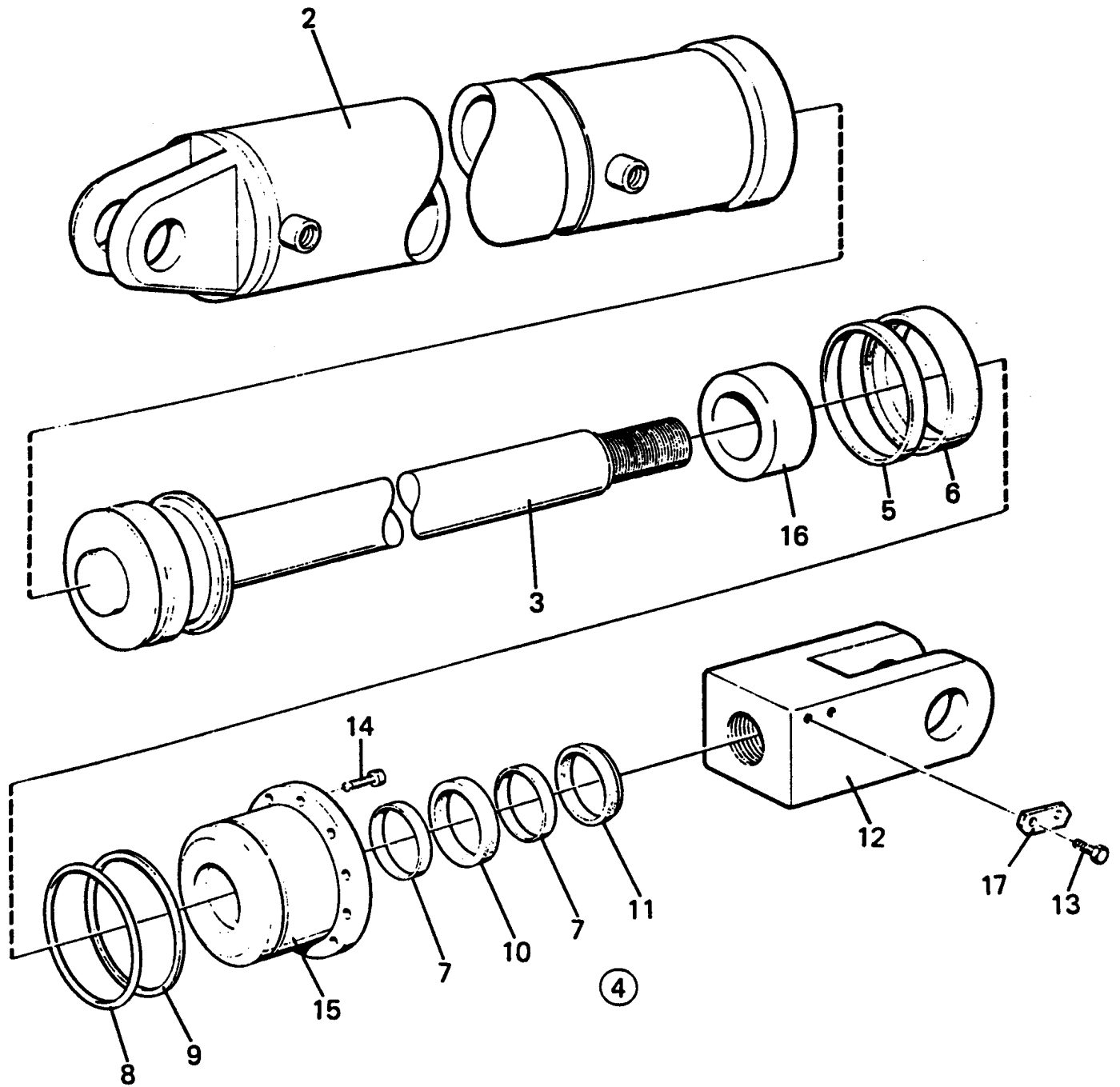
①



①



①

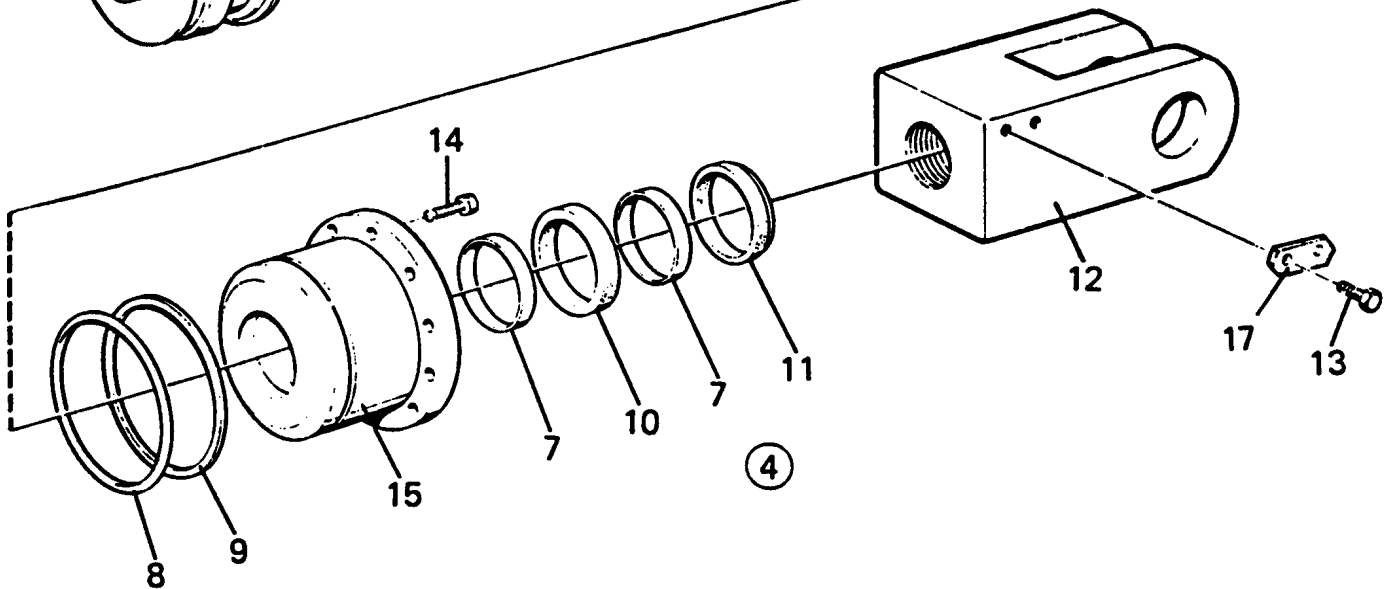
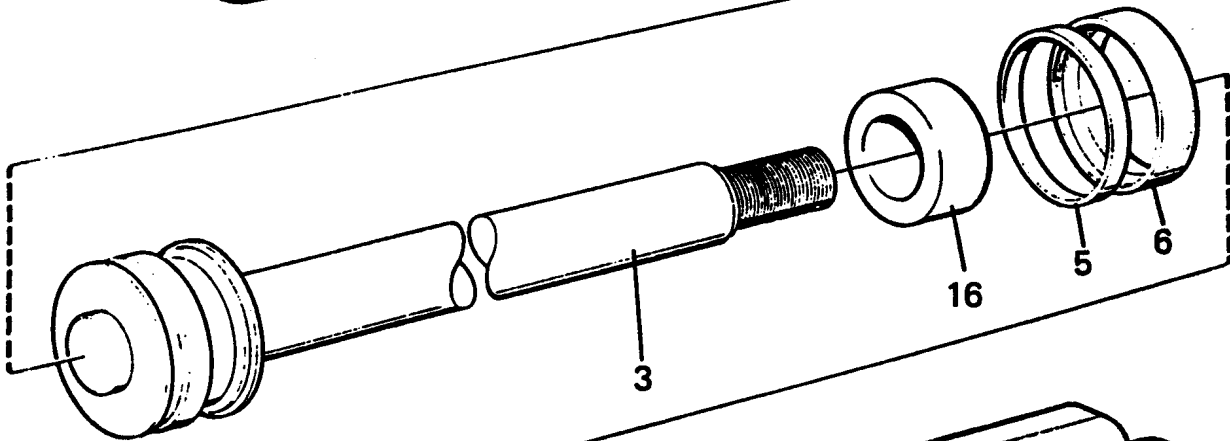
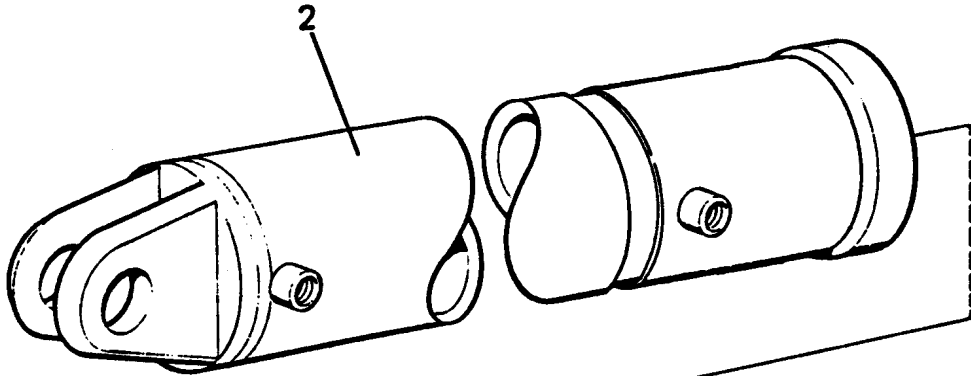


Reservdelar - Spare parts

5240

Pos. Fig.	Antal/Quantity			Art nr Part No	Benämning	Description	Sats Kit	Anmärkning Notes
	4576 93. 0100	4576 93. 0200	4576 93. 0300					
Utgåva Issue		Bild nr Picture No		Tiltcylinder LB del 1		Tilt cylinder LB part 1		
040305		13805		457693.0100-0300		457693.0100-0300		
0020	1	1		457693.0100	Tiltcylinder	Tilt cylinder		KPL SL=310
0025		1		457693.0200	Tiltcylinder	Tilt cylinder		KPL SL=245
0030			1	457693.0300	Tiltcylinder	Tilt cylinder		KPL SL=155
0040	2	1	1	357695.0100	•Cylinderrör	•Cylinder pipe		
0060	3	1	1	457696.0100	•Kolvstång	•Piston rod		
0065			1	A03725.0100	•Kolvstång	•Piston rod		
0080	4	1	1	454452.1300	•Packningssats	•Gasket kit		
0100	5	1	1	922553.0017	•Styning	•Guide	S	
0120	6	1	1	96033	•Kolv tätning	•Piston seal	S	
0140	7	2	2	922553.0010	•Kolvstångsstyrning	•Piston rod guide	S	
0160	8	1	1	1247	•O-ring	•O-ring	S	
0180	9	1	1	6007	•Stödring	•Back-up ring	S	
0200	10	1	1	922799.0001	•Manschett	•Seal	S	
0220	11	1	1	921071.0001	•Avstrykare	•Wiper	S	
0240	12	1	1	256172.0400	•Fäste	•Bracket		
0260	13	2	2	3120	•Skruv	•Screw		
0280	14	16	16	921899.116	•Skruv	•Screw		
0300	15	1	1	353815.0400	•Cylinderhuvud	•Cylinder head		
0320	16		1	A01279.0100	•Distans	•Spacer		
0325			1	A01279.0200	•Distans	•Spacer		
0340	17	1	1	457188.0200	•Låsbleck	•Securing plate		

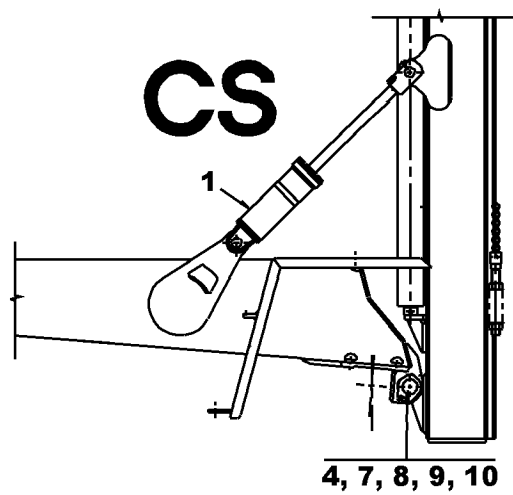
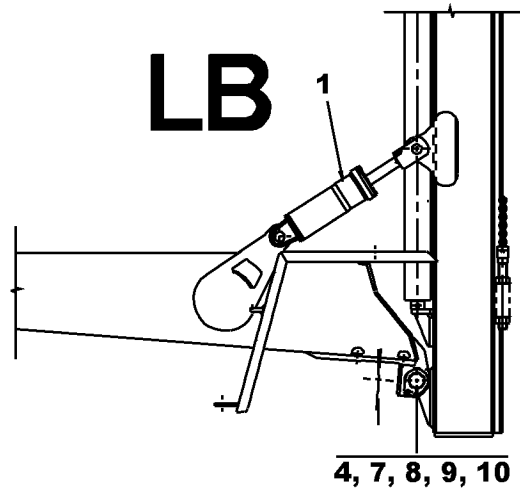
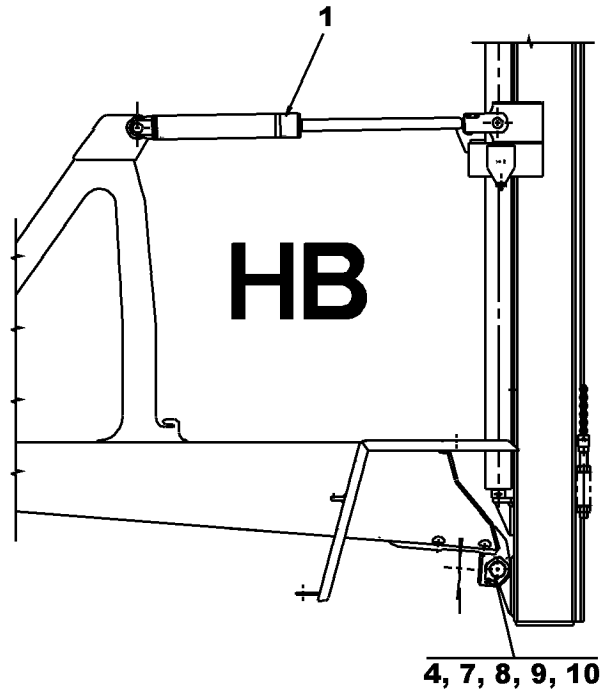
①



Reservdelar - Spare parts

5260

Pos. Fig.	Antal/Quantity			Art nr Part No	Benämning	Description	Sats Kit	Anmärkning Notes
	4576 93. 0400	4576 93. 0500	4576 93. 0600					
					Tiltcylinder LB del 2	Tilt cylinder LB part 2		
					CS	CS		
					457693.0400-0600	457693.0400-0600		
0020	1	1		457693.0400	Tiltcylinder	Tilt cylinder		KPL SL=310
0025		1		457693.0500	Tiltcylinder	Tilt cylinder		KPL
0030			1	457693.0600	Tiltcylinder	Tilt cylinder		KPL
0040	2	1	1	357695.0100	•Cylinderrör	•Cylinder pipe		
0060	3	1		457696.0200	•Kolvstång	•Piston rod		
0065		1		A17221.0100	•Kolvstång	•Piston rod		
0070			1	A17221.0200	•Kolvstång	•Piston rod		
0080	4	1	1	454452.1300	•Packningssats	•Gasket kit		
0100	5	1	1	922553.0017	•Styming	••Guide	S	
0120	6	1	1	96033	•Kolv tätning	••Piston seal	S	
0140	7	2	2	922553.0010	•Kolvstångsstyrning	••Piston rod guide	S	
0160	8	1	1	1247	•O-ring	••O-ring	S	
0180	9	1	1	6007	•Stödring	••Back-up ring	S	
0200	10	1	1	922799.0001	•Manschett	••Seal	S	
0220	11	1	1	921071.0001	•Avstrykare	••Wiper	S	
0240	12	1	1	256172.0400	•Fäste	•Bracket		
0260	13	2	2	3120	•Skruv	•Screw		
0280	14	16	16	921899.116	•Skruv	•Screw		
0300	15	1	1	353815.0400	•Cylinderhuvud	•Cylinder head		
0320	16		1	A01279.0300	•Distans	•Spacer		
0325			1	A01279.0400	•Distans	•Spacer		
0340	17	1	1	457188.0200	•Låsbleck	•Securing plate		



Reservdelar - Spare parts

5500

Utgåva Issue		Bild nr Picture No		Stativupphängning, nedre A20433.0000		Mast suspension, lower A20433.0000		
Pos. Fig.	Antal/Quantity			Art nr Part No	Benämning	Description	Sats Kit	Anmärkning Notes
0020	-			A20433.0000				DRAWING NO. SEE GR 80, PAGE 111 MED MONT. DETALJER/ WITH MOUNT. DETAILS NOT USED NOT USED NOT USED
0040	1				Tiltcylinder	Tilt cylinder		
0060								
0080								
0100	2							
0120	3							
0140	4	2		160	Smörjnippel	Lubricant nipple		
0160	5							
0180	6							
0200	7	2		A20430.0100	Axel	Shaft		
0220	8	2		920042.087	Skruv	Screw		
0240	9	2		920076.007	Mutter	Nut		
0260	10	2		9014.911	Spåring	Retaining ring		

Reservdelar - Spare parts

Utgåva			Numerregister			Numerical register		
Issue								
040305								
Art nr	Grupp	Sida	Art nr	Grupp	Sida	Art nr	Grupp	Sida
Part No	Group	Page	PartNo	Group	Page	Part No	Group	Page
112	80	15	1310	80	7	2870	20	149
160	60	5		80	59	2877	10	67
	80	9	1332	80	61		10	69
	80	11	1357	80	77	2882	10	61
	80	13		80	83		10	63
	80	15	1569	70	5		10	65
	80	17		70	9		10	67
	80	25		70	13		10	69
	80	37		70	15	2884	80	5
	80	41		70	23		80	19
	80	43		70	25		80	21
	80	45	1581	60	5		80	27
	80	49	1762	60	3		80	29
	80	51	2440	80	65		80	35
	80	53		80	67		80	37
	80	63	2564	80	77		80	47
	80	73		80	83		80	55
	80	75	2565	60	5		80	57
	80	77		80	39	2905	10	131
	80	79		80	111	2908	30	173
	80	81	2566	80	99	2957	30	95
	80	83	2581	80	49		30	99
	80	85		80	63	2959	80	65
	80	87	2583	80	99		80	67
	80	89	2585	80	77	2961	80	73
	80	97		80	83		80	79
	80	99	2586	80	39		80	81
	80	101		80	111		80	85
	80	107	2588	80	99		80	87
	80	111	2590	80	11	3019	20	51
	80	125		80	25		30	115
163	40	73		80	41		30	135
166	60	3		80	75		30	159
	60	5	2642	80	11	3048	20	39
383	30	129		80	41		20	99
548	60	3		80	75	3049	10	211
	60	5	2644	40	65		10	215
660	20	111	2646	80	49		10	219
	20	113		80	63		10	223
666	20	115	2647	80	25		10	227
	20	117	2650	60	5		20	13
	20	121	2651	60	5	3051	10	133
	20	127	2696	40	45		10	149
	20	129		70	5		20	35
	20	131		70	9		20	37
	20	133		70	13		20	111
	20	135		70	15		20	113
	20	137		70	23		20	151
	20	139		70	25		20	153
770	20	115	2715	20	79		20	167
794	20	111		20	85		20	213
	20	113	2722	30	93		20	215
796	20	155		30	97		30	195
	20	157		40	3		30	197
825	30	103		40	5		70	143
911	20	219		40	7	3052	10	125
954	20	15	2792	30	95		10	127
1247	80	23		30	99		10	147
	80	33	2842	30	193		10	171
	80	121	2845	30	151		10	181
	80	123		30	153		10	205
1249	60	9		30	155		20	15
1250	80	61		30	157		20	149
1254	80	39		30	333		30	181
1310	60	7		30	335		30	187

Reservdelar - Spare parts

Utgåva			Numerregister			Numerical register		
Issue								
040305								
Art nr Part No	Grupp Group	Sida Page	Art nr PartNo	Grupp Group	Sida Page	Art nr Part No	Grupp Group	Sida Page
3052	30	327	3082	30	63	3116	10	35
	70	27		30	65		10	37
	70	31		30	75		10	39
	70	35		30	77		10	41
	70	37		30	79		10	43
	70	77		30	81		10	45
	70	81		30	271		10	47
	70	83		30	273		10	53
	70	87		30	295		10	57
	70	125		70	141		10	59
	70	141	3083	10	79		20	111
	70	143		10	81		20	113
	80	73		10	83		70	131
	80	79	3090	10	109	3118	10	71
	80	81		30	17		10	73
	80	85		30	339		10	75
	80	87	3092	10	53		10	77
3057	10	211	3098	70	69		10	79
	10	215		70	71		10	81
	10	219		70	73		10	83
	10	223		70	75		10	99
	10	227	3099	30	295		10	107
3058	20	175	3100	30	83		10	203
3061	30	89		30	85	3119	10	99
3062	10	163		30	87	3120	10	71
	20	217		30	167		10	73
	30	189		30	169		10	75
	30	191		30	171		10	77
	30	193		30	269		10	79
	30	195		30	329		10	81
	30	197		30	331		10	83
3063	20	41	3101	70	49		10	99
	30	337		80	17		10	101
3065	10	161		80	45		10	103
	10	207	3102	20	39		10	105
	20	139		30	173		10	111
	30	193		30	195		70	51
3068	30	151		30	197		70	53
	30	153		60	3		80	113
	80	37		60	5		80	115
	80	53		70	5		80	121
3073	70	131		70	9		80	123
3076	10	231		70	13	3147	30	19
	30	15		70	15		30	109
	30	71		70	23	3191	80	53
	30	97		70	25	3223	80	21
	70	69		80	9		80	27
	70	71		80	25		80	29
	70	73		80	49		80	35
	70	75		80	63		80	37
	70	141	3104	10	111		80	47
3079	30	203		30	149		80	55
3080	30	71	3111	80	73		80	57
	70	49		80	79		80	103
	70	69		80	81		80	105
	70	71		80	85	3241	30	61
	70	73		80	87		30	63
	70	75	3115	10	43		30	65
3081	10	71		10	45		30	149
	10	73		10	47		30	151
	10	75		10	99		30	153
	10	77		10	101		30	155
	70	127		10	103		30	157
	70	129		10	109		30	291
3082	30	61		30	337		30	333

Reservdelar - Spare parts

Utgåva			Numerregister			Numerical register		
Issue								
040305								
Art nr	Grupp	Sida	Art nr	Grupp	Sida	Art nr	Grupp	Sida
Part No	Group	Page	PartNo	Group	Page	Part No	Group	Page
3241	30	335	3464	30	15	3471	70	27
3243	30	211		30	211		70	29
3244	30	149		70	55		70	31
3245	30	93		70	107		70	33
	30	97		70	115		70	35
	30	151		70	123		70	37
	30	153	3465	60	7		70	55
	30	155		60	9		70	79
	30	157		70	51		70	85
	30	317		70	53		70	91
	30	333		70	69		70	93
	30	335		70	71		70	123
3246	10	209		70	73		70	145
	10	213		70	75		70	147
	10	217		70	79		70	149
	10	221		70	85		70	151
	10	225		70	101		70	153
	30	151		70	103	3472	30	101
	30	153	3467	30	93		30	211
	30	155		30	97		30	319
	30	157		70	5		70	119
	30	333		70	9		70	121
	30	335		70	13	3473	70	5
3247	30	61		70	15		70	9
	30	63		70	41		70	13
	30	65		70	43		70	15
	30	291		70	45		70	23
	70	133		70	47		70	25
3251	30	93		70	49		70	51
	30	97		70	51		70	53
3252	30	149		70	53		70	119
	30	151		70	119		70	121
	30	153		70	121	3474	70	55
	30	155		70	125		70	57
	30	157		70	127		70	59
	30	175		70	129		70	69
	30	333		70	131		70	71
	30	335	3468	70	5		70	73
3253	30	327		70	9		70	75
3255	30	93		70	13		70	77
	30	97		70	15		70	79
	30	177		70	23		70	81
	30	179		70	25		70	83
	30	181		70	49		70	85
	30	183		80	21		70	87
	30	185		80	27		70	95
	30	187		80	29		70	97
3283	80	21		80	35		70	99
	80	27		80	37		70	123
	80	29		80	47	3503	30	61
	80	35		80	55		30	65
	80	37	3470	70	5		70	23
	80	47		70	9		70	25
	80	55		70	13	3505	70	7
	80	57		70	15		70	9
	80	65		70	23		70	13
	80	67		70	25		70	15
3411	30	317		70	119		70	23
3463	30	93		70	121		70	25
	30	97	3471	70	5	3506	70	5
	30	305		70	9		70	9
	70	109		70	13		70	13
	70	145		70	15		70	15
	70	147		70	23		70	23
	70	149		70	25		70	25

Reservdelar - Spare parts

Utgåva Issue 040305			Nummerregister			Numerical register		
Art nr Part No	Grupp Group	Sida Page	Art nr PartNo	Grupp Group	Sida Page	Art nr Part No	Grupp Group	Sida Page
3543	70	41	4884	80	37	5517	80	111
3544	30	291	5161	10	127	5528	70	49
3548	30	61		10	147	5539	30	151
	30	63		20	127		30	153
	30	65	5182	30	151		30	155
	30	291		30	153		30	157
3556	80	65		30	155		30	333
	80	67		30	157		30	335
	80	69		30	333	5540	30	151
	80	71		30	335		30	153
3558	70	47	5196	20	169		30	155
3577	70	55	5219	20	39		30	157
	70	123		30	93		30	333
3580	70	47		30	97		30	335
	70	49		30	291	5543	30	149
3581	80	21		40	3	5550	30	93
	80	27		40	5		30	97
	80	37		40	7	5569	30	177
	80	47	5298	20	115		30	179
	80	55		20	133		30	181
3586	70	49		20	135		30	183
3598	10	97		20	137		30	185
3603	10	97	5314	80	73		30	187
3606	70	55		80	79		30	321
	70	123		80	81		30	323
3611	30	63		80	85		30	325
	70	47		80	87	5573	20	75
3677	10	61		80	109		20	77
	10	63	5381	30	321	5590	10	35
	10	65		30	323		10	37
	10	67	5400	10	125		10	39
	10	69		10	127		10	41
3763	30	305		10	147		10	43
3782	30	93		10	205		10	45
	30	97	5430	20	21		10	47
3962	30	193		20	23		10	53
4019	30	93		20	25		10	57
	30	97		20	27		10	59
4077	30	93		20	29		10	71
	30	95	5433	20	13		10	73
	30	97	5442	70	5		10	75
	30	149		70	9		10	77
4430	30	95		70	13		10	79
	30	99		70	15		10	81
4565	10	133		70	23		10	83
	10	141		70	25		10	99
	10	149	5443	70	5		10	101
	20	139		70	9		10	103
4578	10	211		70	13		10	105
	10	215		70	15		10	107
	10	223	5454	10	97		10	111
	30	173		10	161		20	111
4660	30	127		20	151		20	113
	30	201	5473	70	5		30	149
4692	30	159		70	9		70	5
4695	80	95		70	13		70	9
	80	103		70	15		70	13
	80	105		70	23		70	15
4697	80	109		70	25		70	23
4698	80	103	5482	10	205		70	25
	80	105	5492	20	17		70	51
4735	30	95	5508	30	149		70	53
	30	99	5510	30	93		70	131
4752	20	51		30	97		80	5
	30	163	5517	80	37		80	19

Reservdelar - Spare parts

Utgåva			Numerregister			Numerical register		
Issue								
040305								
Art nr Part No	Grupp Group	Sida Page	Art nr PartNo	Grupp Group	Sida Page	Art nr Part No	Grupp Group	Sida Page
5609	80	47	5933	70	113	5937	70	51
	80	55		70	117		70	53
	80	57		70	119		70	55
5623	70	23		70	121		70	69
	70	25		70	123		70	71
5659	10	93		70	145		70	73
5660	10	93		70	147		70	75
5678	30	153		70	149		70	79
5743	80	77		70	151		70	85
	80	83		70	153		70	95
5746	80	61	5935	30	15		70	97
5750	60	5		30	93		70	99
5819	70	53		30	95		70	101
5839	20	59		30	97		70	103
5859	10	125		30	99		70	119
	10	147		30	101		70	121
	10	205		30	211		70	123
5887	20	21		30	305		70	125
	20	23		30	319	5938	30	63
	20	25		70	119		30	93
	20	27		70	121		30	97
	20	29		70	145		30	291
	20	95		70	147		70	5
	20	99		70	149		70	9
	20	129	5936	70	55		70	13
	20	133		70	57		70	15
	20	135		70	59		70	23
	20	137		70	69		70	25
	20	211		70	71		70	41
5910	40	27		70	73		70	43
5912	40	43		70	75		70	45
5913	40	39		70	77		70	47
5927	20	163		70	79		70	51
5931	70	109		70	81		70	53
5933	30	61		70	83		70	55
	30	63		70	85		70	57
	30	73		70	87		70	59
	30	93		70	95		70	61
	30	97		70	97		70	63
	30	291		70	99		70	65
	30	305		70	101		70	67
	70	5		70	103		70	69
	70	9		70	107		70	71
	70	13		70	115		70	73
	70	15		70	123		70	75
	70	23		70	145		70	95
	70	25		70	147		70	97
	70	27		70	149		70	99
	70	29		70	153		70	101
	70	31	5937	10	19		70	103
	70	33		10	21		70	119
	70	35		10	23		70	121
	70	37		10	25		70	123
	70	39		10	27		70	125
	70	55		10	29		70	127
	70	77		10	31		70	129
	70	79		10	33		70	131
	70	81		60	7		70	145
	70	83		60	9		70	147
	70	85		70	5		70	149
	70	87		70	9		70	153
	70	91		70	13		80	5
	70	93		70	15		80	19
	70	105		70	23	5939	10	19
	70	111		70	25		10	21

Reservdelar - Spare parts

Utgåva			Nummerregister			Numerical register		
Issue								
040305								
Art nr	Grupp	Sida	Art nr	Grupp	Sida	Art nr	Grupp	Sida
Part No	Group	Page	PartNo	Group	Page	Part No	Group	Page
5939	10	23	5957	70	53	90394	70	71
	10	25		80	69		70	73
	70	5		80	71		70	75
	70	9	5970	30	75	90396	10	125
	70	13		30	77		10	127
	70	15		30	79		10	147
	70	23		30	81		10	205
	70	25		30	271	90704	40	17
	70	47		30	273	90789	40	17
	80	21	6007	80	23		40	35
	80	27		80	33		40	43
	80	29		80	121	90907	20	117
	80	35		80	123		20	127
	80	37	9014.068	10	143		20	129
	80	47		10	145		20	133
	80	55		10	157		20	135
	80	57		10	159		20	137
5942	80	91	9014.911	80	125		20	177
	80	93	9017.341	70	5		20	185
5943	30	93		70	11		20	187
	30	97		70	13		20	189
	30	151		70	15		20	191
	30	153	9028.045	20	181		20	201
	30	155		20	183	90908	20	139
	30	157	9028.046	20	181	90909	20	109
	30	317		20	183	90911	20	173
	30	333	9030.995	40	15	94092	70	55
	30	335	9031.212	20	193		70	57
5944	30	93	9034.361	20	129		70	59
	30	97	10000.003	70	49		70	61
5954	10	143	10032.012	30	177		70	63
	10	145		30	179		70	65
	10	157		30	181		70	67
	10	159		30	183		70	69
	10	181		30	185		70	71
	20	149		30	187		70	73
5957	10	13	10149.012	10	69		70	75
	10	15	10243.001	10	137		70	95
	10	17		10	153		70	97
	10	53		10	209		70	99
	10	57		10	213		70	101
	10	99		10	217		70	103
	10	101		10	221	94111	30	63
	10	103		10	225		30	291
	10	105		70	125		70	5
	10	107		70	127		70	9
	10	109		70	129		70	13
	10	231	90024	20	75		70	15
	20	7		20	77		70	23
	20	9	90193	10	27		70	25
	30	17		10	29		70	119
	30	61		10	31		70	121
	30	65		10	33		70	125
	30	91	90202	10	181		80	5
	30	149		20	145		80	19
	30	203		20	149	94123	30	93
	30	313		30	89		30	97
	30	315		30	191		30	143
	30	339	90221	20	123	94167	30	305
	70	41	90222	20	127	94169	70	43
	70	43	90393	70	69	94170	70	95
	70	45		70	71		70	97
	70	47		70	73		70	99
	70	49		70	75		70	101
	70	51	90394	70	69		70	103

Reservdelar - Spare parts

Utgåva			Numerregister			Numerical register		
Issue								
040305								
Art nr	Grupp	Sida	Art nr	Grupp	Sida	Art nr	Grupp	Sida
Part No	Group	Page	PartNo	Group	Page	Part No	Group	Page
94219	30	95	96095	70	13	98150	30	295
	30	99		70	15		30	313
	30	305		70	23		30	315
94338	30	93		70	25		30	329
	30	97		70	119		30	331
	30	305		70	121		30	333
95004	80	5	97018	60	3		30	335
	80	19	97029	30	115		30	339
	80	21	98105	20	19	98151	10	93
	80	27	98106	20	13		10	97
	80	29		20	15		10	117
	80	35		20	111		10	127
	80	37		20	113		10	147
95007	10	179	98110	30	203		10	161
	80	5	98150	10	49		10	163
	80	19		10	53		20	7
95013	10	173		10	55		20	9
	10	179		10	57		20	35
95024	20	15		10	85		20	37
	70	133		10	87		20	41
95038	30	95		10	89		20	111
	30	99		10	91		20	113
	30	305		10	97		20	139
95041	10	209		10	99		20	151
	10	213		10	101		20	167
	10	217		10	103		20	169
	10	221		10	105		20	171
	10	225		10	107		20	213
95046	20	39		10	109		20	217
	30	95		10	117		30	17
	30	99		10	137		30	89
	30	305		10	153		30	149
95097	10	209		10	175		30	193
	10	213		10	177		30	195
	10	217		10	179		30	197
	10	221		10	203		30	337
	10	225		10	231	98154	10	49
95110	30	135		20	7		10	51
	30	201		20	9		10	53
96002	80	77		20	35		10	55
	80	83		20	37		10	57
96031	80	77		20	39		10	59
	80	83		30	17		10	93
96033	80	23		30	61		10	97
	80	33		30	65		10	99
	80	121		30	71		10	101
	80	123		30	83		10	103
96037	80	61		30	85		10	107
96061	80	39		30	87		10	109
96066	60	7		30	91		10	137
	80	7		30	95		10	153
96071	80	39		30	99		10	205
96074	80	113		30	149		20	79
	80	115		30	151		20	85
	80	117		30	153		30	11
	80	119		30	155		30	13
96076	60	7		30	157		30	93
	80	7		30	167		30	97
	80	31		30	169		80	29
96095	10	19		30	171		80	35
	10	21		30	173		80	57
	10	23		30	189	98202	30	141
	10	25		30	191		30	195
	70	5		30	203		30	197
	70	9		30	269	99023	20	19

Reservdelar - Spare parts

Utgåva			Numerregister			Numerical register		
Issue								
040305								
Art nr	Grupp	Sida	Art nr	Grupp	Sida	Art nr	Grupp	Sida
Part No	Group	Page	Part No	Group	Page	Part No	Group	Page
99024	20	31	A02719.0100	10	61	A04174.XXXX	80	19
	20	33		10	63	A04354.1000	30	149
	20	35		10	65	A04359.0100	60	11
	20	37		10	67	A04718.0200	10	231
	20	39		10	69	A05274.0100	10	65
99121	20	123	A02740.0100	60	7	A05275.0100	10	65
	20	155	A02742.0100	60	7		10	67
	20	157	A02742.0200	60	9		10	69
99340	10	133	A03047.3600	10	55	A05276.0100	40	47
	10	149	A03047.3700	10	53	A05357.0200	20	7
A00294.0100	80	109	A03047.4200	10	49		20	9
A00295.0100	80	109		10	57	A05530.0100	20	7
A00300.1500	80	77	A03049.0400	10	49		20	9
	80	83	A03049.0500	10	51	A05531.0100	20	7
A00300.4200	80	7	A03052.0300	30	93		20	9
A00563.0100	80	43	A03052.0400	30	93	A05532.0200	20	35
A00563.0200	80	43	A03052.0700	30	97		20	37
A01128.0100	30	157	A03052.0800	30	97	A05532.0400	20	31
A01139.0100	80	69	A03052.1100	40	5		20	33
	80	71	A03052.1200	40	5		20	35
A01279.0100	80	121	A03052.1300	40	3		20	37
A01279.0200	80	121	A03052.1400	40	3		20	39
A01279.0300	80	123	A03052.1500	40	7	A05532.0500	20	31
A01279.0400	80	123	A03052.1600	40	7		20	33
A01544.0100	70	47	A03063.0100	10	105	A05671.0100	60	5
	70	49	A03162.0300	60	9	A05887.0100	70	63
A01793.0100	80	73	A03162.1100	60	7	A06179.1500	80	91
	80	77	A03481.4200	10	109	A06179.1600	80	93
	80	79	A03516.0500	10	173	A06196.1100	70	27
	80	85		10	179	A06196.1200	70	29
A01793.1000	80	77	A03607.0100	30	93	A06196.1300	70	31
	80	87		30	97	A06196.1400	70	33
A01793.2700	80	81	A03707.0100	70	41	A06196.1500	70	35
	80	83	A03707.0300	70	43	A06196.1600	70	37
A01939.0100	30	177	A03725.0100	80	121	A06199.0100	70	61
A01939.0200	30	179	A03935.0100	30	67	A06297.0500	10	117
A01939.0500	30	181		30	153	A06303.0200	10	143
A01939.1000	30	183		30	155		10	145
	30	185		30	157		10	157
A01939.1100	30	75		30	333		10	159
	30	77		30	335	A06933.0100	10	117
	30	79	A03935.0200	30	69		10	175
	30	81		30	151		10	177
	30	271	A03935.0400	30	67	A06982.0118	20	151
	30	273	A03935.0500	30	67	A06990.0100	10	105
A01939.1300	30	187	A03935.0600	30	67	A07449.0200	40	59
A02104.0100	60	3	A03936.0100	30	153	A07449.0300	40	73
	60	5	A04045.0100	10	99	A07525.0100	70	5
A02105.0100	60	3	A04045.0300	10	101		70	9
A02106.0100	10	63		10	103		70	23
	10	65	A04088.0100	70	55		70	25
	10	67		70	123	A07525.0300	70	13
	10	69	A04152.XXXX	80	5		70	15
A02107.0100	60	3	A04153.XXXX	80	5	A07527.0100	70	119
	60	5	A04154.XXXX	80	5		70	121
A02108.0100	60	3	A04161.0100	80	5	A07528.0100	70	5
A02151.0100	80	57		80	19		70	9
A02510.0100	60	3	A04161.0200	80	5		70	13
A02510.0300	60	5		80	19		70	15
A02517.0300	60	3	A04162.0100	80	5		70	23
A02718.0100	10	61		80	9		70	25
	10	63		80	19	A07824.0600	10	97
	10	65	A04163.0100	80	9	A07824.0800	10	97
A02718.0200	10	67	A04172.XXXX	80	19	A08070.0100	70	51
	10	69	A04173.XXXX	80	19	A08395.0100	70	47

Reservdelar - Spare parts

Utgåva			Numerregister			Numerical register		
Issue								
040305								
Art nr	Grupp	Sida	Art nr	Grupp	Sida	Art nr	Grupp	Sida
Part No	Group	Page	Part No	Group	Page	Part No	Group	Page
A08395.0100	70	49	A10888.0100	80	71	A11756.0100	30	335
A08460.0400	10	179	A10906.0500	20	79	A11756.0300	30	153
A08693.0100	30	155		20	85		30	335
	30	157	A10984.1900	10	53	A11898.0100	70	135
	30	333	A10984.2000	10	53	A11899.0100	20	175
A08766.0100	70	51	A11126.0100	10	179		70	135
	70	53	A11162.0200	10	65	A11958.0100	20	151
A08769.0100	80	37	A11162.0400	30	67		30	189
A08790.1000	70	57	A11162.0500	30	67		30	191
A09210.0100	30	151	A11243.0300	10	99		30	193
A09389.0100	20	153	A11243.0700	10	101		30	195
	30	195		10	103		30	197
	30	197	A11274.0800	10	71	A11958.0300	20	153
A09389.0500	20	149		10	73		30	337
	30	195		10	75	A11960.0100	30	189
	30	197		10	77	A11960.0200	30	191
A09389.0800	20	151	A11274.1000	10	79		30	193
A09573.0100	30	157		10	81	A11961.0300	30	189
A09573.0200	30	155		10	83	A11961.0500	30	191
	30	333	A11279.0600	10	71	A11961.0600	30	193
A09574.0100	30	157		10	73	A12020.0100	30	333
A09574.0200	30	155		10	75	A12189.0100	70	53
	30	333		10	77	A12256.0100	30	151
A09575.0100	30	67		10	79		30	335
	30	69		10	81	A12256.0600	30	153
	30	155		10	83	A12388.0100	70	23
	30	157	A11280.0800	10	71		70	25
	30	333		10	73	A12550.0100	70	45
	30	335		10	75	A12551.0100	70	65
A09577.0100	80	97		10	77	A12551.0200	70	67
A09606.0100	20	17		10	79	A12733.0100	80	41
A09914.0100	70	105	A11280.0900	10	81	A13992.0100	80	65
	70	111		10	83		80	67
	70	113	A11288.0200	30	327	A14250.0207	30	189
	70	117	A11290.0100	30	83	A14251.0100	30	193
A09914.0300	70	109		30	85	A14265.0400	70	101
A09919.XXXX	70	47		30	87	A14265.0500	70	103
A10208.0100	70	95		30	167	A14290.0100	80	69
	70	99		30	169	A14290.0300	80	69
	70	101		30	171	A14764.1100	70	95
A10208.0300	70	97		30	269	A14764.1300	70	97
	70	103		30	327	A14764.1500	70	99
A10213.1000	70	145		30	329	A15003.0100	70	131
A10213.1300	70	147		30	331	A15083.0800	10	129
A10213.1400	70	149	A11290.1100	30	173	A15501.0100	10	179
A10625.0200	80	55	A11367.0600	10	99	A15504.1000	10	231
A10625.0300	80	5	A11367.0700	10	101	A15505.1000	10	231
	80	19		10	103	A15506.1900	10	231
	80	27	A11487.0100	20	39	A16699.0600	70	77
A10666.0100	80	5	A11564.0103	70	137		70	81
	80	19	A11729.0300	10	179		70	83
	80	21	A11750.0100	30	177		70	87
	80	27	A11750.0900	30	179	A16868.0100	80	5
	80	29	A11750.1000	30	181		80	19
	80	35	A11750.1300	30	321		80	21
	80	37	A11750.1400	30	323		80	27
	80	47	A11750.1600	30	325		80	29
	80	55	A11750.1800	30	183		80	35
	80	57	A11750.1900	30	185		80	37
A10666.0200	80	35	A11750.2000	30	187	A17221.0100	80	123
	80	57	A11751.0100	20	31	A17221.0200	80	123
A10676.0100	10	179		20	33	A17475.0100	70	95
	30	63	A11753.0100	20	31		70	97
	70	143		20	33		70	99
A10888.0100	80	69	A11756.0100	30	153		70	101

Reservdelar - Spare parts

Utgåva			Nummerregister			Numerical register		
Issue								
040305								
Art nr	Grupp	Sida	Art nr	Grupp	Sida	Art nr	Grupp	Sida
Part No	Group	Page	Part No	Group	Page	Part No	Group	Page
A17475.0100	70	103	A25042.0100	20	111	A27728.0300	10	97
A17603.1000	10	117		20	113	A27732.0200	10	107
A18992.0100	40	59	A25042.0300	20	111	A27732.0300	10	109
A19311.0100	60	9	A25079.0200	20	21	A27755.0100	10	107
A20295.0300	60	3		20	23		10	109
A20295.0400	60	3		20	25	A27796.0500	20	183
A20430.0100	80	125		20	27	A27796.0600	20	181
A20433.XXXX	80	111		20	29	A27812.0100	10	117
A20433.0000	80	125	A25080.0100	20	21		10	133
A20467.0100	60	3		20	23		10	149
A20650.0100	10	207		20	25		10	179
A20651.0100	10	207		20	27		20	19
A20652.0100	10	207		20	29		20	95
A20658.0100	10	207	A25086.0500	30	195		20	99
A20688.0100	10	207		30	197		20	207
A20688.0300	10	189	A25086.0600	30	197		20	209
	10	191	A25209.0100	30	189	A27813.0100	10	119
A21407.0100	30	333	A25209.0300	30	191		10	143
	30	335	A25313.0400	30	173		10	145
A21408.0100	30	337	A25784.0200	20	151		10	157
A21430.0200	30	327		30	195		10	159
	30	329		30	197	A27814.0100	10	117
	30	331	A25784.1100	20	153		10	133
A21767.1600	30	167	A25891.0200	10	147		10	149
A21767.1800	30	169	A25892.0200	10	127		10	201
A21768.0800	30	171	A25965.0500	60	5		20	19
A22030.0100	30	327	A26031.0100	10	121		20	21
A22030.0400	30	329	A26149.0100	10	137		20	23
A22030.0500	30	331		10	153		20	25
A22310.0200	30	327	A26265.0199	20	125		20	27
A22310.0800	30	329	A26266.0100	10	209		20	29
A22310.0900	30	331		10	213		20	95
A22311.0100	30	337		10	217		20	99
A22314.0100	30	327		10	221		20	207
A22385.0200	30	63		10	225		70	151
A22385.0500	20	79	A26490.0100	10	147	A27815.0100	10	133
	20	85	A26522.0100	10	231		10	149
	30	93		30	203	A27816.0100	10	113
	30	97	A26574.0100	10	139	A27817.0100	10	117
	30	305		10	155		10	133
	70	145	A26575.0100	10	139		10	149
	70	147		10	155		20	207
	70	149	A26595.0100	10	139		70	151
A22592.0100	80	95		10	155	A27818.0100	10	115
A22593.0100	80	95	A26595.0200	10	139		10	195
A22842.2100	30	101		10	155		10	197
A22842.2200	30	319	A26724.0200	60	5	A27819.0100	10	117
A23243.0100	20	193	A26816.0100	10	185		10	133
A23480.0100	10	143	A26827.0100	10	183		10	149
	10	145	A26939.0100	10	61		10	201
	10	157		10	63		20	95
	10	159		10	65		20	99
A23564.0100	20	149		10	121		70	151
	30	195	A26940.0100	10	121	A27820.0100	10	133
	30	197	A27135.0100	60	5		10	149
A23779.0100	70	91	A27186.0400	30	101	A27991.0100	10	141
	70	93		30	319	A28056.0200	20	75
A23895.0100	10	117	A27187.0200	30	101		20	77
A24523.0100	10	137		30	319	A28073.0100	20	95
A24523.0300	10	153	A27632.0100	70	23		20	99
A24988.0100	10	143		70	25		70	153
	10	145	A27633.0100	70	23	A28091.0100	10	115
A24988.0200	10	157	A27633.0800	70	25		10	195
	10	159	A27727.0100	20	93	A28091.0300	10	197
A25036.1800	20	153		20	97	A28092.0200	10	123

Reservdelar - Spare parts

Utgåva			Numerregister			Numerical register		
Issue								
040305								
Art nr	Grupp	Sida	Art nr	Grupp	Sida	Art nr	Grupp	Sida
Part No	Group	Page	Part No	Group	Page	Part No	Group	Page
A28122.0100	10	165	A29044.0100	80	69	A32680.0100	10	163
A28122.0200	10	167	A29053.0108	30	321	A32765.0100	10	161
A28123.0100	10	141		30	325	A32981.0300	10	159
A28124.0100	10	119	A29053.0109	30	323	A32981.0400	10	157
A28125.0100	10	189	A29053.0152	30	179	A33060.0100	10	137
	10	191	A29154.0100	30	149	A33060.0200	10	153
	10	193	A29156.0100	30	149	A33062.0100	10	113
A28126.0100	10	189	A29289.0300	30	211	A33159.0100	10	139
A28126.0101	10	191	A29323.0100	70	151	A33159.0200	10	155
A28127.0100	10	193	A29339.0100	30	211	A33160.0100	10	139
A28133.0100	10	211	A29461.0100	10	231	A33160.0200	10	155
	10	215	A29658.0200	70	123	A33161.0100	10	139
	10	217	A29846.0100	20	105	A33161.0200	10	155
	10	219	A29888.1000	80	95	A33162.0200	10	155
	10	223	A30027.0100	10	203	A33187.0100	10	145
	10	225	A30031.0100	10	203	A33187.0200	10	143
	10	227	A30391.0100	10	181	A33187.0300	10	159
A28244.0100	20	15		20	147	A33187.0400	10	157
	20	121	A30418.0100	10	205	A33257.5200	20	161
A28330.0100	60	5	A30515.9400	80	91	A33332.0200	20	19
A28349.1100	20	181	A30515.9500	80	93	A33374.0200	20	21
A28349.1200	20	183	A30515.9600	80	95		20	23
A28351.0100	20	181	A30529.0100	10	61		20	25
	20	183		10	63		20	27
A28416.0300	10	161		10	65		20	29
A28416.0400	10	163	A30536.0300	10	121	A33427.0300	30	203
A28454.1200	70	105	A30537.0100	20	7	A33427.1300	30	339
A28454.1300	70	107		20	9	A33427.1500	30	91
A28454.1400	70	109	A30578.0100	30	327	A33483.0100	20	95
A28454.1500	70	111	A30586.0100	10	139		20	99
A28455.0900	70	77		10	155	A33484.0100	20	99
A28455.1000	70	79	A30770.0100	10	121	A33485.0100	20	95
A28455.1100	70	81		10	215	A33486.0200	20	99
A28456.0400	70	55		10	219	A33540.0100	20	147
A28459.0100	20	93		10	223		20	149
	20	97		10	227	A33783.0100	60	3
A28460.0100	20	93	A30842.1500	70	83	A33846.0100	30	151
	20	97	A30842.1600	70	85	A33846.0200	30	151
A28549.0100	20	133	A30842.1700	70	87	A33846.0400	30	153
	20	135	A30884.0400	70	125	A33846.0600	30	335
	20	137	A30884.0500	70	127	A33847.0100	30	151
	20	139	A30884.0600	70	129		30	153
A28550.0100	20	133	A30938.0100	70	79	A33847.0200	30	151
	20	135		70	85		30	153
	20	137	A31120.0100	70	145	A33847.0300	30	155
A28551.0100	20	139		70	147		30	157
A28552.0100	20	127		70	149	A33847.0400	30	155
A28588.0100	10	187	A31121.0100	70	145		30	157
A28614.0800	70	119		70	147	A33847.0500	30	333
A28614.0900	70	121		70	149	A33847.0600	30	333
A28720.0100	70	151	A31473.0100	20	151	A33847.0700	30	335
A28732.1300	70	5		20	153	A33847.0800	30	335
A28732.1400	70	9		30	195	A33848.0100	30	151
A28732.1500	70	13		30	197		30	153
A28732.1600	70	15	A31871.0100	20	15		30	335
A28752.0500	70	113	A31985.0100	10	231	A33848.0200	30	151
A28752.0600	70	115	A32037.0100	10	69		30	153
A28752.0700	70	117	A32442.0100	10	121		30	335
A28789.0100	10	171	A32459.0100	30	195	A33848.0300	30	155
A28846.0100	10	67	A32459.0500	30	197		30	157
A28846.0200	10	69	A32459.1000	20	151		30	333
A28847.0100	10	201	A32460.0100	20	145	A33848.0400	30	155
A28850.0100	10	201		20	149		30	157
A28883.0100	70	91		30	195		30	333
A28883.0200	70	93		30	197	A33850.0100	30	151

Reservdelar - Spare parts

Utgåva			Numerregister			Numerical register		
Issue								
040305								
Art nr	Grupp	Sida	Art nr	Grupp	Sida	Art nr	Grupp	Sida
Part No	Group	Page	Part No	Group	Page	Part No	Group	Page
A33850.0100	30	153	A37900.0700	10	53	A40784.0300	20	13
	30	335	A37901.0200	10	49	A40785.0300	20	111
A33850.0300	30	155		10	51	A40786.0200	20	113
	30	157	A37901.0300	10	55	A40787.0300	20	155
	30	333	A37901.0400	10	57	A40787.0400	20	157
A33878.5100	20	193		10	59	A40835.0100	30	293
A33878.5600	20	193	A37901.0500	10	53	A40904.0100	30	293
A33879.0100	20	163	A37902.0200	10	49	A40931.0100	30	71
A33879.5100	20	17		10	51		30	295
	20	89		10	55	A40933.0300	30	63
	20	91	A37902.0700	10	49		30	291
	20	179		10	51	A40933.0400	30	63
	20	219	A37980.0100	10	55		30	291
A33882.5100	20	199	A37980.0200	10	55	A40938.0100	30	71
	20	201	A37980.0500	10	49		30	295
	20	203		10	57	A41013.0300	30	291
	20	205	A37980.0600	10	49	A41014.0200	30	63
A33882.5300	20	165		10	57	A41014.0300	30	291
A33884.5100	20	129	A38260.5900	30	93	A41034.0500	30	75
A33885.5100	20	211	A38260.6100	30	97		30	77
A33888.5100	20	93	A38412.0600	20	31	A41047.0600	30	171
	20	97	A38412.0700	20	33	A41047.0700	30	167
A33907.0100	20	21	A38452.0100	10	131		30	169
	20	25	A38555.0100	10	107	A41047.0800	30	83
	20	27		10	109	A41047.1200	30	85
A33998.0100	20	15	A38556.0500	10	107		30	87
A34435.0100	20	95		10	109	A41152.0100	30	315
	20	99	A38677.0100	30	155	A41214.0300	30	315
A34528.0100	20	95	A38677.0300	30	157	A41218.0300	30	315
A34668.0100	20	103	A38677.0600	30	333	A41313.0500	30	87
A34720.0100	30	181	A38780.0100	10	125	A41317.0100	30	79
A34796.0200	10	127	A38785.0200	70	119		30	81
	10	147	A38785.0400	70	121	A41326.XXXX	80	57
A34924.0100	10	133	A38832.0100	20	145	A41327.XXXX	80	57
	10	149	A38866.0100	80	63	A41336.0200	30	83
A36070.0100	30	173	A38870.0400	80	57		30	85
A36070.0200	30	173		80	63		30	87
A36071.0100	30	173	A39347.0200	20	19		30	167
A36498.0100	20	99	A39364.0100	70	59		30	169
A36746.0100	20	13	A39773.0100	10	43		30	171
A37419.0100	30	193	A39773.0300	10	45	A41336.0700	30	269
A37454.0200	30	93	A39867.0100	70	131	A41338.0200	30	61
	30	97	A39868.0100	70	131		30	65
A37725.0100	20	11	A39870.0100	70	131	A41338.0300	30	63
	20	33	A39870.0200	70	131	A41339.0100	30	61
	20	37	A39872.0100	10	105		30	65
	20	77		10	111	A41339.0200	30	63
A37751.0100	70	127	A40014.0200	20	99	A41377.0100	30	61
A37751.0200	70	125		20	101		30	65
	70	129	A40171.0100	10	61	A41378.0100	30	61
A37751.0300	10	29	A40171.0500	10	63		30	63
A37751.0400	10	19	A40171.1000	10	65		30	65
	10	23	A40767.0300	20	143	A41411.0200	30	89
A37792.1400	20	31	A40769.0300	20	75	A41413.0200	30	89
	20	33		20	77	A41427.0200	20	35
A37822.0100	20	33	A40772.0200	20	37		20	37
	20	77	A40772.0400	20	33	A41585.0100	70	141
A37826.0100	20	37	A40773.0200	20	7	A41585.0200	70	143
	20	77	A40773.0300	20	9	A41585.0300	70	143
A37826.0200	20	33	A40775.0300	20	35	A41586.0100	70	105
A37900.0400	10	49	A40775.0400	20	37		70	109
	10	51	A40776.0300	20	75		70	111
A37900.0500	10	55	A40777.0200	20	11		70	113
	10	57	A40780.0300	20	143		70	117
	10	59	A40782.0200	20	77		70	141

Reservdelar - Spare parts

Utgåva			Numerregister			Numerical register		
Issue								
040305								
Art nr	Grupp	Sida	Art nr	Grupp	Sida	Art nr	Grupp	Sida
Part No	Group	Page	Part No	Group	Page	Part No	Group	Page
A41587.0100	70	27	A42472.0700	10	7	A42828.0200	10	15
	70	31	A42472.0800	10	9		10	17
	70	35	A42472.0900	10	9	A42837.0200	10	13
	70	37	A42472.1000	10	11		10	15
	70	143	A42472.1100	10	11		10	17
A41711.0200	70	107	A42630.0100	10	85	A42887.0300	30	69
	70	115		10	87	A4294.1.0100	30	315
A41758.0100	20	35	A42630.0200	10	89	A4295.1.0100	30	295
	20	37		10	91	A42967.0100	10	93
A41761.0200	30	71	A42630.0300	10	93	A42992.0100	10	93
A41761.0300	30	295	A42636.0100	10	87	A43242.0300	10	17
A41762.0200	30	71		10	91	A43242.0400	10	17
A41762.0300	30	295	A42657.0100	10	85	A43270.0100	30	61
A41782.0100	20	75	A42657.0200	10	87		30	65
	20	77	A42657.0300	10	89	A43325.0100	30	61
A41871.0100	30	91	A42657.0400	10	91		30	65
A41873.0300	30	71	A42657.0500	10	93	A43325.0200	30	61
A42010.0100	30	15	A42658.0200	10	89		30	65
	30	17		10	91	A43332.0100	10	89
A42011.0100	30	17	A42658.0300	10	93		10	91
A42012.0100	30	17		10	95	A43377.0100	30	63
A42023.0300	30	11	A42659.0700	10	95	A43384.0100	30	63
	30	13	A42659.0800	10	95	A43384.0300	30	291
A42023.0400	30	11	A42659.0900	10	95	A43384.0400	30	291
	30	13	A42659.1000	10	95	A43388.0100	30	291
A42042.0100	30	15	A42663.0300	30	61	A43433.0400	30	93
A42043.0200	30	15		30	63		30	97
A42060.0100	30	15		30	65		40	9
A42115.0100	30	63	A42663.0500	30	291	A43458.0100	10	71
	30	291	A42682.0200	10	13	A43458.0200	10	71
A42115.0200	30	293	A42682.0300	10	15	A43458.0500	10	71
A42115.0600	30	69	A42683.0700	10	13		10	73
A42115.0700	30	69		10	15	A43458.0600	10	71
A42115.0800	30	69		10	17		10	73
A42149.0100	30	293	A42683.0800	10	13	A43458.0700	10	71
A42149.0300	30	293		10	15		10	73
A42188.0100	20	39		10	17		10	79
A42258.1200	30	69	A42686.0200	10	13		10	81
A42258.1300	30	69		10	15		10	83
A42399.0100	30	305		10	17	A43458.0800	10	71
A42406.0100	30	89	A42801.0200	30	7		10	73
A42407.0300	30	15	A42801.0300	30	9		10	79
A42407.0400	30	15	A42802.0100	30	83		10	81
A42435.0200	30	71	A42802.0200	30	85		10	83
A42456.0100	30	61	A42803.0100	30	75	A43458.0900	10	71
A42457.0300	30	65	A42803.0200	30	77		10	73
A42457.0400	30	61	A42803.0300	30	79	A43458.1000	10	73
A42459.0200	30	63	A42803.0400	30	81	A43458.1100	10	73
	30	291	A42804.0100	30	61	A43458.1200	10	71
A42471.0100	10	7	A42804.0200	30	63		10	73
A42471.0200	10	9	A42804.0300	30	65	A43458.1300	10	71
A42471.0300	10	11	A42805.0100	30	15		10	73
A42472.0100	10	7	A42808.0100	30	7	A43458.1400	10	79
	10	9		30	9	A43458.1500	10	79
	10	11		30	71	A43458.1600	10	79
A42472.0300	10	7	A42811.0100	30	75		10	81
	10	9		30	77		10	83
	10	11		30	79	A43458.1700	10	79
A42472.0400	10	7		30	81		10	81
A42472.0500	10	7		30	271		10	83
	10	9		30	273	A43458.1800	10	79
	10	11	A42816.0100	10	13		10	81
A42472.0600	10	7	A42816.0200	10	15		10	83
	10	9	A42816.0300	10	17	A43458.1900	10	79
	10	11	A42828.0200	10	13		10	81

Reservdelar - Spare parts

Utgåva			Nummerregister			Numerical register		
Issue								
040305								
Art nr Part No	Grupp Group	Sida Page	Art nr Part No	Grupp Group	Sida Page	Art nr Part No	Grupp Group	Sida Page
A43458.1900	10	83	A44108.0100	30	295	A44253.0100	10	71
A43458.2000	10	79	A44109.0100	30	7		10	75
	10	81		30	9	A44253.0200	10	73
	10	83		30	205		10	77
A43458.2100	10	81		30	305	A44254.0100	10	71
A43458.2200	10	81	A44110.0100	30	317		10	73
A43458.2300	10	71	A44113.0100	30	269		10	75
	10	73	A44115.0100	30	207		10	77
	10	79	A44115.0200	30	207	A44254.0200	10	71
	10	81	A44117.0100	30	269		10	73
	10	83	A44118.0100	30	271		10	75
A43458.2400	10	71		30	273		10	77
	10	73	A44140.0100	20	85	A44258.0100	10	75
	10	79	A44140.0200	20	79	A44258.0200	10	75
	10	81	A44144.0400	20	85	A44258.0500	10	75
	10	83	A44145.0400	20	79		10	77
A43458.2700	10	83	A44155.0100	20	85	A44258.0600	10	75
A43458.2800	10	83	A44157.0100	20	79		10	77
A43461.0100	10	71	A44173.0100	20	107	A44258.0700	10	75
	10	73	A44190.0100	30	291		10	77
	10	75	A44191.0100	30	291	A44258.0800	10	75
	10	77	A44204.0100	60	3		10	77
	10	79	A44205.0100	10	37	A44258.0900	10	75
	10	81	A44205.0200	10	37		10	77
	10	83	A44205.0300	10	35	A44258.1000	10	77
A43477.0100	10	71	A44205.0400	10	35	A44258.1100	10	77
	10	73		10	45	A44258.1200	10	75
	10	75	A44205.0500	10	39		10	77
	10	77	A44205.0600	10	39	A44258.1300	10	75
	10	79		10	43		10	77
	10	81	A44205.0700	10	41	A44258.2300	10	75
	10	83	A44205.0800	10	41		10	77
A43562.0100	30	65		10	47	A44258.2400	10	75
A43596.0200	10	107	A44205.0900	10	47		10	77
A43596.0300	10	109	A44222.0100	10	19	A44261.0100	10	79
A43617.0300	20	171	A44222.0200	10	21	A44261.0200	10	81
A43655.0300	10	53	A44222.0300	10	23	A44261.0300	10	83
A43656.0100	10	55	A44223.0100	10	27	A44262.0100	10	79
A43657.0100	10	57	A44223.0200	10	29		10	81
A43657.0200	10	59	A44223.0300	10	31		10	83
A43729.0200	20	39	A44224.0100	10	27	A44263.0100	10	79
A43730.0200	20	39	A44224.0200	10	29	A44263.0200	10	81
A43843.0100	10	97	A44224.0300	10	31	A44263.0300	10	83
	10	105	A44225.0100	10	19	A44264.0100	10	79
A43857.0100	10	105	A44225.0200	10	21		10	81
A43961.0100	30	67	A44225.0300	10	23		10	83
A43961.0200	30	293	A44226.0100	10	25	A44264.0200	10	79
A43961.0400	30	69	A44227.0100	10	33		10	81
A43962.0100	30	67	A44228.0100	10	25		10	83
A43962.0200	30	67	A44229.0100	10	33	A44270.0100	10	71
A43963.0100	30	67	A44230.0100	20	35		10	73
A43963.0200	30	67		20	37		10	75
A43963.0300	30	67	A44237.0100	60	3		10	77
A44099.0100	10	97	A44239.0100	60	5		10	79
	10	107	A44240.0100	60	11		10	81
A44099.0200	10	109	A44243.0100	20	213		10	83
A44101.0200	30	205	A44244.0100	20	217	A44270.0200	10	71
A44102.0100	30	269	A44251.0100	10	71		10	73
A44103.0100	30	271	A44251.0200	10	73		10	75
A44103.0200	30	273	A44251.1100	10	75		10	77
A44104.0200	30	291	A44251.1200	10	77		10	79
A44105.0100	30	211	A44252.0100	10	71		10	81
A44107.0100	30	313		10	73		10	83
A44107.0200	30	315		10	75	A44281.0100	20	177
A44108.0100	30	205		10	77	A44291.0300	20	77

Reservdelar - Spare parts

Utgåva			Nummerregister			Numerical register		
Issue								
040305								
Art nr	Grupp	Sida	Art nr	Grupp	Sida	Art nr	Grupp	Sida
Part No	Group	Page	Part No	Group	Page	Part No	Group	Page
A44297.0200	20	185	A45847.0100	30	7	R43771.004	70	41
A44306.0300	20	83		30	11		70	43
A44318.0300	20	167	A45847.0200	30	205		70	45
A44318.0400	20	169		30	207		70	51
A44326.0200	20	41	A45847.0300	30	9		70	53
A44355.0200	20	11		30	13	SB4022	80	17
A44356.0100	30	73	A45848.0100	30	7		80	45
A44415.0100	10	107		40	3		80	65
A44415.0200	10	109	A45848.0200	30	205		80	67
A44503.0100	20	7		40	5	SE4016	80	99
A44503.0200	20	9	A45848.0300	30	9	SE4216	80	37
A44548.0100	20	115		40	7		80	53
A44552.0100	20	117	A45940.0100	30	69	SE4217	80	37
A44871.0100	20	213	A45990.0200	30	205		80	53
A44871.0200	20	217		40	45	SF2484.001	80	37
A44877.0100	20	173	A46026.0100	20	119	SF2484.002	80	73
A44936.0100	10	53	A46044.0100	70	151		80	79
	10	57	A46044.0200	70	153		80	81
	10	59	A46155.XXXX	80	65		80	85
A44950.0100	20	175	A46156.XXXX	80	67		80	87
A45076.0100	10	35	A46157.XXXX	80	69	SF2484.010	80	109
A45076.0200	10	37	A46158.XXXX	80	71	SF2484.042	80	73
A45076.0300	10	39	A46632.0100	70	133		80	79
A45076.0400	10	41	EA4617	80	73		80	81
A45076.1100	10	43		80	79	V00170.0100	70	139
A45076.1200	10	45		80	81	V00244.0100	10	125
A45076.1300	10	47		80	85	V00252.0100	10	133
A45443.0100	70	133		80	87	V00253.0100	10	209
A45504.0300	30	65	EA4707.902	10	67		10	211
	30	73		10	69	V00256.0100	10	221
A45583.0100	10	99	EB3079	80	49		10	223
A45583.0200	10	101		80	63	V00257.0100	10	225
A45583.0400	10	103	EB3238	80	57		10	227
A45584.0100	10	99	EB3281	80	47	V00278.0100	10	139
A45584.0200	10	101		80	55	V00293.0100	20	105
	10	103	EB4025	80	37	V00297.0100	10	229
A45585.0100	10	99		80	53	V00316.0100	10	217
A45585.0200	10	99	EB4033	80	9		10	219
	10	101		80	25	V00317.0100	10	213
	10	103		80	49		10	215
A45585.0300	10	101		80	63	V00318.0100	20	211
	10	103	EB4080	80	49	V00320.0100	20	123
A45587.0100	10	99		80	63	V00321.0100	20	125
A45587.0200	10	101	EB4219	80	37	V00322.0100	20	93
A45587.0300	10	101	EB4240	80	5	V00323.0100	20	93
	10	103		80	19		20	95
A45587.0400	10	101		80	21	V00324.0100	20	97
A45587.0500	10	101		80	27	V00325.0100	20	97
A45587.0600	10	99		80	29		20	99
A45587.0700	10	99		80	35	V00326.0100	20	103
A45587.0800	10	103		80	37	V00333.0100	20	19
A45587.0900	10	103		80	47	V00352.0100	10	173
A45587.1000	10	103		80	55	V00365.0100	10	207
A45587.1100	10	103		80	57	V00374.0100	10	177
A45589.0100	10	99	EE4048	60	5	V00375.0100	20	147
A45589.0200	10	101	EE4049	60	5	V00376.0100	20	27
	10	103	N00163.1600	60	9	V00378.0100	20	201
A45590.0100	10	111	N00163.1700	60	7	V00379.0100	20	205
A45730.0100	40	47	N00204.0100	60	7	V00380.0100	20	165
A45730.0200	40	61	N00266.0100	60	9	V00381.0100	20	107
A45791.0100	40	59	N00272.0100	60	9	V00386.0100	20	205
A45791.0200	40	73	N00281.0100	60	7		20	215
A45846.0100	40	11	P00308.0100	20	213	V00388.0100	20	25
A45846.0200	40	13	P00309.0100	20	217	V00389.0100	20	199
A45846.0300	40	15	R42754.003	60	3	V00390.0100	20	209

Reservdelar - Spare parts

Utgåva			Numerregister			Numerical register		
Issue								
040305								
Art nr	Grupp	Sida	Art nr	Grupp	Sida	Art nr	Grupp	Sida
Part No	Group	Page	Part No	Group	Page	Part No	Group	Page
V00391.0100	20	131	138634.3300	80	107	238504.0100	60	3
V00394.0100	10	155	138634.5100	80	97		60	5
V00397.0100	10	149	138634.9800	80	107	238739.0100	80	47
V00398.0100	10	113	138718.1400	80	85		80	49
V00399.0100	20	203	138718.1500	80	87		80	55
V00400.0100	10	175	138719.0100	80	85	238740.0100	80	49
V00403.0100	10	129	138719.0200	80	87	238741.0100	80	47
V00427.0100	10	179	138735.XXXX	80	55		80	55
V00441.0100	10	173	138737.XXXX	80	55	238889.0100	80	57
V00445.0100	20	187	138738.XXXX	80	55	238922.0100	10	111
V00448.0100	20	21	138817.XXXX	80	47	238931.0100	80	71
V00454.0100	10	203	138819.XXXX	80	47	238931.0300	80	69
V00460.0100	20	159	138820.XXXX	80	47	238982.0040	20	153
V00494.0100	20	179	138886.XXXX	80	57	238986.1700	70	73
V00495.0100	20	163	139258.XXXX	70	49	238986.1800	70	75
V00496.0100	10	169	139463.1800	80	73	239191.XXXX	70	49
V00504.0100	20	145	139463.2500	80	79	239192.XXXX	70	49
V00505.0100	10	205	139463.2800	80	81	239474.0100	80	101
V00508.0100	20	109	139464.0100	80	73	239477.0100	80	107
V00511.0100	20	219	139464.0200	80	79	239477.0400	80	107
V00513.0100	20	193	139464.1300	80	81	239491.0100	80	21
V00514.0100	20	89	139487.XXXX	80	27		80	25
V00515.0100	20	91	139488.XXXX	80	27		80	27
V00516.0100	20	87	139489.XXXX	80	27		80	29
V00517.0100	20	191	139589.XXXX	80	35		80	35
V00518.0100	20	207	139590.XXXX	80	35		80	37
V00519.0100	20	129	139591.XXXX	80	35	239491.0200	80	25
V00544.0100	10	131	139593.XXXX	70	47		80	37
V00548.0100	20	127	139627.XXXX	80	21	239596.XXXX	70	47
V00629.0100	20	133	139628.XXXX	80	21	239597.0100	80	71
V00630.0100	20	195	139629.XXXX	80	21	253432.XXXX	80	37
V00631.0100	20	135	156835.0400	30	149		80	39
V00634.0100	20	137	156950.XXXX	80	21	253434.XXXX	80	39
V00636.0100	20	81		80	23	253518.0700	80	61
V00692.0100	20	161		80	27	253518.0900	80	23
V00709.0100	20	197		80	37		80	33
V00759.0100	20	139		80	47	253518.1000	80	59
V00764.0100	20	189		80	55	253518.1200	80	31
V00783.0100	20	15	157097.XXXX	80	57	256172.0400	80	121
V00784.0100	20	215		80	61		80	123
V00786.0100	10	199	157103.XXXX	80	57	256172.0500	80	113
V00787.0100	20	141		80	59		80	115
V00837.0100	20	15	158079.XXXX	80	29		80	117
V00838.0100	20	15		80	31		80	119
V00839.0100	20	15		80	35	256951.XXXX	80	23
V00840.0100	20	15	158080.XXXX	80	29	257098.XXXX	80	61
V00841.0100	20	23		80	33	257104.XXXX	80	59
	20	29		80	35	258117.XXXX	80	33
V00842.0100	20	15	160138.XXXX	80	37	258126.XXXX	80	31
V00843.0100	20	15	160139.XXXX	80	37	260129.1500	70	69
V00844.0100	20	15	160140.XXXX	80	37	260129.2000	70	71
V00845.0100	20	23	160141.XXXX	80	37	260147.0100	80	37
	20	29	161112.XXXX	80	29		80	43
V00846.0100	20	23	161113.XXXX	80	29	260147.0200	80	43
V00847.0100	20	15	161114.XXXX	80	29	260147.0300	80	43
	20	17	230171.0500	80	13	305354.010	80	39
V00851.0100	20	29	230742.0100	80	37	306863.XXXX	70	111
V00864.0100	20	119	233844.0100	60	5		70	117
137105.0100	30	151	233844.0200	60	5	306863.5900	70	105
	30	153	233987.0600	80	17		70	109
	30	155		80	45		70	113
	30	157	235933.1300	80	105	306863.6300	70	105
138634.0400	80	101	235933.2600	80	103		70	109
138634.1500	80	105	238364.0100	80	29		70	113
138634.1900	80	103		80	35	306865.XXXX	70	111

Reservdelar - Spare parts

Utgåva Issue 040305			Nummerregister			Numerical register		
Art nr Part No	Grupp Group	Sida Page	Art nr Part No	Grupp Group	Sida Page	Art nr Part No	Grupp Group	Sida Page
306865.XXXX	70	117	309171.1400	70	129	338503.0100	60	5
306865.1200	70	105	309171.1600	70	127	338505.0100	60	3
	70	113	309171.1700	70	129		60	5
306865.2500	70	119	309171.3400	70	119	338506.0100	60	3
306865.2900	70	121	309171.4200	70	51		60	5
306865.3500	70	109	309171.4300	70	119	338561.0100	80	47
306867.2600	10	97	309171.4500	70	127		80	53
306871.1900	70	5	309171.4600	70	53		80	55
	70	9	309171.4700	70	131		80	57
	70	13	309171.6500	70	23	338562.0100	80	53
	70	15		70	25	338567.0100	80	5
306899.XXXX	70	47		70	121		80	17
306899.0300	70	47	324058.0400	70	23		80	19
306899.0400	70	41		70	25		80	21
	70	43	324058.0700	70	13		80	27
	70	45		70	15		80	29
306899.1600	70	53		70	119		80	35
306902.XXXX	70	75	324058.0800	70	5		80	47
306902.0100	70	123		70	9		80	55
306902.0800	70	69		70	23	338602.0400	80	47
	70	73		70	25		80	51
306902.1000	70	69		70	121		80	55
306902.1300	70	97	324058.0900	70	5		80	57
306902.1500	70	73		70	9	338602.0500	80	85
	70	103	324058.1500	70	13		80	87
306902.2600	70	55		70	15		80	89
306902.3500	70	71	330001.0200	60	5	338627.0200	80	85
306902.3700	70	57	330299.0100	80	21		80	87
306902.3800	70	73		80	27	338669.0100	70	51
306902.4000	70	95		80	29		70	53
	70	99		80	35	338695.0100	80	65
306902.4800	70	59		80	37		80	67
	70	71	330299.0200	80	21	338835.0100	80	5
306902.5500	70	69		80	27		80	15
306902.5800	70	123	333634.0100	80	77		80	19
306902.7600	70	101	333634.0400	80	83		80	21
306902.9900	70	95	333637.0100	80	77		80	27
	70	99	333637.0400	80	83		80	29
306911.XXXX	70	49	333637.1000	80	77		80	35
306911.0500	70	49	333850.0400	60	5		80	47
308162.XXXX	70	75	333985.0100	80	15		80	55
308162.2200	70	85		80	97		80	57
308162.4900	70	65		80	101		80	73
	70	69		80	107		80	79
	70	73	333986.0100	80	97		80	81
308162.5600	70	67		80	101		80	85
	70	101		80	107		80	87
308162.7000	70	71	335095.0100	80	51	338836.0100	80	15
308162.7700	70	73		80	89	338924.0300	80	21
308162.8300	70	57	335279.0100	80	17	339198.0100	80	57
308162.9200	70	97		80	45	339410.0100	10	61
308162.9400	70	69	335280.0100	80	51		10	63
	70	103		80	89		10	65
308797.0100	70	121	336364.0100	80	51		10	67
308945.2400	70	23	336365.0100	80	89		10	69
	70	25	337065.0100	30	203	339410.0200	10	61
309171.0200	70	51	337065.0200	10	231		10	63
309171.0600	70	5	337104.0400	80	105		10	67
	70	9	337104.0500	80	103		10	69
	70	13		80	105	339473.0100	80	73
	70	15	337396.0200	10	231		80	79
309171.0800	30	93		30	203		80	81
	30	97	337459.0300	80	69	339479.0100	80	5
	70	51	337459.0700	80	71		80	11
309171.1400	70	43	338503.0100	60	3		80	19

Reservdelar - Spare parts

Utgåva			Numerregister			Numerical register		
Issue								
040305								
Art nr	Grupp	Sida	Art nr	Grupp	Sida	Art nr	Grupp	Sida
Part No	Group	Page	Part No	Group	Page	Part No	Group	Page
339479.0100	80	21	350235.084	70	149	355657.1400	70	23
	80	27		70	151		70	25
	80	29	350235.086	70	149	355657.1700	70	13
	80	35	350235.091	70	77		70	15
339479.0200	80	73		70	83	355752.0800	70	5
	80	75	352670.0100	80	65		70	9
	80	79		80	67	355752.1300	70	13
	80	81		80	69		70	15
339480.0100	80	11		80	71	356267.0200	30	149
	80	75	352670.0300	10	97	356267.0300	30	149
339481.0100	80	11	352670.0400	70	141	356312.0700	70	119
339482.0100	80	75	352670.0500	30	15		70	121
339483.0100	80	97		30	61	356953.XXXX	80	23
	80	99		30	69		80	33
	80	101		70	69	357101.XXXX	80	61
	80	107		70	71	357106.XXXX	80	59
339486.0100	80	11		70	73	357695.0100	80	121
	80	41		70	75		80	123
	80	75		70	79	357776.0200	30	89
339492.0100	80	25		70	85	357782.0100	80	113
339497.0100	80	29		70	95		80	115
	80	35		70	99		80	117
339504.0100	80	5		70	101	357782.0200	80	113
	80	13		70	103	357782.0400	80	113
	80	19		70	141		80	115
	80	21		70	143		80	117
	80	27	352670.0600	10	217	357782.0800	80	117
	80	29		10	225	357782.1100	80	119
	80	35		70	127	357904.XXXX	80	7
339806.0200	40	73		70	129	357906.XXXX	80	7
339807.0200	40	59	352785.XXXX	70	75	358128.XXXX	80	31
340444.0100	70	39		70	81	360153.0100	80	37
340444.0200	70	39		70	87		80	41
340444.0300	70	39	352785.1300	70	77	360153.0200	80	41
340444.0400	70	39		70	83	360153.0400	80	41
350190.0100	60	3	352785.3300	70	79	360154.0100	80	41
350233.XXXX	70	35	352785.5100	70	99	360155.0100	80	41
	70	37	352785.5300	70	71	360156.0100	80	41
350233.046	70	27	352785.6300	70	61	360157.0100	80	37
	70	31		70	63		80	45
350233.060	70	27		70	97	360159.0100	80	43
	70	31	352785.7000	70	71	360160.0100	80	43
350235.XXXX	70	81	352785.7600	70	95	360162.0100	80	37
	70	87	352785.9700	70	77	360165.0100	80	25
350235.001	70	55		70	83	404788.005	10	203
	70	123	352785.9800	70	69	404989.001	80	115
350235.004	70	5		70	73		80	117
	70	9	353330.0100	80	113	404989.005	80	115
	70	13		80	115	405360.013	80	7
	70	15		80	117	405360.033	80	31
	70	23		80	119	405360.047	80	115
	70	25	353815.0400	80	121	405360.049	60	7
	70	91		80	123	405815.001	80	9
	70	93	354428.0100	10	231	406210.002	80	5
350235.007	70	55		30	203		80	19
	70	123	354428.0200	30	315	406883.0500	70	61
350235.008	70	145	354428.0300	30	203		70	63
	70	147	355657.0600	70	5		70	65
350235.049	70	145		70	9		70	67
	70	147		70	13		70	69
	70	151		70	15		70	71
350235.067	70	91		70	23		70	73
	70	93		70	25		70	75
350235.084	70	145	355657.1400	70	5	407063.0200	80	5
	70	147		70	9		80	19

Reservdelar - Spare parts

Utgåva Issue 040305			Nummerregister			Numerical register		
Art nr Part No	Grupp Group	Sida Page	Art nr Part No	Grupp Group	Sida Page	Art nr Part No	Grupp Group	Sida Page
407068.0100	80	65	43051.0100	80	13	450191.0200	60	3
	80	67	430512.0100	80	13	450192.0100	60	3
407480.2000	10	217	430650.0100	80	109	452631.0100	70	105
	10	225	430730.0100	70	5		70	109
407480.2100	10	217		70	9		70	111
	10	225		70	13		70	113
407559.0200	70	61		70	15		70	117
	70	63		70	23	452786.0100	20	7
	70	65		70	25		20	9
	70	67	432865.0100	80	43	453457.0300	80	23
	70	69	433633.0100	80	77	453554.0000	60	9
	70	71		80	83	453554.0300	80	23
	70	73	433847.0100	60	5	453696.XXXX	80	39
	70	75	433853.0200	60	5	453784.0100	20	131
408027.0200	10	217	433972.0100	80	15	454452.1300	80	121
	10	225	434008.0100	80	15		80	123
408027.0600	10	217		80	97	454452.1500	80	59
	10	225		80	101	454452.6300	80	61
408605.1500	70	5		80	107	454452.7000	80	7
	70	9	435136.0100	80	21	454452.7400	80	31
	70	13		80	27	454672.0100	30	95
	70	15		80	37		30	99
408985.0100	70	145	435206.0100	30	151	454672.0200	20	83
	70	147		30	153		40	3
	70	149		30	155		40	5
	70	153		30	157		40	7
408985.1000	70	119		30	333	455457.0100	30	327
	70	121		30	335	455762.0800	70	13
408985.1200	70	109	435278.0100	80	15		70	15
408985.1800	70	57	435278.0200	80	15	455770.0100	30	95
	70	59	436124.0200	10	61		30	99
408985.4200	70	119		10	63		30	305
	70	121		10	65	455794.0100	30	95
409838.0400	70	133		10	67		30	99
422911.0100	20	139		10	69		30	305
422914.0100	10	217	436746.0200	80	37	455833.0100	80	67
	10	225	437072.0200	80	91		80	71
423922.0500	70	125		80	93	455886.0300	40	3
423922.0700	10	13	438566.0100	80	49		40	5
	10	15		80	63		40	7
	10	17	438660.0100	80	111	455915.0400	80	59
	30	71	438696.0100	80	65	455925.0500	30	61
	30	187		80	67		30	65
424417.0100	30	63	438697.0100	80	65	455925.0800	30	291
	30	291		80	67	455925.1100	30	61
425551.0100	70	55	438948.0100	80	37		30	63
	70	123	439472.0100	80	73	455925.1200	30	63
425808.0300	70	39		80	79		30	65
425817.3000	30	149		80	81	455925.1300	30	291
425817.6500	70	17	439484.0100	80	99	455949.0100	30	95
425817.6600	70	23	439485.0100	80	99		30	99
	70	25	439493.0100	80	25		30	305
425819.0900	70	105	439494.0100	80	25	455950.0100	30	95
	70	109	439495.0100	80	25		30	99
	70	111	439527.0100	10	231		30	305
427032.0300	30	75		30	91	456209.XXXX	80	65
	30	77		30	203		80	67
	30	79		30	313		80	69
	30	81		30	315		80	71
	30	271	439870.0100	80	73	456209.0800	70	55
	30	273		80	79	456209.0900	70	123
	30	295		80	81	456210.XXXX	80	65
427032.0700	30	337		80	85		80	67
430168.0100	80	109		80	87		80	69
430510.0100	80	13	450191.0100	60	3		80	71

Reservdelar - Spare parts
99NR 20

Utgåva			Numerregister			Numerical register		
Issue								
040305								
Art nr	Grupp	Sida	Art nr	Grupp	Sida	Art nr	Grupp	Sida
Part No	Group	Page	PartNo	Group	Page	Part No	Group	Page
4562 11.0800	70	55	457780.0500	80	115	920042.003	30	295
	70	123	457780.0700	80	115		30	333
4562 13.0900	70	23		80	117		30	335
	70	25	457780.1200	80	117		70	5
4562 16.XXXX	70	47	457780.1400	80	117		70	9
	70	49	457780.1700	80	119		70	13
4562 16.0900	70	47	457877.2000	70	71		70	15
	70	49	457902.XXXX	80	5		70	23
4562 18.0200	70	51		80	7		70	25
4562 18.1300	70	41		80	19	920042.005	10	13
	70	51	460186.0100	80	43		10	15
4562 18.1400	70	45	920002.005	20	11		10	17
4562 18.1500	70	53	920002.009	30	17		10	175
4562 21.0300	70	125	920002.011	70	55		10	177
4562 21.0400	70	125		70	119		10	179
4562 68.0100	30	149		70	121		20	151
4562 68.0200	30	149		70	123		30	83
4562 69.0200	30	149	920002.012	30	15		30	85
4566 16.2500	10	61		30	17		30	87
	10	63	920002.014	20	37		30	173
4566 36.1900	70	23		20	75		30	315
	70	25		20	77		70	47
4570 23.2800	70	101		20	83		70	49
4571 88.0200	80	121	920015.011	10	171	920042.006	10	71
	80	123	920018.009	30	161		10	73
4571 88.0300	80	113	920024.021	30	167		10	75
	80	115		30	169		10	77
4576 93.0100	80	111		30	171		10	79
	80	121		30	175		10	81
4576 93.0200	80	111	920027.001	30	119		10	83
	80	121		30	201		10	99
4576 93.0300	80	111	920028.006	20	59		10	101
	80	121	920030.004	30	125		10	103
4576 93.0400	80	111	920031.002	30	125		10	107
	80	123		30	201		10	109
4576 93.0500	80	111	920037.046	80	51		10	203
	80	123		80	89		10	231
4576 93.0600	80	111	920041.069	40	3		30	65
	80	123		40	5		30	315
4576 96.0100	80	121		40	7		70	5
4576 96.0200	80	123	920042.002	30	61		70	9
4577 78.0100	80	111		30	149		70	13
	80	113		60	3		70	15
4577 78.0200	80	111		60	5		70	23
	80	113	920042.003	10	85		70	25
4577 78.0400	80	111		10	87		70	119
	80	113		10	89		70	121
4577 78.0600	80	111		10	91		80	5
	80	115		10	97		80	19
4577 78.0700	80	111		10	99		80	21
	80	115		10	101		80	27
4577 78.0800	80	111		10	103		80	29
	80	115		10	117		80	35
4577 78.1100	80	111		10	137		80	47
	80	117		10	153		80	57
4577 78.1300	80	111		30	61		80	69
	80	117		30	65		80	71
4577 78.1500	80	111		30	71	920042.008	10	13
	80	117		30	149		10	15
4577 78.1800	80	111		30	151		10	17
	80	119		30	153		10	99
4577 80.0100	80	113		30	155		10	101
	80	115		30	157		10	103
4577 80.0200	80	113		30	189		10	105
4577 80.0500	80	113		30	191		10	107

Reservdelar - Spare parts

Utgåva			Numerregister			Numerical register		
Issue								
040305								
Art nr Part No	Grupp Group	Sida Page	Art nr Part No	Grupp Group	Sida Page	Art nr Part No	Grupp Group	Sida Page
920042.008	10	231	920042.030	80	81	920052.010	30	291
	30	93		80	85	920052.011	70	55
	30	97		80	87		70	123
	30	315	920042.039	10	101	920052.016	80	31
	70	5		10	103		80	113
	70	9	920042.040	80	5		80	115
	70	13		80	19		80	117
	70	15	920042.070	30	11		80	119
	70	23		30	13	920054.014	80	7
	70	25		80	5	920058.003	30	201
	70	41		80	19		70	105
	70	43		80	21		70	109
	70	45		80	27		70	111
	70	51		80	29		70	113
	70	53		80	35		70	117
	80	69		80	55	920058.004	30	135
	80	71		80	57		30	201
920042.010	10	13		80	69	920058.009	10	143
	10	15		80	71		10	145
	10	17	920042.076	10	93		10	157
	10	49	920042.077	10	49		10	159
	10	55		10	53		70	119
	10	57		10	55		70	121
	10	231		10	57	920058.016	70	119
	20	153	920042.078	10	49		70	121
	30	17		10	51	920068.0008	30	173
	30	91		10	53		30	315
	30	203		10	55	920068.001	30	151
920042.021	70	51		10	57		30	153
920042.022	70	53		10	59		30	155
920042.024	80	65	920042.079	10	99		30	157
	80	67		10	101		30	333
920042.028	10	93		10	103		30	335
	10	99	920042.080	10	55		80	5
	10	101	920042.081	30	93		80	19
	10	103		30	97	920068.0040	40	47
	10	105	920042.082	10	49		40	61
	10	111		10	51	920068.007	10	13
	20	111		10	97		10	15
	20	113	920042.083	10	107		10	17
	30	269		10	109		10	49
	30	295	920042.087	80	125		10	55
	70	23	920043.024	70	143		20	35
	70	25	920043.025	10	99		20	37
	70	51		10	101		20	39
	70	53		10	103		30	83
	80	57	920043.044	10	117		30	85
920042.030	10	35	920043.046	60	3		30	87
	10	37		60	5		30	93
	10	39	920043.053	10	143		30	97
	10	41		10	145		30	167
	10	43		10	157		30	169
	10	45		10	159		30	171
	10	47	920043.054	10	143		30	173
	10	99		10	145		30	269
	10	101		10	157		30	329
	10	103		10	159		30	331
	10	105	920043.125	70	143		40	3
	30	173	920043.181	10	205		40	5
	30	207	920046.085	60	3		40	7
	70	47	920051.004	80	77		80	69
	80	65		80	83		80	71
	80	67	920052.010	30	61	920068.014	80	53
	80	73		30	63	920068.019	40	59
	80	79		30	73		40	73

Reservdelar - Spare parts

Utgåva			Numerregister			Numerical register		
Issue								
040305								
Art nr	Grupp	Sida	Art nr	Grupp	Sida	Art nr	Grupp	Sida
Part No	Group	Page	PartNo	Group	Page	Part No	Group	Page
920068.025	30	173	920076.003	10	77	920076.007	10	93
920069.010	10	179		10	79		10	97
920069.020	10	107		10	81		10	99
	10	109		10	83		10	101
920069.030	80	77		10	163		10	103
	80	83		10	177		10	107
920070.018	80	57		10	217		10	109
920072.012	40	31		10	225		30	93
	40	33		10	231		30	97
920072.013	40	31		30	15		80	125
	40	33		30	61	920076.008	10	53
920072.014	40	31		30	63		10	57
920072.015	40	31		30	65		10	59
920074.007	20	13		30	67		10	97
920074.099	80	53		30	69	920076.009	10	61
920074.104	10	97		30	71		10	63
920074.105	10	181		30	75		10	65
	10	231		30	77		10	67
	20	149		30	79		10	69
	30	61		30	81		10	107
	30	69		30	93		10	109
	30	189		30	97		80	47
	70	47		30	153		80	55
	70	79		30	177		80	65
	70	85		30	179		80	67
	70	95		30	181		80	69
	70	99		30	183		80	71
	70	101		30	185	920076.011	10	61
	70	103		30	187		10	63
	80	65		30	189		10	65
	80	67		30	191		10	67
	80	69		30	193		10	69
	80	71		30	271	920076.014	10	117
920074.180	10	53		30	273		10	201
	10	57		30	291	920085.009	60	3
	10	59		30	295	920085.010	60	3
920076.001	10	93		30	321	920085.015	80	11
	20	31		30	323		80	41
	20	33		30	325		80	75
	20	99		70	23	920085.017	80	51
	20	175		70	25		80	89
920076.002	10	93		70	41	920085.019	80	49
	10	117		70	43		80	63
	10	161		70	45	920085.021	80	25
	10	163		70	47	920089.004	80	5
	10	201		70	49		80	19
	10	207		70	51	920091.002	40	39
	20	7		70	53	920098.003	20	13
	20	9		70	57		30	151
	20	139		70	59		30	153
	20	145		70	69		30	155
	20	149		70	71		30	157
	20	169		70	73		30	199
	30	17		70	75		30	333
	30	89		70	97		30	335
	30	95		70	123	920098.009	10	53
	30	99		70	127		10	57
	30	149		70	129		10	59
	30	193		70	131		10	71
	30	305	920076.007	10	49		10	73
	70	55		10	51		10	75
	70	123		10	53		10	77
920076.003	10	71		10	55		10	79
	10	73		10	57		10	81
	10	75		10	59		10	83

Reservdelar - Spare parts

Utgåva			Numerregister			Numerical register		
Issue								
040305								
Art nr	Grupp	Sida	Art nr	Grupp	Sida	Art nr	Grupp	Sida
Part No	Group	Page	PartNo	Group	Page	Part No	Group	Page
920098.009	10	99	920098.025	20	15	920099.021	10	147
	10	101		20	35		20	31
	10	103		20	37		20	33
	10	107		20	39		20	139
	10	109		20	129		60	3
	10	111		20	131	920099.024	10	127
	10	203		20	133		10	147
	20	39		20	137		10	201
	20	111		20	139		20	15
	20	113		20	171		20	145
	20	139		20	175		20	151
	30	149		30	15		20	153
	30	173		30	61		20	171
	30	207		30	63		30	191
	30	269		30	65		30	195
	30	295		30	67		30	197
	60	3		30	69		80	13
	60	5		30	71	920099.025	10	19
	70	51		30	73		10	23
	70	53		30	75		10	29
	70	131		30	77		10	65
	80	65		30	79		10	99
	80	67		30	81		10	101
920098.010	10	53		30	83		10	103
	10	57		30	85		20	35
	10	59		30	87		20	37
	30	93		30	89		20	129
	30	97		30	95		20	133
	40	3		30	99		20	135
	40	5		30	153		20	137
	40	7		30	167		20	175
920098.011	10	93		30	169		30	15
	20	13		30	171		30	17
	20	35		30	177		30	61
	20	37		30	179		30	63
	20	39		30	181		30	73
	20	111		30	183		30	83
	20	113		30	185		30	85
	20	175		30	187		30	87
920098.025	10	19		30	203		30	89
	10	23		30	269		30	93
	10	29		30	271		30	97
	10	71		30	273		30	167
	10	73		30	291		30	169
	10	75		30	293		30	171
	10	77		30	295		30	269
	10	79		30	321		30	291
	10	81		30	323		30	329
	10	83		30	325		30	331
	10	93		30	329		60	9
	10	99		30	331		70	55
	10	101		70	127	920099.026	10	93
	10	103		70	129		10	181
	10	107		70	131		20	111
	10	109	920099.004	10	163		20	113
	10	111		70	143		20	149
	10	127	920099.021	10	71		20	167
	10	147		10	73	920099.027	10	79
	10	163		10	75		10	81
	10	175		10	77		10	83
	10	177		10	79		10	107
	10	201		10	81		10	109
	10	221		10	83		10	111
	10	231		10	107		10	131
	20	13		10	109		10	165

Reservdelar - Spare parts

Utgåva			Numerregister			Numerical register		
Issue								
040305								
Art nr	Grupp	Sida	Art nr	Grupp	Sida	Art nr	Grupp	Sida
Part No	Group	Page	PartNo	Group	Page	Part No	Group	Page
920099.027	10	167	920099.064	30	305	920101.006	80	27
	10	201	920099.065	10	141		80	29
	20	13		10	221		80	35
	20	15		10	225		80	37
	20	139		30	63		80	47
	30	69		30	181		80	55
	30	75		30	187		80	57
	30	77		30	291	920101.022	70	55
	30	79		30	295		70	123
	30	81		70	57	920102.004	80	77
	30	151		70	97		80	83
	30	153		80	69	920113.033	70	31
	30	155	920099.071	20	169		70	37
	30	157		30	193		70	39
	30	271	920099.072	30	17	920113.034	70	27
	30	273	920099.073	10	71		70	35
	30	293		10	73		70	39
	30	333		10	75	920113.036	70	39
	30	335		10	77	920114.003	80	59
	60	7		10	79		80	113
	70	123		10	81		80	115
	70	125		10	83		80	117
	70	127		10	171		80	119
	70	129		30	93		60	7
	70	131		30	97	920114.005	80	7
	70	133		30	177		80	31
920099.061	10	93		30	179	920114.011	80	31
	10	179		30	181	920125.003	10	209
	10	231		30	183		10	213
	20	39		30	185		10	217
	20	139		30	187		10	221
	30	15		30	321		10	225
	30	61		30	323		10	231
	30	67		30	325		70	105
	30	71		70	59		70	109
	30	93		70	125		70	111
	30	97	920099.076	10	207		70	113
	30	101	920099.091	10	207		70	117
	30	153		70	55	920125.004	10	125
	30	203		70	123		10	141
	30	291	920100.003	20	207		30	93
	30	319		20	209	920125.005	30	97
	30	327	920100.005	20	17		30	101
	70	5	920100.046	20	195		70	319
	70	9		20	207		70	41
	70	13		20	209		70	43
	70	15	920100.100	20	209		70	45
	70	23	920100.202	10	17		70	51
	70	25		10	117		70	53
	70	41		20	163	920125.006	20	79
	70	43		20	193		20	85
	70	45		20	203	920125.009	30	15
	70	51	920100.203	20	205		30	17
	70	53	920100.233	20	125		30	63
	70	95		20	111		30	71
	70	99		20	113		30	101
	70	101	920101.005	70	133		30	319
	70	103		70	145	920125.016	10	143
	70	119		70	147		10	145
	70	121		70	149		10	157
920099.064	20	7	920101.006	70	153		10	159
	20	9		70	5		20	35
	30	95		70	11		20	37
	30	99		70	13	920125.017	20	35
	30	149		70	15		20	37
				80	21	920125.021	10	209

Reservdelar - Spare parts

Utgåva			Numerregister			Numerical register		
Issue								
040305								
Art nr	Grupp	Sida	Art nr	Grupp	Sida	Art nr	Grupp	Sida
Part No	Group	Page	Part No	Group	Page	Part No	Group	Page
920125.021	10	213	920165.005	10	107	920214.119	30	169
	10	221		10	109	920223.015	20	171
	30	61		10	117		20	175
	30	291		10	175	920251.001	20	55
	70	27		10	177	920270.006	30	127
	70	31		30	61	920284.006	30	149
	70	35		30	65		30	151
	70	37		30	149		30	153
	70	77		30	181		30	155
	70	81		30	187		30	157
	70	83	920165.007	10	35		30	333
	70	87		10	37		30	335
920125.024	20	35		10	39	920296.001	30	159
	20	37		10	41	920305.007	20	69
	20	171		10	43	920307.004	30	125
920125.025	20	75		10	45	920336.002	30	127
	20	77		10	47	920341.009	40	35
920129.101	70	125		10	93	920370.002	80	65
920130.002	70	5		10	99		80	67
	70	9		10	101	920371.010	10	133
	70	13		10	103		10	135
	70	15		10	105		10	139
	70	23		10	109		10	149
	70	25		20	111		10	151
	70	133		20	113		10	155
920139.011	10	207		30	149		10	183
920140.002	10	207		30	337		10	187
920140.003	30	61	920165.008	10	49		20	15
	30	63		10	51	920372.002	80	9
	30	65		10	53	920373.001	10	63
920142.002	10	119		10	55		10	65
920147.015	20	33		10	57	920373.006	10	67
	20	37		10	59		10	69
	20	77	920165.013	10	61	920373.015	10	65
920148.006	20	111		10	63	920373.100	80	53
	20	113		10	65	920373.104	80	65
920149.008	20	15		10	67		80	67
920150.003	20	15		10	69	920373.106	80	69
920165.003	10	71	920165.014	10	53		80	71
	10	73	920166.005	20	199	920373.112	80	47
	10	75	920168.003	20	199		80	55
	10	77	920169.009	20	11	920373.113	10	107
	10	79		20	37		10	109
	10	81		20	77	920373.115	10	61
	10	107	920170.003	10	125		10	63
	10	109		10	205		10	65
	30	15	920170.008	10	125		10	67
	30	17	920178.005	20	13		10	69
	30	153	920183.009	10	205	920373.123	10	67
	70	127	920183.023	10	127		10	69
	70	129		10	147	920373.143	40	47
	70	131	920186.003	20	207	920373.201	10	61
920165.005	10	13		20	209		10	63
	10	15	920206.016	30	93		10	65
	10	17		30	97		10	67
	10	71	920207.020	10	179		10	69
	10	73	920207.021	10	179	920376.001	40	21
	10	75	920207.028	70	77	920377.001	40	21
	10	77		70	81	920378.002	40	17
	10	79		70	83	920379.004	40	23
	10	81		70	87	920379.005	40	31
	10	83		70	89		40	33
	10	99	920207.040	10	179	920380.004	40	23
	10	101	920214.088	30	173	920384.001	40	39
	10	103	920214.089	30	173	920386.001	40	39

Reservdelar - Spare parts

Utgåva			Numerregister			Numerical register		
Issue								
040305								
Art nr	Grupp	Sida	Art nr	Grupp	Sida	Art nr	Grupp	Sida
Part No	Group	Page	Part No	Group	Page	Part No	Group	Page
920388.002	40	39	92047 1.003	20	113	920596.0022	70	105
920389.001	40	39		20	173		70	109
920390.001	40	39	92047 1.014	20	119		70	111
920391.001	40	39	92047 1.016	20	17		70	113
920401.001	30	107		20	187		70	117
920437.004	10	211		20	189	920596.0024	70	105
	10	215		20	191		70	111
	10	223	92047 4.004	20	111	920596.0027	70	105
920440.001	20	119		20	113		70	109
	20	193		20	129		70	111
920448.002	20	17		20	193		70	113
	20	161	92047 6.008	20	21		70	117
920451.005	20	21		20	23	920596.0031	70	109
	20	23		20	25		70	113
	20	25		20	27		70	117
	20	27		20	29	920596.0032	70	55
	20	29	92047 6.014	20	21		70	123
920453.008	20	21		20	23	920598.0002	60	5
	20	23		20	25	920600.0001	40	39
	20	25		20	27	920600.0002	40	39
	20	27		20	29	920614.0001	30	117
	20	29	92048 3.001	20	15	920624.0002	40	35
920454.022	20	89		20	111	920637.0019	30	71
920456.003	20	75		20	113	920702.0005	10	107
920457.008	20	91		20	163		10	109
920457.016	20	21	92049 0.0002	40	59	920714.0003	30	19
	20	23		40	73		30	53
	20	25	92051 7.0005	10	189		30	103
920463.002	80	15		10	191		30	105
	80	97		10	193		30	107
	80	101		10	207		30	111
	80	107	92051 7.0006	10	93	920714.0004	30	103
920463.017	80	51	92051 7.0018	10	93		30	105
	80	89		20	13	920715.0001	30	163
920463.019	80	11		20	99	920715.0005	30	143
	80	41	92051 8.0002	10	141	920715.0007	30	105
	80	43	92051 8.0004	10	125	920715.0011	30	29
	80	75		20	17		30	45
920466.001	10	97		20	127		30	51
	10	137		20	133		30	57
	10	153		20	135		30	103
	10	205		20	137		30	105
	80	53		20	139		30	201
	80	65	92051 9.0001	20	17	920715.0013	30	103
	80	67	92051 9.0002	10	125	920728.032	20	87
	80	69		20	133	920728.052	20	15
	80	71		20	135		20	21
920466.007	10	107		20	137		20	23
	10	109	92052 3.0013	70	5		20	25
	80	47		70	9		20	27
	80	55		70	13		20	29
920467.034	40	61		70	15	920728.074	10	175
920470.005	20	17		70	23		10	177
920471.001	20	17		70	25	920728.094	30	71
	20	107	92053 5.0003	30	163	920728.106	60	3
	20	127	92053 9.0004	10	179		70	7
	20	129	92057 3.0001	10	129		70	9
	20	161	92057 4.0007	30	45		70	13
	20	163	92057 8.0001	40	39		70	15
	20	165	92058 2.0001	40	39		70	19
	20	187	92058 2.0002	40	25		70	21
	20	189	92058 3.0002	40	39	920730.0005	20	17
	20	191	92058 4.0001	40	21		20	39
	20	193		40	39	920730.0006	20	17
920471.003	20	111	92058 9.0006	30	193	920730.0007	20	17

Reservdelar - Spare parts

Utgåva			Numerregister			Numerical register		
Issue								
040305								
Art nr	Grupp	Sida	Art nr	Grupp	Sida	Art nr	Grupp	Sida
Part No	Group	Page	Part No	Group	Page	Part No	Group	Page
920730.0008	20	31	920749.0006	20	105	920812.0003	70	23
	20	33	920756.0001	40	17		70	25
920730.0010	20	17	920757.0001	40	17	920822.0005	20	31
	20	39	920758.0001	40	39		30	143
920734.0001	30	93	920760.0001	40	39	920834.0001	70	95
	30	97	920761.0013	40	25		70	97
920734.0002	10	99	920761.0016	40	17		70	99
	10	101	920762.0002	40	39		70	101
	10	103	920762.0003	40	39		70	103
	10	107	920763.0002	40	39	920834.0002	30	291
	10	109	920763.0003	40	39		70	57
920734.0004	10	53	920764.0008	40	21	920834.0010	70	109
	10	57		40	35		70	145
	10	59		40	41		70	147
920734.0005	10	53	920765.0003	40	39		70	149
	10	57	920766.0002	40	39	920834.0017	70	55
	10	59	920770.0005	30	163		70	123
920735.0002	30	61	920771.0001	20	51	920834.0018	70	105
	30	65		30	127		70	111
	30	149		30	131		70	113
920744.0019	80	77		30	143		70	117
	80	83		30	163	920842.0017	70	95
920744.0026	80	113	920771.0006	20	51		70	97
	80	115	920777.0004	30	127		70	99
	80	117		30	135		70	101
	80	119		30	201		70	103
920744.0029	80	39	920783.0007	20	49	920842.0020	70	55
920744.0038	80	23	920794.0002	70	5		70	123
	80	33		70	9	920844.0004	10	105
920747.0025	20	21		70	13	920844.0020	10	111
	20	23		70	15	920844.0022	10	105
	20	25		70	23		10	111
	20	27		70	25	920857.0002	20	7
	20	29		70	29		20	9
920749.0001	10	207		70	33	920866.0003	10	173
	20	15		70	91	920870.0003	30	95
	20	17		70	93		30	99
	70	145		70	109	920871.0080	30	93
	70	147		70	119		30	97
	70	149		70	121	920876.0001	20	75
920749.0002	10	147	920798.0002	70	5		20	83
	10	179		70	9	920876.0007	20	35
	10	185		70	13		30	33
	10	207		70	15	920883.0001	10	213
	20	17	920798.0019	70	89		10	217
	20	39	920798.0020	70	89		10	221
	20	93	920798.0036	60	9		10	225
	20	97	920800.0011	30	61	920887.0014	10	205
920749.0003	20	99		30	63	920887.0017	10	127
920749.0004	10	143		30	65		10	147
	10	145	920803.0078	40	3	920888.0007	10	127
	10	157		40	5		10	147
	10	159		40	7	920890.0012	10	127
	30	69	920810.0008	20	61		10	147
920749.0005	10	143	920810.0022	20	61	920897.0001	30	149
	10	145	920810.0026	20	61	920897.0002	30	177
	10	157	920811.0015	30	91		30	179
	10	159	920812.0001	70	7		30	181
	10	183		70	9		30	183
	10	185		70	13		30	185
	10	187		70	15		30	187
	70	145		70	23		30	321
	70	147		70	25		30	323
	70	149	920812.0003	30	61		30	325
920749.0006	10	123		30	65	920897.0008	30	177

Reservdelar - Spare parts

Utgåva			Numerregister			Numerical register		
Issue								
040305								
Art nr	Grupp	Sida	Art nr	Grupp	Sida	Art nr	Grupp	Sida
Part No	Group	Page	Part No	Group	Page	Part No	Group	Page
920897.0008	30	179	920952.0010	30	177	920969.0013	30	177
	30	181		30	179		30	179
	30	183		30	181		30	183
	30	185		30	183		30	271
	30	187		30	185	920969.0023	30	75
920897.0012	30	75		30	187		30	77
	30	77	920952.0013	70	5		30	79
	30	79		70	9		30	81
	30	81		70	13		30	271
	30	271		70	15		30	273
	30	273		70	23		30	321
920897.0013	10	217		70	25		30	323
	10	225	920952.0018	30	321		30	325
920900.0002	10	205		30	323	920970.0002	30	75
920902.0001	30	149		30	325		30	77
920903.0010	10	203	920952.0019	30	321		30	79
920905.0004	30	149		30	323		30	81
920909.0001	30	201		30	325		30	271
920913.0009	30	139	920952.0034	30	291		30	273
920913.0010	10	71	920952.0035	30	61	920971.0004	20	21
	10	73		30	63		20	23
	10	75		30	65		20	25
	10	77		30	291		20	27
	10	79	920952.0037	30	75		20	29
	10	81		30	77	920971.0005	10	219
	10	83		30	79		10	227
920914.0020	20	69		30	81		20	211
920914.0021	20	69		30	271	920971.0007	20	139
920922.0003	20	61		30	273	920971.0008	20	21
920924.0002	60	3	920952.0038	30	61		20	23
920926.0001	30	95		30	63		20	25
	30	99		30	65		20	27
	30	305		30	291		20	29
920926.0009	30	151	920952.0040	30	271		20	119
	30	153		30	273		20	123
	30	155	920952.0042	30	291		20	125
	30	157	920956.0004	10	71		20	135
	30	333		10	73	920971.0013	20	21
	30	335		10	75		20	23
920926.0017	10	71		10	77		20	25
	10	73		10	79		20	27
	10	75		10	81		20	29
	10	77		10	83	920971.0015	10	215
	10	79	920956.0007	20	93		10	219
	10	81		20	97		10	223
	10	83	920959.0001	30	63		10	227
920928.0003	10	93		30	291		20	21
920930.0036	20	105	920961.0005	10	141		20	23
920932.0001	10	165	920965.0004	30	61		20	25
	10	167		30	63		20	27
920934.0005	10	165		30	73		20	29
	10	167		30	291		20	129
920941.0002	40	21	920966.0002	30	61		20	131
	40	39		30	63		20	133
920946.0002	10	129		30	73		20	137
920946.0012	10	137		30	291		20	141
	10	153	920968.0001	10	173	920971.0018	20	95
920946.0013	70	131	920969.0012	30	177		20	99
920950.0002	10	133		30	179	920971.0019	20	21
	10	149		30	181		20	23
920950.0003	70	143		30	183		20	25
920950.0005	10	183		30	185		20	27
	10	133		30	187		20	29
	10	149	920969.0013	30	75	920971.0027	20	193
	20	207		30	79	920973.0003	10	123

Reservdelar - Spare parts

Utgåva Issue 040305			Nummerregister			Numerical register		
Art nr Part No	Grupp Group	Sida Page	Art nr PartNo	Grupp Group	Sida Page	Art nr Part No	Grupp Group	Sida Page
920976.0001	10	221	920999.0005	10	19	921064.0055	40	13
	10	225		10	21	921064.0056	40	15
920977.0002	10	97		10	23	921066.0005	20	59
920977.0016	10	97		10	25		20	61
920977.0024	10	97	920999.0013	70	91	921068.0001	10	179
920981.0019	40	73		70	93	921071.0001	80	121
920982.0001	30	175		70	145		80	123
920983.0002	30	119		70	147	921071.0002	60	9
	30	141		70	149		80	23
920983.0005	30	173		70	153		80	33
920984.0001	30	175	920999.0014	70	55	921071.0005	80	59
920985.0001	80	37	920999.0015	10	19	921074.0002	30	135
920985.0002	30	93		10	21	921075.0006	30	313
	30	97		10	23		30	339
920985.0003	70	5		10	25	921078.0002	20	105
	70	9	921004.0002	70	55	921079.0024	30	327
	70	13		70	123	921079.0041	30	83
	70	15	921004.0004	70	109		30	85
	70	23	921011.0007	30	151		30	87
	70	25		30	155		30	167
	70	47		30	157		30	171
	80	29		30	333		30	269
	80	35	921014.0001	20	155		30	329
	80	37		20	157		30	331
	80	57	921014.0002	10	131	921080.0001	20	127
920985.0010	70	55		10	165	921087.0001	20	163
	70	123		10	167		20	195
920985.0017	40	3		10	171	921096.0006	20	59
	40	5	921014.0007	20	99	921097.0001	40	39
	40	7	921022.0005	30	127	921100.0003	30	173
920986.0003	30	61		30	143	921160.0018	40	23
	30	63	921026.0023	30	75	921162.0016	80	51
	30	73		30	77		80	89
	30	291		30	79	921162.0017	40	63
920994.0004	10	125		30	81	921162.0028	60	3
	10	147		30	271	921196.0001	40	51
	20	13		30	273	921314.0004	70	77
920995.0013	30	83	921026.0024	30	75		70	81
	30	85		30	77		70	83
	30	87		30	79		70	87
	30	167		30	81	921317.0002	60	3
	30	169		30	271	921317.0003	60	5
	30	171		30	273	921350.0010	30	17
	30	269	921040.0001	80	21		30	23
920995.0014	30	327		80	27	921357.0003	70	39
920995.0017	30	173		80	29	921358.0015	20	125
920995.0026	30	329		80	35	921364.0012	10	7
	30	331		80	37		10	9
920999.0001	70	55	921050.0004	20	165		10	11
	70	57		20	181		10	13
	70	59		20	183		10	15
	70	95	921055.0007	10	137		10	17
	70	97		10	153		10	85
	70	99	921055.0019	10	211		10	87
	70	101		10	215		10	89
	70	103		10	219		10	91
	70	123		10	223	921367.0003	80	37
920999.0003	10	19		10	227		80	55
	10	21	921058.0001	20	15	921368.0004	30	125
	10	23	921060.0003	10	207		30	201
	10	25	921060.0004	10	117	921375.0001	20	127
	10	27		10	175		20	165
	10	29		10	177	921375.0009	30	69
	10	31	921060.0006	10	201	921375.0014	70	145
	10	33	921064.0053	40	11		70	147

Reservdelar - Spare parts

Utgåva			Numerregister			Numerical register		
Issue								
040305								
Art nr	Grupp	Sida	Art nr	Grupp	Sida	Art nr	Grupp	Sida
Part No	Group	Page	PartNo	Group	Page	Part No	Group	Page
921375.0014	70	149	921418.0025	20	29	921424.0021	30	181
921375.0015	10	137	921418.0028	20	21		30	185
	10	153		20	23		30	187
921375.0017	20	207		20	25		30	273
	20	209		20	27	921425.0001	20	7
921377.0005	60	3		20	29		20	9
921378.0012	60	9	921418.0033	20	21		20	35
921395.0004	80	37		20	23		20	37
	80	57		20	25	921425.0002	20	39
921395.0005	80	37		20	27	921425.0003	20	35
921395.0008	80	21		20	29		20	37
	80	27	921418.0034	20	21		20	39
	80	29		20	23	921426.0002	30	17
	80	35		20	25	921426.0003	70	119
	80	47		20	27		70	121
	80	55		20	29	921426.0017	30	15
921400.0002	10	125	921418.0038	20	21		30	17
	10	127		20	23	921432.0001	20	127
	10	147		20	29		20	173
	10	205	921418.0039	20	21	921432.0002	20	127
921401.0001	70	119		20	23	921443.0003	30	25
	70	121		20	29		30	29
921401.0002	10	143	921418.0040	20	21		30	103
	10	145		20	23		30	105
	10	157		20	25		30	107
	10	159	921418.0041	20	21		30	111
921418.0002	20	123		20	23		30	201
	20	125		20	25	921443.0006	30	151
921418.0005	20	29		20	27		30	153
921418.0008	20	21		20	29		30	155
	20	23	921418.0042	20	21		30	157
	20	25		20	23		30	333
	20	27		20	25		30	335
	20	29	921418.0043	20	21	921462.0008	10	61
921418.0014	20	21		20	23		10	63
	20	23		20	25		10	65
	20	25	921418.0048	20	21		10	67
	20	27		20	23		10	69
	20	29		20	25	921463.0003	60	3
921418.0015	20	21		20	27	921464.0004	60	7
	20	23		20	29	921464.0005	80	113
	20	25	921418.0049	10	215		80	115
	20	27		10	223		80	117
	20	29	921418.0050	20	21		80	119
	20	129		20	23	921464.0006	60	9
	20	131		20	25	921466.0006	80	113
	20	133		20	27		80	115
	20	135		20	29		80	117
	20	137	921418.0078	20	27		80	119
	20	139		20	29	921477.0013	30	125
	20	141	921418.0080	10	215	921477.0014	30	125
921418.0017	20	95		10	223	921478.0001	20	167
	20	99		20	21	921496.0011	10	231
	20	193		20	23		30	203
921418.0020	20	21		20	25	921501.0002	30	61
	20	23		20	27		30	63
	20	25		20	29		30	291
	20	27	921418.0083	10	219	921516.0096	70	153
	20	29		10	227	921525.0002	20	81
	20	119	921418.0084	10	219	921553.0002	30	103
921418.0021	20	179		10	227		30	105
921418.0025	20	21	921418.0092	20	211	921554.0002	30	103
	20	23	921424.0019	30	325		30	105
	20	25	921424.0021	30	77	921555.0002	30	119
	20	27		30	81		30	201

Reservdelar - Spare parts

Utgåva			Numerregister			Numerical register		
Issue								
040305								
Art nr	Grupp	Sida	Art nr	Grupp	Sida	Art nr	Grupp	Sida
Part No	Group	Page	Part No	Group	Page	Part No	Group	Page
921559.0001	30	137	921715.0001	20	123	921899.095	30	61
	30	139	921733.0004	20	117		30	65
	30	165		20	121	921899.104	60	3
921562.0001	30	175	921733.0006	20	129	921899.116	80	121
921575.0001	20	169		20	131		80	123
921577.0010	20	31	921733.0007	20	139	921899.127	80	43
	20	33	921742.0005	20	111	921899.167	80	43
	20	35		20	113	921899.217	80	43
	20	37	921744.0001	20	189	921899.226	80	117
	20	39	921744.0003	20	191		80	119
921577.0014	20	17	921747.0001	30	131	921899.227	80	15
921577.0015	20	17		30	201	921921.0007	30	93
	20	39	921753.0002	30	131		30	97
921577.0016	20	39	921766.0004	10	177	921921.0008	30	93
921580.0001	30	111	921777.0001	70	39		30	97
	30	201	921780.0003	70	55	921921.0012	30	93
921581.0001	30	125		70	123		30	97
	30	201	921786.0001	40	59	921923.0006	30	177
921581.0002	30	125	921786.0002	40	59		30	179
921581.0003	30	125	921786.0007	40	59		30	181
921595.0006	30	135	921797.0005	20	7		30	183
921595.0007	30	137		20	9		30	185
921603.0001	40	39	921798.0002	10	93		30	321
921604.0001	40	39		20	99		30	323
921605.0001	40	39	921798.0003	10	143		30	325
921609.0001	10	27		10	145	921926.0006	30	93
	10	29		10	157		30	97
	10	31		10	159	921926.0014	30	63
	10	33	921803.0002	40	17		30	291
921610.0001	10	27		40	21	921928.0005	10	27
	10	29	921804.0001	40	17		10	29
	10	31		40	21		10	31
	10	33		40	29		10	33
921646.0001	70	145		40	39	921979.0008	30	319
	70	147		40	43	921984.0004	20	17
	70	149	921804.0002	40	37	922006.0001	20	195
	70	151	921809.0001	40	17	922007.0002	20	207
921648.0001	20	7	921830.0001	20	17		20	209
	20	9		20	107	922010.0001	20	21
921648.0002	30	163	921830.0002	20	165		20	23
921651.0004	20	169	921830.0007	20	17		20	25
921651.0005	20	167		20	159		20	27
921651.0022	30	61		20	187		20	29
	30	63		20	189	922010.0004	20	21
	30	73		20	191		20	23
	30	291		20	211		20	25
921652.0001	40	21	921831.0001	20	17		20	27
921679.0008	70	125		20	165		20	29
921679.0014	70	127	921831.0008	20	17	922010.0015	10	211
	70	129	921843.0002	20	61	922011.0001	10	215
	70	131	921870.0001	30	95		10	219
921689.0007	70	5		30	99		10	223
	70	9	921871.0003	40	45		10	227
	70	13	921873.0001	20	37		20	21
	70	15	921886.0005	30	333		20	23
	70	23		30	335		20	25
	70	25	921887.0001	20	175		20	27
921691.0001	30	135		70	135		20	29
921702.0008	10	115	921888.0001	20	175		20	95
	10	191		70	135		20	99
	10	193	921889.0009	30	61		20	123
	10	195		30	63		20	129
921702.0012	10	197		30	65		20	131
921702.0013	10	201	921890.0001	20	175		20	133
921702.0014	10	201		70	135		20	135

Reservdelar - Spare parts

Utgåva			Numerregister			Numerical register		
Issue								
040305								
Art nr	Grupp	Sida	Art nr	Grupp	Sida	Art nr	Grupp	Sida
Part No	Group	Page	PartNo	Group	Page	Part No	Group	Page
922011.0001	20	137	922172.0008	70	137	922203.0004	10	147
	20	211	922201.0001	20	17	922203.0006	20	95
922029.0002	10	71		20	101		20	99
	10	73		20	117		20	101
	10	75		20	119		20	115
	10	77		20	187		20	117
922029.0020	10	79		20	189		20	121
	10	81		20	191		20	155
	10	83	922201.0002	20	17		20	157
922030.0002	30	89		20	115		20	165
922036.0010	20	21		20	165		20	187
	20	23	922201.0006	20	181		20	189
	20	25		20	183		20	191
	20	27	922201.0009	20	33	922203.0027	30	195
	20	29		20	139		30	197
922037.0015	20	7	922202.0001	20	93	922203.0028	30	195
	20	9		20	95		30	197
922042.0005	30	17		20	97	922203.0029	30	195
	30	21		20	99		30	197
922084.0008	10	137		20	101	922203.0030	20	139
	10	153		20	109	922203.0031	20	139
922087.0025	40	29		20	117	922203.0039	20	11
922088.0001	20	187		20	119		20	37
922117.0003	30	143		20	121		20	77
922124.0004	70	55		20	127	922203.0040	20	11
	70	69		20	129		20	37
	70	71		20	137		20	77
	70	73		20	155	922204.0001	20	17
	70	75		20	157		20	119
	70	123		20	173		20	165
922124.0005	70	109		20	177		20	187
922124.0008	30	63		20	181		20	189
	30	291		20	183		20	191
922130.0013	80	59		20	185	922204.0007	20	101
	80	113		20	187		20	117
	80	115		20	189		20	187
	80	117		20	191		20	189
	80	119		20	193		20	191
922133.0003	30	191		20	195		20	201
	30	337		20	201	922204.0049	20	139
922136.0004	30	83	922202.0002	20	117	922204.0050	20	139
	30	85		20	165	922204.0071	20	33
	30	87		20	173	922204.0072	20	33
	30	167	922202.0006	20	181	922204.0102	20	17
	30	169		20	183	922204.0103	20	17
	30	171	922202.0008	20	11	922204.0104	20	17
	30	269		20	37	922204.0105	20	17
	30	327		20	77	922205.0002	20	17
	30	329		20	139	922216.0010	30	151
	30	331		30	195		30	153
922136.0010	30	85		30	197		30	155
	30	167	922203.0001	20	93		30	333
	30	171		20	97		30	335
922139.0002	60	5		20	109	922216.0020	30	291
922142.0002	30	145		20	119	922216.0021	30	63
	30	163		20	127	922223.0002	70	69
922143.0017	70	55		20	165		70	71
922143.0040	70	123		20	173		70	73
922155.0008	10	193		20	181		70	75
	10	201		20	183	922241.0006	20	171
922155.0010	10	191		20	187	922284.0002	10	179
922159.0003	10	115		20	189	922285.0001	30	89
	10	195		20	191	922297.0122	40	3
	10	197		20	195		40	5
922159.0009	10	201	922203.0004	10	127		40	7

Reservdelar - Spare parts

Utgåva			Numerregister			Numerical register		
Issue								
040305								
Art nr	Grupp	Sida	Art nr	Grupp	Sida	Art nr	Grupp	Sida
Part No	Group	Page	Part No	Group	Page	Part No	Group	Page
922297.0122	40	9	922496.0003	10	213	922631.0005	30	179
	40	17		10	217		30	181
922311.0009	70	55		10	221		30	183
	70	123		10	225		30	185
922318.0003	20	47	922531.0008	30	61		30	187
	20	49		30	63		30	271
922338.0001	20	175		30	73		30	273
922346.0001	10	203		30	291		30	321
	20	139	922553.0010	80	121		30	323
922346.0004	10	127		80	123		30	325
	10	147	922553.0011	80	113	922671.0001	20	49
922346.0005	10	127		80	115	922672.0005	70	55
	10	147		80	117		70	123
	10	203		80	119	922672.0008	70	59
922357.0016	30	93	922553.0012	80	31	922672.0010	70	57
	30	97	922553.0013	80	61	922729.0001	70	105
	70	105	922553.0014	80	61		70	109
	70	109	922553.0017	80	23		70	111
	70	111		80	33	922729.0002	70	113
	70	113		80	121		70	117
	70	117		80	123	922730.0005	20	103
922370.0007	40	33	922553.0018	60	9		20	181
922370.0013	40	31		80	23	922733.0001	30	129
	40	33		80	33	922735.0001	30	121
922371.0230	30	115	922553.0023	80	39	922736.0001	30	121
	30	201	922553.0024	80	59	922737.0001	30	121
922371.0343	30	127	922553.0042	60	7	922746.0002	40	31
	30	201		80	31		40	33
922371.0501	30	109	922558.0003	20	207		40	35
	30	111	922564.0002	20	17	922747.0001	30	127
922381.0001	10	107	922564.0003	20	111	922761.0003	20	69
	10	109		20	113		20	151
922381.0007	10	127	922564.0004	20	111		20	153
	10	137		20	113		30	195
	10	147	922564.0005	20	35		30	197
	10	153		20	37	922780.0002	10	125
	10	205	922564.0006	20	7		10	205
922381.0009	10	137		20	9	922788.0003	70	151
	10	153	922564.0007	20	111	922789.0008	10	221
	10	205		20	113		10	225
922397.0003	30	193	922585.0001	30	151	922789.0009	10	223
922415.0002	20	61		30	153		10	225
922442.0012	10	181		30	155	922799.0001	80	121
	20	145		30	157		80	123
922442.0034	30	189		30	333	922799.0002	80	61
	30	191		30	335	922799.0004	60	9
922442.0045	30	337	922585.0004	20	69		80	23
922442.0058	10	181	922586.0001	30	151		80	33
922463.0001	10	181		30	153	922799.0007	80	59
	20	145		30	155	922799.0008	80	31
	20	149		30	157	922804.0002	70	89
	30	191		30	333	922831.0006	30	173
	30	195		30	335	922831.0007	30	327
	30	197	922587.0001	70	5		30	329
922463.0003	10	181		70	9		30	331
	30	191		70	23	922834.0001	40	27
922484.0001	30	93		70	25	922840.0001	80	39
	30	97	922593.0008	70	55	922904.0001	10	201
	30	149	922593.0010	70	123		10	207
	30	335	922593.0018	70	57	922918.0001	70	89
922484.0005	30	151		70	59	922919.0001	70	89
	30	153	922599.0002	10	189	922920.0001	70	89
	30	155		10	191	922921.0001	70	89
	30	157	922610.0001	20	61	922922.0001	70	89
922496.0003	10	209	922631.0005	30	177	922924.0001	70	89

Reservdelar - Spare parts

Utgåva			Numerregister			Numerical register		
Issue								
040305								
Art nr	Grupp	Sida	Art nr	Grupp	Sida	Art nr	Grupp	Sida
Part No	Group	Page	PartNo	Group	Page	Part No	Group	Page
922925.0001	70	89	923107.0264	30	125	923107.0374	30	201
922926.0003	70	89		30	201	923107.0376	30	135
922927.0001	70	89	923107.0271	30	121		30	201
922935.0005	20	87	923107.0274	30	121	923107.0380	30	135
922974.0001	60	3	923107.0275	30	121		30	201
	60	5		30	127	923107.0381	30	135
922974.0004	40	11	923107.0276	30	121	923107.0382	20	47
	40	13	923107.0280	30	121		30	103
	40	15	923107.0281	30	121		30	105
922978.0001	10	231	923107.0300	30	129		30	109
922978.0002	10	231	923107.0304	30	129		30	135
922978.0003	10	231	923107.0308	30	119		30	137
922993.0002	60	11		30	127		30	139
923023.0016	10	219		30	141	923107.0384	30	135
	10	227		30	143	923107.0385	30	135
923046.0001	70	113	923107.0310	30	127	923107.0388	30	137
	70	117	923107.0313	30	127		30	139
923060.0001	10	231	923107.0317	30	127		30	201
	30	91	923107.0318	30	127	923107.0392	30	137
	30	203	923107.0320	20	59		30	139
923073.0003	20	77		30	105	923107.0393	30	137
923076.0009	70	91		30	127		30	139
	70	93	923107.0323	30	127		30	201
923085.0003	70	145	923107.0324	30	127	923107.0395	30	143
	70	147	923107.0325	30	127	923107.0396	30	143
	70	149	923107.0326	30	127		30	201
923087.0001	30	123		30	201	923107.0397	30	143
923089.0008	10	217	923107.0327	30	127	923107.0398	20	59
	10	225		30	143		20	69
923091.0003	20	155		30	175		30	143
	20	157	923107.0328	20	69	923107.0400	30	127
923096.0003	30	83		30	127		30	201
	30	87		30	131	923107.0401	20	69
	30	169		30	163		30	143
	30	269	923107.0340	30	143	923107.0402	30	103
	30	327		30	175		30	105
	30	329		30	201		30	143
	30	331	923107.0341	30	145	923107.0403	30	143
923096.0004	30	269	923107.0342	30	145	923107.0406	30	143
923107.0132	30	159	923107.0347	30	131	923107.0407	30	143
923107.0218	30	119		30	133	923107.0408	30	143
923107.0220	30	119	923107.0348	30	115	923107.0409	30	201
923107.0221	30	119		30	131	923107.0411	30	147
923107.0222	30	119	923107.0349	30	131	923107.0412	30	143
923107.0223	30	119		30	201		30	201
923107.0224	30	119	923107.0350	30	161	923107.0413	30	143
923107.0225	30	119		30	163		30	201
923107.0226	30	119	923107.0353	30	131	923107.0414	30	143
923107.0229	30	119	923107.0354	30	131		30	201
923107.0232	30	119	923107.0355	30	131	923107.0415	30	143
	30	133		30	135		30	201
923107.0233	30	119		30	201	923107.0418	30	163
923107.0237	30	201	923107.0358	30	131	923107.0419	30	165
923107.0239	30	117	923107.0359	30	131	923107.0421	30	159
923107.0242	30	117		30	137	923107.0422	30	159
923107.0244	30	125		30	139	923107.0423	30	159
923107.0245	30	125	923107.0363	30	131	923107.0424	30	159
923107.0248	30	125		30	201	923107.0425	30	159
923107.0249	30	125	923107.0365	30	131	923107.0426	30	159
	30	131	923107.0367	30	135	923107.0428	20	51
923107.0254	30	125	923107.0368	30	143		20	59
923107.0255	30	125		30	201		20	69
923107.0260	30	125	923107.0371	30	135		30	103
923107.0263	30	125	923107.0372	30	135		30	159
923107.0264	30	119	923107.0374	30	135	923107.0429	30	159

Reservdelar - Spare parts

Utgåva			Numerregister			Numerical register		
Issue								
040305								
Art nr	Grupp	Sida	Art nr	Grupp	Sida	Art nr	Grupp	Sida
Part No	Group	Page	Part No	Group	Page	Part No	Group	Page
923107.0430	30	159	923107.0601	30	121	923108.0048	40	23
923107.0431	30	159	923107.0602	30	121	923108.0049	40	23
923107.0432	30	159	923107.0603	30	123	923108.0055	40	23
923107.0433	30	159	923107.0604	30	123		40	35
923107.0434	30	159	923107.0608	30	125	923108.0059	40	23
923107.0435	30	159	923107.0610	30	125	923108.0067	40	23
	30	201	923107.0611	30	125	923108.0068	40	23
923107.0436	30	159	923107.0612	30	125	923108.0080	40	25
923107.0437	30	159	923107.0613	30	125	923108.0082	40	25
923107.0438	30	159	923107.0614	30	125	923108.0084	40	25
923107.0449	30	199	923107.0615	30	125	923108.0086	40	17
923107.0457	30	103	923107.0616	30	125	923108.0087	40	17
923107.0461	20	47	923107.0617	30	125	923108.0088	40	17
	30	103	923107.0618	30	125	923108.0089	40	17
	30	107	923107.0619	30	127	923108.0093	40	17
	30	137	923107.0620	30	127	923108.0094	40	17
	30	139		30	133	923108.0095	40	17
923107.0471	30	111	923107.0621	30	127	923108.0096	40	17
923107.0472	30	111		30	161	923108.0097	40	17
923107.0479	30	111	923107.0624	30	131	923108.0098	40	17
923107.0483	30	109		30	133	923108.0099	40	17
923107.0524	70	17	923107.0625	30	131	923108.0100	40	17
923107.0525	70	17	923107.0626	30	131	923108.0103	40	17
923107.0526	70	17	923107.0628	30	131	923108.0104	40	21
923107.0528	70	17	923107.0630	30	131	923108.0106	40	21
923107.0531	70	17	923107.0634	30	135	923108.0107	40	21
923107.0534	70	17	923107.0635	30	135	923108.0110	40	17
	70	23	923107.0636	30	135		40	21
	70	25	923107.0638	30	137	923108.0111	40	21
923107.0536	20	47		30	139	923108.0112	40	21
	30	141	923107.0639	30	103	923108.0116	40	21
923107.0538	20	59		30	105	923108.0117	40	21
	30	105		30	117	923108.0118	40	21
923107.0541	20	59	923107.0640	30	117	923108.0119	40	21
923107.0543	20	59	923107.0641	30	143	923108.0120	40	31
	20	69	923107.0642	30	143		40	33
	30	161	923107.0646	30	175	923108.0125	40	31
923107.0559	30	103	923107.0647	30	175		40	33
923107.0560	30	103	923107.0648	30	165	923108.0126	40	31
923107.0566	30	111	923107.0649	30	165		40	33
923107.0568	30	147	923107.0678	30	119	923108.0127	40	31
	30	163		30	141		40	33
	30	175	923107.0679	30	141	923108.0128	40	31
923107.0576	30	103	923107.0680	30	141		40	33
	30	105	923107.0682	30	103	923108.0129	40	31
923107.0577	30	103	923107.0711	30	125	923108.0131	40	31
	30	105	923107.0739	30	127	923108.0144	40	31
	30	109	923107.0814	30	201	923108.0148	40	37
923107.0580	30	119	923107.0847	30	143	923108.0149	40	37
	30	201		30	201	923108.0166	40	35
923107.0581	30	119	923107.0854	30	143	923108.0173	40	31
923107.0582	30	119		30	163		40	33
923107.0583	30	119	923107.0858	20	71		40	35
923107.0586	30	121	923107.0859	30	103	923108.0174	40	31
923107.0589	30	121		30	105		40	33
923107.0590	30	121	923107.0868	30	135		40	35
923107.0592	30	121		30	201	923108.0176	40	31
923107.0593	30	121	923107.0869	30	131		40	33
923107.0594	30	121		30	201		40	35
923107.0595	30	121	923108.0042	40	29	923108.0177	40	31
923107.0596	30	121	923108.0043	40	29		40	33
923107.0597	30	121	923108.0044	40	29		40	35
923107.0598	30	121	923108.0045	40	29	923108.0198	40	39
923107.0599	30	121	923108.0046	40	39	923108.0199	40	39
923107.0600	30	121	923108.0047	40	39	923108.0200	40	39

Reservdelar - Spare parts

Utgåva			Nummerregister			Numerical register		
Issue								
040305								
Art nr Part No	Grupp Group	Sida Page	Art nr Part No	Grupp Group	Sida Page	Art nr Part No	Grupp Group	Sida Page
923108.0201	40	39	923109.0418	40	35	923110.0459	70	15
923108.0202	40	39	923109.0421	40	35		70	23
923108.0204	40	39	923109.0427	40	37		70	25
923108.0205	40	39	923109.0434	30	95	923110.0462	70	5
923108.0206	40	39		30	99		70	9
923108.0207	40	39	923109.0535	40	17		70	13
923108.0208	40	39		40	21		70	15
923108.0209	40	39	923109.0541	30	161		70	23
923108.0210	40	39	923109.0542	30	161		70	25
923108.0211	40	39	923109.0544	30	161	923110.0463	30	175
923108.0212	40	39	923109.0545	30	161	923110.0464	40	19
923108.0213	40	39	923109.0547	30	161	923110.0465	40	19
923108.0217	40	21	923109.0617	40	41	923110.0509	30	193
923108.0218	40	21	923109.0677	40	41	923110.0545	30	117
923108.0270	20	49	923109.0692	30	103	923110.0556	30	105
923108.0271	20	49		30	105	923110.0557	30	105
923108.0272	20	49	923109.0693	30	103	923110.0577	30	75
923108.0274	20	49		30	105		30	77
923108.0276	20	49	923109.0695	30	103		30	79
923108.0277	20	49		30	105		30	81
923108.0278	20	49	923109.0696	30	163		30	271
923108.0279	20	49	923109.0711	40	43		30	273
923108.0280	20	49	923109.0713	40	41		30	321
923108.0281	20	49	923109.0979	40	23		30	323
923108.0282	20	49	923109.0980	40	23		30	325
923108.0283	20	49	923109.0982	40	25	923110.0578	30	75
923108.0284	20	49	923109.0985	40	25		30	77
923108.0291	20	49	923109.0987	40	25		30	79
923108.0292	20	49	923109.0988	40	25		30	81
923108.0293	20	49	923109.0990	40	25		30	271
923108.0296	20	49	923109.0991	40	31		30	273
923108.0297	20	49		40	33		30	321
923108.0298	20	51	923109.0993	40	31		30	323
923108.0301	20	51	923109.0996	40	31		30	325
923108.0306	20	51		40	33	923110.0598	70	5
923108.0307	20	51	923109.0997	40	31		70	9
923108.0308	20	51		40	33		70	13
923108.0310	20	51	923110.0024	20	51		70	15
923108.0311	20	51	923110.0025	20	51	923110.0886	40	23
923108.0314	20	51	923110.0047	20	49	923110.0926	20	183
923108.0316	20	51	923110.0048	20	51	923111.0002	10	107
923108.0771	20	59	923110.0055	30	161		10	109
	20	61	923110.0057	30	135	923119.0001	80	65
923109.0095	40	31	923110.0066	30	137		80	67
923109.0141	30	175		30	139	923120.0059	70	39
923109.0143	30	175	923110.0125	70	17	923120.0060	70	39
923109.0150	40	25	923110.0128	70	17	923120.0061	70	39
923109.0151	40	25	923110.0142	30	177	923120.0087	70	39
923109.0152	40	25		30	179	923120.0092	70	39
923109.0153	40	25		30	181	923120.0120	70	39
923109.0154	40	25		30	183	923120.0196	10	181
923109.0155	40	25		30	185	923120.0541	30	151
923109.0156	40	25		30	187		30	155
923109.0157	40	25	923110.0173	30	125		30	157
923109.0158	40	31	923110.0277	70	23		30	333
923109.0159	40	33		70	25		30	335
923109.0231	30	135	923110.0325	70	73	923120.0568	70	105
923109.0276	30	147		70	75		70	109
923109.0307	40	17	923110.0328	10	97		70	111
923109.0364	40	31	923110.0351	30	143	923120.0689	30	129
	40	33	923110.0418	30	143	923120.0708	30	163
	40	35	923110.0435	10	181	923120.0806	20	69
923109.0376	40	35	923110.0459	70	5		30	199
923109.0381	40	31		70	9	923120.0882	20	69
	40	33		70	13	923120.0883	20	69

Reservdelar - Spare parts

Utgåva			Numerregister			Numerical register		
Issue								
040305								
Art nr	Grupp	Sida	Art nr	Grupp	Sida	Art nr	Grupp	Sida
Part No	Group	Page	PartNo	Group	Page	Part No	Group	Page
923126.0013	20	193	923259.0367	30	115	923349.0041	30	137
923140.0003	60	5	923259.0375	30	133		30	139
923142.0010	70	23	923259.0395	30	163	923349.0042	30	137
	70	25		30	201		30	139
923142.0013	70	5	923259.0566	30	111	923349.0043	30	143
	70	9	923259.0660	30	115	923349.0044	30	145
	70	13	923259.0661	30	115	923349.0045	30	147
	70	15	923259.0678	30	115		30	201
	70	17		30	143	923349.0046	30	159
923142.0014	70	17		30	175	923349.0047	30	163
923142.0015	70	17	923259.0733	30	121	923349.0048	30	131
923142.0021	70	5	923259.0736	30	165		30	133
	70	9	923259.0740	30	175	923349.0052	30	165
	70	13	923259.0743	30	135		30	175
	70	15	923259.0775	30	147	923349.0056	70	39
	70	23	923259.0824	30	119	923349.0057	70	39
	70	25	923259.0830	30	127	923349.0069	40	17
923152.0001	30	167	923273.0005	20	175	923349.0095	40	23
	30	169	923273.0006	20	175	923349.0215	30	199
	30	171	923274.0001	20	31	923349.0216	30	199
	30	173		20	33	923349.0223	20	49
	30	175	923300.0009	30	291	923349.0228	20	49
923165.0002	20	93	923301.0001	20	115	923349.0242	40	17
	20	97	923301.0003	80	65		40	21
923170.0001	40	43		80	67	923349.0313	30	119
923174.0001	10	19		80	69		30	149
	10	21		80	71		30	151
	10	23	923301.0011	20	167		30	153
	10	25		20	169		30	155
923176.0001	30	61	923301.0018	10	133		30	157
	30	63		10	149		30	333
	30	73	923306.0001	80	15		30	335
	30	291		80	43	923349.0315	30	143
923183.0003	20	167	923308.0001	30	75	923349.0318	30	159
923186.0001	30	95		30	77		30	201
	30	99		30	79	923349.0319	30	161
	30	305		30	81	923349.0321	30	161
923187.0001	30	151		30	177	923349.0323	30	161
	30	153		30	179	923349.0347	20	47
	30	155		30	181		30	111
	30	157		30	183		30	127
923196.0002	30	151		30	185		30	141
	30	153		30	187		30	161
	30	155		30	271	923349.0351	30	141
	30	333		30	273	923349.0364	30	115
	30	335		30	321	923349.0367	20	59
923197.0001	30	93		30	323		30	39
	30	97		30	325	923349.0382	30	115
923197.0002	30	93	923332.0011	20	95		30	127
	30	97		20	99		30	129
923199.0001	30	151	923341.0003	20	35	923349.0416	30	119
	30	153		20	37	923349.0417	30	119
	30	155		20	39	923349.0418	30	119
	30	157	923349.0009	40	37	923349.0419	30	119
	30	333	923349.0011	40	41	923349.0420	30	119
	30	335	923349.0023	40	41	923349.0421	30	119
923218.0015	60	9	923349.0032	30	119	923349.0423	30	141
923223.0001	60	3	923349.0034	30	119	923349.0424	30	141
923223.0006	60	5	923349.0035	30	119	923349.0426	30	127
923259.0298	30	121		30	201	923349.0430	30	131
923259.0299	30	121	923349.0036	30	119	923349.0431	30	131
923259.0300	30	121	923349.0039	30	137	923349.0439	30	143
923259.0344	30	165		30	139	923349.0449	30	165
923259.0363	30	115	923349.0040	30	137	923349.0452	30	147
923259.0364	30	115		30	139	923349.0469	30	141

Reservdelar - Spare parts

Utgåva			Numerregister			Numerical register		
Issue								
040305								
Art nr	Grupp	Sida	Art nr	Grupp	Sida	Art nr	Grupp	Sida
Part No	Group	Page	Part No	Group	Page	Part No	Group	Page
923349.0469	30	201	923349.0813	30	163	923458.0415	20	121
923349.0528	70	23	923349.0881	10	231	923458.0417	20	69
	70	25		30	91	923458.0418	20	69
923349.0529	70	23		30	203	923458.0816	40	51
	70	25		30	339	923458.0817	40	51
923349.0571	30	147	923349.0940	30	21	923458.0818	40	51
923349.0572	30	175	923349.0942	30	127	923458.0819	40	51
923349.0638	30	175	923349.0944	30	127	923468.0006	40	37
923349.0681	30	175	923349.0950	30	127	923468.0007	40	37
923349.0724	30	119	923349.0957	30	133	923468.0008	40	37
	30	145	923349.0958	30	133	923468.0036	30	103
923349.0725	30	125	923354.0001	30	199		30	105
923349.0726	30	125	923373.0001	30	83	923468.0054	30	177
923349.0727	30	125		30	85		30	179
923349.0728	30	125		30	87		30	181
923349.0729	30	125		30	167		30	183
923349.0730	30	125		30	169		30	185
923349.0731	30	125		30	171		30	187
923349.0732	30	125		30	269	923468.0156	40	49
923349.0733	30	119	923379.0001	10	231	923468.0167	40	51
923349.0736	30	141		30	89	923468.0168	40	51
923349.0737	30	141		30	191	923468.0177	40	51
923349.0738	30	141		30	193		40	65
923349.0739	30	141		70	77	923468.0179	40	51
923349.0740	30	141		70	81	923468.0180	40	51
923349.0741	30	121		70	83	923468.0183	40	51
923349.0742	30	121		70	87	923468.0184	40	51
923349.0747	30	129		70	141	923468.0185	40	51
923349.0751	30	127	923380.0005	10	207	923468.0188	40	51
	30	201	923386.0005	20	165		40	65
923349.0752	30	127	923400.0001	20	31	923468.0191	40	51
923349.0755	30	163		30	143	923468.0203	40	55
923349.0756	30	163	923404.0007	20	41		40	69
923349.0757	30	163	923418.0004	10	161	923468.0433	70	17
923349.0758	30	163	923419.0001	80	21	923468.0434	70	17
923349.0759	30	163		80	27	923468.0435	70	17
923349.0760	30	163		80	29	923468.0436	70	17
923349.0762	30	163		80	35	923468.0460	40	37
	30	175		80	37	923468.0514	70	19
923349.0763	30	47		80	47		70	21
923349.0765	30	143		80	55	923468.0516	70	19
	30	147		80	57		70	21
923349.0766	30	143	923430.0001	30	63	923468.0518	70	19
923349.0767	30	143		30	291		70	21
923349.0770	30	145	923436.0296	40	41	923468.0522	70	19
923349.0771	30	147	923436.0343	10	209		70	21
923349.0772	30	147		10	213	923468.0523	70	19
923349.0773	30	147		10	217		70	21
923349.0774	30	147		10	221	923468.0526	70	19
923349.0775	30	147		10	225		70	21
923349.0776	30	147	923455.0001	10	143	923468.0531	70	19
923349.0777	30	147		10	145		70	21
923349.0778	30	109		10	157	923468.0544	40	55
923349.0779	30	109		10	159		40	69
923349.0781	30	109	923455.0002	10	143	923468.0556	40	51
	30	161		10	145	923468.0617	40	25
923349.0782	30	119		10	157	923468.0640	40	33
923349.0783	30	125		10	159	923468.0656	40	33
923349.0784	30	201	923455.0014	10	143	923468.0657	40	31
923349.0786	30	163		10	157		40	33
923349.0787	30	163	923455.0015	10	145	923468.0675	40	37
923349.0788	30	163		10	159	923468.0703	70	39
923349.0789	30	163	923455.0021	10	163	923486.0002	70	95
923349.0790	30	163	923455.0022	10	163		70	97
923349.0791	30	163	923458.0191	40	65		70	99

Reservdelar - Spare parts

Utgåva			Numerregister			Numerical register		
Issue								
040305								
Art nr Part No	Grupp Group	Sida Page	Art nr Part No	Grupp Group	Sida Page	Art nr Part No	Grupp Group	Sida Page
923486.0002	70	101	923550.0003	20	19	923636.0252	40	37
	70	103	923562.0066	40	47	923636.0253	40	37
923497.0002	70	69		40	49	923636.0254	40	37
	70	71		40	55	923636.0255	40	39
	70	73		40	57	923636.0256	40	39
	70	75	923562.0067	40	61	923636.0259	40	43
923497.0003	70	107		40	63	923636.0266	40	17
	70	115		40	69		40	21
	70	119		40	71	923636.0267	40	17
923497.0010	70	69	923579.0039	70	9		40	21
	70	71		70	15	923636.0363	70	51
	70	73		70	19		70	53
	70	75		70	23	923636.0364	70	51
923502.0002	30	177	923579.0041	70	5		70	53
	30	179		70	13	923636.0365	70	51
	30	181		70	21		70	53
	30	183		70	25	923636.0374	70	19
	30	185	923581.0003	30	151		70	21
	30	187	923581.0031	30	61	923636.0375	70	19
923502.0005	30	75		30	65		70	21
	30	77	923584.0001	20	111	923636.0376	70	19
	30	79		20	113		70	21
	30	81	923610.0001	70	131	923636.0377	70	19
	30	271	923611.0008	10	133		70	21
	30	273		10	149	923636.0424	40	55
	30	321	923611.0009	10	133	923636.0429	40	55
	30	323		10	149		40	69
	30	325	923611.0010	10	133	923636.0435	40	49
923507.0009	40	11		10	149	923636.0437	40	49
	40	13	923611.0011	10	133	923636.0438	40	49
	40	15		10	149	923636.0453	40	53
923507.0010	40	11	923612.0002	30	17		40	67
	40	13	923626.0735	10	165	923636.0457	40	53
923507.0011	60	3		10	167	923636.0506	70	21
	60	5		20	129	923636.0767	70	19
923510.0001	30	149	923636.0009	30	127		70	21
	30	151	923636.0043	30	163	923636.0810	40	21
	30	157	923636.0044	30	163	923636.0887	30	127
923515.0002	20	69	923636.0045	30	163	923636.0888	30	127
923542.0002	30	101	923636.0047	30	163	923636.0889	30	127
	30	319	923636.0048	30	163	923636.0890	30	121
923542.0003	70	79	923636.0049	30	163	923636.0893	30	131
	70	85	923636.0069	40	23	923636.0897	30	103
923542.0004	70	41	923636.0070	40	17		30	105
	70	43	923636.0072	40	17	923636.0898	30	103
	70	45	923636.0075	40	21		30	105
	70	51	923636.0076	40	21	923636.0899	30	103
	70	53	923636.0078	40	31		30	105
	70	127		40	33	923636.0900	30	103
	70	131	923636.0080	40	25		30	105
923542.0005	70	119		40	35	923636.0901	30	115
	70	121	923636.0088	40	37	923636.0902	30	115
923542.0006	30	17	923636.0190	70	19	923636.0903	30	115
923543.0004	70	51		70	21	923636.0905	30	111
	70	53	923636.0191	70	19		30	113
923546.0001	20	31		70	21	923636.0906	30	111
	30	119	923636.0212	30	165	923636.0907	30	111
923550.0003	10	133	923636.0213	30	165	923636.0908	30	111
	10	135	923636.0239	40	17	923636.0909	30	111
	10	139	923636.0243	40	25	923636.0910	30	111
	10	149	923636.0245	40	25	923636.0911	30	111
	10	151	923636.0247	40	31	923636.0913	30	111
	10	155		40	33	923636.0914	30	111
	10	183		40	37		30	163
	10	187	923636.0251	40	37	923636.0915	30	113

Reservdelar - Spare parts

Utgåva			Numerregister			Numerical register		
Issue								
040305								
Art nr	Grupp	Sida	Art nr	Grupp	Sida	Art nr	Grupp	Sida
Part No	Group	Page	Part No	Group	Page	Part No	Group	Page
923636.0916	30	113	923705.0248	20	49	923705.0536	30	115
923636.0918	30	163	923705.0249	20	49	923705.0537	30	115
923636.0919	30	163	923705.0251	20	49	923705.0538	30	115
923636.0920	30	163	923705.0255	20	51	923705.0540	30	115
923636.0921	30	175	923705.0256	20	51	923705.0541	30	115
923636.0923	30	143	923705.0260	20	51	923705.0542	30	115
923636.0924	30	143	923705.0261	20	51		30	163
923636.0948	40	57	923705.0272	30	119	923705.0552	30	131
	40	71	923705.0273	30	119	923705.0567	30	103
923636.0993	40	23	923705.0276	30	127		30	105
923636.0996	40	27	923705.0277	30	127		30	111
923636.0997	30	103		30	161	923705.0911	20	125
	30	105	923705.0278	30	129	923705.0935	30	143
923636.0998	30	117	923705.0279	30	121	923705.0936	30	143
923647.0003	20	115	923705.0280	30	121	923705.0961	20	47
923657.0003	40	3	923705.0281	30	103	923705.0962	20	47
	40	5		30	105	923705.0990	30	105
	40	7		30	135	923705.0991	30	105
923657.0004	40	11	923705.0282	30	131	923705.0992	30	105
	40	13	923705.0283	30	131	923705.0993	30	105
	40	15	923705.0285	30	133	923705.0994	30	125
923657.0009	40	47	923705.0286	30	127	923705.0995	30	105
	40	61		30	133	923705.0996	30	139
923657.0012	40	15	923705.0287	30	133	923705.0997	30	139
923676.0001	10	211	923705.0289	30	137	923726.0343	40	49
	10	215		30	139		40	63
	10	219		30	143	923726.0368	40	53
	10	223	923705.0290	30	137		40	67
	10	225		30	139	923726.0371	40	55
923691.0002	10	231	923705.0293	30	103		40	69
923692.0005	10	231		30	105	923726.0372	40	55
923692.0006	30	91	923705.0295	30	143		40	69
	30	203	923705.0297	30	161	923726.0374	40	55
	30	313	923705.0298	30	161		40	69
	30	339	923705.0299	30	163	923726.0379	40	49
923692.0007	30	315	923705.0300	30	163		40	53
923705.0029	20	59	923705.0322	30	131		40	63
923705.0043	20	61	923705.0330	30	117		40	67
923705.0044	20	61	923705.0332	30	117	923726.0380	40	49
923705.0045	20	61	923705.0333	30	117		40	53
923705.0073	70	89	923705.0334	30	117		40	63
923705.0075	70	89	923705.0335	30	117		40	67
923705.0076	70	89	923705.0336	30	117	923726.0395	40	53
923705.0077	70	89	923705.0337	30	117	923726.0404	40	51
923705.0078	70	89	923705.0344	30	119	923726.0405	40	51
923705.0080	70	89	923705.0349	30	121	923726.0407	40	65
923705.0082	70	89	923705.0350	30	121	923726.0408	40	51
923705.0084	70	89	923705.0351	30	121		40	65
923705.0131	70	23	923705.0359	30	135		40	67
	70	25	923705.0365	30	161	923726.0409	40	65
923705.0155	30	127	923705.0366	30	161	923726.0410	40	51
923705.0166	30	119	923705.0367	30	135	923726.0422	40	57
	30	135	923705.0368	30	135		40	71
	30	163	923705.0375	30	141	923726.0424	40	57
923705.0167	30	143	923705.0376	30	127		40	71
923705.0168	30	119	923705.0377	30	127	923726.0425	40	57
923705.0180	30	143	923705.0391	30	115		40	71
923705.0185	30	127	923705.0454	20	59	923726.0426	40	57
923705.0186	30	127	923705.0455	20	61		40	71
923705.0237	20	61	923705.0456	20	61	923726.0428	40	57
923705.0241	20	49	923705.0500	30	117		40	71
923705.0244	20	49	923705.0529	30	115	923726.0430	40	57
923705.0245	20	49	923705.0530	30	115		40	71
923705.0246	20	49	923705.0531	30	115	923726.0431	40	57
923705.0247	20	49	923705.0535	30	115		40	71

Reservdelar - Spare parts

Utgåva			Numerregister			Numerical register		
Issue								
040305								
Art nr	Grupp	Sida	Art nr	Grupp	Sida	Art nr	Grupp	Sida
Part No	Group	Page	Part No	Group	Page	Part No	Group	Page
923726.0432	40	57	923748.0008	20	157	923828.0530	40	69
	40	71	923761.0002	10	217	923828.0531	40	55
923726.0433	40	57		10	225		40	69
	40	71	923761.0003	10	217	923828.0532	40	55
923726.0434	40	57		10	225		40	69
	40	71	923761.0004	10	217	923828.0533	40	55
923726.0435	40	57		10	225		40	69
	40	71	923761.0008	10	219	923828.0536	40	55
923726.0436	40	57		10	227		40	69
	40	71	923762.0002	10	173	923828.0539	40	55
923726.0437	40	57	923763.0006	40	9		40	69
	40	71	923764.0163	70	125	923828.0549	40	49
923726.0439	40	57		70	127		40	63
	40	71		70	129	923828.0550	40	63
923726.0440	40	57		70	131	923828.0551	40	63
	40	71	923764.0164	70	125	923828.0553	40	63
923726.0607	10	209	923764.0213	30	123	923828.0563	40	67
	10	213	923764.0218	70	77	923828.0567	40	53
	10	217		70	81		40	67
923726.0612	10	213		70	83	923828.0573	40	67
	10	217		70	87	923828.0710	10	179
923726.0621	40	51		70	89	923828.0746	10	179
923726.0630	40	53	923764.0293	30	123	923828.0882	10	209
923726.0654	40	57	923764.0347	30	119		10	213
	40	71	923764.0647	40	35		10	217
923726.0673	40	51	923784.0001	80	117		10	221
923726.0684	40	55		80	119		10	225
	40	69	923798.0001	10	179	923828.0888	10	219
923727.0556	40	69	923803.0001	10	211		10	227
923727.0559	40	55		10	215	923829.0034	40	27
	40	69		10	219	923829.0042	70	13
923727.0665	70	19		10	223	923829.0456	30	115
	70	21		10	225	923829.0555	70	57
923727.0666	70	19	923810.0001	10	183		70	59
	70	21		10	185	923829.0615	30	43
923732.0006	20	217	923810.0002	10	187		30	45
923732.0011	20	213	923811.0001	10	183	923829.0618	30	17
923736.0693	40	51		10	185		30	23
923736.0727	30	159		10	187	923829.0619	30	17
923736.0733	40	39	923811.0002	10	185		30	23
923736.0734	40	39	923811.0003	10	183	923829.0620	30	301
923736.0858	40	49		10	187	923829.0621	30	213
923736.0859	40	49	923811.0004	10	183	923829.0624	40	51
923736.0860	40	49		10	187	923829.0625	40	57
	40	63	923811.0005	10	183	923829.0626	40	57
923736.0861	40	55		10	187		40	71
923736.0862	40	55	923811.0006	10	183	923838.0001	10	201
923736.0863	40	55		10	187	923855.0001	30	175
923736.0864	40	55	923811.0007	10	183	923855.0002	30	105
	40	69		10	187	923855.0003	30	105
923736.0865	40	55	923811.0008	10	183	923855.0004	30	105
923736.0866	40	55		10	187	923855.0005	30	107
	40	69	923811.0010	10	185	923855.0006	30	175
923736.0867	40	53	923824.0003	10	191	923855.0008	30	141
923736.0868	40	53		10	193	923855.0209	30	115
923736.0869	40	53	923824.0005	10	201	923855.0210	30	115
923736.0870	40	53	923828.0193	40	63	923855.0211	30	125
923736.0871	40	53	923828.0196	40	65	923855.0212	30	125
923736.0872	40	53	923828.0471	40	63	923855.0221	30	119
923736.0873	40	53	923828.0476	40	49	923855.0253	40	53
923736.0874	40	53		40	63	923855.0261	40	51
923736.0876	40	51	923828.0486	40	53	923855.0263	40	63
923736.0877	40	51		40	67	923855.0264	40	51
923736.0879	40	57	923828.0513	40	51	923855.0265	40	57
923748.0008	20	155	923828.0530	40	55		40	71

Reservdelar - Spare parts

Utgåva			Numerregister			Numerical register		
Issue								
040305								
Art nr	Grupp	Sida	Art nr	Grupp	Sida	Art nr	Grupp	Sida
Part No	Group	Page	Part No	Group	Page	Part No	Group	Page
923855.0266	40	57	923899.0003	40	63	923934.0120	10	221
	40	71	923899.0444	10	179	923934.0121	10	225
923855.0267	40	57	923899.0472	10	211	923934.0133	20	205
	40	71		10	215	923934.0134	10	139
923855.0325	30	119		10	219	923934.0168	10	135
923855.0326	30	119		10	223		10	151
923855.0327	30	119		10	227	923934.0169	10	229
923855.0328	30	119		20	21	923934.0170	10	229
923855.0329	30	119		20	23	923934.0181	10	179
923855.0330	30	119		20	25	923934.0182	10	179
923855.0331	30	129		20	27	923934.0183	10	217
923855.0332	30	129	923899.0485	10	221	923934.0184	10	211
923855.0333	30	121		10	225		10	215
923855.0334	30	121	923899.0688	10	179		10	219
923855.0335	30	121	923899.0689	10	169		10	223
923855.0336	30	121	923916.0001	20	17		10	227
923855.0337	30	121	923918.0001	20	199	923934.0185	10	217
923855.0338	30	121	923920.0002	60	9		10	225
923855.0339	30	121	923921.0009	60	7	923934.0186	10	209
923855.0340	30	121	923932.0001	20	101		10	213
923855.0341	30	121	923933.0002	10	207		10	217
923855.0342	30	121	923933.0003	20	207		10	221
923855.0343	30	123	923933.0135	20	197		10	225
923855.0344	30	123	923933.0141	70	139	923934.0187	10	209
923855.0745	40	53	923933.0142	70	139		10	213
	40	67	923933.0143	70	139		10	217
923855.0747	40	53	923933.0157	10	203		10	221
	40	67	923933.0174	10	179		10	225
923855.0748	40	69	923933.0176	10	179	923934.0188	10	221
923855.0749	40	55	923934.0043	20	215		10	225
	40	69	923934.0097	10	125	923934.0189	10	209
923855.0755	40	55	923934.0098	10	125		10	213
	40	69	923934.0100	10	133		10	221
923855.0756	40	69		10	149	923934.0190	10	211
923855.0757	40	55	923934.0101	10	133		10	215
	40	69		10	149		10	223
923855.0758	40	55	923934.0102	10	133	923934.0191	10	211
	40	69		10	149		10	215
923855.0761	40	55	923934.0103	10	133		10	223
	40	69		10	149	923934.0192	10	215
923855.0770	40	65	923934.0104	10	133		10	223
923855.0776	40	57	923934.0105	10	133	923934.0193	10	213
	40	71	923934.0106	10	133	923934.0196	20	93
923855.0795	40	55	923934.0107	10	133		20	97
	40	69	923934.0108	10	133	923934.0197	20	95
923855.0804	30	141	923934.0109	10	133	923934.0198	20	95
923855.1181	40	15	923934.0110	10	135		20	99
923855.1674	40	71		10	151	923934.0199	20	99
923863.5045	20	21	923934.0111	10	135	923934.0221	10	207
	20	23	923934.0112	10	135	923934.0222	20	25
	20	25	923934.0113	10	135		20	27
	20	27		10	151	923934.0226	20	21
923863.6689	40	25	923934.0114	10	135		20	25
923864.1293	10	179		10	151		20	27
923869.0001	10	133	923934.0115	10	135	923934.0227	10	151
	10	149		10	151	923934.0229	20	15
923870.0001	20	19	923934.0116	10	135	923934.0230	20	27
	20	29		10	151		20	29
923872.0309	10	179	923934.0117	10	209	923934.0232	10	179
923872.0392	10	179	923934.0118	10	211	923934.0238	20	29
	10	225		10	215	923934.0239	20	17
	20	135		10	219	923934.0240	10	175
923895.0002	60	3		10	223	923934.0241	10	149
	60	5		10	225	923934.0242	10	149
923899.0003	40	49	923934.0119	20	203	923934.0243	10	149

Reservdelar - Spare parts

Utgåva			Numerregister			Numerical register		
Issue								
040305								
Art nr Part No	Grupp Group	Sida Page	Art nr Part No	Grupp Group	Sida Page	Art nr Part No	Grupp Group	Sida Page
923934.0244	10	149	92394.1.0096	40	41	923976.0396	30	39
923934.0245	10	149	92394.1.0097	40	41		30	53
923934.0246	10	149	92394.1.0098	40	41	923976.0397	30	33
923934.0247	10	151	92394.1.0121	70	127	923976.0398	30	33
923934.0248	10	151		70	129	923976.0399	30	33
923934.0249	10	155		70	131	923976.0400	30	33
923934.0255	20	19	923976.0334	40	21	923976.0401	30	33
923934.0256	10	113	923976.0335	40	21	923976.0402	30	33
923934.0257	10	113	923976.0336	40	21	923976.0403	30	33
923934.0261	10	149	923976.0337	40	31	923976.0404	30	33
923934.0266	20	15		40	33	923976.0405	30	33
923934.0278	20	21	923976.0338	40	31	923976.0406	30	33
	20	23		40	33	923976.0407	30	33
	20	25		40	35	923976.0408	30	33
	20	27	923976.0339	40	31	923976.0409	30	33
923934.0301	20	145	923976.0340	40	31	923976.0410	30	33
923934.0302	20	145		40	33	923976.0411	30	33
923934.0304	20	109		40	35	923976.0412	30	33
923934.0305	20	109	923976.0341	40	33	923976.0413	30	33
923934.0306	10	205	923976.0342	40	35	923976.0414	30	29
923934.0307	10	205	923976.0343	40	35	923976.0415	30	29
923934.0308	10	205	923976.0344	40	35	923976.0416	30	29
923934.0311	20	145	923976.0345	40	35	923976.0417	30	23
923934.0312	20	145	923976.0346	40	35		30	29
923934.0333	10	203	923976.0347	40	35	923976.0418	30	29
923934.0563	20	139	923976.0348	40	35	923976.0419	30	29
923934.0564	20	139	923976.0349	40	35	923976.0420	30	29
923934.0575	10	199	923976.0350	40	35	923976.0421	30	29
923934.0576	10	199	923976.0351	40	35	923976.0422	30	29
923934.0604	20	15	923976.0352	40	35	923976.0423	30	29
923934.0606	20	215	923976.0353	40	35	923976.0424	30	29
923935.0022	10	127	923976.0354	40	35	923976.0425	30	29
	10	147	923976.0355	40	35	923976.0426	30	29
923935.0023	10	127	923976.0356	40	35	923976.0427	30	31
	10	147	923976.0357	40	35	923976.0428	30	31
923935.0024	10	125	923976.0358	40	35	923976.0429	30	29
	10	127	923976.0359	40	35	923976.0430	30	29
	10	147	923976.0360	40	35	923976.0431	30	29
923935.0025	10	127	923976.0365	40	35	923976.0432	30	29
	10	147	923976.0366	40	41	923976.0433	30	29
923935.0035	20	165	923976.0368	40	65	923976.0434	30	29
923935.0036	20	165	923976.0376	30	33	923976.0435	30	29
923935.0037	10	217	923976.0377	30	29	923976.0436	30	29
	10	225		30	33	923976.0437	30	29
923935.0041	10	155	923976.0378	30	33	923976.0438	30	29
923935.0042	10	155	923976.0379	30	33	923976.0439	30	29
923935.0058	10	129	923976.0380	30	33	923976.0440	30	29
923935.0060	10	173	923976.0381	30	33	923976.0441	20	67
923935.0061	10	173	923976.0382	30	33		30	29
923935.0062	10	173	923976.0383	30	33	923976.0442	30	29
923935.0079	10	179	923976.0384	30	33	923976.0443	30	35
923935.0082	10	175	923976.0385	30	33	923976.0445	30	35
923936.0015	20	27	923976.0386	30	33	923976.0446	30	35
	20	29	923976.0387	30	33	923976.0447	30	35
923936.0068	10	179	923976.0388	30	33	923976.0448	30	35
923941.0085	40	41		30	51	923976.0451	30	35
923941.0086	40	41	923976.0389	30	33	923976.0452	30	31
923941.0087	40	41	923976.0390	30	33	923976.0453	30	31
923941.0088	40	41	923976.0391	30	33	923976.0454	30	31
923941.0089	40	41	923976.0392	30	33	923976.0455	30	31
923941.0090	40	41	923976.0394	30	33	923976.0456	30	37
923941.0092	40	41	923976.0396	30	19	923976.0457	30	37
923941.0093	40	41		30	23	923976.0458	30	39
923941.0094	40	41		30	29	923976.0459	30	31
923941.0095	40	41		30	33	923976.0460	30	39

Reservdelar - Spare parts

Utgåva			Nummerregister			Numerical register		
Issue								
040305								
Art nr	Grupp	Sida	Art nr	Grupp	Sida	Art nr	Grupp	Sida
Part No	Group	Page	Part No	Group	Page	Part No	Group	Page
923976.0461	30	39	923976.0523	30	19	923976.0588	30	51
	30	55	923976.0524	30	19	923976.0589	30	51
923976.0462	30	39	923976.0525	30	19	923976.0590	30	51
923976.0463	30	39		30	47	923976.0591	30	51
923976.0464	30	39	923976.0526	20	55	923976.0592	30	51
923976.0465	30	39		30	19	923976.0593	30	51
923976.0466	30	39	923976.0527	30	19	923976.0594	30	51
923976.0467	30	39	923976.0528	30	19	923976.0595	30	53
923976.0468	30	39	923976.0529	30	19	923976.0596	30	53
923976.0469	30	39	923976.0530	30	19	923976.0597	30	53
923976.0470	30	39	923976.0531	30	19	923976.0598	30	53
923976.0471	30	39	923976.0532	30	19	923976.0599	30	53
923976.0472	30	39	923976.0533	30	19	923976.0600	30	53
923976.0473	30	39	923976.0536	30	21	923976.0601	30	49
923976.0474	30	41	923976.0537	30	21		30	53
	30	49	923976.0540	30	23	923976.0602	30	53
923976.0475	30	41	923976.0541	30	23	923976.0603	30	53
923976.0476	30	41	923976.0542	30	57	923976.0604	30	53
923976.0477	30	31	923976.0543	30	57	923976.0605	30	53
923976.0478	30	31	923976.0544	30	57	923976.0606	30	53
923976.0479	30	31	923976.0545	30	57	923976.0607	30	53
923976.0480	30	31	923976.0546	30	57	923976.0608	30	53
923976.0481	30	31	923976.0547	30	57	923976.0609	30	53
923976.0482	30	31	923976.0548	30	57	923976.0610	30	53
923976.0483	30	31	923976.0549	30	57	923976.0611	30	53
923976.0484	30	31	923976.0550	30	57	923976.0612	30	53
923976.0485	30	31	923976.0551	30	55	923976.0613	30	53
923976.0486	30	31		30	57	923976.0614	30	53
923976.0487	30	31	923976.0552	30	57	923976.0615	30	53
923976.0488	30	31	923976.0553	30	47	923976.0616	30	55
923976.0489	30	31		30	57	923976.0617	30	55
923976.0490	30	31	923976.0554	30	57	923976.0618	30	55
923976.0491	30	31	923976.0555	30	57	923976.0619	30	55
923976.0492	30	31	923976.0556	30	25	923976.0620	30	55
923976.0493	30	31		30	27	923976.0621	30	55
923976.0494	30	31	923976.0557	30	25	923976.0622	30	55
923976.0495	30	31	923976.0558	30	25	923976.0623	30	55
923976.0496	30	31	923976.0559	30	25	923976.0624	30	55
923976.0497	30	49	923976.0560	30	25	923976.0625	30	55
923976.0498	30	43	923976.0561	30	25	923976.0626	30	55
923976.0504	30	43	923976.0562	30	25	923976.0627	30	55
923976.0505	30	43	923976.0563	30	25	923976.0628	30	55
923976.0506	30	43	923976.0564	30	25	923976.0629	30	45
923976.0507	30	43	923976.0566	30	27	923976.0630	30	45
923976.0508	30	43	923976.0567	30	27	923976.0631	30	45
923976.0509	30	43	923976.0568	30	27	923976.0632	30	45
923976.0510	30	43	923976.0569	30	27	923976.0633	30	45
923976.0511	30	19	923976.0570	30	27	923976.0634	30	45
	30	43	923976.0571	30	27	923976.0635	30	45
	30	49	923976.0572	30	27	923976.0636	30	45
	30	53	923976.0573	30	51		30	47
	30	55	923976.0574	30	51	923976.0637	30	45
923976.0512	20	67	923976.0575	30	51	923976.0638	30	45
	30	43	923976.0576	30	51	923976.0639	30	45
923976.0513	30	45	923976.0577	30	51		30	47
923976.0514	30	43	923976.0578	30	51	923976.0640	30	33
923976.0515	30	43	923976.0579	30	51	923976.0641	30	45
923976.0516	30	47	923976.0580	30	45	923976.0642	30	45
	30	49		30	51	923976.0643	30	45
923976.0517	30	43	923976.0581	30	51	923976.0644	30	45
923976.0518	30	39	923976.0582	30	51	923976.0646	30	47
923976.0519	30	43	923976.0583	30	51		30	49
923976.0520	30	43	923976.0585	30	51	923976.0647	30	47
923976.0521	30	19	923976.0586	30	51		30	49
923976.0522	30	19	923976.0587	30	51	923976.0648	30	47

Reservdelar - Spare parts

Utgåva			Nummerregister			Numerical register		
Issue								
040305								
Art nr	Grupp	Sida	Art nr	Grupp	Sida	Art nr	Grupp	Sida
Part No	Group	Page	Part No	Group	Page	Part No	Group	Page
923976.0648	30	49	923976.0718	30	47	923976.1030	30	231
923976.0649	30	49	923976.0719	30	47	923976.1031	30	229
923976.0650	30	49	923976.0720	30	47		30	231
923976.0651	30	49	923976.0721	30	47	923976.1032	30	231
923976.0652	30	49	923976.0722	30	49	923976.1033	30	231
923976.0653	30	49	923976.0743	20	55	923976.1034	30	231
923976.0654	30	49		20	57	923976.1035	30	231
923976.0655	30	49	923976.0744	20	55	923976.1036	30	231
923976.0656	30	49	923976.0745	20	55	923976.1037	30	231
923976.0657	30	49	923976.0746	20	55	923976.1038	30	231
923976.0658	20	55	923976.0747	20	55	923976.1039	30	231
	30	49	923976.0748	20	55		30	277
	30	59	923976.0749	20	55	923976.1040	30	213
923976.0659	30	49	923976.0750	20	55		30	231
923976.0660	30	49	923976.0751	20	55	923976.1041	30	229
923976.0661	30	49	923976.0752	20	55		30	231
923976.0662	30	49	923976.0764	20	57		30	263
923976.0663	30	49	923976.0765	20	57	923976.1042	30	231
923976.0664	30	49	923976.0766	20	71	923976.1043	30	231
923976.0665	30	49	923976.0767	20	71	923976.1044	30	231
923976.0666	30	49	923976.0768	20	71		30	277
923976.0667	30	49	923976.0769	20	71	923976.1045	30	231
923976.0668	20	43	923976.0770	20	71	923976.1046	30	231
	20	55	923976.0771	20	71	923976.1050	30	231
	30	49	923976.0772	20	71	923976.1054	30	253
923976.0669	30	49	923976.0773	20	71	923976.1055	30	253
923976.0670	30	19	923976.0774	20	71	923976.1056	30	253
	30	49	923976.0793	30	27	923976.1057	30	253
923976.0671	30	49	923976.0794	30	27	923976.1059	30	247
923976.0672	20	67	923976.0795	30	27	923976.1064	30	229
923976.0673	20	67	923976.0796	30	27		30	245
923976.0674	20	43	923976.0797	30	27		30	255
	20	45	923976.0798	30	27		30	303
923976.0675	20	43	923976.0799	30	27	923976.1068	20	65
923976.0676	20	45	923976.0800	30	27	923976.1070	20	65
923976.0677	20	45	923976.0801	30	27		30	311
923976.0678	20	45	923976.0802	30	27	923976.1071	20	65
923976.0679	20	45	923976.0803	30	27		30	255
923976.0680	20	45	923976.0804	30	27	923976.1073	20	65
923976.0681	20	45	923976.0805	30	27	923976.1075	20	65
923976.0690	20	71	923976.0806	30	27	923976.1076	20	63
923976.0691	30	19	923976.0807	30	27	923976.1077	30	287
923976.0694	30	33	923976.0808	30	27	923976.1078	30	287
923976.0695	30	33	923976.0809	30	27	923976.1079	30	287
923976.0696	30	29	923976.0810	30	27	923976.1081	30	287
923976.0697	30	29	923976.0811	30	27	923976.1082	30	287
923976.0698	30	39	923976.0812	30	27	923976.1083	30	287
923976.0699	30	39	923976.0813	30	27	923976.1085	30	287
923976.0700	30	31	923976.0814	30	27	923976.1086	20	65
923976.0701	30	59	923976.0815	30	27		30	213
923976.0703	30	53	923976.0816	30	27	923976.1090	30	213
923976.0704	30	47	923976.0817	30	27	923976.1091	30	213
923976.0705	30	47	923976.0818	30	57	923976.1092	30	213
923976.0706	30	47	923976.0828	30	31	923976.1094	30	223
923976.0707	30	47	923976.0829	30	31		30	225
923976.0708	30	47	923976.0830	30	31	923976.1097	30	223
923976.0709	30	47	923976.1014	30	267		30	225
923976.0710	30	47		30	307	923976.1098	30	219
923976.0711	30	47	923976.1015	30	307	923976.1100	30	239
923976.0712	30	47	923976.1021	30	209	923976.1101	30	239
923976.0713	30	47	923976.1022	30	243	923976.1102	30	239
923976.0714	30	47		30	247	923976.1103	30	239
923976.0715	30	47	923976.1023	30	243	923976.1104	30	239
923976.0716	30	47	923976.1027	30	231	923976.1105	30	239
923976.0717	30	47	923976.1028	30	231	923976.1106	30	239

Reservdelar - Spare parts

Utgåva			Numerregister			Numerical register		
Issue								
040305								
Art nr	Grupp	Sida	Art nr	Grupp	Sida	Art nr	Grupp	Sida
Part No	Group	Page	Part No	Group	Page	Part No	Group	Page
923976.1107	30	239	923976.1285	30	277	923976.1517	30	223
923976.1108	30	239	923976.1286	30	277	923976.1518	30	223
923976.1109	30	239	923976.1287	30	277	923976.1519	30	239
923976.1114	20	73	923976.1288	30	277	923976.1520	30	283
	30	219	923976.1289	30	277	923976.1521	30	217
	30	297	923976.1291	30	275	923976.1522	30	217
923976.1124	30	237	923976.1292	30	275	923976.1523	30	217
923976.1125	30	237	923976.1296	30	225	923976.1524	30	217
923976.1128	30	247	923976.1302	30	221	923976.1525	30	217
923976.1129	30	247	923976.1303	30	303	923976.1526	30	217
923976.1132	30	267	923976.1308	30	261	923976.1527	30	217
923976.1133	30	265	923976.1309	30	261	923976.1528	30	217
923976.1136	30	259	923976.1465	30	297	923976.1529	30	215
923976.1137	30	259	923976.1466	30	209	923976.1530	30	219
923976.1138	30	259	923976.1467	30	231	923976.1531	30	219
923976.1139	30	259	923976.1468	30	231	923976.1532	30	219
923976.1140	30	259	923976.1469	30	231	923976.1533	30	219
923976.1143	30	255	923976.1470	30	249	923976.1534	30	219
923976.1158	30	299	923976.1471	30	249	923976.1535	30	225
923976.1159	30	299	923976.1472	30	249	923976.1536	30	225
923976.1161	30	303	923976.1473	30	249	923976.1537	30	225
923976.1162	30	297	923976.1474	30	249	923976.1538	30	225
923976.1163	30	297	923976.1475	30	249	923976.1539	30	225
923976.1165	30	297	923976.1476	30	249	923976.1540	30	225
923976.1166	30	297	923976.1477	30	249	923976.1541	30	225
923976.1167	30	297	923976.1478	30	249	923976.1542	30	225
923976.1168	30	297	923976.1479	30	249	923976.1543	30	237
923976.1169	30	297	923976.1480	30	249	923976.1544	30	237
923976.1171	30	263	923976.1481	30	249	923976.1545	30	247
923976.1173	30	297	923976.1482	30	249	923976.1546	30	247
923976.1174	30	309	923976.1483	30	243	923976.1547	30	247
923976.1175	20	73	923976.1484	30	243	923976.1548	30	247
923976.1176	20	73	923976.1485	30	233	923976.1549	30	267
923976.1178	20	73	923976.1486	30	253	923976.1550	30	255
923976.1184	20	73	923976.1487	30	253	923976.1551	30	255
923976.1185	20	73	923976.1488	30	253	923976.1552	30	303
923976.1187	30	251	923976.1489	30	253	923976.1553	30	303
923976.1189	30	251	923976.1490	30	253	923976.1554	30	303
923976.1191	30	251	923976.1491	30	253	923976.1555	30	303
923976.1193	30	251	923976.1492	30	253	923976.1556	30	303
923976.1194	30	251	923976.1493	30	311	923976.1557	30	303
923976.1195	30	251	923976.1494	30	217	923976.1558	30	303
923976.1196	30	251		30	311	923976.1559	20	73
923976.1197	30	251	923976.1495	30	311	923976.1560	20	73
923976.1202	30	251	923976.1496	30	311	923976.1561	20	73
923976.1206	30	235	923976.1497	30	311	923976.1562	20	73
923976.1208	30	235	923976.1498	30	311	923976.1563	20	73
923976.1209	30	235	923976.1499	30	311	923976.1564	20	73
923976.1226	30	257	923976.1500	30	241	923976.1565	20	73
923976.1227	30	257	923976.1501	30	241	923976.1566	20	73
	30	263	923976.1502	30	245	923976.1567	30	251
923976.1228	30	257	923976.1503	30	245	923976.1568	30	251
923976.1229	30	257	923976.1504	30	279	923976.1569	30	251
923976.1234	30	227	923976.1505	30	279	923976.1570	30	251
923976.1235	30	227	923976.1506	30	279	923976.1571	30	251
923976.1236	30	227	923976.1507	20	65	923976.1572	30	251
923976.1237	30	227	923976.1508	20	65	923976.1573	30	251
923976.1238	30	227	923976.1509	30	287	923976.1574	30	251
923976.1239	30	227	923976.1510	30	287	923976.1575	30	251
923976.1240	30	227	923976.1511	30	213	923976.1576	30	235
923976.1257	30	233	923976.1512	30	223	923976.1577	30	235
923976.1269	30	263	923976.1513	30	223	923976.1578	30	221
923976.1270	30	263	923976.1514	30	223	923976.1579	30	221
923976.1271	30	263	923976.1515	30	223	923976.1580	30	221
923976.1277	30	263	923976.1516	30	223	923976.1581	30	221

Reservdelar - Spare parts

Utgåva			Numerregister			Numerical register		
Issue								
040305								
Art nr	Grupp	Sida	Art nr	Grupp	Sida	Art nr	Grupp	Sida
Part No	Group	Page	Part No	Group	Page	Part No	Group	Page
923976.1582	30	221	923976.1650	30	289			
923976.1583	30	221	923976.2108	30	281			
923976.1584	30	221	923976.2111	40	49			
923976.1585	30	221	923976.2112	40	51			
923976.1586	30	227	923976.2113	40	63			
923976.1587	30	227	923976.2114	40	63			
923976.1588	30	227	923976.2115	40	63			
923976.1589	30	227	923976.2116	40	63			
923976.1590	30	227	923976.2117	40	69			
923976.1591	30	227	923976.2118	40	69			
923976.1592	30	227	923976.2119	40	69			
923976.1593	30	227	923976.2120	40	67			
923976.1594	30	227	923976.2121	40	67			
923976.1595	30	227	923976.2122	40	67			
923976.1596	30	227	923976.2123	40	67			
923976.1597	30	227	923976.2124	40	67			
923976.1598	30	227	923976.2125	40	67			
923976.1599	30	227	923976.2126	40	67			
923976.1600	30	257	923976.2127	40	67			
923976.1601	30	257	923976.2128	40	67			
923976.1602	30	257	923976.2129	40	65			
	30	263	923976.2130	40	65			
923976.1603	30	229	923976.2131	40	65			
923976.1605	30	229	923976.2132	40	65			
923976.1606	30	229	923976.2133	40	65			
923976.1607	30	229	923976.2134	40	65			
923976.1608	30	229	923976.2135	40	65			
923976.1609	30	229	923976.2136	40	65			
923976.1610	30	229	923976.2137	40	65			
923976.1611	30	229	923976.2138	40	65			
923976.1612	30	229	923976.2139	40	65			
923976.1613	30	229	923976.2140	40	65			
923976.1614	30	229	923976.2141	40	65			
923976.1615	30	229	923976.2142	40	65			
923976.1616	30	229	923976.2144	40	65			
923976.1617	30	229	923976.2145	40	65			
923976.1618	30	233	923976.2146	40	65			
923976.1619	30	233	923976.2147	40	65			
923976.1620	30	233	923976.2148	40	65			
923976.1621	30	233	923976.2149	40	65			
923976.1622	30	233	923976.2150	40	65			
923976.1623	30	233	923976.2151	40	65			
923976.1624	30	233	923976.2152	40	65			
923976.1625	30	233	923976.2153	40	65			
923976.1627	20	53	923976.2154	40	65			
923976.1628	30	285	923976.2155	40	65			
923976.1629	20	53	923976.2157	40	65			
923976.1630	20	53	923976.2158	40	65			
923976.1631	30	265	923976.2159	40	71			
923976.1632	30	265	923976.2258	40	11			
923976.1633	30	265	923978.0419	20	17			
923976.1634	30	265	923978.0420	20	17			
923976.1635	30	265	923978.0421	20	17			
923976.1636	30	265	923983.0001	60	5			
923976.1637	30	265		60	9			
923976.1640	30	263	923983.0002	60	3			
923976.1641	30	263		60	7			
923976.1642	30	263	923997.0001	20	175			
923976.1643	30	263		20	175			
923976.1644	30	281						
923976.1645	30	275						
923976.1646	30	249						
923976.1647	30	249						
923976.1648	30	289						
923976.1649	30	289						

PART NO	DESCRIPTION 1		DESCRIPTION 2		SWEDISH DESCRIPTION		ENGLISH DESCRIPTION	
					GERMAN DESCRIPTION		FRENCH DESCRIPTION	
3048	SKRUV, M6S	5* 10	8.8FZB SO	4017	SKRUV		SCREW	
3049	MUTTER, M6M	M 4	8FZB SO	4032	SCHRAUBE MUTTER		VIS NUT	
3051	MUTTER, M6M	M 6	8FZB SO	4032	MUTTER		ECROU NUT	
3052	MUTTER, M6M	M 8	8FZB SO	4032	MUTTER		ECROU NUT	
3058	SKRUV, M6S	5* 25	8.8FZB SO	4014	MUTTER		ECROU SCREW	
3060	SKRUV, M6S	5* 16	8.8FZB SO	4017	SCHRAUBE SKRUV		VIS SCREW	
3062	SKRUV, M6S	6* 12	8.8FZB SO	4017	SCHRAUBE SKRUV		VIS SCREW	
3063	SKRUV, M6S	6* 14	8.8FZB		SCHRAUBE SKRUV		VIS SCREW	
3065	SKRUV, M6S	6* 25	8.8FZB SO	4017	SCHRAUBE SKRUV		VIS SCREW	
3067	SKRUV, M6S	6* 50	8.8FZB SO	4014	SCHRAUBE SKRUV		VIS SCREW	
3080	SKRUV, M6S	8* 60	8.8FZB SO	4014	SCHRAUBE SKRUV		VIS SCREW	
3082	SKRUV, M6S	8* 80	8.8FZB SO	4014	SCHRAUBE SKRUV		VIS SCREW	
3084	SKRUV, M6S	8*100	8.8FZB SO	4014	SCHRAUBE SKRUV		VIS SCREW	
3098	SKRUV, M6S	10* 80	8.8FZB SO	4014	SCHRAUBE SKRUV		VIS SCREW	
3100	SKRUV, M6S	10*100	8.8FZB SO	4014	SCHRAUBE SKRUV		VIS SCREW	
3102	SKRUV, M6S	12* 25	8.8FZB SO	4017	SCHRAUBE SKRUV		VIS SCREW	
3116	SKRUV, M6S	12* 50	8.8FZB SO	4014	SCHRAUBE SKRUV		VIS SCREW	

PART NO	DESCRIPTION 1	DESCRIPTION 2	SWEDISH DESCRIPTION		ENGLISH DESCRIPTION	
			GERMAN DESCRIPTION	FRENCH DESCRIPTION	ENGLISH DESCRIPTION	FRENCH DESCRIPTION
3118	SKRUV, M6S 12* 60	8.8FZB SO 4014	SCHRAUBE	VIS	SCREW	VIS
3119	SKRUV, M6S 12* 70	8.8FZB SO 4014	SCHRAUBE	VIS	SCREW	VIS
3120	SKRUV, M6S 12* 80	8.8FZB SO 4014	SCHRAUBE	VIS	SCREW	VIS
4752	BRICKA, LÅS 6, 4	VÅG 06-0	SCHRAUBE	VIS	LOCK WASHER	VIS
5590	MUTTER, LÅS M12	8FZB SO 7040	LÅSBRIKKA	LOCK WASHER	RONDELLE-FREIN	RONDELLE-FREIN
5957	MUTTER, LÅS M10	8FZB SO 7040	SICHERUNGSSCHEIBE	MUTTER	NUT	NUT
98102	MUTTER, M6M M20	8FZB SO 4032	MUTTER	ECROU	WASHER	ECROU
98105	MUTTER, M6M M 3	8FZB SO 4032	MUTTER	ECROU	WASHER	ECROU
98106	MUTTER, M6M M 5	8FZB SO 4032	MUTTER	ECROU	WASHER	ECROU
98150	BRICKA, BRB 10, 5*20	FZB 576	BRICKA	ECROU	WASHER	ECROU
98151	BRICKA, BRB 6, 4*12	FZB 576	SCHIEBE	WASHER	RONDELLE	WASHER
98154	BRICKA, BRB 17, 0*30	FZB 576	BRICKA	RONDELLE	WASHER	RONDELLE
98174	BRICKA, LÅS 13, 0	VÅG 80	SCHIEBE	BRICKA	WASHER	WASHER
98202	BRICKA, LÅS 10, 5	VÅG 36	SCHIEBE	SCHIEBE	RONDELLE	RONDELLE
99024	SKRUV, MCS 5* 12	4.8FZB SO 1207	FJÅDERBRICKA	FJÅDERBRICKA	SPRING WASHER	SPRING WASHER
306863.0200	SILANG H2 06 00A/00A 400		FEDERSCHIEBE	FEDERSCHIEBE	RONDELLE ELATIQUE	RONDELLE ELATIQUE
			BRICKA	BRICKA	WASHER	WASHER
			SCHIEBE	SCHIEBE	RONDELLE	RONDELLE
			SKRUV	SKRUV	SCREW	SCREW
			SCHRAUBE	SCHRAUBE	VIS	VIS
			HYDRAULSLANG	HYDRAULSLANG	HYDRAULIC HOSE	HYDRAULIC HOSE
			HYDRAULIKSCHLAUCH	HYDRAULIKSCHLAUCH	FLEXIBLE HYDRAULIQUE	FLEXIBLE HYDRAULIQUE

PART NO	DESCRIPTION 1	DESCRIPTION 2	SWEDISH DESCRIPTION		ENGLISH DESCRIPTION	
			GERMAN DESCRIPTION	GERMAN DESCRIPTION	FRENCH DESCRIPTION	FRENCH DESCRIPTION
306863.1400	SLANG H2 06 00A/00A 500		HYDRAULSLANG		HYDRAULIC HOSE	
306863.1900	SLANG H2 06 00A/00A 720		HYDRAULIKSCHLAUCH		FLEXIBLE HYDRAULIQUE	
306863.6100	SLANG H2 06 00A/00A 3620		HYDRAULSLANG		HYDRAULIC HOSE	
306863.8100	SLANG H2 06 00A/00A 2010		HYDRAULIKSCHLAUCH		FLEXIBLE HYDRAULIQUE	
306863.8200	SLANG H2 06 00A/00A 2910		HYDRAULSLANG		HYDRAULIC HOSE	
306863.8300	SLANG H2 06 00A/00A 2625		HYDRAULIKSCHLAUCH		FLEXIBLE HYDRAULIQUE	
306863.9000	SLANG H2 06 00A/00A 4450		HYDRAULSLANG		HYDRAULIC HOSE	
306863.9100	SLANG H2 06 00A/00A 4700		HYDRAULIKSCHLAUCH		FLEXIBLE HYDRAULIQUE	
306865.0100	SLANG H2 06 90A/00A 380		HYDRAULSLANG		HYDRAULIC HOSE	
306865.0400	SLANG H2 06 90A/00A 1370		HYDRAULIKSCHLAUCH		FLEXIBLE HYDRAULIQUE	
306865.0600	SLANG H2 06 90A/00A 1500		HYDRAULSLANG		HYDRAULIC HOSE	
306865.1200	SLANG H2 06 90A/00A 2970		HYDRAULIKSCHLAUCH		FLEXIBLE HYDRAULIQUE	
306865.1300	SLANG H2 06 90A/00A 3170		HYDRAULSLANG		HYDRAULIC HOSE	
306865.2500	SLANG H2 06 90A/00A 1100		HYDRAULIKSCHLAUCH		FLEXIBLE HYDRAULIQUE	
306865.2900	SLANG H2 06 90A/00A 1220		HYDRAULSLANG		HYDRAULIC HOSE	
306865.3500	SLANG H2 06 90A/00A 1000		HYDRAULIKSCHLAUCH		FLEXIBLE HYDRAULIQUE	
306865.5200	SLANG H2 06 90A/00A 3350		HYDRAULSLANG		HYDRAULIC HOSE	

PART NO	DESCRIPTION 1	DESCRIPTION 2	SWEDISH DESCRIPTION GERMAN DESCRIPTION	ENGLISH DESCRIPTION FRENCH DESCRIPTION
306865.5500	SLANG H2 06 90A/00A 2400		HYDRAULIKSCHLAUCH HYDRAULSLANG	FLEXIBLE HYDRAULIQUE HYDRAULIC HOSE
306865.5800	SLANG H2 06 90A/00A 2150		HYDRAULIKSCHLAUCH HYDRAULSLANG	FLEXIBLE HYDRAULIQUE HYDRAULIC HOSE
306865.6300	SLANG H2 06 90A/00A 510		HYDRAULIKSCHLAUCH HYDRAULSLANG	FLEXIBLE HYDRAULIQUE HYDRAULIC HOSE
306865.8500	SLANG H2 06 90A/00A 2800		HYDRAULIKSCHLAUCH HYDRAULSLANG	FLEXIBLE HYDRAULIQUE HYDRAULIC HOSE
306865.8900	SLANG H2 06 90A/00A 1600		HYDRAULIKSCHLAUCH HYDRAULSLANG	FLEXIBLE HYDRAULIQUE HYDRAULIC HOSE
306865.9400	SLANG H2 06 90A/00A 650		HYDRAULIKSCHLAUCH HYDRAULSLANG	FLEXIBLE HYDRAULIQUE HYDRAULIC HOSE
306865.9800	SLANG H2 06 90A/00A 1950		HYDRAULIKSCHLAUCH HYDRAULSLANG	FLEXIBLE HYDRAULIQUE HYDRAULIC HOSE
306871.0200	SLANG H4 16 90A/00A 1280		HYDRAULIKSCHLAUCH HYDRAULSLANG	FLEXIBLE HYDRAULIQUE HYDRAULIC HOSE
306871.0600	SLANG H4 16 90A/00A 1200		HYDRAULIKSCHLAUCH HYDRAULSLANG	FLEXIBLE HYDRAULIQUE HYDRAULIC HOSE
306871.0700	SLANG H4 16 90A/00A 970		HYDRAULIKSCHLAUCH HYDRAULSLANG	FLEXIBLE HYDRAULIQUE HYDRAULIC HOSE
306871.0900	SLANG H4 16 90A/00A 2150		HYDRAULIKSCHLAUCH HYDRAULSLANG	FLEXIBLE HYDRAULIQUE HYDRAULIC HOSE
306871.1000	SLANG H4 16 90A/00A 1550		HYDRAULIKSCHLAUCH HYDRAULSLANG	FLEXIBLE HYDRAULIQUE HYDRAULIC HOSE
306871.1100	SLANG H4 16 90A/00A 2500		HYDRAULIKSCHLAUCH HYDRAULSLANG	FLEXIBLE HYDRAULIQUE HYDRAULIC HOSE
306871.1400	SLANG H4 16 90A/00A 800		HYDRAULIKSCHLAUCH HYDRAULSLANG	FLEXIBLE HYDRAULIQUE HYDRAULIC HOSE
306871.1600	SLANG H4 16 90A/00A 2750		HYDRAULIKSCHLAUCH HYDRAULSLANG	FLEXIBLE HYDRAULIQUE HYDRAULIC HOSE
306871.1700	SLANG H4 16 90A/00A 2950		HYDRAULIKSCHLAUCH HYDRAULSLANG	FLEXIBLE HYDRAULIQUE HYDRAULIC HOSE

PART NO	DESCRIPTION 1	DESCRIPTION 2	SWEDISH DESCRIPTION GERMAN DESCRIPTION	ENGLISH DESCRIPTION FRENCH DESCRIPTION
306871.1900	SLANG H4 16 90A/00A	1400	HYDRAULSLANG	HYDRAULIC HOSE
306871.2100	SLANG H4 16 90A/00A	600	HYDRAULIKSCHLAUCH	FLEXIBLE HYDRAULIQUE
306871.2200	SLANG H4 16 90A/00A	1100	HYDRAULSLANG	HYDRAULIC HOSE
306871.2300	SLANG H4 16 90A/00A	1800	HYDRAULIKSCHLAUCH	FLEXIBLE HYDRAULIQUE
306899.0100	SLANG H2 12 00A/00A	2500	HYDRAULSLANG	HYDRAULIC HOSE
306899.0300	SLANG H2 12 00A/00A	850	HYDRAULIKSCHLAUCH	FLEXIBLE HYDRAULIQUE
306899.0400	SLANG H2 12 00A/00A	2850	HYDRAULSLANG	HYDRAULIC HOSE
306899.1100	SLANG H2 12 00A/00A	1750	HYDRAULIKSCHLAUCH	FLEXIBLE HYDRAULIQUE
306899.1200	SLANG H2 12 00A/00A	2150	HYDRAULSLANG	HYDRAULIC HOSE
306899.1500	SLANG H2 12 00A/00A	2700	HYDRAULIKSCHLAUCH	FLEXIBLE HYDRAULIQUE
306899.1600	SLANG H2 12 00A/00A	2000	HYDRAULSLANG	HYDRAULIC HOSE
306899.2000	SLANG H2 12 00A/00A	670	HYDRAULIKSCHLAUCH	FLEXIBLE HYDRAULIQUE
306899.2200	SLANG H2 12 00A/00A	4200	HYDRAULSLANG	HYDRAULIC HOSE
306899.3900	SLANG H2 12 00A/00A	550	HYDRAULIKSCHLAUCH	FLEXIBLE HYDRAULIQUE
306899.4600	SLANG H2 12 00A/00A	1500	HYDRAULSLANG	HYDRAULIC HOSE
306899.4800	SLANG H2 12 00A/00A	1100	HYDRAULIKSCHLAUCH	FLEXIBLE HYDRAULIQUE
306899.5000	SLANG H2 12 00A/00A	400	HYDRAULSLANG	HYDRAULIC HOSE

PART NO	DESCRIPTION 1	DESCRIPTION 2	SWEDISH DESCRIPTION		ENGLISH DESCRIPTION	
			GERMAN DESCRIPTION	GERMAN DESCRIPTION	FRENCH DESCRIPTION	FRENCH DESCRIPTION
306902.0600	SLANG H2 08 90A/00A	3250	HYDRAULIKSCHLAUCH	HYDRAULIKSCHLAUCH	FLEXIBLE HYDRAULIQUE	FLEXIBLE HYDRAULIQUE
			HYDRAULSLANG	HYDRAULSLANG	HYDRAULIC HOSE	HYDRAULIC HOSE
306902.0800	SLANG H2 08 90A/00A	430	HYDRAULIKSCHLAUCH	HYDRAULIKSCHLAUCH	FLEXIBLE HYDRAULIQUE	FLEXIBLE HYDRAULIQUE
			HYDRAULSLANG	HYDRAULSLANG	HYDRAULIC HOSE	HYDRAULIC HOSE
306902.1000	SLANG H2 08 90A/00A	1000	HYDRAULIKSCHLAUCH	HYDRAULIKSCHLAUCH	FLEXIBLE HYDRAULIQUE	FLEXIBLE HYDRAULIQUE
			HYDRAULSLANG	HYDRAULSLANG	HYDRAULIC HOSE	HYDRAULIC HOSE
306902.1200	SLANG H2 08 90A/00A	500	HYDRAULIKSCHLAUCH	HYDRAULIKSCHLAUCH	FLEXIBLE HYDRAULIQUE	FLEXIBLE HYDRAULIQUE
			HYDRAULSLANG	HYDRAULSLANG	HYDRAULIC HOSE	HYDRAULIC HOSE
306902.1500	SLANG H2 08 90A/00A	1250	HYDRAULIKSCHLAUCH	HYDRAULIKSCHLAUCH	FLEXIBLE HYDRAULIQUE	FLEXIBLE HYDRAULIQUE
			HYDRAULSLANG	HYDRAULSLANG	HYDRAULIC HOSE	HYDRAULIC HOSE
306902.2800	SLANG H2 08 90A/00A	630	HYDRAULIKSCHLAUCH	HYDRAULIKSCHLAUCH	FLEXIBLE HYDRAULIQUE	FLEXIBLE HYDRAULIQUE
			HYDRAULSLANG	HYDRAULSLANG	HYDRAULIC HOSE	HYDRAULIC HOSE
306902.3000	SLANG H2 08 90A/00A	900	HYDRAULIKSCHLAUCH	HYDRAULIKSCHLAUCH	FLEXIBLE HYDRAULIQUE	FLEXIBLE HYDRAULIQUE
			HYDRAULSLANG	HYDRAULSLANG	HYDRAULIC HOSE	HYDRAULIC HOSE
306902.3200	SLANG H2 08 90A/00A	1350	HYDRAULIKSCHLAUCH	HYDRAULIKSCHLAUCH	FLEXIBLE HYDRAULIQUE	FLEXIBLE HYDRAULIQUE
			HYDRAULSLANG	HYDRAULSLANG	HYDRAULIC HOSE	HYDRAULIC HOSE
306902.3500	SLANG H2 08 90A/00A	350	HYDRAULIKSCHLAUCH	HYDRAULIKSCHLAUCH	FLEXIBLE HYDRAULIQUE	FLEXIBLE HYDRAULIQUE
			HYDRAULSLANG	HYDRAULSLANG	HYDRAULIC HOSE	HYDRAULIC HOSE
306902.3700	SLANG H2 08 90A/00A	750	HYDRAULIKSCHLAUCH	HYDRAULIKSCHLAUCH	FLEXIBLE HYDRAULIQUE	FLEXIBLE HYDRAULIQUE
			HYDRAULSLANG	HYDRAULSLANG	HYDRAULIC HOSE	HYDRAULIC HOSE
306902.3800	SLANG H2 08 90A/00A	1500	HYDRAULIKSCHLAUCH	HYDRAULIKSCHLAUCH	FLEXIBLE HYDRAULIQUE	FLEXIBLE HYDRAULIQUE
			HYDRAULSLANG	HYDRAULSLANG	HYDRAULIC HOSE	HYDRAULIC HOSE
306902.4000	SLANG H2 08 90A/00A	4100	HYDRAULIKSCHLAUCH	HYDRAULIKSCHLAUCH	FLEXIBLE HYDRAULIQUE	FLEXIBLE HYDRAULIQUE
			HYDRAULSLANG	HYDRAULSLANG	HYDRAULIC HOSE	HYDRAULIC HOSE
306902.4700	SLANG H2 08 90A/00A	4500	HYDRAULIKSCHLAUCH	HYDRAULIKSCHLAUCH	FLEXIBLE HYDRAULIQUE	FLEXIBLE HYDRAULIQUE
			HYDRAULSLANG	HYDRAULSLANG	HYDRAULIC HOSE	HYDRAULIC HOSE
306902.4800	SLANG H2 08 90A/00A	1700	HYDRAULIKSCHLAUCH	HYDRAULIKSCHLAUCH	FLEXIBLE HYDRAULIQUE	FLEXIBLE HYDRAULIQUE
			HYDRAULSLANG	HYDRAULSLANG	HYDRAULIC HOSE	HYDRAULIC HOSE
306902.5800	SLANG H2 08 90A/00A	2350	HYDRAULIKSCHLAUCH	HYDRAULIKSCHLAUCH	FLEXIBLE HYDRAULIQUE	FLEXIBLE HYDRAULIQUE
			HYDRAULSLANG	HYDRAULSLANG	HYDRAULIC HOSE	HYDRAULIC HOSE
306902.6500	SLANG H2 08 90A/00A	3000	HYDRAULIKSCHLAUCH	HYDRAULIKSCHLAUCH	FLEXIBLE HYDRAULIQUE	FLEXIBLE HYDRAULIQUE
			HYDRAULSLANG	HYDRAULSLANG	HYDRAULIC HOSE	HYDRAULIC HOSE

PART NO	DESCRIPTION 1	DESCRIPTION 2	SWEDISH DESCRIPTION		ENGLISH DESCRIPTION	
			GERMAN DESCRIPTION	DESCRIPTION	FRENCH DESCRIPTION	DESCRIPTION
306902.6600	SLANG H2 08 90A/00A	2000	HYDRAULSLANG		HYDRAULIC HOSE	
306902.7000	SLANG H2 08 90A/00A	2600	HYDRAULIKSCHLAUCH		FLEXIBLE HYDRAULIQUE	
306902.7600	SLANG H2 08 90A/00A	5000	HYDRAULSLANG		HYDRAULIC HOSE	
306902.7700	SLANG H2 08 90A/00A	3850	HYDRAULIKSCHLAUCH		FLEXIBLE HYDRAULIQUE	
306902.9800	SLANG H2 08 90A/00A	3500	HYDRAULSLANG		HYDRAULIC HOSE	
306911.0100	SLANG H4 12 00A/00A	1200	HYDRAULIKSCHLAUCH		FLEXIBLE HYDRAULIQUE	
306911.0300	SLANG H4 12 00A/00A	700	HYDRAULSLANG		HYDRAULIC HOSE	
306911.0500	SLANG H4 12 00A/00A	850	HYDRAULIKSCHLAUCH		FLEXIBLE HYDRAULIQUE	
306911.1000	SLANG H4 12 00A/00A	5000	HYDRAULSLANG		HYDRAULIC HOSE	
306911.1100	SLANG H4 12 00A/00A	3050	HYDRAULIKSCHLAUCH		FLEXIBLE HYDRAULIQUE	
306911.1500	SLANG H4 12 00A/00A	2900	HYDRAULSLANG		HYDRAULIC HOSE	
308162.3100	SLANG H2 08 00A/00A	4550	HYDRAULIKSCHLAUCH		FLEXIBLE HYDRAULIQUE	
308162.3200	SLANG H2 08 00A/00A	4800	HYDRAULSLANG		HYDRAULIC HOSE	
308162.5000	SLANG H2 08 00A/00A	3700	HYDRAULIKSCHLAUCH		FLEXIBLE HYDRAULIQUE	
308162.5600	SLANG H2 08 00A/00A	1250	HYDRAULSLANG		HYDRAULIC HOSE	
308162.7300	SLANG H2 08 00A/00A	400	HYDRAULIKSCHLAUCH		FLEXIBLE HYDRAULIQUE	
308162.7700	SLANG H2 08 00A/00A	1110	HYDRAULIKSCHLAUCH		FLEXIBLE HYDRAULIQUE	

PART NO	DESCRIPTION 1	DESCRIPTION 2	SWEDISH DESCRIPTION GERMAN DESCRIPTION	ENGLISH DESCRIPTION FRENCH DESCRIPTION
308162.8500	SLANG H2 08 00A/00A 500		HYDRAULIKSCHLAUCH HYDRAULSLANG	FLEXIBLE HYDRAULIQUE HYDRAULIC HOSE
308162.9200	SLANG H2 08 00A/00A 730		HYDRAULIKSCHLAUCH HYDRAULSLANG	FLEXIBLE HYDRAULIQUE HYDRAULIC HOSE
308945.0100	SLANG H4 16 00A/00A 550		HYDRAULIKSCHLAUCH SLANG	FLEXIBLE HYDRAULIQUE HOSE
308945.0200	SLANG H4 16 00A/00A 2625		SCHLAUCH HYDRAULSLANG	TUYAU HYDRAULIC HOSE
308945.0900	SLANG H4 16 00A/00A 2000		HYDRAULIKSCHLAUCH HYDRAULSLANG	FLEXIBLE HYDRAULIQUE HYDRAULIC HOSE
308945.1000	SLANG H4 16 00A/00A 2125		HYDRAULIKSCHLAUCH HYDRAULSLANG	FLEXIBLE HYDRAULIQUE HYDRAULIC HOSE
308945.1100	SLANG H4 16 00A/00A 2250		HYDRAULIKSCHLAUCH HYDRAULSLANG	FLEXIBLE HYDRAULIQUE HYDRAULIC HOSE
308945.1200	SLANG H4 16 00A/00A 2375		HYDRAULIKSCHLAUCH HYDRAULSLANG	FLEXIBLE HYDRAULIQUE HYDRAULIC HOSE
308945.2100	SLANG H4 16 00A/00A 850		HYDRAULIKSCHLAUCH HYDRAULSLANG	FLEXIBLE HYDRAULIQUE HYDRAULIC HOSE
308945.2400	SLANG H4 16 00A/00A 1050		HYDRAULIKSCHLAUCH HYDRAULSLANG	FLEXIBLE HYDRAULIQUE HYDRAULIC HOSE
309171.0100	SLANG H2 12 90A/00A 1500		HYDRAULIKSCHLAUCH HYDRAULSLANG	FLEXIBLE HYDRAULIQUE HYDRAULIC HOSE
309171.0300	SLANG H2 12 90A/00A 950		HYDRAULIKSCHLAUCH HYDRAULSLANG	FLEXIBLE HYDRAULIQUE HYDRAULIC HOSE
309171.0600	SLANG H2 12 90A/00A 1300		HYDRAULIKSCHLAUCH HYDRAULSLANG	FLEXIBLE HYDRAULIQUE HYDRAULIC HOSE
309171.0700	SLANG H2 12 90A/00A 1700		HYDRAULIKSCHLAUCH HYDRAULSLANG	FLEXIBLE HYDRAULIQUE HYDRAULIC HOSE
309171.0800	SLANG H2 12 90A/00A 1600		HYDRAULIKSCHLAUCH HYDRAULSLANG	FLEXIBLE HYDRAULIQUE HYDRAULIC HOSE
309171.1200	SLANG H2 12 90A/00A 550		HYDRAULIKSCHLAUCH HYDRAULSLANG	FLEXIBLE HYDRAULIQUE HYDRAULIC HOSE

PART NO	DESCRIPTION 1	DESCRIPTION 2	SWEDISH DESCRIPTION GERMAN DESCRIPTION	ENGLISH DESCRIPTION FRENCH DESCRIPTION
309171.1300	SLANG H2 12 90A/00A	800	HYDRAULSLANG	HYDRAULIC HOSE
309171.1400	SLANG H2 12 90A/00A	3100	HYDRAULIKSCHLAUCH	FLEXIBLE HYDRAULIQUE
309171.1600	SLANG H2 12 90A/00A	3350	HYDRAULSLANG	HYDRAULIC HOSE
309171.1700	SLANG H2 12 90A/00A	3475	HYDRAULIKSCHLAUCH	FLEXIBLE HYDRAULIQUE
309171.2000	SLANG H2 12 90A/00A	3850	HYDRAULSLANG	HYDRAULIC HOSE
309171.2200	SLANG H2 12 90A/00A	4100	HYDRAULIKSCHLAUCH	FLEXIBLE HYDRAULIQUE
309171.3800	SLANG H2 12 90A/00A	1205	HYDRAULSLANG	HYDRAULIC HOSE
309171.5600	SLANG H2 12 90A/00A	2800	HYDRAULIKSCHLAUCH	FLEXIBLE HYDRAULIQUE
309171.5700	SLANG H2 12 90A/00A	5000	HYDRAULSLANG	HYDRAULIC HOSE
309171.6200	SLANG H2 12 90A/00A	2200	HYDRAULIKSCHLAUCH	FLEXIBLE HYDRAULIQUE
309171.6500	SLANG H2 12 90A/00A	700	HYDRAULSLANG	HYDRAULIC HOSE
309171.6600	SLANG H2 12 90A/00A	2050	HYDRAULIKSCHLAUCH	FLEXIBLE HYDRAULIQUE
309171.7200	SLANG H2 12 90A/00A	2550	HYDRAULSLANG	HYDRAULIC HOSE
309171.7400	SLANG H2 12 90A/00A	320	HYDRAULIKSCHLAUCH	FLEXIBLE HYDRAULIQUE
309266.0600	SLANG H2 06 00A/00A	4050	HYDRAULSLANG	HYDRAULIC HOSE
309266.2400	SLANG H2 06 00A/00A	1450	HYDRAULIKSCHLAUCH	FLEXIBLE HYDRAULIQUE
309266.2600	SLANG H2 06 00A/00A	1650	HYDRAULIKSCHLAUCH	FLEXIBLE HYDRAULIQUE

PART NO	DESCRIPTION 1	DESCRIPTION 2	SWEDISH DESCRIPTION GERMAN DESCRIPTION	ENGLISH DESCRIPTION FRENCH DESCRIPTION
309266.4600	SLANG H2 06 00A/00A 3800		HYDRAULIKSCHLAUCH HYDRAULSLANG	FLEXIBLE HYDRAULIQUE HYDRAULIC HOSE
309266.4700	SLANG H2 06 00A/00A 3350		HYDRAULIKSCHLAUCH HYDRAULSLANG	FLEXIBLE HYDRAULIQUE HYDRAULIC HOSE
309266.5300	SLANG H2 06 00A/00A 1250		HYDRAULIKSCHLAUCH HYDRAULSLANG	FLEXIBLE HYDRAULIQUE HYDRAULIC HOSE
309266.5600	SLANG H2 06 00A/00A 650		HYDRAULIKSCHLAUCH HYDRAULSLANG	FLEXIBLE HYDRAULIQUE HYDRAULIC HOSE
309266.5700	SLANG H2 06 00A/00A 600		HYDRAULIKSCHLAUCH HYDRAULSLANG	FLEXIBLE HYDRAULIQUE HYDRAULIC HOSE
309266.5900	SLANG H2 06 00A/00A 1000		HYDRAULIKSCHLAUCH HYDRAULSLANG	FLEXIBLE HYDRAULIQUE HYDRAULIC HOSE
309266.6000	SLANG H2 06 00A/00A 1800		HYDRAULIKSCHLAUCH HYDRAULSLANG	FLEXIBLE HYDRAULIQUE HYDRAULIC HOSE
309266.7000	SLANG H2 06 00A/00A 3170		HYDRAULIKSCHLAUCH HYDRAULSLANG	FLEXIBLE HYDRAULIQUE HYDRAULIC HOSE
309266.9400	SLANG H2 06 00A/00A 2375		HYDRAULIKSCHLAUCH HYDRAULSLANG	FLEXIBLE HYDRAULIQUE HYDRAULIC HOSE
324058.0200	SLANG H2 16 90A/00A 2100 R:306901.0200		HYDRAULIKSCHLAUCH HYDRAULSLANG	FLEXIBLE HYDRAULIQUE HYDRAULIC HOSE
324058.0300	SLANG H2 16 90A/00A 2350		HYDRAULIKSCHLAUCH HYDRAULSLANG	FLEXIBLE HYDRAULIQUE HYDRAULIC HOSE
324058.0400	SLANG H2 16 90A/00A 1550		HYDRAULIKSCHLAUCH HYDRAULSLANG	FLEXIBLE HYDRAULIQUE HYDRAULIC HOSE
324058.0500	SLANG H2 16 90A/00A 1000		HYDRAULIKSCHLAUCH HYDRAULSLANG	FLEXIBLE HYDRAULIQUE HYDRAULIC HOSE
324058.0600	SLANG H2 16 90A/00A 1640		HYDRAULIKSCHLAUCH HYDRAULSLANG	FLEXIBLE HYDRAULIQUE HYDRAULIC HOSE
324058.0800	SLANG H2 16 90A/00A 1800		HYDRAULIKSCHLAUCH HYDRAULSLANG	FLEXIBLE HYDRAULIQUE HYDRAULIC HOSE
324058.0900	SLANG H2 16 90A/00A 1400		HYDRAULIKSCHLAUCH HYDRAULSLANG	FLEXIBLE HYDRAULIQUE HYDRAULIC HOSE

PART NO	DESCRIPTION 1	DESCRIPTION 2	SWEDISH DESCRIPTION		ENGLISH DESCRIPTION	
			GERMAN DESCRIPTION	GERMAN DESCRIPTION	FRENCH DESCRIPTION	FRENCH DESCRIPTION
324058.1100	SLANG H2 16 90A/00A	510	HYDRAULSLANG	HYDRAULIKSCHLAUCH	HYDRAULIC HOSE	HYDRAULIC HOSE
324058.1200	SLANG H2 16 90A/00A	650	HYDRAULSLANG	HYDRAULIKSCHLAUCH	FLEXIBLE HYDRAULIQUE	FLEXIBLE HYDRAULIQUE
324058.1400	SLANG H2 16 90A/00A	1100	HYDRAULSLANG	HYDRAULIKSCHLAUCH	HYDRAULIC HOSE	HYDRAULIC HOSE
324058.1500	SLANG H2 16 90A/00A	1300	HYDRAULSLANG	HYDRAULIKSCHLAUCH	FLEXIBLE HYDRAULIQUE	FLEXIBLE HYDRAULIQUE
328970.0100	SLANG H5 03 00A/00A	2700	ANSL. 04/04	HYDRAULIKSCHLAUCH	HYDRAULIC HOSE	HYDRAULIC HOSE
328970.0200	SLANG H5 03 00A/00A	4200	ANSL. 04/04	HYDRAULIKSCHLAUCH	FLEXIBLE HYDRAULIQUE	FLEXIBLE HYDRAULIQUE
328970.0300	SLANG H5 03 00A/00A	2100	ANSL. 04/04	HYDRAULIKSCHLAUCH	HYDRAULIC HOSE	HYDRAULIC HOSE
328970.0500	SLANG H5 03 00A/00A	1420		HYDRAULIKSCHLAUCH	FLEXIBLE HYDRAULIQUE	FLEXIBLE HYDRAULIQUE
328970.0800	SLANG H5 03 00A/00A	4700		HYDRAULIKSCHLAUCH	HYDRAULIC HOSE	HYDRAULIC HOSE
328970.0900	SLANG H5 03 00A/00A	2000		HYDRAULIKSCHLAUCH	FLEXIBLE HYDRAULIQUE	FLEXIBLE HYDRAULIQUE
328970.1000	SLANG H5 03 00A/00A	3100		HYDRAULIKSCHLAUCH	HYDRAULIC HOSE	HYDRAULIC HOSE
328970.1100	SLANG H5 03 00A/00A	3750		HYDRAULIKSCHLAUCH	FLEXIBLE HYDRAULIQUE	FLEXIBLE HYDRAULIQUE
328970.1400	SLANG H5 03 00A/00A	1600		HYDRAULIKSCHLAUCH	HYDRAULIC HOSE	HYDRAULIC HOSE
328970.1500	SLANG H5 03 00A/00A	2200		HYDRAULIKSCHLAUCH	FLEXIBLE HYDRAULIQUE	FLEXIBLE HYDRAULIQUE
328970.1600	SLANG H5 03 00A/00A	2400		HYDRAULIKSCHLAUCH	HYDRAULIC HOSE	HYDRAULIC HOSE
350233.013	SLANG H2 04 00A/00A	650		HYDRAULIKSCHLAUCH	FLEXIBLE HYDRAULIQUE	FLEXIBLE HYDRAULIQUE
350233.038	SLANG H2 04 00A/00A	1500		HYDRAULIKSCHLAUCH	HYDRAULIC HOSE	HYDRAULIC HOSE

PART NO	DESCRIPTION 1	DESCRIPTION 2	SWEDISH DESCRIPTION GERMAN DESCRIPTION	ENGLISH DESCRIPTION FRENCH DESCRIPTION
350233.039	SLANG H2 04 00A/00A 1750		HYDRAULIKSCHLAUCH HYDRAULSLANG	FLEXIBLE HYDRAULIQUE HYDRAULIC HOSE
350233.042	SLANG H2 04 00A/00A 4860		HYDRAULIKSCHLAUCH HYDRAULSLANG	FLEXIBLE HYDRAULIQUE HYDRAULIC HOSE
350233.044	SLANG H2 04 00A/00A 1300		HYDRAULIKSCHLAUCH HYDRAULSLANG	FLEXIBLE HYDRAULIQUE HYDRAULIC HOSE
350233.045	SLANG H2 04 00A/00A 450		HYDRAULIKSCHLAUCH HYDRAULSLANG	FLEXIBLE HYDRAULIQUE HYDRAULIC HOSE
350233.046	SLANG H2 04 00A/00A 3800		HYDRAULIKSCHLAUCH HYDRAULSLANG	FLEXIBLE HYDRAULIQUE HYDRAULIC HOSE
350233.047	SLANG H2 04 00A/00A 3100		HYDRAULIKSCHLAUCH HYDRAULSLANG	FLEXIBLE HYDRAULIQUE HYDRAULIC HOSE
350233.048	SLANG H2 04 00A/00A 2400		HYDRAULIKSCHLAUCH HYDRAULSLANG	FLEXIBLE HYDRAULIQUE HYDRAULIC HOSE
350233.049	SLANG H2 04 00A/00A 3300		HYDRAULIKSCHLAUCH HYDRAULSLANG	FLEXIBLE HYDRAULIQUE HYDRAULIC HOSE
350233.053	SLANG H2 04 00A/00A 750		HYDRAULIKSCHLAUCH HYDRAULSLANG	FLEXIBLE HYDRAULIQUE HYDRAULIC HOSE
350233.056	SLANG H2 04 00A/00A 600		HYDRAULIKSCHLAUCH HYDRAULSLANG	FLEXIBLE HYDRAULIQUE HYDRAULIC HOSE
350233.058	SLANG H2 04 00A/00A 2700		HYDRAULIKSCHLAUCH HYDRAULSLANG	FLEXIBLE HYDRAULIQUE HYDRAULIC HOSE
350233.059	SLANG H2 04 00A/00A 920		HYDRAULIKSCHLAUCH HYDRAULSLANG	FLEXIBLE HYDRAULIQUE HYDRAULIC HOSE
350233.060	SLANG H2 04 00A/00A 3500		HYDRAULIKSCHLAUCH HYDRAULSLANG	FLEXIBLE HYDRAULIQUE HYDRAULIC HOSE
350233.062	SLANG H2 04 00A/00A 4300		HYDRAULIKSCHLAUCH HYDRAULSLANG	FLEXIBLE HYDRAULIQUE HYDRAULIC HOSE
350233.072	SLANG H2 04 00A/00A 220		HYDRAULIKSCHLAUCH HYDRAULSLANG	FLEXIBLE HYDRAULIQUE HYDRAULIC HOSE
350233.073	SLANG H2 04 00A/00A 300		HYDRAULIKSCHLAUCH SLANG SCHLAUCH	FLEXIBLE HYDRAULIQUE HOSE TUYAU

PART NO	DESCRIPTION 1	DESCRIPTION 2	SWEDISH DESCRIPTION		ENGLISH DESCRIPTION	
			GERMAN DESCRIPTION	GERMAN DESCRIPTION	FRENCH DESCRIPTION	FRENCH DESCRIPTION
350235.001	SLANG H2 04 90A/00A 450		HYDRAULSLANG	HYDRAULIKSCHLAUCH	HYDRAULIC HOSE	HYDRAULIC HOSE
350235.002	SLANG H2 04 90A/00A 1160		HYDRAULSLANG	HYDRAULIKSCHLAUCH	FLEXIBLE HYDRAULIQUE	FLEXIBLE HYDRAULIQUE
350235.004	SLANG H2 04 90A/00A 650		HYDRAULSLANG	HYDRAULIKSCHLAUCH	HYDRAULIC HOSE	HYDRAULIC HOSE
350235.006	SLANG H2 04 90A/00A 920		HYDRAULSLANG	HYDRAULIKSCHLAUCH	FLEXIBLE HYDRAULIQUE	FLEXIBLE HYDRAULIQUE
350235.007	SLANG H2 04 90A/00A 560		HYDRAULSLANG	HYDRAULIKSCHLAUCH	HYDRAULIC HOSE	HYDRAULIC HOSE
350235.008	SLANG H2 04 90A/00A 1300		HYDRAULSLANG	HYDRAULIKSCHLAUCH	FLEXIBLE HYDRAULIQUE	FLEXIBLE HYDRAULIQUE
350235.009	SLANG H2 04 90A/00A 1600		HYDRAULSLANG	HYDRAULIKSCHLAUCH	HYDRAULIC HOSE	HYDRAULIC HOSE
350235.011	SLANG H2 04 90A/00A 810		HYDRAULSLANG	HYDRAULIKSCHLAUCH	FLEXIBLE HYDRAULIQUE	FLEXIBLE HYDRAULIQUE
350235.016	SLANG H2 04 90A/00A 1800		HYDRAULSLANG	HYDRAULIKSCHLAUCH	HYDRAULIC HOSE	HYDRAULIC HOSE
350235.019	SLANG H2 04 90A/00A 4570		HYDRAULSLANG	HYDRAULIKSCHLAUCH	FLEXIBLE HYDRAULIQUE	FLEXIBLE HYDRAULIQUE
350235.043	SLANG H2 04 90A/00A 320		HYDRAULSLANG	HYDRAULIKSCHLAUCH	HYDRAULIC HOSE	HYDRAULIC HOSE
350235.044	SLANG H2 04 90A/00A 3500		HYDRAULSLANG	HYDRAULIKSCHLAUCH	FLEXIBLE HYDRAULIQUE	FLEXIBLE HYDRAULIQUE
350235.046	SLANG H2 04 90A/00A 3750		HYDRAULSLANG	HYDRAULIKSCHLAUCH	HYDRAULIC HOSE	HYDRAULIC HOSE
350235.079	SLANG H2 04 90A/00A 2200		HYDRAULSLANG	HYDRAULIKSCHLAUCH	FLEXIBLE HYDRAULIQUE	FLEXIBLE HYDRAULIQUE
350235.081	SLANG H2 04 90A/00A 2500		HYDRAULSLANG	HYDRAULIKSCHLAUCH	HYDRAULIC HOSE	HYDRAULIC HOSE
350235.084	SLANG H2 04 90A/00A 3100		HYDRAULSLANG	HYDRAULIKSCHLAUCH	FLEXIBLE HYDRAULIQUE	FLEXIBLE HYDRAULIQUE
350235.092	SLANG H2 04 90A/00A 250		HYDRAULSLANG	HYDRAULIKSCHLAUCH	HYDRAULIC HOSE	HYDRAULIC HOSE

PART NO	DESCRIPTION 1	DESCRIPTION 2	SWEDISH DESCRIPTION		ENGLISH DESCRIPTION	
			GERMAN DESCRIPTION	GERMAN DESCRIPTION	FRENCH DESCRIPTION	FRENCH DESCRIPTION
351077.0200	SLANG H2 12 90Å/00A 970		HYDRAULIKSCHLAUCH HYDRAULSLANG		FLEXIBLE HYDRAULIQUE HYDRAULIC HOSE	
351077.0300	SLANG H2 12 90Å/00A 1600		HYDRAULIKSCHLAUCH HYDRAULSLANG		FLEXIBLE HYDRAULIQUE HYDRAULIC HOSE	
352785.2700	SLANG H2 08 00A/00A 4400		HYDRAULIKSCHLAUCH HYDRAULSLANG		FLEXIBLE HYDRAULIQUE HYDRAULIC HOSE	
352785.4200	SLANG H2 08 00A/00A 4250		HYDRAULIKSCHLAUCH HYDRAULSLANG		FLEXIBLE HYDRAULIQUE HYDRAULIC HOSE	
352785.5200	SLANG H2 08 00A/00A 800		HYDRAULIKSCHLAUCH HYDRAULSLANG		FLEXIBLE HYDRAULIQUE HYDRAULIC HOSE	
352785.6300	SLANG H2 08 00A/00A 950		HYDRAULIKSCHLAUCH HYDRAULSLANG		FLEXIBLE HYDRAULIQUE HYDRAULIC HOSE	
352785.6500	SLANG H2 08 00A/00A 5000		HYDRAULIKSCHLAUCH HYDRAULSLANG		FLEXIBLE HYDRAULIQUE HYDRAULIC HOSE	
352785.7000	SLANG H2 08 00A/00A 1600		HYDRAULIKSCHLAUCH HYDRAULSLANG		FLEXIBLE HYDRAULIQUE HYDRAULIC HOSE	
352785.7100	SLANG H2 08 00A/00A 2000		HYDRAULIKSCHLAUCH HYDRAULSLANG		FLEXIBLE HYDRAULIQUE HYDRAULIC HOSE	
352785.7200	SLANG H2 08 00A/00A 1500		HYDRAULIKSCHLAUCH HYDRAULSLANG		FLEXIBLE HYDRAULIQUE HYDRAULIC HOSE	
352785.7900	SLANG H2 08 00A/00A 2200		HYDRAULIKSCHLAUCH HYDRAULSLANG		FLEXIBLE HYDRAULIQUE HYDRAULIC HOSE	
352785.8200	SLANG H2 08 00A/00A 2500		HYDRAULIKSCHLAUCH HYDRAULSLANG		FLEXIBLE HYDRAULIQUE HYDRAULIC HOSE	
352785.8700	SLANG H2 08 00A/00A 1800		HYDRAULIKSCHLAUCH HYDRAULSLANG		FLEXIBLE HYDRAULIQUE HYDRAULIC HOSE	
352785.8800	SLANG H2 08 00A/00A 2750		HYDRAULIKSCHLAUCH HYDRAULSLANG		FLEXIBLE HYDRAULIQUE HYDRAULIC HOSE	
352785.8900	SLANG H2 08 00A/00A 3000		HYDRAULIKSCHLAUCH HYDRAULSLANG		FLEXIBLE HYDRAULIQUE HYDRAULIC HOSE	
352785.9200	SLANG H2 08 00A/00A 650		HYDRAULIKSCHLAUCH HYDRAULSLANG		FLEXIBLE HYDRAULIQUE HYDRAULIC HOSE	

PART NO	DESCRIPTION 1		DESCRIPTION 2	SWEDISH DESCRIPTION		ENGLISH DESCRIPTION	
	SLANG	H4		GERMAN DESCRIPTION	FRENCH DESCRIPTION		
352980.0100	SLANG	H4 16 90A/00A		HYDRAULSLANG		HYDRAULIC HOSE	
352980.0200	SLANG	H4 16 90A/00A	525	HYDRAULIKSCHLAUCH		FLEXIBLE HYDRAULIQUE	
352980.0400	SLANG	H4 16 90A/00A	2500	HYDRAULSLANG		HYDRAULIC HOSE	
352980.0900	SLANG	H4 16 90A/00A	1100	HYDRAULIKSCHLAUCH		FLEXIBLE HYDRAULIQUE	
352980.1000	SLANG	H4 16 90A/00A	900	HYDRAULSLANG		HYDRAULIC HOSE	
355751.0100	SLANG	H4 16 90A/00A	1000	HYDRAULIKSCHLAUCH		FLEXIBLE HYDRAULIQUE	
355751.0200	SLANG	H4 20 00A/00A	1300	HYDRAULSLANG		HYDRAULIC HOSE	
355752.0100	SLANG	H4 20 00A/00A	1180	HYDRAULIKSCHLAUCH		FLEXIBLE HYDRAULIQUE	
355752.0200	SLANG	H4 20 90A/00A	720	HYDRAULSLANG		HYDRAULIC HOSE	
355752.0400	SLANG	H4 20 90A/00A	950	HYDRAULIKSCHLAUCH		FLEXIBLE HYDRAULIQUE	
355752.0600	SLANG	H4 20 90A/00A	1500	HYDRAULSLANG		HYDRAULIC HOSE	
355752.0700	SLANG	H4 20 90A/00A	1200	HYDRAULIKSCHLAUCH		FLEXIBLE HYDRAULIQUE	
355752.0800	SLANG	H4 20 90A/00A	1600	HYDRAULSLANG		HYDRAULIC HOSE	
355752.0900	SLANG	H4 20 90A/00A	800	HYDRAULIKSCHLAUCH		FLEXIBLE HYDRAULIQUE	
456204.0700	SLANG	H2 06 90A/00A	600	HYDRAULSLANG		HYDRAULIC HOSE	
456204.3500	SLANG	H2 06 90A/00A	850	HYDRAULIKSCHLAUCH		FLEXIBLE HYDRAULIQUE	
456213.0100	SLANG	H4 12 90A/00A	320	HYDRAULSLANG		HYDRAULIC HOSE	
			1800	HYDRAULIKSCHLAUCH		FLEXIBLE HYDRAULIQUE	
				HYDRAULSLANG		HYDRAULIC HOSE	

PART NO	DESCRIPTION 1	DESCRIPTION 2	SWEDISH DESCRIPTION GERMAN DESCRIPTION	ENGLISH DESCRIPTION FRENCH DESCRIPTION
456213.0200	SLANG H4 12 90A/00A 1250		HYDRAULIKSCHLAUCH HYDRAULSLANG	FLEXIBLE HYDRAULIQUE HYDRAULIC HOSE
456213.0900	SLANG H4 12 90A/00A 700		HYDRAULIKSCHLAUCH HYDRAULSLANG	FLEXIBLE HYDRAULIQUE HYDRAULIC HOSE
456213.1100	SLANG H4 12 90A/00A 3100		HYDRAULIKSCHLAUCH HYDRAULSLANG	FLEXIBLE HYDRAULIQUE HYDRAULIC HOSE
456213.1900	SLANG H4 12 90A/00A 500		HYDRAULIKSCHLAUCH HYDRAULSLANG	FLEXIBLE HYDRAULIQUE HYDRAULIC HOSE
456213.2500	SLANG H4 12 90A/00A 3225		HYDRAULIKSCHLAUCH SLANG	FLEXIBLE HYDRAULIQUE HOSE
456213.2900	SLANG H4 12 90A/00A 2850		SCHLAUCH	TUYAU
456213.3100	SLANG H4 12 90A/00A 3350		HYDRAULSLANG	HYDRAULIC HOSE
456213.3200	SLANG H4 12 90A/00A 3475		HYDRAULIKSCHLAUCH HYDRAULSLANG	FLEXIBLE HYDRAULIQUE HYDRAULIC HOSE
456213.3800	SLANG H4 12 90A/00A 4225		HYDRAULIKSCHLAUCH HYDRAULSLANG	FLEXIBLE HYDRAULIQUE HYDRAULIC HOSE
456221.0100	SLANG H2 16 00A/00A 1600		HYDRAULIKSCHLAUCH HYDRAULSLANG	FLEXIBLE HYDRAULIQUE HYDRAULIC HOSE
456221.0200	SLANG H2 16 00A/00A 2000		HYDRAULIKSCHLAUCH HYDRAULSLANG	FLEXIBLE HYDRAULIQUE HYDRAULIC HOSE
456227.0500	SLANG H4 20 90Å/00Å 900		HYDRAULIKSCHLAUCH HYDRAULSLANG	FLEXIBLE HYDRAULIQUE HYDRAULIC HOSE
456227.0600	SLANG H4 20 90Å/00Å 1200		HYDRAULIKSCHLAUCH HYDRAULSLANG	FLEXIBLE HYDRAULIQUE HYDRAULIC HOSE
456370.0300	SLANG H4 16 90Å/00Å 1750		HYDRAULIKSCHLAUCH HYDRAULSLANG	FLEXIBLE HYDRAULIQUE HYDRAULIC HOSE
456370.0500	SLANG H4 16 90Å/00Å 1500		HYDRAULIKSCHLAUCH HYDRAULSLANG	FLEXIBLE HYDRAULIQUE HYDRAULIC HOSE
456371.0100	SLANG H4 20 90Å/00Å 1850	ANSLUTNING 16	HYDRAULIKSCHLAUCH	FLEXIBLE HYDRAULIQUE HYDRAULIC HOSE

PART NO	DESCRIPTION 1	DESCRIPTION 2	SWEDISH DESCRIPTION GERMAN DESCRIPTION	ENGLISH DESCRIPTION FRENCH DESCRIPTION
456371.0200	SLANG H4 20 90Å/00Å	4200 ANSLUTNING 16	HYDRAULSLANG	HYDRAULIC HOSE
456371.0300	SLANG H4 20 90Å/00Å	3350 ANSLUTNING 16	HYDRAULIKSCHLAUCH	FLEXIBLE HYDRAULIQUE
456629.0100	SLANG H4 12 90Å/00A	1100	HYDRAULSLANG	HYDRAULIC HOSE
456629.0200	SLANG H4 12 90Å/00A	1750	HYDRAULIKSCHLAUCH	FLEXIBLE HYDRAULIQUE
456629.0300	SLANG H4 12 90Å/00A	1300	HYDRAULSLANG	HYDRAULIC HOSE
456629.0400	SLANG H4 12 90Å/00A	2350	HYDRAULIKSCHLAUCH	FLEXIBLE HYDRAULIQUE
456631.0100	SLANG H4 12 90Å/00A	1200	HYDRAULSLANG	HYDRAULIC HOSE
456631.0200	SLANG H4 12 90Å/00A	1400	HYDRAULIKSCHLAUCH	FLEXIBLE HYDRAULIQUE
456631.0300	SLANG H4 12 90Å/00A	1500	HYDRAULSLANG	HYDRAULIC HOSE
456631.0400	SLANG H4 12 90Å/00A	3800	HYDRAULIKSCHLAUCH	FLEXIBLE HYDRAULIQUE
456633.0100	SLANG H4 20 90Å/00A	1900	HYDRAULSLANG	HYDRAULIC HOSE
456633.0200	SLANG H4 20 90Å/00A	2250	HYDRAULIKSCHLAUCH	FLEXIBLE HYDRAULIQUE
456634.0100	SLANG H4 20 90Å/00Å	2600	HYDRAULSLANG	HYDRAULIC HOSE
456634.0200	SLANG H4 20 90Å/00Å	1300	HYDRAULIKSCHLAUCH	FLEXIBLE HYDRAULIQUE
456635.0100	SLANG H4 20 90A/00Å	1200	HYDRAULSLANG	HYDRAULIC HOSE
456635.0200	SLANG H4 20 90A/00Å	1650	HYDRAULIKSCHLAUCH	FLEXIBLE HYDRAULIQUE
456636.0100	SLANG H4 16 90Å/00A	1900	HYDRAULSLANG	HYDRAULIC HOSE

PART NO	DESCRIPTION 1	DESCRIPTION 2	SWEDISH DESCRIPTION		ENGLISH DESCRIPTION	
			GERMAN DESCRIPTION	DESCRIPTION	FRENCH DESCRIPTION	DESCRIPTION
456636.0600	SLANG H4 16 90Å/00A 2000		HYDRAULIKSCHLAUCH		FLEXIBLE HYDRAULIQUE	
			HYDRAULSLANG		HYDRAULIC HOSE	
456636.0800	SLANG H4 16 90Å/00A 3100		HYDRAULIKSCHLAUCH		FLEXIBLE HYDRAULIQUE	
			HYDRAULSLANG		HYDRAULIC HOSE	
456636.0900	SLANG H4 16 90Å/00A 1400		HYDRAULIKSCHLAUCH		FLEXIBLE HYDRAULIQUE	
			HYDRAULSLANG		HYDRAULIC HOSE	
456636.1000	SLANG H4 16 90Å/00A 1250		HYDRAULIKSCHLAUCH		FLEXIBLE HYDRAULIQUE	
			HYDRAULSLANG		HYDRAULIC HOSE	
456636.1100	SLANG H4 16 90Å/00A 600		HYDRAULIKSCHLAUCH		FLEXIBLE HYDRAULIQUE	
			HYDRAULSLANG		HYDRAULIC HOSE	
456636.1200	SLANG H4 16 90Å/00A 900		HYDRAULIKSCHLAUCH		FLEXIBLE HYDRAULIQUE	
			HYDRAULSLANG		HYDRAULIC HOSE	
456636.1800	SLANG H4 16 90Å/00A 2700		HYDRAULIKSCHLAUCH		FLEXIBLE HYDRAULIQUE	
			HYDRAULSLANG		HYDRAULIC HOSE	
456636.1900	SLANG H4 16 90Å/00A 720		HYDRAULIKSCHLAUCH		FLEXIBLE HYDRAULIQUE	
			HYDRAULSLANG		HYDRAULIC HOSE	
456636.2100	SLANG H4 16 90Å/00A 860		HYDRAULIKSCHLAUCH		FLEXIBLE HYDRAULIQUE	
			HYDRAULSLANG		HYDRAULIC HOSE	
456636.2200	SLANG H4 16 90Å/00A 690		HYDRAULIKSCHLAUCH		FLEXIBLE HYDRAULIQUE	
			HYDRAULSLANG		HYDRAULIC HOSE	
456905.0100	SLANG H4 16 90A/00Å 2000		HYDRAULIKSCHLAUCH		FLEXIBLE HYDRAULIQUE	
			HYDRAULSLANG		HYDRAULIC HOSE	
457021.0100	SLANG H4 16 00Å/00Å 1100		HYDRAULIKSCHLAUCH		FLEXIBLE HYDRAULIQUE	
			HYDRAULSLANG		HYDRAULIC HOSE	
457021.0300	SLANG H4 16 00Å/00Å 900		HYDRAULIKSCHLAUCH		FLEXIBLE HYDRAULIQUE	
			HYDRAULSLANG		HYDRAULIC HOSE	
457023.0500	SLANG H2 08 00A/00A 3400		HYDRAULIKSCHLAUCH		FLEXIBLE HYDRAULIQUE	
			HYDRAULSLANG		HYDRAULIC HOSE	
457023.1400	SLANG H2 08 00A/00A 4100		HYDRAULIKSCHLAUCH		FLEXIBLE HYDRAULIQUE	
			HYDRAULSLANG		HYDRAULIC HOSE	
457034.0100	SLANG H4 16 90Å/00Å 2700		HYDRAULIKSCHLAUCH		FLEXIBLE HYDRAULIQUE	
			HYDRAULSLANG		HYDRAULIC HOSE	
			HYDRAULIKSCHLAUCH		FLEXIBLE HYDRAULIQUE	

PART NO	DESCRIPTION 1	DESCRIPTION 2	SWEDISH DESCRIPTION		ENGLISH DESCRIPTION	
			GERMAN DESCRIPTION		FRENCH DESCRIPTION	
457034.0200	SLANG H4 16 90Å/00Å 3500		HYDRAULSLANG		HYDRAULIC HOSE	
457034.0300	SLANG H4 16 90Å/00Å 2200		HYDRAULIKSCHLAUCH		FLEXIBLE HYDRAULIQUE	
457035.0100	SLANG H4 16 00Å/00A 1400		HYDRAULSLANG		HYDRAULIC HOSE	
457035.0200	SLANG H4 16 00Å/00A 2200		HYDRAULIKSCHLAUCH		FLEXIBLE HYDRAULIQUE	
457035.0300	SLANG H4 16 00Å/00A 4550		HYDRAULSLANG		HYDRAULIC HOSE	
457035.0600	SLANG H4 16 00Å/00A 2700		HYDRAULIKSCHLAUCH		FLEXIBLE HYDRAULIQUE	
457877.0200	SLANG H2 08 90A/00A 4000		HYDRAULSLANG		HYDRAULIC HOSE	
457877.1500	SLANG H2 08 90A/00A 2800		HYDRAULIKSCHLAUCH		FLEXIBLE HYDRAULIQUE	
457881.0100	SLANG H4 20 90A/00A 1300		HYDRAULSLANG		HYDRAULIC HOSE	
457882.0100	SLANG H2 16 00A/00Å 1900		HYDRAULIKSCHLAUCH		FLEXIBLE HYDRAULIQUE	
457890.0200	SLANG H2 12 90Å/00A 1440		HYDRAULSLANG		HYDRAULIC HOSE	
457890.0400	SLANG H2 12 90Å/00A 2150		HYDRAULIKSCHLAUCH		FLEXIBLE HYDRAULIQUE	
457892.0100	SLANG H4 20 90Å/00Å 1400 ANSLUTNING 16		HYDRAULIKSCHLAUCH		FLEXIBLE HYDRAULIQUE	
457894.0100	SLANG H2 16 90Å/00A 1500		HYDRAULSLANG		HYDRAULIC HOSE	
920042.002	SKRUV,M6S 10* 16 8.8FZB SO 4017		HYDRAULIKSCHLAUCH		FLEXIBLE HYDRAULIQUE	
920042.003	SKRUV,M6S 10* 20 8.8FZB SO 4017		HYDRAULIKSCHLAUCH		FLEXIBLE HYDRAULIQUE	
920042.005	SKRUV,M6S 10* 25 8.8FZB SO 4017		HYDRAULIKSCHLAUCH		FLEXIBLE HYDRAULIQUE	
			SKRUV		SCREW	
			SCHRAUBE		VIS	
			SKRUV		SCREW	
			SCHRAUBE		VIS	
			SKRUV		SCREW	

PART NO	DESCRIPTION 1	DESCRIPTION 2	SWEDISH DESCRIPTION		ENGLISH DESCRIPTION	
			GERMAN DESCRIPTION	GERMAN DESCRIPTION	FRENCH DESCRIPTION	FRENCH DESCRIPTION
920042.006	SKRUV,M6S 10* 30 8.8FZB SO 4017		SCHRAUBE SKRUV		VIS SCREW	
920042.008	SKRUV,M6S 10* 40 8.8FZB SO 4014		SCHRAUBE SKRUV		VIS SCREW	
920042.010	SKRUV,M6S 10* 50 8.8FZB SO 4014		SCHRAUBE SKRUV		VIS SCREW	
920042.012	SKRUV,M6S 10* 60 8.8FZB SO 4014		SCHRAUBE SKRUV		VIS SCREW	
920042.020	SKRUV,M6S 10*120 8.8FZB SO 4014		SCHRAUBE SKRUV		VIS SCREW	
920042.028	SKRUV,M6S 12* 30 8.8FZB SO 4017		SCHRAUBE SKRUV		VIS SCREW	
920042.030	SKRUV,M6S 12* 40 8.8FZB SO 4017		SCHRAUBE SKRUV		VIS SCREW	
920042.040	SKRUV,M6S 12*100 8.8FZB SO 4014		SCHRAUBE SKRUV		VIS SCREW	
920042.042	SKRUV,M6S 12*120 8.8FZB SO 4014		SCHRAUBE SKRUV		VIS SCREW	
920042.070	SKRUV,M6S 16* 45 8.8FZB SO 4017		SCHRAUBE SKRUV		VIS SCREW	
920042.074	SKRUV,M6S 16* 60 8.8FZB SO 4014		SCHRAUBE SKRUV		VIS SCREW	
920042.078	SKRUV,M6S 16* 80 8.8FZB SO 4014		SCHRAUBE SKRUV		VIS SCREW	
920042.080	SKRUV,M6S 16*110 8.8FZB SO 4014		SCHRAUBE SKRUV		VIS SCREW	
920043.004	SKRUV,MF6S 6* 12 10.9 7991		SCHRAUBE SKRUV		VIS SCREW	
920043.044	SKRUV,MF6S 6* 20 10.9 7991		SCHRAUBE SKRUV		VIS SCREW	
920043.046	SKRUV,MF6S 10* 20 10.9 7991		SCHRAUBE SKRUV		VIS SCREW	
			SCHRAUBE		VIS	

PART NO	DESCRIPTION 1	DESCRIPTION 2	SWEDISH DESCRIPTION		ENGLISH DESCRIPTION	
			GERMAN DESCRIPTION	GERMAN DESCRIPTION	FRENCH DESCRIPTION	FRENCH DESCRIPTION
920043.053	SKRUV,MF6S 5* 25 10.9	7991	SKRUV	SCREW	SCREW	SCREW
920043.065	SKRUV,MF6S 8* 30 10.9	7991	SCHRAUBE SKRUV	SCHRAUBE SCREW	VIS SCREW	VIS SCREW
920043.066	SKRUV,MF6S 10* 30 10.9	7991	SCHRAUBE SKRUV	SCHRAUBE SCREW	VIS SCREW	VIS SCREW
920043.067	SKRUV,MF6S 12* 30 10.9	7991	SCHRAUBE SKRUV	SCHRAUBE SCREW	VIS SCREW	VIS SCREW
920043.087	SKRUV,MF6S 12* 40 10.9	7991	SCHRAUBE SKRUV	SCHRAUBE SCREW	VIS SCREW	VIS SCREW
920043.181	SKRUV,MF6S 5* 10 10.9	7991	SCHRAUBE SKRUV	SCHRAUBE SCREW	VIS SCREW	VIS SCREW
920043.195	SKRUV,MF6S 8* 16 10.9	7991	SCHRAUBE SKRUV	SCHRAUBE SCREW	VIS SCREW	VIS SCREW
920068.0008	MUTTER,M6M M12 8FZB SO 4032		SCHRAUBE MUTTER	SCHRAUBE NUT	VIS NUT	VIS NUT
920068.001	MUTTER,M6M M16 8FZB SO 4032		MUTTER	ECROU	ECROU	ECROU
920068.007	MUTTER,M6M M10 8FZB SO 4032		MUTTER	ECROU	ECROU	ECROU
920068.014	MUTTER,M6M M24 8FZV SO 4032		MUTTER	ECROU	ECROU	ECROU
920069.020	SKRUV,SK6SS 6* 10 184		MUTTER SKRUV	ECROU SCREW	ECROU SCREW	ECROU SCREW
920069.022	SKRUV,SK6SS 10* 10 184		SCHRAUBE STOPPSKRUV	SCHRAUBE STOP SCREW	VIS STOP SCREW	VIS STOP SCREW
920069.051	SKRUV,SK6SS 8* 16 184		STOPPSCHRAUBE SKRUV	STOPPSCHRAUBE SCREW	VIS DE STOP SCREW	VIS DE STOP SCREW
920069.082	SKRUV,SK6SS 10* 25 184		SCHRAUBE SKRUV	SCHRAUBE SCREW	VIS SCREW	VIS SCREW
920074.004	SKRUV,M6S 5* 40 8.8FZB SO 4014		SCHRAUBE SKRUV	SCHRAUBE SCREW	VIS SCREW	VIS SCREW
920074.007	SKRUV,M6S 4* 16 8.8FZB SO 4017		SCHRAUBE SKRUV	SCHRAUBE SCREW	VIS SCREW	VIS SCREW

PART NO	DESCRIPTION 1	DESCRIPTION 2	SWEDISH DESCRIPTION		ENGLISH DESCRIPTION	
			GERMAN DESCRIPTION	FRENCH DESCRIPTION	ENGLISH DESCRIPTION	FRENCH DESCRIPTION
920074.099	SKRUV, M6S 20* 60 8.8FZB SO 4017		SCHRAUBE SKRUV		VIS SCREW	
920074.102	SKRUV, M6S 20* 80 8.8FZB SO 4014		SCHRAUBE SKRUV		VIS SCREW	
920074.104	SKRUV, M6S 20*100 8.8FZB SO 4014		SCHRAUBE SKRUV		VIS SCREW	
920074.105	SKRUV, M6S 8* 50 8.8FZB SO 4014		SCHRAUBE SKRUV		VIS SCREW	
920074.174	SKRUV, M6S 20*120 8.8FZB SO 4014		SCHRAUBE SKRUV		VIS SCREW	
920074.180	SKRUV, M6S 20*140 8.8FZB SO 4014		SCHRAUBE SKRUV		VIS SCREW	
920076.001	MUTTER, LÅS M 5 8FZB SO 7040		SCHRAUBE MUTTER		VIS NUT	
920076.002	MUTTER, LÅS M 6 8FZB SO 7040		MUTTER LÅSMUTTER		NUT ECROU	
920076.003	MUTTER, LÅS M 8 8FZB SO 7040		VERSCHLUSSMUTTER LÅSMUTTER		LOCK NUT ECROU DE BLOCCAGE	
920076.007	MUTTER, LÅS M16 8FZB SO 7040		VERSCHLUSSMUTTER MUTTER		LOCK NUT ECROU DE BLOCCAGE	
920076.008	MUTTER, LÅS M20 8FZB SO 7040		MUTTER LÅSMUTTER		NUT ECROU	
920076.009	MUTTER, LÅS M24 8FZB SO 7040		VERSCHLUSSMUTTER LÅSMUTTER		LOCK NUT ECROU DE BLOCCAGE	
920076.010	MUTTER, LÅS M30 8FZB SO 7040		VERSCHLUSSMUTTER LÅSMUTTER		LOCK NUT ECROU DE BLOCCAGE	
920076.014	MUTTER, LÅS M 4 8FZB SO 7040		VERSCHLUSSMUTTER LÅSMUTTER		LOCK NUT ECROU DE BLOCCAGE	
920098.003	BRICKA, BRB 4, 3* 9 FZB 576		VERSCHLUSSMUTTER BRICKA		LOCK NUT ECROU DE BLOCCAGE	
920098.009	BRICKA, BRB 13, 0*24 FZB 576		SCHEIBE BRICKA SCHEIBE		WASHER RONDELLE WASHER RONDELLE	

PART NO	DESCRIPTION 1	DESCRIPTION 2	SWEDISH DESCRIPTION		ENGLISH DESCRIPTION	
			GERMAN DESCRIPTION	GERMAN DESCRIPTION	FRENCH DESCRIPTION	FRENCH DESCRIPTION
920098.011	BRICKA, BRB 5,3*10	FZB 576	BRICKA	BRICKA	WASHER	WASHER
920098.025	BRICKA, BRB 8,4*16	FZB 576	SCHEIBE BRICKA	SCHEIBE BRICKA	RONDELLE WASHER	RONDELLE WASHER
920099.021	SKRUV, M6S 8* 12	8.8FZB SO 4017	SCHEIBE SKRUV	SCHEIBE SKRUV	RONDELLE SCREW	RONDELLE SCREW
920099.024	SKRUV, M6S 6* 16	8.8FZB SO 4017	SCHRAUBE SKRUV	SCHRAUBE SKRUV	VIS SCREW	VIS SCREW
920099.025	SKRUV, M6S 8* 16	8.8FZB SO 4017	SCHRAUBE SKRUV	SCHRAUBE SKRUV	VIS SCREW	VIS SCREW
920099.026	SKRUV, M6S 6* 20	8.8FZB SO 4017	SCHRAUBE SKRUV	SCHRAUBE SKRUV	VIS SCREW	VIS SCREW
920099.027	SKRUV, M6S 8* 20	8.8FZB SO 4017	SCHRAUBE SKRUV	SCHRAUBE SKRUV	VIS SCREW	VIS SCREW
920099.061	SKRUV, M6S 8* 25	8.8FZB SO 4017	SCHRAUBE SKRUV	SCHRAUBE SKRUV	VIS SCREW	VIS SCREW
920099.064	SKRUV, M6S 6* 30	8.8FZB SO 4014	SCHRAUBE SKRUV	SCHRAUBE SKRUV	VIS SCREW	VIS SCREW
920099.065	SKRUV, M6S 8* 30	8.8FZB SO 4017	SCHRAUBE SKRUV	SCHRAUBE SKRUV	VIS SCREW	VIS SCREW
920099.071	SKRUV, M6S 6* 40	8.8FZB SO 4014	SCHRAUBE SKRUV	SCHRAUBE SKRUV	VIS SCREW	VIS SCREW
920099.073	SKRUV, M6S 8* 40	8.8FZB SO 4014	SCHRAUBE SKRUV	SCHRAUBE SKRUV	VIS SCREW	VIS SCREW
920099.091	SKRUV, M6S 6* 60	8.8FZB SO 4014	SCHRAUBE SKRUV	SCHRAUBE SKRUV	VIS SCREW	VIS SCREW
920099.136	SKRUV, M6S 8*120	8.8FZB SO 4014	SCHRAUBE SKRUV	SCHRAUBE SKRUV	VIS SCREW	VIS SCREW
920099.141	SKRUV, M6S 6* 80	8.8FZB SO 4014	SCHRAUBE SKRUV	SCHRAUBE SKRUV	VIS SCREW	VIS SCREW
920100.042	SKRUV, MCS 4* 16	4.8FZB SO 1207	SCHRAUBE SKRUV	SCHRAUBE SKRUV	VIS SCREW	VIS SCREW
920100.046	SKRUV, MCS 4* 25	4.8FZB SO 1207	SCHRAUBE SKRUV	SCHRAUBE SKRUV	VIS SCREW	VIS SCREW

PART NO	DESCRIPTION 1	DESCRIPTION 2	SWEDISH DESCRIPTION		ENGLISH DESCRIPTION	
			GERMAN DESCRIPTION	FRENCH DESCRIPTION	ENGLISH DESCRIPTION	FRENCH DESCRIPTION
920100.049	SKRUV, MCS 5* 30 4.8FZB SO 1207		SCHRAUBE SKRUV		VIS SCREW	
920100.100	SKRUV, MCS 3* 8 4.8FZB 167		SCHRAUBE SKRUV		VIS SCREW	
920100.110	SKRUV, MCS 3* 12 4.8FZB 167		SCHRAUBE SKRUV		VIS SCREW	
920100.202	SKRUV, MCS 4* 10 4.8FZB SO 1207		SCHRAUBE SKRUV		VIS SCREW	
920100.233	SKRUV, MCS 5* 20 4.8FZB SO 1207		SCHRAUBE SKRUV		VIS SCREW	
920251.001	BRICKA, LÅS 17,0 VÅG		SCHRAUBE FJÅDERBRICKA		VIS SPRING WASHER	
920336.002	BRICKA, LÅS 15,0 VÅG		FEDERSCHEIBE FJÅDRANDE BRICKA		RONDELLE ELATIQUE RESILIENT WASHER	
920373.100	SKRUV, M6S 24* 60 8.8FZV SO 4017		DÅMPFUNGSSCHEIBE SKRUV		RONDELLE SOUPLE SCREW	
920373.104	SKRUV, M6S 24* 80 8.8FZV SO 4014		SCHRAUBE SKRUV		VIS SCREW	
920373.106	SKRUV, M6S 24*100 8.8FZV SO 4014		SCHRAUBE SKRUV		VIS SCREW	
920373.112	SKRUV, M6S 24*120 8.8FZV SO 4014		SCHRAUBE SKRUV		VIS SCREW	
920373.115	SKRUV, M6S 24*150 8.8FZV SO 4014		SCHRAUBE SKRUV		VIS SCREW	
920466.001	BRICKA, BRB 21,0*36 FZV 576		SCHRAUBE BRICKA		VIS WASHER	
920466.007	BRICKA, BRB 25,0*45 FZV 576		SCHRAUBE BRICKA		RONDELLE WASHER	
920749.0001	SKRUV, K6S 5* 10 10.9SVK 7380		SCHRAUBE SKRUV		RONDELLE SCREW	
920749.0002	SKRUV, K6S 4* 10 10.9SVK 7380		SCHRAUBE SKRUV		VIS SCREW	
			SCHRAUBE		VIS	

PART NO	DESCRIPTION 1	DESCRIPTION 2	SWEDISH DESCRIPTION		ENGLISH DESCRIPTION	
			GERMAN DESCRIPTION	GERMAN DESCRIPTION	FRENCH DESCRIPTION	FRENCH DESCRIPTION
921899.127	SKRUV, MC6S 16* 40 12.90BH SO 4762		SCHRAUBE SKRUV		VIS SCREW	
921899.148	SKRUV, MC6S 20* 50 12.90BH SO 4762		SCHRAUBE SKRUV		VIS SCREW	
921899.164	SKRUV, MC6S 8* 60 12.90BH SO 4762		SCHRAUBE SKRUV		VIS SCREW	
921899.165	SKRUV, MC6S 10* 60 12.90BH SO 4762		SCHRAUBE SKRUV		VIS SCREW	
921899.166	SKRUV, MC6S 12* 60 12.90BH SO 4762		SCHRAUBE SKRUV		VIS SCREW	
921899.167	SKRUV, MC6S 16* 60 12.90BH SO 4762		SCHRAUBE SKRUV		VIS SCREW	
921899.183	SKRUV, MC6S 6* 70 12.90BH SO 4762		SCHRAUBE SKRUV		VIS SCREW	
921899.205	SKRUV, MC6S 10* 80 12.90BH SO 4762		SCHRAUBE SKRUV		VIS SCREW	
921899.206	SKRUV, MC6S 12* 80 12.90BH SO 4762		SCHRAUBE SKRUV		VIS SCREW	
921899.208	SKRUV, MC6S 20* 80 12.90BH SO 4762		SCHRAUBE SKRUV		VIS SCREW	
921899.225	SKRUV, MC6S 10*100 12.90BH SO 4762		SCHRAUBE SKRUV		VIS SCREW	
921899.227	SKRUV, MC6S 16*100 12.90BH SO 4762		SCHRAUBE SKRUV		VIS SCREW	
921899.248	SKRUV, MC6S 20*120 12.90BH SO 4762		SCHRAUBE SKRUV		VIS SCREW	
922358.0001	MUTTER, FK4M M 4 80BH		SCHRAUBE MUTTER		VIS NUT	
922358.0004	MUTTER, FK4M M 8 80BH		MUTTER		ECROU NUT	
922358.0005	MUTTER, FK4M M10 80BH		MUTTER		ECROU NUT	

PART NO	DESCRIPTION 1	DESCRIPTION 2	SWEDISH DESCRIPTION		ENGLISH DESCRIPTION	
			GERMAN DESCRIPTION	ENGLISH DESCRIPTION	FRENCH DESCRIPTION	FRENCH DESCRIPTION
922358.0006	MUTTER, FK4M M12	80BH	MUTTER		NUT	
923506.0002	SLANG, H5 03		MUTTER		ECROU	
923537.0001	SLANG, H2 04	SLIMLINE	SLANG		HOSE	
923537.0002	SLANG, H2 06	SLIMLINE	SCHLAUCH		TUYAU	
923537.0003	SLANG, H2 08	SLIMLINE	SLANG		HOSE	
923537.0004	SLANG, H2 12	SLIMLINE	SCHLAUCH		TUYAU	
923537.0005	SLANG, H2 16	LIMLINE	SLANG		HOSE	
923538.0001	SLANG, H4 12	POWERTRAK	SCHLAUCH		TUYAU	
923538.0002	SLANG, H4 16	OWERTRAK	SLANG		HOSE	
923538.0003	SLANG, H4 20	4Å POWERTRAK	SCHLAUCH		TUYAU	
923657.0001	BRICKA, LÅS 25, 1	NORDLOCK	SLANG		HOSE	
923657.0002	BRICKA, LÅS 22, 9	NORDLOCK	SCHLAUCH		TUYAU	
			LÅSBRICKA		LOCK WASHER	
			SICHERUNGSSCHEIBE		RONDELLE-FREIN	
			LÅSBRICKA		LOCK WASHER	
			SICHERUNGSSCHEIBE		RONDELLE-FREIN	