

Catálogo de piezas de repuesto

Spare Parts Catalogue

R70-60/70/80

Información de piezas de repuesto - Spare Parts Information

A Instrucciones para el catálogo
Catalogue Instructions

B Tarjeta de máquina
Machine Card

C

0 Máquina completa
Complete machine

1 Motor
Engine

2 Transmisión
Transmission

3 Transmisión de potencia
Power transmission

4 Frenos
Brakes

5 Dirección
Steering

6 Suspensión de ruedas
Wheel suspension

7 Manipulación de la carga
Load handling

8 Sistema de control y supervisión
Control and monitoring system

9 Bastidor, carrocería, cabina y accesorios
Frame, body, cab and accessories

10 Hidráulica común
Common hydraulics

11 Electricidad común
Common electrics

12 Neumática común
Common pneumatics

D Registro de números
Numerical register

E Lista estándar
Standard parts list

F Otra documentación
Additional documentation

G Retroinformación
Feedback form

Aquí se encuentran todos los componentes de su carretilla STILL.

Su carretilla es el resultado de largas décadas de investigación y experiencia en el diseño y la fabricación de equipos productivos y seguros para la manipulación de materiales.

Para permitirle conservar estas ventajas, le rogamos preste atención a los dos puntos siguientes:

- 1.) Encargue las reparaciones necesarias a nuestros empleados de servicio debidamente adiestrados y cualificados.
- 2.) Sustituya las piezas gastadas sólo por piezas originales STILL.

Las piezas originales montadas en fábrica no tienen nada que ver con los sustitutos más baratos.

Mediante ellos garantizamos que encajarán exactamente en la ubicación de la pieza gastada.

Las piezas están perfectamente conjuntadas y probadas para la carretilla correspondiente, como si se fuera a construir una nueva carretilla industrial

Así cumplirá con toda la normativa legal y de seguridad.

Si necesita piezas de repuesto, diríjase a su concesionario o distribuidor de STILL.

Pedido de piezas de repuesto.

Nuestro departamento de Servicio entrega las piezas de repuesto. Vea la lista de piezas de STILL para la información de pedido necesaria.

Utilice sólo las piezas de repuesto especificadas por STILL. Debido a calidad insuficiente o a asignación incorrecta, el uso de piezas no aprobadas por STILL puede incrementar el riesgo de accidentes. El uso de piezas no aprobadas significa que el usuario tendrá toda la responsabilidad de cualquier daño o indemnización.

Cualificaciones para las reparaciones.

Sólo deberá realizar mantenimiento personal cualificado y autorizado.

Pedido de piezas de repuesto.

Al efectuar el pedido, haga el favor de indicar:

Su dirección

Número de serie de su carretilla

Número de artículo de las piezas correspondientes

Cantidad.

Su pedido:

Diríjase a su SERVICIO STILL.

Información sobre la página de texto

1. El número de grupo indica la parte del equipamiento de la carretilla afectada.
2. Título de sección en español e inglés.
3. Número de página corriente en cada grupo.
4. El número de posición indica la relación entre el texto y la figura.
5. En la columna de cantidad se indica el número de una cierta pieza que está incluida en el título de la sección.
6. Número de artículo de la pieza individual. Se indica en el pedido de piezas de repuesto.
7. Columnas de denominación, español e inglés, indican la denominación de la pieza individual. Se indica en el pedido de piezas de repuesto. Si una cierta pieza está incluida en un componente compuesto superior, la denominación de la pieza estará desplazada un paso hacia la derecha y estará precedida por uno o dos puntos de nivel. Cuando se compra el componente compuesto se incluyen las piezas que están desplazadas un paso hacia la derecha con relación a dicho componente.
8. La columna de observaciones contiene, además de referencia a páginas, datos de clarificación de distintos tipos. Las observaciones que por razones de espacio no se pueden escribir, se han marcado ahí con un número, 1), 2), 3), etcétera, y estas notas al pie se encuentran al pie de la página de texto. También hay abreviaturas, mostradas en la página 3.
9. El número de sección es un término de registro interno.
10. El número de figura indica la figura a la que se refiere la página de texto.
11. El tipo de publicación y la denominación del catálogo están impresos en todas las páginas de texto.
12. Número de publicación del catálogo maestro 920936.0149 y edición.

| ① Group No. 1.6 | | ② Intake/exhaust Exhaust system 5165397 | | ③ 93 | | | | | | | |
|--------------------|----------|--|--|----------------|--------------------|---|--|---|--|---|--|
| ④ | | ⑤ | | ⑥ | | ⑦ | | ⑦ | | ⑧ | |
| Pos. | Quantity | Part No | | Description | Notes | | | | | | |
| - | | 5165397 | | | | | | | | | |
| 1 | 1 | 5165345 | | Silencer | DRAWING | | | | | | |
| 2 | 1 | 5165346 | | End pipe | | | | | | | |
| 3 | 2 | 5165347 | | Clamp | | | | | | | |
| 4 | 4 | 5165286 | | Screw | | | | | | | |
| 5 | 6 | 5165287 | | Washer | | | | | | | |
| 10 | 1 | 5165398 | | Exhaust system | POS 6-9 NOT USED | | | | | | |
| 11 | 1 | 5165349 | | Bracket | | | | | | | |
| 12 | 2 | 5165350 | | Screw | | | | | | | |
| 13 | 2 | 5165324 | | Washer | | | | | | | |
| 14 | 1 | 5165351 | | Screw | | | | | | | |
| 15 | 1 | 5165352 | | Nut | | | | | | | |
| 20 | 1 | 5165353 | | Metal hose | POS 16-19 NOT USED | | | | | | |
| 21 | 2 | 5165354 | | Clamp | | | | | | | |

Section 2002 / Ilustr. No 30937 Spare Parts Catalogue 920936.0149 Issue 031022

R70-80

Abreviaturas con explicaciones

Debido a la escasez de espacio al hacer la traducción a varios idiomas de las observaciones y notas al pie, presentamos aquí un resumen de todas las abreviaturas bajo el título "Abreviaturas". Estas abreviaturas, que se aplican a todos los idiomas y por ello no serán traducidas, están dispuestas en orden alfabético, partiendo del idioma sueco. Para las abreviaturas de mástil y carro elevador, véase la página 4.

| | | | |
|--------|-------------------------------------|---------|-------------------------------------|
| ALT | alternativa | LB | estructura baja |
| ARK | hoja | LH | altura de elevación |
| BAK | detrás, trasero | M | metros |
| CP | ubicación central | NI | no ilustrado |
| D | diamátro | N.S.S. | no se vende por separado |
| DELKPL | completo parcial | NY UTF | nueva versión |
| DUP | mástil dúplex | S | nivelación |
| EC | manipulación de contenedores vacíos | SEK | sección |
| EJ STD | no estándar | SEN UTF | versión posterior |
| ERF | cantidad necesaria, longitud, etc. | SF | desplazamiento lateral |
| ERS | sustituye | SFS | desplazamiento lateral y nivelación |
| ERS AV | sustituido por | SIZE | tamaño |
| EXCL | exclusive | SL | carrera |
| FFS | asiento de conductor fijo | SP | ubicación lateral |
| FG | distancia libre | ST | unidad |
| FH | elevado | STB | arco de protección superior |
| FL | elevación libre | STD | estándar |
| FLS | mástil de elevación libre | TID UTF | versión anterior |
| FRAM | delante, delantero | TJ | espesor |
| FROM | a partir de | TPA | distancia al centro de gravedad |
| FS | embutido | TRI | mástil triplex |
| FSS | mástil de libre visibilidad | TW | sistema Terminal West |
| FUNK | función | UD | subdimensionado |
| FZB | galvanizado brillante | UL | longitud de voladizo |
| FZV | termogalvanizado | UTB | unidad de intercambio |
| GFS | separación de horquilla | UTG | eliminado |
| H | derecha | UTV | desmultiplicación |
| HB | de estructura alta | V | izquierda |
| HD | servicio pesado | VB | Anchura de carretilla |
| HH | cabina elevada | VBFS | asiento del conductor reversible |
| HJB | distancia entre ejas | VRBFS | asiento del conductor giratorio |
| KPL | completo | ÄUTF | versión antigua |
| L | longitud, litros | ÖD | sobredimensionado |
| LAG EJ | no se mantiene en stock | | |

Denominación de mástil

| | | | | | | | | | | | | | | | | | | | | | | | |
|---|---|---|---|---|---|--|---|---|--|---|---|---|---|---|---|---|---|---|--|---|---|---|---|
| M | Á | S | T | I | L | | D | E | | E | L | E | V | A | C | I | Ó | N | | X | X | X | X |
|---|---|---|---|---|---|--|---|---|--|---|---|---|---|---|---|---|---|---|--|---|---|---|---|

| | |
|----|--|
| C | Posición central |
| F | Libre visibilidad |
| KL | Elevación por cadena |
| FL | Elevación libre con cadena sobre rueda en mástil interior |
| FK | Elevación libre con cadena sobre rueda en cil. (controlado por área) |
| FC | Elevación libre con sólo cilindro |
| S | Simplex |
| D | Duplex |
| T | Triplex |

Denominación de carro

| | | | | | | | | | | | | | | | | | |
|---|---|---|---|---|--|---|---|---|---|---|---|---|---|--|---|---|---|
| C | A | R | R | O | | E | L | E | V | A | D | O | R | | X | X | X |
|---|---|---|---|---|--|---|---|---|---|---|---|---|---|--|---|---|---|

| | |
|-----|---|
| F | Fijo |
| MAN | Manual |
| SPR | Separación |
| SF | Desplazamiento lateral |
| CS | Nivelación central |
| SS | Separación y desplazamiento lateral |
| SSS | Separación, desplazamiento lateral y nivelación |
| P | Tipo de pasador |

Información sobre la tarjeta de máquina

En la entrega de una carretilla nueva, se incluye una tarjeta de máquina, que indica los componentes principales de la carretilla, tales como motor, caja de cambios, mástil y carro. Además se indica el equipo adicional y/o el equipo especial montado en la carretilla.

Por ello, es muy importante comenzar siempre consultando primero la tarjeta de la máquina y la continuación buscar la pieza de repuesto deseada en el catálogo de piezas de repuesto.

La tarjeta de la máquina está dividida en grupos, de 0 a 12, que coincide con la distribución de grupos en el catálogo de piezas de repuesto. Bajo el grupo 00 en la tarjeta de la máquina, se indican los documentos incluidos en el juego de documentación para la carretilla.

En la tarjeta de máquina se encuentran los códigos siguientes en la columna K/M :

- K El número de artículo se encuentra en el catálogo de piezas de repuesto para la carretilla correspondiente. Para encontrar rápidamente un número de artículo en el catálogo, proceda de la siguiente manera: Busque el número de artículo en el registro de números, que se encuentra bajo la solapa D en el catálogo. Allí se indica el grupo y la página o páginas donde se encuentra ese número de artículo
- M No está en el catálogo de piezas de repuesto, pero una especificación de máquina adjunta (M-spec.) que indica las piezas incluidas y los planos correspondientes se adjuntan bajo la solapa F.
- Blanco Indica que se aplica el número de artículo indicado en la tarjeta de la máquina. En ese caso, el número de artículo no se encuentra en el catálogo de piezas de repuesto (ninguna marca).

En caso de duda, diríjase al receptor de pedidos en el departamento de piezas de repuesto de STILL.

| M A C H I N E C A R D | | 1 |
|--|---|---------------------------|
| | 030219 | 75727-00 |
| MEO | | |
| BUYER: | PEINEMANN KALMAR C.V. | SERIALNUMBER: T34107.0978 |
| DELIVERY ADDRESS: | TER HAAK | DELIVERY TIME: 021125 |
| FORKLIFT MOD: | DRF450-60S5 | CATALOGUE: A7791 |
| O B S * * K O P I A * * O B S | | |
| COLUMN K/M: K=ACCORDING TO CATALOGUE M=ACCORDING TO MACHINE SPEC | | |
| GROUP | SPECIFICATION | PART NUMBER K/M |
| 00 | SPARE PARTS CATALOGUE A7791 T34107.0978 | |
| MACHINE | OPERATORS MANUAL | IDRF01.02GB |
| OVERVIEW | MAINTENANCE MANUAL | UDRF01.01GB |
| 01 | ENGINE S/N : 2012285060 | |
| ENGINE | AIR CLEANER, ENGINE | A42872.0100 K |
| | ENGINE | A41665.0100 K |
| | FUEL SYSTEM | A41669.0100 K |
| | EXHAUST SYSTEM | A43520.0100 |
| | RADIATOR, ENGINE | A43702.0100 |

Every single component of your STILL truck is concerned here.

Your truck is the produce of long decades research and experience and designing and manufacturing productive and safe materials handling equipment. To enable you to conserve these benefits you are asked to pay attention to the following points:

- 1.) Allow the necessary repairs to be handled by your well trained and skilled Service employees.
- 2.) Replace worn parts exclusively with STILL genuine parts.

Factory-fitted originals are anything but cheaper substitutes.

Through them it is guaranteed that they exactly match the location of the old part. Correct matching of the parts to the relevant truck model is in this way tried and tested as though a new industrial truck must be built with them.

Thus you meet all legal prescriptions and safety regulations.

In the event of a requirement for parts, contact your STILL dealer or distributor

Ordering spare parts.

Spare parts are supplied by our Service. Refer to the STILL parts list for the required ordering information.

Only use spare parts as specified by STILL. Due to insufficient quality or incorrect assignment, the use of parts not approved by STILL can increase the risk of accidents. The use of unapproved parts places full responsibility for any damage and liability on the part of the user.

Qualifications for repairs.

Only qualified and authorized staff may carry out the maintenance.

How to order spare parts

When ordering please state:

Your address,
Serial number of your truck,
Part number of your parts,
Quantity.

your order:
please direct to your STILL-SERVICE.

What should be known about the text page

1. Group No. specifies the truck part or equipment concerned.
2. Section heading in Spanish and English.
3. Consecutive page numbers within each group.
4. Figure No. states the correlation between text and illustration.
5. The quantity specifies the quantity of a certain part, included in the section heading.
6. Part No. for the specific item. Specified with spare parts ordering.
7. Description columns, in Spanish and English, specify the description of the separate parts.
To be used when ordering spare parts. If a part is included in a larger unit, it is displaced to the right below the name of the complete unit and is preceded by one or more "level dots". When a complete unit is ordered, all parts displaced to the right immediately below it, are included.
8. The comments column, apart from page references, contains various types of explanatory notes. Comments that cannot be printed due to space limitations, are marked here with numbers 1), 2), 3) etc. and their footnotes can be found farthest down on the text page. There are also abbreviations, see page 3.
9. Section numbers are an internal registration standard.
10. Illustration No. indicates which illustration the text page applies to.
11. Publication type and catalogue description are recorded on all text pages.
12. The Master Catalogue Publication No. 920936.0149 and issue.

| ① | | ② | | ③ | |
|--|----------|---|----------------|----|--------------------|
| Group No. 1.6 | | Intake/exhaust Exhaust system 5165397 | | 93 | |
| ④ | ⑤ | ⑥ | ⑦ | ⑦ | ⑧ |
| Pos. | Quantity | Part No. | Description | | Notes |
| - | | 5165397 | | | |
| 1 | 1 | 5165345 | Silencer | | DRAWING |
| 2 | 1 | 5165346 | End pipe | | |
| 3 | 2 | 5165347 | Clamp | | |
| 4 | 4 | 5165286 | Screw | | |
| 5 | 6 | 5165287 | Washer | | |
| 10 | 1 | 5165398 | Exhaust system | | POS 6-9 NOT USED |
| 11 | 1 | 5165349 | Bracket | | |
| 12 | 2 | 5165350 | Screw | | |
| 13 | 2 | 5165324 | Washer | | |
| 14 | 1 | 5165351 | Screw | | |
| 15 | 1 | 5165352 | Nut | | |
| 20 | 1 | 5165353 | Metal hose | | POS 16-19 NOT USED |
| 21 | 2 | 5165354 | Clamp | | |
| Section 2002 / Ilustr. No 30937 Spare Parts Catalogue 920936.0149 Issue 031022 | | | | | |
| R70-80 | | | | | |
| ⑨ | ⑩ | ⑪ | ⑫ | | |

Abbreviations with explanations

Due to lack of space for notes and footnotes when translated into several different languages, a compilation of all abbreviations has been arranged in order under the heading "Abbreviations". These abbreviations apply for all languages and consequently they will not be translated. They have been listed in alphabetic order, based on the Swedish language. For abbreviations for lifting mast and lifting carriage, see page 4.

| | | | |
|--------|--------------------------------------|---------|----------------------------|
| ALT | alternative | LB | low build |
| ARK | sheet | LH | lifting height |
| BAK | rear | M | metre |
| CP | central position | NI | not illustrated |
| D | diameter | N.S.S. | not sold separately |
| DELKPL | subassembly | NY UTF | new design |
| DUP | duplex mast | S | skewing |
| EC | empty container handling | SEK | section |
| EJ STD | non standard | SEN UTF | later design |
| ERF | order as req. state req. length etc. | SF | side shifting |
| ERS | replaces | SFS | side shifting and skewing |
| ERS AV | superseded by | SIZE | size |
| EXCL | excluding | SL | piston stroke |
| FFS | fixed driver's seat | SP | sideplaced |
| FG | ground clearance | ST | piece(s) |
| FH | raised | STB | overhead guard |
| FL | free lift | STD | standard |
| FLS | free lift mast | TID UTF | earlier design |
| FRAM | front | TJ | thickness |
| FROM | from and including | TPA | centre of gravity distance |
| FS | lowered | TRI | triplex mast |
| FSS | free sight mast | TW | terminal west system |
| FUNK | function | UD | under dimension |
| FZB | blank zinked | UL | out pushing length |
| FZV | hot zinked | UTB | replacement unit |
| GFS | fork spreading | UTG | deleted |
| H | right side | UTV | gear ratio |
| HB | high build | V | left side |
| HD | heavy duty | VB | carriage width |
| HH | raised cab | VBFS | revolving driver's seat |
| HJB | wheelbase | VRBFS | turnable driver's seat |
| KPL | complete | ÄUTF | older design |
| L | length, litre | ÖD | oversize dimension |
| LAG EJ | not held in store | | |

Description, mast

| | | | | | | | | | | | | | | | |
|---|---|---|---|---|---|---|--|---|---|---|---|---|---|---|---|
| L | I | F | T | I | N | G | | M | A | S | T | X | X | X | X |
|---|---|---|---|---|---|---|--|---|---|---|---|---|---|---|---|

| | |
|----|--|
| C | Central position |
| F | Free sight |
| KL | Chain lift |
| FL | Free lift w. chain above wheel in inner mast |
| FK | Free lift w. chain above wheel on cyl. (area guided) |
| FC | Free lift w. only cyl. |
| S | Simplex |
| D | Duplex |
| T | Triplex |

Description, carriage

| | | | | | | | | | | | | | | | | | | |
|---|---|---|---|---|---|---|--|---|---|---|---|---|---|---|---|---|---|---|
| L | I | F | T | I | N | G | | C | A | R | R | I | A | G | E | X | X | X |
|---|---|---|---|---|---|---|--|---|---|---|---|---|---|---|---|---|---|---|

| | |
|-----|--------------------------------------|
| F | Fixed |
| MAN | Manual |
| SPR | Spreading |
| SF | Side shifting |
| CS | Centre skewing |
| SS | Spreading and side shifting |
| SSS | Spreading, side shifting and skewing |
| P | Pin-type |

What should be known about the machine card

Delivery of a truck is accompanied by a Machine Card that indicates which main components the truck comprises, e.g. engine, gearbox, mast, carriage etc. In addition, extra equipment and/or special equipment fitted to the truck is indicated.

For this reason it is very important to always first check in the machine card, and then search in the spare parts catalogue for spare parts required.

The machine card is divided into groups 0-12, that correspond with the group pagination in the spare parts catalogue. On the Machine Card, under group 00, what is included in the documentation set for the truck is stated.

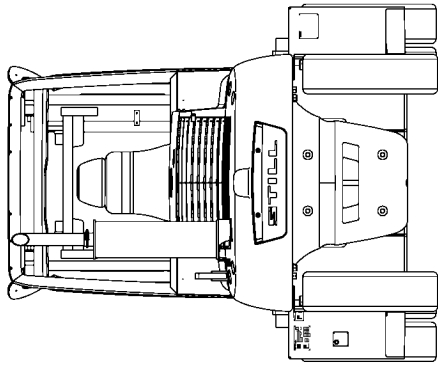
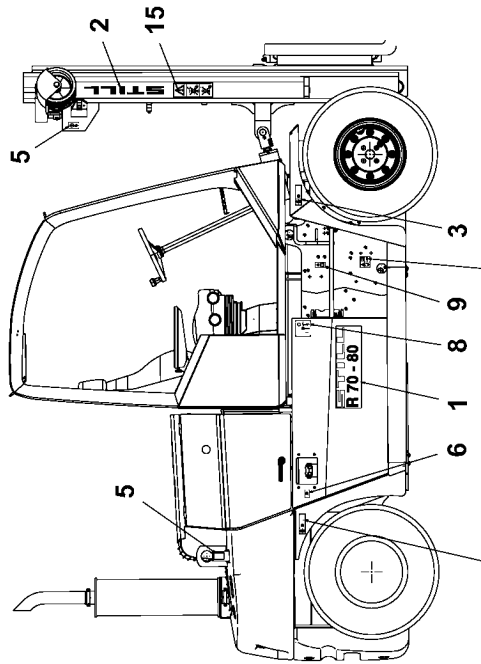
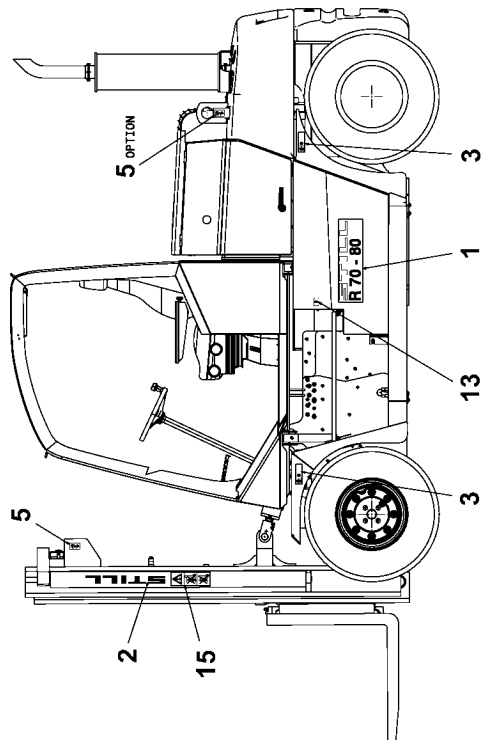
The following codes are on the Machine Card in the column K/M.

- K** Part No. is found in the spare parts catalogue for each truck. To find a part number in the catalogue quickly, proceed as follows: Locate the part no. in the numerical register, under tab D in the catalogue.
Here is stated in which group and on which page(s) the part no. is located.
- M** Not included in the spare parts catalogue, but a Machine Specification (M-spec.) which indicates which parts are included, and associated drawing is enclosed under tab F.
- blank** Indicates that part no. on the Machine Card is valid. Part no. is then not in the spare parts catalogue (no marking)

If anything is unclear or uncertain, please notify your sales contact at Kalmar Ind. spare parts department.

| M A C H I N E C A R D | | 1 |
|--|---|---------------------------|
| | 030219 | 75727-00 |
| MEO | | |
| BUYER: | PEINEMANN KALMAR C.V. | SERIALNUMBER: T34107.0978 |
| DELIVERY ADDRESS: | TER HAAK | DELIVERY TIME: 021125 |
| FORKLIFT MOD: | DRF450-60S5 | CATALOGUE: A7791 |
| O B S * * K O P I A * * O B S | | |
| COLUMN K/M: K=ACCORDING TO CATALOGUE M=ACCORDING TO MACHINE SPEC | | |
| GROUP | SPECIFICATION | PART NUMBER K/M |
| 00 | SPARE PARTS CATALOGUE A7791 T34107.0978 | |
| MACHINE | OPERATORS MANUAL | IDRF01.02GB |
| OVERVIEW | MAINTENANCE MANUAL | UDRF01.01GB |
| | ENGINE S/N : 2012285060 | |
| 01 | AIR CLEANER, ENGINE | A42872.0100 K |
| ENGINE | ENGINE | A41665.0100 K |
| | FUEL SYSTEM | A41669.0100 K |
| | EXHAUST SYSTEM | A43520.0100 |
| | RADIATOR, ENGINE | A43702.0100 |

| | | | | |
|----|-------------------------|-----------------------|---------|---|
| 0. | Leteros | Signs | | |
| | Leteros chasis y mastil | Signs chassi and mast | 5167077 | 3 |
| | Leteros, cabina | Signs cab | 5167324 | 5 |

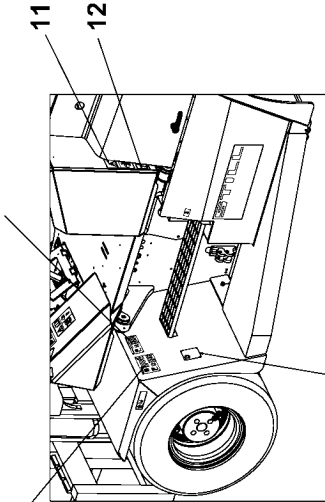
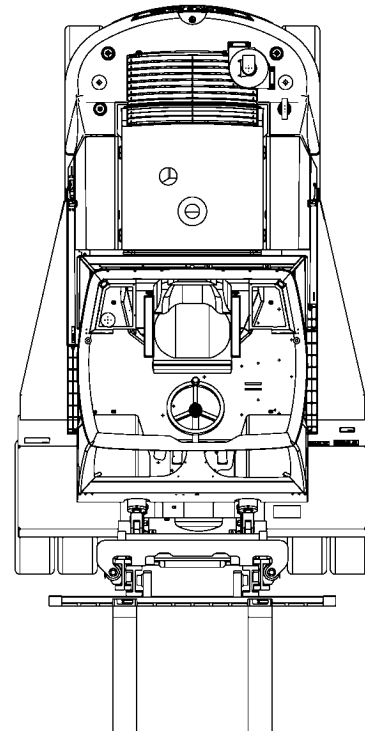


3 POS 3 IS ORDERCONNECTED
LOOK IN THE MACHINESPECIFICATION

17 LOCATED BY ACCUMULATOR

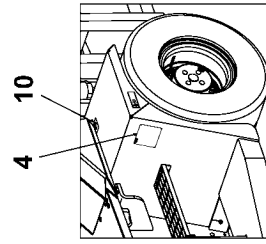
16 POS 16 IS ORDERCONNECTED
LOOK IN THE MACHINESPECIFICATION.

14 POS 14 IS ORDERCONNECTED
LOOK IN THE MACHINESPECIFICATION.



7 POS 7 IS ORDERCONNECTED
LOOK IN THE MACHINESPECIFICATION.

POS 7 PLACED ON FRONT FENDER
UNDER FOTSTEP.



| Fig. | Quantity | Part No | Denominación | Description | Notes |
|------|----------|---------|----------------------|-------------|-------------|
| | - | 5167077 | | | 907) |
| 1 | 2 | 5165873 | Letrero | Sign | R70-60 |
| | 2 | 5165877 | Letrero | Sign | R70-70 |
| | 2 | 5165875 | Letrero | Sign | R70-80 |
| 2 | 2 | 5166914 | Letrero | Sign | STILL |
| 3 | ERF | 5167115 | Letrero | Sign | 0,8MPA |
| | ERF | 5167116 | Letrero | Sign | 0,85MPA |
| | ERF | 5167117 | Letrero | Sign | 0,9MPA |
| | ERF | 5167118 | Letrero | Sign | 1,0MPA |
| 4 | 1 | 5166916 | Letrero | Sign | 966) |
| 5 | 4 | 5166917 | Letrero | Sign | 968) |
| 6 | 1 | 5167119 | Letrero, combustible | Fuel sign | DIESEL |
| 7 | 1 | 5166988 | Letrero | Sign | 976), 104DB |
| | 1 | 5166989 | Letrero | Sign | 976), 105DB |
| | 1 | 5166990 | Letrero | Sign | 976), 106DB |
| | 1 | 5166991 | Letrero | Sign | 976), 107DB |
| | 1 | 5166992 | Letrero | Sign | 976), 108DB |
| | 1 | 5166993 | Letrero | Sign | 976), 109DB |
| | 1 | 5166994 | Letrero | Sign | 976), 110DB |
| | 1 | 5166995 | Letrero | Sign | 976), 111DB |
| | 1 | 5166996 | Letrero | Sign | 976), 112DB |
| | 1 | 5166997 | Letrero | Sign | 976), 113DB |
| | 1 | 5166998 | Letrero | Sign | 976), 114DB |
| | 1 | 5166999 | Letrero | Sign | 976), 115DB |
| | 1 | 5167000 | Letrero | Sign | 976), 116DB |
| 8 | 1 | 5167120 | Letrero | Sign | 977) |
| 9 | 1 | 5166918 | Letrero | Sign | 969) |
| 10 | 1 | 5166919 | Pegatina | Sticker | 970) |
| 11 | 2 | 5167121 | Letrero | Sign | 978) |
| 12 | 2 | 5167122 | Letrero | Sign | 979) |
| 13 | 1 | 5166920 | Letrero | Sign | 967) |
| 14 | 1 | 5166718 | Letreror de tipo | Type plate | 971) |
| 15 | 2 | 5166923 | Letrero | Sign | 973) |
| 16 | 1 | 5167123 | Letreror de tipo | Type plate | 972) |
| 17 | 1 | 5166924 | Letrero | Sign | 974) |

907. Drawing. Plano.

966. Hydraulics Hidráulica

967. Hydraulic oil Aceite hidráulico

968. Lift point Punto de izado

969. Warning! Read the operator's manual Advertencia: Leer el manual

970. Warning! Rotating parts Advertencia de piezas en rotación

971. Type plate forks Leteros de tipo de horquillas

972. Machine model Tipo de máquina

973. Never walk under loads and never stand on the forks No pasar bajo carga colgante ni ponerse de pie en las horquillas

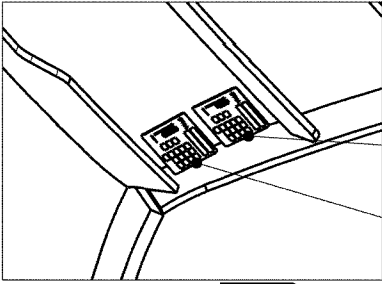
974. Accumulator parking brake Acumulador de freno de estacionamiento

976. Sound level, see machine card Efecto sonoros, ver tarjeta de máquina

977. Main circuit-breaker Interruptor principal

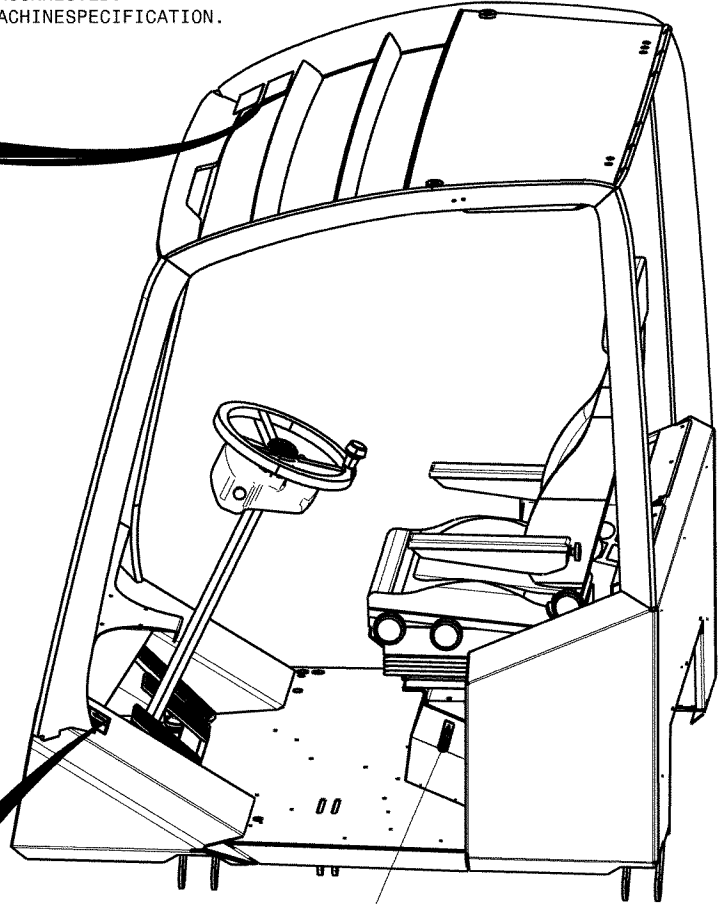
978. Hot surfaces Superficies calientes

979. Warning! Rotating fan! Advertencia Ventilador en marcha

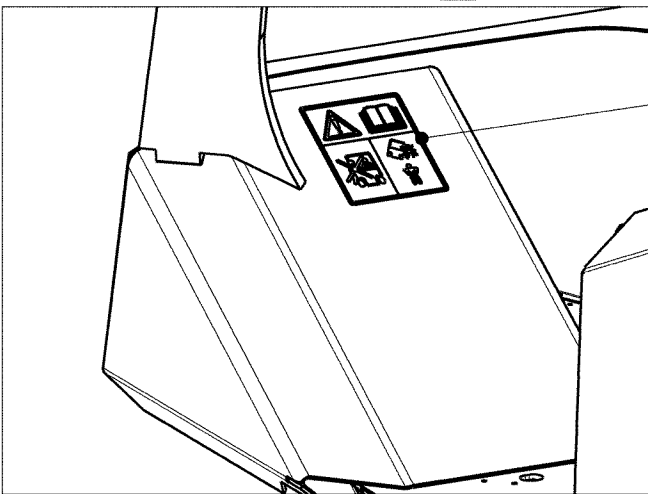


2 POS 2 IS ORDERCONNECTED.
LOOK IN THE MACHINESPECIFICATION.

3 POS 3 IS ORDERCONNECTED.
LOOK IN THE MACHINESPECIFICATION.



4



LEFT TILT CAP

| Fig. | Quantity | Part No | Denominación | Description | Notes |
|------|----------|---------|-----------------|-------------|-------|
| | - | 5167324 | | | 907) |
| 1 | 1 | 5167325 | Letero | Sign | |
| 2 | 1 | 5166719 | Leteror de tipo | Type plate | 971) |
| 3 | 1 | 5166717 | Leteror de tipo | Type plate | 983) |
| 4 | 1 | 5166918 | Letero | Sign | 969) |

907. Drawing. Plano.

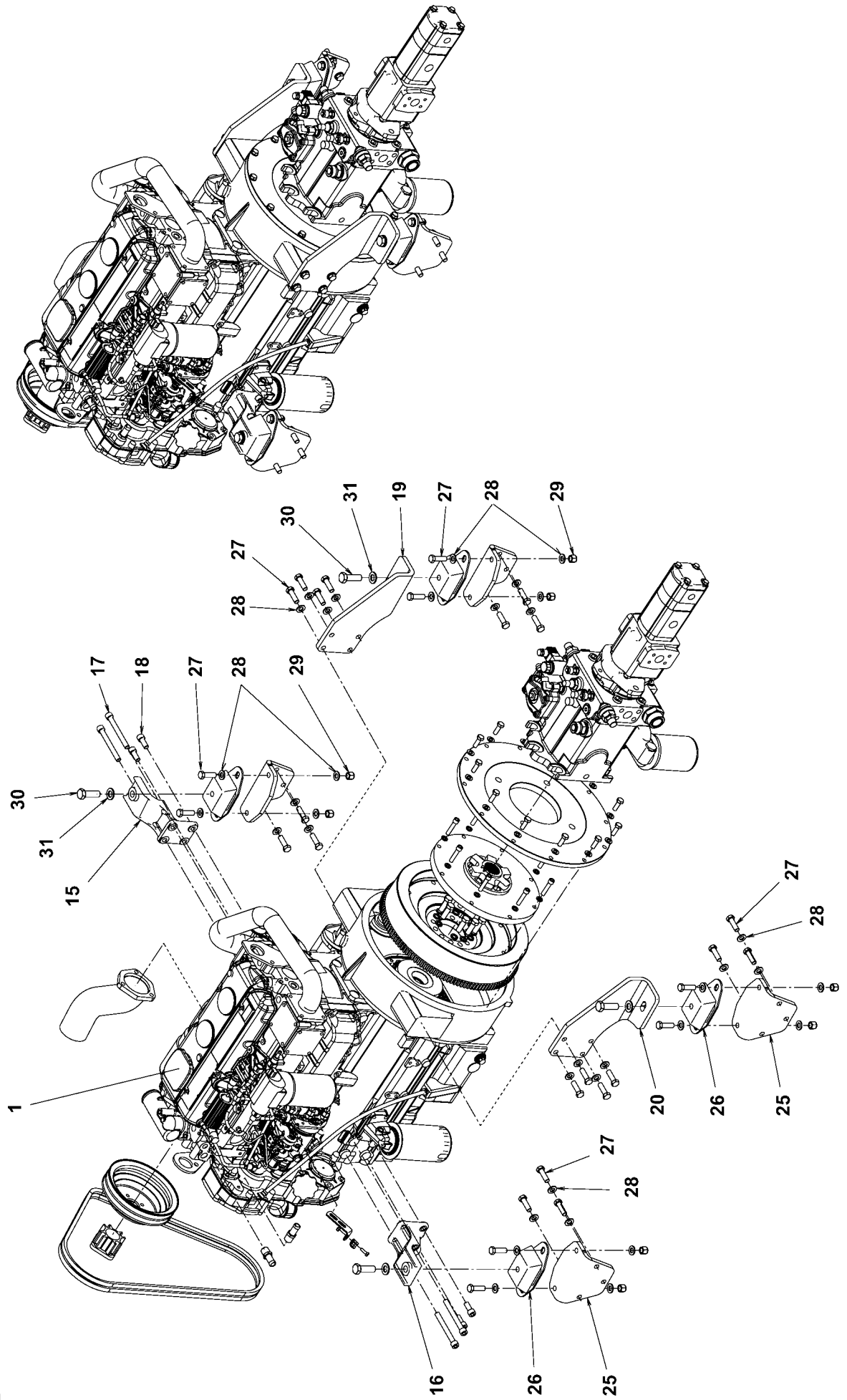
969. Warning! Read the operator's manual Advertencia: Leer el manual

971. Type plate forks Leteros de tipo de horquillas

983. Aggregat Unidad de fijación

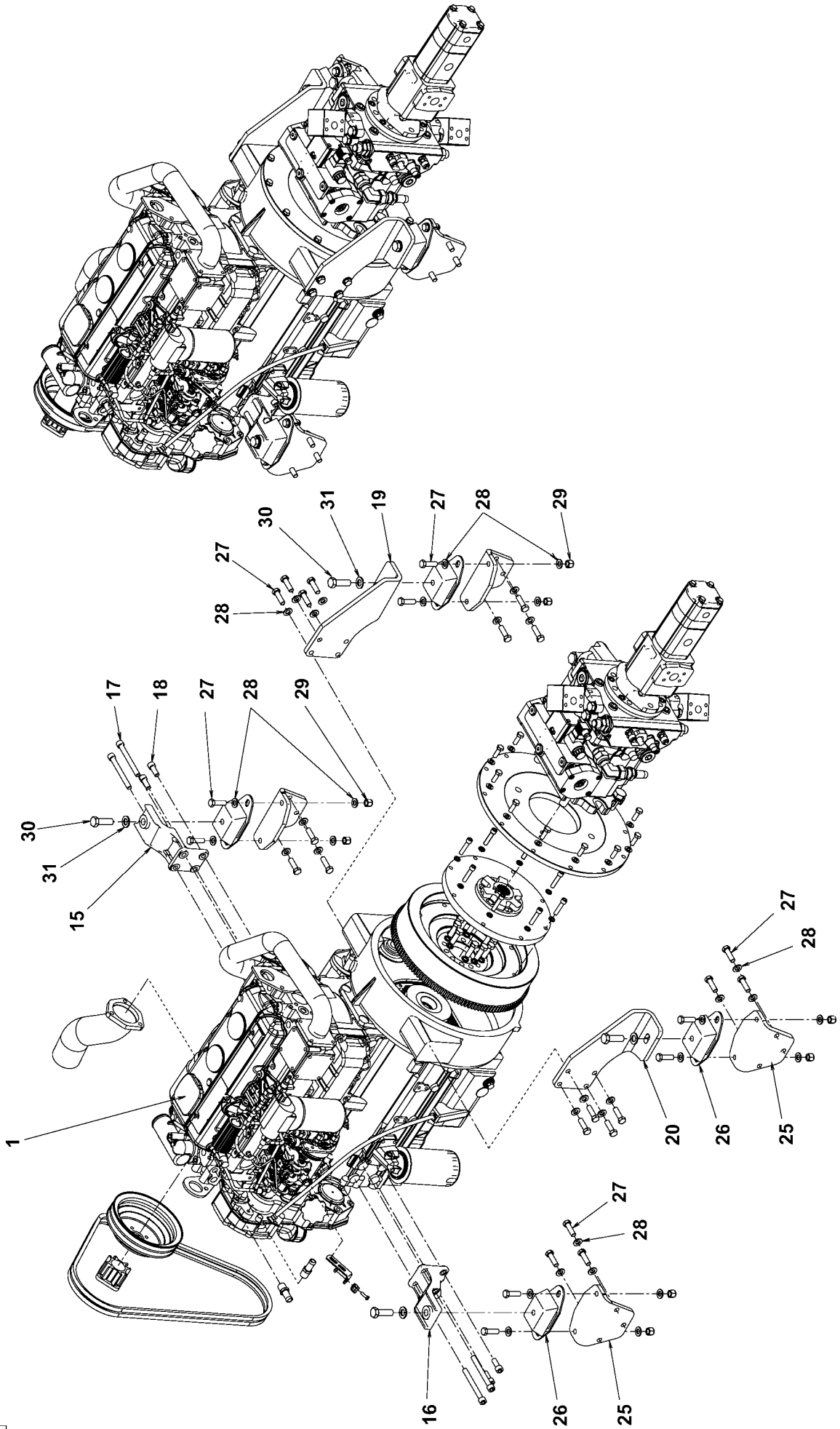
| | | | | |
|--|------------------------------------|-------------------------------------|-------------------------|----|
| 1. | Motor | Engine | | |
| | Motor Perkins 1104-44T DCE60-90 | Engine Perkins 1104-44T DCE60-90 | 5165392 | 5 |
| | Motor Perkins 1104-44T DCE50-55 | Engine Perkins 1104-44T DCE50-55 | 5165278 | 7 |
| 1.2 | Sistema de combustible | Fuel system | | |
| | Depósito de combustible | Fuel tank | 5165888 | 9 |
| | Depósito de combustible | Fuel tank | 5167125 | 11 |
| | Depósito de combustible | Fuel system | 5165376 | 13 |
| | Separador de agua | Water separator | 5165279 | 15 |
| | Tapones y acoplamientos | Plugs and fittings | 5165279 | 17 |
| | Bomba alim., filtro comb. | Feed pump and fuel filter | 5165279 | 19 |
| | Bomba de inyección | Injection pump | 5165279 | 21 |
| | Inyectores | Injector | 5165279 | 23 |
| | Tubo comb., filtro combust | Fuel pipe, fuel filter | 5165279 | 25 |
| | Tubo de inyección | Injector tubes | 5165279 | 27 |
| | Tubo comb., bomba inyecc. | Fuel pipe, injection pump | 5165279 | 29 |
| | Tubo comb., bomba inyecc. | Fuel pipe, injection pump | 5165279 | 31 |
| | Manguera retorno,inyect. | Fuel leak-off pipe | 5165279 | 33 |
| | Soporte tubo inyección | Holder for injector tubes | 5165279 | 35 |
| | Regulador bomba alim. | Regulator, feed pump | 5165279 | 37 |
| | Sensor indic. combustible | Sensor, fuel gauge | 5166079 | 39 |
| | Sensor indic. combustible | Sensor, fuel gauge | 5167128 | 41 |
| | 1.5 | Partes,mecánicas motor | Mechanical parts | |
| Motor Perkins 1104-44T | | Engine Perkins 1104-44T | 5165392 | 43 |
| Motor Perkins 1104-44T | | Engine Perkins 1104-44T | 5165278 | 45 |
| Culata | | Cylinder head | 5165279 | 47 |
| Tapa balancines, culata | | Valve cover, cylinder head | 5165279 | 49 |
| Cubierta, inyector | | Cover, injector | 5165279 | 51 |
| Bloque de cilindros | | Cylinder block | 5165279 | 53 |
| Mecanismo de válvulas | | Valve mechanism | 5165279 | 55 |
| Árbol de levas | | Camshaft | 5165279 | 57 |
| Carcasa del volante | | Flywheel housing | 5165279 | 59 |
| Carcasa de transmisión | | Timing gear housing | 5165279 | 61 |
| Tapa, carcasa transmision | | Plate,timing gear housing | 5165279 | 63 |
| Piñón, transmisión | | Timing gear | 5165279 | 65 |
| Cubierta de transmisión | | Timing gear cover | 5165279 | 67 |
| Cigüeñal | | Crankshaft | 5165279 | 69 |
| Polea | | Pulley | 5165279 | 71 |
| Retén de aceite trasero | | Oil seal, rear | 5165279 | 73 |
| Pistón | | Piston | 5165279 | 75 |
| Juego de bielas | | Conrod kit | 5165279 | 77 |
| Vent. caja cigüeñal | | Crankcase ventilation | 5165279 | 79 |
| Argollos de elevación | | Lifting ears | 5165279 | 81 |
| Toma de aire y salida de escape | | Intake/exhaust | | |

| | | | | |
|------|---|---------------------------|---------|-----|
| 1.6 | Motor Perkins 1104-44T | Engine Perkins 1104-44T | 5165392 | 83 |
| | Motor Perkins 1104-44T | Engine Perkins 1104-44T | 5165278 | 85 |
| | Sistema de filtro de aire | Air cleaning system | 5165400 | 87 |
| | Sistema de filtro de aire | Air cleaning system | 5165358 | 89 |
| | Turbokompresor | Turbo compressor | 5165279 | 91 |
| | Tubo, turbo | Pipe, turbo charger | 5165279 | 93 |
| | Tubo de aceite, turbo | Oil tube, turbo charger | 5165279 | 95 |
| | Tubo aceite rebose, turbo | Leak oil pipe, turbo | 5165279 | 97 |
| | Tubo de escape | Exhaust pipe | 5165279 | 99 |
| | Chapa de cubierta | Cover plate | 5165279 | 101 |
| | Sistema de escape | Exhaust system | 5165397 | 103 |
| | Sistema de escape | Exhaust system | 5165344 | 105 |
| | Sistema de escape | Exhaust system | 5165399 | 107 |
| | Sistema de escape | Exhaust system | 5165355 | 109 |
| | Sistema de escape | Exhaust system | 5166113 | 111 |
| | Sistema de escape | Exhaust system | 5167137 | 113 |
| | Sistema de refrigeracion | Cooling system | | |
| 1.7 | Bomba de agua, piezas | Water pump, components | 5165279 | 115 |
| | Pzs. montaje bomba agua | Mounting det., water pump | 5165279 | 117 |
| | Termostato | Thermostat | 5165279 | 119 |
| | Accionamiento ventilador | Fan drive | 5165279 | 121 |
| | Polea, ventilador | Pulley, fan | 5165279 | 123 |
| | Espaciador, ventilador | Spacer, fan | 5165279 | 125 |
| | Enfriador de aceite | Oil cooler | 5165279 | 127 |
| | Sensor temp. refrigerante | Sensor, coolant temp. | 5165279 | 129 |
| | Tubo de conexión | Connection pipe | 5165279 | 131 |
| | Sist. refrig. aspirante | Cooling system sucking | 5165826 | 133 |
| | Sist. refrig. aspirante | Cooling system sucking | 5165305 | 135 |
| | Sistema de lubricación | Lubrication | | |
| 1.8 | Cárter de aceite | Oil sump | 5165279 | 137 |
| | Tubo de aceite | Oil tube | 5165279 | 139 |
| | Varilla de nivel | Dipstick | 5165279 | 141 |
| | Bomba aceite lubricante | Lubricating oil pump | 5165279 | 143 |
| | Filtro aceite lubricante | Lubricating oil filter | 5165279 | 145 |
| | Carc. filtro aceite,lubr. | Housing, lubr. oil filter | 5165279 | 147 |
| | Llenado de aceite | Oil filling arrangement | 5165279 | 149 |
| | Sensor presión aceite | Sensor, oil pressure | 5165279 | 151 |
| | Soporte, varilla de nivel | Bracket, dipstick | 5165392 | 153 |
| | Soporte, varilla de nivel | Bracket, dipstick | 5165278 | 155 |
| | Sistema de control y supervisión del motor | Control system | | |
| 1.9 | Haz de cables, fusibles | Cable unit, fuses | 5165971 | 157 |
| | Encendido y precalentamiento | Ignition/heating | | |
| 1.10 | Calentador, precalentam. | Heater, preheating | 5165279 | 159 |
| | Arranque y parada | Start/stop | | |
| 1.11 | Motor de arranque | Starter motor | 5165279 | 161 |



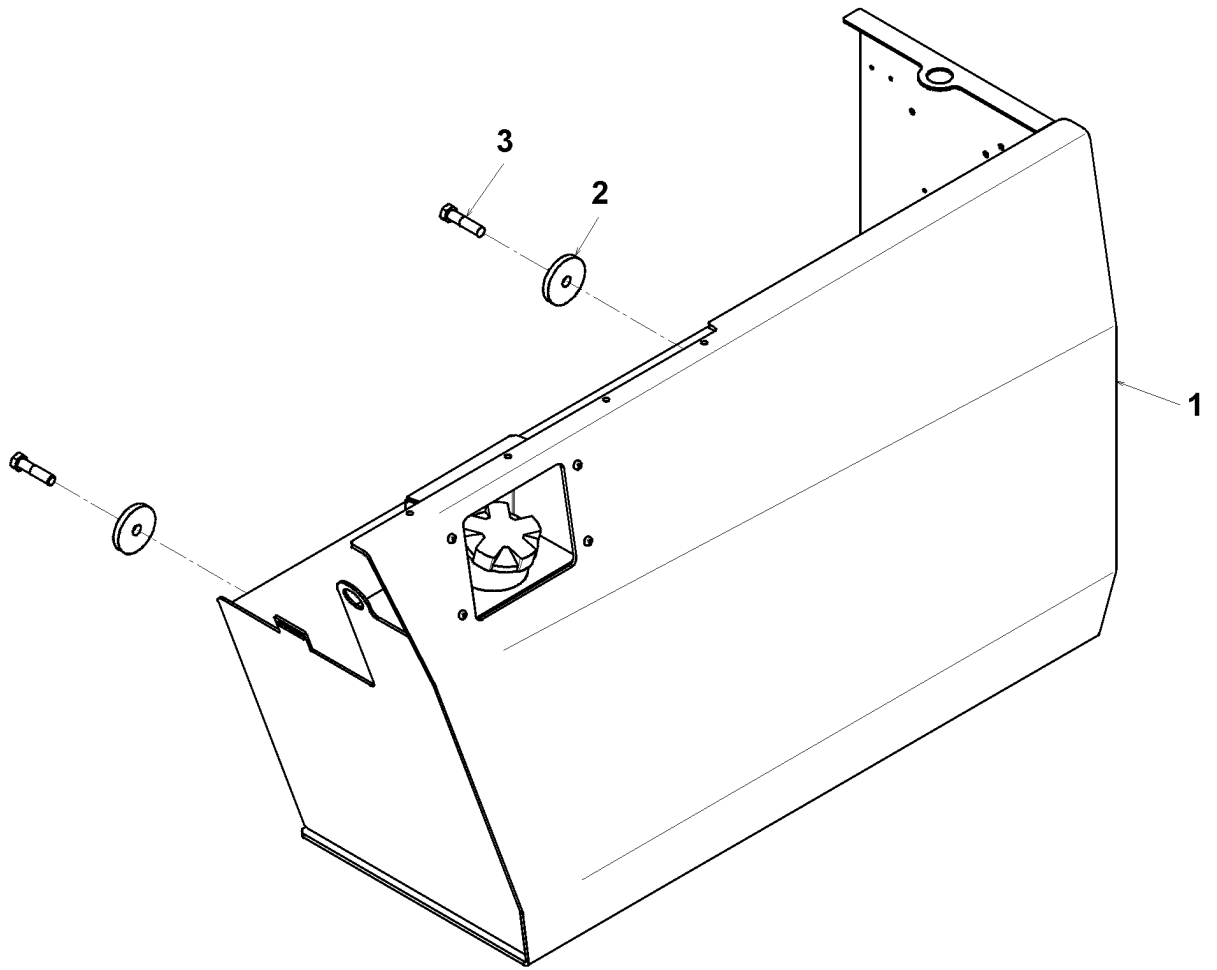
| Fig. | Quantity | Part No | Denominación | Description | Notes |
|------|----------|---------|------------------|-----------------|-------|
| - | 1 | 5165392 | | | 907) |
| 1 | 1 | 5165279 | Motor | Engine | |
| 15 | 1 | 5165288 | Soporte de motor | Engine mounting | V |
| 16 | 1 | 5165289 | Soporte de motor | Engine mounting | H |
| 17 | 4 | 5165290 | Tomillo | Screw | |
| 18 | 4 | 5167124 | Tomillo | Screw | |
| 19 | 1 | 5165292 | Soporte de motor | Engine mounting | V |
| 20 | 1 | 5165293 | Soporte de motor | Engine mounting | H |
| 25 | 4 | 5165863 | Soporte de motor | Engine mounting | |
| 26 | 4 | 5165295 | Amortiguador | Pad | |
| 27 | 28 | 5165296 | Tomillo | Screw | |
| 28 | 36 | 5165297 | Arandela | Washer | |
| 29 | 8 | 5165298 | Tuerca | Nut | |
| 30 | 4 | 5165299 | Tomillo | Screw | |
| 31 | 4 | 5165300 | Arandela | Washer | |

907. Drawing. Plano.



| Fig. | Quantity | Part No | Denominación | Description | Notes |
|------|----------|---------|------------------|-----------------|-------|
| - | 1 | 5165278 | | | 907) |
| 1 | 1 | 5165279 | Motor | Engine | |
| 15 | 1 | 5165288 | Soporte de motor | Engine mounting | V |
| 16 | 1 | 5165289 | Soporte de motor | Engine mounting | H |
| 17 | 4 | 5165290 | Tomillo | Screw | |
| 18 | 4 | 5167124 | Tomillo | Screw | |
| 19 | 1 | 5165292 | Soporte de motor | Engine mounting | V |
| 20 | 1 | 5165293 | Soporte de motor | Engine mounting | |
| 25 | 4 | 5165863 | Soporte de motor | Engine mounting | |
| 26 | 4 | 5165295 | Amortiguador | Pad | |
| 27 | 28 | 5165296 | Tomillo | Screw | |
| 28 | 36 | 5165297 | Arandela | Washer | |
| 29 | 8 | 5165298 | Tuerca | Nut | |
| 30 | 4 | 5165299 | Tomillo | Screw | |
| 31 | 4 | 5165300 | Arandela | Washer | |

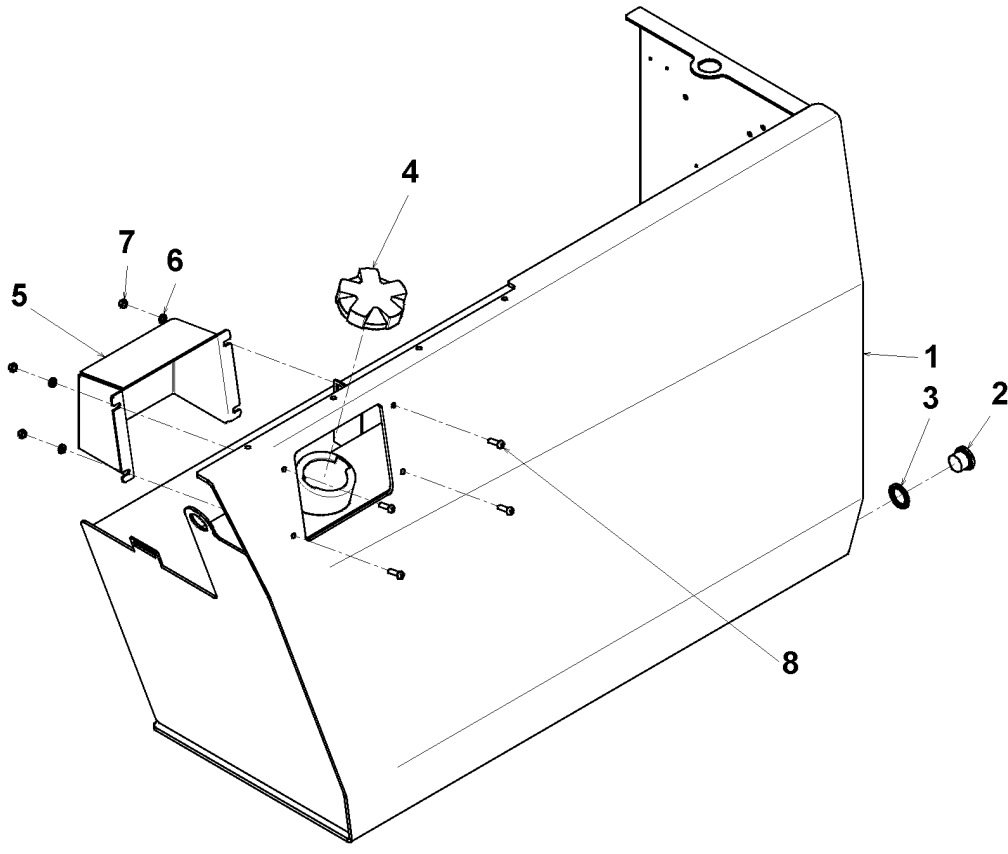
907. Drawing. Plano.



30007

| Fig. | Quantity | Part No | Denominación | Description | Notes |
|------|----------|---------|-------------------------|-------------|---------------------|
| - | 1 | 5165888 | Depósito de combustible | Fuel tank | 907) |
| 1 | 1 | 5167125 | Depósito de combustible | Fuel tank | SEE GR 1.2, PAGE 11 |
| 2 | 2 | 5165441 | Arandela | Washer | |
| 3 | 2 | 5165442 | Tomillo | Screw | |

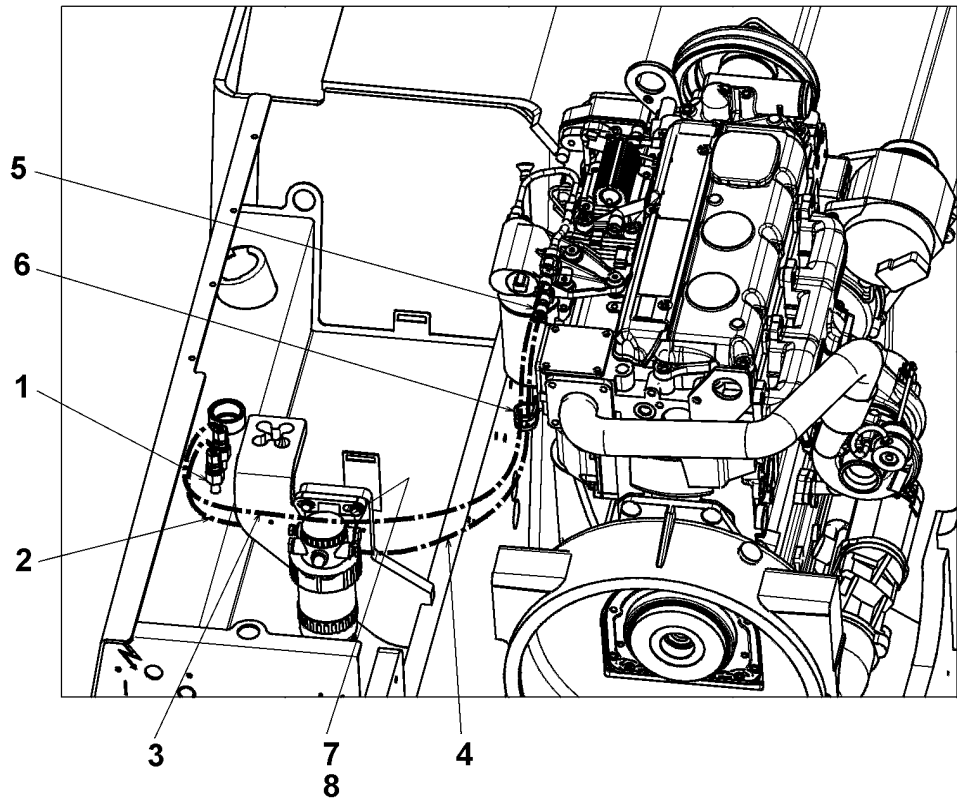
907. Drawing. Plano.



31801

| Fig. | Quantity | Part No | Denominación | Description | Notes |
|------|----------|---------|-------------------------|-------------|-------|
| - | 1 | 5167125 | Depósito de combustible | Fuel tank | 907) |
| 1 | 1 | 5165889 | Depósito de combustible | Fuel tank | |
| 2 | 1 | 5165704 | Tapón | Plug | |
| 3 | 1 | 5165309 | Anillo tredo | Tredoring | |
| 4 | 1 | 5165890 | Tapón de depósito | Filler cap | |
| 5 | 1 | 5165891 | Cubierta | Cover | |
| 6 | 4 | 5165337 | Arandela | Washer | |
| 7 | 4 | 5165338 | Tuerca de seguridad | Lock nut | |
| 8 | 4 | 5166976 | Tomillo | Screw | |

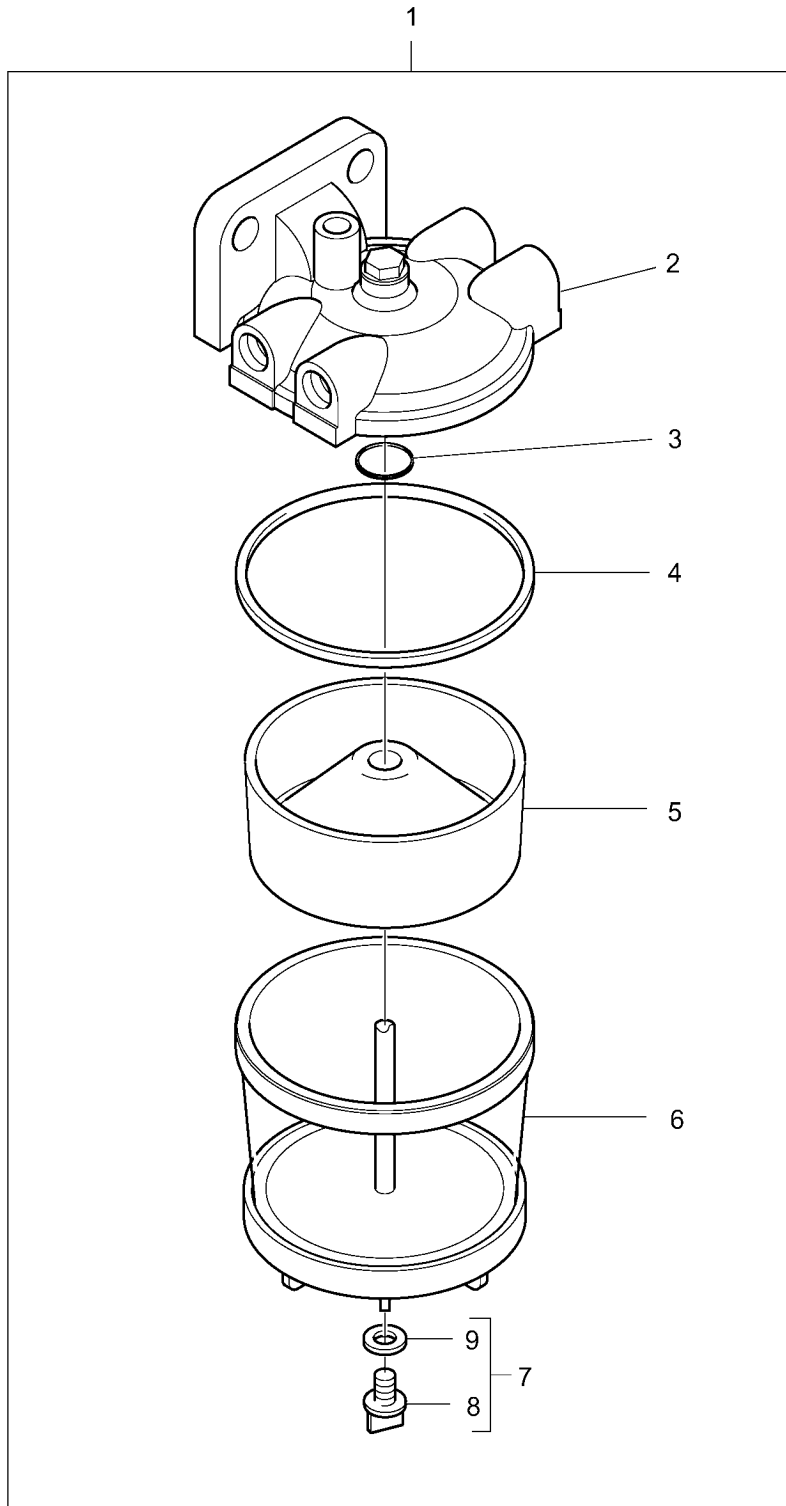
907. Drawing. Plano.



31684

| Fig. | Quantity | Part No | Denominación | Description | Notes |
|------|----------|---------|------------------------|----------------|-------|
| - | | 5165376 | | | 907) |
| 1 | 2 | 5165377 | Racor | Fitting | |
| 2 | 1 | 5165378 | Manguera | Hose | |
| 3 | 1 | 5167126 | Manguera hidráulica | Hydraulic hose | |
| 4 | 1 | 5167127 | Manguera hidráulica | Hydraulic hose | |
| 5 | 2 | 5165335 | Abrazadera de manguera | Hose clamp | |
| 6 | 1 | 5166093 | Abrazadera de goma | Rubber clamp | |
| 7 | 2 | 5165339 | Tomillo | Screw | |
| 8 | 2 | 5165342 | Arandela | Washer | |

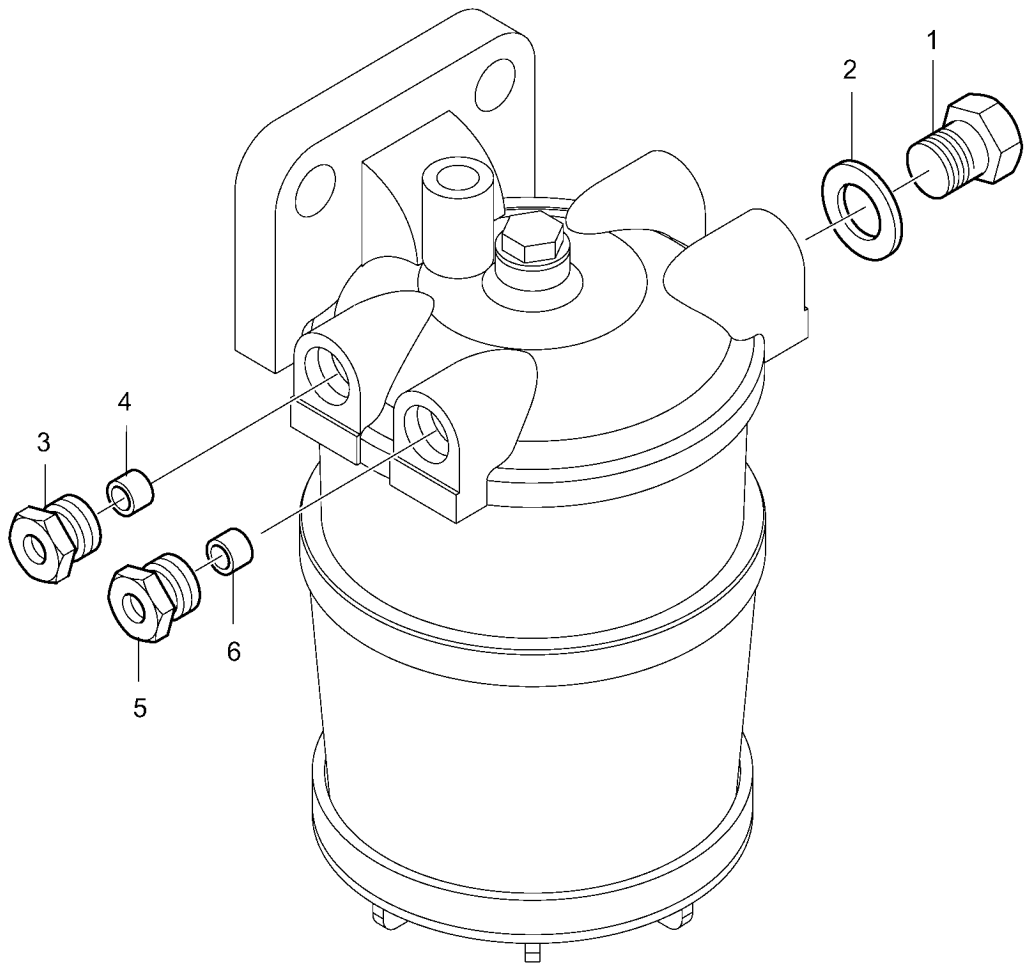
907. Drawing. Plano.



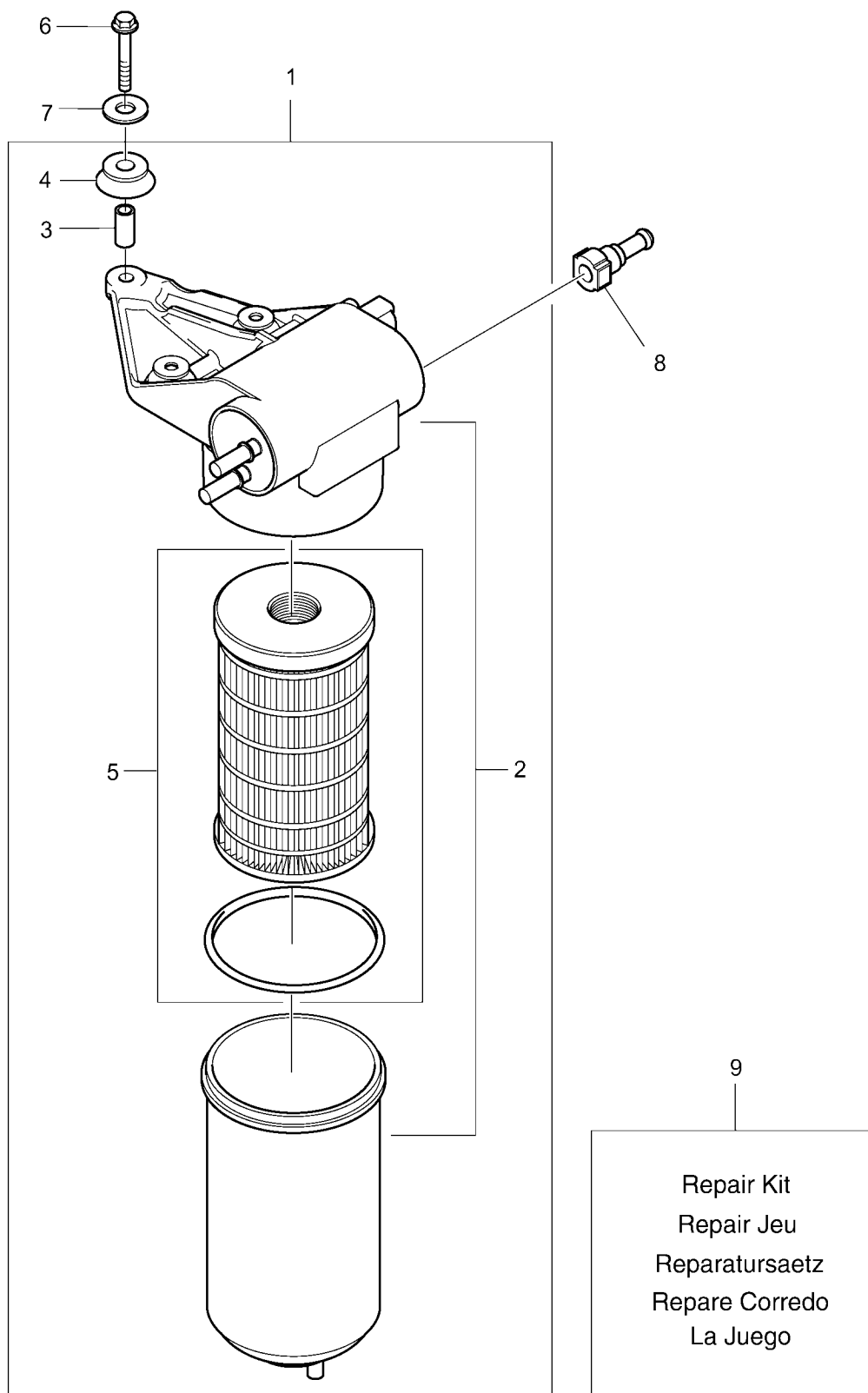
| Fig. | Quantity | Part No | Denominación | Description | Notes |
|------|----------|---------|-------------------------|------------------|-------------|
| 1 | 1 | 5165410 | Separador de agua | Water separator | KPL 938) |
| 2 | 1 | | •Cabeza de filtro | •Filter head | |
| 3 | 1 | 5165411 | •Arandela | •Washer | 984) |
| 4 | 2 | 5165412 | •Anillo de estanqueidad | •Seal ring | |
| 5 | 1 | 5165413 | •Separador de agua | •Water separator | 984) |
| 6 | 1 | 5165414 | •Caja de filtro | •Filter housing | |
| 7 | 1 | 5165415 | •Tapón | •Plug | 984) |
| 8 | 1 | | ••Tapón | ••Plug | |
| 9 | 1 | 5165416 | ••Arandela | ••Washer | |

938. See pos. 1 Ver pos. 1

984. See pos. 7 Ver pos. 7



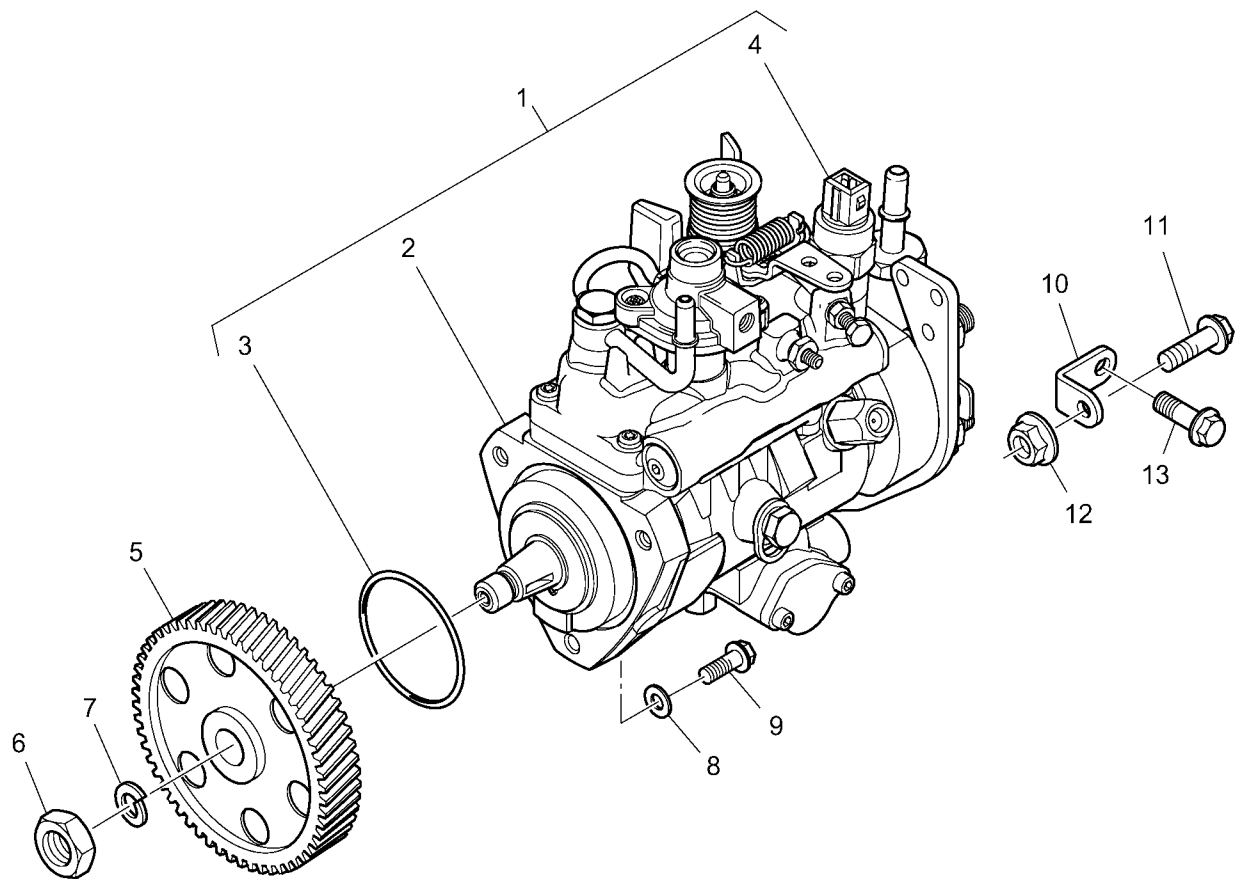
| Fig. | Quantity | Part No | Denominación | Description | Notes |
|------|----------|---------|--------------|-------------|-------|
| 1 | 2 | 5165000 | Tapón | Plug | |
| 2 | 2 | 5165001 | Arandela | Washer | |
| 3 | 1 | 5165864 | Tuerca | Nut | |
| 4 | 1 | 5165003 | Cono | Cone | |
| 5 | 1 | 5165864 | Tuerca | Nut | |
| 6 | 1 | 5165003 | Cono | Cone | |



| Fig. | Quantity | Part No | Denominación | Description | Notes |
|------|----------|---------|------------------------|--------------|-------|
| 1 | 1 | 5165004 | Bomba de alimentación | Feed pump | KPL |
| 2 | 1 | | •Bomba de alimentación | •Feed pump | 938) |
| 3 | 3 | | •Espaciador | •Spacer | 985) |
| 4 | 6 | | •Arandela | •Washer | 985) |
| 5 | 1 | 5165005 | •Filtro de combustible | •Fuel filter | KPL |
| 6 | 3 | 5165249 | Tomillo | Screw | |
| 7 | 3 | 5165006 | Arandela | Washer | |
| 8 | 1 | 5165007 | Conexión | Connection | |
| 9 | 1 | 5165008 | Juego de reparación | Repair kit | |

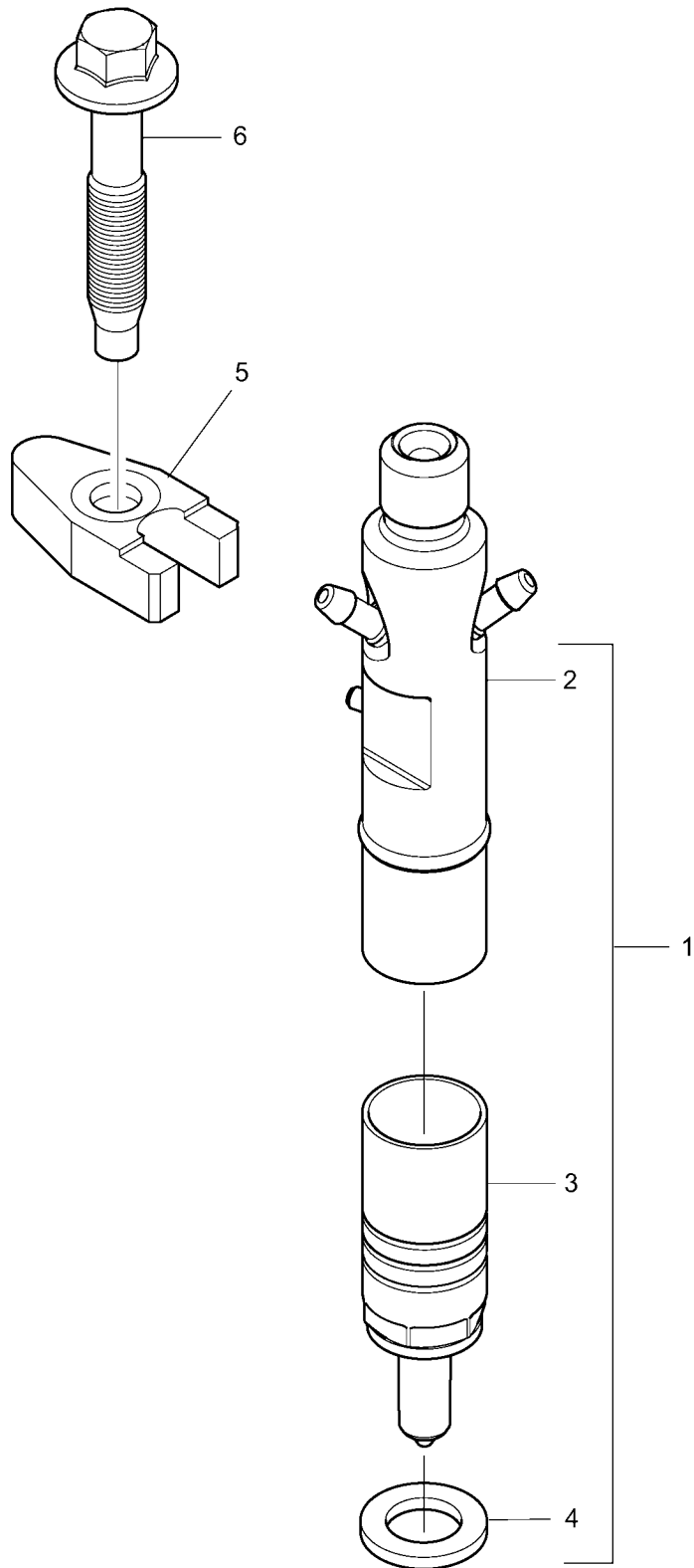
938. See pos. 1 Ver pos. 1

985. See pos. 9 Ver pos. 9



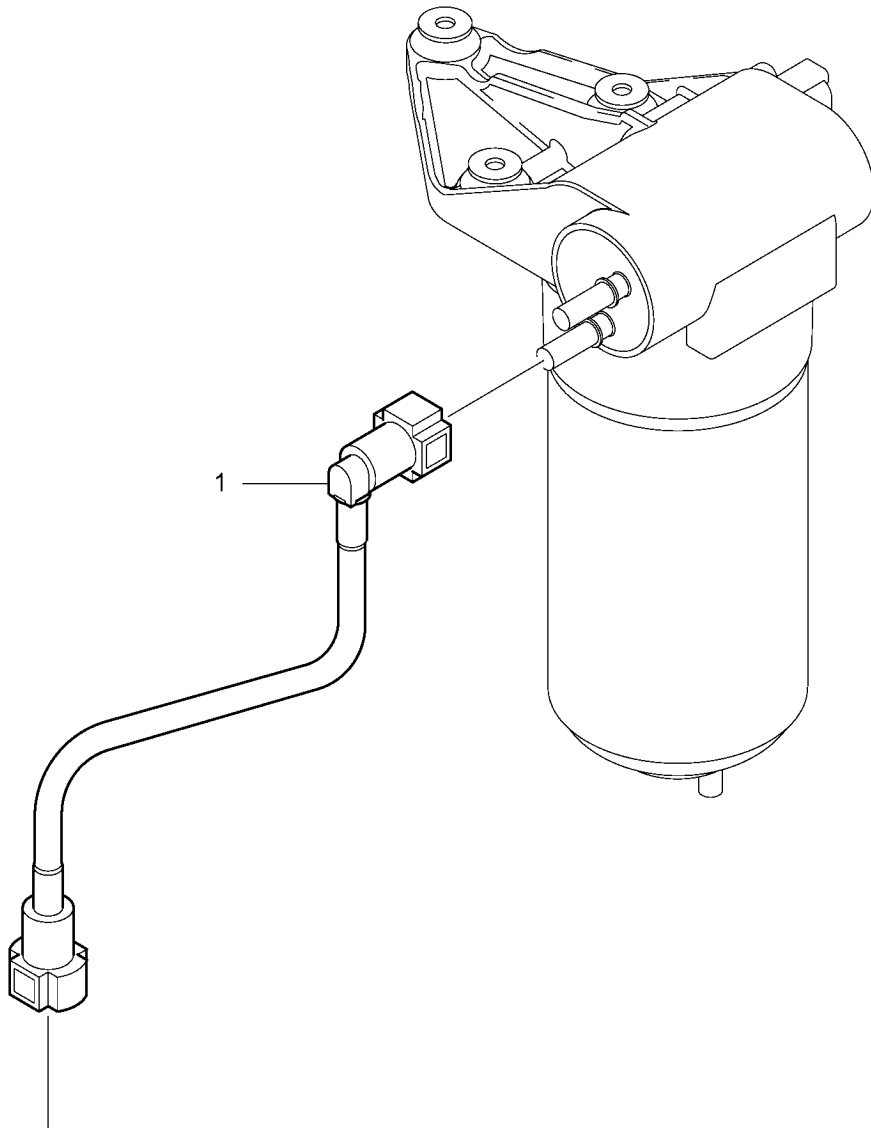
| Fig. | Quantity | Part No | Denominación | Description | Notes |
|------|----------|---------|---------------------|-----------------|-------------|
| 1 | 1 | 5165009 | Bomba de inyección | Injection pump | KPL 938) |
| 2 | 1 | | •Bomba de inyección | •Injection pump | |
| 3 | 1 | 5165011 | •Aro tórico | •O-ring | |
| 4 | 1 | 5165012 | •Válvula solenoide | •Magnetic valve | |
| 5 | 1 | 5165013 | Piñón | Gear | |
| 6 | 1 | 5165014 | Tuerca | Nut | |
| 7 | 1 | 5165015 | Arandela | Washer | |
| 8 | 3 | 5165016 | Arandela | Washer | |
| 9 | 3 | 5165017 | Tomillo | Screw | |
| 10 | 1 | 5165018 | Soporte | Bracket | |
| 11 | 1 | 5165019 | Tomillo | Screw | |
| 12 | 1 | 5165020 | Tuerca | Nut | |
| 13 | 1 | 5165021 | Tomillo | Screw | |

938. See pos. 1 Ver pos. 1

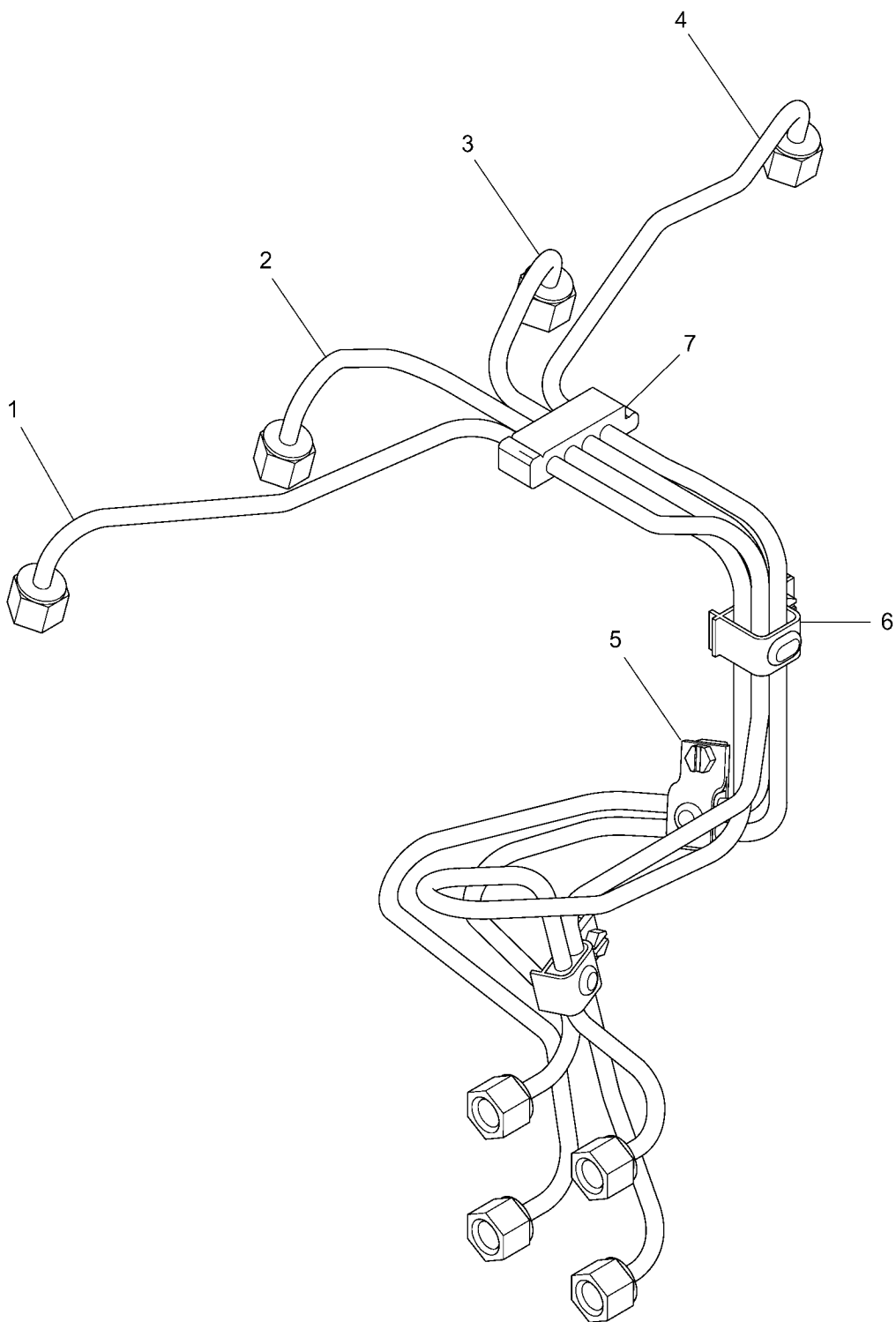


| Fig. | Quantity | Part No | Denominación | Description | Notes |
|------|----------|---------|-----------------------|----------------|-------------|
| 1 | 4 | 5165022 | Inyector | Injector | KPL 938) |
| 2 | 4 | | •Manguito de boquilla | •Nozzle sleeve | |
| 3 | 4 | 5165023 | •Boquilla | •Nozzle | |
| 4 | 4 | 5165026 | •Arandela | •Washer | |
| 5 | 4 | 5165024 | Abrazadera | Clamp | |
| 6 | 4 | 5165025 | Tomillo | Screw | |

938. See pos. 1 Ver pos. 1

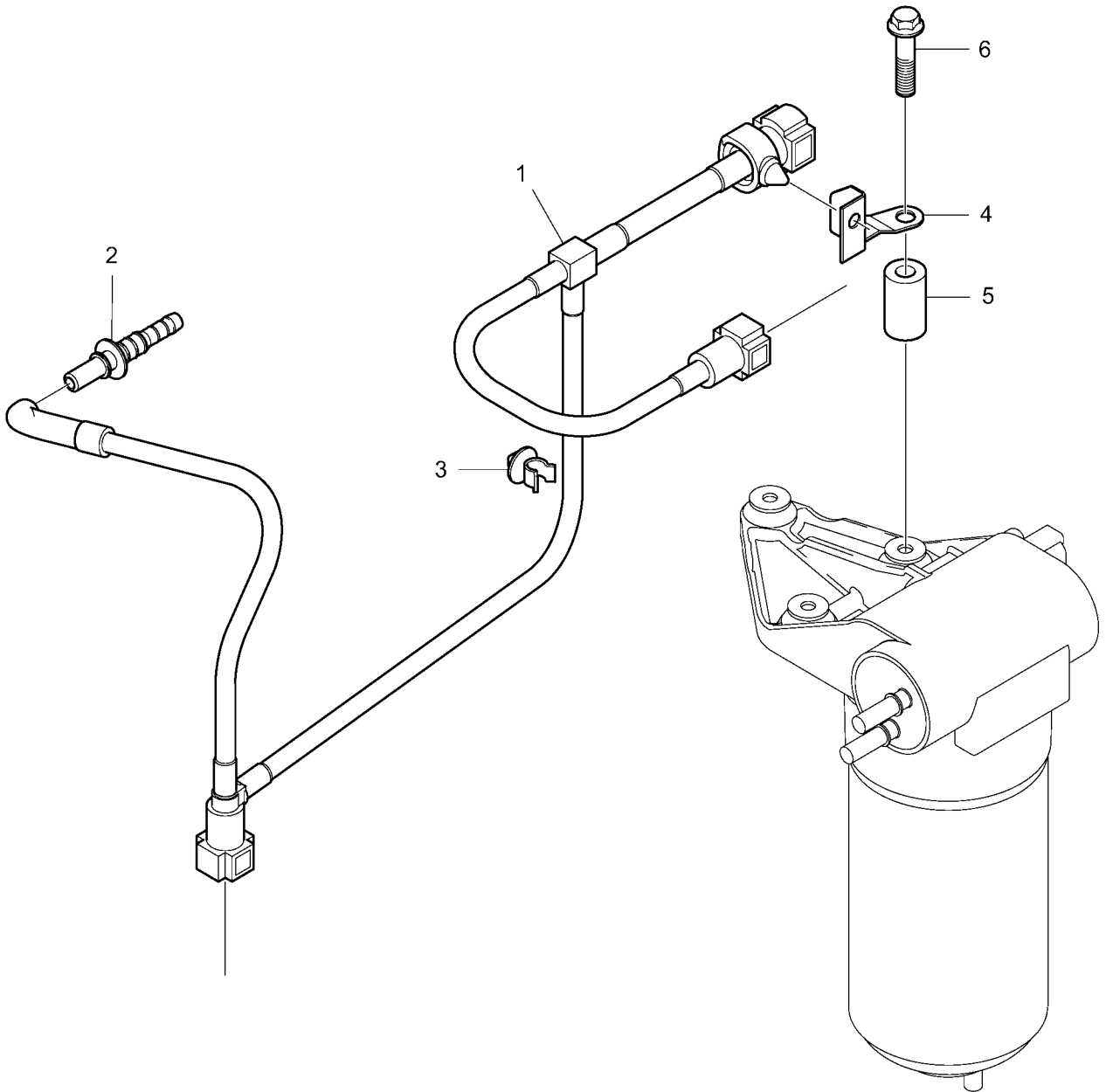


| Fig. | Quantity | Part No | Denominación | Description | Notes |
|------|----------|---------|---------------------|-------------|-------|
| 1 | 1 | 5165027 | Tubo de combustible | Fuel pipe | |

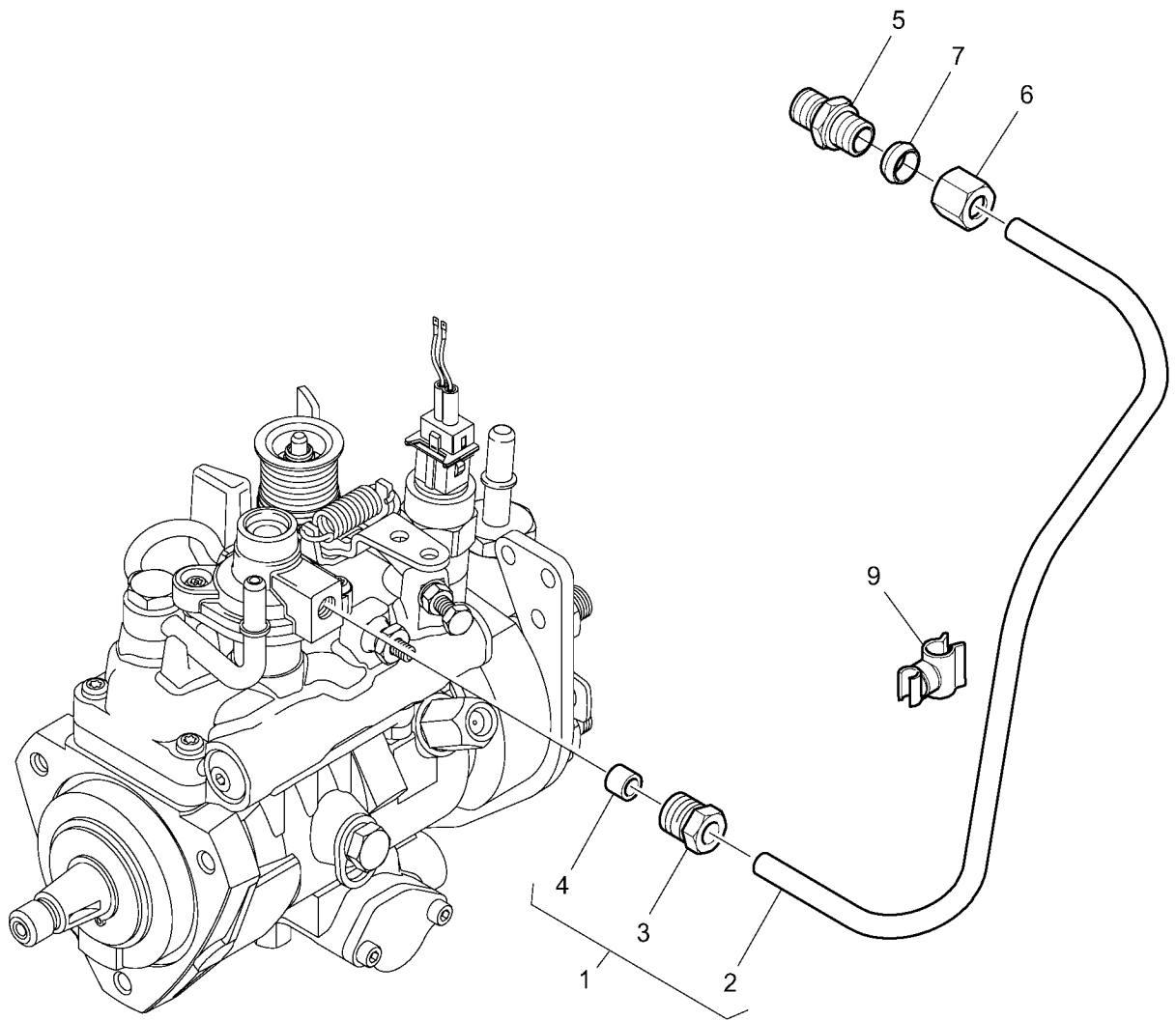


| Fig. | Quantity | Part No | Denominación | Description | Notes |
|------|----------|---------|---------------------|-------------|-------|
| 1 | 1 | 5165028 | Tubo de combustible | Fuel pipe | 986) |
| 2 | 1 | 5165029 | Tubo de combustible | Fuel pipe | 987) |
| 3 | 1 | 5165030 | Tubo de combustible | Fuel pipe | 988) |
| 4 | 1 | 5165031 | Tubo de combustible | Fuel pipe | 989) |
| 5 | 2 | 5165032 | Abrazadera | Clamp | |
| 6 | 1 | 5165033 | Abrazadera | Clamp | |
| 7 | 1 | 5165034 | Abrazadera | Clamp | |

986. Cylinder number 1 Cilindro número 1
987. Cylinder number 2 Cilindro número 2
988. Cylinder number 3 Cilindro número 3
989. Cylinder number 4 Cilindro número 4

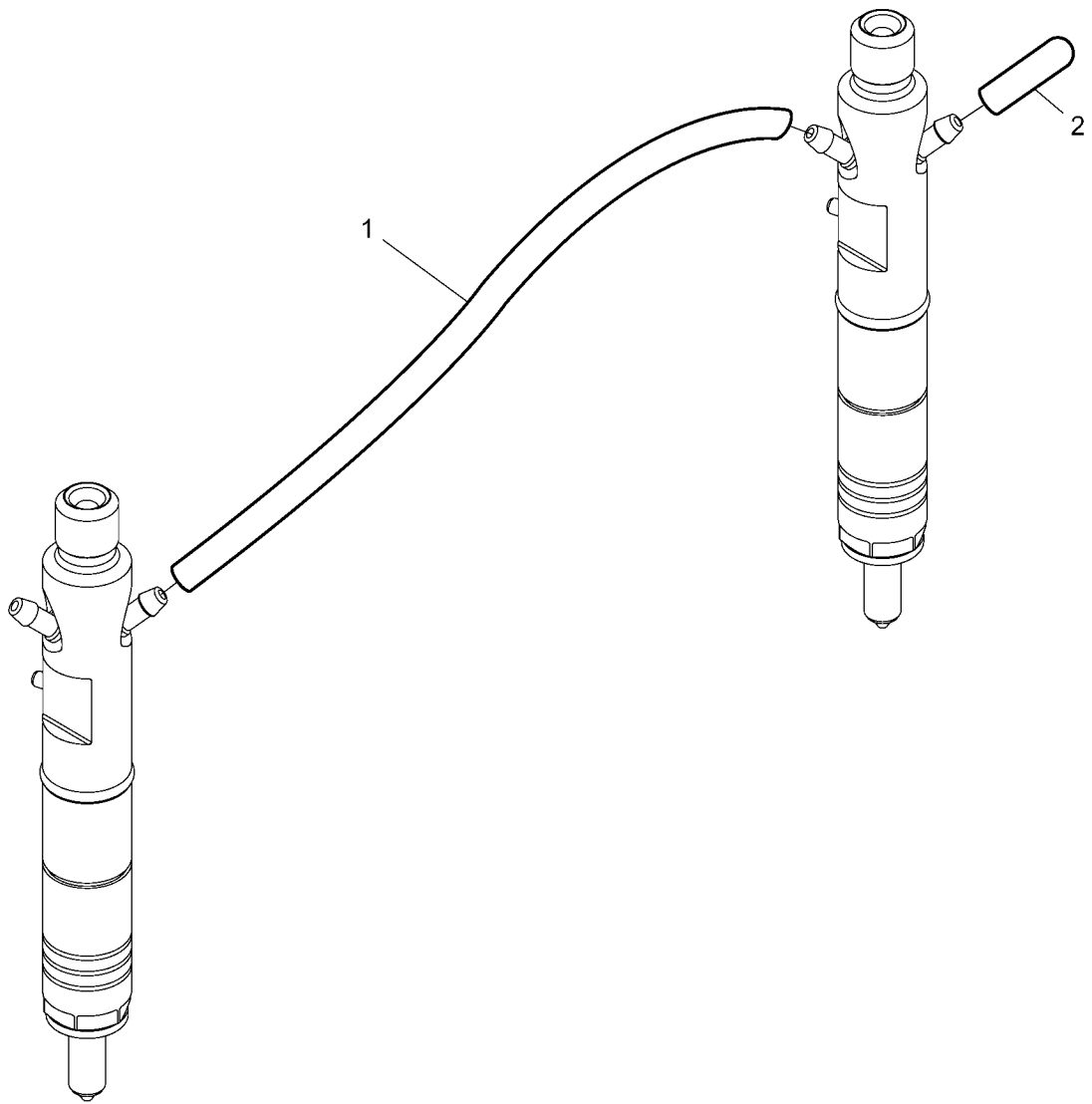


| Fig. | Quantity | Part No | Denominación | Description | Notes |
|------|----------|---------|---------------------|-------------|-------|
| 1 | 1 | 5165035 | Tubo de combustible | Fuel pipe | |
| 2 | 1 | 5165036 | Conexión | Connection | |
| 3 | 1 | 5165037 | Abrazadera | Clamp | |
| 4 | 1 | 5165038 | Soporte | Bracket | |
| 5 | 1 | 5165039 | Espaciador | Spacer | |
| 6 | 1 | 5165052 | Tomillo | Screw | |

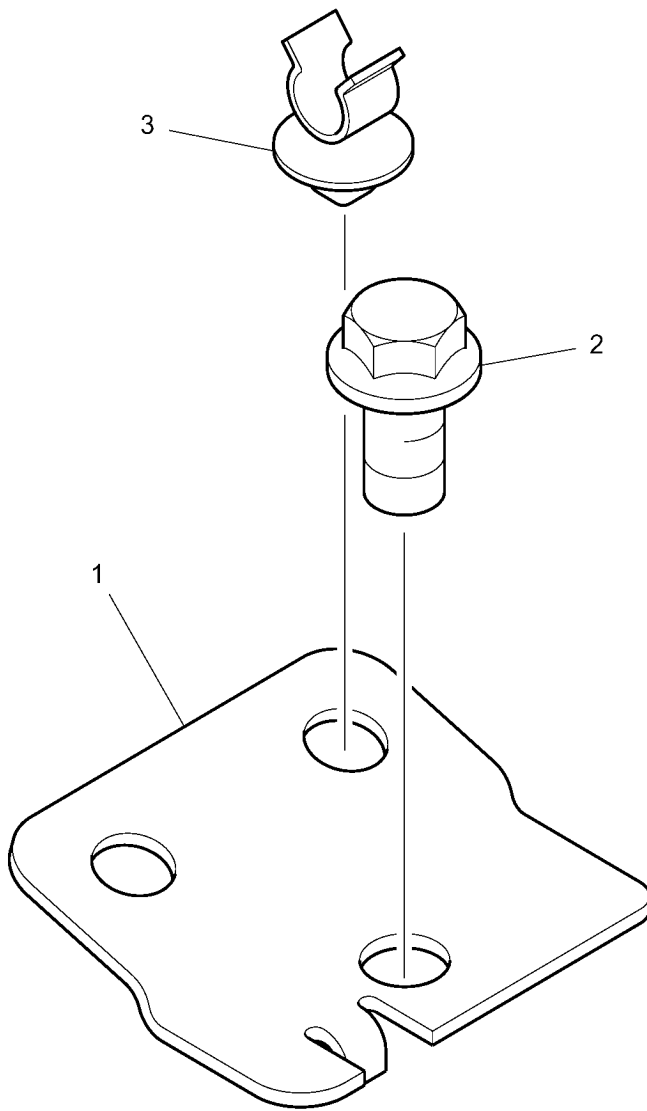


| Fig. | Quantity | Part No | Denominación | Description | Notes |
|------|----------|---------|----------------------|-------------|-------------|
| 1 | 1 | 5165040 | Tubo de combustible | Fuel pipe | KPL 938) |
| 2 | 1 | | •Tubo de combustible | •Fuel pipe | |
| 3 | 1 | 5165047 | •Tuerca | •Nut | |
| 4 | 1 | 5165048 | •Cono | •Cone | |
| 5 | 1 | 5165049 | Racor | Nipple | |
| 6 | 1 | 5165050 | Tuerca | Nut | |
| 7 | 1 | 5165041 | Cono | Cone | |
| 9 | 1 | 5165051 | Abrazadera | Clamp | |

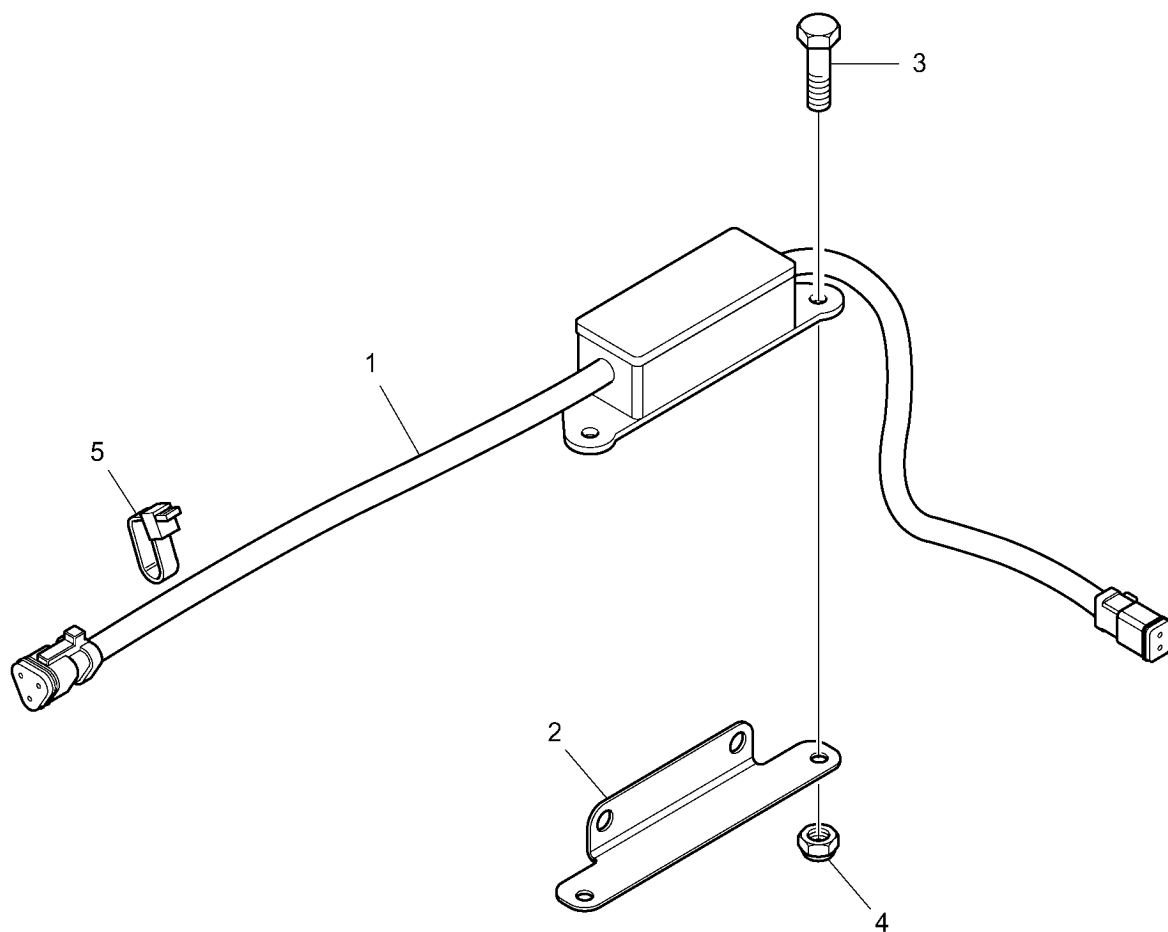
938. See pos. 1 Ver pos. 1



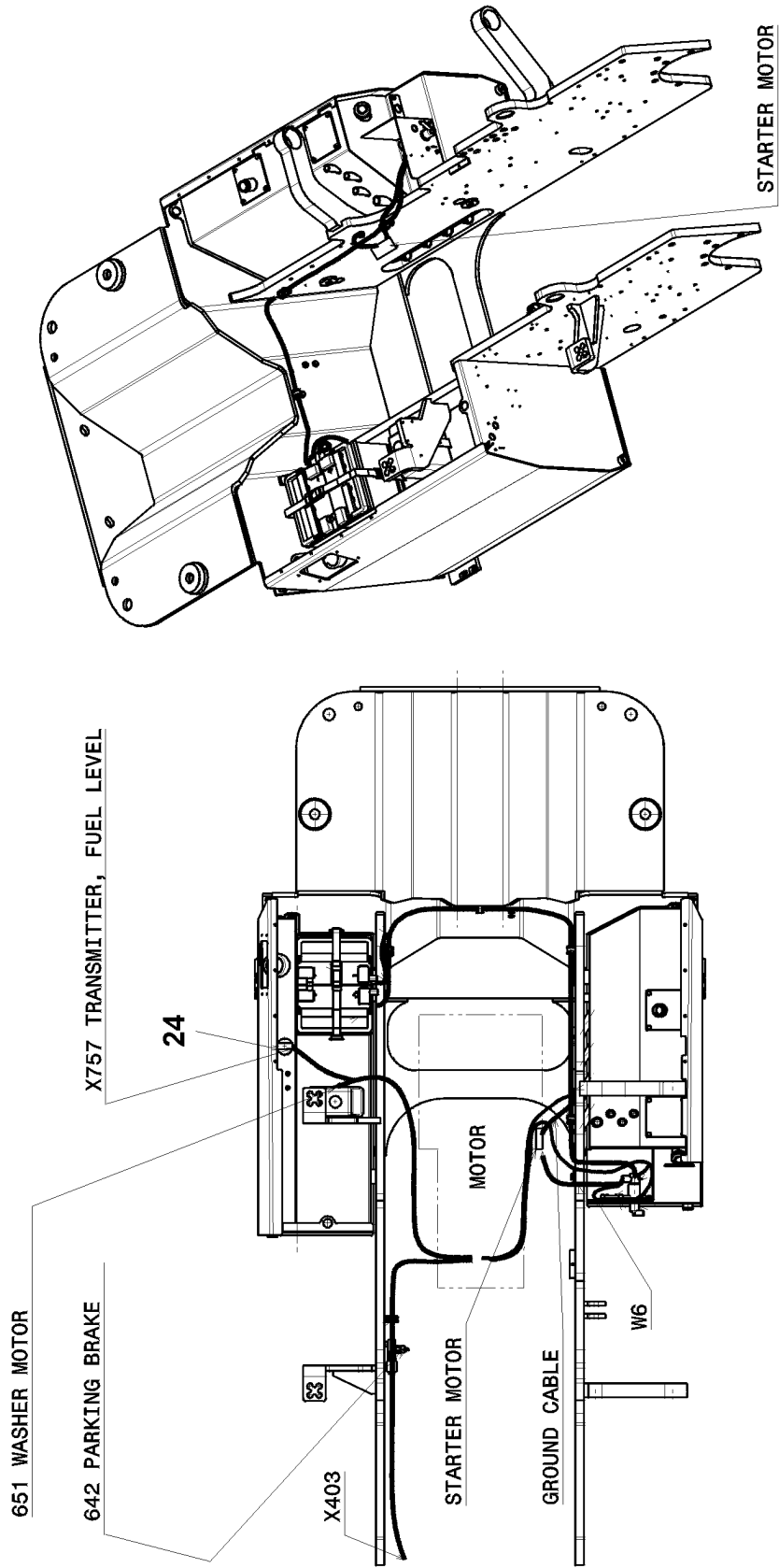
| Fig. | Quantity | Part No | Denominación | Description | Notes |
|------|----------|---------|--------------|-------------|-------|
| 1 | 3 | 5165042 | Manguera | Hose | |
| 2 | 1 | 5165043 | Sombrero | Cap | |



| Fig. | Quantity | Part No | Denominación | Description | Notes |
|------|----------|---------|--------------|-------------|-------|
| 1 | 1 | 5165044 | Soporte | Bracket | |
| 2 | 1 | 5165046 | Tomillo | Screw | |
| 3 | 1 | 5165045 | Abrazadera | Clamp | |

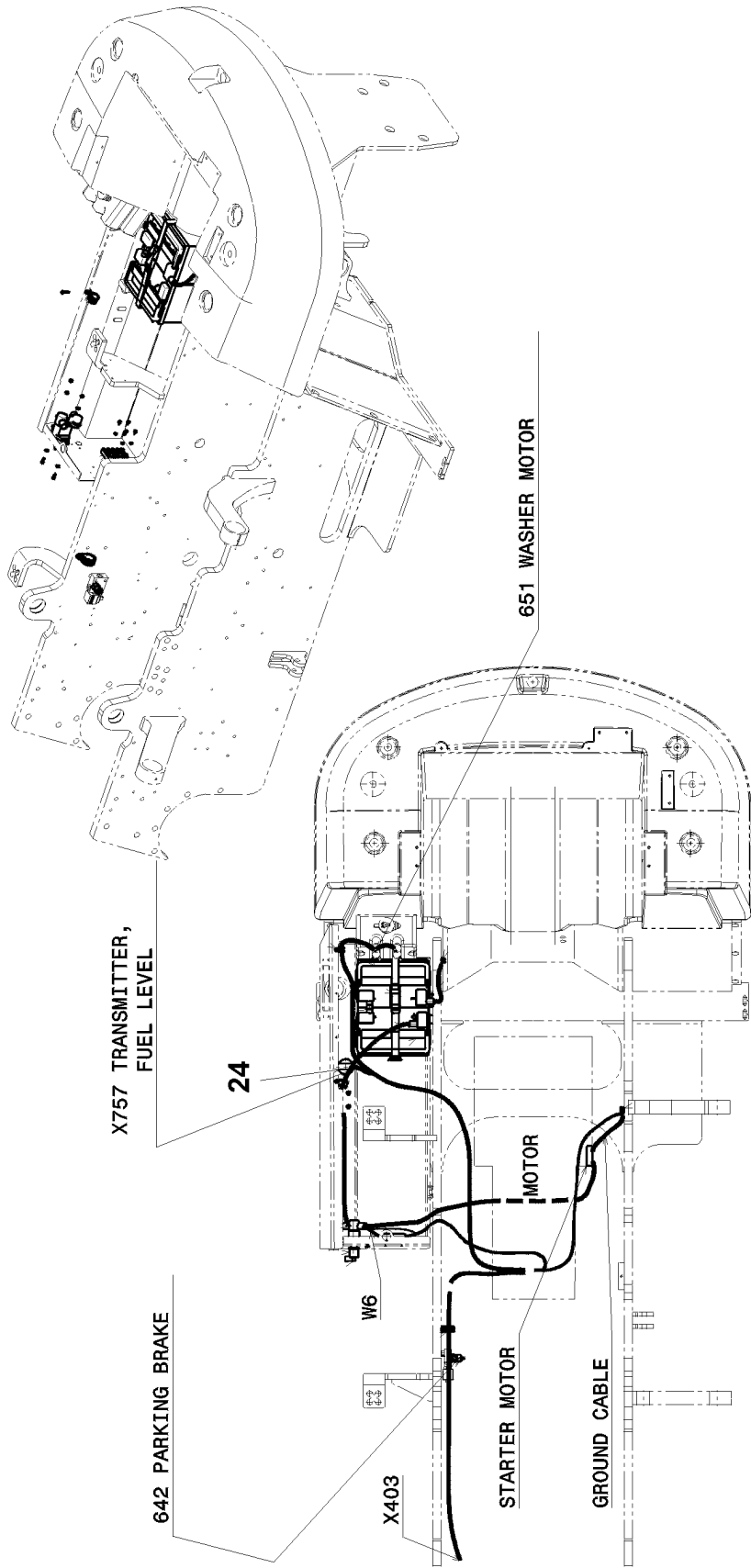


| Fig. | Quantity | Part No | Denominación | Description | Notes |
|------|----------|---------|--------------|-------------|-------|
| 1 | 1 | 5165053 | Regulador | Regulator | |
| 2 | 1 | 5165054 | Soporte | Bracket | |
| 3 | 2 | 5165055 | Tomillo | Screw | |
| 4 | 2 | 5165056 | Tuerca | Nut | |
| 5 | 2 | 5165057 | Abrazadera | Clamp | |



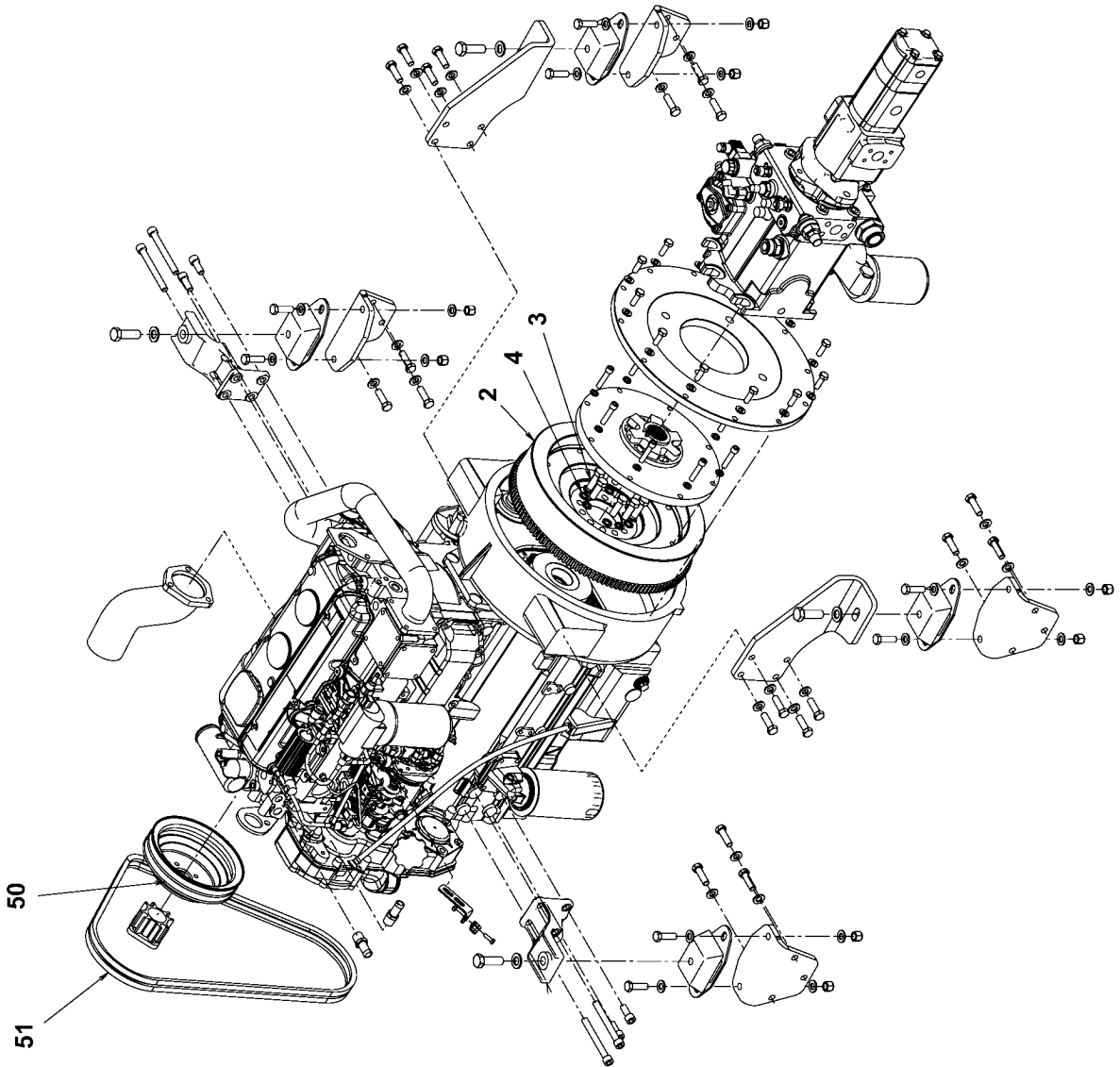
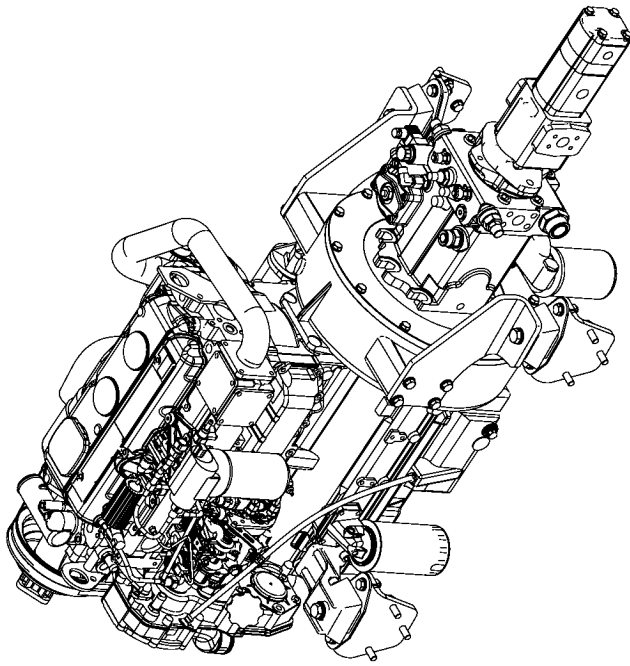
| Fig. | Quantity | Part No | Denominación | Description | Notes |
|---------|----------|--------------------|------------------------|--------------------|-------|
| - 24 | 1 | 5166079 5166096 | Sensor indic. combust. | Sensor, fuel gauge | 907) |

907. Drawing. Plano.



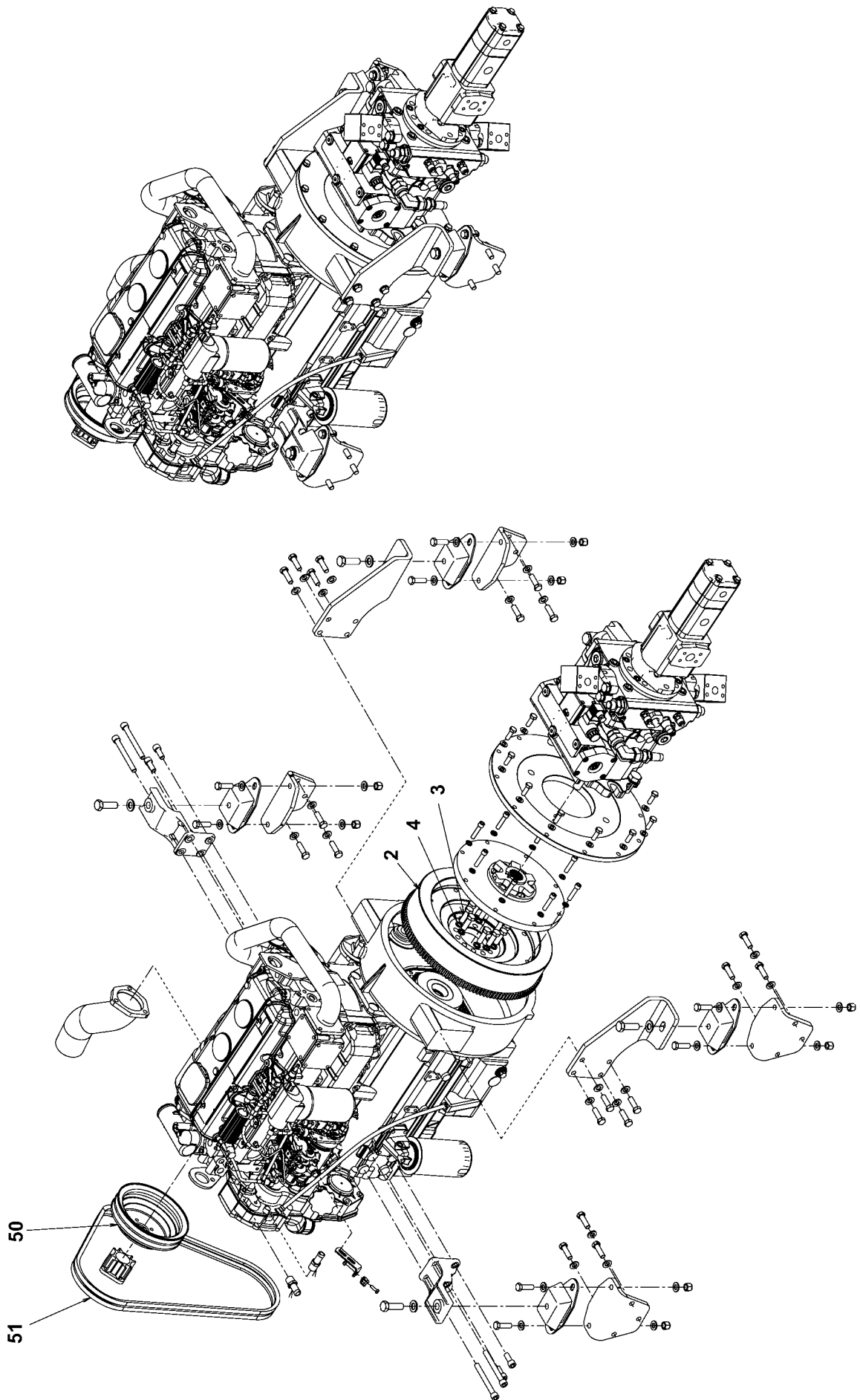
| Fig. | Quantity | Part No | Denominación | Description | Notes |
|---------|----------|--------------------|------------------------|--------------------|-------|
| - 24 | 1 | 5167128 5166096 | Sensor indic. combust. | Sensor, fuel gauge | 907) |

907. Drawing. Plano.



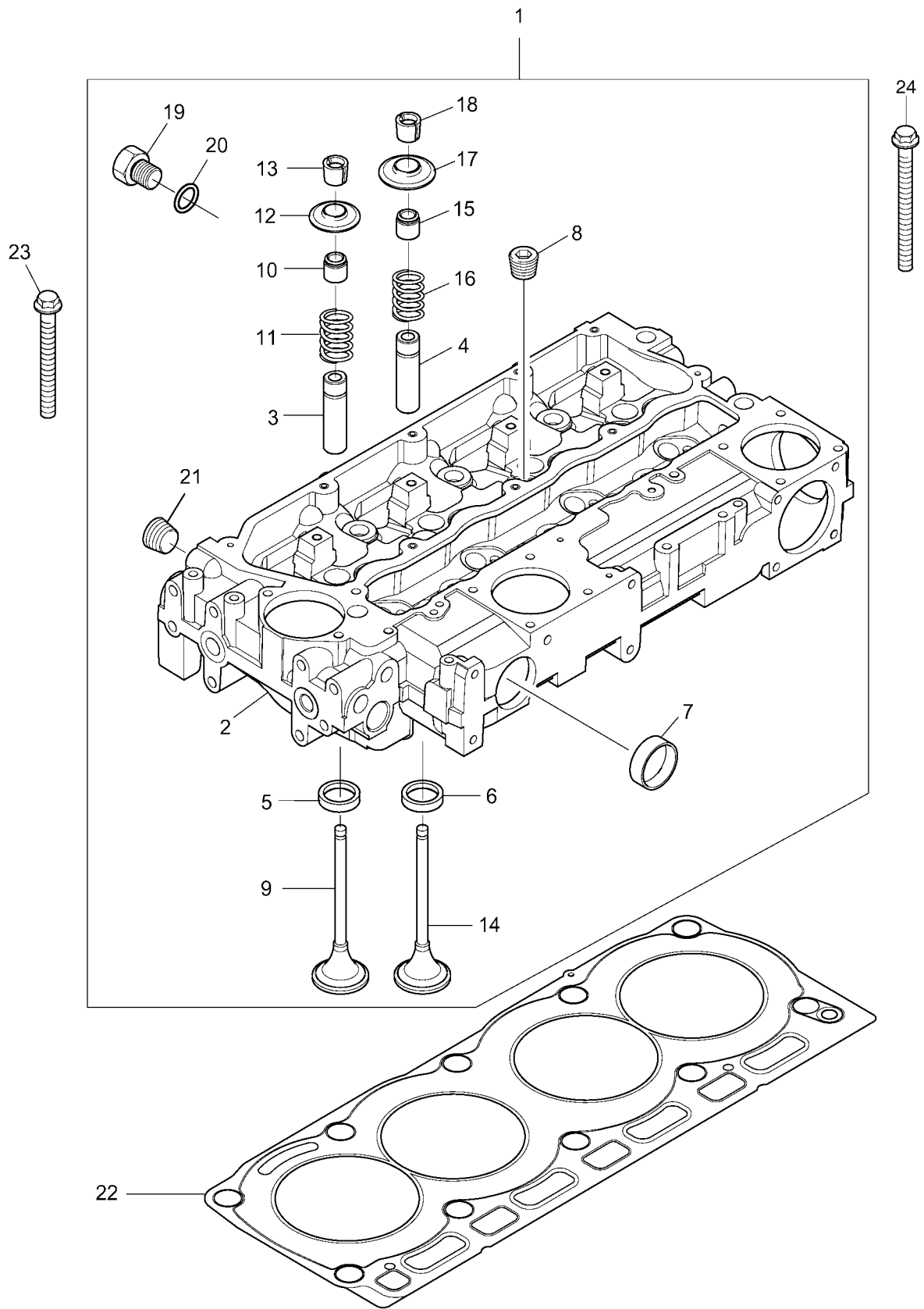
| Fig. | Quantity | Part No | Denominación | Description | Notes |
|------|----------|---------|-----------------------|-------------|-------|
| - | 1 | 5165392 | | | 907) |
| 2 | 1 | 5165280 | Volante | Flywheel | |
| 3 | 10 | 5165281 | Tomillo | Screw | |
| 4 | 10 | 5165282 | Arandela | Washer | |
| 50 | 1 | 5165217 | Polea | Pulley | |
| 51 | 1 | 5165870 | Juego correas trapez. | V-belt kit | |

907. Drawing. Plano.



| Fig. | Quantity | Part No | Denominación | Description | Notes |
|------|----------|---------|-----------------------|-------------|-------|
| - | 1 | 5165278 | | | 907) |
| 2 | 1 | 5165280 | Volante | Flywheel | |
| 3 | 10 | 5165281 | Tomillo | Screw | |
| 4 | 10 | 5165282 | Arandela | Washer | |
| 50 | 1 | 5165217 | Polea | Pulley | |
| 51 | 1 | 5165870 | Juego correas trapez. | V-belt kit | |

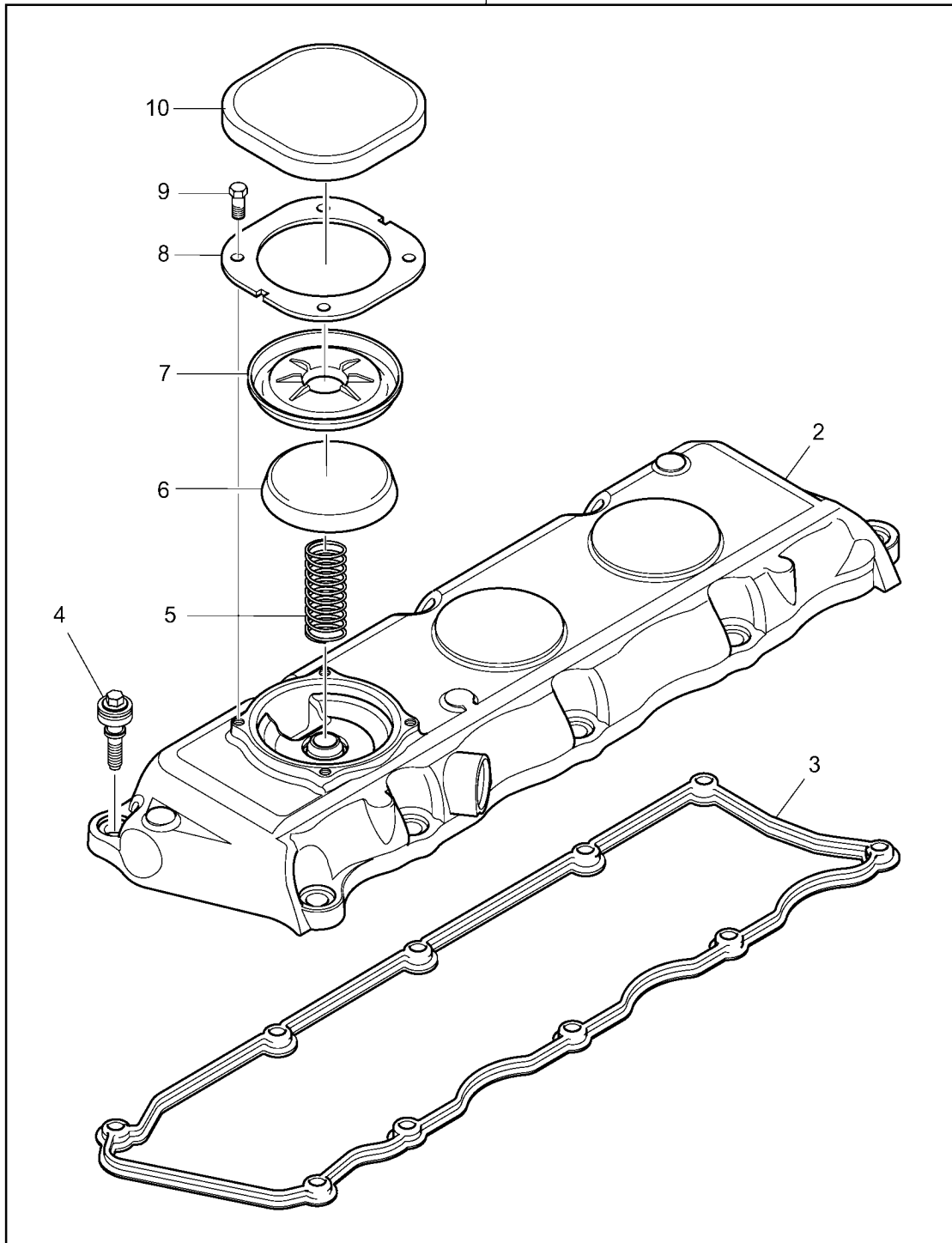
907. Drawing. Plano.



| Fig. | Quantity | Part No | Denominación | Description | Notes |
|------|----------|---------|--------------------------|------------------|-------------|
| 1 | 1 | 5165058 | Parte superior cilindro | Cylinder top | KPL 938) |
| 2 | 1 | | •Parte superior cilindro | •Cylinder top | |
| 3 | 4 | 5165059 | •Guía de válvula | •Valve guide | |
| 4 | 4 | 5165059 | •Guía de válvula | •Valve guide | |
| 5 | 4 | 5165060 | •Inserto | •Insert | |
| 6 | 4 | 5165061 | •Inserto | •Insert | |
| 7 | 2 | 5165067 | •Tapón | •Plug | |
| 8 | 4 | 5165068 | •Tapón | •Plug | |
| 9 | 4 | 5165062 | •Válvula de admisión | •Induction valve | |
| 10 | 4 | 5165063 | •Retén | •Seal | |
| 11 | 4 | 5165064 | •Muelle | •Spring | |
| 12 | 4 | 5165065 | •Sombbrero de válvula | •Valve cap | |
| 13 | 8 | 5165069 | •Cierre de válvula | •Valve lock | |
| 14 | 4 | 5165066 | •Válvula de escape | •Exhaust valve | |
| 15 | 4 | 5165063 | •Retén | •Seal | |
| 16 | 4 | 5165064 | •Muelle | •Spring | |
| 17 | 4 | 5165065 | •Sombbrero de válvula | •Valve cap | |
| 18 | 8 | 5165069 | •Cierre de válvula | •Valve lock | |
| 19 | 1 | 5165070 | •Tapón | •Plug | |
| 20 | 1 | 5165074 | •Aro tórico | •O-ring | |
| 21 | 1 | 5165075 | •Tapón | •Plug | |
| 22 | 1 | 5165071 | Junta | Gasket | |
| 23 | 7 | 5165072 | Tomillo | Screw | |
| 24 | 3 | 5165073 | Tomillo | Screw | |

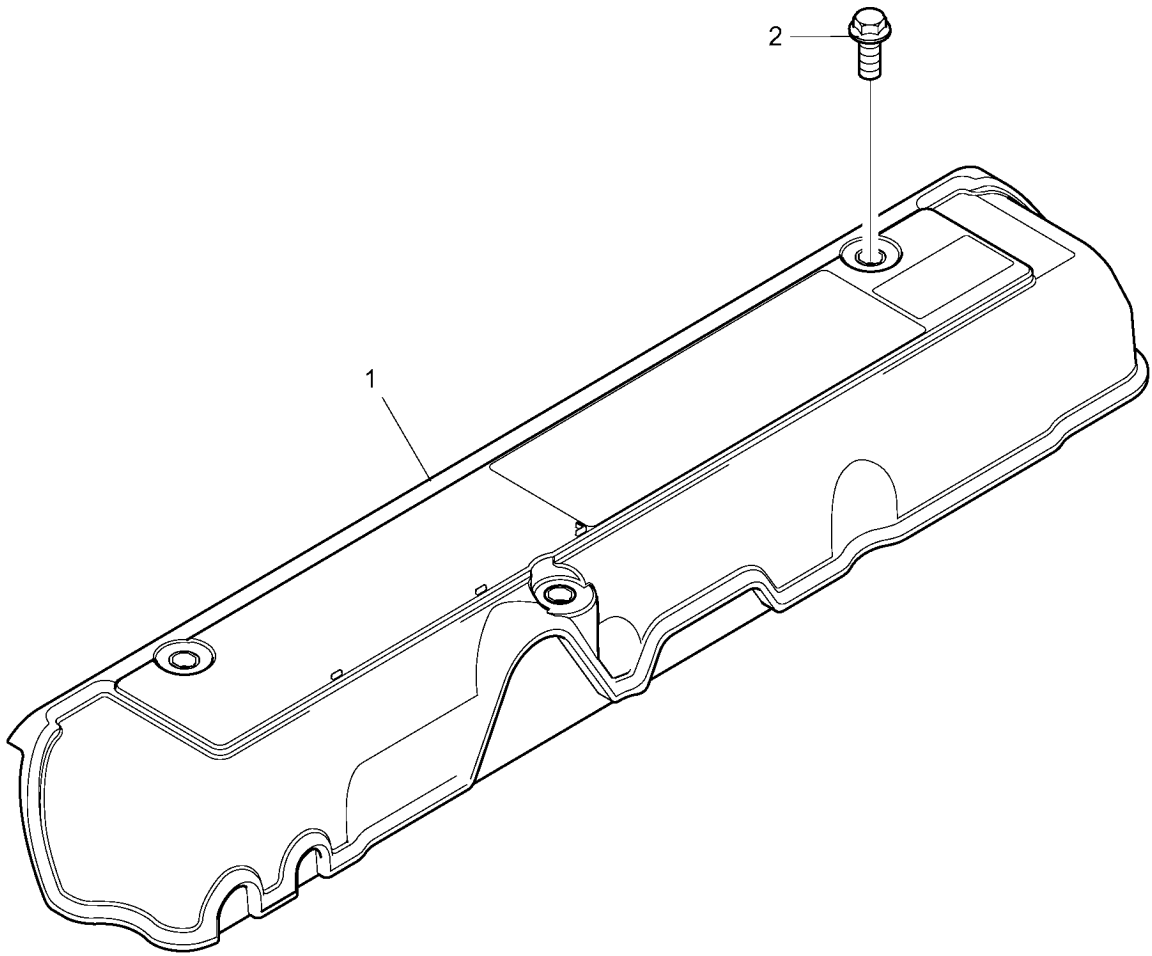
938. See pos. 1 Ver pos. 1

1

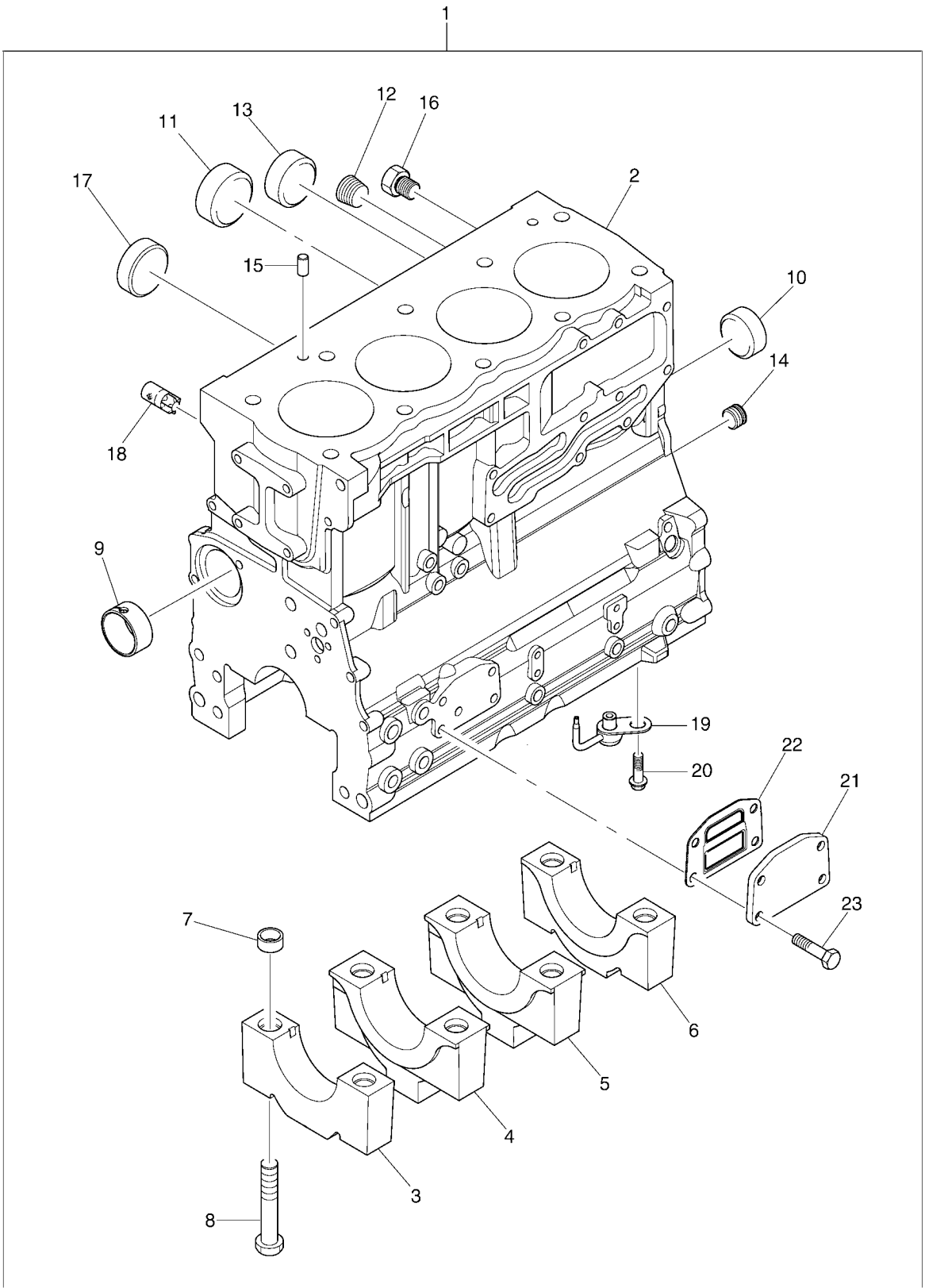


| Fig. | Quantity | Part No | Denominación | Description | Notes |
|------|----------|---------|--------------------|--------------|-------------|
| 1 | 1 | 5165076 | Cubierta | Cover | KPL 938) |
| 2 | 1 | | •Cubierta | •Cover | |
| 3 | 1 | 5165077 | •Retén | •Seal | |
| 4 | 10 | 5165078 | •Tomillo | •Screw | |
| 5 | 1 | 5165079 | •Muelle | •Spring | |
| 6 | 1 | 5165080 | •Sombbrero | •Cap | |
| 7 | 1 | 5165081 | •Diafragma | •Diaphragm | |
| 8 | 1 | 5165082 | •Chapa de cubierta | •Cover plate | |
| 9 | 4 | 5165083 | •Tomillo | •Screw | |
| 10 | 1 | 5165084 | •Sombbrero | •Cap | |

938. See pos. 1 Ver pos. 1

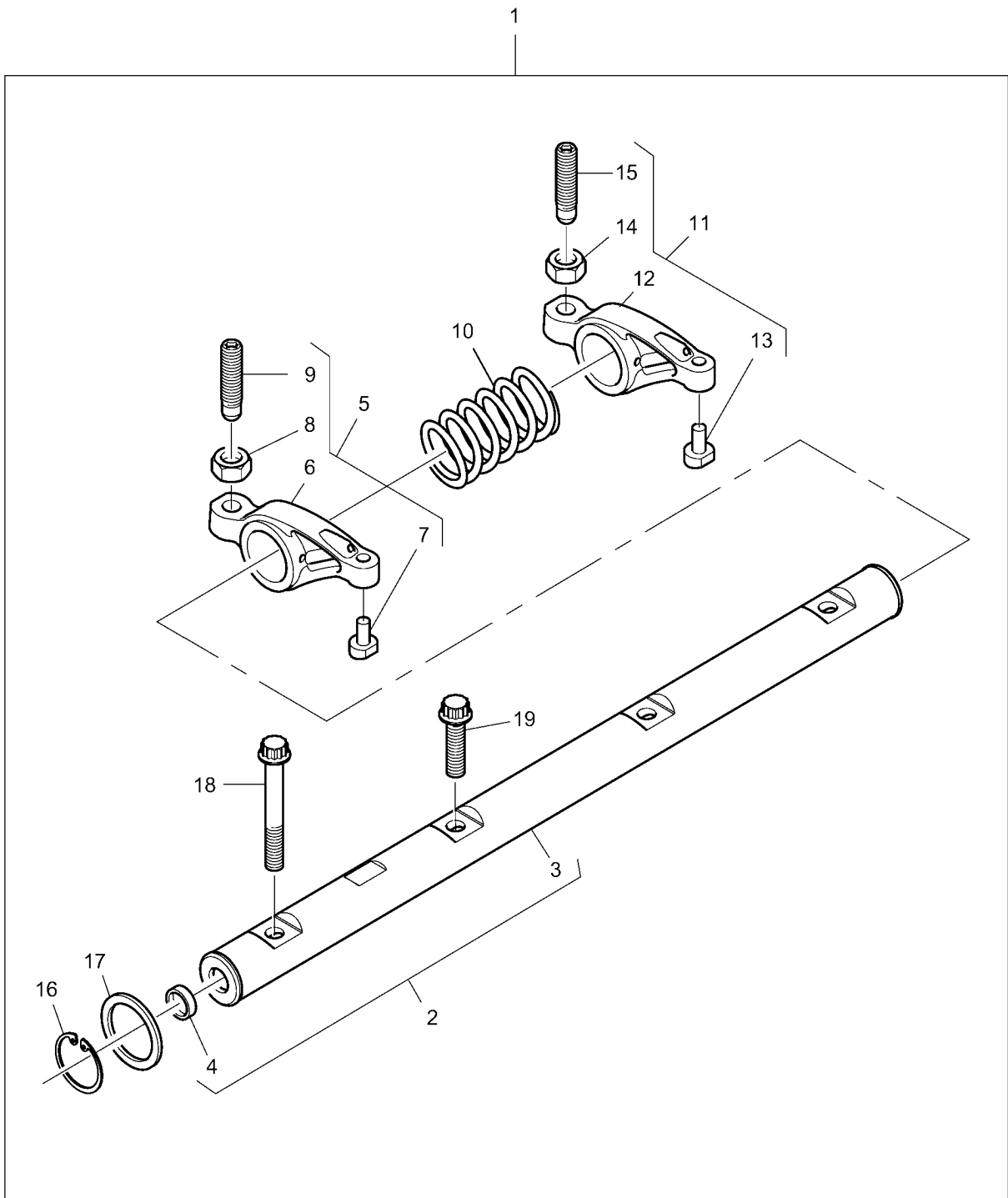


| Fig. | Quantity | Part No | Denominación | Description | Notes |
|------|----------|---------|--------------|-------------|-------|
| 1 | 1 | 5165085 | Cubierta | Cover | |
| 2 | 3 | 5165086 | Tomillo | Screw | |



| Fig. | Quantity | Part No | Denominación | Description | Notes |
|------|----------|---------|----------------------|-----------------|-------|
| 1 | 1 | 5165087 | Bloque de cilindros | Cylinder block | KPL |
| 2 | 1 | | •Bloque de cilindros | •Cylinder block | 938) |
| 3 | 1 | | •Sombbrero | •Cap | 938) |
| 4 | 2 | | •Sombbrero | •Cap | 938) |
| 5 | 1 | | •Sombbrero | •Cap | 938) |
| 6 | 1 | | •Sombbrero | •Cap | 938) |
| 7 | 10 | 5165097 | •Cojinete liso | •Slide bearing | |
| 8 | 10 | 5165098 | •Tomillo | •Screw | |
| 9 | 1 | 5165088 | •Casaquillo | •Bushing | |
| 10 | 1 | 5165089 | •Tapón | •Plug | |
| 11 | 2 | 5165090 | •Tapón | •Plug | |
| 12 | 1 | 5165068 | •Tapón | •Plug | |
| 13 | 1 | 5165099 | •Tapón | •Plug | |
| 14 | 1 | 5165091 | •Tapón | •Plug | |
| 15 | 2 | 5165092 | •Pasador | •Pin | |
| 16 | 2 | 5165093 | •Tapón | •Plug | |
| 17 | 1 | 5165094 | •Tapón | •Plug | |
| 18 | 1 | 5165095 | •Tapón | •Plug | |
| 19 | 4 | 5165096 | •Boquilla | •Jet | |
| 20 | 4 | 5165865 | •Tomillo | •Screw | |
| 21 | 1 | 5165100 | •Chapa de cubierta | •Cover plate | |
| 22 | 1 | 5165101 | •Retén | •Seal | |
| 23 | 4 | 5165102 | •Tomillo | •Screw | |
| 24 | 1 | 5165095 | Tapón | Plug | NI |

938. See pos. 1 Ver pos. 1

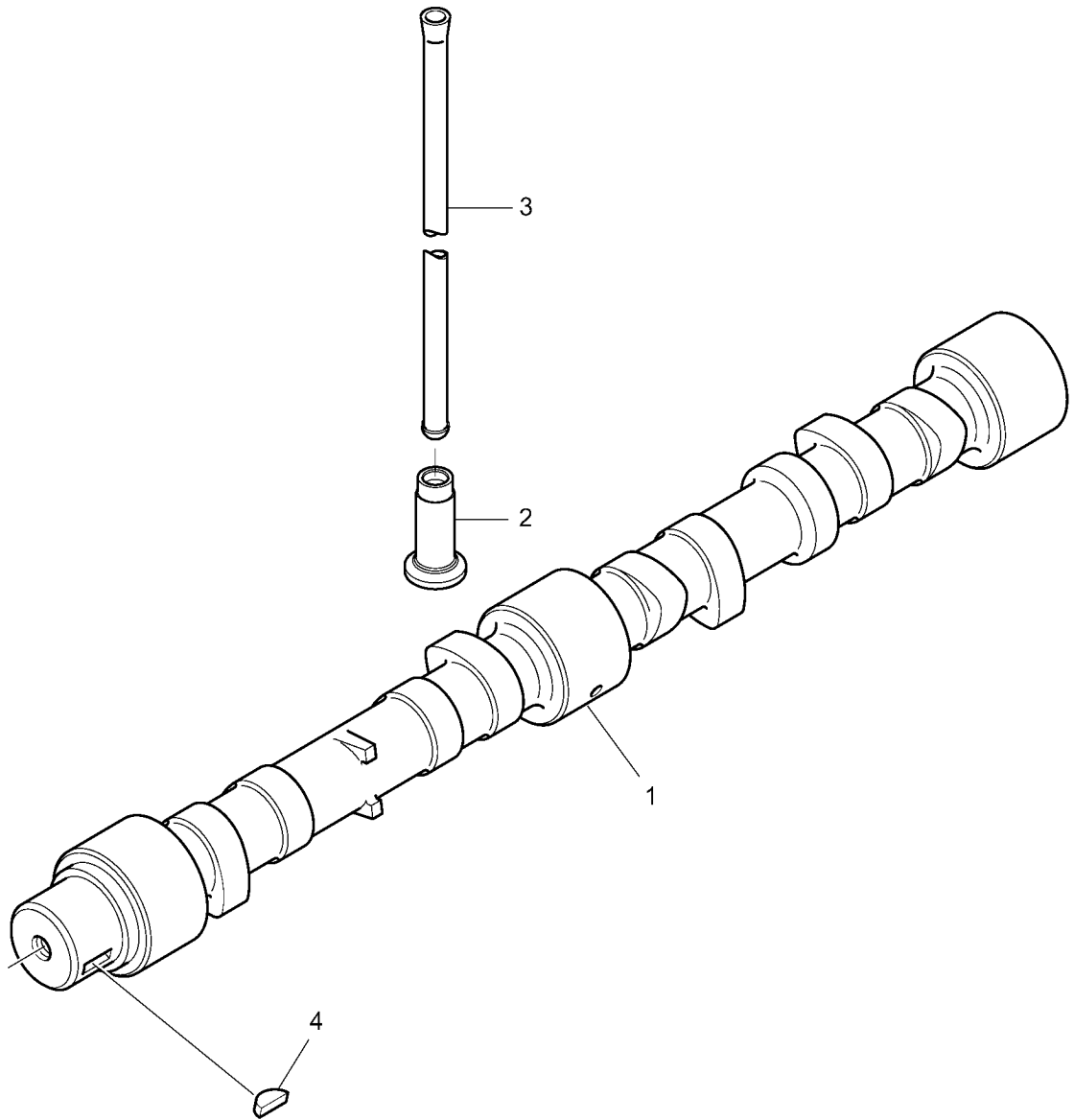


| Fig. | Quantity | Part No | Denominación | Description | Notes |
|------|----------|---------|----------------------|--------------------|-------|
| 1 | 1 | 5165103 | Balancín | Rocker arm | KPL |
| 2 | 1 | 5165104 | •Eje de balancín | •Rocker arm shaft | KPL |
| 3 | 1 | | ••Eje de balancín | ••Rocker arm shaft | 913) |
| 4 | 2 | 5165105 | ••Tapón | ••Plug | |
| 5 | 4 | 5165106 | •Balancín | •Rocker arm | KPL |
| 6 | 4 | | ••Balancín | ••Rocker arm | 937) |
| 7 | 4 | | ••Amortiguador | ••Pad | 937) |
| 8 | 4 | 5165113 | ••Tuerca | ••Nut | |
| 9 | 4 | 5165114 | ••Tornillo | ••Screw | |
| 10 | 3 | 5165107 | •Muelle | •Spring | |
| 11 | 4 | 5165108 | •Balancín | •Rocker arm | KPL |
| 12 | 4 | | ••Balancín | ••Rocker arm | 939) |
| 13 | 4 | | ••Amortiguador | ••Pad | 939) |
| 14 | 4 | 5165113 | ••Tuerca | ••Nut | |
| 15 | 4 | 5165114 | ••Tornillo | ••Screw | |
| 16 | 2 | 5165109 | •Anillo de seguridad | •Retaining ring | |
| 17 | 2 | 5165110 | •Arandela | •Washer | |
| 18 | 1 | 5165111 | •Tomillo | •Screw | |
| 19 | 3 | 5165112 | •Tomillo | •Screw | |

913. See pos. 2 Ver pos. 2

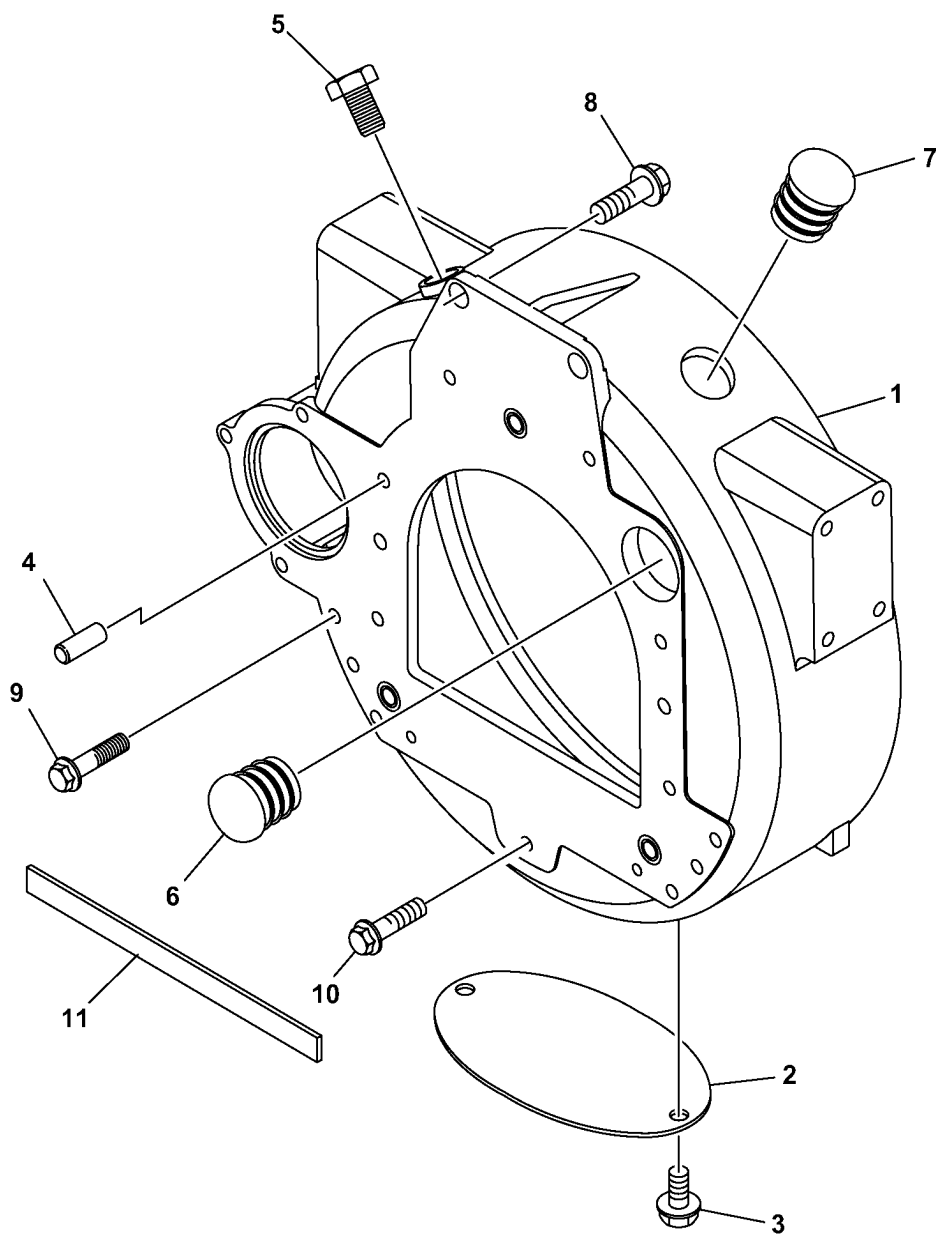
937. See pos. 5 Ver pos. 5

939. See pos. 11 Ver pos. 11

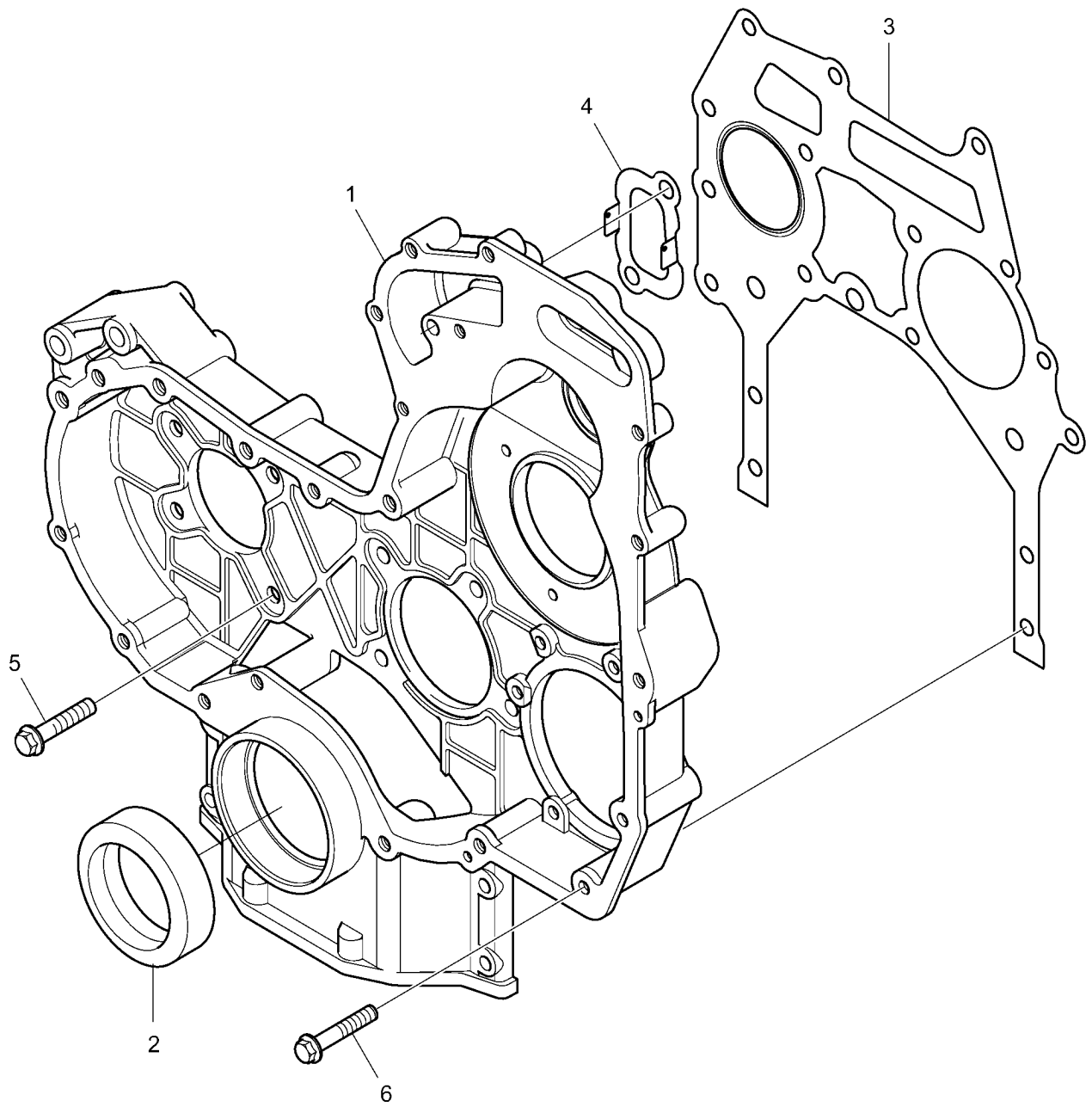


30631

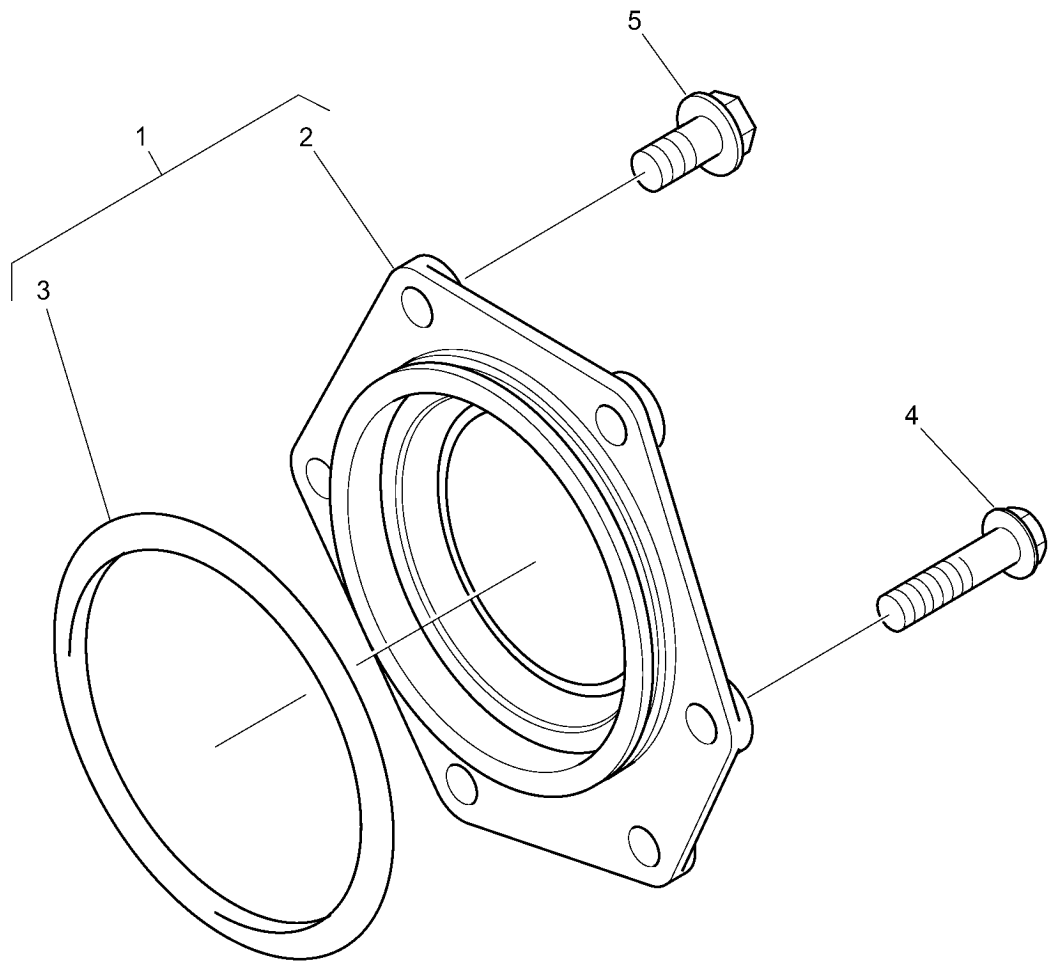
| Fig. | Quantity | Part No | Denominación | Description | Notes |
|------|----------|---------|----------------|-------------|-------|
| 1 | 1 | 5165115 | Árbol de levas | Cam shaft | |
| 2 | 8 | 5165116 | Taqué | Tappet | |
| 3 | 8 | 5165117 | Barra | Bar | |
| 4 | 1 | 5165118 | Chaveta | Key | |



| Fig. | Quantity | Part No | Denominación | Description | Notes |
|------|----------|---------|---------------------|-----------------|-------|
| 1 | 1 | 5165119 | Carcasa del volante | Flywheel casing | |
| 2 | 1 | 5165120 | Placa | Plate | |
| 3 | 2 | 5165121 | Tomillo | Screw | |
| 4 | 2 | 5165122 | Pasador | Pin | |
| 5 | 1 | 5165123 | Tapón | Plug | |
| 6 | 1 | 5165124 | Tapón | Plug | |
| 7 | 1 | 5165125 | Tapón | Plug | |
| 8 | 2 | 5165126 | Tomillo | Screw | |
| 9 | 6 | 5165127 | Tomillo | Screw | |
| 10 | 3 | 5165128 | Tomillo | Screw | |
| 11 | 1 | 5165129 | Retén | Seal | |

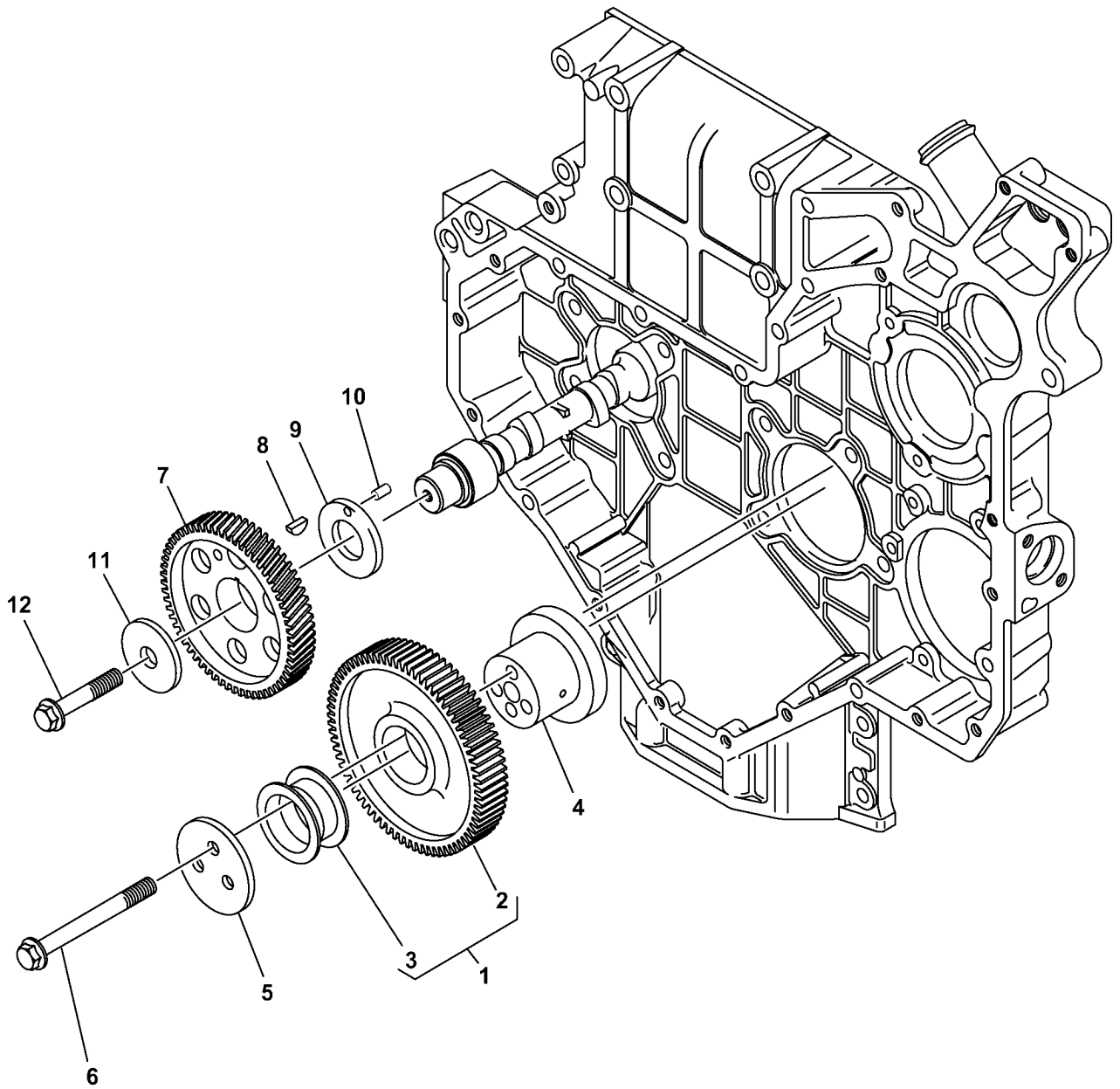


| Fig. | Quantity | Part No | Denominación | Description | Notes |
|------|----------|---------|------------------------|-------------------|-------|
| 1 | 1 | 5165130 | Carcasa de transmisión | Transmission case | |
| 2 | 1 | 5165131 | Anillo de estanqueidad | Seal ring | |
| 3 | 1 | 5165132 | Retén | Seal | |
| 4 | 1 | 5165133 | Retén | Seal | |
| 5 | 8 | 5165019 | Tomillo | Screw | |
| 6 | 4 | 5165134 | Tomillo | Screw | |



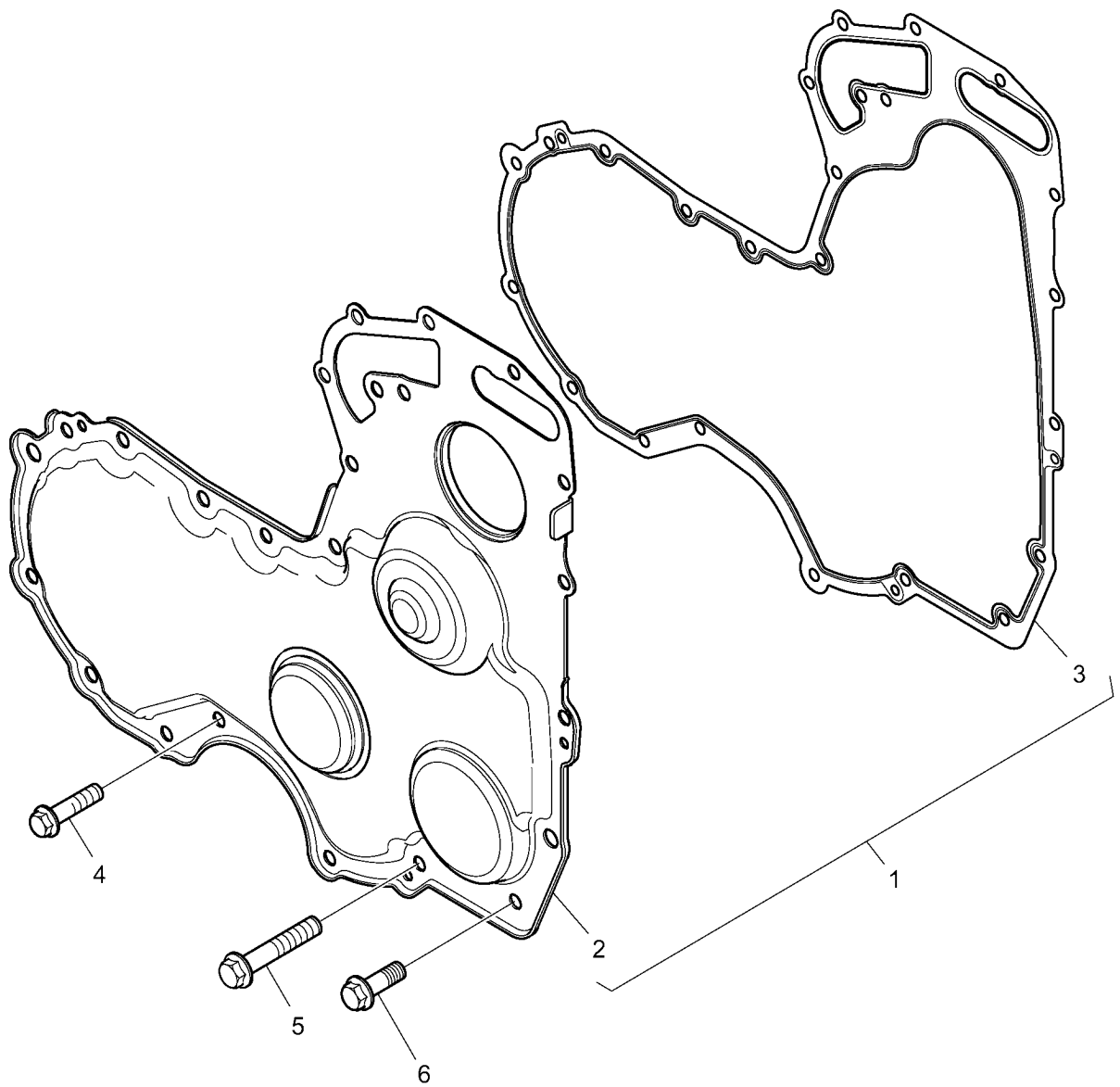
| Fig. | Quantity | Part No | Denominación | Description | Notes |
|------|----------|---------|--------------------|--------------|-------------|
| 1 | 1 | 5165135 | Chapa de cubierta | Cover plate | KPL 938) |
| 2 | 1 | | •Chapa de cubierta | •Cover plate | |
| 3 | 1 | 5165136 | •Aro tórico | •O-ring | |
| 4 | 5 | 5165137 | Tomillo | Screw | |
| 5 | 1 | 5165021 | Tomillo | Screw | |

938. See pos. 1 Ver pos. 1



| Fig. | Quantity | Part No | Denominación | Description | Notes |
|------|----------|---------|--------------|-------------|-------------|
| 1 | 1 | 5165138 | Piñón | Gear | KPL 938) |
| 2 | 1 | | •Piñón | •Gear | |
| 3 | 2 | 5165139 | •Arandela | •Washer | |
| 4 | 1 | 5165140 | Cubo | Hub | |
| 5 | 1 | 5165141 | Placa | Plate | |
| 6 | 3 | 5165142 | Tomillo | Screw | |
| 7 | 1 | 5165143 | Piñón | Gear | |
| 8 | 1 | 5165118 | Chaveta | Key | |
| 9 | 1 | 5165144 | Arandela | Washer | |
| 10 | 1 | 5165145 | Pasador | Pin | |
| 11 | 1 | 5165146 | Arandela | Washer | |
| 12 | 1 | 5165147 | Tomillo | Screw | |

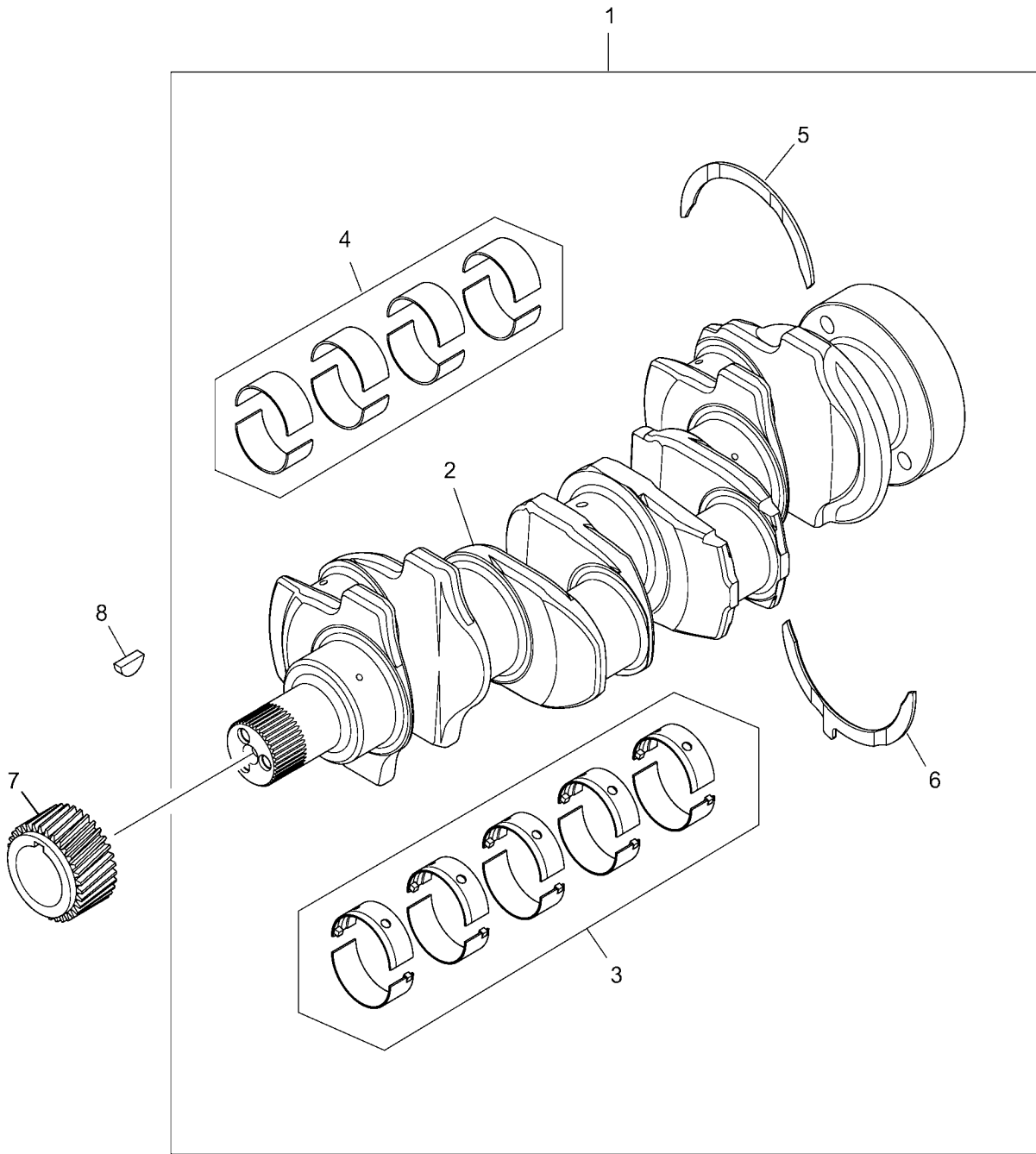
938. See pos. 1 Ver pos. 1



30658

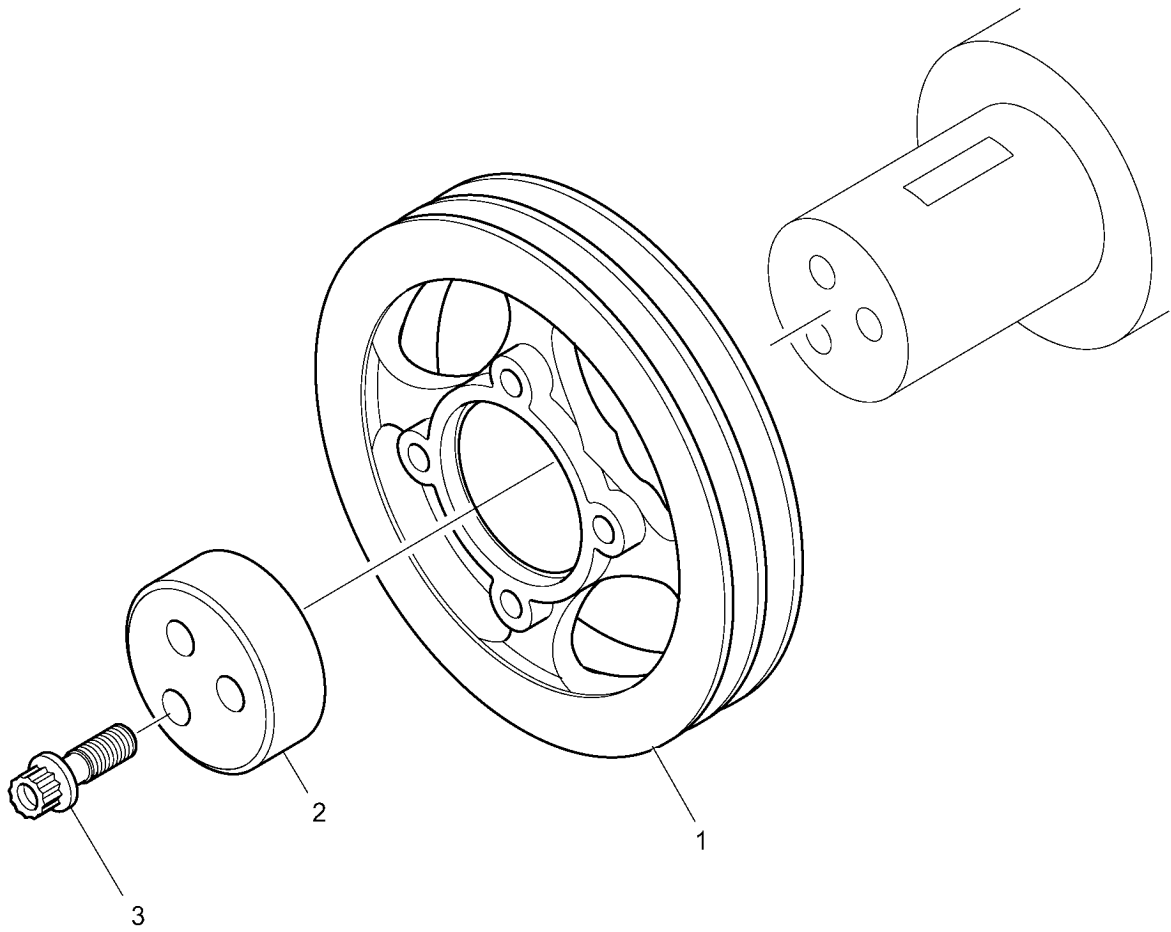
| Fig. | Quantity | Part No | Denominación | Description | Notes |
|------|----------|---------|--------------|-------------|-------------|
| 1 | 1 | 5165148 | Cubierta | Cover | KPL 938) |
| 2 | 1 | | •Cubierta | •Cover | |
| 3 | 1 | 5165149 | •Retén | •Seal | |
| 4 | 9 | 5165046 | Tomillo | Screw | |
| 5 | 5 | 5165150 | Tomillo | Screw | |
| 6 | 1 | 5165021 | Tomillo | Screw | |

938. See pos. 1 Ver pos. 1

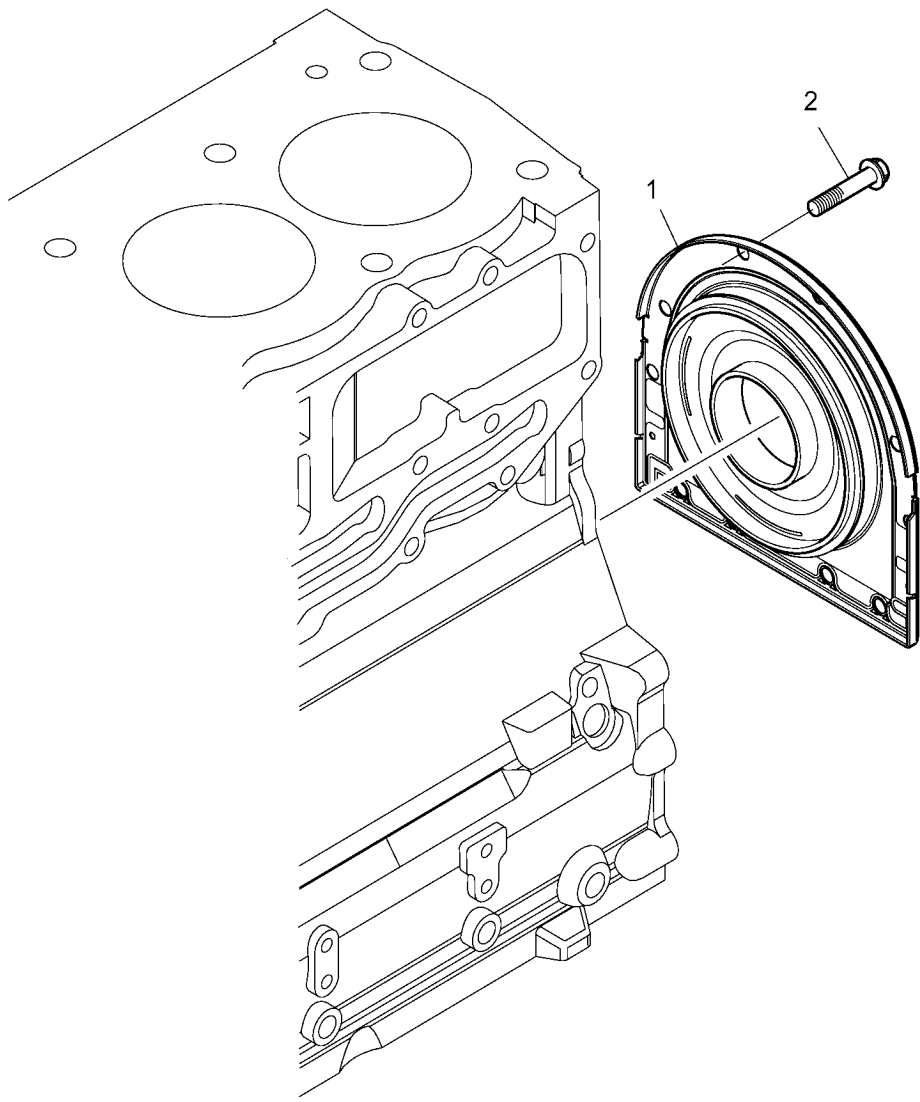


| Fig. | Quantity | Part No | Denominación | Description | Notes |
|------|----------|---------|-----------------------|--------------------------|-----------|
| 1 | 1 | 5165151 | Juego de cigüeñal | Crankshaft kit | |
| 2 | 1 | | •Cigüeñal | •Crankshaft | 938) |
| 3 | 1 | 5165152 | •Juego cojin. cigüeña | •Crank shaft bearing kit | STD |
| | 1 | 5165154 | •Juego cojin. cigüeña | •Crank shaft bearing kit | ÖD=0.010" |
| | 1 | 5165156 | •Juego cojin. cigüeña | •Crank shaft bearing kit | ÖD=0.020" |
| | 1 | 5165157 | •Juego cojin. cigüeña | •Crank shaft bearing kit | ÖD=0.030" |
| 4 | 1 | 5165153 | •Juego cojin. cigüeña | •Crank shaft bearing kit | STD |
| | 1 | 5165155 | •Juego cojin. cigüeña | •Crank shaft bearing kit | ÖD=0.010" |
| | 1 | 5165158 | •Juego cojin. cigüeña | •Crank shaft bearing kit | ÖD=0.020" |
| | 1 | 5165159 | •Juego cojin. cigüeña | •Crank shaft bearing kit | ÖD=0.030" |
| 5 | 2 | 5165160 | •Arandela de empuje | •Thrust washer | STD |
| | 2 | 5165161 | •Arandela de empuje | •Thrust washer | ÖD=0.007" |
| 6 | 2 | 5165162 | •Arandela de empuje | •Thrust washer | STD |
| | 2 | 5165163 | •Arandela de empuje | •Thrust washer | ÖD=0.007" |
| 7 | 1 | 5165164 | Piñón | Gear | |
| 8 | 1 | 5165118 | Chaveta | Key | |

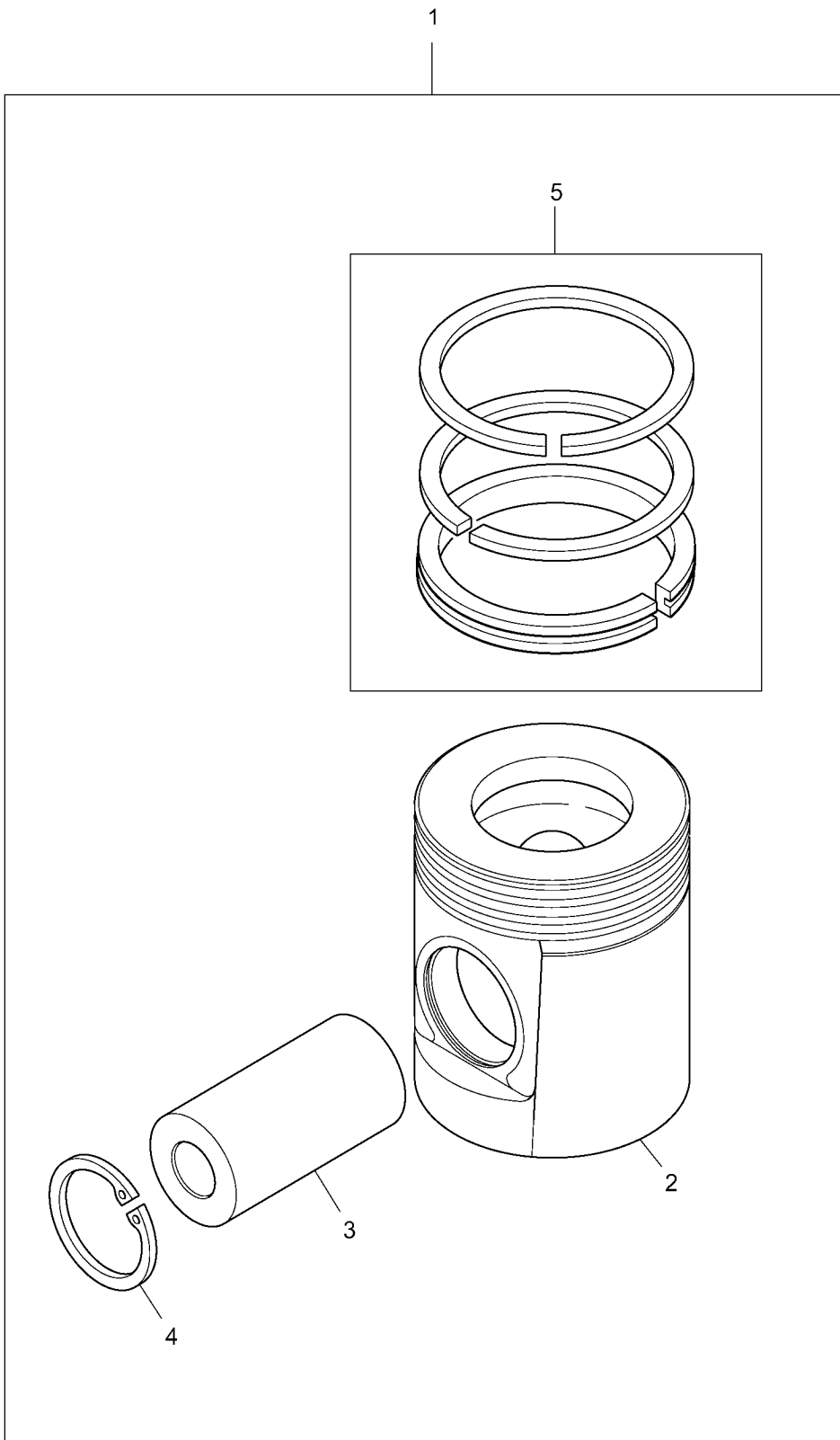
938. See pos. 1 Ver pos. 1



| Fig. | Quantity | Part No | Denominación | Description | Notes |
|------|----------|---------|--------------|-------------|-------|
| 1 | 1 | 5165165 | Polea | Pulley | |
| 2 | 1 | 5165166 | Cubo | Hub | |
| 3 | 3 | 5165167 | Tomillo | Screw | |



| Fig. | Quantity | Part No | Denominación | Description | Notes |
|------|----------|---------|-----------------|-------------|-------|
| 1 | 1 | 5167002 | Junta de aceite | Oil seal | |
| 2 | 10 | 5165169 | Tomillo | Screw | |

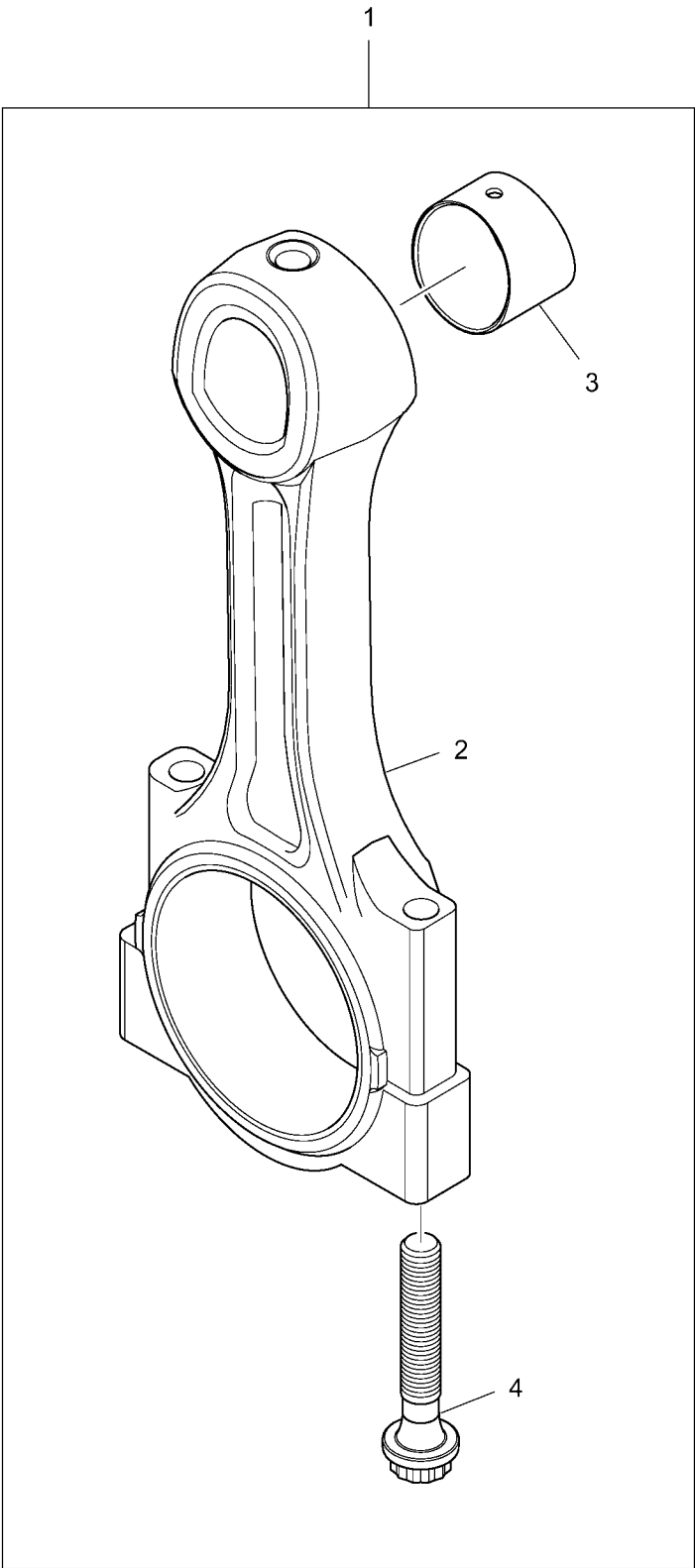


Pistón - Piston

5165279

| Fig. | Quantity | Part No | Denominación | Description | Notes |
|------|----------|---------|-------------------------|------------------|---------------------|
| 1 | 4 | 5165170 | Pistón | Piston | KIT 938) 938) |
| 2 | 1 | | •Pistón | •Piston | |
| 3 | 1 | | •Pasador | •Pin | |
| 4 | 2 | 5165172 | •Anillo de seguridad | •Retaining ring | |
| 5 | 1 | 5165171 | •Juego de aros de pistó | •Piston ring kit | |

938. See pos. 1 Ver pos. 1



| Fig. | Quantity | Part No | Denominación | Description | Notes |
|------|----------|---------|-----------------|-----------------|-------|
| 1 | 4 | 5165173 | Juego de bielas | Conrod kit | 990) |
| | 4 | 5165174 | Juego de bielas | Conrod kit | 991) |
| | 4 | 5165175 | Juego de bielas | Conrod kit | 992) |
| | 4 | 5165176 | Juego de bielas | Conrod kit | 993) |
| | 4 | 5165177 | Juego de bielas | Conrod kit | 994) |
| | 4 | 5165178 | Juego de bielas | Conrod kit | 995) |
| 2 | 4 | | •Biela | •Connecting rod | 938) |
| 3 | 4 | 5165179 | •Casaquillo | •Bushing | |
| 4 | 8 | 5165180 | •Perno | •Bolt | |

938. See pos. 1 Ver pos. 1

990. Grade F red Clase de sobredimensión F rojo

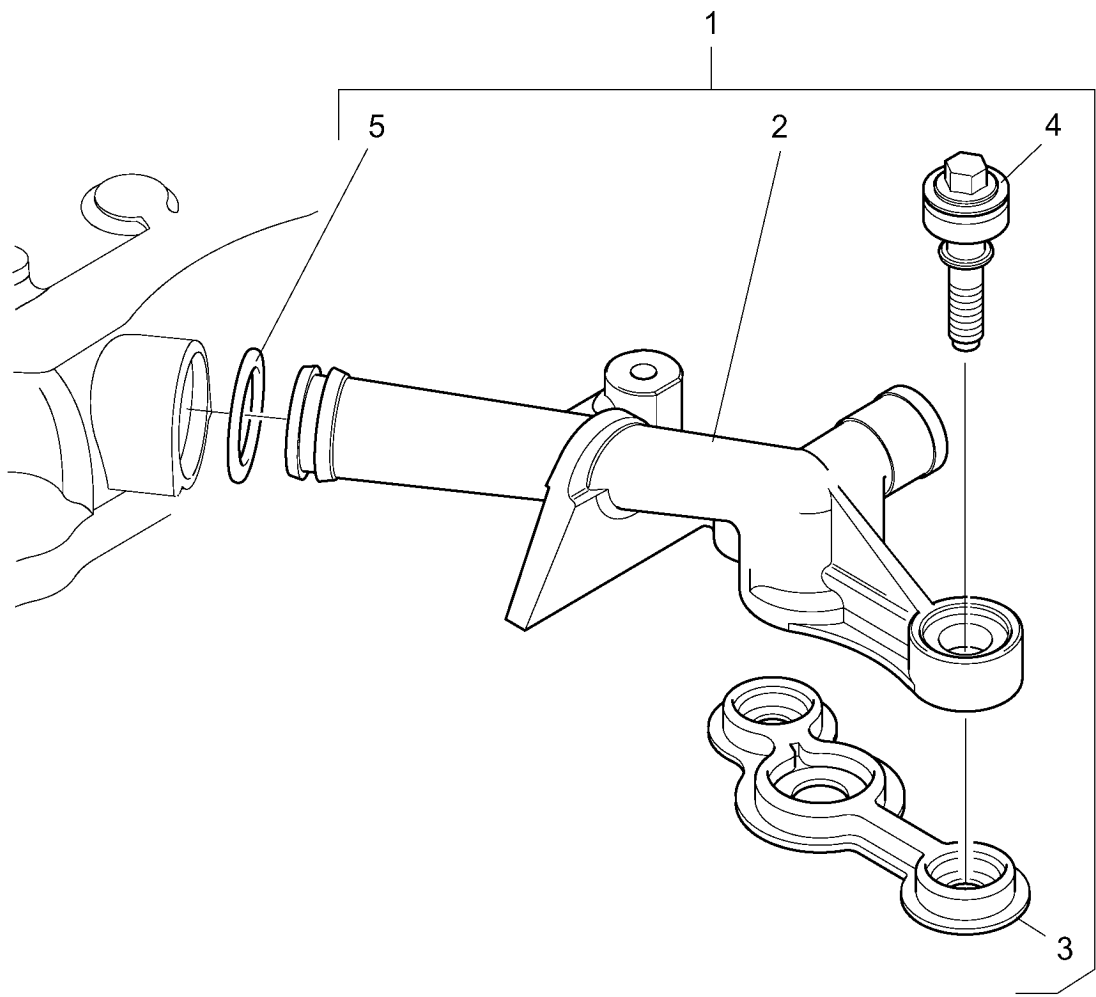
991. Grade G orange Clase de sobredimensión G naranja

992. Grade H white Clase de sobredimensión H blanco

993. Grade J green Clase de sobredimensión J verde

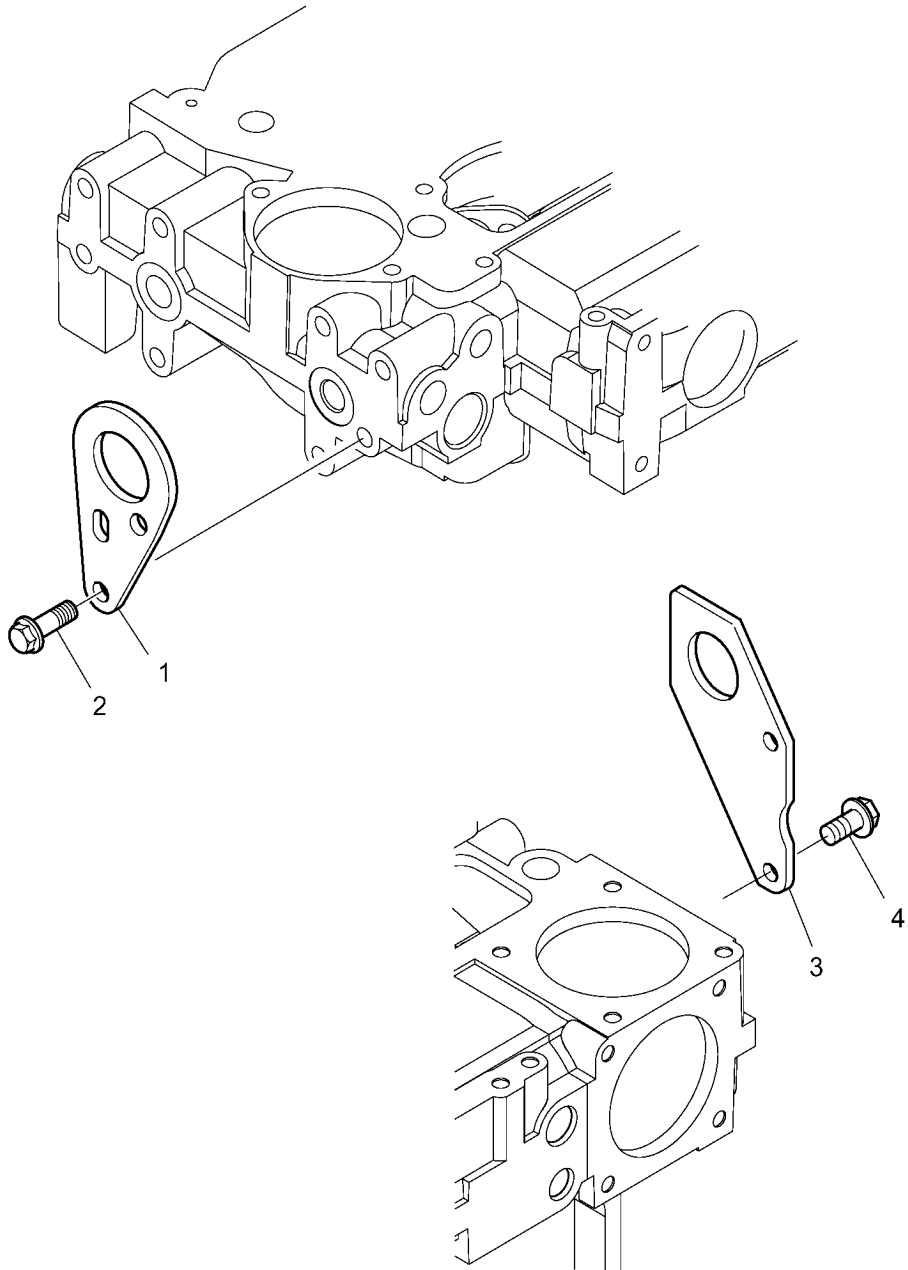
994. Grade K purple Clase de sobredimensión K lila

995. Grade L blue Clase de sobredimensión L azul

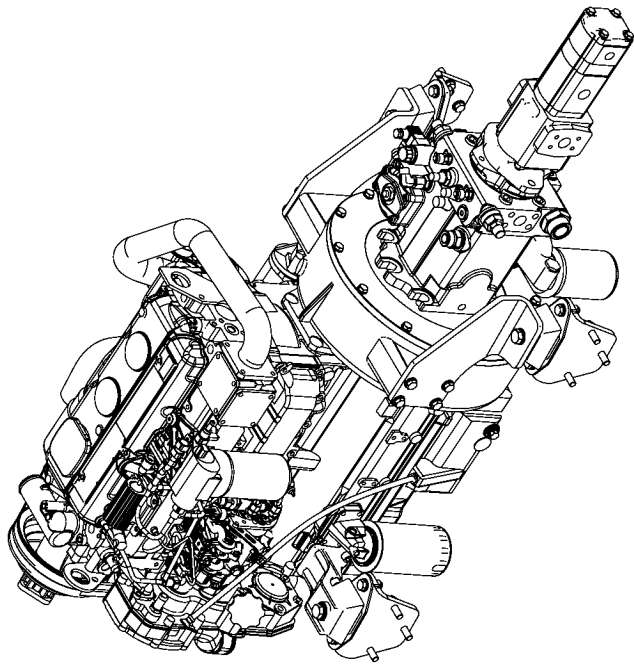


| Fig. | Quantity | Part No | Denominación | Description | Notes |
|------|----------|---------|----------------------|----------------|-------------|
| 1 | 1 | 5165181 | Tubo de ventilación | Breather pipe | KPL 938) |
| 2 | 1 | | •Tubo de ventilación | •Breather pipe | |
| 3 | 1 | 5165182 | •Junta | •Gasket | |
| 4 | 2 | 5165183 | •Tomillo | •Screw | |
| 5 | 1 | 5165184 | •Aro tórico | •O-ring | |

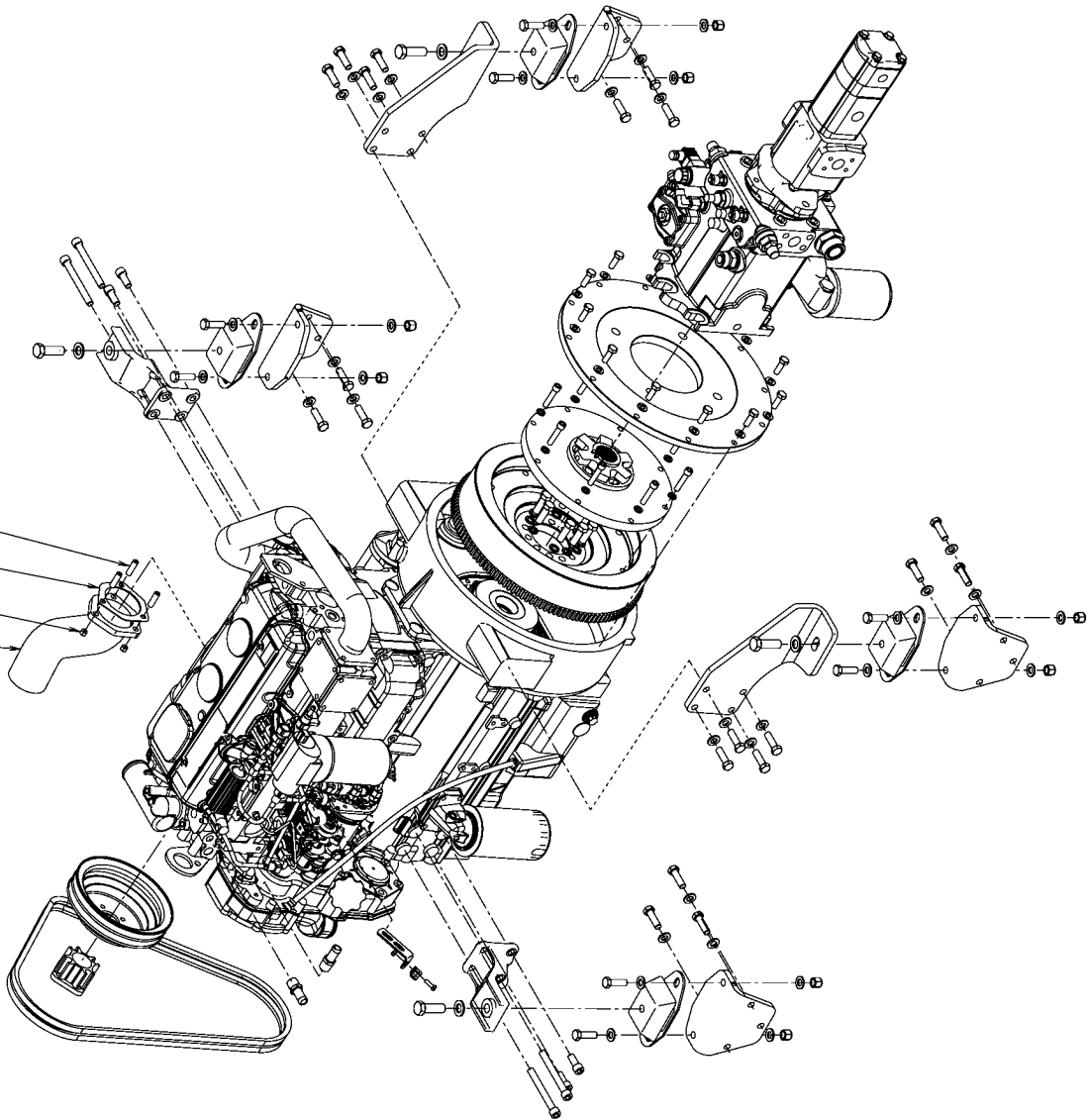
938. See pos. 1 Ver pos. 1



| Fig. | Quantity | Part No | Denominación | Description | Notes |
|------|----------|---------|----------------------|-------------|-------|
| 1 | 1 | 5165185 | Argolla de elevación | Lifting ear | |
| 2 | 2 | 5165021 | Tomillo | Screw | |
| 3 | 1 | 5165186 | Argolla de elevación | Lifting ear | |
| 4 | 2 | 5165021 | Tomillo | Screw | |

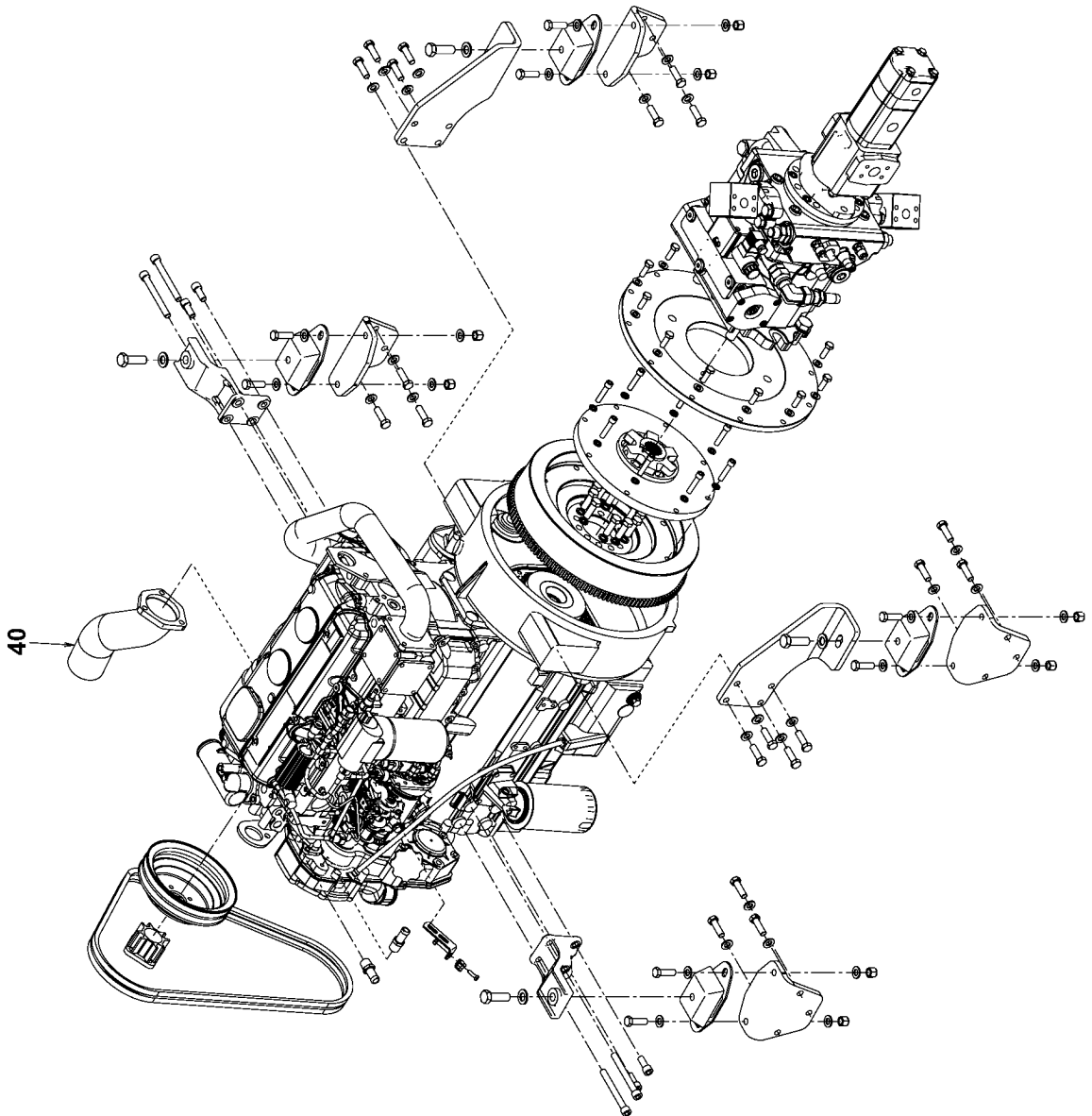
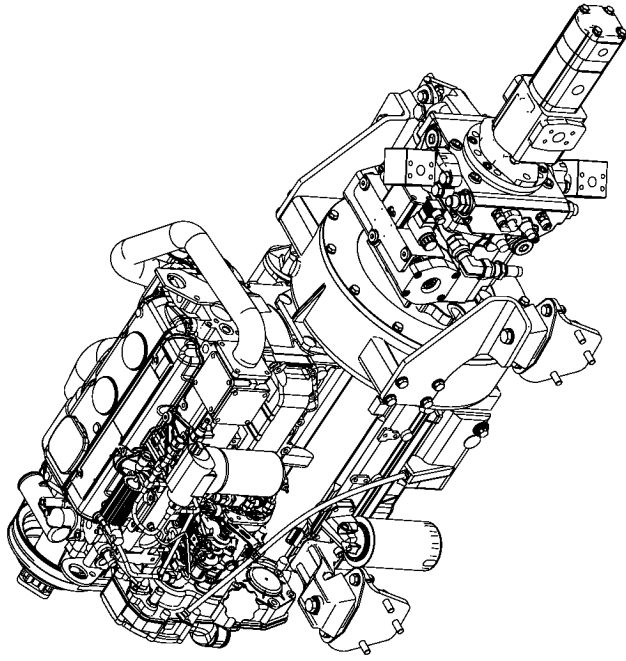


40
43
41
42



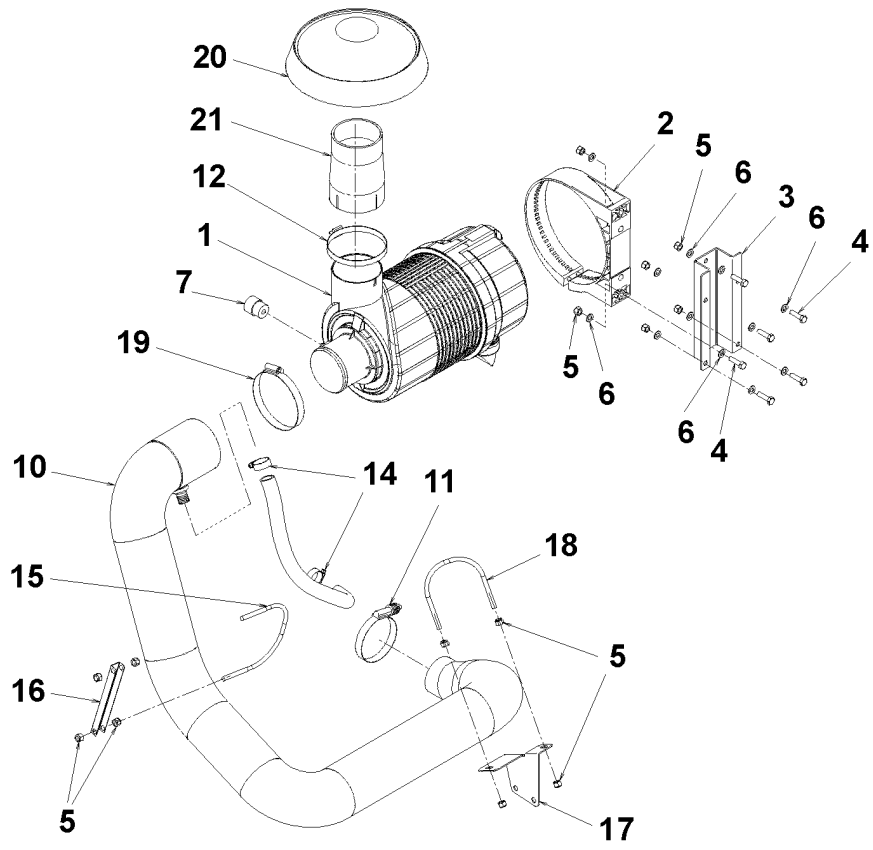
| Fig. | Quantity | Part No | Denominación | Description | Notes |
|------|----------|---------|-------------------|----------------|-------|
| - | 1 | 5165392 | | | 907) |
| 40 | 1 | 5165394 | Sistema de escape | Exhaust system | |
| 41 | 1 | 5167129 | Retén | Seal | |
| 42 | 3 | 5167130 | Tomillo | Screw | |
| 43 | 3 | 5165576 | Tuerca | Nut | |

907. Drawing. Plano.



| Fig. | Quantity | Part No | Denominación | Description | Notes |
|------|----------|---------|-------------------|----------------|-------|
| - | 1 | 5165278 | | | 907) |
| 40 | 1 | 5165302 | Sistema de escape | Exhaust system | |

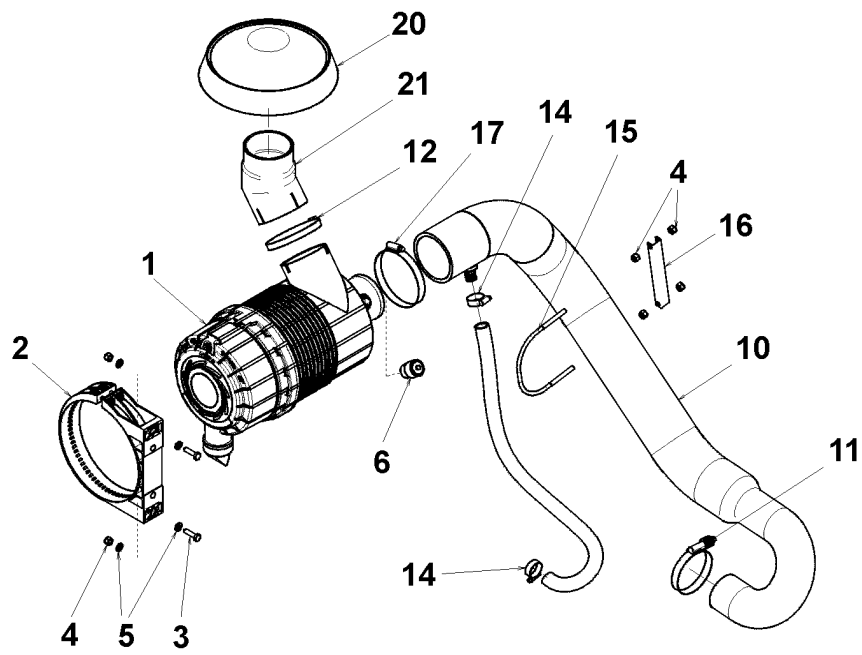
907. Drawing. Plano.



30939

| Fig. | Quantity | Part No | Denominación | Description | Notes |
|------|----------|---------|---------------------------|----------------------|-------|
| - | | 5165400 | | | 907) |
| 1 | 1 | 5165359 | Filtro de aire | Air filter | |
| | 1 | 5167465 | •Filtro de aire | •Air cleaner filter | |
| | 1 | 5167466 | •Válvula de seguridad | •Safety valve | |
| 2 | 1 | 5165360 | Correa tensora | Strap | |
| 3 | 1 | 5165401 | Soporte de filtro de aire | Bracket, air filter | |
| 4 | 6 | 5165350 | Tomillo | Screw | |
| 5 | 14 | 5165343 | Tuerca de seguridad | Lock nut | |
| 6 | 12 | 5165342 | Arandela | Washer | |
| 7 | 1 | 5165361 | Indicador filtro aire | Indicator,air filter | |
| 10 | 1 | 5165402 | Manguera | Hose | |
| 11 | 1 | 5165363 | Abrazadera de manguera | Hose clamp | |
| 12 | 2 | 5165364 | Abrazadera de manguera | Hose clamp | |
| 14 | 2 | 5165366 | Abrazadera | Clamp | |
| 15 | 1 | 5165367 | Abrazadera | Clamp | |
| 16 | 1 | 5165368 | Abrazadera | Clamp | |
| 17 | 1 | 5167440 | Abrazadera | Clamp | |
| 18 | 1 | 5167441 | Abrazadera | Clamp | |
| 19 | 1 | 5167456 | Abrazadera de manguera | Hose clamp | |
| 20 | 1 | 5167457 | Sombrero | Cap | |
| 21 | 1 | 5167445 | Tubo | Pipe | |

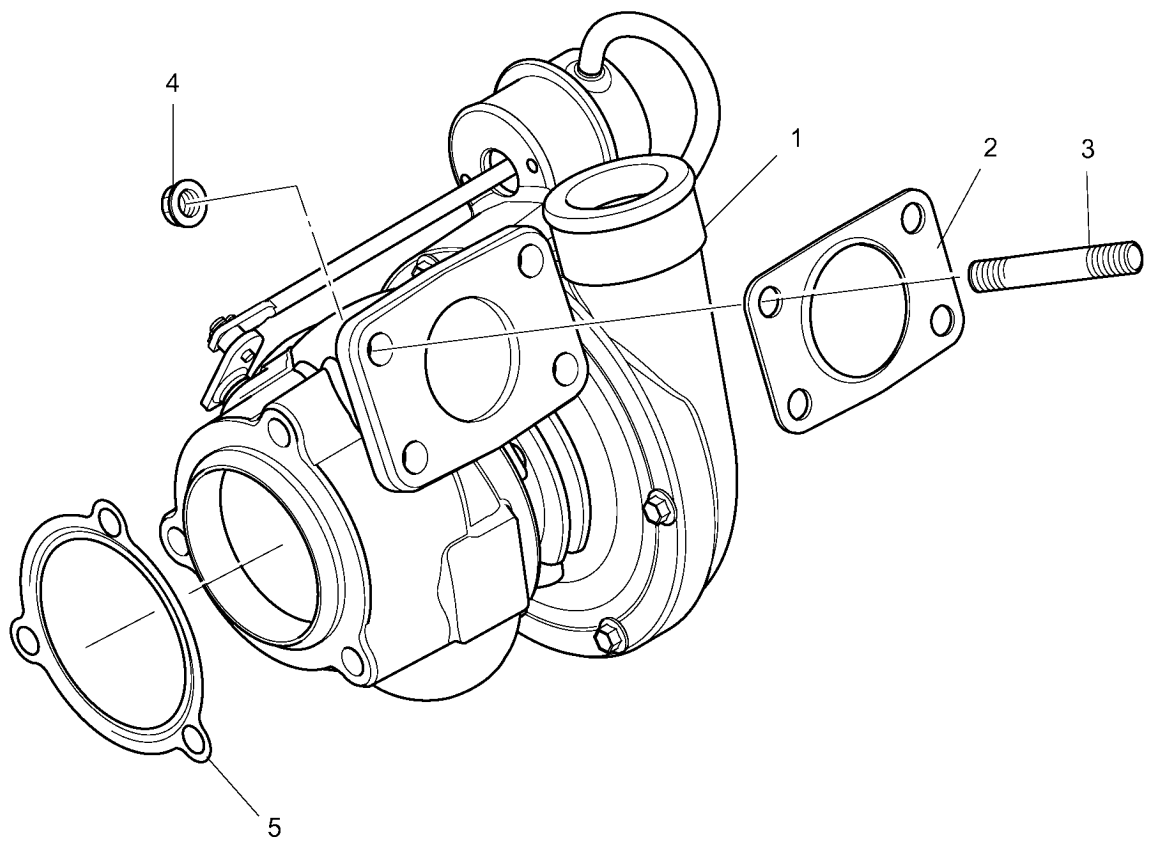
907. Drawing. Plano.



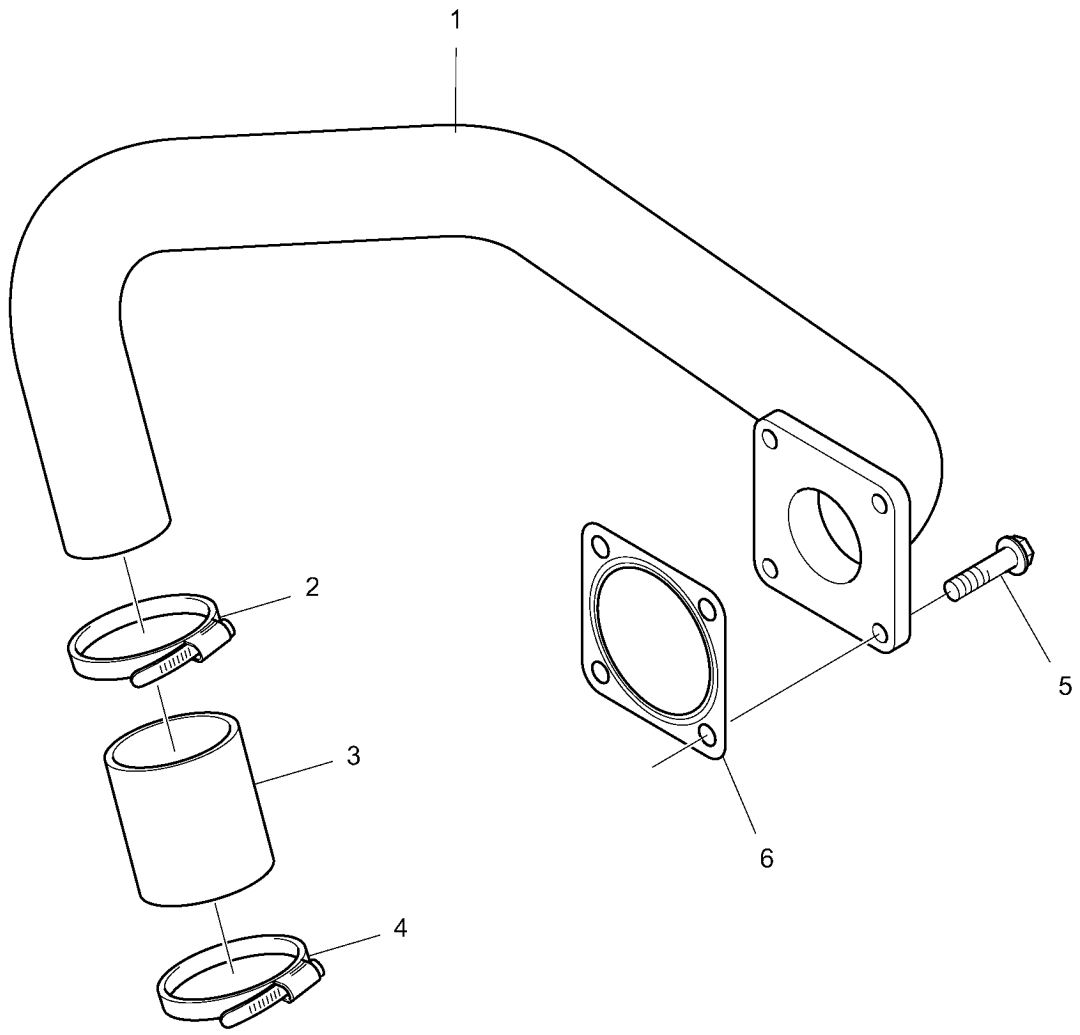
30932

| Fig. | Quantity | Part No | Denominación | Description | Notes |
|------|----------|---------|------------------------|----------------------|-------|
| - | | 5165358 | | | 907) |
| 1 | 1 | 5165359 | Filtro de aire | Air filter | |
| | 1 | 5167465 | •Filtro de aire | •Air cleaner filter | |
| | 1 | 5167466 | •Válvula de seguridad | •Safety valve | |
| 2 | 1 | 5165360 | Correa tensora | Strap | |
| 3 | 2 | 5165350 | Tomillo | Screw | |
| 4 | 6 | 5165343 | Tuerca de seguridad | Lock nut | |
| 5 | 4 | 5165342 | Arandela | Washer | |
| 6 | 1 | 5165361 | Indicador filtro aire | Indicator,air filter | |
| 10 | 1 | 5165362 | Manguera | Hose | |
| 11 | 1 | 5165363 | Abrazadera de manguera | Hose clamp | |
| 12 | 1 | 5165364 | Abrazadera de manguera | Hose clamp | |
| 14 | 2 | 5165366 | Abrazadera | Clamp | |
| 15 | 1 | 5165367 | Abrazadera | Clamp | |
| 16 | 1 | 5165368 | Abrazadera | Clamp | |
| 17 | 1 | 5167456 | Abrazadera de manguera | Hose clamp | |
| 20 | 1 | 5167457 | Sombbrero | Cap | |
| 21 | 1 | 5167444 | Tubo | Pipe | |

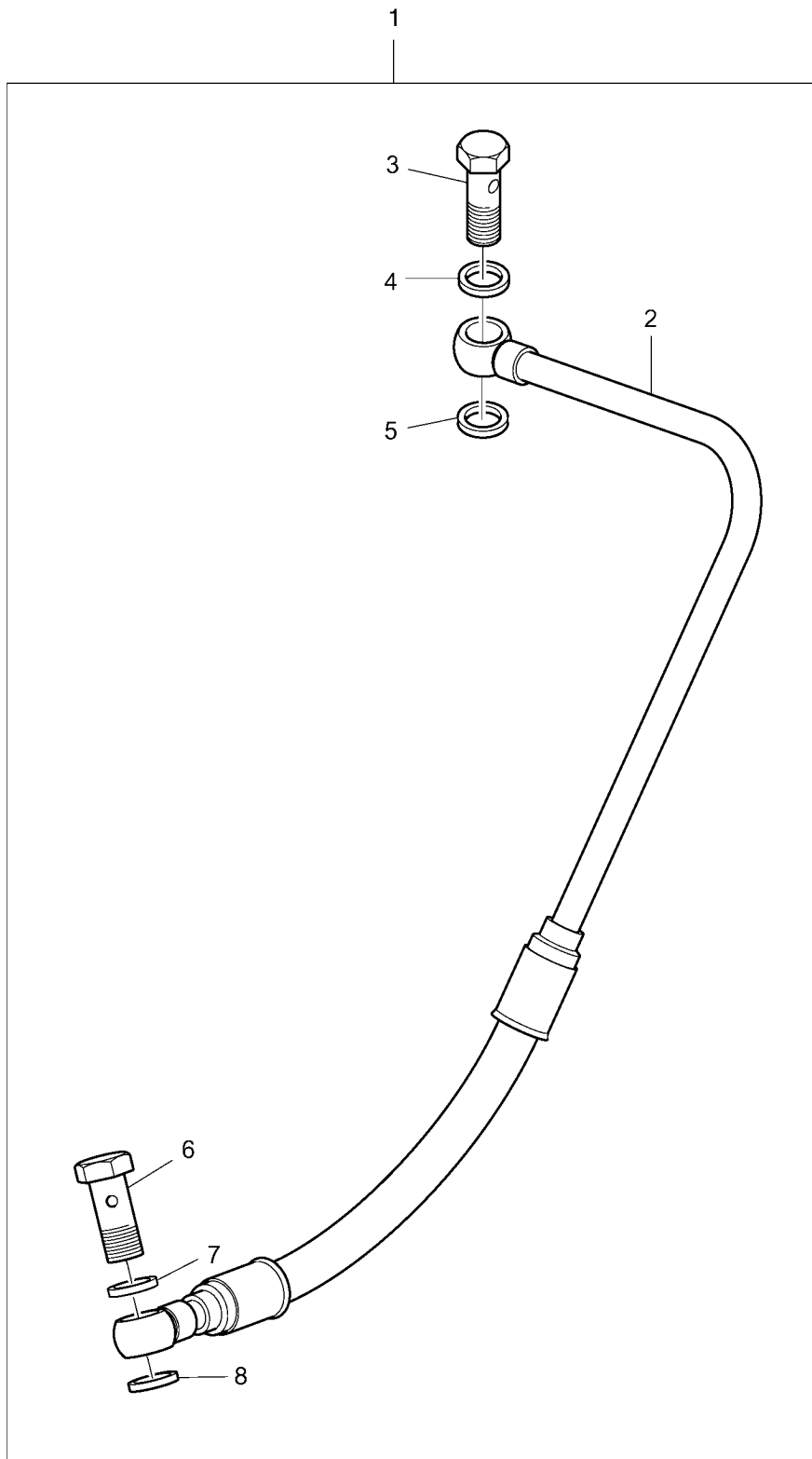
907. Drawing. Plano.



| Fig. | Quantity | Part No | Denominación | Description | Notes |
|------|----------|---------|----------------|------------------|-------|
| 1 | 1 | 5165187 | Turbocompresor | Turbo compressor | |
| 2 | 1 | 5165189 | Junta | Gasket | |
| 3 | 4 | 5165190 | Espárrago | Stud | |
| 4 | 4 | 5165191 | Tuerca | Nut | |
| 5 | 1 | 5165188 | Junta | Gasket | |

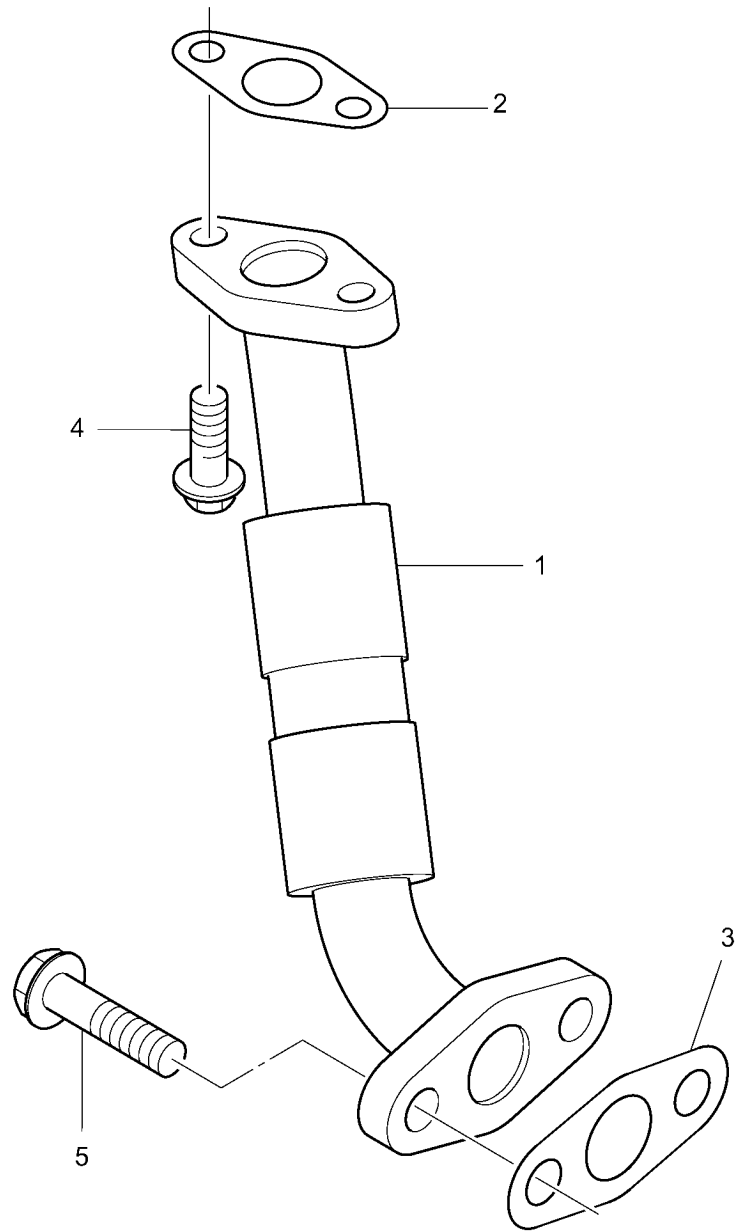


| Fig. | Quantity | Part No | Denominación | Description | Notes |
|------|----------|---------|------------------------|-------------|-------|
| 1 | 1 | 5165192 | Tubo | Pipe | |
| 2 | 1 | 5165193 | Abrazadera de manguera | Hose clamp | |
| 3 | 1 | 5165194 | Manguera | Hose | |
| 4 | 1 | 5165195 | Abrazadera de manguera | Hose clamp | |
| 5 | 4 | 5165102 | Tomillo | Screw | |
| 6 | 1 | 5165196 | Retén | Seal | |

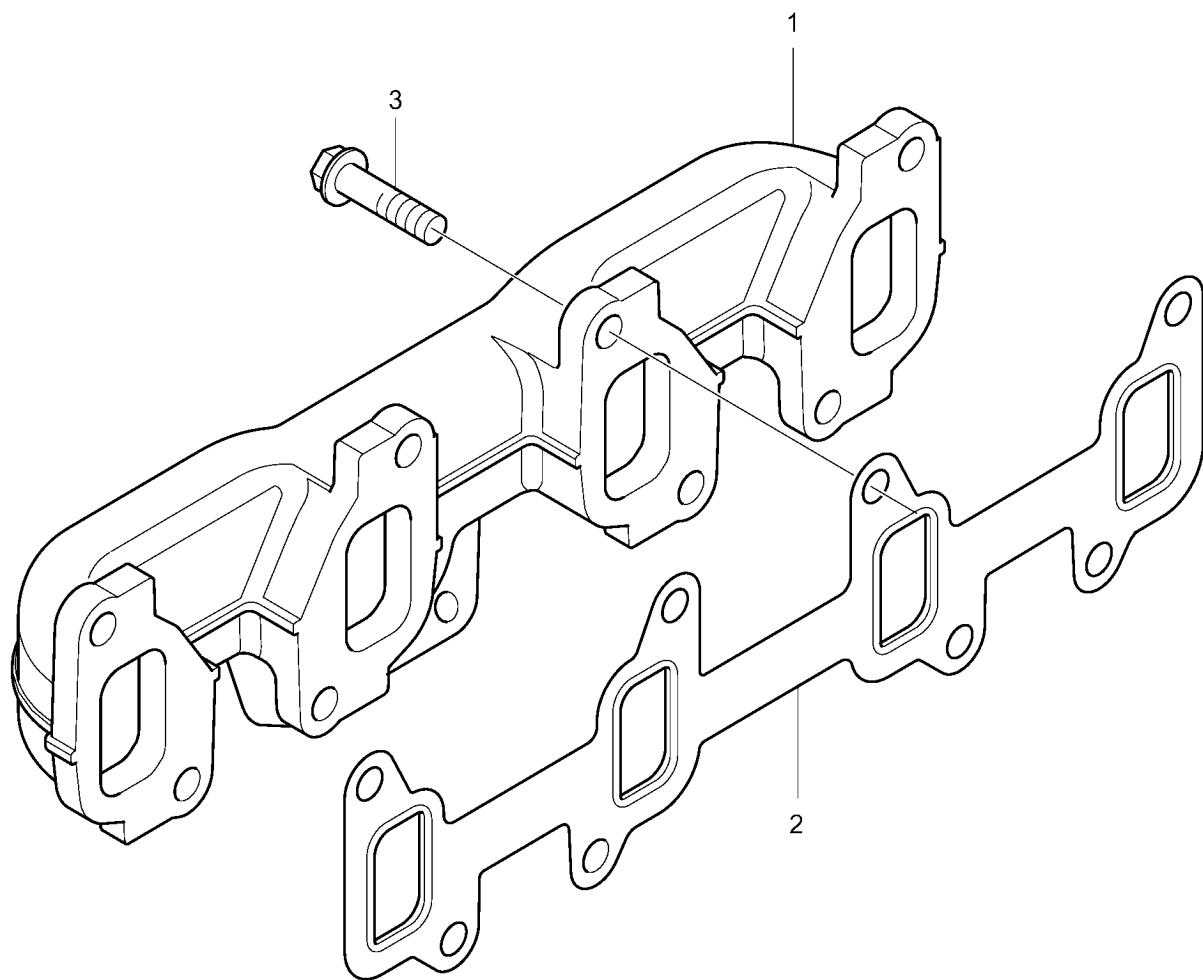


| Fig. | Quantity | Part No | Denominación | Description | Notes |
|------|----------|---------|-----------------|-------------|-------------|
| 1 | 1 | 5165197 | Tubo de aceite | Oil pipe | KPL 938) |
| 2 | 1 | | •Tubo de aceite | •Oil pipe | |
| 3 | 1 | 5165198 | •Tomillo | •Screw | |
| 4 | 1 | 5165199 | •Arandela | •Washer | |
| 5 | 1 | 5165199 | •Arandela | •Washer | |
| 6 | 1 | 5165198 | •Tomillo | •Screw | |
| 7 | 1 | 5165199 | •Arandela | •Washer | |
| 8 | 1 | 5165199 | •Arandela | •Washer | |

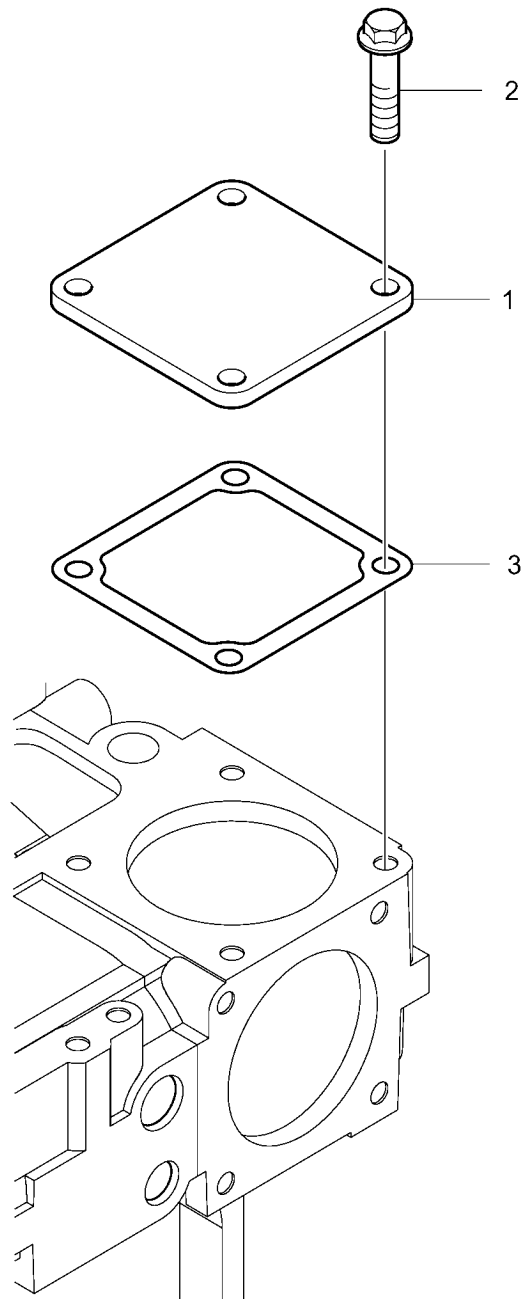
938. See pos. 1 Ver pos. 1



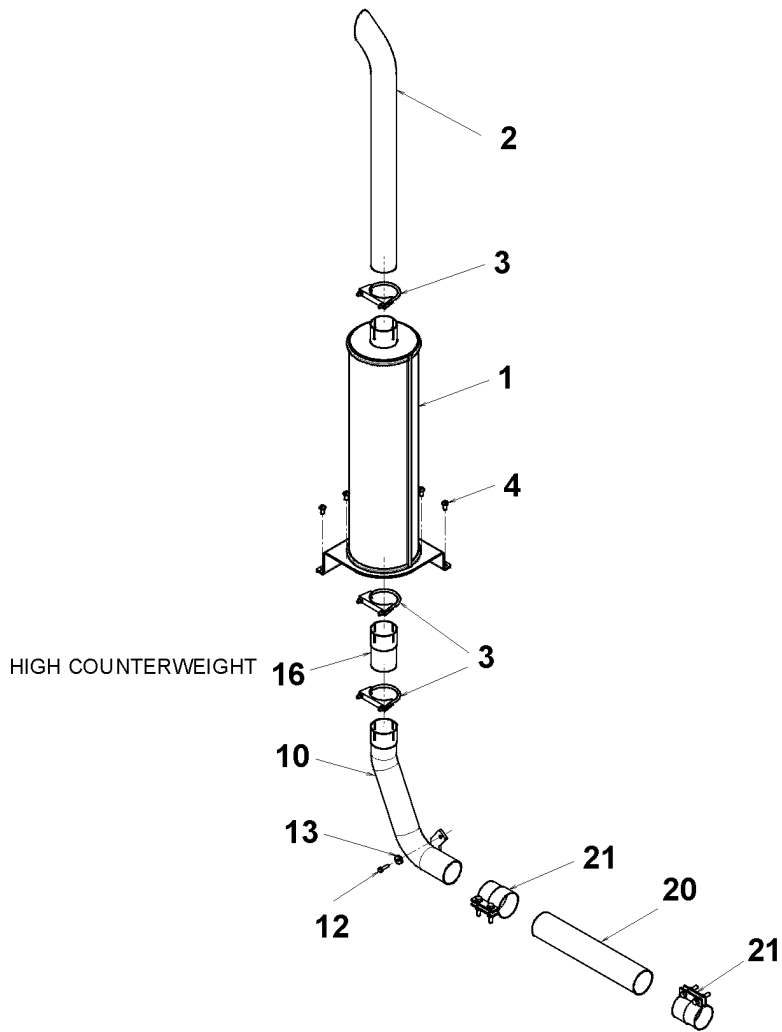
| Fig. | Quantity | Part No | Denominación | Description | Notes |
|------|----------|---------|--------------------------|---------------|-------|
| 1 | 1 | 5165200 | Tubo de aceite de rebose | Leak oil pipe | |
| 2 | 1 | 5165201 | Retén | Seal | |
| 3 | 1 | 5165202 | Retén | Seal | |
| 4 | 2 | 5165055 | Tomillo | Screw | |
| 5 | 2 | 5165086 | Tomillo | Screw | |



| Fig. | Quantity | Part No | Denominación | Description | Notes |
|------|----------|---------|----------------|--------------|-------|
| 1 | 1 | 5165203 | Tubo de escape | Exhaust pipe | |
| 2 | 1 | 5165204 | Retén | Seal | |
| 3 | 8 | 5165205 | Tomillo | Screw | |



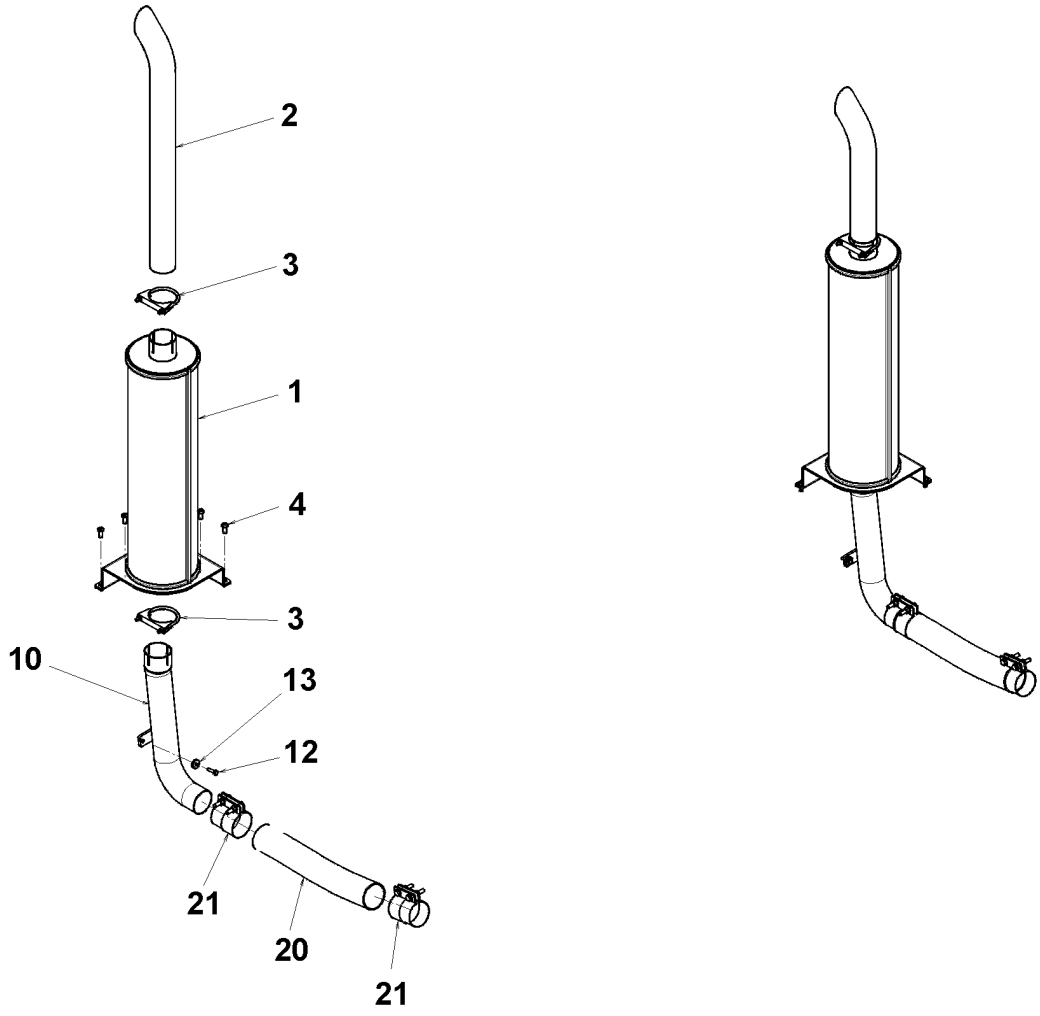
| Fig. | Quantity | Part No | Denominación | Description | Notes |
|------|----------|---------|-------------------|-------------|-------|
| 1 | ERF | 5165866 | Chapa de cubierta | Cover plate | |
| 2 | 12 | 5165102 | Tomillo | Screw | |
| 3 | 3 | 5165867 | Retén | Seal | |



30937

| Fig. | Quantity | Part No | Denominación | Description | Notes |
|------|----------|---------|-------------------|----------------|-------|
| - | | 5165397 | | | 907) |
| 1 | 1 | 5165345 | Silenciador | Silencer | |
| 2 | 1 | 5165346 | Tubo final | End pipe | |
| 3 | 3 | 5165347 | Abrazadera | Clamp | |
| 4 | 4 | 5167399 | Tomillo | Screw | |
| 10 | 1 | 5167138 | Sistema de escape | Exhaust system | |
| 12 | 2 | 5165350 | Tomillo | Screw | |
| 13 | 2 | 5165324 | Arandela | Washer | |
| 16 | 1 | 5166118 | Prolongación | Extension | |
| 20 | 1 | 5167133 | Manguera metálica | Metal hose | |
| 21 | 2 | 5165354 | Abrazadera | Clamp | |

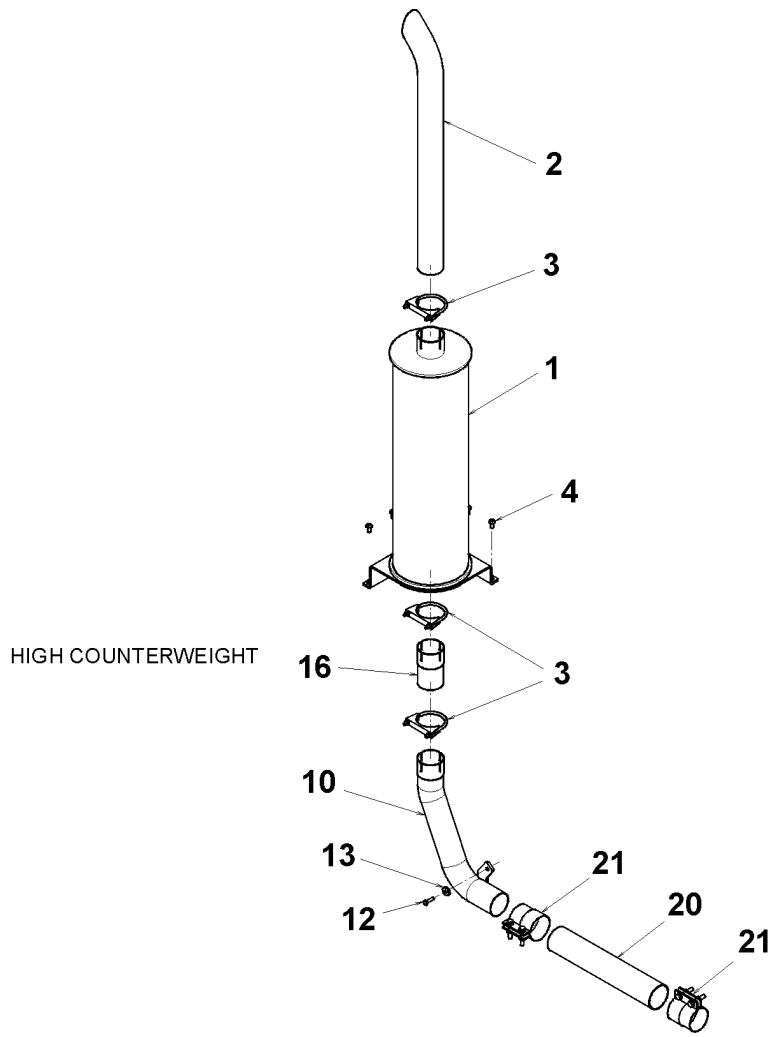
907. Drawing. Plano.



30930

| Fig. | Quantity | Part No | Denominación | Description | Notes |
|------|----------|---------|-------------------|----------------|-------|
| - | | 5165344 | | | 907) |
| 1 | 1 | 5165345 | Silenciador | Silencer | |
| 2 | 1 | 5165346 | Tubo final | End pipe | |
| 3 | 2 | 5165347 | Abrazadera | Clamp | |
| 4 | 4 | 5167399 | Tomillo | Screw | |
| 10 | 1 | 5167131 | Sistema de escape | Exhaust system | |
| 12 | 1 | 5165350 | Tomillo | Screw | |
| 13 | 1 | 5165324 | Arandela | Washer | |
| 20 | 1 | 5167132 | Manguera | Hose | |
| 21 | 2 | 5165354 | Abrazadera | Clamp | |

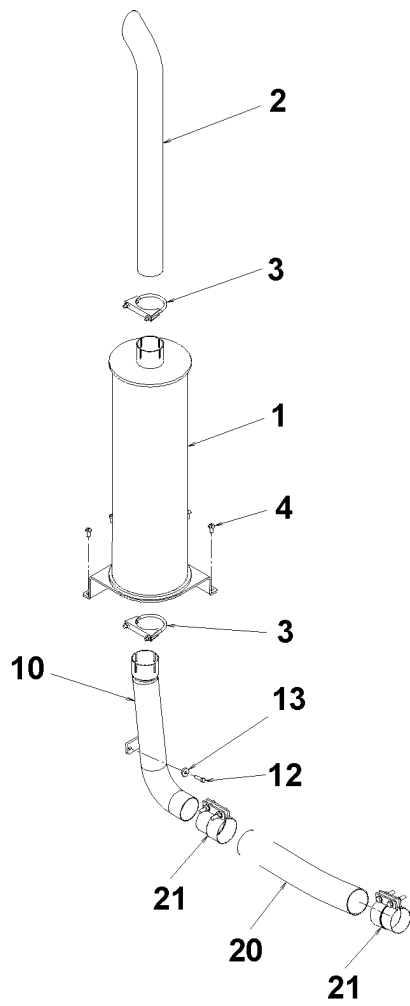
907. Drawing. Plano.



30942

| Fig. | Quantity | Part No | Denominación | Description | Notes |
|------|----------|---------|------------------------|------------------|-------|
| - | | 5165399 | | | 907) |
| 1 | 1 | 5165356 | Depurador gases escape | Exhaust purifier | |
| 2 | 1 | 5165346 | Tubo final | End pipe | |
| 3 | 3 | 5165347 | Abrazadera | Clamp | |
| 4 | 4 | 5167399 | Tomillo | Screw | |
| 10 | 1 | 5167138 | Sistema de escape | Exhaust system | |
| 12 | 1 | 5165350 | Tomillo | Screw | |
| 13 | 1 | 5165324 | Arandela | Washer | |
| 16 | 1 | 5166118 | Prolongación | Extension | |
| 20 | 1 | 5167133 | Manguera metálica | Metal hose | |
| 21 | 2 | 5165354 | Abrazadera | Clamp | |

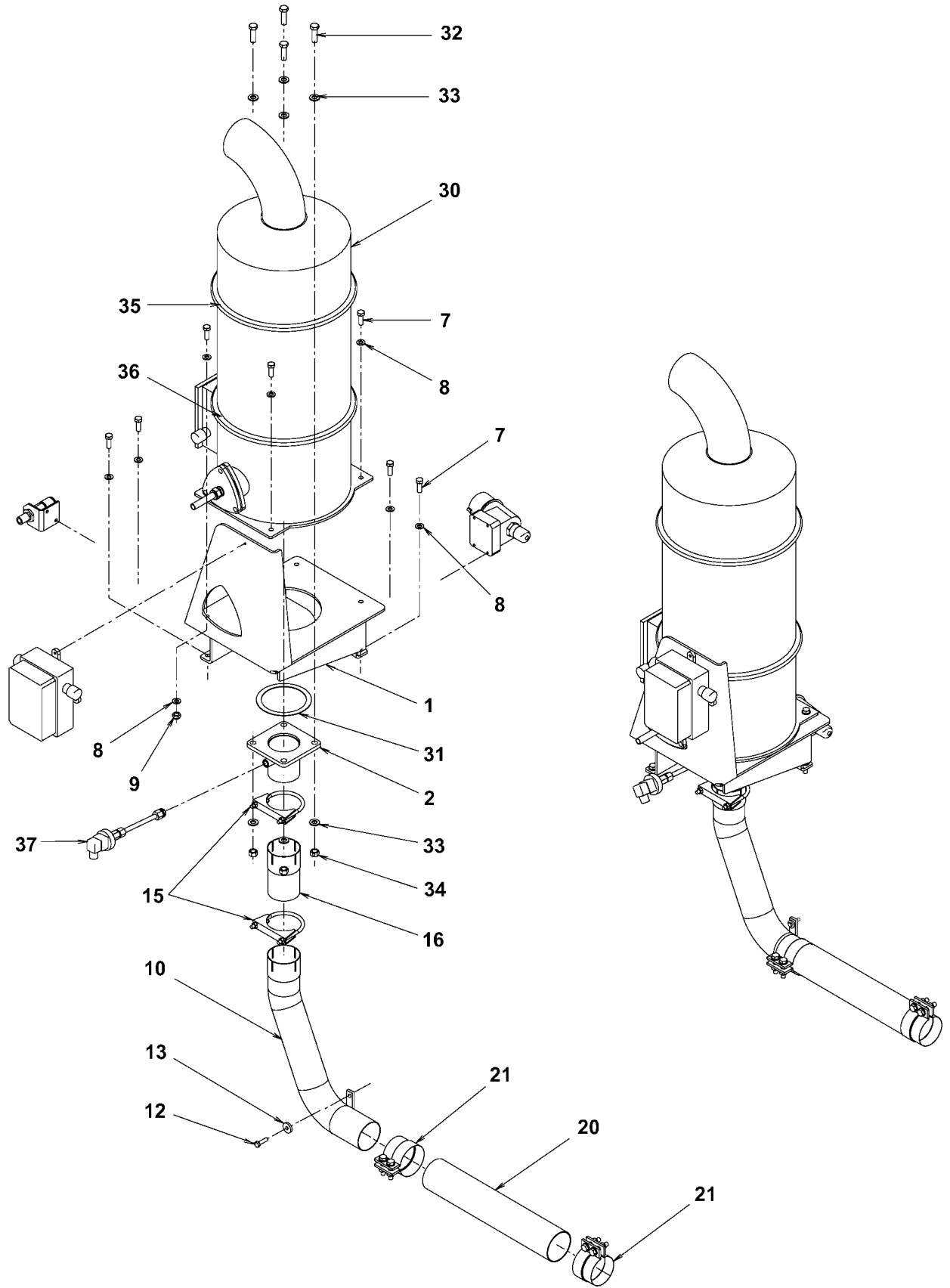
907. Drawing. Plano.



30929

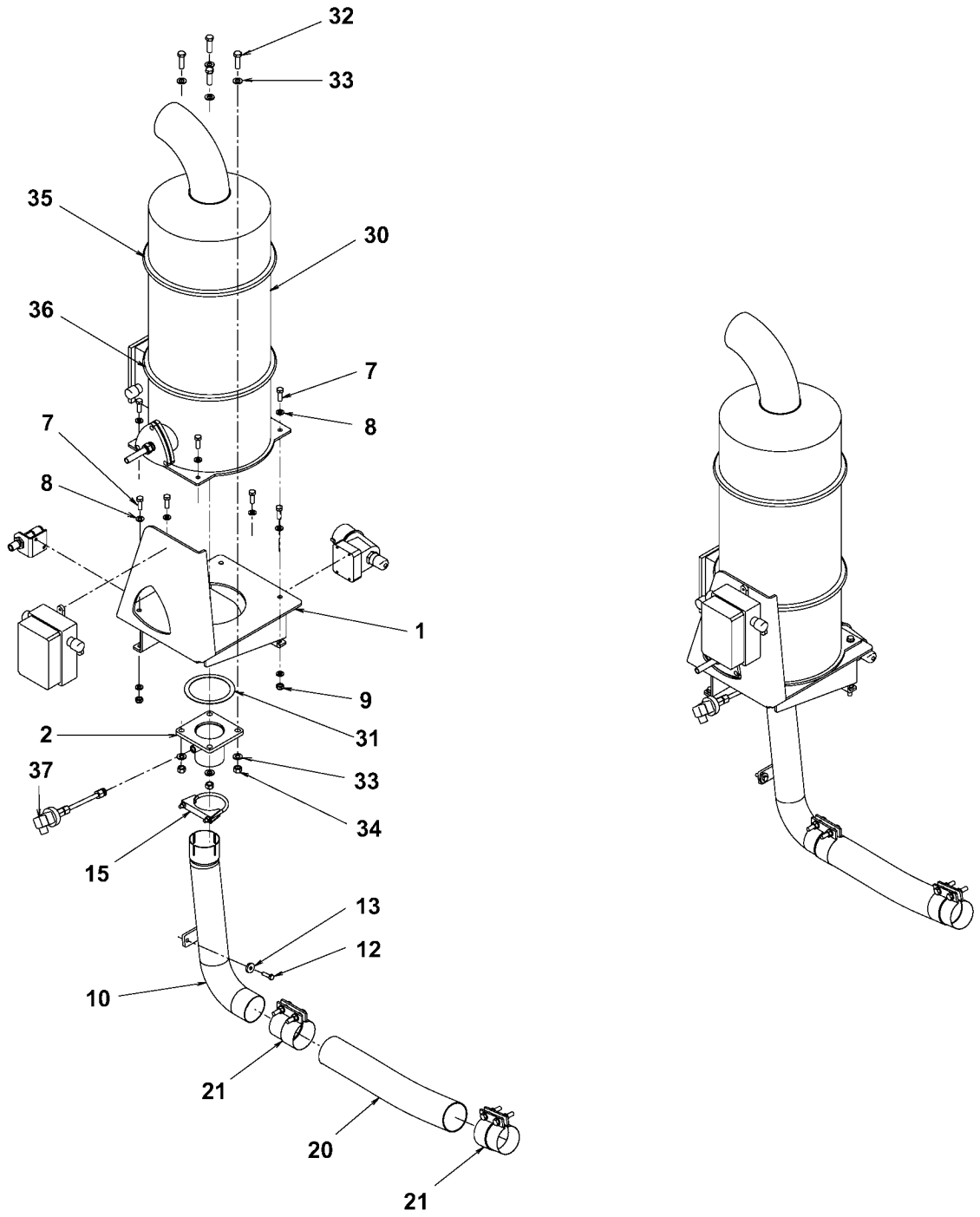
| Fig. | Quantity | Part No | Denominación | Description | Notes |
|------|----------|---------|------------------------|------------------|-------|
| - | | 5165355 | | | 907) |
| 1 | 1 | 5165356 | Depurador gases escape | Exhaust purifier | |
| 2 | 1 | 5165346 | Tubo final | End pipe | |
| 3 | 2 | 5165347 | Abrazadera | Clamp | |
| 4 | 4 | 5167399 | Tomillo | Screw | |
| 10 | 1 | 5167131 | Sistema de escape | Exhaust system | |
| 12 | 1 | 5165350 | Tomillo | Screw | |
| 13 | 1 | 5165324 | Arandela | Washer | |
| 20 | 1 | 5167132 | Manguera | Hose | |
| 21 | 2 | 5165354 | Abrazadera | Clamp | |

907. Drawing. Plano.



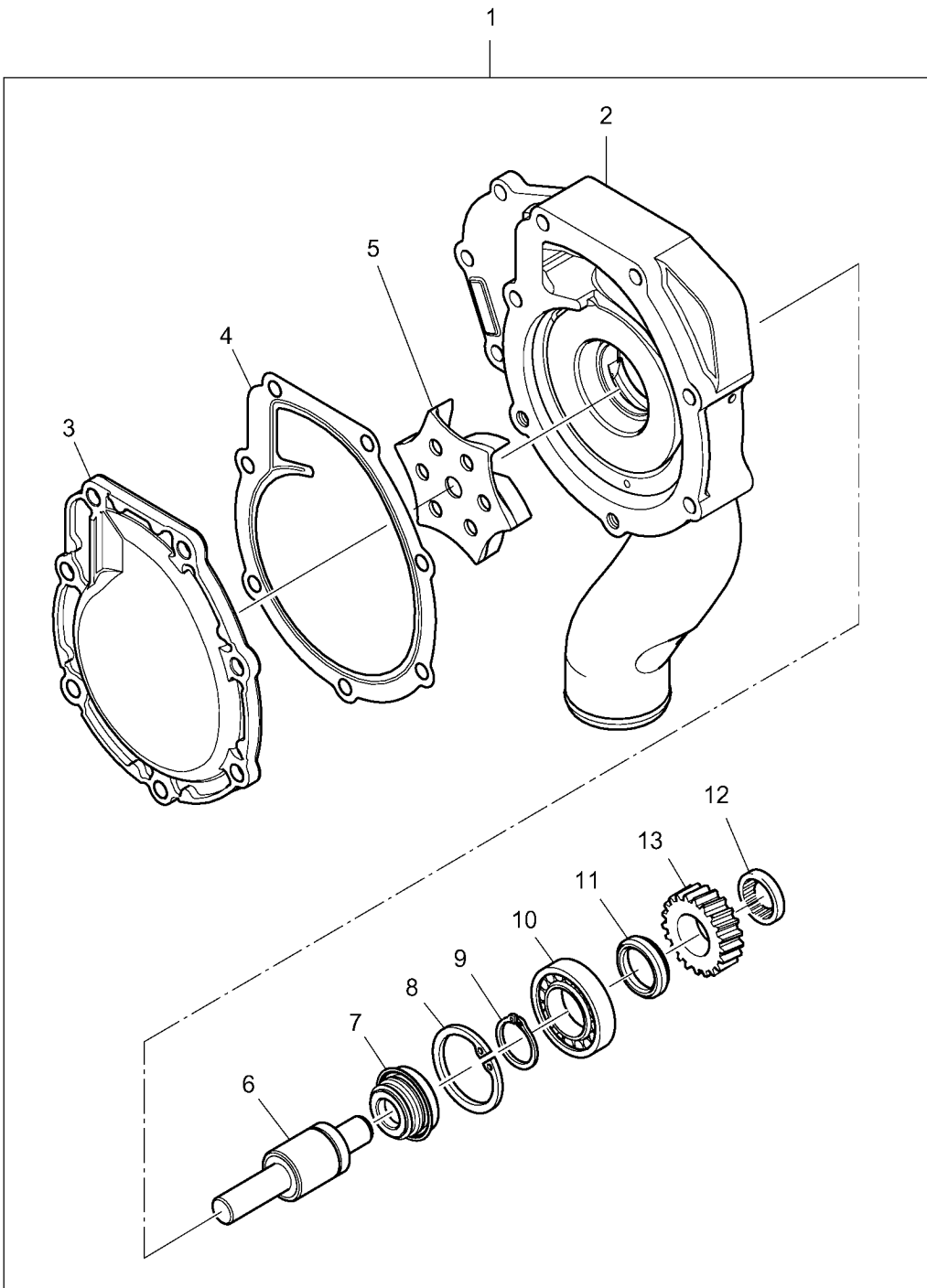
| Fig. | Quantity | Part No | Denominación | Description | Notes |
|------|----------|---------|------------------------|------------------|-------|
| - | | 5166113 | | | 907) |
| 1 | 1 | 5166114 | Soporte | Bracket | |
| 2 | 1 | 5166115 | Brida | Flange | |
| 7 | 8 | 5165286 | Tomillo | Screw | |
| 8 | 12 | 5165287 | Arandela | Washer | |
| 9 | 4 | 5165352 | Tuerca | Nut | |
| 10 | 1 | 5167138 | Sistema de escape | Exhaust system | |
| 12 | 1 | 5165350 | Tomillo | Screw | |
| 13 | 1 | 5165324 | Arandela | Washer | |
| 15 | 2 | 5165347 | Abrazadera | Clamp | |
| 16 | 1 | 5166118 | Prolongación | Extension | |
| 20 | 1 | 5167133 | Manguera metálica | Metal hose | |
| 21 | 2 | 5165354 | Abrazadera | Clamp | |
| 30 | 1 | | Depurador gases escape | Exhaust purifier | 252) |
| 31 | 1 | 5166116 | •Retén | •Seal | |
| 32 | 4 | 5165296 | •Tomillo | •Screw | |
| 33 | 8 | 5165297 | •Arandela | •Washer | |
| 34 | 4 | 5165542 | •Tuerca | •Nut | |
| 35 | 1 | 5167135 | •Junta | •Gasket | |
| 36 | 1 | 5167134 | •Junta | •Gasket | |
| 37 | 1 | 5167136 | •Monitor de presión | •Pressure switch | |

252. See machinecard Ver tarjeta de maquina
907. Drawing. Plano.



| Fig. | Quantity | Part No | Denominación | Description | Notes |
|------|----------|---------|------------------------|------------------|-------|
| - | | 5167137 | | | 907) |
| 1 | 1 | 5166114 | Soporte | Bracket | |
| 2 | 1 | 5166115 | Brida | Flange | |
| 7 | 8 | 5165286 | Tomillo | Screw | |
| 8 | 12 | 5165287 | Arandela | Washer | |
| 9 | 4 | 5165352 | Tuerca | Nut | |
| 10 | 1 | 5167131 | Sistema de escape | Exhaust system | |
| 12 | 1 | 5165350 | Tomillo | Screw | |
| 13 | 1 | 5165324 | Arandela | Washer | |
| 15 | 1 | 5165347 | Abrazadera | Clamp | |
| 20 | 1 | 5167132 | Manguera metálica | Metal hose | |
| 21 | 2 | 5165354 | Abrazadera | Clamp | |
| 30 | 1 | | Depurador gases escape | Exhaust purifier | 252) |
| 31 | 1 | 5166116 | •Retén | •Seal | |
| 32 | 4 | 5165296 | •Tomillo | •Screw | |
| 33 | 8 | 5165297 | •Arandela | •Washer | |
| 34 | 4 | 5165542 | •Tuerca | •Nut | |
| 35 | 1 | 5167135 | •Junta | •Gasket | |
| 36 | 1 | 5167134 | •Junta | •Gasket | |
| 37 | 1 | 5167136 | •Monitor de presión | •Pressure switch | |

252. See machinecard Ver tarjeta de maquina
907. Drawing. Plano.



14

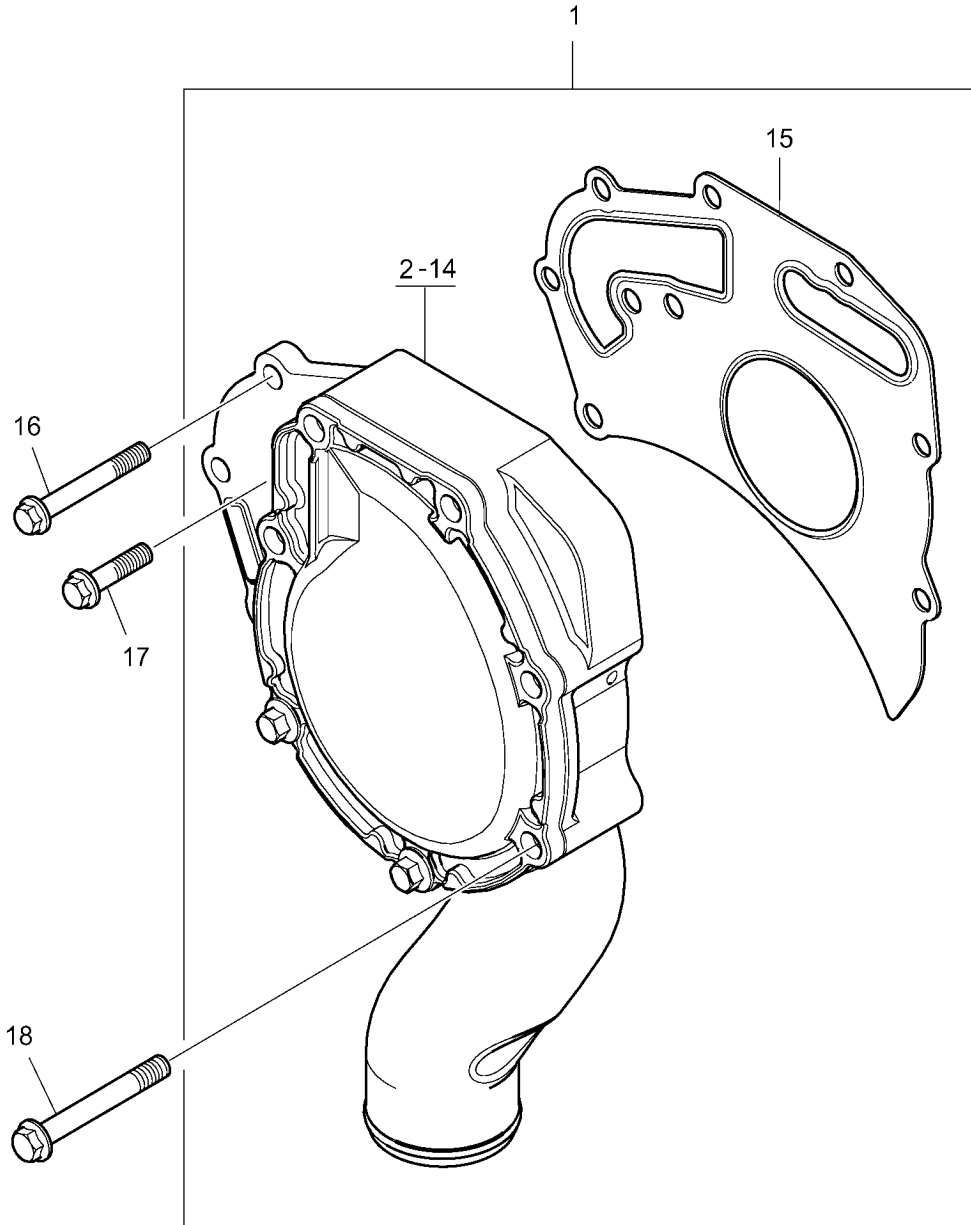
Repair Kit
Repair Jeu
Reparatursatz
Repare Corredo
La Juego

| Fig. | Quantity | Part No | Denominaci3n | Description | Notes |
|------|----------|---------|----------------------|-----------------|----------------------|
| 1 | 1 | | Bomba de agua | Water pump | SEE GR 1.7, PAGE 117 |
| 2 | 1 | | •Carcasa | •Housing | 938) |
| 3 | 1 | | •Tapa | •Cover | 938) |
| 4 | 1 | | •Junta | •Gasket | 940) |
| 5 | 1 | | •Rotor de bomba | •Impeller | 940) |
| 6 | 1 | | •Eje | •Shaft | 940) |
| 7 | 1 | | •Ret3n | •Seal | 940) |
| 8 | 1 | | •Anillo de seguridad | •Retaining ring | 940) |
| 9 | 1 | | •Anillo de seguridad | •Retaining ring | 940) |
| 10 | 1 | | •Cojinete de bolas | •Ball bearing | 940) |
| 11 | 1 | | •Junta de aceite | •Oil seal | 940) |
| 12 | 1 | | •Cojinete | •Bearing | 940) |
| 13 | 1 | 5165206 | Pi3n3n | Gear | |
| 14 | 1 | 5165207 | Juego de reparaci3n | Repair kit | 941) |

938. See pos. 1 Ver pos. 1

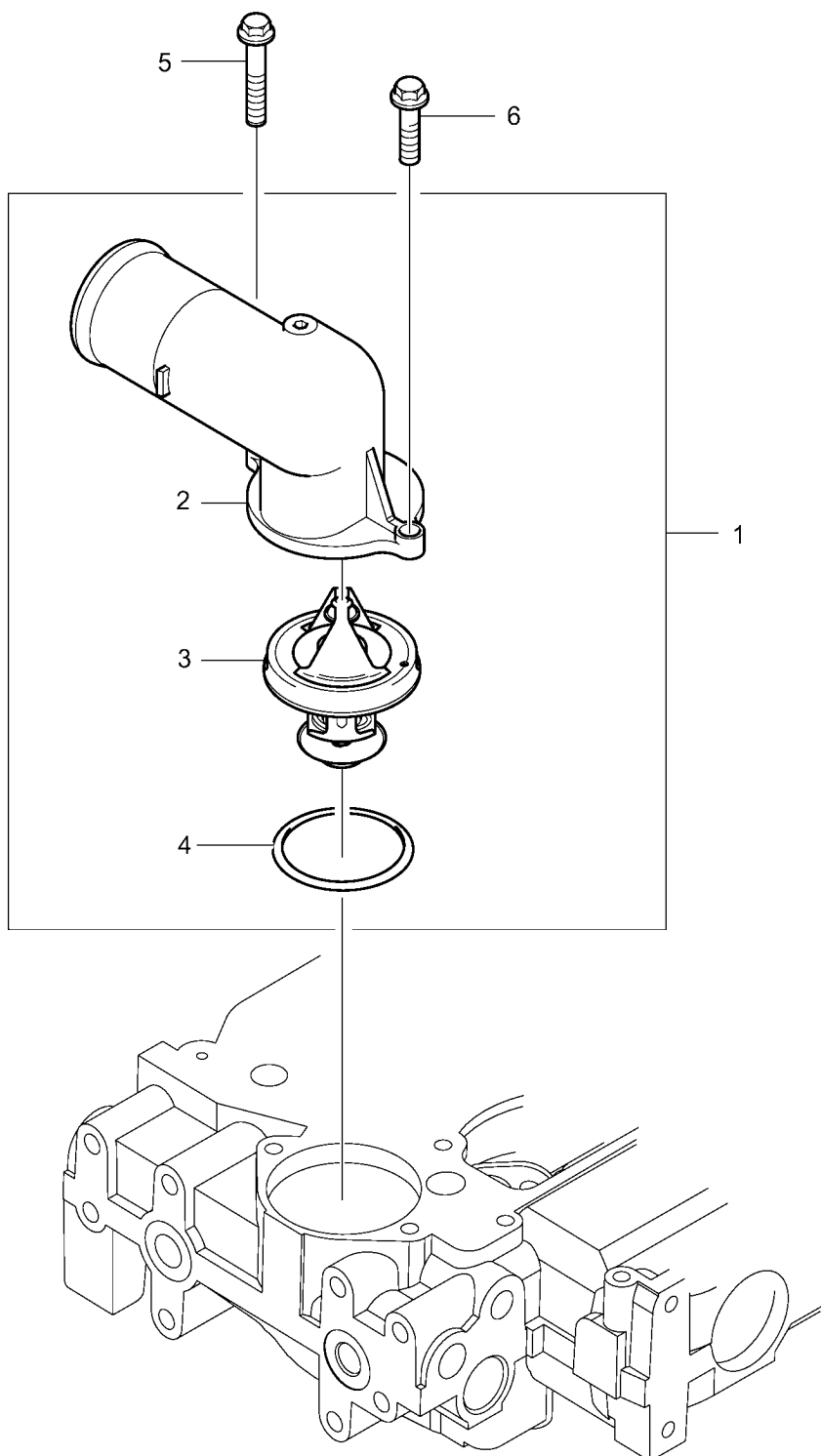
940. See pos.14 Ver pos.14

941. Water pump Bomba de agua



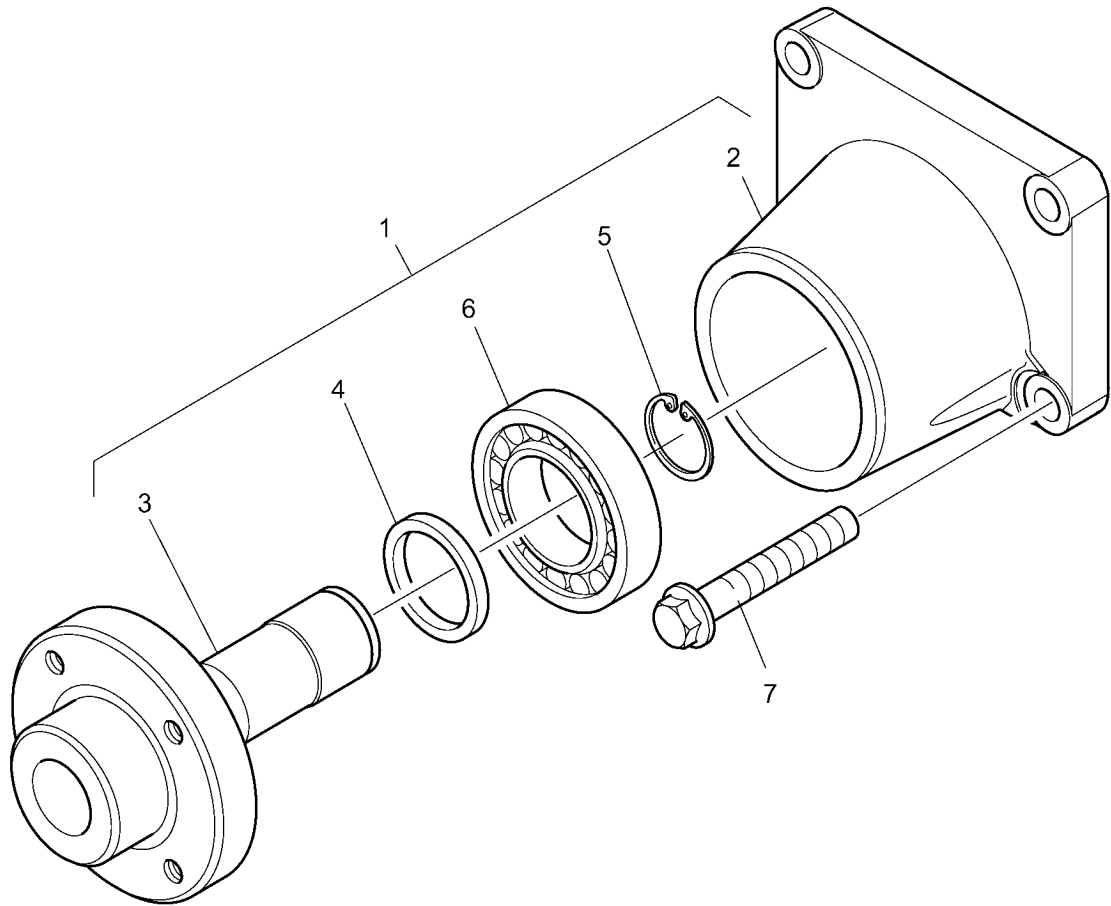
| Fig. | Quantity | Part No | Denominación | Description | Notes |
|------|----------|---------|-----------------------|------------------|----------------------|
| 1 | 1 | 5165208 | Bomba de agua | Water pump | KPL |
| 2 | 1 | | •Bomba de agua | •Water pump | 938) |
| 3 | 1 | | ••Carcasa | ••Housing | 938) |
| 4 | 1 | | ••Tapa | ••Cover | 938) |
| 5 | 1 | | ••Junta | ••Gasket | SEE GR 1.7, PAGE 115 |
| 6 | 1 | | ••Rotor de bomba | ••Impeller | SEE GR 1.7, PAGE 115 |
| 7 | 1 | | ••Eje | ••Shaft | SEE GR 1.7, PAGE 115 |
| 8 | 1 | | ••Retén | ••Seal | SEE GR 1.7, PAGE 115 |
| 9 | 1 | | ••Anillo de seguridad | ••Retaining ring | SEE GR 1.7, PAGE 115 |
| 10 | 1 | | ••Anillo de seguridad | ••Retaining ring | SEE GR 1.7, PAGE 115 |
| 11 | 1 | | ••Cojinete de bolas | ••Ball bearing | SEE GR 1.7, PAGE 115 |
| 12 | 1 | | ••Junta de aceite | ••Oil seal | SEE GR 1.7, PAGE 115 |
| 13 | 1 | | ••Cojinete | ••Bearing | SEE GR 1.7, PAGE 115 |
| 14 | 1 | 5165206 | ••Piñón | ••Gear | |
| 15 | 1 | 5165209 | •Retén | •Seal | |
| 16 | 2 | 5165210 | Tomillo | Screw | |
| 17 | 2 | 5165211 | Tomillo | Screw | |
| 18 | 5 | 5165150 | Tomillo | Screw | |

938. See pos. 1 Ver pos. 1



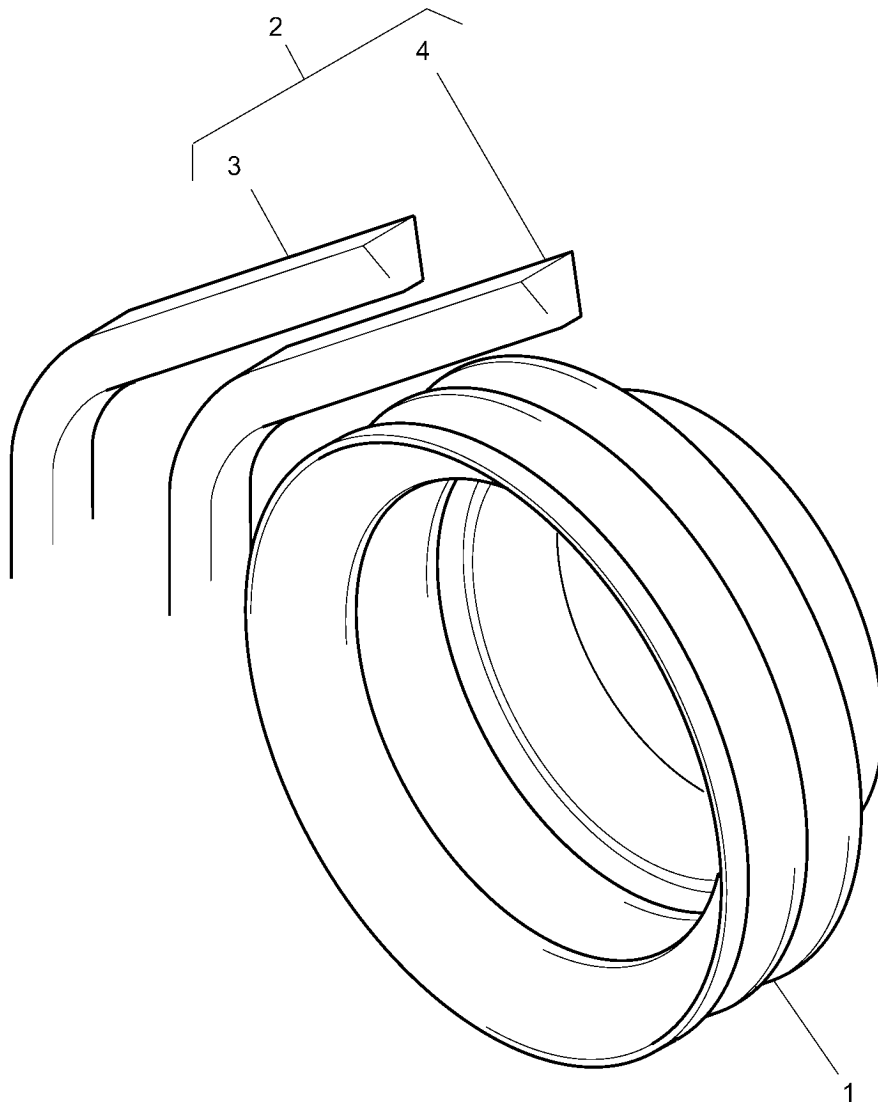
| Fig. | Quantity | Part No | Denominación | Description | Notes |
|------|----------|---------|-------------------|------------------|-------------|
| 1 | 1 | 5165212 | Tubo de conexión | Connection pipe | KPL 938) |
| 2 | 1 | | •Tubo de conexión | •Connection pipe | |
| 3 | 1 | 5165213 | •Termostato | •Thermostat | |
| 4 | 1 | 5165214 | •Aro tórico | •O-ring | |
| 5 | 1 | 5165150 | Tomillo | Screw | |
| 6 | 1 | 5165017 | Tomillo | Screw | |

938. See pos. 1 Ver pos. 1



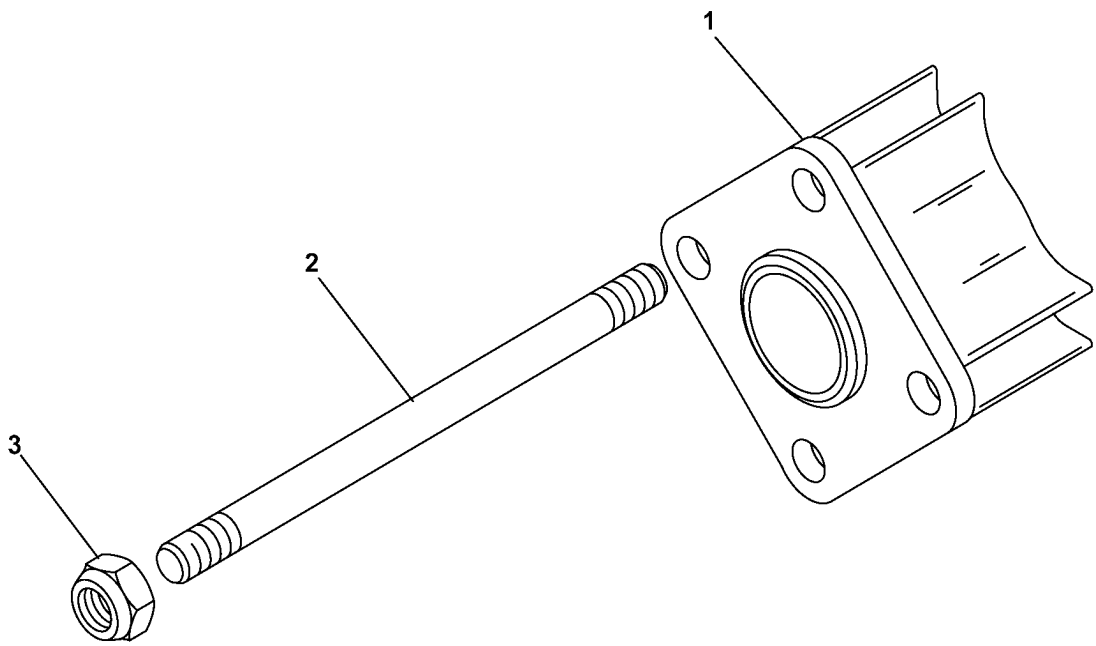
| Fig. | Quantity | Part No | Denominación | Description | Notes |
|------|----------|---------|----------------------|-----------------|-------|
| 1 | 1 | 5165215 | Carcasa | Housing | KPL |
| 2 | 1 | | •Carcasa | •Housing | 938) |
| 3 | 1 | | •Cubo | •Hub | 938) |
| 4 | 1 | | •Espaciador | •Spacer | 938) |
| 5 | 1 | 5165109 | •Anillo de seguridad | •Retaining ring | |
| 6 | 2 | | •Cojinete de bolas | •Ball bearing | 938) |
| 7 | 1 | 5165216 | Tomillo | Screw | |

938. See pos. 1 Ver pos. 1

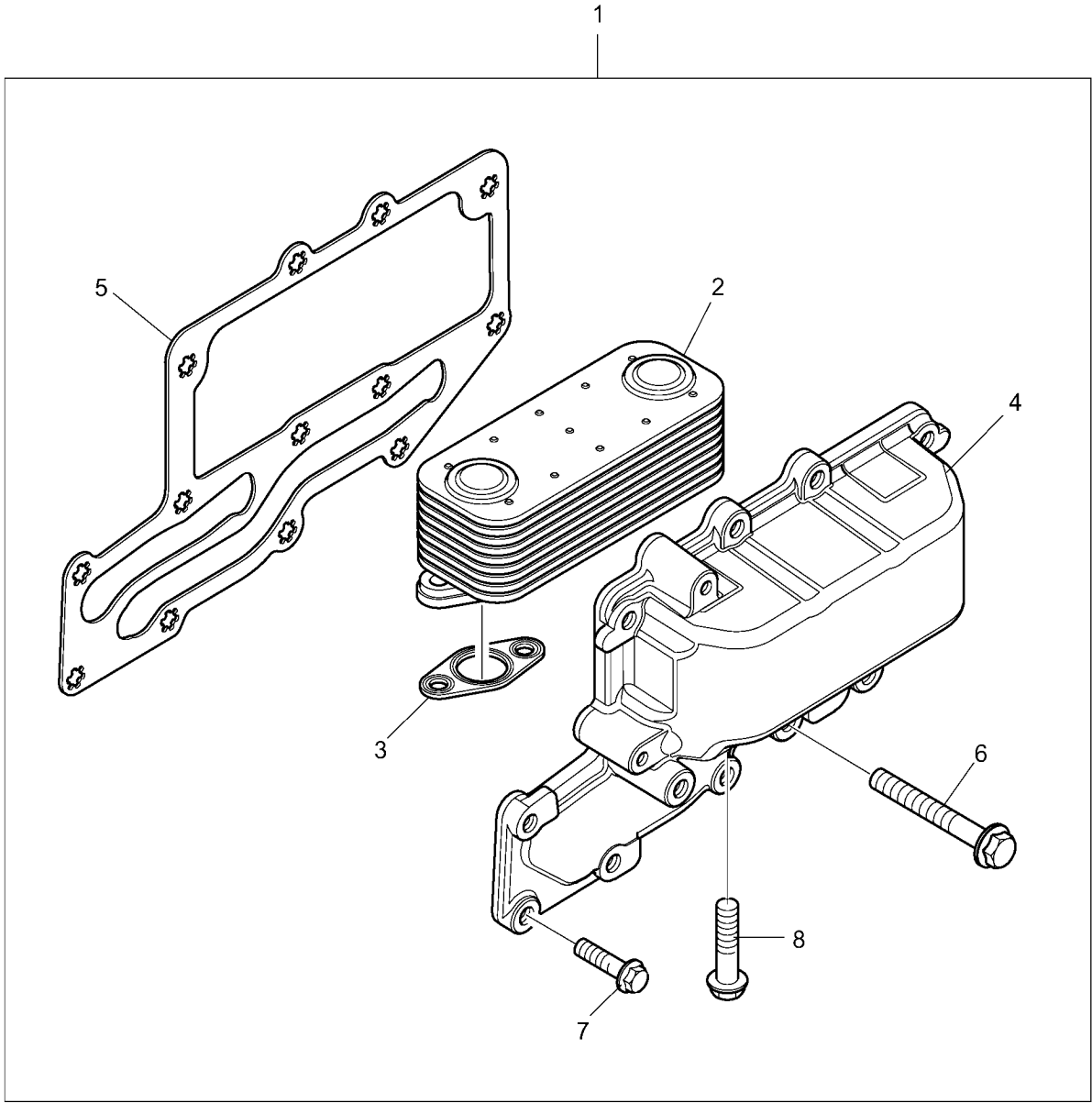


| Fig. | Quantity | Part No | Denominación | Description | Notes |
|------|----------|---------|-----------------------|-------------|-------|
| 1 | 1 | 5165217 | Polea | Pulley | |
| 2 | 1 | 5165870 | Juego correas trapez. | V-belt kit | |
| 3 | 1 | | •Correa trapezoidal | •V-belt | 913) |
| 4 | 1 | | •Correa trapezoidal | •V-belt | 913) |

913. See pos. 2 Ver pos. 2

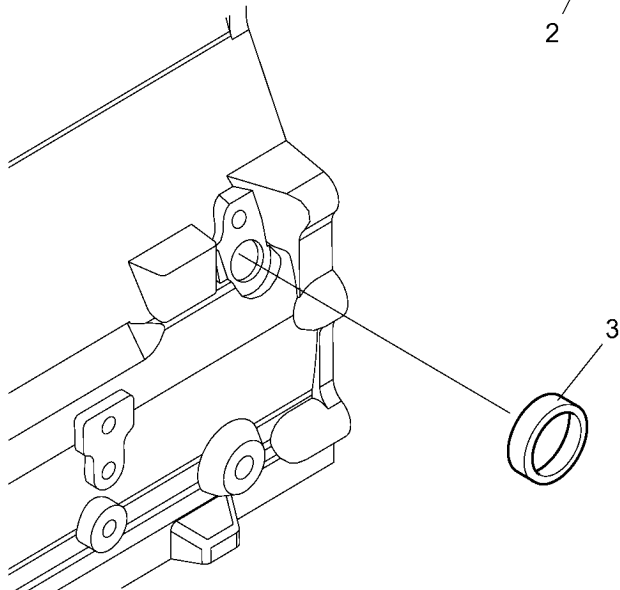
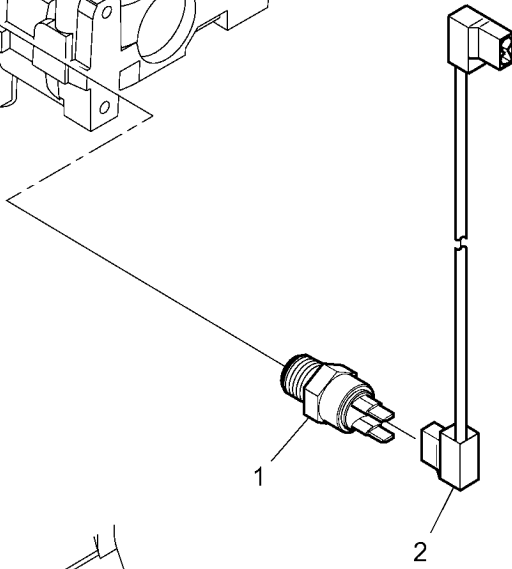
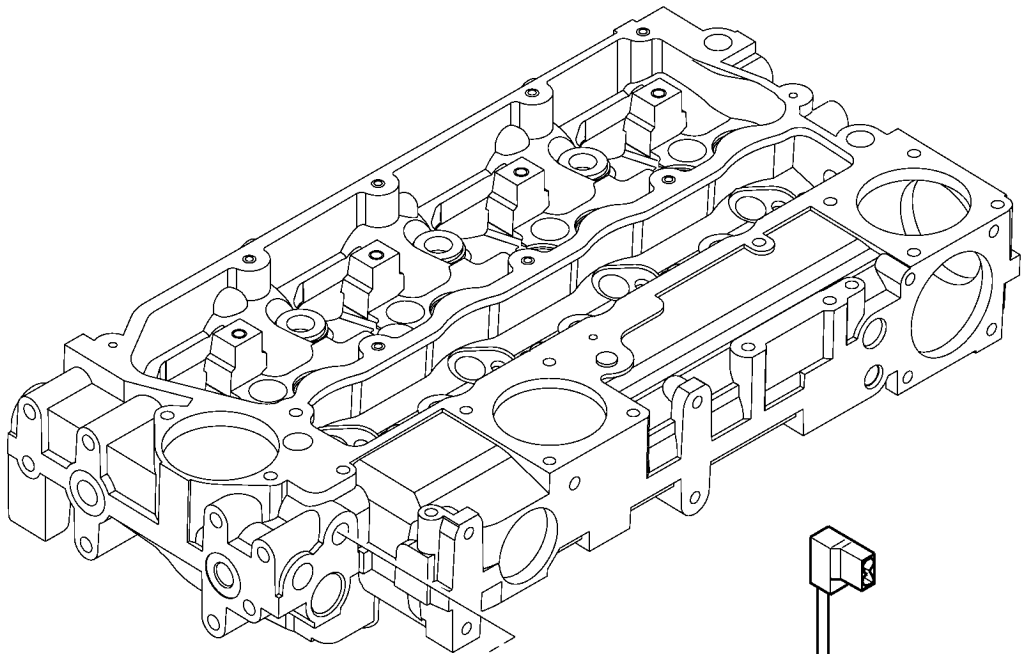


| Fig. | Quantity | Part No | Denominación | Description | Notes |
|------|----------|---------|--------------|-------------|-------|
| 1 | 1 | 5165219 | Espaciador | Spacer | |
| 2 | 4 | 5165220 | Espárrago | Stud | |
| 3 | 4 | 5165221 | Tuerca | Nut | |



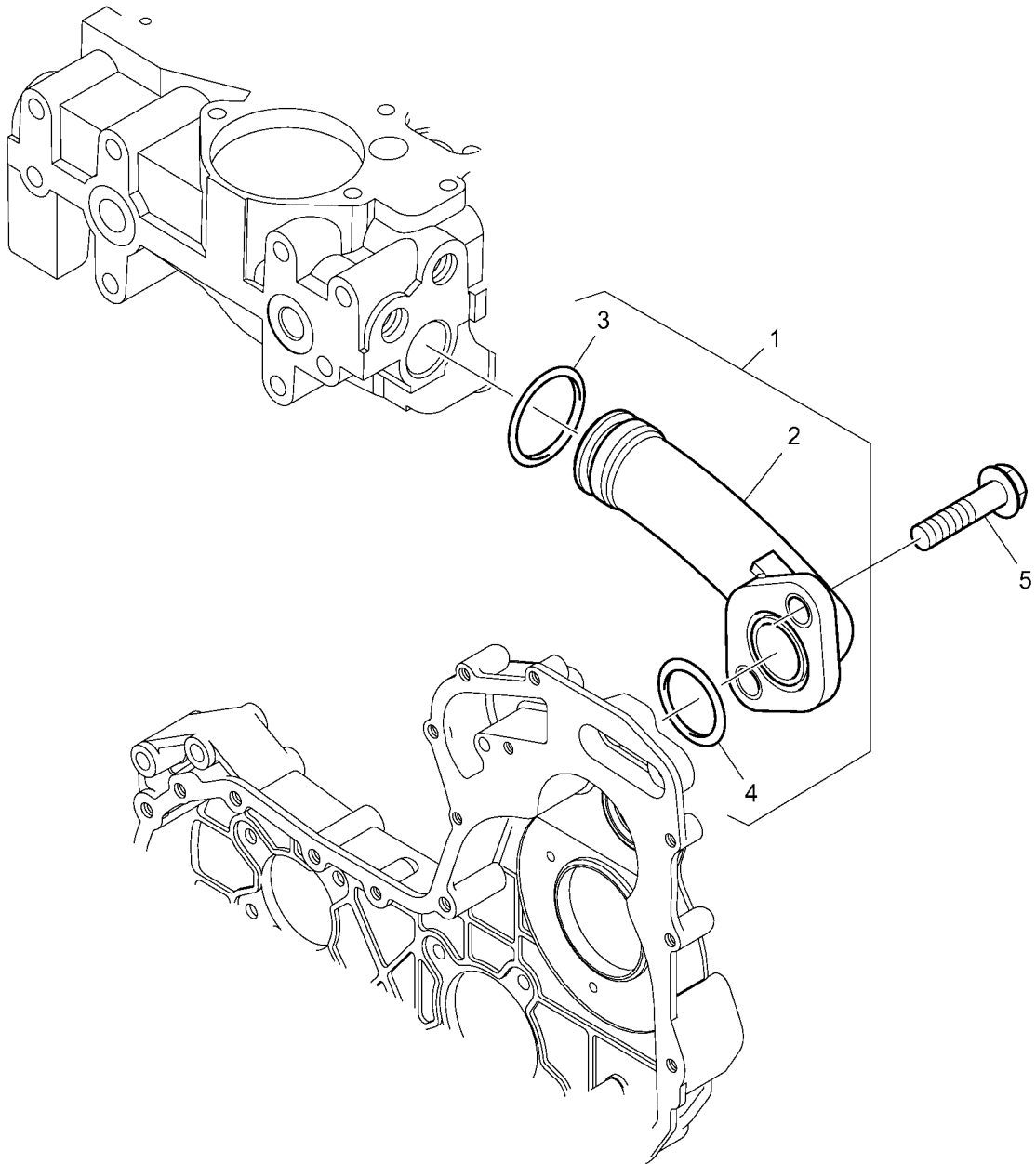
| Fig. | Quantity | Part No | Denominaci3n | Description | Notes |
|------|----------|---------|----------------------|-------------|-------|
| 1 | 1 | 5165222 | Enfriador de aceite | Oil cooler | KPL |
| 2 | 1 | 5165223 | •Enfriador de aceite | •Oil cooler | |
| 3 | 2 | 5165224 | •Junta | •Gasket | |
| 4 | 1 | | •Enfriador de aceite | •Oil cooler | 938) |
| 5 | 1 | 5165225 | •Junta | •Gasket | |
| 6 | 3 | 5165226 | •Tomillo | •Screw | |
| 7 | 10 | 5165017 | •Tomillo | •Screw | |
| 8 | 4 | 5165227 | •Tomillo | •Screw | |

938. See pos. 1 Ver pos. 1



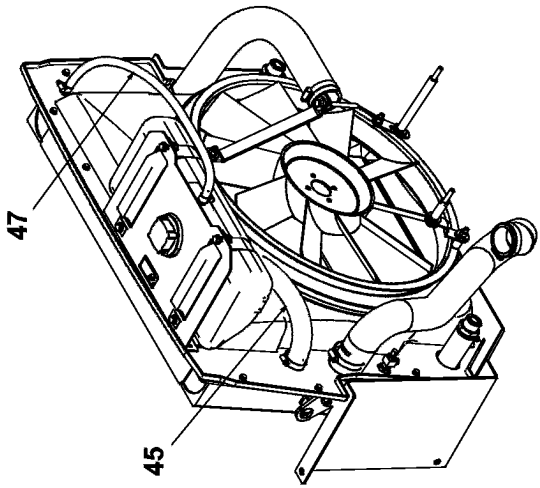
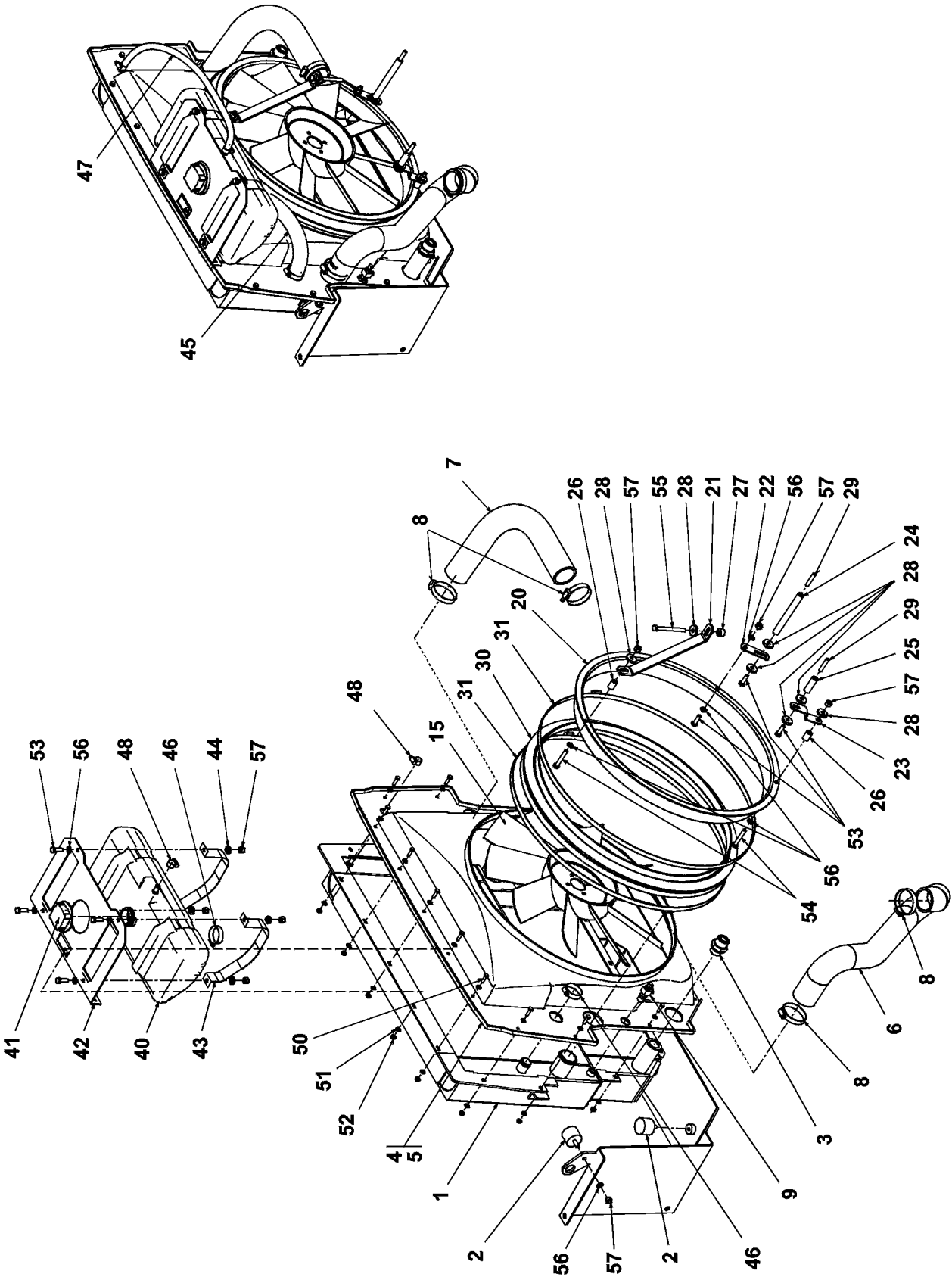
| Fig. | Quantity | Part No | Denominación | Description | Notes |
|------|----------|---------|-----------------------|---------------------|-------|
| 1 | 1 | 5165228 | Sensor de temperatura | Sensor, temperature | 996) |
| 2 | 1 | 5165229 | Cable | Cable | |
| 3 | 1 | 5165230 | Tapón | Plug | |

996. Coolant Fluido refrigerante



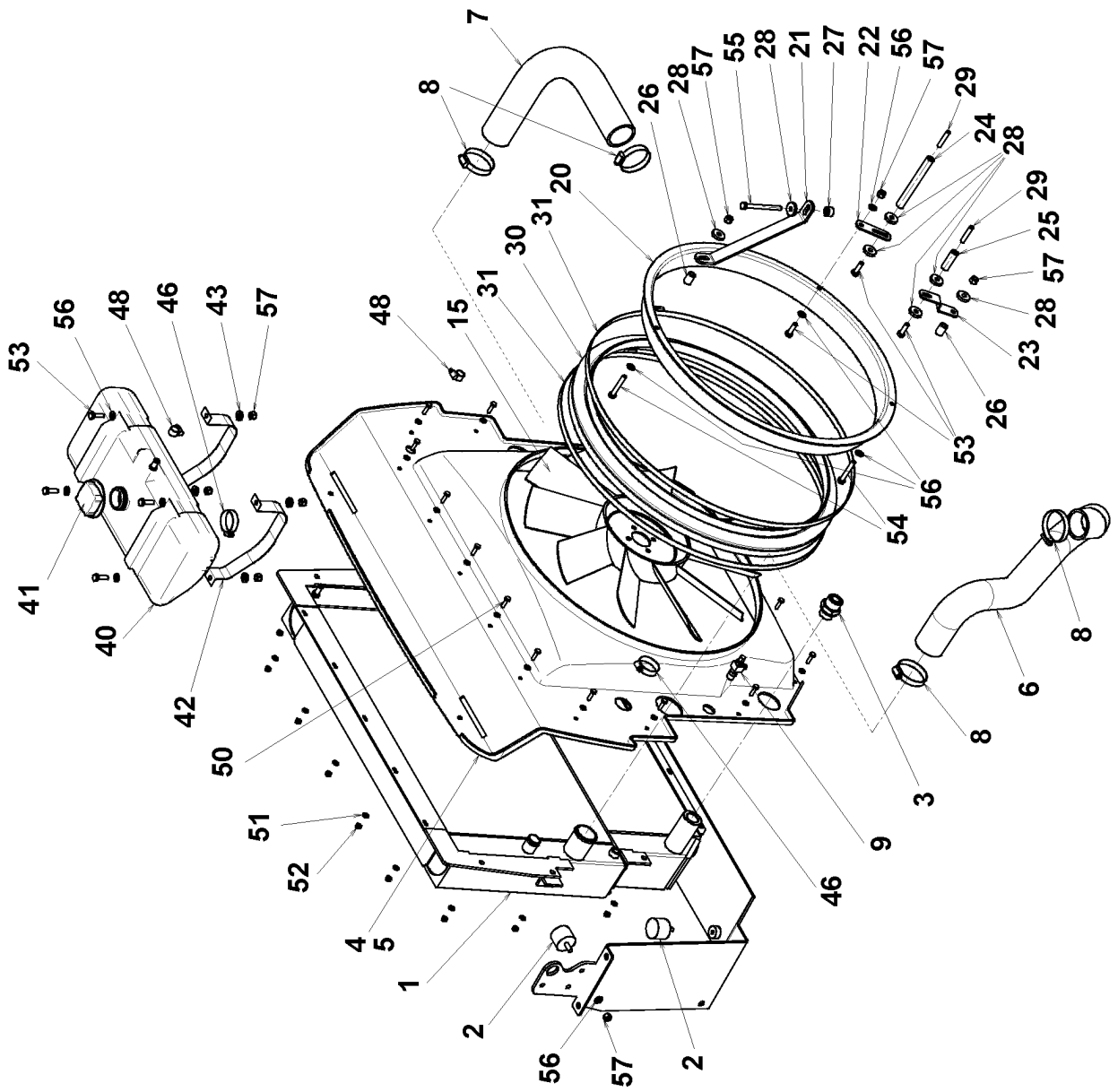
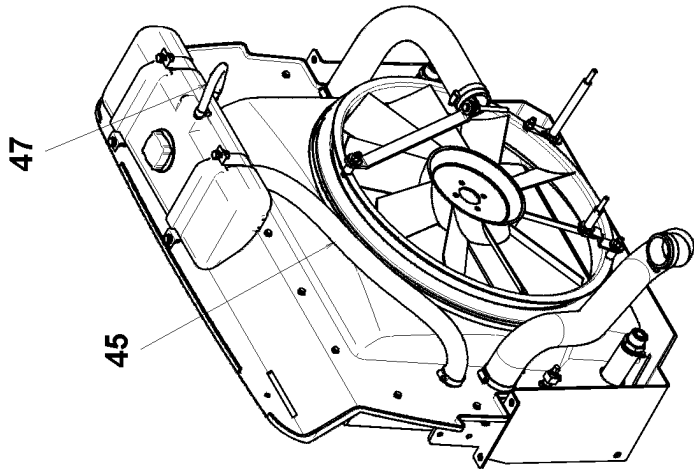
| Fig. | Quantity | Part No | Denominación | Description | Notes |
|------|----------|---------|-------------------|------------------|-------------|
| 1 | 1 | 5165231 | Tubo de conexión | Connection pipe | KPL 938) |
| 2 | 1 | | •Tubo de conexión | •Connection pipe | |
| 3 | 1 | 5165232 | •Aro tórico | •O-ring | |
| 4 | 1 | 5165233 | •Aro tórico | •O-ring | |
| 5 | 2 | 5165019 | Tomillo | Screw | |

938. See pos. 1 Ver pos. 1



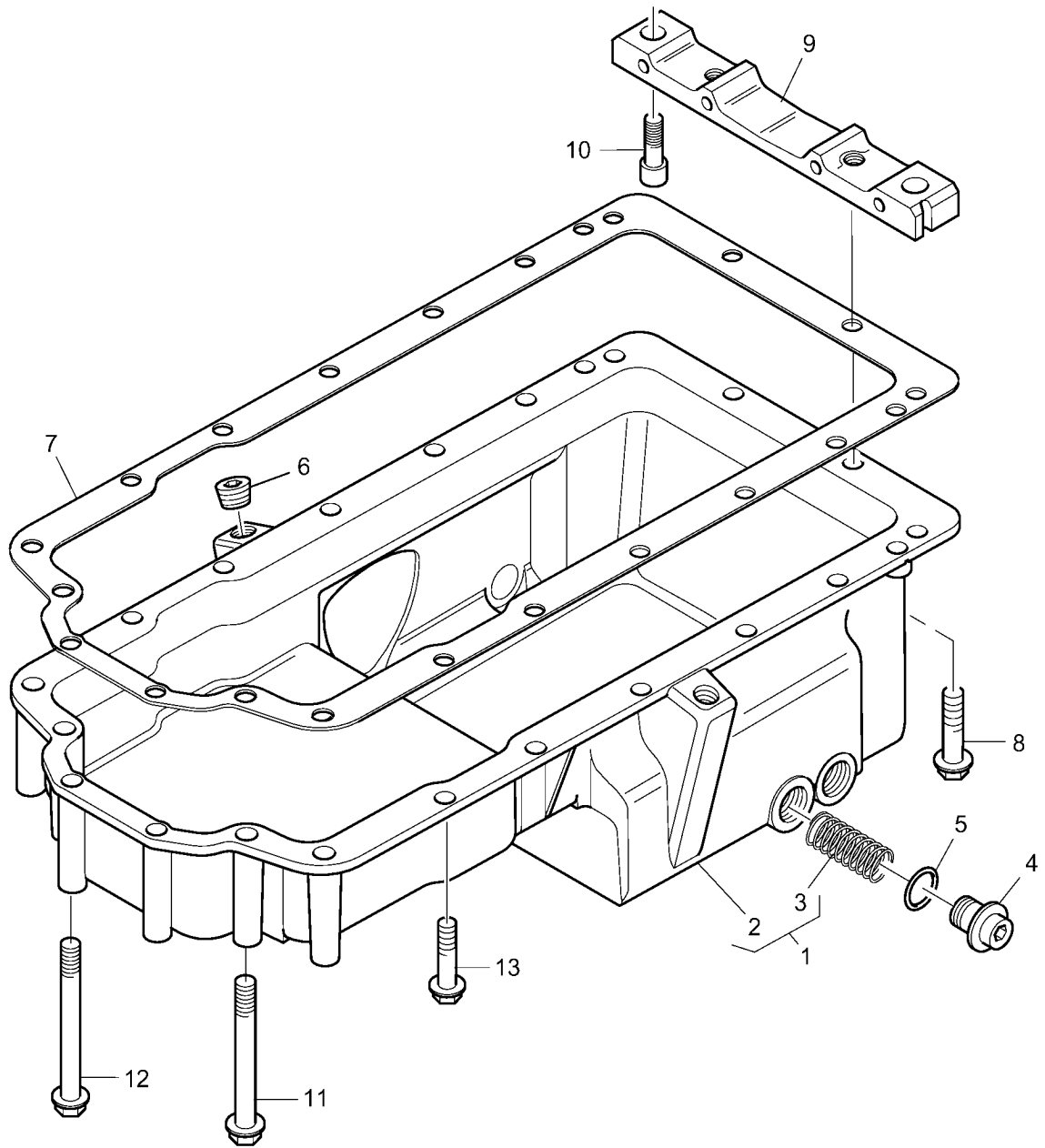
| Fig. | Quantity | Part No | Denominación | Description | Notes |
|------|----------|---------|------------------------|------------------|-------|
| - | | 5165826 | | | 907) |
| 1 | 1 | 5165306 | Radiador | Radiator | KPL |
| 2 | 4 | 5165307 | Amortiguador | Pad | |
| 3 | 2 | 5165308 | Racor | Fitting | |
| 4 | 1 | 5165395 | Cubierta | Cover | |
| 5 | 1 | 5165310 | Moldura | List | |
| 6 | 1 | 5165311 | Manguera de radiador | Hose | |
| 7 | 1 | 5165312 | Manguera de radiador | Hose | |
| 8 | 4 | 5165313 | Abrazadera de manguera | Hose clamp | |
| 9 | 1 | 5165314 | Grifo de vaciado | Air venting cock | |
| 15 | 1 | 5165315 | Ventilador | Fan | |
| 20 | 1 | 5165316 | Anillo | Ring | |
| 21 | 1 | 5165317 | Soporte | Bracket | |
| 22 | 1 | 5165318 | Chapa | Plate | |
| 23 | 1 | 5165319 | Chapa | Plate | |
| 24 | 1 | 5165320 | Manguito | Sleeve | |
| 25 | 1 | 5165321 | Manguito | Sleeve | |
| 26 | 2 | 5165322 | Espaciador | Spacer | |
| 27 | 1 | 5165323 | Manguito | Sleeve | |
| 28 | 7 | 5165324 | Arandela | Washer | |
| 29 | 2 | 5165325 | Tomillo | Screw | |
| 30 | 1 | 5165326 | Fuelle de goma | Rubber bellows | |
| 31 | 2 | 5165327 | Abrazadera de manguera | Hose clamp | |
| 40 | 1 | 5165328 | Depositos de expansión | Expansion tank | |
| 41 | 1 | 5165329 | Tapa | Cover | |
| 42 | 1 | 5165396 | Soporte | Holder | |
| 43 | 2 | 5165330 | Correa tensora | Strap | |
| 44 | 4 | 5165331 | Arandela elástica | Spring washer | |
| 45 | ERF | 5167141 | Manguera | Hose | |
| 46 | 2 | 5167142 | Abrazadera | Clamp | |
| 47 | ERF | 5167139 | Manguera | Hose | |
| 48 | 2 | 5165335 | Abrazadera de manguera | Hose clamp | |
| 50 | 15 | 5165336 | Tomillo | Screw | |
| 51 | 30 | 5165337 | Arandela | Washer | |
| 52 | 15 | 5165338 | Tuerca de seguridad | Lock nut | |
| 53 | 7 | 5165339 | Tomillo | Screw | |
| 54 | 2 | 5165340 | Tomillo | Screw | |
| 55 | 1 | 5167140 | Tomillo | Screw | |
| 56 | 10 | 5165342 | Arandela | Washer | |
| 57 | 9 | 5165343 | Tuerca de seguridad | Lock nut | |

907. Drawing. Plano.



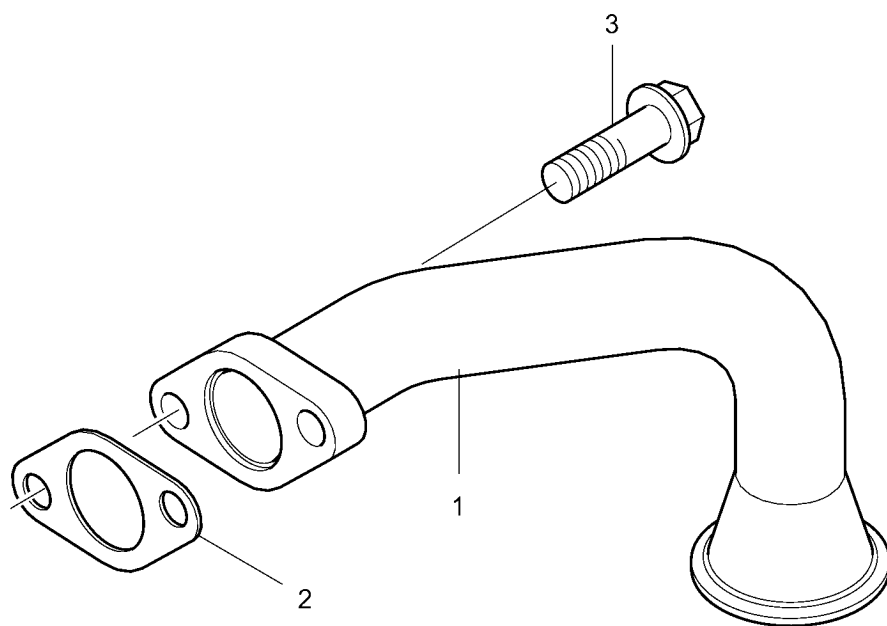
| Fig. | Quantity | Part No | Denominación | Description | Notes |
|------|----------|---------|------------------------|------------------|-------|
| - | | 5165305 | | | 907) |
| 1 | 1 | 5165306 | Radiador | Radiator | KPL |
| 2 | 4 | 5165307 | Amortiguador | Pad | |
| 3 | 2 | 5165308 | Racor | Fitting | |
| 4 | 1 | 5166278 | Cubierta | Cover | |
| 5 | 1 | 5165310 | Moldura | List | |
| 6 | 1 | 5165311 | Manguera de radiador | Hose | |
| 7 | 1 | 5165312 | Manguera de radiador | Hose | |
| 8 | 4 | 5165313 | Abrazadera de manguera | Hose clamp | |
| 9 | 1 | 5165314 | Grifo de vaciado | Air venting cock | |
| 15 | 1 | 5165315 | Ventilador | Fan | |
| 20 | 1 | 5165316 | Anillo | Ring | |
| 21 | 1 | 5165317 | Soporte | Bracket | |
| 22 | 1 | 5165318 | Chapa | Plate | |
| 23 | 1 | 5165319 | Chapa | Plate | |
| 24 | 1 | 5165320 | Manguito | Sleeve | |
| 25 | 1 | 5165321 | Manguito | Sleeve | |
| 26 | 2 | 5165322 | Espaciador | Spacer | |
| 27 | 1 | 5165323 | Manguito | Sleeve | |
| 28 | 7 | 5165324 | Arandela | Washer | |
| 29 | 2 | 5165325 | Tomillo | Screw | |
| 30 | 1 | 5165326 | Fuelle de goma | Rubber bellows | |
| 31 | 2 | 5165327 | Abrazadera de manguera | Hose clamp | |
| 40 | 1 | 5165328 | Depositos de expansión | Expansion tank | |
| 41 | 1 | 5165329 | Tapa | Cover | |
| 42 | 2 | 5165330 | Correa tensora | Strap | |
| 43 | 4 | 5165331 | Arandela elástica | Spring washer | |
| 45 | ERF | 5167141 | Manguera | Hose | |
| 46 | 2 | 5165333 | Abrazadera de manguera | Hose clamp | |
| 47 | ERF | 5167139 | Manguera | Hose | |
| 48 | 2 | 5165335 | Abrazadera de manguera | Hose clamp | |
| 50 | 15 | 5165336 | Tomillo | Screw | |
| 51 | 30 | 5165337 | Arandela | Washer | |
| 52 | 15 | 5165338 | Tuerca de seguridad | Lock nut | |
| 53 | 7 | 5165339 | Tomillo | Screw | |
| 54 | 2 | 5165340 | Tomillo | Screw | |
| 55 | 1 | 5167140 | Tomillo | Screw | |
| 56 | 10 | 5165342 | Arandela | Washer | |
| 57 | 9 | 5165343 | Tuerca de seguridad | Lock nut | |

907. Drawing. Plano.

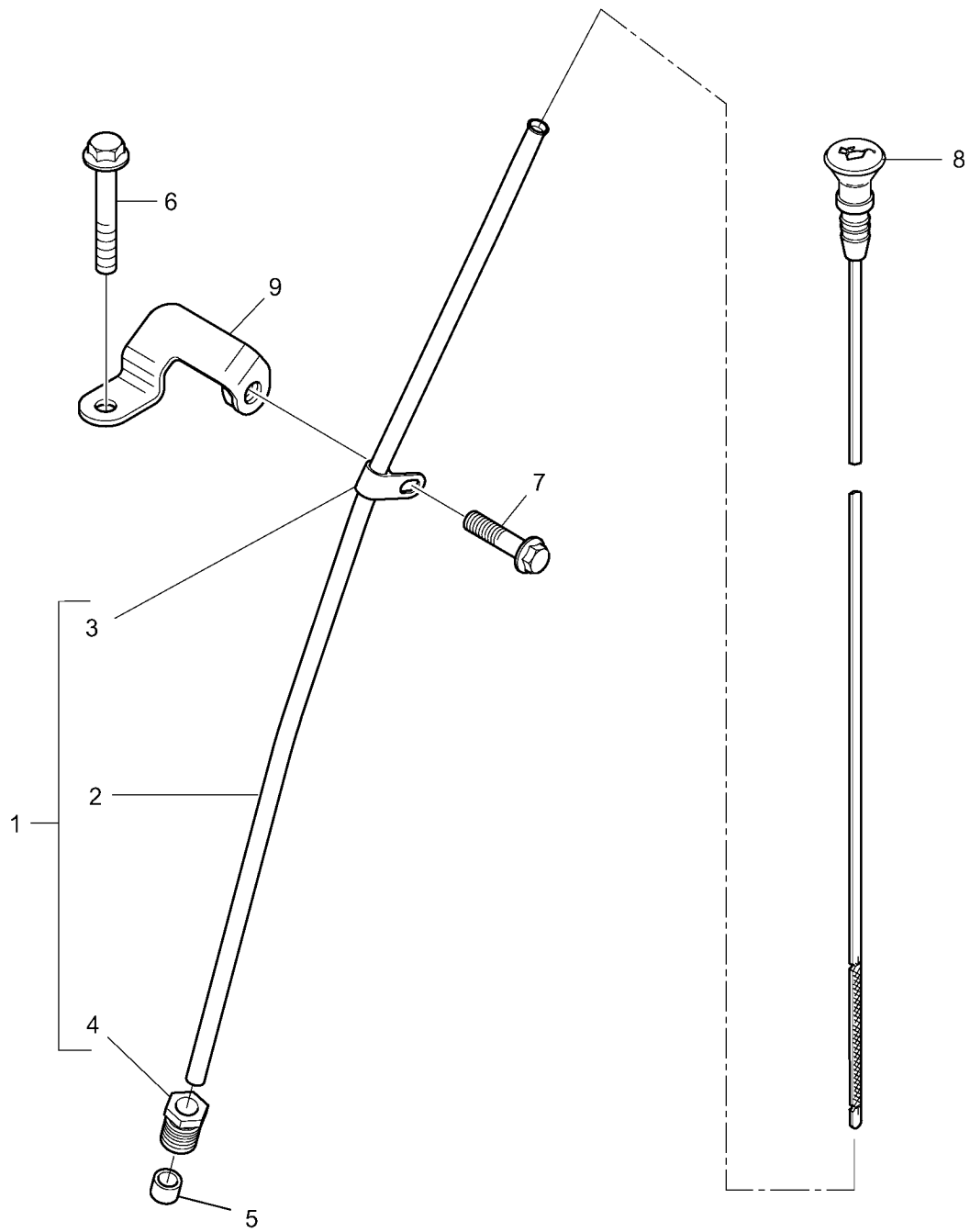


| Fig. | Quantity | Part No | Denominación | Description | Notes |
|------|----------|---------|-------------------|-------------|-------|
| 1 | 1 | 5165234 | Cárter de aceite | Oilsump | 938) |
| 2 | 1 | | •Cárter de aceite | •Oilsump | |
| 3 | 2 | 5165868 | •Muelle | •Spring | |
| 4 | 2 | 5165235 | Tapón | Plug | |
| 5 | 2 | 5165236 | Aro tórico | O-ring | |
| 6 | 1 | 5165237 | Tapón | Plug | |
| 7 | 1 | 5165238 | Retén | Seal | |
| 8 | 2 | 5165102 | Tomillo | Screw | |
| 9 | 1 | 5165239 | Soporte | Bracket | |
| 10 | 2 | 5165240 | Tomillo | Screw | |
| 11 | 2 | 5165241 | Tomillo | Screw | |
| 12 | 4 | 5165241 | Tomillo | Screw | |
| 13 | 12 | 5165019 | Tomillo | Screw | |

938. See pos. 1 Ver pos. 1



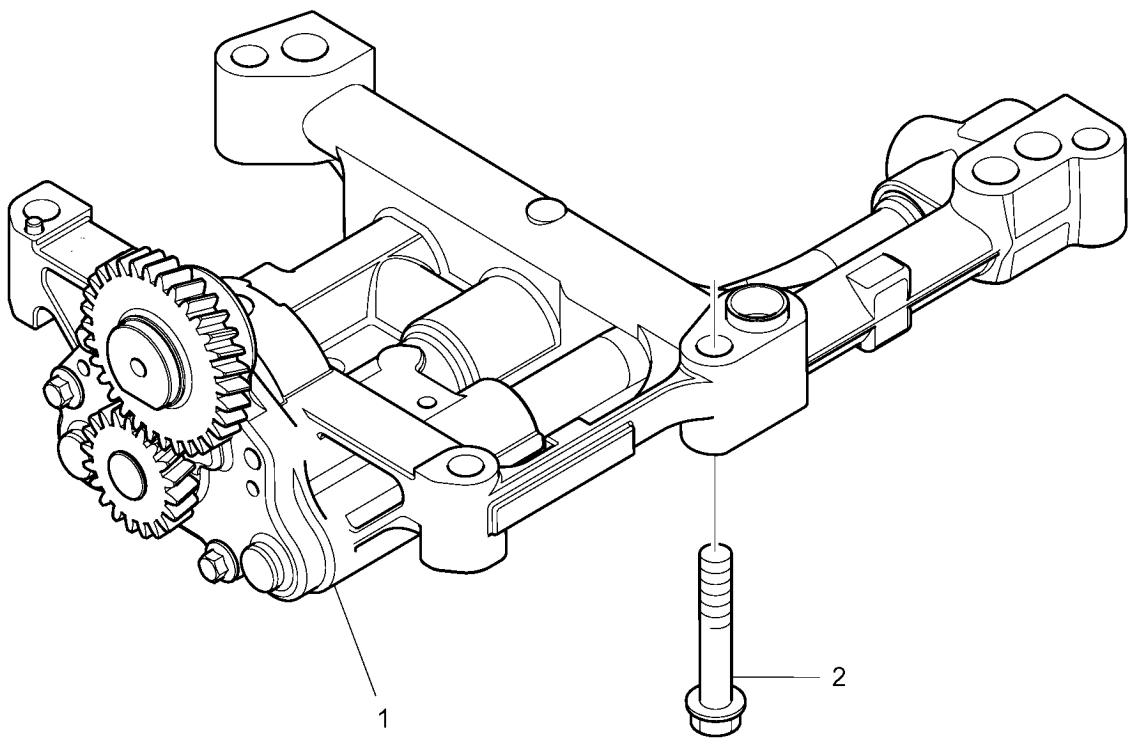
| Fig. | Quantity | Part No | Denominación | Description | Notes |
|------|----------|---------|------------------------|-------------|-------|
| 1 | 1 | 5165242 | Amortiguador de aceite | Oil baffle | |
| 2 | 1 | 5165869 | Junta | Gasket | |
| 3 | 2 | 5165017 | Tomillo | Screw | |



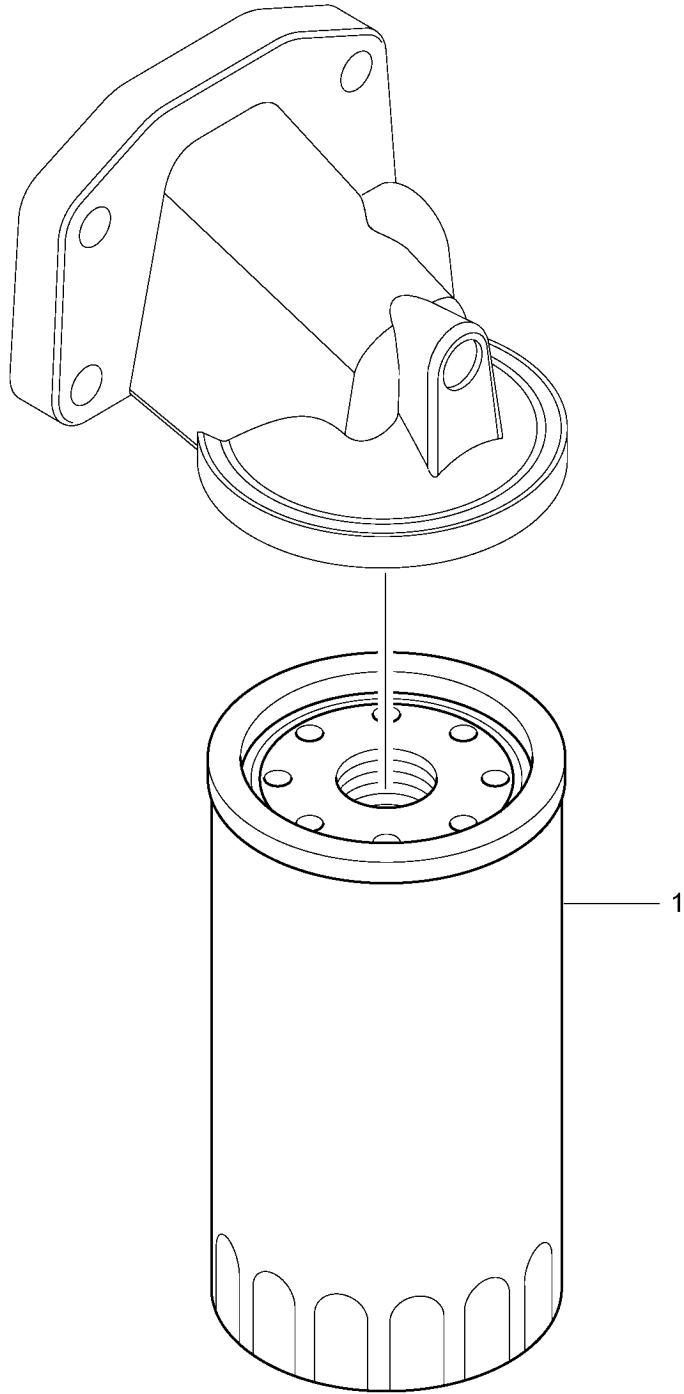
30642

| Fig. | Quantity | Part No | Denominación | Description | Notes |
|------|----------|---------|------------------|-------------|-------------|
| 1 | 1 | 5165243 | Tubo | Pipe | KPL 938) |
| 2 | 1 | | •Tubo | •Pipe | |
| 3 | 1 | 5165244 | •Abrazadera | •Clamp | |
| 4 | 1 | 5165247 | •Tuerca | •Nut | |
| 5 | 1 | 5165248 | Cono | Cone | |
| 6 | 1 | 5165249 | Tomillo | Screw | |
| 7 | 1 | 5165121 | Tomillo | Screw | |
| 8 | 1 | 5165245 | Varilla de nivel | Dipstick | |
| 9 | 1 | 5165246 | Soporte | Bracket | |

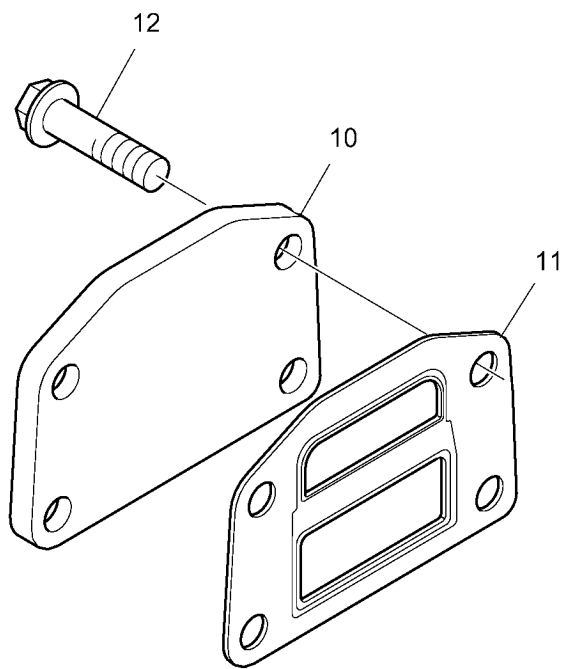
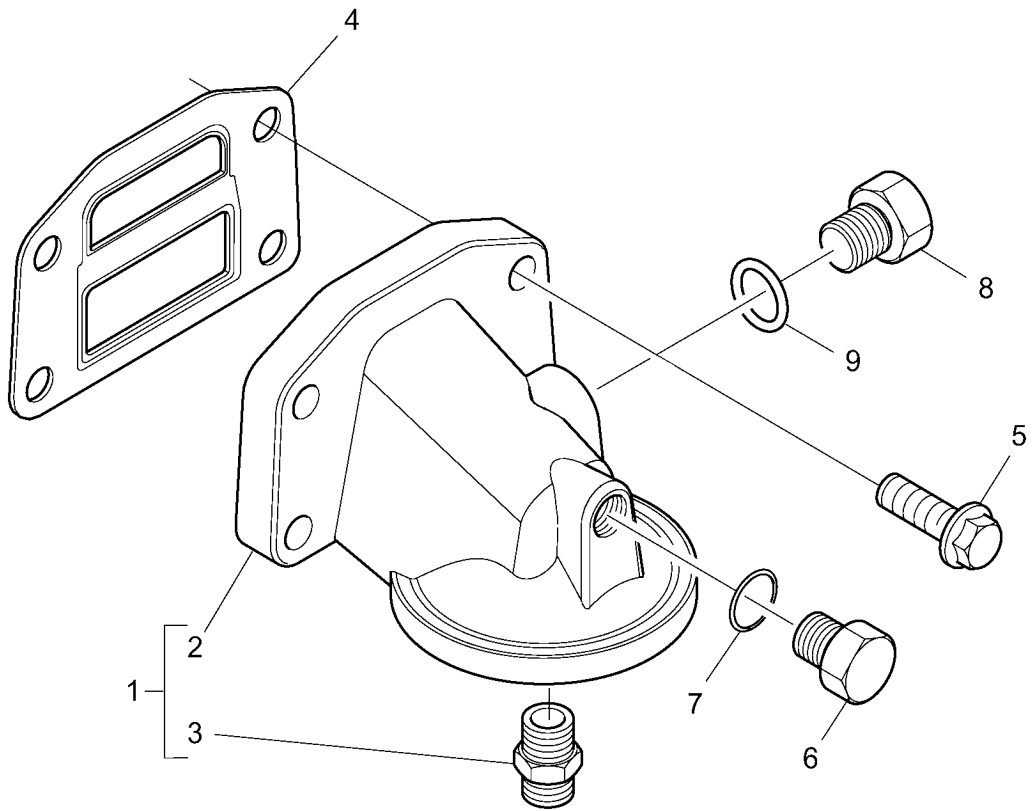
938. See pos. 1 Ver pos. 1



| Fig. | Quantity | Part No | Denominación | Description | Notes |
|------|----------|---------|-----------------|-------------|-------|
| 1 | 1 | 5165250 | Bomba de aceite | Oil pump | |
| 2 | 5 | 5165251 | Tomillo | Screw | |

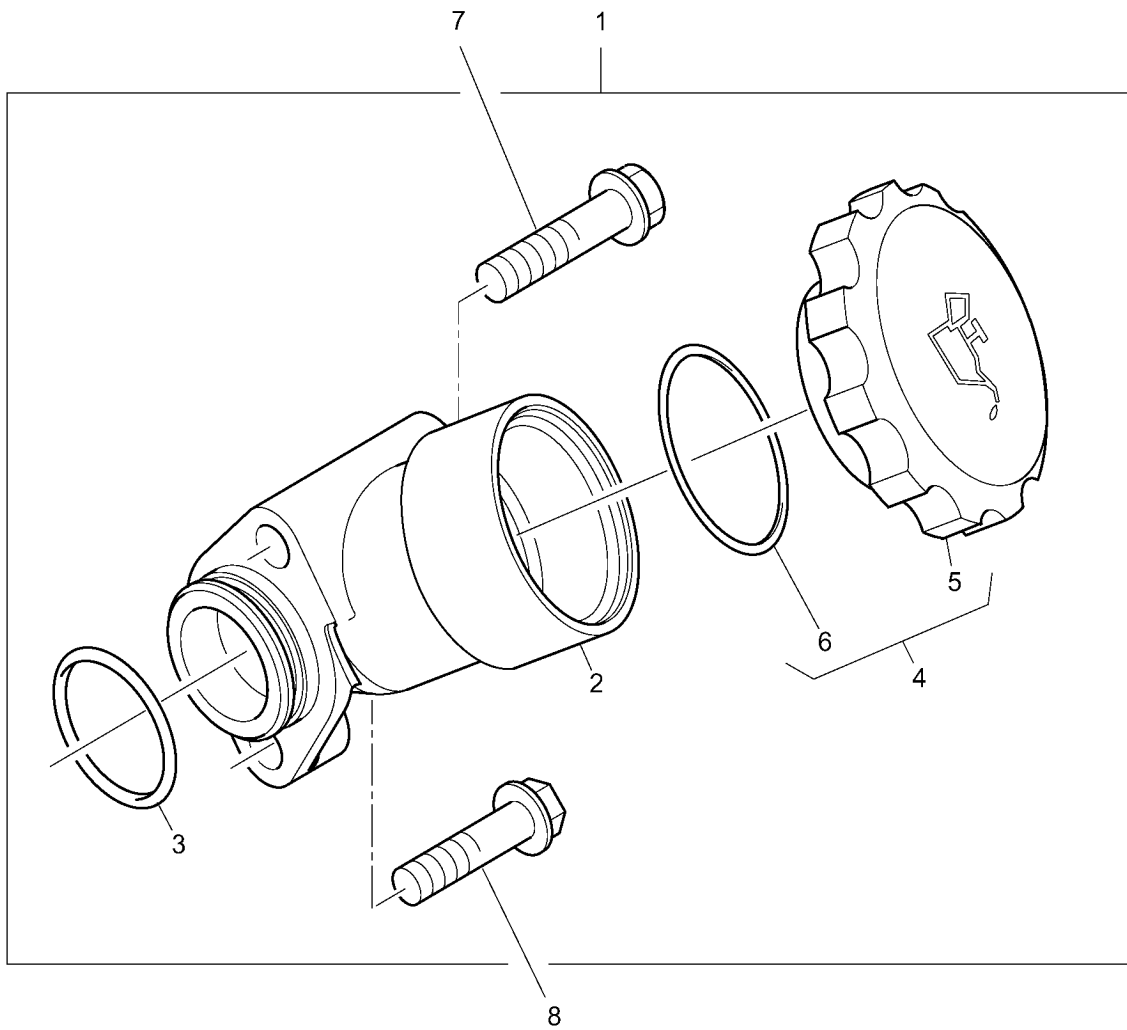


| Fig. | Quantity | Part No | Denominación | Description | Notes |
|------|----------|---------|------------------|-------------|-------|
| 1 | 2 | 5165252 | Filtro de aceite | Oil filter | |



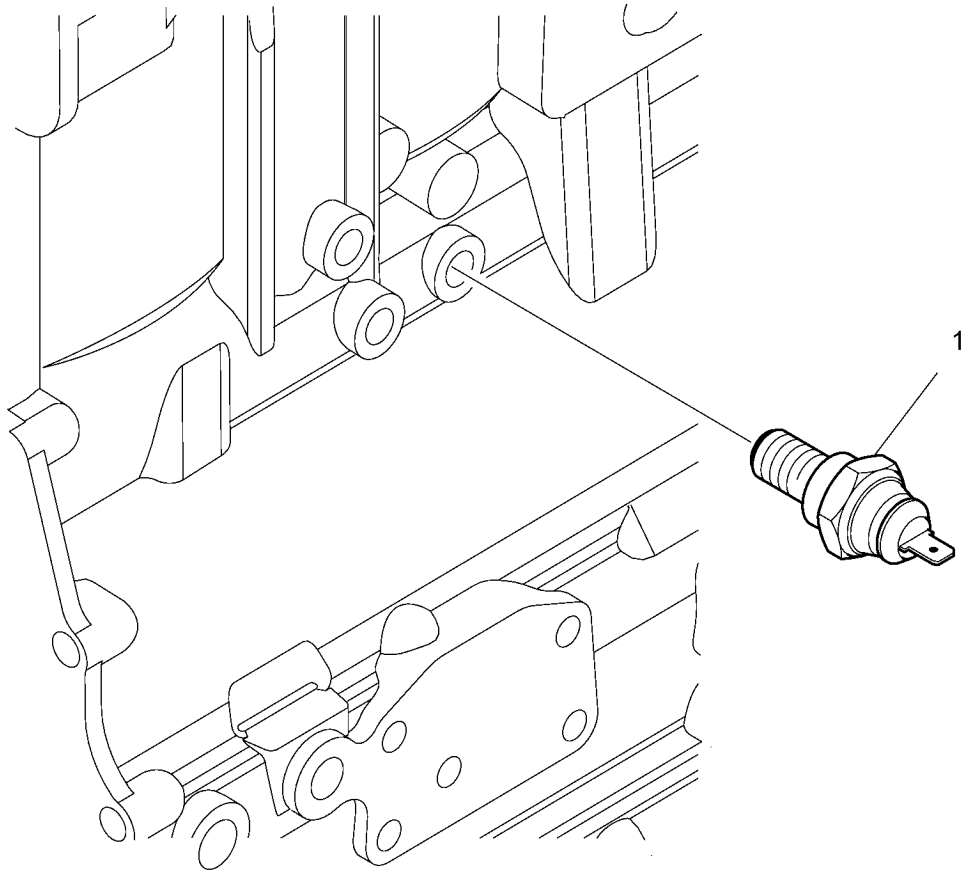
| Fig. | Quantity | Part No | Denominación | Description | Notes |
|------|----------|---------|-------------------|-----------------|-------------|
| 1 | 1 | 5165253 | Caja de filtro | Filter housing | KPL 938) |
| 2 | 1 | | •Caja de filtro | •Filter housing | |
| 3 | 1 | 5165254 | •Racor | •Fitting | |
| 4 | 1 | 5165101 | Retén | Seal | |
| 5 | 4 | 5165134 | Tomillo | Screw | |
| 6 | 1 | 5165255 | Tapón | Plug | |
| 7 | 1 | 5165256 | Aro tórico | O-ring | |
| 8 | 1 | 5165257 | Tapón | Plug | |
| 9 | 1 | 5165258 | Aro tórico | O-ring | |
| 10 | 1 | 5165100 | Chapa de cubierta | Cover plate | |
| 11 | 1 | 5165101 | Retén | Seal | |
| 12 | 4 | 5165102 | Tomillo | Screw | |

938. See pos. 1 Ver pos. 1

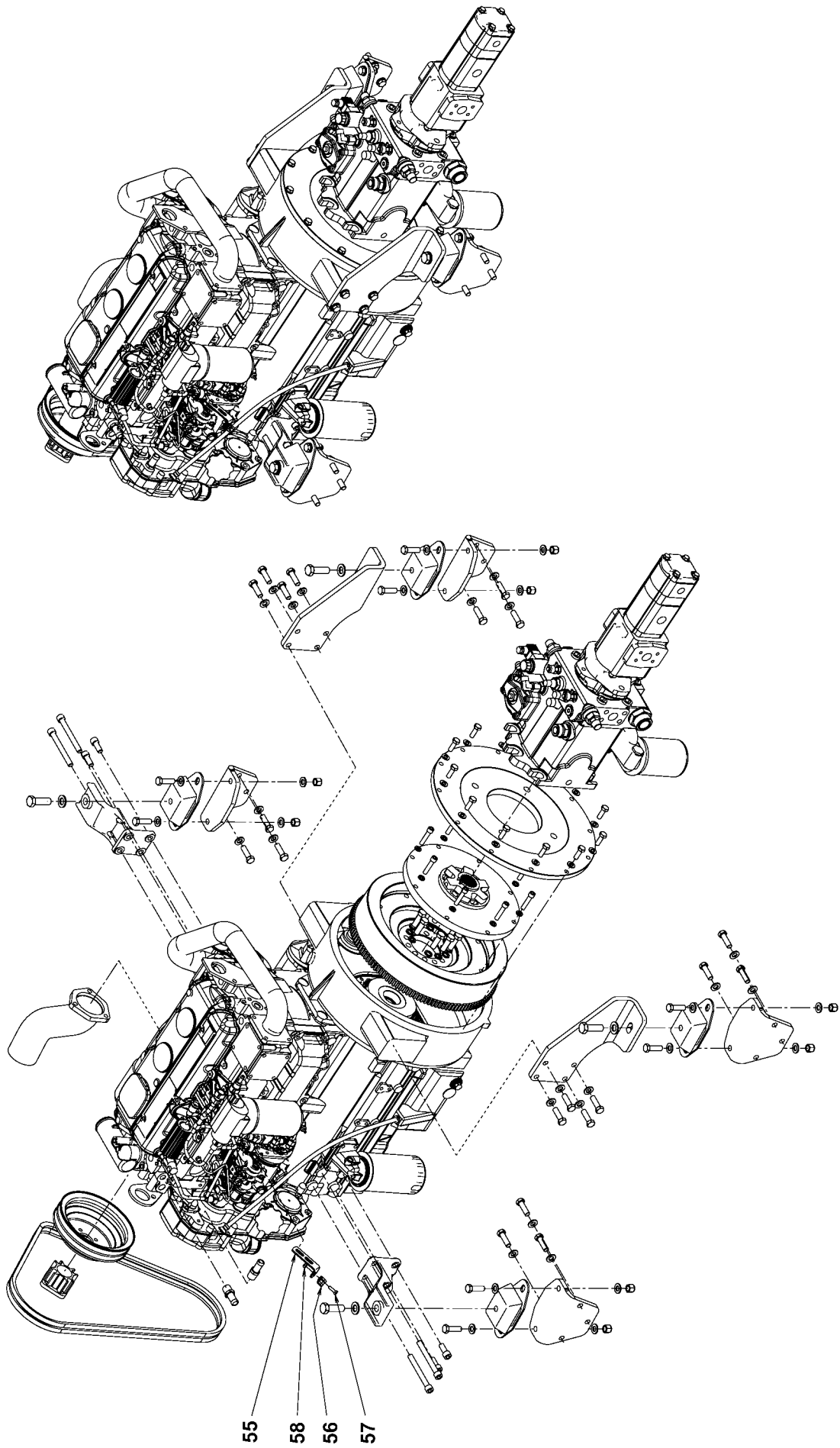


| Fig. | Quantity | Part No | Denominación | Description | Notes |
|------|----------|---------|-------------------|-------------|-------------|
| 1 | 1 | 5165259 | Llenado de aceite | Oil filling | KPL 938) |
| 2 | 1 | | •Carcasa | •Housing | |
| 3 | 1 | 5165260 | •Aro tórico | •O-ring | 914) |
| 4 | 1 | 5165261 | •Tapa | •Cover | |
| 5 | 1 | | ••Tapa | ••Cover | |
| 6 | 1 | 5165262 | ••Retén | ••Seal | |
| 7 | 1 | 5165226 | Tomillo | Screw | |
| 8 | 1 | 5165211 | Tomillo | Screw | |

914. See pos. 4 Ver pos. 4
 938. See pos. 1 Ver pos. 1

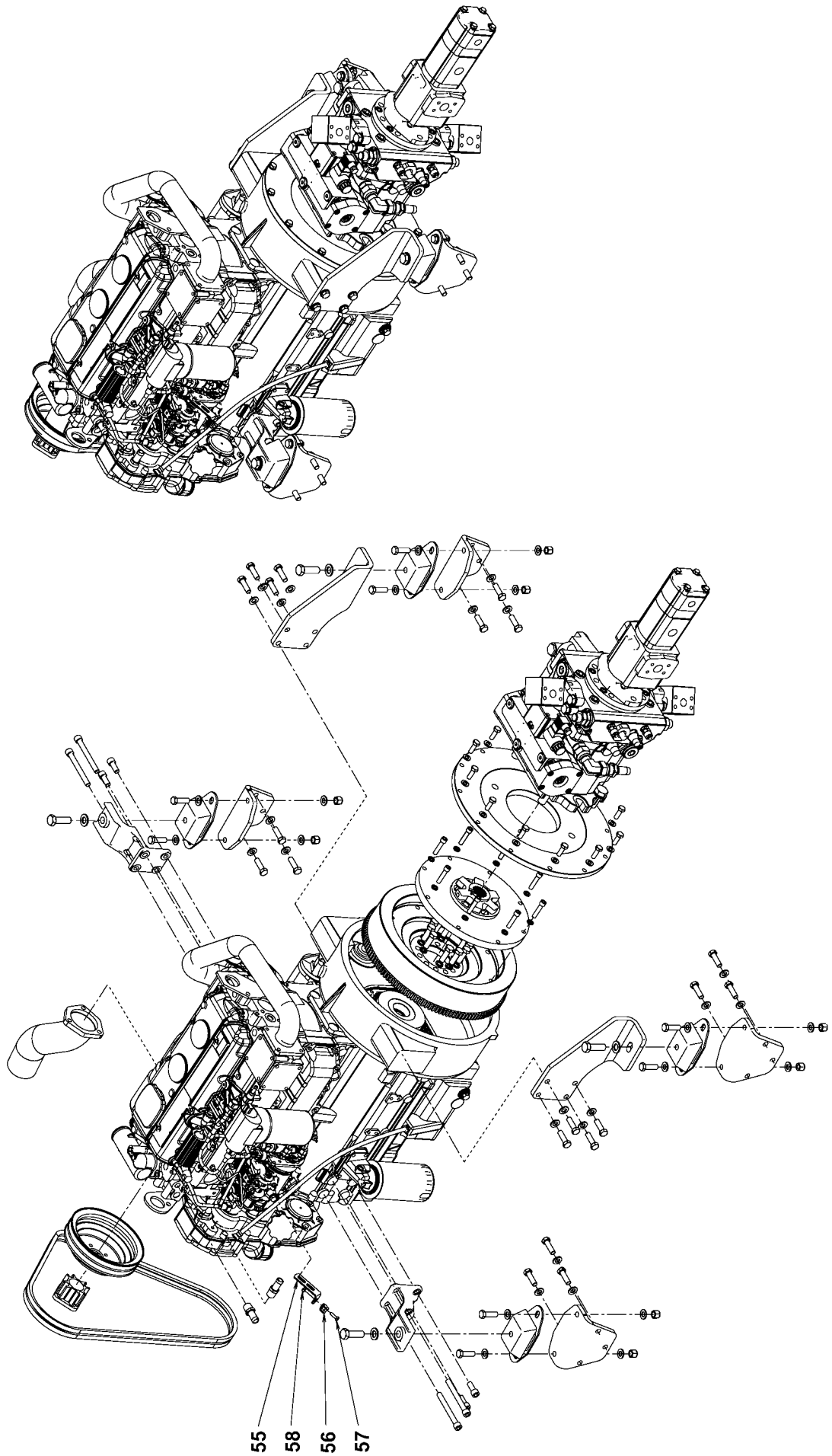


| Fig. | Quantity | Part No | Denominación | Description | Notes |
|------|----------|---------|-----------------------|----------------------|-------|
| 1 | 1 | 5165263 | Sensor presión aceite | Sensor, oil pressure | |



| Fig. | Quantity | Part No | Denominación | Description | Notes |
|------|----------|---------|---------------------|-------------|-------|
| - | 1 | 5165392 | | | 907) |
| 55 | 1 | 5167143 | Soporte | Bracket | |
| 56 | 1 | 5166502 | Abrazadera | Clamp | |
| 57 | 1 | 5165336 | Tomillo | Screw | |
| 58 | 1 | 5165338 | Tuerca de seguridad | Lock nut | |

907. Drawing. Plano.



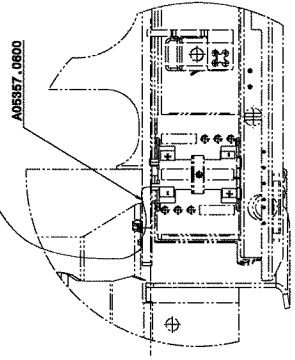
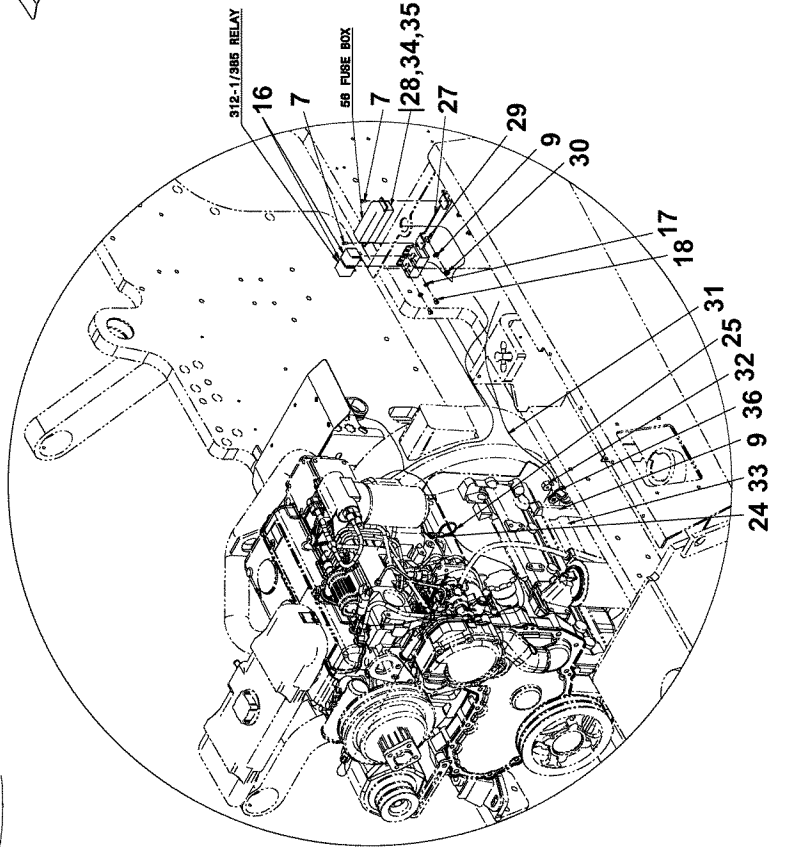
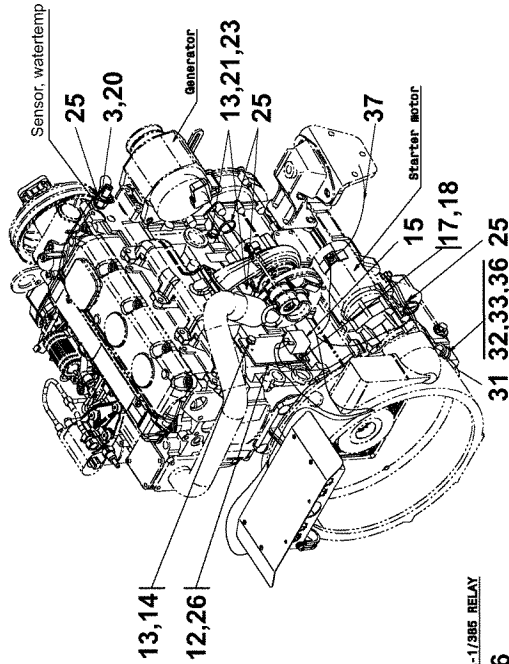
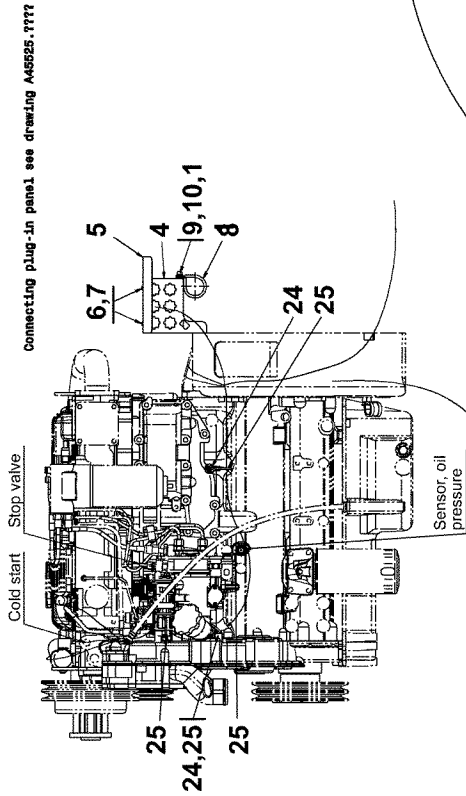
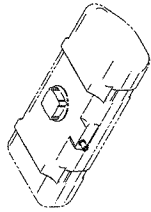
31507

| Fig. | Quantity | Part No | Denominación | Description | Notes |
|------|----------|---------|---------------------|-------------|-------|
| - | 1 | 5165278 | | | 907) |
| 55 | 1 | 5167143 | Soporte | Bracket | |
| 56 | 1 | 5166502 | Abrazadera | Clamp | |
| 57 | 1 | 5165336 | Tomillo | Screw | |
| 58 | 1 | 5165338 | Tuerca de seguridad | Lock nut | |

907. Drawing. Plano.

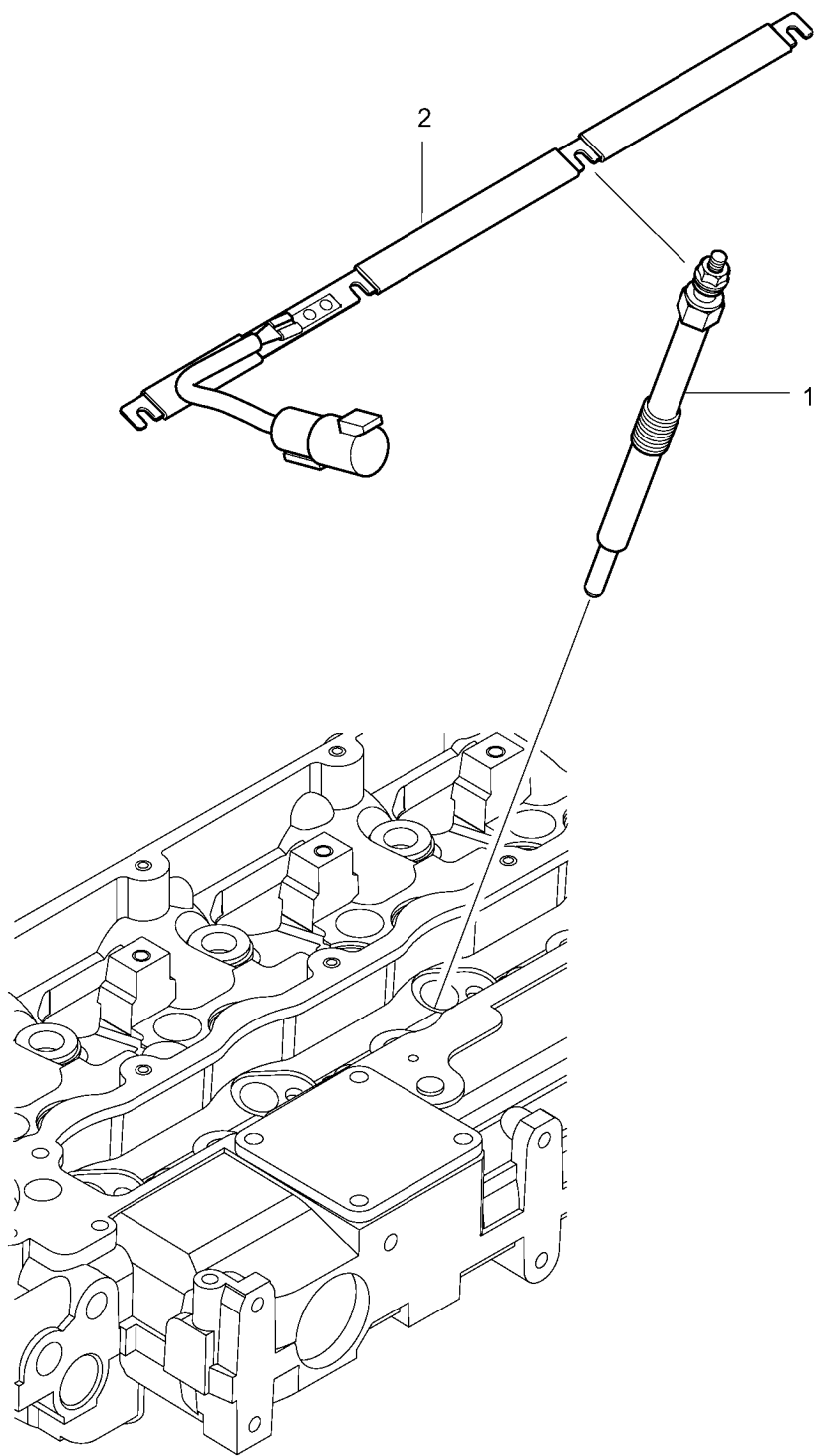
19

FSB Transmitter, coolant level

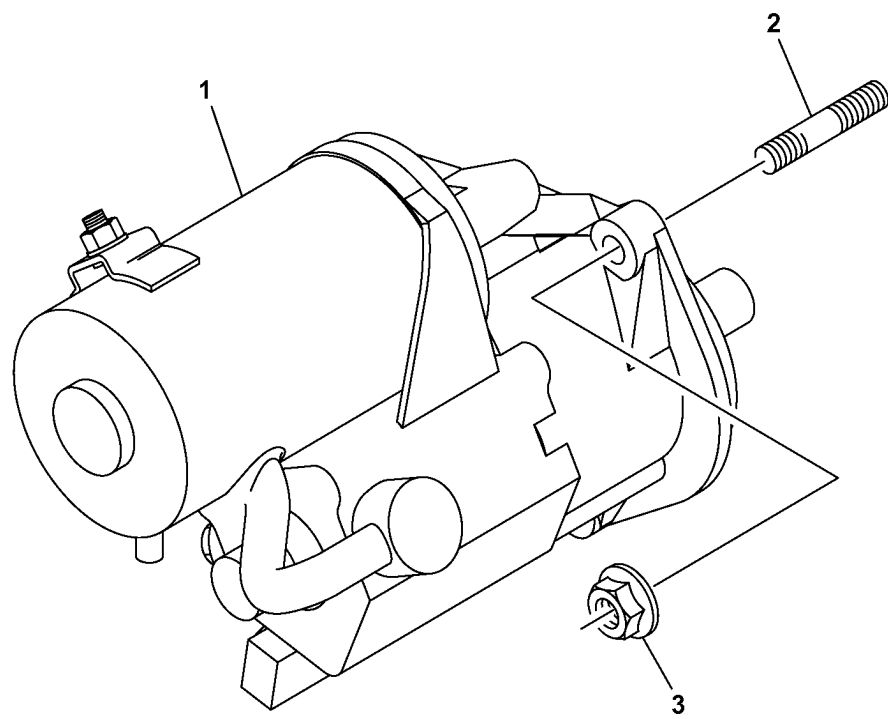


| Fig. | Quantity | Part No | Denominación | Description | Notes |
|------|----------|---------|--------------------------|---------------------|-------|
| | 1 | 5165971 | | | 907) |
| 2 | 1 | 5165974 | Haz de cables | Cable unit | NI |
| 3 | 1 | 5167455 | Sensor de temperatura | Sensor, temperature | |
| 4 | 1 | 5165976 | Soporte | Holder | |
| 5 | 1 | 5165977 | Chapa de cubierta | Cover plate | |
| 6 | 4 | 5165566 | Arandela | Washer | |
| 7 | 6 | 5165978 | Tomillo | Screw | |
| 8 | 1 | 5165560 | Abrazadera | Clamp | |
| 9 | 8 | 5165337 | Arandela | Washer | |
| 10 | 1 | 5165979 | Tomillo | Screw | |
| 11 | 1 | 5165338 | Tuerca de seguridad | Lock nut | |
| 12 | 1 | 5165980 | Soporte | Bracket | |
| 13 | 3 | 5165287 | Arandela | Washer | |
| 14 | 1 | 5165430 | Tomillo | Screw | |
| 15 | 1 | 5165981 | Relé | Relay | |
| 16 | 2 | 5165982 | Minirrelé | Mini relay | |
| 17 | 4 | 5165850 | Arandela | Washer | |
| 18 | 4 | 5165983 | Tomillo | Screw | |
| 19 | 2 | 5165984 | Tomillo | Screw | |
| 20 | 1 | 5165958 | Anillo tredo | Tredoring | |
| 21 | 2 | 5167459 | Anillo terminal de cable | Cable eye, ring | |
| 23 | 2 | 5167454 | Tomillo | Screw | |
| 24 | 2 | 5167458 | Anillo terminal de cable | Cable eye, ring | |
| 25 | 8 | 5166102 | Correa | Strap | |
| 26 | 1 | 5165331 | Arandela elástica | Spring washer | |
| 27 | 1 | 5167446 | Soporte | Bracket | |
| 28 | 1 | 5167460 | Caja de fusibles | Fuse box | |
| 29 | 2 | 5165336 | Tomillo | Screw | |
| 30 | 2 | 5165536 | Tuerca | Nut | |
| 31 | 1 | 5167443 | Cable | Cable | |
| 32 | 2 | 5167453 | Tomillo espaciador | Spacer screw | |
| 33 | 2 | 5166572 | Tomillo | Screw | |
| 34 | 1 | 5167461 | Conector | Connector | |
| 35 | 2 | 5166944 | Fusible | Fuse | 25A |
| 36 | 2 | 5166093 | Abrazadera de goma | Rubber clamp | |

907. Drawing. Plano.

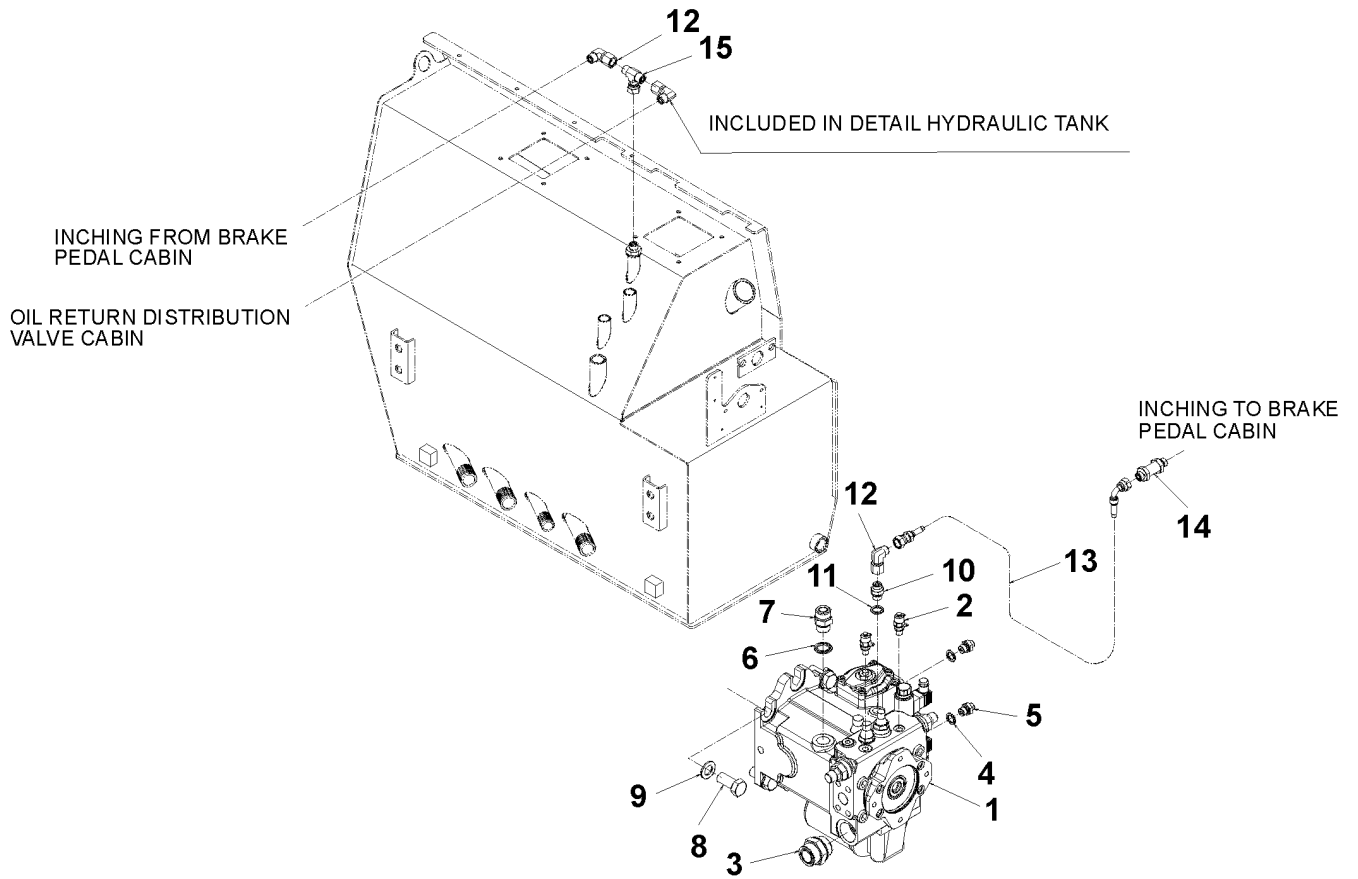


| Fig. | Quantity | Part No | Denominación | Description | Notes |
|------|----------|---------|-------------------------|-------------|-------|
| 1 | 4 | 5165264 | Bujía de incandescencia | Heater plug | |
| 2 | 1 | 5165265 | Riel | Rail | |



| Fig. | Quantity | Part No | Denominación | Description | Notes |
|------|----------|---------|-------------------|---------------|-------|
| 1 | 1 | 5165266 | Motor de arranque | Starter motor | |
| 2 | 3 | 5165267 | Espárrago | Stud | |
| 3 | 3 | 5165268 | Tuerca | Nut | |

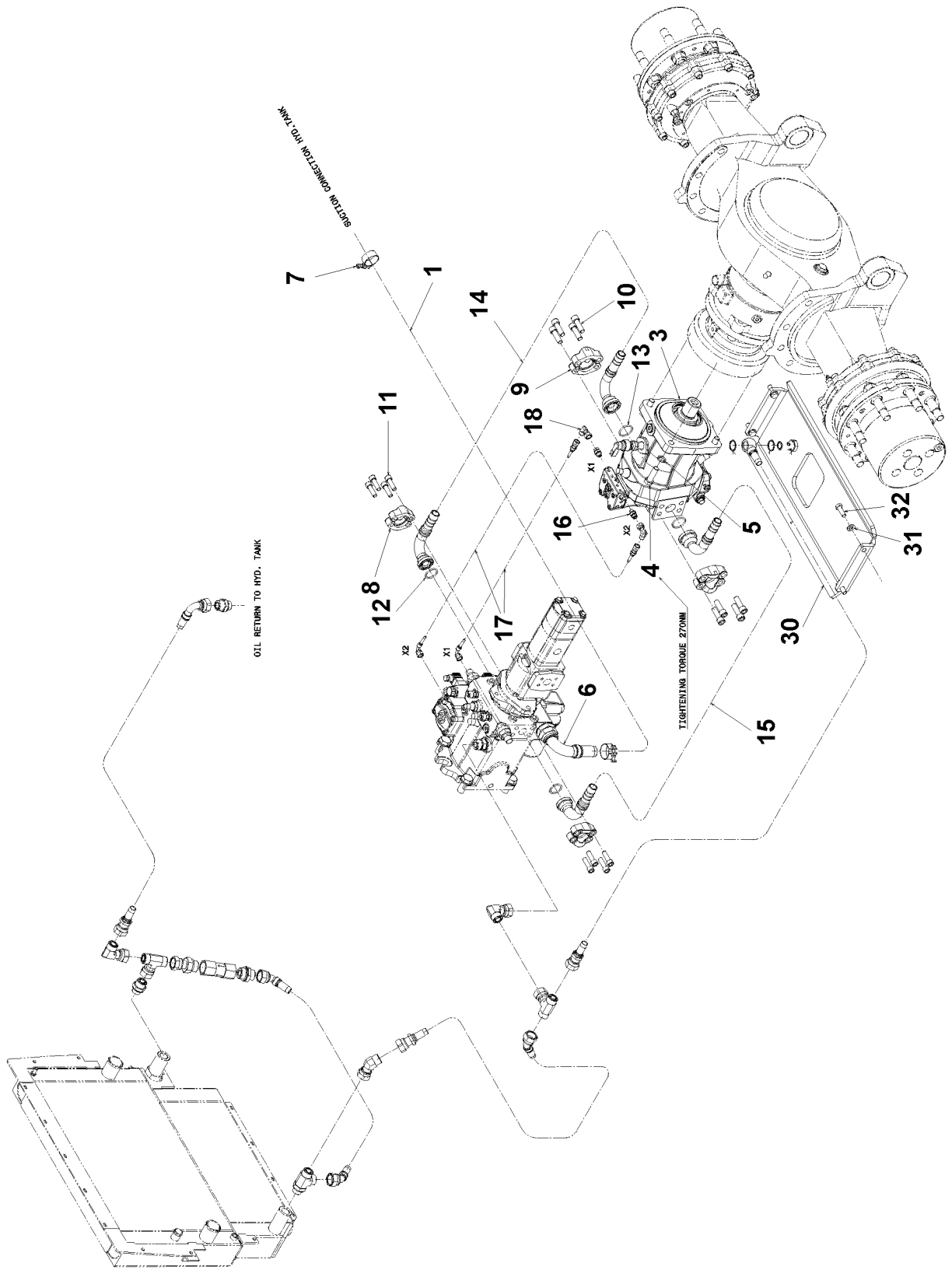
| | | | | |
|-----|---|---|---------|----|
| | Transmisión | Transmission | | |
| | Mandos e instrumentos | Controls and instrumenta- tion | | |
| | Ver grupo 9.1 | See group 9.1 | | |
| | Convert. par y embrague | Torque converter/clutch system | | |
| | Transmisión electricca | Mechanical transmission | | |
| | Transmisión hidráulica | Hydraulic transmission | | |
| 2.4 | Bomba de transmisión | Transmission pump | 5165950 | 3 |
| | Motor de transmisión | Transmission motor | 5166066 | 5 |
| | Motor de transmisión | Transmission motor | 5167160 | 7 |
| | Acoplamiento axial | Axial coupling | 5165392 | 9 |
| | Acoplamiento axial | Axial coupling | 5165278 | 11 |
| | Cableado, hidrostática | Cable unit, hydrostat | 5166103 | 13 |
| | Sistema de lubricación | Lubrication | | |
| | Sistema de refrigeracion | Cooling | | |
| | Sistema de control y supervisión de la transmisión | Control system | | |



30678

| Fig. | Quantity | Part No | Denominación | Description | Notes |
|------|----------|---------|---------------------------|-----------------|-------|
| | | 5165950 | | | 907) |
| 1 | 1 | 5165951 | Bomba | Pump | |
| | 1 | 5167144 | •Juego de retenes | •Seal kit | |
| | 1 | 5167145 | •Valvula direccionamiento | •Reverse valve | |
| | 1 | 5167146 | ••Imán | ••Magnet | |
| | 1 | 5167147 | •Filtro | •Filter | KPL |
| | 1 | 5167148 | ••Cabeza de filtro | ••Filter head | |
| | 1 | 5167149 | ••Cartucho de filtro | ••Filter insert | |
| 2 | 2 | 5165955 | Racor de medición | Test nipple | |
| 3 | 1 | 5165956 | Racor | Nipple | |
| 4 | 2 | 5165959 | Anillo tredo | Tredoring | |
| 5 | 2 | 5165960 | Racor | Nipple | |
| 6 | 1 | 5165309 | Anillo tredo | Tredoring | |
| 7 | 1 | 5165961 | Racor | Nipple | |
| 8 | 4 | 5167150 | Tomillo | Screw | |
| 9 | 4 | 5165408 | Arandela | Washer | |
| 10 | 1 | 5165957 | Racor | Nipple | |
| 11 | 1 | 5165958 | Anillo tredo | Tredoring | |
| 12 | 2 | 5165550 | Racor | Nipple | |
| 13 | 1 | 5166049 | Manguera hidráulica | Hydraulic hose | |
| 14 | 1 | 5165647 | Pasamuros | Grommet | |
| 15 | 1 | 5167151 | Acoplamiento en t | T-fitting | |

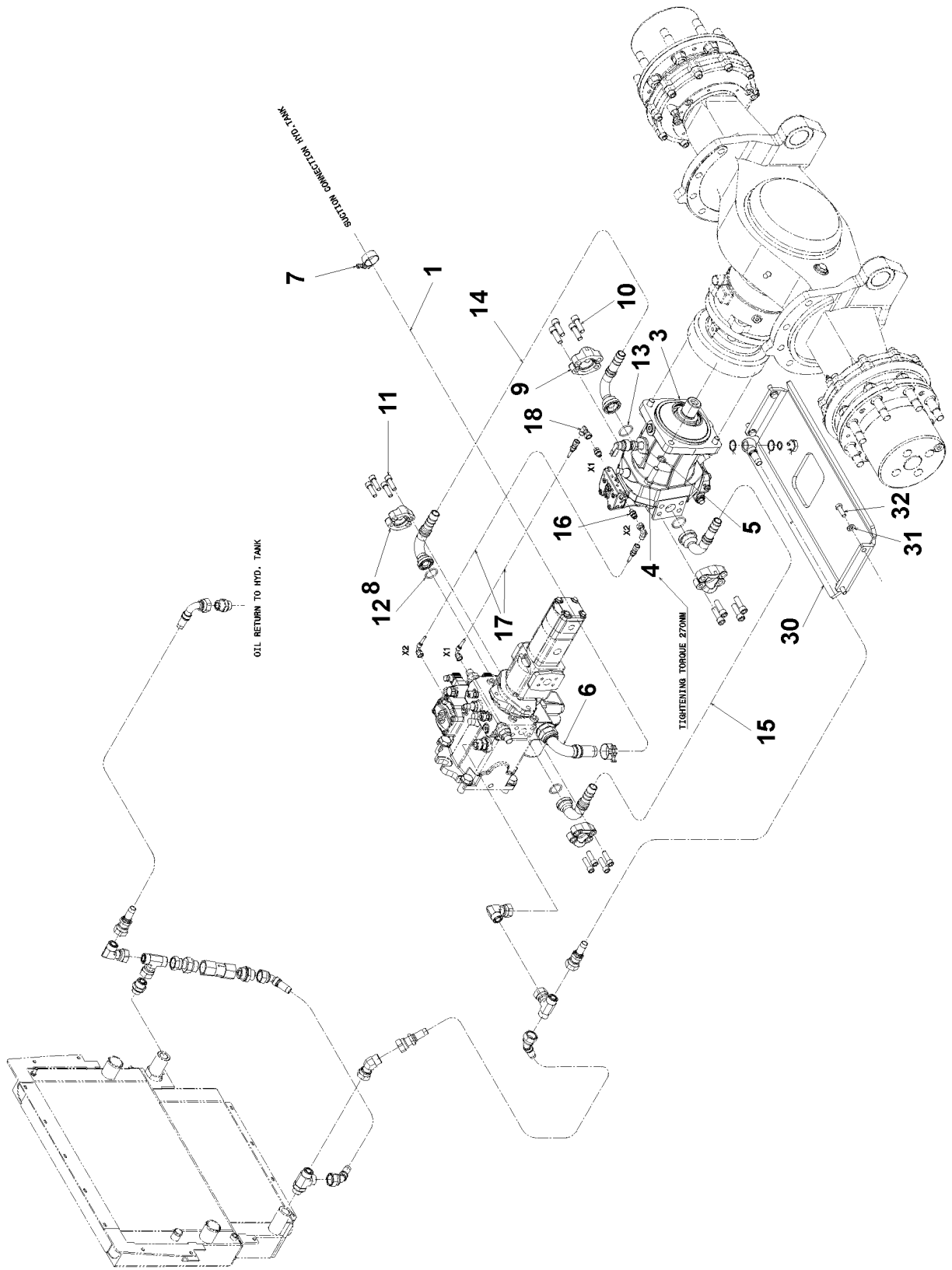
907. Drawing. Plano.



| Fig. | Quantity | Part No | Denominación | Description | Notes |
|------|----------|---------|--------------------------|-----------------|---------------------|
| | | 5166066 | | | 907) |
| | 1 | 5167076 | Juego de mangueras | Hose unit | HJB=2450, FIG/POS 1 |
| | 1 | 5167452 | Juego de mangueras | Hose unit | HJB=2600, FIG/POS 1 |
| 1 | 1 | 5167406 | Manguera hidráulica | Hydraulic hose | HJB=2450 |
| | 1 | 5167067 | Manguera hidráulica | Hydraulic hose | HJB=2600 |
| 3 | 1 | 5166067 | Motor hidráulico | Hydraulic motor | |
| | 1 | 5167152 | •Juego de retenes | •Seal kit | |
| | 1 | 5167153 | •Retén de eje | •Shaft seal | |
| | 1 | 5167154 | •Sensor | •Sensor | 997) |
| 4 | 4 | 5167155 | Tomillo | Screw | |
| 5 | 4 | 5167156 | Arandela de seguridad | Lock washer | |
| 6 | 1 | 5165644 | Acoplamiento de manguera | Hose fitting | |
| 7 | 2 | 5166473 | Abrazadera de manguera | Hose clamp | |
| 8 | 4 | 5166068 | Semibrida | Flange half | |
| 9 | 4 | 5166069 | Semibrida | Flange half | |
| 10 | 8 | 5166070 | Tomillo | Screw | |
| 11 | 8 | 5165291 | Tomillo | Screw | |
| 12 | 2 | 5165612 | Aro tórico | O-ring | |
| 13 | 2 | 5165609 | Aro tórico | O-ring | |
| 14 | 1 | 5167157 | Manguera hidráulica | Hydraulic hose | |
| 15 | 1 | 5167158 | Manguera hidráulica | Hydraulic hose | |
| 16 | 2 | 5166053 | Racor | Nipple | |
| 17 | 2 | 5166054 | Manguera hidráulica | Hydraulic hose | |
| 18 | 2 | 5165680 | Racor | Nipple | |
| 30 | 1 | 5167159 | Protección | Cover | |
| 31 | 4 | 5165297 | Arandela | Washer | |
| 32 | 4 | 5165965 | Tomillo | Screw | |

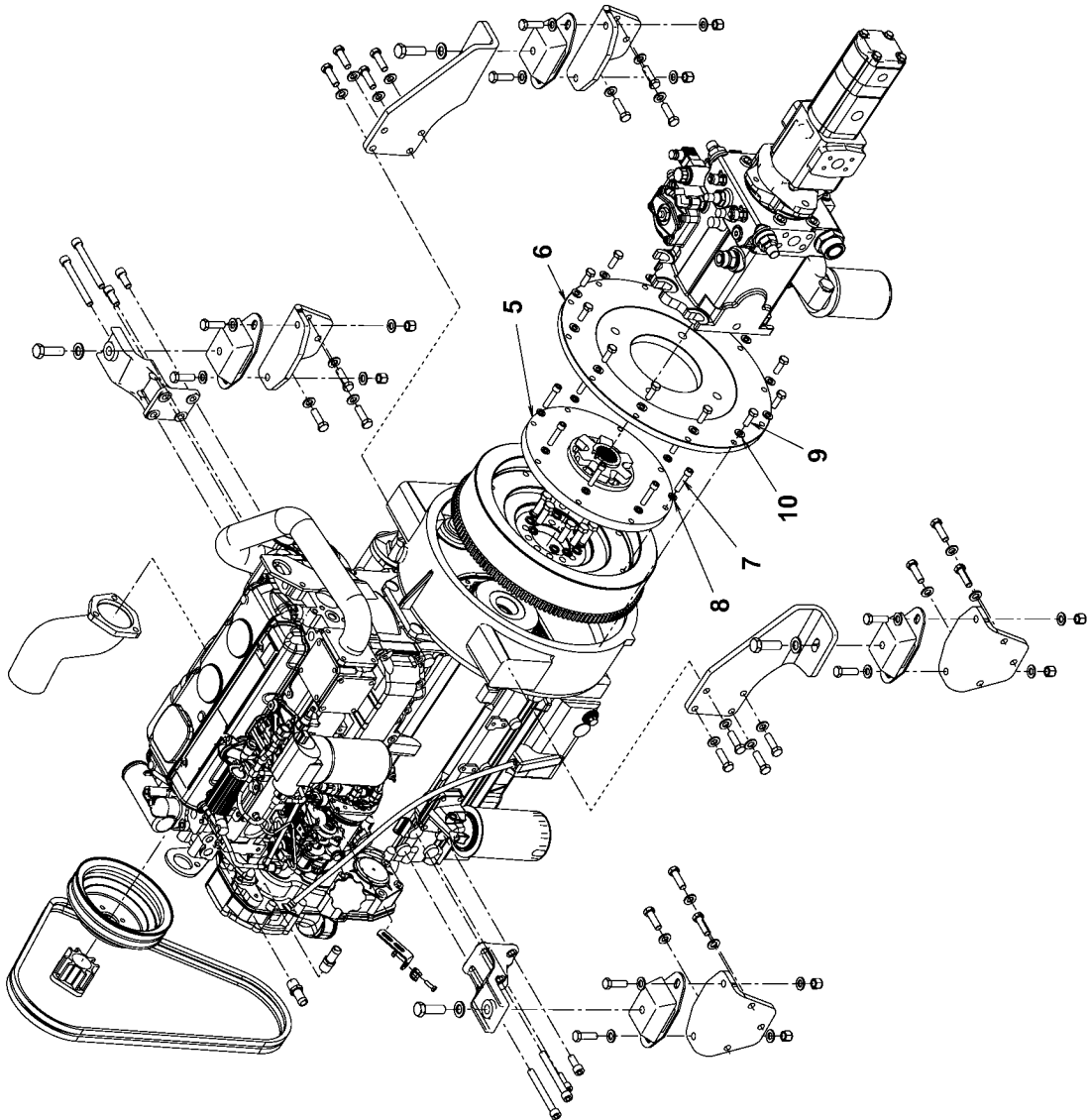
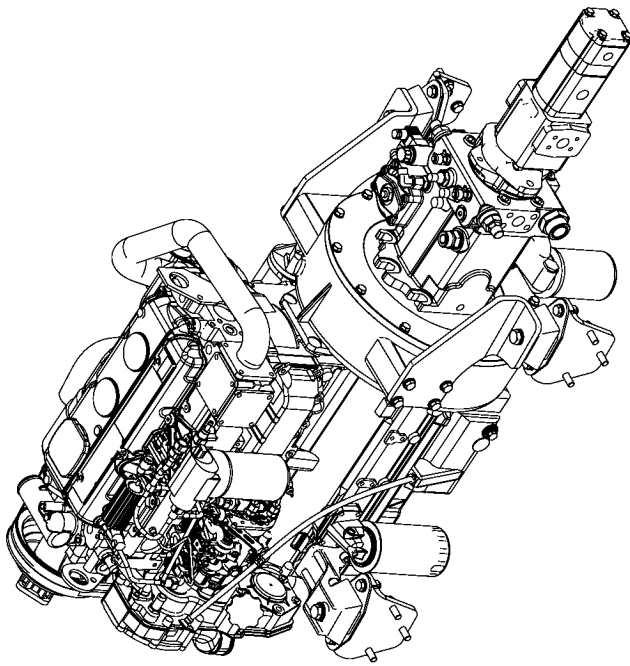
907. Drawing. Plano.

997. Speed sensor Sensor de velocidad



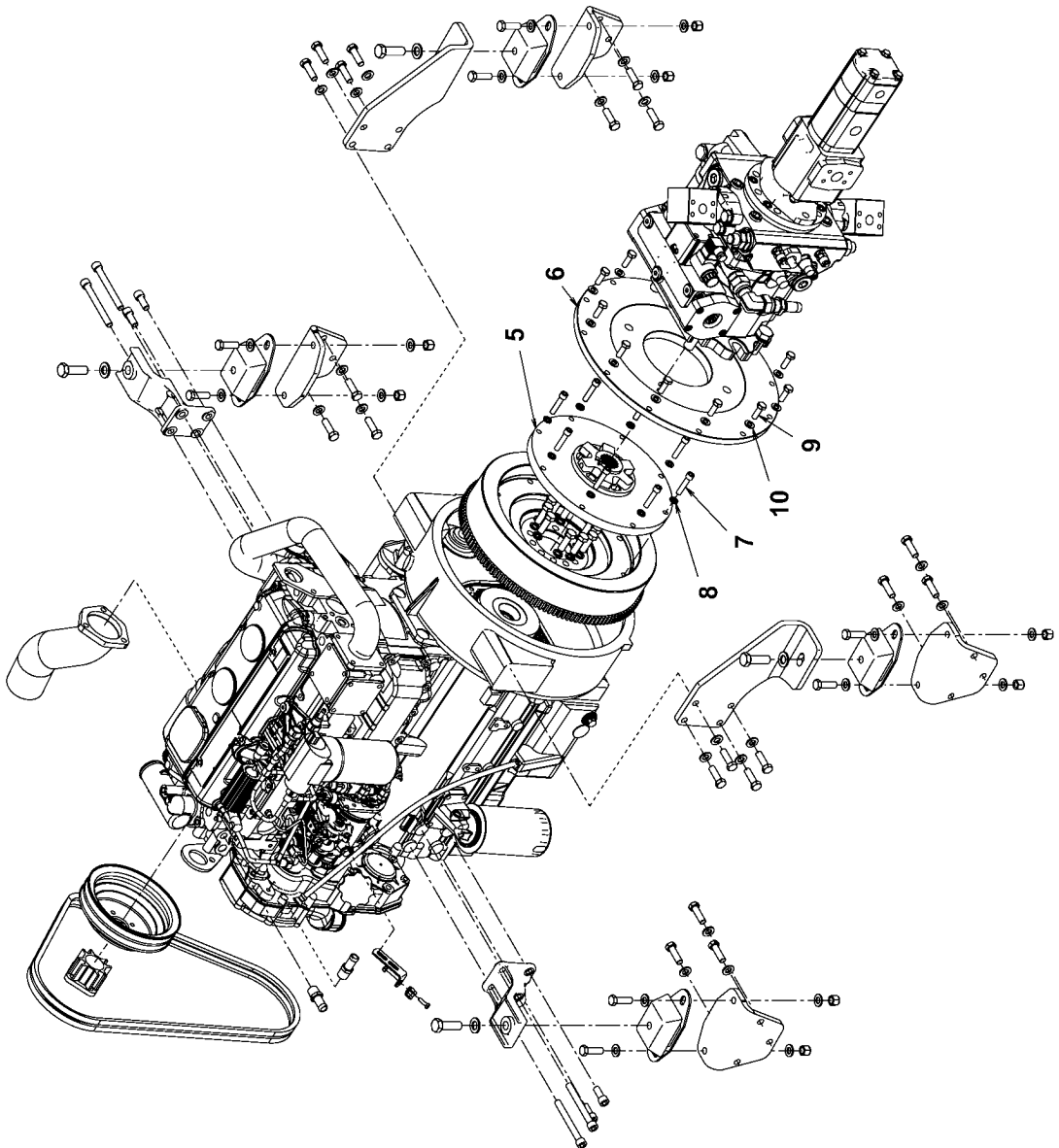
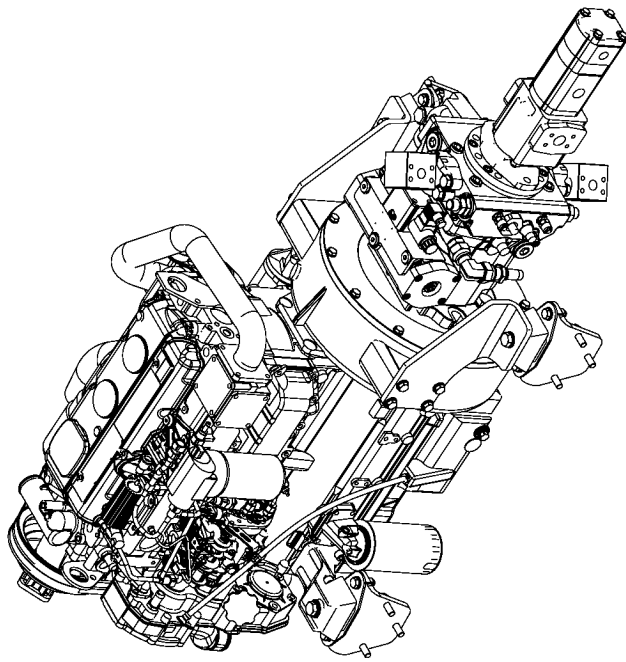
| Fig. | Quantity | Part No | Denominación | Description | Notes |
|------|----------|---------|--------------------------|-----------------|---------------------|
| | | 5167160 | | | 907) |
| | 1 | 5167076 | Juego de mangueras | Hose unit | HJB=2450, FIG/POS 1 |
| | 1 | 5167452 | Juego de mangueras | Hose unit | HJB=2600, FIG/POS 1 |
| 1 | 1 | 5167406 | Manguera | Hose | HJB=2450 |
| | 1 | 5167067 | Manguera | Hose | HJB=2600 |
| 3 | 1 | 5166279 | Motor hidráulico | Hydraulic motor | |
| | 1 | 5167152 | •Juego de retenes | •Seal kit | |
| | 1 | 5167153 | •Retén de eje | •Shaft seal | |
| 4 | 4 | 5167155 | Tomillo | Screw | |
| 5 | 4 | 5167156 | Arandela de seguridad | Lock washer | |
| 6 | 1 | 5165644 | Acoplamiento de manguera | Hose fitting | |
| 7 | 2 | 5166473 | Abrazadera de manguera | Hose clamp | |
| 8 | 4 | 5166068 | Semibrida | Flange half | |
| 9 | 4 | 5166069 | Semibrida | Flange half | |
| 10 | 8 | 5166070 | Tomillo | Screw | |
| 11 | 8 | 5165291 | Tomillo | Screw | |
| 12 | 2 | 5165612 | Aro tórico | O-ring | |
| 13 | 2 | 5165609 | Aro tórico | O-ring | |
| 14 | 1 | 5167157 | Manguera hidráulica | Hydraulic hose | |
| 15 | 1 | 5167158 | Manguera hidráulica | Hydraulic hose | |
| 16 | 2 | 5166053 | Racor | Nipple | |
| 17 | 2 | 5166054 | Manguera hidráulica | Hydraulic hose | |
| 18 | 2 | 5165680 | Racor | Nipple | |
| 30 | 1 | 5167159 | Protección | Cover | |
| 31 | 4 | 5165297 | Arandela | Washer | |
| 32 | 4 | 5165965 | Tomillo | Screw | |

907. Drawing. Plano.



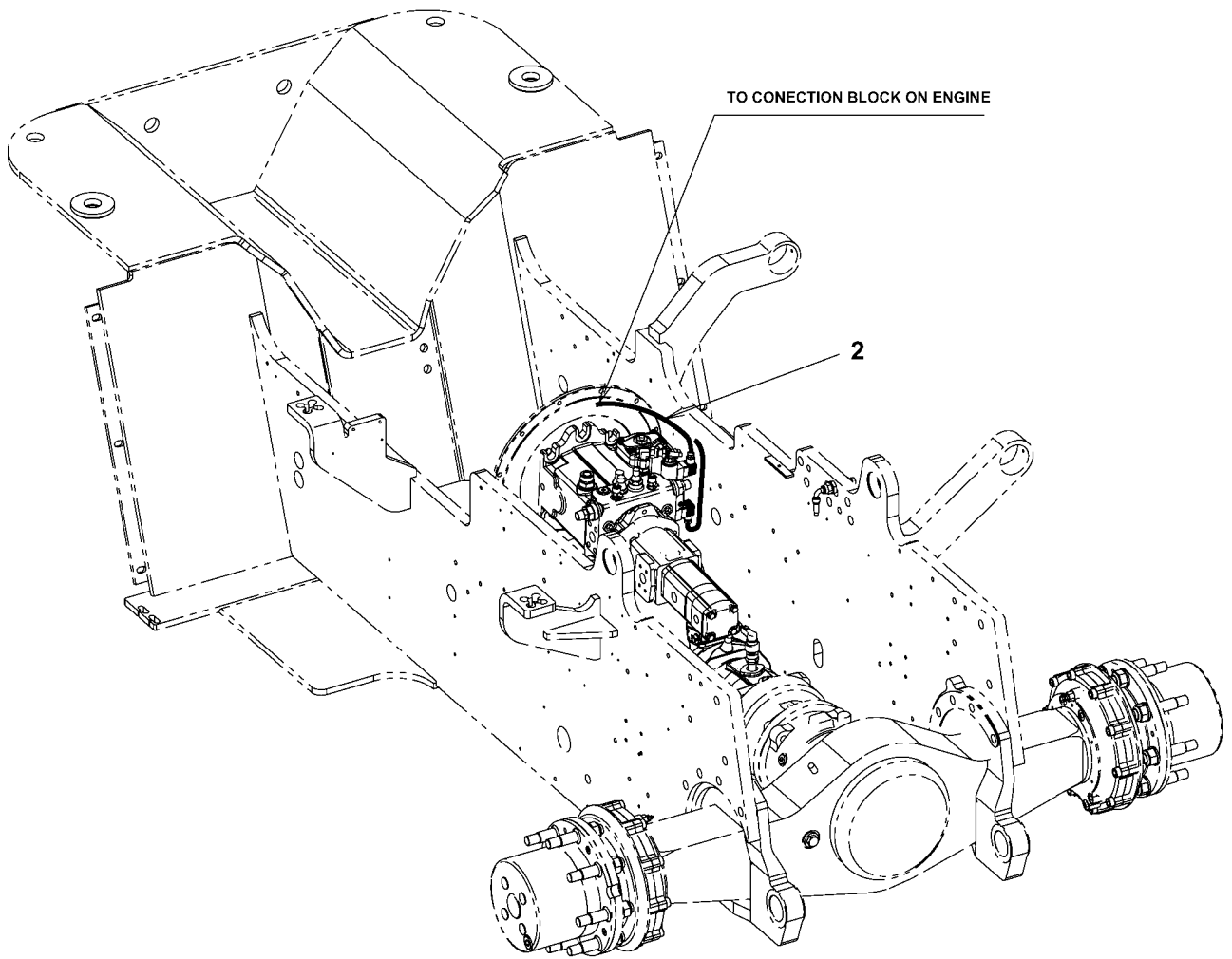
| Fig. | Quantity | Part No | Denominación | Description | Notes |
|------|----------|---------|-----------------------|----------------|-------|
| | | 5165392 | | | 907) |
| 5 | 1 | 5167161 | Acoplamiento axial | Axial coupling | |
| 6 | 1 | 5167162 | Brida | Flange | |
| 7 | 8 | 5165284 | Tomillo | Screw | |
| 8 | 8 | 5165285 | Arandela de seguridad | Lock washer | |
| 9 | 12 | 5165286 | Tomillo | Screw | |
| 10 | 12 | 5165287 | Arandela | Washer | |

907. Drawing. Plano.



| Fig. | Quantity | Part No | Denominación | Description | Notes |
|------|----------|---------|-----------------------|-------------|-------|
| | | 5165278 | | | 907) |
| 5 | 1 | 5167163 | Racor | Fitting | |
| 6 | 1 | 5167162 | Brida | Flange | |
| 7 | 8 | 5165284 | Tomillo | Screw | |
| 8 | 8 | 5165285 | Arandela de seguridad | Lock washer | |
| 9 | 12 | 5165286 | Tomillo | Screw | |
| 10 | 12 | 5165287 | Arandela | Washer | |

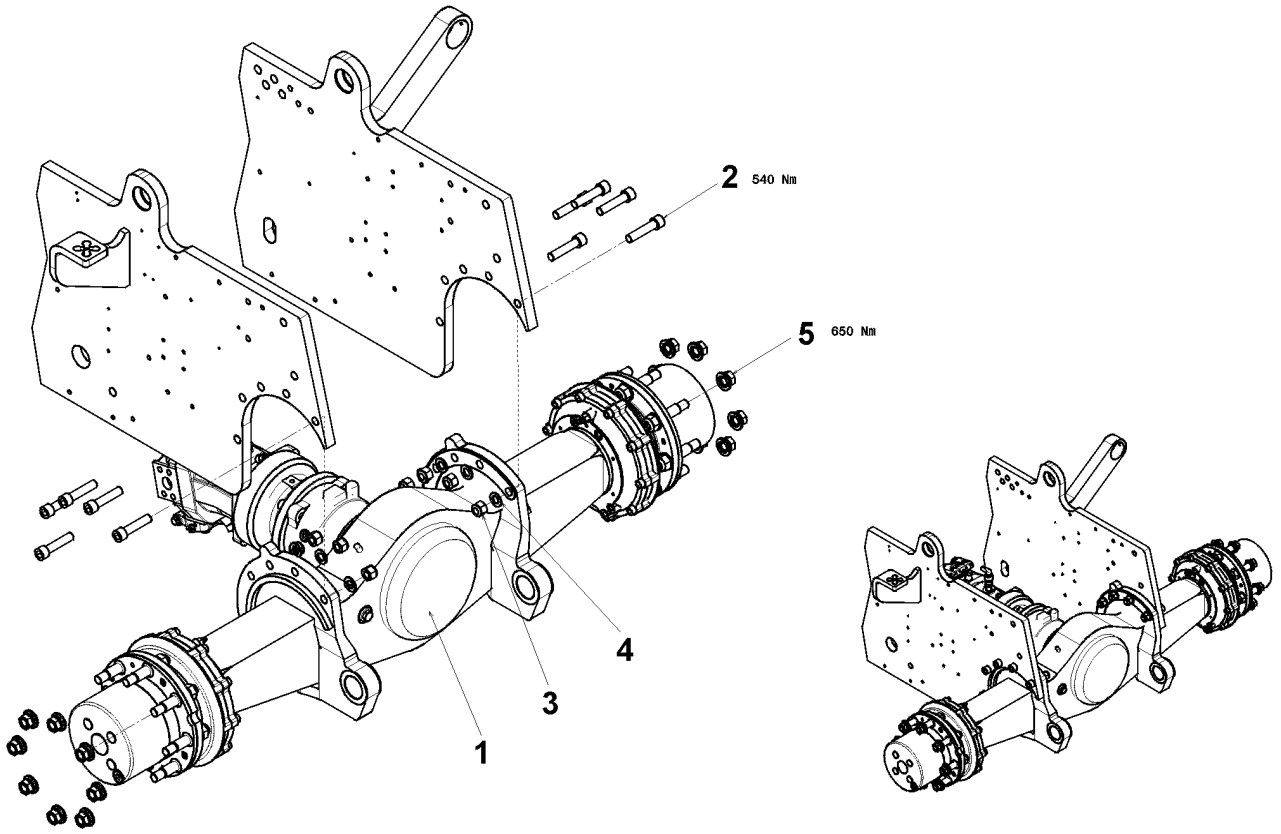
907. Drawing. Plano.



| Fig. | Quantity | Part No | Denominación | Description | Notes |
|------|----------|--------------------|---------------|-------------|-------|
| 2 | 1 | 5166103 5166104 | Haz de cables | Cable unit | 907) |

907. Drawing. Plano.

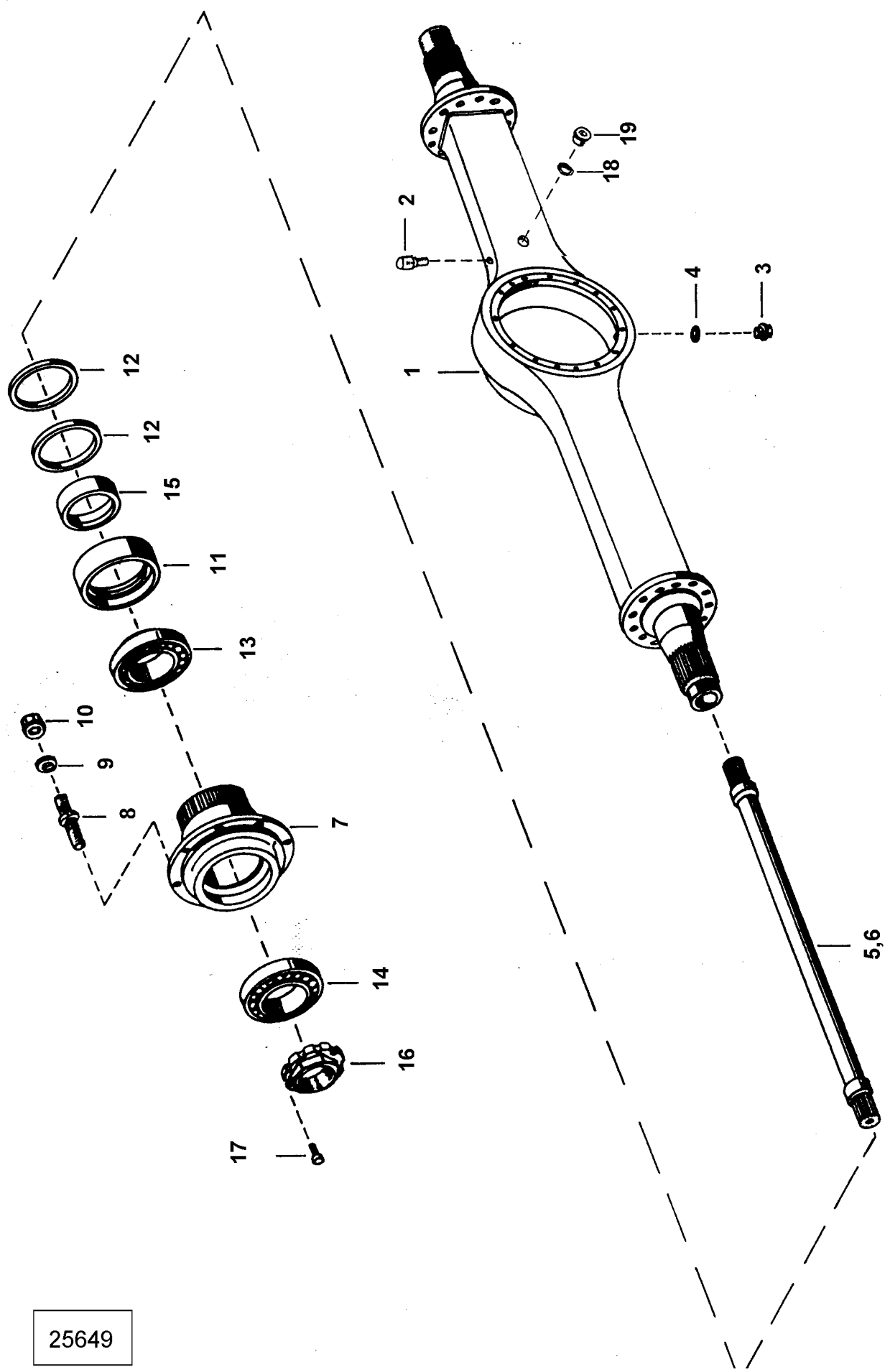
| | | | | |
|-----|------------------------------------|---|---------|---|
| | Mandos e instrumentos | Controls and instrumenta- tion | | |
| | Ver grupo 9.1 | See group 9.1 | | |
| | Eje cardán | Drive shaft | | |
| | Eje motriz | Drive axle | | |
| 3.3 | Montaje eje motriz | Mounting drive axle | 5165404 | 3 |
| | Carcasa eje motriz, cubo | Drive axle casing, hub | 5165405 | 5 |
| | Diferencial, brida | Differential, carrier | 5165405 | 7 |
| | Engranaje planetario | Planetary gearing | 5165405 | 9 |
| | Propulsión hidrostática | Hydrostatic drive | | |



30727

| Fig. | Quantity | Part No | Denominación | Description | Notes |
|------|----------|---------|---------------------|-------------|-------|
| | - | 5165404 | | | 907) |
| 1 | 1 | 5165405 | Eje motriz | Drive axle | |
| 2 | 10 | 5165406 | Tomillo | Screw | |
| 3 | 10 | 5165407 | Tuerca de seguridad | Lock nut | |
| 4 | 10 | 5165408 | Arandela | Washer | |
| 5 | 16 | 5165409 | Tuerca de rueda | Wheel nut | |

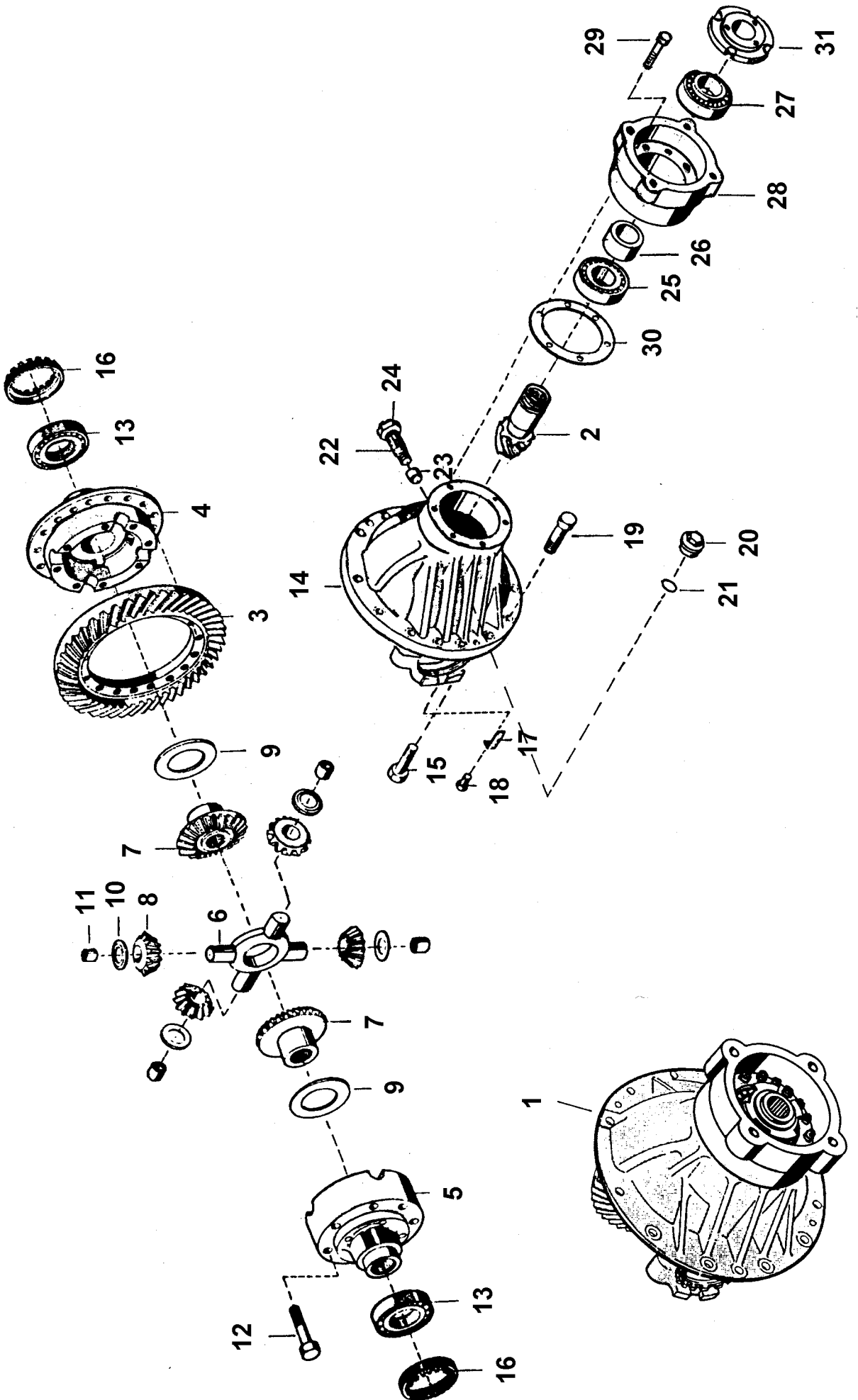
907. Drawing. Plano.



25649

| Fig. | Quantity | Part No | Denominación | Description | Notes |
|------|----------|---------|--------------------------|--------------------|----------|
| | - | 5165405 | Eje motriz | Drive axle | |
| 1 | 1 | 5166273 | Carcasa de eje motriz | Drive axle casing | |
| 2 | 1 | 5166163 | Racor de purga de aire | Air venting nipple | |
| 3 | 1 | 5166164 | Tapón | Plug | |
| 4 | 1 | 5166165 | Arandela de estanqueidad | Sealing washer | |
| 5 | 1 | 5166339 | Semieje | Axle shaft | L=84 1MM |
| 6 | 1 | 5166340 | Semieje | Axle shaft | L=92 1MM |
| 7 | 2 | 5166168 | Cubo | Hub | |
| 8 | 16 | 5166169 | Perno de rueda | Wheel bolt | |
| 9 | 16 | 5166170 | Espaciador | Spacer | |
| 10 | 16 | 5166171 | Tuerca | Nut | |
| 11 | 2 | 5166172 | Manguito | Sleeve | |
| 12 | 4 | 5166173 | Arandela de estanqueidad | Sealing washer | |
| 13 | 2 | 5166174 | Cojinete de rodillos | Roller bearing | |
| 14 | 2 | 5166175 | Cojinete de rodillos | Roller bearing | |
| 15 | 2 | 5166176 | Anillo | Ring | |
| 16 | 2 | 5166177 | Tuerca | Nut | |
| 17 | 2 | 5166178 | Tomillo | Screw | |
| 18 | 1 | 5166179 | Anillo de estanqueidad | Seal ring | |
| 19 | 1 | 5166180 | Tapón | Plug | |

26406

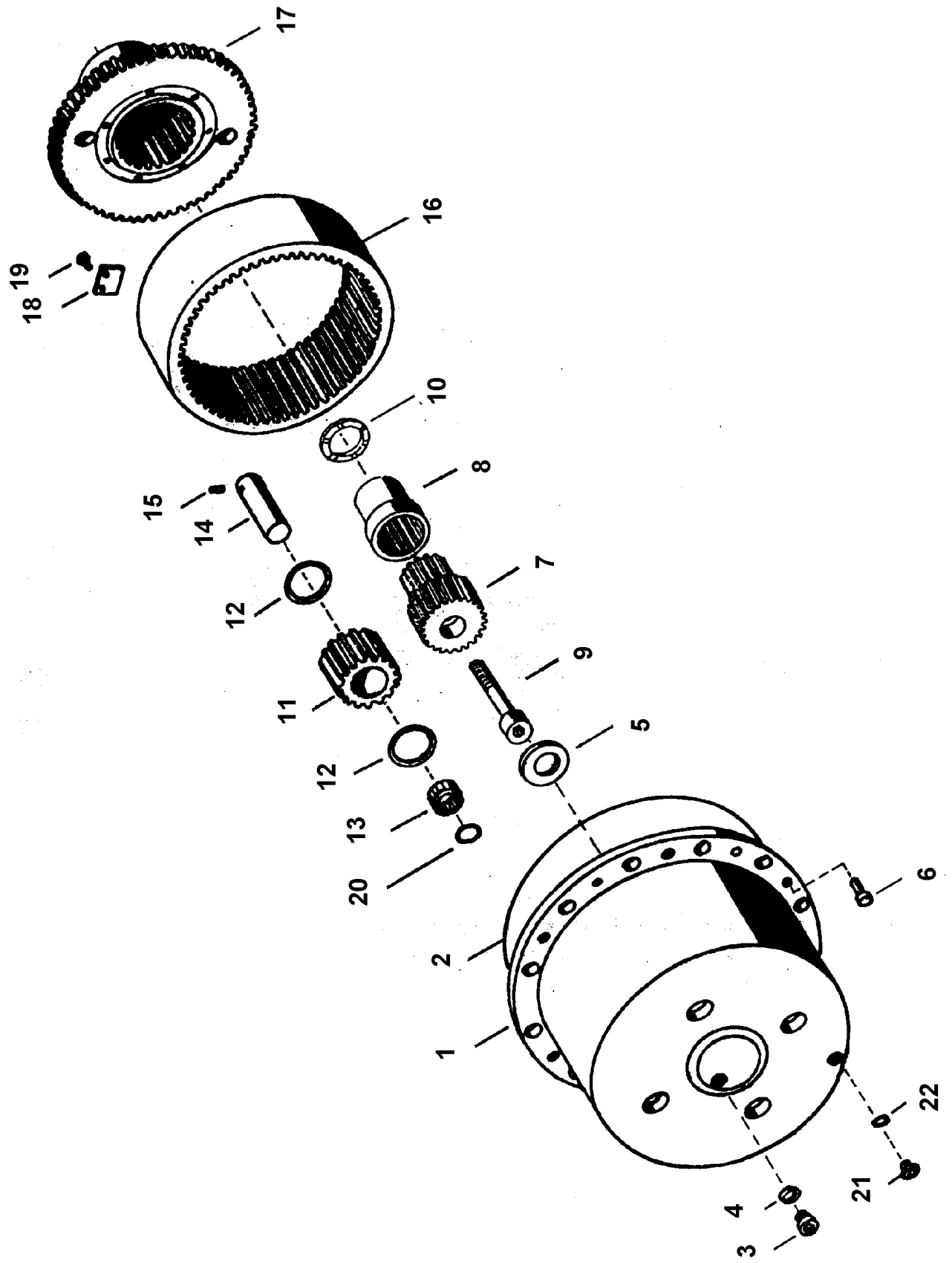


| Fig. | Quantity | Part No | Denominación | Description | Notes |
|------|----------|---------|-------------------------|------------------------|----------------------|
| | - | 5165405 | Eje motriz | Drive axle | |
| 1 | 1 | 5167164 | Diferencial | Differential | KPL |
| 2 | 1 | 5166274 | Corona y piñón | Crown wheel and pinion | |
| 3 | | | | | |
| 4 | 1 | 5166183 | Carcasa del diferencial | Differential case | 913) 915) 914) |
| 5 | | | | | |
| 6 | 1 | 5166184 | Cruceta de diferencial | Differential spider | |
| 7 | 2 | 5166185 | Satélite | Side gear | |
| 8 | 4 | 5166186 | Corona de diferencial | Differential gear | |
| 9 | 2 | 5166187 | Arandela de empuje | Thrust washer | |
| 10 | 4 | 5166188 | Arandela | Washer | |
| 11 | 4 | 5166189 | Casaquillo | Bushing | |
| 12 | 12 | 5166190 | Tomillo | Screw | |
| 13 | 2 | 5166191 | Cojinete de rodillos | Roller bearing | |
| 14 | 2 | 5167165 | Carcasa del diferencial | Differential case | |
| 15 | 1 | 5166193 | Tomillo | Screw | |
| 16 | 2 | 5166194 | Tuerca de ajuste | Bearing adjuster | |
| 17 | 2 | 5166195 | Placa de seguridad | Locking plate | |
| 18 | 2 | 5167166 | Tomillo | Screw | |
| 19 | 12 | 5166197 | Tomillo | Screw | |
| 20 | 1 | 5166198 | Tapón | Plug | |
| 21 | 1 | 5166199 | Anillo de estanqueidad | Seal ring | |
| 22 | 2 | 5166200 | Perno | Bolt | |
| 23 | 1 | 5166201 | Sombbrero | Cap | |
| 24 | 1 | 5166202 | Tuerca | Nut | |
| 25 | 1 | 5167167 | Cojinete | Bearing | |
| 26 | 1 | 5167464 | Casaquillo | Bushing | |
| 27 | 1 | 5167167 | Cojinete | Bearing | |
| 28 | 1 | 5167168 | Carcasa | Housing | |
| 29 | 8 | 5166190 | Tomillo | Screw | |
| 30 | 1 | 5167169 | Disco | Clutch steel plate | |
| 31 | 1 | 5167170 | Tuerca | Nut | |

913. See pos. 2 Ver pos. 2

914. See pos. 4 Ver pos. 4

915. Kit Juego



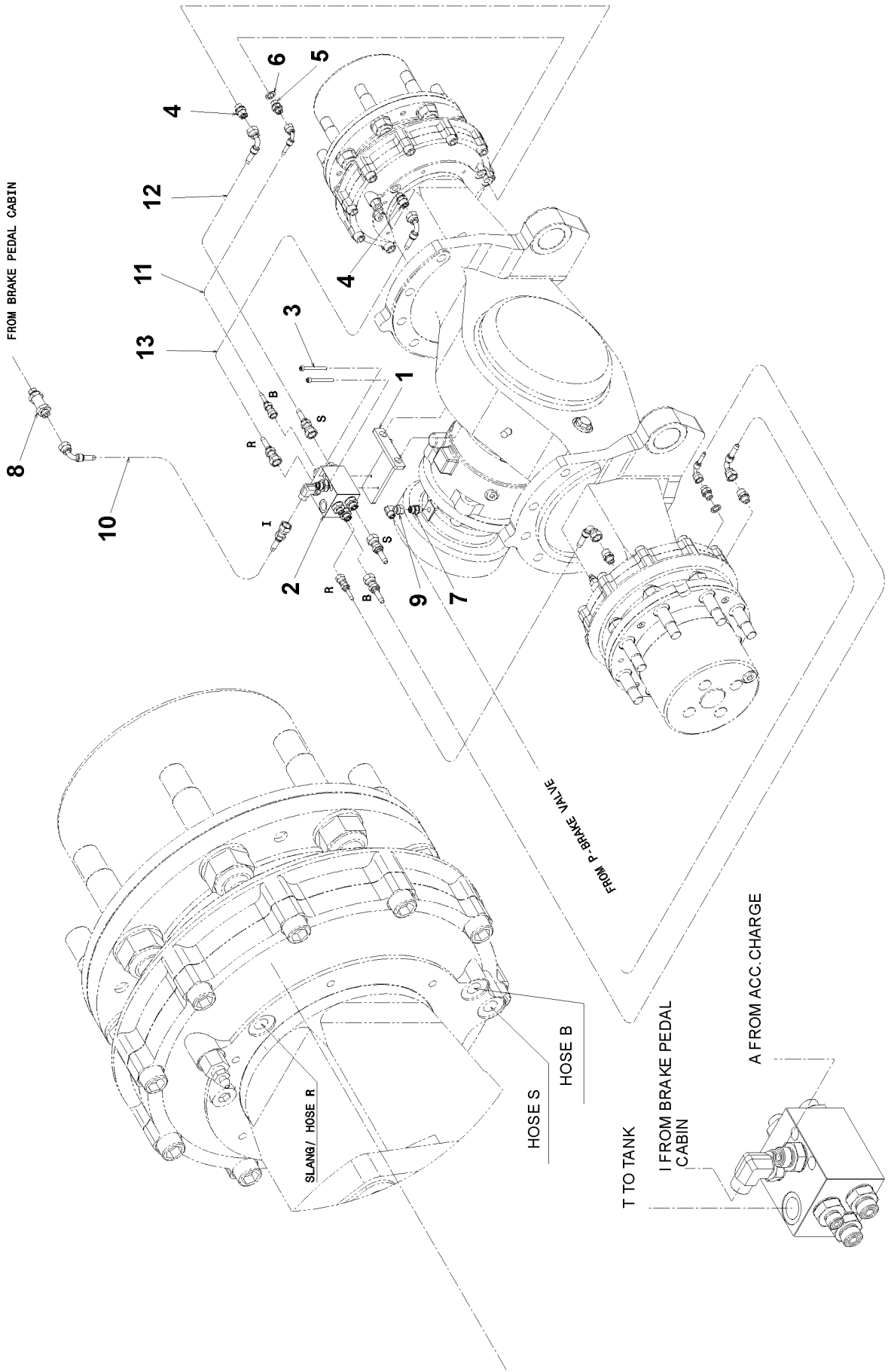
25043

| Fig. | Quantity | Part No | Denominación | Description | Notes |
|------|----------|---------|------------------------|----------------|-------|
| | - | 5165405 | Eje motriz | Drive axle | |
| 1 | 2 | 5166210 | Satélite | Planet case | |
| 2 | 2 | 5166211 | Aro tórico | O-ring | |
| 3 | 2 | 5166198 | Tapón | Plug | |
| 4 | 2 | 5166199 | Anillo de estanqueidad | Seal ring | |
| 5 | 2 | 5166212 | Arandela | Washer | |
| 6 | 8 | 5166213 | Tomillo | Screw | |
| 7 | 2 | 5166214 | Piñón | Gear | |
| 8 | 2 | 5166215 | Casaquillo | Bushing | |
| 9 | 2 | 5166216 | Tomillo | Screw | |
| 10 | 2 | 5166217 | Anillo de seguridad | Retaining ring | |
| 11 | 8 | 5166218 | Satelite | Planet wheel | |
| 12 | 16 | 5166219 | Arandela | Washer | |
| 13 | 8 | 5166220 | Cojinete | Bearing | |
| 14 | 8 | 5166221 | Pasador | Pin | |
| 15 | 8 | 5166222 | Tomillo de tope | Stop screw | |
| 16 | 2 | 5166223 | Corona dentada | Ring gear | |
| 17 | 2 | 5166224 | Brida | Carrier | |
| 18 | 6 | 5166225 | Soporte | Holder | |
| 19 | 12 | 5166226 | Soporte | Holder | |
| 20 | 8 | 5166227 | Aro tórico | O-ring | |
| 21 | | | | | 908) |
| 22 | | | | | 908) |

908. Not used. No se usa.

| | | | | |
|-----|--|---|---------|----|
| | Mandos e instrumentos | Controls and instrumenta- tion | | |
| | Ver grupo 9.1 | See group 9.1 | | |
| | Servosistema de frenos | Service brake system | | |
| 4.3 | Hidráulica eje motriz | Hydraulic drive axle | 5166051 | 3 |
| | Bloque distribuidor | Distributing piece | 5166052 | 5 |
| | Filtro de alta presión | High pressure filter | 5166038 | 7 |
| | Filtro de alta presión | High pressure filter | 5167173 | 9 |
| | Sistema de freno | Brake system | 5167175 | 11 |
| | Válvula limit. presión | Pressure limit valve | 5166554 | 13 |
| | Freno de rueda motriz | Drive wheel brake | 5165405 | 15 |
| | Sistema de freno de estacionamiento | Parking brake system | | |
| 4.5 | Sensor de presión | Sensor,pressure | 5166079 | 17 |
| | Sensor de presión | Sensor,pressure | 5167128 | 19 |
| | Bomba mano, freno estac. | Hand pump, parking brake | 5166057 | 21 |
| | Válvula solenoide | Magnetic valve | 5165686 | 23 |
| | Freno de estacionamiento | Parking brake | 5165405 | 25 |

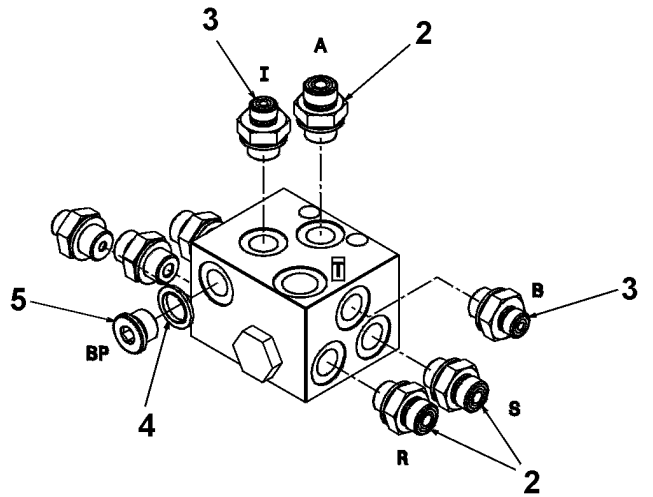
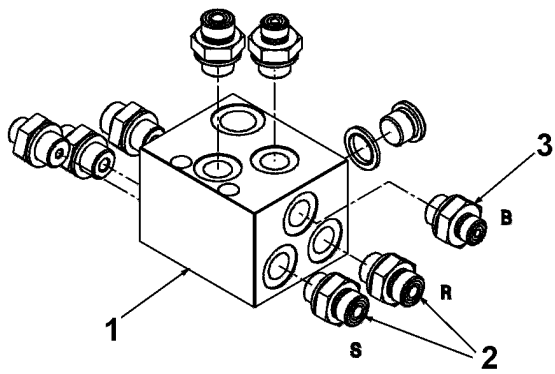
30876



| Fig. | Quantity | Part No | Denominación | Description | Notes |
|------|----------|---------|------------------------|----------------------|---------------------|
| | - | 5166051 | | | 907) |
| | 1 | 5167075 | Juego de mangueras | Hose unit | 965), FIG/POS 10-13 |
| 1 | 1 | 5165672 | Soporte | Bracket | |
| 2 | 1 | 5166052 | Válvula limit. presion | Pressure limit valve | SEE GR 4.3, PAGE 5 |
| 3 | 2 | 5165674 | Tomillo | Screw | |
| 4 | 4 | 5165675 | Racor | Nipple | |
| 5 | 2 | 5165676 | Racor | Nipple | |
| 6 | 2 | 5165677 | Anillo tredo | Tredoring | |
| 7 | 1 | 5166053 | Racor | Nipple | |
| 8 | 1 | 5165647 | Pasamuros | Grommet | |
| 9 | 1 | 5165680 | Racor | Nipple | |
| 10 | 1 | 5167171 | Manguera hidráulica | Hydraulic hose | 965) |
| 11 | 2 | 5166055 | Manguera hidráulica | Hydraulic hose | 965) |
| 12 | 2 | 5166552 | Manguera hidráulica | Hydraulic hose | 965) |
| 13 | 2 | 5166056 | Manguera hidráulica | Hydraulic hose | 965) |

907. Drawing. Plano.

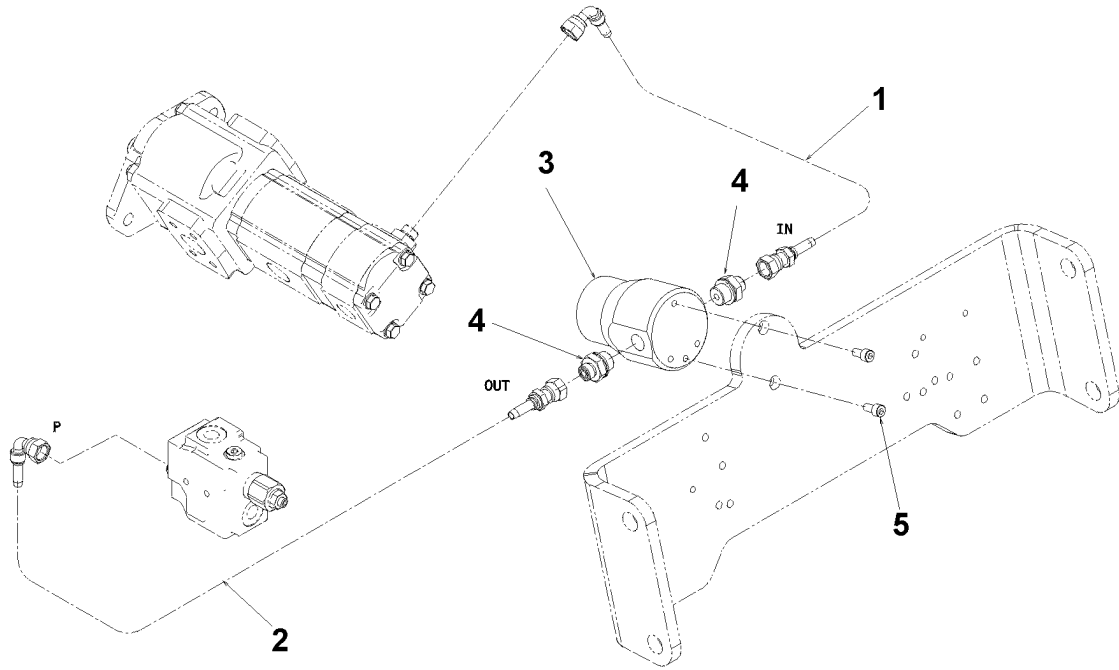
965. For drive shaft 5165404 Para eje motriz 5165404



30833

| Fig. | Quantity | Part No | Denominación | Description | Notes |
|------|----------|---------|------------------------|----------------------|-------|
| | - | 5166052 | | | 907) |
| 1 | 1 | 5165827 | Válvula limit. presion | Pressure limit valve | |
| | 1 | 5165828 | •Juego de retenes | •Seal kit | |
| 2 | 5 | 5165693 | Racor | Fitting | |
| 3 | 3 | 5165829 | Racor | Nipple | |
| 4 | 1 | 5165830 | Anillo tredo | Tredoring | |
| 5 | 1 | 5165831 | Tapón | Plug | |

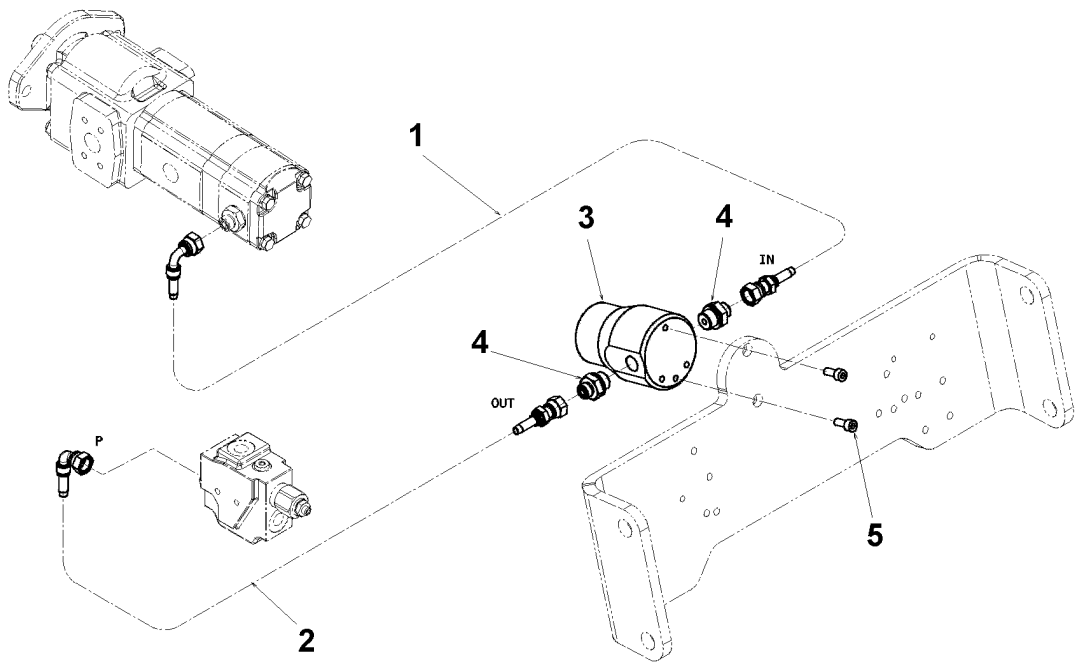
907. Drawing. Plano.



31349

| Fig. | Quantity | Part No | Denominación | Description | Notes |
|------|----------|---------|------------------------|----------------------|-------|
| | - | 5166038 | | | 907) |
| 1 | 1 | 5167172 | Tabla de mangueras | Hose chart | |
| 2 | 1 | 5167172 | Tabla de mangueras | Hose chart | |
| 3 | 1 | 5166039 | Filtro de alta presión | High pressure filter | |
| | 1 | 5166280 | •Cartucho de filtro | •Filter insert | |
| 4 | 2 | 5165547 | Racor | Nipple | |
| 5 | 2 | 5166040 | Tomillo | Screw | |

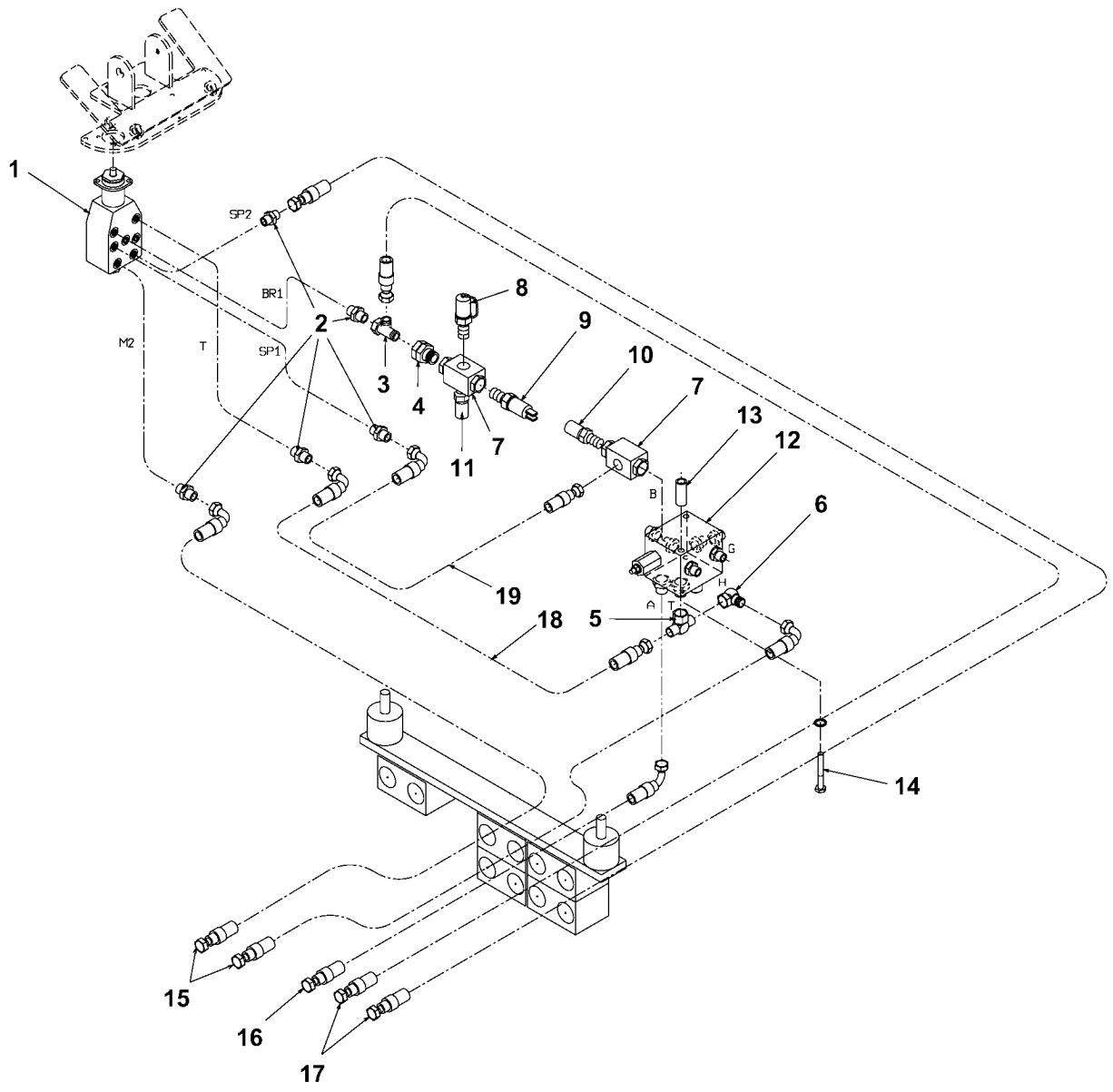
907. Drawing. Plano.



30510

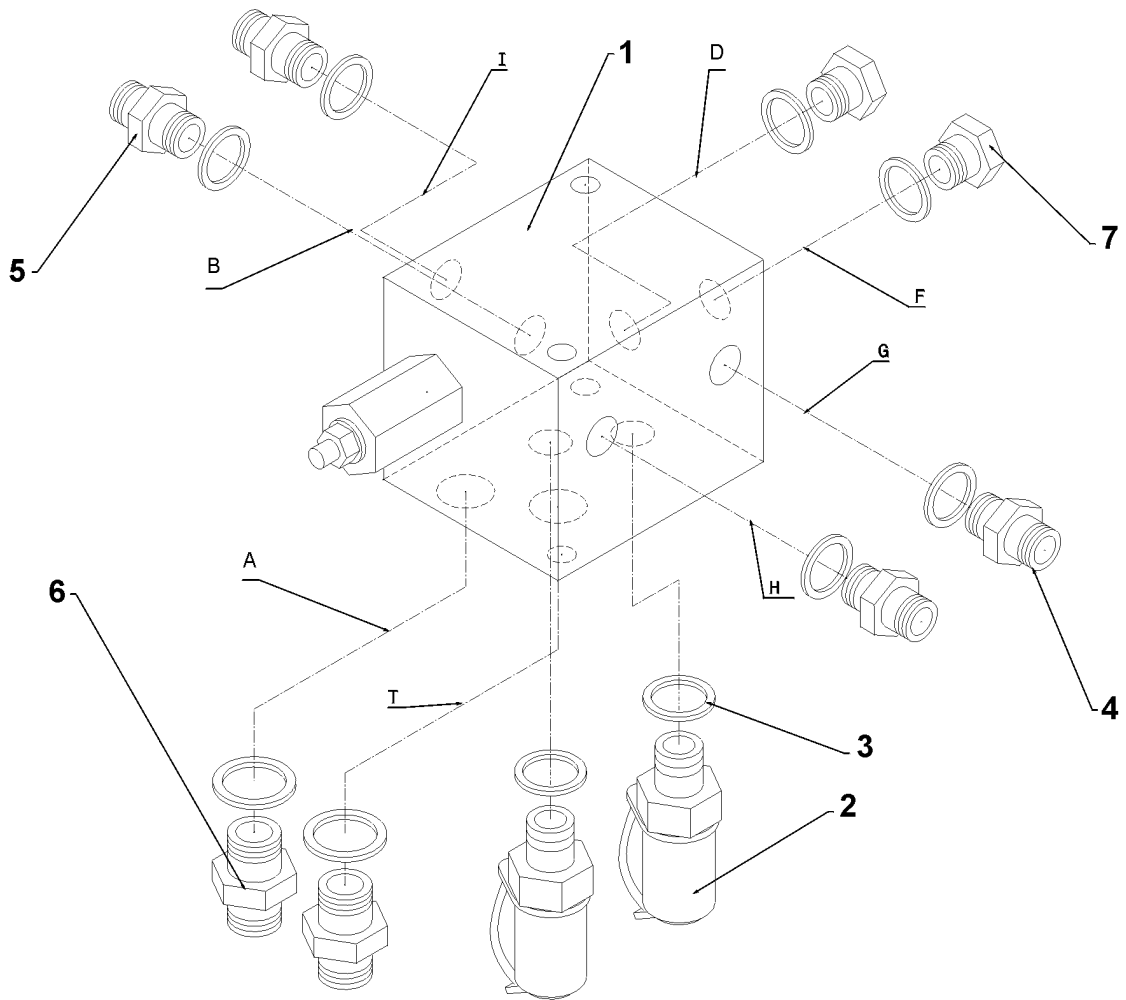
| Fig. | Quantity | Part No | Denominación | Description | Notes |
|------|----------|---------|------------------------|----------------------|-------------|
| | - | 5167173 | | | 907) |
| | 1 | 5167074 | Juego de mangueras | Hose unit | FIG/POS 1-2 |
| 1 | 1 | 5166049 | Manguera hidráulica | Hydraulic hose | |
| 2 | 1 | 5165684 | Manguera hidráulica | Hydraulic hose | |
| 3 | 1 | 5166039 | Filtro de alta presión | High pressure filter | |
| | 1 | 5166280 | •Cartucho de filtro | •Filter insert | |
| 4 | 2 | 5165547 | Racor | Nipple | |
| 5 | 2 | 5167174 | Tomillo | Screw | |

907. Drawing. Plano.



| Fig. | Quantity | Part No | Denominación | Description | Notes |
|------|----------|---------|------------------------|----------------------|---------------------|
| - | | 5167175 | | | 907) |
| 1 | 1 | 5167176 | Válvula | Valve | |
| | 1 | 5167177 | Juego de retenes | Seal kit | |
| 2 | 5 | 5167178 | Racor | Nipple | |
| 3 | 1 | 5166046 | Acoplamiento en t | T-fitting | |
| 4 | 2 | 5166557 | Racor | Fitting | |
| 5 | 1 | 5167151 | Acoplamiento en t | T-fitting | |
| 6 | 1 | 5165550 | Racor | Nipple | |
| 7 | 2 | 5166558 | Regleta de conexiones | Terminal block | |
| 8 | 1 | 5165785 | Racor de medición | Test nipple | |
| 9 | 1 | 5166081 | Sensor de presión | Sensor, pressure | 0,2MPA |
| 10 | 1 | 5167179 | Sensor de presión | Sensor, pressure | 7,0MPA |
| 11 | 1 | 5167180 | Sensor de presión | Sensor, pressure | 1,3MPA |
| 12 | 1 | 5166554 | Válvula limit. presión | Pressure limit valve | SEE GR 4.3, PAGE 13 |
| 13 | 2 | 5166555 | Espaciador | Spacer | |
| 14 | 2 | 5166560 | Tomillo | Screw | |
| 15 | 2 | 5166521 | Manguera hidráulica | Hydraulic hose | |
| 16 | 1 | 5167181 | Manguera hidráulica | Hydraulic hose | |
| 17 | 2 | 5166562 | Manguera hidráulica | Hydraulic hose | |
| 18 | 1 | 5166561 | Manguera hidráulica | Hydraulic hose | |
| 19 | 1 | 5166561 | Manguera hidráulica | Hydraulic hose | |

907. Drawing. Plano.

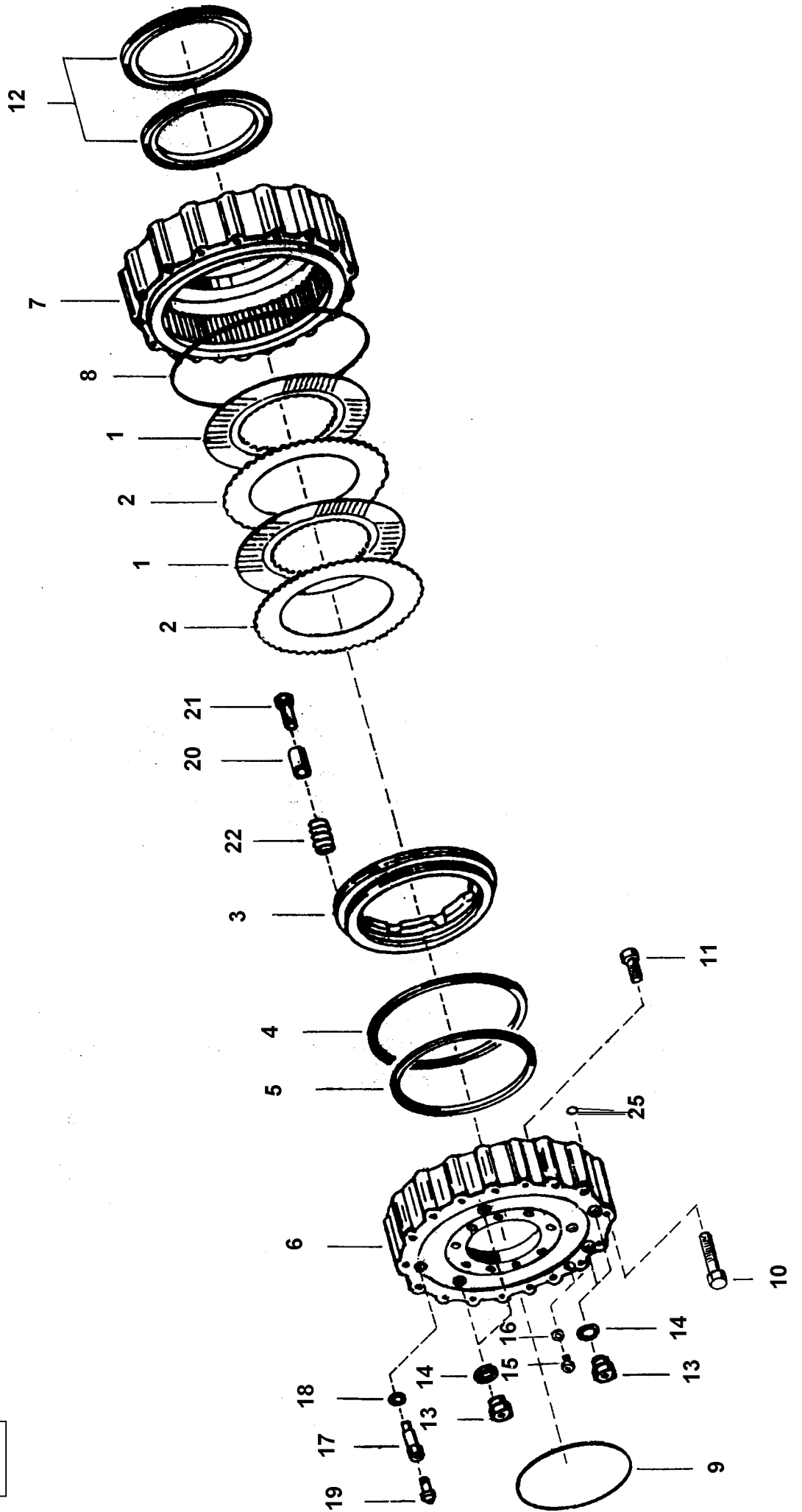


31157

| Fig. | Quantity | Part No | Denominación | Description | Notes |
|------|----------|---------|-------------------|-------------|-------|
| | - | 5166554 | | | 907) |
| 1 | 6 | 5167182 | Adaptador | Adapter | |
| 2 | 8 | 5165621 | Anillo tredo | Tredoring | |
| 3 | 1 | 5167183 | Válvula | Valve | |
| | 1 | 5167184 | •Aro tórico | •O-ring | |
| 4 | 2 | 5165830 | Anillo tredo | Tredoring | |
| 5 | 2 | 5167185 | Adaptador | Adapter | |
| 6 | 2 | 5165785 | Racor de medición | Test nipple | |

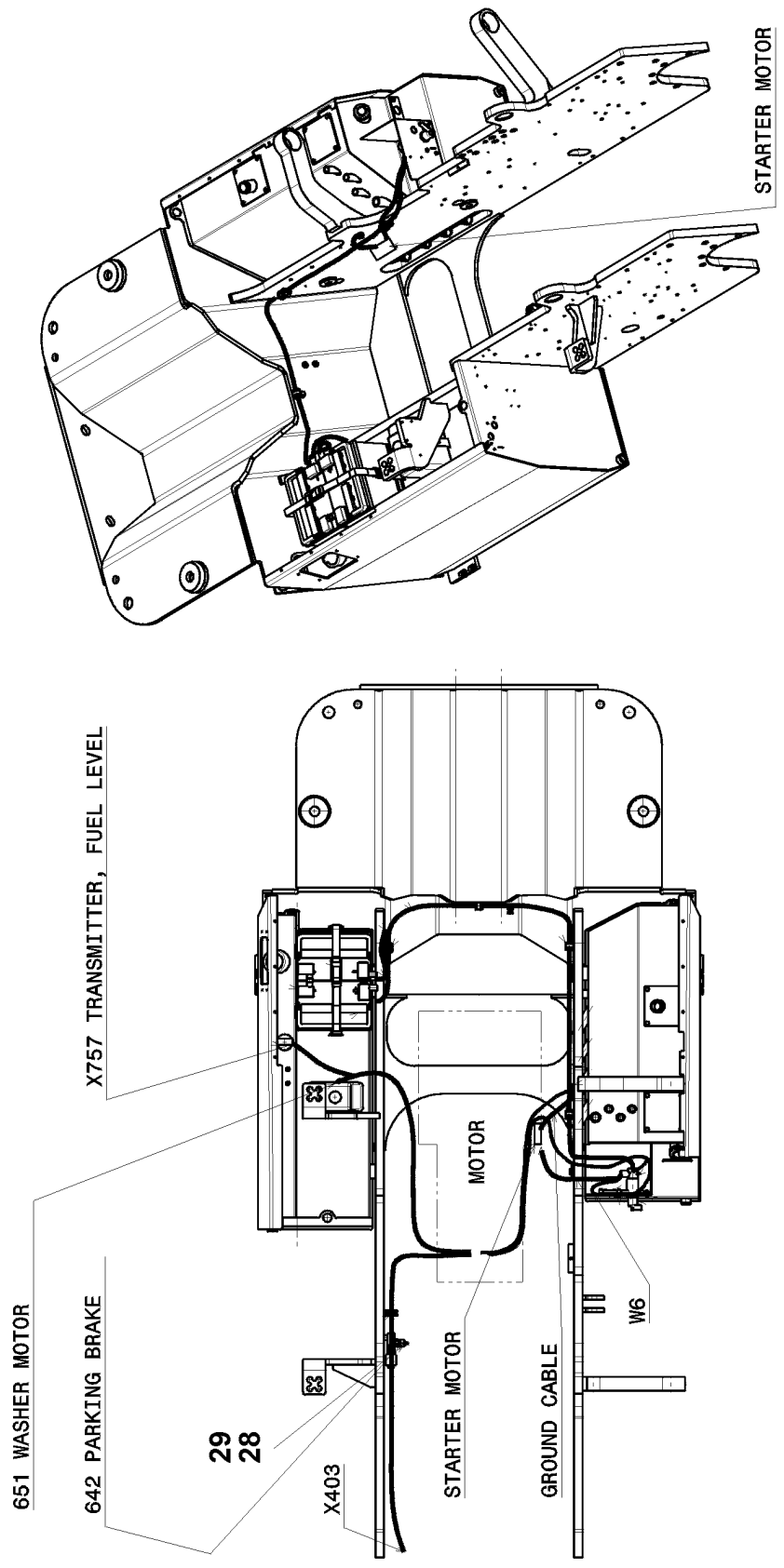
907. Drawing. Plano.

25041



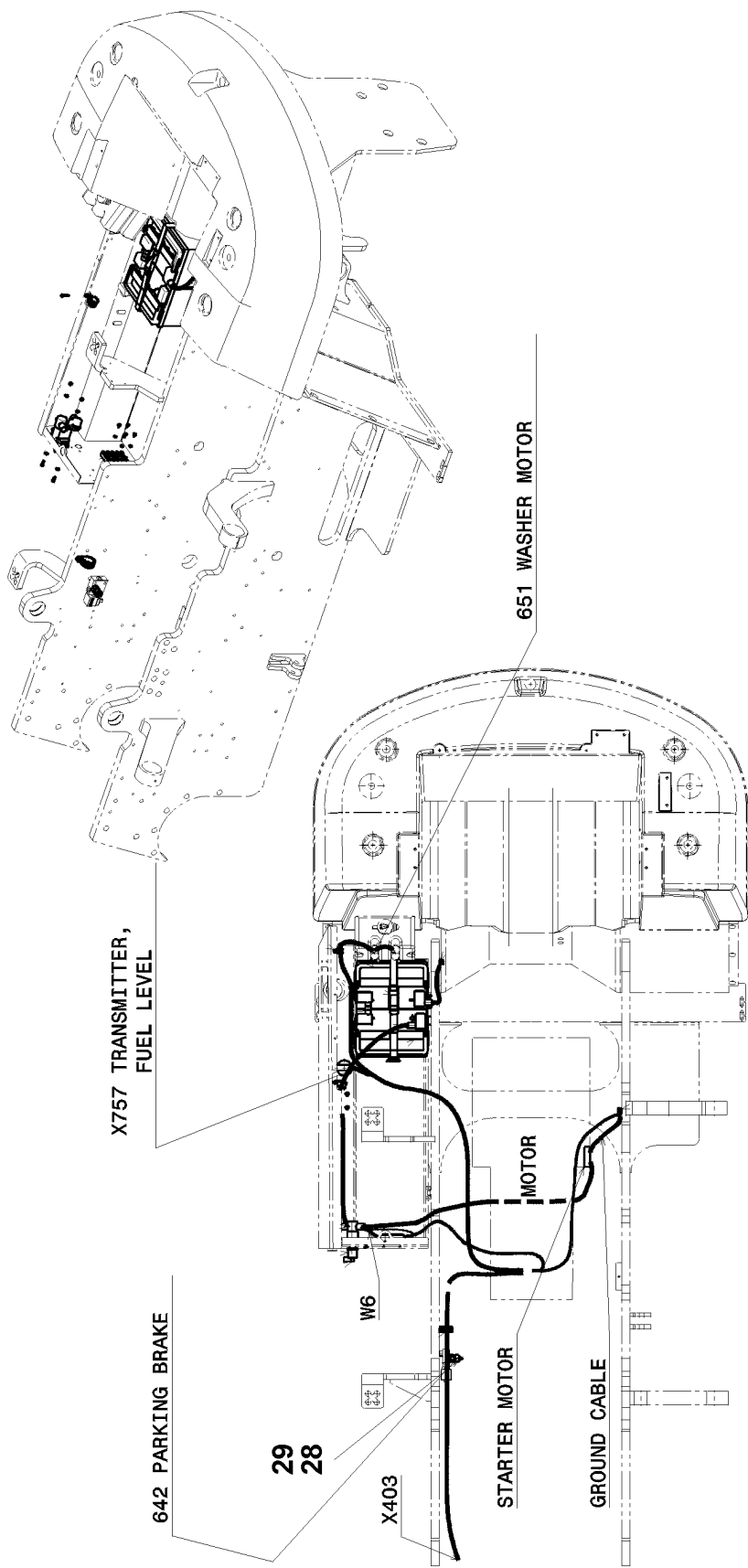
| Fig. | Quantity | Part No | Denominación | Description | Notes |
|------|----------|---------|------------------------|-------------------|-------|
| | - | 5165405 | Eje motriz | Drive axle | |
| 1 | 6 | 5166228 | Disco interior | Clutch inner disc | |
| 2 | 6 | 5166229 | Disco exterior | Clutch outer disc | |
| 3 | 2 | 5166230 | Pistón | Piston | |
| 4 | 2 | 5166231 | Junta | Gasket | |
| 5 | 2 | 5166232 | Junta | Gasket | |
| 6 | 2 | 5166233 | Soporte | Holder | |
| 7 | 2 | 5166234 | Carcasa | Housing | |
| 8 | 2 | 5166235 | Aro tórico | O-ring | |
| 9 | 2 | 5166236 | Aro tórico | O-ring | |
| 10 | 20 | 5166237 | Tomillo | Screw | |
| 11 | 24 | 5166238 | Tomillo | Screw | |
| 12 | 2 | 5166239 | Anillo de estanqueidad | Seal ring | |
| 13 | 2 | 5166240 | Tapón | Plug | |
| 14 | 2 | 5166241 | Anillo de estanqueidad | Seal ring | |
| 15 | 2 | 5166240 | Tapón | Plug | |
| 16 | 2 | 5166241 | Anillo de estanqueidad | Seal ring | |
| 17 | 2 | 5166242 | Manguito | Socket | |
| 18 | 2 | 5166241 | Anillo de estanqueidad | Seal ring | |
| 19 | 2 | 5166243 | Válvula de aire | Breather | |
| 20 | 12 | 5166244 | Tubo | Pipe | |
| 21 | 12 | 5166245 | Tomillo | Screw | |
| 22 | 12 | 5166246 | Muelle de presión | Pressure spring | |
| 25 | | | | | 908) |

908. Not used. No se usa.



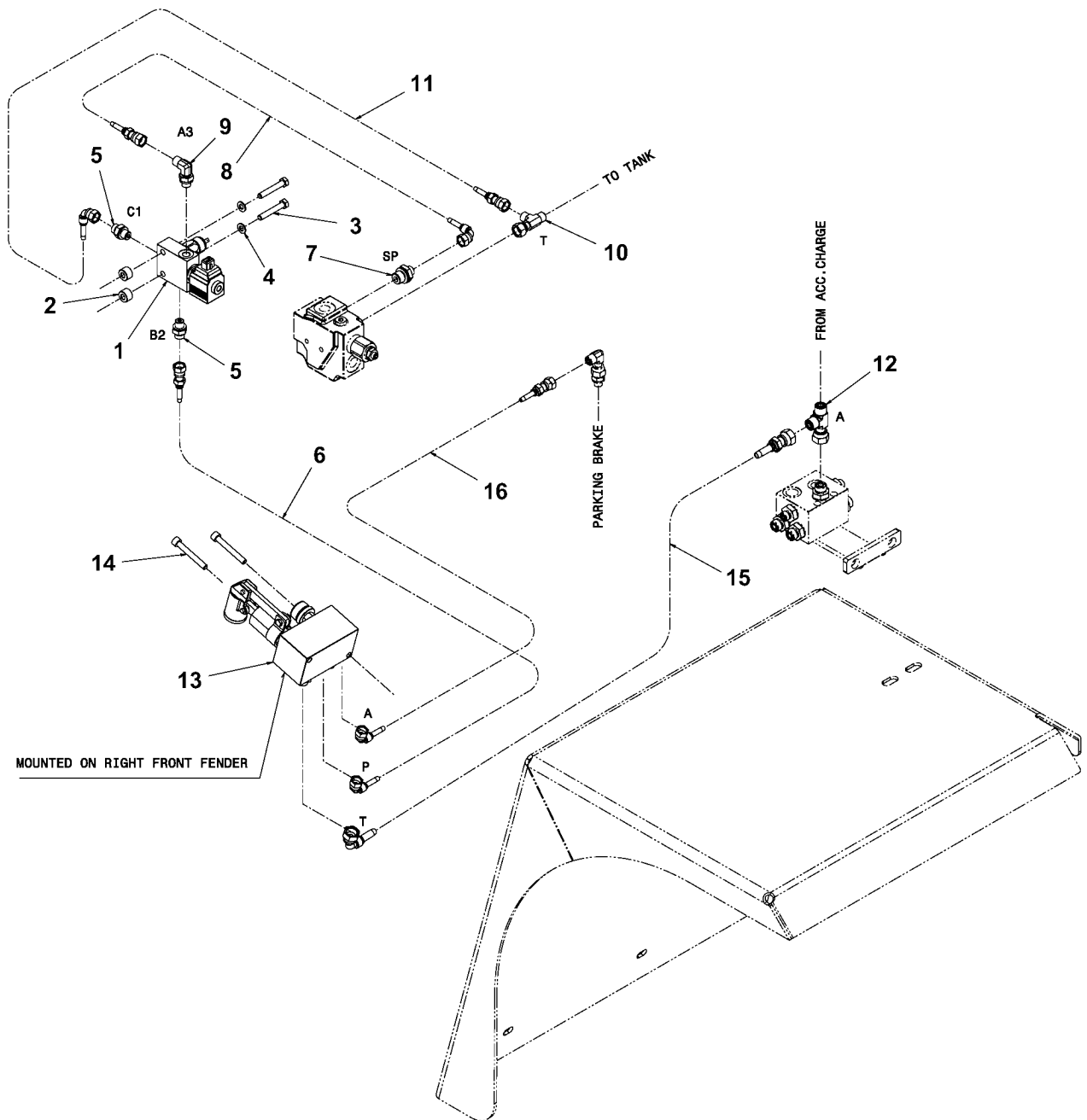
| Fig. | Quantity | Part No | Denominación | Description | Notes |
|------|----------|---------|--------------|-------------|--------|
| | - | 5166079 | | | 907) |
| 28 | 1 | 5166341 | Anillo tredo | Tredoring | |
| 29 | 1 | 5166342 | Sensor | Sensor | 5,0MPA |

907. Drawing. Plano.



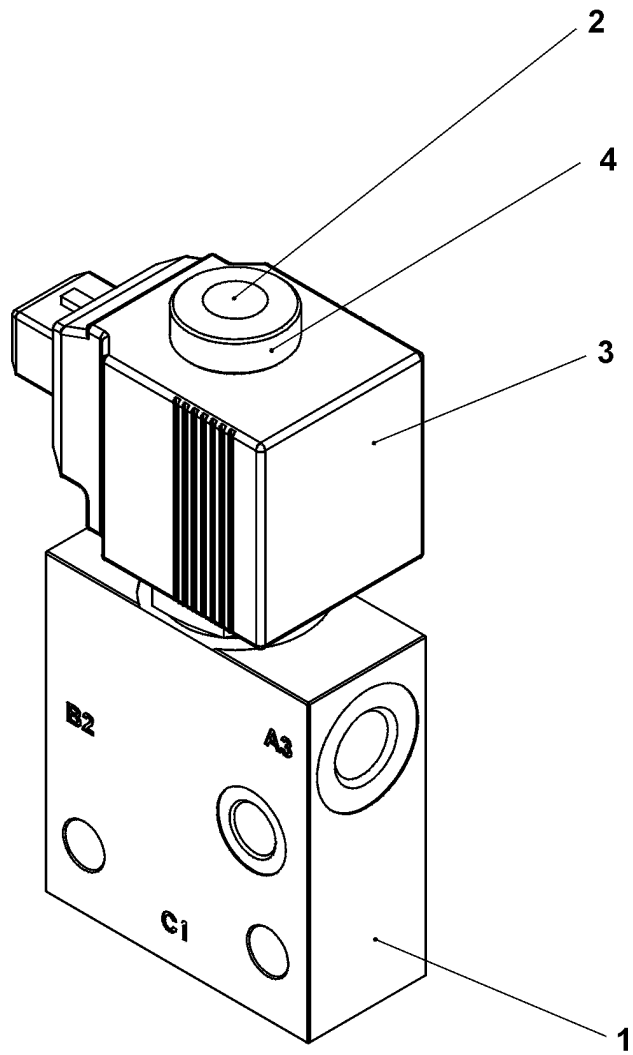
| Fig. | Quantity | Part No | Denominación | Description | Notes |
|------|----------|---------|--------------|-------------|--------|
| | - | 5167128 | | | 907) |
| 28 | 1 | 5166341 | Anillo tredo | Tredoring | |
| 29 | 1 | 5166342 | Sensor | Sensor | 5,0MPA |

907. Drawing. Plano.



| Fig. | Quantity | Part No | Denominación | Description | Notes |
|------|----------|---------|---------------------|----------------|---------------------|
| | - | 5166057 | | | 907) |
| 1 | 1 | 5165686 | Válvula solenoide | Magnetic valve | SEE GR 4.5, PAGE 23 |
| 2 | 2 | 5165323 | Manguito | Sleeve | |
| 3 | 2 | 5165340 | Tomillo | Screw | |
| 4 | 2 | 5165342 | Arandela | Washer | |
| 5 | 1 | 5165687 | Racor | Fitting | |
| 6 | 1 | 5166055 | Manguera hidráulica | Hydraulic hose | |
| 7 | 1 | 5166060 | Racor | Nipple | |
| 8 | 1 | 5167186 | Manguera hidráulica | Hydraulic hose | |
| 9 | 1 | 5165637 | Racor | Fitting | |
| 10 | 1 | 5166061 | Racor | Fitting | |
| 11 | 1 | 5167187 | Manguera hidráulica | Hydraulic hose | |
| 12 | 1 | 5166046 | Acoplamiento en T | T-fitting | |
| 13 | 1 | 5166058 | Bomba | Pump | |
| 14 | 2 | 5166059 | Tomillo | Screw | |
| 15 | 1 | 5166063 | Manguera hidráulica | Hydraulic hose | |
| 16 | 1 | 5167188 | Manguera hidráulica | Hydraulic hose | |

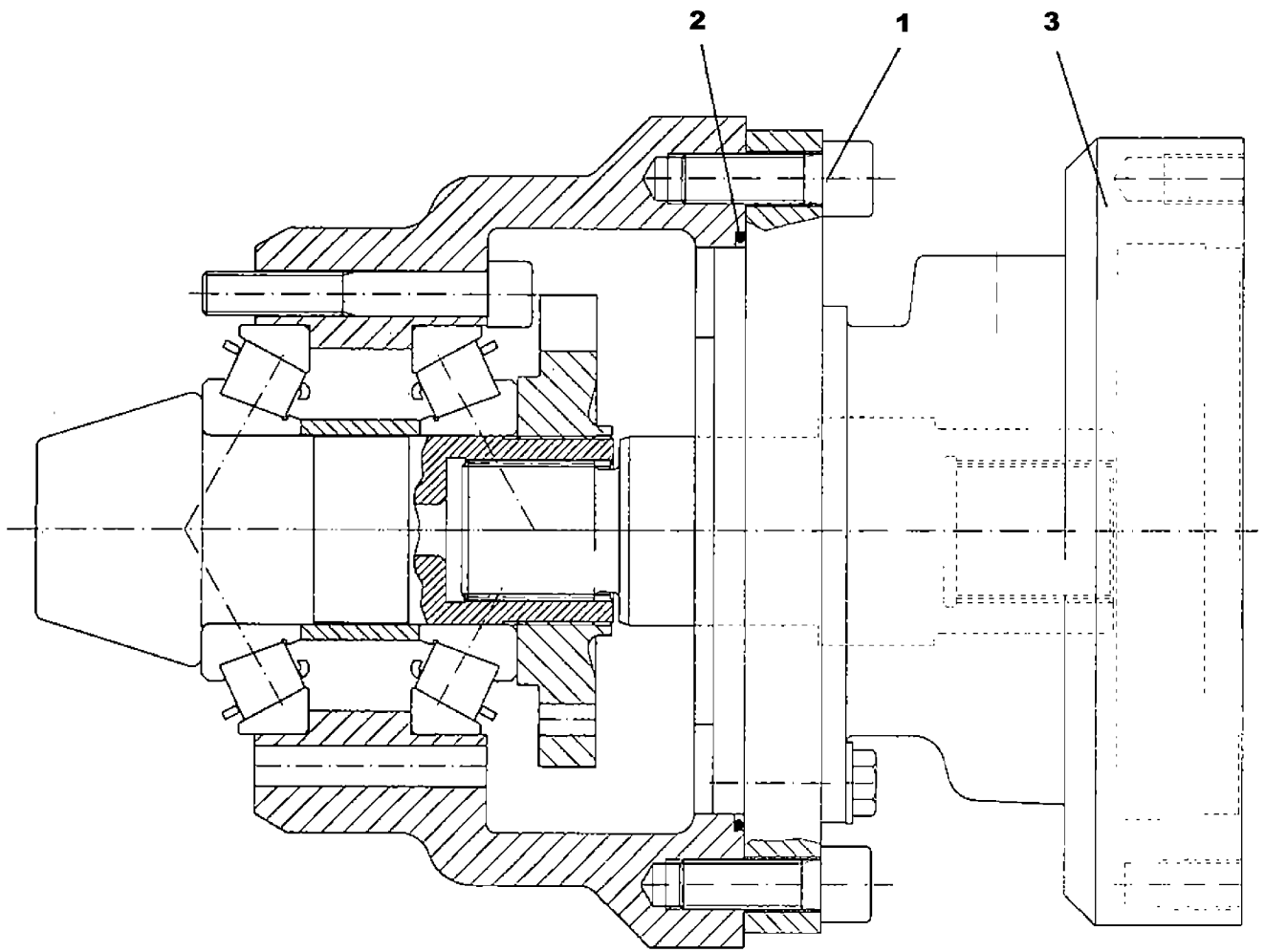
907. Drawing. Plano.



Válvula solenoide - Magnetic valve

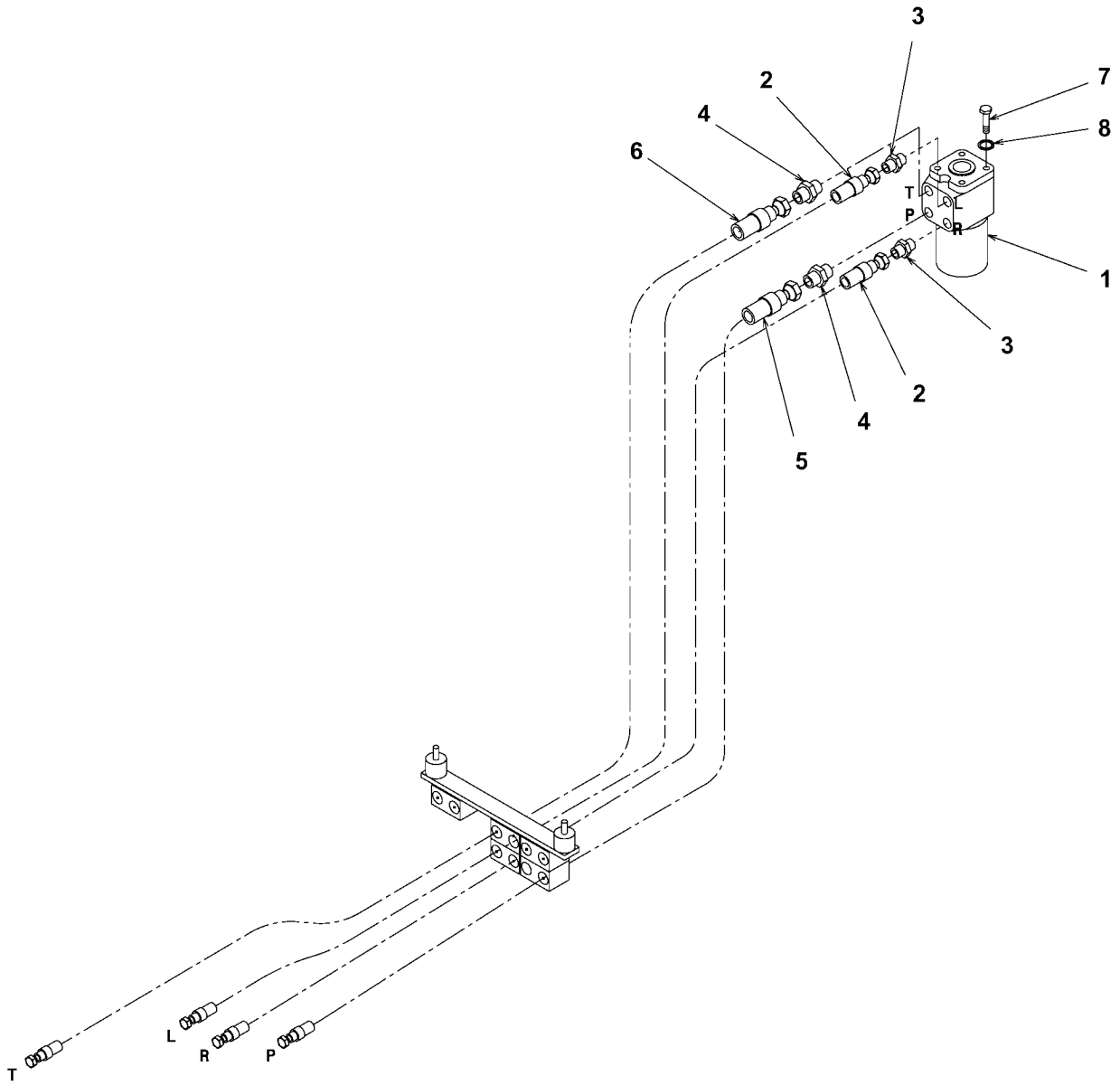
5165686

| Fig. | Quantity | Part No | Denominación | Description | Notes |
|------|----------|---------|---------------------------|----------------|-------|
| - | 1 | 5165686 | Válvula solenoide | Magnetic valve | KPL |
| 1 | 1 | 5166344 | •Bloque de válvulas | •Valve plate | |
| 2 | 1 | 5166345 | •Valvula direccionamiento | •Reverse valve | |
| 3 | 1 | 5166346 | •Válvula | •Valve | |
| 4 | 1 | 5166347 | •Tuerca | •Nut | |



| Fig. | Quantity | Part No | Denominación | Description | Notes |
|------|----------|---------|--------------|-------------|-------|
| | - | 5165405 | Eje motriz | Drive axle | |
| 1 | 1 | 5166275 | Freno | Brake | |
| 2 | 1 | 5166277 | Aro tórico | O-ring | |
| 3 | 4 | 5166276 | Tomillo | Screw | |

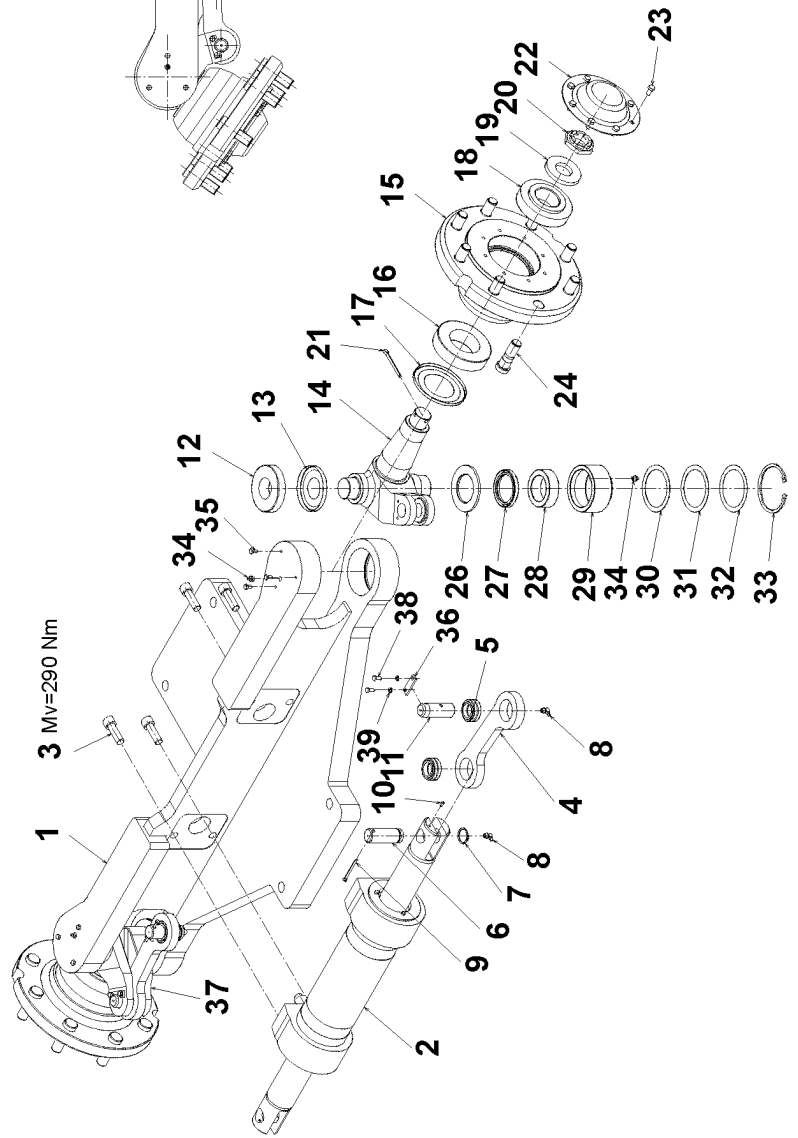
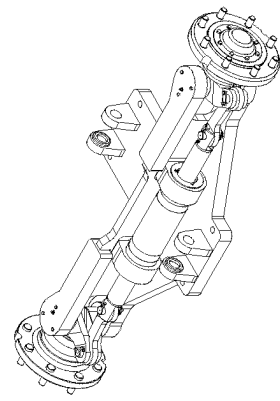
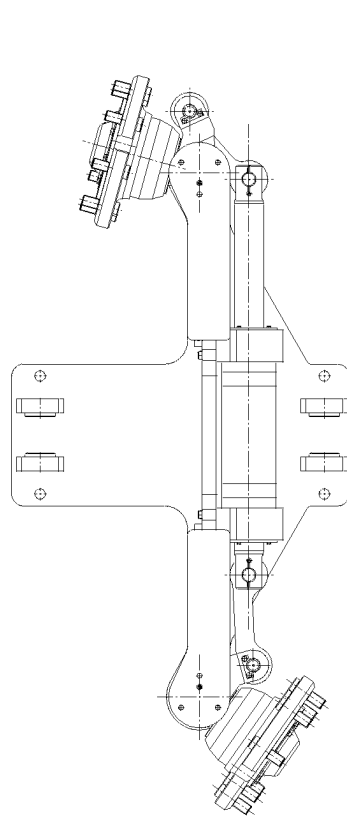
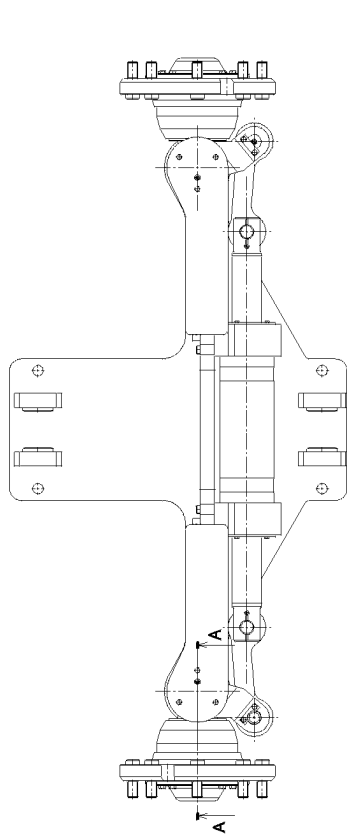
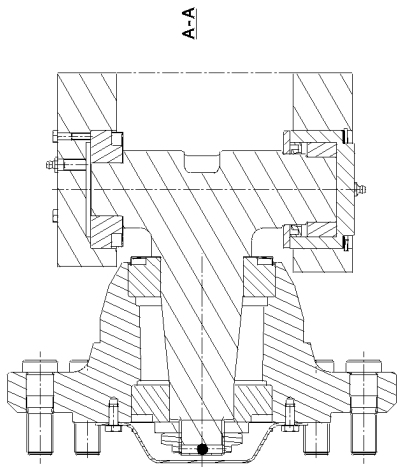
| | Mandos e instrumentos | Controls and instrumenta- tion | | |
|-----|--------------------------------------|---|---------|----|
| | Ver grupo 9.1 | See gr 9.1 | | |
| | Servosistema de dirección | Power-assisted system | | |
| 5.2 | Valv. dirección y mang. | Steering valve and hoses | 5167189 | 3 |
| | Eje de dirección | Steering axle | 5166110 | 5 |
| | Eje de dirección | Steering axle | 5165892 | 7 |
| | Amort. puls., mangueras | Pulsation damper, hoses | 5166030 | 9 |
| | Amort. puls., mangueras | Pulsation damper, hoses | 5167192 | 11 |



| Fig. | Quantity | Part No | Denominación | Description | Notes |
|------|----------|---------|-----------------------|-------------------------|-------|
| - | | 5167189 | | | 907) |
| 1 | 1 | 5167190 | Válvula dir. Orbitrol | Steering valve Orbitrol | |
| | 1 | 5166566 | Juego de retenes | Seal kit | |
| 2 | 2 | 5166519 | Manguera hidráulica | Hydraulic hose | |
| 3 | 2 | 5166567 | Racor | Fitting | |
| 4 | 2 | 5165548 | Racor | Fitting | |
| 5 | 1 | 5166517 | Manguera hidráulica | Hydraulic hose | |
| 6 | 1 | 5166518 | Manguera hidráulica | Hydraulic hose | |
| 7 | 4 | 5166089 | Tomillo | Screw | |
| 8 | 4 | 5165287 | Arandela | Washer | |

907. Drawing. Plano.

30046



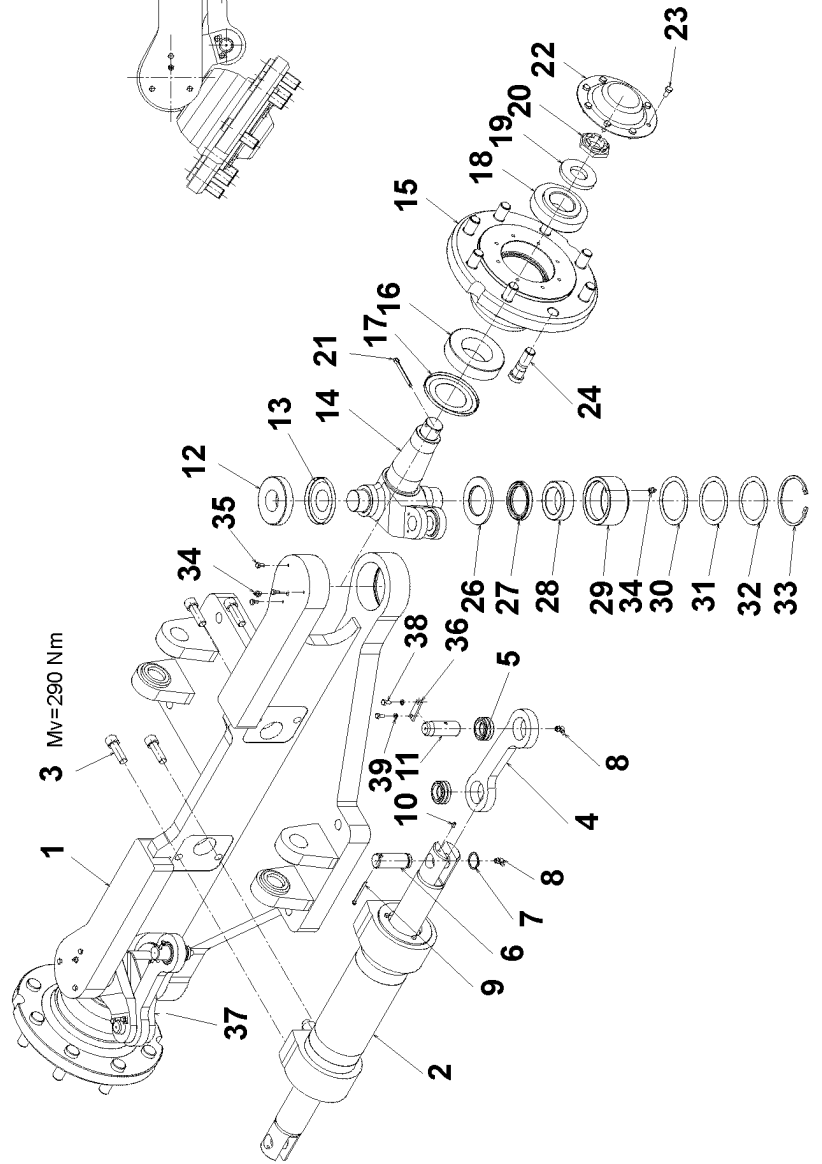
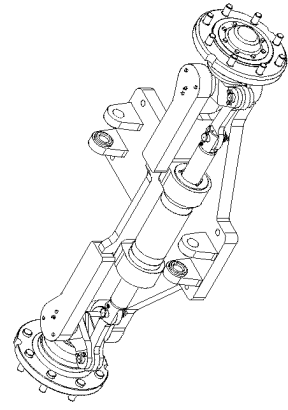
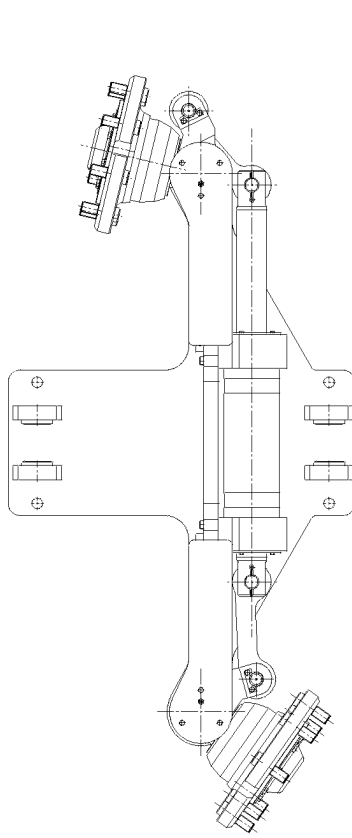
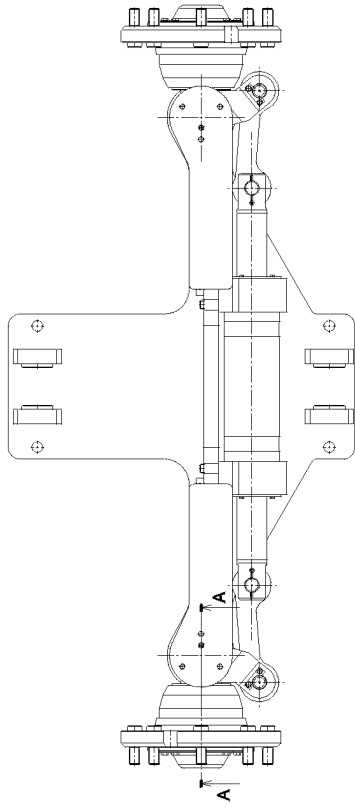
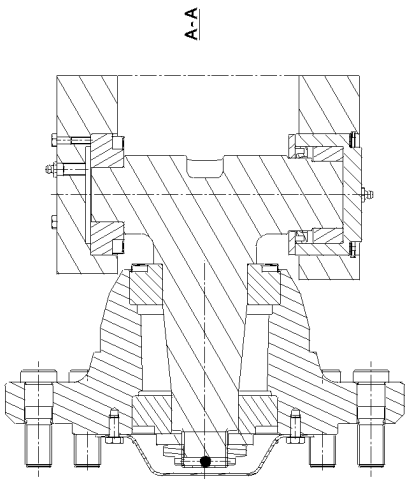
Eje de dirección - Steering axle

5166110

| Fig. | Quantity | Part No | Denominación | Description | Notes |
|------|----------|---------|--------------------------|------------------------|-------|
| | - | 5166110 | | | 907) |
| 1 | 1 | 5165893 | Eje de dirección | Steering axle | |
| 2 | 1 | 5166111 | Cilindro de dirección | Steering cylinder | |
| | 1 | 5167330 | •Juego de retenes | •Seal kit | |
| 3 | 4 | 5165385 | Tomillo | Screw | |
| 4 | 2 | 5166112 | Brazo de articulación | Link lever | |
| 5 | 4 | 5165897 | Cojinete articulación | Guide bearing | |
| 6 | 2 | 5165898 | Eje | Shaft | |
| 7 | 2 | 5165899 | Anillo de seguridad | Retaining ring | |
| 8 | 4 | 5165464 | Engrasador | Lubricant nipple | |
| 9 | 2 | 5165477 | Pasador | Peg | |
| 10 | 2 | 5165466 | Tomillo de tope | Stop screw | |
| 11 | 2 | 5166569 | Eje | Shaft | |
| 12 | 2 | 5165901 | Cojinete rod. cónicos | Conical roller bearing | |
| 13 | 2 | 5165902 | Arandela de estanqueidad | Sealing washer | |
| 14 | 1 | 5165903 | Pivote de dirección | Steering spindle | H |
| 15 | 2 | 5165904 | Cubo | Hub | |
| 16 | 2 | 5165906 | Cojinete rod. cónicos | Conical roller bearing | |
| 17 | 2 | 5165907 | Arandela de estanqueidad | Sealing washer | |
| 18 | 2 | 5165908 | Cojinete rod. cónicos | Conical roller bearing | |
| 19 | 2 | 5165909 | Arandela | Washer | |
| 20 | 2 | 5165910 | Tuerca | Nut | |
| 21 | 2 | 5165911 | Chaveta hendida | Split pin | |
| 22 | 2 | 5165912 | Tapacubos | Hub cap | |
| 23 | 16 | 5165390 | Tomillo | Screw | |
| 24 | 16 | 5166570 | Perno de rueda | Wheel bolt | |
| 26 | 2 | 5165914 | Arandela | Washer | |
| 27 | 2 | 5165915 | Anillo de estanqueidad | Seal ring | |
| 28 | 2 | 5165916 | Cojinete de agujas | Needle bearing | |
| 29 | 2 | 5165917 | Soporte | Holder | |
| 30 | 2 | 5165918 | Chapa de relleno | Shim | |
| 31 | 2 | 5165919 | Chapa de relleno | Shim | |
| 32 | 2 | 5165920 | Chapa de relleno | Shim | |
| 33 | 2 | 5165921 | Anillo de seguridad | Retaining ring | |
| 34 | 4 | 5165488 | Engrasador | Lubricant nipple | |
| 35 | 6 | 5165489 | Tomillo | Screw | |
| 36 | 2 | 5166575 | Chapita de seguridad | Securing plate | |
| 37 | 1 | 5165922 | Pivote de dirección | Steering spindle | V |
| 38 | 4 | 5166572 | Tomillo | Screw | |
| 39 | 4 | 5166573 | Arandela | Washer | |

907. Drawing. Plano.

30838

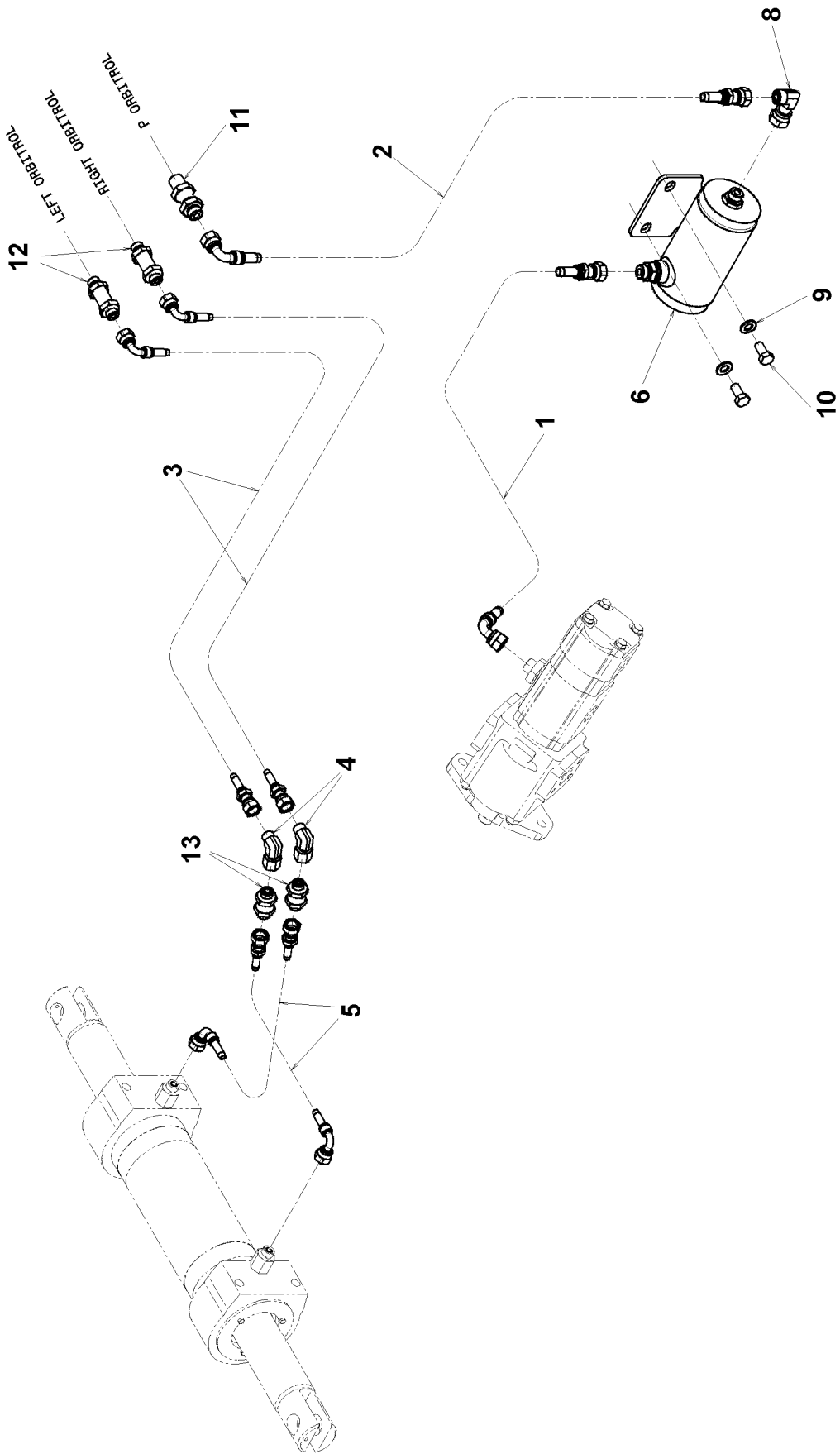


Eje de dirección - Steering axle

5165892

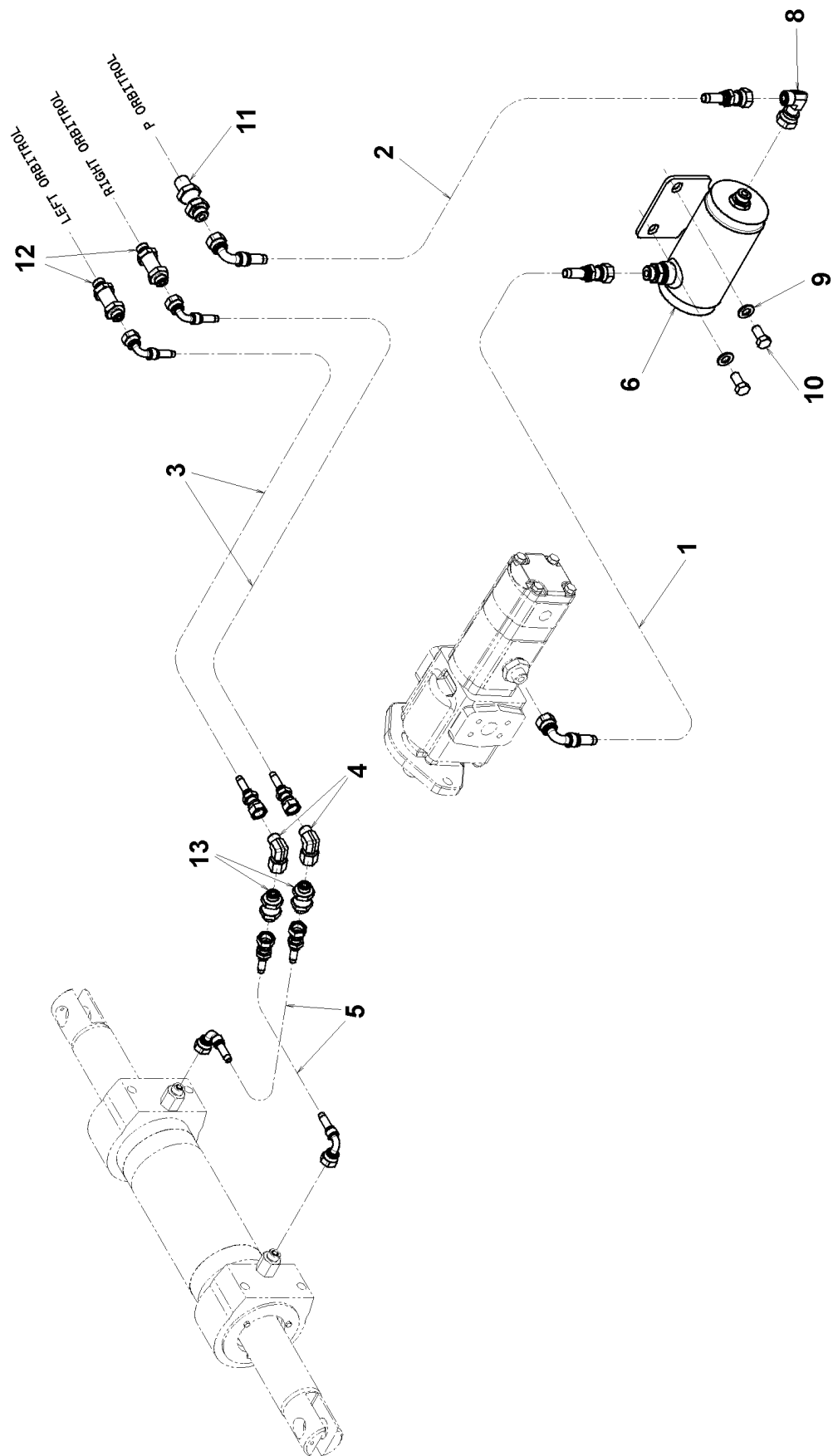
| Fig. | Quantity | Part No | Denominación | Description | Notes |
|------|----------|---------|--------------------------|------------------------|-------|
| | - | 5165892 | | | 907) |
| 1 | 1 | 5165893 | Eje de dirección | Steering axle | |
| 2 | 1 | 5165894 | Cilindro de dirección | Steering cylinder | |
| 3 | 4 | 5165385 | Tomillo | Screw | |
| 4 | 2 | 5165896 | Articulación | Link | |
| 5 | 4 | 5165897 | Cojinete articulación | Guide bearing | |
| 6 | 2 | 5165898 | Eje | Shaft | |
| 7 | 2 | 5165899 | Anillo de seguridad | Retaining ring | |
| 8 | 4 | 5165464 | Engrasador | Lubricant nipple | |
| 9 | 4 | 5165477 | Pasador | Peg | |
| 10 | 2 | 5165466 | Tomillo de tope | Stop screw | |
| 11 | 2 | 5166569 | Eje | Shaft | |
| 12 | 2 | 5165901 | Cojinete rod. cónicos | Conical roller bearing | |
| 13 | 2 | 5165902 | Arandela de estanqueidad | Sealing washer | |
| 14 | 1 | 5165903 | Pivote de dirección | Steering spindle | H |
| 15 | 2 | 5165904 | Cubo | Hub | |
| 16 | 2 | 5165906 | Cojinete rod. cónicos | Conical roller bearing | |
| 17 | 2 | 5165907 | Arandela de estanqueidad | Sealing washer | |
| 18 | 2 | 5165908 | Cojinete rod. cónicos | Conical roller bearing | |
| 19 | 2 | 5165909 | Arandela | Washer | |
| 20 | 2 | 5165910 | Tuerca | Nut | |
| 21 | 2 | 5165911 | Chaveta hendida | Split pin | |
| 22 | 2 | 5165912 | Tapacubos | Hub cap | |
| 23 | 16 | 5165390 | Tomillo | Screw | |
| 24 | 16 | 5166570 | Perno de rueda | Wheel bolt | |
| 26 | 2 | 5165914 | Arandela | Washer | |
| 27 | 2 | 5165915 | Anillo de estanqueidad | Seal ring | |
| 28 | 2 | 5165916 | Cojinete de agujas | Needle bearing | |
| 29 | 2 | 5165917 | Soporte | Holder | |
| 30 | 2 | 5165918 | Chapa de relleno | Shim | |
| 31 | 2 | 5165919 | Chapa de relleno | Shim | |
| 32 | 2 | 5165920 | Chapa de relleno | Shim | |
| 33 | 2 | 5165921 | Anillo de seguridad | Retaining ring | |
| 34 | 4 | 5165488 | Engrasador | Lubricant nipple | |
| 35 | 6 | 5165489 | Tomillo | Screw | |
| 36 | 2 | 5166575 | Chapita de seguridad | Securing plate | |
| 37 | 1 | 5165922 | Pivote de dirección | Steering spindle | V |
| 38 | 4 | 5166572 | Tomillo | Screw | |
| 39 | 4 | 5166573 | Arandela | Washer | |

907. Drawing. Plano.



| Fig. | Quantity | Part No | Denominación | Description | Notes |
|------|----------|---------|---------------------|------------------|-----------------------|
| | - | 5166030 | | | 907) |
| | 1 | 5167114 | Juego de mangueras | Hose unit | HJB=2450, FIG/POS 1-5 |
| 1 | 1 | | Manguera hidráulica | Hydraulic hose | HJB=2450 |
| 2 | 1 | 5166034 | Manguera hidráulica | Hydraulic hose | HJB=2450 |
| 3 | 2 | 5166037 | Manguera hidráulica | Hydraulic hose | HJB=2450 |
| 4 | 2 | 5165550 | Racor | Nipple | |
| 5 | 2 | 5165694 | Manguera hidráulica | Hydraulic hose | HJB=2450 |
| 6 | 1 | 5167191 | Cámara de presión | Pressure chamber | |
| 8 | 1 | 5165670 | Racor | Fitting | |
| 9 | 2 | 5165297 | Arandela | Washer | |
| 10 | 2 | 5165437 | Tomillo | Screw | |
| 11 | 1 | 5165646 | Racor | Nipple | |
| 12 | 2 | 5165647 | Pasamuros | Grommet | |
| 13 | 2 | 5165648 | Racor | Nipple | |

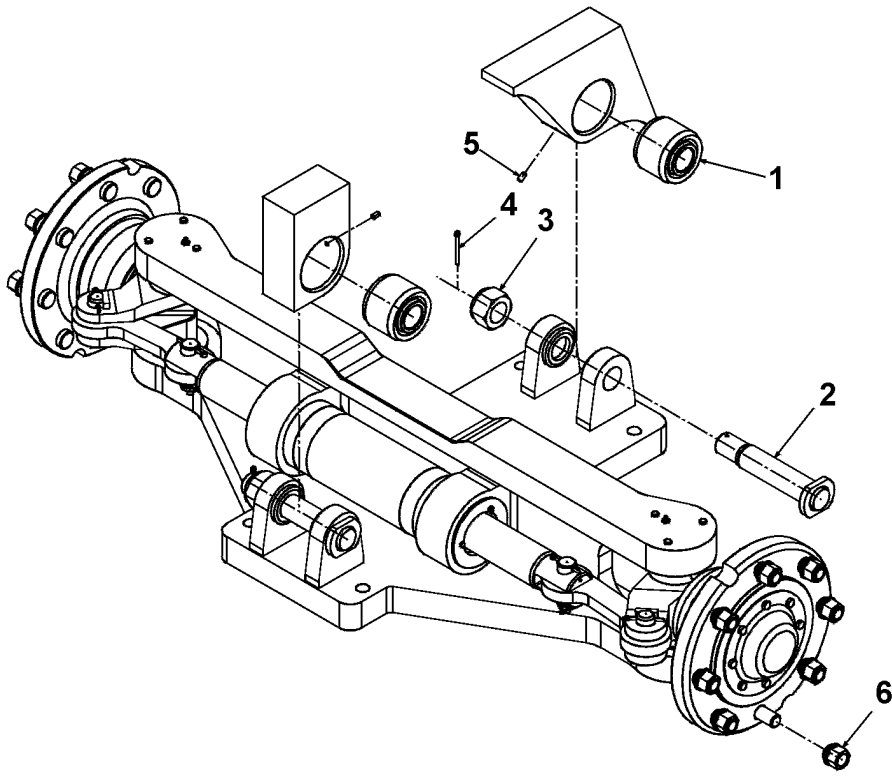
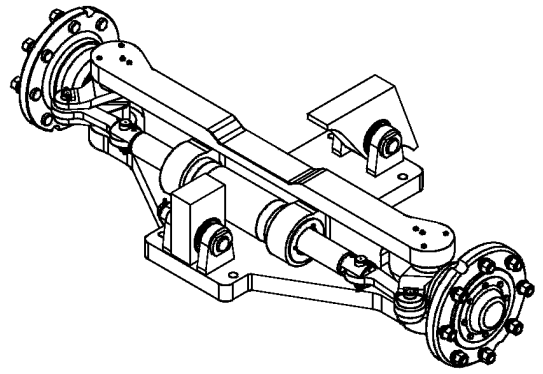
907. Drawing. Plano.



| Fig. | Quantity | Part No | Denominación | Description | Notes |
|------|----------|---------|---------------------|------------------|-----------------------|
| | - | 5167192 | | | 907) |
| | 1 | 5167072 | Juego de mangueras | Hose unit | HJB=2450, FIG/POS 1-5 |
| | 1 | 5167073 | Juego de mangueras | Hose unit | HJB=2600, FIG/POS 1-5 |
| 1 | 1 | 5166034 | Manguera hidráulica | Hydraulic hose | HJB=2450 |
| | 1 | 5166034 | Manguera hidráulica | Hydraulic hose | HJB=2600 |
| 2 | 1 | 5166034 | Manguera hidráulica | Hydraulic hose | HJB=2450 |
| | 1 | 5166034 | Manguera hidráulica | Hydraulic hose | HJB=2600 |
| 3 | 2 | 5166037 | Manguera hidráulica | Hydraulic hose | HJB=2450 |
| | 2 | 5166136 | Manguera hidráulica | Hydraulic hose | HJB=2600 |
| 4 | 2 | 5165550 | Racor | Nipple | |
| 5 | 2 | 5165694 | Manguera hidráulica | Hydraulic hose | HJB=2450 |
| | 2 | 5165694 | Manguera hidráulica | Hydraulic hose | HJB=2600 |
| 6 | 1 | 5167191 | Cámara de presión | Pressure chamber | |
| 8 | 1 | 5165670 | Racor | Fitting | |
| 9 | 2 | 5165297 | Arandela | Washer | |
| 10 | 2 | 5165437 | Tomillo | Screw | |
| 11 | 1 | 5165646 | Racor | Nipple | |
| 12 | 2 | 5165647 | Pasamuros | Grommet | |
| 13 | 2 | 5165648 | Racor | Nipple | |

907. Drawing. Plano.

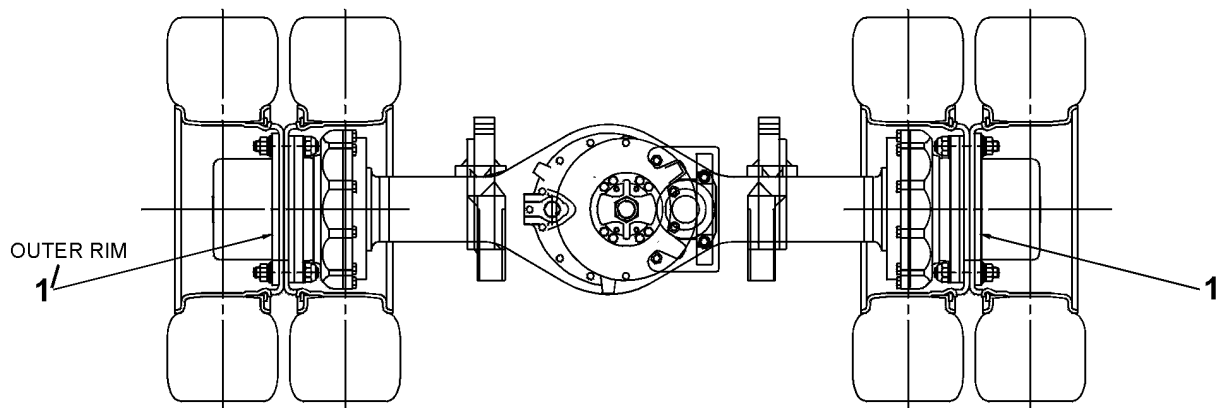
| | | | | |
|-----|------------------------------|---|---------|----|
| | Mandos e instrumentos | Controls and instrumenta- tion | | |
| | Ver grupo 9.1 | See group 9.1 | | |
| | Suspensión | Suspension mounting | | |
| 6.2 | Montaje eje dirección | Mont. steering axle | 5165923 | 3 |
| | Neumáticos y llantas | Tyre system | | |
| 6.3 | Espaciador, llanta doble | Spacer, twin-wheel rim | 5165933 | 5 |
| | Neum. montaje 8,25-15 | Mount. pneum.tyre 8,25-15 | 5167469 | 7 |
| | Rue. maci. mont. 8,25-15 | Mount. solid tyre 8,25-15 | 5167470 | 9 |
| | Neum. montaje 315/70-15 | Mount. pne.tyre 315/70-15 | 5167471 | 11 |
| | Rued. TBS mont 315/70-15 | Mount. tbs-tyre 315/70-15 | 5167472 | 13 |
| | Neum. montaje 8,15-15 | Mount. pneum.tyre 8,15-15 | 5167473 | 15 |
| | Rued. TBS mont. 8,15-15 | Mount. tbs-tyre 8,15-15 | 5167474 | 17 |
| | Rue. maci. mont. 8,15-15 | Mount. solid tyre 8,15-15 | 5167475 | 19 |
| | Neum. montaje 8,25-15 | Mount. pneum.tyre 8,25-15 | 5167476 | 21 |
| | Rue. maci. mont. 8,25-15 | Mount. solid tyre 8,25-15 | 5167477 | 23 |
| | Rue. maci. mont 355/65-15 | Mont solid tyre 355/65-15 | 5167478 | 25 |



30035

| Fig. | Quantity | Part No | Denominación | Description | Notes |
|------|----------|---------|-----------------|-------------|-------|
| | - | 5165923 | | | 907) |
| 1 | 2 | 5165924 | Casaquillo | Bushing | |
| 2 | 2 | 5165925 | Eje | Shaft | |
| 3 | 2 | 5165926 | Tuerca | Nut | |
| 4 | 2 | 5165477 | Pasador | Peg | |
| 5 | 2 | 5165496 | Tomillo de tope | Stop screw | |
| 6 | 16 | 5165927 | Tuerca | Nut | |

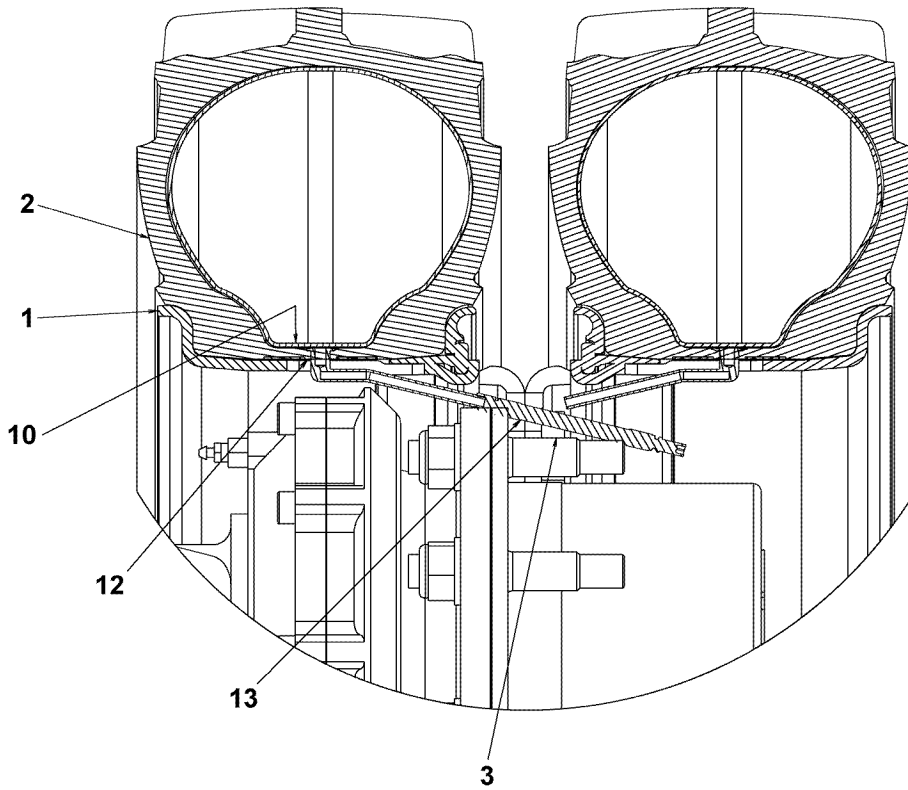
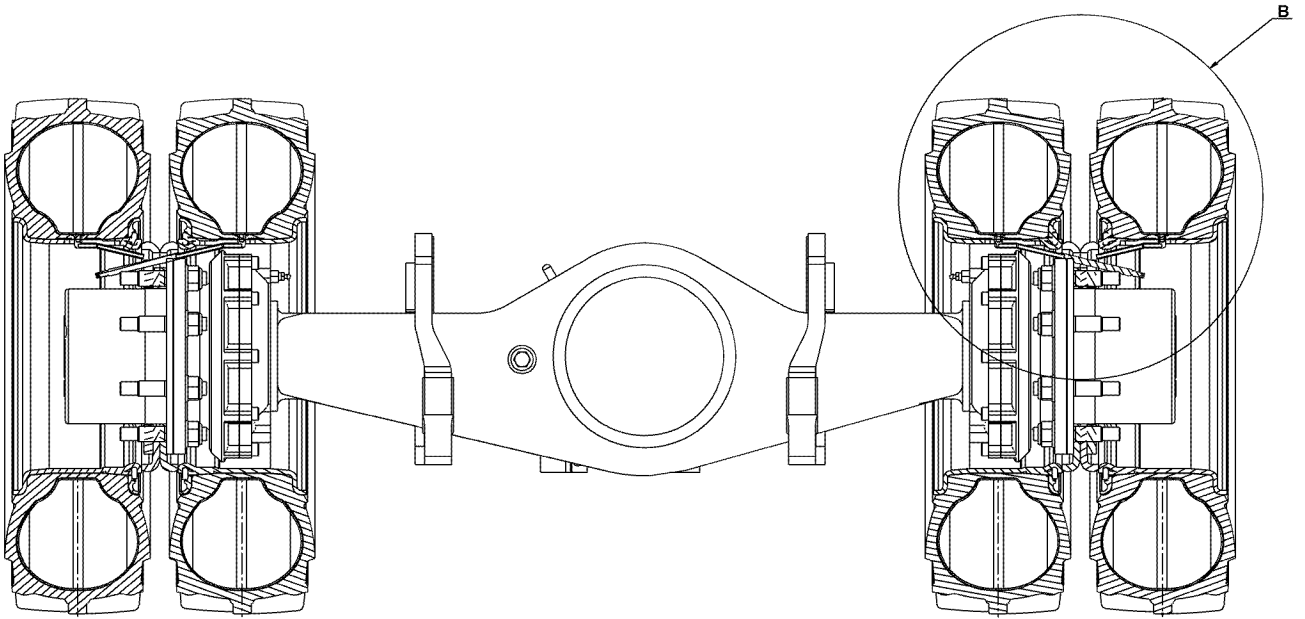
907. Drawing. Plano.



25574

| Fig. | Quantity | Part No | Denominación | Description | Notes |
|------|----------|--------------------|--------------|-------------|-------|
| 1 | - 2 | 5165933 5165934 | Espaciador | Spacer | 907) |

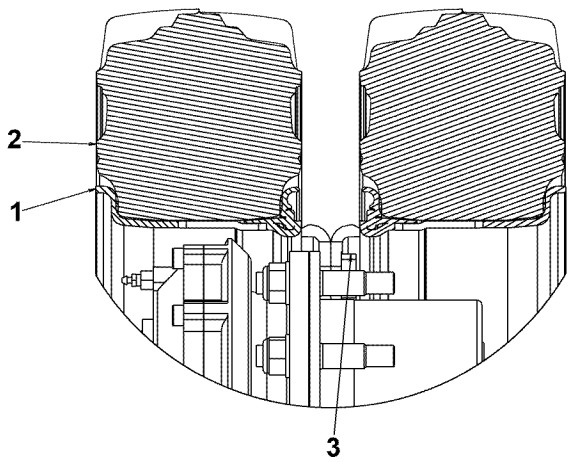
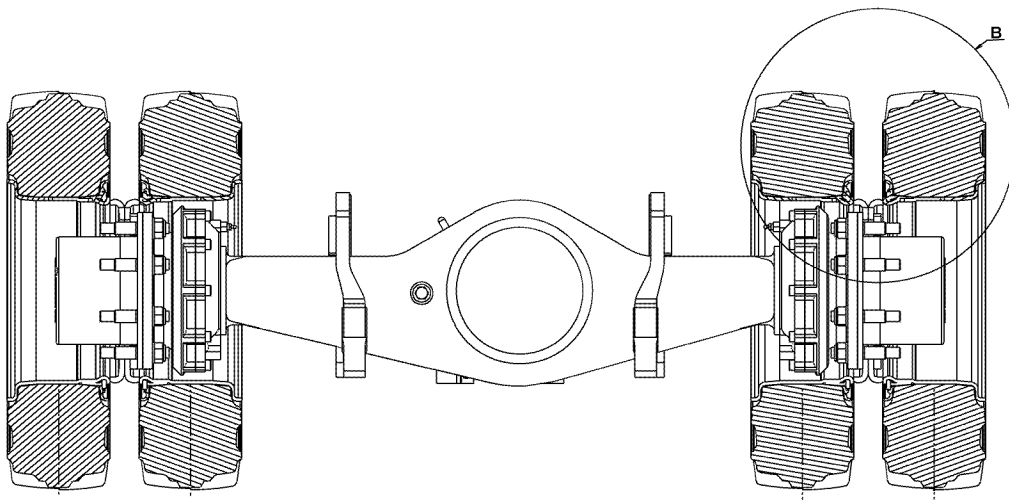
907. Drawing. Plano.



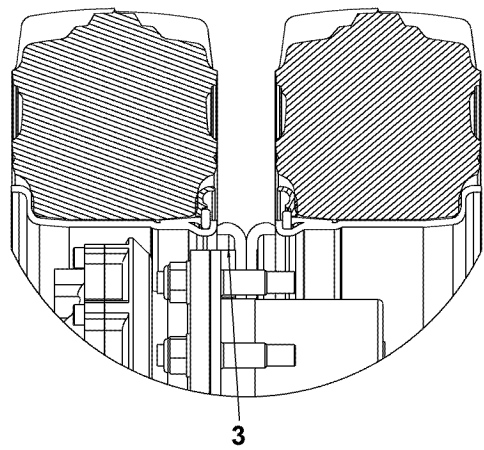
DETAIL B

| Fig. | Quantity | Part No | Denominación | Description | Notes |
|------|----------|---------|----------------------|----------------------|---------|
| | - | 5167469 | | | 907) |
| 1 | 4 | 5167479 | Llanta | Rim | 6.50X15 |
| 2 | 4 | | Neumático | Tyre | 252) |
| 3 | 2 | 5165934 | Espaciador | Spacer | |
| 10 | 4 | 5167480 | Manguera | Hose | |
| 12 | 4 | 5167481 | Arandela | Washer | |
| 13 | 2 | 5167482 | Prolongación válvula | Tube valve extension | |

252. See machinecard Ver tarjeta de maquina
 907. Drawing. Plano.



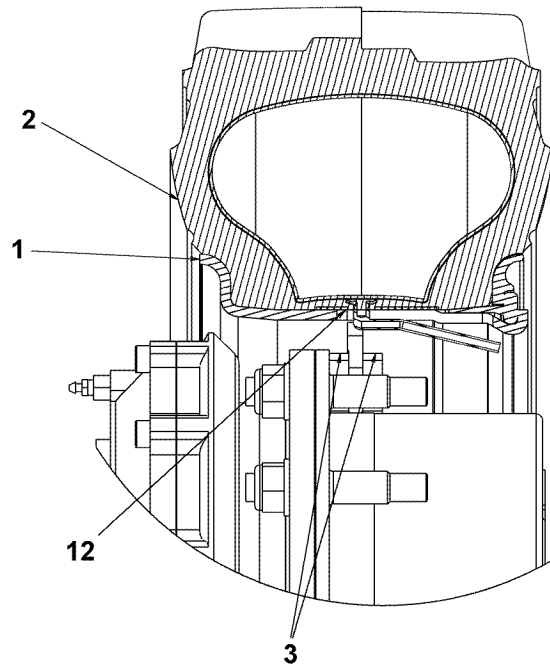
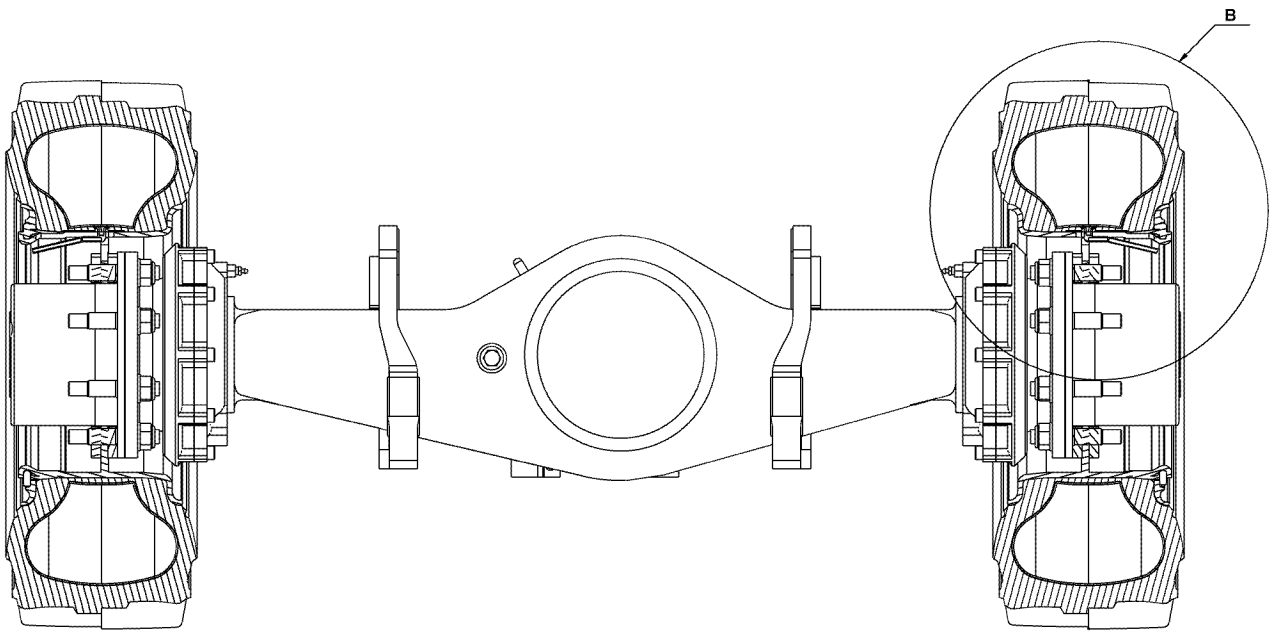
DETAIL B



DETAIL B

| Fig. | Quantity | Part No | Denominación | Description | Notes |
|------|----------|---------|--------------|-------------|---------|
| | - | 5167470 | | | 907) |
| 1 | 4 | 5167479 | Llanta | Rim | 6.50X15 |
| 2 | 4 | | Neumático | Tyre | 252) |
| 3 | 2 | 5165934 | Espaciador | Spacer | |

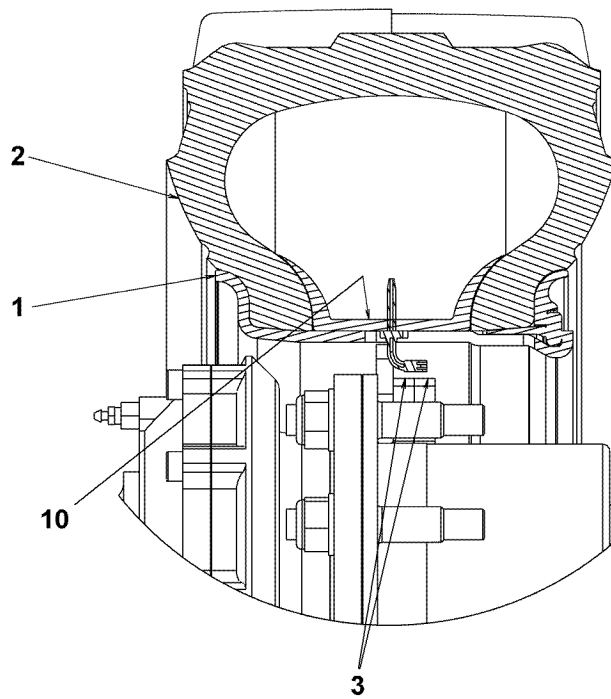
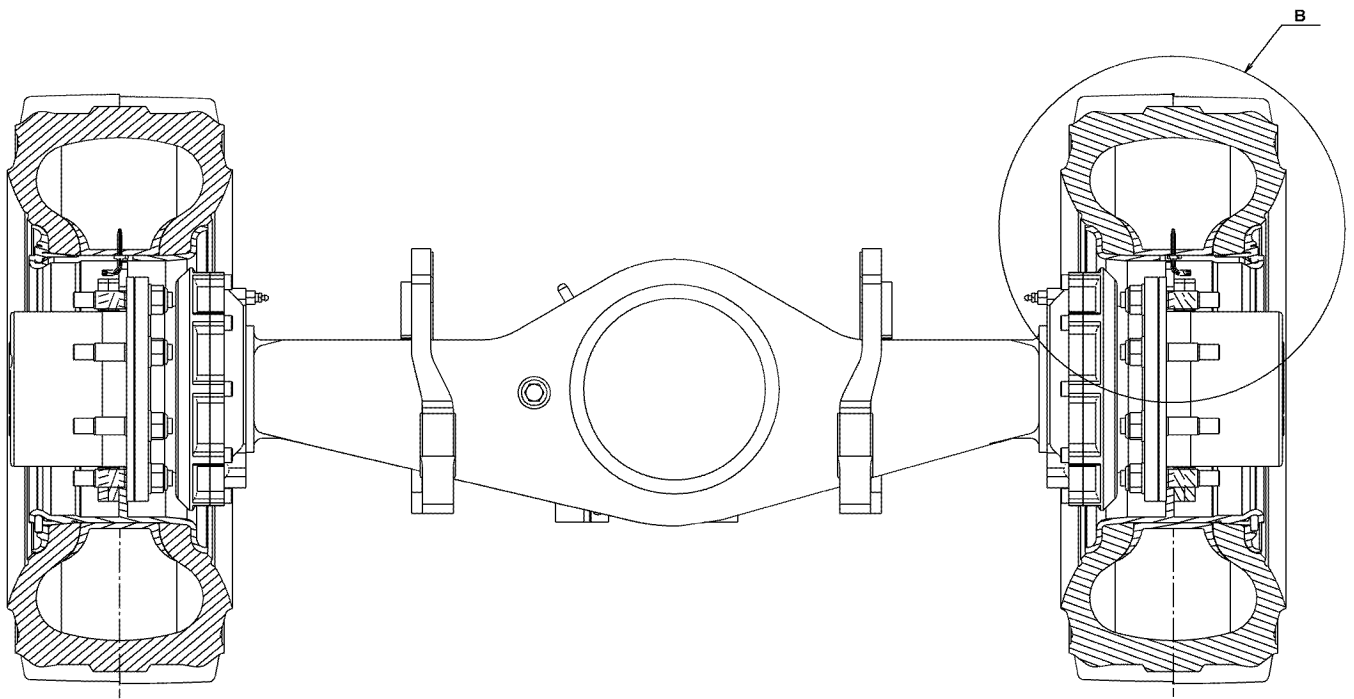
252. See machinecard Ver tarjeta de maquina
907. Drawing. Plano.



DETAIL B

| Fig. | Quantity | Part No | Denominación | Description | Notes |
|------|----------|---------|--------------|-------------|---------|
| | - | 5167471 | | | 907) |
| 1 | 2 | 5167483 | Llanta | Rim | 6.50X15 |
| 2 | 2 | | Neumático | Tyre | 252) |
| 3 | 4 | 5165934 | Espaciador | Spacer | |
| 12 | 2 | 5167484 | Arandela | Washer | |

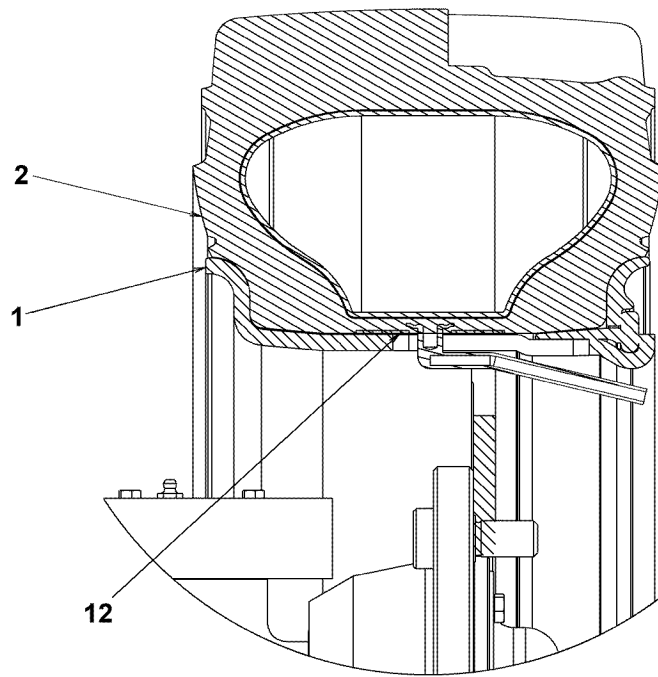
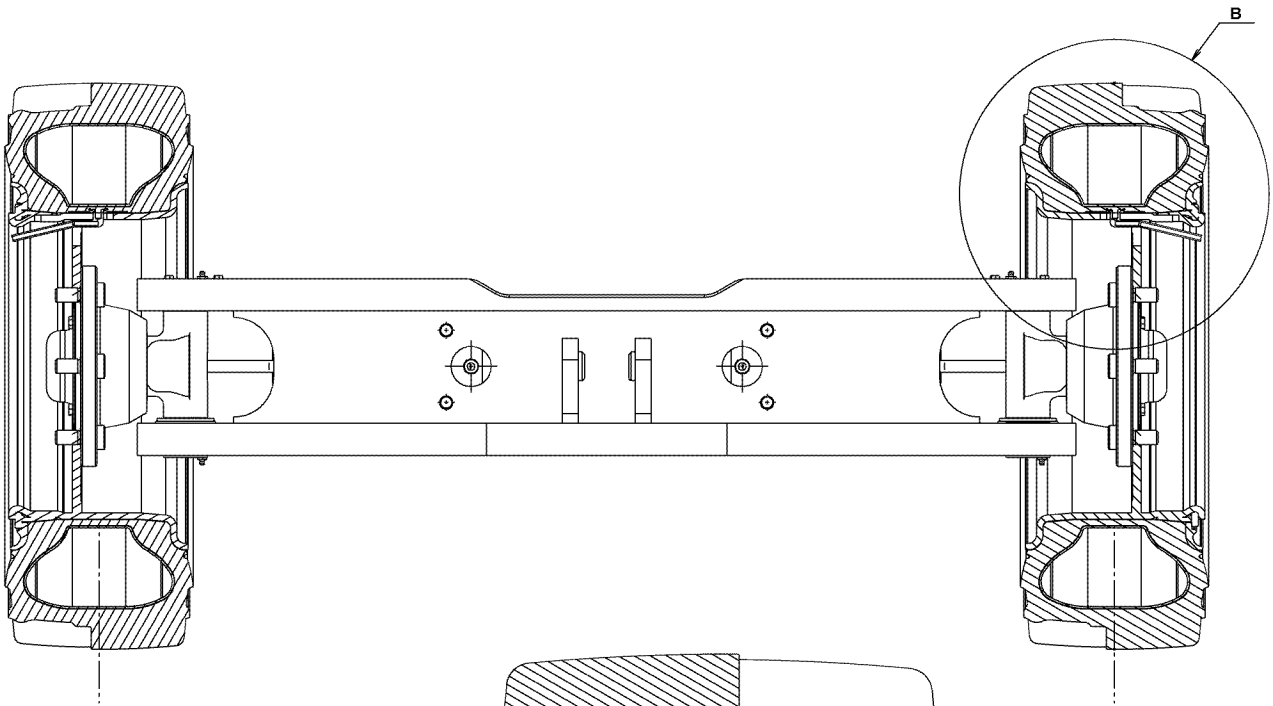
252. See machinecard Ver tarjeta de maquina
907. Drawing. Plano.



DETAIL B

| Fig. | Quantity | Part No | Denominación | Description | Notes |
|------|----------|---------|--------------|-------------|---------|
| | - | 5167472 | | | 907) |
| 1 | 2 | 5167483 | Llanta | Rim | 6.50X15 |
| 2 | 2 | | Neumático | Tyre | 252) |
| 3 | 4 | 5165934 | Espaciador | Spacer | |
| 10 | 2 | 5167485 | Anillo | Ring | |

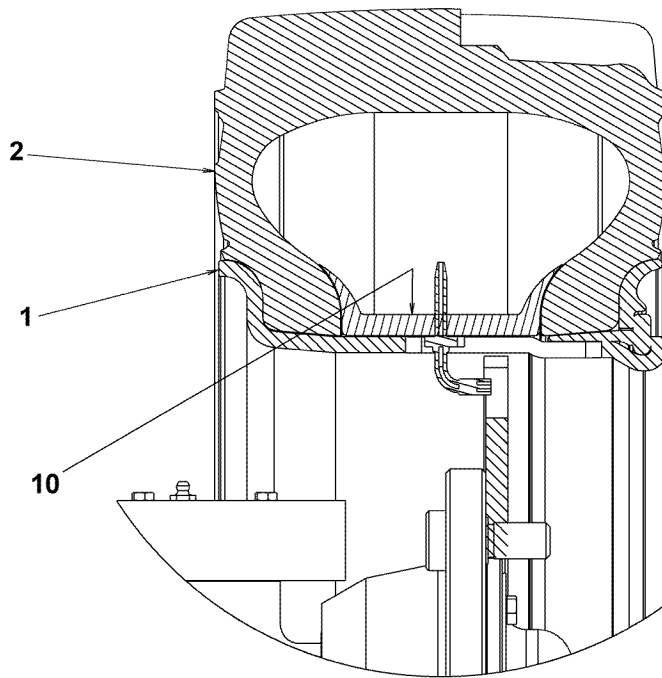
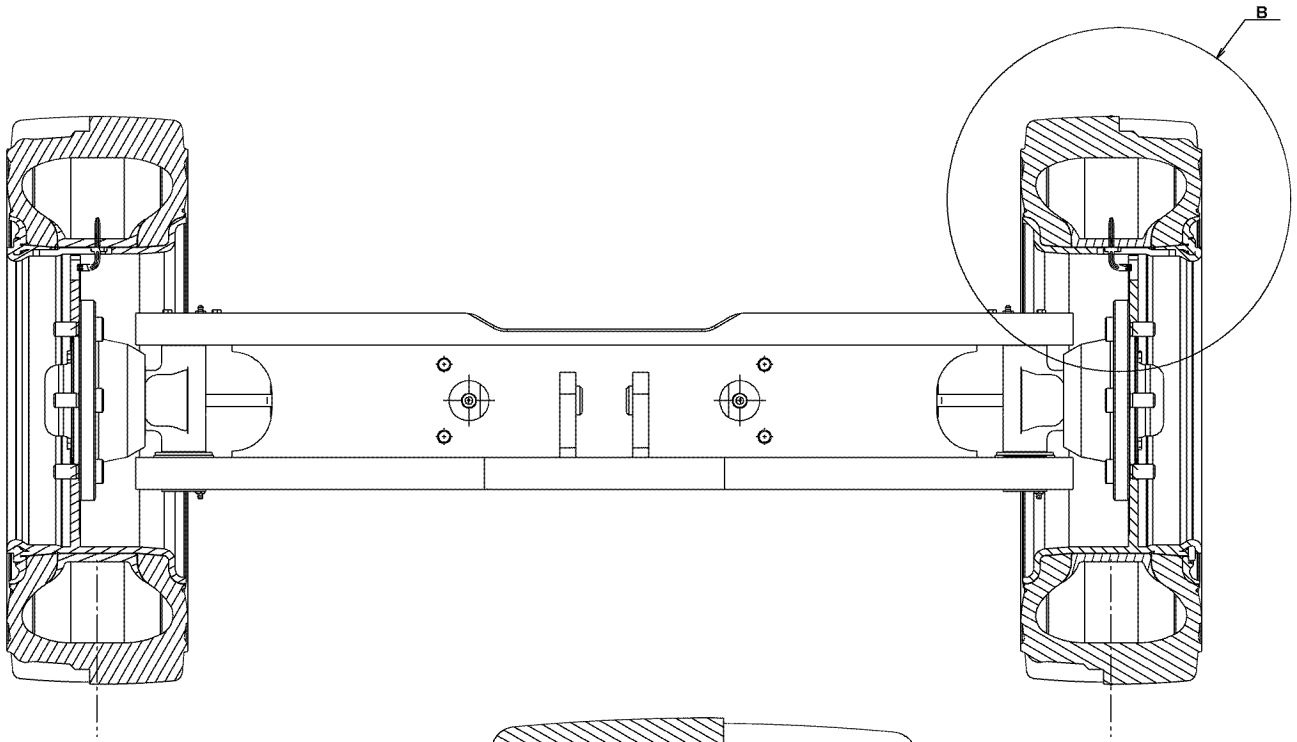
252. See machinecard Ver tarjeta de maquina
907. Drawing. Plano.



DETAIL B

| Fig. | Quantity | Part No | Denominación | Description | Notes |
|------|----------|---------|--------------|-------------|---------|
| | - | 5167473 | | | 907) |
| 1 | 2 | 5167486 | Llanta | Rim | 7.00X15 |
| 2 | 2 | | Neumático | Tyre | 252) |
| 12 | 2 | 5167481 | Arandela | Washer | |

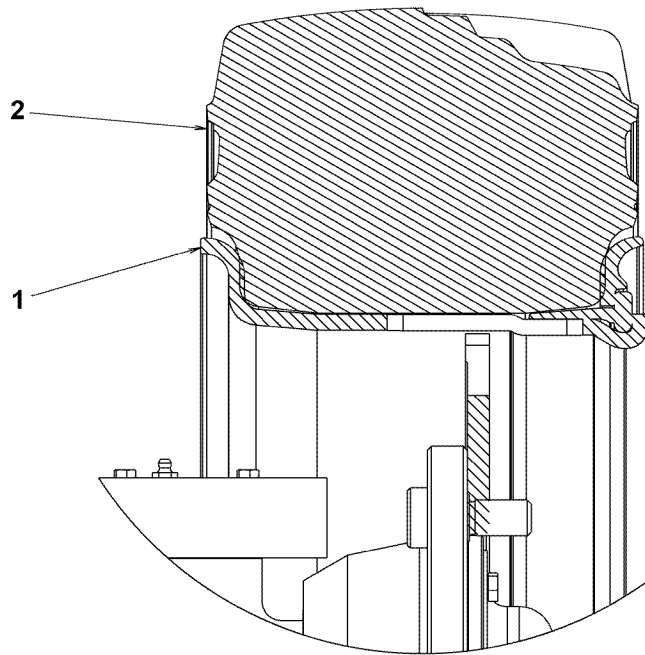
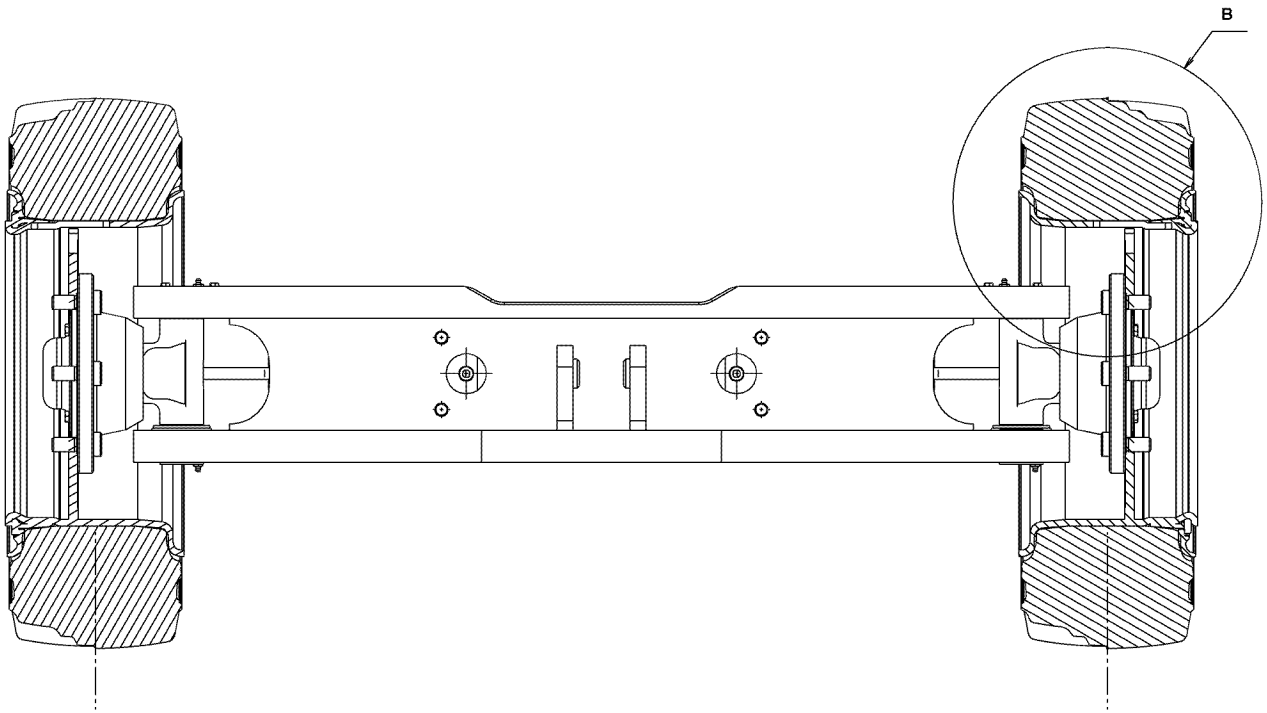
252. See machinecard Ver tarjeta de maquina
907. Drawing. Plano.



DETAIL B

| Fig. | Quantity | Part No | Denominación | Description | Notes |
|------|----------|---------|--------------|-------------|---------|
| | - | 5167474 | | | 907) |
| 1 | 2 | 5167486 | Llanta | Rim | 7.00X15 |
| 2 | 2 | | Neumático | Tyre | 252) |
| 10 | 2 | 5167487 | Anillo | Ring | |

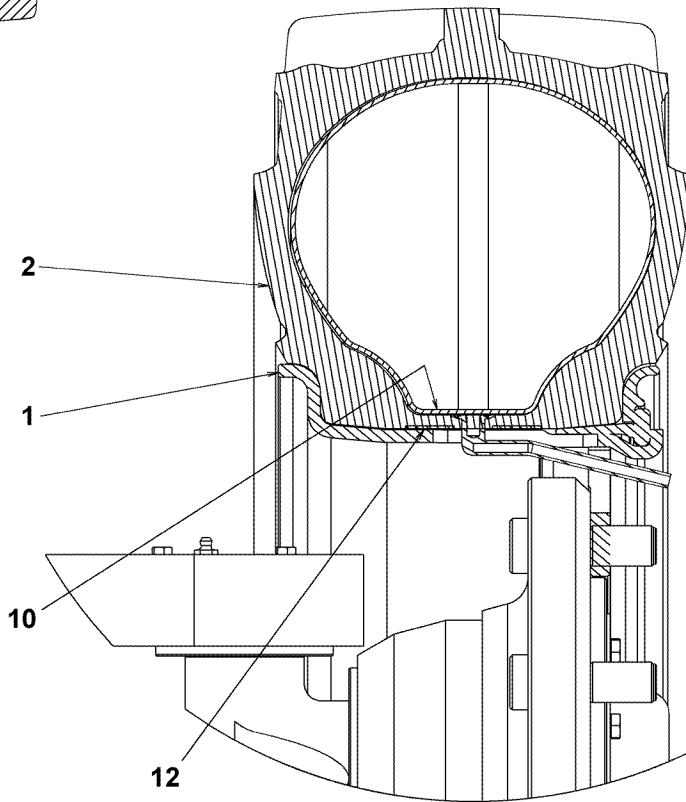
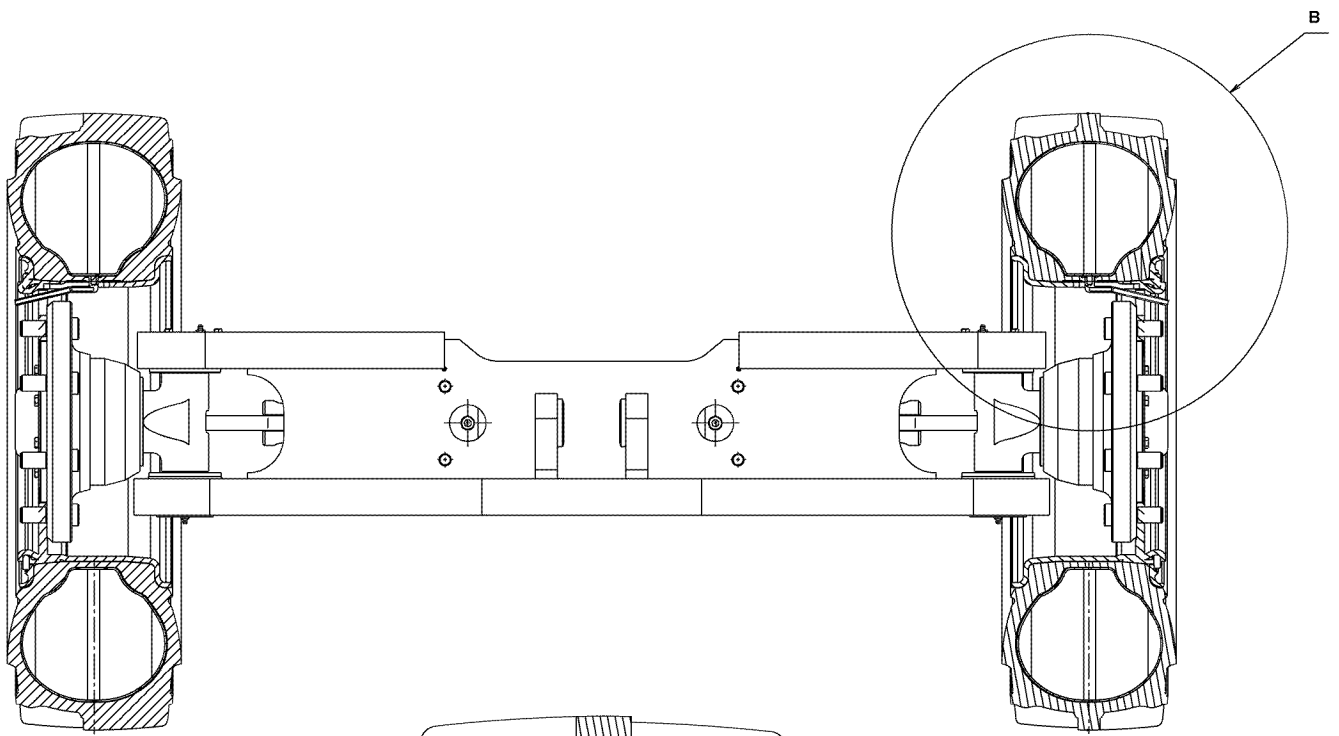
252. See machinecard Ver tarjeta de maquina
907. Drawing. Plano.



DETAIL B

| Fig. | Quantity | Part No | Denominación | Description | Notes |
|------|----------|---------|--------------|-------------|---------|
| | - | 5167475 | | | 907) |
| 1 | 2 | 5167486 | Llanta | Rim | 7.00X15 |
| 2 | 2 | | Neumático | Tyre | 252) |

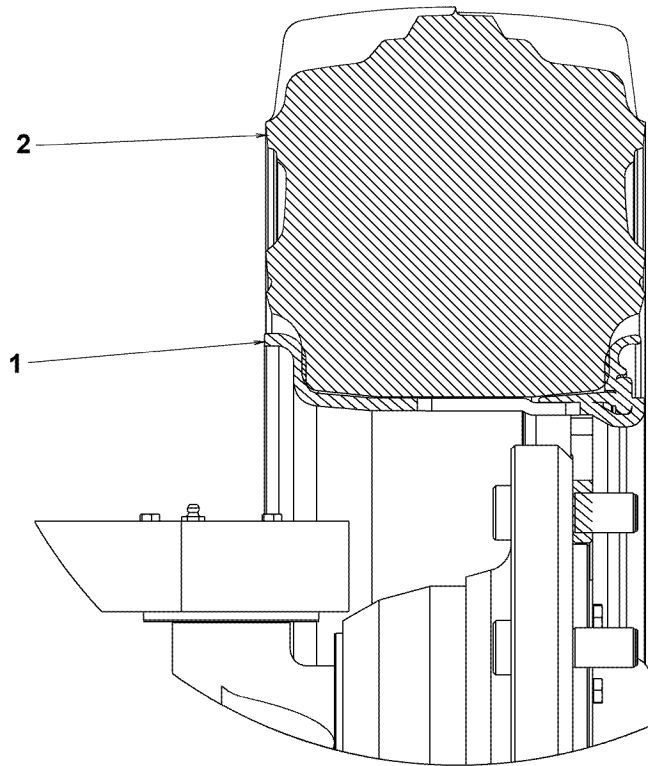
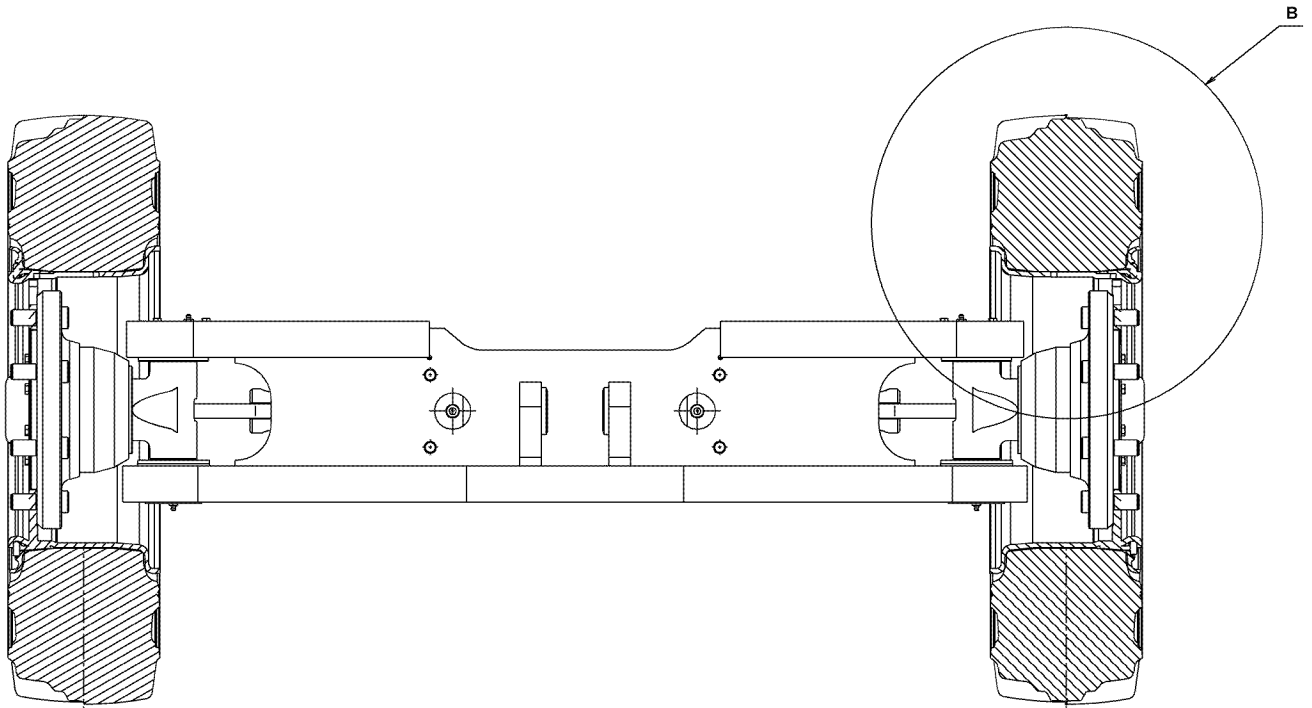
252. See machinecard Ver tarjeta de maquina
907. Drawing. Plano.



DETAIL B

| Fig. | Quantity | Part No | Denominación | Description | Notes |
|------|----------|---------|--------------|-------------|---------|
| | - | 5167476 | | | 907) |
| 1 | 2 | 5167488 | Llanta | Rim | 6.50X15 |
| 2 | 2 | | Neumático | Tyre | 252) |
| 10 | 2 | 5167480 | Manguera | Hose | |
| 12 | 2 | 5167481 | Arandela | Washer | |

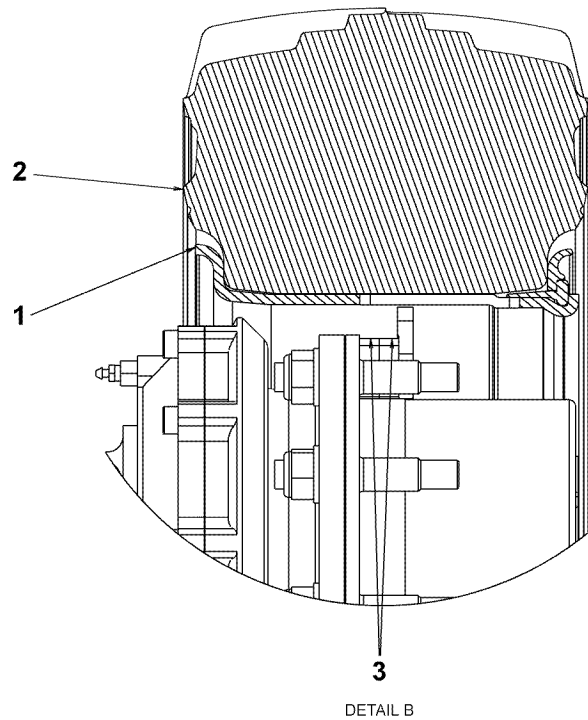
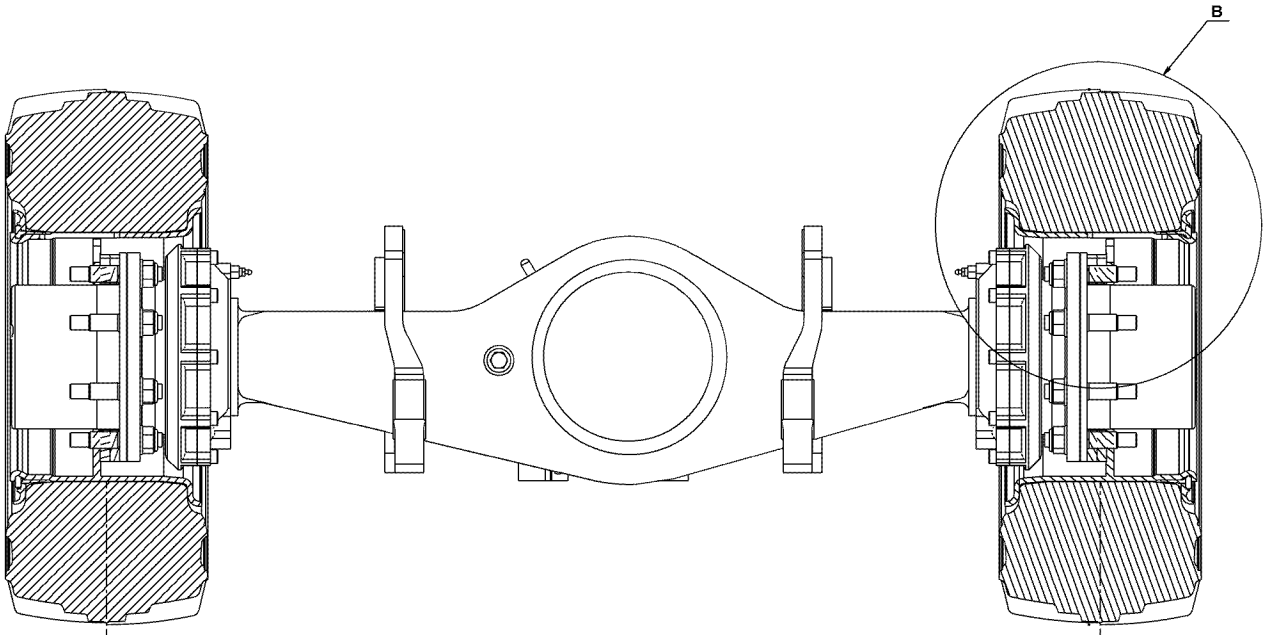
252. See machinecard Ver tarjeta de maquina
907. Drawing. Plano.



DETAIL B

| Fig. | Quantity | Part No | Denominación | Description | Notes |
|------|----------|---------|--------------|-------------|---------|
| | - | 5167477 | | | 907) |
| 1 | 2 | 5167488 | Llanta | Rim | 6.50X15 |
| 2 | 2 | | Neumático | Tyre | 252) |

252. See machinecard Ver tarjeta de maquina
907. Drawing. Plano.



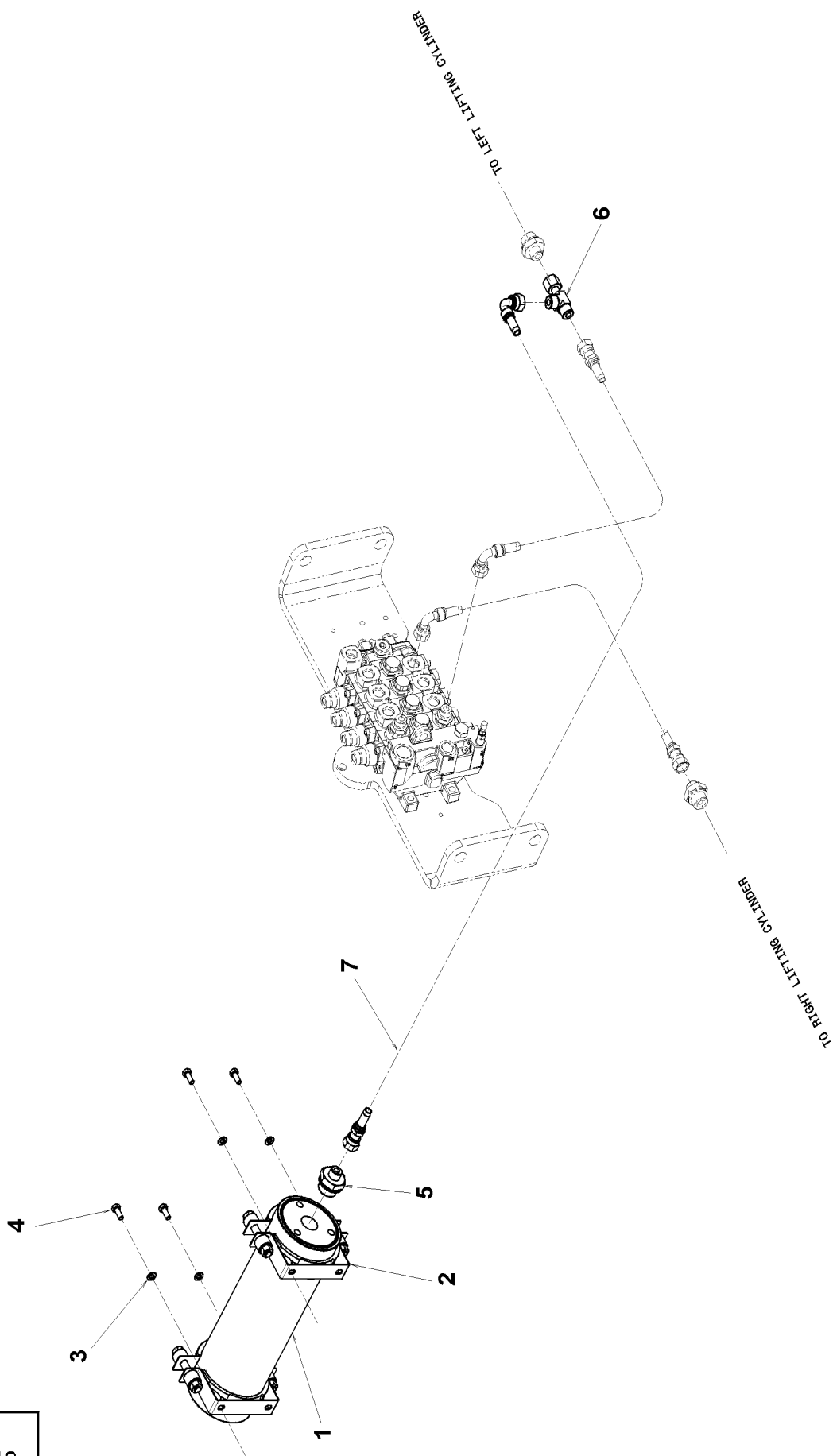
| Fig. | Quantity | Part No | Denominación | Description | Notes |
|------|----------|---------|-------------------------|--------------------|---------|
| | - | 5167478 | | | 907) |
| 1 | 2 | 5167489 | Llanta neumático macizo | Rim for solid tyre | 9.75X15 |
| 2 | 2 | | Neumático | Tyre | 252) |
| 3 | 4 | 5165934 | Espaciador | Spacer | |

252. See machinecard Ver tarjeta de maquina
907. Drawing. Plano.

| | Mandos e instrumentos | Controls and instrumenta- tion | | |
|-----|----------------------------------|---|---------|----|
| | Ver grupo 9.1 | See group 9.1 | | |
| | Elevación y descenso | Lifting/lowering | | |
| 7.2 | Acumulador | Accumulator | 5166137 | 5 |
| | Acumulador | Accumulator | 5167383 | 7 |
| | Mando hidr. 2 secciones | Hydraulic control 2-sec. | 5166580 | 9 |
| | Mando hidr. 3 secciones | Hydraulic control 3-sec. | 5166583 | 11 |
| | Mando hidr. 4 secciones | Hydraulic control 4-sec. | 5166362 | 13 |
| | Hidráulico servo,cabina | Hydraulic servo, cabin | 5166514 | 15 |
| | Cilindro de elev. Ø68 | Lifting cylinder Ø68 | | 17 |
| | Cilindro de elev. Ø77 | Lifting cylinder Ø77 | | 19 |
| | Montaje mástil elev. | Mounting lifting mast | 5165935 | 21 |
| | Mástil elev. DUP 60 | Lifting mast DUP 60 | | 23 |
| | Mástil elev. DUP 70-80 | Lifting mast DUP 70-80 | | 27 |
| | Carro elevador VB=1800 | Lifting carriage VB=1800 | 373750 | 31 |
| | Fem 4A, 4 ruedas de mástil, 60 | Fem 4A,4 mast wheel 60 | | |
| | Carro elevador VB=2180 | Lifting carriage VB=2180 | 373751 | 33 |
| | Fem 4A, 4 ruedas de mástil, 60 | Fem 4A,4 mast wheel 60 | | |
| | Carro elevador VB=2400 | Lifting carriage VB=2400 | 373752 | 35 |
| | Fem 4A, 4 ruedas de mástil, 60 | Fem 4A,4 mast wheel 60 | | |
| | Carro elevador VB=1800 | Lifting carriage VB=1800 | 373753 | 37 |
| | Fem 4A, 6 ruedas de mástil 60 | Fem 4A,6 mast wheel 60 | | |
| | Carro elevador VB=2180 | Lifting carriage VB=2180 | 373754 | 39 |
| | Fem 4A, 6 ruedas de mástil 60 | Fem 4A,6 mast wheel 60 | | |
| | Carro elevador VB=2400 | Lifting carriage VB=2400 | 373755 | 41 |
| | Fem 4A, 6 ruedas de mástil 60 | Fem 4A,6 mast wheel 60 | | |
| | Carro elevador VB=1800 | Lifting carriage VB=1800 | 373756 | 43 |
| | Fem 4A, 6 ruedas de mástil 70-80 | Fem 4A,4 mast wheel 70-80 | | |
| | Carro elevador VB=2180 | Lifting carriage VB=2180 | 373757 | 45 |
| | Fem 4A, 6 ruedas de mástil 70-80 | Fem 4A,4 mast wheel 70-80 | | |
| | Carro elevador VB=2400 | Lifting carriage VB=2400 | 373758 | 47 |
| | Fem 4A, 6 ruedas de mástil 70-80 | Fem 4A,4 mast wheel 70-80 | | |
| | Carro elevador VB=1800 | Lifting carriage VB=1800 | 373759 | 49 |
| | Fem 4A, 6 ruedas de mástil 70-80 | Fem 4A,8 mast wheel 70-80 | | |
| | Carro elevador VB=2180 | Lifting carriage VB=2180 | 373760 | 51 |
| | Fem 4A, 6 ruedas de mástil 70-80 | Fem 4A,8 mast wheel 70-80 | | |
| | Carro elevador VB=2400 | Lifting carriage VB=2400 | 373761 | 53 |
| | Fem 4A, 6 ruedas de mástil 70-80 | Fem 4A,8 mast wheel 70-80 | | |
| | Mástil hidr. 1 funcion | Hydraulic mast 1 function | 5167056 | 55 |
| | Mástil hidr. 1 funcion | Hydraulic mast 1 function | 5167057 | 57 |
| | Mástil hidr. 2 function | Hydraulic mast 2 function | 5167058 | 59 |
| | Mástil hidr. 2 function | Hydraulic mast 2 function | 5167059 | 61 |
| | Hidr., elevacion 55-60 | Hydraulic, lifting 55-60 | 5166861 | 63 |
| | Hidr., elevacion 70-80 | Hydraulic, lifting 70-80 | 5166862 | 65 |
| | Desplazamiento lateral | Side-shift | | |
| | Separación | Positioning | | |

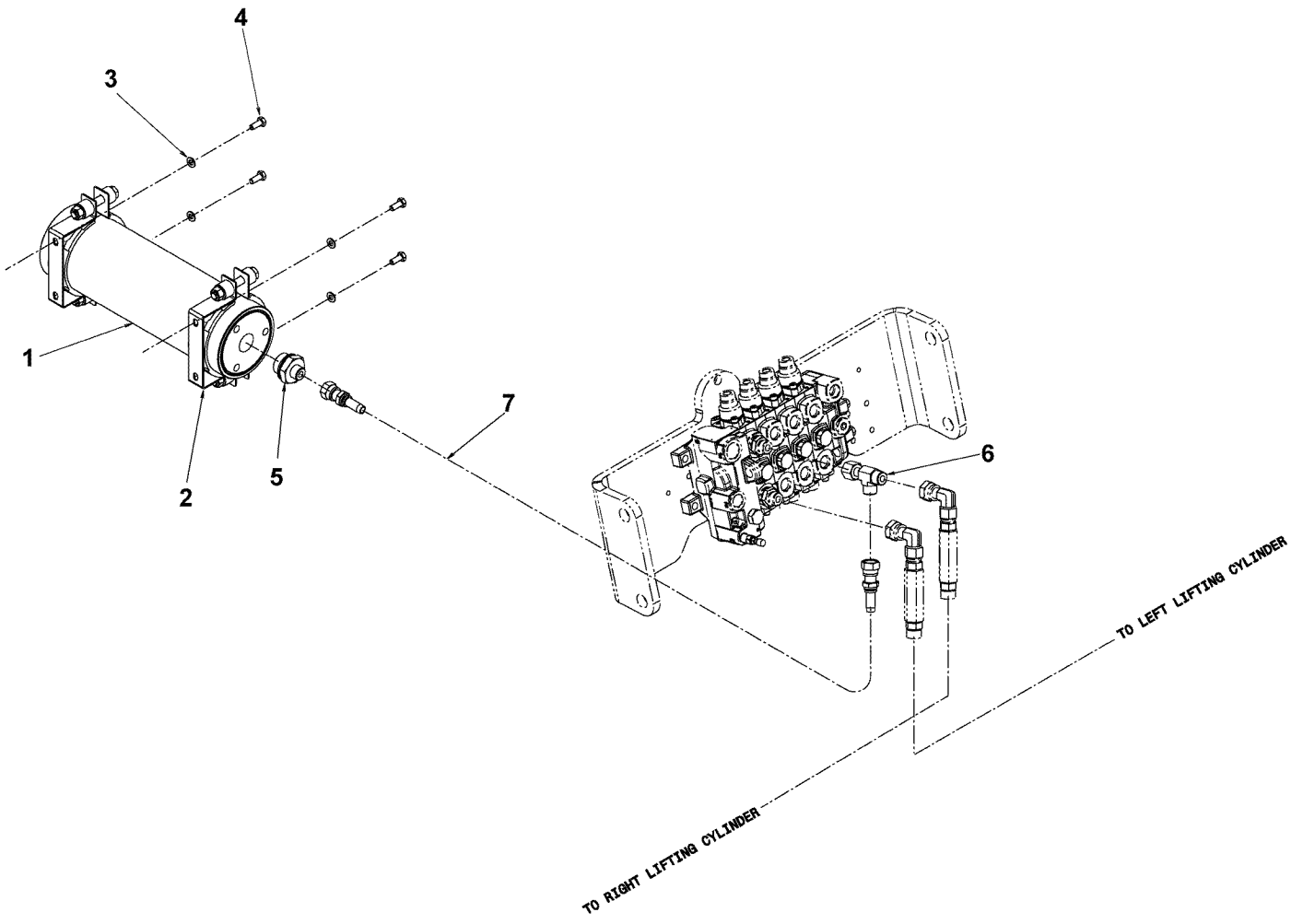
| | | | | |
|-----|-----------------------------|-----------------------------|---------|----|
| | Inclinación | Tilt | | |
| 7.7 | Montaje cil. incl. | Mounting tilt cylinders | 5166368 | 67 |
| | Montaje cil. incl. | Mounting tilt cylinders | 5166863 | 69 |
| | Montaje cil. incl. | Mounting tilt cylinders | 5167385 | 71 |
| | Montaje cil. incl. | Mounting tilt cylinders | 5167380 | 73 |
| | Montaje cil. incl. | Mounting tilt cylinders | 5165941 | 75 |
| | Montaje cil. incl. | Mounting tilt cylinders | 5167386 | 77 |
| | Valv. sobre centro,mang. | Over centre valve, hoses | 5166065 | 79 |
| | Bloque distr., mangueras | Distributing piece, hoses | 5167395 | 81 |
| | Valv. sobre centro,compl. | Over centre valve compl. | 5165690 | 83 |
| | Pieza de distribución | Distributing piece | 5167396 | 85 |
| | Nivelación | Levelling | | |
| | Fijación de la carga | Load carrying | | |
| 7.9 | Horquilla de elevación | Lifting fork | | 87 |
| | Otras funciones | Additional functions | | |

30412



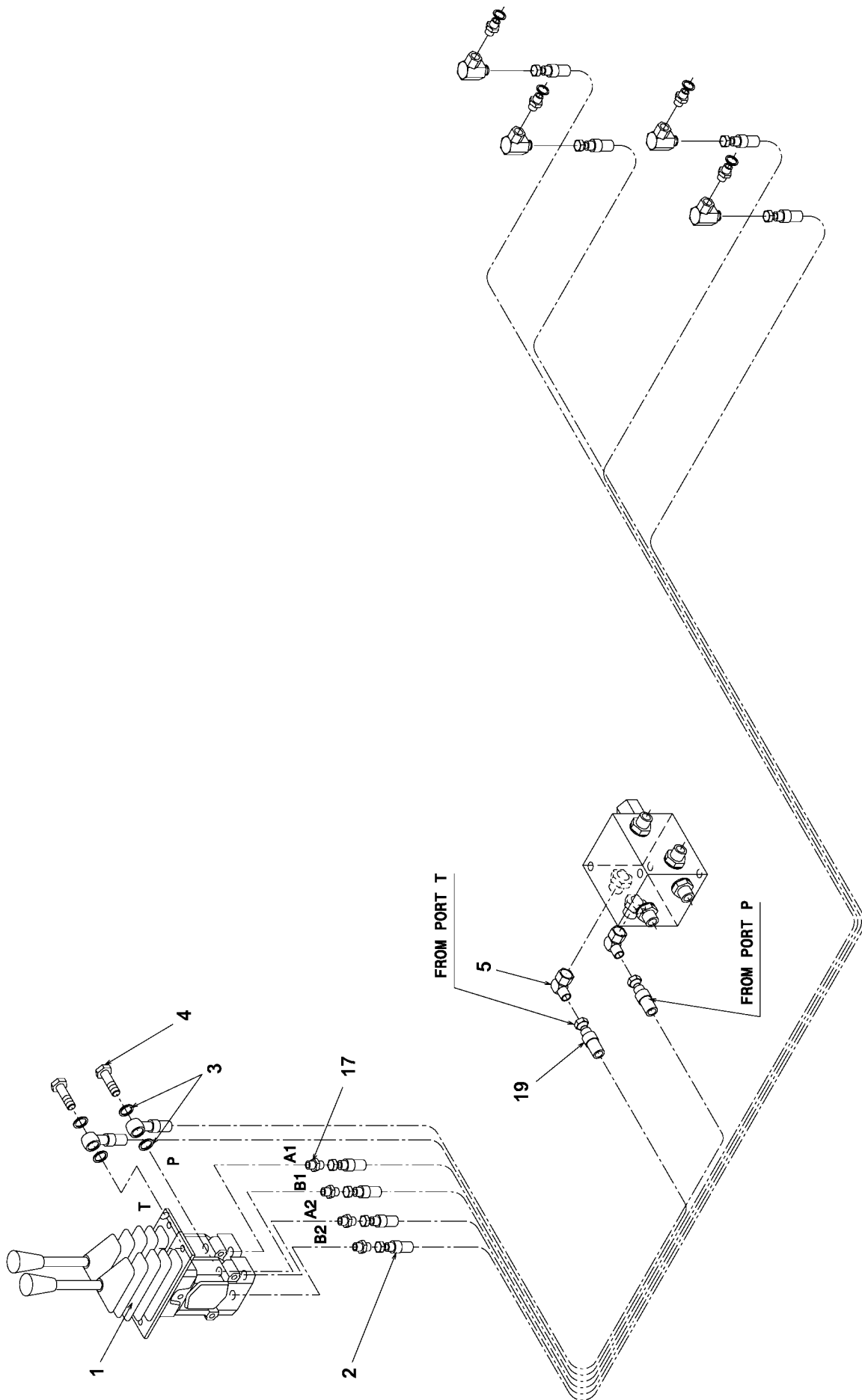
| Fig. | Quantity | Part No | Denominación | Description | Notes |
|------|----------|---------|---------------------|----------------|-------|
| | - | 5166137 | | | 907) |
| 1 | 1 | 5166138 | Acumulador | Accumulator | |
| 2 | 2 | 5166139 | Yugo | Yoke | |
| 3 | 4 | 5165342 | Arandela | Washer | |
| 4 | 4 | 5165640 | Tomillo | Screw | |
| 5 | 1 | 5166140 | Racor | Nipple | |
| 6 | 1 | 5165664 | Acoplamiento en T | T-fitting | |
| 7 | 1 | 5167193 | Manguera hidráulica | Hydraulic hose | |

907. Drawing. Plano.



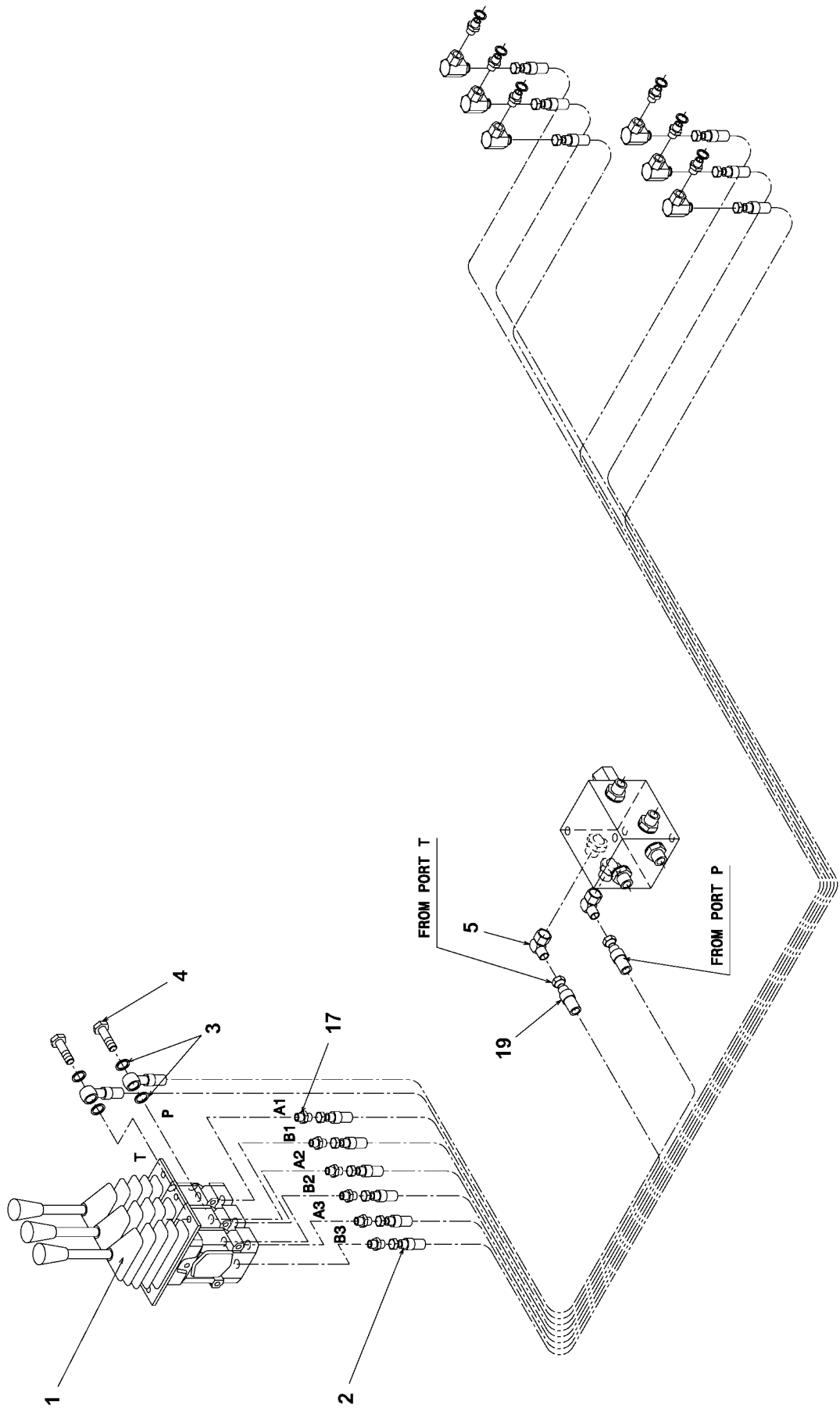
| Fig. | Quantity | Part No | Denominación | Description | Notes |
|------|----------|---------|---------------------|----------------|-------|
| | - | 5167383 | | | 907) |
| 1 | 1 | 5166138 | Acumulador | Accumulator | |
| 2 | 2 | 5166139 | Yugo | Yoke | |
| 3 | 4 | 5165342 | Arandela | Washer | |
| 4 | 4 | 5165640 | Tomillo | Screw | |
| 5 | 1 | 5166140 | Racor | Nipple | |
| 6 | 1 | 5165664 | Acoplamiento en T | T-fitting | |
| 7 | 1 | 5167384 | Manguera hidráulica | Hydraulic hose | |

907. Drawing. Plano.



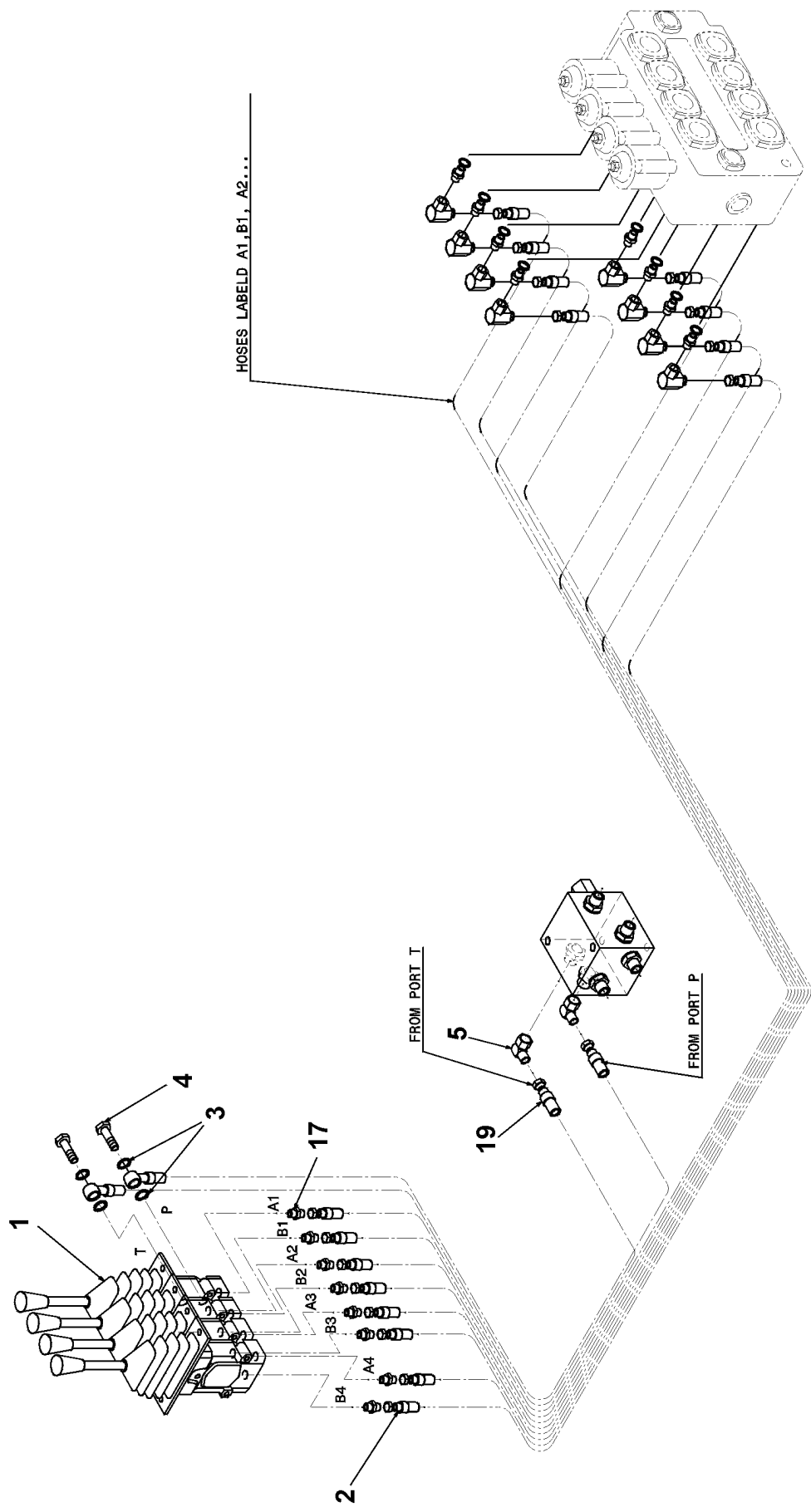
| Fig. | Quantity | Part No | Denominación | Description | Notes |
|------|----------|---------|---------------------|----------------|---------------------|
| | | 5166580 | | | 907) |
| 1 | 1 | 5166581 | Servomando | Servo controls | SEE GR 9.1, PAGE 13 |
| 2 | 4 | 5166364 | Manguera hidráulica | Hydraulic hose | |
| 3 | 4 | 5166582 | Arandela de cobre | Copper washer | |
| 4 | 2 | 5166365 | Tomillo hueco | Hollow screw | |
| 5 | 2 | 5165680 | Racor | Nipple | |
| 17 | 4 | 5165687 | Racor | Fitting | |
| 19 | 2 | 5166366 | Manguera hidráulica | Hydraulic hose | |

907. Drawing. Plano.



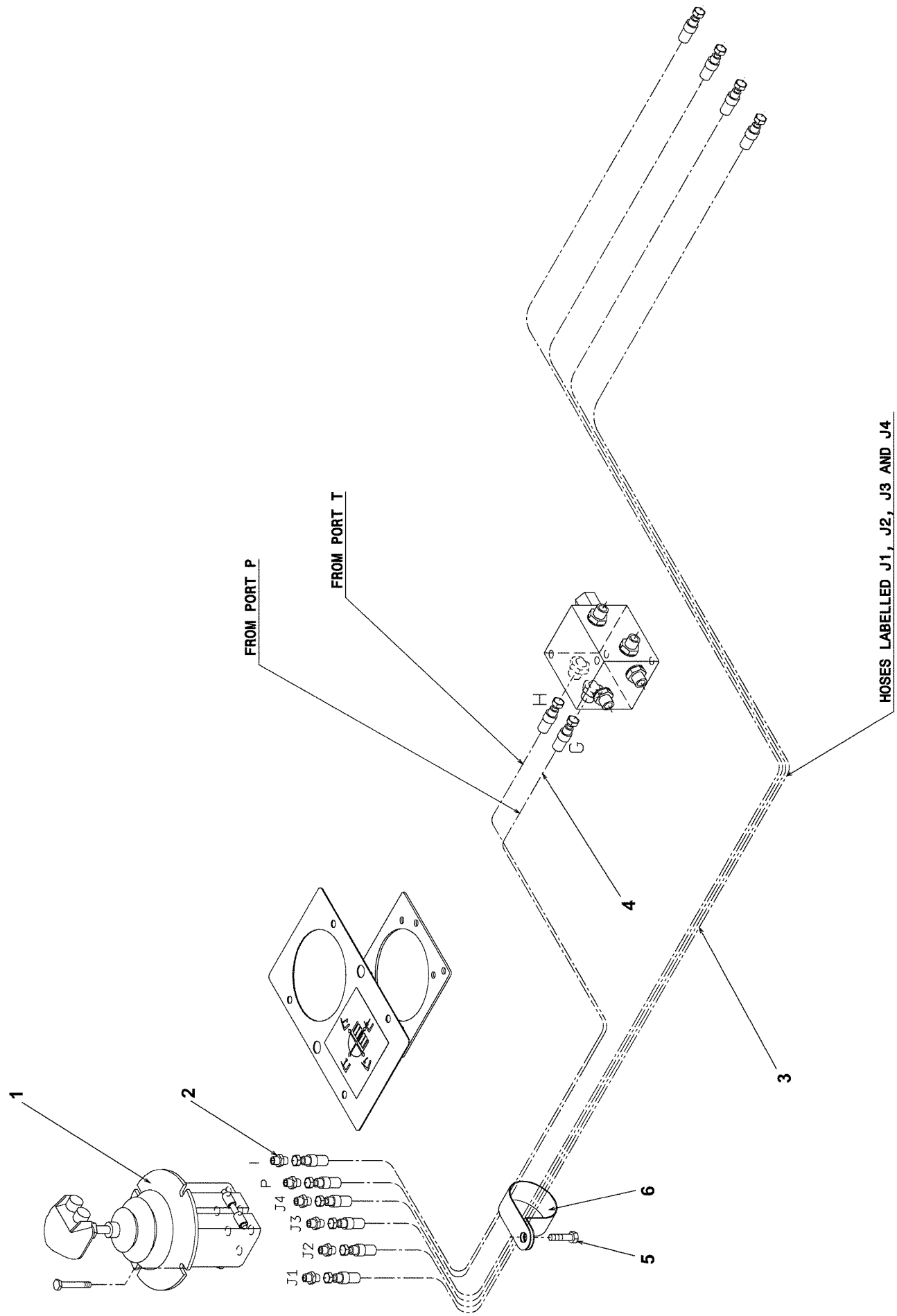
| Fig. | Quantity | Part No | Denominación | Description | Notes |
|------|----------|---------|---------------------|----------------|---------------------|
| | | 5166583 | | | 907) |
| 1 | 1 | 5166584 | Servomando | Servo controls | SEE GR 9.1, PAGE 13 |
| 2 | 6 | 5166364 | Manguera hidráulica | Hydraulic hose | |
| 3 | 4 | 5166582 | Arandela de cobre | Copper washer | |
| 4 | 2 | 5166365 | Tomillo hueco | Hollow screw | |
| 5 | 2 | 5165680 | Racor | Nipple | |
| 17 | 6 | 5165687 | Racor | Fitting | |
| 19 | 2 | 5166366 | Manguera hidráulica | Hydraulic hose | |

907. Drawing. Plano.



| Fig. | Quantity | Part No | Denominación | Description | Notes |
|------|----------|---------|---------------------|----------------|---------------------|
| - | | 5166362 | | | 907) |
| 1 | 1 | 5166363 | Servomando | Servo controls | SEE GR 9.1, PAGE 13 |
| 2 | 8 | 5166364 | Manguera hidráulica | Hydraulic hose | |
| 3 | 4 | 5165287 | Arandela | Washer | |
| 4 | 2 | 5166365 | Tomillo hueco | Hollow screw | |
| 5 | 2 | 5165680 | Racor | Nipple | |
| 17 | 8 | 5165687 | Racor | Fitting | |
| 19 | 2 | 5166366 | Manguera hidráulica | Hydraulic hose | |

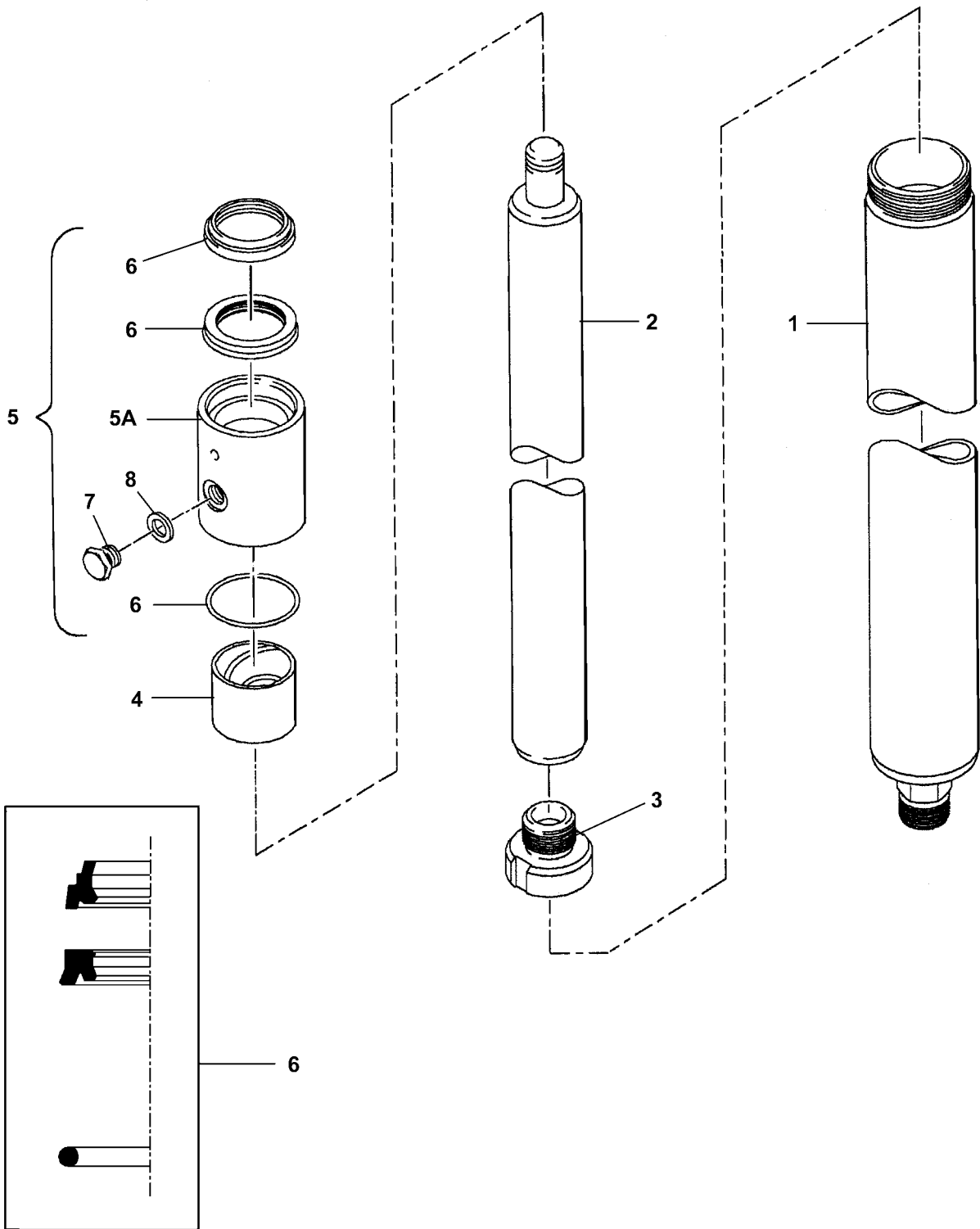
907. Drawing. Plano.



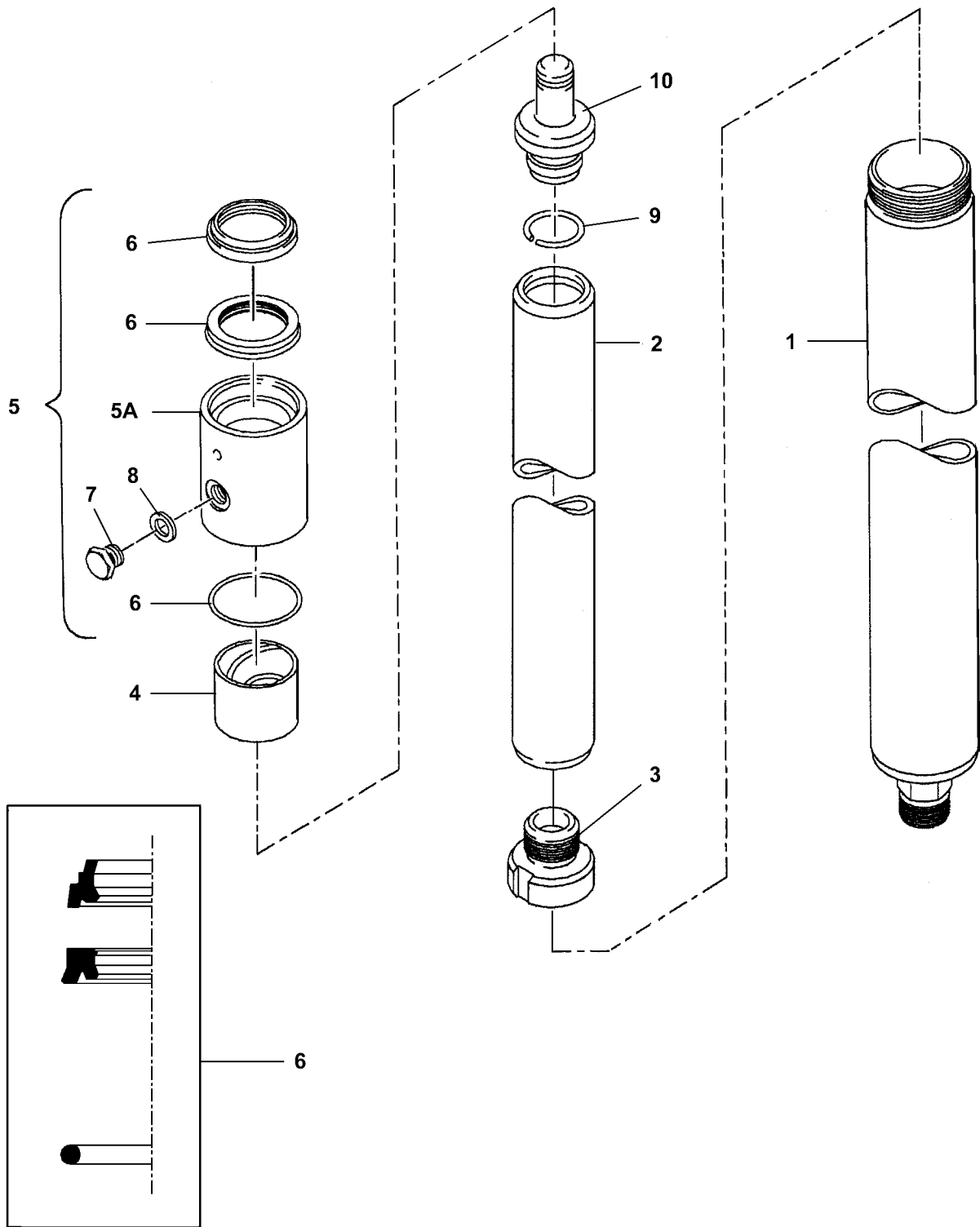
HOSES LABELLED J1, J2, J3 AND J4

| Fig. | Quantity | Part No | Denominación | Description | Notes |
|------|----------|---------|---------------------|----------------|-----------------------------|
| | - | 5166514 | | | 907) SEE GR 9.1, PAGE 27 |
| 1 | 1 | | Mando | Control | |
| 2 | 6 | 5165687 | Racor | Fitting | |
| 3 | 4 | 5166364 | Manguera hidráulica | Hydraulic hose | |
| 4 | 1 | 5166535 | Manguera hidráulica | Hydraulic hose | |
| 5 | 2 | 5167373 | Tomillo | Screw | |
| 6 | 2 | 5167374 | Abrazadera de goma | Rubber clamp | |

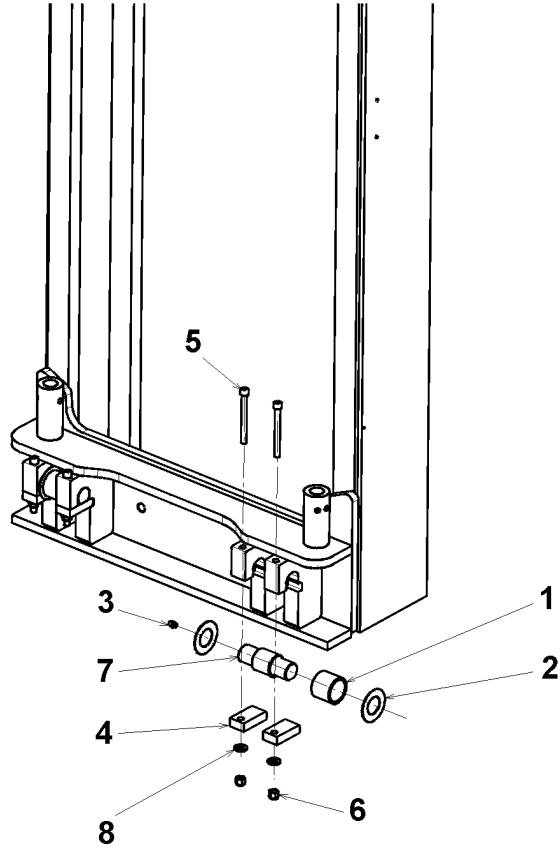
907. Drawing. Plano.



| Fig. | Quantity | Part No | Denominación | Description | Notes |
|------|----------|---------|--------------------------|------------------|-------------------|
| | 1 | 661065 | Cilindro de elevación | Lifting cylinder | KPL, Ø68, LH=3350 |
| | 1 | 374825 | Cilindro de elevación | Lifting cylinder | KPL, Ø68, LH=3550 |
| | 1 | 374826 | Cilindro de elevación | Lifting cylinder | KPL, Ø68, LH=3850 |
| | 1 | 374827 | Cilindro de elevación | Lifting cylinder | KPL, Ø68, LH=4150 |
| | 1 | 374828 | Cilindro de elevación | Lifting cylinder | KPL, Ø68, LH=4550 |
| | 1 | 345714 | Cilindro de elevación | Lifting cylinder | KPL, Ø68, LH=4850 |
| | 1 | 345715 | Cilindro de elevación | Lifting cylinder | KPL, Ø68, LH=5250 |
| | 1 | 345716 | Cilindro de elevación | Lifting cylinder | KPL, Ø68, LH=5650 |
| | 1 | 345717 | Cilindro de elevación | Lifting cylinder | KPL, Ø68, LH=6050 |
| 1 | 1 | 5166323 | •Tubo de cilindro | •Cylinder pipe | LH=3550 |
| | 1 | 5166325 | •Tubo de cilindro | •Cylinder pipe | LH=3850 |
| | 1 | 5166326 | •Tubo de cilindro | •Cylinder pipe | LH=4150 |
| | 1 | 5166327 | •Tubo de cilindro | •Cylinder pipe | LH=4550 |
| | 1 | 338950 | •Tubo de cilindro | •Cylinder pipe | LH=4850 |
| | 1 | 338951 | •Tubo de cilindro | •Cylinder pipe | LH=5250 |
| | 1 | 338952 | •Tubo de cilindro | •Cylinder pipe | LH=5650 |
| | 1 | 338953 | •Tubo de cilindro | •Cylinder pipe | LH=6050 |
| 2 | 1 | 5166328 | •Vástago de pistón | •Piston rod | LH=3550 |
| | 1 | 5166329 | •Vástago de pistón | •Piston rod | LH=3850 |
| | 1 | 5166330 | •Vástago de pistón | •Piston rod | LH=4150 |
| | 1 | 5166331 | •Vástago de pistón | •Piston rod | LH=4550 |
| | 1 | 338838 | •Vástago de pistón | •Piston rod | LH=4850 |
| | 1 | 338839 | •Vástago de pistón | •Piston rod | LH=5250 |
| | 1 | 338840 | •Vástago de pistón | •Piston rod | LH=5650 |
| | 1 | 5166332 | •Vástago de pistón | •Piston rod | LH=6050 |
| 3 | 1 | 281207 | •Pieza de pistón | •Piston part | |
| 4 | 1 | 281202 | •Casaquillo | •Bushing | |
| 5 | 1 | 145526 | •Culata | •Cylinder head | KPL |
| 5A | 1 | | ••Culata | ••Cylinder head | N.S.S. |
| 6 | 1 | 141900 | ••Juego de retenes | ••Seal kit | |
| 7 | 1 | 522350 | ••Tornillo | ••Screw | |
| 8 | 1 | 500265 | ••Anillo de estanqueidad | ••Seal ring | |



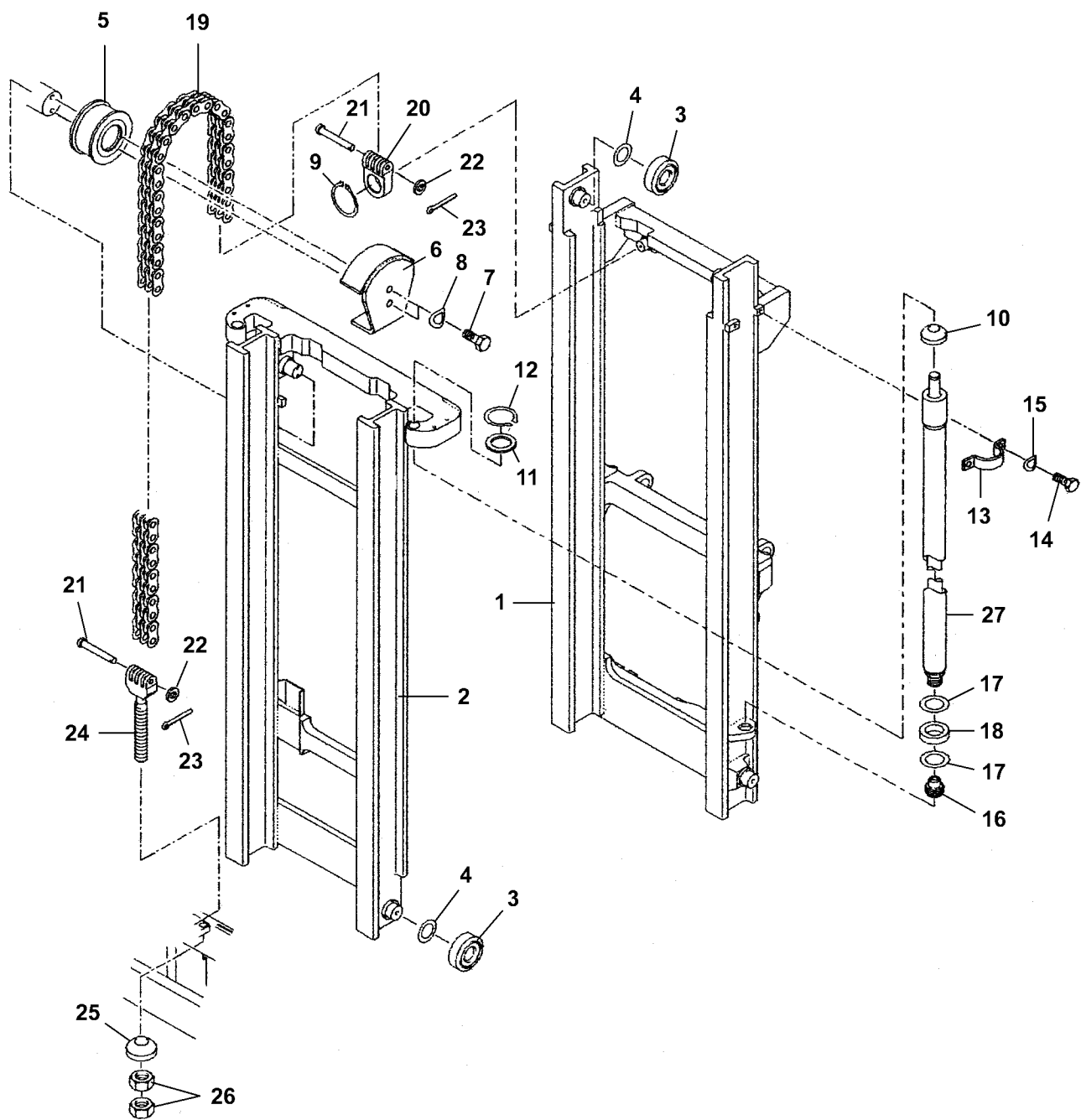
| Fig. | Quantity | Part No | Denominación | Description | Notes |
|------|----------|---------|--------------------------|------------------|-------------------|
| | 1 | 661062 | Cilindro de elevación | Lifting cylinder | KPL, Ø77, LH=2950 |
| | 1 | 374829 | Cilindro de elevación | Lifting cylinder | KPL, Ø77, LH=3150 |
| | 1 | 374830 | Cilindro de elevación | Lifting cylinder | KPL, Ø77, LH=3450 |
| | 1 | 374831 | Cilindro de elevación | Lifting cylinder | KPL, Ø77, LH=3750 |
| | 1 | 356132 | Cilindro de elevación | Lifting cylinder | KPL, Ø77, LH=4150 |
| | 1 | 352932 | Cilindro de elevación | Lifting cylinder | KPL, Ø77, LH=4450 |
| | 1 | 352933 | Cilindro de elevación | Lifting cylinder | KPL, Ø77, LH=4850 |
| | 1 | 352934 | Cilindro de elevación | Lifting cylinder | KPL, Ø77, LH=5250 |
| | 1 | 352935 | Cilindro de elevación | Lifting cylinder | KPL, Ø77, LH=5650 |
| 1 | 1 | 5166321 | •Tubo de cilindro | •Cylinder pipe | LH=3150 |
| | 1 | 5166322 | •Tubo de cilindro | •Cylinder pipe | LH=3450 |
| | 1 | 5166324 | •Tubo de cilindro | •Cylinder pipe | LH=3750 |
| | 1 | 356133 | •Tubo de cilindro | •Cylinder pipe | LH=4250 |
| | 1 | 351820 | •Tubo de cilindro | •Cylinder pipe | LH=4450 |
| | 1 | 338936 | •Tubo de cilindro | •Cylinder pipe | LH=4850 |
| | 1 | 351821 | •Tubo de cilindro | •Cylinder pipe | LH=5250 |
| | 1 | 338937 | •Tubo de cilindro | •Cylinder pipe | LH=5650 |
| 2 | 1 | 5166333 | •Vástago de pistón | •Piston rod | LH=3150 |
| | 1 | 5166334 | •Vástago de pistón | •Piston rod | LH=3450 |
| | 1 | 5166335 | •Vástago de pistón | •Piston rod | LH=3750 |
| | 1 | 356136 | •Vástago de pistón | •Piston rod | LH=4250 |
| | 1 | 351825 | •Vástago de pistón | •Piston rod | LH=4450 |
| | 1 | 338808 | •Vástago de pistón | •Piston rod | LH=4850 |
| | 1 | 351826 | •Vástago de pistón | •Piston rod | LH=5250 |
| | 1 | 338809 | •Vástago de pistón | •Piston rod | LH=5650 |
| 3 | 1 | 274554 | •Pieza de pistón | •Piston part | |
| 4 | 1 | 274552 | •Casaquillo | •Bushing | |
| 5 | 1 | 145527 | •Culata | •Cylinder head | KPL |
| 5A | 1 | | ••Culata | ••Cylinder head | N.S.S. |
| 6 | 1 | 5166336 | ••Juego de retenes | ••Seal kit | |
| 7 | 1 | 522350 | ••Tornillo | ••Screw | |
| 8 | 1 | 500265 | ••Anillo de estanqueidad | ••Seal ring | |
| 9 | 1 | 524437 | •Anillo de seguridad | •Lock ring | |
| 10 | 1 | 352925 | •Pieza de pistón | •Piston part | |



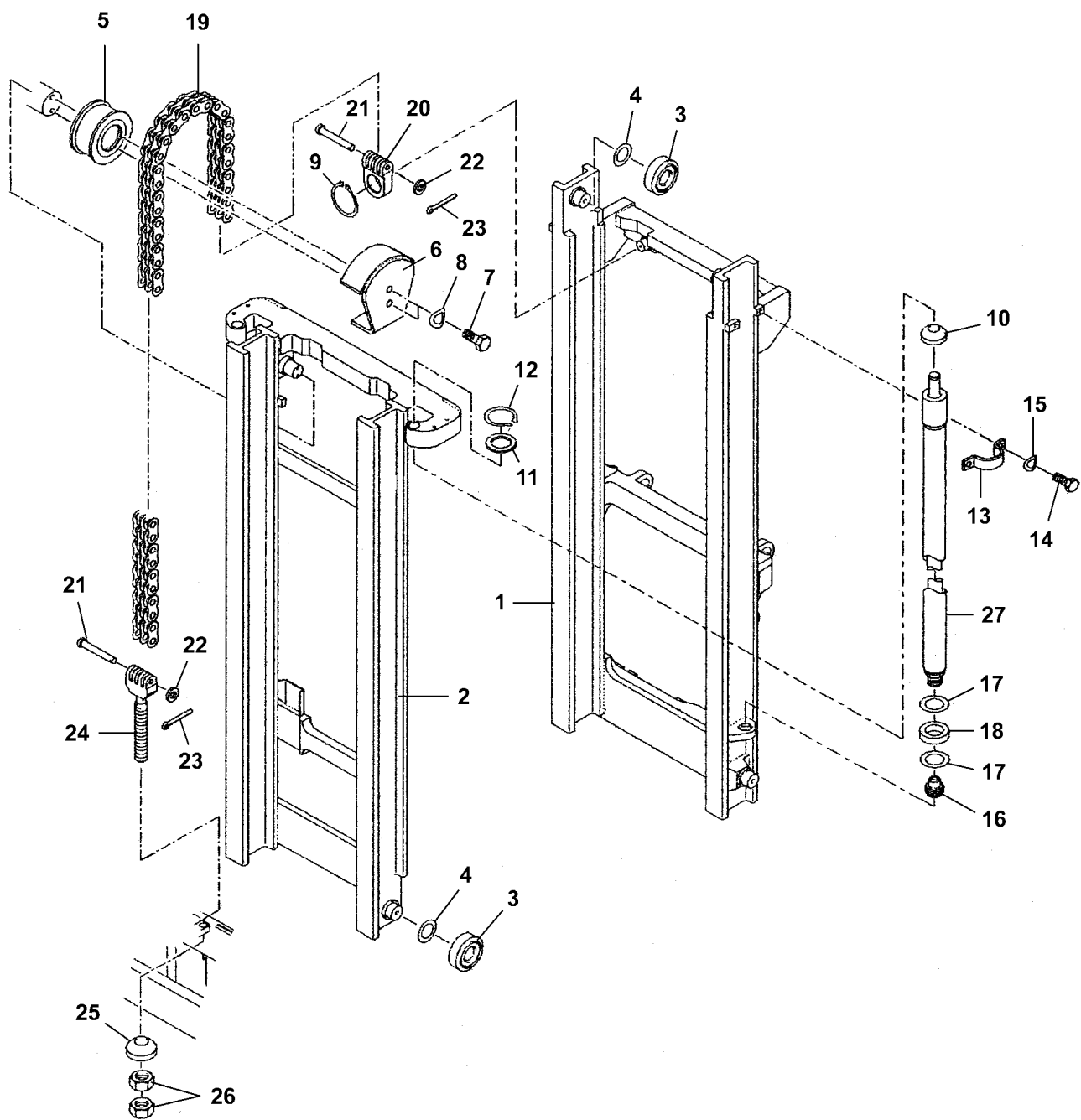
31240

| Fig. | Quantity | Part No | Denominación | Description | Notes |
|------|----------|---------|--------------------|------------------|-------|
| | - | 5165935 | | | 907) |
| 1 | 2 | 5165936 | Cojinete | Bearing | |
| 2 | 4 | 5165937 | Chapa de relleno | Shim | |
| 3 | 2 | 5165464 | Engrasador | Lubricant nipple | |
| 4 | 4 | 5165938 | Placa de seguridad | Locking plate | |
| 5 | 4 | 5165939 | Tomillo | Screw | |
| 6 | 4 | 5165298 | Tuerca | Nut | |
| 7 | 2 | 5165940 | Eje | Shaft | |
| 8 | 4 | 5166367 | Arandela plana | Plain washer | |

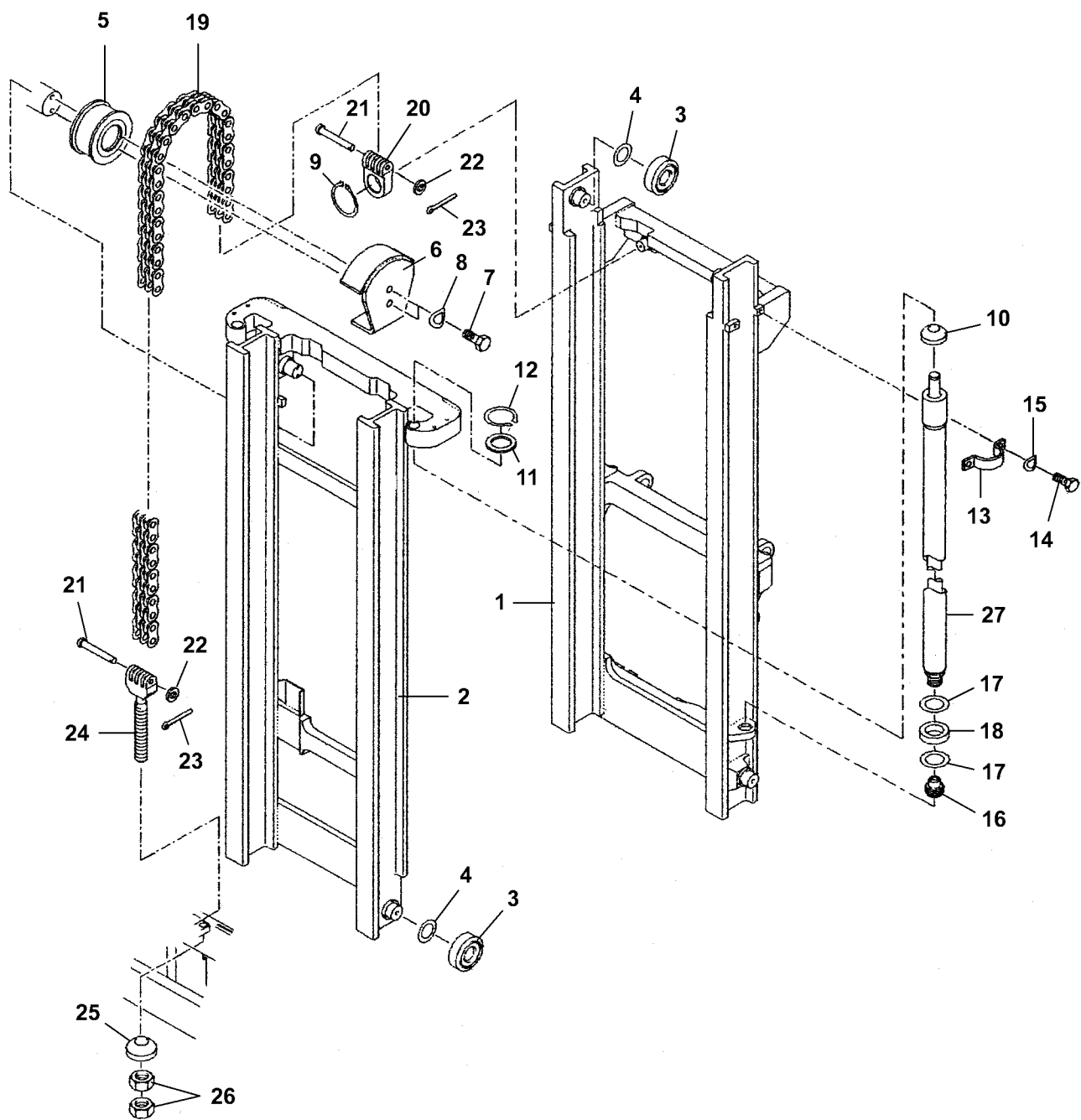
907. Drawing. Plano.



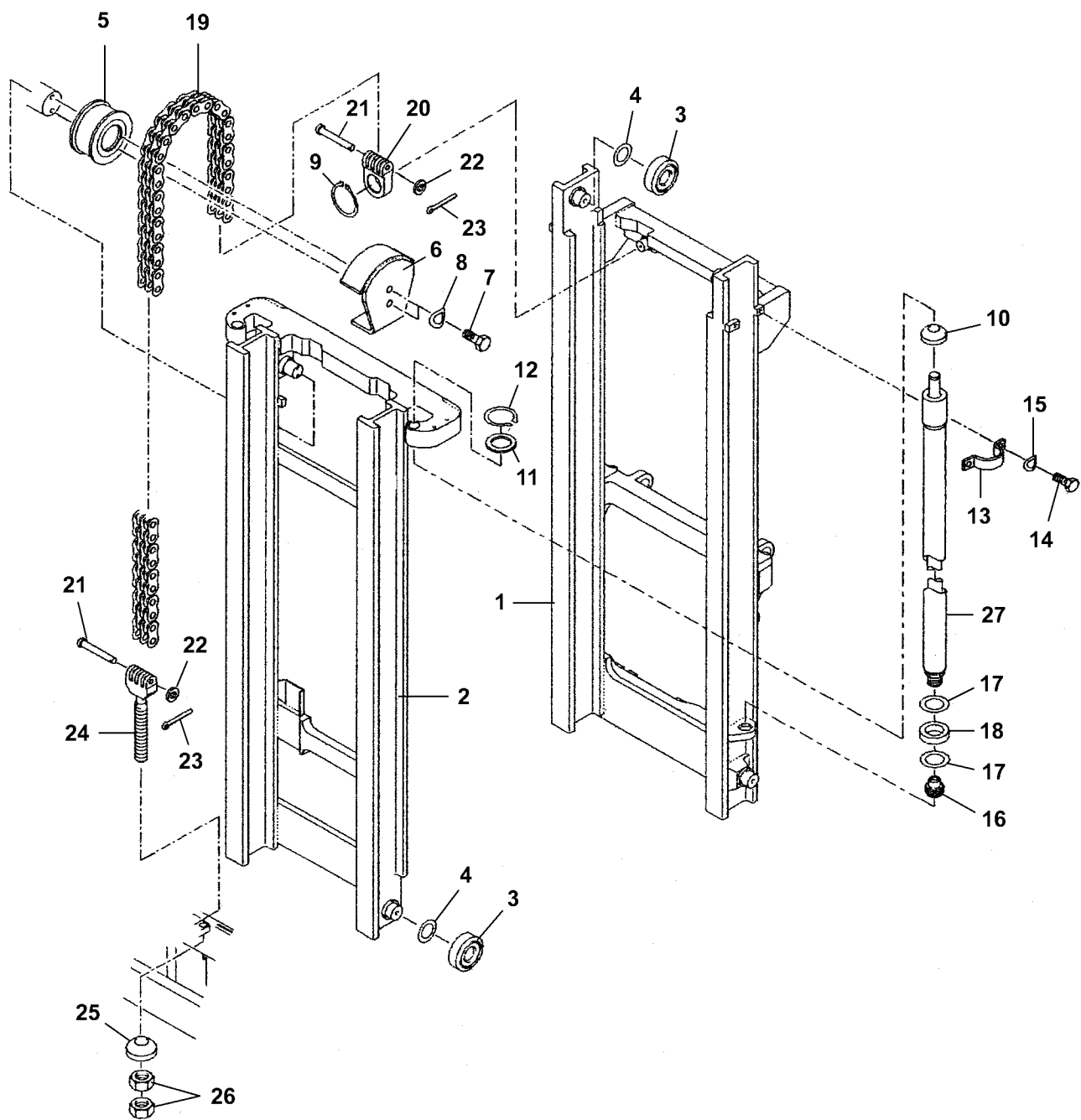
| Fig. | Quantity | Part No | Denominación | Description | Notes |
|------|----------|-----------|------------------------|-------------------|----------------|
| | 1 | 51 65 790 | Mástil de elevación | Lifting mast | KPL, LH=3300 |
| | 1 | 51 65 791 | Mástil de elevación | Lifting mast | KPL, LH=3500 |
| | 1 | 51 65 792 | Mástil de elevación | Lifting mast | KPL, LH=3800 |
| | 1 | 51 65 793 | Mástil de elevación | Lifting mast | KPL, LH=4100 |
| | 1 | 51 65 794 | Mástil de elevación | Lifting mast | KPL, LH=4500 |
| | 1 | 51 65 795 | Mástil de elevación | Lifting mast | KPL, LH=4800 |
| | 1 | 51 65 796 | Mástil de elevación | Lifting mast | KPL, LH=5200 |
| | 1 | 51 65 797 | Mástil de elevación | Lifting mast | KPL, LH=5600 |
| | 1 | 51 65 798 | Mástil de elevación | Lifting mast | KPL, LH=6000 |
| 1 | 1 | 51 66 289 | •Mástil exterior | •Outer mast | LH=3350 |
| | 1 | 51 66 291 | •Mástil exterior | •Outer mast | LH=3550 |
| | 1 | 51 66 293 | •Mástil exterior | •Outer mast | LH=3850 |
| | 1 | 51 66 294 | •Mástil exterior | •Outer mast | LH=4150 |
| | 1 | 51 66 297 | •Mástil exterior | •Outer mast | LH=4550 |
| | 1 | 51 66 298 | •Mástil exterior | •Outer mast | LH=4850 |
| | 1 | 51 66 300 | •Mástil exterior | •Outer mast | LH=5250 |
| | 1 | 51 66 302 | •Mástil exterior | •Outer mast | LH=5650 |
| | 1 | 51 66 304 | •Mástil exterior | •Outer mast | LH=6050 |
| 2 | 1 | 51 66 305 | •Mástil interior | •Inner mast | LH=3350 |
| | 1 | 61 73 94 | •Mástil interior | •Inner mast | LH=3550 |
| | 1 | 61 73 95 | •Mástil interior | •Inner mast | LH=3850 |
| | 1 | 61 73 96 | •Mástil interior | •Inner mast | LH=4150 |
| | 1 | 61 73 97 | •Mástil interior | •Inner mast | LH=4550 |
| | 1 | 37 48 16 | •Mástil interior | •Inner mast | LH=4850 |
| | 1 | 37 48 17 | •Mástil interior | •Inner mast | LH=5250 |
| | 1 | 37 48 18 | •Mástil interior | •Inner mast | LH=5650 |
| | 1 | 37 48 19 | •Mástil interior | •Inner mast | LH=6050 |
| 3 | ERF | 33 87 04 | •Rodillo de soporte | •Support roller | Ø135, 1MM |
| | ERF | 33 87 05 | •Rodillo de soporte | •Support roller | Ø135, 6MM |
| | ERF | 36 66 00 | •Rodillo de soporte | •Support roller | Ø136MM |
| 4 | ERF | 51 78 57 | •Arandela | •Washer | 67, 5X.90X0, 5 |
| | ERF | 14 90 25 | •Arandela | •Washer | 67, 5X.90X1, 5 |
| 5 | 2 | 15 72 45 | •Ruedas de cadena | •Chain wheel | |
| 6 | 2 | 14 88 33 | •Cubierta protectora | •Protecting cover | |
| 7 | 4 | 50 11 02 | •Tomillo | •Screw | |
| 8 | 4 | 50 24 57 | •Arandela elástica | •Spring washer | |
| 9 | 2 | 50 23 43 | •Arandela de seguridad | •Lock washer | |
| 10 | 2 | 52 44 40 | •Arandela | •Washer | |
| 11 | 2 | 51 62 70 | •Arandela | •Washer | |
| 12 | 2 | 52 25 05 | •Anillo de seguridad | •Lock ring | |
| 13 | 2 | 33 89 31 | •Abrazadera | •Clamp | |
| 14 | 4 | 50 10 71 | •Tomillo | •Screw | |
| 15 | 4 | 51 66 306 | •Arandela elástica | •Spring washer | |
| 16 | 2 | 51 66 307 | •Válvula de retención | •Check valve | |
| 17 | 4 | 34 97 95 | •Arandela | •Washer | |
| 18 | 2 | 34 97 96 | •Arandela | •Washer | |
| 19 | 2 | 51 66 311 | •Cadena | •Chain | LH=3350 |
| | 2 | 51 66 313 | •Cadena | •Chain | LH=3550 |
| | 2 | 51 66 315 | •Cadena | •Chain | LH=3850 |
| | 2 | 51 66 316 | •Cadena | •Chain | LH=4150 |
| | 2 | 51 66 318 | •Cadena | •Chain | LH=4550 |
| | 2 | 33 87 24 | •Cadena | •Chain | LH=4850 |
| | 2 | 33 87 25 | •Cadena | •Chain | LH=5250 |
| | 2 | 33 87 26 | •Cadena | •Chain | LH=5650 |
| | 2 | 33 87 27 | •Cadena | •Chain | LH=6050 |
| 20 | 2 | 14 78 56 | •Soporte de cadena | •Chain attachment | |
| 21 | 4 | 14 78 57 | •Perno | •Bolt | |
| 22 | 4 | 50 20 47 | •Arandela | •Washer | |
| 23 | 4 | 13 84 54 | •Pasador | •Peg | |
| 24 | 2 | 14 78 55 | •Tensor de cadena | •Chain tightener | |
| 25 | 2 | 50 24 64 | •Arandela | •Washer | |



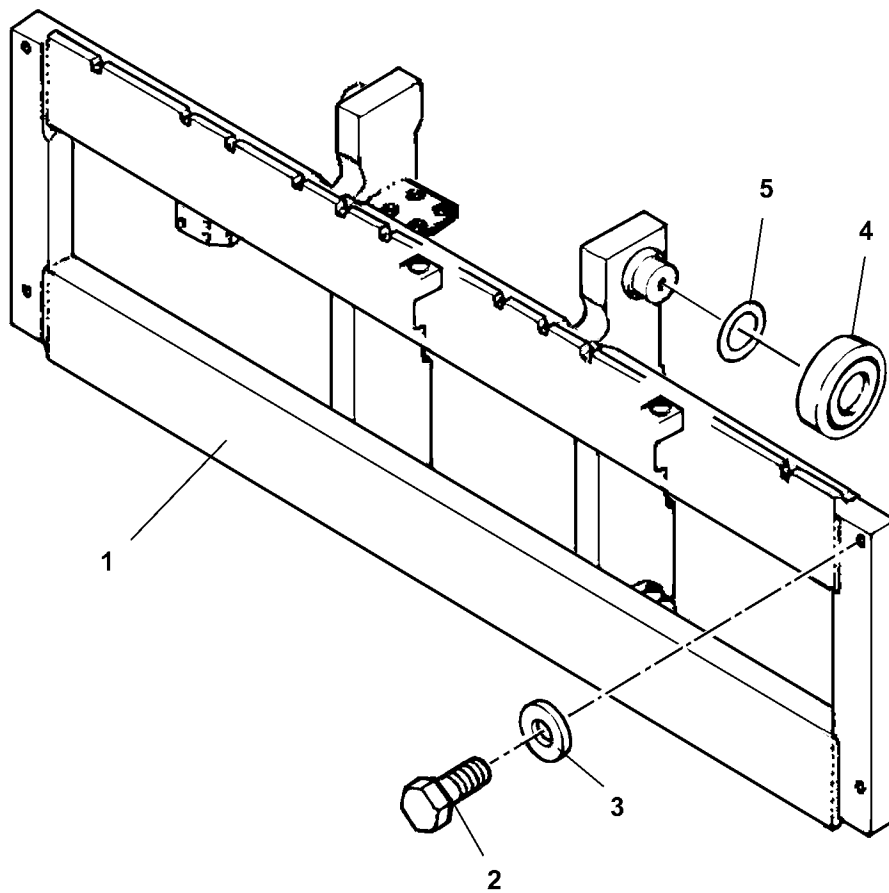
| Fig. | Quantity | Part No | Denominación | Description | Notes |
|------|----------|---------|------------------------|-------------------|---------------------|
| 26 | 4 | 518903 | •Tuerca | •Nut | SEE GR 7.2, PAGE 17 |
| 27 | 2 | | •Cilindro de elevación | •Lifting cylinder | |



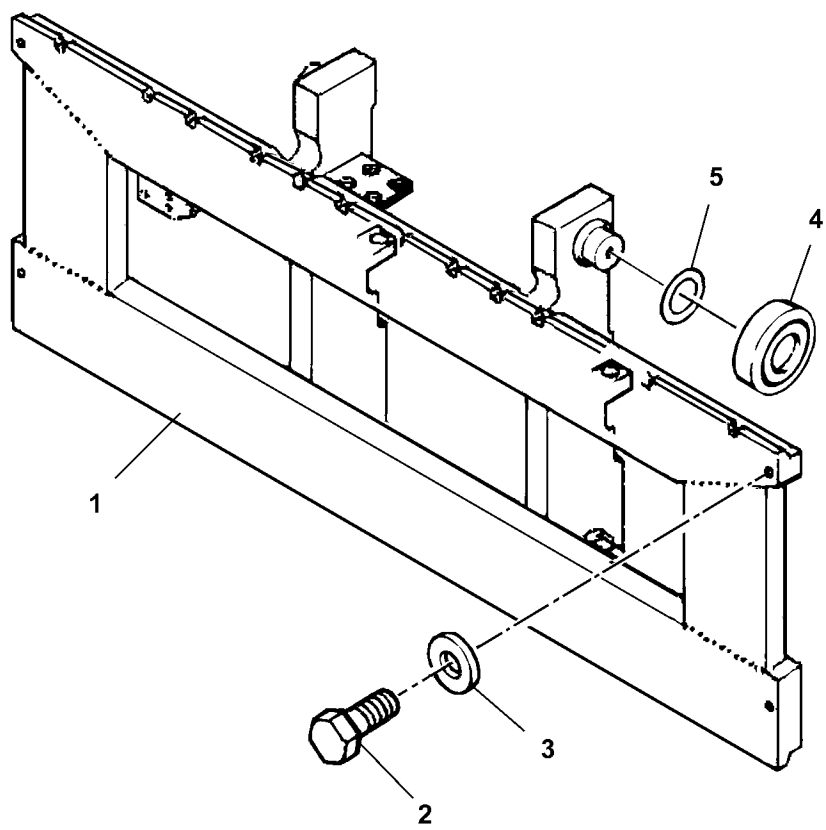
| Fig. | Quantity | Part No | Denominación | Description | Notes |
|------|----------|----------|------------------------|-------------------|---------------|
| | 1 | 51 65799 | Mástil de elevación | Lifting mast | KPL, LH=2900 |
| | 1 | 51 65800 | Mástil de elevación | Lifting mast | KPL, LH=3 100 |
| | 1 | 51 65801 | Mástil de elevación | Lifting mast | KPL, LH=3400 |
| | 1 | 51 65802 | Mástil de elevación | Lifting mast | KPL, LH=3700 |
| | 1 | 51 65803 | Mástil de elevación | Lifting mast | KPL, LH=4200 |
| | 1 | 51 65804 | Mástil de elevación | Lifting mast | KPL, LH=4400 |
| | 1 | 51 65805 | Mástil de elevación | Lifting mast | KPL, LH=4800 |
| | 1 | 51 65806 | Mástil de elevación | Lifting mast | KPL, LH=5200 |
| | 1 | 51 65807 | Mástil de elevación | Lifting mast | KPL, LH=5600 |
| 1 | 1 | 51 66287 | •Mástil exterior | •Outer mast | LH=2950 |
| | 1 | 51 66288 | •Mástil exterior | •Outer mast | LH=3150 |
| | 1 | 51 66290 | •Mástil exterior | •Outer mast | LH=3450 |
| | 1 | 51 66292 | •Mástil exterior | •Outer mast | LH=3750 |
| | 1 | 51 66295 | •Mástil exterior | •Outer mast | LH=4250 |
| | 1 | 51 66296 | •Mástil exterior | •Outer mast | LH=4450 |
| | 1 | 51 66299 | •Mástil exterior | •Outer mast | LH=4850 |
| | 1 | 51 66301 | •Mástil exterior | •Outer mast | LH=5250 |
| | 1 | 51 66303 | •Mástil exterior | •Outer mast | LH=5650 |
| 2 | 1 | 51 66305 | •Mástil interior | •Inner mast | LH=2950 |
| | 1 | 61 7394 | •Mástil interior | •Inner mast | LH=3150 |
| | 1 | 61 7395 | •Mástil interior | •Inner mast | LH=3450 |
| | 1 | 61 7396 | •Mástil interior | •Inner mast | LH=3750 |
| | 1 | 61 7398 | •Mástil interior | •Inner mast | LH=4250 |
| | 1 | 37 4816 | •Mástil interior | •Inner mast | LH=4450 |
| | 1 | 37 4817 | •Mástil interior | •Inner mast | LH=4850 |
| | 1 | 37 4818 | •Mástil interior | •Inner mast | LH=5250 |
| | 1 | 37 4819 | •Mástil interior | •Inner mast | LH=5650 |
| 3 | ERF | 338704 | •Rodillo de soporte | •Support roller | Ø135, 1MM |
| | ERF | 338705 | •Rodillo de soporte | •Support roller | Ø135, 6MM |
| | ERF | 366600 | •Rodillo de soporte | •Support roller | Ø136MM |
| 4 | ERF | 51 7857 | •Arandela | •Washer | 67, 5X90X0, 5 |
| | ERF | 149025 | •Arandela | •Washer | 67, 5X90X1, 5 |
| 5 | 2 | 157245 | •Ruedas de cadena | •Chain wheel | |
| 6 | 2 | 148833 | •Cubierta protectora | •Protecting cover | |
| 7 | 4 | 501102 | •Tomillo | •Screw | |
| 8 | 4 | 502457 | •Arandela elástica | •Spring washer | |
| 9 | 2 | 502343 | •Arandela de seguridad | •Lock washer | |
| 10 | 2 | 524440 | •Arandela | •Washer | |
| 11 | 2 | 516270 | •Arandela | •Washer | |
| 12 | 2 | 522505 | •Anillo de seguridad | •Lock ring | |
| 13 | 2 | 338931 | •Abrazadera | •Clamp | |
| 14 | 4 | 501071 | •Tomillo | •Screw | |
| 15 | 4 | 5166306 | •Arandela elástica | •Spring washer | |
| 16 | 2 | 5166308 | •Válvula de retención | •Check valve | |
| 17 | 4 | 349795 | •Arandela | •Washer | |
| 18 | 2 | 349796 | •Arandela | •Washer | |
| 19 | 2 | 51 66309 | •Cadena | •Chain | LH=2950 |
| | 2 | 51 66310 | •Cadena | •Chain | LH=3150 |
| | 2 | 51 66312 | •Cadena | •Chain | LH=3450 |
| | 2 | 51 66314 | •Cadena | •Chain | LH=3750 |
| | 2 | 51 66317 | •Cadena | •Chain | LH=4250 |
| | 2 | 338723 | •Cadena | •Chain | LH=4450 |
| | 2 | 338724 | •Cadena | •Chain | LH=4850 |
| | 2 | 338725 | •Cadena | •Chain | LH=5250 |
| | 2 | 338726 | •Cadena | •Chain | LH=5650 |
| 20 | 2 | 147856 | •Soporte de cadena | •Chain attachment | |
| 21 | 4 | 147857 | •Perno | •Bolt | |
| 22 | 4 | 502047 | •Arandela | •Washer | |
| 23 | 4 | 138454 | •Pasador | •Peg | |
| 24 | 2 | 147855 | •Tensor de cadena | •Chain tightener | |
| 25 | 2 | 502464 | •Arandela | •Washer | |



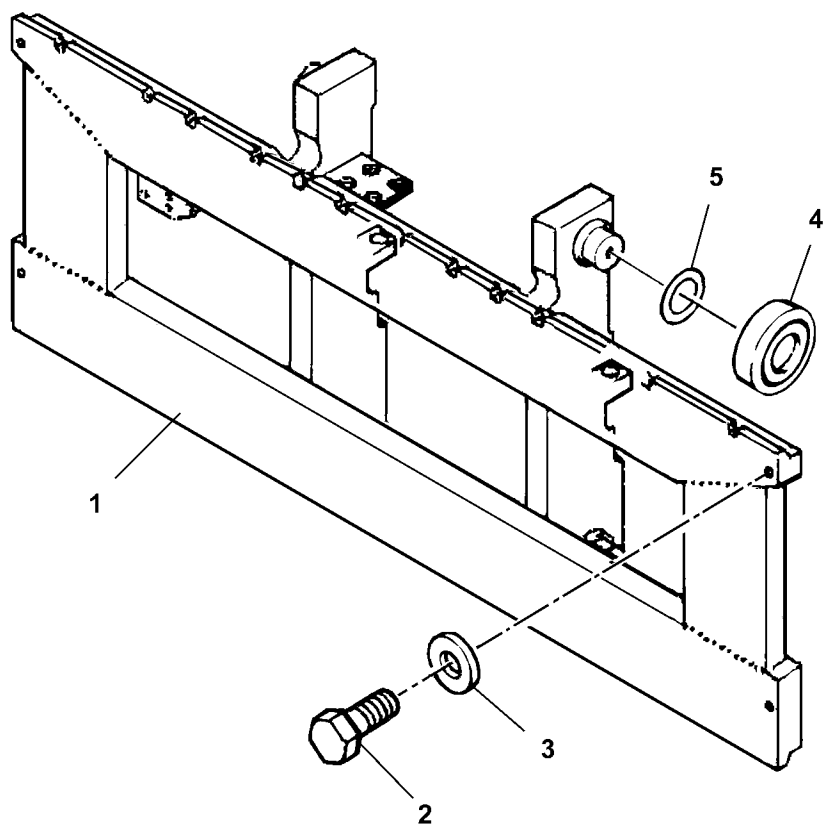
| Fig. | Quantity | Part No | Denominación | Description | Notes |
|------|----------|---------|------------------------|-------------------|---------------------|
| 26 | 4 | 518903 | •Tuerca | •Nut | SEE GR 7.2, PAGE 19 |
| 27 | 2 | | •Cilindro de elevación | •Lifting cylinder | |



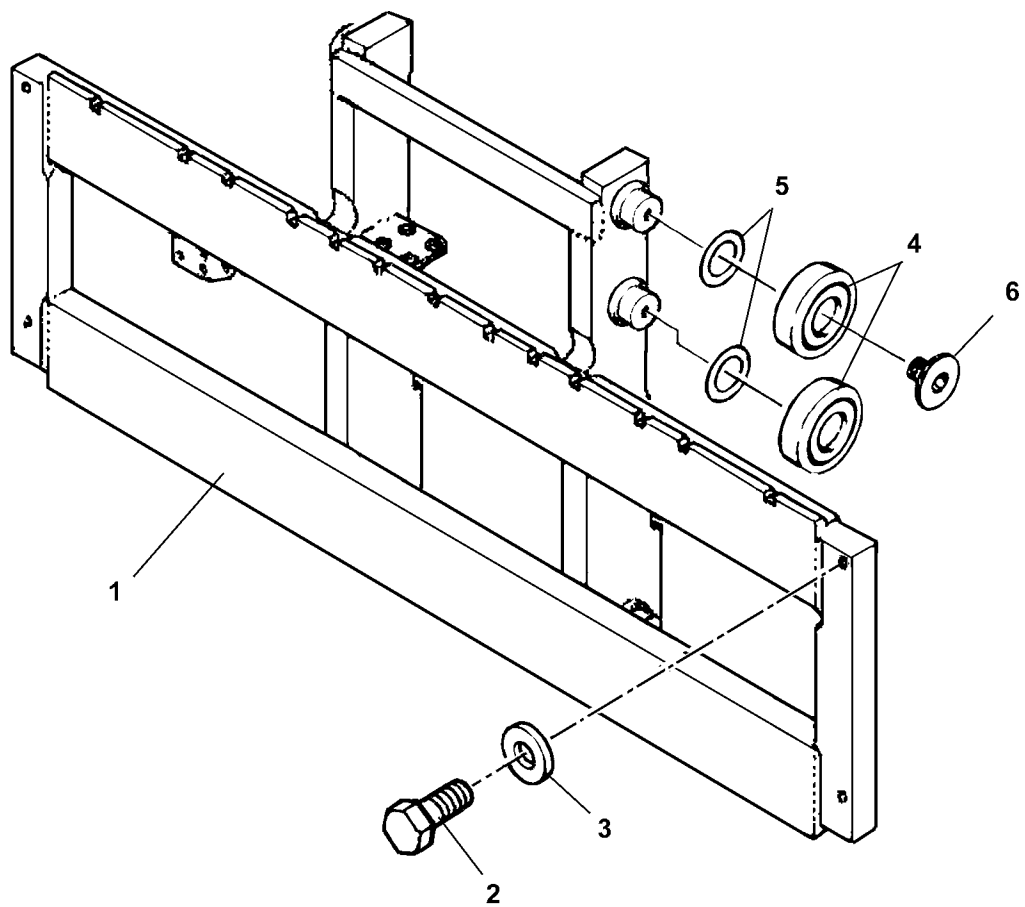
| Fig. | Quantity | Part No | Denominación | Description | Notes |
|------|----------|---------|------------------|------------------|---------------|
| 1 | 1 | 373750 | Carro elevador | Lifting carriage | VB=1800 |
| 2 | 2 | 501146 | Tomillo | Screw | |
| 3 | 2 | 156245 | Arandela | Washer | |
| 4 | ERF | 338704 | Ruedas de mástil | Mast wheel | Ø135,1MM |
| | ERF | 338705 | Ruedas de mástil | Mast wheel | Ø135,6MM |
| | ERF | 366600 | Ruedas de mástil | Mast wheel | Ø136MM |
| 5 | ERF | 517857 | Chapa de relleno | Shim | 67,5X90X0,5MM |
| | ERF | 149025 | Chapa de relleno | Shim | 67,5X90X1,5MM |



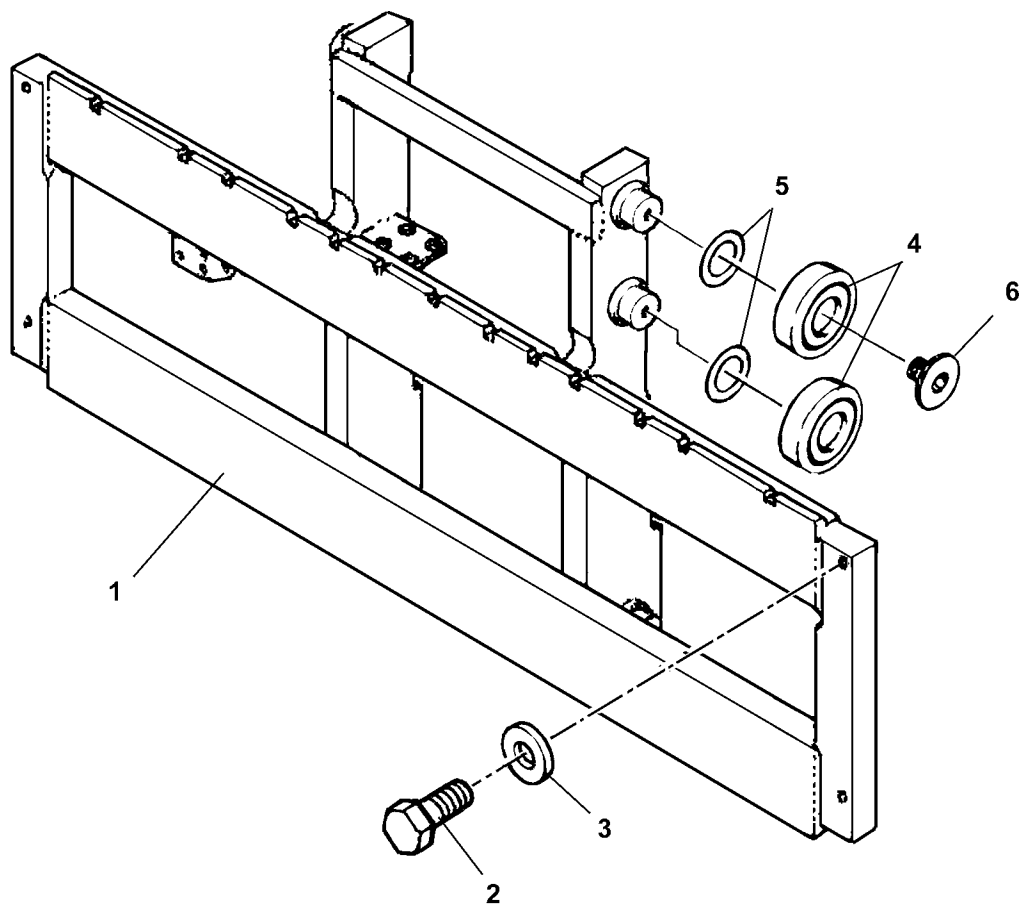
| Fig. | Quantity | Part No | Denominación | Description | Notes |
|------|----------|---------|------------------|------------------|---------------|
| 1 | 1 | 373751 | Carro elevador | Lifting carriage | VB=2180 |
| 2 | 2 | 501146 | Tomillo | Screw | |
| 3 | 2 | 156245 | Arandela | Washer | |
| 4 | ERF | 338704 | Ruedas de mástil | Mast wheel | Ø135,1MM |
| | ERF | 338705 | Ruedas de mástil | Mast wheel | Ø135,6MM |
| | ERF | 366600 | Ruedas de mástil | Mast wheel | Ø136MM |
| 5 | ERF | 517857 | Chapa de relleno | Shim | 67,5X90X0,5MM |
| | ERF | 149025 | Chapa de relleno | Shim | 67,5X90X1,5MM |



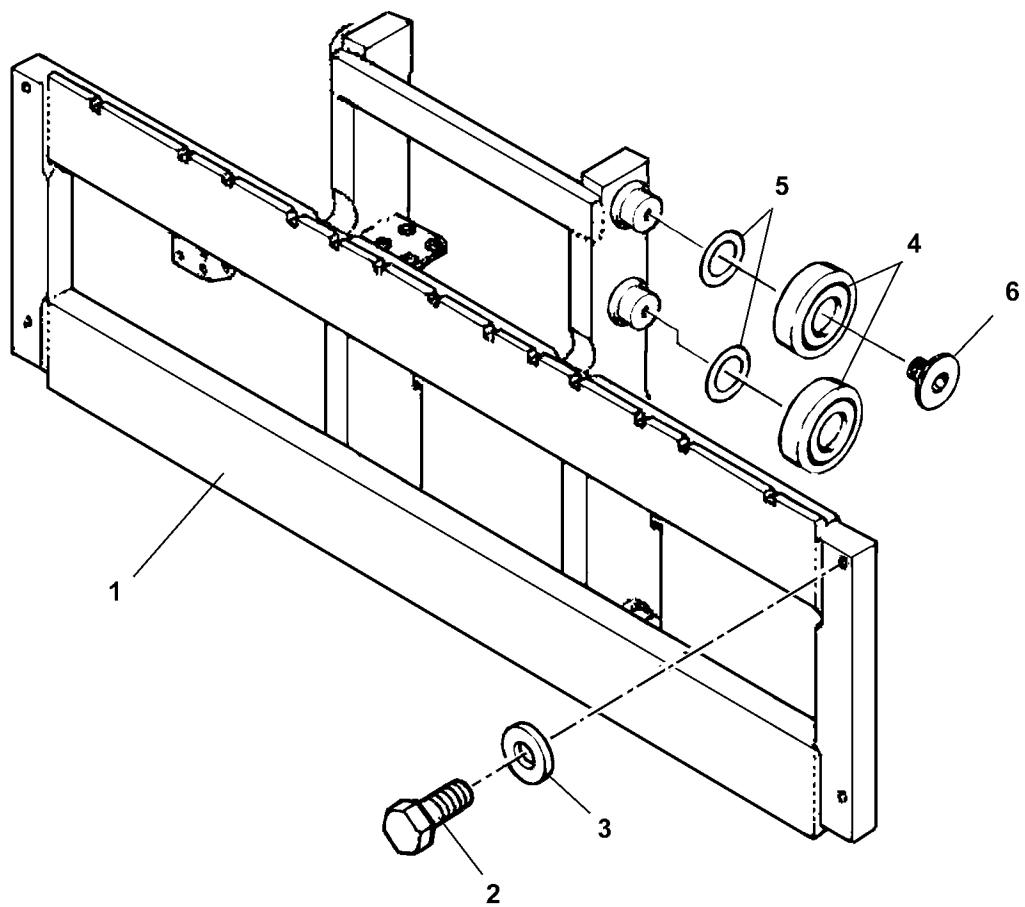
| Fig. | Quantity | Part No | Denominación | Description | Notes |
|------|----------|---------|------------------|------------------|---------------|
| 1 | 1 | 373752 | Carro elevador | Lifting carriage | VB=2400 |
| 2 | 2 | 501146 | Tomillo | Screw | |
| 3 | 2 | 156245 | Arandela | Washer | |
| 4 | ERF | 338704 | Ruedas de mástil | Mast wheel | Ø135,1MM |
| | ERF | 338705 | Ruedas de mástil | Mast wheel | Ø135,6MM |
| | ERF | 366600 | Ruedas de mástil | Mast wheel | Ø136MM |
| 5 | ERF | 517857 | Chapa de relleno | Shim | 67,5X90X0,5MM |
| | ERF | 149025 | Chapa de relleno | Shim | 67,5X90X1,5MM |



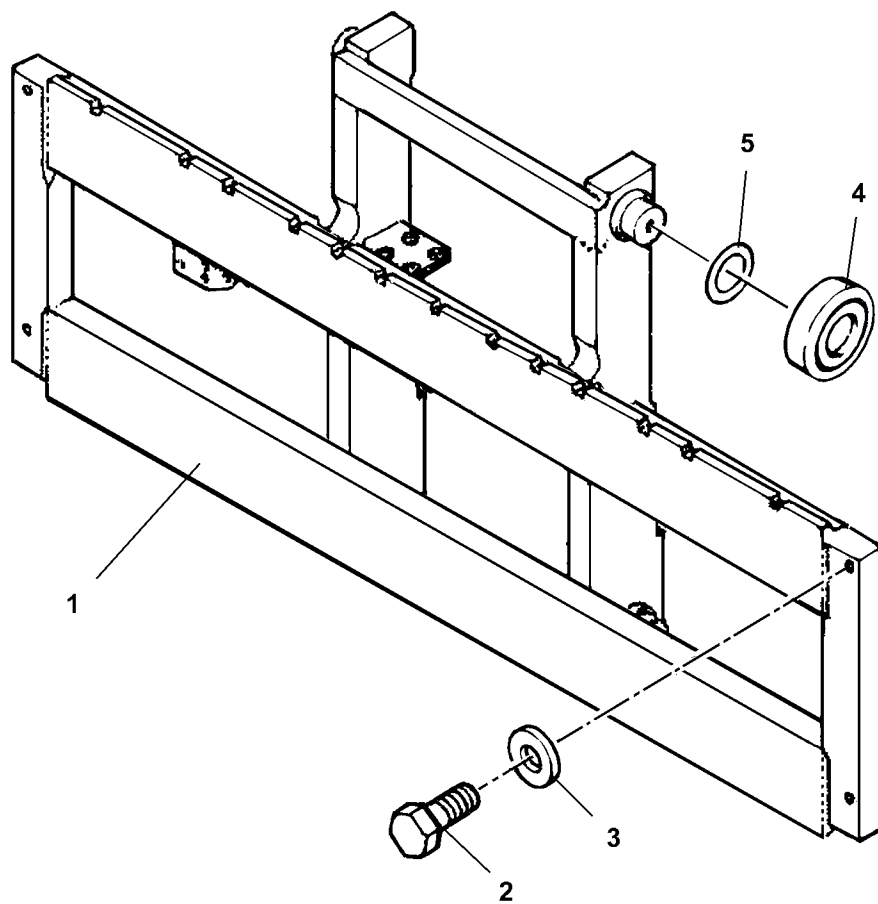
| Fig. | Quantity | Part No | Denominación | Description | Notes |
|------|----------|---------|------------------|------------------|---------------|
| 1 | 1 | 373753 | Carro elevador | Lifting carriage | VB=1800 |
| 2 | 2 | 501146 | Tomillo | Screw | |
| 3 | 2 | 156245 | Arandela | Washer | |
| 4 | ERF | 338704 | Ruedas de mástil | Mast wheel | Ø135,1MM |
| | ERF | 338705 | Ruedas de mástil | Mast wheel | Ø135,6MM |
| | ERF | 366600 | Ruedas de mástil | Mast wheel | Ø136MM |
| 5 | ERF | 517857 | Chapa de relleno | Shim | 67,5X90X0,5MM |
| | ERF | 149025 | Chapa de relleno | Shim | 67,5X90X1,5MM |
| 6 | 2 | 155782 | Tomillo | Screw | |



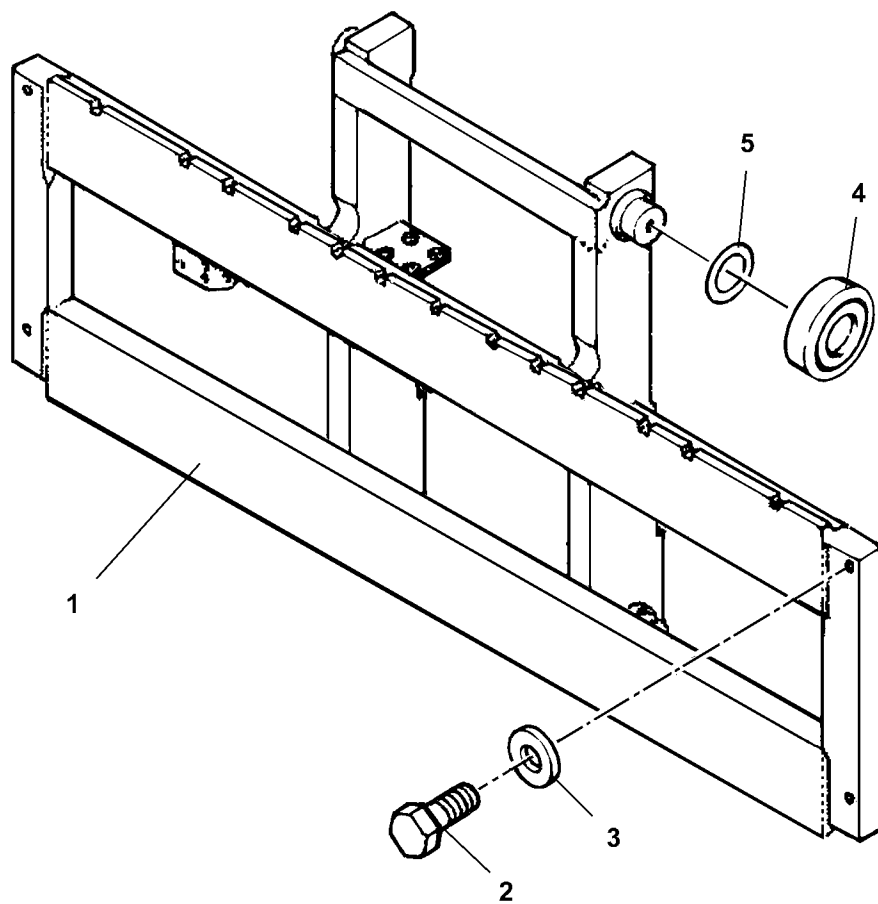
| Fig. | Quantity | Part No | Denominación | Description | Notes |
|------|----------|---------|------------------|------------------|---------------|
| 1 | 1 | 373754 | Carro elevador | Lifting carriage | VB=2180 |
| 2 | 2 | 501146 | Tomillo | Screw | |
| 3 | 2 | 156245 | Arandela | Washer | |
| 4 | ERF | 338704 | Ruedas de mástil | Mast wheel | Ø135,1MM |
| | ERF | 338705 | Ruedas de mástil | Mast wheel | Ø135,6MM |
| | ERF | 366600 | Ruedas de mástil | Mast wheel | Ø136MM |
| 5 | ERF | 517857 | Chapa de relleno | Shim | 67,5X90X0,5MM |
| | ERF | 149025 | Chapa de relleno | Shim | 67,5X90X1,5MM |
| 6 | 2 | 155782 | Tomillo | Screw | |



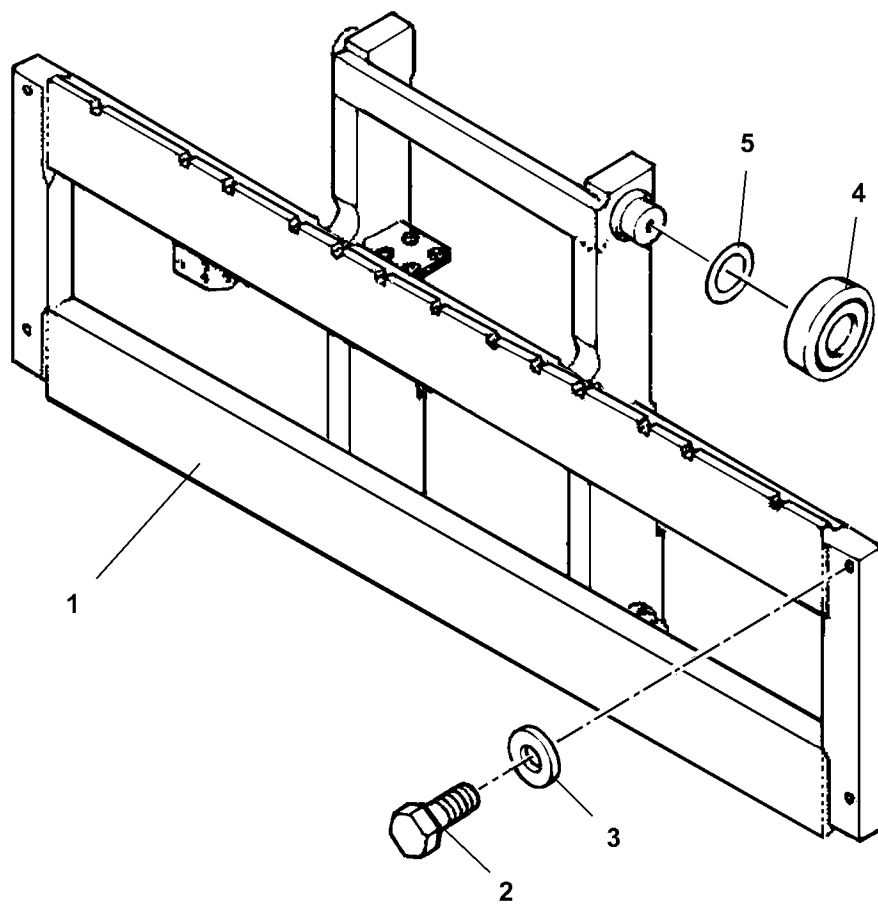
| Fig. | Quantity | Part No | Denominación | Description | Notes |
|------|----------|---------|------------------|------------------|---------------|
| 1 | 1 | 373755 | Carro elevador | Lifting carriage | VB=2400 |
| 2 | 2 | 501146 | Tomillo | Screw | |
| 3 | 2 | 156245 | Arandela | Washer | |
| 4 | ERF | 338704 | Ruedas de mástil | Mast wheel | Ø135,1MM |
| | ERF | 338705 | Ruedas de mástil | Mast wheel | Ø135,6MM |
| | ERF | 366600 | Ruedas de mástil | Mast wheel | Ø136MM |
| 5 | ERF | 517857 | Chapa de relleno | Shim | 67,5X90X0,5MM |
| | ERF | 149025 | Chapa de relleno | Shim | 67,5X90X1,5MM |
| 6 | 2 | 155782 | Tomillo | Screw | |



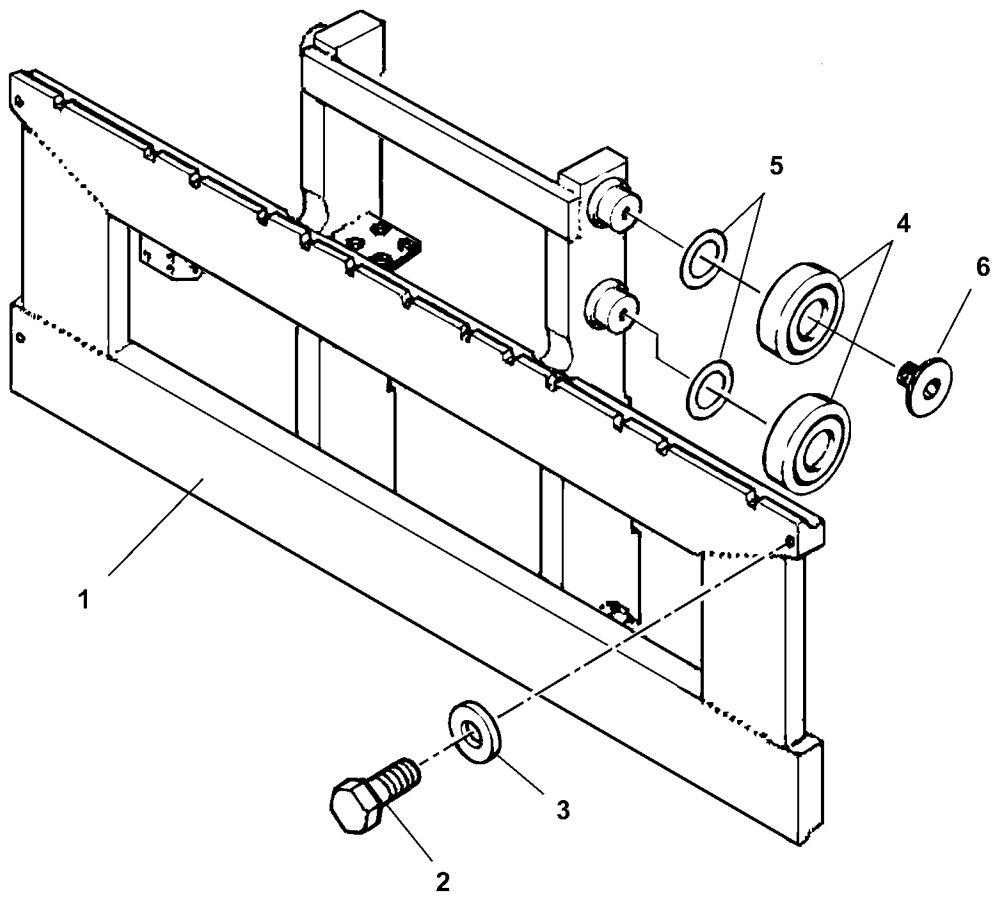
| Fig. | Quantity | Part No | Denominación | Description | Notes |
|------|----------|---------|------------------|------------------|---------------|
| 1 | 1 | 373756 | Carro elevador | Lifting carriage | VB=1800 |
| 2 | 2 | 501146 | Tomillo | Screw | |
| 3 | 2 | 156245 | Arandela | Washer | |
| 4 | ERF | 338704 | Ruedas de mástil | Mast wheel | Ø135,1MM |
| | ERF | 338705 | Ruedas de mástil | Mast wheel | Ø135,6MM |
| | ERF | 366600 | Ruedas de mástil | Mast wheel | Ø136MM |
| 5 | ERF | 517857 | Chapa de relleno | Shim | 67,5X90X0,5MM |
| | ERF | 149025 | Chapa de relleno | Shim | 67,5X90X1,5MM |



| Fig. | Quantity | Part No | Denominación | Description | Notes |
|------|----------|---------|------------------|------------------|---------------|
| 1 | 1 | 373757 | Carro elevador | Lifting carriage | VB=2180 |
| 2 | 2 | 501146 | Tomillo | Screw | |
| 3 | 2 | 156245 | Arandela | Washer | |
| 4 | ERF | 338704 | Ruedas de mástil | Mast wheel | Ø135,1MM |
| | ERF | 338705 | Ruedas de mástil | Mast wheel | Ø135,6MM |
| | ERF | 366600 | Ruedas de mástil | Mast wheel | Ø136MM |
| 5 | ERF | 517857 | Chapa de relleno | Shim | 67,5X90X0,5MM |
| | ERF | 149025 | Chapa de relleno | Shim | 67,5X90X1,5MM |

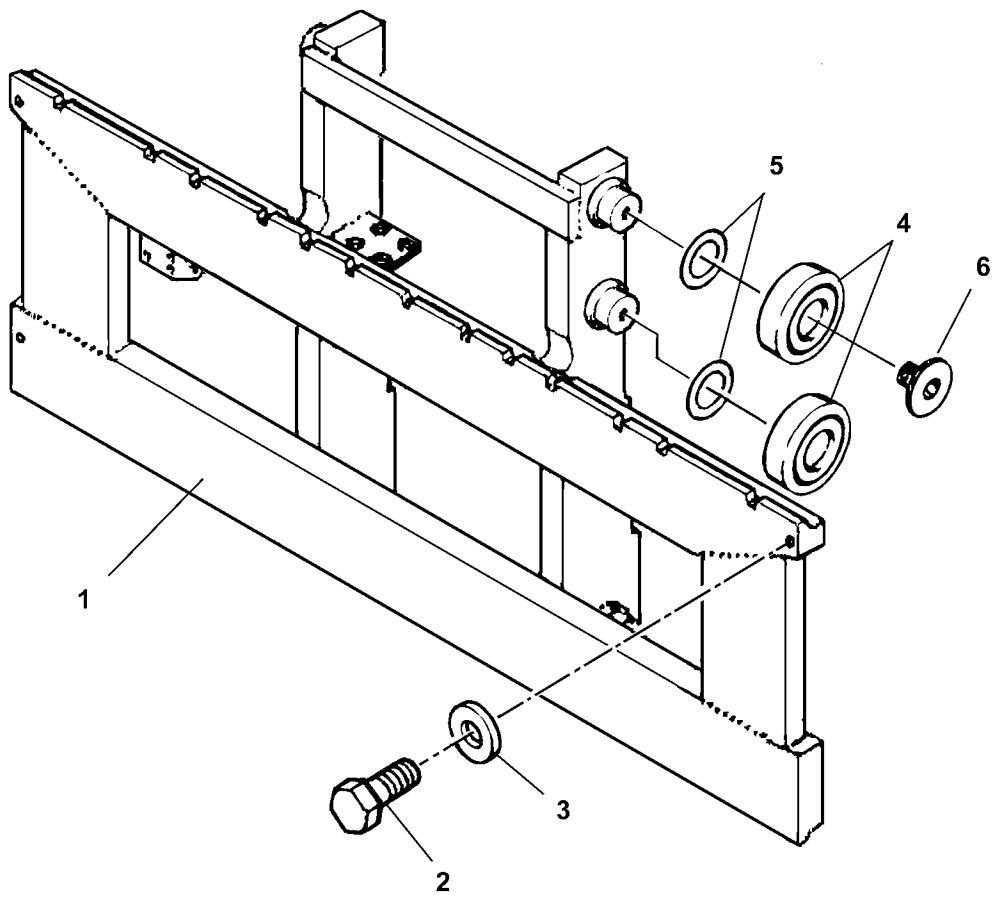


| Fig. | Quantity | Part No | Denominación | Description | Notes |
|------|----------|---------|------------------|------------------|---------------|
| 1 | 1 | 373758 | Carro elevador | Lifting carriage | VB=2400 |
| 2 | 2 | 501146 | Tomillo | Screw | |
| 3 | 2 | 156245 | Arandela | Washer | |
| 4 | ERF | 338704 | Ruedas de mástil | Mast wheel | Ø135,1MM |
| | ERF | 338705 | Ruedas de mástil | Mast wheel | Ø135,6MM |
| | ERF | 366600 | Ruedas de mástil | Mast wheel | Ø136MM |
| 5 | ERF | 517857 | Chapa de relleno | Shim | 67,5X90X0,5MM |
| | ERF | 149025 | Chapa de relleno | Shim | 67,5X90X1,5MM |



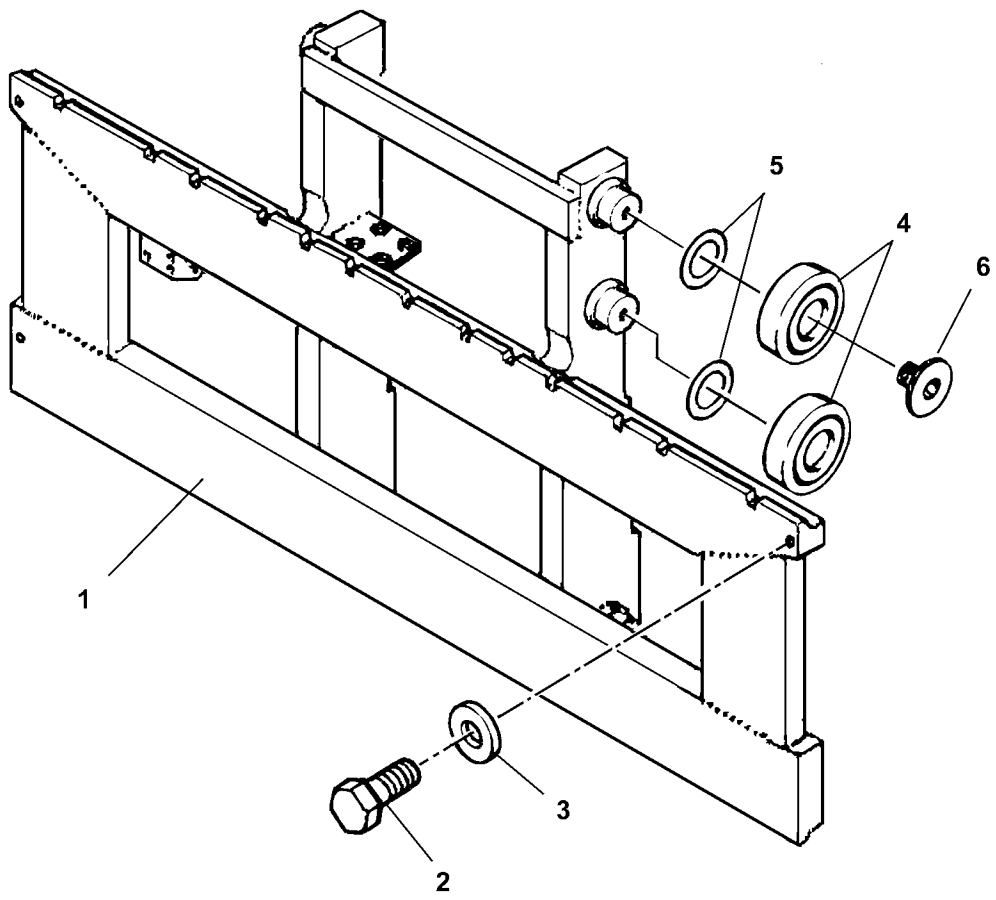
31601

| Fig. | Quantity | Part No | Denominación | Description | Notes |
|------|----------|---------|------------------|------------------|---------------|
| 1 | 1 | 373759 | Carro elevador | Lifting carriage | VB=1800 |
| 2 | 2 | 501146 | Tomillo | Screw | |
| 3 | 2 | 156245 | Arandela | Washer | |
| 4 | ERF | 338704 | Ruedas de mástil | Mast wheel | Ø135,1MM |
| | ERF | 338705 | Ruedas de mástil | Mast wheel | Ø135,6MM |
| | ERF | 366600 | Ruedas de mástil | Mast wheel | Ø136MM |
| 5 | ERF | 517857 | Chapa de relleno | Shim | 67,5X90X0,5MM |
| | ERF | 149025 | Chapa de relleno | Shim | 67,5X90X1,5MM |
| 6 | 2 | 155782 | Tomillo | Screw | |



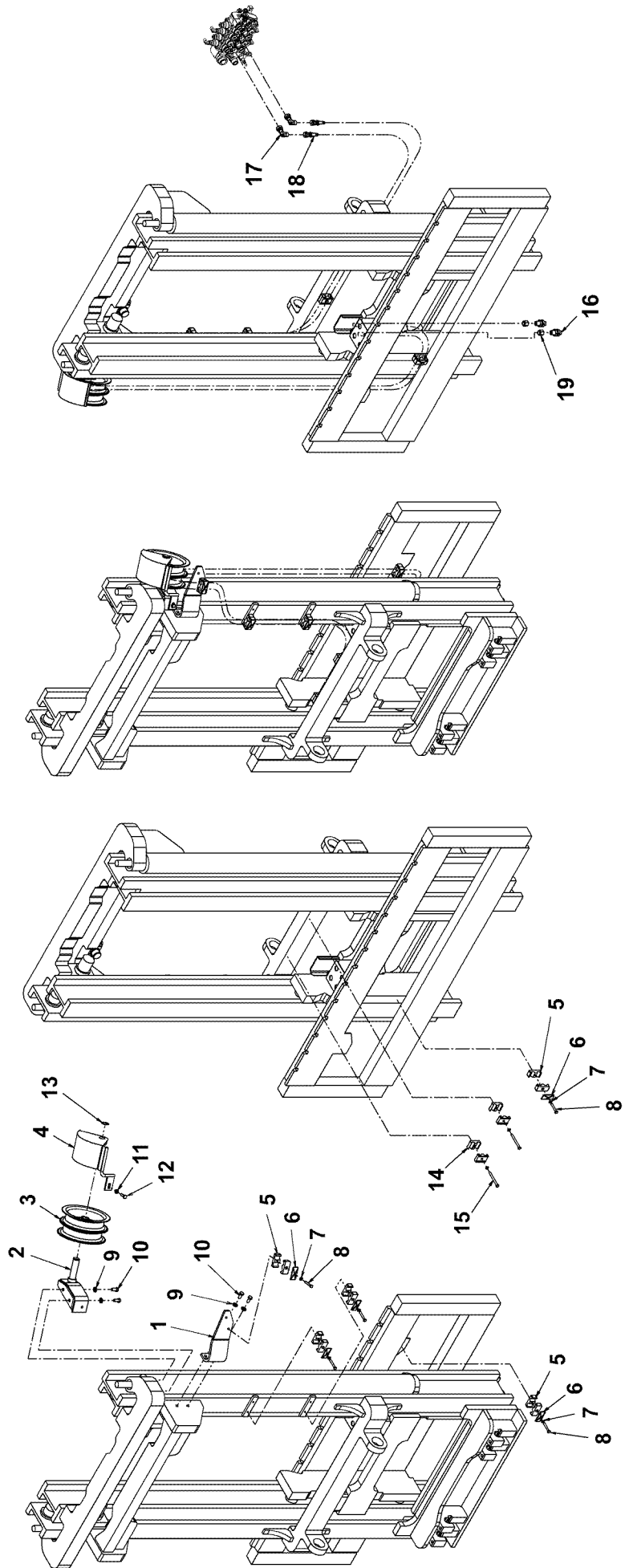
31601

| Fig. | Quantity | Part No | Denominación | Description | Notes |
|------|----------|---------|------------------|------------------|---------------|
| 1 | 1 | 373760 | Carro elevador | Lifting carriage | VB=2180 |
| 2 | 2 | 501146 | Tomillo | Screw | |
| 3 | 2 | 156245 | Arandela | Washer | |
| 4 | ERF | 338704 | Ruedas de mástil | Mast wheel | Ø135,1MM |
| | ERF | 338705 | Ruedas de mástil | Mast wheel | Ø135,6MM |
| | ERF | 366600 | Ruedas de mástil | Mast wheel | Ø136MM |
| 5 | ERF | 517857 | Chapa de relleno | Shim | 67,5X90X0,5MM |
| | ERF | 149025 | Chapa de relleno | Shim | 67,5X90X1,5MM |
| 6 | 2 | 155782 | Tomillo | Screw | |



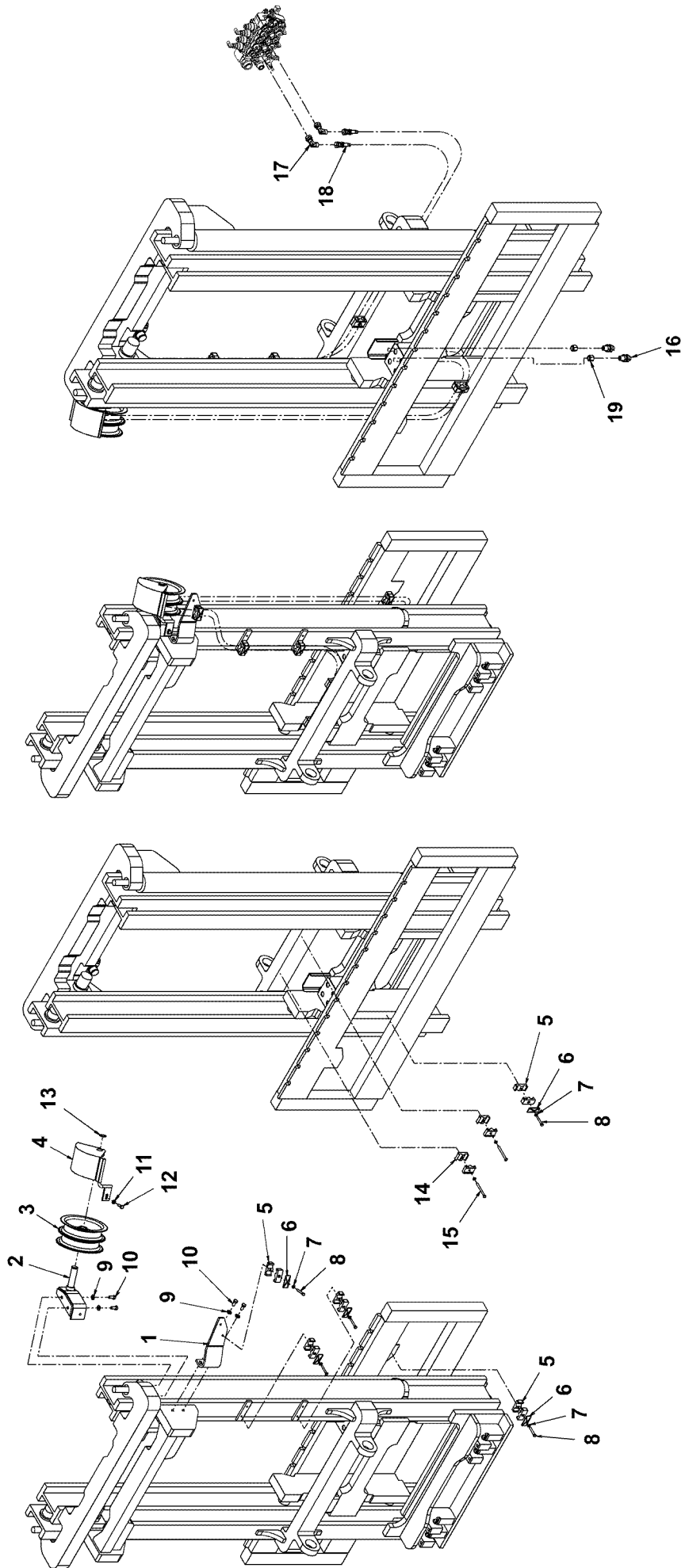
31601

| Fig. | Quantity | Part No | Denominación | Description | Notes |
|------|----------|---------|------------------|------------------|---------------|
| 1 | 1 | 373761 | Carro elevador | Lifting carriage | VB=2400 |
| 2 | 2 | 501146 | Tomillo | Screw | |
| 3 | 2 | 156245 | Arandela | Washer | |
| 4 | ERF | 338704 | Ruedas de mástil | Mast wheel | Ø135,1MM |
| | ERF | 338705 | Ruedas de mástil | Mast wheel | Ø135,6MM |
| | ERF | 366600 | Ruedas de mástil | Mast wheel | Ø136MM |
| 5 | ERF | 517857 | Chapa de relleno | Shim | 67,5X90X0,5MM |
| | ERF | 149025 | Chapa de relleno | Shim | 67,5X90X1,5MM |
| 6 | 2 | 155782 | Tomillo | Screw | |



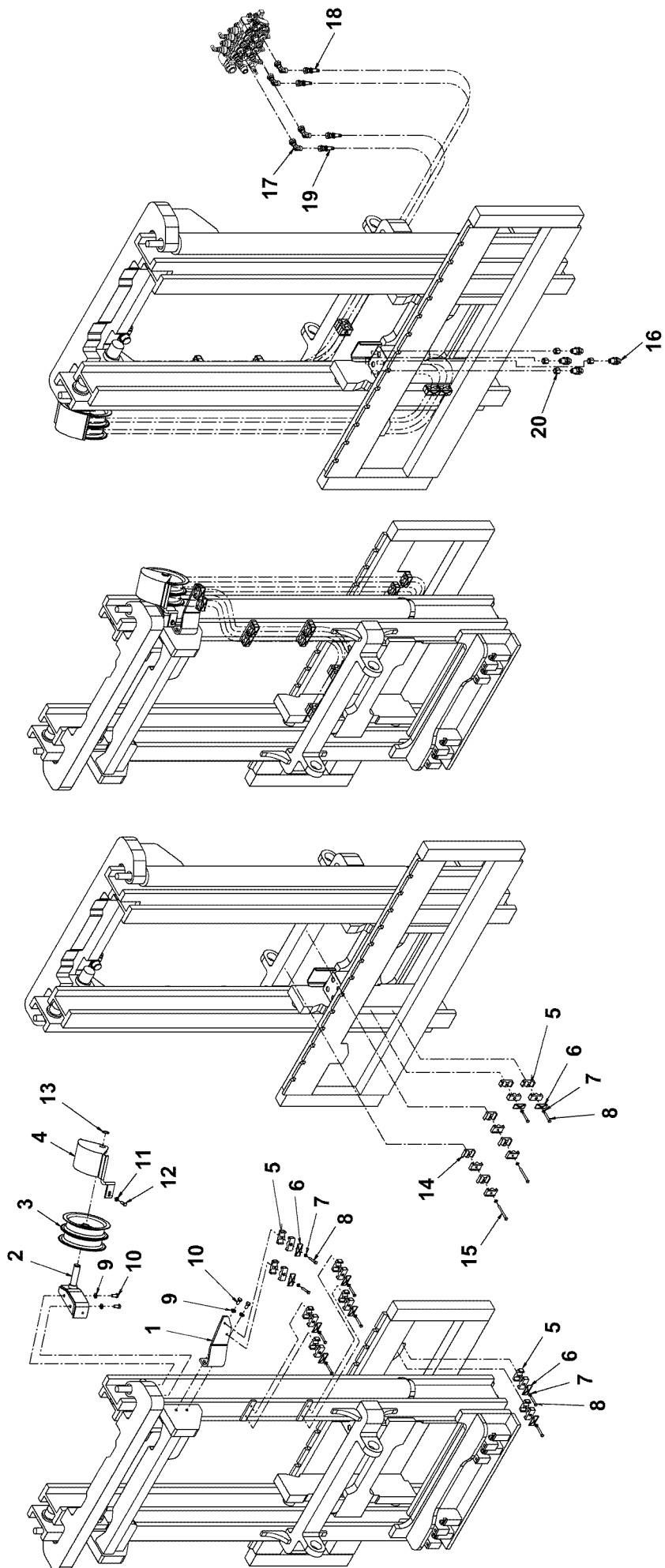
| Fig. | Quantity | Part No | Denominación | Description | Notes |
|------|----------|---------|---------------------|------------------|---------|
| | 1 | 5167056 | Hidr. mástil | Hydr.support | 907) |
| 1 | 1 | 5167197 | Escuadra | Angle bracket | |
| 2 | 1 | 5167198 | Soporte | Holder | |
| 3 | 1 | 5167199 | Rueda de manguera | Hose wheel | |
| 4 | 1 | 5167200 | Cubierta protectora | Protecting cover | |
| 5 | 10 | 5167201 | Abrazadera | Clamp | |
| 6 | 5 | 5167204 | Placa | Plate | |
| 7 | 7 | 5165342 | Arandela | Washer | |
| 8 | 5 | 5167194 | Tomillo | Screw | |
| 9 | 4 | 5165297 | Arandela | Washer | |
| 10 | 4 | 5165437 | Tomillo | Screw | |
| 11 | 1 | 5165287 | Arandela | Washer | |
| 12 | 1 | 5165286 | Tomillo | Screw | |
| 13 | 1 | 5165899 | Anillo de seguridad | Retaining ring | |
| 14 | 4 | 5166707 | Abrazadera | Clamp | |
| 15 | 2 | 5167195 | Tomillo | Screw | |
| 16 | 2 | 5167196 | Racor | Nipple | |
| 17 | 2 | 5165670 | Racor | Fitting | |
| 18 | 2 | 5167003 | Manguera hidráulica | Hydraulic hose | LH=4100 |
| | 2 | 5167004 | Manguera hidráulica | Hydraulic hose | LH=4500 |
| | 2 | 5167005 | Manguera hidráulica | Hydraulic hose | LH=4800 |
| | 2 | 5167006 | Manguera hidráulica | Hydraulic hose | LH=5200 |
| | 2 | 5167007 | Manguera hidráulica | Hydraulic hose | LH=6000 |
| 19 | 2 | 5167388 | Racor | Nipple | |

907. Drawing. Plano.



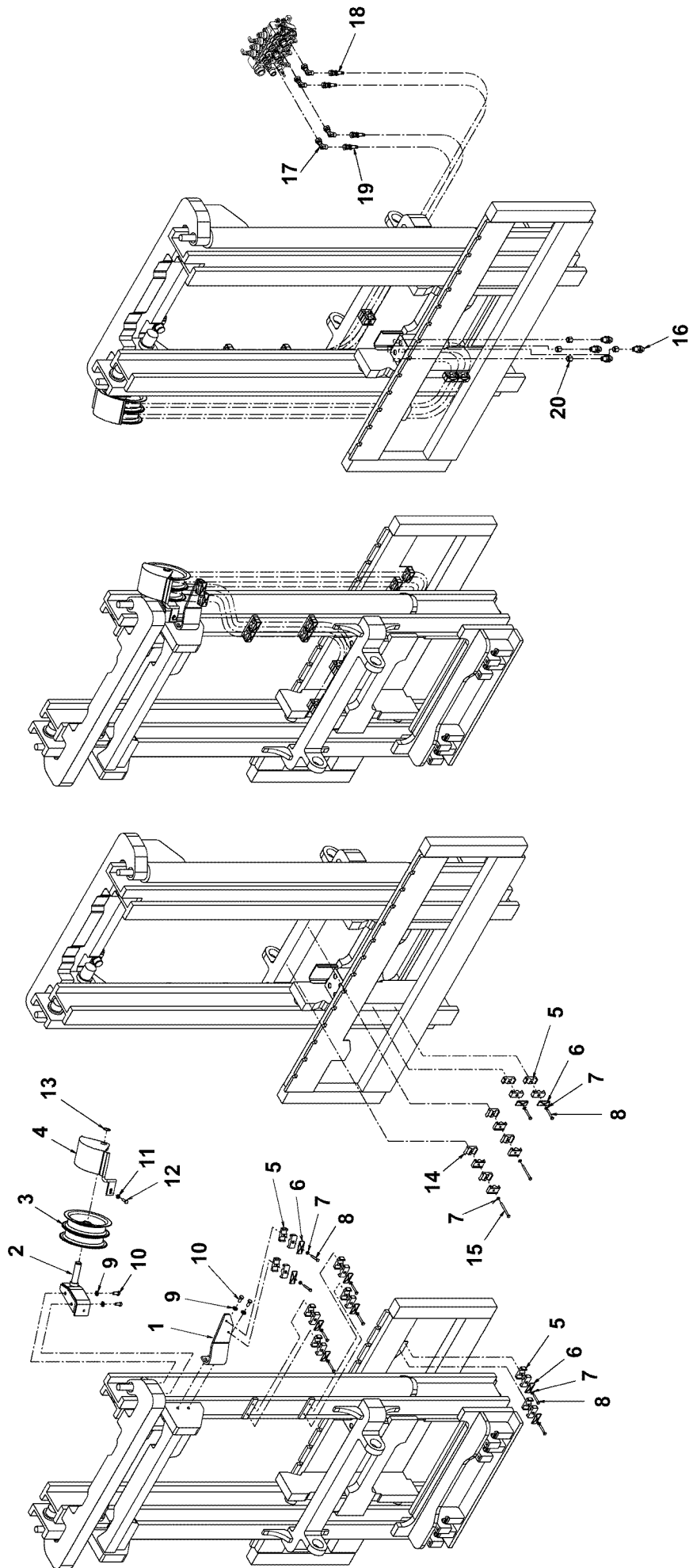
| Fig. | Quantity | Part No | Denominación | Description | Notes |
|------|----------|---------|---------------------|------------------|---------|
| | 1 | 5167057 | Hidr. mástil | Hydr.support | 907) |
| 1 | 1 | 5167197 | Escuadra | Angle bracket | |
| 2 | 1 | 5167198 | Soporte | Holder | |
| 3 | 1 | 5167199 | Rueda de manguera | Hose wheel | |
| 4 | 1 | 5167200 | Cubierta protectora | Protecting cover | |
| 5 | 10 | 5167201 | Abrazadera | Clamp | |
| 6 | 5 | 5167204 | Placa | Plate | |
| 7 | 7 | 5165342 | Arandela | Washer | |
| 8 | 5 | 5167194 | Tomillo | Screw | |
| 9 | 4 | 5165297 | Arandela | Washer | |
| 10 | 4 | 5165437 | Tomillo | Screw | |
| 11 | 1 | 5165287 | Arandela | Washer | |
| 12 | 1 | 5165286 | Tomillo | Screw | |
| 13 | 1 | 5165899 | Anillo de seguridad | Retaining ring | |
| 14 | 4 | 5166707 | Abrazadera | Clamp | |
| 15 | 2 | 5167195 | Tomillo | Screw | |
| 16 | 2 | 5167196 | Racor | Nipple | |
| 17 | 2 | 5165670 | Racor | Fitting | |
| 18 | 2 | 5167023 | Manguera hidráulica | Hydraulic hose | LH=4200 |
| | 2 | 5167005 | Manguera hidráulica | Hydraulic hose | LH=4400 |
| 19 | 2 | 5167388 | Racor | Nipple | |

907. Drawing. Plano.



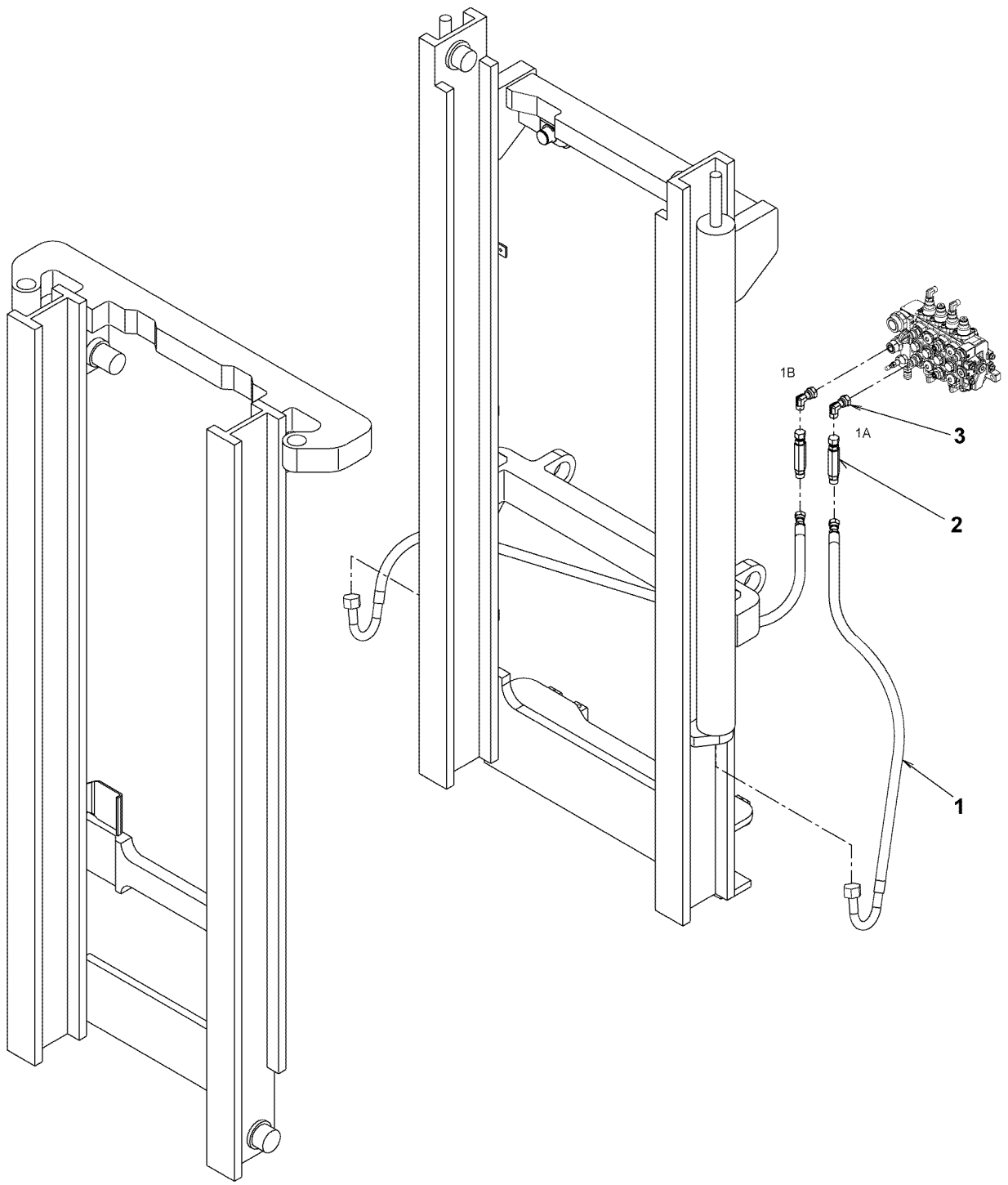
| Fig. | Quantity | Part No | Denominación | Description | Notes |
|------|----------|---------|---------------------|------------------|---------|
| | 1 | 5167058 | Hidr. mástil | Hydr.support | 907) |
| 1 | 1 | 5167197 | Escuadra | Angle bracket | |
| 2 | 1 | 5167198 | Soporte | Holder | |
| 3 | 1 | 5167199 | Rueda de manguera | Hose wheel | |
| 4 | 1 | 5167200 | Cubierta protectora | Protecting cover | |
| 5 | 20 | 5167201 | Abrazadera | Clamp | |
| 6 | 10 | 5167204 | Placa | Plate | |
| 7 | 12 | 5165342 | Arandela | Washer | |
| 8 | 10 | 5167194 | Tomillo | Screw | |
| 9 | 4 | 5165297 | Arandela | Washer | |
| 10 | 4 | 5165437 | Tomillo | Screw | |
| 11 | 1 | 5165287 | Arandela | Washer | |
| 12 | 1 | 5165286 | Tomillo | Screw | |
| 13 | 1 | 5165899 | Anillo de seguridad | Retaining ring | |
| 14 | 8 | 5166707 | Abrazadera | Clamp | |
| 15 | 2 | 5167140 | Tomillo | Screw | |
| 16 | 4 | 5167196 | Racor | Nipple | |
| 17 | 4 | 5165670 | Racor | Fitting | |
| 18 | 2 | 5167003 | Manguera hidráulica | Hydraulic hose | LH=4100 |
| | 2 | 5167004 | Manguera hidráulica | Hydraulic hose | LH=4500 |
| | 2 | 5167005 | Manguera hidráulica | Hydraulic hose | LH=4800 |
| | 2 | 5167006 | Manguera hidráulica | Hydraulic hose | LH=5200 |
| | 2 | 5167007 | Manguera hidráulica | Hydraulic hose | LH=6000 |
| 19 | 2 | 5167008 | Manguera hidráulica | Hydraulic hose | LH=3500 |
| | 2 | 5167009 | Manguera hidráulica | Hydraulic hose | LH=4100 |
| | 2 | 5167010 | Manguera hidráulica | Hydraulic hose | LH=4800 |
| 20 | 4 | 5167388 | Racor | Nipple | |

907. Drawing. Plano.



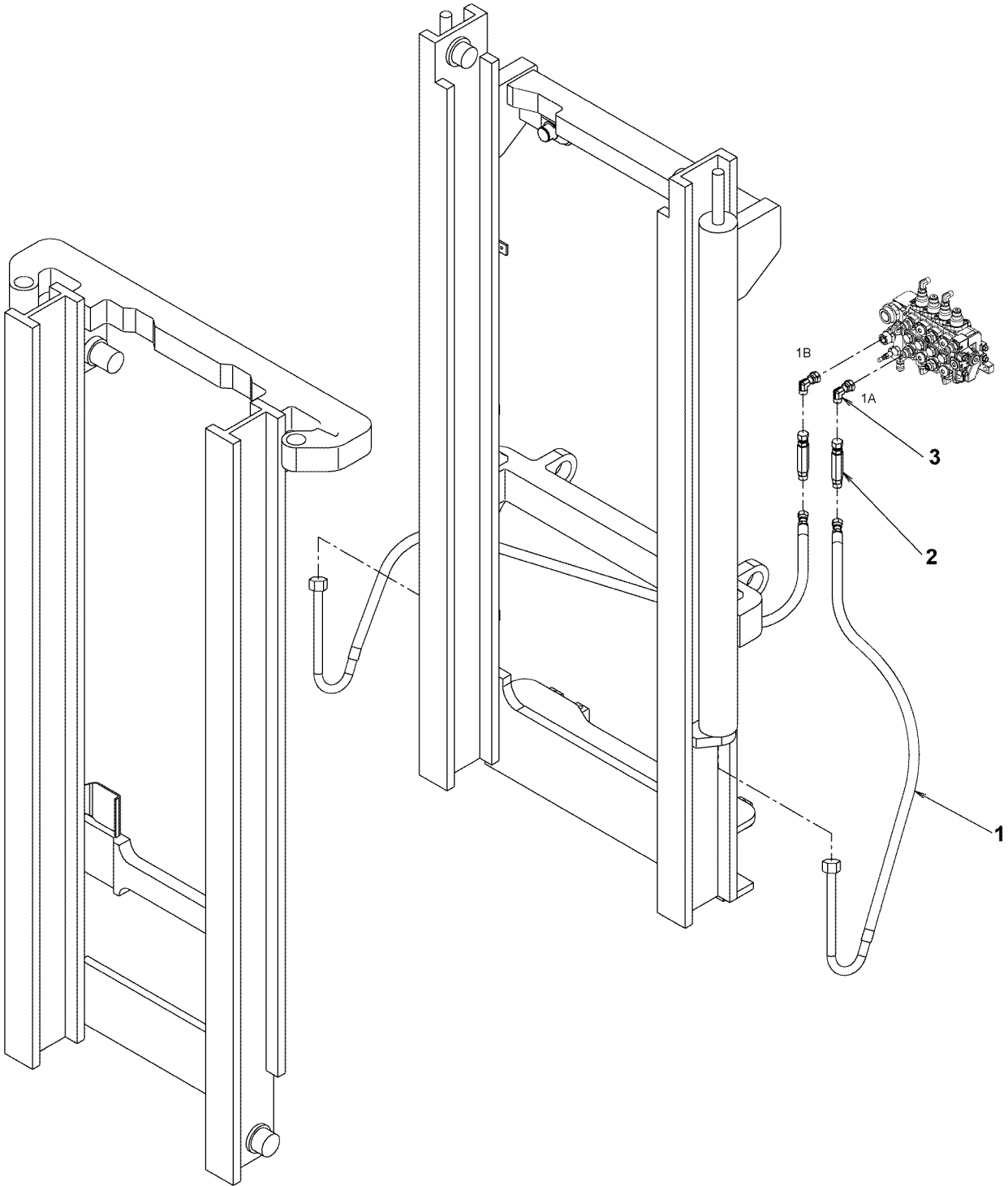
| Fig. | Quantity | Part No | Denominación | Description | Notes |
|------|----------|---------|---------------------|------------------|---------|
| | 1 | 5167059 | Hidr. mástil | Hydr.support | 907) |
| 1 | 1 | 5167197 | Escuadra | Angle bracket | |
| 2 | 1 | 5167198 | Soporte | Holder | |
| 3 | 1 | 5167199 | Rueda de manguera | Hose wheel | |
| 4 | 1 | 5167200 | Cubierta protectora | Protecting cover | |
| 5 | 20 | 5167201 | Abrazadera | Clamp | |
| 6 | 10 | 5167204 | Placa | Plate | |
| 7 | 12 | 5165342 | Arandela | Washer | |
| 8 | 10 | 5167194 | Tomillo | Screw | |
| 9 | 4 | 5165297 | Arandela | Washer | |
| 10 | 4 | 5165437 | Tomillo | Screw | |
| 11 | 1 | 5165287 | Arandela | Washer | |
| 12 | 1 | 5165286 | Tomillo | Screw | |
| 13 | 1 | 5165899 | Anillo de seguridad | Retaining ring | |
| 14 | 8 | 5166707 | Abrazadera | Clamp | |
| 15 | 2 | 5167140 | Tomillo | Screw | |
| 16 | 4 | 5167196 | Racor | Nipple | |
| 17 | 4 | 5165670 | Racor | Fitting | |
| 18 | 2 | 5167023 | Manguera hidráulica | Hydraulic hose | LH=4200 |
| | 2 | 5167005 | Manguera hidráulica | Hydraulic hose | LH=4400 |
| 19 | 2 | 5167008 | Manguera hidráulica | Hydraulic hose | LH=3100 |
| | 2 | 5167009 | Manguera hidráulica | Hydraulic hose | LH=3700 |
| | 2 | 5167010 | Manguera hidráulica | Hydraulic hose | LH=4400 |
| 20 | 4 | 5167388 | Racor | Nipple | |

907. Drawing. Plano.



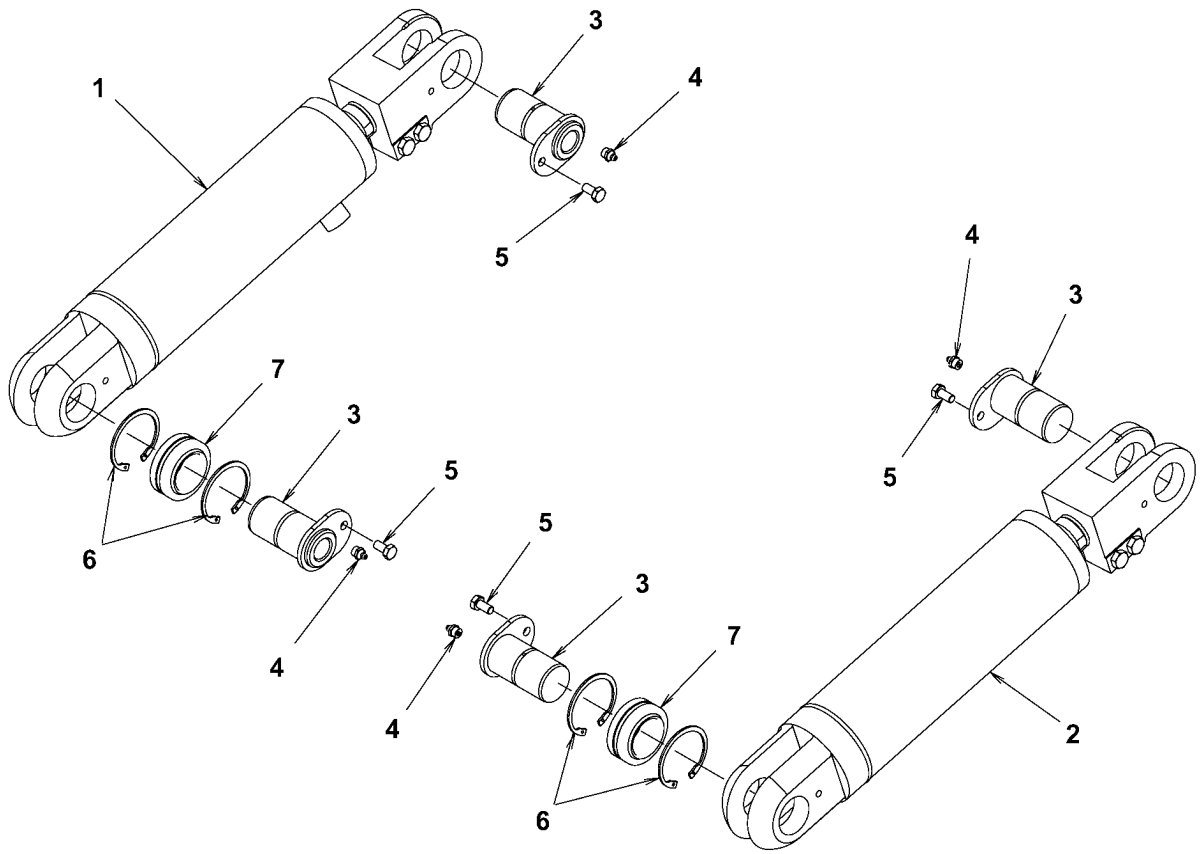
| Fig. | Quantity | Part No | Denominación | Description | Notes |
|------|----------|---------|------------------------|----------------------|-------|
| | 1 | 5166861 | Hidráulica elevación | Hydraulic, lifting | 907) |
| 1 | 2 | 5166907 | Manguera hidráulica | Hydraulic hose | KPL |
| 2 | 2 | 5166908 | Válvula freno descenso | Lowering check valve | |
| 3 | 2 | 5165670 | Racor | Fitting | |

907. Drawing. Plano.



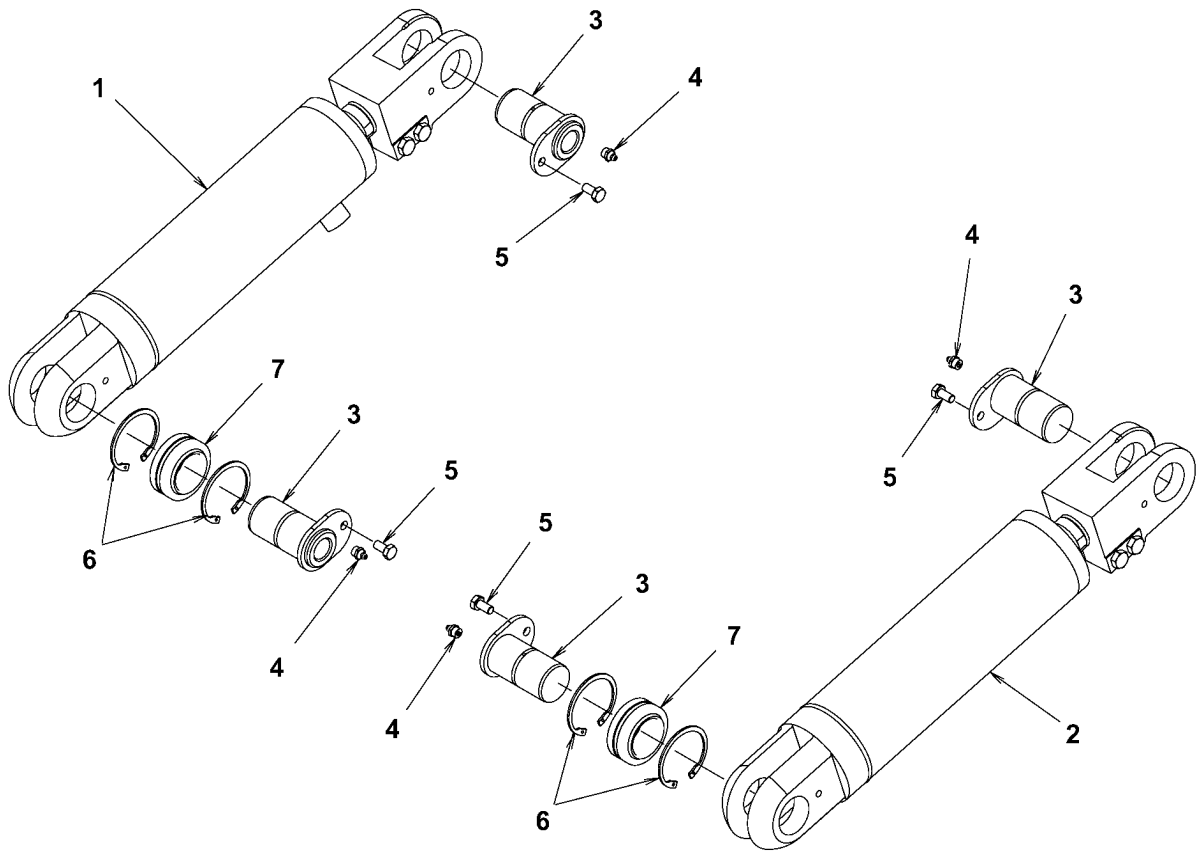
| Fig. | Quantity | Part No | Denominación | Description | Notes |
|------|----------|---------|------------------------|----------------------|-------|
| | 1 | 5166862 | Hidráulica elevación | Hydraulic, lifting | 907) |
| 1 | 2 | 5166910 | Manguera hidráulica | Hydraulic hose | KPL |
| 2 | 2 | 5166911 | Válvula freno descenso | Lowering check valve | |
| 3 | 2 | 5165670 | Racor | Fitting | |

907. Drawing. Plano.



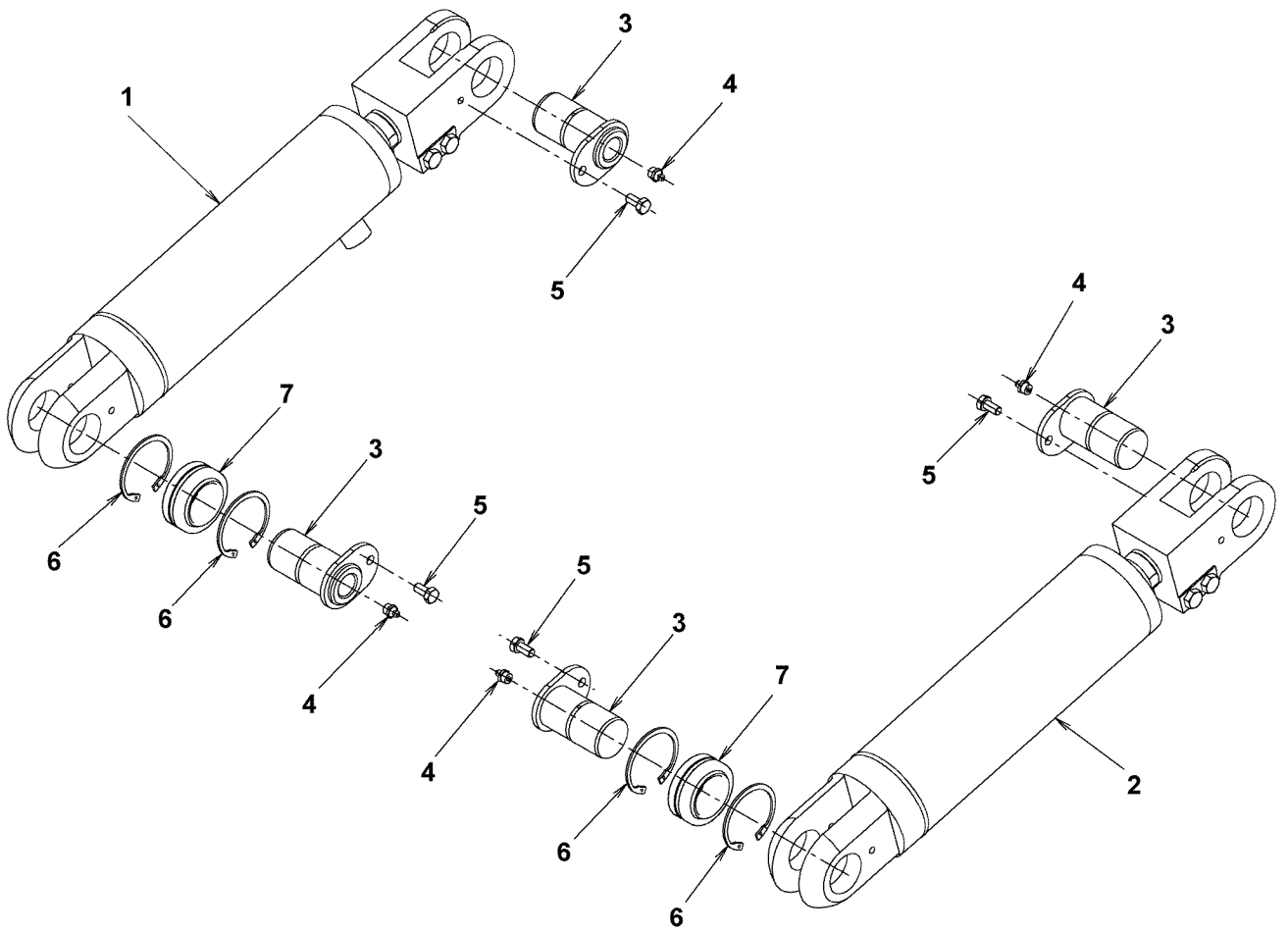
| Fig. | Quantity | Part No | Denominación | Description | Notes |
|------|----------|---------|---------------------------|------------------|-------|
| - | | 5166368 | | | 907) |
| 1 | 1 | 5166369 | Cilindro de basculamiento | Tilt cylinder | |
| | 1 | 5167329 | •Juego de retenes | •Seal kit | |
| 2 | 1 | 5166370 | Cilindro de basculamiento | Tilt cylinder | |
| | 1 | 5167329 | •Juego de retenes | •Seal kit | |
| 3 | 4 | 5165510 | Eje | Shaft | |
| 4 | 4 | 5165488 | Engrasador | Lubricant nipple | |
| 5 | 4 | 5165390 | Tomillo | Screw | |
| 6 | 4 | 5165508 | Anillo de seguridad | Retaining ring | |
| 7 | 2 | 5165509 | Cojinete articulación | Guide bearing | |

907. Drawing. Plano.



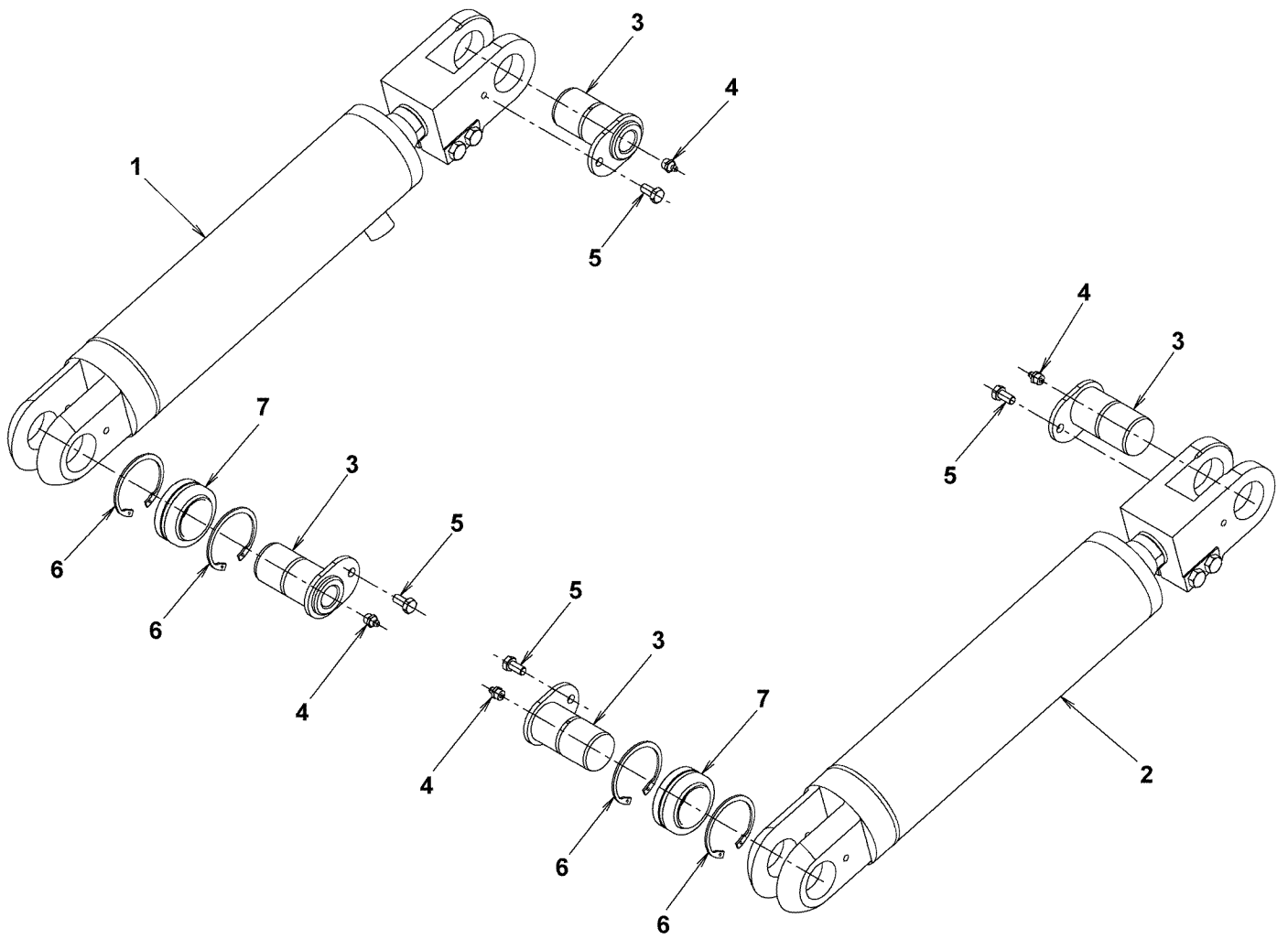
| Fig. | Quantity | Part No | Denominación | Description | Notes |
|------|----------|---------|---------------------------|------------------|-------|
| - | | 5166863 | | | 907) |
| 1 | 1 | 5166864 | Cilindro de basculamiento | Tilt cylinder | |
| 2 | 1 | 5166865 | Cilindro de basculamiento | Tilt cylinder | |
| 3 | 4 | 5165510 | Eje | Shaft | |
| 4 | 4 | 5165488 | Engrasador | Lubricant nipple | |
| 5 | 4 | 5165390 | Tomillo | Screw | |
| 6 | 4 | 5165508 | Anillo de seguridad | Retaining ring | |
| 7 | 2 | 5165509 | Cojinete articulación | Guide bearing | |

907. Drawing. Plano.



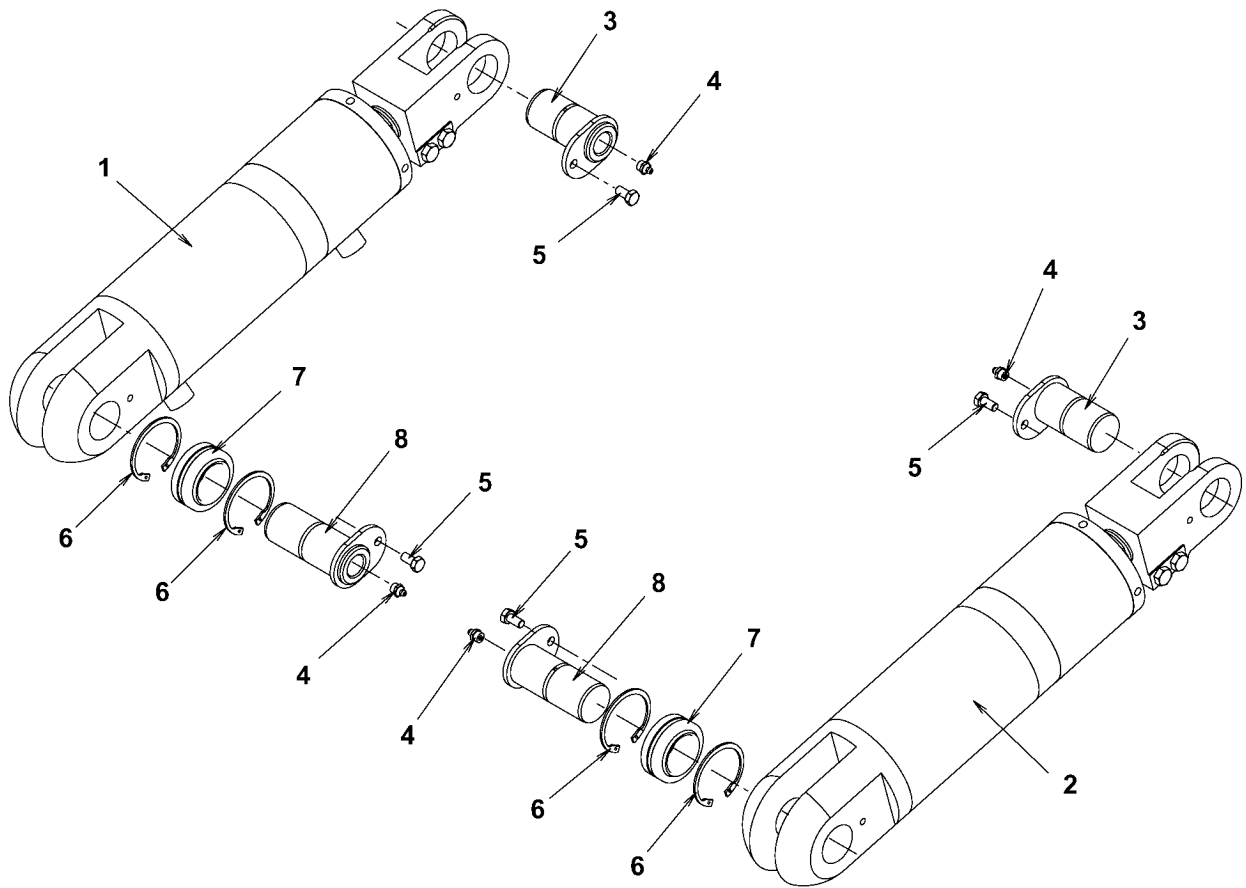
| Fig. | Quantity | Part No | Denominación | Description | Notes |
|------|----------|---------|---------------------------|------------------|-------|
| - | | 5167385 | | | 907) |
| 1 | 1 | 5167390 | Cilindro de basculamiento | Tilt cylinder | |
| | 1 | 5167329 | •Juego de retenes | •Seal kit | |
| 2 | 1 | 5167391 | Cilindro de basculamiento | Tilt cylinder | |
| | 1 | 5167329 | •Juego de retenes | •Seal kit | |
| 3 | 4 | 5165510 | Eje | Shaft | |
| 4 | 4 | 5165488 | Engrasador | Lubricant nipple | |
| 5 | 4 | 5165390 | Tomillo | Screw | |
| 6 | 4 | 5165508 | Anillo de seguridad | Retaining ring | |
| 7 | 2 | 5165509 | Cojinete articulación | Guide bearing | |

907. Drawing. Plano.



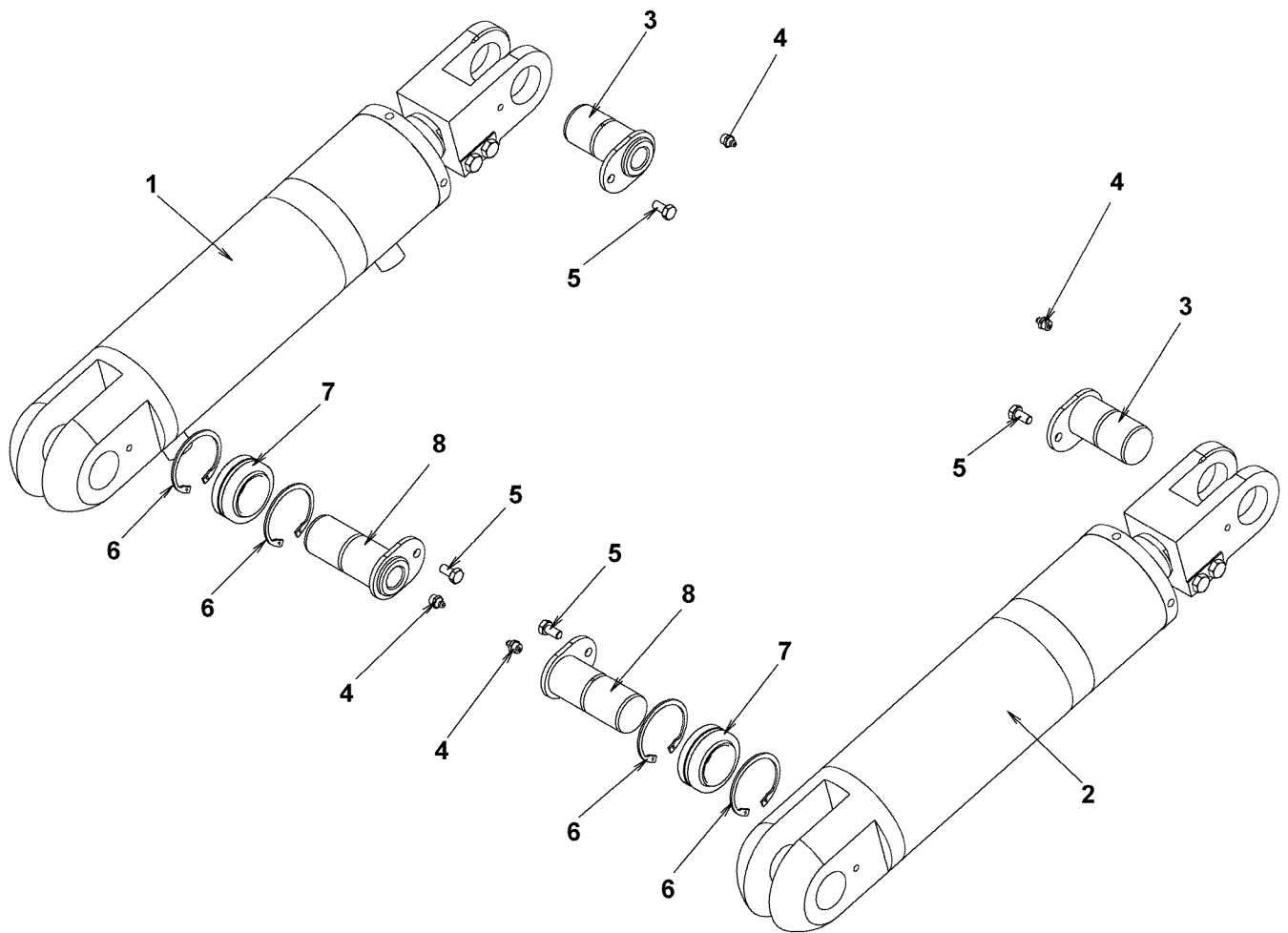
| Fig. | Quantity | Part No | Denominación | Description | Notes |
|------|----------|---------|---------------------------|------------------|-------|
| - | | 5167380 | | | 907) |
| 1 | 1 | 5167381 | Cilindro de basculamiento | Tilt cylinder | |
| | 1 | 5167329 | •Juego de retenes | •Seal kit | |
| 2 | 1 | 5167382 | Cilindro de basculamiento | Tilt cylinder | |
| | 1 | 5167329 | •Juego de retenes | •Seal kit | |
| 3 | 4 | 5165510 | Eje | Shaft | |
| 4 | 4 | 5165488 | Engrasador | Lubricant nipple | |
| 5 | 4 | 5165390 | Tomillo | Screw | |
| 6 | 4 | 5165508 | Anillo de seguridad | Retaining ring | |
| 7 | 2 | 5165509 | Cojinete articulación | Guide bearing | |

907. Drawing. Plano.



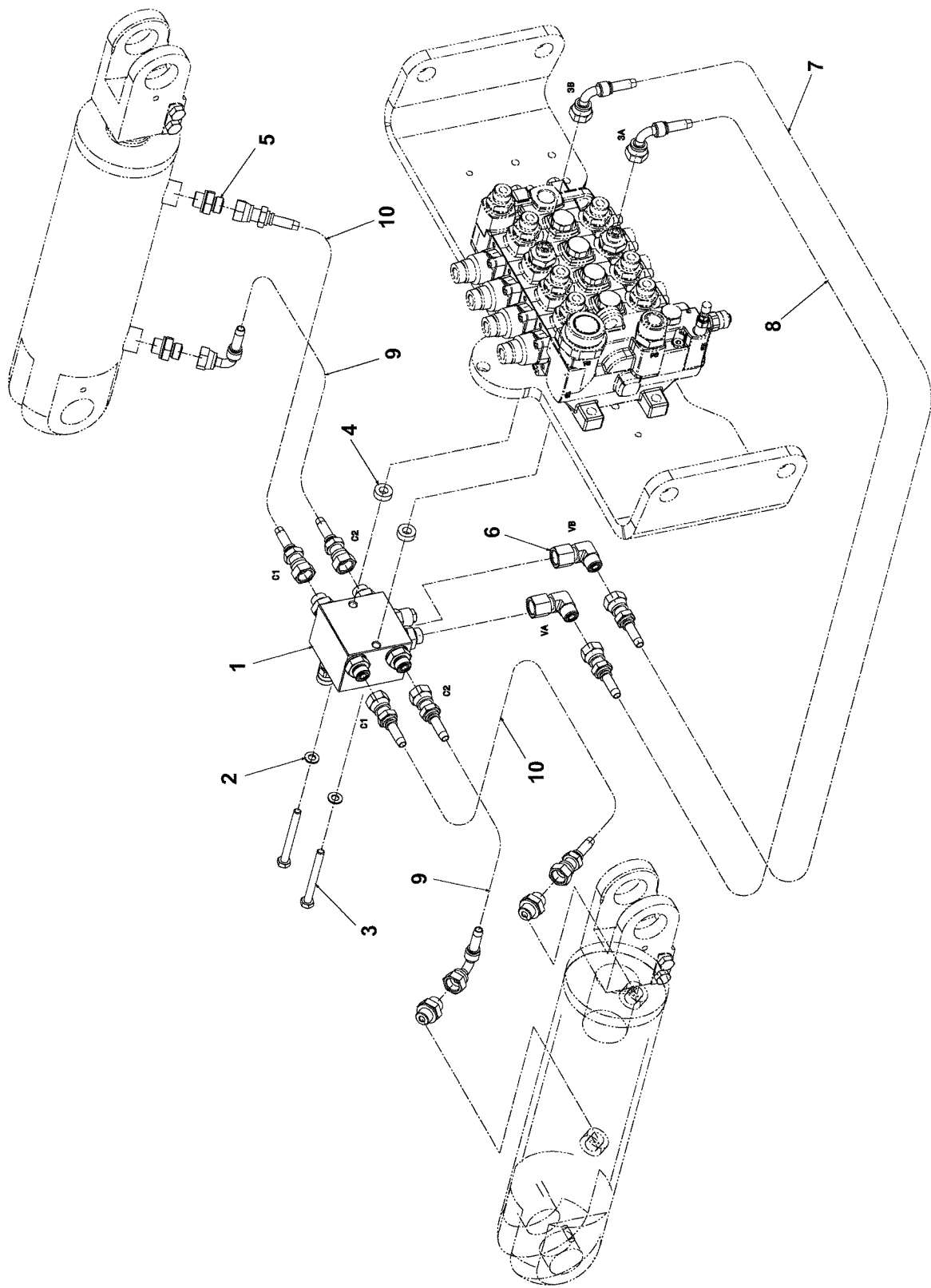
| Fig. | Quantity | Part No | Denominación | Description | Notes |
|------|----------|---------|---------------------------|------------------|-------|
| - | | 5165941 | | | 907) |
| 1 | 1 | 5165942 | Cilindro de basculamiento | Tilt cylinder | |
| | 1 | 5166550 | •Juego de retenes | •Seal kit | |
| 2 | 1 | 5165943 | Cilindro de basculamiento | Tilt cylinder | |
| | 1 | 5166550 | •Juego de retenes | •Seal kit | |
| 3 | 2 | 5165510 | Eje | Shaft | |
| 4 | 4 | 5165488 | Engrasador | Lubricant nipple | |
| 5 | 4 | 5165390 | Tomillo | Screw | |
| 6 | 4 | 5165508 | Anillo de seguridad | Retaining ring | |
| 7 | 2 | 5165509 | Cojinete articulación | Guide bearing | |
| 8 | 2 | 5165944 | Pivote de eje | Shaft pivot | |

907. Drawing. Plano.



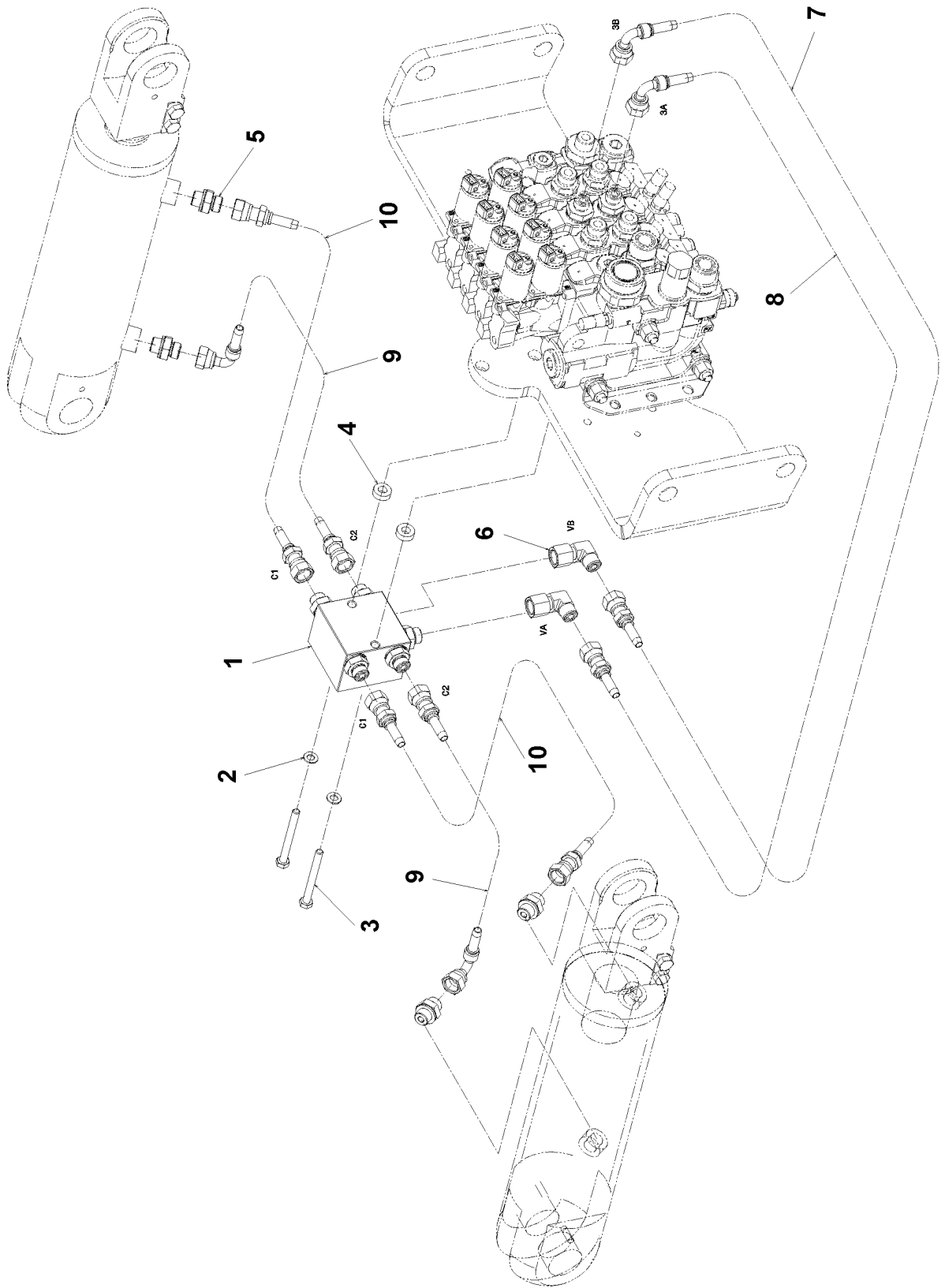
| Fig. | Quantity | Part No | Denominación | Description | Notes |
|------|----------|---------|---------------------------|------------------|-------|
| - | | 5167386 | | | 907) |
| 1 | 1 | 5167387 | Cilindro de basculamiento | Tilt cylinder | |
| | 1 | 5166550 | •Juego de retenes | •Seal kit | |
| 2 | 1 | 5167389 | Cilindro de basculamiento | Tilt cylinder | |
| | 1 | 5166550 | •Juego de retenes | •Seal kit | |
| 3 | 2 | 5165510 | Eje | Shaft | |
| 4 | 4 | 5165488 | Engrasador | Lubricant nipple | |
| 5 | 4 | 5165390 | Tomillo | Screw | |
| 6 | 4 | 5165508 | Anillo de seguridad | Retaining ring | |
| 7 | 2 | 5165509 | Cojinete articulación | Guide bearing | |
| 8 | 2 | 5165944 | Pivote de eje | Shaft pivot | |

907. Drawing. Plano.



| Fig. | Quantity | Part No | Denominación | Description | Notes |
|------|----------|---------|----------------------|-------------------|---------------------|
| | - | 5166065 | | | 907) |
| 1 | 1 | 5165690 | Válvula sobre centro | Over centre valve | SEE GR 7.7, PAGE 83 |
| 2 | 2 | 5165342 | Arandela | Washer | |
| 3 | 2 | 5165691 | Tomillo | Screw | |
| 4 | 2 | 5165555 | Manguito espaciador | Spacer sleeve | |
| 5 | 4 | 5165693 | Racor | Fitting | |
| 6 | 2 | 5165550 | Racor | Nipple | |
| 7 | 1 | 5165694 | Manguera hidráulica | Hydraulic hose | |
| 8 | 1 | 5166047 | Manguera hidráulica | Hydraulic hose | |
| 9 | 2 | 5167290 | Manguera hidráulica | Hydraulic hose | |
| 10 | 2 | 5167449 | Manguera hidráulica | Hydraulic hose | |

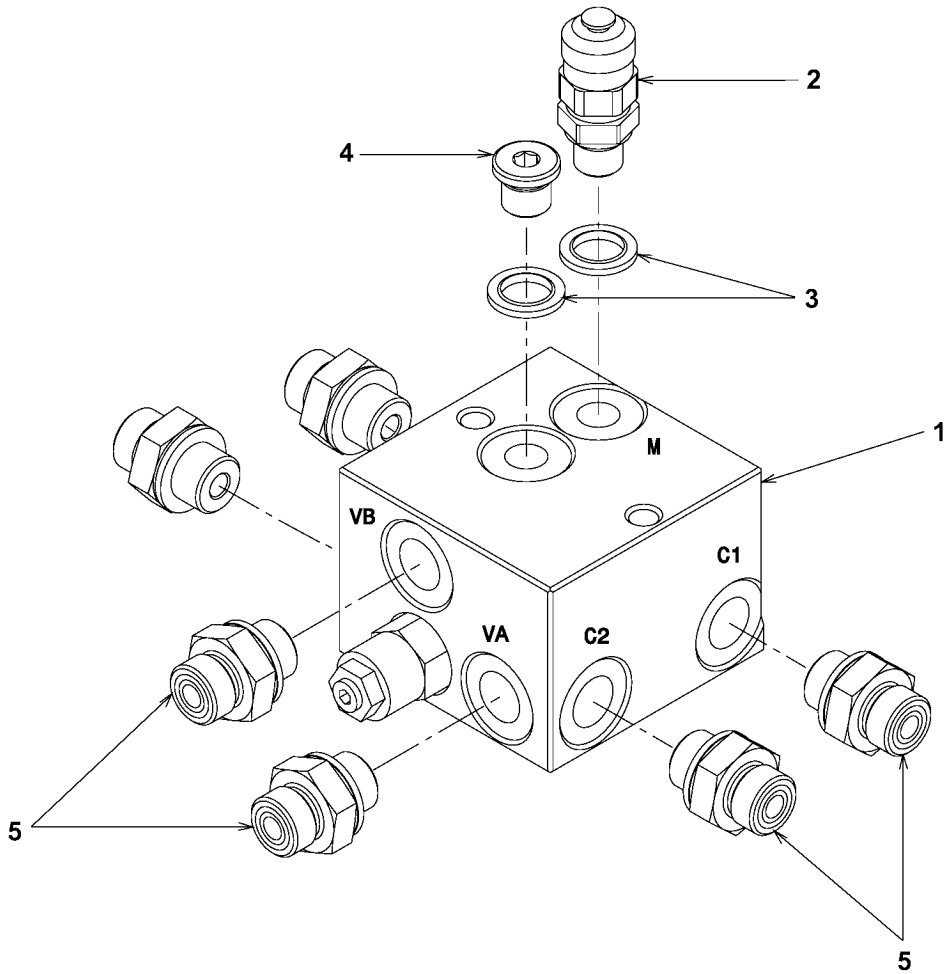
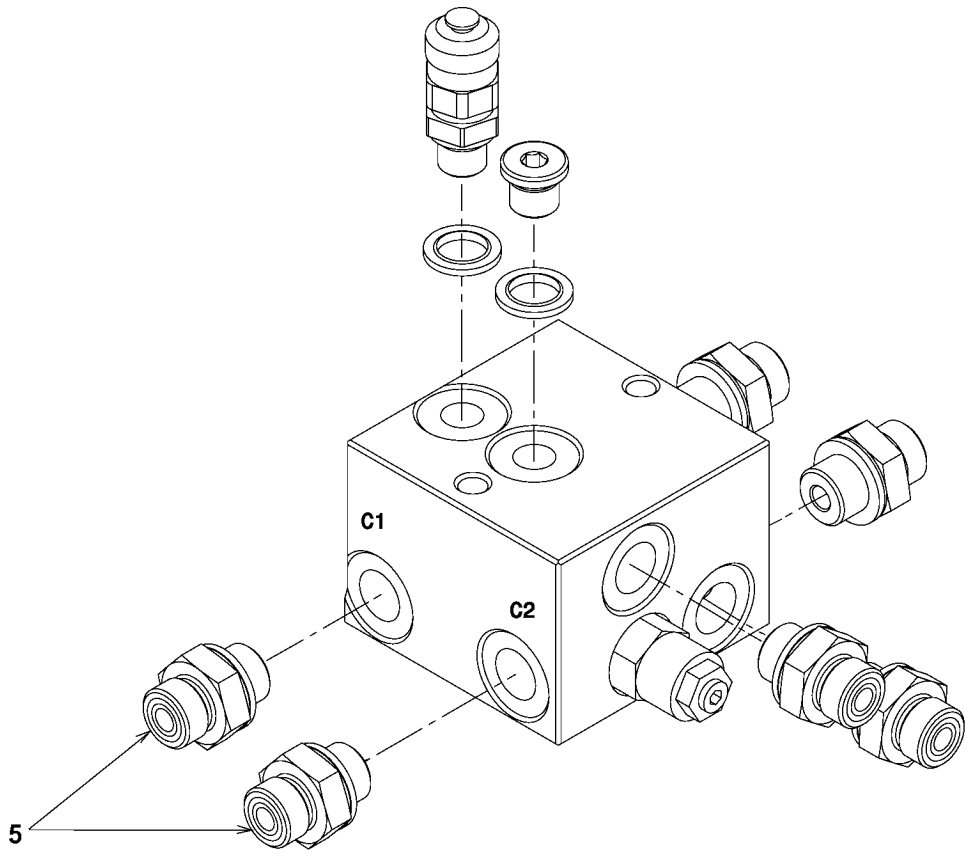
907. Drawing. Plano.



30508

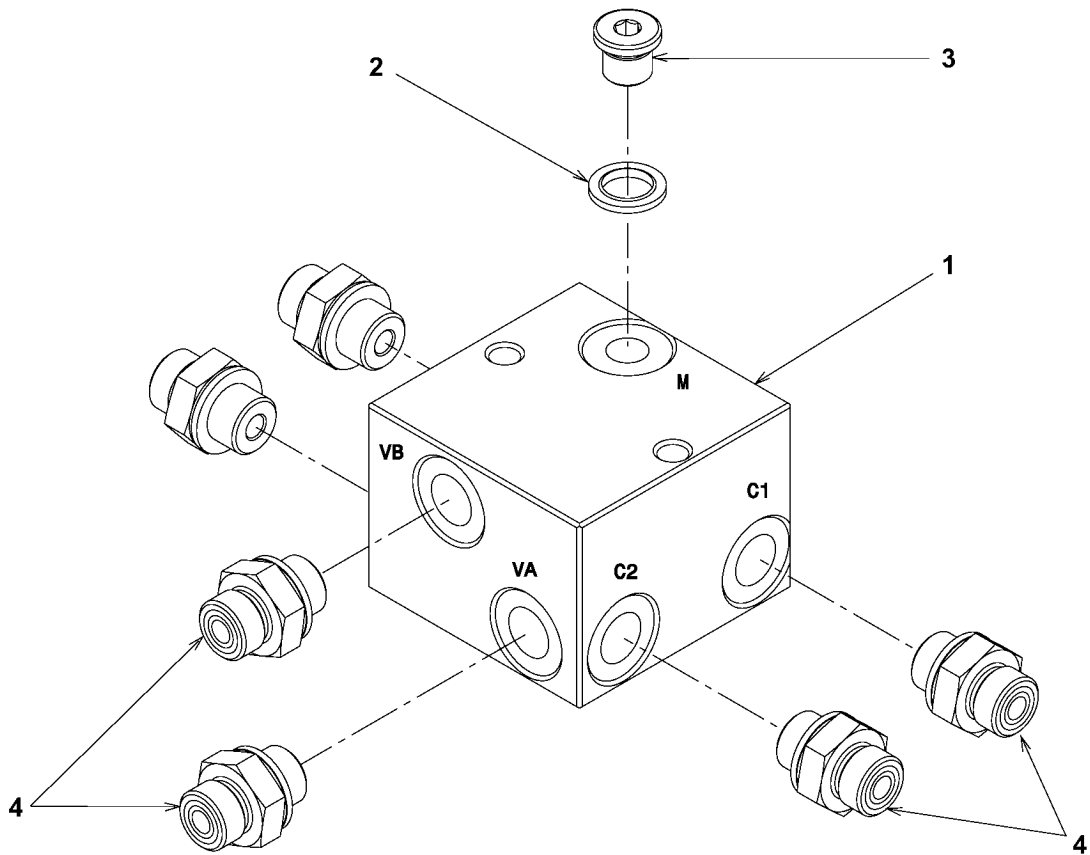
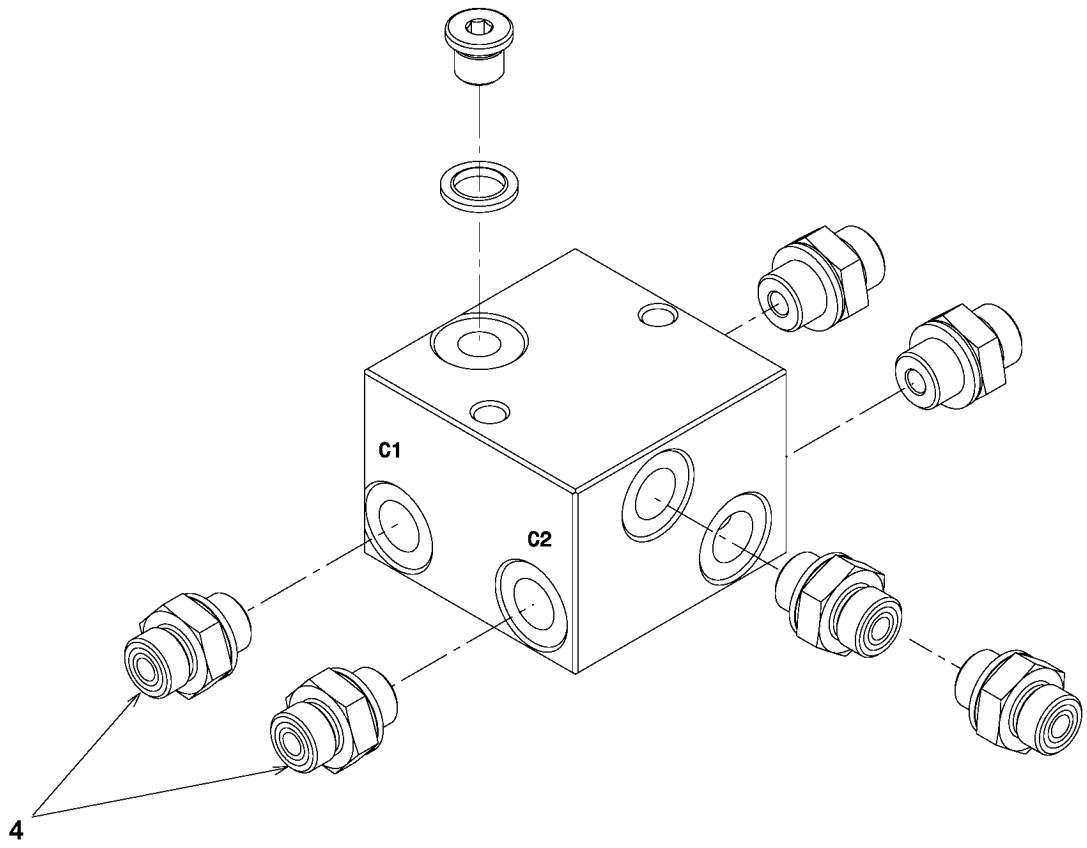
| Fig. | Quantity | Part No | Denominación | Description | Notes |
|------|----------|---------|-----------------------|--------------------|---------------------|
| | - | 5167395 | | | 907) |
| 1 | 1 | 5167396 | Pieza de distribución | Distributing piece | SEE GR 7.7, PAGE 85 |
| 2 | 2 | 5165342 | Arandela | Washer | |
| 3 | 2 | 5165691 | Tomillo | Screw | |
| 4 | 2 | 5165555 | Manguito espaciador | Spacer sleeve | |
| 5 | 4 | 5165693 | Racor | Fitting | |
| 6 | 2 | 5165550 | Racor | Nipple | |
| 7 | 1 | 5165694 | Manguera hidráulica | Hydraulic hose | |
| 8 | 1 | 5166047 | Manguera hidráulica | Hydraulic hose | |
| 9 | 2 | 5167290 | Manguera hidráulica | Hydraulic hose | |
| 10 | 2 | 5167449 | Manguera hidráulica | Hydraulic hose | |

907. Drawing. Plano.



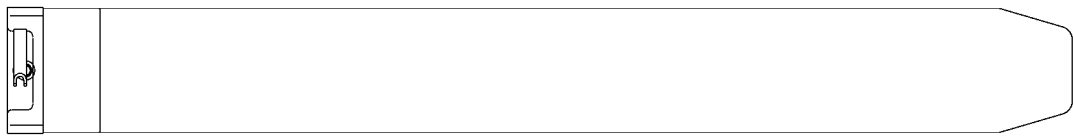
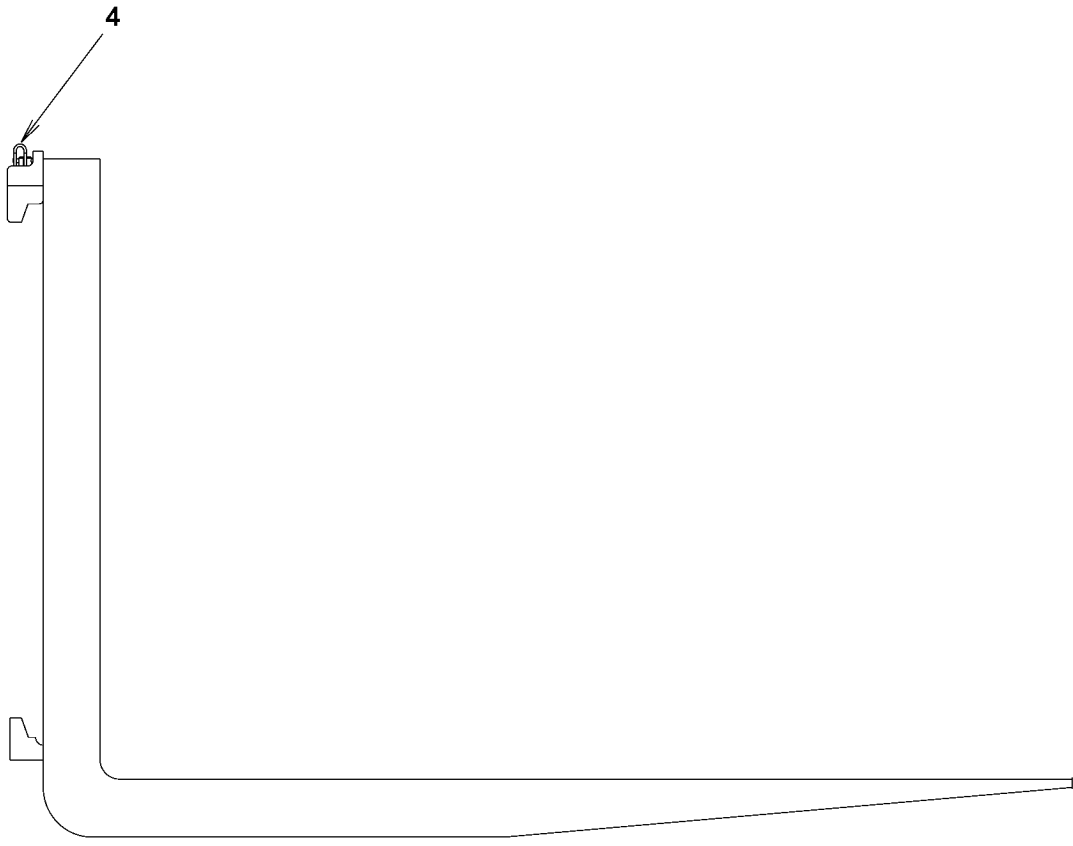
| Fig. | Quantity | Part No | Denominación | Description | Notes |
|------|----------|---------|----------------------|-------------------|-------|
| | - | 5165690 | Válvula sobre centro | Over centre valve | 907) |
| 1 | 1 | 5165784 | Inserto de válvula | Cartridge valve | |
| 2 | 1 | 5165785 | Racor de medición | Test nipple | |
| 3 | 2 | 5165621 | Anillo tredo | Tredoring | |
| 4 | 1 | 5165786 | Tapón | Plug | |
| 5 | 6 | 5165693 | Racor | Fitting | |

907. Drawing. Plano.



| Fig. | Quantity | Part No | Denominación | Description | Notes |
|------|----------|---------|-----------------------|--------------------|-------|
| | - | 5167396 | Pieza de distribución | Distributing piece | 907) |
| 1 | 1 | 5167467 | Inserto de válvula | Cartridge valve | |
| 2 | 1 | 5165621 | Anillo tredo | Tredoring | |
| 3 | 1 | 5165786 | Tapón | Plug | |
| 4 | 6 | 5165693 | Racor | Fitting | |

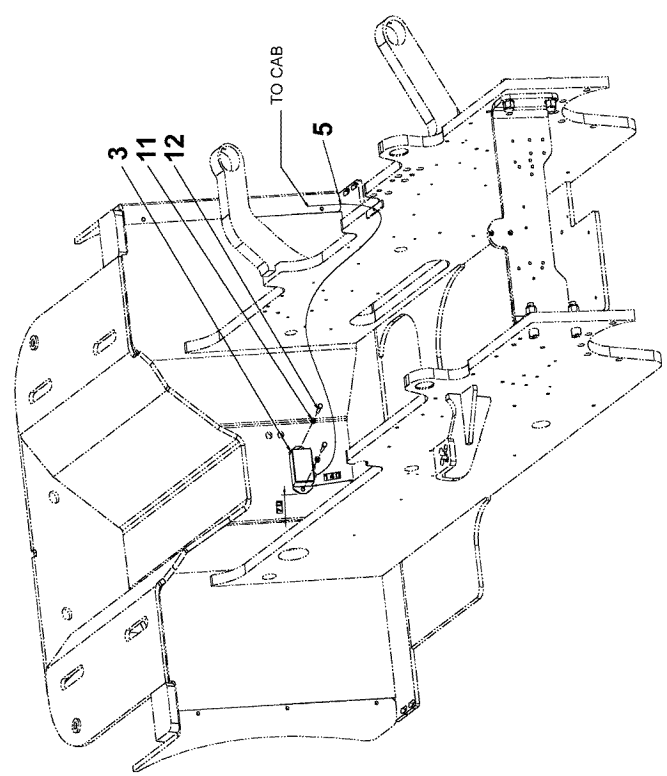
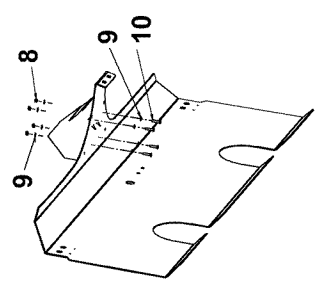
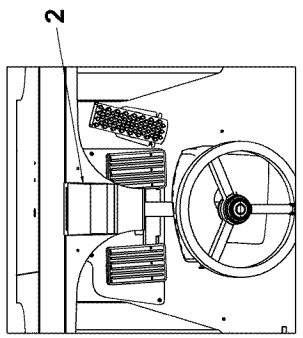
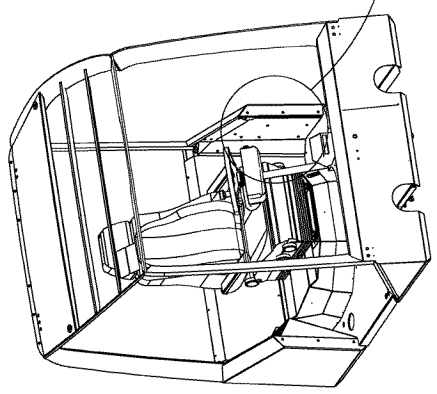
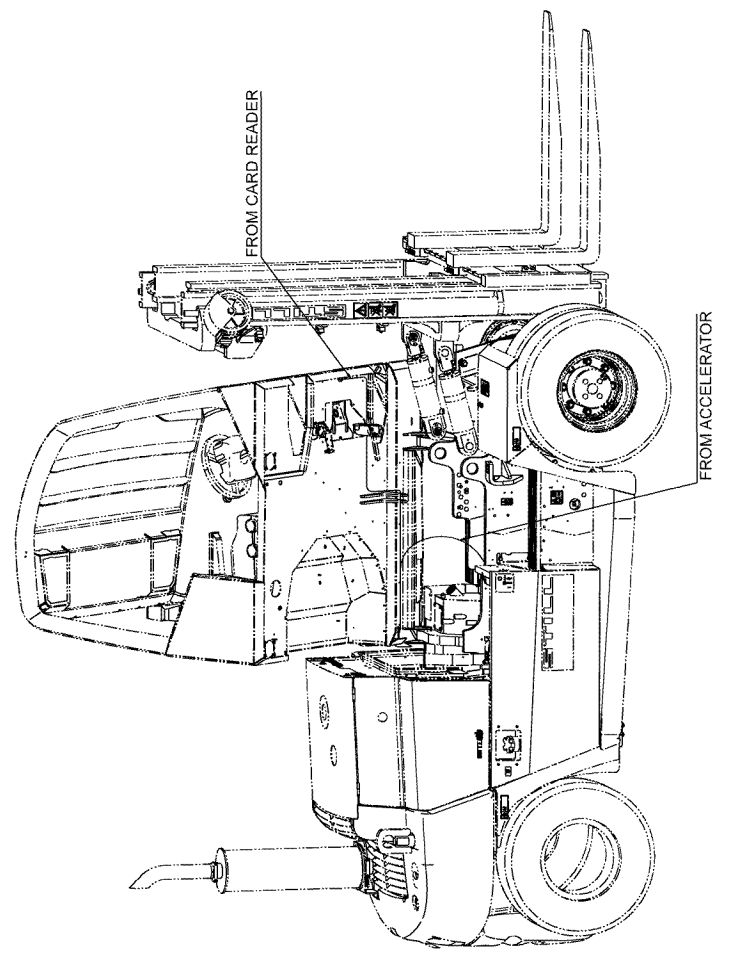
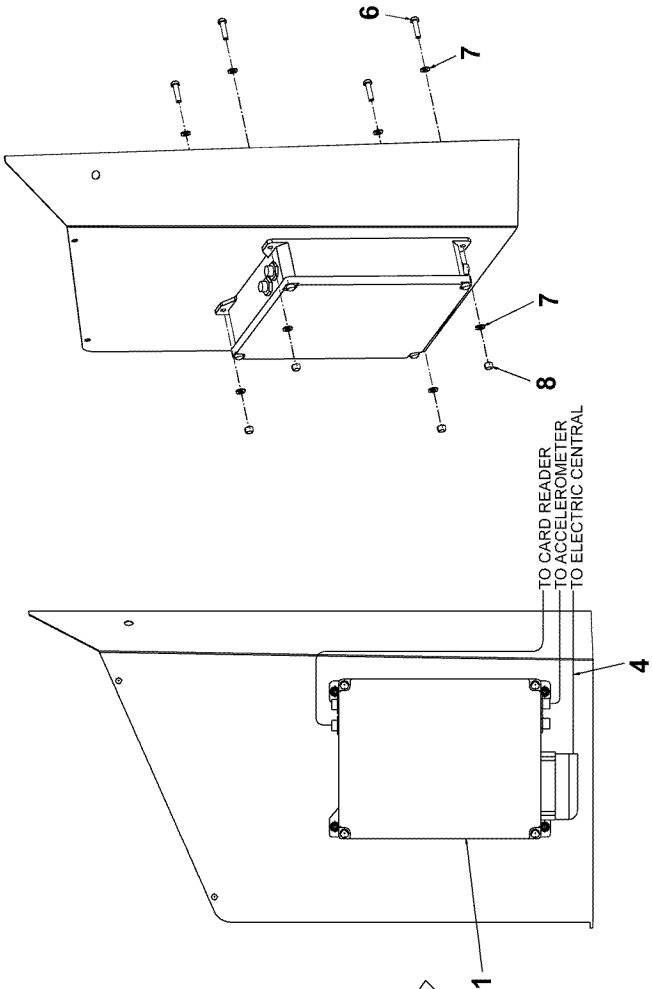
907. Drawing. Plano.



| Fig. | Quantity | Part No | Denominación | Description | Notes |
|------|----------|---------|------------------|--------------|-------|
| - | 1 | | Horquilla | Fork | 252) |
| 4 | 1 | 5165949 | Juego de montaje | Mounting kit | 942) |

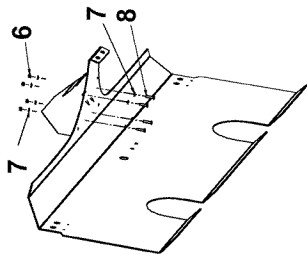
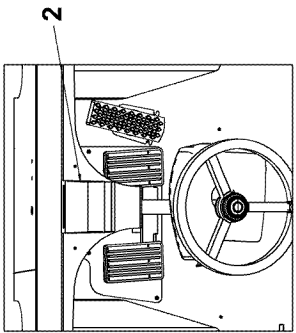
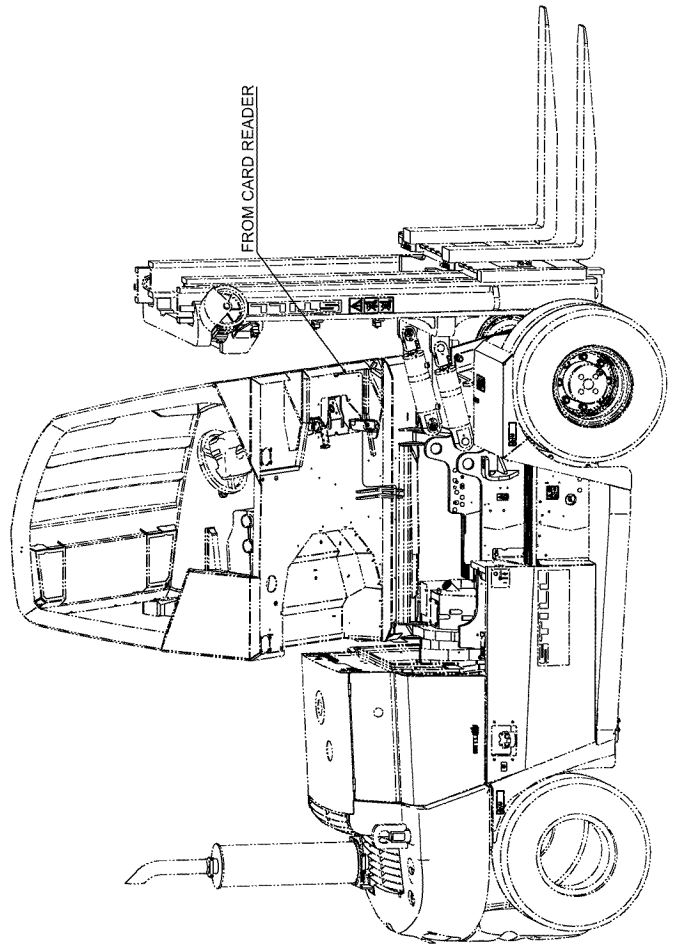
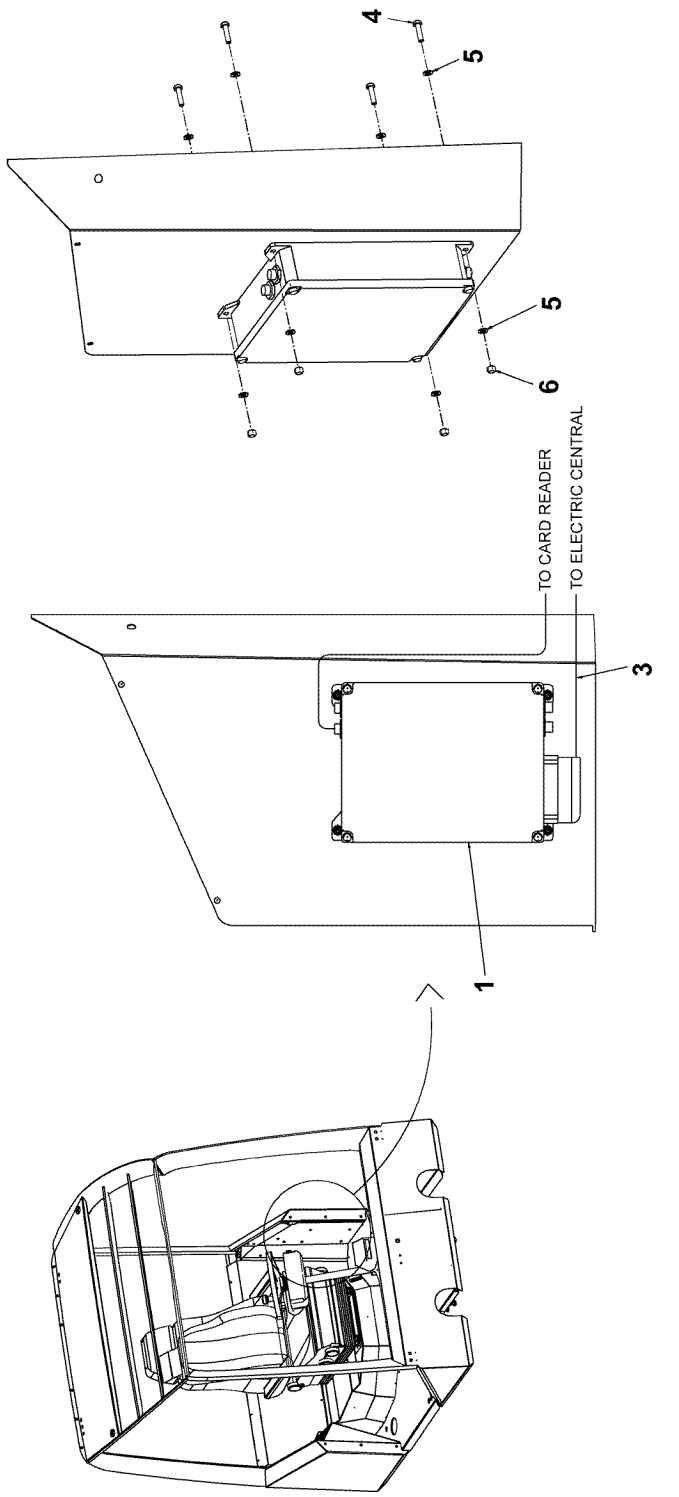
252. See machinecard Ver tarjeta de maquina
942. Lock Bloqueo

| | | | | |
|-----|---------------------------------|---|---------|---|
| | Mandos e instrumentos | Controls and instrumenta- tion | | |
| | Ver grupo 9.1 | See group 9.1 | | |
| | Funciones de supervisión | Monitoring | | |
| 8.2 | Fleet Manager | Fleet Manager | 5167375 | 3 |
| | Fleet Manager | Fleet Manager | 5167376 | 5 |
| | Prueba diagnóstica | Diagnostest | | |



| Fig. | Quantity | Part No | Denominación | Description | Notes |
|------|----------|---------|-----------------------|----------------|-------|
| | | 5167375 | | | 907) |
| 1 | 1 | 5167042 | Unidad de mando | Control unit | |
| 2 | 1 | 5167043 | Panel | Panel | |
| 3 | 1 | 5167049 | Sensor | Sensor | |
| 4 | 1 | 5167046 | Haz de cables | Cable unit | |
| 5 | 1 | 5167050 | Haz de cables | Cable unit | |
| 6 | 4 | 5167377 | Tomillo | Screw | |
| 7 | 8 | 5166977 | Arandela | Washer | |
| 8 | 8 | 5167378 | Tuerca | Nut | |
| 9 | 8 | 5165850 | Arandela | Washer | |
| 10 | 4 | 5167379 | Tomillo | Screw | |
| 11 | 2 | 5165342 | Arandela | Washer | |
| 12 | 2 | 5166033 | Tomillo | Screw | |
| 13 | 2 | 5167044 | Tarjeta analógica | Analog card | NI |
| 14 | 1 | 5167047 | Diagrama de circuitos | Wiring diagram | NI |

907. Drawing. Plano.



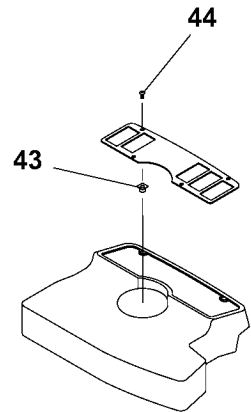
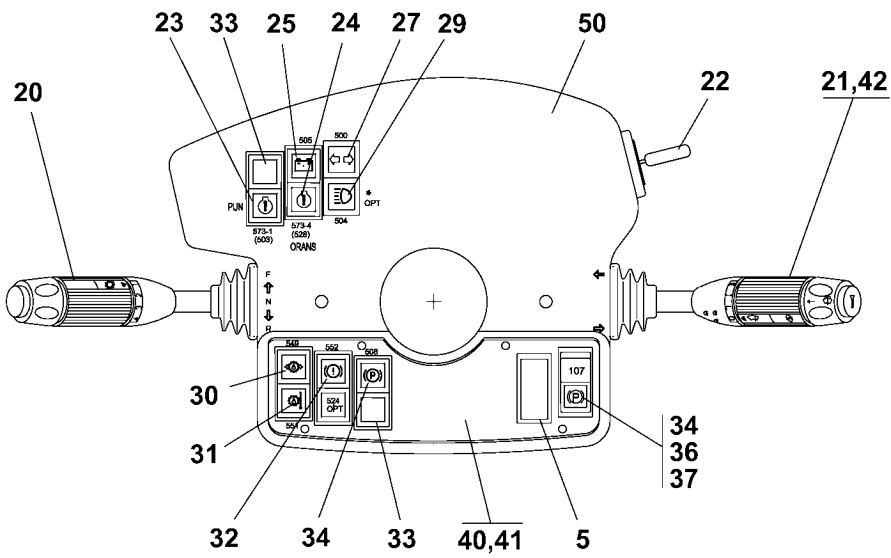
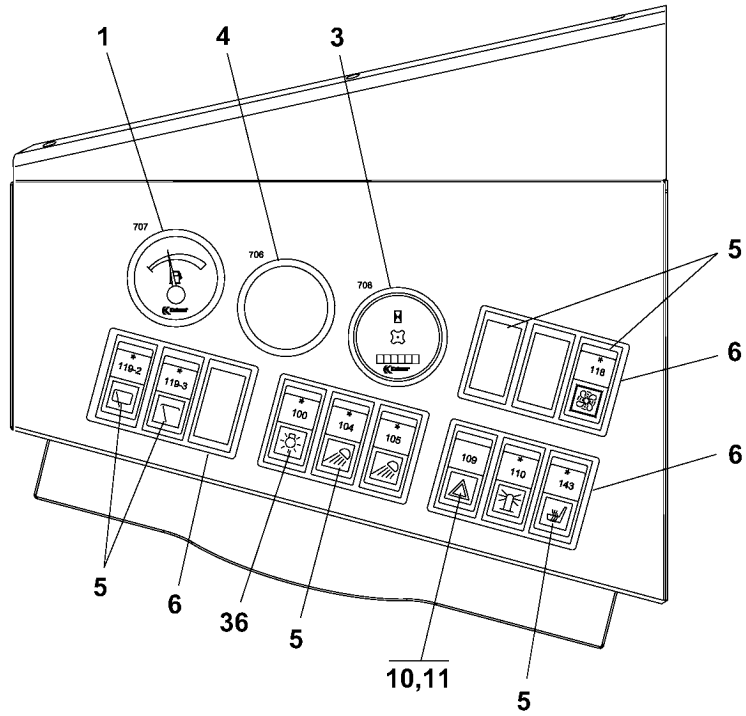
| Fig. | Quantity | Part No | Denominación | Description | Notes |
|------|----------|---------|-----------------------|----------------|-------|
| | | 5167376 | | | 907) |
| 1 | 1 | 5167042 | Unidad de mando | Control unit | |
| 2 | 1 | 5167043 | Panel | Panel | |
| 3 | 1 | 5167046 | Haz de cables | Cable unit | |
| 4 | 4 | 5167377 | Tomillo | Screw | |
| 5 | 8 | 5166977 | Arandela | Washer | |
| 6 | 8 | 5167378 | Tuerca | Nut | |
| 7 | 8 | 5165850 | Arandela | Washer | |
| 8 | 4 | 5167379 | Tomillo | Screw | |
| 9 | 2 | 5167044 | Tarjeta analógica | Analog card | NI |
| 10 | 1 | 5167047 | Diagrama de circuitos | Wiring diagram | NI |

907. Drawing. Plano.

| | Mandos e instrumentos | Controls and instrumentation | | |
|-----|--|---------------------------------------|---------|----|
| 9.1 | Panel de instrumentos | Instrument panels | 5166724 | 5 |
| | Pedal freno, col. direcc. | Br.pedal,steering spindle | 5166859 | 7 |
| | Mando acel. pzs. mec. | Throttle control mec.det. | 5167215 | 9 |
| | Mando acelerador, piez mec | Throttle control mec.det. | 5165371 | 11 |
| | Servomando 2-4 sección | Servo controls 2-4 sec. | | 13 |
| | Soporte, servomando 2 sección | Console, servo controls 2 sections | 5166852 | 15 |
| | Soporte, servomando 3 sección | Console, servo controls 3 sections | 5166853 | 17 |
| | Soporte, servomando 4 sección | Console, servo controls 4 sections | 5166631 | 19 |
| | Instal. electr., joystick | El. inst. joystick frame | 5167217 | 21 |
| | Interruptor 4a pal. elev | Switch on 4th lever | 5166372 | 23 |
| | Intrpt. extra pal. elev. | Extra switch on lever | 5166646 | 25 |
| | Mando Joy-stick | Joy-stick control | 5166514 | 27 |
| | Instalación Joy-stick | Installation Joy-stick | 5166515 | 29 |
| | Unidad calefacc.FlexCab | Heater-unit ass.FlexCab | 5167218 | 31 |
| | Alumbrado estándar | Standard lightning | 5166513 | 33 |
| | Faro adicional en cabina interruptor | Extra headlights, cab switch | 5166510 | 35 |
| | Faro adicional en cabina interruptor | Extra headlights, cab switch | 5166509 | 37 |
| | Faro adicional en cabina interruptor | Extra headlights, cab switch | 5166511 | 39 |
| | Luz advert. giratoria interruptor | Revolving beacon switch | 5167225 | 41 |
| | Luz advert. giratoria interruptor | Revolving beacon switch | 5167226 | 43 |
| | Luz advert. giratoria interruptor | Revolving beacon switch | 5166729 | 45 |
| | Inst. elect. filtro comb. | El.install. combifilter | 5167227 | 47 |
| | Equipo de protección y emergencia | Restraints | | |
| 9.2 | Viga de advertencia | Warning beam | 5166986 | 49 |
| | Asientos | Seat | | |
| 9.3 | Asiento del conductor | Drivers seat | 5166384 | 51 |
| | Asiento cond. cint. seg. | Drivers seat, safety belt | 5166906 | 53 |
| | Calefacción, ventilación y aire acondicionado | Hvac | | |
| 9.4 | Motor Perkins 1104-44T | Engine Perkins 1104-44T | 5165392 | 55 |
| | Motor Perkins 1104-44T | Engine Perkins 1104-44T | 5165278 | 57 |
| | Unidad calefacc.FlexCab | Heater-unit ass.FlexCab | 5167218 | 59 |
| | Limpieza y lavado de cristales | Wiper/washer system | | |
| 9.5 | Limpia parabrisas delante | Windshield wipers front | 5166394 | 61 |
| | Limpia parabrisas techo | Wipers, roof | 5166401 | 63 |
| | Limpia parabrisas trasero | Wipers, rear | 5166409 | 65 |
| | Montaje de lavaparabrisas | Mounting washer | 5166098 | 67 |
| | Sistema de alumbrado | Lighting systems | | |

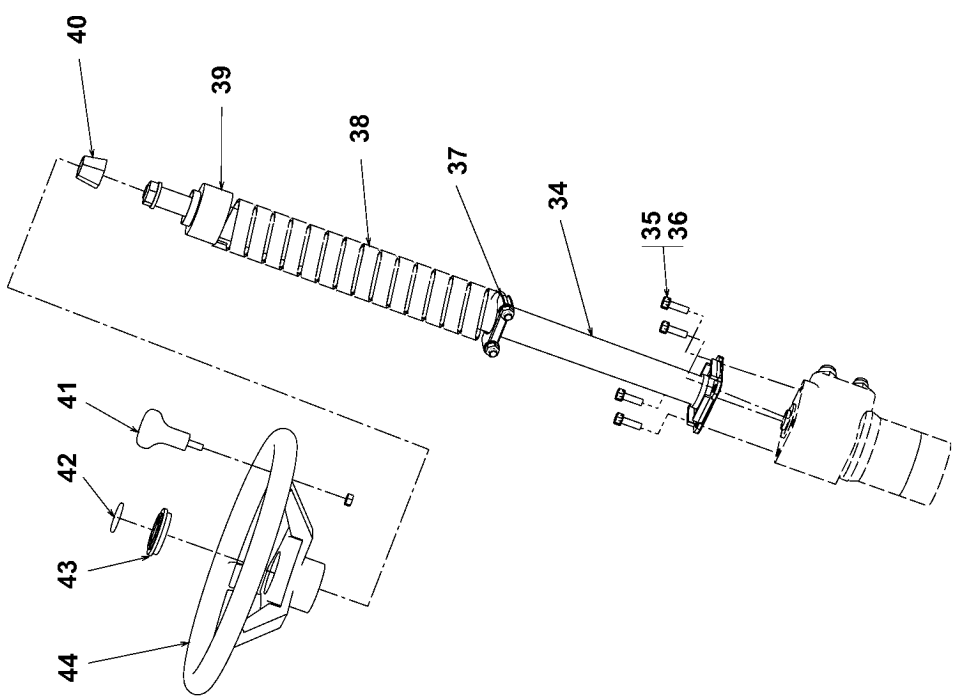
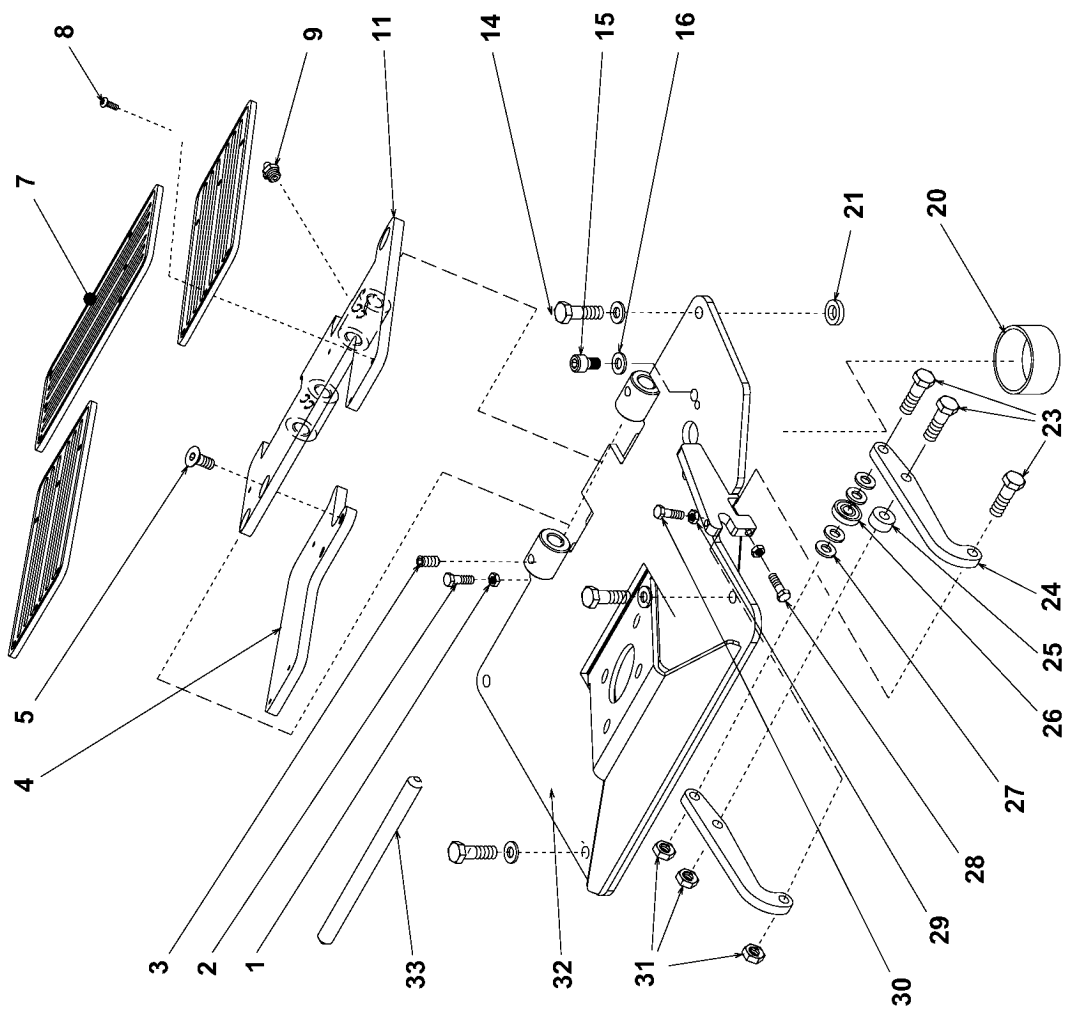
| | | | | |
|------|--|---|---------|-----|
| 9.6 | Juego de alumbrado 2 | Lighting kit 2 | 5166963 | 69 |
| | Juego de alumbrado 1 | Lighting kit 1 | 5167242 | 71 |
| | Luz freno parpadeante | Flashing brake lights | 5167245 | 73 |
| | Luz posicion parpadeante | Flashing position light | 5166413 | 75 |
| | Luz posicion parpadeante | Flashing position light | 5166416 | 77 |
| | Luz advert. giratoria | Revolving beacon | 5166729 | 79 |
| | Luz advert. giratoria | Revolving beacon | 5167225 | 81 |
| | Luz advert. giratoria | Revolving beacon | 5167226 | 83 |
| | Luz advert. giratoria | Revolving beacon | 5167246 | 85 |
| | Alumbrado estándar | Standard lightning | 5166513 | 87 |
| | Faro adicional en cabina dirigidos hacia adelante | Extra headlights, cab directional forward | 5166510 | 89 |
| | Faro adicional en cabina dirigidos hacia atrás | Extra headlights, cab directional backward | 5166509 | 91 |
| | Faro en cabina | Headlights, cab | 5166511 | 93 |
| | Alumbrado interior | Inner lights | 5166731 | 95 |
| | Sistema de señalización | Communication systems | | |
| 9.7 | Bocina | Horn | 5167247 | 97 |
| | Entretenimiento y comunicación | Entertainment and communication | | |
| 9.8 | Instalación radio/CD | Installation radio/CD | 5167248 | 99 |
| | Inst. radio comunicacion | Installation comm.radio | 5167253 | 101 |
| | Convertidor tens. 24/12V | Converter 24/12V | 5167254 | 103 |
| | Convertidor tens. 24/12V | Converter 24/12V | 5167255 | 105 |
| | Cristales, ventanas y Espejos | Glass/windows/mirrors | | |
| 9.9 | Montaje ventura | Mounting front pane | 5166857 | 107 |
| | Mont. ventana trasera | Mounting rear pane | 5166903 | 109 |
| | Montaje ventana lateral | Mounting side window | 5166851 | 111 |
| | Montaje ventana techo | Mounting top pane | 5166659 | 113 |
| | Retrovisor interior | Rear view mirror, inner | 5166417 | 115 |
| | Retrovisor exterior | Rear view mirror, outer | 5166421 | 117 |
| | Construcción y suspensión de cabina | Cab structure and suspension | | |
| 9.10 | Montaje puertas | Mounting doors | 5166858 | 119 |
| | Puerta, izquierda | Door left | 5166805 | 121 |
| | Puerta, derecha | Door right | 5166789 | 123 |
| | Detalles bascul cabina | Details cabin tilt | 5165512 | 125 |
| | Mont. bomba cabina manual | Mounting manual cab pump | 5165985 | 127 |
| | Tope de puerta STD | Door stop STD | 5166434 | 129 |
| | Tope de puerta Am STD | Door stop Am. STD | 5166439 | 131 |
| | Equipamiento interior de cabina | Cab interia | | |
| 9.11 | Chapas y soportes | Plates and consoles | 5167257 | 133 |
| | Alfombra piso, aislamiento | Floor mat and insulation | 5167259 | 135 |
| | Asidero interior | Inner handle | 5166686 | 137 |
| | Compart. documentas | Deed pigeon-hole | 5166442 | 139 |
| | Compart. documentas | Deed pigeon-hole | 5166688 | 141 |
| | Soporte palanca de bomba | Holder, pump stick | 5166445 | 143 |
| | Chasis | Frame | | |
| 9.12 | Bastidor HJB=2450 | Frame HJB=2450 | 5165872 | 145 |
| | Bastidor HJB=2600 | Frame HJB=2600 | 5167064 | 147 |
| | Carrocería | Body structure | | |

| | | | | |
|------|----------------------------|----------------------------|---------|-----|
| 9.13 | Montaje de parafangos | Mounting mudguards | 5165878 | 149 |
| | Prolongacion, parafangos | Mudguard extender | 5167502 | 151 |
| | Parafangos trasero | Splash guard rear | 5167270 | 153 |
| | Sombrerete HJB=2450 | Hood HJB=2450 | 5165995 | 155 |
| | Sombrerete HJB=2600 | Hood HJB=2600 | 5166119 | 157 |
| | Chapa cubierta HJB=2450 | Cover plate HJB=2450 | 5167278 | 159 |
| | Chapa cubierta HJB=2600 | Cover plate HJB=2600 | 5167282 | 161 |
| | Montaje de contrapesos | Mounting counterweights | 5166129 | 163 |
| | Montaje de contrapesos | Mounting counterweights | 5166017 | 165 |
| | Mont. chapa estanqueidad | Mounting seal plate | 5167494 | 167 |
| | Estribo HJB=2450 | Footstep HJB=2450 | 5165881 | 169 |
| | Estribo HJB=2600 | Footstep HJB=2600 | 5166105 | 171 |
| | Montaje argolla elevacion | Mounting lifting ear | 5166131 | 173 |
| | Lubricación central | Central lubrication | | |



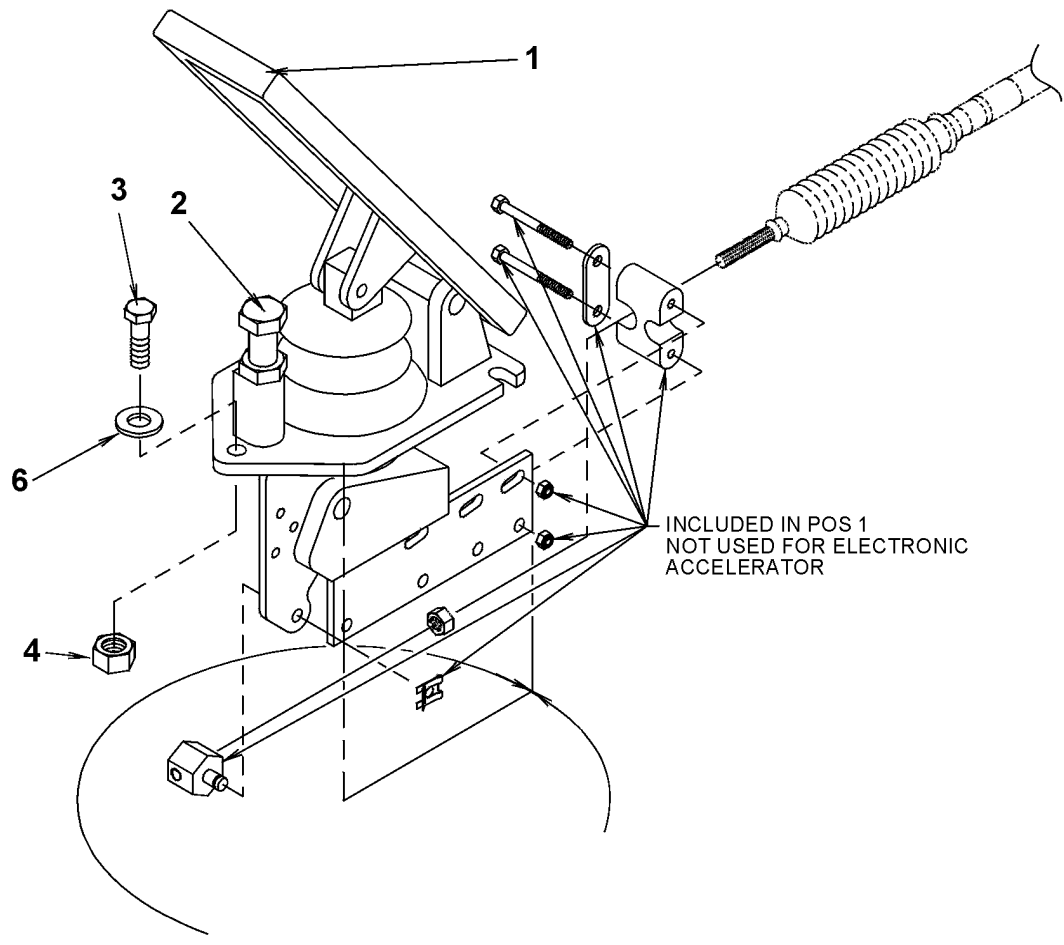
| Fig. | Quantity | Part No | Denominación | Description | Notes |
|------|----------|---------|--------------------------|----------------------|-------|
| | | 5166724 | | | 907) |
| 1 | 1 | 5166733 | Indicador de combustible | Fuel gauge | |
| 3 | 1 | 5166734 | Cuentahoras | Hour meter | |
| 4 | 1 | 5166735 | Arandela ciega | Cover washer | |
| 5 | 12 | 5166825 | Arandela ciega | Cover washer | |
| 6 | 3 | 5166736 | Soporte | Holder | |
| 10 | 1 | 5166737 | Interruptor | Switch | |
| 11 | 1 | 5166738 | Arandela de símbolo | Symbol plate | |
| 20 | 1 | 5166739 | Selector de marchas | Gear selector | |
| 21 | 1 | 5166740 | Mando | Control | |
| 22 | 1 | 5166741 | Cerradura de encendido | Ignition key lock | |
| 23 | 1 | 5166742 | Arandela de símbolo | Symbol plate | |
| 24 | 1 | 5166743 | Arandela de símbolo | Symbol plate | |
| 25 | 1 | 5166744 | Arandela de símbolo | Symbol plate | |
| 27 | 1 | 5166745 | Arandela de símbolo | Symbol plate | |
| 29 | 6 | 5166746 | Lampara testigo | Pilot lamp | |
| 30 | 1 | 5166747 | Arandela de símbolo | Symbol plate | |
| 31 | 1 | 5166748 | Arandela de símbolo | Symbol plate | |
| 32 | 1 | 5166749 | Arandela de símbolo | Symbol plate | |
| 33 | 1 | 5166750 | Arandela de símbolo | Symbol plate | |
| 34 | 2 | 5166751 | Arandela de símbolo | Symbol plate | |
| 36 | 9 | 5166656 | Zócalo | Socket | |
| 37 | 1 | 5166752 | Interruptor | Switch | |
| 40 | 1 | 5166753 | Chapa | Plate | |
| 41 | 1 | 5166754 | Panel del volante | Steering wheel panel | |
| 42 | 2 | 5166755 | Tomillo | Screw | |
| 43 | 4 | 5166756 | Amortiguador de goma | Rubber cushion | |
| 44 | 4 | 5166757 | Tomillo | Screw | |
| 50 | 1 | 5166758 | Zumbador | Buzzer | |

907. Drawing. Plano.



| Fig. | Quantity | Part No | Denominación | Description | Notes |
|------|----------|---------|-----------------------|---------------------|--------|
| | - | 5166859 | | | 907) |
| 1 | 1 | 5166979 | Tuerca | Nut | |
| 2 | 1 | 5165851 | Tomillo | Screw | |
| 3 | 2 | 5165496 | Tomillo de tope | Stop screw | |
| 4 | 1 | 5167205 | Placa | Plate | |
| 5 | 2 | 5167206 | Tomillo | Screw | |
| 7 | 3 | 5166601 | Placa de pedales | Pedal plate | |
| 8 | 8 | 5165978 | Tomillo | Screw | |
| 9 | 2 | 5166600 | Engrasador | Lubricant nipple | |
| 11 | 1 | 5167207 | Placa de pedales | Pedal plate | |
| 14 | 4 | 5165339 | Tomillo | Screw | |
| 15 | 2 | 5167208 | Tomillo | Screw | |
| 16 | 6 | 5165342 | Arandela | Washer | |
| 20 | 1 | 5167209 | Espaciador | Spacer | |
| 21 | 4 | 5167210 | Arandela | Washer | |
| 23 | 3 | 5165606 | Tomillo | Screw | |
| 24 | 2 | 5167211 | Brazo de articulación | Link lever | |
| 25 | 1 | 5165323 | Manguito | Sleeve | |
| 26 | 1 | 5167212 | Cojinete de bolas | Ball bearing | |
| 27 | 4 | 5165342 | Arandela | Washer | |
| 28 | 1 | 5167213 | Tomillo | Screw | |
| 29 | 2 | 5165536 | Tuerca | Nut | |
| 30 | 1 | 5165990 | Tomillo | Screw | |
| 31 | 3 | 5165343 | Tuerca de seguridad | Lock nut | |
| 32 | 1 | 5166860 | Placa | Plate | |
| 33 | 1 | 5167214 | Eje | Shaft | |
| 34 | 1 | 5166586 | Columna dirección | Steering rod | |
| 35 | 4 | 5165430 | Tomillo | Screw | |
| 36 | 4 | 5165287 | Arandela | Washer | |
| 37 | 1 | 5166589 | Soporte | Bracket | |
| 38 | ERF | 5166595 | Protección | Cover | L=0,5M |
| 39 | 1 | 5166590 | Manguito | Sleeve | |
| 40 | 1 | 5166591 | Adaptador | Adapter | |
| 41 | 1 | 5166594 | Pomo del volante | Steering wheel boss | |
| 42 | 1 | 5166871 | Pegatina | Sticker | |
| 43 | 1 | 5166593 | Chapa de cubierta | Cover plate | |
| 44 | 1 | 5166592 | Volante | Steering wheel | |

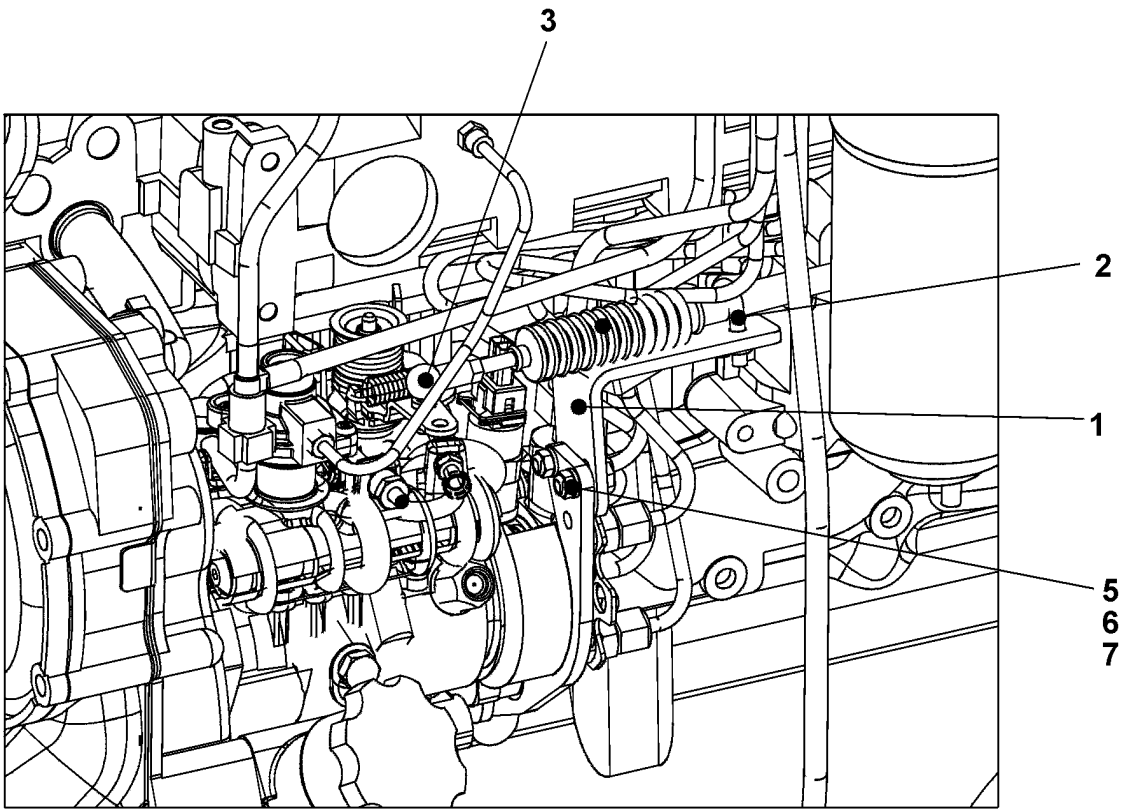
907. Drawing. Plano.



25951

| Fig. | Quantity | Part No | Denominación | Description | Notes |
|------|----------|---------|----------------------|---------------|-----------|
| | - | 5167215 | | | 907) |
| 1 | 1 | 5166872 | Pedal del acelerador | Foot throttle | |
| | 1 | 5166875 | •Muelle | •Spring | |
| | 1 | 5166876 | •Juego de reparación | •Repair kit | |
| | 1 | 5166873 | •Juego de montaje | •Mounting kit | |
| 2 | 1 | 5165340 | Tomillo | Screw | |
| 3 | 3 | 5165336 | Tomillo | Screw | |
| 4 | 3 | 5165861 | Tuerca | Nut | |
| 6 | 3 | 5166874 | Arandela | Washer | |
| | 1 | 5167216 | Cable de mando | Control cable | NI L=2750 |

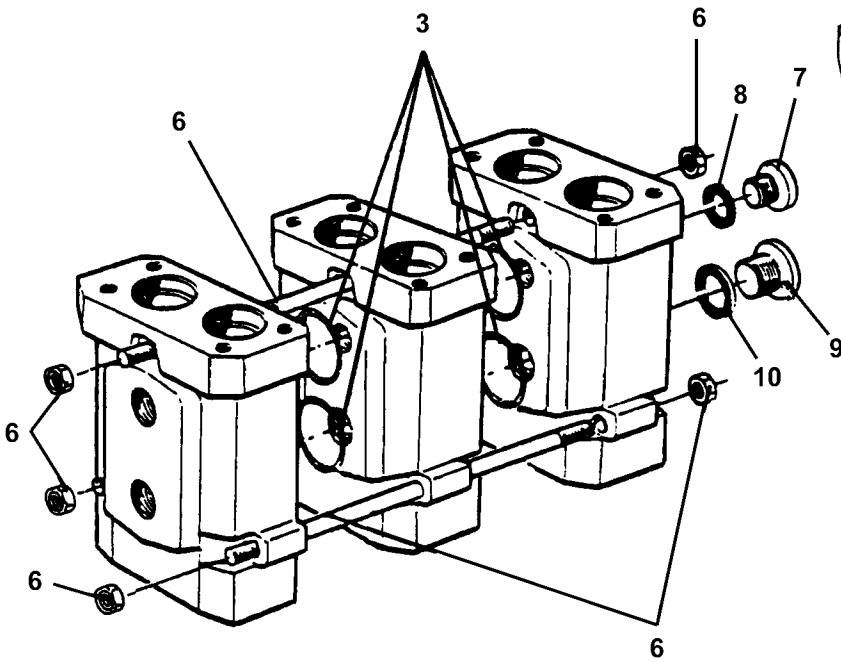
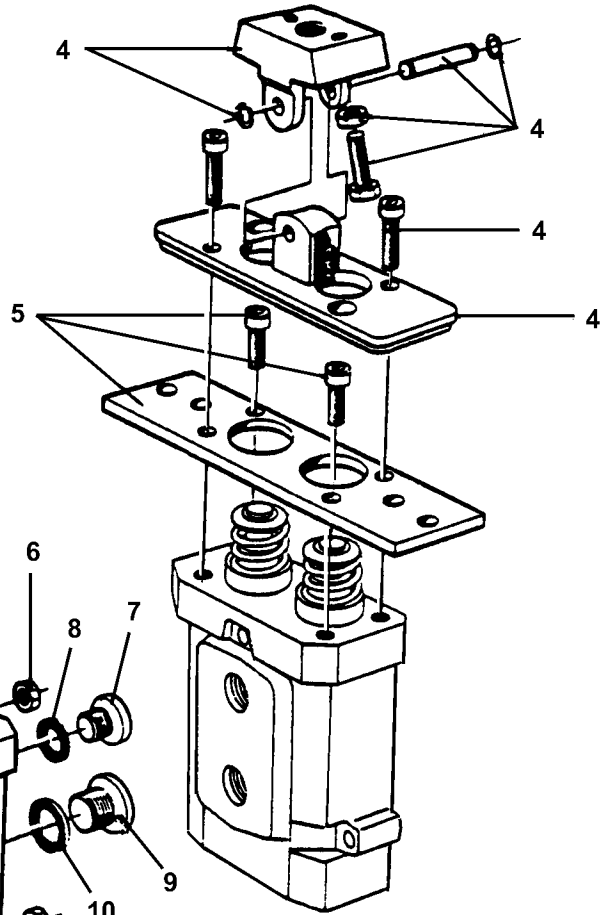
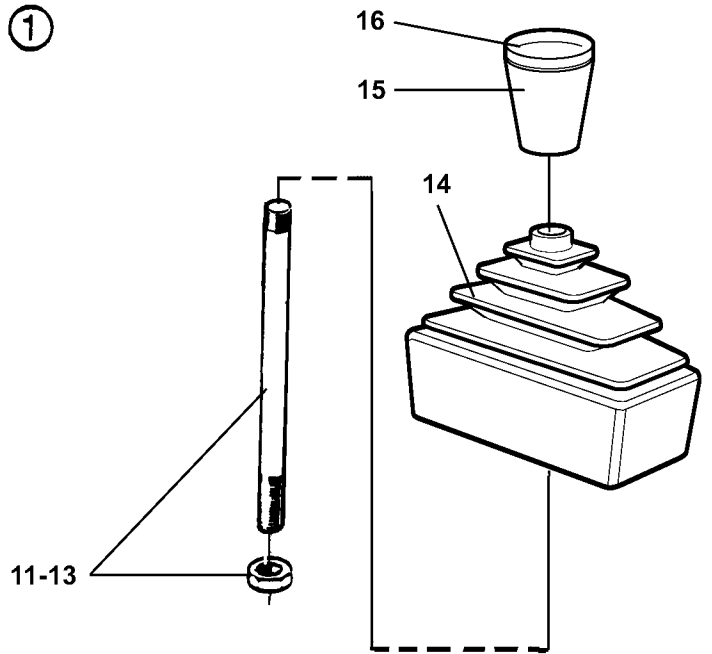
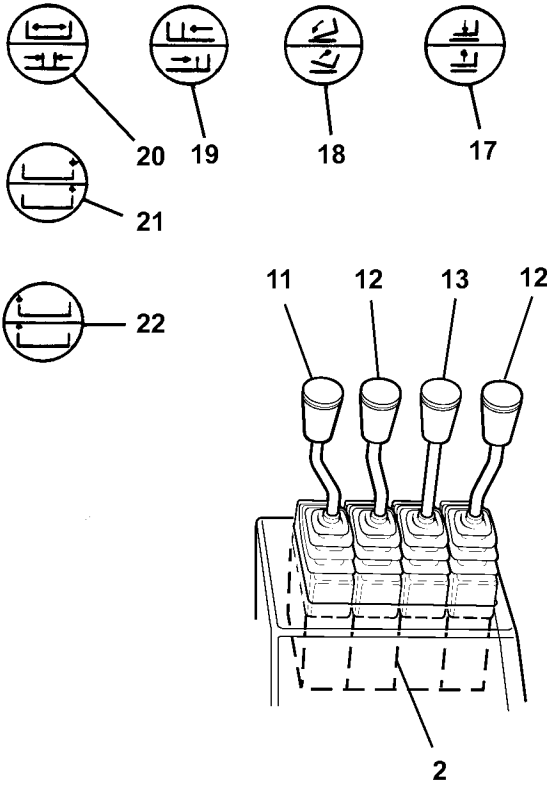
907. Drawing. Plano.



30933

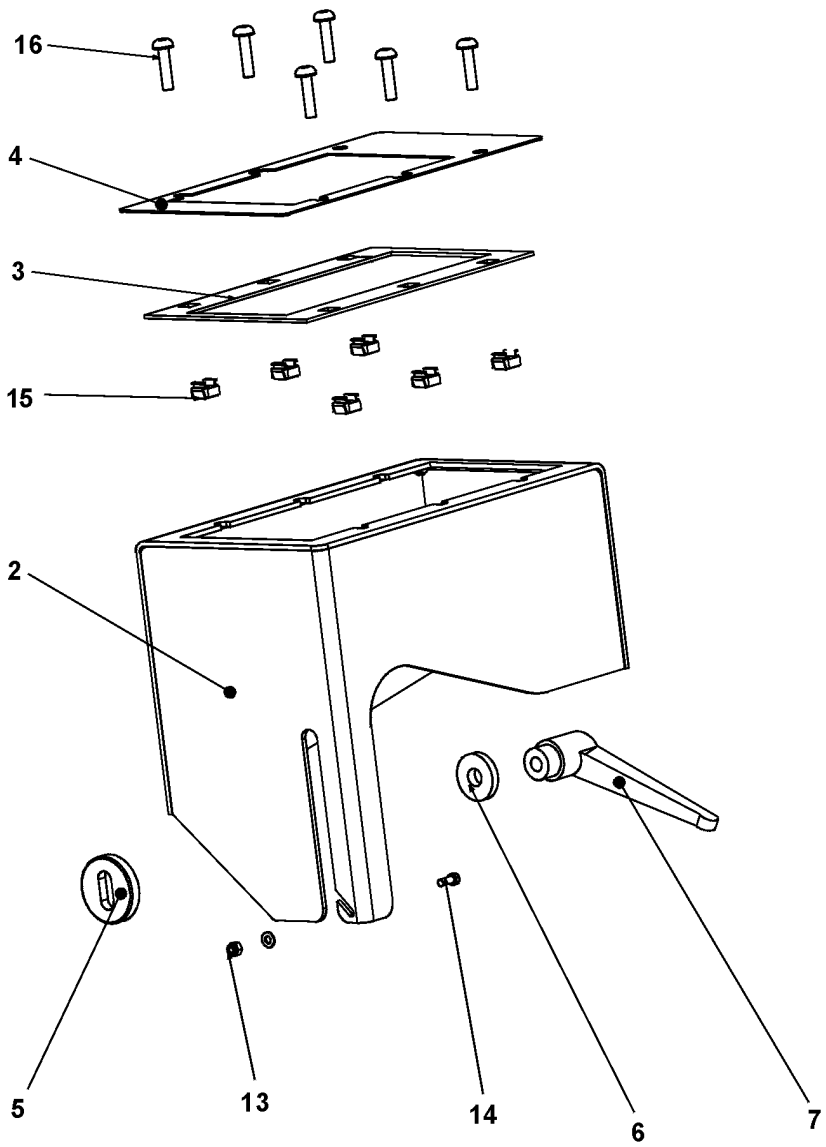
| Fig. | Quantity | Part No | Denominación | Description | Notes |
|------|----------|---------|----------------------|-------------|-------|
| - | | 5165371 | | | 907) |
| 1 | 1 | 5165372 | Soporte | Bracket | |
| 2 | 1 | 5165373 | Cierre de cable | Wire lock | |
| 3 | 1 | 5165374 | Articulación de bola | Ball link | |
| 5 | 2 | 5165335 | Tomillo | Screw | |
| 6 | 2 | 5165338 | Tuerca de seguridad | Lock nut | |
| 7 | 4 | 5165337 | Arandela | Washer | |

907. Drawing. Plano.



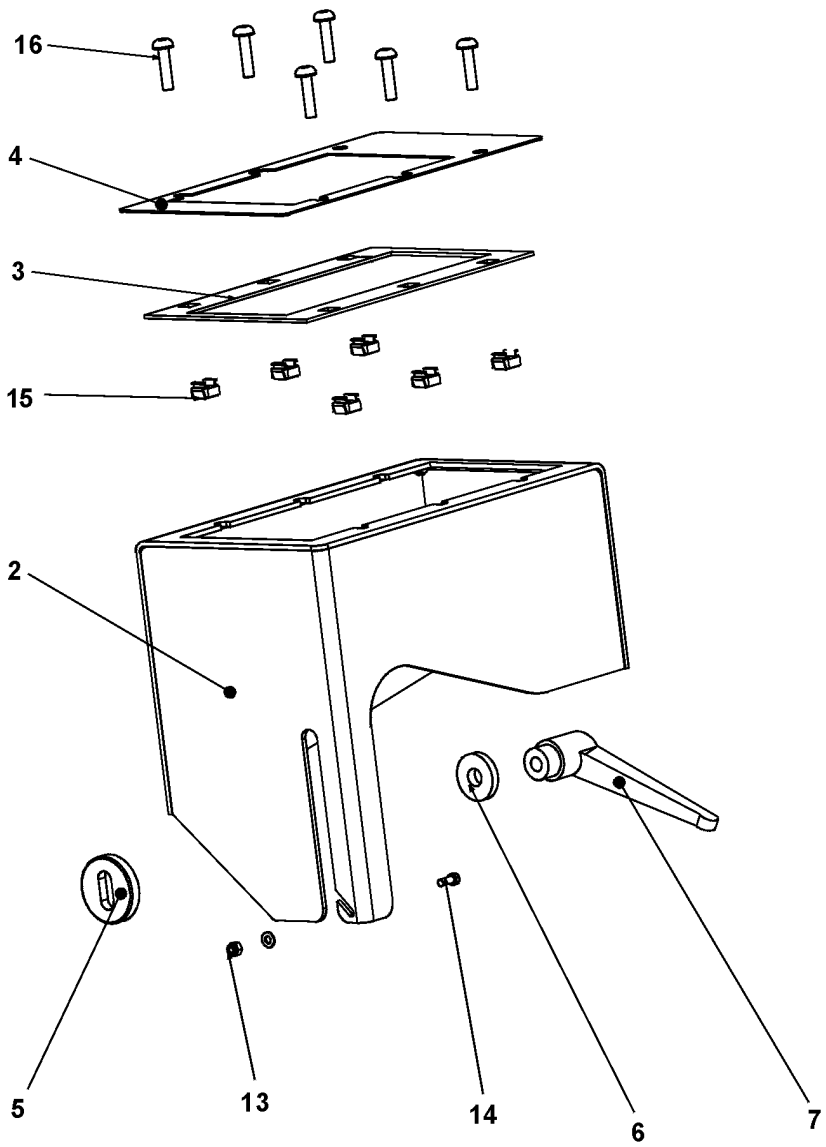
| Fig. | Quantity | Part No | Denominación | Description | Notes |
|------|----------|---------|-----------------------|-----------------|-----------|
| 1 | 1 | 5166581 | Servomando | Servo controls | 916), KPL |
| | 1 | 5166584 | Servomando | Servo controls | 917), KPL |
| | 1 | 5166363 | Servomando | Servo controls | 918), KPL |
| 2 | ERF | 5166605 | •Juego de juntas | •Gasket kit | 930) |
| | 2 | 5165621 | ••Anillo tredo | ••Tredoring | NI |
| | 1 | 5166359 | ••Anillo tredo | ••Tredoring | NI |
| | 1 | 5166606 | ••Aro tórico | ••O-ring | NI |
| | 1 | 5166607 | ••Aro tórico | ••O-ring | NI |
| | 1 | 5166608 | ••Retén | ••Seal | NI |
| 3 | 1 | 5166609 | ••Aro tórico | ••O-ring | |
| 4 | 1 | 5166610 | •Placa | •Plate | KPL |
| 5 | 1 | 5166611 | •Chapa de fijación | •Mounting plate | KPL |
| 6 | 1 | 5166612 | •Juego barra tracción | •Kit,pull rod | 916) |
| | 1 | 5166613 | •Juego barra tracción | •Kit,pull rod | 917) |
| | 1 | 5166614 | •Juego barra tracción | •Kit,pull rod | 918) |
| 7 | 1 | 5166615 | •Tapón | •Plug | |
| 8 | 1 | 5166616 | •Arandela | •Washer | |
| 9 | 1 | 5166617 | •Tapón | •Plug | |
| 10 | 1 | 5166618 | •Arandela | •Washer | |
| 11 | 1 | 5166619 | •Palanca | •Lever | 931) |
| 12 | 2 | 5166620 | •Palanca | •Lever | 932) |
| 13 | 1 | 5166621 | •Palanca | •Lever | 933) |
| 14 | 1 | 5166622 | •Fuelle de goma | •Rubber bellows | |
| 15 | 1 | 5166623 | •Botón | •Knob | 934) |
| 16 | 1 | 5166624 | •Lente | •Lens | |
| 17 | 1 | 5166625 | Arandela de símbolo | Symbol plate | 936) |
| 18 | 1 | 5166626 | Arandela de símbolo | Symbol plate | 928) |
| 19 | 1 | 5166627 | Arandela de símbolo | Symbol plate | SF |
| 20 | 1 | 5166628 | Arandela de símbolo | Symbol plate | SPR |
| 21 | 1 | 5166629 | Arandela de símbolo | Symbol plate | S V |
| 22 | 1 | 5166630 | Arandela de símbolo | Symbol plate | S H |

916. 2-secciones 2-secciones
917. 3-secciones 3-secciones
918. 4-secciones 4-secciones
928. Tilt Inclinación
930. Per section Por sección
931. More curved Totalmente doblada
932. Curved Dolada
933. Straight Recta
934. Oblong Alargado
936. Lift,lower Elevar,descender



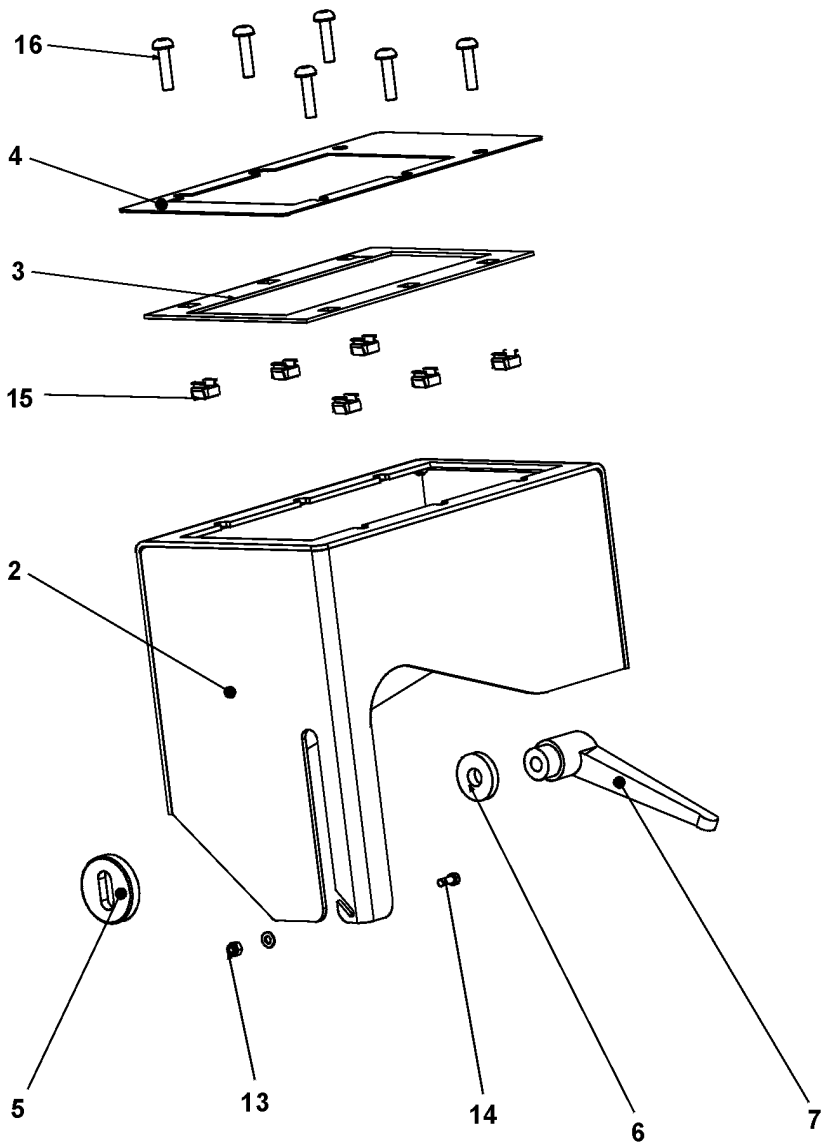
| Fig. | Quantity | Part No | Denominación | Description | Notes |
|------|----------|---------|---------------------|----------------|-------|
| | - | 5166852 | | | 907) |
| 2 | 1 | 5166632 | Soporte | Bracket | |
| 3 | 1 | 5166633 | Chapa de fijación | Mounting plate | |
| 4 | 1 | 5166877 | Chapa de cubierta | Cover plate | |
| 5 | 1 | 5166635 | Talón | Lip | |
| 6 | 1 | 5165429 | Arandela | Washer | |
| 7 | 1 | 5166636 | Palanca | Lever | |
| 13 | 1 | 5165860 | Tuerca de seguridad | Lock nut | |
| 14 | 1 | 5165567 | Tomillo | Screw | |
| 15 | 6 | 5166637 | Tuerca | Nut | |
| 16 | 6 | 5166638 | Tomillo | Screw | |

907. Drawing. Plano.



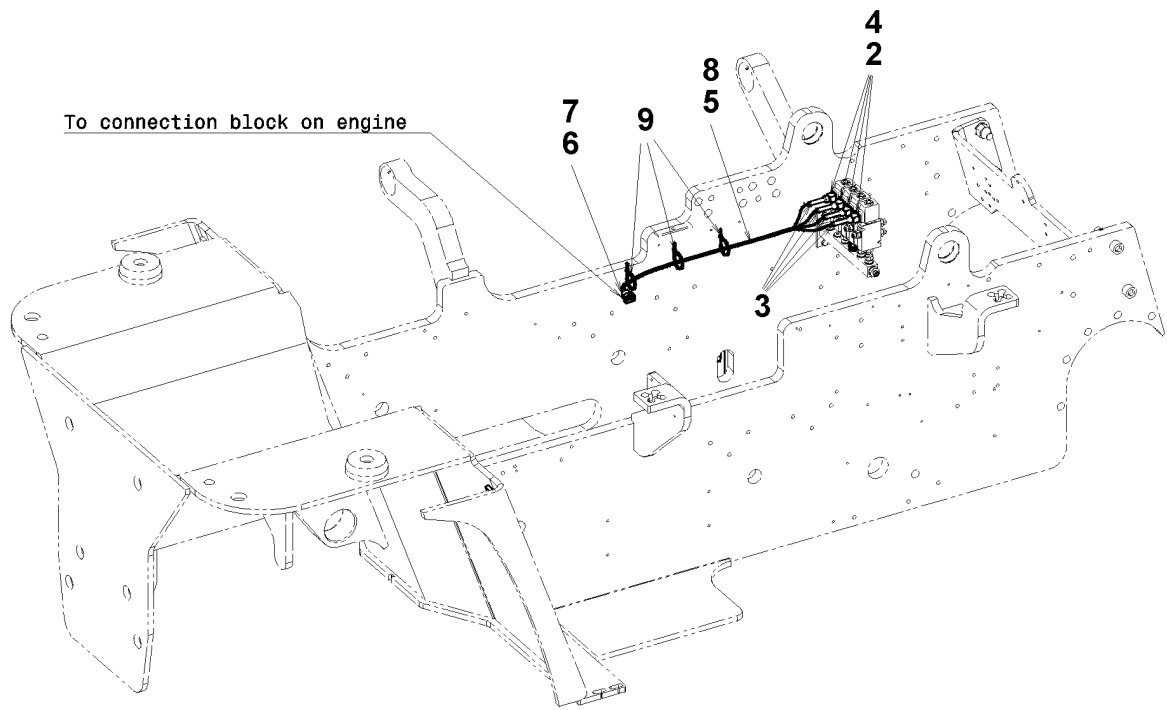
| Fig. | Quantity | Part No | Denominación | Description | Notes |
|------|----------|---------|---------------------|----------------|-------|
| | - | 5166853 | | | 907) |
| 2 | 1 | 5166632 | Soporte | Bracket | |
| 3 | 1 | 5166633 | Chapa de fijación | Mounting plate | |
| 4 | 1 | 5166878 | Chapa de cubierta | Cover plate | |
| 5 | 1 | 5166635 | Talón | Lip | |
| 6 | 1 | 5165429 | Arandela | Washer | |
| 7 | 1 | 5166636 | Palanca | Lever | |
| 13 | 1 | 5165860 | Tuerca de seguridad | Lock nut | |
| 14 | 1 | 5165567 | Tomillo | Screw | |
| 15 | 6 | 5166637 | Tuerca | Nut | |
| 16 | 6 | 5166638 | Tomillo | Screw | |

907. Drawing. Plano.



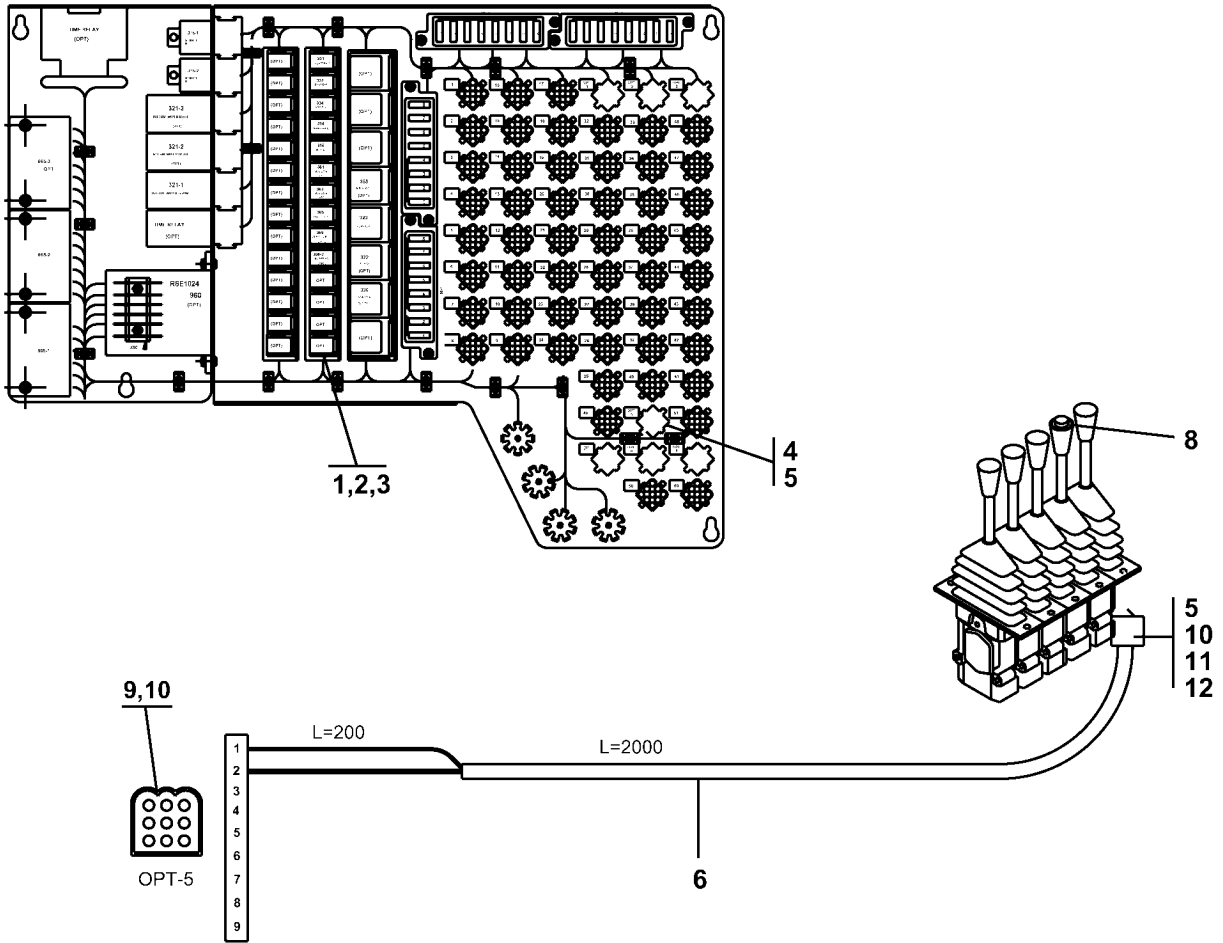
| Fig. | Quantity | Part No | Denominación | Description | Notes |
|------|----------|---------|---------------------|----------------|-------|
| | - | 5166631 | | | 907) |
| 2 | 1 | 5166632 | Soporte | Bracket | |
| 3 | 1 | 5166633 | Chapa de fijación | Mounting plate | |
| 4 | 1 | 5166634 | Chapa de cubierta | Cover plate | |
| 5 | 1 | 5166635 | Talón | Lip | |
| 6 | 1 | 5165429 | Arandela | Washer | |
| 7 | 1 | 5166636 | Palanca | Lever | |
| 13 | 1 | 5165860 | Tuerca de seguridad | Lock nut | |
| 14 | 1 | 5165567 | Tomillo | Screw | |
| 15 | 6 | 5166637 | Tuerca | Nut | |
| 16 | 6 | 5166638 | Tomillo | Screw | |

907. Drawing. Plano.



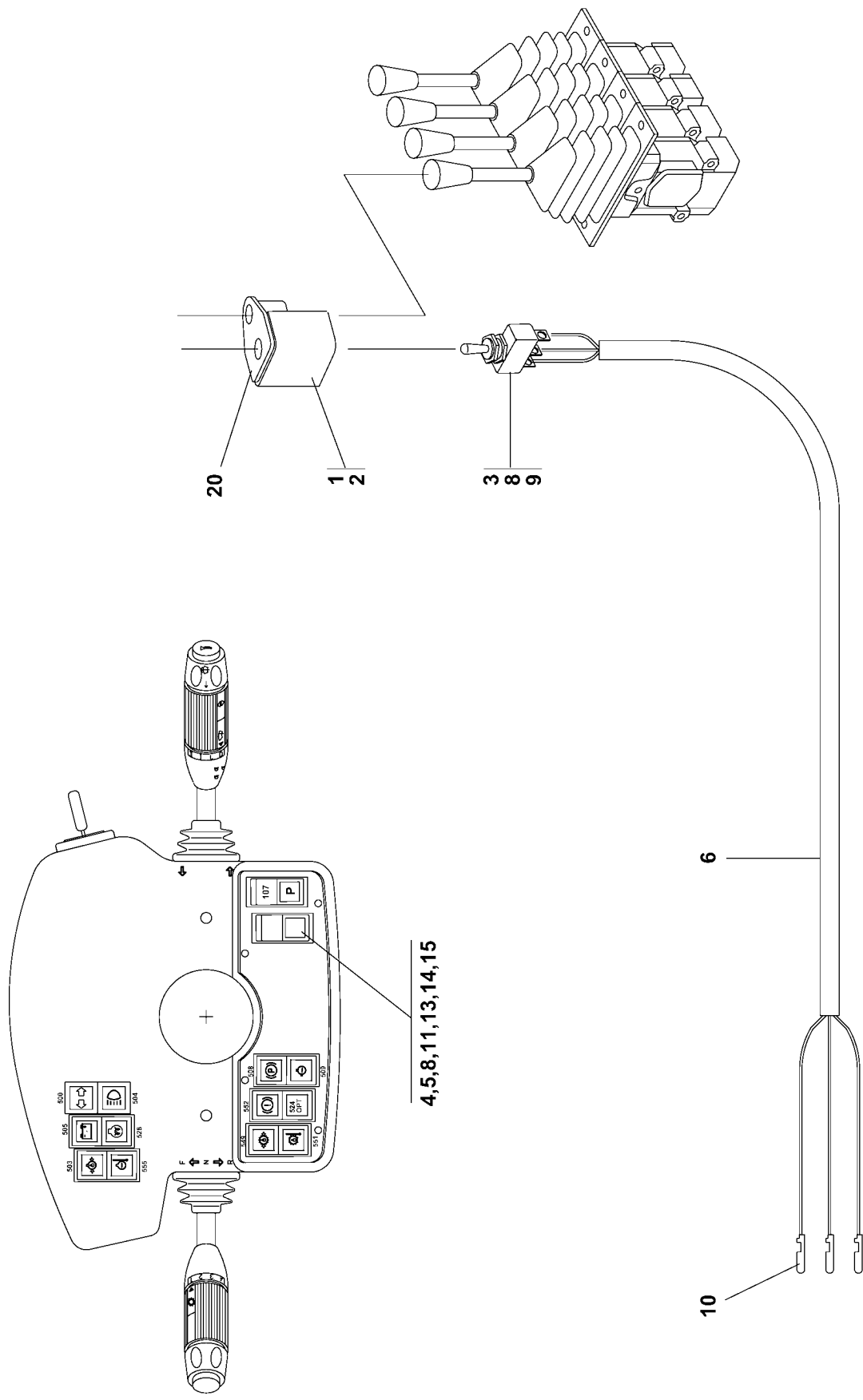
| Fig. | Quantity | Part No | Denominación | Description | Notes |
|------|----------|---------|-------------------------|------------------|-------|
| | - | 5167217 | | | 907) |
| 2 | 4 | 5166640 | Bloque de manguitos | Bush block | |
| 3 | 4 | 5166641 | Cubierta protectora | Protecting cover | |
| 4 | 8 | 5166642 | Manguito terminal cable | Cable eye,sleeve | |
| 5 | 1 | 5166643 | Protección | Cover | |
| 6 | 1 | 5166380 | Bloque de patillas | Pin block | |
| 7 | 4 | 5166381 | Contacto de patillas | Pin contact | |
| 8 | 1 | 5166378 | Cable | Cable | |
| 9 | 6 | 5166879 | Correa | Strap | |

907. Drawing. Plano.



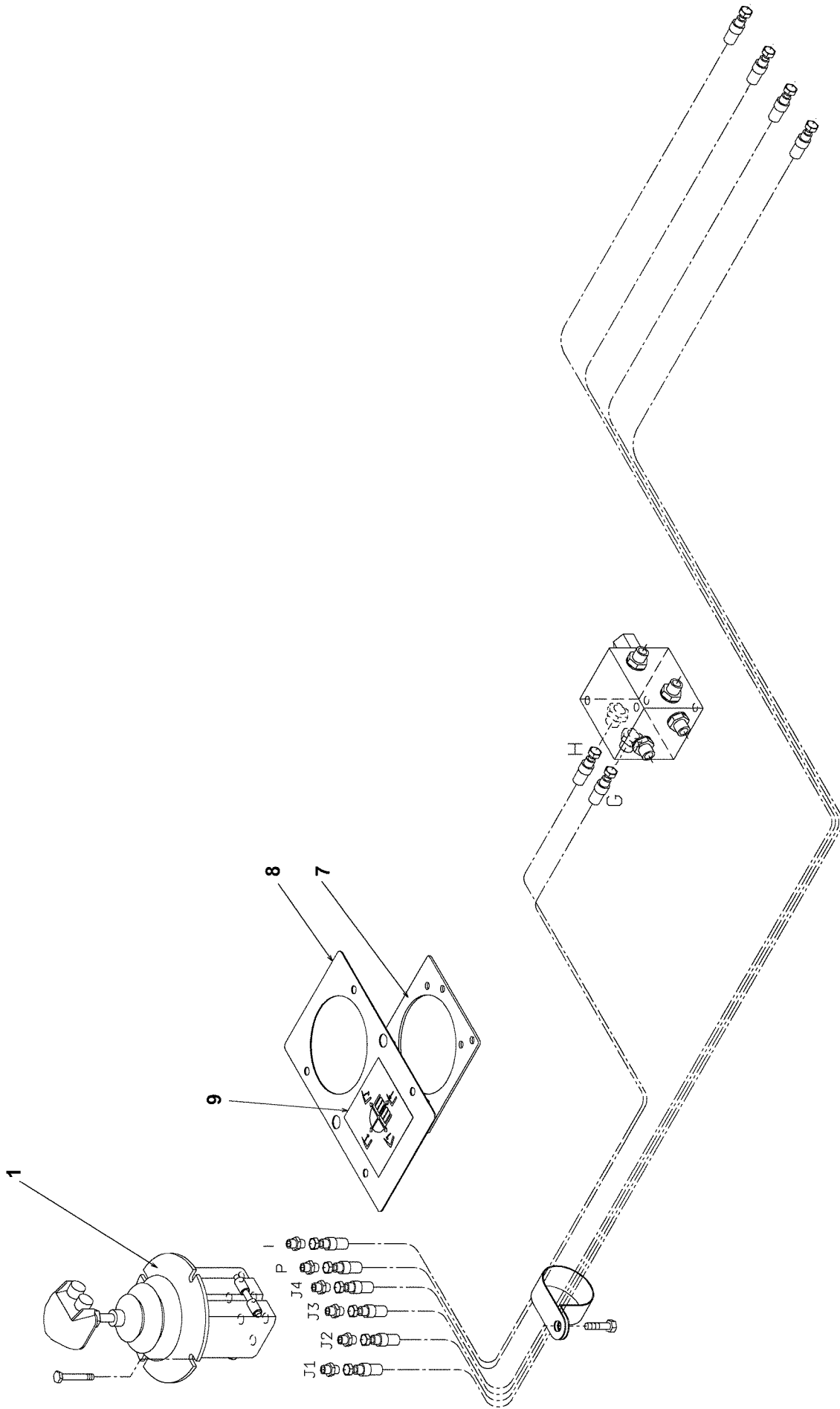
| Fig. | Quantity | Part No | Denominación | Description | Notes |
|------|----------|---------|----------------------|-------------|-------|
| | - | 5166372 | | | 907) |
| 1 | 1 | 5166373 | Relé | Relay | |
| 2 | 3 | 5166374 | Terminal de cable | Cable eye | |
| 3 | 1 | 5166375 | Terminal de cable | Cable eye | |
| 4 | 2 | 5166376 | Bloque de manguitos | Bush block | |
| 5 | 6 | 5166377 | Terminal de cable | Cable eye | |
| 6 | ERF | 5166378 | Cable | Cable | |
| 8 | 1 | 5166379 | Palanca | Lever | |
| 9 | 1 | 5166380 | Bloque de patillas | Pin block | |
| 10 | 4 | 5166381 | Contacto de patillas | Pin contact | |
| 11 | 1 | 5166382 | Bloque de manguitos | Bush block | |
| 12 | 1 | 5166383 | Bloque de patillas | Pin block | |

907. Drawing. Plano.



| Fig. | Quantity | Part No | Denominación | Description | Notes |
|------|----------|---------|------------------------|-------------------|-------|
| | - | 5166646 | | | 907) |
| 1 | 1 | 5166647 | Soporte | Bracket | |
| 2 | 1 | 5165567 | Tomillo | Screw | |
| 3 | 1 | 5166648 | Interruptor basculante | Toggle switch | |
| 4 | 1 | 5166649 | Interruptor | Switch | |
| 5 | 1 | 5166650 | Arandela de simbolo | Symbol plate | |
| 6 | 1 | 5166651 | Cable | Cable | |
| 7 | 1 | 5166652 | Diagrama de circuitos | Wiring diagram | NI |
| 8 | 7 | 5166375 | Terminal de cable | Cable eye | |
| 9 | 3 | 5166653 | Manguito aislador | Insulating sleeve | |
| 10 | 3 | 5166381 | Contacto de patillas | Pin contact | |
| 11 | 1 | 5166654 | Contacto de patillas | Pin contact | |
| 13 | 1 | 5166655 | Bombilla | Bulb | |
| 14 | 1 | 5166656 | Zócalo | Socket | |
| 15 | 1 | 5166657 | Bloque de manguitos | Bush block | |
| 20 | 1 | 5166658 | Letrero | Sign | |

907. Drawing. Plano.

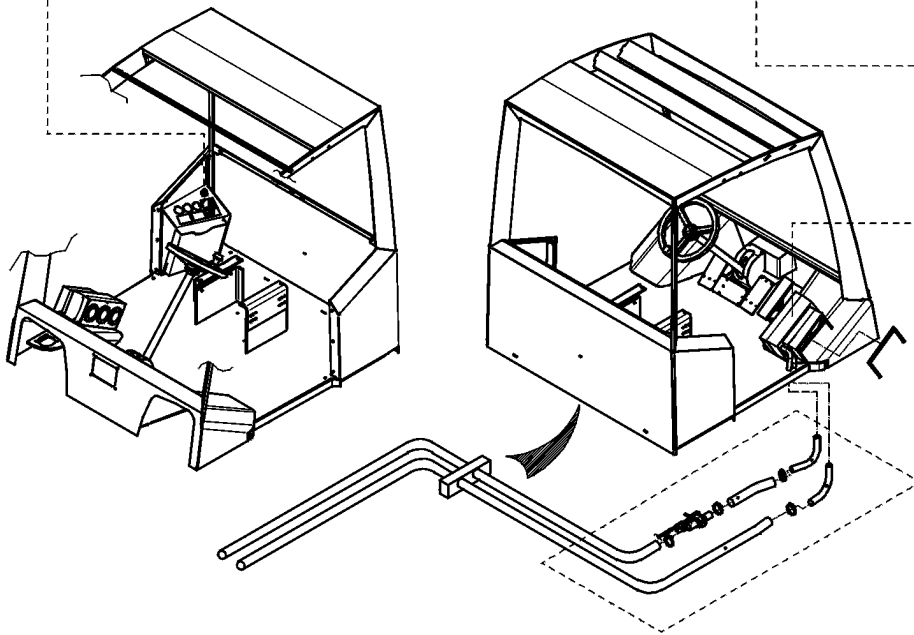
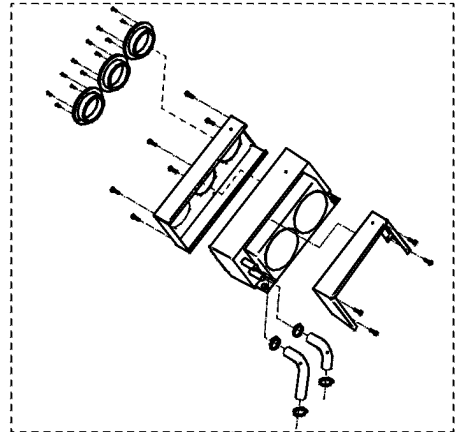
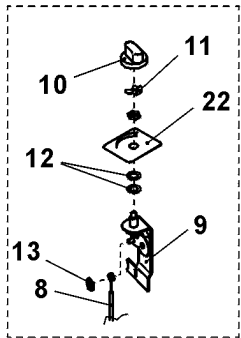


| Fig. | Quantity | Part No | Denominación | Description | Notes |
|------|----------|---------|----------------------|----------------------|---------------------------|
| | - | 5166514 | | | 907) |
| 1 | 1 | 5167371 | Mando | Control | |
| | 1 | 5167339 | •Botón | •Knob | |
| 7 | 1 | 5167372 | Chapa de cubierta | Cover plate | |
| 8 | 1 | 5166534 | Chapa de cubierta | Cover plate | |
| 9 | 1 | 5167331 | Letrero | Sign | |
| 98 | 1 | | Plano de instalación | Installation drawing | NI SEE GR 9.1, PAGE 29 |

907. Drawing. Plano.

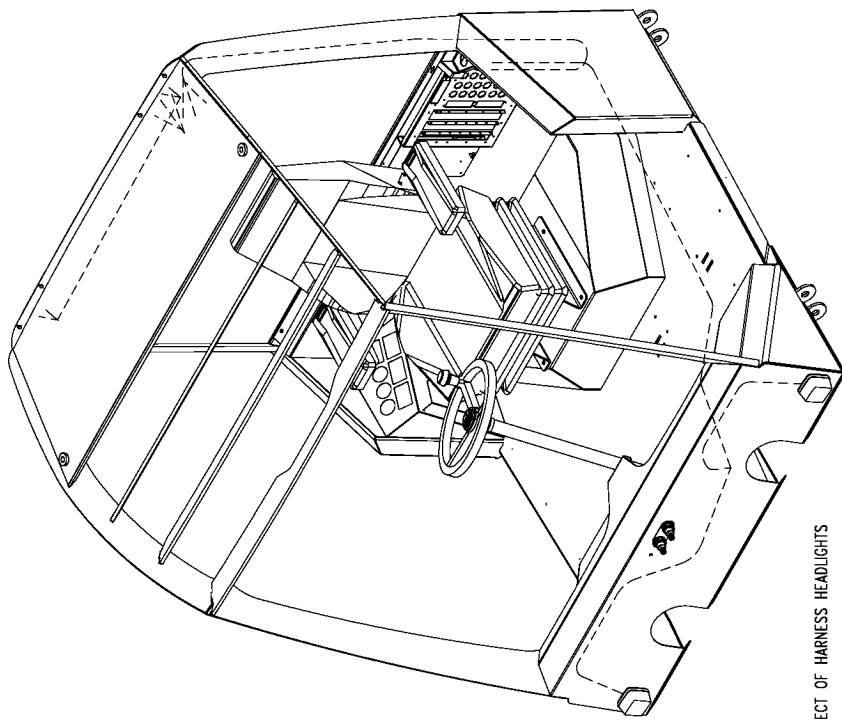
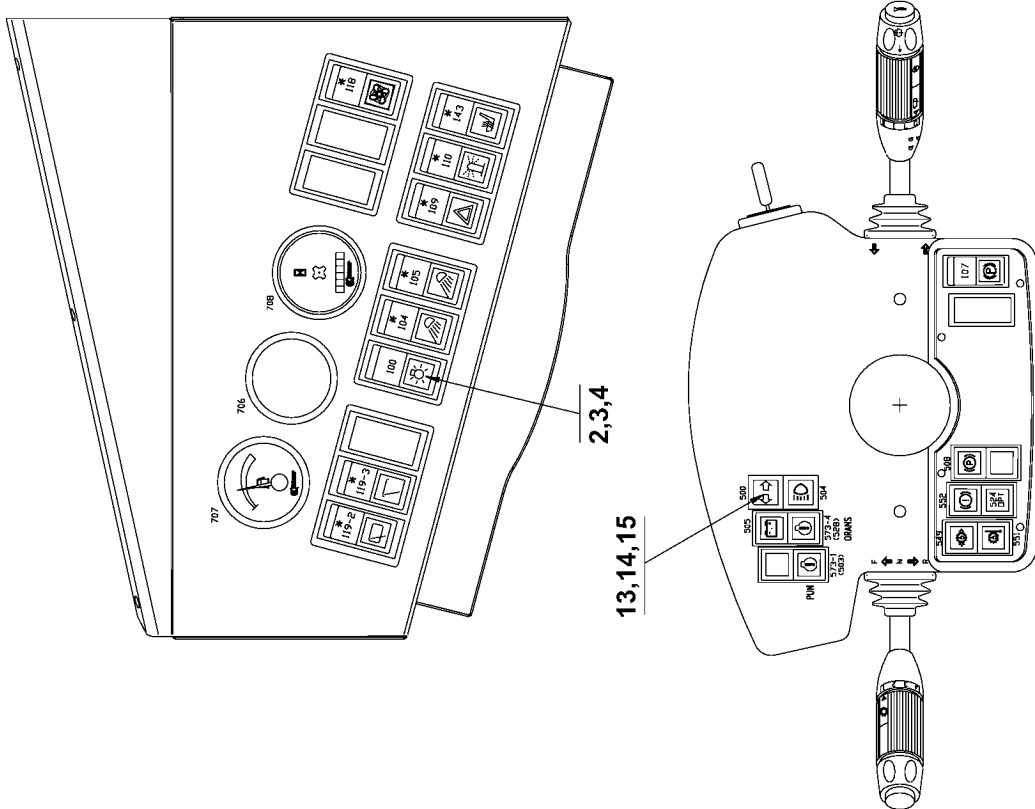
| Fig. | Quantity | Part No | Denominación | Description | Notes |
|------|----------|---------|-----------------------|-------------------|-------|
| | - | 5166515 | | | 907) |
| 1 | 2 | 5166373 | Relé | Relay | |
| 2 | 2 | 5166945 | Zócalo | Socket | |
| 3 | 5 | 5167336 | Terminal de cable | Cable eye | |
| 4 | 4 | 5167337 | Terminal de cable | Cable eye | |
| 5 | 2 | 5166376 | Bloque de manguitos | Bush block | |
| 6 | 12 | 5166377 | Terminal de cable | Cable eye | |
| 7 | 1 | 5166653 | Manguito aislador | Insulating sleeve | |
| 8 | 1 | 5166942 | Fusible | Fuse | 15A |
| 10 | 1 | 5166380 | Bloque de patillas | Pin block | |
| 11 | 6 | 5166381 | Contacto de patillas | Pin contact | |
| 12 | 1 | 5167332 | Bloque de patillas | Pin block | |
| 13 | 1 | 5167333 | Bloque de manguitos | Bush block | |
| 14 | ERF | 5167334 | Cable | Cable | L=4M |
| 20 | 1 | 5167335 | Diagrama de circuitos | Wiring diagram | NI |

907. Drawing. Plano.



| Fig. | Quantity | Part No | Denominación | Description | Notes |
|------|----------|---------|-----------------------|---------------|-------|
| | - | 5167218 | | | 907) |
| 8 | 1 | 5167219 | Cable de mando | Control cable | |
| 9 | 1 | 5167220 | Mando | Control | |
| 10 | 1 | 5167221 | Manija | Knob | |
| 11 | 1 | 5167222 | Brida | Carrier | |
| 12 | 2 | 5165297 | Arandela | Washer | |
| 13 | 1 | 5167223 | Arandela de seguridad | Lock washer | |
| 22 | 1 | 5167224 | Pegatina | Sticker | |

907. Drawing. Plano.



DIR. IND. LAMPS CONNECT OF HARNESS HEADLIGHTS

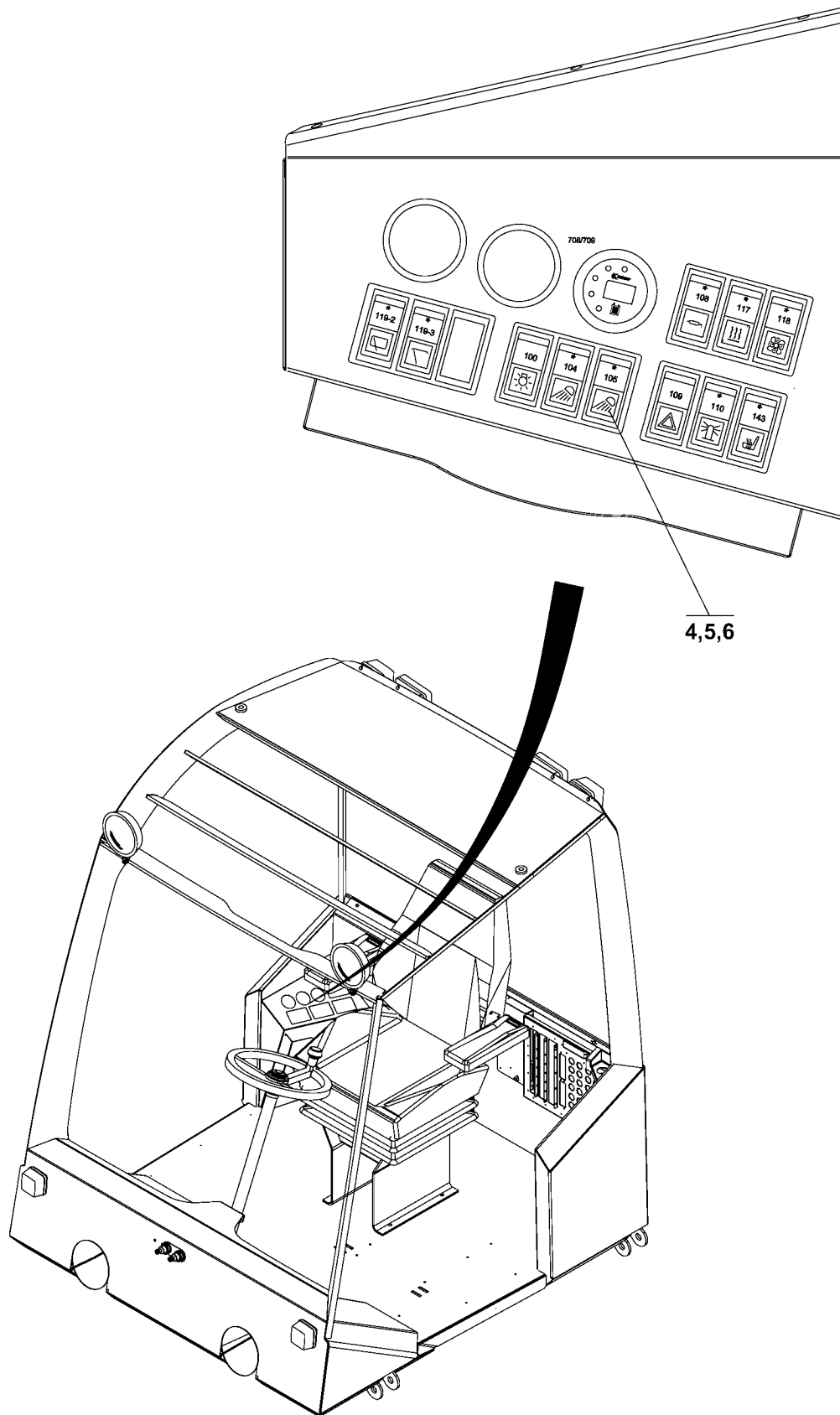
| Fig. | Quantity | Part No | Denominación | Description | Notes |
|------|----------|---------|-----------------------|----------------|-------|
| | - | 5166513 | | | 907) |
| 2 | 1 | 5166831 | Interruptor | Switch | |
| 3 | 1 | 5166832 | Arandela de símbolo | Symbol plate | 943) |
| 4 | 1 | 5166656 | Zócalo | Socket | |
| 13 | 1 | 5166745 | Arandela de símbolo | Symbol plate | 944) |
| 14 | 1 | 5166835 | Arandela de símbolo | Symbol plate | 958) |
| 15 | 1 | 5166746 | Lampara testigo | Pilot lamp | |
| 20 | 1 | 5166821 | Diagrama de circuitos | Wiring diagram | NI |

907. Drawing. Plano.

943. Lights Alumbrado

944. Travel direction Dirección de marcha

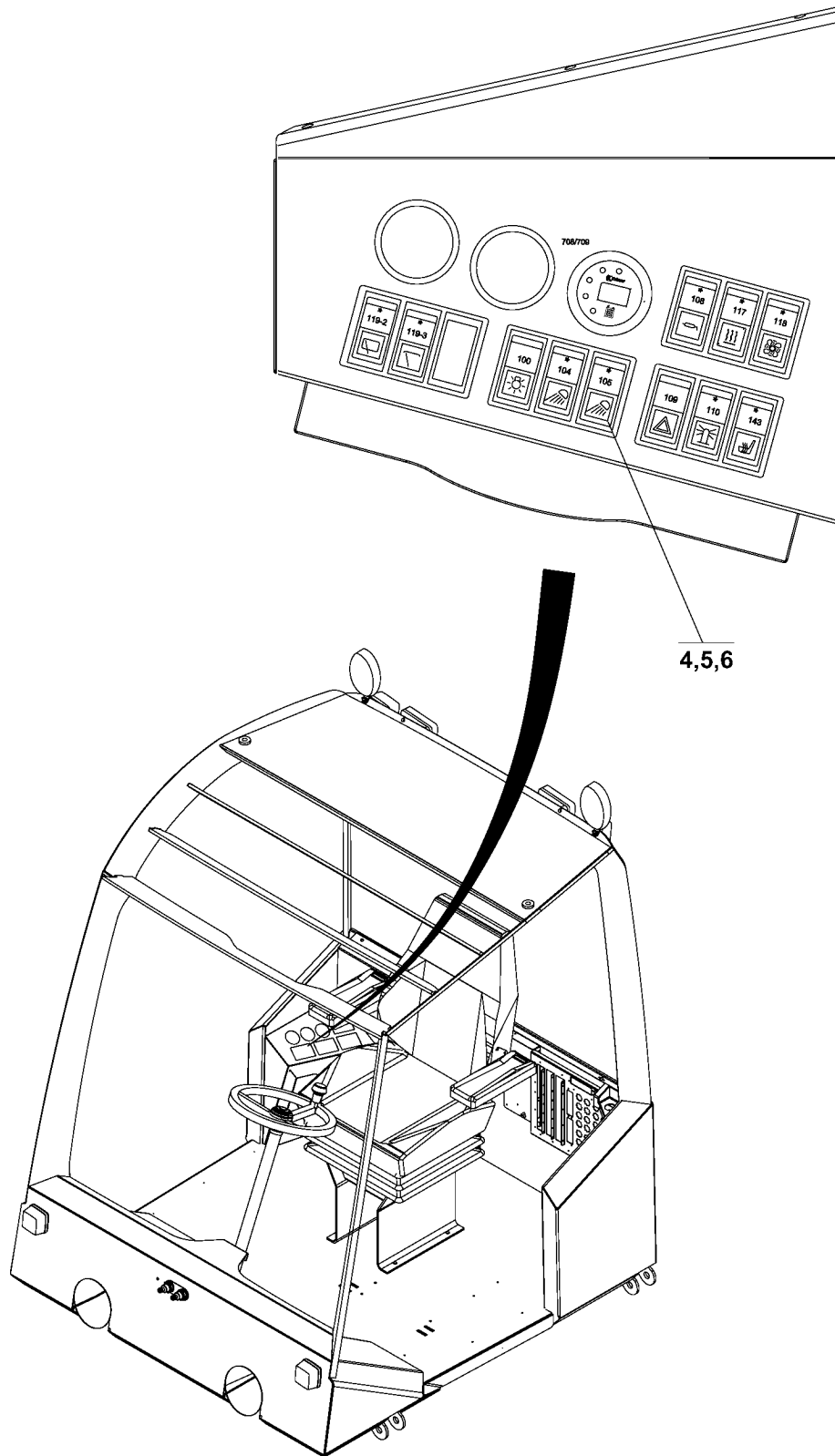
958. Head lights Luz larga



4,5,6

| Fig. | Quantity | Part No | Denominación | Description | Notes |
|------|----------|---------|-----------------------|----------------|-------|
| | - | 5166510 | | | 907) |
| 4 | 1 | 5166831 | Interruptor | Switch | |
| 5 | 1 | 5166656 | Zócalo | Socket | |
| 6 | 1 | 5166843 | Arandela de símbolo | Symbol plate | |
| 20 | 1 | 5166773 | Diagrama de circuitos | Wiring diagram | NI |

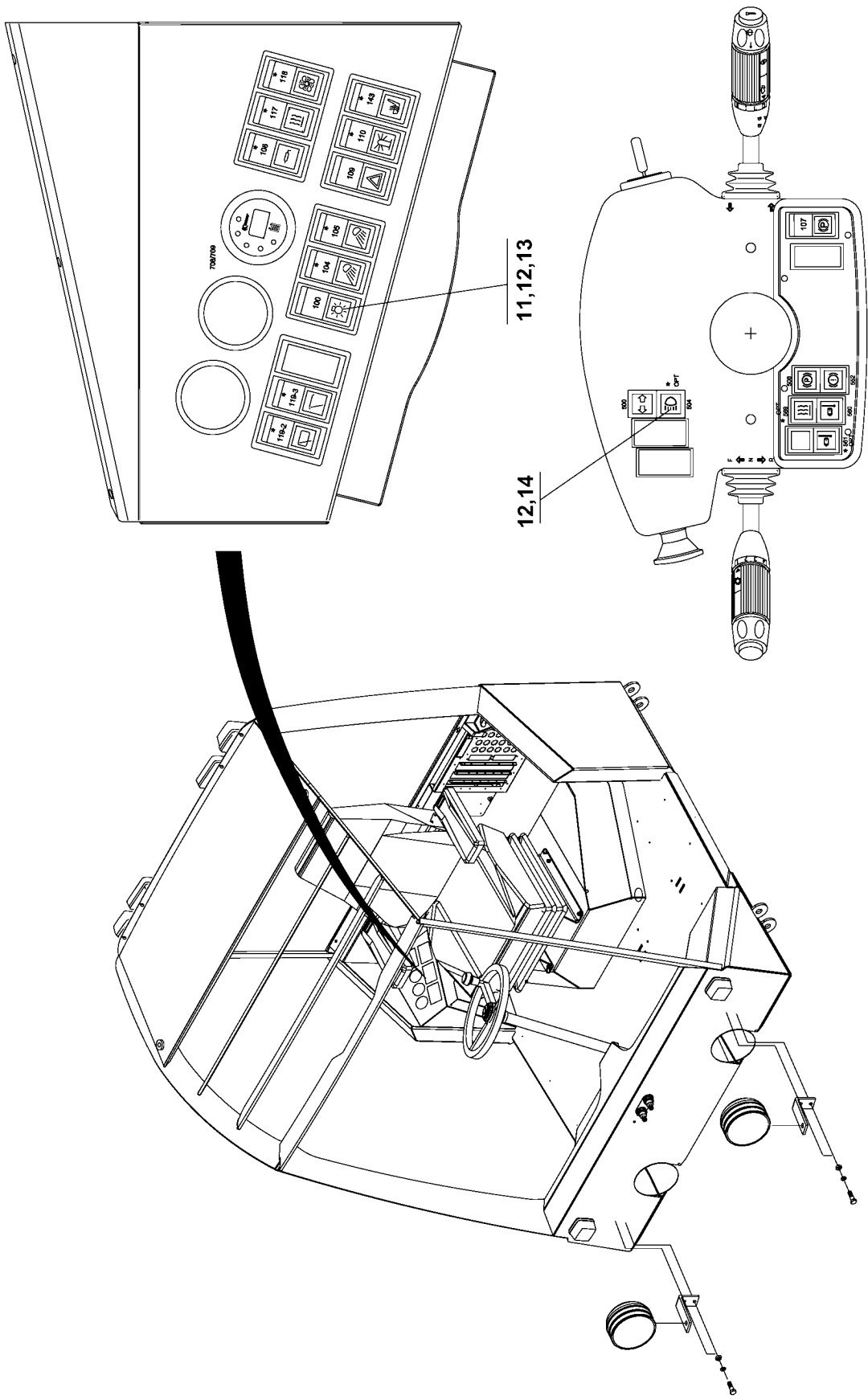
907. Drawing. Plano.



4,5,6

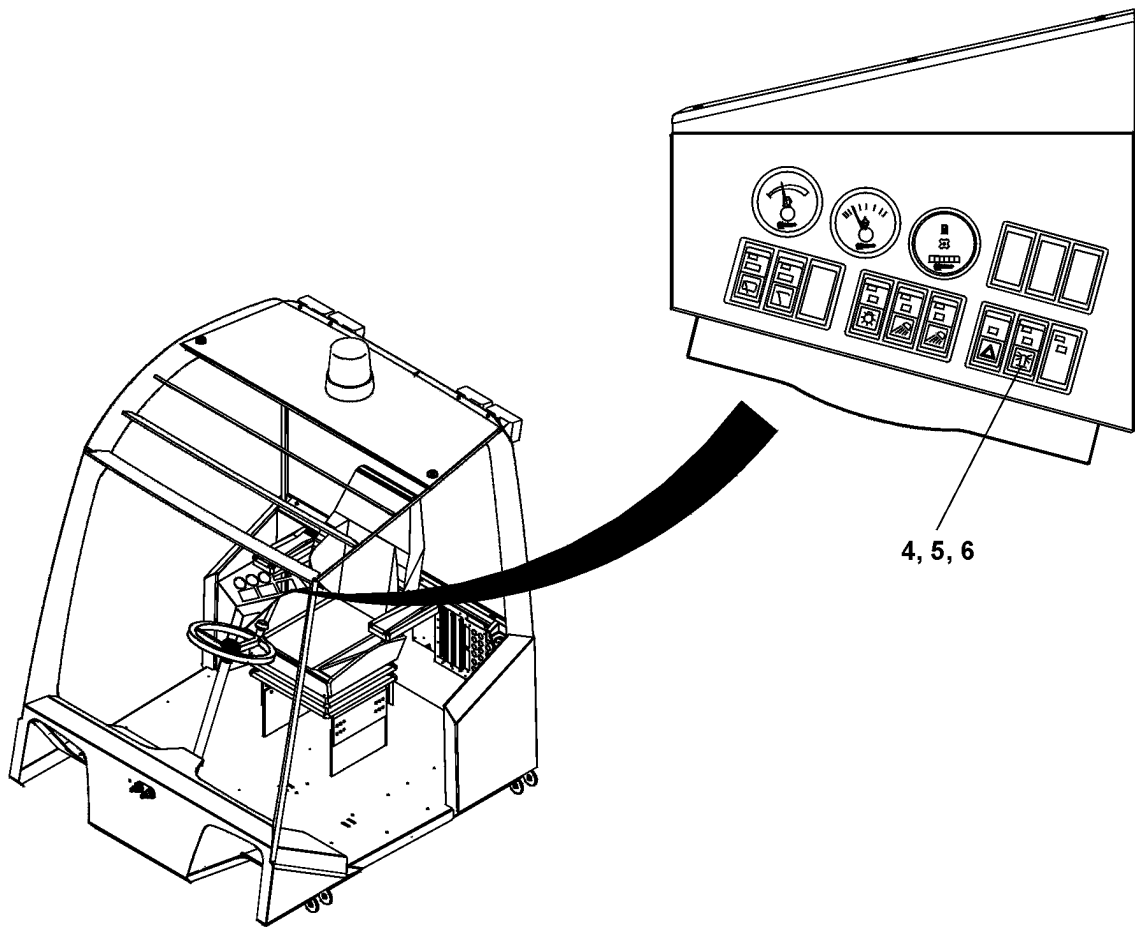
| Fig. | Quantity | Part No | Denominación | Description | Notes |
|------|----------|---------|-----------------------|----------------|-------|
| | - | 5166509 | | | 907) |
| 4 | 1 | 5166831 | Interruptor | Switch | |
| 5 | 1 | 5166656 | Zócalo | Socket | |
| 6 | 1 | 5166843 | Arandela de símbolo | Symbol plate | |
| 20 | 1 | 5166821 | Diagrama de circuitos | Wiring diagram | NI |

907. Drawing. Plano.



| Fig. | Quantity | Part No | Denominación | Description | Notes |
|------|----------|---------|-----------------------|----------------|-------|
| | - | 5166511 | | | 907) |
| 11 | 1 | 5166831 | Interruptor | Switch | |
| 12 | 1 | 5166656 | Zócalo | Socket | |
| 13 | 1 | 5166832 | Arandela de símbolo | Symbol plate | |
| 14 | 1 | 5166835 | Arandela de símbolo | Symbol plate | |
| 20 | 1 | 5166821 | Diagrama de circuitos | Wiring diagram | NI |

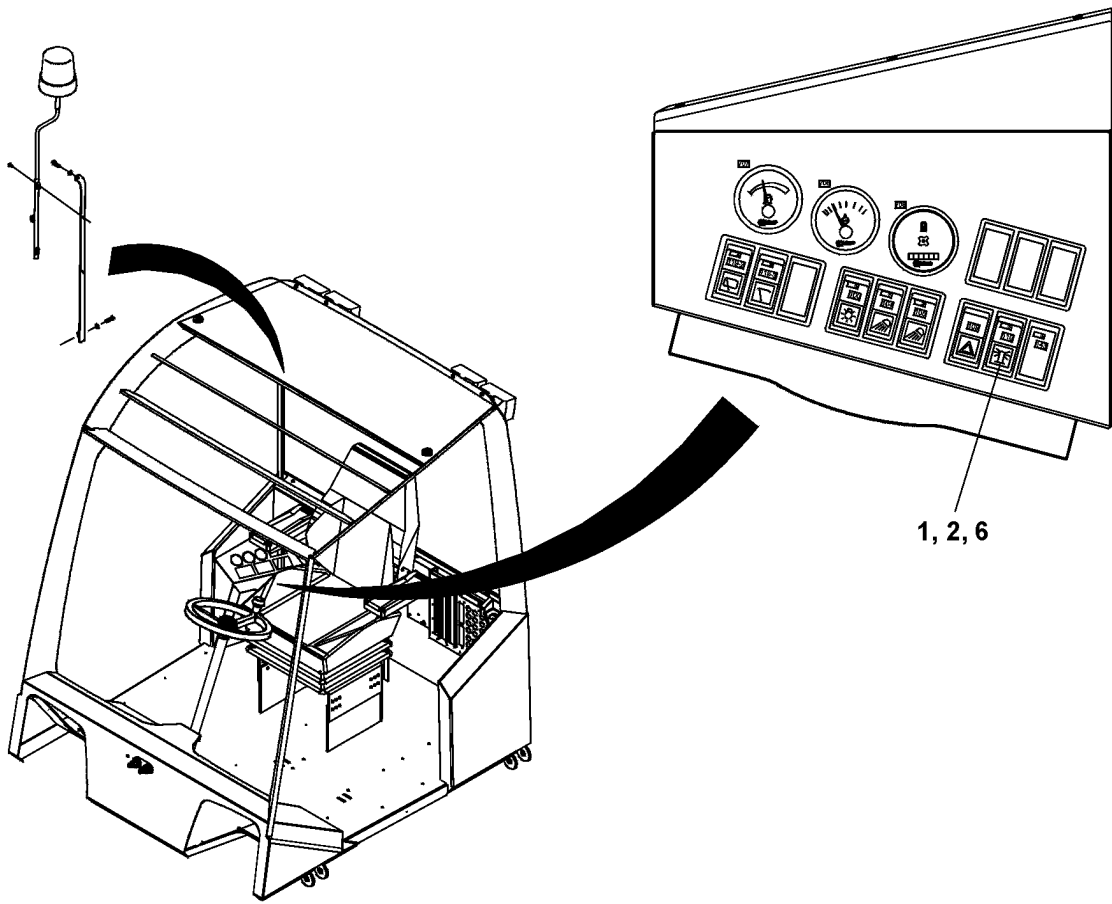
907. Drawing. Plano.



4, 5, 6

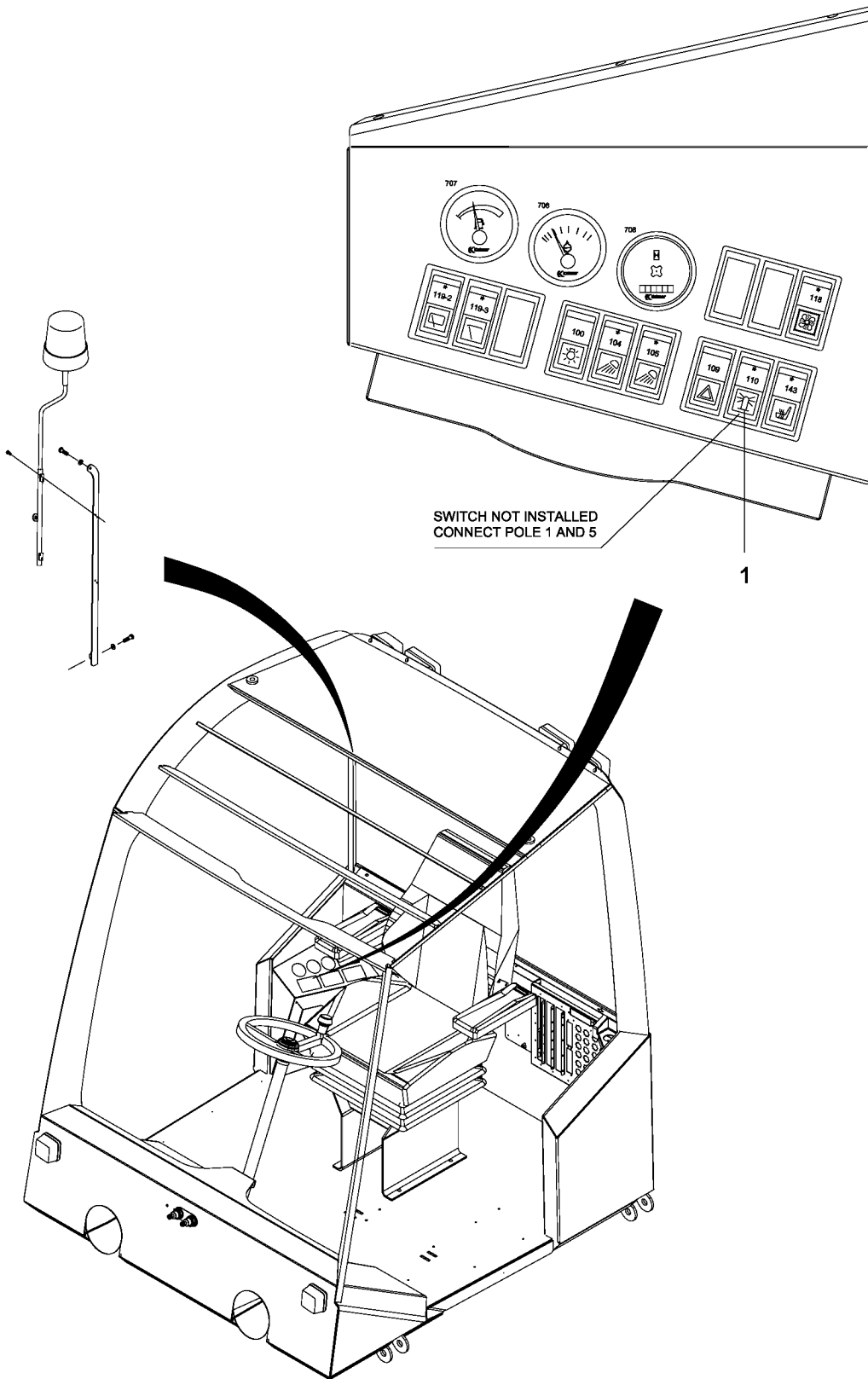
| Fig. | Quantity | Part No | Denominación | Description | Notes |
|------|----------|---------|---------------------|--------------|-------|
| | - | 5167225 | | | 907) |
| 4 | 1 | 5166823 | Interruptor | Switch | |
| 5 | 1 | 5166824 | Arandela de símbolo | Symbol plate | |
| 6 | 1 | 5166656 | Zócalo | Socket | |

907. Drawing. Plano.



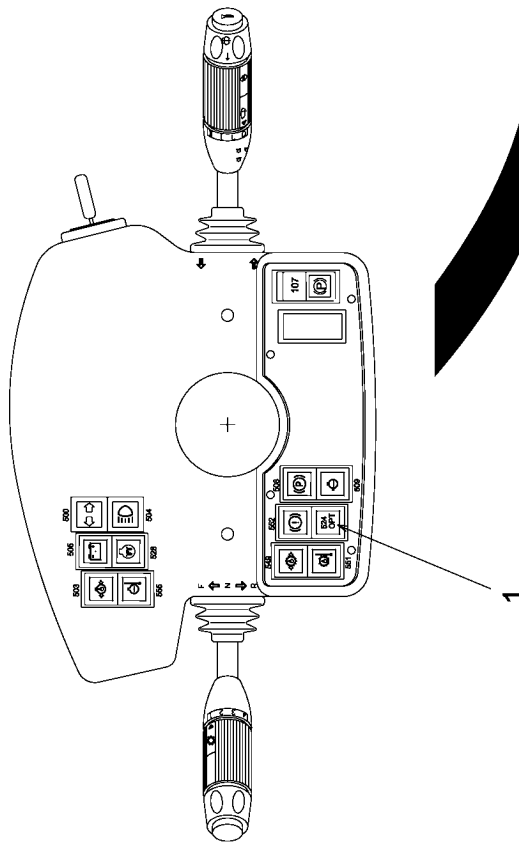
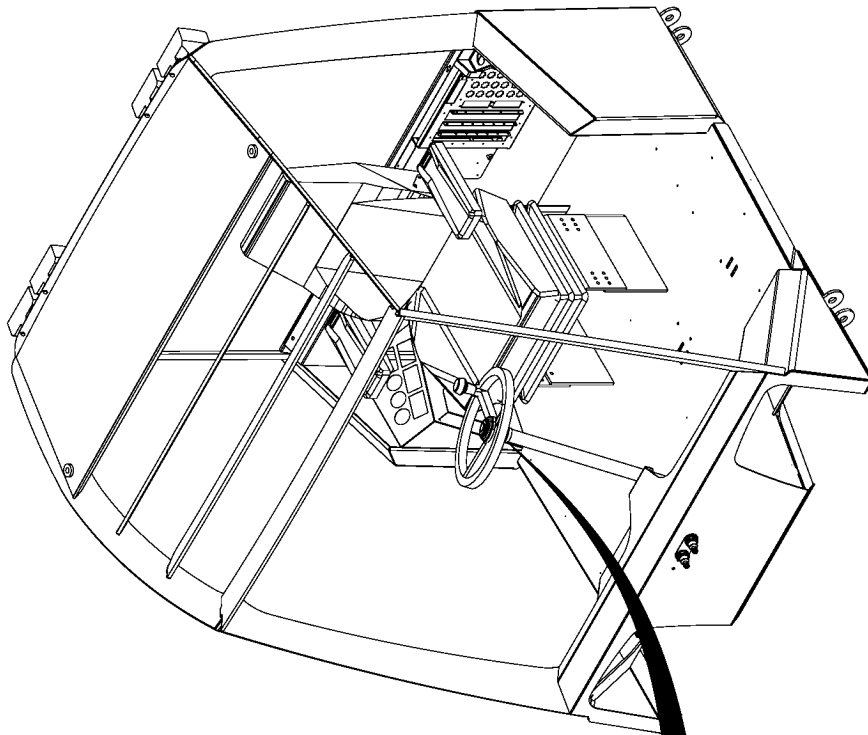
| Fig. | Quantity | Part No | Denominación | Description | Notes |
|------|----------|---------|---------------------|--------------|-------|
| | - | 5167226 | | | 907) |
| 1 | 1 | 5166823 | Interruptor | Switch | |
| 2 | 1 | 5166824 | Arandela de símbolo | Symbol plate | |
| 6 | 1 | 5166656 | Zócalo | Socket | |

907. Drawing. Plano.



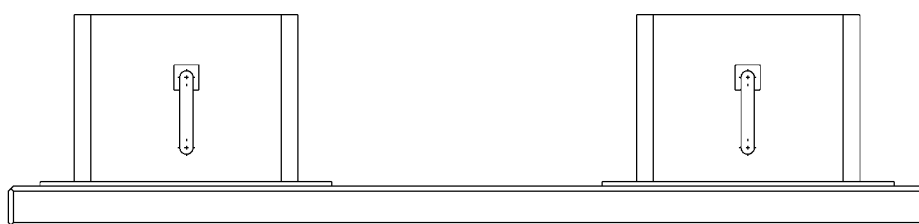
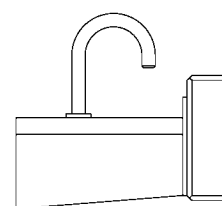
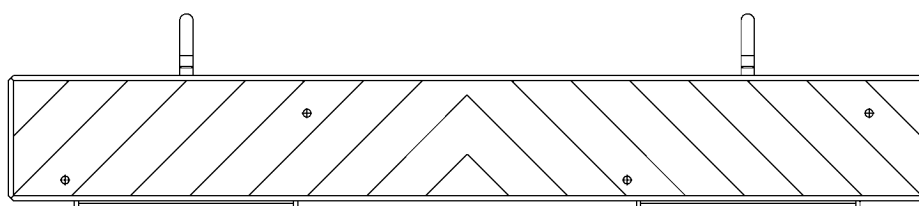
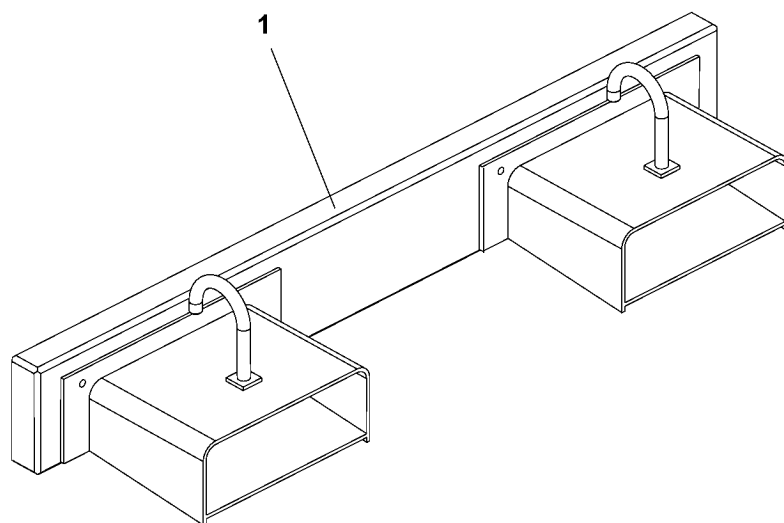
| Fig. | Quantity | Part No | Denominación | Description | Notes |
|------|----------|---------|-----------------------|----------------|-------|
| | - | 5166729 | | | 907) |
| 1 | 1 | 5166825 | Arandela ciega | Cover washer | |
| 20 | 1 | 5166830 | Diagrama de circuitos | Wiring diagram | NI |

907. Drawing. Plano.

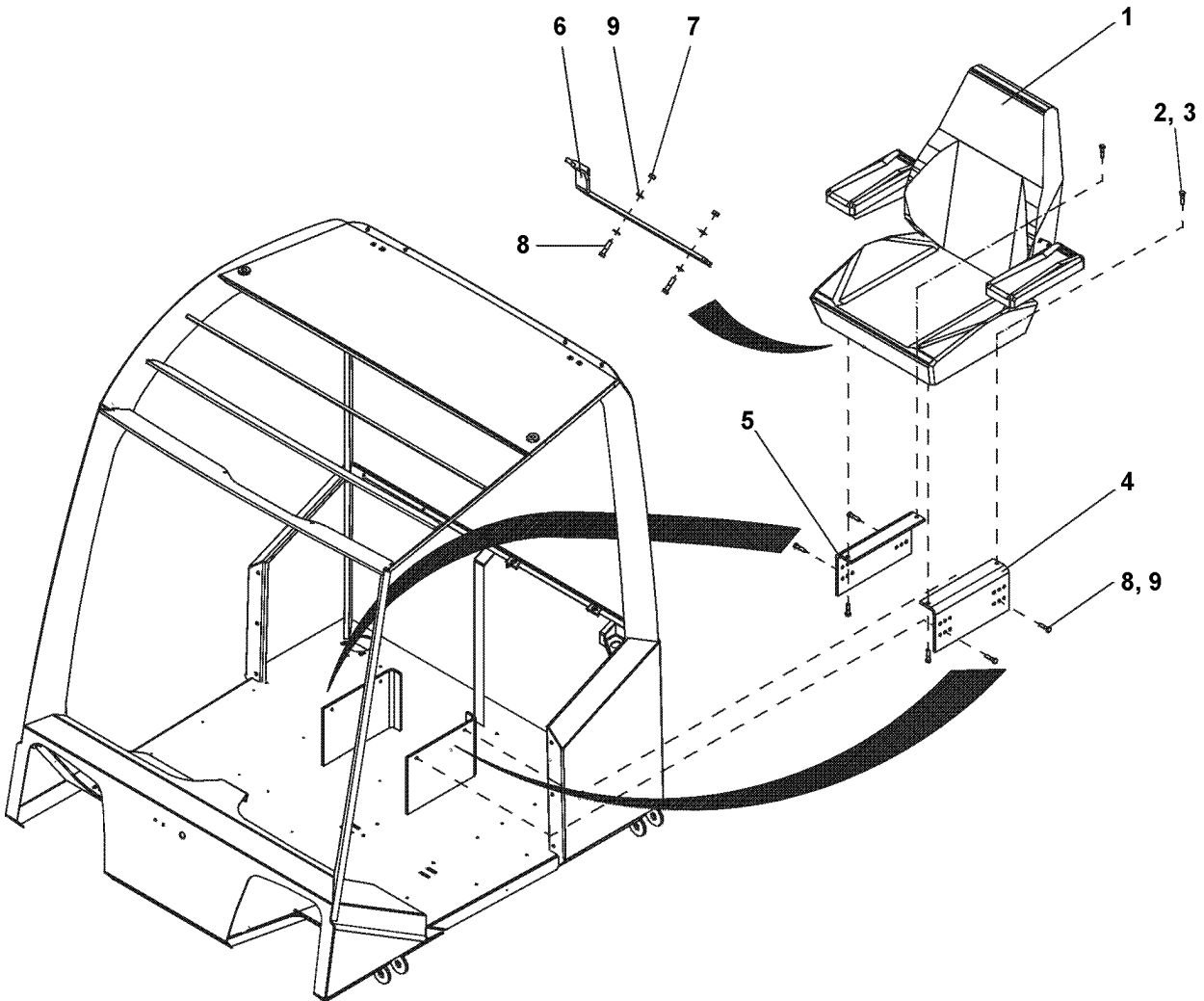


| Fig. | Quantity | Part No | Denominación | Description | Notes |
|------|----------|---------|-----------------------|----------------|-------|
| | - | 5167227 | | | 907) |
| 1 | 1 | 5167228 | Arandela de símbolo | Symbol plate | |
| 5 | 1 | 5167229 | Diagrama de circuitos | Wiring diagram | NI |

907. Drawing. Plano.

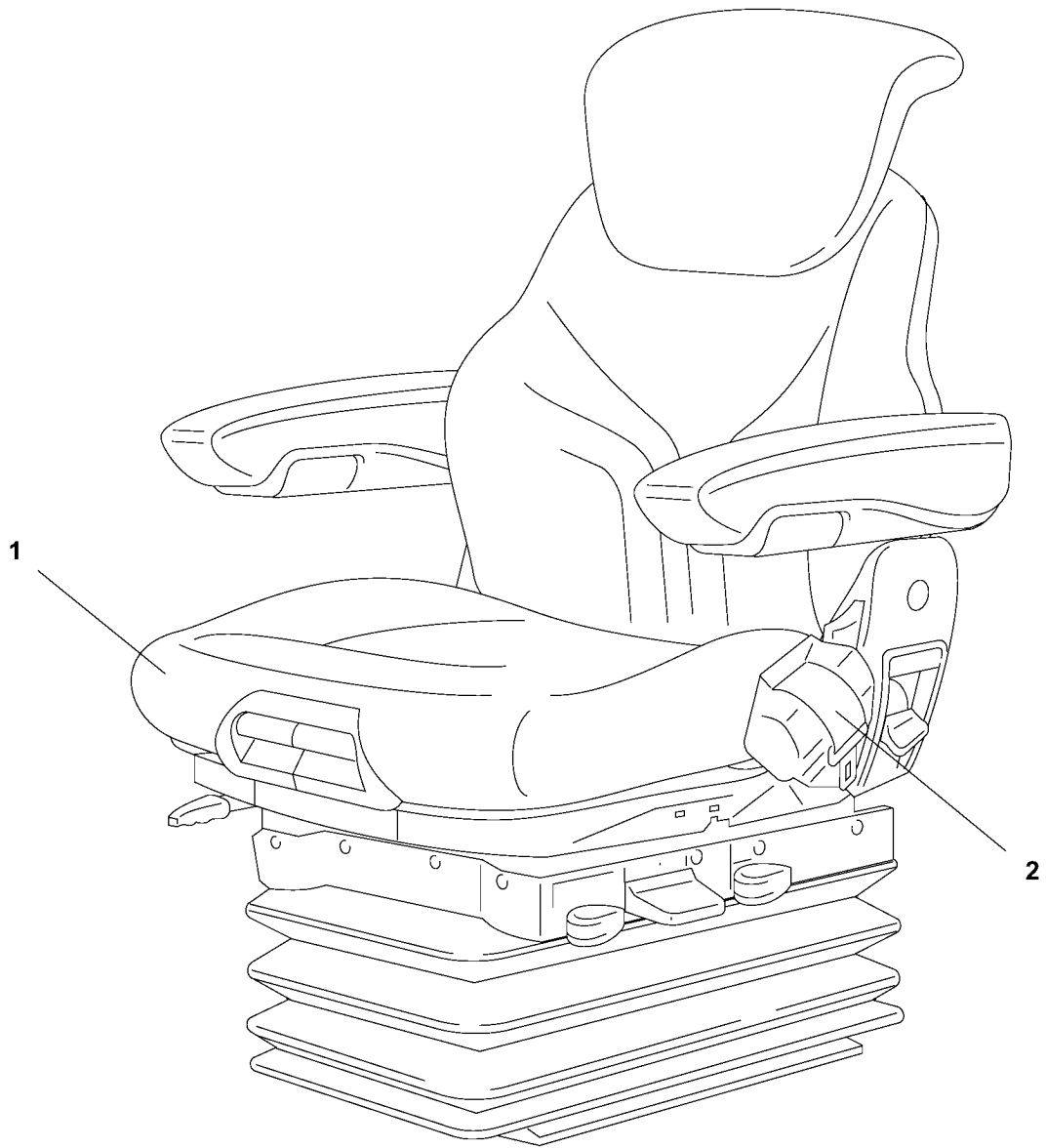


| Fig. | Quantity | Part No | Denominación | Description | Notes |
|------|----------|---------|--------------|-------------|-------|
| 1 | 1 | 5166986 | Viga | Beam | |

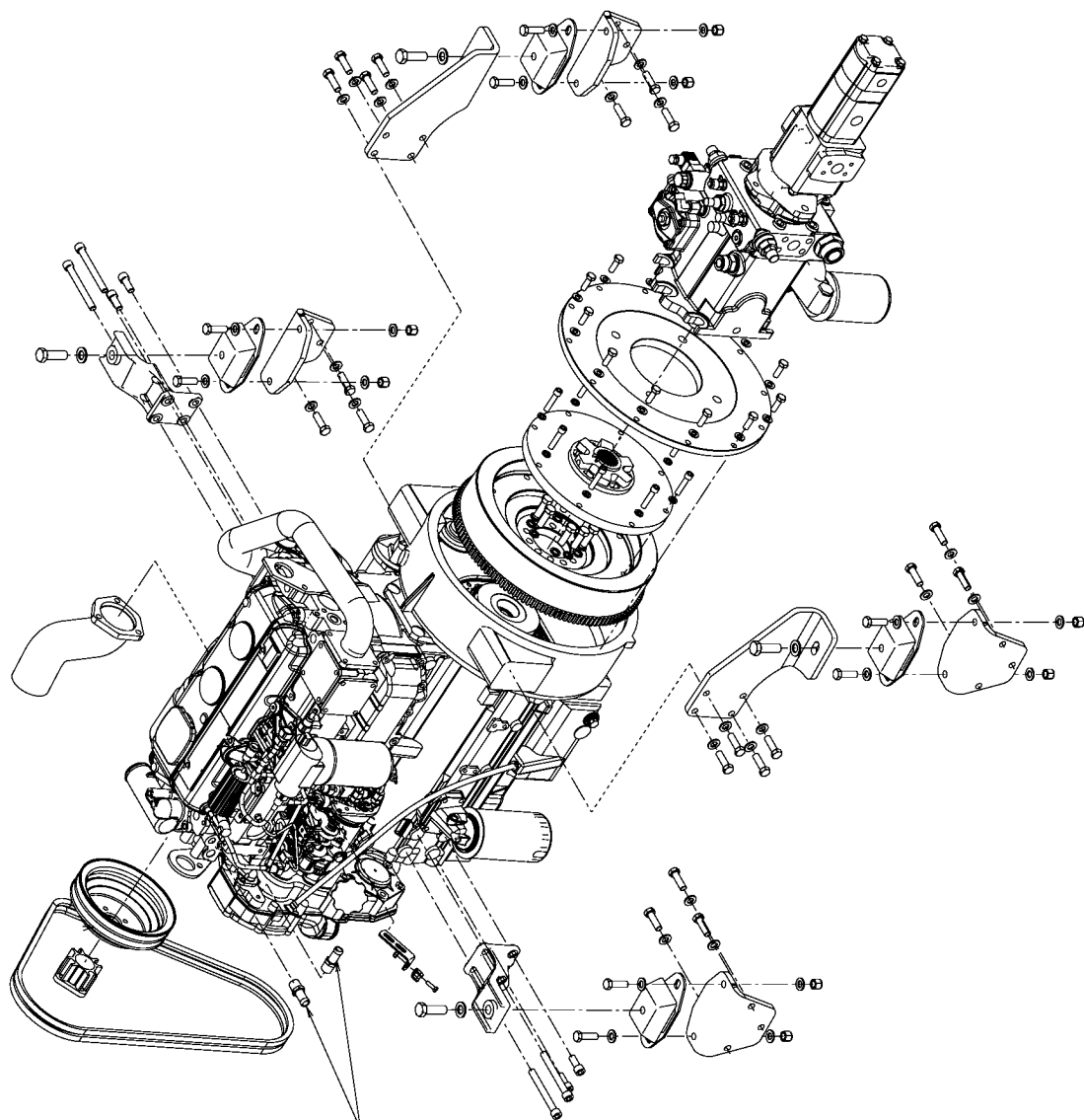
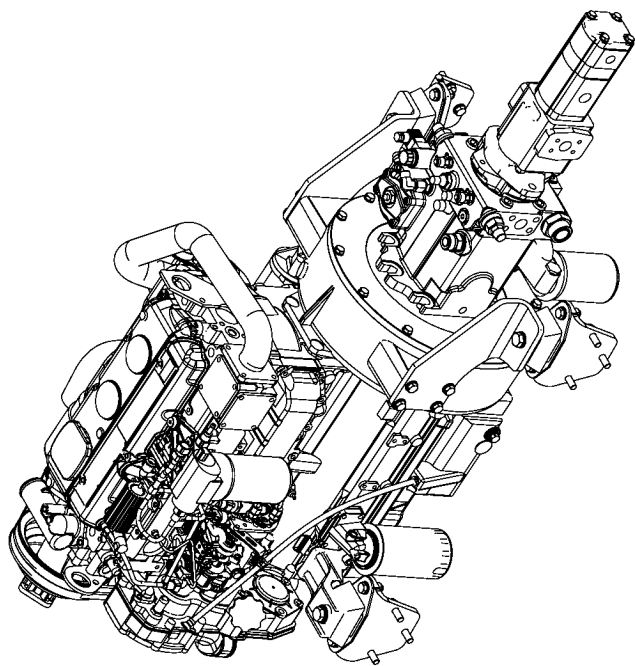


| Fig. | Quantity | Part No | Denominación | Description | Notes |
|------|----------|---------|----------------------|---------------|---------|
| | - | 5166384 | | | 907) |
| 1 | 1 | 5166385 | Asiento de conductor | Driver's seat | GRAMMER |
| 2 | 4 | 5166386 | Tomillo | Screw | |
| 3 | 4 | 5166387 | Arandela | Washer | |
| 4 | 1 | 5166388 | Soporte | Bracket | V |
| 5 | 1 | 5166389 | Soporte | Bracket | H |
| 6 | 1 | 5166390 | Soporte | Bracket | |
| 7 | 2 | 5166391 | Tuerca de seguridad | Lock nut | |
| 8 | 6 | 5166392 | Tomillo | Screw | |
| 9 | 8 | 5166393 | Arandela | Washer | |

907. Drawing. Plano.



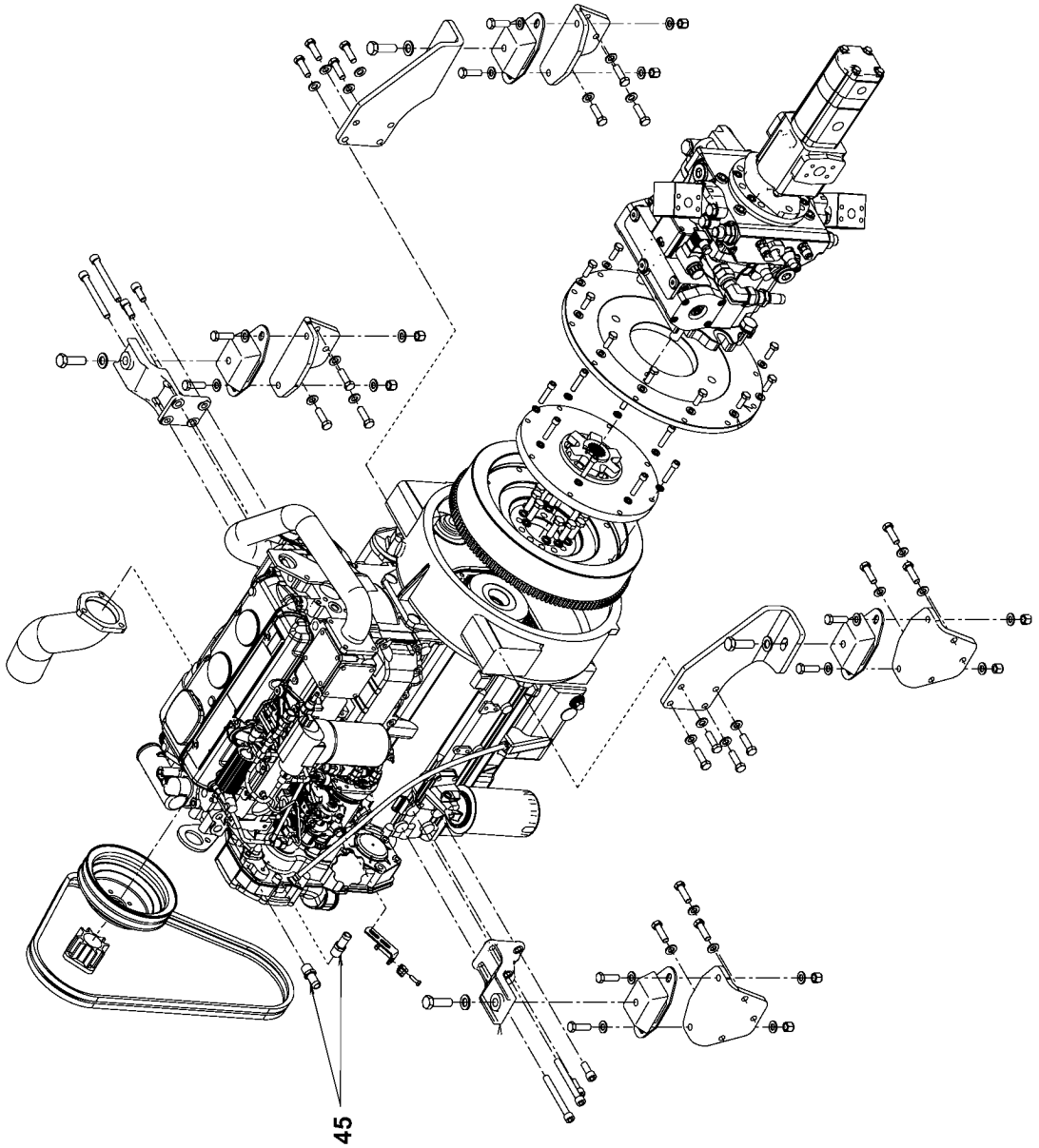
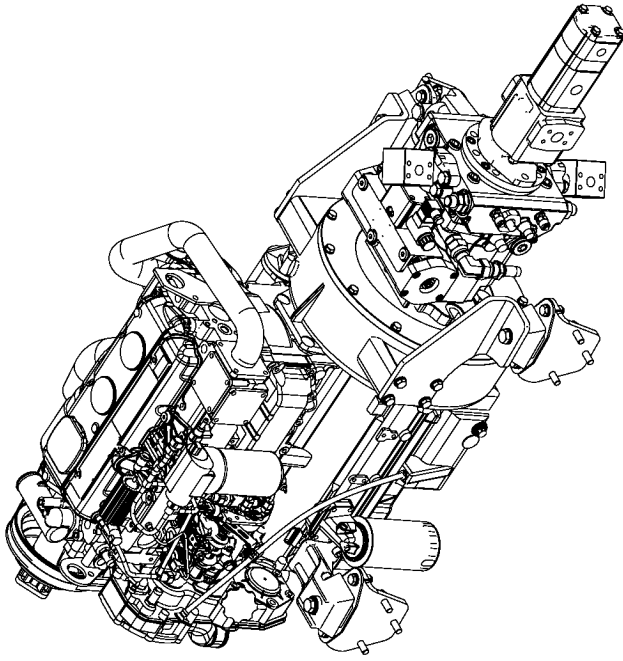
| Fig. | Quantity | Part No | Denominación | Description | Notes |
|------|----------|---------|-------------------------|---------------|-------|
| 1 | 1 | 5166906 | Asiento de conductor | Driver's seat | KPL |
| 2 | 1 | 5166909 | Cinturones de seguridad | Safety belt | |



45

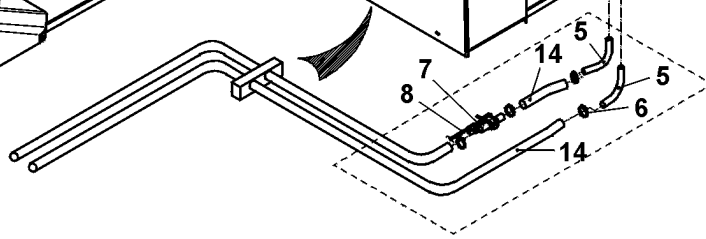
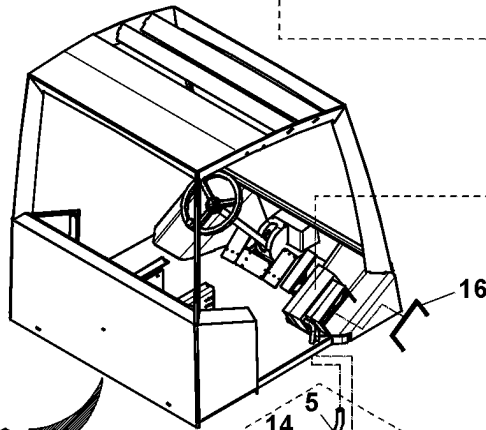
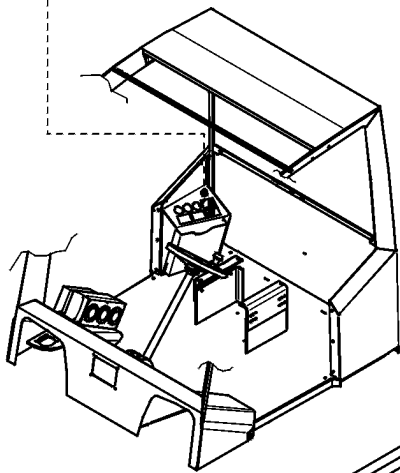
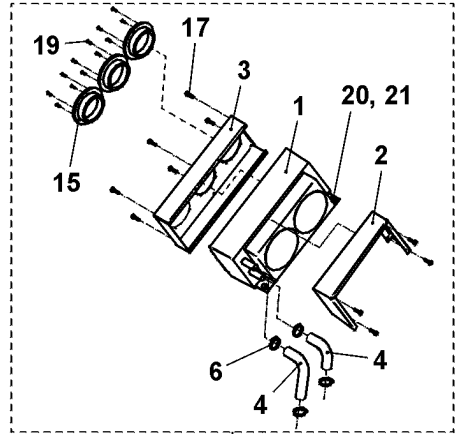
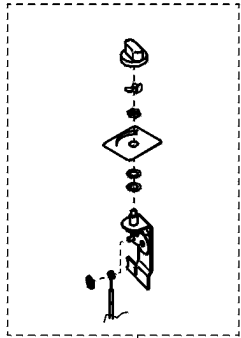
| Fig. | Quantity | Part No | Denominación | Description | Notes |
|------|----------|---------|-------------------|-------------|-------|
| - | 1 | 5165392 | | | 907) |
| 45 | 2 | 5165303 | Racor de manguera | Hose nipple | |

907. Drawing. Plano.



| Fig. | Quantity | Part No | Denominación | Description | Notes |
|------|----------|---------|-------------------|-------------|-------|
| - | 1 | 5165278 | | | 907) |
| 45 | 2 | 5165303 | Racor de manguera | Hose nipple | |

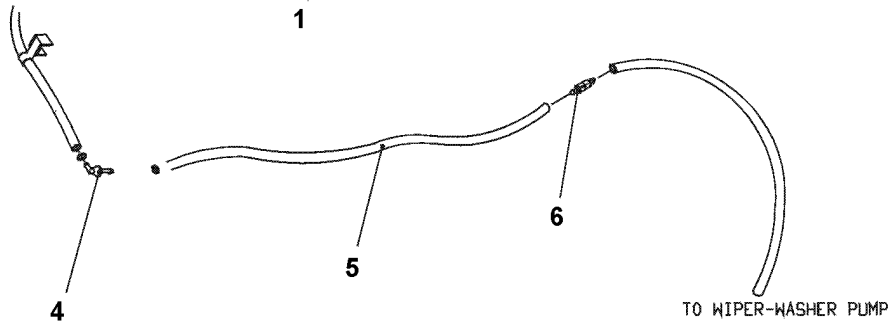
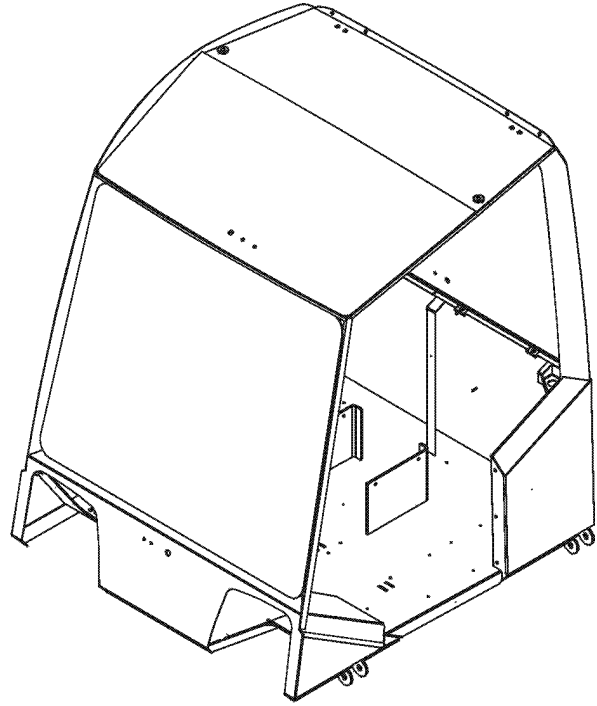
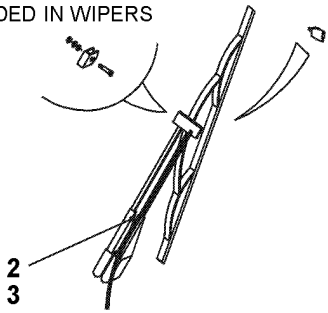
907. Drawing. Plano.



| Fig. | Quantity | Part No | Denominación | Description | Notes |
|------|----------|---------|-----------------------|------------------|-------|
| | - | 5167218 | | | 907) |
| 1 | 1 | 5167230 | Unidad de calefacción | Heating unit | |
| 2 | 1 | 5167231 | Cubierta | Cover | |
| 3 | 1 | 5167232 | Cubierta | Cover | |
| 4 | 2 | 5167233 | Manguera | Hose | |
| 5 | 2 | 5167234 | Tubo | Pipe | |
| 6 | 8 | 5165366 | Abrazadera | Clamp | |
| 7 | 1 | 5167235 | Válvula | Valve | |
| 14 | 4 | 5167243 | Manguera | Hose | |
| 15 | 3 | 5167237 | Boquilla de aire | Defroster nozzle | |
| 16 | 1 | 5167238 | Moldura | List | |
| 17 | 6 | 5167239 | Tomillo | Screw | |
| 19 | 12 | 5167240 | Tomillo | Screw | |
| 20 | 2 | 5167244 | Tomillo | Screw | |
| 21 | 2 | 5165850 | Arandela | Washer | |

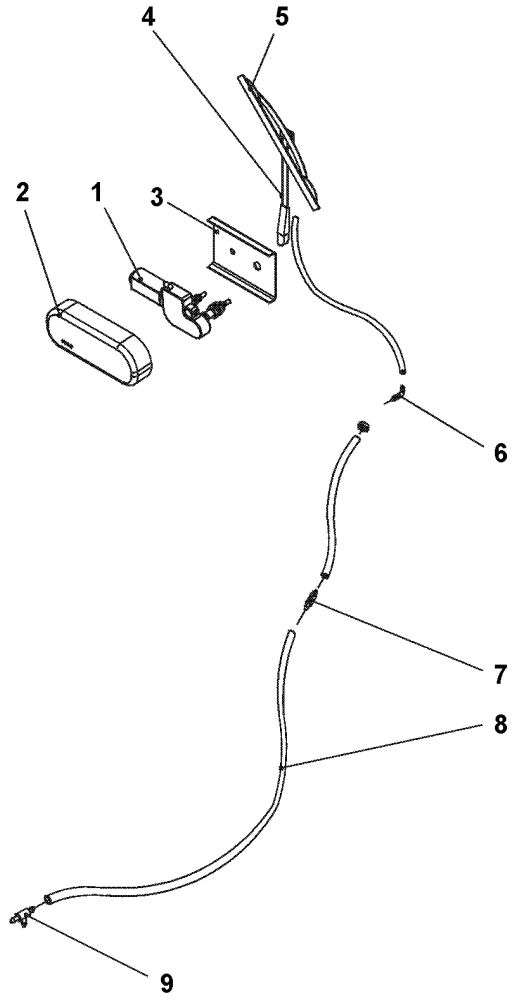
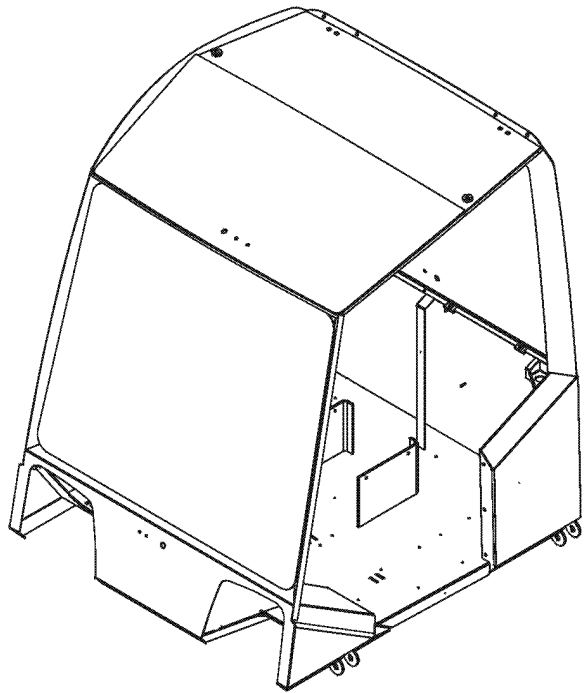
907. Drawing. Plano.

INCLUDED IN WIPERS



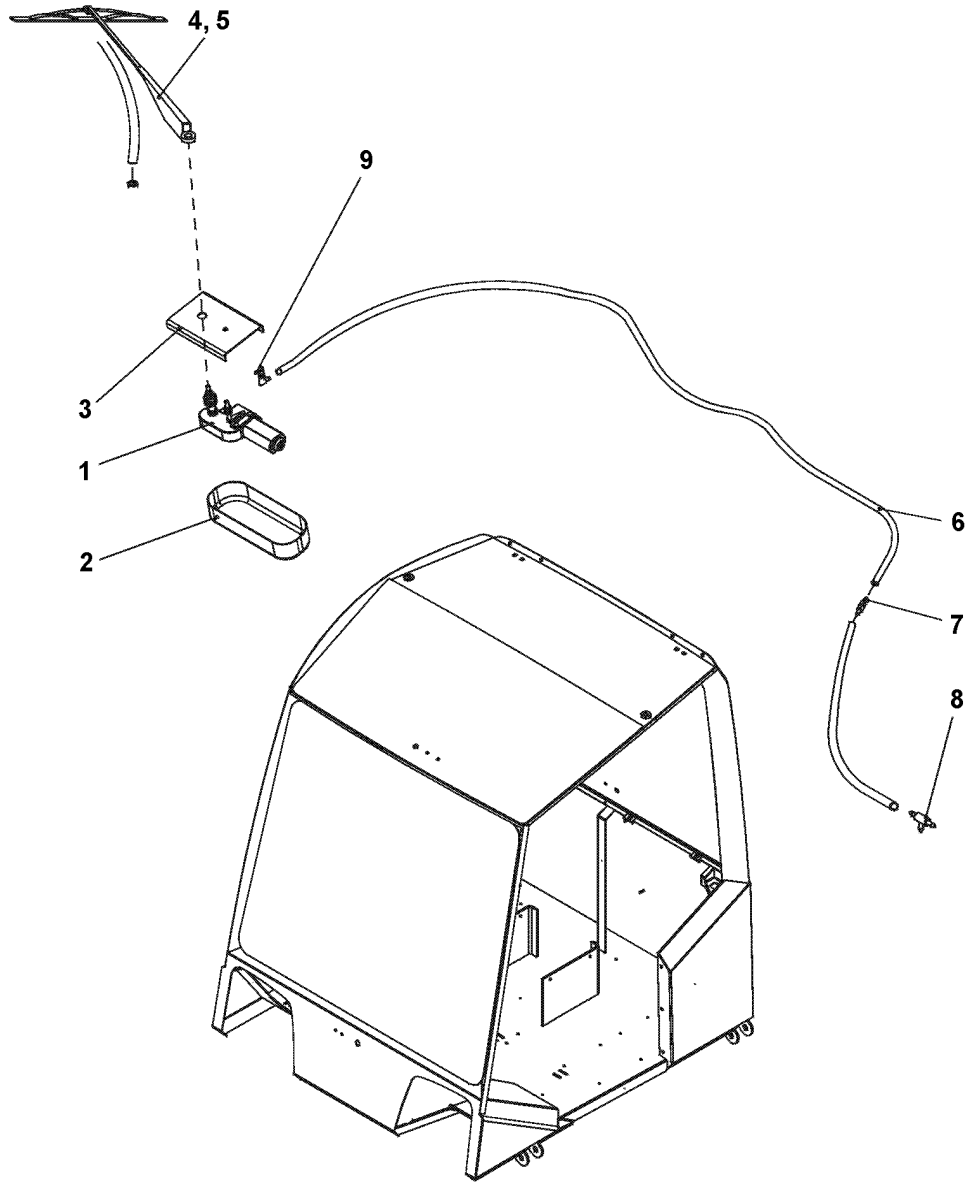
| Fig. | Quantity | Part No | Denominación | Description | Notes |
|------|----------|---------|---------------------------|-------------|-------|
| - | | 5166394 | | | 907) |
| 1 | 1 | 5166395 | Motor de limpiaparabrisas | Wiper motor | |
| 2 | 1 | 5166396 | Escobilla limpiapar. | Wiper blade | |
| 3 | 1 | 5166397 | Brazo de limpiaparabrisas | Wiper arm | |
| 4 | 1 | 5166398 | Racor | Fitting | |
| 5 | ERF | 5166399 | Manguera | Hose | |
| 6 | 1 | 5166400 | Válvula de retención | Check valve | |

907. Drawing. Plano.



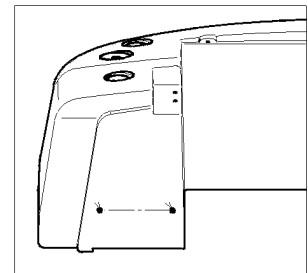
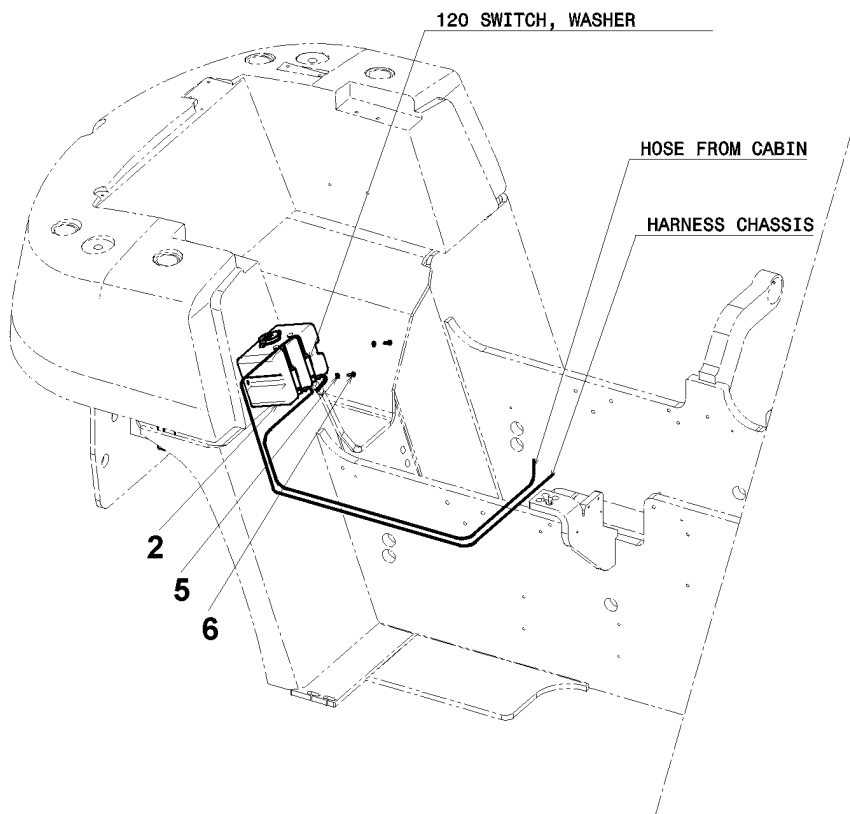
| Fig. | Quantity | Part No | Denominación | Description | Notes |
|------|----------|---------|---------------------------|-------------|-------|
| - | | 5166401 | | | 907) |
| 1 | 1 | 5166402 | Motor de limpiaparabrisas | Wiper motor | |
| 2 | 1 | 5166403 | Cubierta | Cover | |
| 3 | 1 | 5166404 | Soporte | Bracket | |
| 4 | 1 | 5166405 | Brazo de limpiaparabrisas | Wiper arm | |
| 5 | 1 | 5166406 | Escobilla limpiapar. | Wiper blade | |
| 6 | 1 | 5166399 | Manguera | Hose | |
| 7 | ERF | 5166400 | Válvula de retención | Check valve | |
| 8 | 1 | 5166407 | Tubo en t | T-pipe | |
| 9 | 1 | 5166398 | Racor | Fitting | |
| 12 | 1 | 5166408 | Interruptor | Switch | NI |

907. Drawing. Plano.



| Fig. | Quantity | Part No | Denominación | Description | Notes |
|------|----------|---------|---------------------------|-------------|-------|
| - | | 5166409 | | | 907) |
| 1 | 1 | 5166402 | Motor de limpiaparabrisas | Wiper motor | |
| 2 | 1 | 5166403 | Cubierta | Cover | |
| 3 | 1 | 5166404 | Soporte | Bracket | |
| 4 | 1 | 5166410 | Brazo de limpiaparabrisas | Wiper arm | |
| 5 | 1 | 5166406 | Escobilla limpiapar. | Wiper blade | |
| 6 | 1 | 5166398 | Racor | Fitting | |
| 7 | ERF | 5166400 | Válvula de retención | Check valve | |
| 8 | ERF | 5166399 | Manguera | Hose | |
| 9 | ERF | 5166407 | Tubo en t | T-pipe | |
| 10 | 1 | 5166411 | Interruptor | Switch | NI |

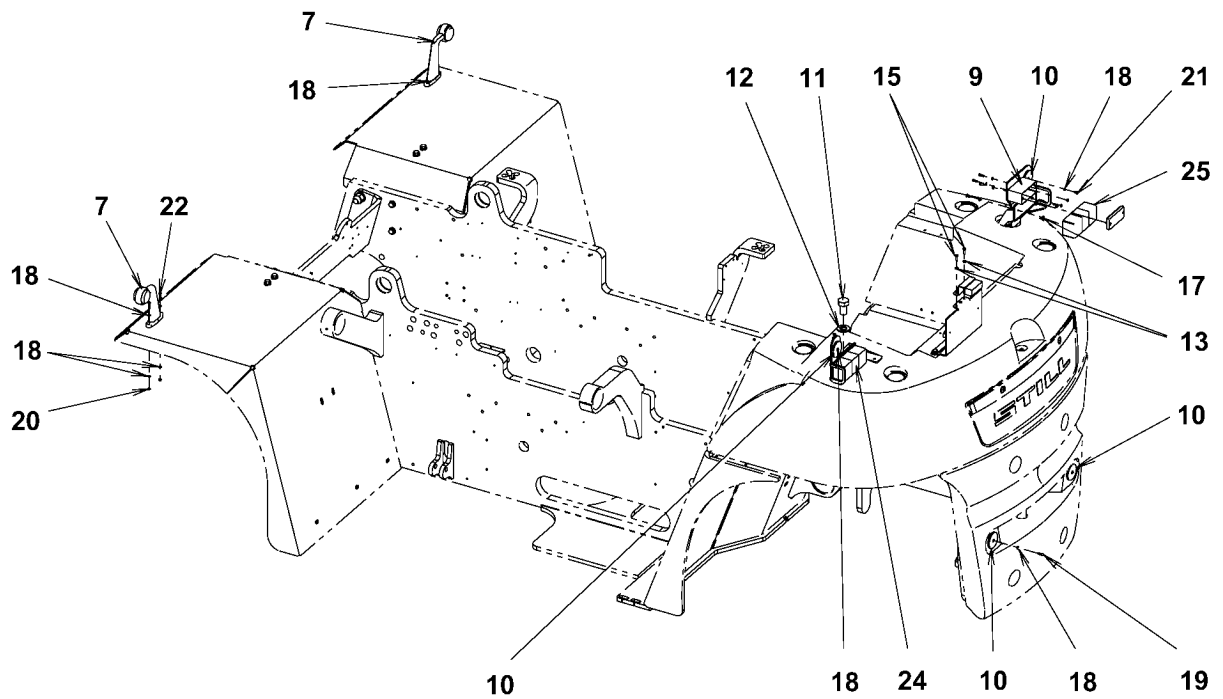
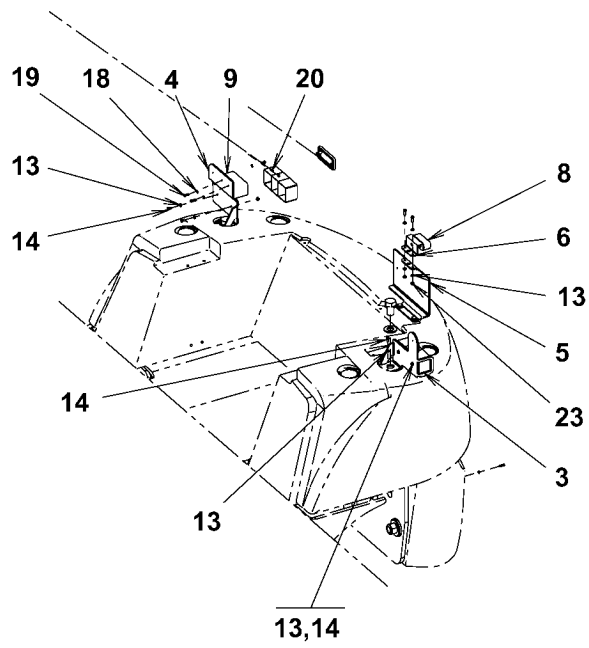
907. Drawing. Plano.



Motvikt/Counterweight

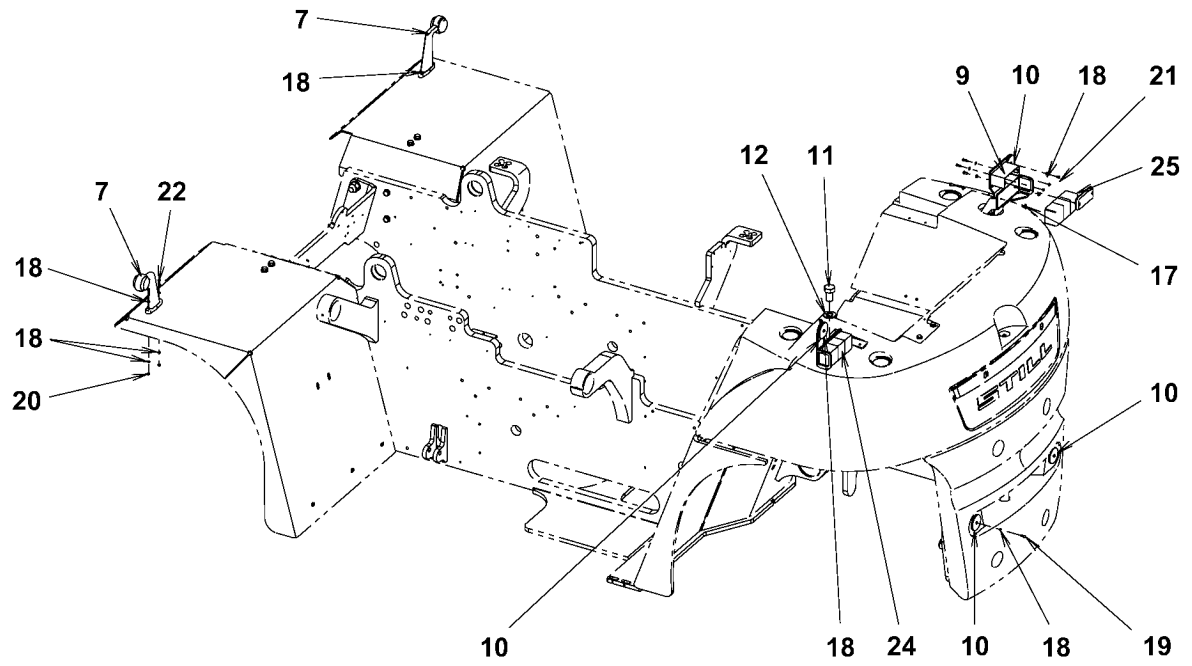
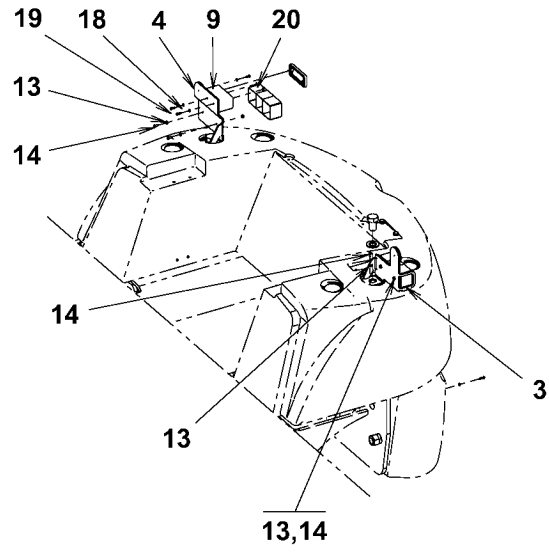
| Fig. | Quantity | Part No | Denominación | Description | Notes |
|------|----------|---------|-------------------------|-----------------|-------|
| 2 | - | 5166098 | | | 907) |
| | 1 | 5167400 | Depósito lavaparabrisas | Fluid body tank | |
| | 1 | 5167490 | •Tapa | •Cover | |
| | 2 | 5167491 | •Bomba | •Pump | |
| 5 | 1 | 5167492 | •Recipiente | •Tank | |
| | 2 | 5165337 | Arandela | Washer | |
| 6 | 2 | 5166085 | Tomillo | Screw | |

907. Drawing. Plano.



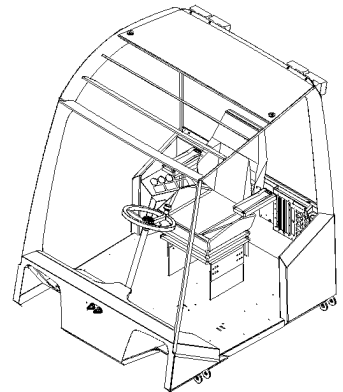
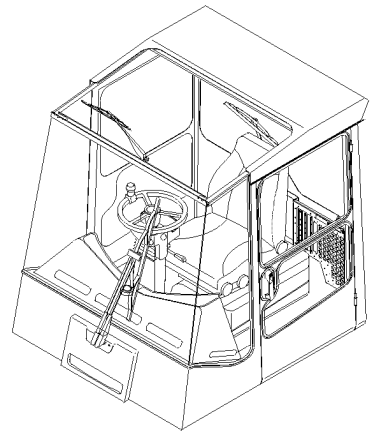
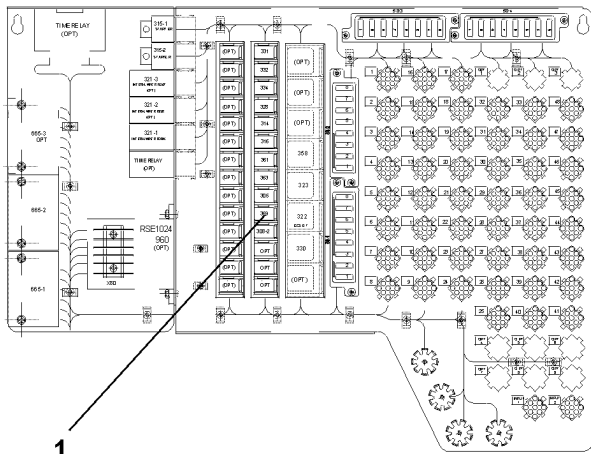
| Fig. | Quantity | Part No | Denominación | Description | Notes |
|------|----------|---------|---------------------|---------------|-------|
| | - | 5166963 | | | 907) |
| 2 | 1 | 5166964 | Haz de cables | Cable unit | |
| 3 | 1 | 5166965 | Soporte | Bracket | V |
| 4 | 1 | 5166966 | Soporte | Bracket | H |
| 5 | 1 | 5166967 | Soporte | Bracket | |
| 6 | 1 | 5166968 | Soporte | Bracket | |
| 7 | 2 | 5166969 | Luces de posición | Position lamp | |
| 8 | 1 | 5166970 | Lámpara | Light | |
| 9 | 1 | 5166971 | Lámpara | Light | |
| 10 | 4 | 5166972 | Catadióptrico | Reflex | |
| 11 | 2 | 5166973 | Tomillo | Screw | |
| 12 | 2 | 5165524 | Arandela | Washer | |
| 13 | 10 | 5166974 | Arandela | Washer | |
| 14 | 6 | 5166975 | Tomillo | Screw | |
| 15 | 2 | 5166976 | Tomillo | Screw | |
| 17 | 4 | 5165536 | Tuerca | Nut | |
| 18 | 14 | 5166977 | Arandela | Washer | |
| 19 | 4 | 5166978 | Tomillo | Screw | |
| 20 | 6 | 5166979 | Tuerca | Nut | |
| 21 | 2 | 5166673 | Tomillo | Screw | |
| 22 | 4 | 5166980 | Tomillo | Screw | |
| 23 | 2 | 5165338 | Tuerca de seguridad | Lock nut | |
| 24 | 1 | 5166981 | Luces traseras | Rear light | |
| 25 | 1 | 5166982 | Luces traseras | Rear light | |

907. Drawing. Plano.



| Fig. | Quantity | Part No | Denominación | Description | Notes |
|------|----------|---------|-------------------|---------------|-------|
| | - | 5167242 | | | 907) |
| 2 | 1 | 5166964 | Haz de cables | Cable unit | |
| 3 | 1 | 5166965 | Soporte | Bracket | V |
| 4 | 1 | 5166966 | Soporte | Bracket | H |
| 7 | 2 | 5166969 | Luces de posición | Position lamp | |
| 9 | 1 | 5166971 | Lámpara | Light | |
| 10 | 4 | 5166972 | Catadióptrico | Reflex | |
| 11 | 2 | 5166973 | Tomillo | Screw | |
| 12 | 2 | 5165524 | Arandela | Washer | |
| 13 | 6 | 5166974 | Arandela | Washer | |
| 14 | 6 | 5166975 | Tomillo | Screw | |
| 17 | 4 | 5165536 | Tuerca | Nut | |
| 18 | 14 | 5166977 | Arandela | Washer | |
| 19 | 4 | 5166978 | Tomillo | Screw | |
| 20 | 6 | 5166979 | Tuerca | Nut | |
| 21 | 2 | 5166673 | Tomillo | Screw | |
| 22 | 4 | 5166980 | Tomillo | Screw | |
| 24 | 1 | 5166981 | Luces traseras | Rear light | |
| 25 | 1 | 5166982 | Luces traseras | Rear light | |

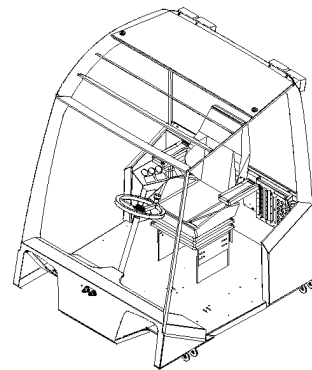
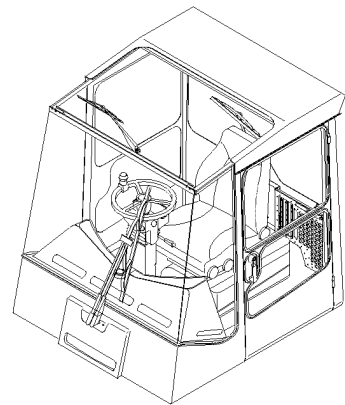
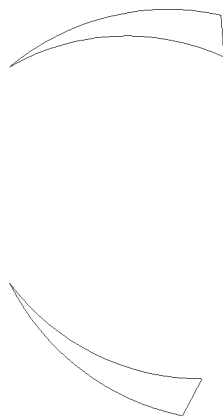
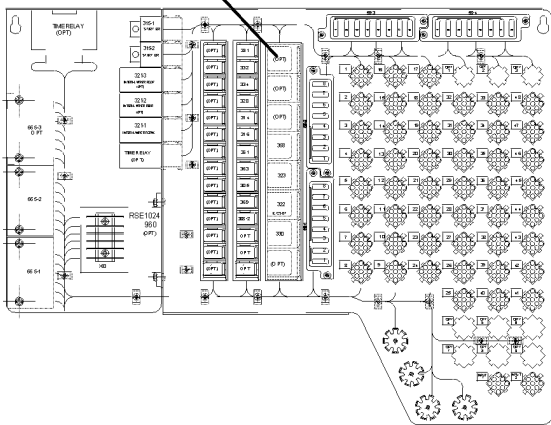
907. Drawing. Plano.



| Fig. | Quantity | Part No | Denominación | Description | Notes |
|------|----------|--------------------|--------------|-------------|-------|
| 1 | - 1 | 5167245 5166373 | Relé | Relay | 907) |

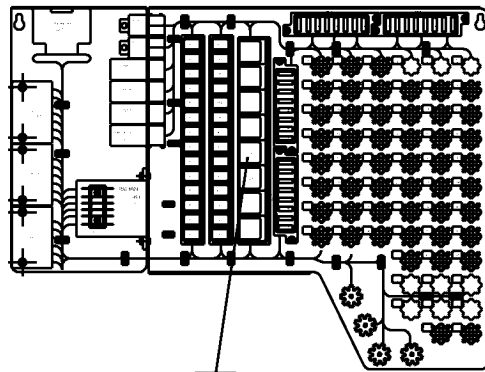
907. Drawing. Plano.

1, 2

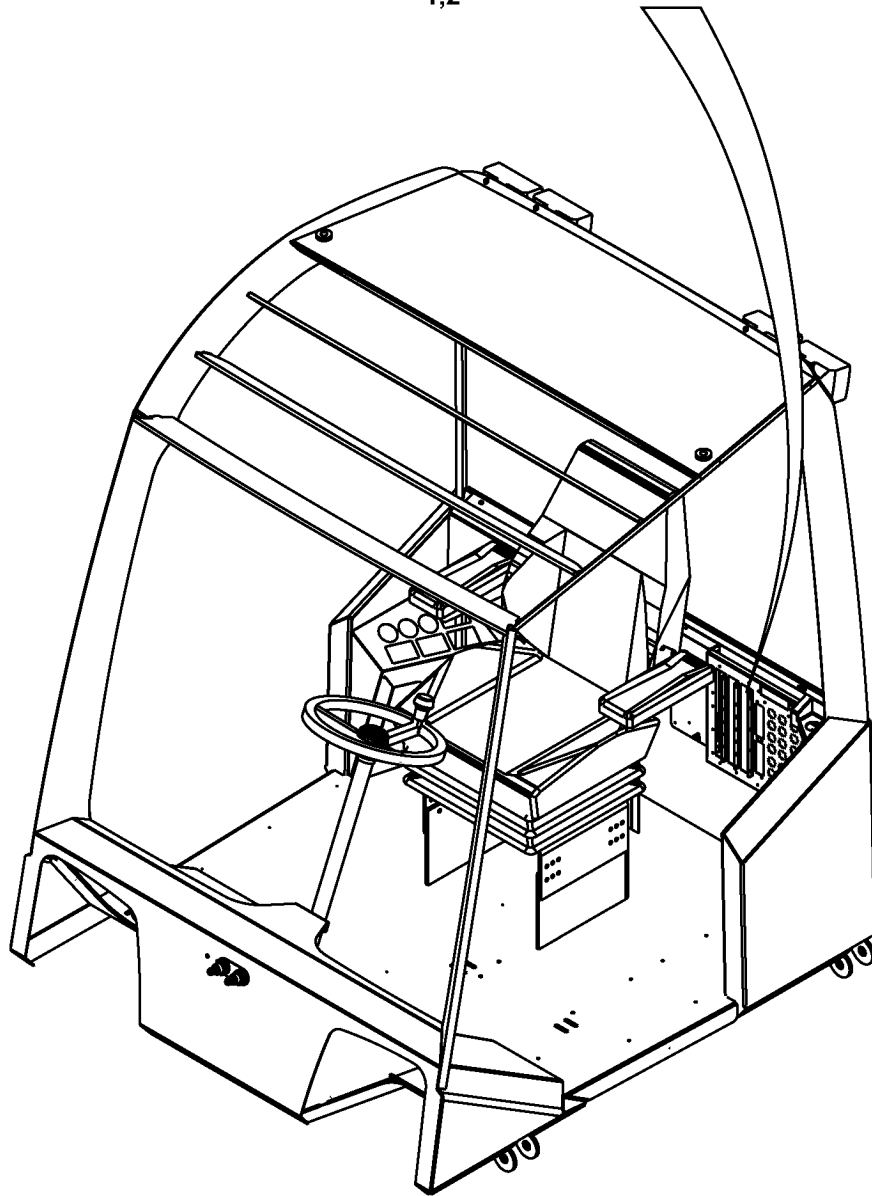


| Fig. | Quantity | Part No | Denominación | Description | Notes |
|------|----------|---------|-------------------------|----------------|-------|
| | - | 5166413 | | | 907) |
| 1 | 1 | 5166414 | Dispositivo de impulsos | Impulse device | |
| 2 | 3 | 5166375 | Terminal de cable | Cable eye | |
| 3 | 1 | 5166415 | Kretschema | | NI |

907. Drawing. Plano.

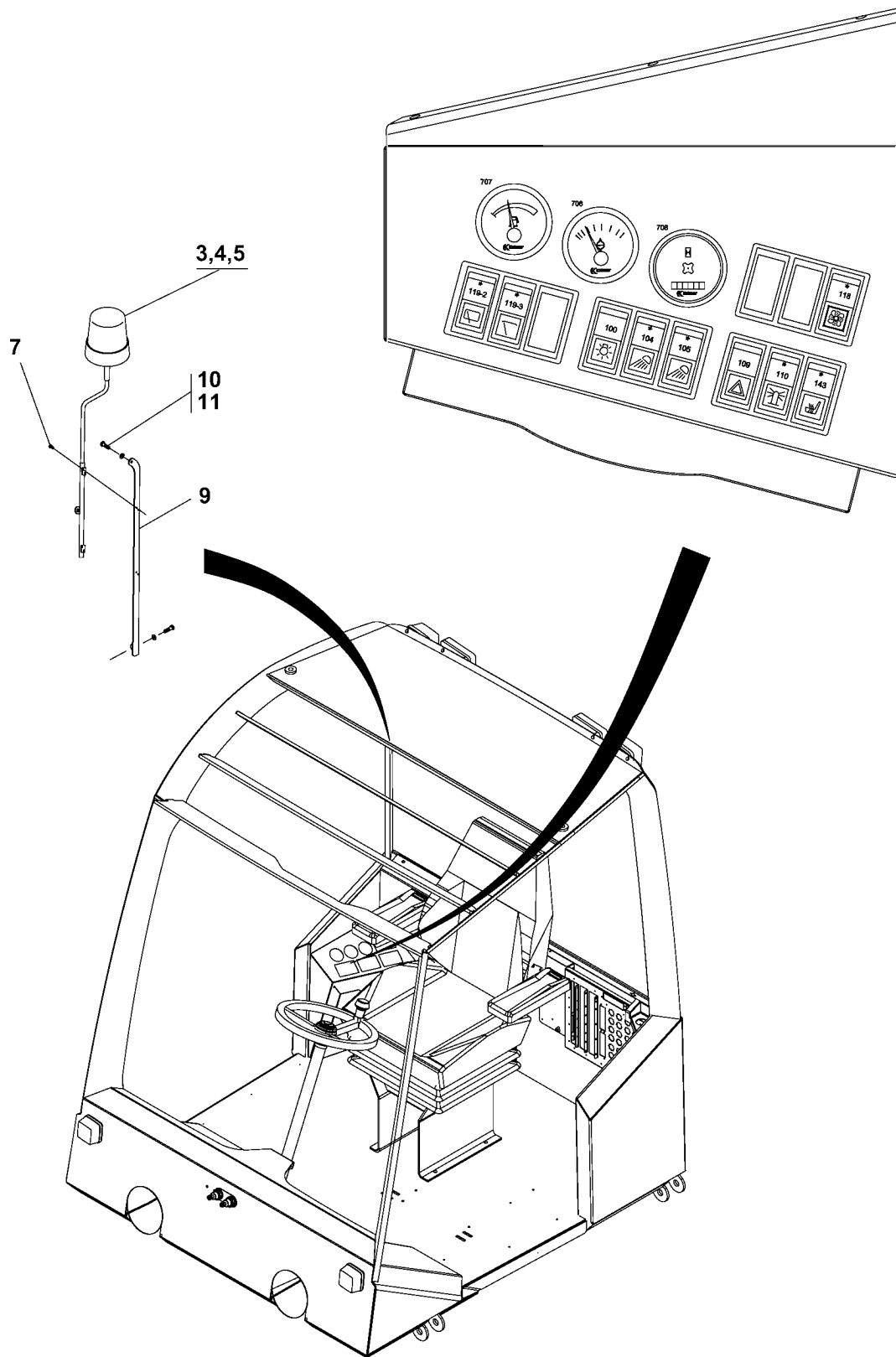


1,2



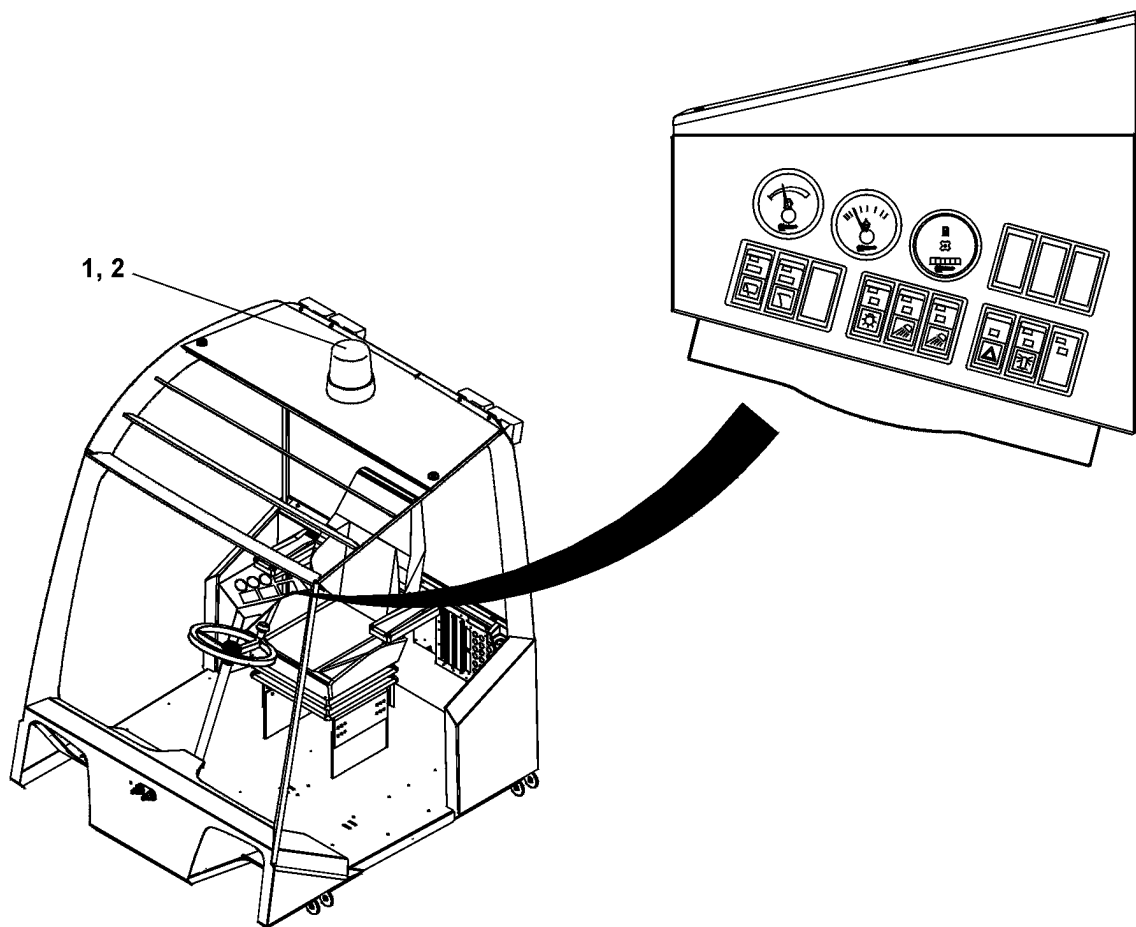
| Fig. | Quantity | Part No | Denominación | Description | Notes |
|------|----------|---------|-------------------------|----------------|-------|
| | - | 5166416 | | | 907) |
| 1 | 1 | 5166414 | Dispositivo de impulsos | Impulse device | |
| 2 | 4 | 5166375 | Terminal de cable | Cable eye | |
| 5 | 1 | 5166415 | Diagrama de circuitos | Wiring diagram | NI |

907. Drawing. Plano.



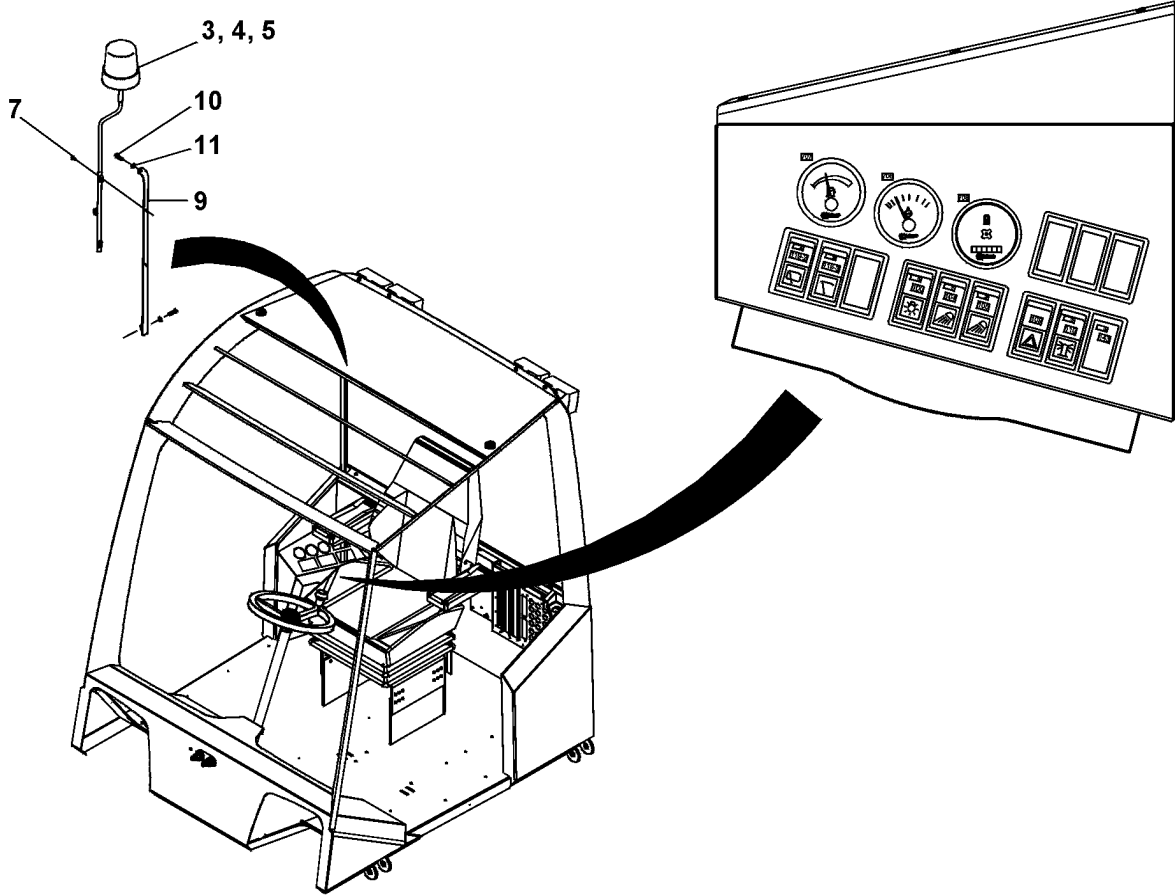
| Fig. | Quantity | Part No | Denominación | Description | Notes |
|------|----------|---------|-----------------------|------------------|-------|
| | - | 5166729 | | | 907) |
| 3 | 1 | 5166827 | Luz advert. giratoria | Revolving beacon | |
| | 1 | 5166883 | •Cristal de lámpara | •Lamp glass | |
| 4 | 4 | 5166828 | Tomillo | Screw | |
| 5 | 1 | 5166829 | Barra | Bar | |
| 7 | 4 | 5165983 | Tomillo | Screw | |
| 9 | 1 | 5166882 | Soporte | Bracket | |
| 10 | 1 | 5165339 | Tomillo | Screw | |
| 11 | 1 | 5165342 | Arandela | Washer | |

907. Drawing. Plano.



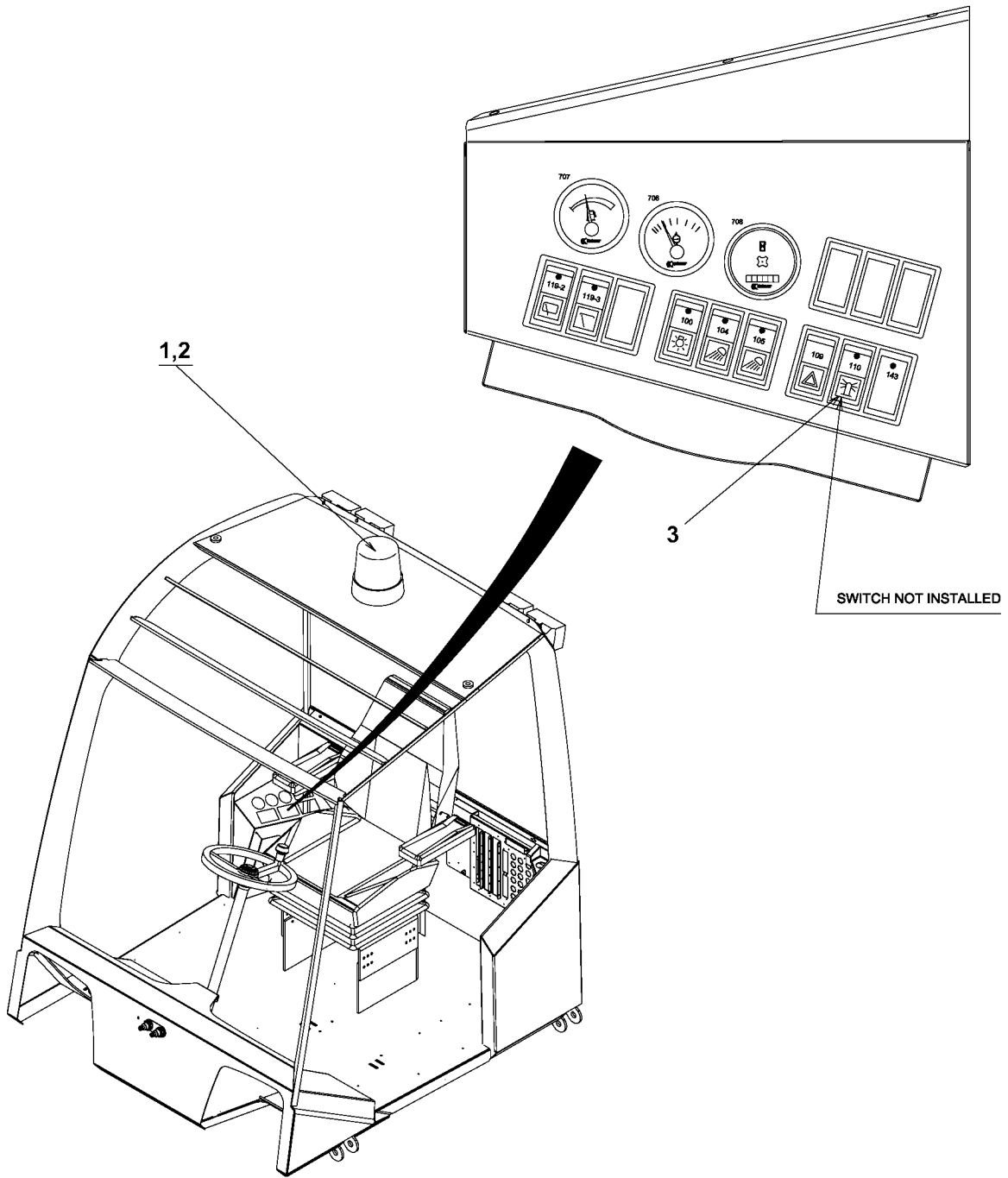
| Fig. | Quantity | Part No | Denominación | Description | Notes |
|------|----------|---------|-----------------------|------------------|-------|
| | - | 5167225 | | | 907) |
| 1 | 1 | 5166822 | Luz advert. giratoria | Revolving beacon | |
| 2 | 3 | 5165979 | Tomillo | Screw | |

907. Drawing. Plano.



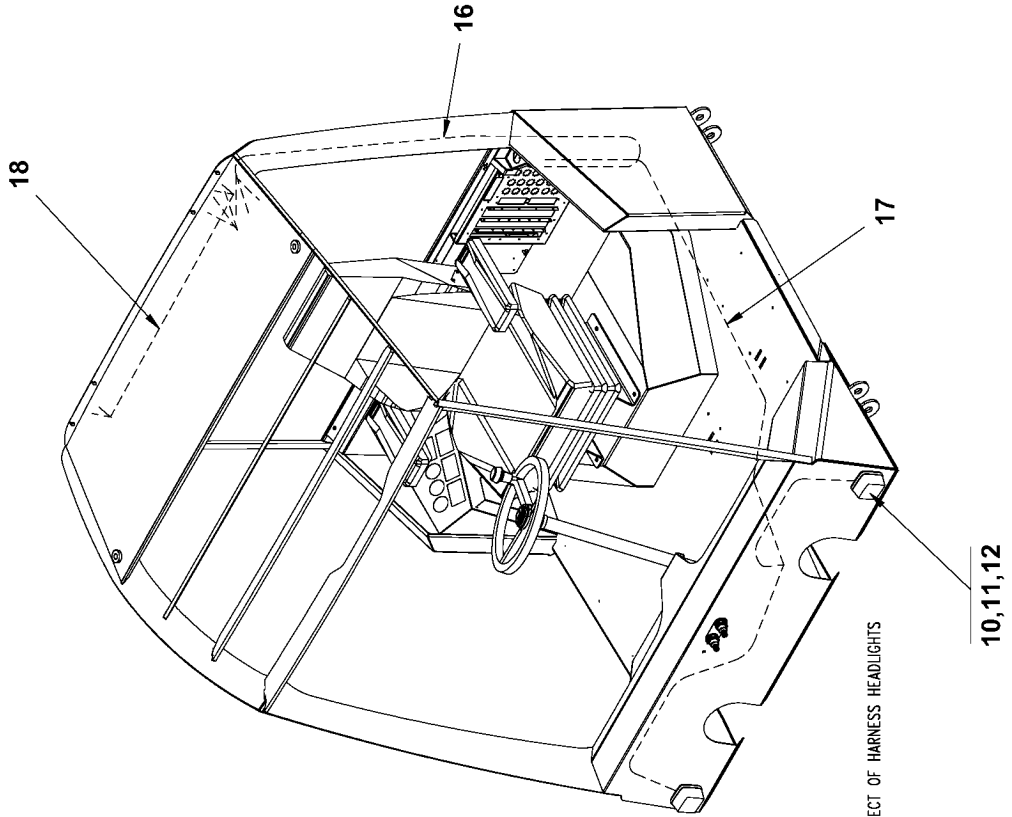
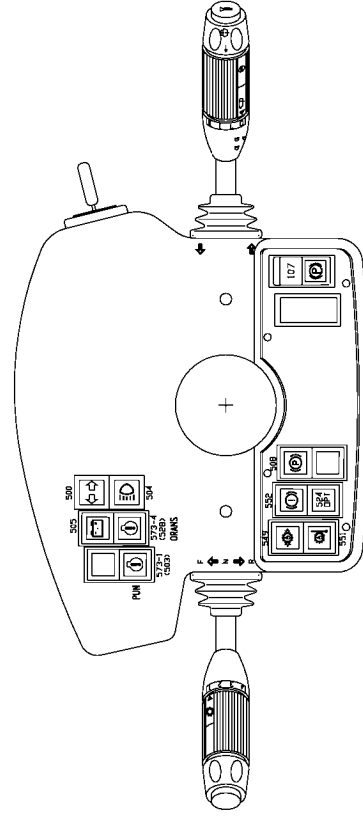
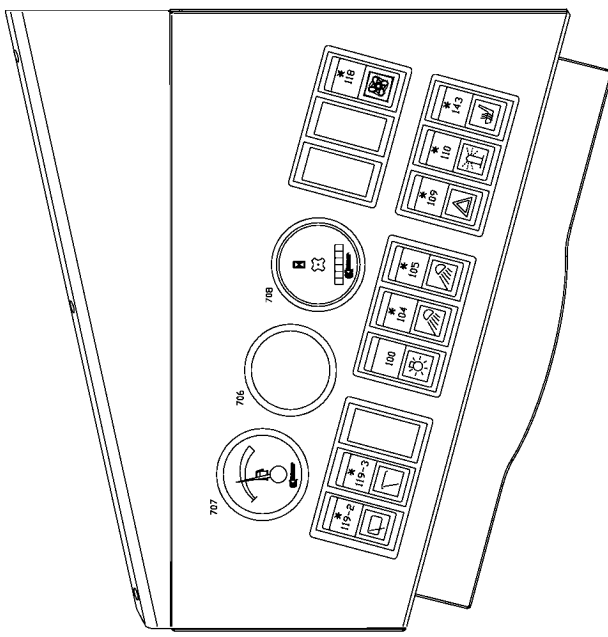
| Fig. | Quantity | Part No | Denominación | Description | Notes |
|------|----------|---------|-----------------------|------------------|-------|
| | - | 5167226 | | | 907) |
| 3 | 1 | 5166827 | Luz advert. giratoria | Revolving beacon | |
| 4 | 4 | 5166828 | Tomillo | Screw | |
| 5 | 1 | 5166829 | Barra | Bar | |
| 7 | 4 | 5165983 | Tomillo | Screw | |
| 9 | 1 | 5166882 | Soporte | Bracket | |
| 10 | 1 | 5165339 | Tomillo | Screw | |
| 11 | 1 | 5165342 | Arandela | Washer | |

907. Drawing. Plano.



| Fig. | Quantity | Part No | Denominación | Description | Notes |
|------|----------|---------|-----------------------|------------------|-------|
| | - | 5167246 | | | |
| 1 | 1 | 5166822 | Luz advert. giratoria | Revolving beacon | |
| | 1 | 5166881 | •Cristal de lámpara | •Lamp glass | 907) |
| 2 | 3 | 5165979 | Tomillo | Screw | |
| 3 | 1 | 5166825 | Arandela ciega | Cover washer | |
| 5 | 1 | 5166830 | Diagrama de circuitos | Wiring diagram | NI |

907. Drawing. Plano.

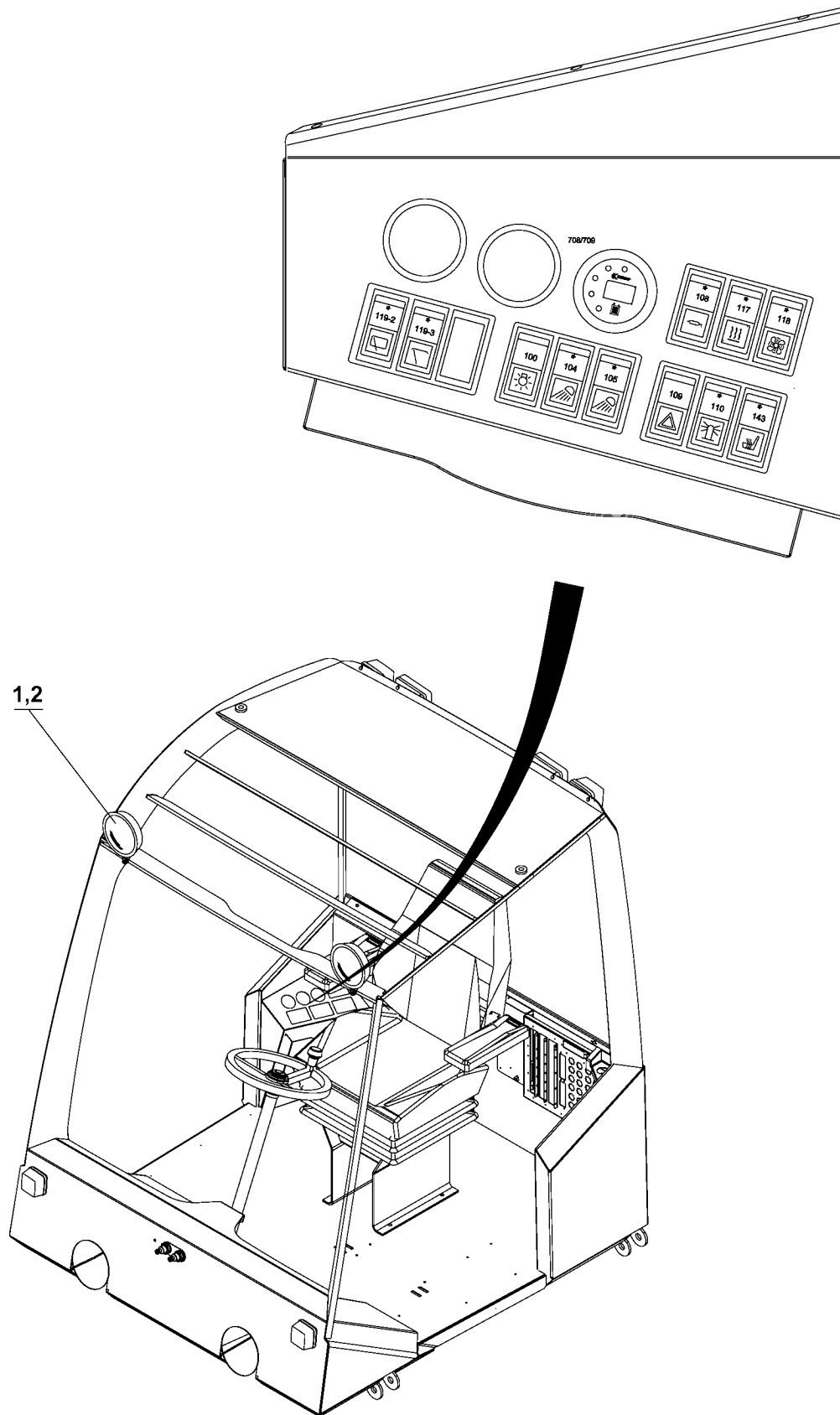


DIR. IND. LAMPS CONNECT OF HARNESS HEADLIGHTS

10,11,12

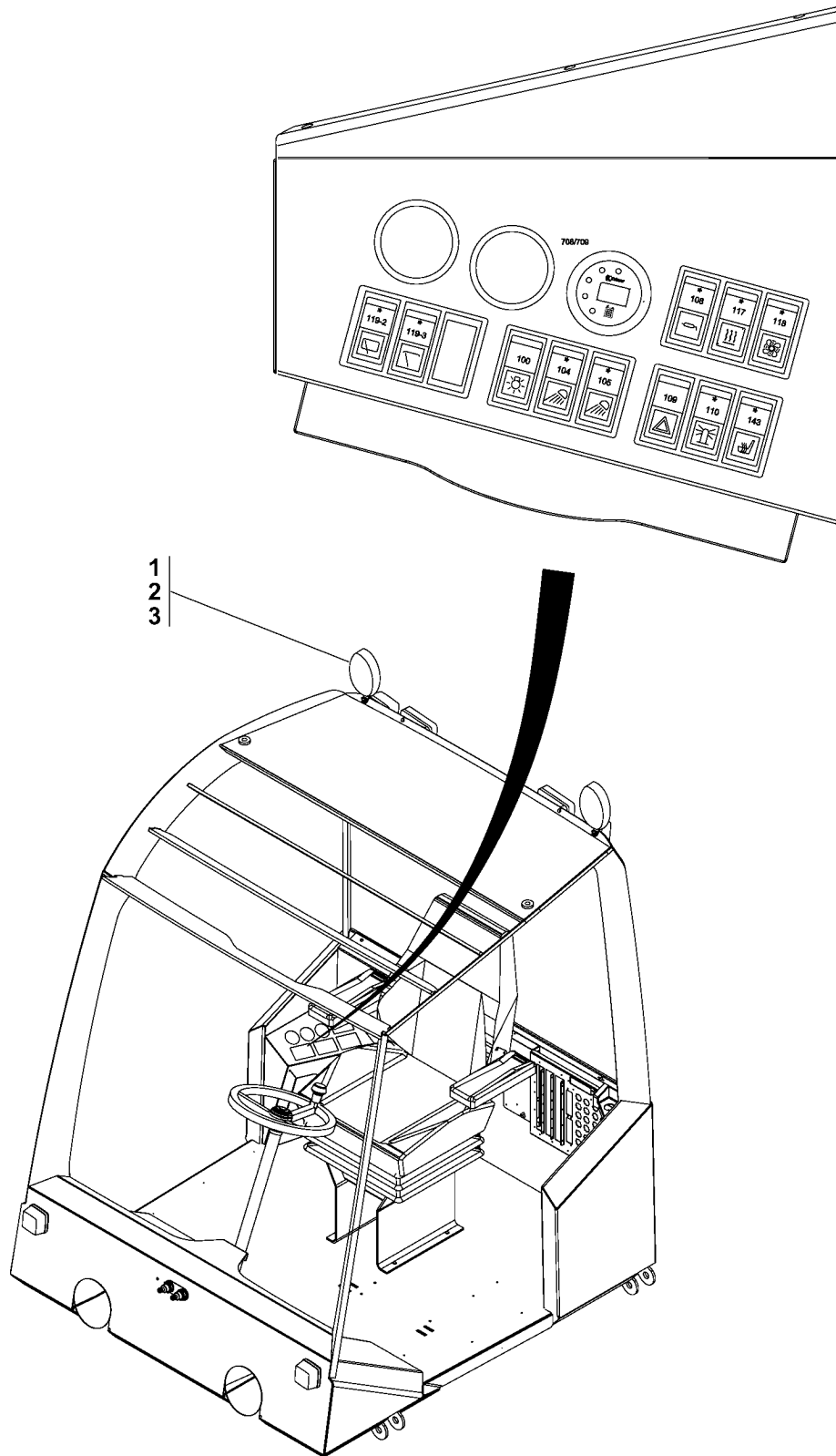
| Fig. | Quantity | Part No | Denominación | Description | Notes |
|------|----------|---------|---------------|-------------|-------|
| | - | 5166513 | | | 907) |
| 10 | 2 | 5166833 | Lámpara | Light | |
| 11 | 4 | 5165567 | Tomillo | Screw | |
| 12 | 2 | 5166834 | Bombilla | Bulb | |
| 16 | 1 | 5166836 | Haz de cables | Cable unit | |
| 17 | 1 | 5166533 | Haz de cables | Cable unit | |
| 18 | 1 | 5166837 | Cable | Cable | |

907. Drawing. Plano.



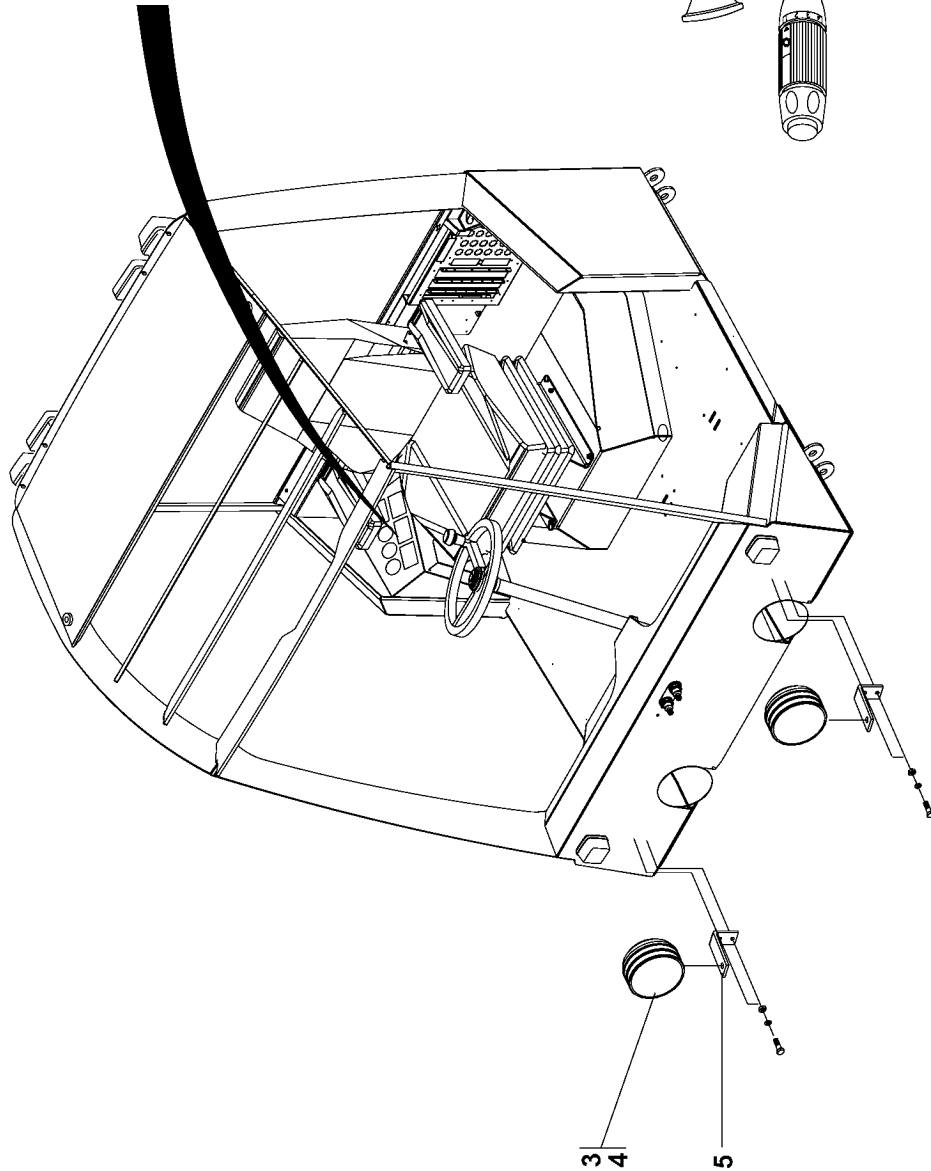
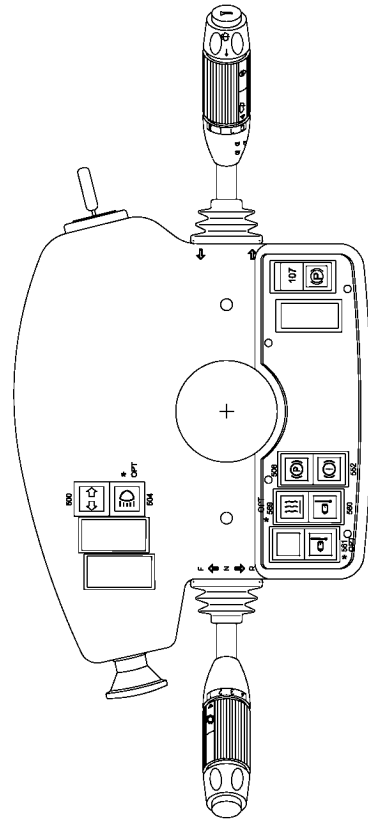
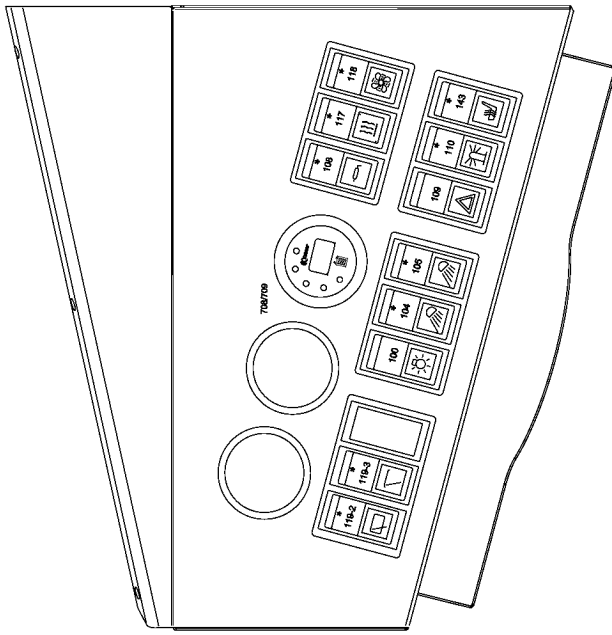
| Fig. | Quantity | Part No | Denominación | Description | Notes |
|------|----------|---------|----------------------|----------------|-------|
| | - | 5166510 | | | 907) |
| 1 | 2 | 5166840 | Alumbrado de trabajo | Working lights | |
| 2 | 2 | 5166841 | Bombilla | Bulb | |
| 3 | 2 | 5166842 | Pasamuros | Grommet | NI |
| 7 | 4 | 5166530 | Tomillo | Screw | NI |
| 8 | 2 | 5166844 | Soporte | Bracket | NI |
| 9 | 4 | 5166845 | Cable | Cable | NI |
| 10 | 6 | 5166846 | Abrazadera | Clamp | NI |
| 11 | 4 | 5166381 | Contacto de patillas | Pin contact | NI |
| 12 | 2 | 5166383 | Bloque de patillas | Pin block | NI |

907. Drawing. Plano.



| Fig. | Quantity | Part No | Denominación | Description | Notes |
|------|----------|---------|----------------------|----------------|-------|
| | - | 5166509 | | | 907) |
| 1 | 2 | 5166840 | Alumbrado de trabajo | Working lights | |
| 2 | 2 | 5166841 | Bombilla | Bulb | |
| 3 | 2 | 5166847 | Soporte | Holder | |

907. Drawing. Plano.

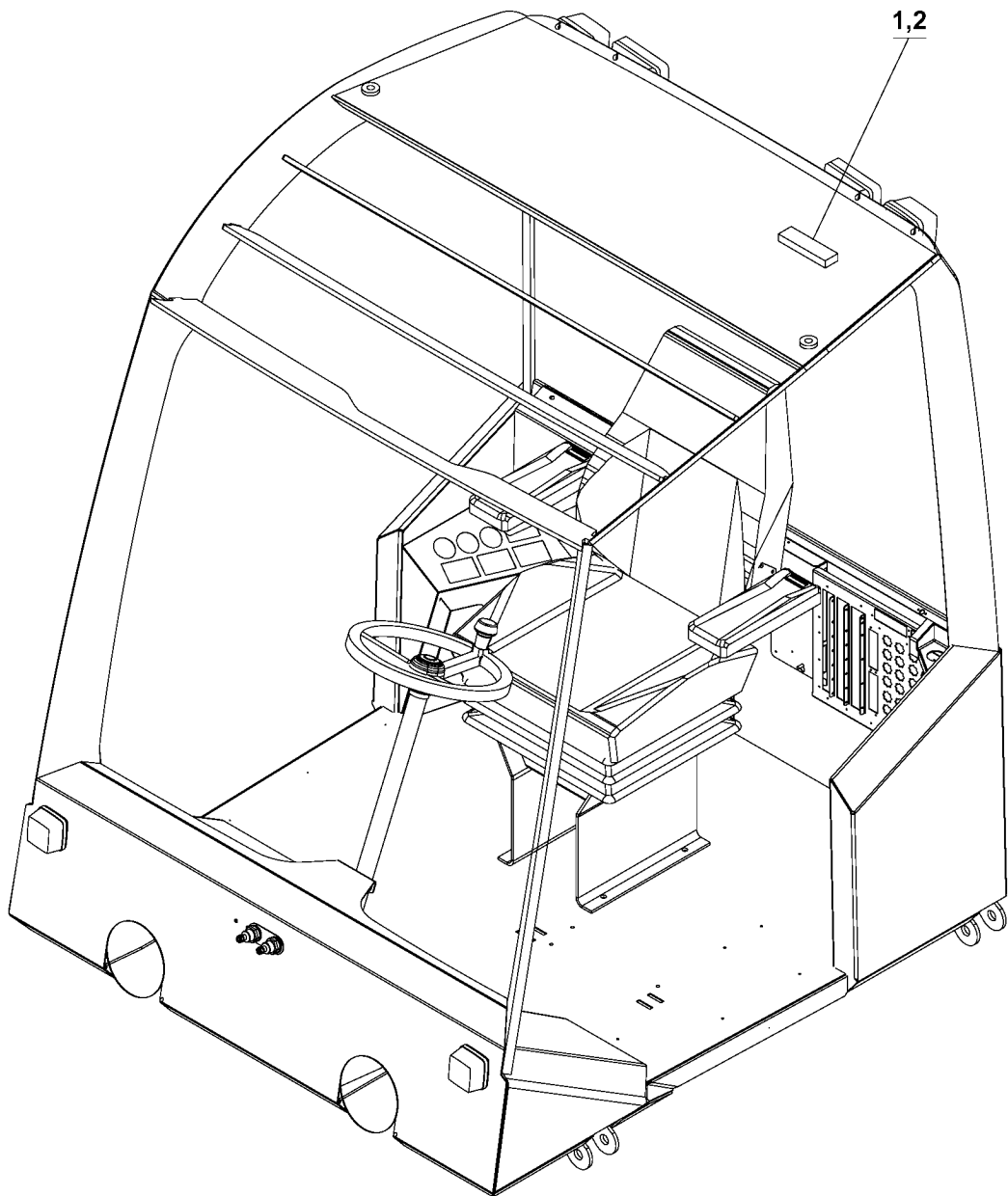


3
4

5

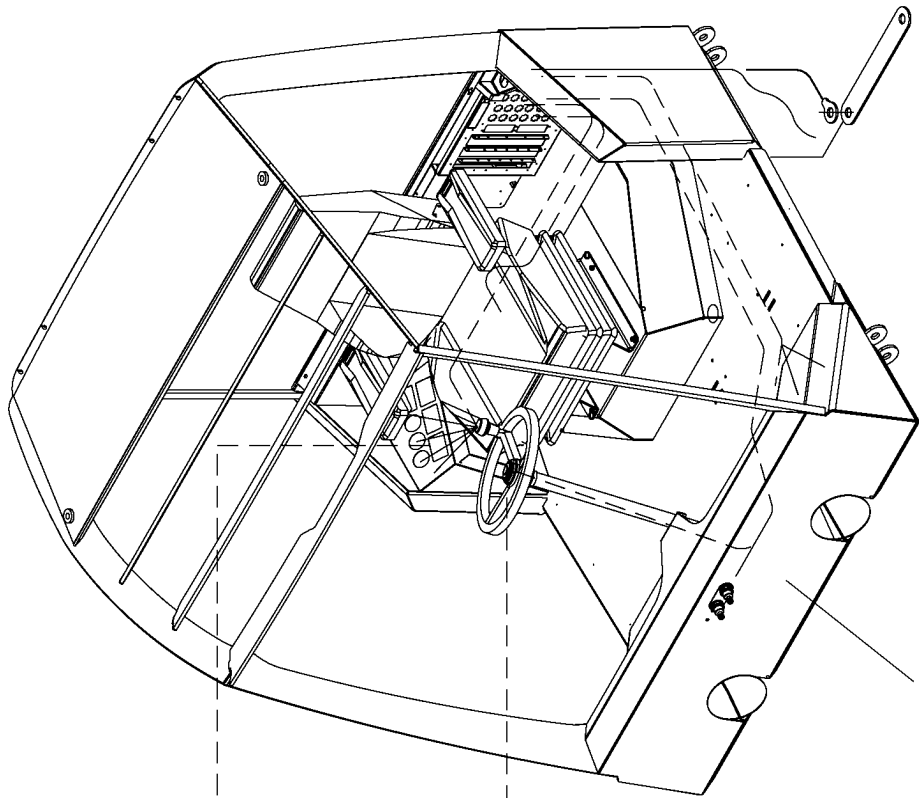
| Fig. | Quantity | Part No | Denominación | Description | Notes |
|------|----------|---------|--------------|---------------|-------|
| | - | 5166511 | | | 907) |
| 3 | 2 | 5166848 | Faro | Headlight | |
| | 2 | 5166890 | •Bombilla | •Bulb | |
| 4 | 2 | 5166849 | Pasamuros | Grommet | |
| 5 | 2 | 5166854 | Escuadra | Angle bracket | |

907. Drawing. Plano.

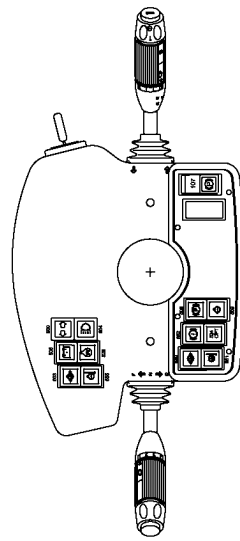
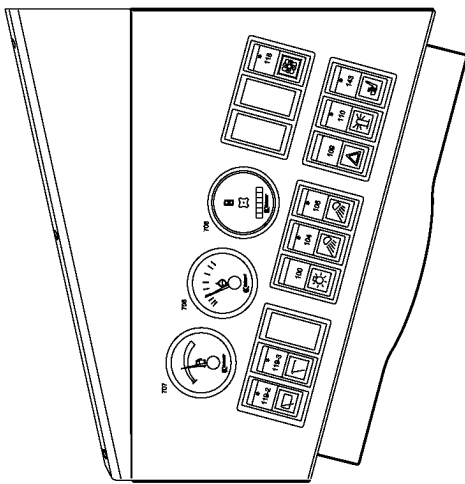


| Fig. | Quantity | Part No | Denominación | Description | Notes |
|------|----------|---------|-----------------------|----------------|-------|
| | - | 5166731 | | | 907) |
| 1 | 1 | 5166838 | Alumbrado | Lights | |
| 2 | 1 | 5166839 | Lámpara | Lamp | |
| 10 | 1 | 5166821 | Diagrama de circuitos | Wiring diagram | NI |

907. Drawing. Plano.



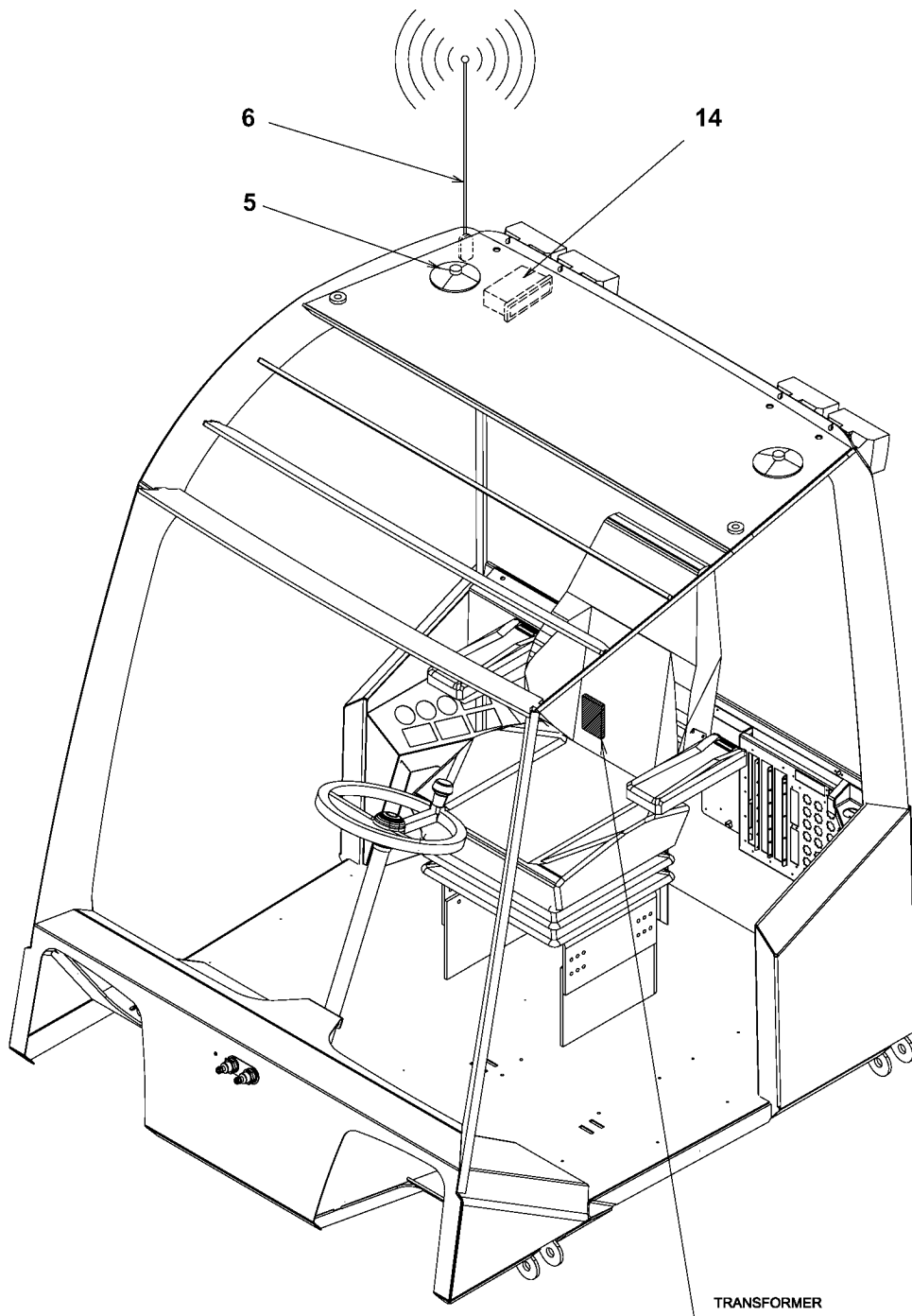
47, 48, 49



Bocina - Horn
5167247

| Fig. | Quantity | Part No | Denominación | Description | Notes |
|------|----------|---------|--------------|-------------|-------|
| | - | 5167247 | | | 907) |
| 47 | 1 | 5166891 | Bocina | Horn | |
| 48 | 1 | 5165640 | Tomillo | Screw | |
| 49 | 1 | 5165861 | Tuerca | Nut | |

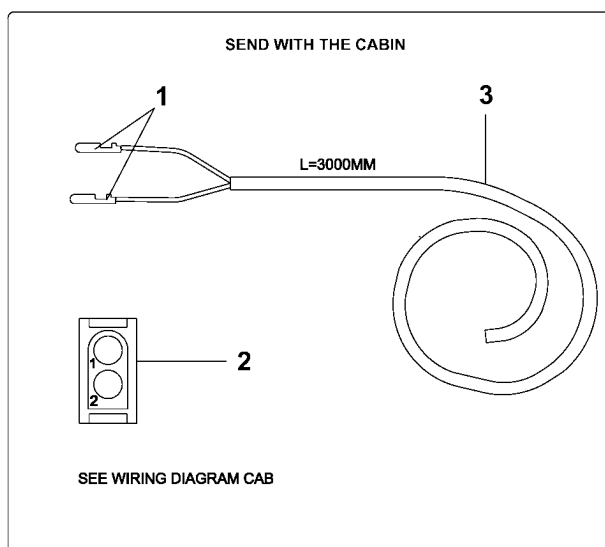
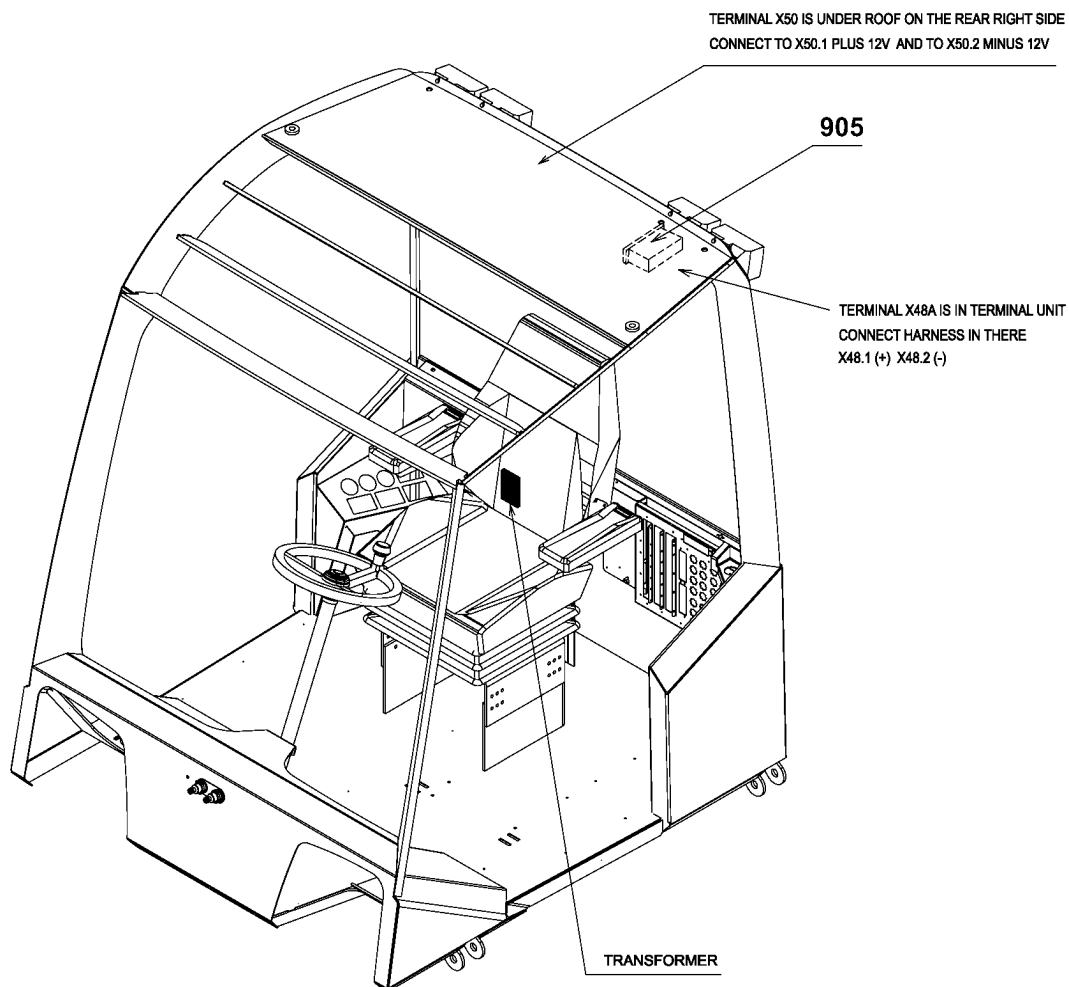
907. Drawing. Plano.



| Fig. | Quantity | Part No | Denominación | Description | Notes |
|------|----------|---------|-----------------------|----------------|-------|
| | - | 5167248 | | | 907) |
| 5 | 2 | 5167249 | Altavoz | Loud speaker | |
| 6 | 1 | 5167250 | Antena | Antenna | |
| 14 | 1 | 5167251 | Cable | Cable | |
| 20 | 1 | 5167252 | Diagrama de circuitos | Wiring diagram | NI |

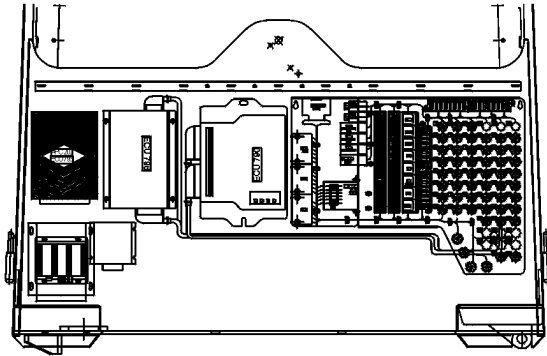
907. Drawing. Plano.

YOU CAN CONNECT YOUR COM.RADIO ON THESE PLACES

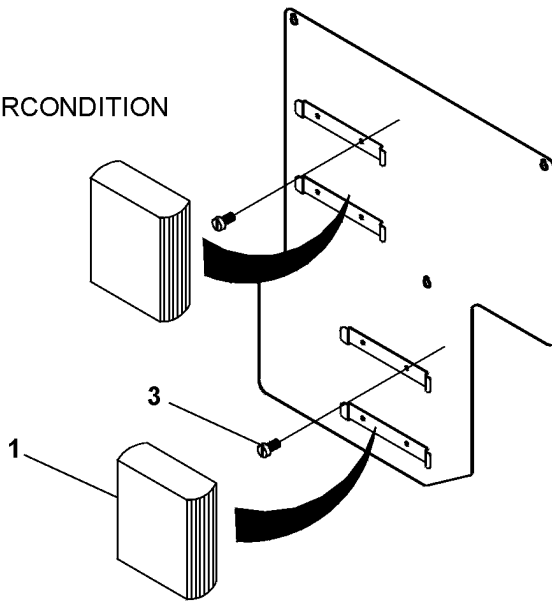


| Fig. | Quantity | Part No | Denominación | Description | Notes |
|------|----------|---------|-----------------------|----------------|-------|
| | - | 5167253 | | | 907) |
| 1 | 2 | 5166381 | Contacto de patillas | Pin contact | |
| 2 | 2 | 5166382 | Bloque de manguitos | Bush block | |
| 3 | 3 | 5166378 | Cable | Cable | |
| 10 | 1 | 5167252 | Diagrama de circuitos | Wiring diagram | NI |

907. Drawing. Plano.



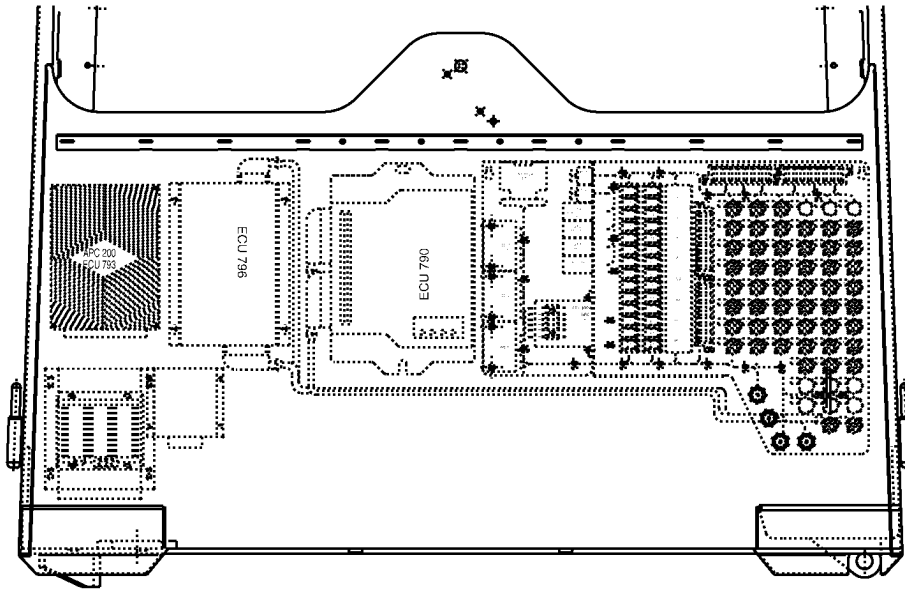
ALT. WITH AIRCONDITION



ALT. WITHOUT AIRCONDITION

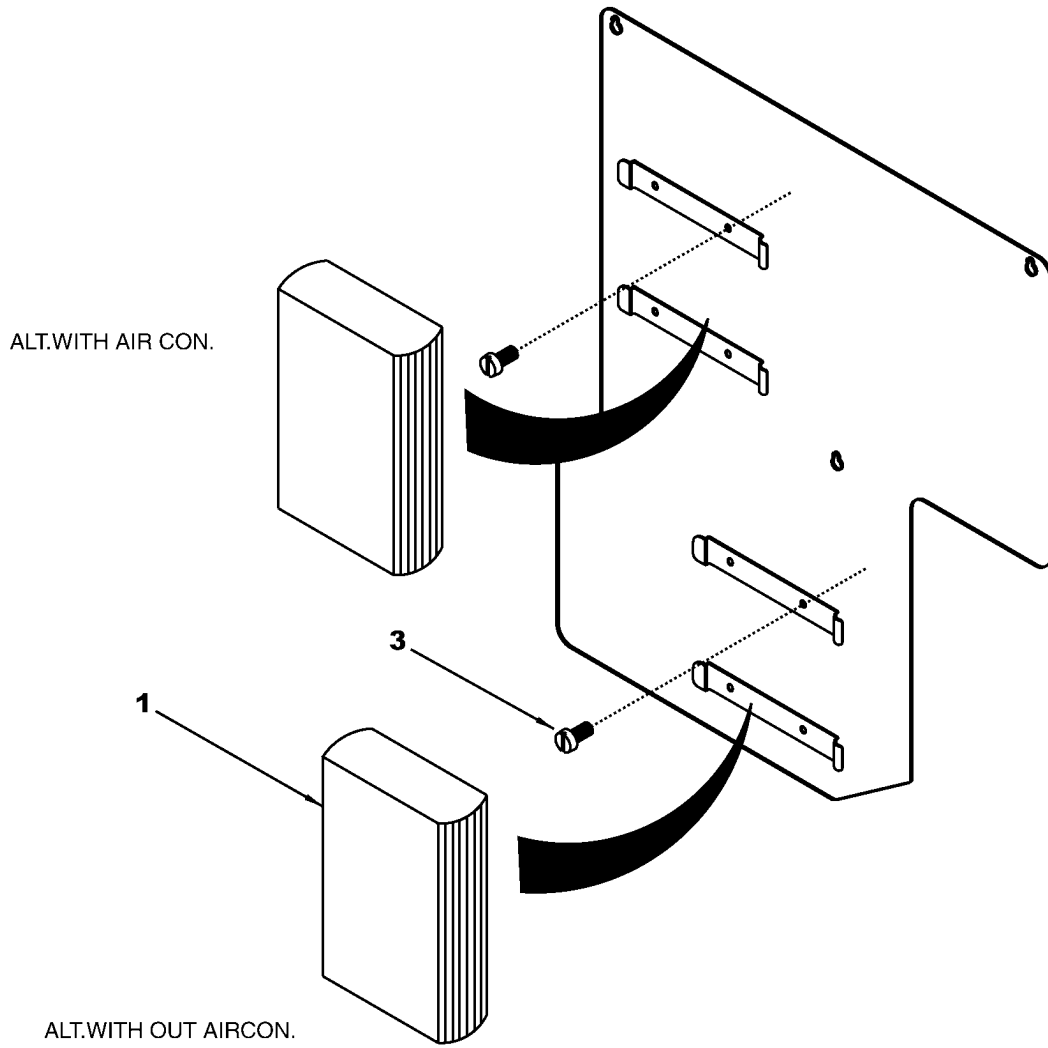
| Fig. | Quantity | Part No | Denominación | Description | Notes |
|------|----------|---------|-----------------------|----------------|--------|
| | - | 5167254 | | | 907) |
| 1 | 1 | 5166819 | Transformador | Transformer | 24/12V |
| 3 | 4 | 5165567 | Tomillo | Screw | |
| 4 | | | | | |
| | | 5167252 | Diagrama de circuitos | Wiring diagram | 512) |

512. See Technical Handbook Ver manual tecnico
 907. Drawing. Plano.



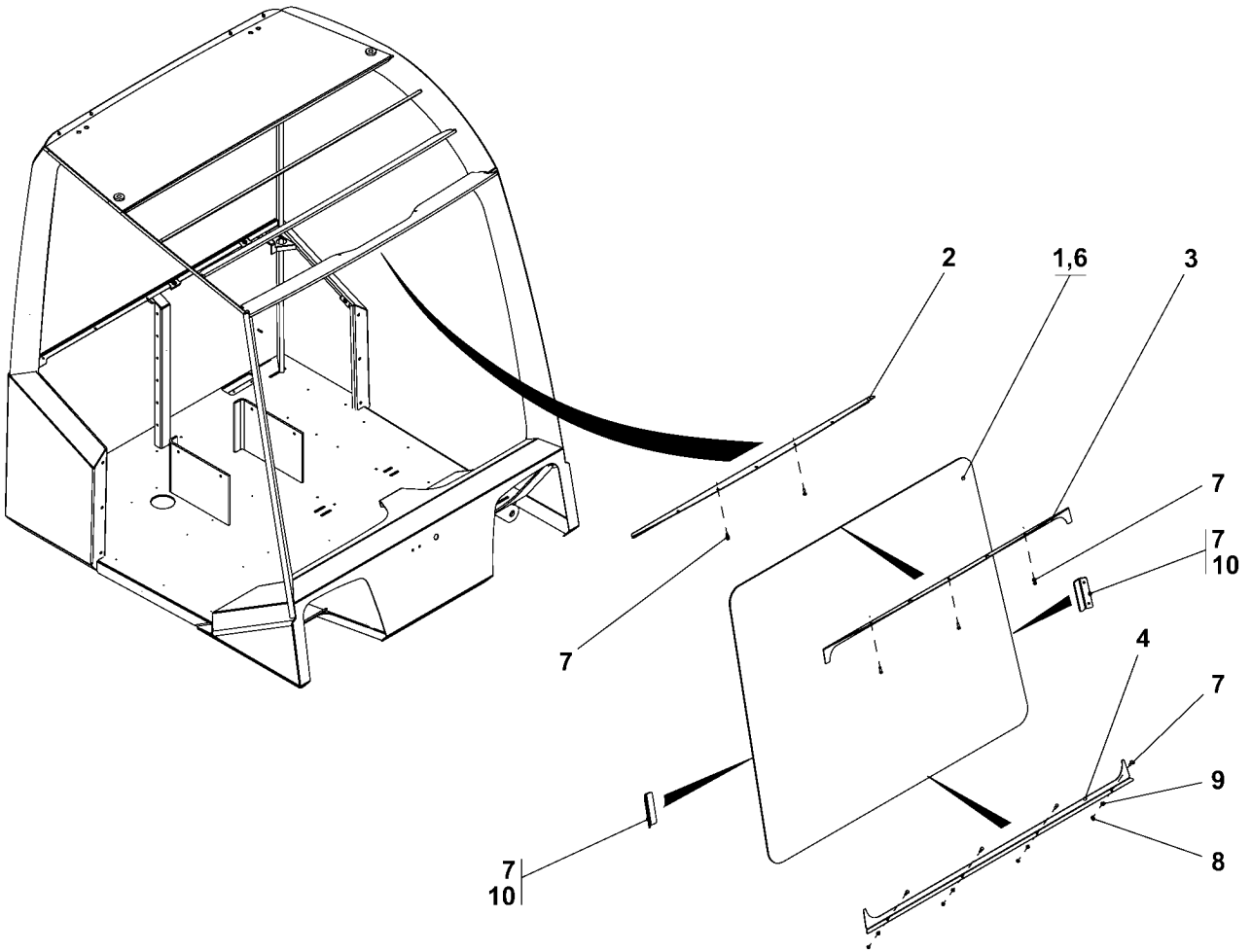
5

6



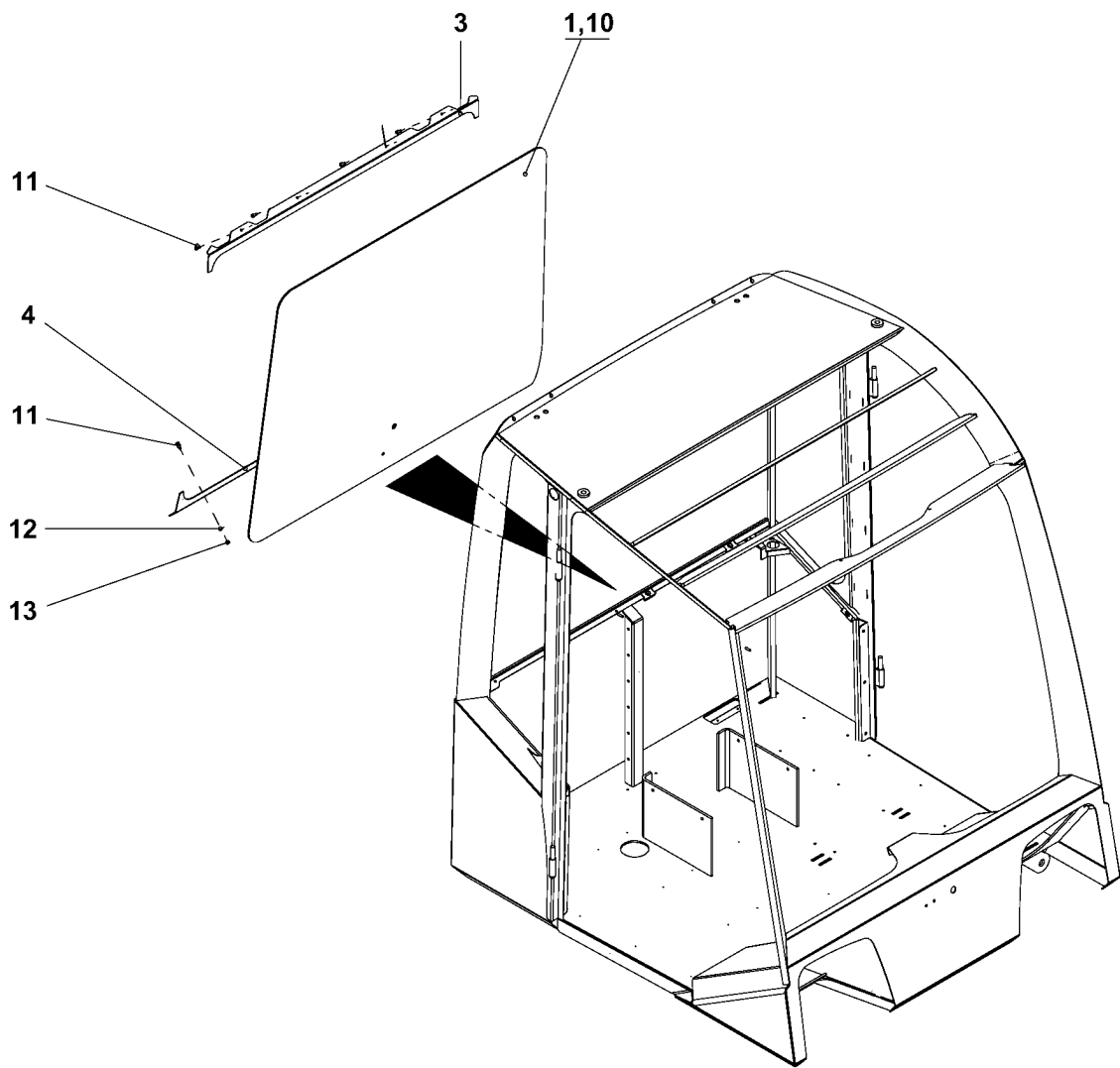
| Fig. | Quantity | Part No | Denominación | Description | Notes |
|------|----------|---------|-----------------------|-----------------|-------|
| | - | 5167255 | | | 907) |
| 1 | 1 | 5166820 | Transformador | Transformer | |
| 3 | 4 | 5165567 | Tomillo | Screw | |
| 5 | 1 | 5167256 | Sistema eléctrico | Electric system | |
| 6 | 1 | 5167252 | Diagrama de circuitos | Wiring diagram | |

907. Drawing. Plano.



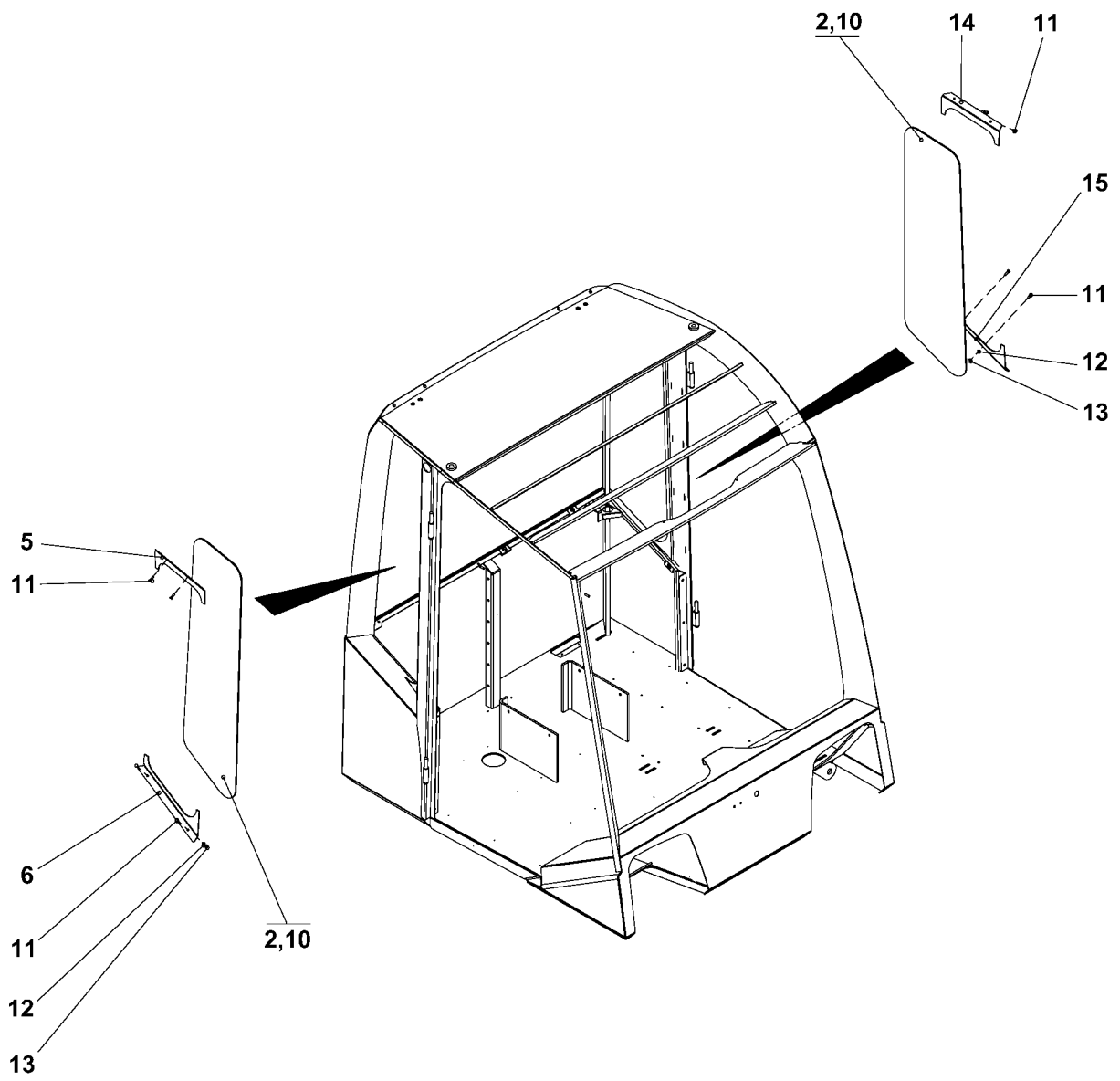
| Fig. | Quantity | Part No | Denominación | Description | Notes |
|------|----------|---------|---------------------|-------------|--------|
| | - | 5166857 | | | 907) |
| 1 | 1 | | Parabrisas | Front pane | 252) |
| 2 | 1 | 5166776 | Moldura | List | |
| 3 | 1 | 5166777 | Soporte | Holder | |
| 4 | 1 | 5166778 | Soporte | Holder | |
| 6 | ERF | 5166663 | Retén | Seal | L=4,8M |
| 7 | 13 | 5166662 | Tomillo | Screw | |
| 8 | 4 | 5165338 | Tuerca de seguridad | Lock nut | |
| 9 | 4 | 5165337 | Arandela | Washer | |
| 10 | 2 | 5166779 | Soporte | Holder | |

252. See machinecard Ver tarjeta de maquina
907. Drawing. Plano.



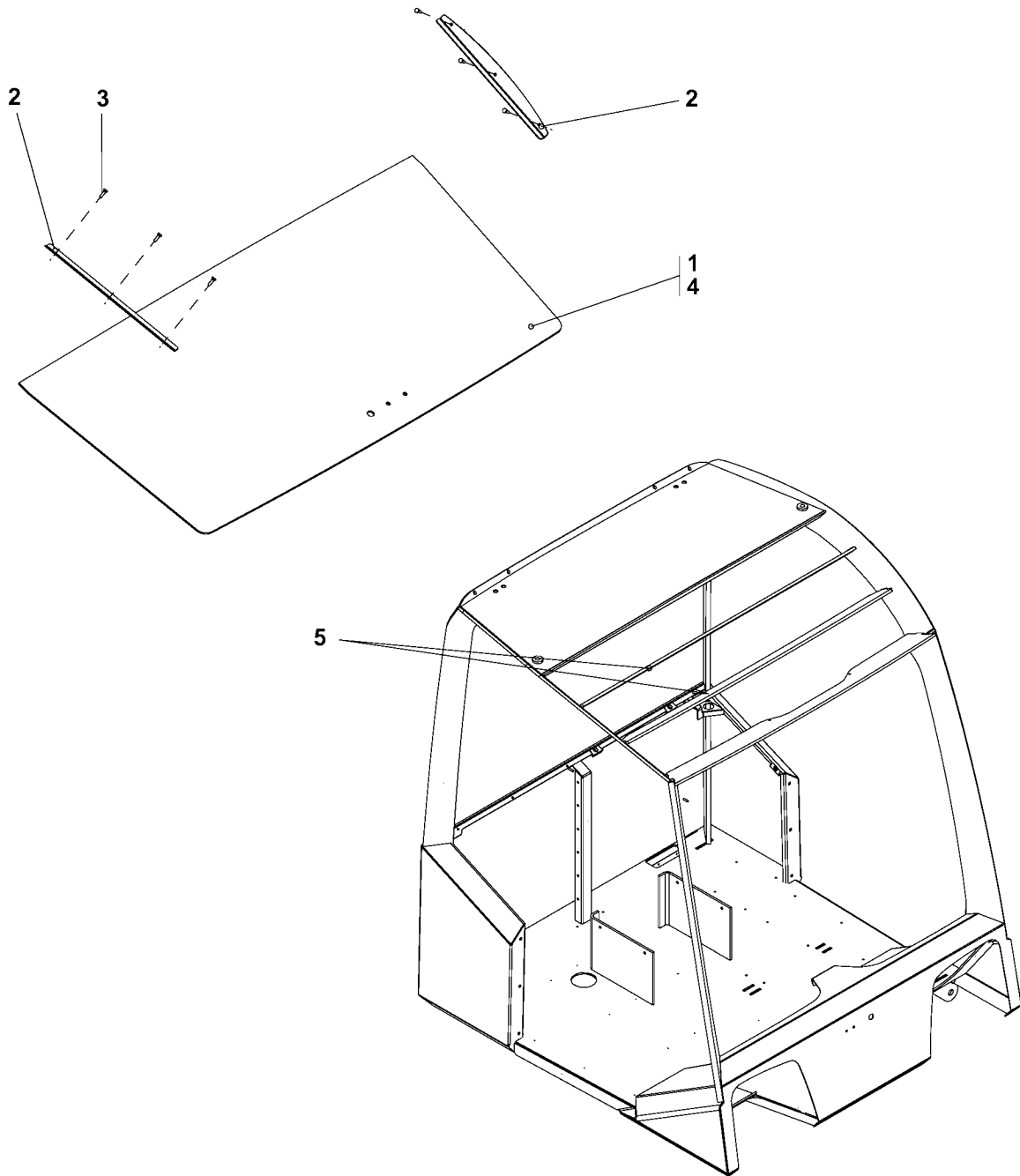
| Fig. | Quantity | Part No | Denominación | Description | Notes |
|------|----------|---------|---------------------|-------------|--------|
| | - | 5166903 | | | 907) |
| 1 | 1 | | Ventana trasera | Rear pane | 252) |
| 3 | 1 | 5166783 | Soporte | Bracket | |
| 4 | 1 | 5166784 | Soporte | Bracket | |
| 10 | ERF | 5166663 | Retén | Seal | L=4,4M |
| 11 | 8 | 5166662 | Tomillo | Screw | |
| 12 | 4 | 5165337 | Arandela | Washer | |
| 13 | 4 | 5165338 | Tuerca de seguridad | Lock nut | |

252. See machinecard Ver tarjeta de maquina
907. Drawing. Plano.



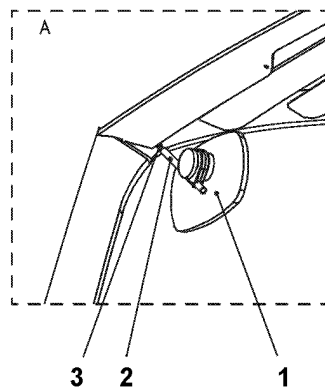
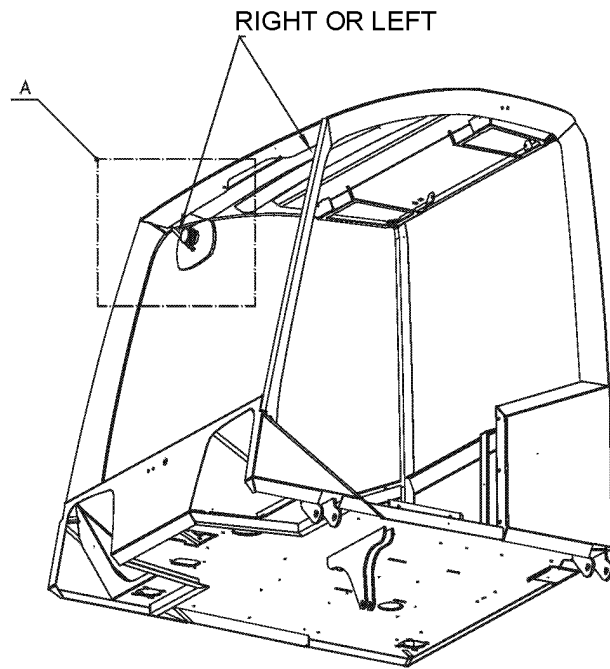
| Fig. | Quantity | Part No | Denominación | Description | Notes |
|------|----------|---------|-------------------------|----------------|--------|
| | - | 5166851 | | | 907) |
| 2 | 2 | | Ventana lateral trasera | Rear side pane | 252) |
| 5 | 1 | 5166785 | Soporte | Bracket | |
| 6 | 1 | 5166786 | Soporte | Bracket | |
| 10 | ERF | 5166663 | Retén | Seal | L=5,5M |
| 11 | 8 | 5166662 | Tomillo | Screw | |
| 12 | 4 | 5165337 | Arandela | Washer | |
| 13 | 4 | 5165338 | Tuerca de seguridad | Lock nut | |
| 14 | 1 | 5166787 | Soporte | Bracket | |
| 15 | 1 | 5166788 | Soporte | Bracket | |

252. See machinecard Ver tarjeta de maquina
907. Drawing. Plano.



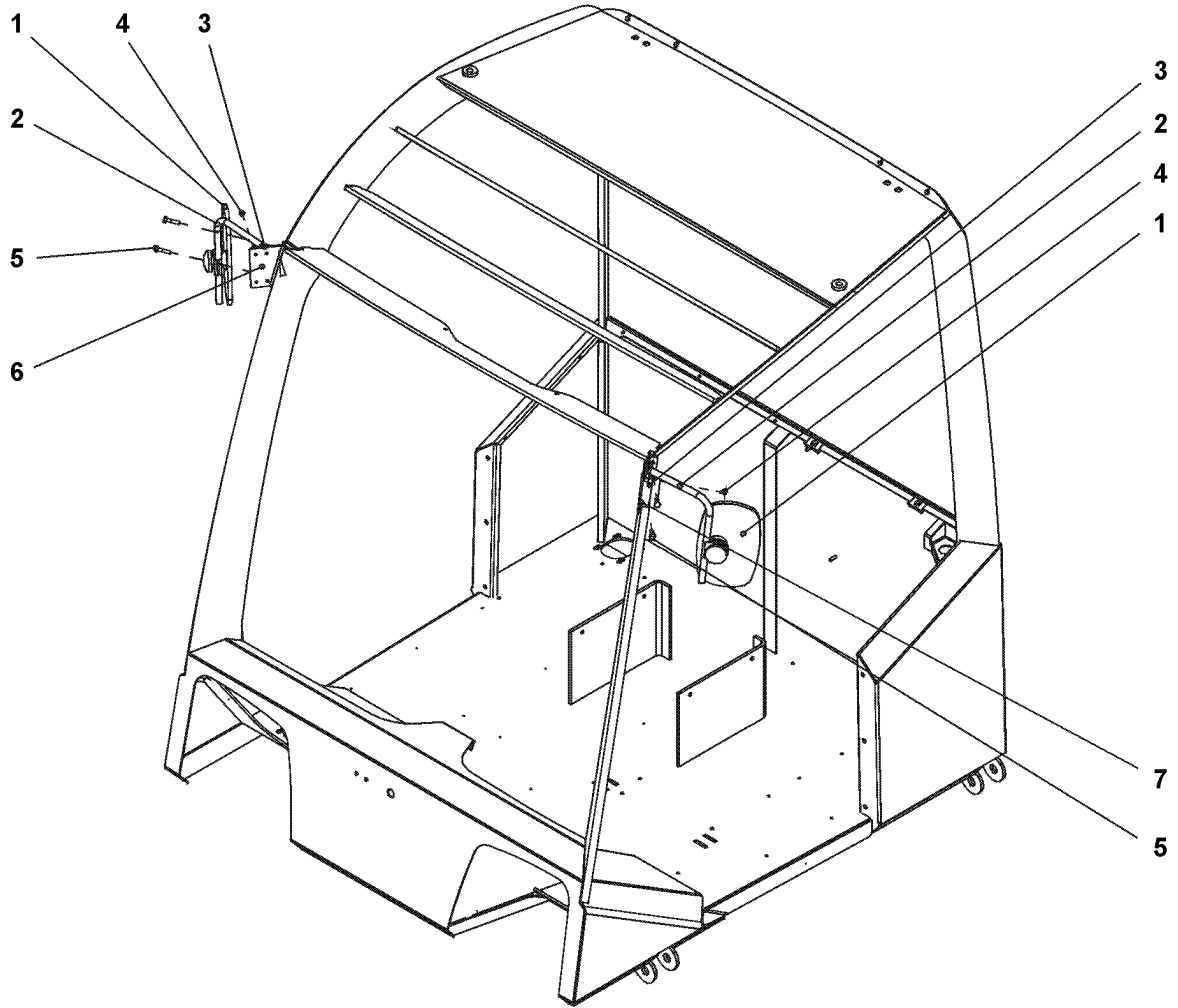
| Fig. | Quantity | Part No | Denominación | Description | Notes |
|------|----------|---------|------------------|-------------|-------|
| | - | 5166659 | | | 907) |
| 1 | 1 | | Ventana de techo | Top pane | 252) |
| 2 | 2 | 5166661 | Soporte | Bracket | |
| 3 | 6 | 5166662 | Tomillo | Screw | |
| 4 | 4 | 5166663 | Retén | Seal | |
| 5 | 3 | 5166664 | Banda de goma | Rubber band | |

252. See machinecard Ver tarjeta de maquina
907. Drawing. Plano.



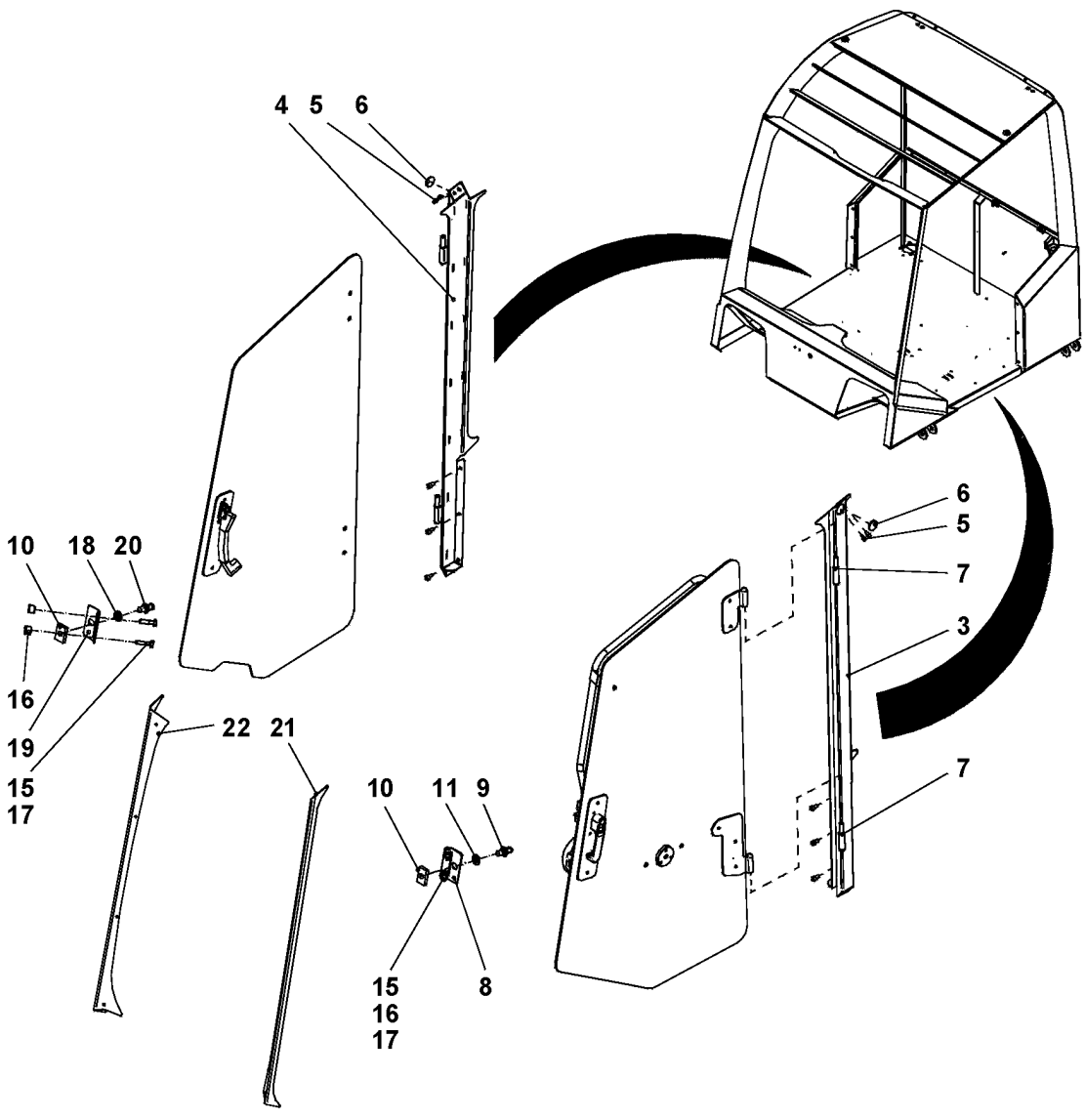
| Fig. | Quantity | Part No | Denominación | Description | Notes |
|------|----------|---------|--------------|------------------|-------|
| | - | 5166417 | | | 907) |
| 1 | 1 | 5166418 | Retrovisor | Rear view mirror | |
| 2 | 1 | 5166419 | Soporte | Bracket | |
| 3 | ERF | 5166420 | Tomillo | Screw | |

907. Drawing. Plano.



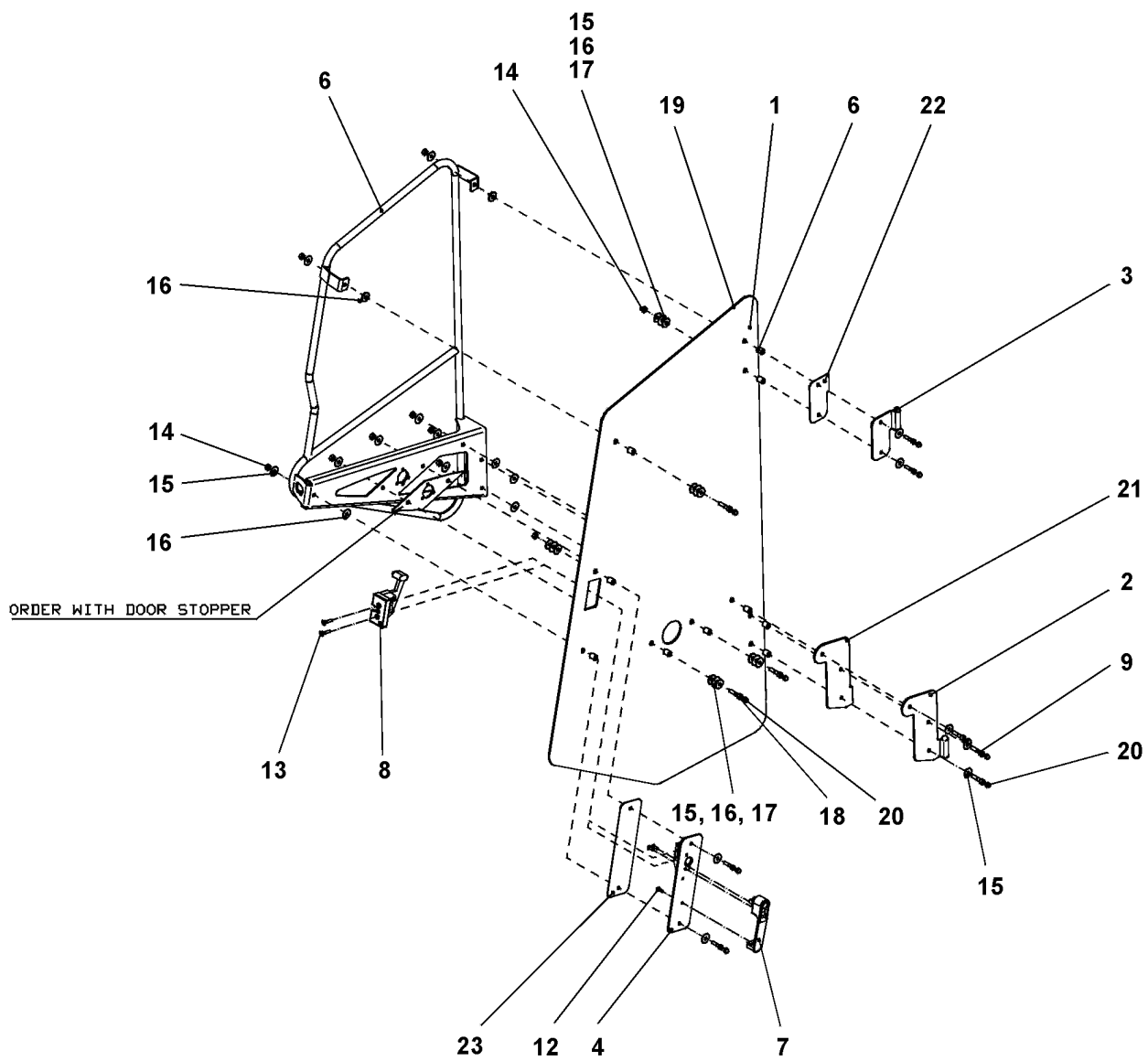
| Fig. | Quantity | Part No | Denominación | Description | Notes |
|------|----------|---------|--------------|------------------|-------|
| | - | 5166421 | | | 907) |
| 1 | 2 | 5166418 | Retrovisor | Rear view mirror | |
| 2 | 2 | 5166422 | Soporte | Bracket | |
| 3 | 2 | 5166423 | Cable | Cable | |
| 4 | 8 | 5166424 | Tomillo | Screw | |
| 5 | 4 | 5166425 | Tomillo | Screw | |
| 6 | 1 | 5166426 | Soporte | Bracket | H |
| 7 | 1 | 5166427 | Soporte | Bracket | V |

907. Drawing. Plano.



| Fig. | Quantity | Part No | Denominación | Description | Notes |
|------|----------|---------|----------------------|-------------|-------|
| | - | 5166858 | | | 907) |
| 3 | 1 | 5166892 | Marco de puerta | Door frame | |
| 4 | 1 | 5166893 | Marco de puerta | Door frame | |
| 5 | 4 | 5166675 | Tomillo | Screw | |
| 6 | 2 | 5166894 | Tapón | Plug | |
| 7 | 4 | 5166895 | Arandela | Washer | |
| 8 | 1 | 5166661 | Soporte | Bracket | |
| 9 | 1 | 5166896 | Pasador de seguridad | Locking pin | |
| 10 | 2 | 5166897 | Soporte | Bracket | |
| 11 | 1 | 5166898 | Protección | Cover | |
| 15 | 4 | 5165339 | Tomillo | Screw | |
| 16 | 4 | 5165323 | Manguito | Sleeve | |
| 17 | 4 | 5165342 | Arandela | Washer | |
| 18 | 1 | 5165297 | Arandela | Washer | |
| 19 | 1 | 5166899 | Soporte | Bracket | |
| 20 | 1 | 5166900 | Pasador | Pin | |
| 21 | 1 | 5166901 | Chapa | Plate | |
| 22 | 1 | 5166902 | Chapa | Plate | |

907. Drawing. Plano.

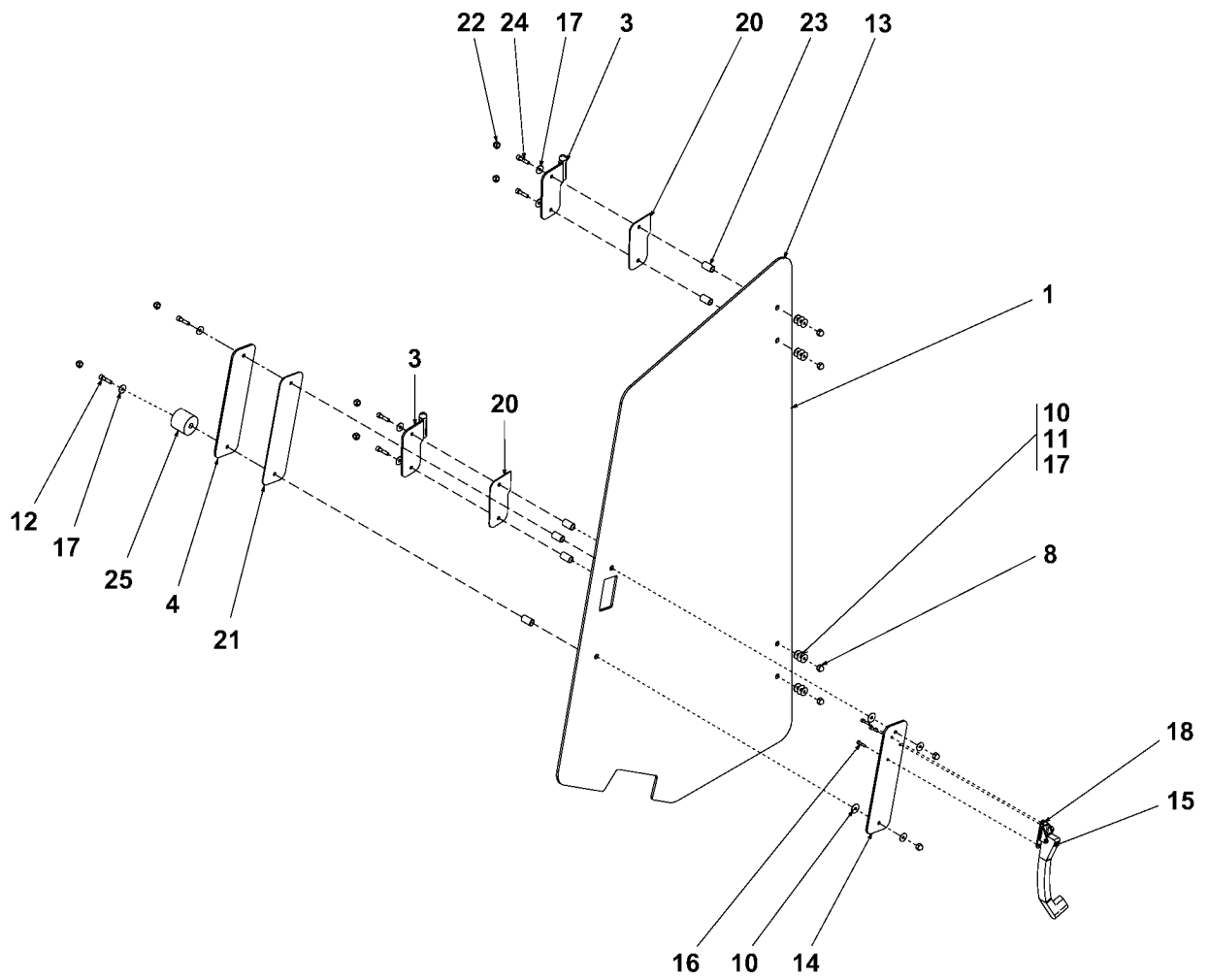


Puerta, izquierda - Door left

5166805

| Fig. | Quantity | Part No | Denominación | Description | Notes |
|------|----------|---------|------------------|--------------|-------|
| | - | 5166805 | | | 907) |
| 1 | 1 | 5166884 | Puerta | Door | |
| 2 | 1 | 5166807 | Bisagra | Hinge | |
| 3 | 1 | 5166808 | Bisagra | Hinge | |
| 4 | 1 | 5166809 | Soporte | Bracket | |
| 5 | 1 | 5166810 | Asidero interior | Inner handle | |
| 6 | 10 | 5166803 | Manguito | Sleeve | |
| 7 | 1 | 5166811 | Empuñadura | Handle | |
| 8 | 1 | 5166812 | Empuñadura | Handle | |
| 9 | 5 | 5166796 | Tomillo | Screw | |
| 12 | 3 | 5166798 | Tomillo | Screw | |
| 13 | 2 | 5166813 | Tomillo | Screw | |
| 14 | 10 | 5166793 | Botón | Knob | |
| 15 | 20 | 5166393 | Arandela | Washer | |
| 16 | 11 | 5166794 | Arandela | Washer | |
| 17 | 11 | 5166795 | Arandela | Washer | |
| 18 | 5 | 5165350 | Tomillo | Screw | |
| 19 | ERF | 5166663 | Retén | Seal | 4.5M |
| 20 | 10 | 5166802 | Protección | Cover | |
| 21 | 1 | 5166814 | Alfombra de goma | Rubber mat | |
| 22 | 1 | 5166800 | Alfombra de goma | Rubber mat | |
| 23 | 1 | 5166801 | Alfombra de goma | Rubber mat | |

907. Drawing. Plano.



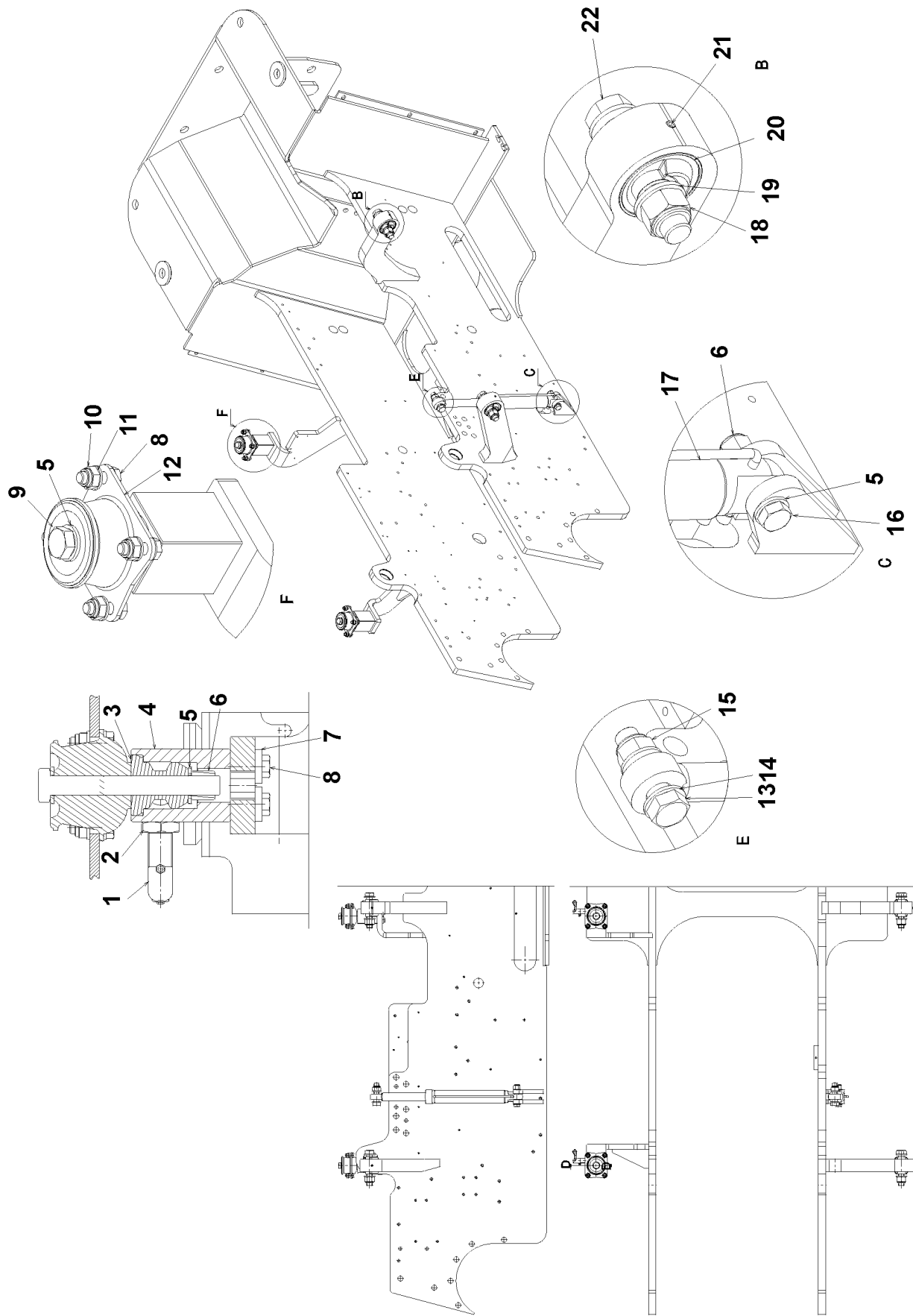
Puerta, derecha - Door right

5166789

| Fig. | Quantity | Part No | Denominación | Description | Notes |
|------|----------|---------|---------------------|-------------|-------|
| | - | 5166789 | | | 907) |
| 1 | 1 | 5166790 | Puerta | Door | |
| 3 | 2 | 5166791 | Bisagra | Hinge | |
| 4 | 1 | 5166792 | Chapa | Plate | |
| 8 | 6 | 5166793 | Botón | Knob | |
| 10 | 6 | 5166794 | Arandela | Washer | |
| 11 | 4 | 5166795 | Arandela | Washer | |
| 12 | 2 | 5166796 | Tomillo | Screw | |
| 13 | ERF | 5166663 | Retén | Seal | 4,5M |
| 14 | 1 | 5166797 | Chapa | Plate | |
| 16 | 3 | 5166798 | Tomillo | Screw | |
| 17 | 12 | 5166393 | Arandela | Washer | |
| 18 | 3 | 5166799 | Tuerca | Nut | |
| 20 | 1 | 5166800 | Alfombra de goma | Rubber mat | |
| 21 | 1 | 5166801 | Alfombra de goma | Rubber mat | |
| 22 | 6 | 5166802 | Protección | Cover | |
| 23 | 6 | 5166803 | Manguito | Sleeve | |
| 24 | 4 | 5165350 | Tomillo | Screw | |
| 25 | 1 | 5166435 | Retención de puerta | Door holder | |
| 26 | 1 | 5166804 | Cierre | Lock | NI |

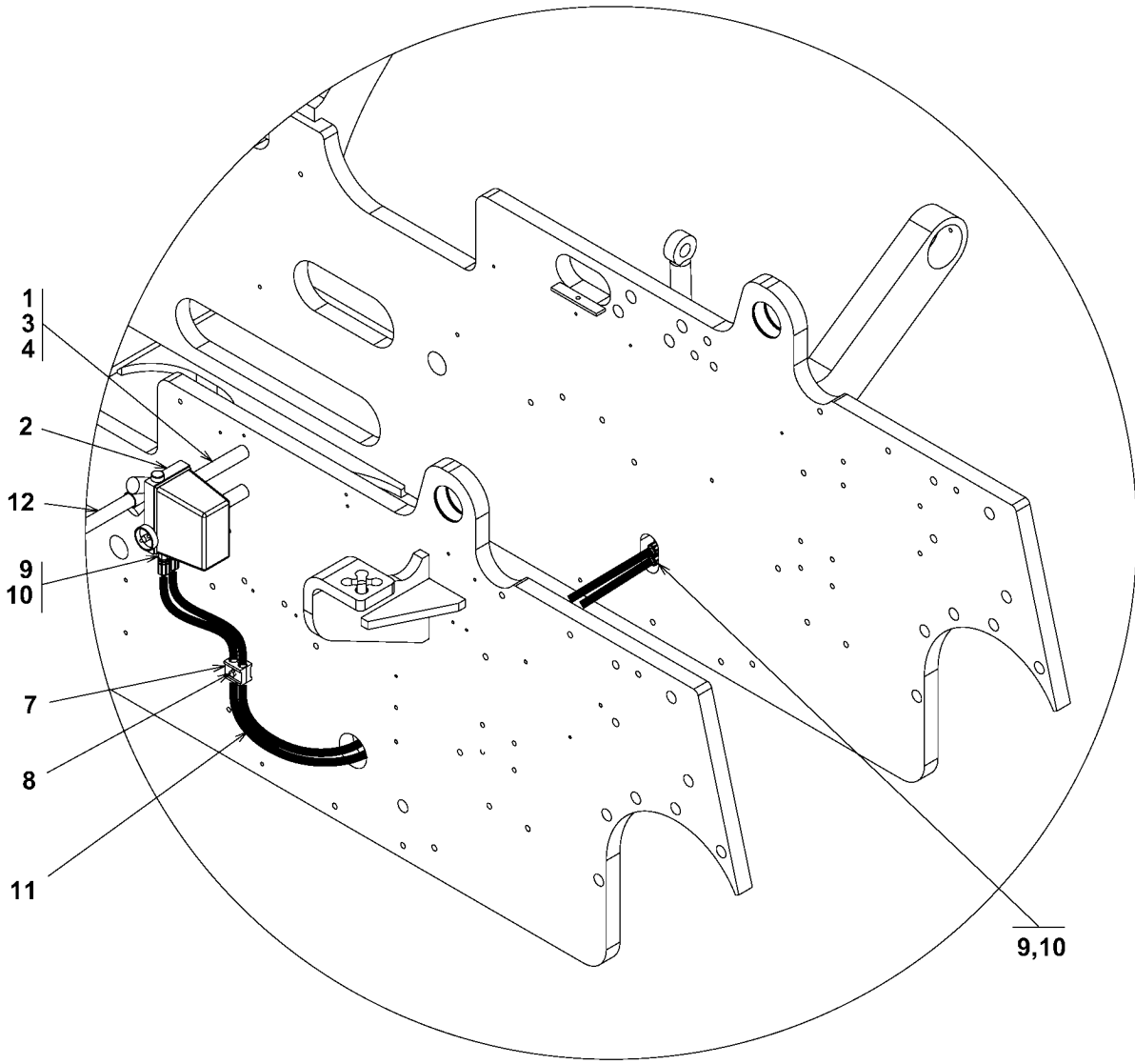
907. Drawing. Plano.

30740



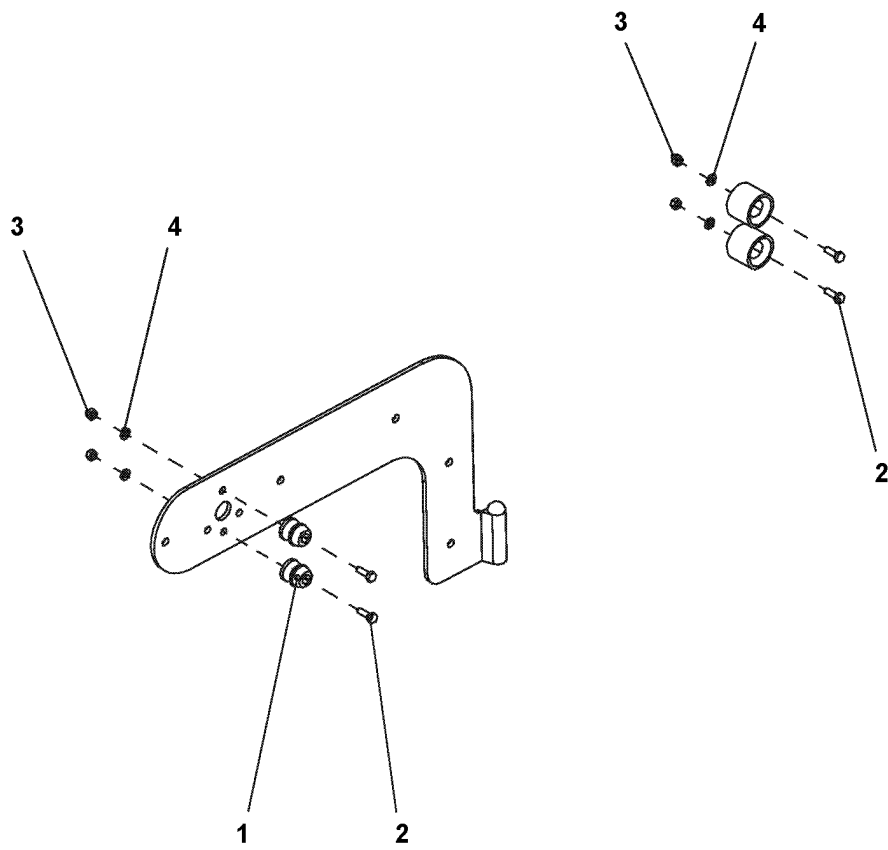
| Fig. | Quantity | Part No | Denominación | Description | Notes |
|------|----------|---------|---------------------------|----------------------|-------|
| | - | 5165512 | | | 907) |
| 1 | 2 | 5165513 | Cierre | Lock | |
| 2 | 2 | 5165514 | Tuerca | Nut | |
| 3 | 2 | 5165515 | Pasador de guía | Guide pin | |
| 4 | 2 | 5165516 | Manguito de guía | Guide sleeve | |
| 5 | 6 | 5165300 | Arandela | Washer | |
| 6 | 3 | 5165517 | Tuerca | Nut | |
| 7 | 8 | 5165429 | Arandela | Washer | |
| 8 | 16 | 5165286 | Tomillo | Screw | |
| 9 | 2 | 5165518 | Tomillo | Screw | |
| 10 | 8 | 5165352 | Tuerca | Nut | |
| 11 | 16 | 5165287 | Arandela | Washer | |
| 12 | 2 | 5165519 | Amortiguador | Pad | |
| 13 | 1 | 5165520 | Tomillo | Screw | |
| 14 | 2 | 5165408 | Arandela | Washer | |
| 15 | 1 | 5165521 | Tuerca de seguridad | Lock nut | |
| 16 | 1 | 5165522 | Tomillo | Screw | |
| 17 | 1 | 5165523 | Cilindro de basculamiento | Cab tilting cylinder | |
| 18 | 2 | 5165495 | Tuerca de seguridad | Lock nut | |
| 19 | 4 | 5165524 | Arandela | Washer | |
| 20 | 2 | 5165525 | Amortiguador | Pad | |
| 21 | 2 | 5165526 | Tomillo | Screw | |
| 22 | 2 | 5165527 | Tomillo | Screw | |

907. Drawing. Plano.



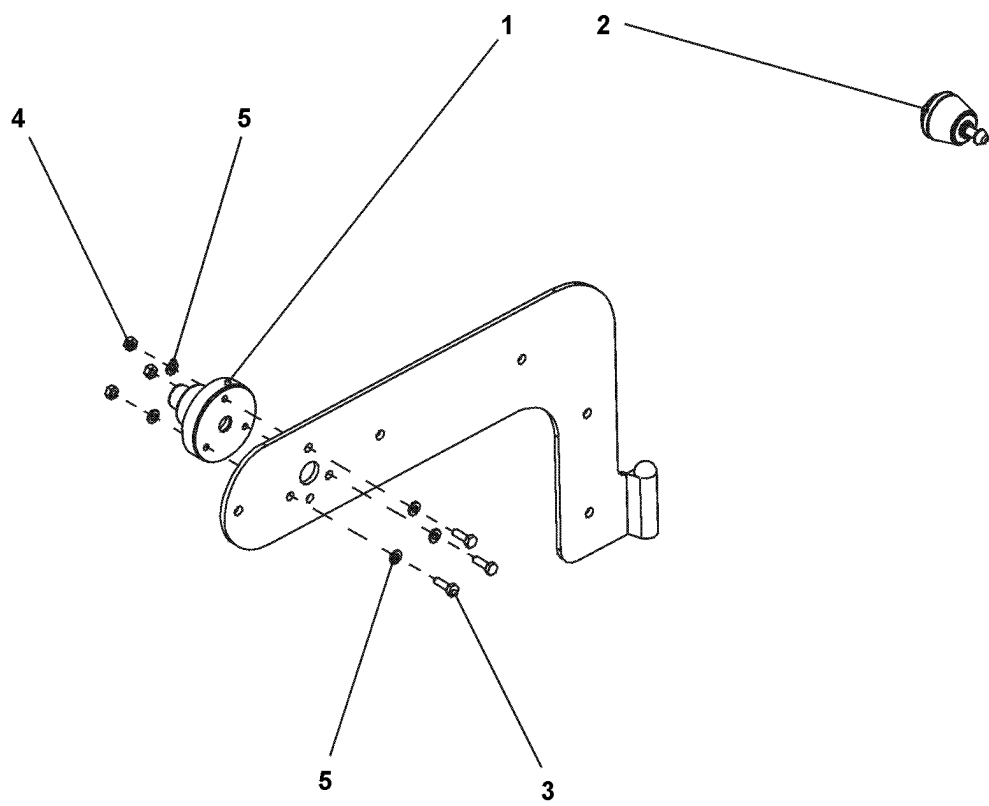
| Fig. | Quantity | Part No | Denominación | Description | Notes |
|------|----------|---------|----------------------|----------------|-------|
| | - | 5165985 | | | 907) |
| 1 | 2 | 5165986 | Espaciador | Spacer | |
| 2 | 1 | 5165987 | Bomba de mano | Hand pump | |
| | 1 | 5166428 | •Juego de reparación | •Repair kit | |
| 3 | 2 | 5165287 | Arandela | Washer | |
| 4 | 2 | 5165988 | Tomillo | Screw | |
| 7 | 2 | 5165989 | Abrazadera | Clamp | |
| 8 | 1 | 5165990 | Tomillo | Screw | |
| 9 | 4 | 5165991 | Ferula | Cone ring | |
| 10 | 4 | 5165992 | Tuerca | Nut | |
| 11 | 2 | 5165993 | Manguera hidráulica | Hydraulic hose | |
| 12 | 1 | 5165994 | Empuñadura | Handle | |

907. Drawing. Plano.



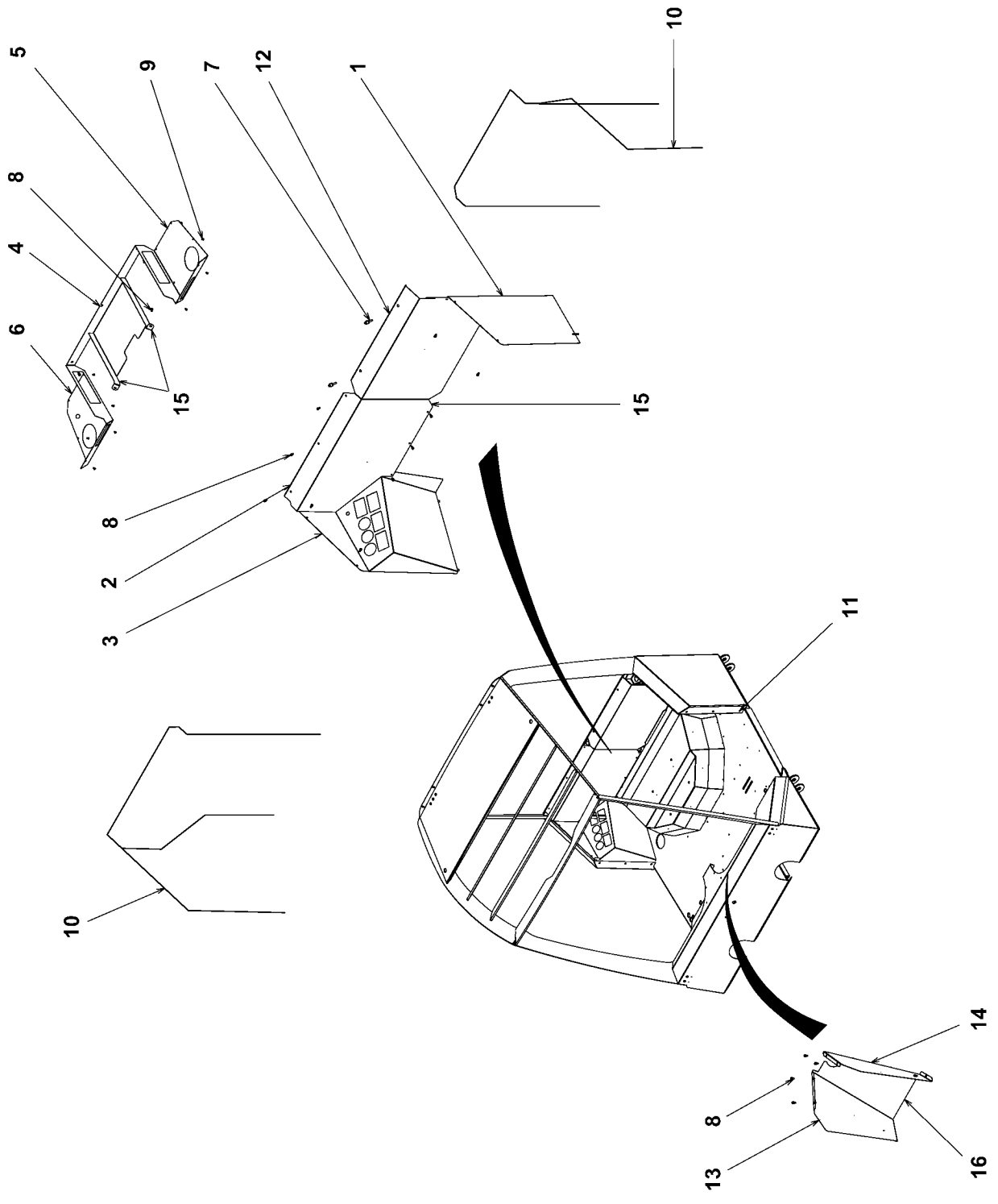
| Fig. | Quantity | Part No | Denominación | Description | Notes |
|------|----------|---------|---------------------|-------------|-------|
| | | 5166434 | | | 907) |
| 1 | 2 | 5166435 | Retención de puerta | Door holder | |
| 2 | 4 | 5166436 | Tomillo | Screw | |
| 3 | 4 | 5166437 | Tuerca de seguridad | Lock nut | |
| 4 | 4 | 5166438 | Arandela | Washer | |

907. Drawing. Plano.



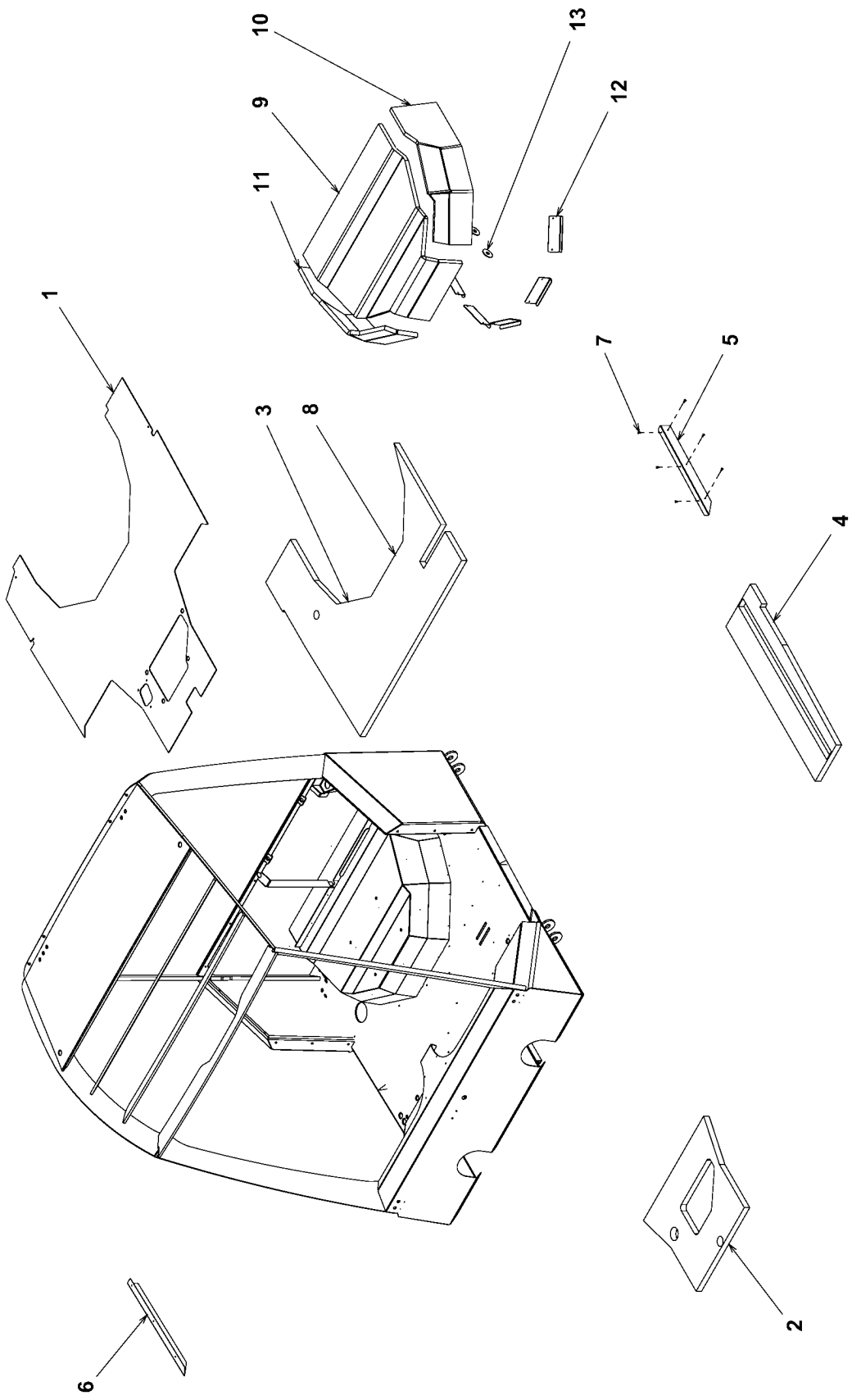
| Fig. | Quantity | Part No | Denominación | Description | Notes |
|------|----------|---------|---------------------|-------------|-------|
| | | 5166439 | | | 907) |
| 1 | 1 | 5166440 | Retención de puerta | Door holder | |
| 2 | 1 | 5166441 | Pasador | Pin | |
| 3 | 3 | 5165990 | Tomillo | Screw | |
| 4 | 6 | 5166437 | Tuerca de seguridad | Lock nut | |
| 5 | 6 | 5166438 | Arandela | Washer | |

907. Drawing. Plano.



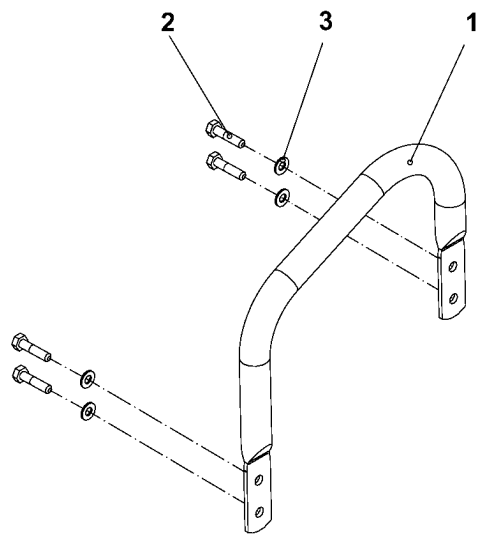
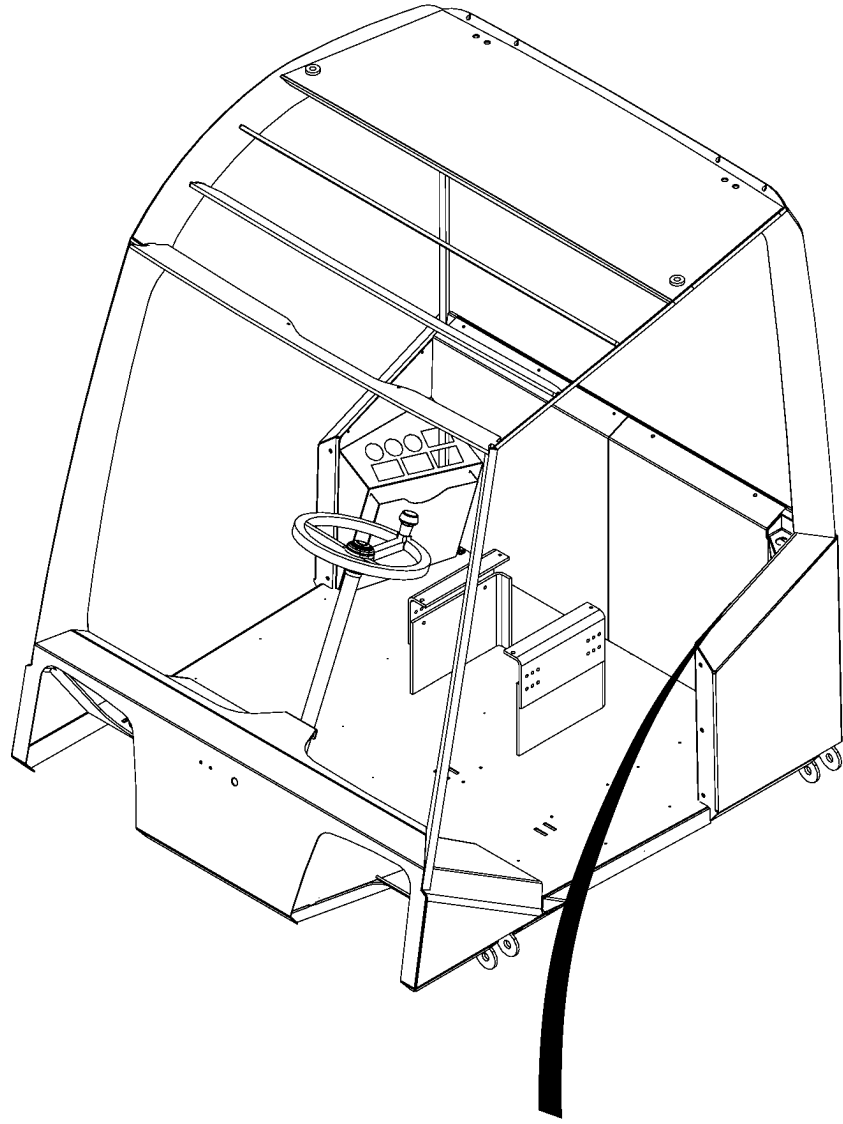
| Fig. | Quantity | Part No | Denominación | Description | Notes |
|------|----------|---------|-----------------------|------------------|-------|
| - | | 5167257 | | | 907) |
| 1 | 1 | 5166666 | Chapa | Plate | |
| 2 | 1 | 5166850 | Chapa | Plate | |
| 3 | 1 | 5166668 | Panel de instrumentos | Instrument panel | |
| 4 | 1 | 5166669 | Compart. documentos | Deed pigeon-hole | |
| 5 | 1 | 5166670 | Soporte | Bracket | |
| 6 | 1 | 5166671 | Soporte | Bracket | |
| 7 | 2 | 5166672 | Soporte | Bracket | |
| 8 | 23 | 5166673 | Tomillo | Screw | |
| 9 | 12 | 5166674 | Tomillo | Screw | |
| 10 | 6 | 5166664 | Banda de goma | Rubber band | |
| 11 | 6 | 5166675 | Tomillo | Screw | |
| 12 | 1 | 5167258 | Chapa | Plate | |
| 13 | 1 | 5166677 | Chapa protectora | Protection plate | |
| 14 | 1 | 5166678 | Chapa protectora | Protection plate | |
| 15 | 1 | 5166679 | Banda | Band | |
| 16 | 1 | 5166680 | Chapa protectora | Protection plate | |

907. Drawing. Plano.



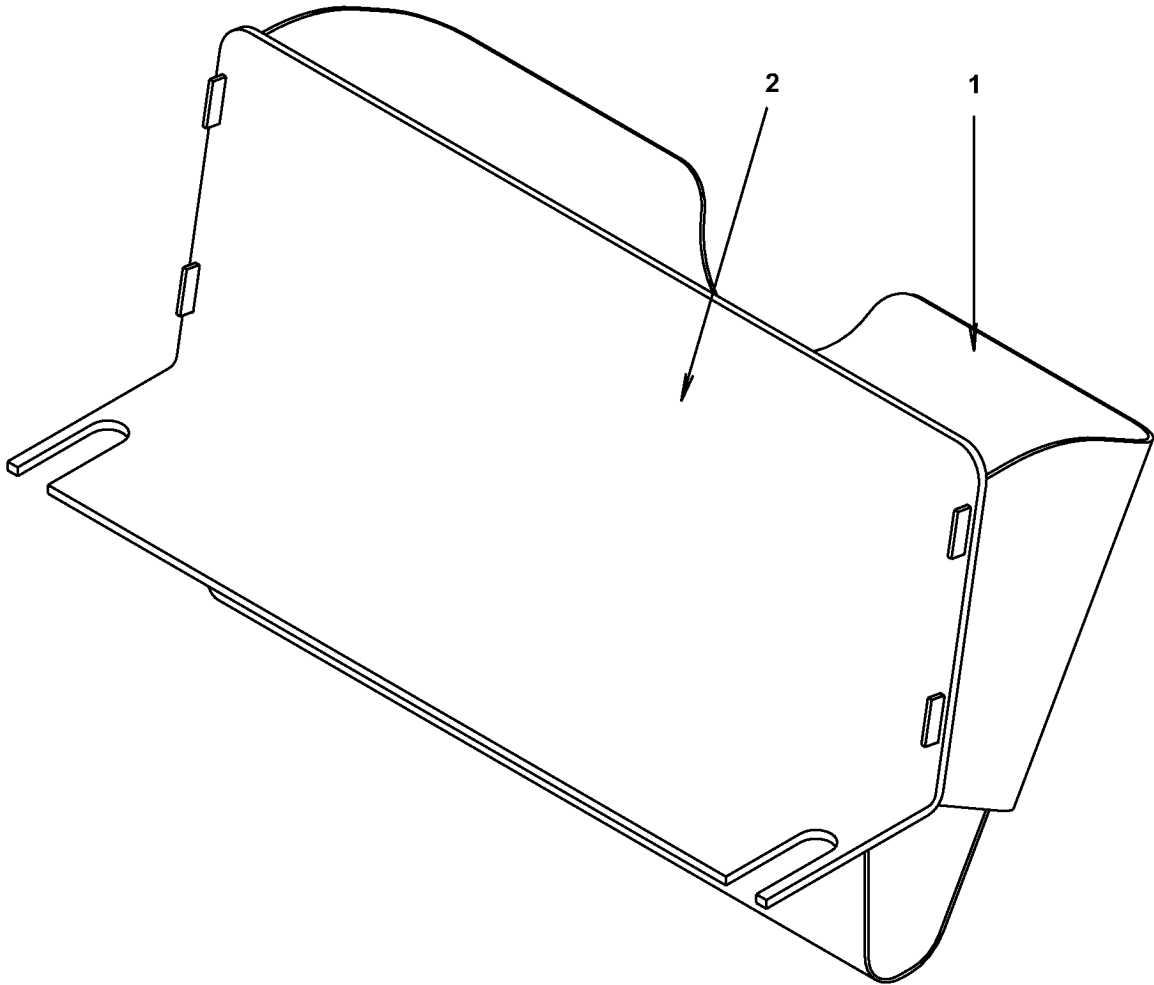
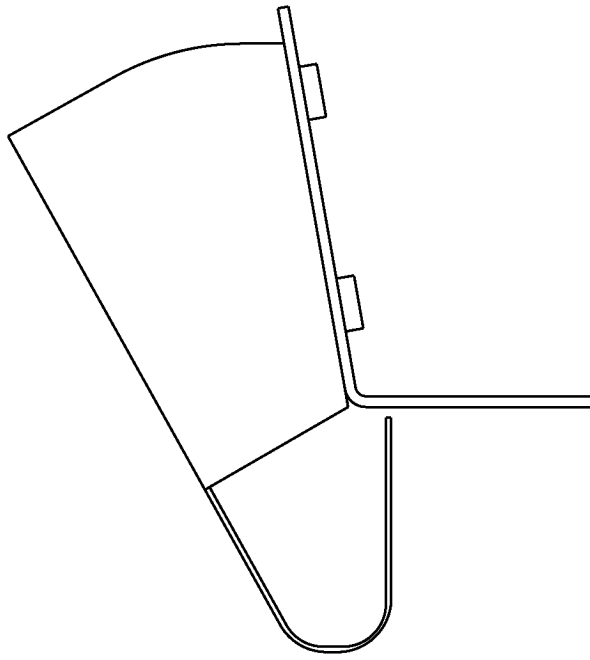
| Fig. | Quantity | Part No | Denominación | Description | Notes |
|------|----------|---------|------------------|-------------|-------|
| | - | 5167259 | | | 907) |
| 1 | 1 | 5167260 | Alfombra de piso | Floor mat | |
| 2 | 1 | 5167261 | Aislamiento | Insulation | |
| 3 | 1 | 5167262 | Aislamiento | Insulation | |
| 4 | 1 | 5167263 | Aislamiento | Insulation | |
| 5 | 1 | 5166683 | Moldura | List | |
| 6 | 1 | 5166684 | Moldura | List | |
| 7 | 12 | 5166685 | Tomillo | Screw | |
| 8 | 3 | 5167264 | Cinta | Tape | |
| 9 | 1 | 5167265 | Aislamiento | Insulation | |
| 10 | 1 | 5167266 | Aislamiento | Insulation | |
| 11 | 1 | 5167267 | Aislamiento | Insulation | |
| 12 | 5 | 5167268 | Soporte | Bracket | |
| 13 | 10 | 5167269 | Arandela | Washer | |

907. Drawing. Plano.



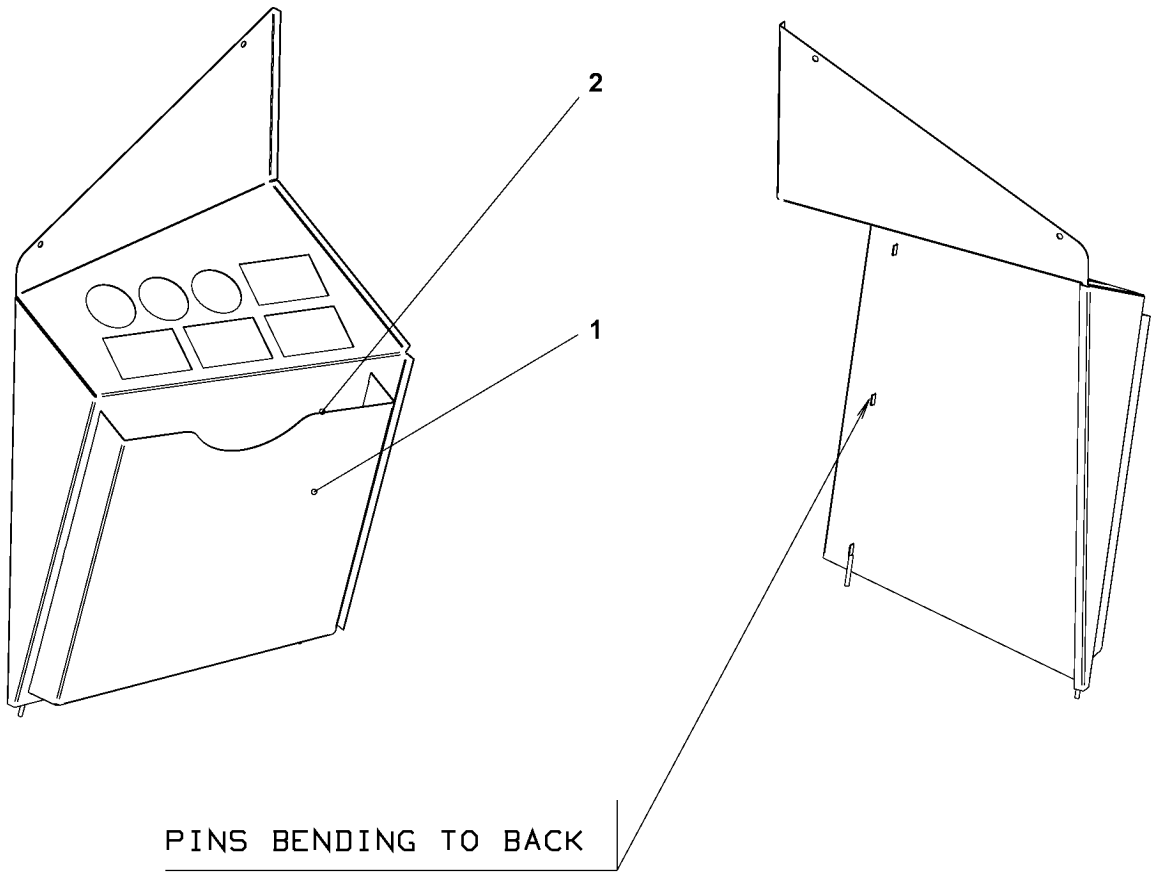
| Fig. | Quantity | Part No | Denominación | Description | Notes |
|------|----------|---------|--------------|-------------|-------|
| | - | 5166686 | | | 907) |
| 1 | 1 | 5166687 | Empuñadura | Handle | |
| 2 | 4 | 5165390 | Tomillo | Screw | |
| 3 | 4 | 5165342 | Arandela | Washer | |

907. Drawing. Plano.



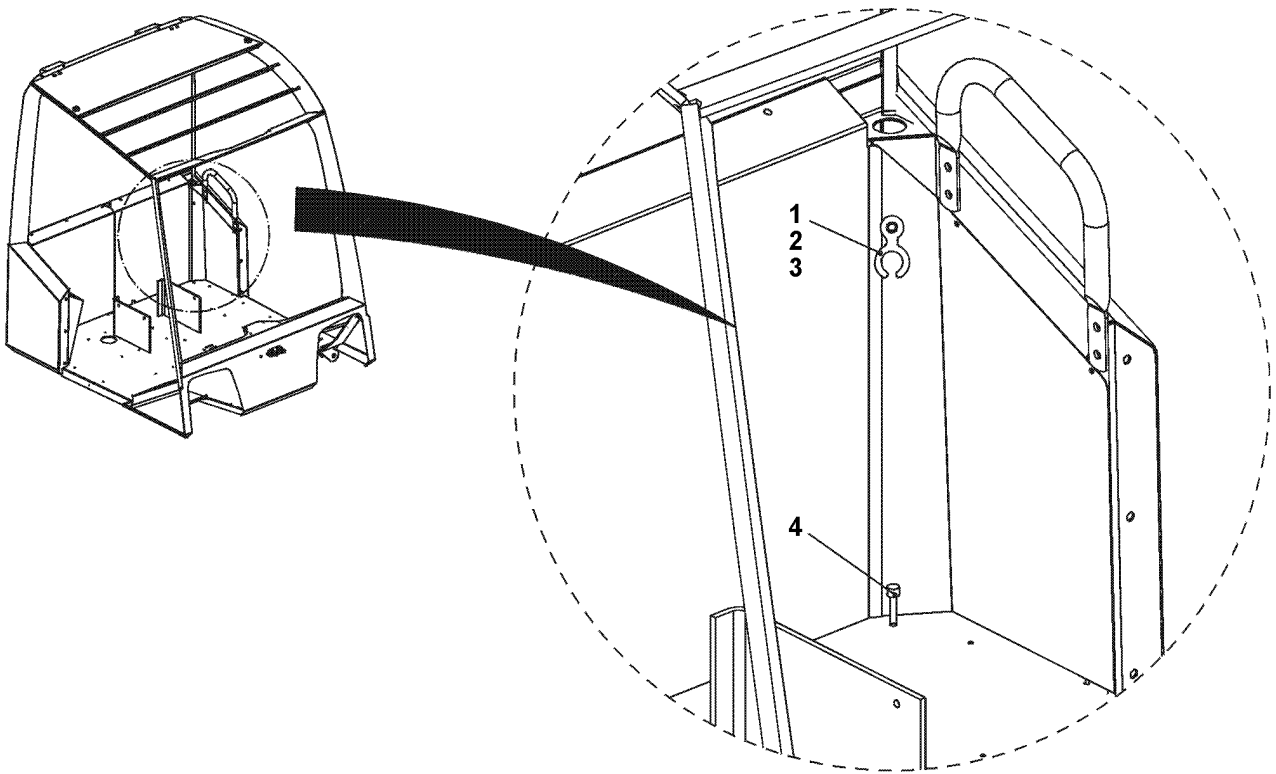
| Fig. | Quantity | Part No | Denominación | Description | Notes |
|------|----------|---------|--------------|-------------|-------|
| | - | 5166442 | | | 907) |
| 1 | 1 | 5166443 | Chapa | Plate | |
| 2 | 1 | 5166444 | Soporte | Bracket | |

907. Drawing. Plano.



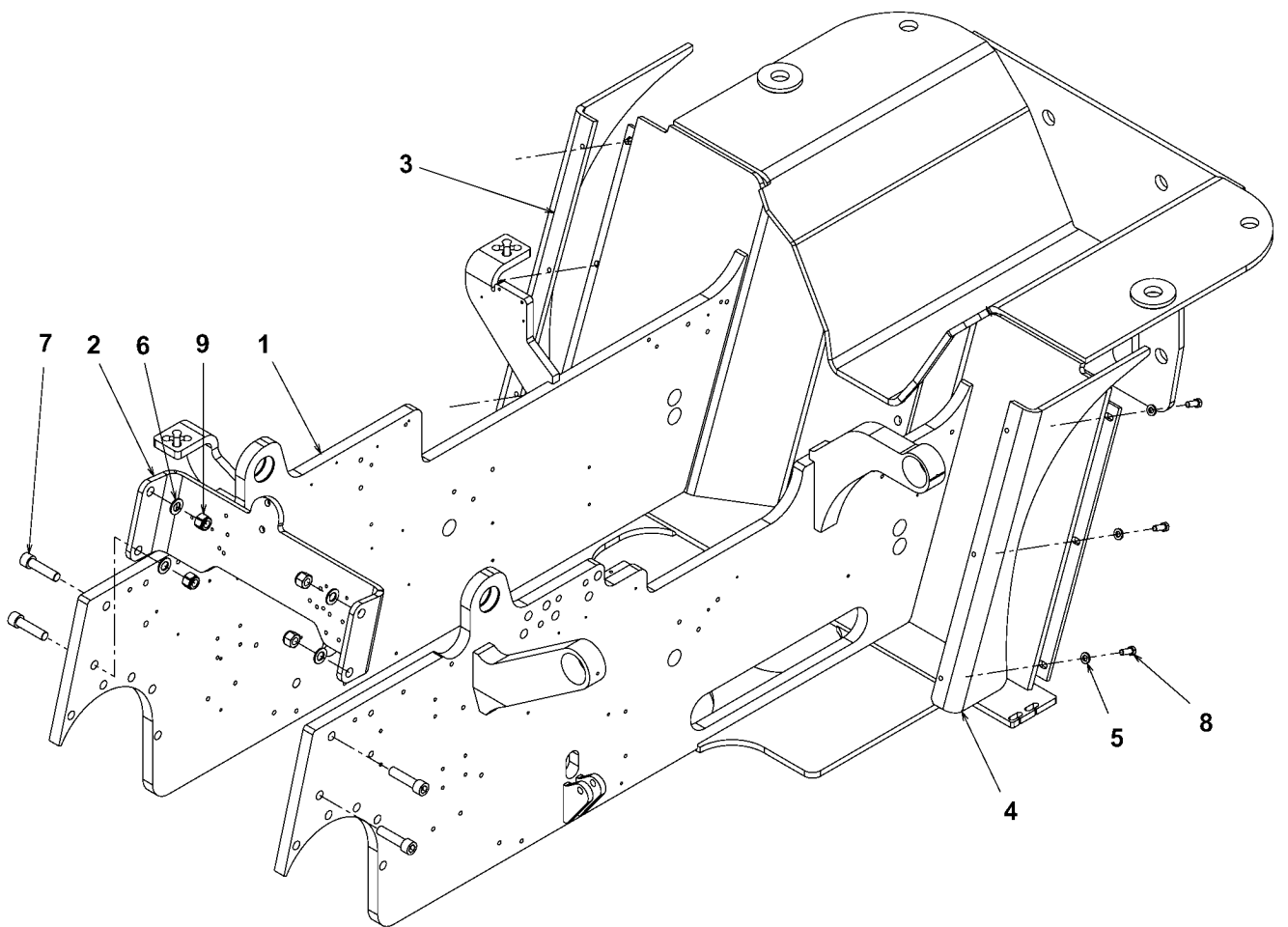
| Fig. | Quantity | Part No | Denominación | Description | Notes |
|------|----------|---------|---------------------|------------------|-------|
| | - | 5166688 | | | 907) |
| 1 | 1 | 5166689 | Compart. documentos | Deed pigeon-hole | |
| 2 | 1 | 5166690 | Cinta | Tape | |

907. Drawing. Plano.



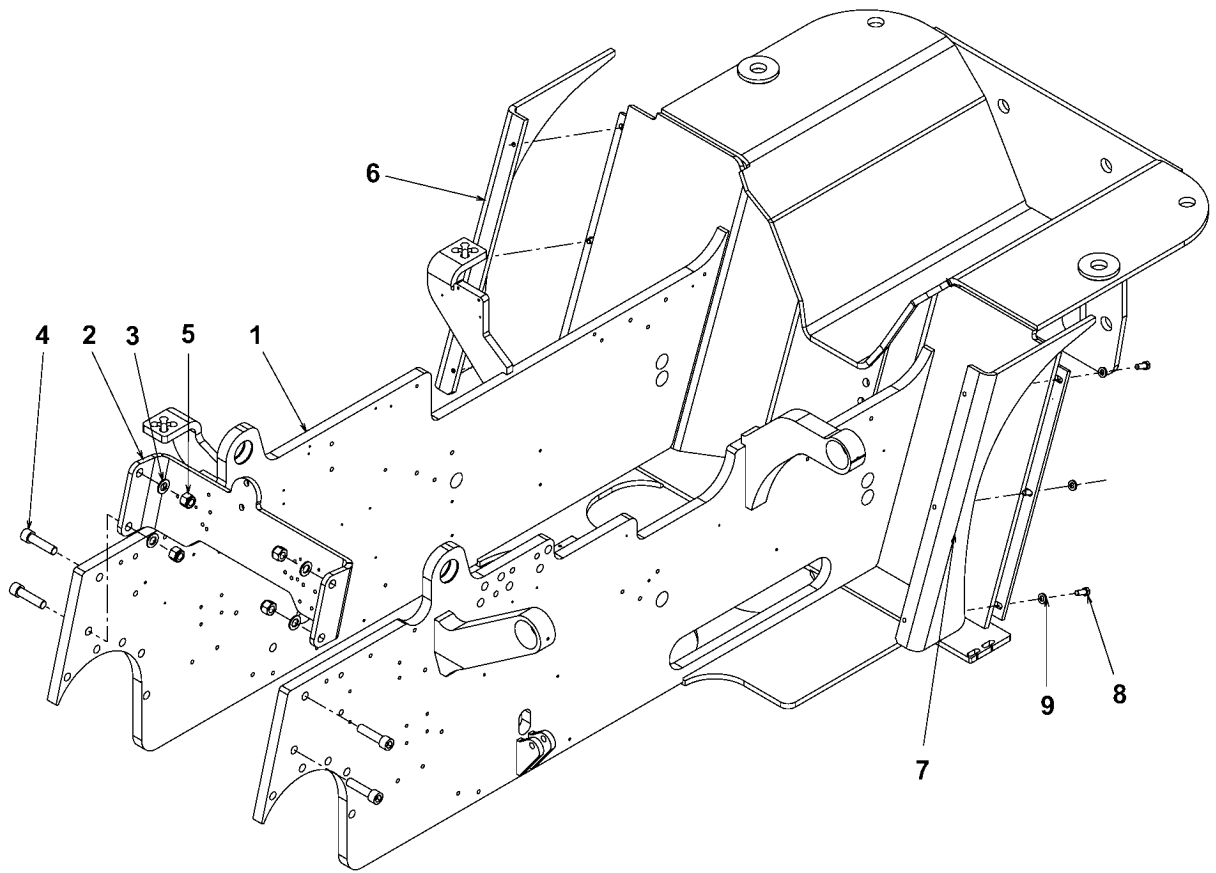
| Fig. | Quantity | Part No | Denominación | Description | Notes |
|------|----------|---------|---------------------|-------------|-------|
| | - | 5166445 | | | 907) |
| 1 | 1 | 5166446 | Soporte | Bracket | |
| 2 | 1 | 5166392 | Tomillo | Screw | |
| 3 | 1 | 5166391 | Tuerca de seguridad | Lock nut | |
| 4 | 1 | 5166447 | Tomillo | Screw | |

907. Drawing. Plano.



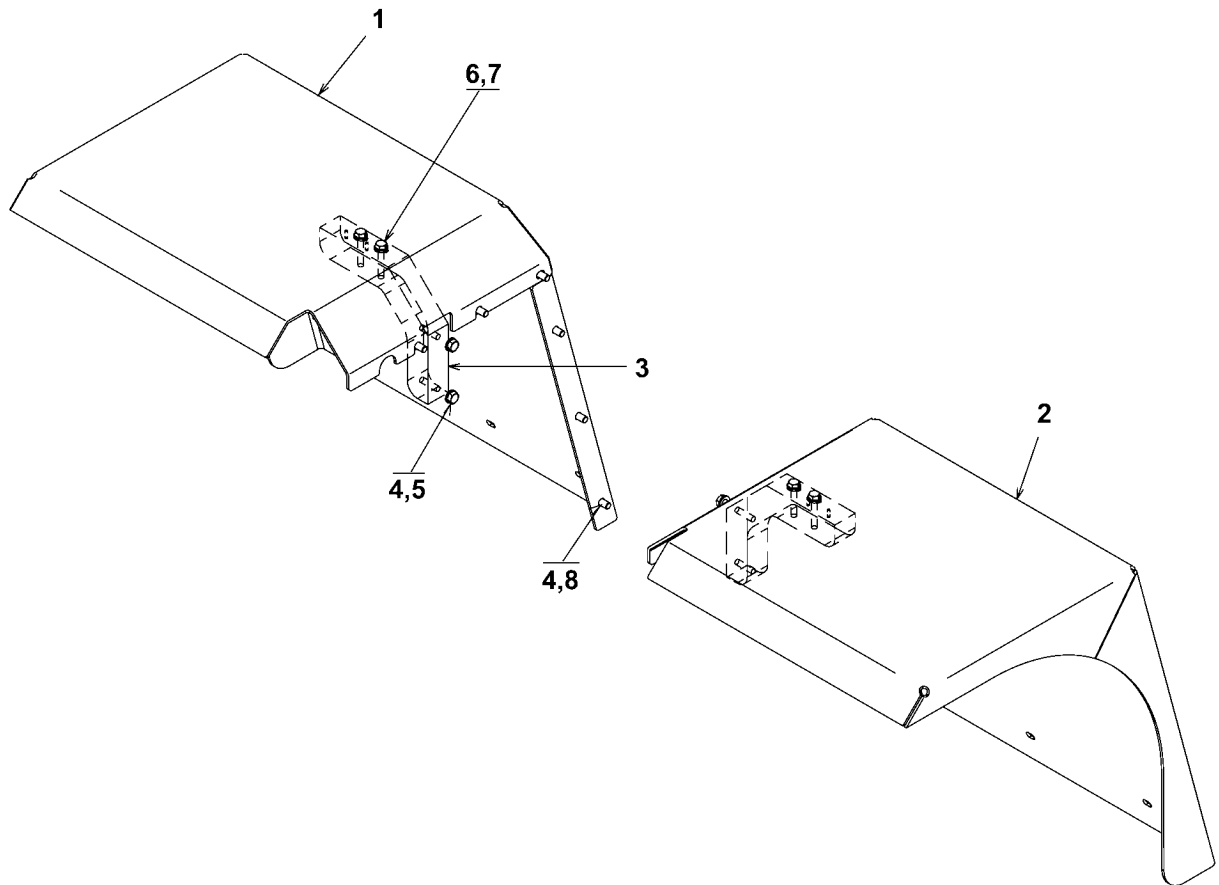
| Fig. | Quantity | Part No | Denominación | Description | Notes |
|------|----------|---------|---------------------|---------------|-------|
| - | 1 | 5165872 | Bastidor | Frame | 907) |
| 1 | 1 | 5166155 | Bastidor | Frame | |
| 2 | 1 | 5166156 | Chapa frontal | Front plate | |
| 3 | 4 | 5165408 | Arandela | Washer | |
| 4 | 4 | 5165406 | Tomillo | Screw | |
| 5 | 4 | 5165407 | Tuerca de seguridad | Lock nut | |
| 6 | 1 | 5166157 | Guardabarros | Mud guard | H |
| 7 | 1 | 5166158 | Guardabarros | Mud guard | V |
| 8 | 6 | 5165435 | Tomillo | Screw | |
| 9 | 6 | 5165436 | Arandela elástica | Spring washer | |

907. Drawing. Plano.



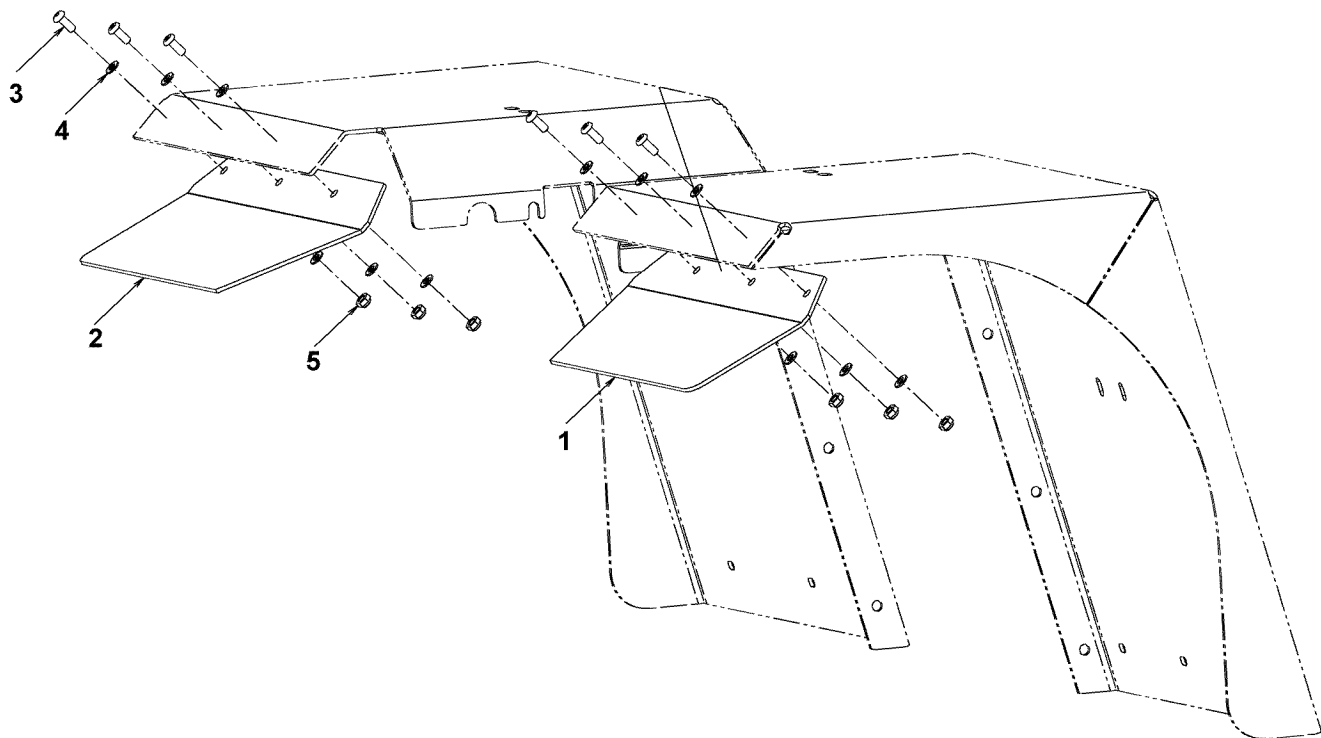
| Fig. | Quantity | Part No | Denominación | Description | Notes |
|------|----------|---------|---------------------|---------------|-------|
| - | 1 | 5167064 | Bastidor | Frame | 907) |
| 1 | 1 | 5167065 | Bastidor | Frame | |
| 2 | 1 | 5166156 | Chapa frontal | Front plate | |
| 3 | 4 | 5165408 | Arandela | Washer | |
| 4 | 4 | 5167061 | Tomillo | Screw | |
| 5 | 4 | 5165407 | Tuerca de seguridad | Lock nut | |
| 6 | 1 | 5166157 | Guardabarros | Mud guard | H |
| 7 | 1 | 5166158 | Guardabarros | Mud guard | V |
| 8 | 6 | 5165435 | Tomillo | Screw | |
| 9 | 6 | 5165436 | Arandela elástica | Spring washer | |

907. Drawing. Plano.



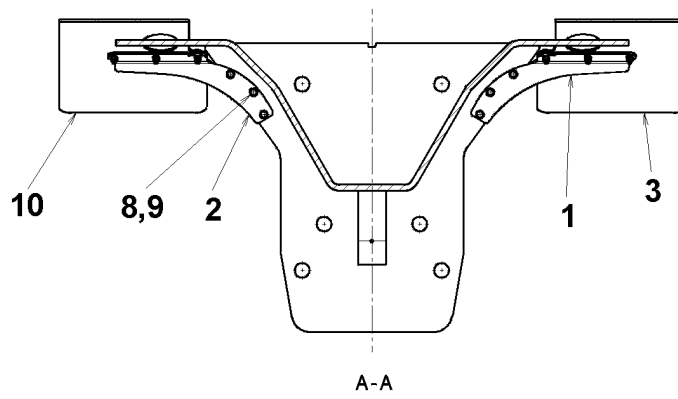
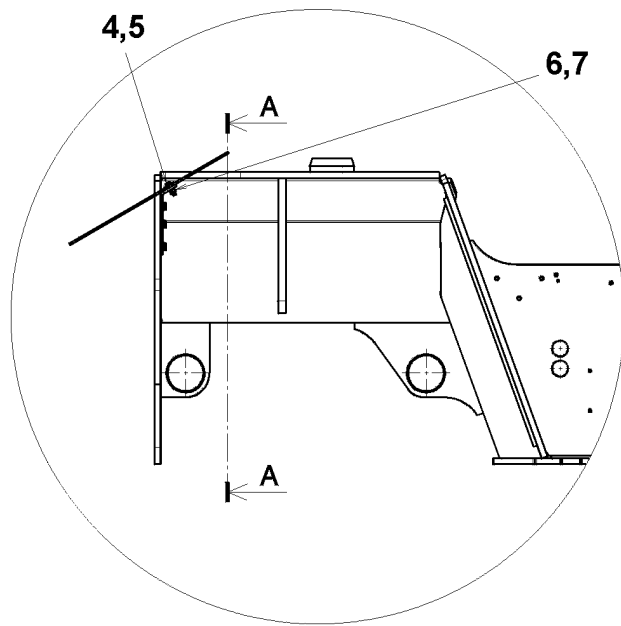
| Fig. | Quantity | Part No | Denominación | Description | Notes |
|------|----------|---------|-------------------|---------------|-------|
| - | 1 | 5165878 | | | 907) |
| 1 | 1 | 5165879 | Parafangos | Mudguard | H |
| 2 | 1 | 5165880 | Parafangos | Mudguard | V |
| 3 | 2 | 5165433 | Soporte | Support | |
| 4 | 16 | 5165297 | Arandela | Washer | |
| 5 | 4 | 5165434 | Tomillo | Screw | |
| 6 | 4 | 5165436 | Arandela elástica | Spring washer | |
| 7 | 4 | 5165435 | Tomillo | Screw | |
| 8 | 12 | 5165437 | Tomillo | Screw | |

907. Drawing. Plano.



| Fig. | Quantity | Part No | Denominación | Description | Notes |
|------|----------|---------|--------------|-------------|-------|
| - | 1 | 5167502 | | | 907) |
| 1 | 1 | 5167498 | Guardabarros | Mud guard | V |
| 2 | 1 | 5167499 | Guardabarros | Mud guard | H |
| 3 | 6 | 5167500 | Tomillo | Screw | |
| 4 | 12 | 5167501 | Arandela | Washer | |
| 5 | 6 | 5165352 | Tuerca | Nut | |

907. Drawing. Plano.

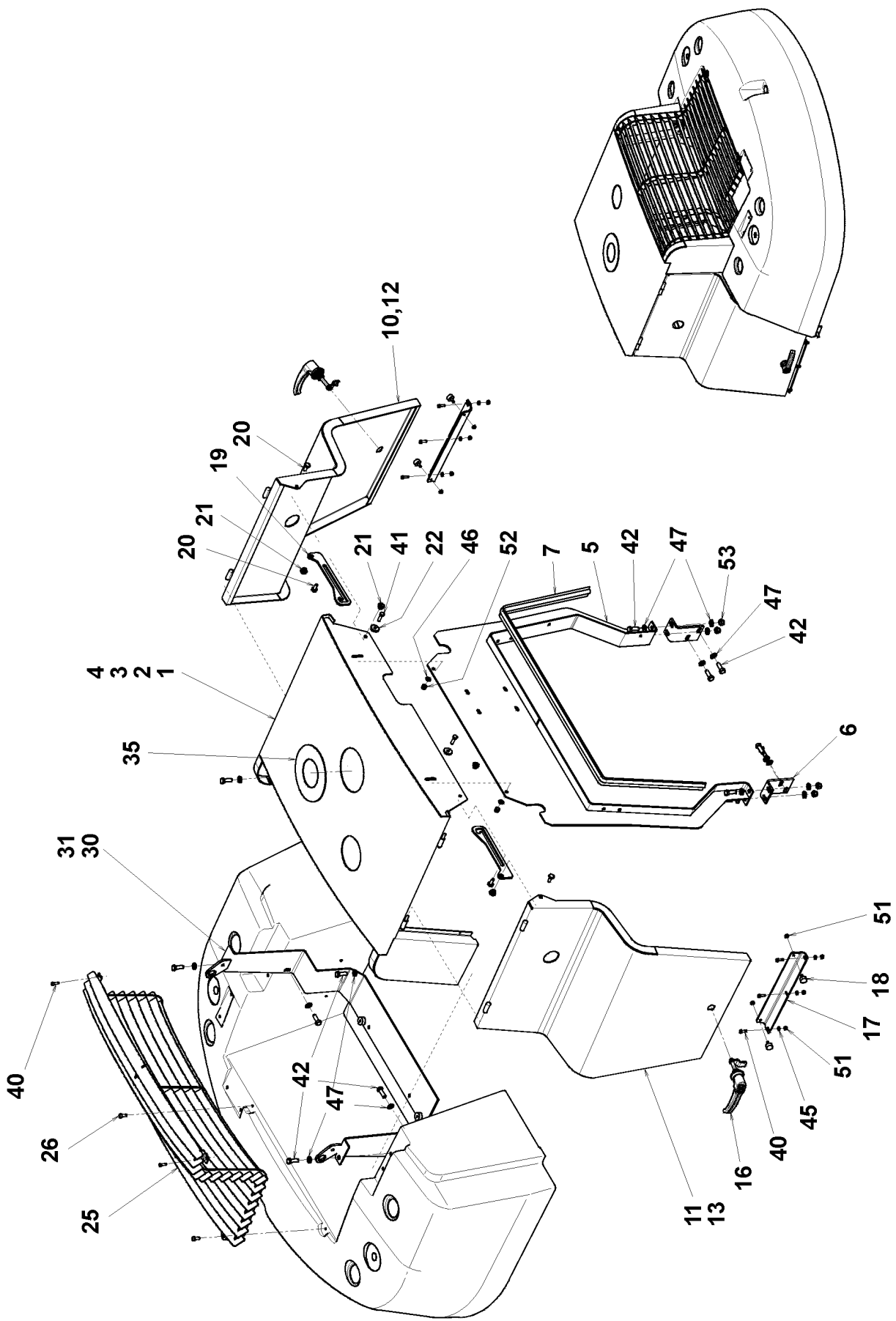


32218

| Fig. | Quantity | Part No | Denominación | Description | Notes |
|------|----------|---------|---------------------|--------------|-------|
| | 1 | 5167270 | Parafangos | Splash guard | 907) |
| 1 | 1 | 5167271 | Soporte | Bracket | V |
| 2 | 1 | 5167272 | Soporte | Bracket | H |
| 3 | 1 | 5167274 | Parafangos | Splash guard | V |
| 4 | 6 | 5165350 | Tomillo | Screw | |
| 5 | 6 | 5165391 | Arandela | Washer | |
| 6 | 6 | 5165342 | Arandela | Washer | |
| 7 | 6 | 5165343 | Tuerca de seguridad | Lock nut | |
| 8 | 6 | 5165287 | Arandela | Washer | |
| 9 | 6 | 5166089 | Tomillo | Screw | |
| 10 | 1 | 5167273 | Parafangos | Splash guard | H |

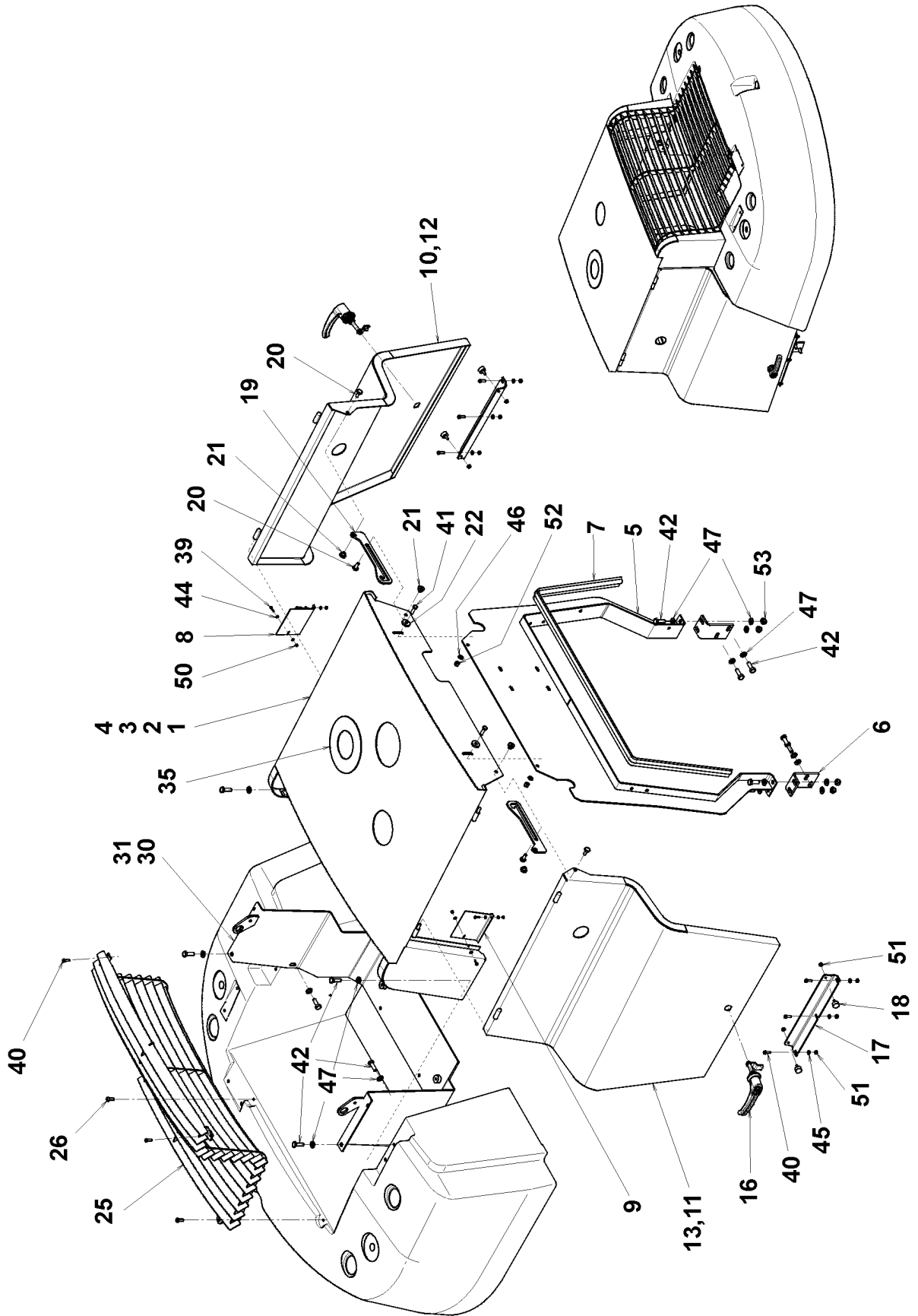
907. Drawing. Plano.

31123



| Fig. | Quantity | Part No | Denominación | Description | Notes |
|------|----------|---------|---------------------|-------------|-----------------------------|
| - | 1 | 5165995 | | | 907) |
| 1 | 1 | 5165996 | Sombrero | Cap | |
| 2 | 1 | 5165997 | Aislamiento | Insulation | |
| 3 | 1 | 5165998 | Aislamiento | Insulation | V |
| 4 | 1 | 5165999 | Aislamiento | Insulation | H |
| 5 | 1 | 5166000 | Chapa | Plate | |
| 6 | 2 | 5166001 | Soporte | Bracket | |
| 7 | 1 | 5166002 | Moldura | Edge list | |
| 10 | 1 | 5166003 | Tapa | Cover lid | V |
| 11 | 1 | 5166004 | Tapa | Cover lid | H |
| 12 | 1 | 5166005 | Aislamiento | Insulation | |
| 13 | 1 | 5166006 | Aislamiento | Insulation | |
| 16 | 2 | 5166007 | Cierre | Lock | |
| 17 | 2 | 5166008 | Soporte | Bracket | |
| 18 | 4 | 5167275 | Amortiguador | Pad | |
| 19 | 2 | 5166010 | Bloqueo | Lock | |
| 20 | 4 | 5166011 | Eje | Shaft | |
| 21 | 4 | 5166012 | Manguito | Sleeve | |
| 22 | 2 | 5165324 | Arandela | Washer | |
| 25 | 1 | 5167276 | Rejilla | Grating | |
| 26 | 2 | 5166675 | Tomillo | Screw | |
| 30 | 1 | 5166014 | Soporte | Bracket | |
| 31 | 1 | 5166015 | Aislamiento | Insulation | |
| 35 | 1 | 5167277 | Retén | Seal | |
| 40 | 8 | 5166976 | Tomillo | Screw | |
| 41 | 2 | 5165339 | Tomillo | Screw | |
| 42 | 14 | 5165286 | Tomillo | Screw | |
| 45 | 6 | 5165337 | Arandela | Washer | |
| 46 | 6 | 5165342 | Arandela | Washer | |
| 47 | 18 | 5165287 | Arandela | Washer | |
| 51 | 10 | 5165338 | Tuerca de seguridad | Lock nut | |
| 52 | 2 | 5165343 | Tuerca de seguridad | Lock nut | |
| 53 | 4 | 5165352 | Tuerca | Nut | |
| 60 | 1 | 5167278 | Chapa de cubierta | Cover plate | NI SEE GR 9.13, PAGE 159 |

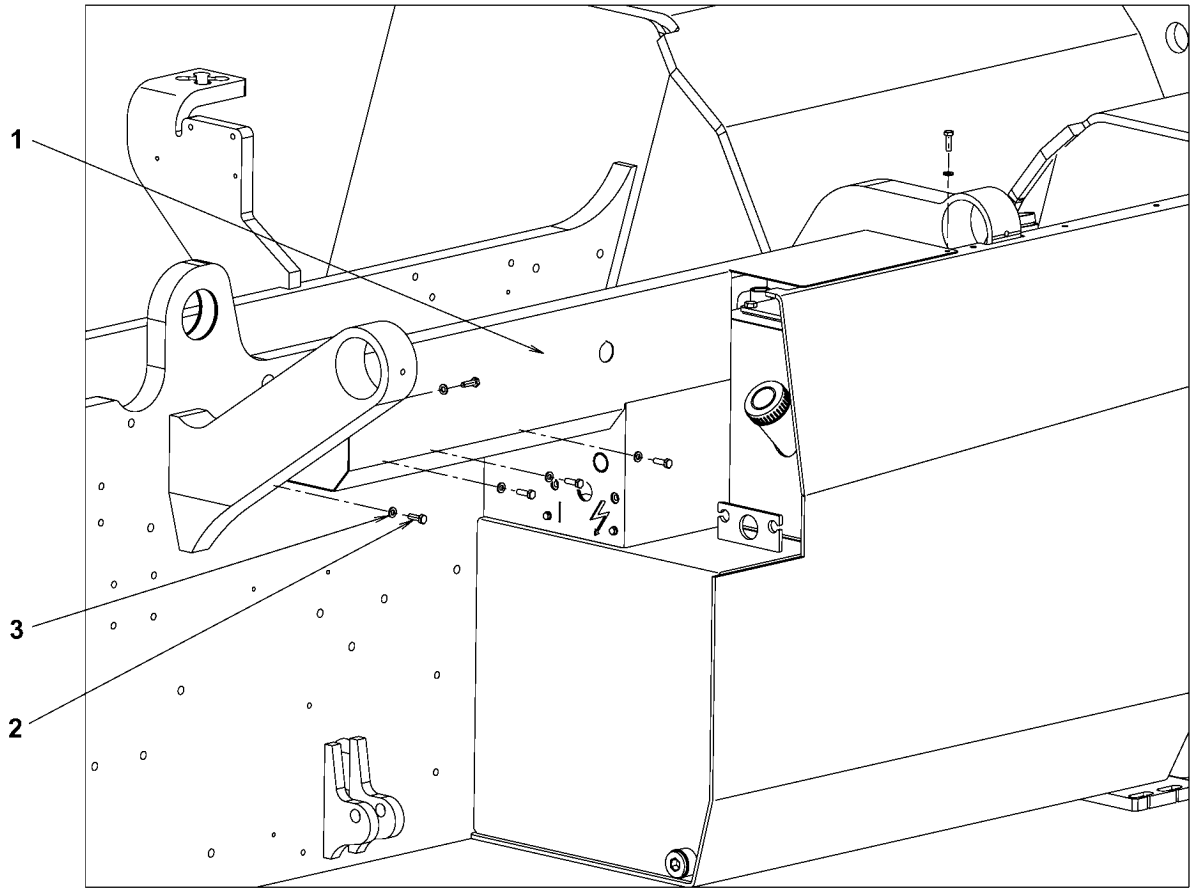
907. Drawing. Plano.



31124

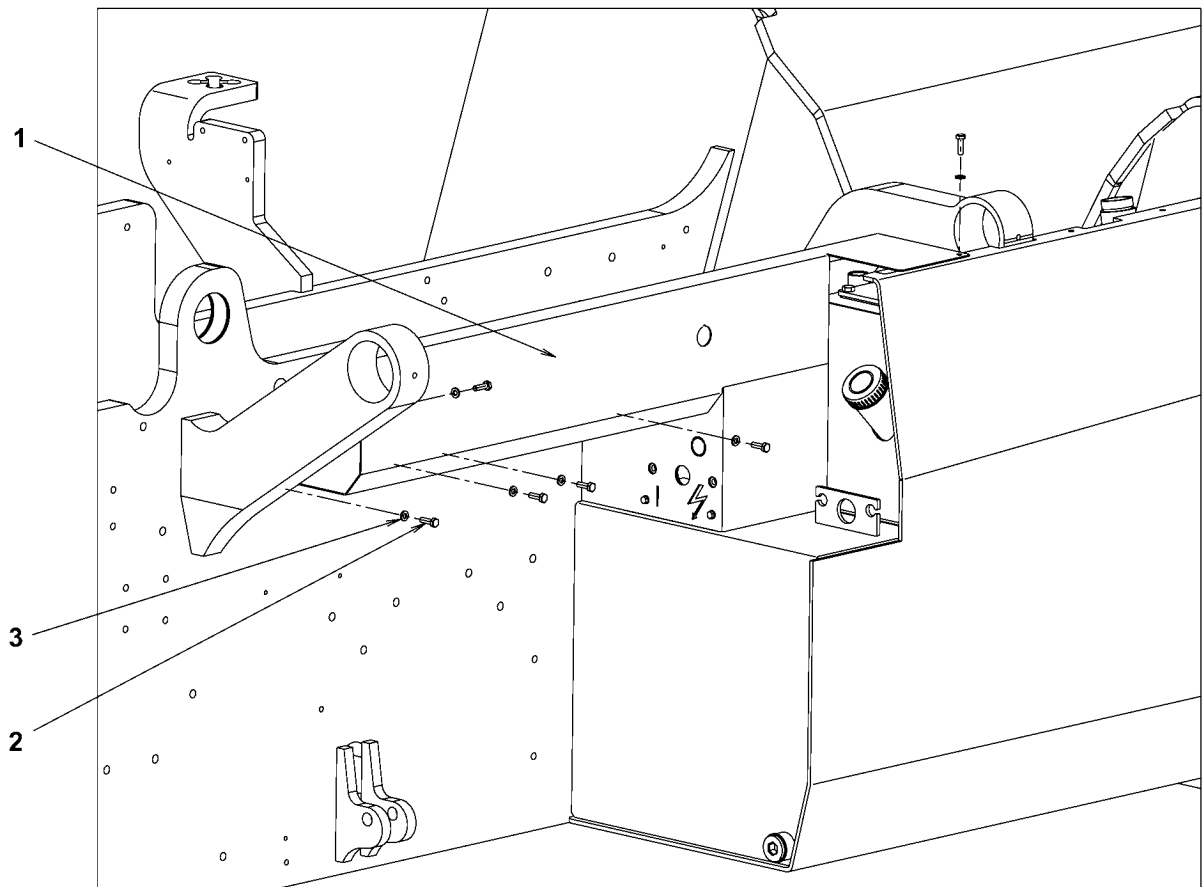
| Fig. | Quantity | Part No | Denominación | Description | Notes |
|------|----------|---------|---------------------|-------------|-----------------------------|
| - | 1 | 5166119 | | | 907) |
| 1 | 1 | 5166120 | Sombbrero | Cap | |
| 2 | 1 | 5166121 | Aislamiento | Insulation | |
| 3 | 1 | 5165998 | Aislamiento | Insulation | V |
| 4 | 1 | 5165999 | Aislamiento | Insulation | H |
| 5 | 1 | 5166000 | Chapa | Plate | |
| 6 | 2 | 5166001 | Soporte | Bracket | |
| 7 | 1 | 5166002 | Moldura | Edge list | |
| 8 | 1 | 5167279 | Chapa de cubierta | Cover plate | V |
| 9 | 1 | 5167280 | Chapa de cubierta | Cover plate | H |
| 10 | 1 | 5166122 | Tapa | Cover lid | V |
| 11 | 1 | 5166123 | Tapa | Cover lid | H |
| 12 | 1 | 5166124 | Aislamiento | Insulation | |
| 13 | 1 | 5166125 | Aislamiento | Insulation | |
| 16 | 2 | 5166007 | Cierre | Lock | |
| 17 | 2 | 5166008 | Soporte | Bracket | |
| 18 | 4 | 5167275 | Amortiguador | Pad | |
| 19 | 2 | 5166010 | Bloqueo | Lock | |
| 20 | 4 | 5166011 | Eje | Shaft | |
| 21 | 4 | 5166012 | Manguito | Sleeve | |
| 22 | 2 | 5165324 | Arandela | Washer | |
| 25 | 1 | 5167276 | Rejilla | Grating | |
| 26 | 2 | 5166675 | Tomillo | Screw | |
| 30 | 1 | 5166128 | Soporte | Bracket | |
| 31 | 1 | 5166015 | Aislamiento | Insulation | |
| 35 | 1 | 5167277 | Retén | Seal | |
| 39 | 4 | 5167281 | Tomillo | Screw | |
| 40 | 8 | 5166976 | Tomillo | Screw | |
| 41 | 2 | 5165339 | Tomillo | Screw | |
| 42 | 14 | 5165286 | Tomillo | Screw | |
| 44 | 8 | 5165566 | Arandela | Washer | |
| 45 | 6 | 5165337 | Arandela | Washer | |
| 46 | 2 | 5165342 | Arandela | Washer | |
| 47 | 18 | 5165287 | Arandela | Washer | |
| 50 | 4 | 5165860 | Tuerca de seguridad | Lock nut | |
| 51 | 10 | 5165338 | Tuerca de seguridad | Lock nut | |
| 52 | 2 | 5165343 | Tuerca de seguridad | Lock nut | |
| 53 | 4 | 5165352 | Tuerca | Nut | |
| 60 | 1 | 5167282 | Chapa de cubierta | Cover plate | NI SEE GR 9.13, PAGE 161 |

907. Drawing. Plano.



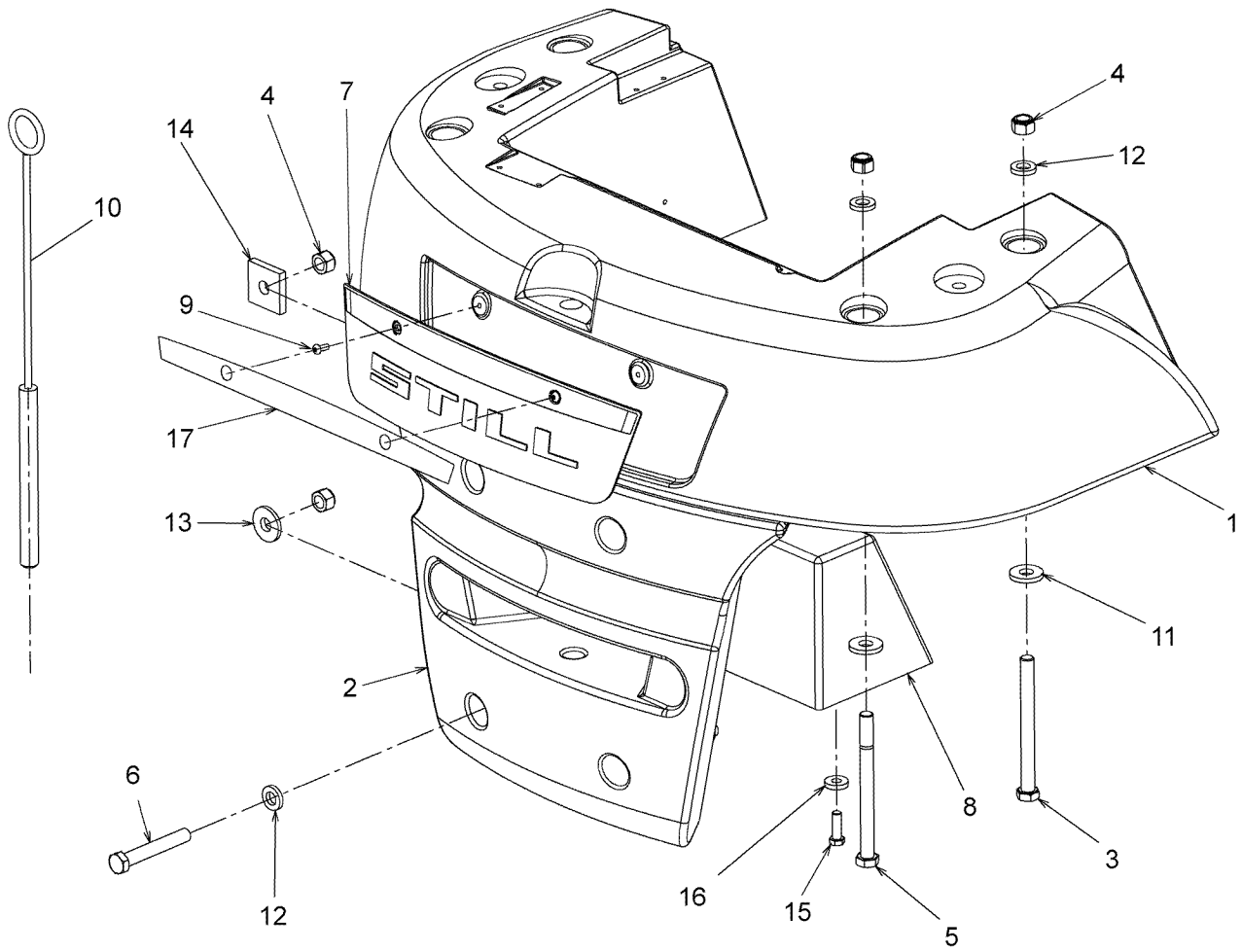
| Fig. | Quantity | Part No | Denominación | Description | Notes |
|------|----------|---------|-------------------|-------------|-------|
| - | 1 | 5167278 | | | 907) |
| 1 | 1 | 5167283 | Chapa de cubierta | Cover plate | |
| 2 | 6 | 5165336 | Tomillo | Screw | |
| 3 | 6 | 5165337 | Arandela | Washer | |

907. Drawing. Plano.



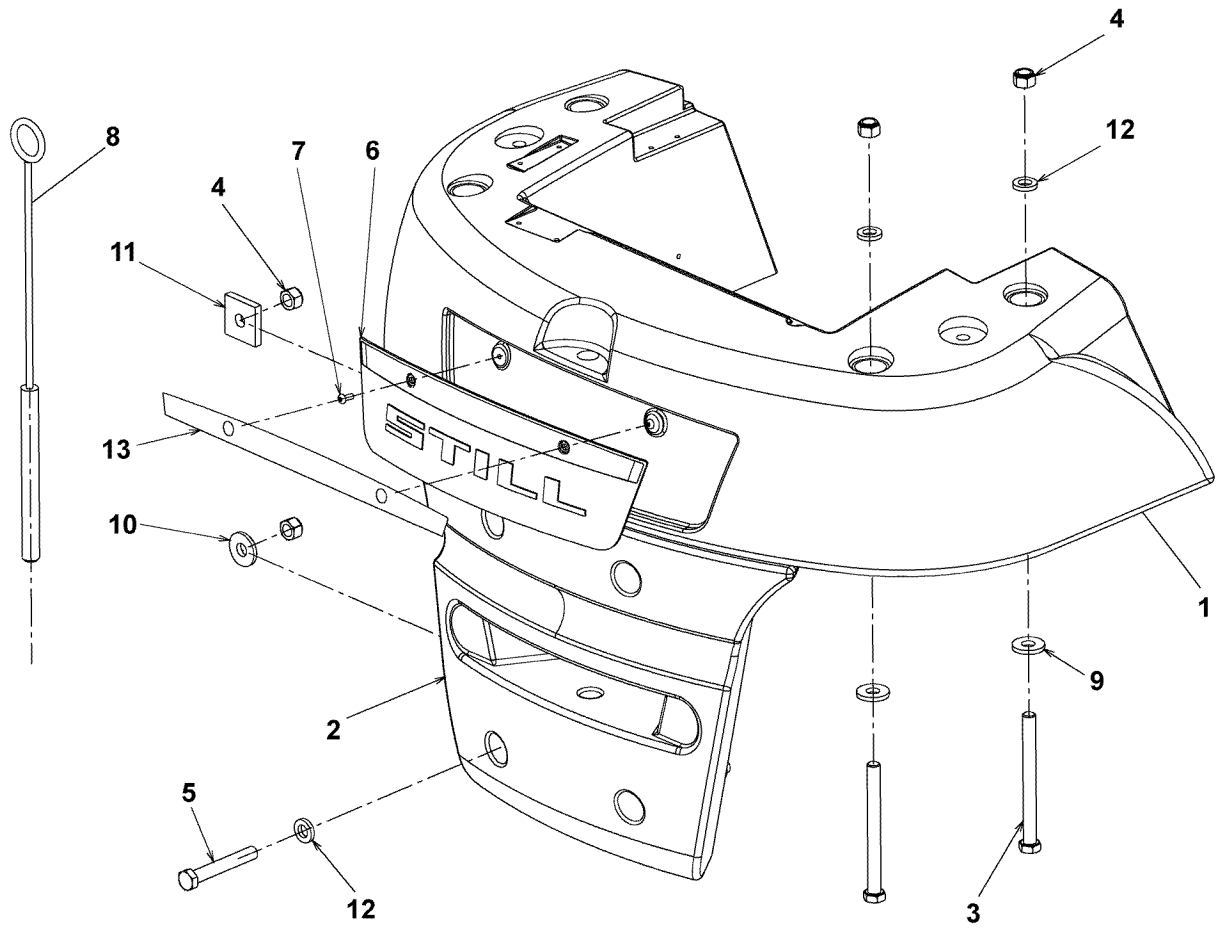
| Fig. | Quantity | Part No | Denominación | Description | Notes |
|------|----------|---------|-------------------|-------------|-------|
| - | 1 | 5167282 | | | 907) |
| 1 | 1 | 5166935 | Chapa de cubierta | Cover plate | |
| 2 | 6 | 5165336 | Tomillo | Screw | |
| 3 | 6 | 5165337 | Arandela | Washer | |

907. Drawing. Plano.



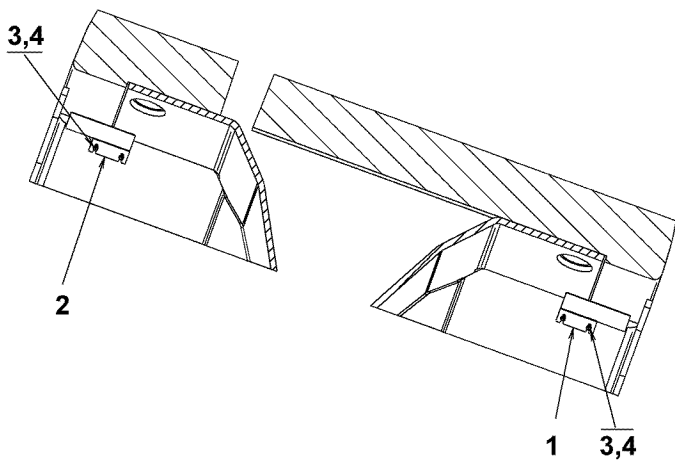
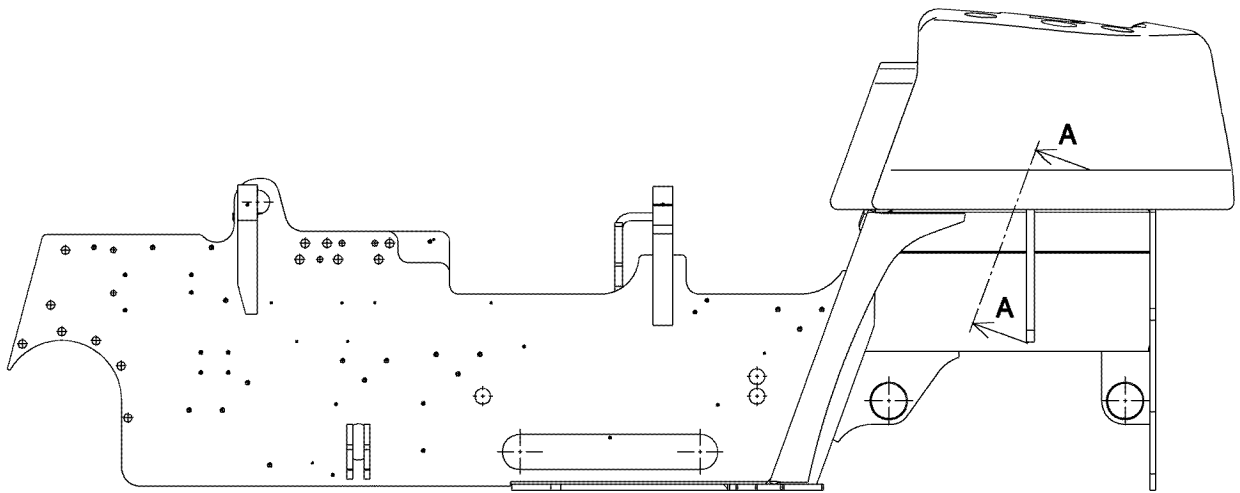
| Fig. | Quantity | Part No | Denominación | Description | Notes |
|------|----------|---------|---------------------|---------------|-------|
| | - | 5166129 | | | 907) |
| 1 | 1 | 5166018 | Contrapeso | Counterweight | 909) |
| 2 | 1 | 5166019 | Contrapeso | Counterweight | 910) |
| 3 | 2 | 5166022 | Tomillo | Screw | |
| 4 | 8 | 5165495 | Tuerca de seguridad | Lock nut | |
| 5 | 2 | 5167288 | Tomillo | Screw | |
| 6 | 4 | 5167493 | Tomillo | Screw | |
| 7 | 1 | 5166021 | Letrero | Sign | STILL |
| 8 | 1 | 5166130 | Contrapeso | Counterweight | EXTRA |
| 9 | 2 | 5166691 | Tomillo | Screw | |
| 10 | 1 | 5166020 | Barra de tracción | Pull rod | |
| 11 | 4 | 5167284 | Arandela | Washer | |
| 12 | 8 | 5167285 | Arandela | Washer | |
| 13 | 2 | 5167286 | Arandela | Washer | |
| 14 | 2 | 5167497 | Arandela | Washer | |
| 15 | 2 | 5165299 | Tomillo | Screw | |
| 16 | 2 | 5167287 | Arandela | Washer | |
| 17 | 1 | 5167289 | Catadióptrico | Reflex | |

907. Drawing. Plano.
 909. Upper Superior
 910. Lower Inferior



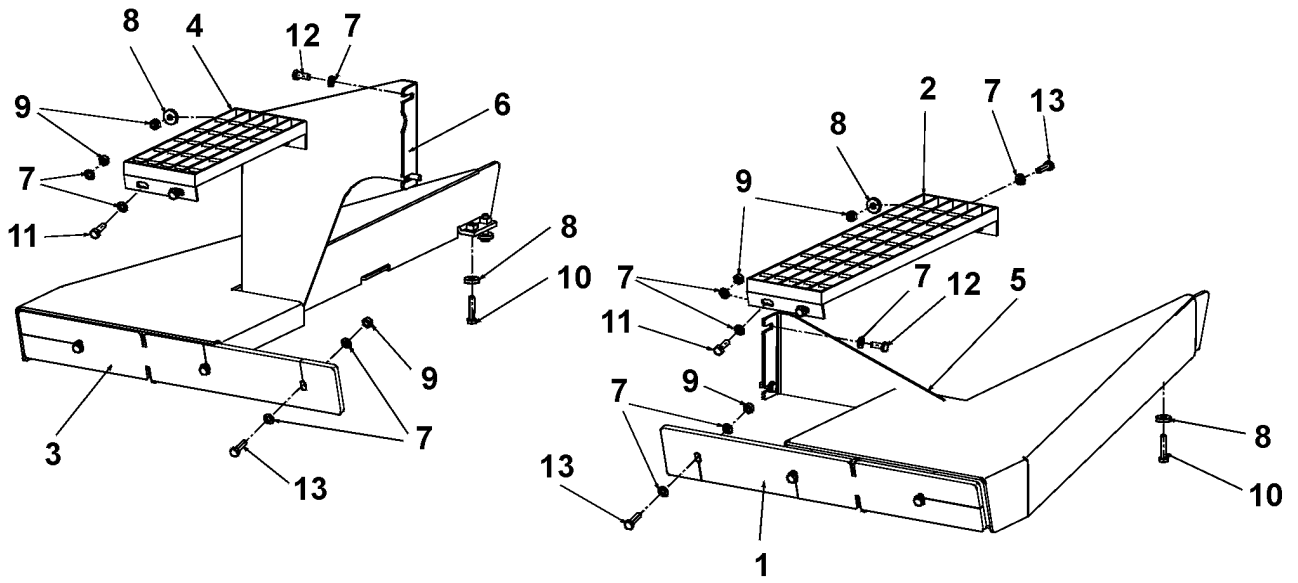
| Fig. | Quantity | Part No | Denominación | Description | Notes |
|------|----------|---------|---------------------|---------------|-------|
| | - | 5166017 | | | 907) |
| 1 | 1 | 5166018 | Contrapeso | Counterweight | 909) |
| 2 | 1 | 5166019 | Contrapeso | Counterweight | 910) |
| 3 | 4 | 5166022 | Tomillo | Screw | |
| 4 | 8 | 5165495 | Tuerca de seguridad | Lock nut | |
| 5 | 4 | 5167493 | Tomillo | Screw | |
| 6 | 1 | 5166021 | Letrero | Sign | STILL |
| 7 | 2 | 5166691 | Tomillo | Screw | |
| 8 | 1 | 5166020 | Barra de tracción | Pull rod | |
| 9 | 4 | 5167284 | Arandela | Washer | |
| 10 | 2 | 5167286 | Arandela | Washer | |
| 11 | 2 | 5167497 | Arandela | Washer | |
| 12 | 8 | 5167285 | Arandela | Washer | |
| 13 | 1 | 5167289 | Catadióptrico | Reflex | |

907. Drawing. Plano.
 909. Upper Superior
 910. Lower Inferior



| Fig. | Quantity | Part No | Denominación | Description | Notes |
|------|----------|---------|-----------------------|-------------|-------|
| | - | 5167494 | | | 907) |
| 1 | 1 | 5167495 | Chapa de estanqueidad | Seal plate | V |
| 2 | 1 | 5167496 | Chapa de estanqueidad | Seal plate | H |
| 3 | 4 | 5165337 | Arandela | Washer | |
| 4 | 4 | 5165489 | Tomillo | Screw | |

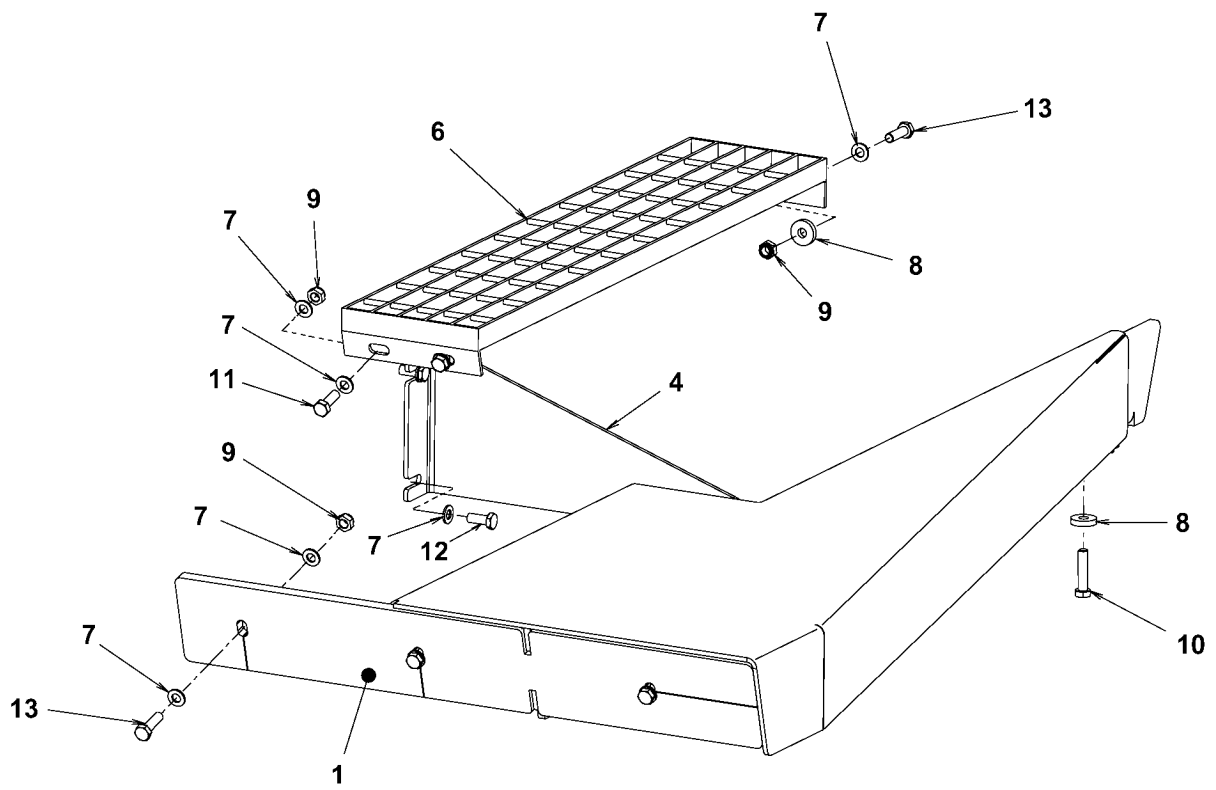
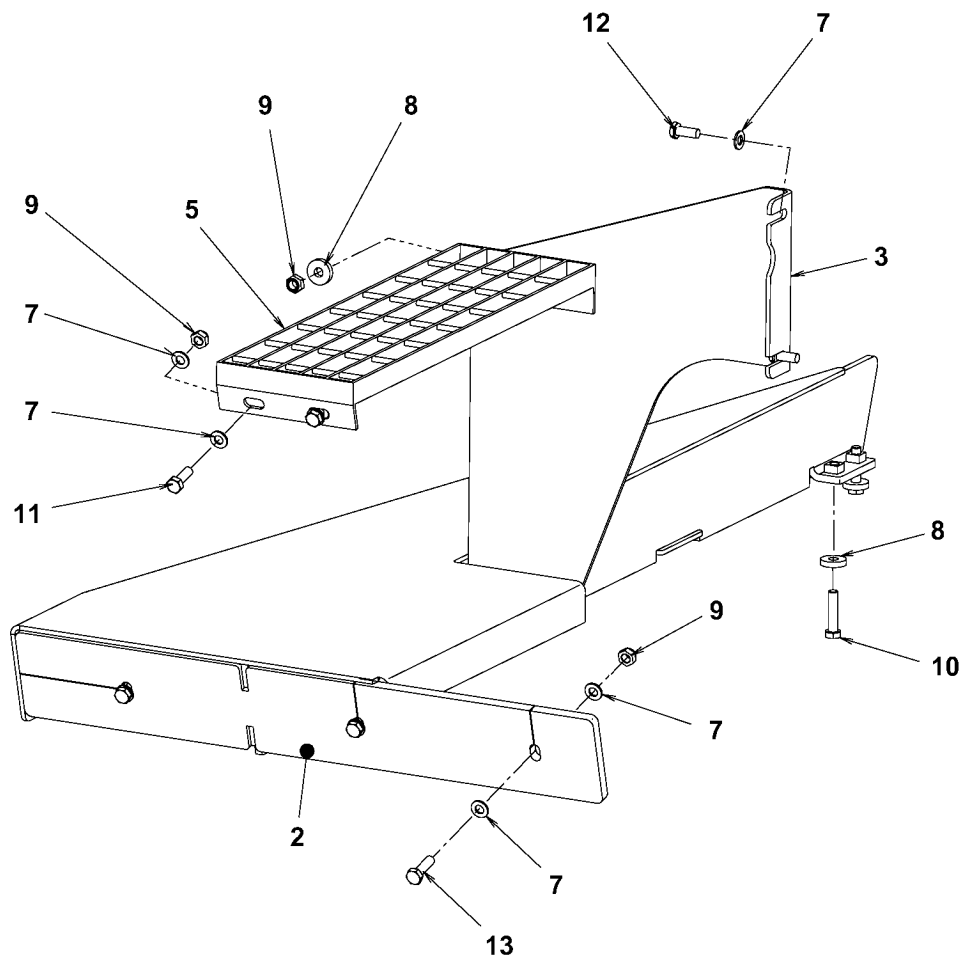
907. Drawing. Plano.



31132

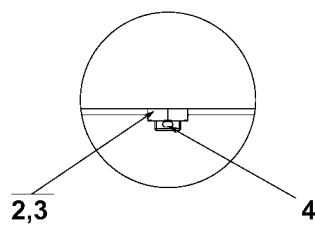
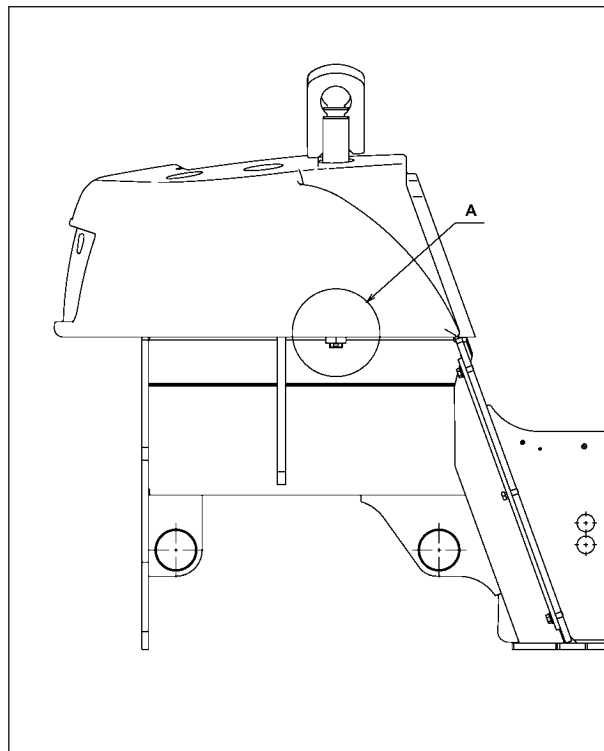
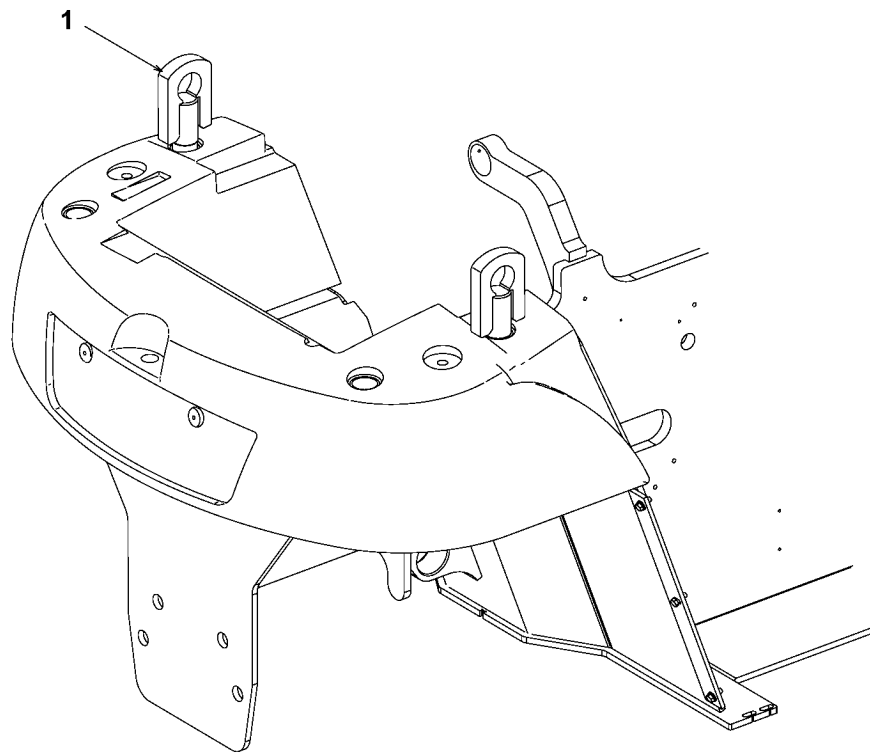
| Fig. | Quantity | Part No | Denominación | Description | Notes |
|------|----------|---------|--------------|-------------|-------|
| - | 1 | 5165881 | Estribo | Footstep | 907) |
| 1 | 1 | 5165882 | Estribo | Footstep | V |
| 2 | 1 | 5165426 | Estribo | Footstep | 909) |
| 3 | 1 | 5165883 | Estribo | Footstep | H |
| 4 | 1 | 5165884 | Estribo | Footstep | 909) |
| 5 | 1 | 5165885 | Soporte | Bracket | |
| 6 | 1 | 5165886 | Soporte | Bracket | |
| 7 | 26 | 5165287 | Arandela | Washer | |
| 8 | 8 | 5165429 | Arandela | Washer | |
| 9 | 14 | 5165352 | Tuerca | Nut | |
| 10 | 4 | 5165351 | Tomillo | Screw | |
| 11 | 4 | 5165286 | Tomillo | Screw | |
| 12 | 4 | 5165430 | Tomillo | Screw | |
| 13 | 8 | 5165428 | Tomillo | Screw | |

907. Drawing. Plano.
 909. Upper Superior



| Fig. | Quantity | Part No | Denominación | Description | Notes |
|------|----------|---------|--------------|-------------|---------|
| - | 1 | 5166105 | Estribo | Footstep | 907) |
| 1 | 1 | 5166106 | Estribo | Footstep | V |
| 2 | 1 | 5166107 | Estribo | Footstep | H |
| 3 | 1 | 5165886 | Soporte | Bracket | |
| 4 | 1 | 5165885 | Soporte | Bracket | |
| 5 | 1 | 5166108 | Estribo | Footstep | 909), H |
| 6 | 1 | 5166109 | Estribo | Footstep | 909), V |
| 7 | 26 | 5165287 | Arandela | Washer | |
| 8 | 8 | 5165429 | Arandela | Washer | |
| 9 | 14 | 5165352 | Tuerca | Nut | |
| 10 | 4 | 5165351 | Tomillo | Screw | |
| 11 | 4 | 5165286 | Tomillo | Screw | |
| 12 | 4 | 5165430 | Tomillo | Screw | |
| 13 | 8 | 5165428 | Tomillo | Screw | |

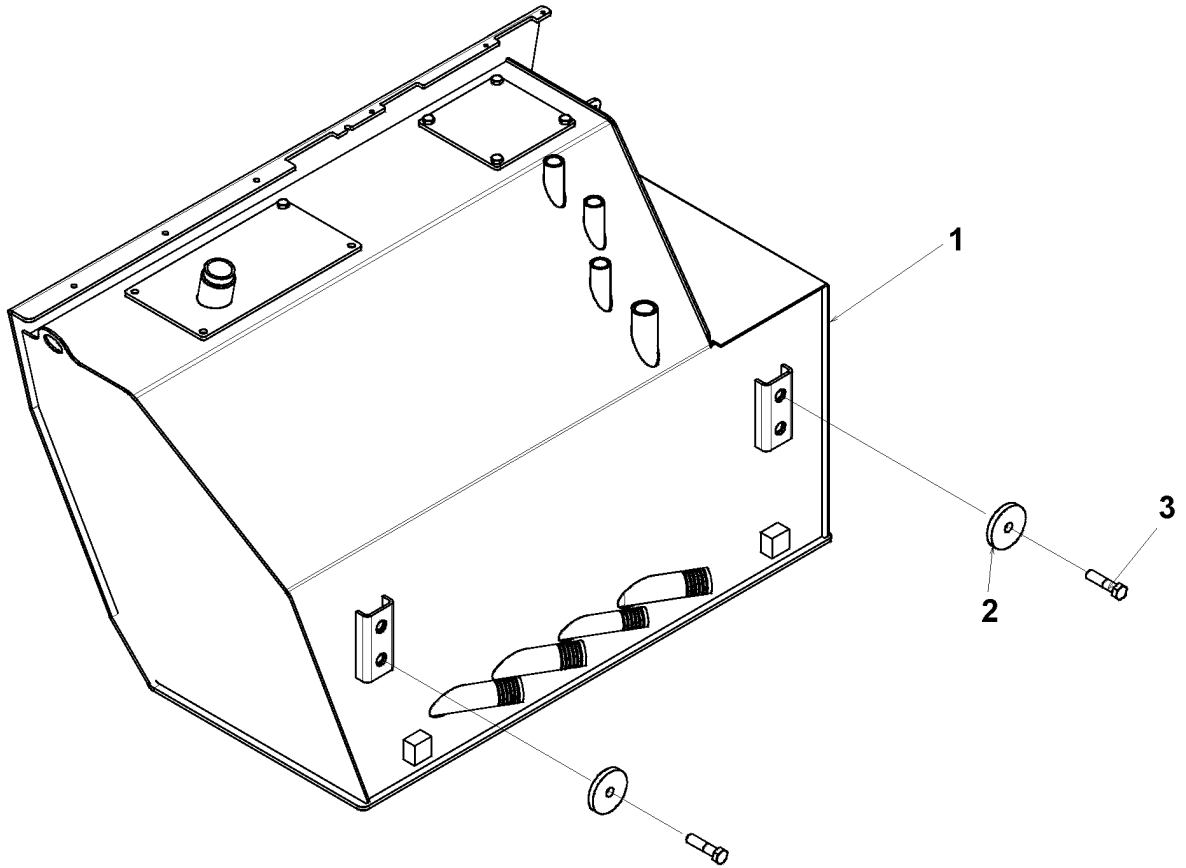
907. Drawing. Plano.
909. Upper Superior



| Fig. | Quantity | Part No | Denominación | Description | Notes |
|------|----------|---------|----------------------|-------------|-------|
| | - | 5166131 | | | 907) |
| 1 | 2 | 5166132 | Argolla de elevación | Lifting ear | |
| 2 | 2 | 5166133 | Arandela | Washer | |
| 3 | 2 | 5166134 | Tuerca | Nut | |
| 4 | 2 | 5165911 | Chaveta hendida | Split pin | |

907. Drawing. Plano.

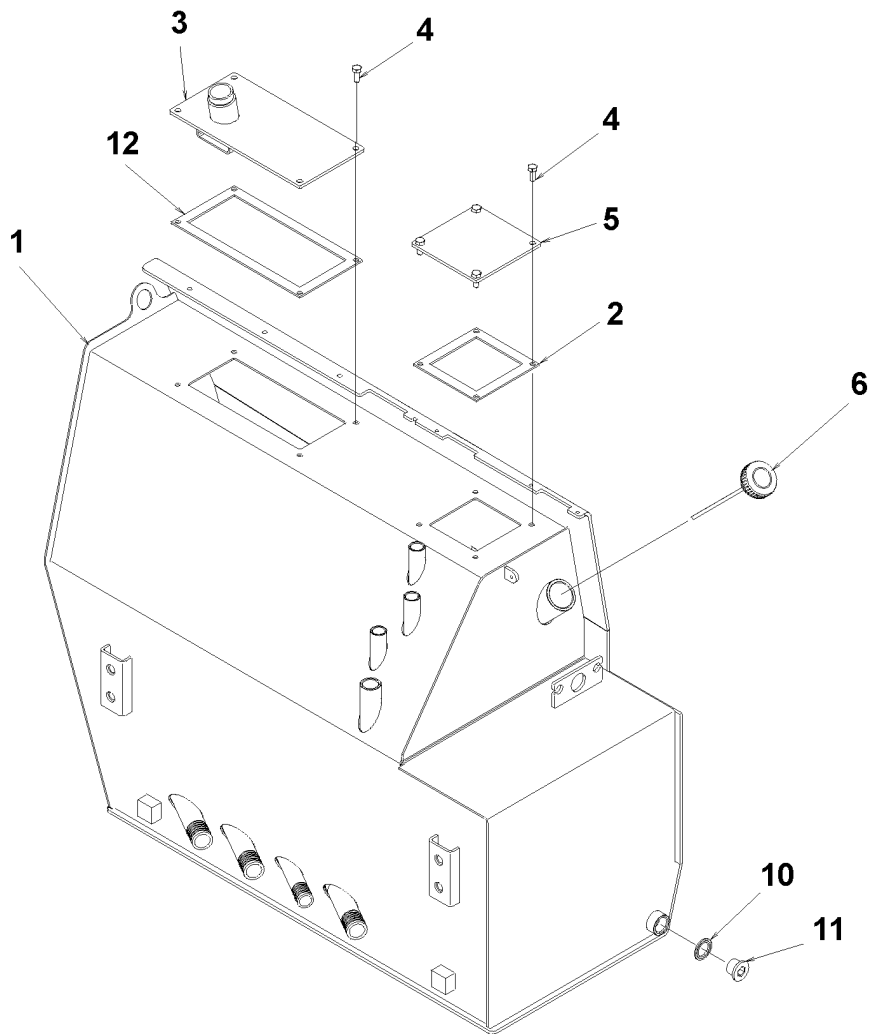
| | Depósitos y acumuladores | Tanks and accumulators | | |
|------|---|---|---------|----|
| 10.3 | Depósito aceite hidr. | Hydraulic oil tank | 5165833 | 3 |
| | Depósito aceite hidr. | Hydraulic oil tank | 5165887 | 5 |
| | Hidráulica, depósito | Hydraulic, tank | 5166029 | 7 |
| | Acumulador, valv. acumul. | Accumulator, acc.valve | 5166041 | 9 |
| | Acumulador, valv. acumul. | Accumulator, acc.valve | 5167293 | 11 |
| | Acumulador, valv. acumul. | Accumulator, acc.valve | 5167397 | 13 |
| | Valvula carga acumulador | Acc. charging valve | 5166043 | 15 |
| | Bombas | Pumps | | |
| 10.4 | Bomba y mangueras | Pump and hoses | 5165962 | 17 |
| | Bomba y mangueras | Pump and hoses | 5167296 | 19 |
| | Mangueras, tuberías y válvulas | Hoses, pipes and valves | | |
| 10.5 | Montaje valvula principal | Mounting main valve | 5166027 | 21 |
| | Valvula princ. y racores 2 secciones | Main valve and nipples 2-sections | 5165635 | 23 |
| | Valvula princ. y racores 4 secciones | Main valve and nipples 4-sections | 5166028 | 25 |
| | Valvula princ. y racores 2 secciones | Main valve and nipples 2-sections | 5165636 | 27 |
| | Valvula princ. y racores 3 secciones | Main valve and nipples 3-sections | 5167398 | 29 |
| | Válv. solenoide 4 secc. | Magnetic valve,4-sektions | 5166147 | 31 |
| | Válv. solenoide 4 secc. | Magnetic valve,4-sektions | 5167410 | 33 |
| | Válv. reduct. y mang. | Reducing valve and hoses | 5166512 | 35 |
| | Acopl., válvula reducto | Fittings, reducing valve | 5166142 | 37 |
| | Acopl., válvula reducto | Fittings, reducing valve | 5167411 | 39 |
| | Regulación de temperatura, depuración y aceite de frenos | Temperature control, cleaning and hydraul. oil | | |
| 10.6 | Filtro de respiración | Breathing filter | 5167298 | 41 |
| | Manguera lado presión | Hose pressure side | 5166025 | 43 |
| | Manguera lado presión | Hose pressure side | 5167300 | 45 |
| | Filtro de retorno | Return filter | 5165638 | 47 |
| | Tubos y mangueras | Pipes and hoses | 5166066 | 49 |
| | Tubos y mangueras | Pipes and hoses | 5167160 | 51 |



30001

| Fig. | Quantity | Part No | Denominación | Description | Notes |
|------|----------|---------|-----------------------|--------------------|---------------------|
| - | 1 | 5165833 | Depósito aceite hidr. | Hydraulic oil tank | 907) |
| 1 | 1 | 5165887 | Depósito aceite hidr. | Hydraulic oil tank | SEE GR 10.3, PAGE 5 |
| 2 | 2 | 5165441 | Arandela | Washer | |
| 3 | 2 | 5165442 | Tomillo | Screw | |

907. Drawing. Plano.



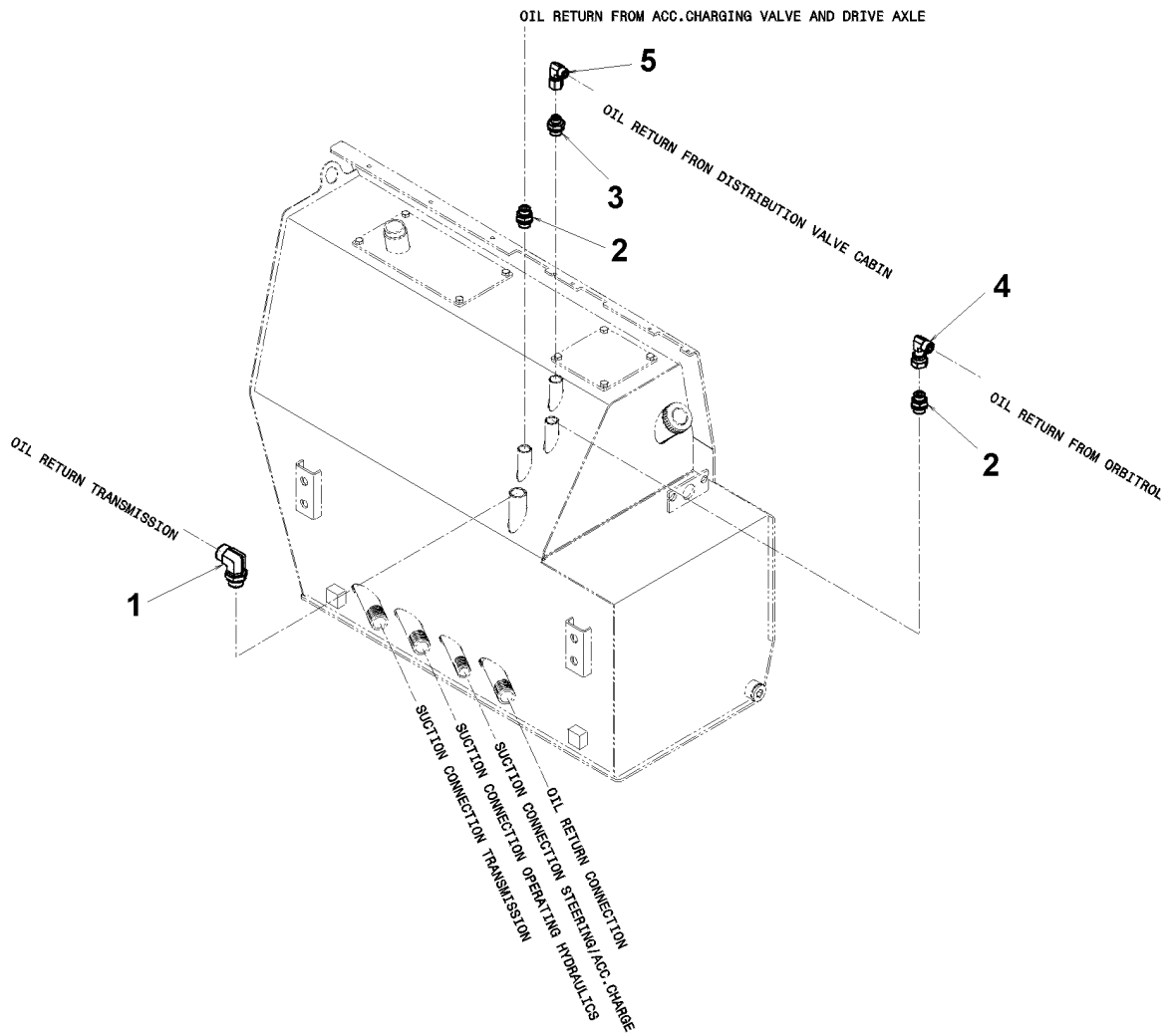
30840

Depósito aceite hidr. - Hydraulic oil tank

5165887

| Fig. | Quantity | Part No | Denominación | Description | Notes |
|------|----------|---------|-----------------------|--------------------|-------|
| - | 1 | 5165887 | Depósito aceite hidr. | Hydraulic oil tank | 907) |
| 1 | 1 | 5165834 | Depósito aceite hidr. | Hydraulic oil tank | |
| 2 | 1 | 5165703 | Retén | Seal | |
| 3 | 1 | 5167368 | Tapa | Cover lid | |
| 4 | 8 | 5165640 | Tomillo | Screw | |
| 5 | 1 | 5165702 | Chapa | Plate | |
| 6 | 1 | 5166284 | Varilla de nivel | Dipstick | |
| 10 | 1 | 5165309 | Anillo tredo | Tredoring | |
| 11 | 1 | 5165704 | Tapón | Plug | |
| 12 | 1 | 5167369 | Retén | Seal | |

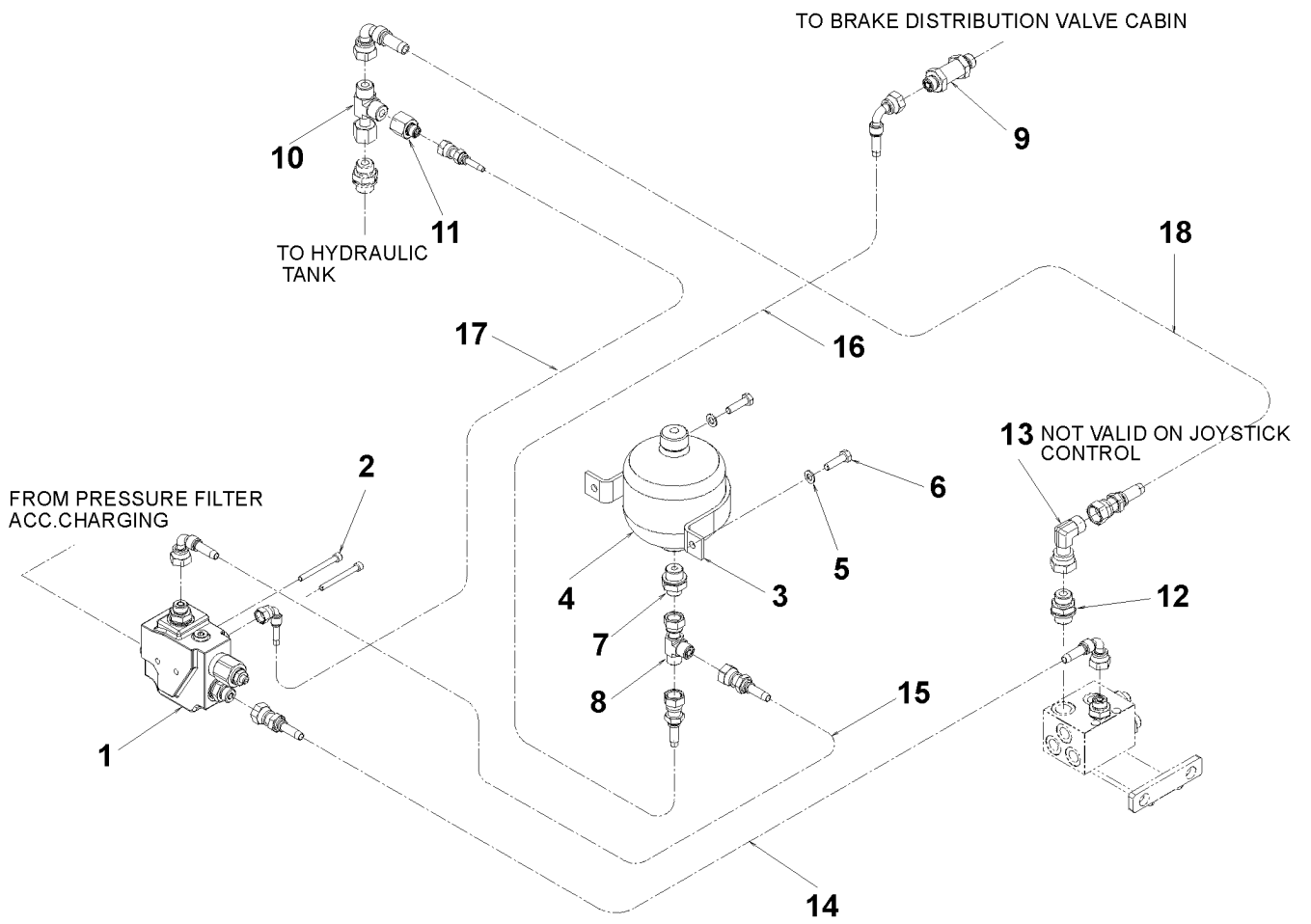
907. Drawing. Plano.



30846

| Fig. | Quantity | Part No | Denominación | Description | Notes |
|------|----------|---------|--------------|-------------|-------|
| - | | 5166029 | | | 907) |
| 1 | 1 | 5167405 | Racor | Fitting | |
| 2 | 2 | 5165548 | Racor | Fitting | |
| 3 | 1 | 5165547 | Racor | Nipple | |
| 4 | 1 | 5165670 | Racor | Fitting | |
| 5 | 1 | 5165550 | Racor | Nipple | |

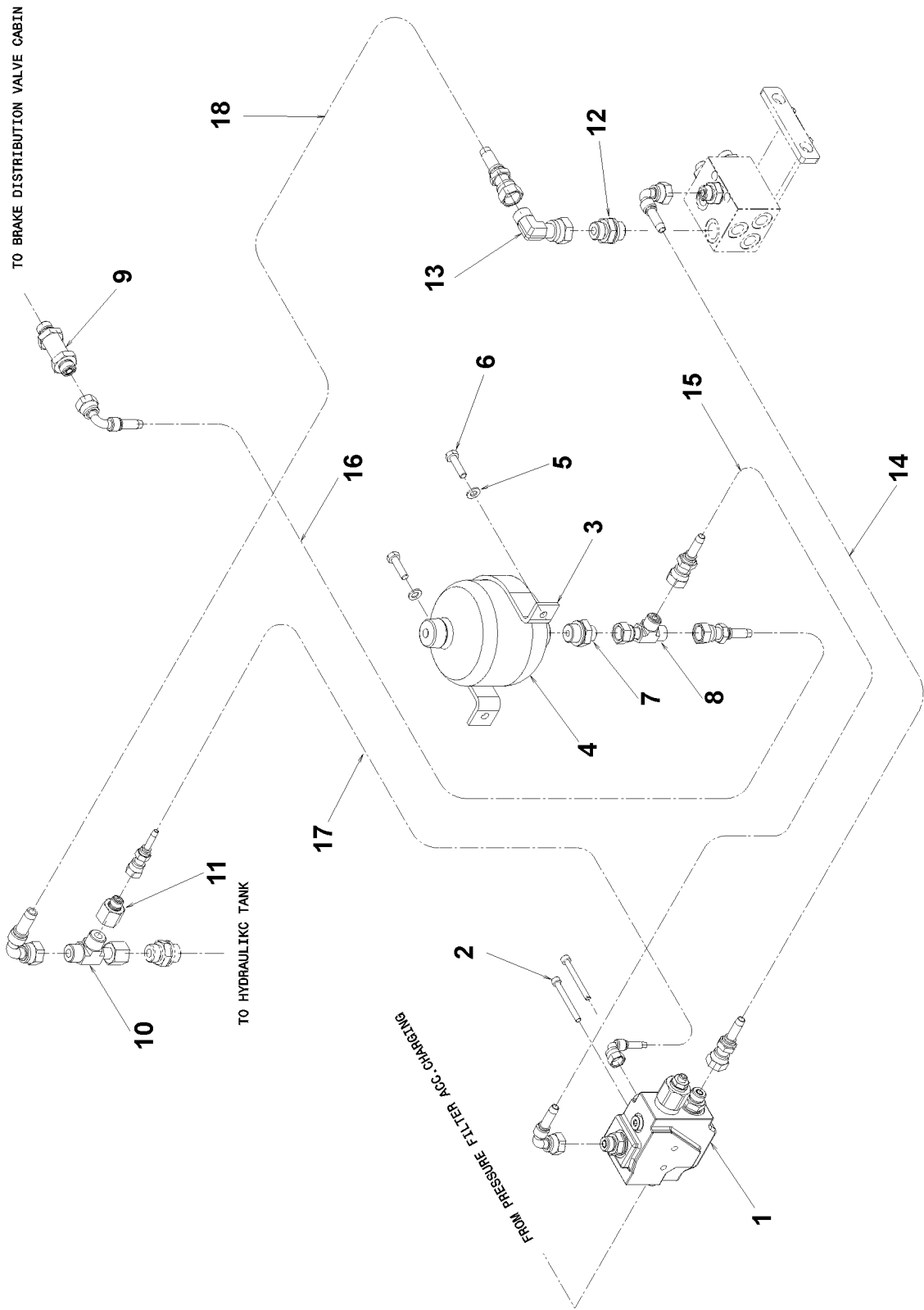
907. Drawing. Plano.



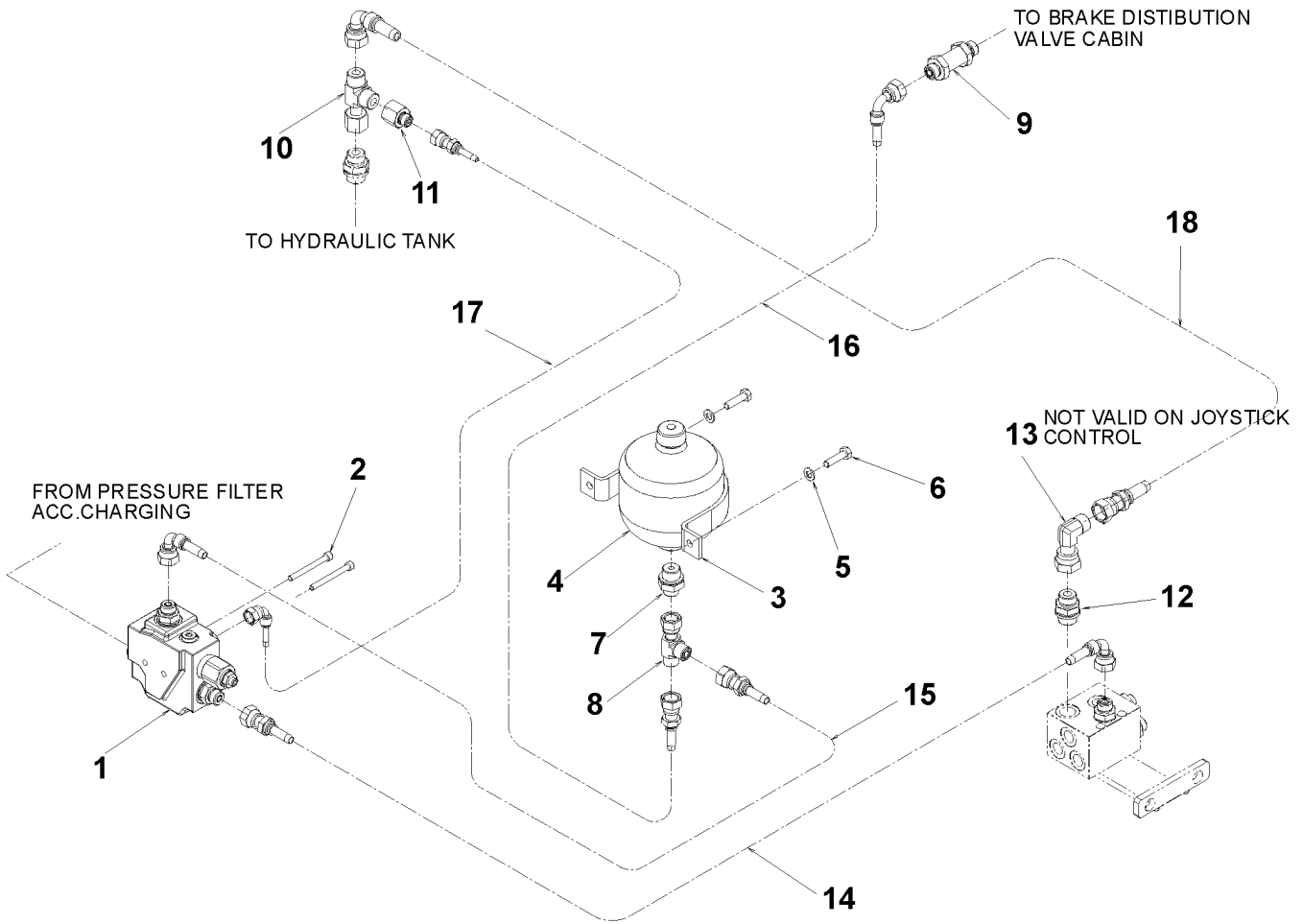
| Fig. | Quantity | Part No | Denominación | Description | Notes |
|------|----------|---------|--------------------------|---------------------|----------------------|
| - | 1 | 5166041 | | | 907) |
| 1 | 1 | 5166043 | Valvula carga acumulador | Acc. charging valve | SEE GR 10.3, PAGE 15 |
| 2 | 2 | 5165674 | Tomillo | Screw | |
| 3 | 1 | 5166044 | Yugo | Yoke | |
| 4 | 1 | 5166045 | Acumulador | Accumulator | |
| 5 | 2 | 5165342 | Arandela | Washer | |
| 6 | 2 | 5165350 | Tomillo | Screw | |
| 7 | 1 | 5165547 | Racor | Nipple | |
| 8 | 1 | 5166046 | Acoplamiento en t | T-fitting | |
| 9 | 1 | 5165647 | Pasamuros | Grommet | |
| 10 | 1 | 5165664 | Acoplamiento en t | T-fitting | |
| 11 | 1 | 5165663 | Racor | Nipple | |
| 12 | 1 | 5165548 | Racor | Fitting | |
| 13 | 1 | 5165670 | Racor | Fitting | |
| 14 | 1 | 5167290 | Manguera hidráulica | Hydraulic hose | |
| 15 | 1 | 5166048 | Manguera hidráulica | Hydraulic hose | |
| 16 | 1 | 5166578 | Manguera hidráulica | Hydraulic hose | |
| 17 | 1 | 5167291 | Manguera hidráulica | Hydraulic hose | |
| 18 | 1 | 5167292 | Manguera hidráulica | Hydraulic hose | |

907. Drawing. Plano.

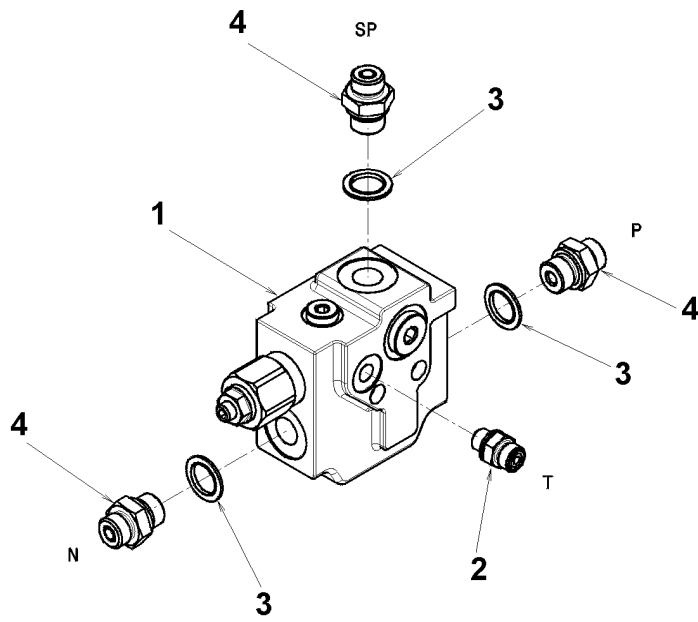
31473



| Fig. | Quantity | Part No | Denominación | Description | Notes |
|------|----------|---------|--------------------------|---------------------|----------------------|
| - | 1 | 5167293 | | | RITNING/DRAWING |
| 1 | 1 | 5166043 | Valvula carga acumulador | Acc. charging valve | SEE GR 10.3, PAGE 15 |
| 2 | 2 | 5165674 | Tomillo | Screw | |
| 3 | 1 | 5166044 | Yugo | Yoke | |
| 4 | 1 | 5166045 | Acumulador | Accumulator | |
| 5 | 2 | 5165342 | Arandela | Washer | |
| 6 | 2 | 5165350 | Tomillo | Screw | |
| 7 | 1 | 5165547 | Racor | Nipple | |
| 8 | 1 | 5166046 | Acoplamiento en t | T-fitting | |
| 9 | 1 | 5165647 | Pasamuros | Grommet | |
| 10 | 1 | 5165664 | Acoplamiento en t | T-fitting | |
| 11 | 1 | 5165663 | Racor | Nipple | |
| 12 | 1 | 5165548 | Racor | Fitting | |
| 13 | 1 | 5165670 | Racor | Fitting | |
| 14 | 1 | 5167290 | Manguera hidráulica | Hydraulic hose | |
| 15 | 1 | 5166048 | Manguera hidráulica | Hydraulic hose | |
| 16 | 1 | 5166578 | Manguera hidráulica | Hydraulic hose | |
| 17 | 1 | 5167447 | Manguera hidráulica | Hydraulic hose | |
| 18 | 1 | 5167294 | Manguera hidráulica | Hydraulic hose | |



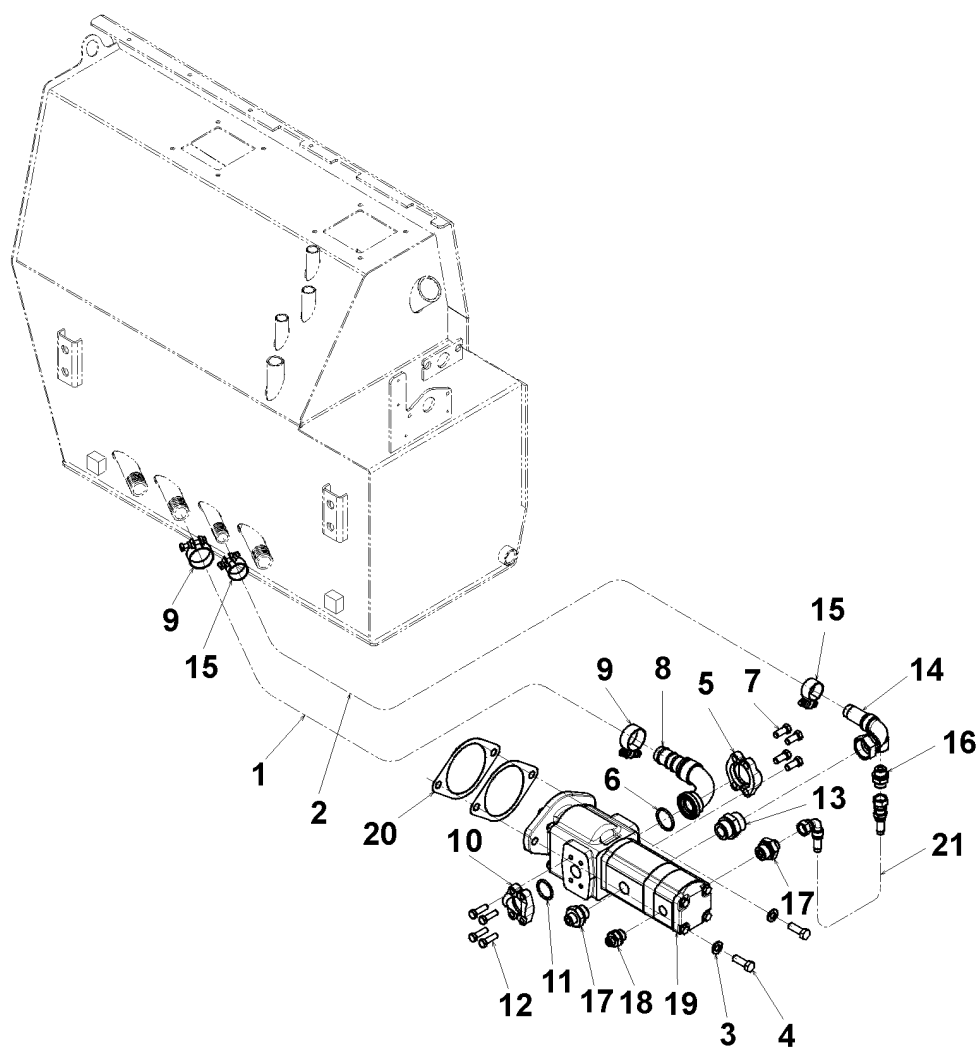
| Fig. | Quantity | Part No | Denominación | Description | Notes |
|------|----------|---------|--------------------------|---------------------|----------------------|
| - | 1 | 5167397 | | | RITNING/DRAWING |
| 1 | 1 | 5166043 | Valvula carga acumulador | Acc. charging valve | SEE GR 10.3, PAGE 15 |
| 2 | 2 | 5165674 | Tomillo | Screw | |
| 3 | 1 | 5166044 | Yugo | Yoke | |
| 4 | 1 | 5166045 | Acumulador | Accumulator | |
| 5 | 2 | 5165342 | Arandela | Washer | |
| 6 | 2 | 5165350 | Tomillo | Screw | |
| 7 | 1 | 5165547 | Racor | Nipple | |
| 8 | 1 | 5166046 | Acoplamiento en t | T-fitting | |
| 9 | 1 | 5165647 | Pasamuros | Grommet | |
| 10 | 1 | 5165664 | Acoplamiento en t | T-fitting | |
| 11 | 1 | 5165663 | Racor | Nipple | |
| 12 | 1 | 5165548 | Racor | Fitting | |
| 13 | 1 | 5165670 | Racor | Fitting | |
| 14 | 1 | 5167290 | Manguera hidráulica | Hydraulic hose | |
| 15 | 1 | 5166048 | Manguera hidráulica | Hydraulic hose | |
| 16 | 1 | 5166578 | Manguera hidráulica | Hydraulic hose | |
| 17 | 1 | 5167448 | Manguera hidráulica | Hydraulic hose | |
| 18 | 1 | 5167450 | Manguera hidráulica | Hydraulic hose | |



31984

| Fig. | Quantity | Part No | Denominación | Description | Notes |
|------|----------|---------|--------------------------|---------------------|-------|
| - | 1 | 5166043 | | | 907) |
| 1 | 1 | 5167462 | Valvula carga acumulador | Acc. charging valve | |
| | 1 | 5167463 | •Juego de retenes | •Seal kit | |
| 2 | 1 | 5166053 | Racor | Nipple | |
| 3 | 3 | 5165958 | Anillo tredo | Tredoring | |
| 4 | 3 | 5165957 | Racor | Nipple | |

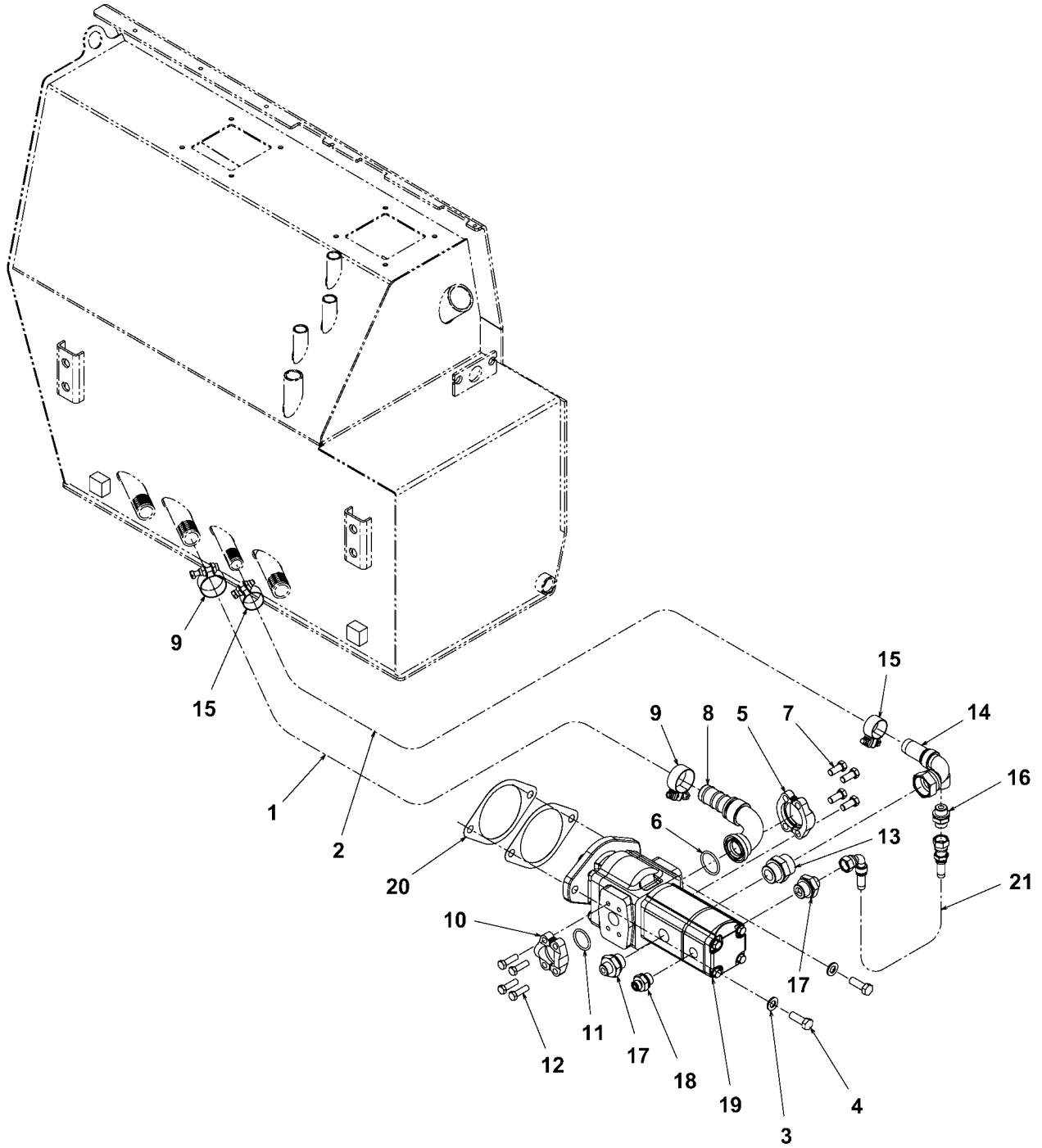
907. Drawing. Plano.



30875

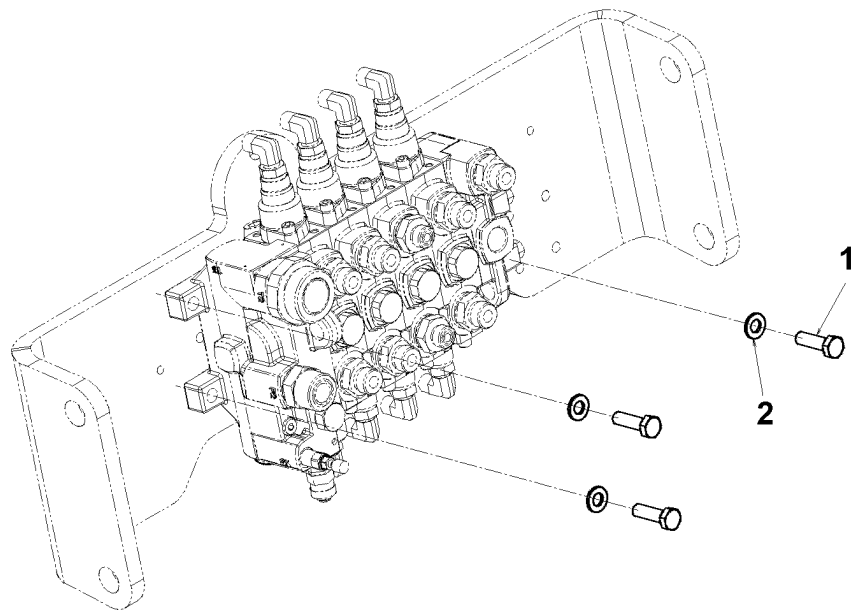
| Fig. | Quantity | Part No | Denominación | Description | Notes |
|------|----------|---------|------------------------|----------------|-------|
| - | 1 | 5165962 | | | 907) |
| 1 | 1 | 5167295 | Tabla de mangueras | Hose chart | |
| 2 | 1 | 5167295 | Tabla de mangueras | Hose chart | |
| 3 | 2 | 5165297 | Arandela | Washer | |
| 4 | 2 | 5165965 | Tomillo | Screw | |
| 5 | 2 | 5165608 | Semibrida | Flange half | |
| 6 | 1 | 5165609 | Aro tórico | O-ring | |
| 7 | 4 | 5165610 | Tomillo | Screw | |
| 8 | 1 | 5165966 | Racor | Nipple | |
| 9 | 2 | 5166473 | Abrazadera de manguera | Hose clamp | |
| 10 | 2 | 5165611 | Semibrida | Flange half | |
| 11 | 1 | 5165612 | Aro tórico | O-ring | |
| 12 | 4 | 5165967 | Tomillo | Screw | |
| 13 | 1 | 5165968 | Racor | Fitting | |
| 14 | 1 | 5165969 | Racor | Nipple | |
| 15 | 2 | 5166474 | Abrazadera de manguera | Hose clamp | |
| 16 | 1 | 5165548 | Racor | Fitting | |
| 17 | 2 | 5165655 | Racor | Nipple | |
| 18 | 1 | 5165547 | Racor | Nipple | |
| 19 | 1 | 5165963 | Bomba hidráulica | Hydraulic pump | |
| | 1 | 5166286 | Juego de retenes | Seal kit | |
| 20 | 2 | 5165964 | Retén | Seal | |
| 21 | 1 | 5165970 | Manguera hidráulica | Hydraulic hose | |

907. Drawing. Plano.



| Fig. | Quantity | Part No | Denominación | Description | Notes |
|------|----------|---------|------------------------|----------------|-----------------------|
| - | 1 | 5167296 | | | 907) |
| | 1 | 5167066 | Juego de mangueras | Hose unit | HJB=2450, FIG/POS 1-2 |
| 1 | 1 | 5167067 | Manguera hidráulica | Hydraulic hose | HJB=2450 |
| 2 | 1 | 5167068 | Manguera hidráulica | Hydraulic hose | HJB=2450 |
| 3 | 2 | 5165297 | Arandela | Washer | |
| 4 | 2 | 5165965 | Tomillo | Screw | |
| 5 | 2 | 5165608 | Semibrida | Flange half | |
| 6 | 1 | 5165609 | Aro tórico | O-ring | |
| 7 | 4 | 5165610 | Tomillo | Screw | |
| 8 | 1 | 5165966 | Racor | Nipple | |
| 9 | 2 | 5166473 | Abrazadera de manguera | Hose clamp | |
| 10 | 2 | 5165611 | Semibrida | Flange half | |
| 11 | 1 | 5165612 | Aro tórico | O-ring | |
| 12 | 4 | 5165967 | Tomillo | Screw | |
| 13 | 1 | 5165968 | Racor | Fitting | |
| 14 | 1 | 5165969 | Racor | Nipple | |
| 15 | 2 | 5166474 | Abrazadera de manguera | Hose clamp | |
| 16 | 1 | 5165548 | Racor | Fitting | |
| 17 | 2 | 5165655 | Racor | Nipple | |
| 18 | 1 | 5165547 | Racor | Nipple | |
| 19 | 1 | 5167297 | Bomba hidráulica | Hydraulic pump | |
| 20 | 2 | 5165964 | Retén | Seal | |
| 21 | 1 | 5165970 | Manguera hidráulica | Hydraulic hose | |

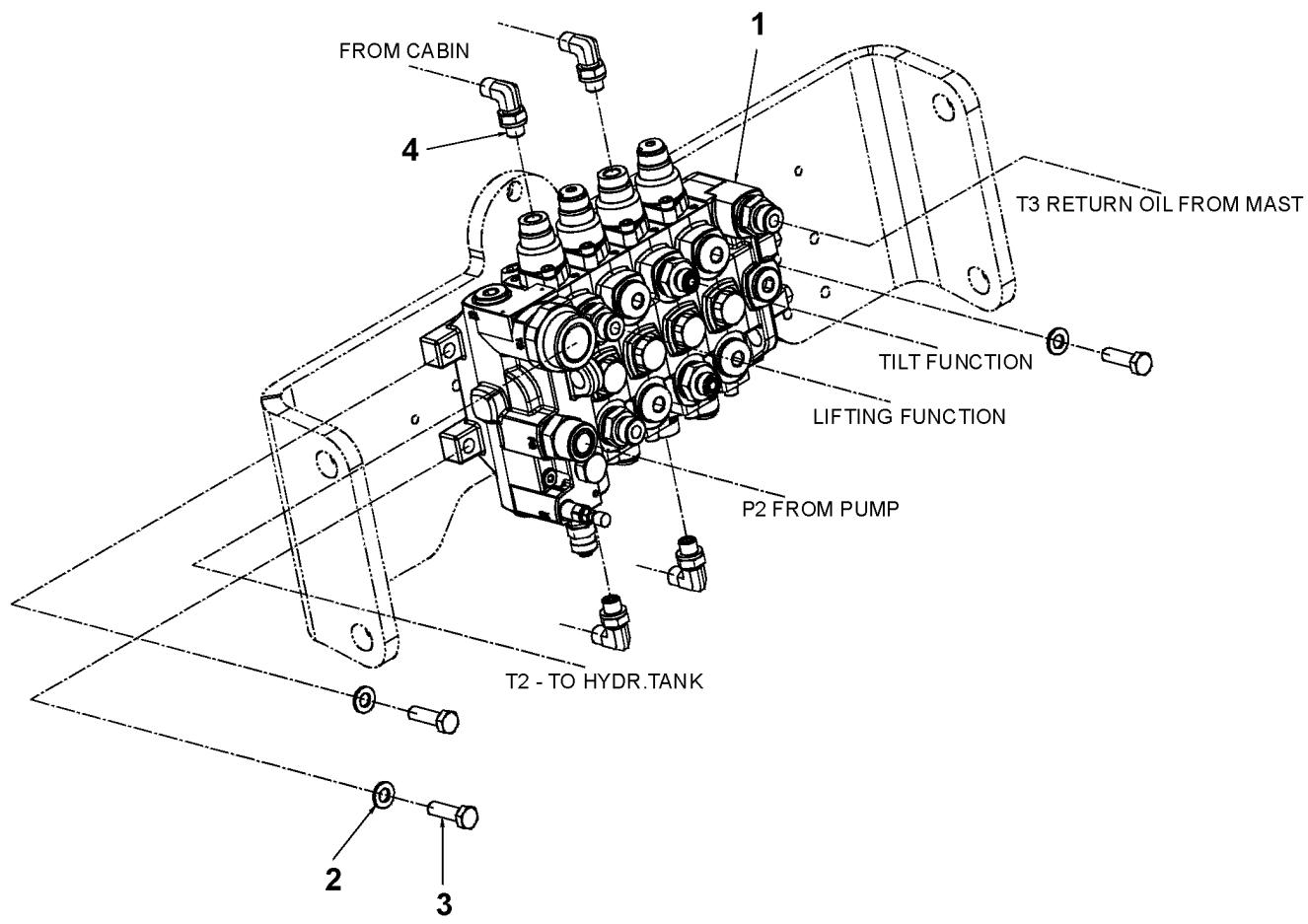
907. Drawing. Plano.



31341

| Fig. | Quantity | Part No | Denominación | Description | Notes |
|------|----------|---------|--------------|-------------|-------|
| - | 1 | 5166027 | | | 907) |
| 1 | 3 | 5165428 | Tomillo | Screw | |
| 2 | 3 | 5165287 | Arandela | Washer | |

907. Drawing. Plano.

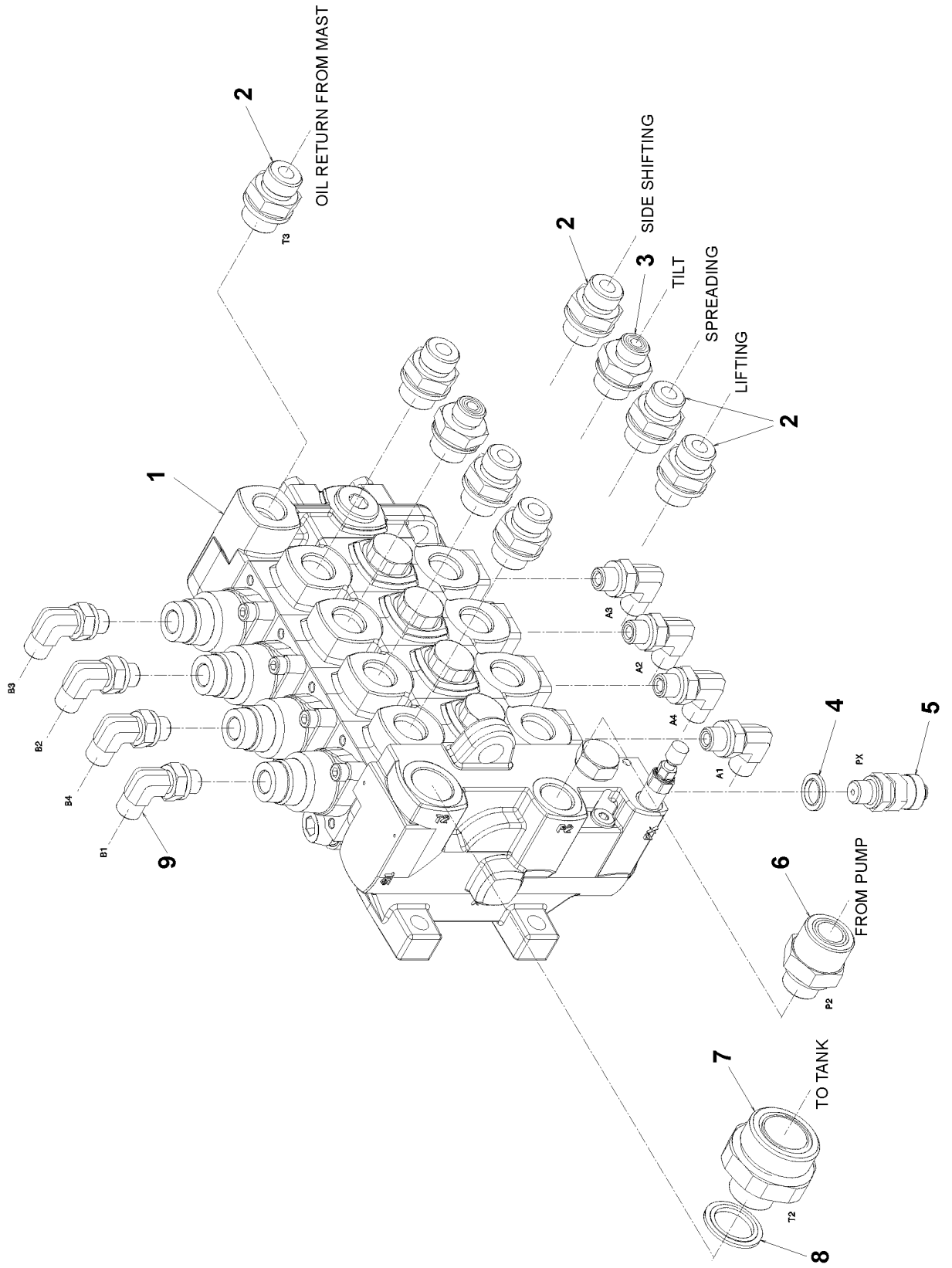


30884

| Fig. | Quantity | Part No | Denominación | Description | Notes |
|------|----------|---------|-------------------|-------------|----------------------|
| - | 1 | 5165635 | | | 907) |
| 1 | 1 | 5165636 | Válvula principal | Main valve | SEE GR 10.5, PAGE 27 |
| 2 | 3 | 5165287 | Arandela | Washer | |
| 3 | 3 | 5165428 | Tomillo | Screw | |
| 4 | 4 | 5165637 | Racor | Fitting | |

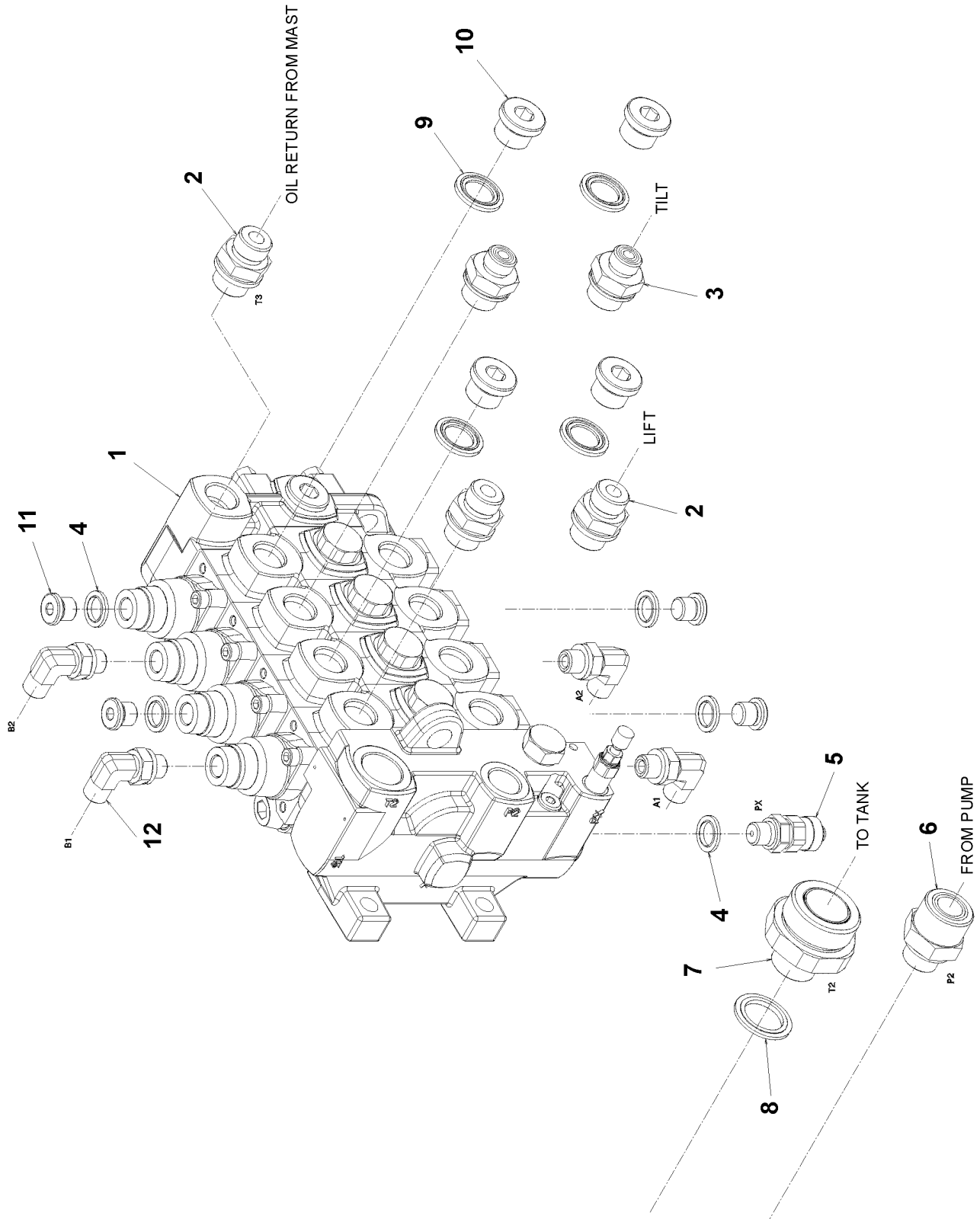
907. Drawing. Plano.

31343



| Fig. | Quantity | Part No | Denominación | Description | Notes |
|------|----------|---------|--------------------------|---------------|-------|
| - | 1 | 5166028 | | | 907) |
| 1 | 1 | 5165787 | Valvula direccionamiento | Reverse valve | |
| 2 | 7 | 5165548 | Racor | Fitting | |
| 3 | 2 | 5165547 | Racor | Nipple | |
| 4 | 1 | 5165621 | Anillo tredo | Tredoring | |
| 5 | 1 | 5165785 | Racor de medición | Test nipple | |
| 6 | 1 | 5165788 | Racor | Fitting | |
| 7 | 1 | 5165789 | Racor | Nipple | |
| 8 | 1 | 5165309 | Anillo tredo | Tredoring | |
| 9 | 8 | 5165637 | Racor | Fitting | |

907. Drawing. Plano.

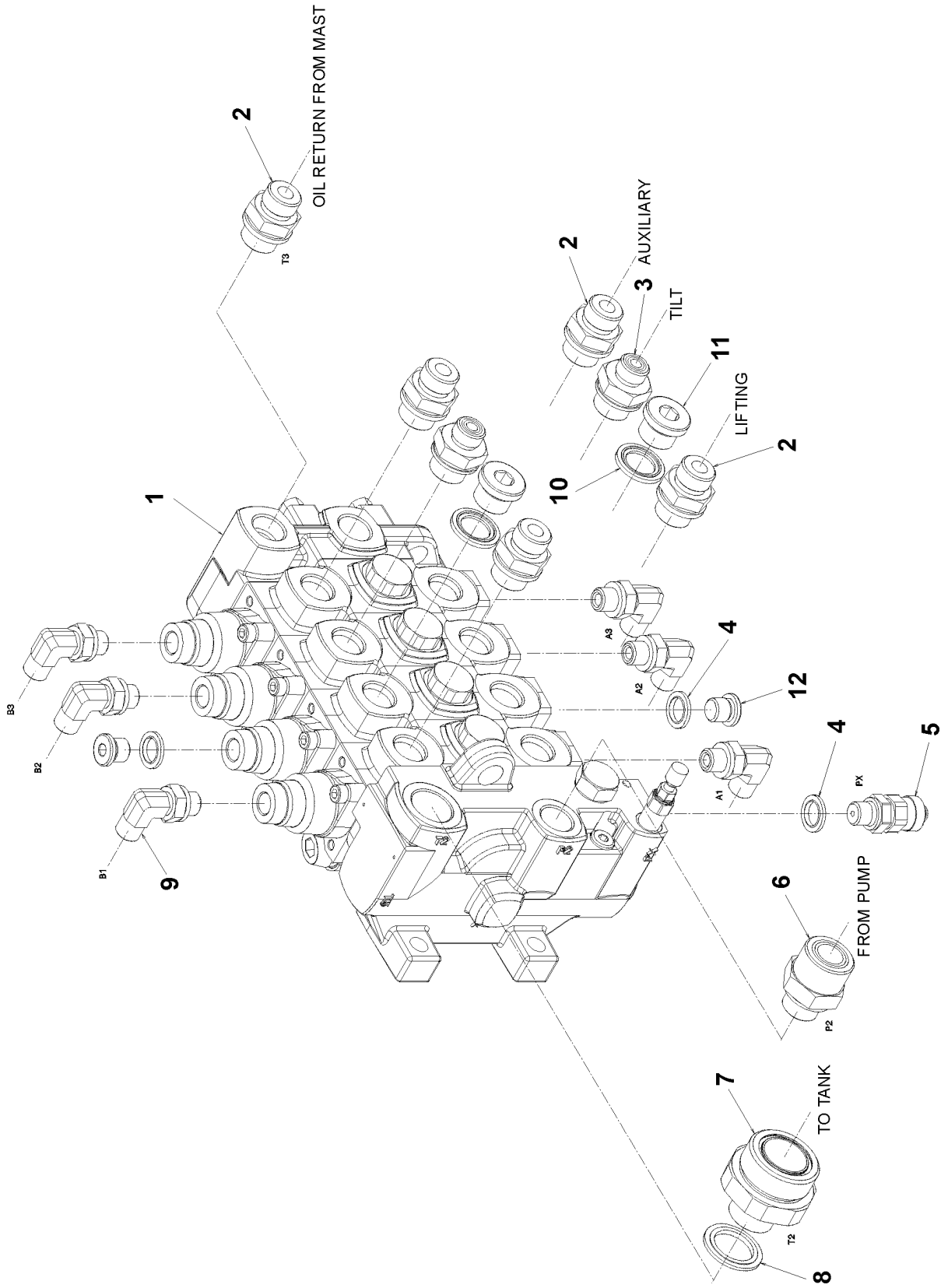


30880

| Fig. | Quantity | Part No | Denominación | Description | Notes |
|------|----------|---------|--------------------------|---------------|-------|
| - | 1 | 5165636 | | | 907) |
| 1 | 1 | 5165787 | Valvula direccionamiento | Reverse valve | |
| 2 | 3 | 5165548 | Racor | Fitting | |
| 3 | 2 | 5165547 | Racor | Nipple | |
| 4 | 5 | 5165621 | Anillo tredo | Tredoring | |
| 5 | 1 | 5165785 | Racor de medición | Test nipple | |
| 6 | 1 | 5165788 | Racor | Fitting | |
| 7 | 1 | 5165789 | Racor | Nipple | |
| 8 | 1 | 5165309 | Anillo tredo | Tredoring | |
| 9 | 4 | 5165658 | Anillo tredo | Tredoring | |
| 10 | 4 | 5165661 | Tapón | Plug | |
| 11 | 4 | 5165786 | Tapón | Plug | |
| 12 | 4 | 5165637 | Racor | Fitting | |

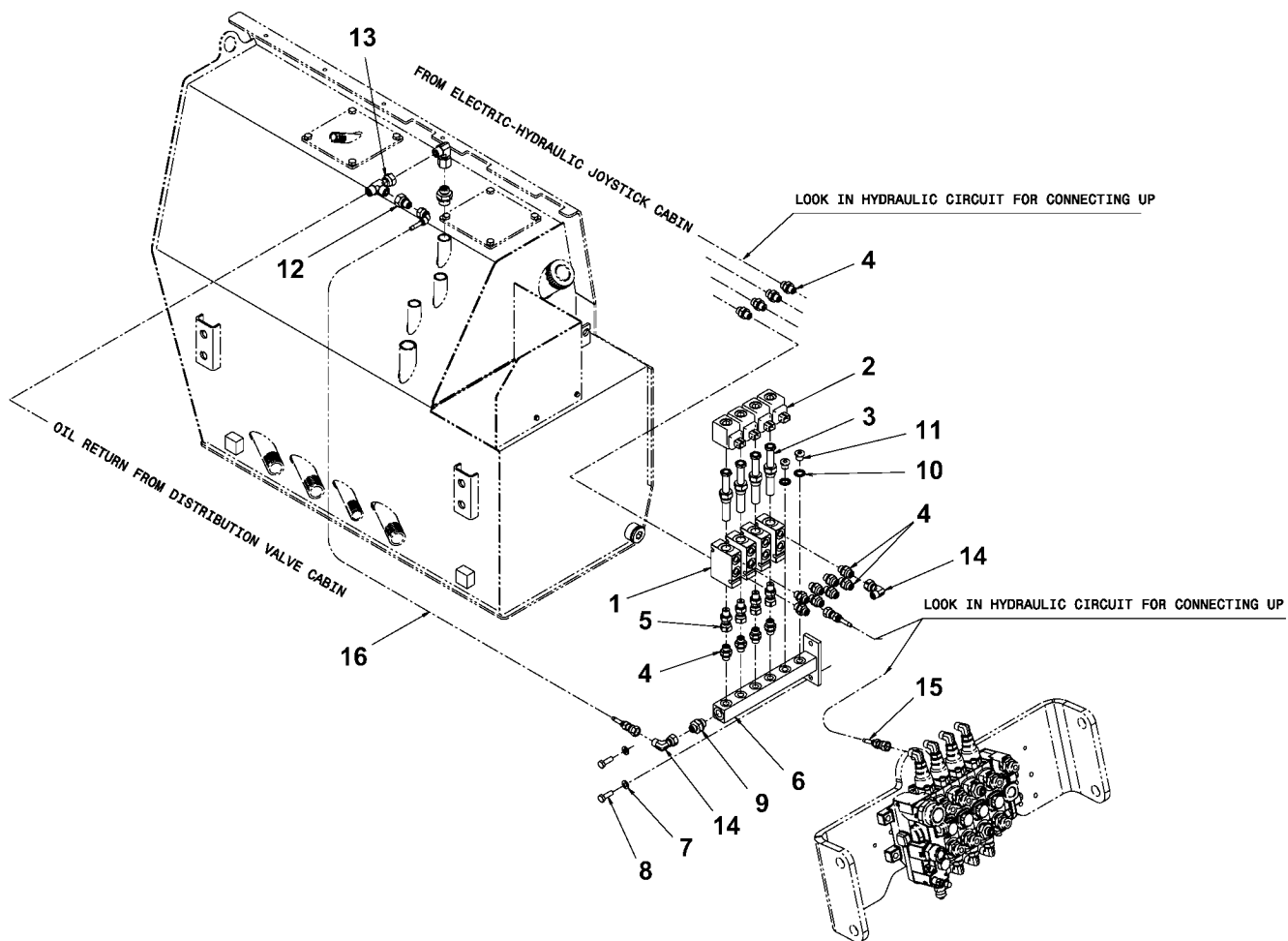
907. Drawing. Plano.

31485



| Fig. | Quantity | Part No | Denominación | Description | Notes |
|------|----------|---------|--------------------------|---------------|-------|
| - | 1 | 5167398 | | | 907) |
| 1 | 1 | 5165787 | Valvula direccionamiento | Reverse valve | |
| 2 | 5 | 5165548 | Racor | Fitting | |
| 3 | 2 | 5165547 | Racor | Nipple | |
| 4 | 3 | 5165621 | Anillo tredo | Tredoring | |
| 5 | 1 | 5165785 | Racor de medición | Test nipple | |
| 6 | 1 | 5165788 | Racor | Fitting | |
| 7 | 1 | 5165789 | Racor | Nipple | |
| 8 | 1 | 5165309 | Anillo tredo | Tredoring | |
| 9 | 6 | 5165637 | Racor | Fitting | |
| 10 | 2 | 5165658 | Anillo tredo | Tredoring | |
| 11 | 2 | 5165661 | Tapón | Plug | |
| 12 | 2 | 5165786 | Tapón | Plug | |

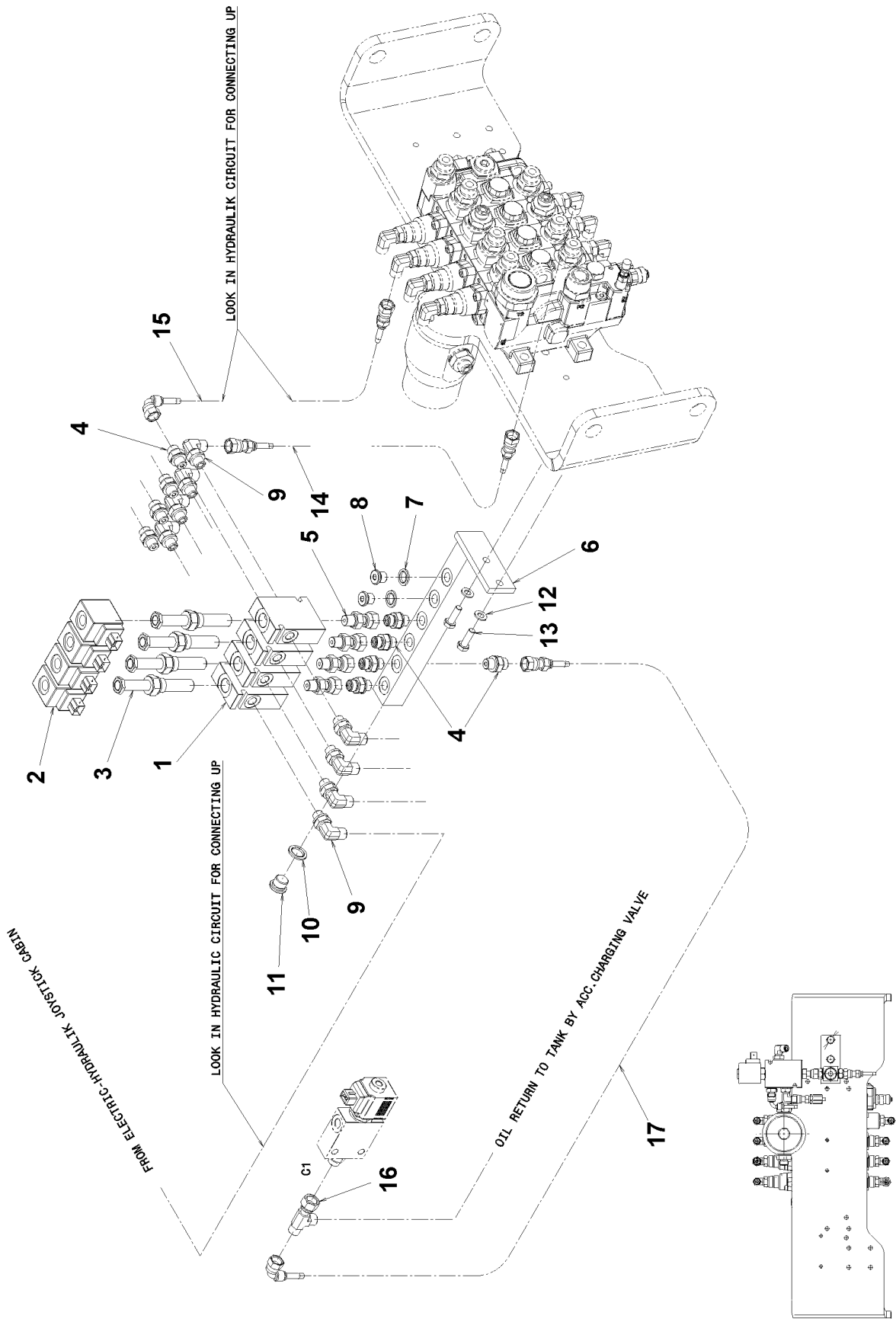
907. Drawing. Plano.



| Fig. | Quantity | Part No | Denominación | Description | Notes |
|------|----------|---------|---------------------|----------------|-------|
| | - | 5166147 | | | 907) |
| 1 | 4 | 5166148 | Bloque de válvulas | Valve plate | |
| 2 | 4 | 5166149 | Válvula solenoide | Magnetic valve | |
| 3 | 4 | 5166150 | Válvula | Valve | |
| 4 | 16 | 5165687 | Racor | Fitting | |
| 5 | 4 | 5166151 | Racor | Nipple | |
| 6 | 1 | 5166152 | Soporte | Bracket | |
| 7 | 2 | 5165342 | Arandela | Washer | |
| 8 | 2 | 5165339 | Tomillo | Screw | |
| 9 | 1 | 5165829 | Racor | Nipple | |
| 10 | 2 | 5165621 | Anillo tredo | Tredoring | |
| 11 | 2 | 5165786 | Tapón | Plug | |
| 12 | 1 | 5167053 | Racor | Nipple | |
| 13 | 1 | 5166046 | Acoplamiento en T | T-fitting | |
| 14 | 2 | 5165680 | Racor | Nipple | |
| 15 | 8 | 5166700 | Manguera hidráulica | Hydraulic hose | |
| 16 | 1 | 5166701 | Manguera hidráulica | Hydraulic hose | |

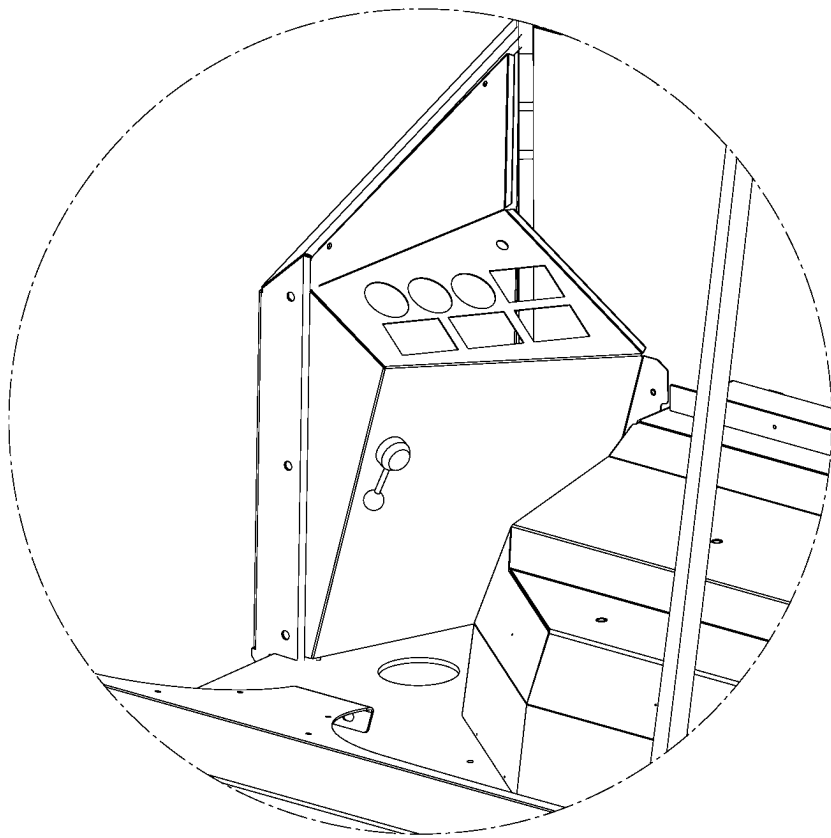
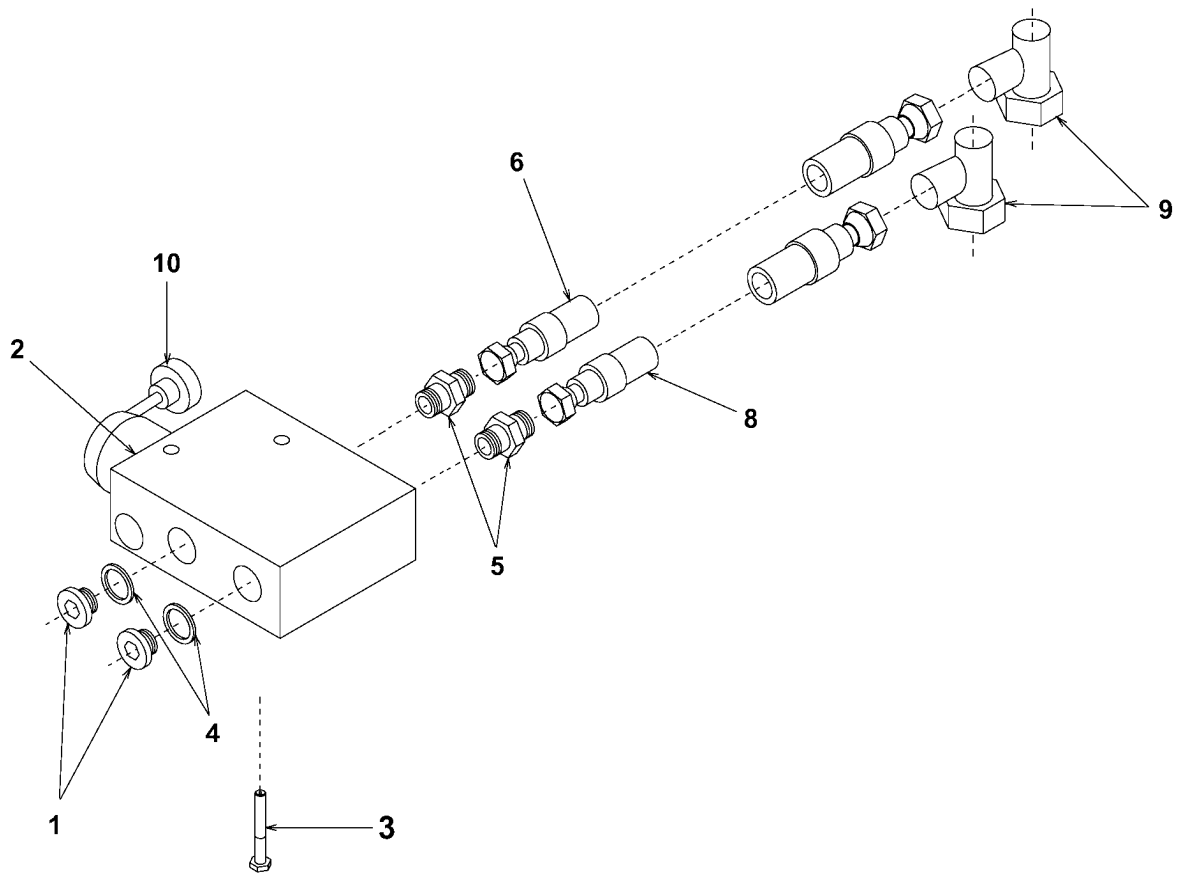
907. Drawing. Plano.

32098



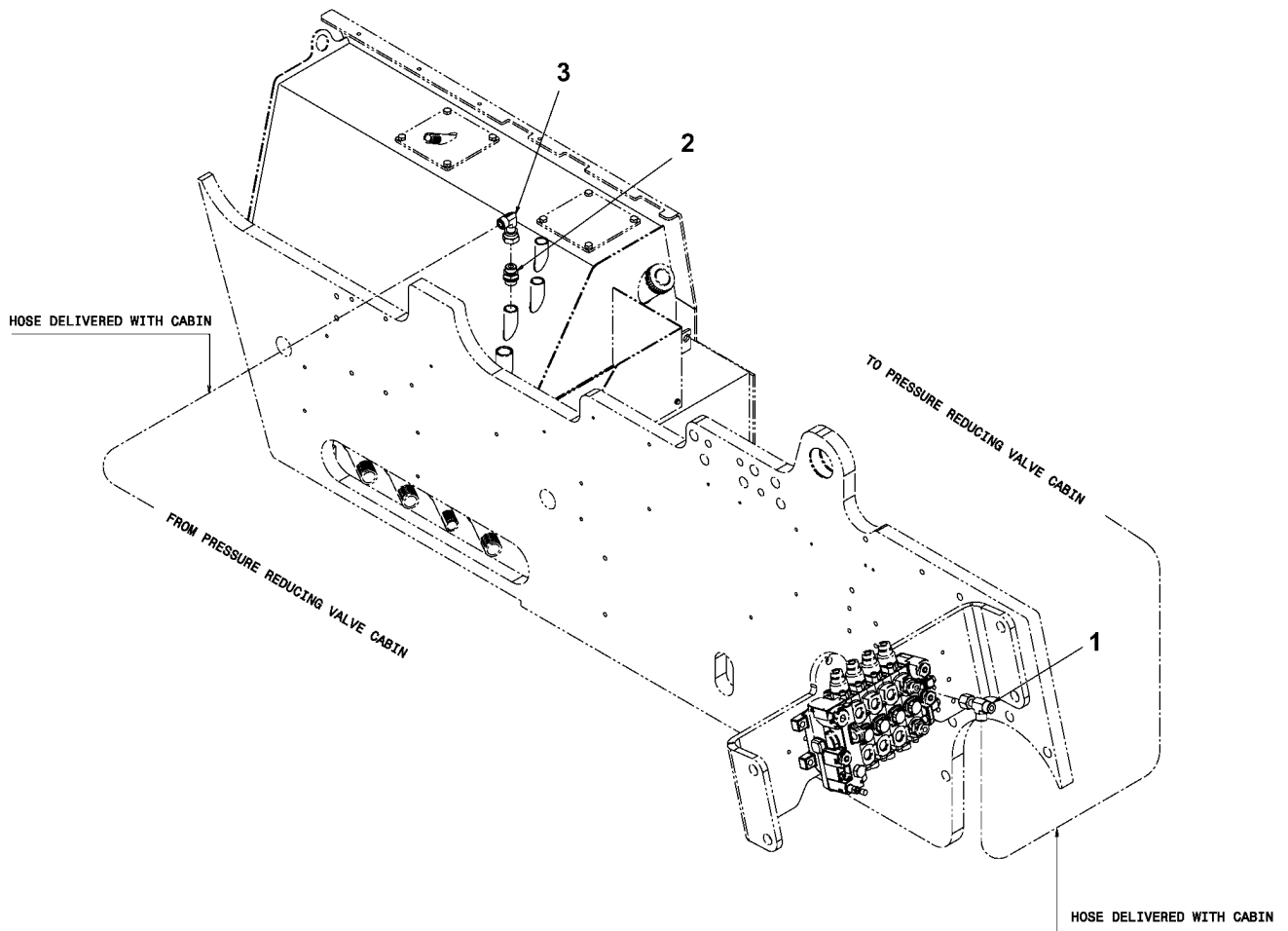
| Fig. | Quantity | Part No | Denominación | Description | Notes |
|------|----------|---------|---------------------|----------------|-------|
| | - | 5167410 | | | 907) |
| 1 | 4 | 5166148 | Bloque de válvulas | Valve plate | |
| 2 | 4 | 5166149 | Válvula solenoide | Magnetic valve | |
| 3 | 4 | 5166150 | Válvula | Valve | |
| 4 | 9 | 5165687 | Racor | Fitting | |
| 5 | 4 | 5166151 | Racor | Nipple | |
| 6 | 1 | 5166152 | Soporte | Bracket | |
| 7 | 2 | 5165621 | Anillo tredo | Tredoring | |
| 8 | 2 | 5165786 | Tapón | Plug | |
| 9 | 8 | 5165637 | Racor | Fitting | |
| 10 | 1 | 5165830 | Anillo tredo | Tredoring | |
| 11 | 1 | 5165831 | Tapón | Plug | |
| 12 | 2 | 5165342 | Arandela | Washer | |
| 13 | 2 | 5165339 | Tomillo | Screw | |
| 14 | 4 | 5167409 | Manguera hidráulica | Hydraulic hose | |
| 15 | 4 | 5167186 | Manguera hidráulica | Hydraulic hose | |
| 16 | 1 | 5166061 | Racor | Fitting | |
| 17 | 1 | 5166054 | Manguera hidráulica | Hydraulic hose | |

907. Drawing. Plano.



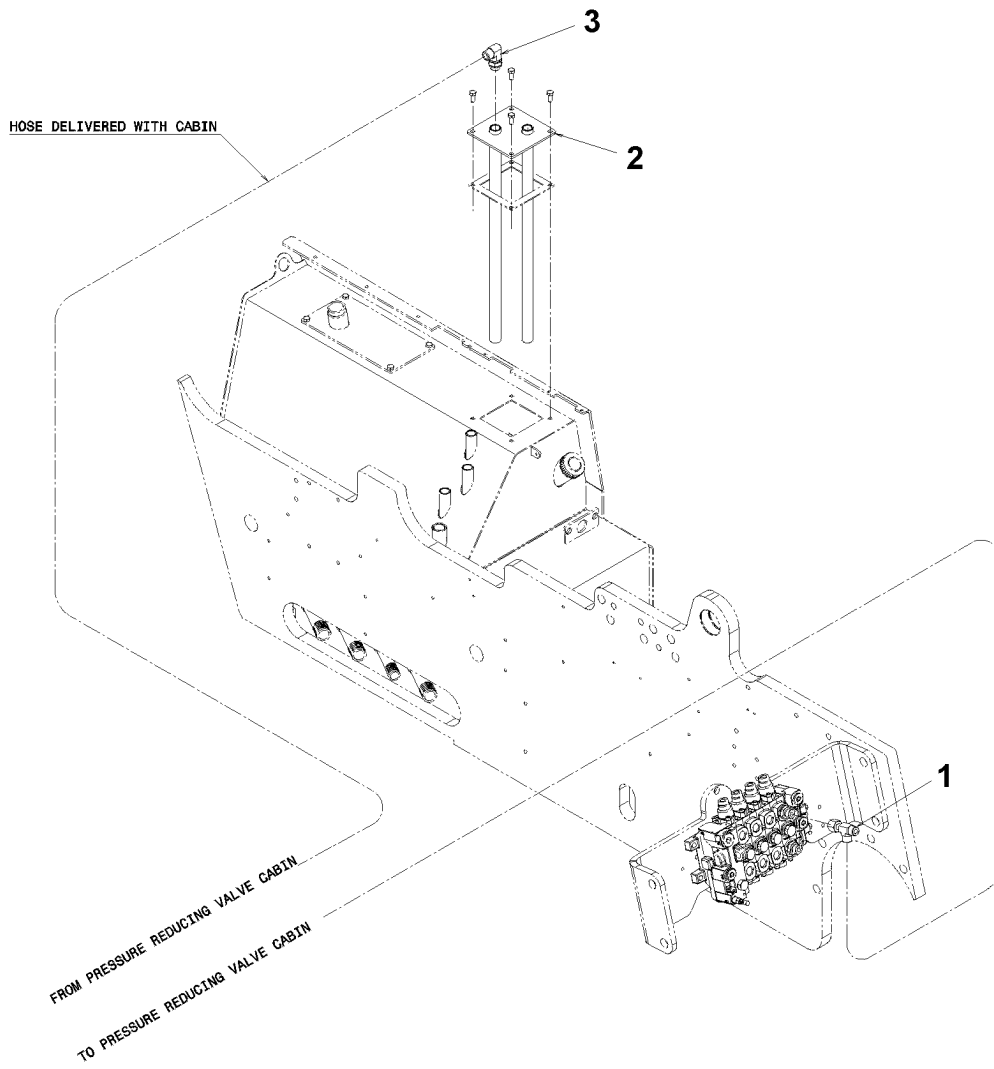
| Fig. | Quantity | Part No | Denominación | Description | Notes |
|------|----------|---------|--------------------------|----------------------|-------|
| | - | 5166512 | | | 907) |
| 1 | 2 | 5166702 | Tapón | Plug | |
| 2 | 1 | 5166703 | Válvula limit. presion | Pressure limit valve | |
| 3 | 2 | 5166704 | Tomillo | Screw | |
| 4 | 2 | 5165958 | Anillo tredo | Tredoring | |
| 5 | 2 | 5166531 | Acoplamiento de manguera | Hose fitting | |
| 6 | 1 | 5166705 | Manguera hidráulica | Hydraulic hose | |
| 8 | 1 | 5166532 | Manguera hidráulica | Hydraulic hose | |
| 9 | 2 | 5165664 | Acoplamiento en T | T-fitting | |
| 10 | 1 | 5166706 | Bola | Ball | |
| 11 | 2 | 5166707 | Abrazadera | Clamp | |
| 12 | 1 | 5166708 | Tomillo | Screw | |
| 13 | 1 | 5165861 | Tuerca | Nut | |

907. Drawing. Plano.



| Fig. | Quantity | Part No | Denominación | Description | Notes |
|------|----------|---------|-------------------|-------------|-------|
| | - | 5166142 | | | 907) |
| 1 | 1 | 5165664 | Acoplamiento en T | T-fitting | |
| 2 | 1 | 5165548 | Racor | Fitting | |
| 3 | 1 | 5165670 | Racor | Fitting | |

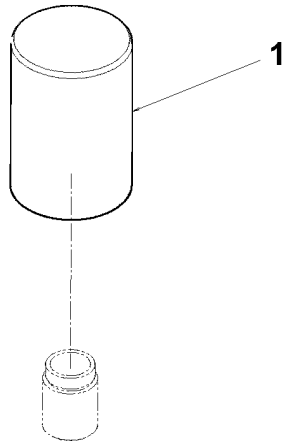
907. Drawing. Plano.



32097

| Fig. | Quantity | Part No | Denominación | Description | Notes |
|------|----------|---------|-------------------|-------------|-------|
| | - | 5167411 | | | 907) |
| 1 | 1 | 5165664 | Acoplamiento en T | T-fitting | |
| 2 | 1 | 5167412 | Tapa | Cover lid | |
| 3 | 1 | 5165549 | Racor | Fitting | |

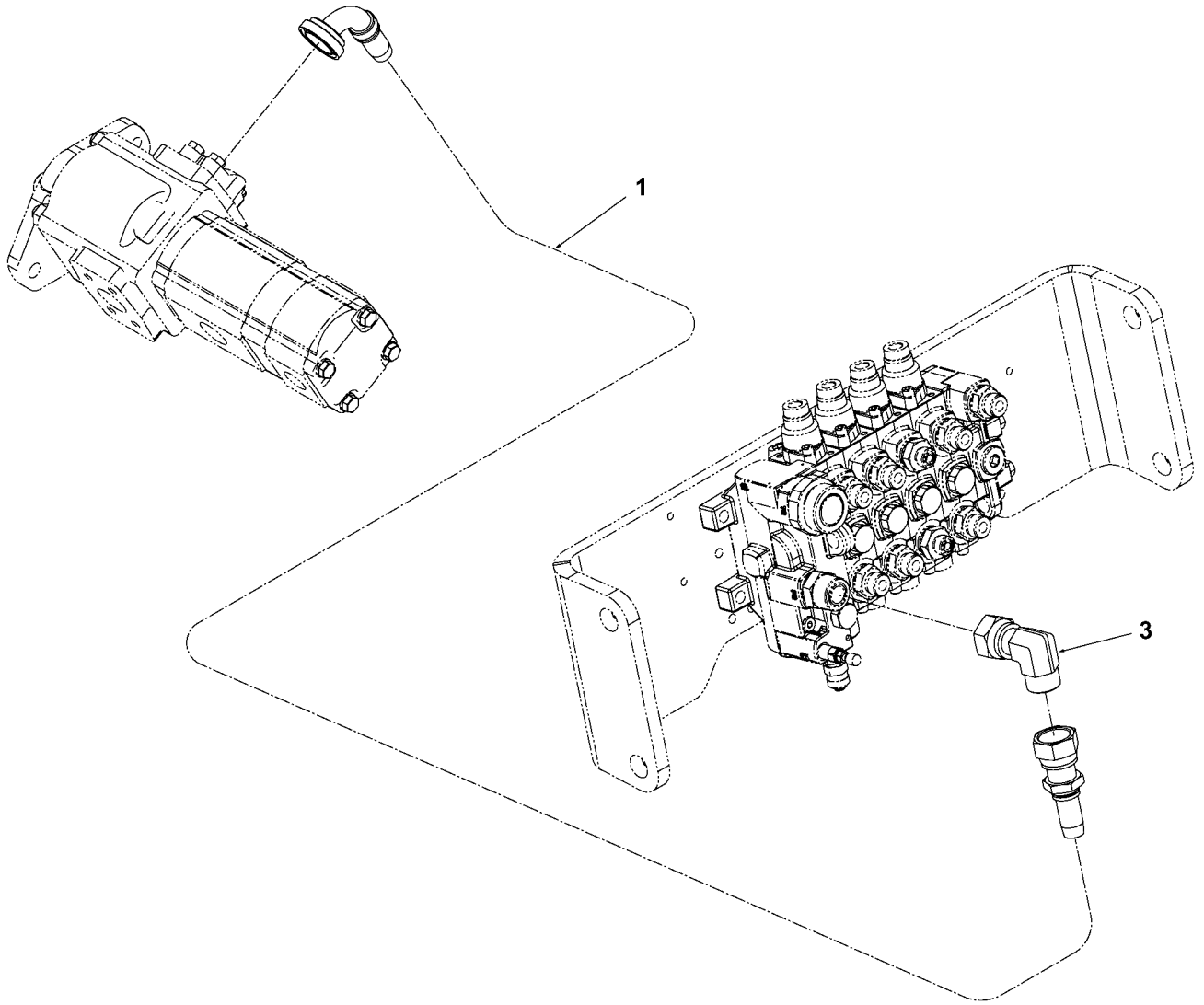
907. Drawing. Plano.



31632

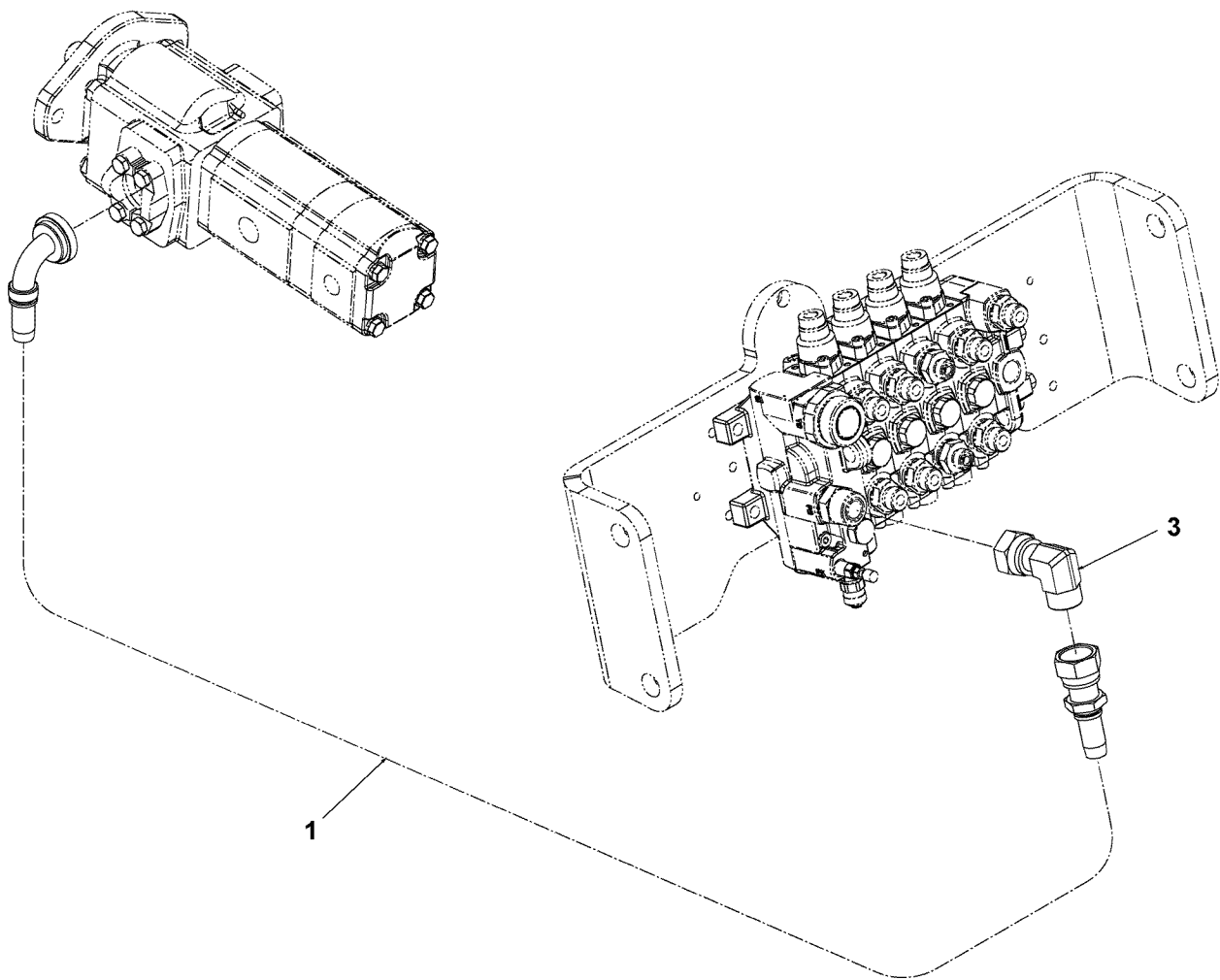
| Fig. | Quantity | Part No | Denominación | Description | Notes |
|--------|----------|--------------------|-----------------------|------------------|-------|
| - 1 | 1 | 5167298 5165546 | Filtro de respiración | Breathing filter | 907) |

907. Drawing. Plano.



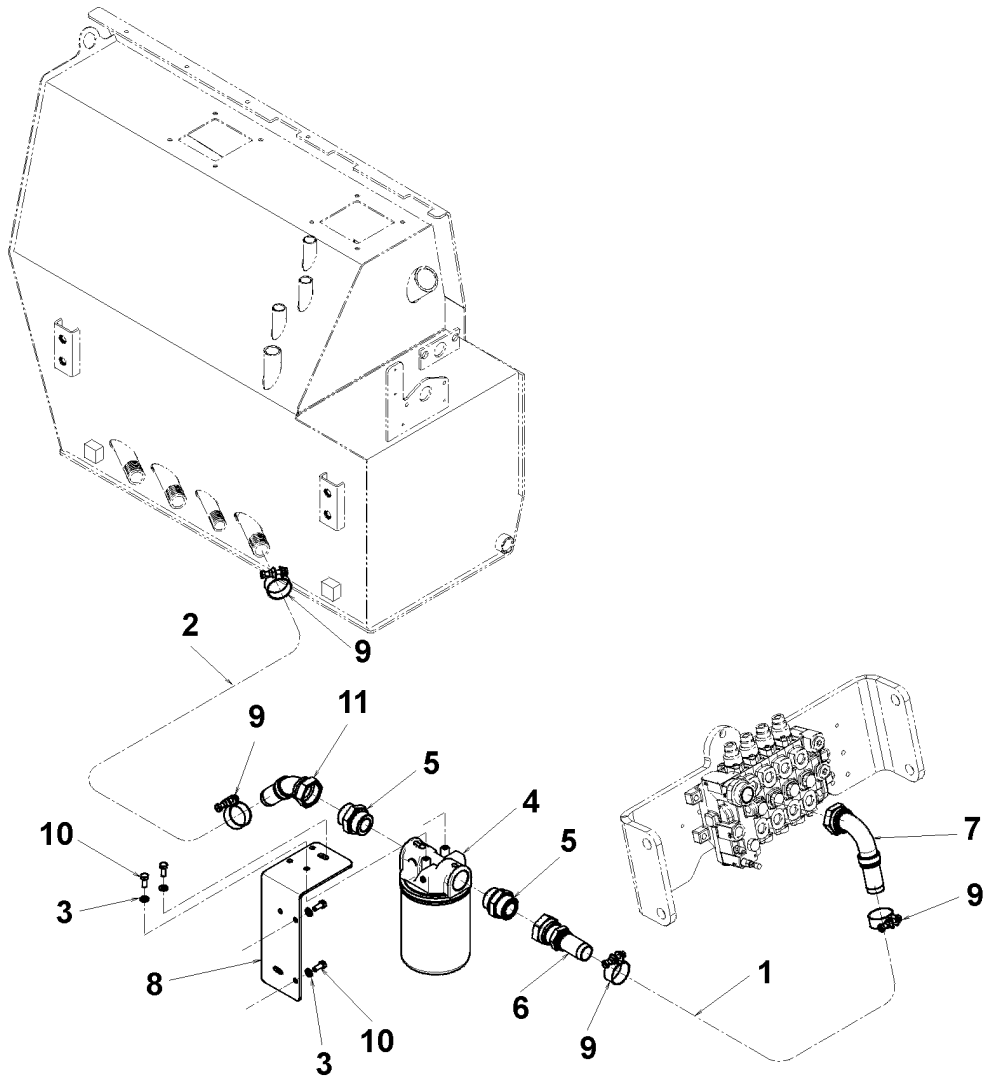
| Fig. | Quantity | Part No | Denominación | Description | Notes |
|------|----------|---------|---------------------|----------------|-------|
| - | | 5166025 | | | 907) |
| 1 | 1 | 5166026 | Manguera hidráulica | Hydraulic hose | |
| 3 | 1 | 5165632 | Racor | Nipple | |

907. Drawing. Plano.



| Fig. | Quantity | Part No | Denominación | Description | Notes |
|------|----------|---------|---------------------|----------------|-------|
| - | | 5167300 | | | 907) |
| 1 | 1 | 5167301 | Manguera hidráulica | Hydraulic hose | |
| 3 | 1 | 5165632 | Racor | Nipple | |

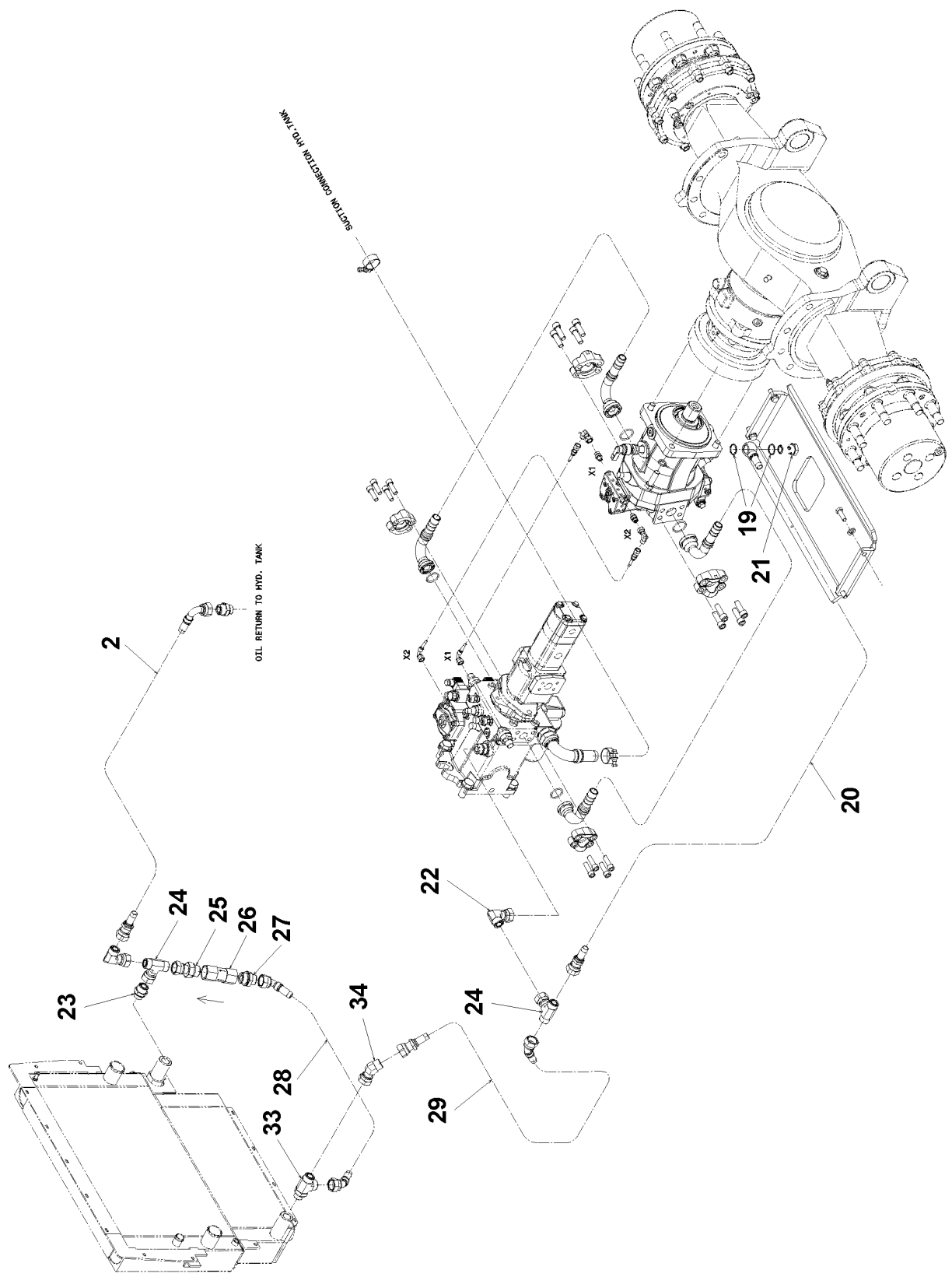
907. Drawing. Plano.



31031

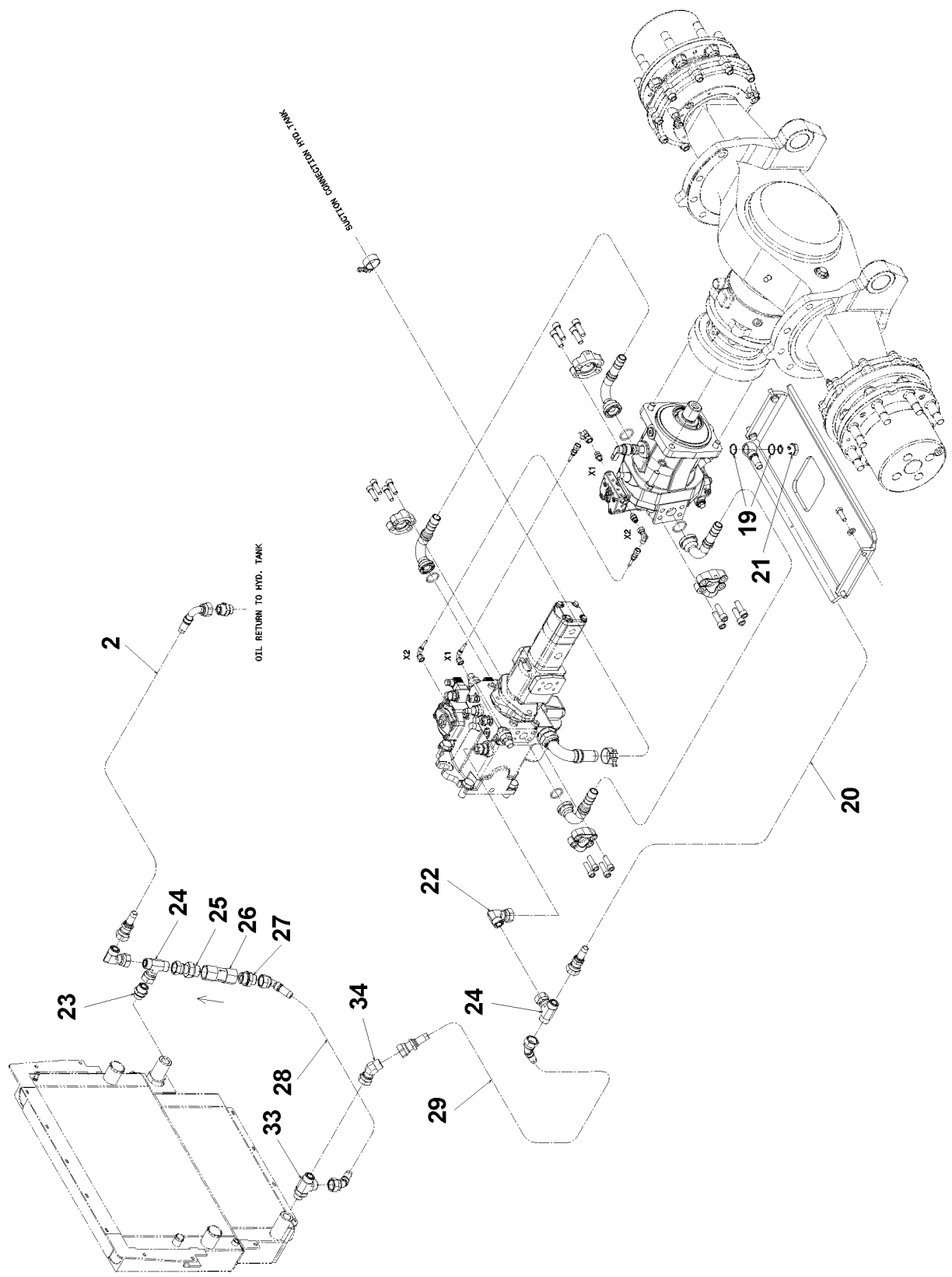
| Fig. | Quantity | Part No | Denominación | Description | Notes |
|------|----------|---------|--------------------------|----------------|-----------------------|
| - | | 5165638 | | | 907) |
| | 1 | 5167069 | Juego de mangueras | Hose unit | HJB=2450, FIG/POS 1-2 |
| | 1 | 5167070 | Juego de mangueras | Hose unit | HJB=2600, FIG/POS 1-2 |
| 1 | 1 | 5167302 | Manguera hidráulica | Hydraulic hose | HJB=2450 |
| | 1 | 5167302 | Manguera hidráulica | Hydraulic hose | HJB=2600 |
| 2 | 1 | 5167303 | Manguera hidráulica | Hydraulic hose | HJB=2450 |
| | 1 | | Manguera hidráulica | Hydraulic hose | HJB=2600 |
| 3 | 4 | 5165342 | Arandela | Washer | |
| 4 | 1 | 5165641 | Filtro de retorno | Return filter | |
| | 1 | 5165700 | •Cartucho de filtro | •Filter insert | |
| 5 | 2 | 5165642 | Racor | Fitting | |
| 6 | 2 | 5165643 | Acoplamiento de manguera | Hose fitting | |
| 7 | 1 | 5165644 | Acoplamiento de manguera | Hose fitting | |
| 8 | 1 | 5165639 | Soporte | Bracket | |
| 9 | 4 | 5166473 | Abrazadera de manguera | Hose clamp | |
| 10 | 4 | 5165640 | Tomillo | Screw | |
| 11 | 1 | 5166486 | Acoplamiento de manguera | Hose fitting | |

907. Drawing. Plano.



| Fig. | Quantity | Part No | Denominación | Description | Notes |
|------|----------|---------|---------------------|----------------|---------------------|
| - | | 5166066 | | | 907) |
| | 1 | 5167076 | Juego de mangueras | Hose unit | HJB=2450, FIG/POS 2 |
| | 1 | 5167452 | Juego de mangueras | Hose unit | HJB=2600, FIG/POS 2 |
| 2 | 1 | 5167304 | Manguera hidráulica | Hydraulic hose | HJB=2450 |
| | 1 | 5167304 | Manguera hidráulica | Hydraulic hose | HJB=2600 |
| 19 | 2 | 5167305 | Arandela | Washer | |
| 20 | 1 | 5167306 | Manguera hidráulica | Hydraulic hose | |
| 21 | 1 | 5167307 | Acoplamiento banjo | Banjo fitting | |
| 22 | 1 | 5165632 | Racor | Nipple | |
| 23 | 1 | 5165308 | Racor | Fitting | |
| 24 | 2 | 5166073 | Acoplamiento en t | T-fitting | |
| 25 | 1 | 5166075 | Racor | Nipple | |
| 26 | 1 | 5166076 | Válvula | Valve | |
| 27 | 1 | 5165631 | Racor | Fitting | |
| 28 | 1 | 5167407 | Manguera hidráulica | Hydraulic hose | |
| 29 | 1 | 5167408 | Manguera hidráulica | Hydraulic hose | |
| 33 | 1 | 5167310 | Acoplamiento en t | T-fitting | |
| 34 | 1 | 5167311 | Racor | Fitting | |

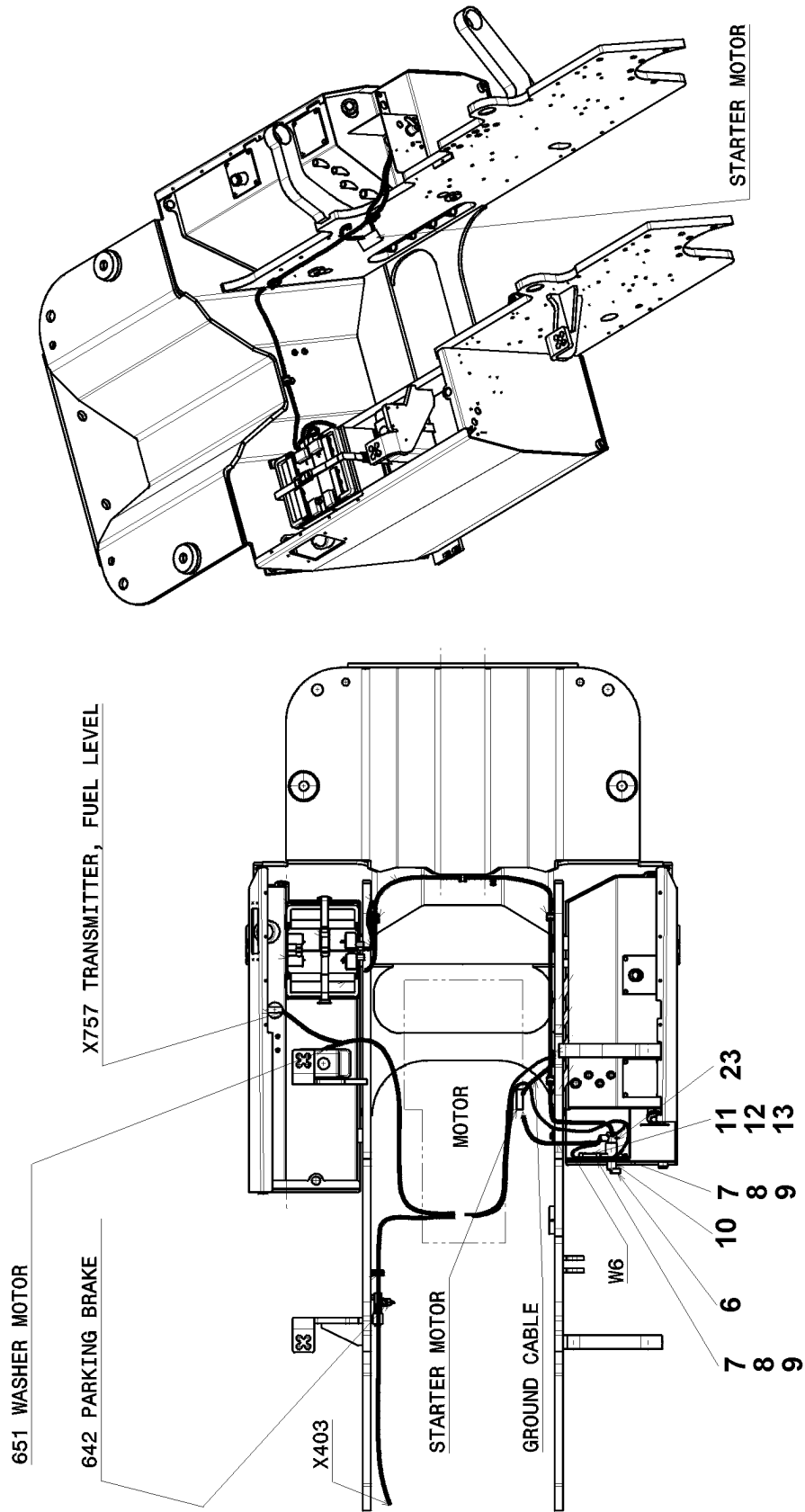
907. Drawing. Plano.



| Fig. | Quantity | Part No | Denominación | Description | Notes |
|------|----------|---------|---------------------|----------------|---------------------|
| - | | 5167160 | | | 907) |
| | 1 | 5167076 | Juego de mangueras | Hose unit | HJB=2450, FIG/POS 2 |
| | 1 | 5167452 | Juego de mangueras | Hose unit | HJB=2600, FIG/POS 2 |
| 2 | 1 | 5167304 | Manguera hidráulica | Hydraulic hose | HJB=2450 |
| | 1 | 5167304 | Manguera hidráulica | Hydraulic hose | HJB=2600 |
| 19 | 2 | 5167305 | Arandela | Washer | |
| 20 | 1 | 5167306 | Manguera hidráulica | Hydraulic hose | |
| 21 | 1 | 5167307 | Acoplamiento banjo | Banjo fitting | |
| 22 | 1 | 5165632 | Racor | Nipple | |
| 23 | 1 | 5165308 | Racor | Fitting | |
| 24 | 2 | 5166073 | Acoplamiento en t | T-fitting | |
| 25 | 1 | 5166075 | Racor | Nipple | |
| 26 | 1 | 5166076 | Válvula | Valve | |
| 27 | 1 | 5165631 | Racor | Fitting | |
| 28 | 1 | 5167407 | Manguera hidráulica | Hydraulic hose | |
| 29 | 1 | 5167408 | Manguera hidráulica | Hydraulic hose | |
| 33 | 1 | 5167310 | Acoplamiento en t | T-fitting | |
| 34 | 1 | 5167311 | Racor | Fitting | |

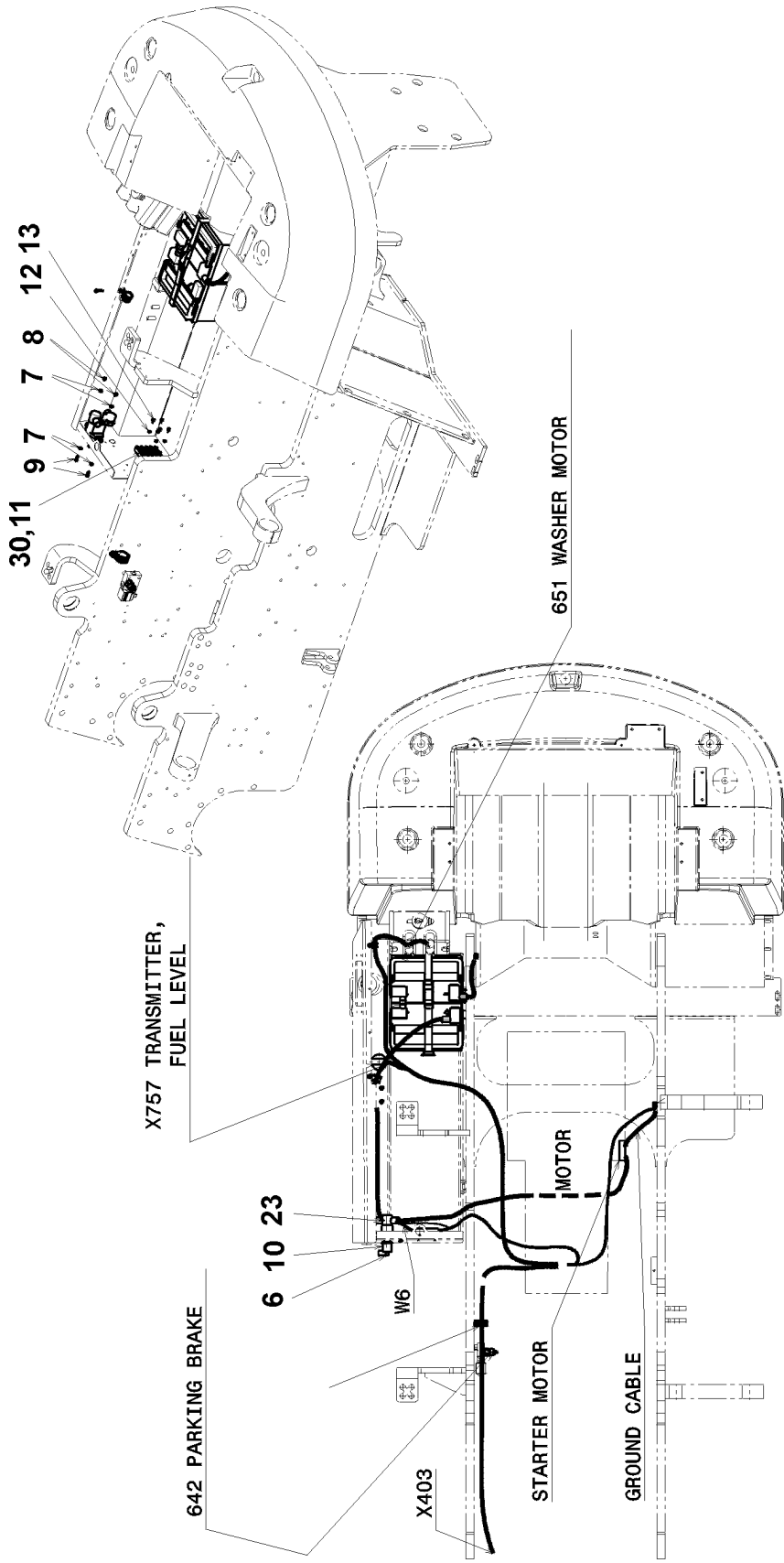
907. Drawing. Plano.

| | Electricidad común | Common electric | | |
|------|-------------------------------|------------------------------------|---------|----|
| | Seguridad | Security | | |
| 11.2 | Interruptor de baterías | Battery disconnector | 5166079 | 3 |
| | Interruptor de baterías | Battery disconnector | 5167128 | 5 |
| | Baterías | Batteries (storage) | | |
| 11.3 | Baterías y cables | Batterier and cables | 5166079 | 7 |
| | Baterías y cables | Batterier and cables | 5167128 | 9 |
| | Alternador | Alternator | | |
| 11.4 | Alternador | Alternator | 5165279 | 11 |
| | Montaje alternador | Mounting alternator | 5165279 | 13 |
| | Polea, alternador | Pulley, alternator | 5165279 | 15 |
| | Distribución eléctrica | Distribution of electricity | | |
| 11.5 | Centr electr. y calebrado | Cubicle and cables | 5167247 | 17 |
| | Central eléctrica | Cubicle | 5167203 | 19 |
| | Cableado del chasis | Cablage chassie | 5166079 | 21 |
| | Cableado del chasis | Cablage chassie | 5167128 | 23 |
| | Comunicación | Communication | | |



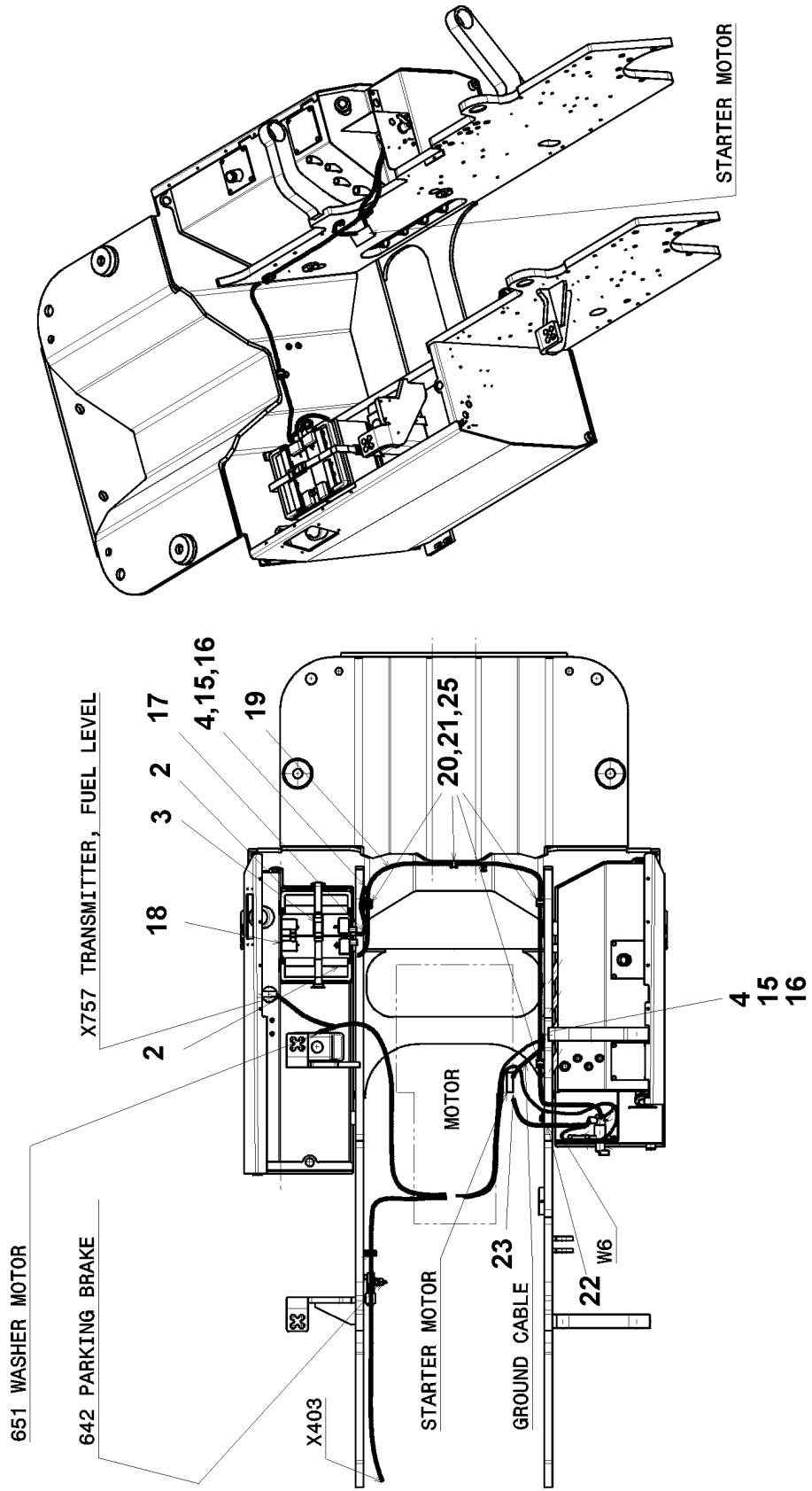
| Fig. | Quantity | Part No | Denominación | Description | Notes |
|------|----------|---------|------------------------|--------------------|-------|
| - | | 5166079 | | | 907) |
| 6 | 1 | 5166084 | Interrupor de baterías | Battery disconnect | |
| 7 | 4 | 5165337 | Arandela | Washer | |
| 8 | 2 | 5165536 | Tuerca | Nut | |
| 9 | 2 | 5166085 | Tomillo | Screw | |
| 10 | 1 | 5166086 | Protección de goma | Rubber protection | |
| 11 | 1 | 5166087 | Caja de fusibles | Fuse box | |
| 12 | 2 | 5165850 | Arandela | Washer | |
| 13 | 2 | 5166088 | Tomillo | Screw | |
| 23 | 1 | 5166095 | Protección de goma | Rubber protection | |

907. Drawing. Plano.



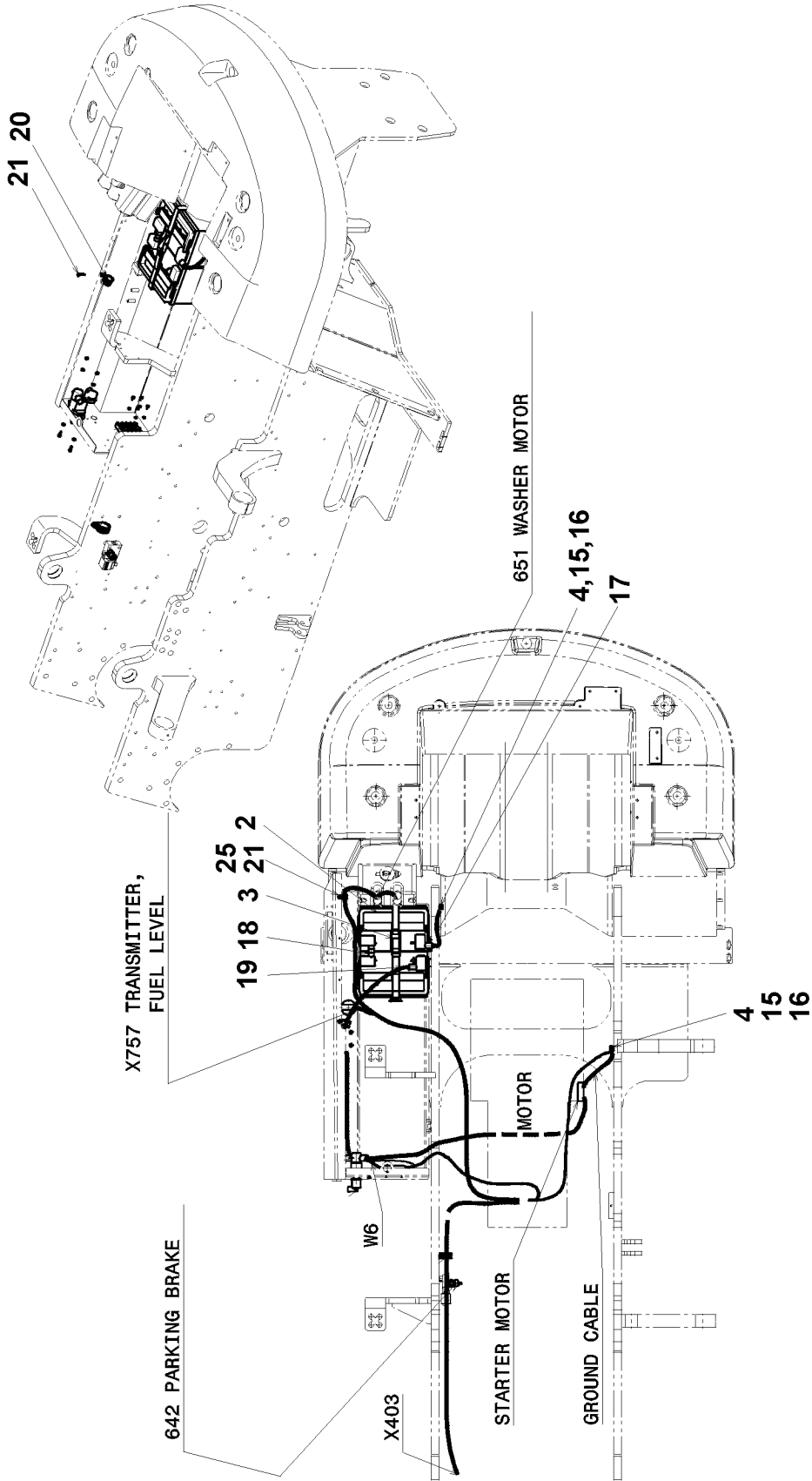
| Fig. | Quantity | Part No | Denominación | Description | Notes |
|------|----------|---------|------------------------|----------------------|-------|
| - | | 5167128 | | | 907) |
| 6 | 1 | 5166084 | Interrupor de baterías | Battery disconnecter | |
| 7 | 4 | 5165337 | Arandela | Washer | |
| 8 | 2 | 5165536 | Tuerca | Nut | |
| 9 | 2 | 5166085 | Tomillo | Screw | |
| 10 | 1 | 5166086 | Protección de goma | Rubber protection | |
| 11 | 1 | 5167404 | Caja de fusibles | Fuse box | |
| 12 | 4 | 5165850 | Arandela | Washer | |
| 13 | 4 | 5165983 | Tomillo | Screw | |
| 23 | 1 | 5166095 | Protección de goma | Rubber protection | |
| 30 | 4 | 5167313 | Fusible | Fuse | |

907. Drawing. Plano.



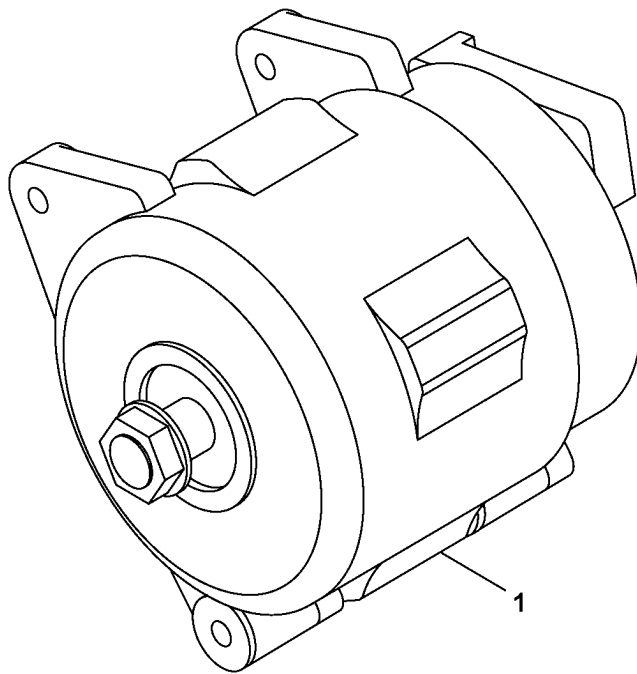
| Fig. | Quantity | Part No | Denominación | Description | Notes |
|------|----------|---------|-----------------------|-------------------|-------|
| - | | 5166079 | | | 907) |
| 2 | 2 | | Batería | Battery | 252) |
| 3 | 1 | 5167314 | Banda | Band | |
| 4 | 2 | 5165287 | Arandela | Washer | |
| 15 | 2 | 5165862 | Arandela de seguridad | Lock washer | |
| 16 | 2 | 5166089 | Tomillo | Screw | |
| 17 | 1 | 5166090 | Cable | Cable | |
| 18 | 1 | 5167315 | Cable | Cable | |
| 19 | 1 | 5166092 | Cable | Cable | |
| 20 | 4 | 5166093 | Abrazadera de goma | Rubber clamp | |
| 21 | 4 | 5165597 | Tomillo | Screw | |
| 22 | 1 | 5166094 | Cable | Cable | |
| 23 | 2 | 5166095 | Protección de goma | Rubber protection | |
| 25 | 4 | 5165342 | Arandela | Washer | |

252. See machinecard Ver tarjeta de maquina
 907. Drawing. Plano.



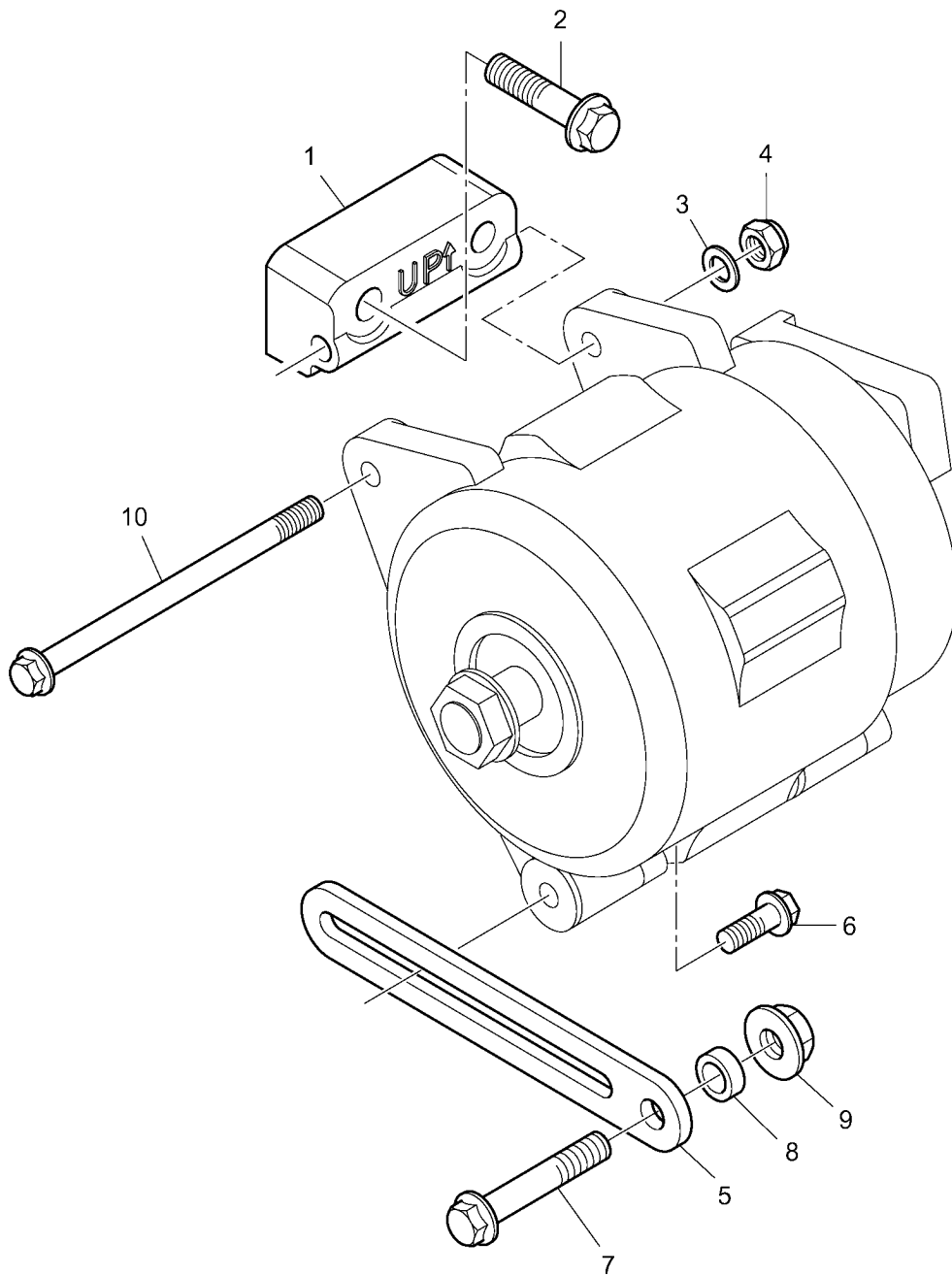
| Fig. | Quantity | Part No | Denominación | Description | Notes |
|------|----------|---------|-----------------------|--------------|-------|
| - | | 5167128 | | | 907) |
| 2 | 2 | | Batería | Battery | 252) |
| 3 | 1 | 5167314 | Banda | Band | |
| 4 | 2 | 5165287 | Arandela | Washer | |
| 15 | 2 | 5165862 | Arandela de seguridad | Lock washer | |
| 16 | 2 | 5166089 | Tomillo | Screw | |
| 17 | 1 | 5166090 | Cable | Cable | |
| 18 | 1 | 5167315 | Cable | Cable | |
| 19 | 1 | 5167442 | Cable | Cable | |
| 20 | 1 | 5166093 | Abrazadera de goma | Rubber clamp | |
| 21 | 2 | 5165535 | Tomillo | Screw | |
| 25 | 1 | 5167468 | Abrazadera de goma | Rubber clamp | |

252. See machinecard Ver tarjeta de maquina
 907. Drawing. Plano.

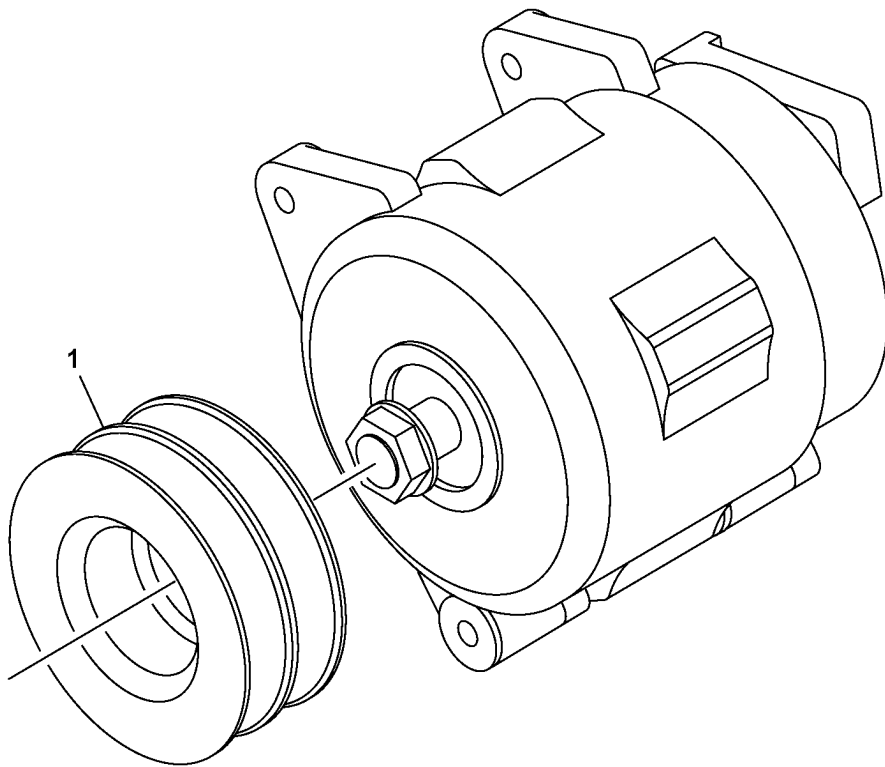


30331

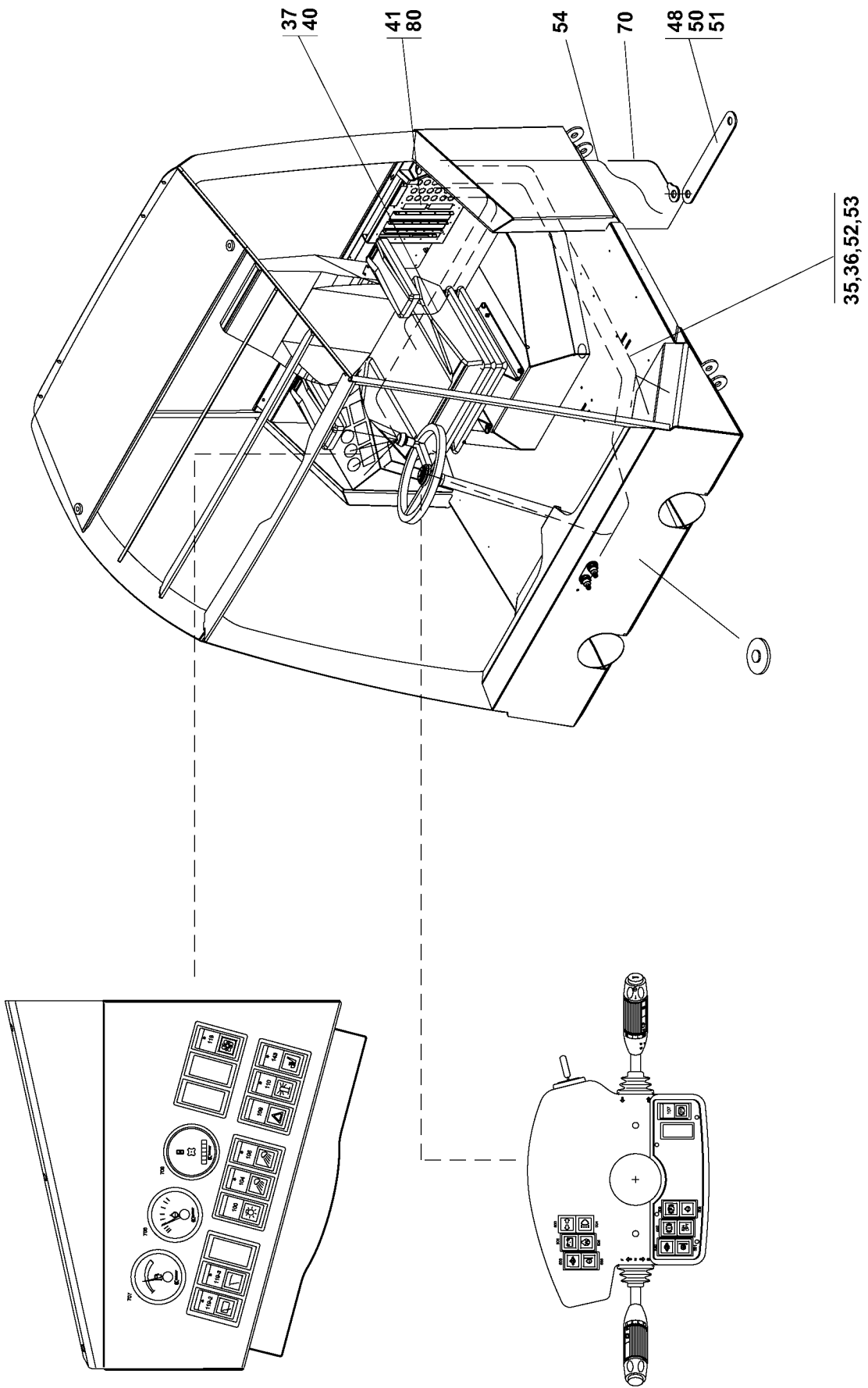
| Fig. | Quantity | Part No | Denominación | Description | Notes |
|------|----------|---------|--------------|-------------|-------|
| 1 | 1 | 5165269 | Alternador | Alternator | |



| Fig. | Quantity | Part No | Denominación | Description | Notes |
|------|----------|---------|--------------|-------------|-------|
| 1 | 1 | 5165270 | Soporte | Bracket | |
| 2 | 2 | 5165271 | Tomillo | Screw | |
| 3 | 1 | 5165272 | Arandela | Washer | |
| 4 | 1 | 5165221 | Tuerca | Nut | |
| 5 | 1 | 5165273 | Brazo | Arm | |
| 6 | 1 | 5165017 | Tomillo | Screw | |
| 7 | 1 | 5165274 | Tomillo | Screw | |
| 8 | 1 | 5165275 | Espaciador | Spacer | |
| 9 | 1 | 5165268 | Tuerca | Nut | |
| 10 | 1 | 5165276 | Tomillo | Screw | |



| Fig. | Quantity | Part No | Denominación | Description | Notes |
|------|----------|---------|--------------|-------------|-------|
| 1 | 1 | 5165277 | Polea | Pulley | |

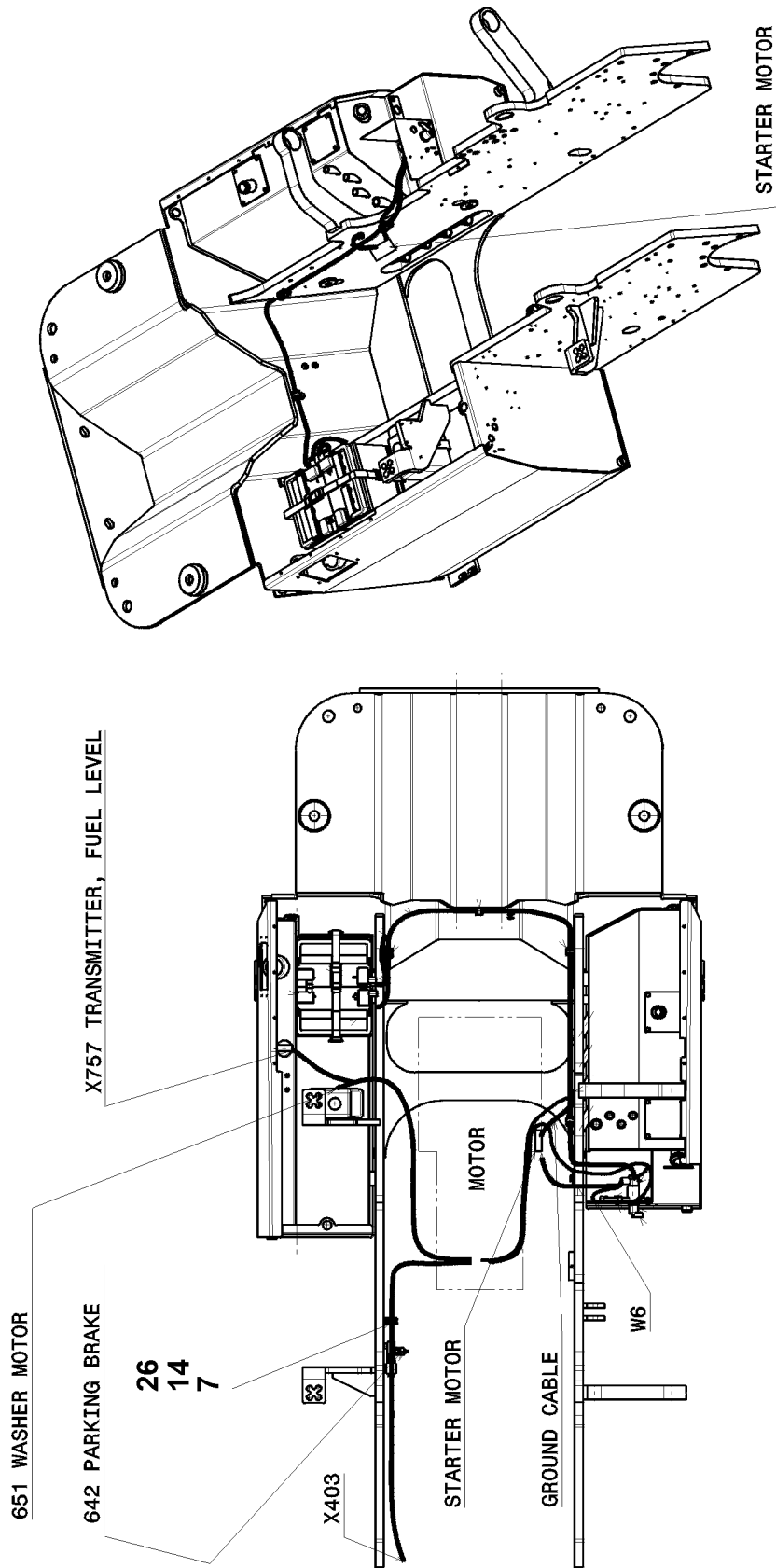


| Fig. | Quantity | Part No | Denominación | Description | Notes |
|------|----------|---------|-------------------|-------------|----------------------|
| | - | 5167247 | | | 907) |
| 35 | 1 | 5167317 | Haz de cables | Cable unit | |
| 36 | 1 | 5167318 | Haz de cables | Cable unit | |
| 37 | 1 | 5167319 | Haz de cables | Cable unit | |
| 40 | 1 | 5167320 | Haz de cables | Cable unit | |
| 41 | 1 | 5167203 | Armario eléctrico | Cubicle | SEE GR 11.5, PAGE 19 |
| 50 | 1 | 5166887 | Trenza de masa | Earth tress | |
| 51 | 2 | 5165342 | Arandela | Washer | |
| 52 | 3 | 5165560 | Abrazadera | Clamp | |
| 53 | 3 | 5166085 | Tomillo | Screw | |
| 54 | 1 | 5167321 | Haz de cables | Cable unit | |
| 70 | 1 | 5166888 | Cable de masa | Earth cable | |
| 80 | 1 | 5167322 | Pegatina | Sticker | |

907. Drawing. Plano.

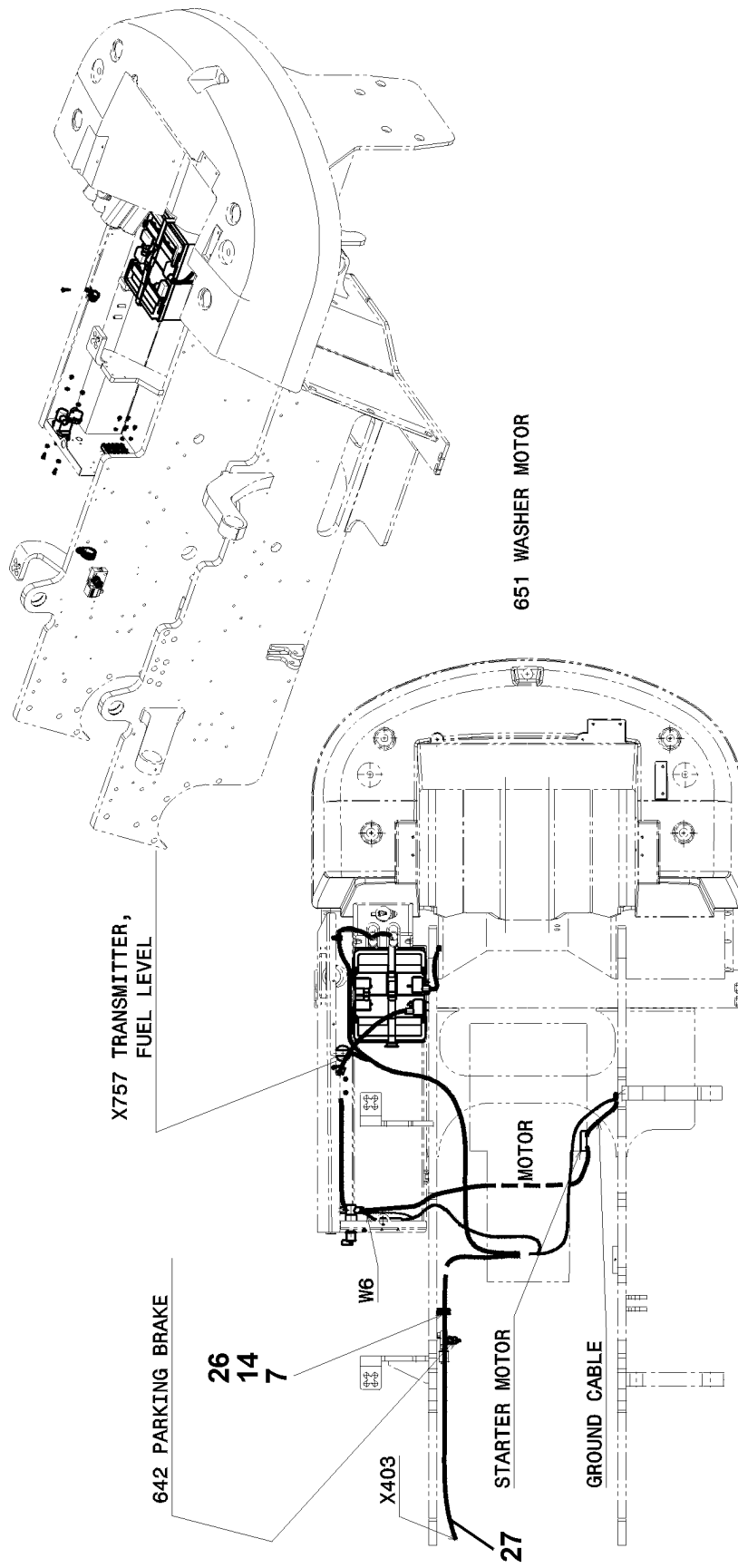
| Fig. | Quantity | Part No | Denominación | Description | Notes |
|------|----------|---------|-------------------------|-------------------|-------|
| | - | 5167203 | | | 907) |
| 30 | 4 | 5166936 | Caja de fusibles | Fuse box | |
| 31 | 33 | 5165978 | Tomillo | Screw | |
| 32 | 4 | 5166937 | Bloque de manguitos | Bush block | |
| 33 | 4 | 5166938 | Bloque de manguitos | Bush block | |
| 34 | 4 | 5166939 | Bloque de manguitos | Bush block | |
| 35 | 4 | 5166940 | Bloque de manguitos | Bush block | |
| 36 | 8 | 5166941 | Fusible | Fuse | |
| 37 | 12 | 5166942 | Fusible | Fuse | |
| 38 | 11 | 5166943 | Fusible | Fuse | |
| 39 | 1 | 5166944 | Fusible | Fuse | |
| 40 | 14 | 5166945 | Zócalo | Socket | |
| 41 | 6 | 5166373 | Relé | Relay | |
| 42 | 46 | 5166374 | Terminal de cable | Cable eye | |
| 43 | 7 | 5165978 | Tomillo | Screw | |
| 49 | 4 | 5166946 | Terminal de cable | Cable eye | |
| 50 | 4 | 5166947 | Arandela de seguridad | Lock washer | |
| 52 | 21 | 5166493 | Fijación de correa | Straps holder | |
| 53 | 50 | 5166102 | Correa | Strap | |
| 54 | 2 | 5166948 | Tarjeta de circuitos | Circuit board | |
| 55 | 4 | 5166673 | Tomillo | Screw | |
| 56 | 4 | 5166949 | Manguito espaciador | Spacer sleeve | |
| 58 | 14 | 5165983 | Tomillo | Screw | |
| 59 | 12 | 5166950 | Soporte de minirrelé | Mini relay holder | |
| 60 | 1 | 5166414 | Dispositivo de impulsos | Impulse device | |
| 61 | 2 | 5165982 | Minirrelé | Mini relay | |
| 62 | 53 | 5166376 | Bloque de manguitos | Bush block | |
| 63 | 300 | 5166377 | Terminal de cable | Cable eye | |
| 64 | 30 | 5166951 | Terminal de cable | Cable eye | |
| 65 | 1 | 5166952 | Chapa | Plate | |
| 66 | 1 | 5166953 | Regleta de conexiones | Terminal block | |
| 67 | 2 | 5165848 | Tomillo | Screw | |
| 68 | 150 | 5166375 | Terminal de cable | Cable eye | |
| 69 | 50 | 5166653 | Manguito aislador | Insulating sleeve | |
| 70 | 1 | 5166954 | Relé | Relay | |
| 71 | 2 | 5166955 | Relé | Relay | |
| 72 | 4 | 5166956 | Terminal de cable | Cable eye | |
| 73 | 22 | 5166957 | Conector | Connector | |
| 74 | 2 | 5166958 | Zócalo | Socket | |
| 75 | 1 | 5166959 | Relé | Relay | |

907. Drawing. Plano.



| Fig. | Quantity | Part No | Denominación | Description | Notes |
|------|----------|---------|---------------|-------------|-------|
| - | | 5166079 | | | 907) |
| 7 | 1 | 5165337 | Arandela | Washer | |
| 14 | 1 | 5165560 | Abrazadera | Clamp | |
| 26 | 1 | 5165979 | Tomillo | Screw | |
| 27 | 1 | 5166097 | Haz de cables | Cable unit | NI |

907. Drawing. Plano.



| Fig. | Quantity | Part No | Denominación | Description | Notes |
|------|----------|---------|---------------|-------------|-------|
| - | | 5167128 | | | 907) |
| 7 | 1 | 5165337 | Arandela | Washer | |
| 14 | 1 | 5165560 | Abrazadera | Clamp | |
| 26 | 1 | 5165979 | Tomillo | Screw | |
| 27 | 1 | 5166097 | Haz de cables | Cable unit | |

907. Drawing. Plano.

| Nº de artículo Part No | Nº de grupo Group | Página Page | Nº de artículo Part No | Nº de grupo Group | Página Page | Nº de artículo Part No | Nº de grupo Group | Página Page |
|---------------------------|----------------------|----------------|---------------------------|----------------------|----------------|---------------------------|----------------------|----------------|
| 138454 | 7.2 | 27 | 338705 | 7.2 | 27 | 366600 | 7.2 | 49 |
| 141900 | 7.2 | 17 | | 7.2 | 31 | | 7.2 | 51 |
| 145526 | 7.2 | 17 | | 7.2 | 33 | | 7.2 | 53 |
| 145527 | 7.2 | 19 | | 7.2 | 35 | 373750 | 7.2 | 31 |
| 147855 | 7.2 | 23 | | 7.2 | 37 | 373751 | 7.2 | 33 |
| | 7.2 | 27 | | 7.2 | 39 | 373752 | 7.2 | 35 |
| 147856 | 7.2 | 23 | | 7.2 | 41 | 373753 | 7.2 | 37 |
| | 7.2 | 27 | | 7.2 | 43 | 373754 | 7.2 | 39 |
| 147857 | 7.2 | 23 | | 7.2 | 45 | 373755 | 7.2 | 41 |
| | 7.2 | 27 | | 7.2 | 47 | 373756 | 7.2 | 43 |
| 148833 | 7.2 | 23 | | 7.2 | 49 | 373757 | 7.2 | 45 |
| | 7.2 | 27 | | 7.2 | 51 | 373758 | 7.2 | 47 |
| 149025 | 7.2 | 23 | | 7.2 | 53 | 373759 | 7.2 | 49 |
| | 7.2 | 27 | 338723 | 7.2 | 27 | 373760 | 7.2 | 51 |
| | 7.2 | 31 | 338724 | 7.2 | 23 | 373761 | 7.2 | 53 |
| | 7.2 | 33 | | 7.2 | 27 | 374816 | 7.2 | 23 |
| | 7.2 | 35 | 338725 | 7.2 | 23 | | 7.2 | 27 |
| | 7.2 | 37 | | 7.2 | 27 | 374817 | 7.2 | 23 |
| | 7.2 | 39 | 338726 | 7.2 | 23 | | 7.2 | 27 |
| | 7.2 | 41 | | 7.2 | 27 | 374818 | 7.2 | 23 |
| | 7.2 | 43 | 338727 | 7.2 | 23 | | 7.2 | 27 |
| | 7.2 | 45 | 338808 | 7.2 | 19 | 374819 | 7.2 | 23 |
| | 7.2 | 47 | 338809 | 7.2 | 19 | | 7.2 | 27 |
| | 7.2 | 49 | 338838 | 7.2 | 17 | 374825 | 7.2 | 17 |
| | 7.2 | 51 | 338839 | 7.2 | 17 | 374826 | 7.2 | 17 |
| | 7.2 | 53 | 338840 | 7.2 | 17 | 374827 | 7.2 | 17 |
| 155782 | 7.2 | 37 | 338931 | 7.2 | 23 | 374828 | 7.2 | 17 |
| | 7.2 | 39 | | 7.2 | 27 | 374829 | 7.2 | 19 |
| | 7.2 | 41 | 338936 | 7.2 | 19 | 374830 | 7.2 | 19 |
| | 7.2 | 49 | 338937 | 7.2 | 19 | 374831 | 7.2 | 19 |
| | 7.2 | 51 | 338950 | 7.2 | 17 | 500265 | 7.2 | 17 |
| | 7.2 | 53 | 338951 | 7.2 | 17 | | 7.2 | 19 |
| 156245 | 7.2 | 31 | 338952 | 7.2 | 17 | 501071 | 7.2 | 23 |
| | 7.2 | 33 | 338953 | 7.2 | 17 | | 7.2 | 27 |
| | 7.2 | 35 | 345714 | 7.2 | 17 | 501102 | 7.2 | 23 |
| | 7.2 | 37 | 345715 | 7.2 | 17 | | 7.2 | 27 |
| | 7.2 | 39 | 345716 | 7.2 | 17 | 501146 | 7.2 | 31 |
| | 7.2 | 41 | 345717 | 7.2 | 17 | | 7.2 | 33 |
| | 7.2 | 43 | 349795 | 7.2 | 23 | | 7.2 | 35 |
| | 7.2 | 45 | | 7.2 | 27 | | 7.2 | 37 |
| | 7.2 | 47 | 349796 | 7.2 | 23 | | 7.2 | 39 |
| | 7.2 | 49 | | 7.2 | 27 | | 7.2 | 41 |
| | 7.2 | 51 | 351820 | 7.2 | 19 | | 7.2 | 43 |
| | 7.2 | 53 | 351821 | 7.2 | 19 | | 7.2 | 45 |
| 157245 | 7.2 | 23 | 351825 | 7.2 | 19 | | 7.2 | 47 |
| | 7.2 | 27 | 351826 | 7.2 | 19 | | 7.2 | 49 |
| 274552 | 7.2 | 19 | 352925 | 7.2 | 19 | | 7.2 | 51 |
| 274554 | 7.2 | 19 | 352932 | 7.2 | 19 | | 7.2 | 53 |
| 281202 | 7.2 | 17 | 352933 | 7.2 | 19 | 502047 | 7.2 | 23 |
| 281207 | 7.2 | 17 | 352934 | 7.2 | 19 | | 7.2 | 27 |
| 338704 | 7.2 | 23 | 352935 | 7.2 | 19 | 502343 | 7.2 | 23 |
| | 7.2 | 27 | 356132 | 7.2 | 19 | | 7.2 | 27 |
| | 7.2 | 31 | 356133 | 7.2 | 19 | 502457 | 7.2 | 23 |
| | 7.2 | 33 | 356136 | 7.2 | 19 | | 7.2 | 27 |
| | 7.2 | 35 | 366600 | 7.2 | 23 | 502464 | 7.2 | 23 |
| | 7.2 | 37 | | 7.2 | 27 | | 7.2 | 27 |
| | 7.2 | 39 | | 7.2 | 31 | 516270 | 7.2 | 23 |
| | 7.2 | 41 | | 7.2 | 33 | | 7.2 | 27 |
| | 7.2 | 43 | | 7.2 | 35 | 5165000 | 1.2 | 17 |
| | 7.2 | 45 | | 7.2 | 37 | 5165001 | 1.2 | 17 |
| | 7.2 | 47 | | 7.2 | 39 | 5165003 | 1.2 | 17 |
| | 7.2 | 49 | | 7.2 | 41 | 5165004 | 1.2 | 19 |
| | 7.2 | 51 | | 7.2 | 43 | 5165005 | 1.2 | 19 |
| | 7.2 | 53 | | 7.2 | 45 | 5165006 | 1.2 | 19 |
| 338705 | 7.2 | 23 | | 7.2 | 47 | 5165007 | 1.2 | 19 |

| Nº de artículo Part No | Nº de grupo Group | Página Page | Nº de artículo Part No | Nº de grupo Group | Página Page | Nº de artículo Part No | Nº de grupo Group | Página Page |
|---------------------------|----------------------|----------------|---------------------------|----------------------|----------------|---------------------------|----------------------|----------------|
| 51 650 08 | 1.2 | 19 | 51 650 62 | 1.5 | 47 | 51 65 118 | 1.5 | 57 |
| 51 650 09 | 1.2 | 21 | 51 650 63 | 1.5 | 47 | | 1.5 | 65 |
| 51 650 11 | 1.2 | 21 | 51 650 64 | 1.5 | 47 | | 1.5 | 69 |
| 51 650 12 | 1.2 | 21 | 51 650 65 | 1.5 | 47 | 51 65 119 | 1.5 | 59 |
| 51 650 13 | 1.2 | 21 | 51 650 66 | 1.5 | 47 | 51 65 120 | 1.5 | 59 |
| 51 650 14 | 1.2 | 21 | 51 650 67 | 1.5 | 47 | 51 65 121 | 1.5 | 59 |
| 51 650 15 | 1.2 | 21 | 51 650 68 | 1.5 | 47 | | 1.8 | 141 |
| 51 650 16 | 1.2 | 21 | | 1.5 | 53 | 51 65 122 | 1.5 | 59 |
| 51 650 17 | 1.2 | 21 | 51 650 69 | 1.5 | 47 | 51 65 123 | 1.5 | 59 |
| | 1.7 | 119 | 51 650 70 | 1.5 | 47 | 51 65 124 | 1.5 | 59 |
| | 1.7 | 127 | 51 650 71 | 1.5 | 47 | 51 65 125 | 1.5 | 59 |
| | 1.8 | 139 | 51 650 72 | 1.5 | 47 | 51 65 126 | 1.5 | 59 |
| | 1.1.4 | 13 | 51 650 73 | 1.5 | 47 | 51 65 127 | 1.5 | 59 |
| 51 650 18 | 1.2 | 21 | 51 650 74 | 1.5 | 47 | 51 65 128 | 1.5 | 59 |
| 51 650 19 | 1.2 | 21 | 51 650 75 | 1.5 | 47 | 51 65 129 | 1.5 | 59 |
| | 1.5 | 61 | 51 650 76 | 1.5 | 49 | 51 65 130 | 1.5 | 61 |
| | 1.7 | 131 | 51 650 77 | 1.5 | 49 | 51 65 131 | 1.5 | 61 |
| | 1.8 | 137 | 51 650 78 | 1.5 | 49 | 51 65 132 | 1.5 | 61 |
| 51 650 20 | 1.2 | 21 | 51 650 79 | 1.5 | 49 | 51 65 133 | 1.5 | 61 |
| 51 650 21 | 1.2 | 21 | 51 650 80 | 1.5 | 49 | 51 65 134 | 1.5 | 61 |
| | 1.5 | 63 | 51 650 81 | 1.5 | 49 | | 1.8 | 147 |
| | 1.5 | 67 | 51 650 82 | 1.5 | 49 | 51 65 135 | 1.5 | 63 |
| | 1.5 | 81 | 51 650 83 | 1.5 | 49 | 51 65 136 | 1.5 | 63 |
| 51 650 22 | 1.2 | 23 | 51 650 84 | 1.5 | 49 | 51 65 137 | 1.5 | 63 |
| 51 650 23 | 1.2 | 23 | 51 650 85 | 1.5 | 51 | 51 65 138 | 1.5 | 65 |
| 51 650 24 | 1.2 | 23 | 51 650 86 | 1.5 | 51 | 51 65 139 | 1.5 | 65 |
| 51 650 25 | 1.2 | 23 | | 1.6 | 97 | 51 65 140 | 1.5 | 65 |
| 51 650 26 | 1.2 | 23 | 51 650 87 | 1.5 | 53 | 51 65 141 | 1.5 | 65 |
| 51 650 27 | 1.2 | 25 | 51 650 88 | 1.5 | 53 | 51 65 142 | 1.5 | 65 |
| 51 650 28 | 1.2 | 27 | 51 650 89 | 1.5 | 53 | 51 65 143 | 1.5 | 65 |
| 51 650 29 | 1.2 | 27 | 51 650 90 | 1.5 | 53 | 51 65 144 | 1.5 | 65 |
| 51 650 30 | 1.2 | 27 | 51 650 91 | 1.5 | 53 | 51 65 145 | 1.5 | 65 |
| 51 650 31 | 1.2 | 27 | 51 650 92 | 1.5 | 53 | 51 65 146 | 1.5 | 65 |
| 51 650 32 | 1.2 | 27 | 51 650 93 | 1.5 | 53 | 51 65 147 | 1.5 | 65 |
| 51 650 33 | 1.2 | 27 | 51 650 94 | 1.5 | 53 | 51 65 148 | 1.5 | 67 |
| 51 650 34 | 1.2 | 27 | 51 650 95 | 1.5 | 53 | 51 65 149 | 1.5 | 67 |
| 51 650 35 | 1.2 | 29 | 51 650 96 | 1.5 | 53 | 51 65 150 | 1.5 | 67 |
| 51 650 36 | 1.2 | 29 | 51 650 97 | 1.5 | 53 | | 1.7 | 117 |
| 51 650 37 | 1.2 | 29 | 51 650 98 | 1.5 | 53 | | 1.7 | 119 |
| 51 650 38 | 1.2 | 29 | 51 650 99 | 1.5 | 53 | 51 65 151 | 1.5 | 69 |
| 51 650 39 | 1.2 | 29 | 51 651 00 | 1.5 | 53 | 51 65 152 | 1.5 | 69 |
| 51 650 40 | 1.2 | 31 | | 1.8 | 147 | 51 65 153 | 1.5 | 69 |
| 51 650 41 | 1.2 | 31 | 51 651 01 | 1.5 | 53 | 51 65 154 | 1.5 | 69 |
| 51 650 42 | 1.2 | 33 | | 1.8 | 147 | 51 65 155 | 1.5 | 69 |
| 51 650 43 | 1.2 | 33 | 51 651 02 | 1.5 | 53 | 51 65 156 | 1.5 | 69 |
| 51 650 44 | 1.2 | 35 | | 1.6 | 93 | 51 65 157 | 1.5 | 69 |
| 51 650 45 | 1.2 | 35 | | 1.6 | 101 | 51 65 158 | 1.5 | 69 |
| 51 650 46 | 1.2 | 35 | | 1.8 | 137 | 51 65 159 | 1.5 | 69 |
| | 1.5 | 67 | | 1.8 | 147 | 51 65 160 | 1.5 | 69 |
| 51 650 47 | 1.2 | 31 | 51 651 03 | 1.5 | 55 | 51 65 161 | 1.5 | 69 |
| 51 650 48 | 1.2 | 31 | 51 651 04 | 1.5 | 55 | 51 65 162 | 1.5 | 69 |
| 51 650 49 | 1.2 | 31 | 51 651 05 | 1.5 | 55 | 51 65 163 | 1.5 | 69 |
| 51 650 50 | 1.2 | 31 | 51 651 06 | 1.5 | 55 | 51 65 164 | 1.5 | 69 |
| 51 650 51 | 1.2 | 31 | 51 651 07 | 1.5 | 55 | 51 65 165 | 1.5 | 71 |
| 51 650 52 | 1.2 | 29 | 51 651 08 | 1.5 | 55 | 51 65 166 | 1.5 | 71 |
| 51 650 53 | 1.2 | 37 | 51 651 09 | 1.5 | 55 | 51 65 167 | 1.5 | 71 |
| 51 650 54 | 1.2 | 37 | | 1.7 | 121 | 51 65 169 | 1.5 | 73 |
| 51 650 55 | 1.2 | 37 | 51 651 10 | 1.5 | 55 | 51 65 170 | 1.5 | 75 |
| | 1.6 | 97 | 51 651 11 | 1.5 | 55 | 51 65 171 | 1.5 | 75 |
| 51 650 56 | 1.2 | 37 | 51 651 12 | 1.5 | 55 | 51 65 172 | 1.5 | 75 |
| 51 650 57 | 1.2 | 37 | 51 651 13 | 1.5 | 55 | 51 65 173 | 1.5 | 77 |
| 51 650 58 | 1.5 | 47 | 51 651 14 | 1.5 | 55 | 51 65 174 | 1.5 | 77 |
| 51 650 59 | 1.5 | 47 | 51 651 15 | 1.5 | 57 | 51 65 175 | 1.5 | 77 |
| 51 650 60 | 1.5 | 47 | 51 651 16 | 1.5 | 57 | 51 65 176 | 1.5 | 77 |
| 51 650 61 | 1.5 | 47 | 51 651 17 | 1.5 | 57 | 51 65 177 | 1.5 | 77 |

| Nº de artículo Part No | Nº de grupo Group | Página Page | Nº de artículo Part No | Nº de grupo Group | Página Page | Nº de artículo Part No | Nº de grupo Group | Página Page |
|---------------------------|----------------------|----------------|---------------------------|----------------------|----------------|---------------------------|----------------------|----------------|
| 51 651 78 | 1.5 | 77 | 51 652 38 | 1.8 | 137 | 51 652 86 | 7.2 | 57 |
| 51 651 79 | 1.5 | 77 | 51 652 39 | 1.8 | 137 | | 7.2 | 59 |
| 51 651 80 | 1.5 | 77 | 51 652 40 | 1.8 | 137 | | 7.2 | 61 |
| 51 651 81 | 1.5 | 79 | 51 652 41 | 1.8 | 137 | | 9.10 | 125 |
| 51 651 82 | 1.5 | 79 | 51 652 42 | 1.8 | 139 | | 9.13 | 155 |
| 51 651 83 | 1.5 | 79 | 51 652 43 | 1.8 | 141 | | 9.13 | 157 |
| 51 651 84 | 1.5 | 79 | 51 652 44 | 1.8 | 141 | | 9.13 | 169 |
| 51 651 85 | 1.5 | 81 | 51 652 45 | 1.8 | 141 | | 9.13 | 171 |
| 51 651 86 | 1.5 | 81 | 51 652 46 | 1.8 | 141 | 51 652 87 | 1.6 | 111 |
| 51 651 87 | 1.6 | 91 | 51 652 47 | 1.8 | 141 | | 1.6 | 113 |
| 51 651 88 | 1.6 | 91 | 51 652 48 | 1.8 | 141 | | 1.9 | 157 |
| 51 651 89 | 1.6 | 91 | 51 652 49 | 1.2 | 19 | | 2.4 | 9 |
| 51 651 90 | 1.6 | 91 | | 1.8 | 141 | | 2.4 | 11 |
| 51 651 91 | 1.6 | 91 | 51 652 50 | 1.8 | 143 | | 5.2 | 3 |
| 51 651 92 | 1.6 | 93 | 51 652 51 | 1.8 | 143 | | 7.2 | 13 |
| 51 651 93 | 1.6 | 93 | 51 652 52 | 1.8 | 145 | | 7.2 | 55 |
| 51 651 94 | 1.6 | 93 | 51 652 53 | 1.8 | 147 | | 7.2 | 57 |
| 51 651 95 | 1.6 | 93 | 51 652 54 | 1.8 | 147 | | 7.2 | 59 |
| 51 651 96 | 1.6 | 93 | 51 652 55 | 1.8 | 147 | | 7.2 | 61 |
| 51 651 97 | 1.6 | 95 | 51 652 56 | 1.8 | 147 | | 9.1 | 7 |
| 51 651 98 | 1.6 | 95 | 51 652 57 | 1.8 | 147 | | 9.10 | 125 |
| 51 651 99 | 1.6 | 95 | 51 652 58 | 1.8 | 147 | | 9.10 | 127 |
| 51 652 00 | 1.6 | 97 | 51 652 59 | 1.8 | 149 | | 9.13 | 153 |
| 51 652 01 | 1.6 | 97 | 51 652 60 | 1.8 | 149 | | 9.13 | 155 |
| 51 652 02 | 1.6 | 97 | 51 652 61 | 1.8 | 149 | | 9.13 | 157 |
| 51 652 03 | 1.6 | 99 | 51 652 62 | 1.8 | 149 | | 9.13 | 169 |
| 51 652 04 | 1.6 | 99 | 51 652 63 | 1.8 | 151 | | 9.13 | 171 |
| 51 652 05 | 1.6 | 99 | 51 652 64 | 1.10 | 159 | | 10.5 | 21 |
| 51 652 06 | 1.7 | 115 | 51 652 65 | 1.10 | 159 | | 10.5 | 23 |
| | 1.7 | 117 | 51 652 66 | 1.11 | 161 | | 11.3 | 7 |
| 51 652 07 | 1.7 | 115 | 51 652 67 | 1.11 | 161 | | 11.3 | 9 |
| 51 652 08 | 1.7 | 117 | 51 652 68 | 1.11 | 161 | 51 652 88 | 1. | 5 |
| 51 652 09 | 1.7 | 117 | | 11.4 | 13 | | 1. | 7 |
| 51 652 10 | 1.7 | 117 | 51 652 69 | 11.4 | 11 | 51 652 89 | 1. | 5 |
| 51 652 11 | 1.7 | 117 | 51 652 70 | 11.4 | 13 | | 1. | 7 |
| | 1.8 | 149 | 51 652 71 | 11.4 | 13 | 51 652 90 | 1. | 5 |
| 51 652 12 | 1.7 | 119 | 51 652 72 | 11.4 | 13 | | 1. | 7 |
| 51 652 13 | 1.7 | 119 | 51 652 73 | 11.4 | 13 | 51 652 91 | 2.4 | 5 |
| 51 652 14 | 1.7 | 119 | 51 652 74 | 11.4 | 13 | | 2.4 | 7 |
| 51 652 15 | 1.7 | 121 | 51 652 75 | 11.4 | 13 | 51 652 92 | 1. | 5 |
| 51 652 16 | 1.7 | 121 | 51 652 76 | 11.4 | 13 | | 1. | 7 |
| 51 652 17 | 1.5 | 43 | 51 652 77 | 11.4 | 15 | 51 652 93 | 1. | 5 |
| | 1.5 | 45 | 51 652 78 | 1. | 7 | | 1. | 7 |
| | 1.7 | 123 | | 1.5 | 45 | 51 652 95 | 1. | 5 |
| 51 652 19 | 1.7 | 125 | | 1.6 | 85 | | 1. | 7 |
| 51 652 20 | 1.7 | 125 | | 1.8 | 155 | 51 652 96 | 1. | 5 |
| 51 652 21 | 1.7 | 125 | | 2.4 | 11 | | 1. | 7 |
| | 11.4 | 13 | | 9.4 | 57 | | 1.6 | 111 |
| 51 652 22 | 1.7 | 127 | 51 652 79 | 1. | 5 | | 1.6 | 113 |
| 51 652 23 | 1.7 | 127 | | 1. | 7 | 51 652 97 | 1. | 5 |
| 51 652 24 | 1.7 | 127 | 51 652 80 | 1.5 | 43 | | 1. | 7 |
| 51 652 25 | 1.7 | 127 | | 1.5 | 45 | | 1.6 | 111 |
| 51 652 26 | 1.7 | 127 | 51 652 81 | 1.5 | 43 | | 1.6 | 113 |
| | 1.8 | 149 | | 1.5 | 45 | | 2.4 | 5 |
| 51 652 27 | 1.7 | 127 | 51 652 82 | 1.5 | 43 | | 2.4 | 7 |
| 51 652 28 | 1.7 | 129 | | 1.5 | 45 | | 5.2 | 9 |
| 51 652 29 | 1.7 | 129 | 51 652 84 | 2.4 | 9 | | 5.2 | 11 |
| 51 652 30 | 1.7 | 129 | | 2.4 | 11 | | 7.2 | 55 |
| 51 652 31 | 1.7 | 131 | 51 652 85 | 2.4 | 9 | | 7.2 | 57 |
| 51 652 32 | 1.7 | 131 | | 2.4 | 11 | | 7.2 | 59 |
| 51 652 33 | 1.7 | 131 | 51 652 86 | 1.6 | 111 | | 7.2 | 61 |
| 51 652 34 | 1.8 | 137 | | 1.6 | 113 | | 9.1 | 31 |
| 51 652 35 | 1.8 | 137 | | 2.4 | 9 | | 9.10 | 119 |
| 51 652 36 | 1.8 | 137 | | 2.4 | 11 | | 9.13 | 149 |
| 51 652 37 | 1.8 | 137 | | 7.2 | 55 | | 10.4 | 17 |

| Nº de artículo Part No | Nº de grupo Group | Página Page | Nº de artículo Part No | Nº de grupo Group | Página Page | Nº de artículo Part No | Nº de grupo Group | Página Page |
|---------------------------|----------------------|----------------|---------------------------|----------------------|----------------|---------------------------|----------------------|----------------|
| 51 65297 | 10.4 | 19 | 5165324 | 1.7 | 133 | 5165339 | 9.1 | 7 |
| 5165298 | 1. | 5 | | 1.7 | 135 | | 9.6 | 79 |
| | 1. | 7 | | 9.13 | 155 | | 9.6 | 83 |
| | 7.2 | 21 | | 9.13 | 157 | | 9.10 | 119 |
| 5165299 | 1. | 5 | 5165325 | 1.7 | 133 | | 9.13 | 155 |
| | 1. | 7 | | 1.7 | 135 | | 9.13 | 157 |
| | 9.13 | 163 | 5165326 | 1.7 | 133 | | 10.5 | 31 |
| 5165300 | 1. | 5 | | 1.7 | 135 | | 10.5 | 33 |
| | 1. | 7 | 5165327 | 1.7 | 133 | 5165340 | 1.7 | 133 |
| | 9.10 | 125 | | 1.7 | 135 | | 1.7 | 135 |
| 5165302 | 1.6 | 85 | 5165328 | 1.7 | 133 | | 4.5 | 21 |
| 5165303 | 9.4 | 55 | | 1.7 | 135 | | 9.1 | 9 |
| | 9.4 | 57 | 5165329 | 1.7 | 133 | 5165342 | 1.2 | 13 |
| 5165305 | 1.7 | 135 | | 1.7 | 135 | | 1.6 | 87 |
| 5165306 | 1.7 | 133 | 5165330 | 1.7 | 133 | | 1.6 | 89 |
| | 1.7 | 135 | | 1.7 | 135 | | 1.7 | 133 |
| 5165307 | 1.7 | 133 | 5165331 | 1.7 | 133 | | 1.7 | 135 |
| | 1.7 | 135 | | 1.7 | 135 | | 4.5 | 21 |
| 5165308 | 1.7 | 133 | | 1.9 | 157 | | 7.2 | 5 |
| | 1.7 | 135 | 5165333 | 1.7 | 135 | | 7.2 | 7 |
| | 10.6 | 49 | 5165335 | 1.2 | 13 | | 7.2 | 55 |
| | 10.6 | 51 | | 1.7 | 133 | | 7.2 | 57 |
| 5165309 | 1.2 | 11 | | 1.7 | 135 | | 7.2 | 59 |
| | 2.4 | 3 | 5165336 | 1.7 | 133 | | 7.2 | 61 |
| | 10.3 | 5 | | 1.7 | 135 | | 7.7 | 79 |
| | 10.5 | 25 | | 1.8 | 153 | | 7.7 | 81 |
| | 10.5 | 27 | | 1.8 | 155 | | 8.2 | 3 |
| | 10.5 | 29 | | 1.9 | 157 | | 9.1 | 7 |
| 5165310 | 1.7 | 133 | | 9.1 | 9 | | 9.6 | 79 |
| | 1.7 | 135 | | 9.13 | 159 | | 9.6 | 83 |
| 5165311 | 1.7 | 133 | | 9.13 | 161 | | 9.10 | 119 |
| | 1.7 | 135 | 5165337 | 1.2 | 11 | | 9.11 | 137 |
| 5165312 | 1.7 | 133 | | 1.7 | 133 | | 9.13 | 153 |
| | 1.7 | 135 | | 1.7 | 135 | | 9.13 | 155 |
| 5165313 | 1.7 | 133 | | 1.9 | 157 | | 9.13 | 157 |
| | 1.7 | 135 | | 9.1 | 11 | | 10.3 | 9 |
| 5165314 | 1.7 | 133 | | 9.5 | 67 | | 10.3 | 11 |
| | 1.7 | 135 | | 9.9 | 107 | | 10.3 | 13 |
| 5165315 | 1.7 | 133 | | 9.9 | 109 | | 10.5 | 31 |
| | 1.7 | 135 | | 9.9 | 111 | | 10.5 | 33 |
| 5165316 | 1.7 | 133 | | 9.13 | 155 | | 10.6 | 47 |
| | 1.7 | 135 | | 9.13 | 157 | | 11.3 | 7 |
| 5165317 | 1.7 | 133 | | 9.13 | 159 | | 11.5 | 17 |
| | 1.7 | 135 | | 9.13 | 161 | 5165343 | 1.6 | 87 |
| 5165318 | 1.7 | 133 | | 9.13 | 167 | | 1.6 | 89 |
| | 1.7 | 135 | | 11.2 | 3 | | 1.7 | 133 |
| 5165319 | 1.7 | 133 | | 11.2 | 5 | | 1.7 | 135 |
| | 1.7 | 135 | | 11.5 | 21 | | 9.1 | 7 |
| 5165320 | 1.7 | 133 | | 11.5 | 23 | | 9.13 | 153 |
| | 1.7 | 135 | 5165338 | 1.2 | 11 | | 9.13 | 155 |
| 5165321 | 1.7 | 133 | | 1.7 | 133 | | 9.13 | 157 |
| | 1.7 | 135 | | 1.7 | 135 | 5165344 | 1.6 | 105 |
| 5165322 | 1.7 | 133 | | 1.8 | 153 | 5165345 | 1.6 | 103 |
| | 1.7 | 135 | | 1.8 | 155 | | 1.6 | 105 |
| 5165323 | 1.7 | 133 | | 1.9 | 157 | 5165346 | 1.6 | 103 |
| | 1.7 | 135 | | 9.1 | 11 | | 1.6 | 105 |
| | 4.5 | 21 | | 9.6 | 69 | | 1.6 | 107 |
| | 9.1 | 7 | | 9.9 | 107 | | 1.6 | 109 |
| | 9.10 | 119 | | 9.9 | 109 | 5165347 | 1.6 | 103 |
| 5165324 | 1.6 | 103 | | 9.9 | 111 | | 1.6 | 105 |
| | 1.6 | 105 | | 9.13 | 155 | | 1.6 | 107 |
| | 1.6 | 107 | | 9.13 | 157 | | 1.6 | 109 |
| | 1.6 | 109 | 5165339 | 1.2 | 13 | | 1.6 | 111 |
| | 1.6 | 111 | | 1.7 | 133 | | 1.6 | 113 |
| | 1.6 | 113 | | 1.7 | 135 | 5165350 | 1.6 | 87 |

| Nº de artículo Part No | Nº de grupo Group | Página Page | Nº de artículo Part No | Nº de grupo Group | Página Page | Nº de artículo Part No | Nº de grupo Group | Página Page |
|---------------------------|----------------------|----------------|---------------------------|----------------------|----------------|---------------------------|----------------------|----------------|
| 5165350 | 1.6 | 89 | 5165390 | 7.7 | 73 | 5165436 | 9.12 | 147 |
| | 1.6 | 103 | | 7.7 | 75 | | 9.13 | 149 |
| | 1.6 | 105 | | 7.7 | 77 | 5165437 | 5.2 | 9 |
| | 1.6 | 107 | | 9.11 | 137 | | 5.2 | 11 |
| | 1.6 | 109 | 5165391 | 9.13 | 153 | | 7.2 | 55 |
| | 1.6 | 111 | 5165392 | 1. | 5 | | 7.2 | 57 |
| | 1.6 | 113 | | 1.5 | 43 | | 7.2 | 59 |
| | 9.10 | 121 | | 1.6 | 83 | | 7.2 | 61 |
| | 9.10 | 123 | | 1.8 | 153 | | 9.13 | 149 |
| | 9.13 | 153 | | 2.4 | 9 | 5165441 | 1.2 | 9 |
| | 10.3 | 9 | | 9.4 | 55 | | 10.3 | 3 |
| | 10.3 | 11 | 5165394 | 1.6 | 83 | 5165442 | 1.2 | 9 |
| | 10.3 | 13 | 5165395 | 1.7 | 133 | | 10.3 | 3 |
| 5165351 | 9.13 | 169 | 5165396 | 1.7 | 133 | 5165464 | 5.2 | 5 |
| | 9.13 | 171 | 5165397 | 1.6 | 103 | | 5.2 | 7 |
| 5165352 | 1.6 | 111 | 5165399 | 1.6 | 107 | | 7.2 | 21 |
| | 1.6 | 113 | 5165400 | 1.6 | 87 | 5165466 | 5.2 | 5 |
| | 9.10 | 125 | 5165401 | 1.6 | 87 | | 5.2 | 7 |
| | 9.13 | 151 | 5165402 | 1.6 | 87 | 5165477 | 5.2 | 5 |
| | 9.13 | 155 | 5165404 | 3.3 | 3 | | 5.2 | 7 |
| | 9.13 | 157 | 5165405 | 3.3 | 3 | | 6.2 | 3 |
| | 9.13 | 169 | | 3.3 | 5 | 5165488 | 5.2 | 5 |
| | 9.13 | 171 | | 3.3 | 7 | | 5.2 | 7 |
| 5165354 | 1.6 | 103 | | 3.3 | 9 | | 7.7 | 67 |
| | 1.6 | 105 | | 4.3 | 15 | | 7.7 | 69 |
| | 1.6 | 107 | | 4.5 | 25 | | 7.7 | 71 |
| | 1.6 | 109 | 5165406 | 3.3 | 3 | | 7.7 | 73 |
| | 1.6 | 111 | | 9.12 | 145 | | 7.7 | 75 |
| | 1.6 | 113 | 5165407 | 3.3 | 3 | | 7.7 | 77 |
| 5165355 | 1.6 | 109 | | 9.12 | 145 | 5165489 | 5.2 | 5 |
| 5165356 | 1.6 | 107 | | 9.12 | 147 | | 5.2 | 7 |
| | 1.6 | 109 | 5165408 | 2.4 | 3 | | 9.13 | 167 |
| 5165358 | 1.6 | 89 | | 3.3 | 3 | 5165495 | 9.10 | 125 |
| 5165359 | 1.6 | 87 | | 9.10 | 125 | | 9.13 | 163 |
| | 1.6 | 89 | | 9.12 | 145 | | 9.13 | 165 |
| 5165360 | 1.6 | 87 | | 9.12 | 147 | 5165496 | 6.2 | 3 |
| | 1.6 | 89 | 5165409 | 3.3 | 3 | | 9.1 | 7 |
| 5165361 | 1.6 | 87 | 5165410 | 1.2 | 15 | 5165508 | 7.7 | 67 |
| | 1.6 | 89 | 5165411 | 1.2 | 15 | | 7.7 | 69 |
| 5165362 | 1.6 | 89 | 5165412 | 1.2 | 15 | | 7.7 | 71 |
| 5165363 | 1.6 | 87 | 5165413 | 1.2 | 15 | | 7.7 | 73 |
| | 1.6 | 89 | 5165414 | 1.2 | 15 | | 7.7 | 75 |
| 5165364 | 1.6 | 87 | 5165415 | 1.2 | 15 | | 7.7 | 77 |
| | 1.6 | 89 | 5165416 | 1.2 | 15 | 5165509 | 7.7 | 67 |
| 5165366 | 1.6 | 87 | 5165426 | 9.13 | 169 | | 7.7 | 69 |
| | 1.6 | 89 | 5165428 | 9.13 | 169 | | 7.7 | 71 |
| | 9.4 | 59 | | 9.13 | 171 | | 7.7 | 73 |
| 5165367 | 1.6 | 87 | | 10.5 | 21 | | 7.7 | 75 |
| | 1.6 | 89 | | 10.5 | 23 | | 7.7 | 77 |
| 5165368 | 1.6 | 87 | 5165429 | 9.1 | 15 | 5165510 | 7.7 | 67 |
| | 1.6 | 89 | | 9.1 | 17 | | 7.7 | 69 |
| 5165371 | 9.1 | 11 | | 9.1 | 19 | | 7.7 | 71 |
| 5165372 | 9.1 | 11 | | 9.10 | 125 | | 7.7 | 73 |
| 5165373 | 9.1 | 11 | | 9.13 | 169 | | 7.7 | 75 |
| 5165374 | 9.1 | 11 | | 9.13 | 171 | | 7.7 | 77 |
| 5165376 | 1.2 | 13 | 5165430 | 1.9 | 157 | 5165512 | 9.10 | 125 |
| 5165377 | 1.2 | 13 | | 9.1 | 7 | 5165513 | 9.10 | 125 |
| 5165378 | 1.2 | 13 | | 9.13 | 169 | 5165514 | 9.10 | 125 |
| 5165385 | 5.2 | 5 | | 9.13 | 171 | 5165515 | 9.10 | 125 |
| | 5.2 | 7 | 5165433 | 9.13 | 149 | 5165516 | 9.10 | 125 |
| 5165390 | 5.2 | 5 | 5165434 | 9.13 | 149 | 5165517 | 9.10 | 125 |
| | 5.2 | 7 | 5165435 | 9.12 | 145 | 5165518 | 9.10 | 125 |
| | 7.7 | 67 | | 9.12 | 147 | 5165519 | 9.10 | 125 |
| | 7.7 | 69 | | 9.13 | 149 | 5165520 | 9.10 | 125 |
| | 7.7 | 71 | 5165436 | 9.12 | 145 | 5165521 | 9.10 | 125 |

| Nº de artículo Part No | Nº de grupo Group | Página Page | Nº de artículo Part No | Nº de grupo Group | Página Page | Nº de artículo Part No | Nº de grupo Group | Página Page |
|---------------------------|----------------------|----------------|---------------------------|----------------------|----------------|---------------------------|----------------------|----------------|
| 51 65522 | 9.10 | 125 | 5165597 | 11.3 | 7 | 5165655 | 10.4 | 19 |
| 5165523 | 9.10 | 125 | 5165606 | 9.1 | 7 | 5165658 | 10.5 | 27 |
| 5165524 | 9.6 | 69 | 5165608 | 10.4 | 17 | | 10.5 | 29 |
| | 9.6 | 71 | | 10.4 | 19 | 5165661 | 10.5 | 27 |
| | 9.10 | 125 | 5165609 | 2.4 | 5 | | 10.5 | 29 |
| 51 65525 | 9.10 | 125 | | 2.4 | 7 | 5165663 | 10.3 | 9 |
| 5165526 | 9.10 | 125 | | 10.4 | 17 | | 10.3 | 11 |
| 5165527 | 9.10 | 125 | | 10.4 | 19 | | 10.3 | 13 |
| 5165535 | 9.1 | 11 | 5165610 | 10.4 | 17 | 5165664 | 7.2 | 5 |
| | 11.3 | 9 | | 10.4 | 19 | | 7.2 | 7 |
| 51 65536 | 1.9 | 157 | 5165611 | 10.4 | 17 | | 10.3 | 9 |
| | 9.1 | 7 | | 10.4 | 19 | | 10.3 | 11 |
| | 9.6 | 69 | 5165612 | 2.4 | 5 | | 10.3 | 13 |
| | 9.6 | 71 | | 2.4 | 7 | | 10.5 | 35 |
| | 11.2 | 3 | | 10.4 | 17 | | 10.5 | 37 |
| | 11.2 | 5 | | 10.4 | 19 | | 10.5 | 39 |
| 51 65542 | 1.6 | 111 | 5165621 | 4.3 | 13 | 5165670 | 5.2 | 9 |
| | 1.6 | 113 | | 7.7 | 83 | | 5.2 | 11 |
| 51 65546 | 10.6 | 41 | | 7.7 | 85 | | 7.2 | 55 |
| 5165547 | 4.3 | 7 | | 9.1 | 13 | | 7.2 | 57 |
| | 4.3 | 9 | | 10.5 | 25 | | 7.2 | 59 |
| | 10.3 | 7 | | 10.5 | 27 | | 7.2 | 61 |
| | 10.3 | 9 | | 10.5 | 29 | | 7.2 | 63 |
| | 10.3 | 11 | | 10.5 | 31 | | 7.2 | 65 |
| | 10.3 | 13 | | 10.5 | 33 | | 10.3 | 7 |
| | 10.4 | 17 | 5165631 | 10.6 | 49 | | 10.3 | 9 |
| | 10.4 | 19 | | 10.6 | 51 | | 10.3 | 11 |
| | 10.5 | 25 | 5165632 | 10.6 | 43 | | 10.3 | 13 |
| | 10.5 | 27 | | 10.6 | 45 | | 10.5 | 37 |
| | 10.5 | 29 | | 10.6 | 49 | 5165672 | 4.3 | 3 |
| 51 65548 | 5.2 | 3 | | 10.6 | 51 | 5165674 | 4.3 | 3 |
| | 10.3 | 7 | 5165635 | 10.5 | 23 | | 10.3 | 9 |
| | 10.3 | 9 | 5165636 | 10.5 | 23 | | 10.3 | 11 |
| | 10.3 | 11 | | 10.5 | 27 | | 10.3 | 13 |
| | 10.3 | 13 | 5165637 | 4.5 | 21 | 5165675 | 4.3 | 3 |
| | 10.4 | 17 | | 10.5 | 23 | 5165676 | 4.3 | 3 |
| | 10.4 | 19 | | 10.5 | 25 | 5165677 | 4.3 | 3 |
| | 10.5 | 25 | | 10.5 | 27 | 5165680 | 2.4 | 5 |
| | 10.5 | 27 | | 10.5 | 29 | | 2.4 | 7 |
| | 10.5 | 29 | | 10.5 | 33 | | 4.3 | 3 |
| | 10.5 | 37 | 5165638 | 10.6 | 47 | | 7.2 | 9 |
| 51 65549 | 10.5 | 39 | 5165639 | 10.6 | 47 | | 7.2 | 11 |
| 5165550 | 2.4 | 3 | 5165640 | 7.2 | 5 | | 7.2 | 13 |
| | 4.3 | 11 | | 7.2 | 7 | | 10.5 | 31 |
| | 5.2 | 9 | | 9.7 | 97 | 5165684 | 4.3 | 9 |
| | 5.2 | 11 | | 10.3 | 5 | 5165686 | 4.5 | 21 |
| | 7.7 | 79 | | 10.6 | 47 | | 4.5 | 23 |
| | 7.7 | 81 | 5165641 | 10.6 | 47 | 5165687 | 4.5 | 21 |
| | 10.3 | 7 | 5165642 | 10.6 | 47 | | 7.2 | 9 |
| 51 65555 | 7.7 | 79 | 5165643 | 10.6 | 47 | | 7.2 | 11 |
| | 7.7 | 81 | 5165644 | 2.4 | 5 | | 7.2 | 13 |
| 51 65560 | 1.9 | 157 | | 2.4 | 7 | | 7.2 | 15 |
| | 11.5 | 17 | | 10.6 | 47 | | 10.5 | 31 |
| | 11.5 | 21 | 5165646 | 5.2 | 9 | | 10.5 | 33 |
| | 11.5 | 23 | | 5.2 | 11 | 5165690 | 7.7 | 79 |
| 51 65566 | 1.9 | 157 | 5165647 | 2.4 | 3 | | 7.7 | 83 |
| | 9.13 | 157 | | 4.3 | 3 | 5165691 | 7.7 | 79 |
| 51 65567 | 9.1 | 15 | | 5.2 | 9 | | 7.7 | 81 |
| | 9.1 | 17 | | 5.2 | 11 | 5165693 | 4.3 | 5 |
| | 9.1 | 19 | | 10.3 | 9 | | 7.7 | 79 |
| | 9.1 | 25 | | 10.3 | 11 | | 7.7 | 81 |
| | 9.6 | 87 | | 10.3 | 13 | | 7.7 | 83 |
| | 9.8 | 103 | 5165648 | 5.2 | 9 | | 7.7 | 85 |
| | 9.8 | 105 | | 5.2 | 11 | 5165694 | 5.2 | 9 |
| 51 65576 | 1.6 | 83 | 5165655 | 10.4 | 17 | | 5.2 | 11 |

| Nº de artículo Part No | Nº de grupo Group | Página Page | Nº de artículo Part No | Nº de grupo Group | Página Page | Nº de artículo Part No | Nº de grupo Group | Página Page |
|---------------------------|----------------------|----------------|---------------------------|----------------------|----------------|---------------------------|----------------------|----------------|
| 5165694 | 7.7 | 79 | 5165850 | 11.2 | 5 | 5165904 | 5.2 | 7 |
| | 7.7 | 81 | 5165851 | 9.1 | 7 | 5165906 | 5.2 | 5 |
| 5165700 | 10.6 | 47 | 5165860 | 9.1 | 15 | | 5.2 | 7 |
| 5165702 | 10.3 | 5 | | 9.1 | 17 | 5165907 | 5.2 | 5 |
| 5165703 | 10.3 | 5 | | 9.1 | 19 | | 5.2 | 7 |
| 5165704 | 1.2 | 11 | | 9.13 | 157 | 5165908 | 5.2 | 5 |
| | 10.3 | 5 | 5165861 | 9.1 | 9 | | 5.2 | 7 |
| 5165784 | 7.7 | 83 | | 9.7 | 97 | 5165909 | 5.2 | 5 |
| 5165785 | 4.3 | 11 | | 10.5 | 35 | | 5.2 | 7 |
| | 4.3 | 13 | 5165862 | 11.3 | 7 | 5165910 | 5.2 | 5 |
| | 7.7 | 83 | | 11.3 | 9 | | 5.2 | 7 |
| | 10.5 | 25 | 5165863 | 1. | 5 | 5165911 | 5.2 | 5 |
| | 10.5 | 27 | | 1. | 7 | | 5.2 | 7 |
| | 10.5 | 29 | 5165864 | 1.2 | 17 | | 9.13 | 173 |
| 5165786 | 7.7 | 83 | 5165865 | 1.5 | 53 | 5165912 | 5.2 | 5 |
| | 7.7 | 85 | 5165866 | 1.6 | 101 | | 5.2 | 7 |
| | 10.5 | 27 | 5165867 | 1.6 | 101 | 5165914 | 5.2 | 5 |
| | 10.5 | 29 | 5165868 | 1.8 | 137 | | 5.2 | 7 |
| | 10.5 | 31 | 5165869 | 1.8 | 139 | 5165915 | 5.2 | 5 |
| | 10.5 | 33 | 5165870 | 1.5 | 43 | | 5.2 | 7 |
| 5165787 | 10.5 | 25 | | 1.5 | 45 | 5165916 | 5.2 | 5 |
| | 10.5 | 27 | | 1.7 | 123 | | 5.2 | 7 |
| | 10.5 | 29 | 5165872 | 9.12 | 145 | 5165917 | 5.2 | 5 |
| 5165788 | 10.5 | 25 | 5165873 | 0. | 3 | | 5.2 | 7 |
| | 10.5 | 27 | 5165875 | 0. | 3 | 5165918 | 5.2 | 5 |
| | 10.5 | 29 | 5165877 | 0. | 3 | | 5.2 | 7 |
| 5165789 | 10.5 | 25 | 5165878 | 9.13 | 149 | 5165919 | 5.2 | 5 |
| | 10.5 | 27 | 5165879 | 9.13 | 149 | | 5.2 | 7 |
| | 10.5 | 29 | 5165880 | 9.13 | 149 | 5165920 | 5.2 | 5 |
| 5165790 | 7.2 | 23 | 5165881 | 9.13 | 169 | | 5.2 | 7 |
| 5165791 | 7.2 | 23 | 5165882 | 9.13 | 169 | 5165921 | 5.2 | 5 |
| 5165792 | 7.2 | 23 | 5165883 | 9.13 | 169 | | 5.2 | 7 |
| 5165793 | 7.2 | 23 | 5165884 | 9.13 | 169 | 5165922 | 5.2 | 5 |
| 5165794 | 7.2 | 23 | 5165885 | 9.13 | 169 | | 5.2 | 7 |
| 5165795 | 7.2 | 23 | | 9.13 | 171 | 5165923 | 6.2 | 3 |
| 5165796 | 7.2 | 23 | 5165886 | 9.13 | 169 | 5165924 | 6.2 | 3 |
| 5165797 | 7.2 | 23 | | 9.13 | 171 | 5165925 | 6.2 | 3 |
| 5165798 | 7.2 | 23 | 5165887 | 10.3 | 3 | 5165926 | 6.2 | 3 |
| 5165799 | 7.2 | 27 | | 10.3 | 5 | 5165927 | 6.2 | 3 |
| 5165800 | 7.2 | 27 | 5165888 | 1.2 | 9 | 5165933 | 6.3 | 5 |
| 5165801 | 7.2 | 27 | 5165889 | 1.2 | 11 | 5165934 | 6.3 | 5 |
| 5165802 | 7.2 | 27 | 5165890 | 1.2 | 11 | | 6.3 | 7 |
| 5165803 | 7.2 | 27 | 5165891 | 1.2 | 11 | | 6.3 | 9 |
| 5165804 | 7.2 | 27 | 5165892 | 5.2 | 7 | | 6.3 | 11 |
| 5165805 | 7.2 | 27 | 5165893 | 5.2 | 5 | | 6.3 | 13 |
| 5165806 | 7.2 | 27 | | 5.2 | 7 | | 6.3 | 25 |
| 5165807 | 7.2 | 27 | 5165894 | 5.2 | 7 | 5165935 | 7.2 | 21 |
| 5165826 | 1.7 | 133 | 5165896 | 5.2 | 7 | 5165936 | 7.2 | 21 |
| 5165827 | 4.3 | 5 | 5165897 | 5.2 | 5 | 5165937 | 7.2 | 21 |
| 5165828 | 4.3 | 5 | | 5.2 | 7 | 5165938 | 7.2 | 21 |
| 5165829 | 4.3 | 5 | 5165898 | 5.2 | 5 | 5165939 | 7.2 | 21 |
| | 10.5 | 31 | | 5.2 | 7 | 5165940 | 7.2 | 21 |
| 5165830 | 4.3 | 5 | 5165899 | 5.2 | 5 | 5165941 | 7.7 | 75 |
| | 4.3 | 13 | | 5.2 | 7 | 5165942 | 7.7 | 75 |
| | 10.5 | 33 | | 7.2 | 55 | 5165943 | 7.7 | 75 |
| 5165831 | 4.3 | 5 | | 7.2 | 57 | 5165944 | 7.7 | 75 |
| | 10.5 | 33 | | 7.2 | 59 | | 7.7 | 77 |
| 5165833 | 10.3 | 3 | | 7.2 | 61 | 5165949 | 7.9 | 87 |
| 5165834 | 10.3 | 5 | 5165901 | 5.2 | 5 | 5165950 | 2.4 | 3 |
| 5165848 | 11.5 | 19 | | 5.2 | 7 | 5165951 | 2.4 | 3 |
| 5165850 | 1.9 | 157 | 5165902 | 5.2 | 5 | 5165955 | 2.4 | 3 |
| | 8.2 | 3 | | 5.2 | 7 | 5165956 | 2.4 | 3 |
| | 8.2 | 5 | 5165903 | 5.2 | 5 | 5165957 | 2.4 | 3 |
| | 9.4 | 59 | | 5.2 | 7 | | 10.3 | 15 |
| | 11.2 | 3 | 5165904 | 5.2 | 5 | 5165958 | 1.9 | 157 |

| Nº de artículo Part No | Nº de grupo Group | Página Page | Nº de artículo Part No | Nº de grupo Group | Página Page | Nº de artículo Part No | Nº de grupo Group | Página Page |
|---------------------------|----------------------|----------------|---------------------------|----------------------|----------------|---------------------------|----------------------|----------------|
| 5165958 | 2.4 | 3 | 5166000 | 9.13 | 155 | 5166046 | 10.5 | 31 |
| | 10.3 | 15 | | 9.13 | 157 | 5166047 | 7.7 | 79 |
| | 10.5 | 35 | 5166001 | 9.13 | 155 | | 7.7 | 81 |
| 5165959 | 2.4 | 3 | | 9.13 | 157 | 5166048 | 10.3 | 9 |
| 5165960 | 2.4 | 3 | 5166002 | 9.13 | 155 | | 10.3 | 11 |
| 5165961 | 2.4 | 3 | | 9.13 | 157 | | 10.3 | 13 |
| 5165962 | 10.4 | 17 | 5166003 | 9.13 | 155 | 5166049 | 2.4 | 3 |
| 5165963 | 10.4 | 17 | 5166004 | 9.13 | 155 | | 4.3 | 9 |
| 5165964 | 10.4 | 17 | 5166005 | 9.13 | 155 | 5166051 | 4.3 | 3 |
| | 10.4 | 19 | 5166006 | 9.13 | 155 | 5166052 | 4.3 | 3 |
| 5165965 | 2.4 | 5 | 5166007 | 9.13 | 155 | | 4.3 | 5 |
| | 2.4 | 7 | | 9.13 | 157 | 5166053 | 2.4 | 5 |
| | 10.4 | 17 | 5166008 | 9.13 | 155 | | 2.4 | 7 |
| | 10.4 | 19 | | 9.13 | 157 | | 4.3 | 3 |
| 5165966 | 10.4 | 17 | 5166010 | 9.13 | 155 | | 10.3 | 15 |
| | 10.4 | 19 | | 9.13 | 157 | 5166054 | 2.4 | 5 |
| 5165967 | 10.4 | 17 | 5166011 | 9.13 | 155 | | 2.4 | 7 |
| | 10.4 | 19 | | 9.13 | 157 | | 10.5 | 33 |
| 5165968 | 10.4 | 17 | 5166012 | 9.13 | 155 | 5166055 | 4.3 | 3 |
| | 10.4 | 19 | | 9.13 | 157 | | 4.5 | 21 |
| 5165969 | 10.4 | 17 | 5166014 | 9.13 | 155 | 5166056 | 4.3 | 3 |
| | 10.4 | 19 | 5166015 | 9.13 | 155 | 5166057 | 4.5 | 21 |
| 5165970 | 10.4 | 17 | | 9.13 | 157 | 5166058 | 4.5 | 21 |
| | 10.4 | 19 | 5166017 | 9.13 | 165 | 5166059 | 4.5 | 21 |
| 5165971 | 1.9 | 157 | 5166018 | 9.13 | 163 | 5166060 | 4.5 | 21 |
| 5165974 | 1.9 | 157 | | 9.13 | 165 | 5166061 | 4.5 | 21 |
| 5165976 | 1.9 | 157 | 5166019 | 9.13 | 163 | | 10.5 | 33 |
| 5165977 | 1.9 | 157 | | 9.13 | 165 | 5166063 | 4.5 | 21 |
| 5165978 | 1.9 | 157 | 5166020 | 9.13 | 163 | 5166065 | 7.7 | 79 |
| | 9.1 | 7 | | 9.13 | 165 | 5166066 | 2.4 | 5 |
| | 11.5 | 19 | 5166021 | 9.13 | 163 | | 10.6 | 49 |
| 5165979 | 1.9 | 157 | | 9.13 | 165 | 5166067 | 2.4 | 5 |
| | 9.6 | 81 | 5166022 | 9.13 | 163 | 5166068 | 2.4 | 5 |
| | 9.6 | 85 | | 9.13 | 165 | | 2.4 | 7 |
| | 11.5 | 21 | 5166025 | 10.6 | 43 | 5166069 | 2.4 | 5 |
| | 11.5 | 23 | 5166026 | 10.6 | 43 | | 2.4 | 7 |
| 5165980 | 1.9 | 157 | 5166027 | 10.5 | 21 | 5166070 | 2.4 | 5 |
| 5165981 | 1.9 | 157 | 5166028 | 10.5 | 25 | | 2.4 | 7 |
| 5165982 | 1.9 | 157 | 5166029 | 10.3 | 7 | 5166073 | 10.6 | 49 |
| | 11.5 | 19 | 5166030 | 5.2 | 9 | | 10.6 | 51 |
| 5165983 | 1.9 | 157 | 5166033 | 8.2 | 3 | 5166075 | 10.6 | 49 |
| | 9.6 | 79 | 5166034 | 5.2 | 9 | | 10.6 | 51 |
| | 9.6 | 83 | | 5.2 | 11 | 5166076 | 10.6 | 49 |
| | 11.2 | 5 | 5166037 | 5.2 | 9 | | 10.6 | 51 |
| | 11.5 | 19 | | 5.2 | 11 | 5166079 | 1.2 | 39 |
| 5165984 | 1.9 | 157 | 5166038 | 4.3 | 7 | | 4.5 | 17 |
| 5165985 | 9.10 | 127 | 5166039 | 4.3 | 7 | | 11.2 | 3 |
| 5165986 | 9.10 | 127 | | 4.3 | 9 | | 11.3 | 7 |
| 5165987 | 9.10 | 127 | 5166040 | 4.3 | 7 | | 11.5 | 21 |
| 5165988 | 9.10 | 127 | 5166041 | 10.3 | 9 | 5166081 | 4.3 | 11 |
| 5165989 | 9.10 | 127 | 5166043 | 10.3 | 9 | 5166084 | 11.2 | 3 |
| 5165990 | 9.1 | 7 | | 10.3 | 11 | | 11.2 | 5 |
| | 9.10 | 127 | | 10.3 | 13 | 5166085 | 9.5 | 67 |
| | 9.10 | 131 | | 10.3 | 15 | | 11.2 | 3 |
| 5165991 | 9.10 | 127 | 5166044 | 10.3 | 9 | | 11.2 | 5 |
| 5165992 | 9.10 | 127 | | 10.3 | 11 | | 11.5 | 17 |
| 5165993 | 9.10 | 127 | | 10.3 | 13 | 5166086 | 11.2 | 3 |
| 5165994 | 9.10 | 127 | 5166045 | 10.3 | 9 | | 11.2 | 5 |
| 5165995 | 9.13 | 155 | | 10.3 | 11 | 5166087 | 11.2 | 3 |
| 5165996 | 9.13 | 155 | | 10.3 | 13 | 5166088 | 11.2 | 3 |
| 5165997 | 9.13 | 155 | 5166046 | 4.3 | 11 | 5166089 | 5.2 | 3 |
| 5165998 | 9.13 | 155 | | 4.5 | 21 | | 9.13 | 153 |
| | 9.13 | 157 | | 10.3 | 9 | | 11.3 | 7 |
| 5165999 | 9.13 | 155 | | 10.3 | 11 | | 11.3 | 9 |
| | 9.13 | 157 | | 10.3 | 13 | 5166090 | 11.3 | 7 |

| Nº de artículo Part No | Nº de grupo Group | Página Page | Nº de artículo Part No | Nº de grupo Group | Página Page | Nº de artículo Part No | Nº de grupo Group | Página Page |
|---------------------------|----------------------|----------------|---------------------------|----------------------|----------------|---------------------------|----------------------|----------------|
| 5166090 | 11.3 | 9 | 5166150 | 10.5 | 31 | 5166226 | 3.3 | 9 |
| 5166092 | 11.3 | 7 | | 10.5 | 33 | 5166227 | 3.3 | 9 |
| 5166093 | 1.2 | 13 | 5166151 | 10.5 | 31 | 5166228 | 4.3 | 15 |
| | 1.9 | 157 | | 10.5 | 33 | 5166229 | 4.3 | 15 |
| | 11.3 | 7 | 5166152 | 10.5 | 31 | 5166230 | 4.3 | 15 |
| | 11.3 | 9 | | 10.5 | 33 | 5166231 | 4.3 | 15 |
| 5166094 | 11.3 | 7 | 5166155 | 9.12 | 145 | 5166232 | 4.3 | 15 |
| 5166095 | 11.2 | 3 | 5166156 | 9.12 | 145 | 5166233 | 4.3 | 15 |
| | 11.2 | 5 | | 9.12 | 147 | 5166234 | 4.3 | 15 |
| | 11.3 | 7 | 5166157 | 9.12 | 145 | 5166235 | 4.3 | 15 |
| 5166096 | 1.2 | 39 | | 9.12 | 147 | 5166236 | 4.3 | 15 |
| | 1.2 | 41 | 5166158 | 9.12 | 145 | 5166237 | 4.3 | 15 |
| 5166097 | 11.5 | 21 | | 9.12 | 147 | 5166238 | 4.3 | 15 |
| | 11.5 | 23 | 5166163 | 3.3 | 5 | 5166239 | 4.3 | 15 |
| 5166098 | 9.5 | 67 | 5166164 | 3.3 | 5 | 5166240 | 4.3 | 15 |
| 5166102 | 1.9 | 157 | 5166165 | 3.3 | 5 | 5166241 | 4.3 | 15 |
| | 11.5 | 19 | 5166168 | 3.3 | 5 | 5166242 | 4.3 | 15 |
| 5166103 | 2.4 | 13 | 5166169 | 3.3 | 5 | 5166243 | 4.3 | 15 |
| 5166104 | 2.4 | 13 | 5166170 | 3.3 | 5 | 5166244 | 4.3 | 15 |
| 5166105 | 9.13 | 171 | 5166171 | 3.3 | 5 | 5166245 | 4.3 | 15 |
| 5166106 | 9.13 | 171 | 5166172 | 3.3 | 5 | 5166246 | 4.3 | 15 |
| 5166107 | 9.13 | 171 | 5166173 | 3.3 | 5 | 5166273 | 3.3 | 5 |
| 5166108 | 9.13 | 171 | 5166174 | 3.3 | 5 | 5166274 | 3.3 | 7 |
| 5166109 | 9.13 | 171 | 5166175 | 3.3 | 5 | 5166275 | 4.5 | 25 |
| 5166110 | 5.2 | 5 | 5166176 | 3.3 | 5 | 5166276 | 4.5 | 25 |
| 5166111 | 5.2 | 5 | 5166177 | 3.3 | 5 | 5166277 | 4.5 | 25 |
| 5166112 | 5.2 | 5 | 5166178 | 3.3 | 5 | 5166278 | 1.7 | 135 |
| 5166113 | 1.6 | 111 | 5166179 | 3.3 | 5 | 5166279 | 2.4 | 7 |
| 5166114 | 1.6 | 111 | 5166180 | 3.3 | 5 | 5166280 | 4.3 | 7 |
| | 1.6 | 113 | 5166183 | 3.3 | 7 | | 4.3 | 9 |
| 5166115 | 1.6 | 111 | 5166184 | 3.3 | 7 | 5166284 | 10.3 | 5 |
| | 1.6 | 113 | 5166185 | 3.3 | 7 | 5166286 | 10.4 | 17 |
| 5166116 | 1.6 | 111 | 5166186 | 3.3 | 7 | 5166287 | 7.2 | 27 |
| | 1.6 | 113 | 5166187 | 3.3 | 7 | 5166288 | 7.2 | 27 |
| 5166118 | 1.6 | 103 | 5166188 | 3.3 | 7 | 5166289 | 7.2 | 23 |
| | 1.6 | 107 | 5166189 | 3.3 | 7 | 5166290 | 7.2 | 27 |
| | 1.6 | 111 | 5166190 | 3.3 | 7 | 5166291 | 7.2 | 23 |
| 5166119 | 9.13 | 157 | 5166191 | 3.3 | 7 | 5166292 | 7.2 | 27 |
| 5166120 | 9.13 | 157 | 5166193 | 3.3 | 7 | 5166293 | 7.2 | 23 |
| 5166121 | 9.13 | 157 | 5166194 | 3.3 | 7 | 5166294 | 7.2 | 23 |
| 5166122 | 9.13 | 157 | 5166195 | 3.3 | 7 | 5166295 | 7.2 | 27 |
| 5166123 | 9.13 | 157 | 5166197 | 3.3 | 7 | 5166296 | 7.2 | 27 |
| 5166124 | 9.13 | 157 | 5166198 | 3.3 | 7 | 5166297 | 7.2 | 23 |
| 5166125 | 9.13 | 157 | | 3.3 | 9 | 5166298 | 7.2 | 23 |
| 5166128 | 9.13 | 157 | 5166199 | 3.3 | 7 | 5166299 | 7.2 | 27 |
| 5166129 | 9.13 | 163 | | 3.3 | 9 | 5166300 | 7.2 | 23 |
| 5166130 | 9.13 | 163 | 5166200 | 3.3 | 7 | 5166301 | 7.2 | 27 |
| 5166131 | 9.13 | 173 | 5166201 | 3.3 | 7 | 5166302 | 7.2 | 23 |
| 5166132 | 9.13 | 173 | 5166202 | 3.3 | 7 | 5166303 | 7.2 | 27 |
| 5166133 | 9.13 | 173 | 5166210 | 3.3 | 9 | 5166304 | 7.2 | 23 |
| 5166134 | 9.13 | 173 | 5166211 | 3.3 | 9 | 5166305 | 7.2 | 23 |
| 5166136 | 5.2 | 11 | 5166212 | 3.3 | 9 | | 7.2 | 27 |
| 5166137 | 7.2 | 5 | 5166213 | 3.3 | 9 | 5166306 | 7.2 | 23 |
| 5166138 | 7.2 | 5 | 5166214 | 3.3 | 9 | | 7.2 | 27 |
| | 7.2 | 7 | 5166215 | 3.3 | 9 | 5166307 | 7.2 | 23 |
| 5166139 | 7.2 | 5 | 5166216 | 3.3 | 9 | 5166308 | 7.2 | 27 |
| | 7.2 | 7 | 5166217 | 3.3 | 9 | 5166309 | 7.2 | 27 |
| 5166140 | 7.2 | 5 | 5166218 | 3.3 | 9 | 5166310 | 7.2 | 27 |
| | 7.2 | 7 | 5166219 | 3.3 | 9 | 5166311 | 7.2 | 23 |
| 5166142 | 10.5 | 37 | 5166220 | 3.3 | 9 | 5166312 | 7.2 | 27 |
| 5166147 | 10.5 | 31 | 5166221 | 3.3 | 9 | 5166313 | 7.2 | 23 |
| 5166148 | 10.5 | 31 | 5166222 | 3.3 | 9 | 5166314 | 7.2 | 27 |
| | 10.5 | 33 | 5166223 | 3.3 | 9 | 5166315 | 7.2 | 23 |
| 5166149 | 10.5 | 31 | 5166224 | 3.3 | 9 | 5166316 | 7.2 | 23 |
| | 10.5 | 33 | 5166225 | 3.3 | 9 | 5166317 | 7.2 | 27 |

| Nº de artículo Part No | Nº de grupo Group | Página Page | Nº de artículo Part No | Nº de grupo Group | Página Page | Nº de artículo Part No | Nº de grupo Group | Página Page |
|---------------------------|----------------------|----------------|---------------------------|----------------------|----------------|---------------------------|----------------------|----------------|
| 5166318 | 7.2 | 23 | 5166378 | 9.8 | 101 | 5166417 | 9.9 | 115 |
| 5166321 | 7.2 | 19 | 5166379 | 9.1 | 23 | 5166418 | 9.9 | 115 |
| 5166322 | 7.2 | 19 | 5166380 | 9.1 | 21 | | 9.9 | 117 |
| 5166323 | 7.2 | 17 | | 9.1 | 23 | 5166419 | 9.9 | 115 |
| 5166324 | 7.2 | 19 | | 9.1 | 29 | 5166420 | 9.9 | 115 |
| 5166325 | 7.2 | 17 | 5166381 | 9.1 | 21 | 5166421 | 9.9 | 117 |
| 5166326 | 7.2 | 17 | | 9.1 | 23 | 5166422 | 9.9 | 117 |
| 5166327 | 7.2 | 17 | | 9.1 | 25 | 5166423 | 9.9 | 117 |
| 5166328 | 7.2 | 17 | | 9.1 | 29 | 5166424 | 9.9 | 117 |
| 5166329 | 7.2 | 17 | | 9.6 | 89 | 5166425 | 9.9 | 117 |
| 5166330 | 7.2 | 17 | | 9.8 | 101 | 5166426 | 9.9 | 117 |
| 5166331 | 7.2 | 17 | 5166382 | 9.1 | 23 | 5166427 | 9.9 | 117 |
| 5166332 | 7.2 | 17 | | 9.8 | 101 | 5166428 | 9.10 | 127 |
| 5166333 | 7.2 | 19 | 5166383 | 9.1 | 23 | 5166434 | 9.10 | 129 |
| 5166334 | 7.2 | 19 | | 9.6 | 89 | 5166435 | 9.10 | 123 |
| 5166335 | 7.2 | 19 | 5166384 | 9.3 | 51 | | 9.10 | 129 |
| 5166336 | 7.2 | 19 | 5166385 | 9.3 | 51 | 5166436 | 9.10 | 129 |
| 5166339 | 3.3 | 5 | 5166386 | 9.3 | 51 | 5166437 | 9.10 | 129 |
| 5166340 | 3.3 | 5 | 5166387 | 9.3 | 51 | | 9.10 | 131 |
| 5166341 | 4.5 | 17 | 5166388 | 9.3 | 51 | 5166438 | 9.10 | 129 |
| | 4.5 | 19 | 5166389 | 9.3 | 51 | | 9.10 | 131 |
| 5166342 | 4.5 | 17 | 5166390 | 9.3 | 51 | 5166439 | 9.10 | 131 |
| | 4.5 | 19 | 5166391 | 9.3 | 51 | 5166440 | 9.10 | 131 |
| 5166344 | 4.5 | 23 | | 9.11 | 143 | 5166441 | 9.10 | 131 |
| 5166345 | 4.5 | 23 | 5166392 | 9.3 | 51 | 5166442 | 9.11 | 139 |
| 5166346 | 4.5 | 23 | | 9.11 | 143 | 5166443 | 9.11 | 139 |
| 5166347 | 4.5 | 23 | 5166393 | 9.3 | 51 | 5166444 | 9.11 | 139 |
| 5166359 | 9.1 | 13 | | 9.10 | 121 | 5166445 | 9.11 | 143 |
| 5166362 | 7.2 | 13 | | 9.10 | 123 | 5166446 | 9.11 | 143 |
| 5166363 | 7.2 | 13 | 5166394 | 9.5 | 61 | 5166447 | 9.11 | 143 |
| | 9.1 | 13 | 5166395 | 9.5 | 61 | 5166473 | 2.4 | 5 |
| 5166364 | 7.2 | 9 | 5166396 | 9.5 | 61 | | 2.4 | 7 |
| | 7.2 | 11 | 5166397 | 9.5 | 61 | | 10.4 | 17 |
| | 7.2 | 13 | 5166398 | 9.5 | 61 | | 10.4 | 19 |
| | 7.2 | 15 | | 9.5 | 63 | | 10.6 | 47 |
| 5166365 | 7.2 | 9 | | 9.5 | 65 | 5166474 | 10.4 | 17 |
| | 7.2 | 11 | 5166399 | 9.5 | 61 | | 10.4 | 19 |
| | 7.2 | 13 | | 9.5 | 63 | 5166486 | 10.6 | 47 |
| 5166366 | 7.2 | 9 | | 9.5 | 65 | 5166493 | 11.5 | 19 |
| | 7.2 | 11 | 5166400 | 9.5 | 61 | 5166502 | 1.8 | 153 |
| | 7.2 | 13 | | 9.5 | 63 | | 1.8 | 155 |
| 5166367 | 7.2 | 21 | | 9.5 | 65 | 5166509 | 9.1 | 37 |
| 5166368 | 7.7 | 67 | 5166401 | 9.5 | 63 | | 9.6 | 91 |
| 5166369 | 7.7 | 67 | 5166402 | 9.5 | 63 | 5166510 | 9.1 | 35 |
| 5166370 | 7.7 | 67 | | 9.5 | 65 | | 9.6 | 89 |
| 5166372 | 9.1 | 23 | 5166403 | 9.5 | 63 | 5166511 | 9.1 | 39 |
| 5166373 | 9.1 | 23 | | 9.5 | 65 | | 9.6 | 93 |
| | 9.1 | 29 | 5166404 | 9.5 | 63 | 5166512 | 10.5 | 35 |
| | 9.6 | 73 | | 9.5 | 65 | 5166513 | 9.1 | 33 |
| | 11.5 | 19 | 5166405 | 9.5 | 63 | | 9.6 | 87 |
| 5166374 | 9.1 | 23 | 5166406 | 9.5 | 63 | 5166514 | 7.2 | 15 |
| | 11.5 | 19 | | 9.5 | 65 | | 9.1 | 27 |
| 5166375 | 9.1 | 23 | 5166407 | 9.5 | 63 | 5166515 | 9.1 | 29 |
| | 9.1 | 25 | | 9.5 | 65 | 5166517 | 5.2 | 3 |
| | 9.6 | 75 | 5166408 | 9.5 | 63 | 5166518 | 5.2 | 3 |
| | 9.6 | 77 | 5166409 | 9.5 | 65 | 5166519 | 5.2 | 3 |
| | 11.5 | 19 | 5166410 | 9.5 | 65 | 5166521 | 4.3 | 11 |
| 5166376 | 9.1 | 23 | 5166411 | 9.5 | 65 | 5166530 | 9.6 | 89 |
| | 9.1 | 29 | 5166413 | 9.6 | 75 | 5166531 | 10.5 | 35 |
| | 11.5 | 19 | 5166414 | 9.6 | 75 | 5166532 | 10.5 | 35 |
| 5166377 | 9.1 | 23 | | 9.6 | 77 | 5166533 | 9.6 | 87 |
| | 9.1 | 29 | | 11.5 | 19 | 5166534 | 9.1 | 27 |
| | 11.5 | 19 | 5166415 | 9.6 | 75 | 5166535 | 7.2 | 15 |
| 5166378 | 9.1 | 21 | | 9.6 | 77 | 5166550 | 7.7 | 75 |
| | 9.1 | 23 | 5166416 | 9.6 | 77 | | 7.7 | 77 |

| Nº de artículo Part No | Nº de grupo Group | Página Page | Nº de artículo Part No | Nº de grupo Group | Página Page | Nº de artículo Part No | Nº de grupo Group | Página Page |
|---------------------------|----------------------|----------------|---------------------------|----------------------|----------------|---------------------------|----------------------|----------------|
| 5166552 | 4.3 | 3 | 5166627 | 9.1 | 13 | 5166666 | 9.11 | 133 |
| 5166554 | 4.3 | 11 | 5166628 | 9.1 | 13 | 5166668 | 9.11 | 133 |
| | 4.3 | 13 | 5166629 | 9.1 | 13 | 5166669 | 9.11 | 133 |
| 5166555 | 4.3 | 11 | 5166630 | 9.1 | 13 | 5166670 | 9.11 | 133 |
| 5166557 | 4.3 | 11 | 5166631 | 9.1 | 19 | 5166671 | 9.11 | 133 |
| 5166558 | 4.3 | 11 | 5166632 | 9.1 | 15 | 5166672 | 9.11 | 133 |
| 5166560 | 4.3 | 11 | | 9.1 | 17 | 5166673 | 9.6 | 69 |
| 5166561 | 4.3 | 11 | | 9.1 | 19 | | 9.6 | 71 |
| 5166562 | 4.3 | 11 | 5166633 | 9.1 | 15 | | 9.11 | 133 |
| 5166566 | 5.2 | 3 | | 9.1 | 17 | | 11.5 | 19 |
| 5166567 | 5.2 | 3 | | 9.1 | 19 | 5166674 | 9.11 | 133 |
| 5166569 | 5.2 | 5 | 5166634 | 9.1 | 19 | 5166675 | 9.10 | 119 |
| | 5.2 | 7 | 5166635 | 9.1 | 15 | | 9.11 | 133 |
| 5166570 | 5.2 | 5 | | 9.1 | 17 | | 9.13 | 155 |
| | 5.2 | 7 | | 9.1 | 19 | | 9.13 | 157 |
| 5166572 | 1.9 | 157 | 5166636 | 9.1 | 15 | 5166677 | 9.11 | 133 |
| | 5.2 | 5 | | 9.1 | 17 | 5166678 | 9.11 | 133 |
| | 5.2 | 7 | | 9.1 | 19 | 5166679 | 9.11 | 133 |
| 5166573 | 5.2 | 5 | 5166637 | 9.1 | 15 | 5166680 | 9.11 | 133 |
| | 5.2 | 7 | | 9.1 | 17 | 5166683 | 9.11 | 135 |
| 5166575 | 5.2 | 5 | | 9.1 | 19 | 5166684 | 9.11 | 135 |
| | 5.2 | 7 | 5166638 | 9.1 | 15 | 5166685 | 9.11 | 135 |
| 5166578 | 10.3 | 9 | | 9.1 | 17 | 5166686 | 9.11 | 137 |
| | 10.3 | 11 | | 9.1 | 19 | 5166687 | 9.11 | 137 |
| | 10.3 | 13 | 5166640 | 9.1 | 21 | 5166688 | 9.11 | 141 |
| 5166580 | 7.2 | 9 | 5166641 | 9.1 | 21 | 5166689 | 9.11 | 141 |
| 5166581 | 7.2 | 9 | 5166642 | 9.1 | 21 | 5166690 | 9.11 | 141 |
| | 9.1 | 13 | 5166643 | 9.1 | 21 | 5166691 | 9.13 | 163 |
| 5166582 | 7.2 | 9 | 5166646 | 9.1 | 25 | | 9.13 | 165 |
| | 7.2 | 11 | 5166647 | 9.1 | 25 | 5166700 | 10.5 | 31 |
| 5166583 | 7.2 | 11 | 5166648 | 9.1 | 25 | 5166701 | 10.5 | 31 |
| 5166584 | 7.2 | 11 | 5166649 | 9.1 | 25 | 5166702 | 10.5 | 35 |
| | 9.1 | 13 | 5166650 | 9.1 | 25 | 5166703 | 10.5 | 35 |
| 5166586 | 9.1 | 7 | 5166651 | 9.1 | 25 | 5166704 | 10.5 | 35 |
| 5166589 | 9.1 | 7 | 5166652 | 9.1 | 25 | 5166705 | 10.5 | 35 |
| 5166590 | 9.1 | 7 | 5166653 | 9.1 | 25 | 5166706 | 10.5 | 35 |
| 5166591 | 9.1 | 7 | | 9.1 | 29 | 5166707 | 7.2 | 55 |
| 5166592 | 9.1 | 7 | | 11.5 | 19 | | 7.2 | 57 |
| 5166593 | 9.1 | 7 | 5166654 | 9.1 | 25 | | 7.2 | 59 |
| 5166594 | 9.1 | 7 | 5166655 | 9.1 | 25 | | 7.2 | 61 |
| 5166595 | 9.1 | 7 | 5166656 | 9.1 | 5 | | 10.5 | 35 |
| 5166600 | 9.1 | 7 | | 9.1 | 25 | 5166708 | 10.5 | 35 |
| 5166601 | 9.1 | 7 | | 9.1 | 33 | 5166717 | 0. | 5 |
| 5166605 | 9.1 | 13 | | 9.1 | 35 | 5166718 | 0. | 3 |
| 5166606 | 9.1 | 13 | | 9.1 | 37 | 5166719 | 0. | 5 |
| 5166607 | 9.1 | 13 | | 9.1 | 39 | 5166724 | 9.1 | 5 |
| 5166608 | 9.1 | 13 | | 9.1 | 41 | 5166729 | 9.1 | 45 |
| 5166609 | 9.1 | 13 | | 9.1 | 43 | | 9.6 | 79 |
| 5166610 | 9.1 | 13 | 5166657 | 9.1 | 25 | 5166731 | 9.6 | 95 |
| 5166611 | 9.1 | 13 | 5166658 | 9.1 | 25 | 5166733 | 9.1 | 5 |
| 5166612 | 9.1 | 13 | 5166659 | 9.9 | 113 | 5166734 | 9.1 | 5 |
| 5166613 | 9.1 | 13 | 5166661 | 9.9 | 113 | 5166735 | 9.1 | 5 |
| 5166614 | 9.1 | 13 | | 9.10 | 119 | 5166736 | 9.1 | 5 |
| 5166615 | 9.1 | 13 | 5166662 | 9.9 | 107 | 5166737 | 9.1 | 5 |
| 5166616 | 9.1 | 13 | | 9.9 | 109 | 5166738 | 9.1 | 5 |
| 5166617 | 9.1 | 13 | | 9.9 | 111 | 5166739 | 9.1 | 5 |
| 5166618 | 9.1 | 13 | | 9.9 | 113 | 5166740 | 9.1 | 5 |
| 5166619 | 9.1 | 13 | 5166663 | 9.9 | 107 | 5166741 | 9.1 | 5 |
| 5166620 | 9.1 | 13 | | 9.9 | 109 | 5166742 | 9.1 | 5 |
| 5166621 | 9.1 | 13 | | 9.9 | 111 | 5166743 | 9.1 | 5 |
| 5166622 | 9.1 | 13 | | 9.9 | 113 | 5166744 | 9.1 | 5 |
| 5166623 | 9.1 | 13 | | 9.10 | 121 | 5166745 | 9.1 | 5 |
| 5166624 | 9.1 | 13 | | 9.10 | 123 | | 9.1 | 33 |
| 5166625 | 9.1 | 13 | 5166664 | 9.9 | 113 | 5166746 | 9.1 | 5 |
| 5166626 | 9.1 | 13 | | 9.11 | 133 | | 9.1 | 33 |

| Nº de artículo Part No | Nº de grupo Group | Página Page | Nº de artículo Part No | Nº de grupo Group | Página Page | Nº de artículo Part No | Nº de grupo Group | Página Page |
|---------------------------|----------------------|----------------|---------------------------|----------------------|----------------|---------------------------|----------------------|----------------|
| 5166747 | 9.1 | 5 | 5166823 | 9.1 | 41 | 5166881 | 9.6 | 85 |
| 5166748 | 9.1 | 5 | | 9.1 | 43 | 5166882 | 9.6 | 79 |
| 5166749 | 9.1 | 5 | 5166824 | 9.1 | 41 | | 9.6 | 83 |
| 5166750 | 9.1 | 5 | | 9.1 | 43 | 5166883 | 9.6 | 79 |
| 5166751 | 9.1 | 5 | 5166825 | 9.1 | 5 | 5166884 | 9.10 | 121 |
| 5166752 | 9.1 | 5 | | 9.1 | 45 | 5166887 | 11.5 | 17 |
| 5166753 | 9.1 | 5 | | 9.6 | 85 | 5166888 | 11.5 | 17 |
| 5166754 | 9.1 | 5 | 5166827 | 9.6 | 79 | 5166890 | 9.6 | 93 |
| 5166755 | 9.1 | 5 | | 9.6 | 83 | 5166891 | 9.7 | 97 |
| 5166756 | 9.1 | 5 | 5166828 | 9.6 | 79 | 5166892 | 9.10 | 119 |
| 5166757 | 9.1 | 5 | | 9.6 | 83 | 5166893 | 9.10 | 119 |
| 5166758 | 9.1 | 5 | 5166829 | 9.6 | 79 | 5166894 | 9.10 | 119 |
| 5166773 | 9.1 | 35 | | 9.6 | 83 | 5166895 | 9.10 | 119 |
| 5166776 | 9.9 | 107 | 5166830 | 9.1 | 45 | 5166896 | 9.10 | 119 |
| 5166777 | 9.9 | 107 | | 9.6 | 85 | 5166897 | 9.10 | 119 |
| 5166778 | 9.9 | 107 | 5166831 | 9.1 | 33 | 5166898 | 9.10 | 119 |
| 5166779 | 9.9 | 107 | | 9.1 | 35 | 5166899 | 9.10 | 119 |
| 5166783 | 9.9 | 109 | | 9.1 | 37 | 5166900 | 9.10 | 119 |
| 5166784 | 9.9 | 109 | | 9.1 | 39 | 5166901 | 9.10 | 119 |
| 5166785 | 9.9 | 111 | 5166832 | 9.1 | 33 | 5166902 | 9.10 | 119 |
| 5166786 | 9.9 | 111 | | 9.1 | 39 | 5166903 | 9.9 | 109 |
| 5166787 | 9.9 | 111 | 5166833 | 9.6 | 87 | 5166906 | 9.3 | 53 |
| 5166788 | 9.9 | 111 | 5166834 | 9.6 | 87 | 5166907 | 7.2 | 63 |
| 5166789 | 9.10 | 123 | 5166835 | 9.1 | 33 | 5166908 | 7.2 | 63 |
| 5166790 | 9.10 | 123 | | 9.1 | 39 | 5166909 | 9.3 | 53 |
| 5166791 | 9.10 | 123 | 5166836 | 9.6 | 87 | 5166910 | 7.2 | 65 |
| 5166792 | 9.10 | 123 | 5166837 | 9.6 | 87 | 5166911 | 7.2 | 65 |
| 5166793 | 9.10 | 121 | 5166838 | 9.6 | 95 | 5166914 | 0. | 3 |
| | 9.10 | 123 | 5166839 | 9.6 | 95 | 5166916 | 0. | 3 |
| 5166794 | 9.10 | 121 | 5166840 | 9.6 | 89 | 5166917 | 0. | 3 |
| | 9.10 | 123 | | 9.6 | 91 | 5166918 | 0. | 3 |
| 5166795 | 9.10 | 121 | 5166841 | 9.6 | 89 | | 0. | 5 |
| | 9.10 | 123 | | 9.6 | 91 | 5166919 | 0. | 3 |
| 5166796 | 9.10 | 121 | 5166842 | 9.6 | 89 | 5166920 | 0. | 3 |
| | 9.10 | 123 | 5166843 | 9.1 | 35 | 5166923 | 0. | 3 |
| 5166797 | 9.10 | 123 | | 9.1 | 37 | 5166924 | 0. | 3 |
| 5166798 | 9.10 | 121 | 5166844 | 9.6 | 89 | 5166935 | 9.13 | 161 |
| | 9.10 | 123 | 5166845 | 9.6 | 89 | 5166936 | 11.5 | 19 |
| 5166799 | 9.10 | 123 | 5166846 | 9.6 | 89 | 5166937 | 11.5 | 19 |
| 5166800 | 9.10 | 121 | 5166847 | 9.6 | 91 | 5166938 | 11.5 | 19 |
| | 9.10 | 123 | 5166848 | 9.6 | 93 | 5166939 | 11.5 | 19 |
| 5166801 | 9.10 | 121 | 5166849 | 9.6 | 93 | 5166940 | 11.5 | 19 |
| | 9.10 | 123 | 5166850 | 9.11 | 133 | 5166941 | 11.5 | 19 |
| 5166802 | 9.10 | 121 | 5166851 | 9.9 | 111 | 5166942 | 9.1 | 29 |
| | 9.10 | 123 | 5166852 | 9.1 | 15 | | 11.5 | 19 |
| 5166803 | 9.10 | 121 | 5166853 | 9.1 | 17 | 5166943 | 11.5 | 19 |
| | 9.10 | 123 | 5166854 | 9.6 | 93 | 5166944 | 1.9 | 157 |
| 5166804 | 9.10 | 123 | 5166857 | 9.9 | 107 | | 11.5 | 19 |
| 5166805 | 9.10 | 121 | 5166858 | 9.10 | 119 | 5166945 | 9.1 | 29 |
| 5166807 | 9.10 | 121 | 5166859 | 9.1 | 7 | | 11.5 | 19 |
| 5166808 | 9.10 | 121 | 5166860 | 9.1 | 7 | 5166946 | 11.5 | 19 |
| 5166809 | 9.10 | 121 | 5166861 | 7.2 | 63 | 5166947 | 11.5 | 19 |
| 5166810 | 9.10 | 121 | 5166862 | 7.2 | 65 | 5166948 | 11.5 | 19 |
| 5166811 | 9.10 | 121 | 5166863 | 7.7 | 69 | 5166949 | 11.5 | 19 |
| 5166812 | 9.10 | 121 | 5166864 | 7.7 | 69 | 5166950 | 11.5 | 19 |
| 5166813 | 9.10 | 121 | 5166865 | 7.7 | 69 | 5166951 | 11.5 | 19 |
| 5166814 | 9.10 | 121 | 5166871 | 9.1 | 7 | 5166952 | 11.5 | 19 |
| 5166819 | 9.8 | 103 | 5166872 | 9.1 | 9 | 5166953 | 11.5 | 19 |
| 5166820 | 9.8 | 105 | 5166873 | 9.1 | 9 | 5166954 | 11.5 | 19 |
| 5166821 | 9.1 | 33 | 5166874 | 9.1 | 9 | 5166955 | 11.5 | 19 |
| | 9.1 | 37 | 5166875 | 9.1 | 9 | 5166956 | 11.5 | 19 |
| | 9.1 | 39 | 5166876 | 9.1 | 9 | 5166957 | 11.5 | 19 |
| | 9.6 | 95 | 5166877 | 9.1 | 15 | 5166958 | 11.5 | 19 |
| 5166822 | 9.6 | 81 | 5166878 | 9.1 | 17 | 5166959 | 11.5 | 19 |
| | 9.6 | 85 | 5166879 | 9.1 | 21 | 5166963 | 9.6 | 69 |

| Nº de artículo Part No | Nº de grupo Group | Página Page | Nº de artículo Part No | Nº de grupo Group | Página Page | Nº de artículo Part No | Nº de grupo Group | Página Page |
|---------------------------|----------------------|----------------|---------------------------|----------------------|----------------|---------------------------|----------------------|----------------|
| 5166964 | 9.6 | 69 | 5167007 | 7.2 | 55 | 5167128 | 11.3 | 9 |
| | 9.6 | 71 | | 7.2 | 59 | | 11.5 | 23 |
| 5166965 | 9.6 | 69 | 5167008 | 7.2 | 59 | 5167129 | 1.6 | 83 |
| | 9.6 | 71 | | 7.2 | 61 | 5167130 | 1.6 | 83 |
| 5166966 | 9.6 | 69 | 5167009 | 7.2 | 59 | 5167131 | 1.6 | 105 |
| | 9.6 | 71 | | 7.2 | 61 | | 1.6 | 109 |
| 5166967 | 9.6 | 69 | 5167010 | 7.2 | 59 | | 1.6 | 113 |
| 5166968 | 9.6 | 69 | | 7.2 | 61 | 5167132 | 1.6 | 105 |
| 5166969 | 9.6 | 69 | 5167023 | 7.2 | 57 | | 1.6 | 109 |
| | 9.6 | 71 | | 7.2 | 61 | | 1.6 | 113 |
| 5166970 | 9.6 | 69 | 5167042 | 8.2 | 3 | 5167133 | 1.6 | 103 |
| 5166971 | 9.6 | 69 | | 8.2 | 5 | | 1.6 | 107 |
| | 9.6 | 71 | 5167043 | 8.2 | 3 | | 1.6 | 111 |
| 5166972 | 9.6 | 69 | | 8.2 | 5 | 5167134 | 1.6 | 111 |
| | 9.6 | 71 | 5167044 | 8.2 | 3 | | 1.6 | 113 |
| 5166973 | 9.6 | 69 | | 8.2 | 5 | 5167135 | 1.6 | 111 |
| | 9.6 | 71 | 5167046 | 8.2 | 3 | | 1.6 | 113 |
| 5166974 | 9.6 | 69 | | 8.2 | 5 | 5167136 | 1.6 | 111 |
| | 9.6 | 71 | 5167047 | 8.2 | 3 | | 1.6 | 113 |
| 5166975 | 9.6 | 69 | | 8.2 | 5 | 5167137 | 1.6 | 113 |
| | 9.6 | 71 | 5167049 | 8.2 | 3 | 5167138 | 1.6 | 103 |
| 5166976 | 1.2 | 11 | 5167050 | 8.2 | 3 | | 1.6 | 107 |
| | 9.6 | 69 | 5167053 | 10.5 | 31 | | 1.6 | 111 |
| | 9.13 | 155 | 5167056 | 7.2 | 55 | 5167139 | 1.7 | 133 |
| | 9.13 | 157 | 5167057 | 7.2 | 57 | | 1.7 | 135 |
| 5166977 | 8.2 | 3 | 5167058 | 7.2 | 59 | 5167140 | 1.7 | 133 |
| | 8.2 | 5 | 5167059 | 7.2 | 61 | | 1.7 | 135 |
| | 9.6 | 69 | 5167061 | 9.12 | 147 | | 7.2 | 59 |
| | 9.6 | 71 | 5167064 | 9.12 | 147 | | 7.2 | 61 |
| 5166978 | 9.6 | 69 | 5167065 | 9.12 | 147 | 5167141 | 1.7 | 133 |
| | 9.6 | 71 | 5167066 | 10.4 | 19 | | 1.7 | 135 |
| 5166979 | 9.1 | 7 | 5167067 | 2.4 | 5 | 5167142 | 1.7 | 133 |
| | 9.6 | 69 | | 2.4 | 7 | 5167143 | 1.8 | 153 |
| | 9.6 | 71 | | 10.4 | 19 | | 1.8 | 155 |
| 5166980 | 9.6 | 69 | 5167068 | 10.4 | 19 | 5167144 | 2.4 | 3 |
| | 9.6 | 71 | 5167069 | 10.6 | 47 | 5167145 | 2.4 | 3 |
| 5166981 | 9.6 | 69 | 5167070 | 10.6 | 47 | 5167146 | 2.4 | 3 |
| | 9.6 | 71 | 5167072 | 5.2 | 11 | 5167147 | 2.4 | 3 |
| 5166982 | 9.6 | 69 | 5167073 | 5.2 | 11 | 5167148 | 2.4 | 3 |
| | 9.6 | 71 | 5167074 | 4.3 | 9 | 5167149 | 2.4 | 3 |
| 5166986 | 9.2 | 49 | 5167075 | 4.3 | 3 | 5167150 | 2.4 | 3 |
| 5166988 | 0. | 3 | 5167076 | 2.4 | 5 | 5167151 | 2.4 | 3 |
| 5166989 | 0. | 3 | | 2.4 | 7 | | 4.3 | 11 |
| 5166990 | 0. | 3 | | 10.6 | 49 | 5167152 | 2.4 | 5 |
| 5166991 | 0. | 3 | | 10.6 | 51 | | 2.4 | 7 |
| 5166992 | 0. | 3 | 5167077 | 0. | 3 | 5167153 | 2.4 | 5 |
| 5166993 | 0. | 3 | 5167114 | 5.2 | 9 | | 2.4 | 7 |
| 5166994 | 0. | 3 | 5167115 | 0. | 3 | 5167154 | 2.4 | 5 |
| 5166995 | 0. | 3 | 5167116 | 0. | 3 | 5167155 | 2.4 | 5 |
| 5166996 | 0. | 3 | 5167117 | 0. | 3 | | 2.4 | 7 |
| 5166997 | 0. | 3 | 5167118 | 0. | 3 | 5167156 | 2.4 | 5 |
| 5166998 | 0. | 3 | 5167119 | 0. | 3 | | 2.4 | 7 |
| 5166999 | 0. | 3 | 5167120 | 0. | 3 | 5167157 | 2.4 | 5 |
| 5167000 | 0. | 3 | 5167121 | 0. | 3 | | 2.4 | 7 |
| 5167002 | 1.5 | 73 | 5167122 | 0. | 3 | 5167158 | 2.4 | 5 |
| 5167003 | 7.2 | 55 | 5167123 | 0. | 3 | | 2.4 | 7 |
| | 7.2 | 59 | 5167124 | 1. | 5 | 5167159 | 2.4 | 5 |
| 5167004 | 7.2 | 55 | | 1. | 7 | | 2.4 | 7 |
| | 7.2 | 59 | 5167125 | 1.2 | 9 | 5167160 | 2.4 | 7 |
| 5167005 | 7.2 | 55 | | 1.2 | 11 | | 10.6 | 51 |
| | 7.2 | 57 | 5167126 | 1.2 | 13 | 5167161 | 2.4 | 9 |
| | 7.2 | 59 | 5167127 | 1.2 | 13 | 5167162 | 2.4 | 9 |
| | 7.2 | 61 | 5167128 | 1.2 | 41 | | 2.4 | 11 |
| 5167006 | 7.2 | 55 | | 4.5 | 19 | 5167163 | 2.4 | 11 |
| | 7.2 | 59 | | 11.2 | 5 | 5167164 | 3.3 | 7 |

| Nº de artículo Part No | Nº de grupo Group | Página Page | Nº de artículo Part No | Nº de grupo Group | Página Page | Nº de artículo Part No | Nº de grupo Group | Página Page |
|---------------------------|----------------------|----------------|---------------------------|----------------------|----------------|---------------------------|----------------------|----------------|
| 5167165 | 3.3 | 7 | 5167204 | 7.2 | 59 | 5167263 | 9.11 | 135 |
| 5167166 | 3.3 | 7 | | 7.2 | 61 | 5167264 | 9.11 | 135 |
| 5167167 | 3.3 | 7 | 5167205 | 9.1 | 7 | 5167265 | 9.11 | 135 |
| 5167168 | 3.3 | 7 | 5167206 | 9.1 | 7 | 5167266 | 9.11 | 135 |
| 5167169 | 3.3 | 7 | 5167207 | 9.1 | 7 | 5167267 | 9.11 | 135 |
| 5167170 | 3.3 | 7 | 5167208 | 9.1 | 7 | 5167268 | 9.11 | 135 |
| 5167171 | 4.3 | 3 | 5167209 | 9.1 | 7 | 5167269 | 9.11 | 135 |
| 5167172 | 4.3 | 7 | 5167210 | 9.1 | 7 | 5167270 | 9.13 | 153 |
| 5167173 | 4.3 | 9 | 5167211 | 9.1 | 7 | 5167271 | 9.13 | 153 |
| 5167174 | 4.3 | 9 | 5167212 | 9.1 | 7 | 5167272 | 9.13 | 153 |
| 5167175 | 4.3 | 11 | 5167213 | 9.1 | 7 | 5167273 | 9.13 | 153 |
| 5167176 | 4.3 | 11 | 5167214 | 9.1 | 7 | 5167274 | 9.13 | 153 |
| 5167177 | 4.3 | 11 | 5167215 | 9.1 | 9 | 5167275 | 9.13 | 155 |
| 5167178 | 4.3 | 11 | 5167216 | 9.1 | 9 | | 9.13 | 157 |
| 5167179 | 4.3 | 11 | 5167217 | 9.1 | 21 | 5167276 | 9.13 | 155 |
| 5167180 | 4.3 | 11 | 5167218 | 9.1 | 31 | | 9.13 | 157 |
| 5167181 | 4.3 | 11 | | 9.4 | 59 | 5167277 | 9.13 | 155 |
| 5167182 | 4.3 | 13 | 5167219 | 9.1 | 31 | | 9.13 | 157 |
| 5167183 | 4.3 | 13 | 5167220 | 9.1 | 31 | 5167278 | 9.13 | 155 |
| 5167184 | 4.3 | 13 | 5167221 | 9.1 | 31 | | 9.13 | 159 |
| 5167185 | 4.3 | 13 | 5167222 | 9.1 | 31 | 5167279 | 9.13 | 157 |
| 5167186 | 4.5 | 21 | 5167223 | 9.1 | 31 | 5167280 | 9.13 | 157 |
| | 10.5 | 33 | 5167224 | 9.1 | 31 | 5167281 | 9.13 | 157 |
| 5167187 | 4.5 | 21 | 5167225 | 9.1 | 41 | 5167282 | 9.13 | 157 |
| 5167188 | 4.5 | 21 | | 9.6 | 81 | | 9.13 | 161 |
| 5167189 | 5.2 | 3 | 5167226 | 9.1 | 43 | 5167283 | 9.13 | 159 |
| 5167190 | 5.2 | 3 | | 9.6 | 83 | 5167284 | 9.13 | 163 |
| 5167191 | 5.2 | 9 | 5167227 | 9.1 | 47 | | 9.13 | 165 |
| | 5.2 | 11 | 5167228 | 9.1 | 47 | 5167285 | 9.13 | 163 |
| 5167192 | 5.2 | 11 | 5167229 | 9.1 | 47 | | 9.13 | 165 |
| 5167193 | 7.2 | 5 | 5167230 | 9.4 | 59 | 5167286 | 9.13 | 163 |
| 5167194 | 7.2 | 55 | 5167231 | 9.4 | 59 | | 9.13 | 165 |
| | 7.2 | 57 | 5167232 | 9.4 | 59 | 5167287 | 9.13 | 163 |
| | 7.2 | 59 | 5167233 | 9.4 | 59 | 5167288 | 9.13 | 163 |
| | 7.2 | 61 | 5167234 | 9.4 | 59 | 5167289 | 9.13 | 163 |
| 5167195 | 7.2 | 55 | 5167235 | 9.4 | 59 | | 9.13 | 165 |
| | 7.2 | 57 | 5167237 | 9.4 | 59 | 5167290 | 7.7 | 79 |
| 5167196 | 7.2 | 55 | 5167238 | 9.4 | 59 | | 7.7 | 81 |
| | 7.2 | 57 | 5167239 | 9.4 | 59 | | 10.3 | 9 |
| | 7.2 | 59 | 5167240 | 9.4 | 59 | | 10.3 | 11 |
| | 7.2 | 61 | 5167242 | 9.6 | 71 | | 10.3 | 13 |
| 5167197 | 7.2 | 55 | 5167243 | 9.4 | 59 | 5167291 | 10.3 | 9 |
| | 7.2 | 57 | 5167244 | 9.4 | 59 | 5167292 | 10.3 | 9 |
| | 7.2 | 59 | 5167245 | 9.6 | 73 | 5167293 | 10.3 | 11 |
| | 7.2 | 61 | 5167246 | 9.6 | 85 | 5167294 | 10.3 | 11 |
| 5167198 | 7.2 | 55 | 5167247 | 9.7 | 97 | 5167295 | 10.4 | 17 |
| | 7.2 | 57 | | 11.5 | 17 | 5167296 | 10.4 | 19 |
| | 7.2 | 59 | 5167248 | 9.8 | 99 | 5167297 | 10.4 | 19 |
| | 7.2 | 61 | 5167249 | 9.8 | 99 | 5167298 | 10.6 | 41 |
| 5167199 | 7.2 | 55 | 5167250 | 9.8 | 99 | 5167300 | 10.6 | 45 |
| | 7.2 | 57 | 5167251 | 9.8 | 99 | 5167301 | 10.6 | 45 |
| | 7.2 | 59 | 5167252 | 9.8 | 99 | 5167302 | 10.6 | 47 |
| | 7.2 | 61 | | 9.8 | 101 | 5167303 | 10.6 | 47 |
| 5167200 | 7.2 | 55 | | 9.8 | 103 | 5167304 | 10.6 | 49 |
| | 7.2 | 57 | | 9.8 | 105 | | 10.6 | 51 |
| | 7.2 | 59 | 5167253 | 9.8 | 101 | 5167305 | 10.6 | 49 |
| | 7.2 | 61 | 5167254 | 9.8 | 103 | | 10.6 | 51 |
| 5167201 | 7.2 | 55 | 5167255 | 9.8 | 105 | 5167306 | 10.6 | 49 |
| | 7.2 | 57 | 5167256 | 9.8 | 105 | | 10.6 | 51 |
| | 7.2 | 59 | 5167257 | 9.11 | 133 | 5167307 | 10.6 | 49 |
| | 7.2 | 61 | 5167258 | 9.11 | 133 | | 10.6 | 51 |
| 5167203 | 11.5 | 17 | 5167259 | 9.11 | 135 | 5167310 | 10.6 | 49 |
| | 11.5 | 19 | 5167260 | 9.11 | 135 | | 10.6 | 51 |
| 5167204 | 7.2 | 55 | 5167261 | 9.11 | 135 | 5167311 | 10.6 | 49 |
| | 7.2 | 57 | 5167262 | 9.11 | 135 | | 10.6 | 51 |

| Nº de artículo Part No | Nº de grupo Group | Página Page | Nº de artículo Part No | Nº de grupo Group | Página Page | Nº de artículo Part No | Nº de grupo Group | Página Page |
|---------------------------|----------------------|----------------|---------------------------|----------------------|----------------|---------------------------|----------------------|----------------|
| 5167313 | 11.2 | 5 | 5167405 | 10.3 | 7 | 5167483 | 6.3 | 11 |
| 5167314 | 11.3 | 7 | 5167406 | 2.4 | 5 | | 6.3 | 13 |
| | 11.3 | 9 | | 2.4 | 7 | 5167484 | 6.3 | 11 |
| 5167315 | 11.3 | 7 | 5167407 | 10.6 | 49 | 5167485 | 6.3 | 13 |
| | 11.3 | 9 | | 10.6 | 51 | 5167486 | 6.3 | 15 |
| 5167317 | 11.5 | 17 | 5167408 | 10.6 | 49 | | 6.3 | 17 |
| 5167318 | 11.5 | 17 | | 10.6 | 51 | | 6.3 | 19 |
| 5167319 | 11.5 | 17 | 5167409 | 10.5 | 33 | 5167487 | 6.3 | 17 |
| 5167320 | 11.5 | 17 | 5167410 | 10.5 | 33 | 5167488 | 6.3 | 21 |
| 5167321 | 11.5 | 17 | 5167411 | 10.5 | 39 | | 6.3 | 23 |
| 5167322 | 11.5 | 17 | 5167412 | 10.5 | 39 | 5167489 | 6.3 | 25 |
| 5167324 | 0. | 5 | 5167440 | 1.6 | 87 | 5167490 | 9.5 | 67 |
| 5167325 | 0. | 5 | 5167441 | 1.6 | 87 | 5167491 | 9.5 | 67 |
| 5167329 | 7.7 | 67 | 5167442 | 11.3 | 9 | 5167492 | 9.5 | 67 |
| | 7.7 | 71 | 5167443 | 1.9 | 157 | 5167493 | 9.13 | 163 |
| | 7.7 | 73 | 5167444 | 1.6 | 89 | | 9.13 | 165 |
| 5167330 | 5.2 | 5 | 5167445 | 1.6 | 87 | 5167494 | 9.13 | 167 |
| 5167331 | 9.1 | 27 | 5167446 | 1.9 | 157 | 5167495 | 9.13 | 167 |
| 5167332 | 9.1 | 29 | 5167447 | 10.3 | 11 | 5167496 | 9.13 | 167 |
| 5167333 | 9.1 | 29 | 5167448 | 10.3 | 13 | 5167497 | 9.13 | 163 |
| 5167334 | 9.1 | 29 | 5167449 | 7.7 | 79 | | 9.13 | 165 |
| 5167335 | 9.1 | 29 | | 7.7 | 81 | 5167498 | 9.13 | 151 |
| 5167336 | 9.1 | 29 | 5167450 | 10.3 | 13 | 5167499 | 9.13 | 151 |
| 5167337 | 9.1 | 29 | 5167452 | 2.4 | 5 | 5167500 | 9.13 | 151 |
| 5167339 | 9.1 | 27 | | 2.4 | 7 | 5167501 | 9.13 | 151 |
| 5167368 | 10.3 | 5 | | 10.6 | 49 | 5167502 | 9.13 | 151 |
| 5167369 | 10.3 | 5 | | 10.6 | 51 | 517857 | 7.2 | 23 |
| 5167371 | 9.1 | 27 | 5167453 | 1.9 | 157 | | 7.2 | 27 |
| 5167372 | 9.1 | 27 | 5167454 | 1.9 | 157 | | 7.2 | 31 |
| 5167373 | 7.2 | 15 | 5167455 | 1.9 | 157 | | 7.2 | 33 |
| 5167374 | 7.2 | 15 | 5167456 | 1.6 | 87 | | 7.2 | 35 |
| 5167375 | 8.2 | 3 | | 1.6 | 89 | | 7.2 | 37 |
| 5167376 | 8.2 | 5 | 5167457 | 1.6 | 87 | | 7.2 | 39 |
| 5167377 | 8.2 | 3 | | 1.6 | 89 | | 7.2 | 41 |
| | 8.2 | 5 | 5167458 | 1.9 | 157 | | 7.2 | 43 |
| 5167378 | 8.2 | 3 | 5167459 | 1.9 | 157 | | 7.2 | 45 |
| | 8.2 | 5 | 5167460 | 1.9 | 157 | | 7.2 | 47 |
| 5167379 | 8.2 | 3 | 5167461 | 1.9 | 157 | | 7.2 | 49 |
| | 8.2 | 5 | 5167462 | 10.3 | 15 | | 7.2 | 51 |
| 5167380 | 7.7 | 73 | 5167463 | 10.3 | 15 | | 7.2 | 53 |
| 5167381 | 7.7 | 73 | 5167464 | 3.3 | 7 | 518903 | 7.2 | 25 |
| 5167382 | 7.7 | 73 | 5167465 | 1.6 | 87 | | 7.2 | 29 |
| 5167383 | 7.2 | 7 | | 1.6 | 89 | 522350 | 7.2 | 17 |
| 5167384 | 7.2 | 7 | 5167466 | 1.6 | 87 | | 7.2 | 19 |
| 5167385 | 7.7 | 71 | | 1.6 | 89 | 522505 | 7.2 | 23 |
| 5167386 | 7.7 | 77 | 5167467 | 7.7 | 85 | | 7.2 | 27 |
| 5167387 | 7.7 | 77 | 5167468 | 11.3 | 9 | 524437 | 7.2 | 19 |
| 5167388 | 7.2 | 55 | 5167469 | 6.3 | 7 | 524440 | 7.2 | 23 |
| | 7.2 | 57 | 5167470 | 6.3 | 9 | | 7.2 | 27 |
| | 7.2 | 59 | 5167471 | 6.3 | 11 | 617394 | 7.2 | 23 |
| | 7.2 | 61 | 5167472 | 6.3 | 13 | | 7.2 | 27 |
| 5167389 | 7.7 | 77 | 5167473 | 6.3 | 15 | 617395 | 7.2 | 23 |
| 5167390 | 7.7 | 71 | 5167474 | 6.3 | 17 | | 7.2 | 27 |
| 5167391 | 7.7 | 71 | 5167475 | 6.3 | 19 | 617396 | 7.2 | 23 |
| 5167395 | 7.7 | 81 | 5167476 | 6.3 | 21 | | 7.2 | 27 |
| 5167396 | 7.7 | 81 | 5167477 | 6.3 | 23 | 617397 | 7.2 | 23 |
| | 7.7 | 85 | 5167478 | 6.3 | 25 | 617398 | 7.2 | 27 |
| 5167397 | 10.3 | 13 | 5167479 | 6.3 | 7 | 661062 | 7.2 | 19 |
| 5167398 | 10.5 | 29 | | 6.3 | 9 | 661065 | 7.2 | 17 |
| 5167399 | 1.6 | 103 | 5167480 | 6.3 | 7 | | 7.2 | 17 |
| | 1.6 | 105 | | 6.3 | 21 | | | |
| | 1.6 | 107 | 5167481 | 6.3 | 7 | | | |
| | 1.6 | 109 | | 6.3 | 15 | | | |
| 5167400 | 9.5 | 67 | | 6.3 | 21 | | | |
| 5167404 | 11.2 | 5 | 5167482 | 6.3 | 7 | | | |