

GR 系列平地机 零件图册

徐州工程机械集团有限公司

04年9月

说 明

为向用户提供满意的服务 ,我们在较短的时间内编制 了 GR 系列平地机的零件图册 ,列出了该机主要零件图形、件名、数量内容。由于时间仓促 ,难免出现差错 ,仅供驾驶员和维修人员在维修保养时参考。

请用户购件时 ,务必说明件名、件号、数量等 ,以便我们更好地为您服务。随技术进步 ,产品结构、参数将不断改进 ,恕不另行通知。

ILLUSTRATION

In order to offer good service , we have compiled the Parts list for GR.Series Grader in short time , in which the Pictures、 names and amount for main spare parts have been Listed. It ' s hard to avoid errors in a hasty compiling time. Drivers and maintenance operators can only consult the book In service time.

It ' s necessary to offer us the correct name、 number and amount of the purchased part , so we can provide you with better service.

Structure and specification are subject to change without notice.

目 录

CATALOGUE

序号 No.	代号 CODE	名称 DESCRIPTION	页码 PAGE
1	GR. 1	发动机及附件 Engine System	6
2	GR. 1. 21	冷却风扇装置 Cooling System	10
3	GR. 19	发动机操纵 Engine Operate	15
4	GR. 9. 1	操纵台 Steer Board	17
5	GR. 2	发动机罩 Engine Mantle	21
6	GR. 10. 1	铲刀 Blade	24
7	GR.10.1.6	角位器 Angle Reuipment	26
8	GR. 12	作业装置（一） Work Equipment	29
9	GR. 12	作业装置（二） Work Equipment	31
10	GR. 12	作业装置 Work Equipment	34
11	GR. 13	摆架总成 Swing Chassis Assy	36
12	GR. 6	作业液压系统 Hydraulic Wooking System	39
13	GR. 7	液力机械传动管路 Hydraulic Mechanical Lines	46
14	GR. 8	转向液压系统 Hydraulic Steering System	48
15	GR. 15	制动液压系统 Hydraulic Braking System	50
16	GR. 14. 1	前机架 Front Frame	56
17	GR. 16	电气系统 Electrical System	57
18	GR. 16. 1	仪表箱总成 Instrument box ment	62
19	GR. 16. 2	操纵箱总成	64

		Control Box	
序号 No.	代号 CODE	名称 DESCRIPTION	页码 PAGE
20	GR. 17	前桥 Steering Axle	66
21	GR. 17. 20	转向拉杆 Steering Rod	70
22	GR. 12. 2	蜗轮箱 Worm Gear	72
23	GR. 20	后桥 RearAxle	75
24	GR. 20. 1	主减速器 Carrier assembly	77
25	GR. 20. 2	行星减速器 Planet reduction	80
26	GR. 20. 3	制动器 Brake assembly	82
27	GR. 20. 4	平衡箱 balancing box assembly	84
28	GR. 25	后松土器 Rear Scari fier	85
29	GR. 26	前推土板 Front dozer	92
30	GR. 11	除雪装置（一） Snow-sweeping equipment	93
31	GR. 11	除雪装置（二） Snow-sweeping equipment	98
32	GR .1	发动机及附件 Engine system	101
33	GR .20	传动系统 Transmission system	105
34	GR215A. 6. 1	作业液压系统 Hydraulic Wooking System	108
35	GR215A.6.2	转向液压系统 Hydraulic Steering System	114
36	GR215A.6.3	制动液压系统 Hydraulic Braking System	117
37	GR215A. 6. 4	前轮辅助驱动液压系统 Front wheel assist drive hydraulic system	121
38	GR215A. 6. 5	风扇驱动液压系统 Fan drive hydraulic system	125

序号 No.	代号 CODE	名称 DESCRIPTION	页码 PAGE
39	GR215A.16.1	仪表箱总成 Instrument box ment	127
40	GR215A.16.2	操纵箱总成 Control Box	129
41	GR215A.17	前桥 Steering Axle	131
42	GR215A.18	燃油箱 Fuel Tank	134

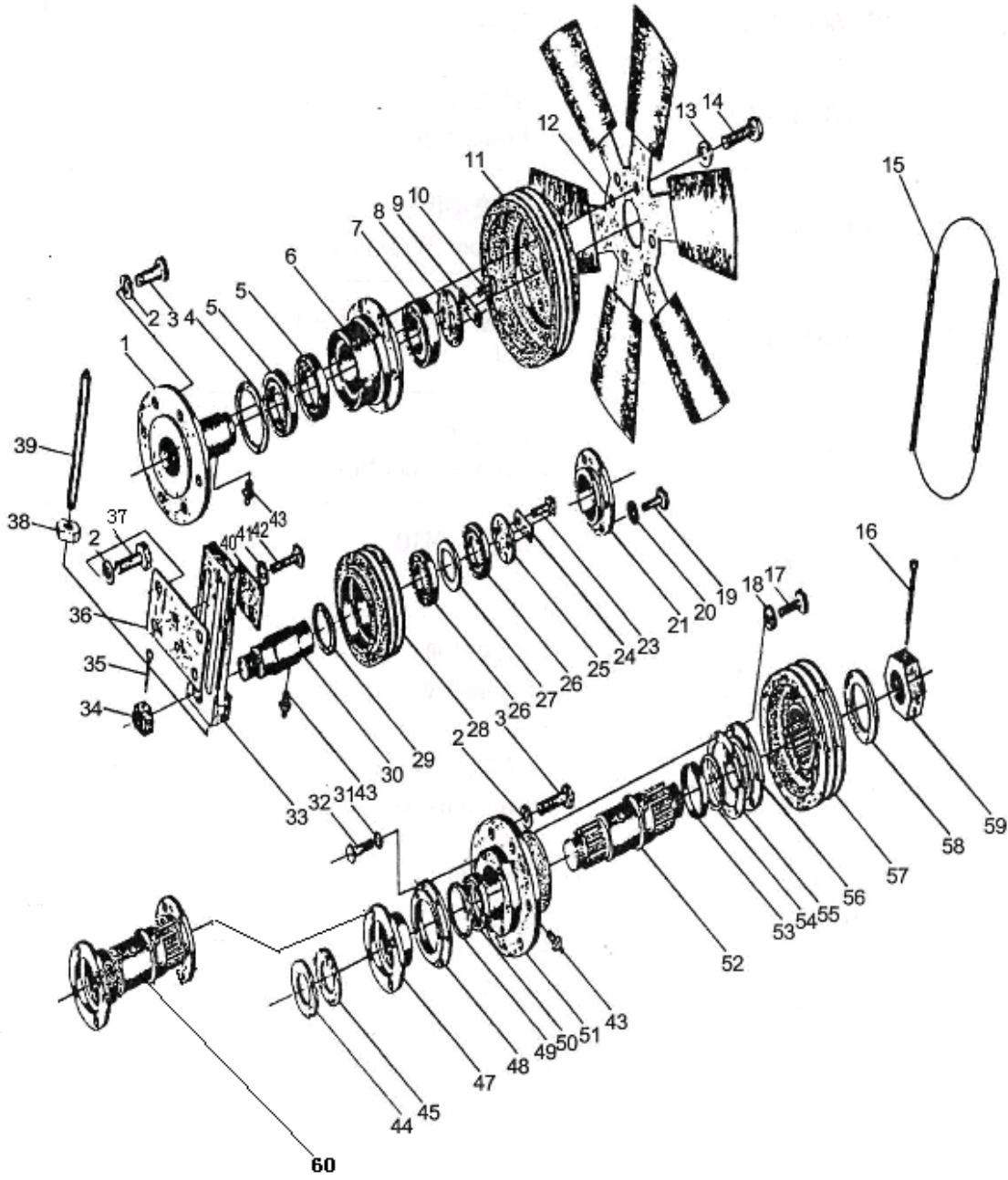
1、GR.1 发动机及附件

ENGINE SYSTEM

序号 No.	代号 CODE	名称 DESCRIPTION	数量 QTY
1	GR215.1-1	接盘 Connect Plate	1
2	GB93-87	垫圈 10 Washer	14
3	GB70-85	螺栓 M10×25-8.8 Bolt	12
4	D6114ZG31Aa (GR180) C8.3-C(GR180CUMMINS) D6114ZG31Ab (GR200) C8.3-C(GR200CUMMINS) 6CT8.3-C215(GR215)	柴油机 Engine	1
5	GR215.1.9	出水管 Pipe	1
6	65- 70	喉箍 Pipe Clip	4
7	GR215.1-7	胶管 57×900 Hose	1
8	PY180.1 -9	胶管 57×200 Hose	1
9	GR.1.21	冷却风扇装置 Cooling Blower	1
10	XSP-6CT8.3	散热器总成 Diving Heat	1
11	PY180G.1-2	胶管 50×200 Hose	2
12	57— 62	喉箍 Pipe Clip	4
13	GR215.1.6 (GR215、GR185、GR205) GR180.1.1 (GR180、GR200)	进水管 Elbow Pip	1
14	PY180.1-30	管夹 Clamp	1
15	PY180.1 .4A (GR215、GR185、GR205) GR180.1.2 (GR180、GR200)	进水管 Elbow Pip	1

序号 No.	代号 CODE	名称 DESCRIPTION	数量 QTY
16	GB6170-86	螺母 M14 Nut	4
17	CB10	放水阀 Cock	1
18	GB5781-86	螺栓 M12 × 40 Bol t	4
19	GB97.2-85	垫圈 12 Washer	4
20	GB93-87	垫圈 12 Washer	4
21	PY180.1-26	垫 Washer	1
22	GR215.1-3	全塑透明管 $\phi 8 \times 200$ Pi pe	1
23	PY170.1-26	管夹 Cl amp	1
24	PY170.1-17	后支撑 Back Support	1
25	PY170.1-3	橡胶垫 Rubber Washer	2
26	GB5782-86	螺栓 M12 × 35-8.8 Bol t	16
27	GB5782-86	螺栓 M14 × 90 Bol t	4
28	GB93-87	垫圈 14 Washer	4
29	PY180.1 -9	胶管 57×200 Hose	1
30	GR215.1-8	出气管 $\phi 10 \times 1450$ Engi ne Exhaust Gas Pi pe	1
31	13— 16	喉箍 Pi pe Cl ip	2
32	PY170.1-18	后支撑 Back Support	1
33	PY180.1 -2	胶管 $\phi 20 \times 1850$ Hose	1
34	18— 23	喉箍 Pi pe Cl ip	2
35	GR215.1.2 PY180.1.6	胶管 Hose	1

2、GR. 1.21 冷却风扇装置 COOLING BLOWER



2、 GR. 1. 21 冷却风扇装置

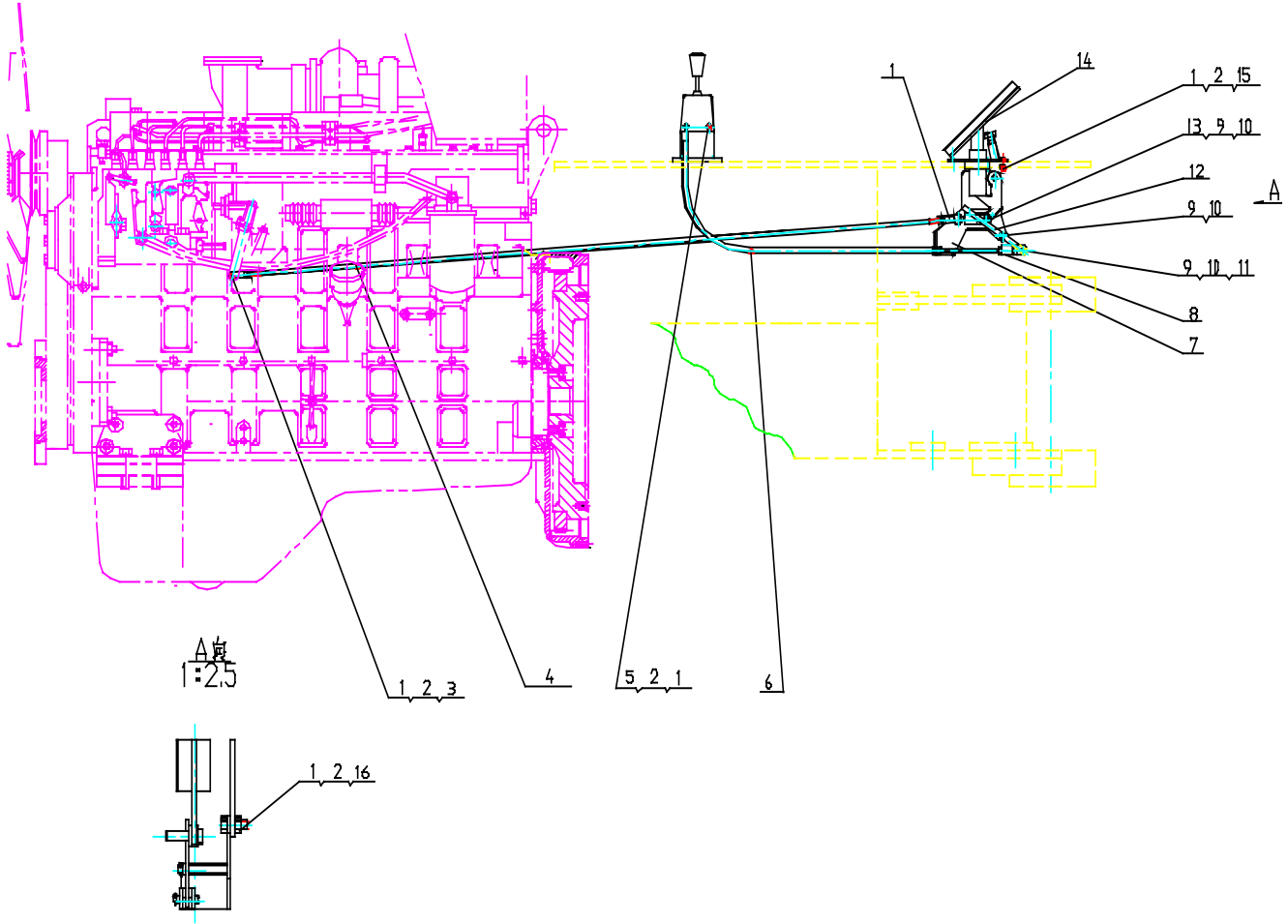
COOLING BLOWER

序号 No.	代号 CODE	名称 DESCRIPTION	数量 QTY
1	PY180. 1. 1. 4	支承轴 Holding Shaft	1
2	GB93-87	垫圈 12 Washer	16
3	GB5782—86	螺栓 M12 × 40—8. 8 Bol t	12
4	HG ₄ —692—67	油封(SG55 × 80 × 12) Seal	1
5	GB276-94	轴承 6009 Beari ng	2
6	PY180. 1. 1—5	壳体 Gearbox Housi ng	1
7	GB276—94	轴承 6208 Beari ng	1
8	PY180. 1. 1—3	挡板 Snap Plate	1
9	PY180. 1. 1-2	锁片 Cocki ng Plate	1
10	GB5782-86	螺栓 M8 × 16—8. 8 Bol t	2
11	PY180. 1. 1-1 (GR180、 GR200) PY180H. 1. 6-1 (GR215、 GR185、 GR205)	皮带轮 Bel t Pulley	1
12	B16R-000-09 (GR180、 GR200) 7651e-16b-010 (GR215、 GR185、 GR205)	扇叶 Ventilati on Wheel	1
13	GB93-87	垫圈 10 Washer	6
14	GB5782—86	螺栓 M10 × 45—8. 8 Bol t	6
15	GB1171—74	三角胶带 B1250 Tri angle tape	2
16	GB91—86	销 5 × 45 Pi n	1

序号 No.	代号 CODE	名称 DESCRIPTION	数量 QTY
17	GB5782—86	螺栓 M8 × 25—8.8 Bol t	6
18	GB93-87	垫圈 8 Washer	6
19	GB5782—86	螺栓 M8 × 20—8.8 Bol t	4
20	GB93-87	垫圈 8 Washer	4
21	PY180.1. 4-1	端盖 end cover	1
23	GB5782—86	螺栓 M5 × 10—8.8 Bol t	2
24	PY180.1. 4-2	锁片 Cocking Plate	1
25	PY180.1. 4-3	挡板 Snap Plate	1
26	GB276-94	轴承 6009 Beari ng	2
27	PY180.1. 4-4	隔套 Sl eeve	1
28	PY180.1. 4-5	皮带轮 Bel t Pul ley	1
29	HG ₄ —692—67	油封(SG30 × 45 × 10) Seal	1
30	PY180.1. 4-6	轴 Shaft	1
31	GB93-87	垫圈 8 Washer	6
32	GB5782-86	螺栓 M6 × 20—8.8 Bol t	6
33	PY180.1. 4-8	滑块 sl ip blad	1
34	GB6179-86	螺母 M20-5 Nut	1
35	GB91-86	销 4 × 36 Pi n	1
36	PY180.1. 4. 10	底板 base plate	1
37	GB5782-86	螺栓 M12 × 30—8.8 Bol t	4

序号 No.	代号 CODE	名称 DESCRIPTION	数量 QTY
38	GB6170-86	螺母 M14 × 2—6 Bol t	1
39	PY180. 1. 4-7	螺杆 Screw	1
40	PY180. 1. 4-9	压板 Pressure Plate	1
41	GB93-87	垫圈 12 Washer	2
42	GB5782-86	螺栓 M12 × 40 - 8. 8 Bol t	2
43	GB1152-89	油杯 M8 × 1 Coni cal Grease Ni ppl	3
44	GB810-88	螺母 M20 × 1. 5 Nut	1
45	GB97. 1-85	垫圈 20 Washer	1
47	PY180. 1. 3-7	接盘 Connecti on Di sc	1
48	PY180. 1. 3-6	端盖 end cover	1
49	HG ₄ —692—67	油封 SG38 × 56 × 12 Seal	1
50	GB276-94	轴承 206 Beari ng	1
51	PY180. 1. 3-4	壳体 Gearbox Housi ng	1
52	PY180. 1. 3-5	轴 Shaft	1
53	GB276-94	轴承 6208 Beari ng	1
54	HG ₄ —692—67	油封 SG50 × 70 × 12 Seal	1
55	PY180. 1. 3-3	调整垫片 Lock	1
56	PY180. 1. 3-2	端盖 end cover	1
57	PY180. 1. 3-1	皮带轮 Bel t Pul ley	1
58	GB97. 1-85	垫圈 24 Lock	1

3. GR. 19 发动机操纵 ENGINE OPERATE



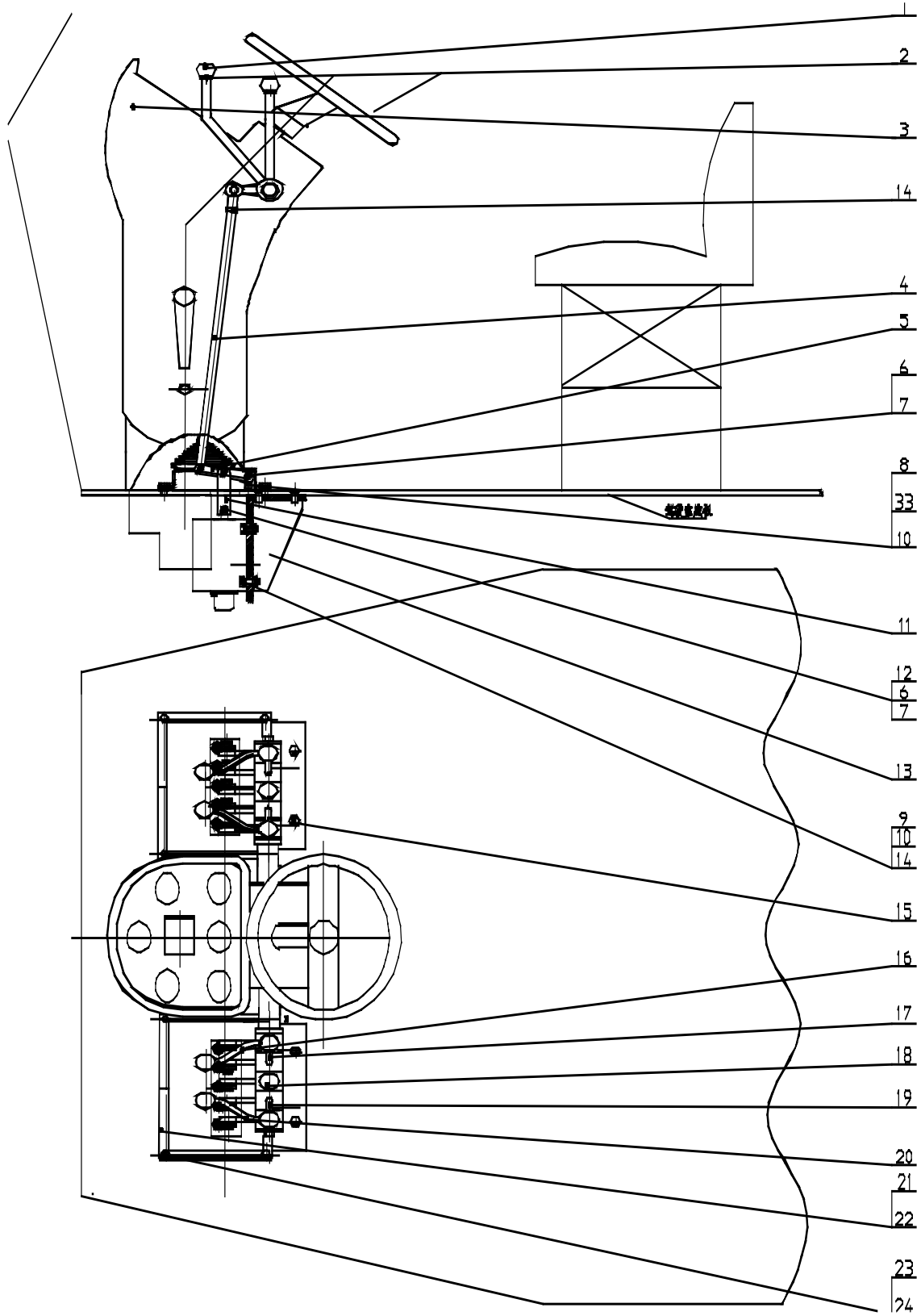
3. GR. 19 发动机操纵

ENGINE OPERATE

序号 No.	代号 CODE	名称 DESCRIPTION	数量 QTY
1	GB6170-86	螺母 M6 Nut	13
2	GB93-87	垫圈 6 Washer	8
3	SQ6-RS	球角 M6 Ball Bracket	1
4	GR215. 19-1(GR215) GR180. 19-1(GR165、 GR180、GR200)	拉杆 Connection Rod	1
5	GB5781-86	螺栓 M6 × 30 Bol t	2
6	LJ103A	手油门控制器 Throttle Control	1
7	PY180G. 19. 5	支架 Bracket	1
8	PY180G. 19-4	接叉 Connection Fork	1
9	GB95-85	垫圈 6 Washer	3
10	GB91-86	销 1. 6*16 Pin	3
11	GB882-86	销 B6 × 30 Pin	1
12	PY180G. 19-3	拨杆 Plectrum	1
13	PY180G. 19-2	销轴 Pin	1
14	ZY75-00TP	油门踏板 Accelerator Pedal	1
15	GB5783-86	螺栓 M6 × 35 Bol t	3
16	GB5783-86	螺栓 M6 × 20 Bol t	2

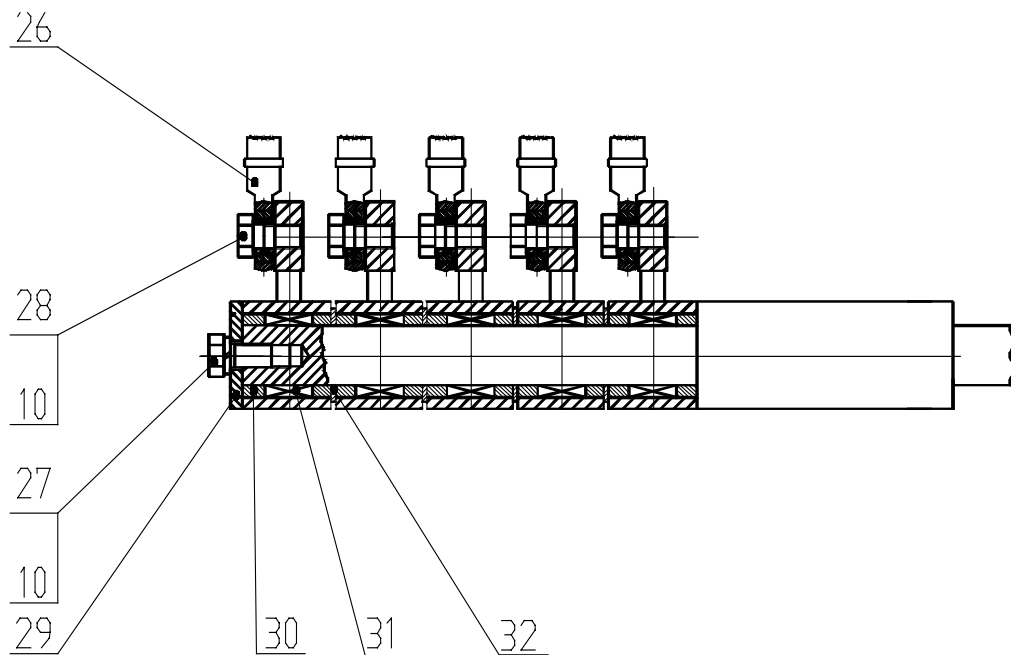
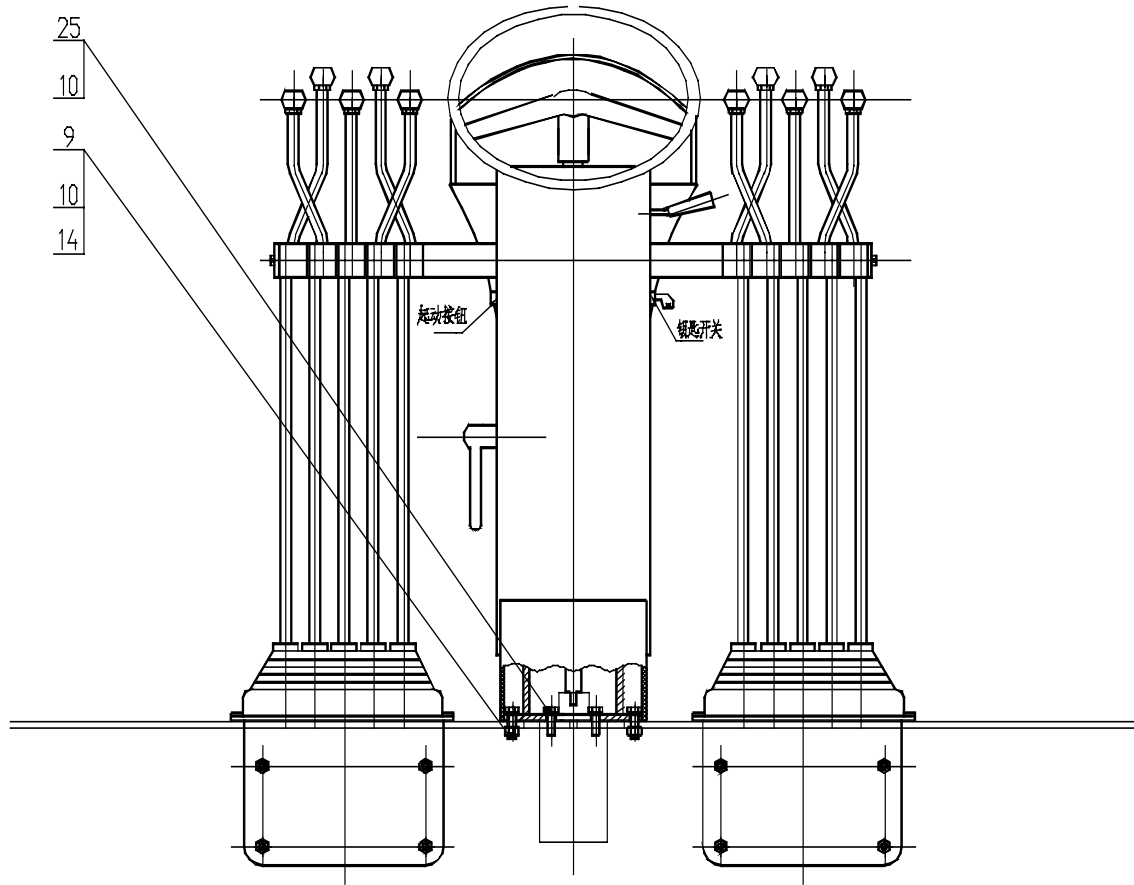
4. GR. 9 操纵台 (一)

STEER BOARD



4.GR.9 操纵台 (二)

STEER BOARD



4. GR. 9 操纵台

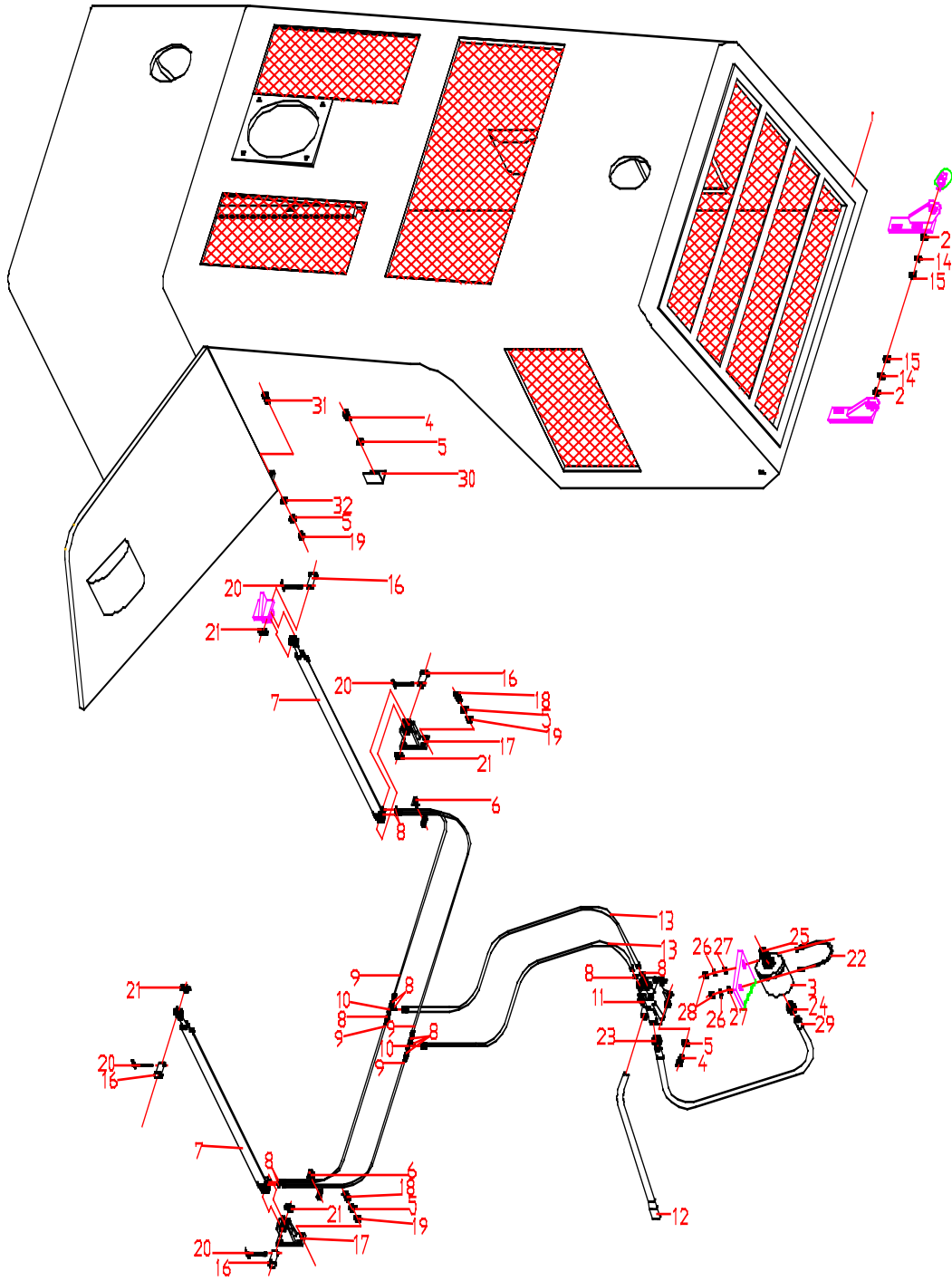
STEER BOARD

序号 No.	代号 CODE	名称 DESCRIPTION	数量 QTY
1	GB4141.11-1984	手柄球 M12 × 40 Handgrip	10
2	GB6172-86	螺母 M12 Nut	10
3	GR215.9.1	操纵台 Steer Board	1
4	GR215.9-2	连接杆 Steer Bolt	10
5	PY170G.9.27	连杆 Steer Bolt	10
6	GB91-86	销 1.6X8 Pin	40
7	GB95-85	垫圈 6 Washer	40
8	PY170G.9.28	支座 Pedestal	2
9	GB5781-86	螺栓 M10 × 35 Bolt	12
10	GB93-87	垫圈 10 Washer	32
11	PY170G.9-23	连接板 Connect Cover	10
12	PY170.9-24	销轴 Pin	10
13	PY170G.9.7	阀支架 Bracket	2
14	GB41-86	螺母 M10 Nut	22
15	GB2673-86	螺钉 M10 × 25 Bolt	8
16	PY170G.9-8	操纵杆 Activating Bolt	2
17	PY170G.9-9	操纵杆 Activating Bolt	2
18	PY170G.9-10	操纵杆 Activating Bolt	2

序号 No.	代号 CODE	名称 DESCRIPTION	数量 QTY
19	PY170G. 9-11	操纵杆 Activating Bolt	2
20	PY170G. 9-12	操纵杆 Activating Bolt	2
21	PY170G. 9-13	橡胶套 Rubber Cover	2
22	PY170G. 9-14	压板 Press Board	4
23	GB818-85	螺钉 M8 × 30 Bolt	8
24	GB93-87	垫圈 8 Washer	8
25	GB5782-86	螺栓 M10 × 30 Bolt	4
26	GB9161-88	杆端关节轴承 SI10EM10 Joint Bearing	10
27	GB5781-86	螺栓 M10 × 20 Bolt	2
28	GB5781-86	螺栓 M10 × 25 Bolt	10
29	PY170. 09-19	挡板 Baffle	2
30	PY170G. 09-20	轴套 Bushing	20
31	GB290-89	滚针轴承 HK253220 Needle roller bearings	10
32	PY170. 9-21	隔套 Clapboard	8
33	GB5781-86	螺栓 M10 × 16 Bolt	4

5. GR. 2 发动机罩

ENGINE MANTLE



5. GR. 2 发动机罩

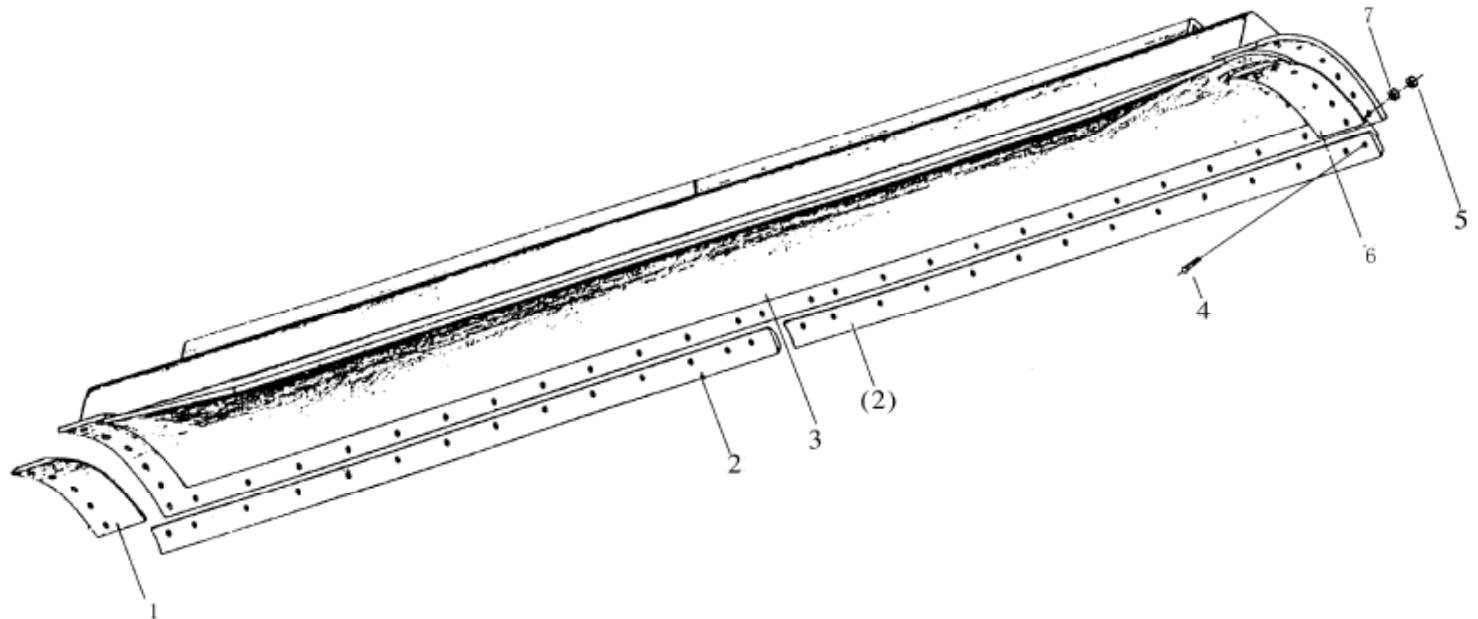
ENGINE MANTLE

序号 No.	代号 CODE	名称 DESCRIPTION	数量 QTY
1	GR.2.1	机罩 Engine Mantle	1
2	GB/T276-1994	球轴承 61904 Ball Bearing	2.
3	PY165K.2.2	储油罐 Oil Tank	1.
4	GB5783-86	螺栓 M10*20 Bolt	6
5	GB93-87	垫圈 10 Washer	18.
6	XZSNA4-218	管夹 Clamp	2
7	YTG40-320C	油缸 Cylinder	2
8	GB3452.1-82	O 形密封圈 4*1.8 O-Ring	12.
9	H6I-800	胶管总成 Hose Assay	4
10	GB3745.2-83	接头体 J6 Connector	2
11	WE-16	手压泵 Hand Press Pump	1
12	PY160G.2.4	杆 Pole	1.
13	H6I-780-90 °	胶管总成 Hose Assay	2
14	GB95-85	垫圈 16 Washer	2
15	GB6172-86	螺母 M16 Nut	2
16	PY160G.2-2	销轴 Shaft Pin	4.

17	PY160G.2-3	支座 Seat	2.
18	GB5783-86	螺栓 M10*35 Bolt	8.
19	GB6170-86	螺母 M10 Nut	12
20	GB91-86	开口销 4*36 Pin	4
21	GB95-85	垫圈 20 Washer	4
22	PY165K.2-3	U 型螺栓 U-Bolt	1
23	PY165K.2-4	接头体 Connector	1
24	PY165K.2-5	接头体 Connector	11
25	PY165K.2-6	接头体 Connector	1
26	GB93-87	垫圈 6 Washer	2
27	GB95-85	垫圈 6 Washer	2
28	GB6170-86	螺母 M6 Nut	2
29	H13II-780-90°	胶管总成 Hose Assay	1
30	PY180G.2-2	角钢 Angle Iron	2
31	GB5783-86	螺栓 M10*40 Bolt	4
32	GB95-85	垫圈 10 Washer	4

6. GR. 10. 1 铲刀

BLADE



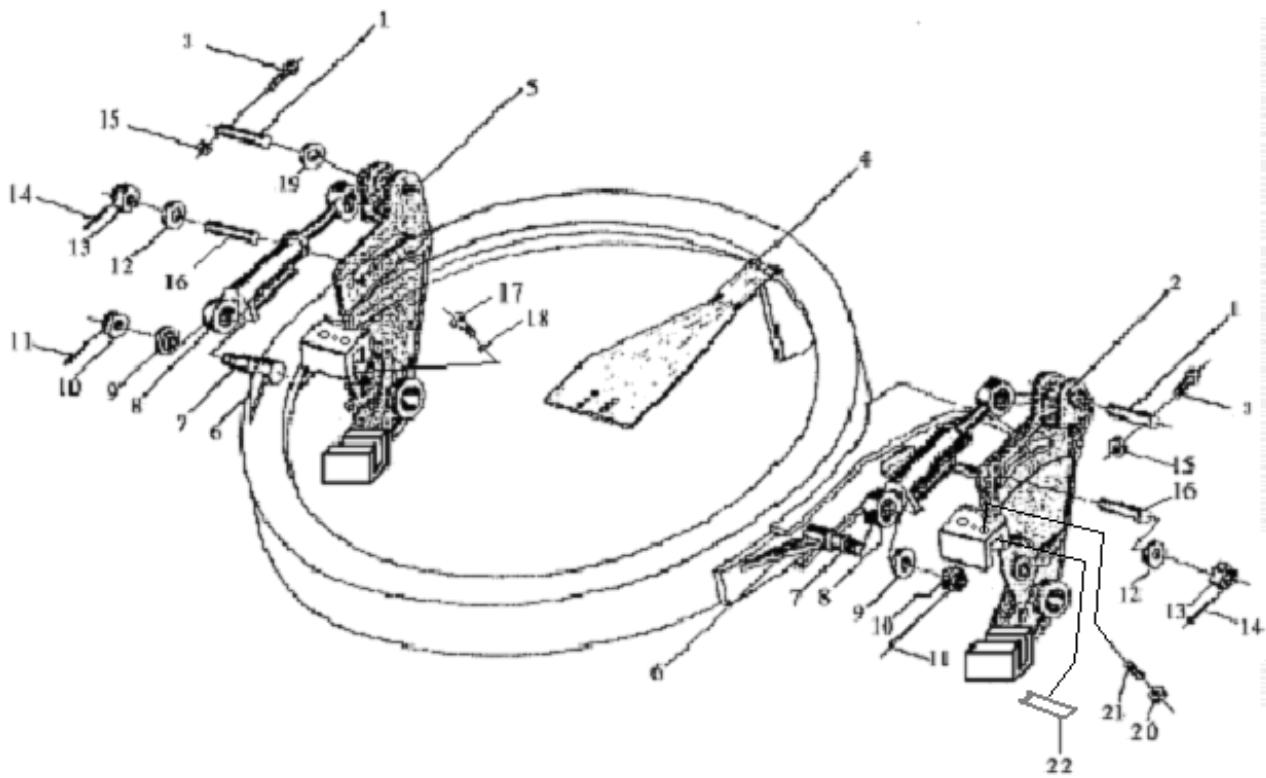
6. GR. 10. 1 铲刀

BLADE

序号 No.	代号 CODE	名称 DESCRIPTION	数量 QTY
1	PY180G. 10. 2-1 GR215. 10. 1-1	左侧刀片 Left Border Cutter	1
2	040100011 040100010(GR180、GR165)	刀片 Scrape Edge	2
3	PY180G. 10. 2. 2	铲刀体 Mould Board	1
4	GB10-88	螺栓 M16X60-4. 8 Bol t	40
5	GB6170-86	螺母 M16-8 Nut	40
6	PY180G. 10. 2-3 GR215. 10. 1-2	右侧刀片 Right Border Cutter	1
7	GB93-87	垫圈 16 Washer	40

7、GR. 10. 1. 6 角位器

ANGLE REGULATOR



7.GR.10.1.6 角位器

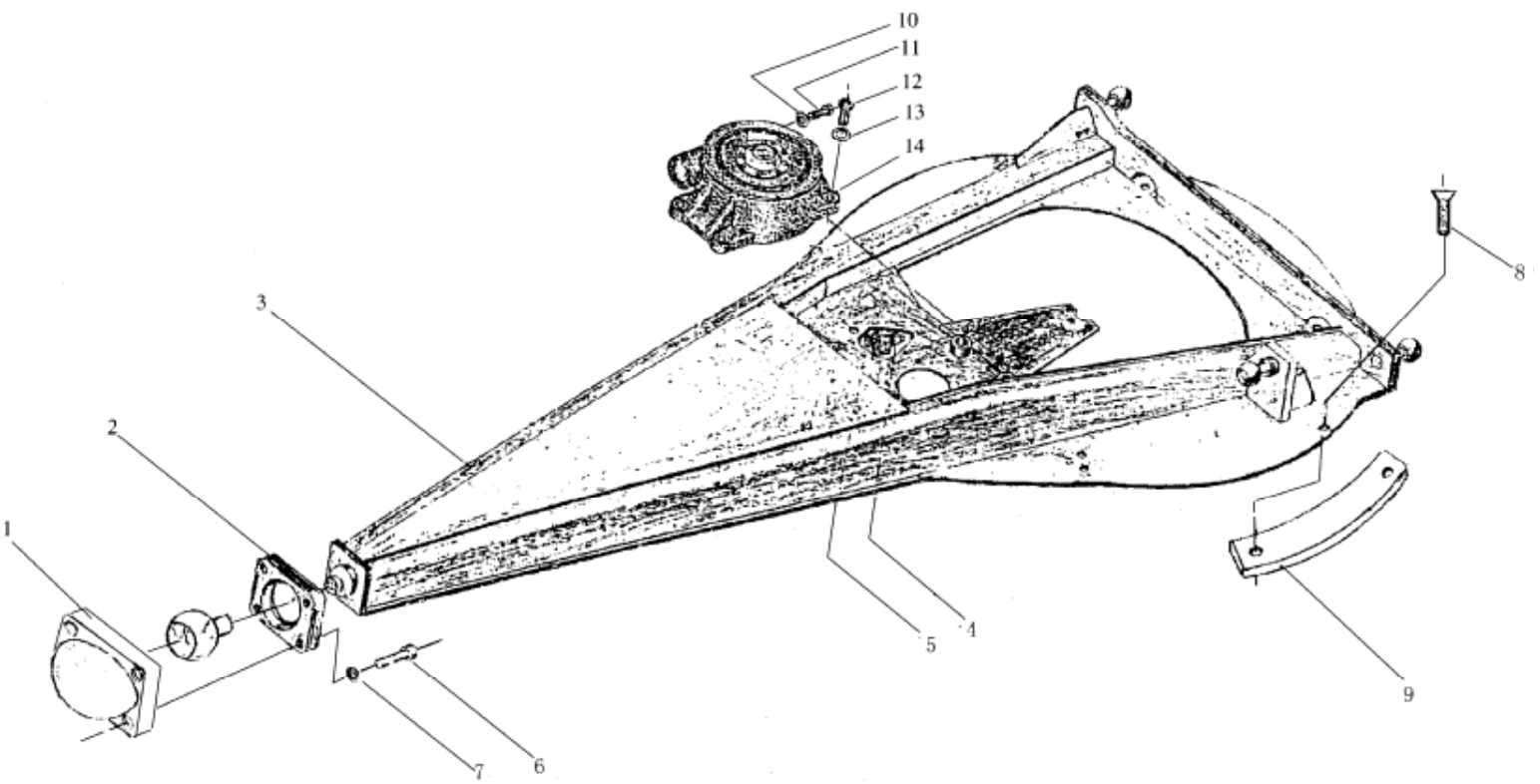
ANGLE REGULATOR

序号 No.	代号 CODE	名称 DESCRIPTION	数量 QTY
1	PY180G. 10. 1-6	销轴 Pin	2
2	PY180G. 10. 1. 2	角位器 (左) Angle Regulator	1
3	GB5782-86	螺栓 M10X70 Bolt	2
4	PY160. 6-17	支架 Support	1
5	PY180G. 10. 6. 1	角位器 (右) Angle Regulator (Right)	1
6	PY180G. 12. 5. 4-11	加强筋 String	2
7	PY180G. 12. 5. 4-10	支耳 Support	2
8	PY180-G3	铲土角变换油缸 Cylinder	2
9	PY180G. 12. 5-3	垫片 Washer	2
10	GB9459-88	螺母 M30X2 Nut	2
11	GB91-86	销 5X80 Pin	2
12	PY180G. 10. 1-8	垫圈 Washer	2
13	GB6178-86	螺母 M24X2 Nut	2
14	GB91-86	销 5X50 Pin	2
15	GB6170-86	螺母 M10 Nut	2
16	PY180G. 10. 1-5	锁紧杆 locking pole	2
17	GB5783-86	螺栓 M16X60 bolt	1
18	GB93-87	垫圈 16 Washer	1
19	GB9163-90	关节轴承 GE35ES Bearing	2

20	GB6172-86	螺母 M16 Nut	8
21	GB79-85	螺钉 M16X40 Screw	8
22	PY180G. 10. 1-7	垫板 Board	2

8、GR.12 作业装置（一）

WORK EQUIPMENT



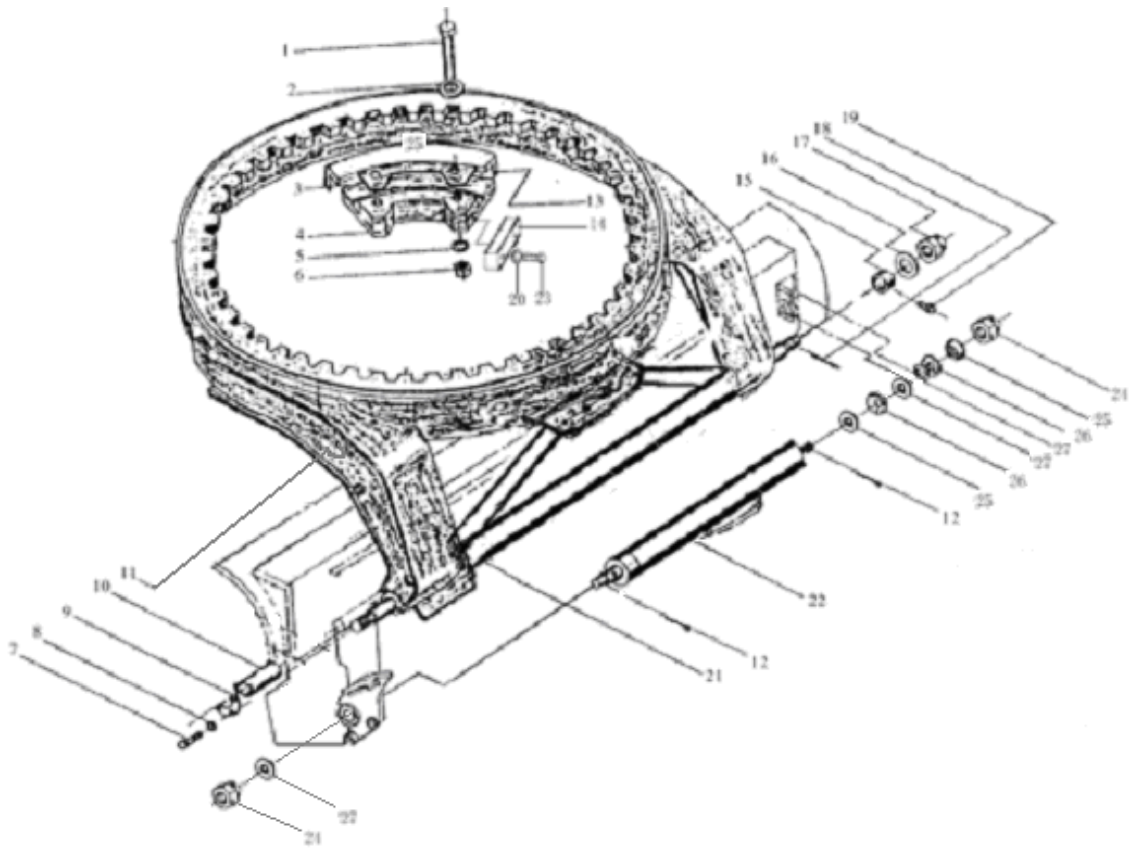
8. GR.12 作业装置（一）

WORK EQUIPMENT

序号 No.	代号 CODE	名称 DESCRIPTION	数量 QTY
1	PY180G.12-9	铰盖 Joint Cover	1
2	PY180G.12-21	铰座 Joint Base	1
3	GR215.12.1	牵引架 Drawer	1
4	GB5783-86	螺栓 M20X100-8.8 Bol t	8
5	GB6170-86	螺母 M20 Nut	16
6	GB70-85	螺钉 M20X110-8.8 Screw	4
7	GB93-87	垫圈 20 Washer	4
8	PY180G.12-8	自制螺栓 Screw	12
9	PY180G.12-7	上衬垫 Upper Bustle	6
10	GB93-87	垫圈 10 Washer	2
11	GB70-85	螺钉 M10X45-8.8 Screw	2
12	PY180G.12-11	铰制螺栓 Bol t	4
13	GB93-87	垫圈 24 Washer	4
14	PY180G.12.2	蜗轮箱 Worm Gear	1

9、GR.12 作业装置（二）

WORK EQUIPMENT



9. GR.12 作业装置(二)

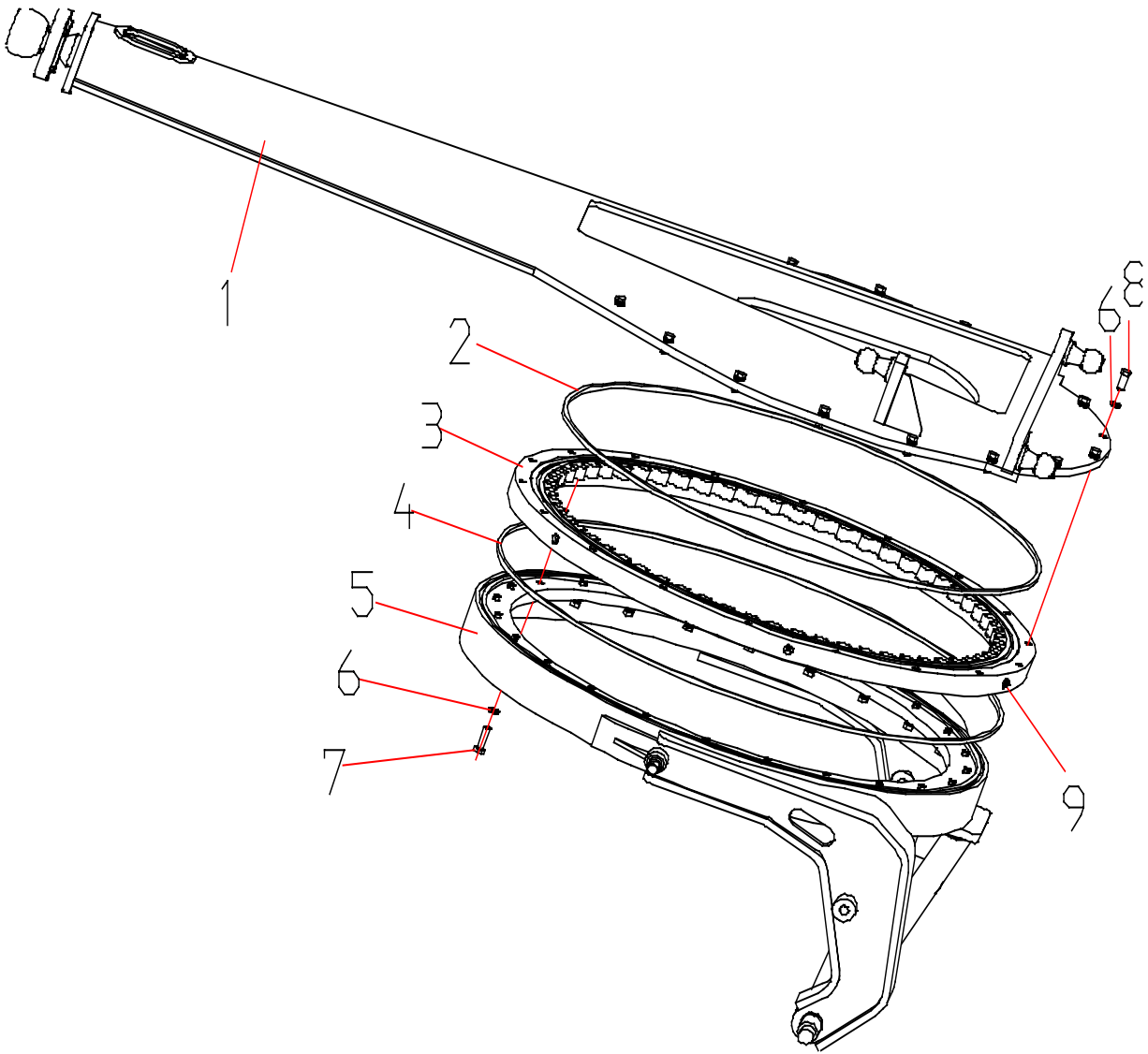
WORK EQUIPMENT

序号 No.	代号 CODE	名称 DESCRIPTION	数量 QTY
1	GB5782-86	螺栓 M24X140-8.8 Bol t	8
2	GB93-87	垫圈 24 Washer	8
3	PY180G. 12-3	垫片 Washer	4 组
4	PY180G. 12-4A	滑块 Sliding Shoe	4
5	PY180G. 12-17	垫圈 Washer	8
6	GB6170-86	螺母 M24 Nut	8
7	GB5783-86	螺栓 M8X30-8.8 Bol t	20
8	GB93-87	垫圈 8 Washer	20
9	PY180G. 10.1-1	挡板 Blocking Plate	8
10	PY180G. 10.1-3	铜导槽 Copper Groove	4
11	PY180G. 12.5-5	橡胶圈 Rubber ring	2
12	GB91-86	销 6.3X60 Pin	2
13	PY180G. 12-6A	衬垫 Bustle	4
14	PY180G. 12-16	挡板 Blocking Plate	8
15	PY180G. 10.1-4	铜套 Copper Bushing	2
16	PY180G. 12.5-1	垫圈 Washer	2

序号 No.	代号 CODE	名称 DESCRIPTION	数量 QTY
17	PY180G. 14-11	螺母 Nut	2
18	GB91-86	开口销 8X90 Placket Pin	2
19	GB1152-89	油杯 M10X1 Grease Cup	2
20	GBG-87	垫圈 10 Washer	2
21	PY180G. 12. 5. 4A	回转圈 Share Turntable	1
22	PY160-G3	铲刀引出油缸 Shove Drawing Cylinder	1
23	GB5783-86	螺栓 M10X25 Bol t	16
24	GB6181-86	螺母 M30 Nut	2
25	GB849-88	垫圈 30 Washer	2
26	GB850-88	垫圈 Washer	2
27	GB95-85	垫圈 30 Washer	3

10. GR. 12 作业装置

WORK EQUIPMENT

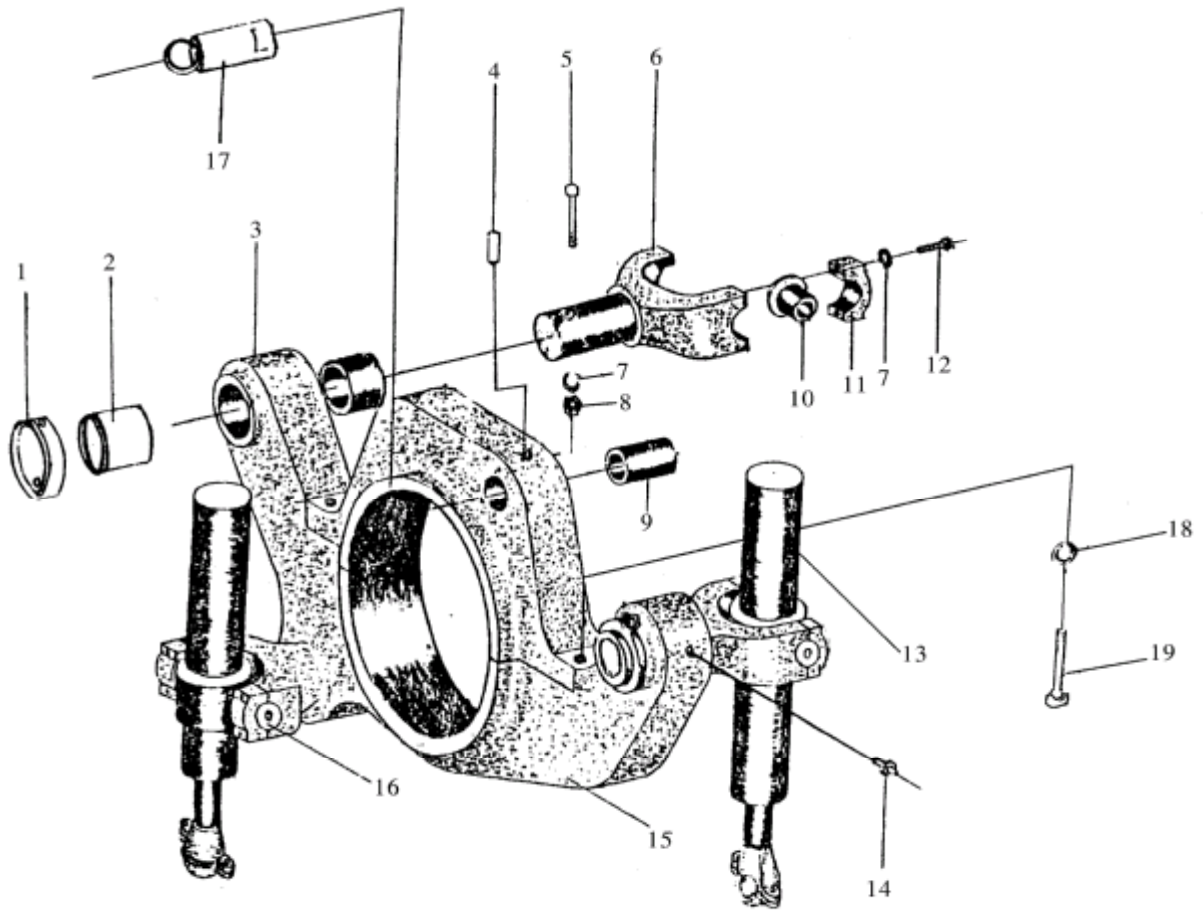


10. GR. 12 作业装置

WORK EQUIPMENT

序号 No.	代号 CODE	名称 DESCRIPTION	数量 QTY
1	PY. 12 .1	牵引架 Drawer	1
2	PY. 12 -3	上毡圈 Upper Felt-ring	1
3	PY. 12 .4	回转支承 Back-up Bearing	1
4	PY. 12 -2	下毡圈 Nether Felt-ring	1
5	PY. 12 .5.1	回转圈 Share Turntable	1
6	GB93-87	垫圈 16 Washer	40
7	GB5783-86	螺栓 M16 × 60 Bol t	24
8	GB5783-86	螺栓 M16 × 45 Bol t	16
9	GB1152-89	油杯 M10 × 1 Conical Grease Ni ppl	6

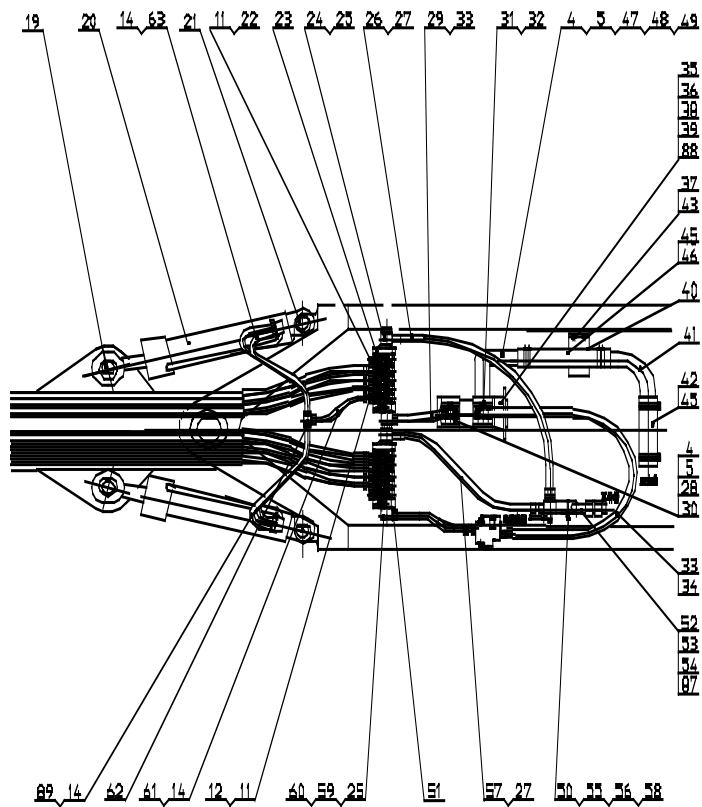
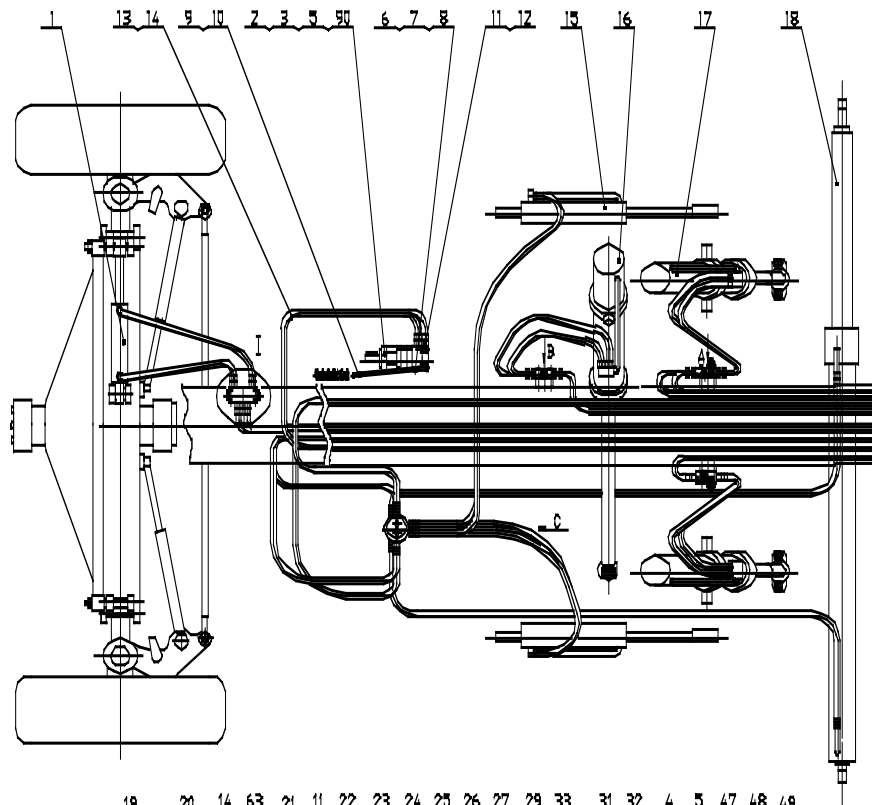
11、GR. 13 摆架总成
SWING CHASSIS ASSY



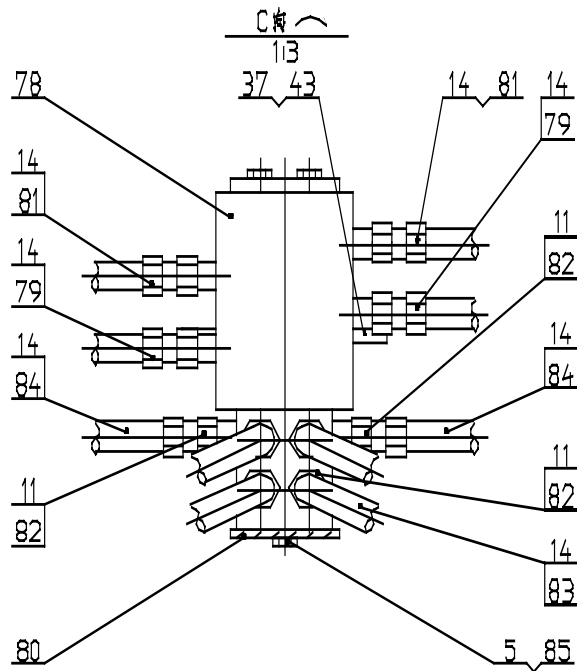
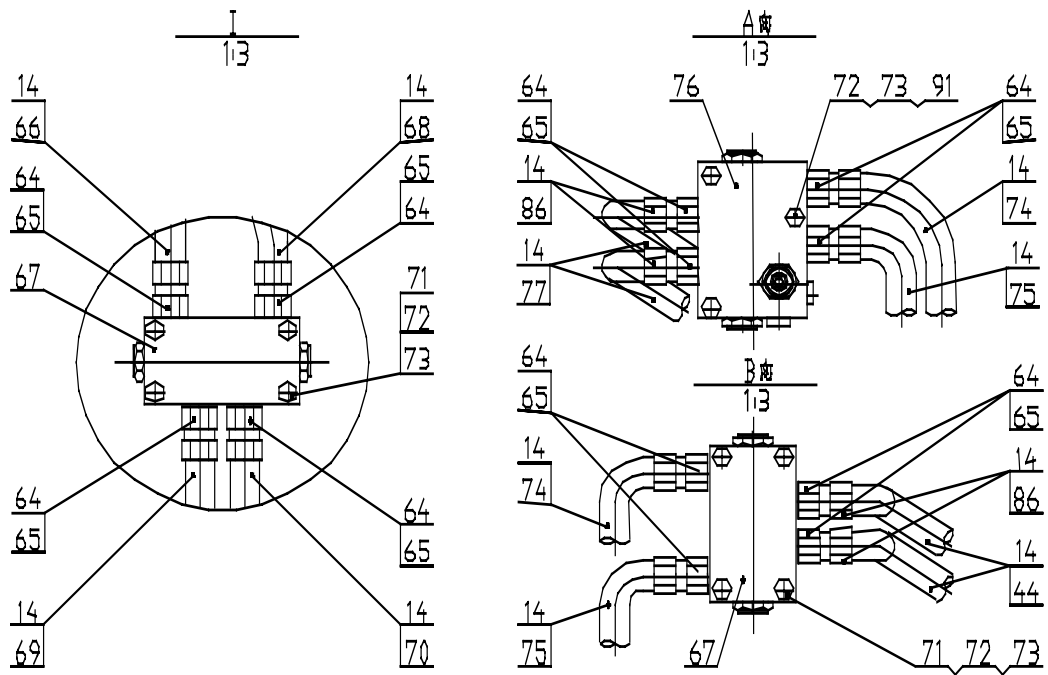
11、GR. 13 摆架总成

SWING CHASSIS ASSY

序号 No.	代号 CODE	名称 DESCRIPTION	数量 QTY
1	PY180G. 13. 1-2	固定环 Fixed Ring	3
2	PY180G. 13-5	铜套 Copper Bushing	6
3	PY180G. 13-3A	上摆架 Up Swing Frame	1
4	GB83-88	螺钉 M10X35 Bolt	1
5	GB5780-86	螺栓 M12X140 Bolt	3
6	PY180G. 13. 1-1	叉子 Fork	3
7	GB93-87	垫圈 12 Washer	15
8	GB41-86	螺母 M12 Nut	3
9	PY180G. 13-4	衬套 Sleeve	2
10	PY180G. 13. 1-5	衬套 Sleeve	6
11	PY180G. 13. 1-4	盖 Cover	6
12	GB70-85	螺钉 M12X40 Screw	12
13	PY180-G6	铲刀升降油缸 Shovel Rising Cylinder	2
14	GB1152-89	油杯 M10X1 Grease Cup	10
15	PY180G. 13-2	下摆架 Down Swing Frame	1
16	PY180-G5	铲刀摆动油缸 Shovel Forking Cylinder	1
17	PY180G. 13. 6	伸缩销轴 Shrinkable Pin	1
18	GB93-87	垫圈 24 Washer	6
19	GB5782-86	螺栓 M24X100 Bolt	6



89 14 62 61 14 12 11 60 59 25 51 57 27 50 55 56 58



12、GR.6 作业液压系统

HYDRAULIC WORKING SYSTEM

序号 No.	代号 CODE	名称 DESCRIPTION	数量 QTY
1	PY180-G2	前桥倾斜油缸 Front Wheel Slanting Cylinder	1
2	604-0212	摆线马达 Hydro Motor	1
3	GB3452.1-82	O形密封圈 69 × 3.55 O-Ring 69 × 3.55	1
4	GB5783-86	螺栓 M10 × 35 Bolt M10 × 35	12
5	GB93-87	垫圈 10 Washer 10	16
6	PY160.6.34	接头体 Connector	2
7	JB982-77	垫圈 10 Washer 10	4
8	JB999-77	螺栓 M10 × 1 × 28 Bolt M10 × 1 × 28	2
9	JB/T8406-96	低压胶管 8-8800 Low Presser Hose 8-8800	1
10	QC/T390-1999	环箍 11 ~ 14 Clamp 11-14	2
11	JB982-77	垫圈 22 Washer 22	28
12	GB3733.2-83	接头体 G16 Connector G16	18
13	H10II-7300-90 ° -60 ° 反向	胶管总成 Hose Assay	2
14	GB3452.1-82	O形密封圈 12.5 × 2.65 O-Ring 12.5 × 2.65	74
15	PY180-G3	铲刀铲土角变换油缸 Cylinder For Changing Blade Cutting Angle	2
16	PY180-G5	铲刀摆动油缸 Swing Cylinder of the Blade	1
17	PY180-G6	铲刀升降油缸 Shovel Rising Cylinder	2
18	PY160-G3	铲刀引出油缸 Shovel Draining Cylinder	1
19	PY180G.6.2	销总成	2

		Pi n Assay	
20	PY180-G4	铰接转向油缸 Articulating Steering Cylinder	2
21	PY180.6.10	铰接转向油缸安装总成 2 Fitting Assay 2	2
22	JB1000-77	螺塞 M22 × 1.5 Plug M22X1.5	4
23	5000-E124	组合式多路换向阀 Knockdown Multiple Valve	1
24	JB982-77	垫圈 27 Washer 27	8
25	JB999-77	螺栓 M27 × 2 × 60 Bolt M27 × 2 × 60	4
26	HQ25I-1700-90°	胶管总成 Hose Assay	1
27	GB3452.1-82	O 形密封圈 22.4 × 3.55 O-Ring 22.4 × 3.55	2
28	PY180.6.9	金属管总成 Tube Assay	2
29	H16II-800-90°-TH	胶管总成 Hose Assay	1
30	GB3452.1-82	O 形密封圈 25 × 3.55 O-Ring 25 × 3.55	2
31	JB1000-77	螺塞 M12 × 1.5 Plug M12X1.5	2
32	JB982-77	垫圈 12 Washer 12	2
33	GB3452.1-82	O 形密封圈 16 × 2.65 O-Ring 16 × 2.65	4
34	H16II-1050-90°-TH	胶管总成 Hose Assay	1
35	PY165G.6-1	纸垫 Washer	1
36	CB-H32/32A(除 GR165 外) CB-H32/32R(GR165)	双联齿轮泵 double Gear Pump	1
37	GB93-87	垫圈 12 Washer 12	5
38	GB5783-86	螺栓 M14 × 35 (除 GR165 外) 螺栓 M12 × 35 (GR165) Bolt	2
39	GB95-85	垫圈 14 Washer 14	2
40	PY180G.6-3	托板 Bracket	1

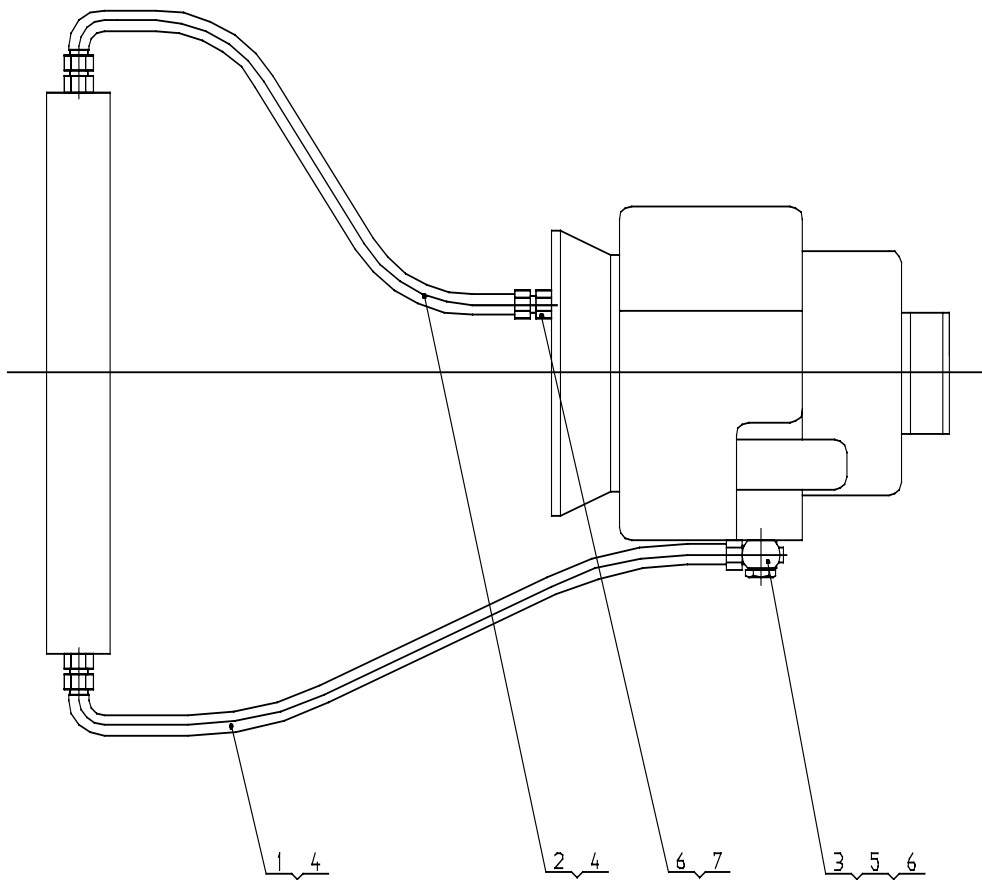
41	PY180.6.16	金属管总成 Tube Assay	1
42	GB9569-88	吸油胶管 63 1B-270 Suction Hose 63 1B-270	1
43	GB5781-86	螺栓 M12 × 25 Bolt M12 × 25	5
44	H10II-2350-90°-60° 反向	胶管总成 Hose Assay	2
45	QC/T390-1999	环箍 75 ~ 80 Clamp 75 ~ 80	8
46	GB9569-88	吸油胶管 63 1B-1480 Suction Hose 63 1B-1480	1
47	GB3452.1-82	O 形密封圈 48.7 × 3.55 O-Ring 48.7 × 3.55	1
48	PY180.6.5	金属管总成 Tube Assay	1
49	PY180.6-6	剖分法兰 Separate Flange	1
50	PY180G.6-6	U 形螺栓 Rovnd Steel Hoop	1
51	5000-E124	组合式多路换向阀 Knockdown Multiple Valve	1
52	PY180.6-7	接头体 Connector	1
53	PY180G.6II.1	金属管总成 Tube Assay	1
54	GB3452.1-82	O 形密封圈 30 × 3.55 O-Ring 30 × 3.55	1
55	GB41-86	螺母 M6 Nut M6	2
56	GB93-87	垫圈 6 Washer 6	2
57	HQ25I-1350	胶管总成 Hose Assay	1
58	GB95-85	垫圈 6 Washer 6	2
59	PT-00A5	测量接头 Connector of Test Presser	2
60	GR215.6-1	接头体 Connector	2
61	H10II-900-60°	胶管总成 Hose Assay	2
62	GB3745.2-83	接头体 G16 Connector G16	2

63	H10II-1300-90°-90°-TH 同向	胶管总成 Hose Assay	2
64	PY160.6-29	接头体 Connector	14
65	JB982-77	垫圈 18 Washer 18	14
66	H10II-850-30°	胶管总成 Hose Assay	1
67	09301540DWG/01	双向液压锁 Double-Pass Hydraulic	2
68	H10II-1050	胶管总成 Hose Assay	1
69	H10II-4800-90°-60°A 同 向	胶管总成 Hose Assay	1
70	H10II-4800-90 ° -60 ° 同 向	胶管总成 Hose Assay	1
71	GB5783-86	螺栓 M8 × 60 Bolt M8 × 60	6
72	GB93-87	垫圈 8 Washer 8	14
73	GB95-85	垫圈 8 Washer 8	14
74	H10II-1300-90°	胶管总成 Hose Assay	3
75	H10II-1200-90°	胶管总成 Hose Assay	3
76	09302540DWG/01	双向液压锁 Double-Pass Hydraulic	2
77	H10II-1600-90°-60° 反向	胶管总成 Hose Assay	4
78	PY180.6.13	回转接头 Rotating Connector	1
79	H10II-7500-60 ° -60 ° 反 向	胶管总成 Hose Assay	2
80	PY160.6-17	支架 Support	1
81	H10II-7500-60 ° -60 ° 同 向	胶管总成 Hose Assay	2
82	GB3733.2-83	接头体 J16 Connector J16	6
83	H10II-1400-TH	胶管总成 Hose Assay	4
84	H10II-1010-90°-TH	胶管总成 Hose Assay	2

85	GB5783-86	螺栓 M10 × 16 Bolt M10 × 16	2
86	PY160.8.5	接头体 Connector	6
87	JB982-77	垫圈 42 Washer 42	1
88	GB93-87	垫圈 14 Washer 14	2
89	H10II-1300-90°-45°-TH 同向	胶管总成 Hose Assay	2
90	GB70-85	螺栓 M10 × 35 Bolt M10 × 35	2
91	GB5782-86	螺栓 M8 × 80 Bolt M8 × 80	6

13、GR. 7 液力机械传动管路

HYDRAULIC-MECHANICAL LINES



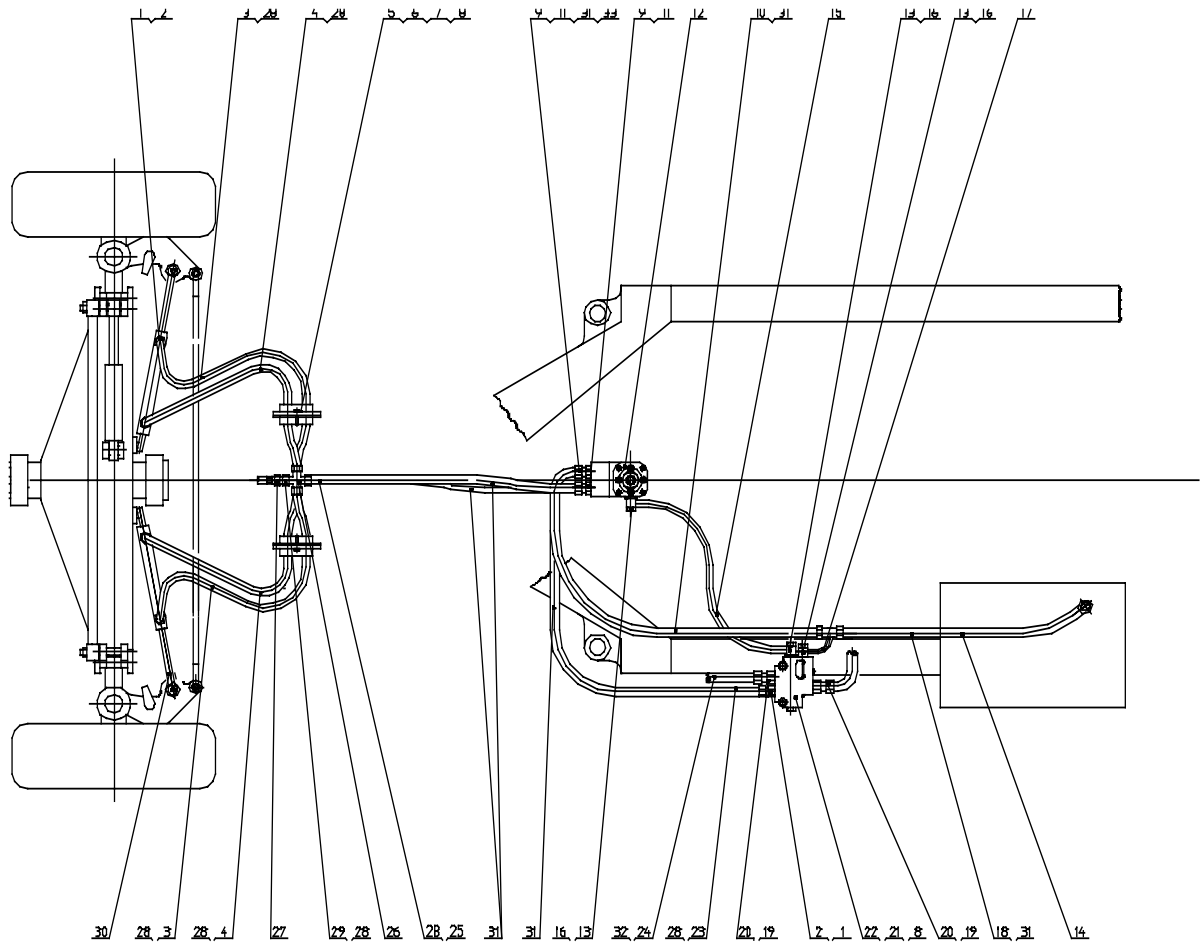
13、GR. 7 液力机械传动管路

HYDRAULIC-MECHANICAL LINES

序号 No.	代号 CODE	名称 DESCRIPTION	数量 QTY
1	H25I-2500-90 ° -TH(除 GR165 外) H25I-2450-90 ° -TH(GR165)	胶管总成 Hose Assay	1
2	H25I-2450-90 ° -TH(除 GR165 外) H25I-2400-90 ° -TH(GR165)	胶管总成 Hose Assay	1
3	PY180G.7II.1(除 GR165 外) PY180G.7.1(GR165)	金属管总成 Tube Assay	1
4	GB3452.1-82	O 形密封圈 22.4 × 3.55 O-Ring 22.4 × 3.55	4
5	PY180G.7-2	空心螺栓 Hollow Bolt	1
6	JB1002-77	垫圈 30 Washer 30	3
7	PY180.7-1(GR165)	接头体 Connector	1

14、GR.8 转向液压系统

HYDRAULIC STEERING SYSTEM



14、GR.8 转向液压系统

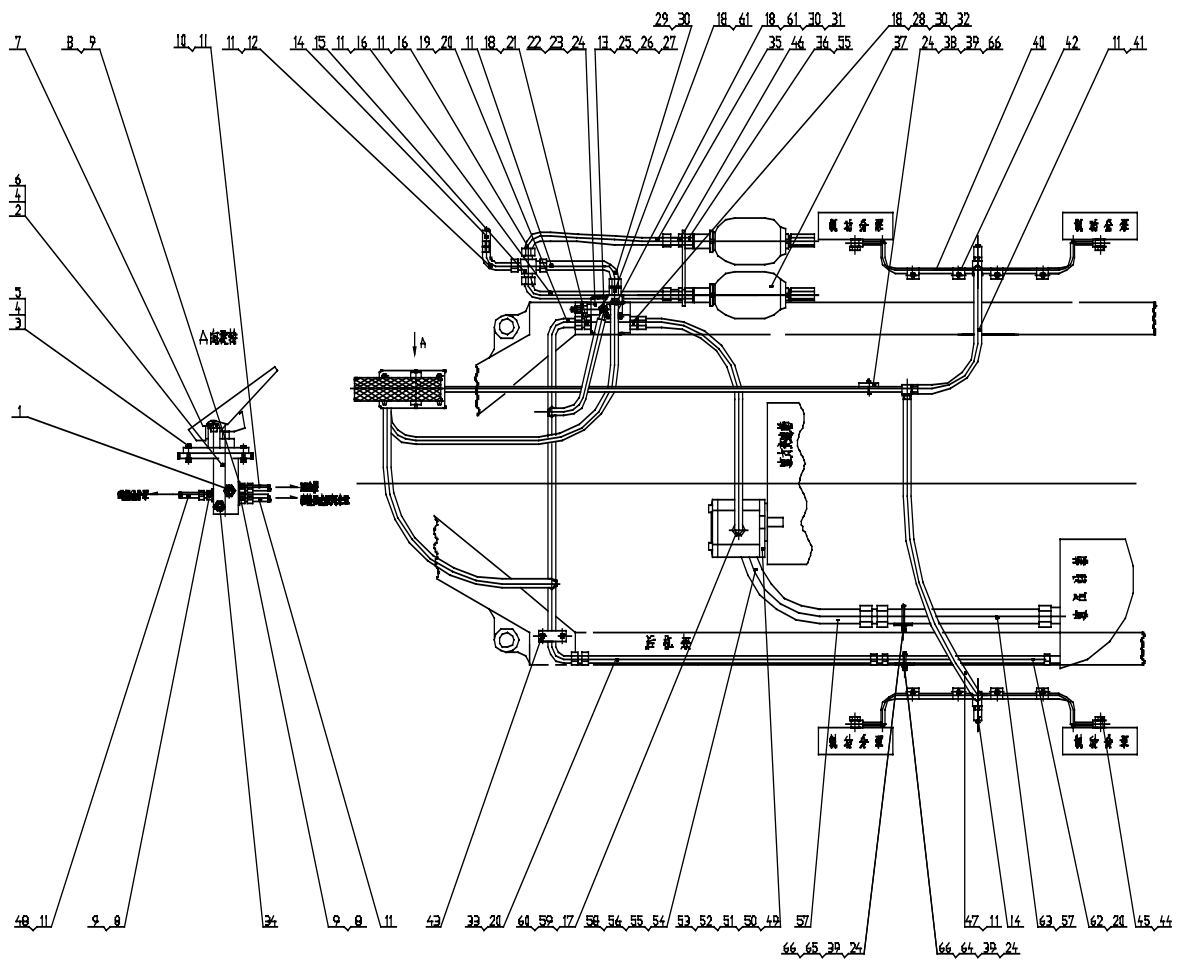
HYDRAULIC STEERING SYSTEM

序号 No.	代号 CODE	名称 DESCRIPTION	数量 QTY
1	JB982-77	垫圈 18 Washer18	5
2	GB3733.2-83	接头体 J12 Connector J12	5
3	H8II-1200-90°	胶管总成 Hose Assay	2
4	H8II-1150	胶管总成 Hose Assay	2
5	PY160.8-3	托板 Support Plate	2
6	PY160.8-4	软管套环 Hose Bushing Ring	2
7	GB5781-86	螺栓 M8 × 30 Bolt M8 × 30	4
8	GB93-87	垫圈 8 Washer 8	6
9	JB982-77	垫圈 20 Washer 20	4
10	H13I-1450-90°	胶管总成 Hose Assay	1
11	PY160.8-6	接头体 Connector	4
12	502-5285	液压转向器 Hydro-Steering Unit	1
13	JB982-77	垫圈 12 Washer 12	6
14	GB3452.1-82	O 形密封圈 19 × 2.65 O-Ring 16 × 2.65	1
15	Q6I-1050	胶管总成 Hose Assay	1
16	PY160G.8-1	空心螺栓 Hollow Bolt	3
17	PY165G.8.1	接头体总成 Connector	1
18	H13I-2100-90°	胶管总成 Hose Assay	1
19	JB982-77	垫圈 22	2

		Washer 22	
20	PY160.8-10	接头体 Connector	2
21	YXL-F80L-N7	优先阀 Previory Valve	1
22	GB5782-86	螺栓 M8 × 60 Bolt M8 × 60	2
23	H10II-1450-90°-30°N90°	胶管总成 Hose Assay	1
24	H16II-880-30°	胶管总成 Hose Assay	1
25	H10II-4500	胶管总成 Hose Assay	2
26	GB3746.2-83	接头体 J12 Connector J12	2
27	PT-00A5	测量接头 Connector of Test Presser	2
28	GB3452.1-82	O 型密封圈 9.5 × 1.8 O-Ring 9.5 × 1.8	13
29	PY180.8.11	接头体 Connector	2
30	PY180-G1	前轮转向油缸 Hydro Cylinder	2
31	GB3452.1-82	O 形密封圈 12.5 × 2.65 O-Ring 12.5 × 2.65	8
32	GB3452.1-82	O 形密封圈 16 × 2.65 O-Ring 16 × 2.65	2
33	PY160.8.5	接头体 Connector	2

15、GR. 15 制动液压系统

HYDRAULIC BRAKING SYSTEM



15、GR. 15 制动液压系统

HYDRAULIC BRAKING SYSTEM

序号 No.	代号 CODE	名称 DESCRIPTION	数量 QTY
1	R901003598	压力开关 Presser Switch	1
2	LT05MKA-3X/100-02M	制动阀 Brake Valve	1
3	GB5781-86	螺栓 M8 × 45 Bolt M8 × 45	4
4	GB93-87	垫圈 8 Washer 8	6
5	GB41-86	螺母 M8 Nut M8	4
6	GB5781-86	螺栓 M8 × 25 Bolt M8 × 25	2
7	PY180G.15.1	脚踏板总成 Foot Plate Assay	1
8	JB982-77	垫圈 16 Washer 16	3
9	GB3733.2-83	接头体 G12 Connector G12	3
10	H10II-800-90°-90°N90°	胶管总成 Hose Assay	1
11	GB3452.1-82	O 形圈 9.5 × 1.8 O-Ring 9.5 × 1.8	12
12	PY180.15.19	接头体总成 Connector	1
13	JB982-77	垫圈 12 Washer 12	1
14	PT-00A5	测量接头 Connector of Test Presser	3
15	GB3746.2-83	接头体 J12 Connector J12	1
16	H10II-190-90°	胶管总成 Hose Assay	2
17	GB3452.1-82	O 形密封圈 12.5 × 2.65 O-Ring 12.5 × 2.65	1
18	JB982-77	垫圈 18 Washer 18	4
19	GR215.15.1	金属管总成	1

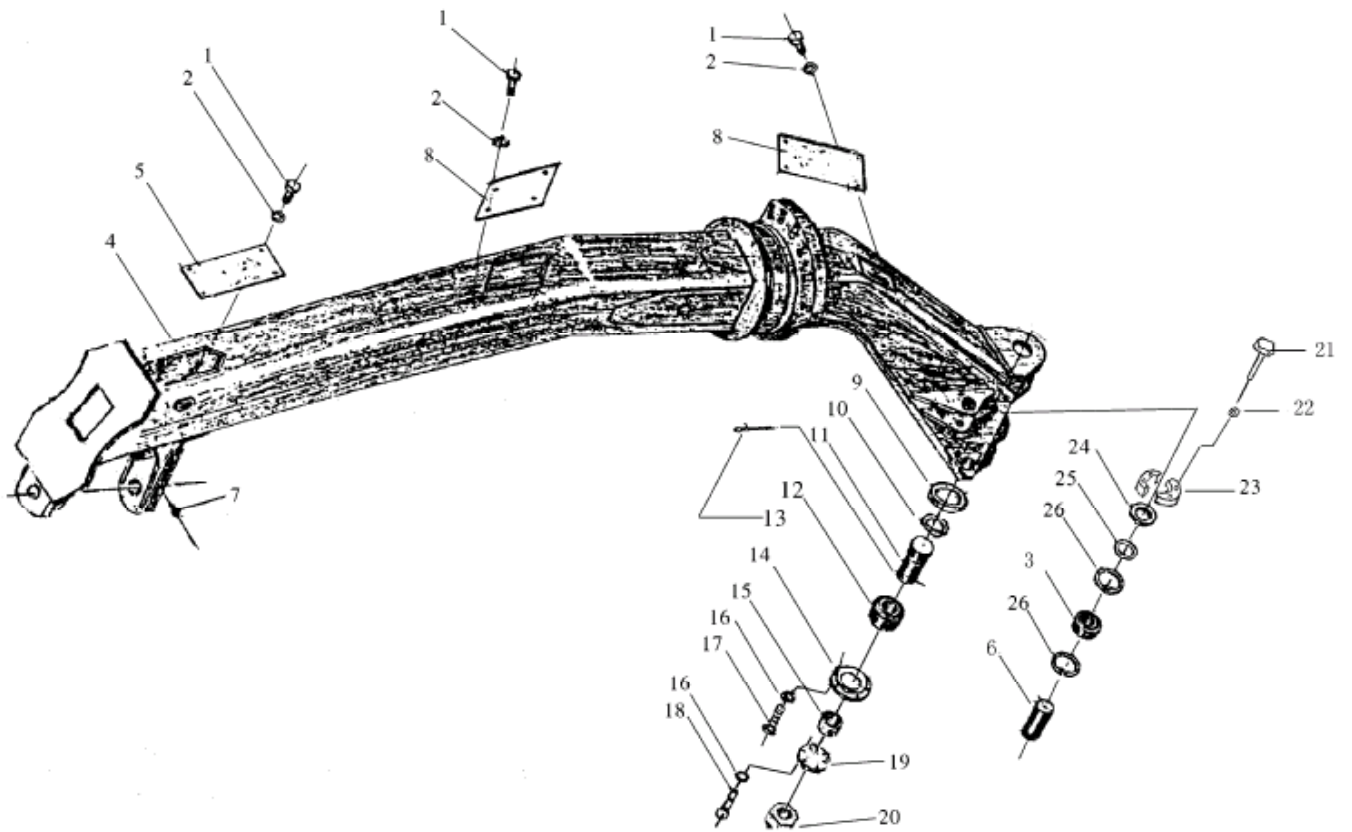
		Tube Assay	
20	GB3452.1-82	O形密封圈 19×2.65 O-Ring 19×2.65	4
21	PY170.15-1	接头体 Connector	1
22	LT06-A06-3X/150B40-02M	蓄能器充液阀 Accumulator Valve	1
23	GB70-85	螺钉 M6×60 Screw M6×60	2
24	GB93-87	垫圈 6 Washer 6	8
25	GB3733.2-83	接头体 G8 Connector G8	1
26	H6I-650	胶管总成 Hose Assay	1
27	GB3452.1-82	O形密封圈 5.6×1.8 O-Ring	2
28	GB3733.2-83	接头体 G14 Connector G14	1
29	H10II-850-90°-TH	胶管总成 Hose Assay	1
30	GB3452.1-82	O形密封圈 10.6×2.65 O-Ring 10.6×2.65	3
31	H10II-1100-90°-90°N90°-TH	胶管总成 Hose Assay	1
32	H10II-1050-90°-TH	胶管总成 Hose Assay	1
33	H19I-870-TH	胶管总成 Hose Assay	1
34	R900014525	低压报警开关 Low Presser Switch	1
35	GB3452.1-82	O形密封圈 11.2×2.65 O-Ring 11.2×2.65	2
36	PY180.15-4	接头体 Connector	2
37	NXQ1-L1/20	蓄能器 Accumulator	2
38	PY180G.15-4	U形螺栓 Rovnd Steel Hoop	1
39	GB41-86	螺母 M6 Nut M6	6
40	PY165G.15.3A	金属管总成 Tube Assay	2

41	H10II-1250-90°	胶管总成 Hose Assay	1
42	XZDNA8-010	管夹 Clamp	8
43	XZDNA5-322	管夹 Clamp	1
44	JB982-77	垫圈 14 Washer 14	8
45	JB999-77	螺栓 M14 × 1.5 × 32 Bolt M14 × 1.5 × 32	4
46	GB3763-83	螺母 M22 × 1.5 Nut M22 × 1.5	2
47	H10II-1350	胶管总成 Hose Assay	1
48	GR215.15.2	金属管总成 Tube Assay	1
49	PY165G.6-1	纸垫 Washer	1
50	CB-H16A	齿轮泵 Gear Pump	1
51	GB5783-86	螺栓 M12 × 35 Bolt M12 × 35	2
52	GB93-87	垫圈 12 Washer 12	2
53	GB95-85	垫圈 12 Washer 12	2
54	PY180.15-15	接头体 Connector	1
55	JB982-77	垫圈 27 Washer 27	3
56	H25I-750-90°-TH	胶管总成 Hose Assay	1
57	GB3452.1-82	O形密封圈 30 × 3.55 O-Ring 30 × 3.55	2
58	GB3452.1-82	O形密封圈 21.2 × 2.65 O-Ring 21.2 × 2.65	1
59	JB982-77	垫圈 22 Washer 22	1
60	GB3735.2-83	接头体 G16 Connector G16	1
61	GB3735.2-83	接头体 G14 Connector G14	2
62	PY180G.15.3A	金属管总成 Tube Assay	1

63	PY180G.15.5	金属管总成 Tube Assay	1
64	PY180G.15-7	U形螺给 Rovnd Steel Hoop	1
65	PY180G.15-9	U形螺栓 Rovnd Steel Hoop	1
66	GB95-85	垫圈 6 Washer 6	6

16、GR.14.1 前机架

SFORNT FRAME

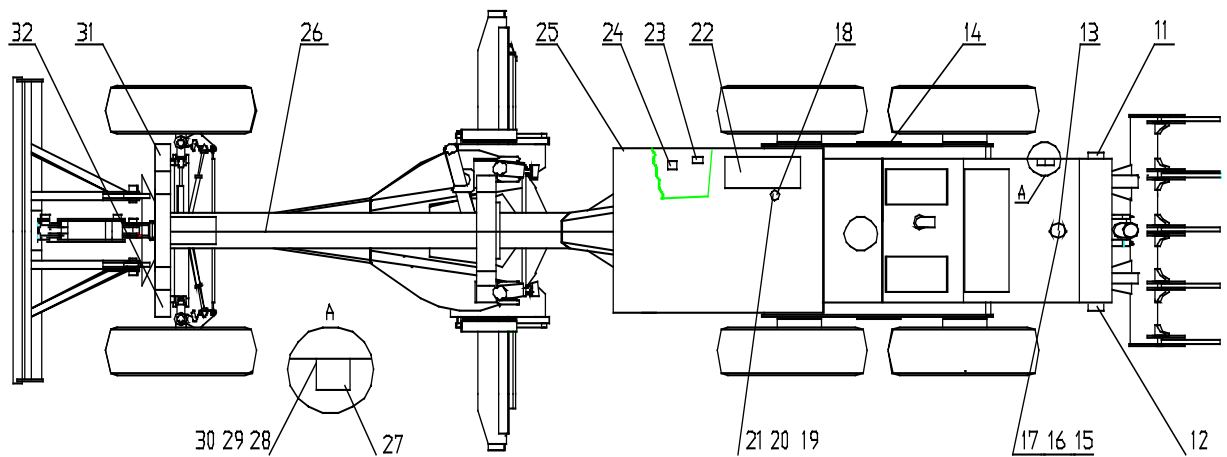
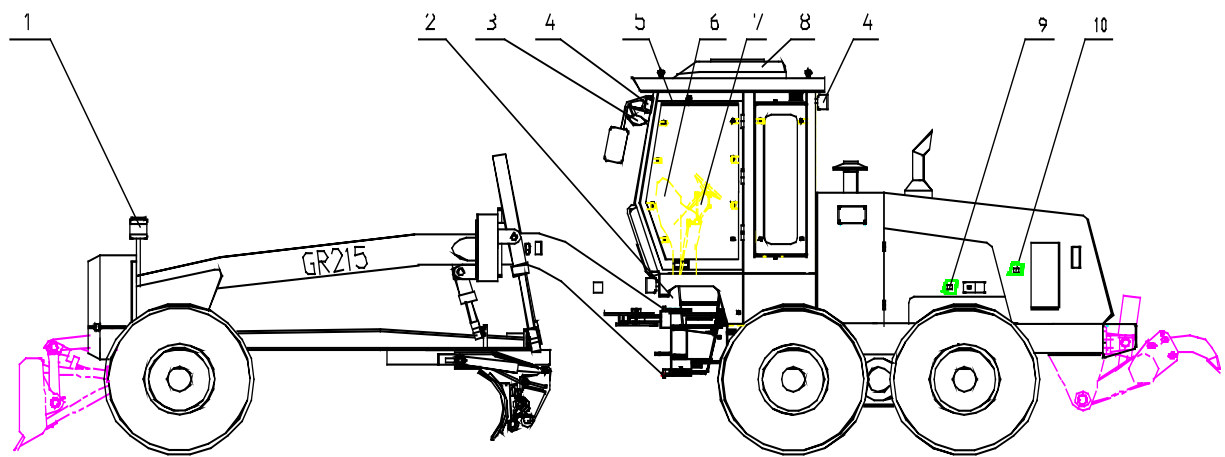


16、GR.14.1 前机架

SFORNT FRAME

序号 No.	代号 CODE	名称 DESCRIPTION	数量 QTY
1	GB5781-86	螺栓 M8X20-4.8 Bol t	12
2	GB93-87	垫圈 8 Washer	12
3	GB9163-90	关节轴承 GE90ES Joi nt Bearing	1
4	GR215. 14. 1	前机架 Front Frame	1
5	GR215. 14. 1-3	盖板 Cover Plate	1
6	PY180G. 14-6	上铰轴 Upper Beryllium Axle	1
7	GB1152-89	油杯 M10X1 Grease Ni pple	9
8	GR215. 14. 1-4	盖板 Cover Plate	2
9	PY180G. 14-12	下压盖 Ante Gland	1
10	PY180G. 14-13	毡圈 Fel t Ring	1
11	PY180G. 14-7	下铰轴 Ante Beryllium Axle	1
12	GB9163-90	关节轴承 GEG90ES Joi nt Bearing	1
13	GB91-86	开口销 8X80 Pi n	1
14	PY180G. 14-8	法兰盘 Fl ange	1
15	PY180G. 14-10	轴套 Axle Bushi ng	1
16	GB862. 1-87	垫圈 12 Washer	12
17	GB5785-86	螺栓 M10X1.5X35-8.8 Bol t	6
18	GB32. 1-88	螺栓 M10X1.5X35-8.8 Bol t	6

17. GR. 16 电气系统 ELECTRICAL SYSTEM



17. GR. 16 电气系统
ELECTRICAL SYSTEM

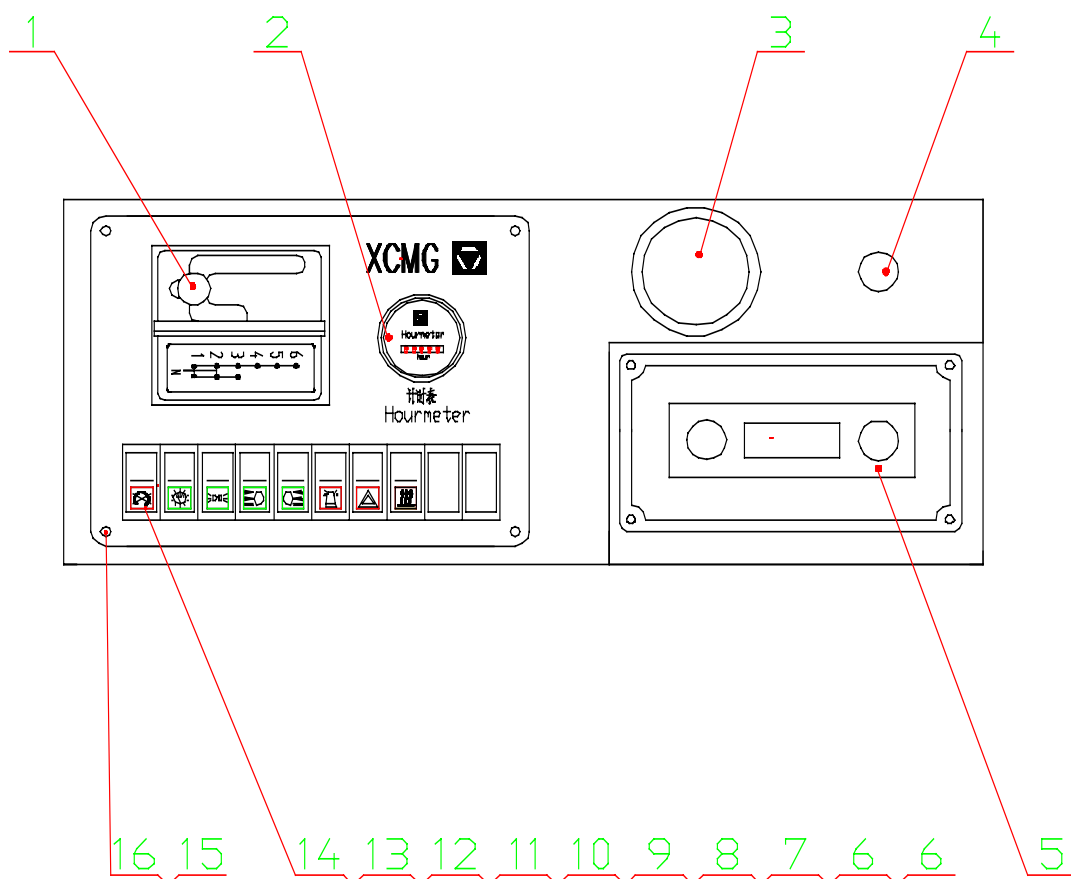
序号 No.	代号 CODE	名称 DESCRIPTION	数量 QTY
1	TCM	前大灯 Light	2
2	DL225	喇叭 Loudspeaker	1
3	ZD2530	雨刮 Scratch Water Equip	1
4		工作灯 Working Light	6
5		顶灯 Light	1
6	GR215. 9. 1	操作台 Operating Platform	1
7	Jk337	组合开关 Switch	1
8		空调 Air-condition	1
9		油压传感器 Oil Pressure Transistor	1
10		水温传感器 Water Temperature Transistor	1
11	Nj -131	右后组合灯 Light	1
12	Nj -131	左后组合灯 Light	1
13		油位传感器 Oil Level Transistor	1
14	6Q-135	电瓶 Battery	2
15	GB818-85	螺钉 M5x20 Screw	5
16	GB93-87	弹垫 5 Washer	5
17	GB95-85	垫圈 5 Washer	5
18	JK861	刀开关 Switch	1

INSTRUMENT BOX MENT

序号 No.	代号 CODE	名称 DESCRIPTION	数量 QTY
1		水温表 Water Temperature Gauge	1
2		左转向指示灯 Left Indicator Light	1
3		倒车指示灯 Reverse Light	1
4		变矩器油压表 T.C. Oil Pressure Gauge	1
5		制动指示灯 Break Indicator Light	1
6		右转向指示灯 Right Indicator Light	1
7		发动机油压力表 Engine Oil Pressure Gauge	1
8		油压报警灯 Oil Pressure Light	1
9		燃油表 Fuel Level Meter	1
10		点火开关 Ignition Switch	1
11		变矩器油温表 T.C. Oil Pressure Gauge	1
12		组合开关 combinatorial switch	1
13		滤油器指示灯 Indicator Light	1
14		启动按钮 Start-up Switch	1
15		电流表 Ammeter	1
16		仪表箱 Instrument Box	1

19. GR. 16. 2 操纵箱

CONTROL BOX



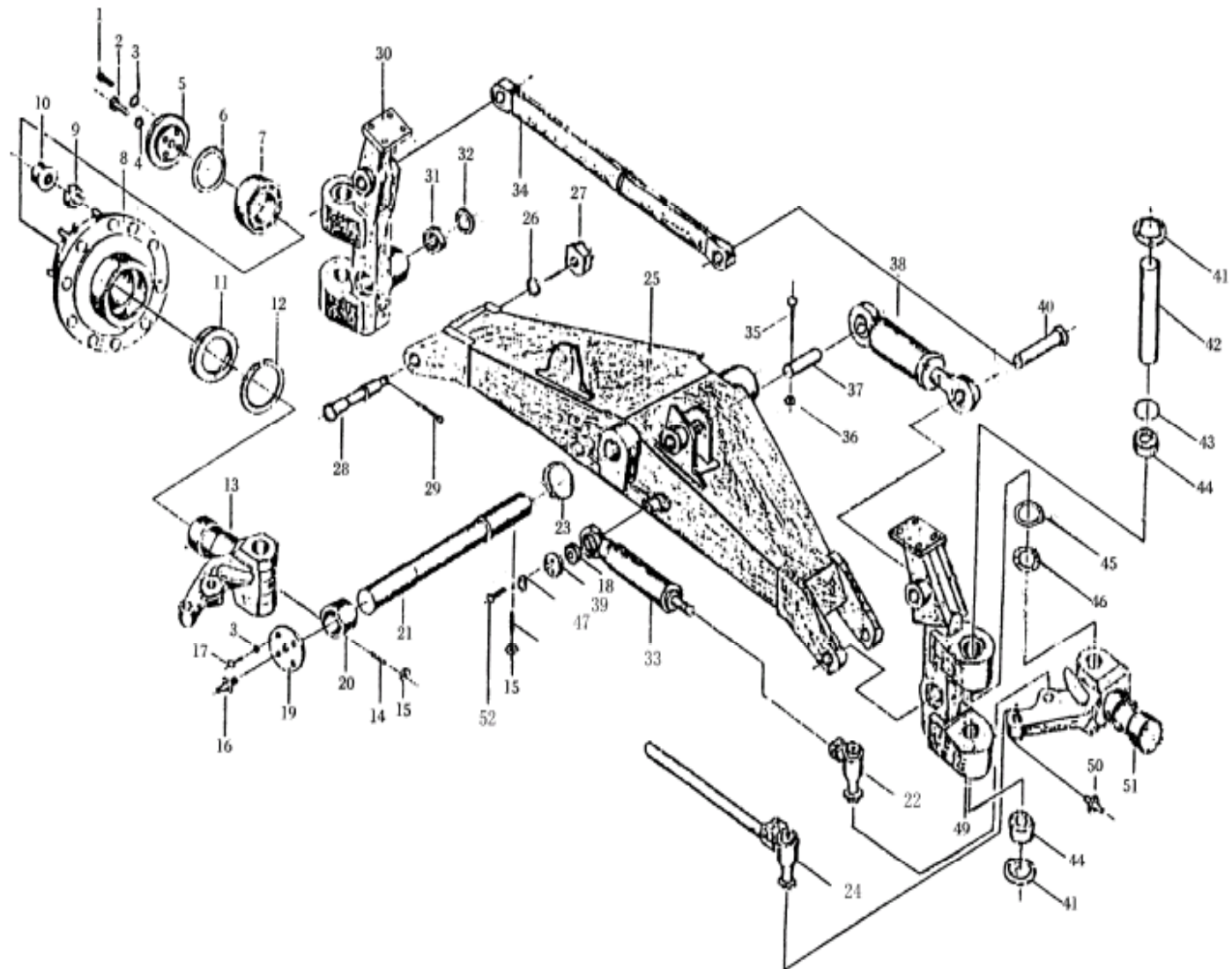
19. GR. 16. 2 操纵箱

CONTROL BOX

序号 No.	代号 CODE	名称 DESCRIPTION	数量 QTY
1		变速开关 Gear-switch	1
2		计时表 Hour meter	1
3		茶杯座 Cup Seat	1
4		点烟器	1
5		收放机 Radio Cassette Player	1
6		盖板	2
7		暖风机开关（选装）	1
8		紧急信号灯开关（选装）	1
9		旋转报警灯开关（选装）	1
10		后作业灯开关 Rear Working Light Switch	1
11		前作业灯开关 Front Working Light Switch	1
12		示宽/仪表灯开关 Wide Light Switch	1
13		前大灯开关 Lamp Switch	1
14		熄火开关 Flameout Switch	1
15	GB819-85	沉头螺钉 M6x30 Screw M6x30	4
16	GB95-85	垫圈 6 washer	4

20.GR.17 前桥

STEERING AXLE



20 . GR.17 前桥

STEERING AXLE

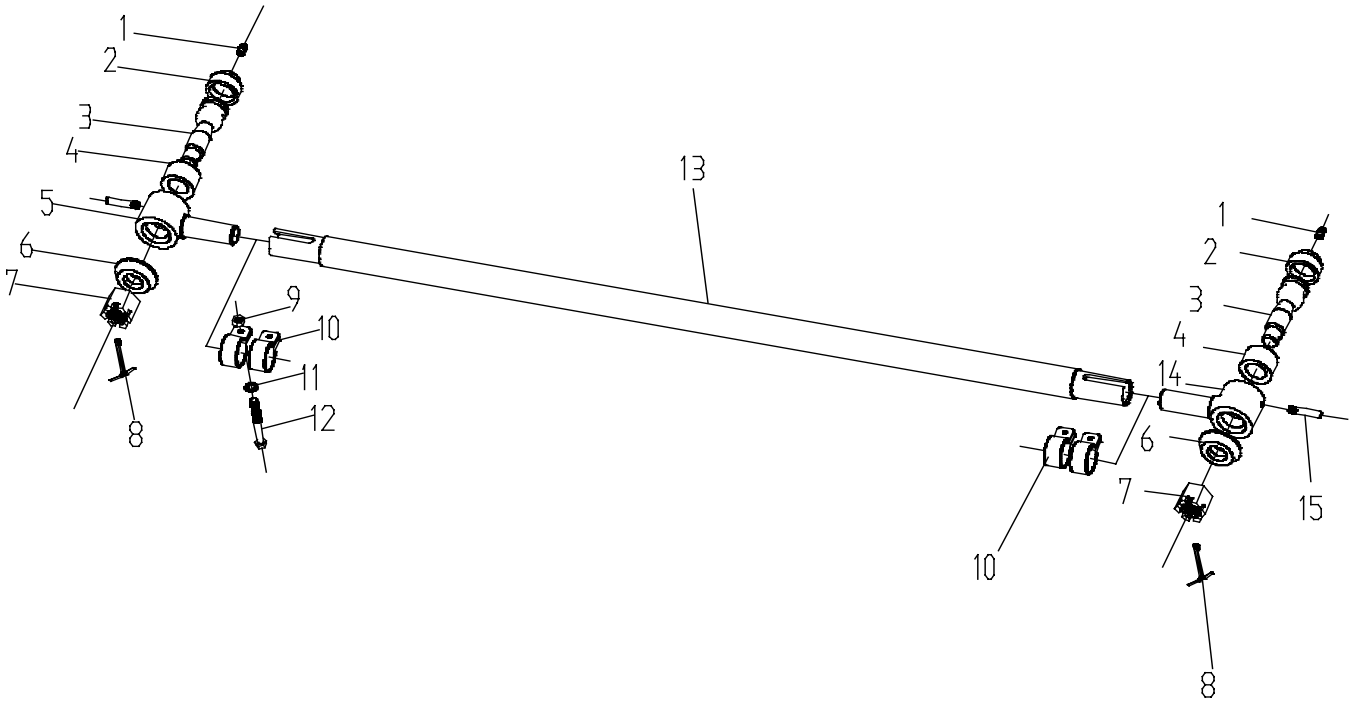
序号 No.	代号 CODE	名称 DESCRIPTION	数量 QTY
1	GB70-85	螺栓 M12X30-8.8 Screw	12
2	GB5782-86	螺栓 M20X45-10.9 Bolt	2
3	GB93-87	垫圈 12 Washer	20
4	GB93-87	垫圈 20 Washer	2
5	PY180G. 17-9	端盖 Cover	2
6	PY180G. 17-8	调整垫片 Compensating Ring	2
7	GB/T297-1994	轴承 32018 Bearing	4
8	PY180G. 17.7	前轮轮毂 Wheel Hvb Cpl	2
9	QC/T353-1999	轮辋球面弹性垫圈 22 Flexibility Washer	20
10	PY180G. 17-26	轮毂螺母 Wheel Nut	20
11	PY180G. 17-5	隔圈 Spacer Ring	2
12	PY180G. 17-6	环片 Oil Ring	4.
13	PY180G. 17.23	左转向节 Steering Knuckle	1
14	GB79-85	螺钉 M12X35-33H Screw	2
15	GB6170-86	螺母 M12-8 Nut	2
16	GB1152-89	油杯 M8X1 Conical Grease Nipple	6
17	GB68-85	螺栓 M10X20 Bolt	8
18	GB9146-88	关节轴承 GE315ES-2RS Joint Bearing	2
序号 No.	代号 CODE	名称 DESCRIPTION	数量 QTY

19	PY180G. 14. 1-2	盖 Cover	2
20	PY180G. 14. 1-1	铜套 Bushing	2
21	PY180G. 17-19	长轴 Bolt	1
22	PY180-Q. 2	球铰总成 Ball Joint Assembly	2
23	PY180G. 17-27	挡圈 V-Ring	2
24	PY180G. 17. 20	转向拉杆 Steering Rod Cpl	1
25	PY180G. 17. 1	前桥体 Axle Bridge	11
26	GB97. 2-85	垫圈 30 Washer	2
27	GB9495-88	螺母 M30X2 Nut	2
28	PY180G. 17-16	销轴 Bolt	2
29	GB91-86	销 6X60 Pin	2
30	PY180G. 17. 24	左车轮倾角关节 Wheel Camber Joint	1
31	GB9146-90	关节轴承 Joint Bearing	4
32	PY180G. 17-15	止推垫 Guide Disc	4
33	PY180-G1	转向油缸 Steering Cylinder	2
34	PY180G. 17. 2	倾斜拉杆 Torque Strut Assembly	1
35	GB5782-86	螺栓 M10X90-8.8 Bolt	3
36	GB1338-77	螺母 M10 Nut	3
37	PY180G. 17-18	销轴 Bolt	1
38	PY180-G2	前轮倾斜油缸 Hydro Cylinder	1
序号 No.	代号 CODE	名称 DESCRIPTION	数量 QTY

39	PY180G. 17-22	挡板 Plank	2
40	PY180G. 17-14	销轴 Bolt	2
41	PY180G. 17-10	堵片 Locking Plate	4
42	PY180G. 17-4	转向销 Knuckle Pin	2
43	PY180G. 17-11	挡圈 Circle Lip	4
44	GB5801-86	轴承 NK55/25 Needle Bearing	8
45	PY180G. 17-13	调整垫 Guide Disc	6
46	GB4605-84	轴承 889112 Bearing	2
47	GB93-87	垫圈 8 Washer	4
48	GB79-85	螺钉 M12X45-45H Screw	1
49	PY180G. 17. 12	右车轮倾角关节 Wheel Camber Joint	1
50	GB1153-89	油杯 90° M8X1 Conical Grease Nipple	2
51	PY180G. 17. 3	右转向节 Steering Knuckle	1
52	GB5783-86	螺栓 M8X20-8.8 Bolt	4

21、GR.17.20 转向拉杆

STEERING ROD



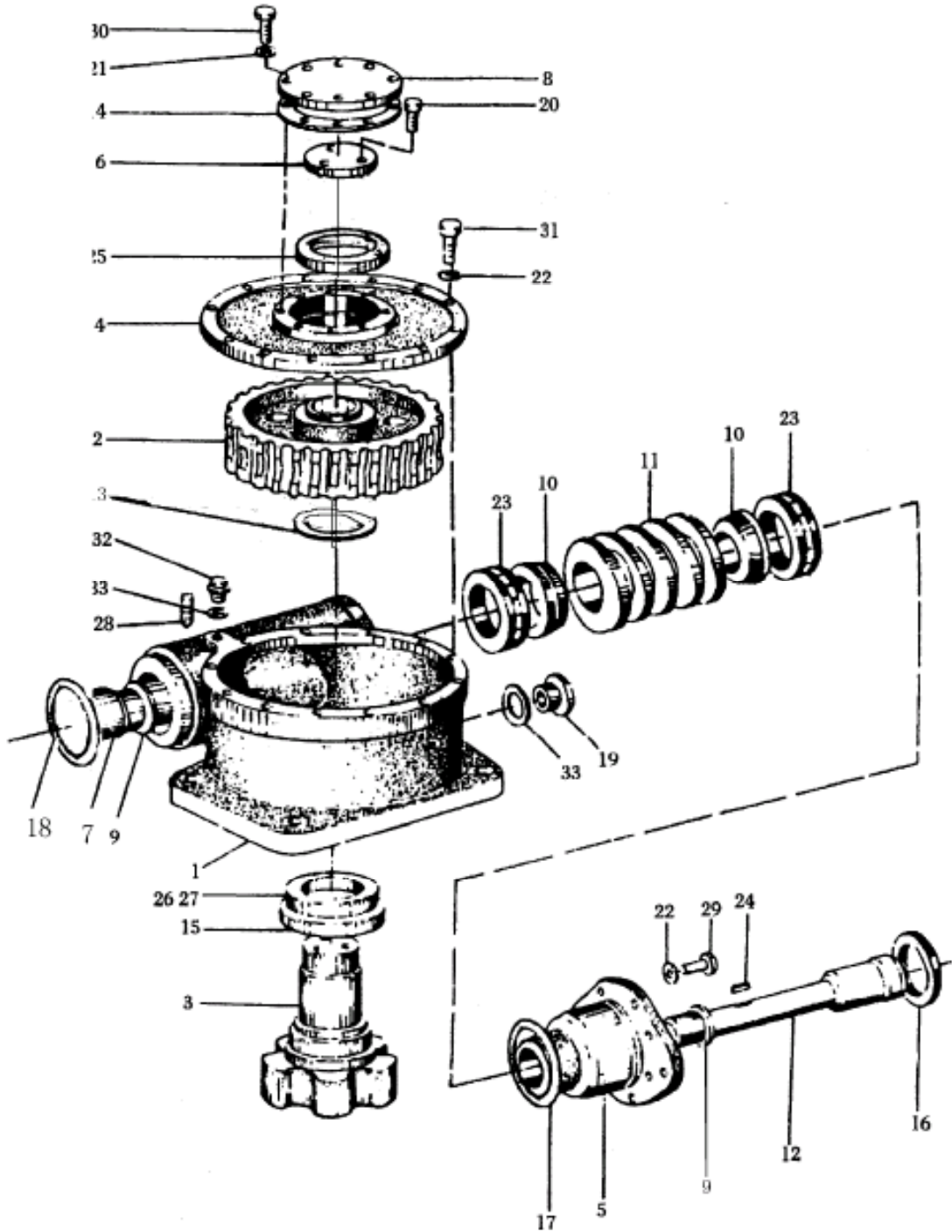
21.GR.17.20 转向拉杆

STEERING ROD

序号 No.	代号 CODE	名称 DESCRIPTION	数量 QTY
1	GB1152-89	油杯 M10*1 Conical Grease Ni pple	2
2	PY180G. 17. 20. 1-1	球铰盖 Gland	2
3	PY180G. 17. 20. 1-2	球销 Ball Joint Shafe	2
4	PY180G. 17. 20. 1-3	球座 Down Ball Seat	2
5	PY180G. 17. 20. 1-4	球铰壳 (左旋) Ball Joint Shell (Left)	1
6	PY180G. 17. 20. 1-5	防尘盖 Dust Cup	2
7	GB9459-88	开槽螺母 M24*2 Notch Nut	2
8	GB91-86	开口销 Uncork Pin	2
9	GB6170-86	螺母 M10 Nut	4
10	PY180G. 17. 20-2	加紧环 Clamp	4
11	GB93-87	垫圈 10 Washer	4
12	GB5782-86	螺栓 M10*50 Bolt	4
13	PY180G. 17. 20-3 GR215A. 17. 2-1 (GR215A)	接管 Tube	1
14	PY180G. 17. 20. 4-1	球铰壳 (右旋) Ball Joint Shell (Right)	1
15	GB972-88	定位螺钉 M8*12 Orientation Bolt	2
16			

22、GR.12.2 蜗轮箱

WORM GEAR



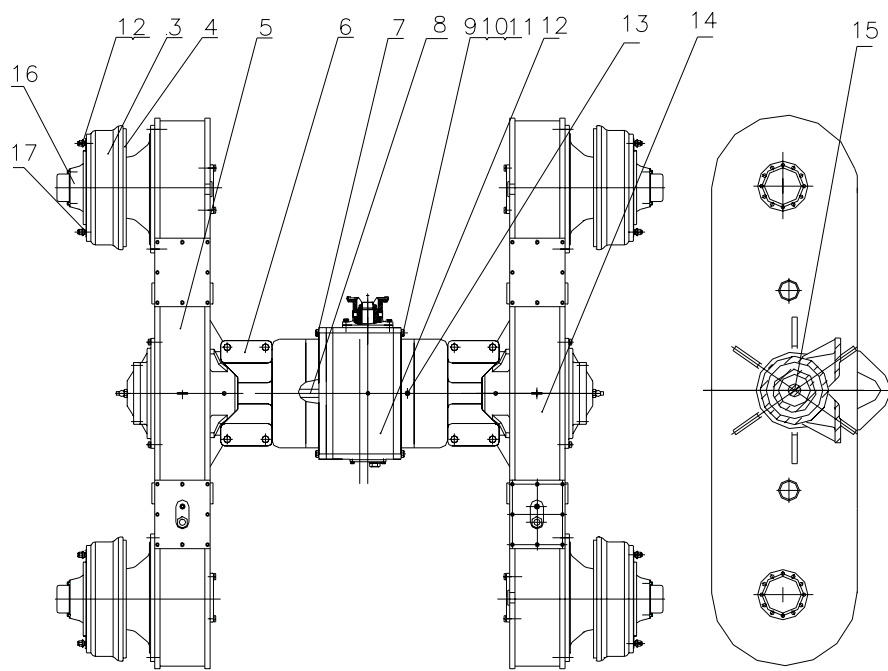
22.GR.12.2 蜗轮箱

WORM GEAR

序号 No.	代号 CODE	名称 DESCRIPTION	数量 QTY
1	PY180G. 12. 2-16	壳体 Gearbox Housing	1
2	PY180G. 12. 2. 3	蜗轮 Worm Gear	1
3	PY180G. 12. 2-14	驱动轮 Drive Gear	1
4	PY180G. 12. 2-2	上盖 Superior Cover	1
5	PY180G. 12. 2- 9	轴承座 Bearing Seat	1
6	PY180G. 12. 2-6	轴承盖 Bearing Cap	1
7	PY180G. 12. 2-17	轴承盖 Bearing Cap	1
8	PY180G. 12. 2-7	盖 Cover	1
9	PY180G. 12. 2-12	铜套 Copper Bushing	2
10	PY180G. 12. 2-13	盘 Dish	2
11	PY180G. 12. 2-15	蜗杆 Worm	1
12	PY180G. 12. 2-11	轴 Shaft	1
13	PY180G. 12. 2-5	调整垫片 Shim Ring	1 组
14	PY180G. 12. 2-4	垫 Gasket	1
15	GB9877. 1-88	油封 FB95X130X12 Seal	1
16	PY180G. 12. 2-10	结合套 Combining Bushing	1
17	GB3452. 1-82	O 形圈 69X3. 55 O-Ring	1
18	GB3452. 1-82	O 形圈 50X2. 65 O-Ring	2
19	390112000	油标 M42X1.5 Oil Level Indicator	1
20	GB70-85	螺钉 M12X25-8. 8 Screw	6

21	GB93-87	垫圈 6 Washer	8
22	GB93-87	垫圈 8 Washer	26
23	GB/T301-95	轴承 51209 Bearing	2
24	PY180G. 12. 2-1	键 Fitting Key	1
25	GB/T297-94	轴承 32105 Tap Roller Bearing	1
26	GB/T297-94	轴承 32215 Tap Roller Bearing	1
27	PY180G. 12. 2-19	挡圈 Oil Baffle	1
28	GB71-85	螺钉 M10X30 Screw	1
29	GB71-85	螺钉 M8X70-8.8 Screw	8
30	GB5782-86	螺栓 M6X18 Bolt	8
31	GB5782-86	螺钉 M8X25 Bolt	12
32	JB1001-77	螺塞 M16X1.5 Threaded Plug	2
33	JB982-77	垫圈 16 Washer	1

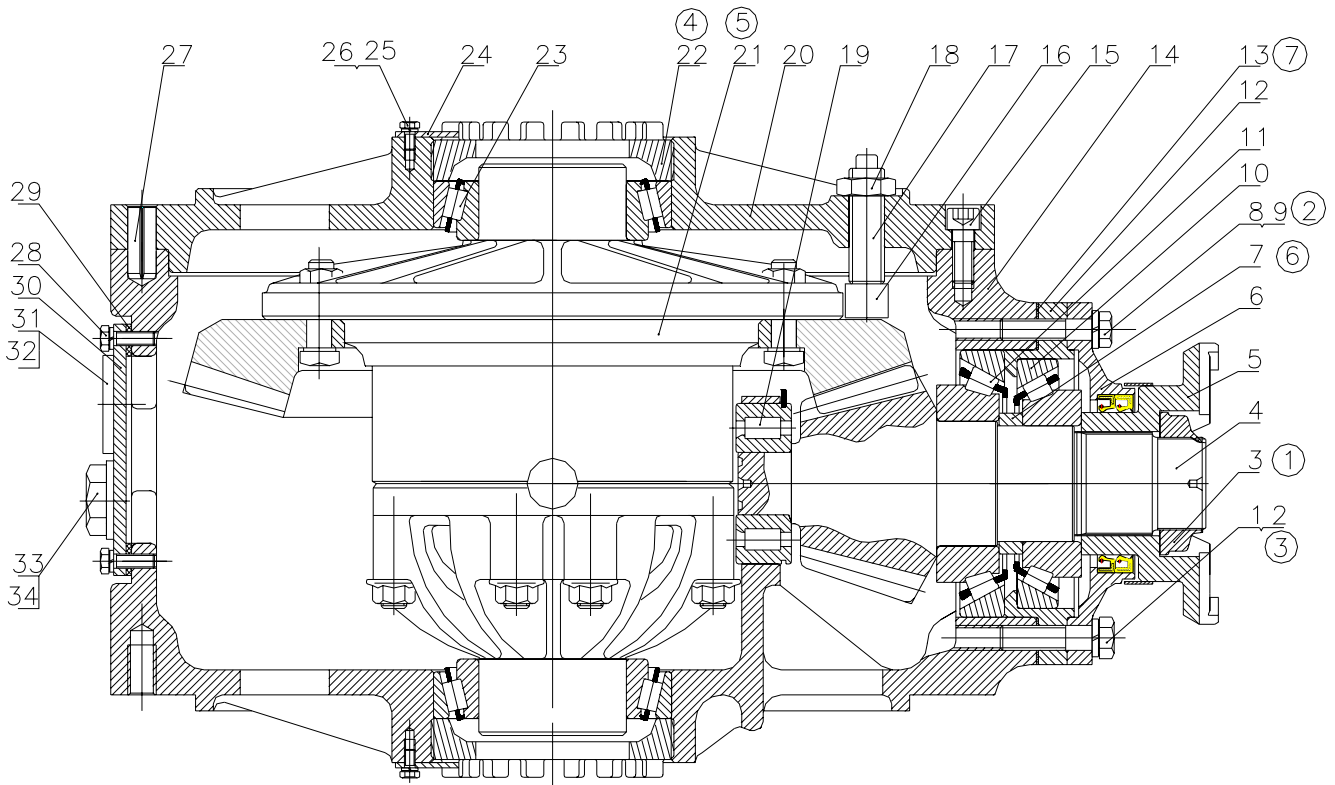
23.GR.20 后桥
REARAXLE



23、GR.20 后桥
REAR AXLE

序号 No.	代号 CODE	名称 DESCRIPTION	数量 QTY
1	80405002	轮辋螺栓 M22X1.5X84 Bol t	40
2	80513001	轮辋螺母 M22x1.5 nut	40
3	80513002	制动鼓 brake drum	4
4	58000021	制动器总成 brake assembly	4
5	85513001	左平衡箱总成 left balancing box assembly	1
6	83513200	行星减速器总成 Planet reduction assembly	2
7	50011032	螺栓 M16x1.5x80 Washer	16
8	80513002	半轴 Shaft	1
9	51240010	销 16X70 pin	4
10	50011031	螺栓 M16x1.5x80 Bol t	16
11	52020006	垫圈 16 Washer	32
12	56100001	主减速器总成 carrier assembly	1
13	56100001	通气塞 Z1/8" Pl ug	2
14	85513002	右平衡箱总成 right balancing box assembly	1
15	80513004	半轴 Shaft	1
16	80513005	花键毂 hub	4
17	50140003	螺钉 M10X30 Bol t	12

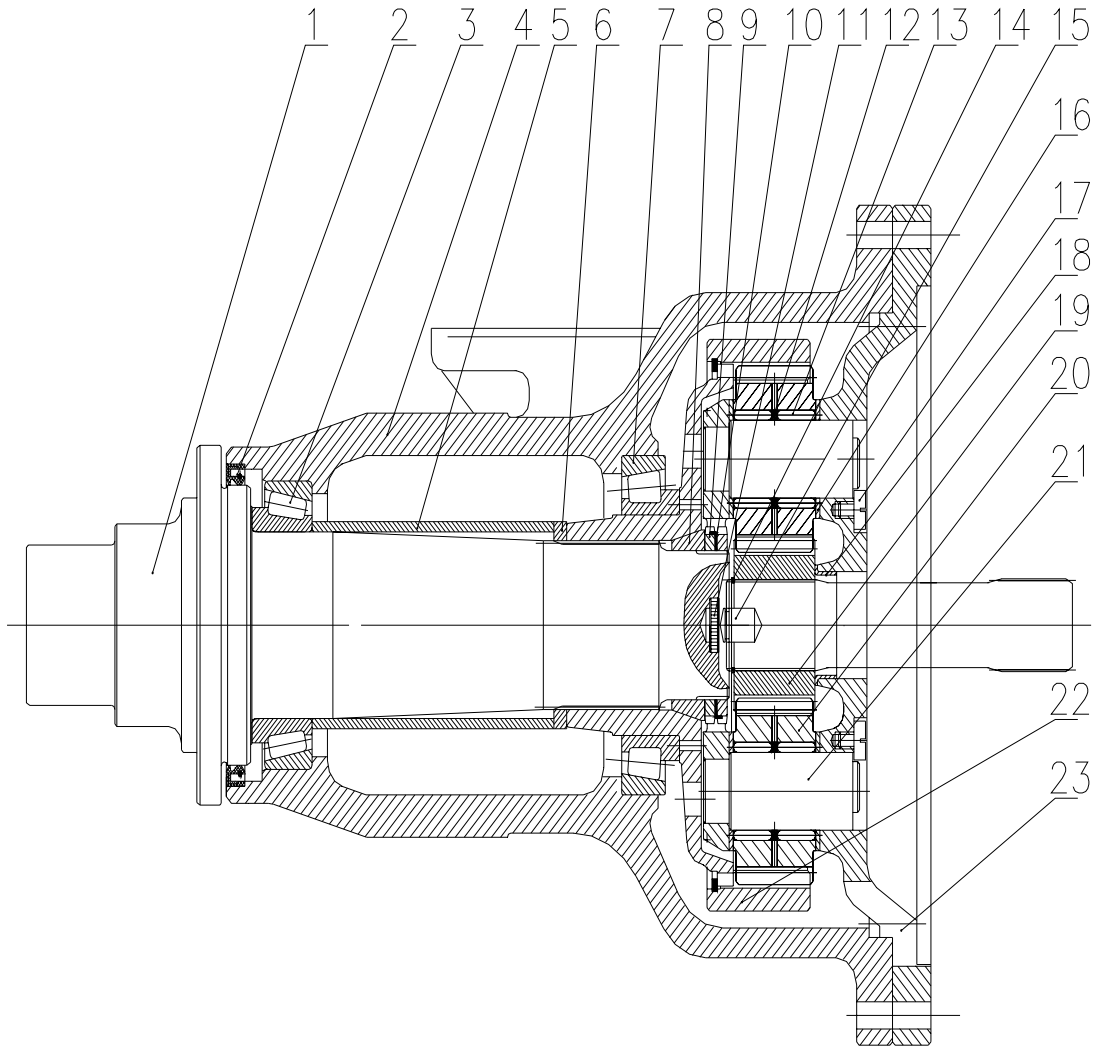
**24、GR.20.1 主减速器
CARRIER ASSEMBLY**



24、GR. 20.1 主减速器
CARRIER ASSEMBLY

序号 No.	代号 CODE	名称 DESCRIPTION	数量 QTY
1	50011011	螺栓 M14x1.5x55 bol t	7
2	52020005	垫圈 14 washer	7
3	75500270	锁紧螺母 lock nut	1
4	82513601	主传动齿轮副 pi ni on	1
5	82513602	连接法兰组件 fl an	1
6	82513603	盖总成 cover	1
7	82513604	轴承隔套 beari ng sleeve	1
8	50011008	螺栓 M12x1.5x55 bol t	1
9	52020004	垫圈 12 washer	1
10	54100014	轴承 27313E beari ng	1
11	54100015	轴承 27314E beari ng	1
12	82513607	轴承座 beari ng cage	1
13	75200123	调整垫片 adjust washer	1 组
14	82513608	主减壳体 carrier case	1
15	50120004	螺钉 M12X35 bol t	7
16	79600096	铜套 washer	1
17	82513609	止推螺栓 M20X2 bol t	1
18	51070006	螺母 M20x2 nut	1
19	54500006	轴承 142807Y beari ng	1
20	82513610	连接座 cage	1
21	82231603	差速器总成 Di ff.	1
22	75200054	差速器螺母 nut	2
23	54500003	轴承 147686/47620A beari ng	2
24	82513611	锁紧片 lock plate	2
序号 No.	代号 CODE	名称 DESCRIPTION	数量 QTY
25	50009003	螺栓 M8X16 bol t	4
26	52020002	垫圈 8	1

PLANETARY REDUCTION



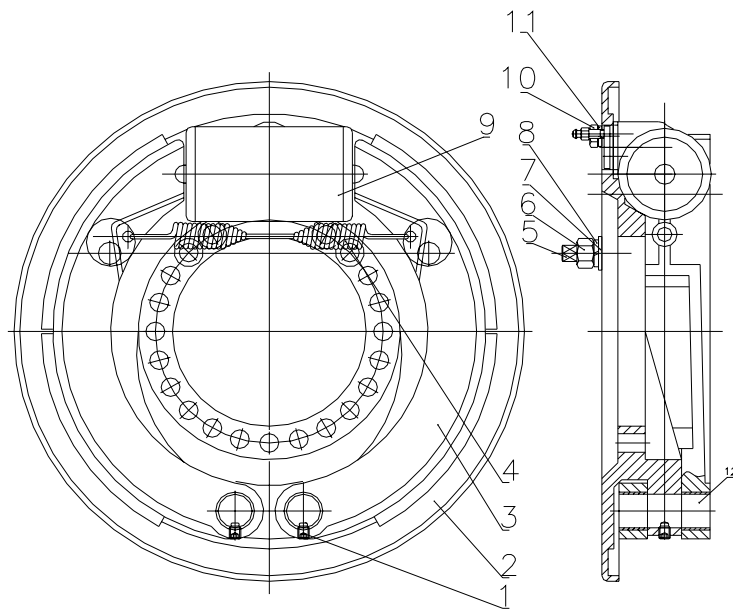
25、GR. 20. 2 行星减速器

PLANETARY REDUCTION

序号 No.	代号 CODE	名称 DESCRIPTION	数量 QTY
1	83513201	双排链轮轴 Shaft	1
2	53100007	油封 160X190X15 Basl	1
3	54100058	轴承 33022 Beari ng	1
4	83513202	行星减速壳体 Housi ng	1
5	83513203	隔套 Sl eeve	1
6	83513204	调整环 Adjust washer	1
7	83513204	轴承 2007126 Beari ng	1
8	76101041	锥套 Sl eeve	1
9	75501646	螺母 M85X2 Nut	2
10	52060006	垫圈 85 Washer	1
11	73520042	挡块 Ri ng	1
12	75600334	隔套 Sl eeve	3
13	75600330	滚针 Roll	162
14	52100009	挡圈 50 Ri ng	1
15	77000098	调整支柱 Adjust pin	1
16	75600456	档板 Washer	6
17	83513205	螺钉 M10X14 Bol t	3
18	77000021	隔套 Sl eeve	1
19	79001524	太阳轮 Sun gear	1
20	79001547	行星轮 Planet Pin	3
21	79001549	行星轮轴 Planet pin	3
22	77500938	齿圈支撑组件 Ri ng hub ass	1
23	83513206	行星轮架 Spi der	1

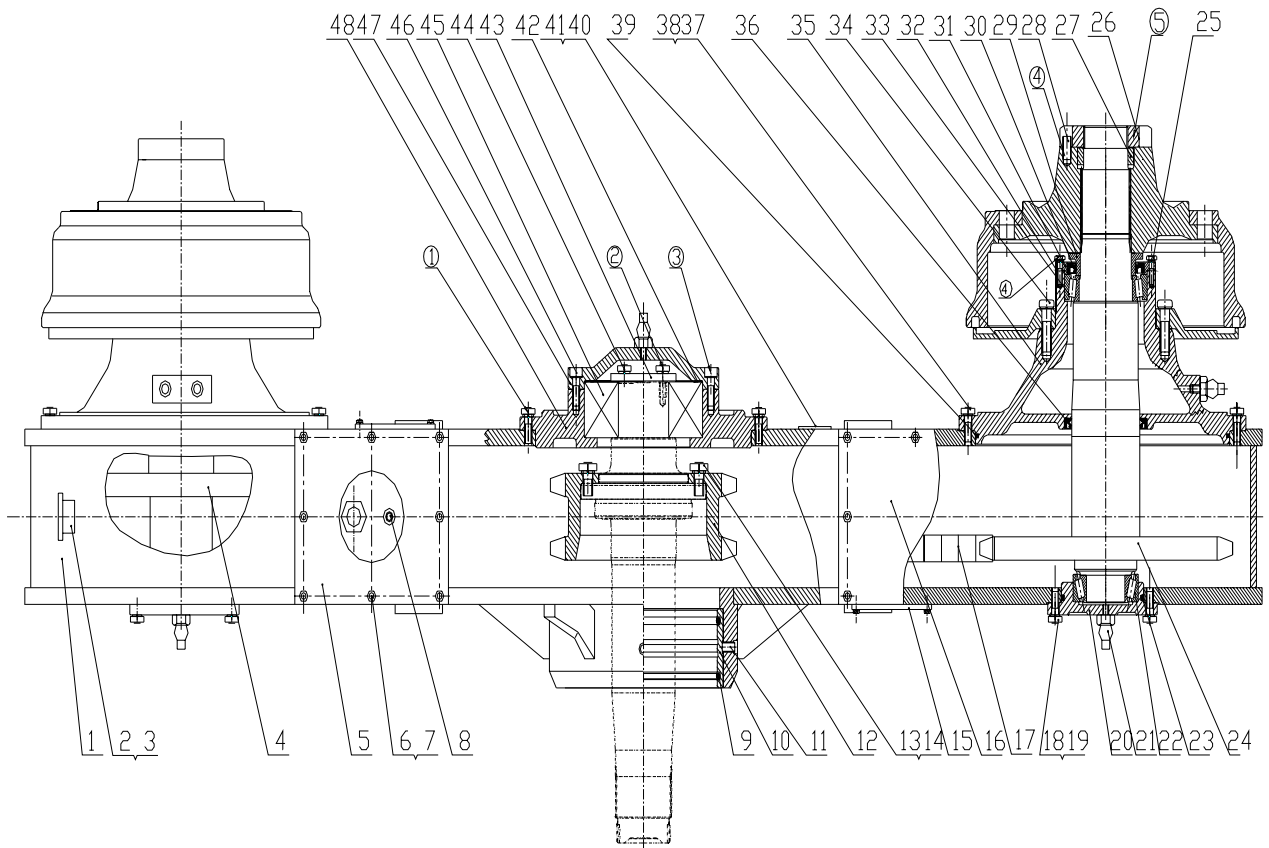
26、GR.20.3 制动器

BRAKE ASSEMBLY



27、GR. 20.4 平衡箱

BALANCING BOX ASSEMBLY



27、GR. 20. 4 平衡箱

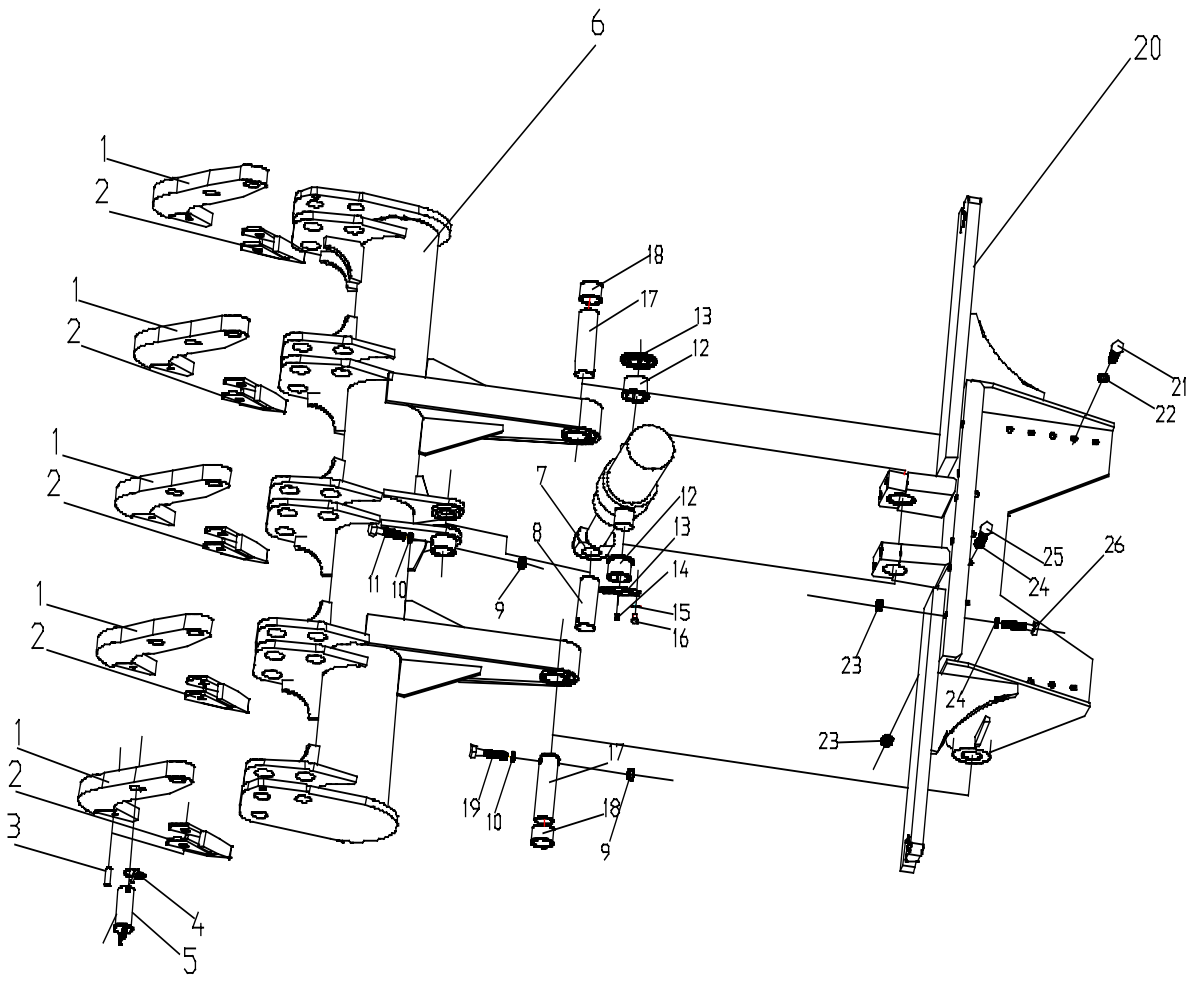
BALANCING BOX ASSEMBLY

序号 No.	代号 CODE	名称 DESCRIPTION	数量 QTY
1	85513003	左平衡箱组件 right balancing box ass.	1
2	56400003	螺塞 M24X2 pl ag	3
3	53200005	组合垫圈 24 seal	3
4	85513031	链轮与轴组件 sprocket ass.	1
5	85513014	盖组件 cover	2
6	50007002	螺栓 M8X25 bol t	24
7	52020002	垫圈 8 washer	72
8	56100001	通气塞 Z1/8 breather	4
9	53000016	O 型密封圈 260X5.7 O-seal	2
10	85513028	支承套 sl eeve	1
11	83319017	紧定螺钉 bol t	2
12	85513022	双排链轮 sprocket	1
13	50005030	螺栓 M16X32 bol t	18
14	52020006	垫圈 16 washer	64
15	85513013	盖 cove bol t r	2
16	85513039	盖 cove bol t r	1
17	55410001	滚子链 32BX1-56 chai n	2
18	50009021	螺栓 N12X40 bol t	68
19	52020004	垫圈 12 washer	82
20	85513015	轴承座 beari ng cage	2
21	56300002	油杯 M10X1 di psti ck	7
22	54100059	轴承 33113 beari ng	2
23	53000038	O 型密封圈 135X3.1 O-ri ng	2
24	85513030	链轮与轴组件 sprocket ass.	1

序号 No.	代号 CODE	名称 DESCRIPTION	数量 QTY
25	50008006	螺栓 M8X25 bol t	48
26	85513040	螺母 M75X2 nut	2
27	85513041	支承套 sl eeve	2
28	83319017	紧定螺钉 bol t	2
29	85513042	隔套 sl eeve	2
30	53100038	油封 FB100X125X12 seal	2
31	85513034	油封座 seal cage	2
32	85513035	调整垫 washer	2 组
33	54100002	轴承 2007118E beari ng	2
34	50008041	螺栓 M16X50 bol t	48
35	85513019	连接盘 hub	2
36	53100029	油封 FB115X140X12 Oil seal	2
37	50012019	螺栓 M14X1. 5X40 bol t	24
38	5202005	垫圈 14 washer	24
39	53000055	O 型密封圈 475X7 O-seal	2
40	56310001	油标 A32 di psti ck	1
41	53200012	组合密封垫 42 seal	1
42	85513033	调整垫 washer	1
43	85513021	压板 washer	1
44	50009048	螺栓 M12X25 bol t	6
45	54900008	轴承 53619 beari ng	1
46	50120004	螺栓 M12X35 bol t	8
47	85513025	盖 cover	1
48	85513027	轴承座 beari ng cage	1

28、 PY180G.25 后松土器

REAR-SCARIFICATION EQUIPMENT



28、 PY180G.25 后松土器

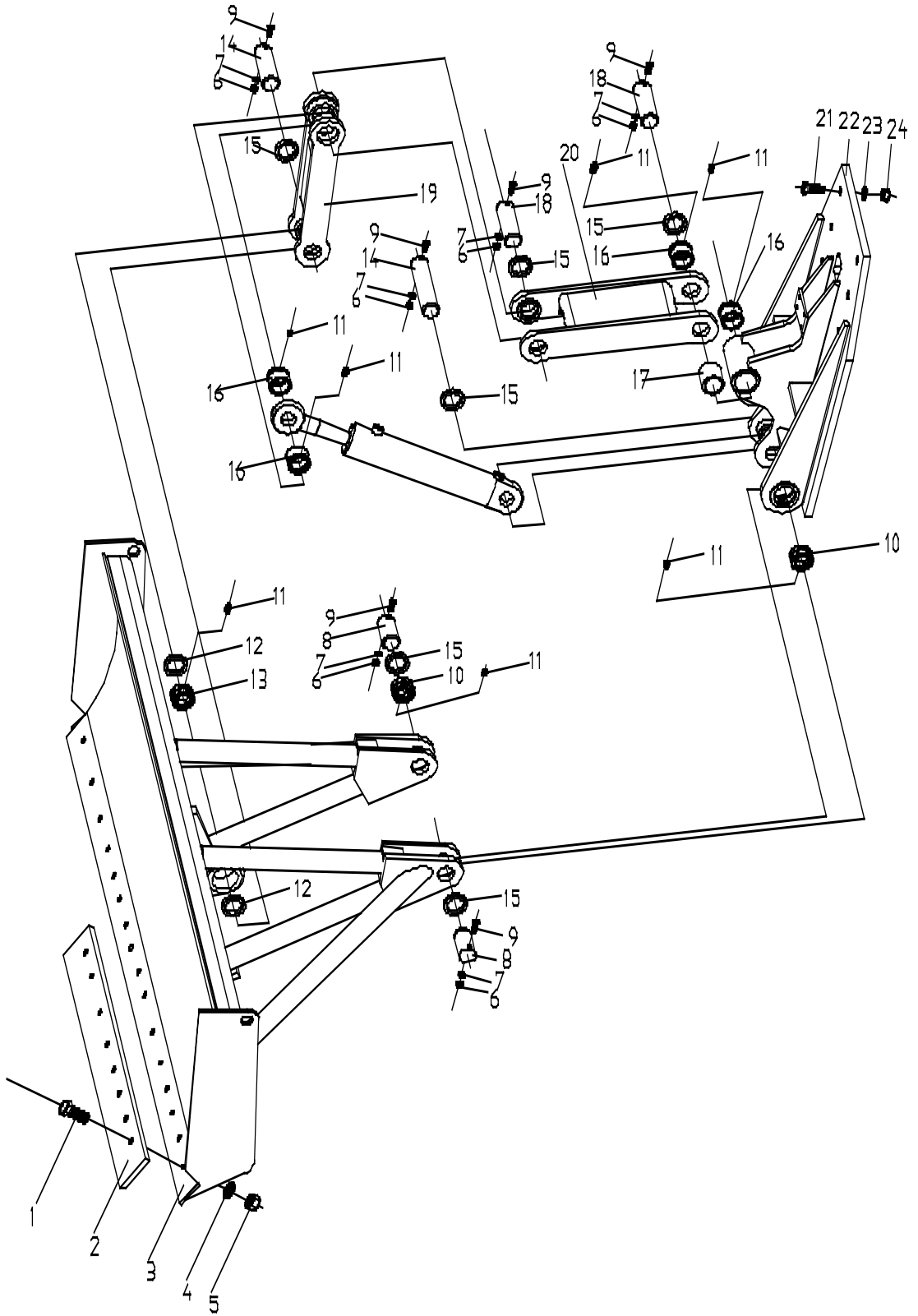
REAR-SCARIFICATION EQUIPMENT

序号 No.	代号 CODE	名称 DESCRIPTION	数量 QTY
1	PY180G. 25. 3-1B	耙杆 Rake Pole	5
2	PY180G. 25. 3. 2A	耙齿 Rake Tooth	5
3	GB879-86	弹性圆柱销 16X65 Stretch columnar Pin	5
4	PY180G. 25. 9A	弹性销 Stretch Pin	10
5	PY180G. 25. 8	插销 Inserted Pin	10
6	PY180G. 25. 2B	松土器架 Frame of Scarification Equipment	1
7	PY180-G8	提升油缸 (125/70-300) Cylinder for Exalting	1
8	PY180G. 25-6	销轴 II Peg	1
9	GB6170-86	螺母 12 Nut	3
10	GB93-87	垫圈 12 Washer	3
11	GB5782-86	螺栓 M12X100 Bolt	1
12	PY180G. 25-7	铜套 II Bushing	2
13	PY180G. 25-13	盖 Lid	2
14	GB1152-89	黄油杯 M10X1 conical Grease Nipple	4
15	GB95-85	垫圈 8 Washer	8
16	GB5781-86	螺栓 M8X15 Bolt	8
17	PY180G. 25-5	销轴 I Peg	2
18	PY180G. 25-4	铜套 I Bushing	4

19	GB5782-86	螺栓 M12X120 Bol t	2
20	PY180G. 25. 1C	座架 Frame	1
21	GB5782-86	螺栓 M20X45 Bol t	10
22	GB93-87	垫圈 20 Washer	10
23	GB6170-86	螺母 16 Nut	10
24	GB93-87	垫圈 16 Washer	10
25	GB5782-86	螺栓 M16X60 Bol t	4
26	GB5782-86	螺栓 M16X120 Bol t	6

29.GR215.26 前推土板

FRONT DOZER BLADE



29.GR215.26 前推土板

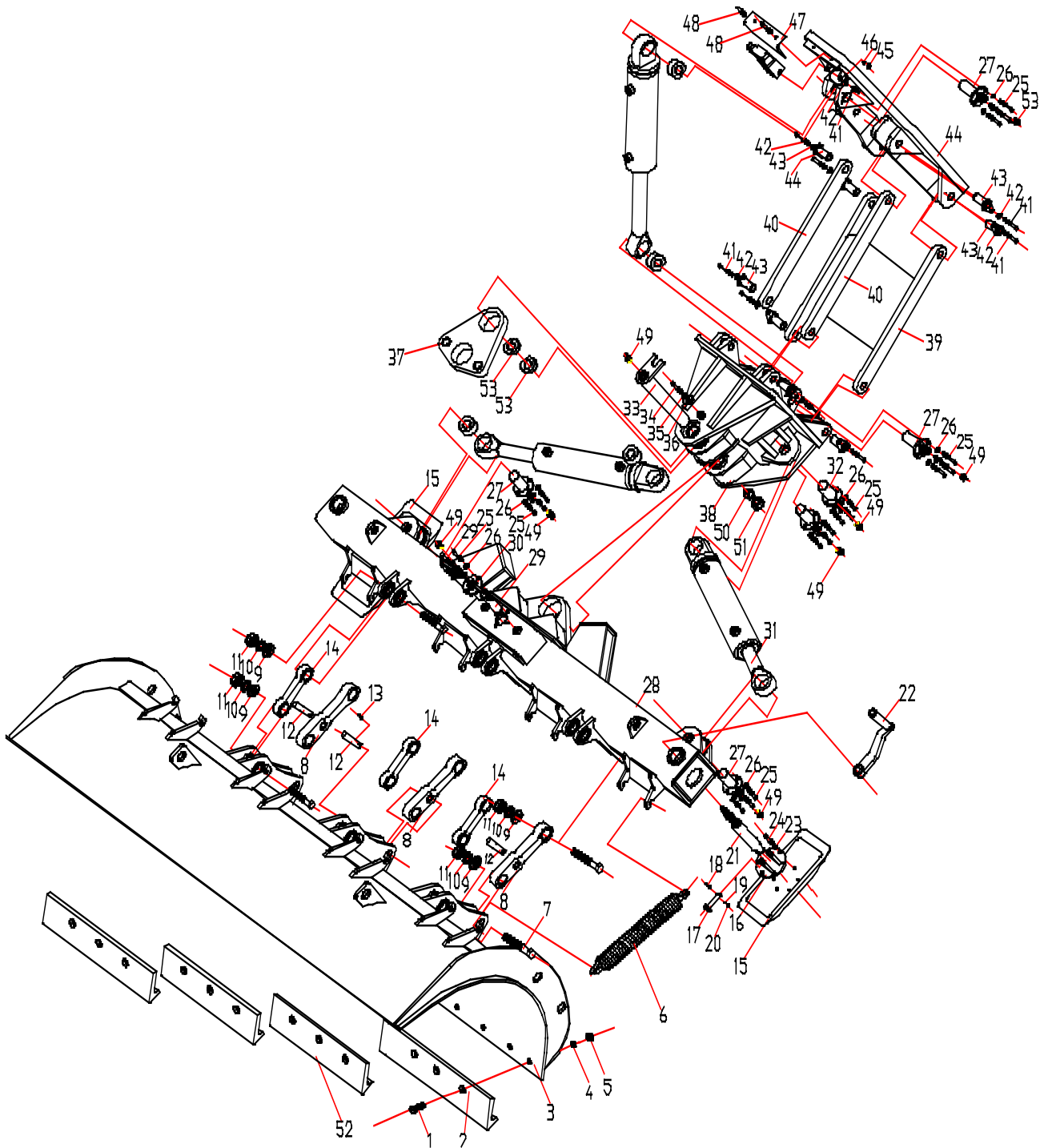
FRONT DOZER BLADE

序号 No.	代号 CODE	名称 DESCRIPTION	数量 QTY
1	GB10-88	螺栓 M16 × 55 Bolt	18
2	JB/T2648.2-1995	推土板刀片 Blade	2
3	PY180G.26.1.1	推土板 Scraper Bar	1
4	GB1230-84	垫圈 16 Washer	18
5	GB1229-84	螺母 M16 Nut	18
6	GB41-86	螺母 M12 Nut	6
7	GB93-87	垫圈 12 Washer	6
8	PY180G.26-8	销 (II) Pin	2
9	GB5782-86	螺栓 M12 × 95 Bolt	6
10	PY180G.26-7	铜套 Copper bushing	2
11	GB1152-89	油杯 M10 × 1 Conical Grease Nipple	7
12	GB893.1-86	挡圈 90 Oil Baffle	2

序号 No.	代号 CODE	名称 DESCRIPTION	数量 QTY
13	GB9163-90	关节轴承 GE60ES Joint Bearing	1
14	PY180G. 26-6	销 (I) Pin	2
15	PY180G. 26-10	套 (一) Bushing	6
16	PY180G. 26-2	铜套 Copper bushing	4
17	PY180G. 26-11	套 (二) Bushing	1
18	PY180G. 26-9	销 (III) Pin	2
19	PY180G. 26. 3	拉杆 Pole	1
20	PY180G. 26. 4	连杆 Pole	1
21	GB5782-86	螺栓 M20 × 100 Bolt	8
22	GR215. 26. 1	支座 Seat	1
23	GB93-87	垫圈 20 Washer	8
24	GB6170-86	螺母 M20 Nut	8

30.GR.11 除雪装置 (一)

SNOW-SWEEPING EQUIPMENT



30.GR.11 除雪装置 (一)

SNOW-SWEEPING EQUIPMENT

序号 No.	代号 CODE	名称 DISCRIPTION	数量 QTY
1	GB10-88	螺栓 M20*70 Bol t	12
2	GR215.11-3	刀片 Bl ade	2
3	GR215.11.1	雪铲 Snow Cave Shovel	1
4	GB93-87	垫圈 20 Washer	20
5	GB6170-86	螺母 M20 Nut	12
6	Z5G. . 31-1	弹簧 Spri ng	8
7	CL3800-12	螺栓 Bol t	12
8	CL3800-15	拉杆 Pol e	3
9	GB97.1-85	垫圈 30 Washer	12
10	GB93-87	垫圈 30 Washer	12
11	GB6175-86	螺母 M30 Nut	12
12	CL3800.14	销 Pin	3
13	GB91-86	开口销 5*50 Pin	3
14	CL3800-11	拉杆 Pol e	3

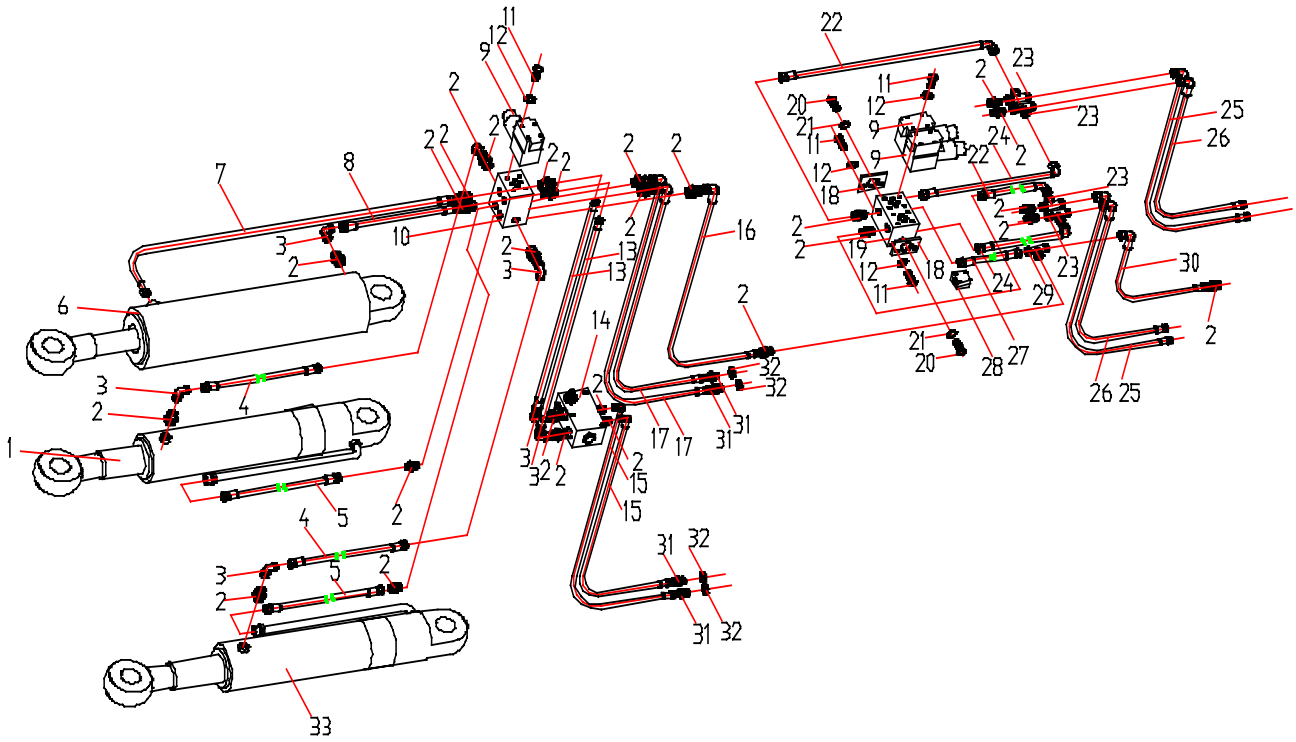
15	Z5G. 30-2	支座 Abutment	2
16	CL3800. 12	耳板 Plate	2
17	CL3800-9	销 Pin	2
18	GB5782-86	螺栓 M5*40 Bol t	2
19	GB93-87	垫圈 5 Washer	2
20	GB6175-86	螺母 M5 Nut	2
21	CL3800. 50	支腿 Suport	2
22	CL3800. 51	摇把 Crank	1
23	GB93-87	垫圈 12 Washer	12
24	GB5783-86	螺栓 M12*40 Bol t	12
25	GB5783-86	螺栓 M10*30 Bol t	28
26	GB93-87	垫圈 10 Washer	28
27	CL3800. 8	销轴 Pin	4
28	GR215. 11. 2	摆动架 Swi ng Rack	1
29	CL3800. 10	销轴 Pin	2
30	CL3800. 9	销轴 Pi n	1

31	GR215.11.5	液压系统 Hydraulic system	1
32	GR215.11.8	销轴 Pin	2
33	GR215.11.9	主铰接销轴 Pin	1
34	GB5783-86	螺栓 M16*25 Bol t	1
35	GB93-87	垫圈 16 Washer	1
36	GB96-85	垫圈 16 Washer	1
37	Z5G.31.2	拉杆 Pol e	1
38	GR215.11.3	铰接架 Hi nge Joi nt Rack	1
39	GR215.11.4	连杆架 Connecti ng Rod Rack	1
40	GR215.11-1	连杆 Connecti ng Rod	2
41	GB5783-86	螺栓 M8*20 Bol t	10
42	GB93-87	垫圈 8 Washer	10
43	GR215.11.7	销 Pi n	10
44	GR215.11.6	前面板 Front Faceplate	1
45	GB6175-86	螺母 M8 Nut	2
46	GB97.1-85	垫圈 8 Washer	2

47	GR215.11-2	遮板 Cover plate	1
48	GB5783-86	螺栓 M8*25 Bol t	2
49	GB1152-89	油杯 M10*1 Coni cal Grease Ni pple	9
50	TL210D.8-12	球轴 Ba ll Spi ndle	1
51	TL210D.8-14	球座 Down Ba ll Seat	2
52	GR215.11-4	刀片 Bl ade	2
53	CL3800-5	隔套 Space Bushi ng	4

31.GR.11 除雪装置 (二)

SNOW-SWEEPING EQUIPMENT



31.GR.11 除雪装置 (二)

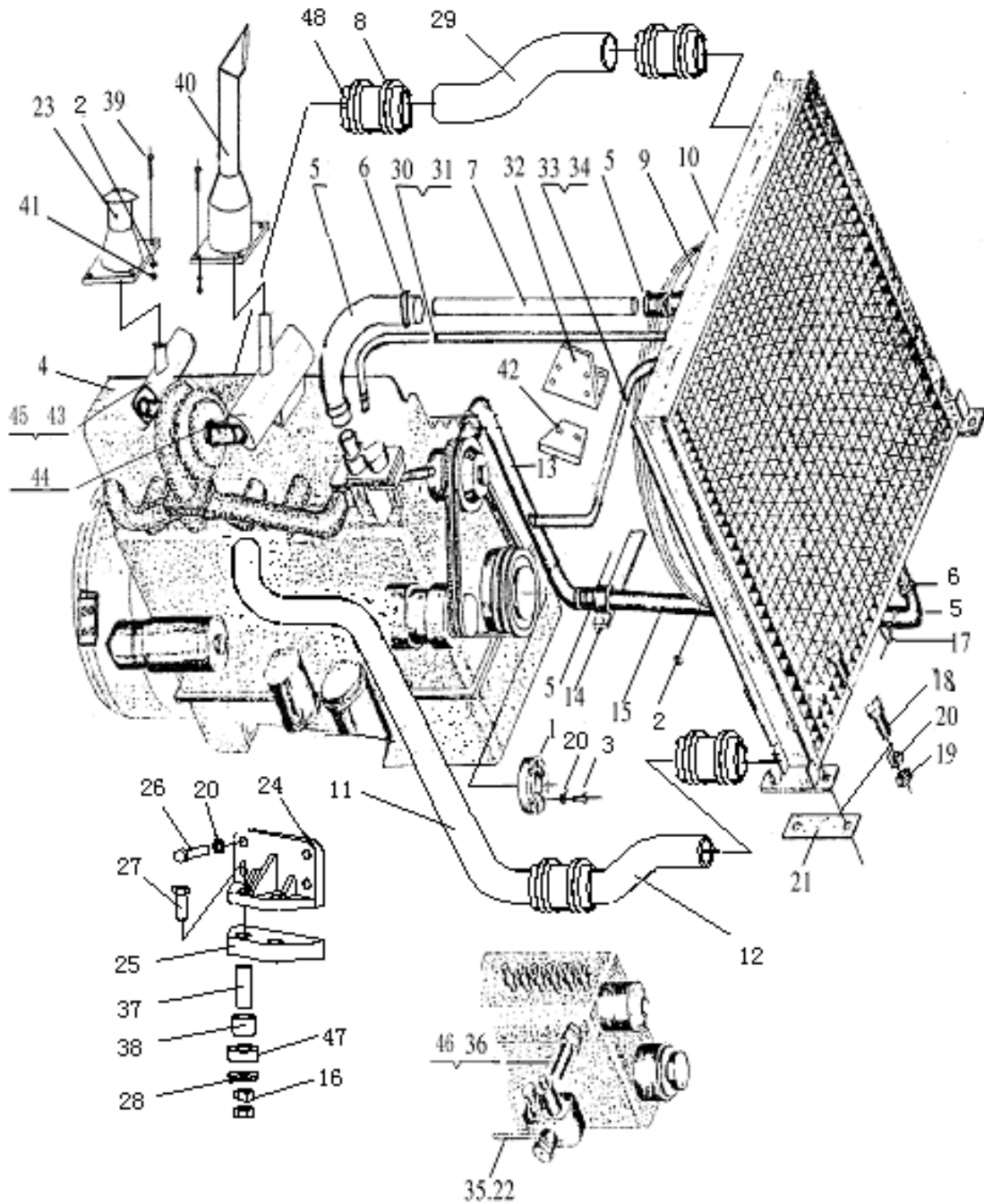
SNOW-SWEEPING EQUIPMENT

序号 No.	代号 CODE	名称 DESCRIPTION	数量 QTY
1	GR215.11.5.1	除雪板转角油缸 Hydro Cylinder	1
2	I12LM18 × 1.5ED	直通接头 Joint	30
3	LH12L	直角组合接头 Square Joint	15
4	H1011-2300	胶管总成 Hose Assay	2
5	H1011-2000	胶管总成 Hose Assay	2
6	GR215.11.5.2	除雪板升降油缸 Cylinder	1
7	H1011-1200	胶管总成 Hose Assay	1
8	H1011-1000	胶管总成 Hose Assay	1
9	DFB-02-2B2BL-D24-35	电磁换向阀 Solenoid Direction Valve	3
10	GR215.11.5-1	阀块 Valve Block	1
11	GB5783-86	螺栓 M8 × 16 Bolt	6
12	GB93-87	垫圈 Washer	6
13	H1011-400	胶管总成 Hose Assay	2
14	DPC-FCV1-10	双向液压锁 Double-Pass Hydraulic	1
15	H1011-5200-60°	胶管总成 Hose Assay	2

16	H10I -5000-90 °	胶管总成 Hose Assay	1
17	H10II -5400-60 °	胶管总成 Hose Assay	2
18	GR215. 11. 5-2	安装板 Plate	2
19	GR215. 11. 5-3	阀板 Valve Plate	1
20	JB1000-77	螺塞 M12 × 1. 5 Plug	2
21	JB982-77	垫圈 12 Washer	2
22	H10II -750-90 °	胶管总成 Hose Assay	2
23	YL12L	三通组合接头 Tee Joint	4
24	H10II -600-90 °	胶管总成 Hose Assay	2
25	H10II -1200-90 °	胶管总成 Hose Assay	2
26	H10II -1300-90 °	胶管总成 Hose Assay	2
27	H10I -950	胶管总成 Hose Assay	1
28	XZDNA2-322	管夹 Clamp	1
29	Y12L	三通接头 Tee Joint	1
30	H10I -3800-90 °	胶管总成 Hose Assay	1
31	PY160. 6-29	接头体 Connector	4
32	JB982-77	垫圈 22 Washer	4
33	GR215. 11. 5. 3	除雪板转角油缸 Hydro Cylinder	1

32.GRIII.1 发动机及附件

ENGINE SYSTEM



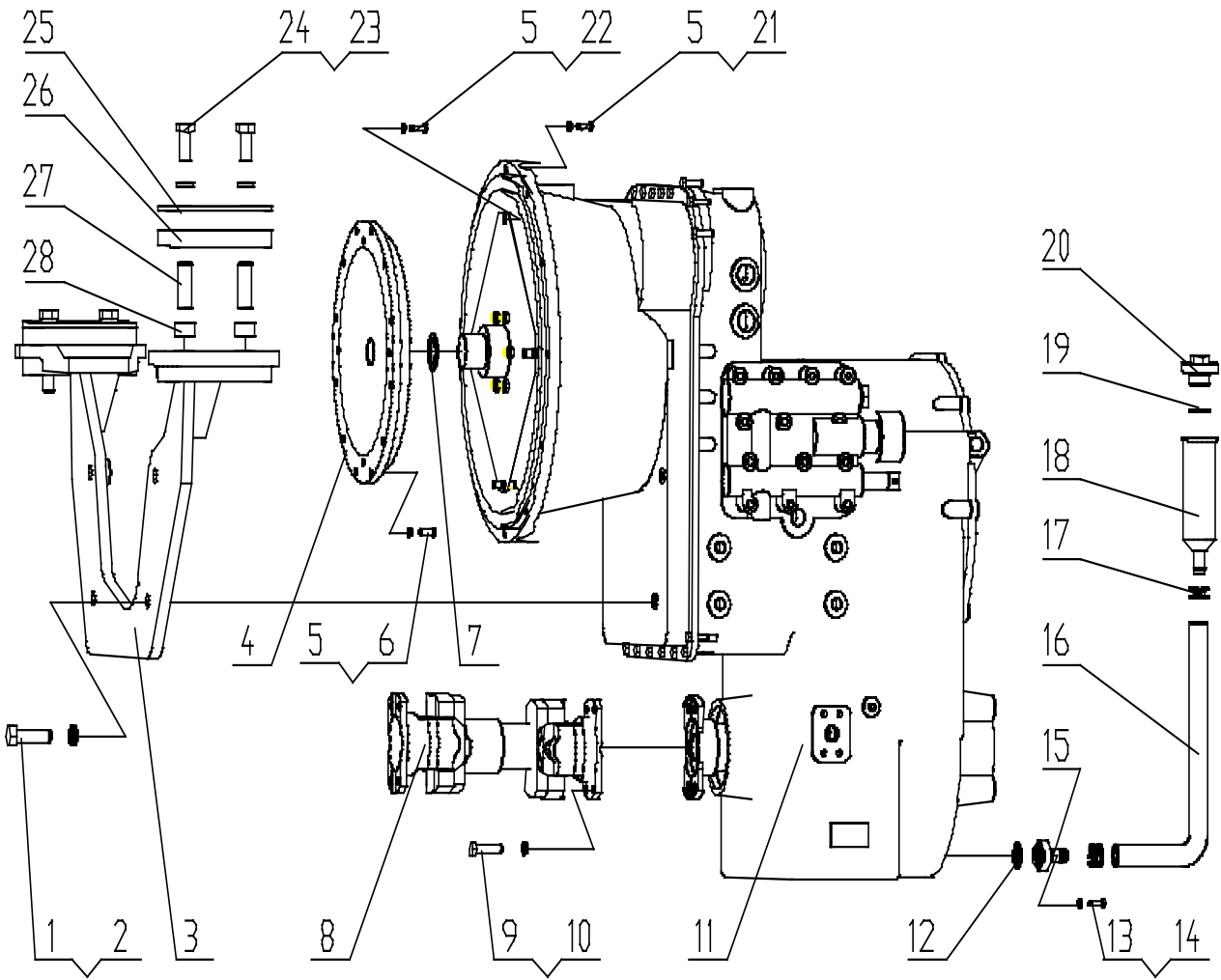
32、GR11.1 发动机及附件

ENGINE SYSTEM

序号 No.	代号 CODE	名称 DESCRIPTION	数量 QTY
1	GR215.1-1	接盘 Connect Plate	1
2	GB93-87	垫圈 10 Washer	10
3	GB70-85	螺栓 M12×25-8.8 Bolt	4
4	C8.3-C(GR180III) C8.3-C(GR215III)	柴油机 Engine	1
5	PY180.1 -9	胶管 57×150 Hose	5
6	65- 70	喉箍 Pipe Clip	10
7	GR180III.1.3	出水管 Pipe	1
8	11ZH4-9911	T型抱箍 87 T-Clamp	10
9	GR.1.21	冷却风扇装置 Cooling Blower	1
10	XSP-6CT8.3A	散热器总成 Diving Heat	1
11	GR180III.1-10	出气管 I Windpipe I	1
12	GR180III.1-9	出气管 II Windpipe II	1
13	GR180III.1.5	进水管 Entering Water Pipe	1
14	PY180.1-30	管夹 Clamp	1
15	GR180III.1.4	进水管 Entering Water Pipe	1
16	GB6170-86	螺母 M14 Nut	8
17	CA10	放水阀 Cock	1
18	GB5781-86	螺栓 M12×40 Bolt	4

序号 No.	代号 CODE	名称 DESCRIPTION	数量 QTY
19	GB97.2-85	垫圈 12 Washer	4
20	GB93-87	垫圈 12 Washer	16
21	PY180.1-26	垫 Washer	1
22	GR215.1-3	全塑透明管 $\phi 8 \times 200$ Pipe	1
23	PY170.1-26	管夹 Clamp	1
24	GR180III.1-15	后支撑 Back Support	1
25	GR180III.1-14	橡胶垫 Rubber Washer	1
26	GB5782-86	螺栓 M12 \times 30-8.8 Bolt	8
27	GB5782-86	螺栓 M14 \times 120 Bolt	4
28	GR180III.1-23	垫圈 Washer	4
29	GR180III.1-2	进气管 Windpipe	1
30	GR180III.1-6	出气管 $\phi 10 \times 1700$ Engine Exhaust Gas Pipe	1
31	15— 18	喉箍 Pipe Clip	2
32	GR180III.1-12	后支撑 Back Support	1
33	GR180III.1-7	胶管 $\phi 20 \times 2300$ Hose	1
34	28— 32	喉箍 Pipe Clip	2
35	GR215.1.2	胶管 Hose	1
36	GR215.1.4	胶管 Hose	1
37	GR180III.1-11	管 Pipe	4
38	GR180III.1-23	隔套 Rubber Sheath	4

33、GRI II.20 传动系统 TRANSMISSION SYSTEM



33、GRI II.20 传动系统

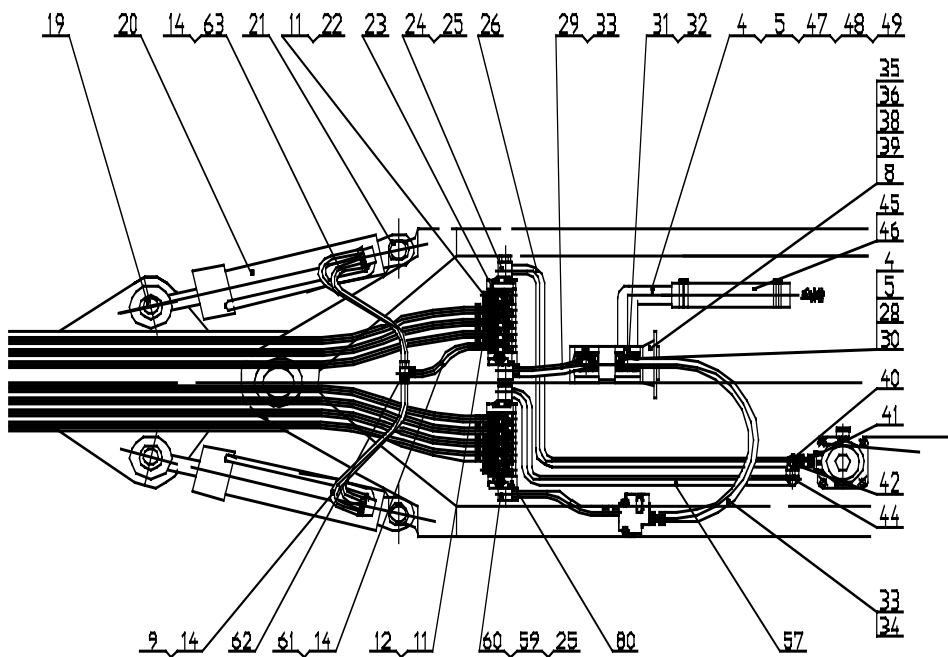
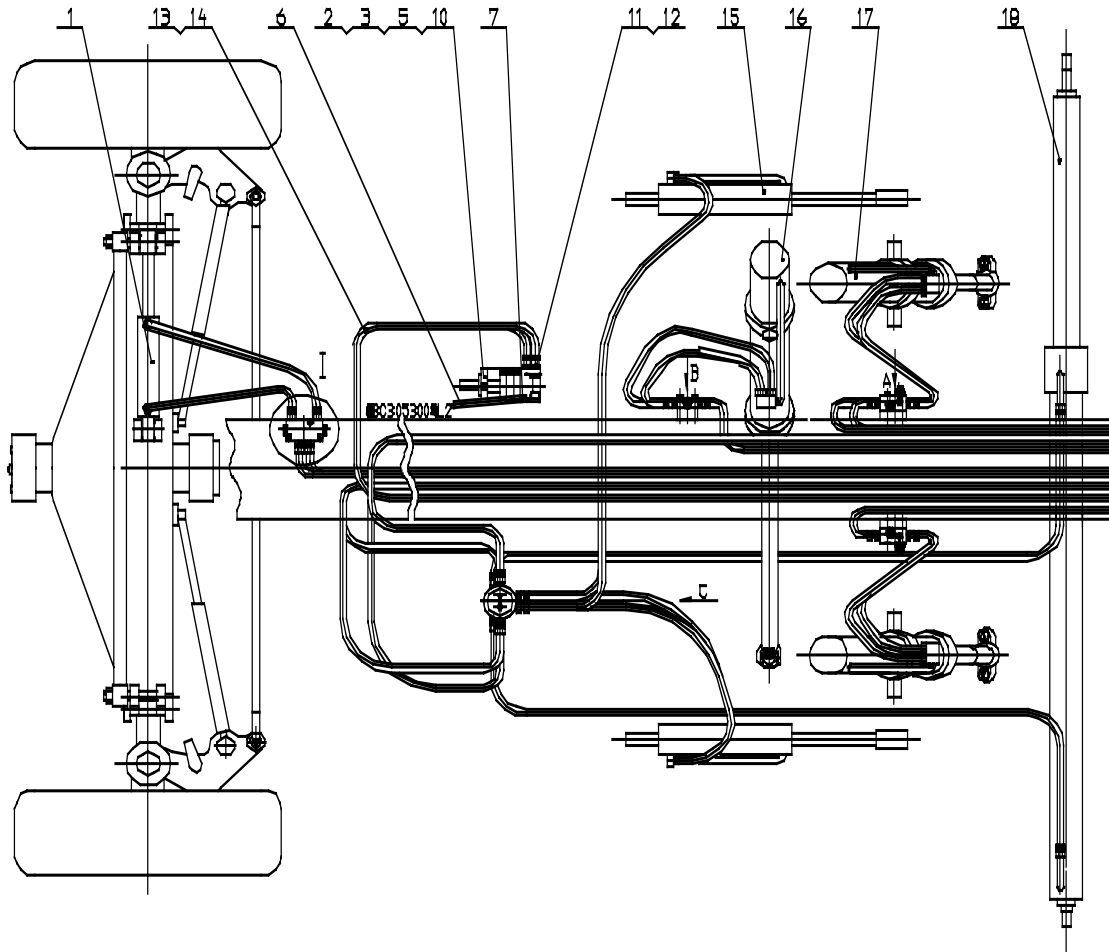
TRANSMISSION SYSTEM

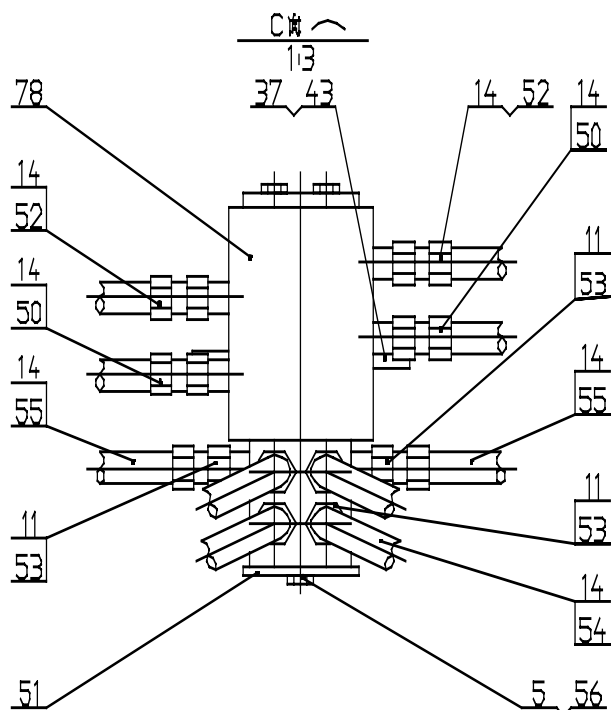
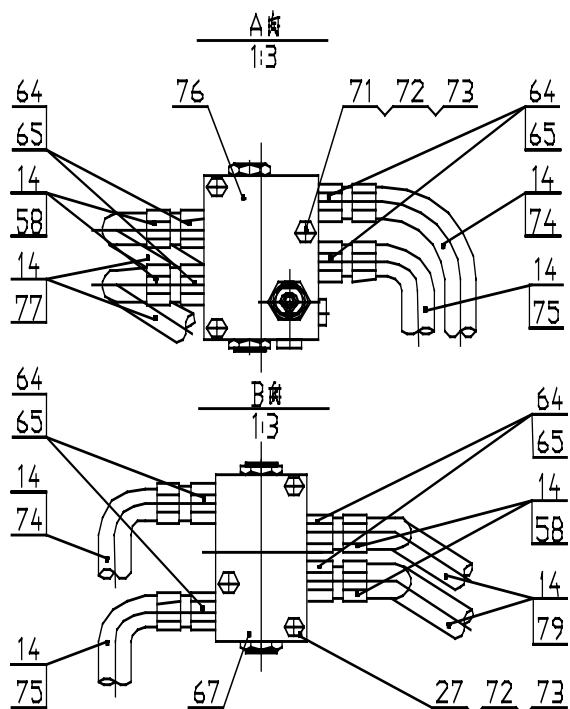
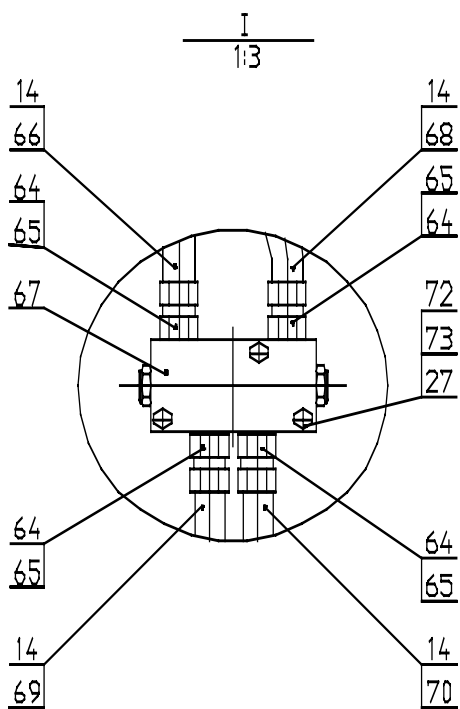
序号 No.	代号 CODE	名称 DESCRIPTION	数量 QTY
1	GB5782-86	螺栓 M20×65-8.8 Bolt	4
2	GB93-87	垫圈 20 Washer	4
3	GR180III.20.1	支架 Bracket	1
4	GR180III.20-4	连接盘 Connecting Plate	1
5	GB93-87	垫圈 10 Washer	28
6	3/8-16UNC-2A	螺栓 (L=35) -8.8 Bolt	12
7	PY180.20-9	调整垫 Adjusting Washer	1 组
8	7207-577	传动轴 Transmission Shaft	1
9	1/2-20UNF-2A	螺栓 (L=50) -8.8 Bolt	8
10	GB93-87	垫圈 12 Washer	8
11	4644026366	液力变速箱 Fluid Power Gear-box	1
12	GB3452.1-82	O形圈 30X3.55 O-ring	1
13	GB5781-86	螺栓 M8X25-8.8 Bolt	2
14	GB93-87	垫圈 8 Washer	2
15	PY180.20.7.3	法兰 Flange	1
16	19X650	胶管 Hose	1
17	28- 32	喉箍 Pipe Clip	2
18	PY180.20.7.2	管接头 Tie-in	1

序号 No.	代号 CODE	名称 DESCRIPTION	数量 QTY
19	GB3452.1-82	O形圈 42.5X3.55 O-ring	1
20	PY180.20.7-1	螺塞 Stuff	1
21	GB5783-86	螺栓 M10X30-8.8 Bol t	12
22	GB5783-86	螺栓 M10X25-8.8 Bol t	4
23	GB5782-86	螺栓 M16X110-8.8 Bol t	4
24	GB93-87	垫圈 16 Washer	4
25	GR180III.20-1	压盖 Cover	2
26	GR180III.20-2	胶垫 Rubber Washer	4
27	GR180III.20-3	管 Pi pe	4
28	GR180III.20-5	隔套 Rubber Sheath	4

34、GR215A.6.1 作业液压系统

HYDRAULIC WORKING SYSTEM





34、GR215A.6.1 作业液压系统

HYDRAULIC WORKING SYSTEM

序号 No.	代号 CODE	名称 DESCRIPTION	数量 QTY
1	XGYG07-015	前桥倾斜油缸 Front Wheel Slanting Cylinder	1
2	604-0212	摆线马达 Hydro Motor	1
3	GB3452.1-82	O形密封圈 69×3.55 O-Ring 69×3.55	1
4	GB5783-86	螺栓 M10×35 Bolt M10×35	12
5	GB93-87	垫圈 10 Washer 10	16
6	1SNHAHA121206-3200	胶管总成 Hose Assay	1
7	I12LM10×1 O	接头体 Connector	4
8	GB93-87	垫圈 14 Washer 14	2
9	H10II-1300-90° -45° -TH 同向	胶管总成 Hose Assay	2
10	GB70-85	螺栓 M10×35 Bolt M10×35	2
11	JB982-77	垫圈 22 Washer 22	28
12	GB3733.2-83	接头体 G16 Connector G16	18
13	H10II-7300-90° -60° 反向	胶管总成 Hose Assay	2
14	GB3452.1-82	O形密封圈 12.5×2.65 O-Ring 12.5×2.65	74
15	PY180-G3	铲刀铲土角变换油缸 Cylinder For Changing Blade Cutting Angle	2
16	PY180-G5	铲刀摆动油缸 Swing Cylinder of the Blade	1
17	PY180-G6	铲刀升降油缸 Shovel Rising Cylinder	2
18	PY160-G3	铲刀引出油缸 Shovel Draining Cylinder	1

19	PY180G.6.2	销总成 Pin Assay	2
20	PY180-G4	铰接转向油缸 Articulating Steering Cylinder	2
21	PY180.6.10	铰接转向油缸安装总成 2 Fitting Assay 2	2
22	JB1000-77	螺塞 M22 × 1.5 Plug M22X1.5	4
23	5000-E124	组合式多路换向阀 Knockdown Multiple Valve	1
24	JB982-77	垫圈 27 Washer 27	8
25	JB999-77	螺栓 M27 × 2 × 60 Bolt M27 × 2 × 60	4
26	HQ25I-3600	胶管总成 Hose Assay	1
27	GB5783-86	螺栓 M8 × 45 Bolt M8 × 45	6
28	PY180.6.9	金属管总成 Tube Assay	2
29	H16II-800-90°-TH	胶管总成 Hose Assay	1
30	GB3452.1-82	O 形密封圈 25 × 3.55 O-Ring 25X3.55	2
31	JB1000-77	螺塞 M12 × 1.5 Plug M12X1.5	2
32	JB982-77	垫圈 12 Washer 12	2
33	GB3452.1-82	O 形密封圈 16 × 2.65 O-Ring 16 × 2.65	4
34	H16II-1050-90°-TH	胶管总成 Hose Assay	1
35	PY165G.6-1	纸垫 Washer	1
36	CB-H32/32A	双联齿轮泵 double Gear Pump	1
37	GB93-87	垫圈 12 Washer 12	3
38	GB5783-86	螺栓 M14 × 35 Bolt M14 × 35	2
39	GB95-85	垫圈 14 Washer 14	2
40	YL35L28L	接头体 Connector	1

41	I35LG1 1/4ED	接头体 Connector	1
42	LH35L	接头体 Connector	1
43	GB5781-86	螺栓 M12 × 25 Bolt M12 × 25	3
44	LH28L	接头体 Connector	1
45	QC/T390-1999	环箍 75 ~ 80 Clamp 75 ~ 80	4
46	GB9569-88	吸油胶管 63 1B-1480 Suction Hose 63 1B-1480	1
47	GB3452.1-82	O形密封圈 48.7 × 3.55 O-Ring 48.7 × 3.55	1
48	PY180.6.5	金属管总成 Tube Assay	1
49	PY180.6-6	剖分法兰 Separate Flange	1
50	H10II-7500-60° -60° 反向	胶管总成 Hose Assay	2
51	PY160.6-17	支架 Support	1
52	H10II-7500-60° -60° 同向	胶管总成 Hose Assay	2
53	GB3733.2-83	接头体 J16 Connector J16	6
54	H10II-1400-TH	胶管总成 Hose Assay	4
55	H10II-1010-90°-TH	胶管总成 Hose Assay	2
56	GB5783-86	螺栓 M10 × 16 Bolt M10 × 16	2
57	HQ25I-3250	胶管总成 Hose Assay	1
58	PY160.8.5	接头体 Connector	6
59	PT-00A5	测量接头 Connector of Test Presser	2
60	GR215.6-1	接头体 Connector	2
61	H10II-900-60°	胶管总成 Hose Assay	2
62	GB3745.2-83	接头体 G16 Connector G16	2

63	H10II-1300-90°-90°-TH 同向	胶管总成 Hose Assay	2
64	PY160.6-29	接头体 Connector	16
65	JB982-77	垫圈 18 Washer 18	16
66	H10II-850-30°	胶管总成 Hose Assay	1
67	09301540DWG/01	双向液压锁 Double-Pass Hydraulic	2
68	H10II-1050	胶管总成 Hose Assay	1
69	H10II-4800-90°-60°A 同向	胶管总成 Hose Assay	1
70	H10II-4800-90 ° -60 ° 同向	胶管总成 Hose Assay	1
71	GB5783-86	螺栓 M8 × 80 Bolt M8 × 80	6
72	GB93-87	垫圈 8 Washer 8	12
73	GB95-85	垫圈 8 Washer 8	12
74	H10II-1300-90°	胶管总成 Hose Assay	3
75	H10II-1200-90°	胶管总成 Hose Assay	3
76	09302540DWG/01	双向液压锁 Double-Pass Hydraulic	2
77	H10II-1600-90°-60° 反向	胶管总成 Hose Assay	4
78	PY180.6.13	回转接头 Rotating Connector	1
79	H10II-2350-90 ° -60 ° 反向	胶管总成 Hose Assay	2
80	5000-E136	组合式多路换向阀 Knockdown Multiple Valve	1

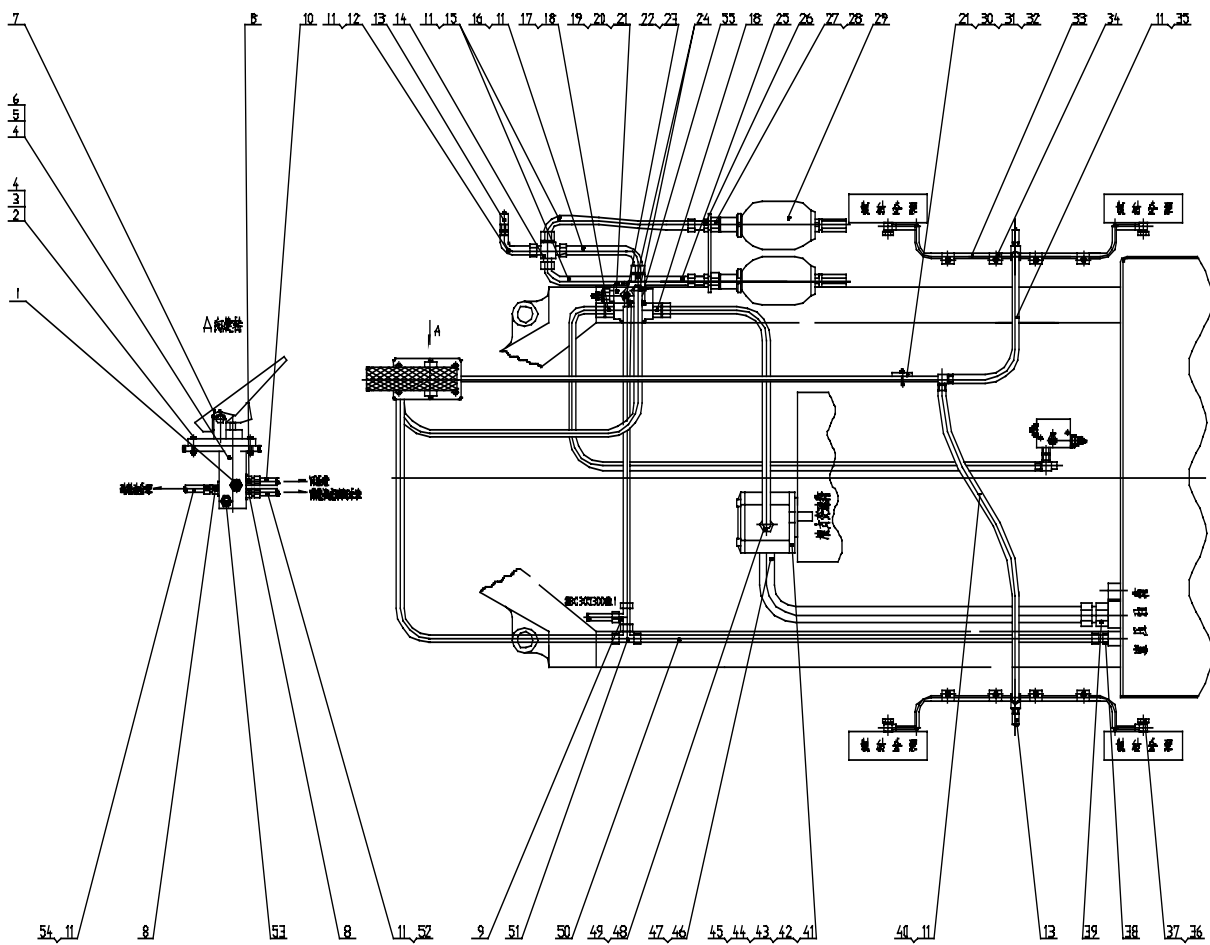
HYDRAULIC STEERING SYSTEM

序号 No.	代号 CODE	名称 DESCRIPTION	数量 QTY
1	JB982-77	垫圈 18 Washer18	5
2	GB3733.2-83	接头体 J12 Connector J12	5
3	H8II-1200	胶管总成 Hose Assay	2
4	H8II-1150	胶管总成 Hose Assay	2
5	PY160.8-3	托板 Support Plate	2
6	PY160.8-4	软管套环 Hose Bushing Ring	2
7	GB5781-86	螺栓 M8 × 30 Bolt M8 × 30	4
8	GB93-87	垫圈 8 Washer 8	6
9	JB982-77	垫圈 20 Washer 20	4
10	H13I-1450-90°	胶管总成 Hose Assay	1
11	PY160.8-6	接头体 Connector	4
12	502-5285	液压转向器 Hydro-Steering Unit	1
13	JB982-77	垫圈 12 Washer 12	6
14	I15LM22×1.5ED	接头体 Connector	1
15	Q6I-1050	胶管总成 Hose Assay	1
16	PY160G.8-1	空心螺栓 Hollow Bolt	3
17	PY165G.8.1	接头体总成 Connector	1
18	H13I-1700	胶管总成 Hose Assay	1
19	JB982-77	垫圈 22 Washer 22	2
20	PY160.8-10	接头体	2

		Connector	
21	YXL-F80L-N7	优先阀 Previory Valve	1
22	GB5782-86	螺栓 M8 × 60 Bolt M8 × 60	2
23	H10II-1450-90°-30°N90°	胶管总成 Hose Assay	1
24	H16II-880-30°	胶管总成 Hose Assay	1
25	H10II-4500	胶管总成 Hose Assay	2
26	GB3746.2-83	接头体 J12 Connector J12	2
27	PT-00A5	测量接头 Connector of Test Presser	2
28	GB3452.1-82	O 型密封圈 9.5 × 1.8 O-Ring 9.5 × 1.8	13
29	PY180.8.11	接头体 Connector	2
30	XGYG07-014	前轮转向油缸 Hydro Cylinder	2
31	GB3452.1-82	O 形密封圈 12.5 × 2.65 O-Ring 12.5 × 2.65	8
32	GB3452.1-82	O 形密封圈 16 × 2.65 O-Ring 16 × 2.65	2
33	PY160.8.5	接头体 Connector	2

36、GR215A. 6.3 制动液压系统

HYDRAULIC BRAKING SYSTEM



36、GR215A.6.3 制动液压系统

HYDRAULIC BRAKING SYSTEM

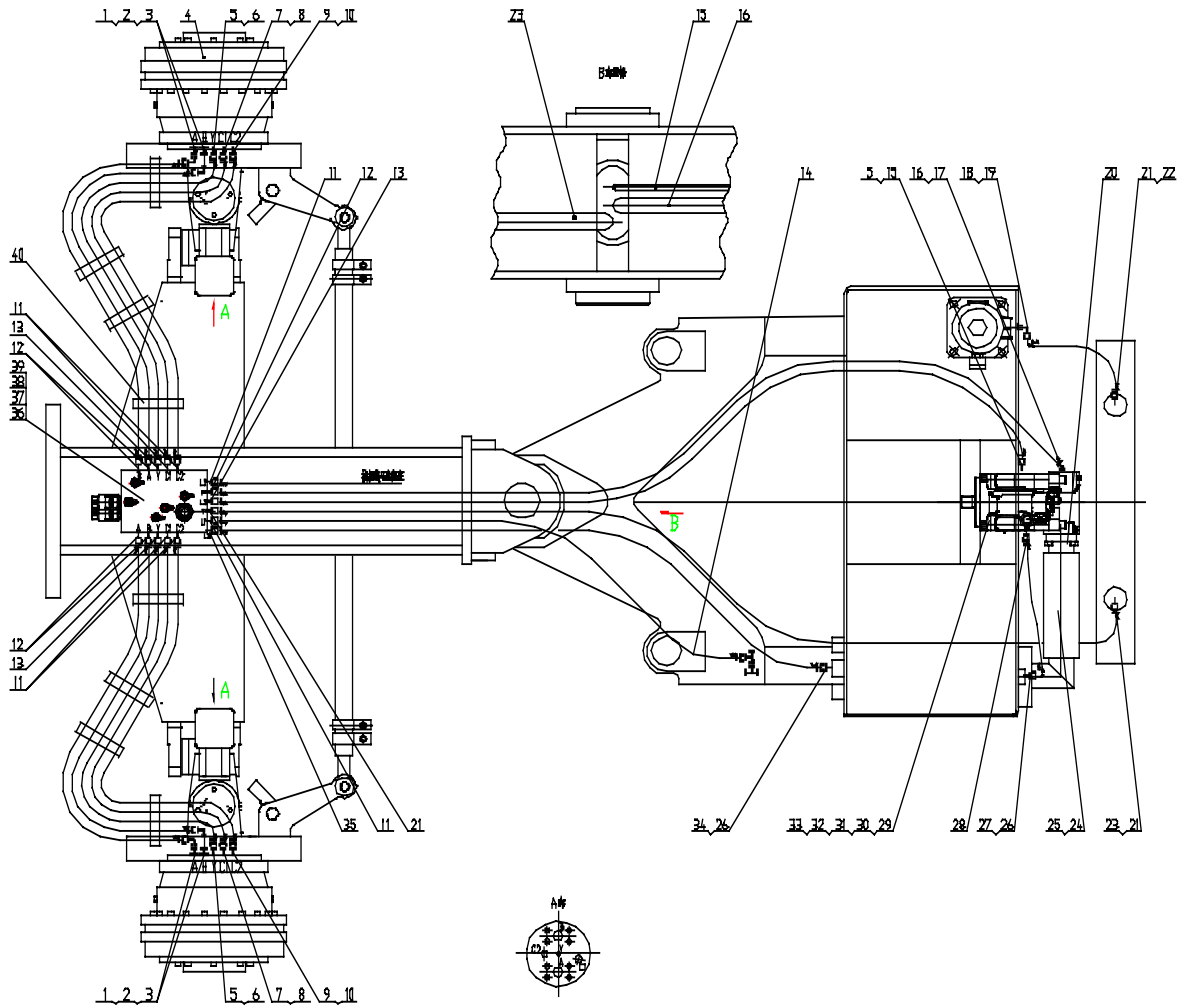
序号 No.	代号 CODE	名称 DESCRIPTION	数量 QTY
1	R901003598	压力开关 Presser Switch	1
2	GB5781-86	螺栓 M8 × 45 Bolt M8 × 45	4
3	GB41-86	螺母 M8 Nut M8	4
4	GB93-87	垫圈 8 Washer 8	6
5	LT05MKA-3X/100-02M	制动阀 Brake Valve	1
6	GB5781-86	螺栓 M8 × 25 Bolt M8 × 25	2
7	PY180G.15.1	脚踏板总成 Foot Plate Assay	1
8	I12LM16×1.5ED	接头体 Connector	3
9	YL12L	接头体 Connector	1
10	1SNHAHF121206-800	胶管总成 Hose Assay	1
11	GB3452.1-82	O形圈 9.5 × 1.8 O-Ring 9.5 × 1.8	8
12	PY180.15.19	接头体 Connector	1
13	PT-00A5	测量接头 Connector of Test Presser	3
14	GB3746.2-83	接头体 J12 Connector J12	1
15	H10II-190-90°	胶管总成 Hose Assay	2
16	H10II-850-90°-TH	胶管总成 Hose Assay	1
17	1SNHAHF151506-	胶管总成 Hose Assay	1
18	I15LM18×1.5ED	接头体 Connector	2
19	LT06-A06-3X/150B40-02M	蓄能器充液阀 Accumulator Valve	1
20	GB70-85	螺钉 M6 × 60 Screw M6 × 60	2

21	GB93-87	垫圈 6 Washer 6	4
22	I10LM12×1.5ED	接头体 Connector	1
23	1SNHAHA121005-1100	胶管总成 Hose Assay	1
24	I15LM18×1.5ED/30	接头体 Connector	2
25	GB3452.1-82	O形密封圈 11.2×2.65 O-Ring 11.2×2.65	2
26	GB3763-83	螺母 M22×1.5 Nut M22×1.5	2
27	PY180.15-4	接头体 Connector	2
28	JB982-77	垫圈 27 Washer 27	2
29	NXQ1-L1/20	蓄能器 Accumulator	2
30	GB95-85	垫圈 6 Washer 6	2
31	PY180G.15-4	U形螺栓 Rovnd Steel Hoop	1
32	GB41-86	螺母 M6 Nut M6	2
33	PY165G.15.3A	金属管总成 Tube Assay	2
34	XZDNA8-010	管夹 Clamp	8
35	H10II-1250-90°	胶管总成 Hose Assay	1
36	JB982-77	垫圈 14 Washer 14	8
37	JB999-77	螺栓 M14×1.5×32 Bolt M14×1.5×32	4
38	I15LM22×1.5ED	接头体 Connector	1
39	I35LM42×2ED	接头体 Connector	1
40	H10II-1350	胶管总成 Hose Assay	1
41	PY165G.6-1	纸垫 Washer	1
42	CBFQ-F522-ALφL	齿轮泵 Gear Pump	1

43	GB5783-86	螺栓 M12 × 35 Bolt M12 × 35	2
44	GB93-87	垫圈 12 Washer 12	2
45	GB95-85	垫圈 12 Washer 12	2
46	I35LM33×2ED	接头体 Connector	1
47	1SNHAHF353520-1900	胶管总成 Hose Assay	1
48	I15LM22×1.5ED/50	接头体 Connector	1
49	1SNHAHF151508-1050-TH	胶管总成 Hose Assay	1
50	1SNHAHA121506-1950	胶管总成 Hose Assay	1
51	Y12L	接头体 Connector	1
52	1SNHAHF151206-1100-TH	胶管总成 Hose Assay	1
53	R900014525	低压报警开关 Low Presser Switch	1
54	GR215.15.2	金属管总成 Tube Assay	1
55	LH15L	接头体 Connector	1

37、GR215A. 6.4 前轮辅助驱动液压系统

FRONT WHEEL ASSIST DRIVE HYDRAULIC SYSTEM



37、GR215A. 6. 4 前轮辅助驱动液压系统

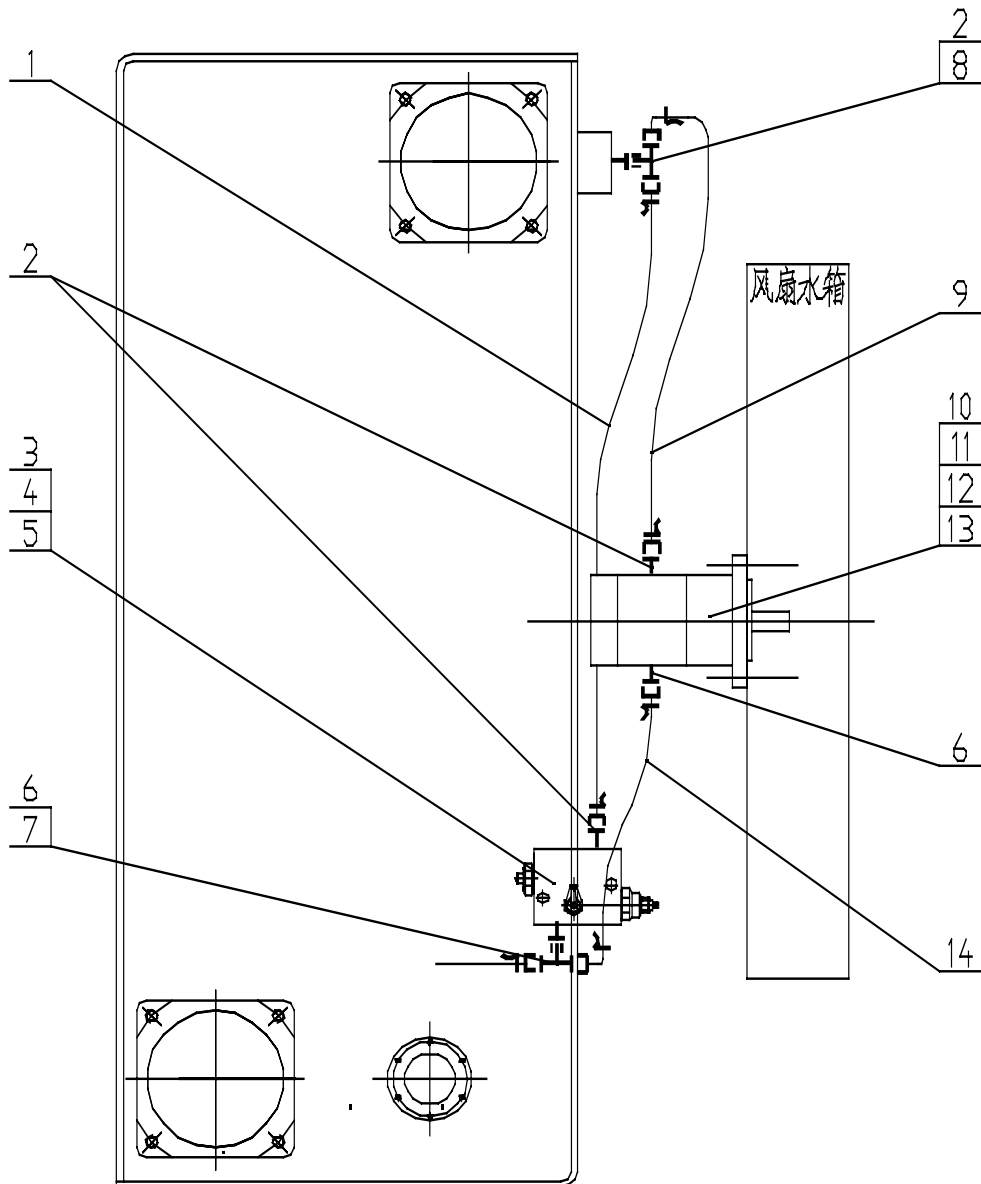
FRONT WHEEL ASSIST DRIVE HYDRAULIC SYSTEM

序号 No.	代号 CODE	名称 DESCRIPTION	数量 QTY
1	IFH1/25S	接头体 Connector	4
2	LH25S	接头体 Connector	4
3	4SPH0H0252516-	胶管总成 Hose Assay	4
4	C5520110AA	马达 Motor	2
5	I08L7/16UNF0	接头体 Connector	3
6	1SNHAHE100804-	胶管总成 Hose Assay	2
7	I12L9/16UNF0	接头体 Connector	2
8	1SNHAHE121204-	胶管总成 Hose Assay	2
9	I12L3/4UNF0	接头体 Connector	2
10	1SNHAHE121206-	胶管总成 Hose Assay	2
11	I12LM18×1.5ED	接头体 Connector	6
12	I25SM33×2ED	接头体 Connector	5
13	I10LM14×1.5ED	接头体 Connector	3
14	1SNHAHA121206-5800	胶管总成 Hose Assay	1
15	1SNHAHA081004-	胶管总成 Hose Assay	1
16	4SPH0FE251616-	胶管总成 Hose Assay	1
17	ZFPS1	剖分法兰 Separate Flange	1
18	I35LG1 1/4ED	接头体 Connector	1
19	LH35L	接头体	1

		Connector	
20	GR215A. 6. 4. 1	接头体 Connector	1
21	I 35LM42×2ED	接头体 Connector	3
22	1SPHAHE353520-	胶管总成 Hose Assay	1
23	1SPHAHE353520-	胶管总成 Hose Assay	1
24	GB9569-88	吸油胶管 63 1B-270 Suction Hose 63 1B-270	1
25	QC/T390-1999	环箍 75 ~ 80 Clamp 75 ~ 80	4
26	I 15LM22×1. 5ED	接头体 Connector	2
27	1SNHAHF151508-	胶管总成 Hose Assay	1
28	I 15L7/8UNF0	接头体 Connector	1
29	GRL074BLS2525	泵 Pump	1
30	GB5783-86	螺栓 M14 × 80 Bolt M14 × 80	4
31	GB93-87	垫圈 14 Washer 14	4
32	GB95-85	垫圈 14 Washer 14	4
33	GB6170-86	螺母 M14 Nut M14	4
34	1SNHAA151508-	胶管总成 Hose Assay	1
35	I 15LM18×1. 5ED	接头体 Connector	1
36	BC305300	阀 Valve	1
37	GB5783-86	螺栓 M8 × 25 Bolt M8 × 25	4
38	GB93-87	垫圈 8 Washer 8	4
39	GB95-85	垫圈 8 Washer 8	4
40	FSH-300M	扎带 Clamp	20

41	FSH-500M	扎带 Clamp	15
42	L25S	接头体 Connector	1
43	L35L	接头体 Connector	1
44	4SPH0H0252516-	胶管总成 Hose Assay	1
45	1SPHAHA353520-	胶管总成 Hose Assay	1

38、GR215A. 6.5 风扇驱动液压系统 FAN DRIVE HYDRAULIC SYSTEM



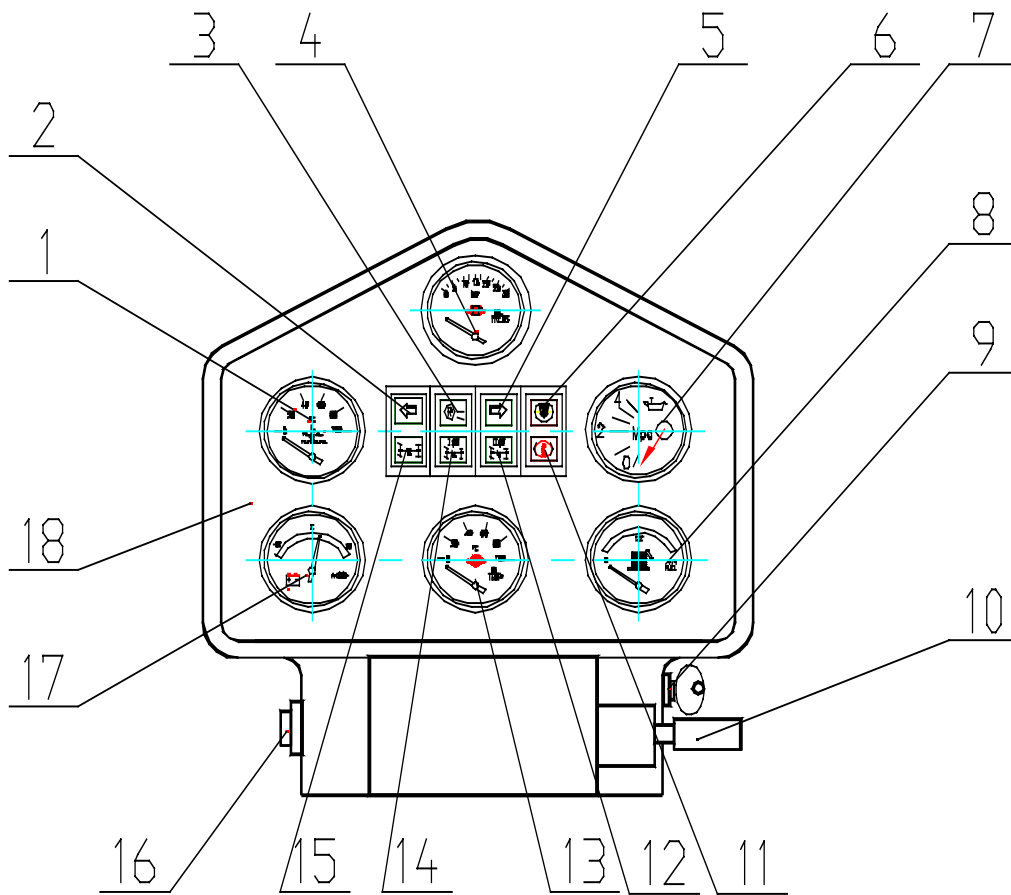
38、GR215A.6.5 风扇驱动液压系统

FAN DRIVE HYDRAULIC SYSTEM

序号 No.	代号 CODE	名称 DESCRIPTION	数量 QTY
1	1SNHAHA282816-	胶管总成 Hose Assay	1
2	I28LM33×2ED	接头体 Connector	3
3	BC305400	阀 Valve	1
4	GB5782-86	螺栓 M6×70 Bolt M6×70	2
5	GB93-87	垫圈 6 Washer 6	2
6	I15LM22×1.5ED	接头体 Connector	2
7	YT15L	接头体 Connector	1
8	YT28L	接头体 Connector	1
9	1SNHAHF282816-	胶管总成 Hose Assay	1
10	CMFX-E420-ALH6R	马达 Motor	1
11	GB5783-86	螺栓 M10×35 Bolt M10×35	2
12	GB93-87	垫圈 10 Washer 10	2
13	GB95-85	垫圈 10 Washer 10	2
14	1SNHAHF151508-	胶管总成 Hose Assay	1
15	LH15L	接头体 Connector	1
16	LH28L	接头体 Connector	1

39、GR215A.16 仪表箱总成

INSTRUMENT BOX MENT



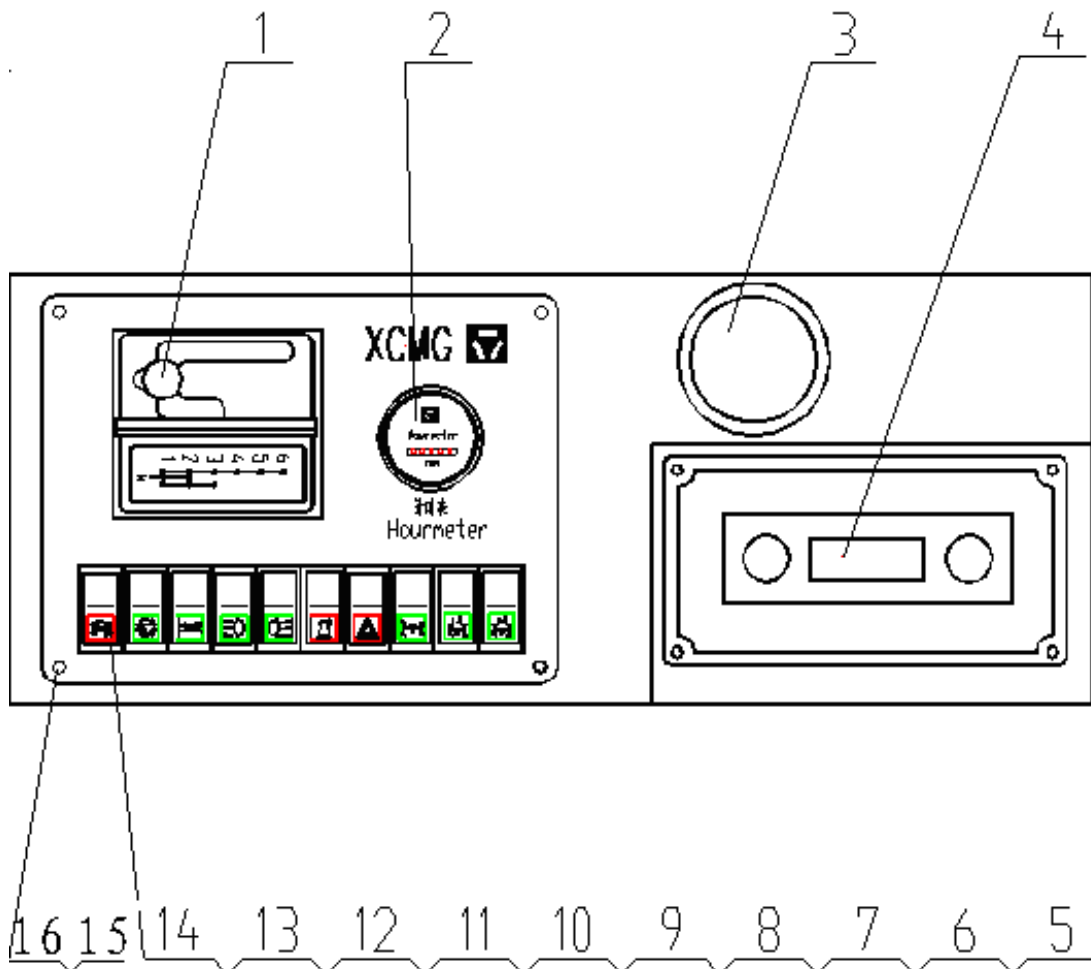
39、GR215A.16 仪表箱总成

INSTRUMENT BOX MENT

序号 No.	代号 CODE	名称 DESCRIPTION	数量 QTY
1		水温表 Water Temperature Gauge	1
2		左转向指示灯 Left Indictor Light	1
3		倒车指示灯 Reverse Light	1
4		变矩器油压表 T.C. Oil Pressure Gauge	1
5		右转向指示灯 Right Indictor Light	1
6		滤油器指示灯 Indictor Light	1
7		发动机油压力表 Engine Oil Pressure Gauge	1
8		燃油表 Fuel Level Meter	1
9		点火开关 Ignition Switch	1
10		组合开关 combinatorial switch	1
11		制动指示灯 Break Indictor Light	1
12		前驱 档指示灯 Front-wheel drive speed lamp	1
13		变矩器油温表 T.C. Oil Pressure Gauge	1
14		前驱 档指示灯 Front-wheel drive speed lamp	1
15		前驱指示灯 Front-wheel drive lamp	1
16		启动按钮 Start-up Switch	1
17		电流表 Ammeter	1
18		仪表箱 Instrument Box	

40、GR215A. 16. 2 操纵箱

CONTROL BOX



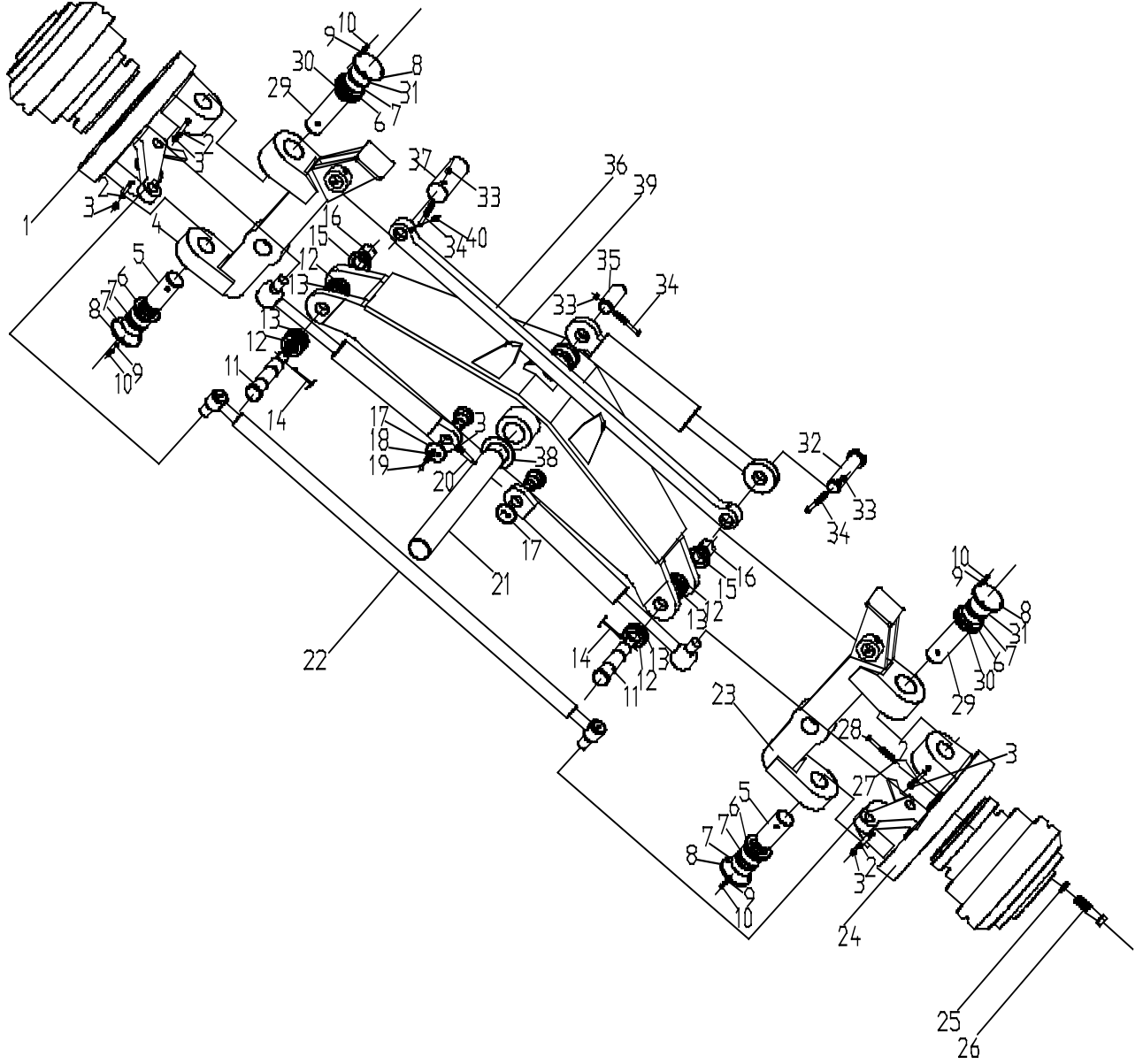
40、GR215A.16 .2 操纵箱

CONTROL BOX

序号 No.	代号 CODE	名称 DESCRIPTION	数量 QTY
1		变速开关 Gear-switch	1
2		计时表 Hour meter	1
3		茶杯座 Cup Seat	1
4		收放机 Radio Cassette Player	1
5		前驱 档开关 Front-wheel switch	1
6		前驱 档开关 Front-wheel switch	1
7		前驱开关 Front-wheel drive switch	1
8		危险报警灯开关 Danger alarm lamp switch	1
9		警顶灯开关 Alarm overhead Lamp Switch	1
10		作业灯开关(后) Rear Working Light Switch	1
11		作业灯开关(前) Front Working Light Switch	
12		示宽灯开关 Wide Light Switch	
13		仪表灯开关 Meter Lamp Switch	1
14		熄火开关 Flameout Switch	1
15	GB819-85	沉头螺钉 M6x30 Screw M6x30	4
16	GB93-87	垫圈 6 washer	4

41. GR215A.17 前桥

STEERING AXLE



41. GR215A.17 前桥

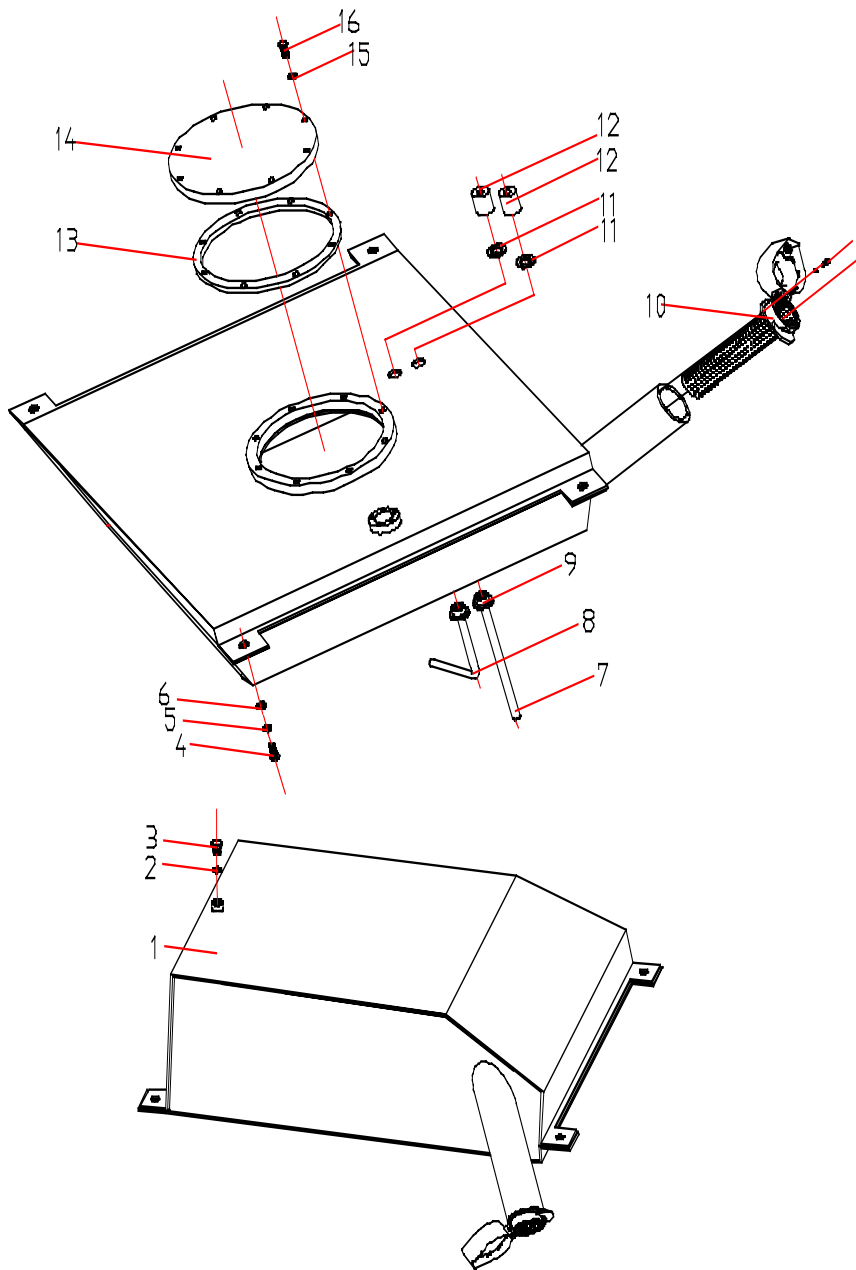
STEERING AXLE

序号 No.	代号 CODE	名称 DESCRIPTION	数量 QTY
1	GR215A. 17. 6	左转向节 Left Steering Knuckle	1
2	GB79-85	螺钉 M12*60 Bol t	4
3	GB6170-86	螺母 12 Nut	5
4	GR215A. 17. 4	左关节 Left Joint	1
5	GR215A. 17-5	转向销 Veer Pin	2
6	GR215A. 17-17	垫片 Washer	6
7	GB/T5081-94	滚针轴承 NK55/25 Roller Bearing	6
8	GR215A. 17-6	压盖 Cover	4
9	GB93-87	垫圈 6 Washer	12
10	GB5783-86	螺栓 M6*20 Bol t	12
11	GR215A. 17-1	销轴 Bol t	2
12	PY180G. 17-15	止推垫 Gui de Di sc	4
13	GB9164-90	关节轴承 GAC40S Joint Bearing	4
14	GB91-86	开口销 6*60 Uncork Pi n	2
15	GB97. 2-85	垫圈 30 Washer	2
16	GB9459-88	开槽螺母 M30*2 Notch Nut	2
17	PY180G. 17-22	挡板 Baffle	2
18	GB93-87	垫圈 8 Washer	4

19	GB5783-86	螺栓 M8*20 Bol t	4
20	GB79-85	螺钉 M12*45 Bol t	1
21	GR215A. 17-9	长轴 Long Axle	1
22	GR215A. 17. 2	转向拉杆 Steering Rod	1
23	GR215A. 17. 3	右关节 Right Joint	1
24	GR215A. 17. 5	右转向节 Right Steering Joint	1
25	QC/T353-1999	球面弹性垫圈 22 Sphere Flexibility Washer	20
26	GR215A. 17-9	轮辋螺栓 Bol t	20
27	GB5785-2000	垫圈 20 Washer	24
28	GB93-87	螺栓 M20*1. 5*80 Bol t	24
29	GR215A. 17-4	转向销 Steering Pin	2
30	GB/T4605-84	推力滚针轴承 AXK6085 Thrust Roller Bearing	2
31	GB/T5081-94	滚针轴承 NK55/35 Roller Bearing	2
32	GR215A. 17-2	销轴 Bol t	1
33	GB899-86	自锁螺母 M10 Locknut	3
34	GB70-85	螺钉 M10*85 Screw	3
35	GR215A. 17-8	销轴 Bol t	1
36	GR215A. 17. 7	横拉杆 Horizontal draw pole	1
37	GR215A. 17-3	销轴 Bol t	1
38	PY180G. 17-17	挡圈 Circle Lip	2
39	GR215A. 17. 1	前桥体 Axle Bri dge	1
40	GB1152-89	直式油杯 M10*1 Coni cal Grease Ni ppl e	8

42. GR215A.18 燃油箱

FEUL TANK



42. GR215A.18 燃油箱

FEUL TANK

序号 No.	代号 CODE	名称 DESCRIPTION	数量 QTY
1	GR215A. 18. 1	燃油箱体 Oil Box	1
2	GB982-77	垫圈 18 Washer	1
3	GB1000-77	螺塞 M18X1.5 Bolt	1
4	GB5783-86	螺栓 M16*45 Bolt	4
5	GB93-87	垫圈 16 Washer	4
6	GB95-85	垫圈 16 Washer	4
7	GR215A.18.1-4	进油管 Tube	1
8	GR215A.18.1-5	回油管 Tube	1
9	GR215A.18.1-6	固定座 Seat	2
10	GR215A.18.2	防盗燃油箱盖 Filter Cover	1
11	JB982-77	垫圈 30 Washer	2
12	GR215A. 18. 1-7	座 Seat	2

13	PY180G.18-2	胶垫 Rubber Washer	1
14	PY180G. 18-3	燃油箱清洗盖 Cover	1
15	GB93-87	垫圈 8 Washer	8
16	GB5783-86	螺栓 M8X25 Bolt	8