

PREFACE

1. This parts catalog is the last revised of Yanmar crawler back-hoe B6Σ (B6-3)

	Parts catalog No.	Date of issue	Remarks
First edition	000Y00K3620	Oct., 1998	No need
1st revised	000Y00K3621	Sep., 1999	No need
2nd revised	000Y00K3622	Feb., 2001	No need
Last revised	000Y00K3623	June, 2003	

2. This parts catalog does not contain the technical data needed for maintenance service.

3. The illustrations used in this parts catalog have been simplified for clarity.

4. Model name

SECTION	Column	Model name	Manufactured	M / #
I (Vehicle)	A	B6-3P (R)	1998/7~	30501~
	B	B6-3C (R)		
II (Engine)	A	4TNE88-BX	1998/6~1999/2	35656~39412
	B	4TNE88-EBX	1999/2~	39327~

(NOTE) P: canopy, C: cabin, R: rubber crawler

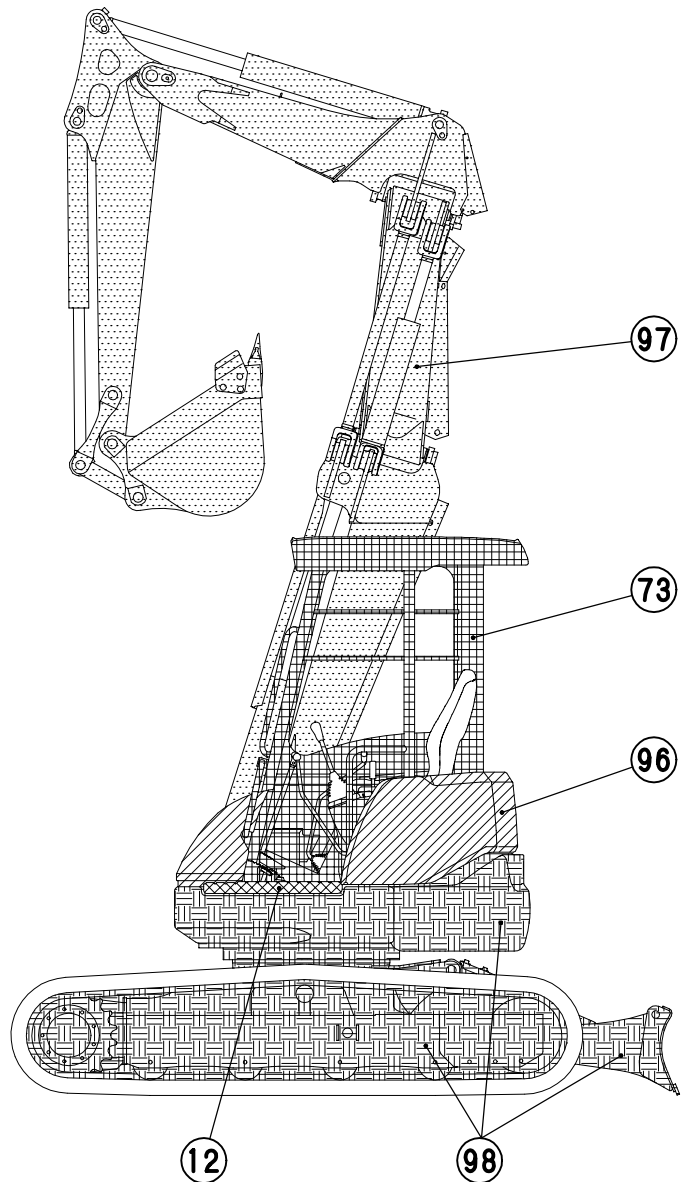
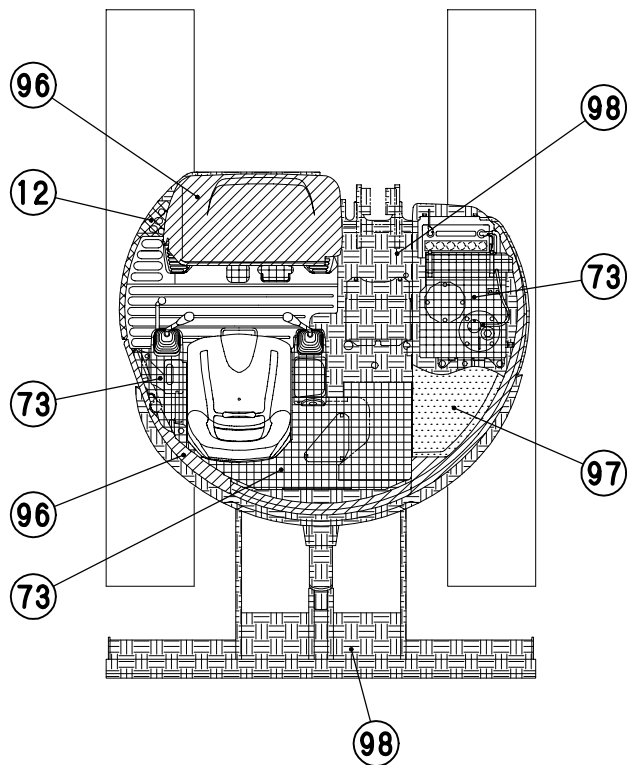
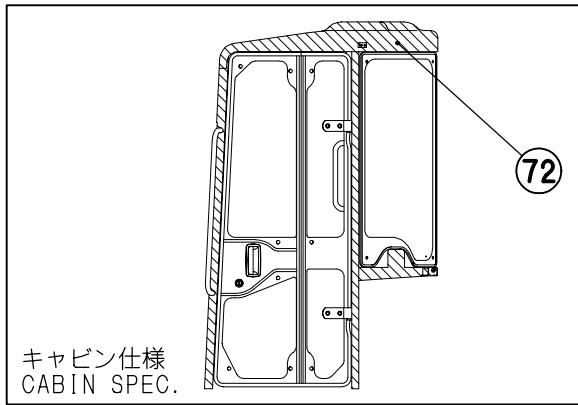
5. Be sure to use only Yanmar genuine part for repairs. If imitation parts are used, it may cause engine defects.

SPECIFICATIONS

Name			YANMAR CRAWLER BACKHOE	
Model			B6 Σ (B6-3)	
			CANOPY	CABIN
Engine	Model		Vertical 4-cylinder water-cooled diesel	
	Type		4TNE88-BX, EBX	
Dimensions	Transport length	mm	5280	
	Transport width	mm	1950	
	Transport height	mm	2530	
Std. bucket capacity		m ³	0.20	
Std. bucket width(Outside)		mm	700 (W/Side cutter)	
Max. digging depth		mm	4150 (Blade 4300)	
Max. cutting height		mm	6460	6370
Max. dump height		mm	4810	4720
Max. reach at ground level		mm	5900	
Min. swing radius		mm	1025	1200
Max. digging force(Std. bucket)		kN(kgf)	36.3 (3700)	
Travel speed		km/h	4.5/2.2 [4.7/2.4]	
Average ground pressure		kPa(kgf/cm ²)	28.4 (0.29)	29.4 (0.30)
Track shoe width(Std.)		mm	400	
Blade	Width × height	mm	1950 × 400	
	Capacity	m ³	0.31	
Machine mass		kg	5170 [5100]	5270 [5200]

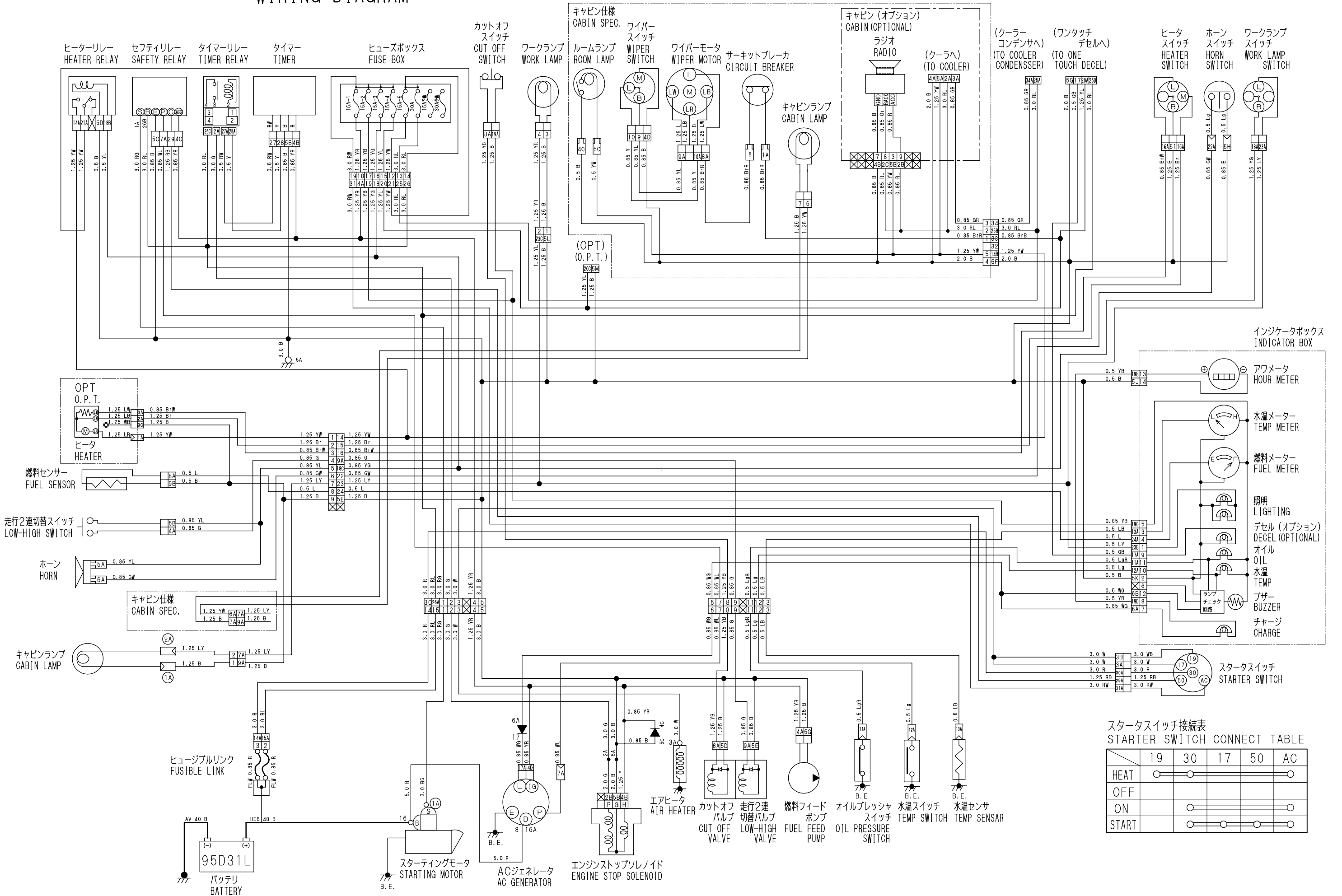
[] shows to the specification of rubber crawler.

1 [本機塗装色] [PAINTED COLOR LIST]



色区分 COLOR CODE	表示 DESCRIPTION	塗装色 マンセル記号 PAINTED COLOR MUNSEL No. 1	塗料部品番号 PAINT PART No.		
			16ℓ缶 16ℓCAN	4ℓ缶 4ℓCAN	スプレー SPRAY
97		ヤンマーピーコックグリーン YANMAR PEACOCK GREEN 3.8BG5.31/9.15	981101-09597	977620-40970	977620-30971
96		ヤンマーシトラスグリーン YANMAR CITRUS GREEN 4.84GY8.42/6.99	981101-09599	977620-40990	977620-30991
98		ヤンマーオーシャングリーン YANMAR OCEAN GREEN 7.62BG3/8.09	981101-09598	977620-40980	977620-30981
73		ヤンマーワームグレー YANMAR WARM GRAY 7Y5.3/0.8	-----	-----	TOR-90450003
12		ヤンマーブラック YANMAR BLACK 4.90PB0.08/0.41	-----	TOR-91220001	TOR-90220003
72		ヤンマーダークオリーブグレー YANMAR DARK OLIVE GRAY 5.39Y2.92/0.78	-----	977620-40720	TOR-90460003

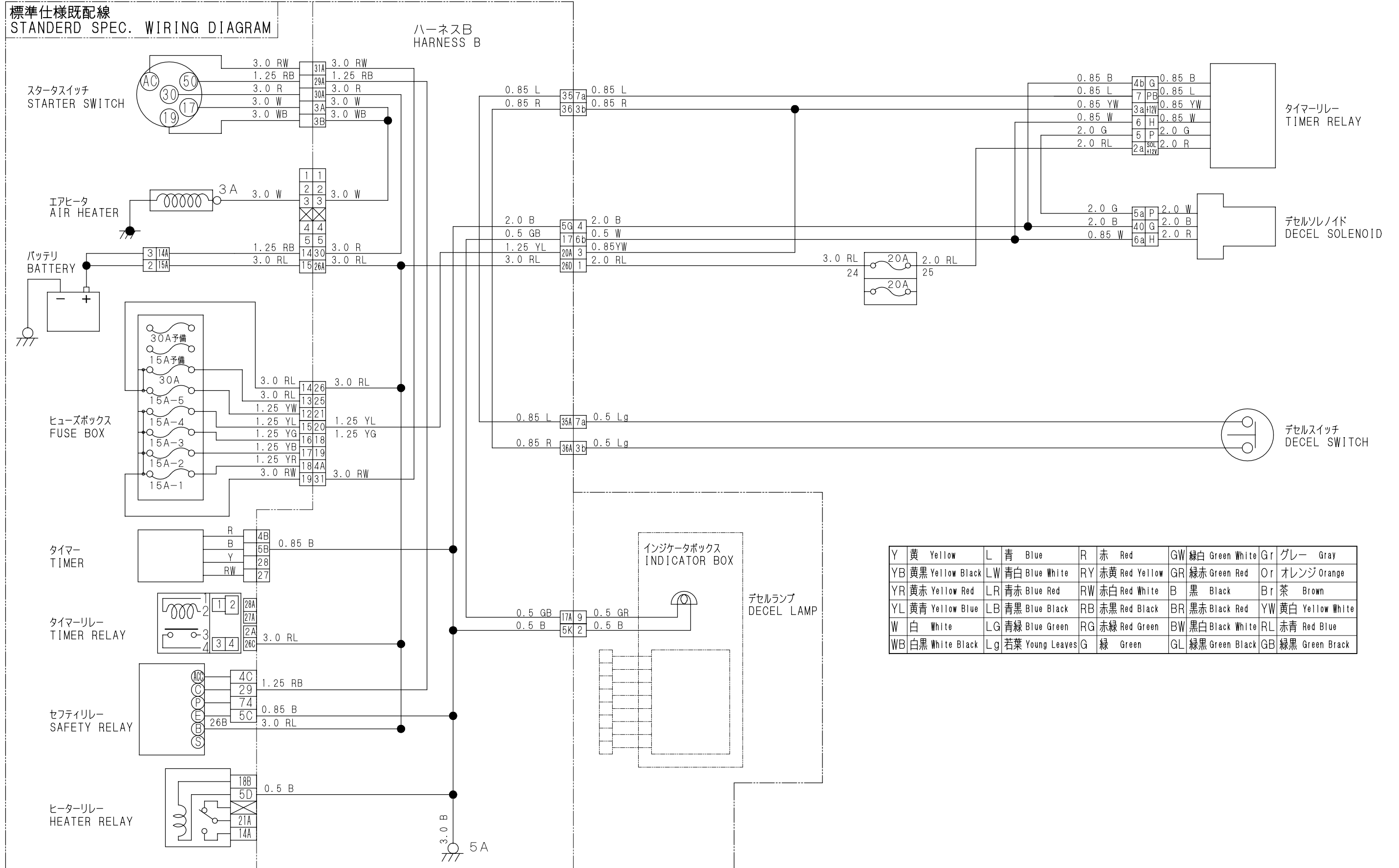
配線図 WIRING DIAGRAM



スタータスイッチ接続表
STARTER SWITCH CONNECT TABLE

	19	30	17	50	AC
HEAT	○	○			○
OFF					
ON		○	○	○	○
START		○	○	○	○

配線図 (ワンタッチデセル仕様) WIRING DIAGRAM (ONE TOUCH DECEL SPEC.)



Y	黄 Yellow	L	青 Blue	R	赤 Red	GW	緑白 Green White	Gr	グレー Gray
YB	黄黒 Yellow Black	LW	青白 Blue White	RY	赤黄 Red Yellow	GR	緑赤 Green Red	Or	オレンジ Orange
YR	黄赤 Yellow Red	LR	青赤 Blue Red	RW	赤白 Red White	B	黒 Black	Br	茶 Brown
YL	黄青 Yellow Blue	LB	青黒 Blue Black	RB	赤黒 Red Black	BR	黒赤 Black Red	YW	黄白 Yellow White
W	白 White	LG	青緑 Blue Green	RG	赤緑 Red Green	BW	黒白 Black White	RL	赤青 Red Blue
WB	白黒 White Black	Lg	若葉 Young Leaves	G	緑 Green	GL	緑黒 Green Black	GB	緑黒 Green Brack

絵目次 (1) 主要部品
 PICTURESQUE INDEX (1) . . . MAIN PARTS

バケットシリンダ . . . FIG. 53
 BUCKET CYLINDER
 アーム&バケットリンク . . . FIG. 91, 92
 ARM & BUCKET LINK
 バケットSタイプ . . . FIG. 93, 94
 BUCKET S TYPE
 バケット . . . FIG. 95
 BUCKET

アームシリンダ . . . FIG. 52
 ARM CYLINDER
 ホールドバルブ (アーム) . . . FIG. 69
 HOLD VALVE (ARM)

ワークランプ . . . FIG. 20
 WORK LAMP
 カバー (ブーム) . . . FIG. 36
 COVER (BOOM)
 ブーム . . . FIG. 89, 90
 BOOM

オフセットシリンダ . . . FIG. 54
 OFFSET CYLINDER
 チェックバルブ (オフセット) . . . FIG. 70
 CHECK VALVE (OFFSET)

キャノピ&キャノピフレーム . . . FIG. 42
 CANOPY & CANOPY FRAME
 ラジオ . . . FIG. 24
 RADIO

サイレンサ&エアクリーナ . . . FIG. 7
 SILENCER & AIR CLEANER
 エンジンマウント . . . FIG. 10
 ENGINE MOUNT
 ラジエータ&オイルクーラ . . . FIG. 11
 RADIATOR & OIL COOLER

銘板 . . . FIG. 1, 2, 3
 LABEL
 安全銘板 . . . FIG. 4, 5
 SAFETY LABEL
 工具 . . . FIG. 6
 TOOL

バッテリー . . . FIG. 13
 BATTERY
 ボンネット . . . FIG. 41
 BONNET
 作動油タンク . . . FIG. 71
 HYD.OIL TANK

アクセル . . . FIG. 8
 ACCELERATOR
 ワンタッチデセル . . . FIG. 9
 ONE TOUCH DECEL
 電装品 . . . FIG. 14, 15, 16, 17
 ELECTRIC PART
 デフロスタ . . . FIG. 19
 DEFROSTER
 Vプーリ . . . FIG. 21
 V-PULLEY
 コンデンサ&コンプレッサ . . . FIG. 22
 CONDENSER & COMPRESSOR
 操縦装置 . . . FIG. 27~32
 CONTROL EQUIP.
 カバー . . . FIG. 23, 34, 35, 36, 37, 38
 COVER
 ステップ&インパネ . . . FIG. 39
 STEP & INSTRUMENT PANEL
 シート&シートマウント . . . FIG. 40
 SEAT & SEAT MOUNT
 レインガード . . . FIG. 43
 RAIN GUARD
 リモコンバルブ . . . FIG. 64
 REMOTE CONTROL VALVE

ブームシリンダ . . . FIG. 51
 BOOM CYLINDER
 ホールドバルブ (ブーム) . . . FIG. 68
 BOOM CYLINDER (BOOM)

燃料タンク&燃料パイプ . . . FIG. 12
 FUEL TANK & FUEL PIPE
 ヒータ . . . FIG. 18
 HEATER

右
 RIGHT

後
 REAR

左
 LEFT

走行モータ . . . FIG. 56
 TRAVEL MOTOR

前
 FRONT

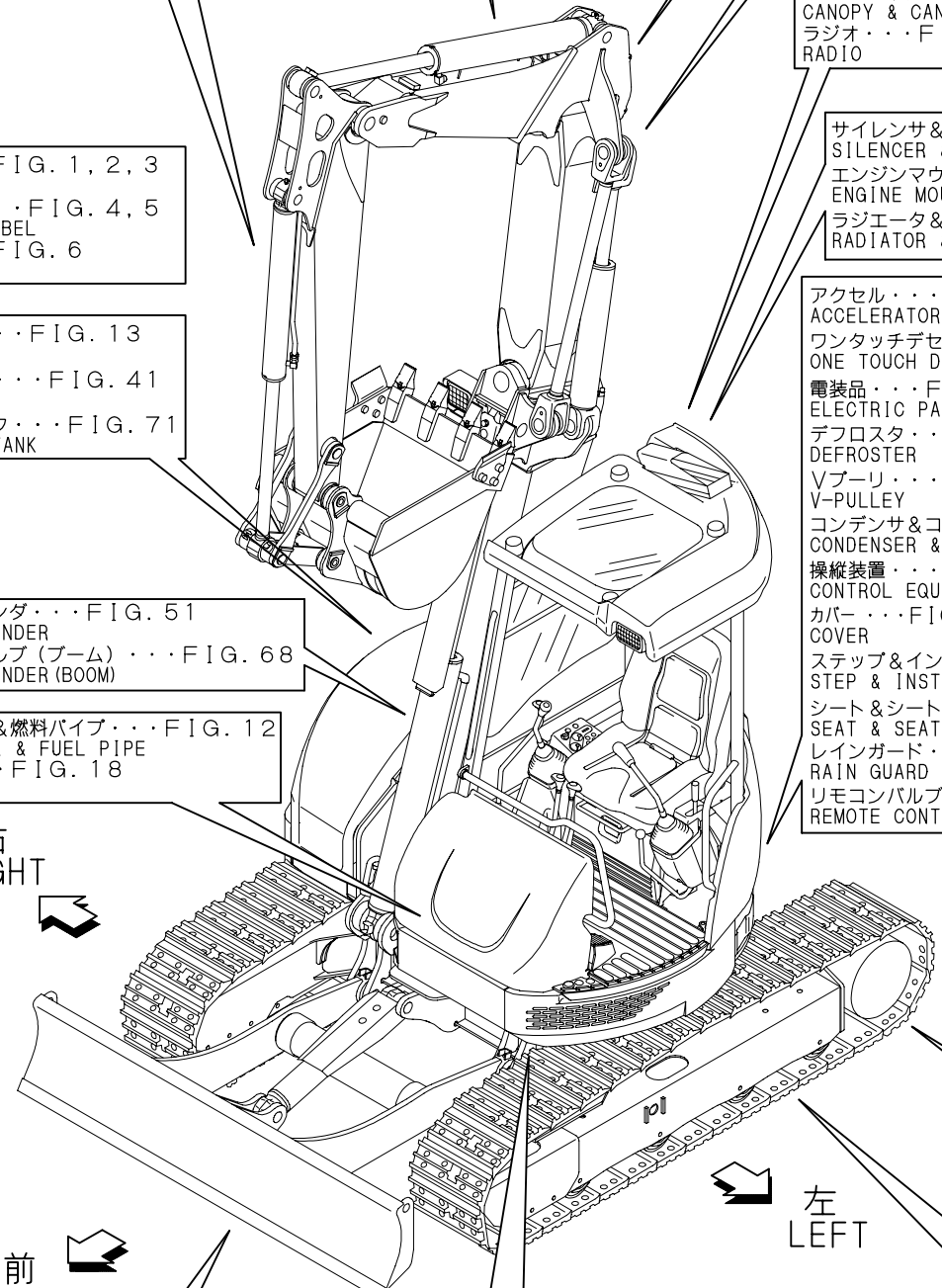
ブレードシリンダ . . . FIG. 55
 BLADE CYLINDER
 ブレード . . . FIG. 96
 BLADE

キャビンマウント . . . FIG. 44
 CABIN MOUNT
 キャビン . . . FIG. 45~49
 CABIN

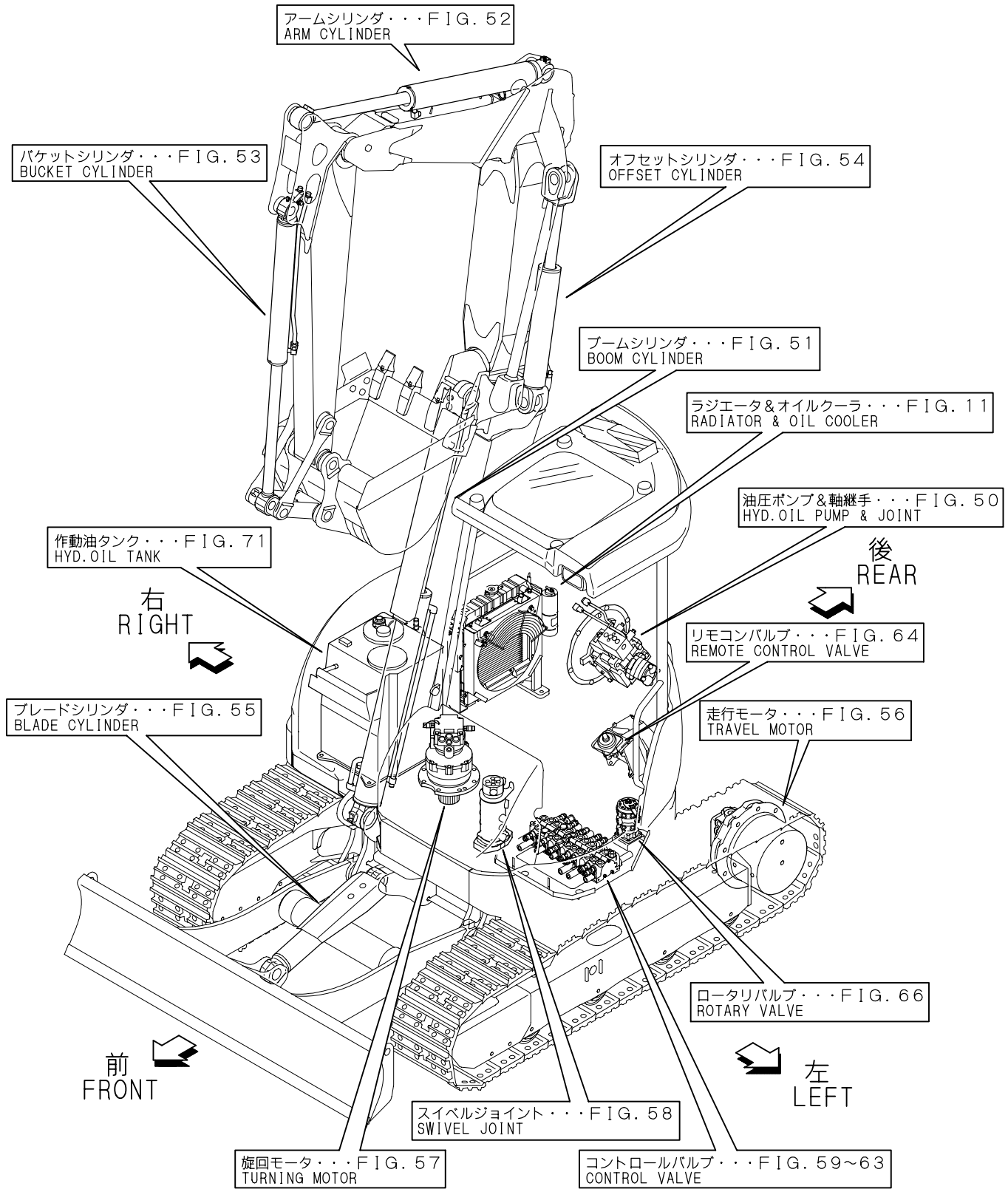
油圧ポンプ&軸継手 . . . FIG. 50
 HYD.OIL PUMP & JOINT
 旋回モータ . . . FIG. 57
 TURNING MOTOR
 スイベルジョイント . . . FIG. 58
 SWIVEL JOINT
 コントロールバルブ . . . FIG. 59~63
 CONTROL VALVE
 2ウェイバルブ . . . FIG. 65
 2-WAY VALVE
 ロータリバルブ . . . FIG. 66
 ROTARY VALVE
 ソレノイドバルブ . . . FIG. 67
 SOLENOID VALVE

ローラ&アジャスト . . . FIG. 25
 ROLLER & ADJUST
 クローラ . . . FIG. 26
 CRAWLER
 フレーム&旋回ベアリング . . . FIG. 33
 FRAME & TURNING BEARING

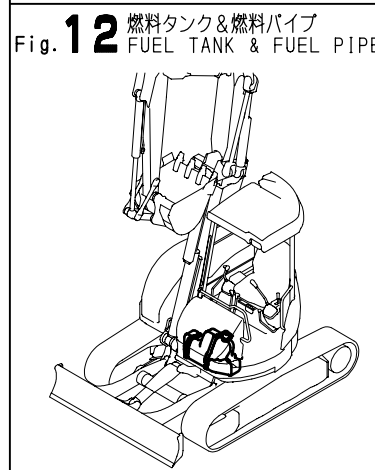
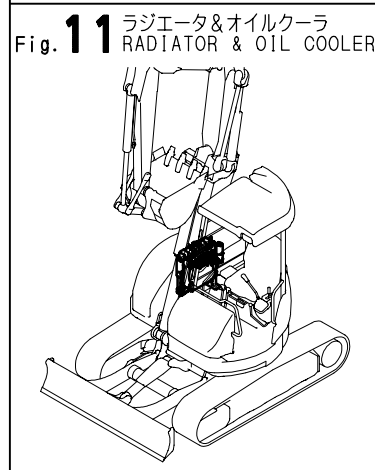
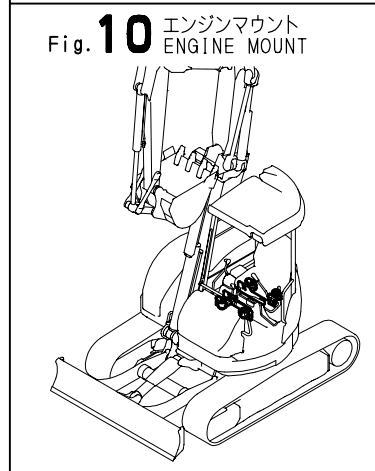
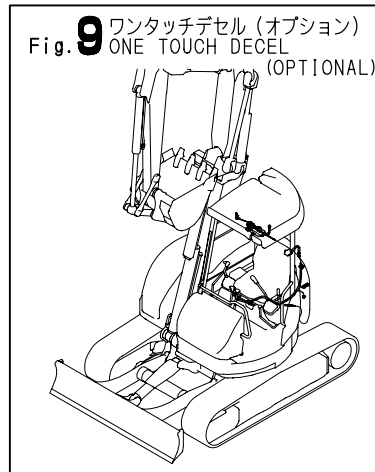
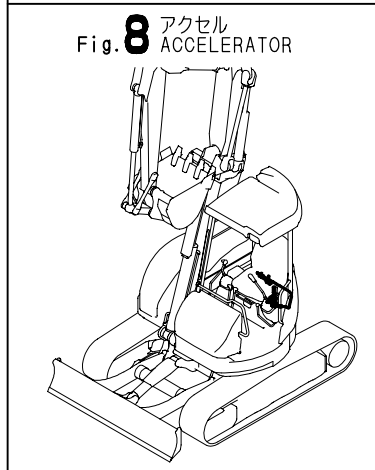
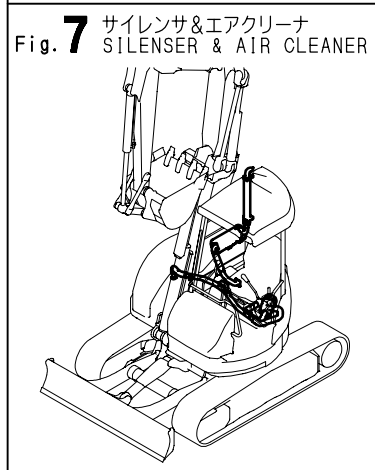
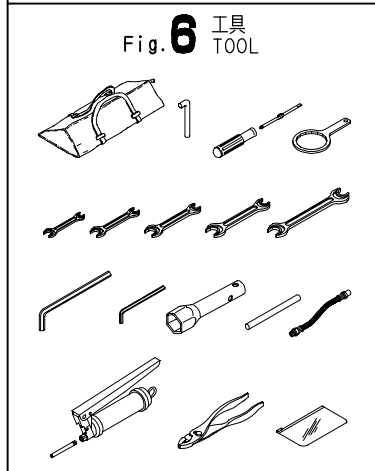
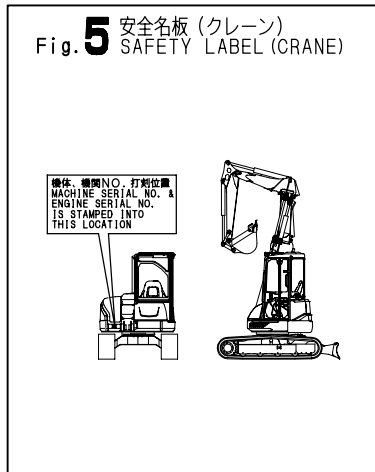
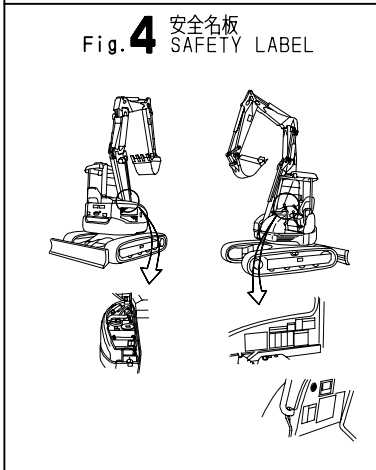
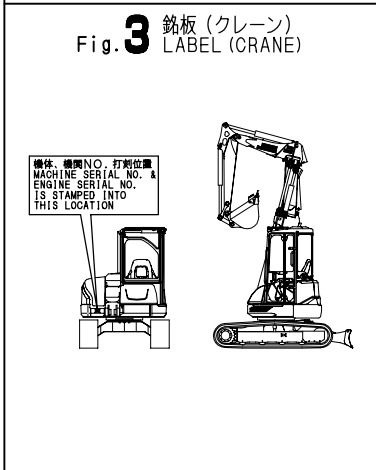
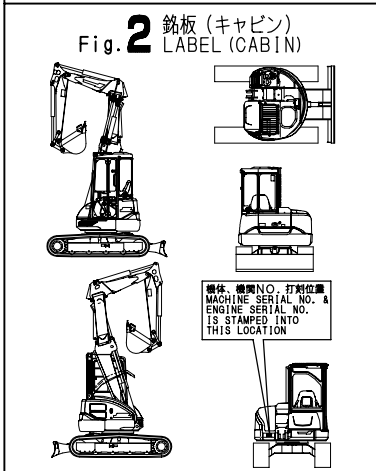
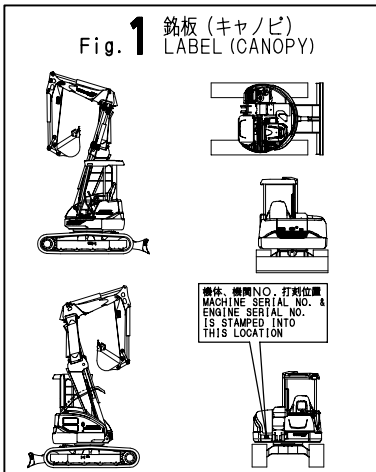
油圧配管 . . . FIG. 72~78
 HYD.OIL PIPING
 コントロール配管 . . . FIG. 79~87
 CONTROL PIPING
 遠隔グリースング . . . FIG. 88
 GREASING



絵目次 (2) 油圧関係 PICTUREAQUE INDEX (2) HYDRAULIC SECTION

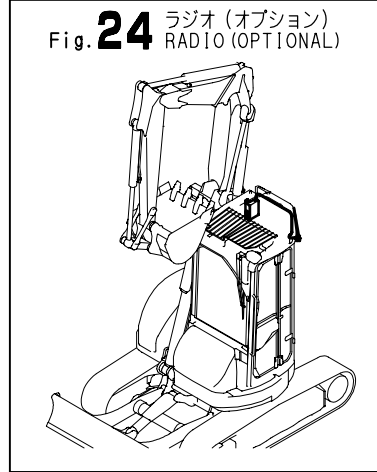
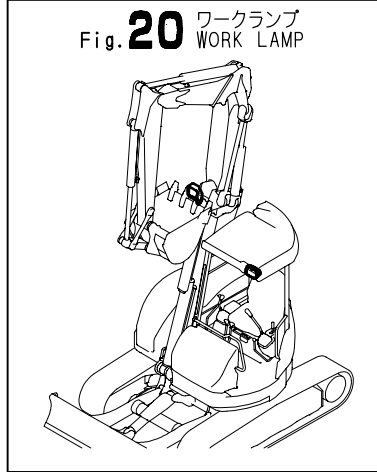
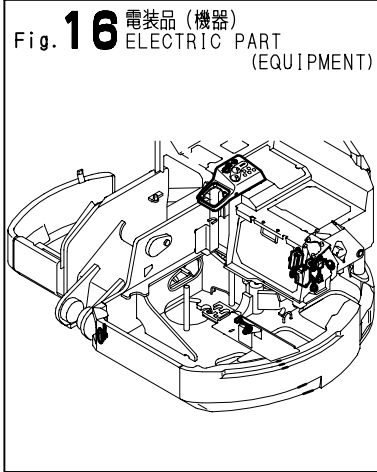
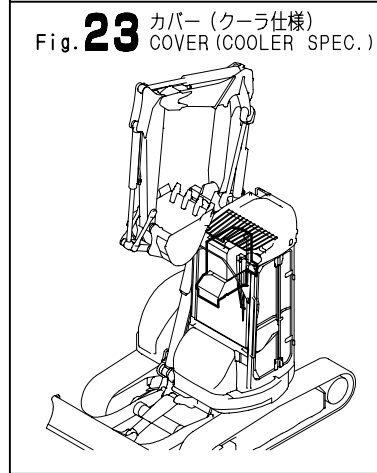
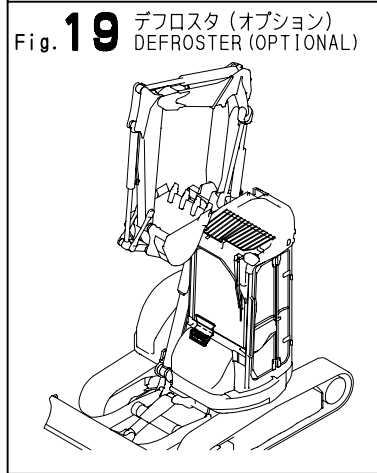
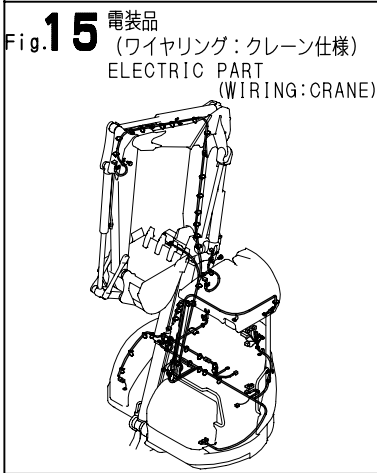
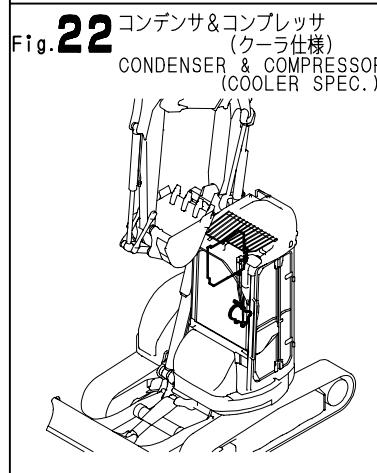
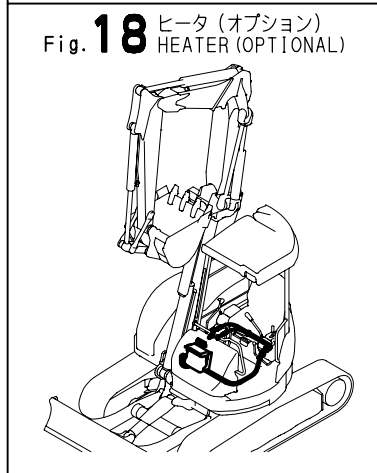
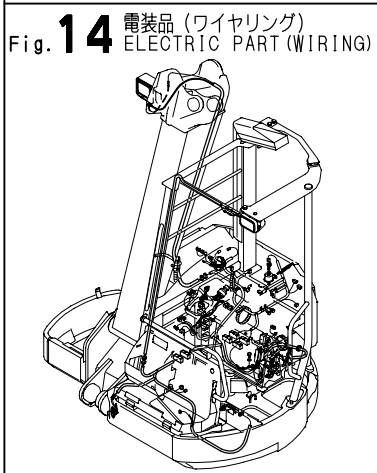
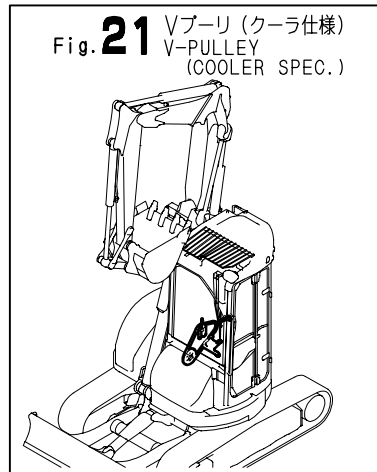
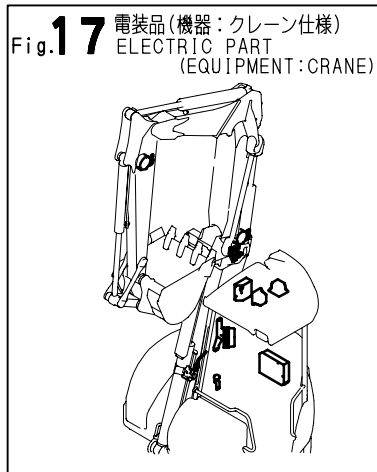
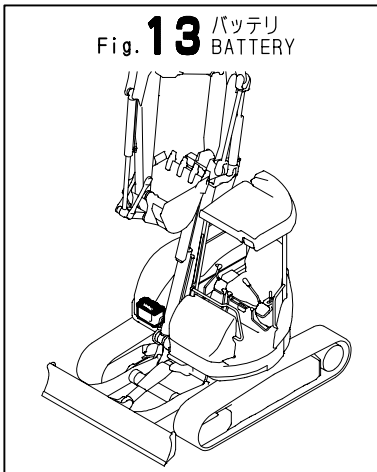


絵目次 (3) 項目別
 PICTURESQUE INDEX (3) FIGURE

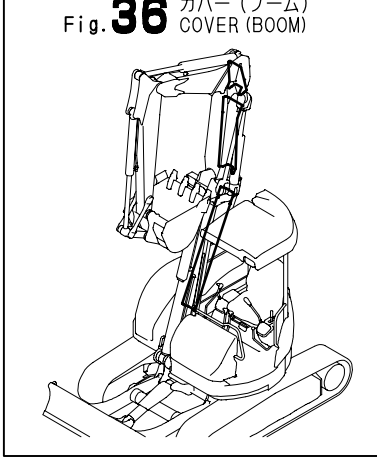
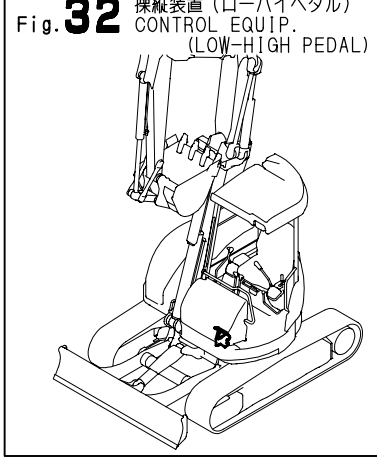
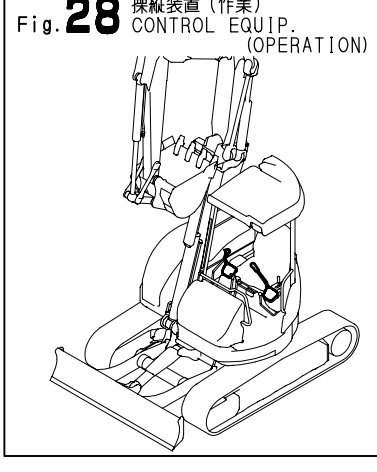
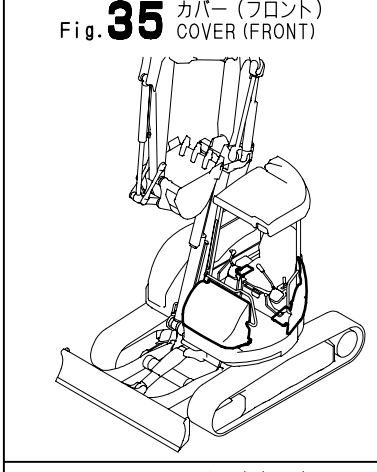
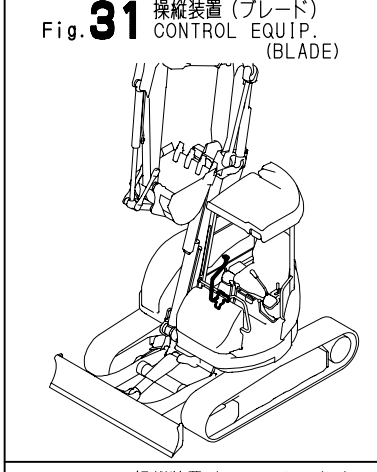
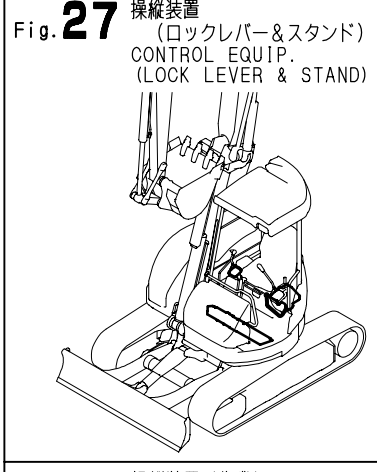
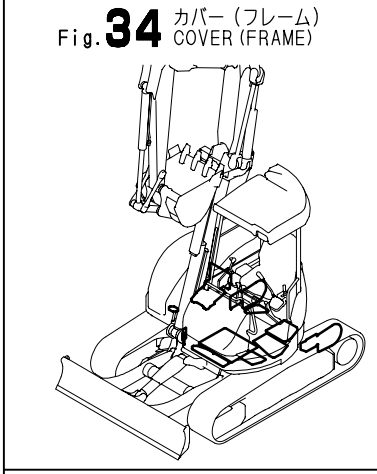
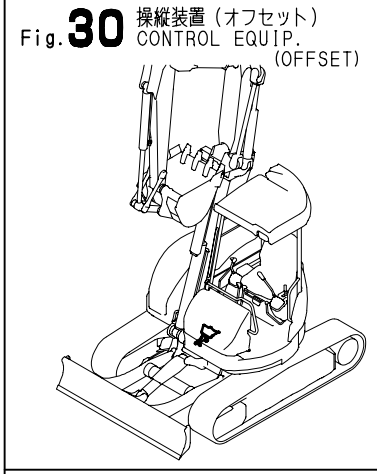
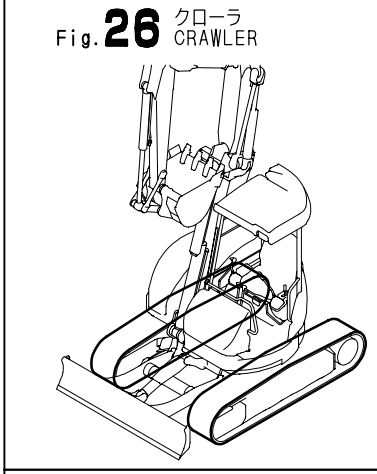
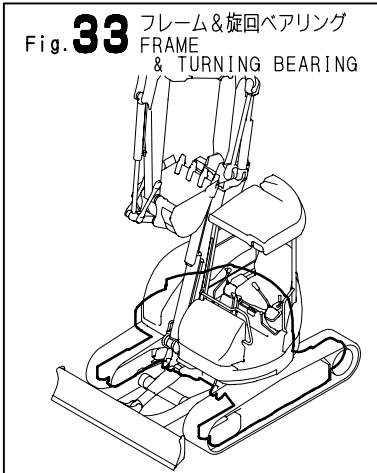
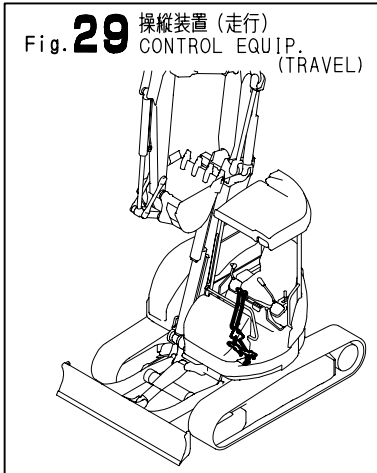
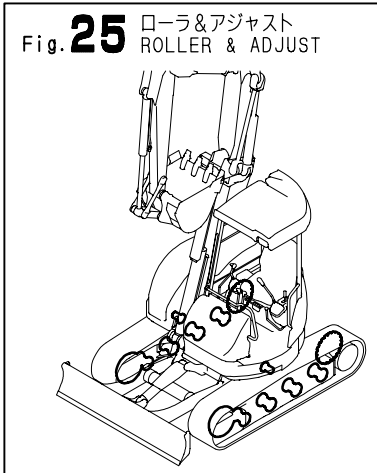


絵目次 (3) 項目別

PICTURESQUE INDEX (3) FIGURE



絵目次 (3) 項目別
 PICTURESQUE INDEX (3) FIGURE



絵目次 (3) 項目別
PICTURESQUE INDEX (3) FIGURE

Fig. **37** カバー (キャビン)
COVER (CABIN)

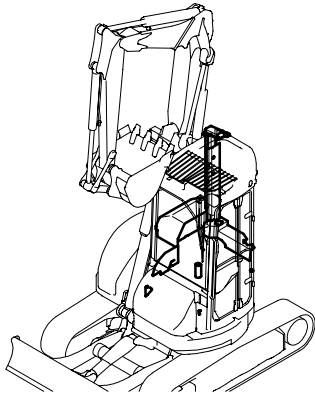


Fig. **41** ボンネット
BONNET

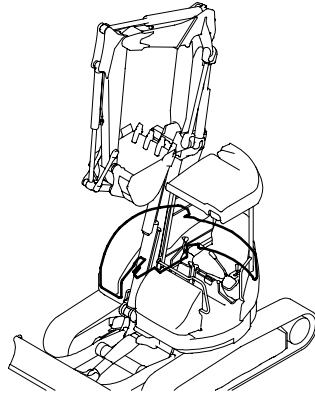


Fig. **45** キャビン (本体)
CABIN (BODY)

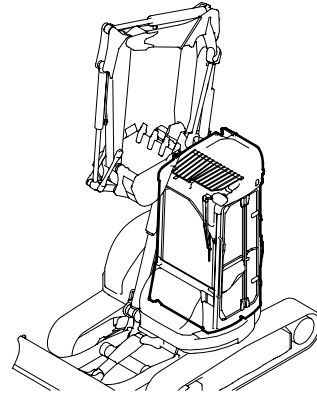


Fig. **38** カバー (キャビン: クレーン仕様)
COVER (CABIN: CRANE SPEC.)

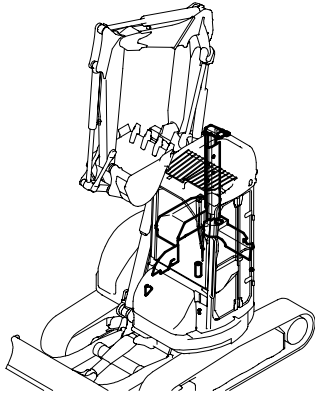


Fig. **42** キャノピ&キャノピフレーム
& CANOPY FRAME

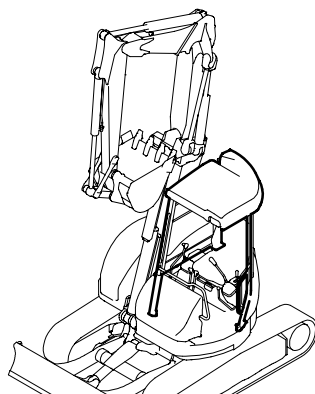


Fig. **46** キャビン (リアガラス)
CABIN (REAR GLASS)

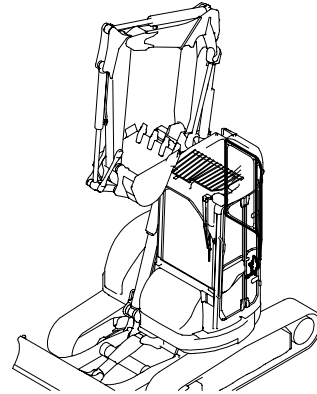


Fig. **39** ステップ&インパネ
STEP & INSTRUMENT PANEL

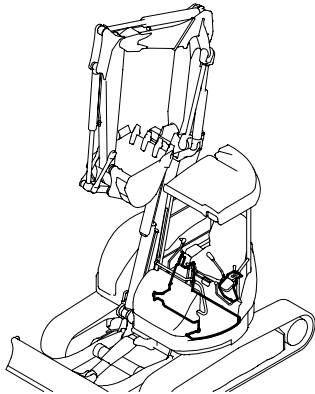


Fig. **43** レインガード (オプション)
RAIN GUARD (OPTIONAL)

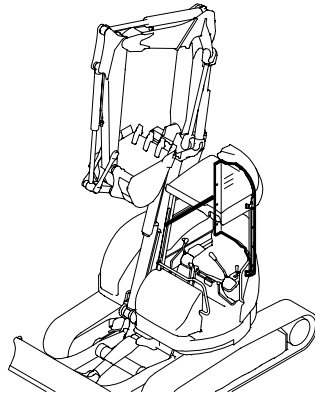


Fig. **47** キャビン (フロントガラス)
CABIN (FRONT GLASS)

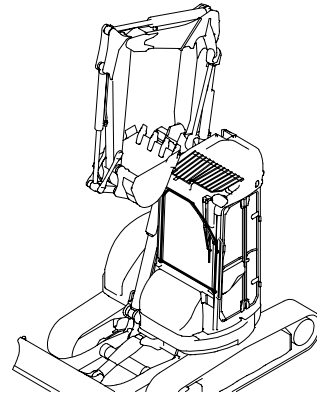


Fig. **40** シート&シートマウント
SEAT & SEAT MOUNT

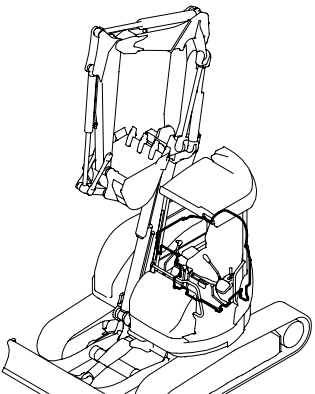


Fig. **44** キャビンマウント
CABIN MOUNT

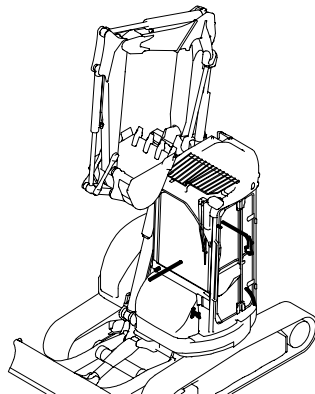
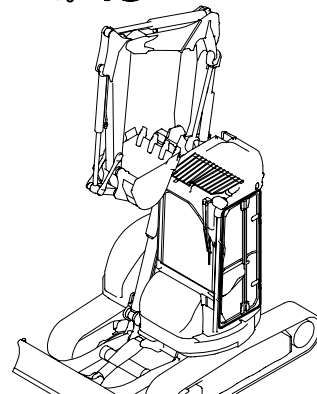


Fig. **48** キャビン ドア
CABIN DOOR



絵目次 (3) 項目別
PICTURESQUE INDEX (3) FIGURE

Fig. **49** キャビン (クーラ仕様)
CABIN (COOLER SPEC.)

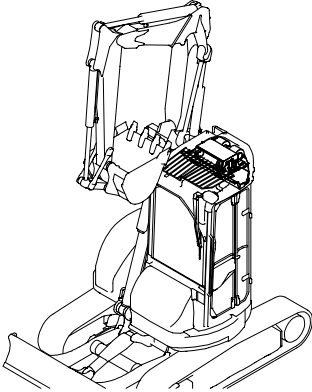


Fig. **53** バケットシリンダ
BUCKET CYLINDER

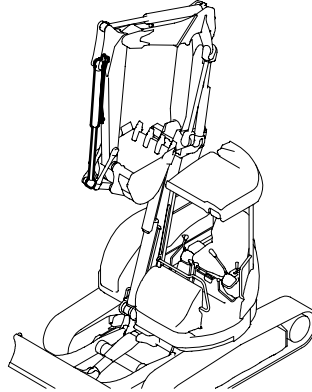


Fig. **57** 旋回モータ
TURNING MOTOR

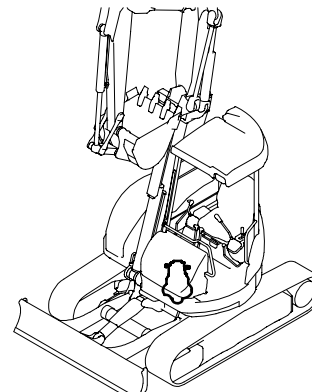


Fig. **50** 油圧ポンプ&軸継手
HYD. OIL PUMP
& JOINT

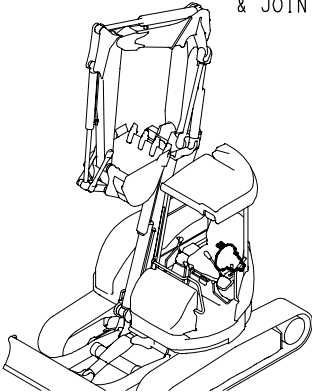


Fig. **54** オフセットシリンダ
OFFSET CYLINDER

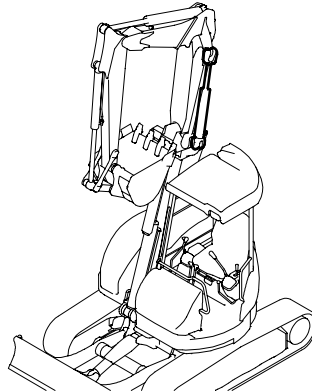


Fig. **58** スイベルジョイント
SWIVEL JOINT

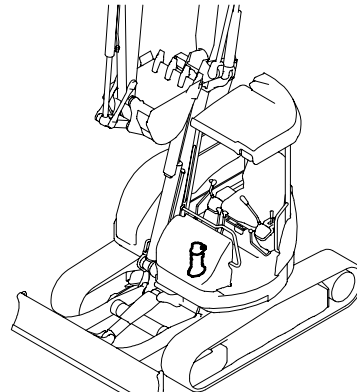


Fig. **51** ブームシリンダ
BOOM CYLINDER

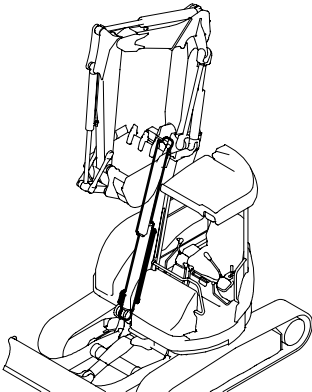


Fig. **55** ブレードシリンダ
BLADE CYLINDER

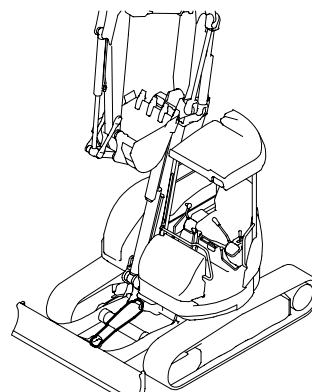


Fig. **59** コントロールバルブ (Pポート)
CONTROL VALVE (P PORT)

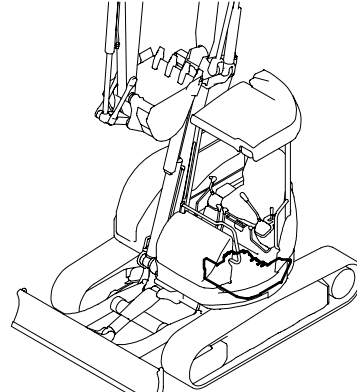


Fig. **52** アームシリンダ
ARM CYLINDER

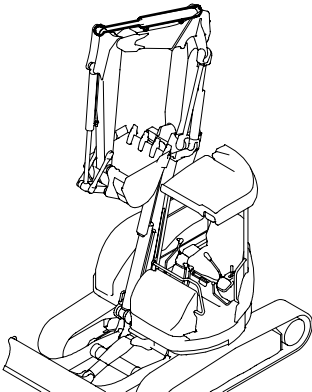


Fig. **56** 走行モータ
TRAVEL MOTOR

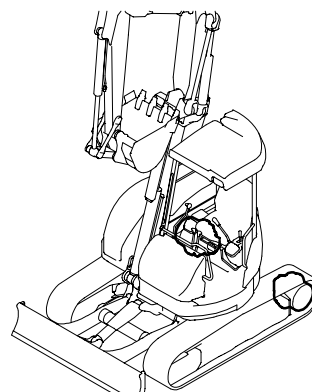
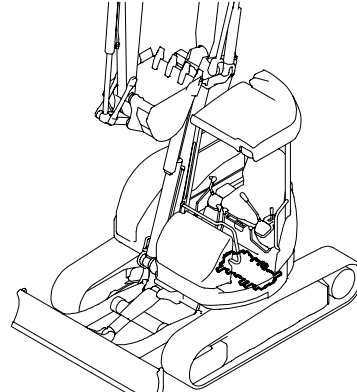


Fig. **60** コントロールバルブ (走行)
CONTROL VALVE (TRAVEL)



絵目次 (3) 項目別
 PICTURESQUE INDEX (3) FIGURE

Fig. **61** コントロールバルブ
 (アーム&スイング)
 CONTROL VALVE
 (ARM & SWING)

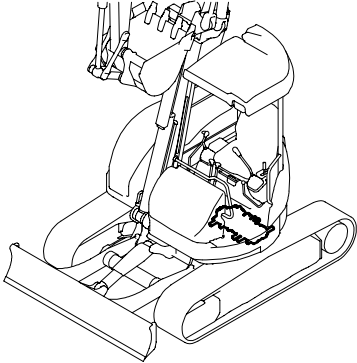


Fig. **65** 2ウェイバルブ
 (2ウェイマルチチェンジ)
 2-WAY VALVE
 (2-WAY MULTI CHANGE)

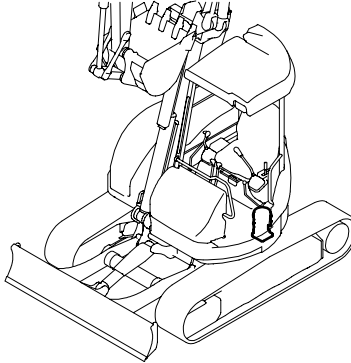


Fig. **69** ホールドバルブ
 (アーム：クレーン仕様)
 HOLD VALVE
 (ARM:CRANE SPEC.)

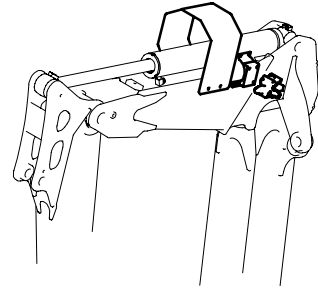


Fig. **62** コントロールバルブ
 (ブーム&バケット)
 CONTROL VALVE
 (BOOM & BUCKET)

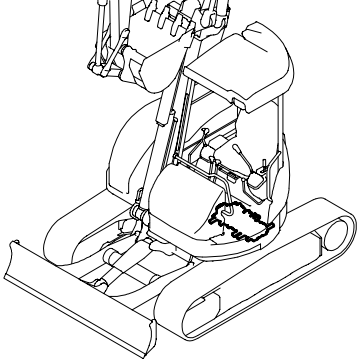


Fig. **66** ロータリバルブ
 (4ウェイマルチチェンジ)
 ROTARY VALVE
 (4-WAY MULTI CHANGE)

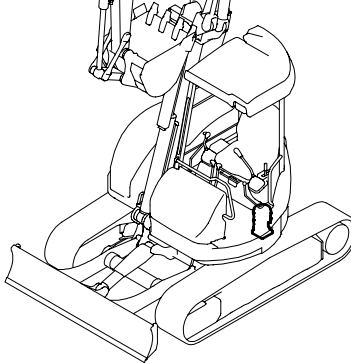


Fig. **70** チェックバルブ
 (オフセット：クレーン仕様)
 CHECK VALVE
 (OFFSET:CRANE SPEC.)

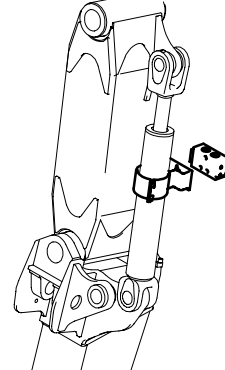


Fig. **63** コントロールバルブ
 (旋回&ブレード)
 CONTROL VALVE
 (TURNING & BLADE)

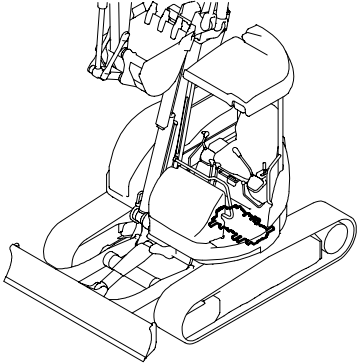


Fig. **67** ソレノイドバルブ
 (クレーン仕様)
 SOLENOID VALVE
 (CRANE SPEC.)

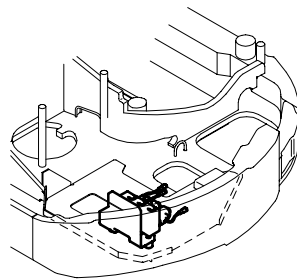


Fig. **71** 作動油タンク
 HYD.OIL TANK

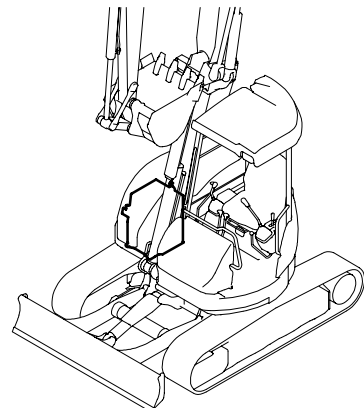


Fig. **64** リモコンバルブ
 REMOTE CONTROL VALVE

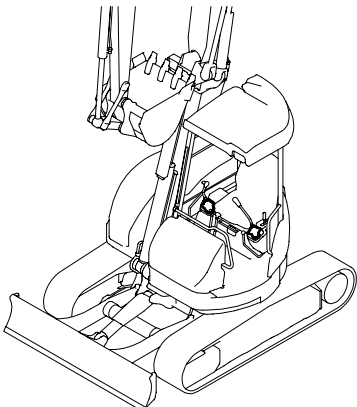


Fig. **68** ホールドバルブ
 (ブーム：クレーン仕様)
 HOLD VALVE
 (BOOM:CRANE SPEC.)

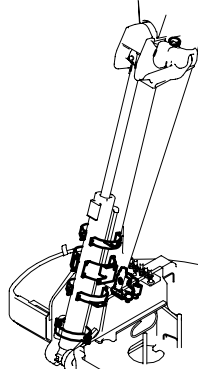
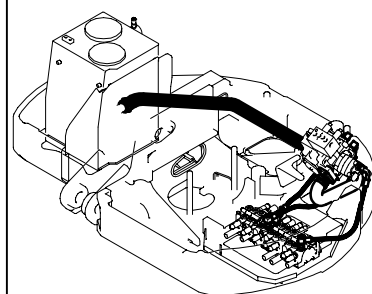


Fig. **72** 油圧配管
 (タンク～ポンプ～バルブ)
 HYD.OIL PIPING
 (TANK~PUMP~VALVE)



絵目次 (3) 項目別
 PICTURESQUE INDEX (3) FIGURE

Fig. 73 油圧配管
 (バルブ~モータ、ブーム)
 HYD. OIL PIPING
 (VALVE~MOTOR, BOOM)

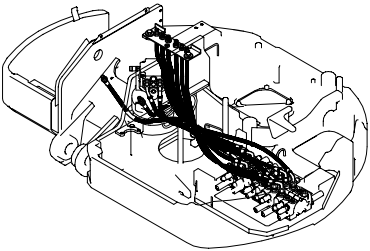


Fig. 77 油圧配管 (走行)
 HYD. OIL PIPING
 (TRAVEL)

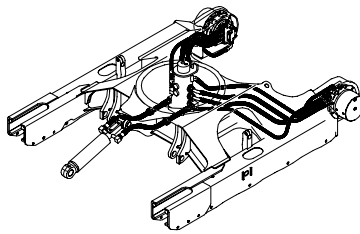


Fig. 81 コントロール配管
 (バルブ~コントロールバルブ
 : クレーン)
 CONTROL PIPING
 (VALVE~CONTROL V. CRANE)

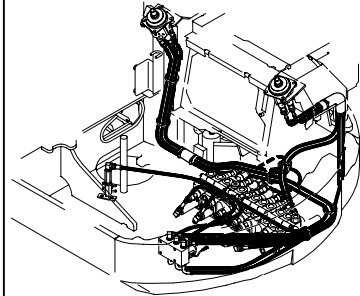


Fig. 74 油圧配管 (バルブ~スイベル)
 HYD. OIL PIPING
 (VALVE~SWIVEL)

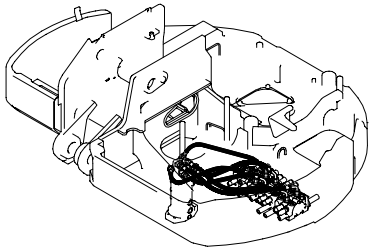


Fig. 78 油圧配管 (ブーム)
 HYD. OIL PIPING (BOOM)

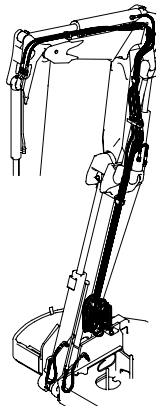


Fig. 82 コントロール配管
 (2ウェイマルチチェンジ)
 CONTROL PIPING
 (2-WAY MULTI CHANGE)

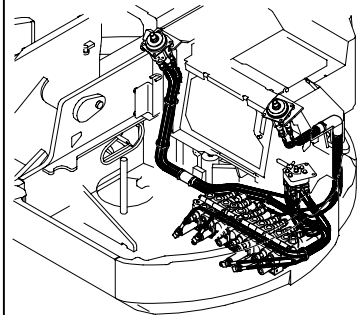


Fig. 75 油圧配管 (リターン: 1)
 HYD. OIL PIPING
 (RETURN: 1)

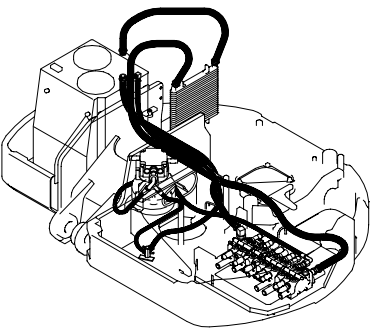


Fig. 79 コントロール配管
 (ポンプ~リモコンバルブ
 ~リターン)
 CONTROL PIPING
 (PUMP~REMO.-CON. V.
 ~RETURN)

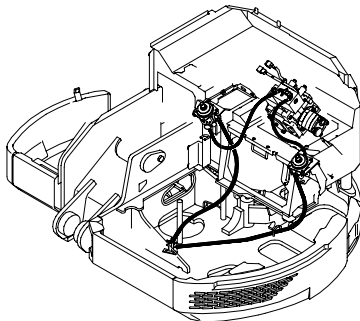


Fig. 83 コントロール配管
 (2ウェイマルチチェンジ
 : クレーン)
 CONTROL PIPING
 (2-WAY MULTI CHANGE
 : CRANE)

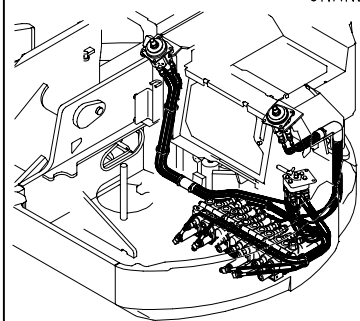


Fig. 76 油圧配管 (リターン: 2)
 HYD. OIL PIPING
 (RETURN: 2)

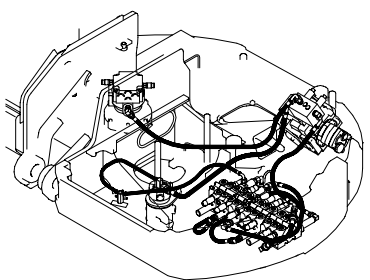


Fig. 80 コントロール配管
 (リモコンバルブ
 ~コントロールバルブ)
 CONTROL PIPING
 (REMO.-CON. V.
 ~CONTROL. V.)

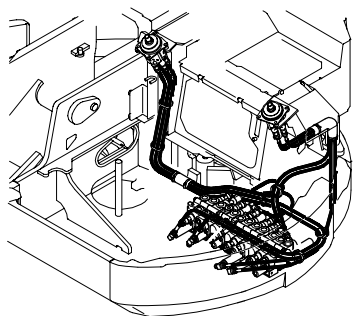
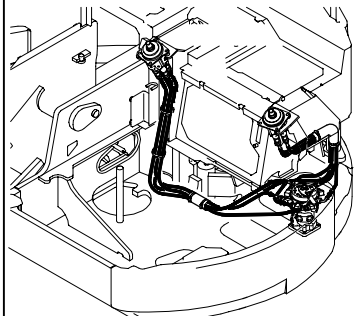
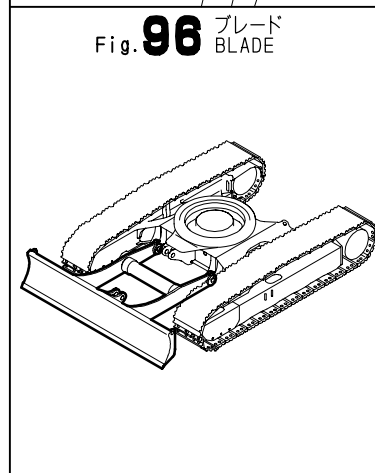
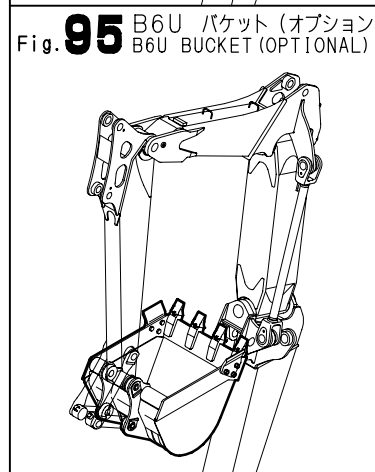
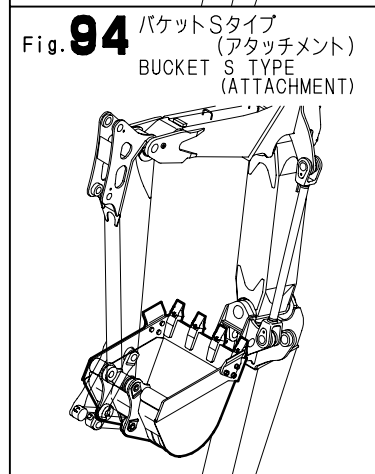
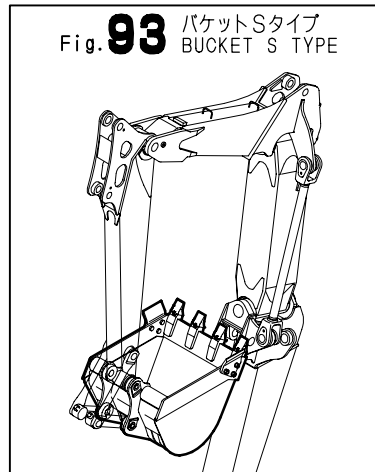
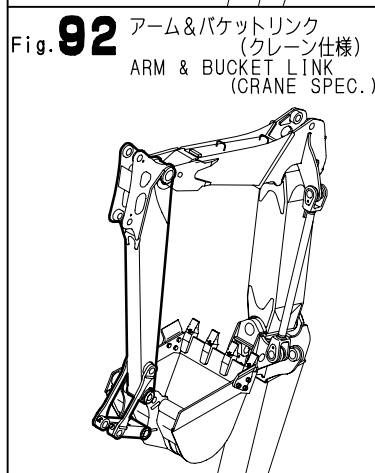
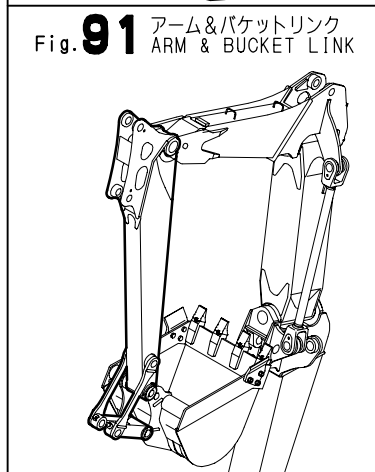
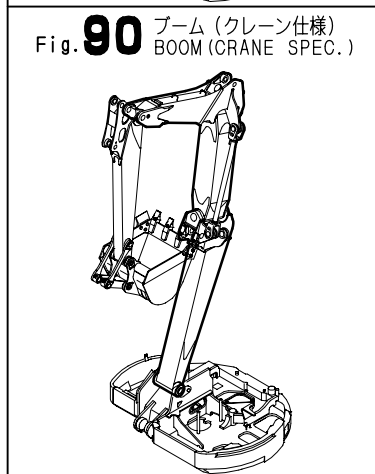
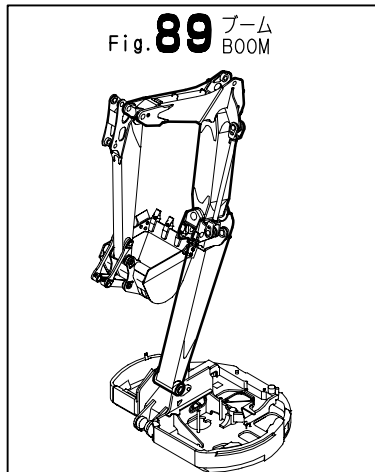
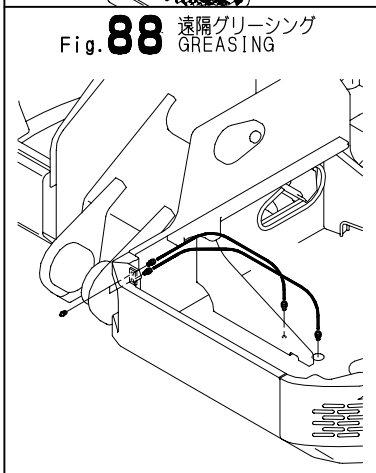
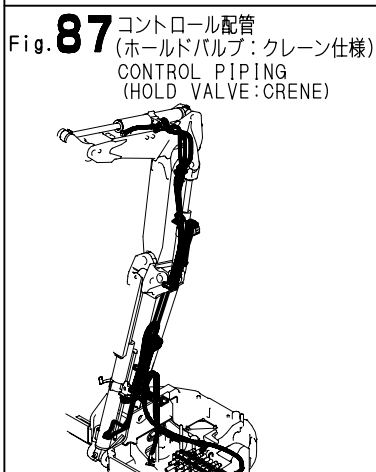
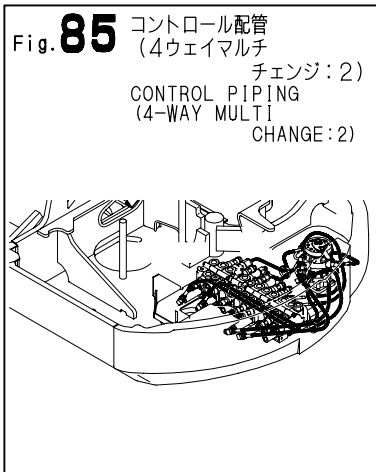


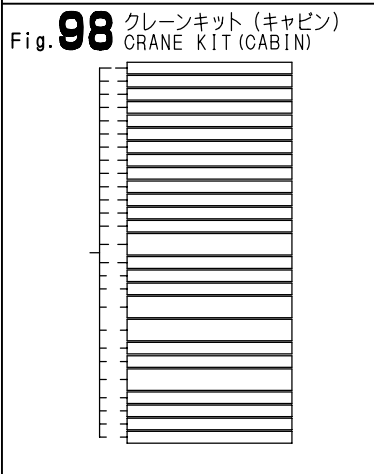
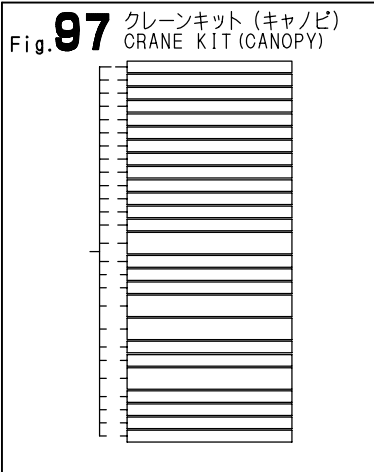
Fig. 84 コントロール配管
 (4ウェイマルチ
 チェンジ: 1)
 CONTROL PIPING
 (4-WAY MULTI
 CHANGE: 1)



絵目次 (3) 項目別
 PICTURESQUE INDEX (3) FIGURE



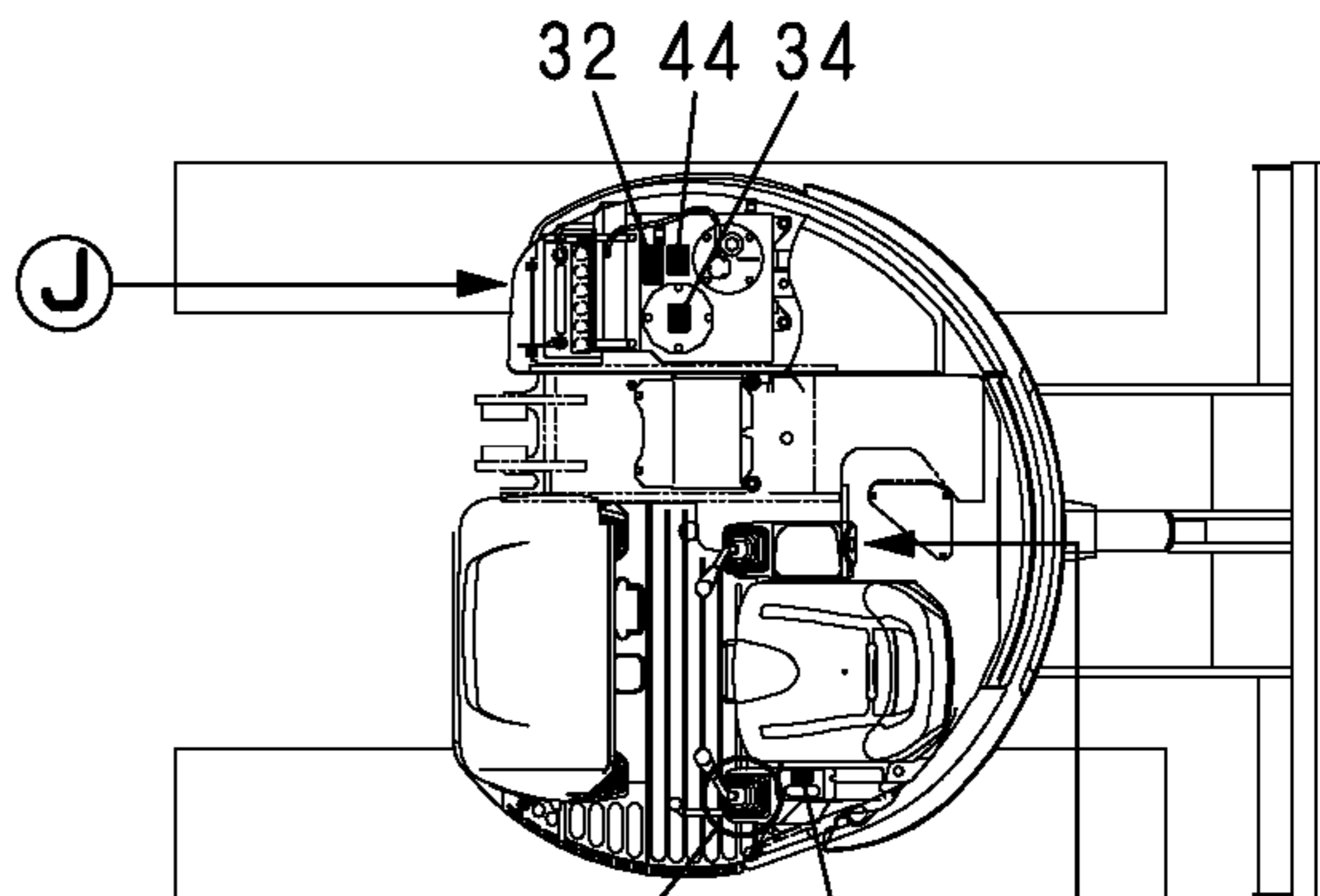
絵目次 (3) 項目別
PICTURESQUE INDEX FIGURE



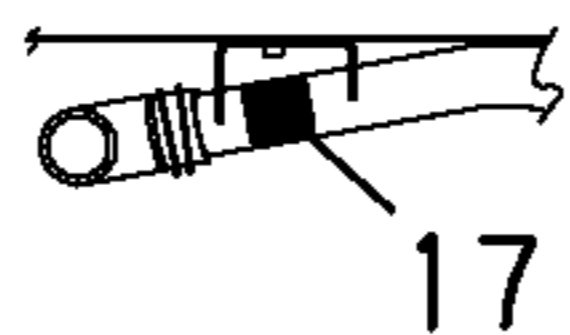
1,1,,772445-03100,, "LABEL SET",1,,,,,,,,6,,,,,,,,,
2,2,,172445-03110,, "LABEL,SPECIFICATION",1,,,,,,,,,
2-1,2,,172445-03111,, "LABEL,SPECIFICATION",1,,,,,S,,72445228,M/#30701,,,,,,,,,
2-2,2,,172445-03112,, "LABEL,
SPECIFICATION",1,,,,,S,7,72422137,M/#35084,,,,,,,,,
2-3,2,,172445-03113,, "LABEL,SPECIFICATION",1,,,,,S,,72445318,M/#36001,,,,,,,,,
2-4,2,,172445-03114,, LABEL,1,,,,,S,,72457041,M/#36246,,,,,,,,,I
2A,2,,172445-03410,, LABEL,1,,,,,4,,,,,,,,,
2A-1,2,,172445-03411,, LABEL,1,,,,,S,,72445318,M/#36001,,,,,,,,,
2A-2,2,,172445-03412,, LABEL,1,,,,,S,,72457041,M/#36246,,,,,,,,,I
3,2,,172445-03120,, "LABEL,FEED WATER",1,,,,,,,,,
4,2,,172444-03130,, "LABEL,GREASE FEED",1,,,,,,,,,
5,2,,172445-03140,, LABEL,2,,,,,,,,,
6,2,,172445-03150,, "EMBLEM,REAR",1,,,,,,,,,
7,2,,172519-03150,, "LABEL, ACCEL",1,,,,,,,,,
8,2,,1E5120-86720,, "CAUTION,MUFFLER",1,,,,,,,,,
9,2,,172175-03160,, "LABEL, RADIATOR",1,,,,,,,,,
10,2,,172444-03160,, LABEL,1,,,,,,,,,
10-1,2,,172444-03161,, "LABEL, LIFTING",1,,,,,N,,72458417,M/#36066,,,,,,,,,
11,2,,172987-03161,, LABEL,3,,,,,,,,,
12,2,,172141-03170,, "LABEL, RESTART",1,,,,,,,,,
13,2,,172146-03170,, LABEL,1,,,,,,,,,
14,2,,172444-03170,, LABEL,1,,,,,,,,,
15,2,,172444-03180,, LABEL,2,,,,,,,,,
16,2,,172444-03190,, LABEL,1,,,,,,,,,
17,2,,172141-03202,, "LABEL,CAUTION",1,,,,,,,,,
18,2,,172186-03200,, "LABEL,BRAND",1,,,,,,,,,
19,2,,172444-03200,, "LABEL,BATTERY",1,,,,,,,,,
20,2,,172444-03210,, LABEL,1,,,,,,,,,
21,2,,172444-03220,, LABEL,1,,,,,,,,,
22,2,,172444-03230,, LABEL,1,,,,,,,,,
23,2,,172444-03240,, LABEL,1,,,,,,,,,
24,2,,172162-03250,, "LABEL,PATTERN A",1,,,,,,,,,
25,2,,172173-03250,, LABEL,1,,,,,,,,,
26,2,,172183-03280,, "LABEL,LOCK",1,,,,,,,,,
27,2,,172444-03250,, LABEL,1,,,,,,,,,
28,2,,172171-03261,, "LABEL,BOOM",1,,,,,,,,,
29,2,,172444-03260,, LABEL,1,,,,,,,,,
30,2,,172444-03270,, "LABEL,WARNING",1,,,,,,,,,
31,2,,172444-03280,, LABEL,2,,,,,,,,,
32,2,,172142-03302,, "LABEL,CAUTION",1,,,,,,,,,
33,2,,172444-03300,, LABEL,1,,,,,,,,,
34,2,,172155-03310,, "LABEL, OILING",1,,,,,,,,,
35,2,,172444-03310,, LABEL,1,,,,,,,,,
35-1,2,,172444-03311,, LABEL,1,,,,,S,,72445228,M/#30701,,,,,,,,,
36,2,,172444-03320,, LABEL,1,,,,,,,,,
37,2,,172162-03350,, LABEL,1,,,,,,,,,
37-1,1,,172162-03351,, LABEL,1,,,,,N,,72487088,M/#36261,,,,,,,,,I
38,2,,172141-03360,, "LABEL, START SWITCH",1,,,,,,,,,
39,2,,172964-03370,, LABEL,1,,,,,,,,,
40,2,,172964-03481,, "LABEL,DANGER",1,,,,,,,,,
41,2,,172164-03510,, "LABEL,LOADING",1,,,,,,,,,
42,2,,172164-03540,, LABEL,1,,,,,,,,,
43,2,,172519-04180,, "LABEL,WARNING",1,,,,,,,,,
44,2,,172519-04290,, "LABEL,WARNING",1,,,,,,,,,
45,2,,121470-44540,, "LABEL, SUB-TANK",1,,,,,,,,,
46,2,,172444-03330,, LABEL,1,,,,,W,,72444298,M/#30522,,,,,,,,,
47,1,,172444-03290,, MAGNET,1,,,,,5,,,,,,,,,
48,1,,172151-03550,, "LABEL,PATTERN B",1,,,,,1,,,,,,,,,
48-1,1,,172151-03551,, LABEL,1,,,,,N,,72458237,M/#35426,,,,,,,,,
49,1,,172165-03240,, LABEL,1,,,,,2,,,,,,,,,
50,1,,172173-03550,, "LABEL (2-WAY",1,,,,,3,,,,,,,,,
51,1,,172173-03560,, "LABEL (YANMAR",1,,,,,3,,,,,,,,,

52,1,,172173-03570,, "LABEL (KOMATSU",1,,,,,,,,,3,,,,,,,,,,,,,
54,1,,172519-04350,, "SCREW 3X6",4,,,,,,,,,W,,72445318,M/#36001,,,,,,,,,

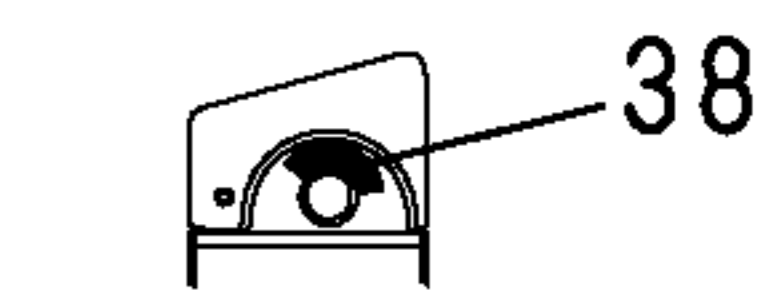
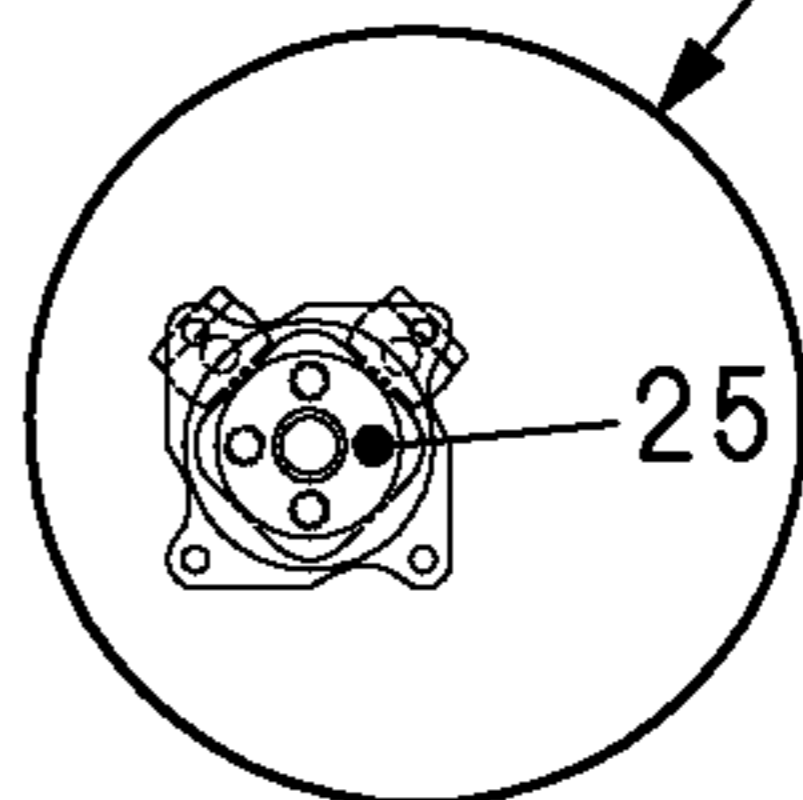
1 inc.2 ~ 46



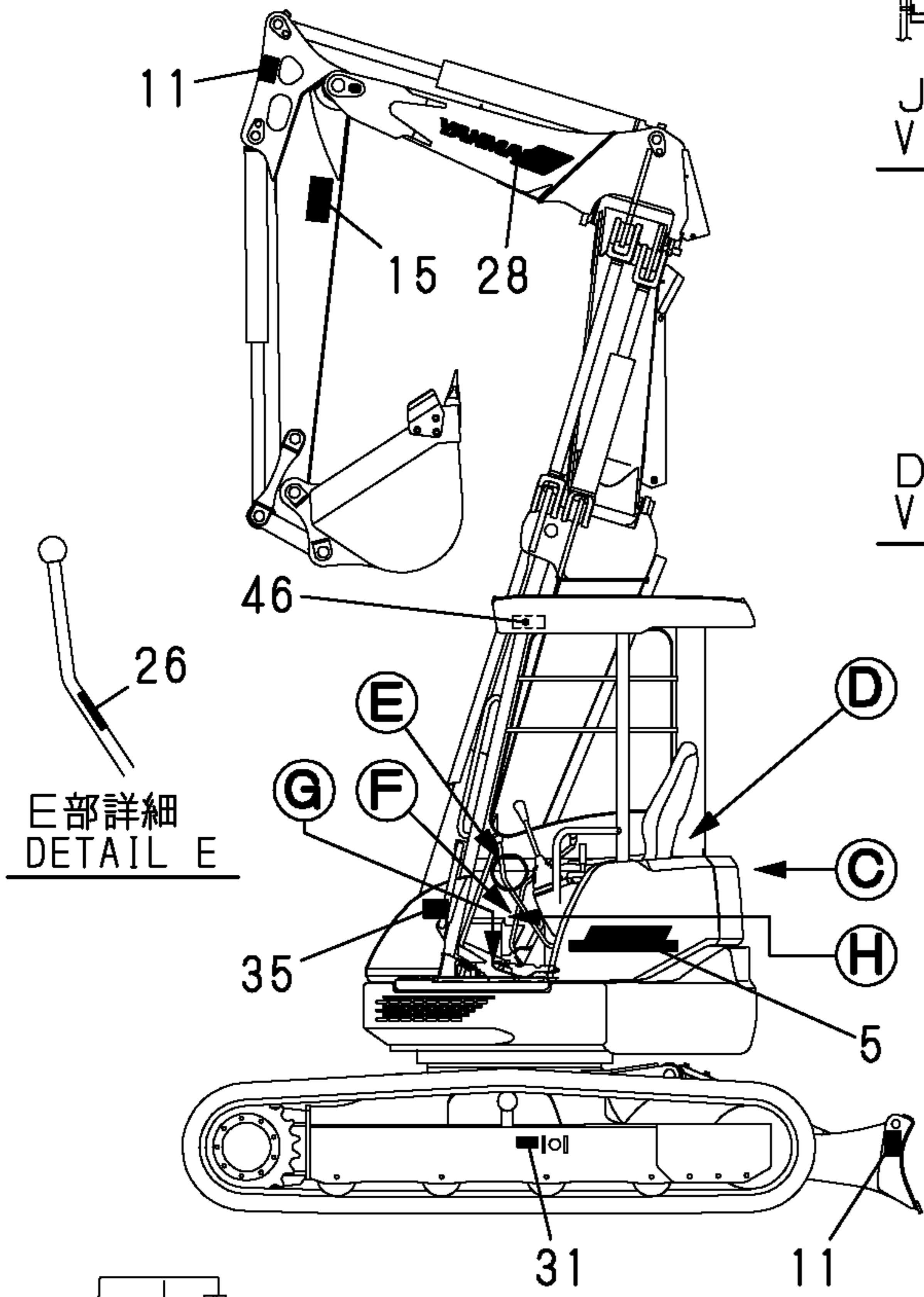
Jから見る
VIEWED FROM J



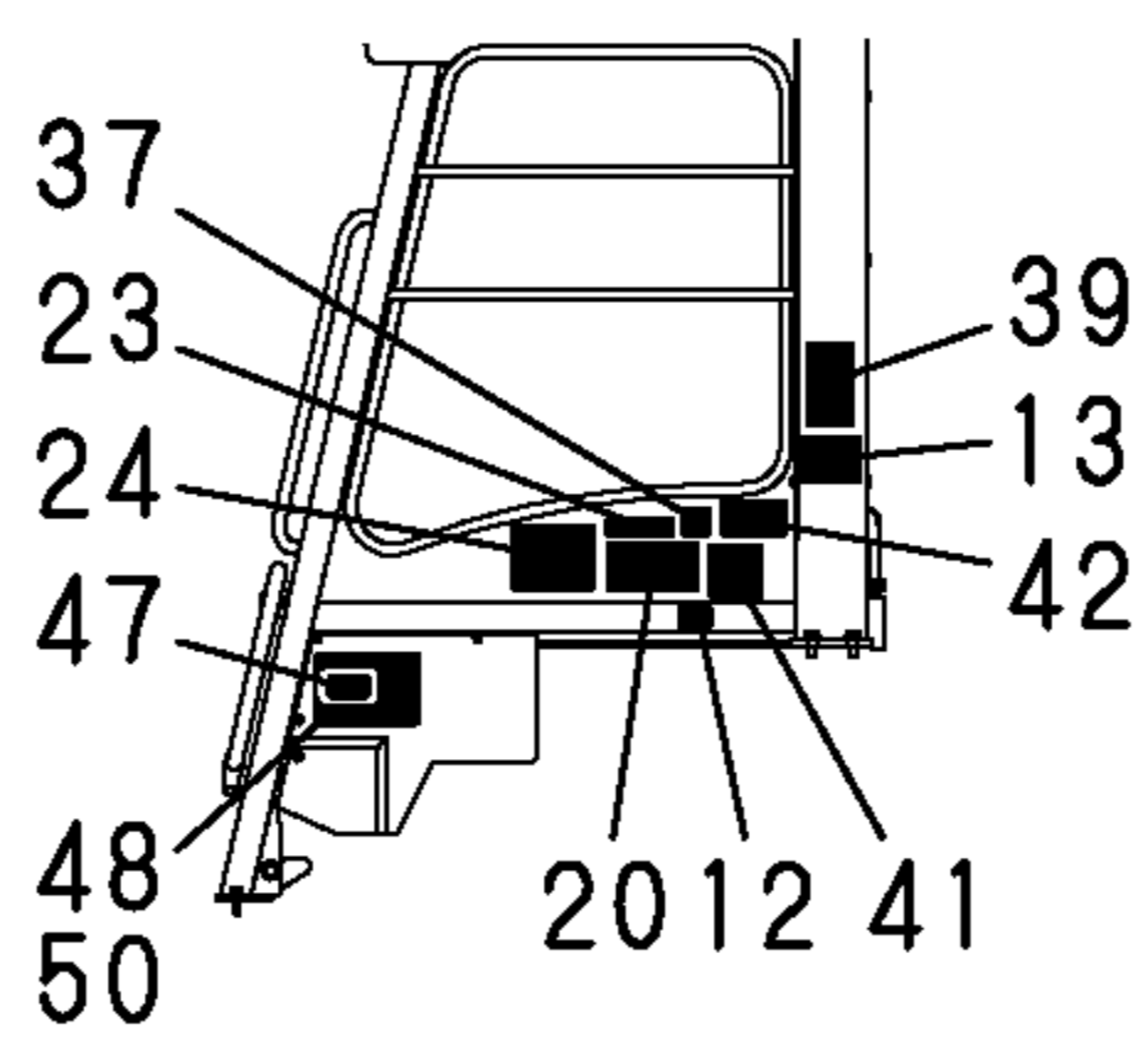
Dから見る
VIEWED FROM D



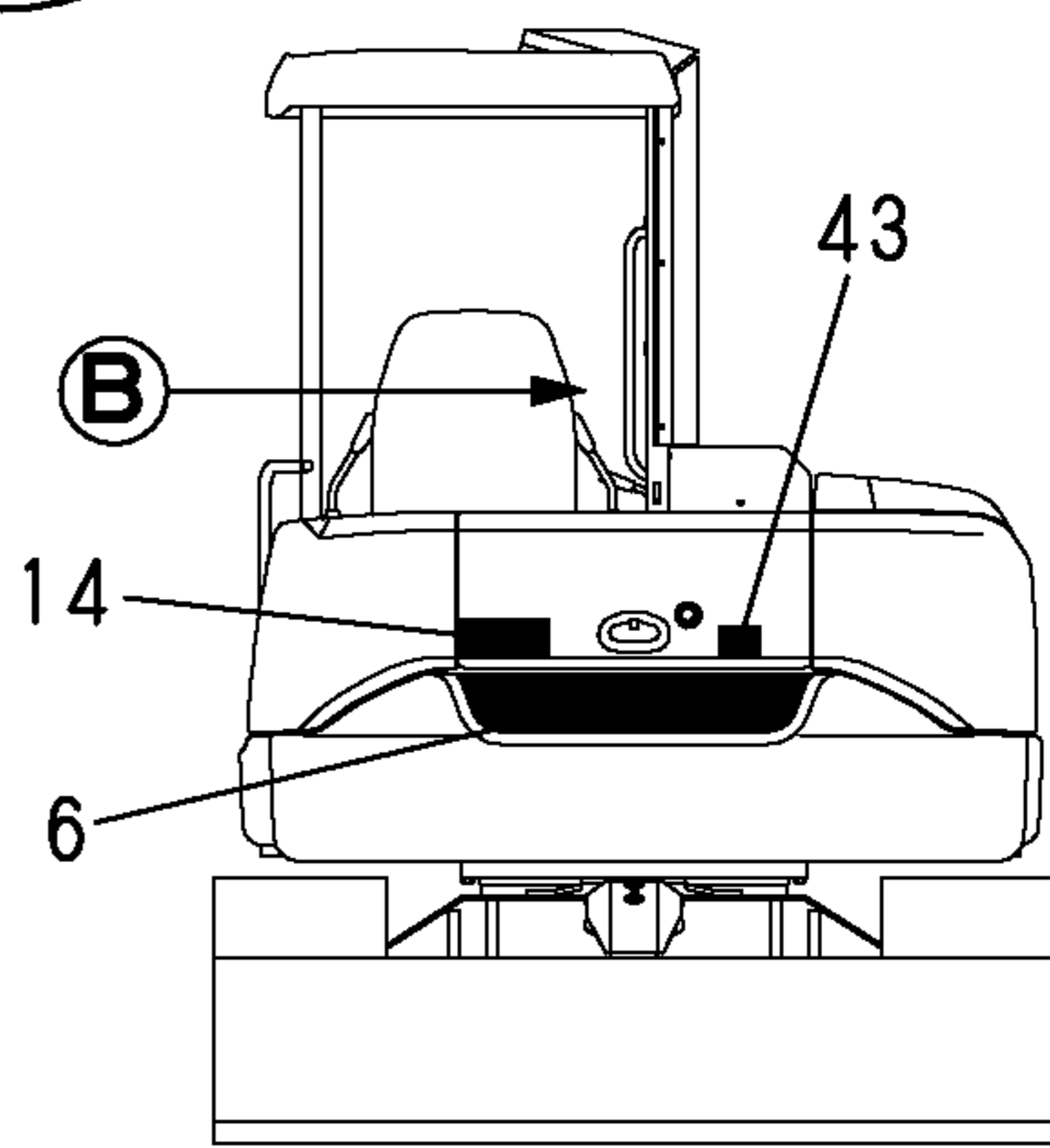
Iから見る
VIEWED FROM I



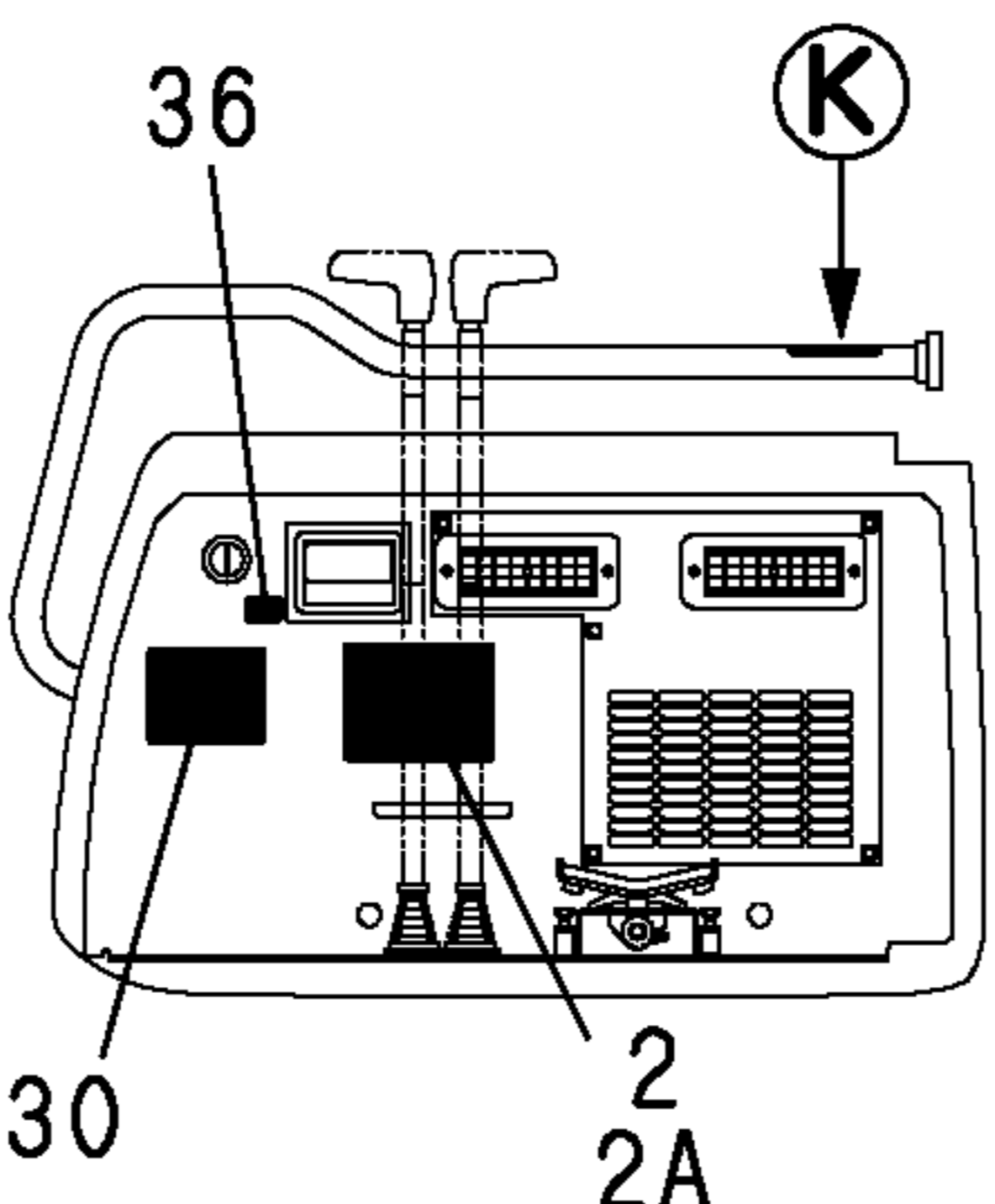
E部詳細
DETAIL E



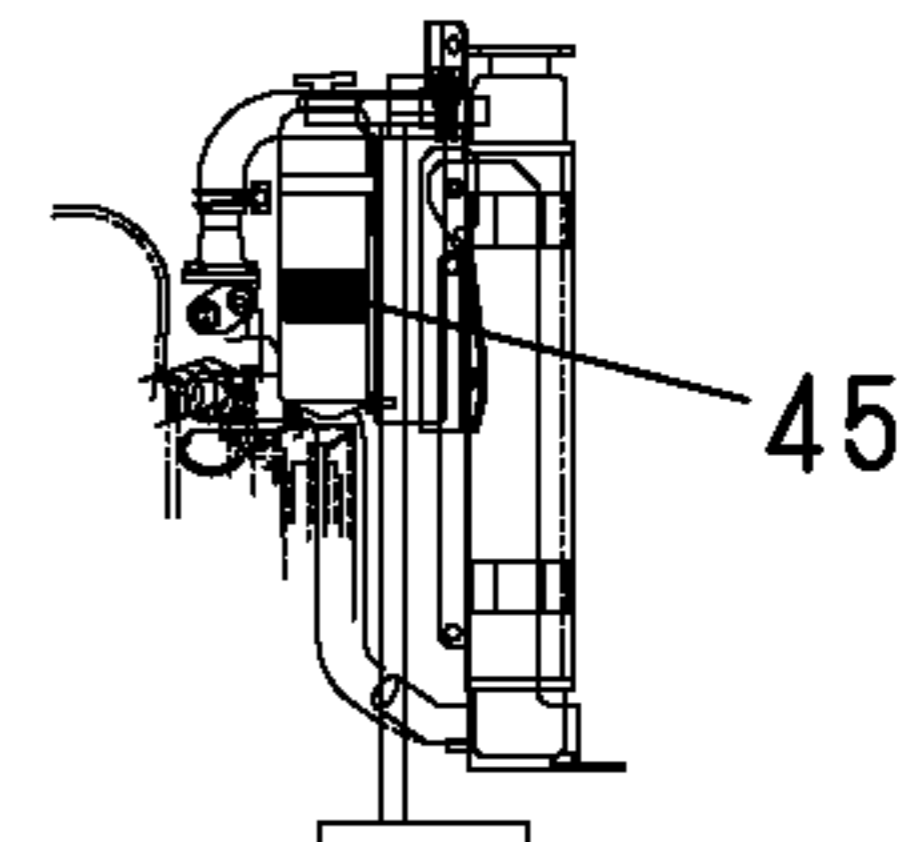
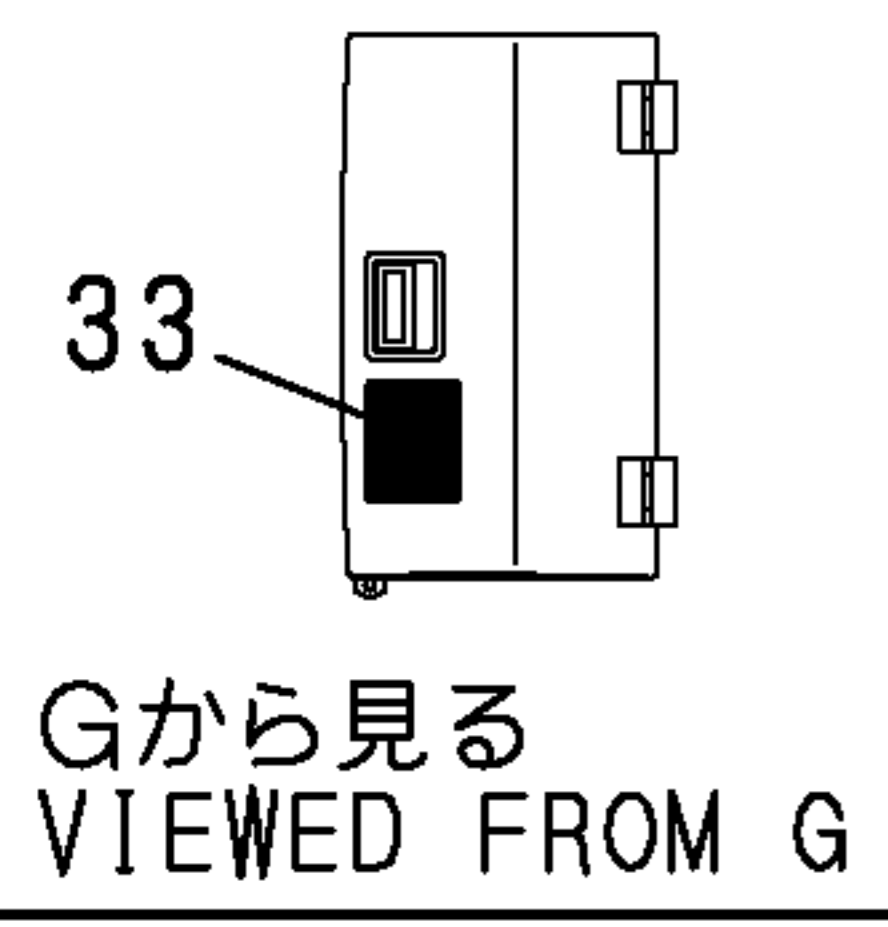
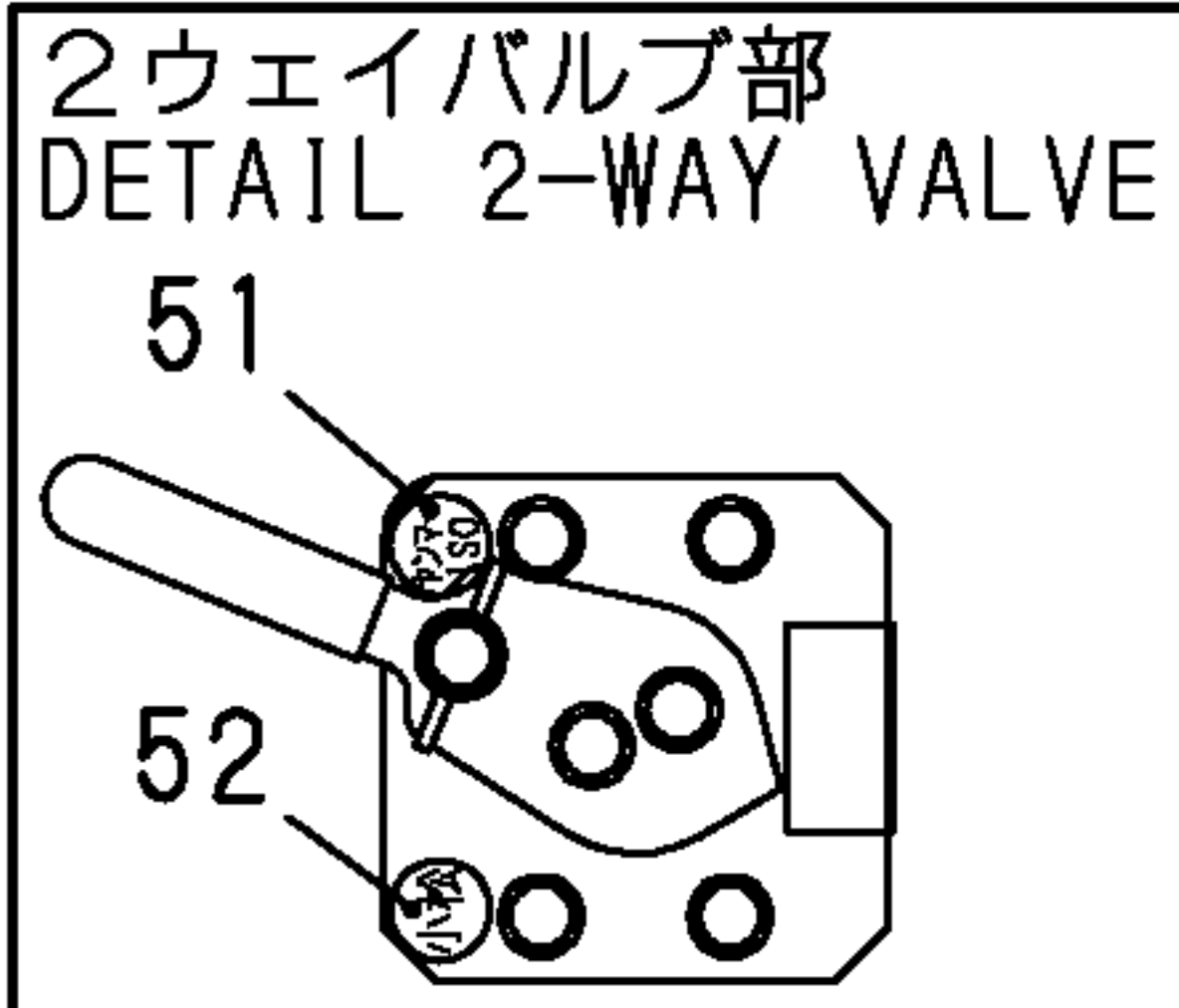
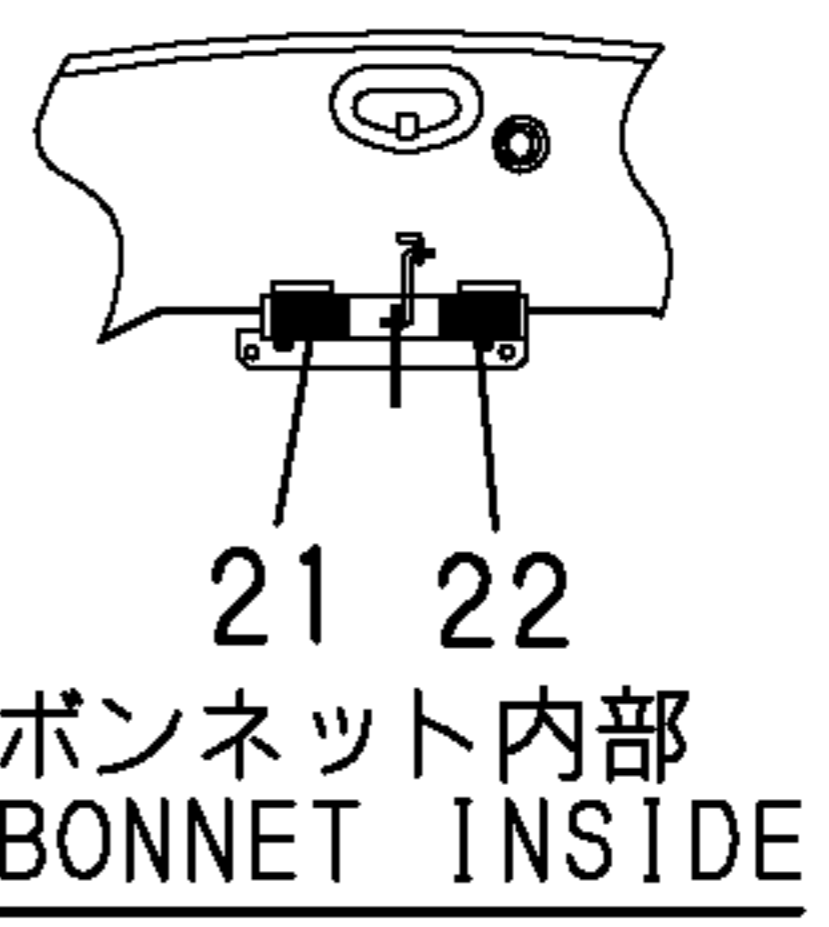
Bから見る
VIEWED FROM B



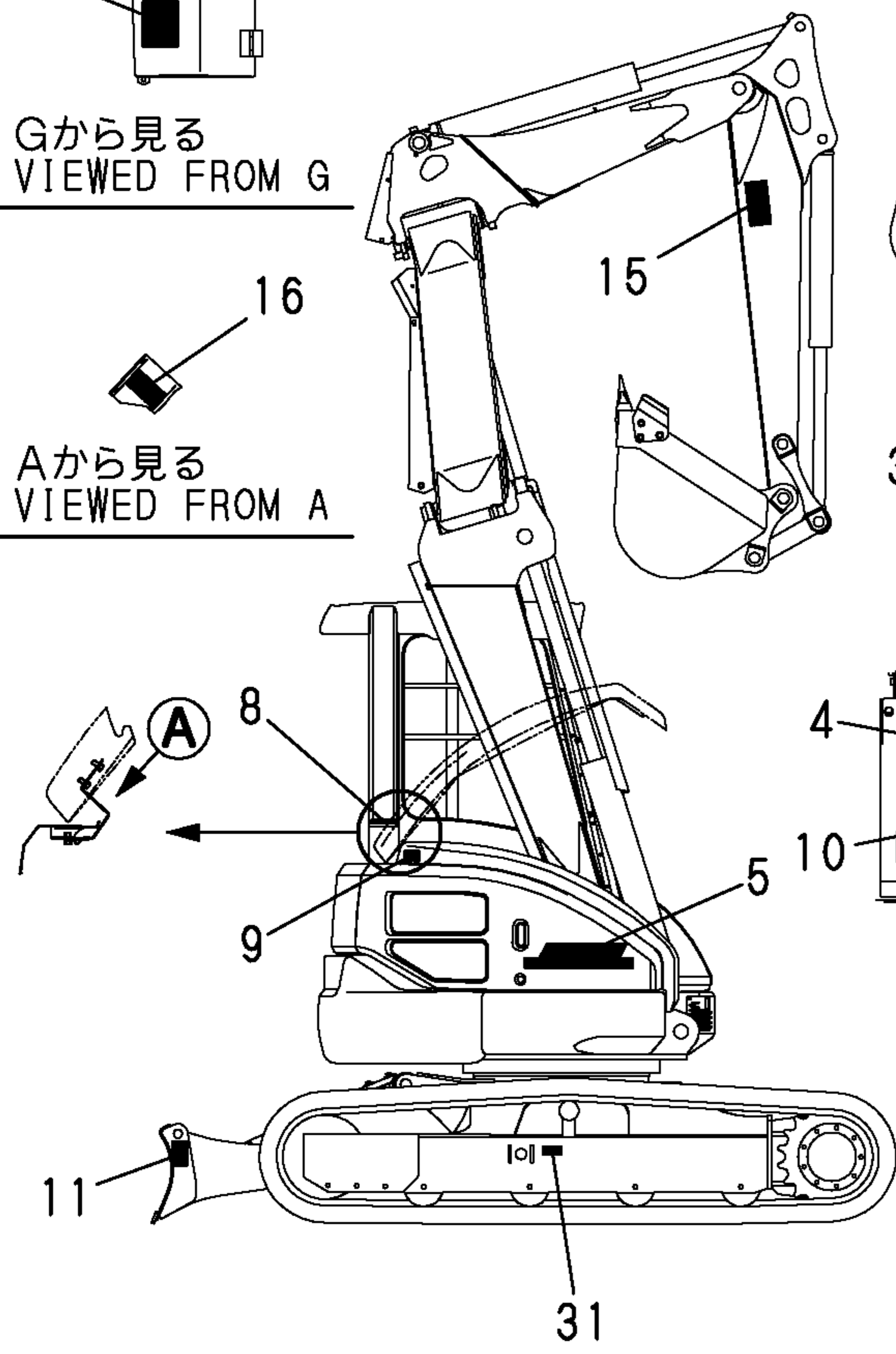
Kから見る
VIEWED FROM K



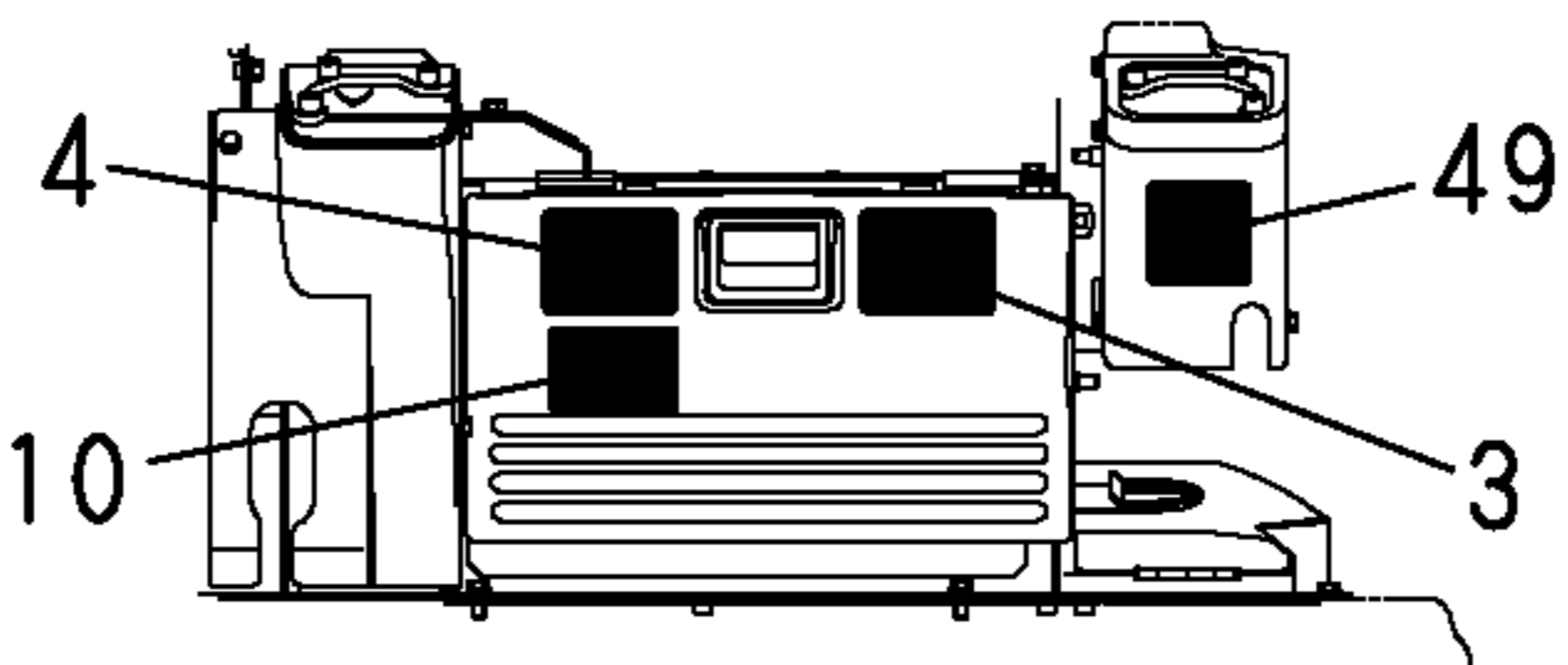
Hから見る
VIEWED FROM H



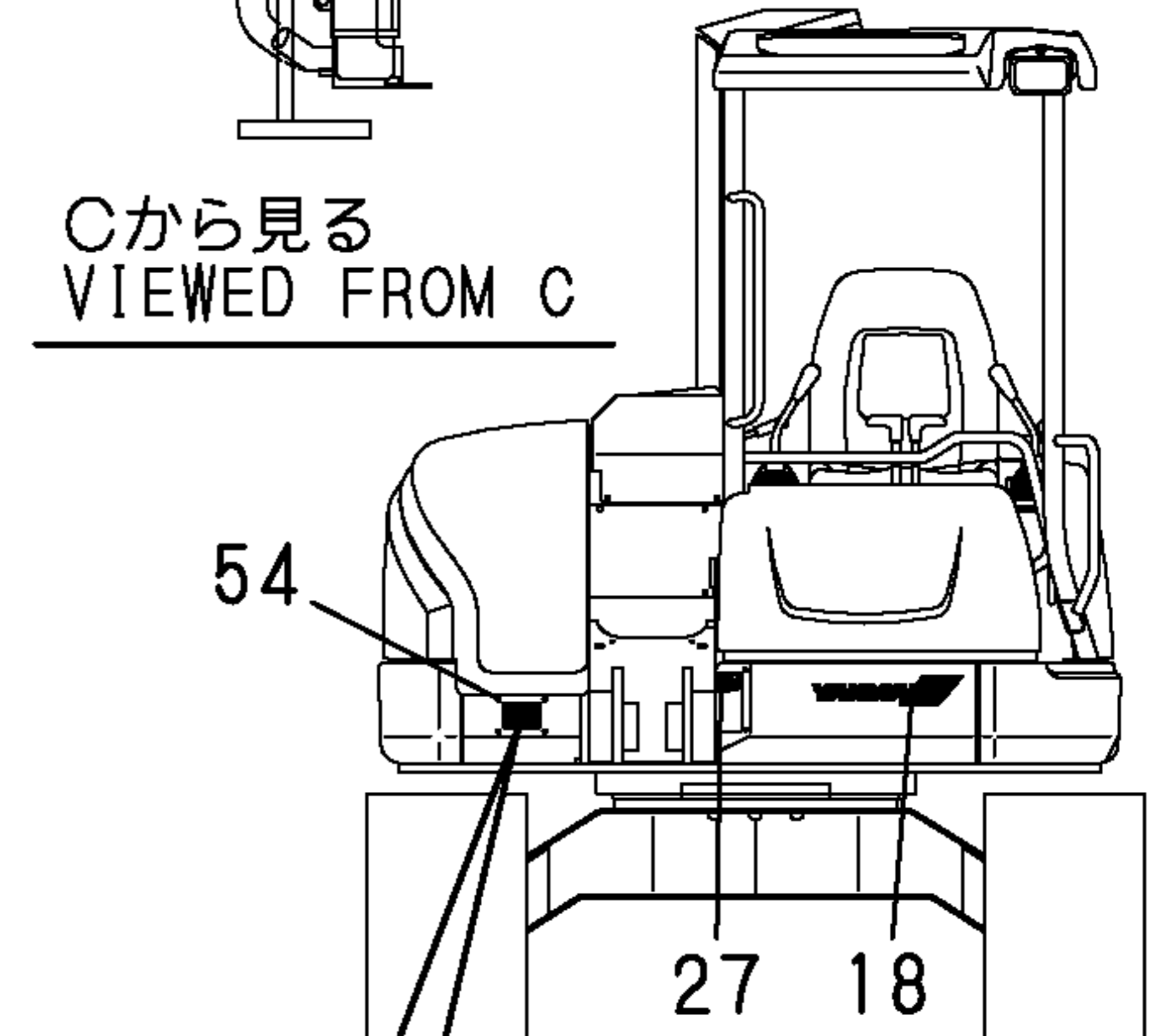
Cから見る
VIEWED FROM C



Fから見る
VIEWED FROM F

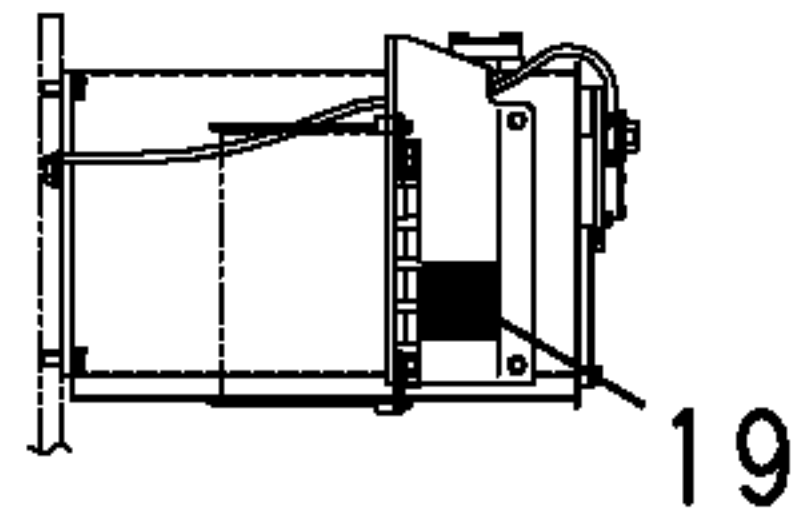


危険
運転するな!
取説収納庫内在中
IN THE OPERATION
MANUAL CASE

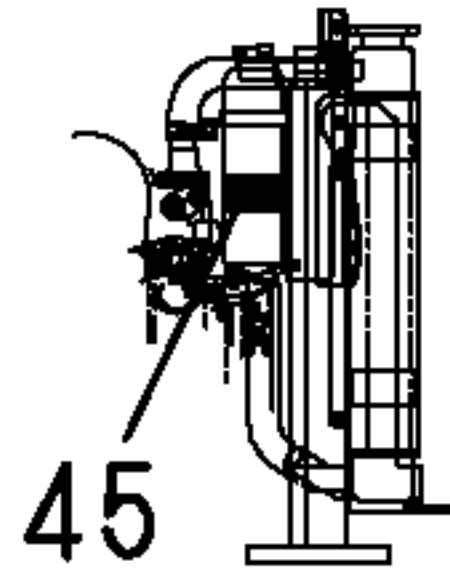


機体、機関NO. 打刻位置
MACHINE SERIAL NO. &
ENGINE SERIAL NO.
IS STAMPED INTO
THIS LOCATION

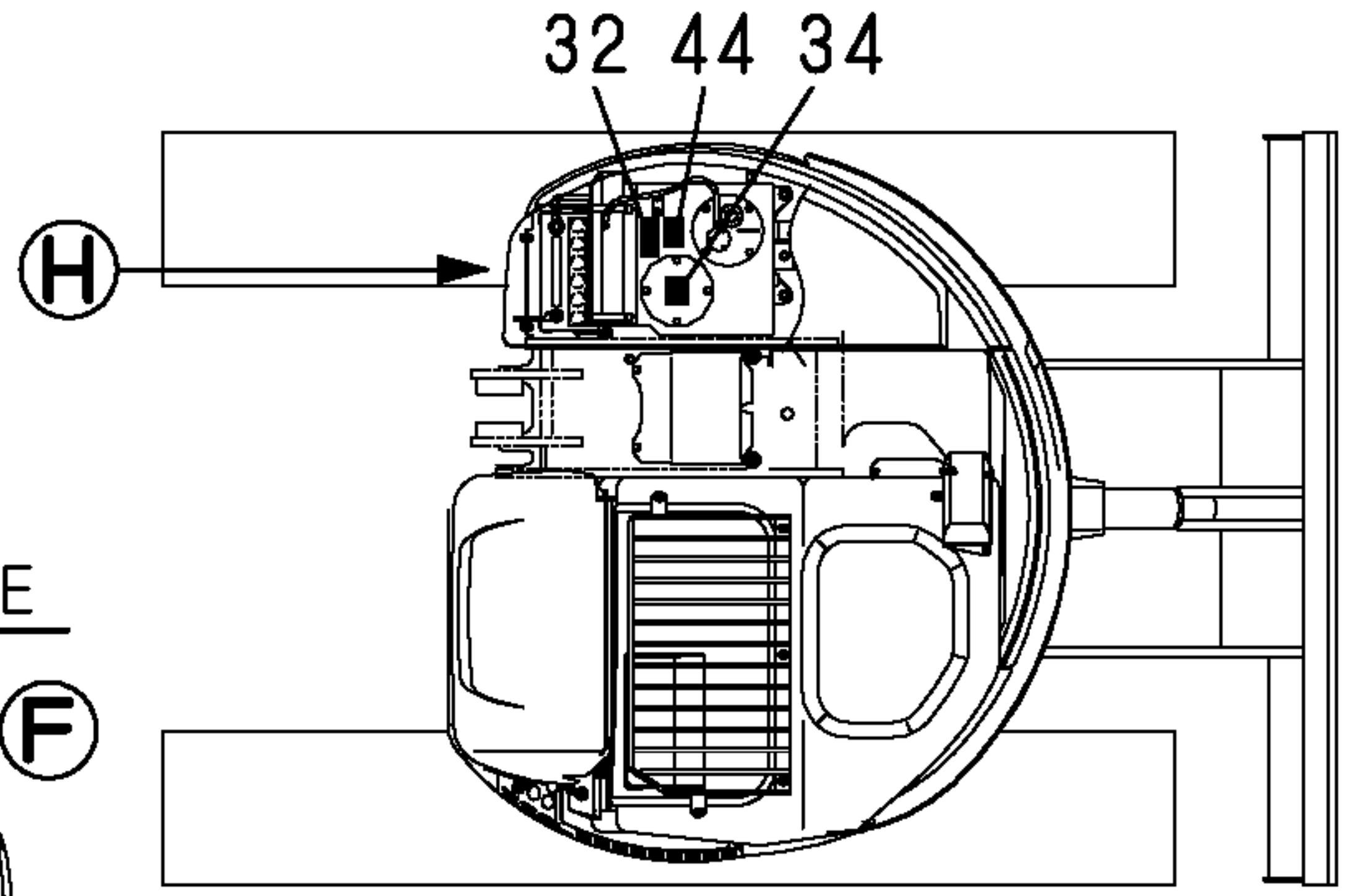
1,1,,772445-03110,, "LABEL SET",,1,,,,,,,,,,,,,,,,,,,,,
2,2,,172445-03111,, "LABEL,SPECIFICATION",,1,,,,,,,,,,,,,,,,,,,,,
2-1,2,,172445-03112,, "LABEL,
SPECIFICATION",,1,,,,,S,5,,,,72422137,M/#35084,,,,,,,,,,,,,
2-2,2,,172445-03113,, "LABEL,SPECIFICATION",,1,,,,,S,5,,,,72445318,M/#36001,,,,,,,,,,,,,
2-3,2,,172445-03114,, "LABEL,,1,,,,,S,,,,72457041,M/#36246,,,,,,,,,,,,,I
3,2,,172445-03120,, "LABEL,FEED WATER",,1,,,,,,,,,,,,,,,,,,,,,
4,2,,172444-03130,, "LABEL,GREASE FEED",,1,,,,,,,,,,,,,,,,,,,,,
5,2,,172445-03140,, "LABEL,,2,,,,,,,,,,,,,,,,,,,,,
6,2,,172445-03150,, "EMBLEM,REAR",,1,,,,,,,,,,,,,,,,,,,,,
7,2,,172519-03150,, "LABEL, ACCEL",,1,,,,,,,,,,,,,,,,,,,,,
8,2,,1E5120-86720,, "CAUTION,MUFFLER",,1,,,,,,,,,,,,,,,,,,,,,
9,2,,172175-03160,, "LABEL, RADIATOR",,1,,,,,,,,,,,,,,,,,,,,,
10,2,,172444-03160,, "LABEL,,1,,,,,,,,,,,,,,,,,,,,,
10-1,2,,172444-03161,, "LABEL, LIFTING",,1,,,,,N,,,,72458417,M/#36066,,,,,,,,,,,,,
11,2,,172987-03161,, "LABEL,,3,,,,,,,,,,,,,,,,,,,,,
12,2,,172141-03170,, "LABEL, RESTART",,1,,,,,,,,,,,,,,,,,,,,,
13,2,,172146-03170,, "LABEL,,1,,,,,,,,,,,,,,,,,,,,,
14,2,,172444-03170,, "LABEL,,1,,,,,,,,,,,,,,,,,,,,,
15,2,,172444-03180,, "LABEL,,2,,,,,,,,,,,,,,,,,,,,,
16,2,,172444-03190,, "LABEL,,1,,,,,,,,,,,,,,,,,,,,,
17,2,,172141-03202,, "LABEL,CAUTION",,1,,,,,,,,,,,,,,,,,,,,,
18,2,,172186-03200,, "LABEL,BRAND",,1,,,,,,,,,,,,,,,,,,,,,
19,2,,172444-03200,, "LABEL,BATTERY",,1,,,,,,,,,,,,,,,,,,,,,
20,2,,172444-03210,, "LABEL,,1,,,,,,,,,,,,,,,,,,,,,
21,2,,172444-03220,, "LABEL,,1,,,,,,,,,,,,,,,,,,,,,
22,2,,172444-03230,, "LABEL,,1,,,,,,,,,,,,,,,,,,,,,
23,2,,172444-03240,, "LABEL,,1,,,,,,,,,,,,,,,,,,,,,
24,2,,172162-03250,, "LABEL,PATTERN A",,1,,,,,,,,,,,,,,,,,,,,,
25,2,,172173-03250,, "LABEL,,1,,,,,,,,,,,,,,,,,,,,,
26,2,,172183-03280,, "LABEL,LOCK",,1,,,,,,,,,,,,,,,,,,,,,
27,2,,172444-03250,, "LABEL,,1,,,,,,,,,,,,,,,,,,,,,
28,2,,172171-03261,, "LABEL,BOOM",,1,,,,,,,,,,,,,,,,,,,,,
29,2,,172444-03260,, "LABEL,,1,,,,,,,,,,,,,,,,,,,,,
30,2,,172444-03270,, "LABEL,WARNING",,1,,,,,,,,,,,,,,,,,,,,,
31,2,,172444-03280,, "LABEL,,2,,,,,,,,,,,,,,,,,,,,,
32,2,,172142-03302,, "LABEL,CAUTION",,1,,,,,,,,,,,,,,,,,,,,,
33,2,,172444-03300,, "LABEL,,1,,,,,,,,,,,,,,,,,,,,,
34,2,,172155-03310,, "LABEL, OILING",,1,,,,,,,,,,,,,,,,,,,,,
35,2,,172444-03311,, "LABEL,,1,,,,,,,,,,,,,,,,,,,,,
36,2,,172444-03320,, "LABEL,,1,,,,,,,,,,,,,,,,,,,,,
37,2,,172162-03350,, "LABEL,,1,,,,,,,,,,,,,,,,,,,,,
37-1,1,,172162-03351,, "LABEL,,1,,,,,N,,,,72487088,M/#36261,,,,,,,,,,,,,I
38,2,,172141-03360,, "LABEL, START SWITCH",,1,,,,,,,,,,,,,,,,,,,,,
39,2,,172964-03370,, "LABEL,,1,,,,,,,,,,,,,,,,,,,,,
40,2,,172964-03481,, "LABEL,DANGER",,1,,,,,,,,,,,,,,,,,,,,,
41,2,,172164-03510,, "LABEL,LOADING",,1,,,,,,,,,,,,,,,,,,,,,
42,2,,172164-03540,, "LABEL,,1,,,,,,,,,,,,,,,,,,,,,
43,2,,172519-04180,, "LABEL,WARNING",,1,,,,,,,,,,,,,,,,,,,,,
44,2,,172519-04290,, "LABEL,WARNING",,1,,,,,,,,,,,,,,,,,,,,,
45,2,,121470-44540,, "LABEL, SUB-TANK",,1,,,,,,,,,,,,,,,,,,,,,
46,2,,172445-03180,, "LABEL,,3,,,,,,,,,,,,,,,,,,,,,
47,2,,172445-03190,, "LABEL,,1,,,,,,,,,,,,,,,,,,,,,
48,2,,172445-03200,, "LABEL,,1,,,,,,,,,,,,,,,,,,,,,
49,2,,172445-03210,, "LABEL,,1,,,,,,,,,,,,,,,,,,,,,
49-1,2,,172445-03211,, "LABEL,,1,,,,,R,,,,72455078,M/#35107,,,,,,,,,,,,,
50,2,,172445-03220,, "LABEL,,1,,,,,,,,,,,,,,,,,,,,,
51,2,,172445-03230,, "LABEL,,1,,,,,,,,,,,,,,,,,,,,,
52,2,,172164-03531,, "LABEL,WARNING",,1,,,,,,,,,,,,,,,,,,,,,
53,1,,172444-03290,, "MAGNET,,1,,,,,1,,,,,,,,,,,,,,,,,,,,,
54,1,,172151-03550,, "LABEL,PATTERN B",,1,,,,,3,,,,,,,,,,,,,,,,,,,,,
54-1,1,,172151-03551,, "LABEL,,1,,,,,N,3,,,,72458237,M/#36001,,,,,,,,,,,,,
55,1,,172165-03240,, "LABEL,,1,,,,,2,,,,,,,,,,,,,,,,,,,,,



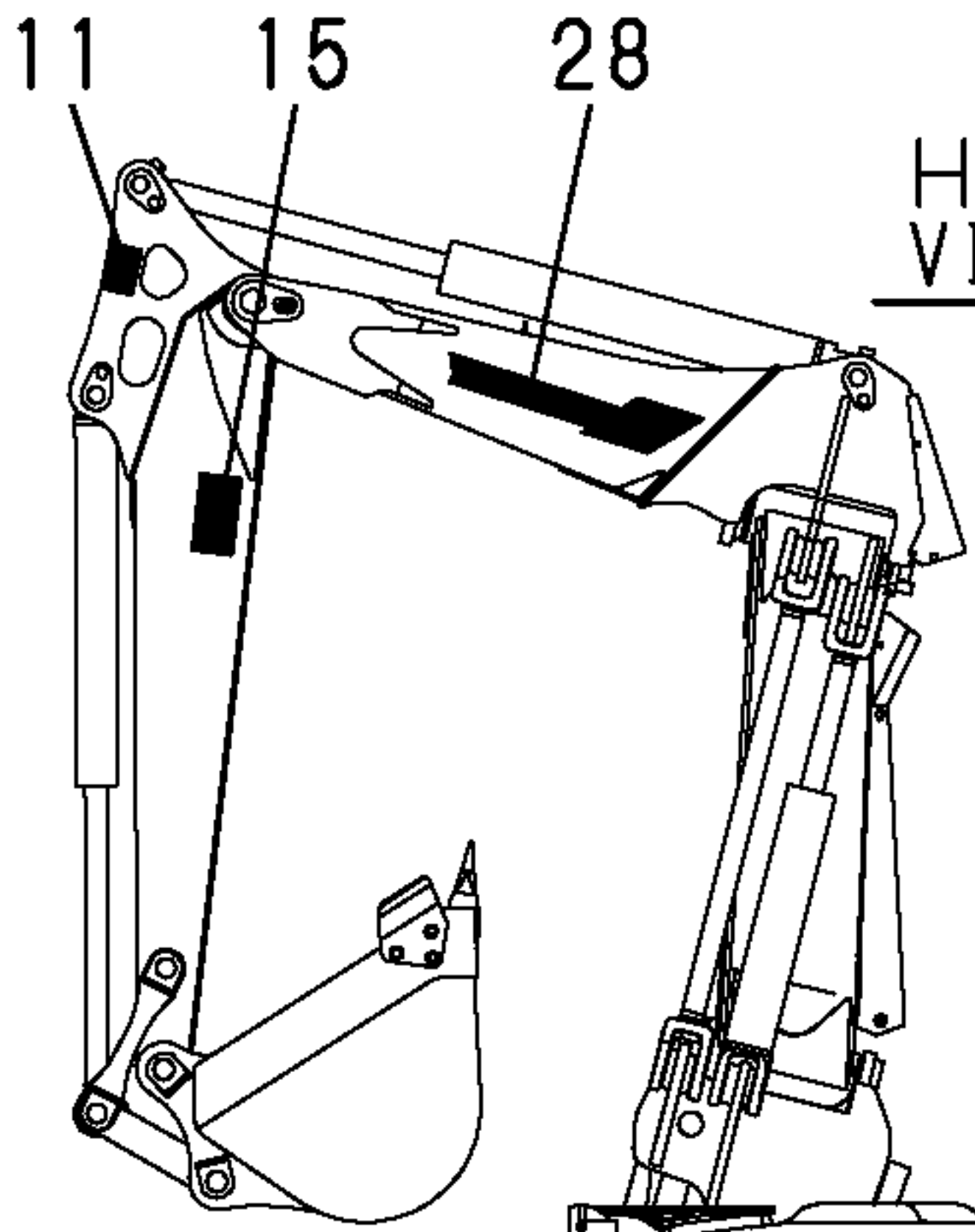
Hから見る
VIEWED FROM H



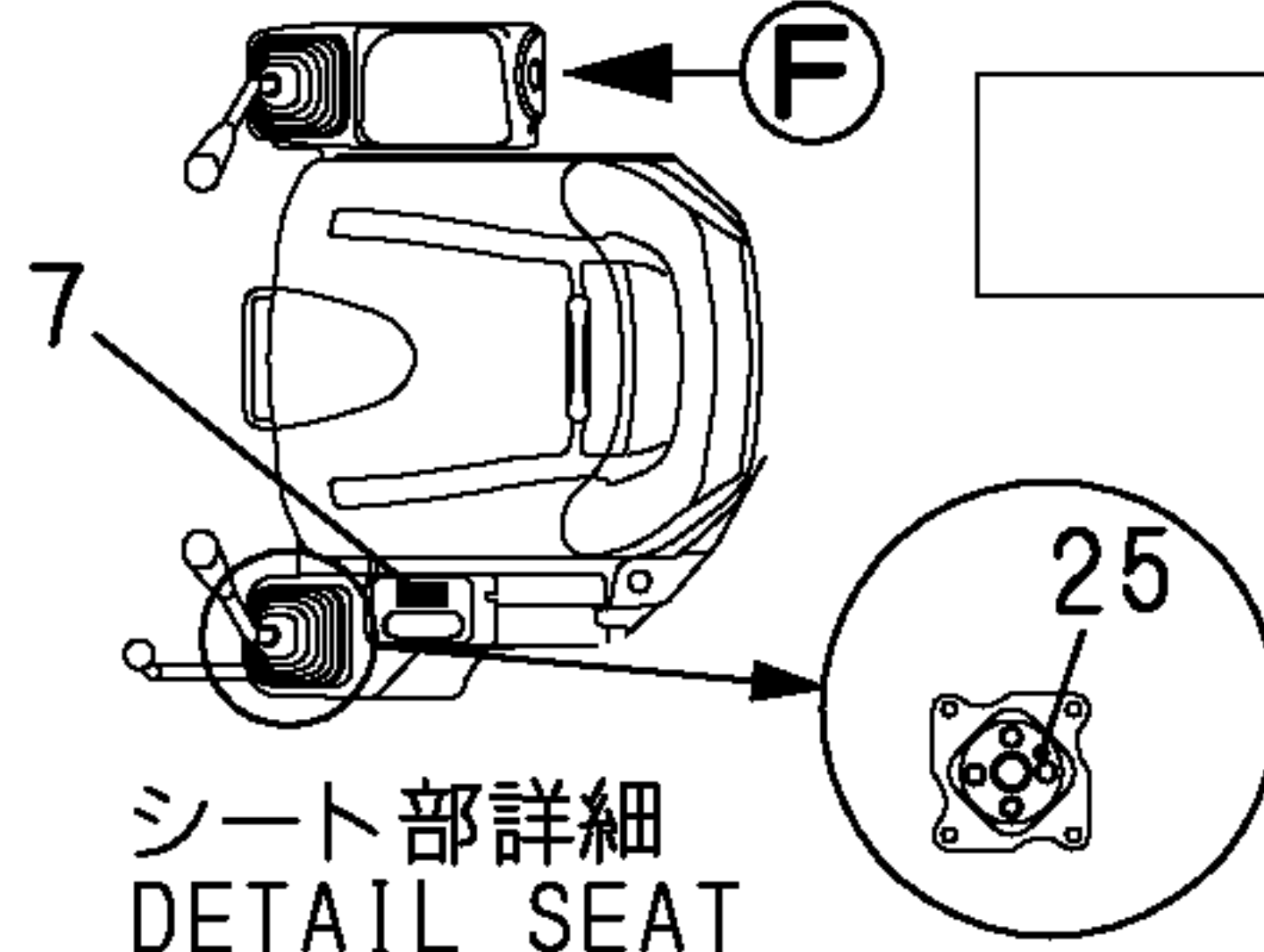
Eから見る
VIEWED FROM E



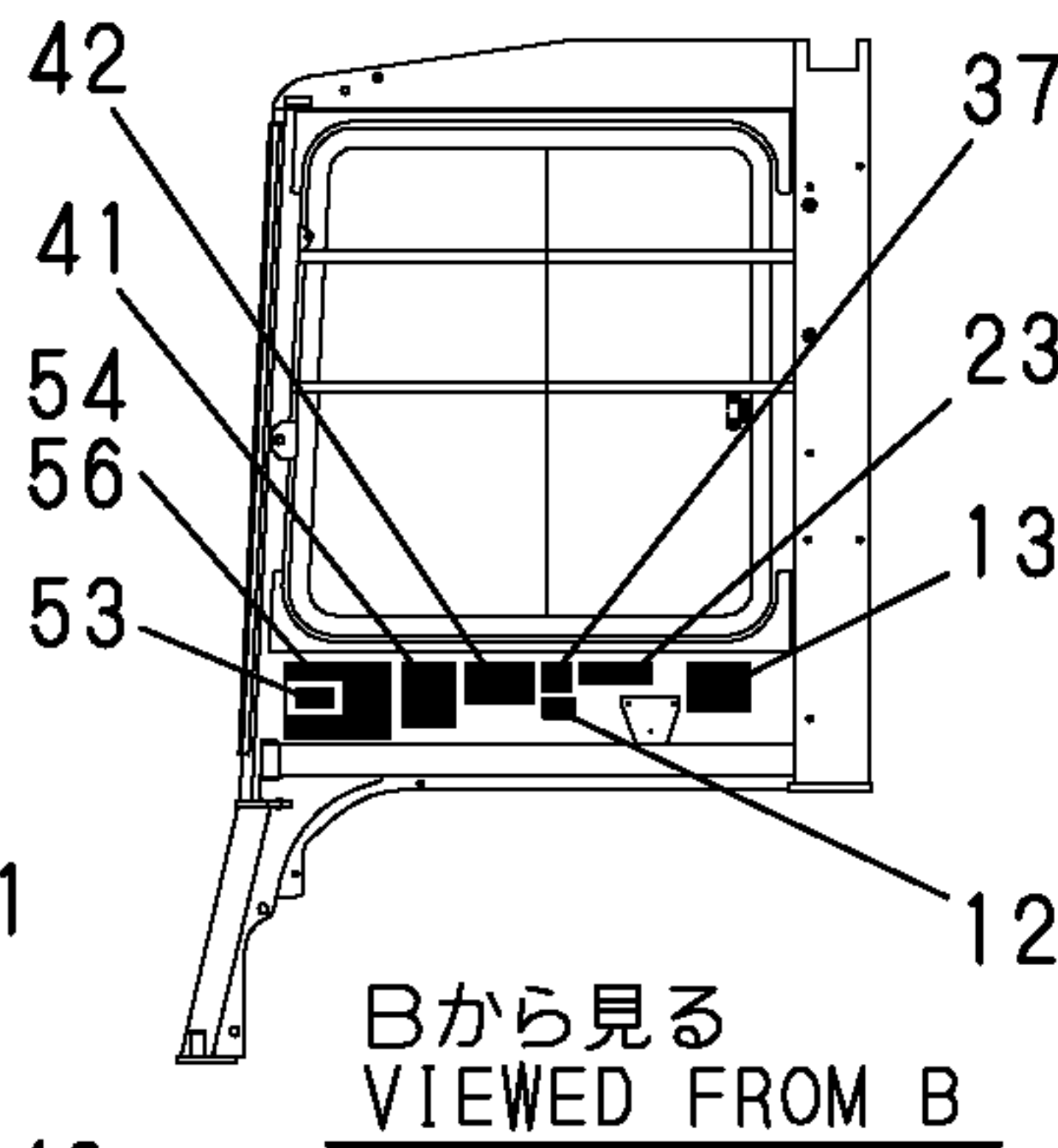
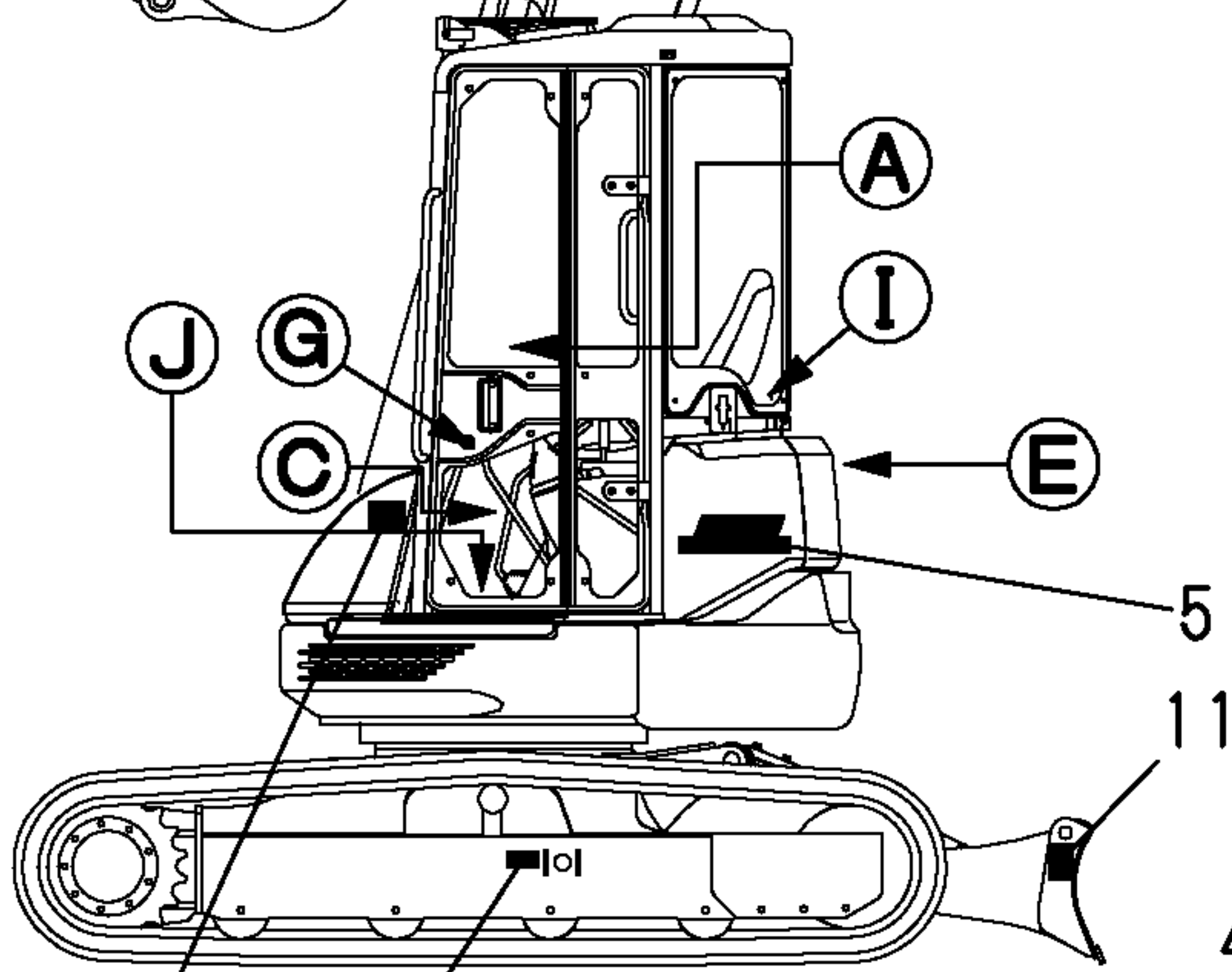
Fから見る
VIEWED FROM F



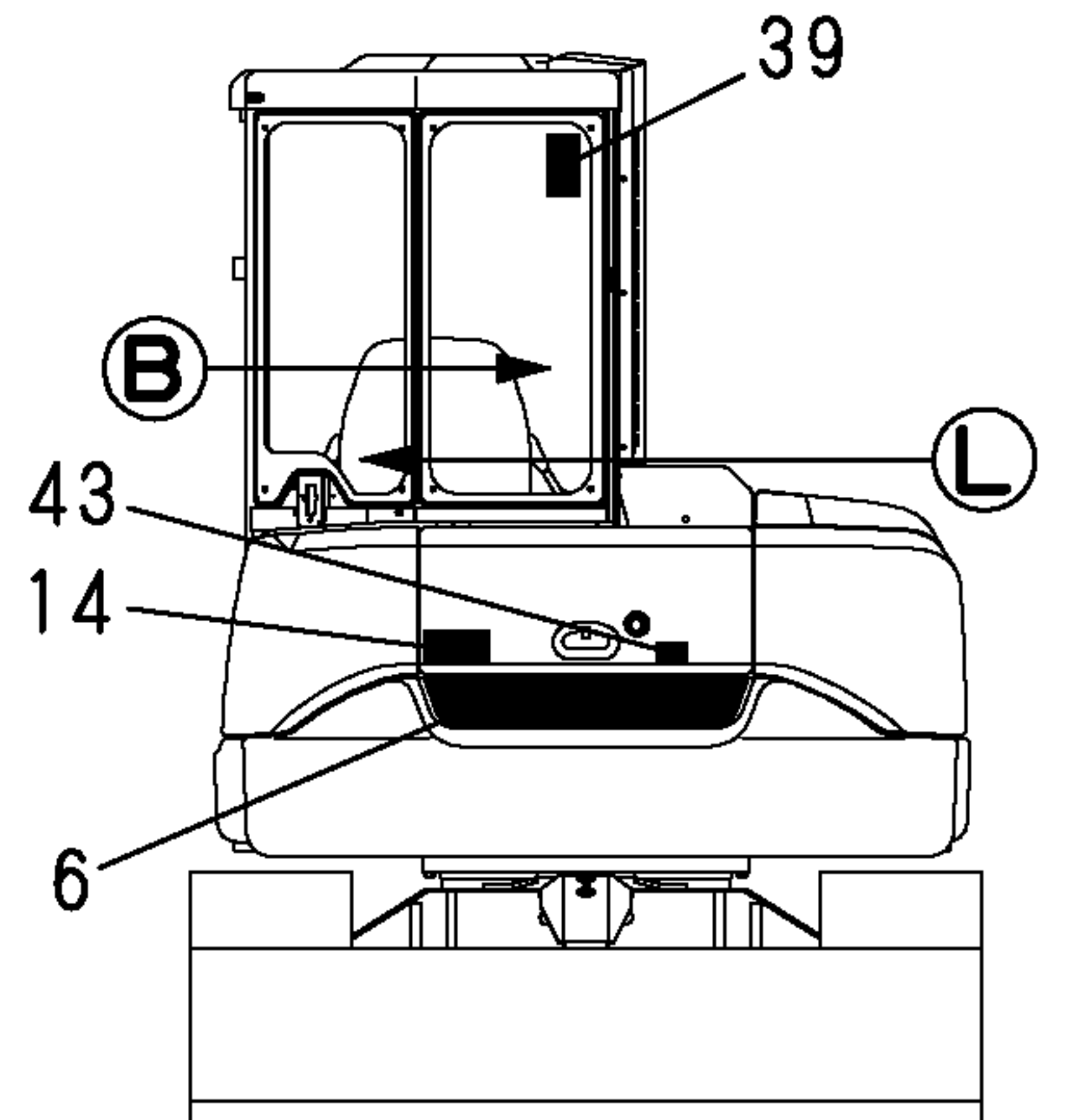
G部詳細
DETAIL G



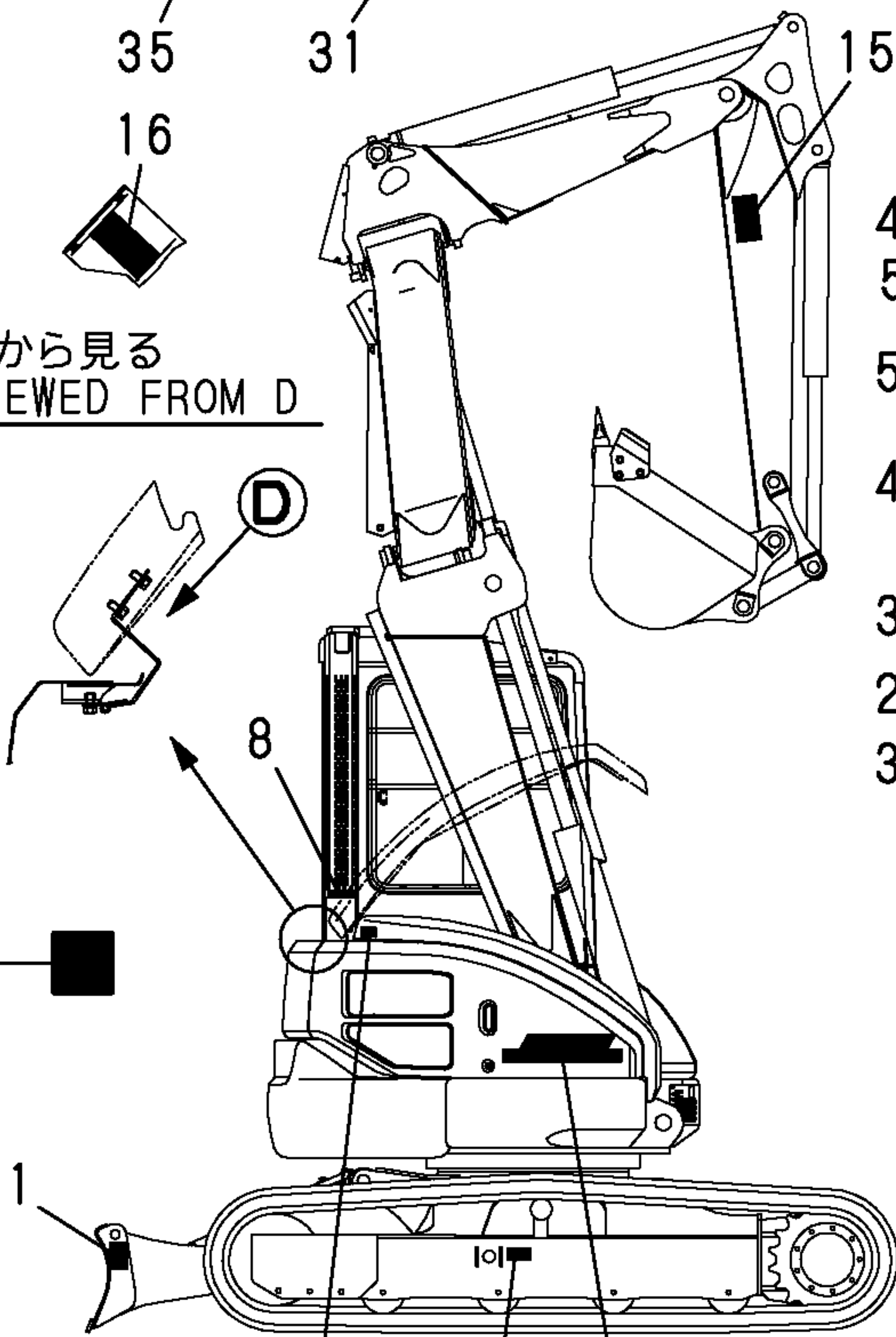
シート部詳細
DETAIL SEAT



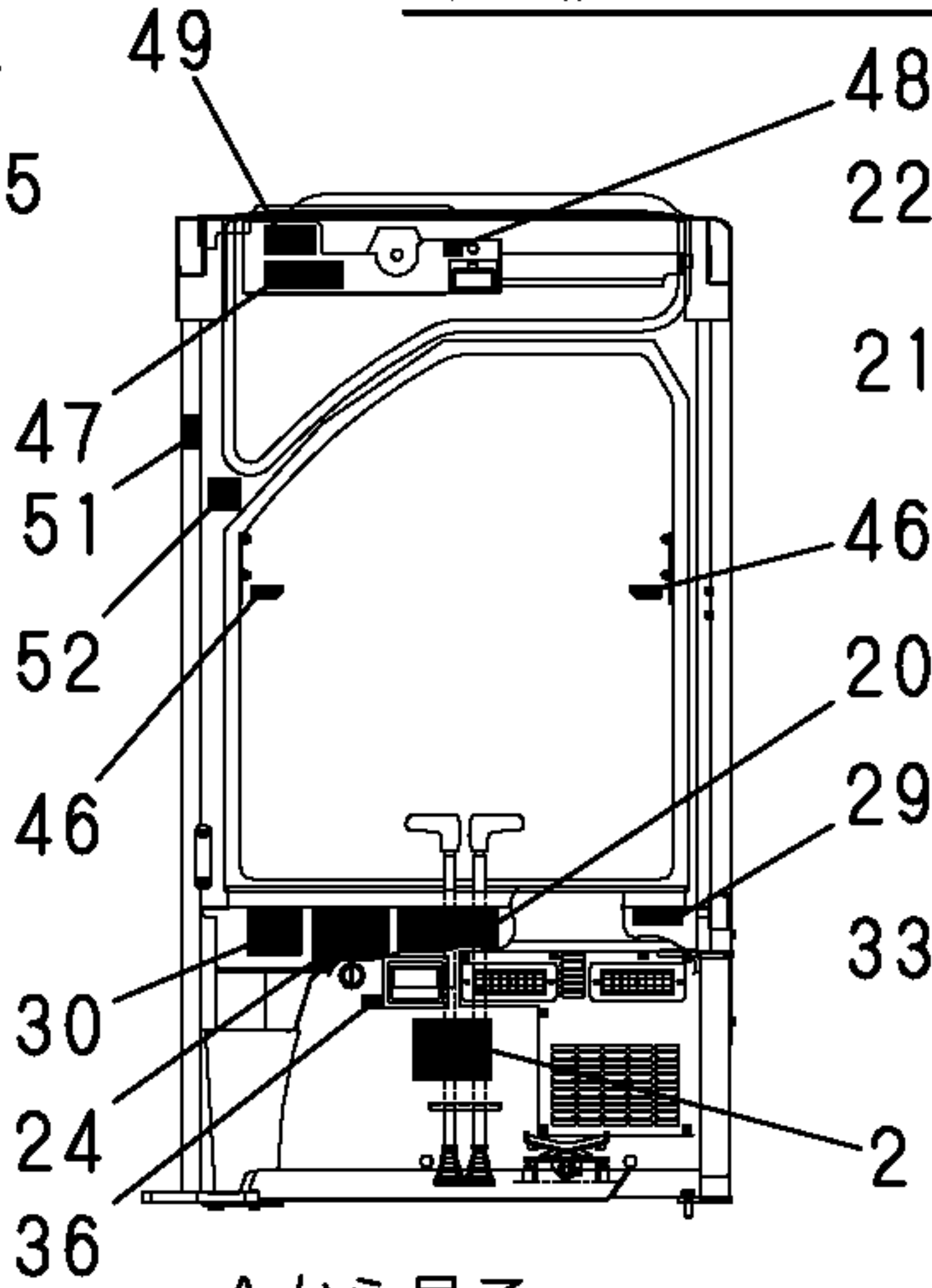
Bから見る
VIEWED FROM B



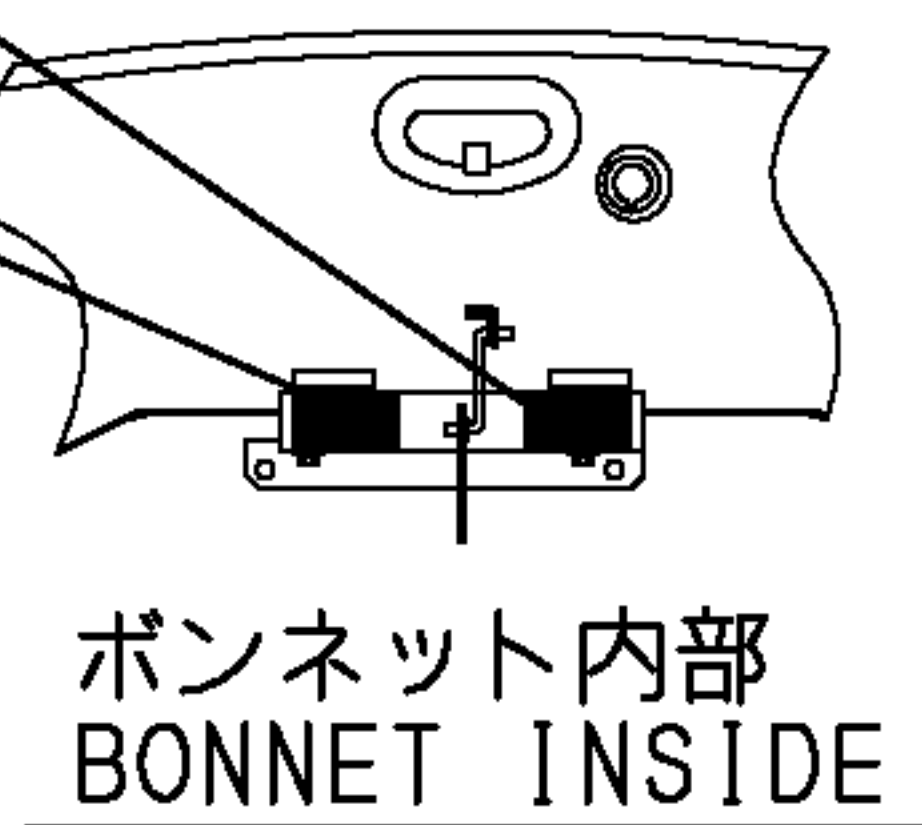
Dから見る
VIEWED FROM D



Lから見る
VIEWED FROM L



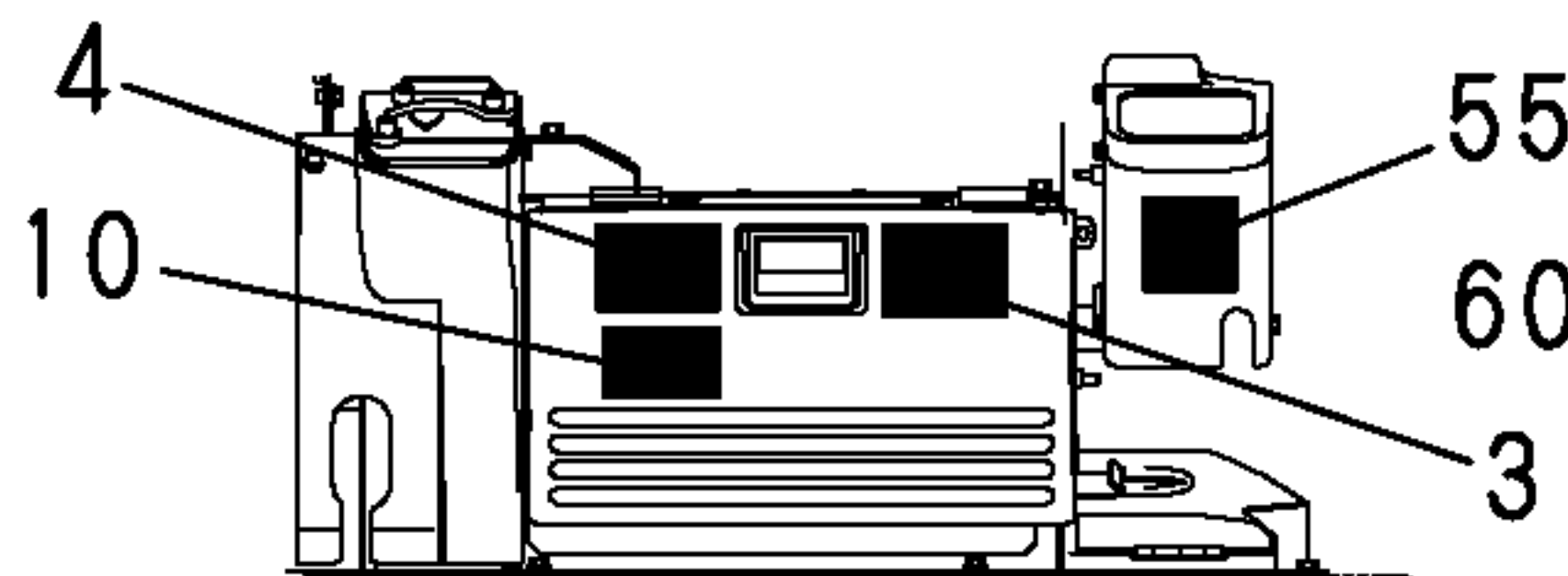
Aから見る
VIEWED FROM A



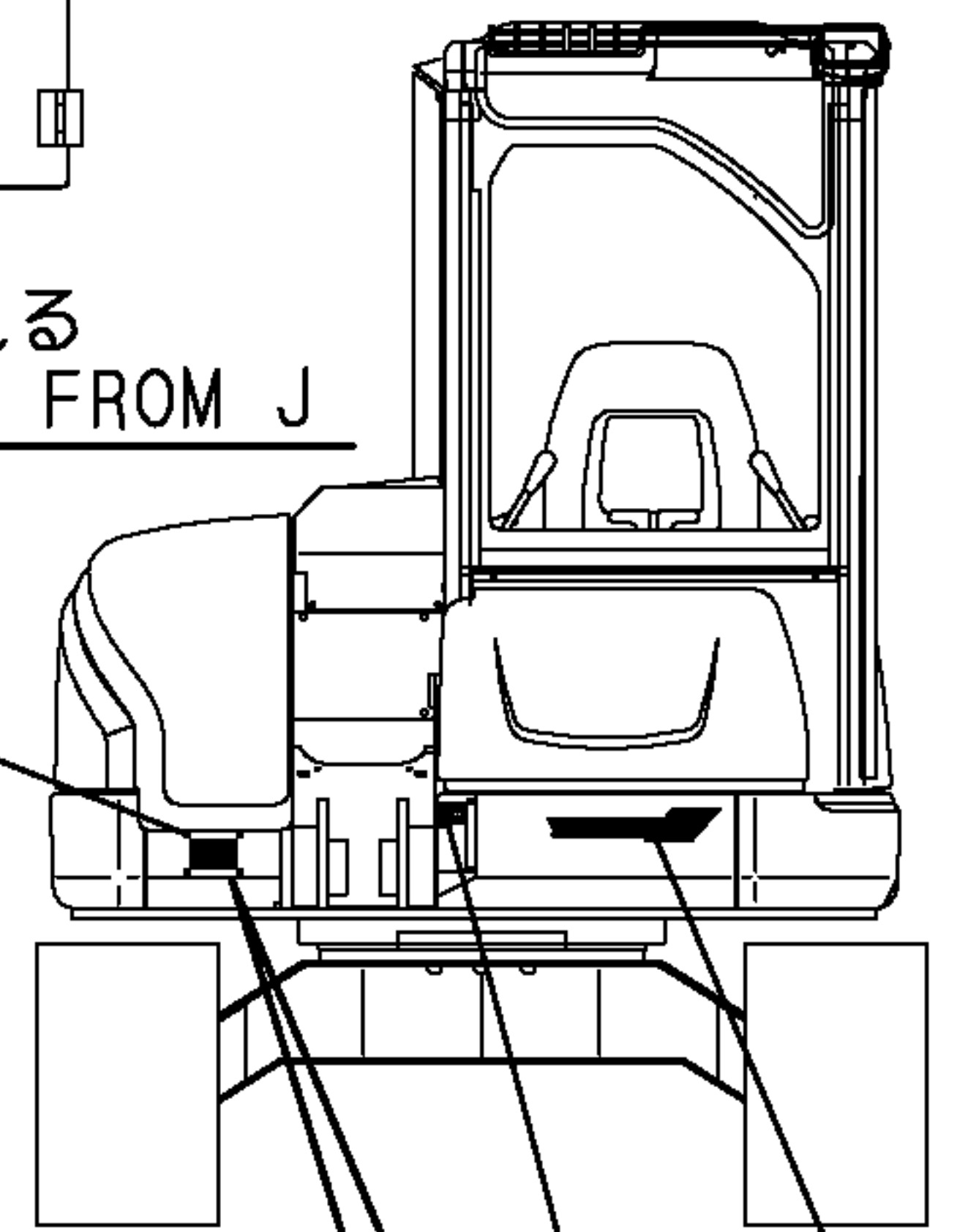
ボンネット内部
BONNET INSIDE

Iから見る
VIEWED FROM I

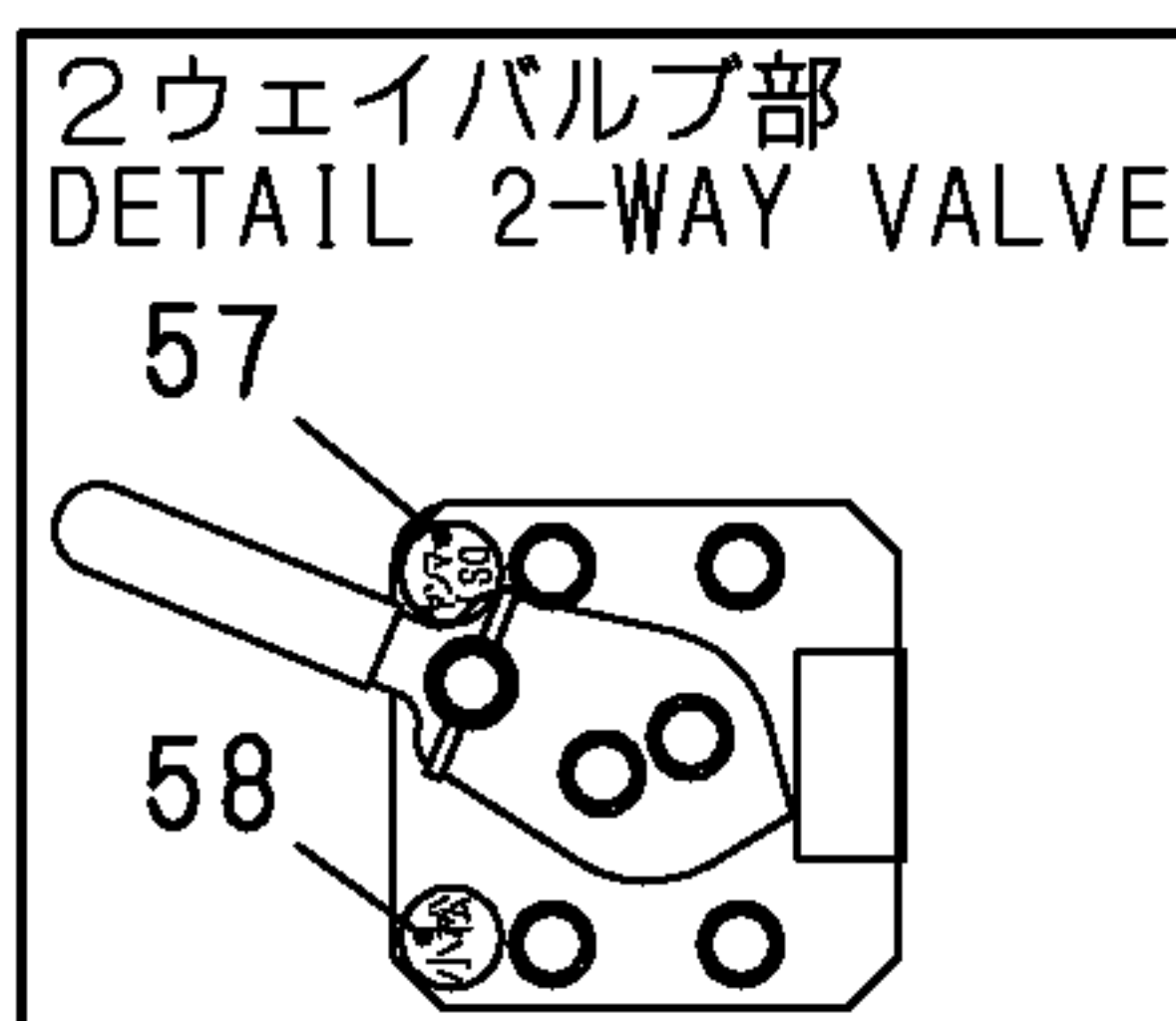
Jから見る
VIEWED FROM J



Cから見る
VIEWED FROM C



27 18



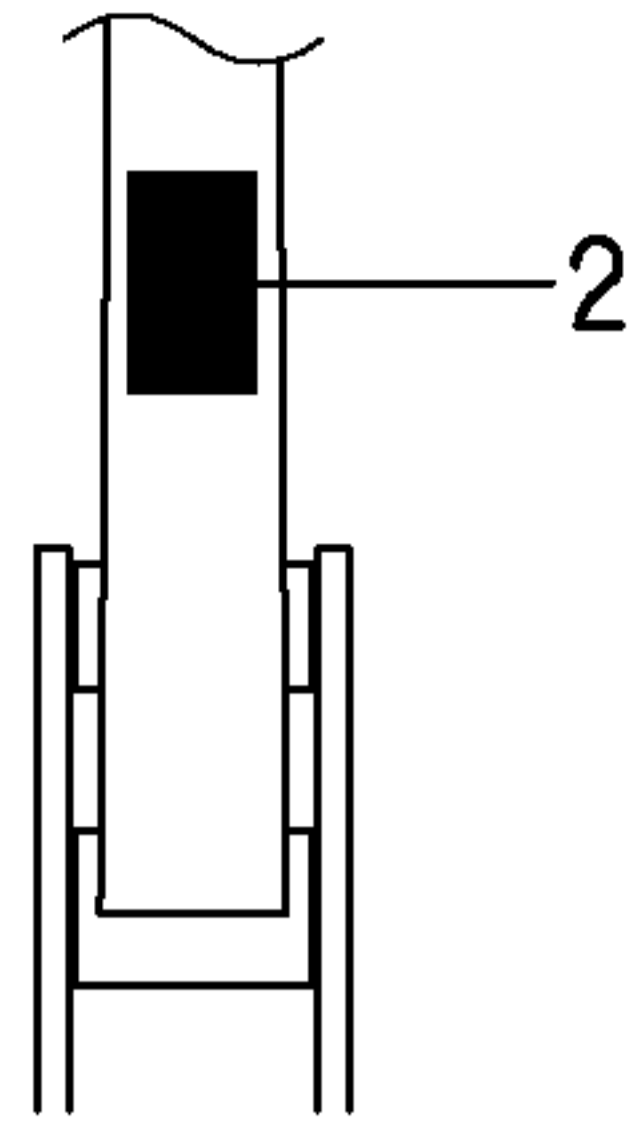
2ウェイバルブ部
DETAIL 2-WAY VALVE

機体、機関NO. 打刻位置
MACHINE SERIAL NO. &
ENGINE SERIAL NO.
IS STAMPED INTO
THIS LOCATION



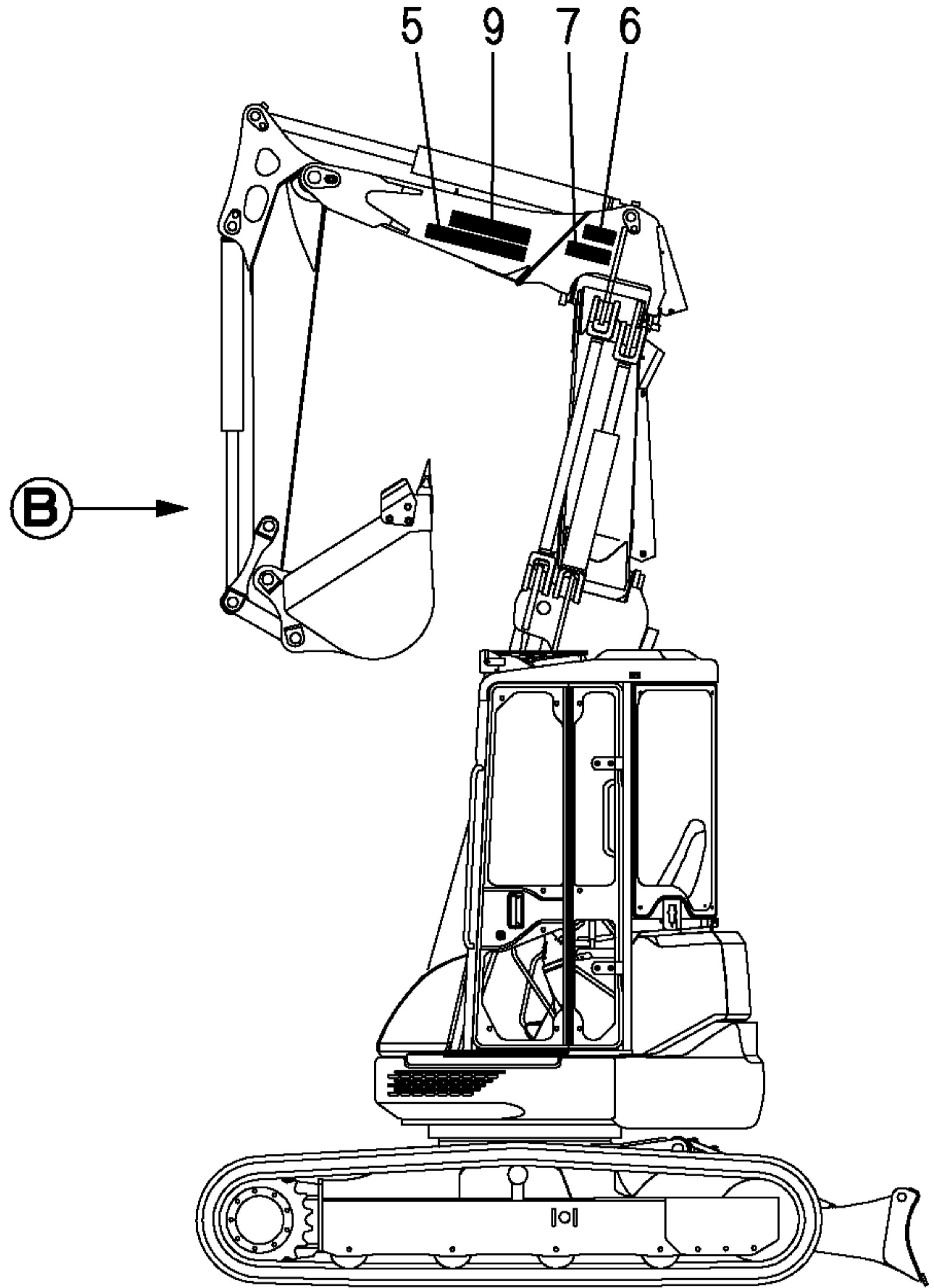
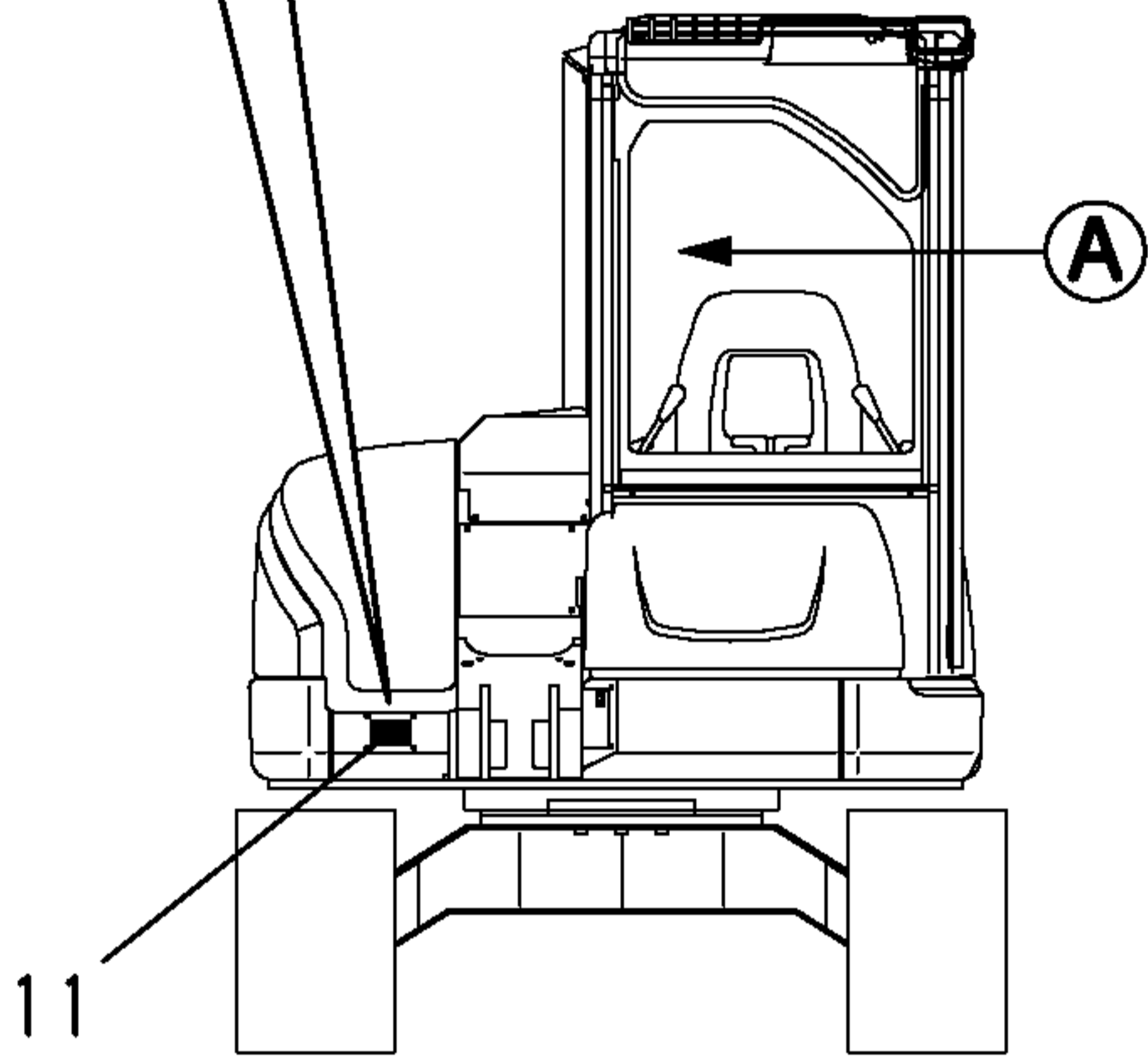
取説収納庫内在中
IN THE OPERATION
MANUAL CASE

1,1,,772445-03510,, "LABEL ASSY",1,1,,,,,,,,,,,,,,,,,,,,,
2,2,,172425-03350,, LABEL,2,2,,,,,,,,,,,,,,,,,,,,,
3,2,,172425-03720,, LABEL,1,1,,,,,,,,,,,,,,,,,,,,,
4,2,,172445-03740,, "LABEL, LOAD",1,1,,,,,,,,,,,,,,,,,,,,,
5,2,,172187-03750,, LABEL,1,1,,,,,,,,,,,,,,,,,,,,,
6,2,,172461-03760,, LABEL,1,1,,,,,,,,,,,,,,,,,,,,,
7,2,,172461-03770,, LABEL,1,1,,,,,,,,,,,,,,,,,,,,,
8,2,,172455-03780,, "LABEL, OPERATION",1,1,,,,,,,,,,,,,,,,,,,,,
9,2,,172186-03200,, "LABEL,BRAND",1,1,,,,,,,,,,,,,,,,,,,,,
11,1,,172519-04350,, "SCREW 3X6",4,4,,,,,,,,,,,,,,,,,,,,,

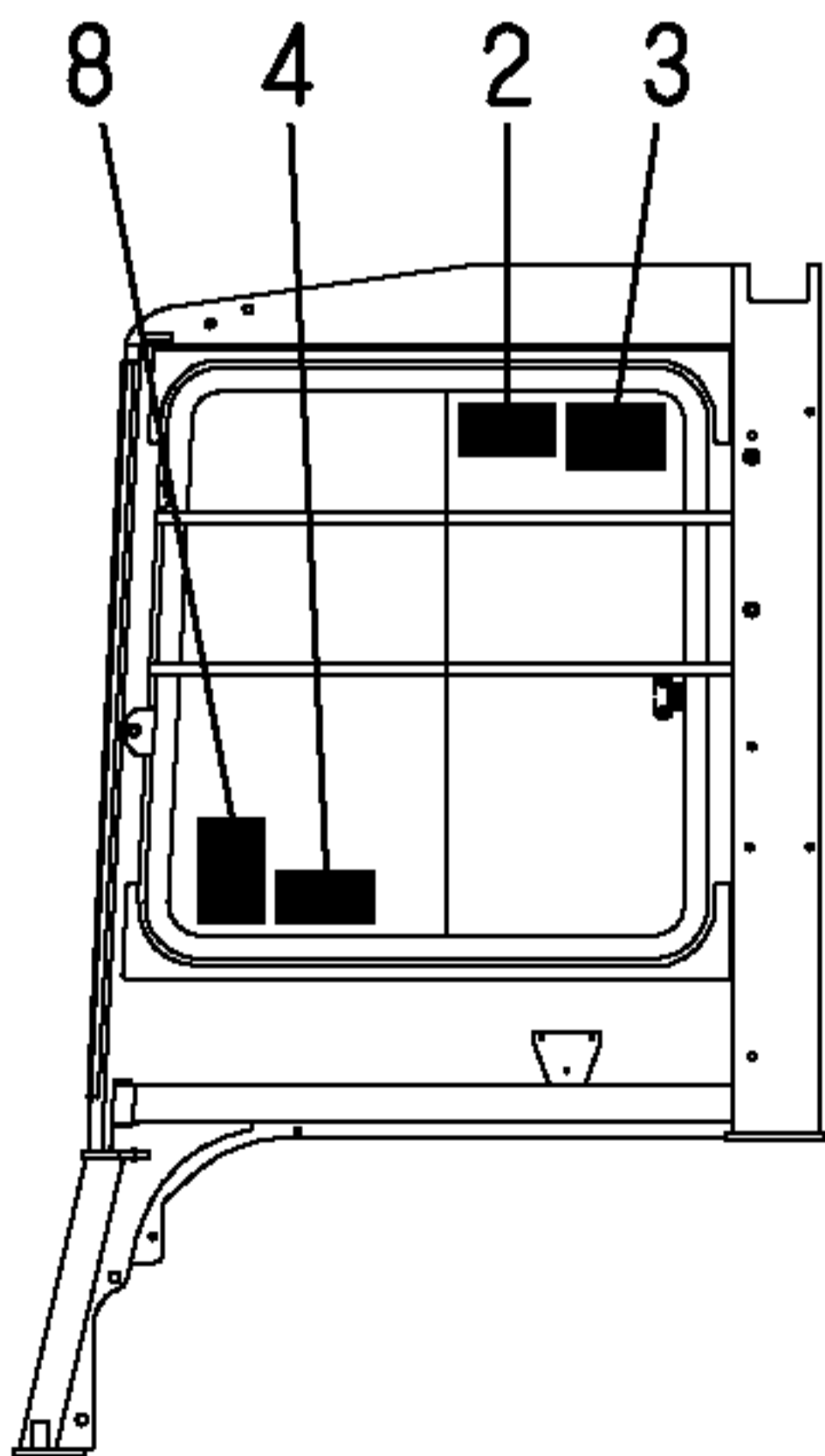


Bから見る
VIEWED FROM B

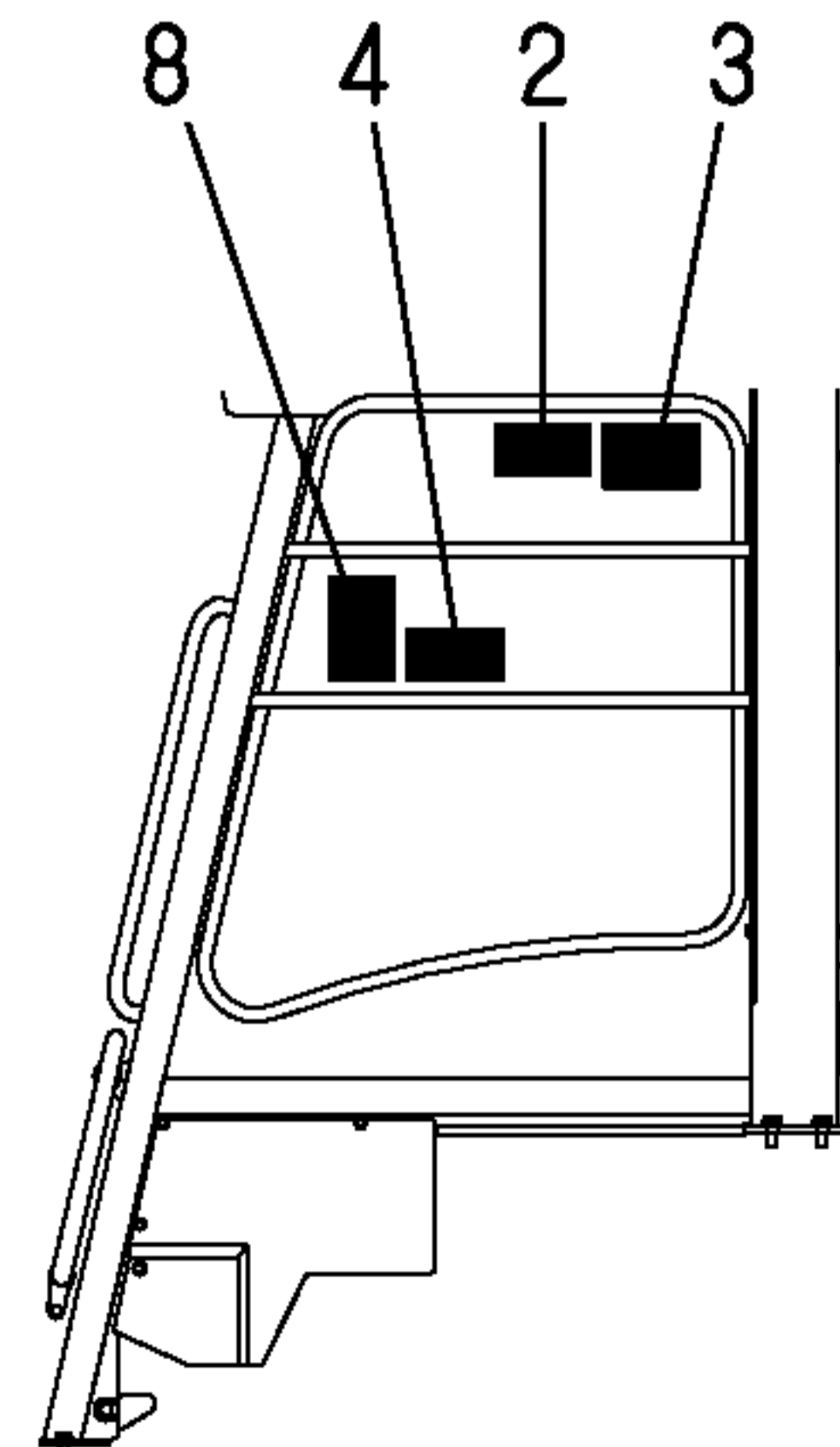
機体、機関NO. 打刻位置
MACHINE SERIAL NO. &
ENGINE SERIAL NO.
IS STAMPED INTO
THIS LOCATION



Aから見る
VIEWED FROM A



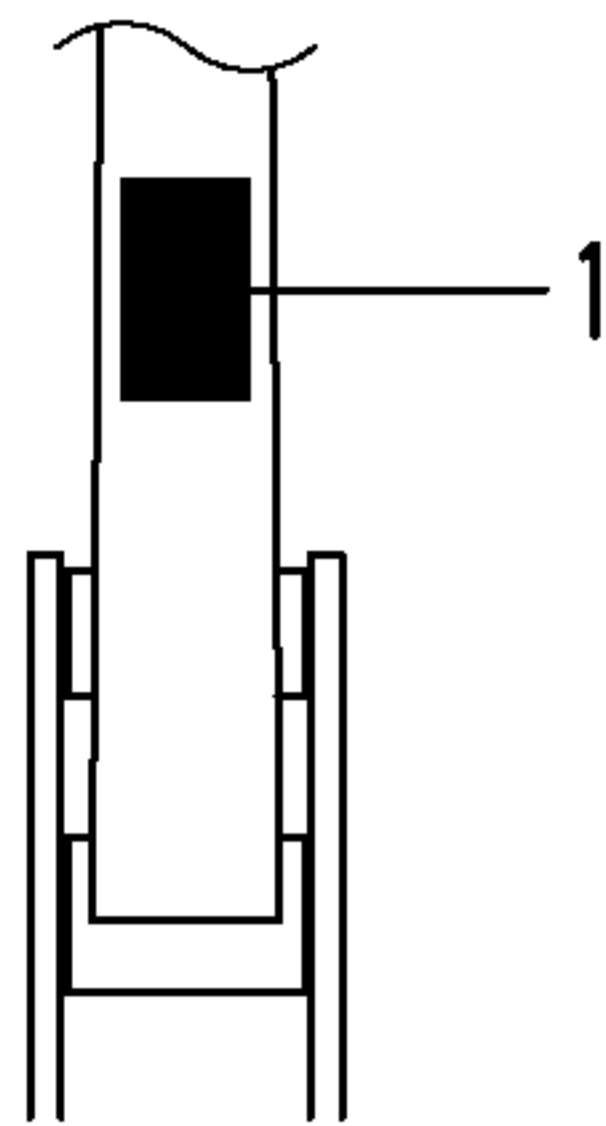
キャビン仕様
CABIN SPEC.



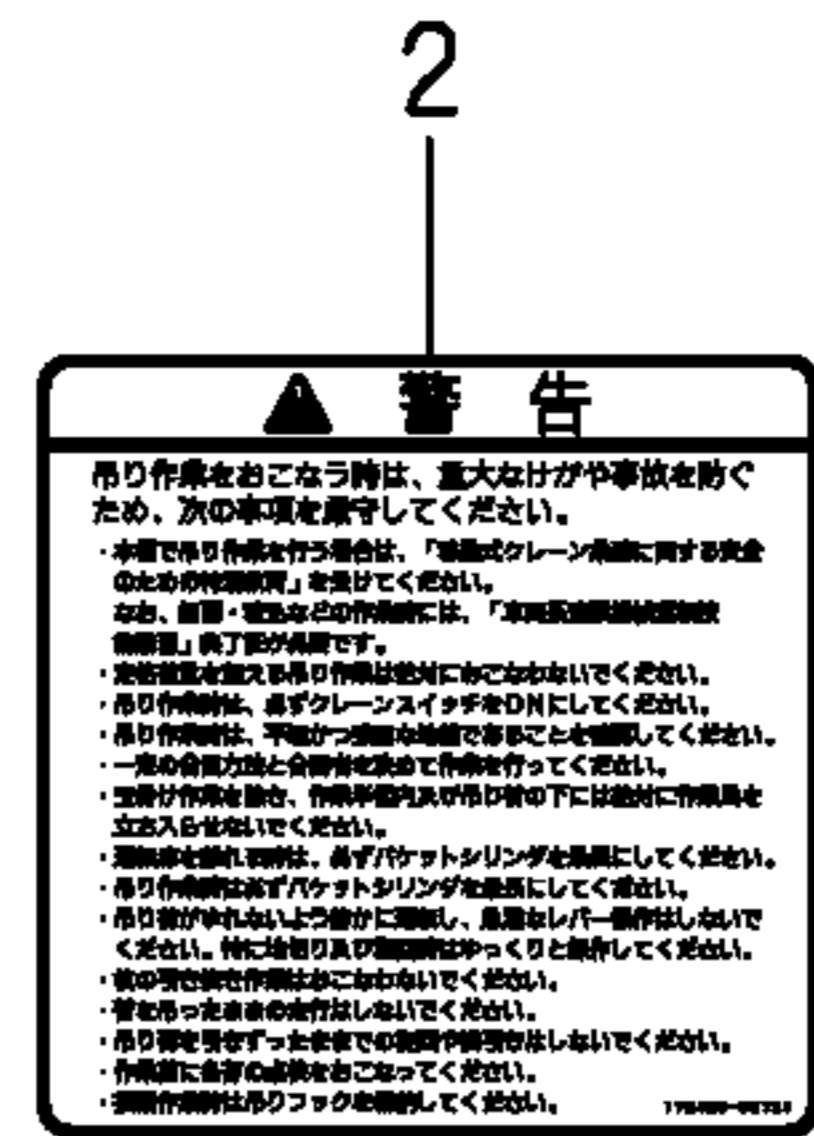
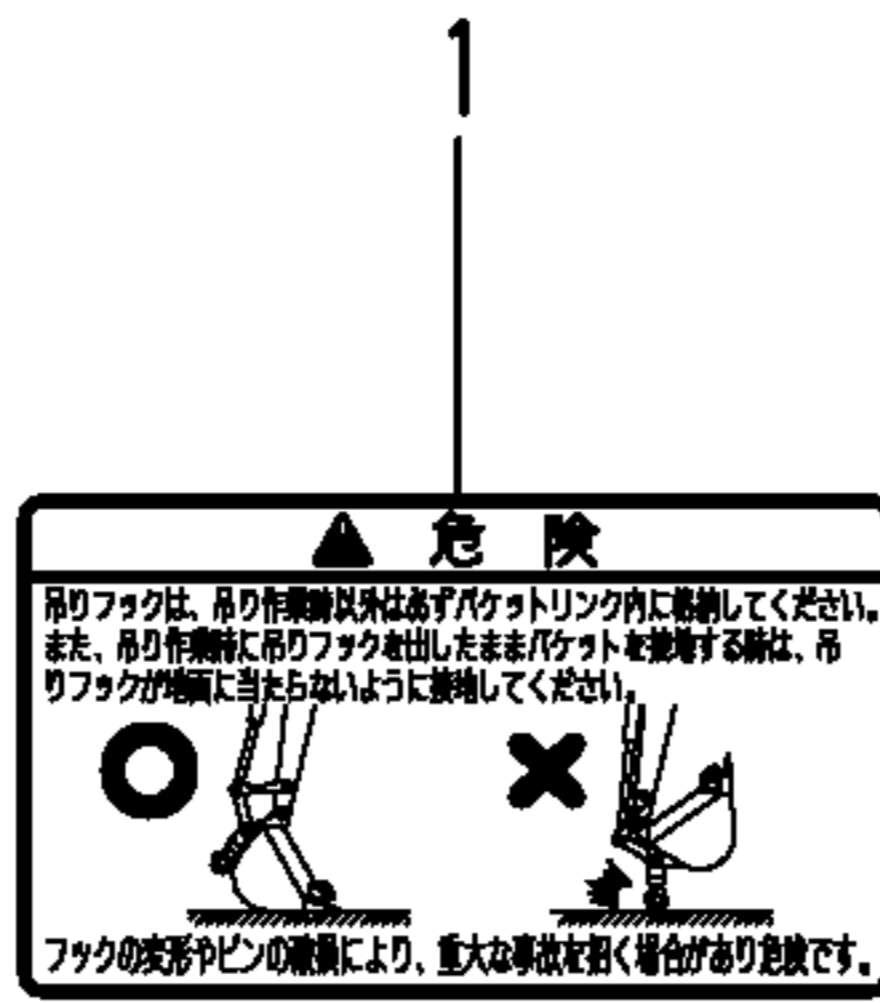
キャノピ仕様
CANOPY SPEC.

1,1,,172444-03210,,LABEL,1,1,,,,,,,,,,,,,
2,1,,172444-03240,,LABEL,1,1,,,,,,,,,,,,,
3,1,,172162-03350,,LABEL,1,1,,,,,,,,,,,,,
3-1,1,,172162-
03351,,LABEL,1,1,,,,,N,,72487088,M/#36261,72487088,M/#36261,,,,,,,,,I
4,1,,172964-03370,,LABEL,1,1,,,,,,,,,,,,,
5,1,,172164-03540,,LABEL,1,1,,,,,,,,,,,,,
6,1,,172164-03510,, "LABEL,LOADING",1,1,,,,,,,,,,,,,
7,1,,172146-03170,,LABEL,1,1,,,,,,,,,,,,,
8,1,,172444-03270,, "LABEL,WARNING",1,1,,,,,,,,,,,,,
9,1,,172444-03200,, "LABEL,BATTERY",1,1,,,,,,,,,,,,,
10,1,,172519-04180,, "LABEL,WARNING",1,1,,,,,,,,,,,,,
11,1,,172444-03220,,LABEL,1,1,,,,,,,,,,,,,
12,1,,172444-03230,,LABEL,1,1,,,,,,,,,,,,,
13,1,,172444-03170,,LABEL,1,1,,,,,,,,,,,,,
14,1,,172444-03280,,LABEL,2,2,,,,,,,,,,,,,
15,1,,172142-03302,, "LABEL,CAUTION",1,1,,,,,,,,,,,,,
16,1,,172444-03190,,LABEL,1,1,,,,,,,,,,,,,
17,1,,172519-04290,, "LABEL,WARNING",1,1,,,,,,,,,,,,,
18,1,,172444-03180,,LABEL,2,2,,,,,,,,,,,,,
19,1,,1E5120-86720,, "CAUTION,MUFFLER",1,1,,,,,,,,,,,,,
20,1,,172964-03481,, "LABEL,DANGER",1,1,,,,,,,,,,,,,
21,1,,172445-03210,,LABEL,1,,,,,,,,,,,,,
21-1,1,,172445-03211,,LABEL,1,,,,,R,,,,72455078,M/#35107,,,,,
22,1,,172445-03230,,LABEL,1,,,,,,,,,,,,,
23,1,,172164-03531,, "LABEL,WARNING",1,,,,,,,,,,,,,

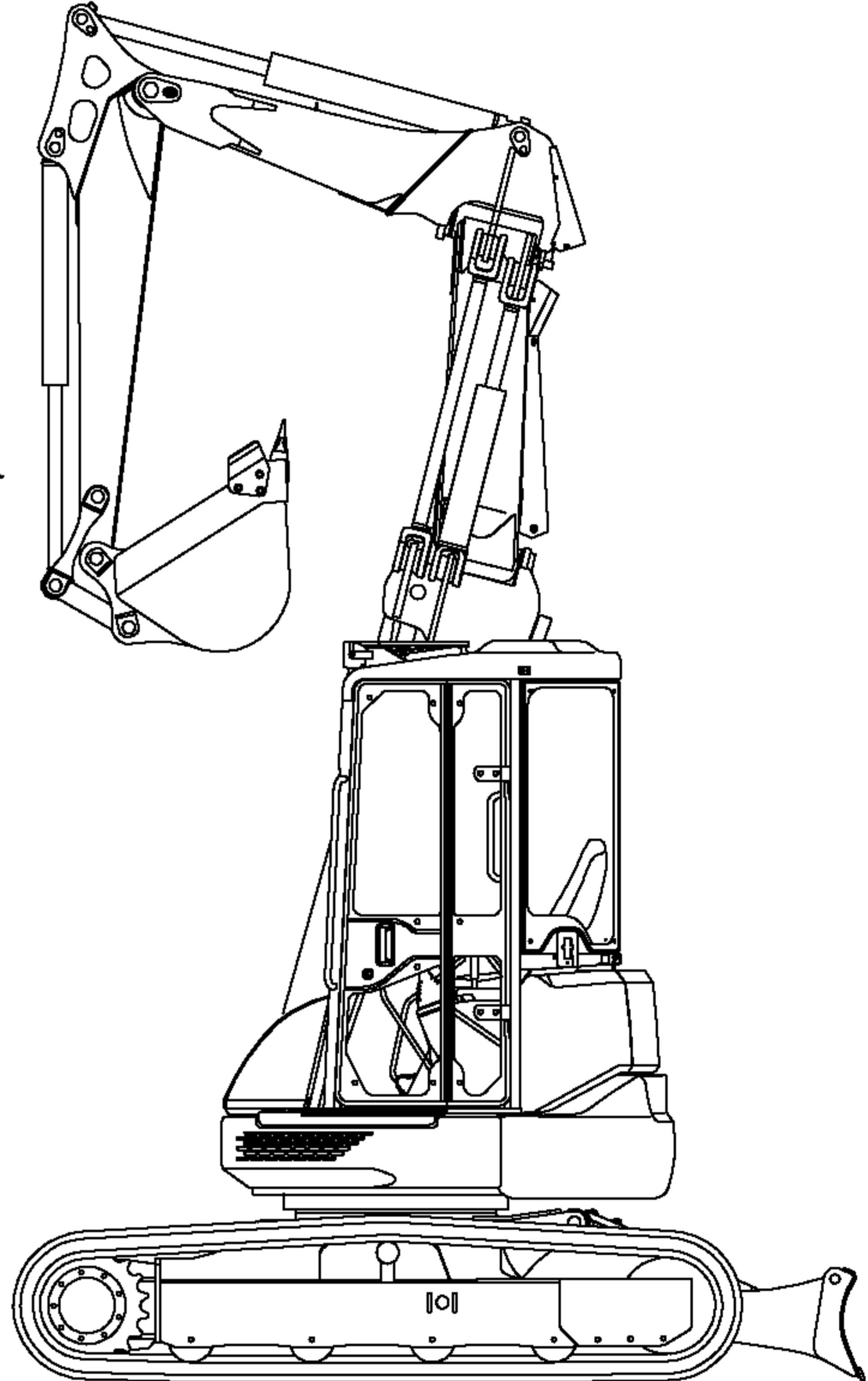
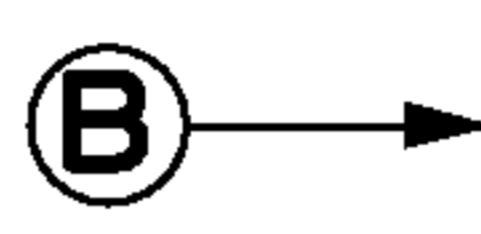
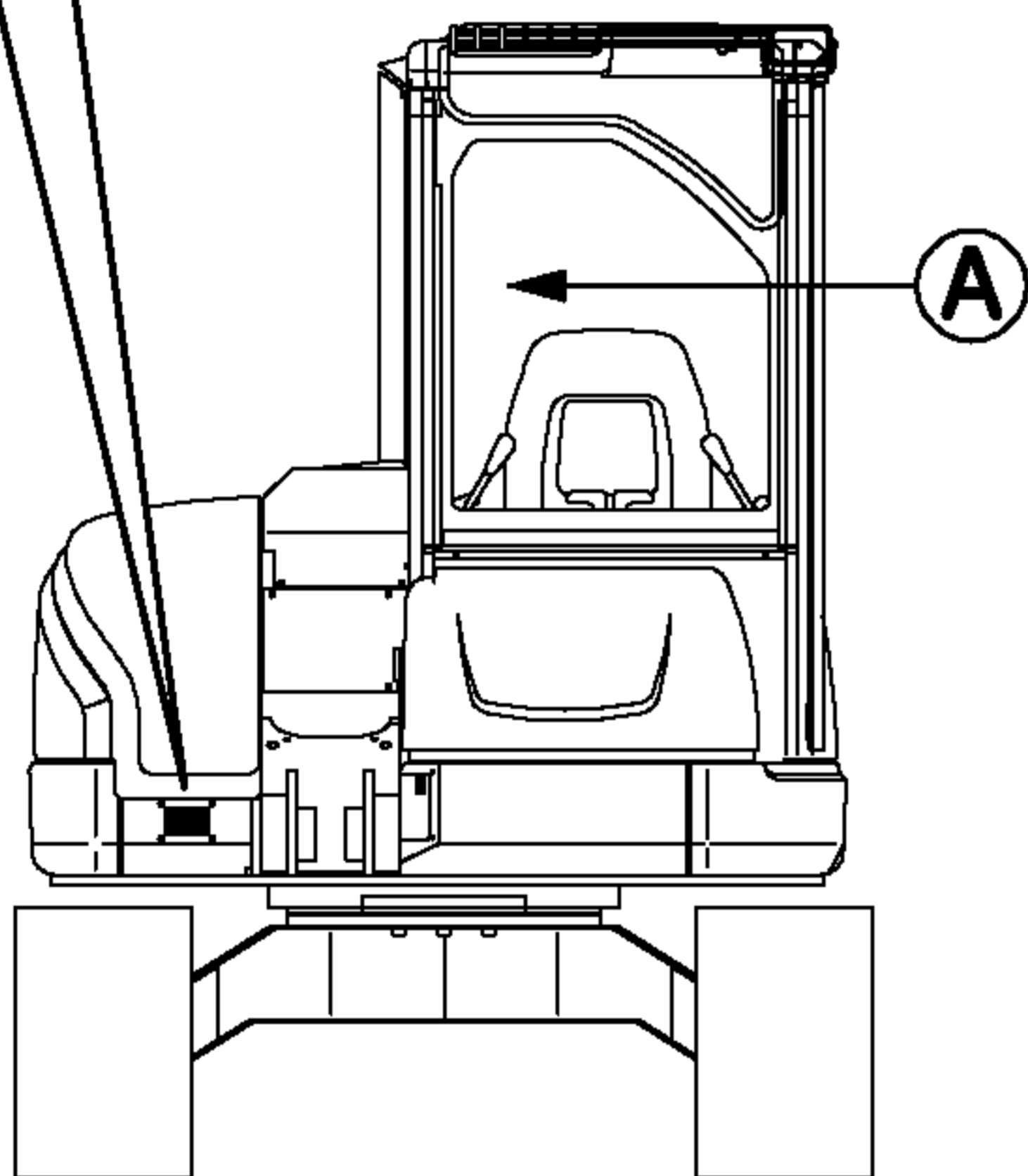
1,1,,172425-03350,,LABEL,2,2,,,,,,,,,,,,,
2,1,,172425-03720,,LABEL,1,1,,,,,,,,,,,,,



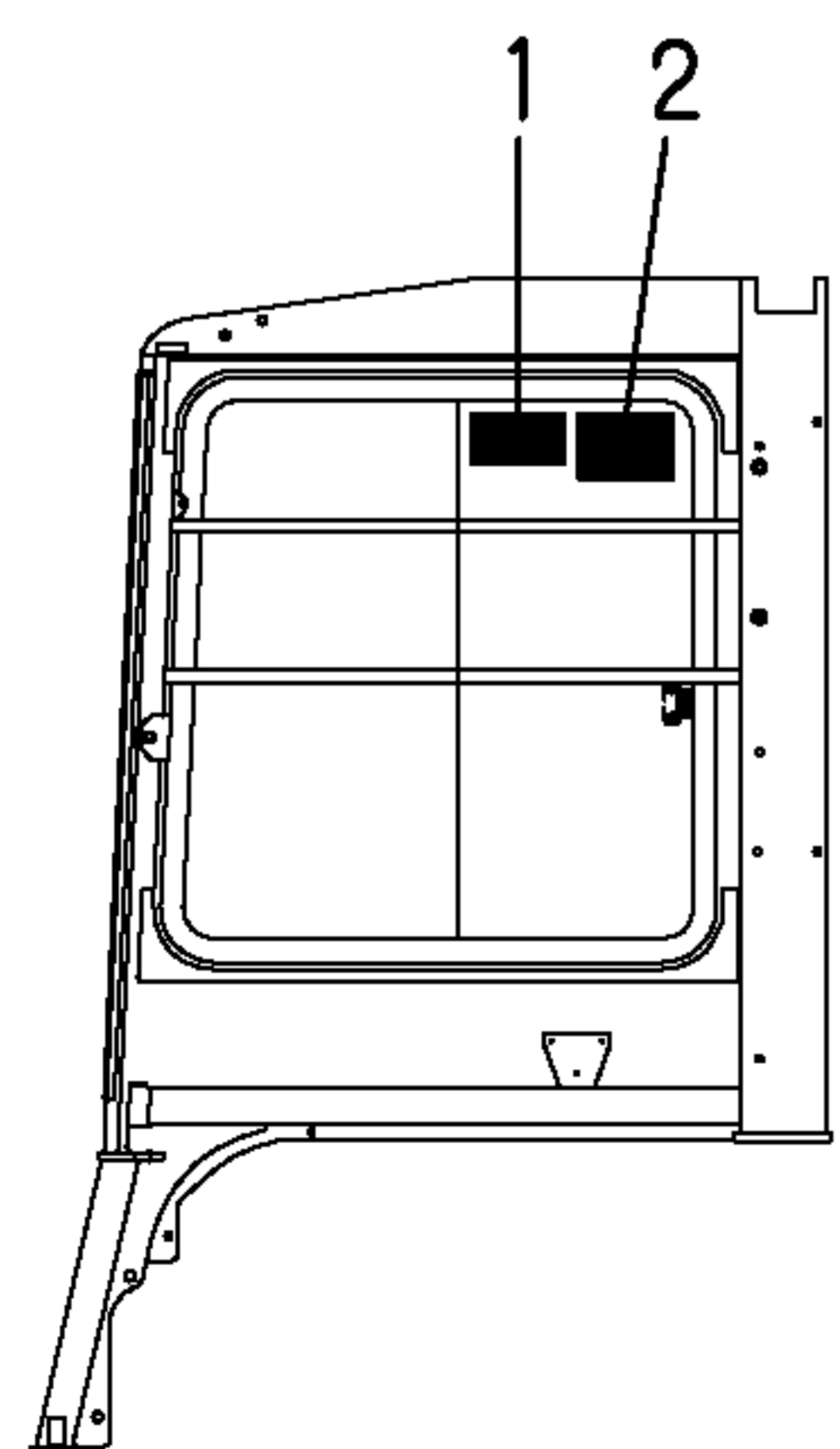
Bから見る
VIEWED FROM B



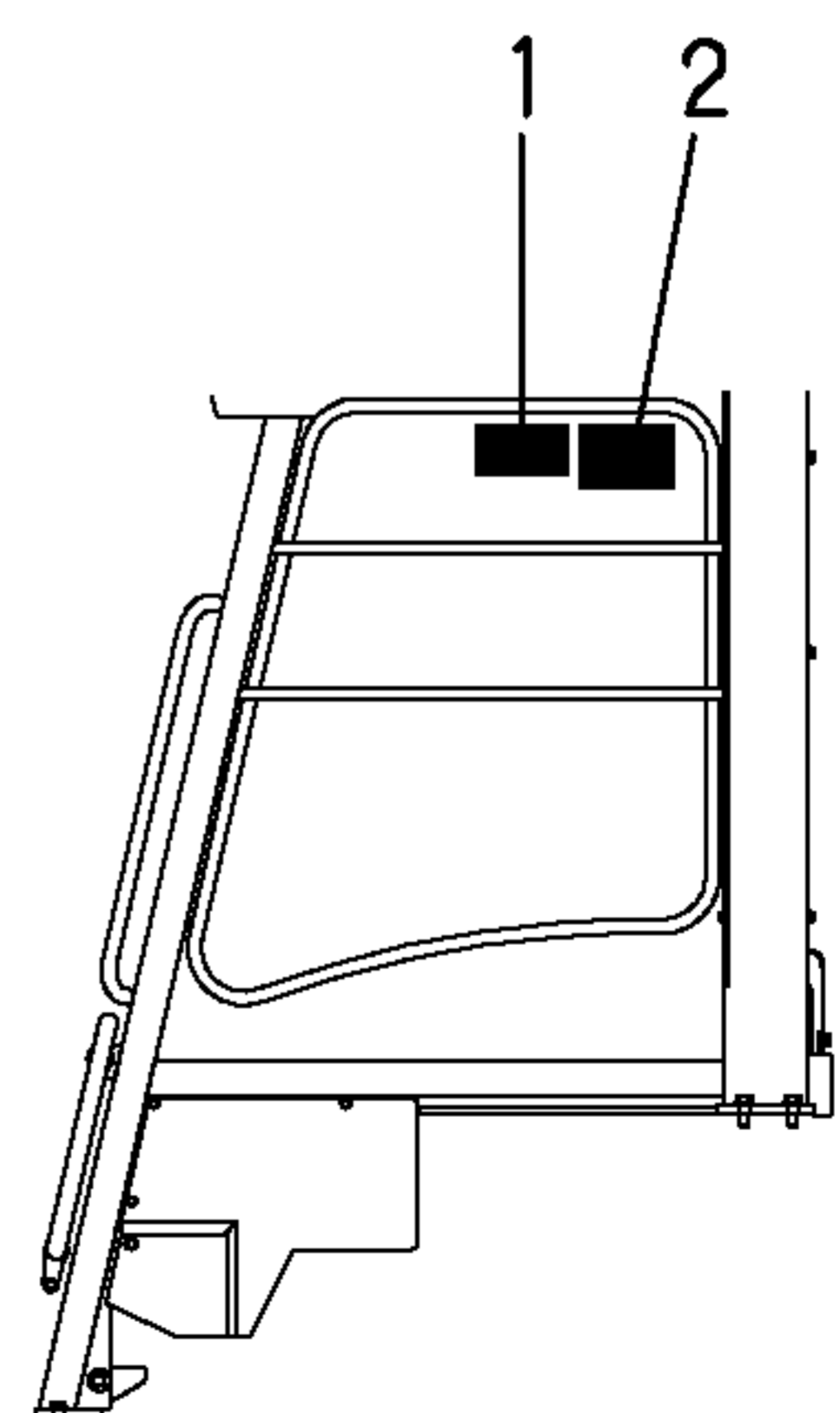
機体、機関NO. 打刻位置
MACHINE SERIAL NO. &
ENGINE SERIAL NO.
IS STAMPED INTO
THIS LOCATION



Aから見る
VIEWED FROM A



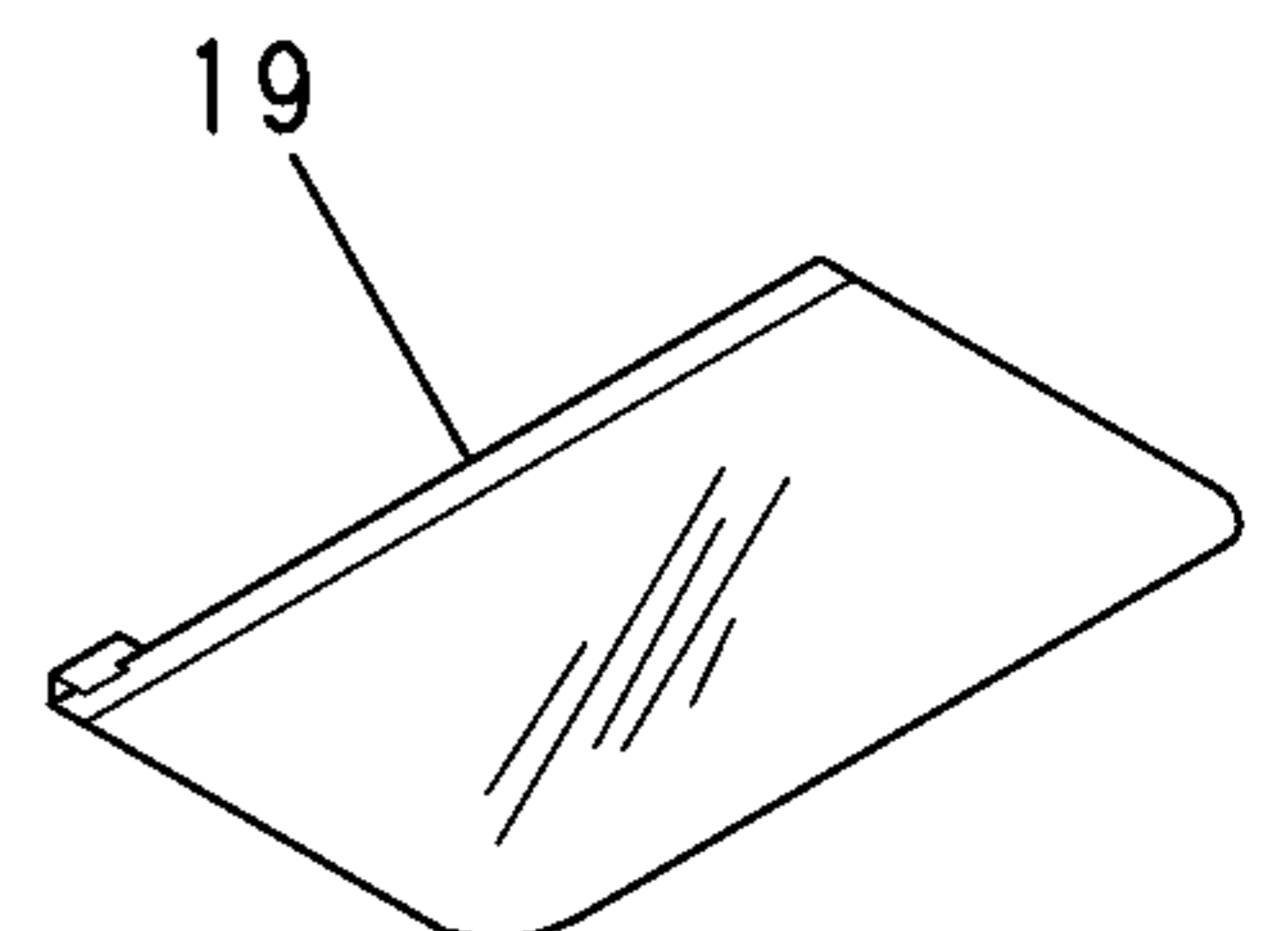
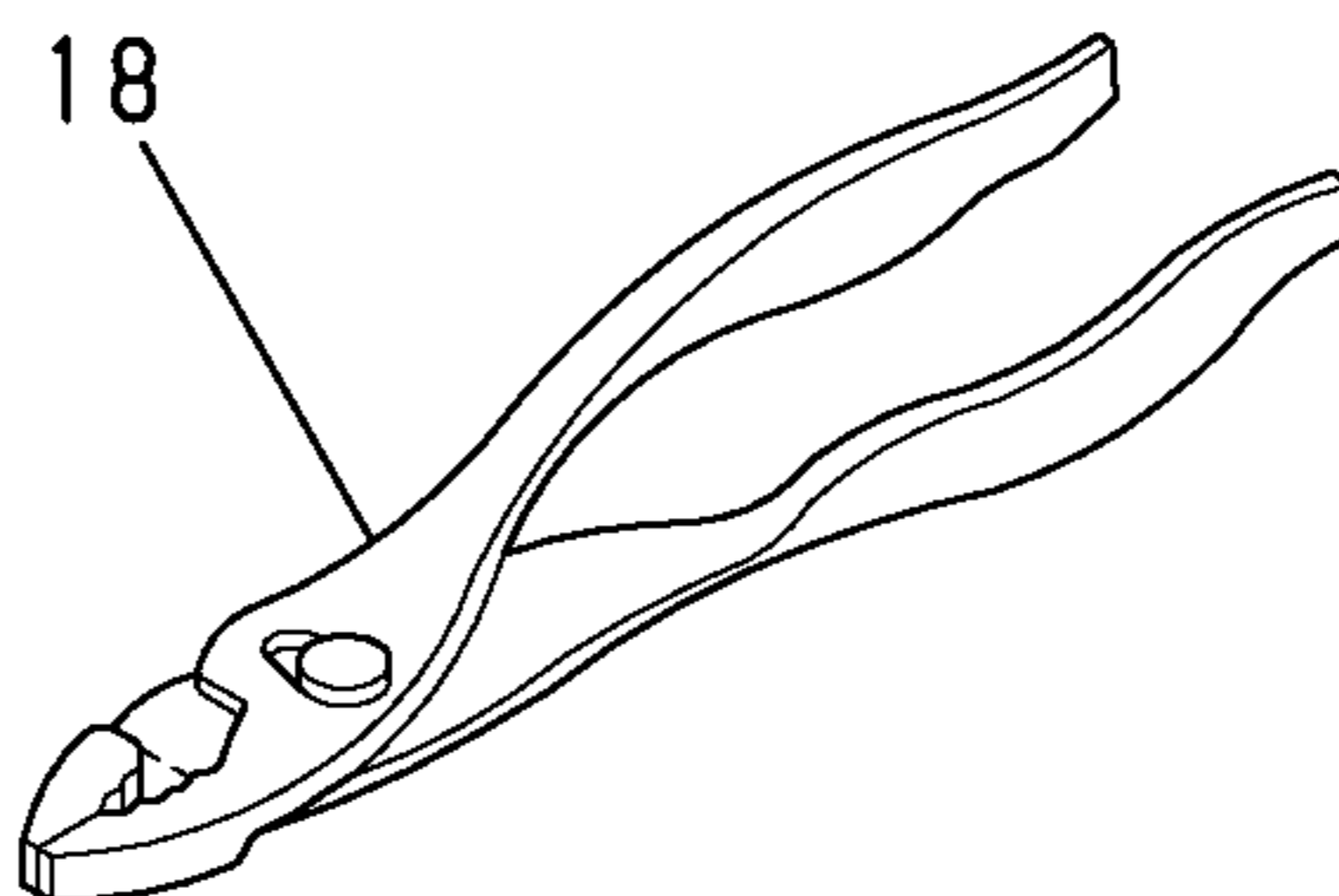
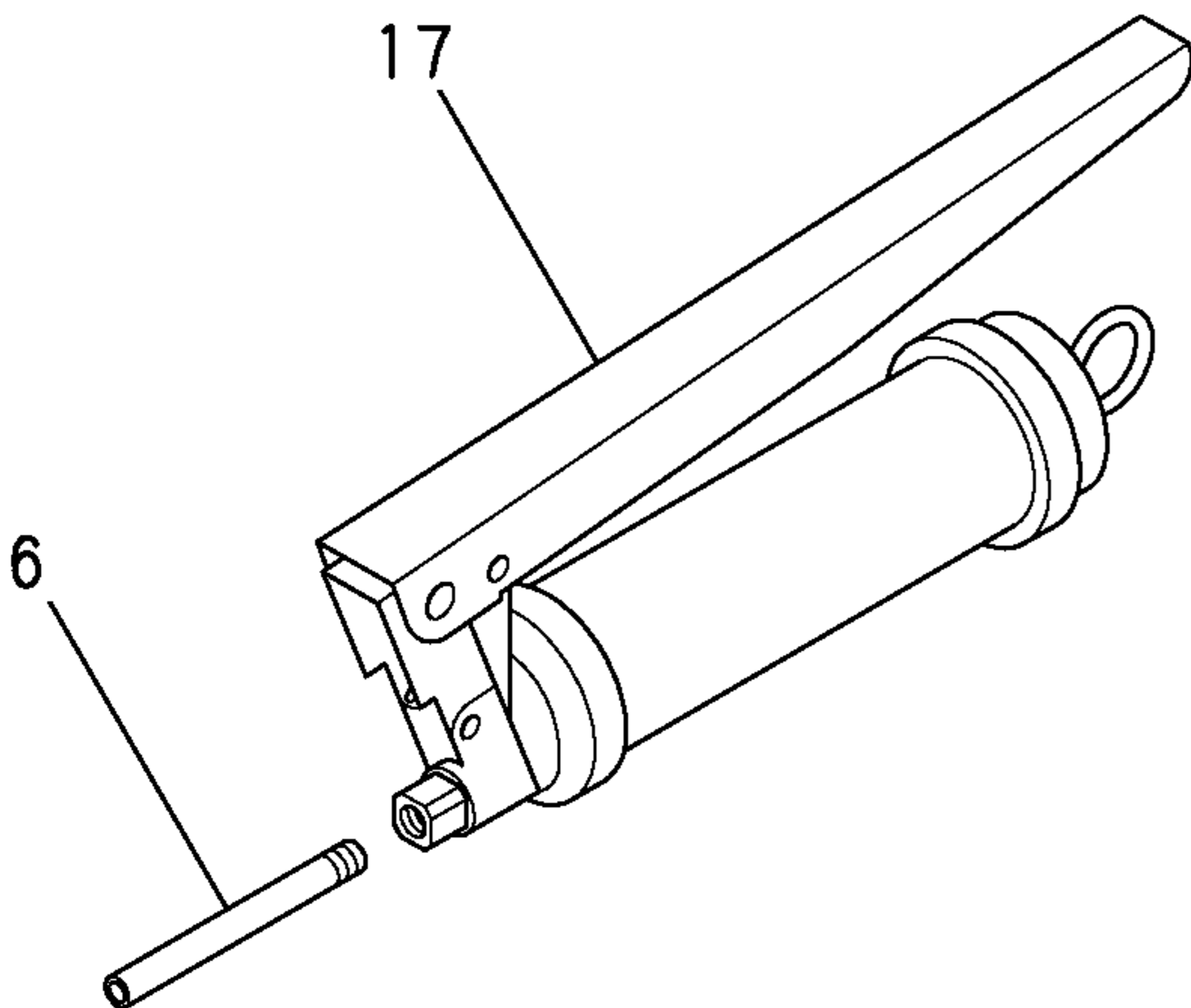
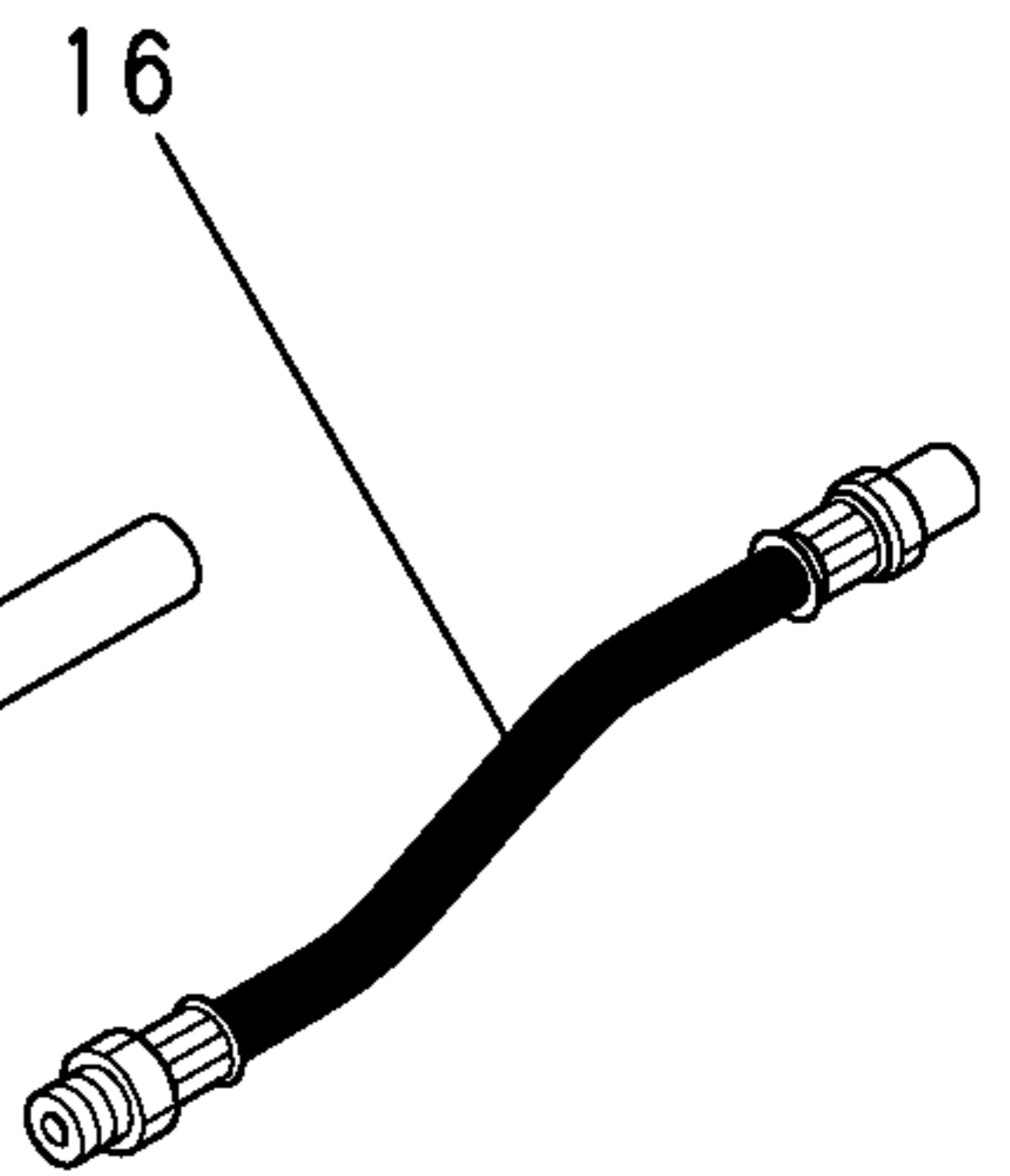
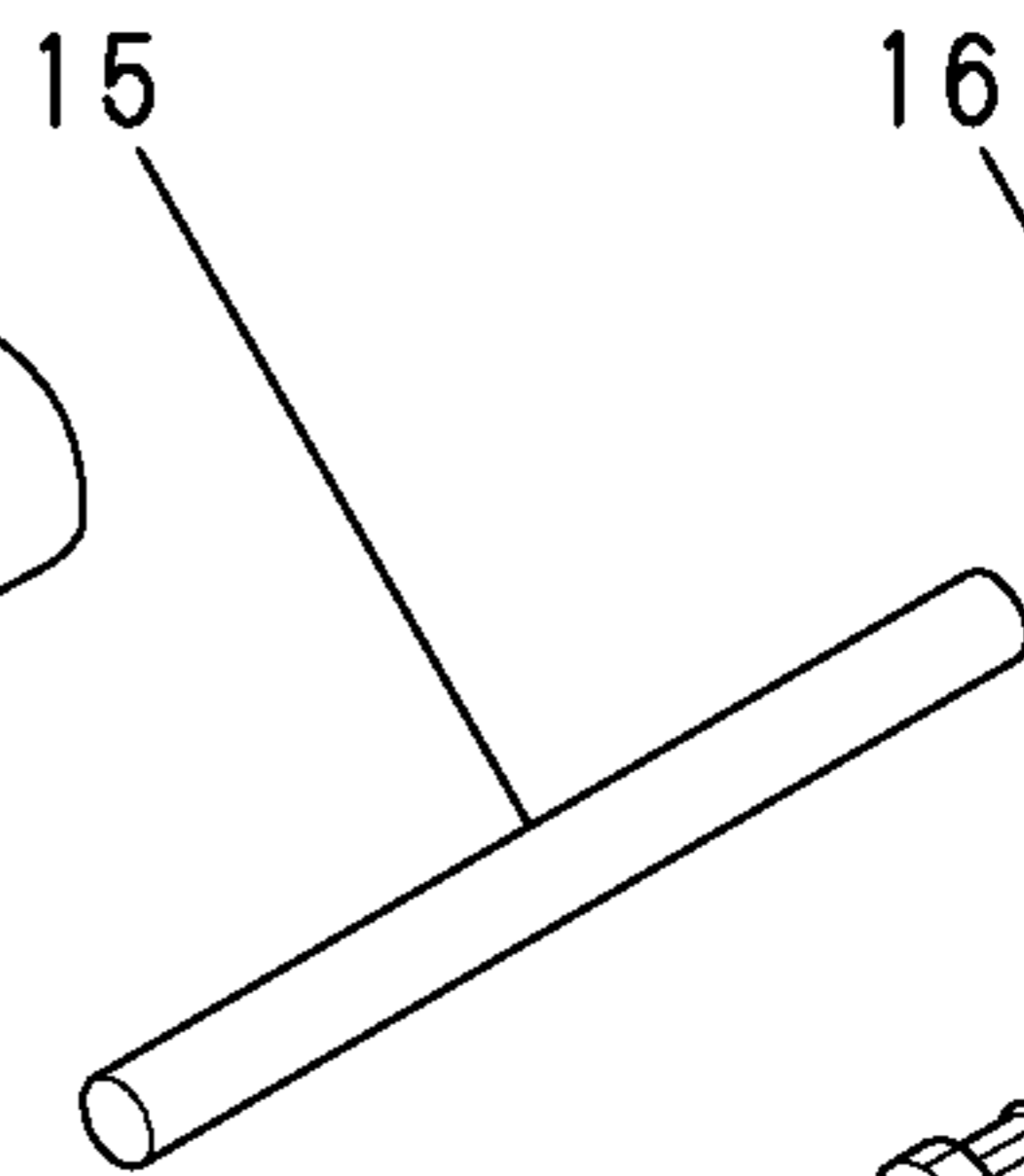
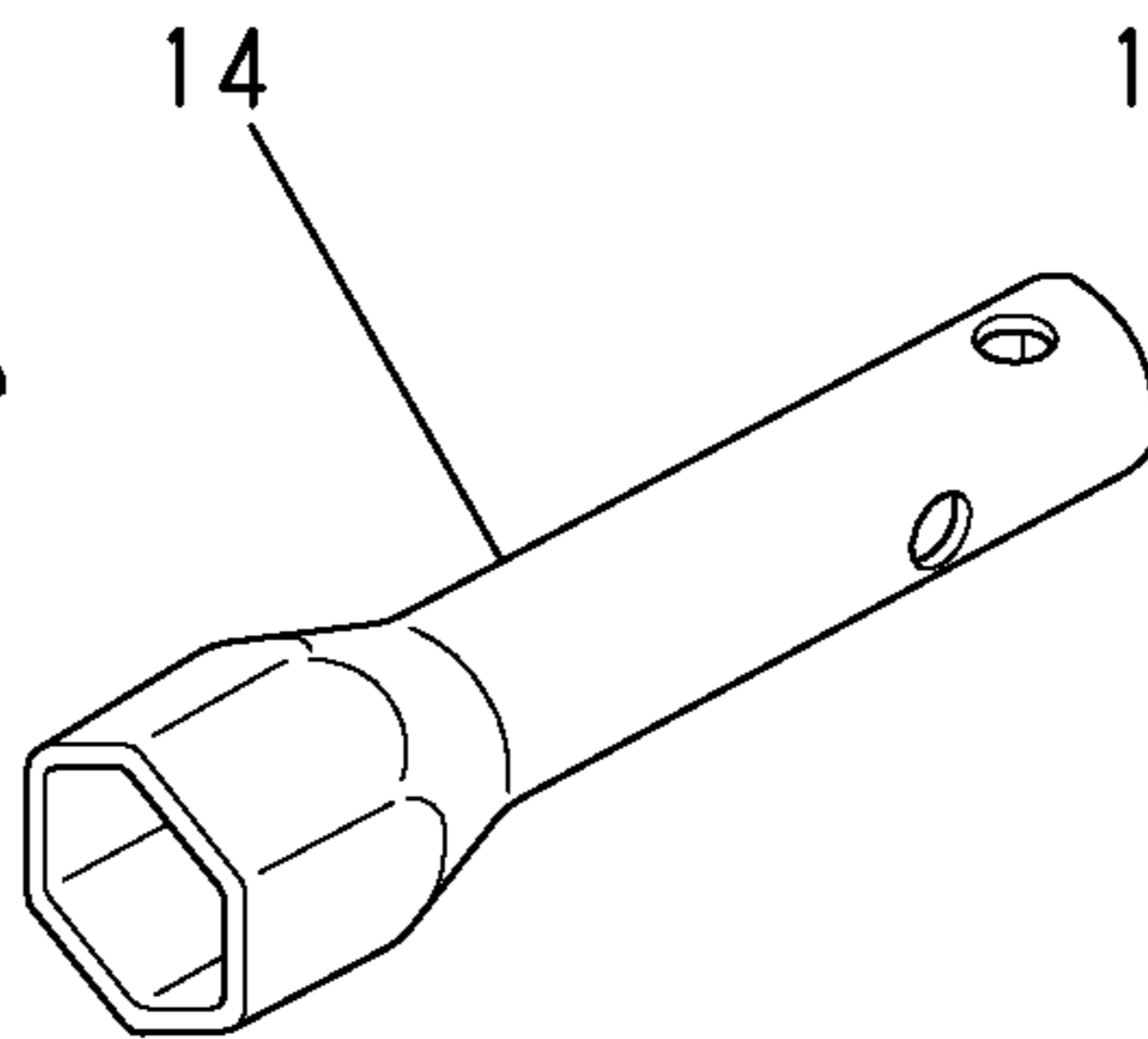
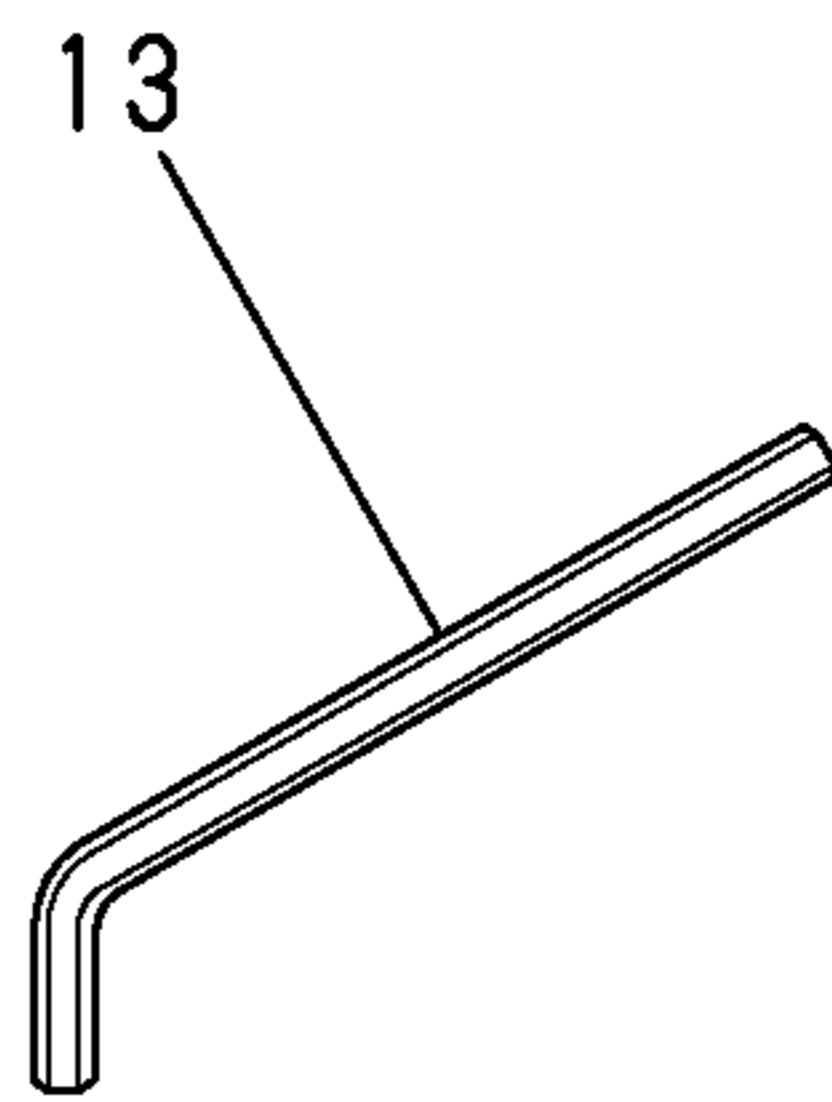
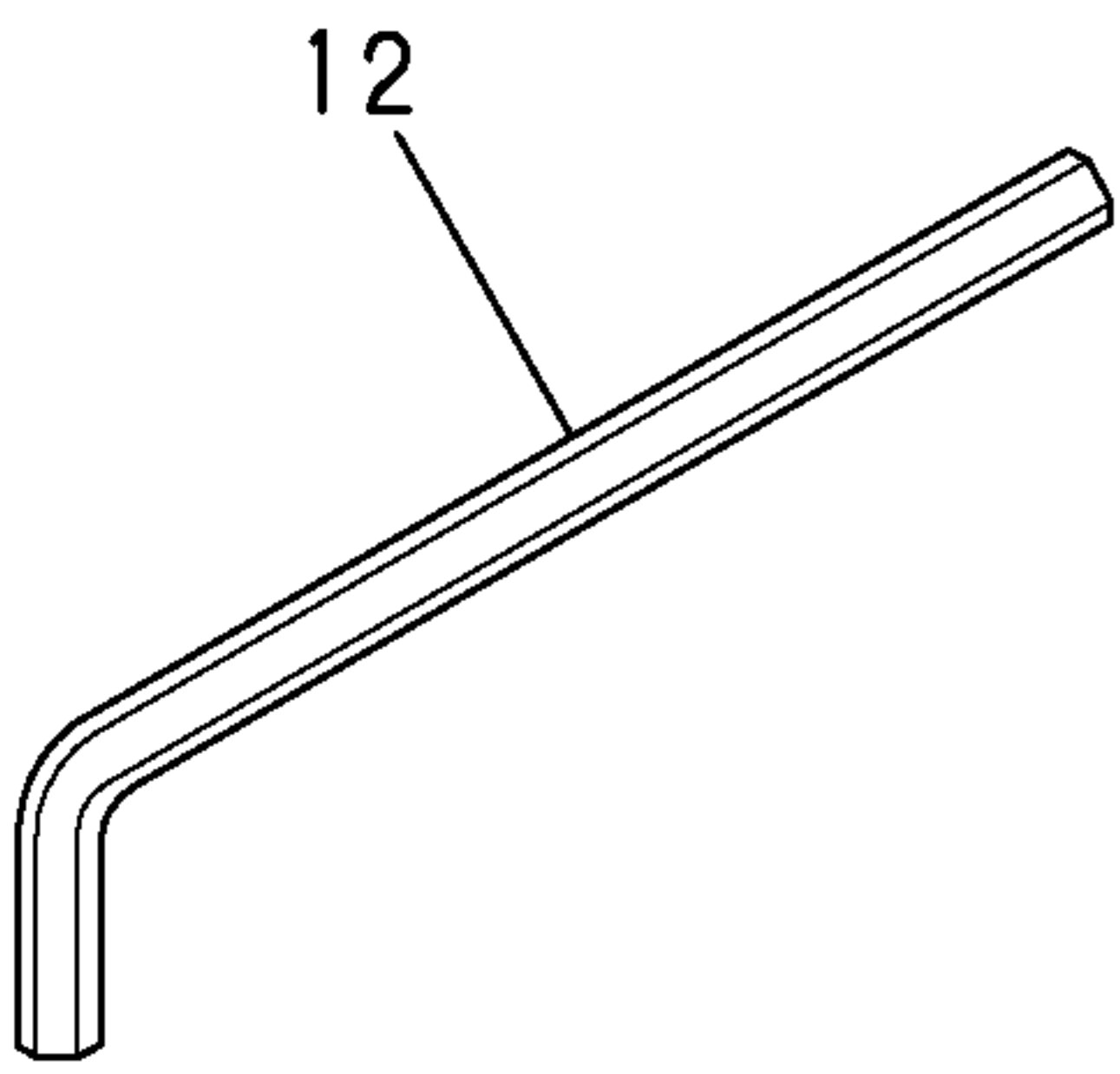
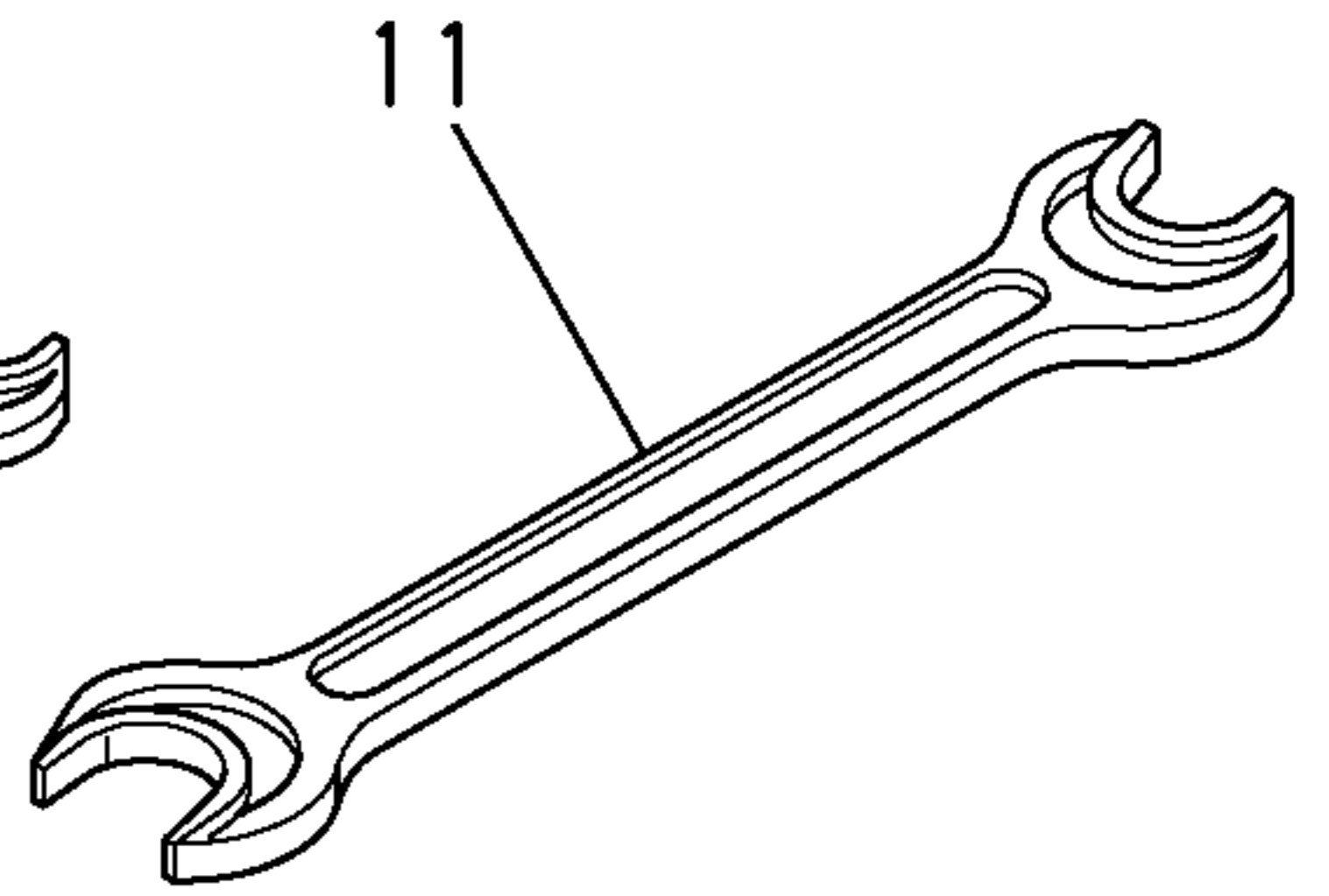
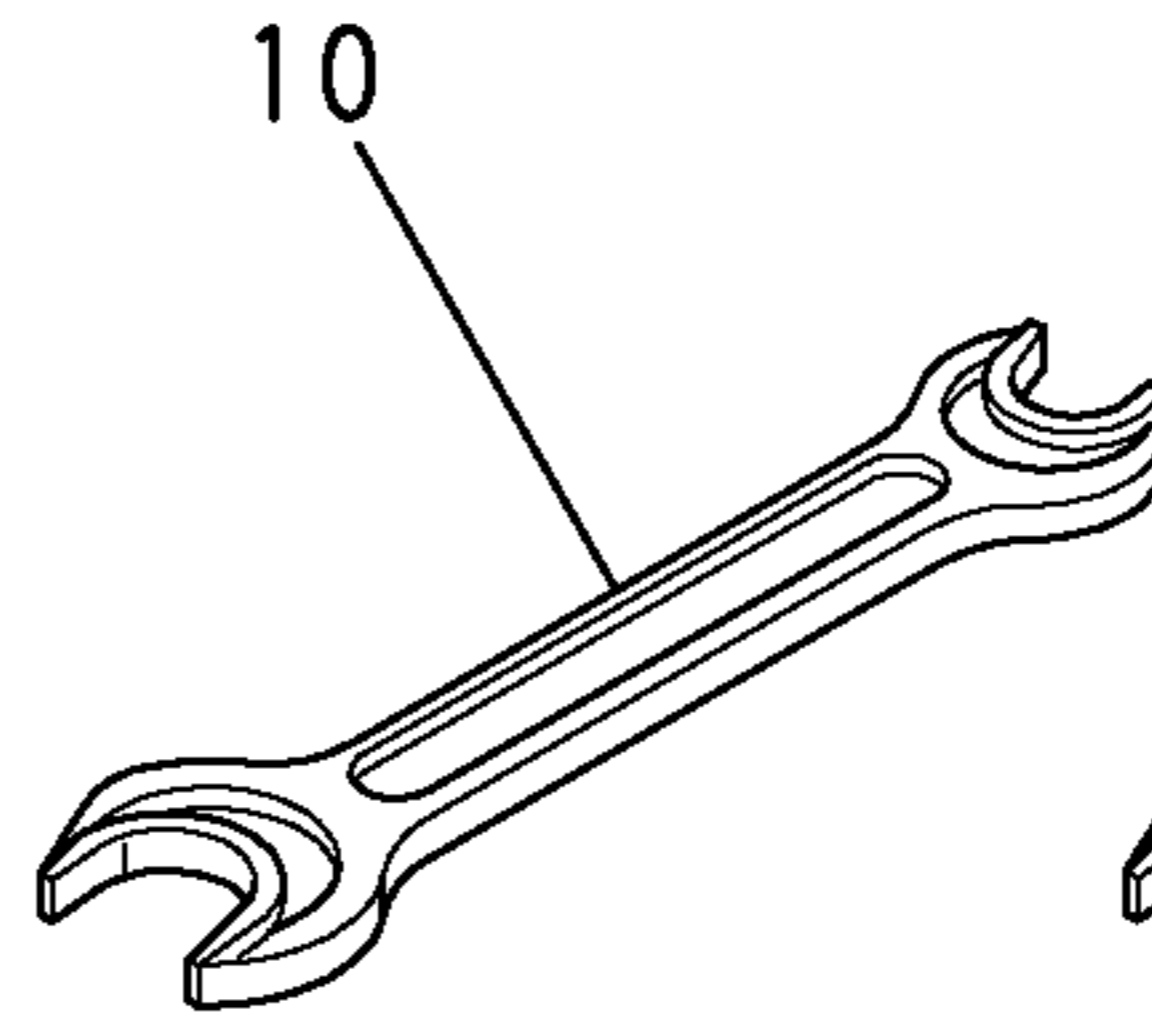
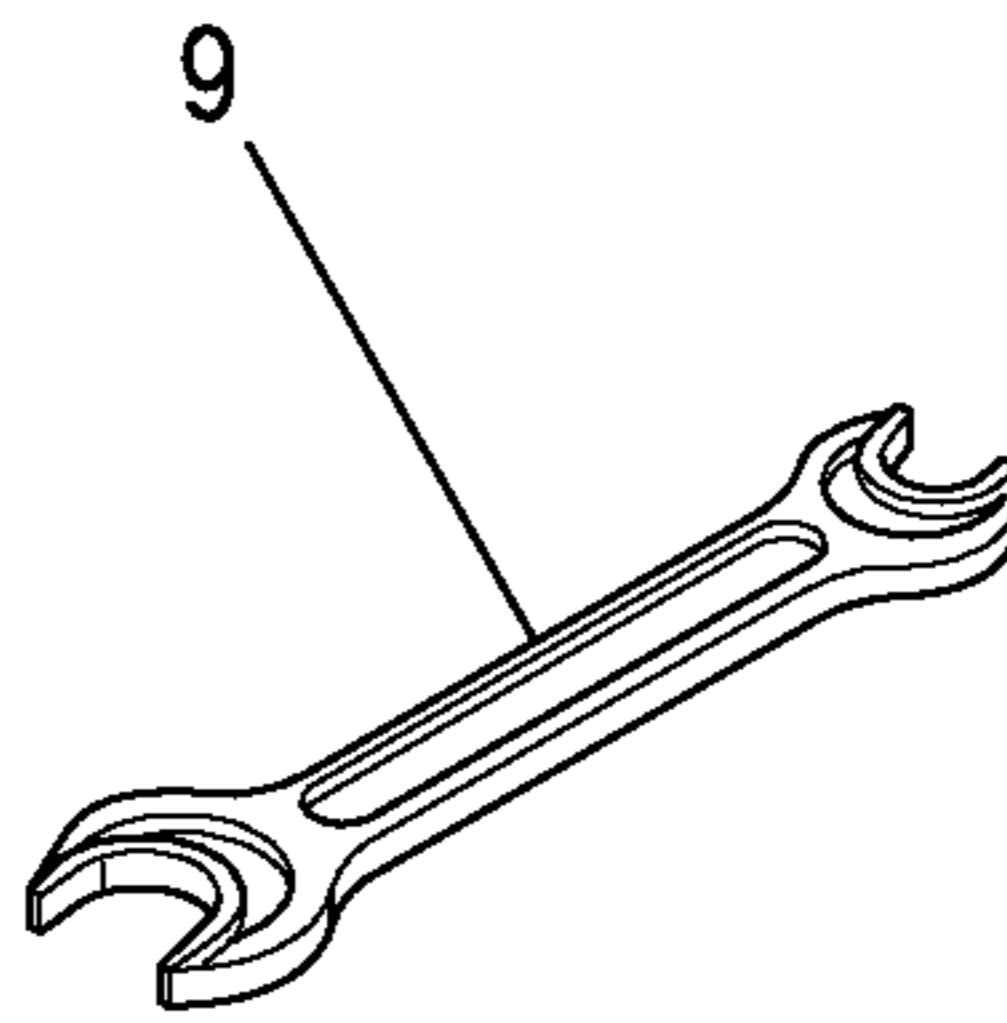
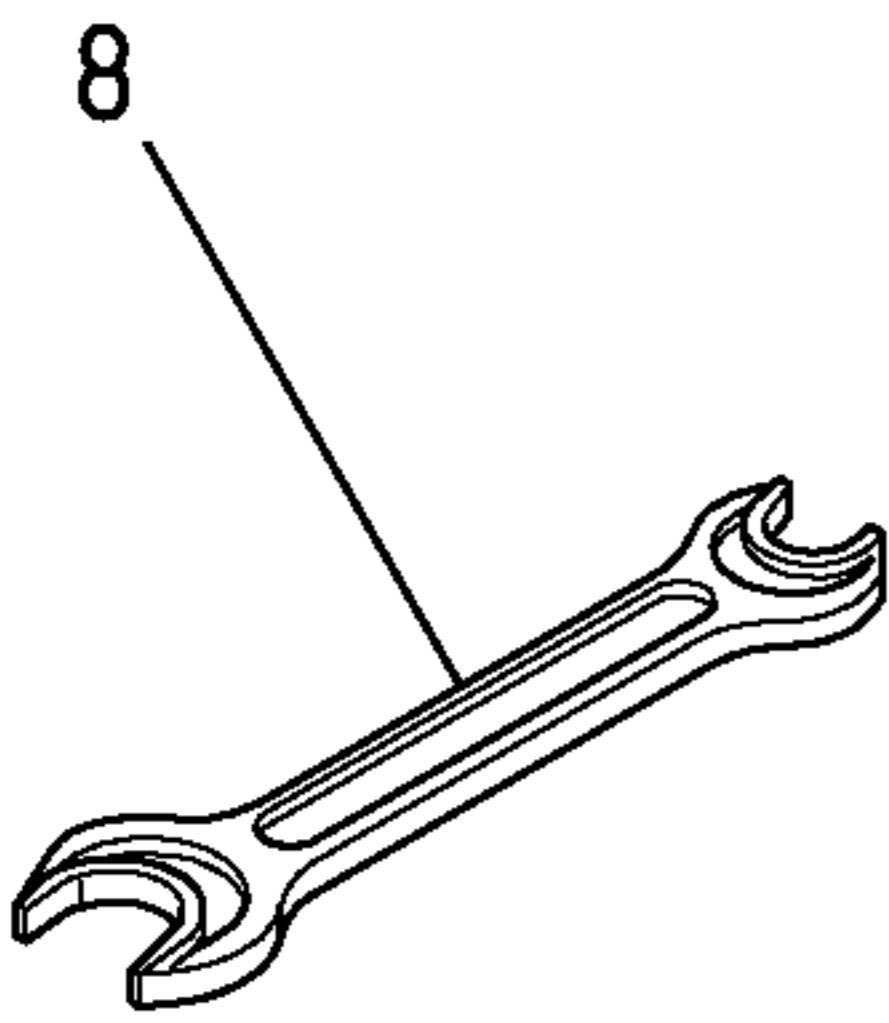
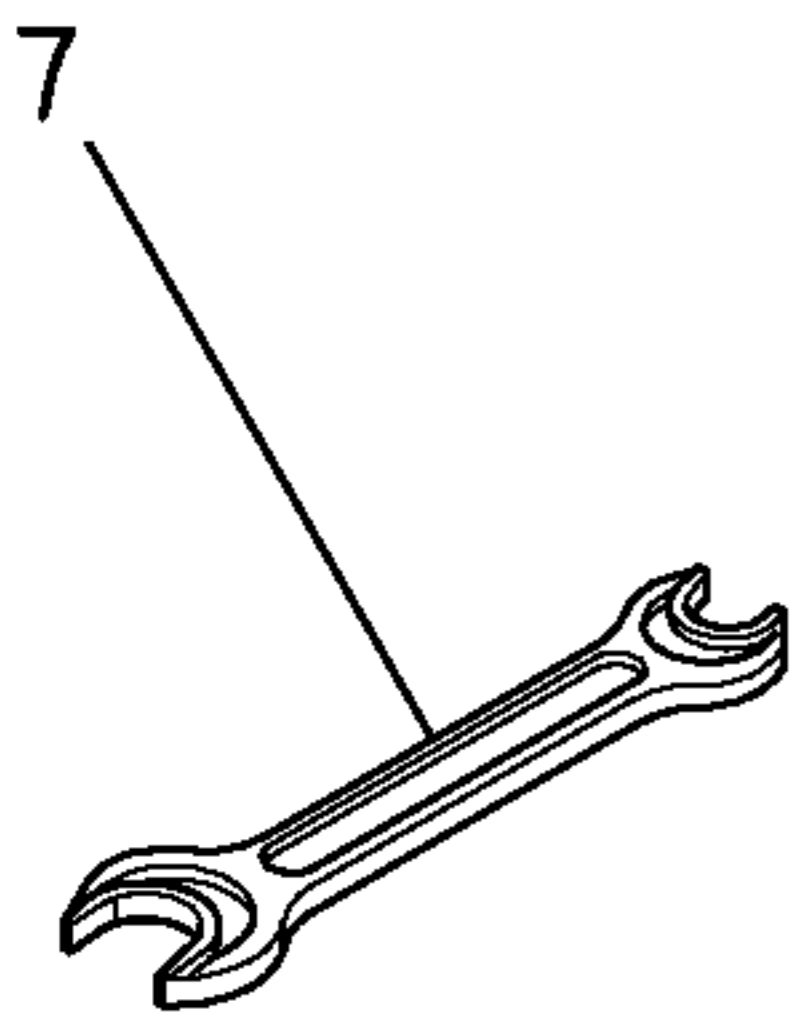
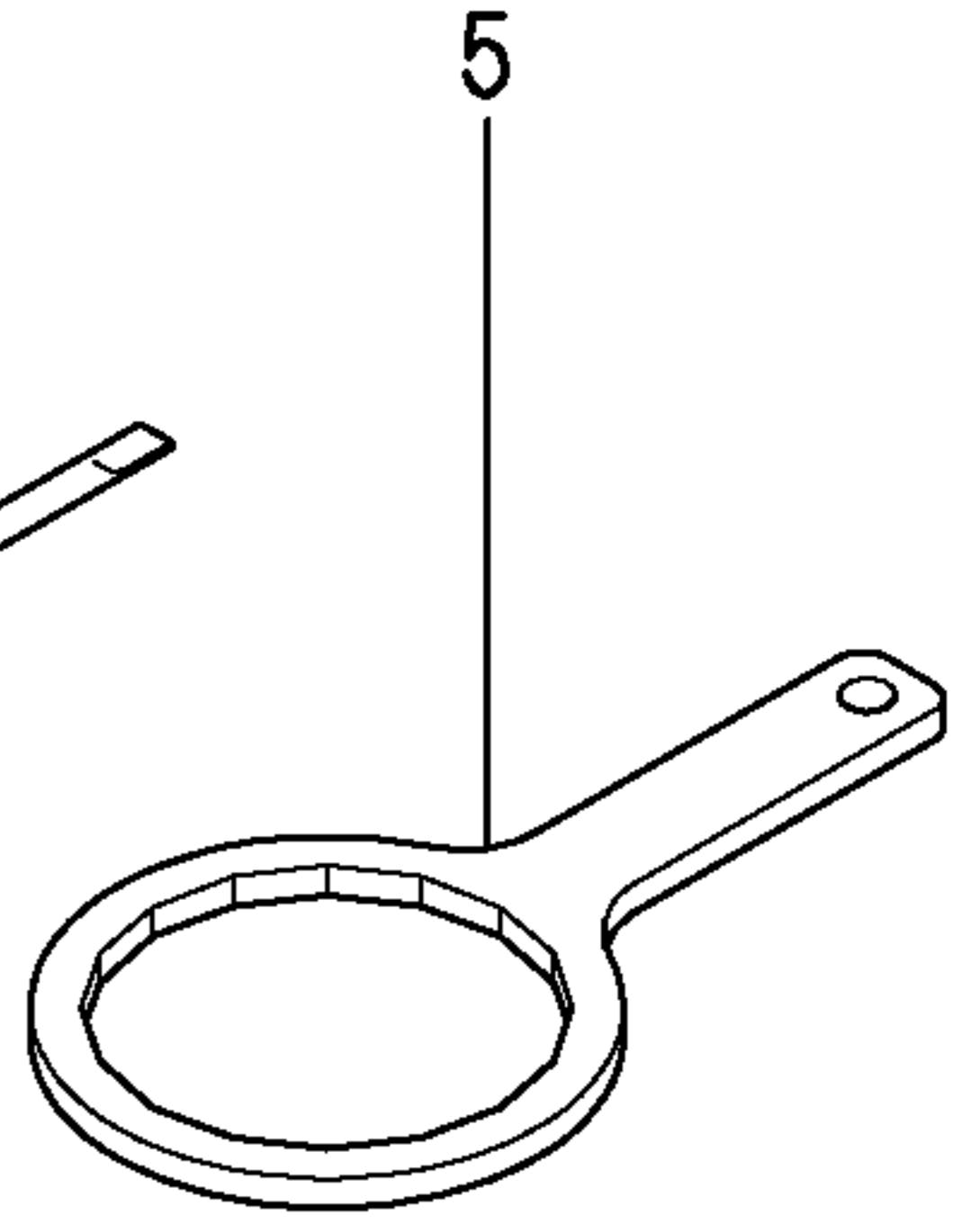
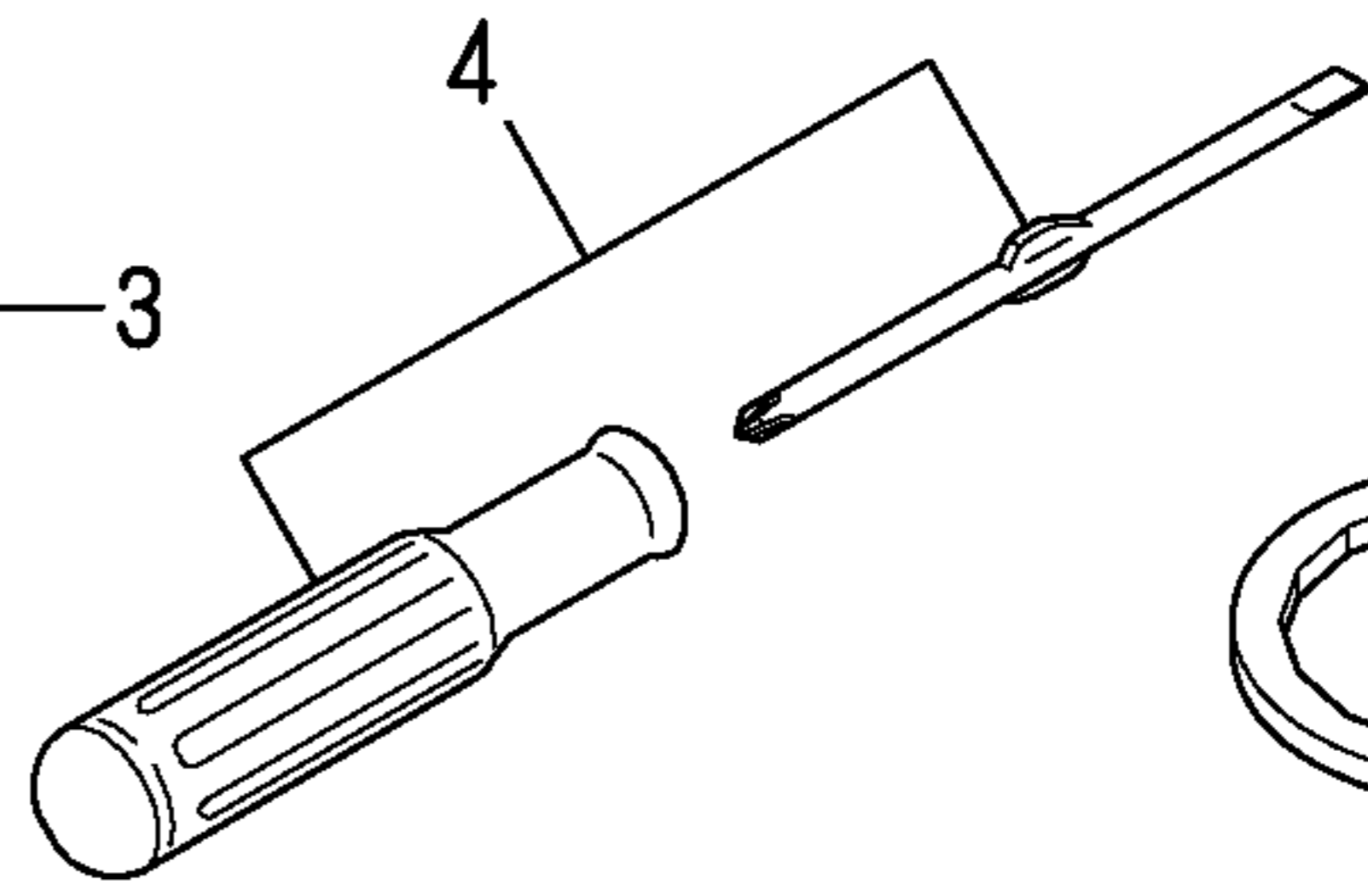
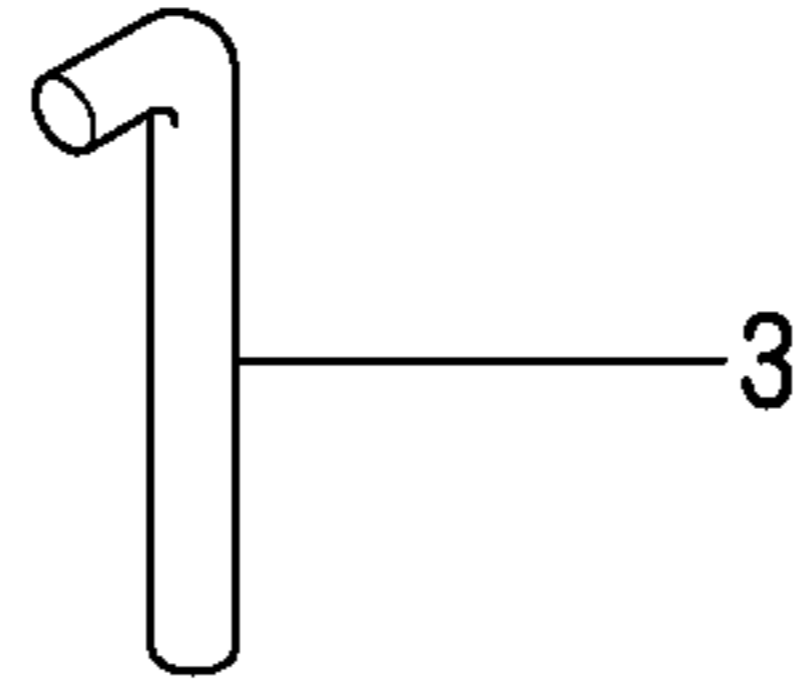
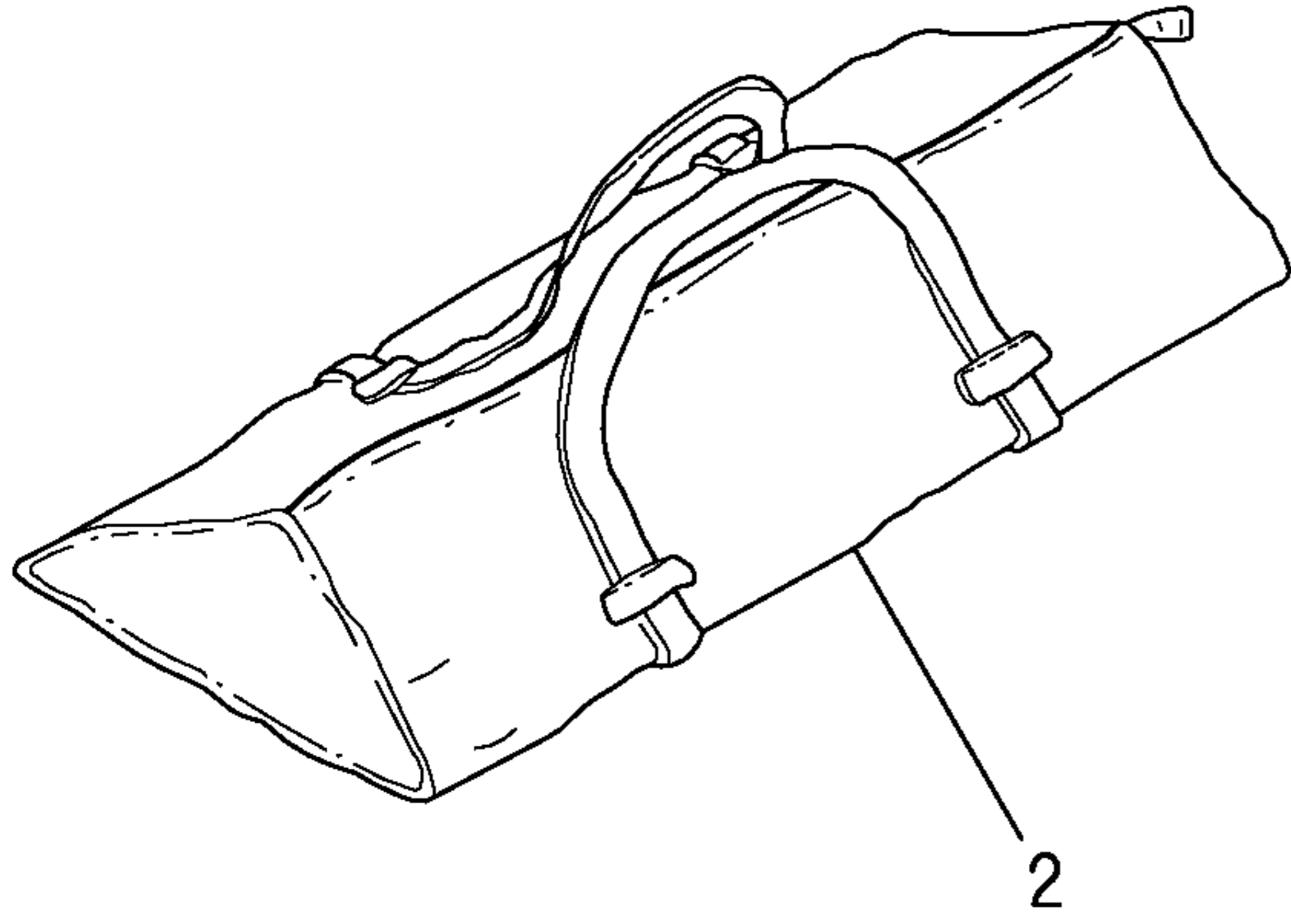
キャビン仕様
CABIN SPEC.



キャノピ仕様
CANOPY SPEC.

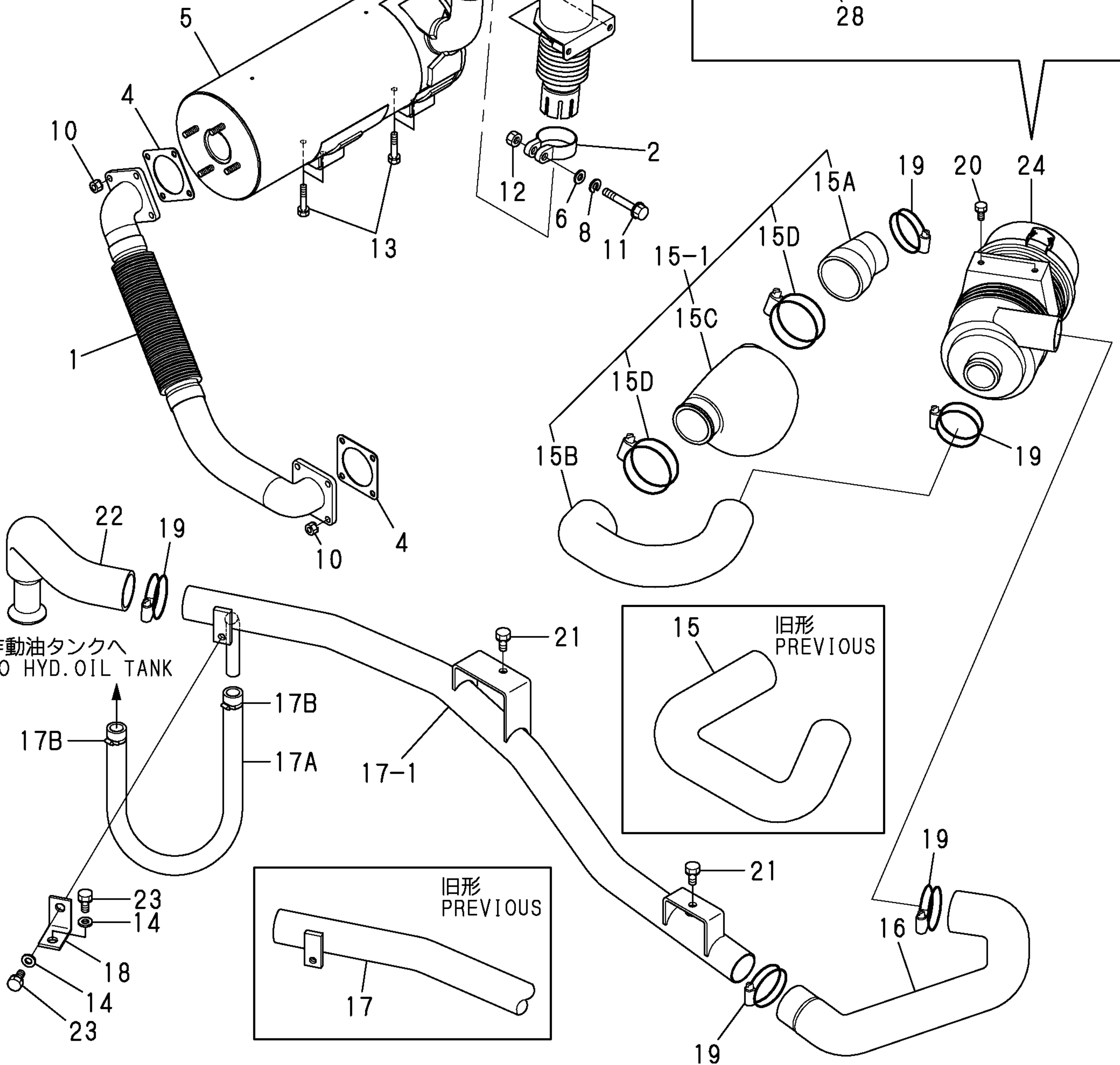
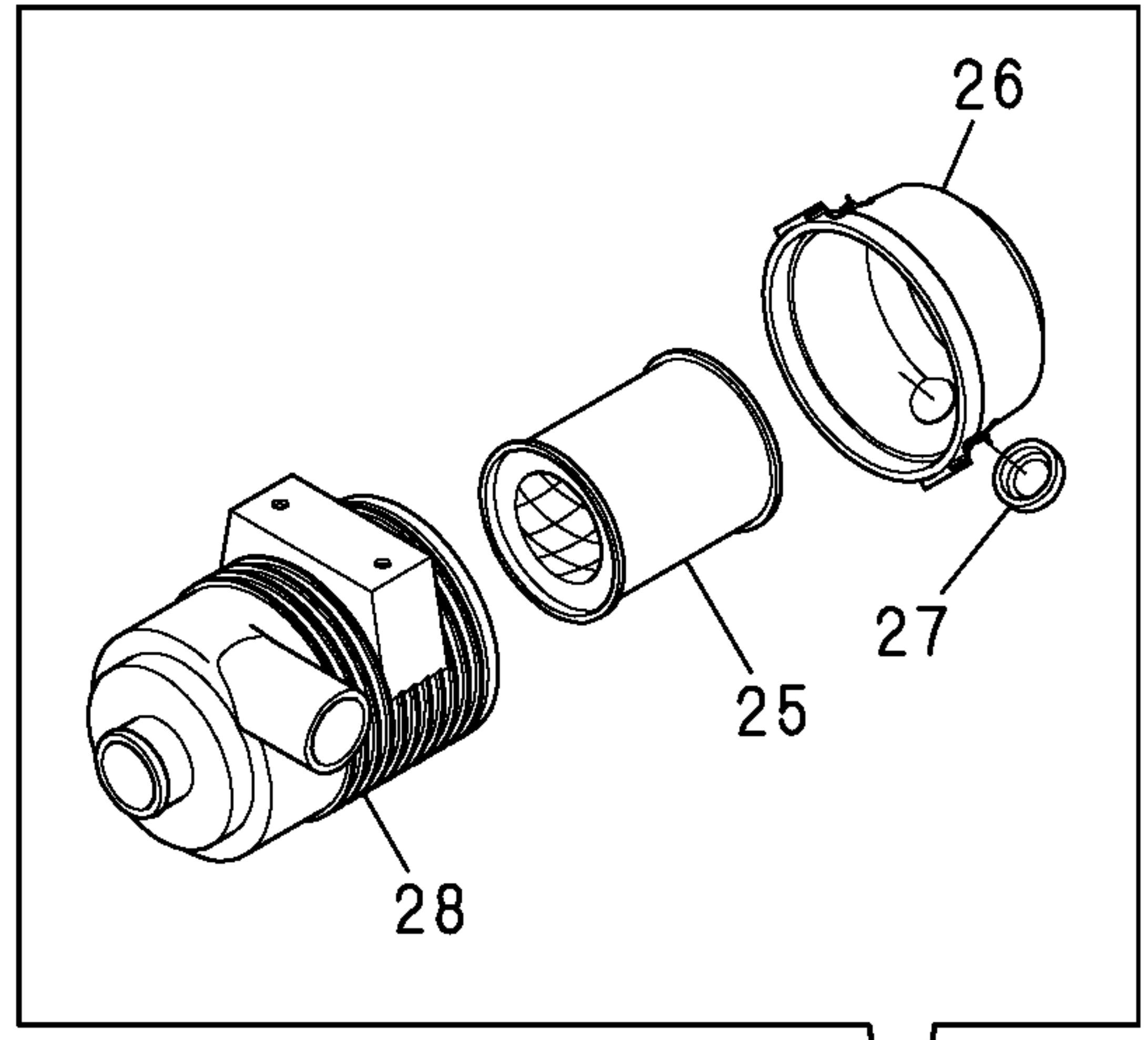
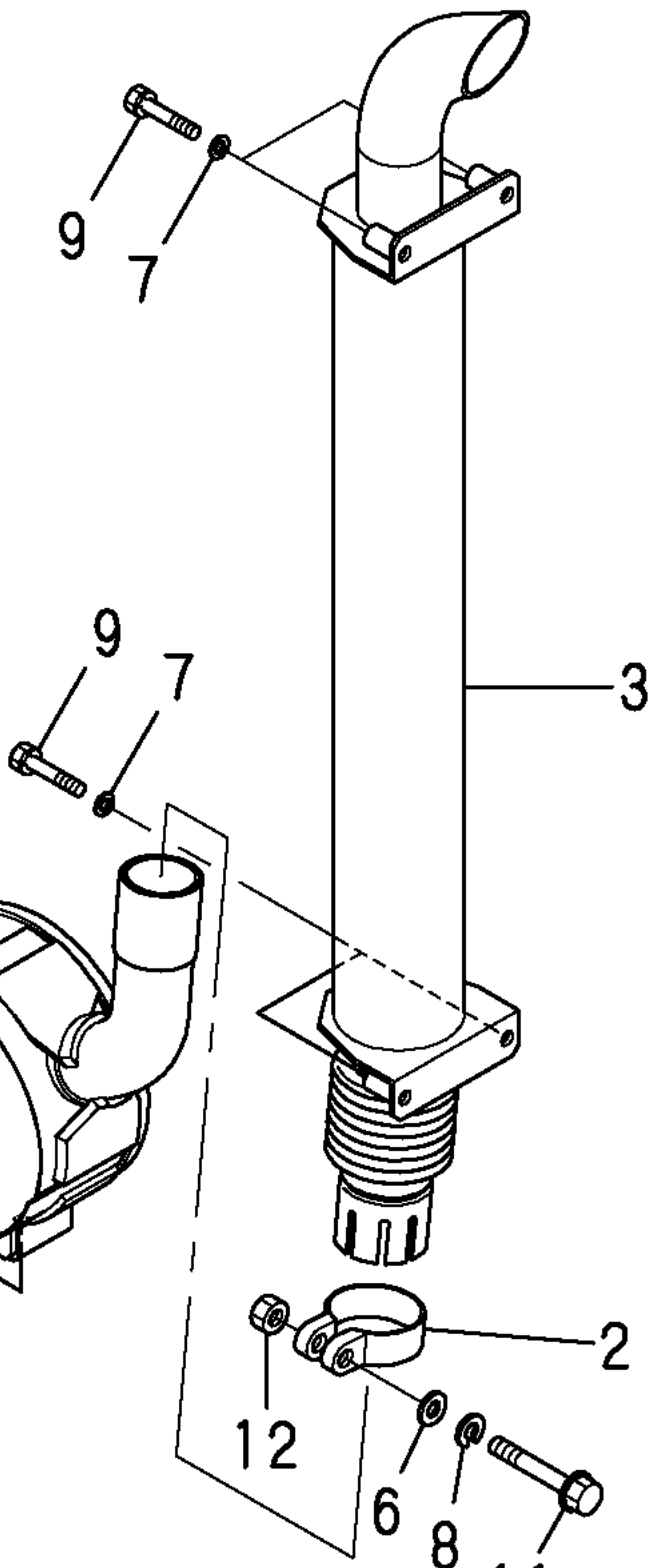
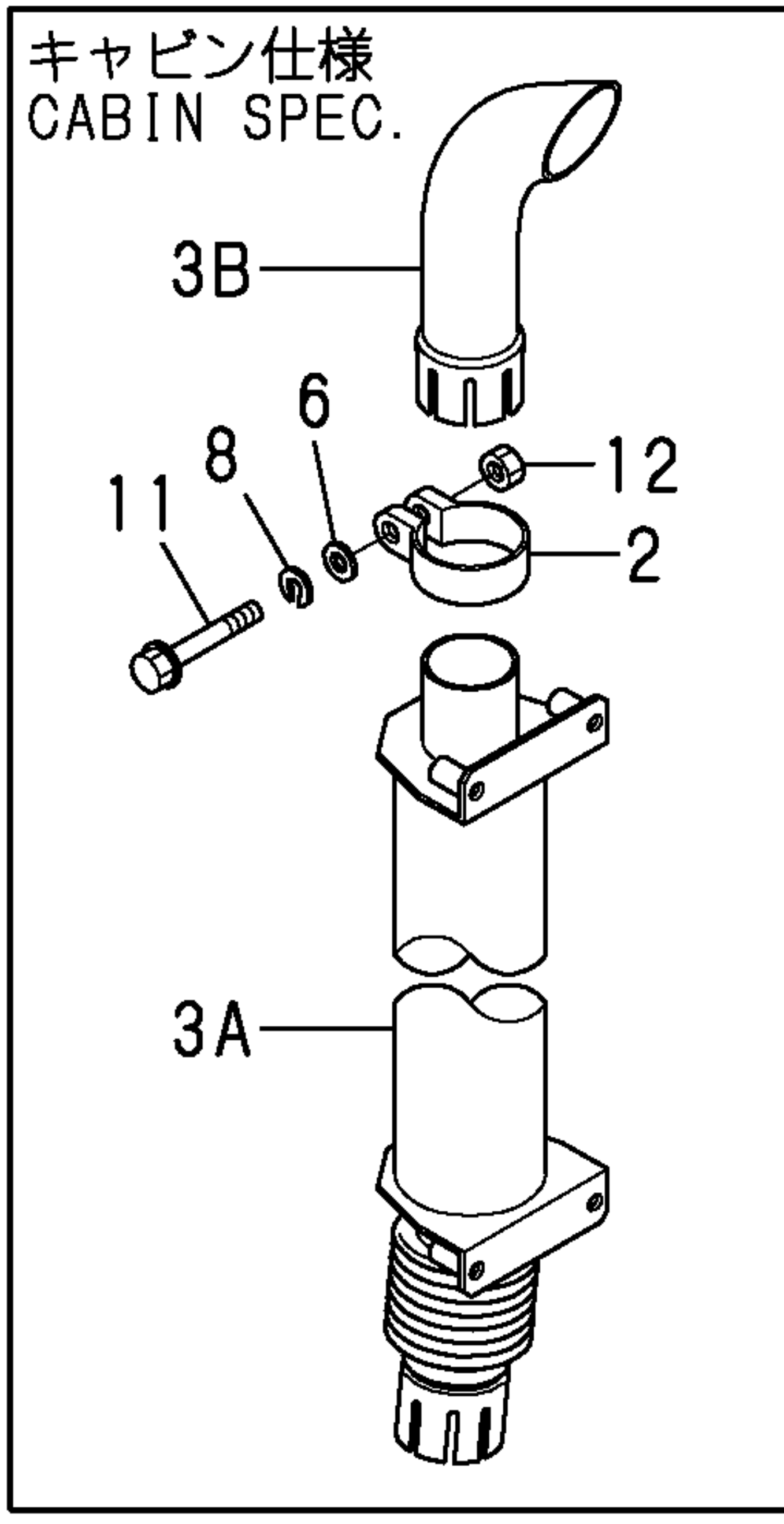
1,1,,772425-05100,, "TOOL SET0",1,1,,,,,,,,,,,,,,,,,
2,2,,933110-90000,, "BAG, TOOL",1,1,,,,,,,,,,,,,,,,,
3,2,,172614-38300,, "PIN 5X45, LOCK",2,2,,,,,,,,,,,,,,,,,
4,2,,104200-92350,, "DRIVER, SCREW",1,1,,,,,,,,,,,,,,,,,
5,2,,119640-92750,, "WRENCH, FILTER",1,1,,,,,,,,,,,,,,,,,
6,2,,172122-05101,, "NOZZLE",1,1,,,,,,,,,,,,,,,,,
7,2,,28110-080100,, "WRENCH 8X10",1,1,,,,,,,,,,,,,,,,,
8,2,,28110-120140,, "WRENCH 12X14",2,2,,,,,,,,,,,,,,,,,
9,2,,28110-170190,, "WRENCH 17X19",1,1,,,,,,,,,,,,,,,,,
10,2,,28110-220240,, "WRENCH 22X24",1,1,,,,,,,,,,,,,,,,,
11,2,,28110-270300,, "WRENCH 27X30",1,1,,,,,,,,,,,,,,,,,
12,2,,28150-140000,, "BAR WRENCH 14",1,1,,,,,,,,,,,,,,,,,
13,2,,28150-080000,, "BAR WRENCH 8",1,1,,,,,,,,,,,,,,,,,
14,2,,28227-271400,, "BOX WRENCH 27X140",1,1,,,,,,,,,,,,,,,,,
15,2,,28230-120250,, "TURNING HANDLE",1,1,,,,,,,,,,,,,,,,,
16,2,,933110-09701,, "HOSE, GREASE",1,1,,,,,,,,,,,,,,,,,
17,2,,933110-09801,, "GUN 800, GREASE",1,1,,,,,,,,,,,,,,,,,
18,2,,933171-00470,, "PLIERS 200",1,1,,,,,,,,,,,,,,,,,
19,1,,172176-07330,, "BAG, MANUAL",1,1,,,,,,,,,,,,,,,,,

1 inc.2 ~ 18

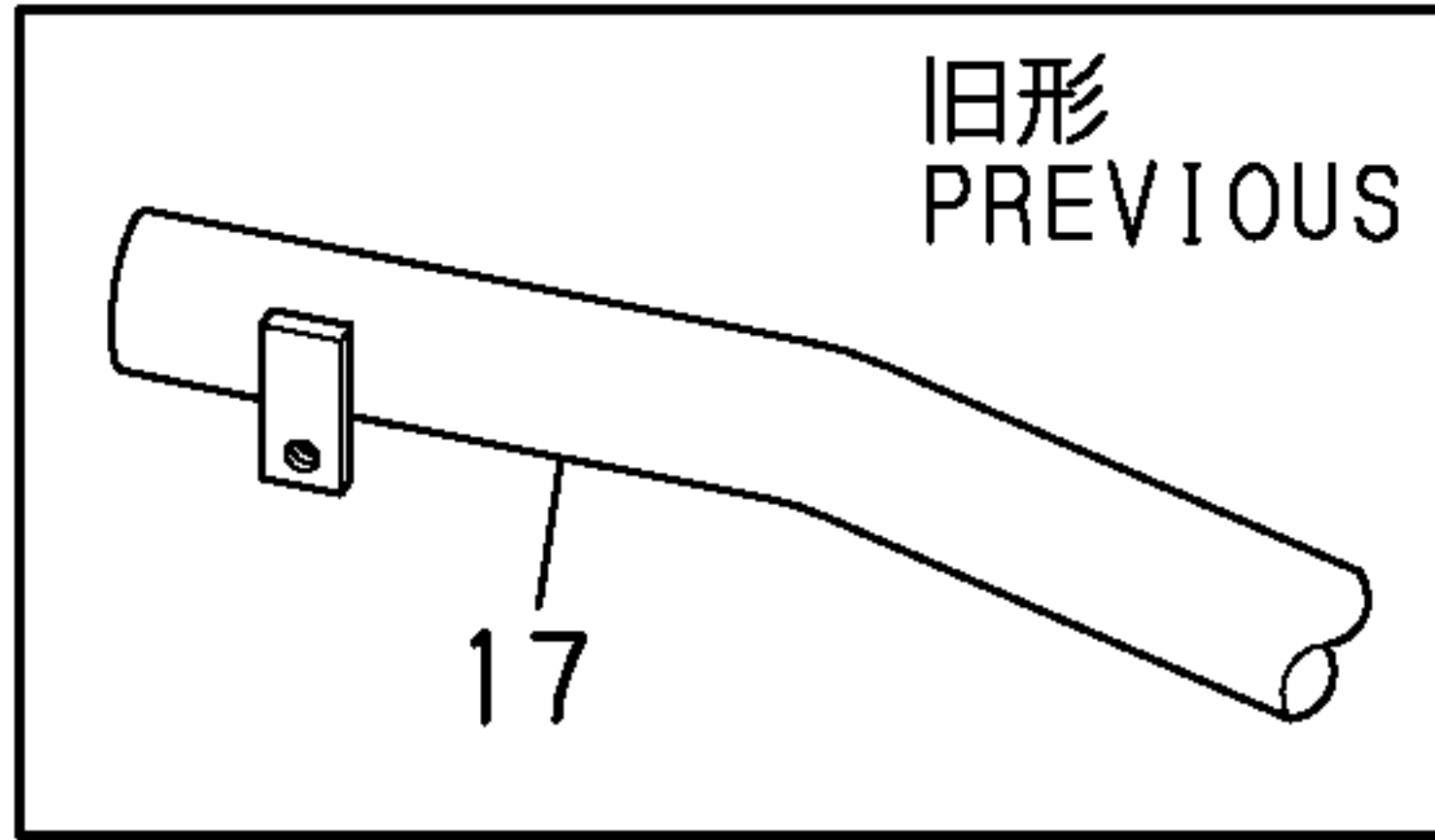
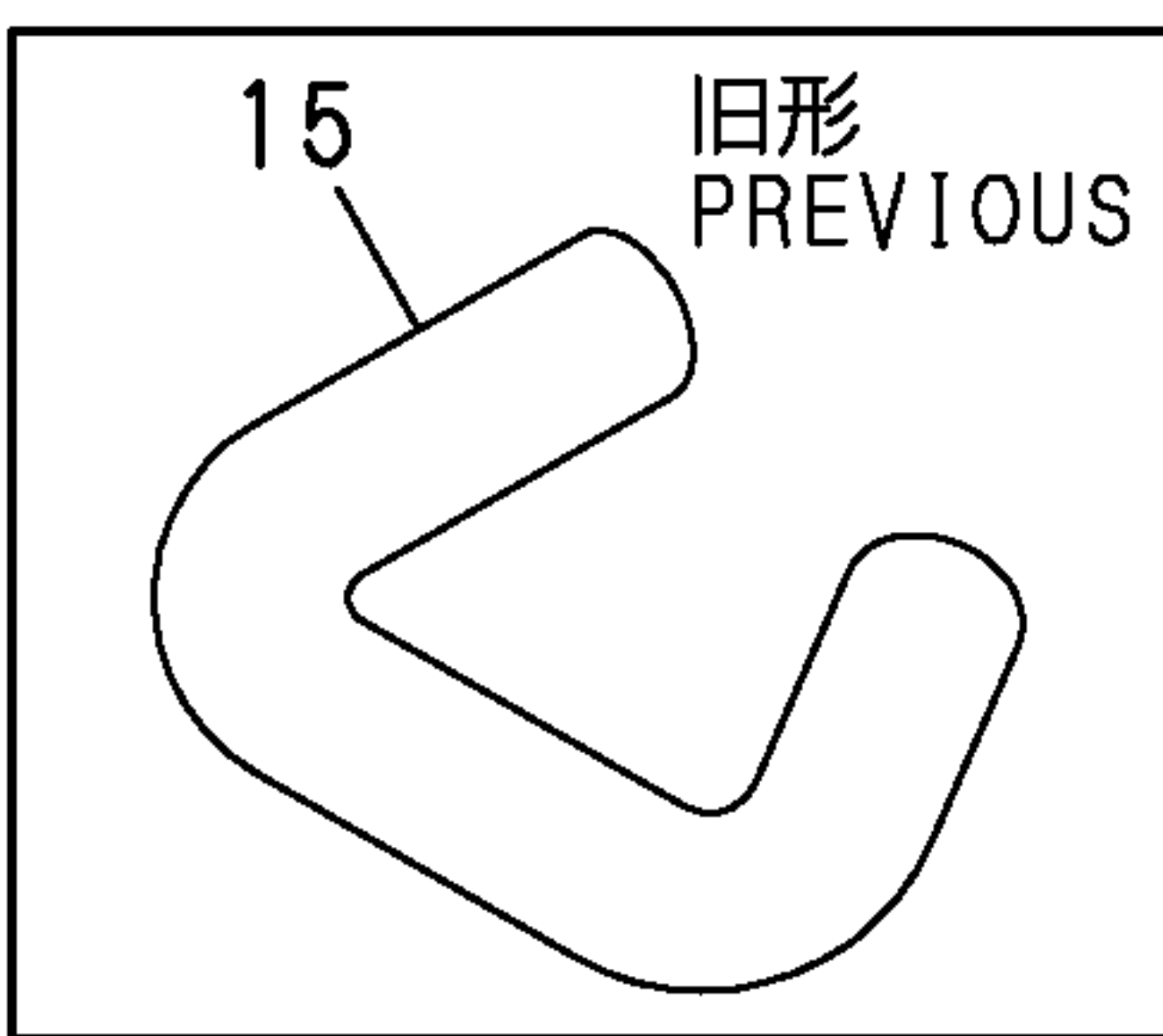


1,1,,172445-11310,, "TUBE,EXHAUST",1,1,,,,,,,,,,,,,,,,,,,,,
2,1,,172187-11400,,CLAMP,1,2,,,,,,,,,,,,,,,,,,,,,
3,1,,172445-11600,, "PIPE A",1,,,,,,,,,,,,,,,,,,,,,
3A,1,,172445-11800,, "PIPE C",,1,,,,,,,,,,,,,,,,,,,,,
3B,1,,172445-11810,,PIPE,,1,,,,,,,,,,,,,,,,,,,,,
4,1,,129400-13201,, "GASKET, (NON-ASB.)",2,2,,,,,,,,,,,,,,,,,,,,,
5,1,,129408-13500,,SILENCER,1,1,,,,,,,,,,,,,,,,,,,,,
6,1,,22117-100000,, "WASHER 10",1,2,,,,,,,,,,,,,,,,,,,,,
7,1,,22157-080000,, "WASHER 8",4,,,,,,,,,,,,,,,,,,,,,
7-1,1,,22137-080000,, "WASHER 8, POLISHED",4,4,,,,,S,,72445252, "FROM
1ST",,,,,,,,,,,,,
8,1,,22217-100000,, "SPRING WASHER 10",1,2,,,,,,,,,,,,,,,,,,,,,
9,1,,26013-080402,, "BOLT M 8X 40",4,4,,,,,,,,,,,,,,,,,,,,,
10,1,,26051-080002,, "NUT M 8",8,8,,,,,,,,,,,,,,,,,,,,,
11,1,,26106-100652,, "BOLT M10X 65 PLATED",1,2,,,,,,,,,,,,,,,,,,,,,
12,1,,26706-100002,, "NUT M10",1,2,,,,,,,,,,,,,,,,,,,,,
13,1,,26013-080402,, "BOLT M 8X 40",4,4,,,,,,,,,,,,,,,,,,,,,
14,1,,22137-100000,, "WASHER 10,POLISHED",2,2,,,,,,,,,,,,,,,,,,,,,
15,1,,172445-11510,, "HOSE,SUCTION A",1,,,,,,,,,,,,,,,,,,,,,
15-1,1,,172445-11460,, "HOSE ASSY, INTAKE",1,1,,,,,S,,72445223,M/#30802,,,,,
15A,2,,172445-11470,,HOSE,1,1,,,,,W,,72445223,M/#30802,,,,,
15B,2,,172445-11511,,HOSE,1,1,,,,,W,,72445223,M/#30802,,,,,
15C,2,,119160-12060,, "SILENCER, INLET",1,1,,,,,W,,72445223,M/#30802,,,,,
15D,2,,23000-080000,, "CLAMP 80",2,2,,,,,W,,72445223,M/#30802,,,,,
16,1,,172445-11520,, "HOSE,SUCTION B",1,1,,,,,,,,,,,,,,,,,,,,,
17,1,,172445-11530,, "PIPE,SUCTION",1,,,,,,,,,,,,,,,,,,,,,
17-1,1,,172445-11531,, "PIPE ASSY",1,1,,,,,S,,72445223,M/#30802,,,,,
17A,1,,172445-11740,,HOSE,1,1,,,,,W,,72445223,M/#30802,,,,,
17B,1,,23000-025000,, "CLAMP 25",2,2,,,,,W,,72445223,M/#30802,,,,,
18,1,,172445-11720,, "STAY C,SUCTION",1,1,,,,,,,,,,,,,,,,,,,,,
19,1,,23000-070000,, "CLAMP 70",5,5,,,,,,,,,,,,,,,,,,,,,
20,1,,26013-080162,, "BOLT W/WASHER M8X16",2,2,,,,,,,,,,,,,,,,,,,,,
21,1,,26013-100202,, "BOLT W/WASHER M10X20",2,2,,,,,,,,,,,,,,,,,,,,,
22,1,,172445-11490,,HOSE,1,,,,,,,,,,,,,,,,,,,,,
22-1,1,,172445-11491,,HOSE,1,1,,,,,N,,72445133,M/#30598,,,,,
23,1,,26013-100202,, "BOLT W/WASHER M10X20",2,2,,,,,,,,,,,,,,,,,,,,,
24,1,,172445-11500,, "AIR CLEANER",1,1,,,,,,,,,,,,,,,,,,,,,
25,2,,119808-12520,, "ELEMENT, OUTER",1,1,,,,,,,,,,,,,,,,,,,,,
26,2,,119866-12541,, "COVER ASSY",1,1,,,,,,,,,,,,,,,,,,,,,
27,2,,119808-12540,, "VALVE, UNLOADER",1,1,,,,,,,,,,,,,,,,,,,,,
28,2,,172445-11550,, "BODY ASSY",1,1,,,,,,,,,,,,,,,,,,,,,

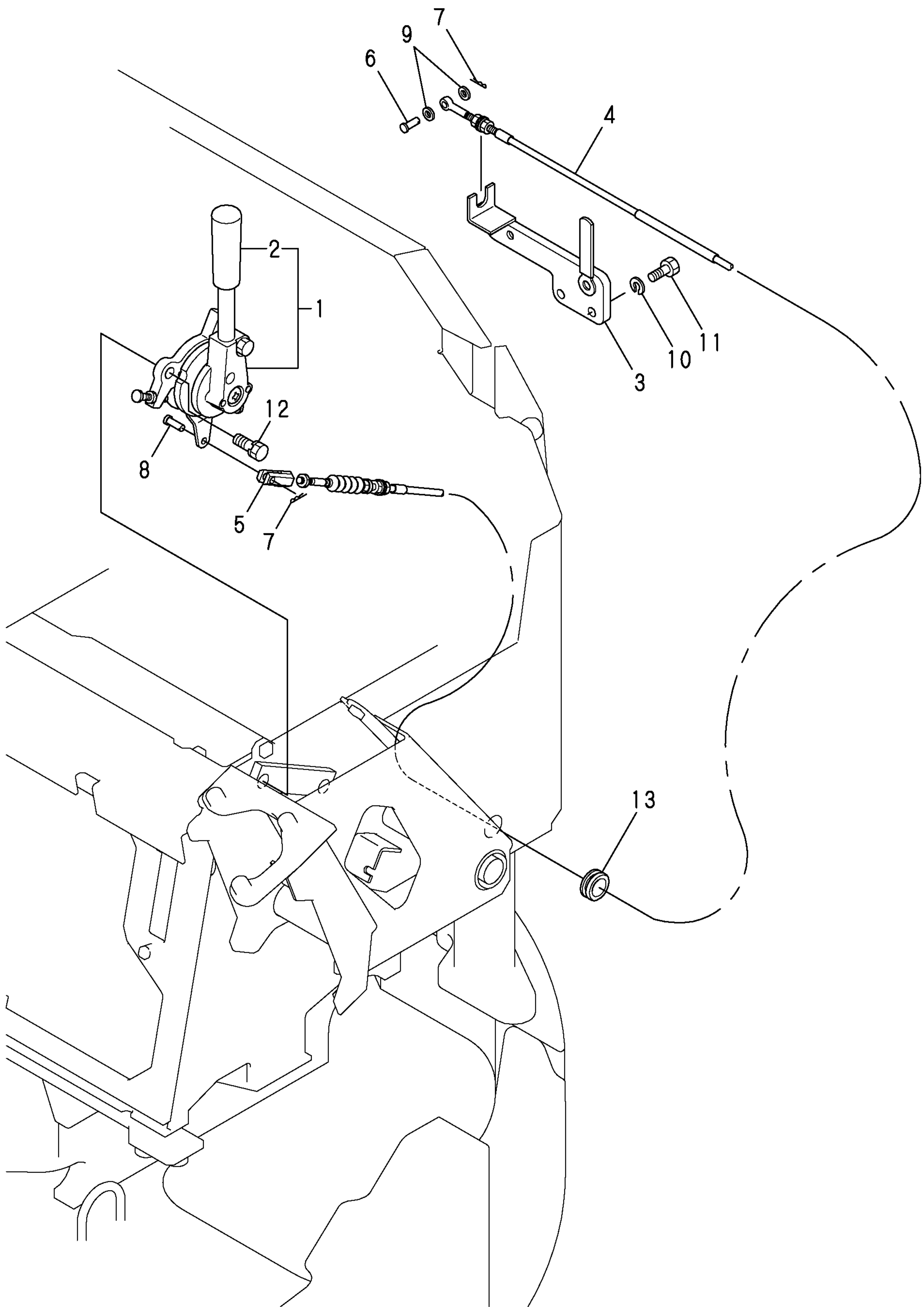
キャビン仕様
CABIN SPEC.



作動油タンクへ
TO HYD. OIL TANK

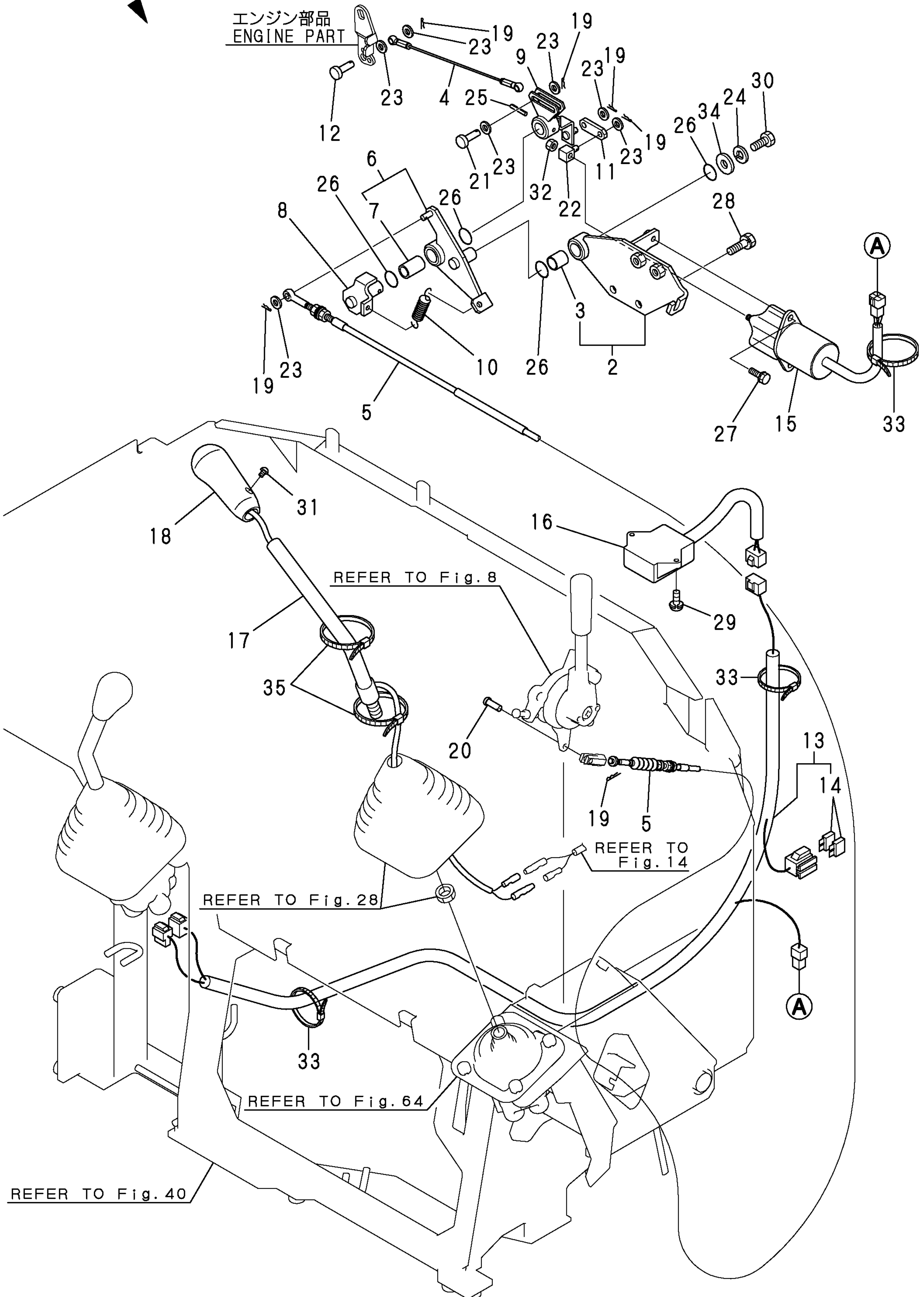


1,1,,172165-12100,, "LEVER ASSY,ACCEL.",1,,,,,,,,,,,,,
1-1,1,,172165-12101-1,, "LEVER ASSY,ACCEL.",1,1,,,,,R,,72445245,M/#30868,,,,,,,,,
2,2,,172165-12140,,GRIP(RED,1,1,,,,,,,,,,,,,
3,1,,172147-12100,,SUPPORT,1,1,,,,,,,,,,,,,
4,1,,172445-12100,,CABLE,1,1,,,,,,,,,,,,,
5,1,,172137-12270,, "JOINT, CABLE",1,1,,,,,,,,,,,,,
6,1,,172113-12521,, "PIN, CABLE",1,1,,,,,,,,,,,,,
6-1,1,,172113-12522,,PIN,1,1,,,,,N,,72426072,M/#35107,72426072,M/#35107,,,,,,,,,
7,1,,1C6281-52310,, "PIN 6,COME-OFF SNAP",2,2,,,,,,,,,,,,,
8,1,,1A1040-56900,, "PIN 6X 17",1,1,,,,,,,,,,,,,
9,1,,22137-060000,, "WASHER 6, POLISHED",2,2,,,,,,,,,,,,,
10,1,,22217-080000,, "SPRING WASHER 8",2,2,,,,,,,,,,,,,
11,1,,26116-080202,, "BOLT M 8X 20 PLATED",2,2,,,,,,,,,,,,,
12,1,,26013-100252,, "BOLT W/WASHER M10X25",2,2,,,,,,,,,,,,,
13,1,,1A1380-58050,, "GROMMET 16X20X4.5",1,1,,,,,,,,,,,,,

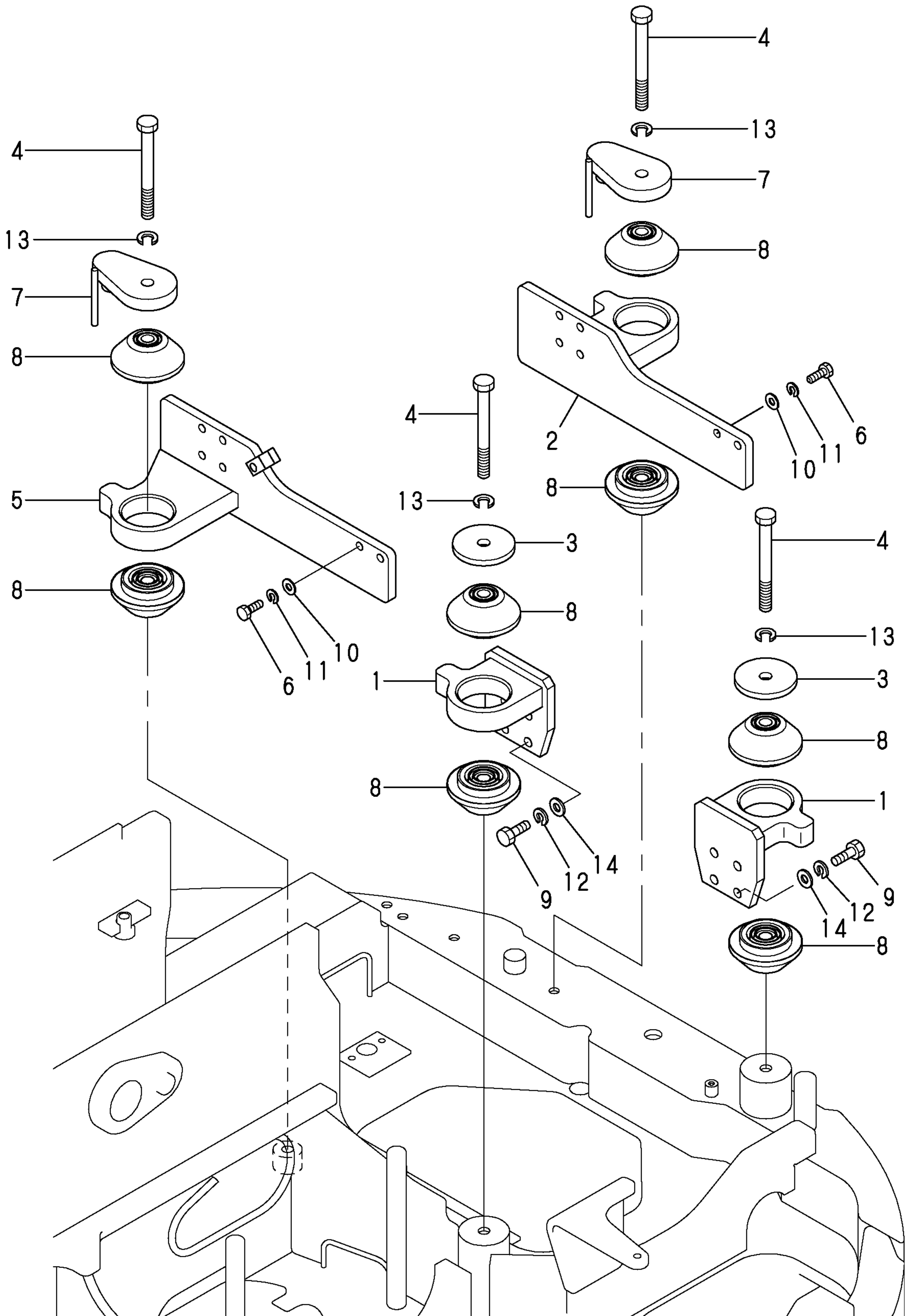


1,1,,172445-08200,, "DECEL KIT",1,1,,,,,,,,,,,,,,,,,,,,,
2,2,,172164-12110,, "BASE CMP",1,1,,,,,,,,,,,,,,,,,,,,,
3,3,,24550-014200,, "BUSH 14X20",1,1,,,,,,,,,,,,,,,,,,,,,
4,2,,172176-12110,, "CABLE(ACCELERATOR200",1,1,,,,,,,,,,,,,,,,,,,,,
5,2,,172445-12110,, "CABLE",1,1,,,,,,,,,,,,,,,,,,,,,
6,2,,172164-12160,, "LINK B CMP",1,1,,,,,,,,,,,,,,,,,,,,,
7,3,,24550-014200,, "BUSH 14X20",1,1,,,,,,,,,,,,,,,,,,,,,
8,2,,172164-12200,, "SHAFT CMP",1,1,,,,,,,,,,,,,,,,,,,,,
9,2,,172175-12230,, "LINK A",1,1,,,,,,,,,,,,,,,,,,,,,
10,2,,172175-12350,, "SPRING, RETURN",1,1,,,,,,,,,,,,,,,,,,,,,
11,2,,172175-12370,, "PLATE",1,1,,,,,,,,,,,,,,,,,,,,,
12,2,,172113-12521,, "PIN, CABLE",1,1,,,,,,,,,,,,,,,,,,,,,
12-1,2,,172113-12522,, "PIN",1,1,,,,,N,,72426072,M/#35107,72426072,M/#35107,,,,,,
13,2,,172445-16560,, "HARNES",1,1,,,,,,,,,,,,,,,,,,,,,
14,3,,29420-200000,, "HUSE",2,2,,,,,,,,,,,,,,,,,,,,,
15,2,,172162-17180,, "SOLENOID",1,1,,,,,,,,,,,,,,,,,,,,,
16,2,,172190-17220,, "RELEY, TIMER",1,1,,,,,,,,,,,,,,,,,,,,,
17,2,,172190-45080,, "LEVER L CMP(DECEL",1,1,,,,,,,,,,,,,,,,,,,,,
18,2,,172176-47870,, "KNOB",1,1,,,,,,,,,,,,,,,,,,,,,
19,2,,1C6281-52310,, "PIN 6,COME-OFF SNAP",6,6,,,,,,,,,,,,,,,,,,,,,
20,2,,1A1040-56900,, "PIN 6X 17",1,1,,,,,,,,,,,,,,,,,,,,,
21,2,,1A3809-56915,, "PIN 6X 20",1,1,,,,,,,,,,,,,,,,,,,,,
22,2,,119620-66820,, "JOINT",1,1,,,,,,,,,,,,,,,,,,,,,
23,2,,22137-060000,, "WASHER 6, POLISHED",7,7,,,,,,,,,,,,,,,,,,,,,
24,2,,22217-100000,, "SPRING WASHER 10",1,1,,,,,,,,,,,,,,,,,,,,,
25,2,,22351-040025,, "PIN 4X25,SPRING",1,1,,,,,,,,,,,,,,,,,,,,,
26,2,,24311-000210,, "O-RING 1A P-21.0",4,4,,,,,,,,,,,,,,,,,,,,,
27,2,,26013-060162,, "BOLT M 6X 16",2,2,,,,,,,,,,,,,,,,,,,,,
28,2,,26013-080252,, "BOLT M 8X 25",2,2,,,,,,,,,,,,,,,,,,,,,
29,2,,26022-060252,, "SCREW M 6X 25",2,2,,,,,,,,,,,,,,,,,,,,,
30,2,,26116-100162,, "BOLT M10X 16 PLATED",1,1,,,,,,,,,,,,,,,,,,,,,
31,2,,26587-040062,, "SCREW M 4X 6",1,1,,,,,,,,,,,,,,,,,,,,,
32,2,,26716-060002,, "NUT 6",1,1,,,,,,,,,,,,,,,,,,,,,
33,2,,933152-09280,, "BAND 170",5,5,,,,,,,,,,,,,,,,,,,,,
34,2,,933166-17730,, "WASHER 10.5X30",1,1,,,,,,,,,,,,,,,,,,,,,
35,2,,933168-55770,, "BAND 146",2,2,,,,,,,,,,,,,,,,,,,,,

エンジン部品
ENGINE PART



1,1,,172165-13130,, "BRACKET RF CMP",2,2,,,,,,,,,,,,,,,,,,,,,
2,1,,172165-13160,, "BRACKET LR ASSY",1,1,,,,,,,,,,,,,,,,,,,,,
3,1,,172162-13170,, WASHER,2,2,,,,,,,,,,,,,,,,,,,,,
4,1,,172162-13190,, "BOLT M16X150",4,4,,,,,,,,,,,,,,,,,,,,,
5,1,,172165-13191,, "BRACKET RR CMP",1,1,,,,,,,,,,,,,,,,,,,,,
6,1,,172162-13200,, "BOLT M10X30",12,12,,,,,,,,,,,,,,,,,,,,,
7,1,,172165-13241,, "STOPPER (GRAY:73)",2,2,,,,,,,,,,,,,,,,,,,,,
8,1,,172165-13270,, "MOUNT,ENGINE(GRAY:73)",8,8,,,,,,,,,,,,,,,,,,,,,
9,1,,26076-120352,, "BOLT M12X 35",8,8,,,,,,,,,,,,,,,,,,,,,
10,1,,172137-46040,, "SEAT, SPRING",12,12,,,,,,,,,,,,,,,,,,,,,
11,1,,22217-100000,, "SPRING WASHER 10",12,12,,,,,,,,,,,,,,,,,,,,,
12,1,,22217-120000,, "SPRING WASHER 12",8,8,,,,,,,,,,,,,,,,,,,,,
13,1,,22217-160000,, "SPRING WASHER 16",4,4,,,,,,,,,,,,,,,,,,,,,
14,1,,172165-13220,, WASHER,8,8,,,,,,,,,,,,,,,,,,,,,

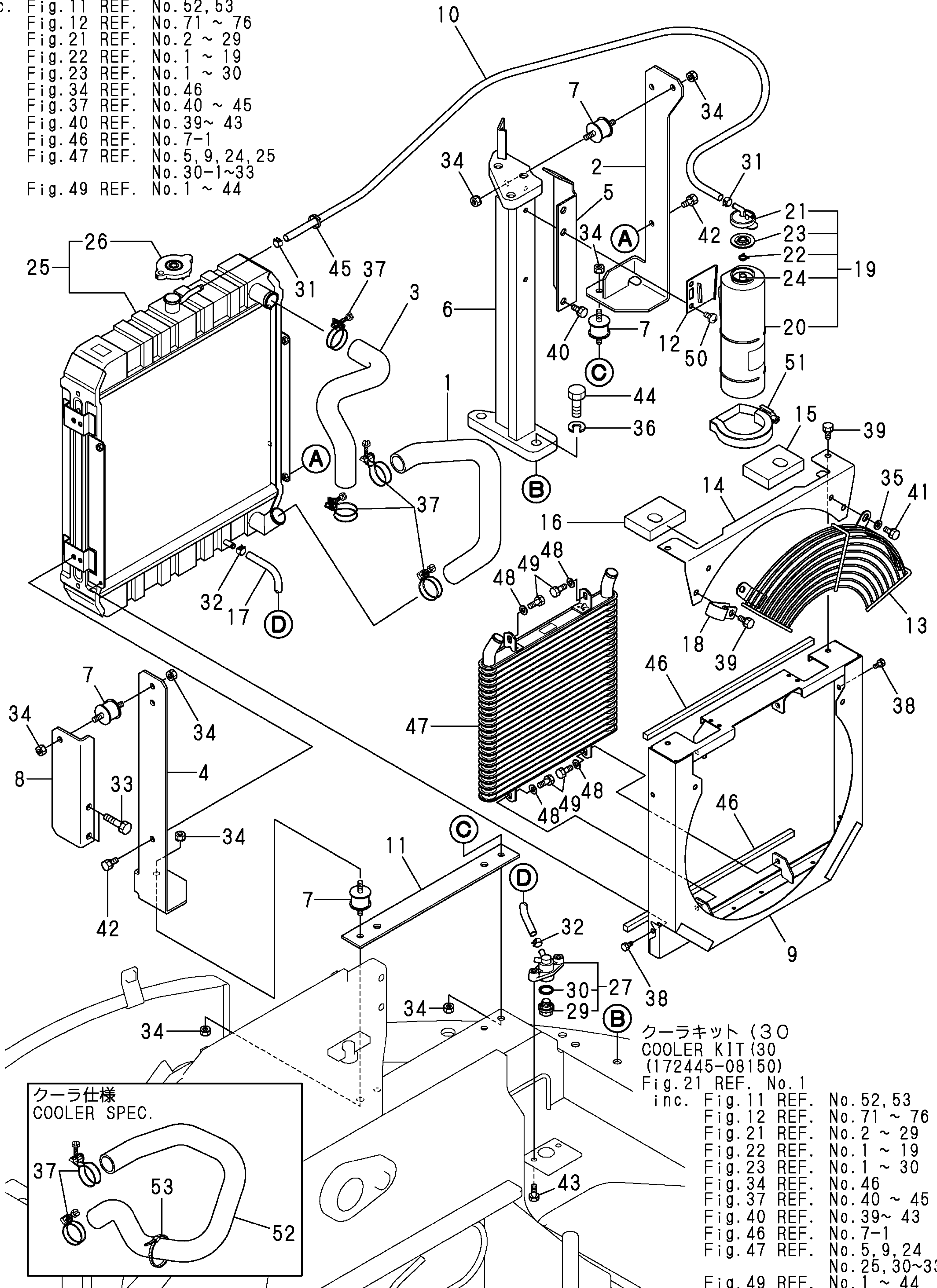


1,1,,172164-13201,, "HOSE A",1,1,,,,,,,,,,,,,,,,,,,,,
2,1,,172445-13200,, "BRACKET R",1,1,,,,,,,,,,,,,,,,,,,,,
3,1,,172164-13210,, "HOSE B",1,1,,,,,,,,,,,,,,,,,,,,,
4,1,,172445-13210,, "BRACKET L",1,1,,,,,,,,,,,,,,,,,,,,,
5,1,,172445-13220,, "BRACKET C (GRAY:73)",1,1,,,,,,,,,,,,,,,,,,,,,
6,1,,172445-13300,, "BRACKET A (GRAY:73)",1,1,,,,,,,,,,,,,,,,,,,,,
7,1,,172122-13310,, "MOUNT, RADIATOR",4,4,,,,,,,,,,,,,,,,,,,,,
8,1,,172445-13370,, "BRACKET B",1,1,,,,,,,,,,,,,,,,,,,,,
9,1,,172423-13400,, "SHROUD",1,1,,,,,,,,,,,,,,,,,,,,,
10,1,,172116-13410,, "HOSE(B), WATER DRAIN",1,1,,,,,,,,,,,,,,,,,,,,,
11,1,,172445-13420,, "PLATE",1,1,,,,,,,,,,,,,,,,,,,,,
12,1,,121256-44600,, "BRACKET, SUB-TANK",1,1,,,,,,,,,,,,,,,,,,,,,
13,1,,172423-13550,, "NET,WIRE",1,1,,,,,,,,,,,,,,,,,,,,,
14,1,,172423-13570,, "COVER",1,1,,,,,,,,,,,,,,,,,,,,,
15,1,,172423-13580,, "SEAL A",1,1,,,,,,,,,,,,,,,,,,,,,
16,1,,172423-13660,, "SEAL B",1,1,,,,,,,,,,,,,,,,,,,,,
17,1,,172734-14620,, "PIPE L=300, FUEL",1,1,,,,,,,,,,,,,,,,,,,,,
18,1,,172183-14650,, "CRAMP 26",1,1,,,,,,,,,,,,,,,,,,,,,
19,1,,171064-44510,, "SUB-TANK ASSY",1,1,,,,,,,,,,,,,,,,,,,,,
20,2,,171064-44520,, "BODY, SUB-TANK",1,1,,,,,,,,,,,,,,,,,,,,,
21,2,,121450-44531,, "CAP",1,1,,,,,,,,,,,,,,,,,,,,,
22,2,,124450-44560,, "CLAMP",1,1,,,,,,,,,,,,,,,,,,,,,
23,2,,121470-44581,, "GASKET",1,1,,,,,,,,,,,,,,,,,,,,,
24,2,,23065-070225,, "HOSE 7X 225",1,1,,,,,,,,,,,,,,,,,,,,,
25,1,,129430-44520,, "RADIATOR",1,1,,,,,,,,,,,,,,,,,,,,,
26,2,,119259-44570,, "CAP, RADIATOR",1,1,,,,,,,,,,,,,,,,,,,,,
27,1,,172444-13210,, "COCK ASSY,2-WAY",1,1,,,,,,,,,,,,,,,,,,,,,
29,2,,121250-49121,, "PLUG",1,1,,,,,, TN-04159,, TN-04159,,,,,,,,,,,,,I
30,2,,24311-000160,, "O-RING 1A P-16.0",1,1,,,,,,,,,,,,,,,,,,,,,
31,1,,124766-59050,, "CLAMP 12",2,2,,,,,,,,,,,,,,,,,,,,,
32,1,,124766-59050,, "CLAMP 12",2,2,,,,,,,,,,,,,,,,,,,,,
33,1,,26013-100402,, "BOLT M10X 40",2,2,,,,,,,,,,,,,,,,,,,,,
34,1,,26051-080002,, "NUT M 8",8,8,,,,,,,,,,,,,,,,,,,,,
35,1,,22137-080000,, "WASHER 8, POLISHED",2,2,,,,,,,,,,,,,,,,,,,,,
36,1,,22217-140000,, "SPRING WASHER 14",2,2,,,,,,,,,,,,,,,,,,,,,
37,1,,23010-038000,, "CLAMP 38",4,4,,,,,,,,,,,,,,,,,,,,,
38,1,,26013-060122,, "BOLT M 6X 12",4,4,,,,,,,,,,,,,,,,,,,,,
39,1,,26013-080162,, "BOLT W/WASHER M8X16",4,4,,,,,,,,,,,,,,,,,,,,,
40,1,,26013-080162,, "BOLT W/WASHER M8X16",1,1,,,,,,,,,,,,,,,,,,,,,
41,1,,26013-080162,, "BOLT W/WASHER M8X16",2,2,,,,,,,,,,,,,,,,,,,,,
42,1,,26013-080162,, "BOLT W/WASHER M8X16",4,4,,,,,,,,,,,,,,,,,,,,,
43,1,,26013-080162,, "BOLT W/WASHER M8X16",2,2,,,,,,,,,,,,,,,,,,,,,
44,1,,26116-140402,, "BOLT M14X 40 PLATED",2,2,,,,,,,,,,,,,,,,,,,,,
45,1,,933168-55770,, "BAND 146",1,1,,,,,,,,,,,,,,,,,,,,,
46,1,,172175-65770,, "SEAL (C)",2,2,,,,,,,,,,,,,,,,,,,,,
47,1,,172423-74800,, "OIL COOLER",1,1,,,,,,,,,,,,,,,,,,,,,
48,1,,22137-080000,, "WASHER 8, POLISHED",4,4,,,,,,,,,,,,,,,,,,,,,
49,1,,26013-080202,, "BOLT W/WASHER M8X20",4,4,,,,,,,,,,,,,,,,,,,,,
50,1,,26022-080162,, "SCREW M 8X 16",2,2,,,,,,,,,,,,,,,,,,,,,
51,1,,124450-44550,, "CLAMP, SUB-TANK",1,1,,,,, W, 72445265, "FROM 1ST",,,,,,,,,,,,,,
52,1,,172445-13450,, "HOSE",1,,,,, 1,,,,,,,,,,,,,,,,,,,,,
53,1,,933168-55770,, "BAND 146",1,,,,, 1,,,,,,,,,,,,,,,,,,,,

クーラキット
COOLER KIT
(172445-08100)

Fig.21 REF. No.1

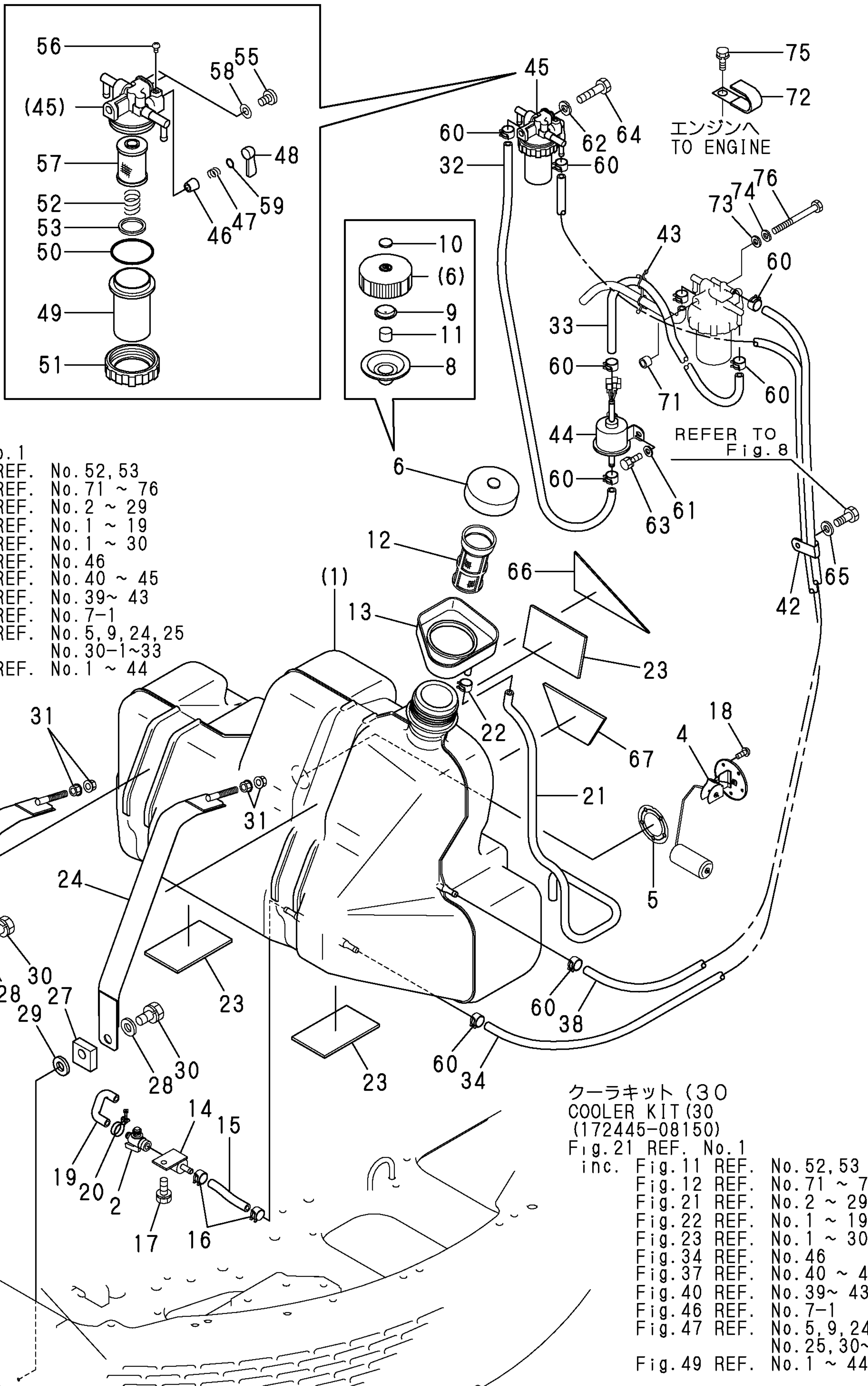
- inc. Fig.11 REF. No.52,53
 Fig.12 REF. No.71~76
 Fig.21 REF. No.2~29
 Fig.22 REF. No.1~19
 Fig.23 REF. No.1~30
 Fig.34 REF. No.46
 Fig.37 REF. No.40~45
 Fig.40 REF. No.39~43
 Fig.46 REF. No.7-1
 Fig.47 REF. No.5,9,24,25
 Fig.49 REF. No.30-1~33
 Fig.49 REF. No.1~44



クーラキット (30)
COOLER KIT (30)
(172445-08150)
Fig.21 REF. No.1

- inc. Fig.11 REF. No.52,53
 Fig.12 REF. No.71~76
 Fig.21 REF. No.2~29
 Fig.22 REF. No.1~19
 Fig.23 REF. No.1~30
 Fig.34 REF. No.46
 Fig.37 REF. No.40~45
 Fig.40 REF. No.39~43
 Fig.46 REF. No.7-1
 Fig.47 REF. No.5,9,24,25
 Fig.49 REF. No.30-1~33
 Fig.49 REF. No.1~44

1,1,,772445-14100,, "TANK ASSY,FUEL",1,1,,,,,,,,,,,,,,,,,,,,,
2,2,,104200-11920,, COCK,1,1,,,,,,,,,,,,,,,,,,,,,
4,2,,172444-14180,, "GAUGE UNIT,FUEL",1,1,,,,,,,,,,,,,,,,,,,,,
5,2,,172162-14200,, GASKET,1,1,,,,,,,,,,,,,,,,,,,,,
6,2,,172444-14200,, "FUEL CAP",1,1,,,,,,,,,,,,,,,,,,,,,
8,3,,172444-14460,, GASKET,1,1,,,,,,,,,,,,,,,,,,,,,
9,3,,172444-14470,, GASKET,1,1,,,,,,,,,,,,,,,,,,,,,
10,3,,172444-14480,, WASHER,1,1,,,,,,,,,,,,,,,,,,,,,
11,3,,172444-14490,, SPONGE,1,1,,,,,,,,,,,,,,,,,,,,,
12,2,,172183-14250,, "FILTER (FUEL)",1,1,,,,,,,,,,,,,,,,,,,,,
13,2,,172444-14250,, SAUCER,1,1,,,,,,,,,,,,,,,,,,,,,
14,2,,172444-14270,, JOINT,1,1,,,,,,,,,,,,,,,,,,,,,
15,2,,172124-14620,, "HOSE L=300, FUEL",1,1,,,,,,,,,,,,,,,,,,,,,
16,2,,124766-59050,, "CLAMP 12",2,2,,,,,,,,,,,,,,,,,,,,,
17,2,,26013-080202,, "BOLT W/WASHER M8X20",1,1,,,,,,,,,,,,,,,,,,,,,
18,2,,26022-050122,, "SCREW M 5X 12",5,5,,,,,,,,,,,,,,,,,,,,,
19,2,,172444-14410,, HOSE,1,1,,,,,,,,,,,,,,,,,,,,,
20,2,,23010-014000,, "CLAMP 14",1,1,,,,,,,,,,,,,,,,,,,,,
21,2,,172444-14260,, "HOSE,FUEL",1,1,,,,,,,,,,,,,,,,,,,,,
22,2,,23080-013000,, "CLAMP 13,HOSE",1,1,,,,,,,,,,,,,,,,,,,,,
23,1,,172444-14130,, "PLATE A",3,3,,,,,,,,,,,,,,,,,,,,,
24,1,,172445-14300,, CLAMP,1,1,,,,,,,,,,,,,,,,,,,,,
27,1,,172444-14350,, "SPONGE,FUEL CLAMP",2,2,,,,,,,,,,,,,,,,,,,,,
28,1,,22137-100000,, "WASHER 10,POLISHED",2,2,,,,,,,,,,,,,,,,,,,,,
29,1,,22137-160000,, "WASHER 16,POLISHED",2,2,,,,,,,,,,,,,,,,,,,,,
30,1,,26013-100202,, "BOLT W/WASHER M10X20",2,2,,,,,,,,,,,,,,,,,,,,,
31,1,,26367-100002,, "NUT 10",4,4,,,,,,,,,,,,,,,,,,,,,
32,1,,172171-13461,, "HOSE 7.5X13",1,1,,,,,,,,,,,,,,,,,,,,,
33,1,,172171-13461,, "HOSE 7.5X13",1,1,,,,,,,,,,,,,,,,,,,,,
34,1,,172445-14240,, "HOSE 2470",1,1,,,,,,,,,,,,,,,,,,,,,
38,1,,172445-14290,, "HOSE 2080",1,1,,,,,,,,,,,,,,,,,,,,,
42,1,,1E6212-82820,, CLIP,1,1,,,,,,,,,,,,,,,,,,,,,
43,1,,172171-14300,, W-CLAMP,1,1,,,,,,,,,,,,,,,,,,,,,
44,1,,119225-52102,, "PUMP ASSY, FUEL FEED",1,1,,,,,,,,,,,,,,,,,,,,,
45,1,,129335-55700,, "SEPARATOR, WATER",1,1,,,,,,,,,,,,,,,,,,,,,
46,2,,104200-55321,, "VALVE, TAPER",1,1,,,,,,,,,,,,,,,,,,,,,
47,2,,104200-55330,, "SPRING, TAPER VALVE",1,1,,,,,,,,,,,,,,,,,,,,,
48,2,,104200-55341,, "HANDLE, COCK",1,1,,,,,,,,,,,,,,,,,,,,,
49,2,,124064-55510,, "BOWL, FUEL STRAINER",1,1,,,,,,,,,,,,,,,,,,,,,
50,2,,102103-55520,, O-RING,1,1,,,,,,,,,,,,,,,,,,,,,
51,2,,110250-55610,, "RING, RETAINING",1,1,,,,,,,,,,,,,,,,,,,,,
52,2,,121257-55720,, "SPRING, SCREEN",1,1,,,,,,,,,,,,,,,,,,,,,
53,2,,121257-55731,, FLOAT,1,1,,,,,,,,,,,,,,,,,,,,,
55,2,,101720-55750,, PLUG,2,2,,,,,,,,,,,,,,,,,,,,,
56,2,,104200-55750,, "SCREW M 4",1,1,,,,,,,,,,,,,,,,,,,,,
57,2,,171081-55910,, SCREEN,1,1,,,,,,,,,,,,,,,,,,,,,
58,2,,23418-060000,, "GASKET 6, NYLON",2,2,,,,,,,,,,,,,,,,,,,,,
59,2,,24311-240100,, "O-RING 1A P-10A",1,1,,,,,,,,,,,,,,,,,,,,,
60,1,,124766-59050,, "CLAMP 12",8,8,,,,,,,,,,,,,,,,,,,,,
61,1,,22137-060000,, "WASHER 6, POLISHED",2,2,,,,,,,,,,,,,,,,,,,,,
62,1,,22217-080000,, "SPRING WASHER 8",1,1,,,,,,,,,,,,,,,,,,,,,
63,1,,26013-060162,, "BOLT M 6X 16",2,2,,,,,,,,,,,,,,,,,,,,,
64,1,,26116-080702,, "BOLT M 8X 70 PLATED",1,1,,,,,,,,,,,,,,,,,,,,,
65,1,,22137-080000,, "WASHER 8, POLISHED",1,1,,,,,,,,,,,,,,,,,,,,,
66,1,,172445-14130,, "RUBBER PLATE A",1,1,,,,,,,,,,,,,,,,,,,,,
67,1,,172444-14140,, "PLATE B",2,2,,,,,,,,,,,,,,,,,,,,,
68,1,,172444-14300,, "FUEL CLAMP",1,1,,,,,,,,,,,,,,,,,,,,,
71,1,,172643-41140,, "COLLAR 9.2X13.8X10",1,,,,,W,1,,72445306,M/#35022,,,,,
72,1,,1A1380-59480,, "CLAMP A,SM.&DYN.CORD",1,,,,,W,1,,72445308,M/#35022,,,,,
73,1,,22137-080000,, "WASHER 8, POLISHED",1,,,,,W,1,,72445306,M/#35022,,,,,
74,1,,22217-080000,, "SPRING WASHER 8",1,,,,,W,1,,72445306,M/#35022,,,,,
75,1,,26013-080202,, "BOLT W/WASHER M8X20",1,,,,,W,1,,72445308,M/#35022,,,,,
76,1,,26116-080802,, "BOLT M 8X 80 PLATED",1,,,,,W,1,,72445306,M/#35022,,,,,



クーラキット
COOLER KIT
(172445-08100)

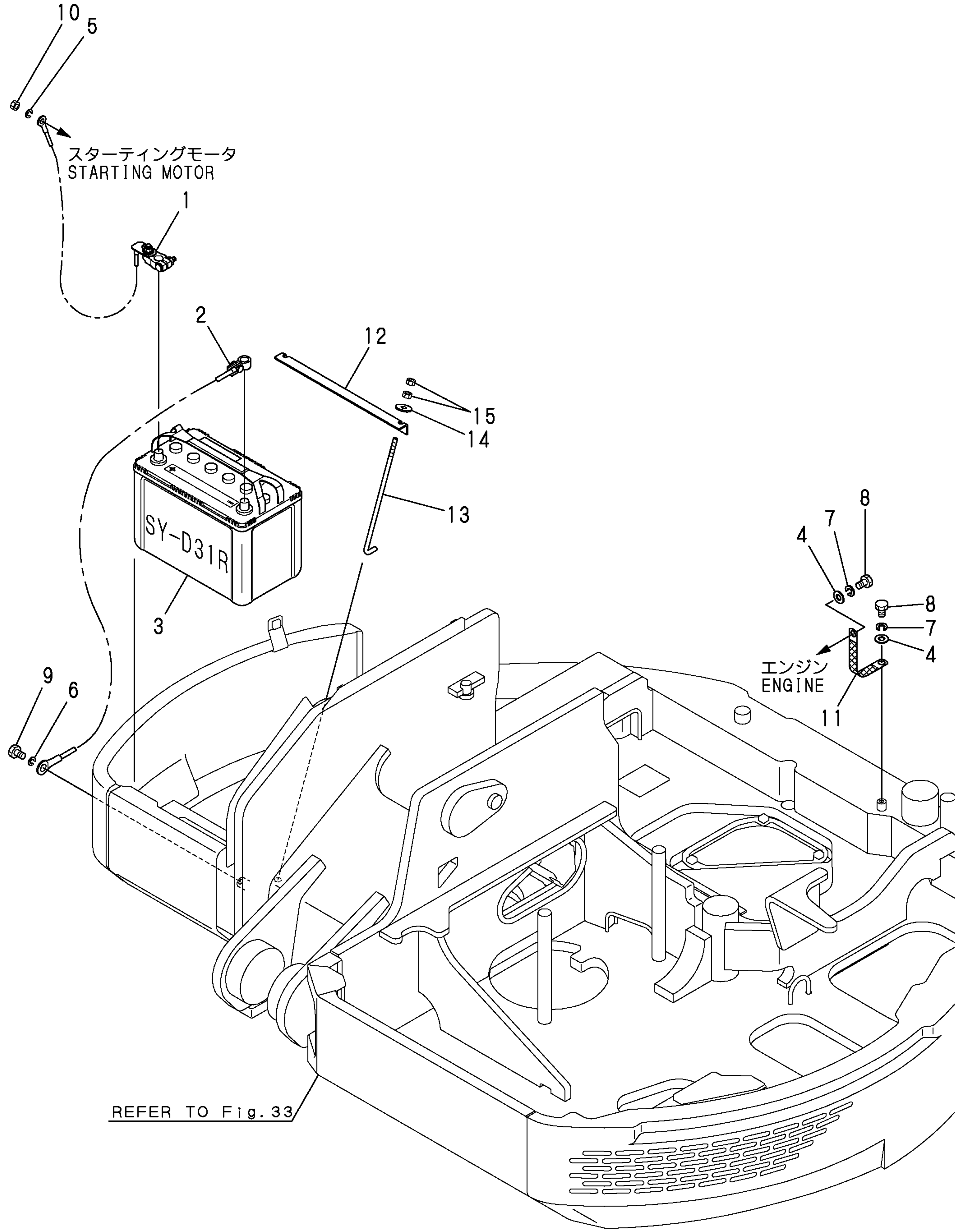
Fig.21 REF. No.1

- inc. Fig. 11 REF. No. 52, 53
 Fig. 12 REF. No. 71 ~ 76
 Fig. 21 REF. No. 2 ~ 29
 Fig. 22 REF. No. 1 ~ 19
 Fig. 23 REF. No. 1 ~ 30
 Fig. 34 REF. No. 46
 Fig. 37 REF. No. 40 ~ 45
 Fig. 40 REF. No. 39 ~ 43
 Fig. 46 REF. No. 7-1
 Fig. 47 REF. No. 5, 9, 24, 25
 No. 30-1 ~ 33
 Fig. 49 REF. No. 1 ~ 44

クーラキット (30)
COOLER KIT (30)
(172445-08150)
Fig.21 REF. No.1

- inc. Fig. 11 REF. No. 52, 53
 Fig. 12 REF. No. 71 ~ 76
 Fig. 21 REF. No. 2 ~ 29
 Fig. 22 REF. No. 1 ~ 19
 Fig. 23 REF. No. 1 ~ 30
 Fig. 34 REF. No. 46
 Fig. 37 REF. No. 40 ~ 45
 Fig. 40 REF. No. 39 ~ 43
 Fig. 46 REF. No. 7-1
 Fig. 47 REF. No. 5, 9, 24
 No. 25, 30 ~ 33
 Fig. 49 REF. No. 1 ~ 44

1,1,,172445-16100,, "CODE, BATTERY +" ,1,1,,,,,,,,,,,,,,,,,,,,,
2,1,,172187-16110,, "CODE, BATTERY -" ,1,1,,,,,,,,,,,,,,,,,,,,,
3,1,,172445-16110,, BATTERY,1,1,,,,,,,,,,,,,,,,,,,,,
4,1,,22137-100000,, "WASHER 10,POLISHED",2,2,,,,,,,,,,,,,,,,,,,,,
5,1,,22217-080000,, "SPRING WASHER 8",1,1,,,,,,,,,,,,,,,,,,,,,
6,1,,22217-100000,, "SPRING WASHER 10",1,1,,,,,,,,,,,,,,,,,,,,,
7,1,,22217-100000,, "SPRING WASHER 10",2,2,,,,,,,,,,,,,,,,,,,,,
8,1,,26116-100162,, "BOLT M10X 16 PLATED",2,2,,,,,,,,,,,,,,,,,,,,,
9,1,,26116-100162,, "BOLT M10X 16 PLATED",1,1,,,,,,,,,,,,,,,,,,,,,
10,1,,26716-080002,, "NUT M 8",1,1,,,,,,,,,,,,,,,,,,,,,
11,1,,933171-15801,, "WIRE, EARTH",1,1,,,,,,,,,,,,,,,,,,,,,
12,1,,172116-16310-1,, "RETAINER, BATTERY",1,1,,,,,,,,,,,,,,,,,,,,,
13,1,,172164-16370,, ROD,2,2,,,,,,,,,,,,,,,,,,,,,
14,1,,22157-080000,, "WASHER 8",2,2,,,,,,,,,,,,,,,,,,,,,
15,1,,26716-080002,, "NUT M 8",4,4,,,,,,,,,,,,,,,,,,,,,



REFER TO Fig. 33

1,1,,172445-16500,, "HARNESS A",1,1,,,,,,,,,,,,,,,,,,,,,
3,2,,172648-16600,, DIODE,2,2,,,,,,,,,,,,,,,,,,,,,
4,1,,172445-16510,, "HARNESS B",1,,,,,,,,,,,,,,,,,,,,,
4-1,1,,172445-16511,, "HARNESS B",1,1,,,,,N,,72445224,M/#30701,,,,,,,,,,,,,
5,1,,172445-16520,, "HARNESS C",1,1,,,,,,,,,,,,,,,,,,,,,
6,1,,172444-16531,, "HARNESS, WIRE",1,1,,,,,,,,,,,,,,,,,,,,,
7,1,,172445-16540,, "HARNESS,WORK LAMP",1,1,,,,,,,,,,,,,,,,,,,,,
8,1,,172187-16560,, GROMMET,1,1,,,,,,,,,,,,,,,,,,,,,
9,1,,172112-16650,, CLAMP(B),2,2,,,,,,,,,,,,,,,,,,,,,
10,1,,172122-79890,, "CLAMP 350",2,2,,,,,,,,,,,,,,,,,,,,,
11,1,,172122-79890,, "CLAMP 350",1,1,,,,,,,,,,,,,,,,,,,,,
12,1,,22137-100000,, "WASHER 10,POLISHED",1,1,,,,,,,,,,,,,,,,,,,,,
13,1,,22217-050000,, "SPRING WASHER 5",1,1,,,,,,,,,,,,,,,,,,,,,
14,1,,26013-100162,, "BOLT M10X 16",2,2,,,,,,,,,,,,,,,,,,,,,
15,1,,26013-100202,, "BOLT W/WASHER M10X20",1,1,,,,,,,,,,,,,,,,,,,,,
16,1,,26716-050002,, "NUT M 5",1,1,,,,,,,,,,,,,,,,,,,,,
17,1,,933168-55770,, "BAND 146",1,1,,,,,,,,,,,,,,,,,,,,,
18,1,,933168-55770,, "BAND 146",2,2,,,,,,,,,,,,,,,,,,,,,
19,1,,933168-55770,, "BAND 146",1,,,,,W,,72444345,M/#30701,,,,,,,,,,,,,
20,1,,172126-16540,, "CLAMP
10X70",1,1,,,,,W,,72445335,M/#36100,72445335,M/#36100,,,,,,,,,,,,,I

ジェネレータへ
TO GENRATOR

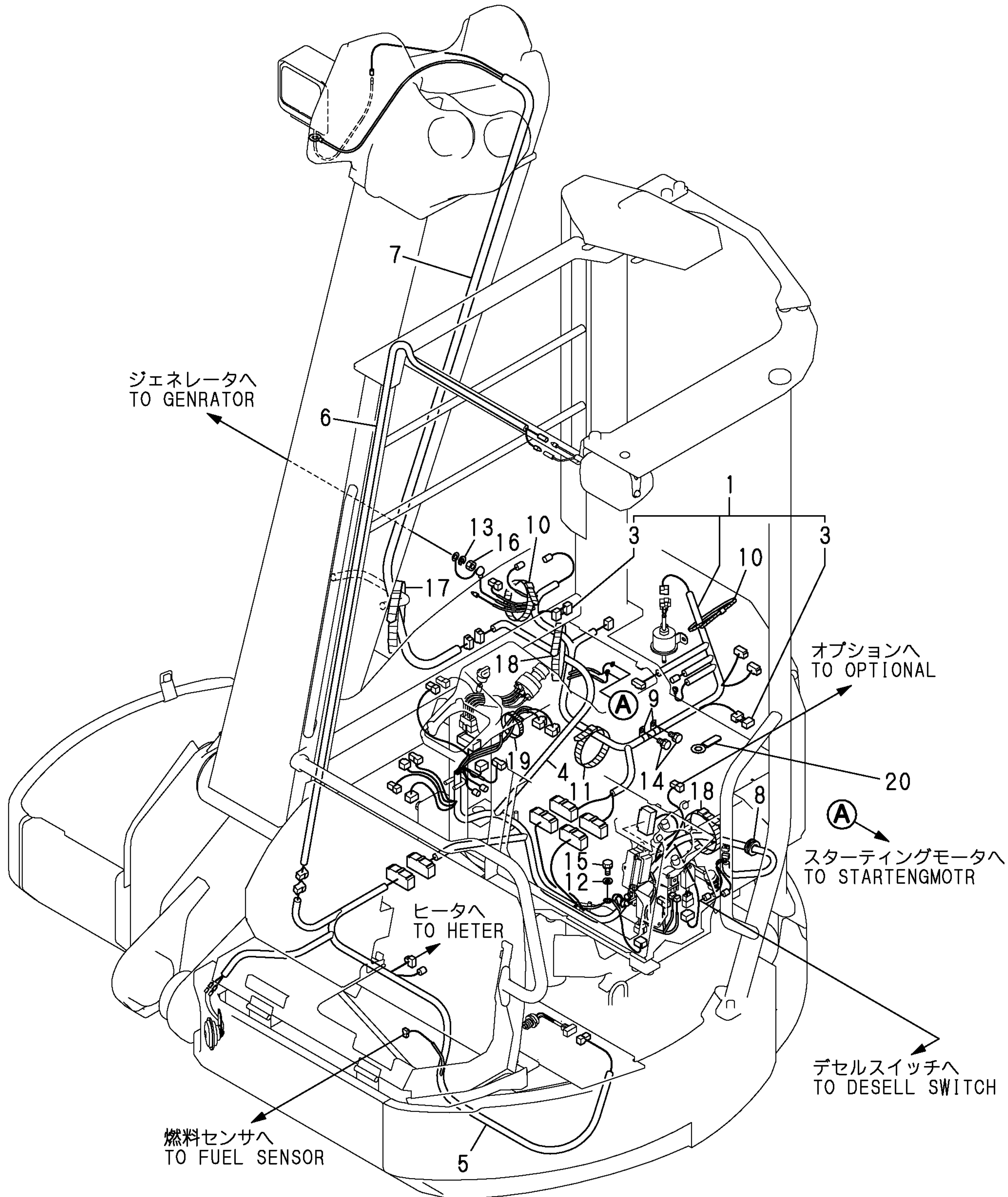
オプションへ
TO OPTIONAL

スターティングモータへ
TO STARTENGMOTR

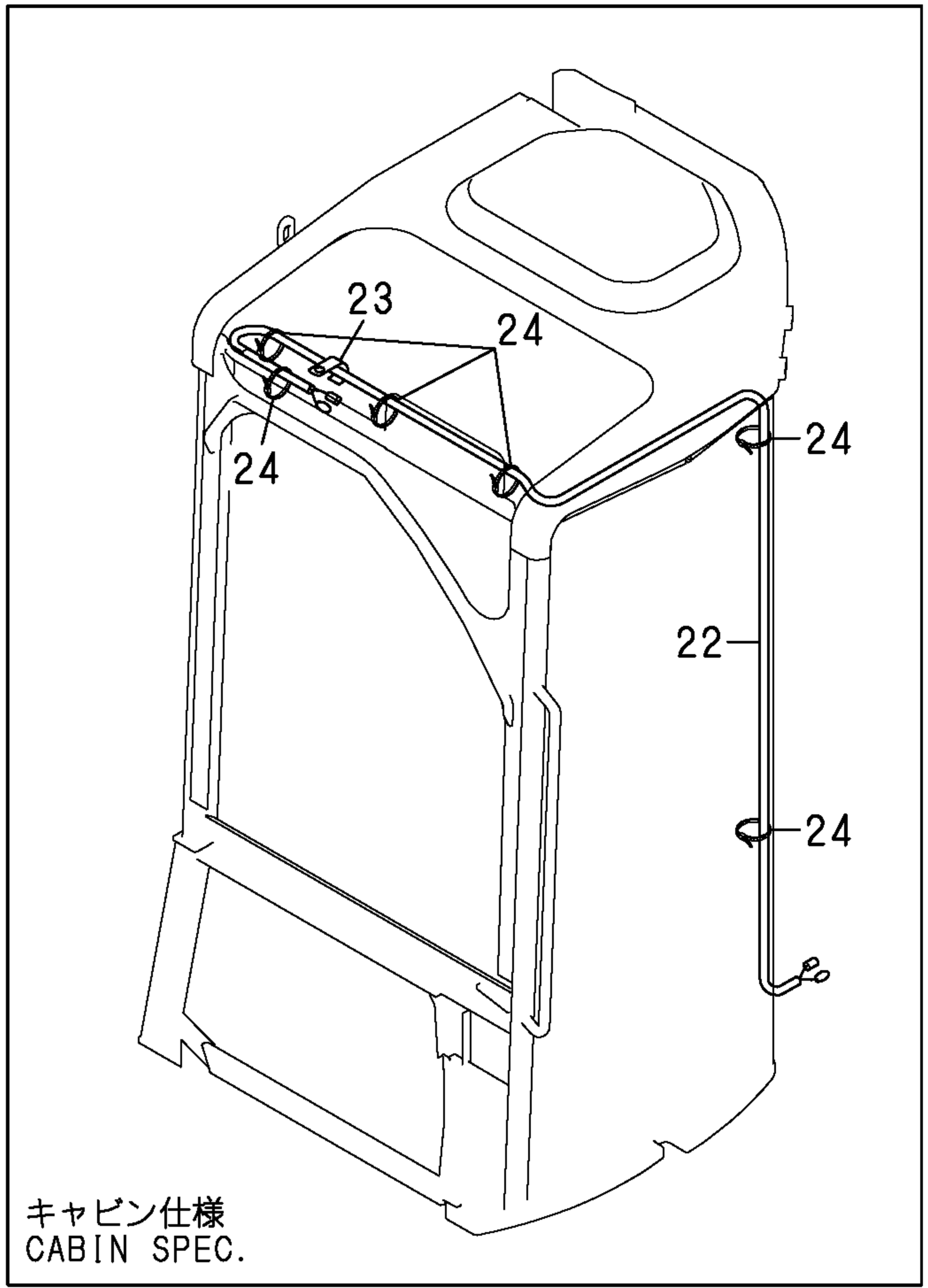
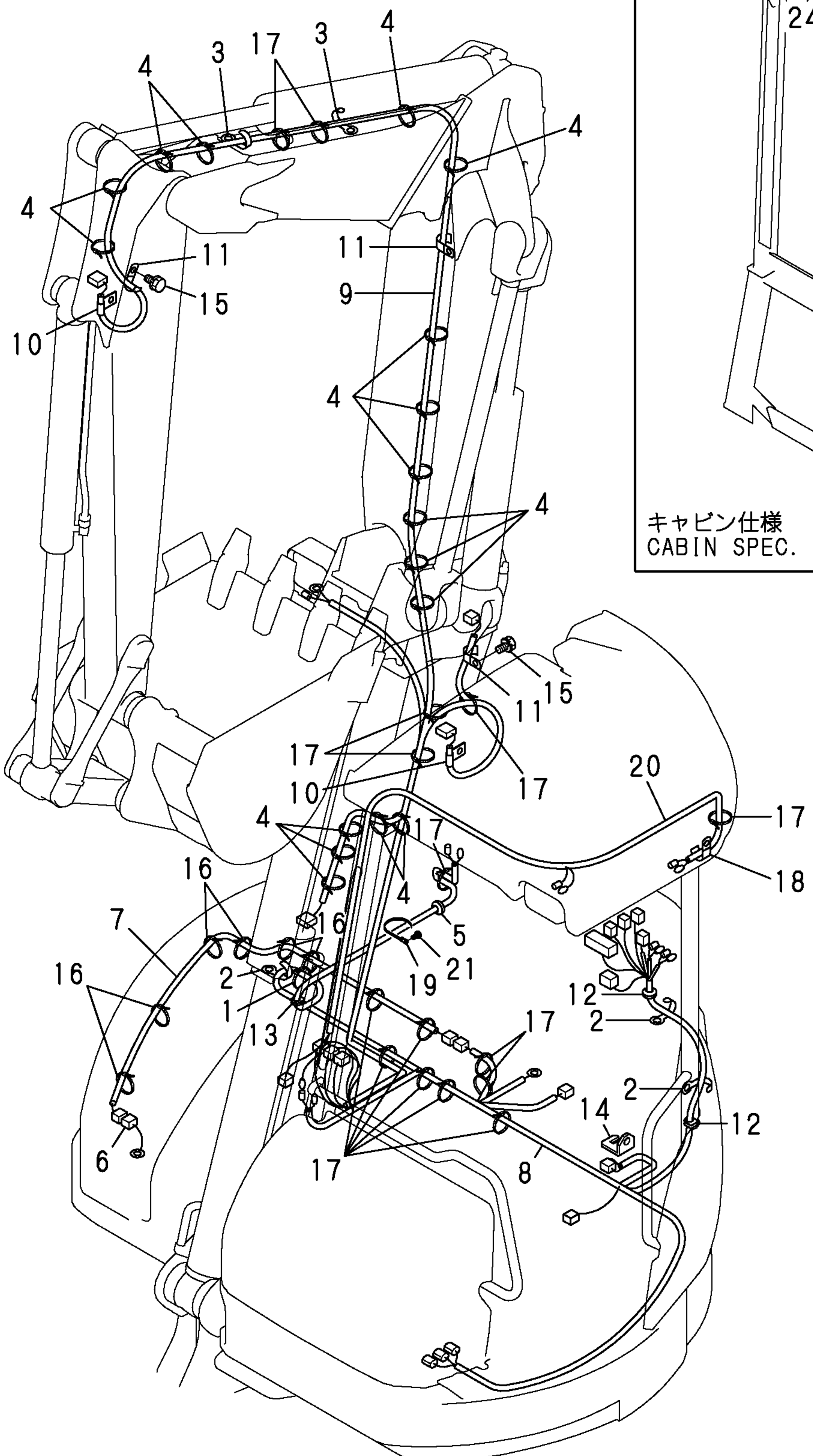
デセルスイッチへ
TO DESELL SWITCH

燃料センサへ
TO FUEL SENSOR

ヒータへ
TO HETER

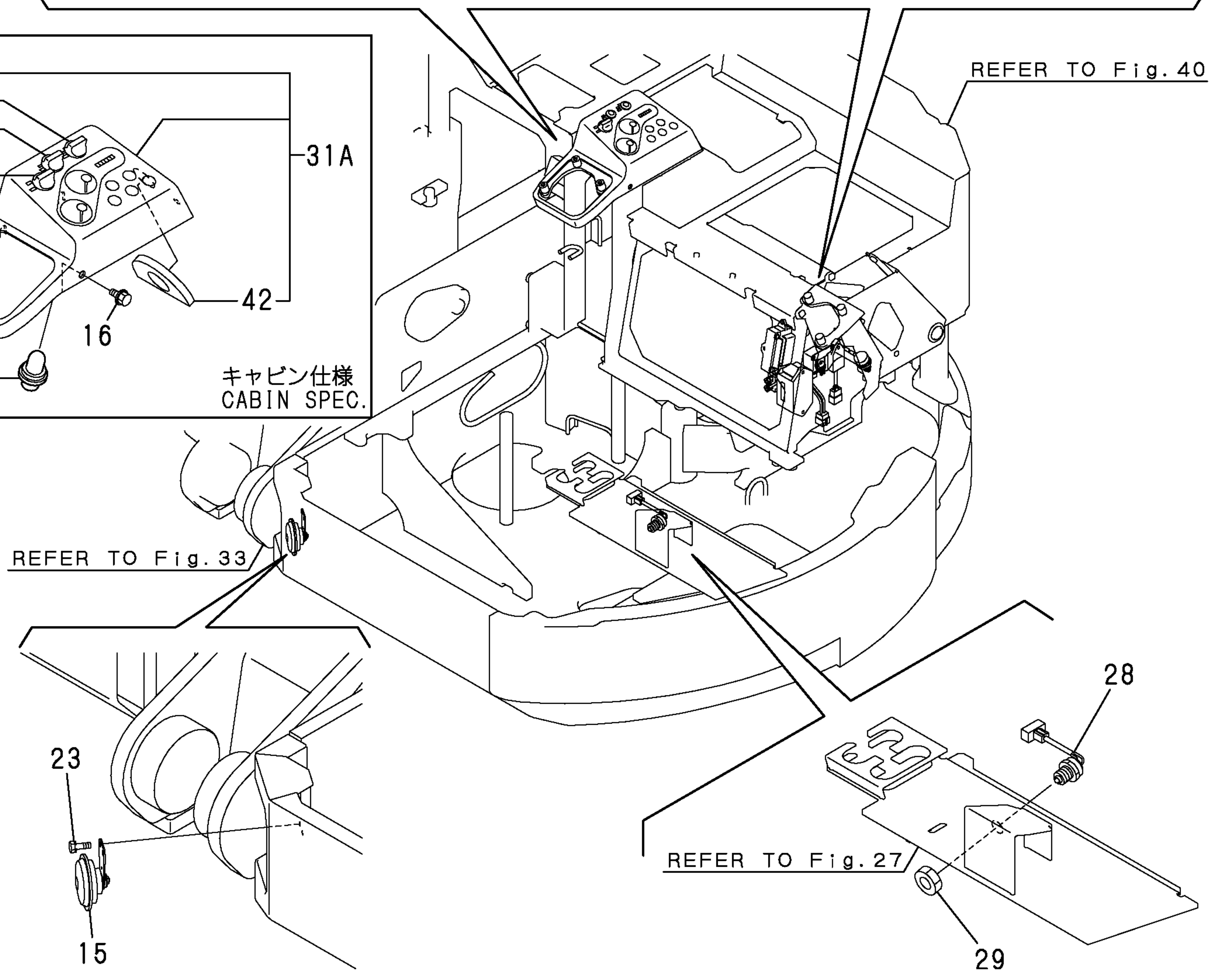
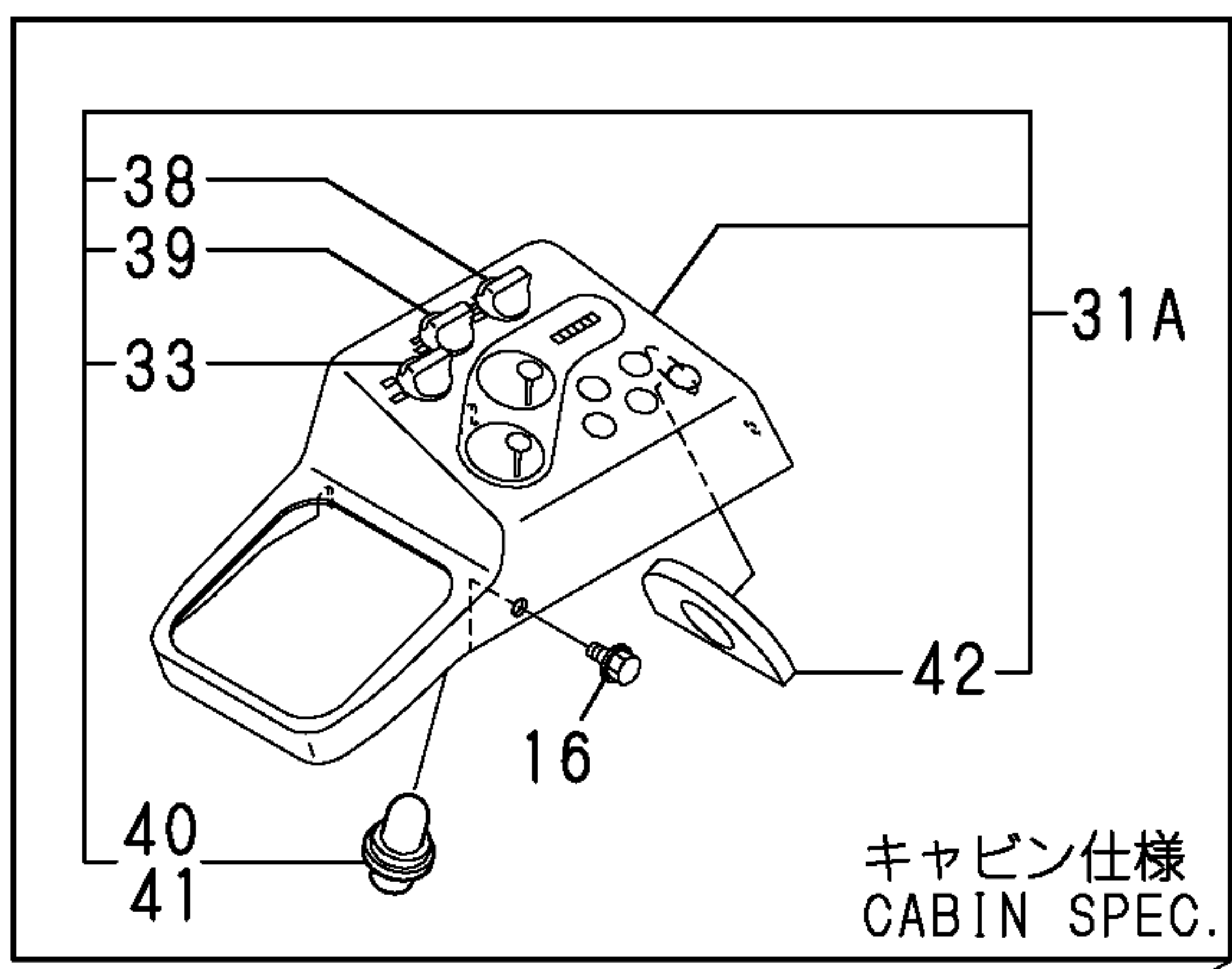
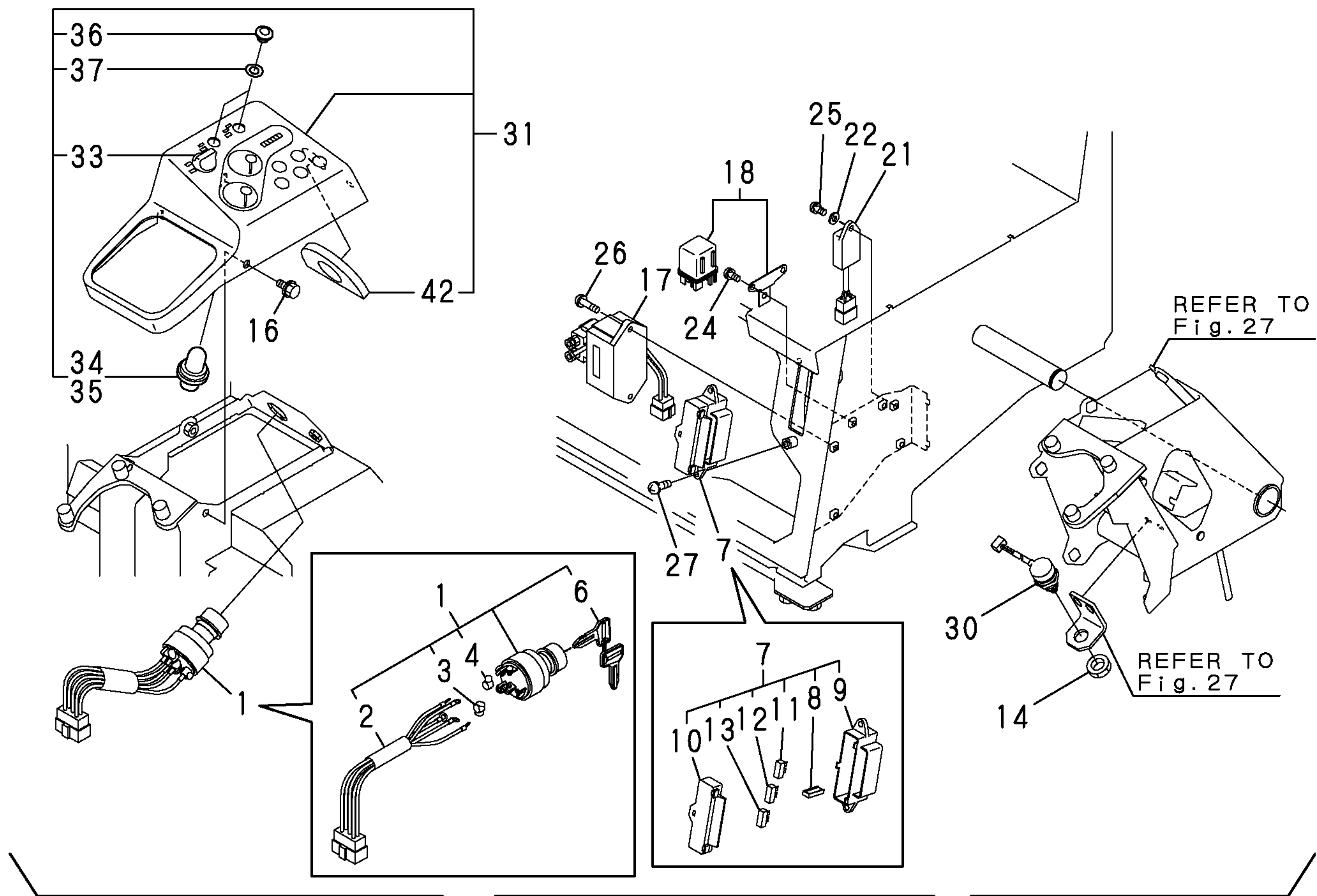


1,1,,172126-11510,, "BAND 300",2,2,,,,,,,,,,,,,,,,,,,,,
2,1,,172126-16540,, "CLAMP 10X70",3,3,,,,,,,,,,,,,,,,,,,,,
3,1,,172126-16540,, "CLAMP 10X70",2,2,,,,,,,,,,,,,,,,,,,,,
4,1,,172137-16560,, BAND,21,21,,,,,,,,,,,,,,,,,,,,,
5,1,,172187-16560,, GROMMET,1,1,,,,,,,,,,,,,,,,,,,,,
6,1,,172732-16560,, "LINK, FUSIBLE",1,1,,,,,,,,,,,,,,,,,,,,,
7,1,,172187-16700,, "HARNESS,C-A",1,1,,,,,,,,,,,,,,,,,,,,,
8,1,,172445-16710,, "HARNESS C-B",1,1,,,,,,,,,,,,,,,,,,,,,
9,1,,172445-16720,, "HARNESS C-C",1,1,,,,,,,,,,,,,,,,,,,,,
10,1,,172183-46440,, "CLAMP WRC10",2,2,,,,,,,,,,,,,,,,,,,,,
11,1,,194440-51620,, "CLAMP, WIRE HARNESS",3,3,,,,,,,,,,,,,,,,,,,,,
12,1,,172165-62800,, "GROMMET 26",2,2,,,,,,,,,,,,,,,,,,,,,
13,1,,172165-62810,, "GROMMET 10",1,1,,,,,,,,,,,,,,,,,,,,,
14,1,,172445-63650,, "STAY,FUSE",1,1,,,,,,,,,,,,,,,,,,,,,
15,1,,26013-080122,, "BOLT M 8X 12",2,2,,,,,,,,,,,,,,,,,,,,,
16,1,,933152-09280,, "BAND 170",6,6,,,,,,,,,,,,,,,,,,,,,
17,1,,933152-09280,, "BAND 170",11,11,,,,,,,,,,,,,,,,,,,,,
18,1,,172126-16540,, "CLAMP 10X70",2,,,,,,,,,,,,,,,,,,,,,
19,1,,172122-16590,, "BAND 200F",2,,,,,,,,,,,,,,,,,,,,,
20,1,,172445-16740,, "HARNESS, CRANE LAMP",1,,,,,,,,,,,,,,,,,,,,,
21,1,,26557-050122,, "SCREW M 5X 12",2,,,,,,,,,,,,,,,,,,,,,
22,1,,172445-16750,, "HARNESS, C-E",1,,,,,,,,,,,,,,,,,,,,,
23,1,,194440-51620,, "CLAMP, WIRE HARNESS",1,,,,,,,,,,,,,,,,,,,,,
24,1,,933152-09280,, "BAND 170",6,,,,,,,,,,,,,,,,,,,,,

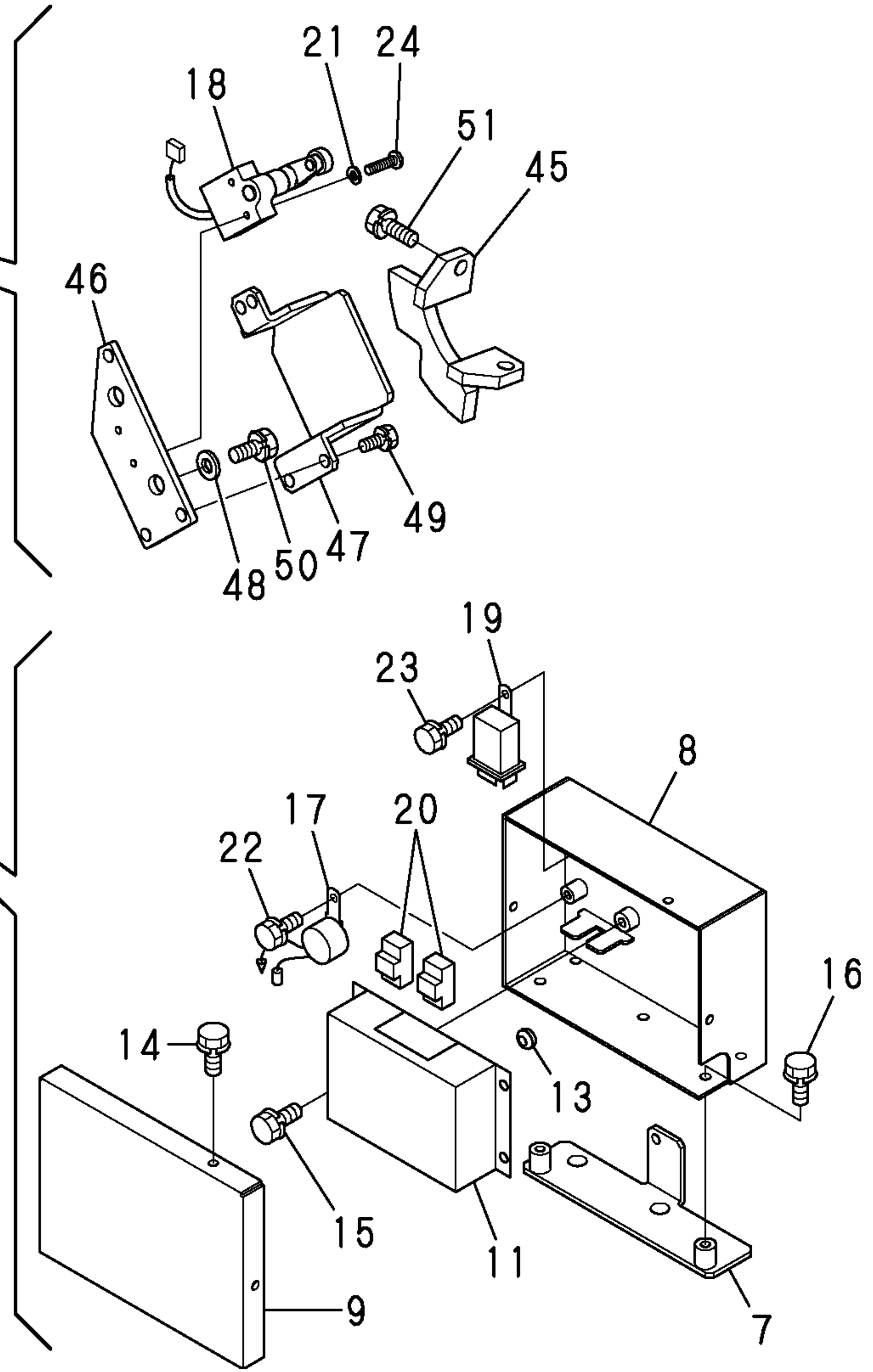
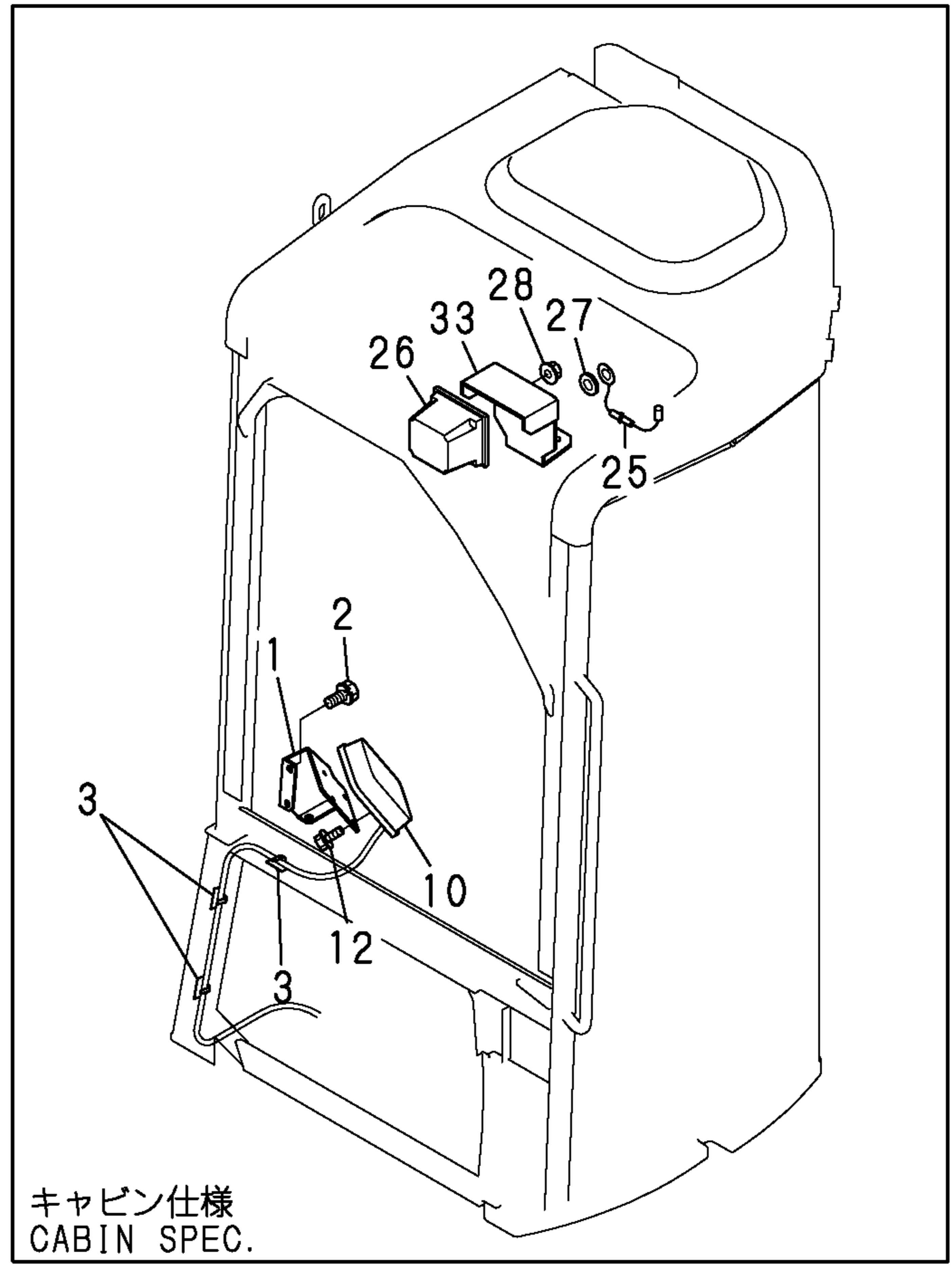
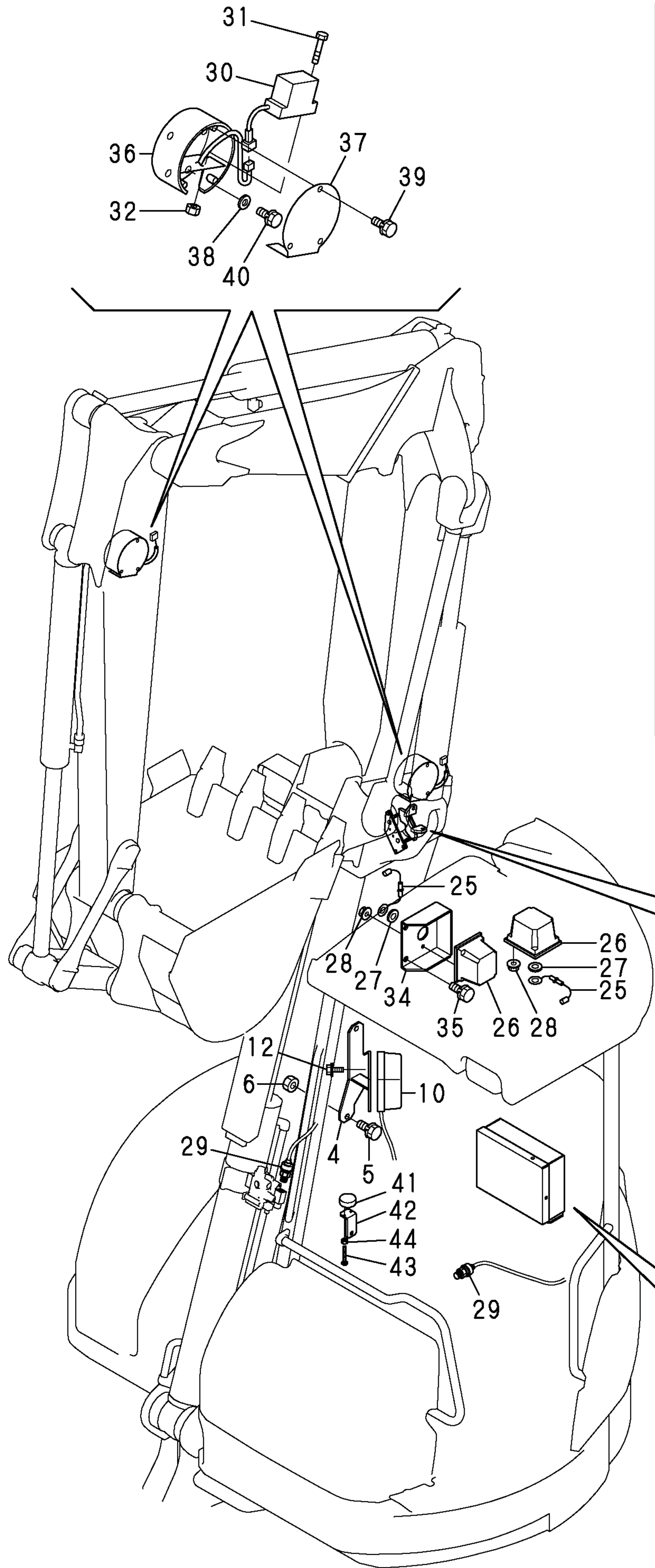


キャビン仕様
CABIN SPEC.

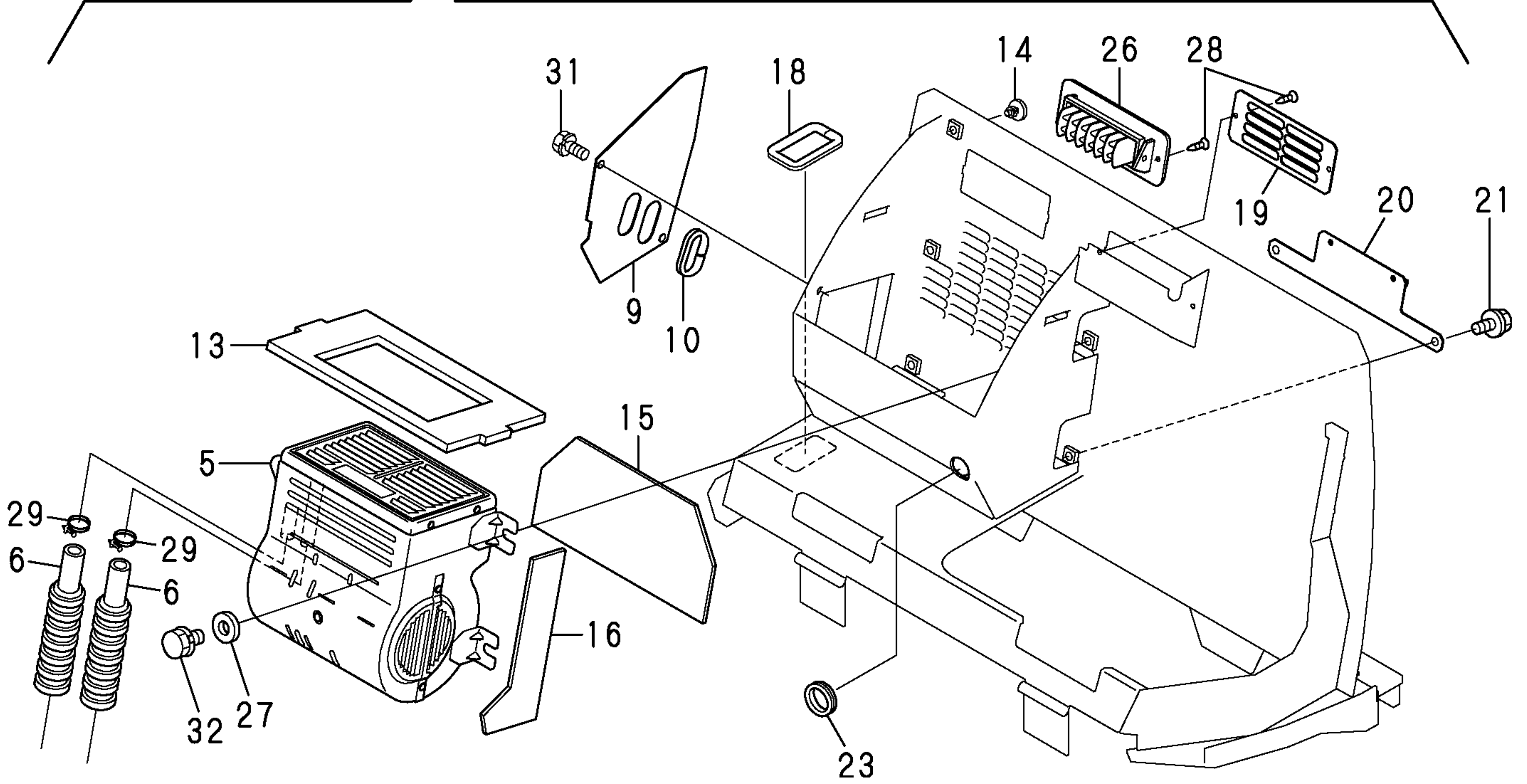
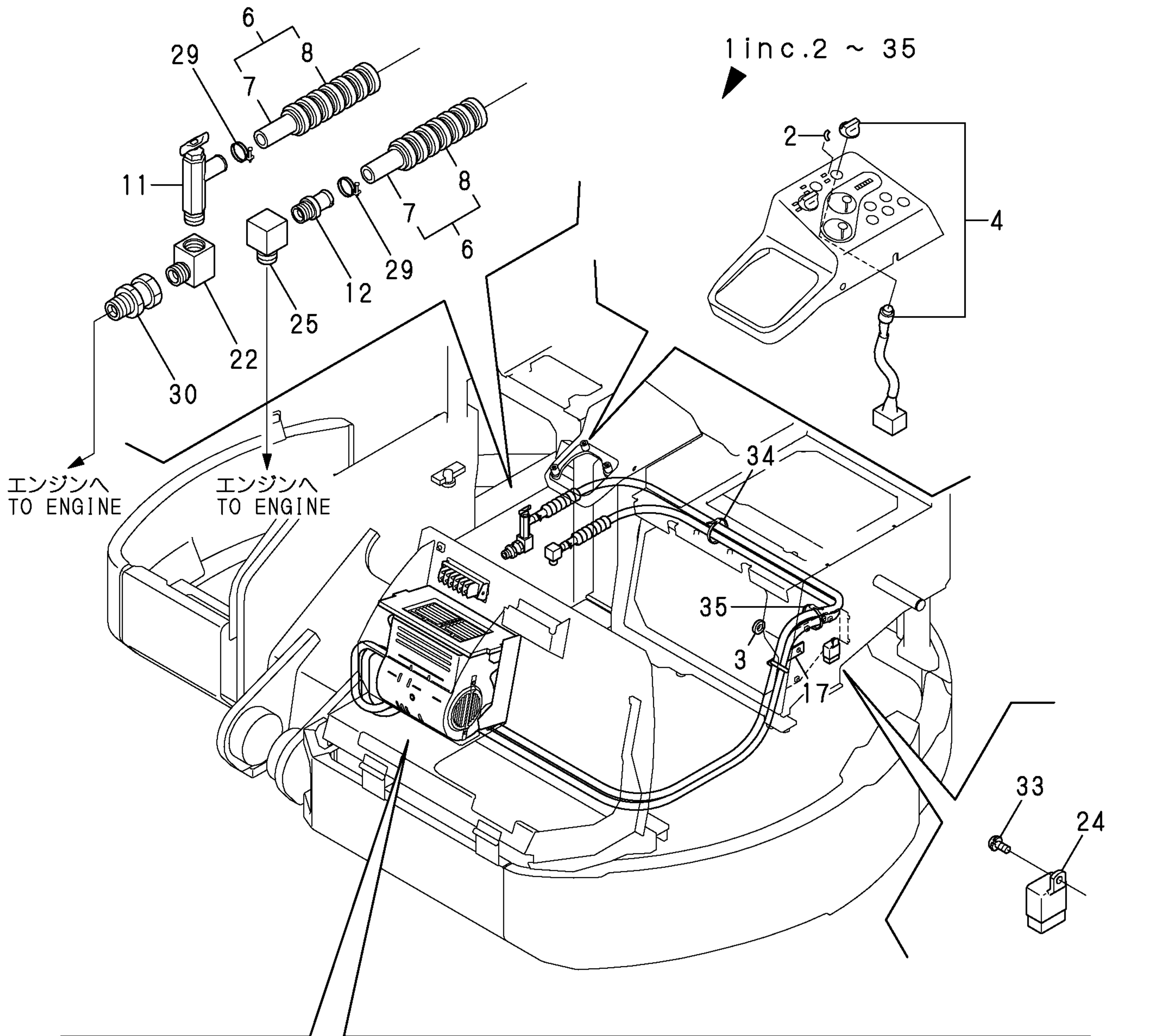
1,1,,172187-17100,, "SWITCH, START",1,1,,,,,,,,,,,,,
2,2,,172187-17070,, CODE,1,1,,,,,,,,,,,,,
3,2,,172187-17080,, "COVER M5",3,3,,,,,,,,,,,,,
4,2,,172187-17090,, "COVER M4",2,2,,,,,,,,,,,,,
6,2,,933110-00301,, "KEY ASSY",1,1,,,,,,,,,,,,,
7,1,,172187-17200,, "BOX, FUSE",1,1,,,,,,,,,,,,,
8,2,,172175-17120,, PULLER,1,1,,,,,,,,,,,,,
9,2,,172187-17210,, "BASE ASSY",1,1,,,,,,,,,,,,,
10,2,,172187-17220,, COVER,1,1,,,,,,,,,,,,,
11,2,,29420-050000,, HUSE,2,2,,,,,,,,,,,,,
12,2,,29420-150000,, HUSE,6,6,,,,,,,,,,,,,
13,2,,29420-300000,, "FUSE B30",2,2,,,,,,,,,,,,,
14,1,,26776-160002,, "LOCK NUT M16 PLATED",1,1,,,,,,,,,,,,,
15,1,,194151-57100,, HORN,1,1,,,,,,,,,,,,,
16,1,,172519-63240,, "BOLT 8X 16",4,4,,,,,,,,,,,,,
17,1,,129136-77200,, "RELAY, SAFETY",1,1,,,,,,,,,,,,,
18,1,,119650-77910,, "RELAY, GROW",1,1,,,,,,,,,,,,,
21,1,,119632-77922,, TIMER,1,1,,,,,,,,,,,,,
21-1,1,,129211-
77920,, TIMER,1,1,,,,,R,,72444407,M/#36303,72444407,M/#36303,,,,,,,,,I
22,1,,22137-060000,, "WASHER 6, POLISHED",1,1,,,,,,,,,,,,,
23,1,,26013-060162,, "BOLT M 6X 16",2,2,,,,,,,,,,,,,
24,1,,26022-060122,, "SCREW M 6X 12",2,2,,,,,,,,,,,,,
25,1,,26022-060122,, "SCREW M 6X 12",1,1,,,,,,,,,,,,,
26,1,,26022-060202,, "SCREW M 6X 20",2,2,,,,,,,,,,,,,
27,1,,26022-060202,, "SCREW M 6X 20",2,2,,,,,,,,,,,,,
28,1,,194464-52190,, "SWITCH, SAFETY START",1,1,,,,,,,,,,,,,
29,1,,26776-180002,, "NUT M18,LOCK",1,1,,,,,,,,,,,,,
30,1,,172164-17140,, SWITCH,1,1,,,,,,,,,,,,,
31,1,,172444-17550,, "INDICATOR BOX",1,,,,,,,,,,,,,
31A,1,,172445-17550,, "INDICATOR BOX",,1,,,,,,,,,,,,,
33,3,,172187-17280,, "SWITCH ASSY, LIGHT",1,1,,,,,W,,*, "FROM 1ST",*, "FROM
1ST" ,,,,,,
34,3,,172187-17380,, "BULB,T6.5-13.5V-2W",4,,,,,,,,,,,,,
35,3,,172187-17480,, "BULB,T5-14V-2W",2,,,,,,,,,,,,,
36,3,,172187-17560,, CAP,2,,,,,,,,,,,,,
37,3,,172187-17570,, GASKET,2,,,,,,,,,,,,,
38,3,,172187-17290,, "SWITCH, HEATER",,1,,,,,,,,,,,,,
39,3,,172187-17301,, "SWITCH ASSY, WIPER",,1,,,,,,,,,,,,,
40,3,,172187-17380,, "BULB,T6.5-13.5V-2W",,4,,,,,,,,,,,,,
41,3,,172187-17480,, "BULB,T5-14V-2W",,2,,,,,,,,,,,,,
42,2,,172444-17560,, "EV,INDICATOR BOX",1,1,,,,,,,,,,,,,



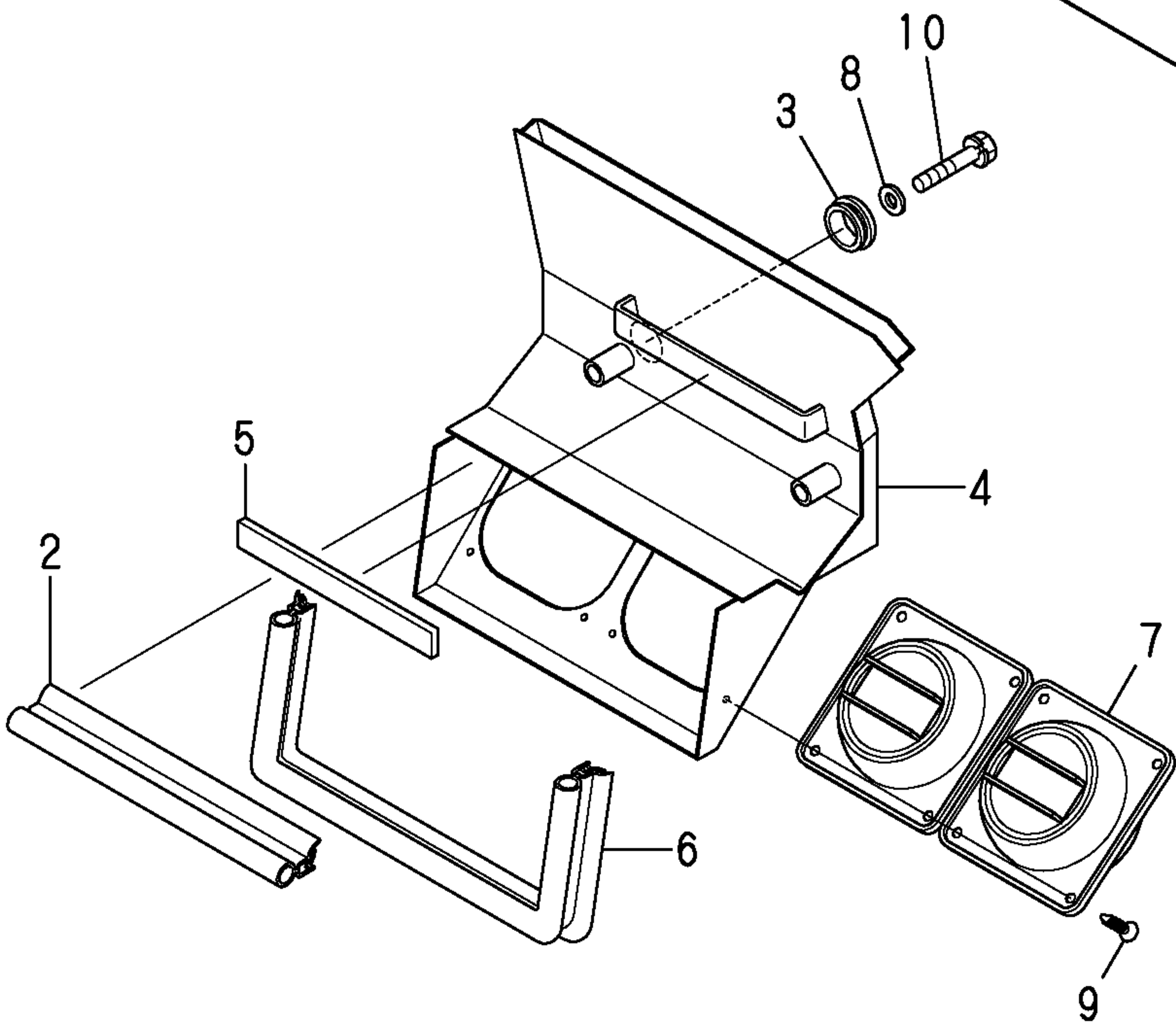
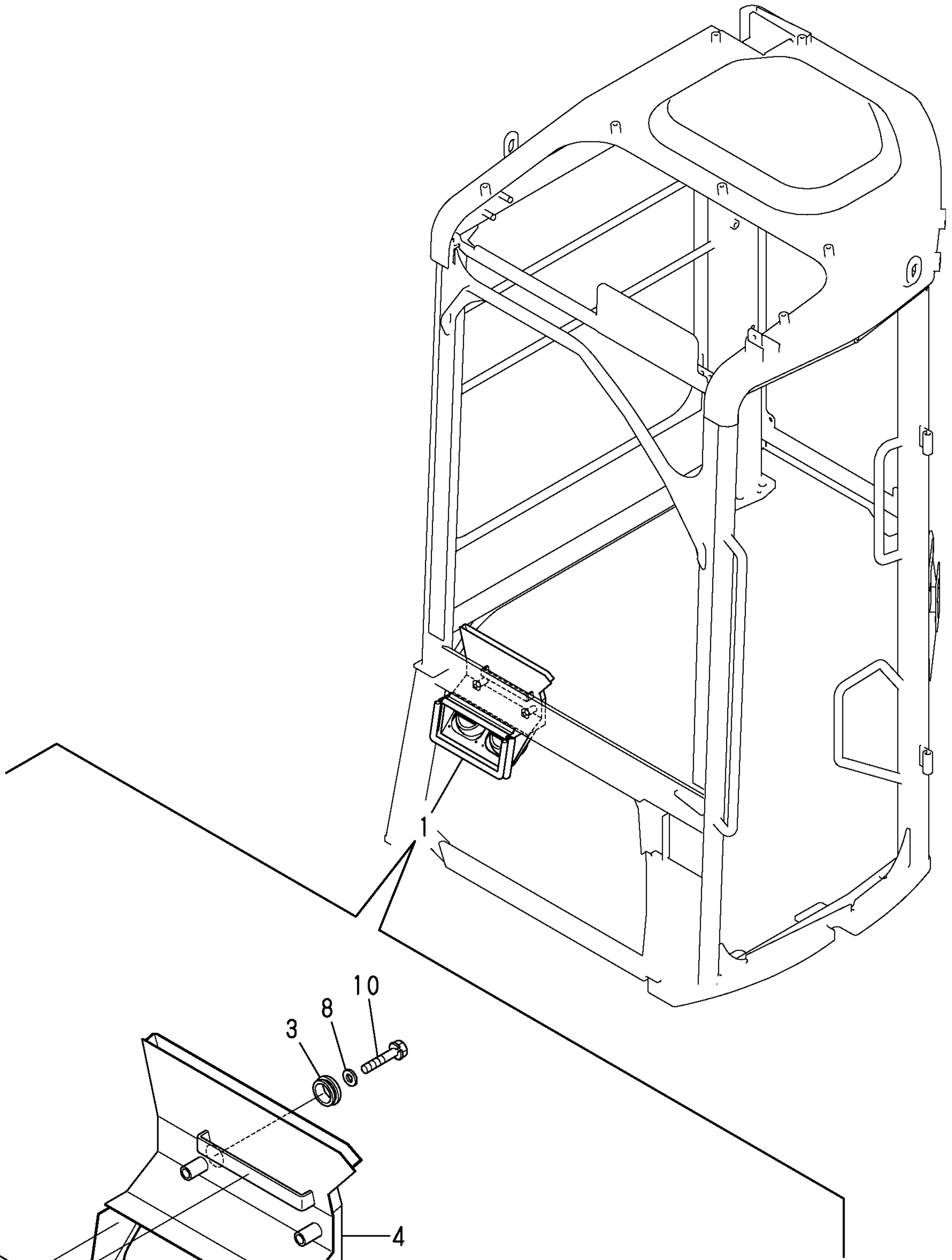
1,1,,172445-17150,, "BRACKET,PANEL C (73)",,1,,,,,,,,,,,,,,,,,,,,,
2,1,,26013-080122,, "BOLT M 8X 12",,4,,,,,,,,,,,,,,,,,,,,,
3,1,,933169-15231,, "STAPLE P-25",,3,,,,,,,,,,,,,,,,,,,,,
4,1,,172455-17280,, "BRACKET,PANEL P (72)",,1,,,,,,,,,,,,,,,,,,,,,
5,1,,26013-100202,, "BOLT W/WASHER M10X20",,2,,,,,,,,,,,,,,,,,,,,,
6,1,,26716-100002,, "NUT 10",,2,,,,,,,,,,,,,,,,,,,,,
7,1,,172445-17200,, "STAY ASSY, C BOX",,1,1,,,,,,,,,,,,,,,,,,,,,
8,1,,172455-17441,, "BOX, CONTROLLER",,1,1,,,,,,,,,,,,,,,,,,,,,
9,1,,172455-17471,, "COVER,CONTROLLER BOX",,1,1,,,,,,,,,,,,,,,,,,,,,
10,1,,172187-17882,, "PANEL ASSY, CRANE",,1,1,,,,,,,,,,,,,,,,,,,,,
11,1,,172445-17900,, "CRANE CONTROLER ASSY",,1,1,,,,,,,,,,,,,,,,,,,,,
12,1,,172164-45880,, "BOLT 6X 16",,4,4,,,,,,,,,,,,,,,,,,,,,
13,1,,172732-65180,, "GROMMET,W/FILM",,3,3,,,,,,,,,,,,,,,,,,,,,
14,1,,26013-060162,, "BOLT M 6X 16",,3,3,,,,,,,,,,,,,,,,,,,,,
15,1,,26013-080122,, "BOLT M 8X 12",,4,4,,,,,,,,,,,,,,,,,,,,,
16,1,,26013-080162,, "BOLT W/WASHER M8X16",,3,3,,,,,,,,,,,,,,,,,,,,,
17,1,,172141-17150,, BUZZER,,1,1,,,,,,,,,,,,,,,,,,,,,
18,1,,172455-17680,, "LIMIT SWITCH",,1,1,,,,,,,,,,,,,,,,,,,,,
19,1,,194080-57202,, RELAY,,1,1,,,,,,,,,,,,,,,,,,,,,
20,1,,1E6910-82500,, "RELAY CA-1A",,2,2,,,,,,,,,,,,,,,,,,,,,
21,1,,22217-050000,, "SPRING WASHER 5",,2,2,,,,,,,,,,,,,,,,,,,,,
22,1,,26013-060122,, "BOLT M 6X 12",,1,1,,,,,,,,,,,,,,,,,,,,,
23,1,,26013-060122,, "BOLT M 6X 12",,1,1,,,,,,,,,,,,,,,,,,,,,
24,1,,26557-050202,, "SCREW M 5X 20",,2,2,,,,,,,,,,,,,,,,,,,,,
25,1,,172647-16560,, "WIRE, EARTH",,2,2,,,,,,,,,,,,,,,,,,,,,
26,1,,1E6300-81050,, "LAMP,FLASHER",,2,2,,,,,,,,,,,,,,,,,,,,,
27,1,,22137-080000,, "WASHER 8, POLISHED",,2,2,,,,,,,,,,,,,,,,,,,,,
28,1,,26367-060002,, "NUT, 6",,4,4,,,,,,,,,,,,,,,,,,,,,
29,1,,172187-17730,, SENSOR,,2,2,,,,,,,,,,,,,,,,,,,,,
30,1,,172187-17740,, SENSOR,,2,2,,,,,,,,,,,,,,,,,,,,,
31,1,,26116-060304,, "BOLT M 6X 30 PLATED",,4,4,,,,,,,,,,,,,,,,,,,,,
32,1,,26716-060002,, "NUT 6",,4,4,,,,,,,,,,,,,,,,,,,,,
33,1,,172445-17130,, "STAY,LAMP C(GREEN:97)",,1,,,,,,,,,,,,,,,,,,,,,
34,1,,172445-17110,, "STAY, LAMP P",,1,,,,,,,,,,,,,,,,,,,,,
35,1,,26013-100162,, "BOLT M10X 16",,2,,,,,,,,,,,,,,,,,,,,,
36,1,,172187-61800,, "CASE CMP (GREEN:97)",,2,2,,,,,,,,,,,,,,,,,,,,,
37,1,,172187-61840,, "COVER (GREEN:97)",,2,2,,,,,,,,,,,,,,,,,,,,,
38,1,,22137-080000,, "WASHER 8, POLISHED",,8,8,,,,,,,,,,,,,,,,,,,,,
39,1,,26013-060162,, "BOLT M 6X 16",,6,6,,,,,,,,,,,,,,,,,,,,,
40,1,,26013-080162,, "BOLT W/WASHER M8X16",,8,8,,,,,,,,,,,,,,,,,,,,,
41,1,,172455-63230,, "LEVEL GUAGE",,1,1,,,,,,,,,,,,,,,,,,,,,
42,1,,172445-63630,, "STAY (GRAY:73)",,1,1,,,,,,,,,,,,,,,,,,,,,
43,1,,26022-030202,, "SCREW M3X20,PAN HD.",,2,2,,,,,,,,,,,,,,,,,,,,,
44,1,,26716-030002,, "NUT M3",,2,2,,,,,,,,,,,,,,,,,,,,,
45,1,,172445-84200,, "CAM ASSY, LIMIT SW",,1,1,,,,,,,,,,,,,,,,,,,,,
46,1,,172445-84230,, "PLATE ASSY,LIMIT SW.",,1,1,,,,,,,,,,,,,,,,,,,,,
47,1,,172455-84651,, "COVER, LIMIT SWITCH",,1,1,,,,,,,,,,,,,,,,,,,,,
48,1,,22137-100000,, "WASHER 10,POLISHED",,2,2,,,,,,,,,,,,,,,,,,,,,
49,1,,26013-080162,, "BOLT W/WASHER M8X16",,3,3,,,,,,,,,,,,,,,,,,,,,
50,1,,26013-100202,, "BOLT W/WASHER M10X20",,2,2,,,,,,,,,,,,,,,,,,,,,
51,1,,26013-100252,, "BOLT W/WASHER M10X25",,2,2,,,,,,,,,,,,,,,,,,,,,



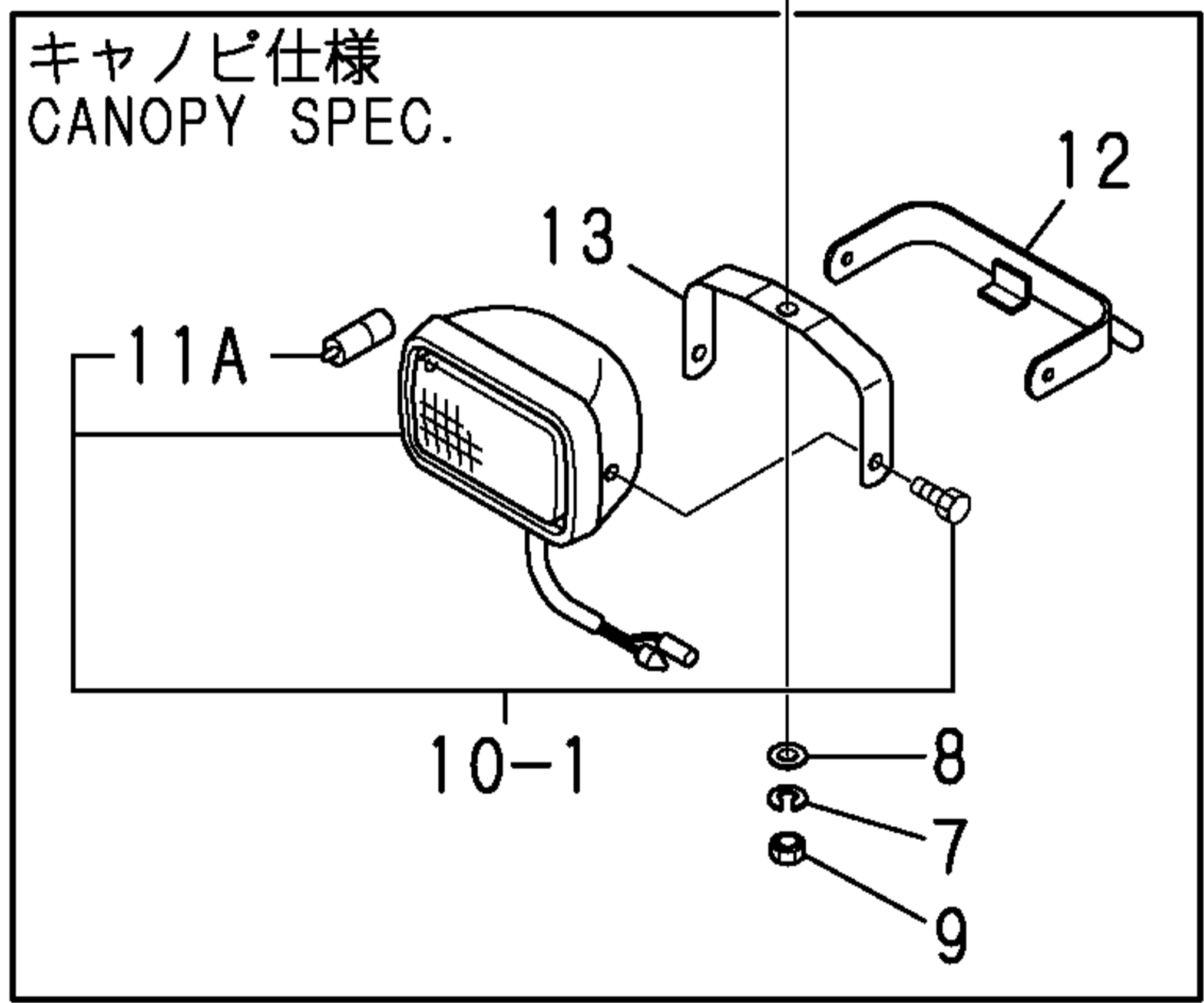
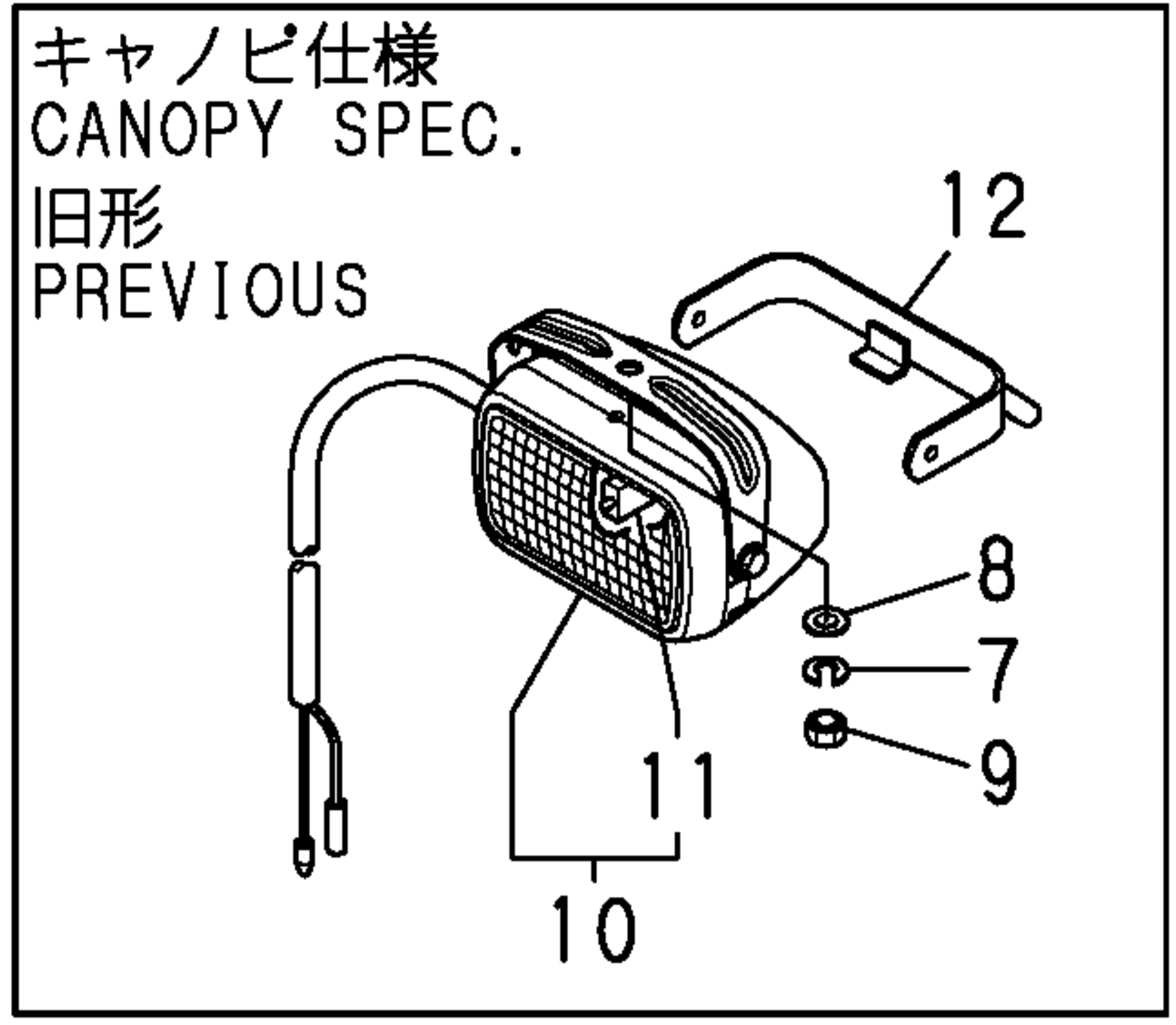
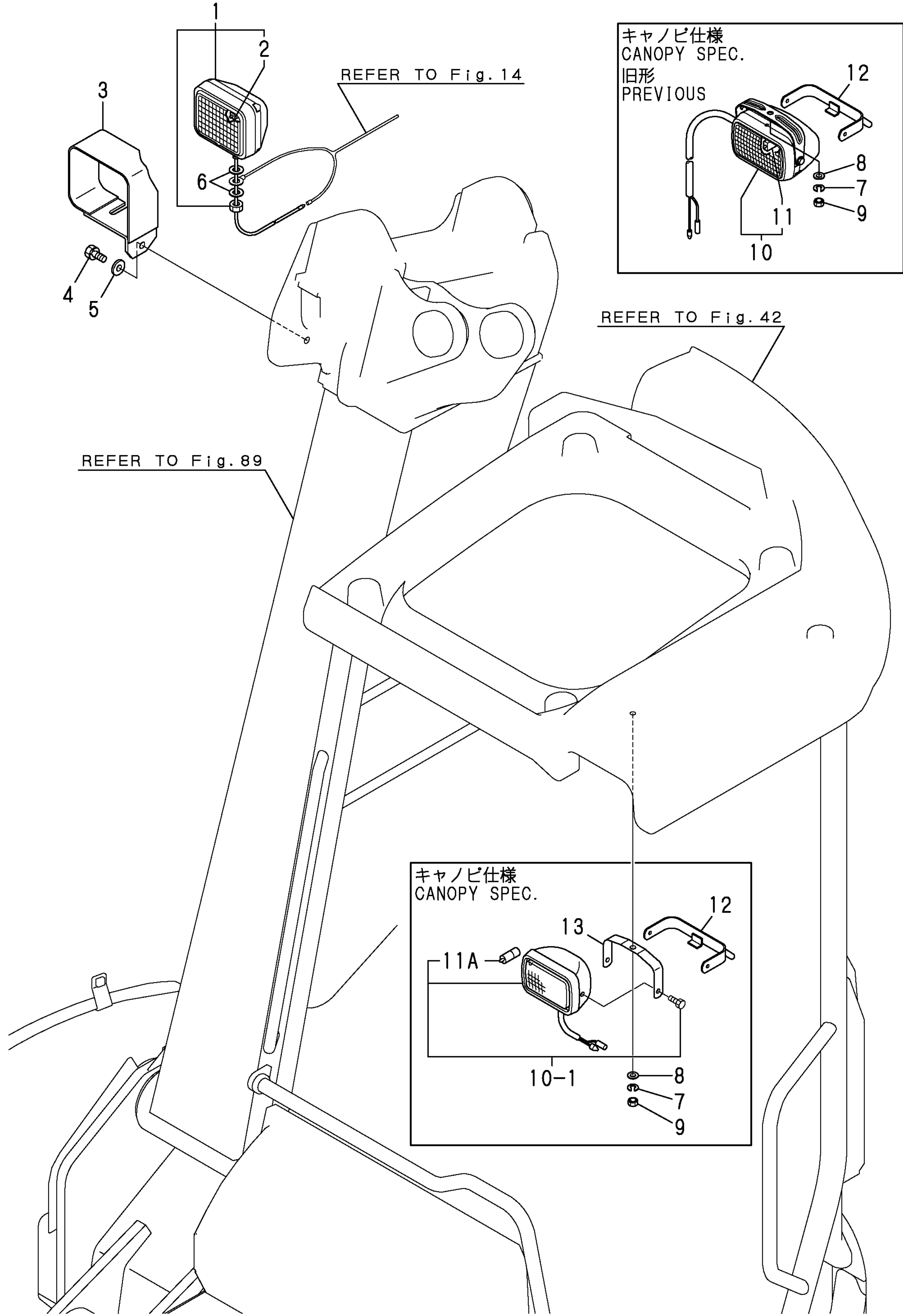
1,1,,172445-08160,, "HEATER KIT",1,,,,,,,,,1,,,,,,,,,
1A,1,,172445-08170,, "HEATER KIT B",1,,,,,,,,,2,72444342,,,,,,,,,
2,2,,172187-03690,, "LABEL(HEATER SWITCH",1,1,,,,,,,,,
3,2,,194145-04810,, "WASHER 10",1,1,,,,,,,,,
4,2,,172187-17290,, "SWITCH, HEATER",1,1,,,,,,,,,
5,2,,172162-17601,, HEATER,1,1,,,,,,,,,
5-1,2,,172162-
17602,, HEATER,1,1,,,,,N,,72458449,M/#36291,72458449,M/#36291,,,,,,,,,I
6,2,,172168-17610,, "HOSE, HEATER",2,2,,,,,,,,,
7,3,,172168-17620,, "HOSE,HEATER",2,2,,,,,,,,,
8,3,,172168-17630,, "TUBE,CORRUGATED",2,2,,,,,,,,,
9,2,,172444-17610,, "PLATE,HEATER",1,1,,,,,,,,,
10,2,,172444-17620,, "SEAL 125",2,2,,,,,,,,,
11,2,,172425-17630,, "VALVE ASSY, HEATER",1,1,,,,,,,,,
12,2,,172124-17640,, "JOINT 3/8",1,1,,,,,,,,,
13,2,,172444-17650,, SPONGE,1,1,,,,,,,,,
14,2,,172444-17660,, CLIP,2,2,,,,,,,,,
15,2,,172444-17670,, "SPONGE A",1,1,,,,,,,,,
16,2,,172444-17690,, "SPONGE C",1,1,,,,,,,,,
17,2,,172165-18770,, "GUIDE, HOSE",1,1,,,,,,,,,
18,2,,172162-61870,, "RUBBER 200,EDGE",1,1,,,,,,,,,
19,2,,172444-62390,, COVER,1,,,,,,,,,
20,2,,172444-62480,, COVER,1,,,,,,,,,
21,2,,172519-63240,, "BOLT 8X 16",2,,,,,,,,,
22,2,,172135-76100,, "ELBOW 3/8",1,1,,,,,,,,,
23,2,,172142-76290,, "GROMMET 28X2.3",1,1,,,,,,,,,
24,2,,119247-77100,, "RELAY, SAFETY",1,1,,,,,,,,,
25,2,,172168-79520,, ELBOW,1,1,,,,,,,,,
26,2,,197830-88611,, GRILLE,,2,,,,,,,,,
26A,2,,197830-88611,, GRILLE,1,,,,,,,,,
27,2,,22137-100000,, "WASHER 10,POLISHED",3,3,,,,,,,,,
28,2,,22869-400160,, SCREW,4,4,,,,,,,,,
29,2,,23000-022000,, "CLAMP 22",4,4,,,,,,,,,
29-1,2,,23001-022000,, "HOSE CLAMP
22",4,4,,,,,N,,72446124,M/#36228,72446124,M/#36228,,,,,,,,,I
30,2,,23392-030000,, JOINT,1,1,,,,,,,,,
31,2,,26013-080162,, "BOLT W/WASHER M8X16",2,2,,,,,,,,,
32,2,,26013-100162,, "BOLT M10X 16",3,3,,,,,,,,,
33,2,,26022-060122,, "SCREW M 6X 12",1,1,,,,,,,,,
34,2,,933152-09280,, "BAND 170",1,1,,,,,,,,,
35,2,,172183-16560,, "CLIP 400,HOSE",1,1,,,,,,,,,



1,1,,172445-08530,, "DEFROSTER KIT",,1,,,,,,,,,,,,,,,,,,,,,
2,2,,172162-15320,, SEAL,,1,,,,,,,,,,,,,,,,,,,,,
3,2,,172312-17260,, "GROMMET 22X2.3",,2,,,,,,,,,,,,,,,,,,,,,
4,2,,172445-17700,, DEFROSTER,,1,,,,,,,,,,,,,,,,,,,,,
5,2,,172445-17780,, "SEAL (A)",,1,,,,,,,,,,,,,,,,,,,,,
6,2,,172422-65750,, "SEAL (A)",,1,,,,,,,,,,,,,,,,,,,,,
7,2,,197830-87910,, GRILLE,,2,,,,,,,,,,,,,,,,,,,,,
8,2,,22137-080000,, "WASHER 8, POLISHED",,2,,,,,,,,,,,,,,,,,,,,,
9,2,,22869-400160,, SCREW,,8,,,,,,,,,,,,,,,,,,,,,
10,2,,26013-080402,, "BOLT M 8X 40",,2,,,,,,,,,,,,,,,,,,,,,



1,1,,172141-17201,, "LAMP, WORK",1,1,,,,,,,,,,,,,,,,,,,,,
2,2,,172141-17211,, "BULB 12V55W",1,1,,,,,,,,,,,,,,,,,,,,,
3,1,,172137-17401-4,, "COVER, WORK LAMP",1,1,,,,,,,,,,,,,,,,,,,,,
4,1,,26013-120252,, "BOLT M12X 25",1,1,,,,,,,,,,,,,,,,,,,,,
5,1,,933152-03700,, "WASHER, SIDE CLUTCH",1,1,,,,,,,,,,,,,,,,,,,,,
6,1,,22137-130000,, "WASHER 13",2,2,,,,,,,,,,,,,,,,,,,,,
7,1,,194200-01150,, "WASHER, SPRING",1,,,,,,,,,,,,,,,,,,,,,
8,1,,22137-100000,, "WASHER 10, POLISHED",1,,,,,,,,,,,,,,,,,,,,,
9,1,,26346-100002,, "U-NUT M10 PLATED",1,,,,,,,,,,,,,,,,,,,,,
10,1,,172187-17500,, "LAMP, CABIN",1,,,,,,,,,,,,,,,,,,,,,
10-1,1,,172444-17440,, LAMP,1,,,,,S,,72444379,M/#36001,,,,,,,,,,,,,
11,2,,172187-17540,, "BULB (12V 55W",1,,,,,Z,,72444379,M/#36001,,,,,,,,,,,,,
11A,2,,172458-17420,, "BULB,12V 55W",1,,,,,W,,72444379,M/#36001,,,,,,,,,,,,,I
12,1,,172444-17400,, HANDLE,1,,,,,W,,72444315,M/#30701,,,,,,,,,,,,,
13,1,,172458-17410,, "STAY (GRAY:73)",1,,,,,W,,72444379,M/#36001,,,,,,,,,,,,,

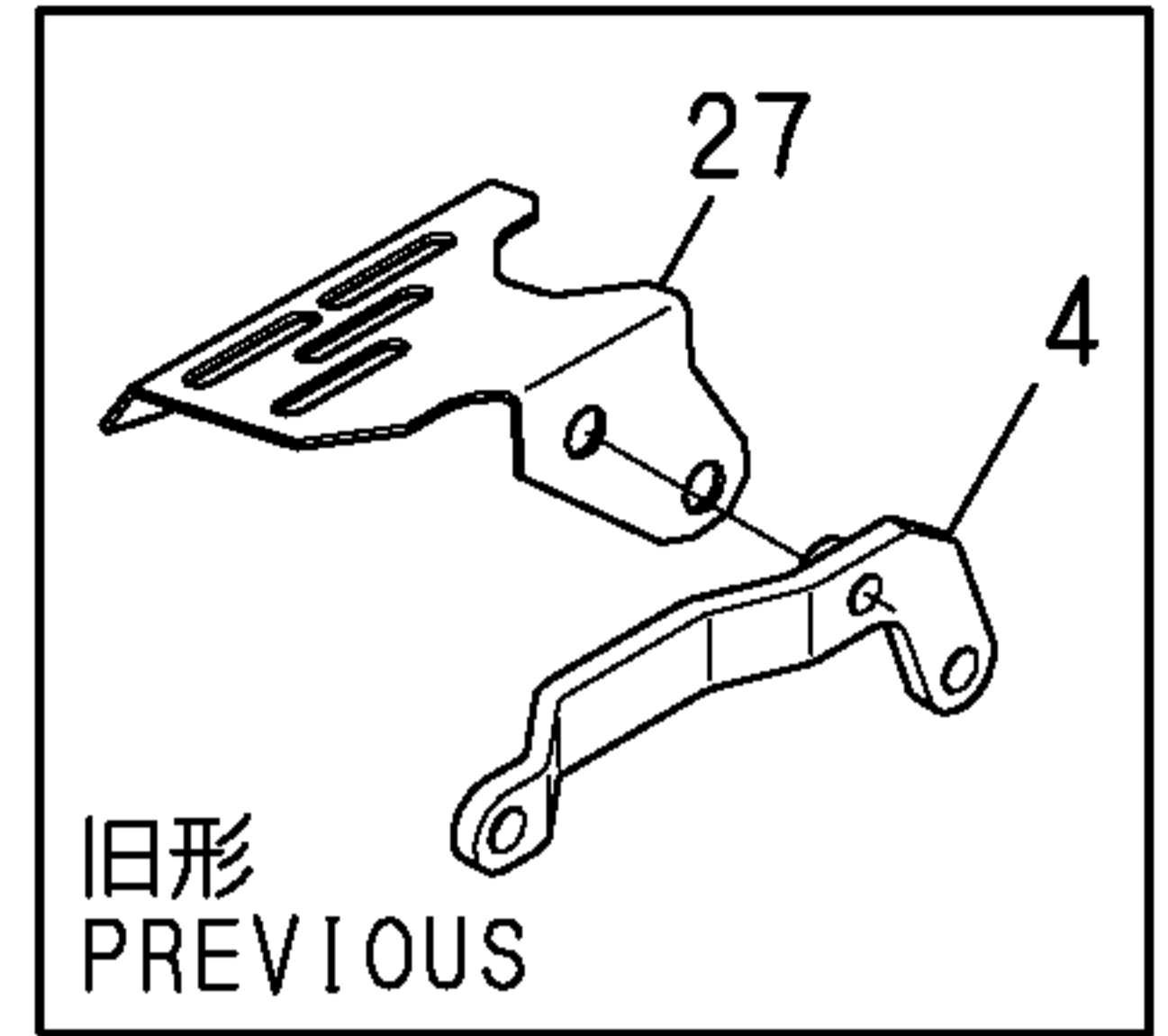


1,1,,172445-08150,, "COOLER KIT",,1,,,,,1,,,,,
1-1,1,,172445-08100,, "COOLER KIT",,1,,,,,S,1,,,72445305,M/#30871,,,,,
2,2,,172445-18110,, V-PULLEY,,1,,,,,
3,2,,172445-18130,, PULLEY,,1,,,,,
4,2,,172445-18140,, SUPPORT,,1,,,,,
4-1,2,,172445-18141,, "SUPPORT ASSY",,1,,,,,N,,,,,72445317,M/#35306,,,,,
5,2,,172445-18160,, BRACKET,,1,,,,,
6,2,,172165-18601,, "BRACKET ASSY",,1,,,,,
7,2,,172165-18630,, "ADJUSTER ASSY",,1,,,,,
8,2,,172165-18670,, BOSS,,1,,,,,
9,2,,172445-18960,, V-BELT,,1,,,,,
10,2,,172164-19310,, NUT,,1,,,,,
11,2,,1A1040-43900,, "SPRING WASHER",,1,,,,,
12,2,,172137-46040,, "SEAT, SPRING",,1,,,,,
13,2,,22190-080002,, "SEAL WASHER 8S",,4,,,,,
14,2,,22217-060000,, "SPRING WASHER 6",,1,,,,,
15,2,,22217-080000,, "SPRING WASHER 8",,1,,,,,
16,2,,22217-100000,, "SPRING WASHER 10",,1,,,,,
17,2,,22252-000400,, "CIRCLIP 40(H)",,1,,,,,
18,2,,24104-062034,, "BALL BEARING",,1,,,,,
19,2,,26013-100252,, "BOLT W/WASHER M10X25",,3,,,,,
20,2,,26106-080202,, "BOLT M 8X 20 PLATED",,4,,,,,
21,2,,26106-080552,, "BOLT M 8X 55 PLATED",,1,,,,,
22,2,,26106-080552,, "BOLT M 8X 55 PLATED",,2,,,,,
23,2,,26716-060002,, "NUT 6",,1,,,,,
24,2,,26716-080002,, "NUT M 8",,1,,,,,
25,2,,26013-080252,, "BOLT M 8X 25",,3,,,,,
26,2,,172165-13610,, "BOLT M10X 40",,1,,,,,
27,2,,172445-18670,, "COVER ASSY",,1,,,,,W,,,,,72445306,M/#35022,,,,,
27-1,2,,172445-18671,, "COVER ASSY",,1,,,,,N,,,,,72445317,M/#35306,,,,,
28,2,,22137-080000,, "WASHER 8, POLISHED",,1,,,,,W,,,,,72445317,M/#35306,,,,,
29,2,,26013-080162,, "BOLT W/WASHER M8X16",,1,,,,,W,,,,,72445317,M/#35306,,,,,

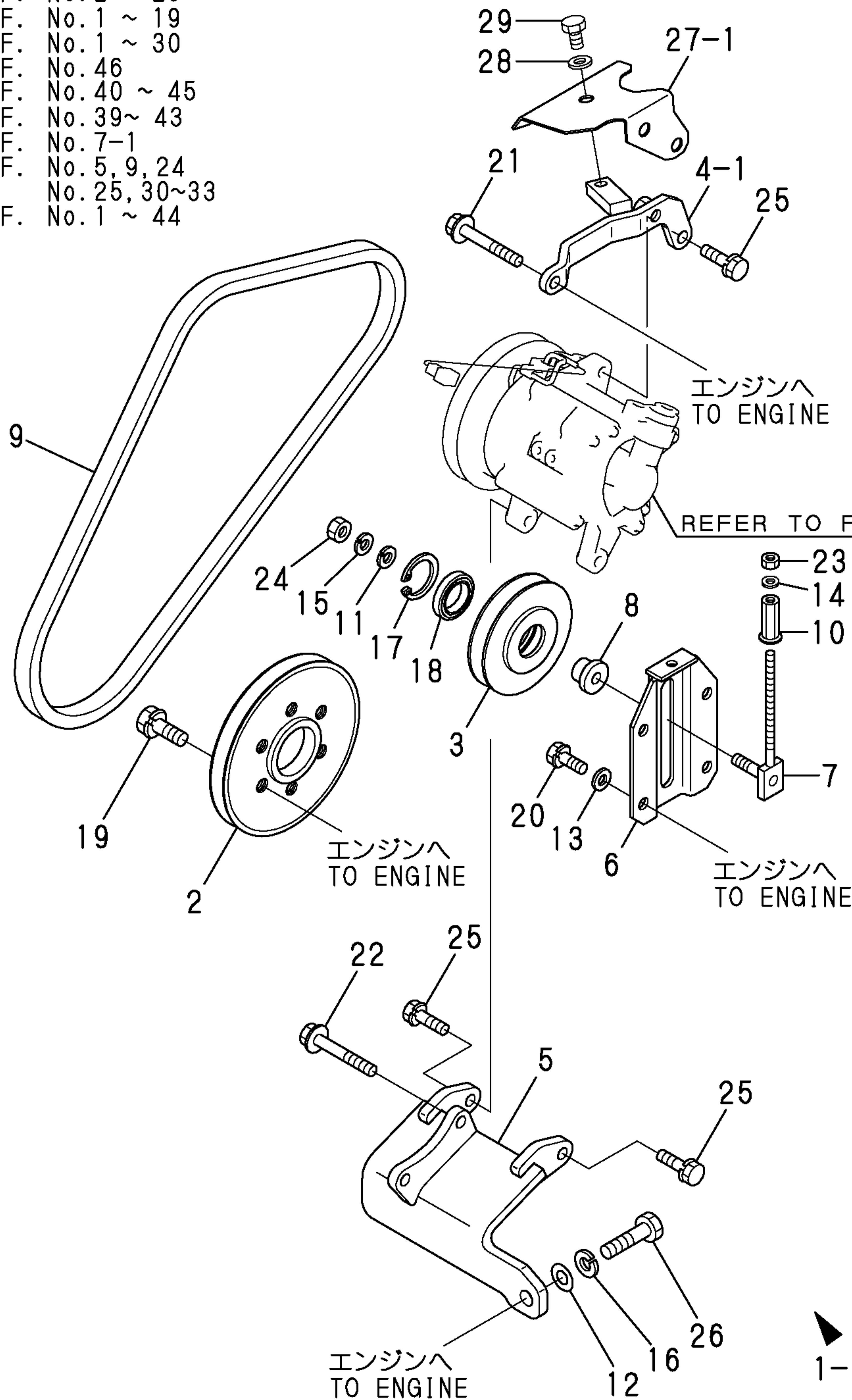
クーラキット (30
COOLER KIT (30
(172445-08150)

Fig.21 REF. No.1

- inc. Fig. 11 REF. No. 52, 53
 Fig. 12 REF. No. 71 ~ 76
 Fig. 21 REF. No. 2 ~ 29
 Fig. 22 REF. No. 1 ~ 19
 Fig. 23 REF. No. 1 ~ 30
 Fig. 34 REF. No. 46
 Fig. 37 REF. No. 40 ~ 45
 Fig. 40 REF. No. 39 ~ 43
 Fig. 46 REF. No. 7-1
 Fig. 47 REF. No. 5, 9, 24
 No. 25, 30 ~ 33
 Fig. 49 REF. No. 1 ~ 44



1



クーラキット
COOLER KIT
(172445-08100)

Fig.21 REF. No.1

- inc. Fig. 11 REF. No. 52, 53
 Fig. 12 REF. No. 71 ~ 76
 Fig. 21 REF. No. 2 ~ 29
 Fig. 22 REF. No. 1 ~ 19
 Fig. 23 REF. No. 1 ~ 30
 Fig. 34 REF. No. 46
 Fig. 37 REF. No. 40 ~ 45
 Fig. 40 REF. No. 39 ~ 43
 Fig. 46 REF. No. 7-1
 Fig. 47 REF. No. 5, 9, 24, 25
 No. 30-1 ~ 33
 Fig. 49 REF. No. 1 ~ 44

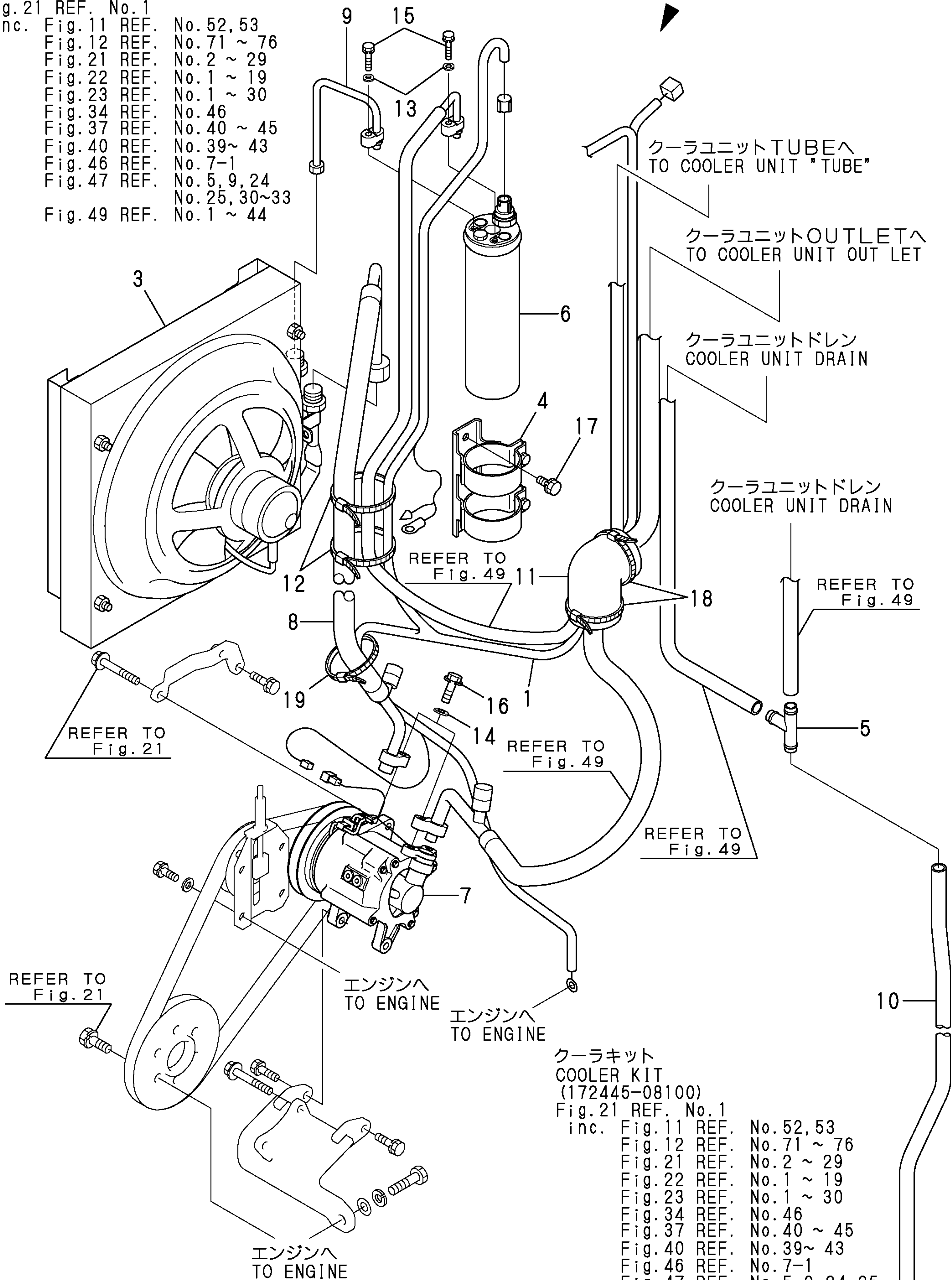
1,1,,172445-16580,, "HARNES B" ,,1,,,,,,,,,,,,,
2,1,,172445-18060,, "COOLER B ASSY" ,,1,,,,,,,,,,,,,
3,2,,172162-18030,, CONDENSER,,1,,,,,,,,,,,,,
4,2,,172162-18040,, BRACKET,,1,,,,,,,,,,,,,
5,2,,172165-18080,, CONNECTOR,,1,,,,,,,,,,,,,
6,2,,172187-18110,, DRIER,,1,,,,,,,,,,,,,
7,2,,172445-18200,, COMPRESSOR,,1,,,,,,,,,,,,,
7-1,2,,172445-18201,, COMPRESSOR,,1,,,,,R,,,,,72455250,M/#35236,,,,,,
8,2,,172445-18210,, HOSE,,1,,,,,,,,,,,,,
9,2,,172445-18240,, PIPE,,1,,,,,,,,,,,,,
10,1,,172445-18650,, HOSE,,1,,,,,,,,,,,,,
11,1,,172445-18970,, SEAL,,1,,,,,,,,,,,,,
12,1,,194250-51660,, "BAND 250" ,,2,,,,,,,,,,,,,
12-1,1,,172122-79930,, "CLAMP B" ,,2,,,,,R,,,,,72445340,M/#36199,,,,,,I
13,1,,22137-060000,, "WASHER 6, POLISHED" ,,2,,,,,,,,,,,,,
14,1,,22137-080000,, "WASHER 8, POLISHED" ,,2,,,,,,,,,,,,,
15,1,,26013-060252,, "BOLT M 6X 25" ,,2,,,,,,,,,,,,,
16,1,,26013-080252,, "BOLT M 8X 25" ,,2,,,,,,,,,,,,,
17,1,,26013-080162,, "BOLT W/WASHER M8X16" ,,2,,,,,,,,,,,,,
18,1,,933168-55770,, "BAND 146" ,,2,,,,,,,,,,,,,
19,1,,933152-09280,, "BAND 170" ,,1,,,,,W,,,,,72445306,M/#35022,,,,,,

クーラキット (30
COOLER KIT (30
(172445-08150)

Fig.21 REF. No.1

- inc. Fig.11 REF. No.52,53
 Fig.12 REF. No.71 ~ 76
 Fig.21 REF. No.2 ~ 29
 Fig.22 REF. No.1 ~ 19
 Fig.23 REF. No.1 ~ 30
 Fig.34 REF. No.46
 Fig.37 REF. No.40 ~ 45
 Fig.40 REF. No.39~ 43
 Fig.46 REF. No.7-1
 Fig.47 REF. No.5,9,24
 No.25,30~33
 Fig.49 REF. No.1 ~ 44

2inc.3 ~ 9

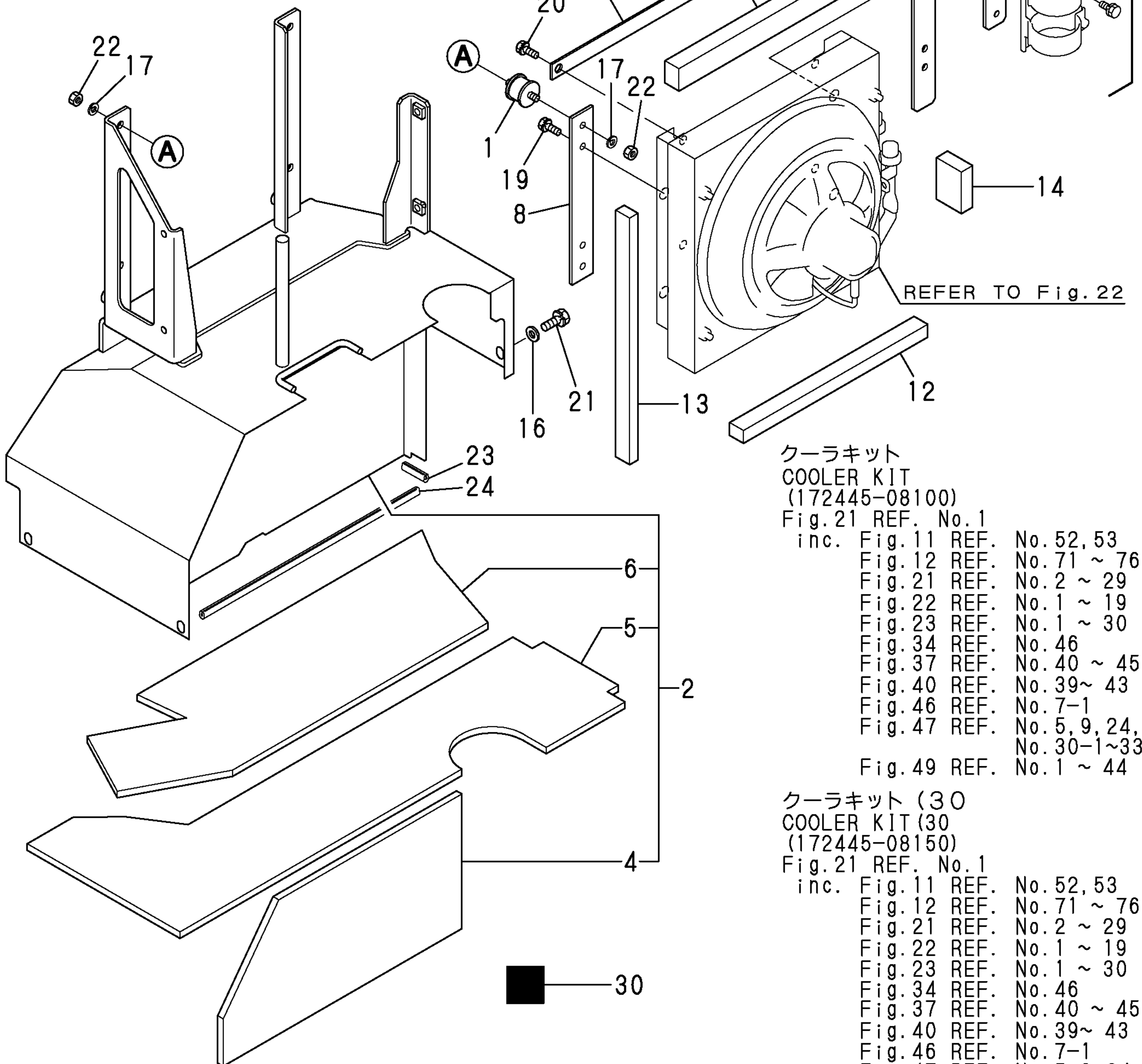
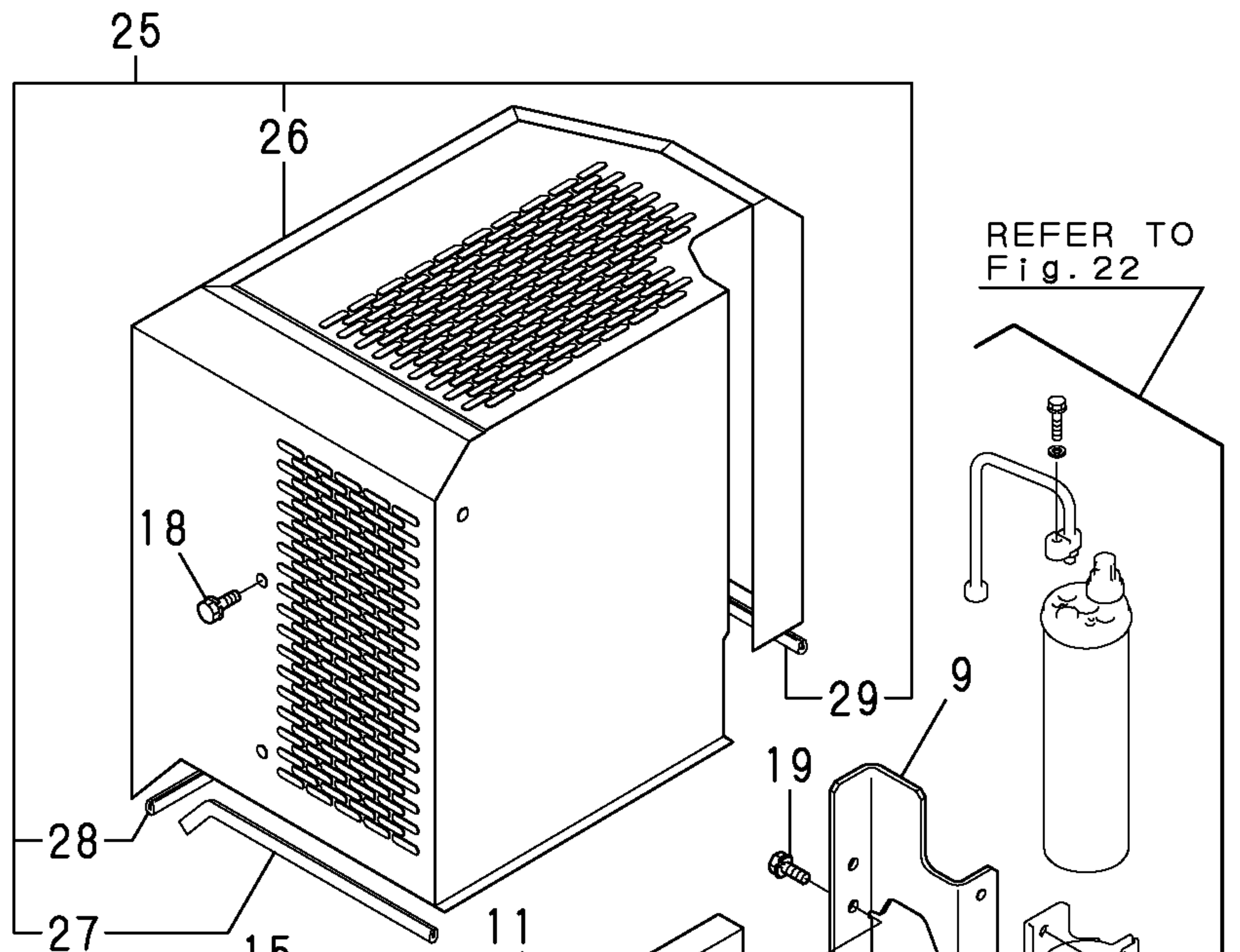
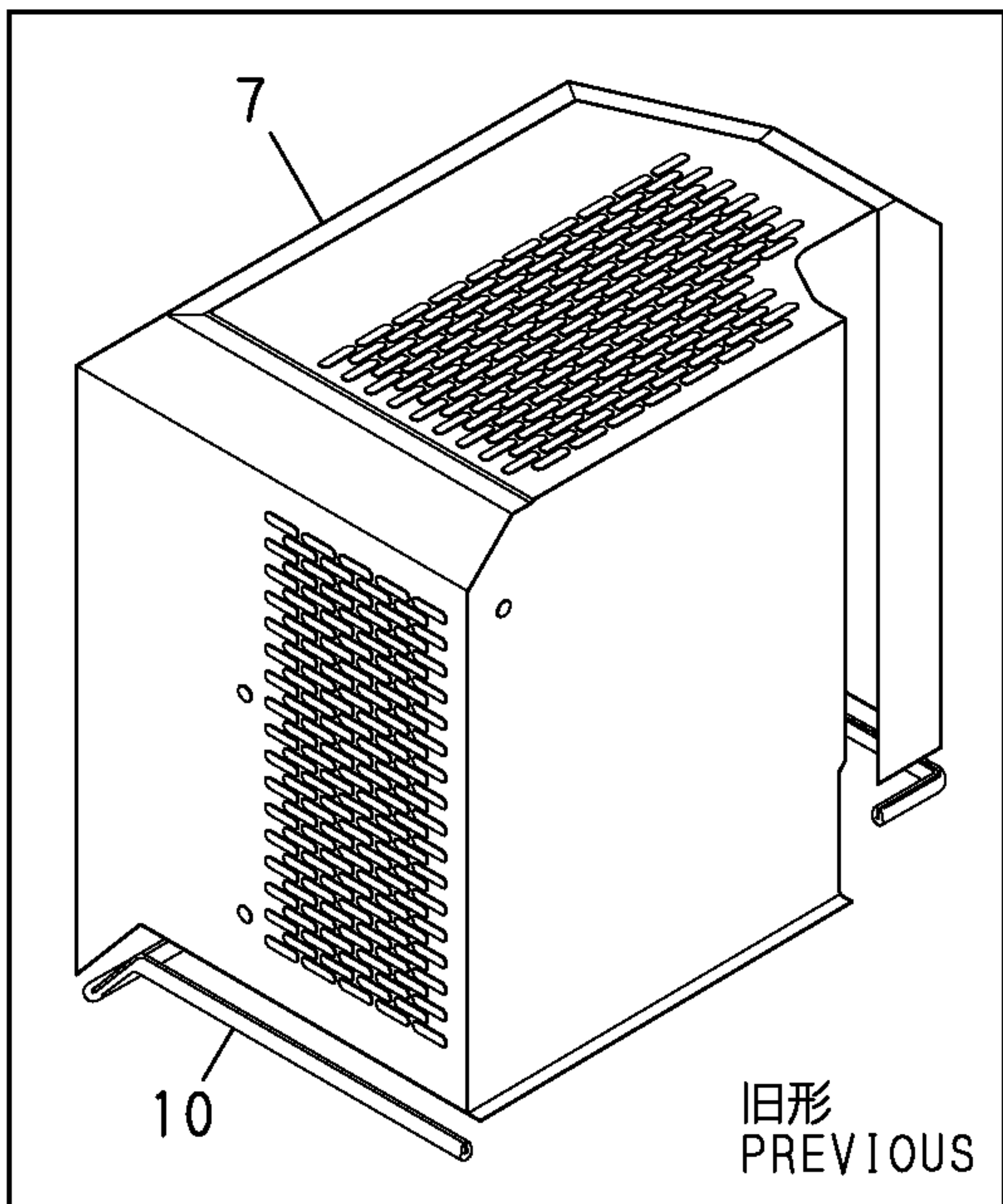


クーラキット
COOLER KIT
(172445-08100)

Fig.21 REF. No.1

- inc. Fig.11 REF. No.52,53
 Fig.12 REF. No.71 ~ 76
 Fig.21 REF. No.2 ~ 29
 Fig.22 REF. No.1 ~ 19
 Fig.23 REF. No.1 ~ 30
 Fig.34 REF. No.46
 Fig.37 REF. No.40 ~ 45
 Fig.40 REF. No.39~ 43
 Fig.46 REF. No.7-1
 Fig.47 REF. No.5,9,24,25
 No.30-1~33
 Fig.49 REF. No.1 ~ 44

1,1,,172122-13310,, "MOUNT, RADIATOR",,4,,,,,,,,,,,,,
2,1,,172445-18690,, "COVER ASSY",,1,,,,,,,,,,,,,
4,2,,172445-61410,, "MAT A",,1,,,,,,,,,,,,,
5,2,,172445-61420,, "MAT B",,1,,,,,,,,,,,,,
6,2,,172445-61430,, "MAT C",,1,,,,,,,,,,,,,
7,1,,172445-18830,, COVER,,1,,,,,Z,,,,,72445325,M/#36066,,,,,
8,1,,172445-18870,, PLATE,,1,,,,,,,,,,,,,
9,1,,172445-18880,, STAY,,1,,,,,,,,,,,,,
10,1,,172445-18910,, SEAL,,1,,,,,Z,,,,,72445325,M/#36066,,,,,
11,1,,172445-18920,, "SPONGE A",,1,,,,,,,,,,,,,
12,1,,172445-18930,, "SPONGE B",,1,,,,,,,,,,,,,
13,1,,172445-18940,, "SPONGE C",,1,,,,,,,,,,,,,
14,1,,172445-18950,, "SPONGE D",,1,,,,,,,,,,,,,
15,1,,172445-18990,, PLATE,,1,,,,,,,,,,,,,
16,1,,22137-100000,, "WASHER 10,POLISHED",,4,,,,,,,,,,,,,
17,1,,22217-080000,, "SPRING WASHER 8",,8,,,,,,,,,,,,,
18,1,,26013-080202,, "BOLT W/WASHER M8X20",,4,,,,,,,,,,,,,
19,1,,26013-080202,, "BOLT W/WASHER M8X20",,4,,,,,,,,,,,,,
20,1,,26013-080202,, "BOLT W/WASHER M8X20",,2,,,,,,,,,,,,,
21,1,,26013-100252,, "BOLT W/WASHER M10X25",,4,,,,,,,,,,,,,
22,1,,26716-080002,, "NUT M 8",,8,,,,,,,,,,,,,
23,1,,172146-62880,, RUBBER,,1,,,,,W,,,,,72445308,M/#35022,,,,,
24,1,,172187-67711,, TRIM,,1,,,,,W,,,,,72445308,M/#35022,,,,,
25,1,,172445-18630,, "COVER ASSY",,1,,,,,W,,,,,72445325,M/#36066,,,,,
26,2,,172445-18830,, COVER,,1,,,,,W,,,,,72445325,M/#36066,,,,,
27,2,,172183-45700,, "RUBBER,SUPPORT EDGE",,1,,,,,W,,,,,72445325,M/#36066,,,,,
28,2,,172638-06720,, "RUBBER 350",,1,,,,,W,,,,,72445325,M/#36066,,,,,
29,2,,172146-62380,, "SEAL, STEP B",,1,,,,,W,,,,,72445325,M/#36066,,,,,
30,1,,172478-03900,, "LABEL (FRON GAS",,1,,,,,W,,,,,72458488,M/#36204,,,,,I

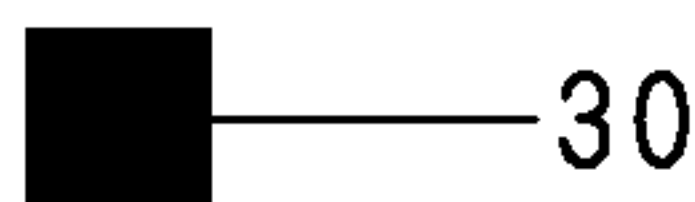


クーラキット
COOLER KIT
(172445-08100)

- Fig. 21 REF. No. 1
inc. Fig. 11 REF. No. 52, 53
Fig. 12 REF. No. 71 ~ 76
Fig. 21 REF. No. 2 ~ 29
Fig. 22 REF. No. 1 ~ 19
Fig. 23 REF. No. 1 ~ 30
Fig. 34 REF. No. 46
Fig. 37 REF. No. 40 ~ 45
Fig. 40 REF. No. 39 ~ 43
Fig. 46 REF. No. 7-1
Fig. 47 REF. No. 5, 9, 24, 25
No. 30-1~33
Fig. 49 REF. No. 1 ~ 44

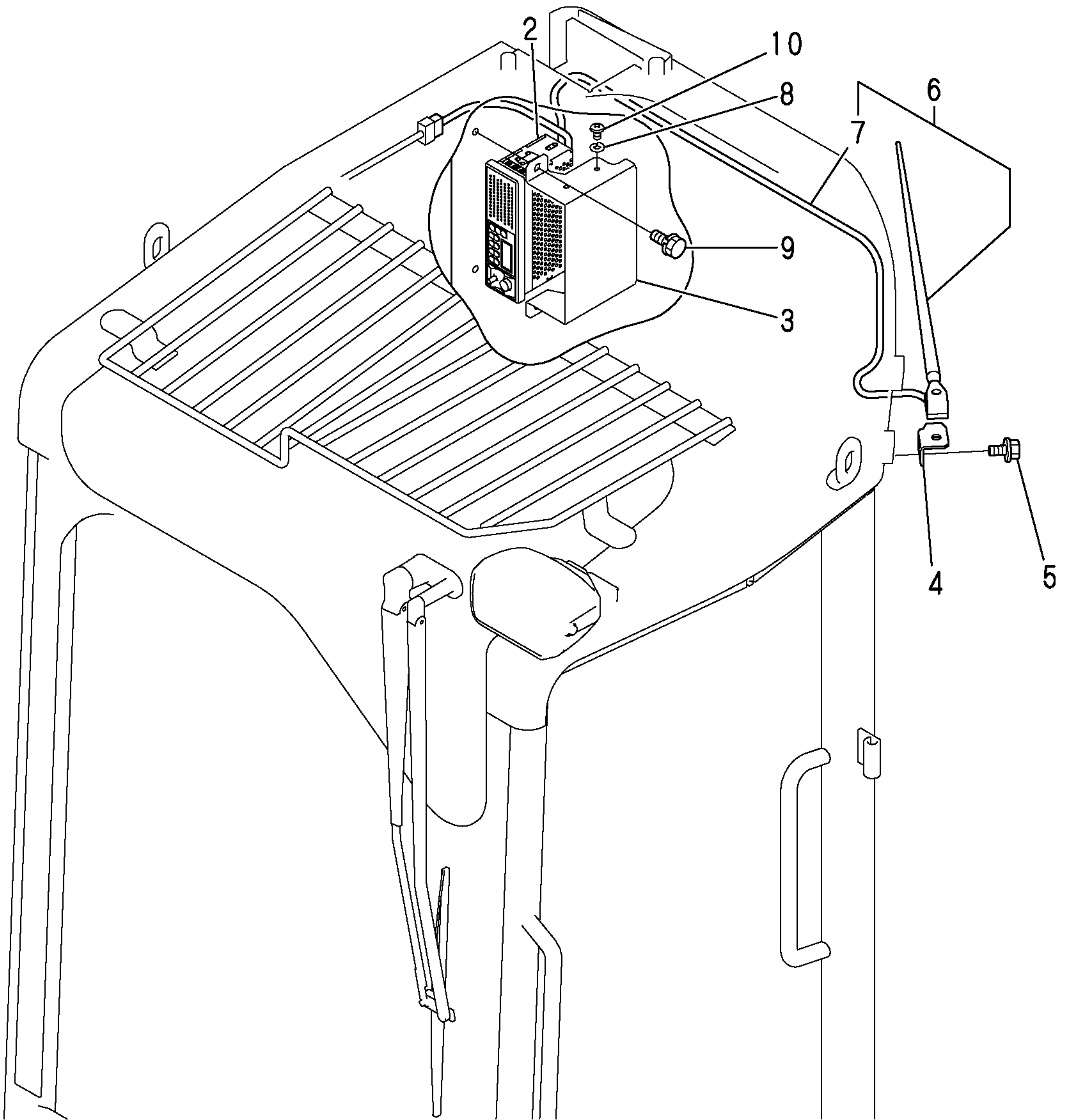
クーラキット (30)
COOLER KIT (30)
(172445-08150)

- Fig. 21 REF. No. 1
inc. Fig. 11 REF. No. 52, 53
Fig. 12 REF. No. 71 ~ 76
Fig. 21 REF. No. 2 ~ 29
Fig. 22 REF. No. 1 ~ 19
Fig. 23 REF. No. 1 ~ 30
Fig. 34 REF. No. 46
Fig. 37 REF. No. 40 ~ 45
Fig. 40 REF. No. 39 ~ 43
Fig. 46 REF. No. 7-1
Fig. 47 REF. No. 5, 9, 24
No. 25, 30~33
Fig. 49 REF. No. 1 ~ 44



1,1,,172445-08220,, "RADIO KIT" ,,1,,,,,,,,,,,,,
2,2,,172187-17802,, RADIO,,1,,,,,,,,,,,,,
2-1,2,,172187-17803,, RADIO,,1,,,,,R,,,,,72187691,M/#35275,,,,,
3,2,,172445-17850,, BRACKET,,1,,,,,,,,,,,,,
4,2,,172445-17860,, STAY,,1,,,,,,,,,,,,,
5,2,,172162-68370,, BOLT,,2,,,,,,,,,,,,,
6,2,,198463-86770,, "ANTENNA CMP" ,,1,,,,,,,,,,,,,
7,3,,198463-86790,, "LEAD,GLOW PLUG" ,,1,,,,,,,,,,,,,
8,2,,22217-050000,, "SPRING WASHER 5" ,,4,,,,,,,,,,,,,
9,2,,26013-100202,, "BOLT W/WASHER M10X20" ,,2,,,,,,,,,,,,,
10,2,,26557-050082,, "SCREW M 5X 8" ,,4,,,,,,,,,,,,,

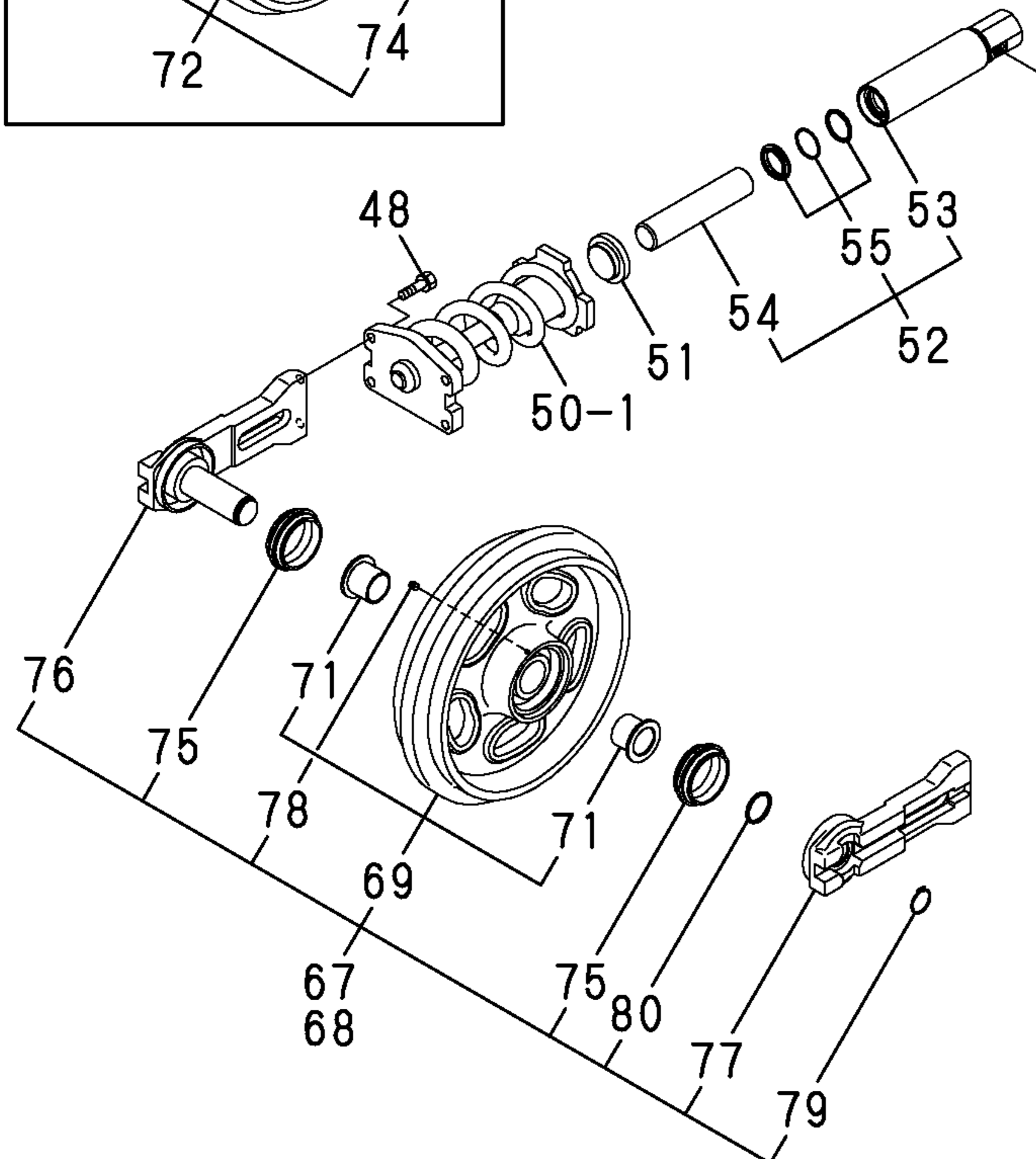
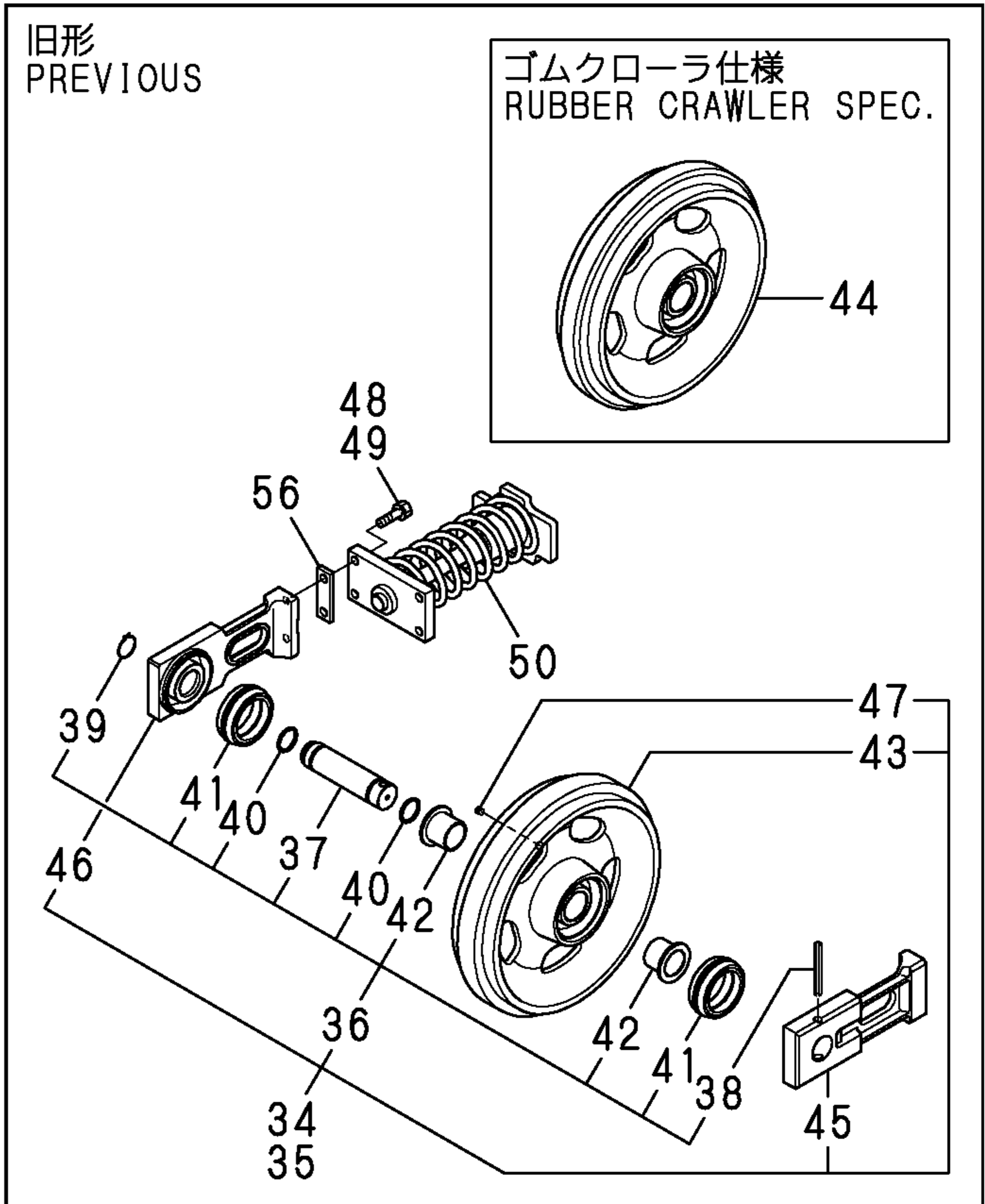
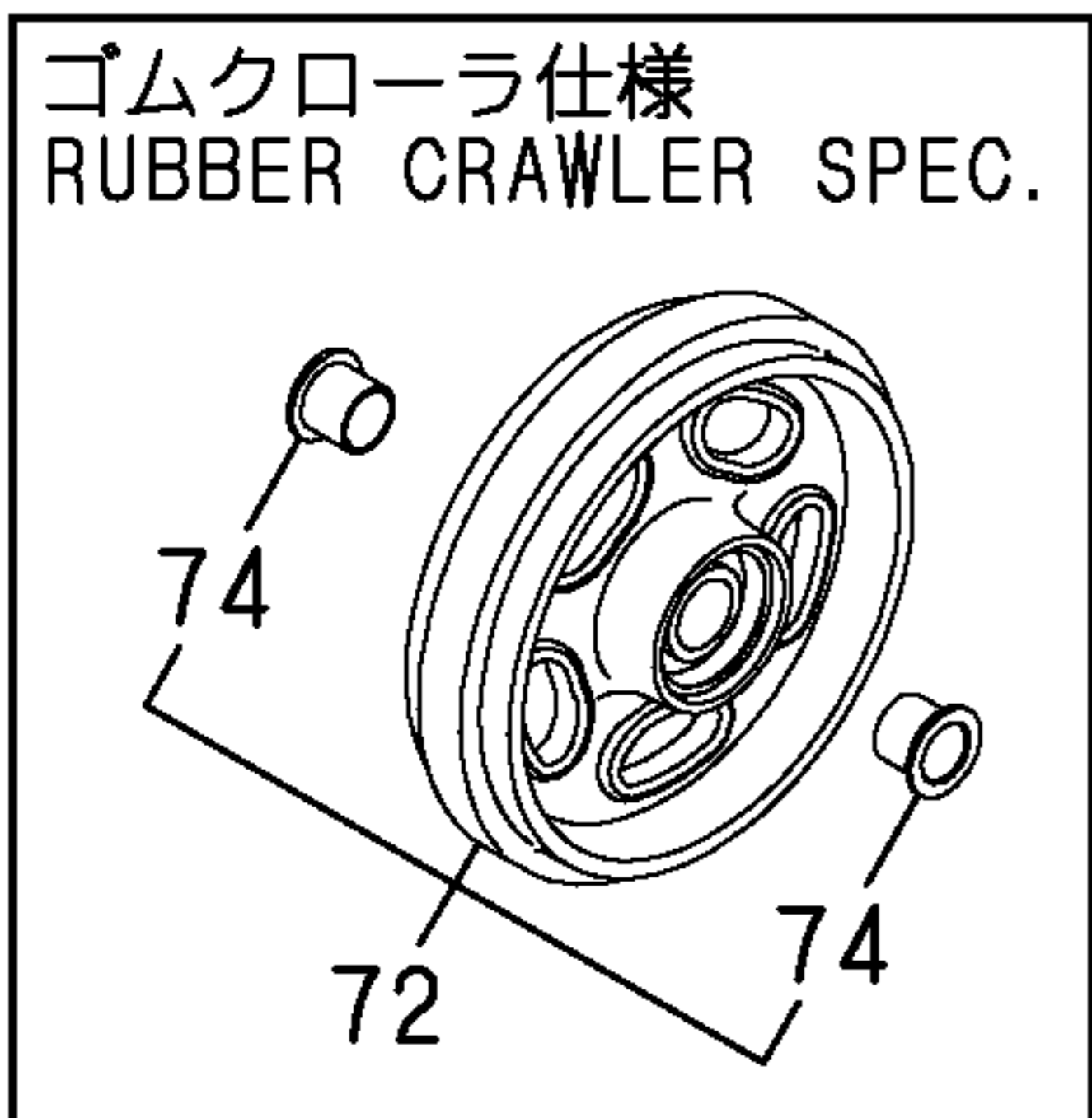
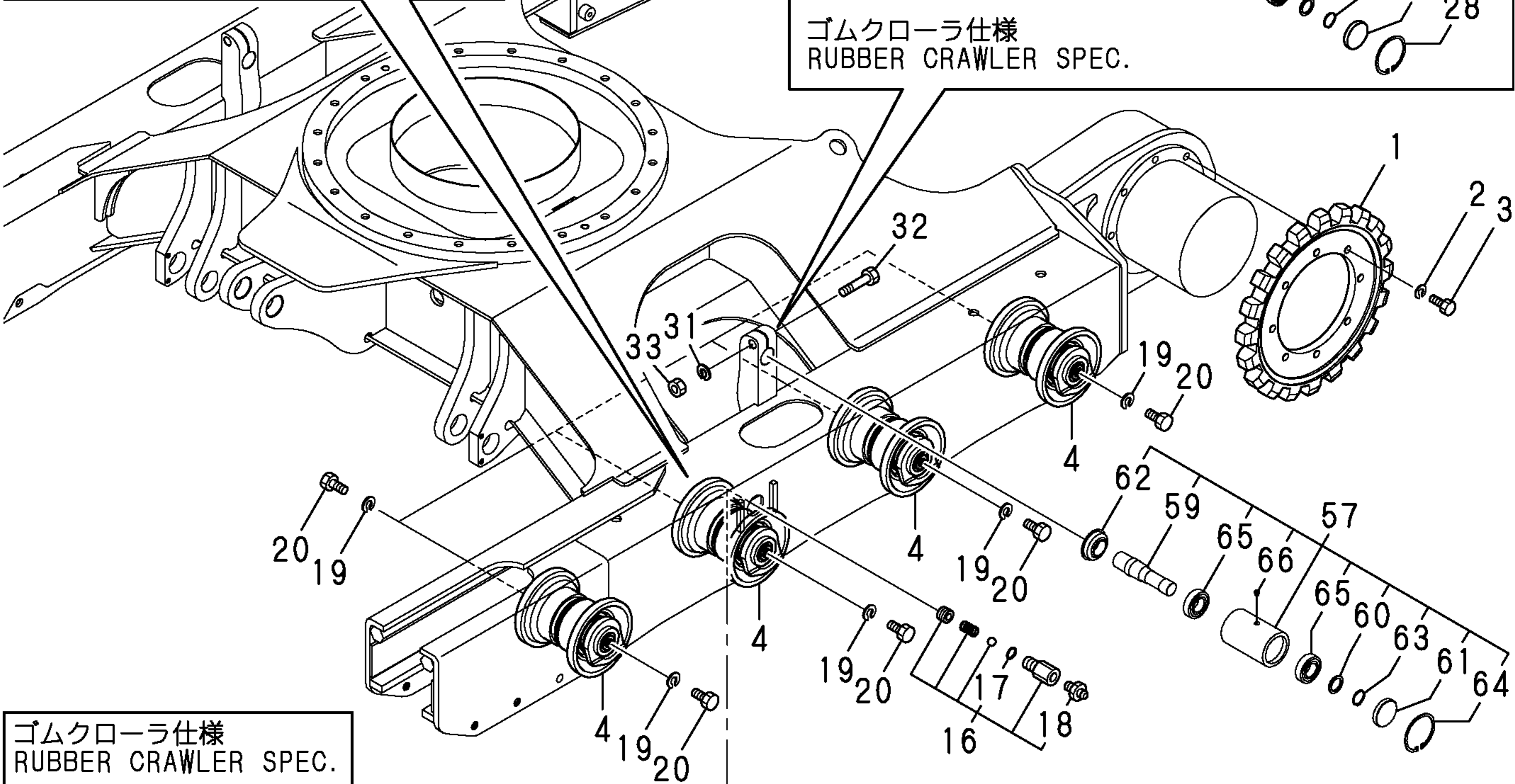
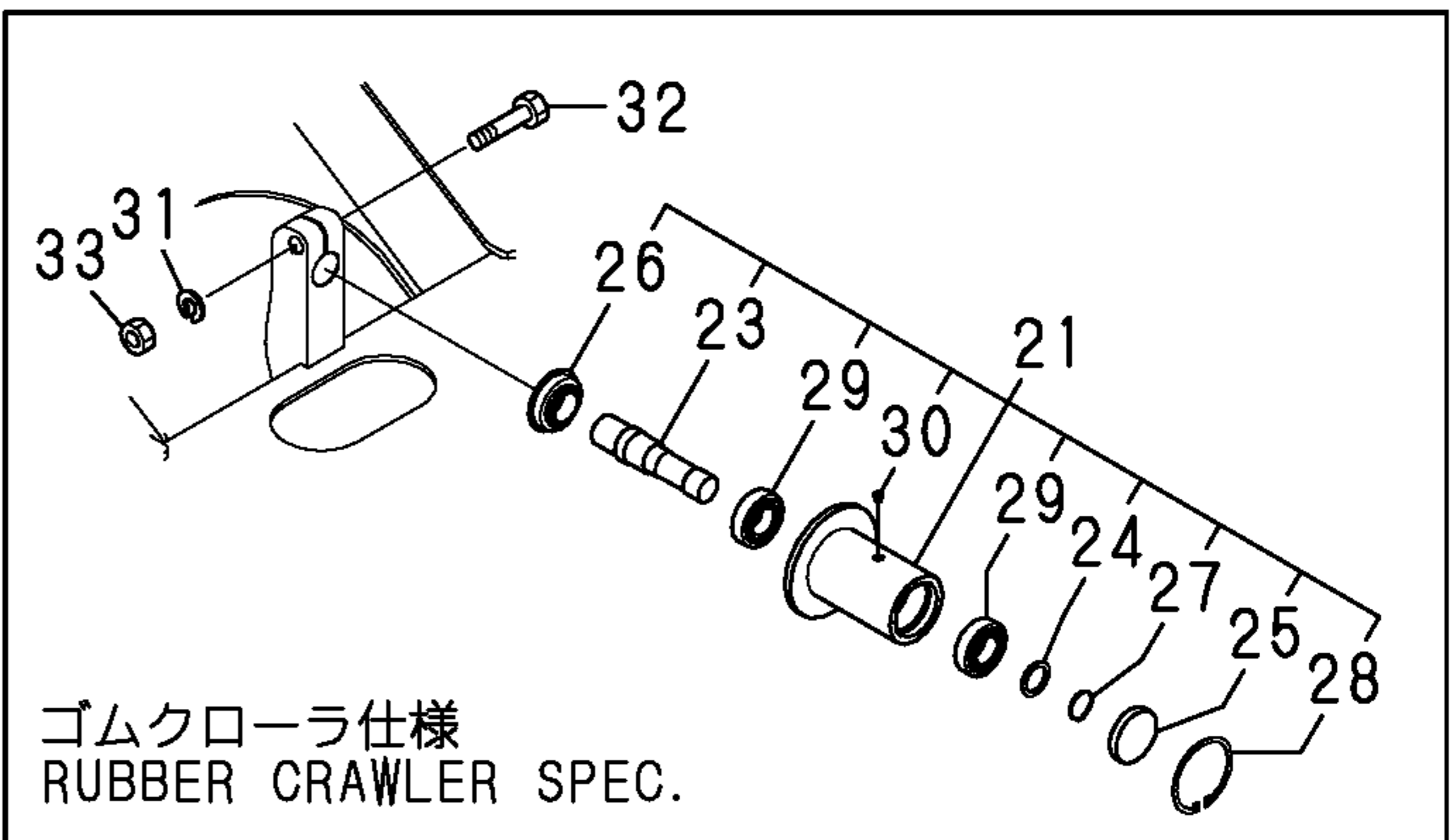
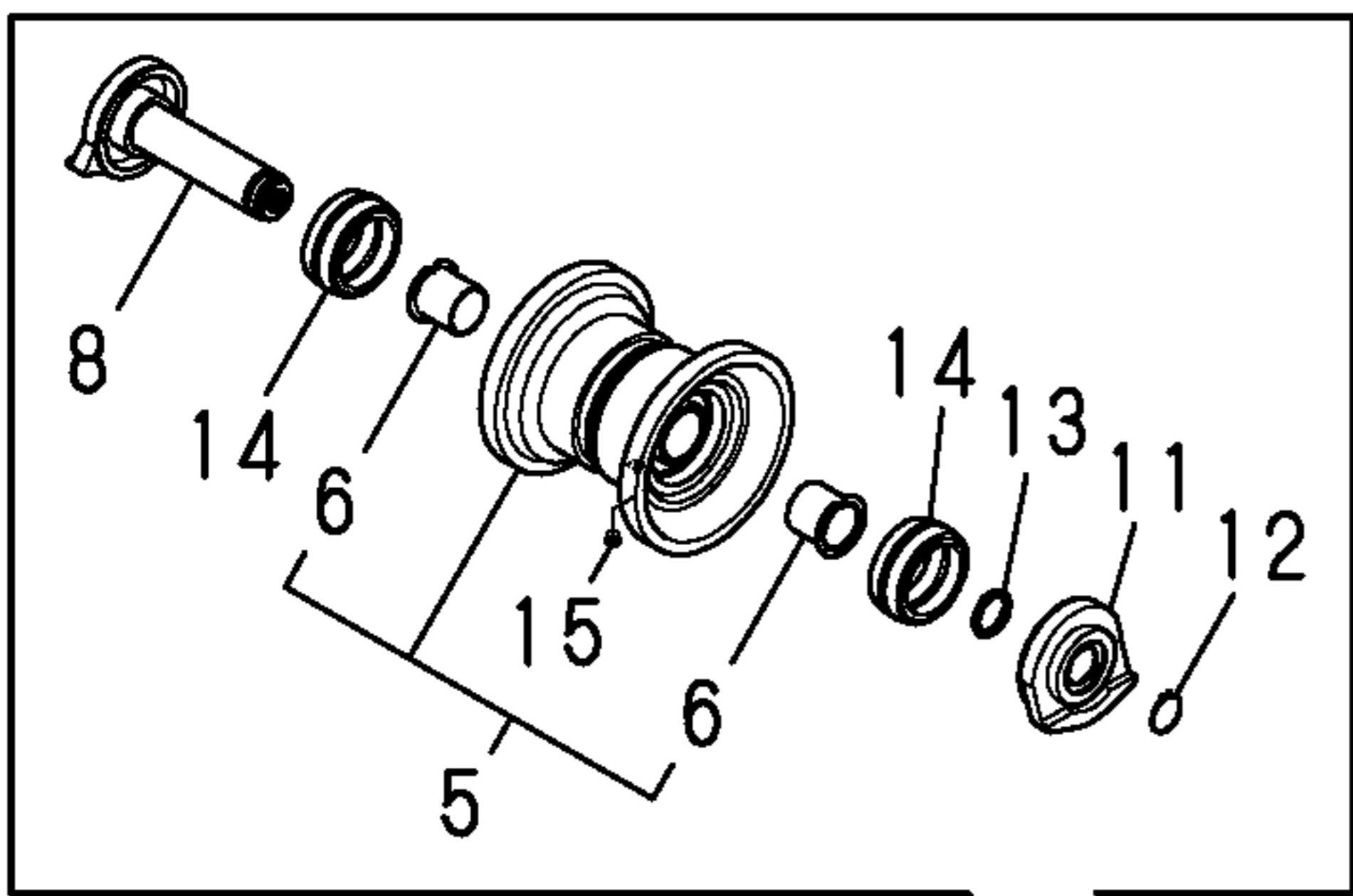
1 inc.2 ~ 10



1,1,,172119-35010-3,,SPROCKET,2,2,,,,,,,,,,,,,
2,1,,22217-140000,,,"SPRING WASHER 14",18,18,,,,,,,,,,,,,
3,1,,26116-140352,,,"BOLT M14X 35 PLATED",18,18,,,,,,,,,,,,,
3-1,1,,172455-29140,,,"BOLT
14X35",18,18,,,,,R,,72460069,M/#36001,72460069,M/#36001,,,,,,
4,1,,772423-37300,,,"ROLLER ASSY,TRACK",8,8,,,,,,,,,,,,,
5,2,,172423-37300-1,,ROLLER,8,8,,,,,,,,,,,,,
5-1,2,,172423-37301,,,"ROLLER
ASSY(GREEN:98",8,8,,,,,N,,72423135,M/#36303,72423135,M/#36303,,,,,,I
6,3,,172423-37370,,BUSH,16,16,,,,,,,,,,,,,
8,2,,172423-37330,,SHAFT,8,8,,,,,,,,,,,,,
11,2,,172423-37360,,,"COVER, SEAL",8,8,,,,,,,,,,,,,
12,2,,22242-000300,,,"CIRCLIP 30",8,8,,,,,,,,,,,,,
13,2,,24315-000290,,,"O-RING 1B P-29.0",8,8,,,,,,,,,,,,,
14,2,,933152-42780,,,"SEAL 567025",16,16,,,,,,,,,,,,,
14-1,2,,172458-37120,,,"FLOATING
SEAL",16,16,,,,,R,,72445320,M/#36001,72445320,M/#36001,,,,,,
15,2,,933171-13691,,,"PLUG PT1/8",8,8,,,,,,,,,,,,,
16,1,,172122-37843,,,"VALVE ASSY, NIPPLE",2,2,,,,,,,,,,,,,
16-1,1,,172122-37844,,,"VALVE ASSY,
NIPPLE",2,2,,,,,N,,72460073,M/#36001,72460073,M/#36001,,,,,,
17,2,,24315-000140,,,"O-RING 1B P-14.0",2,2,,,,,,,,,,,,,
18,2,,24761-020000,,,"NIPPLE PT1/8,GREASE",2,2,,,,,,,,,,,,,
19,1,,22217-160000,,,"SPRING WASHER
16",16,16,,,,,Z,,72423135,M/#36303,72423135,M/#36303,,,,,,I
20,1,,172162-82980,,,"BOLT M16X 35",16,16,,,,,,,,,,,,,
20-1,1,,172490-37310,,,"BOLT
M16X30",16,16,,,,,N,,72423135,M/#36303,72423135,M/#36303,,,,,,I
21,1,,172425-37500-1,,,"ROLLER ASSY,CARRIER",2,2,,,,,1,,,,,,,,,,,,,
21-1,1,,172461-37500-2,,,"ROLLER, CARRIER
(98)",2,2,,,,,R,1,72461013,M/#36261,72461013,M/#36261,,,,,,I
23,2,,172187-37521,,SHAFT,2,2,,,,,,,,,,,,,
23-1,2,,172478-37520,,,"SHAFT,CARRIER
ROLLER",2,2,,,,,R,,72461013,M/#36261,72461013,M/#36261,,,,,,I
24,2,,172187-37530,,,"WASHER, CARRIER",2,2,,,,,,,,,,,,,
24-1,2,,172478-37550,,,"WASHER,
CARRIER",2,2,,,,,R,,72461013,M/#36261,72461013,M/#36261,,,,,,I
25,2,,172187-37540,,,"CAP, CARRIER ROLLER",2,2,,,,,,,,,,,,,
25-1,2,,172478-37540,,,"CAP, CARRIER
ROLLER",2,2,,,,,R,,72461013,M/#36261,72461013,M/#36261,,,,,,I
26,2,,172187-37550,,SEAL,2,2,,,,,,,,,,,,,
26-1,2,,172478-37530,,,"SEAL,CARRIER
ROLLER",2,2,,,,,R,,72461013,M/#36261,72461013,M/#36261,,,,,,I
27,2,,22242-000300,,,"CIRCLIP 30",2,2,,,,,,,,,,,,,
28,2,,22252-000621,,,"CIRCLIP 62",2,2,,,,,,,,,,,,,
29,2,,24105-062064,,,"BALL BEARING",4,4,,,,,,,,,,,,,
30,2,,933171-13691,,,"PLUG PT1/8",2,2,,,,,,,,,,,,,
31,1,,22217-160000,,,"SPRING WASHER 16",2,2,,,,,,,,,,,,,
32,1,,26116-160702,,,"BOLT M16X 70 PLATED",2,2,,,,,,,,,,,,,
33,1,,26716-160002,,,"NUT M16",2,2,,,,,,,,,,,,,
34,1,,772124-37100,,,"IDLER
ASSY",2,2,,,,,Z,,72445318,M/#36001,72445318,M/#36001,,,,,,
35,1,,772423-37100,,,"IDLER
ASSY",2,2,,,,,Z,1,72445318,M/#36001,72445318,M/#36001,,,,,,
36,2,,172124-99490,,,"KIT, FRONT
IDLER",2,2,,,,,Z,,72445318,M/#36001,72445318,M/#36001,,,,,,
37,3,,172124-37130,,,"SHAFT,
IDLER",2,2,,,,,Z,,72445318,M/#36001,72445318,M/#36001,,,,,,
38,3,,172124-37160,,PIN,2,2,,,,,Z,,72445318,M/#36001,72445318,M/#36001,,,,,,
39,3,,22242-000350,,,"CIRCLIP
35",2,2,,,,,Z,,72445318,M/#36001,72445318,M/#36001,,,,,,
40,3,,24321-000350,,,"O-RING 1A G-
35.0",4,4,,,,,Z,,72445318,M/#36001,72445318,M/#36001,,,,,,

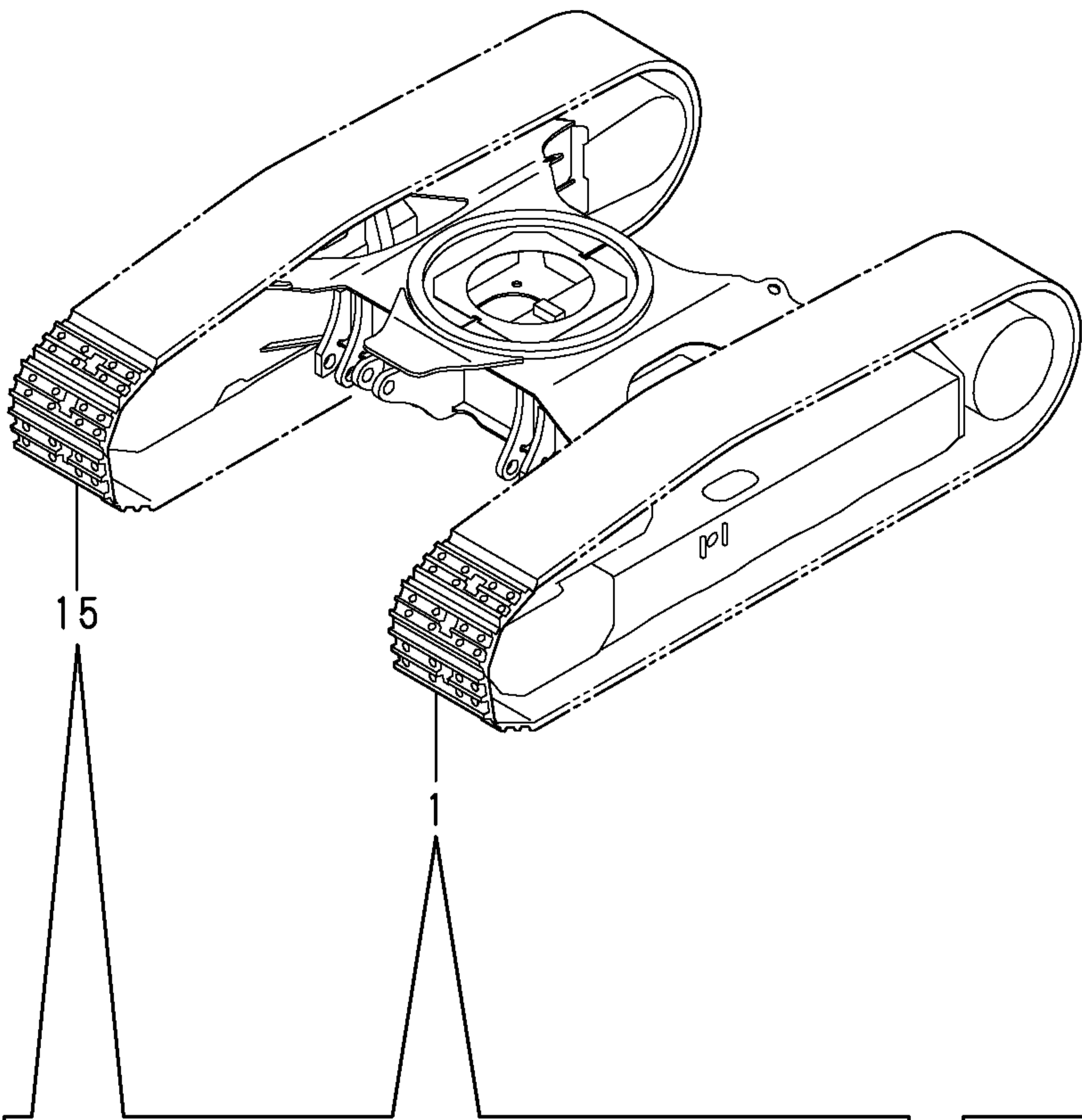
41,3,,933112-00500,, "SEAL 66 86
28",4,4,,,,,Z,,72445318,M/#36001,72445318,M/#36001,,,,,
42,3,,172124-37120,, "BUSH
40",4,4,,,,,Z,,72445318,M/#36001,72445318,M/#36001,,,,,
43,2,,172124-37100,, "IDLER
ASSY",2,2,,,,,Z,,72445318,M/#36001,72445318,M/#36001,,,,,
44,2,,172423-
37100,, IDLER(R),2,2,,,,,Z,1,72445318,M/#36001,72445318,M/#36001,,,,,
45,2,,172124-37140,, "COVER(A), IDLER
SEAL",2,2,,,,,Z,,72445318,M/#36001,72445318,M/#36001,,,,,
46,2,,172124-37150,, "COVER(B), IDLER
SEAL",2,2,,,,,Z,,72445318,M/#36001,72445318,M/#36001,,,,,
47,2,,933171-13691,, "PLUG
PT1/8",2,2,,,,,Z,,72445318,M/#36001,72445318,M/#36001,,,,,
48,1,,26013-120402,, "BOLT M12X 40",8,8,,,,,
49,1,,26013-120502,, "BOLT M12X
50",8,8,,,,,Z,1,72445318,M/#36001,72445318,M/#36001,,,,,
50,1,,172124-37700,, "SPRING, ADJUSTING",2,2,,,,,
50-1,1,,172460-
37700,, SPRING,2,2,,,,,S,,72445318,M/#36001,72445318,M/#36001,,,,,
51,1,,172122-37710-1,, "HOLDER, ADJUSTER",2,2,,,,,
52,1,,172122-37752,, "ADJUST CYLINDER",2,2,,,,,
53,2,,172122-37782,, "ADJUST TUBE",2,2,,,,,
54,2,,172122-37810,, PISTON,2,2,,,,,
55,2,,172122-37820,, "ADJUST SEAL SET",2,2,,,,,
56,1,,172147-37700,, PLAET,4,4,,,,,Z,1,72445318,M/#36001,72445318,M/#36001,,,,,
57,1,,172187-37502,, "ROLLER
ASSY,CARRIER",2,2,,,,,W,,72445318,M/#36001,72445318,M/#36001,,,,,
57-1,1,,172478-37500-2,, "ROLLER, CARRIER
(98)",2,2,,,,,R,,72460260,M/#36184,72460260,M/#36184,,,,,I
59,2,,172187-37521,, SHAFT,2,2,,,,,W,,72445318,M/#36001,72445318,M/#36001,,,,,
59-1,2,,172478-37520,, "SHAFT,CARRIER
ROLLER",2,2,,,,,R,,72460260,M/#36184,72460260,M/#36184,,,,,I
60,2,,172187-37530,, "WASHER,
CARRIER",2,2,,,,,W,,72445318,M/#36001,72445318,M/#36001,,,,,
60-1,2,,172478-37550,, "WASHER,
CARRIER",2,2,,,,,R,,72460260,M/#36184,72460260,M/#36184,,,,,I
61,2,,172187-37540,, "CAP, CARRIER
ROLLER",2,2,,,,,W,,72445318,M/#36001,72445318,M/#36001,,,,,
61-1,2,,172478-37540,, "CAP, CARRIER
ROLLER",2,2,,,,,R,,72460260,M/#36184,72460260,M/#36184,,,,,I
62,2,,172187-37550,, SEAL,2,2,,,,,W,,72445318,M/#36001,72445318,M/#36001,,,,,
62-1,2,,172478-37530,, "SEAL,CARRIER
ROLLER",2,2,,,,,R,,72460260,M/#36184,72460260,M/#36184,,,,,I
63,2,,22242-000300,, "CIRCLIP
30",2,2,,,,,W,,72445318,M/#36001,72445318,M/#36001,,,,,
64,2,,22252-000621,, "RING
62",2,2,,,,,W,,72445318,M/#36001,72445318,M/#36001,,,,,
65,2,,24105-062064,, "BALL
BEARING",4,4,,,,,W,,72445318,M/#36001,72445318,M/#36001,,,,,
66,2,,933171-13691,, "PLUG
PT1/8",2,2,,,,,W,,72445318,M/#36001,72445318,M/#36001,,,,,
67,1,,772460-37110-
1,, IDLER,2,2,,,,,W,,72445318,M/#36001,72445318,M/#36001,,,,,
68,1,,772460-37100-
1,, "IDLER,RUBBER",2,2,,,,,W,1,72445318,M/#36001,72445318,M/#36001,,,,,
69,2,,172460-37170-
1,, IDLER(340,2,2,,,,,W,,72445318,M/#36001,72445318,M/#36001,,,,,
71,3,,172124-37120,, "BUSH
40",4,4,,,,,W,,72445318,M/#36001,72445318,M/#36001,,,,,
72,2,,172460-37100-1,, "IDLER
R(344",2,2,,,,,W,1,72445318,M/#36001,72445318,M/#36001,,,,,

74,3,,172124-37120,, "BUSH
40",4,4,,,,,W,,72445318,M/#36001,72445318,M/#36001,,,,,
75,2,,172460-37120,,SEAL,4,4,,,,,W,,72445318,M/#36001,72445318,M/#36001,,,,,
76,2,,172460-37130-
1,, "SHAFT, IDLER",2,2,,,,,W,,72445318,M/#36001,72445318,M/#36001,,,,,
77,2,,172460-37150-
1,,COVER,2,2,,,,,W,,72445318,M/#36001,72445318,M/#36001,,,,,
78,2,,194630-42120,, "PLUG
PT1/8",2,2,,,,,W,,72445318,M/#36001,72445318,M/#36001,,,,,
79,2,,22242-000350,, "CIRCLIP
35",2,2,,,,,W,,72445318,M/#36001,72445318,M/#36001,,,,,
80,2,,24321-000400,, "O-RING 1A G-
40.0",2,2,,,,,W,,72445318,M/#36001,72445318,M/#36001,,,,,

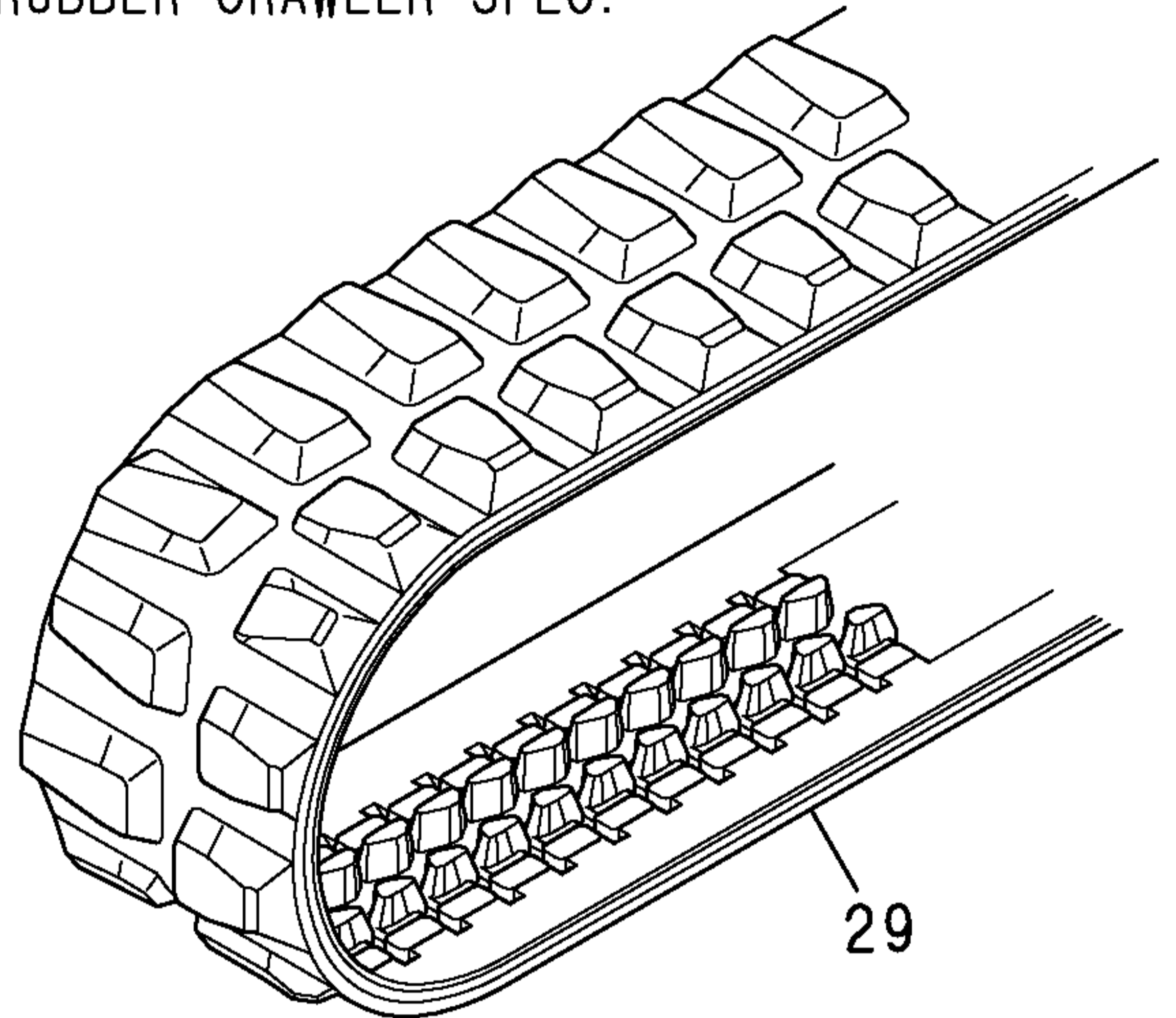


1,1,,772425-38100,,,"SHOE 400L
ASSY,TRACK",1,1,,,,,Z,,72460300,M/#36261,72460300,M/#36261,,,,,,,,,I
2,2,,172425-38100,,,"SHOE 400L ASSY,TRACK",1,1,,,,,,,,,
3,3,,172425-38110,,,"SHOE PLATE 400L",40,40,,,,,,,,,
4,3,,172425-38120,,,"LINK ASSY",1,1,,,,,,,,,
5,4,,172112-38041,,,"LINK (L), TRACK",39,39,,,,,,,,,
5-1,4,,172425-38200,,,"LINK (L), TRACK",39,39,,,,,S,,72460264,"FROM
1ST",72460264,"FROM 1ST",,,,,,,,,,I
6,4,,172112-38051,,,"LINK (R), TRACK",39,39,,,,,,,,,
6-1,4,,172425-38210,,,"LINK (R), TRACK",39,39,,,,,S,,72460264,"FROM
1ST",72460264,"FROM 1ST",,,,,,,,,,I
7,4,,172425-38150,,,"BUSH",40,40,,,,,,,,,
8,4,,172425-38160,,,"PIN, TRACK",39,39,,,,,,,,,
9,4,,172425-38170,,,"LINK (L), MASTER",1,1,,,,,,,,,
10,4,,172425-38180,,,"LINK (R), MASTER",1,1,,,,,,,,,
10A,4,,172614-38300,,,"PIN 5X45,
LOCK",1,1,,,,,W,,72460300,M/#36261,72460300,M/#36261,,,,,,,,,I
10B,4,,172425-38190,,,"PIN,
MASTER",1,1,,,,,W,,72460300,M/#36261,72460300,M/#36261,,,,,,,,,I
11,3,,172112-38140,,,"NUT, SHOE",160,160,,,,,,,,,
12,3,,172112-38130,,,"BOLT, SHOE",160,160,,,,,,,,,
13,2,,172614-38300,,,"PIN 5X45,
LOCK",1,1,,,,,Z,,72460300,M/#36261,72460300,M/#36261,,,,,,,,,I
14,2,,172425-38190,,,"PIN,
MASTER",1,1,,,,,Z,,72460300,M/#36261,72460300,M/#36261,,,,,,,,,I
15,1,,772425-38130,,,"SHOE 400R
ASSY,TRUCK",1,1,,,,,Z,,72460300,M/#36261,72460300,M/#36261,,,,,,,,,I
16,2,,172425-38130,,,"SHOE 400R ASSY,TRUCK",1,1,,,,,,,,,
17,3,,172425-38140,,,"SHOE PLATE 400R",40,40,,,,,,,,,
18,3,,172425-38120,,,"LINK ASSY",1,1,,,,,,,,,
19,4,,172112-38041,,,"LINK (L), TRACK",39,39,,,,,,,,,
19-1,4,,172425-38200,,,"LINK (L), TRACK",39,39,,,,,S,,72460264,"FROM
1ST",72460264,"FROM 1ST",,,,,,,,,,I
20,4,,172112-38051,,,"LINK (R), TRACK",39,39,,,,,,,,,
20-1,4,,172425-38210,,,"LINK (R), TRACK",39,39,,,,,S,,72460264,"FROM
1ST",72460264,"FROM 1ST",,,,,,,,,,I
21,4,,172425-38150,,,"BUSH",40,40,,,,,,,,,
22,4,,172425-38160,,,"PIN, TRACK",39,39,,,,,,,,,
23,4,,172425-38170,,,"LINK (L), MASTER",1,1,,,,,,,,,
24,4,,172425-38180,,,"LINK (R), MASTER",1,1,,,,,,,,,
24A,4,,172614-38300,,,"PIN 5X45,
LOCK",1,1,,,,,W,,72460300,M/#36261,72460300,M/#36261,,,,,,,,,I
24B,4,,172425-38190,,,"PIN,
MASTER",1,1,,,,,W,,72460300,M/#36261,72460300,M/#36261,,,,,,,,,I
25,3,,172112-38140,,,"NUT, SHOE",160,160,,,,,,,,,
26,3,,172112-38130,,,"BOLT, SHOE",160,160,,,,,,,,,
27,2,,172614-38300,,,"PIN 5X45,
LOCK",1,1,,,,,Z,,72460300,M/#36261,72460300,M/#36261,,,,,,,,,I
28,2,,172425-38190,,,"PIN,
MASTER",1,1,,,,,Z,,72460300,M/#36261,72460300,M/#36261,,,,,,,,,I
29,1,,172425-38600,,,"CRAWLER, RUBBER",2,2,,,,,1,,,,,,,,,
29-1,1,,172425-38601,,,"RUBBER CRAWLER
400",1,1,,,,,N,1,72425060,M/#36090,72425060,M/#36090,,,,,,,,,I
29-2,1,,172425-38603,,,"RUBBER CRAWLER
400",1,1,,,,,N,1,72458516,M/#36261,72458516,M/336261,,,,,,,,,I
30,1,,172425-38260,,,"MUSTER TRACK 400L",1,1,,,,,2,,,,,,,,,
31,1,,172425-38270,,,"MUSTER TRACK 400R",1,1,,,,,2,,,,,,,,,
32,1,,172460-38200,,,"PAD CRAWLER",2,2,,,,,3,,,,,,,,,
33,2,,172460-38210,,,"PAD CRAWLER 400",80,80,,,,,,,,,
34,2,,172460-38220,,,"LINK",2,2,,,,,,,,,
35,3,,172425-38120,,,"LINK ASSY",2,2,,,,,,,,,
36,4,,172425-38200,,,"LINK (L), TRACK",78,78,,,,,,,,,
37,4,,172425-38210,,,"LINK (R), TRACK",78,78,,,,,,,,,

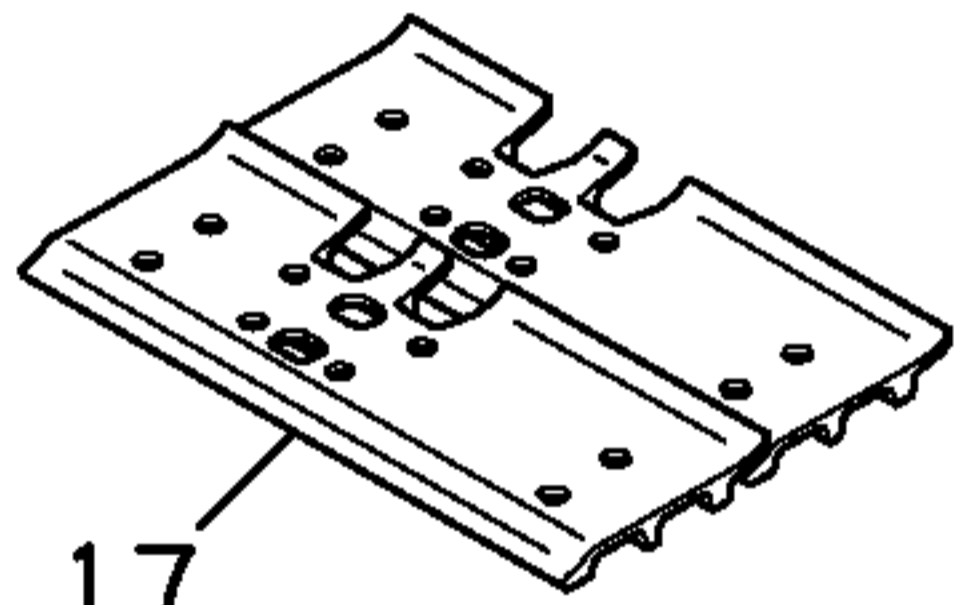
38,4,,172425-38150,,BUSH,40,40,,,,,,,,,,,,,,,,,,,,,
39,4,,172425-38160,, "PIN, TRACK",78,78,,,,,,,,,,,,,,,,,,,,,
40,4,,172425-38170,, "LINK (L), MASTER",2,2,,,,,,,,,,,,,,,,,,,,,
41,4,,172425-38180,, "LINK (R), MASTER",2,2,,,,,,,,,,,,,,,,,,,,,
42,4,,172425-38190,, "PIN, MASTER",2,2,,,,,,,,,,,,,,,,,,,,,
43,4,,172614-38300,, "PIN 5X45, LOCK",2,2,,,,,,,,,,,,,,,,,,,,,
44,2,,172112-38130,, "BOLT, SHOE",320,320,,,,,,,,,,,,,,,,,,,,,
45,2,,172112-38140,, "NUT, SHOE",320,320,,,,,,,,,,,,,,,,,,,,,



ゴムクローラ仕様
RUBBER CRAWLER SPEC.

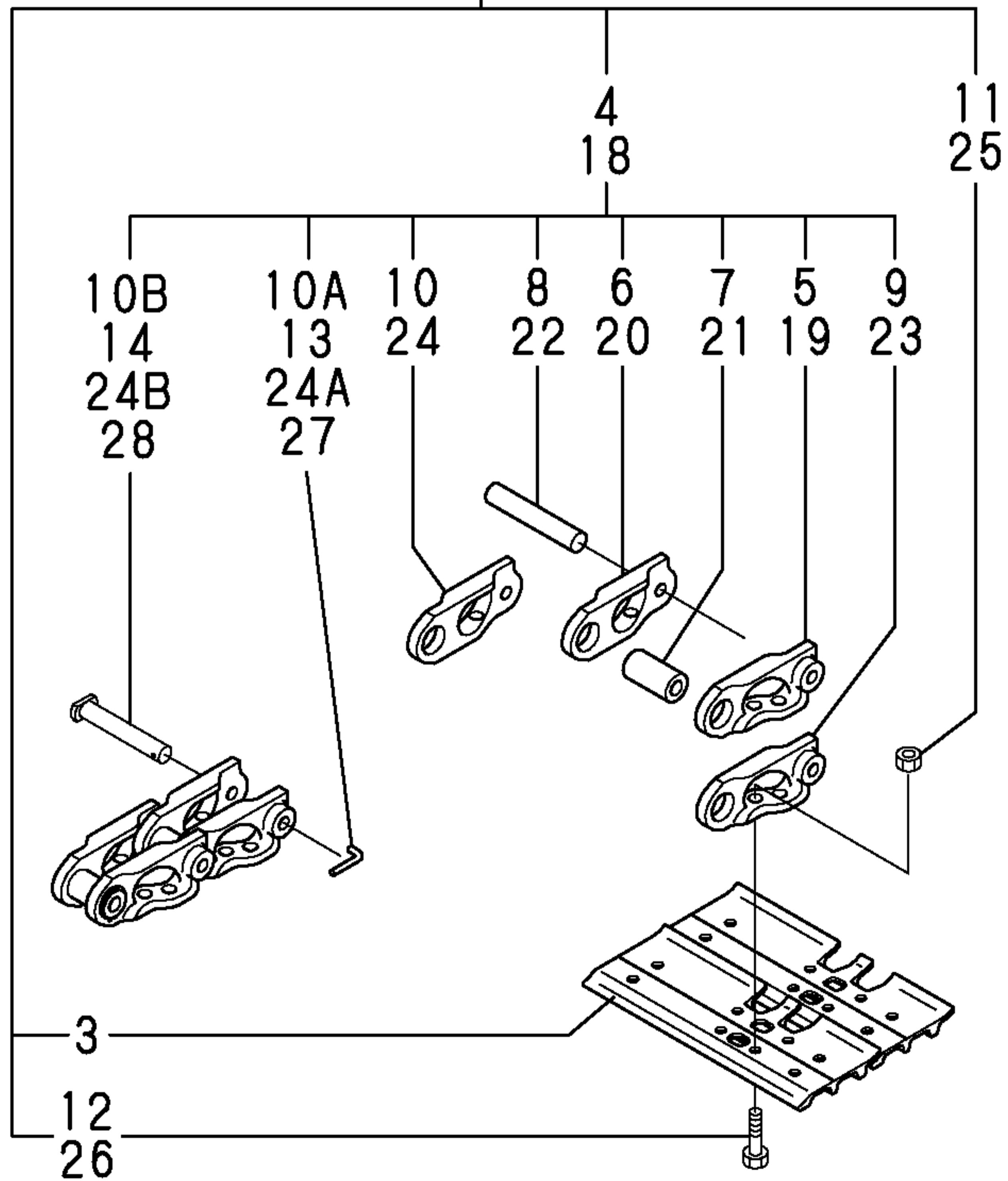


右側
RIGHT SIDE

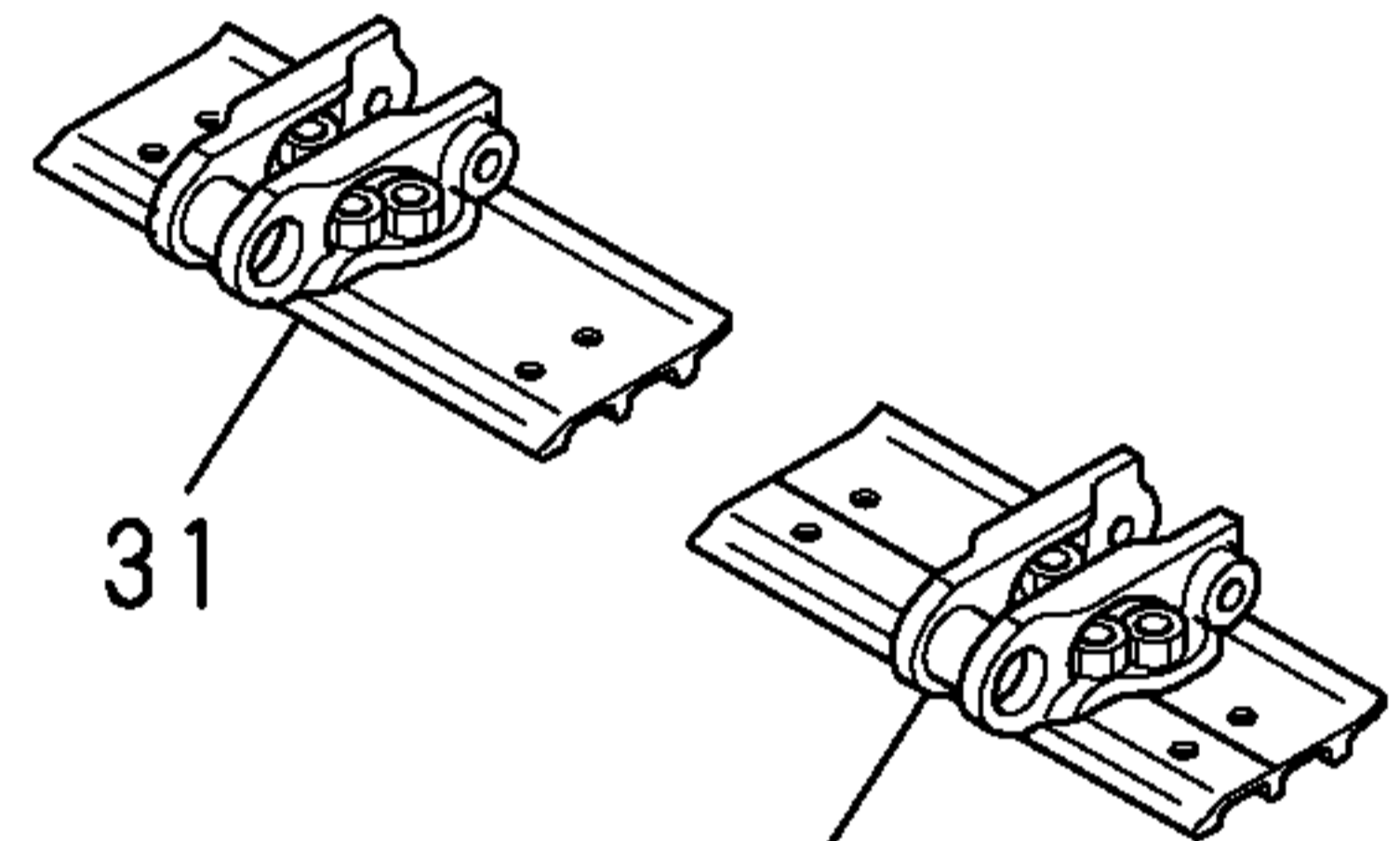


17

2
16



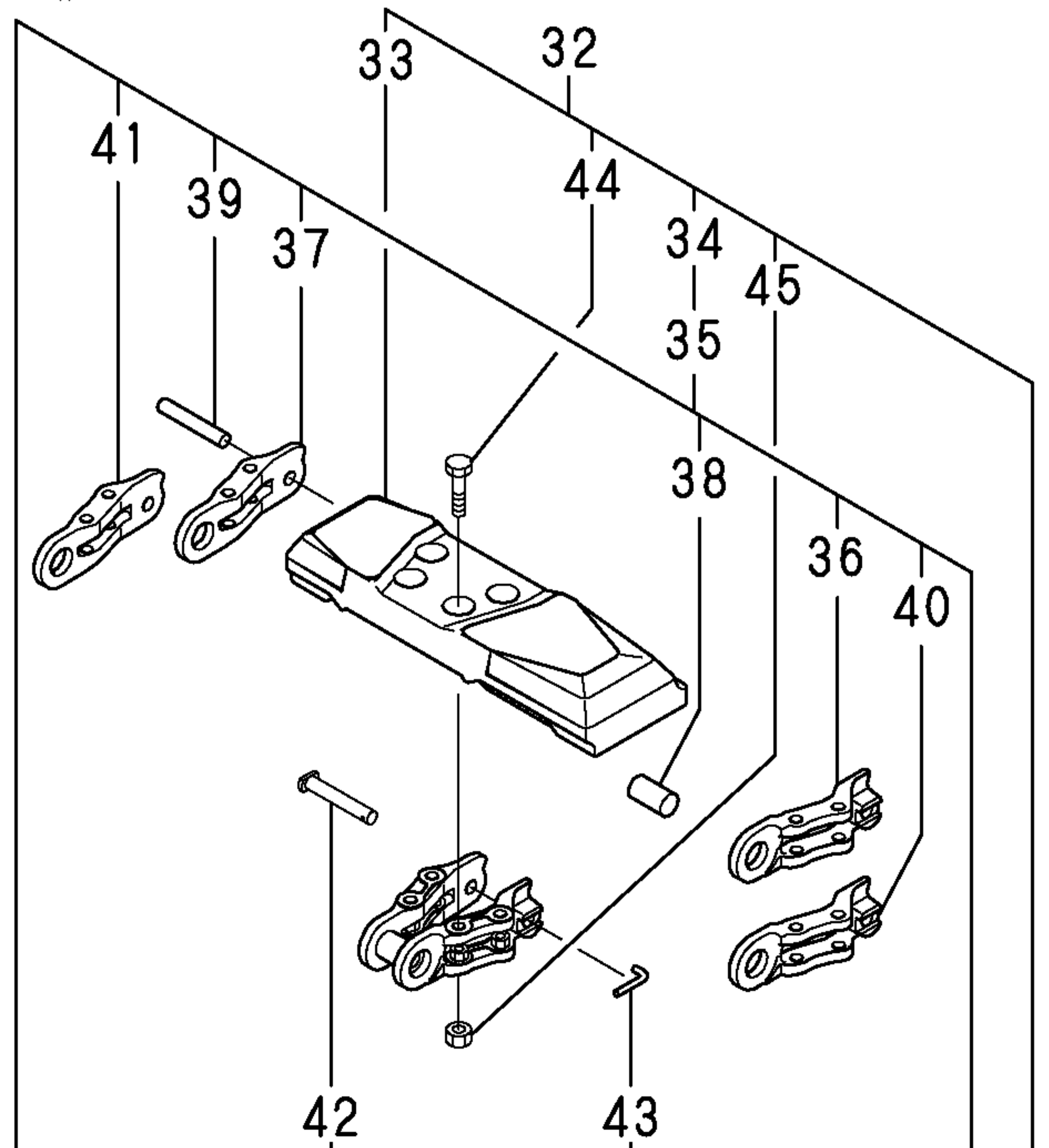
補用品
REPAIR PART



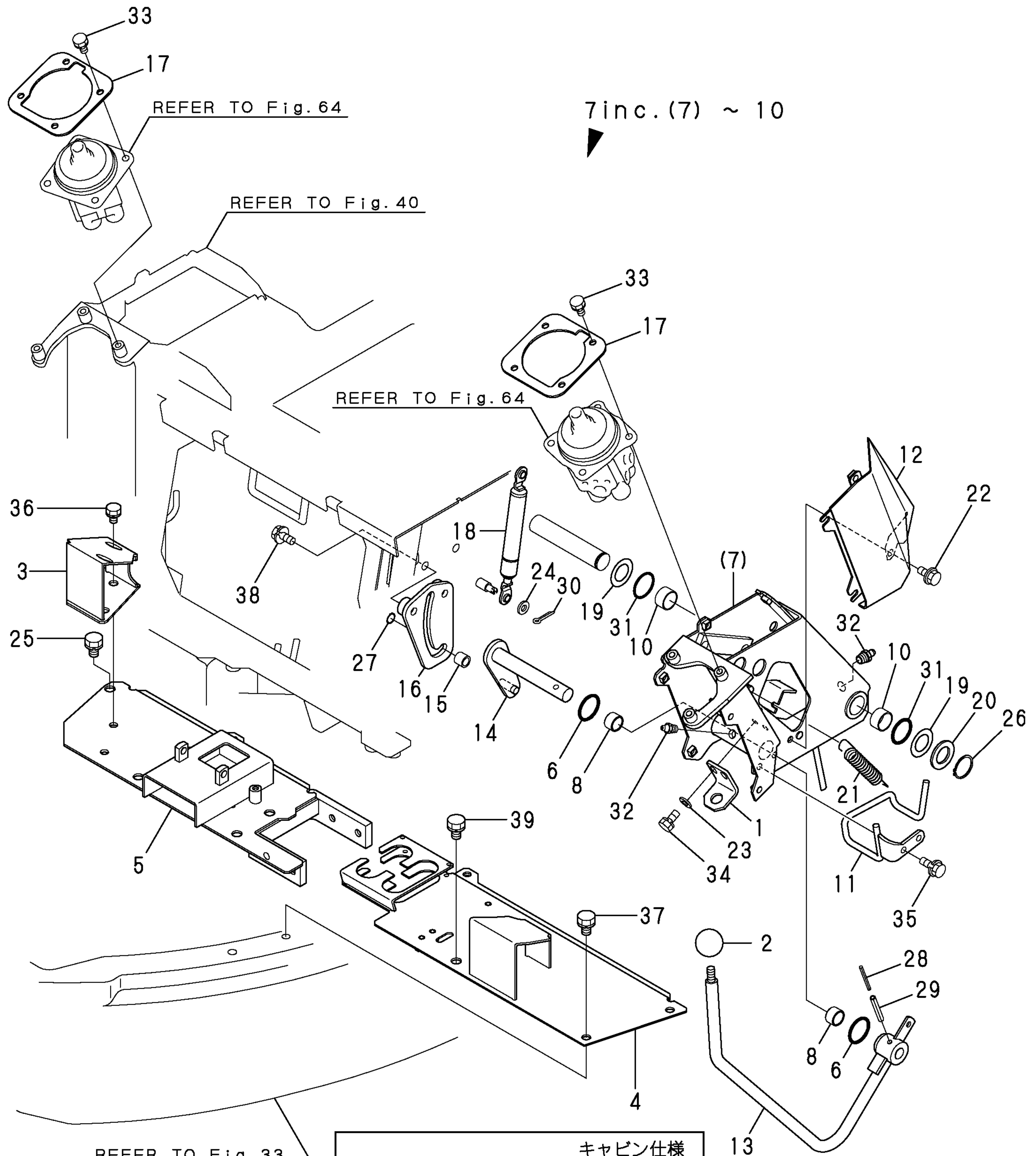
31

30

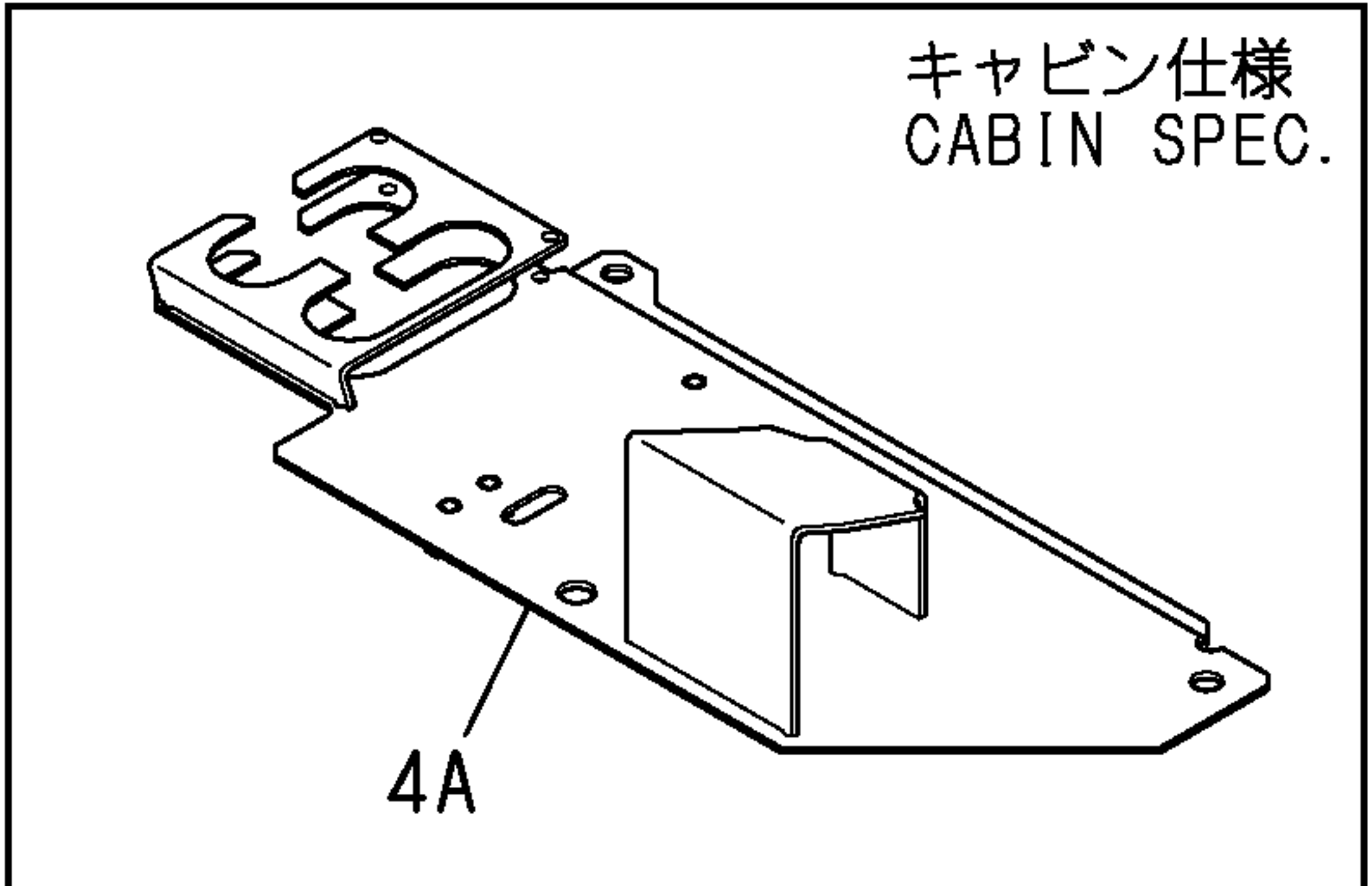
パッドクローラ仕様
PAD CRAWLER SPEC.



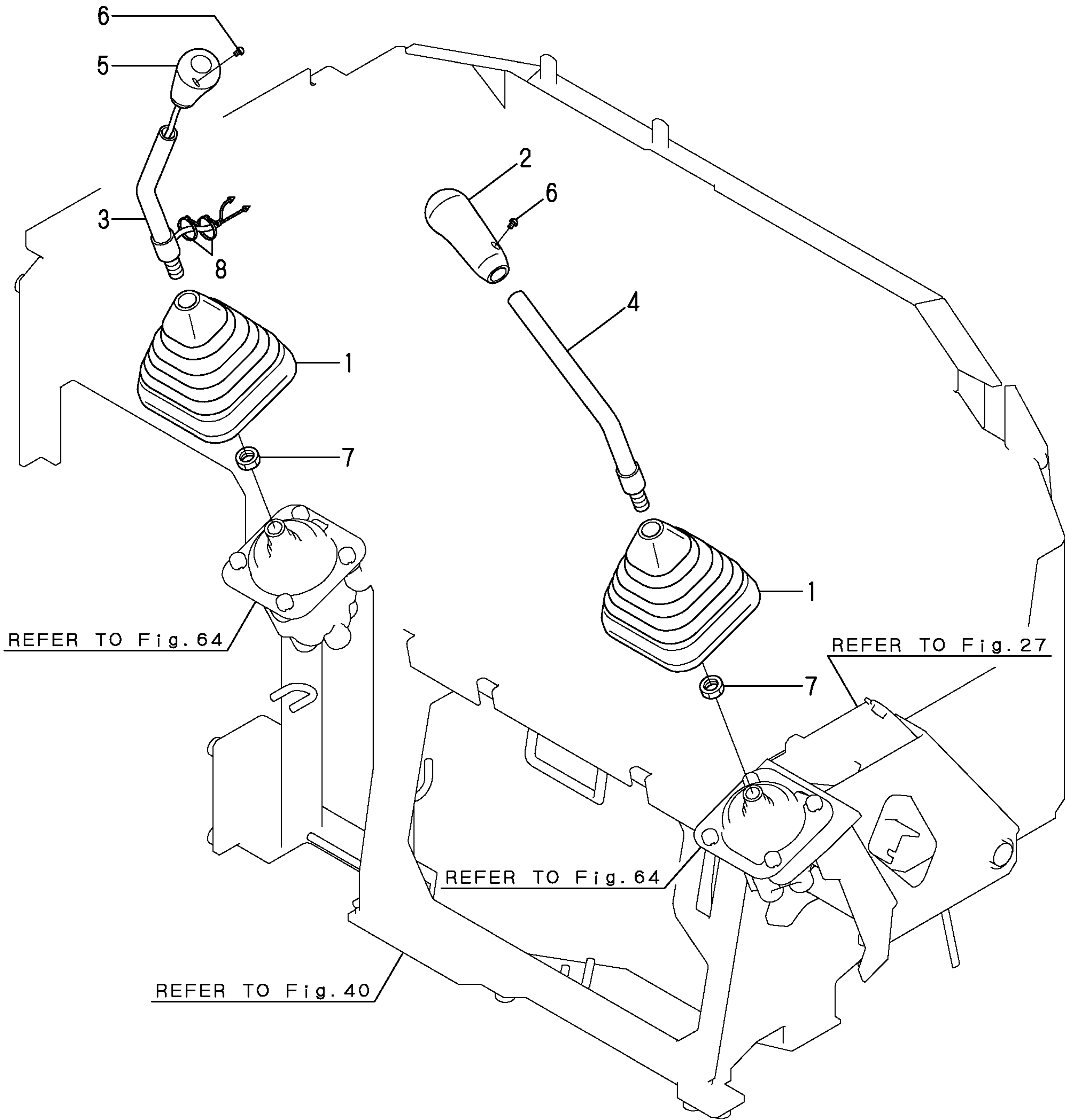
1,1,,172187-17180,,BRACKET,1,1,,,,,,,,,,,,,
2,1,,1D4070-23580,,,"GRIP,RED ROUND",1,1,,,,,,,,,,,,,
3,1,,172444-45250,,,"FOOT REST(R)",1,1,,,,,,,,,,,,,
4,1,,172444-45391,,,"LINK STAND L",1,,,,,,,,,,,,,
4-1,1,,172444-45402,,,"LINK STAND L
(12)",1,,,,,,S,,72490003,M/#36303,,,,,,,,,,,,,I
4A,1,,172445-45300,,,"LINK STAND L",,1,,,,,,,,,,,,,
4A-1,1,,172445-45311,,,"LINK STAND L(C
(12)",,1,,,,,,S,,,,,72490003,M/#36303,,,,,,,,,,,,,I
5,1,,172444-45450,,,"LINK STAND R",1,1,,,,,,,,,,,,,
6,1,,172124-46200,,,"O-RING 27X5.7",2,2,,,,,,,,,,,,,
7,1,,172444-46600,,,"LEVER STAND L",1,1,,,,,,,,,,,,,
8,2,,172141-41370,,,"BUSH 2015",2,2,,,,,,,,,,,,,
10,2,,24550-025150,,,"BUSH 25X15",2,2,,,,,,,,,,,,,
11,1,,172444-46690,,,"HOSE GUIDE L(GRAY:73",1,1,,,,,,,,,,,,,
12,1,,172444-46710,,,"COVER",1,1,,,,,,,,,,,,,
13,1,,172165-47450-1,,,"LEVER(L),LOCK",1,1,,,,,,,,,,,,,
14,1,,172165-47500,,,"ARM ASSY, LOCK",1,1,,,,,,,,,,,,,
15,1,,172165-47550,,,"BUSH",1,1,,,,,,,,,,,,,
16,1,,172165-47621-1,,,"GUIDE(L)ASSY,LOCK(73",1,1,,,,,,,,,,,,,
17,1,,172165-47711,,,"PLATE",2,2,,,,,,,,,,,,,
18,1,,172165-47801,,,"SPRING, GAS",1,1,,,,,,,,,,,,,
19,1,,172165-47980,,,"SHIM 42X25.5X0.5",2,2,,,,,,,,,,,,,
20,1,,172165-47990,,,"WASHER 25.5X42",1,1,,,,,,,,,,,,,
21,1,,1A1380-56661,,,"SPRING,ROTARY RETURN",1,1,,,,,,,,,,,,,
22,1,,172519-63240,,,"BOLT 8X 16",1,1,,,,,,,,,,,,,
23,1,,22137-080000,,,"WASHER 8, POLISHED",2,2,,,,,,,,,,,,,
24,1,,22137-080000,,,"WASHER 8, POLISHED",2,2,,,,,,,,,,,,,
25,1,,26013-120202,,,"BOLT W/WASHER M12X20",4,4,,,,,,,,,,,,,
26,1,,22242-000250,,,"CIRCLIP 25S",1,1,,,,,,,,,,,,,
27,1,,22272-000070,,,"CIRCLIP E- 7",1,1,,,,,,,,,,,,,
28,1,,22351-035040,,,"SPRING PIN 3.5X40",1,1,,,,,,,,,,,,,
29,1,,22351-060040,,,"SPRING PIN 6X40",1,1,,,,,,,,,,,,,
30,1,,22417-200200,,,"COTTER PIN 2.0X20",2,2,,,,,,,,,,,,,
31,1,,24311-000340,,,"O-RING 1A P-34.0",2,2,,,,,,,,,,,,,
32,1,,24761-020000,,,"NIPPLE PT1/8,GREASE",2,2,,,,,,,,,,,,,
33,1,,26013-080162,,,"BOLT W/WASHER M8X16",8,8,,,,,,,,,,,,,
34,1,,26013-080202,,,"BOLT W/WASHER M8X20",2,2,,,,,,,,,,,,,
35,1,,26013-080202,,,"BOLT W/WASHER M8X20",2,2,,,,,,,,,,,,,
36,1,,26013-100162,,,"BOLT M10X 16",2,2,,,,,,,,,,,,,
37,1,,26013-100202,,,"BOLT W/WASHER M10X20",2,2,,,,,,,,,,,,,
38,1,,26013-100202,,,"BOLT W/WASHER M10X20",2,2,,,,,,,,,,,,,
39,1,,26013-120202,,,"BOLT W/WASHER M12X20",1,1,,,,,,,,,,,,,



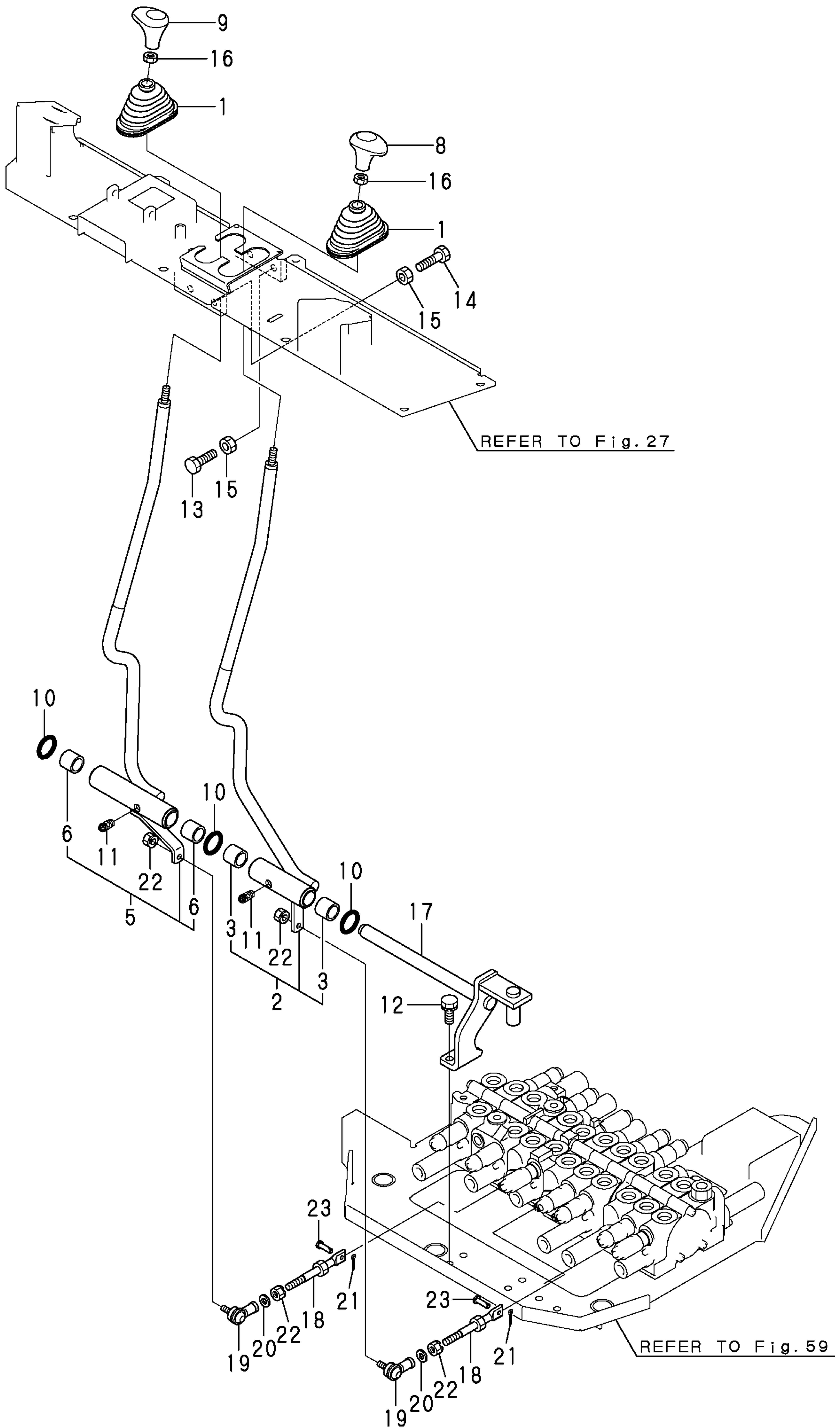
REFER TO Fig. 33



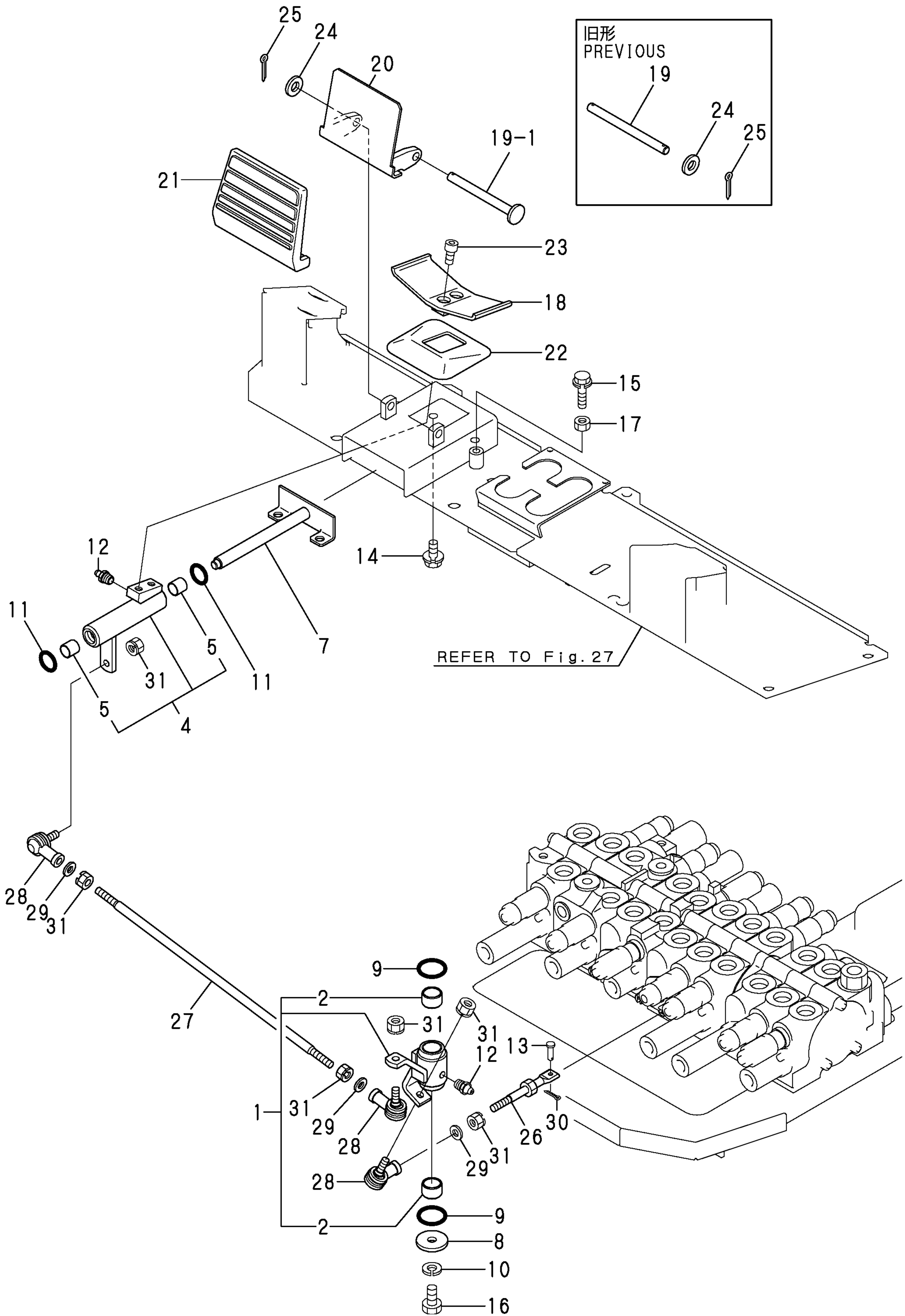
1,1,,172151-45010,, "BOOT P,LEVER",2,2,,,,,,,,,,,,,,,,,,,,,
2,1,,172165-45071,, "KNOB (L) ASSY",1,1,,,,,,,,,,,,,,,,,,,,,
3,1,,172165-47821-1,, "LEVER R ASSY",1,1,,,,,,,,,,,,,,,,,,,,,
4,1,,172165-47851-1,, "LEVER L ASSY",1,1,,,,,,,,,,,,,,,,,,,,,
5,1,,172165-47871,, "KNOB (A) ASSY",1,1,,,,,,,,,,,,,,,,,,,,,
6,1,,26587-040062,, "SCREW M 4X 6",2,2,,,,,,,,,,,,,,,,,,,,,
7,1,,26736-140002,, "NUT M14",2,2,,,,,,,,,,,,,,,,,,,,,
8,1,,933168-55770,, "BAND 146",2,2,,,,,,,,,,,,,,,,,,,,,



1,1,,172141-41340,,BOOTS,2,2,,,,,,,,,,,,,
2,1,,172445-45100,, "LEVER L,TRUCK",1,,,,,,,,,,,,,
2-1,1,,172445-45101,, "LEVER L ASSY,
TRUCK",1,1,,,,,F,1,72445213,M/#30802,,,,,,,,,,,,,
3,2,,172141-41370,, "BUSH 2015",2,2,,,,,,,,,,,,,
5,1,,172445-45150,, "LEVER R,TRUCK",1,,,,,,,,,,,,,
5-1,1,,172445-45151,, "LEVER R ASSY,
TRUCK",1,1,,,,,F,1,72445213,M/#30802,,,,,,,,,,,,,
6,2,,172141-41370,, "BUSH 2015",2,2,,,,,,,,,,,,,
8,1,,172164-45951,, "GRIP L, DRIV.",1,1,,,,,,,,,,,,,
9,1,,172164-45961,, "GRIP R, DRIV.",1,1,,,,,,,,,,,,,
10,1,,172124-46200,, "O-RING 27X5.7",3,3,,,,,,,,,,,,,
11,1,,24761-040000,, "NIPPLE B,GREASE",2,2,,,,,,,,,,,,,
12,1,,26013-100252,, "BOLT W/WASHER M10X25",2,2,,,,,,,,,,,,,
13,1,,26116-100404,, "BOLT M10X 40 PLATED",2,2,,,,,,,,,,,,,
14,1,,26116-100654,, "BOLT M10X65",2,2,,,,,,,,,,,,,
15,1,,26716-100002,, "NUT 10",4,4,,,,,,,,,,,,,
16,1,,26756-100002,, "LOCK NUT M10 PLATED",2,2,,,,,,,,,,,,,
17,1,,172445-45200,, "SHAFT,TRACK",1,1,,,,,,,,,,,,,
18,1,,172146-45740,, "ROD(D), SPOOL",2,2,,,,,,,,,,,,,
19,1,,172122-46590,, "ELBALL 8",2,2,,,,,,,,,,,,,
20,1,,22137-080000,, "WASHER 8, POLISHED",2,2,,,,,,,,,,,,,
21,1,,22417-160160,, "COTTER PIN 1.6X16",2,2,,,,,,,,,,,,,
22,1,,26051-080002,, "NUT M 8",4,4,,,,,,,,,,,,,
23,1,,933110-54100,, "PIN 4.75X14",2,2,,,,,,,,,,,,,



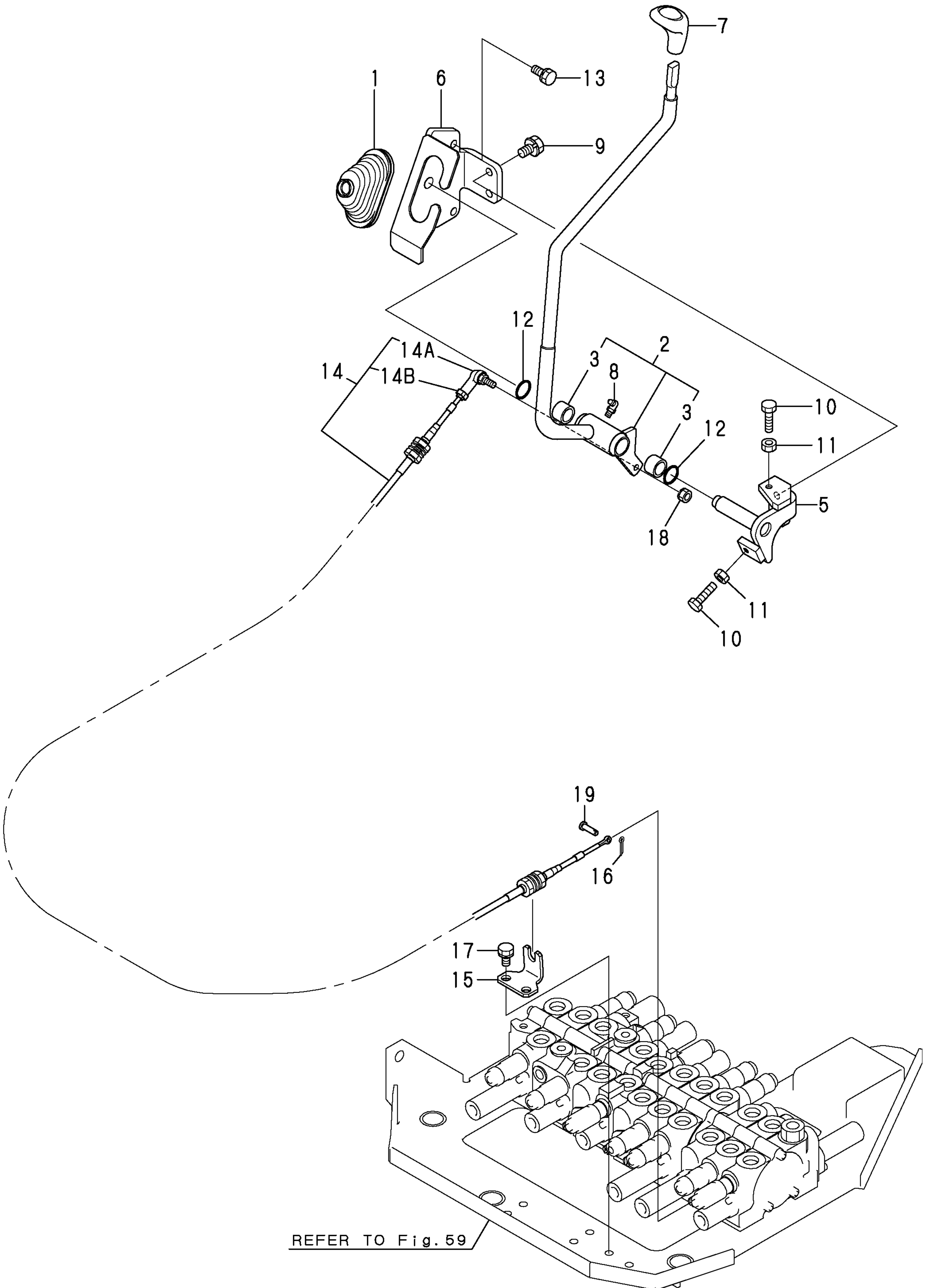
1,1,,172444-45300,, "LINK (GRAY:72)",1,1,,,,,,,,,,,,,
2,2,,172141-41370,, "BUSH 2015",2,2,,,,,,,,,,,,,
4,1,,172445-45550,, "LINK,PEDAL (GRAY:72)",1,1,,,,,,,,,,,,,
5,2,,172141-41360,, "BUSH 1415",2,2,,,,,,,,,,,,,
7,1,,172444-45850,, "SHAFT (GRAY:72)",1,1,,,,,,,,,,,,,
8,1,,1A1040-45890,, "WASHER 10 36 4.5",1,1,,,,,,,,,,,,,
9,1,,172124-46200,, "O-RING 27X5.7",2,2,,,,,,,,,,,,,
10,1,,22217-100000,, "SPRING WASHER 10",1,1,,,,,,,,,,,,,
11,1,,24311-000210,, "O-RING 1A P-21.0",2,2,,,,,,,,,,,,,
12,1,,24761-020000,, "NIPPLE PT1/8,GREASE",2,2,,,,,,,,,,,,,
13,1,,933110-54100,, "PIN 4.75X14",1,1,,,,,,,,,,,,,
14,1,,26013-080162,, "BOLT W/WASHER M8X16",2,2,,,,,,,,,,,,,
15,1,,26116-080304,, "BOLT M8 X 30 PLATED",2,2,,,,,,,,,,,,,
16,1,,26116-100202,, "BOLT M10X 20 PLATED",1,1,,,,,,,,,,,,,
17,1,,26716-080002,, "NUT M 8",2,2,,,,,,,,,,,,,
18,1,,172187-45500-1,, "PEDAL ASSY,SWING",1,1,,,,,,,,,,,,,
19,1,,172187-45650,, "SHAFT, PEDAL COVER",1,1,,,,,,,,,,,,,
19-1,1,,172187-45651,, "SHAFT, PEDAL
COVER",1,1,,,,,R,,72458521,M/#36261,72458521,M/#36261,,,,,,I
20,1,,172187-45720-1,, "COVER,PEDAL",1,1,,,,,,,,,,,,,
21,1,,172187-45760,, "COVER PAD",1,1,,,,,,,,,,,,,
22,1,,172157-45990,, "BOOTS, PEDAL",1,1,,,,,,,,,,,,,
23,1,,172165-46340,, "BOLT",2,2,,,,,,,,,,,,,
24,1,,22137-100000,, "WASHER 10,POLISHED",2,2,,,,,,,,,,,,,
24-1,1,,22137-100000,, "WASHER
10,POLISHED",1,1,,,,,K,,72458521,M/#36261,72458521,M/#36261,,,,,,I
25,1,,22417-250200,, "COTTER PIN 2.5X20",2,2,,,,,,,,,,,,,
25-1,1,,22417-250200,, "COTTER PIN
2.5X20",1,1,,,,,K,,72458521,M/#36261,72458521,M/#36261,,,,,,I
26,1,,172146-45740,, "ROD(D), SPOOL",1,1,,,,,,,,,,,,,
27,1,,172149-42620,, "ROD (L)",1,1,,,,,,,,,,,,,
28,1,,172122-46590,, "ELBALL 8",3,3,,,,,,,,,,,,,
29,1,,22137-080000,, "WASHER 8, POLISHED",3,3,,,,,,,,,,,,,
30,1,,22417-160160,, "COTTER PIN 1.6X16",1,1,,,,,,,,,,,,,
31,1,,26051-080002,, "NUT M 8",6,6,,,,,,,,,,,,,



旧形
PREVIOUS

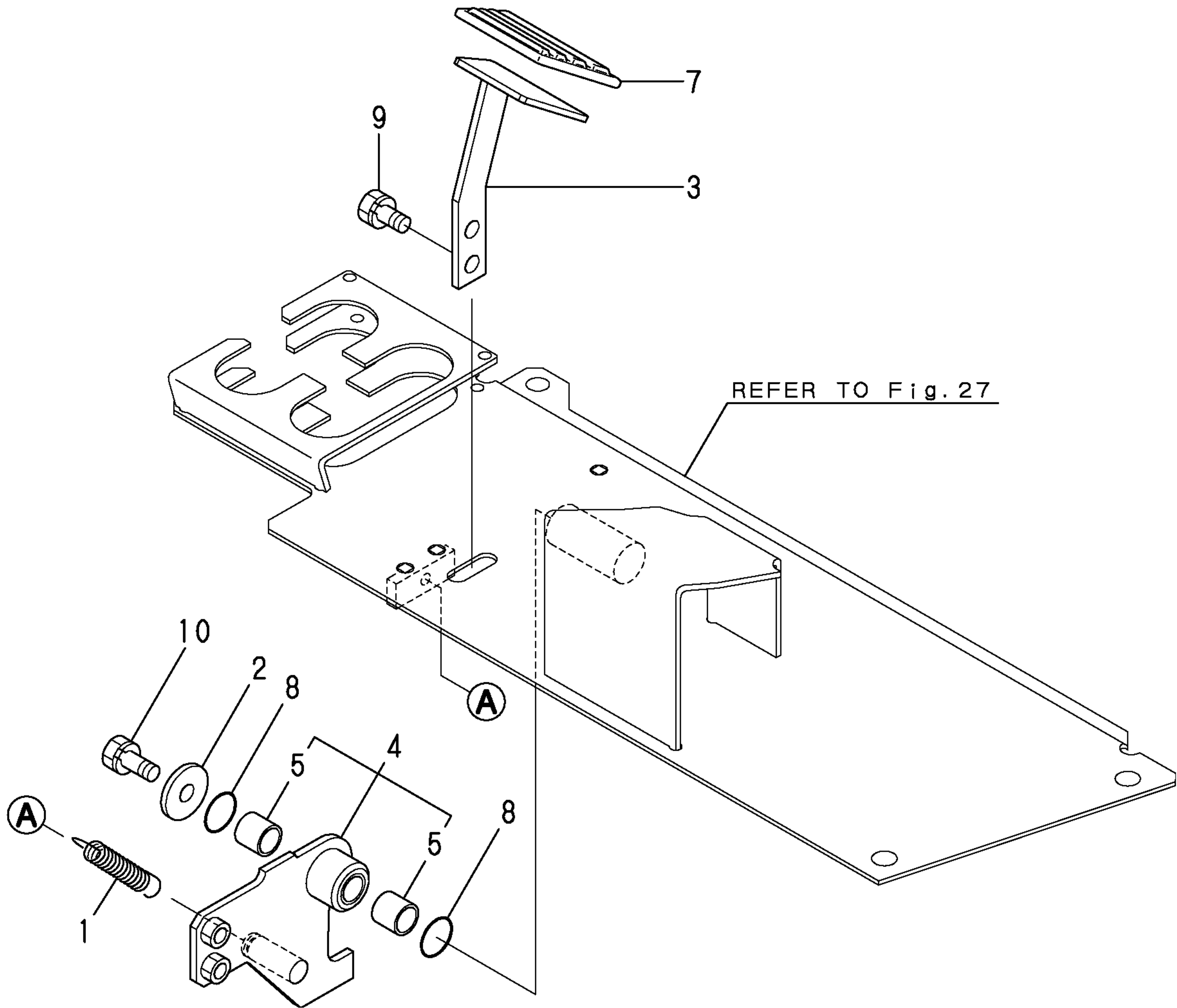
REFER TO Fig. 27

1,1,,172141-41340,,BOOTS,1,1,,,,,,,,,,,,,
2,1,,172444-45710,,,"LEVER, BLADE",1,1,,,,,,,,,,,,,
3,2,,172141-41370,,,"BUSH 2015",2,2,,,,,,,,,,,,,
5,1,,172444-45760,,,"SHAFT",1,1,,,,,,,,,,,,,
6,1,,172444-45800,,,"BRACKET",1,1,,,,,,,,,,,,,
7,1,,172164-45970,,,"GRIP, BLADE",1,1,,,,,,,,,,,,,
8,1,,24761-040000,,,"NIPPLE B, GREASE",1,1,,,,,,,,,,,,,
9,1,,26013-100252,,,"BOLT W/WASHER M10X25",2,2,,,,,,,,,,,,,
10,1,,26116-080354,,,"BOLT M 8X 35 PLATED",2,2,,,,,,,,,,,,,
11,1,,26716-080002,,,"NUT M 8",2,2,,,,,,,,,,,,,
12,1,,24311-000210,,,"O-RING 1A P-21.0",2,2,,,,,,,,,,,,,
13,1,,26013-100302,,,"BOLT M10X 30",2,2,,,,,,,,,,,,,
14,1,,172444-45830,,,"CABLE, BLADE",1,1,,,,,,,,,,,,,
14A,2,,172458-45810,,,"BALL
JOINT",1,1,,,,,W,,72458523,M/#36261,72458523,M/#36261,,,,,,I
14B,2,,26757-
050002,,,"NUT",1,1,,,,,W,,72458523,M/#36261,72458523,M/#36261,,,,,,I
15,1,,172445-45660,,,"BRACKET",1,1,,,,,,,,,,,,,
16,1,,22417-160160,,,"COTTER PIN 1.6X16",1,1,,,,,,,,,,,,,
17,1,,26013-100202,,,"BOLT W/WASHER M10X20",2,2,,,,,,,,,,,,,
18,1,,26051-080002,,,"NUT M 8",1,1,,,,,,,,,,,,,
19,1,,933110-54100,,,"PIN 4.75X14",1,1,,,,,,,,,,,,,

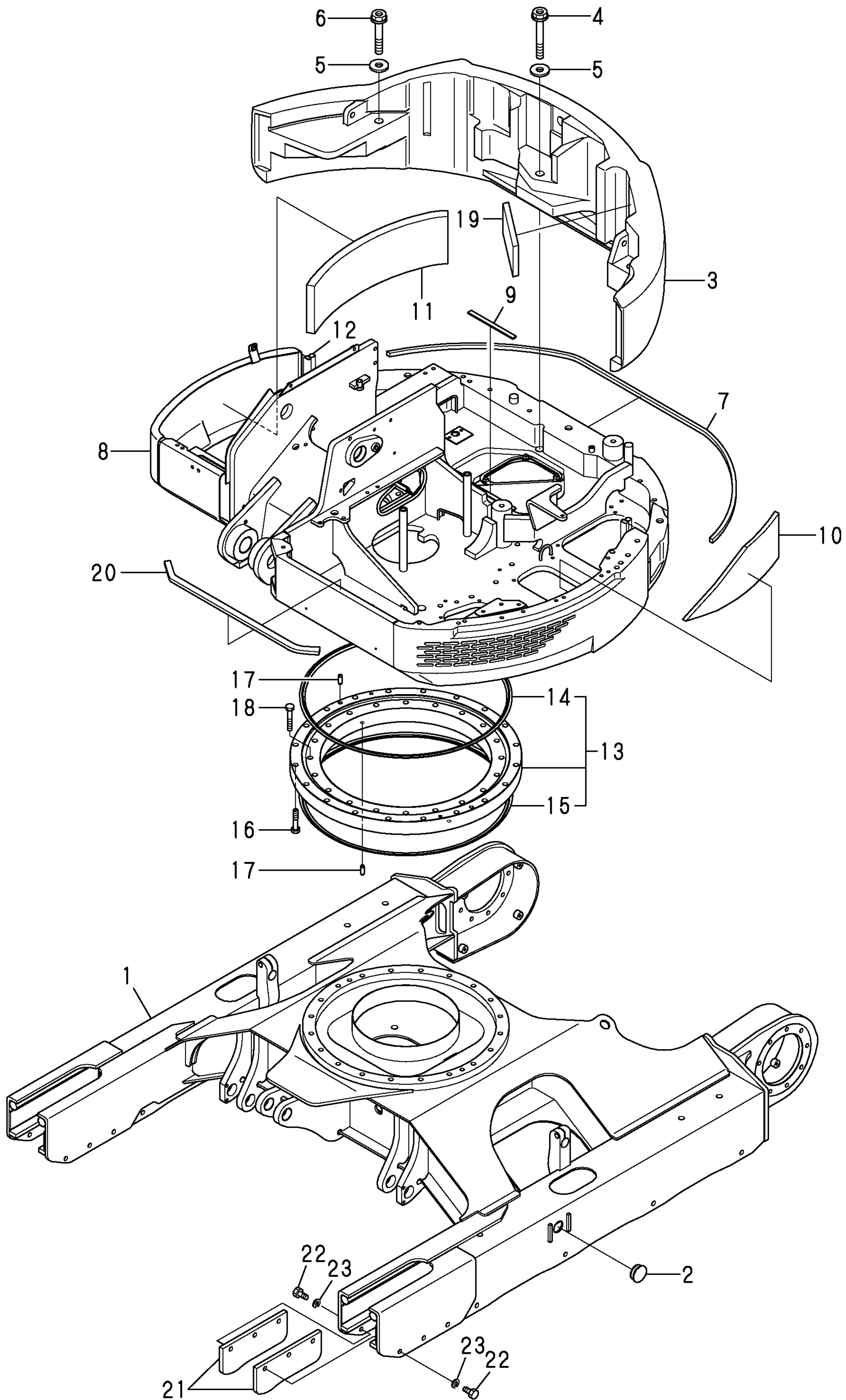


REFER TO Fig. 59

1,1,,172162-12480,, "SPRING,RETURN",1,1,,,,,,,,,,,,,
2,1,,1A1040-43900,, "SPRING WASHER",1,1,,,,,,,,,,,,,
3,1,,172187-45900-1,, "PEDAL ASSY",1,1,,,,,,,,,,,,,
4,1,,172187-45960,, "BRACKET ASSY, PEDAL",1,,,,,,,,,,,,,
4-1,1,,172444-45270,, "BRACKET ASSY, PEDAL",1,1,,,,,N,,72444302,M/#30522,,,,,,,,,
4-2,1,,172444-45271,, "BRACKET,PEDAL
(BL:12",1,1,,,,,S,,72490003,M/#36303,72490003,M/#36303,,,,,,,,,I
5,2,,172141-41360,, "BUSH 1415",2,2,,,,,,,,,,,,,
7,1,,172187-45990,, "PEDAL PAD",1,1,,,,,,,,,,,,,
8,1,,24311-000210,, "O-RING 1A P-21.0",2,2,,,,,,,,,,,,,
9,1,,26013-080162,, "BOLT W/WASHER M8X16",2,2,,,,,,,,,,,,,
10,1,,26013-080202,, "BOLT W/WASHER M8X20",1,1,,,,,,,,,,,,,



1,1,,172445-50100,, "FRAME ASSY,LOWER",1,1,,,,,,,,,,,,,
1-1,1,,172445-50101,, FRAME,1,1,,,,,S,,72445318,M/#36001,72445318,M/#36001,,,,,,
2,1,,172141-50890,, GROMMET,2,2,,,,,,,,,,,,,
3,1,,172445-53300,, "WEIGHT,COUNTER(600KG",1,,,,,,,,,,,,,
3A,1,,172445-53410,, "WEIGHT,COUNTER(535KG",,1,,,,,,,,,,,,,
4,1,,172445-53310,, BOLT,1,1,,,,,,,,,,,,,
5,1,,172187-53320,, "WASHER 24.5X65X8",3,3,,,,,,,,,,,,,
6,1,,172187-53330,, "BOLT 24X140",2,2,,,,,,,,,,,,,
7,1,,172445-53320,, "SEAL A",1,1,,,,,,,,,,,,,
8,1,,172445-54101,, "FRAME,TURNING",1,,,,,,,,,,,,,
8-1,1,,172445-54102,, "FRAME ASSY,
TURNING",1,1,,,,,S,2,72445236,M/#30809,,,,,,
8-2,1,,172445-54103,, "FRAME ASSY,
TURNING",1,1,,,,,N,,72445318,M/#36001,72445318,M/#36001,,,,,,
9,1,,172445-54840,, "PLATE,RUBBER",1,1,,,,,,,,,,,,,
10,1,,172445-54850,, "EV,SIDE L",1,1,,,,,,,,,,,,,
11,1,,172445-54860,, "EV,SIDE R",1,1,,,,,,,,,,,,,
12,1,,172162-61120,, "SEAL,COVER B",2,2,,,,,,,,,,,,,
13,1,,172445-57600,, "BEARING,TURNING",1,1,,,,,,,,,,,,,
14,2,,172124-57620,, "SEAL, UPPER",1,1,,,,,,,,,,,,,
15,2,,172124-57630,, "SEAL, LOWER",1,1,,,,,,,,,,,,,
16,1,,172124-57610,, "BOLT M16X80",20,20,,,,,,,,,,,,,
17,1,,172122-57620,, "PARALLEL PIN 13X36",4,4,,,,,,,,,,,,,
18,1,,172162-57650,, "BOLT M16X90",20,20,,,,,,,,,,,,,
19,1,,172445-53340,, "EV,SEAT MOUNT",1,1,,,,,,,,,,,,,
20,1,,172444-54970,, "RUBBER,615",1,1,,,,,,,,,,,,,
21,1,,172423-50810-2,, "GUARD,CRAWLER",4,4,,,,,1,,,,,,,,,,,,,
22,1,,26116-160352,, "BOLT M16X 35 PLATED",12,12,,,,,1,,,,,,,,,,,,,
23,1,,22217-160000,, "SPRING WASHER 16",12,12,,,,,1,,,,,,,,,,,,,

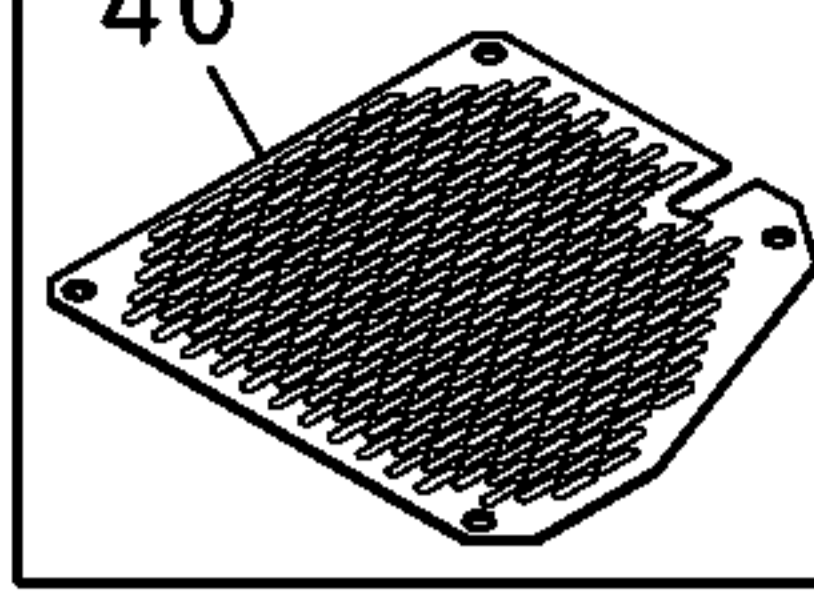


1,1,,172164-61140-2,, "COVER D",1,1,,,,,,,,,,,,,,,,,,,,,
2,1,,172164-61150-2,, "COVER E",1,1,,,,,,,,,,,,,,,,,,,,,
3,1,,172444-61170,, "COVER C (GREEN:98)",1,,,,,,,,,,,,,,,,,,,,,
3-1,1,,172444-61140,, "COVER C ASSY",1,1,,,,,N,,72444328,M/#30701,,,,,,,,,,,,,
4,1,,172445-61200,, "COVER,PUMP",1,1,,,,,,,,,,,,,,,,,,,,,
5,1,,172445-61210,, "COVER,FUEL TANK",1,1,,,,,,,,,,,,,,,,,,,,,
6,1,,172445-61230,, "COVER,FUEL TANK",1,1,,,,,,,,,,,,,,,,,,,,,
7,1,,172445-61260,, "COVER,UNDER",1,1,,,,,,,,,,,,,,,,,,,,,
8,1,,172445-61270,, "COVER,FILTER",1,1,,,,,,,,,,,,,,,,,,,,,
9,1,,172445-61280,, "COVER ASSY,EV",1,1,,,,,,,,,,,,,,,,,,,,,
9-1,1,,172445-61281,, "COVER ASSY
(EV",1,1,,,,,N,,72445327,M/#36066,72445327,M/#36066,,,,,,,,,,,,,I
10,2,,172445-61290,,EV,1,1,,,,,,,,,,,,,,,,,,,,,
11,2,,172183-61350,, "RUBBER,EDGE",1,1,,,,,,,,,,,,,,,,,,,,,
12,2,,172175-65680,,SEAL,1,1,,,,,,,,,,,,,,,,,,,,,
14,1,,172445-61450,,COVER,1,,,,,,,,,,,,,,,,,,,,,
15,1,,172162-61500,,RUBBER,4,4,,,,,,,,,,,,,,,,,,,,,
16,1,,172168-61560-3,, "PLATE G (GREEN:98)",1,1,,,,,,,,,,,,,,,,,,,,,
17,1,,172423-61510-2,, "COVER(L),TRAVEL",1,1,,,,,,,,,,,,,,,,,,,,,
17-1,1,,172460-61100-
1,,COVER,2,2,,,,,S,,72445318,M/#36001,72445318,M/#36001,,,,,,,,,,,,,
18,1,,172423-61520-
2,, "COVER(R),TRAVEL",1,1,,,,,Z,,72445318,M/#36001,72445318,M/#36001,,,,,,,,,,,,,
19,1,,172445-61600,, "COVER,TURNING MOTOR",1,1,,,,,,,,,,,,,,,,,,,,,
19-1,1,,172445-61601,, "COVER, TURNING
MOTOR",1,1,,,,,N,,72445326,M/#36066,72445326,M/#36066,,,,,,,,,,,,,I
21,2,,172445-61610,,EV,1,1,,,,,,,,,,,,,,,,,,,,,
22,1,,172519-63240,, "BOLT 8X 16",4,4,,,,,,,,,,,,,,,,,,,,,
23,1,,22157-120000,, "WASHER 12",4,4,,,,,,,,,,,,,,,,,,,,,
24,1,,22217-100000,, "SPRING WASHER
10",10,10,,,,,Z,,72445318,M/#36001,72445318,M/#36001,,,,,,,,,,,,,
25,1,,22217-100000,, "SPRING WASHER 10",3,2,,,,,,,,,,,,,,,,,,,,,
26,1,,22217-120000,, "SPRING WASHER 12",4,4,,,,,,,,,,,,,,,,,,,,,
27,1,,26013-080202,, "BOLT W/WASHER M8X20",3,,,,,,,,,,,,,,,,,,,,,
27-1,1,,26013-080122,, "BOLT M 8X 12",3,,,,,R,,72445189,M/#30701,,,,,,,,,,,,,
28,1,,26013-100162,, "BOLT M10X 16",2,2,,,,,,,,,,,,,,,,,,,,,
29,1,,26013-100162,, "BOLT M10X 16",2,2,,,,,,,,,,,,,,,,,,,,,
30,1,,26116-100202,, "BOLT M10X 20 PLATED",10,10,,,,,,,,,,,,,,,,,,,,,
30-1,1,,26013-100202,, "BOLT W/WASHER
M10X20",8,8,,,,,R,,72445318,M/#36001,72445318,M/#36001,,,,,,,,,,,,,
31,1,,26106-100162,, "BOLT M10X 16 PLATED",3,3,,,,,,,,,,,,,,,,,,,,,
32,1,,26106-100162,, "BOLT M10X 16 PLATED",2,2,,,,,,,,,,,,,,,,,,,,,
33,1,,26116-100202,, "BOLT M10X 20 PLATED",1,,,,,,,,,,,,,,,,,,,,,
34,1,,26116-100652,, "BOLT M10X 65 PLATED",2,2,,,,,,,,,,,,,,,,,,,,,
35,1,,26116-120302,, "BOLT M12X 30 PLATED",4,4,,,,,,,,,,,,,,,,,,,,,
36,1,,26106-100162,, "BOLT M10X 16 PLATED",4,4,,,,,,,,,,,,,,,,,,,,,
37,1,,26106-100162,, "BOLT M10X 16 PLATED",5,5,,,,,,,,,,,,,,,,,,,,,
38,1,,26106-100162,, "BOLT M10X 16 PLATED",6,6,,,,,,,,,,,,,,,,,,,,,
39,1,,26106-100162,, "BOLT M10X 16 PLATED",5,5,,,,,,,,,,,,,,,,,,,,,
40,1,,26106-100162,, "BOLT M10X 16 PLATED",2,2,,,,,,,,,,,,,,,,,,,,,
41,1,,172164-61250,, "RUBBER, SEAL",2,2,,,,,,,,,,,,,,,,,,,,,
42,1,,172445-63350,,COVER,,1,,,,,,,,,,,,,,,,,,,,,
44,2,,172445-63360,,TRIM,,1,,,,,,,,,,,,,,,,,,,,,
45,2,,172445-63370,,EV,,1,,,,,,,,,,,,,,,,,,,,,
46,1,,172445-61090,,COVER,,1,,,,,1,,,,,,,,,,,,,,,,,,,,,
47,1,,26013-080352,, "BOLT M 8X 35",,1,,,,,,,,,,,,,,,,,,,,,
48,1,,22137-080000,, "WASHER 8, POLISHED",,1,,,,,,,,,,,,,,,,,,,,,
49,1,,172165-
62830,,GROMMET,1,1,,,,,W,,72445327,M/#36066,72445327,M/#36066,,,,,,,,,,,,,I

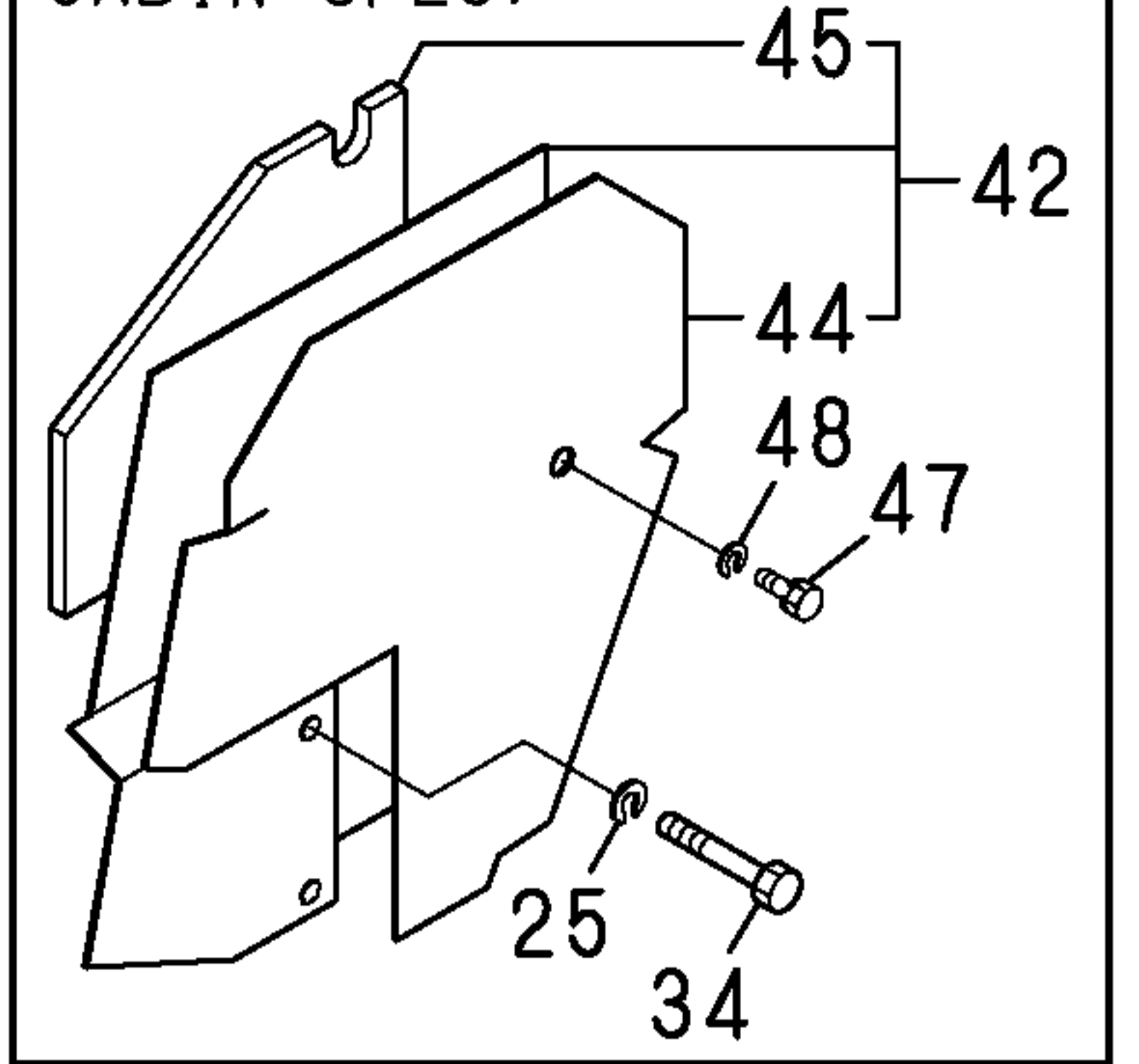
REFER TO Fig. 40

クーラ仕様
COOLER SPEC.

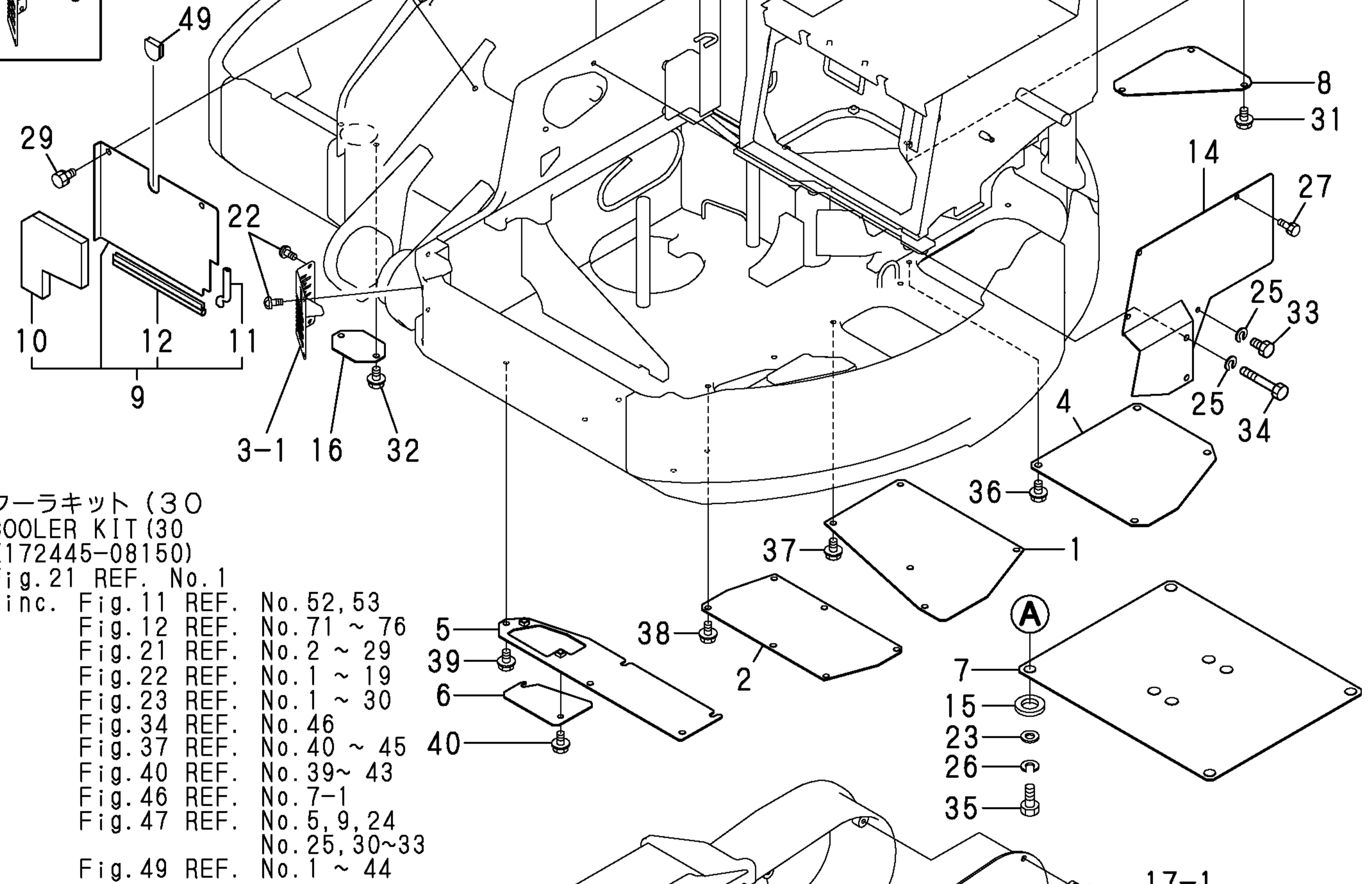
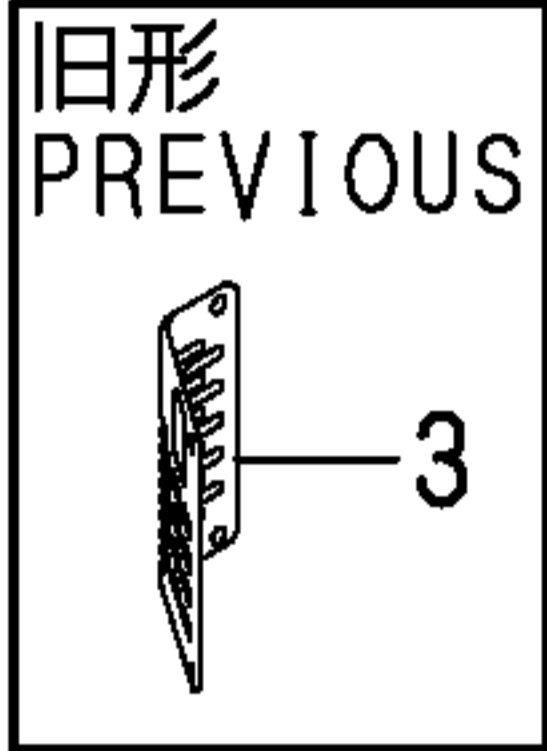
46



キャビン仕様
CABIN SPEC.



REFER TO Fig. 33



クーラキット (30
COOLER KIT (30
(172445-08150)

Fig. 21 REF. No. 1
inc.

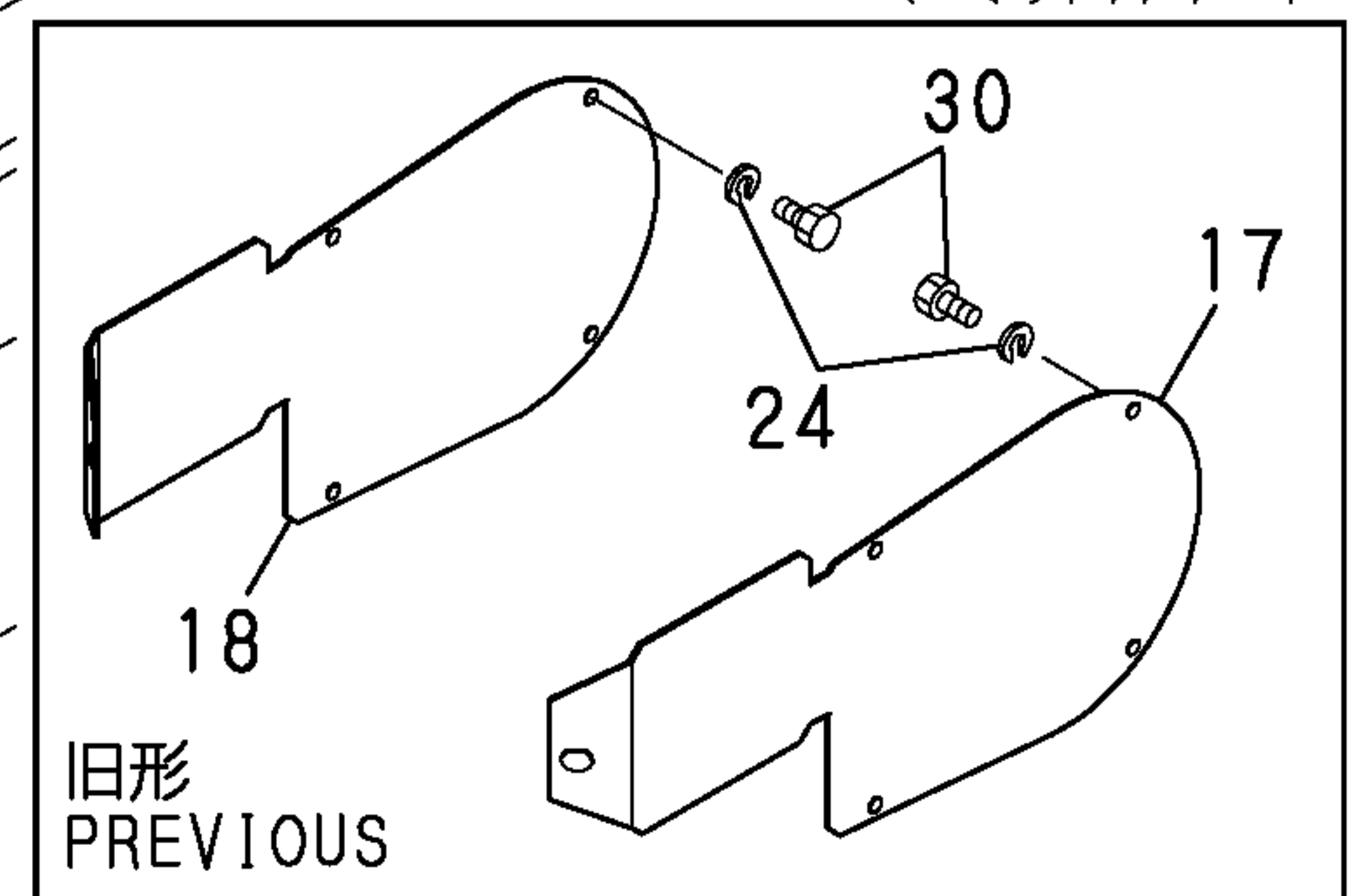
- Fig. 11 REF. No. 52, 53
- Fig. 12 REF. No. 71 ~ 76
- Fig. 21 REF. No. 2 ~ 29
- Fig. 22 REF. No. 1 ~ 19
- Fig. 23 REF. No. 1 ~ 30
- Fig. 34 REF. No. 46
- Fig. 37 REF. No. 40 ~ 45
- Fig. 40 REF. No. 39 ~ 43
- Fig. 46 REF. No. 7-1
- Fig. 47 REF. No. 5, 9, 24
- Fig. 49 REF. No. 25, 30 ~ 33
- Fig. 49 REF. No. 1 ~ 44

REFER TO Fig. 33

クーラキット
COOLER KIT
(172445-08100)

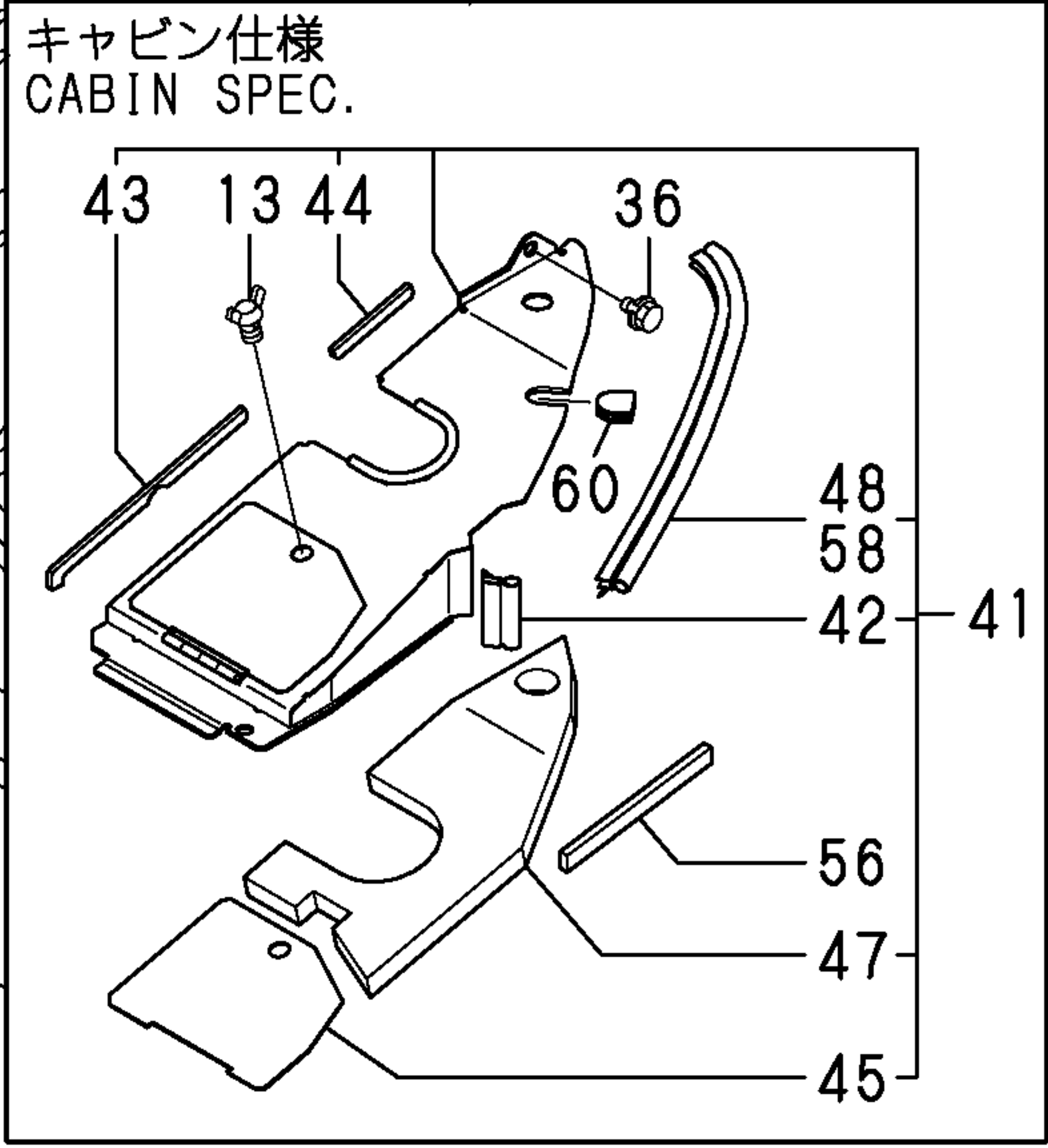
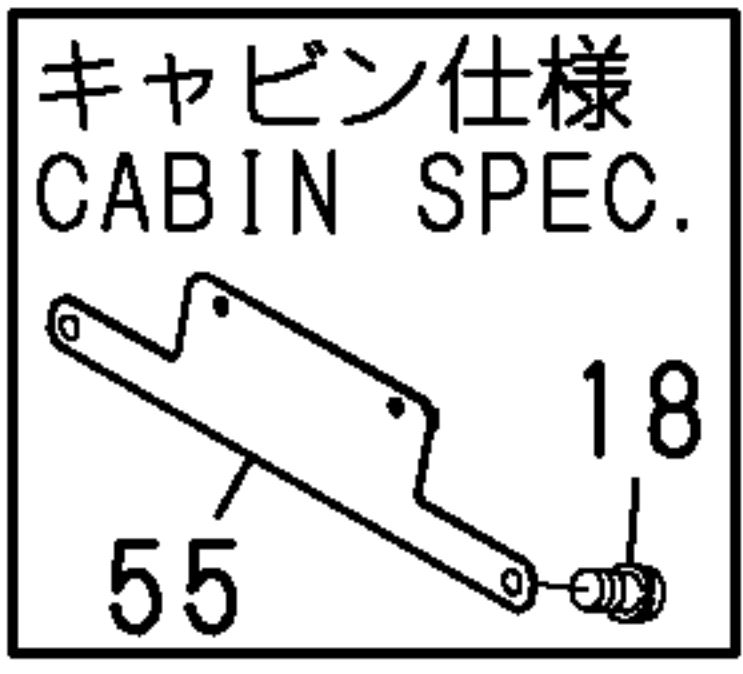
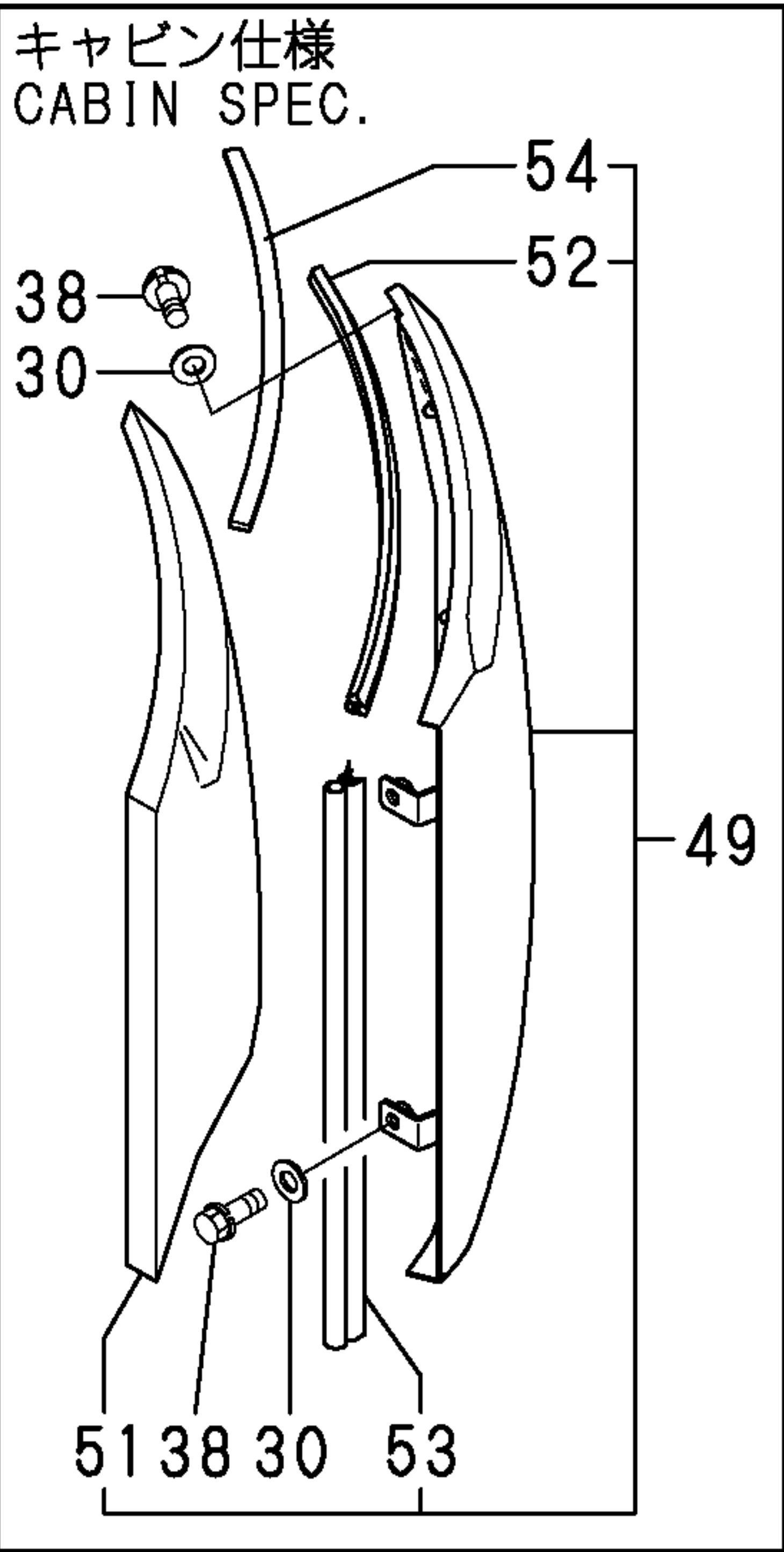
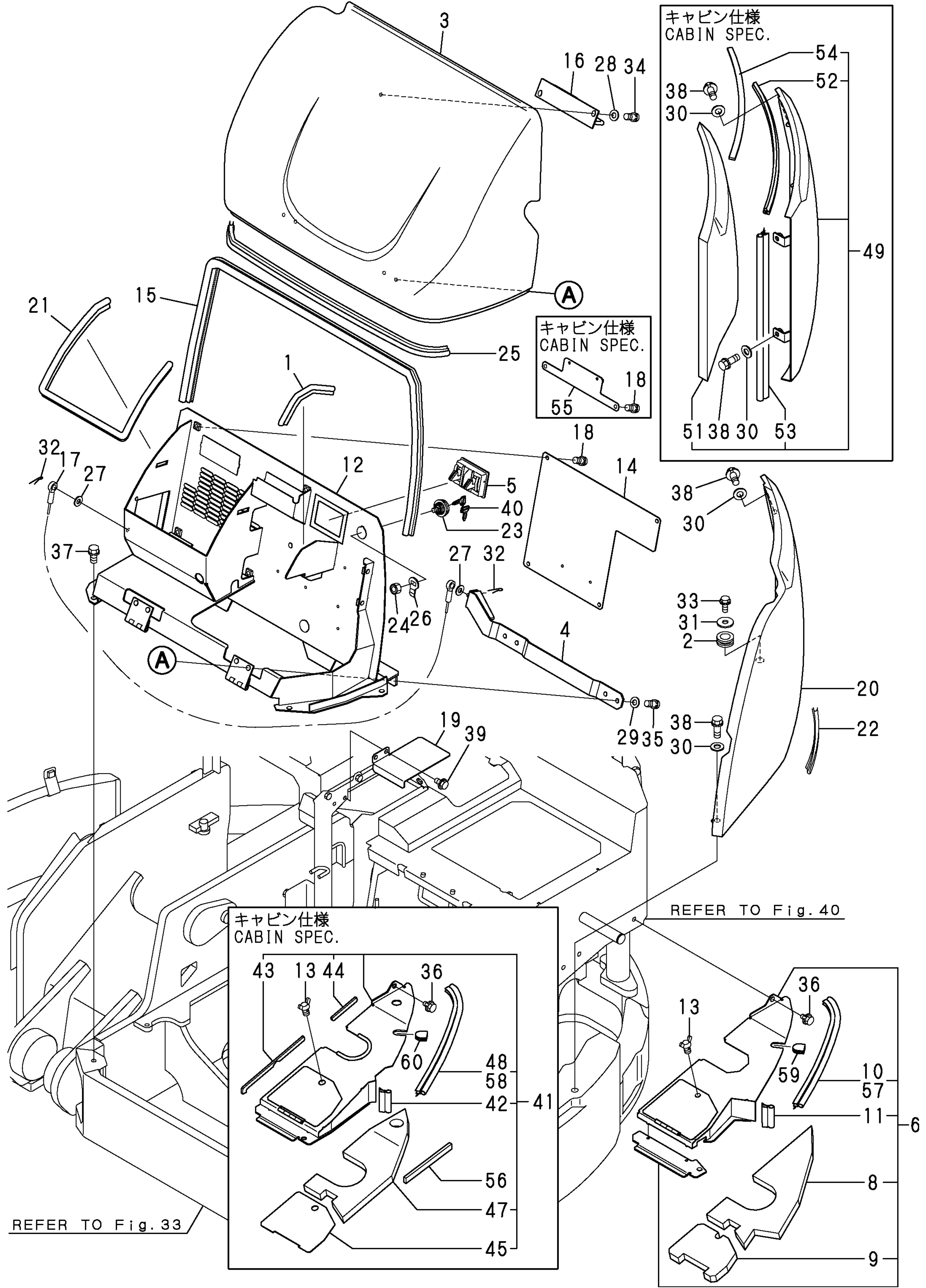
Fig. 21 REF. No. 1
inc.

- Fig. 11 REF. No. 52, 53
- Fig. 12 REF. No. 71 ~ 76
- Fig. 21 REF. No. 2 ~ 29
- Fig. 22 REF. No. 1 ~ 19
- Fig. 23 REF. No. 1 ~ 30
- Fig. 34 REF. No. 46
- Fig. 37 REF. No. 40 ~ 45
- Fig. 40 REF. No. 39 ~ 43
- Fig. 46 REF. No. 7-1
- Fig. 47 REF. No. 5, 9, 24, 25
- Fig. 49 REF. No. 30-1 ~ 33
- Fig. 49 REF. No. 1 ~ 44



1,1,,172162-15320,,SEAL,1,1,,,,,,,,,,,,,
2,1,,1A1380-58050,,,"GROMMET 16X20X4.5",1,,,,,,,,,,,,,
3,1,,172444-61100,,,"COVER,FRONT(GREEN:96",1,,,,,,,,,,,,,
3-1,1,,172444-
61101,,,"COVER,FRONT(GREEN:96",1,1,,,,,F,1,72444300,M/#30701,,,,,,
4,1,,172444-61110,,BRACKET,1,1,,,,,,,,,,,,,
5,1,,172187-61420,,,"HANDLE, LOCK",1,,,,,,,,,,,,,
5-1,1,,172187-61421,,,"HANDLE, LOCK",1,1,,,,,N,72187632,M/#30701,,,,,,
6,1,,172445-61500,,,"COVER,MULTI",1,,,,,,,,,,,,,
6-1,1,,172445-61501,,,"COVER ASSY, MULTI",1,,,,,N,72445327,M/#36066,,,,,,I
8,2,,172445-61570,,,"EV,COVER MULTI 1",1,,,,,,,,,,,,,
9,2,,172445-61580,,,"EV,COVER MULTI 2",1,,,,,,,,,,,,,
10,2,,172422-65750,,,"SEAL (A)",1,,,,,Z,72445327,M/#36066,,,,,,I
11,2,,172171-65850,,,"RUBBER,SEAL K",1,,,,,,,,,,,,,
12,1,,172445-62200,,,"FRONT COVER MOUNT",1,,,,,,,,,,,,,
12-1,1,,172445-62201,,,"FRONT COVER MOUNT",1,1,,,,,N,72444338,M/#30701,,,,,,
13,1,,172142-62300,,,"WING BOLT M10X15",1,1,,,,,,,,,,,,,
14,1,,172444-62380,,,"COVER B (GRAY:73)",1,,,,,,,,,,,,,
15,1,,172444-62450,,,"SEAL 1450",1,,,,,,,,,,,,,
15-1,1,,172444-62451,,,"SEAL,1,1,,,,,S,72444320,M/#30701,,,,,,
16,1,,172444-62550,,,"GUIDE (GRAY:73)",1,1,,,,,,,,,,,,,
17,1,,172444-62700,,,"CABLE,1,1,,,,,,,,,,,,,
18,1,,172519-63240,,,"BOLT 8X 16",4,2,,,,,,,,,,,,,
19,1,,172445-64680,,,"COVER,EXHAUST",1,1,,,,,,,,,,,,,
20,1,,172445-65390,,,"COVER L,SIDE",1,,,,,,,,,,,,,
21,1,,172164-65740,,,"RUBBER, SEAL E",1,1,,,,,,,,,,,,,
22,1,,172168-65760,,,"RUBBER,1,,,,,,,,,,,,,
23,1,,172164-66170,,,"KEY ASSY, CYLINDER",1,1,,,,,,,,,,,,,
24,1,,26347-100002,,,"NUT 10",1,1,,,,,,,,,,,,,
25,1,,172146-68440,,,"RUBBER, SEAL",1,1,,,,,,,,,,,,,
26,1,,172162-69470,,,"LOCK PLATE",1,1,,,,,,,,,,,,,
27,1,,22137-080000,,,"WASHER 8, POLISHED",2,2,,,,,,,,,,,,,
28,1,,22137-080000,,,"WASHER 8, POLISHED",2,2,,,,,,,,,,,,,
29,1,,22137-080000,,,"WASHER 8, POLISHED",4,4,,,,,,,,,,,,,
30,1,,22137-100000,,,"WASHER 10,POLISHED",3,4,,,,,,,,,,,,,
31,1,,22157-080000,,,"WASHER 8",1,,,,,,,,,,,,,
32,1,,22417-200200,,,"COTTER PIN 2.0X20",2,2,,,,,,,,,,,,,
33,1,,26013-080202,,,"BOLT W/WASHER M8X20",1,,,,,,,,,,,,,
34,1,,26013-080202,,,"BOLT W/WASHER M8X20",2,2,,,,,,,,,,,,,
35,1,,26013-080202,,,"BOLT W/WASHER M8X20",4,4,,,,,,,,,,,,,
36,1,,26013-100202,,,"BOLT W/WASHER M10X20",4,4,,,,,,,,,,,,,
37,1,,26013-100202,,,"BOLT W/WASHER M10X20",4,4,,,,,,,,,,,,,
38,1,,26013-100252,,,"BOLT W/WASHER M10X25",3,4,,,,,,,,,,,,,
39,1,,26013-080162,,,"BOLT W/WASHER M8X16",2,2,,,,,,,,,,,,,
40,1,,933110-00301,,,"KEY ASSY",1,1,,,,,,,,,,,,,
41,1,,172445-61930,,COVER,,1,,,,,,,,,,,,,
41-1,1,,172445-61931,,,"COVER ASSY,
MULTI",,1,,,,,N,,,,72445327,M/#36066,,,,,,I
42,2,,172445-61160,,RUBBER,,1,,,,,,,,,,,,,
43,2,,172445-61850,,,"SPONGE A",,1,,,,,,,,,,,,,
44,2,,172445-61860,,,"SPONGE B",,1,,,,,,,,,,,,,
45,2,,172445-61920,,SPONGE,,1,,,,,,,,,,,,,
47,2,,172445-61990,,EV,,1,,,,,,,,,,,,,
48,2,,172141-65330,,RUBBER(R),,1,,,,,Z,,,,72445327,M/#36066,,,,,,I
49,1,,172445-61100,,COVER,,1,,,,,,,,,,,,,
51,2,,172445-61170,,EV,,1,,,,,,,,,,,,,
52,2,,172445-61190,,SEAL,,1,,,,,,,,,,,,,
53,2,,172162-61380,,,"SEAL,COVER B",,1,,,,,,,,,,,,,
54,2,,172445-68480,,SPONGE,,1,,,,,,,,,,,,,
55,1,,172444-62480,,COVER,,1,,,,,,,,,,,,,
56,1,,172445-68660,,SEAL,1,,,,,W,,,,,,,,,,,,,
57,1,,172422-65750,,,"SEAL
(A)",1,,,,,,72445327,M/#36066,72445327,M/#36066,,,,,,I

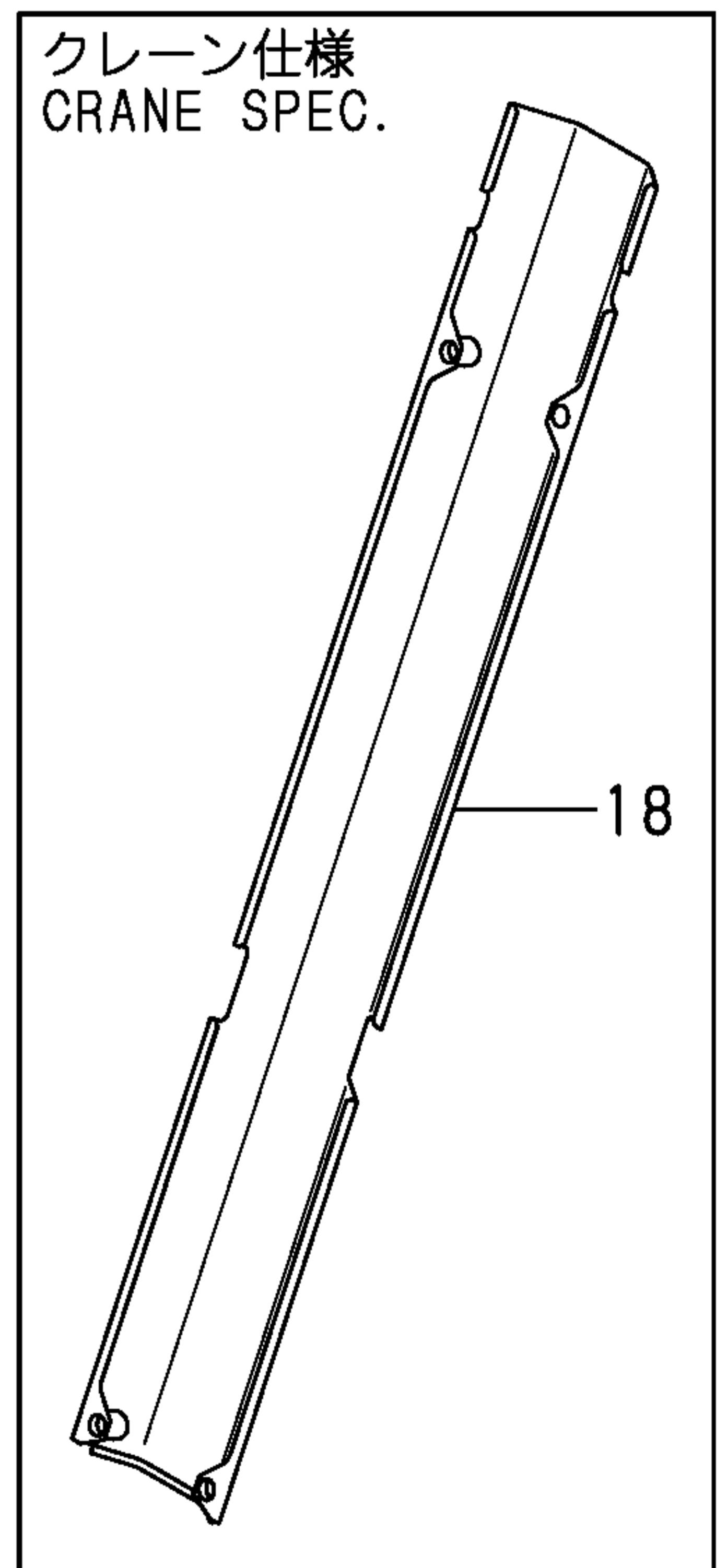
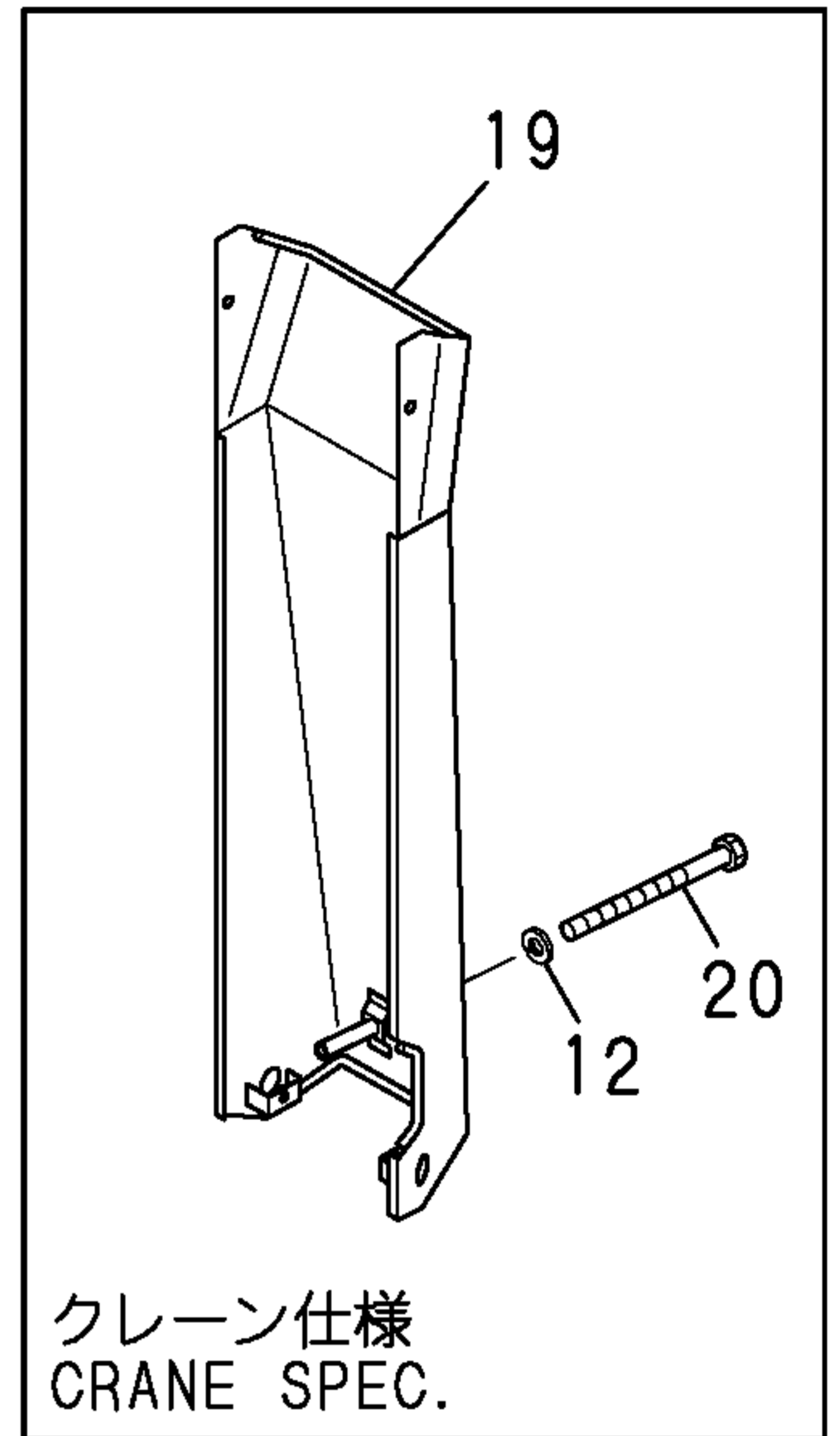
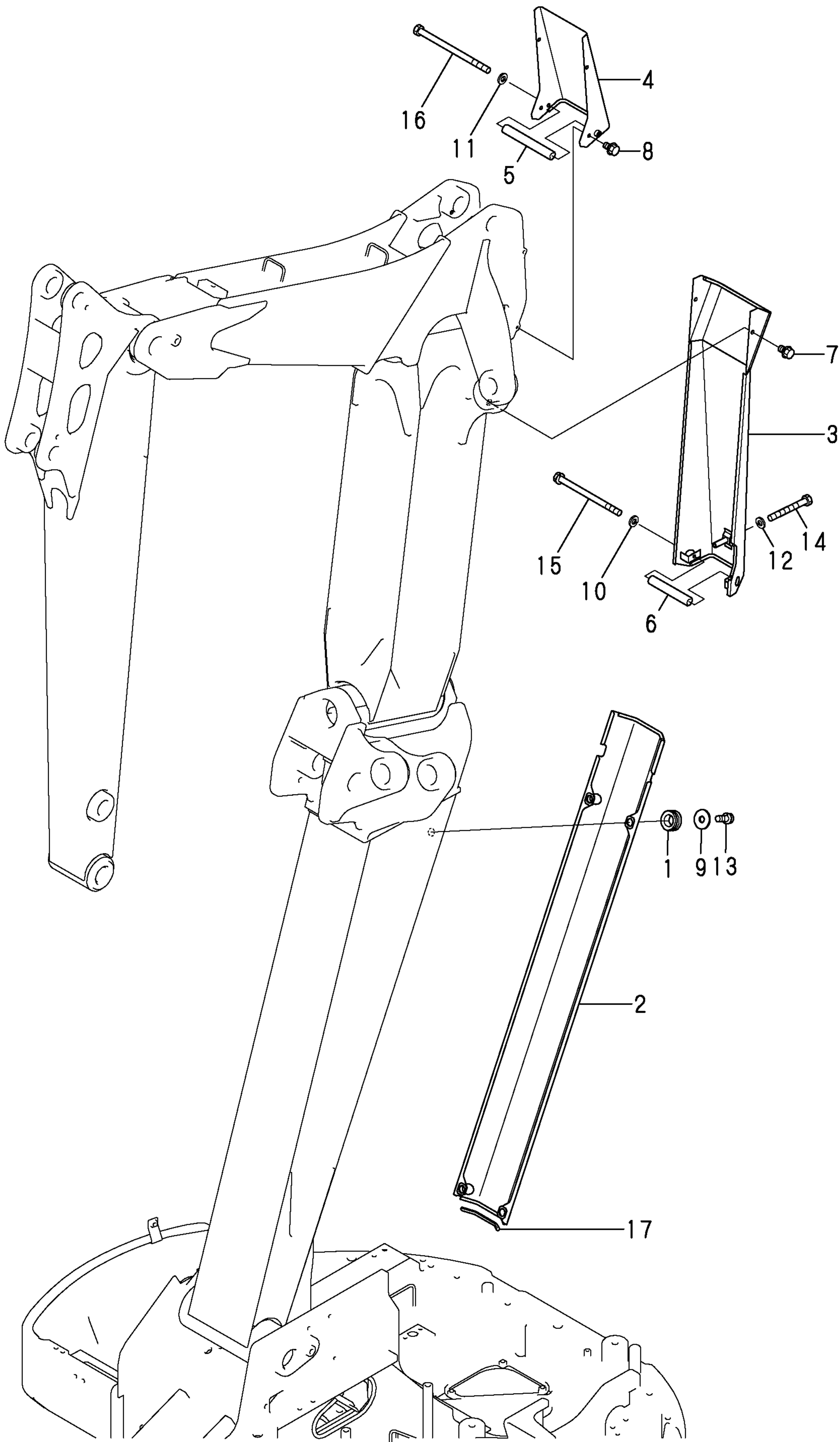
58,1,,172141-65330,,RUBBER(R),,1,,,,,W,,,,,72445327,M/#36066,,,,,,,,,I
59,1,,172165-62830,,GROMMET,1,,,,,W,,72445327,M/#36066,,,,,,,,,I
60,1,,172165-62830,,GROMMET,,1,,,,,W,,,,,72445327,M/#36066,,,,,,,,,I



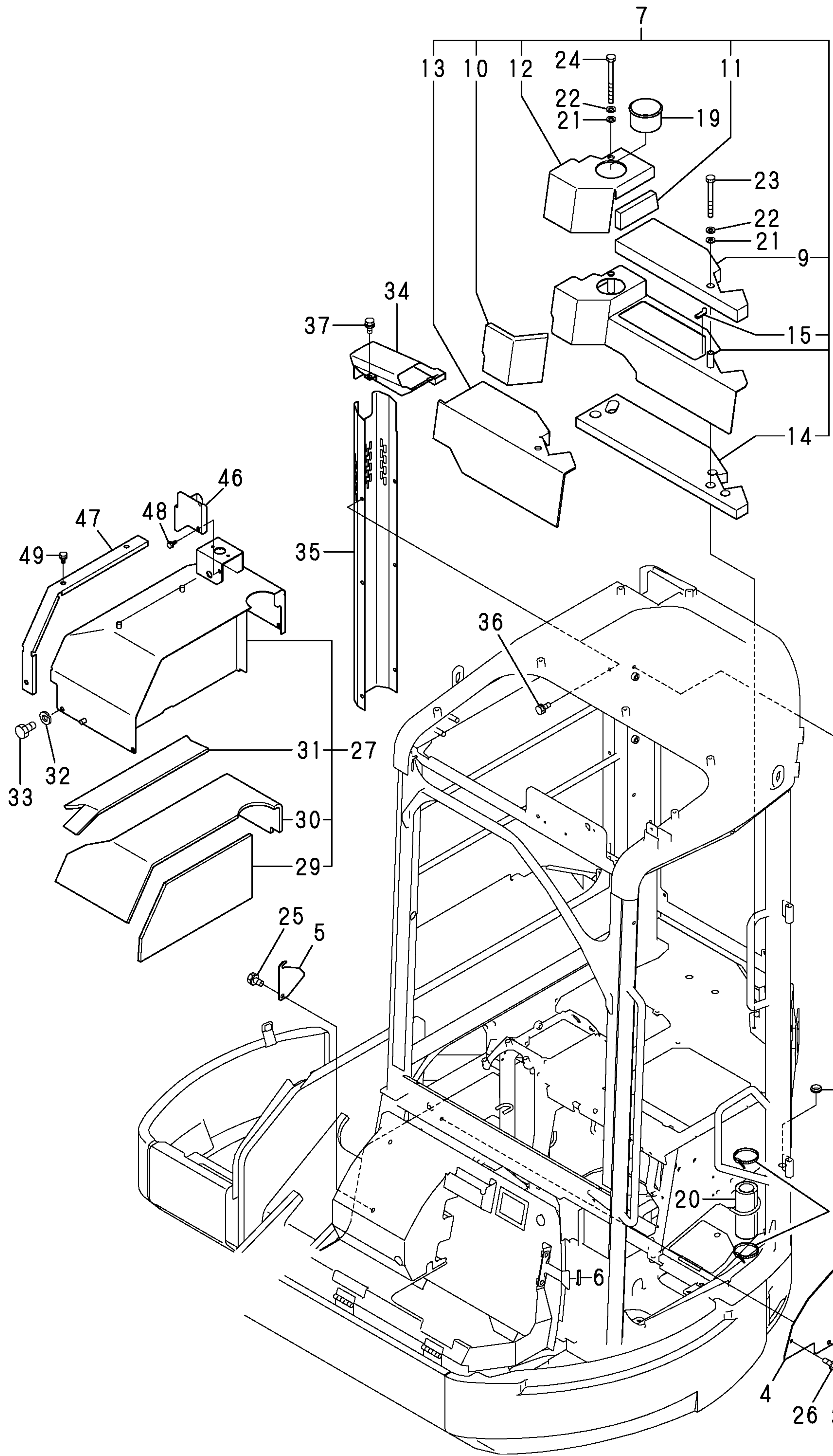
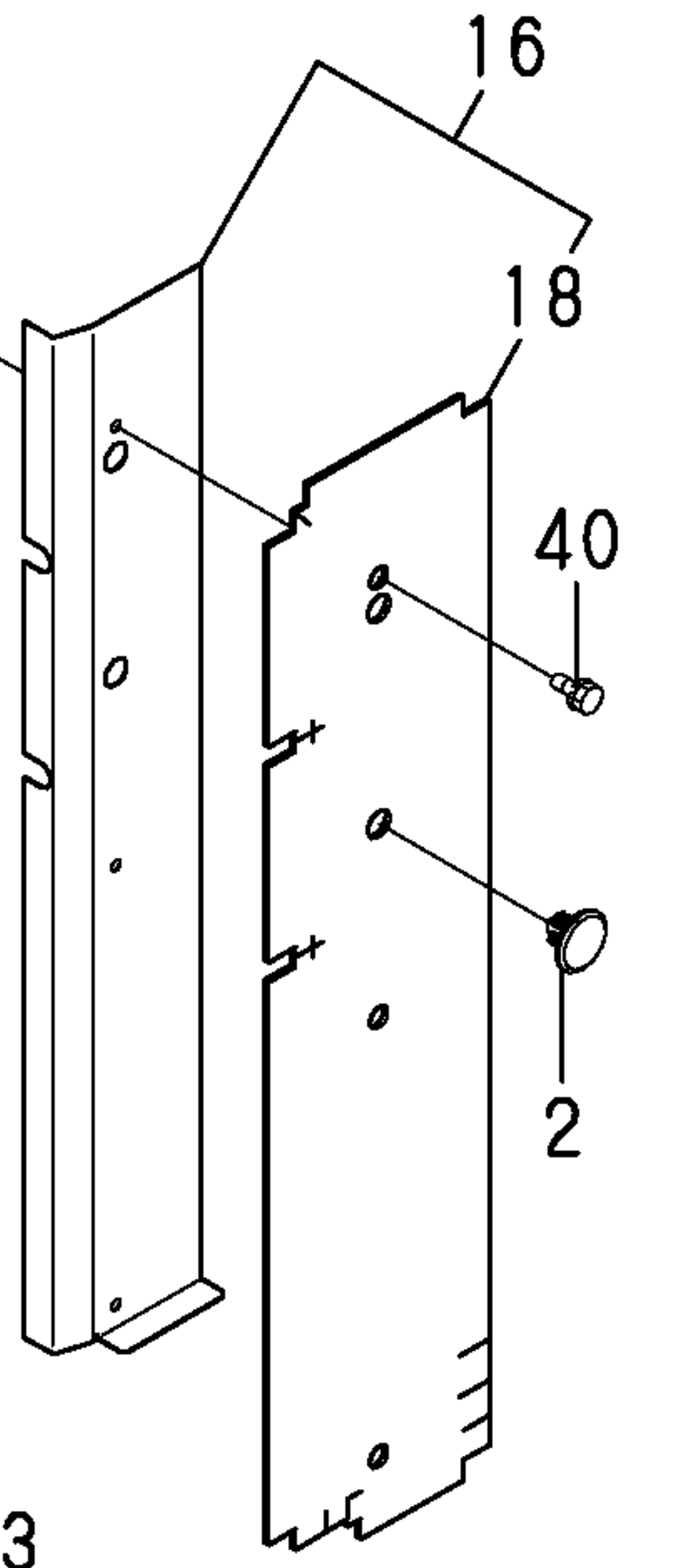
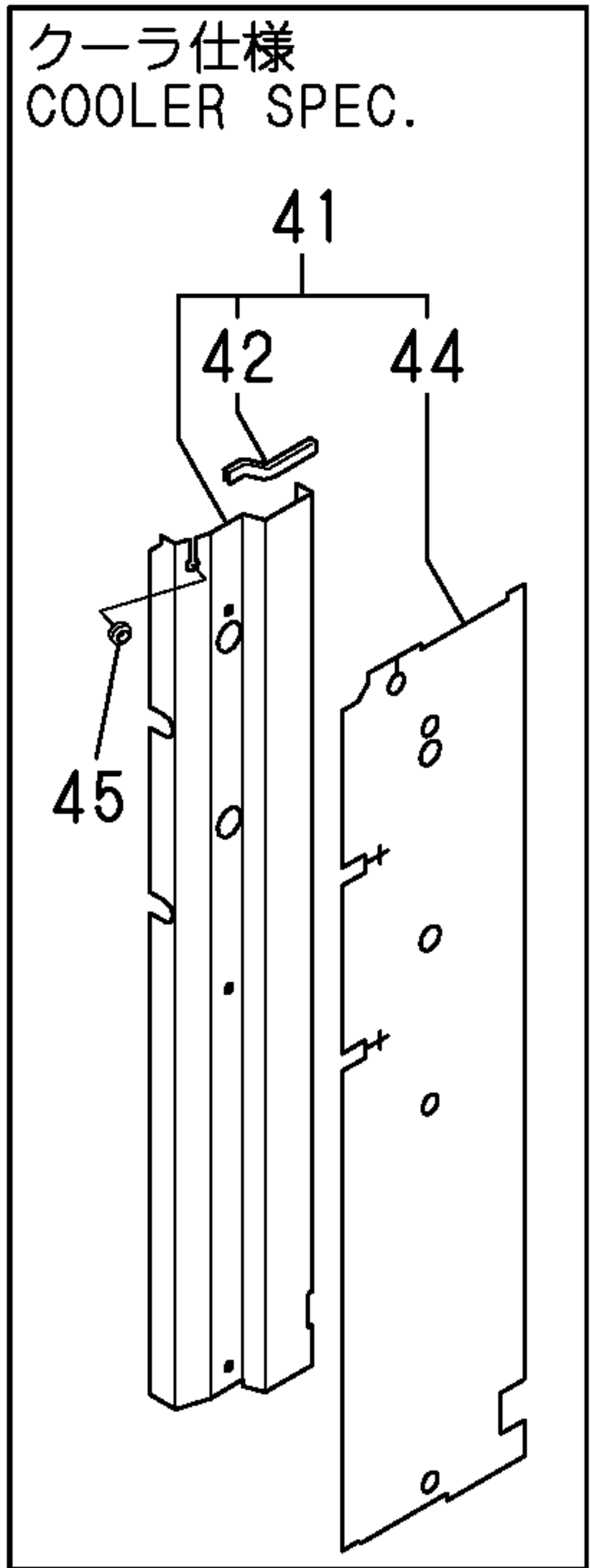
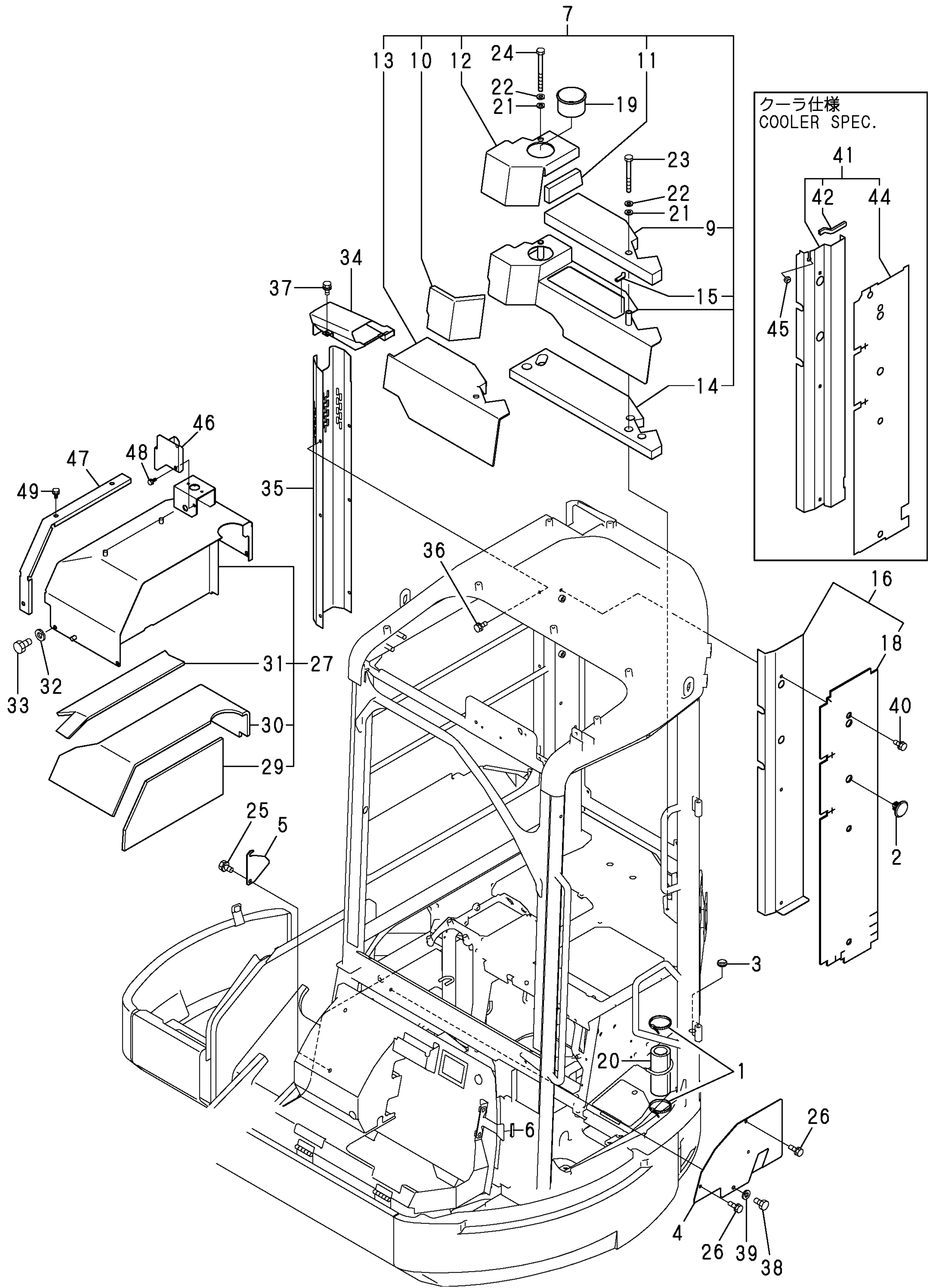
REFER TO Fig. 40

REFER TO Fig. 33

1,1,,1A1380-58050,, "GROMMET 16X20X4.5",4,4,,,,,,,,,,,,,
2,1,,172445-61650,, "COVER,BOOM A",1,1,,,,,,,,,,,,,
3,1,,172445-61700,, "COVER,BOOM B",1,1,,,,,,,,,,,,,
4,1,,172445-61800,, "COVER,BOOM C",1,1,,,,,,,,,,,,,
5,1,,172445-61830,, "SPACER B,COVER",1,1,,,,,,,,,,,,,
6,1,,172445-61890,, "SPACER C,COVER",1,1,,,,,,,,,,,,,
7,1,,26013-080162,, "BOLT W/WASHER M8X16",2,2,,,,,,,,,,,,,
8,1,,26013-080162,, "BOLT W/WASHER M8X16",4,4,,,,,,,,,,,,,
9,1,,22157-080000,, "WASHER 8",4,4,,,,,,,,,,,,,
10,1,,22217-080000,, "SPRING WASHER 8",1,1,,,,,,,,,,,,,
11,1,,22217-080000,, "SPRING WASHER 8",1,1,,,,,,,,,,,,,
12,1,,22217-080000,, "SPRING WASHER 8",1,1,,,,,,,,,,,,,
13,1,,26013-080202,, "BOLT W/WASHER M8X20",4,4,,,,,,,,,,,,,
14,1,,26116-080652,, "BOLT M 8X 65 PLATED",1,1,,,,,,,,,,,,,
15,1,,26116-081602,, "BOLT M 8X160 PLATED",1,1,,,,,,,,,,,,,
16,1,,26116-081902,, "BOLT M 8X190 PLATED",1,1,,,,,,,,,,,,,
17,1,,172445-61670,, RUBBER,1,1,,,,,,,,,,,,,
18,1,,172445-62700,, "COVER ASSY, BOOM A",1,1,,,,,1,,,,,
19,1,,172445-62750,, "COVER ASSY, BOOM B",1,1,,,,,1,,,,,
20,1,,26116-080902,, "BOLT M 8X 90 PLATED",1,1,,,,,1,,,,,

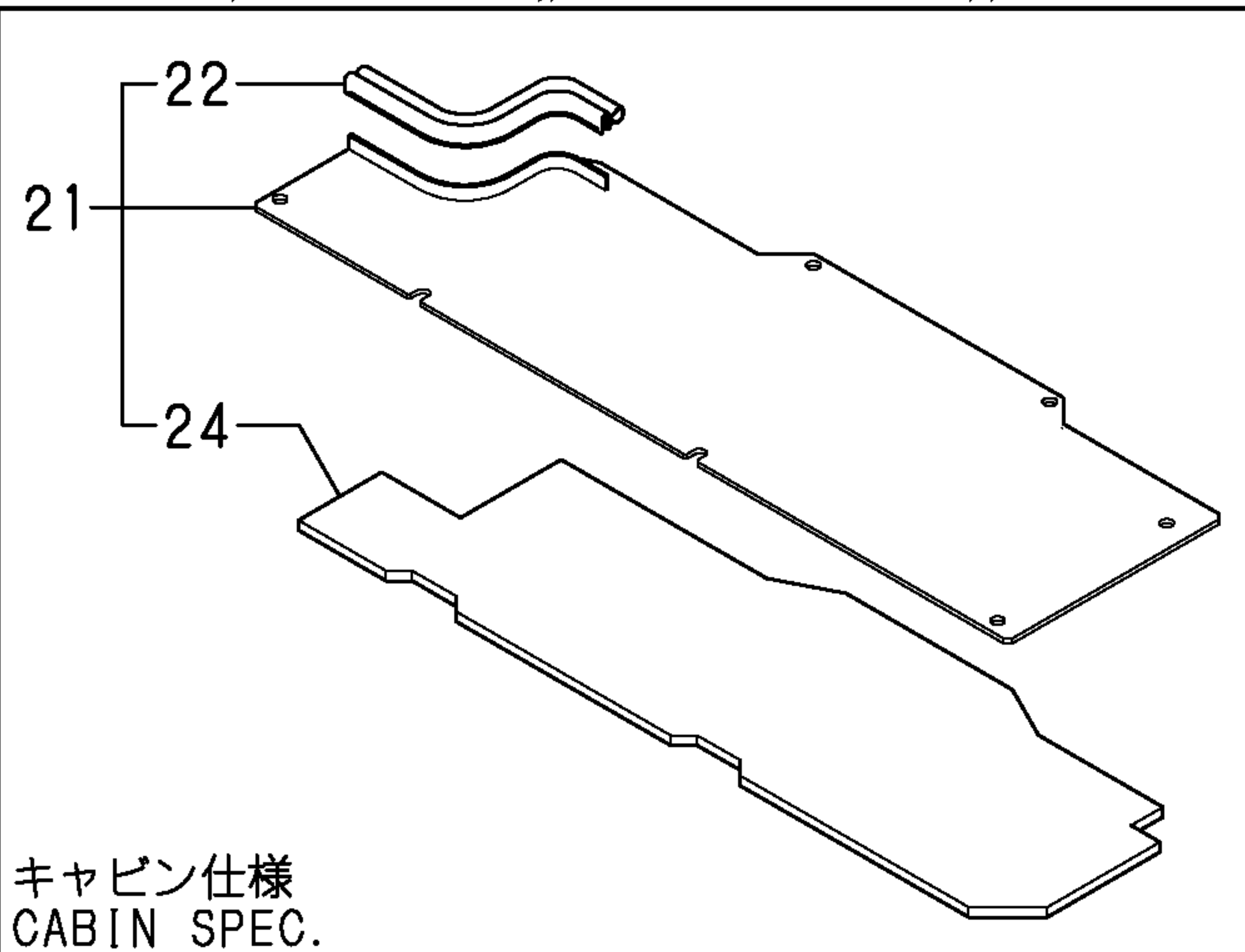
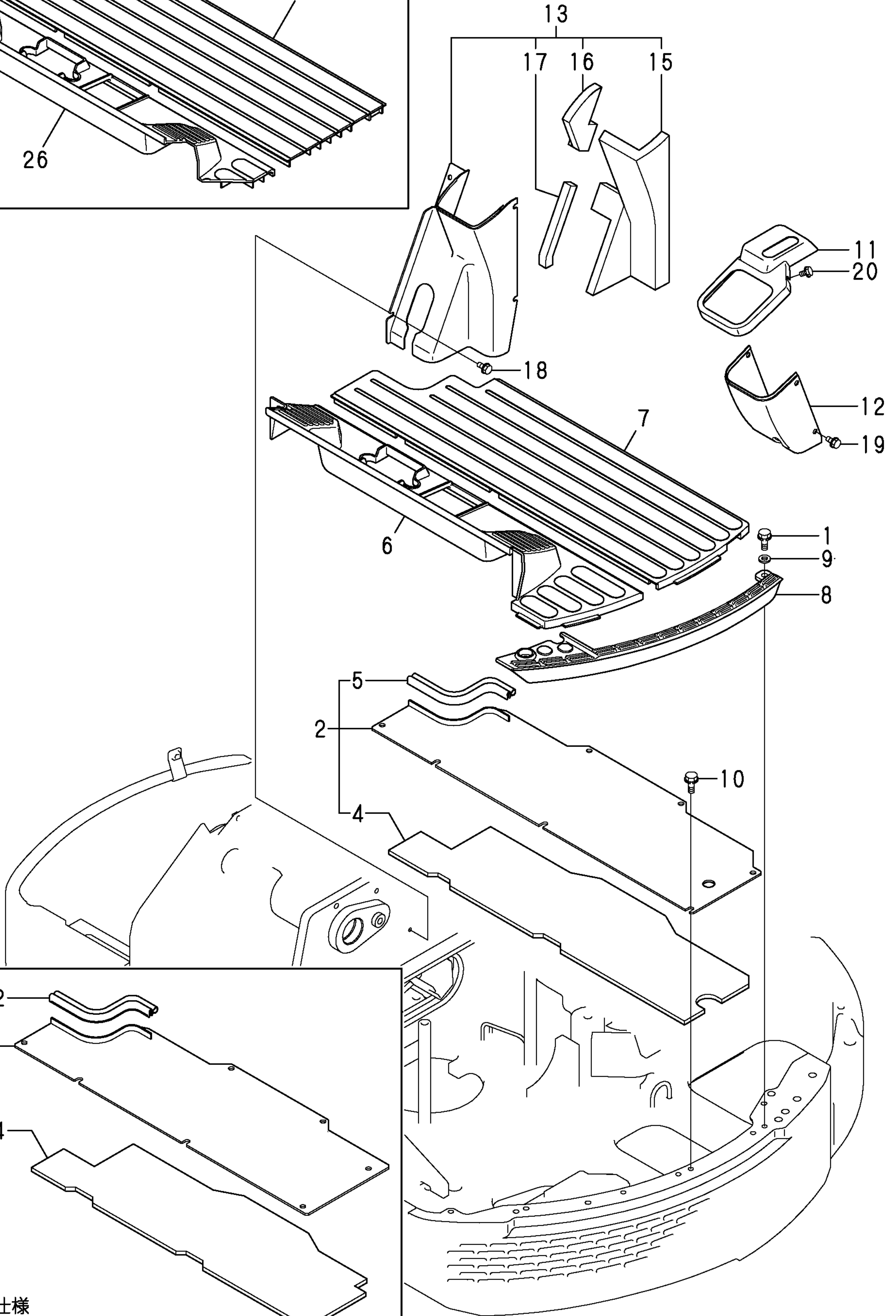
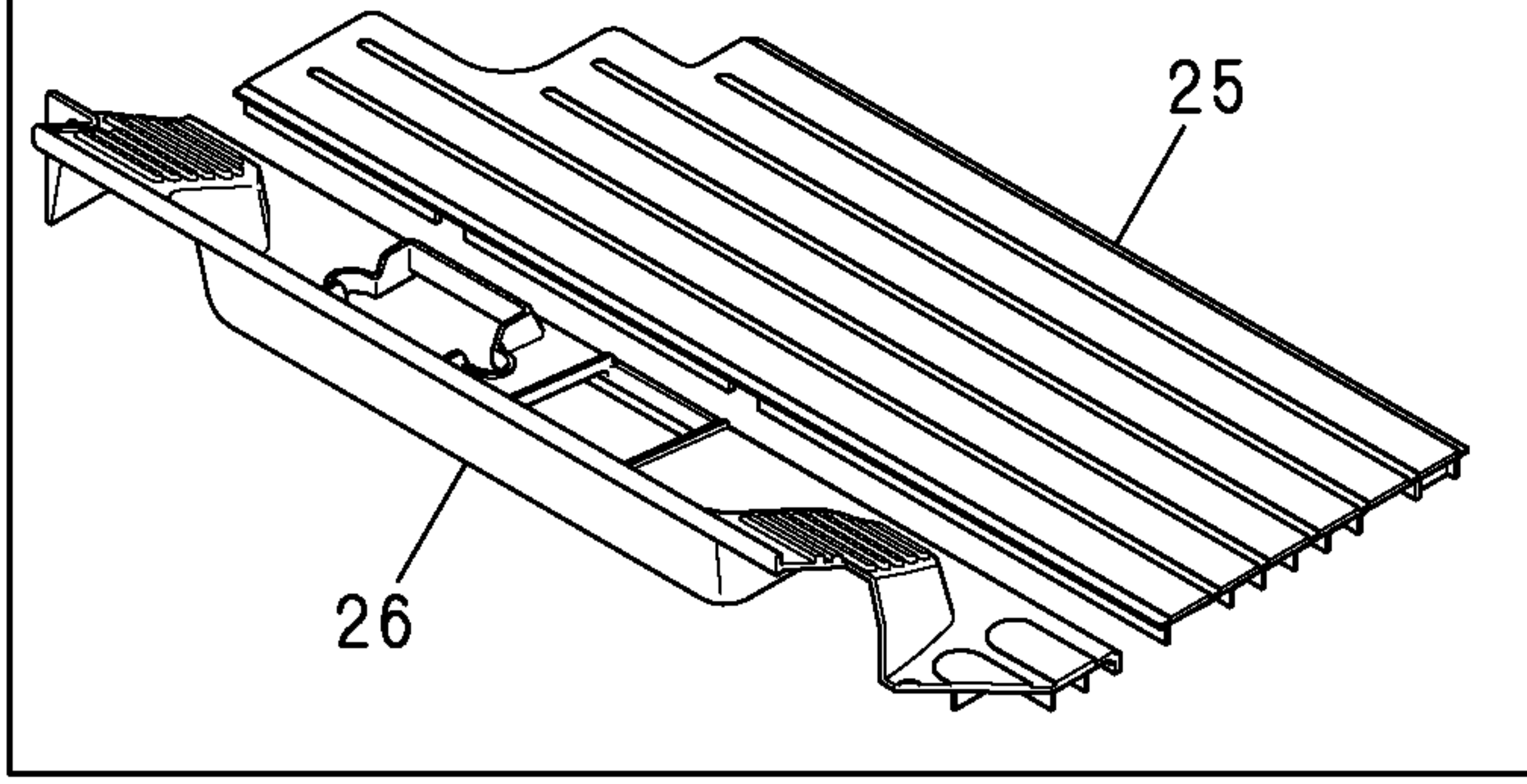


1,1,,172126-11510,, "BAND 300" ,,2,,,,,,,,,,,,,,,,,,,,,
2,1,,172122-17190,, CLIP,,2,,,,,,,,,,,,,,,,,,,,,
3,1,,172312-17260,, "GROMMET 22X2.3" ,,1,,,,,,,,,,,,,,,,,,,,,
4,1,,172445-61060,, "COVER (CAB" ,,1,,,,,,,,,,,,,,,,,,,,,
5,1,,172445-61181,, "COVER,D" ,,1,,,,,,,,,,,,,,,,,,,,,
6,1,,172445-62010,, "RUBBER 45, EDGE" ,,1,,,,,,,,,,,,,,,,,,,,,
7,1,,172445-63700,, "COVER, SEET R" ,,1,,,,,,,,,,,,,,,,,,,,,
9,2,,172445-63261,, "EV A" ,,1,,,,,,,,,,,,,,,,,,,,,
10,2,,172445-63270,, "EV B" ,,1,,,,,,,,,,,,,,,,,,,,,
11,2,,172445-63280,, "EV C" ,,1,,,,,,,,,,,,,,,,,,,,,
12,2,,172445-63290,, "TRIM A" ,,1,,,,,,,,,,,,,,,,,,,,,
13,2,,172445-63301,, "TRIM B" ,,1,,,,,,,,,,,,,,,,,,,,,
14,2,,172445-63311,, "EV D" ,,1,,,,,,,,,,,,,,,,,,,,,
15,2,,172183-61360,, "RUBBER,EDGE" ,,1,,,,,,,,,,,,,,,,,,,,,
16,1,,172445-63400,, COVER,,1,,,,,,,,,,,,,,,,,,,,,
18,2,,172445-63430,, TRIM,,1,,,,,,,,,,,,,,,,,,,,,
19,1,,172176-67880,, HOLDER,,1,,,,,,,,,,,,,,,,,,,,,
20,1,,172445-68650,, SPONGE,,1,,,,,,,,,,,,,,,,,,,,,
21,1,,22137-080000,, "WASHER 8, POLISHED" ,,2,,,,,,,,,,,,,,,,,,,,,
22,1,,22217-080000,, "SPRING WASHER 8" ,,2,,,,,,,,,,,,,,,,,,,,,
23,1,,26116-080802,, "BOLT M 8X 80 PLATED" ,,1,,,,,,,,,,,,,,,,,,,,,
24,1,,26116-080952,, "BOLT M 8X 95 PLATED" ,,1,,,,,,,,,,,,,,,,,,,,,
25,1,,26106-100162,, "BOLT M10X 16 PLATED" ,,2,,,,,,,,,,,,,,,,,,,,,
26,1,,26013-080202,, "BOLT W/WASHER M8X20" ,,2,,,,,,,,,,,,,,,,,,,,,
27,1,,172445-62800,, "COVER (GREEN:97)" ,,1,,,,,,,,,,,,,,,,,,,,,
29,2,,172445-61410,, "MAT A" ,,1,,,,,,,,,,,,,,,,,,,,,
30,2,,172445-61420,, "MAT B" ,,1,,,,,,,,,,,,,,,,,,,,,
31,2,,172445-61430,, "MAT C" ,,1,,,,,,,,,,,,,,,,,,,,,
32,1,,22217-100000,, "SPRING WASHER 10" ,,4,,,,,,,,,,,,,,,,,,,,,
33,1,,26116-100202,, "BOLT M10X 20 PLATED" ,,4,,,,,,,,,,,,,,,,,,,,,
34,1,,172445-61741,, "COVER (B) ASSY" ,,1,,,,,,,,,,,,,,,,,,,,,
35,1,,172445-61910,, COVER,,1,,,,,,,,,,,,,,,,,,,,,
36,1,,172519-63240,, "BOLT 8X 16" ,,6,,,,,,,,,,,,,,,,,,,,,
37,1,,26014-080162,, "BOLT M 8X 16" ,,2,,,,,,,,,,,,,,,,,,,,,
38,1,,26116-100202,, "BOLT M10X 20 PLATED" ,,1,,,,,,,,,,,,,,,,,,,,,
39,1,,22217-100000,, "SPRING WASHER 10" ,,1,,,,,,,,,,,,,,,,,,,,,
40,1,,172519-63240,, "BOLT 8X 16" ,,3,,,,,,,,,,,,,,,,,,,,,
41,1,,172445-63500,, COVER,,1,,,,,,,,,,,,,,,,,,,,,
42,2,,172183-61350,, "RUBBER,EDGE" ,,1,,,,,,,,,,,,,,,,,,,,,
44,2,,172445-63530,, "TRIM C" ,,1,,,,,,,,,,,,,,,,,,,,,
45,1,,933168-56000,, "GROMMET 17X 9" ,,1,,,,,,,,,,,,,,,,,,,,,
46,1,,172445-62850,, "COVER, LAMP STAY" ,,1,,,,,,,,,,,,,,,,,,,,,
47,1,,172445-62860,, "COVER, HARNESS" ,,1,,,,,,,,,,,,,,,,,,,,,
48,1,,26013-080162,, "BOLT W/WASHER M8X16" ,,2,,,,,,,,,,,,,,,,,,,,,
49,1,,26013-100162,, "BOLT M10X 16" ,,3,,,,,,,,,,,,,,,,,,,,,



1,1,,172164-19130,, "BOLT M10X 25",2,2,,,,,,,,,,,,,,,,,,,,,
2,1,,172445-62100,, "STEP, EV",1,,,,,,,,,,,,,,,,,,,,,
2-1,1,,172445-62101,, STEP(EV,1,,,,,N,,72445326,M/#36066,,,,,,,,,,,,,I
4,2,,172445-62140,, "STEP, EV",1,,,,,,,,,,,,,,,,,,,,,
5,2,,172444-62150,, "SEAL, STEP",1,,,,,,,,,,,,,,,,,,,,,
6,1,,172444-62160,, "MAT B",1,,,,,,,,,,,,,,,,,,,,,
7,1,,172445-62170,, "FLOOR MAT A",1,,,,,,,,,,,,,,,,,,,,,
8,1,,172444-62181,, PLATE,1,1,,,,,,,,,,,,,,,,,,,,,
9,1,,22137-100000,, "WASHER 10, POLISHED",2,2,,,,,,,,,,,,,,,,,,,,,
10,1,,26013-100252,, "BOLT W/WASHER M10X25",7,7,,,,,,,,,,,,,,,,,,,,,
11,1,,172444-63100,, "INSTRUMENT PANEL L",1,1,,,,,,,,,,,,,,,,,,,,,
12,1,,172444-63110,, "COVER L",1,1,,,,,,,,,,,,,,,,,,,,,
13,1,,172444-63120,, COVER,1,1,,,,,,,,,,,,,,,,,,,,,
13-1,1,,172444-63121,, "COVER
ASSY",1,1,,,,,R,,72444401,M/#36303,72444401,M/#36303,,,,,,,,,,,,,I
15,2,,172444-63140,, "EV A, COVER R",1,1,,,,,,,,,,,,,,,,,,,,,
15-1,2,,172444-63141,, "EV A(COVER
R",1,1,,,,,R,,72444401,M/#36303,72444401,M/#36303,,,,,,,,,,,,,I
16,2,,172444-63150,, "EV B, COVER R",1,1,,,,,,,,,,,,,,,,,,,,,
16-1,2,,172444-63151,, "EV B(COVER
R",1,1,,,,,R,,72444401,M/#36303,72444401,M/#36303,,,,,,,,,,,,,I
17,2,,172444-63160,, "EV C, COVER R",1,1,,,,,,,,,,,,,,,,,,,,,
17-1,2,,172444-63161,, "EV C(COVER
R",1,1,,,,,R,,72444401,M/#36303,72444401,M/#36303,,,,,,,,,,,,,I
18,1,,172519-63240,, "BOLT 8X 16",4,4,,,,,,,,,,,,,,,,,,,,,
19,1,,172519-63240,, "BOLT 8X 16",4,4,,,,,,,,,,,,,,,,,,,,,
20,1,,172519-63240,, "BOLT 8X 16",3,3,,,,,,,,,,,,,,,,,,,,,
21,1,,172445-62400,, "STEP, CAB",1,,,,,,,,,,,,,,,,,,,,,
21-1,1,,172445-62401,, STEP(CAB,,1,,,,,N,,,,72445326,M/#36066,,,,,,,,,,,,,I
22,2,,172444-62150,, "SEAL, STEP",1,,,,,,,,,,,,,,,,,,,,,
24,2,,172445-62430,, EV,,1,,,,,,,,,,,,,,,,,,,,,
25,1,,172445-62510,, "MAT A",1,,,,,,,,,,,,,,,,,,,,,
26,1,,172445-62520,, "MAT B",1,,,,,,,,,,,,,,,,,,,,,

キャビン仕様
CABIN SPEC.



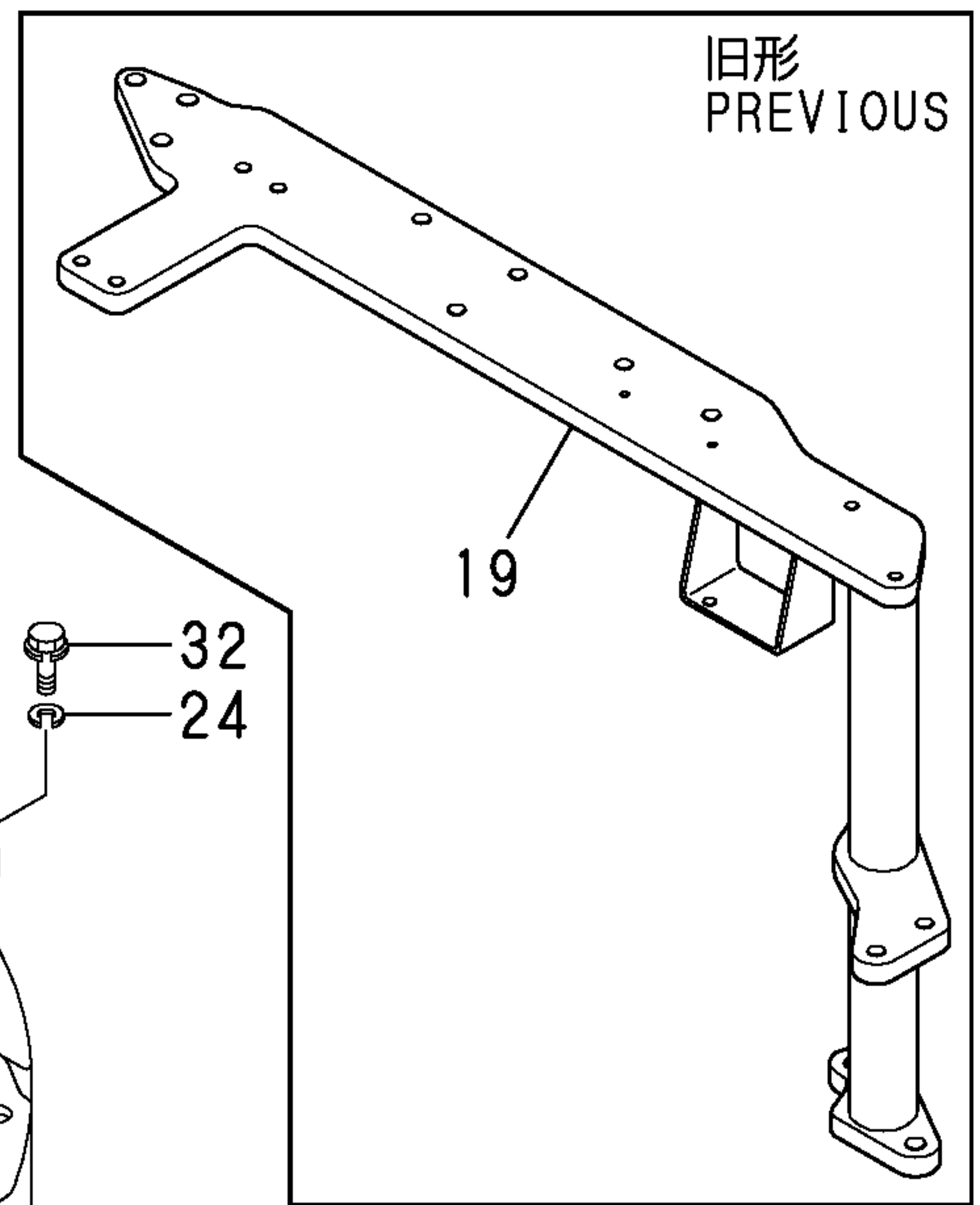
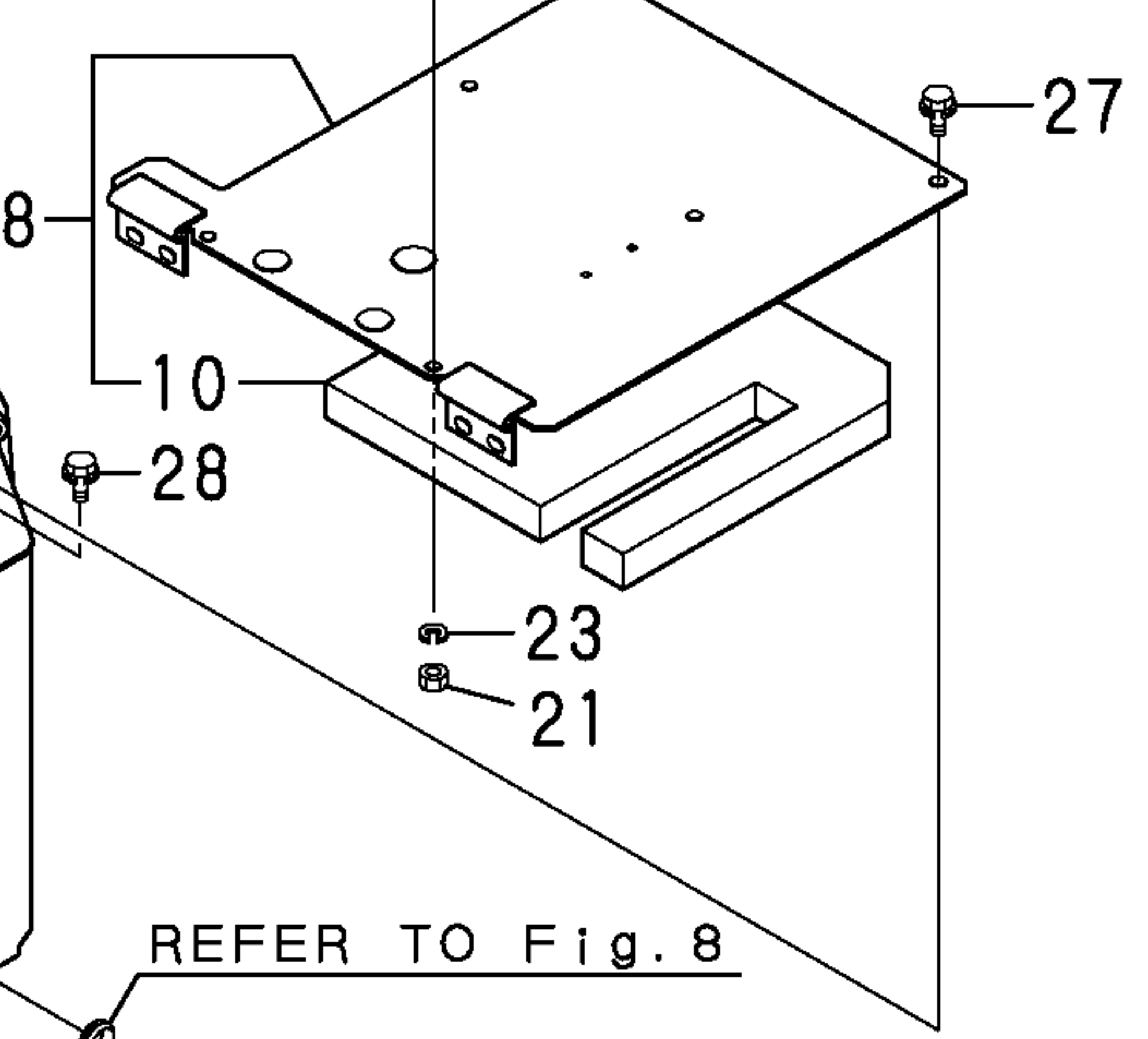
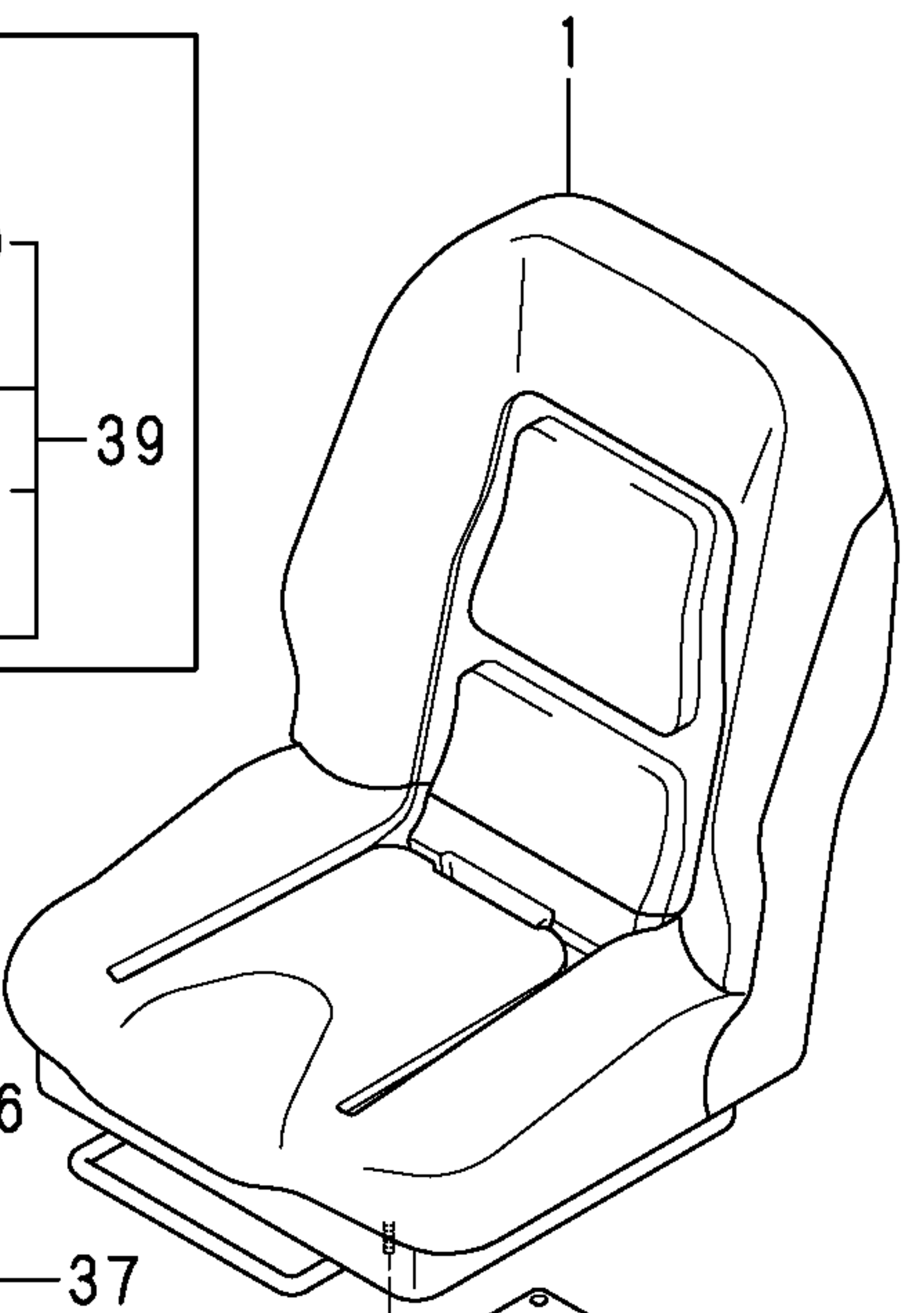
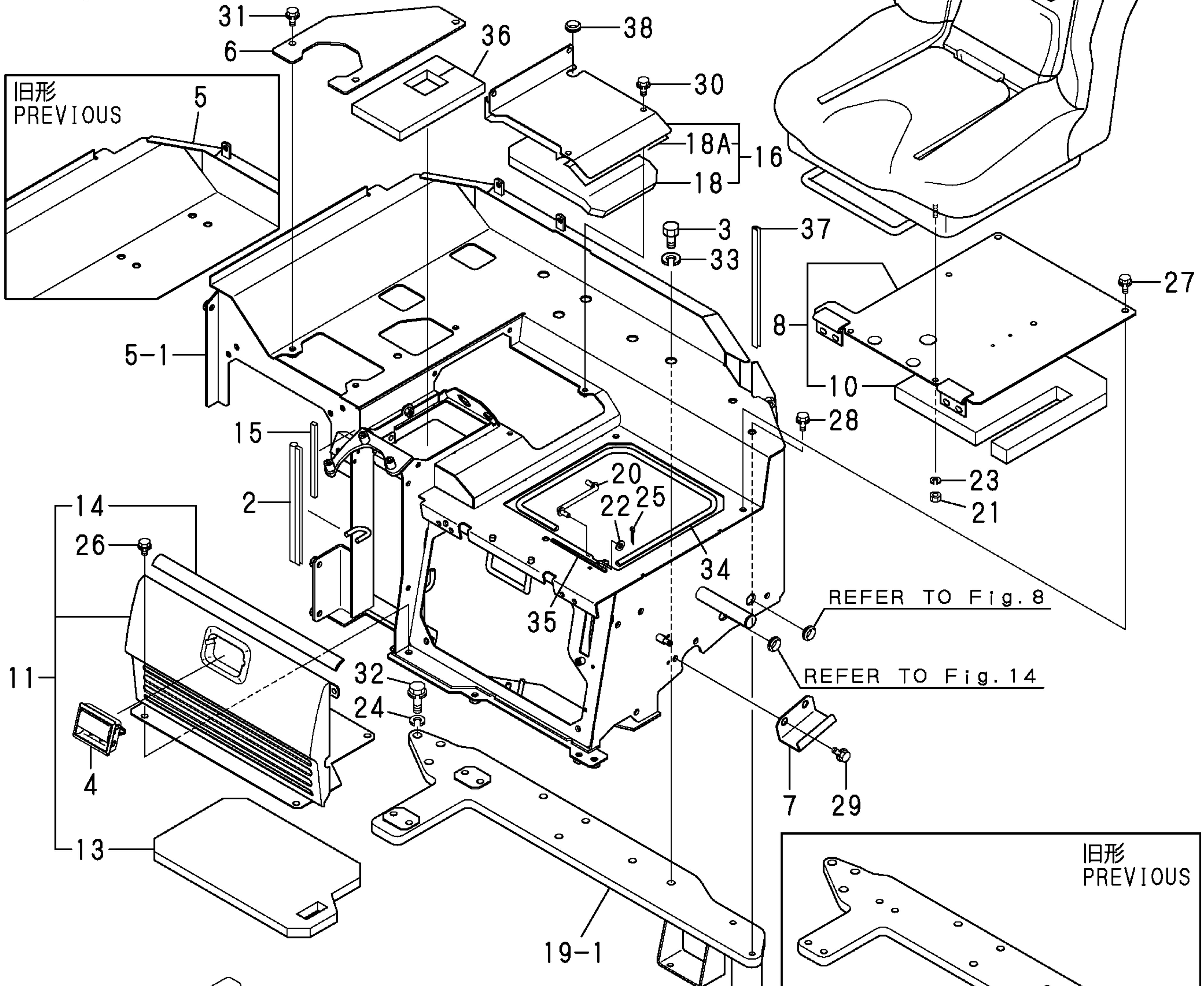
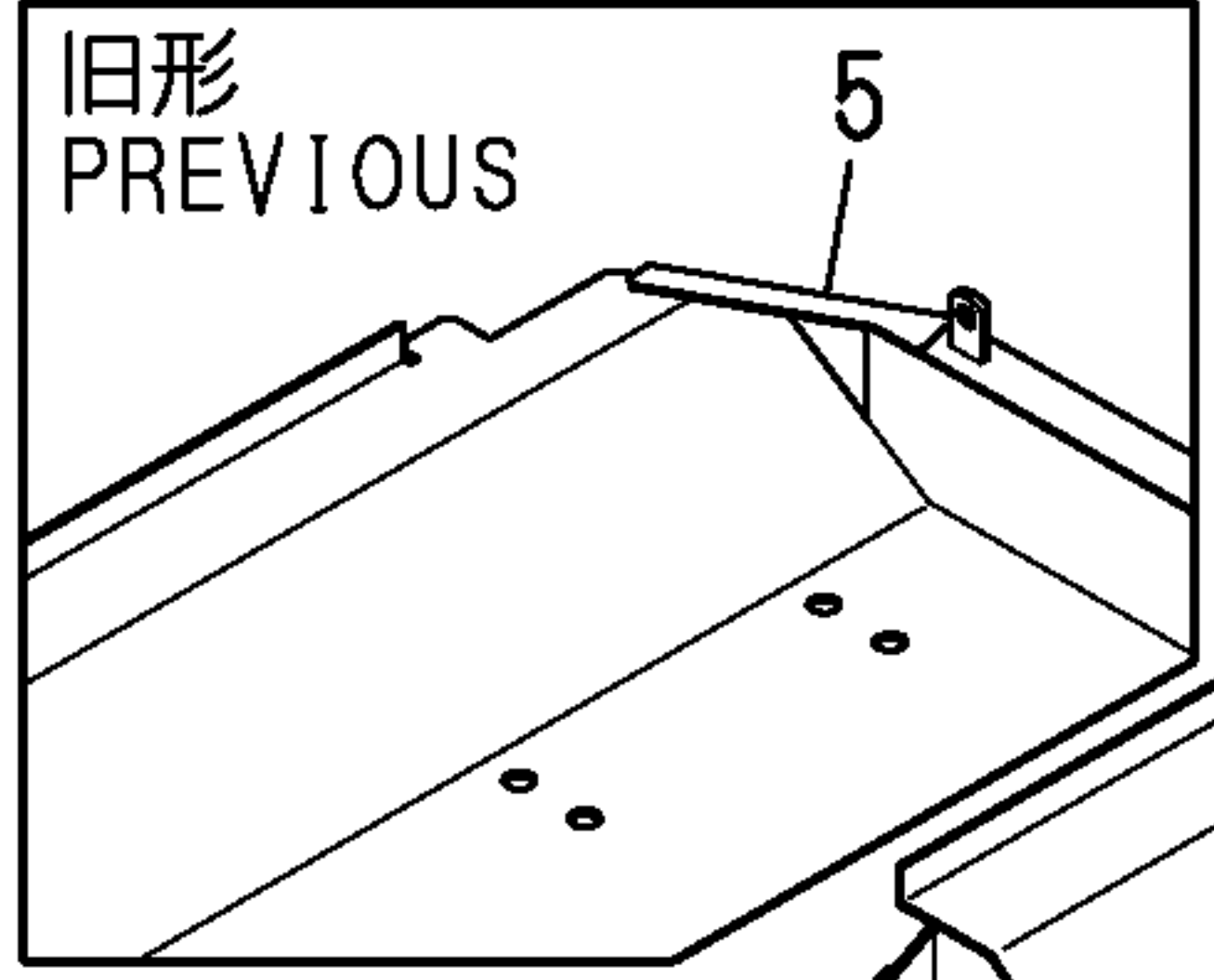
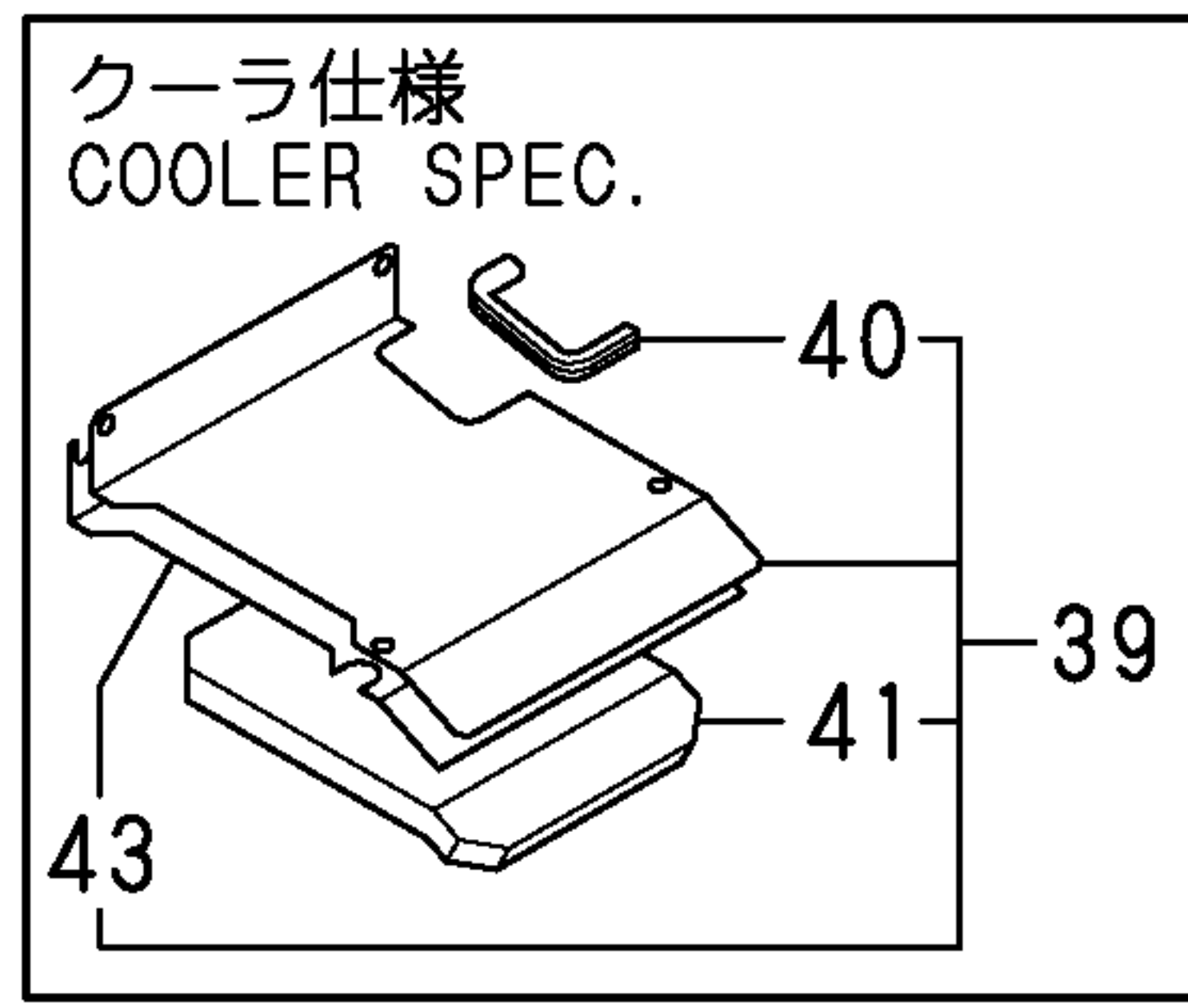
キャビン仕様
CABIN SPEC.

1,1,,172422-64200,,SEAT,1,,,,,,,,,,,,,
1-1,1,,172422-64201,,SEAT,1,1,,,,,N,,72445260,M/#30701,,,,,,,,,
1-2,1,,172455-64200,,,"SEAT,
OPERATOR",1,1,,,,,R,,72444374,M/#36001,72444374,M/#36001,,,,,,,,,I
2,1,,172183-13480,,,"RUBBER,SEAL",1,1,,,,,,,,,,,,,
3,1,,26116-140252,,,"BOLT M14X 25 PLATED",2,2,,,,,,,,,,,,,
4,1,,172187-61420,,,"HANDLE, LOCK",1,,,,,,,,,,,,,
4-1,1,,172187-61421,,,"HANDLE, LOCK",1,1,,,,,N,,72187632,M/#30701,,,,,,,,,
5,1,,172445-64200,,,"MOUNT ASSY,SEAT",1,,,,,,,,,,,,,
5-1,1,,172445-64201,,,"MOUNT ASSY, SEAT",1,1,,,,,S,1,72445231,M/#30701,,,,,,,,,
6,1,,172445-64580,,,"PLATE Q",1,1,,,,,,,,,,,,,
7,1,,172444-64610,,,"PLATE",1,1,,,,,,,,,,,,,
8,1,,172445-64620,,,"BRACKET,SEAT EV",1,,,,,,,,,,,,,
8-1,1,,172445-64621,,,"BRACKET ASSY",1,1,,,,,N,,72445238,M/#30701,,,,,,,,,
10,2,,172445-64750,,,"EV A,SEAT PLATE",1,,,,,,,,,,,,,
10-1,2,,172445-64751,,,"EV A,SEAT PLATE",1,1,,,,,N,,72445238,M/#30701,,,,,,,,,
11,1,,172445-64650,,,"GRILL ASSY",1,1,,,,,,,,,,,,,
13,2,,172445-64770,,,"EV C,GRILL",1,1,,,,,,,,,,,,,
14,2,,172444-64820,,,"RUBBER 460",1,1,,,,,,,,,,,,,
15,1,,172445-64780,,,"SPONGE",1,1,,,,,,,,,,,,,
16,1,,172445-64740,,,"COVER ASSY",1,,,,,,,,,,,,,
16-1,1,,172445-64741,,,"COVER ASSY",1,1,,,,,F,2,72445229,M/#30701,,,,,,,,,
16-2,1,,172445-64742,,,"COVER ASSY
(73)",1,1,,,,,N,,72445355,M/#36303,72445355,M/#36303,,,,,,,,,I
18,2,,172445-64760,,,"EV B",1,1,,,,,,,,,,,,,
18-1,2,,172445-64761,,,"EVB, SEAT MT
COVER",1,1,,,,,N,,72445355,M/#36303,72445355,M/#36303,,,,,,,,,I
18A,2,,172445-64790,,,"SPONGE",1,1,,,,,,,,,,,,,
18A-1,2,,172445-
64951,,,"SPONGE",1,1,,,,,N,,72445355,M/#36303,72445355,M/#36303,,,,,,,,,I
19,1,,172445-64800,,,"BRACKET",1,,,,,,,,,,,,,
19-1,1,,172445-64801,,,"BRACKET ASSY",1,1,,,,,S,1,72445231,M/#30701,,,,,,,,,
19-2,1,,172445-64802,,,"BRACKET ASSY
(73)",1,1,,,,,N,,72445355,M/#36303,72445355,M/#36303,,,,,,,,,I
20,1,,172444-65190,,,"ROD,STOPPER",1,1,,,,,,,,,,,,,
21,1,,26716-080002,,,"NUT M 8",4,4,,,,,,,,,,,,,
22,1,,22137-080000,,,"WASHER 8, POLISHED",2,2,,,,,,,,,,,,,
23,1,,22217-080000,,,"SPRING WASHER 8",4,4,,,,,,,,,,,,,
24,1,,22217-140000,,,"SPRING WASHER 14",5,5,,,,,,,,,,,,,
25,1,,22417-200200,,,"COTTER PIN 2.0X20",2,2,,,,,,,,,,,,,
26,1,,26013-100162,,,"BOLT M10X 16",4,4,,,,,,,,,,,,,
27,1,,26013-100202,,,"BOLT W/WASHER M10X20",2,2,,,,,,,,,,,,,
28,1,,26013-100202,,,"BOLT W/WASHER M10X20",4,4,,,,,,,,,,,,,
29,1,,26013-100202,,,"BOLT W/WASHER M10X20",2,2,,,,,,,,,,,,,
30,1,,26013-100202,,,"BOLT W/WASHER M10X20",4,4,,,,,,,,,,,,,
31,1,,26013-100252,,,"BOLT W/WASHER M10X25",3,3,,,,,,,,,,,,,
32,1,,26116-140402,,,"BOLT M14X 40 PLATED",5,5,,,,,,,,,,,,,
33,1,,22217-140000,,,"SPRING WASHER 14",2,2,,,,,,,,,,,,,
34,1,,172445-63450,,,"RUBBER",1,1,,,,,W,,72445229,M/#30701,,,,,,,,,
35,1,,172445-63460,,,"EV, SEAT MOUNT",1,1,,,,,W,,72445229,M/#30701,,,,,,,,,
36,1,,172444-64790,,,"SEAL,SEAL MOUNT",1,1,,,,,W,,72445256,M/#30701,,,,,,,,,
37,1,,172445-64910,,,"RUBBER",1,1,,,,,W,,72445233,M/#30701,,,,,,,,,
38,1,,172312-17260,,,"GROMMET 22X2.3",1,1,,,,,W,,72445229,M/#30701,,,,,,,,,
39,1,,172445-64930,,,"COVER",1,,,,,3,,,,,,,,,,,,,
39-1,1,,172445-64931,,,"COVER ASSY
(73)",1,,,,,N,3,,72445355,M/#36303,,,,,,,,,I
40,2,,172156-11150,,,"SEAL, ENGINE",1,,,,,3,,,,,,,,,,,,,
41,2,,172445-64760,,,"EV B",1,,,,,3,,,,,,,,,,,,,
41-1,2,,172445-64761,,,"EVB, SEAT MT
COVER",1,,,,,N,3,,72445355,M/#36303,,,,,,,,,I
43,2,,172445-64950,,,"SPONGE",1,,,,,3,,,,,,,,,,,,,
43-1,2,,172445-64951,,,"SPONGE",1,,,,,N,3,,72445355,M/#36303,,,,,,,,,I

クーラキット (30)
COOLER KIT (30)
(172445-08150)

Fig.21 REF. No.1

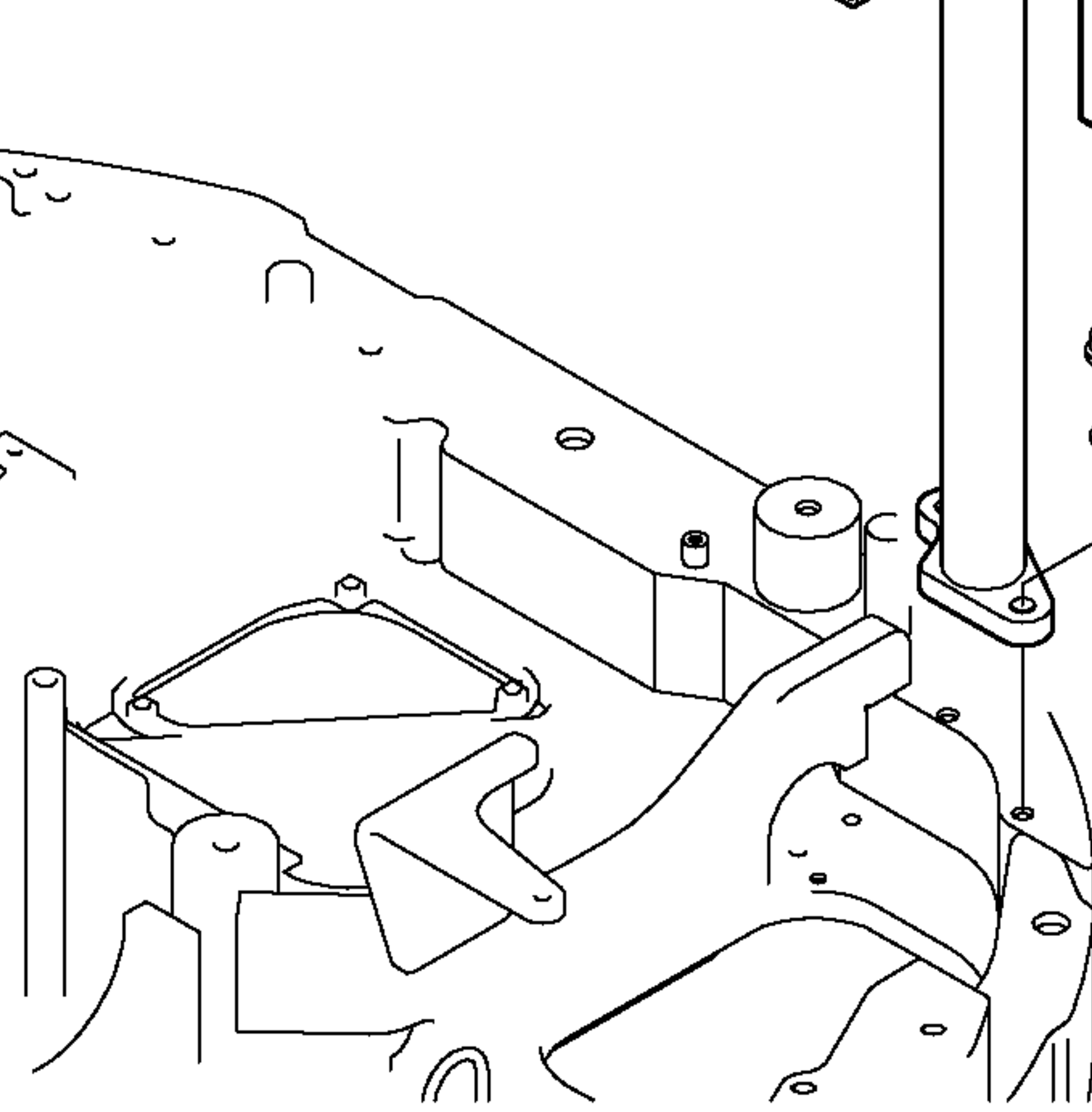
- inc. Fig. 11 REF. No. 52, 53
 Fig. 12 REF. No. 71 ~ 76
 Fig. 21 REF. No. 2 ~ 29
 Fig. 22 REF. No. 1 ~ 19
 Fig. 23 REF. No. 1 ~ 30
 Fig. 34 REF. No. 46
 Fig. 37 REF. No. 40 ~ 45
 Fig. 40 REF. No. 39 ~ 43
 Fig. 46 REF. No. 7-1
 Fig. 47 REF. No. 5, 9, 24
 No. 25, 30~33
 Fig. 49 REF. No. 1 ~ 44



クーラキット
COOLER KIT
(172445-08100)

Fig.21 REF. No.1

- inc. Fig. 11 REF. No. 52, 53
 Fig. 12 REF. No. 71 ~ 76
 Fig. 21 REF. No. 2 ~ 29
 Fig. 22 REF. No. 1 ~ 19
 Fig. 23 REF. No. 1 ~ 30
 Fig. 34 REF. No. 46
 Fig. 37 REF. No. 40 ~ 45
 Fig. 40 REF. No. 39 ~ 43
 Fig. 46 REF. No. 7-1
 Fig. 47 REF. No. 5, 9, 24, 25
 No. 30-1~33
 Fig. 49 REF. No. 1 ~ 44

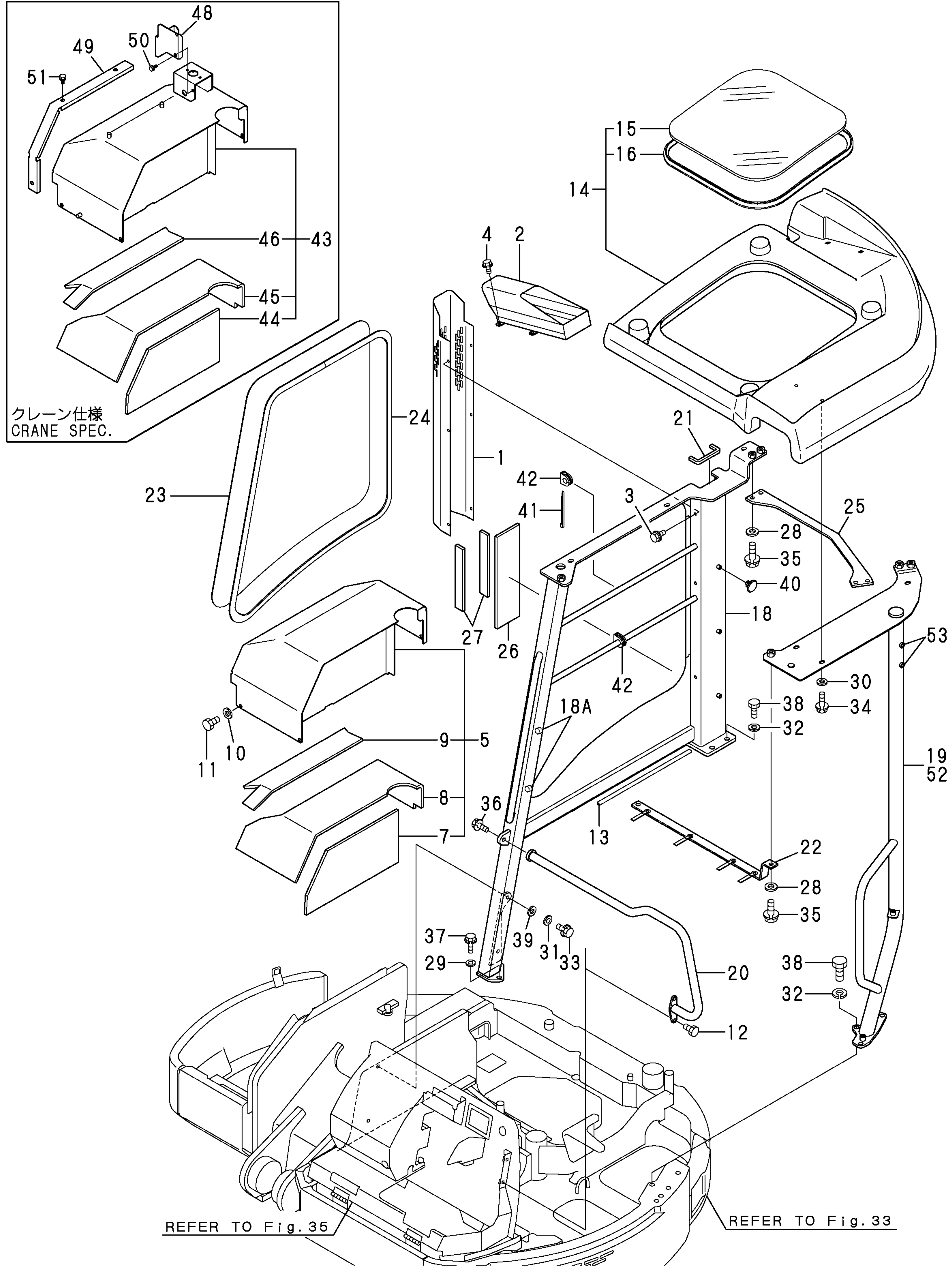


1,1,,172112-42090,, "WASHER, STOPPER",2,2,,,,,,,,,,,,,,,,,,,,,
2,1,,172444-64730,, "ROD,STOPPER",1,1,,,,,,,,,,,,,,,,,,,,,
3,1,,172445-65100,, "BONNET A ASSY, EV",1,1,,,,,,,,,,,,,,,,,,,,,
5,2,,172183-65530,, "RUBBER 815, SEAL",1,1,,,,,,,,,,,,,,,,,,,,,
6,2,,172445-65620,, "SEAL A",1,1,,,,,,,,,,,,,,,,,,,,,
7,2,,172445-65930,, "EV,1,1,,,,,,724910017,,724910017,,,,,,,,,,,,,I
8,1,,172187-65200,, "CATCH ASSY, COVER",1,1,,,,,,,,,,,,,,,,,,,,,
9,1,,172445-65200,, "BONNET B ASSY (EV",1,1,,,,,,,,,,,,,,,,,,,,,
9-1,1,,172445-65201,, "BONNET B ASSY (EV",1,1,,,,,N,1,72445200,M/#30598,,,,,,,,,,,,,
11,2,,172445-65840,, "EV,1,1,,,,,,724910017,,724910017,,,,,,,,,,,,,I
12,2,,172445-65940,, "EV 1",1,1,,,,,,724910017,,724910017,,,,,,,,,,,,,I
13,1,,172187-65210,, "LEVER ASSY, LOCK",1,1,,,,,,,,,,,,,,,,,,,,,
14,1,,172445-65220,, "PLATE",1,1,,,,,,,,,,,,,,,,,,,,,
15,1,,172445-65250,, "BRACKET",1,1,,,,,,,,,,,,,,,,,,,,,
16,1,,172445-65260,, "ROD",1,1,,,,,,,,,,,,,,,,,,,,,
19,1,,172734-65260,, "PIN, BONNET LEVER",1,1,,,,,,,,,,,,,,,,,,,,,
20,1,,172187-65270,, "PLATE, CATCH",1,1,,,,,,,,,,,,,,,,,,,,,
21,1,,172444-65270,, "ROCK PLATE",1,1,,,,,,,,,,,,,,,,,,,,,
22,1,,172734-65270,, "SPRING, CATCH",1,1,,,,,,,,,,,,,,,,,,,,,
23,1,,172445-65310,, "BRACKET A, LOCK (96)",1,1,,,,,,,,,,,,,,,,,,,,,
24,1,,172445-65330,, "BRACKET B, LOCK",1,1,,,,,,,,,,,,,,,,,,,,,
24-1,1,,172445-65331,, "BRACKET B, LOCK",1,1,,,,,N,,72445203,M/#30802,,,,,,,,,,,,,
25,1,,172445-65360,, "BRACKET, CATCH",1,1,,,,,,,,,,,,,,,,,,,,,
26,1,,172124-65480,, "CATCHER",1,1,,,,,,,,,,,,,,,,,,,,,
27,1,,172444-65480,, "BRACKET",1,1,,,,,,,,,,,,,,,,,,,,,
28,1,,172445-65500,, "SIDE COVER R",1,1,,,,,,,,,,,,,,,,,,,,,
29,2,,172445-65460,, "SEAL A, SIDE COVER R",1,1,,,,,,,,,,,,,,,,,,,,,
31,2,,172183-65520,, "RUBBER 1340, SEAL",1,1,,,,,,,,,,,,,,,,,,,,,
32,2,,172445-65660,, "SEAL, DUCT",1,1,,,,,,,,,,,,,,,,,,,,,
33,2,,172164-65740,, "RUBBER, SEAL E",1,1,,,,,,,,,,,,,,,,,,,,,
34,2,,172445-65810,, "EV, SIDE COVER R4",1,1,,,,,,,,,,,,,,,,,,,,,
35,2,,172445-65820,, "EV, SIDE COVER R3",1,1,,,,,,,,,,,,,,,,,,,,,
36,2,,172445-65830,, "EV, SIDE COVER R5",1,1,,,,,,,,,,,,,,,,,,,,,
37,2,,172445-65880,, "EV, SIDE COVER R2",1,1,,,,,,,,,,,,,,,,,,,,,
38,2,,172445-65890,, "EV, SIDE COVER R1",1,1,,,,,,,,,,,,,,,,,,,,,
39,2,,172165-66220,, "RUBBER, SEAL B",1,1,,,,,,,,,,,,,,,,,,,,,
40,2,,172164-66640,, "RUBBER, SEAL 400",3,3,,,,,,,,,,,,,,,,,,,,,
41,1,,22137-100000,, "WASHER 10, POLISHED",3,3,,,,,,,,,,,,,,,,,,,,,
42,1,,26013-100252,, "BOLT W/WASHER M10X25",3,3,,,,,,,,,,,,,,,,,,,,,
43,1,,172445-65650,, "PLATE",1,1,,,,,,,,,,,,,,,,,,,,,
44,1,,172175-65660,, "LOCK PLATE",1,1,,,,,,,,,,,,,,,,,,,,,
45,1,,172445-65680,, "BRACKET, COVER R",1,1,,,,,,,,,,,,,,,,,,,,,
46,1,,172445-65730,, "BRACKET, LOCK",1,1,,,,,,,,,,,,,,,,,,,,,
47,1,,194145-04810,, "WASHER 10",2,2,,,,,,,,,,,,,,,,,,,,,
48,1,,172445-65850,, "STAY, LOCK",1,1,,,,,,,,,,,,,,,,,,,,,
49,2,,172445-65860,, "PLATE A",1,1,,,,,,,,,,,,,,,,,,,,,
50,2,,172445-65870,, "PLATE B",1,1,,,,,,,,,,,,,,,,,,,,,
51,2,,26702-100002,, "NUT M10",2,2,,,,,,,,,,,,,,,,,,,,,
52,1,,933110-00301,, "KEY ASSY",1,1,,,,,,,,,,,,,,,,,,,,,
53,1,,172164-66170,, "KEY ASSY, CYLINDER",1,1,,,,,,,,,,,,,,,,,,,,,
54,1,,172164-66170,, "KEY ASSY, CYLINDER",1,1,,,,,,,,,,,,,,,,,,,,,
55,1,,22137-100000,, "WASHER 10, POLISHED",2,2,,,,,,,,,,,,,,,,,,,,,
56,1,,172141-69510,, "SEAL, SIDE",1,1,,,,,,,,,,,,,,,,,,,,,
57,1,,22137-080000,, "WASHER 8, POLISHED",1,1,,,,,,,,,,,,,,,,,,,,,
58,1,,22137-080000,, "WASHER 8, POLISHED",4,4,,,,,,,,,,,,,,,,,,,,,
58-1,1,,22137-080000,, "WASHER 8,
POLISHED",2,2,,,,,K,,72445311,M/#35135,72445311,M/#35135,,,,,,,,,,,,,
58-2,1,,22137-080000,, "WASHER 8,
POLISHED",1,1,,,,,K,,72458487,M/#36204,72458487,M/#36204,,,,,,,,,,,,,I
59,1,,22137-100000,, "WASHER 10, POLISHED",2,2,,,,,,,,,,,,,,,,,,,,,
60,1,,22137-100000,, "WASHER 10, POLISHED",2,2,,,,,,,,,,,,,,,,,,,,,
61,1,,22137-080000,, "WASHER 8, POLISHED",2,2,,,,,,,,,,,,,,,,,,,,,
62,1,,22157-080000,, "WASHER 8",4,4,,,,,,,,,,,,,,,,,,,,,

63,1,,22417-200200,, "COTTER PIN 2.0X20",5,5,,,,,,,,,,,,,
64,1,,26013-060122,, "BOLT M 6X 12",2,2,,,,,,,,,,,,,
65,1,,26013-080162,, "BOLT W/WASHER M8X16",4,4,,,,,,,,,,,,,
66,1,,26013-080162,, "BOLT W/WASHER M8X16",2,2,,,,,,,,,,,,,
67,1,,26013-080202,, "BOLT W/WASHER M8X20",1,1,,,,,,,,,,,,,
68,1,,26013-080202,, "BOLT W/WASHER M8X20",4,4,,,,,,,,,,,,,
69,1,,26013-100202,, "BOLT W/WASHER M10X20",2,2,,,,,,,,,,,,,
70,1,,26013-100202,, "BOLT W/WASHER M10X20",3,3,,,,,,,,,,,,,
71,1,,26013-100252,, "BOLT W/WASHER M10X25",4,4,,,,,,,,,,,,,
72,1,,26013-100252,, "BOLT W/WASHER M10X25",2,2,,,,,,,,,,,,,
73,1,,26013-100252,, "BOLT W/WASHER M10X25",2,2,,,,,,,,,,,,,
74,1,,26013-100252,, "BOLT W/WASHER M10X25",2,2,,,,,,,,,,,,,
75,1,,26013-100252,, "BOLT W/WASHER M10X25",2,2,,,,,,,,,,,,,
76,1,,26013-120302,, "BOLT W/WASHER M12X30",1,1,,,,,,,,,,,,,
77,1,,26116-100202,, "BOLT M10X 20 PLATED",3,3,,,,,,,,,,,,,
78,1,,26347-100002,, "U-NUT 10",2,2,,,,,,,,,,,,,
79,1,,933166-17730,, "WASHER 10.5X30",3,3,,,,,,,,,,,,,
80,1,,933166-17730,, "WASHER 10.5X30",2,2,,,,,,,,,,,,,
81,1,,172156-46330,, COLLAR,4,4,,,,,W,,72445200,M/#30598,,,,,
82,1,,172445-65490,, PLATE,1,1,,,,,W,,72445200,M/#30598,,,,,
83,1,,22157-080000,, "WASHER 8",4,4,,,,,W,,72445264,M/#30598,,,,,
84,1,,26014-060202,, "BOLT M 6X 20",4,4,,,,,W,,72445264,M/#30598,,,,,
85,1,,172122-55061,, "BRACKET, GREASE PUMP",2,2,,,,,W,,72445197,"FROM
1ST",,,,,
86,1,,26013-060122,, "BOLT M 6X 12",4,4,,,,,W,,72445197,"FROM 1ST",,,,,
87,1,,172445-65130,, GUARD,1,1,,,,,W,,72445210,M/#30802,,,,,
88,1,,1A1380-62160,, WASHER,2,2,,,,,W,,72445311,M/#35135,72445311,M/#35135,,,,,
89,1,,1A1380-
62160,, WASHER,1,1,,,,,W,,72458487,M/#36204,72458487,M/#36204,,,,,I
90,1,,22137-100000,, "WASHER
10,POLISHED",1,1,,,,,W,,72445348,M/#36204,72445348,M/#36204,,,,,I

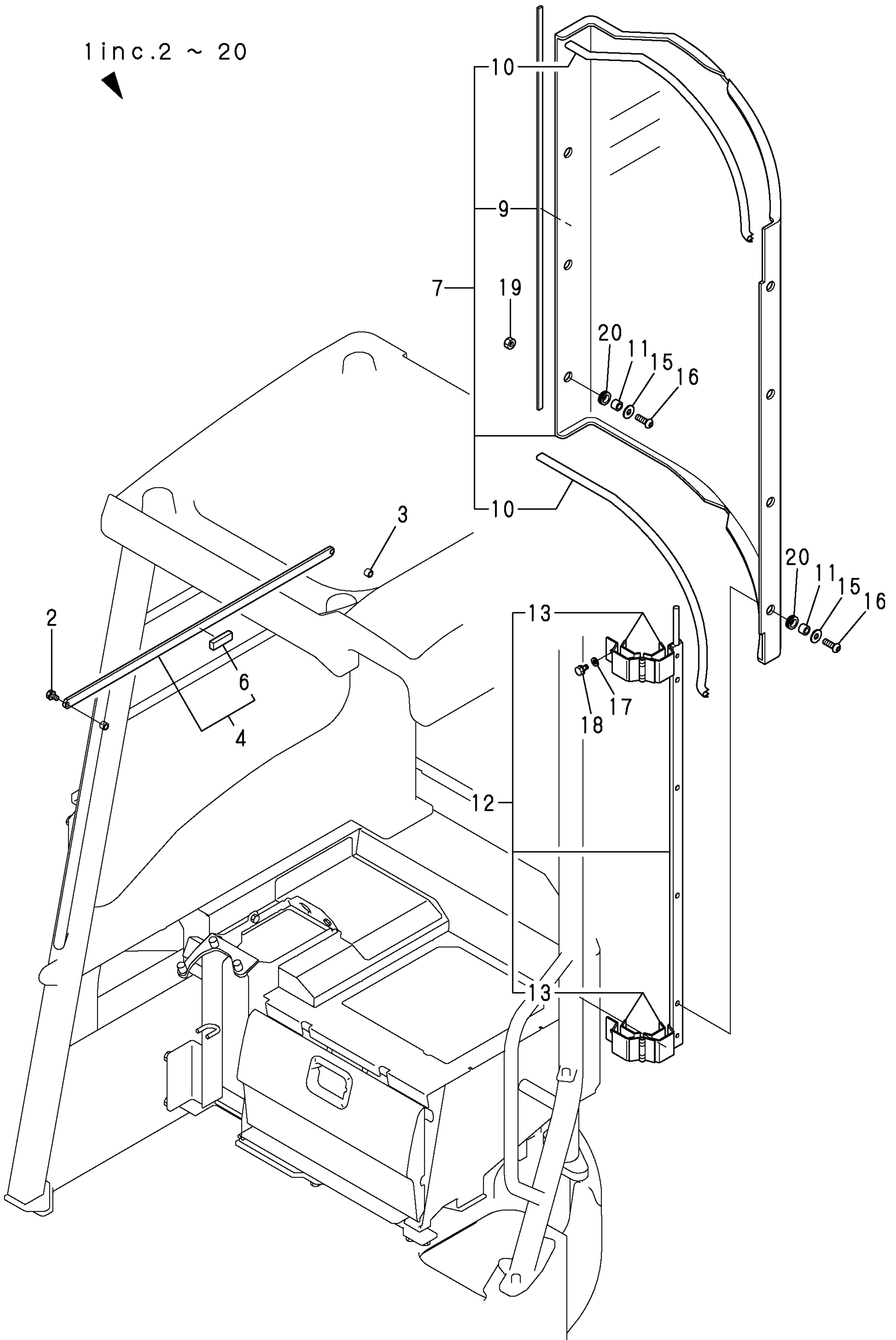
1,1,,172445-61350,, "COVER A",1,,,,,,,,,,,,,,,,,,,,,
2,1,,172445-61370,, "COVER B",1,,,,,,,,,,,,,,,,,,,,,
3,1,,172519-63240,, "BOLT 8X 16",6,,,,,,,,,,,,,,,,,,,,,
4,1,,172519-63240,, "BOLT 8X 16",4,,,,,,,,,,,,,,,,,,,,,
5,1,,172445-61330,, COVER,1,,,,,,,,,,,,,,,,,,,,,
7,2,,172445-61410,, "MAT A",1,,,,,,,,,,,,,,,,,,,,,
8,2,,172445-61420,, "MAT B",1,,,,,,,,,,,,,,,,,,,,,
9,2,,172445-61430,, "MAT C",1,,,,,,,,,,,,,,,,,,,,,
10,1,,22217-100000,, "SPRING WASHER 10",4,,,,,,,,,,,,,,,,,,,,,
11,1,,26116-100202,, "BOLT M10X 20 PLATED",4,,,,,,,,,,,,,,,,,,,,,
12,1,,172168-46760,, "BOLT M10X20",2,,,,,,,,,,,,,,,,,,,,,
12-1,1,,26013-100202,, "BOLT W/WASHER
M10X20",2,,,,,,R,,72444397,M/#36270,,,,,,,,,,,,,I
13,1,,172162-61820,, "SEAL,COVER A RUBBER",1,,,,,,,,,,,,,,,,,,,,,
14,1,,172445-68100,, "ROOF ASSY (CANOPY",1,,,,,,,,,,,,,,,,,,,,,
14-1,1,,172445-68101,, "ROOF ASSY (CANOPY",1,,,,,,R,,72445196,M/#30750,,,,,,,,,,,,,
14-2,1,,172445-68102,, "ROOF ASSY (CANOPY",1,,,,,,N,,72444348,M/#31015,,,,,,,,,,,,,
15,2,,172445-68580,, "ACRYLIC,UPPER",1,,,,,,,,,,,,,,,,,,,,,
15-1,2,,172445-68581,, "ACRYLIC,UPPER",1,,,,,,S,,72445195,M/#30602,,,,,,,,,,,,,
15-2,2,,172445-68582,, "ACRYLIC,UPPER",1,,,,,,S,,72445196,M/#30750,,,,,,,,,,,,,
16,2,,172445-68590,, "RUBBER,H",1,,,,,,,,,,,,,,,,,,,,,
16-1,2,,172445-68591,, "RUBBER,H",1,,,,,,S,,72445195,M/#30602,,,,,,,,,,,,,
16-2,2,,172445-68592,, "RUBBER,H",1,,,,,,S,,72445196,M/#30750,,,,,,,,,,,,,
16-3,2,,172445-68593,, RUBBER,1,,,,,,N,,72444348,M/#31015,,,,,,,,,,,,,
18,1,,172445-68110,, "FRAME R",1,,,,,,,,,,,,,,,,,,,,,
18-1,1,,172445-68111,, "FRAME R ASSY",1,,,,,,S,,72445236,M/#30803,,,,,,,,,,,,,
18-2,1,,172445-68112,, "FRAME R ASSY",1,,,,,,N,,72445248,M/#30923,,,,,,,,,,,,,
18-3,1,,172445-68113,, "FRAME R ASSY",1,,,,,,N,,72445327,M/#36066,,,,,,,,,,,,,I
18-4,1,,172445-68114,, "FRAME ASSY,
R(GREY73",1,,,,,,N,,72445354,M/#36303,,,,,,,,,,,,,I
18A,2,,172117-69190,, PLATE,2,,,,,,,,,,,,,,,,,,,,,
19,1,,172445-68300,, "POLE L",1,,,,,,,,,,,,,,,,,,,,,
19-1,1,,172445-68301,, "POLE L ASSY",1,,,,,,N,,72444356,M/#35012,,,,,,,,,,,,,
20,1,,172444-68500,, "STAY,CANOPY(GRAY:73)",1,,,,,,,,,,,,,,,,,,,,,
21,1,,172445-68520,, SEAL,1,,,,,,,,,,,,,,,,,,,,,
22,1,,172445-68530,, "BAR,FRONT",1,,,,,,,,,,,,,,,,,,,,,
23,1,,172445-68540,, "ACRYLIC,SIDE",1,,,,,,,,,,,,,,,,,,,,,
24,1,,172445-68550,, "RUBBER,H",1,,,,,,,,,,,,,,,,,,,,,
25,1,,172445-68570,, "BAR,REAR",1,,,,,,,,,,,,,,,,,,,,,
26,1,,172445-68630,, "MAT A",1,,,,,,,,,,,,,,,,,,,,,
26-1,1,,172445-68631,, MAT,1,,,,,,S,,72445189,M/#30598,,,,,,,,,,,,,
27,1,,172445-68640,, "MAT B",2,,,,,,Z,,72445189,M/#30598,,,,,,,,,,,,,
28,1,,22137-120000,, "WASHER 12,POLISHED",6,,,,,,,,,,,,,,,,,,,,,
29,1,,22137-120000,, "WASHER 12,POLISHED",1,,,,,,,,,,,,,,,,,,,,,
30,1,,22157-100000,, "WASHER 10",6,,,,,,,,,,,,,,,,,,,,,
31,1,,22157-100000,, "WASHER 10",2,,,,,,,,,,,,,,,,,,,,,
31-1,1,,172730-05250,, "WASHER 12",2,,,,,,S,,72445236,M/#30803,,,,,,,,,,,,,
32,1,,22217-140000,, "SPRING WASHER 14",6,,,,,,,,,,,,,,,,,,,,,
33,1,,26013-100202,, "BOLT W/WASHER M10X20",2,,,,,,,,,,,,,,,,,,,,,
33-1,1,,26076-120352,, "BOLT M12X 35",2,,,,,,S,,72445236,M/#30803,,,,,,,,,,,,,
34,1,,26013-100302,, "BOLT M10X 30",6,,,,,,,,,,,,,,,,,,,,,
35,1,,26013-120302,, "BOLT W/WASHER M12X30",6,,,,,,,,,,,,,,,,,,,,,
36,1,,26013-120302,, "BOLT W/WASHER M12X30",1,,,,,,,,,,,,,,,,,,,,,
36-1,1,,26013-120252,, "BOLT M12X 25",1,,,,,,R,,72444397,M/#36270,,,,,,,,,,,,,I
37,1,,26013-120352,, "BOLT M12X 35",1,,,,,,,,,,,,,,,,,,,,,
38,1,,26116-140352,, "BOLT M14X 35 PLATED",6,,,,,,,,,,,,,,,,,,,,,
39,1,,22217-120000,, "SPRING WASHER 12",2,,,,,,W,,72445236,M/#30803,,,,,,,,,,,,,
40,1,,172444-68650,, CLIP,3,,,,,,W,,72445248,M/#30923,,,,,,,,,,,,,
41,1,,172126-11510,, "BAND 300",2,,,,,,W,,72444283,M/#30701,,,,,,,,,,,,,
42,1,,172444-68690,, RUBBER,2,,,,,,W,,72444283,M/#30701,,,,,,,,,,,,,
43,1,,172445-62800,, "COVER (GREEN:97)",1,,,,,,1,,,,,,,,,,,,,
44,2,,172445-61410,, "MAT A",1,,,,,,1,,,,,,,,,,,,,
45,2,,172445-61420,, "MAT B",1,,,,,,1,,,,,,,,,,,,,

46,2,,172445-61430,, "MAT C",1,,,,,,,,1,,,,,,,,,
48,1,,172445-62850,, "COVER, LAMP STAY",1,,,,,,,,1,,,,,,,,,
49,1,,172445-62860,, "COVER, HARNESS",1,,,,,,,,1,,,,,,,,,
50,1,,26013-080162,, "BOLT W/WASHER M8X16",2,,,,,,,,1,,,,,,,,,
51,1,,26013-100162,, "BOLT M10X 16",3,,,,,,,,1,,,,,,,,,
52,1,,172445-68050,, "POLE L, CRANE",1,,,,,,,,1,,,,,,,,,
53,2,,172519-75280,, "BOSS M10X12",3,,,,,,,,1,,,,,,,,,

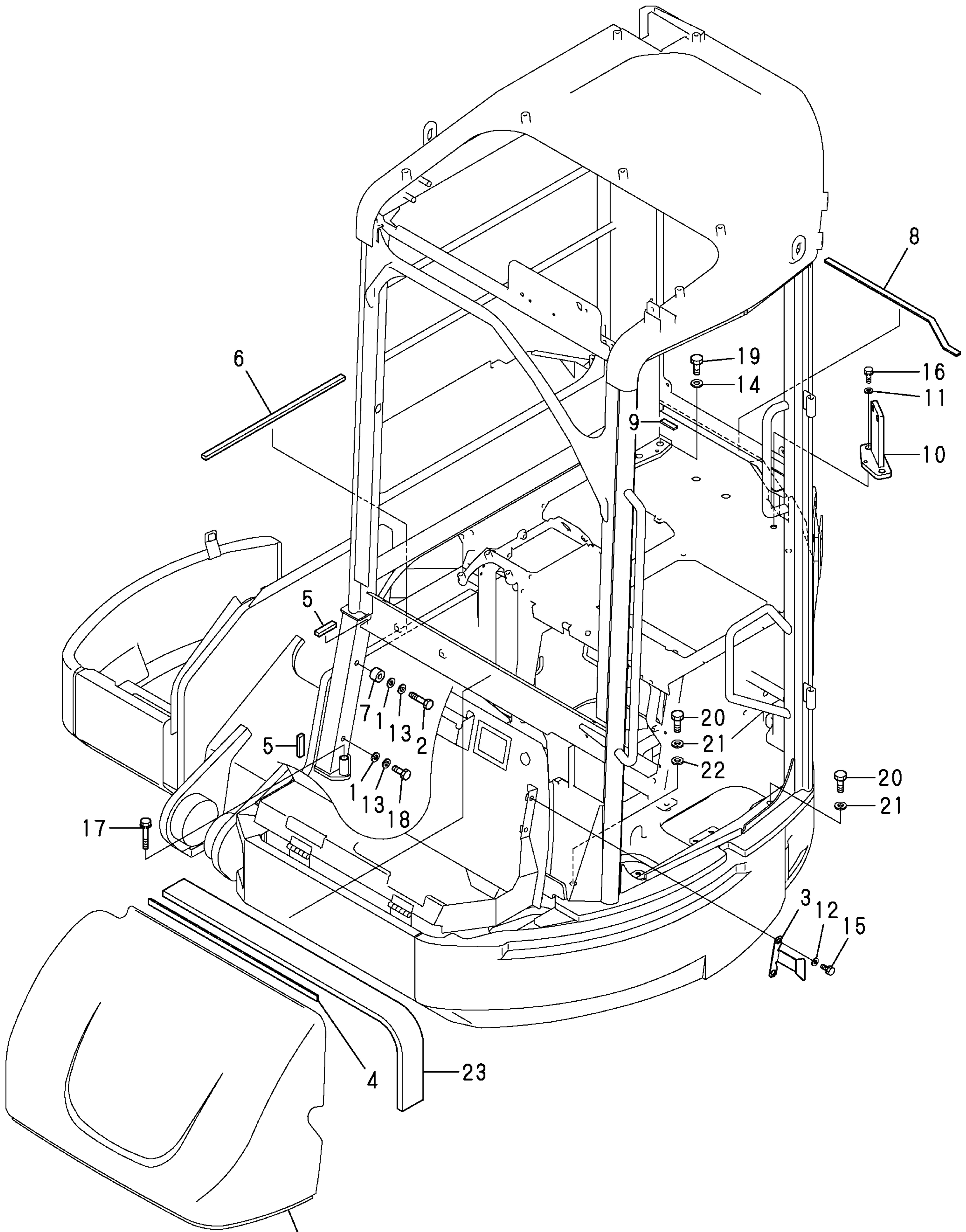


1,1,,172445-08600,, "RAIN GUARD KIT",1,,,,,,,,,,,,,
2,2,,172162-68370,, BOLT,2,,,,,,,,,,,,,
3,2,,172445-68410,, "NUT M8",2,,,,,,,,,,,,,
4,2,,172445-68420,, "SUPPORT ASSY",1,,,,,,,,,,,,,
6,3,,172445-68440,, "SEAL,PROTECTOR",1,,,,,,,,,,,,,
7,2,,172445-68690,, "RAIN GUARD ASSY",1,,,,,,,,,,,,,
9,3,,172445-68780,, "SEAL A8,RAIN GUARD",1,,,,,,,,,,,,,
10,3,,172445-68850,, "RUBBER,SEAL 850",2,,,,,,,,,,,,,
11,2,,172445-68810,, "BUSH 10.3X17.3X13",7,,,,,,,,,,,,,
12,2,,172445-68820,, "BRACKET,HANGER ASSY",1,,,,,,,,,,,,,
13,3,,172445-68790,, RUBBER,4,,,,,,,,,,,,,
15,2,,172445-68840,, "COLLAR 11X26X2.3",7,,,,,,,,,,,,,
16,2,,172445-68950,, "BOLT 10X 30",7,,,,,,,,,,,,,
17,2,,22137-080000,, "WASHER 8, POLISHED",2,,,,,,,,,,,,,
18,2,,26013-080202,, "BOLT W/WASHER M8X20",2,,,,,,,,,,,,,
19,2,,26702-100002,, "NUT M10",3,,,,,,,,,,,,,
20,2,,29311-164000,, GROMMET,7,,,,,,,,,,,,,

1 inc. 2 ~ 20



1,1,,172730-05250,, "WASHER 12" ,,2,,,,,,,,,,,,,,,,,,,,,
2,1,,172141-57650,, "BOLT M12X 55 PLATED" ,,1,,,,,,,,,,,,,,,,,,,,,
3,1,,172445-61620,, "COVER (GRAY:73)" ,,1,,,,,,,,,,,,,,,,,,,,,
4,1,,172445-62550,, "SEAL A" ,,1,,,,,,,,,,,,,,,,,,,,,
5,1,,172445-62560,, "SEAL B" ,,2,,,,,,,,,,,,,,,,,,,,,
5-1,1,,172445-62560,, "SEAL B" ,,1,,,,,K,,,,,72445323,M/#36066,,,,,,
6,1,,172445-62570,, "SEAL C" ,,1,,,,,,,,,,,,,,,,,,,,,
7,1,,172445-64920,, "COLLER" ,,1,,,,,,,,,,,,,,,,,,,,,
8,1,,172445-68470,, "RUBBER A" ,,1,,,,,,,,,,,,,,,,,,,,,
9,1,,172445-68490,, "RUBBER C" ,,1,,,,,,,,,,,,,,,,,,,,,
10,1,,172445-68710,, "BRACKET" ,,1,,,,,,,,,,,,,,,,,,,,,
11,1,,22137-100000,, "WASHER 10,POLISHED" ,,4,,,,,,,,,,,,,,,,,,,,,
12,1,,22137-100000,, "WASHER 10,POLISHED" ,,2,,,,,,,,,,,,,,,,,,,,,
13,1,,22217-120000,, "SPRING WASHER 12" ,,2,,,,,,,,,,,,,,,,,,,,,
14,1,,22217-140000,, "SPRING WASHER 14" ,,3,,,,,,,,,,,,,,,,,,,,,
15,1,,26013-100202,, "BOLT W/WASHER M10X20" ,,2,,,,,,,,,,,,,,,,,,,,,
16,1,,26013-100252,, "BOLT W/WASHER M10X25" ,,4,,,,,,,,,,,,,,,,,,,,,
17,1,,26013-120352,, "BOLT M12X 35" ,,1,,,,,,,,,,,,,,,,,,,,,
18,1,,26076-120352,, "BOLT M12X 35" ,,1,,,,,,,,,,,,,,,,,,,,,
19,1,,26116-140352,, "BOLT M14X 35 PLATED" ,,3,,,,,,,,,,,,,,,,,,,,,
20,1,,26116-140402,, "BOLT M14X 40 PLATED" ,,2,,,,,,,,,,,,,,,,,,,,,
21,1,,22217-140000,, "SPRING WASHER 14" ,,2,,,,,,,,,,,,,,,,,,,,,
22,1,,22137-140000,, "WASHER 14,POLISHED" ,,1,,,,,,,,,,,,,,,,,,,,,
23,1,,172445-62470,, "SEAL, SPONGE" ,,1,,,,,W,,,,,72445323,M/#36066,,,,,,



REFER TO Fig. 35

1,1,,772445-68500,, "CABIN ASSY",,1,,,,,1,,,,,
2,2,,172187-17500,, "LAMP, CABIN",,1,,,,,
3,3,,172187-17540,, "BULB (12V 55W",,1,,,,,
4,2,,194145-31750,, "PLUG 9.5",,2,,,,,
5,2,,194697-47150,, "NUT M8,HIGH CAP",,2,,,,,
6,2,,172162-61820,, "SEAL,COVER A RUBBER",,1,,,,,
7,2,,22867-400101,, "SCREW 4.0* 10",,3,,,,,
8,2,,26018-080164,, "BOLT W/WASHER 8* 16",,5,,,,,
9,2,,26018-080204,, "BOLT W/WASHER 8* 20",,1,,,,,
10,2,,26557-040122,, "SCREW M 4X 12,PAN HD",,2,,,,,
11,2,,933113-05150,, "LAMP, ROOM",,1,,,,,
12,3,,933113-05160,, "BULB (12V5W)",,1,,,,,
13,2,,172445-66350,, "CLIP",,2,,,,,
14,2,,172312-17250,, "ASHTRAY",,1,,,,,
15,2,,172445-66380,, "WEATHER STRIP",,1,,,,,
16,2,,172445-66500,, "HARNESS(CABIN",,1,,,,,
17,2,,172445-66510,, "WIPER MOTOR",,1,,,,,
18,2,,172445-66520,, "WIPER ARM",,1,,,,,
19,2,,172445-66530,, "WIPER BLADE",,1,,,,,
20,2,,172445-66540,, "HAMMER",,1,,,,,
20-1,2,,172445-66541,, "HAMMER",,1,,,,,S,,,,72445810,M/#30899,,,,,
21,2,,172445-66550,, "CIRCUIT PROTECTOR",,1,,,,,
22,2,,172445-66560,, "GROMMET",,1,,,,,
23,2,,172445-66600,, "WEATHER STRIP",,1,,,,,
24,2,,172445-66610,, "WEATHER STRIP",,1,,,,,
25,2,,172445-66651,, "COVER ASSY",,1,,,,,
26,2,,172445-66760,, "CUSHION",,1,,,,,
27,2,,172445-66800,, "ROOF PROTECTOR",,1,,,,,
28,2,,172445-67001,, "CABIN FRAME ASSY",,1,,,,,
28-1,2,,172445-67002,, "FRAME ASSY, CABIN",,1,,,,,N,,,,72445809,M/#30899,,,,,
30,2,,172445-67950,, "PLATE SEAL",,1,,,,,
31,2,,172445-67990,, "GROMMET",,1,,,,,
32,2,,172445-68631,, "MAT",,1,,,,,
33,2,,172445-69550,, "SASH(SIDE ASSY",,1,,,,,
34,2,,172445-69560,, "RUBBER",,1,,,,,
35,2,,172445-69620,, "COVER",,1,,,,,
36,2,,1J3999-00050,, "BOLT 6X12 W/PL+SP.WS",,4,,,,,
37,2,,172445-69960,, "ACRYLIC(FRONT UP",,1,,,,,
38,2,,172445-69970,, "RUBBER",,1,,,,,
39,2,,198255-82820,, "WASHER 8,BC",,2,,,,,
40,2,,198460-83350,, "BOLT M8X16,BC COLLAR",,2,,,,,
41,2,,198255-83500,, "BOLT M6X16,BC",,2,,,,,
42,2,,198255-86610,, "CLAMP, WIRE",,3,,,,,
43,2,,22857-400161,, "SCREW M4X16,TAPPING",,2,,,,,
43-1,2,,22857-300061,, "SCREW M3X6,TAPPING",,2,,,,,S,,,,72445810,M/#30899,,,,,
43A,2,,22857-200061,, "SCREW 2.0* 6",,1,,,,,W,,,,72445810,M/#30899,,,,,
44,2,,172445-66360,, "CLIP",,2,,,,,2,,,,,
45,2,,172445-66360,, "CLIP",,7,,,,,3,,,,,
46,2,,172445-66260,, "EV A(CAB ROOF U",,1,,,,,3,,,,,
47,2,,172445-66270,, "EV C(CAB ROOF M",,1,,,,,3,,,,,
48,2,,172445-66280,, "EV C(CAB ROOF R",,1,,,,,3,,,,,
49,2,,172445-66290,, "TRIM (CAB ROOF M",,1,,,,,3,,,,,
50,2,,172445-66300,, "TRIM (CAB ROOF EX",,1,,,,,3,,,,,
51,2,,172445-66330,, "TRIM (CAB REAR U",,1,,,,,3,,,,,

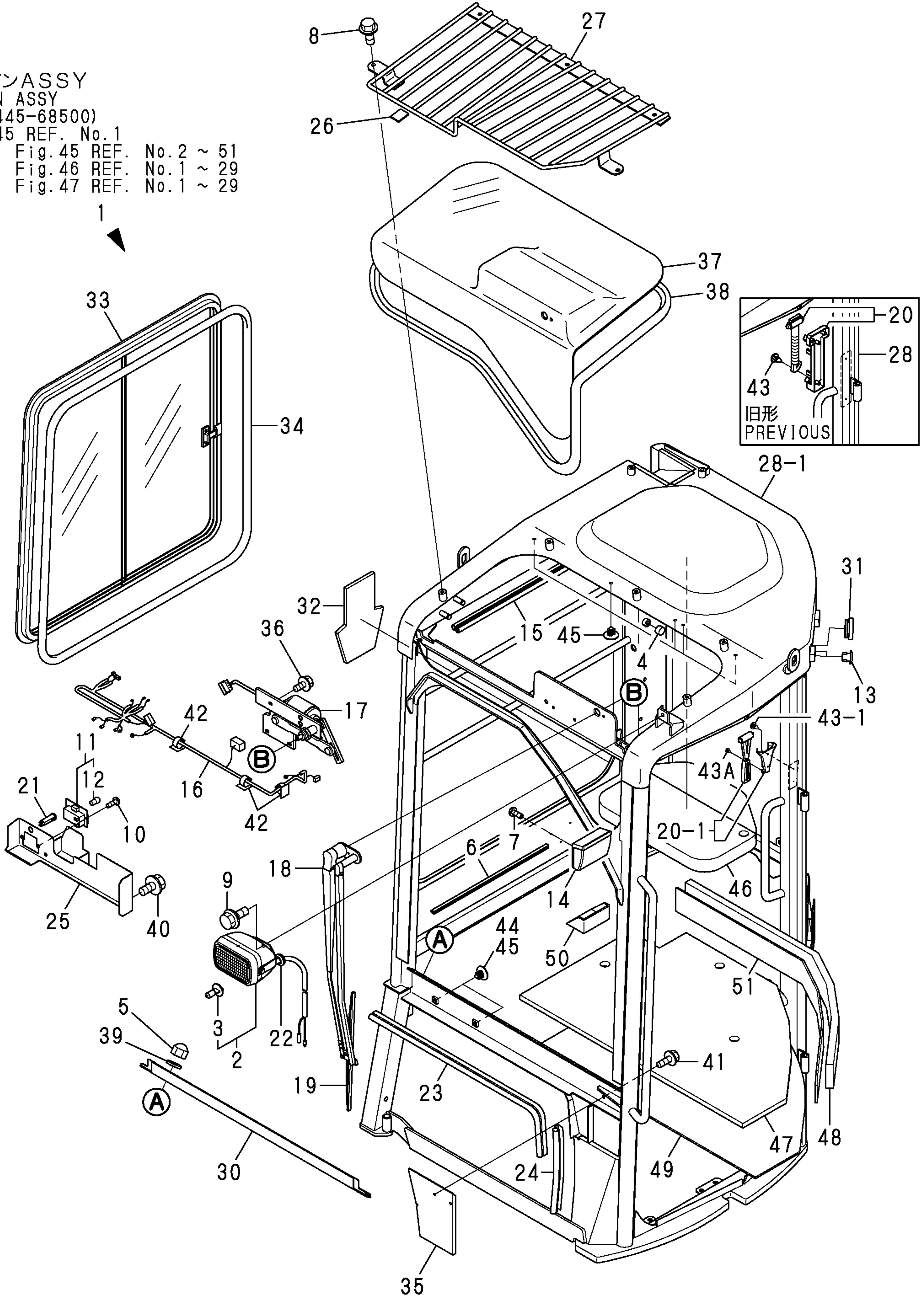
キャビンASSY
CABIN ASSY
(772445-68500)

Fig. 45 REF. No. 1

inc. Fig. 45 REF. No. 2 ~ 51

Fig. 46 REF. No. 1 ~ 29

Fig. 47 REF. No. 1 ~ 29



1,2,,1E5100-51430,, "KNOB CLUTCH(RED" ,,1,,,,,,,,,,,,,,,,,,,,,
2,2,,172445-66370,, SEAL,,1,,,,,,,,,,,,,,,,,,,,,
3,2,,172445-66390,, SPACER,,1,,,,,,,,,,,,,,,,,,,,,
4,2,,172445-66410,, "STOPPER RUBBER" ,,1,,,,,,,,,,,,,,,,,,,,,
5,2,,172445-66620,, "WEATHER STRIP" ,,1,,,,,,,,,,,,,,,,,,,,,
6,2,,172445-66700,, "RESET LEVER" ,,1,,,,,,,,,,,,,,,,,,,,,
7,2,,172445-66730,, COVER,,1,,,,,,,,,,,,,,,,,,,,,
7-1,2,,172445-66731,, COVER,1,,,,,N,1,,,72445812,M/#35035,,,,,,
8,2,,172445-66890,, PLATE,,1,,,,,,,,,,,,,,,,,,,,,
9,2,,172176-67150,, RUBBER,,1,,,,,,,,,,,,,,,,,,,,,
10,2,,172162-69050,, "LOCK ASSY" ,,1,,,,,,,,,,,,,,,,,,,,,
11,2,,172165-69190,, RUBBER,,1,,,,,,,,,,,,,,,,,,,,,
12,2,,172445-69500,, "GLASS(REAR L" ,,1,,,,,,,,,,,,,,,,,,,,,
13,2,,172445-69510,, "GLASS(REAR R" ,,1,,,,,,,,,,,,,,,,,,,,,
14,2,,172445-69520,, PACKING,,8,,,,,,,,,,,,,,,,,,,,,
15,2,,172445-69530,, SCREW,,8,,,,,,,,,,,,,,,,,,,,,
16,2,,172176-69820,, "COLLAR, GLASS" ,,8,,,,,,,,,,,,,,,,,,,,,
17,2,,198460-83350,, "BOLT M8X16,BC COLLAR" ,,2,,,,,,,,,,,,,,,,,,,,,
18,2,,198255-83510,, "WASHER 6,BC,PLAIN" ,,12,,,,,,,,,,,,,,,,,,,,,
19,2,,198255-83520,, "NUT M6,CAP" ,,8,,,,,,,,,,,,,,,,,,,,,
20,2,,22117-120000,, "WASHER 12" ,,1,,,,,,,,,,,,,,,,,,,,,
21,2,,22137-080000,, "WASHER 8, POLISHED" ,,4,,,,,,,,,,,,,,,,,,,,,
22,2,,22137-100000,, "WASHER 10,POLISHED" ,,2,,,,,,,,,,,,,,,,,,,,,
23,2,,22242-000120,, "CIRCLIP 12" ,,1,,,,,,,,,,,,,,,,,,,,,
24,2,,24550-012200,, "BUSH 12X20" ,,1,,,,,,,,,,,,,,,,,,,,,
25,2,,26016-080204,, "BOLT W/WASHER 8* 20" ,,2,,,,,,,,,,,,,,,,,,,,,
26,2,,26016-100252,, "BOLT M10X 25" ,,1,,,,,,,,,,,,,,,,,,,,,
27,2,,26051-080002,, "NUT M 8" ,,4,,,,,,,,,,,,,,,,,,,,,
28,2,,26717-080002,, "NUT 8" ,,1,,,,,,,,,,,,,,,,,,,,,
29,2,,26717-100002,, "NUT M10" ,,2,,,,,,,,,,,,,,,,,,,,,

キャビンASSY

CABIN ASSY

(772445-68500)

Fig. 45 REF. No. 1

- inc. Fig. 45 REF. No. 2 ~ 51
- Fig. 46 REF. No. 1 ~ 29
- Fig. 47 REF. No. 1 ~ 29

クーラキット (YT)

COOLER KIT (YT)

(772445-08110)

Fig. 49 REF. No. 1

- inc. Fig. 46 REF. No. 7-1
- Fig. 47 REF. No. 5, 9, 24, 25, 30-1 ~ 33
- Fig. 49 REF. No. 2 ~ 44

クーラキット (30)

COOLER KIT (30)

(172445-08150)

Fig. 21 REF. No. 1

- inc. Fig. 11 REF. No. 52, 53
- Fig. 12 REF. No. 71 ~ 76
- Fig. 21 REF. No. 2 ~ 29
- Fig. 22 REF. No. 1 ~ 19
- Fig. 23 REF. No. 1 ~ 30
- Fig. 34 REF. No. 46
- Fig. 37 REF. No. 40 ~ 45
- Fig. 40 REF. No. 39 ~ 43
- Fig. 46 REF. No. 7-1
- Fig. 47 REF. No. 5, 9, 24, 25, 30 ~ 33
- Fig. 49 REF. No. 1 ~ 44

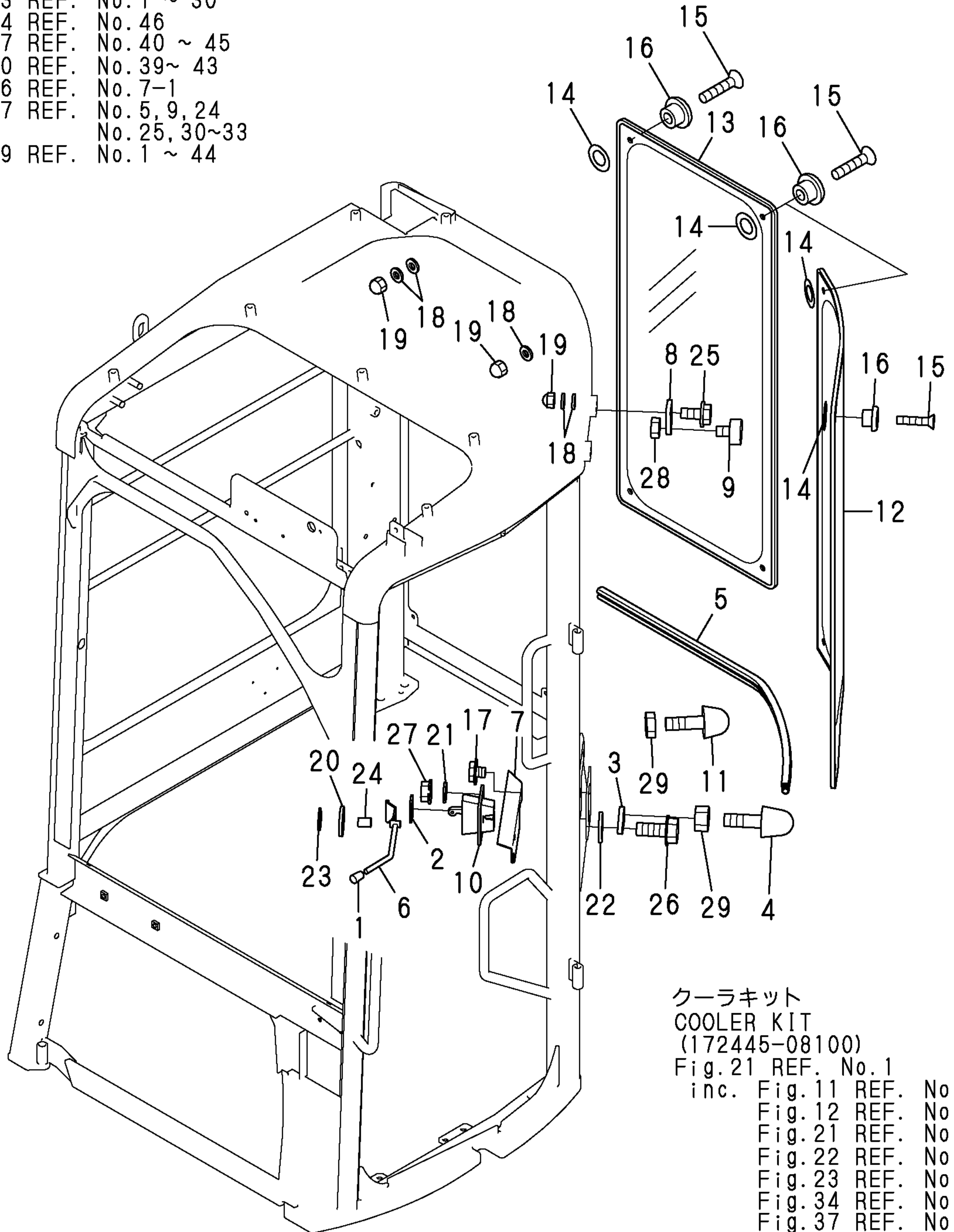
クーラキット (30YT)

COOLER KIT (30YT)

(772445-08120)

Fig. 49 REF. No. 1

- inc. Fig. 46 REF. No. 7-1
- Fig. 47 REF. No. 5, 9, 24, 25, 30 ~ 33
- Fig. 49 REF. No. 2 ~ 44



クーラキット
COOLER KIT
(172445-08100)

Fig. 21 REF. No. 1

- inc. Fig. 11 REF. No. 52, 53
- Fig. 12 REF. No. 71 ~ 76
- Fig. 21 REF. No. 2 ~ 29
- Fig. 22 REF. No. 1 ~ 19
- Fig. 23 REF. No. 1 ~ 30
- Fig. 34 REF. No. 46
- Fig. 37 REF. No. 40 ~ 45
- Fig. 40 REF. No. 39 ~ 43
- Fig. 46 REF. No. 7-1
- Fig. 47 REF. No. 5, 9, 24, 25, 30-1 ~ 33
- Fig. 49 REF. No. 1 ~ 44

1,2,,194697-47150,, "NUT M8,HIGH CAP",,4,,,,,,,,,,,,,
2,2,,172445-66570,, "CAP 12X 30",,2,,,,,,,,,,,,,
3,2,,172445-66690,, SIMM,,6,,,,,,,,,,,,,
4,2,,172445-66740,, BOLT,,4,,,,,,,,,,,,,
5,2,,172445-66750,, GRIP,,2,,,,,1,,,,,,,,,,,,,
6,2,,172445-66900,, PLATE,,2,,,,,,,,,,,,,
7,2,,172445-69540,, CUSHION,,2,,,,,,,,,,,,,
8,2,,22351-030012,, "SPRING PIN 3X12",,2,,,,,,,,,,,,,
9,2,,24550-012200,, "BUSH 12X20",,4,,,,,1,,,,,,,,,,,,,
10,2,,172445-69671,, "WEATHER STRIP",,1,,,,,,,,,,,,,
11,2,,172445-69730,, "GAS SPRING",,2,,,,,,,,,,,,,
12,2,,172445-69740,, ROLLER,,2,,,,,,,,,,,,,
13,2,,172445-69750,, "FRAME(F GLASS",,1,,,,,,,,,,,,,
14,2,,172445-69810,, GLASS(FRONT,,1,,,,,,,,,,,,,
15,2,,26450-060102,, "BOLT M 6X 10",,2,,,,,,,,,,,,,
16,2,,26717-080002,, "NUT 8",,4,,,,,,,,,,,,,
17,2,,172445-69890,, "LOCK PIN",,2,,,,,,,,,,,,,
18,2,,172445-69900,, LEVER,,2,,,,,,,,,,,,,
19,2,,172445-69930,, "SPRING,RELEASE",,2,,,,,,,,,,,,,
20,2,,172445-69940,, STOPPER,,2,,,,,,,,,,,,,
21,2,,198255-82820,, "WASHER 8,BC",,4,,,,,,,,,,,,,
22,2,,22117-120000,, "WASHER 12",,6,,,,,,,,,,,,,
23,2,,22137-060000,, "WASHER 6, POLISHED",,2,,,,,,,,,,,,,
24,2,,22242-000120,, "CIRCLIP 12",,4,,,,,1,,,,,,,,,,,,,
25,2,,22273-000060,, "CIRCLIP E- 6",,4,,,,,1,,,,,,,,,,,,,
26,2,,172445-69650,, "LINK L",,1,,,,,,,,,,,,,
27,2,,172445-69660,, "LINK R",,1,,,,,,,,,,,,,
28,2,,172445-69850,, "HANDLE L",,1,,,,,,,,,,,,,
29,2,,172445-69860,, "HANDLE R",,1,,,,,,,,,,,,,
30,1,,172445-66200,, "LINK L",,1,,,,,1,,,,,,,,,,,,,
30-1,1,,172445-66100,, "LINK L",,1,,,,,S,1,,72445305,M/#30871,,,,,
31,1,,172445-66110,, "LINK R",,1,,,,,1,,,,,,,,,,,,,
32,1,,172445-66050,, "HANDLE L",,1,,,,,1,,,,,,,,,,,,,
33,1,,172445-66060,, "HANDLE R",,1,,,,,1,,,,,,,,,,,,

キャビンASSY
CABIN ASSY
(772445-68500)

Fig.45 REF. No.1
inc. Fig.45 REF. No.2 ~ 51
Fig.46 REF. No.1 ~ 29
Fig.47 REF. No.1 ~ 29

クーラキット (YT)
COOLER KIT (YT)
(772445-08110)

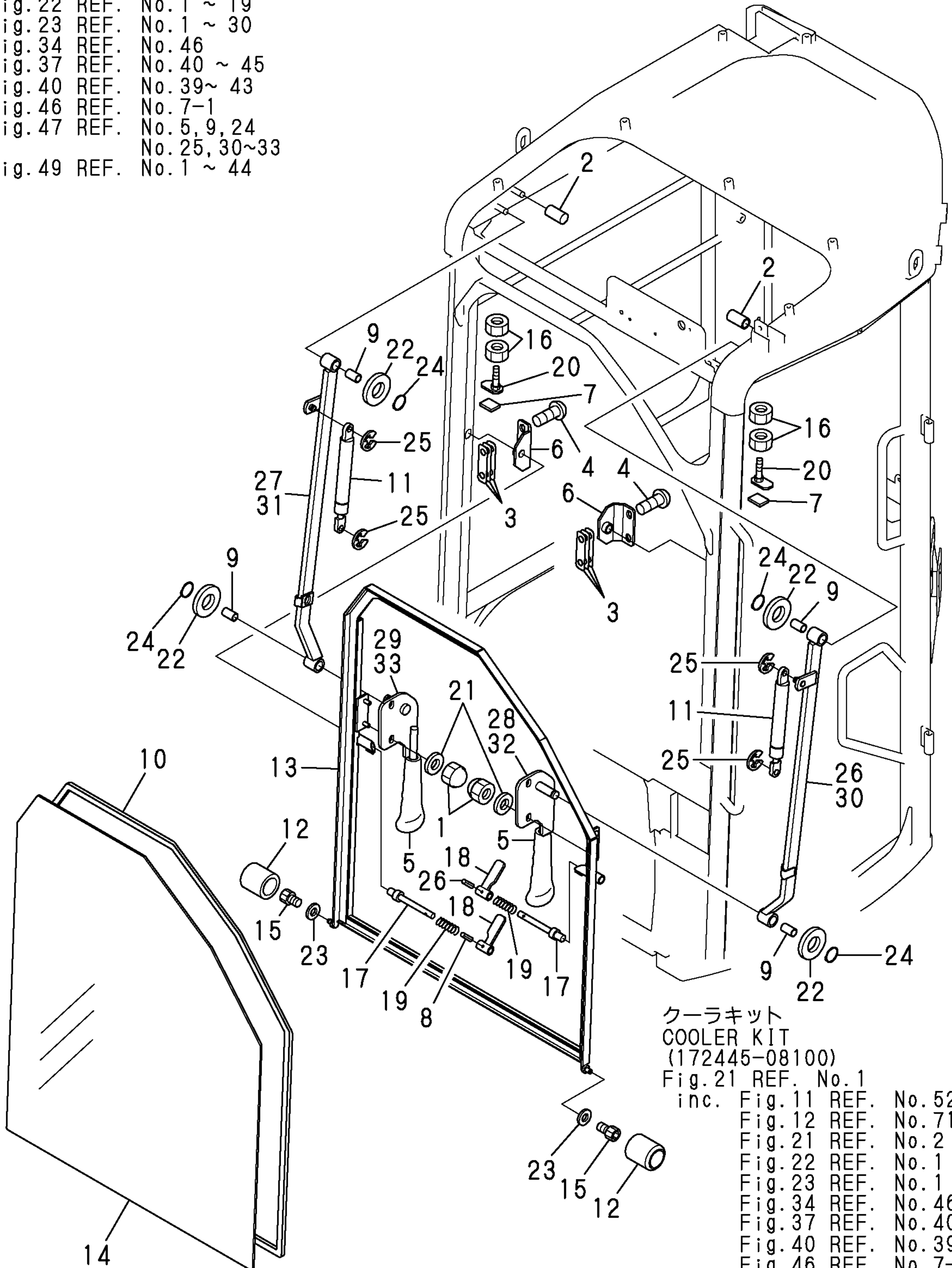
Fig.49 REF. No.1
inc. Fig.46 REF. No.7-1
Fig.47 REF. No.5, 9, 24, 25, 30-1 ~ 33
Fig.49 REF. No.2 ~ 44

クーラキット (30)
COOLER KIT (30)
(172445-08150)

Fig.21 REF. No.1
inc. Fig.11 REF. No.52, 53
Fig.12 REF. No.71 ~ 76
Fig.21 REF. No.2 ~ 29
Fig.22 REF. No.1 ~ 19
Fig.23 REF. No.1 ~ 30
Fig.34 REF. No.46
Fig.37 REF. No.40 ~ 45
Fig.40 REF. No.39~ 43
Fig.46 REF. No.7-1
Fig.47 REF. No.5, 9, 24
No.25, 30~33
Fig.49 REF. No.1 ~ 44

クーラキット (30YT)
COOLER KIT (30YT)
(772445-08120)

Fig.49 REF. No.1
inc. Fig.46 REF. No.7-1
Fig.47 REF. No.5, 9, 24, 25, 30 ~ 33
Fig.49 REF. No.2 ~ 44

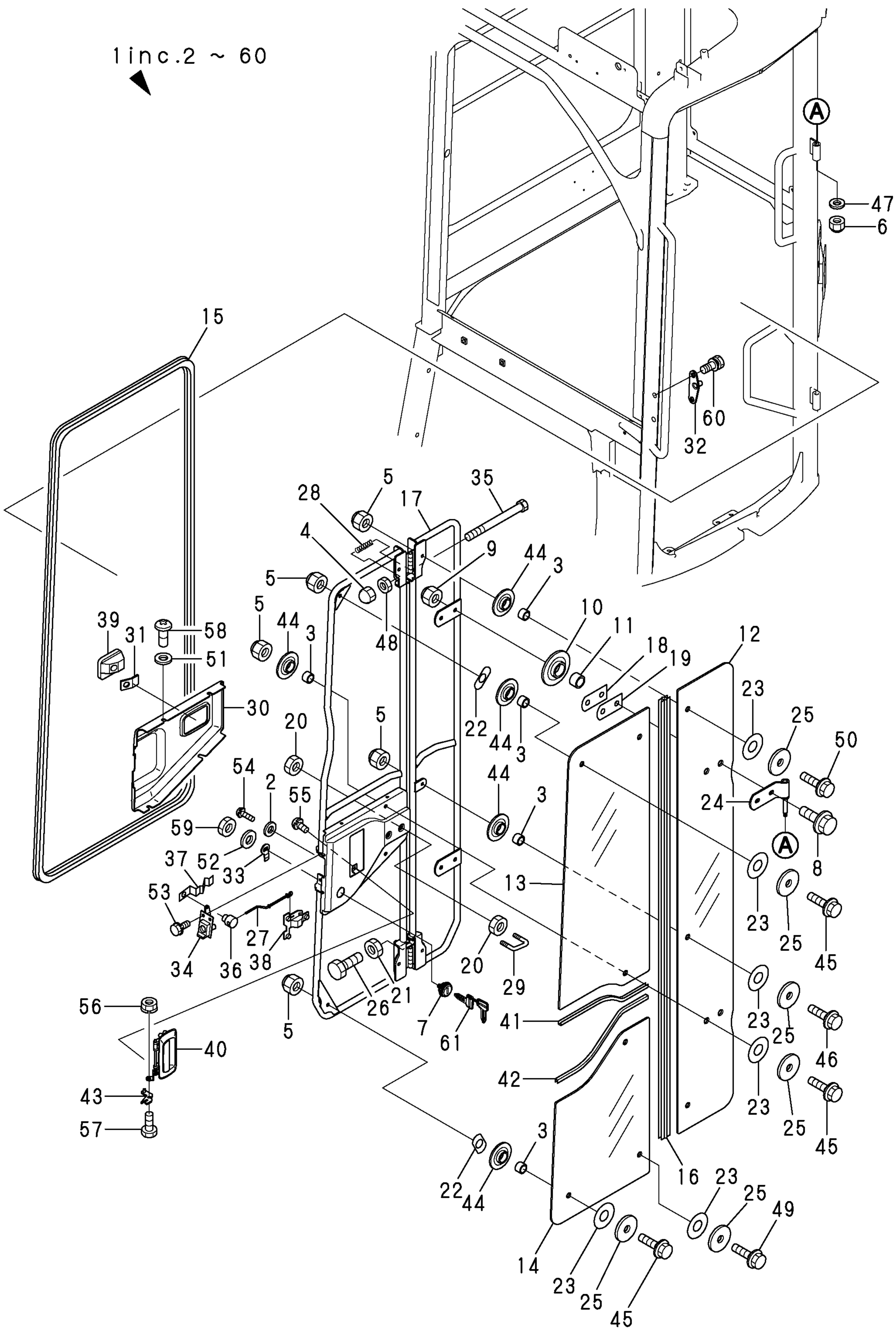


クーラキット
COOLER KIT
(172445-08100)

Fig.21 REF. No.1
inc. Fig.11 REF. No.52, 53
Fig.12 REF. No.71 ~ 76
Fig.21 REF. No.2 ~ 29
Fig.22 REF. No.1 ~ 19
Fig.23 REF. No.1 ~ 30
Fig.34 REF. No.46
Fig.37 REF. No.40 ~ 45
Fig.40 REF. No.39~ 43
Fig.46 REF. No.7-1
Fig.47 REF. No.5, 9, 24, 25
No.30-1~33
Fig.49 REF. No.1 ~ 44

1,1,,772445-69000,, "DOOR ASSY",,1,,,,,,,,,,,,,,,,,,,,,
2,2,,1J3999-02050,, WASHER,,3,,,,,,,,,,,,,,,,,,,,,
3,2,,198360-03270,, SPACER,,9,,,,,,,,,,,,,,,,,,,,,
4,2,,194697-47150,, "NUT M8,HIGH CAP",,2,,,,,,,,,,,,,,,,,,,,,
5,2,,194697-47150,, "NUT M8,HIGH CAP",,9,,,,,,,,,,,,,,,,,,,,,
6,2,,194697-47150,, "NUT M8,HIGH CAP",,2,,,,,,,,,,,,,,,,,,,,,
7,2,,172164-66170,, "KEY ASSY, CYLINDER",,1,,,,,,,,,,,,,,,,,,,,,
8,2,,172445-66580,, "BOLT 10X 30",,4,,,,,,,,,,,,,,,,,,,,,
9,2,,172445-66590,, NUT,,4,,,,,,,,,,,,,,,,,,,,,
10,2,,172445-66640,, "RUBBER,CUSHION",,4,,,,,,,,,,,,,,,,,,,,,
11,2,,172445-66680,, SPACER,,4,,,,,,,,,,,,,,,,,,,,,
12,2,,172445-69000,, "GLASS(DOOR REAR",,1,,,,,,,,,,,,,,,,,,,,,
13,2,,172445-69010,, "GLASS(DOOR FRONT",,1,,,,,,,,,,,,,,,,,,,,,
14,2,,172445-69020,, "GLASS(DOOR FRONT",,1,,,,,,,,,,,,,,,,,,,,,
15,2,,172445-69030,, "WEATHER STRIP",,1,,,,,,,,,,,,,,,,,,,,,
16,2,,172445-69040,, RUBBER,,1,,,,,,,,,,,,,,,,,,,,,
17,2,,172445-69050,, "DOOR FRAME (12)",,1,,,,,,,,,,,,,,,,,,,,,
18,2,,172445-69300,, PACKING,,2,,,,,,,,,,,,,,,,,,,,,
19,2,,172445-69310,, LINER,,2,,,,,,,,,,,,,,,,,,,,,
20,2,,172445-69320,, NUT,,4,,,,,,,,,,,,,,,,,,,,,
21,2,,172445-69320,, NUT,,2,,,,,,,,,,,,,,,,,,,,,
22,2,,172445-69330,, PACKING,,2,,,,,,,,,,,,,,,,,,,,,
23,2,,172445-69340,, PACKING,,9,,,,,,,,,,,,,,,,,,,,,
24,2,,172445-69350,, HINGE,,2,,,,,,,,,,,,,,,,,,,,,
24-1,2,,172445-69351,, "HINGE ASSY, CAB
DOOR",,2,,,,,N,,,,,72445811,M/#30899,,,,,
25,2,,172445-69380,, WASHER,,9,,,,,,,,,,,,,,,,,,,,,
26,2,,172445-69390,, BOLT,,2,,,,,,,,,,,,,,,,,,,,,
27,2,,172445-69400,, ROD,,1,,,,,,,,,,,,,,,,,,,,,
28,2,,172445-69410,, SPRING,,2,,,,,,,,,,,,,,,,,,,,,
29,2,,172445-69420,, "DOOR HOOK",,1,,,,,,,,,,,,,,,,,,,,,
30,2,,172445-69430,, "LATCH COVER",,1,,,,,,,,,,,,,,,,,,,,,
31,2,,172445-69440,, SPACER,,1,,,,,,,,,,,,,,,,,,,,,
32,2,,172445-69450,, STRIKER,,1,,,,,,,,,,,,,,,,,,,,,
33,2,,172162-69470,, "LOCK PLATE",,1,,,,,,,,,,,,,,,,,,,,,
34,2,,172162-69480,, "LOCK ASSY",,1,,,,,,,,,,,,,,,,,,,,,
35,2,,172445-69480,, BOLT,,2,,,,,,,,,,,,,,,,,,,,,
36,2,,172162-69490,, PIN,,1,,,,,,,,,,,,,,,,,,,,,
37,2,,172162-69500,, SPRING,,1,,,,,,,,,,,,,,,,,,,,,
38,2,,172162-69510,, "HANDLE ASSY",,1,,,,,,,,,,,,,,,,,,,,,
39,2,,172162-69520,, COVER,,1,,,,,,,,,,,,,,,,,,,,,
40,2,,172162-69541,, "HANDLE,OUTER",,1,,,,,,,,,,,,,,,,,,,,,
41,2,,172445-69570,, RUBBER,,1,,,,,,,,,,,,,,,,,,,,,
42,2,,172445-69580,, RUBBER,,1,,,,,,,,,,,,,,,,,,,,,
43,2,,172176-69911,, PLATE,,1,,,,,,,,,,,,,,,,,,,,,
44,2,,198255-82430,, "LINER B,DOOR",,9,,,,,,,,,,,,,,,,,,,,,
45,2,,198093-82510,, "BOLT M8X25,COLLAR",,4,,,,,,,,,,,,,,,,,,,,,
46,2,,198093-82510,, "BOLT M8X25,COLLAR",,1,,,,,,,,,,,,,,,,,,,,,
47,2,,198255-82820,, "WASHER 8,BC",,2,,,,,,,,,,,,,,,,,,,,,
48,2,,198255-82840,, "NUT M8,BC,HEX.",,2,,,,,,,,,,,,,,,,,,,,,
49,2,,198127-83150,, "BOLT M8X30,COLLAR",,2,,,,,,,,,,,,,,,,,,,,,
50,2,,198127-83150,, "BOLT M8X30,COLLAR",,2,,,,,,,,,,,,,,,,,,,,,
51,2,,198255-83510,, "WASHER 6,BC,PLAIN",,4,,,,,,,,,,,,,,,,,,,,,
52,2,,22137-100000,, "WASHER 10,POLISHED",,1,,,,,,,,,,,,,,,,,,,,,
53,2,,26013-060162,, "BOLT M 6X 16",,3,,,,,,,,,,,,,,,,,,,,,
54,2,,26022-050162,, "SCREW M 5X 16",,3,,,,,,,,,,,,,,,,,,,,,
55,2,,26022-060122,, "SCREW M 6X 12",,2,,,,,,,,,,,,,,,,,,,,,
56,2,,26051-080002,, "NUT M 8",,1,,,,,,,,,,,,,,,,,,,,,
57,2,,26116-080202,, "BOLT M 8X 20 PLATED",,1,,,,,,,,,,,,,,,,,,,,,
58,2,,26589-060162,, "SCREW M6,BINDING",,4,,,,,,,,,,,,,,,,,,,,,
59,2,,26716-100002,, "NUT 10",,1,,,,,,,,,,,,,,,,,,,,,
60,2,,1J3999-00090,, "BOLT M8X20",,2,,,,,,,,,,,,,,,,,,,,,
61,1,,933110-00301,, "KEY ASSY",,1,,,,,,,,,,,,,,,,,,,,,

1 inc.2 ~ 60



1,1,,172445-08120,, "COOLER ASSY (YT)",,1,,,,,3,,,,,
1-1,1,,172445-08110,, "COOLER ASSY (YT)",,1,,,,,S,1,,72445305,M/#30871,,,,,
2,2,,172122-13310,, "MOUNT, RADIATOR",,3,,,,,
3,2,,172445-16590,, HARNESS,,1,,,,,
4,2,,172164-16750,, "HARNES, WIRE(COOL C",,1,,,,,
5,2,,172445-18050,, "COOLER ASSY (YT)",,1,,,,,
6,3,,22869-400160,, SCREW,,12,,,,,
7,3,,172162-18070,, "PLUG, DRAIN",,2,,,,,
8,3,,172445-18220,, HOSE,,1,,,,,
9,3,,172445-18230,, HOSE,,1,,,,,
10,3,,172445-18250,, PIPE,,1,,,,,
11,3,,1E8080-79430,, "SWITCH ASSY, CONTROL",,1,,,,,
12,3,,1E8080-79450,, "KNOB, FAN",,2,,,,,
13,3,,198325-87200,, "COOLER UNIT",,1,,,,,
14,3,,197830-87910,, GRILLE,,2,,,,,
15,3,,197821-88380,, INSULATOR,,1,,,,,
16,3,,197830-88611,, GRILLE,,2,,,,,
17,2,,172445-18310,, BRACKET,,1,,,,,
18,2,,172445-18460,, COVER,,1,,,,,
19,2,,172445-18490,, SEAT,,1,,,,,
20,2,,172445-18500,, "COVER B",,1,,,,,
21,2,,172445-18510,, "BRACKET B",,1,,,,,
22,2,,172445-18530,, "BRACKET A",,2,,,,,
23,2,,172445-18540,, "BRACKET D",,1,,,,,
24,2,,172445-18550,, "RUBBER A",,1,,,,,
25,2,,172445-18560,, "RUBBER B",,1,,,,,
26,2,,26022-040102,, "SCREW M4X10",,1,,,,,
27,2,,172445-18590,, "HOSE A",,1,,,,,
28,2,,172445-18600,, "HOSE B",,1,,,,,
29,2,,172445-18610,, RUBBER,,2,,,,,
30,2,,172445-18620,, RUBBER,,1,,,,,
31,2,,26716-040002,, "NUT M 4",,4,,,,,
32,2,,172445-66160,, RUBBER,,1,,,,,
33,2,,119247-77100,, "RELAY, SAFETY",,4,,,,,
34,2,,198460-83350,, "BOLT M8X16, BC COLLAR",,5,,,,,
35,2,,22217-080000,, "SPRING WASHER 8",,6,,,,,
36,2,,26013-100202,, "BOLT W/WASHER M10X20",,4,,,,,
37,2,,26022-060122,, "SCREW M 6X 12",,4,,,,,
38,2,,26116-080202,, "BOLT M 8X 20 PLATED",,2,,,,,
39,2,,26116-081202,, "BOLT M 8X120 PLATED",,2,,,,,
40,2,,26716-080002,, "NUT M 8",,6,,,,,
41,2,,172445-03300,, LABEL,,1,,,,,
42,2,,172312-17260,, "GROMMET 22X2.3",,3,,,,,2,,,,,
43,2,,172445-18580,, FILTER,,1,,,,,2,,,,,
44,2,,172164-61250,, "RUBBER, SEAL",,1,,,,,2,,,,,

クーラキット (30)
COOLER KIT (30)
(172445-08150)

Fig. 21 REF. No. 1

- inc. Fig. 11 REF. No. 52, 53
 Fig. 12 REF. No. 71 ~ 76
 Fig. 21 REF. No. 2 ~ 29
 Fig. 22 REF. No. 1 ~ 19
 Fig. 23 REF. No. 1 ~ 30
 Fig. 34 REF. No. 46
 Fig. 37 REF. No. 40 ~ 45
 Fig. 40 REF. No. 39 ~ 43
 Fig. 46 REF. No. 7-1
 Fig. 47 REF. No. 5, 9, 24
 No. 25, 30 ~ 33
 Fig. 49 REF. No. 1 ~ 44

クーラキット (30YT)
COOLER KIT (30YT)
(772445-08120)

Fig. 49 REF. No. 1

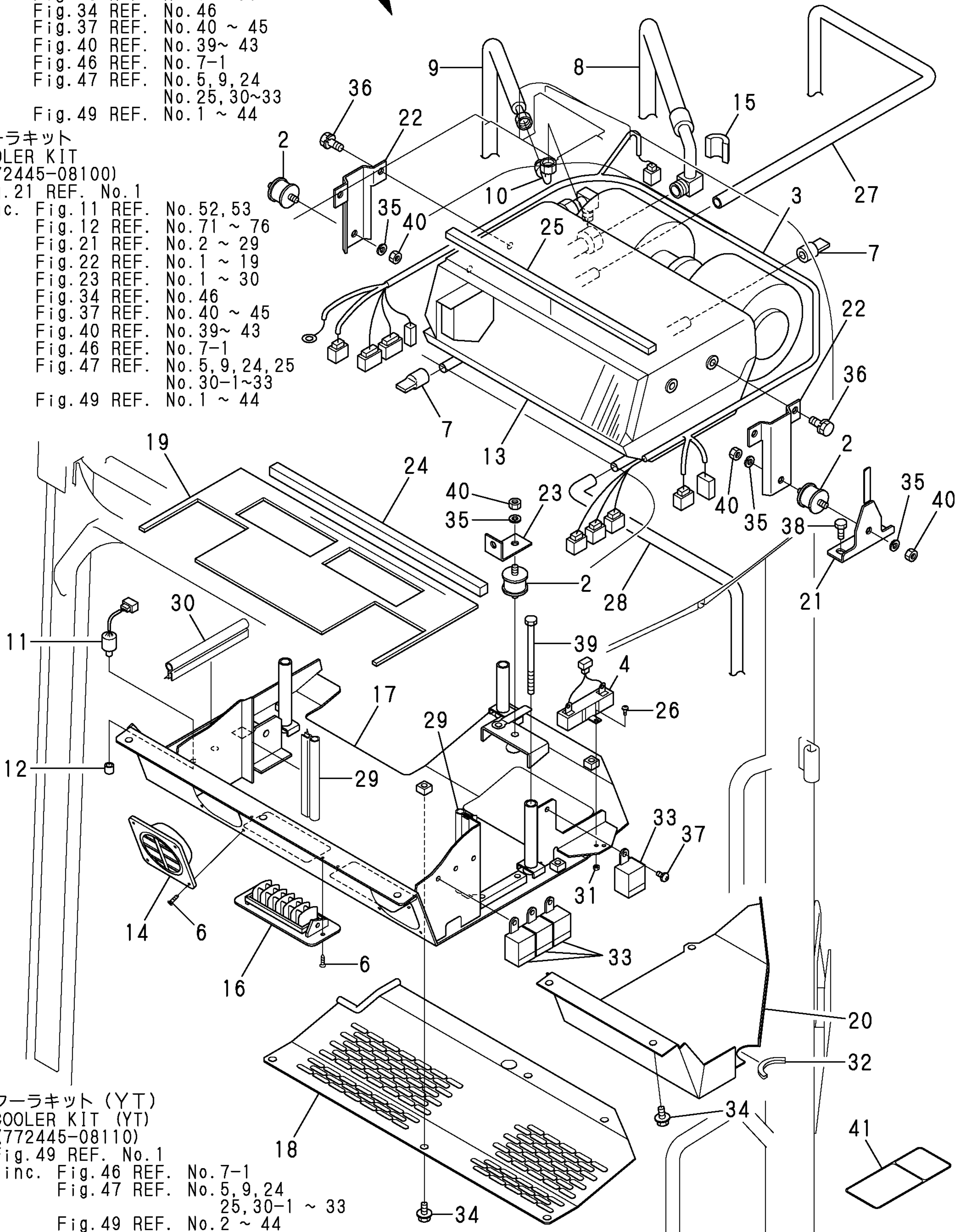
- inc. Fig. 46 REF. No. 7-1
 Fig. 47 REF. No. 5, 9, 24, 25, 30 ~ 33
 Fig. 49 REF. No. 2 ~ 44

5 inc. 6 ~ 16

クーラキット
COOLER KIT
(172445-08100)

Fig. 21 REF. No. 1

- inc. Fig. 11 REF. No. 52, 53
 Fig. 12 REF. No. 71 ~ 76
 Fig. 21 REF. No. 2 ~ 29
 Fig. 22 REF. No. 1 ~ 19
 Fig. 23 REF. No. 1 ~ 30
 Fig. 34 REF. No. 46
 Fig. 37 REF. No. 40 ~ 45
 Fig. 40 REF. No. 39 ~ 43
 Fig. 46 REF. No. 7-1
 Fig. 47 REF. No. 5, 9, 24, 25
 No. 30-1 ~ 33
 Fig. 49 REF. No. 1 ~ 44

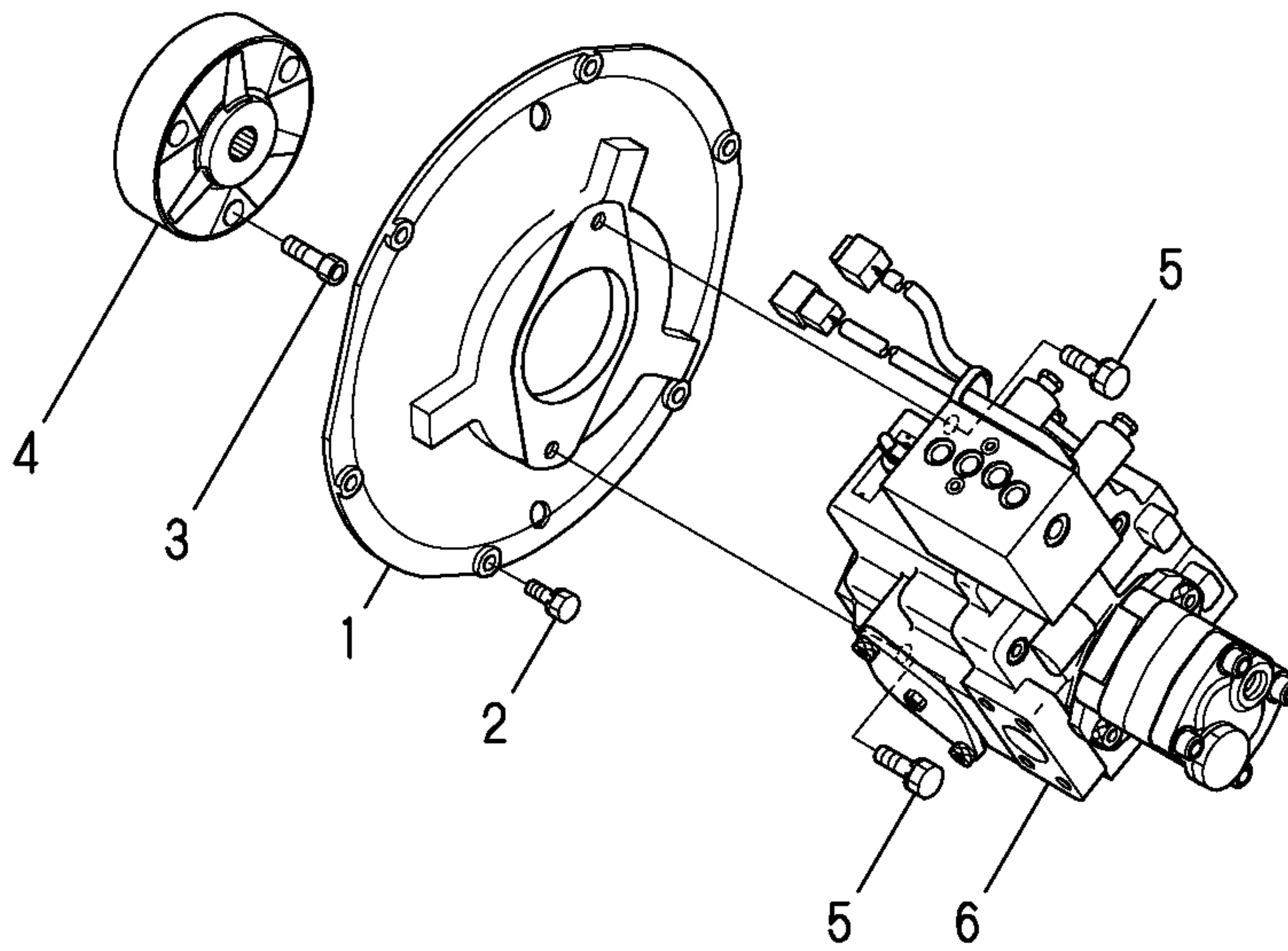


クーラキット (YT)
COOLER KIT (YT)
(772445-08110)

Fig. 49 REF. No. 1

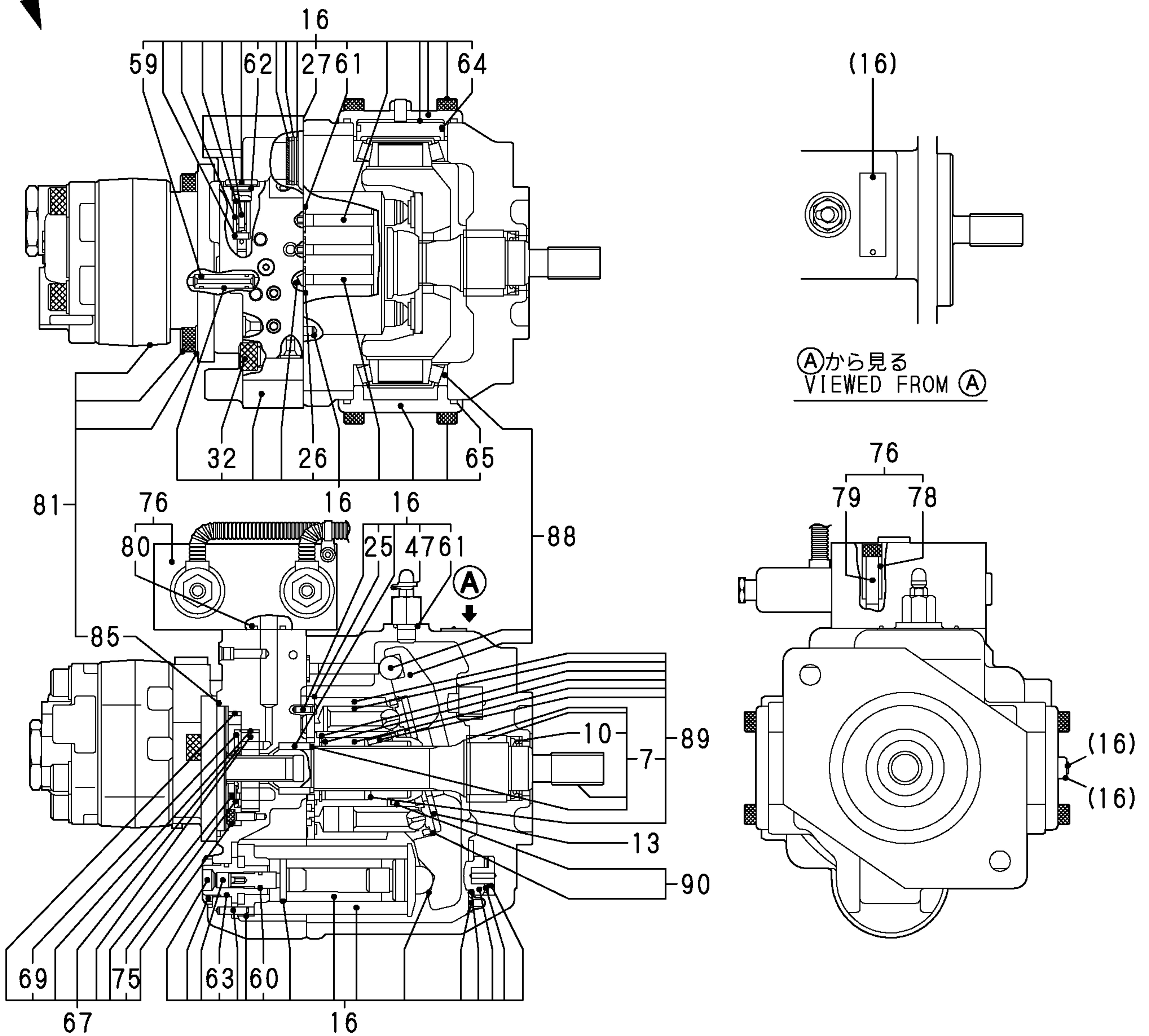
- inc. Fig. 46 REF. No. 7-1
 Fig. 47 REF. No. 5, 9, 24, 25, 30-1 ~ 33
 Fig. 49 REF. No. 2 ~ 44

1,1,,172148-71102,, "COVER, FLYWHEEL",1,1,,,,,,,,,,,,,,,,,,,,,
2,1,,26013-100252,, "BOLT W/WASHER M10X25",6,6,,,,,,,,,,,,,,,,,,,,,
3,1,,26450-120402,, "BOLT M12X 40",3,3,,,,,,,,,,,,,,,,,,,,,
4,1,,172165-71200,, COUPLING,1,1,,,,,,,,,,,,,,,,,,,,,
5,1,,26013-120352,, "BOLT M12X 35",2,2,,,,,,,,,,,,,,,,,,,,,
6,1,,172445-73100,, "PUMP ASSY,HYD OIL",1,1,,,,,,,,,,,,,,,,,,,,,
7,2,,172445-73110,, SHAFT,1,1,,,,,,,,,,,,,,,,,,,,,
10,3,,172176-73271,, "SEAL, OIL",1,1,,,,,,,,,,,,,,,,,,,,,
13,2,,172445-73120,, "ROTARY GROUP",1,1,,,,,,,,,,,,,,,,,,,,,
16,2,,172445-73140,, COVER,1,1,,,,,,,,,,,,,,,,,,,,,
25,3,,172176-73220,, "PLATE, VALVE",1,1,,,,,,,,,,,,,,,,,,,,,
26,3,,172425-73220,, "LING,BACK UP",3,3,,,,,,,,,,,,,,,,,,,,,
27,3,,172425-73260,, GASKET,1,1,,,,,,,,,,,,,,,,,,,,,
32,3,,172176-73410,, "BOLT, SOCKET HEAD",4,4,,,,,,,,,,,,,,,,,,,,,
47,3,,172176-73690,, "BREEDER, AIR",1,1,,,,,,,,,,,,,,,,,,,,,
59,3,,24315-000060,, "O-RING 1B P-6.0",2,2,,,,,,,,,,,,,,,,,,,,,
60,3,,24315-000080,, "O-RING 1B P-8.0",1,1,,,,,,,,,,,,,,,,,,,,,
61,3,,24315-000110,, "O-RING 1B P-11.0",4,4,,,,,,,,,,,,,,,,,,,,,
62,3,,24315-000110,, "O-RING 1B P-11.0",1,1,,,,,,,,,,,,,,,,,,,,,
63,3,,24315-000180,, "O-RING 1B P-18.0",1,1,,,,,,,,,,,,,,,,,,,,,
64,3,,24321-000500,, "O-RING 1A G-50.0",1,1,,,,,,,,,,,,,,,,,,,,,
65,3,,24321-000700,, "O-RING 1A G70.0,NBR",2,2,,,,,,,,,,,,,,,,,,,,,
67,2,,172445-73200,, "ROTOR ASSY,TROCHOID",1,1,,,,,,,,,,,,,,,,,,,,,
69,3,,172176-73471,, O-RING,1,1,,,,,,,,,,,,,,,,,,,,,
75,3,,24315-000080,, "O-RING 1B P-8.0",2,2,,,,,,,,,,,,,,,,,,,,,
76,2,,172445-73210,, "VALVE ASSY",1,1,,,,,,,,,,,,,,,,,,,,,
78,3,,172445-73230,, BUSH,2,2,,,,,,,,,,,,,,,,,,,,,
79,3,,172176-73700,, "BOLT, SOCKET HEAD",2,2,,,,,,,,,,,,,,,,,,,,,
80,3,,24315-000180,, "O-RING 1B P-18.0",2,2,,,,,,,,,,,,,,,,,,,,,
81,2,,172445-73240,, "PUMP,GEAR",1,1,,,,,,,,,,,,,,,,,,,,,
85,3,,24321-000850,, "O-RING 1A G-85.0",1,1,,,,,,,,,,,,,,,,,,,,,
86,1,,172445-73600,, "CASE SEAL KIT",1,1,,,,,1,,,,,,,,,,,,,
86-1,1,,172425-73110,, "SEAL KIT,CASE",1,1,,,,,N,1,*,"FROM 1ST",*,"FROM
1ST" ,,,,,,
87,1,,172445-73610,, "PORT BLOCK SEAL KIT",1,1,,,,,2,,,,,,,,,,,,,
87-1,1,,172176-73800,, "SEAL KIT,PORT BLOCK",1,1,,,,,N,2,*,"FROM 1ST",*,"FROM
1ST" ,,,,,,
88,1,,172445-73620,, "PLATE KIT",1,1,,,,,,,,,,,,,,,,,,,,,
88-1,1,,172425-73130,, "PLATE KIT",1,1,,,,,N,*,"FROM 1ST",*,"FROM 1ST" ,,,,,,
89,1,,172445-73630,, "CYLINDER BLOCK KIT",1,1,,,,,,,,,,,,,,,,,,,,,
89-1,1,,172176-73830,, "CYLINDER BLOCK KIT",1,1,,,,,N,*,"FROM 1ST",*,"FROM
1ST" ,,,,,,
90,1,,172445-73640,, "RETAINER KIT",1,1,,,,,,,,,,,,,,,,,,,,,
90-1,1,,172176-73840,, "RETAINER KIT",1,1,,,,,N,*,"FROM 1ST",*,"FROM 1ST" ,,,,,,



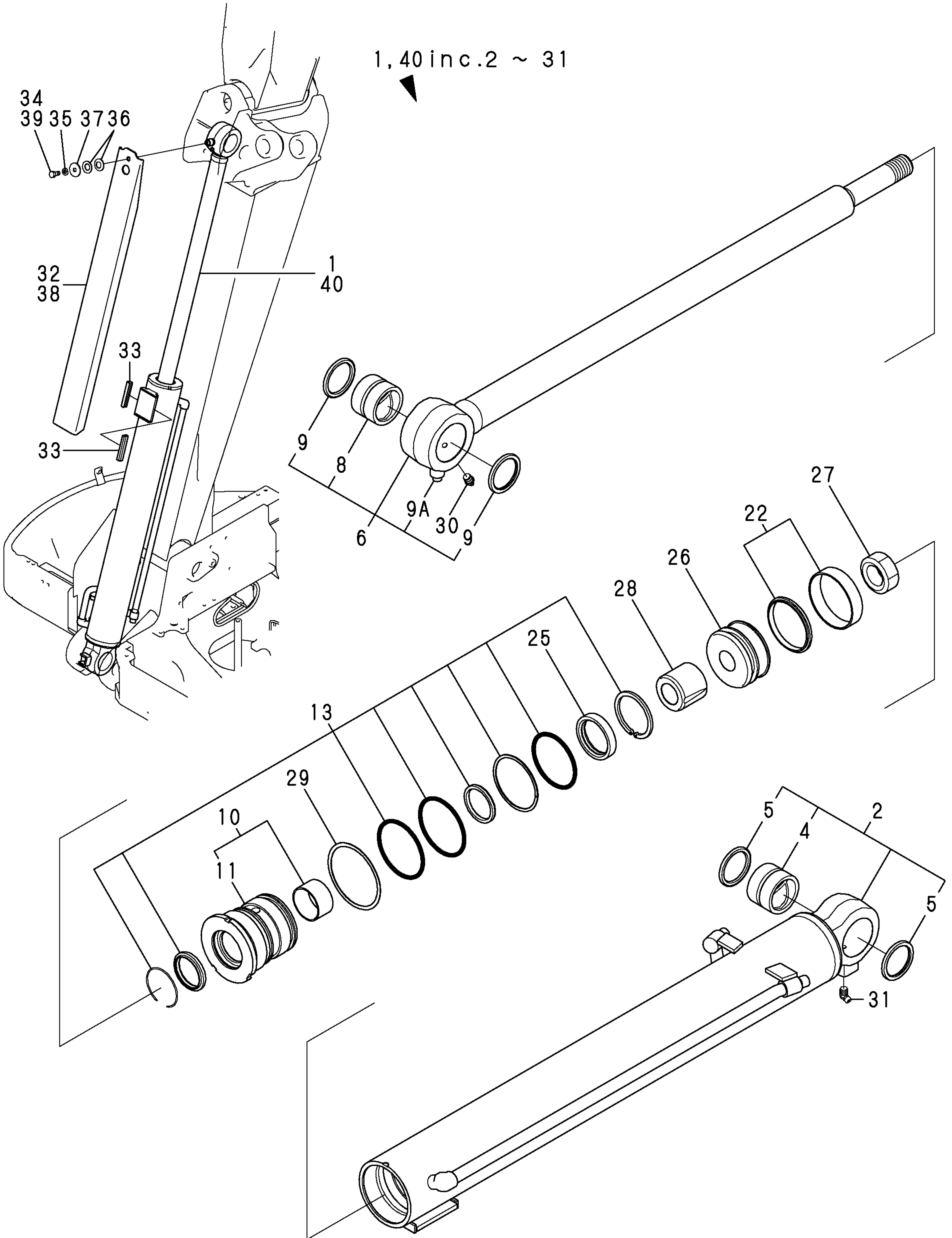
86 inc.10, 26, 61, 64, 65

87 inc.27, 59, 60, 62, 63, 69, 75, 80, 85

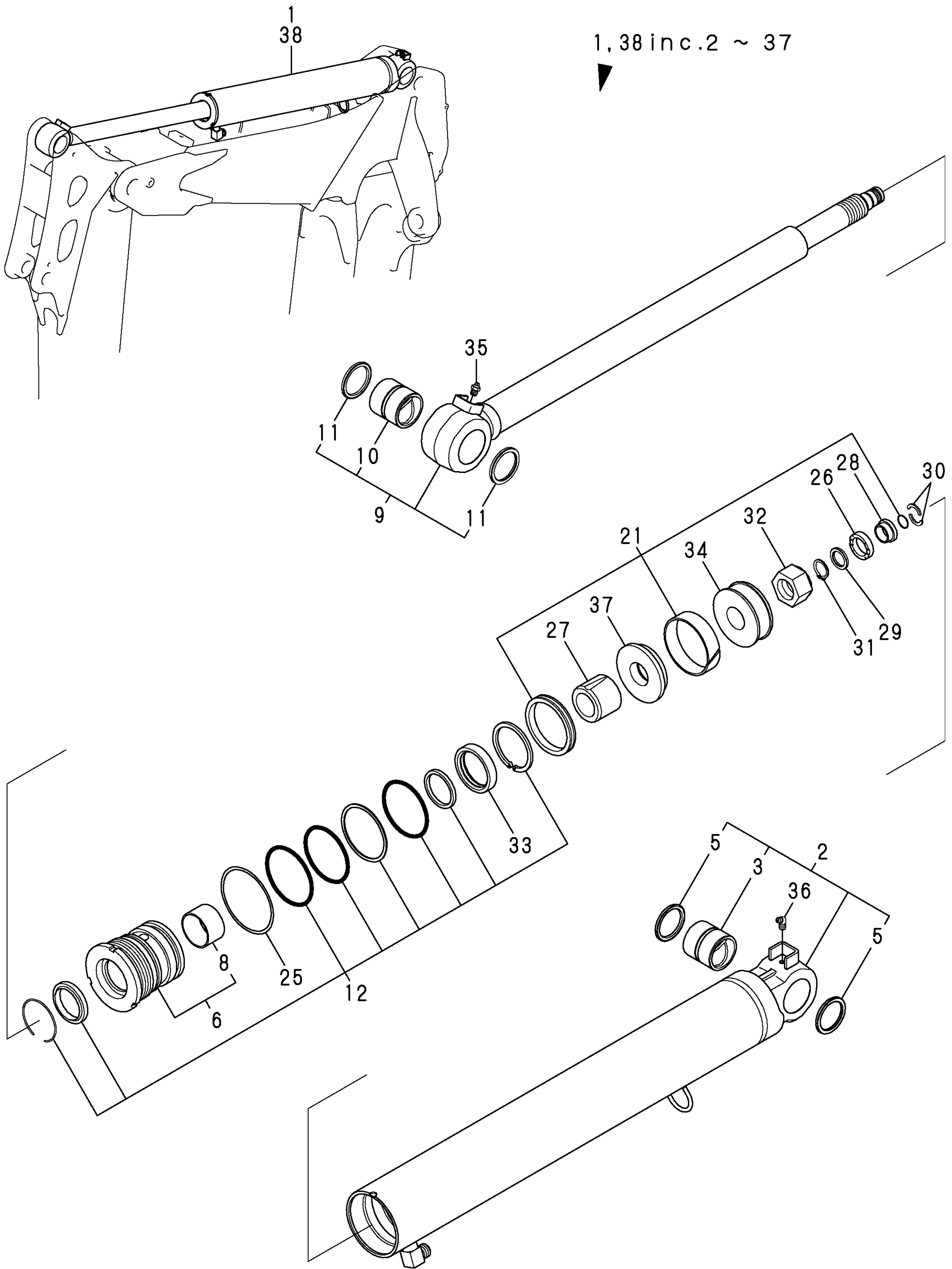


1,1,,172445-72100,, "CYLINDER,BOOM P",1,,,,,,,,,,,,,
1-1,1,,172445-72101,, "CYLINDER ASSY, BOOM",1,,,,,N,,72445326,M/#36066,,,,,
1A,1,,172445-72010,, "CYLINDER,BOOM C",,1,,,,,,,,,,,,,
1A-1,1,,172445-72011,, "CYLINDER, BOOM (CAB",,1,,,,,N,,,,72445326,M/#36066,,,,,
2,2,,172445-72110,, "TUBE,BOOM",1,1,,,,,,,,,,,,,
2-1,2,,172445-72111,, "TUBE ASSY,
BOOM",1,1,,,,,N,2,72445326,M/#36066,72445326,M/#36066,,,,,
4,3,,172445-72210,, "BUSH 60-55",1,1,,,,,,,,,,,,,
5,3,,172162-81050,, "SEAL 60X75X6,DUST",2,2,,,,,,,,,,,,,
5-1,3,,172020-10620,, "SEAL 60 X 75 X
5",2,2,,,,,R,,72478145,M/#36303,72478145,M/#36303,,,,,
6,2,,172445-72140,,ROD,1,1,,,,,,,,,,,,,
6-1,2,,172445-72141,, "ROD ASSY,
BOOM",1,1,,,,,N,2,72445326,M/#36066,72445326,M/#36066,,,,,
8,3,,172445-72210,, "BUSH 60-55",1,1,,,,,,,,,,,,,
9,3,,172162-81050,, "SEAL 60X75X6,DUST",2,2,,,,,,,,,,,,,
9-1,3,,172020-10620,, "SEAL 60 X 75 X
5",2,2,,,,,R,,72478145,M/#36303,72478145,M/#36303,,,,,
9A,3,,172460-72221,, "SEAT,SCREW
M10X39.3",1,1,,,,,W,,72458525,M/#36270,72458525,M/#36270,,,,,
10,2,,172445-72170,, "HEAD ASSY 110X60",1,,,,,,,,,,,,,
10A,2,,172445-72020,, "HEAD ASSY 110X60",,1,,,,,,,,,,,,,
11,3,,172445-72480,, "ROD BUSH 60 35",1,1,,,,,,,,,,,,,
13,2,,172445-72870,, "HEAD SEAL SET",1,1,,,,,,,,,,,,,
22,2,,172445-72880,, "PISTON SEAL SET",1,1,,,,,,,,,,,,,
22-1,2,,172445-72881,, "PISTON SEAL
SET",1,1,,,,,S,,72458500,M/#36246,72458500,M/#36246,,,,,I
25,2,,172445-72850,, "CUSHION RING 67B",1,1,,,,,,,,,,,,,
26,2,,172445-72190,, "PISTON 110 54",1,1,,,,,,,,,,,,,
27,2,,172151-72270,, "U-NUT M39",1,1,,,,,,,,,,,,,
28,2,,172445-72840,, "CUSHION PLUNGER 62",1,1,,,,,,,,,,,,,
29,2,,172162-72250,, "WASHER,LOCK",1,1,,,,,,,,,,,,,
30,2,,24761-020000,, "NIPPLE PT1/8,GREASE",1,1,,,,,,,,,,,,,
31,2,,24761-040000,, "NIPPLE B,GREASE",1,1,,,,,,,,,,,,,
32,1,,172187-72910,, "COVER,SLIDE(GREEN:97",1,1,,,,,,,,,,,,,
33,1,,172162-61770,, "GUIDE,SLIDE",2,2,,,,,,,,,,,,,
34,1,,26116-100162,, "BOLT M10X 16 PLATED",1,1,,,,,,,,,,,,,
35,1,,22217-100000,, "SPRING WASHER 10",1,1,,,,,,,,,,,,,
36,1,,933168-14170,, "SPRING 16",2,2,,,,,,,,,,,,,
37,1,,933147-03400,, "WASHER, BRAKE ARM",1,1,,,,,,,,,,,,,
38,1,,172445-77500,, "COVER ASSY, SLID",1,1,,,,,3,,,,,,,,,
39,1,,26013-100352,, "BOLT M10X 35",1,1,,,,,3,,,,,,,,,
40,1,,172445-72100,, "CYLINDER,BOOM P",,1,,,,,1,,,,,,,,,I

1, 40 inc. 2 ~ 31

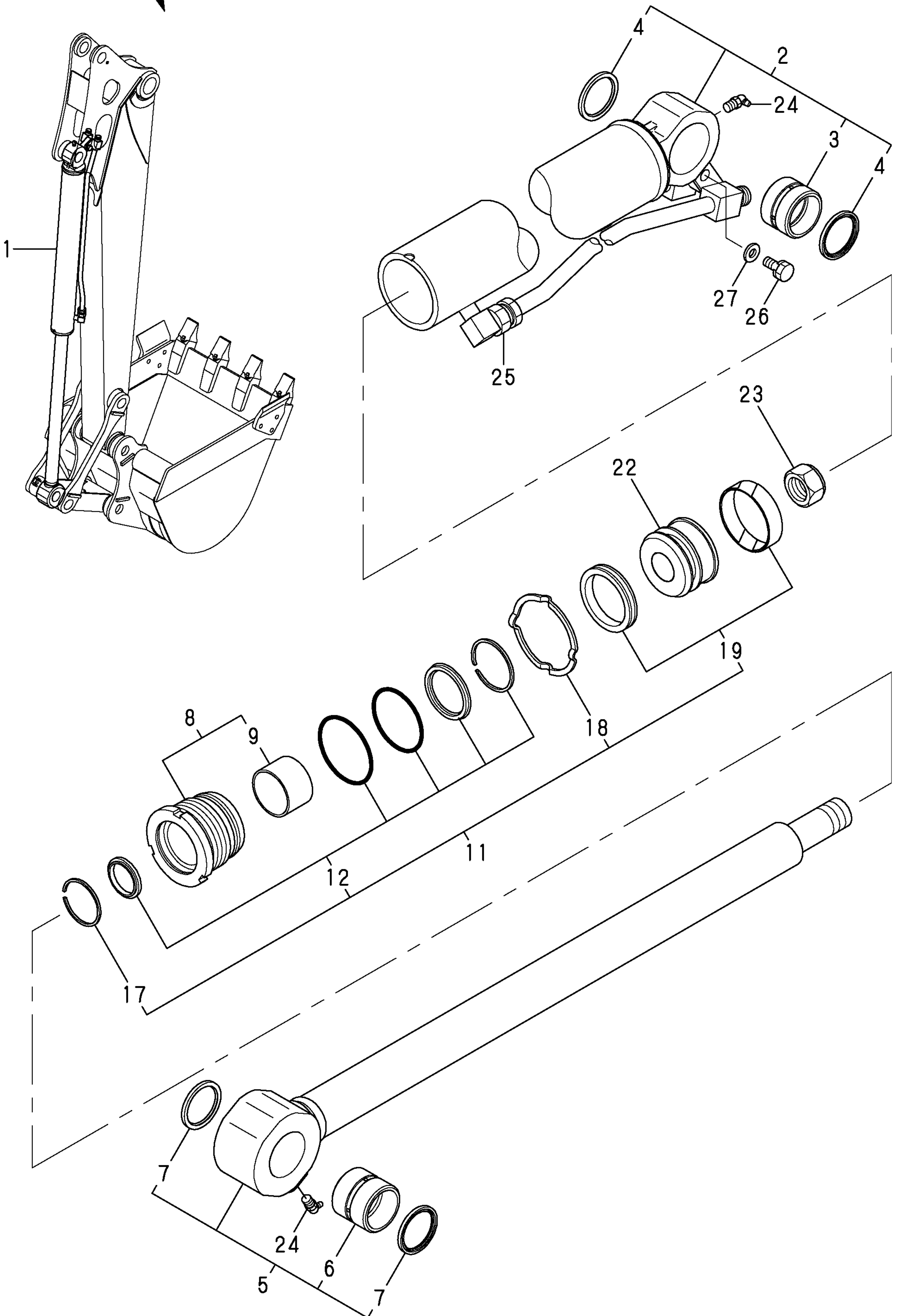


1,1,,172445-72300,, "CYLINDER,ARM",1,,,,,,,,,,,,,,,,,,,,,
1A,1,,172445-72050,, "CYLINDER,ARM C",,1,,,,,,,,,,,,,,,,,,,,,
2,2,,172445-72310,, "TUBE,ARM",1,1,,,,,,,,,,,,,,,,,,,,,
3,3,,172165-72300,, "PINBUSH 50X60",1,1,,,,,,,,,,,,,,,,,,,,,
5,3,,172165-81760,, "SEAL 50X60X4, DUST",2,2,,,,,,,,,,,,,,,,,,,,,
5-1,3,,172448-54120,, "SEAL
50X60X4,DUST",2,2,,,,,R,,72449038,M/#36242,72449038,M/36242,,,,,,
6,2,,172151-72220,, "HEAD 100 55",1,,,,,,,,,,,,,,,,,,,,,
6A,2,,172445-72060,, "HEAD 100X55",,1,,,,,,,,,,,,,,,,,,,,,
8,3,,172151-72240,, "BUSH 55 35, ROD",1,1,,,,,,,,,,,,,,,,,,,,,
9,2,,172445-72340,, "ROD,ARM",1,1,,,,,,,,,,,,,,,,,,,,,
10,3,,172165-72300,, "PINBUSH 50X60",1,1,,,,,,,,,,,,,,,,,,,,,
11,3,,172165-81760,, "SEAL 50X60X4, DUST",2,2,,,,,,,,,,,,,,,,,,,,,
11-1,3,,172448-54120,, "SEAL
50X60X4,DUST",2,2,,,,,R,,72449038,M/#36242,72449038,M/#36242,,,,,,
12,2,,172445-72900,, "HEAD SEAL SET",1,1,,,,,,,,,,,,,,,,,,,,,
21,2,,172445-72910,, "PISTON SEAL SET",1,1,,,,,,,,,,,,,,,,,,,,,
21-1,2,,172445-72911,, "PISTON SEAL
SET",1,1,,,,,S,,72458500,M/#36246,72458500,M/#36246,,,,,,
25,2,,172151-72290,, "LOCK WASHER",1,1,,,,,,,,,,,,,,,,,,,,,
26,2,,172425-72330,, "CUSHION RING",1,1,,,,,,,,,,,,,,,,,,,,,
27,2,,172445-72370,, "CUSHION PLUNGER 62",1,1,,,,,,,,,,,,,,,,,,,,,
28,2,,172423-72520,, "COLLAR",1,1,,,,,,,,,,,,,,,,,,,,,
29,2,,172423-72530,, "SPACER",1,1,,,,,,,,,,,,,,,,,,,,,
30,2,,172423-72540,, "STOPPER",2,2,,,,,,,,,,,,,,,,,,,,,
31,2,,172423-72550,, "CIRCLIP 28",1,1,,,,,,,,,,,,,,,,,,,,,
32,2,,172151-72580,, "U-NUT M36",1,,,,,,,,,,,,,,,,,,,,,
32-1,2,,172151-72270,, "U-NUT M39",1,1,,,,,N,,72445247,"FROM 1ST",,,,,,,
33,2,,172445-72890,, "CUSHION LING 62",1,1,,,,,,,,,,,,,,,,,,,,,
34,2,,172151-72250,, "PISTON 100",1,1,,,,,,,,,,,,,,,,,,,,,
35,2,,24761-020000,, "NIPPLE PT1/8,GREASE",1,1,,,,,,,,,,,,,,,,,,,,,
36,2,,24761-040000,, "NIPPLE B,GREASE",1,1,,,,,,,,,,,,,,,,,,,,,
37,2,,172151-72260,, "SPACER 100 39 20.5",1,1,,,,,,,,,,,,,,,,,,,,,
38,1,,172445-72050,, "CYLINDER,ARM C",1,,,,,,1,,,,,,,,,,,,,,,,,I



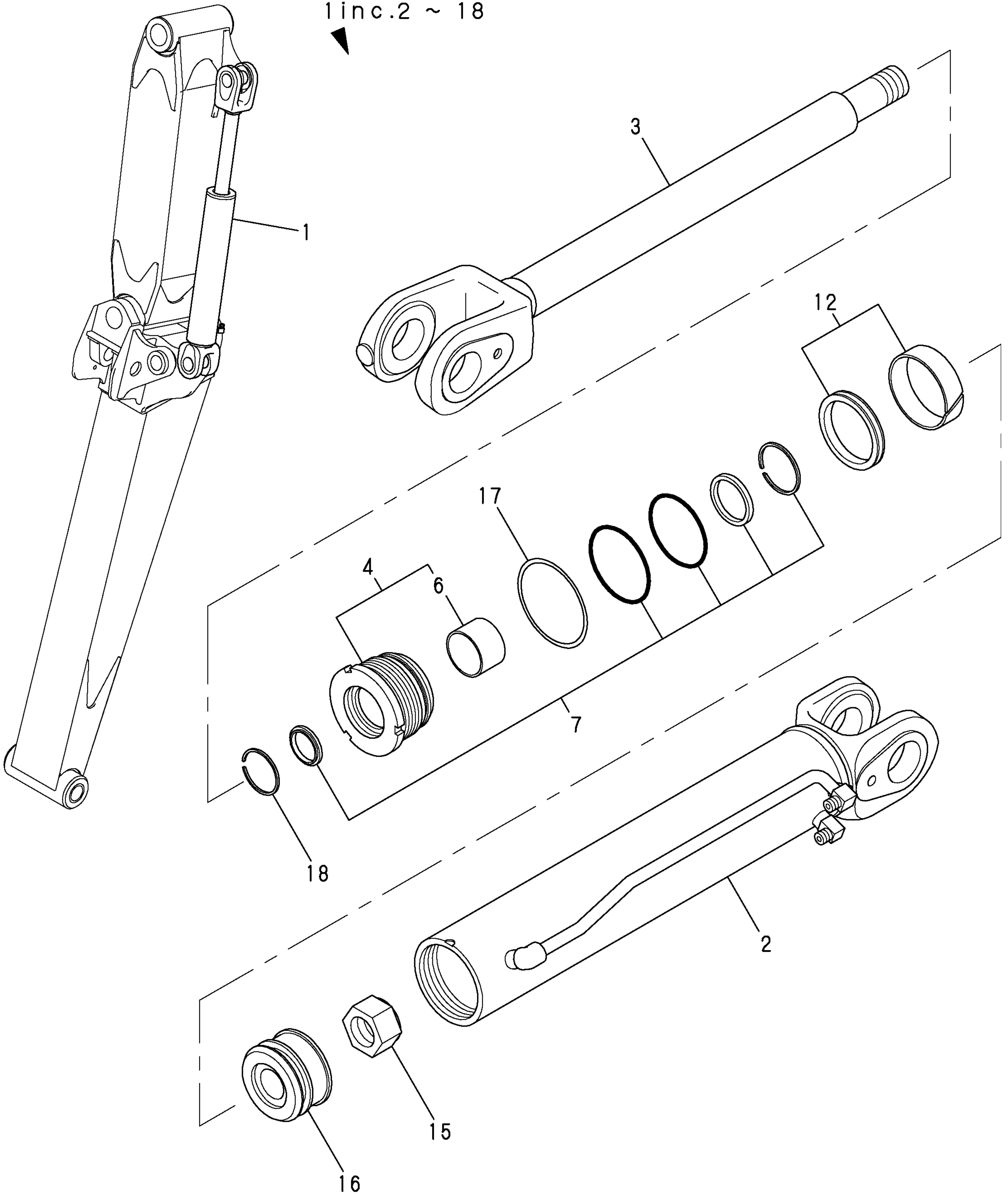
1,1,,172445-72500,, "CYLINDER, BUCKET",1,1,,,,,,,,,,,,,
2,2,,172445-72510,, "TUBE, BUCKET",1,1,,,,,,,,,,,,,
3,3,,172165-72320,, "BUSH 45X40",1,1,,,,,,,,,,,,,
4,3,,172168-81410,, "SEAL 45X55X4, DUST",2,2,,,,,,,,,,,,,
5,2,,172176-72650,, "ROD, BUCKET(WHITE:14)",1,1,,,,,,,,,,,,,
5-1,2,,172960-
72530,, "ROD, BUCKET",1,1,,,,,R,,72445324,M/#36066,72445324,M/#36066,,,,,,
6,3,,172151-72670,, "BUSH 45 50",1,1,,,,,,,,,,,,,
7,3,,172168-81410,, "SEAL 45X55X4, DUST",2,2,,,,,,,,,,,,,
8,2,,172151-72710,, "HEAD 75 50",1,1,,,,,,,,,,,,,
8-1,2,,172151-72711,, "HEAD
ASSY",1,1,,,,,N,,72960028,M/#36066,72960028,M/#36066,,,,,,I
9,3,,172151-72540,, "BUSH 50 35, ROD",1,1,,,,,,,,,,,,,
11,2,,172157-99420,, "CYLINDER KIT, BUCKET",1,1,,,,,,,,,,,,,
12,3,,172151-71840,, "SEAL SET, HEAD",1,1,,,,,,,,,,,,,
12-1,3,,172151-71841,, "SEAL SET,
HEAD",1,1,,,,,N,,72960028,M/#36066,72960028,M/#36066,,,,,,I
17,3,,933111-26700,, "RING 65, SPRING",1,1,,,,,,,,,,,,,
18,3,,172141-72190,, "WASHER 75",1,1,,,,,,,,,,,,,
19,3,,172148-72930,, "SEAL SET, PISTON",1,1,,,,,,,,,,,,,
19-1,3,,172444-72961,, "PISTON SEAL
SET",1,1,,,,,S,,72458500,M/#36246,72458500,M/#36246,,,,,,I
22,2,,172148-72050,, "PISTON 75",1,1,,,,,,,,,,,,,
23,2,,933111-20200,, "U-NUT M33",1,1,,,,,,,,,,,,,
24,2,,24761-040000,, "NIPPLE B, GREASE",2,2,,,,,,,,,,,,,
25,2,,172445-72530,, TUBE,1,1,,,,,,,,,,,,,
26,2,,26013-100202,, "BOLT W/WASHER M10X20",1,1,,,,,,,,,,,,,
27,2,,22137-100000,, "WASHER 10, POLISHED",1,1,,,,,,,,,,,,,

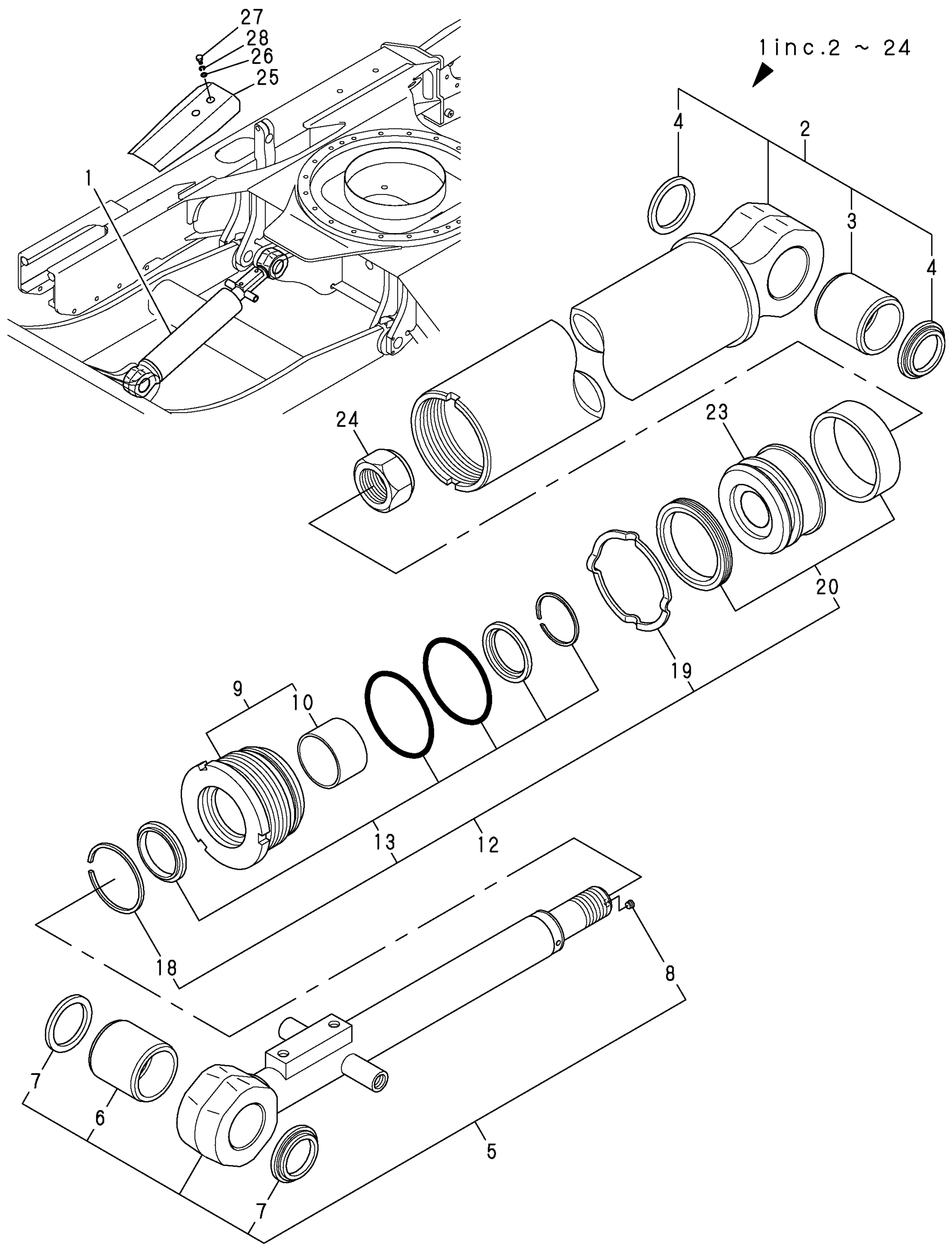
1 inc.2 ~ 27



1,1,,172445-72700,, "CYLINDER,OFF SET",1,1,,,,,,,,,,,,,
1-1,1,,172445-72701,, "CYLINDER,
OFFSET(97)",1,1,,,,,S,,72491003,M/#36303,72491003,M/#36303,,,,,,,,,I
2,2,,172445-72710,, "TUBE,OFF SET",1,1,,,,,,,,,,,,,
2-1,2,,172445-72711,, "TUBE ASSY,
OFFSET(97)",1,1,,,,,N,,72491003,M/#36303,72491003,M/#36303,,,,,,,,,I
3,2,,172445-72740,, "ROD,OFFSET",1,1,,,,,,,,,,,,,
3-1,2,,172445-72741,, "ROD,OFFSET
(97)",1,1,,,,,N,,72491003,M/#36303,72491003,M/#36303,,,,,,,,,I
4,2,,172151-71590,, "HEAD 90 50",1,1,,,,,,,,,,,,,
4-1,2,,172151-71591,, "HEAD ASSY 90
50",1,1,,,,,S,,72491003,M/#36303,72491003,M/#36303,,,,,,,,,I
6,3,,172151-72540,, "BUSH 50 35, ROD",1,1,,,,,,,,,,,,,
7,2,,172151-71880,, "SEAL SET, HEAD",1,1,,,,,,,,,,,,,
7-1,2,,172151-71881,, "HEAD SEAL SET 90
50",1,1,,,,,N,,72491003,M/#36303,72491003,M/#36303,,,,,,,,,I
12,2,,172151-71870,, "SEAL SET, PISTON",1,1,,,,,,,,,,,,,
12-1,2,,172460-72050,, "SEAL
SET",1,1,,,,,S,,72458500,M/#36303,72458500,M/#36303,,,,,,,,,I
15,2,,172151-72580,, "U-NUT M36",1,1,,,,,,,,,,,,,
16,2,,172423-72800,, "PISTON 90",1,1,,,,,,,,,,,,,
17,2,,172151-72870,, "LOCK WASHER 90",1,1,,,,,,,,,,,,,
18,2,,933111-26700,, "RING 65, SPRING",1,1,,,,,,,,,,,,,

1 inc. 2 ~ 18

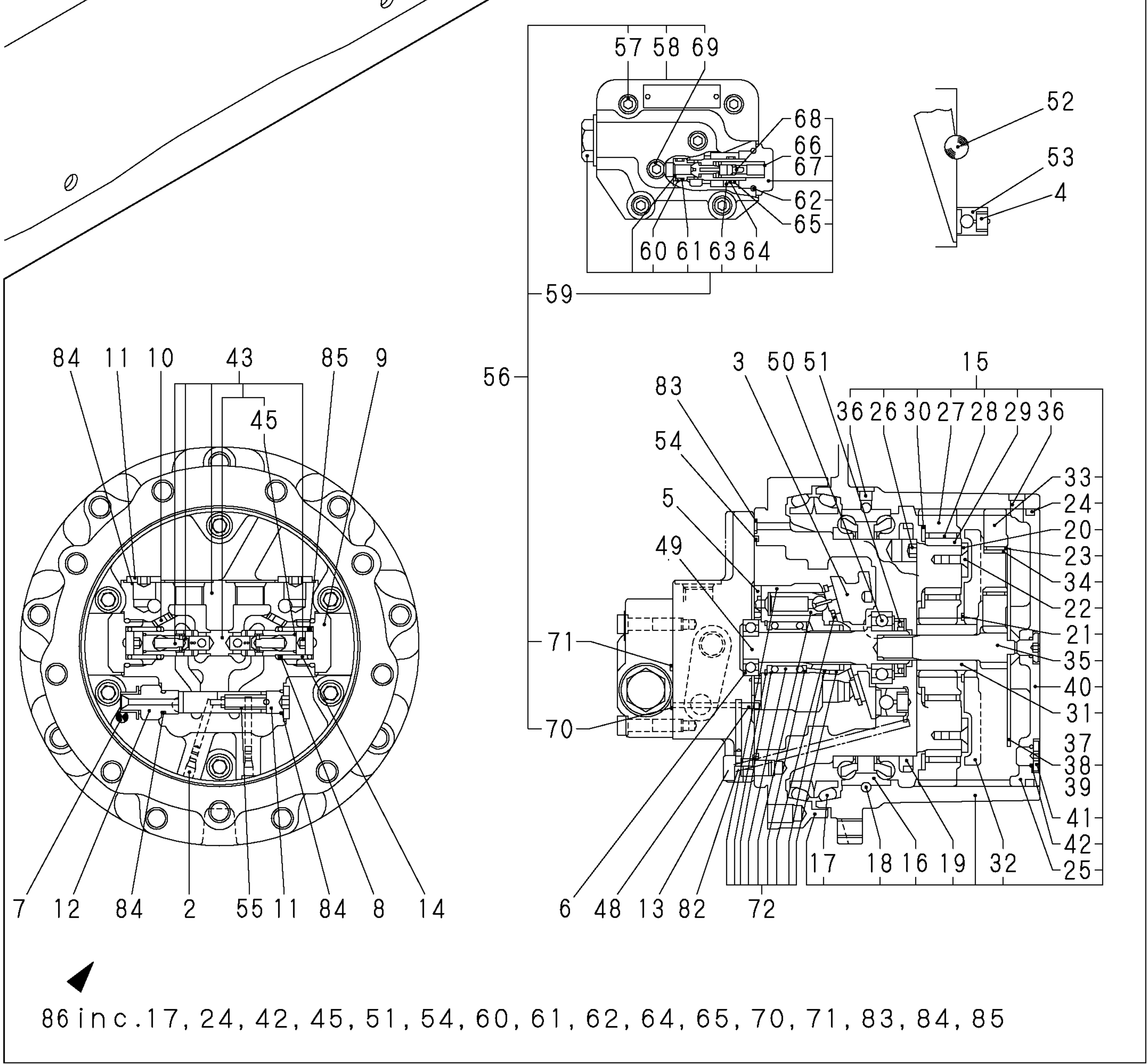
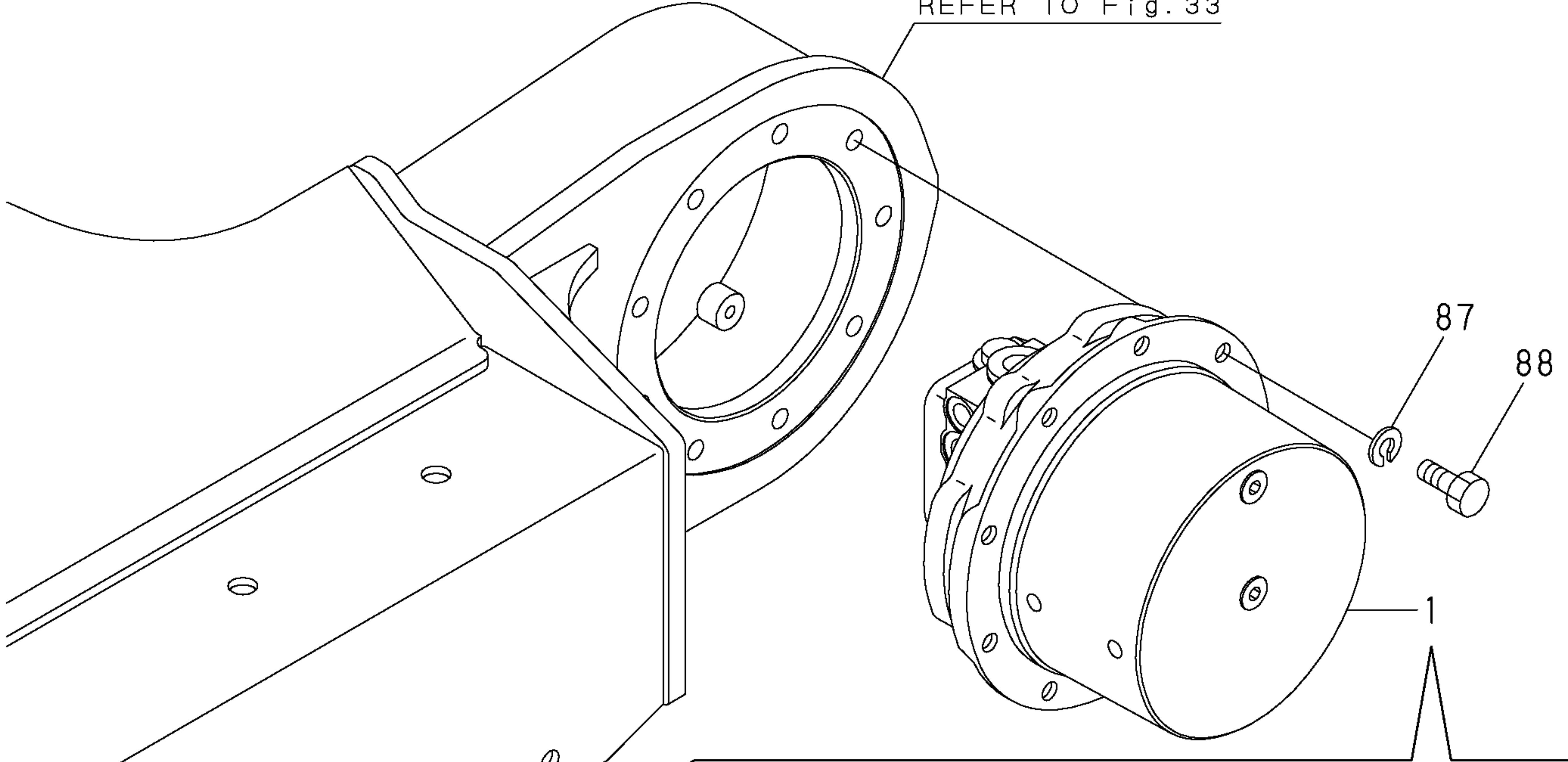




1,1,,172425-73300,, "MOTOR ASSY, TRAVEL",2,2,,,,,,,,,,,,,,,,,,,,,
2,2,,172147-70220,, PLUG,4,4,,,,,,,,,,,,,,,,,,,,,
3,2,,172147-70260,, PLATE,2,2,,,,,,,,,,,,,,,,,,,,,
4,2,,172147-70360,, SPRING,4,4,,,,,,,,,,,,,,,,,,,,,
5,2,,172147-70370,, "PLATE VALVE",2,2,,,,,,,,,,,,,,,,,,,,,
6,2,,172147-70390,, "BALL BEARING",2,2,,,,,,,,,,,,,,,,,,,,,
7,2,,172122-70410,, PIN,4,4,,,,,,,,,,,,,,,,,,,,,
8,2,,172122-70460,, "SPRING SEAT",4,4,,,,,,,,,,,,,,,,,,,,,
9,2,,172147-70460,, CAP,4,4,,,,,,,,,,,,,,,,,,,,,
10,2,,172147-70470,, ORIFICE,4,4,,,,,,,,,,,,,,,,,,,,,
11,2,,172147-70500,, PLUG,6,6,,,,,,,,,,,,,,,,,,,,,
12,2,,172147-70520,, PLUG,2,2,,,,,,,,,,,,,,,,,,,,,
13,2,,172147-70540,, "HEAD BOLT, SOCKET",12,12,,,,,,,,,,,,,,,,,,,,,
14,2,,172122-70840,, SPRING,4,4,,,,,,,,,,,,,,,,,,,,,
15,2,,172423-73320,, "REDUCTION GEAR",2,2,,,,,,,,,,,,,,,,,,,,,
16,3,,172124-70010,, BEARING,2,2,,,,,,,,,,,,,,,,,,,,,
17,3,,172147-70020,, SEAL,4,4,,,,,,,,,,,,,,,,,,,,,
18,3,,172124-70030,, BALL,198,198,,,,,,,,,,,,,,,,,,,,,
19,3,,172124-70050,, "RING NUT",2,2,,,,,,,,,,,,,,,,,,,,,
20,3,,172147-70070,, PLATE,2,2,,,,,,,,,,,,,,,,,,,,,
21,3,,172147-70090,, "SNAP RING",2,2,,,,,,,,,,,,,,,,,,,,,
22,3,,172141-70110,, SCREW,8,8,,,,,,,,,,,,,,,,,,,,,
23,3,,172147-70120,, "GAUGE, W/ROLLER",6,6,,,,,,,,,,,,,,,,,,,,,
24,3,,172147-70200,, O-RING,2,2,,,,,,,,,M,,,,,,,,,,,,,I
24-1,3,,172423-73690,, O-RING,2,2,,,,,,,,,,,,,,I
25,3,,172147-70210,, WIRE,2,2,,,,,,,,,,,,,,,,,,,,,
26,3,,172423-73330,, PLUG,4,4,,,,,,,,,,,,,,,,,,,,,
27,3,,172423-73340,, GEAR,8,8,,,,,,,,,,,,,,,,,,,,,
28,3,,172423-73350,, BEARING,8,8,,,,,,,,,,,,,,,,,,,,,
29,3,,172423-73360,, LATHE,8,8,,,,,,,,,,,,,,,,,,,,,
30,3,,172423-73370,, WASHER,8,8,,,,,,,,,,,,,,,,,,,,,
31,3,,172423-73380,, GEAR,2,2,,,,,,,,,,,,,,,,,,,,,
32,3,,172423-73390,, HOLDER,2,2,,,,,,,,,,,,,,,,,,,,,
33,3,,172423-73400,, GEAR,6,6,,,,,,,,,,,,,,,,,,,,,
34,3,,172423-73410,, LATHE,6,6,,,,,,,,,,,,,,,,,,,,,
35,3,,172423-73420,, GEAR,2,2,,,,,,,,,,,,,,,,,,,,,
36,3,,172122-73430,, PLUG,4,4,,,,,,,,,,,,,,,,,,,,,
37,3,,172423-73430,, PLATE,2,2,,,,,2,,,,,,,,,,,,,
38,3,,172423-73440,, PLATE,2,2,,,,,2,,,,,,,,,,,,,
39,3,,172423-73450,, PLATE,2,2,,,,,2,,,,,,,,,,,,,
40,3,,172423-73460,, COVER,2,2,,,,,,,,,,,,,,,,,,,,,
41,3,,172183-73770,, PLUG,4,4,,,,,,,,,,,,,,,,,,,,,
42,3,,24315-000110,, "O-RING 1B P-11.0",4,4,,,,,,,,,,,,,,,,,,,,,
43,2,,172425-73330,, "PLATE KIT",2,2,,,,,,,,,,,,,,,,,,,,,
45,4,,24315-000100,, "O-RING 1B P-10.0",4,4,,,,,,,,,,,,,,,,,,,,,
48,2,,172122-73470,, PIN,2,2,,,,,,,,,,,,,,,,,,,,,
49,2,,172423-73470,, SHAFT,2,2,,,,,,,,,,,,,,,,,,,,,
50,2,,172423-73480,, BEARING,2,2,,,,,,,,,,,,,,,,,,,,,
51,2,,172423-73490,, "OIL SEAL",2,2,,,,,,,,,,,,,,,,,,,,,
52,2,,172423-73510,, BOLL,4,4,,,,,,,,,,,,,,,,,,,,,
53,2,,172423-73550,, PISTON,4,4,,,,,,,,,,,,,,,,,,,,,
54,2,,172423-73560,, O-RING,2,2,,,,,,,,,,,,,,,,,,,,,
55,2,,172423-73600,, SPRING,2,2,,,,,,,,,,,,,,,,,,,,,
56,2,,172423-73610,, VALVE,2,2,,,,,,,,,,,,,,,,,,,,,
57,3,,172148-70350,, BOLT,8,8,,,,,,,,,,,,,,,,,,,,,
58,3,,172168-71990,, "VALVE BODY",2,2,,,,,,,,,,,,,,,,,,,,,
59,3,,172423-73620,, VALVE,4,4,,,,,,,,,,,,,,,,,,,,,
60,4,,172147-70580,, "RING P12 T2, BACK UP",4,4,,,,,,,,,,,,,,,,,,,,,
61,4,,24315-000120,, "O-RING 1B P-12.0",4,4,,,,,,,,,,,,,,,,,,,,,
62,4,,24315-000240,, "O-RING 1B P-24.0",4,4,,,,,,,,,,,,,,,,,,,,,
63,4,,172423-73630,, PISTON,4,4,,,,,,,,,,,,,,,,,,,,,
64,4,,24315-000150,, "O-RING 1B P-15.0",4,4,,,,,,,,,,,,,,,,,,,,,
65,4,,172147-70600,, "RING P15,T3,BACKUP",8,8,,,,,,,,,,,,,,,,,,,,,

66,4,,172147-70610,,SHIM,4,4,,,,,,,,,,,,,
67,4,,172162-70760,,SHIM,12,12,,,,,,,,,,,,,
68,4,,172173-73440,,ORIFICE,4,4,,,,,,,,,,,,,
69,3,,23871-020000,, "PLUG PT1/4,SCREW",4,4,,,,,,,,,,,,,
70,3,,24315-000070,, "O-RING 1B P-7.0",6,6,,,,,,,,,,,,,
71,3,,24315-000160,, "O-RING 1B P-16.0",4,4,,,,,,,,,,,,,
72,2,,172423-73650,, "BROCK KIT",2,2,,,,,,,,,,,,,
82,2,,172312-74790,,ORIFICE,8,8,,,,,,,,,,,,,
83,2,,24315-000070,, "O-RING 1B P-7.0",6,6,,,,,,,,,,,,,
84,2,,24315-000140,, "O-RING 1B P-14.0",8,8,,,,,,,,,,,,,
85,2,,24315-000290,, "O-RING 1B P-29.0",4,4,,,,,,,,,,,,,
86,2,,172423-73640,, "SEAL KIT",2,2,,,,,1,,,,,,,,,,,,,
87,1,,22217-140000,, "SPRING WASHER 14",18,18,,,,,,,,,,,,,
88,1,,26116-140352,, "BOLT M14X 35 PLATED",18,18,,,,,,,,,,,,,
88-1,1,,172455-29140,, "BOLT
14X35",18,18,,,,,R,,72460194,M/#36066,72460194,M/#36066,,,,,,

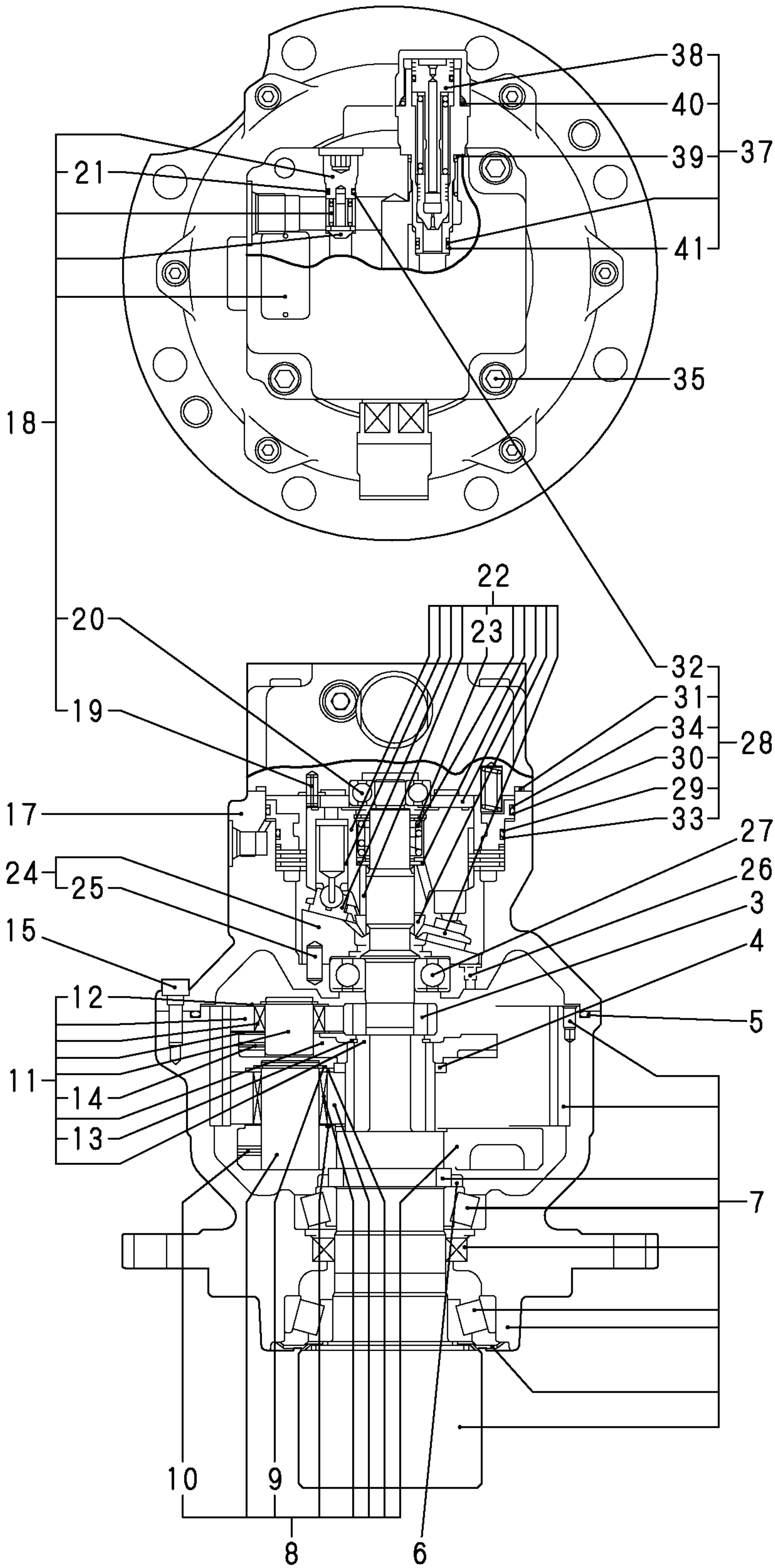
REFER TO Fig. 33



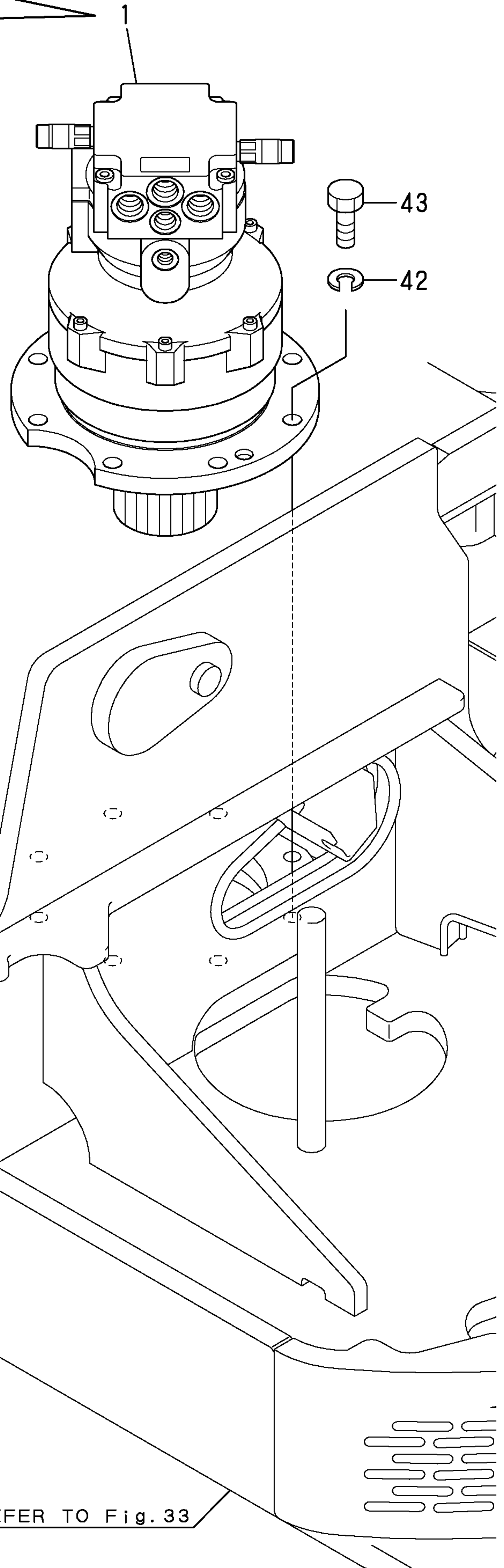
86 inc. 17, 24, 42, 45, 51, 54, 60, 61, 62, 64, 65, 70, 71, 83, 84, 85

1,1,,172445-73310,, "MOTOR COMP., SWING",1,1,,,,,,,,,,,,,
2,2,,172445-73320,, "REDUCTION GEAR",1,1,,,,,,,,,,,,,
3,3,,172445-73350,, "S2 GEAR",1,1,,,,,,,,,,,,,
4,3,,172445-73360,, "COLLAR",1,1,,,,,,,,,,,,,
5,3,,172445-73370,, "O-RING",1,1,,,,,,,,,,,,,
6,3,,172445-73380,, "RING",1,1,,,,,,,,,,,,,
7,3,,172445-73410,, "PINION KIT",1,1,,,,,,,,,,,,,
8,3,,172445-73420,, "CARRIER1 KIT",1,1,,,,,,,,,,,,,
9,4,,22242-000300,, "CIRCLIP 30",4,4,,,,,,,,,,,,,
10,4,,22351-060020,, "SPRING PIN 6X20",4,4,,,,,,,,,,,,,
11,3,,172445-73430,, "CARRIER 2 KIT",1,1,,,,,,,,,,,,,
12,4,,22242-000250,, "CIRCLIP 25S",3,3,,,,,,,,,,,,,
13,4,,22242-000350,, "CIRCLIP 35",1,1,,,,,,,,,,,,,
14,4,,22351-040020,, "SPRING PIN 4X20",3,3,,,,,,,,,,,,,
15,3,,26450-080252,, "BOLT M 8X 25",6,6,,,,,,,,,,,,,
16,2,,172445-73330,, "HYD.MOTOR ASSY",1,1,,,,,,,,,,,,,
17,3,,172445-73390,, "PIN",1,1,,,,,,,,,,,,,
18,3,,172445-73440,, "BODY H KIT",1,1,,,,,,,,,,,,,
19,4,,22351-060016,, "SPRING PIN 6X16",1,1,,,,,,,,,,,,,
20,4,,24101-063024,, "BALL BEARING",2,2,,,,,,,,,,,,,
21,4,,24315-000110,, "O-RING 1B P-11.0",2,2,,,,,,,,,,,,,
22,3,,172445-73450,, "BARREL KIT",1,1,,,,,,,,,,,,,
23,4,,22252-000350,, "CIRCLIP 35",1,1,,,,,,,,,,,,,
24,3,,172445-73460,, "PLATE KIT",1,1,,,,,,,,,,,,,
25,4,,172425-73550,, "PIN",1,1,,,,,,,,,,,,,
26,3,,172425-73530,, "FILDER",2,2,,,,,,,,,,,,,
27,3,,24105-063054,, "BALL BEARING",1,1,,,,,,,,,,,,,
28,3,,172445-73470,, "MOTOR",1,1,,,,,,,,,,,,,
29,4,,24325-001150,, "O-RING",1,1,,,,,,,,,,,,,
30,4,,24325-001250,, "O-RING",1,1,,,,,,,,,,,,,
31,4,,24325-001350,, "O-RING",1,1,,,,,,,,,,,,,
32,4,,24315-000110,, "O-RING 1B P-11.0",2,2,,,,,,,,,,,,,
33,4,,24376-001150,, "BACKUP RING T3 G115",1,1,,,,,,,,,,,,,
34,4,,24376-001250,, "BACKUP RING T3 G125",1,1,,,,,,,,,,,,,
35,3,,26450-100652,, "BOLT M10X 65",4,4,,,,,,,,,,,,,
36,2,,172445-73340,, "VALVE ASSY",2,2,,,,,,,,,,,,,
37,3,,172445-73480,, "SEAL SET",2,2,,,,,,,,,,,,,
38,4,,24311-000180,, "O-RING 1A P-18.0",4,4,,,,,,,,,,,,,
39,4,,24315-000220,, "O-RING 1B P-22.0",1,1,,,,,,,,,,,,,
40,4,,24315-000280,, "O-RING 1B P-28.0",1,1,,,,,,,,,,,,,
41,4,,24372-000140,, "RING",2,2,,,,,,,,,,,,,
42,1,,22217-160000,, "SPRING WASHER 16",8,8,,,,,,,,,,,,,
43,1,,26116-160452,, "BOLT M16X 45 PLATED",8,8,,,,,,,,,,,,,

2 inc. 3 ~ 15

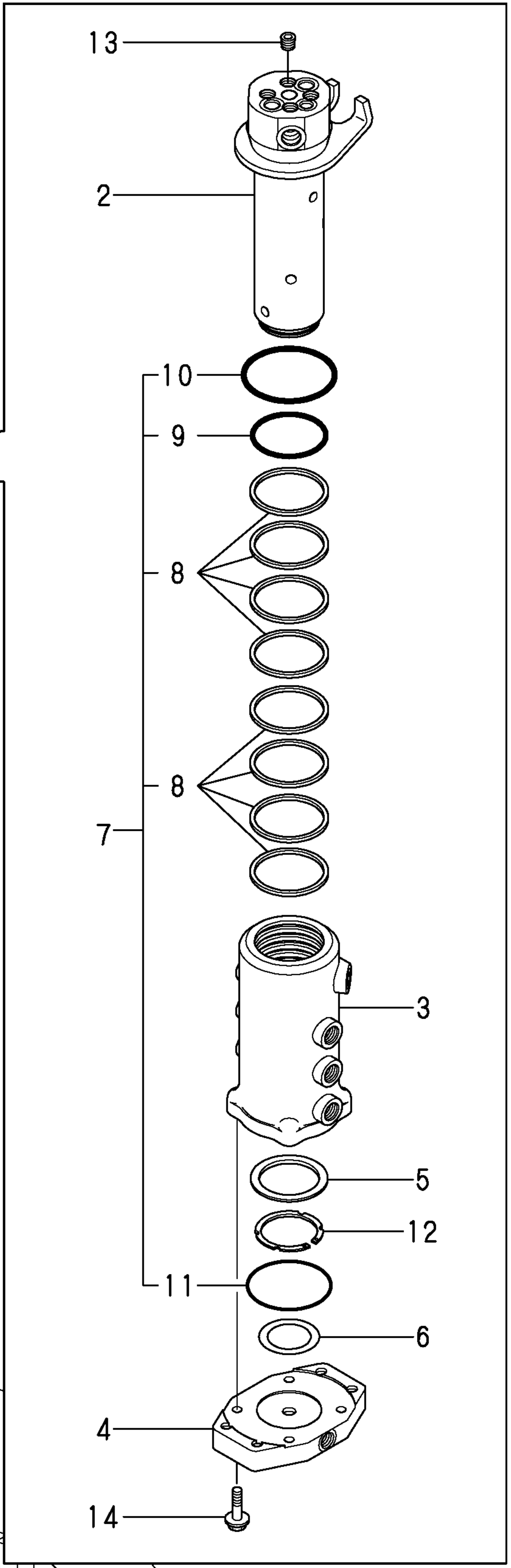
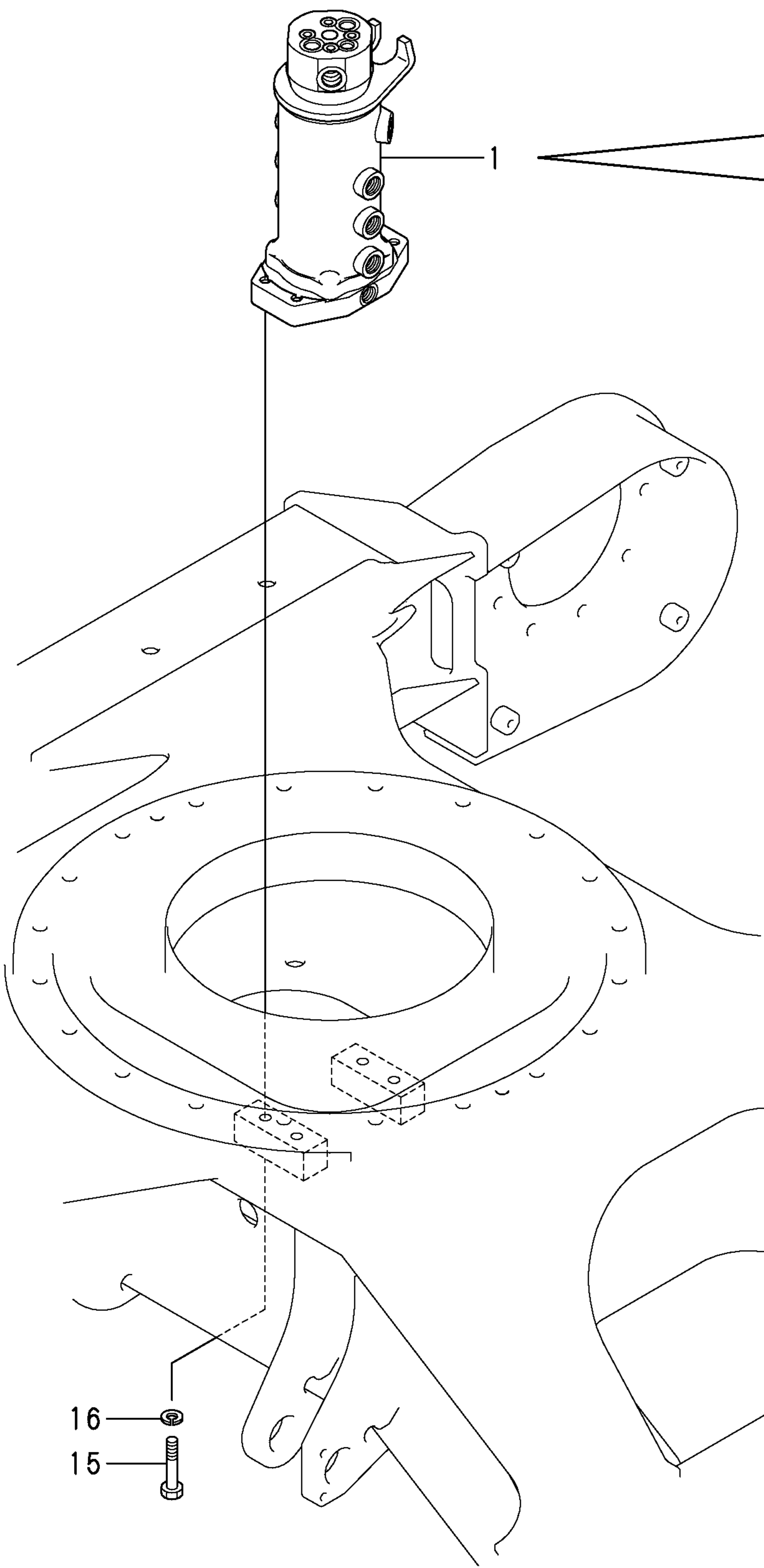


16 inc. 17 ~ 35
36 inc. 37 ~ 41



REFER TO Fig. 33

1,1,,172423-73800,, "JOINT ASSY, SWIVEL",1,,,,,,,,,,,,,
1-1,1,,172445-73800,, "JOINT ASSY,SWIVEL",1,1,,,,,S,,72444195,M/#30541,,,,,,,,,
2,2,,172147-73810-4,, "SHAFT, SWIVEL",1,,,,,,,,,,,,,
2-1,2,,172445-73810,,SHAFT,1,1,,,,,S,,72444195,M/#30541,,,,,,,,,
3,2,,172147-73830-4,, "HUB, SWIVEL",1,,,,,,,,,,,,,
3-1,2,,172445-73830,, "HUB, SWIVEL",1,1,,,,,S,,72444195,M/#30541,,,,,,,,,
4,2,,172147-73850-4,, "PLATE, SWIVEL",1,,,,,,,,,,,,,
4-1,2,,172445-73840,,PLATE,1,1,,,,,S,,72444195,M/#30541,,,,,,,,,
5,2,,172122-73860,, "SPACER, SWIVEL",1,1,,,,,,,,,,,,,
6,2,,172122-73870,, "THRUST WASHER",1,1,,,,,,,,,,,,,
7,2,,172423-73810,, "SEAL ASSY",1,1,,,,,,,,,,,,,
8,3,,172423-73820,, "SEAL, SWIVEL",8,8,,,,,,,,,,,,,
9,3,,24311-000800,, "O-RING 1A P-80.0",1,1,,,,,,,,,,,,,
10,3,,24311-001000,, "O-RING 1A P-100.0",1,1,,,,,,,,,,,,,
11,3,,24321-000950,, "O-RING 1A G-95.0",1,1,,,,,,,,,,,,,
12,2,,22242-000700,, "CIRCLIP 70",1,1,,,,,,,,,,,,,
13,2,,23871-030000,, "PLUG PT3/8,SCREW",4,4,,,,,,,,,,,,,
14,2,,26013-100402,, "BOLT M10X 40",4,4,,,,,,,,,,,,,
15,1,,26116-120652,, "BOLT M12X 65 PLATED",4,4,,,,,,,,,,,,,
16,1,,22217-120000,, "SPRING WASHER 12",4,4,,,,,,,,,,,,,

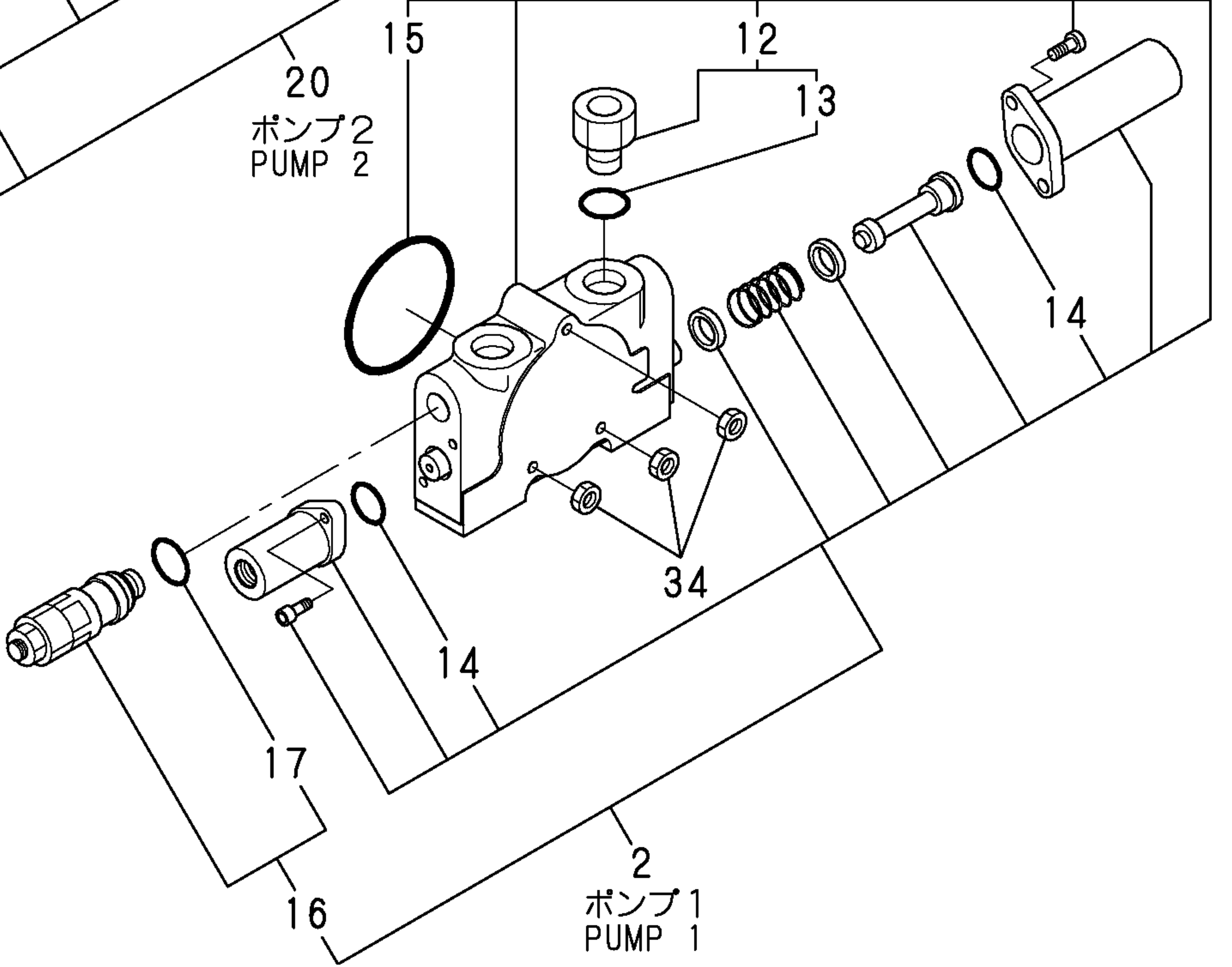
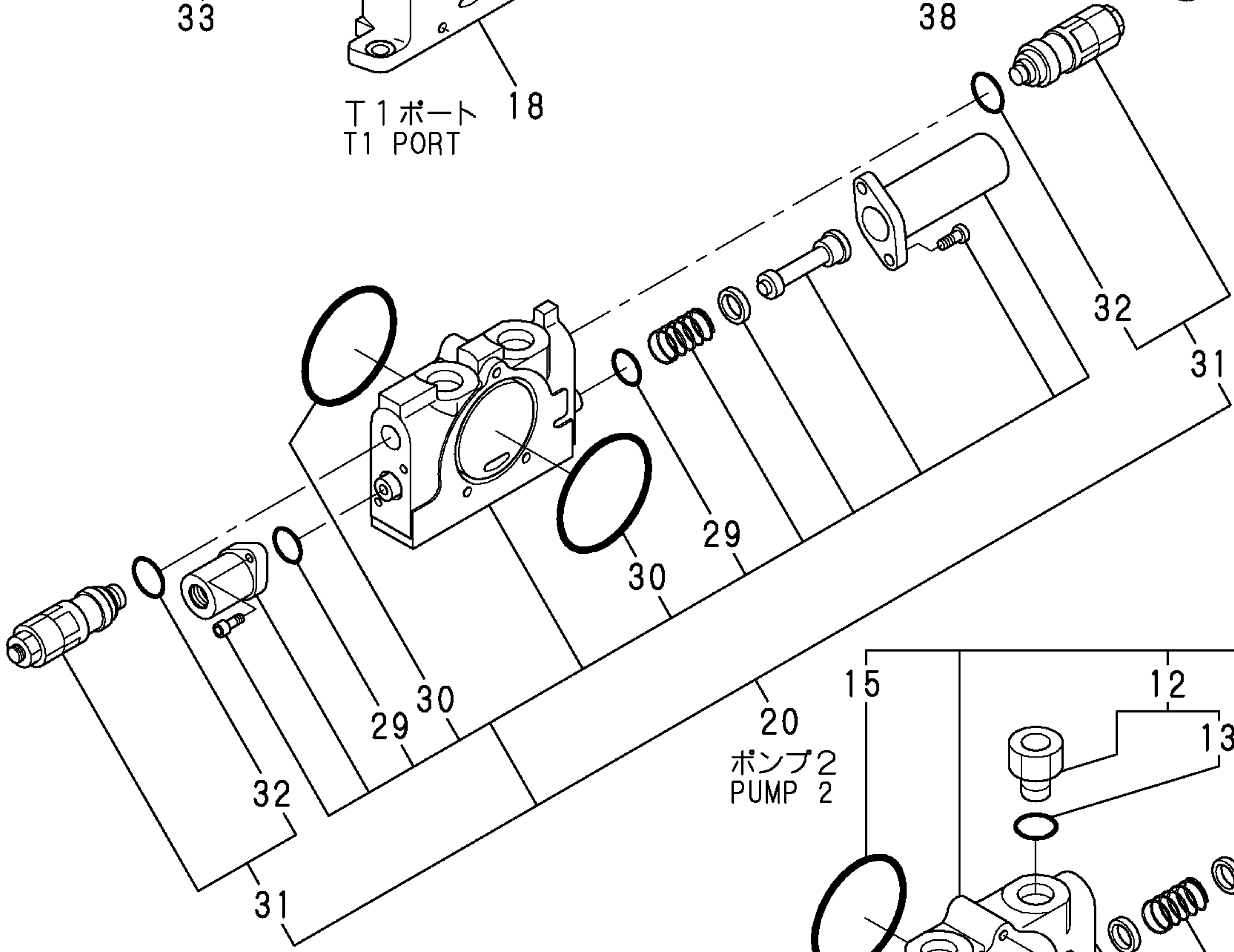
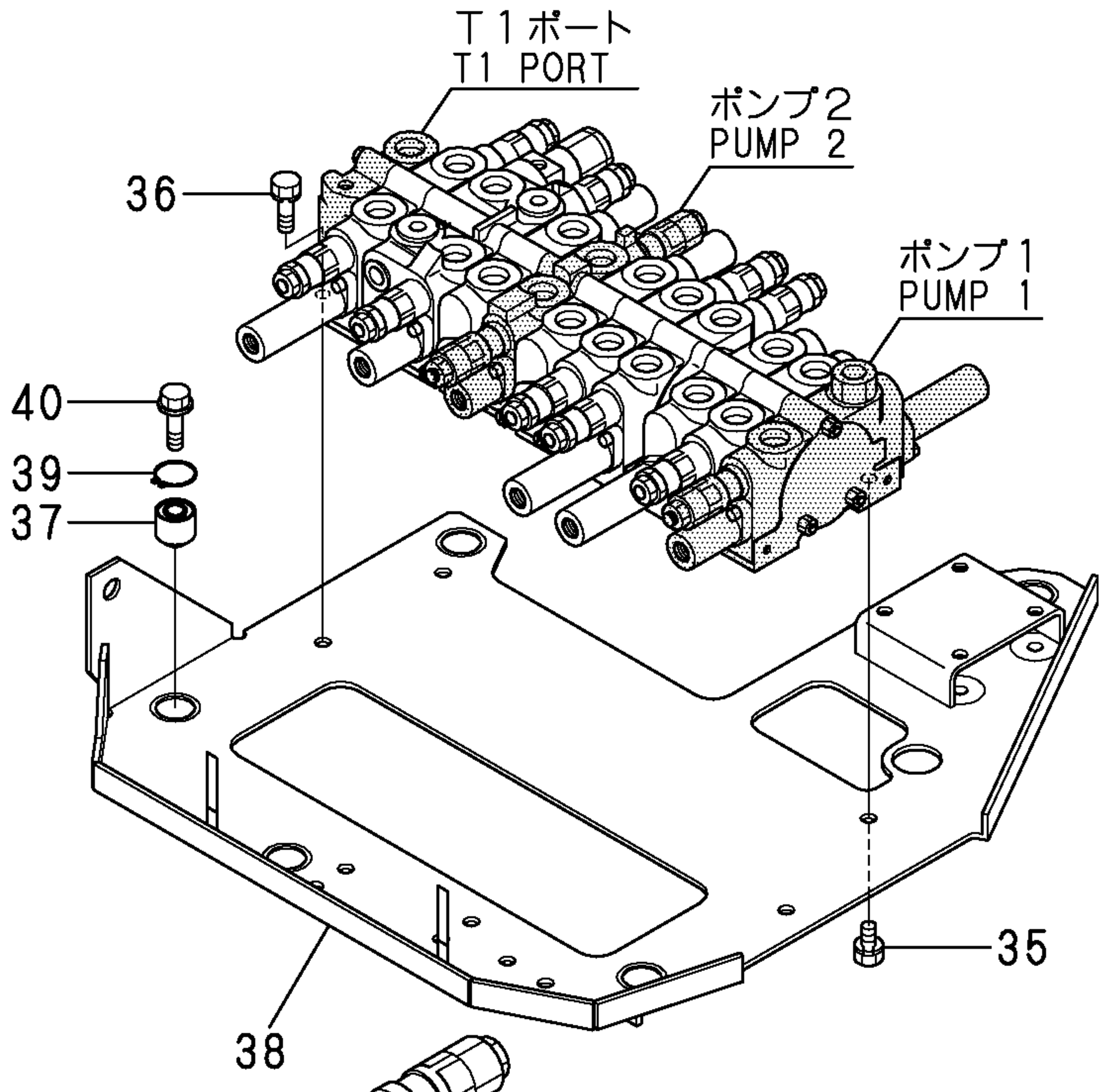
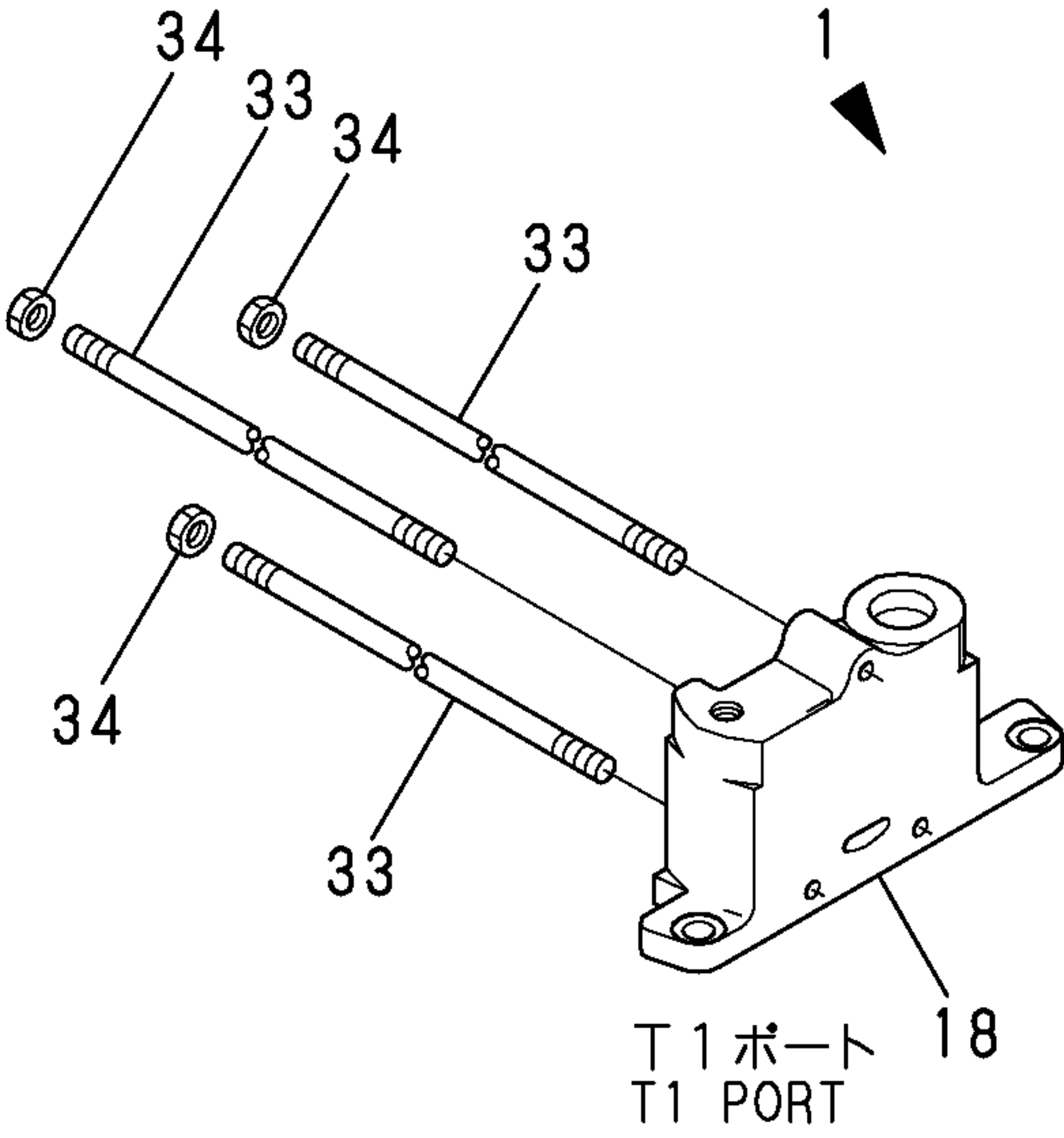


1,1,,172445-74100,, "VALVE,CONTROL",1,1,,,,,1,,,,,
2,2,,172445-74110,, "SECTION,CONTROL",1,1,,,,,
12,4,,172187-74300,, PLUG,1,1,,,,,2,,,,,
13,4,,24315-000180,, "O-RING 1B P-18.0",1,1,,,,,
14,4,,172151-74320,, O-RING,2,2,,,,,
15,4,,24321-000650,, "O-RING 1A G-65.0",1,1,,,,,
16,3,,172425-74390,, "VALVE, RELIEF",1,1,,,,,
17,4,,172116-74150,, O-RING,1,1,,,,,
18,2,,172425-74130,, "SECTION, OUTLET",1,1,,,,,
20,2,,172445-74150,, "SECTION, INNLET",1,1,,,,,
29,4,,172151-74320,, O-RING,2,2,,,,,
30,4,,24321-000650,, "O-RING 1A G-65.0",2,2,,,,,
31,3,,172425-74390,, "VALVE, RELIEF",2,2,,,,,
32,4,,172116-74150,, O-RING,2,2,,,,,
33,2,,172445-74260,, "TIE ROD",3,3,,,,,
34,2,,26716-100002,, "NUT 10",6,6,,,,,
35,1,,26013-100162,, "BOLT M10X 16",1,1,,,,,
36,1,,26013-100302,, "BOLT M10X 30",2,2,,,,,
37,1,,172165-45490,, CUSHION,5,5,,,,,
38,1,,172445-45601,, "PLATE,CV",1,1,,,,,
39,1,,22252-000280,, "CIRCLIP 28",6,6,,,,,
40,1,,26106-100352,, "BOLT M10X 35 PLATED",6,6,,,,,

コントロールバルブASSY
CONTROL VALVE ASSY
(172445-74100)

Fig. 59 REF. No. 1

- inc. Fig. 59 REF. No. 2 ~ 34
 Fig. 60 REF. No. 1 ~ 24
 Fig. 61 REF. No. 1 ~ 35
 Fig. 62 REF. No. 1 ~ 51
 Fig. 63 REF. No. 1 ~ 32

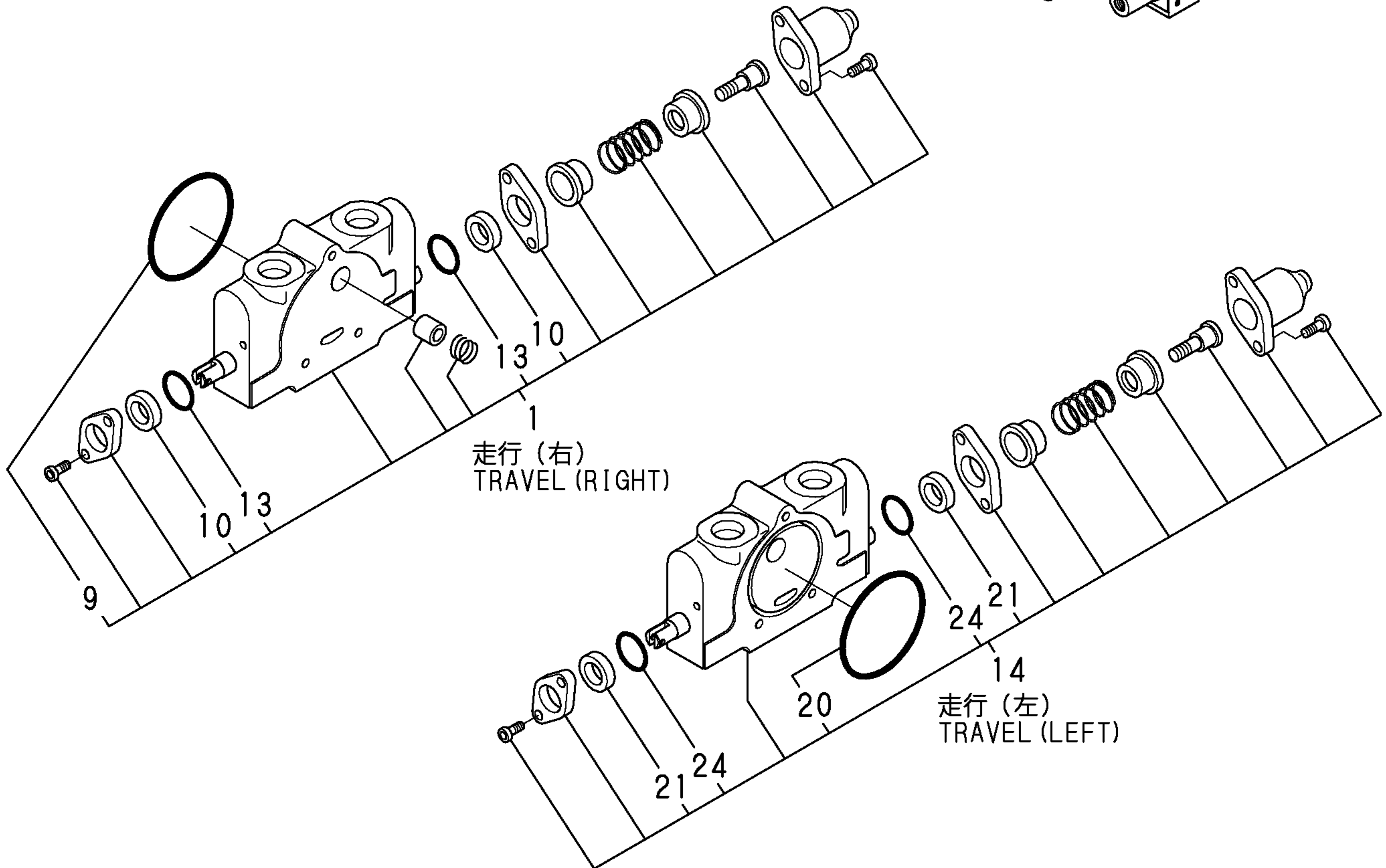
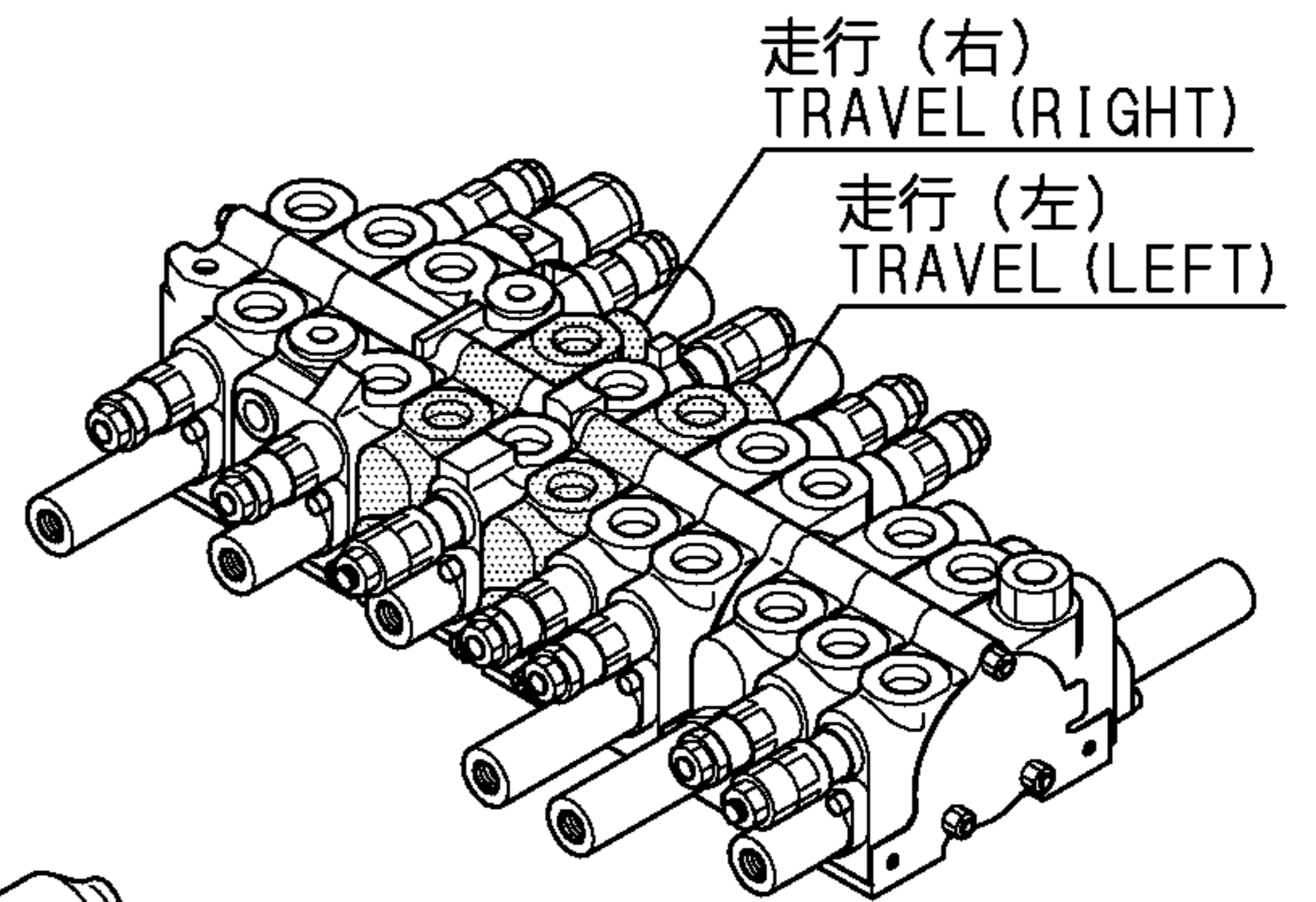


1,2,,172425-74250,, "SECTION, SPOOL",1,1,,,,,,,,,,,,,
9,3,,24321-000650,, "O-RING 1A G-65.0",1,1,,,,,,,,,,,,,
10,3,,933166-80520,, WIPER,2,2,,,,,,,,,,,,,
13,3,,933171-80610,, O-RING,2,2,,,,,,,,,,,,,
14,2,,172425-74290,, "SECTION, SPOOL",1,1,,,,,,,,,,,,,
20,3,,24321-000650,, "O-RING 1A G-65.0",1,1,,,,,,,,,,,,,
21,3,,933166-80520,, WIPER,2,2,,,,,,,,,,,,,
24,3,,933171-80610,, O-RING,2,2,,,,,,,,,,,,,

コントロールバルブASSY
CONTROL VALVE ASSY
(172445-74100)

Fig. 59 REF. No. 1

- inc. Fig. 59 REF. No. 2 ~ 34
 Fig. 60 REF. No. 1 ~ 24
 Fig. 61 REF. No. 1 ~ 35
 Fig. 62 REF. No. 1 ~ 51
 Fig. 63 REF. No. 1 ~ 32

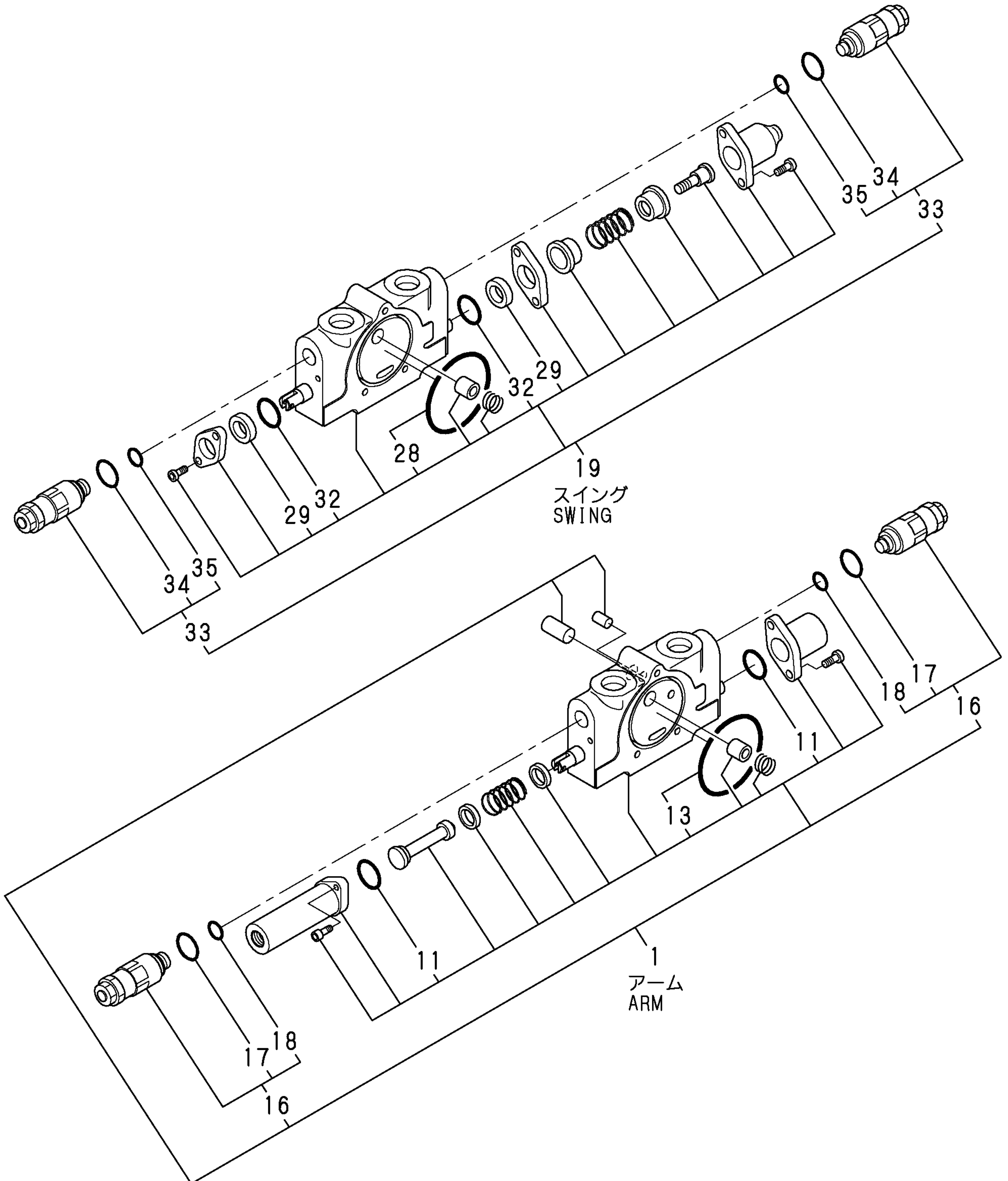
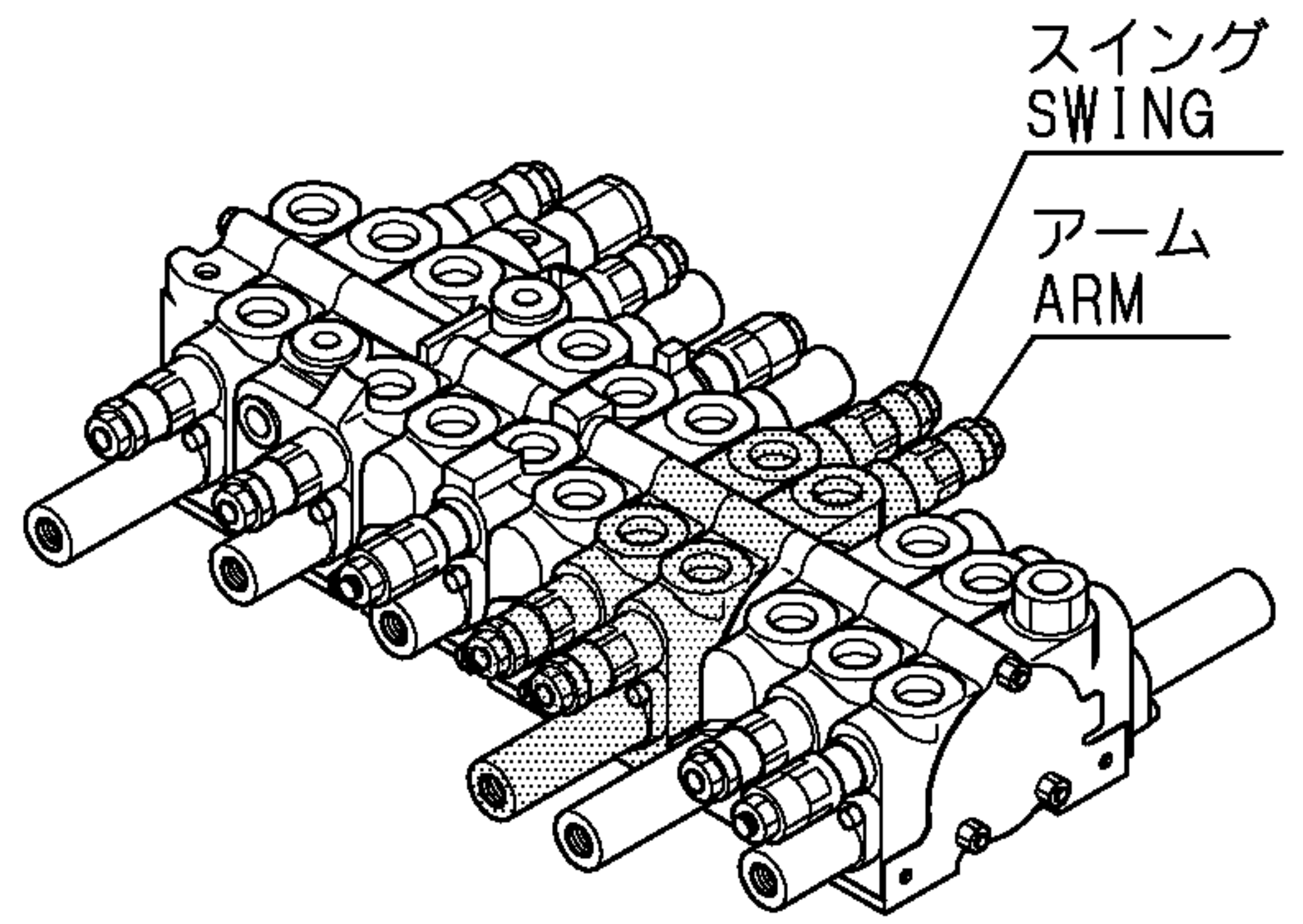


1,2,,172445-74130,, "STCTION,ARM",1,1,,,,,,,,,,,,,
11,4,,172151-74320,,O-RING,2,2,,,,,,,,,,,,,
13,4,,24321-000650,, "O-RING 1A G-65.0",1,1,,,,,,,,,,,,,
16,3,,172425-74410,, "VALVE, RELIFE",2,2,,,,,,,,,,,,,
17,4,,172116-74150,,O-RING,2,2,,,,,,,,,,,,,
18,4,,24315-000100,, "O-RING 1B P-10.0",2,2,,,,,,,,,,,,,
19,2,,172445-74140,, "STCTION,SWING",1,1,,,,,,,,,,,,,
28,4,,24321-000650,, "O-RING 1A G-65.0",1,1,,,,,,,,,,,,,
29,4,,933166-80520,,WIPER,2,2,,,,,,,,,,,,,
32,4,,933171-80610,,O-RING,2,2,,,,,,,,,,,,,
33,3,,172425-74410,, "VALVE, RELIFE",2,2,,,,,,,,,,,,,
34,4,,172116-74150,,O-RING,2,2,,,,,,,,,,,,,
35,4,,24315-000100,, "O-RING 1B P-10.0",2,2,,,,,,,,,,,,,

コントロールバルブASSY
CONTROL VALVE ASSY
(172445-74100)

Fig. 59 REF. No. 1

- inc. Fig. 59 REF. No. 2 ~ 34
 Fig. 60 REF. No. 1 ~ 24
 Fig. 61 REF. No. 1 ~ 35
 Fig. 62 REF. No. 1 ~ 51
 Fig. 63 REF. No. 1 ~ 32

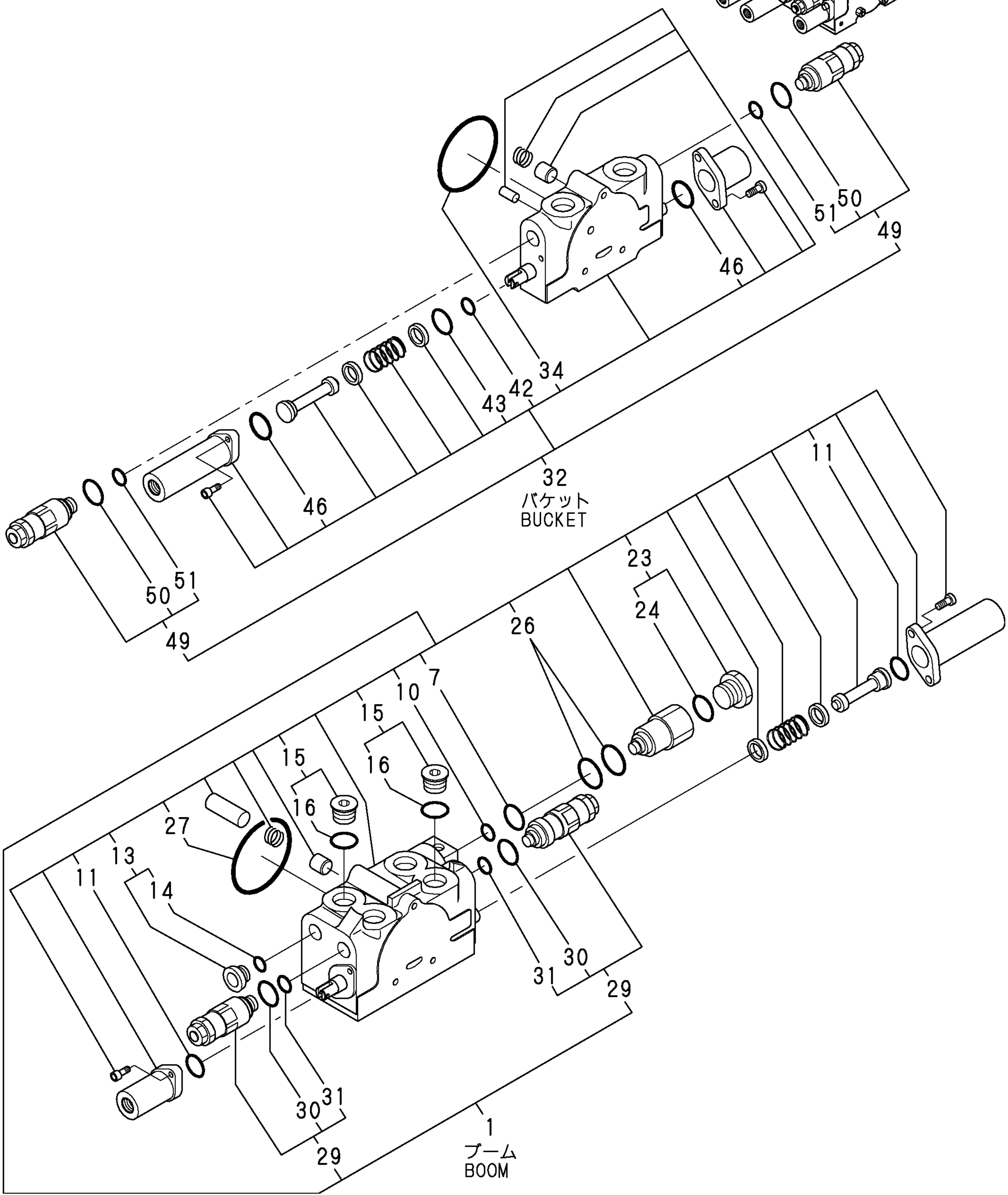
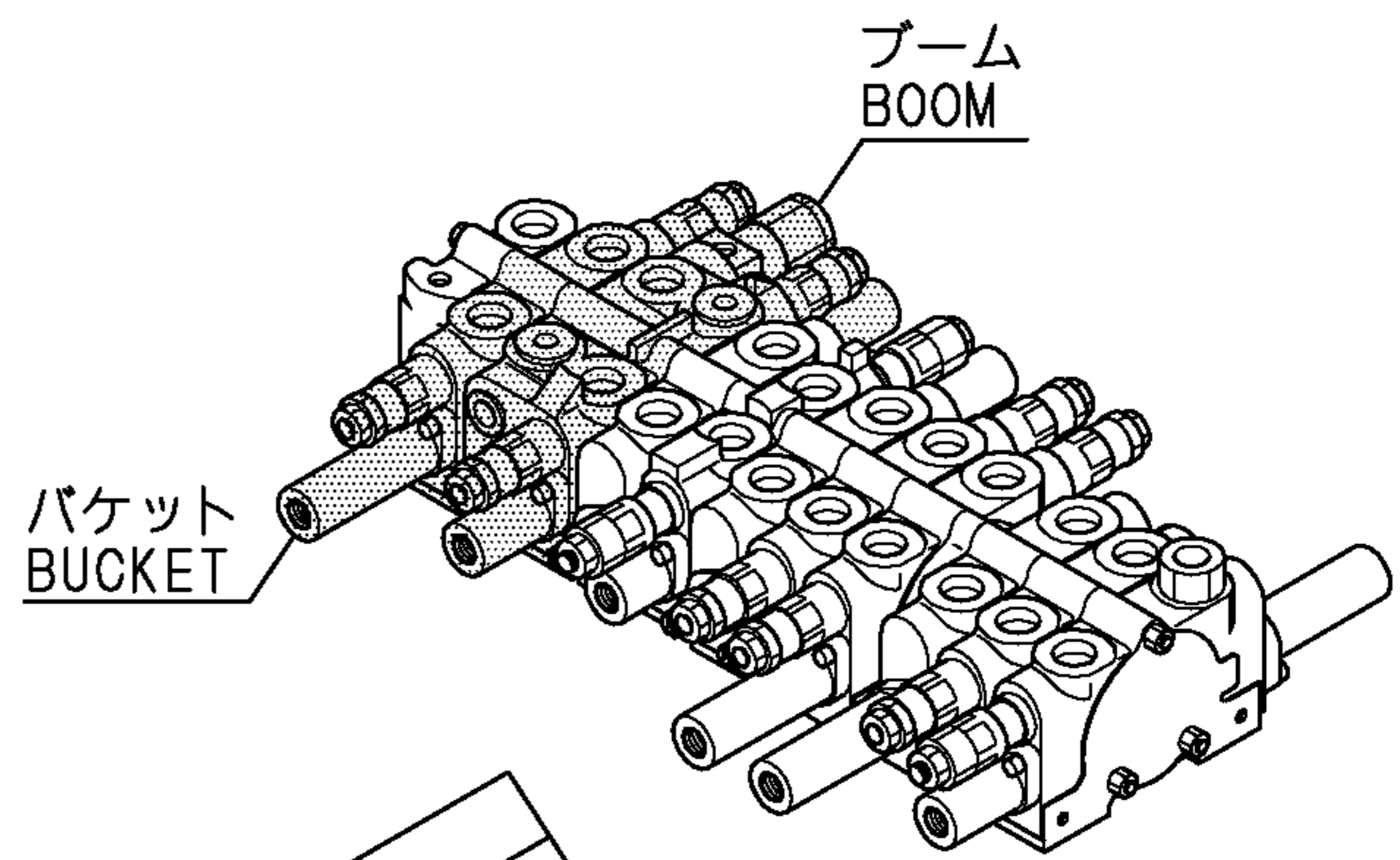


1,2,,172445-74160,, "STCTION,BOOM",1,1,,,,,,,,,,,,,
7,4,,172425-74240,, O-RING,1,1,,,,,,,,,,,,,
10,4,,172422-74280,, O-RING,1,1,,,,,,,,,,,,,
11,4,,172151-74320,, O-RING,2,2,,,,,,,,,,,,,
13,4,,172187-74540,, PLUG,1,1,,,,,1,,,,,,,,,,,,,
14,4,,24315-000140,, "O-RING 1B P-14.0",1,1,,,,,,,,,,,,,
15,4,,172187-74550,, PLUG,2,2,,,,,2,,,,,,,,,,,,,
16,4,,24315-000180,, "O-RING 1B P-18.0",2,2,,,,,,,,,,,,,
23,4,,172187-74690,, PLUG,1,1,,,,,3,,,,,,,,,,,,,
24,4,,172312-74770,, O-RING,1,1,,,,,,,,,,,,,
26,4,,24311-000200,, "O-RING 1A P-20.0",2,2,,,,,,,,,,,,,
27,4,,24321-000650,, "O-RING 1A G-65.0",1,1,,,,,,,,,,,,,
29,3,,172425-74410,, "VALVE, RELIFE",2,2,,,,,,,,,,,,,
30,4,,172116-74150,, O-RING,2,2,,,,,,,,,,,,,
31,4,,24315-000100,, "O-RING 1B P-10.0",2,2,,,,,,,,,,,,,
32,2,,172445-74170,, "STCTION,BUCKET",1,1,,,,,,,,,,,,,
34,4,,24321-000650,, "O-RING 1A G-65.0",1,1,,,,,,,,,,,,,
42,4,,172425-74200,, O-RING,1,1,,,,,,,,,,,,,
43,4,,172425-74210,, RING,1,1,,,,,,,,,,,,,
46,4,,172151-74320,, O-RING,2,2,,,,,,,,,,,,,
49,3,,172425-74410,, "VALVE, RELIFE",2,2,,,,,,,,,,,,,
50,4,,172116-74150,, O-RING,2,2,,,,,,,,,,,,,
51,4,,24315-000100,, "O-RING 1B P-10.0",2,2,,,,,,,,,,,,,

コントロールバルブASSY
CONTROL VALVE ASSY
(172445-74100)

Fig. 59 REF. No. 1

- inc. Fig. 59 REF. No. 2 ~ 34
 Fig. 60 REF. No. 1 ~ 24
 Fig. 61 REF. No. 1 ~ 35
 Fig. 62 REF. No. 1 ~ 51
 Fig. 63 REF. No. 1 ~ 32

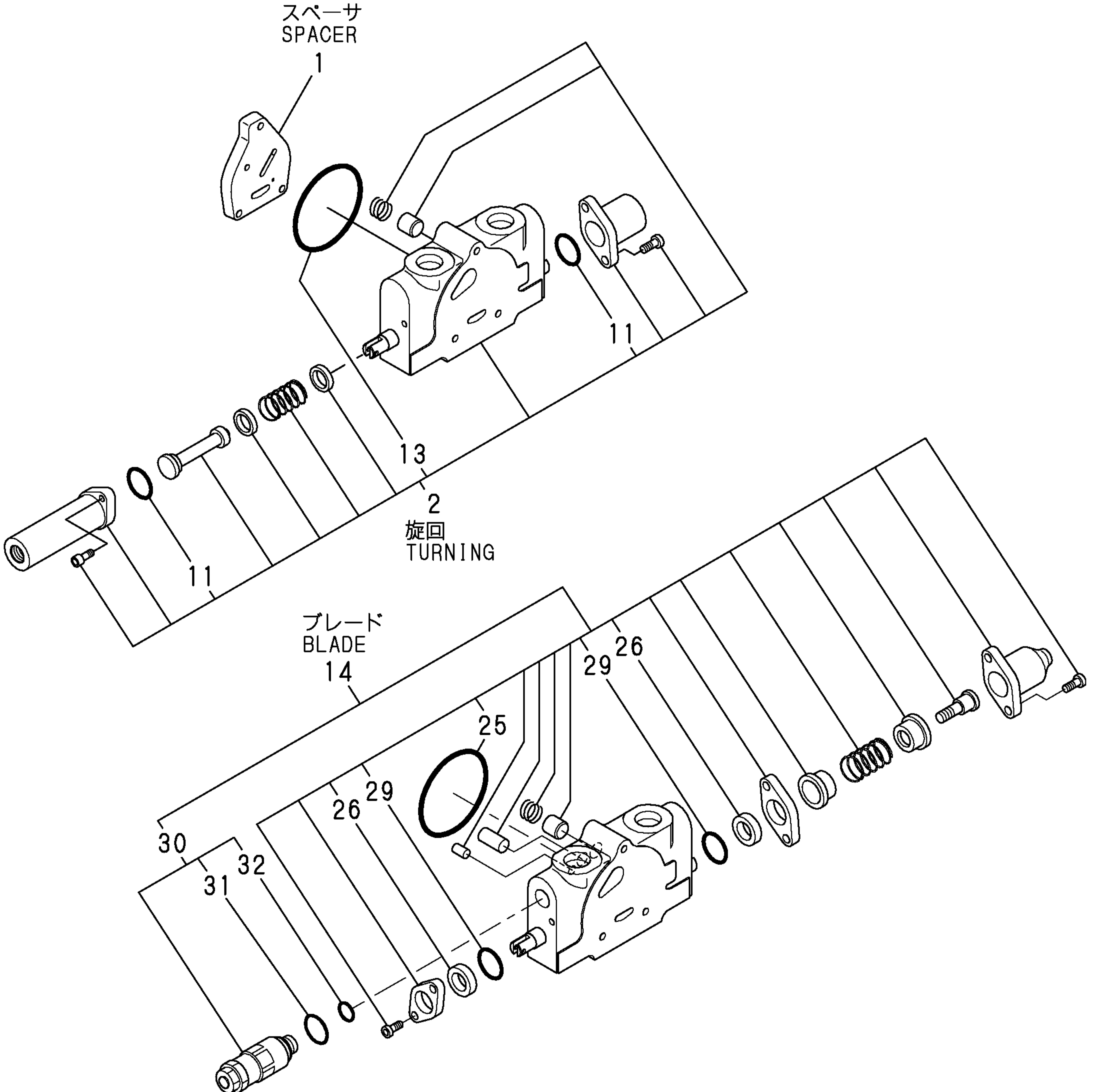
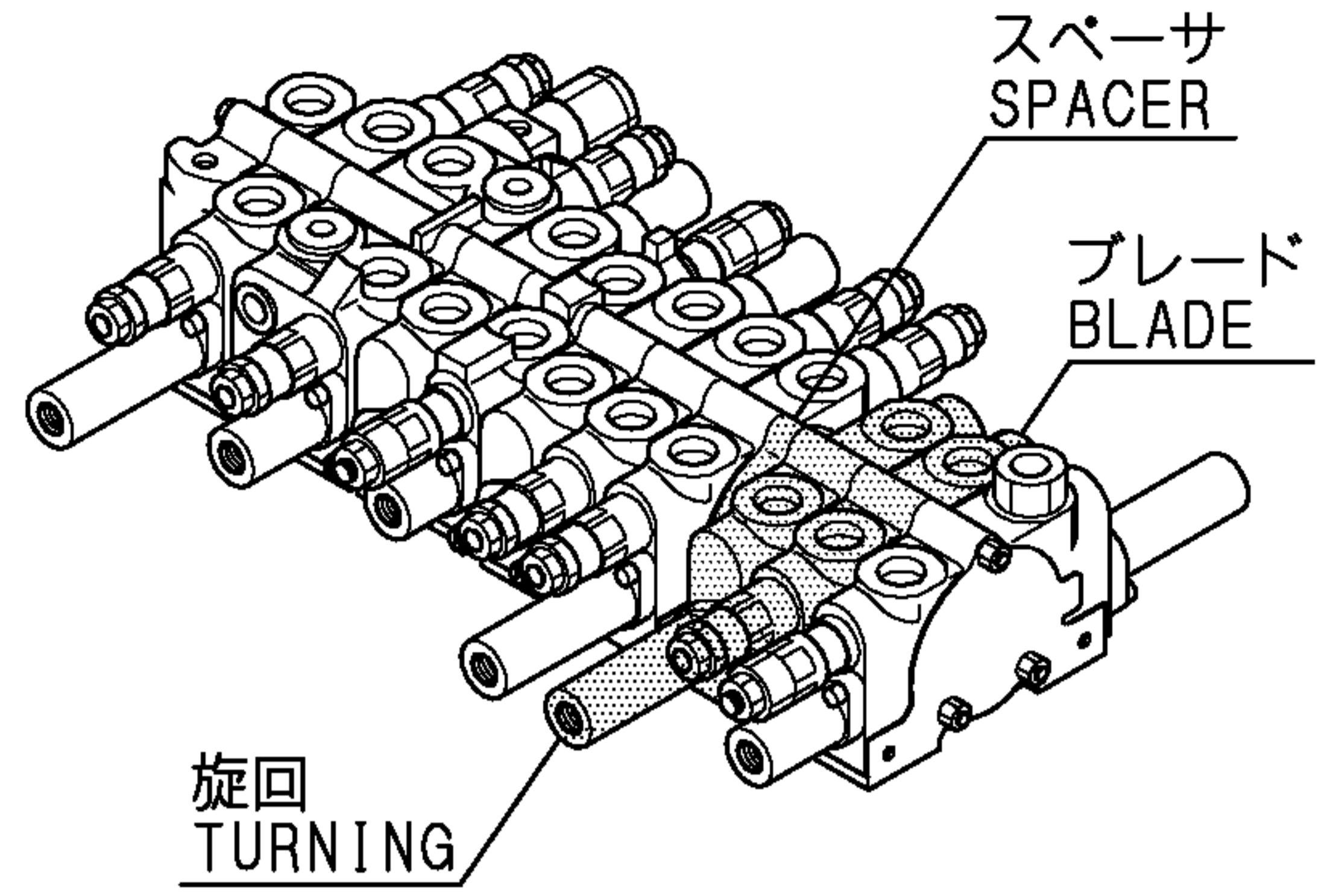


1,2,,172425-74340,,SPACER,1,1,,,,,,,,,,,,,
2,2,,172445-74230,, "STCTION,TURNING",1,,,,,,,,,,,,,
2-1,2,,172445-74231,, "STCTION,TURNING",1,1,,,,,N,,72445202,M/#30598,,,,,,,,,
11,3,,172151-74320,,O-RING,2,2,,,,,,,,,,,,,
13,3,,24321-000650,, "O-RING 1A G-65.0",1,1,,,,,,,,,,,,,
14,2,,172445-74120,, "STCTION,BLADE",1,1,,,,,,,,,,,,,
25,4,,24321-000650,, "O-RING 1A G-65.0",1,1,,,,,,,,,,,,,
26,4,,933166-80520,,WIPER,2,2,,,,,,,,,,,,,
29,4,,933171-80610,,O-RING,2,2,,,,,,,,,,,,,
30,3,,172425-74420,, "VALVE, RELIFE",1,1,,,,,,,,,,,,,
31,4,,172116-74150,,O-RING,1,1,,,,,,,,,,,,,
32,4,,24315-000100,, "O-RING 1B P-10.0",1,1,,,,,,,,,,,,,

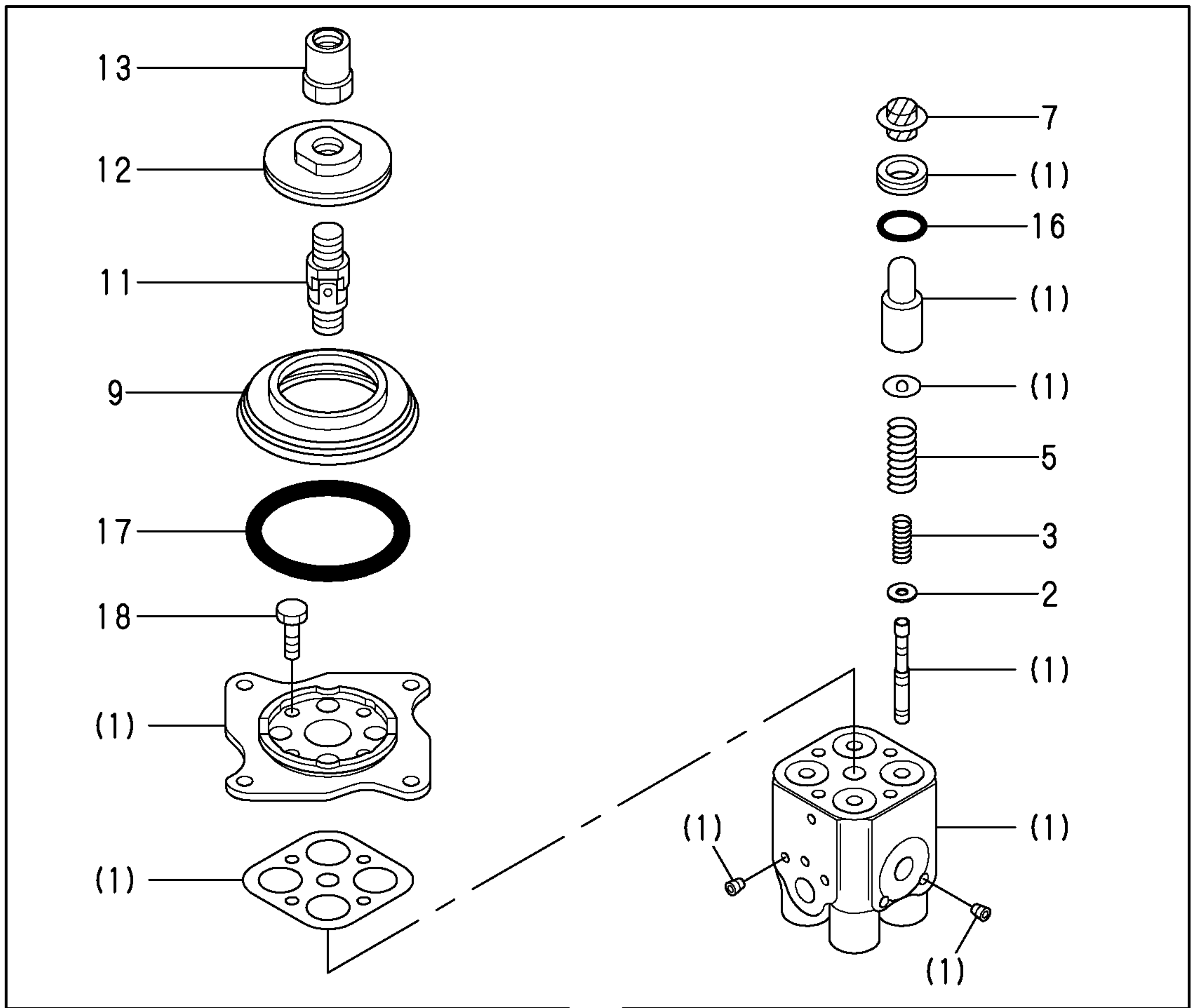
コントロールバルブASSY
CONTROL VALVE ASSY
(172445-74100)

Fig. 59 REF. No. 1

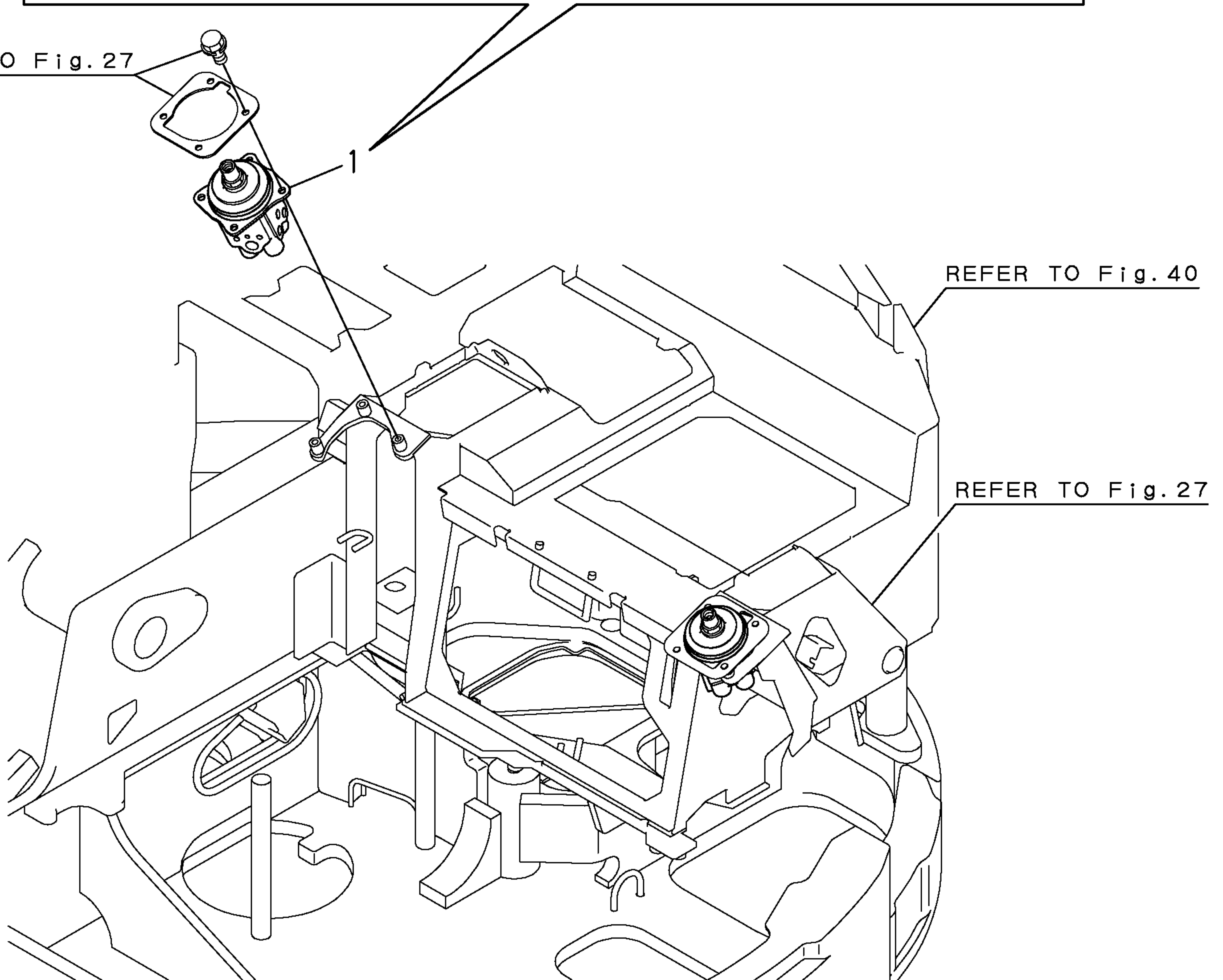
- inc. Fig. 59 REF. No. 2 ~ 34
 Fig. 60 REF. No. 1 ~ 24
 Fig. 61 REF. No. 1 ~ 35
 Fig. 62 REF. No. 1 ~ 51
 Fig. 63 REF. No. 1 ~ 32



1,1,,172187-74600,, "REMO-CON VALVW ASSY",2,2,,,,,,,,,,,,,
2,2,,172151-74860,, "SHIM(COUNT. SET",8,8,,,,,,,,,,,,,
5,2,,172151-74890,, "SP (SYN.",8,8,,,,,,,,,,,,,
7,2,,172151-74910,, SEAL,8,8,,,,,,,,,,,,,
9,2,,172151-74930,, BOOT,2,2,,,,,,,,,,,,,
11,2,,172151-74950,, UNION,2,2,,,,,,,,,,,,,
12,2,,172164-74620,, DISC,2,2,,,,,,,,,,,,,
13,2,,172164-74630,, NUT,2,2,,,,,,,,,,,,,
16,2,,24311-000200,, "O-RING 1A P-20.0",8,8,,,,,,,,,,,,,
17,2,,24321-000700,, "O-RING 1A G70.0,NBR",2,2,,,,,,,,,,,,,
18,2,,26116-060202,, "BOLT M 6X 20",8,8,,,,,,,,,,,,,



REFER TO Fig. 27



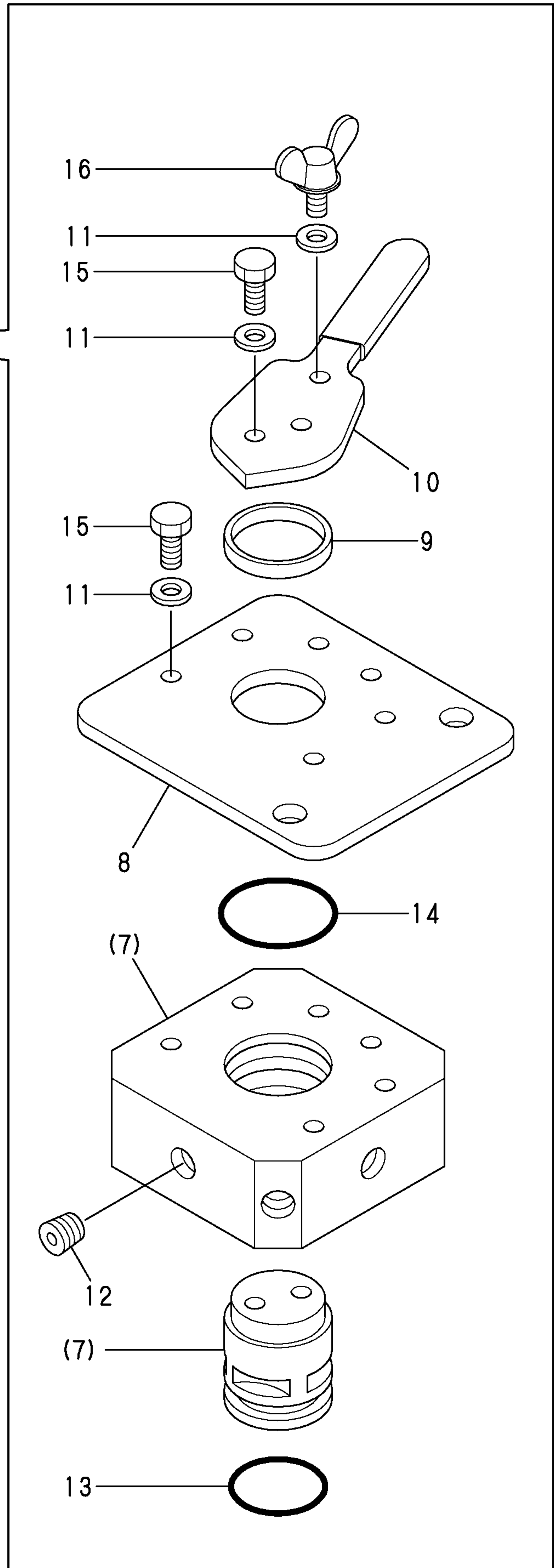
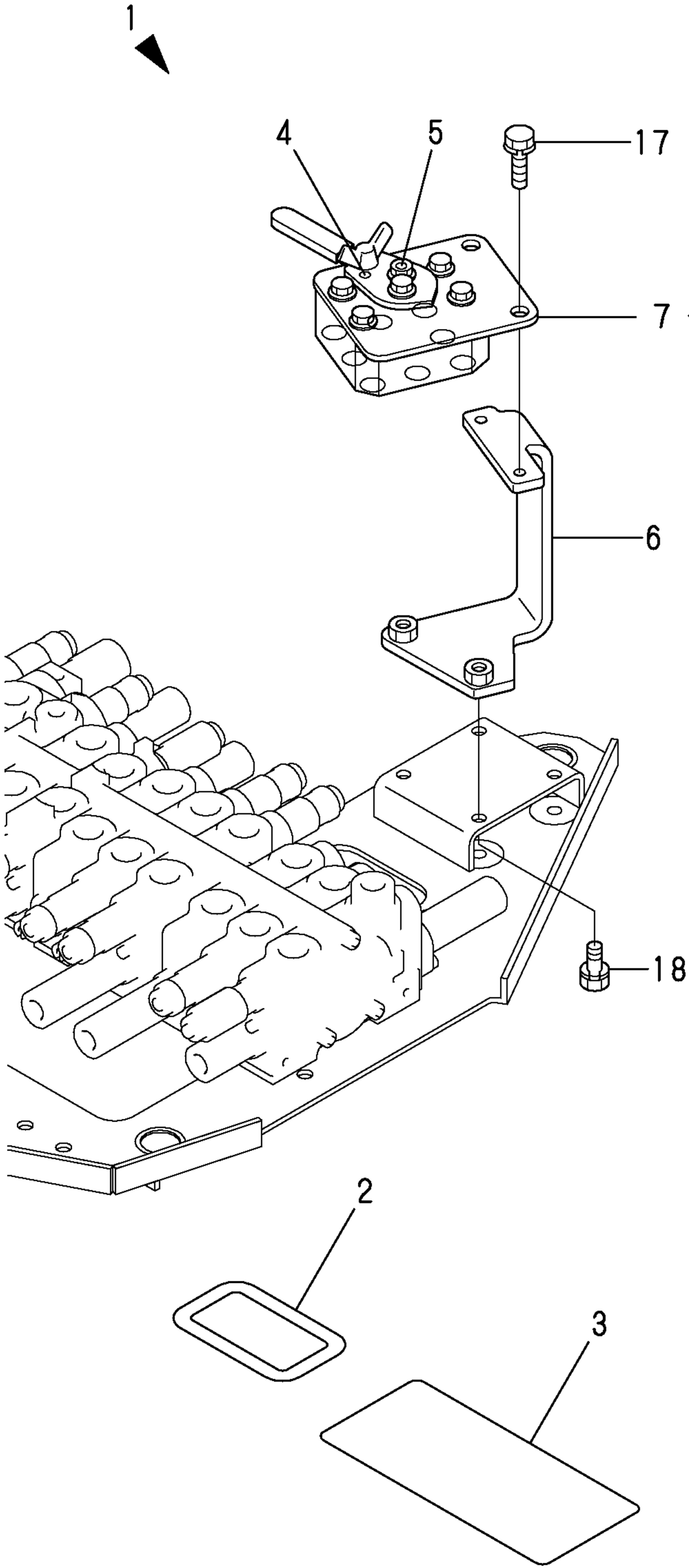
1,1,,172445-08500,, "2-WAY MULTI V. KIT",1,1,,,,,1,,,,,
2,2,,172444-03290,,MAGNET,1,1,,,,,
3,2,,172173-03550,, "LABEL (2-WAY",1,1,,,,,
4,2,,172173-03560,, "LABEL (YANMAR",1,1,,,,,
5,2,,172173-03570,, "LABEL (KOMATSU",1,1,,,,,
6,2,,172444-74500,,MOUNT,1,1,,,,,
7,2,,172173-74600,, "2-WAY MULTI-VALVE",1,1,,,,,
8,3,,172173-74610,,PLATE,1,1,,,,,
9,3,,172175-74720,,GASKET,1,1,,,,,
10,3,,172175-74730,,LEVER,1,1,,,,,
11,3,,172151-74760,,WASHER,7,7,,,,,
12,3,,23871-010000,, "PLUG PT1/8,SCREW",8,8,,,,,
13,3,,24311-000250,, "O-RING 1A P-25.0",1,1,,,,,
14,3,,24311-000320,, "O-RING 1A P-32.0",1,1,,,,,
15,3,,26116-060162,, "BOLT 6X16",6,6,,,,,
16,3,,26647-060202,, "WING BOLT M 6X20",1,1,,,,,
17,2,,26013-080252,, "BOLT M 8X 25",2,2,,,,,
18,2,,26013-100252,, "BOLT W/WASHER M10X25",2,2,,,,,

2ウェイマルチバルブキット
2-WAY MULTI VALVE KIT
(172445-08500)

Fig. 65 REF. No. 1

inc. Fig. 65 REF. No. 2 ~ 18

Fig. 82 REF. No. 1 ~ 11

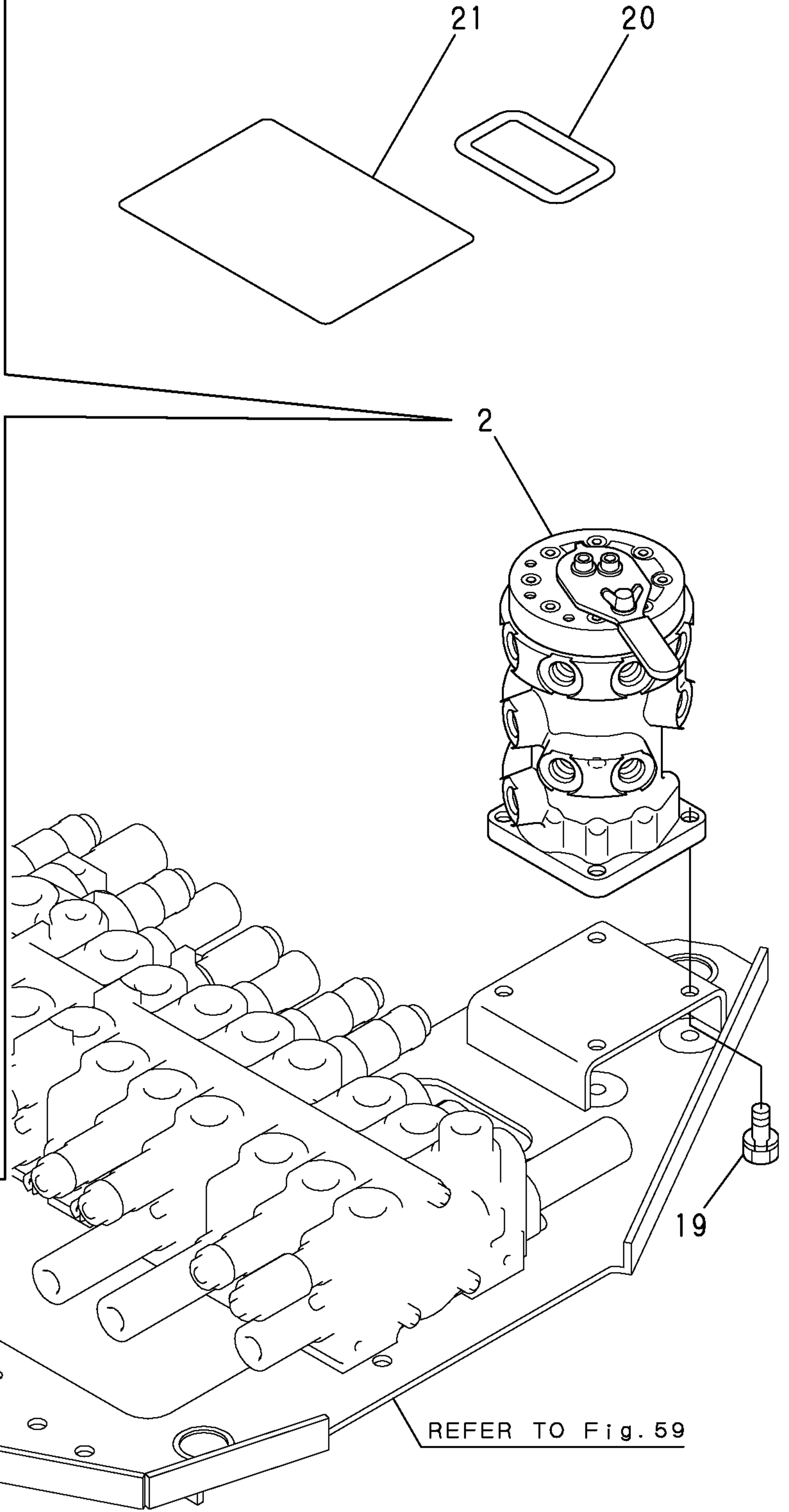
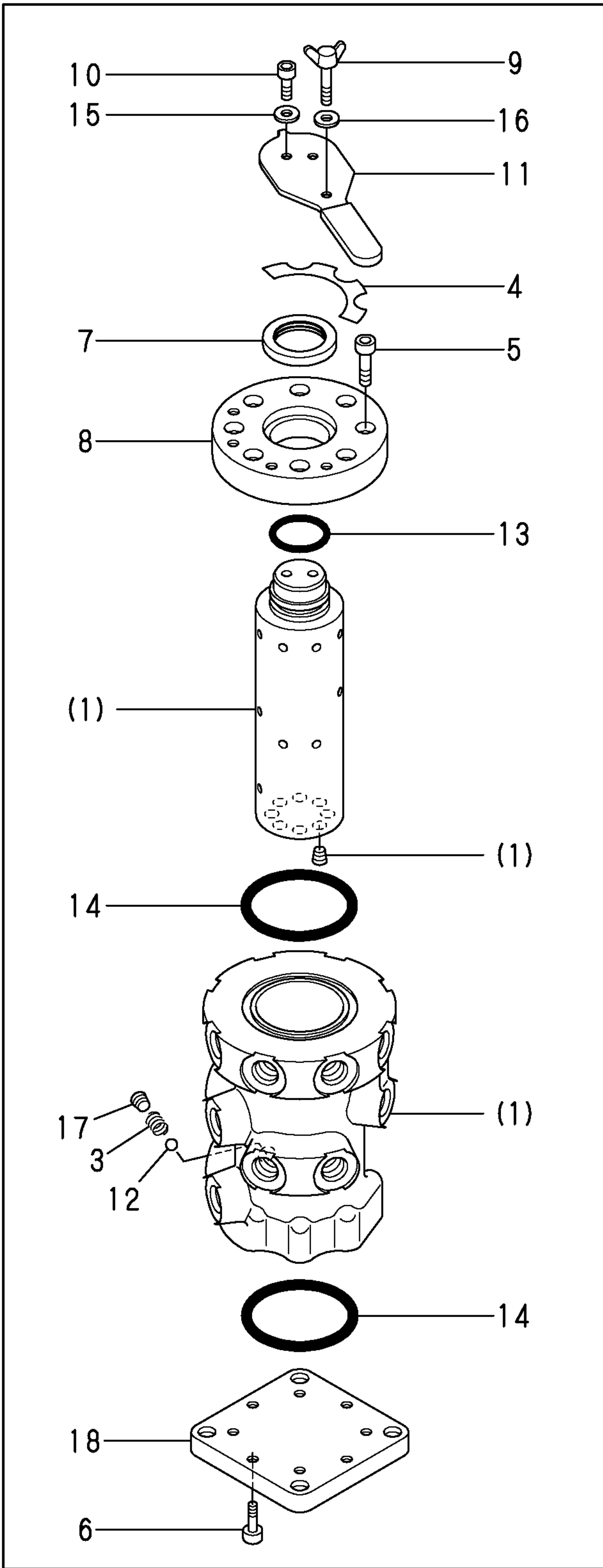


1,1,,172445-08510,, "4-WAY MULTI V. KIT",1,1,,,,,1,,,,,
2,2,,172151-74601,, VALVE,1,1,,,,,
3,3,,182900-22300,, SPRING,1,1,,,,,
4,3,,172151-74740,, "PLATE, MARK",1,1,,,,,
5,3,,182900-77190,, BOLT,8,8,,,,,
6,3,,182900-77200,, BOLT,8,8,,,,,
7,3,,182900-77210,, "DUST SEAL",1,1,,,,,
8,3,,182900-77220,, COVER,1,1,,,,,
9,3,,182900-77230,, "WING BOLT",1,1,,,,,
10,3,,182900-77240,, BOLT,2,2,,,,,
11,3,,182900-77250,, LEVER,1,1,,,,,
12,3,,24190-100001,, "BALL 5/16, STEEL",1,1,,,,,
13,3,,24311-000280,, "O-RING 1A P-28.0",1,1,,,,,
14,3,,24321-000600,, "O-RING 1A G-60.0",2,2,,,,,
15,3,,953KM0-00220,, WASHER,2,2,,,,,
16,3,,953KM0-00220,, WASHER,1,1,,,,,
17,3,,953KM0-10894,, PLUG,1,1,,,,,
18,3,,182900-16530,, COVER,1,1,,,,,
19,2,,26013-100202,, "BOLT W/WASHER M10X20",3,3,,,,,
20,2,,172444-03290,, MAGNET,1,1,,,,,
21,2,,172151-03550,, "LABEL,PATTERN B",1,1,,,,,
21-1,2,,172151-
03551,, LABEL,1,1,,,,,R,,72458237,M/#35406,72458237,M/#35406,,,,,

4ウェイマルチバルブキット
4-WAY MULTI VALVE KIT
(172445-08510)

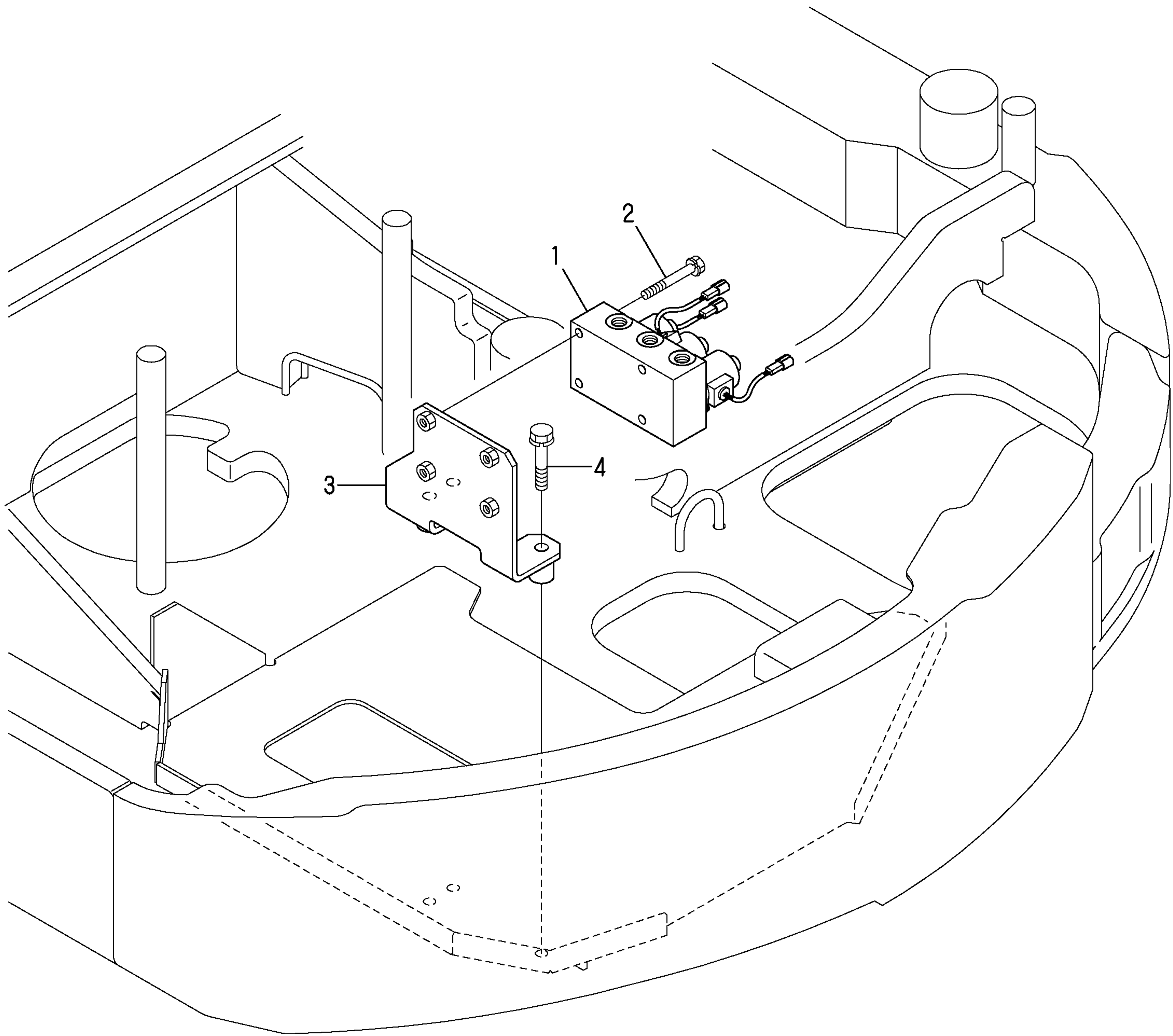
Fig. 66 REF. No. 1
inc. Fig. 66 REF. No. 2 ~ 21
Fig. 84 REF. No. 1 ~ 14
Fig. 85 REF. No. 1 ~ 14

1

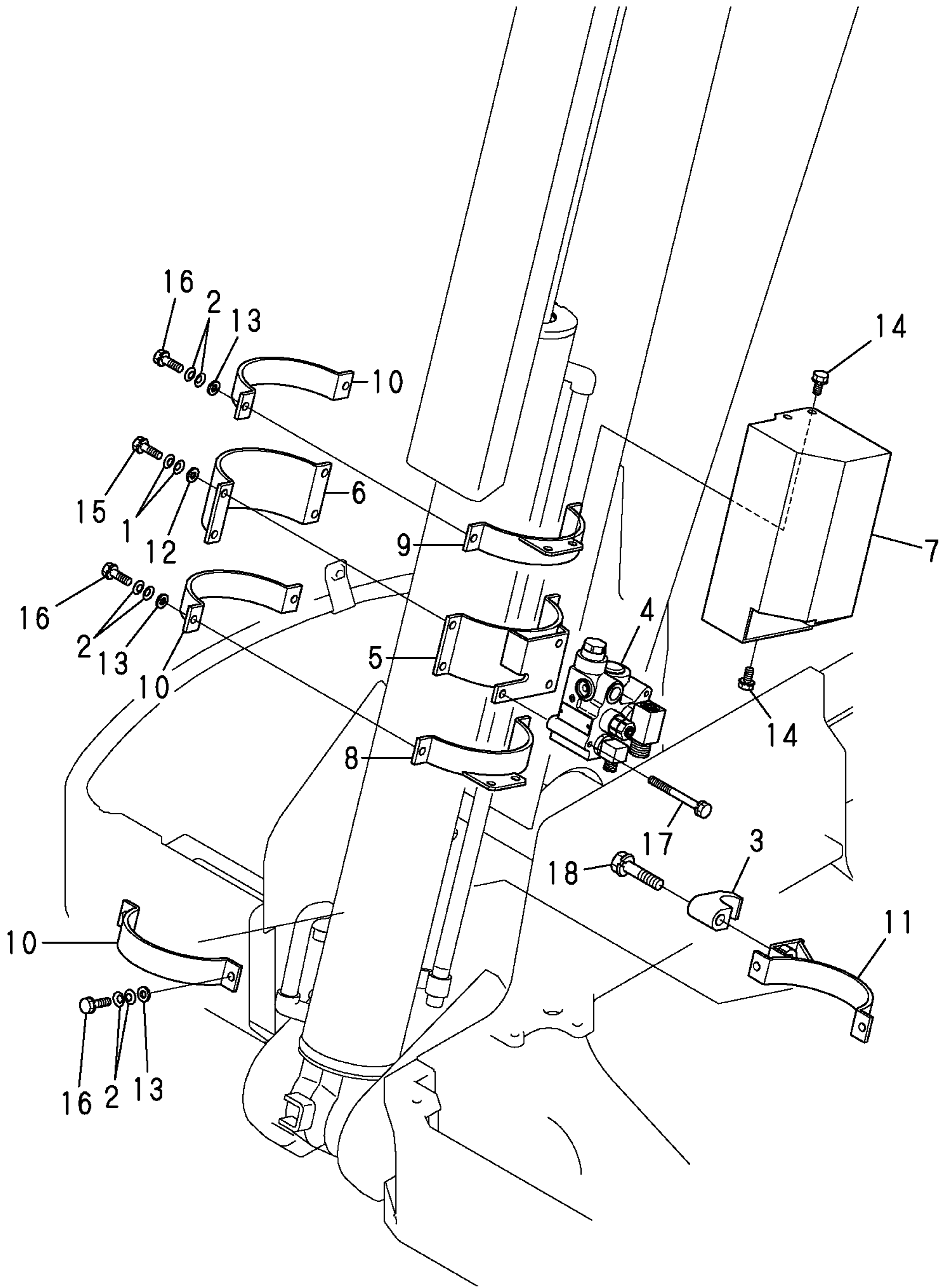


REFER TO Fig. 59

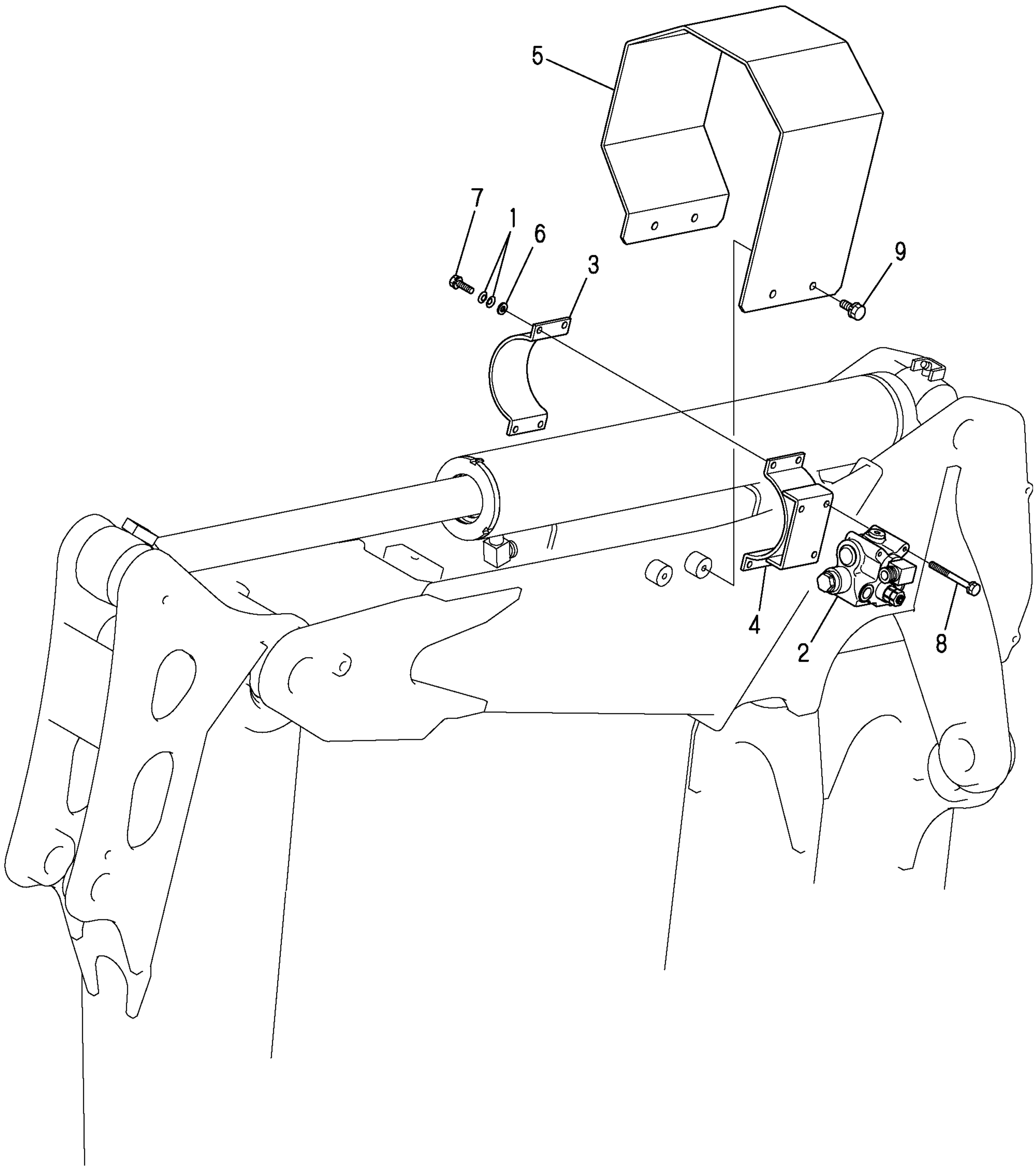
1,1,,172187-77110,, "VALVE,SOLENOID",1,1,,,,,,,,,,,,,
2,1,,26013-080602,, "BOLT M8X60",4,4,,,,,,,,,,,,,
3,1,,172445-63800,, "STAY ASSY, VALVE",1,1,,,,,,,,,,,,,
4,1,,26013-100502,, "BOLT M10X 50",3,3,,,,,,,,,,,,,



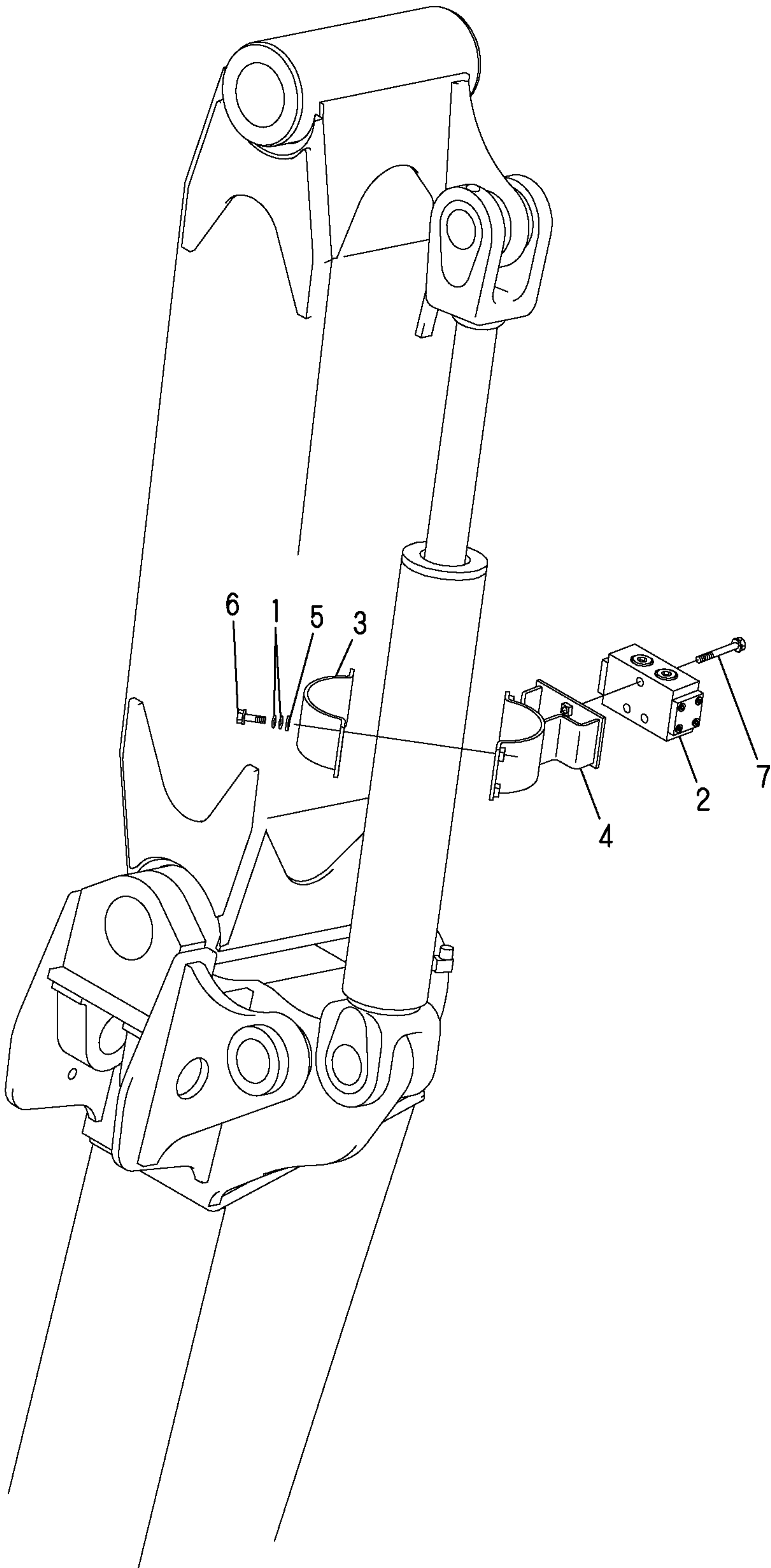
1,1,,172068-28490,, "SPRING 8",8,8,,,,,,,,,,,,,,,,,,,,,
2,1,,172068-28490,, "SPRING 8",12,12,,,,,,,,,,,,,,,,,,,,,
3,1,,172142-76950,, "CLAMP 1/2(YELLOW:87)",1,1,,,,,,,,,,,,,,,,,,,,,
4,1,,172425-77050,, "VALVE,HOLD(BOOM)",1,1,,,,,,,,,,,,,,,,,,,,,
5,1,,172445-77100,, "BAND A ASSY, 132",1,1,,,,,,,,,,,,,,,,,,,,,
6,1,,172445-77130,, "BAND 130",1,1,,,,,,,,,,,,,,,,,,,,,
7,1,,172445-77140,, "COVER,BOOM HDV (97)",1,1,,,,,,,,,,,,,,,,,,,,,
8,1,,172445-77150,, "BAND C ASSY, 132",1,1,,,,,,,,,,,,,,,,,,,,,
9,1,,172445-77160,, "BAND D ASSY, 132",1,1,,,,,,,,,,,,,,,,,,,,,
10,1,,172445-77180,, "BAND 132XL30",3,3,,,,,,,,,,,,,,,,,,,,,
11,1,,172445-77210,, "BAND E ASSY, 132",1,1,,,,,,,,,,,,,,,,,,,,,
12,1,,22137-080000,, "WASHER 8, POLISHED",4,4,,,,,,,,,,,,,,,,,,,,,
13,1,,22137-080000,, "WASHER 8, POLISHED",6,6,,,,,,,,,,,,,,,,,,,,,
14,1,,26013-080162,, "BOLT W/WASHER M8X16",4,4,,,,,,,,,,,,,,,,,,,,,
15,1,,26013-080252,, "BOLT M 8X 25",4,4,,,,,,,,,,,,,,,,,,,,,
16,1,,26013-080252,, "BOLT M 8X 25",6,6,,,,,,,,,,,,,,,,,,,,,
17,1,,26013-080752,, "BOLT 8X 75",3,3,,,,,,,,,,,,,,,,,,,,,
18,1,,26013-120502,, "BOLT M12X 50",1,1,,,,,,,,,,,,,,,,,,,,,



1,1,,172068-28490,, "SPRING 8",8,8,,,,,,,,,,,,,,,,,,,,,
2,1,,172425-77090,, "VALVE,HOLD(ARM)",1,1,,,,,,,,,,,,,,,,,,,,,
3,1,,172425-77141,, "BAND,B",1,1,,,,,,,,,,,,,,,,,,,,,
4,1,,172445-77240,, "BAND E ASSY, 116",1,1,,,,,,,,,,,,,,,,,,,,,
5,1,,172425-77391,, "COVER (GREEN:97)",1,1,,,,,,,,,,,,,,,,,,,,,
6,1,,22137-080000,, "WASHER 8, POLISHED",4,4,,,,,,,,,,,,,,,,,,,,,
7,1,,26013-080252,, "BOLT M 8X 25",4,4,,,,,,,,,,,,,,,,,,,,,
8,1,,26013-080752,, "BOLT 8X 75",3,3,,,,,,,,,,,,,,,,,,,,,
9,1,,26013-100202,, "BOLT W/WASHER M10X20",4,4,,,,,,,,,,,,,,,,,,,,,

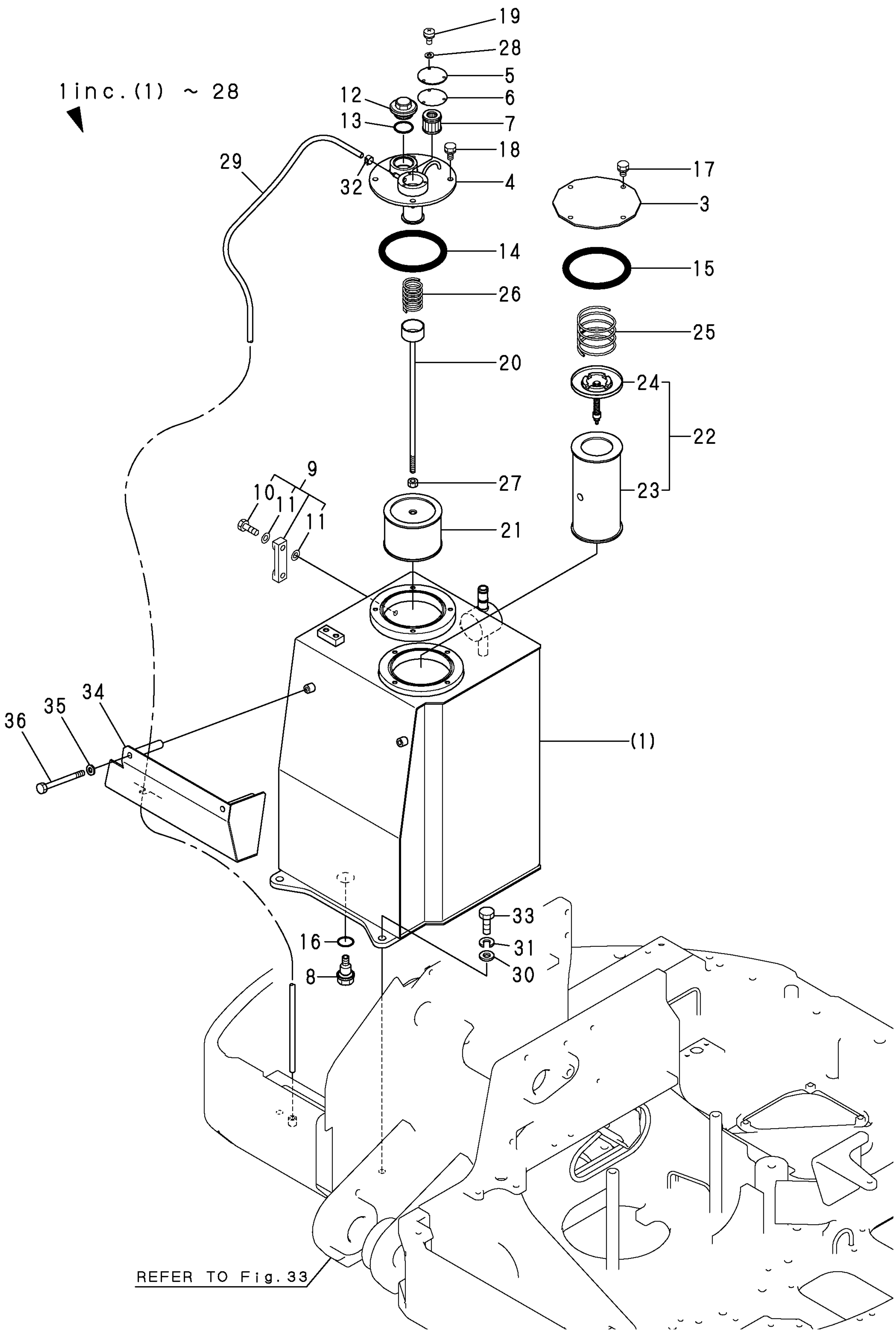


1,1,,172068-28490,, "SPRING 8",8,8,,,,,,,,,,,,,,,,,,,,,
2,1,,172455-73900,, "DOUBLE CHECK VALVE",1,1,,,,,,,,,,,,,,,,,,,,,
3,1,,172425-77260,, "BAND,B 105 (97)",1,1,,,,,,,,,,,,,,,,,,,,,
4,1,,172445-77400,, "BAND,105 (97)",1,1,,,,,,,,,,,,,,,,,,,,,
5,1,,22137-080000,, "WASHER 8, POLISHED",4,4,,,,,,,,,,,,,,,,,,,,,
6,1,,26013-080252,, "BOLT M 8X 25",4,4,,,,,,,,,,,,,,,,,,,,,
7,1,,26013-080602,, "BOLT M8X60",3,3,,,,,,,,,,,,,,,,,,,,,



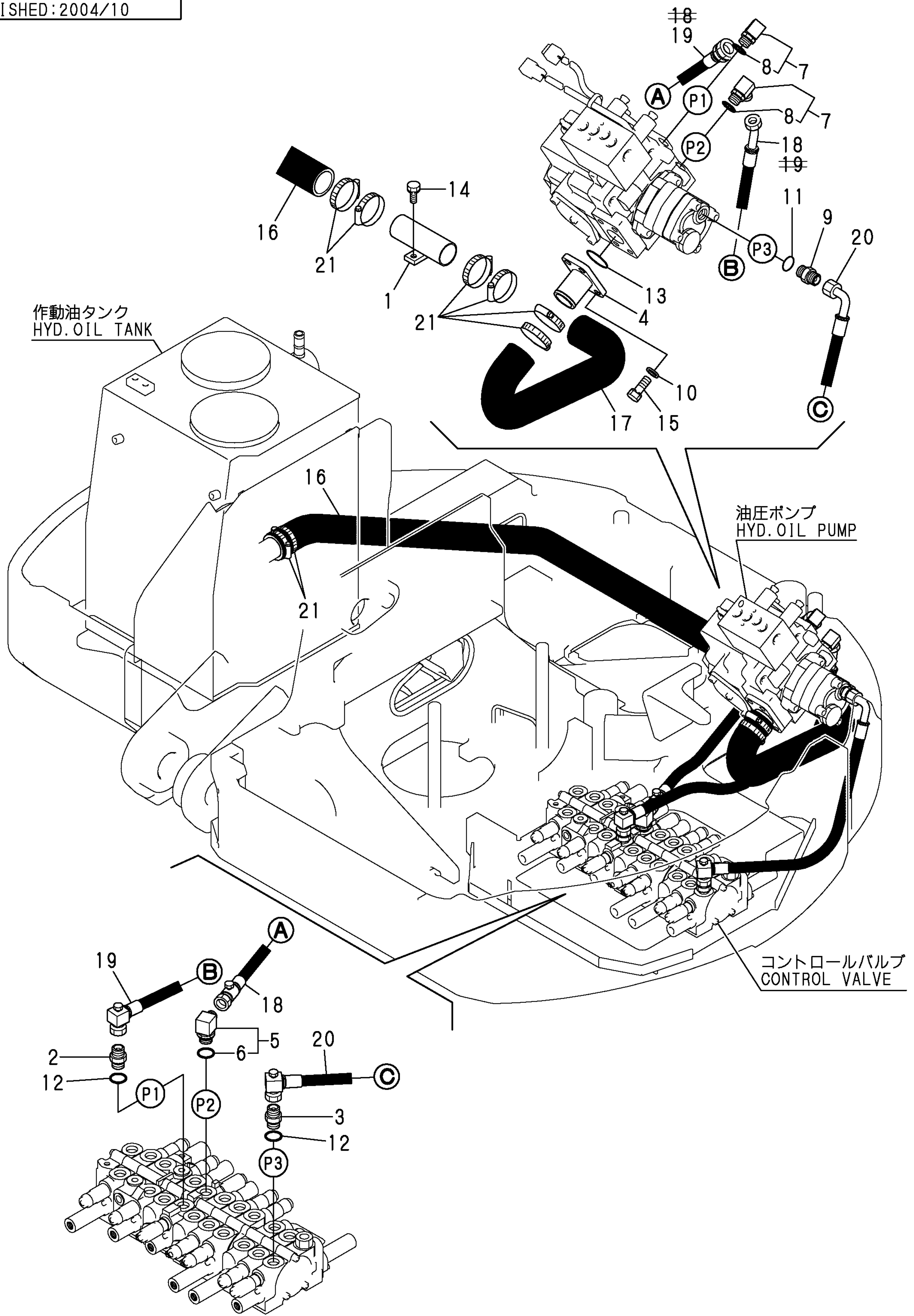
1,1,,772445-75100,, "HYD.OIL TANK",1,1,,,,,,,,,,,,,
3,2,,172187-75340-1,, "COVER A,HYD.OIL",1,1,,,,,,,,,,,,,
4,2,,172165-75401-2,, "COVER,RESERVOIR",1,1,,,,,,,,,,,,,
5,2,,172165-75450-2,, PLATE,1,1,,,,,,,,,,,,,
6,2,,172165-75460,, GASKET,1,1,,,,,,,,,,,,,
7,2,,172165-75481,, ELEMENT,1,1,,,,,,,,,,,,,
8,2,,172187-75500,, "PLUG 24",1,1,,,,,,,,,,,,,
9,2,,172122-75600,, "GAUGE, OIL LEVEL",1,1,,,,,,,,,,,,,
10,3,,172122-75620,, BOLT,2,2,,,,,,,,,,,,,
11,3,,172122-75630,, GASKET,4,4,,,,,,,,,,,,,
12,2,,172116-75850-3,, "PLUG,OIL FEED",1,1,,,,,,,,,,,,,
13,2,,24311-000380,, "O-RING 1A P-38.0",1,1,,,,,,,,,,,,,
14,2,,24321-001350,, "O-RING 1A G-135.0",1,1,,,,,,,,,,,,,
15,2,,24321-001350,, "O-RING 1A G-135.0",1,1,,,,,,,,,,,,,
16,2,,24341-000300,, "O-RING 1A S-30.0",1,1,,,,,,,,,,,,,
17,2,,26013-100162,, "BOLT M10X 16",4,4,,,,,,,,,,,,,
18,2,,26013-100202,, "BOLT W/WASHER M10X20",4,4,,,,,,,,,,,,,
19,2,,26022-050102,, "SCREW M 5X 10",3,3,,,,,,,,,,,,,
19-1,2,,26116-050102,, "BOLT M 5X 10
PLATED",3,3,,,,,R,,72460302,M/#36270,72460302,M/#36270,,,,,,I
20,2,,172124-73700,, "BAR,FILTER SUPPORT",1,1,,,,,,,,,,,,,
21,2,,172112-74801,, "STRAINER, SUCTION",1,1,,,,,,,,,,,,,
22,2,,172112-74901,, "ELEMENT W/VALVE",1,1,,,,,,,,,,,,,
23,3,,172112-74911,, ELEMENT,1,1,,,,,,,,,,,,,
24,3,,172112-74971,, "VALVE, BY-PASS",1,1,,,,,,,,,,,,,
25,2,,172112-75770,, "SPRING, STRAINER",1,1,,,,,,,,,,,,,
26,2,,172112-75780,, "SPRING, STRAINER",1,1,,,,,,,,,,,,,
27,2,,26716-100002,, "NUT 10",1,1,,,,,,,,,,,,,
28,2,,22217-050000,, "SPRING WASHER
5",3,3,,,,,W,,72460302,M/336270,72460302,M/#36270,,,,,,I
29,1,,172165-75490,, HOSE,1,1,,,,,,,,,,,,,
30,1,,22137-140000,, "WASHER 14,POLISHED",4,4,,,,,,,,,,,,,
31,1,,22217-140000,, "SPRING WASHER 14",4,4,,,,,,,,,,,,,
32,1,,23080-010000,, "CLAMP 10",1,1,,,,,,,,,,,,,
33,1,,26116-140402,, "BOLT M14X 40 PLATED",4,4,,,,,,,,,,,,,
34,1,,172445-05310,, "BOX,TOOL",1,1,,,,,,,,,,,,,
35,1,,22217-100000,, "SPRING WASHER 10",2,2,,,,,,,,,,,,,
36,1,,26116-101102,, "BOLT M10X110 PLATED",2,2,,,,,,,,,,,,,

1 inc. (1) ~ 28



REFER TO Fig. 33

1,1,,172445-76100,,TUBE,1,1,,,,,,,,,,,,,
2,1,,172423-76140,,,"CONNECTOR 1/2X 1/2",1,1,,,,,,,,,,,,,
3,1,,172147-76271,,,"CONNECTOR",1,1,,,,,,,,,,,,,
4,1,,172165-76860,,,"FLANGE",1,1,,,,,,,,,,,,,
5,1,,172141-76900,,,"CONNECTOR 1/2L",1,1,,,,,,,,,,,,,
6,2,,24315-000180,,,"O-RING 1B P-18.0",1,1,,,,,,,,,,,,,
7,1,,172141-76900,,,"CONNECTOR 1/2L",2,2,,,,,,,,,,,,,
8,2,,24315-000180,,,"O-RING 1B P-18.0",2,2,,,,,,,,,,,,,
9,1,,172112-77360,,,"CONNECTOR PF1/2PF1/2",1,1,,,,,,,,,,,,,
10,1,,22117-120000,,,"WASHER 12",4,4,,,,,,,,,,,,,
11,1,,24315-000180,,,"O-RING 1B P-18.0",1,1,,,,,,,,,,,,,
12,1,,24315-000180,,,"O-RING 1B P-18.0",2,2,,,,,,,,,,,,,
13,1,,24321-000450,,,"O-RING 1A G-45.0",1,1,,,,,,,,,,,,,
14,1,,26013-100302,,,"BOLT M10X 30",2,2,,,,,,,,,,,,,
15,1,,26013-120302,,,"BOLT W/WASHER M12X30",4,4,,,,,,,,,,,,,
16,1,,172445-78100,,,"HOSE 44.5X57.5",1,1,,,,,,,,,,,,,
17,1,,172445-78110,,,"HOSE 44.5X57.5",1,1,,,,,,,,,,,,,
18,1,,172445-78200,,,"HOSE H208CZ075",1,1,,,,,M,,,,,,,,,I
18-1,1,,172445-78210,,,"HOSE H208CZ078",1,1,,,,,,,,,,,,,I
19,1,,172445-78210,,,"HOSE H208CZ078",1,1,,,,,M,,,,,,,,,I
19-1,1,,172445-78200,,,"HOSE H208CZ075",1,1,,,,,,,,,,,,,I
20,1,,172445-78220,,,"HOSE H208DZ061",1,1,,,,,,,,,,,,,
21,1,,23000-070000,,,"CLAMP 70",8,8,,,,,,,,,,,,,
21-1,1,,23001-
070000,,,"CLIP",8,8,,,,,N,,72446124,M/#36234,72446124,M/#36234,,,,,,,,,I

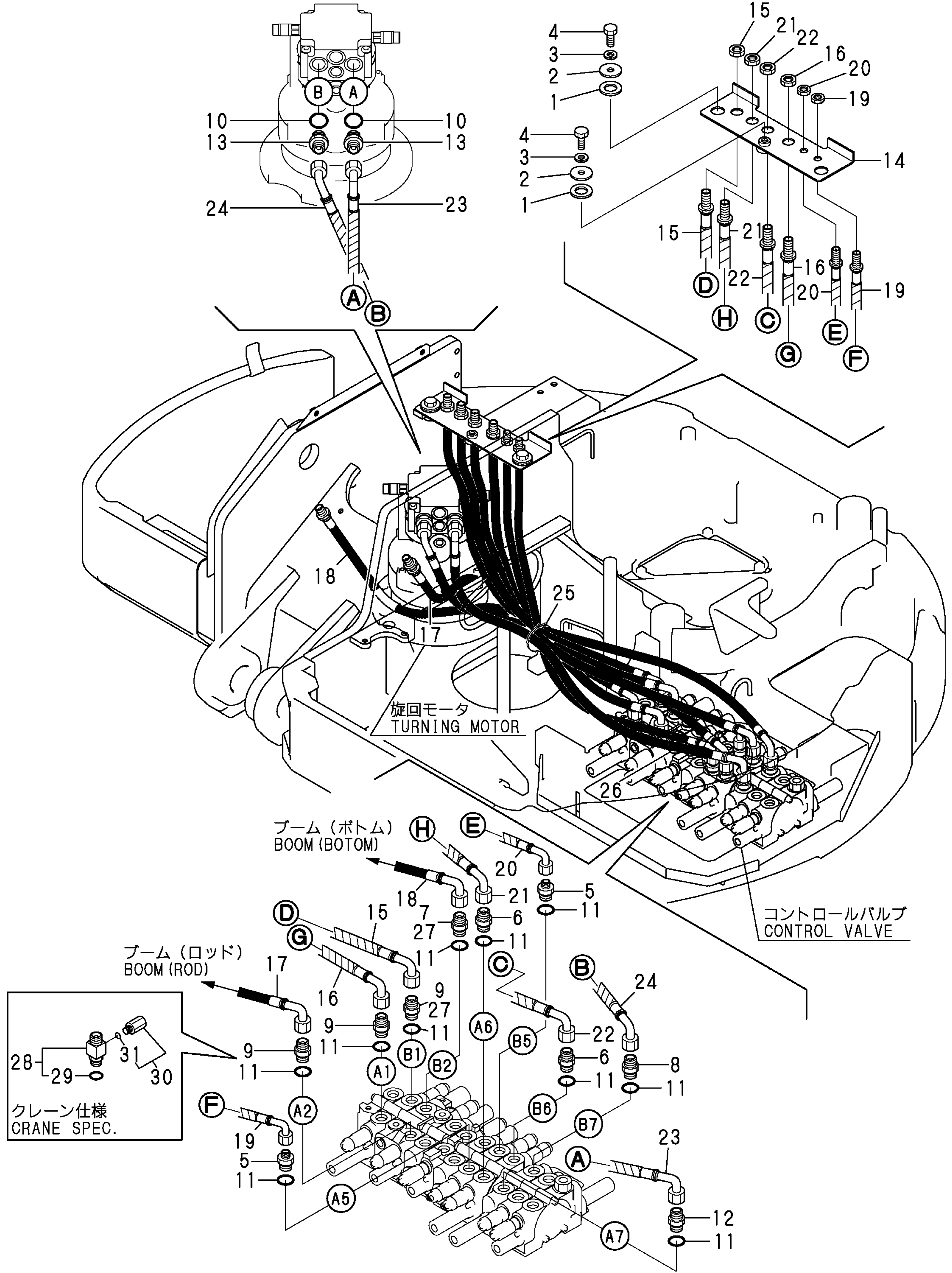


作動油タンク
HYD. OIL TANK

油圧ポンプ
HYD. OIL PUMP

コントロールバルブ
CONTROL VALVE

1,1,,172162-61500,,RUBBER,3,3,,,,,,,,,,,,,
2,1,,22157-120000,,,"WASHER 12",3,3,,,,,,,,,,,,,
3,1,,22217-120000,,,"SPRING WASHER 12",3,3,,,,,,,,,,,,,
4,1,,26116-120302,,,"BOLT M12X 30 PLATED",3,3,,,,,,,,,,,,,
5,1,,172445-76130,,,"CONNECTOR 1/2XPF1/4",2,2,,,,,,,,,,,,,
6,1,,172176-76200,,,"JOINT PF1/2",2,2,,,,,,,,,,,,,
7,1,,172147-
76271,,CONNECTOR,1,1,,,,,Z,,72445284,M/#30918,72445284,M/#30918,,,,,,
8,1,,172165-76280,,,"CONNECTOR PF1/2-3/8",1,1,,,,,,,,,,,,,
9,1,,172112-77360,,,"CONNECTOR PF1/2PF1/2",3,3,,,,,,,,,,,,,
9-1,1,,172112-77360,,,"CONNECTOR
PF1/2PF1/2",2,2,,,,,K,,72445284,M/#30918,72445284,M/#30918,,,,,,
10,1,,24315-000180,,,"O-RING 1B P-18.0",2,2,,,,,,,,,,,,,
11,1,,24315-000180,,,"O-RING 1B P-18.0",10,10,,,,,,,,,,,,,
12,1,,933160-01370,,,"CONNECTOR PF1/2-3/8",1,1,,,,,,,,,,,,,
13,1,,933160-01370,,,"CONNECTOR PF1/2-3/8",2,2,,,,,,,,,,,,,
14,1,,172445-78120,,,"BRACKET HOSE",1,1,,,,,,,,,,,,,
15,1,,172445-78230,,,"HOSE H208CX101S",1,1,,,,,,,,,,,,,
16,1,,172445-78240,,,"HOSE H208CX086S",1,1,,,,,,,,,,,,,
17,1,,172445-78250,,,"HOSE H208CX081",1,1,,,,,,,,,,,,,
18,1,,172445-78260,,,"HOSE H208CX109",1,1,,,,,,,,,,,,,
19,1,,172445-78300,,,"HOSE P204CX110S",1,1,,,,,,,,,,,,,
20,1,,172445-78310,,,"HOSE P204CX106S",1,1,,,,,,,,,,,,,
21,1,,172445-78320,,,"HOSE H208CX120S",1,1,,,,,,,,,,,,,
22,1,,172445-78330,,,"HOSE H208CX116S",1,1,,,,,,,,,,,,,
23,1,,172445-78340,,,"HOSE F206CC103S",1,1,,,,,,,,,,,,,
24,1,,172445-78350,,,"HOSE F206CC103S",1,1,,,,,,,,,,,,,
25,1,,172183-16560,,,"CLIP 400,HOSE",1,1,,,,,,,,,,,,,
26,1,,172122-79930,,,"CLAMP B",1,1,,,,,,,,,,,,,
27,1,,172176-76210,,,"JOINT
PF1/2",2,2,,,,,W,,72445284,M/#30918,72445284,M/#30918,,,,,,
28,1,,172187-76300,,,"ADJUSTABLE TEE",1,1,,,,,1,,,,,
29,2,,24315-000180,,,"O-RING 1B P-18.0",1,1,,,,,1,,,,,
30,1,,172187-76310,,,"CONNECTOR,SENSOR",1,1,,,,,1,,,,,
31,2,,24315-000110,,,"O-RING 1B P-11.0",1,1,,,,,1,,,,,



旋回モータ
TURNING MOTOR

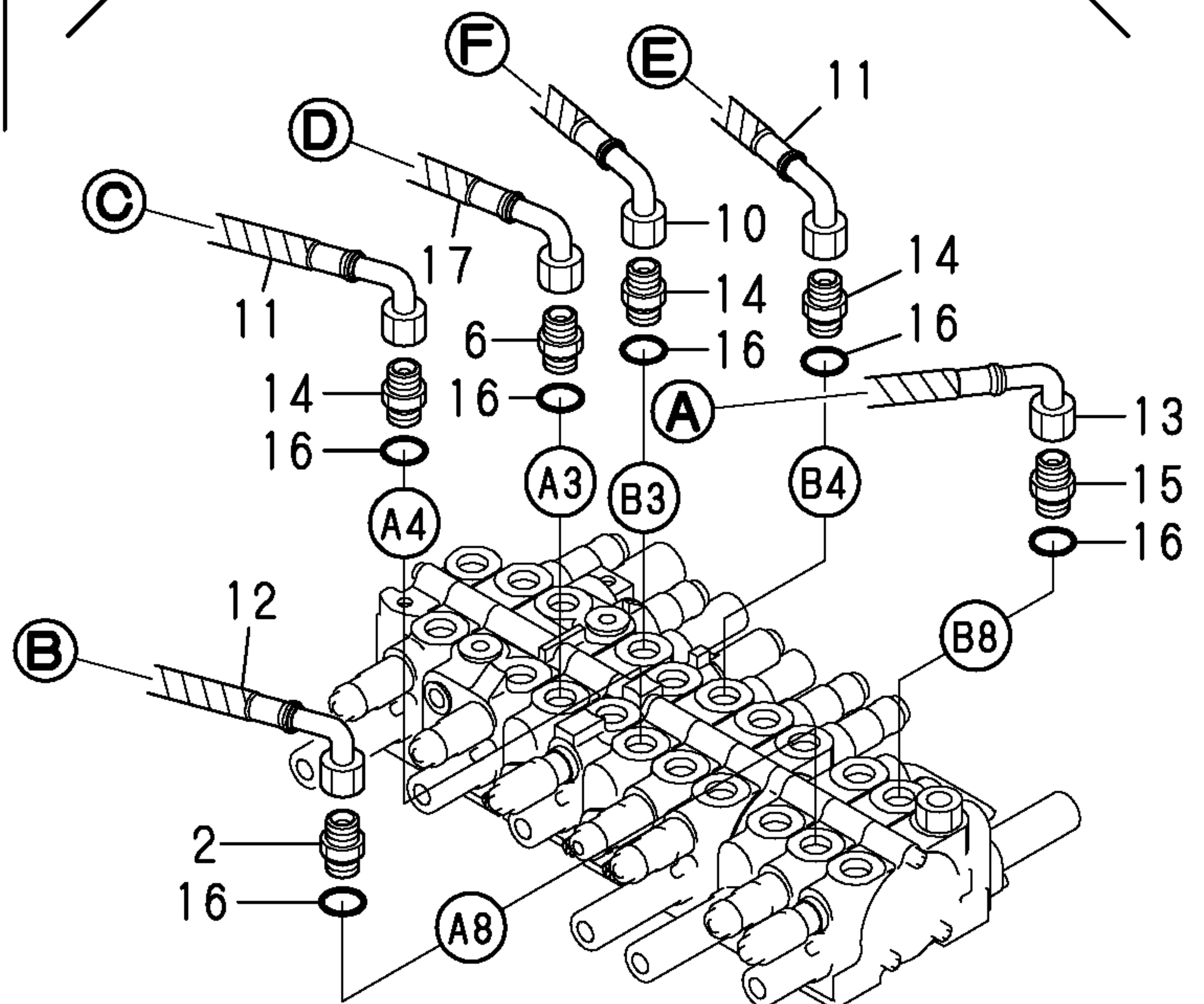
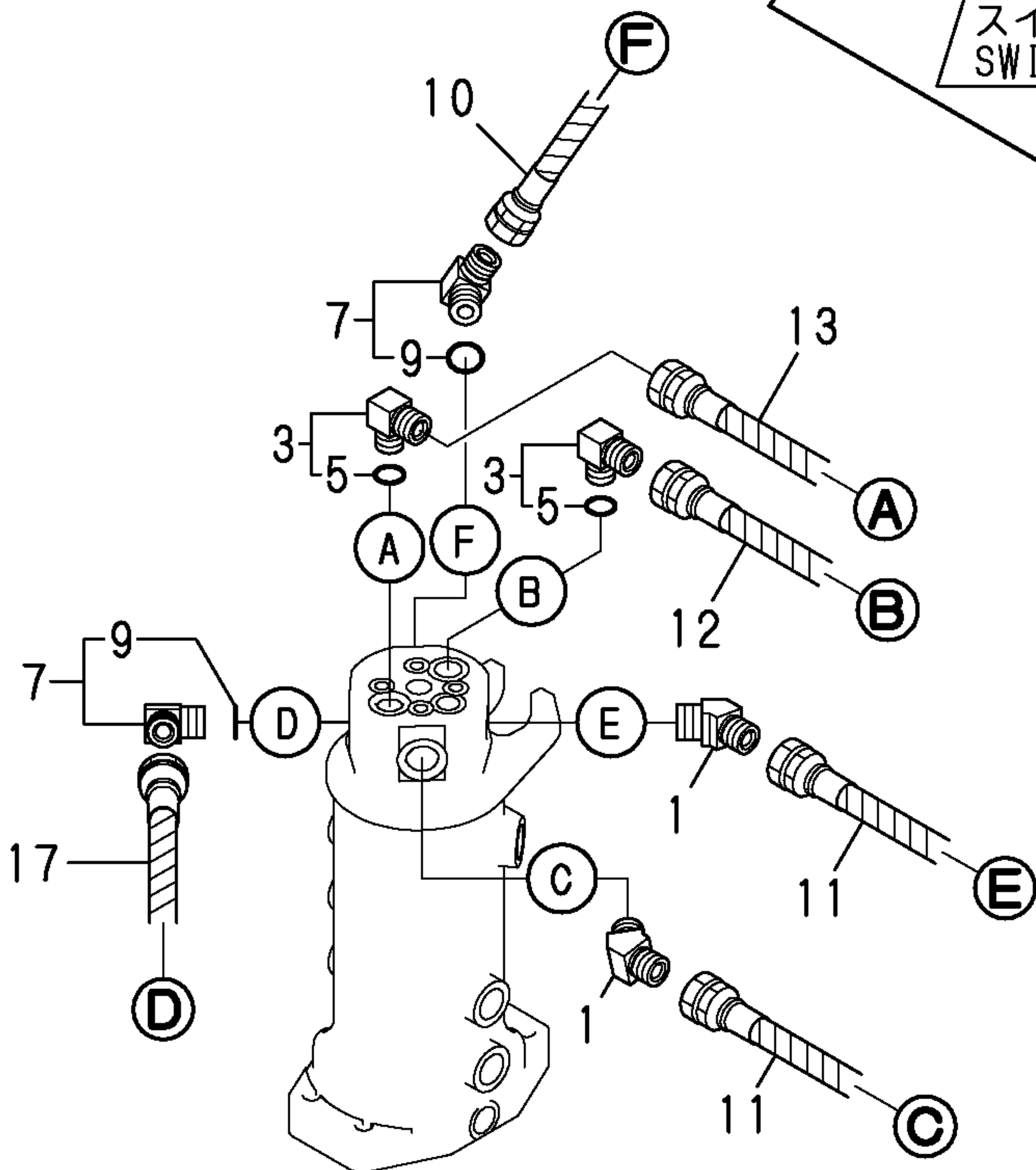
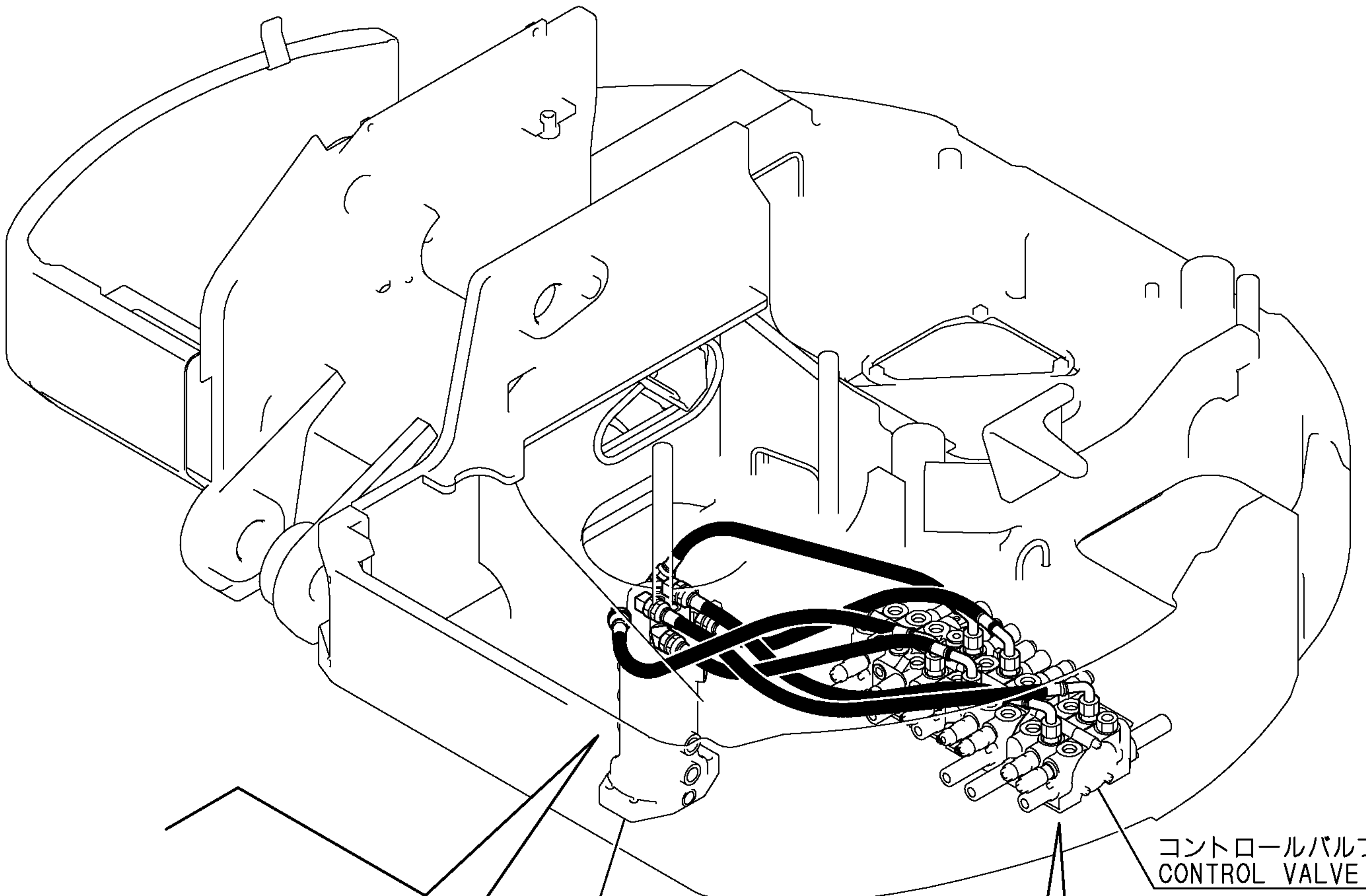
コントロールバルブ
CONTROL VALVE

ブーム (ボトム)
BOOM (BOTOM)

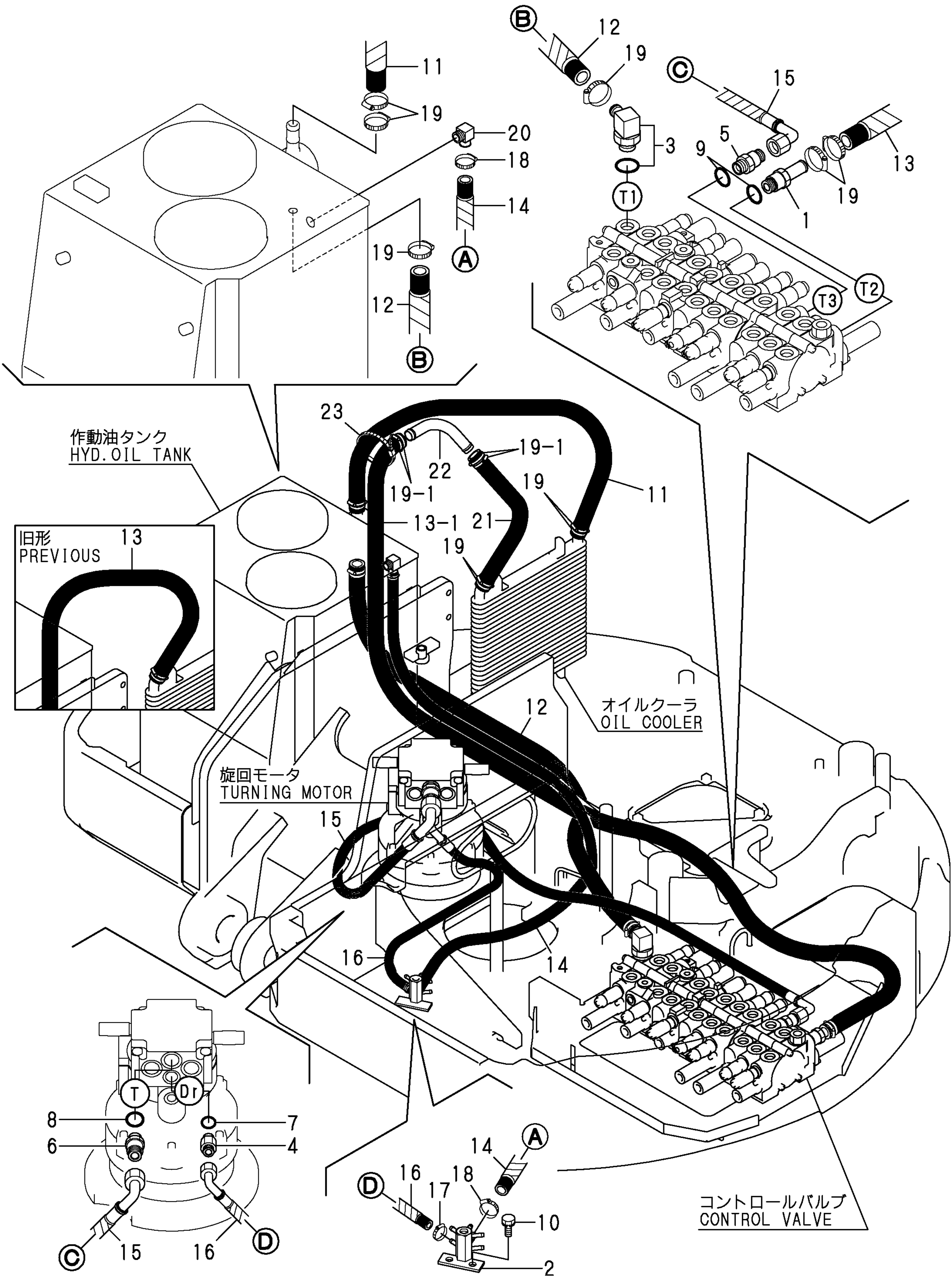
ブーム (ロッド)
BOOM (ROD)

クレーン仕様
CRANE SPEC.

1,1,,23394-040000,, "JOINT 45RGI1/2",2,,,,,,,,,,,,,,,,,,,,,
1-1,1,,1D4180-22850,, "ELBOW PF1/2,45°",2,2,,,,,S,,72445121,M/#30541,,,,,,,,,,
2,1,,172110-76020,,CONNECTOR,1,1,,,,,,,,,,,,,,,,,,,,,
3,1,,23393-030000,, "JOINT 90RGI 3/8",2,,,,,,,,,,,,,,,,,,,,,
3-1,1,,172142-76180,,JOINT,2,2,,,,,S,,72445121,M/#30541,,,,,,,,,,
5,2,,24315-000140,, "O-RING 1B P-14.0",2,2,,,,,W,,72445121,M/#30541,,,,,,,,,,
6,1,,172165-76360,, "JOINT PF1/2",1,1,,,,,,,,,,,,,,,,,,,,,
7,1,,23393-040000,, "JOINT 90RGI 1/2",2,,,,,,,,,,,,,,,,,,,,,
7-1,1,,172141-76900,, "CONNECTOR 1/2L",2,2,,,,,S,,72445121,M/#30541,,,,,,,,,,
9,2,,24315-000180,, "O-RING 1B P-18.0",2,2,,,,,W,,72445121,M/#30541,,,,,,,,,,
10,1,,172445-78280,, "HOSE F208BC063",1,1,,,,,,,,,,,,,,,,,,,,,
11,1,,172445-78290,, "HOSE F208BC057S",2,2,,,,,,,,,,,,,,,,,,,,,
12,1,,172445-78360,, "HOSE F206BC078C",1,1,,,,,,,,,,,,,,,,,,,,,
13,1,,172445-78370,, "HOSE F206BC081S",1,1,,,,,,,,,,,,,,,,,,,,,
14,1,,172147-76271,,CONNECTOR,3,3,,,,,,,,,,,,,,,,,,,,,
15,1,,172165-76280,, "CONNECTOR PF1/2-3/8",1,1,,,,,,,,,,,,,,,,,,,,,
16,1,,24315-000180,, "O-RING 1B P-18.0",6,6,,,,,,,,,,,,,,,,,,,,,
17,1,,172445-78270,, "HOSE F208BC062",1,1,,,,,,,,,,,,,,,,,,,,,



1,1,,172423-76110,, "CONNECTOR PF 1/2",1,1,,,,,,,,,,,,,
2,1,,172445-76150,, "BLOCK,DRAIN",1,1,,,,,,,,,,,,,
3,1,,172176-76221,, ELBOW,1,1,,,,,,,,,,,,,
3-1,1,,172423-76160,, ELBOW,1,1,,,,,N,,72445284,M/#30918,72445284,M/#30918,,,,,,
4,1,,172147-76260,, CONNECTOR,1,1,,,,,,,,,,,,,
5,1,,172147-76271,, CONNECTOR,1,1,,,,,,,,,,,,,
6,1,,172147-76271,, CONNECTOR,1,1,,,,,,,,,,,,,
7,1,,24315-000140,, "O-RING 1B P-14.0",1,1,,,,,,,,,,,,,
8,1,,24315-000180,, "O-RING 1B P-18.0",1,1,,,,,,,,,,,,,
9,1,,24315-000180,, "O-RING 1B P-18.0",2,2,,,,,,,,,,,,,
10,1,,26013-100202,, "BOLT W/WASHER M10X20",2,2,,,,,,,,,,,,,
11,1,,172445-78380,, "HOSE G612YY069S",1,1,,,,,,,,,,,,,
12,1,,172445-78390,, "HOSE G612YY140S",1,1,,,,,,,,,,,,,
13,1,,172445-78400,, "HOSE G612YY241S",1,1,,,,,,,,,,,,,
13-1,1,,172445-78580,, "HOSE
G612YY218S",1,1,,,,,F,1,72445272,M/#30898,72445272,M/#30898,,,,,,
14,1,,172445-78410,, "HOSE G706YY145S",1,1,,,,,,,,,,,,,
15,1,,172445-78420,, "HOSE G708CC160S",1,1,,,,,,,,,,,,,
16,1,,172445-78430,, "HOSE G403CY046S",1,1,,,,,,,,,,,,,
17,1,,23000-013000,, "CLAMP 13",1,1,,,,,,,,,,,,,
18,1,,23000-016000,, "CLAMP 16",2,2,,,,,,,,,,,,,
18-1,1,,23001-016000,, "HOSE CLAMP
16",2,2,,,,,N,,72446124,M/#36234,72446124,M/#36234,,,,,,I
19,1,,23000-025000,, "CLAMP 25",10,10,,,,,,,,,,,,,
19-1,1,,23000-025000,, "CLAMP
25",14,14,,,,,K,,72445272,M/#30898,72445272,M/#30898,,,,,,
19-2,1,,23001-025000,, "HOSE CLAMP
25",14,14,,,,,N,,72446124,M/#36234,72446124,M/#36234,,,,,,I
20,1,,172156-76240,, ELBOW,1,1,,,,,,,,,,,,,
21,1,,172445-78590,, "HOSE
G612YY023S",1,1,,,,,W,,72445272,M/#30898,72445272,M/#30898,,,,,,
22,1,,172445-76180,, "ELBOW
16",1,1,,,,,W,,72445272,M/#30898,72445272,M/#30898,,,,,,
23,1,,172122-79930,, "CLAMP
B",1,1,,,,,W,,72445272,M/#30898,72445272,M/#30898,,,,,,



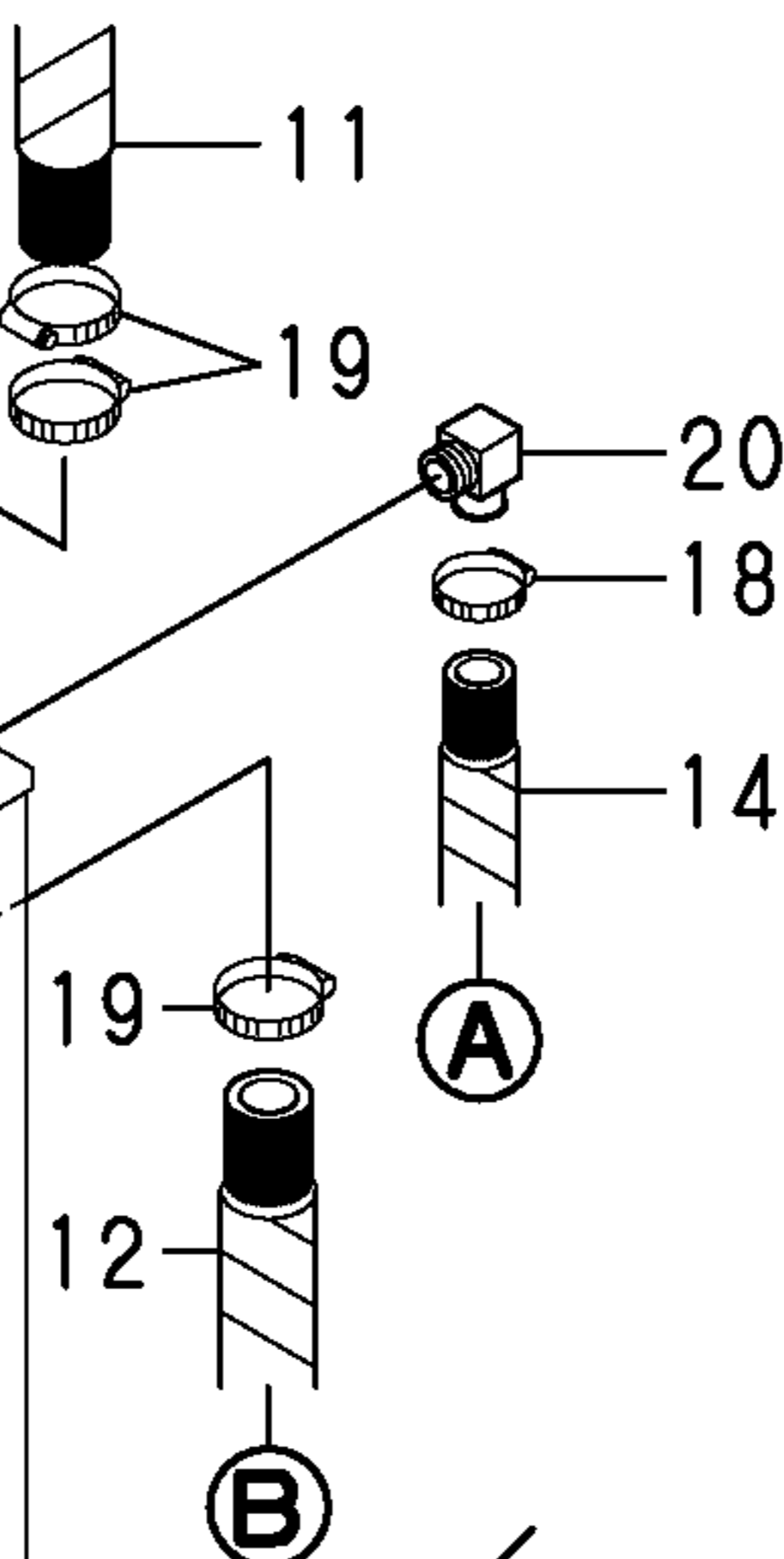
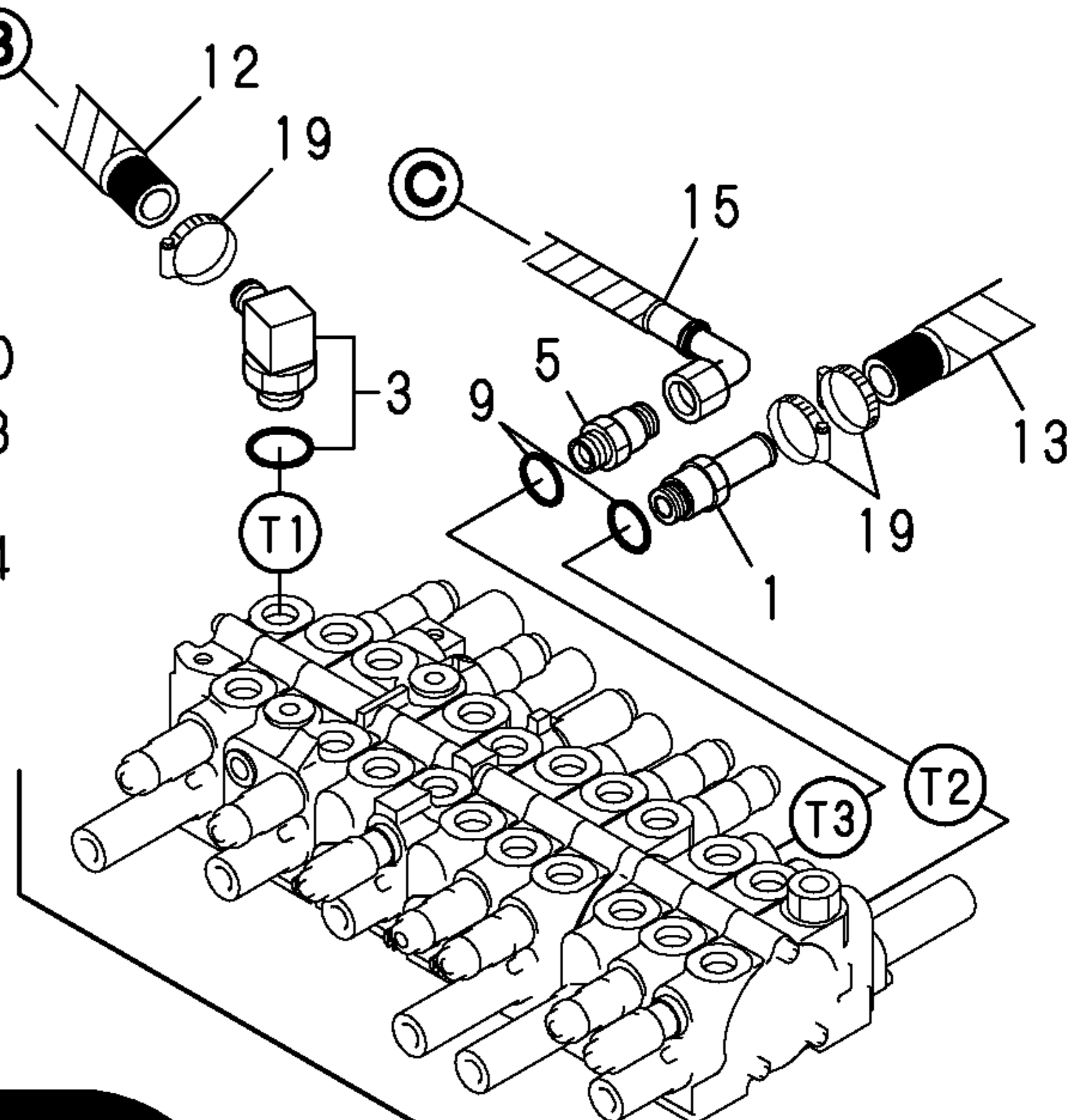
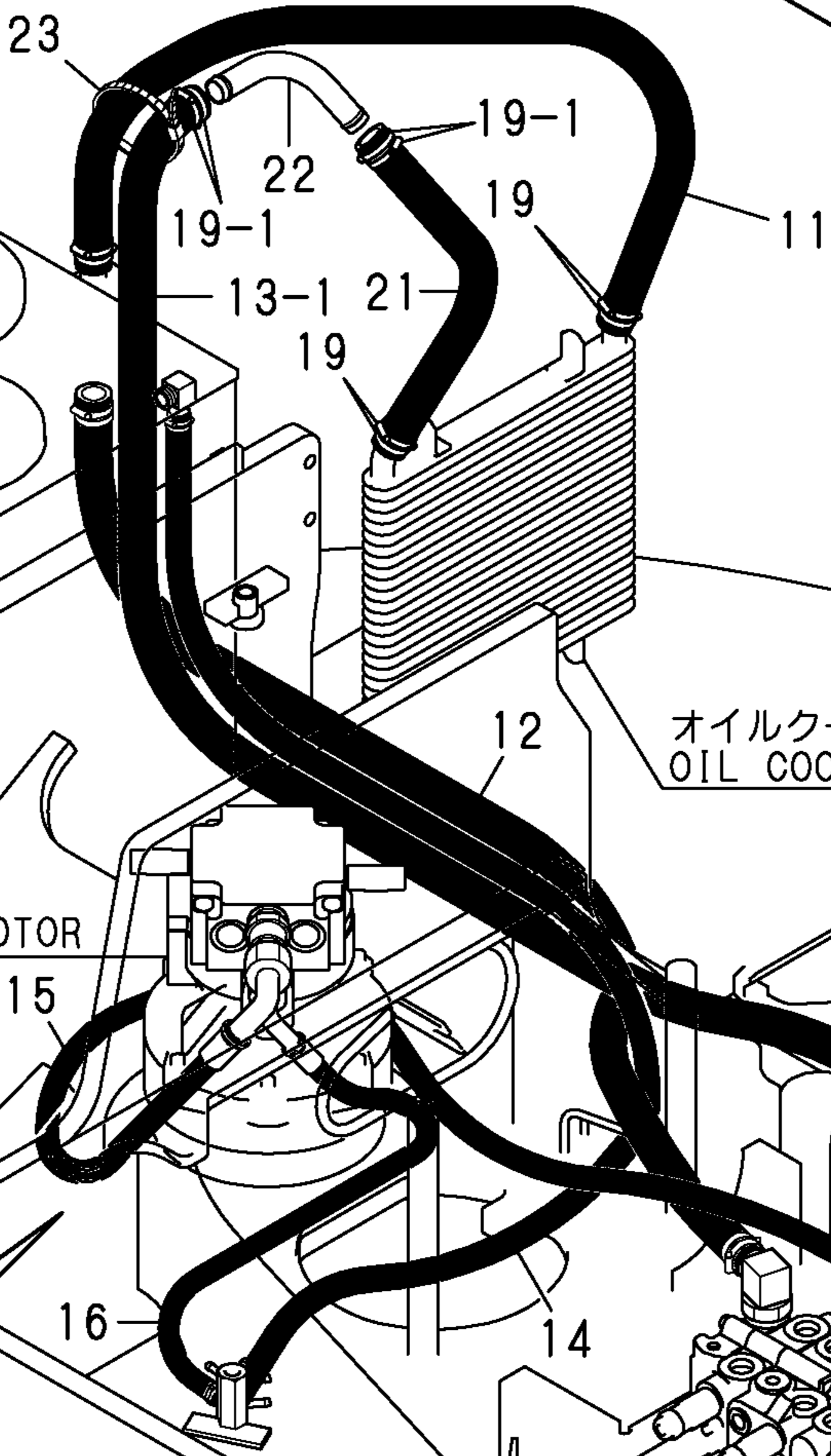
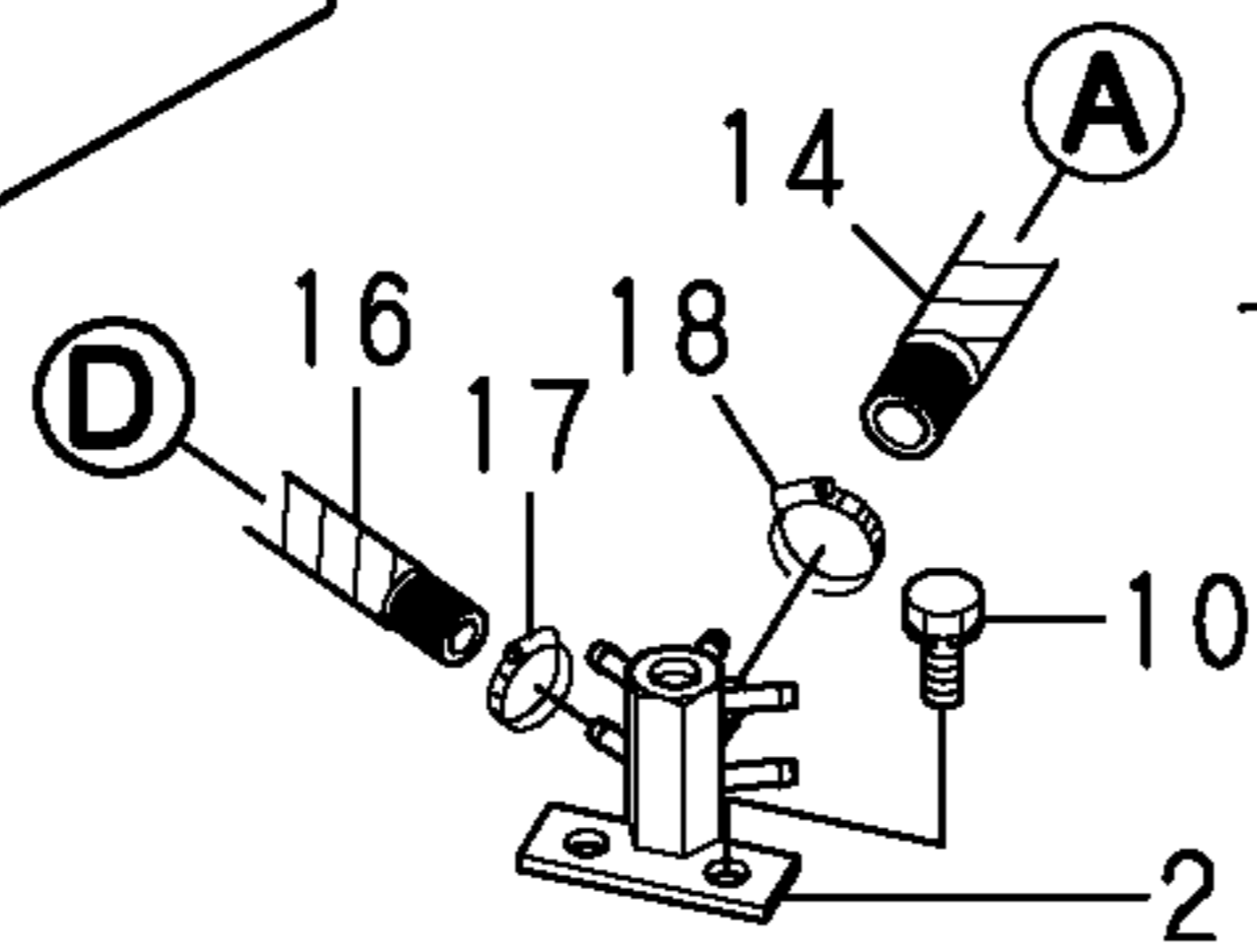
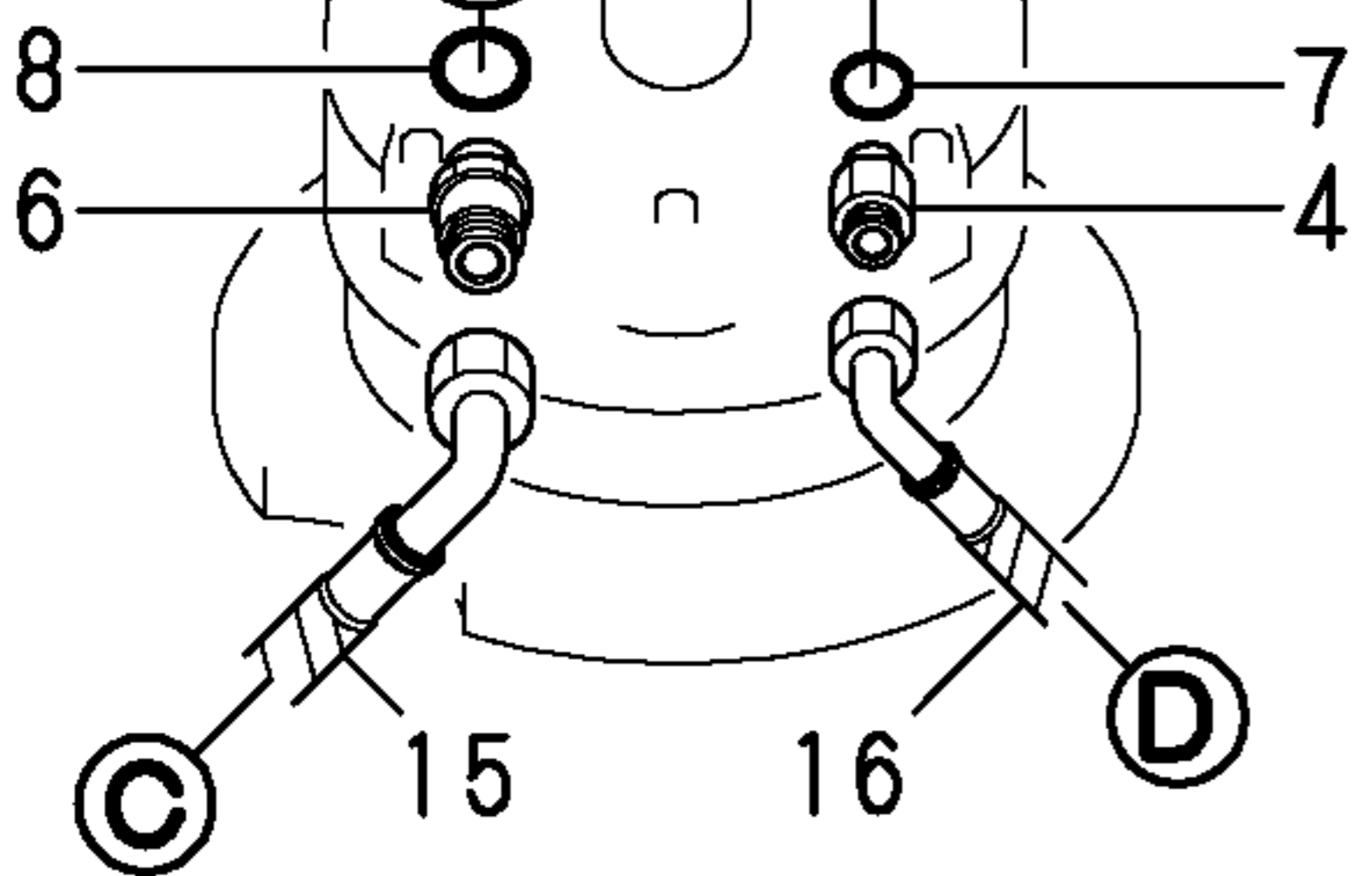
作動油タンク
HYD. OIL TANK

旧形
PREVIOUS

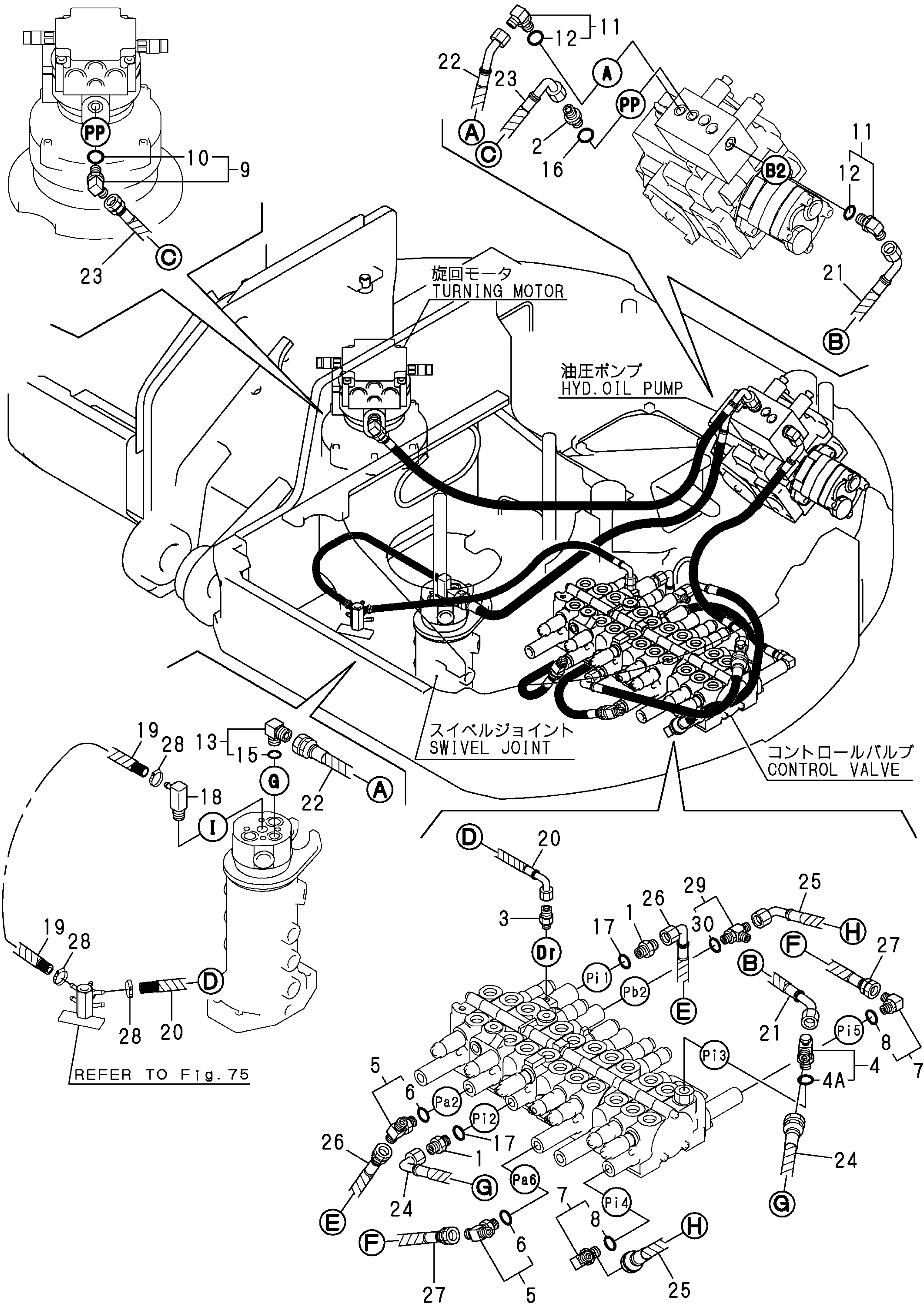
旋回モータ
TURNING MOTOR

オイルクーラ
OIL COOLER

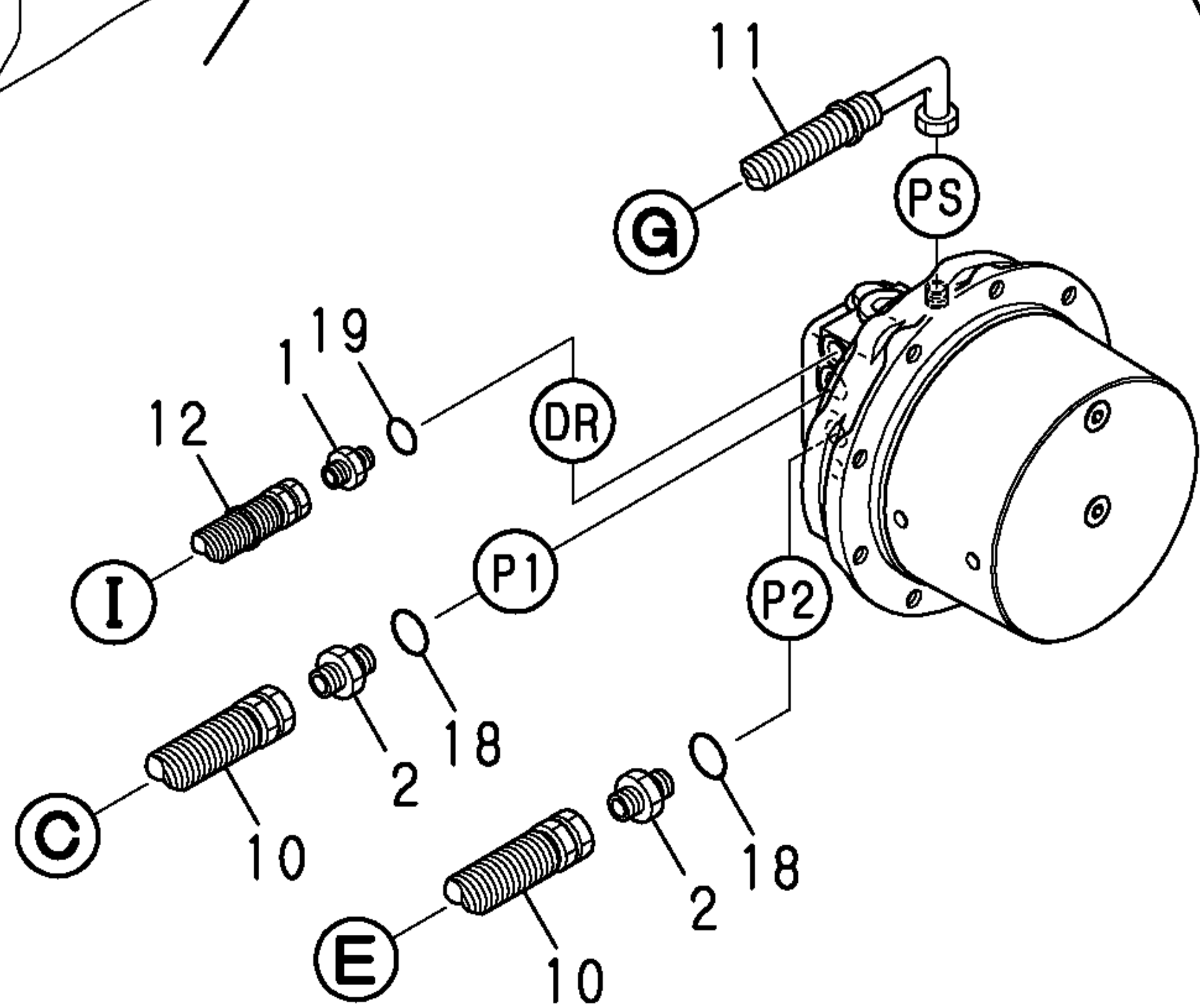
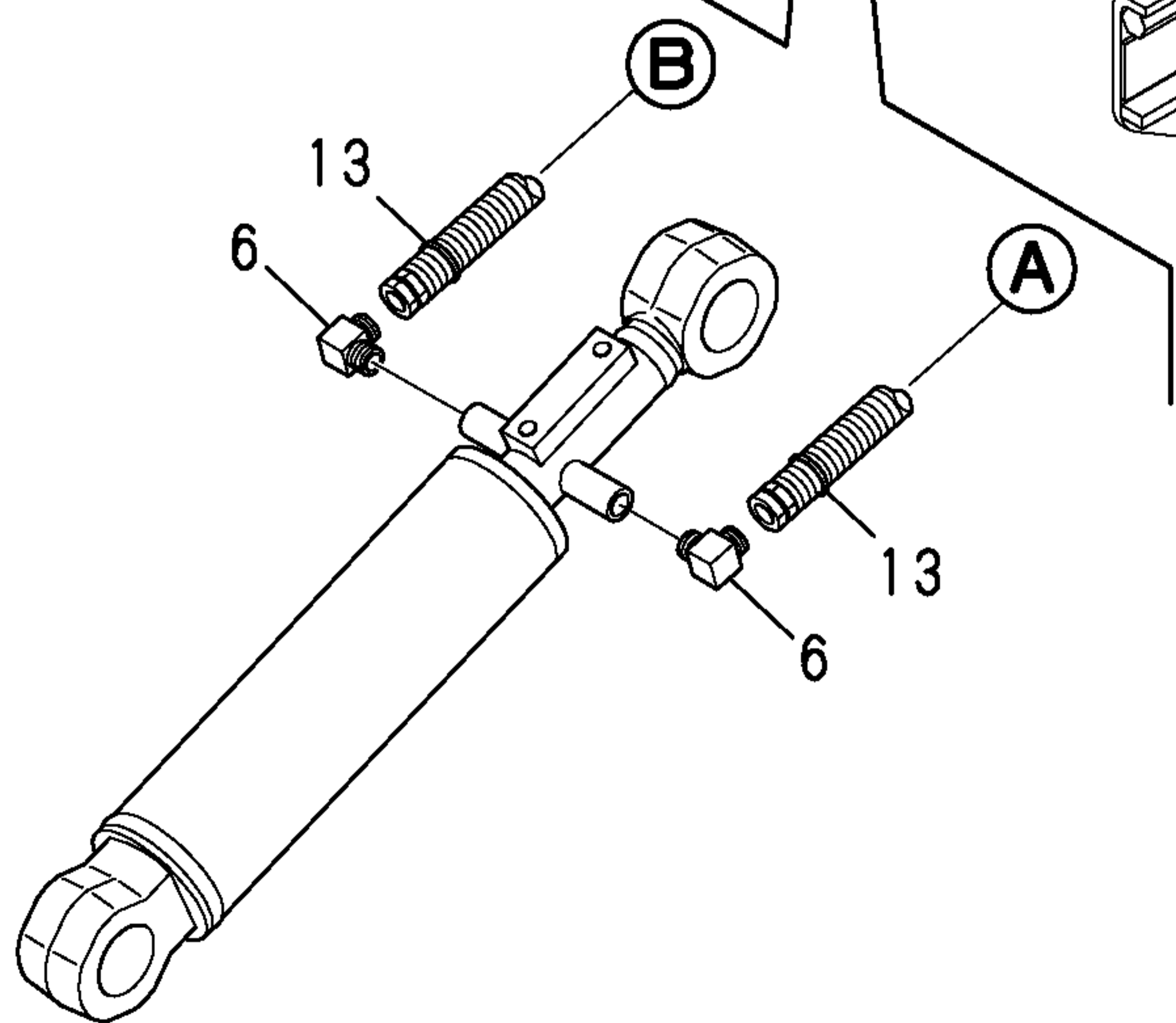
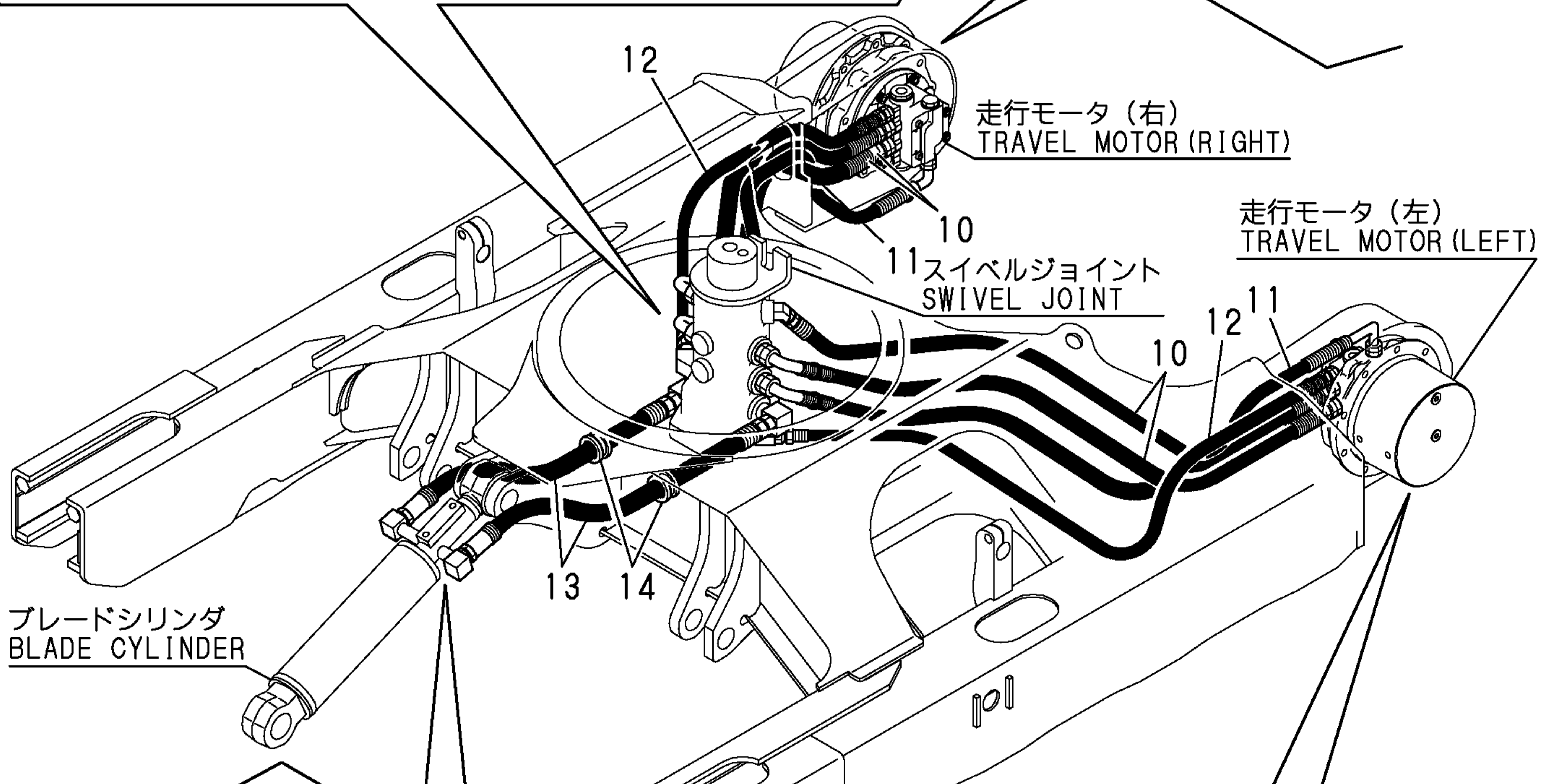
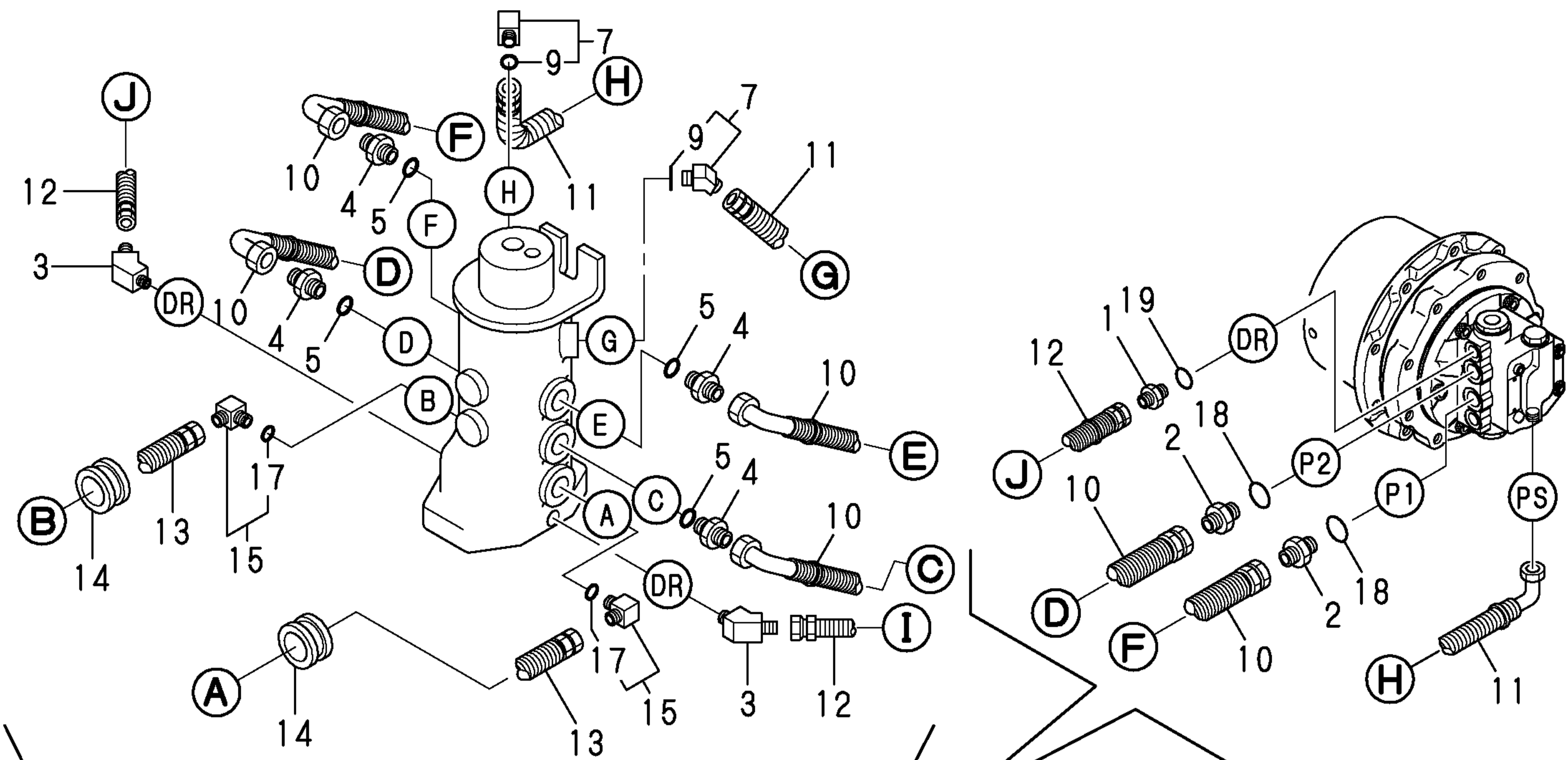
コントロールバルブ
CONTROL VALVE



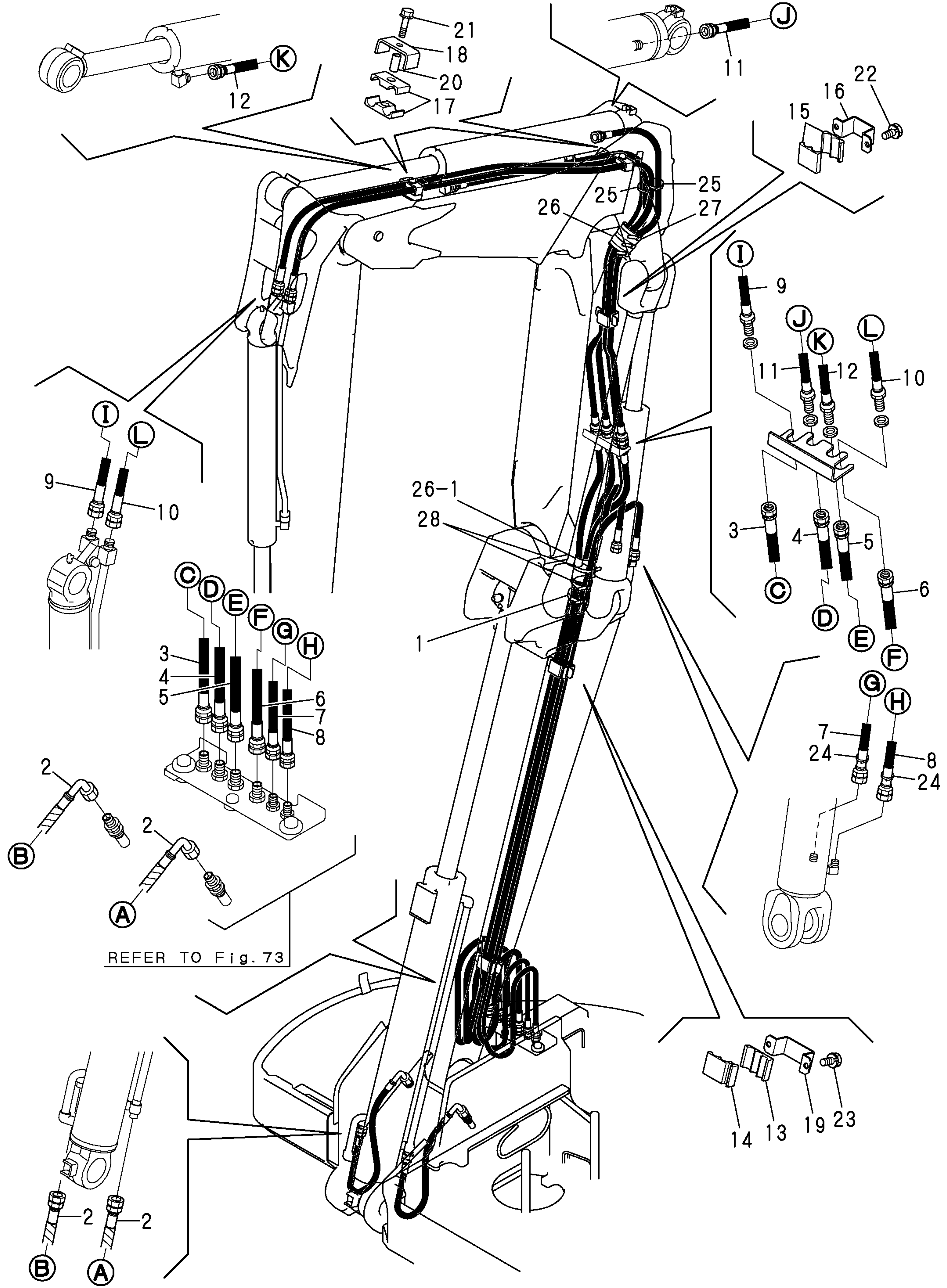
1,1,,172123-76120,, "CONNECTOR PF1/4",2,2,,,,,,,,,,,,,,,,,,,,,
2,1,,172123-76120,, "CONNECTOR PF1/4",1,1,,,,,,,,,,,,,,,,,,,,,
3,1,,172312-76150,, "NIPPLE 1/8X1/4",1,1,,,,,,,,,,,,,,,,,,,,,
4,1,,172444-76160,, ADJUSTER,1,1,,,,,,,,,,,,,,,,,,,,,
4A,2,,24315-000110,, "O-RING 1B P-11.0",1,1,,,,,W,,72444333, "FROM
1ST",72444333, "FROM 1ST",,,,,,
5,1,,172187-76170,, THEETH,2,2,,,,,,,,,,,,,,,,,,,,,
6,2,,24315-000110,, "O-RING 1B P-11.0",2,2,,,,,,,,,,,,,,,,,,,,,
7,1,,172141-76180,, CONNECTOR,2,2,,,,,,,,,,,,,,,,,,,,,
8,2,,24315-000110,, "O-RING 1B P-11.0",2,2,,,,,,,,,,,,,,,,,,,,,
9,1,,172141-76180,, CONNECTOR,1,1,,,,,,,,,,,,,,,,,,,,,
10,2,,24315-000110,, "O-RING 1B P-11.0",1,1,,,,,,,,,,,,,,,,,,,,,
11,1,,172141-76180,, CONNECTOR,2,2,,,,,,,,,,,,,,,,,,,,,
12,2,,24315-000110,, "O-RING 1B P-11.0",2,2,,,,,,,,,,,,,,,,,,,,,
13,1,,23394-020000,, "JOINT 45RGI1/4",1,1,,,,,,,,,,,,,,,,,,,,,
13-1,1,,172141-
76180,, CONNECTOR,1,1,,,,,S,,72445121,M/#30541,72445121,M/#30541,,,,,
15,2,,24315-000110,, "O-RING 1B P-
11.0",1,1,,,,,W,,72445121,M/#30541,72445124,M/#30541,,,,,
16,1,,24315-000110,, "O-RING 1B P-11.0",1,1,,,,,,,,,,,,,,,,,,,,,
17,1,,24315-000110,, "O-RING 1B P-11.0",2,2,,,,,,,,,,,,,,,,,,,,,
18,1,,172445-76140,, "ELBOW NIPPLE",1,1,,,,,,,,,,,,,,,,,,,,,
19,1,,172445-78440,, "HOSE G403YY031S",1,1,,,,,,,,,,,,,,,,,,,,,
20,1,,172445-78450,, "HOSE G403CY052S",1,1,,,,,,,,,,,,,,,,,,,,,
21,1,,172445-78800,, "HOSE F403CE056",1,1,,,,,,,,,,,,,,,,,,,,,
22,1,,172445-78810,, "HOSE F403BE077S",1,1,,,,,,,,,,,,,,,,,,,,,
23,1,,172445-78820,, "HOSE F403BC113S",1,1,,,,,,,,,,,,,,,,,,,,,
24,1,,172445-78830,, "HOSE F403BC048",1,1,,,,,,,,,,,,,,,,,,,,,
25,1,,172445-78840,, "HOSE F403BC076S",1,1,,,,,,,,,,,,,,,,,,,,,
26,1,,172445-78850,, "HOSE F403CC041S",1,1,,,,,,,,,,,,,,,,,,,,,
27,1,,172445-78860,, "HOSE F403BB078S",1,1,,,,,,,,,,,,,,,,,,,,,
28,1,,23000-013000,, "CLAMP 13",3,3,,,,,,,,,,,,,,,,,,,,,
29,1,,172162-76180,, "JOINT 3-1/4 COMPL.",1,1,,,,,,,,,,,,,,,,,,,,,
30,2,,24315-000110,, "O-RING 1B P-11.0",1,1,,,,,,,,,,,,,,,,,,,,,



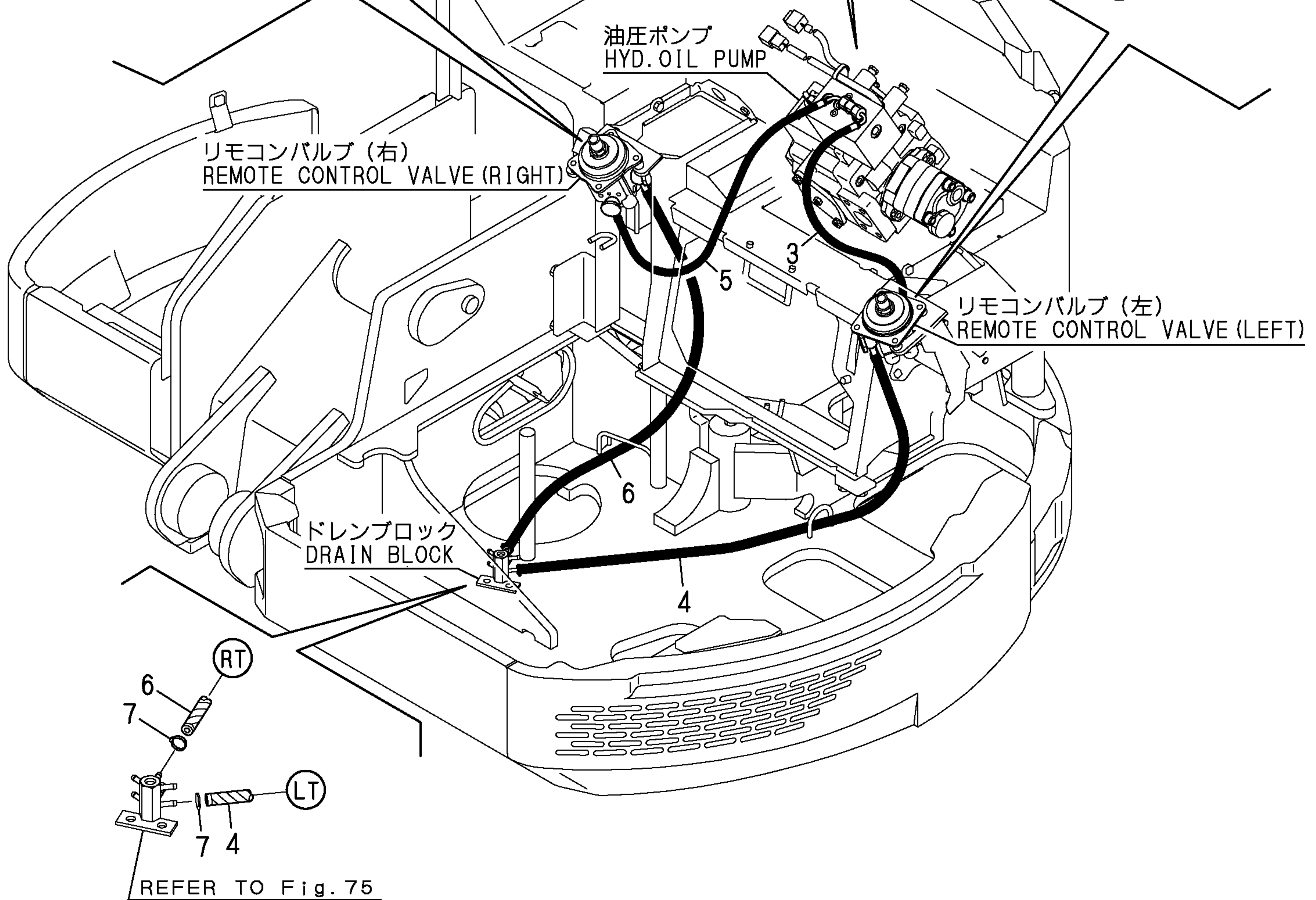
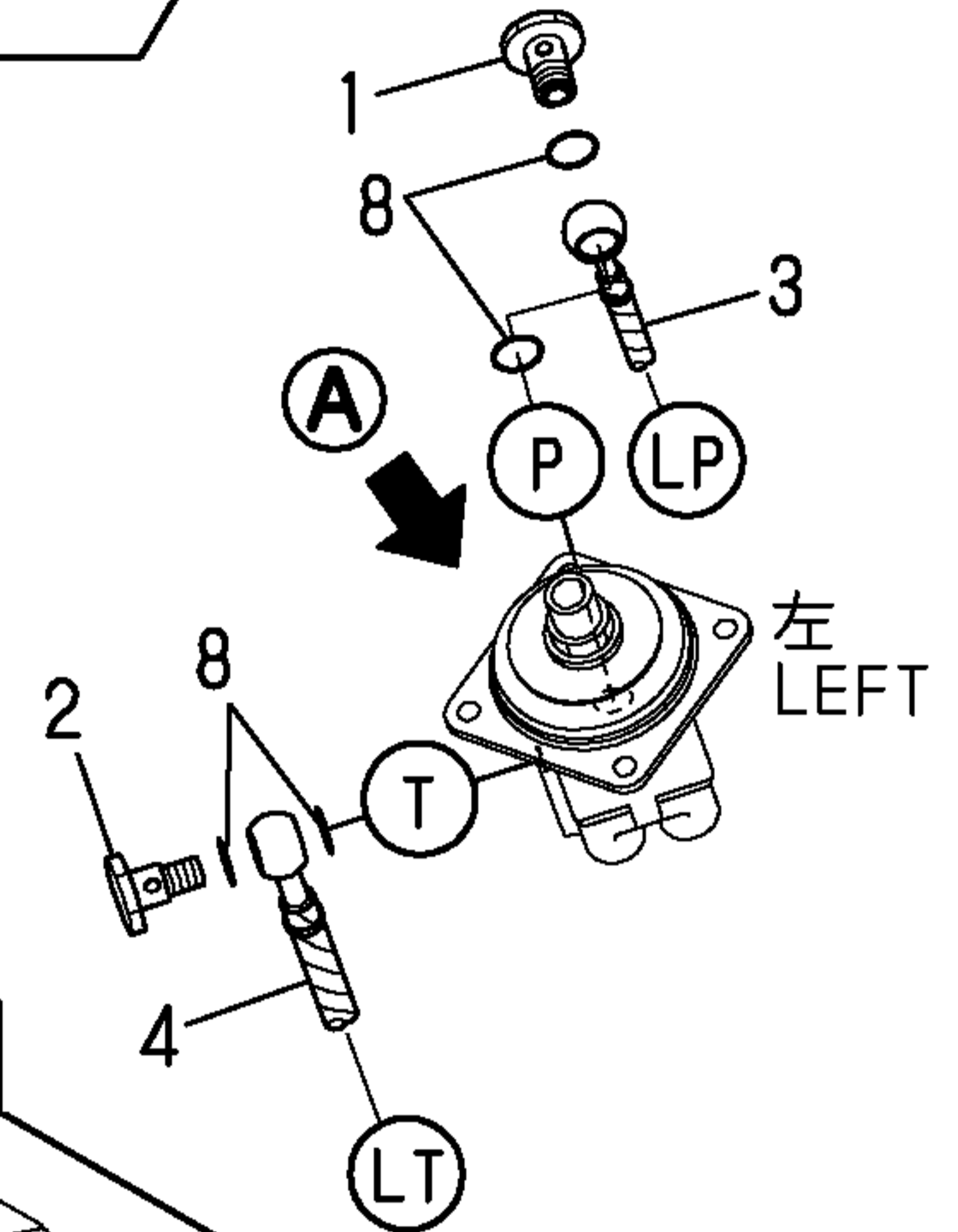
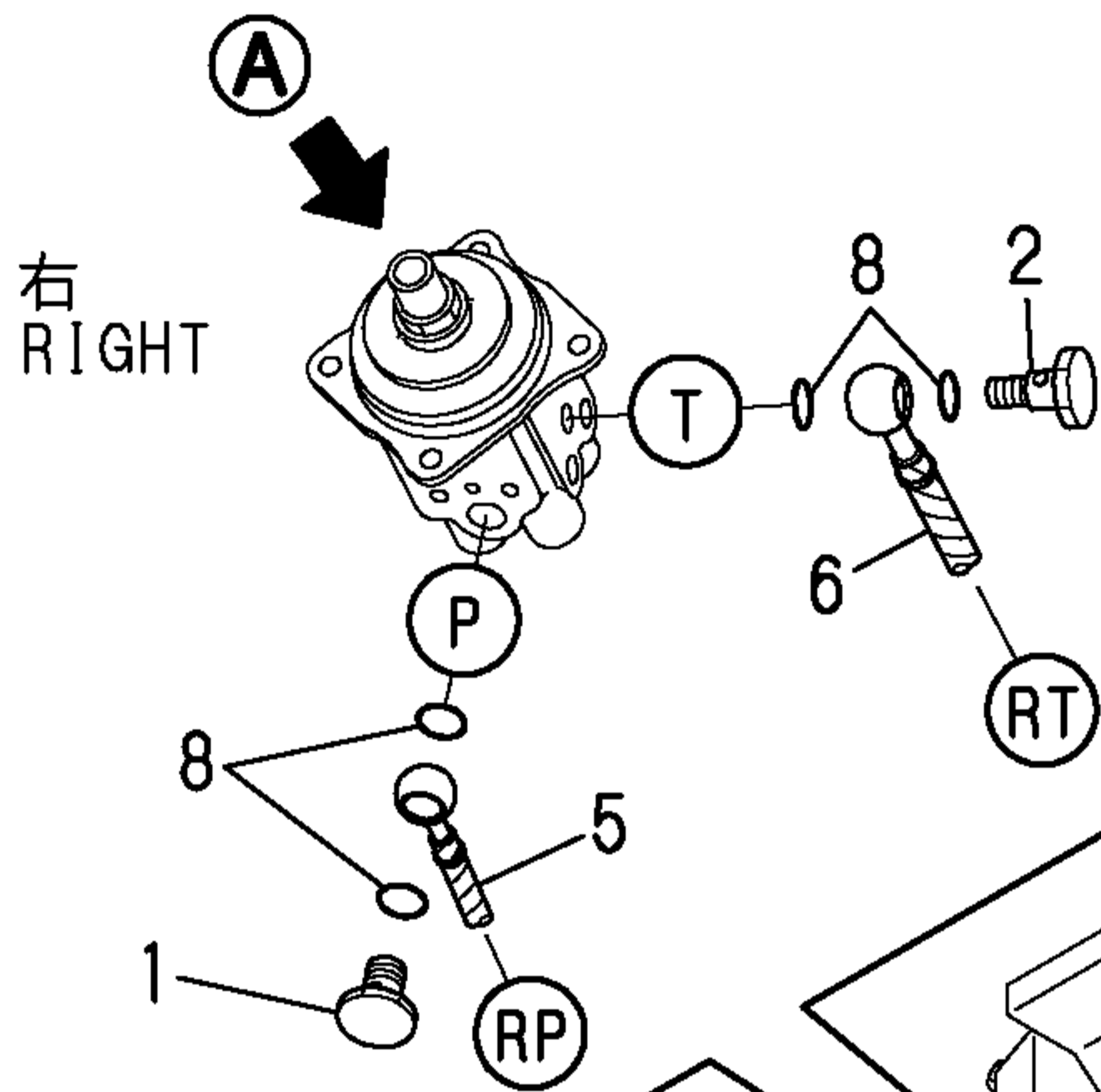
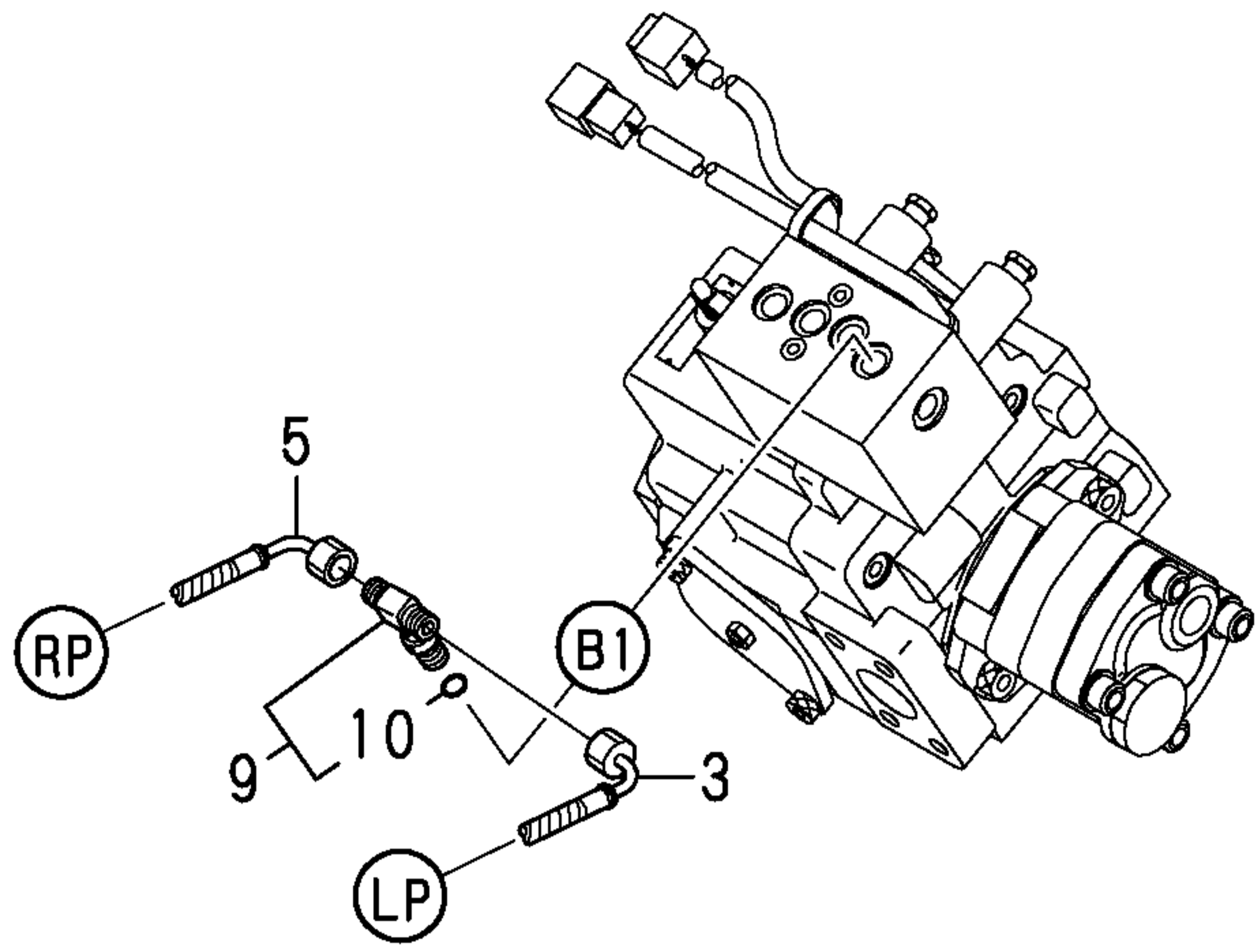
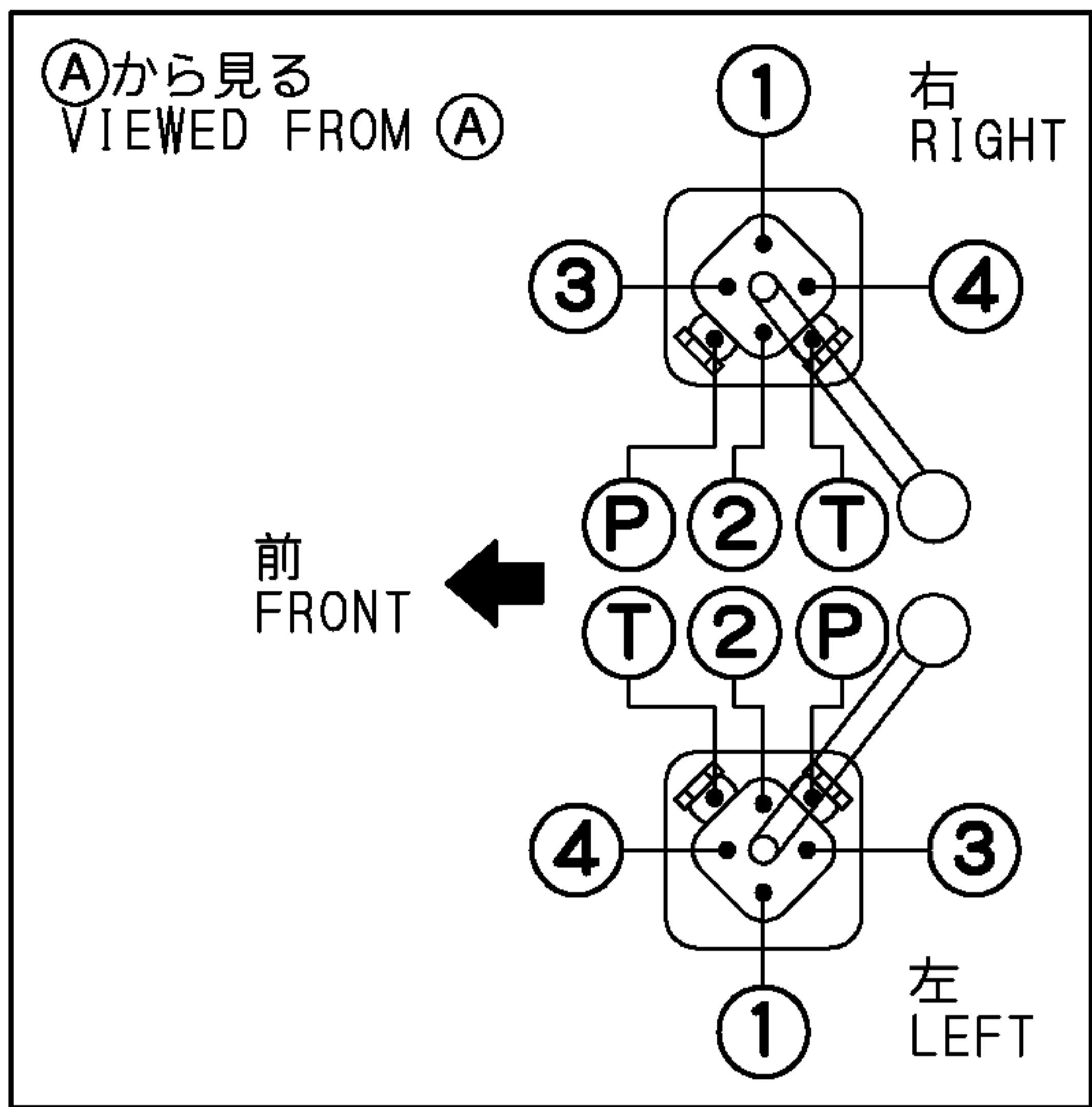
1,1,,172730-75140,,ADAPTOR,2,2,,,,,,,,,,,,,
2,1,,172112-77360,,,"CONNECTOR PF1/2PF1/2",4,4,,,,,,,,,,,,,
3,1,,23394-030000,,,"JOINT 45RGI 3/8",2,2,,,,,,,,,,,,,
3-1,1,,172644-
76160,,,"ELBOW,45&ADJUSTING",2,2,,,,,S,,72445121,M/#30541,72445121,M/#30541,,,,,
,
3-2,1,,172644-76161,,,"ADJUST ELBOW
45&",2,2,,,,,R,,72444394,M/#36246,72444394,M/#36246,,,,,,I
4,1,,23391-040000,,,"JOINT RGI 1/2",4,4,,,,,,,,,,,,,
4-1,1,,172112-77360,,,"CONNECTOR
PF1/2PF1/2",4,4,,,,,S,,72445121,M/#30541,72445121,M/#30541,,,,,,
5,1,,24315-000180,,,"O-RING 1B P-
18.0",4,4,,,,,W,,72445121,M/#30541,72445121,M/#30541,,,,,,
6,1,,23393-030000,,,"JOINT 90RGI 3/8",2,2,,,,,,,,,,,,,
7,1,,23394-020000,,,"JOINT 45RGI1/4",2,2,,,,,,,,,,,,,
7-1,1,,172173-
76100,,CONNECTOR,2,2,,,,,S,,72445121,M/#30541,72445121,M/#30541,,,,,,
7-2,1,,172173-76101,,,"CONNECTOR PF1/4-
45",2,2,,,,,R,,72444394,M/#36246,72444394,M/#36246,,,,,,I
9,2,,24315-000110,,,"O-RING 1B P-
11.0",2,2,,,,,W,,72445121,M/#30541,72445121,M/#30541,,,,,,
10,1,,172423-78420,,,"HOSE P208BC132W",4,4,,,,,,,,,,,,,
11,1,,172423-78430,,,"HOSE P204BC142W",2,2,,,,,,,,,,,,,
12,1,,172423-78440,,,"HOSE G706BB138W",2,2,,,,,,,,,,,,,
13,1,,172423-78450,,,"HOSE P206BB078W",2,2,,,,,,,,,,,,,
14,1,,172422-78760,,GROMMET,2,2,,,,,,,,,,,,,
15,1,,23393-030000,,,"JOINT 90RGI 3/8",2,2,,,,,,,,,,,,,
15-1,1,,172142-
76180,,JOINT,2,2,,,,,S,,72445121,M/#30541,72445121,M/#30541,,,,,,
17,2,,24315-000140,,,"O-RING 1B P-
14.0",2,2,,,,,W,,72445121,M/#30541,72445121,M/#30541,,,,,,
18,1,,24315-000180,,,"O-RING 1B P-18.0",4,4,,,,,,,,,,,,,
19,1,,24315-000140,,,"O-RING 1B P-14.0",2,2,,,,,,,,,,,,,



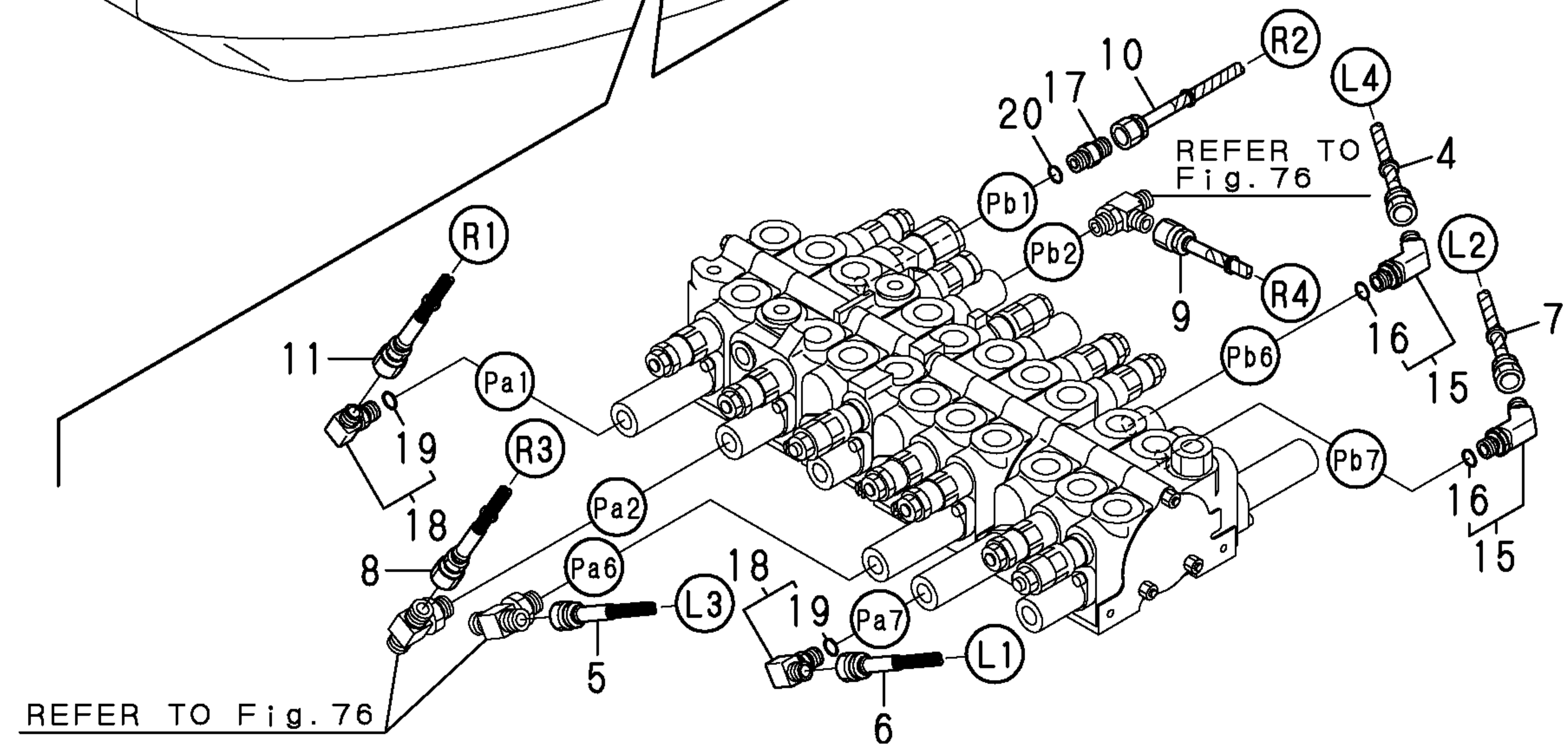
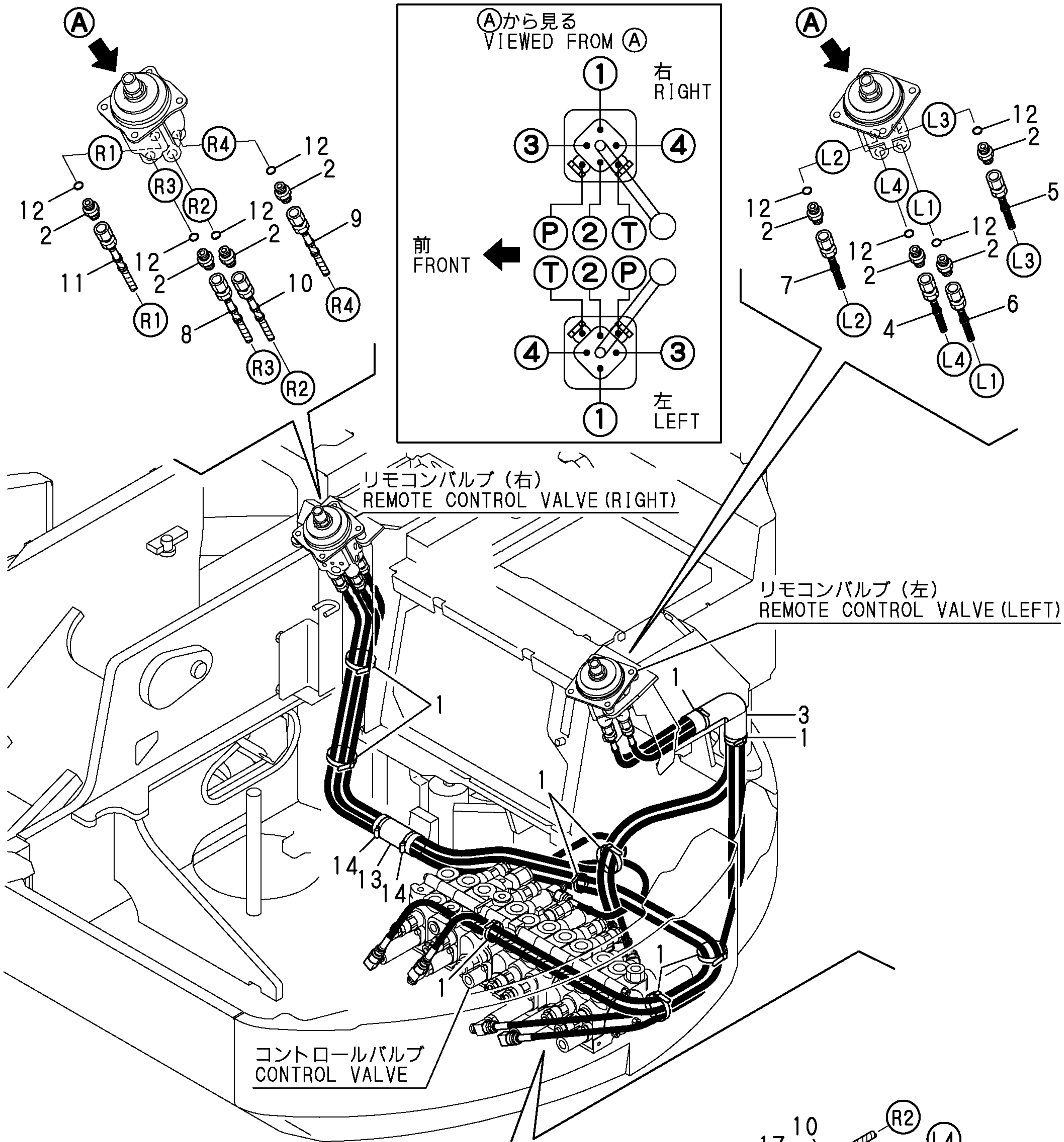
1,1,,172183-16560,, "CLIP 400,HOSE",1,1,,,,,,,,,,,,,,,,,,,,,
2,1,,172445-78470,, "HOSE H208BC060W",2,2,,,,,,,,,,,,,,,,,,,,,
3,1,,172445-78480,, "HOSE H208BB278",1,1,,,,,,,,,,,,,,,,,,,,,
4,1,,172445-78490,, "HOSE H208BB274",1,1,,,,,,,,,,,,,,,,,,,,,
5,1,,172445-78500,, "HOSE H208BB274",1,1,,,,,,,,,,,,,,,,,,,,,
6,1,,172445-78510,, "HOSE H208BB274",1,1,,,,,,,,,,,,,,,,,,,,,
7,1,,172445-78520,, "HOSE H204BB319K",1,1,,,,,,,,,,,,,,,,,,,,,
8,1,,172445-78530,, "HOSE H204BB319K",1,1,,,,,,,,,,,,,,,,,,,,,
9,1,,172445-78540,, "HOSE H208BX302W",1,1,,,,,,,,,,,,,,,,,,,,,
9A,1,,172445-78880,, "HOSE H208BX337W",1,,,,,,,,,1,,,,,,,,,,,,,
10,1,,172445-78550,, "HOSE H208BX302W",1,1,,,,,,,,,,,,,,,,,,,,,
10A,1,,172445-78890,, "HOSE H208BX337W",1,,,,,,,,,1,,,,,,,,,,,,,
11,1,,172445-78560,, "HOSE H208BX136",1,1,,,,,,,,,,,,,,,,,,,,,
12,1,,172445-78570,, "HOSE H208BX214",1,1,,,,,,,,,,,,,,,,,,,,,
13,1,,172445-78900,, "SUPPORT AU,HOSE",2,2,,,,,,,,,,,,,,,,,,,,,
14,1,,172445-78910,, "SUPPORT AL,HOSE",2,2,,,,,,,,,,,,,,,,,,,,,
15,1,,172445-78920,, "SUPPORT B,HOSE",2,2,,,,,,,,,,,,,,,,,,,,,
16,1,,172445-78930,, "CLAMP B,HOSE",1,1,,,,,,,,,,,,,,,,,,,,,
17,1,,172445-78950,, "SUPPORT C,HOSE",4,4,,,,,,,,,,,,,,,,,,,,,
18,1,,172445-78960,, "CLAMP C,HOSE(GREEN97",2,2,,,,,,,,,,,,,,,,,,,,,
19,1,,172445-78970,, "CLAMP A,HOSE",2,2,,,,,,,,,,,,,,,,,,,,,
20,1,,172445-78980,, "COLLAR,CLAMP",2,2,,,,,,,,,,,,,,,,,,,,,
21,1,,26013-100452,, "BOLT M10X 45",2,2,,,,,,,,,,,,,,,,,,,,,
22,1,,26013-080162,, "BOLT W/WASHER M8X16",2,2,,,,,,,,,,,,,,,,,,,,,
23,1,,26013-080162,, "BOLT W/WASHER M8X16",4,4,,,,,,,,,,,,,,,,,,,,,
24,1,,172310-16240,, CLANP,2,2,,,,,,,,,,,,,,,,,,,,,
25,1,,172126-11510,, "BAND 300",2,2,,,,,,,,,,,,,,,,,,,,,
26,1,,172444-78980,, "COVER,
HOSE",1,1,,,,,W,,72444369,M/#35296,72444369,M/#35296,,,,,
26-1,1,,172444-78980,, "COVER,
HOSE",2,2,,,,,K,,72445334,M/#36090,72445334,M/#36090,,,,,,I
27,1,,172122-79930,, "CLAMP
B",3,3,,,,,W,,72444369,M/#35296,72444369,M/#35296,,,,,
27-1,1,,172122-79890,, "CLAMP
350",3,3,,,,,N,,72445334,M/#36090,72445334,M/#36090,,,,,,I
28,1,,172122-79890,, "CLAMP
350",4,4,,,,,W,,72445334,M/#36090,72445334,M/#36090,,,,,,I



1,1,,172151-76030,, "BOLT, PIPE JOINT",2,2,,,,,,,,,,,,,,,,,,,,,
2,1,,172151-76040,, "BOLT, PIPE JOINT",2,2,,,,,,,,,,,,,,,,,,,,,
3,1,,172445-78600,, "HOSE F404CW079S P",1,1,,,,,,,,,,,,,,,,,,,,,
4,1,,172445-78610,, "HOSE G404WY161S T",1,1,,,,,,,,,,,,,,,,,,,,,
5,1,,172445-78660,, "HOSE F404CW115S P",1,1,,,,,,,,,,,,,,,,,,,,,
6,1,,172445-78670,, "HOSE G404WY098S T",1,1,,,,,,,,,,,,,,,,,,,,,
7,1,,23000-013000,, "CLAMP 13",2,2,,,,,,,,,,,,,,,,,,,,,
8,1,,24315-000180,, "O-RING 1B P-18.0",8,8,,,,,,,,,,,,,,,,,,,,,
9,1,,172187-76170,, THEETH,1,1,,,,,,,,,,,,,,,,,,,,,
10,2,,24315-000110,, "O-RING 1B P-11.0",1,1,,,,,,,,,,,,,,,,,,,,,

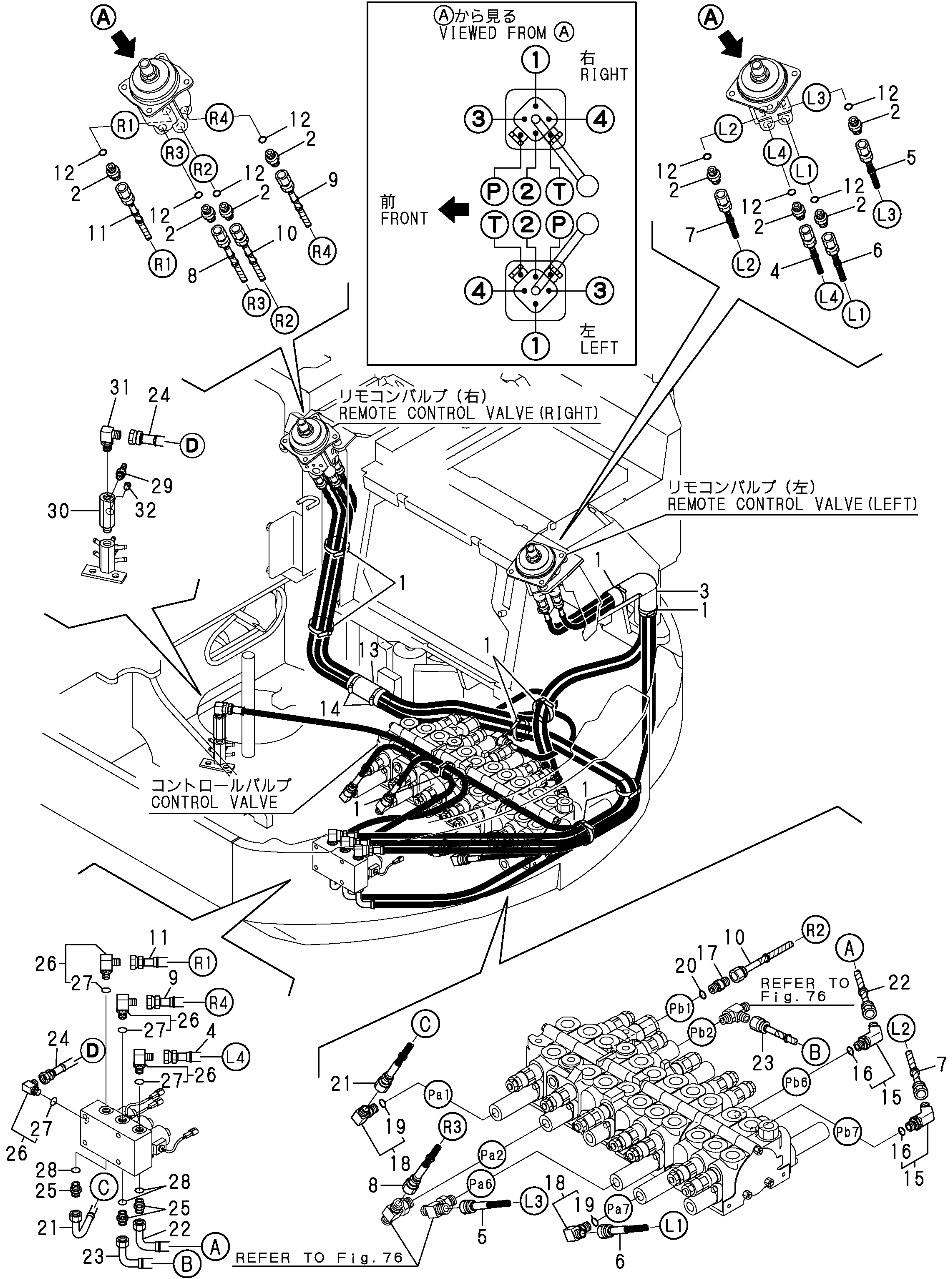


1,1,,172122-79930,, "CLAMP B",9,9,,,,,,,,,,,,,,,,,,,,,
2,1,,172123-76120,, "CONNECTOR PF1/4",8,8,,,,,,,,,,,,,,,,,,,,,
3,1,,172444-78800,, "SPONGE, HOSE",1,1,,,,,,,,,,,,,,,,,,,,,
4,1,,172445-79100,, "HOSE F403BB144S",1,1,,,,,,,,,,,,,,,,,,,,,
5,1,,172445-79110,, "HOSE F403BB121",1,1,,,,,,,,,,,,,,,,,,,,,
6,1,,172445-79120,, "HOSE F403BB123",1,1,,,,,,,,,,,,,,,,,,,,,
7,1,,172445-79130,, "HOSE F403BB144S",1,1,,,,,,,,,,,,,,,,,,,,,
8,1,,172445-79140,, "HOSE F403BB183",1,1,,,,,,,,,,,,,,,,,,,,,
9,1,,172445-79150,, "HOSE F403BB161",1,1,,,,,,,,,,,,,,,,,,,,,
10,1,,172445-79160,, "HOSE F403BB107S",1,1,,,,,,,,,,,,,,,,,,,,,
11,1,,172445-79170,, "HOSE F403BB189S",1,1,,,,,,,,,,,,,,,,,,,,,
12,1,,24315-000110,, "O-RING 1B P-11.0",8,8,,,,,,,,,,,,,,,,,,,,,
13,1,,172445-78990,, "SPONGE,HOSE",1,1,,,,,,,,,,,,,,,,,,,,,
14,1,,172183-16560,, "CLIP 400,HOSE",2,2,,,,,,,,,,,,,,,,,,,,,
15,1,,172173-76100,, CONNECTOR,2,2,,,,,,,,,,,,,,,,,,,,,
15-1,1,,172173-76101,, "CONNECTOR PF1/4-
45",2,2,,,,,R,,72444394,M/#36246,72444394,M/#36246,,,,,,I
16,2,,24315-000110,, "O-RING 1B P-11.0",2,2,,,,,,,,,,,,,,,,,,,,,
17,1,,172123-76120,, "CONNECTOR PF1/4",1,1,,,,,,,,,,,,,,,,,,,,,
18,1,,172141-76180,, CONNECTOR,2,2,,,,,,,,,,,,,,,,,,,,,
19,2,,24315-000110,, "O-RING 1B P-11.0",2,2,,,,,,,,,,,,,,,,,,,,,
20,1,,24315-000110,, "O-RING 1B P-11.0",1,1,,,,,,,,,,,,,,,,,,,,,

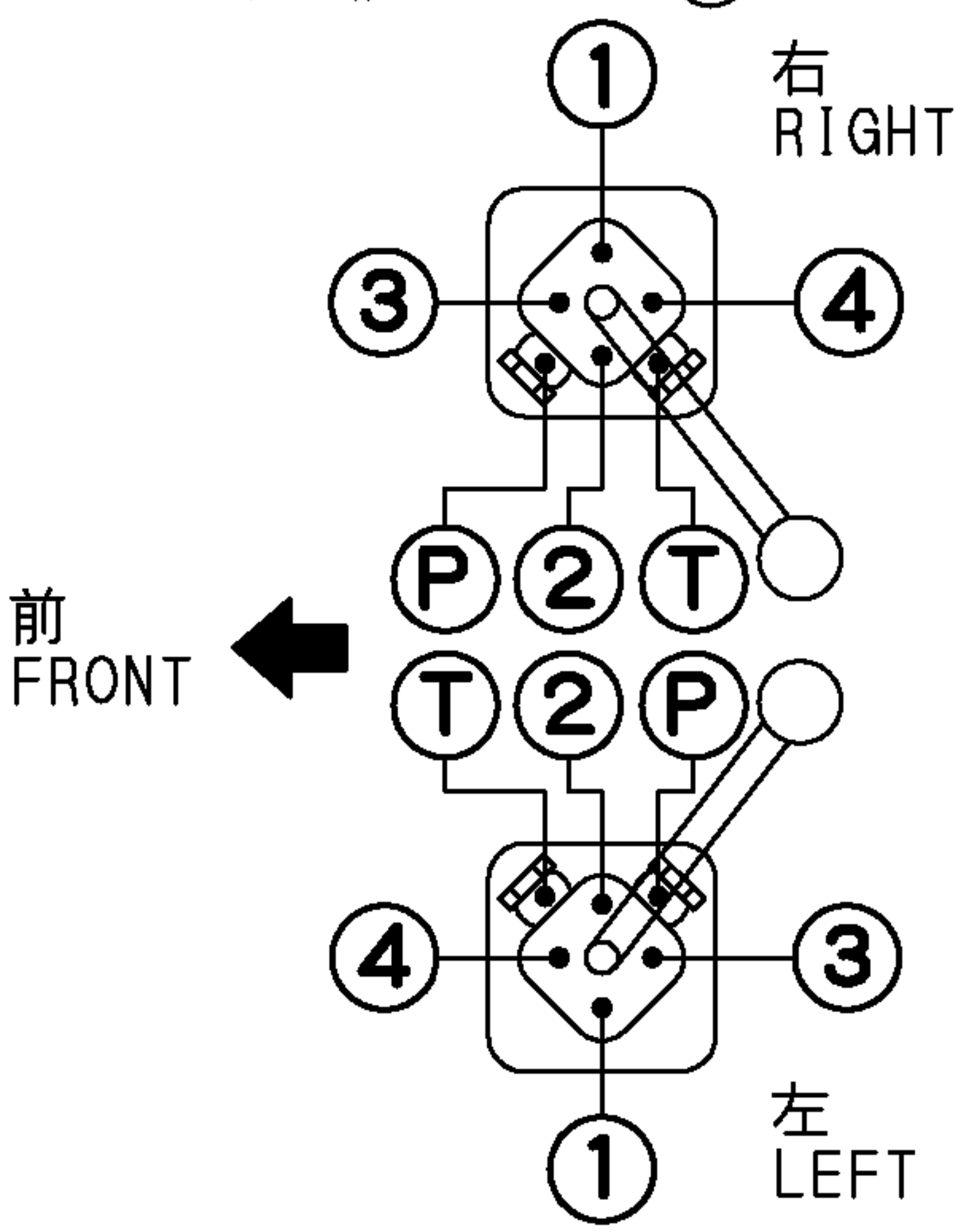


REFER TO Fig. 76

1,1,,172122-79930,, "CLAMP B",9,9,,,,,,,,,,,,,,,,,,,,,
2,1,,172123-76120,, "CONNECTOR PF1/4",8,8,,,,,,,,,,,,,,,,,,,,,
3,1,,172444-78800,, "SPONGE, HOSE",1,1,,,,,,,,,,,,,,,,,,,,,
4,1,,172445-79100,, "HOSE F403BB144S",1,1,,,,,,,,,,,,,,,,,,,,,
5,1,,172445-79110,, "HOSE F403BB121",1,1,,,,,,,,,,,,,,,,,,,,,
6,1,,172445-79120,, "HOSE F403BB123",1,1,,,,,,,,,,,,,,,,,,,,,
7,1,,172445-79130,, "HOSE F403BB144S",1,1,,,,,,,,,,,,,,,,,,,,,
8,1,,172445-79140,, "HOSE F403BB183",1,1,,,,,,,,,,,,,,,,,,,,,
9,1,,172445-79150,, "HOSE F403BB161",1,1,,,,,,,,,,,,,,,,,,,,,
10,1,,172445-79160,, "HOSE F403BB107S",1,1,,,,,,,,,,,,,,,,,,,,,
11,1,,172445-79170,, "HOSE F403BB189S",1,1,,,,,,,,,,,,,,,,,,,,,
12,1,,24315-000110,, "O-RING 1B P-11.0",8,8,,,,,,,,,,,,,,,,,,,,,
13,1,,172445-78990,, "SPONGE,HOSE",1,1,,,,,,,,,,,,,,,,,,,,,
14,1,,172183-16560,, "CLIP 400,HOSE",2,2,,,,,,,,,,,,,,,,,,,,,
15,1,,172173-76101,, "CONNECTOR PF1/4-45",2,2,,,,,,,,,,,,,,,,,,,,,
16,2,,24315-000110,, "O-RING 1B P-11.0",2,2,,,,,,,,,,,,,,,,,,,,,
17,1,,172123-76120,, "CONNECTOR PF1/4",1,1,,,,,,,,,,,,,,,,,,,,,
18,1,,172141-76180,, CONNECTOR,2,2,,,,,,,,,,,,,,,,,,,,,
19,2,,24315-000110,, "O-RING 1B P-11.0",2,2,,,,,,,,,,,,,,,,,,,,,
20,1,,24315-000110,, "O-RING 1B P-11.0",1,1,,,,,,,,,,,,,,,,,,,,,
21,1,,172445-79450,, "HOSE F403BC050S",1,1,,,,,,,,,,,,,,,,,,,,,
22,1,,172445-79460,, "HOSE F403BC105S",1,1,,,,,,,,,,,,,,,,,,,,,
23,1,,172445-79470,, "HOSE F403BC080S",1,1,,,,,,,,,,,,,,,,,,,,,
24,1,,172445-79480,, "HOSE G604BB070S",1,1,,,,,,,,,,,,,,,,,,,,,
25,1,,172123-76120,, "ADAPTER PF1/2",3,3,,,,,,,,,,,,,,,,,,,,,
26,1,,172141-76180,, CONNECTOR,4,4,,,,,,,,,,,,,,,,,,,,,
27,2,,24315-000110,, "O-RING 1B P-11.0",4,4,,,,,,,,,,,,,,,,,,,,,
28,1,,24315-000110,, "O-RING 1B P-11.0",3,3,,,,,,,,,,,,,,,,,,,,,
29,1,,172141-76220,, NIPPLE,1,1,,,,,,,,,,,,,,,,,,,,,
30,1,,172151-76580,, CONNECTOR,1,1,,,,,,,,,,,,,,,,,,,,,
31,1,,23393-020000,, "JOINT 90RGI1/4",1,1,,,,,,,,,,,,,,,,,,,,,
32,1,,23871-020000,, "PLUG PT1/4,SCREW",1,1,,,,,,,,,,,,,,,,,,,,,



①から見る
VIEWED FROM ①



リモコンバルブ (右)
REMOTE CONTROL VALVE (RIGHT)

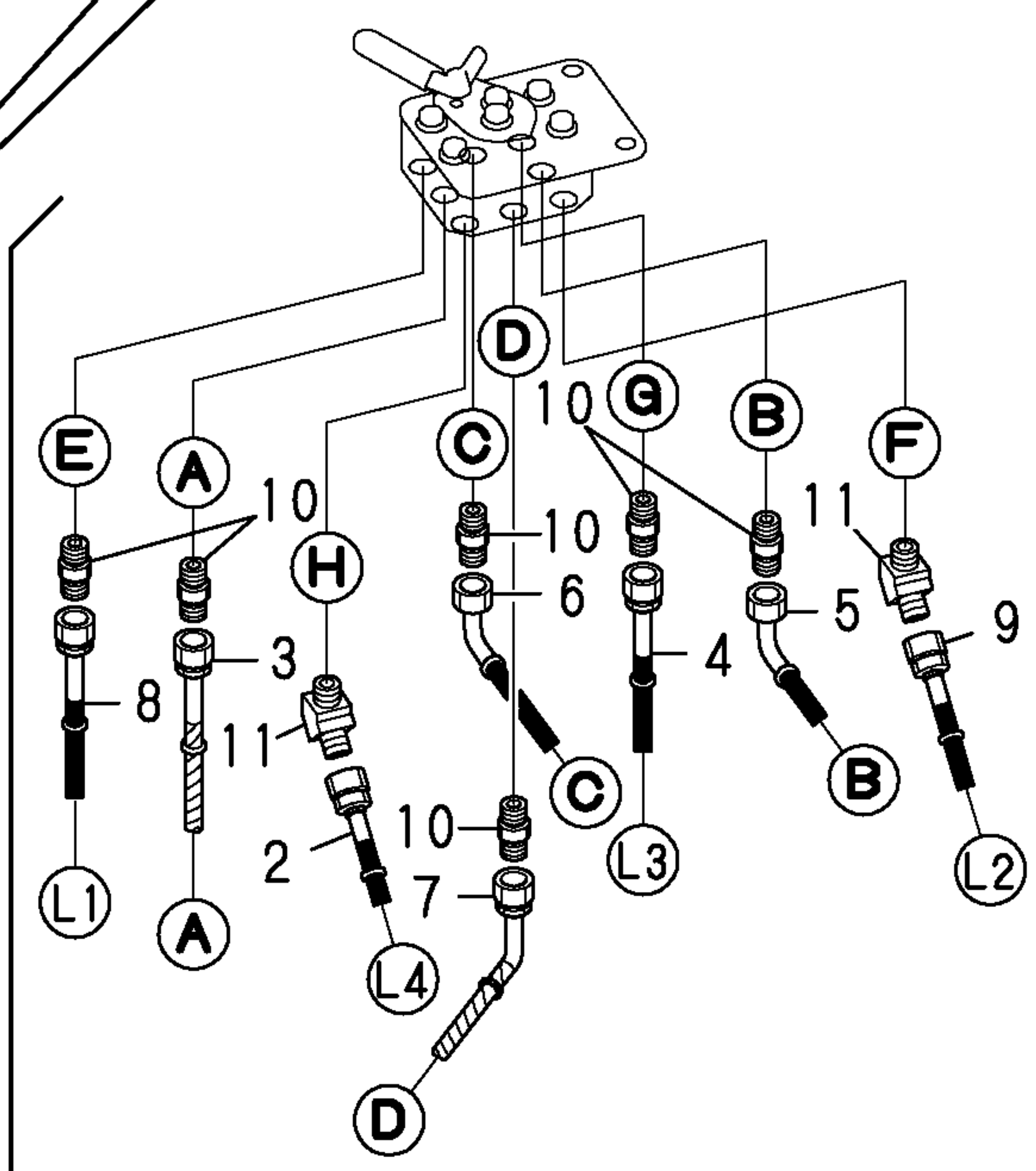
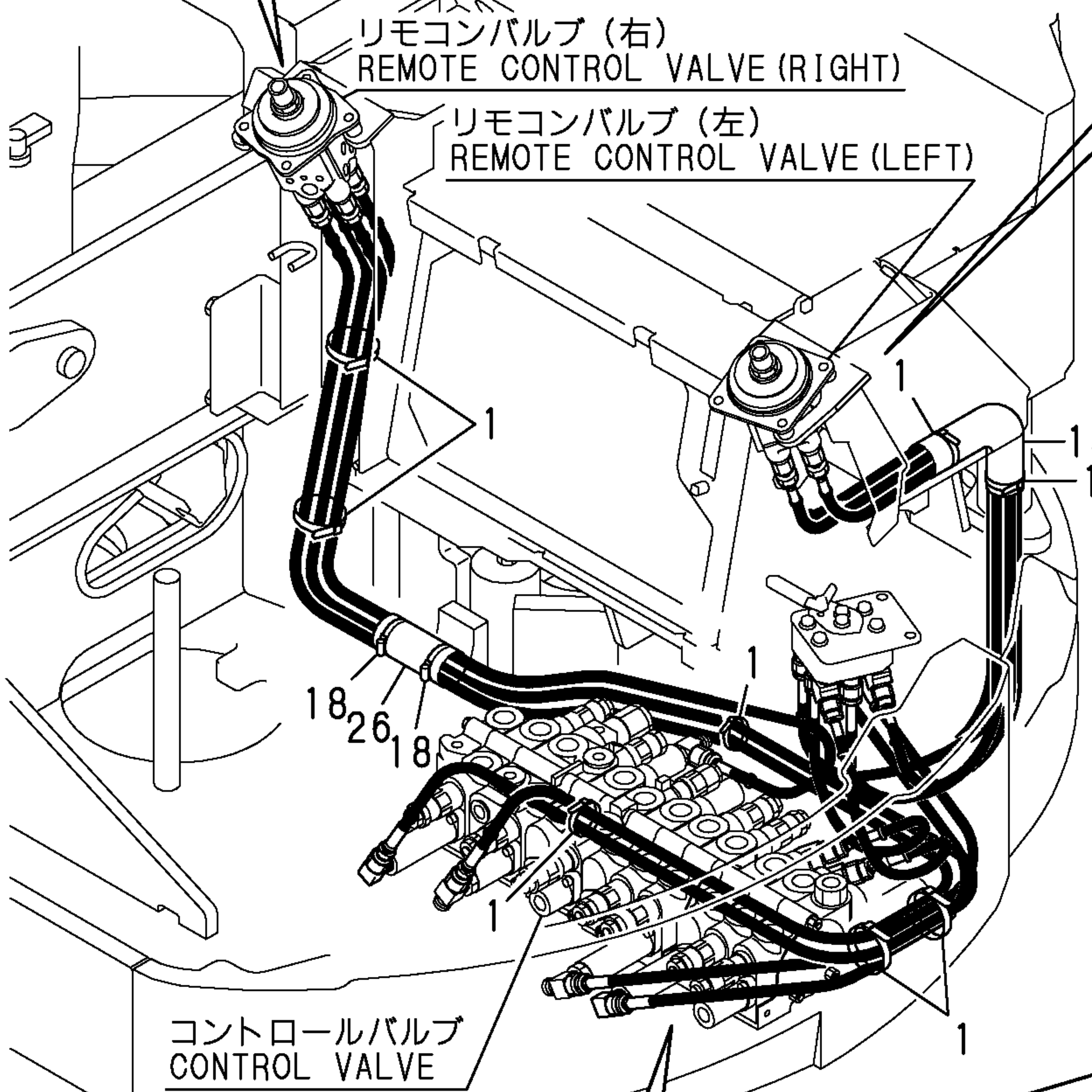
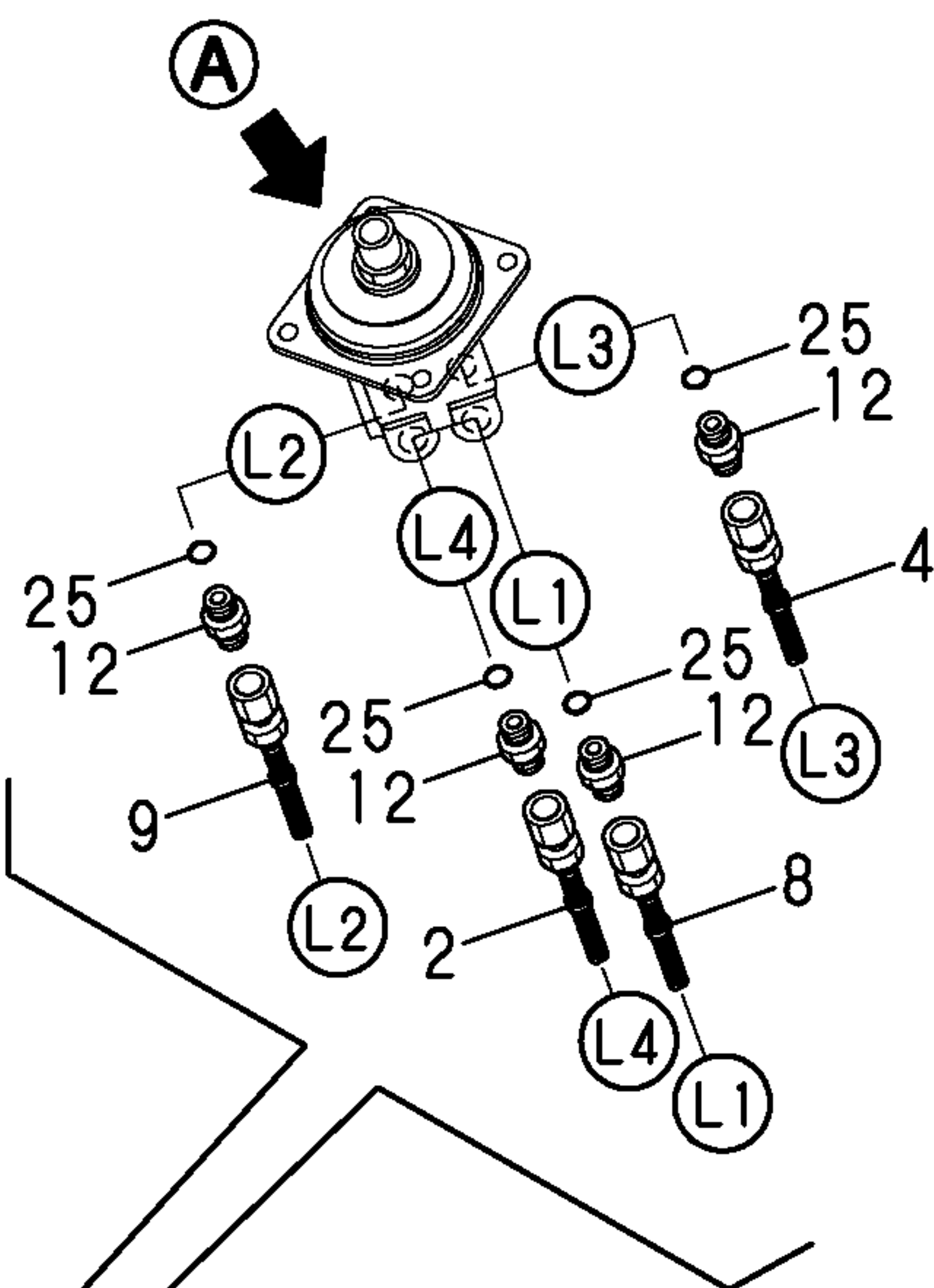
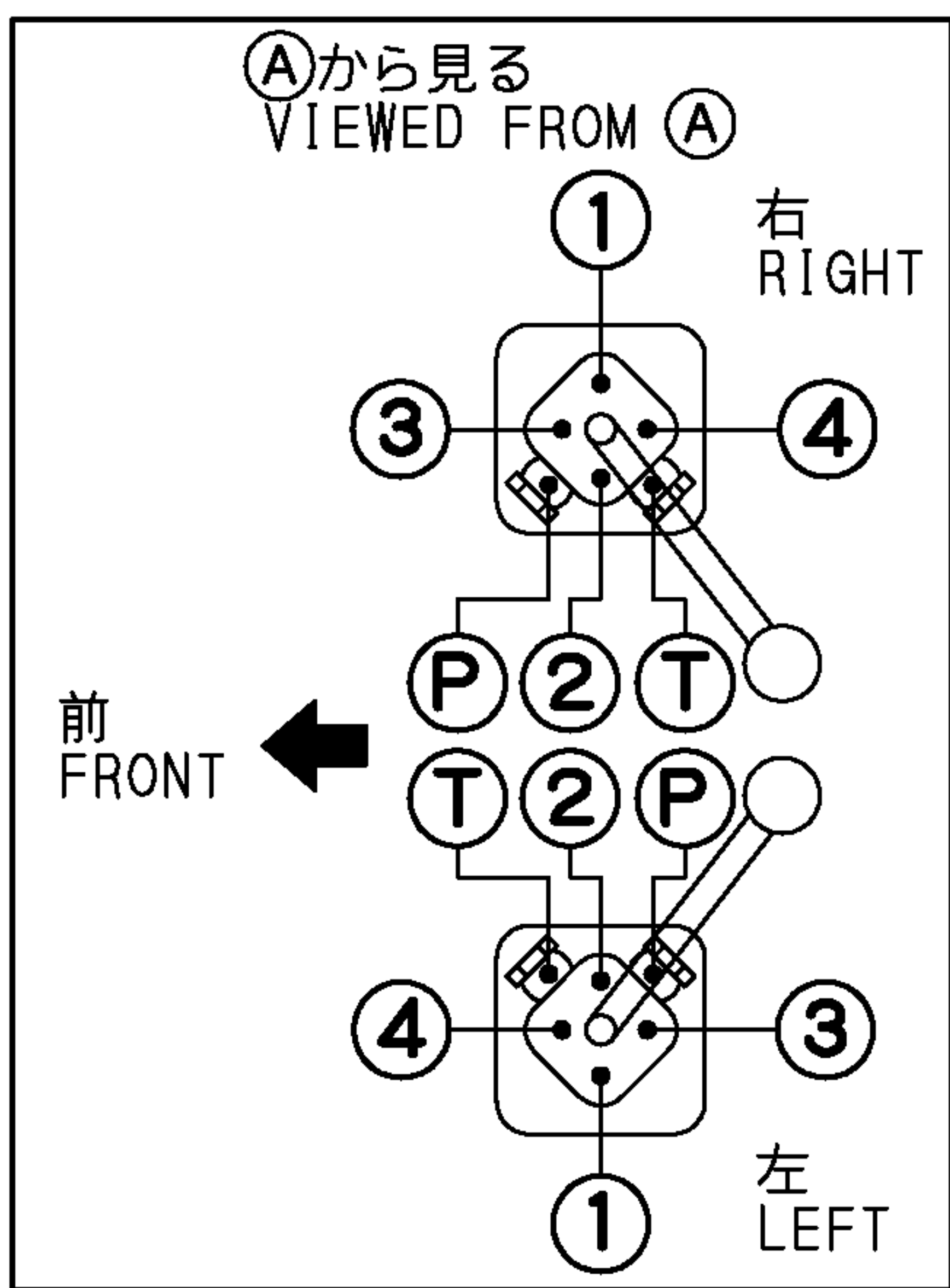
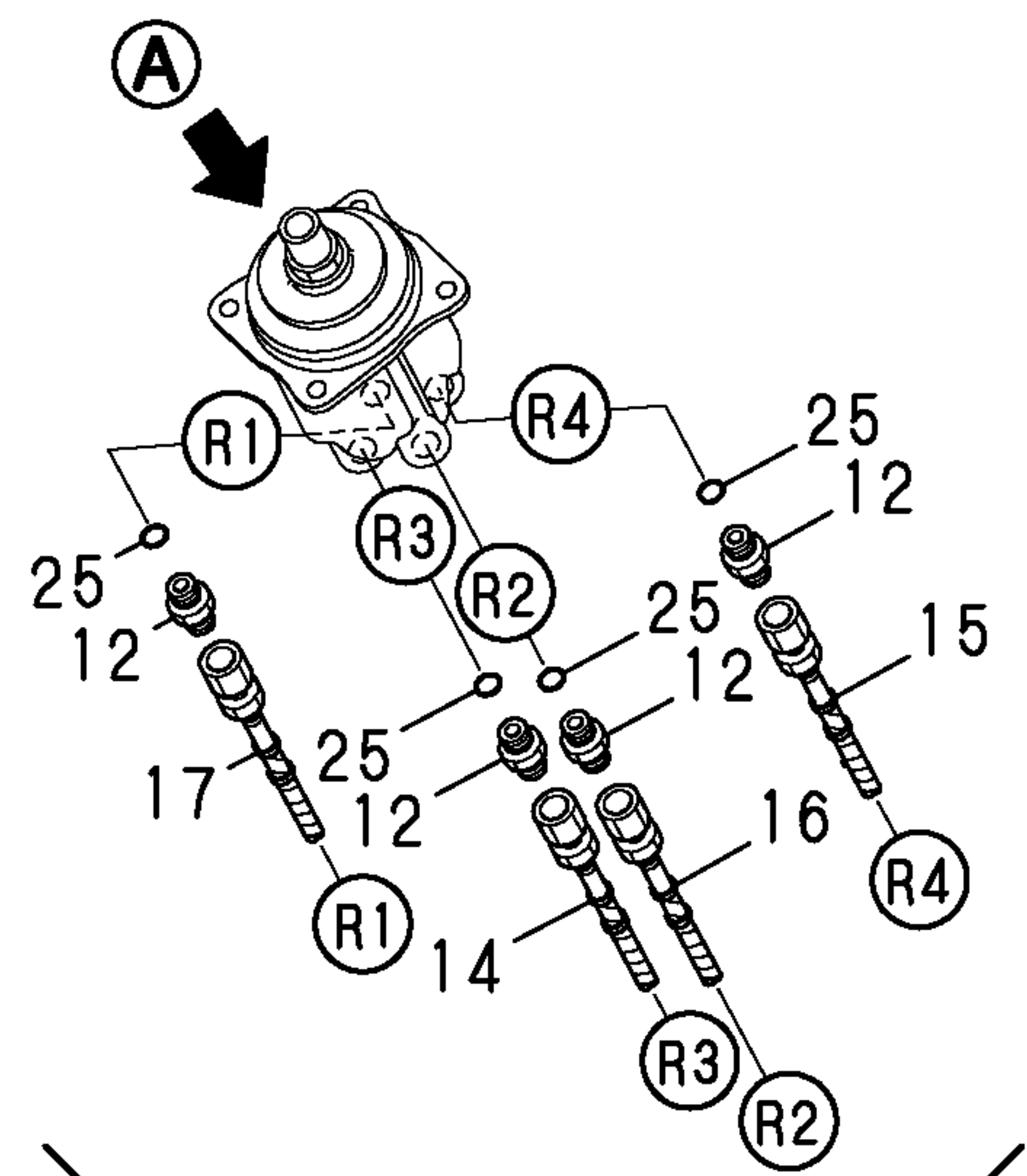
リモコンバルブ (左)
REMOTE CONTROL VALVE (LEFT)

コントロールバルブ
CONTROL VALVE

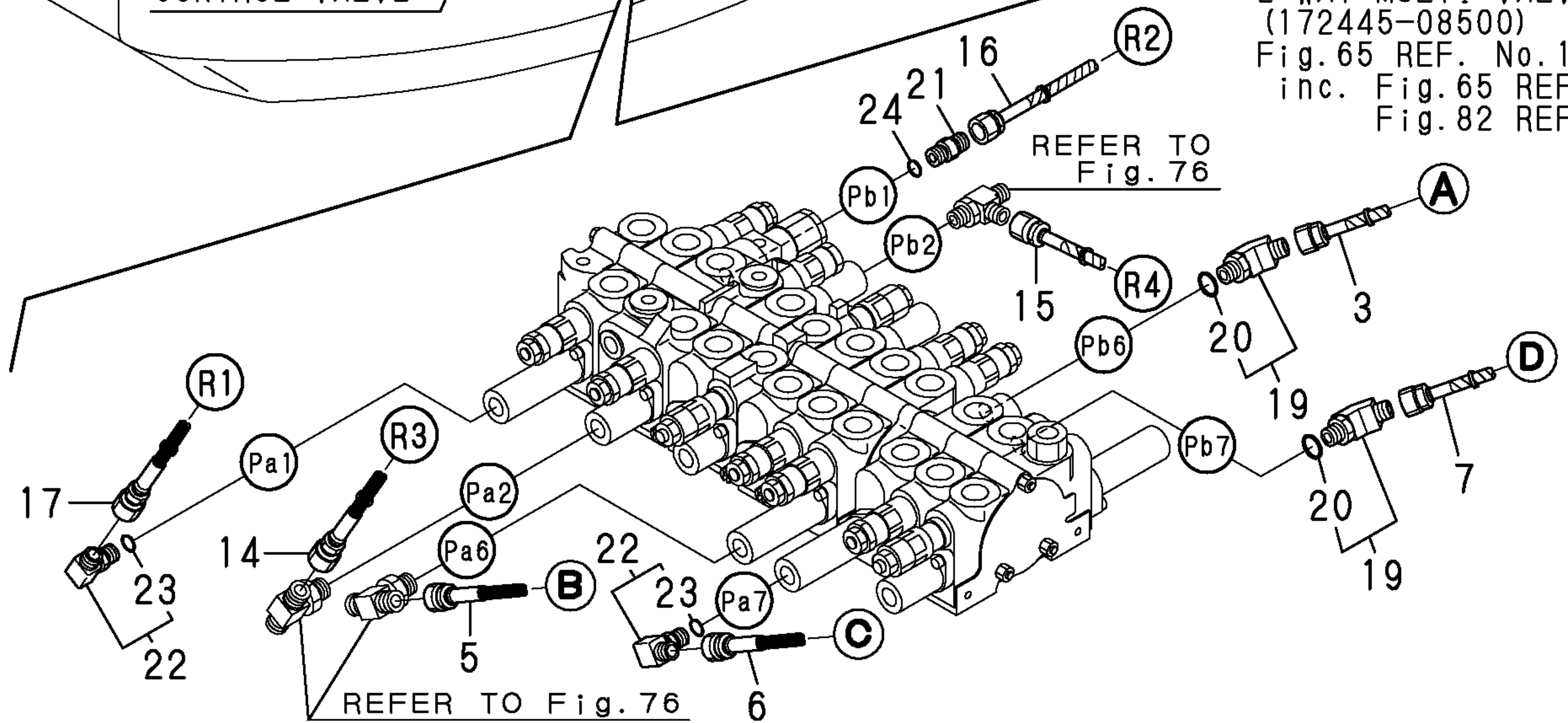
REFER TO
Fig. 76

REFER TO Fig. 76

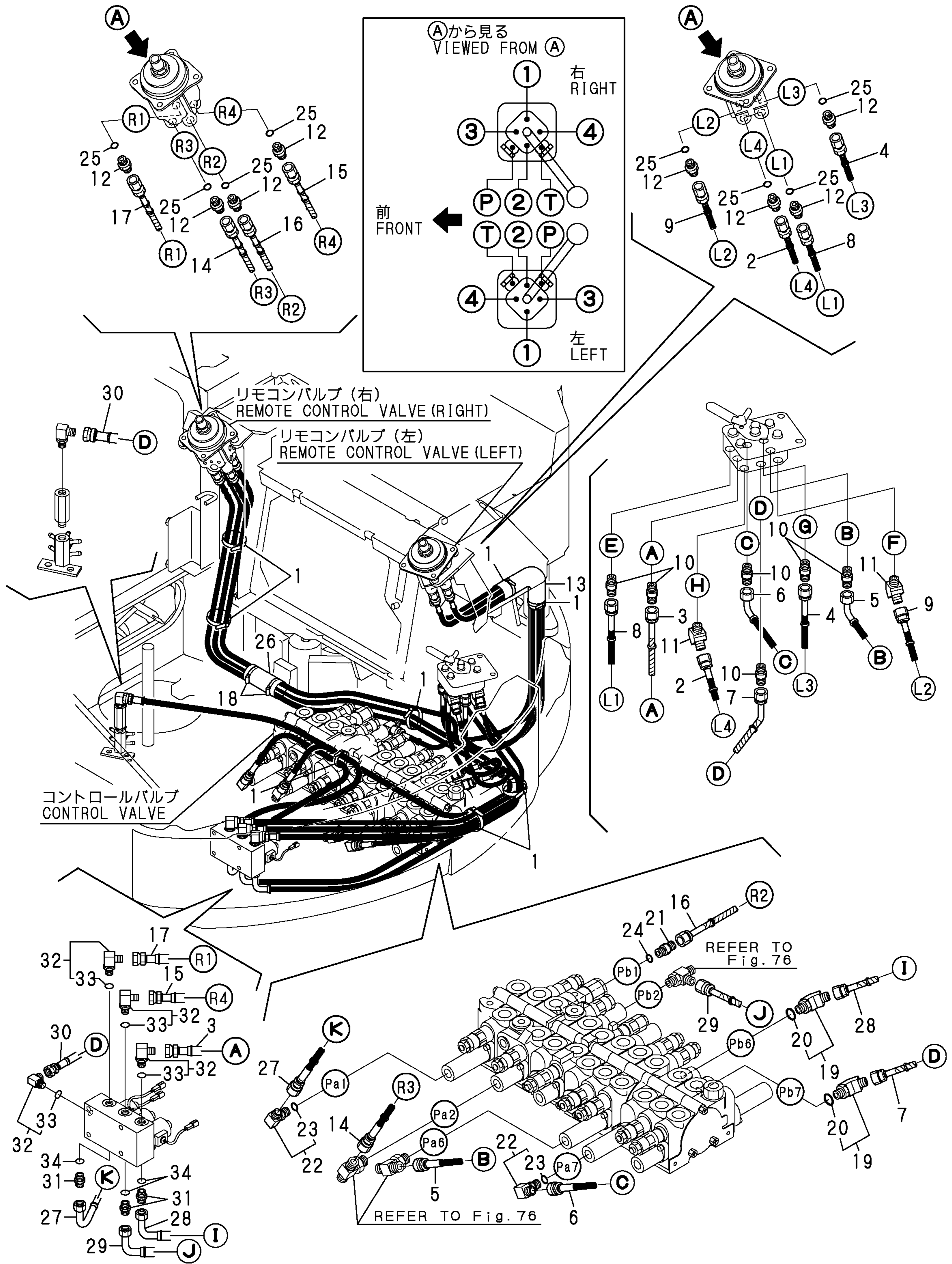
1,2,,172122-79930,, "CLAMP B",9,9,,,,,,,,,,,,,,,,,,,,,
2,2,,172444-79100,, "HOSE F403BB089S",1,1,,,,,,,,,,,,,,,,,,,,,
3,2,,172445-79200,, "HOSE F403BB034S",1,1,,,,,,,,,,,,,,,,,,,,,
4,2,,172444-79210,, "HOSE F403BB084S",1,1,,,,,,,,,,,,,,,,,,,,,
5,2,,172445-79210,, "HOSE F403BC070",1,1,,,,,,,,,,,,,,,,,,,,,
6,2,,172445-79220,, "HOSE F403BC070",1,1,,,,,,,,,,,,,,,,,,,,,
7,2,,172444-79230,, "HOSE F403BC027",1,1,,,,,,,,,,,,,,,,,,,,,
8,2,,172444-79240,, "HOSE F403BB084S",1,1,,,,,,,,,,,,,,,,,,,,,
9,2,,172444-79250,, "HOSE F403BB084S",1,1,,,,,,,,,,,,,,,,,,,,,
10,2,,23391-020000,, "JOINT RGI1/4",6,6,,,,,,,,,,,,,,,,,,,,,
11,2,,23394-020000,, "JOINT 45RGI1/4",2,2,,,,,,,,,,,,,,,,,,,,,
12,1,,172123-76120,, "CONNECTOR PF1/4",8,8,,,,,,,,,,,,,,,,,,,,,
13,1,,172444-78800,, "SPONGE, HOSE",1,1,,,,,,,,,,,,,,,,,,,,,
14,1,,172445-79140,, "HOSE F403BB183",1,1,,,,,,,,,,,,,,,,,,,,,
15,1,,172445-79150,, "HOSE F403BB161",1,1,,,,,,,,,,,,,,,,,,,,,
16,1,,172445-79160,, "HOSE F403BB107S",1,1,,,,,,,,,,,,,,,,,,,,,
17,1,,172445-79170,, "HOSE F403BB189S",1,1,,,,,,,,,,,,,,,,,,,,,
18,1,,172183-16560,, "CLIP 400,HOSE",2,2,,,,,,,,,,,,,,,,,,,,,
19,1,,172173-76100,,CONNECTOR,2,2,,,,,,,,,,,,,,,,,,,,,
19-1,1,,172173-76101,, "CONNECTOR PF1/4-
45",2,2,,,,,R,,72444394,M/#36246,72444394,M/#36246,,,,,,,,,,,,,I
20,2,,24315-000110,, "O-RING 1B P-11.0",2,2,,,,,,,,,,,,,,,,,,,,,
21,1,,172123-76120,, "CONNECTOR PF1/4",1,1,,,,,,,,,,,,,,,,,,,,,
22,1,,172141-76180,,CONNECTOR,2,2,,,,,,,,,,,,,,,,,,,,,
23,2,,24315-000110,, "O-RING 1B P-11.0",2,2,,,,,,,,,,,,,,,,,,,,,
24,1,,24315-000110,, "O-RING 1B P-11.0",1,1,,,,,,,,,,,,,,,,,,,,,
25,1,,24315-000110,, "O-RING 1B P-11.0",8,8,,,,,,,,,,,,,,,,,,,,,
26,1,,172445-78990,, "SPONGE,HOSE",1,1,,,,,,,,,,,,,,,,,,,,,



2ウェイマルチバルブキット
2-WAY MULTI VALVE KIT
(172445-08500)
Fig. 65 REF. No. 1
inc. Fig. 65 REF. No. 2 ~ 18
Fig. 82 REF. No. 1 ~ 11



1,1,,172122-79930,, "CLAMP B",9,9,,,,,,,,,,,,,,,,,,,,,
2,1,,172444-79100,, "HOSE F403BB089S",1,1,,,,,,,,,,,,,,,,,,,,,
3,1,,172445-79200,, "HOSE F403BB034S",1,1,,,,,,,,,,,,,,,,,,,,,
4,1,,172444-79210,, "HOSE F403BB084S",1,1,,,,,,,,,,,,,,,,,,,,,
5,1,,172445-79210,, "HOSE F403BC070",1,1,,,,,,,,,,,,,,,,,,,,,
6,1,,172445-79220,, "HOSE F403BC070",1,1,,,,,,,,,,,,,,,,,,,,,
7,1,,172444-79230,, "HOSE F403BC027",1,1,,,,,,,,,,,,,,,,,,,,,
8,1,,172444-79240,, "HOSE F403BB084S",1,1,,,,,,,,,,,,,,,,,,,,,
9,1,,172444-79250,, "HOSE F403BB084S",1,1,,,,,,,,,,,,,,,,,,,,,
10,1,,23391-020000,, "JOINT RGI1/4",6,6,,,,,,,,,,,,,,,,,,,,,
11,1,,23394-020000,, "JOINT 45RGI1/4",2,2,,,,,,,,,,,,,,,,,,,,,
12,1,,172123-76120,, "CONNECTOR PF1/4",8,8,,,,,,,,,,,,,,,,,,,,,
13,1,,172444-78800,, "SPONGE, HOSE",1,1,,,,,,,,,,,,,,,,,,,,,
14,1,,172445-79140,, "HOSE F403BB183",1,1,,,,,,,,,,,,,,,,,,,,,
15,1,,172445-79150,, "HOSE F403BB161",1,1,,,,,,,,,,,,,,,,,,,,,
16,1,,172445-79160,, "HOSE F403BB107S",1,1,,,,,,,,,,,,,,,,,,,,,
17,1,,172445-79170,, "HOSE F403BB189S",1,1,,,,,,,,,,,,,,,,,,,,,
18,1,,172183-16560,, "CLIP 400,HOSE",2,2,,,,,,,,,,,,,,,,,,,,,
19,1,,172173-76101,, "CONNECTOR PF1/4-45",2,2,,,,,,,,,,,,,,,,,,,,,
20,2,,24315-000110,, "O-RING 1B P-11.0",2,2,,,,,,,,,,,,,,,,,,,,,
21,1,,172123-76120,, "CONNECTOR PF1/4",1,1,,,,,,,,,,,,,,,,,,,,,
22,1,,172141-76180,, CONNECTOR,2,2,,,,,,,,,,,,,,,,,,,,,
23,2,,24315-000110,, "O-RING 1B P-11.0",2,2,,,,,,,,,,,,,,,,,,,,,
24,1,,24315-000110,, "O-RING 1B P-11.0",1,1,,,,,,,,,,,,,,,,,,,,,
25,1,,24315-000110,, "O-RING 1B P-11.0",8,8,,,,,,,,,,,,,,,,,,,,,
26,1,,172445-78990,, "SPONGE,HOSE",1,1,,,,,,,,,,,,,,,,,,,,,
27,1,,172445-79450,, "HOSE F403BC050S",1,1,,,,,,,,,,,,,,,,,,,,,
28,1,,172445-79460,, "HOSE F403BC105S",1,1,,,,,,,,,,,,,,,,,,,,,
29,1,,172445-79470,, "HOSE F403BC080S",1,1,,,,,,,,,,,,,,,,,,,,,
30,1,,172445-79480,, "HOSE G604BB070S",1,1,,,,,,,,,,,,,,,,,,,,,
31,1,,172123-76120,, "ADAPTER PF1/2",3,3,,,,,,,,,,,,,,,,,,,,,
32,1,,172141-76180,, CONNECTOR,4,4,,,,,,,,,,,,,,,,,,,,,
33,2,,24315-000110,, "O-RING 1B P-11.0",4,4,,,,,,,,,,,,,,,,,,,,,
34,1,,24315-000110,, "O-RING 1B P-11.0",3,3,,,,,,,,,,,,,,,,,,,,,



A

Aから見る
VIEWED FROM A

A

右
RIGHT

左
LEFT

前
FRONT

REFER TO
Fig. 76

REFER TO Fig. 76

30

リモコンバルブ (右)
REMOTE CONTROL VALVE (RIGHT)

リモコンバルブ (左)
REMOTE CONTROL VALVE (LEFT)

コントロールバルブ
CONTROL VALVE

17

15

3

33

33

33

33

34

31

27

29

24

21

16

Pb1

Pb2

Pb6

Pb7

29

20

20

7

19

K

Pa1

R3

Pa2

Pa6

Pa7

22

23

REFER TO
Fig. 76

REFER TO Fig. 76

29

34

31

28

27

29

24

21

16

Pb1

Pb2

Pb6

Pb7

29

20

20

7

19

K

Pa1

R3

Pa2

Pa6

Pa7

22

23

REFER TO
Fig. 76

REFER TO Fig. 76

29

34

31

28

27

29

24

21

16

Pb1

Pb2

Pb6

Pb7

29

20

20

7

19

K

Pa1

R3

Pa2

Pa6

Pa7

22

23

REFER TO
Fig. 76

REFER TO Fig. 76

29

34

31

28

27

29

24

21

16

Pb1

Pb2

Pb6

Pb7

29

20

20

7

19

K

Pa1

R3

Pa2

Pa6

Pa7

22

23

REFER TO
Fig. 76

REFER TO Fig. 76

29

34

31

28

27

29

24

21

16

Pb1

Pb2

Pb6

Pb7

29

20

20

7

19

K

Pa1

R3

Pa2

Pa6

Pa7

22

23

REFER TO
Fig. 76

REFER TO Fig. 76

29

34

31

28

27

29

24

21

16

Pb1

Pb2

Pb6

Pb7

29

20

20

7

19

K

Pa1

R3

Pa2

Pa6

Pa7

22

23

REFER TO
Fig. 76

REFER TO Fig. 76

29

34

31

28

27

29

24

21

16

Pb1

Pb2

Pb6

Pb7

29

20

20

7

19

K

Pa1

R3

Pa2

Pa6

Pa7

22

23

REFER TO
Fig. 76

REFER TO Fig. 76

29

34

31

28

27

29

24

21

16

Pb1

Pb2

Pb6

Pb7

29

20

20

7

19

K

Pa1

R3

Pa2

Pa6

Pa7

22

23

REFER TO
Fig. 76

REFER TO Fig. 76

29

34

31

28

27

29

24

21

16

Pb1

Pb2

Pb6

Pb7

29

20

20

7

19

K

Pa1

R3

Pa2

Pa6

Pa7

22

23

REFER TO
Fig. 76

REFER TO Fig. 76

29

34

31

28

27

29

24

21

16

Pb1

Pb2

Pb6

Pb7

29

20

20

7

19

K

Pa1

R3

Pa2

Pa6

Pa7

22

23

REFER TO
Fig. 76

REFER TO Fig. 76

29

34

31

28

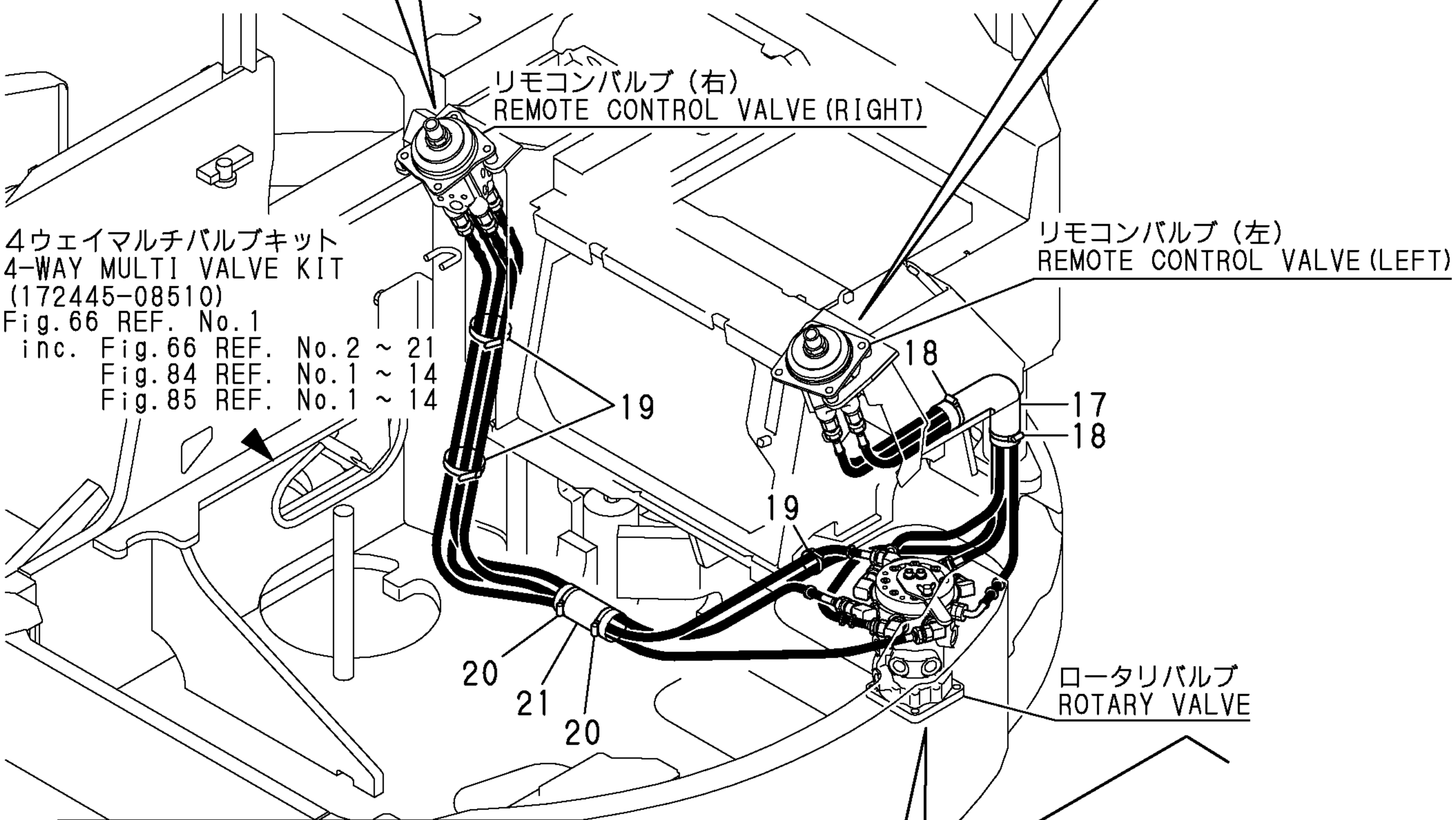
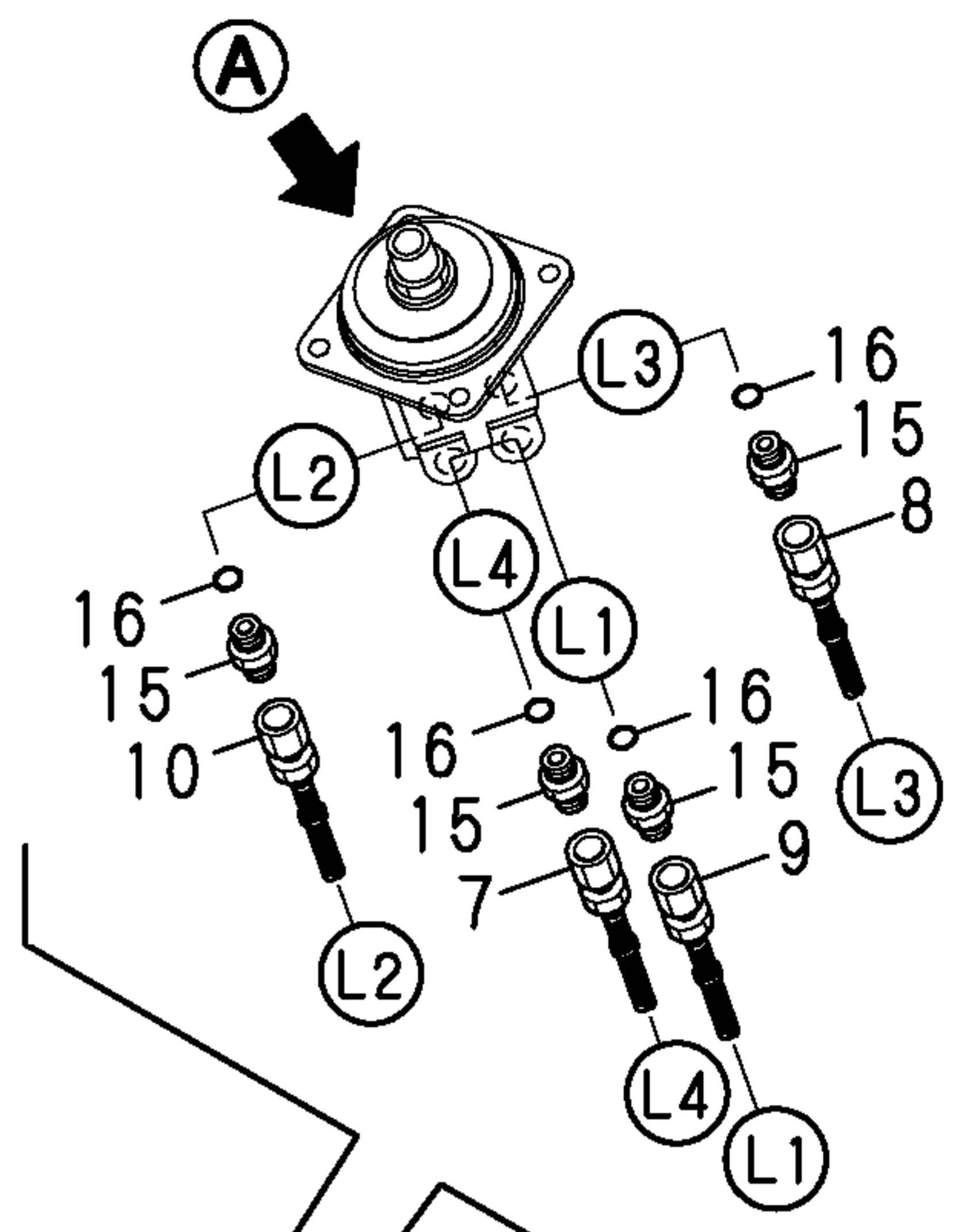
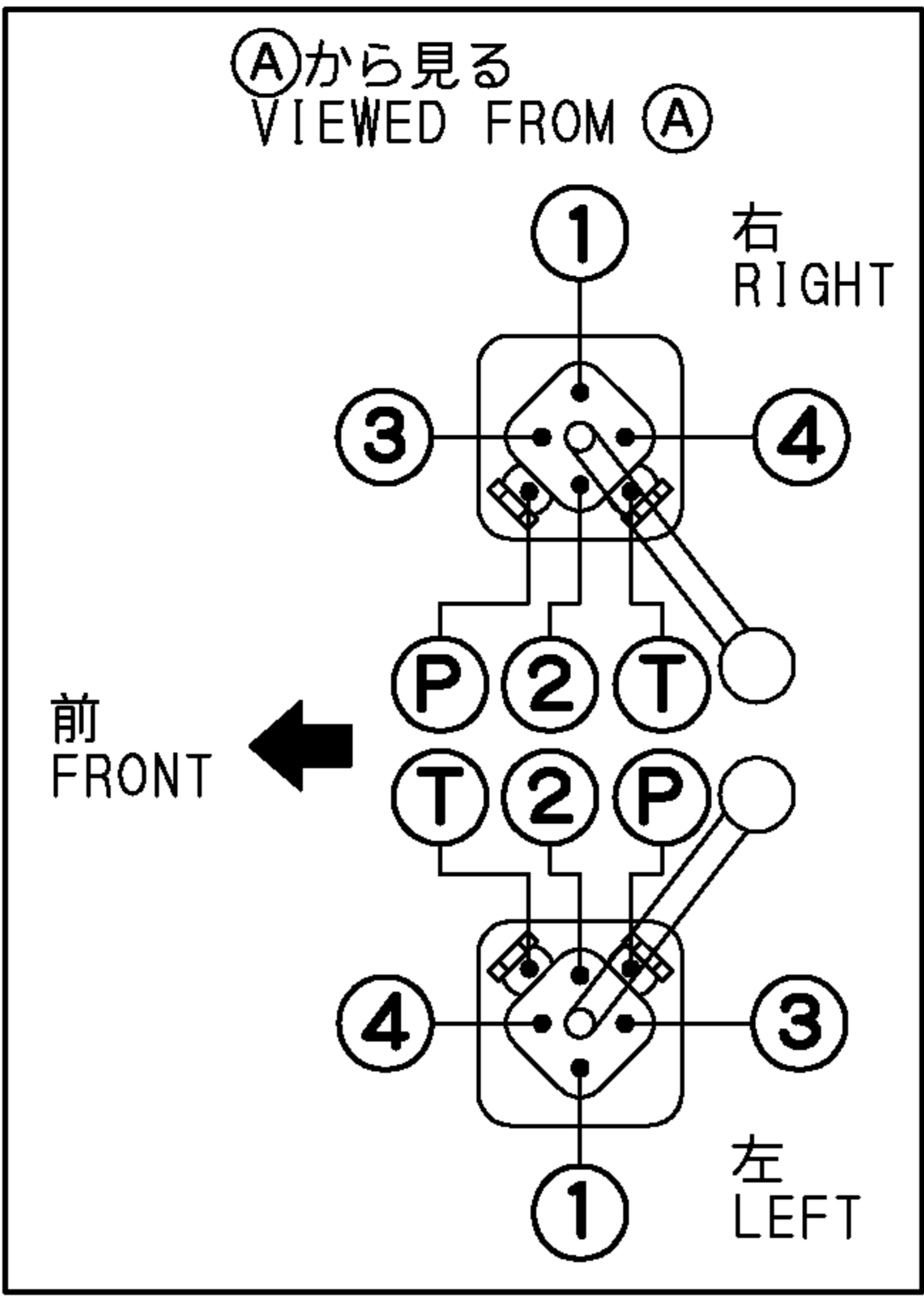
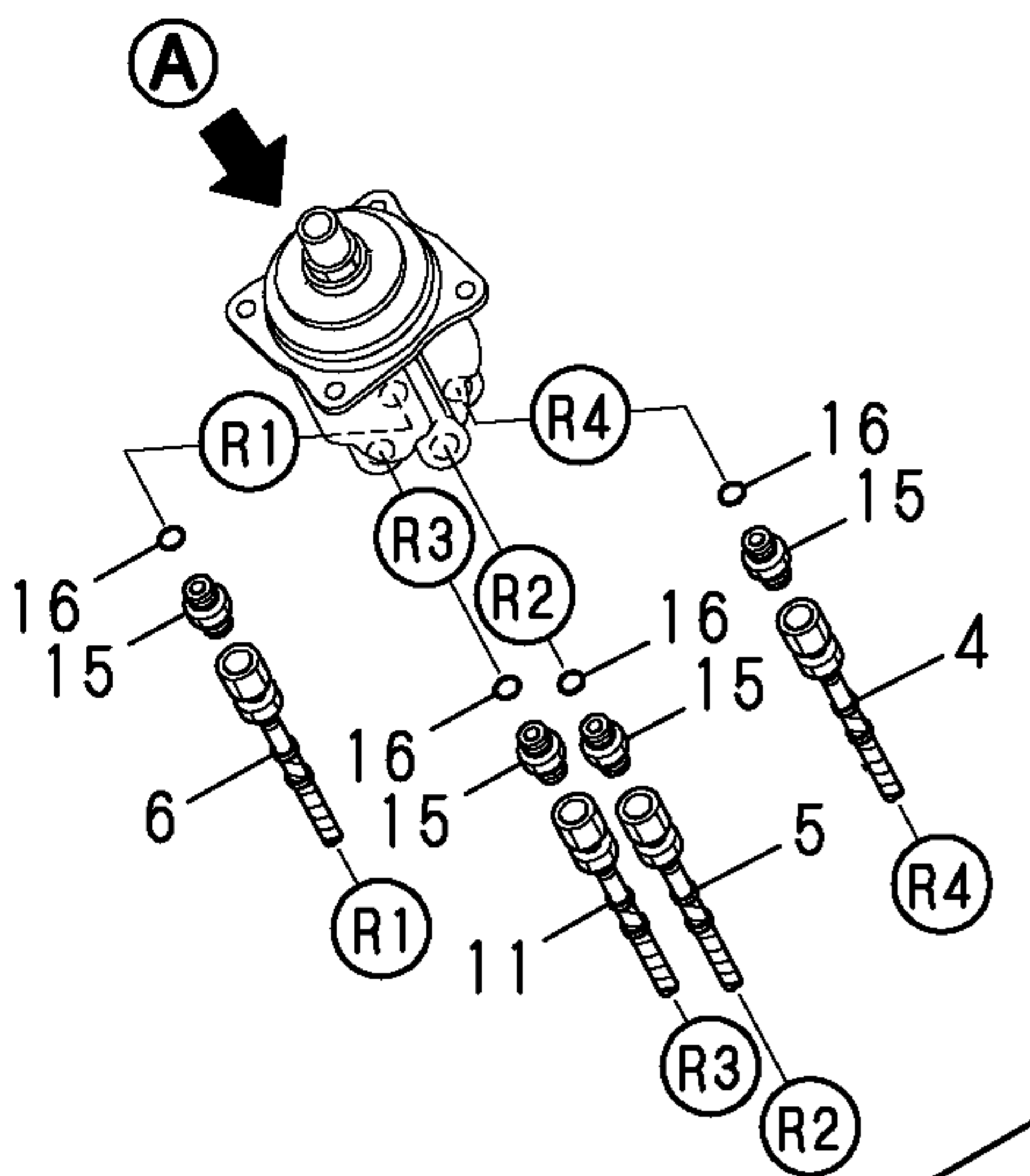
27

29

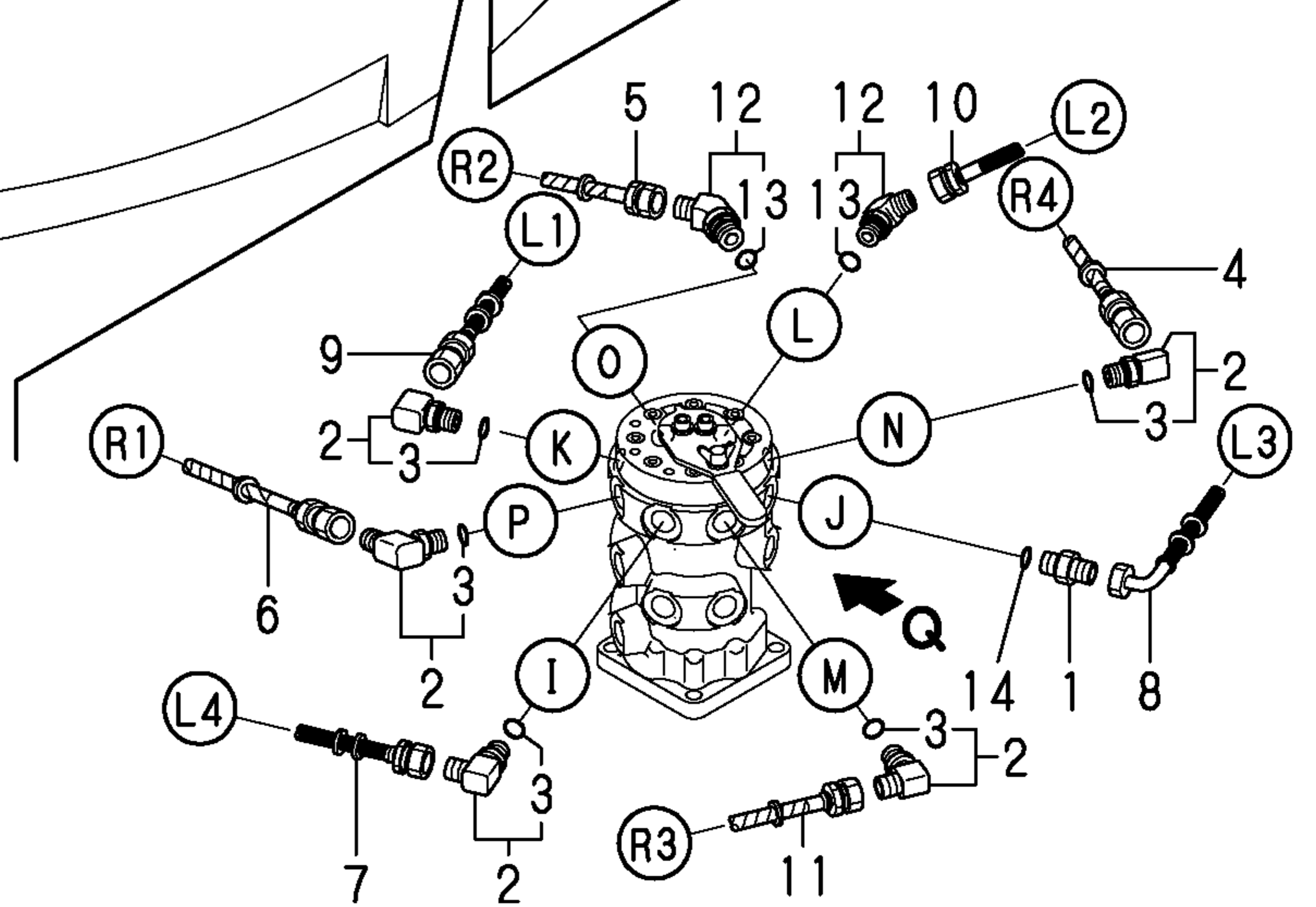
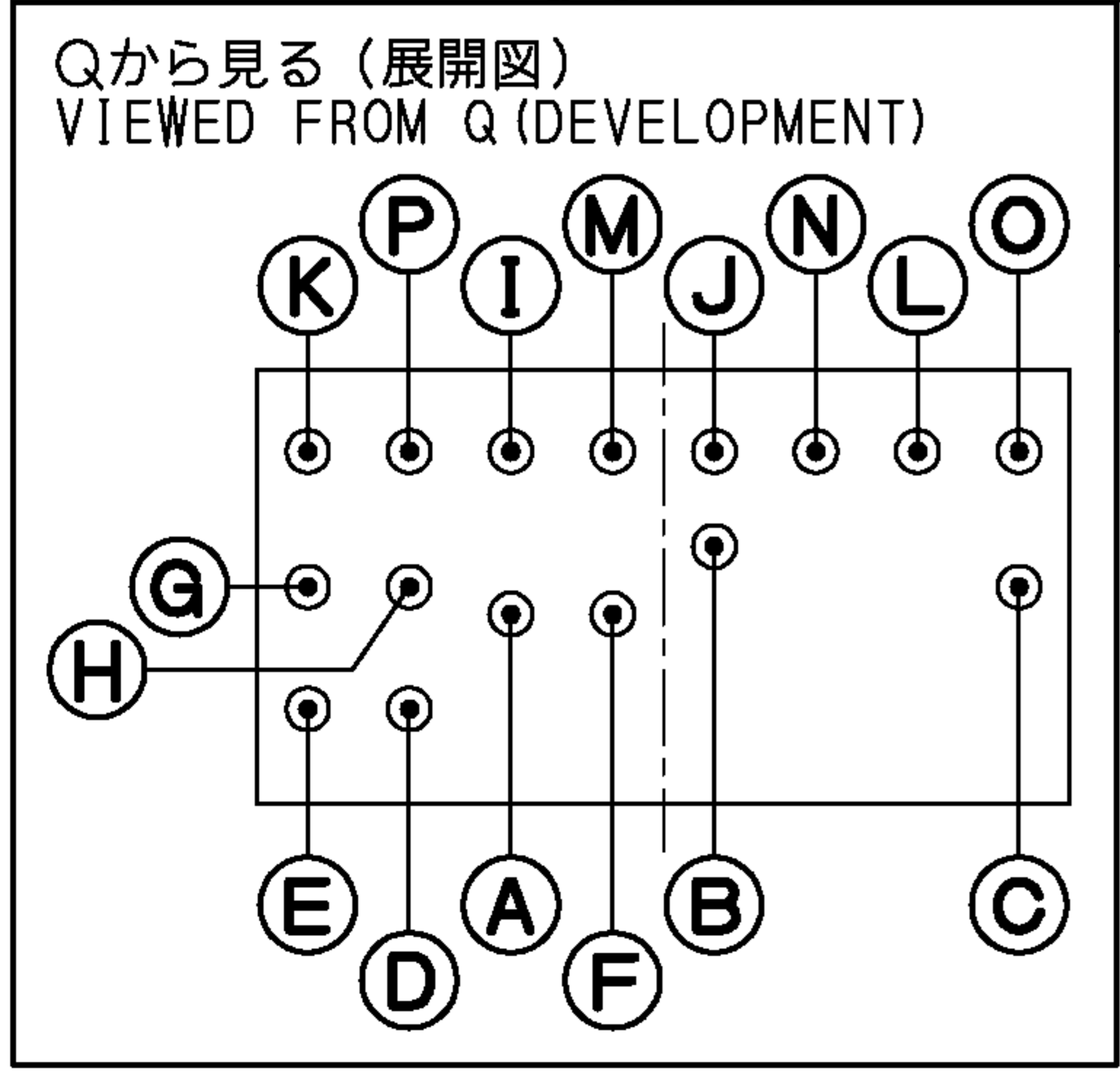
24

21

1,2,,172123-76120,, "CONNECTOR PF1/4",1,1,,,,,,,,,,,,,
2,2,,172141-76180,,CONNECTOR,5,5,,,,,,,,,,,,,
3,3,,24315-000110,, "O-RING 1B P-11.0",5,5,,,,,,,,,,,,,
4,2,,172445-78690,, "HOSE F403BB115S",1,1,,,,,,,,,,,,,
5,2,,172445-78700,, "HOSE F403BB102S",1,1,,,,,,,,,,,,,
6,2,,172445-78710,, "HOSE F403BB115S",1,1,,,,,,,,,,,,,
7,2,,172445-78620,, "HOSE F403BB086",1,1,,,,,,,,,,,,,
8,2,,172445-78630,, "HOSE F403BC068",1,1,,,,,,,,,,,,,
9,2,,172445-78640,, "HOSE F403BB075",1,1,,,,,,,,,,,,,
10,2,,172445-78650,, "HOSE F403BB056",1,1,,,,,,,,,,,,,
11,2,,172445-78680,, "HOSE F403BB114S",1,1,,,,,,,,,,,,,
12,2,,172173-76100,,CONNECTOR,2,2,,,,,,,,,,,,,
12-1,2,,172173-76101,, "CONNECTOR PF1/4-
45",2,2,,,,,R,,72444394,M/#36246,72444394,M/#36246,,,,,,I
13,3,,24315-000110,, "O-RING 1B P-11.0",2,2,,,,,,,,,,,,,
14,2,,24315-000110,, "O-RING 1B P-11.0",1,1,,,,,,,,,,,,,
15,1,,172123-76120,, "CONNECTOR PF1/4",8,8,,,,,,,,,,,,,
16,1,,24315-000110,, "O-RING 1B P-11.0",8,8,,,,,,,,,,,,,
17,1,,172444-78800,, "SPONGE, HOSE",1,1,,,,,,,,,,,,,
18,1,,172122-79930,, "CLAMP B",2,2,,,,,,,,,,,,,
19,1,,172122-79930,, "CLAMP B",3,3,,,,,,,,,,,,,
20,1,,172183-16560,, "CLIP 400,HOSE",2,2,,,,,,,,,,,,,
21,1,,172445-78990,, "SPONGE,HOSE",1,1,,,,,,,,,,,,,

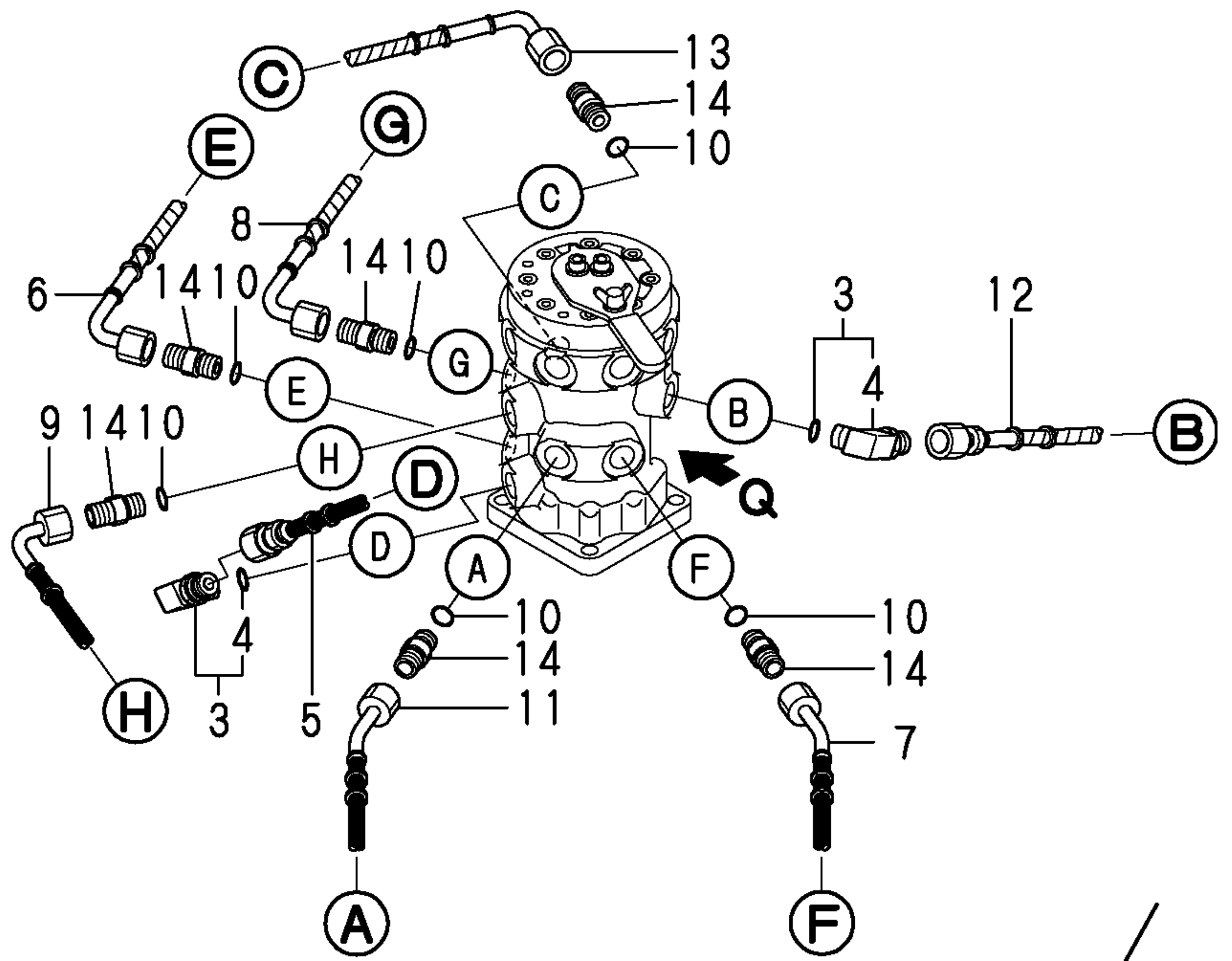
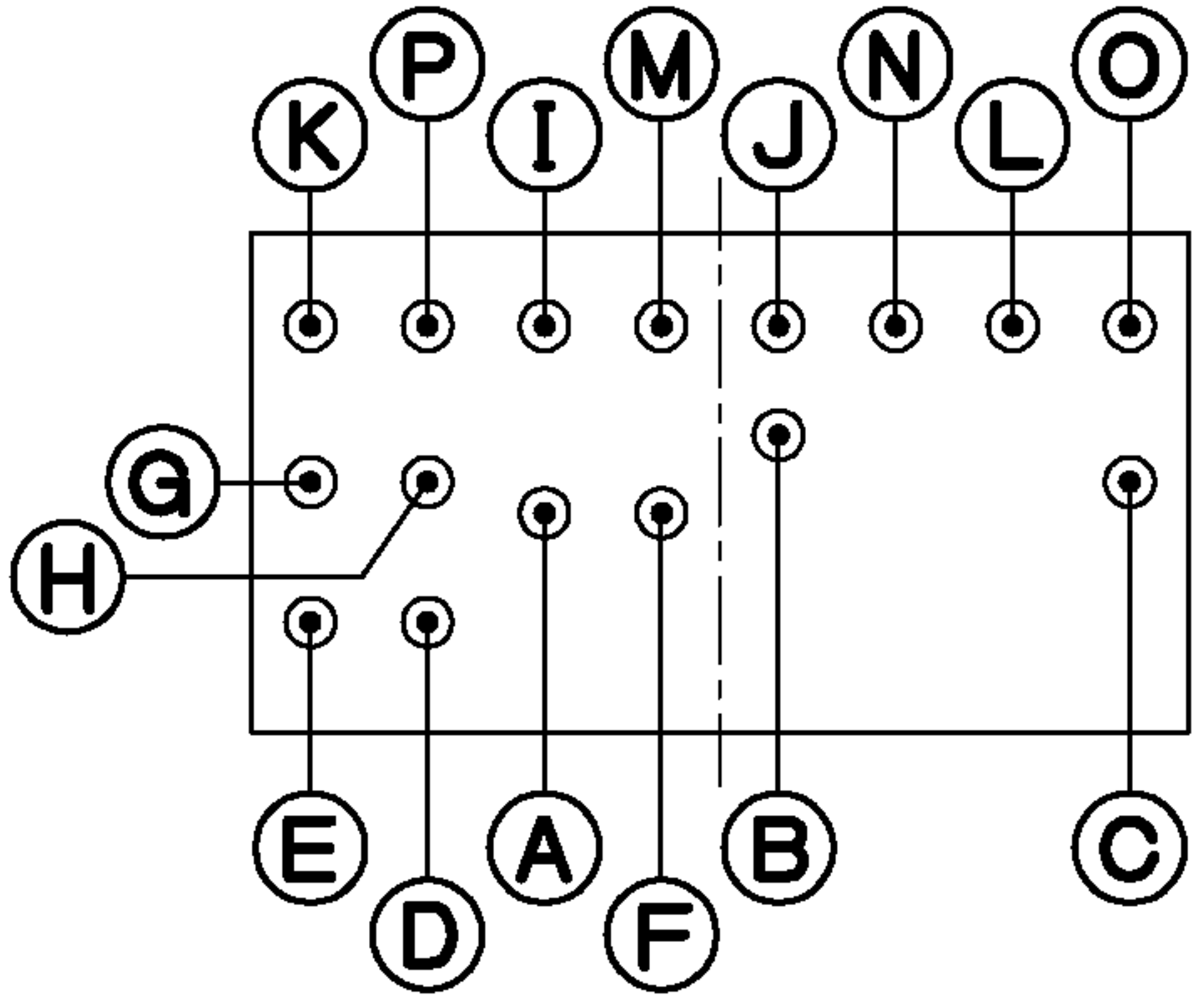


4ウェイマルチバルブキット
4-WAY MULTI VALVE KIT
(172445-08510)
Fig. 66 REF. No. 1
inc. Fig. 66 REF. No. 2 ~ 21
Fig. 84 REF. No. 1 ~ 14
Fig. 85 REF. No. 1 ~ 14



1,2,,172123-76120,, "CONNECTOR PF1/4",1,1,,,,,,,,,,,,,
2,2,,24315-000110,, "O-RING 1B P-11.0",1,1,,,,,,,,,,,,,
3,2,,172141-76180,,CONNECTOR,2,2,,,,,,,,,,,,,
4,3,,24315-000110,, "O-RING 1B P-11.0",2,2,,,,,,,,,,,,,
5,2,,172445-78750,, "HOSE F403BB083",1,1,,,,,,,,,,,,,
6,2,,172445-78760,, "HOSE F403BC049S",1,1,,,,,,,,,,,,,
7,2,,172445-78770,, "HOSE F403BE060",1,1,,,,,,,,,,,,,
8,2,,172445-78780,, "HOSE F403BC045S",1,1,,,,,,,,,,,,,
9,2,,172445-78790,, "HOSE F403BC059",1,1,,,,,,,,,,,,,
10,2,,24315-000110,, "O-RING 1B P-11.0",6,6,,,,,,,,,,,,,
11,2,,172445-78720,, "HOSE F403BE073",1,1,,,,,,,,,,,,,
12,2,,172445-78730,, "HOSE F403BB045S",1,1,,,,,,,,,,,,,
13,2,,172445-78740,, "HOSE F403BC086S",1,1,,,,,,,,,,,,,
14,2,,172123-76120,, "CONNECTOR PF1/4",6,6,,,,,,,,,,,,,
15,1,,172173-76100,,CONNECTOR,2,2,,,,,,,,,,,,,
15-1,1,,172173-76101,, "CONNECTOR PF1/4-
45",2,2,,,,,R,,72444394,M/#36246,72444394,M/#36246,,,,,,I
16,2,,24315-000110,, "O-RING 1B P-11.0",2,2,,,,,,,,,,,,,
17,1,,172141-76180,,CONNECTOR,2,2,,,,,,,,,,,,,
18,2,,24315-000110,, "O-RING 1B P-11.0",2,2,,,,,,,,,,,,,
19,1,,172122-79930,, "CLAMP B",3,3,,,,,,,,,,,,,

Qから見る (展開図)
VIEWED FROM Q (DEVELOPMENT)



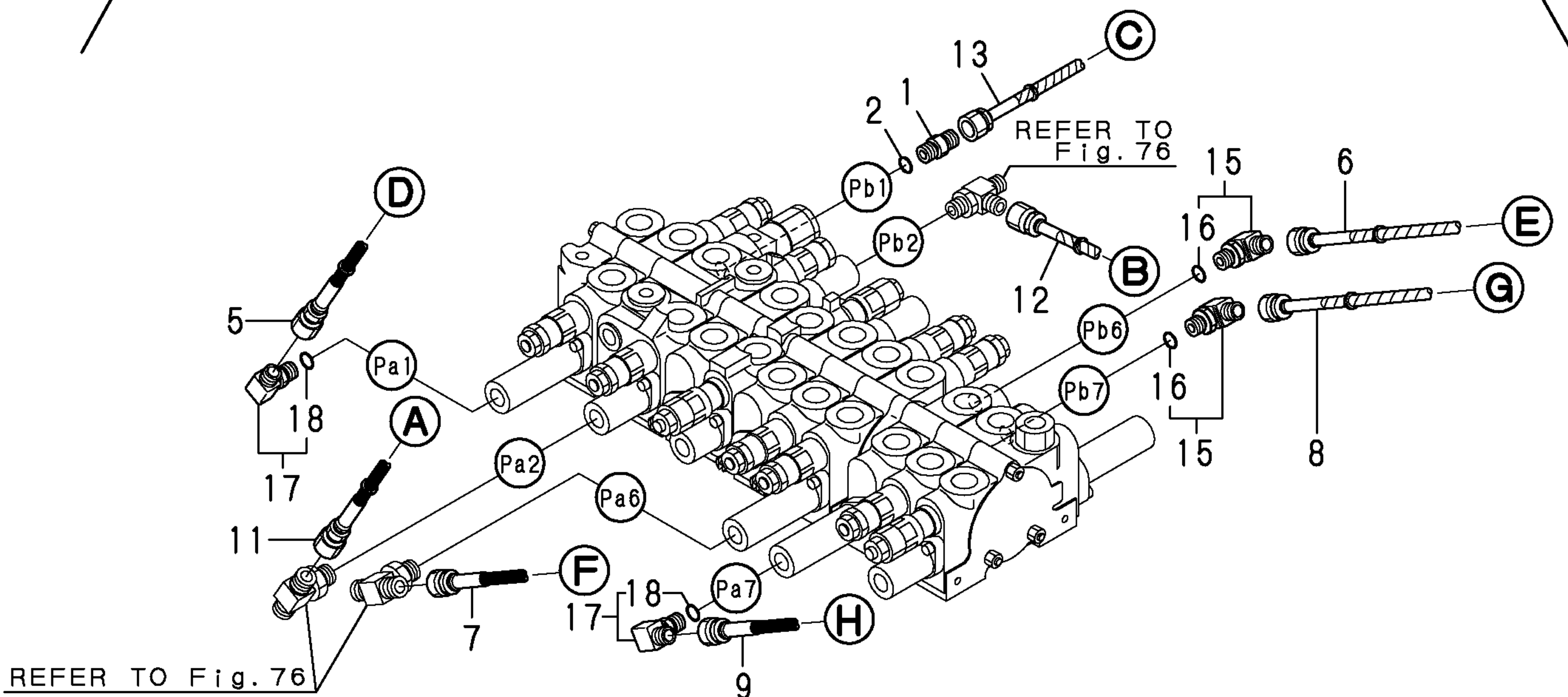
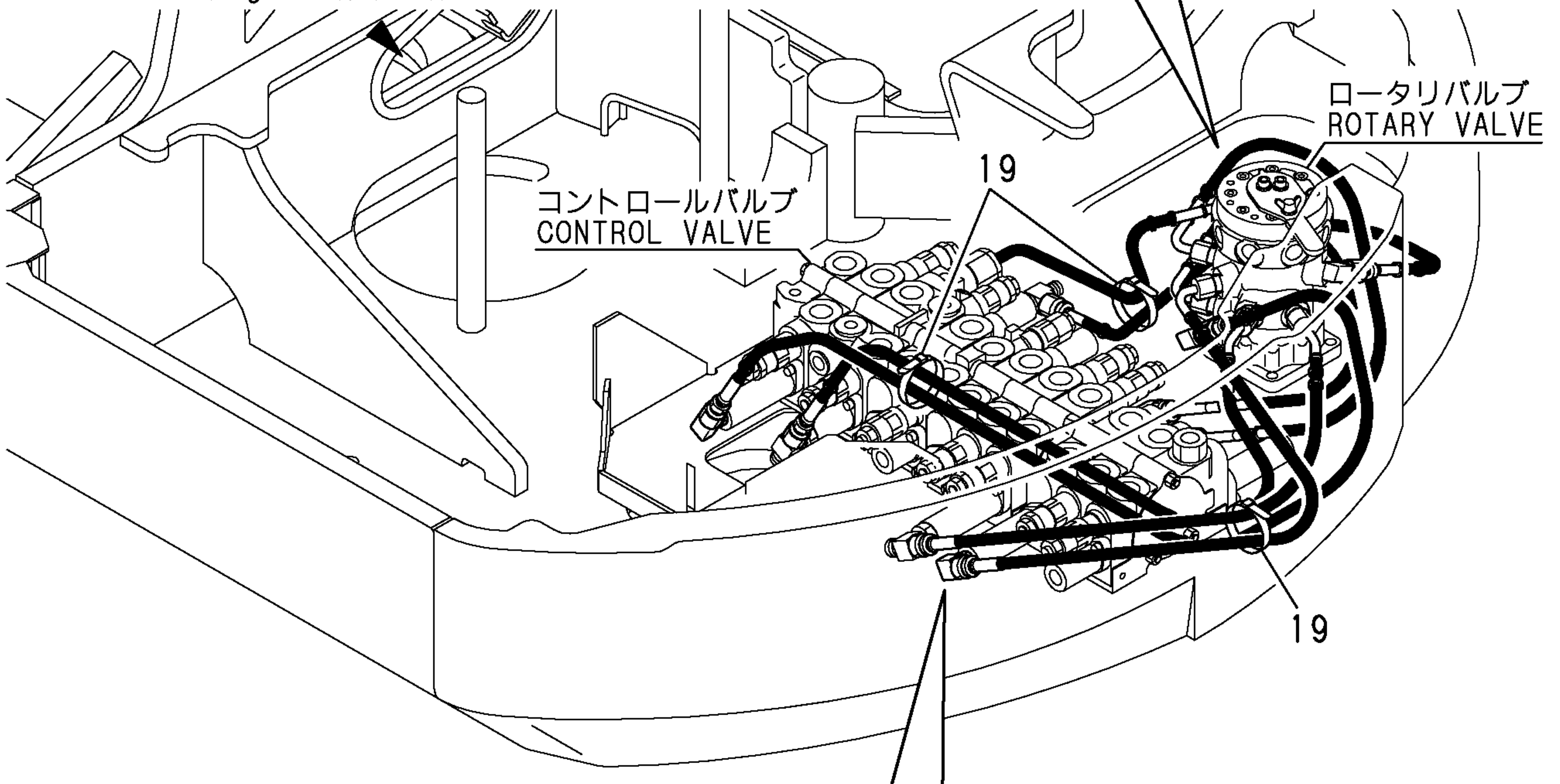
4ウェイマルチバルブキット
4-WAY MULTI VALVE KIT
(172445-08510)

Fig. 66 REF. No. 1

inc. Fig. 66 REF. No. 2 ~ 21

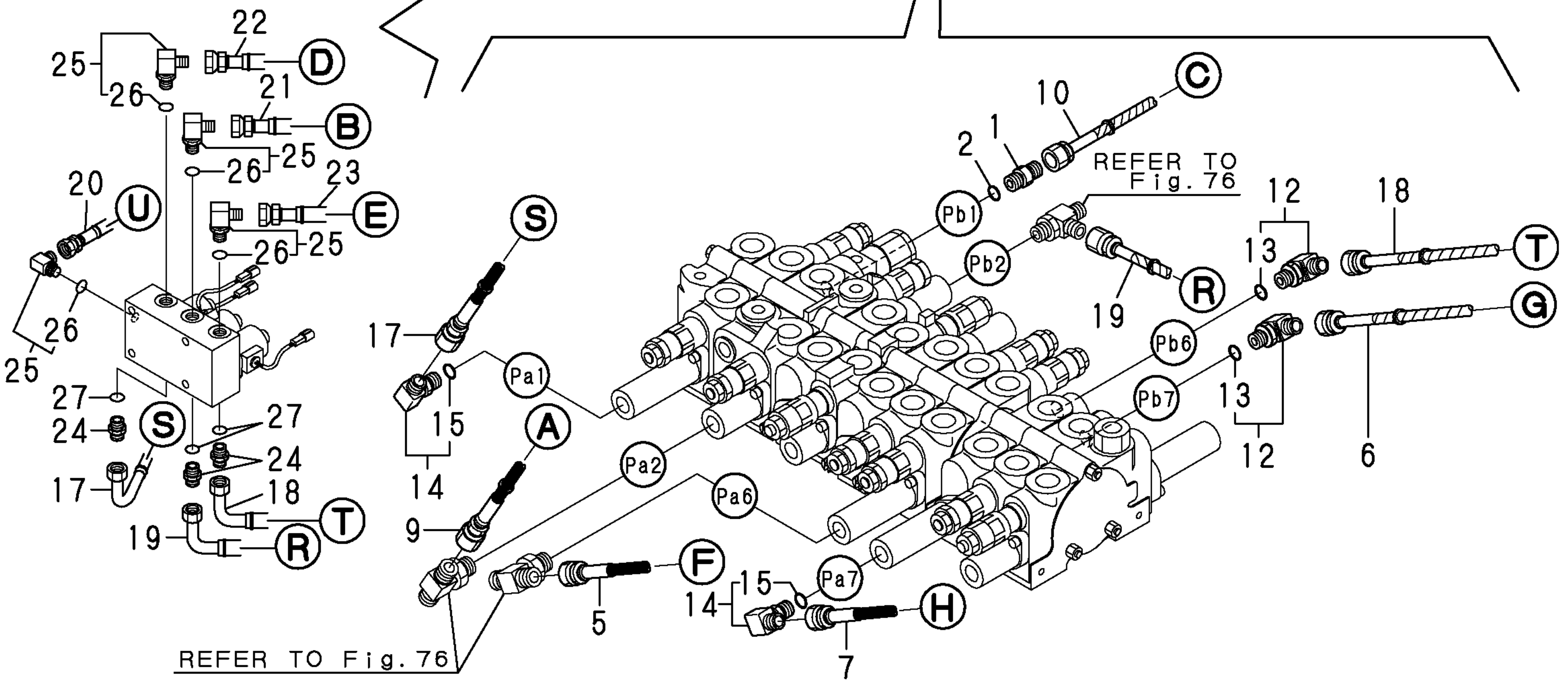
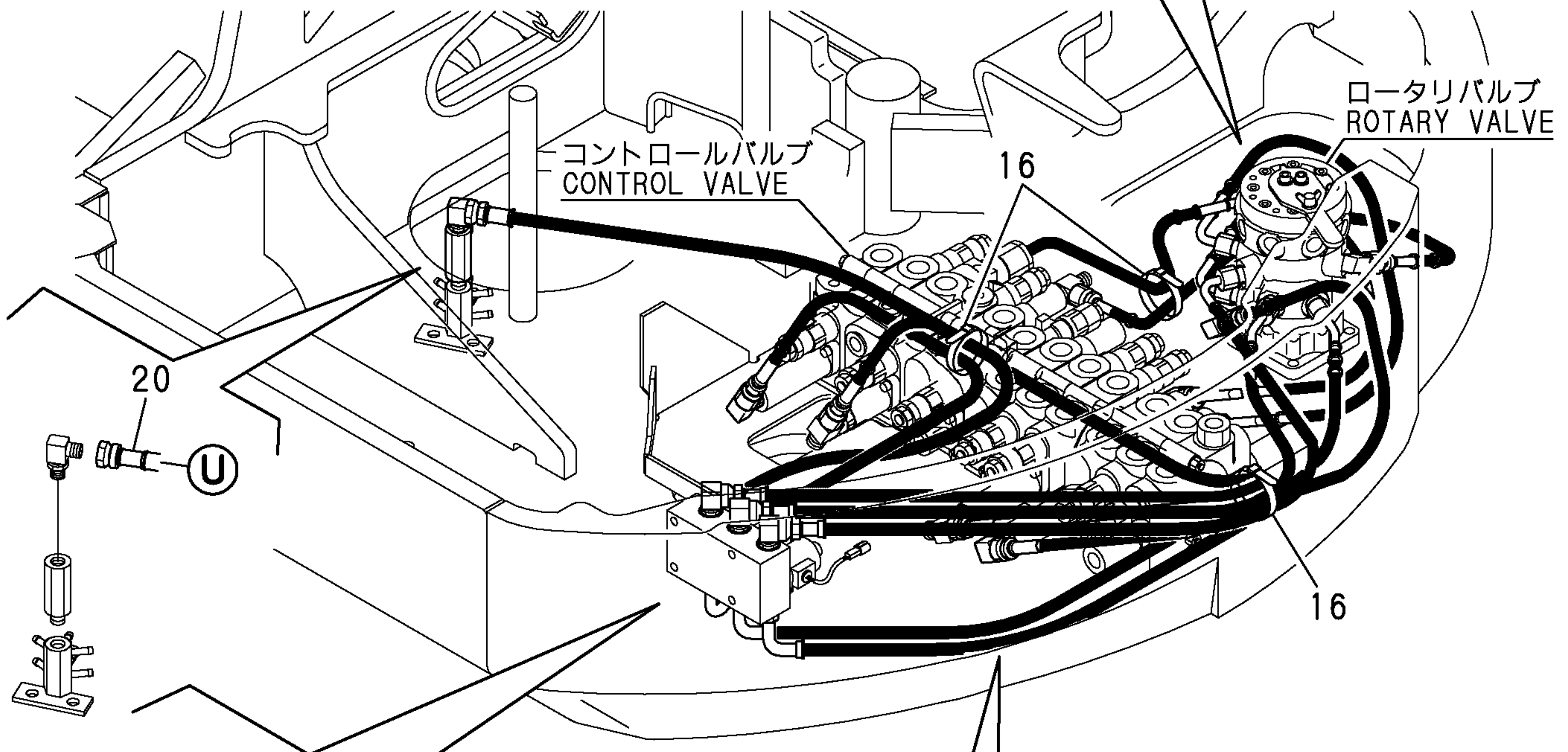
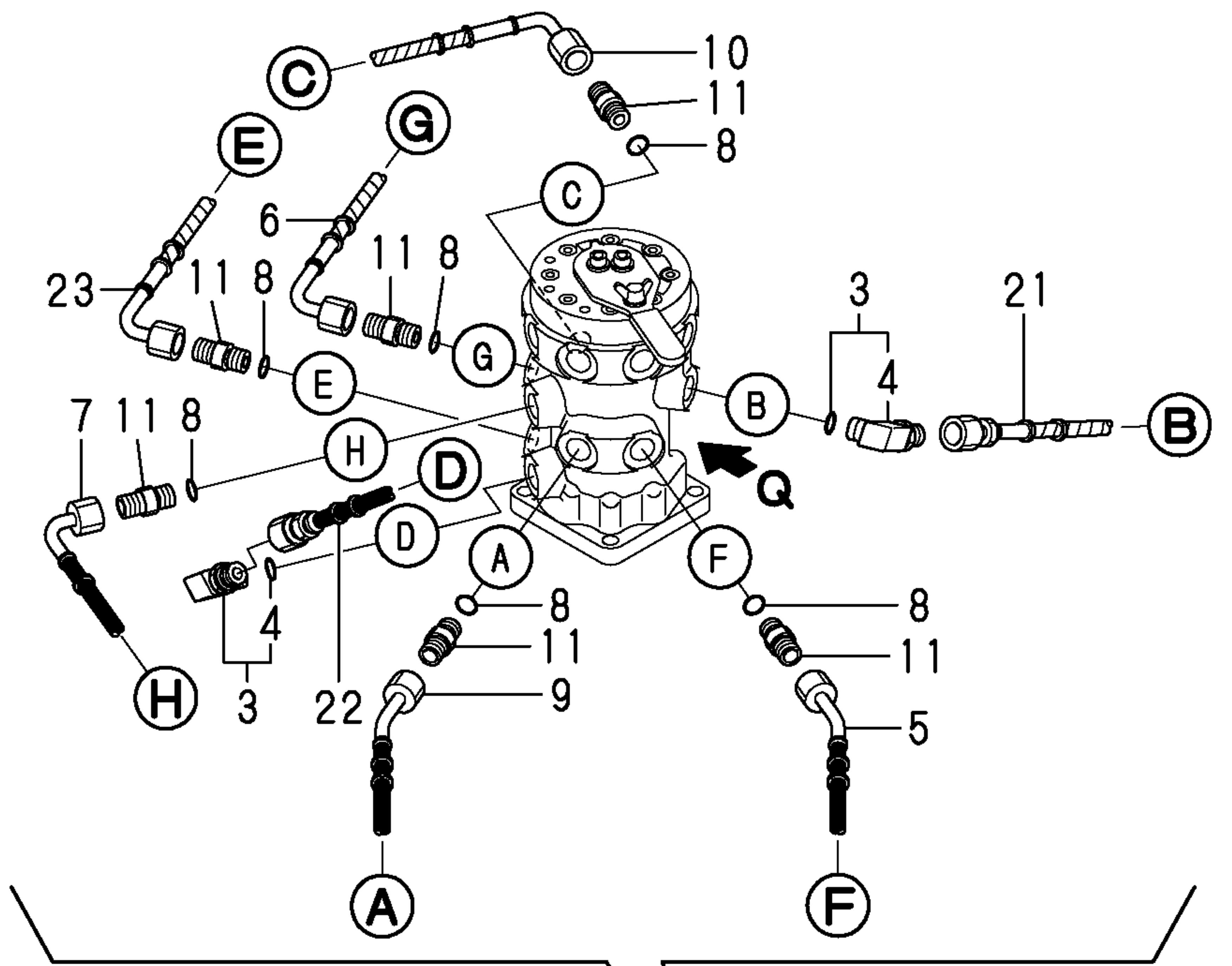
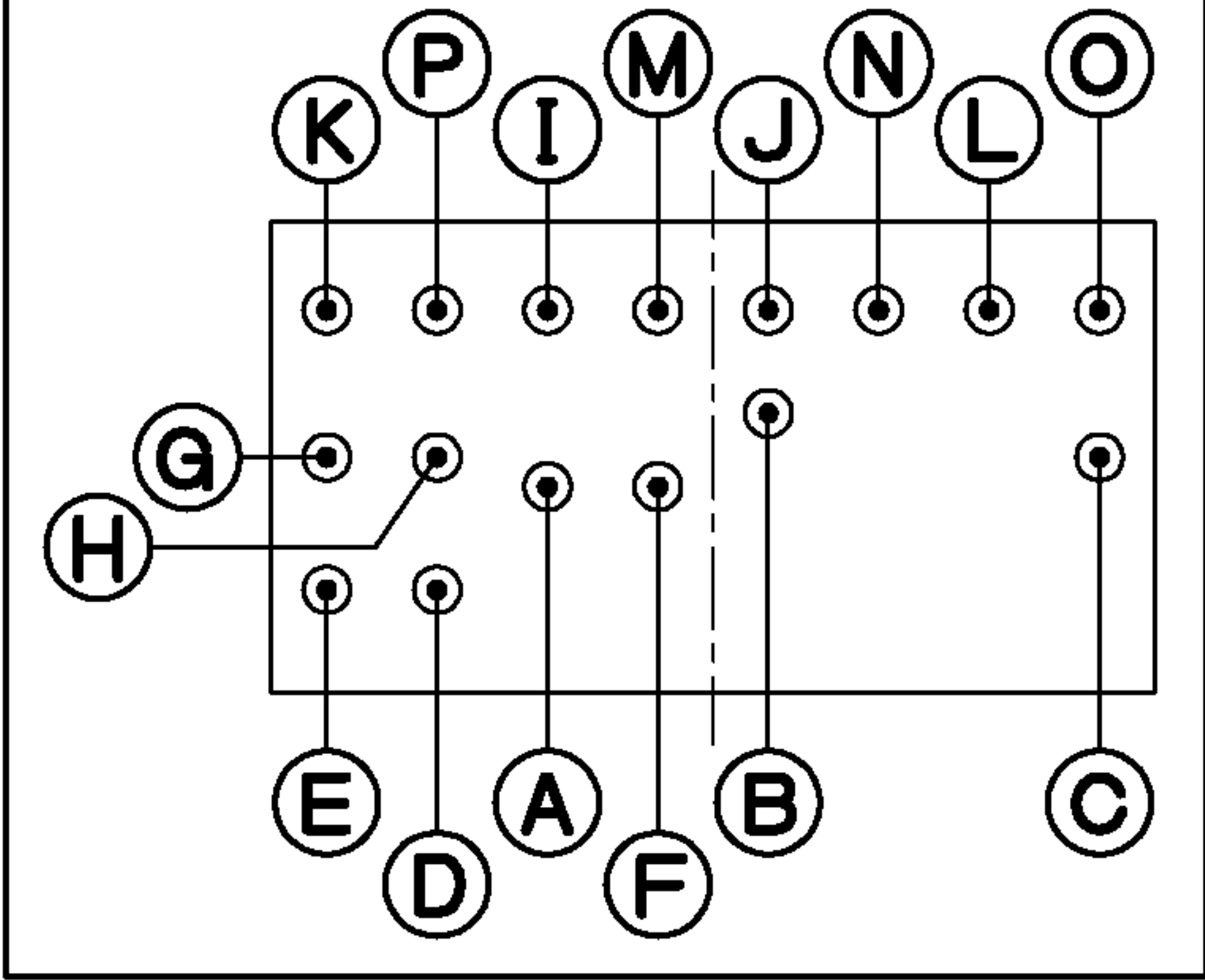
Fig. 84 REF. No. 1 ~ 14

Fig. 85 REF. No. 1 ~ 14



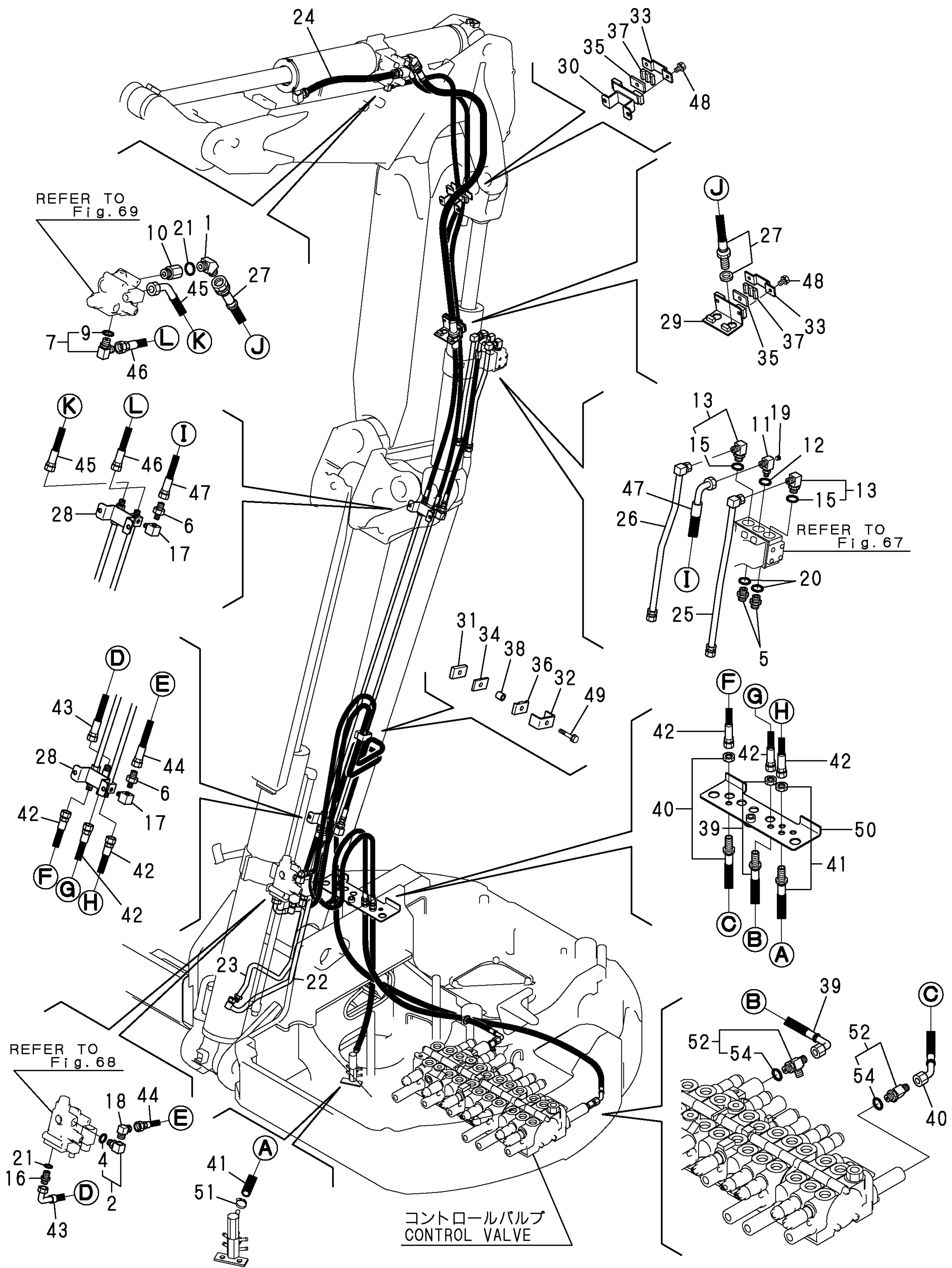
1,1,,172123-76120,, "CONNECTOR PF1/4",1,1,,,,,,,,,,,,,
2,1,,24315-000110,, "O-RING 1B P-11.0",1,1,,,,,,,,,,,,,
3,1,,172141-76180,, CONNECTOR,2,2,,,,,,,,,,,,,
4,2,,24315-000110,, "O-RING 1B P-11.0",2,2,,,,,,,,,,,,,
5,1,,172445-78770,, "HOSE F403BE060",1,1,,,,,,,,,,,,,
6,1,,172445-78780,, "HOSE F403BC045S",1,1,,,,,,,,,,,,,
7,1,,172445-78790,, "HOSE F403BC059",1,1,,,,,,,,,,,,,
8,1,,24315-000110,, "O-RING 1B P-11.0",6,6,,,,,,,,,,,,,
9,1,,172445-78720,, "HOSE F403BE073",1,1,,,,,,,,,,,,,
10,1,,172445-78740,, "HOSE F403BC086S",1,1,,,,,,,,,,,,,
11,1,,172123-76120,, "CONNECTOR PF1/4",6,6,,,,,,,,,,,,,
12,1,,172173-76101,, "CONNECTOR PF1/4-45",2,2,,,,,,,,,,,,,
13,2,,24315-000110,, "O-RING 1B P-11.0",2,2,,,,,,,,,,,,,
14,1,,172141-76180,, CONNECTOR,2,2,,,,,,,,,,,,,
15,2,,24315-000110,, "O-RING 1B P-11.0",2,2,,,,,,,,,,,,,
16,1,,172122-79930,, "CLAMP B",3,3,,,,,,,,,,,,,
17,1,,172445-79450,, "HOSE F403BC050S",1,1,,,,,,,,,,,,,
18,1,,172445-79460,, "HOSE F403BC105S",1,1,,,,,,,,,,,,,
19,1,,172445-79470,, "HOSE F403BC080S",1,1,,,,,,,,,,,,,
20,1,,172445-79480,, "HOSE G604BB070S",1,1,,,,,,,,,,,,,
21,1,,172460-78770,, "HOSE F403BB096S",1,1,,,,,,,,,,,,,
22,1,,172460-78780,, "HOSE F403BB075S",1,1,,,,,,,,,,,,,
23,1,,172460-78790,, "HOSE F403BC081S",1,1,,,,,,,,,,,,,
24,1,,172123-76120,, "ADAPTER PF1/2",3,3,,,,,,,,,,,,,
25,1,,172141-76180,, CONNECTOR,4,4,,,,,,,,,,,,,
26,2,,24315-000110,, "O-RING 1B P-11.0",4,4,,,,,,,,,,,,,
27,1,,24315-000110,, "O-RING 1B P-11.0",3,3,,,,,,,,,,,,,

Qから見る (展開図)
VIEWED FROM Q (DEVELOPMENT)

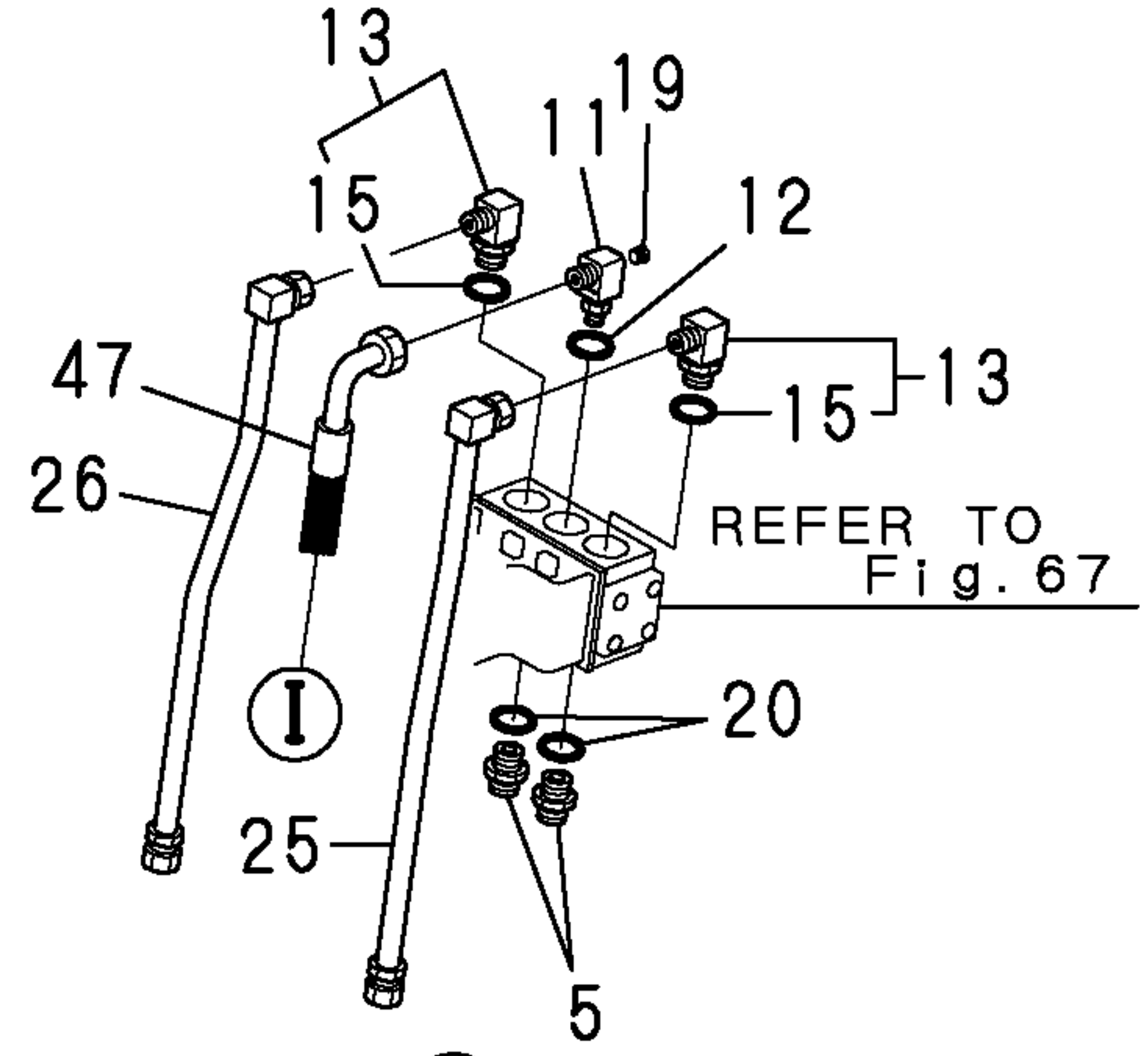
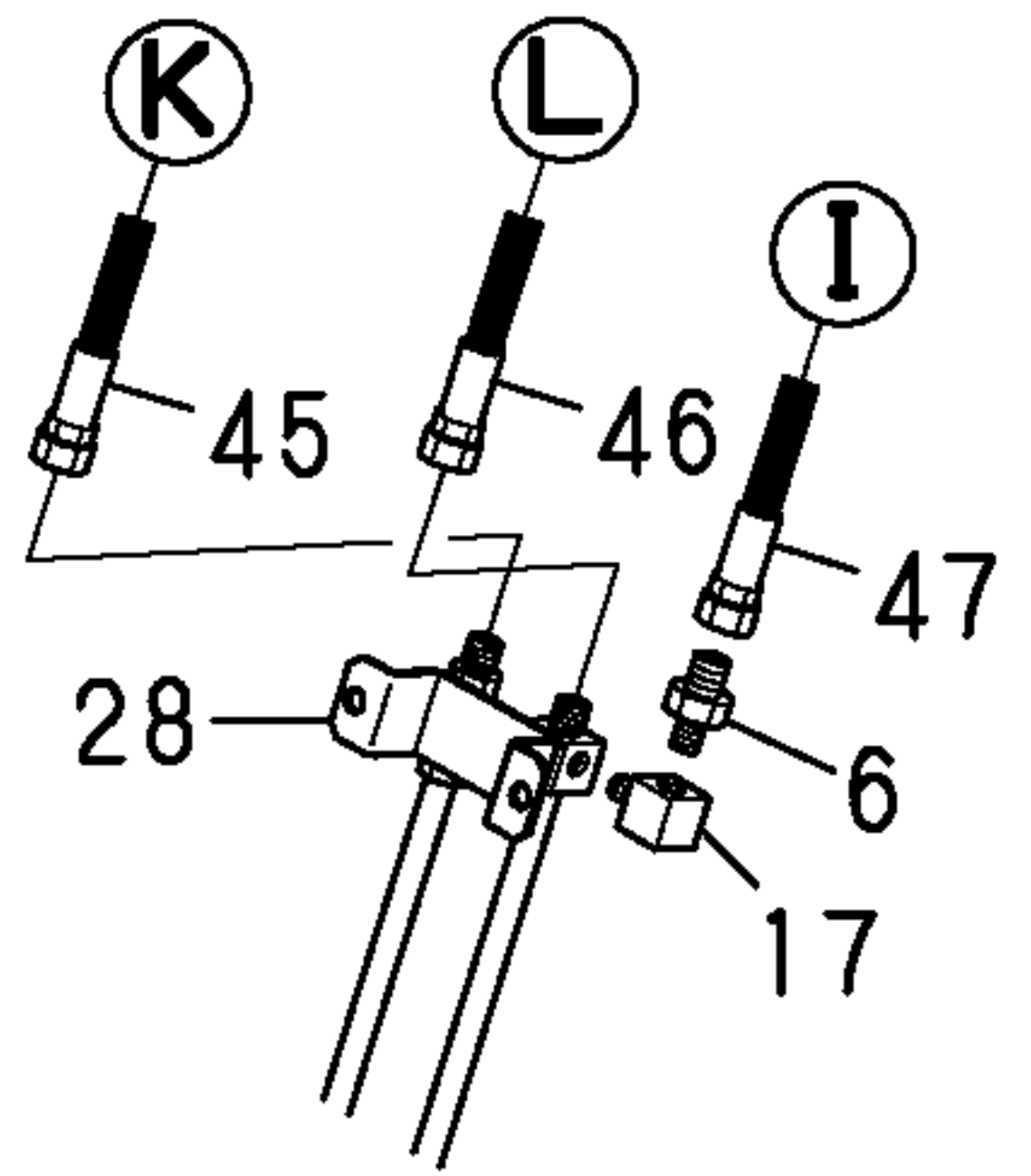
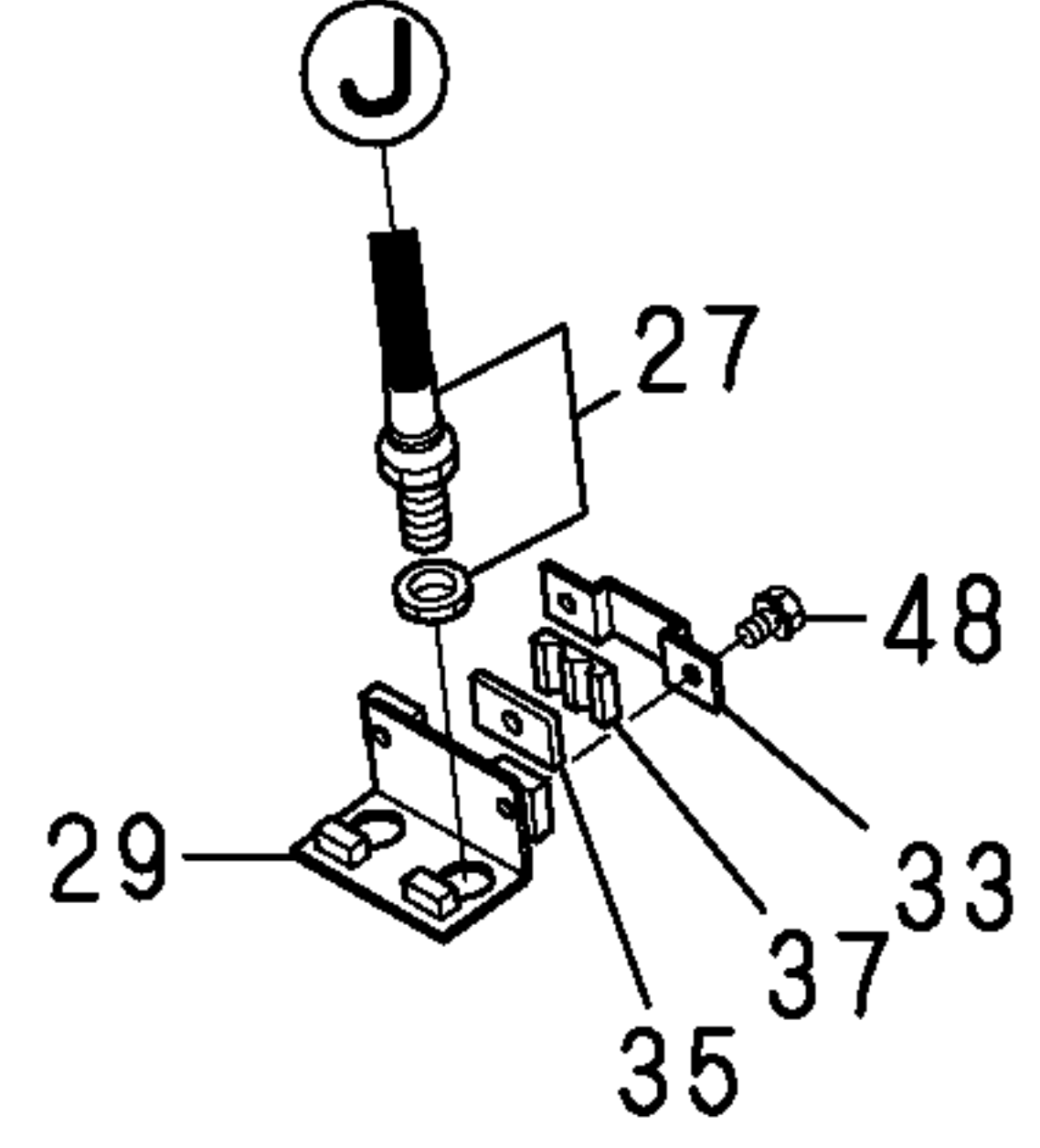
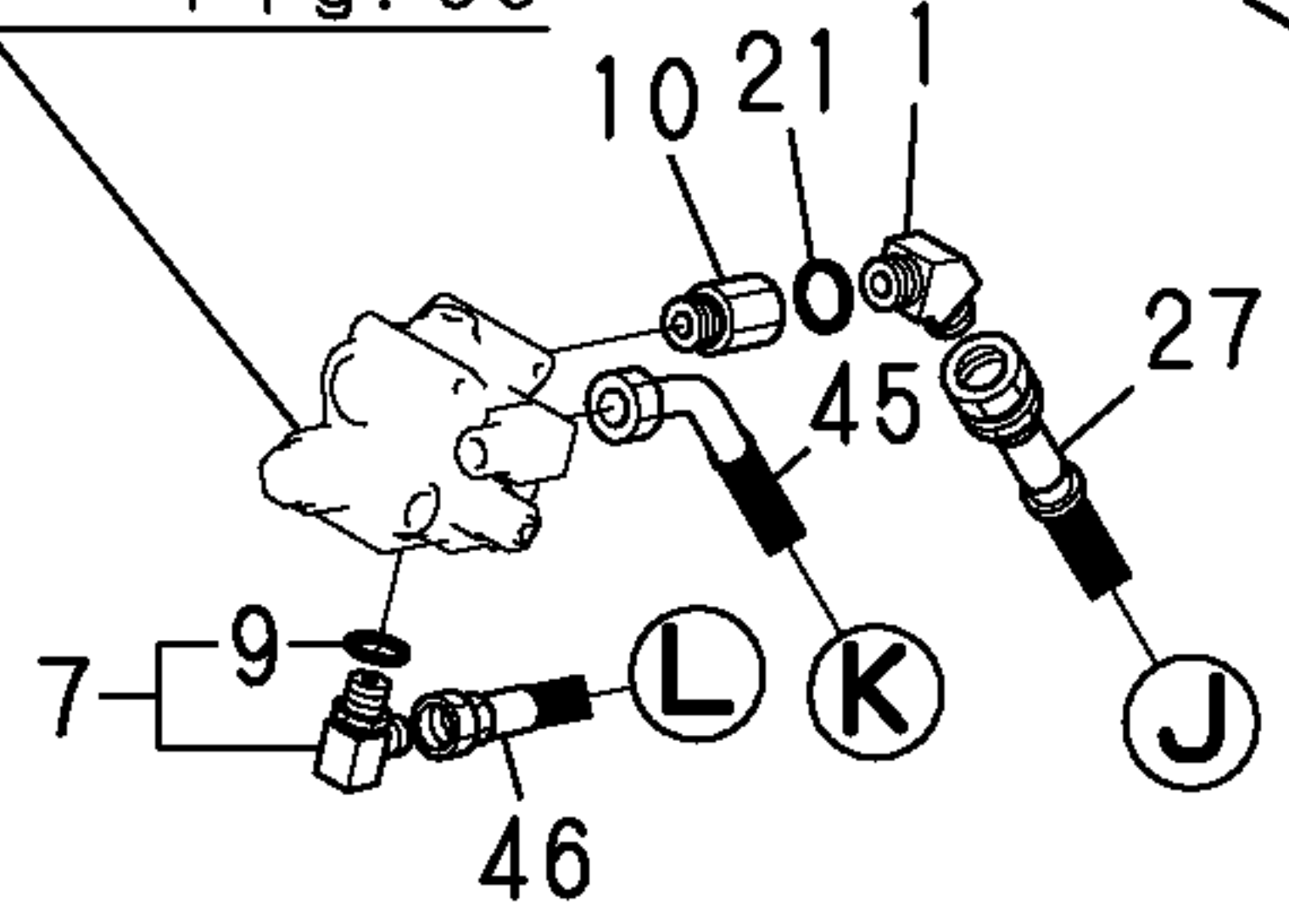


REFER TO Fig. 76

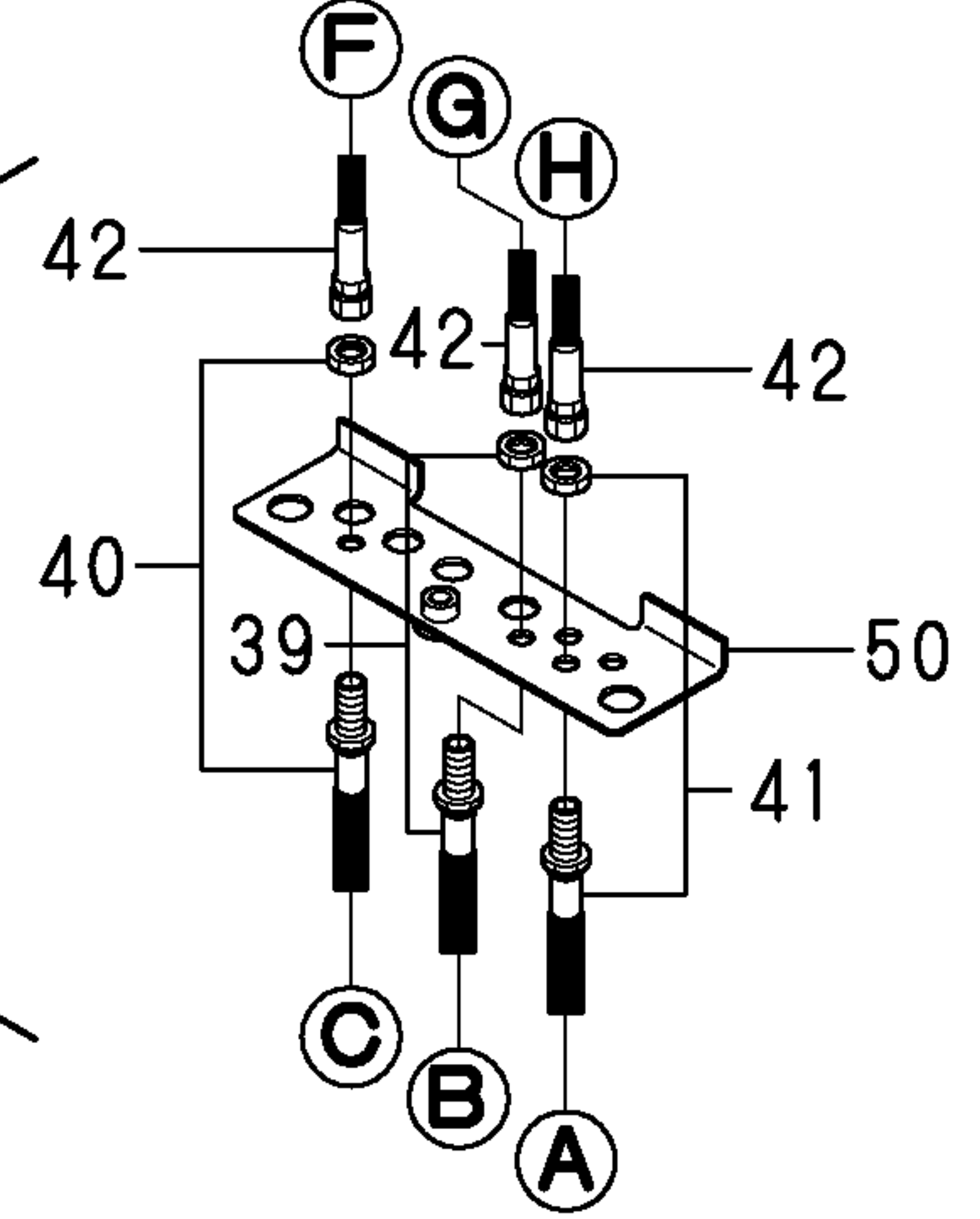
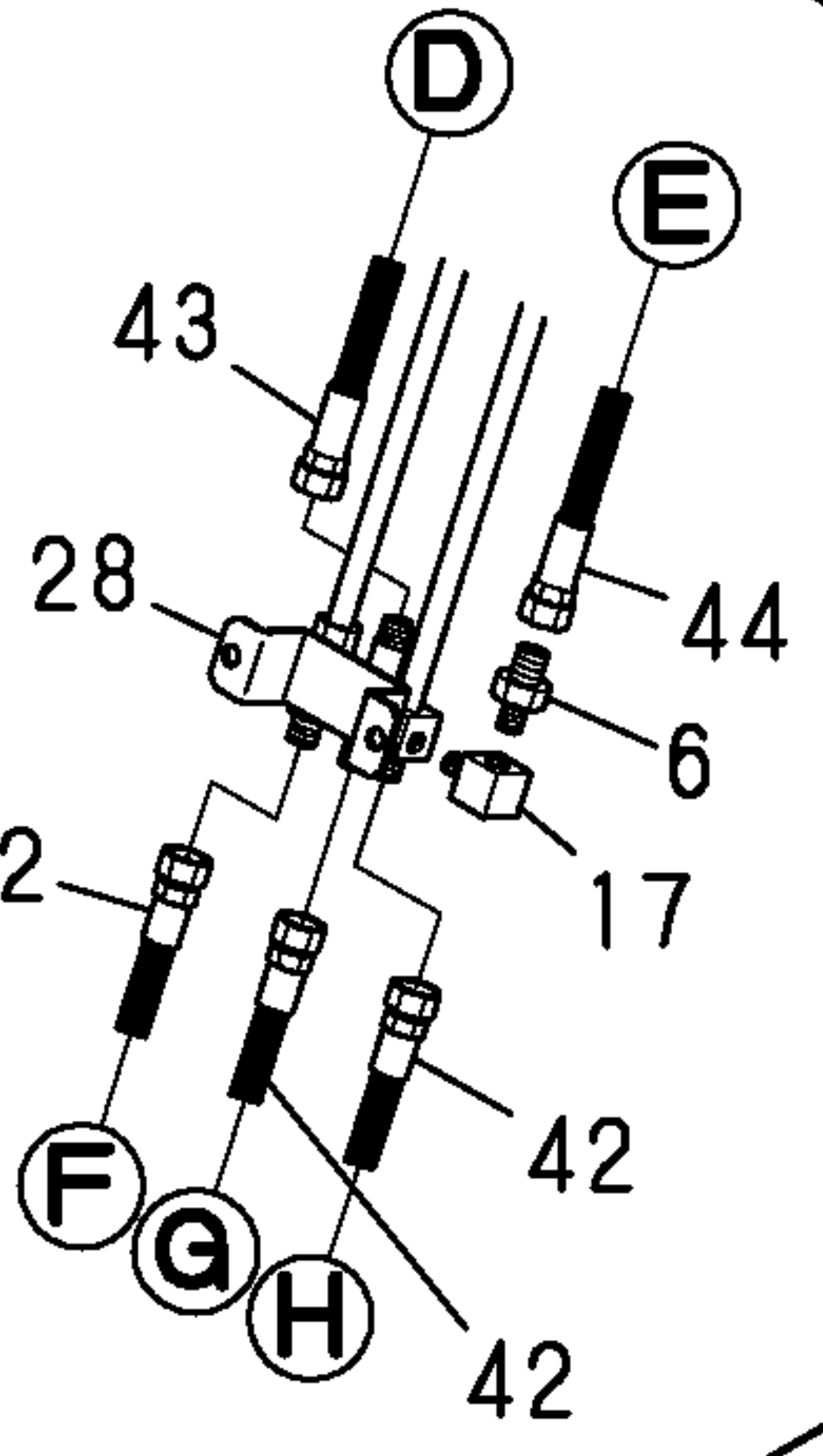
1,1,,1D4180-22850,, "ELBOW PF1/2,45°",1,1,,,,,,,,,,,,,
2,1,,172137-76100,, "ELBOW PF1/4",1,1,,,,,,,,,,,,,
4,2,,24315-000110,, "O-RING 1B P-11.0",1,1,,,,,,,,,,,,,
5,1,,172157-76150,, "CONNECTOR 3/8-1/4",2,2,,,,,,,,,,,,,
6,1,,172312-76150,, "NIPPLE 1/8X1/4",2,2,,,,,,,,,,,,,
7,1,,172141-76180,, "CONNECTOR",1,1,,,,,,,,,,,,,
9,2,,24315-000110,, "O-RING 1B P-11.0",1,1,,,,,,,,,,,,,
10,1,,172445-76200,, "CONNECTOR PF1/2-1/2",1,1,,,,,,,,,,,,,
11,1,,172164-76360,, "ELBOW",1,1,,,,,,,,,,,,,
12,2,,24315-000080,, "O-RING 1B P-8.0",1,1,,,,,,,,,,,,,
13,1,,172141-76920,, "CONNECTOR 3/8-1/4L",2,2,,,,,,,,,,,,,
15,2,,24315-000140,, "O-RING 1B P-14.0",2,2,,,,,,,,,,,,,
16,1,,172112-77360,, "CONNECTOR PF1/2PF1/2",1,1,,,,,,,,,,,,,
17,1,,172112-77480,, "ELBOW 1/8, STREET",2,2,,,,,,,,,,,,,
18,1,,23393-020000,, "JOINT 90°RG11/4",1,1,,,,,,,,,,,,,
19,1,,23871-010000,, "PLUG PT1/8,SCREW",1,1,,,,,,,,,,,,,
20,1,,24315-000140,, "O-RING 1B P-14.0",2,2,,,,,,,,,,,,,
21,1,,24315-000180,, "O-RING 1B P-18.0",2,2,,,,,,,,,,,,,
22,1,,172445-77300,, "TUBE ASSY, A HDV",1,1,,,,,,,,,,,,,
23,1,,172445-77320,, "TUBE ASSY, B HDV",1,1,,,,,,,,,,,,,
24,1,,172445-77350,, "TUBE ASSY, C HDV",1,1,,,,,,,,,,,,,
25,1,,172445-77450,, "TUBE ASSY, OFFSET A",1,1,,,,,,,,,,,,,
26,1,,172445-77470,, "TUBE ASSY, OFFSET B",1,1,,,,,,,,,,,,,
27,1,,172445-79300,, "HOSE H208BX180",1,1,,,,,,,,,,,,,
28,1,,172445-77700,, "TUBE ASSY, BOOM",1,1,,,,,,,,,,,,,
29,1,,172445-77750,, "CLAMP A ASSY, CRANE",1,1,,,,,,,,,,,,,
30,1,,172445-77770,, "CLAMP B ASSY, CRANE",1,1,,,,,,,,,,,,,
31,1,,172445-77780,, "PLATE, CRANE",1,1,,,,,,,,,,,,,
32,1,,172156-78460,, "CLAMP (GREEN:76)",1,1,,,,,,,,,,,,,
33,1,,172156-78470,, "CLAMP (GREEN:76)",2,2,,,,,,,,,,,,,
34,1,,172156-78490,, "PLATE, RUBBER (B",1,1,,,,,,,,,,,,,
35,1,,172156-78490,, "PLATE, RUBBER (B",2,2,,,,,,,,,,,,,
36,1,,172156-78520,, "SUPPORT, HOSE (B",1,1,,,,,,,,,,,,,
37,1,,172156-78530,, "SUPPORT, HOSE (C",2,2,,,,,,,,,,,,,
38,1,,172156-78540,, "COLLAR 9X 18",1,1,,,,,,,,,,,,,
39,1,,172445-79320,, "HOSE G604CX110S",1,1,,,,,,,,,,,,,
40,1,,172445-79330,, "HOSE G604EX150S",1,1,,,,,,,,,,,,,
41,1,,172445-79340,, "HOSE G604XY075",1,1,,,,,,,,,,,,,
42,1,,172445-79350,, "HOSE H204BB080",3,3,,,,,,,,,,,,,
43,1,,172445-79360,, "HOSE H204BC160K",1,1,,,,,,,,,,,,,
44,1,,172445-79370,, "HOSE H204BB155K",1,1,,,,,,,,,,,,,
45,1,,172445-79380,, "HOSE H204BE258K",1,1,,,,,,,,,,,,,
46,1,,172445-79390,, "HOSE H204BB268K",1,1,,,,,,,,,,,,,
47,1,,172445-79400,, "HOSE H204BC130K",1,1,,,,,,,,,,,,,
48,1,,26013-080122,, "BOLT M 8X 12",4,4,,,,,,,,,,,,,
49,1,,26013-080402,, "BOLT M 8X 40",1,1,,,,,,,,,,,,,
50,1,,172445-78170,, "BRACKET ASSY, HOSE",1,1,,,,,,,,,,,,,
51,1,,23000-013000,, "CLAMP 13",1,1,,,,,,,,,,,,,
52,1,,172162-76180,, "JOINT 3-1/4 COMPL.",2,2,,,,,,,,,,,,,
54,2,,24315-000110,, "O-RING 1B P-11.0",2,2,,,,,,,,,,,,,



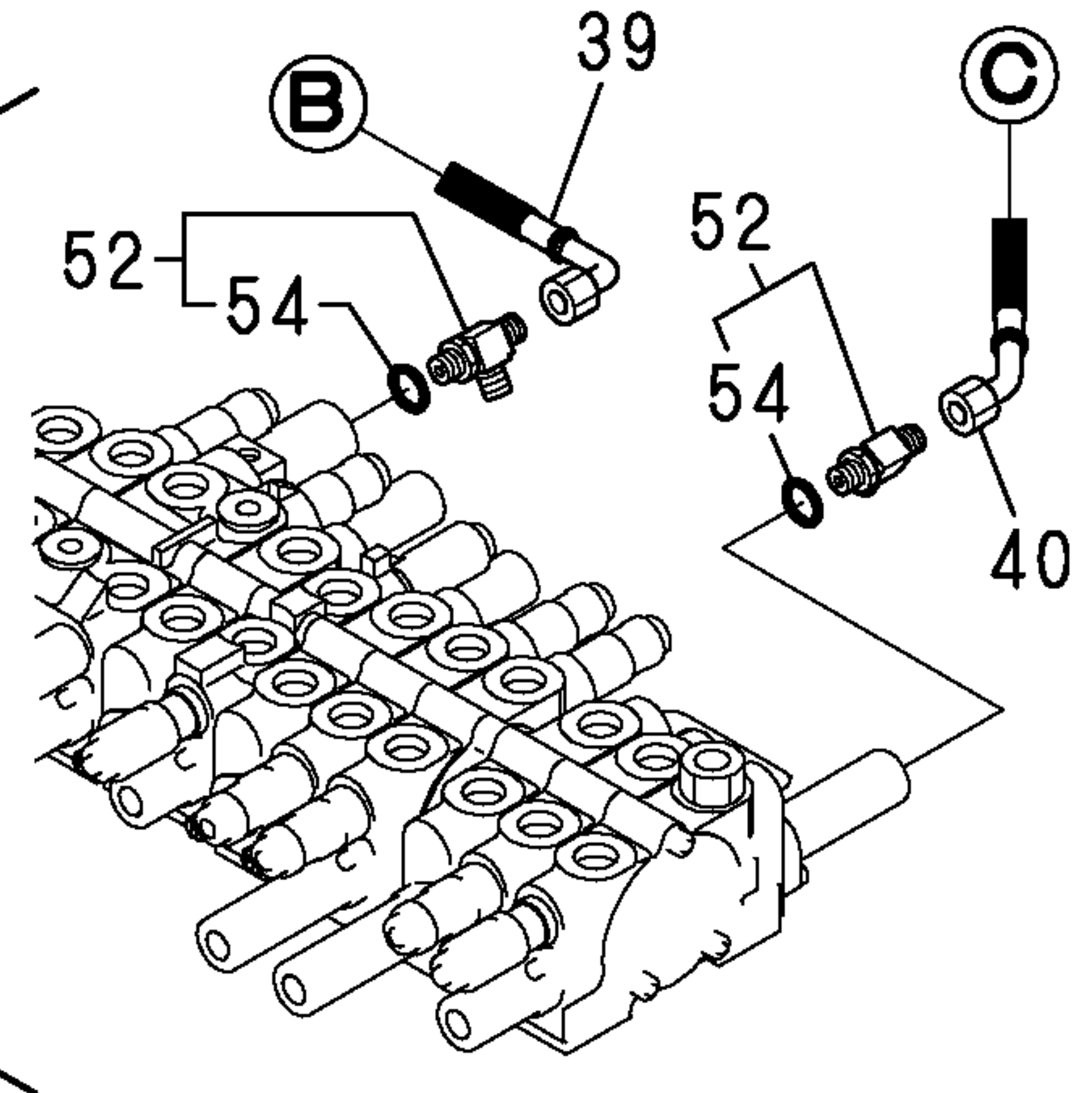
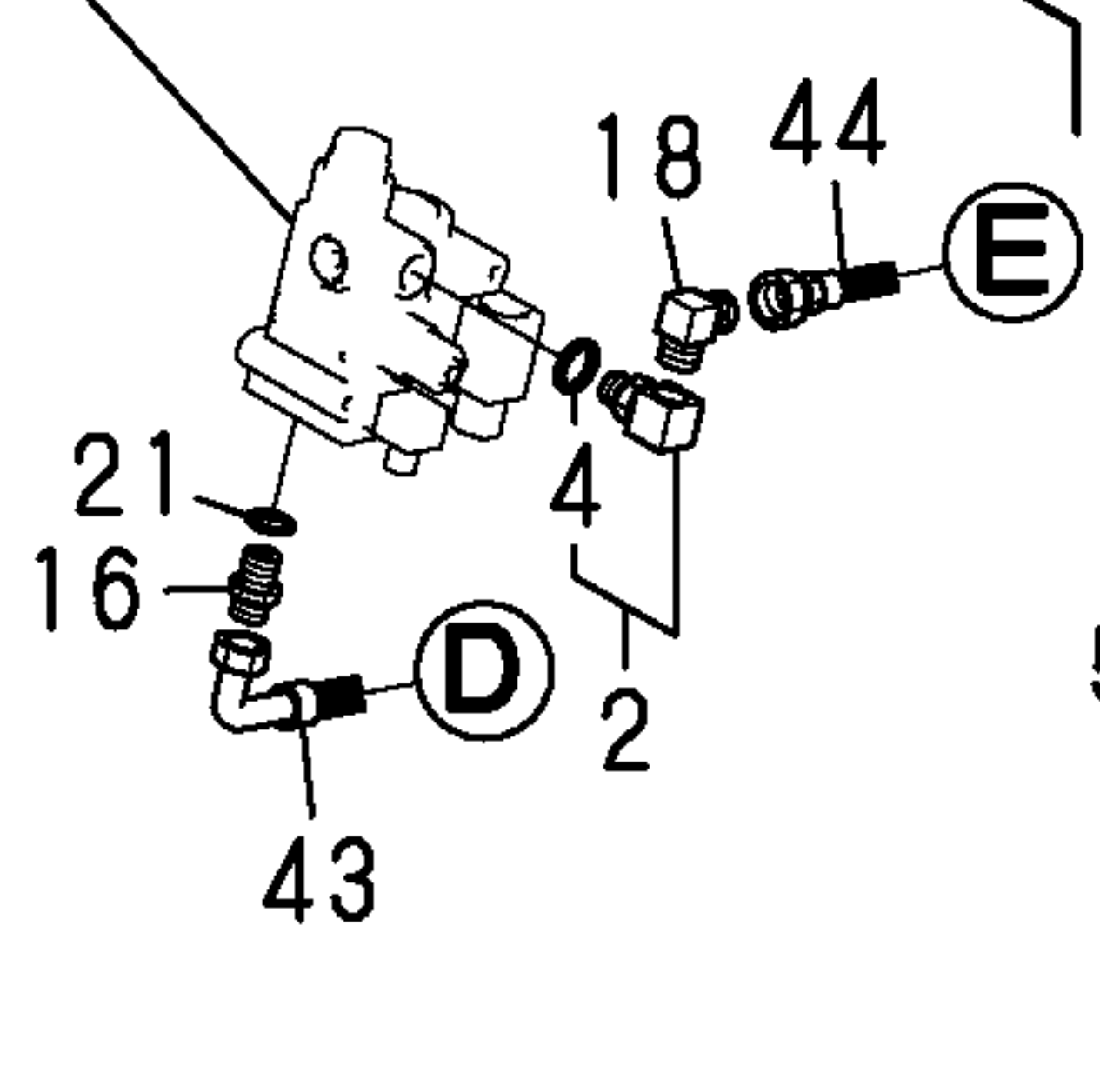
REFER TO
Fig. 69



REFER TO
Fig. 67

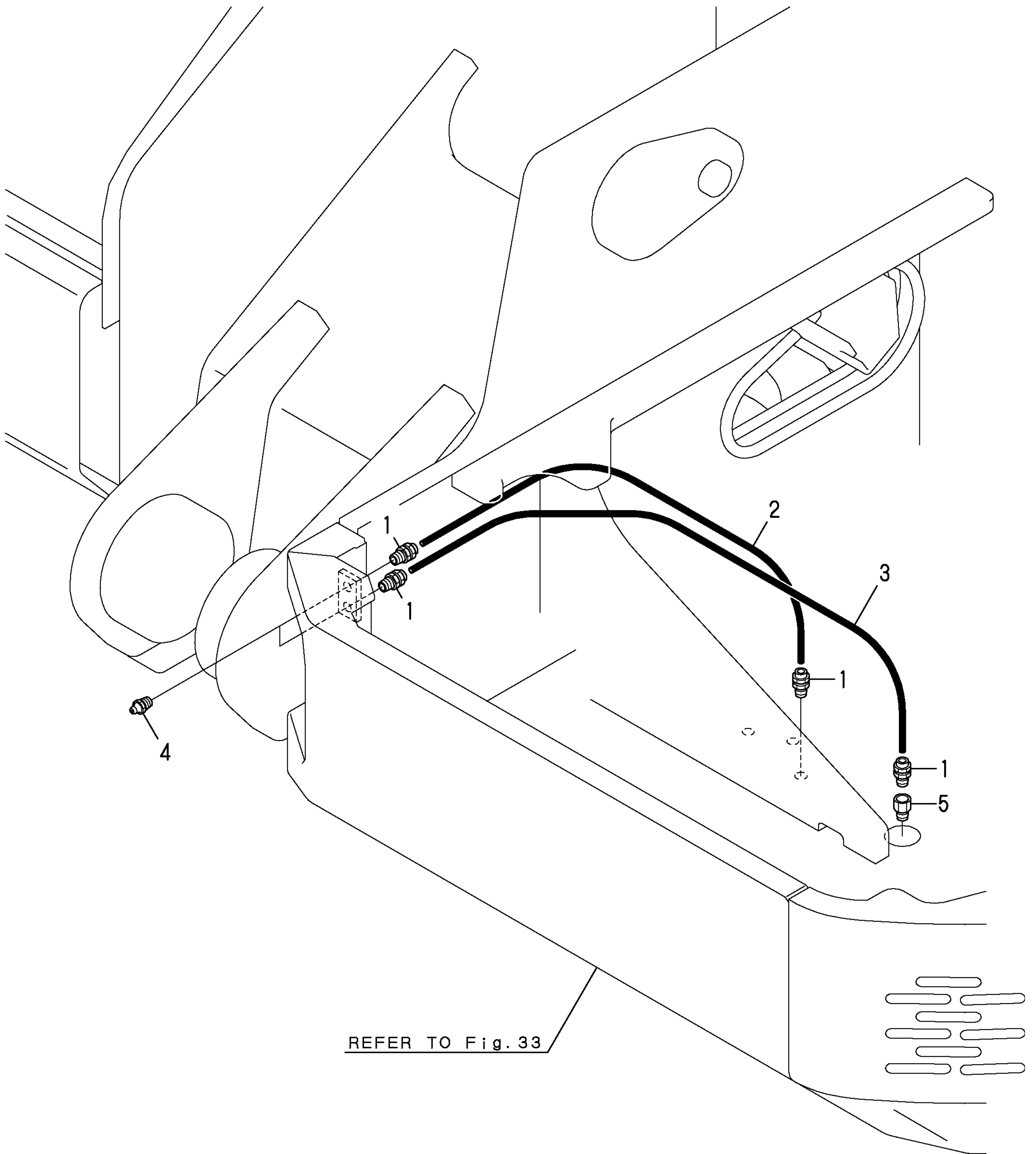


REFER TO
Fig. 68



コントロールバルブ
CONTROL VALVE

1,1,,172141-77800,, "JOINT, GREASE",4,4,,,,,,,,,,,,,
2,1,,172183-77810,, "HOSE P602YY050",1,1,,,,,,,,,,,,,
3,1,,172164-77810,, "HOSE P602YY070",1,1,,,,,,,,,,,,,
4,1,,24761-020000,, "NIPPLE PT1/8,GREASE",2,2,,,,,,,,,,,,,
5,1,,172312-77820,, "FITTING,
GREASE",1,1,,,,,W,,72421054,M/#35219,72421054,M/#35219,,,,,,



REFER TO Fig. 33

1,1,,172155-45790,,SPACER,1,1,,,,,,,,,,,,,
2,1,,172445-81100,,,"BOOM A ASSY",1,1,,,,,,,,,,,,,
3,2,,172151-72591,,,"BUSH 50X60",2,2,,,,,,,,,,,,,
4,2,,172162-81050,,,"SEAL 60X75X6,DUST",2,2,,,,,,,,,,,,,
4-1,2,,172020-10620,,,"SEAL 60 X 75 X
5",2,2,,,,,R,,72478145,M/#36303,72478145,M/#36303,,,,,,,,,I
5,2,,172445-81320,,,"BUSH 70X46.5",2,2,,,,,,,,,,,,,
6,2,,172445-81360,,,"BUSH 60X75",2,2,,,,,,,,,,,,,
7,2,,172165-81760,,,"SEAL 50X60X4, DUST",4,4,,,,,,,,,,,,,
7-1,2,,172448-54120,,,"SEAL
50X60X4,DUST",4,4,,,,,R,,72449038,M/#36242,72449038,M/#36242,,,,,,,,,I
8,1,,172445-81400,,,"BOOM B ASSY",1,1,,,,,,,,,,,,,
9,2,,172151-72591,,,"BUSH 50X60",1,1,,,,,,,,,,,,,
10,2,,172445-81571,,,"BUSH 70X80",4,4,,,,,,,,,,,,,
11,2,,172165-81760,,,"SEAL 50X60X4, DUST",2,2,,,,,,,,,,,,,
11-1,2,,172448-54120,,,"SEAL
50X60X4,DUST",2,2,,,,,R,,72449038,M/#36242,72449038,M/#36242,,,,,,,,,I
12,2,,172165-81770,,,"SEAL 70X80X6, DUST",4,4,,,,,,,,,,,,,
13,1,,172147-81420,,,"O-RING",2,2,,,,,,,,,,,,,
14,1,,172445-81600,,,"BOOM C ASSY",1,1,,,,,,,,,,,,,
15,2,,172151-72591,,,"BUSH 50X60",1,1,,,,,,,,,,,,,
16,2,,172445-81320,,,"BUSH 70X46.5",2,2,,,,,,,,,,,,,
17,2,,172165-81760,,,"SEAL 50X60X4, DUST",2,2,,,,,,,,,,,,,
17-1,2,,172448-54120,,,"SEAL
50X60X4,DUST",4,4,,,,,R,,72449038,M/#36242,72449038,M/#36242,,,,,,,,,I
18,1,,172164-81670,,,"SPACER",5,5,,,,,,,,,,,,,
19,1,,172445-81900,,,"PIN 60X407 CMP",1,1,,,,,,,,,,,,,
20,1,,172445-81930,,,"PIN 60X200A CMP",1,1,,,,,,,,,,,,,
21,1,,172445-81950,,,"PIN 60X200B CMP",1,1,,,,,,,,,,,,,
22,1,,172445-81960,,,"PIN 70X445 CMP",1,1,,,,,,,,,,,,,
23,1,,172187-81970,,,"WASHER",3,3,,,,,,,,,,,,,
24,1,,172445-82100,,,"PIN 70X424 CMP",1,1,,,,,,,,,,,,,
25,1,,172445-82130,,,"PIN 50X186 CMP",1,1,,,,,,,,,,,,,
26,1,,172147-82140,,,"WASHER",1,1,,,,,,,,,,,,,
27,1,,172445-82150,,,"PIN 60X225 CMP",1,1,,,,,,,,,,,,,
28,1,,172445-82170,,,"PIN 50X118A CMP",1,1,,,,,,,,,,,,,
29,1,,172445-82190,,,"PIN 50X118B",1,1,,,,,,,,,,,,,
30,1,,172187-82430,,,"WASHER 15X90X6",2,2,,,,,,,,,,,,,
31,1,,172165-82520,,,"SHIM 50X85X0.5",5,5,,,,,,,,,,,,,
32,1,,172165-82530,,,"SHIM 50X85X1.2",5,5,,,,,,,,,,,,,
33,1,,172165-82540,,,"SHIM 50X85X1.6",5,5,,,,,,,,,,,,,
34,1,,172445-82600,,,"ROD,OFF SET",1,1,,,,,,,,,,,,,
34-1,1,,172445-82601,,,"ROD,
OFFSET",1,1,,,,,N,,72445331,M/#36078,72445331,M/#36078,,,,,,,,,I
35,1,,172445-82630,,,"PIN 50X118B",2,2,,,,,,,,,,,,,
36,1,,172444-82980,,,"WASHER",1,,,,,,,,,,,,,
36-1,1,,172444-82980,,,"WASHER",2,2,,,,,K,,72445186,"FROM 1ST",,,,,,,,,,
37,1,,172162-83560,,,"SHIM 60X120X0.5",4,4,,,,,,,,,,,,,
38,1,,172162-83570,,,"SHIM 60X120X1.2",4,4,,,,,,,,,,,,,
39,1,,22157-120000,,,"WASHER 12",4,4,,,,,,,,,,,,,
40,1,,22157-140000,,,"WASHER 14",3,,,,,,,,,,,,,
40-1,1,,22157-140000,,,"WASHER 14",2,2,,,,,K,,72445186,"FROM 1ST",,,,,,,,,,
41,1,,22217-100000,,,"SPRING WASHER 10",2,2,,,,,,,,,,,,,
42,1,,22217-140000,,,"SPRING WASHER 14",8,8,,,,,,,,,,,,,
43,1,,24761-020000,,,"NIPPLE PT1/8,GREASE",4,4,,,,,,,,,,,,,
44,1,,24761-040000,,,"NIPPLE B,GREASE",5,,,,,,,,,,,,,
44-1,1,,24761-040000,,,"NIPPLE B,GREASE",4,4,,,,,K,,72445220,"FROM 1ST",,,,,,,,,,
45,1,,26013-120252,,,"BOLT M12X 25",1,1,,,,,,,,,,,,,
46,1,,26013-120252,,,"BOLT M12X 25",5,5,,,,,,,,,,,,,
47,1,,26116-100604,,,"BOLT M10X 60 PLATED",2,2,,,,,,,,,,,,,
48,1,,26116-140252,,,"BOLT M14X 25 PLATED",7,7,,,,,,,,,,,,,
49,1,,26116-140302,,,"BOLT M14X 30 PLATED",1,1,,,,,,,,,,,,,
50,1,,24761-050000,,,"NIPPLE C,GREASE",1,1,,,,,,,,,,,,,

51,1,,23871-010000,, "PLUG PT1/8,SCREW",1,1,,,,,,,,,,,,,
52,1,,172445-81980,, "SIMM 60X120X0.8",4,4,,,,,,,,,,,,,
53,1,,172445-81990,, "SIMM 70X130X0.8",2,2,,,,,,,,,,,,,
54,1,,172162-83580,, "SHIM 70X135X0.5",2,2,,,,,,,,,,,,,
55,1,,172162-83590,, "SHIM 70X135X1.2",2,2,,,,,,,,,,,,,

アームシリンダ
ARM CYLINDER

14 inc. (14) ~ 17

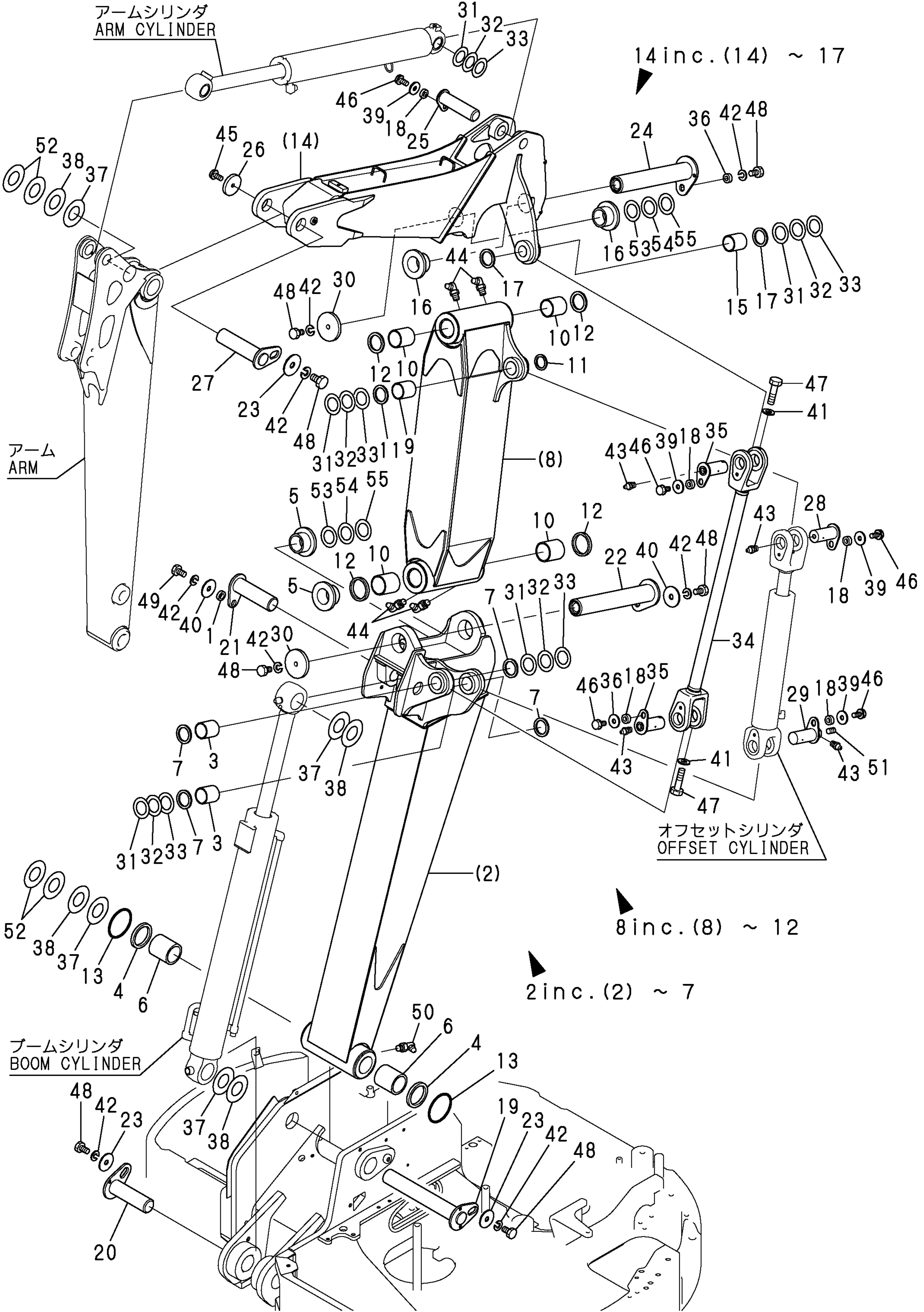
アーム
ARM

オフセットシリンダ
OFFSET CYLINDER

8 inc. (8) ~ 12

2 inc. (2) ~ 7

ブームシリンダ
BOOM CYLINDER



1,1,,172155-45790,,SPACER,1,1,,,,,,,,,,,,,
2,1,,172445-81050,, "BOOM A ASSY(GREEN:97",1,1,,,,,,,,,,,,,
3,2,,172116-14740,, "BASE, SCREW M8X13",5,5,,,,,,,,,,,,,
4,2,,172146-68380,, "BOSS M10X13",2,2,,,,,,,,,,,,,
5,2,,172156-81281,, "PLATE, SCREW M8 B",5,5,,,,,,,,,,,,,
7,3,,172151-72591,, "BUSH 50X60",2,2,,,,,,,,,,,,,
8,3,,172020-10620,, "SEAL 60 X 75 X 5",2,2,,,,,,,,,,,,,
9,3,,172445-81320,, "BUSH 70X46.5",2,2,,,,,,,,,,,,,
10,3,,172445-81360,, "BUSH 60X75",2,2,,,,,,,,,,,,,
11,3,,172448-54120,, "SEAL 50X60X4,DUST",4,4,,,,,,,,,,,,,
12,1,,172445-81400,, "BOOM B ASSY",1,1,,,,,,,,,,,,,
13,2,,172151-72591,, "BUSH 50X60",1,1,,,,,,,,,,,,,
14,2,,172445-81570,, "BUSH 70X80",4,4,,,,,,,,,,,,,
15,2,,172448-54120,, "SEAL 50X60X4,DUST",2,2,,,,,,,,,,,,,
16,2,,172165-81770,, "SEAL 70X80X6, DUST",4,4,,,,,,,,,,,,,
17,1,,172147-81420,, O-RING,2,2,,,,,,,,,,,,,
18,1,,172445-81070,, "BOOM C ASSY(GREEN:97",1,1,,,,,,,,,,,,,
19,2,,172823-54420,, "BASE M10X22,SCREW",4,4,,,,,,,,,,,,,
21,3,,172151-72591,, "BUSH 50X60",1,1,,,,,,,,,,,,,
22,3,,172445-81320,, "BUSH 70X46.5",2,2,,,,,,,,,,,,,
23,3,,172448-54120,, "SEAL 50X60X4,DUST",2,2,,,,,,,,,,,,,
24,1,,172445-82100,, "PIN 70X424 CMP",1,1,,,,,,,,,,,,,
25,1,,172445-82130,, "PIN 50X186 CMP",1,1,,,,,,,,,,,,,
26,1,,172147-82140,, WASHER,1,1,,,,,,,,,,,,,
27,1,,172445-82150,, "PIN 60X225 CMP",1,1,,,,,,,,,,,,,
28,1,,172445-82170,, "PIN 50X118A CMP",1,1,,,,,,,,,,,,,
29,1,,172445-82190,, "PIN 50X118B",1,1,,,,,,,,,,,,,
30,1,,172187-82430,, "WASHER 15X90X6",2,2,,,,,,,,,,,,,
31,1,,172165-82520,, "SHIM 50X85X0.5",5,5,,,,,,,,,,,,,
32,1,,172165-82530,, "SHIM 50X85X1.2",5,5,,,,,,,,,,,,,
33,1,,172165-82540,, "SHIM 50X85X1.6",5,5,,,,,,,,,,,,,
34,1,,172445-82601,, "ROD, OFFSET",1,1,,,,,,,,,,,,,
35,1,,172445-82630,, "PIN 50X118B",2,2,,,,,,,,,,,,,
36,1,,172444-82980,, WASHER,2,2,,,,,,,,,,,,,
37,1,,172162-83560,, "SHIM 60X120X0.5",4,4,,,,,,,,,,,,,
38,1,,172162-83570,, "SHIM 60X120X1.2",4,4,,,,,,,,,,,,,
39,1,,22157-120000,, "WASHER 12",5,5,,,,,,,,,,,,,
40,1,,22157-140000,, "WASHER 14",3,3,,,,,,,,,,,,,
41,1,,22217-100000,, "SPRING WASHER 10",2,2,,,,,,,,,,,,,
42,1,,22217-140000,, "SPRING WASHER 14",8,8,,,,,,,,,,,,,
43,1,,24761-020000,, "NIPPLE PT1/8,GREASE",4,4,,,,,,,,,,,,,
44,1,,24761-040000,, "NIPPLE B,GREASE",4,4,,,,,,,,,,,,,
45,1,,26013-120252,, "BOLT M12X 25",1,1,,,,,,,,,,,,,
46,1,,26013-120252,, "BOLT M12X 25",5,5,,,,,,,,,,,,,
47,1,,26116-100604,, "BOLT M10X 60 PLATED",2,2,,,,,,,,,,,,,
48,1,,26116-140252,, "BOLT M14X 25 PLATED",7,7,,,,,,,,,,,,,
49,1,,26116-140302,, "BOLT M14X 30 PLATED",1,1,,,,,,,,,,,,,
50,1,,24761-050000,, "NIPPLE C,GREASE",1,1,,,,,,,,,,,,,
51,1,,23871-010000,, "PLUG PT1/8,SCREW",1,1,,,,,,,,,,,,,
52,1,,172445-81980,, "SIMM 60X120X0.8",4,4,,,,,,,,,,,,,
53,1,,172445-81990,, "SIMM 70X130X0.8",2,2,,,,,,,,,,,,,
54,1,,172162-83580,, "SHIM 70X135X0.5",2,2,,,,,,,,,,,,,
55,1,,172162-83590,, "SHIM 70X135X1.2",2,2,,,,,,,,,,,,,
56,1,,172164-81670,, SPACER,5,5,,,,,,,,,,,,,
57,1,,172445-81900,, "PIN 60X407 CMP",1,1,,,,,,,,,,,,,
58,1,,172445-81930,, "PIN 60X200A CMP",1,1,,,,,,,,,,,,,
59,1,,172445-81950,, "PIN 60X200B CMP",1,1,,,,,,,,,,,,,
60,1,,172445-81960,, "PIN 70X445 CMP",1,1,,,,,,,,,,,,,
61,1,,172187-81970,, WASHER,3,3,,,,,,,,,,,,,

アームシリンダ
ARM CYLINDER

18 inc. (18) ~ 23

52 38 37

アーム
ARM

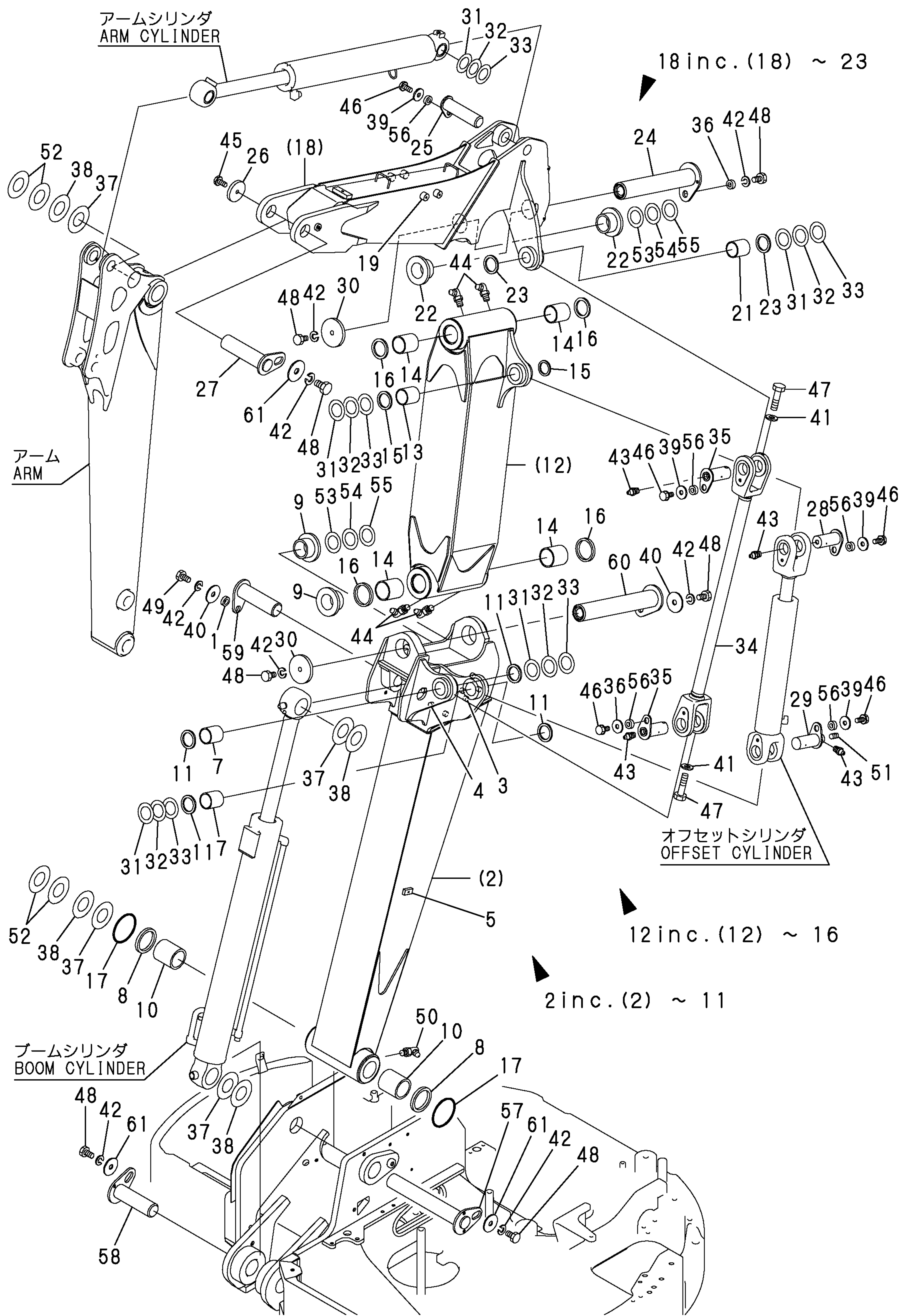
オフセットシリンダ
OFFSET CYLINDER

12 inc. (12) ~ 16

2 inc. (2) ~ 11

ブームシリンダ
BOOM CYLINDER

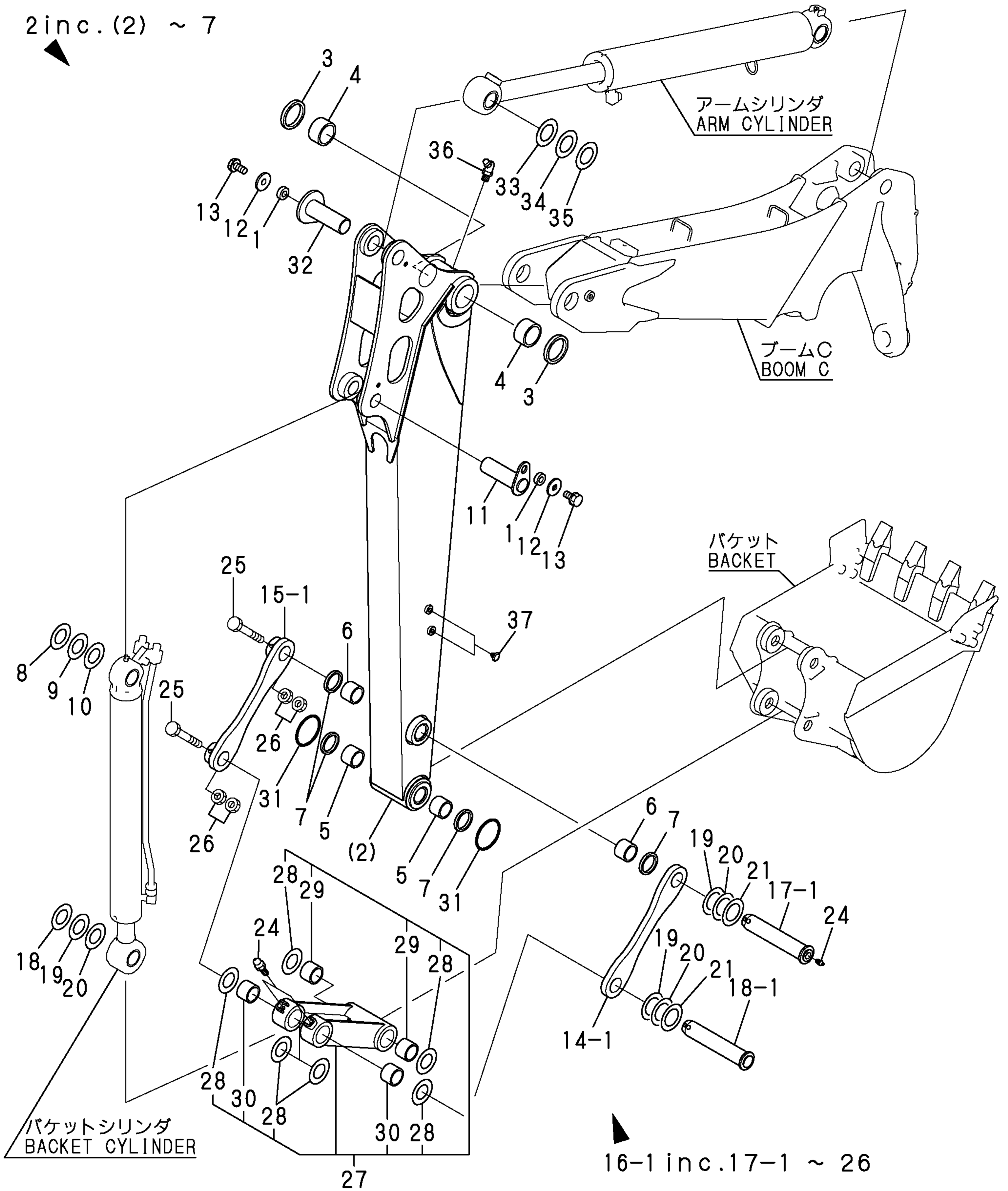
48 42 61 37 38 58



1,1,,172164-81670,,SPACER,2,2,,,,,,,,,,,,,
2,1,,172445-81700,,ARM(1680),1,1,,,,,,,,,,,,,
2-1,1,,172445-81701,, "ARM ASSY
(1680)",1,1,,,,,R,,72445319,M/#36001,72445319,M/#36001,,,,,,,,,
2-2,1,,172445-81702,, "ARM ASSY, (1680
(97)",1,1,,,,,F,5,72491001,M/#36303,72491001,M/#36303,,,,,,,,,I
2A,1,,172445-82550,, "ARM K (1680)",1,1,,,,,1,,,,,,,,,
2B,1,,172445-83500,, "ARM (2030)",1,,,,,2,,,,,,,,,
2B-1,1,,172445-83501,, "ARM ASSY (2030)",1,,,,,R,2,72445319,M/#36001,,,,,,,,,
3,2,,172162-81050,, "SEAL 60X75X6,DUST",2,2,,,,,,,,,,,,,
3-1,2,,172020-10620,, "SEAL 60 X 75 X
5",2,2,,,,,R,,72478145,M/#36303,72478145,M/#36303,,,,,,,,,I
4,2,,172445-81360,, "BUSH 60X75",2,2,,,,,,,,,,,,,
5,2,,172165-81700,, "BUSH
45X65",2,2,,,,,Z,,72445319,M/#36001,72445319,M/#36001,,,,,,,,,
5A,2,,172445-82580,, "BUSH K",2,2,,,,,1,,,,,,,,,
6,2,,172112-83500,, "PIN BUSH 45X60",2,2,,,,,,,,,,,,,
6-1,2,,172112-83500,, "PIN BUSH
45X60",4,4,,,,,K,,72445319,M/#36001,72445319,M/#36001,,,,,,,,,
7,2,,933126-44500,, "SEAL VAY45X55X4,DUST",4,4,,,,,,,,,,,,,
7-1,2,,172168-81410,, "SEAL 45X55X4,
DUST",4,4,,,,,R,,72478145,M/#36303,72478145,M/#36303,,,,,,,,,I
8,1,,172165-82550,, "SHIM 45X1.2",1,1,,,,,,,,,,,,,
9,1,,172165-82560,, "SHIM 45X80X1.2",1,1,,,,,,,,,,,,,
10,1,,172165-82570,, "SHIM 45X80X1.6",1,1,,,,,,,,,,,,,
11,1,,172422-83420,, "PIN 45X138",1,1,,,,,,,,,,,,,
11-1,1,,172460-82540,, "PIN
45X138",1,1,,,,,F,5,72491001,M/#36303,72491001,M/#36303,,,,,,,,,I
12,1,,22157-120000,, "WASHER 12",2,2,,,,,,,,,,,,,
13,1,,26013-120252,, "BOLT M12X 25",2,2,,,,,,,,,,,,,
14,1,,172165-81300-4,, "ARM(L),BUCKET(GREEN)",1,1,,,,,,,,,,,,,
14-1,1,,172460-82360,, "ARM,BUCKET
(97)",1,1,,,,,F,3,72445321,M/#36001,72445321,M/#36001,,,,,,,,,
15,1,,172165-81310-4,, "ARM, BUCKET (GREEN)",1,1,,,,,,,,,,,,,
15-1,1,,172460-82350,, "ARM,BUCKET R
(97)",1,1,,,,,F,4,72445321,M/#36001,72445321,M/#36001,,,,,,,,,
16,1,,172165-81500-1,, "KIT,ARM PIN",1,1,,,,,,,,,,,,,
16-1,1,,172460-82650,, "PIN KIT, ARM
(97)",1,1,,,,,F,,72445321,M/#36001,72445321,M/#36001,,,,,,,,,
17,2,,172165-81320-1,, "PIN 45X204",1,1,,,,,,,,,,,,,
17-1,2,,172460-82560,, "PIN 45X217
(97)",1,1,,,,,F,,72445321,M/#36001,72445321,M/#36001,,,,,,,,,
18,2,,172165-81340-1,, "PIN 45X204",1,1,,,,,,,,,,,,,
18-1,2,,172460-82590,, "PIN 45X217
(97)",1,1,,,,,F,,72445321,M/#36001,72445321,M/#36001,,,,,,,,,
19,2,,172165-82550,, "SHIM 45X1.2",2,2,,,,,,,,,,,,,
20,2,,172165-82560,, "SHIM 45X80X1.2",2,2,,,,,,,,,,,,,
21,2,,172165-82570,, "SHIM 45X80X1.6",2,2,,,,,,,,,,,,,
22,2,,933110-86600,, "NUT M24,
NYLON",2,2,,,,,Z,,72445321,M/#36001,72445321,M/#36001,,,,,,,,,
23,2,,933171-29760,, WASHER,2,2,,,,,Z,,72445321,M/#36001,72445321,M/#36001,,,,,,,,,
24,2,,24761-020000,, "NIPPLE PT1/8,GREASE",3,3,,,,,,,,,,,,,
25,2,,26116-100802,, "BOLT M10X 80
PLATED",2,2,,,,,W,,72445321,M/#36001,72445321,M/#36001,,,,,,,,,
26,2,,26716-100002,, "NUT
10",4,4,,,,,W,,72445321,M/#36001,72445321,M/#36001,,,,,,,,,
27,1,,172147-84401-4,, "LINK,BUCKET(GREEN)",1,1,,,,,,,,,,,,,
27-1,1,,172460-82380-4,, "LINK, BUCKET
(97)",1,1,,,,,R,,72458526,M/#36270,72458526,M/#36270,,,,,,,,,I
27A,1,,172445-82650,, "LINK,BUCKET K",1,1,,,,,1,,,,,,,,,
28,2,,933126-44500,, "SEAL VAY45X55X4,DUST",6,6,,,,,,,,,,,,,
28-1,2,,172168-81410,, "SEAL 45X55X4,
DUST",6,6,,,,,R,,72478145,M/#36303,72478145,M/#36303,,,,,,,,,I

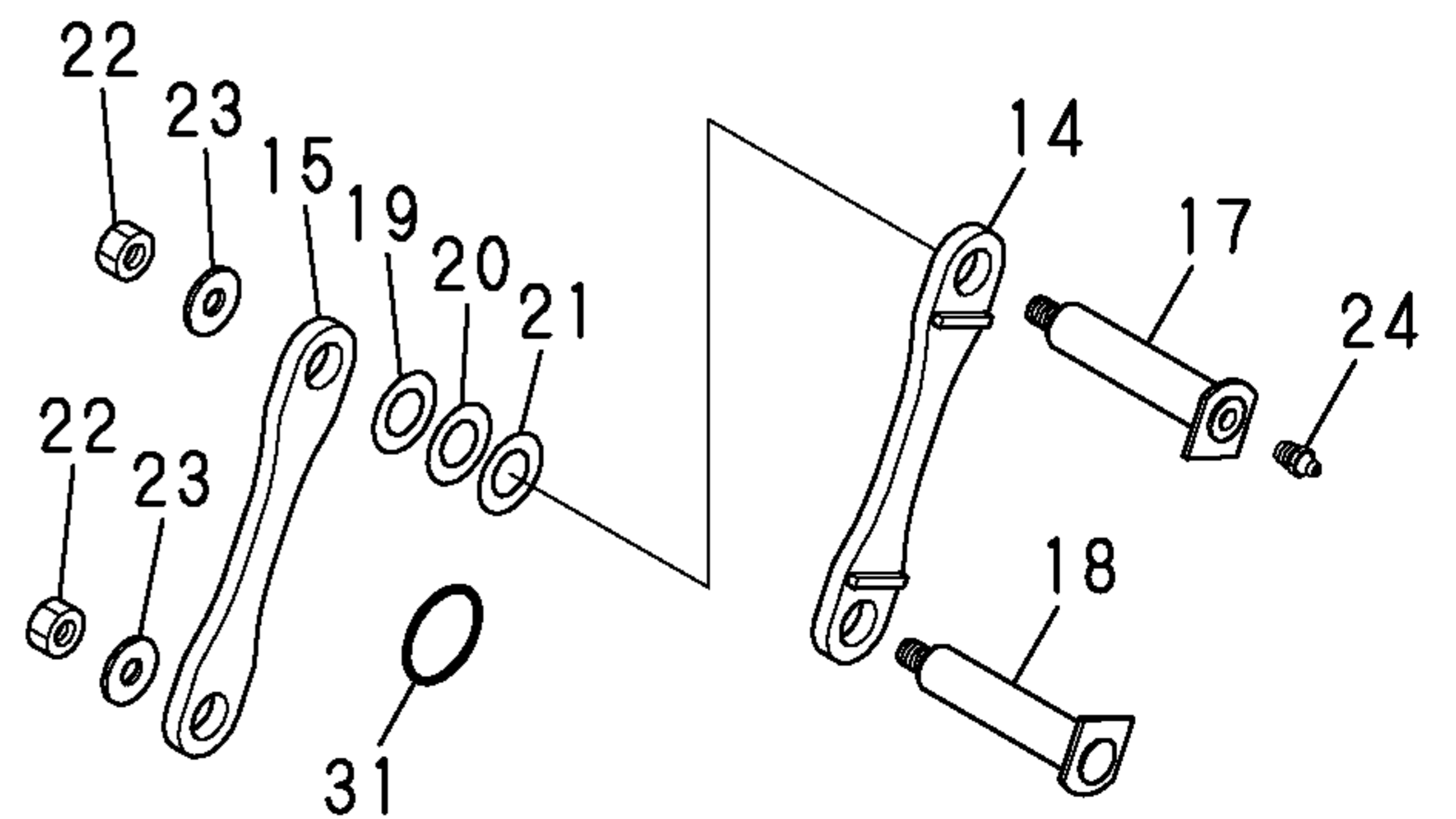
29,2,,172112-83500,, "PIN BUSH 45X60",2,2,,,,,,,,,,,,,
29A,2,,172964-81330,, "BUSH 45X65",2,2,,,,,1,,,,,,,,,
30,2,,172112-86250,, "BUSH 45X39, PIN",2,2,,,,,,,,,,,,,
31,1,,172125-81280,, "O-RING 81X8",2,2,,,,,,,,,,,,,
32,1,,172187-81880,, "PIN 50X144",1,1,,,,,,,,,,,,,
32-1,1,,172460-82520,, "PIN
50X134",1,1,,,,,F,5,72491001,M/#36303,72491001,M/#36303,,,,,,I
33,1,,172165-82520,, "SHIM 50X85X0.5",1,1,,,,,,,,,,,,,
34,1,,172165-82530,, "SHIM 50X85X1.2",1,1,,,,,,,,,,,,,
35,1,,172165-82540,, "SHIM 50X85X1.6",1,1,,,,,,,,,,,,,
36,1,,24761-040000,, "NIPPLE B,GREASE",1,1,,,,,,,,,,,,,
37,1,,172183-81160,, "TREE
CLIP",4,4,,,,,W,,72491001,M/#36303,72491001,M/#36303,,,,,,I

2 inc. (2) ~ 7



B6Uバケットタイプ対応オプション
B6U BUCKET OPTIONAL

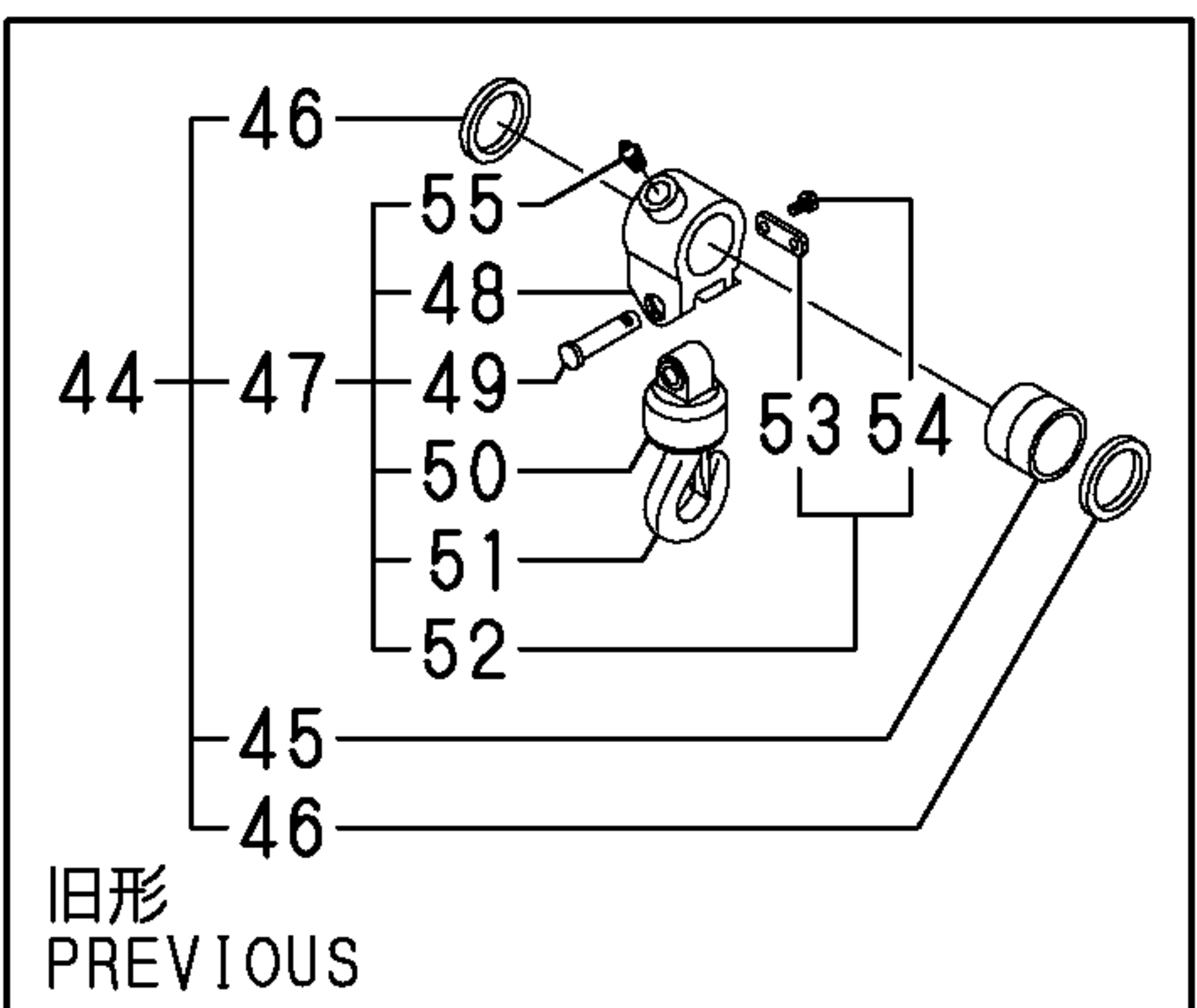
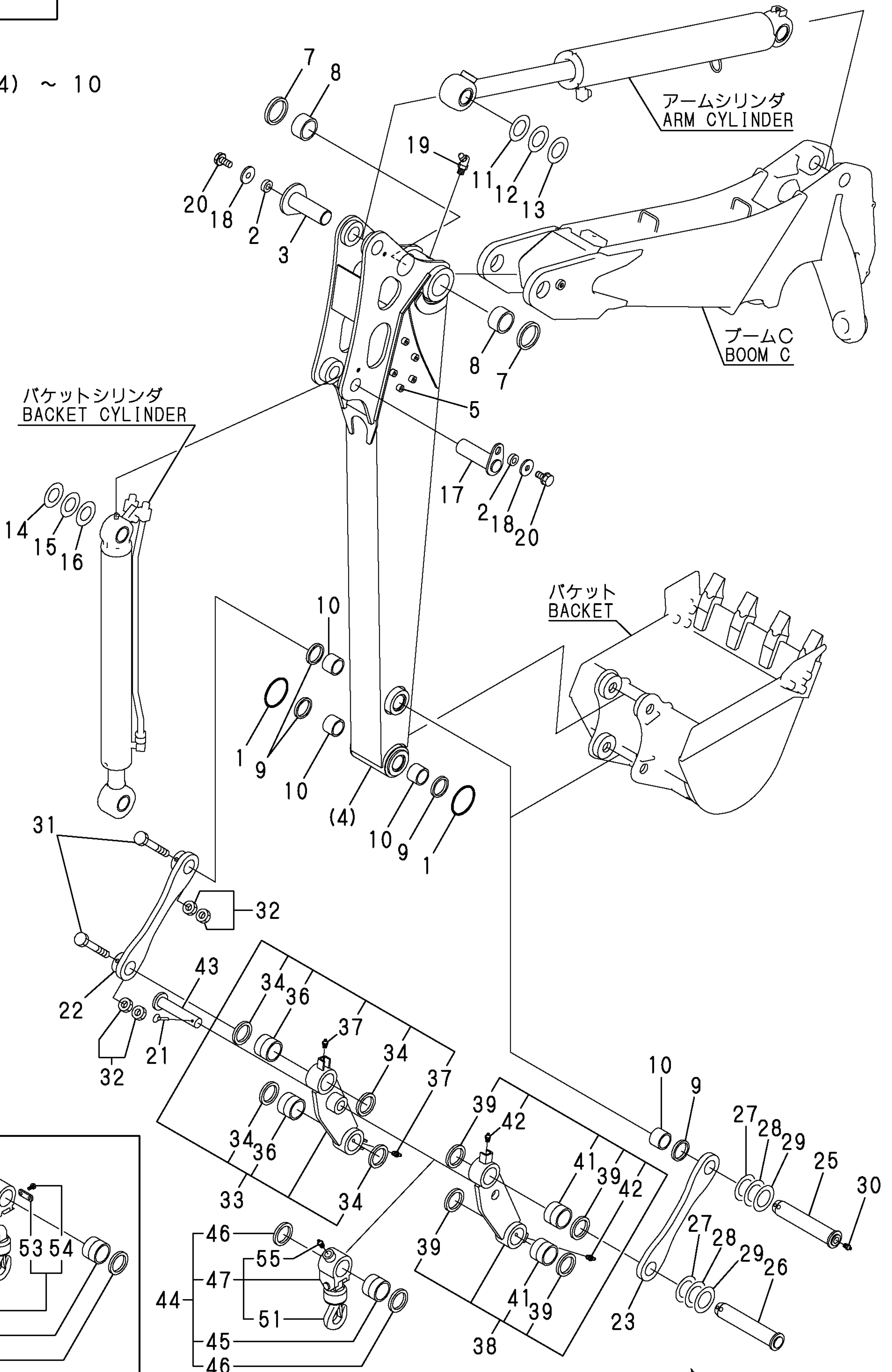
標準仕様は旧形
STANDARD SPEC. PREVIOUS



16 inc. 17 ~ 24

1,1,,172125-81280,, "O-RING 81X8",2,2,,,,,,,,,,,,,,,,,,,,,
2,1,,172164-81670,,SPACER,2,2,,,,,,,,,,,,,,,,,,,,,
3,1,,172187-81880,, "PIN 50X144",1,1,,,,,,,,,,,,,,,,,,,,,
4,1,,172445-82050,, "ARM ASSY, CRANE 1680",1,1,,,,,,,,,,,,,,,,,,,,,
5,2,,172116-14740,, "BASE, SCREW M8X13",5,5,,,,,,,,,,,,,,,,,,,,,
7,3,,172020-10620,, "SEAL 60 X 75 X 5",2,2,,,,,,,,,,,,,,,,,,,,,
8,3,,172445-81360,, "BUSH 60X75",2,2,,,,,,,,,,,,,,,,,,,,,
9,3,,172168-81410,, "SEAL 45X55X4, DUST",4,4,,,,,,,,,,,,,,,,,,,,,
10,3,,172112-83500,, "PIN BUSH 45X60",4,4,,,,,,,,,,,,,,,,,,,,,
11,1,,172165-82520,, "SHIM 50X85X0.5",1,1,,,,,,,,,,,,,,,,,,,,,
12,1,,172165-82530,, "SHIM 50X85X1.2",1,1,,,,,,,,,,,,,,,,,,,,,
13,1,,172165-82540,, "SHIM 50X85X1.6",1,1,,,,,,,,,,,,,,,,,,,,,
14,1,,172165-82550,, "SHIM 45X1.2",1,1,,,,,,,,,,,,,,,,,,,,,
15,1,,172165-82560,, "SHIM 45X80X1.2",1,1,,,,,,,,,,,,,,,,,,,,,
16,1,,172165-82570,, "SHIM 45X80X1.6",1,1,,,,,,,,,,,,,,,,,,,,,
17,1,,172422-83420,, "PIN 45X138",1,1,,,,,,,,,,,,,,,,,,,,,
18,1,,22157-120000,, "WASHER 12",2,2,,,,,,,,,,,,,,,,,,,,,
19,1,,24761-040000,, "NIPPLE B,GREASE",1,1,,,,,,,,,,,,,,,,,,,,,
20,1,,26013-120252,, "BOLT M12X 25",2,2,,,,,,,,,,,,,,,,,,,,,
21,1,,794130-71410,, "PIN ASSY,BALL SOCKET",1,1,,,,,,,,,,,,,,,,,,,,,
22,1,,172460-82350,, "ARM,BUCKET R (97)",1,1,,,,,,,,,,,,,,,,,,,,,
23,1,,172460-82360,, "ARM,BUCKET (97)",1,1,,,,,,,,,,,,,,,,,,,,,
24,1,,172460-82650,, "PIN KIT, ARM (97)",1,1,,,,,,,,,,,,,,,,,,,,,
25,2,,172460-82560,, "PIN 45X217 (97)",1,1,,,,,,,,,,,,,,,,,,,,,
26,2,,172460-82590,, "PIN 45X217 (97)",1,1,,,,,,,,,,,,,,,,,,,,,
27,2,,172165-82550,, "SHIM 45X1.2",2,2,,,,,,,,,,,,,,,,,,,,,
28,2,,172165-82560,, "SHIM 45X80X1.2",2,2,,,,,,,,,,,,,,,,,,,,,
29,2,,172165-82570,, "SHIM 45X80X1.6",2,2,,,,,,,,,,,,,,,,,,,,,
30,2,,24761-020000,, "NIPPLE PT1/8,GREASE",1,1,,,,,,,,,,,,,,,,,,,,,
31,2,,26116-100802,, "BOLT M10X 80 PLATED",2,2,,,,,,,,,,,,,,,,,,,,,
32,2,,26716-100002,, "NUT 10",4,4,,,,,,,,,,,,,,,,,,,,,
33,1,,172425-84402,, "LINK R,BUCKET (97)",1,1,,,,,,,,,,,,,,,,,,,,,
34,2,,172168-81410,, "SEAL 45X55X4, DUST",4,4,,,,,,,,,,,,,,,,,,,,,
36,2,,172112-86250,, "BUSH 45X39, PIN",2,2,,,,,,,,,,,,,,,,,,,,,
37,2,,24761-020000,, "NIPPLE PT1/8,GREASE",2,2,,,,,,,,,,,,,,,,,,,,,
38,1,,172425-84452,, "LINK L,BUCKET (97)",1,1,,,,,,,,,,,,,,,,,,,,,
39,2,,172168-81410,, "SEAL 45X55X4, DUST",4,4,,,,,,,,,,,,,,,,,,,,,
41,2,,172112-86250,, "BUSH 45X39, PIN",2,2,,,,,,,,,,,,,,,,,,,,,
42,2,,24761-020000,, "NIPPLE PT1/8,GREASE",2,2,,,,,,,,,,,,,,,,,,,,,
43,1,,172425-84470,,PIN,1,1,,,,,,,,,,,,,,,,,,,,,
44,1,,172460-84100,, "HOOK ASSY",1,1,,,,,,,,,,,,,,,,,,,,,
45,2,,172151-72670,, "BUSH 45 50",1,1,,,,,,,,,,,,,,,,,,,,,
46,2,,172168-81410,, "SEAL 45X55X4, DUST",2,2,,,,,,,,,,,,,,,,,,,,,
47,2,,172460-84110,, "HOOK ASSY (CRANE)",1,1,,,,,,,,,,,,,,,,,,,,,
51,3,,172460-84160,, "RATCH ASSY, CRANE",1,1,,,,,,,,,,,,,,,,,,,,,I
51-1,3,,172460-84161,, "RATCH ASSY,
CRANE",1,1,,,,,S,,24880030,M/#36327,24880030,M/#36327,,,,,,,,,,,,,I
55,3,,24761-020000,, "NIPPLE PT1/8,GREASE",2,2,,,,,,,,,,,,,,,,,,,,,

4 inc. (4) ~ 10

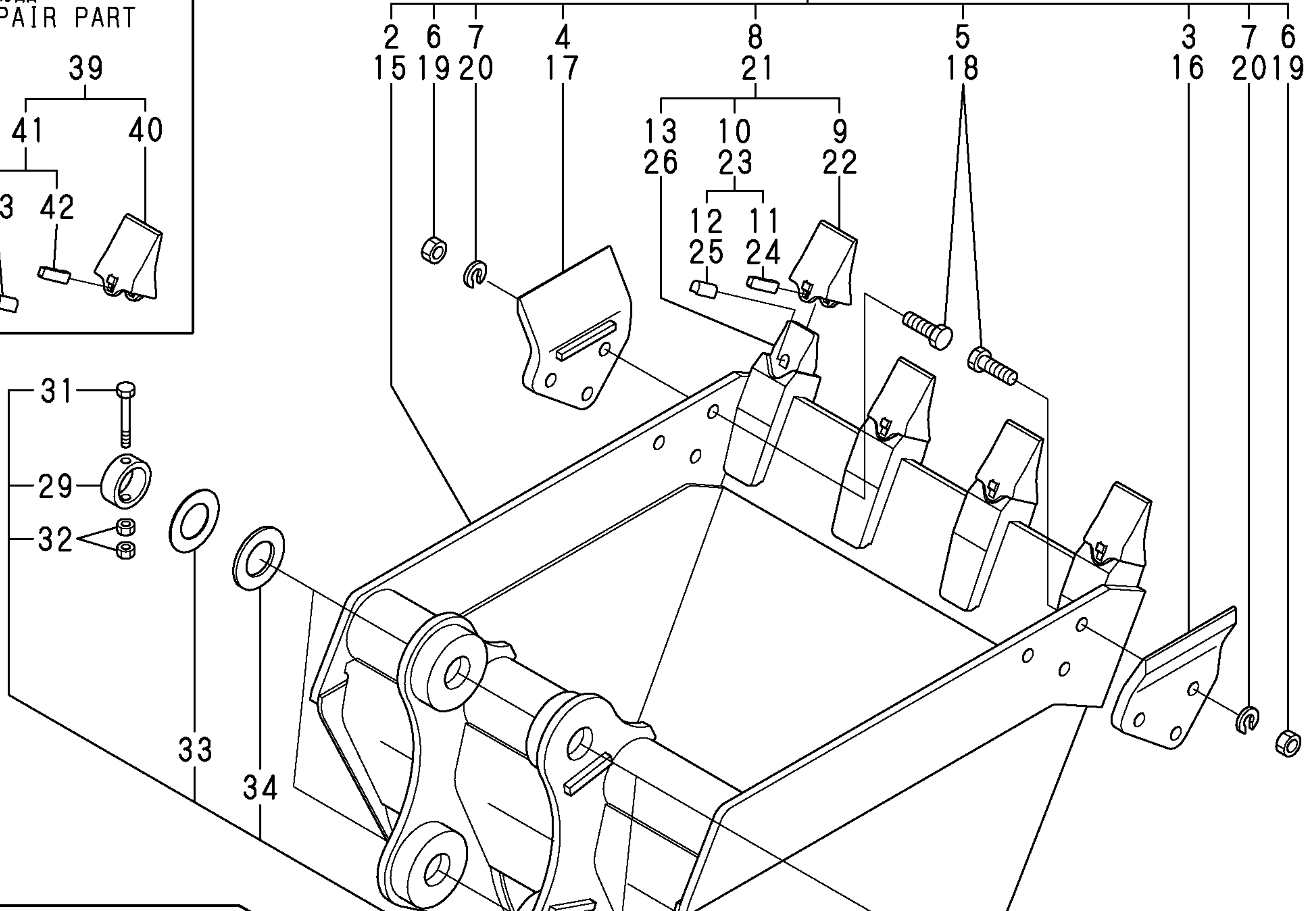
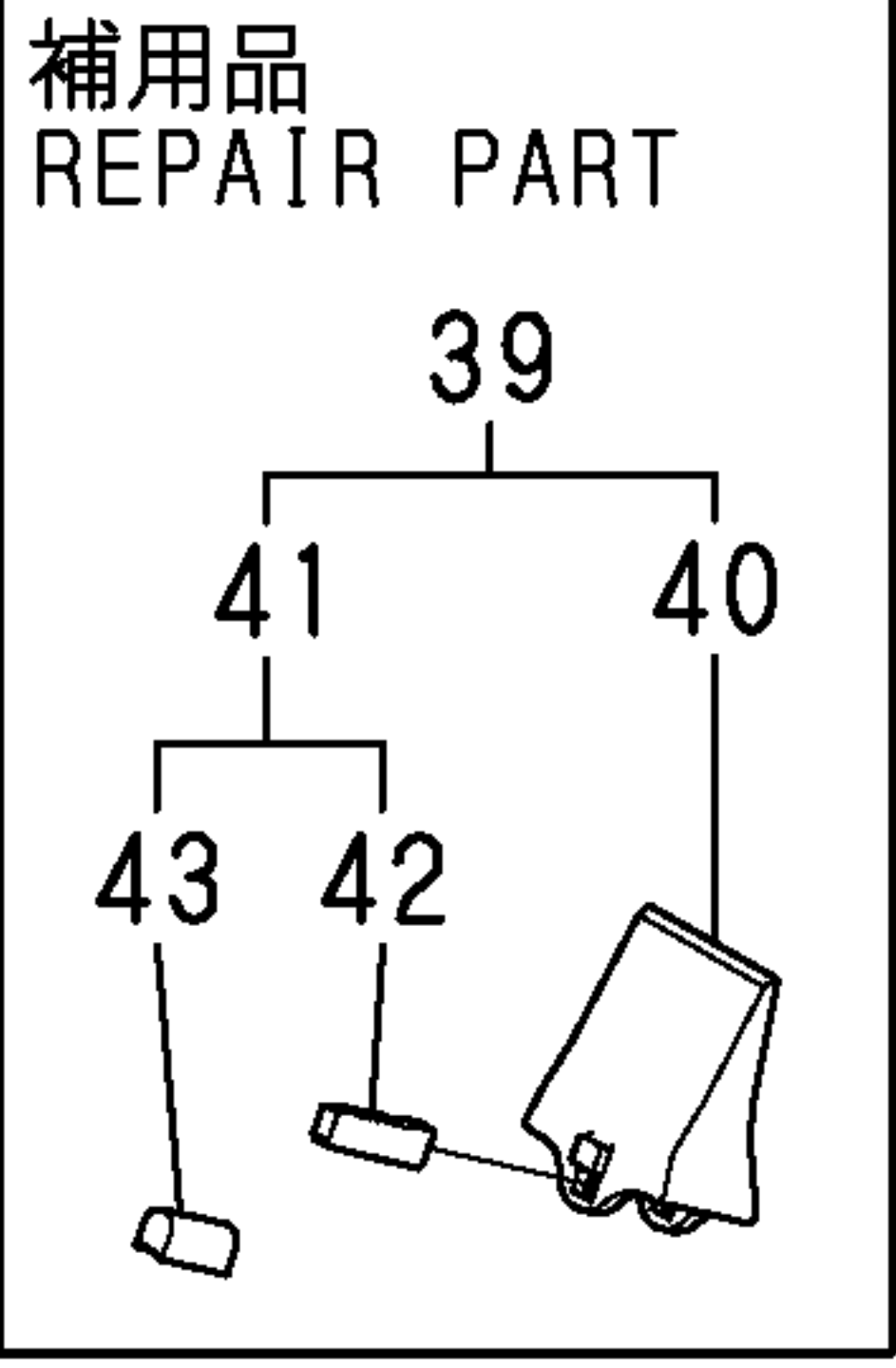


24 inc. 25 ~ 32

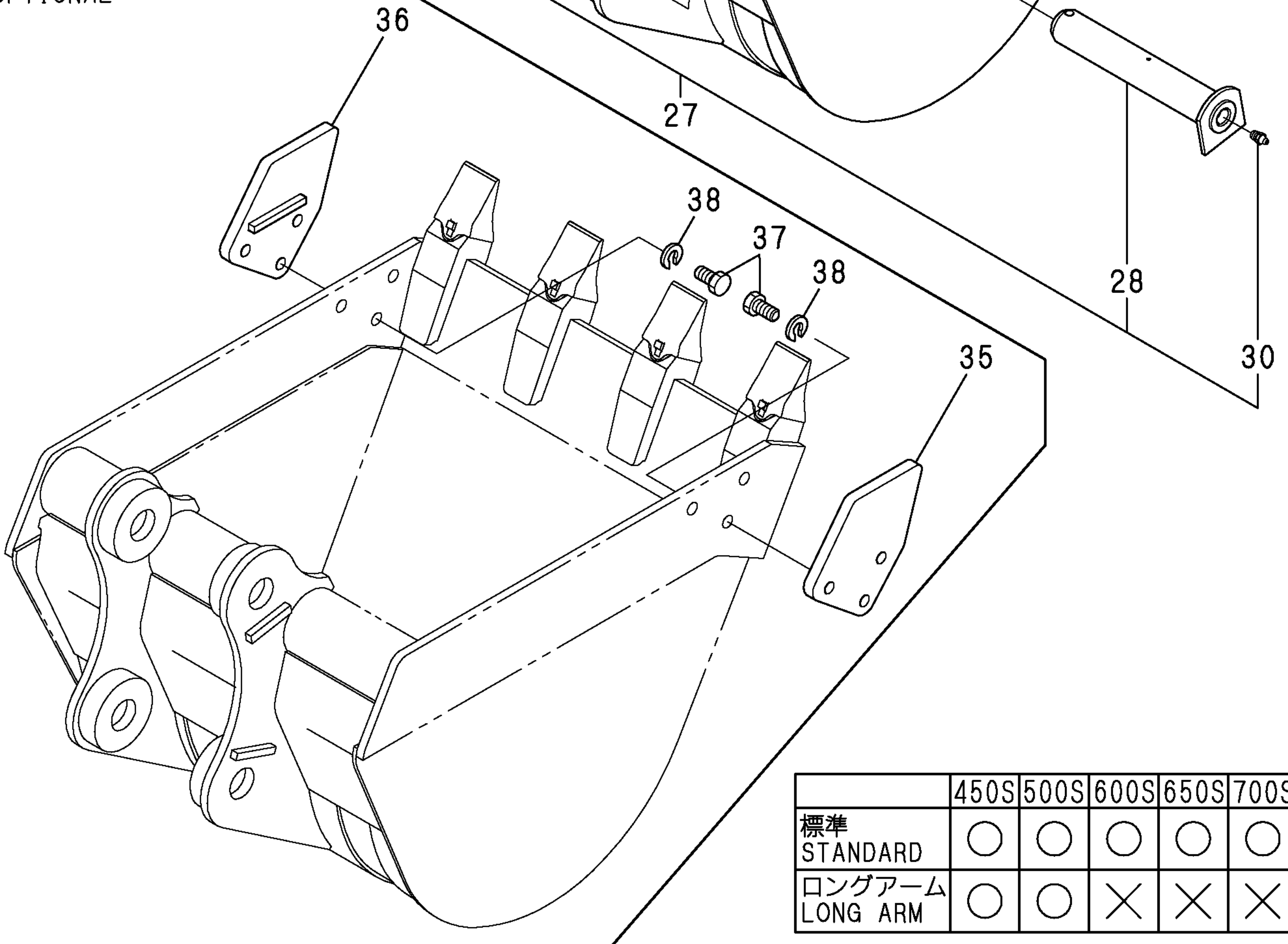
1,1,,172445-82700,,BUCKET(700S),1,1,,,,,,,,,,,,,,,,,,,,,
2,2,,172445-82710,,BUCKET(700),1,1,,,,,,,,,,,,,,,,,,,,,
3,2,,172162-82820-4,,,"CUTTER,SIDE(L)(GREEN",1,1,,,,,,,,,,,,,
3-1,2,,172460-82180,,,"TEETH, SIDE
(L)",1,1,,,,,R,,72445319,M/#36001,72445319,M/#36001,,,,,
4,2,,172162-82840-4,,,"CUTTER,SIDE(R)(GREEN",1,1,,,,,,,,,,,,,
4-1,2,,172460-82200,,,"TEETH, SIDE
(R)",1,1,,,,,R,,72445319,M/#36001,72445319,M/#36001,,,,,
5,2,,172162-82930,,,"BOLT M16X 50 PLATED",6,6,,,,,,,,,,,,,
5-1,2,,172460-82220,,,"BOLT M16X
50",6,6,,,,,R,,72445319,M/#36001,72445319,M/#36001,,,,,
6,2,,172162-82940,,,"NUT M16",6,6,,,,,,,,,,,,,
6-1,2,,172460-82230,,,"NUT
16",6,6,,,,,R,,72445319,M/#36001,72445319,M/#36001,,,,,
7,2,,22217-160000,,,"SPRING WASHER 16",6,6,,,,,,,,,,,,,
8,2,,772151-81610-4,,,"TEETH ASSY (GREEN)",4,4,,,,,,,,,,,,,
8-1,2,,772151-81611,,,"TOOTH
ASSY",4,4,,,,,R,,72458527,M/#36246,72458527,M/#36246,,,,,
9,3,,172151-81600-4,,,"POINT,TOOTH 18S (97)",4,4,,,,,,,,,,,,,
9-1,3,,172448-82570,,,"POINT,TOOTH 18S
(97)",4,4,,,,,R,,72458527,M/#36246,72458527,M/#36246,,,,,
10,3,,172151-81620,,,"PIN ASSY, LOCK",4,4,,,,,,,,,,,,,
10-1,3,,172448-82960,,,"PIN ASSY,
LOCK",4,4,,,,,R,,72458527,M/#36246,72458527,M/#36246,,,,,
11,4,,172151-81630,,PIN,4,4,,,,,,,,,,,,,
11-1,4,,172448-
82580,,,"PIN,LOCK",4,4,,,,,R,,72458527,M/#36246,72458527,M/#36246,,,,,
12,4,,172151-81640,,,"LOCK,RUBBER BIN",4,4,,,,,,,,,,,,,
12-1,4,,172448-
82590,,,"RUBBER,PIN",4,4,,,,,R,,72458527,M/#36246,72458527,M/#36246,,,,,
13,3,,172151-81610,,,"ADAPTER, ETHER START",4,4,,,,,,,,,,,,,
13-1,3,,172151-
81611,,ADAPTER(19(GREEN:97),4,4,,,,,R,,72458527,M/#36246,72458527,M/#36246,,,,,
,
14,1,,172445-83600,,BUCKET(500S),1,,,,,,,,,3,,,,,,,,,,,,,
15,2,,172445-83610,,BUCKET(500S),1,,,,,,,,,3,,,,,,,,,,,,,
16,2,,172162-82820-4,,,"CUTTER,SIDE(L)(GREEN",1,,,,,,,,,3,,,,,,,,,,,,,
16-1,2,,172460-82180,,,"TEETH, SIDE (L)",1,,,,,R,3,72445319,M/#36001,,,,,
17,2,,172162-82840-4,,,"CUTTER,SIDE(R)(GREEN",1,,,,,,,,,3,,,,,,,,,,,,,
17-1,2,,172460-82200,,,"TEETH, SIDE (R)",1,,,,,R,3,72445319,M/#36001,,,,,
18,2,,172162-82930,,,"BOLT M16X 50 PLATED",6,,,,,,,,,3,,,,,,,,,,,,,
18-1,2,,172460-82220,,,"BOLT M16X 50",6,,,,,R,3,72445319,M/#36001,,,,,
19,2,,172162-82940,,,"NUT M16",6,,,,,,,,,3,,,,,,,,,,,,,
19-1,2,,172460-82230,,,"NUT 16",6,,,,,R,3,72445319,M/#36001,,,,,
20,2,,22217-160000,,,"SPRING WASHER 16",6,,,,,,,,,3,,,,,,,,,,,,,
21,2,,772151-81610-4,,,"TEETH ASSY (GREEN)",3,,,,,,,,,3,,,,,,,,,,,,,
21-1,2,,772151-81611,,,"TOOTH ASSY",3,,,,,R,3,72458527,M/#36246,,,,,
22,3,,172151-81600-4,,,"POINT,TOOTH 18S (97)",3,,,,,,,,,3,,,,,,,,,,,,,
22-1,3,,172448-82570,,,"POINT,TOOTH 18S
(97)",3,,,,,R,3,72458527,M/#36246,,,,,
23,3,,172151-81620,,,"PIN ASSY, LOCK",3,,,,,,,,,3,,,,,,,,,,,,,
23-1,3,,172448-82960,,,"PIN ASSY, LOCK",3,,,,,R,3,72458527,M/#36246,,,,,
24,4,,172151-81630,,PIN,3,,,,,,,,,3,,,,,,,,,,,,,
24-1,4,,172448-82580,,,"PIN,LOCK",3,,,,,R,3,72458527,M/#36246,,,,,
25,4,,172151-81640,,,"LOCK,RUBBER BIN",3,,,,,,,,,3,,,,,,,,,,,,,
25-1,4,,172448-82590,,,"RUBBER,PIN",3,,,,,R,3,72458527,M/#36246,,,,,
26,3,,172151-81610,,,"ADAPTER, ETHER START",3,,,,,,,,,3,,,,,,,,,,,,,
26-1,3,,172151-81611,,ADAPTER(19(GREEN:97),3,,,,,R,3,72458527,M/#36246,,,,,
27,1,,172176-81950,,,"PIN KIT, BUCKET",1,1,,,,,M,,,,,,,,,I
27-1,1,,172176-81950,,,"PIN KIT, BUCKET",2,2,,,,,,,,,I
28,2,,172176-81560,,,"PIN 45X271 CMP",2,2,,,,,,,,,,,,,
29,2,,172176-81640,,,"COLLAR 45X60.5X22",2,2,,,,,,,,,,,,,
30,2,,24761-020000,,,"NIPPLE PT1/8,GREASE",2,2,,,,,,,,,,,,,

31,2,,26116-100752,, "BOLT M10X 75 PLATED",2,2,,,,,,,,,,,,,
32,2,,26716-100002,, "NUT 10",4,4,,,,,,,,,,,,,
33,2,,172124-81930,, "SHIM 45X0.8",2,2,,,,,,,,,,,,,
33-1,2,,172165-82550,, "SHIM
45X1.2",2,2,,,,,R,,724580547,*2003.05,724580547,*2003.05,,,,,,,,,I
34,2,,172124-81940,, "SHIM 45X1.2",2,2,,,,,,,,,,,,,
34-1,2,,172165-82560,, "SHIM
45X80X1.2",2,2,,,,,R,,724580547,*2003.05,724580547,*2003.05,,,,,,,,,I
35,1,,172151-86210-1,, "CUTTER (L),SIDE",1,1,,,,,1,,,,,,,,,
36,1,,172151-86220-1,, "CUTTER (R),SIDE",1,1,,,,,1,,,,,,,,,
37,1,,172151-86240,, "BOLT M16X 32",6,6,,,,,1,,,,,,,,,
38,1,,22217-160000,, "SPRING WASHER 16",6,6,,,,,1,,,,,,,,,
39,1,,172165-86500,, "TOOTH KIT, POINT",1,1,,,,,2,,,,,,,,,
39-1,1,,172448-82950-1,, "TOOTH KIT,
POINT(97)",1,1,,,,,R,2,72458527,M/#36246,72458527,M/#36246,,,,,
40,2,,172151-81600,, "POINT,TEETH",1,1,,,,,2,,,,,,,,,I
40-1,2,,172448-82570,, "POINT,TOOTH 18S
(97)",1,1,,,,,R,2,72458527,M/#36246,72458527,M/#36246,,,,,,I
41,2,,172151-81620,, "PIN ASSY, LOCK",1,1,,,,,2,,,,,,,,,
41-1,2,,172448-82960,, "PIN ASSY,
LOCK",1,1,,,,,R,2,72458527,M/#36246,72458527,M/#36246,,,,,
42,3,,172151-81630,, "PIN,1,1,,,,,2,,,,,,,,,I
42-1,3,,172448-
82580,, "PIN,LOCK",1,1,,,,,R,2,72458527,M/#36246,72458527,M/#36246,,,,,,I
43,3,,172151-81640,, "LOCK,RUBBER BIN",1,1,,,,,2,,,,,,,,,I
43-1,3,,172448-
82590,, "RUBBER,PIN",1,1,,,,,R,2,72458527,M/#36246,72458527,M/#36246,,,,,,I

1 (700S)
 14(500S) (ロングアーム仕様)
 (LONG ARM SPEC.)



オプション
 OPTIONAL



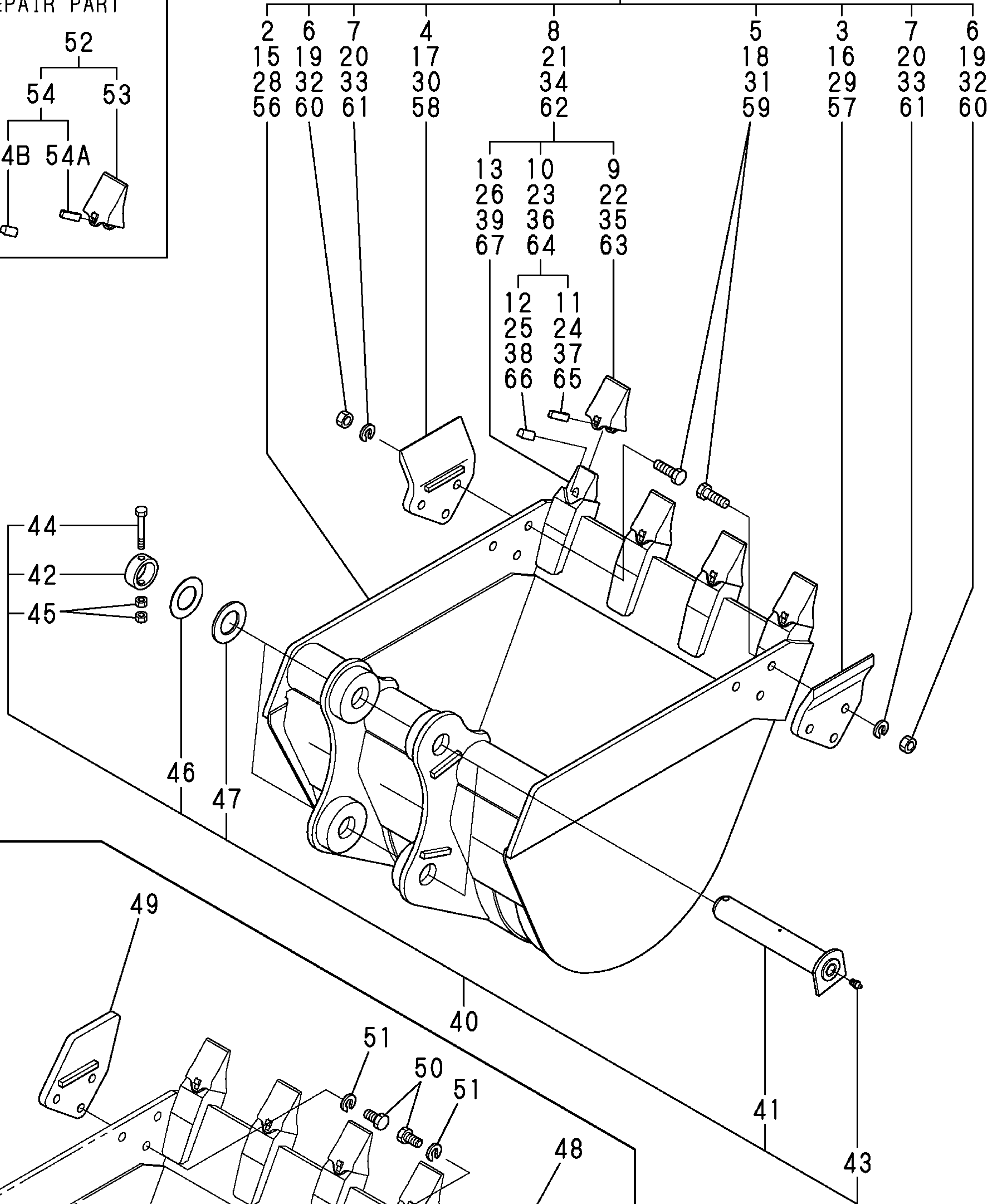
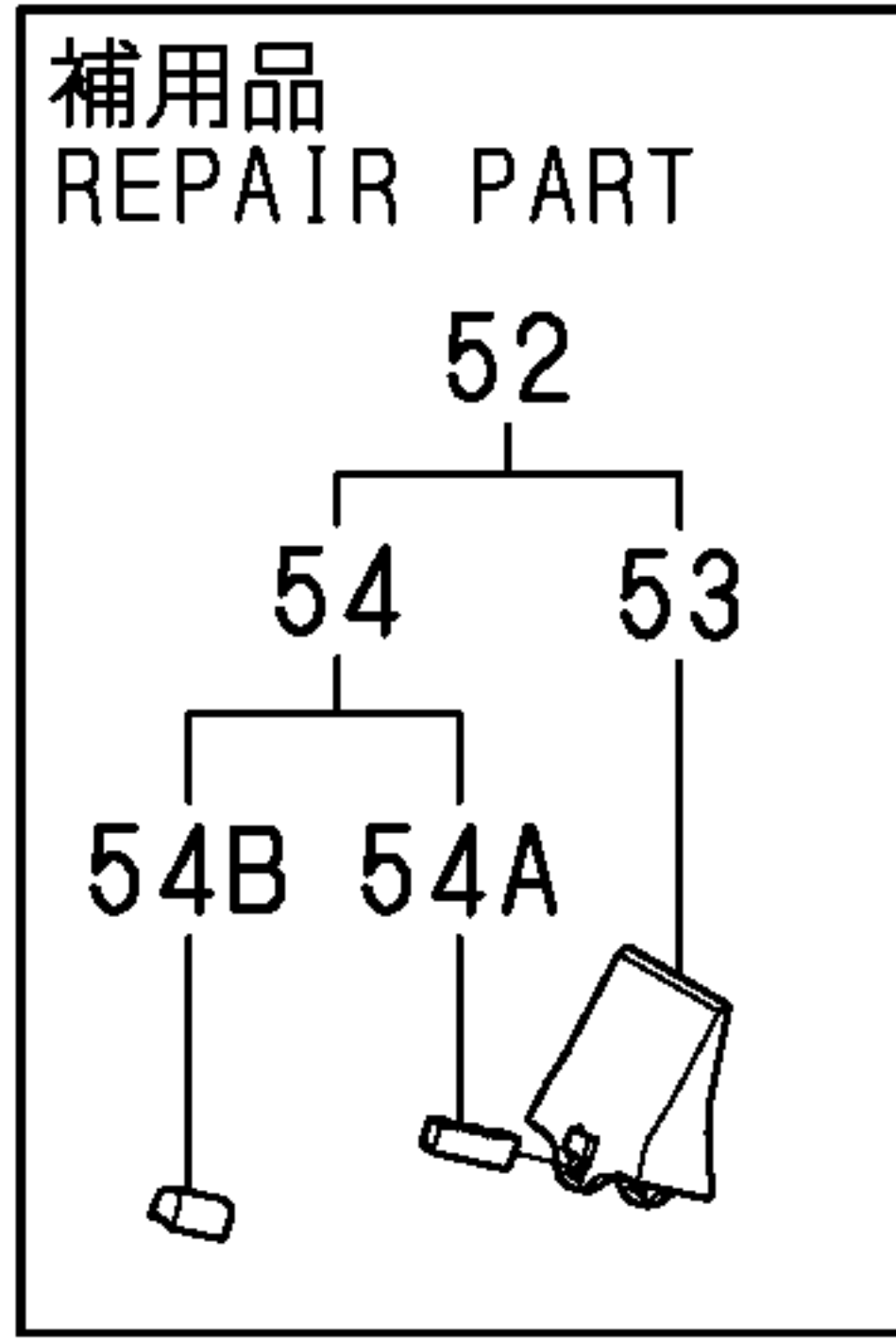
	450S	500S	600S	650S	700S	700H
標準 STANDARD	○	○	○	○	○	○
ロングアーム LONG ARM	○	○	×	×	×	×

1,1,,172445-82900,,BUCKET(450S),1,1,,,,,,,,,,,,,,,,,,,,,
2,2,,172445-82910,,BUCKET(450S),1,1,,,,,,,,,,,,,,,,,,,,,
3,2,,172162-82820-4,,,"CUTTER,SIDE(L)(GREEN",1,1,,,,,,,,,,,,,,,,,,,,,
3-1,2,,172460-82180,,,"TEETH, SIDE
(L)",1,1,,,,,R,,72445319,M/#36001,72445319,M/#36001,,,,,,,,,,,,,
4,2,,172162-82840-4,,,"CUTTER,SIDE(R)(GREEN",1,1,,,,,,,,,,,,,,,,,,,,,
4-1,2,,172460-82200,,,"TEETH, SIDE
(R)",1,1,,,,,R,,72445319,M/#36001,72445319,M/#36001,,,,,,,,,,,,,
5,2,,172162-82930,,,"BOLT M16X 50 PLATED",6,6,,,,,,,,,,,,,,,,,,,,,
5-1,2,,172460-82220,,,"BOLT M16X
50",6,6,,,,,R,,72445319,M/#36001,72445319,M/#36001,,,,,,,,,,,,,
6,2,,172162-82940,,,"NUT M16",6,6,,,,,,,,,,,,,,,,,,,,,
6-1,2,,172460-82230,,,"NUT
16",6,6,,,,,R,,72445319,M/#36001,72445319,M/#36001,,,,,,,,,,,,,
7,2,,22217-160000,,,"SPRING WASHER 16",6,6,,,,,,,,,,,,,,,,,,,,,
8,2,,772151-81610-4,,,"TEETH ASSY (GREEN)",3,3,,,,,,,,,,,,,,,,,,,,,
8-1,2,,772151-81611,,,"TOOTH
ASSY",3,3,,,,,R,,72458527,M/#36246,72458527,M/#36246,,,,,,,,,,,,,
9,3,,172151-81600-4,,,"POINT,TOOTH 18S (97)",3,3,,,,,,,,,,,,,,,,,,,,,
9-1,3,,172448-82570,,,"POINT,TOOTH 18S
(97)",3,3,,,,,R,,72458527,M/#36246,72458527,M/#36246,,,,,,,,,,,,,
10,3,,172151-81620,,,"PIN ASSY, LOCK",3,3,,,,,,,,,,,,,,,,,,,,,
10-1,3,,172448-82960,,,"PIN ASSY,
LOCK",3,3,,,,,R,,72458527,M/#36246,72458527,M/#36246,,,,,,,,,,,,,
11,4,,172151-81630,,PIN,3,3,,,,,,,,,,,,,,,,,,,,,
11-1,4,,172448-
82580,,,"PIN,LOCK",3,3,,,,,R,,72458527,M/#36246,72458527,M/#36246,,,,,,,,,,,,,
12,4,,172151-81640,,,"LOCK,RUBBER BIN",3,3,,,,,,,,,,,,,,,,,,,,,
12-1,4,,172448-
82590,,,"RUBBER,PIN",3,3,,,,,R,,72458527,M/#36246,72458527,M/#36246,,,,,,,,,,,,,
13,3,,172151-81610,,,"ADAPTER, ETHER START",3,3,,,,,,,,,,,,,,,,,,,,,
13-1,3,,172151-
81611,,ADAPTER(19(GREEN:97),3,3,,,,,R,,72458527,M/#36246,72458527,M/#36246,,,,,,,,,,,,,
,
14,1,,172445-86200,,BUCKET(600S),1,1,,,,,,,,,,,,,,,,,,,,,
15,2,,172445-86210,,BUCKET(600S),1,1,,,,,,,,,,,,,,,,,,,,,
16,2,,172162-82820-4,,,"CUTTER,SIDE(L)(GREEN",1,1,,,,,,,,,,,,,,,,,,,,,
16-1,2,,172460-82180,,,"TEETH, SIDE
(L)",1,1,,,,,R,,72445319,M/#36001,72445319,M/#36001,,,,,,,,,,,,,
17,2,,172162-82840-4,,,"CUTTER,SIDE(R)(GREEN",1,1,,,,,,,,,,,,,,,,,,,,,
17-1,2,,172460-82200,,,"TEETH, SIDE
(R)",1,1,,,,,R,,72445319,M/#36001,72445319,M/#36001,,,,,,,,,,,,,
18,2,,172162-82930,,,"BOLT M16X 50 PLATED",6,6,,,,,,,,,,,,,,,,,,,,,
18-1,2,,172460-82220,,,"BOLT M16X
50",6,6,,,,,R,,72445319,M/#36001,72445319,M/#36001,,,,,,,,,,,,,
19,2,,172162-82940,,,"NUT M16",6,6,,,,,,,,,,,,,,,,,,,,,
19-1,2,,172460-82230,,,"NUT
16",6,6,,,,,R,,72445319,M/#36001,72445319,M/#36001,,,,,,,,,,,,,
20,2,,22217-160000,,,"SPRING WASHER 16",6,6,,,,,,,,,,,,,,,,,,,,,
21,2,,772151-81610-4,,,"TEETH ASSY (GREEN)",4,4,,,,,,,,,,,,,,,,,,,,,
21-1,2,,772151-81611,,,"TOOTH
ASSY",4,4,,,,,R,,72458527,M/#36246,72458527,M/#36246,,,,,,,,,,,,,
22,3,,172151-81600-4,,,"POINT,TOOTH 18S (97)",4,4,,,,,,,,,,,,,,,,,,,,,
22-1,3,,172448-82570,,,"POINT,TOOTH 18S
(97)",4,4,,,,,R,,72458527,M/#36246,72458527,M/#36246,,,,,,,,,,,,,
23,3,,172151-81620,,,"PIN ASSY, LOCK",4,4,,,,,,,,,,,,,,,,,,,,,
23-1,3,,172448-82960,,,"PIN ASSY,
LOCK",4,4,,,,,R,,72458527,M/#36246,72458527,M/#36246,,,,,,,,,,,,,
24,4,,172151-81630,,PIN,4,4,,,,,,,,,,,,,,,,,,,,,
24-1,4,,172448-
82580,,,"PIN,LOCK",4,4,,,,,R,,72458527,M/#36246,72458527,M/#36246,,,,,,,,,,,,,
25,4,,172151-81640,,,"LOCK,RUBBER BIN",4,4,,,,,,,,,,,,,,,,,,,,,

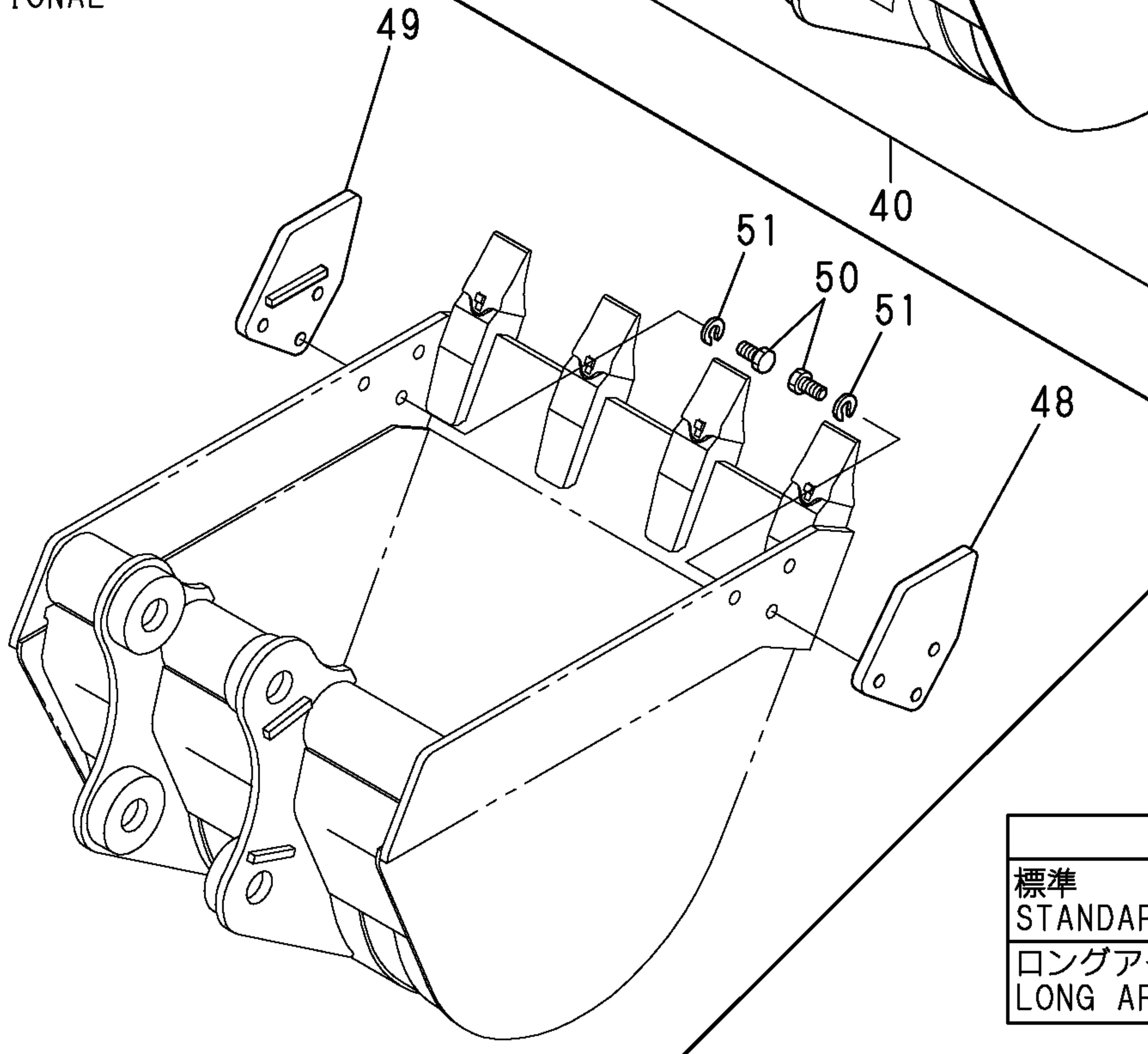
25-1,4,,172448-
82590,,,"RUBBER,PIN",4,4,,,,,R,,72458527,M/#36246,72458527,M/#36246,,,,,
26,3,,172151-81610,,,"ADAPTER, ETHER START",4,4,,,,,
26-1,3,,172151-
81611,,ADAPTER(19(GREEN:97)),4,4,,,,,R,,72458527,M/#36246,72458527,M/#36246,,,,,
,
27,1,,172445-86250,,,"BUCKET(650S)",1,1,,,,,
28,2,,172445-86260,,,"BUCKET(650S)",1,1,,,,,
29,2,,172162-82820-4,,,"CUTTER,SIDE(L)(GREEN",1,1,,,,,
29-1,2,,172460-82180,,,"TEETH, SIDE
(L)",1,1,,,,,R,,72445319,M/#36001,72445319,M/#36001,,,,,
30,2,,172162-82840-4,,,"CUTTER,SIDE(R)(GREEN",1,1,,,,,
30-1,2,,172460-82200,,,"TEETH, SIDE
(R)",1,1,,,,,R,,72445319,M/#36001,72445319,M/#36001,,,,,
31,2,,172162-82930,,,"BOLT M16X 50 PLATED",6,6,,,,,
31-1,2,,172460-82220,,,"BOLT M16X
50",6,6,,,,,R,,72445319,M/#36001,72445319,M/#36001,,,,,
32,2,,172162-82940,,,"NUT M16",6,6,,,,,
32-1,2,,172460-82230,,,"NUT
16",6,6,,,,,R,,72445319,M/#36001,72445319,M/#36001,,,,,
33,2,,22217-160000,,,"SPRING WASHER 16",6,6,,,,,
34,2,,772151-81610-4,,,"TEETH ASSY (GREEN)",4,4,,,,,
34-1,2,,772151-81611,,,"TOOTH
ASSY",4,4,,,,,R,,72458527,M/#36246,72458527,M/#36246,,,,,
35,3,,172151-81600-4,,,"POINT,TOOTH 18S (97)",4,4,,,,,
35-1,3,,172448-82570,,,"POINT,TOOTH 18S
(97)",4,4,,,,,R,,72458527,M/#36246,72458527,M/#36246,,,,,
36,3,,172151-81620,,,"PIN ASSY, LOCK",4,4,,,,,
36-1,3,,172448-82960,,,"PIN ASSY,
LOCK",4,4,,,,,R,,72458527,M/#36246,72458527,M/#36246,,,,,
37,4,,172151-81630,,,"PIN,4,4,,,,,
37-1,4,,172448-
82580,,,"PIN,LOCK",4,4,,,,,R,,72458527,M/#36246,72458527,M/#36246,,,,,
38,4,,172151-81640,,,"LOCK,RUBBER BIN",4,4,,,,,
38-1,4,,172448-
82590,,,"RUBBER,PIN",4,4,,,,,R,,72458527,M/#36246,72458527,M/#36246,,,,,
39,3,,172151-81610,,,"ADAPTER, ETHER START",4,4,,,,,
39-1,3,,172151-
81611,,ADAPTER(19(GREEN:97)),4,4,,,,,R,,72458527,M/#36246,72458527,M/#36246,,,,,
,
40,1,,172176-81950,,,"PIN KIT, BUCKET",1,1,,,,,M,,,,,I
40-1,1,,172176-81950,,,"PIN KIT, BUCKET",2,2,,,,,I
41,2,,172176-81560,,,"PIN 45X271 CMP",2,2,,,,,
42,2,,172176-81640,,,"COLLAR 45X60.5X22",2,2,,,,,
43,2,,24761-020000,,,"NIPPLE PT1/8,GREASE",2,2,,,,,
44,2,,26116-100752,,,"BOLT M10X 75 PLATED",2,2,,,,,
45,2,,26716-100002,,,"NUT 10",4,4,,,,,
46,2,,172124-81930,,,"SHIM 45X0.8",2,2,,,,,
46-1,2,,172165-82550,,,"SHIM
45X1.2",2,2,,,,,R,,724580547,*2003.05,724580547,*2003.05,,,,,I
47,2,,172124-81940,,,"SHIM 45X1.2",2,2,,,,,
47-1,2,,172165-82560,,,"SHIM
45X80X1.2",2,2,,,,,R,,724580547,*2003.05,724580547,*2003.05,,,,,I
48,1,,172151-86210-1,,,"CUTTER (L),SIDE",1,1,,,,,1,,,,,
49,1,,172151-86220-1,,,"CUTTER (R),SIDE",1,1,,,,,1,,,,,
50,1,,172151-86240,,,"BOLT M16X 32",6,6,,,,,1,,,,,
51,1,,22217-160000,,,"SPRING WASHER 16",6,6,,,,,1,,,,,
52,1,,172165-86500,,,"TOOTH KIT, POINT",1,1,,,,,2,,,,,
52-1,1,,172448-82950-1,,,"TOOTH KIT,
POINT(97)",1,1,,,,,R,2,72458527,M/#36246,72458527,M/#36246,,,,,I
53,2,,172151-81600,,,"POINT,TEETH",1,1,,,,,2,,,,,I
53-1,2,,172448-82570,,,"POINT,TOOTH 18S
(97)",1,1,,,,,R,2,72458527,M/#36246,72458527,M/#36246,,,,,I

54,2,,172151-81620,, "PIN ASSY, LOCK",1,1,,,,,2,,,,,,,,,
54-1,2,,172448-82960,, "PIN ASSY,
LOCK",1,1,,,,,R,2,72458527,M/#36246,72458527,M/#36246,,,,,
54A,3,,172151-81630,,PIN,1,1,,,,,2,,,,,,,,,I
54A-1,3,,172448-
82580,, "PIN,LOCK",1,1,,,,,R,2,72458527,M/#36246,72458527,M/#36246,,,,,I
54B,3,,172151-81640,, "LOCK,RUBBER BIN",1,1,,,,,2,,,,,,,,,I
54B-1,3,,172448-
82590,, "RUBBER,PIN",1,1,,,,,R,2,72458527,M/#36246,72458527,M/#36246,,,,,I
55,1,,172445-83700,, "BUCKET H(700
ASSY",1,1,,,,,W,,72425056,M/#35172,72425056,M/#35172,,,,,
56,2,,172445-
83710,,BUCKET(650S),1,1,,,,,W,,72425056,M/#35172,72425056,M/#35172,,,,,
57,2,,172162-82820-
4,, "CUTTER,SIDE(L)(GREEN",1,1,,,,,W,,72425056,M/#35172,72425056,M/#35172,,,,,
57-1,2,,172460-82180,, "TEETH, SIDE
(L)",1,1,,,,,R,,72445319,M/#36001,72445319,M/#36001,,,,,
58,2,,172162-82840-
4,, "CUTTER,SIDE(R)(GREEN",1,1,,,,,W,,72425056,M/#35172,72425056,M/#35172,,,,,
58-1,2,,172460-82200,, "TEETH, SIDE
(R)",1,1,,,,,R,,72445319,M/#36001,72445319,M/#36001,,,,,
59,2,,172162-82930,, "BOLT M16X 50
PLATED",6,6,,,,,W,,72425056,M/#35172,72425056,M/#35172,,,,,
59-1,2,,172460-82220,, "BOLT M16X
50",6,6,,,,,R,,72445319,M/#36001,72445319,M/#36001,,,,,
60,2,,172162-82940,, "NUT
M16",6,6,,,,,W,,72425056,M/#35172,72425056,M/#35172,,,,,
60-1,2,,172460-82230,, "NUT
16",6,6,,,,,R,,72445319,M/#36001,72445319,M/#36001,,,,,
61,2,,22217-160000,, "SPRING WASHER
16",6,6,,,,,W,,72425056,M/#35172,72425056,M/#35172,,,,,
62,2,,772151-81610-4,, "TEETH ASSY
(GREEN)",4,4,,,,,W,,72425056,M/#35172,72425056,M/#35172,,,,,
62-1,2,,772151-81611,, "TOOTH
ASSY",4,4,,,,,R,,72458527,M/#36246,72458527,M/#36246,,,,,
63,3,,172151-81600-4,, "POINT,TOOTH 18S (97)",4,4,,,,,
63-1,3,,172448-82570,, "POINT,TOOTH 18S
(97)",4,4,,,,,R,,72458527,M/#36246,72458527,M/#36246,,,,,
64,3,,172151-81620,, "PIN ASSY, LOCK",4,4,,,,,
64-1,3,,172448-82960,, "PIN ASSY,
LOCK",4,4,,,,,R,,72458527,M/#36246,72458527,M/#36246,,,,,
65,4,,172151-81630,,PIN,4,4,,,,,
65-1,4,,172448-
82580,, "PIN,LOCK",4,4,,,,,R,,72458527,M/#36246,72458527,M/#36246,,,,,
66,4,,172151-81640,, "LOCK,RUBBER BIN",4,4,,,,,
66-1,4,,172448-
82590,, "RUBBER,PIN",4,4,,,,,R,,72458527,M/#36246,72458527,M/#36246,,,,,
67,3,,172151-81610,, "ADAPTER, ETHER START",4,4,,,,,
67-1,3,,172151-
81611,,ADAPTER(19(GREEN:97),4,4,,,,,R,,72458527,M/#36246,72458527,M/#36246,,,,,
,

1 (450S)
 14 (600S)
 27 (650S)
 55 (700H)

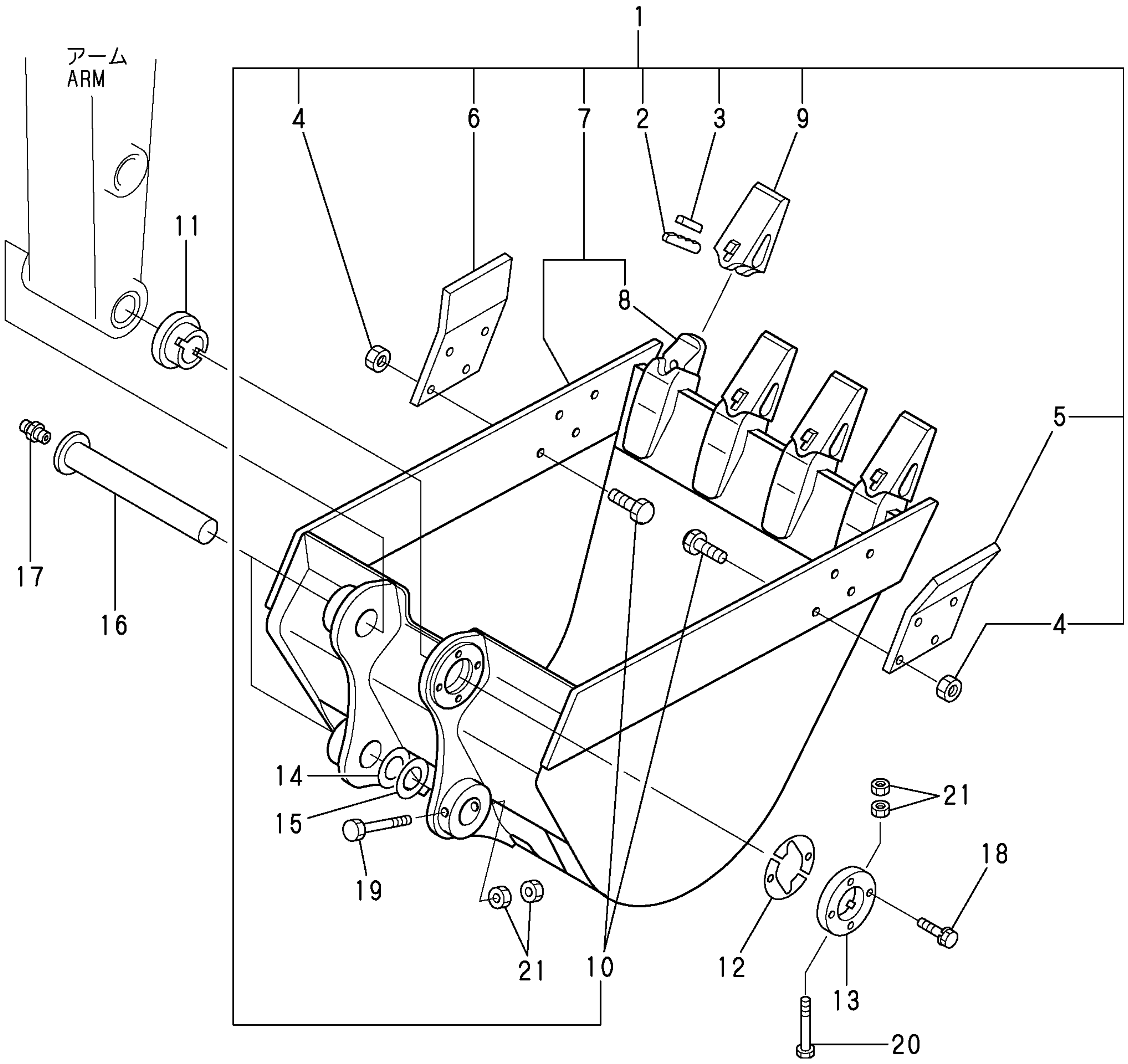


オプション
 OPTIONAL

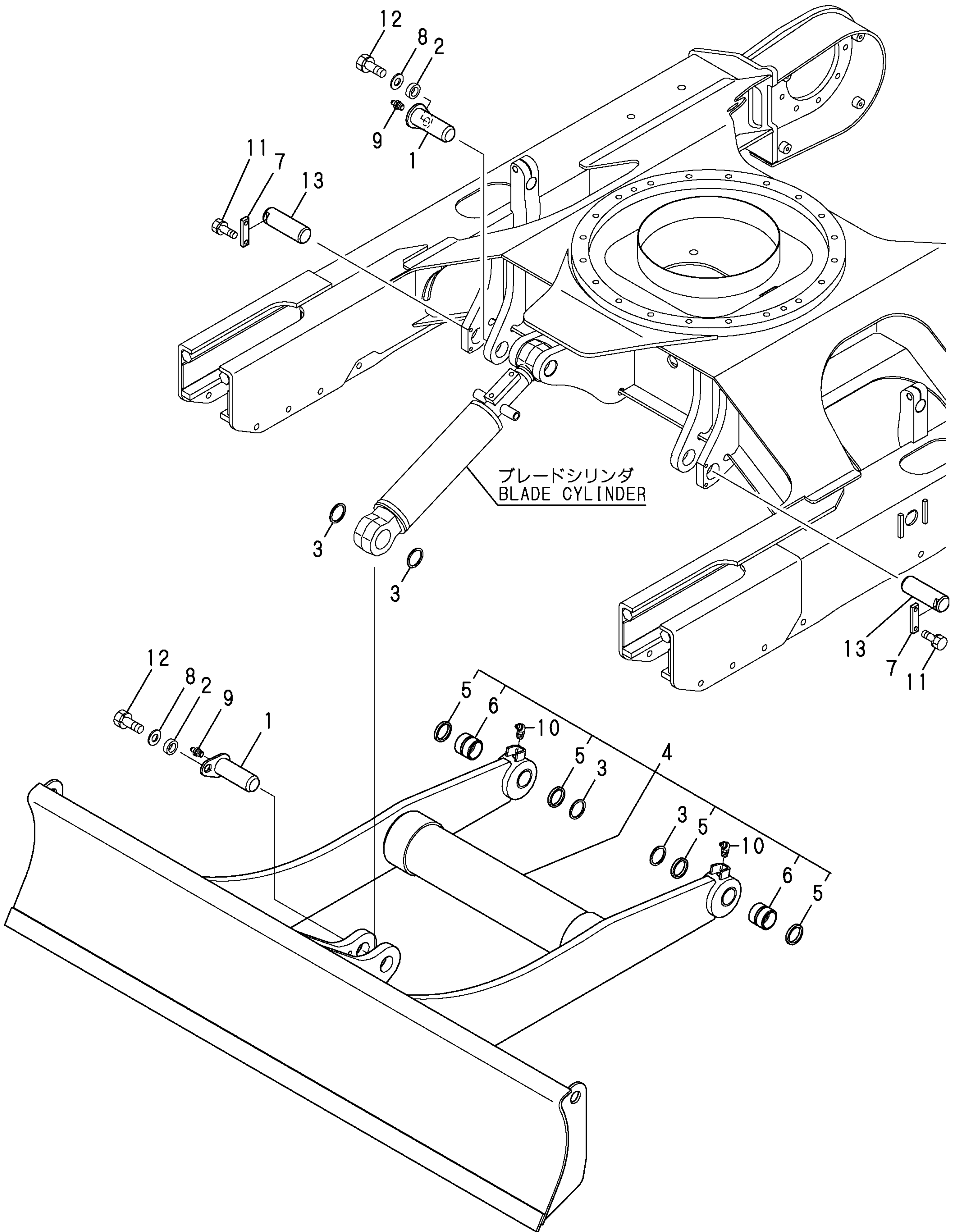


	450S	500S	600S	650S	700S	700H
標準 STANDARD	○	○	○	○	○	○
ロングアーム LONG ARM	○	○	×	×	×	×

1,1,,182900-40120,, "BUCKET ASS'Y",1,1,,,,,,,,,,,,,,,,,,,,,
2,2,,182900-23300,, PIN,4,4,,,,,,,,,,,,,,,,,,,,,
3,2,,182900-23310,, LOCK,4,4,,,,,,,,,,,,,,,,,,,,,
4,2,,182900-23620,, NUT,8,8,,,,,,,,,,,,,,,,,,,,,
5,2,,182900-71270,, CUTTER,1,1,,,,,,,,,,,,,,,,,,,,,
6,2,,182900-71280,, CUTTER,1,1,,,,,,,,,,,,,,,,,,,,,
7,2,,182900-71450,, BUCKET,1,1,,,,,,,,,,,,,,,,,,,,,
8,3,,182900-40400,, ADAPTER,4,4,,,,,,,,,,,,,,,,,,,,,
9,2,,182900-71460,, TOOTH,4,4,,,,,,,,,,,,,,,,,,,,,
10,2,,182900-71730,, BOLT,8,8,,,,,,,,,,,,,,,,,,,,,
11,1,,182900-40340,, SPACER,1,1,,,,,,,,,,,,,,,,,,,,,
12,1,,182900-40350,, "PLATE, 0.5MM",20,20,,,,,,,,,,,,,,,,,,,,,
13,1,,182900-40360,, PLATE,1,1,,,,,,,,,,,,,,,,,,,,,
14,1,,172124-81930,, "SHIM 45X0.8",1,1,,,,,,,,,,,,,,,,,,,,,
15,1,,172124-81940,, "SHIM 45X1.2",1,1,,,,,,,,,,,,,,,,,,,,,
16,1,,172445-82290,, PIN,2,2,,,,,,,,,,,,,,,,,,,,,
17,1,,24761-020000,, "NIPPLE PT1/8,GREASE",2,2,,,,,,,,,,,,,,,,,,,,,
18,1,,26013-100452,, "BOLT M10X 45",4,4,,,,,,,,,,,,,,,,,,,,,
19,1,,26116-121102,, "BOLT M12X110 PLATED",1,1,,,,,,,,,,,,,,,,,,,,,
20,1,,26116-121302,, "BOLT M12X130 PLATED",1,1,,,,,,,,,,,,,,,,,,,,,
21,1,,26716-120002,, "NUT 12",4,4,,,,,,,,,,,,,,,,,,,,,



1,1,,172164-81650,, "PIN ASSY 45X122",2,2,,,,,,,,,,,,,
2,1,,172164-81670,,SPACER,2,2,,,,,,,,,,,,,
3,1,,172112-87840,, "SHIM 45X1",4,4,,,,,,,,,,,,,
4,1,,172445-94100,, "BLADE ASSY",1,1,,,,,,,,,,,,,
4-1,1,,172445-94101,, "BLADE
ASSY",1,1,,,,,N,,72445318,M/#36001,72445318,M/#36001,,,,,
5,2,,172168-81410,, "SEAL 45X55X4,
DUST",4,4,,,,,,724910096,,724910096,,,,,,I
6,2,,172151-72670,, "BUSH 45 50",2,2,,,,,,724910096,,724910096,,,,,,I
7,1,,172124-94310-4,, "PLATE,LOCK",2,2,,,,,,,,,,,,,
8,1,,22157-120000,, "WASHER 12",2,2,,,,,,,,,,,,,
9,1,,24761-020000,, "NIPPLE PT1/8,GREASE",2,2,,,,,,,,,,,,,
10,1,,24761-040000,, "NIPPLE B,GREASE",2,2,,,,,,,,,,,,,
11,1,,26013-100252,, "BOLT W/WASHER M10X25",4,4,,,,,,,,,,,,,
12,1,,26013-120302,, "BOLT W/WASHER M12X30",2,2,,,,,,,,,,,,,
13,1,,172423-94210,, "PIN 45X120",2,2,,,,,,,,,,,,,



ブレードシリンダ
BLADE CYLINDER

- 12
- 8
- 2
- 9
- 1

- 5
- 6
- 10
- 5
- 3
- 4

- 3
- 5
- 10
- 6
- 5

- 13
- 7
- 11

- 11
- 7
- 13

- 12
- 8
- 2
- 9
- 1

- 3
- 3

1,1,,172445-08560,, "CRANE KIT (CANOPY)",1,,,,,,,,,,,,,
2,2,,172445-03010,, "LABEL KIT(CRANE",1,,,,,,,,,,,,,
13,2,,172455-07340,, "MANUAL KIT, CRANE",1,,,,,,,,,,,,,
15,2,,172460-08620,, "ADDITION KIT (MULTI",1,,,,,,,,,,,,,
19,2,,172445-16010,, "WIRING KIT(CRANE",1,,,,,,,,,,,,,
37,2,,172445-16020,, "WIRING P KIT(CRANE",1,,,,,,,,,,,,,
42,2,,172445-17010,, "CONTROLLER KIT, CRANE",1,,,,,,,,,,,,,
53,2,,172455-17020,, "ELECTRIC EQUIP.KIT(C",1,,,,,,,,,,,,,
62,2,,172455-17040,, "PANEL STAY P KIT(C",1,,,,,,,,,,,,,
66,2,,172445-17060,, "KIT, STAY P",1,,,,,,,,,,,,,
69,2,,172187-17940,, "SENSOR KIT, ANGLE",2,,,,,,,,,,,,,
73,2,,172187-17950,, "SENSOR KIT, PRESS.",2,,,,,,,,,,,,,
75,2,,172187-17960,, "LAMP, INDICATION",2,,,,,,,,,,,,,
80,2,,172187-61990,, "COVER KIT, SENSOR",2,,,,,,,,,,,,,
86,2,,172445-63010,, "COVER P KIT, CRANE",1,,,,,,,,,,,,,
95,2,,172445-63030,, "WATER LEVEL KIT",1,,,,,,,,,,,,,
100,2,,172445-68010,, "CANOPY KIT, CRANE",1,,,,,,,,,,,,,
103,2,,172187-74990,, "KIT, SOLENOID",1,,,,,,,,,,,,,
106,2,,172445-76010,, "FITTING KIT, CRANE",1,,,,,,,,,,,,,
145,2,,172445-77010,, "VALVE KIT, CRANE",1,,,,,,,,,,,,,
168,2,,172445-77020,, "ARM HOLD V KIT,CRANE",1,,,,,,,,,,,,,
179,2,,172445-77030,, "W CHECK VALVE KIT",1,,,,,,,,,,,,,
189,2,,172445-78010,, "HOSE KIT, CRANE",1,,,,,,,,,,,,,
220,2,,172445-81010,, "WORK KIT, CRANE",1,,,,,,,,,,,,,
226,2,,172445-81020,, "CAM KIT, CRANE",1,,,,,,,,,,,,,
234,2,,172425-81980,, "BUCKET LINK KIT(CRAN",1,,,,,,,,,,,,,
243,2,,172460-83010,, "HOOK KIT(CRANE",1,,,,,,,,,,,,,

2	Fig.3 REF. No. 2~11
13	Fig.6 REF. No. x21
15	Fig.86 REF. No. 21, 22, 23
19	Fig.15 REF. No.1~17
37	Fig.15 REF. No.18~21
42	Fig.17 REF. No.7~16
53	Fig.17 REF. No.17~24
62	Fig.17 REF. No.4, 5, 6
66	Fig.17 REF. No.34, 35
69	Fig.17 REF. No.30, 31, 32
73	Fig.17 REF. No.29
75	Fig.17 REF. No.25~28
80	Fig.17 REF. No.36~40
86	Fig.36 REF. No.12, 18, 19, 20 Fig.42 REF. No.48~51
95	Fig.17 REF. No.41~44
100	Fig.42 REF. No.18A, 53
103	Fig.67 REF. No.1, 2
106	Fig.67 REF. No.3, 4 Fig.73 REF. No.28~31 Fig.81 REF. No.25~32 Fig.87 REF. No.1~21, 52, 53, 54
145	Fig.51 REF. No.38, 39 Fig.68 REF. No.1~18 Fig.87 REF. No.22, 23
168	Fig.69 REF. No.1~9 Fig.87 REF. No.24
179	Fig.70 REF. No.1~7 Fig.87 REF. No.25, 26
189	Fig.78 REF. No.28 Fig.81 REF. No.21~24 Fig.87 REF. No.27~51
220	Fig.90 REF. No.3, 4, 5, 19 Fig.92 REF. No.5
226	Fig.17 REF. No.45~51
234	Fig.92 REF. No.21, 33, 34, 37, 38, 39, 42, 43
243	Fig.92 REF. No.44, 45, 46

1,1,,172445-08550,, "CRANE KIT (CABIN)",,1,,,,,,,,,,,,,
2,2,,172445-03010,, "LABEL KIT(CRANE",,1,,,,,,,,,,,,,
13,2,,172455-07340,, "MANUAL KIT, CRANE",,1,,,,,,,,,,,,,
15,2,,172460-08620,, "ADDITION KIT (MULTI",,1,,,,,,,,,,,,,
19,2,,172445-16010,, "WIRING KIT(CRANE",,1,,,,,,,,,,,,,
37,2,,172445-16030,, "WIRING C KIT(CRANE",,1,,,,,,,,,,,,,
41,2,,172445-17010,, "CONTROLER KIT, CRANE",,1,,,,,,,,,,,,,
52,2,,172455-17020,, "ELECTRIC EQUIP.KIT(C",,1,,,,,,,,,,,,,
61,2,,172445-17030,, "PANEL STAY C KIT(CRA",,1,,,,,,,,,,,,,
65,2,,172445-17050,, "KIT, STAY C",,1,,,,,,,,,,,,,
67,2,,172187-17940,, "SENSOR KIT, ANGLE",,2,,,,,,,,,,,,,
71,2,,172187-17950,, "SENSOR KIT, PRESS.",,2,,,,,,,,,,,,,
73,2,,172187-17960,, "LAMP, INDICATION",,2,,,,,,,,,,,,,
78,2,,172187-61990,, "COVER KIT, SENSOR",,2,,,,,,,,,,,,,
84,2,,172445-63020,, "COVER C KIT, CRANE",,1,,,,,,,,,,,,,
95,2,,172445-63030,, "WATER LEVEL KIT",,1,,,,,,,,,,,,,
100,2,,172445-68020,, "CABIN KIT, CRANE",,1,,,,,,,,,,,,,
102,2,,172187-74990,, "KIT, SOLENOID",,1,,,,,,,,,,,,,
105,2,,172445-76010,, "FITTING KIT, CRANE",,1,,,,,,,,,,,,,
144,2,,172445-77010,, "VALVE KIT, CRANE",,1,,,,,,,,,,,,,
167,2,,172445-77020,, "ARM HOLD V KIT,CRANE",,1,,,,,,,,,,,,,
178,2,,172445-77030,, "W CHECK VALVE KIT",,1,,,,,,,,,,,,,
188,2,,172445-78010,, "HOSE KIT, CRANE",,1,,,,,,,,,,,,,
219,2,,172445-81010,, "WORK KIT, CRANE",,1,,,,,,,,,,,,,
225,2,,172445-81020,, "CAM KIT, CRANE",,1,,,,,,,,,,,,,
233,2,,172425-81980,, "BUCKET LINK KIT(CRAN",,1,,,,,,,,,,,,,
242,2,,172460-83010,, "HOOK KIT(CRANE",,1,,,,,,,,,,,,,

2	Fig.3 REF. No. 2~11
13	Fig.6 REF. No. x21
15	Fig.86 REF. No. 21, 22, 23
19	Fig.15 REF. No.1~17
37	Fig.15 REF. No.22, 23, 24
41	Fig.17 REF. No.7~16
52	Fig.17 REF. No.17~24
61	Fig.17 REF. No.1, 2, 3
65	Fig.17 REF. No.33
67	Fig.17 REF. No.30, 31, 32
71	Fig.17 REF. No.29
73	Fig.17 REF. No.25~28
78	Fig.17 REF. No.36~40
84	Fig.36 REF. No.12, 18, 19, 20 Fig.38 REF. No.7, 15, 46~49
95	Fig.17 REF. No.41~44
100	Fig.45 REF. No.22-1
102	Fig.67 REF. No.1, 2
105	Fig.67 REF. No.3, 4 Fig.73 REF. No.28~31 Fig.81 REF. No.25~32 Fig.87 REF. No.1~21, 52, 53, 54
144	Fig.51 REF. No.38, 39 Fig.68 REF. No.1~18 Fig.87 REF. No.22, 23
167	Fig.69 REF. No.1~9 Fig.87 REF. No.24
178	Fig.70 REF. No.1~7 Fig.87 REF. No.25, 26
188	Fig.78 REF. No.28 Fig.81 REF. No.21~24 Fig.87 REF. No.27~51
219	Fig.90 REF. No.3, 4, 5, 19 Fig.92 REF. No.5
225	Fig.17 REF. No.45~51
233	Fig.92 REF. No.21, 33, 34, 37, 38, 39, 42, 43
242	Fig.92 REF. No.44, 45, 46

[Info]

PcNo=Y00K3623

PcName=B6-3(JP)

JpnUse=1

JpnSec1=Ēš<@

JpnSec2=fofbfNfz [

JpnSec3=B

JpnPreface=1

EngUse=1

EngSec1=CONSTRUCTION

EngSec2=EXCAVATOR (B)

EngSec3=B

EngPreface=1

0,Y00K3623
1,001,, "VEHICLE SECTION B6-3(JP)"
2,1,, LABEL(CANOPY),B6-3P(R),B6-3C(R),,
2,2,, LABEL(CABIN),B6-3P(R),B6-3C(R),,
2,3,, LABEL(CRANE),B6-3P(R),B6-3C(R),,
2,4,, "SAFETY LABEL",B6-3P(R),B6-3C(R),,
2,5,, "SAFETY LABEL(CRANE)",B6-3P(R),B6-3C(R),,
2,6,, TOOL,B6-3P(R),B6-3C(R),,
2,7,, "SILENCER & AIR CLEANER",B6-3P(R),B6-3C(R),,
2,8,, ACCELERATOR,B6-3P(R),B6-3C(R),,
2,9,, "ONE TOUCH DECEL(OPTIONAL)",B6-3P(R),B6-3C(R),,
2,10,, "ENGINE MOUNT",B6-3P(R),B6-3C(R),,
2,11,, "RADIATOR & OIL COOLER",B6-3P(R),B6-3C(R),,
2,12,, "FUEL TANK & FUEL PIPE",B6-3P(R),B6-3C(R),,
2,13,, BATTERY,B6-3P(R),B6-3C(R),,
2,14,, "ELECTRIC PART(WIRING)",B6-3P(R),B6-3C(R),,
2,15,, "ELECTRIC PART(WIRING:CRANE SPEC.)",B6-3P(R),B6-3C(R),,
2,16,, "ELECTRIC PART(EQUIPMENT)",B6-3P(R),B6-3C(R),,
2,17,, "ELECTRIC PART(EQUIPMENT:CRANE SPEC.)",B6-3P(R),B6-3C(R),,
2,18,, HEATER(OPTIONAL),B6-3P(R),B6-3C(R),,
2,19,, DEFROSTER(OPTIONAL),B6-3P(R),B6-3C(R),,
2,20,, "WORK LAMP",B6-3P(R),B6-3C(R),,
2,21,, "V-PULLEY(COOLER SPEC.)",B6-3P(R),B6-3C(R),,
2,22,, "CONDENSER & COMPRESSOR(COOLER SPEC.)",B6-3P(R),B6-3C(R),,
2,23,, "COVER(COOLER SPEC.)",B6-3P(R),B6-3C(R),,
2,24,, RADIO(OPTIONAL),B6-3P(R),B6-3C(R),,
2,25,, "ROLLER & ADJUST",B6-3P(R),B6-3C(R),,
2,26,, CRAWLER,B6-3P(R),B6-3C(R),,
2,27,, "CONTROL EQUIPMENT(LEVER & STAND)",B6-3P(R),B6-3C(R),,
2,28,, "CONTROL EQUIPMENT(OPERATION)",B6-3P(R),B6-3C(R),,
2,29,, "CONTROL EQUIPMENT(TRAVEL)",B6-3P(R),B6-3C(R),,
2,30,, "CONTROL EQUIPMENT(OFFSET)",B6-3P(R),B6-3C(R),,
2,31,, "CONTROL EQUIPMENT(BLADE)",B6-3P(R),B6-3C(R),,
2,32,, "CONTROL EQUIPMENT(LOW-HI PEDAL)",B6-3P(R),B6-3C(R),,
2,33,, "FRAME & TURNING BEARING",B6-3P(R),B6-3C(R),,
2,34,, COVER(FRAME),B6-3P(R),B6-3C(R),,
2,35,, COVER(FRONT),B6-3P(R),B6-3C(R),,
2,36,, COVER(BOOM),B6-3P(R),B6-3C(R),,
2,37,, COVER(CABIN),B6-3P(R),B6-3C(R),,
2,38,, "COVER(CABIN:CRANE SPEC.)",B6-3P(R),B6-3C(R),,
2,39,, "STEP & INSTRUMENT PANEL",B6-3P(R),B6-3C(R),,
2,40,, "SEAT & SEAT MOUNT",B6-3P(R),B6-3C(R),,
2,41,, BONNET,B6-3P(R),B6-3C(R),,
2,42,, "CANOPY & CANOPY FRAME",B6-3P(R),B6-3C(R),,
2,43,, "RAIN GUARD(OPTIONAL)",B6-3P(R),B6-3C(R),,
2,44,, "CABIN MOUNT",B6-3P(R),B6-3C(R),,
2,45,, CABIN(BODY),B6-3P(R),B6-3C(R),,
2,46,, "CABIN(REAR GLASS)",B6-3P(R),B6-3C(R),,
2,47,, "CABIN(FRONT GLASS)",B6-3P(R),B6-3C(R),,
2,48,, "CABIN DOOR",B6-3P(R),B6-3C(R),,
2,49,, "CABIN(COOLER SPEC.)",B6-3P(R),B6-3C(R),,
2,50,, "HYD.OIL PUMP & JOINT",B6-3P(R),B6-3C(R),,
2,51,, "BOOM CYLINDER",B6-3P(R),B6-3C(R),,
2,52,, "ARM CYLINDER",B6-3P(R),B6-3C(R),,
2,53,, "BUCKET CYLINDER",B6-3P(R),B6-3C(R),,
2,54,, "OFFSET CYLINDER",B6-3P(R),B6-3C(R),,
2,55,, "BLADE CYLINDER",B6-3P(R),B6-3C(R),,
2,56,, "TRAVEL MOTOR",B6-3P(R),B6-3C(R),,
2,57,, "TURNING MOTOR",B6-3P(R),B6-3C(R),,
2,58,, "SWIVEL JOINT",B6-3P(R),B6-3C(R),,
2,59,, "CONTROL VALVE(P PORT)",B6-3P(R),B6-3C(R),,
2,60,, "CONTROL VALVE(TRAVEL)",B6-3P(R),B6-3C(R),,
2,61,, "CONTROL VALVE(ARM & SWING)",B6-3P(R),B6-3C(R),,

2,62,, "CONTROL VALVE(BOOM & BUCKET)",B6-3P(R),B6-3C(R),,
2,63,, "CONTROL VALVE(TURNING & BLADE)",B6-3P(R),B6-3C(R),,
2,64,, "REMOTE CONTROL VALVE",B6-3P(R),B6-3C(R),,
2,65,, "2 WAY VALVE(2WAY MULTI CHANGE)",B6-3P(R),B6-3C(R),,
2,66,, "ROTARY VALVE(4WAY MULTI CHANGE)",B6-3P(R),B6-3C(R),,
2,67,, "SOLENOID VALVE(CRANE SPEC.)",B6-3P(R),B6-3C(R),,
2,68,, "HOLD VALVE(BOOM:CRANE SPEC.)",B6-3P(R),B6-3C(R),,
2,69,, "HOLD VALVE(ARM:CRANE SPEC.)",B6-3P(R),B6-3C(R),,
2,70,, "CHECK VALVE(OFFSET:CRANE SPEC.)",B6-3P(R),B6-3C(R),,
2,71,, "HYD.OIL TANK",B6-3P(R),B6-3C(R),,
2,72,, "HYD.OIL PIPING(TANK-PUMP-V.)",B6-3P(R),B6-3C(R),,
2,73,, "HYD.OIL PIPING(VALVE-MOTOR,BOOM)",B6-3P(R),B6-3C(R),,
2,74,, "HYD.OIL PIPING(VALVE-SWIVEL)",B6-3P(R),B6-3C(R),,
2,75,, "HYD.OIL PIPING(RETURN 1)",B6-3P(R),B6-3C(R),,
2,76,, "HYD.OIL PIPING(RETURN 2)",B6-3P(R),B6-3C(R),,
2,77,, "HYD.OIL PIPING(TRAVEL)",B6-3P(R),B6-3C(R),,
2,78,, "HYD.OIL PIPING(BOOM)",B6-3P(R),B6-3C(R),,
2,79,, "CONTROL PIPING(PUMP-VALVE-RETURN)",B6-3P(R),B6-3C(R),,
2,80,, "CONTROL PIPING(VALVE-CONTROL VALVE)",B6-3P(R),B6-3C(R),,
2,81,, "CONTROL PIPING(VALVE-CONTROL VALVE CRANE SPEC.)",B6-3P(R),B6-3C(R),,
2,82,, "CONTROL PIPING(2 WAY MULTI CHANGE)",B6-3P(R),B6-3C(R),,
2,83,, "CONTROL PIPING(2 WAY MULTI CRANE SPEC.)",B6-3P(R),B6-3C(R),,
2,84,, "CONTROL PIPING(4 WAY MULTI CHANGE 1)",B6-3P(R),B6-3C(R),,
2,85,, "CONTROL PIPING(4 WAY MULTI CHANGE 2)",B6-3P(R),B6-3C(R),,
2,86,, "CONTROL PIPING(4 WAY MULTI CHANGE 2:CRANE SPEC.)",B6-3P(R),B6-3C(R),,
2,87,, "CONTROL PIP.(HOLD VALVE:CRANE)",B6-3P(R),B6-3C(R),,
2,88,, GREASING,B6-3P(R),B6-3C(R),,
2,89,, BOOM,B6-3P(R),B6-3C(R),,
2,90,, "BOOM(CRANE SPEC.)",B6-3P(R),B6-3C(R),,
2,91,, "ARM & BUCKET LINK",B6-3P(R),B6-3C(R),,
2,92,, "ARM & BUCKET LINK(CRANE SPEC.)",B6-3P(R),B6-3C(R),,
2,93,, "BUCKET S TYPE",B6-3P(R),B6-3C(R),,
2,94,, "BUCKET S TYPE(ATTACHMENT)",B6-3P(R),B6-3C(R),,
2,95,, BUCKET(B6U/OPTIONAL),B6-3P(R),B6-3C(R),,
2,96,, BLADE,B6-3P(R),B6-3C(R),,
2,97,, "CRANE KIT(CANOPY)",B6-3P(R),B6-3C(R),,
2,98,, "CRANE KIT(CABIN)",B6-3P(R),B6-3C(R),,